

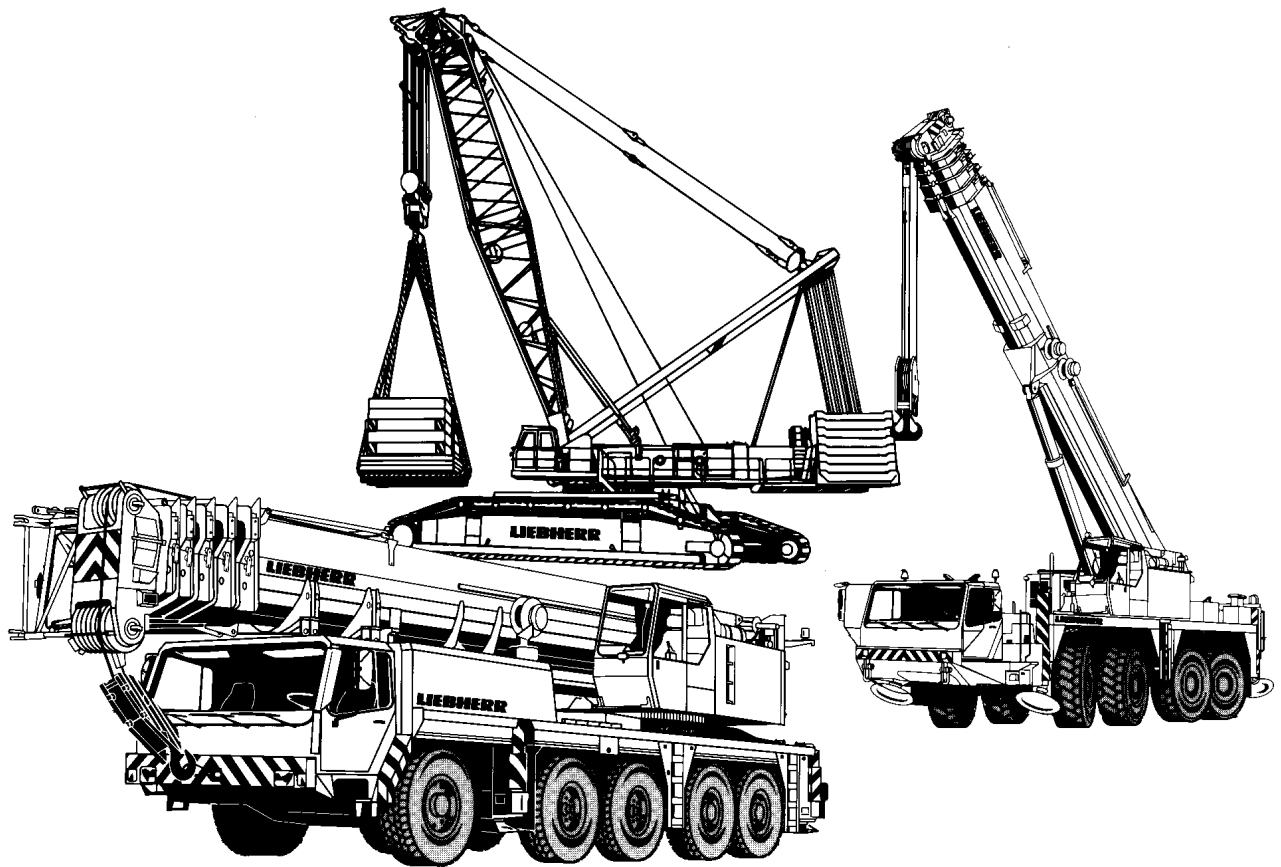
# Ersatzteilkatalog

## Spare parts catalogue

### Catalogue de pièces de rechange

### Catálogo de repuestos

### Каталог запасных частей



13.7.2015  
025500

**LIEBHERR**

etk\_en\_de\_074410\_LR 1400/2

LIEBHERR CRAW.CRANE LR 1400/2  
LIEBHERR RAUPENKRAN LR 1400/2

1 (1/10)

LR 1400-2-011

## VORBEMERKUNGEN

Dieser Ersatzteilkatalog soll Ihnen die Ermittlung und Bestellung von Ersatzteilen für die Wartung bzw. Reparatur Ihres LIEBHERR-Kranes erleichtern.  
Zum schnelleren Auffinden der Ersatzteile sind im Inhaltsverzeichnis die in Ihrem Kran verwendeten Baugruppen aufgeführt.

### Inhaltsverzeichnis

Im Inhaltsverzeichnis verweist der Pfeil ( ⇨ ) in der zweiten Textzeile der Baugruppenartikelnr. auf die detaillierte Blatt-Nr. mit Artikel-Nr. hin.

### Bild- und Textseiten

Die Bild- und Textseiten für die Baugruppen und Einzelteile sind sortiert nach Blatt-Nr.; innerhalb der Blatt-Nr. nach Artikel-Nr. Eine Blatt-Nr. kann aus einer oder mehreren Bild- und / oder Textseiten bestehen.

Jeder weitere Pfeil ( ⇨ ) führt zu einer detaillierten Bild- und / oder Textseite des Artikels. Sind Position-Nummern in Klammern (x) gesetzt, handelt es sich um Einzelteile des vorangegangenen Artikels.

### Numerischer Index

Der numerische Index ist sortiert nach Artikel-Nr. mit Hinweisen auf Blatt-Nr., Baugruppen-Nr. und Position-Nr.

### Alphabetischer Index

Der alphabetische Index ist sortiert nach Bezeichnung mit Hinweisen auf Artikel-Nr., Position-Nr., Blatt-Nr. und Baugruppen-Nr.

Für die sachliche Richtigkeit des Kataloges ist ausschließlich der deutsche Text maßgebend.

## PRELIMINARY REMARKS

This spare parts catalog should ease identification and ordering of spare parts of your LIEBHERR crane in respect to maintenance or repair.

In order to locate the spare-parts more quickly, the components used in your crane have been arranged in the table of contents.

### Table of contents

In the table of contents the arrow ( ⇨ ) in the second text line of the assembly item number indicates the detailed plate number with the item number.

### Picture and text pages

The picture and text pages for the assemblies and spare parts are sorted according to page number; within the plate number according to the item number. A page number can consist of one or more picture and / or text pages.

Each further arrow ( ⇨ ) leads to a detailed picture and / or text page of item. Should the position number be displayed in brackets (x), individual parts of the preceding item are now being referred to.

### Numerical index

The numerical index is sorted according to item no. with notes indicating page no., component no. and position no.

### Alphabetical index

The alphabetical index is sorted according to description with notes indicating item no., position no., page no. and component no.

Please note that the German text is binding as far as the correctness of parts list entries is concerned.

## REMARQUES PRÉLIMINAIRES

Cette liste des pièces détachées a pour but de vous faciliter la commande de pièces détachées nécessaires à la maintenance ou à la réparation de votre grue LIEBHERR.

Pour permettre de trouver rapidement les pièces détachées, la table des matières reprend les ensembles utilisés sur votre grue.

### Table des matières

Dans la table des matières, la flèche ( ⇨ ) dans la deuxième ligne de texte du numéro de l'article de l'ensemble indique le n° détaillé de la planche avec le n° de l'article.

### Pages de schémas et de textes

Les pages de schémas et de texte pour les ensembles et les pièces individuelles sont triées selon le n° de la planche; dans la planche, elles sont triées selon le n° de l'article. Un n° de planche peut être composé d'une ou plusieurs pages de schémas et / ou de texte.

Toute autre flèche ( ⇨ ) conduit à une page de schémas / de texte détaillée concernant l'article. Si les numéros de repère sont entre parenthèses (x), il s'agit de pièces détachées de l'article concerné.

### Index numérique

L'index numérique est trié suivant le numéro d'article avec indication du numéro de planche, du numéro d'ensemble et du numéro de repère.

### Index alphabétique

L'index alphabétique est trié suivant la désignation avec indication du numéro d'article, du numéro de repère, du numéro de planche et du numéro d'ensemble.

Des erreurs pouvant s'être glissées dans la traduction des désignations, le constructeur ne peut garantir que l'exactitude du texte allemand qui fera foi.

## OBSERVACIONES PRELIMINARES

Este catálogo de piezas de repuestos sirve para facilitarle en el pedido de repuestos necesarios para el mantenimiento o reparación de su grúa LIEBHERR. Para encontrar rápidamente las piezas de repuestos, el índice le indica los grupos de componentes utilizados en su grúa.

### Indice

En el índice, la flecha ( ⇨ ) en la segunda línea de texto del N° de artículo de la unidad de componentes indica el N° de hoja detallada con el N° de artículo.

### Página de ilustración y texto

Las páginas de ilustración y texto para la unidad de componentes y las piezas individuales están clasificadas según el N° de la hoja, y en la misma hoja, según el N° del artículo. Un N° de hoja puede contener una o varias páginas de imágenes y / o texto.

Cualquier otra flecha ( ⇨ ) le lleva a una ilustración / texto detallado del artículo. Si los números de posición están entre paréntesis (x), se trata de componentes por unidades del artículo precedente.

### Índice numérico

El índice numérico está clasificado según el N° de artículo con indicación del N° de hoja, el N° del grupo de componentes y el N° de posición.

### Índice alfabético

El índice alfabético está clasificado según la denominación con indicación del N° de artículo, N° de posición, N° de hoja y N° de grupo de componentes.

En caso que se haya presentado errores en la traducción de designaciones, el constructor garantiza como válido sólo la exactitud del texto alemán.

## **ПРЕДВАРИТЕЛЬНЫЕ ЗАМЕЧАНИЯ**

Данный каталог запасных частей предназначен для поиска, определения и последующего заказа запасных частей, необходимых для технического обслуживания и ремонта кранов фирмы ЛИБХЕРР.

Для быстрого нахождения запасной детали в Оглавлении приведены используемые в Вашем кране узлы.

### **Оглавление**

Стрелка ( ⇨ ) в оглавлении, расположенная во второй текстовой строке номера агрегата или узла, указывает на детализированный номер листа с номером артикула.

### **Иллюстрации и чертежи**

Иллюстрации, чертежи и текстовые страницы как по всем агрегатам и узлам, так и по отдельным деталям, отсортированы по номеру страницы, а внутри номера страницы - по номерам деталей. Один номер страницы может состоять из нескольких других иллюстраций и текстов к ним.

Каждая следующая стрелка ( ⇨ ) указывает страницу с подробным рисунком и / или текстом по этому изделию. Когда номер позиции заключен в скобки (x), рассматриваются детали предыдущего артикула.

### **Цифровой индекс**

Цифровой индекс сортирован по номеру артикула с указанием номера листа, номера узла и номера позиции.

### **Буквенный индекс**

Буквенный индекс сортирован по обозначению с указанием номера артикула, номера позиции, номера листа и номера узла.

Для правильности заказа и определения детали используйте только немецкий текст.



## WIE BESTELLE ICH EIN ERSATZTEIL

Prüfen Sie zunächst, ob der Kran-Typ und die Werk-Nr. auf dem Typenschild Ihres LIEBHERR-Kranes mit dem Kran-Typ und der Werk-Nr. im Ersatzteilkatalog übereinstimmen.

Ihre Bestellung muß folgende Angaben enthalten:

<b>anzugeben:</b>	<b>zu ersehen:</b>	<b>Beispiel:</b>
Krantyp	Typenschild	LTM 1080/1
Werk-Nr.	Typenschild	061044
Bestellmenge	Ihr Bedarf	1 Stück
Artikel-Nr.	Bildseite / Textseite	927708001
Bezeichnung	Bildseite / Textseite	Seilwinde
Versandanschrift	-	-
Versandart	-	-

### ACHTUNG:

Bei Aggregaten, für die auch Einzelteile bestellt werden können, weist der Pfeil ( ⇨ ) in der zweiten Textzeile der Bezeichnung auf die entsprechende Blatt- und Artikelnummer hin.

Bildseiten der Leitungssysteme (Hydraulik, Pneumatik, Elektrik) beinhalten nicht alle Aggregate.

Diese Aggregate sind auf den Bildseiten zu sehen, die die Einbaulage darstellen.

Für die Lieferung von Ersatzteilen gelten unsere Lieferungs- und Zahlungsbedingungen.

## HOW TO ORDER SPARE PARTS

First check that the crane type and works no. on the type plate of your LIEBHERR crane are identical with the crane type and works no. on the spare parts catalog you are consulting.

Your order must contain the following details:

<b>please state:</b>	<b>to be found:</b>	<b>example:</b>
Crane type	Type plate	LTM 1080/1
Works no.	Type plate	061044
Quantity needed	as required	1 piece
Item no.	Picture page / text page	927708001
Description	Picture page / text page	Rope winch
Delivery address	-	-
Delivery method	-	-

### CAUTION:

With units to which individual parts can also be ordered, the arrow ( ⇨ ) in the second line of the description text indicates the corresponding page and item number.

Picture pages for the line systems (hydraulic, pneumatic, electric) do not include all units.

This units are shown on the picture pages which represent the installation position.

Parts are supplied subject to our terms of delivery and payment.

## COMMENT COMMANDER UNE PIECE DETACHEE

S'assurer d'abord que le type de grue et le n° de matricule figurant sur la plaque signalétique de votre grue LIEBHERR correspondent bien au type de grue et au n° de matricule indiqués dans la liste de pièces détachées:

Votre commande doit comporter les renseignements suivants:

<b>renseignement:</b>	<b>où l'obtenir:</b>	<b>exemple:</b>
Type de grue	Plaque signalétique	LTM 1080/1
N° de matricule	Plaque signalétique	061044
Quantité	Selon vos besoins	1 pièce
N° d'article	Page de schémas / page de textes	927708001
Description	Page de schémas / page de textes	Treuil à cable
Adresse	-	-
Mode d'expédition	-	-

### ATTENTION:

Pour les composants pour lesquels il est possible de commander des pièces détachées, la flèche ( ⇨ ) dans la deuxième ligne de texte de la désignation indique le numéro de la planche et de l'article.

Les pages de schémas des systèmes hydraulique, pneumatique et électrique ne comportent pas tous les composants.

Ces composants sont représentés sur les pages de schémas comportant la position de montage.

La livraison de nos pièces détachées est soumise à nos conditions générales de livraison et de paiement.

### ¿COMO HACER EL PEDIDO DE REPUESTO?

Primero verificar si el modelo de grúa y el N° de fabricación indicados en la placa de características de su grúa LIEBHERR coincide con el modelo de grúa y de N° de fabricación del catálogo de repuestos.

Su pedido deberá contener las siguientes informaciones:

<b>Informar:</b>	<b>De donde obtener:</b>	<b>Ejemplo:</b>
Modelo de grúa	Placa de características	LTM 1080/1
N° de grúa	Placa de características	061044
Cantidad pedida	según la necesidad del cliente	1 unidad
N° de artículo	Pág. de ilustración / Pág. de texto	927708001
Denominación	Pág. de ilustración / Pág. de texto	Cabrestante de cable
Dirección de expedición	-	-
Modo de expedició	-	-

### ATENCION:

Para los componentes, los cuales se puede pedir igualmente en piezas sueltas, la flecha ( ⇨ ) indica en la segunda línea de texto, la denominación del número de la página y del artículo.

Las páginas de ilustraciones de los sistemas conductores (sistema hidráulico, neumático, eléctrico) no contienen todos los componentes.

Estos componentes se pueden ver en las páginas de ilustraciones representando la posición de montaje.

El suministro de los repuestos está sometido a nuestras condiciones generales de entrega y pago.

13.7.2015  
025505

**LIEBHERR**

etk\_en\_de\_074410\_LR 1400/2

LIEBHERR CRAW.CRANE LR 1400/2  
LIEBHERR RAUPENKRAN LR 1400/2

6 (6/10)

LR 1400-2-011

## КАК ЗАКАЗАТЬ НУЖНУЮ ЗАПАСНУЮ ЧАСТЬ

Прежде всего проверьте, соответствует ли каталог запасных частей типу и заводскому номеру крана, нанесенных на фирменную табличку на кране.

Ваш заказ должен содержать следующие необходимые данные:

<b>Данные:</b>	<b>Где искать:</b>	<b>Пример:</b>
Тип крана	Фирменная табличка	LTM 1080/1
Заводской номер	Фирменная табличка	061044
Количество	По потребности	1 шт.
Номер детали	Чертеж / текстовая страница	927708001
Наименование детали	Чертеж / текстовая страница	Канатная лебедка
Адрес получателя	-	-
Вид поставки	-	-

### Внимание:

Узлы и агрегаты, для которых возможен заказ отдельных запасных частей, помечены стрелкой ( ⇨ ) во второй строке текста наименования детали, стрелка указывает на номер соответствующего чертежа или номер детали. Чертежи отдельных систем (гидравлической, пневматической, электрической) содержат не все входящие в системы агрегаты. Данные агрегаты находятся на чертежах узлов, в которые они входят.

При поставке заказанных запасных частей действуют наши условия оплаты и поставки.

Pos.	Item	Quantity	Description	Bezeichnung	Serie	K
2	91 26 546 08	1	CRAWLER TRACK TRAVEL GEAR CPL. ⇒ 1 100 91 26 546 08	RAUPENFAHRWERK KPL.		
4	91 48 438 08	1	CENTRAL SECTION CRAWLER ⇒ 1 130 91 48 438 08	RAUPENMITTELTEIL		
6	91 43 093 08	2	FLOOR SHEET COMPL. 1.2M ⇒ 1 300 91 43 093 08	BODENPLATTEN KPL.		
10	91 62 859 08	1	CRAWLER TRACK CARRIER, LEFT ⇒ 1 400 91 62 859 08	RAUPENTRAEGER LI.		
11	91 62 861 08	1	CRAWLER TRACK CARRIER, RIGHT ⇒ 1 410 91 62 861 08	RAUPENTRAEGER RE.		
12	91 69 085 08	1	AUX.HYDR.CR.TRACK CARR.4 MOUNT 2 M ⇒ 1 971 91 69 085 08	ZUSATZHYDR.RAUPENTRAEG		
13	91 41 113 08	1	FIXING PARTS SLEWING RING ⇒ 1 620 91 41 113 08	BEFESTIGUNGSTEILE DREHVE		
16	91 48 788 08	1	HYDRAULIC SUPPORT ⇒ 1 630 91 48 788 08	HYDRAULISCHE ABSTUETZUN		
20	91 50 499 08	1	CENTRALIZED LUBRICATION SYSTEM ⇒ 1 711 91 50 499 08	ZENTRALSCHMIERUNG RAUPE		
25	91 71 654 08	1	TOOL ⇒ 1 750 91 71 654 08	WERKZEUG		
28	91 28 305 08	1	ELECTR. CRAWLER 4 MOT. ⇒ 1 920 91 28 305 08	ELEKTR.RAUPE 4 MOT.		
30	91 07 777 08	1	ADD.HYDR.UNIT SUPPORT CYLINDER ⇒ 1 975 006 91 07 777 08	ZUSATZHYDR.ABSTUETZZYLIN		
31	91 28 310 08	1	HYDR.CRAWLER CENTRE SECTION ⇒ 1 970 91 28 310 08	HYDRAULIK RAUPE MITTELSTU		
32	91 28 312 08	1	HOSE LINES CENTRE SECTION ⇒ 1 997 20 91 28 312 08	SCHLAUCHLEITUNGEN MITTELT		
33	91 28 314 08	1	PIPELINES CENTER PART ⇒ 1 998 20 91 28 314 08	ROHRLEITUNGEN MITTELTEIL		
34	91 31 587 08	1	ROTARY FEED THROUGH ⇒ 1 991 91 31 587 08	DREHDURCHFUEHRUNG		
39	91 75 300 08	1	HOSE LINES CRAWLER 4 DRIVES ⇒ 1 090 002 91 75 300 08	SCHLAUCHLEITUNGEN RAUPE		
40	91 75 301 08	1	PIPELINES CRAWL.TRACK CARRIER ⇒ 1 092 91 75 301 08	ROHRLEITUNGEN RAUPENTR		
98	91 69 599 08	1	PERSONAL PROTECTION EQUIPMENT ⇒ 1 793 010 91 69 599 08	PERSOENLICHE SCHUTZAUSRU		
102	91 48 982 08	1	ASSEMBLY PARTS F.SLEWING PLTF. ⇒ 2 102 91 48 982 08	MONTAGETEILE DREHBUEHNE		
108	91 73 418 08	2	HOISTING WINCH ⇒ 2 310 91 73 418 08	HUBWINDE		
116	91 01 413 08	1	WINCH 4 W.SAFETY CATCH PREPAR ⇒ 2 340 91 01 413 08	WINDE 4 M.SPERRKLINKE VORB		
117	91 06 659 08	1	SLEWING GEAR ⇒ 2 350 91 06 659 08	DREHWERK		
122	91 60 116 08	1	DIESEL ENGINE CPL. ⇒ 2 391 91 60 116 08	DIESELMOTOR KPL.		
123	91 50 476 08	1	EXHAUST GAS SYSTEM ⇒ 2 392 91 50 476 08	ABGASANLAGE		
124	91 50 478 08	1	AIR FILTER UNIT CPL. ⇒ 2 393 91 50 478 08	LUFTFILTERANLAGE KPL.		
125	91 69 445 08	1	OIL COOLER INSTALLATION ⇒ 2 394 91 69 445 08	OELKUEHLER EINBAU		
126	91 26 252 08	1	EMERGENCY CUT-OFF CRANE DRIVER ⇒ 2 780 244 91 26 252 08	NOTAUS KRANFUEHRERKABIN		
128	91 01 358 08	1	CONTROL STAND ⇒ 2 502 91 01 358 08	STEUERSTAND		
129	91 05 935 08	1	TURNTABLE PANELLING ⇒ 2 510 91 05 935 08	DREHBUEHNENVERKLEIDUNG		

13.7.2015

etk\_en\_de\_074410\_LR 1400/2

8 (8/10)

**LIEBHERR**LIEBHERR CRAW.CRANE LR 1400/2  
LIEBHERR RAUPENKRAN LR 1400/2

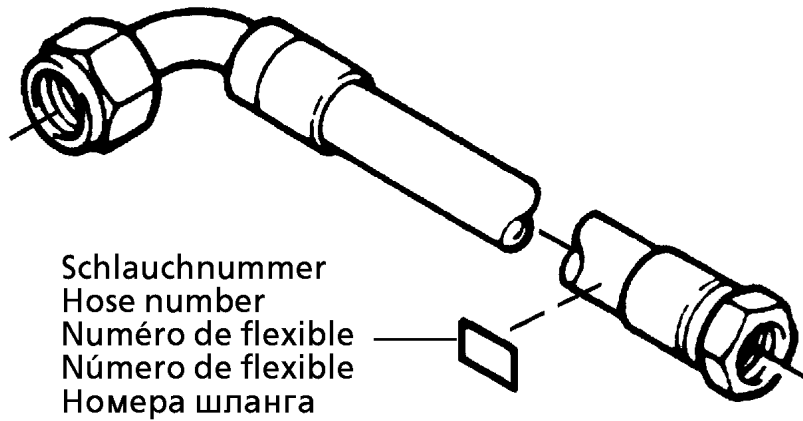
LR 1400-2-011

Pos.	Item	Quantity	Description	Bezeichnung	Serie	K
130	91 42 036 08	1	EL.INSTRUMENTS F.CONTROL STAND ⇒ 2 531 91 42 036 08	ELEKTRIK ARMATUREN STEUE		
131	91 07 508 08	1	LA-FRAME ⇒ 2 550 91 07 508 08	LA-BOCK		
133	91 41 198 08	1	ROLLER SLEWING RING ⇒ 2 620 91 41 198 08	ROLLENDREHVERBINDUNG		
135	91 51 568 08	1	ROLLER BEARING ⇒ 2 652 91 51 568 08	ROLLENLAGERUNG DREHBUE		
137	91 55 154 08	1	FUEL CONTAINER 1070L ⇒ 2 670 91 55 154 08	KRAFTSTOFFBEHAELTER		
139	91 56 992 08	1	OIL RESERVOIR, COMPLETE ⇒ 2 671 91 56 992 08	OELBEHAELTER KPL.		
143	91 51 502 08	1	CENT. LUBRIC. SYSTEM SUPERST. ⇒ 2 711 91 51 502 08	ZENTRALSCHMIERANLAGE OW		
144	91 80 907 08	1	SIGNAGE COOLANT OW ⇒ 2 881 91 80 907 08	BESCHILDERUNG KUEHLMITTE		
148	91 60 798 08	1	BASE PLATE SLEWING PLATFORM BA ⇒ 2 730 91 60 798 08	GRUNDPLATTE DREHBUEHNE		
149	91 60 801 08	1	COUNTERWEIGHT 10T ⇒ 2 740 91 60 801 08	GEGENGEWICHT		
150	91 62 836 08	1	PLATING FABRIKDATEN ⇒ 1 881 000 91 62 836 08	ZUSATZBESCHILDERUNG		
153	91 51 342 08	1	CRANE DRIVER'S CABIN CPL. ⇒ 2 810 91 51 342 08	KRANFUEHRERKABINE KPL.		
154	91 62 703 08	1	MIRROR ATTACHMENT KABINE ⇒ 2 790 000 91 62 703 08	SPIEGELANBAU		
155	91 70 393 08	1	CRANE OPERATOR CAB INSTRUMENTS ⇒ 2 830 91 70 393 08	ARMATUREN KRANKABINE		
156	91 55 067 08	1	CHARGER 110V ⇒ 2 835 91 55 067 08	LADEGERAET		
157	91 07 511 08	1	ADD HEATING SUPERSTRUCTURE LR 1400- ⇒ 2 541 91 07 511 08	ZUSATZHEIZUNG OW		
158	91 50 481 08	1	SOUND DAMPING ⇒ 2 859 91 50 481 08	GERAEUSCHDAEMMUNG		
159	91 62 946 08	1	LABELLING GREAT BRITAIN ⇒ 2 880 91 62 946 08	BESCHILDERUNG GROSSBRITA		
160	91 50 482 08	1	ELECTR. SYSTEM F.SLEWING PLATF ⇒ 2 920 91 50 482 08	ELEKTRIK DREHBUEHNE		
161	91 70 381 08	1	SWITCHBOX MOUNTING PARTS ⇒ 2 932 91 70 381 08	EINBAUTEILE SCHALTSCHRAN		
162	91 39 333 08	1	SWITCH CABINET MOUNTING ⇒ 2 933 91 39 333 08	ANBAU SCHALTSCHRANK		
163	91 71 141 08	1	HYDRAULICS ⇒ 2 970 91 71 141 08	HYDRAULIK		
164	91 58 663 08	2	ADDITONAL HYDRAUL.WINCH 1/2 ⇒ 2 975 062 91 58 663 08	ZUSATZHYDRAULIK WINDE 1-2		
165	91 58 862 08	1	ADDNL.HYDR.GRID-WINCH ⇒ 2 975 100 91 58 862 08	ZUSATZHYDRAULIK GITTER-WI		
166	91 61 026 08	1	ADDNL.HYDR. 4 SLEWING GEARS ⇒ 2 976 300 91 61 026 08	ZUSATZHYDRAULIK 4 DREHWE		
167	91 60 129 08	1	ADDITIONAL HYDR.SLEWING PLATFO ⇒ 2 977 91 60 129 08	ZUSATZHYDRAULIK DREHBUE		
168	91 03 935 08	1	ADDNL.HYDR.SUSPENDED BALLAST ⇒ 2 978 91 03 935 08	ZUSATZHYDRAULIK SCHWEBEB		
170	91 55 138 08	1	COMPRESSED AIR PLANT ⇒ 2 990 91 55 138 08	DRUCKLUFTANLAGE		
171	91 71 144 08	1	HOSE LINES SUPERSTRUCTURE ⇒ 2 997 91 71 144 08	SCHLAUCHLEITUNGEN OBER		
173	91 60 790 08	1	PIPELINES SUPERSTRUCTURE ⇒ 2 998 91 60 790 08	ROHRLEITUNGEN OBERWAGE		

13.7.2015	etk_en_de_074410_LR 1400/2	<input type="checkbox"/> 9 (9/10)
<b>LIEBHERR</b>	LIEBHERR CRAW.CRANE LR 1400/2 LIEBHERR RAUPENKRAN LR 1400/2	LR 1400-2-011

Pos.	Item	Quantity	Description	Bezeichnung	Serie	K
190	91 62 291 08	1	ROPE WITH ACCESSORIES 1 ⇒ 2 311 91 62 291 08	SEIL F.WINDE 1		
191	91 62 292 08	1	ROPE WITH ACCESSORIES 2 ⇒ 2 312 91 62 292 08	SEIL F.WINDE 2		
193	91 33 209 08	1	ROPE FOR WINCH 4 ⇒ 2 314 91 33 209 08	SEIL F.WINDE 4		
230	91 40 044 08	1	PIN F.D-PIVOT SECT.A.LA-FRAME ⇒ 2 125 91 40 044 08	BOLZEN D-ANLENKSTUECK		
242	91 07 925 08	1	L OVERUN PROTECTION ⇒ 3 291 91 07 925 08	L-RUECKHALTESICHERUNG		
275	91 62 864 08	1	MOUNTING EQUIPMENT CRAWLER ⇒ 2 657 91 62 864 08	MONTAGEEINRICHTUNG RAUP		
276	91 54 846 08	1	ADDNL.HYDR.ERECTION DEVICE ⇒ 2 978 100 91 54 846 08	ZUSATZHYDR.MONTAGEEINRIC		
284	91 71 762 08	1	ELECTR. SYSTEM F. BOOM ⇒ 3 930 91 71 762 08	ELEKTRIK AUSLEGER		
312	91 45 246 08	1	ACOUST. WARN. DISPLACEM. CRAWL ⇒ 2 780 300 91 45 246 08	AKUST.WARNUNG VERFAHREN		
313	91 05 067 08	1	ACOUST.WARN. SLEWING GEAR ⇒ 2 780 320 91 05 067 08	AKUSTISCHE WARNUNG DRE		
314	91 51 141 08	1	AIR COND. UNIT SUPERSTRUCTURE LR140 ⇒ 2 831 91 51 141 08	KLIMAAANLAGE OW		
337	91 37 531 08	1	RADIO PREPARATION UPPER CARRIA ⇒ 2 780 200 91 37 531 08	FUNKVORBEREITUNG OW		
354	91 60 938 08	1	TELEDIAGNOSIS MODULE 1 ⇒ 2 780 850 91 60 938 08	FERNDIAGNOSE MODUL OW LI		
367	91 56 656 08	1	CAMERA MONITORING ⇒ 2 925 91 56 656 08	KAMERAUEBERWACHUNG		
369	91 05 961 08	1	CAMERA CONTROL WINCH 5 ⇒ 2 925 005 91 05 961 08	KAMERAUEBERWACHUNG WI		
370	91 56 655 08	1	ERG. CAMERA CONTROL ⇒ 2 925 026 91 56 655 08	ERG.KAMERAUEBERWACHUNG		
376	91 68 736 08	1	ADAPTER DATA LOGGER ⇒ 2 780 952 91 68 736 08	ADAPTER DATENLOGGER		
414	91 55 068 08	1	EXTERNAL FEED 230/110V ⇒ 2 780 91 55 068 08	FREMDEINSPEISUNG		
456	91 70 947 08	1	CHARGE VOLTAGE REGULATOR ⇒ 2 780 870 91 70 947 08	LADESPANNUNGSREGLER		
1200	91 82 519 08	0	CE DATA 270/1900 107/109	CE-DATEN		

13.7.2015	etk_en_de_074410_LR 1400/2	<input type="checkbox"/> 10 (10/10)
<b>LIEBHERR</b>	LIEBHERR CRAW.CRANE LR 1400/2 LIEBHERR RAUPENKRAN LR 1400/2	LR 1400-2-011



Die Schlauchnummern auf den Schläuchen entsprechen den Positionen in der Schlauchliste.

The hose numbers from the hoses are in accordance with the items in the hose list.

Les numéros indiqués sur les flexibles correspondent aux repères de la nomenclature des flexibles.

Los números indicados en los flexibles corresponden a las posiciones de la lista de flexibles.

Нанесенные на шлангах номера соответствуют позициям в перечне.

Pos.	Item	Quantity	Description	Bezeichnung	Serie	K
1	60 27 601 08	12	NAME PLATE 25,4X101,6	BEZEICHNUNGSSCHILD		
2	60 27 603 08	30	NAME PLATE 25,4X165,1	BEZEICHNUNGSSCHILD		
700	96 31 684 08	2	HOSE CPL. GH506-200,84M	SCHLAUCH KPL.		
701	92 07 323 08	2	HOSE ASS CPL. GH506	SCHLAUCH KPL. GH506		
702	92 09 042 08	2	HOSE ASS CPL. GH506	SCHLAUCH KPL. GH506		
703	92 09 042 08	2	HOSE ASS CPL. GH506	SCHLAUCH KPL. GH506		
704	92 55 189 08	4	HOSE CPL. GH506 1,85M	SCHLAUCH KPL.		
705	92 88 741 08	2	HOSE CPL. 2TE 1,1M	SCHLAUCH KPL.		
706	96 31 685 08	2	HOSE CPL. 2TE 1,55M	SCHLAUCH KPL.		
707	92 63 857 08	2	HOSE CPL. 1SN 1,9M	SCHLAUCH KPL.		
708	92 99 639 08	2	HOSE ASS CPL. 2TE	SCHLAUCH KPL. 2TE		
709	96 63 891 08	2	HOSE CPL. 1SC 1,95M	SCHLAUCH KPL.		
710	96 18 618 08	2	HOSE CPL. 2TE 1,85M	SCHLAUCH KPL.		
712	96 18 596 08	2	HOSE ASS CPL. 2TE	SCHLAUCH KPL. 2TE		
850	92 97 238 08	2	HOSE ASS CPL. HPC	SCHLAUCH KPL. HPC		
851	92 29 087 08	2	HOSE ASS CPL. HPC	SCHLAUCH KPL. HPC		

13.7.2015  
133089

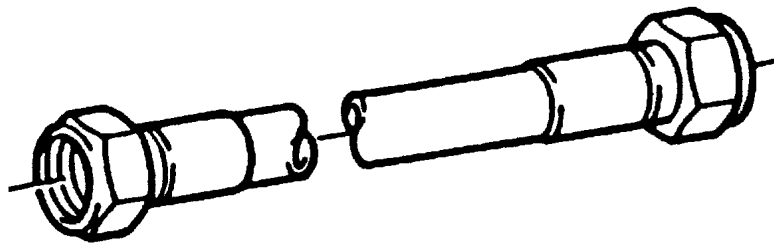
**LIEBHERR**

etk\_en\_de\_074410\_LR 1400/2

HOSE LINES CRAWLER 4 DRIVES  
SCHLAUCHLEITUNGEN RAUPE 4.ANTR

11

⇒ 1 090 002  
91 75 300 08



Die Positionsnummern der Rohre auf den Bildtafeln entsprechen den Positionen in der Rohrliste.

The pipe numbers from the illustrations are in accordance with the items in the pipe list.

Les numéros des tuyaux sur les illustrations correspondent aux repères de la nomenclature des tuyaux.

Los números de tubos en las ilustraciones corresponden a las posiciones de la lista de tubos.

Номера позиций труб на изображениях соответствуют позициям в перечне труб.

Pos.	Item	Quantity	Description	Bezeichnung	Serie	K
701	96 83 782 08	4	PIPE COMPL. 38X5X2739	ROHR KPL.		
702	96 83 783 08	4	PIPE COMPL. 38X5X2591	ROHR KPL.		
703	96 83 784 08	2	PIPE COMPL. 28X2X2748	ROHR KPL.		
704	96 83 785 08	2	PIPE COMPL. 28X2X2598	ROHR KPL.		
705	96 83 786 08	2	PIPE COMPL. 15X1,5X2522	ROHR KPL.		
706	96 83 787 08	2	PIPE COMPL. 15X1,5X2372	ROHR KPL.		

13.7.2015  
133088

**LIEBHERR**

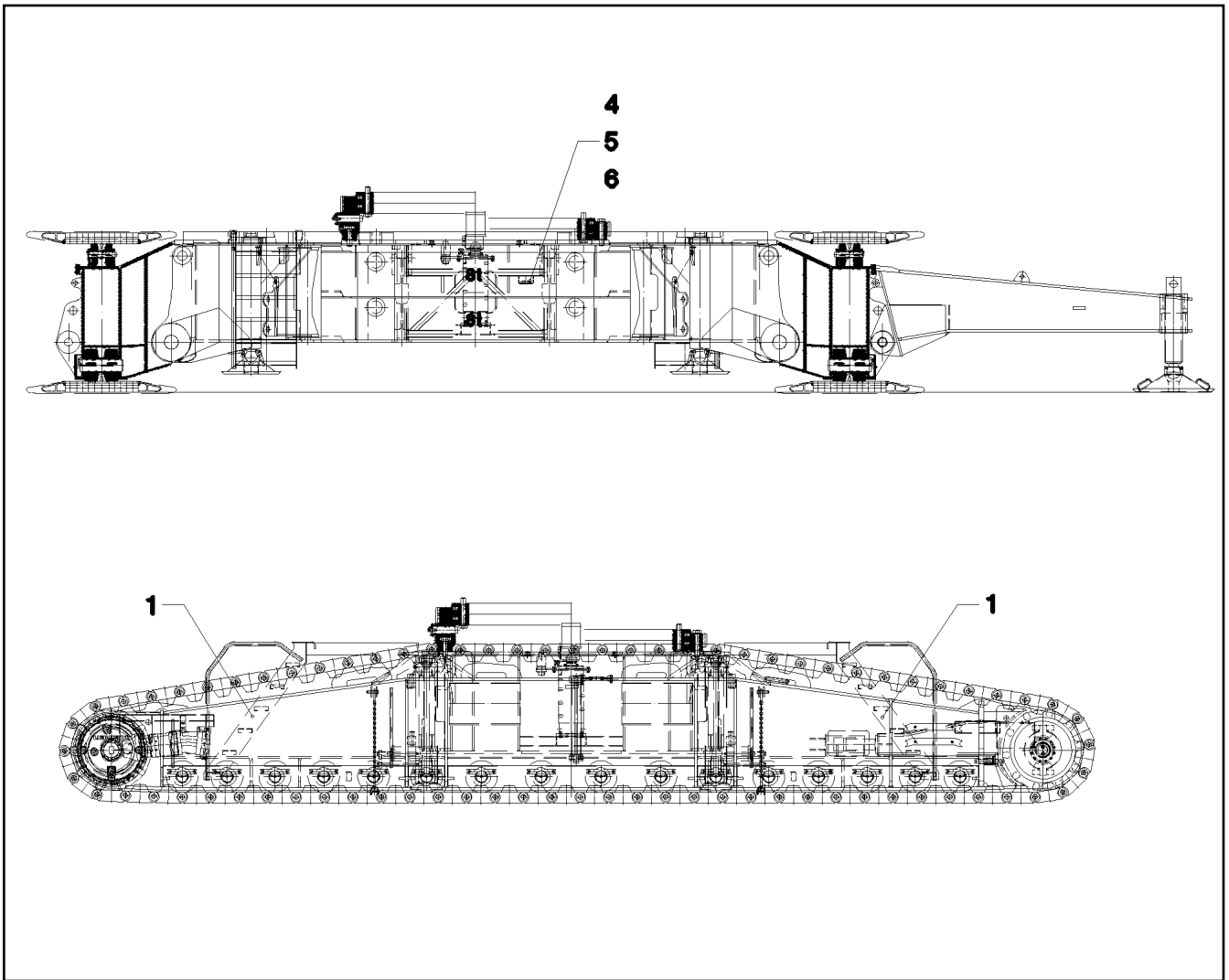
etk\_en\_de\_074410\_LR 1400/2

PIPELINES CRAWL TRACK CARRIER  
ROHRLEITUNGEN RAUPENTRAEGER

12

⇒ 1 092  
91 75 301 08





Pos.	Item	Quantity	Description	Bezeichnung	Serie	K
1	92 52 335 08	2	ACCESS WELD.CONST.	AUFSTIEG SCHWK.		
4	71 40 008 08	1	SPIRIT LEVEL	LIBELLE		
5	46 01 360	3	PAN-HEAD SCREW ISO 7045 M5X35 4.8 A2	FLACHKOPFSCHRAUBE		
6	41 15 148 08	9	HEX NUT ISO 4032 M5 8 A2C	SECHSKANTMUTTER		

13.7.2015  
036318

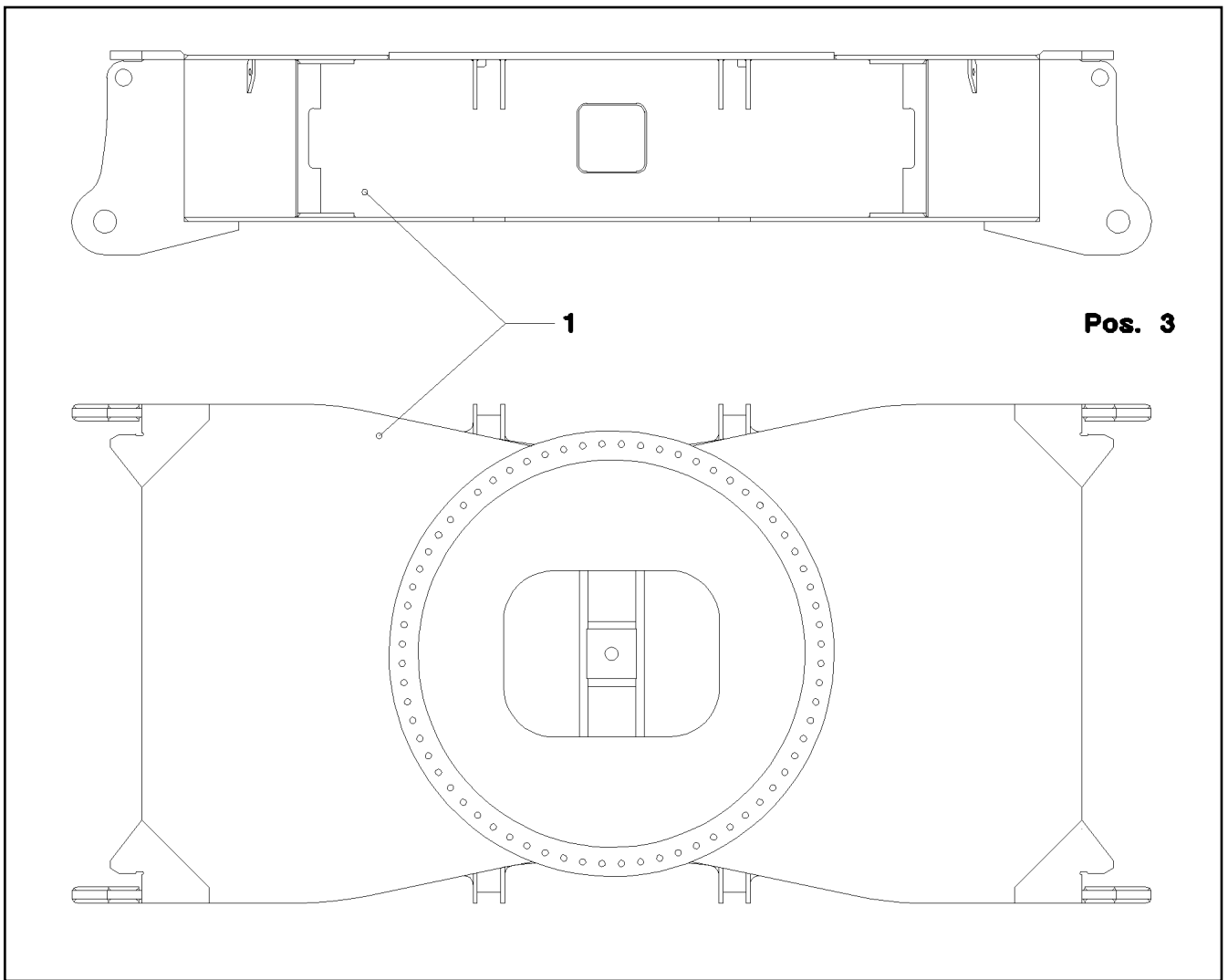
**LIEBHERR**

etk\_en\_de\_074410\_LR 1400/2

CRAWLER TRACK TRAVEL GEAR CPL.  
RAUPENFAHRWERK KPL.

13

⇒ 1 100  
91 26 546 08



Pos.	Item	Quantity	Description	Bezeichnung	Serie	K
1	96 34 046 08	1	CENTER SECTION WELDED	RAUPENMITTELTEIL SCHWK.		
3	96 68 169 08	1	SIGNS	BESCHILDERUNG		
			⇒ 1 130 031	96 68 169 08		

13.7.2015  
041502

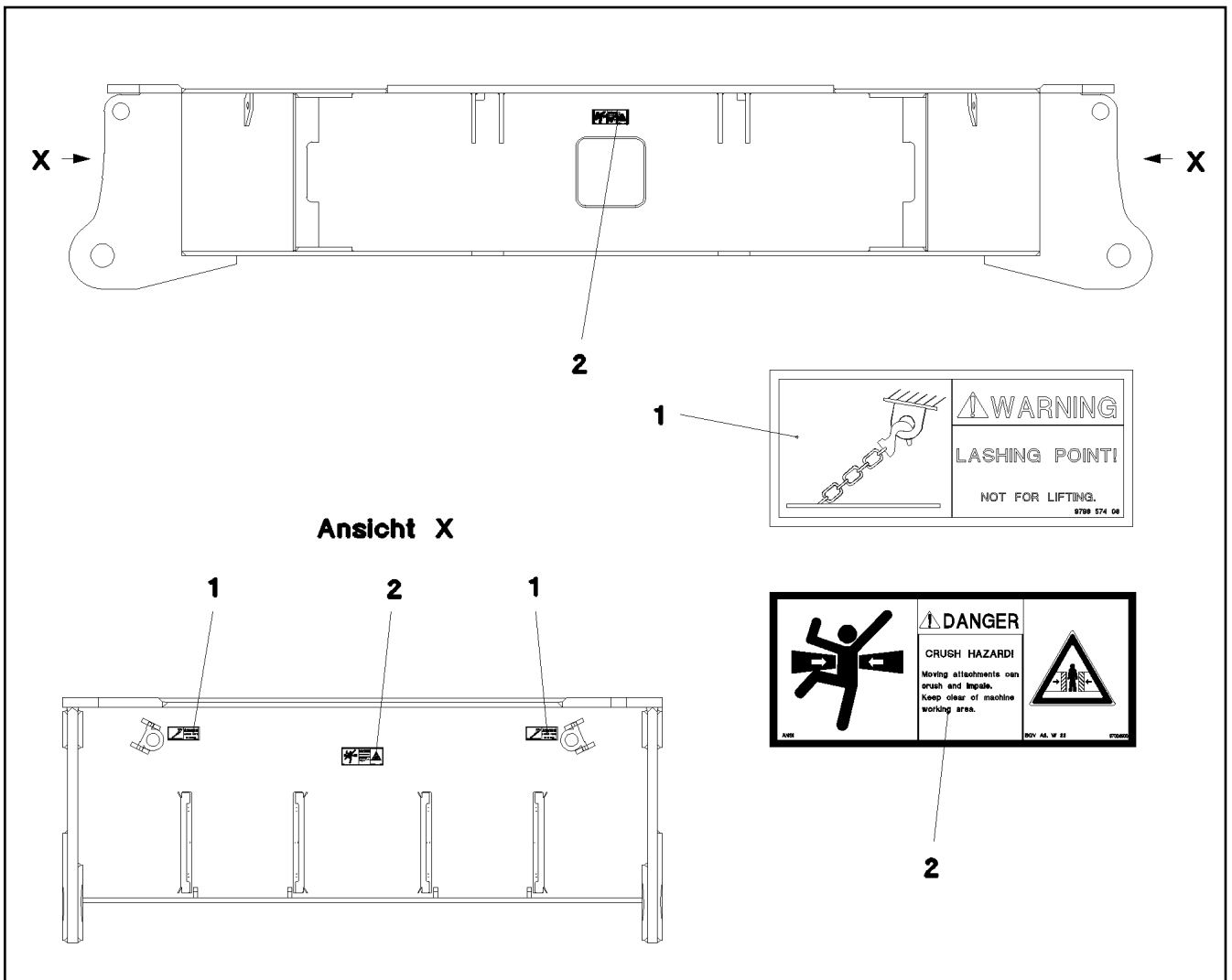
**LIEBHERR**

etk\_en\_de\_074410\_LR 1400/2

CENTRAL SECTION CRAWLER  
RAUPENMITTELTEIL

14

⇒ 1 130  
91 48 438 08



Pos.	Item	Quantity	Description	Bezeichnung	Serie	K
1	97 96 574 08	4	SIGN 158X68X1 M.SCHUTZF. SPF	SCHILD		
2	97 00 490 0	4	SIGN 208X88 M.SCHUTZF. SPF	SCHILD		

13.7.2015  
072234

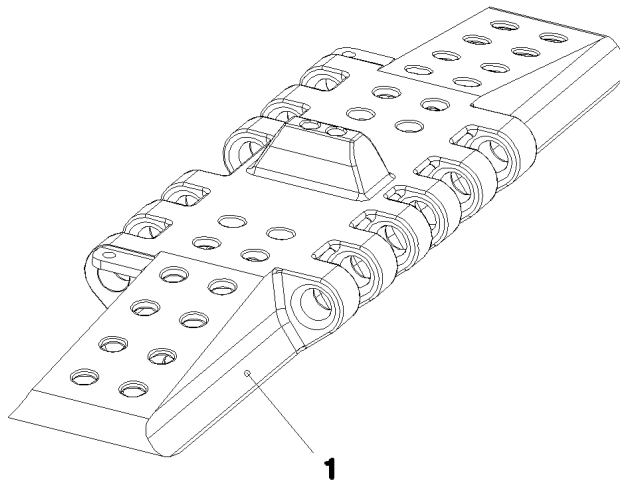
**LIEBHERR**

etk\_en\_de\_074410\_LR 1400/2

SIGNS  
BESCHILDERUNG

15

⇒ 1 130 031  
96 68 169 08



Pos.	Item	Quantity	Description	Bezeichnung	Serie	K
1	96 51 552 08	1	FLOOR PLATES PRE-ASS.	BODENPLATTEN VORM.		
(1)	38 82 912 08	76	FLOOR PLATE GS18NIMOCR36 SPF	BODENPLATTE		
(2)	95 45 849 08	152	ROUND STEEL 45.0X365 30CRNIMO8+QT	RUNDSTAHL		
(3)	49 00 161	152	HEX SCREW ISO 4017 M12X30 8.8 A3C	SECHSKANTSCHRAUBE		
(4)	41 19 007 08	152	HEX NUT DIN 985 M12 8 A3C	SECHSKANTMUTTER		
2	97 40 716 08	2	SIGN 2X236X100 DC01 FE//ZN20//C	SCHILD		

13.7.2015  
052795

**LIEBHERR**

etk\_en\_de\_074410\_LR 1400/2

FLOOR SHEET COMPL.  
BODENPLATTEN KPL.

16

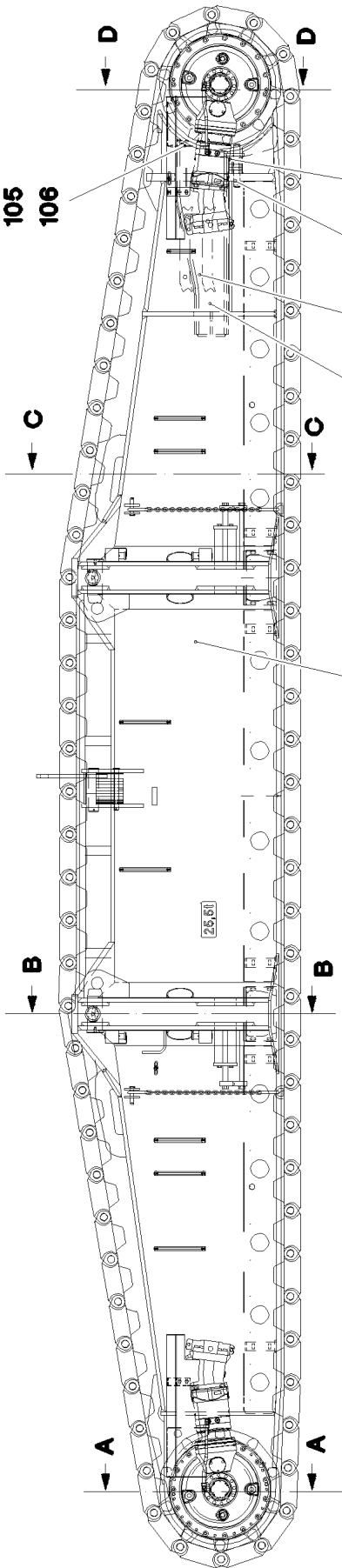
⇒ 1 300  
91 43 093 08

103

104

105

106



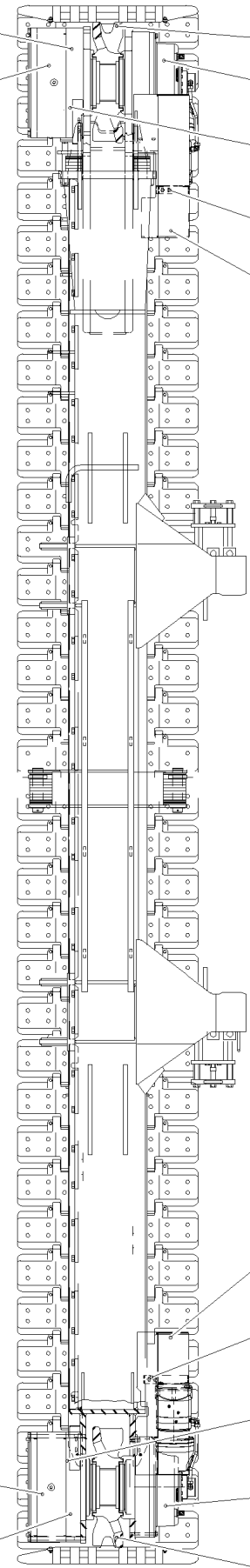
84  
26  
84  
60  
85

2

1

86  
89

88  
86



79  
80  
82  
78  
87  
79  
99  
100  
101  
100  
101

81  
83  
99  
100  
101  
101

77  
100  
101  
102  
79  
102  
79

13.7.2015  
075680

**LIEBHERR**

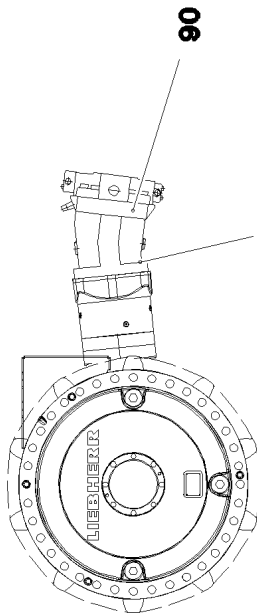
etk\_en\_de\_074410\_LR 1400/2

CRAWLER TRACK CARRIER, LEFT  
RAUPENTRAEGER LI.

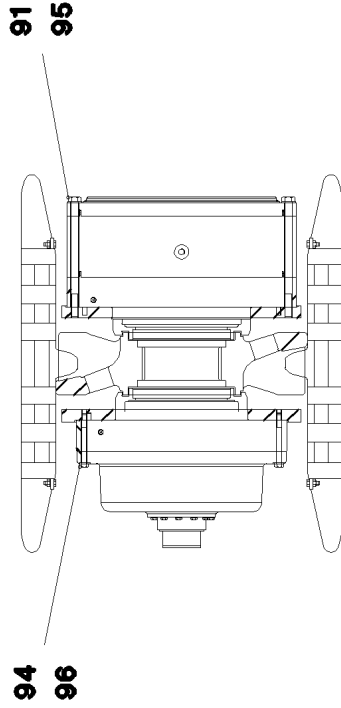
17 (1/6)

→ 1 400  
91 62 859 08

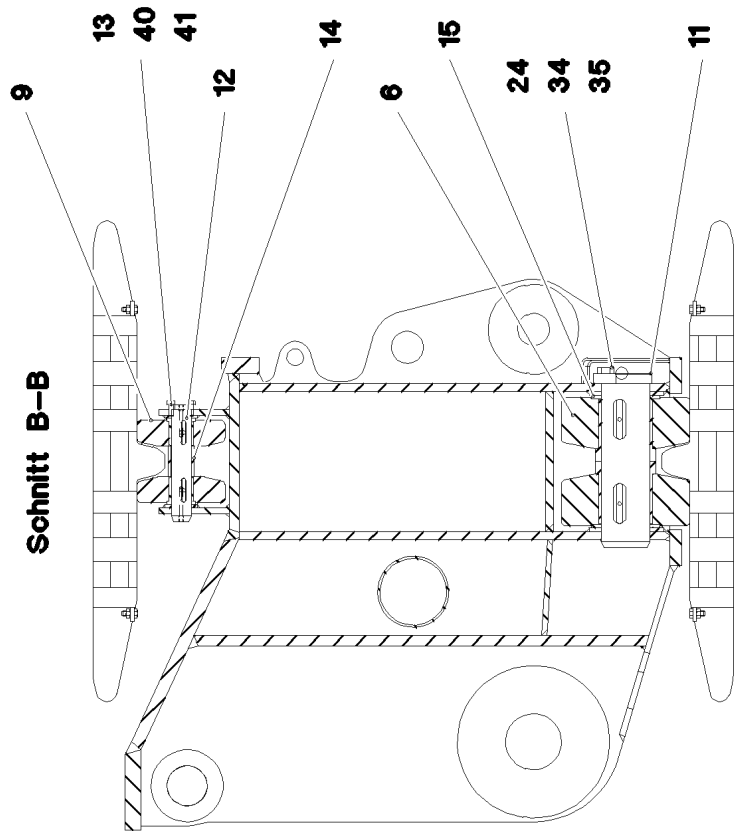
**Ansicht X**



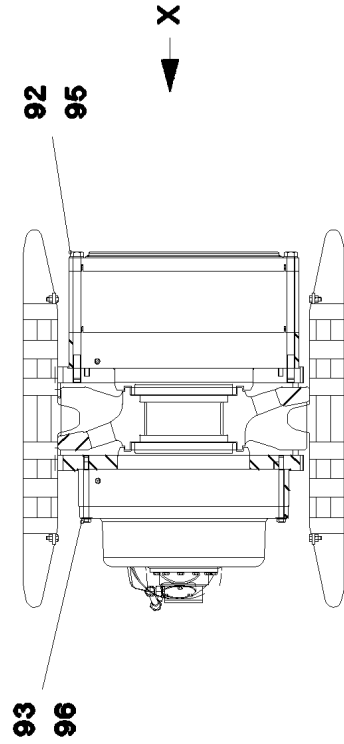
**Schnitt A-A**



**Schnitt B-B**



**Schnitt D-D**



13.7.2015  
075681

**LIEBHERR**

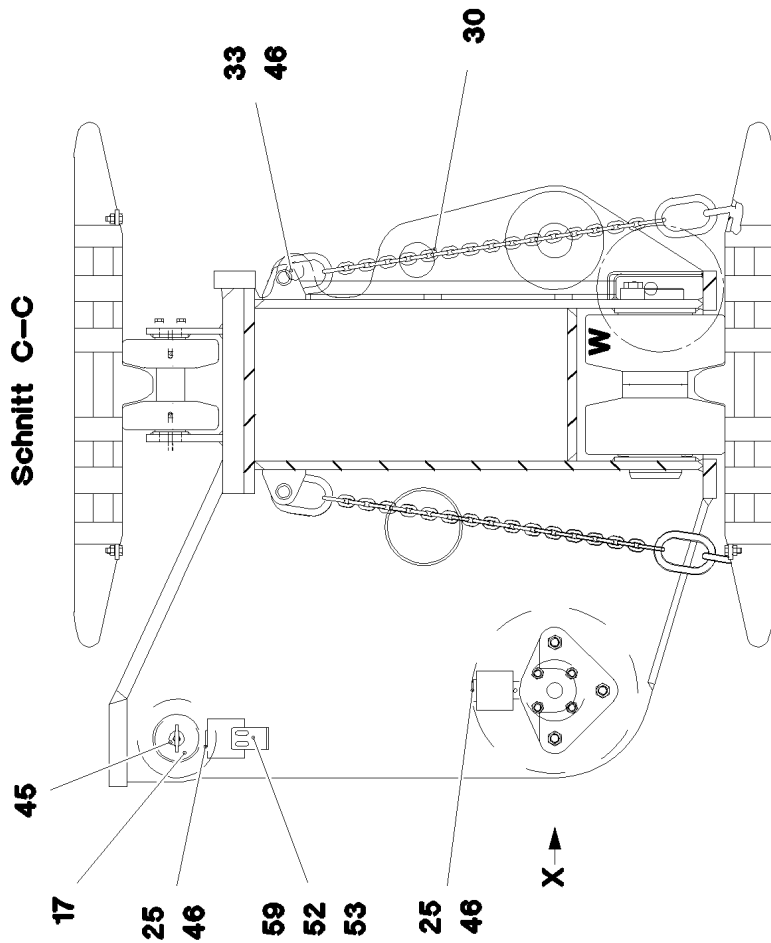
etk\_en\_de\_074410\_LR 1400/2

CRAWLER TRACK CARRIER, LEFT  
RAUPENTRAEGER LI.

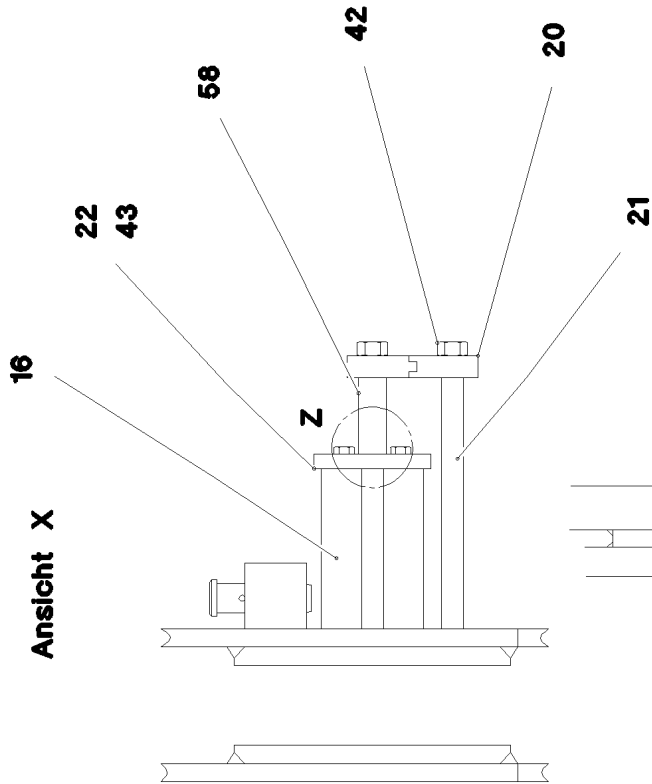
□ 18 (2/6)

⇒ 1 400  
91 62 859 08

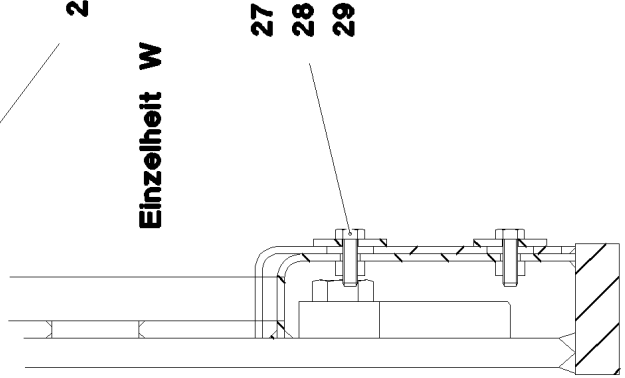
**Schnitt C--C**



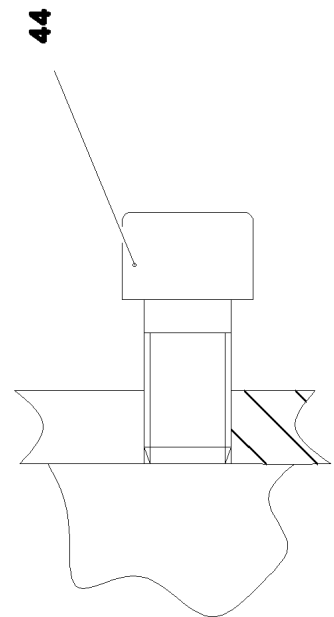
**Ansicht X**



**Einzelheit W**



**Einzelheit Z**



13.7.2015  
075682

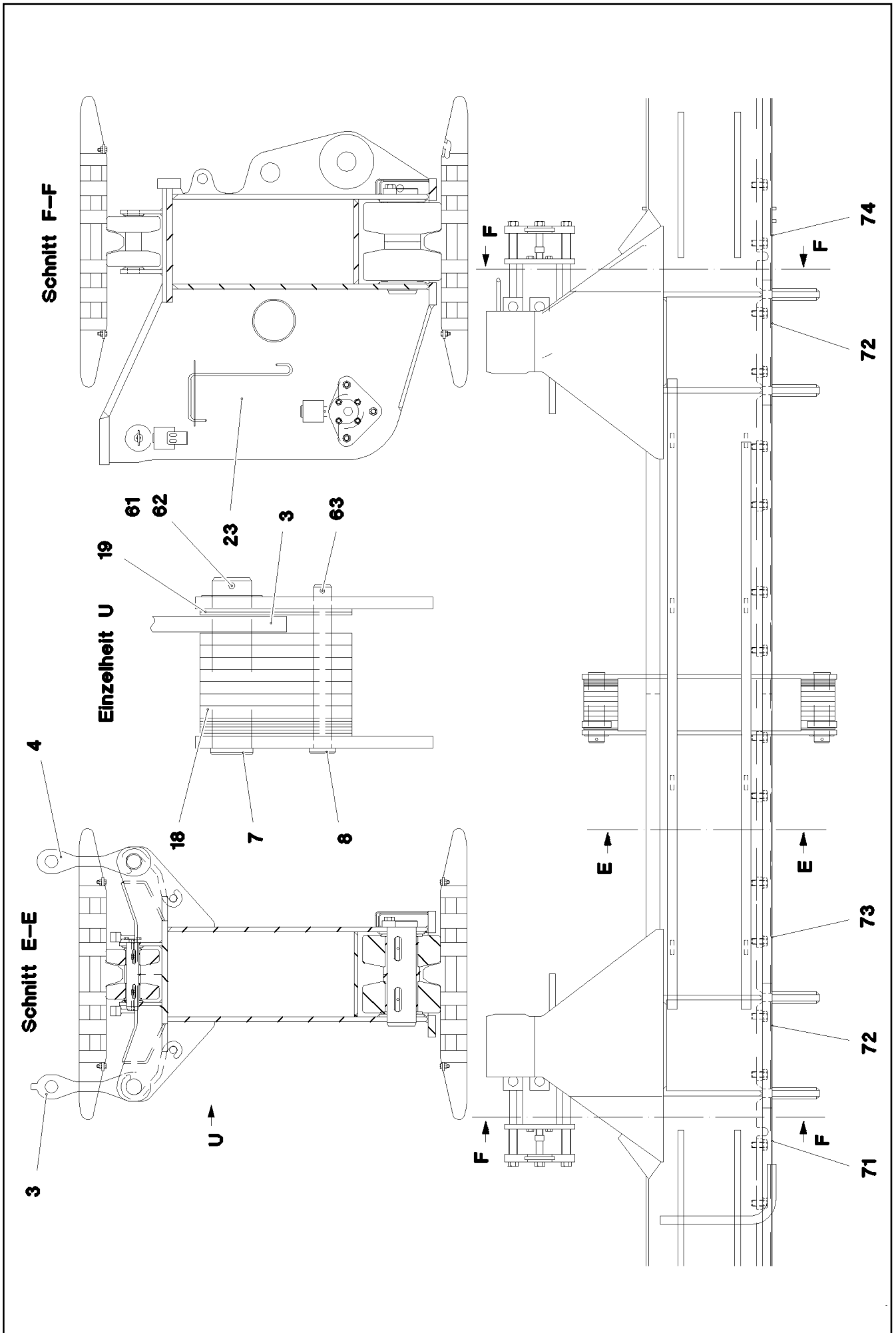
**LIEBHERR**

etk\_en\_de\_074410\_LR 1400/2

CRAWLER TRACK CARRIER, LEFT  
RAUPENTRAEGER LI.

□ 19 (3/6)

⇒ 1 400  
91 62 859 08



13.7.2015  
075683

**LIEBHERR**

etk\_en\_de\_074410\_LR 1400/2

CRAWLER TRACK CARRIER, LEFT  
RAUPENTRAEGER LI.

□ 20 (4/6)

⇒ 1 400  
91 62 859 08



Pos.	Item	Quantity	Description	Bezeichnung	Serie	K
3	96 53 262 08	1	BRACKET WITH BOARD 0.34 M	LASCHE MIT SCHILD		
4	96 53 263 08	1	BRACKET WITH BOARD 0.34 M	LASCHE MIT SCHILD		
6	92 50 675 08	32	ROLLER BODY HALF CPL.	ROLLENKOERPERHAELFTE KPL		
7	97 00 798 6	2	PIN 70.0X294 35NICRMOV125 SPF	BOLZEN		
8	97 00 798 7	2	PIN 45.0X282 35NICRMOV125 SPF	BOLZEN		
9	92 51 976 08	4	ROLLER BODY HALF CPL.	ROLLENKOERPERHAELFTE KPL		
11	95 44 251 08	16	AXLE 130.0X435 35NICRMOV125 GASN. SP	ACHSE		
12	97 48 730 08	2	AXLE 55.0X292 35NICRMOV125 GASN. SPF	ACHSE		
13	97 48 729 08	2	PLATE 12X111X76 S690QL	BLECH		
14	95 44 254 08	2	DISTANCE TUBE RD65X76 ST.37.0 FE//ZN20	DISTANZROHR		
15	70 30 035 08	32	THRUST WASHER X170 GZ-CUZN25AL5	ANLAUFSCHEIBE		
16	95 44 779 08	2	PIN RD140X260 35NICRMOV125	BOLZEN		
17	95 44 780 08	2	PIN RD100X270 35NICRMOV125	BOLZEN		
18	97 83 633 08	16	PLATE 20X311X106 S355J2+N	BLECH		
19	97 83 634 08	6	PLATE 5X311X106 S355MC	BLECH		
20	95 44 783 08	2	PLATE 30X180X290 S355J2+N	BLECH		
21	95 44 784 08	6	THREADED PIN RD30X365 S355J2C+C FE//	GEWINDEBOLZEN		
22	95 44 785 08	2	PLATE 20X160X290 S355J2+N	BLECH		
23	97 83 897 08	1	GRIP 10.0X750 S235JRG2 FE//ZN20//C	GRIFF		
24	97 00 580 6	16	AXLE HOLDER 25X290X58 S960QL	ACHSHALTER		
25	95 19 655 08	4	PIN RD40X130 35NICRMOV125 GASN. SPF	BOLZEN		
26	45 00 360 08	2	PIN ISO 2340 B40X290X272 ST.50K FE//ZN20	BOLZEN		
27	40 00 828	20	HEX SCREW ISO 4017 M10X30 8.8 A3C	SECHSKANTSCHRAUBE		
28	95 38 673 08	20	WASHER RD50X5 S355MC FE//ZN20//C	SCHEIBE		
29	41 30 044 08	20	CAGE NUT M10	KAFIGMUTTER		
30	97 03 143 3	4	LASHING STRAP SPF	ANHAENGE GURT		
33	45 30 217 08	4	PIN ISO 2341 B24X110X101 ST.50-2K VERZ	BOLZEN		
34	46 00 620	32	HEX SCREW ISO 4017 M24X55 10.9 A3C SP	SECHSKANTSCHRAUBE		
35	10 28 981 0	32	WASHER ISO 7089 24 300HV FLZN SPF	SCHEIBE		
40	40 66 014 08	8	HEX SCREW ISO 4017 M12X30 10.9 FLZN SP	SECHSKANTSCHRAUBE		
41	42 02 008 08	8	WASHER DIN 433 13 ST VERZ	SCHEIBE		
42	46 00 097	6	HEX SCREW ISO 4017 M20X55 8.8 A3C	SECHSKANTSCHRAUBE		
43	40 66 030 08	8	HEX SCREW ISO 4017 M16X40 10.9 FLZN SP	SECHSKANTSCHRAUBE		
44	40 42 242 08	2	SOCKET HEAD SCREW DIN 912 M24X45 8.8	ZYLINDERSCHRAUBE		
45	40 26 005 08	2	RING BOLT DIN 580 M16 C15E A2K	RINGSCHRAUBE		
46	43 31 012 08	12	RETAINING SPRING 4X68 VERZ	SICHERUNGSFEDER		
52	40 04 031 05	4	COUNTERSUNK SCREW ISO 2009 M8X20 4.	SENKSCHEIBE		
53	42 40 007 08	4	CIRCLIP DIN 127 A 8 FST A2C	FEDERRING		
58	95 27 658 08	4	TUBE 38X2,6X105 S355J2H	ROHR		
59	95 28 552 08	2	PLATE 4X50X133 S315MC	BLECH		
60	43 32 012 08	4	PIPE FOLDING PLUG 7,5X42 VERZ	ROHRKLAPPSTECKER		
61	94 33 992 08	2	WASHER 100X2 DC01	SCHEIBE		
62	43 30 106 08	2	SPLIT PIN ISO 1234 10X100 ST A2K	SPLINT		
63	43 32 014 08	2	SAFETY PLUG W HINGE-LID 8X42 VERZ	SICHERHEITSKLAPPSTECKER		
71	97 00 611 1	1	PLATE 5X2420X272 S355MC	BLECH		
72	97 00 611 3	2	PLATE 5X350X273 S355MC FE//ZN20//C	BLECH		
73	97 00 611 2	1	PLATE 5X2470X272 S355MC	BLECH		
74	97 00 611 0	1	PLATE 5X2443X272 S355MC	BLECH		
77	97 14 450 08	1	PLATE 4X355X400 S315MC	BLECH		
78	97 14 596 08	1	PLATE 4X355X400 S315MC	BLECH		
79	97 11 958 08	2	SPROCKET G22NIMOCR56 SPF	TURAS		
80	97 33 499 08	1	PLATE 4X1322X575 S315MC	BLECH		
81	97 33 500 08	1	PLATE 4X1322X562 S315MC	BLECH		
82	97 33 501 08	1	PLATE 4X328X246 S315MC	BLECH		
83	97 33 502 08	1	PLATE 4X403X245 S315MC	BLECH		
84	97 33 510 08	9	PLATE 20X600X84 S690QL	BLECH		
85	97 33 511 08	4	PLATE 5X600X84 S700MC	BLECH		
86	93 27 102 01	2	PLANETARY GEARBOX	PLANETENGETRIEBE		
(2)	76 10 208 03	1	O-RING 600X4 NBR 70	O-RING		
(18)	42 80 119 01	5	LOCKING RING DIN 471 100X4	SICHERUNGSRING		

13.7.2015

etk\_en\_de\_074410\_LR 1400/2

☐ 21 (5/6)

**LIEBHERR**CRAWLER TRACK CARRIER, LEFT  
RAUPENTRAEGER LI.⇒ 1 400  
91 62 859 08

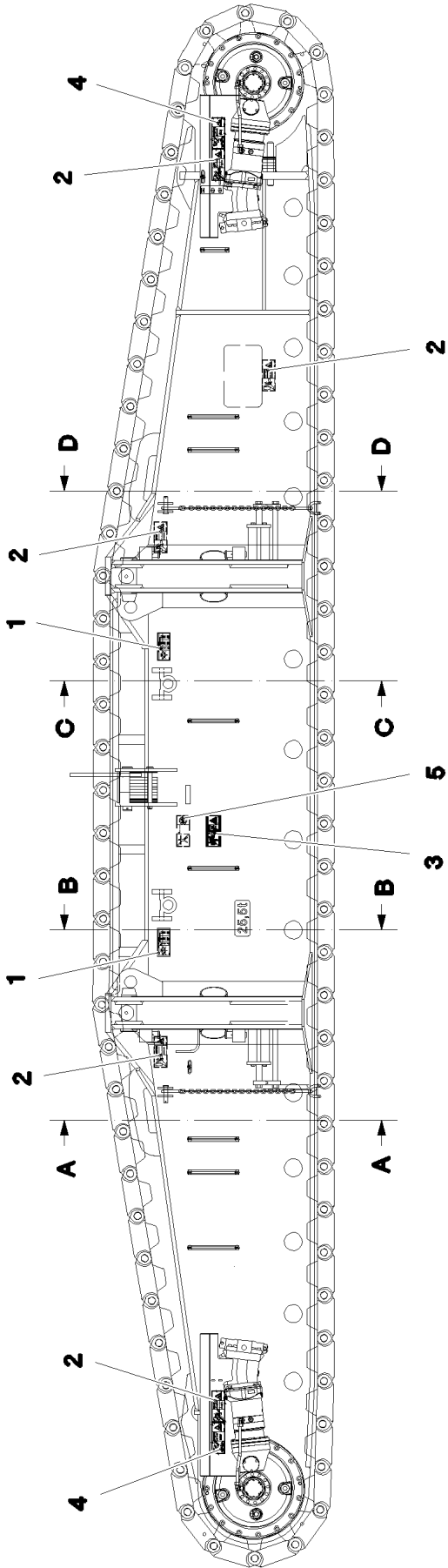
Pos.	Item	Quantity	Description	Bezeichnung	Serie	K
(28)	42 20 075 08	3	SUPPORTING WASHER DIN 988 S 170X200X	STUETZSCHEIBE		
(32)	40 01 447	3	LOCKING RING DIN 471 70X4	SICHERUNGSRING		
(37)	46 00 017	4	SOCKET HEAD SCREW ISO 4762 M16X45 8.	ZYLINDERSCHRAUBE		
(52)	57 16 648 08	1	O-RING 150X3 FPM70	O-RING		
(56)	40 01 696	8	HEX SCREW ISO 4017 M10X20 10.9 A3C SP	SECHSKANTSCHRAUBE		
(57)	42 39 110 01	8	LOCK WASHER VS 10 ZN5/CN/T2	SICHERUNGSSCHEIBE		
(60)	93 27 909 01	1	SHAFT	WELLE		
(62)	47 77 048 08	3	STOP PLUG VSTIM42X2ED A3P	STOPFEN		
(68)	46 01 292	1	HEX SCREW ISO 4017 M20X25 8.8 A3C	SECHSKANTSCHRAUBE		
(69)	10 28 980 8	1	WASHER ISO 7089 20 300HV FLZN SPF	SCHEIBE		
87	90 00 510 6	1	ANGULAR GEAR ⇒ 9 000 510 6    90 00 510 6	WINKELGETRIEBE		
88	93 95 668 01	1	BEARING ⇒ 9 395 668 01    93 95 668 01	LAGERUNG		
89	93 30 249 01	1	BEARING	LAGERUNG		
90	10 04 108 0	2	VARIABLE DISPLACEMENT MOTOR A6VM ⇒ X10041080    10 04 108 0	VERSTELLMOTOR		
91	10 48 798 6	35	HEX SCREW ISO 4014 M24X370 10.9 FLZN	SECHSKANTSCHRAUBE		
92	10 47 688 0	35	HEX SCREW ISO 4014 M24X400 10.9 FLZN	SECHSKANTSCHRAUBE		
93	40 62 181 08	13	HEX SCREW ISO 4014 M16X200 10.9 FLZN	SECHSKANTSCHRAUBE		
94	40 62 051 08	13	HEX SCREW ISO 4014 M16X160 10.9 FLZN	SECHSKANTSCHRAUBE		
95	42 15 004 08	70	WASHER EN 14399-6 24 ST A3B	SCHEIBE		
96	42 15 002 08	26	WASHER DIN 6916 17 -C45 VERZ	SCHEIBE		
97	40 66 043 08	8	HEX SCREW ISO 4017 M20X70 10.9 A3C SP	SECHSKANTSCHRAUBE		
98	10 28 980 8	8	WASHER ISO 7089 20 300HV FLZN SPF	SCHEIBE		
99	41 30 032 08	12	CAGE NUT M8 A2/ST A2K	KAFIGMUTTER		
100	49 00 188	18	HEX SCREW ISO 4017 M8X16 8.8 A2C	SECHSKANTSCHRAUBE		
101	42 00 012 01	18	WASHER ISO 7089 8 200HV A3C	SCHEIBE		
102	90 00 521 4	1	ANGULAR GEAR ⇒ 9 000 521 4    90 00 521 4	WINKELGETRIEBE		
103	97 75 410 08	1	PLATE 4X419X242 S315MC	BLECH		
104	49 00 128	2	HEX SCREW ISO 4017 M8X25 8.8 A2C	SECHSKANTSCHRAUBE		
105	41 19 005 08	2	HEX NUT DIN 985 M8 8 A2C	SECHSKANTMUTTER		
106	42 18 009 08	2	WASHER DIN 9021 8 140HV-ST A2C	SCHEIBE		
700	96 68 093 08	1	SIGNS ⇒ 1 400 210    96 68 093 08	BESCHILDERUNG		

13.7.2015

etk\_en\_de\_074410\_LR 1400/2

☐ 22 (6/6)

**LIEBHERR**CRAWLER TRACK CARRIER, LEFT  
RAUPENTRAEGER LI.⇒ 1 400  
91 62 859 08

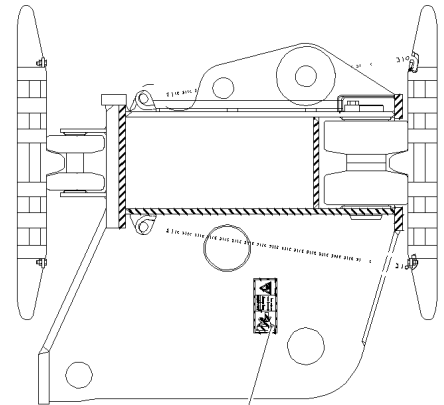
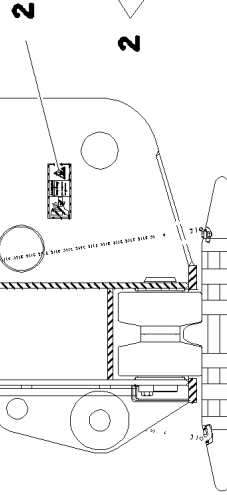
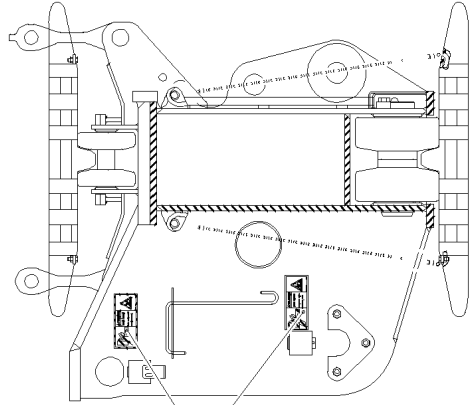
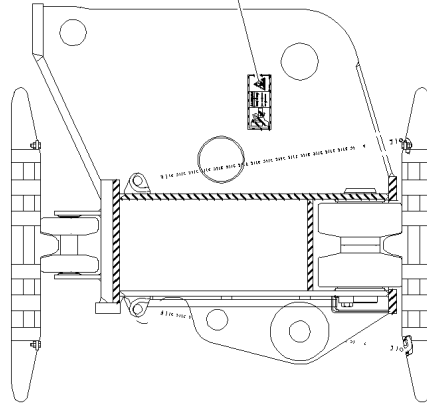
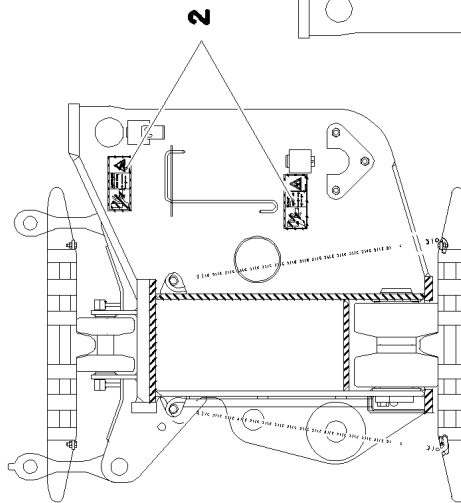


**Schnitt A-A**

**Schnitt C-C**

**Schnitt D-D**

**Schnitt B-B**



2

13.7.2015  
075678

**LIEBHERR**


etk\_en\_de\_074410\_LR 1400/2

SIGNS  
BESCHILDERUNG

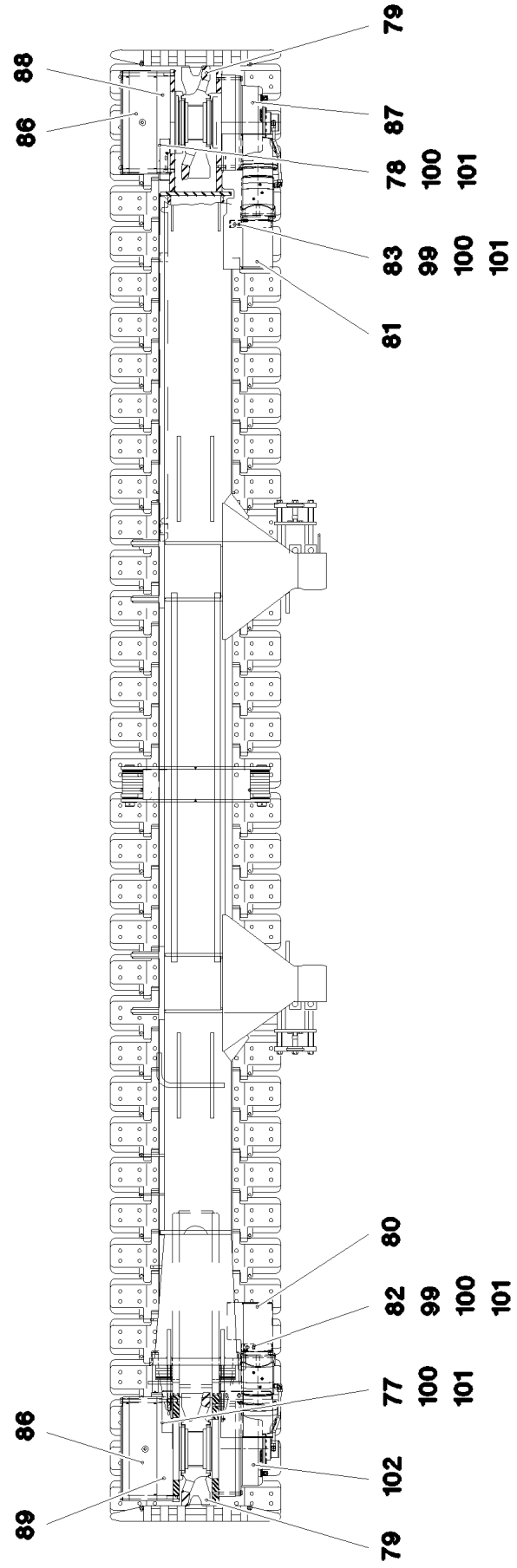
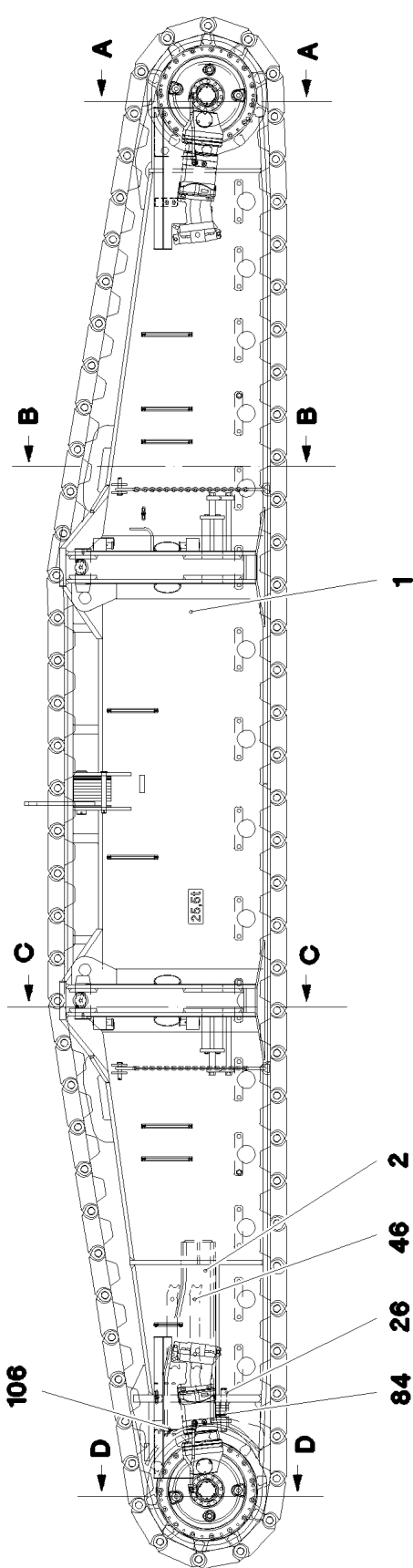
□ 23 (1/2)

→ 1 400 210  
96 68 093 08

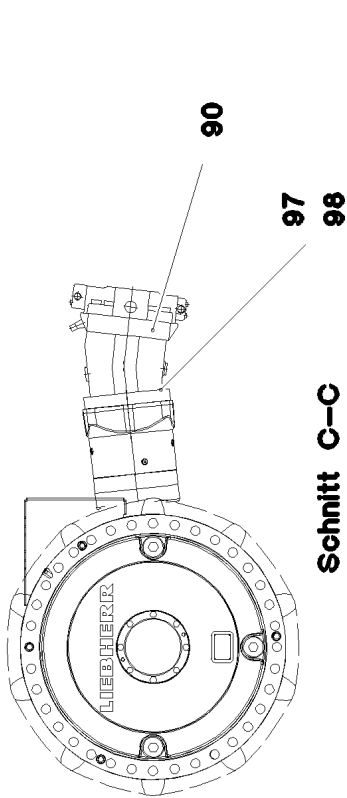
Pos.	Item	Quantity	Description	Bezeichnung	Serie	K
1	97 03 673 4	4	SIGN 188X78 KLEBEFOLIE SPF	SCHILD		
2	97 86 746 08	11	SIGN 208X88 KLEBEFOLIE SPF	SCHILD		
3	97 86 741 08	1	SIGN 208X88 KLEBEFOLIE SPF	SCHILD		
4	97 86 744 08	2	SIGN 208X88 KLEBEFOLIE SPF	SCHILD		
5	97 86 740 08	1	SIGN 208X88 KLEBEFOLIE SPF	SCHILD		

13.7.2015	etk_en_de_074410_LR 1400/2	 24 (2/2)
<b>LIEBHERR</b>	SIGNS BESCHILDERUNG	⇒ 1 400 210 96 68 093 08

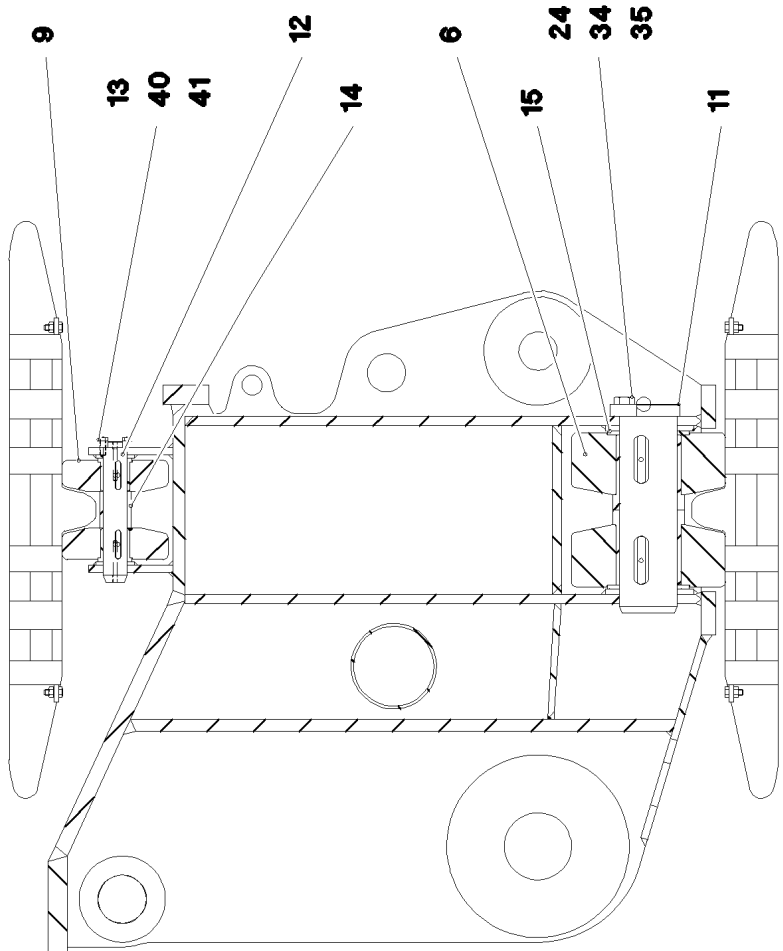
103  
104  
105  
106



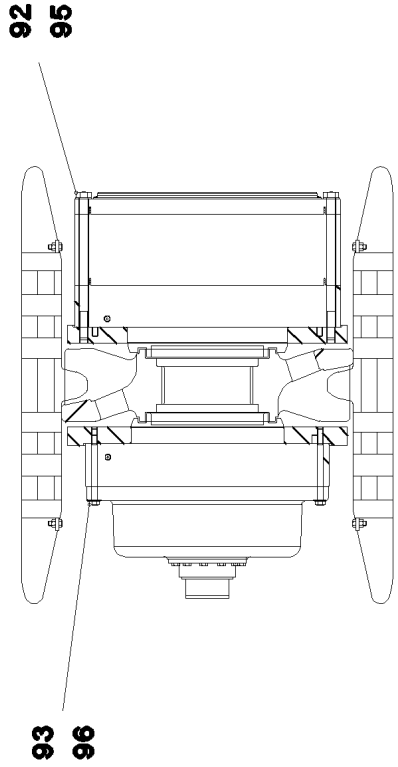
**Ansicht X**



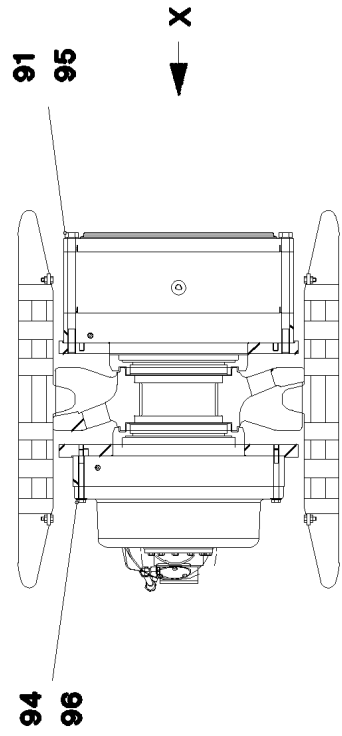
**Schnitt C-C**



**Schnitt D-D**



**Schnitt A-A**



13.7.2015  
075685

**LIEBHERR**

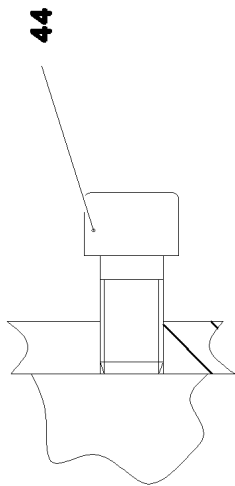
etk\_en\_de\_074410\_LR 1400/2

CRAWLER TRACK CARRIER, RIGHT  
RAUPENTRAEGER RE.

□ 26 (2/6)

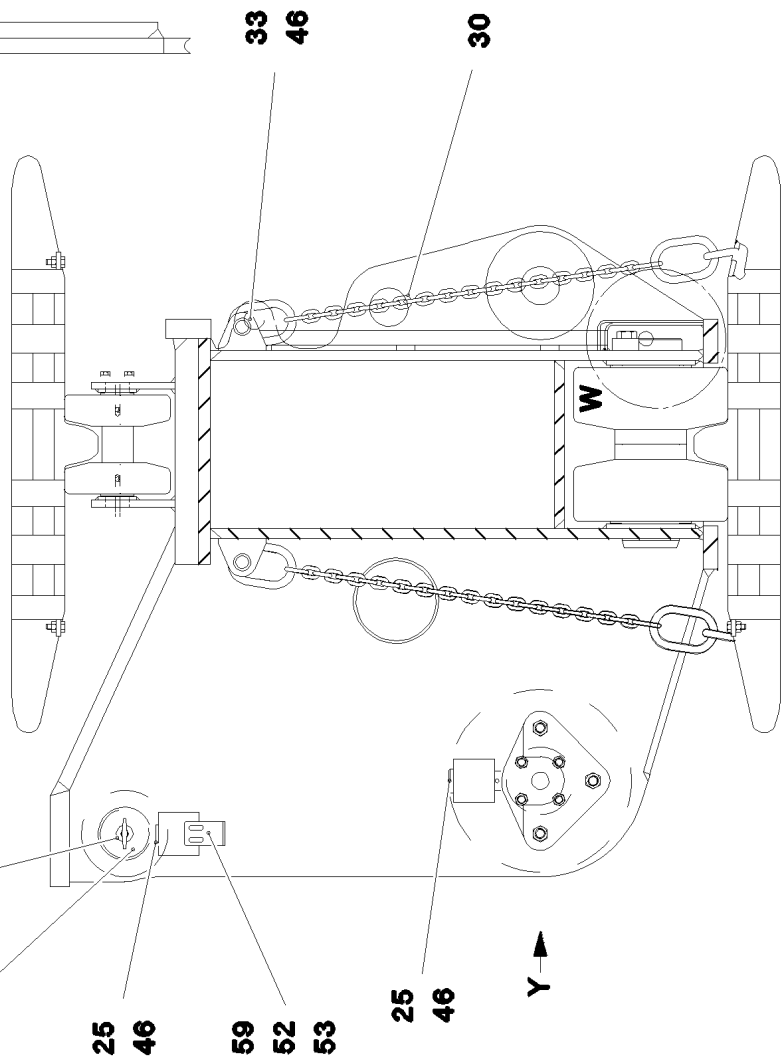
⇒ 1 410  
91 62 861 08

**Einzelheit Z**



44

**Schnitt B-B**



45

17

25

46

59

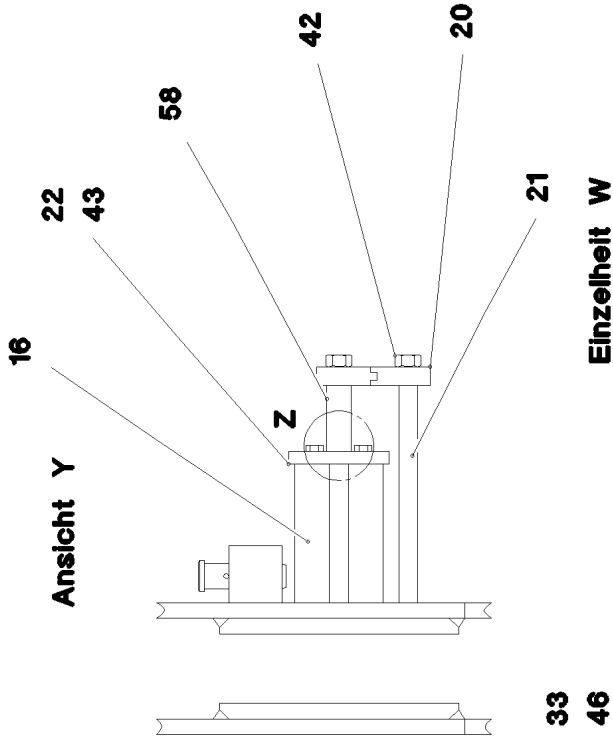
52

53

25

46

Y →



16

Ansicht Y

22

43

58

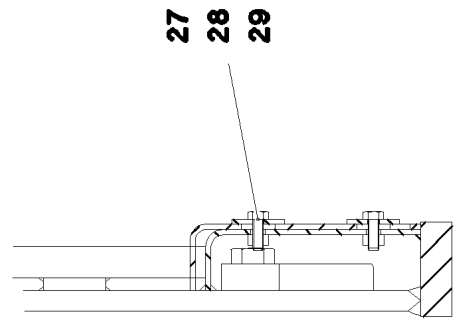
Z

42

20

21

**Einzelheit W**



27

28

29

13.7.2015  
075686

**LIEBHERR**

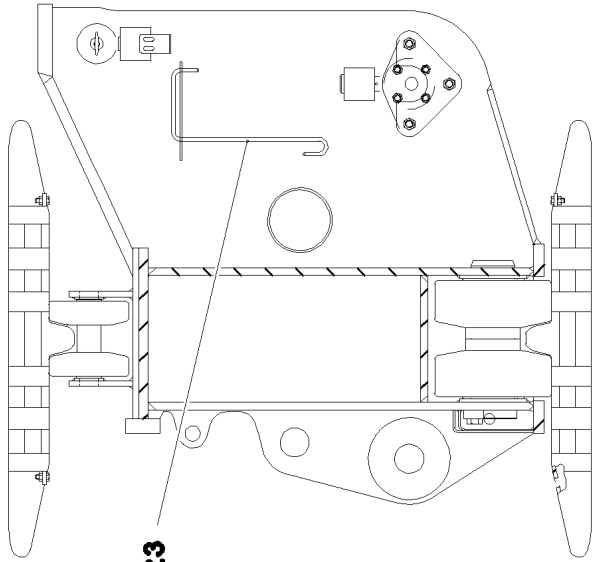
etk\_en\_de\_074410\_LR 1400/2

CRAWLER TRACK CARRIER, RIGHT  
RAUPENTRAEGER RE.

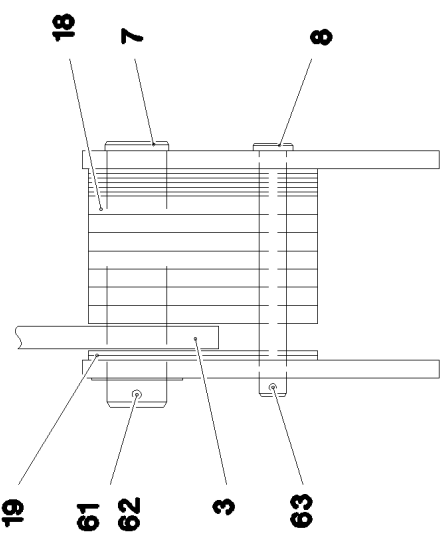
□ 27 (3/6)

⇒ 1 410  
91 62 861 08

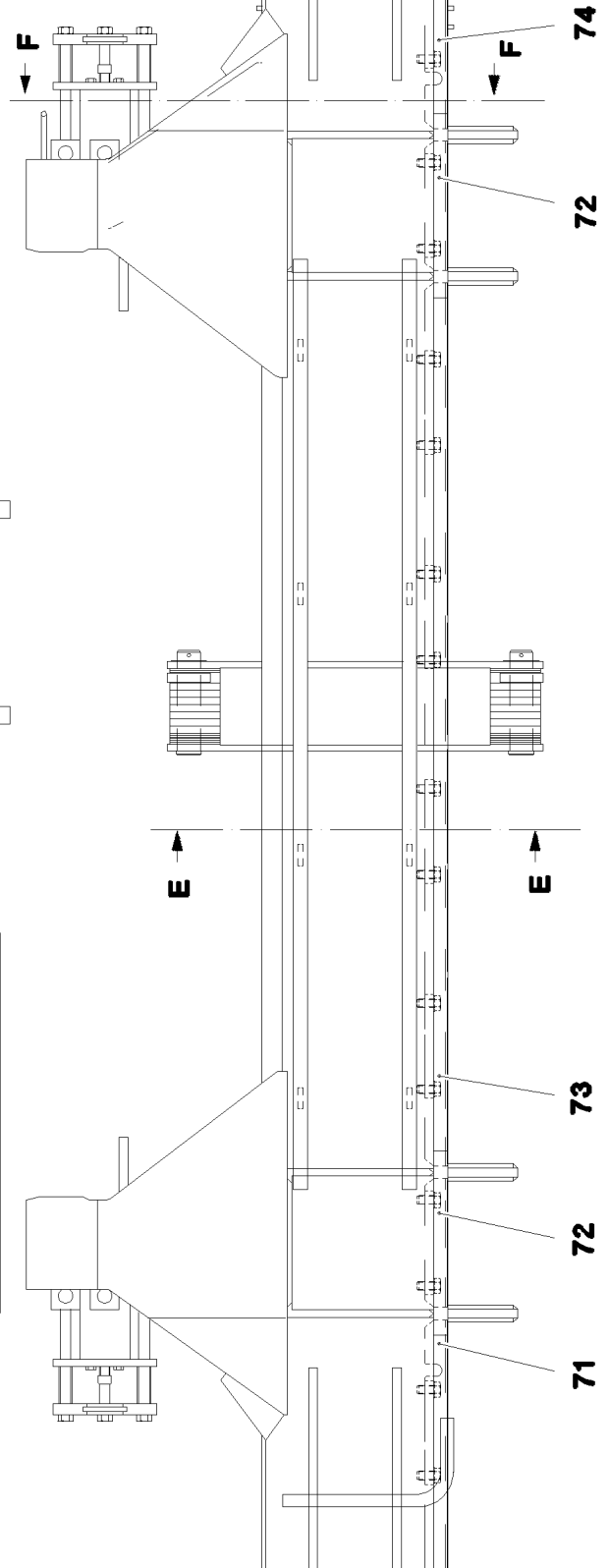
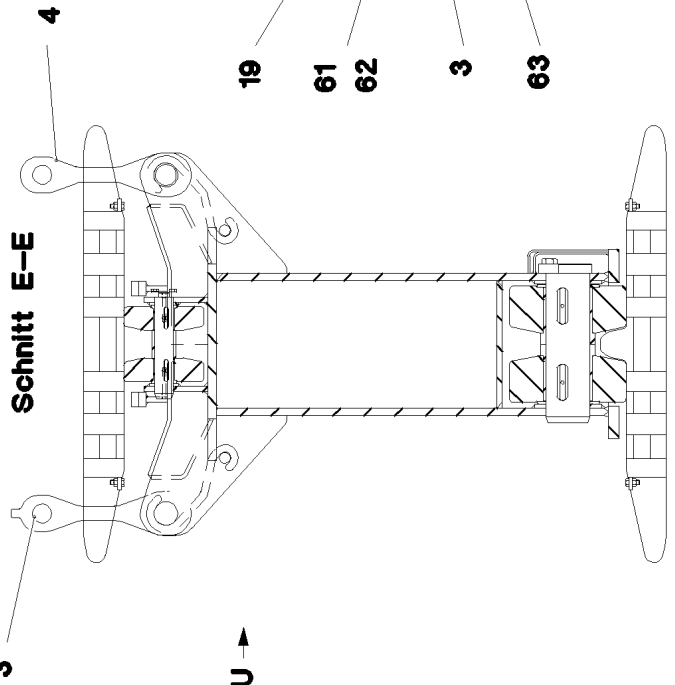
**Schnitt F-F**



**Einzelheit U**



**Schnitt E-E**





Pos.	Item	Quantity	Description	Bezeichnung	Serie	K
1	96 65 196 08	1	CRAWLER CARRIER STEEL CONTR.	RAUPENTRAEGER STAHLBAU		
3	96 53 262 08	1	BRACKET WITH BOARD 0.34 M	LASCHE MIT SCHILD		
4	96 53 263 08	1	BRACKET WITH BOARD 0.34 M	LASCHE MIT SCHILD		
6	92 50 675 08	32	ROLLER BODY HALF CPL.	ROLLENKOERPERHAELFTE KPL		
7	97 00 798 6	2	PIN 70.0X294 35NICRMOV125 SPF	BOLZEN		
8	97 00 798 7	2	PIN 45.0X282 35NICRMOV125 SPF	BOLZEN		
9	92 51 976 08	4	ROLLER BODY HALF CPL.	ROLLENKOERPERHAELFTE KPL		
11	95 44 251 08	16	AXLE 130.0X435 35NICRMOV125 GASN. SP	ACHSE		
12	97 48 730 08	2	AXLE 55.0X292 35NICRMOV125 GASN. SPF	ACHSE		
13	97 48 729 08	2	PLATE 12X111X76 S690QL	BLECH		
14	95 44 254 08	2	DISTANCE TUBE RD65X76 ST.37.0 FE//ZN20	DISTANZROHR		
15	70 30 035 08	32	THRUST WASHER X170 GZ-CUZN25AL5	ANLAUFSCHEIBE		
16	95 44 779 08	2	PIN RD140X260 35NICRMOV125	BOLZEN		
17	95 44 780 08	2	PIN RD100X270 35NICRMOV125	BOLZEN		
18	97 83 633 08	16	PLATE 20X311X106 S355J2+N	BLECH		
19	97 83 634 08	6	PLATE 5X311X106 S355MC	BLECH		
20	95 44 783 08	2	PLATE 30X180X290 S355J2+N	BLECH		
21	95 44 784 08	6	THREADED PIN RD30X365 S355J2C+C FE//	GEWINDEBOLZEN		
22	95 44 785 08	2	PLATE 20X160X290 S355J2+N	BLECH		
23	97 83 897 08	1	GRIP 10.0X750 S235JRG2 FE//ZN20//C	GRIFF		
24	97 00 580 6	16	AXLE HOLDER 25X290X58 S960QL	ACHSHALTER		
25	95 19 655 08	4	PIN RD40X130 35NICRMOV125 GASN. SPF	BOLZEN		
26	45 00 360 08	2	PIN ISO 2340 B40X290X272 ST.50K FE//ZN20	BOLZEN		
27	40 00 828	20	HEX SCREW ISO 4017 M10X30 8.8 A3C	SECHSKANTSCHRAUBE		
28	95 38 673 08	20	WASHER RD50X5 S355MC FE//ZN20//C	SCHEIBE		
29	41 30 044 08	20	CAGE NUT M10	KAFIGMUTTER		
30	97 03 143 3	4	LASHING STRAP SPF	ANHAENGE GURT		
33	45 30 217 08	4	PIN ISO 2341 B24X110X101 ST.50-2K VERZ	BOLZEN		
34	46 00 620	32	HEX SCREW ISO 4017 M24X55 10.9 A3C SP	SECHSKANTSCHRAUBE		
35	10 28 981 0	32	WASHER ISO 7089 24 300HV FLZN SPF	SCHEIBE		
40	40 66 014 08	8	HEX SCREW ISO 4017 M12X30 10.9 FLZN SP	SECHSKANTSCHRAUBE		
41	42 02 008 08	8	WASHER DIN 433 13 ST VERZ	SCHEIBE		
42	46 00 097	6	HEX SCREW ISO 4017 M20X55 8.8 A3C	SECHSKANTSCHRAUBE		
43	40 66 030 08	8	HEX SCREW ISO 4017 M16X40 10.9 FLZN SP	SECHSKANTSCHRAUBE		
44	40 42 242 08	2	SOCKET HEAD SCREW DIN 912 M24X45 8.8	ZYLINDERSCHRAUBE		
45	40 26 005 08	2	RING BOLT DIN 580 M16 C15E A2K	RINGSCHRAUBE		
46	43 31 012 08	12	RETAINING SPRING 4X68 VERZ	SICHERUNGSFEDER		
52	40 04 031 05	4	COUNTERSUNK SCREW ISO 2009 M8X20 4.	SENKSCHEIBE		
53	42 40 007 08	4	CIRCLIP DIN 127 A 8 FST A2C	FEDERRING		
58	95 27 658 08	4	TUBE 38X2,6X105 S355J2H	ROHR		
59	95 28 552 08	2	PLATE 4X50X133 S315MC	BLECH		
60	43 32 012 08	4	PIPE FOLDING PLUG 7,5X42 VERZ	ROHRKLAPPSTECKER		
61	94 33 992 08	2	WASHER 100X2 DC01	SCHEIBE		
62	43 30 106 08	2	SPLIT PIN ISO 1234 10X100 ST A2K	SPLINT		
63	43 32 014 08	2	SAFETY PLUG W HINGE-LID 8X42 VERZ	SICHERHEITSKLAPPSTECKER		
71	97 00 611 4	1	PLATE 5X2420X273 S355MC	BLECH		
72	97 00 611 3	2	PLATE 5X350X273 S355MC FE//ZN20//C	BLECH		
73	97 00 611 2	1	PLATE 5X2470X272 S355MC	BLECH		
74	97 00 611 5	1	PLATE 5X2443X272 S355MC	BLECH		
77	97 14 450 08	1	PLATE 4X355X400 S315MC	BLECH		
78	97 14 596 08	1	PLATE 4X355X400 S315MC	BLECH		
79	97 11 958 08	2	SPROCKET G22NIMOCR56 SPF	TURAS		
80	97 35 059 08	1	PLATE 4X1322X575 S315MC	BLECH		
81	97 35 060 08	1	PLATE 4X1322X562 S315MC	BLECH		
82	97 35 061 08	1	PLATE 4X328X247 S315MC	BLECH		
83	97 35 062 08	1	PLATE 4X403X245 S315MC	BLECH		
84	97 33 510 08	9	PLATE 20X600X84 S690QL	BLECH		
85	97 33 511 08	4	PLATE 5X600X84 S700MC	BLECH		
86	93 27 102 01	2	PLANETARY GEARBOX	PLANETENGETRIEBE		

13.7.2015

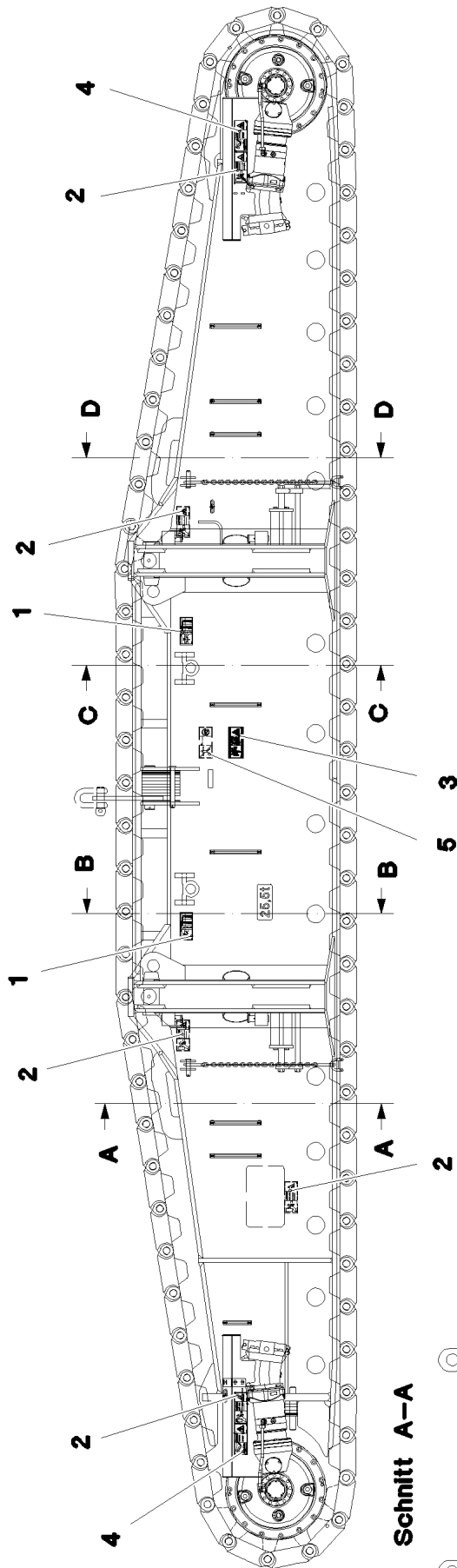
etk\_en\_de\_074410\_LR 1400/2

☐ 29 (5/6)

**LIEBHERR**CRAWLER TRACK CARRIER, RIGHT  
RAUPENTRAEGER RE.⇒ 1 410  
91 62 861 08

Pos.	Item	Quantity	Description	Bezeichnung	Serie	K
87	90 00 510 6	1	ANGULAR GEAR ⇒ 9 000 510 6    90 00 510 6	WINKELGETRIEBE		
88	93 95 668 01	1	BEARING ⇒ 9 395 668 01    93 95 668 01	LAGERUNG		
89	93 30 249 01	1	BEARING	LAGERUNG		
90	10 04 108 0	2	VARIABLE DISPLACEMENT MOTOR A6VM ⇒ X10041080    10 04 108 0	VERSTELLMOTOR		
91	10 48 798 6	35	HEX SCREW ISO 4014 M24X370 10.9 FLZN	SECHSKANTSCHRAUBE		
92	10 47 688 0	35	HEX SCREW ISO 4014 M24X400 10.9 FLZN	SECHSKANTSCHRAUBE		
93	40 62 181 08	13	HEX SCREW ISO 4014 M16X200 10.9 FLZN	SECHSKANTSCHRAUBE		
94	40 62 051 08	13	HEX SCREW ISO 4014 M16X160 10.9 FLZN	SECHSKANTSCHRAUBE		
95	42 15 004 08	70	WASHER EN 14399-6 24 ST A3B	SCHEIBE		
96	42 15 002 08	26	WASHER DIN 6916 17 -C45 VERZ	SCHEIBE		
97	40 66 043 08	8	HEX SCREW ISO 4017 M20X70 10.9 A3C SP	SECHSKANTSCHRAUBE		
98	10 28 980 8	8	WASHER ISO 7089 20 300HV FLZN SPF	SCHEIBE		
99	41 30 032 08	12	CAGE NUT M8 A2/ST A2K	KAFIGMUTTER		
100	49 00 188	18	HEX SCREW ISO 4017 M8X16 8.8 A2C	SECHSKANTSCHRAUBE		
101	42 00 012 01	18	WASHER ISO 7089 8 200HV A3C	SCHEIBE		
102	90 00 521 4	1	ANGULAR GEAR ⇒ 9 000 521 4    90 00 521 4	WINKELGETRIEBE		
103	97 75 411 08	1	PLATE 4X419X242 S315MC	BLECH		
104	49 00 128	2	HEX SCREW ISO 4017 M8X25 8.8 A2C	SECHSKANTSCHRAUBE		
105	41 19 005 08	2	HEX NUT DIN 985 M8 8 A2C	SECHSKANTMUTTER		
106	42 18 009 08	2	WASHER DIN 9021 8 140HV-ST A2C	SCHEIBE		
700	96 68 094 08	1	SIGNS ⇒ 1 410 401    96 68 094 08	BESCHILDERUNG		

13.7.2015	etk_en_de_074410_LR 1400/2	<input type="checkbox"/> 30 (6/6)
<b>LIEBHERR</b>	CRAWLER TRACK CARRIER, RIGHT RAUPENTRAEGER RE.	⇒ 1 410 91 62 861 08

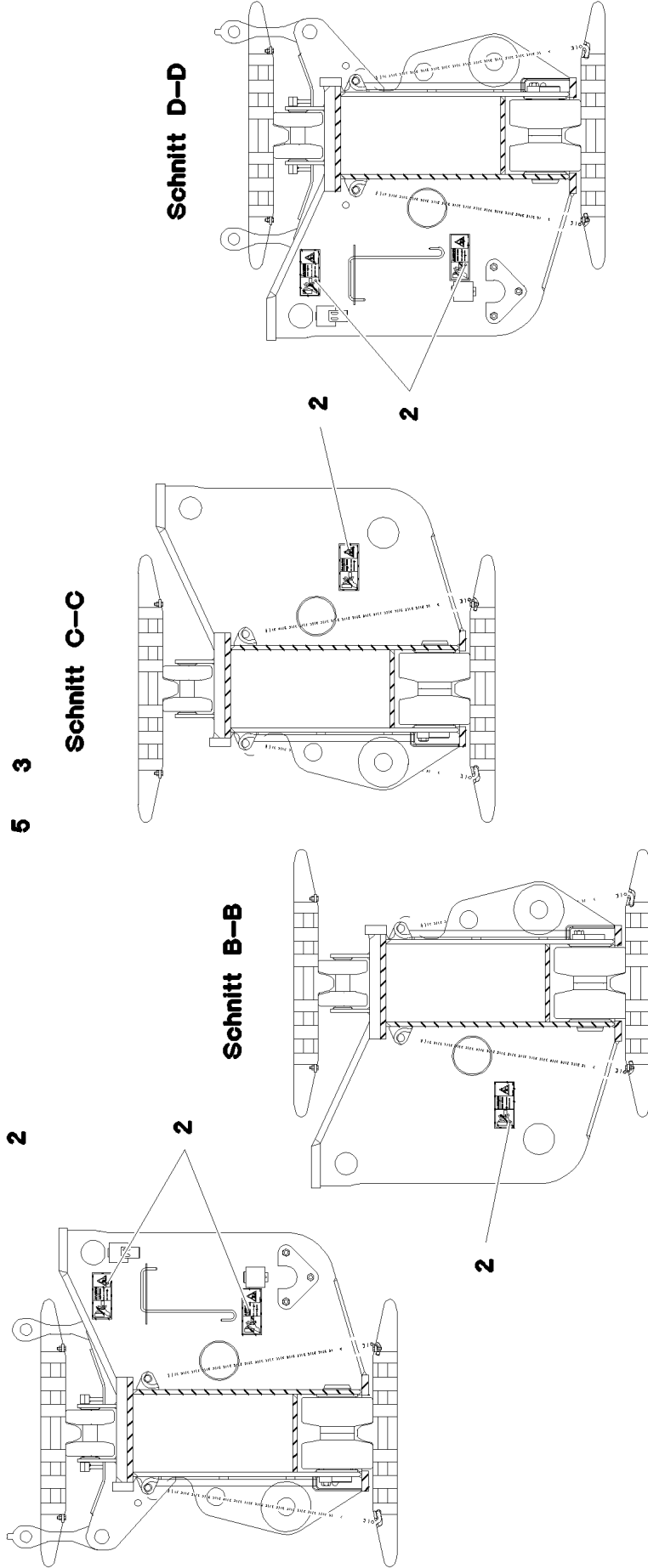


**Schnitt A-A**

**Schnitt C-C**

**Schnitt D-D**

**Schnitt B-B**



13.7.2015  
075679

**LIEBHERR**


etk\_en\_de\_074410\_LR 1400/2

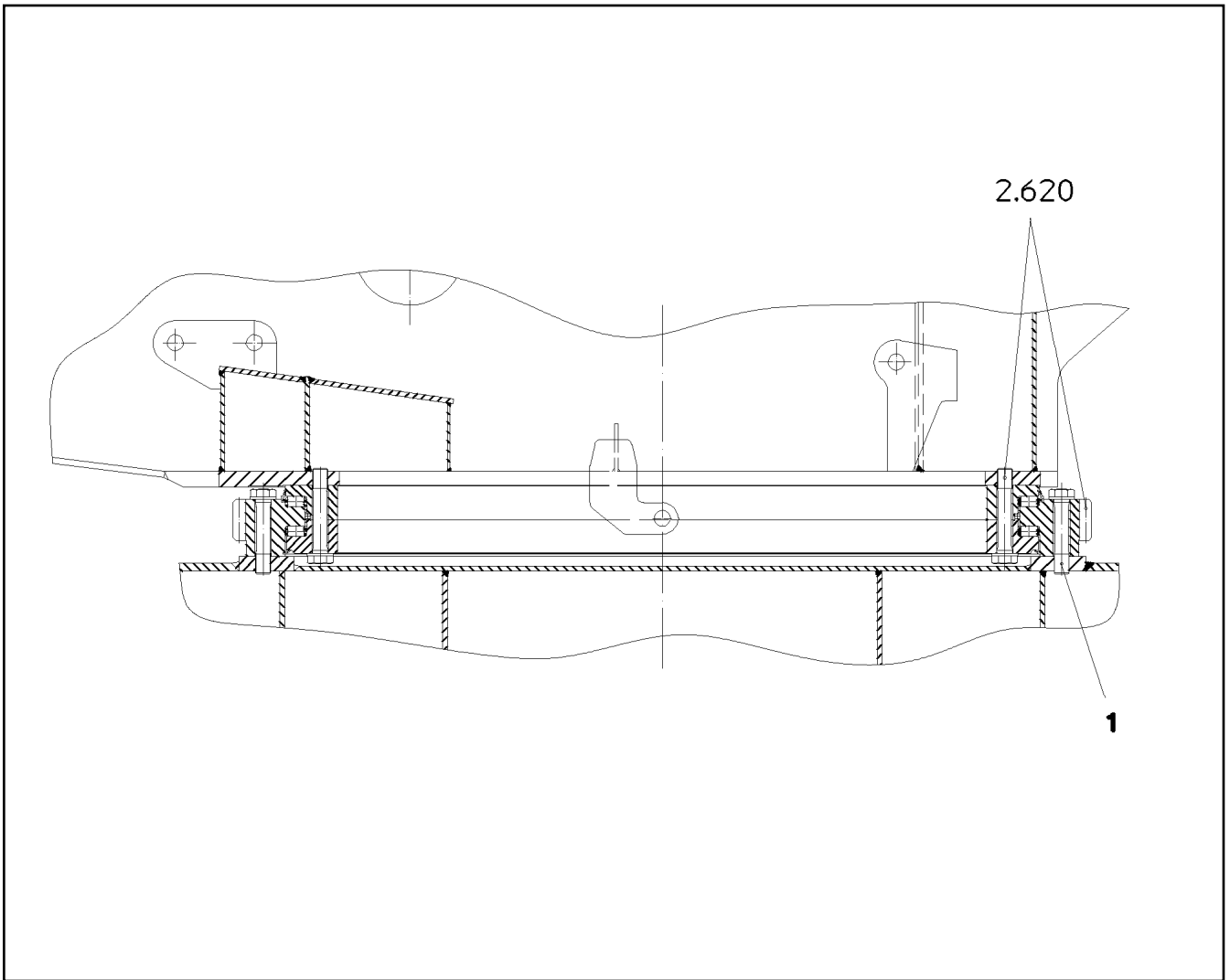
SIGNS  
BESCHILDERUNG

31 (1/2)

→ 1 410 401  
96 68 094 08

Pos.	Item	Quantity	Description	Bezeichnung	Serie	K
1	97 03 673 4	4	SIGN 188X78 KLEBEFOLIE SPF	SCHILD		
2	97 86 746 08	11	SIGN 208X88 KLEBEFOLIE SPF	SCHILD		
3	97 86 741 08	1	SIGN 208X88 KLEBEFOLIE SPF	SCHILD		
4	97 86 744 08	2	SIGN 208X88 KLEBEFOLIE SPF	SCHILD		
5	97 86 740 08	1	SIGN 208X88 KLEBEFOLIE SPF	SCHILD		

13.7.2015	etk_en_de_074410_LR 1400/2	 32 (2/2)
<b>LIEBHERR</b>	SIGNS BESCHILDERUNG	⇒ 1 410 401 96 68 094 08



Pos.	Item	Quantity	Description	Bezeichnung	Serie	K
1	40 98 298 08	68	EXPANSION BOLT M48X237 30CRNIMO8 SP	DEHNSCHRAUBE		

13.7.2015  
142233

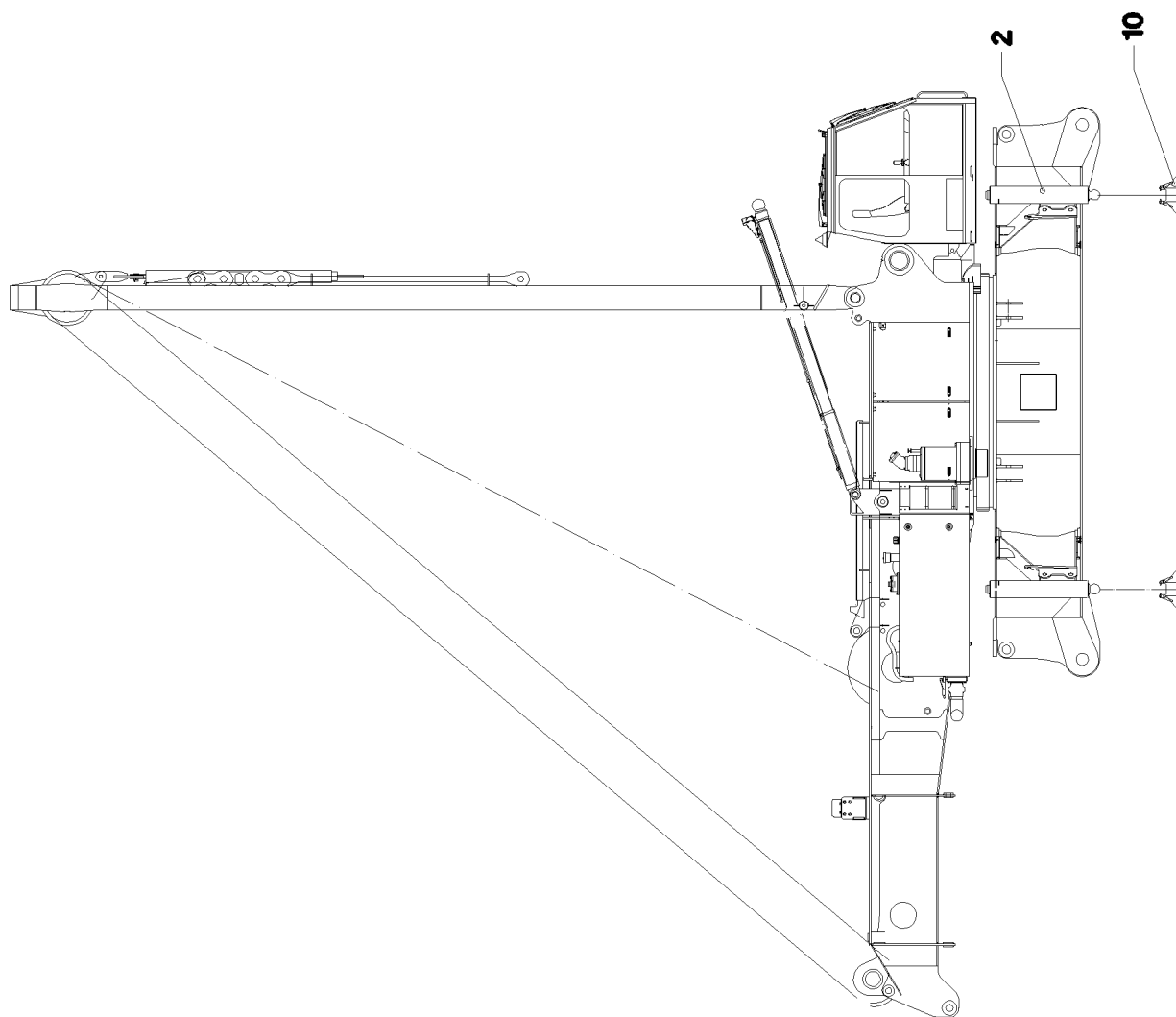
**LIEBHERR**

etk\_en\_de\_074410\_LR 1400/2

FIXING PARTS SLEWING RING  
BEFESTIGUNGSTEILE DREHVERBIND.

33

⇒ 1 620  
91 41 113 08



13.7.2015  
041503

**LIEBHERR**

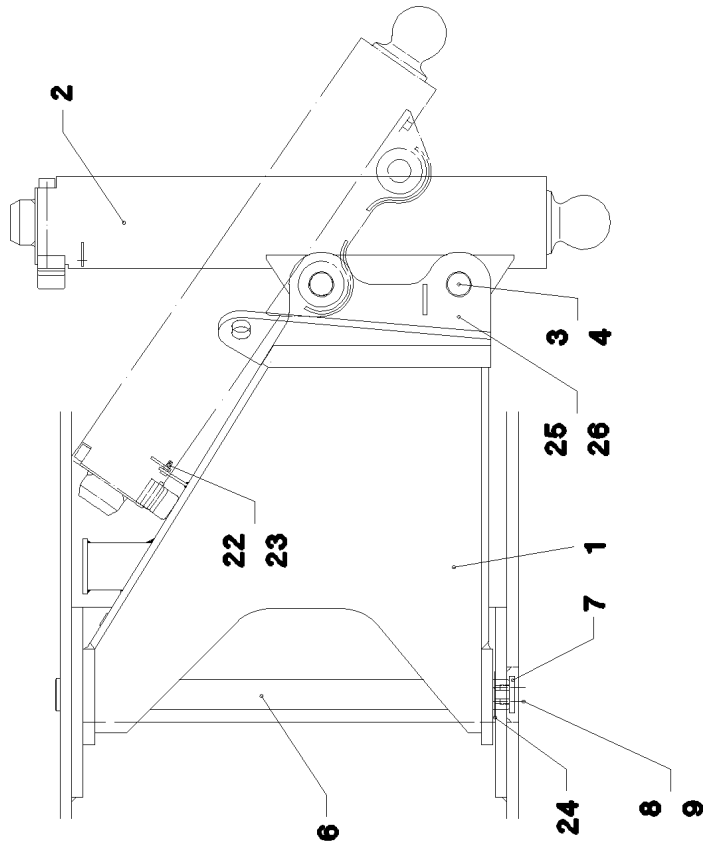
etk\_en\_de\_074410\_LR 1400/2

HYDRAULIC SUPPORT  
HYDRAULISCHE ABSTUETZUNG

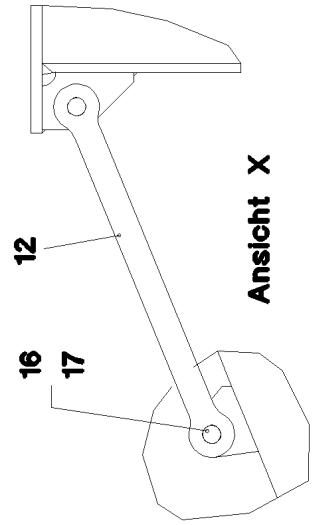
34 (1/3)

⇒ 1 630  
91 48 788 08

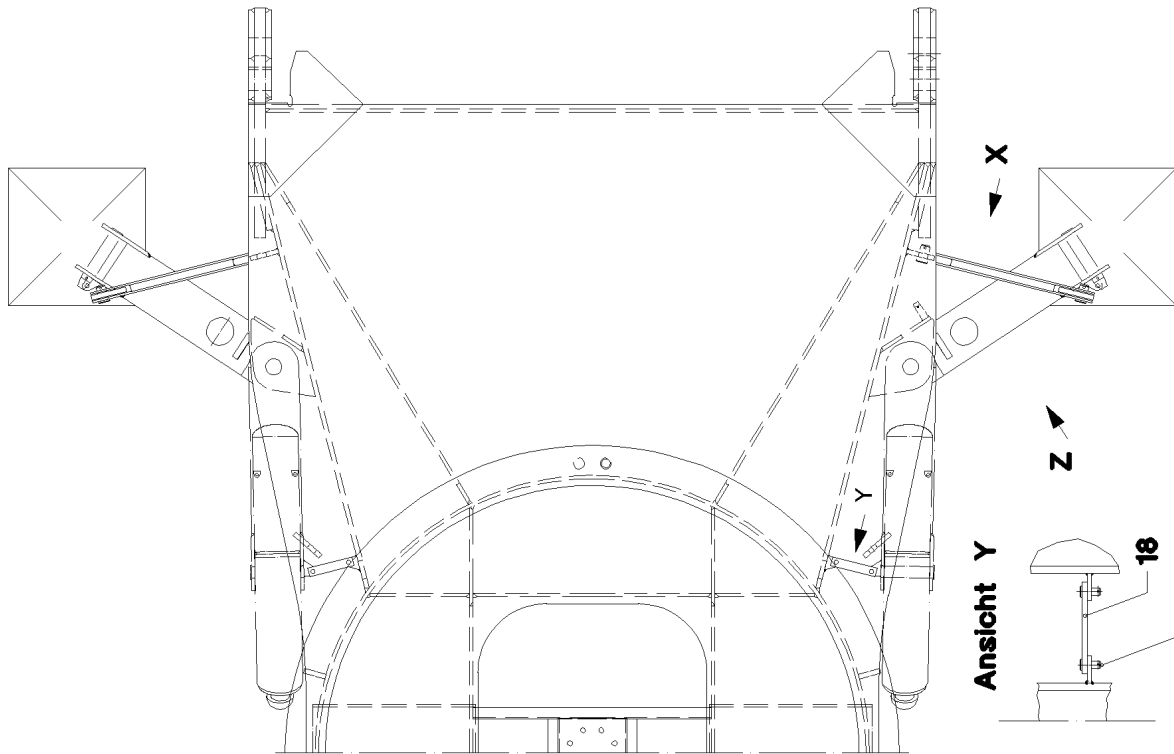
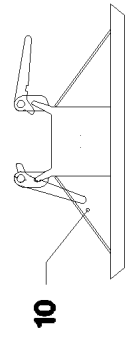
Ansicht Z



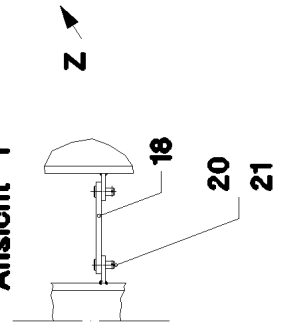
Ansicht X



Pos. 700



Ansicht Y



13.7.2015  
041504

**LIEBHERR**

etk\_en\_de\_074410\_LR 1400/2

HYDRAULIC SUPPORT  
HYDRAULISCHE ABSTUETZUNG

□ 35 (2/3)

⇒ 1 630  
91 48 788 08

Pos.	Item	Quantity	Description	Bezeichnung	Serie	K
1	92 13 358 08	4	SUPPORTING PIECE WELDED	ABSTUETZHOLM SCHWK.		
2	51 23 907 08	4	SUPPORT CYLINDER 170/140-800 SPF ⇒ 5 123 907 08 51 23 907 08	ABSTUETZZYLINDER		
3	94 77 838 08	8	PIN RD50X290 35NICRMOV125 GASN. SPF	BOLZEN		
4	43 31 009 08	8	RETAINING SPRING 4,5X98 VERZ	SICHERUNGSFEDER		
6	97 46 431 08	4	PIN 70X990 35NICRMOV125	BOLZEN		
7	93 97 400 08	4	COVER 10X80X80 S355MC FE//ZN20//C	DECKEL		
8	49 00 161	8	HEX SCREW ISO 4017 M12X30 8.8 A3C	SECHSKANTSCHRAUBE		
9	42 40 009 08	8	CIRCLIP DIN 127 A 12 FST A3C	FEDERRING		
10	92 53 053 08	4	SUPPORT PLATE COMPL. ⇒ 1 641 014 92 53 053 08	ABSTUETZPLATTE KPL.		
12	96 20 065 08	4	ROD	STANGE SCHWK.		
16	95 70 080 08	8	PIN RD40X70 35NICRMOV125	BOLZEN		
17	43 31 012 08	8	RETAINING SPRING 4X68 VERZ	SICHERUNGSFEDER		
18	94 43 280 08	4	AXLE HOLDER 12X40X200 S355MC FE//ZN20	ACHSHALTER		
20	45 12 412 08	8	PIN DIN 1435 16X40X35 ST.50K VERZ	BOLZEN		
21	43 31 012 08	8	RETAINING SPRING 4X68 VERZ	SICHERUNGSFEDER		
22	45 12 126 08	4	PIN DIN 1435 10X30X25 ST.50 VERZ	BOLZEN		
23	43 31 028 08	4	RETAINING SPRING 3 VERZ	SICHERUNGSFEDER		
24	94 33 991 08	4	WASHER 1X100X100 DC01 FE//ZN20//C	SCHEIBE		
25	49 00 094	4	HEX SCREW ISO 4017 M12X25 8.8 A3C	SECHSKANTSCHRAUBE		
26	10 28 980 4	8	WASHER ISO 7089 12 300HV FLZN SPF	SCHEIBE		
700	96 68 171 08	1	SIGNS ⇒ 1 630 005 96 68 171 08	BESCHILDERUNG		

13.7.2015

etk\_en\_de\_074410\_LR 1400/2

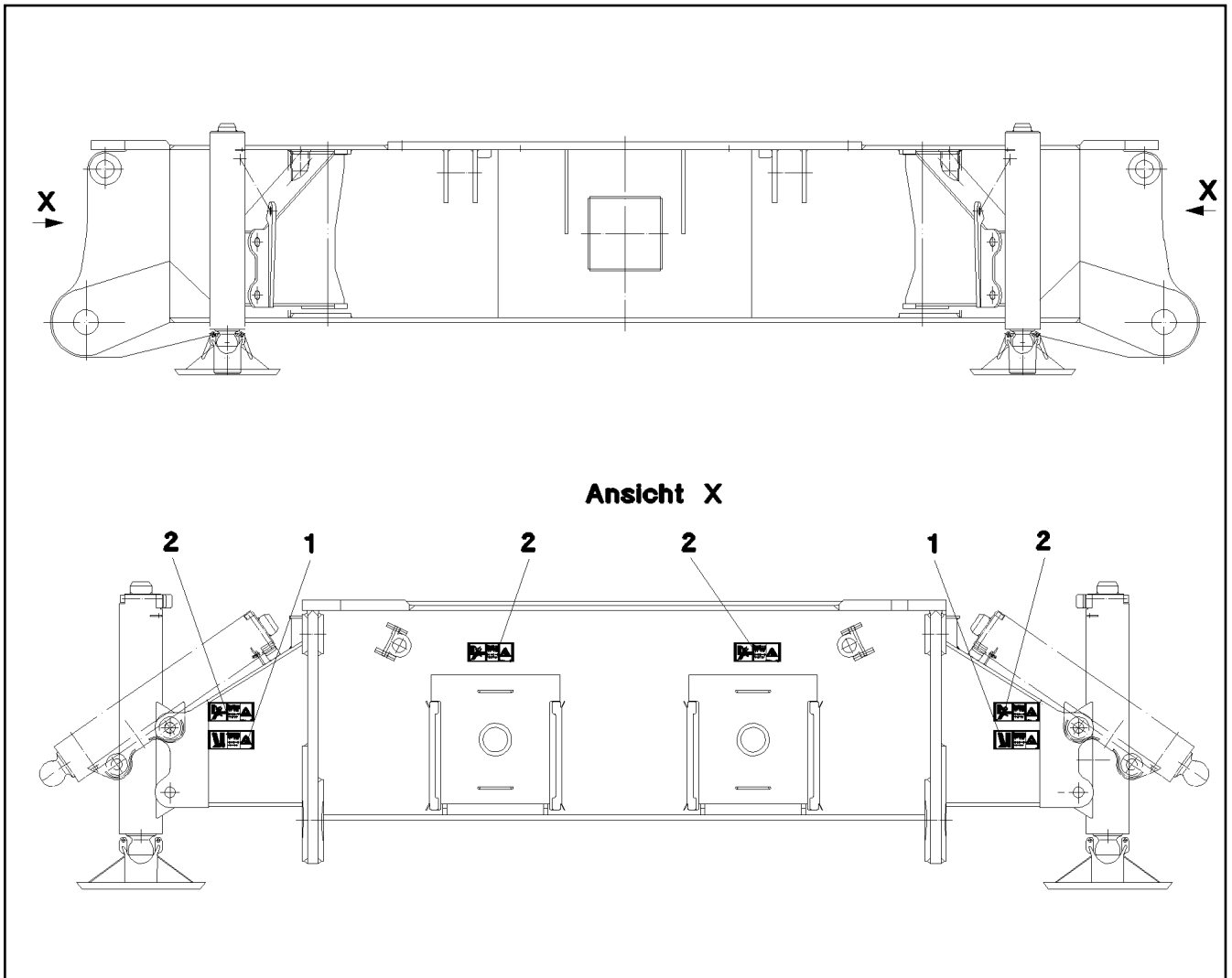
36 (3/3)

**LIEBHERR**

HYDRAULIC SUPPORT  
HYDRAULISCHE ABSTUETZUNG

⇒ 1 630  
91 48 788 08





Pos.	Item	Quantity	Description	Bezeichnung	Serie	K
1	97 01 639 2	8	SIGN 208X88 KLEBEFOLIE SPF	SCHILD		
2	97 86 746 08	12	SIGN 208X88 KLEBEFOLIE SPF	SCHILD		

13.7.2015  
066889

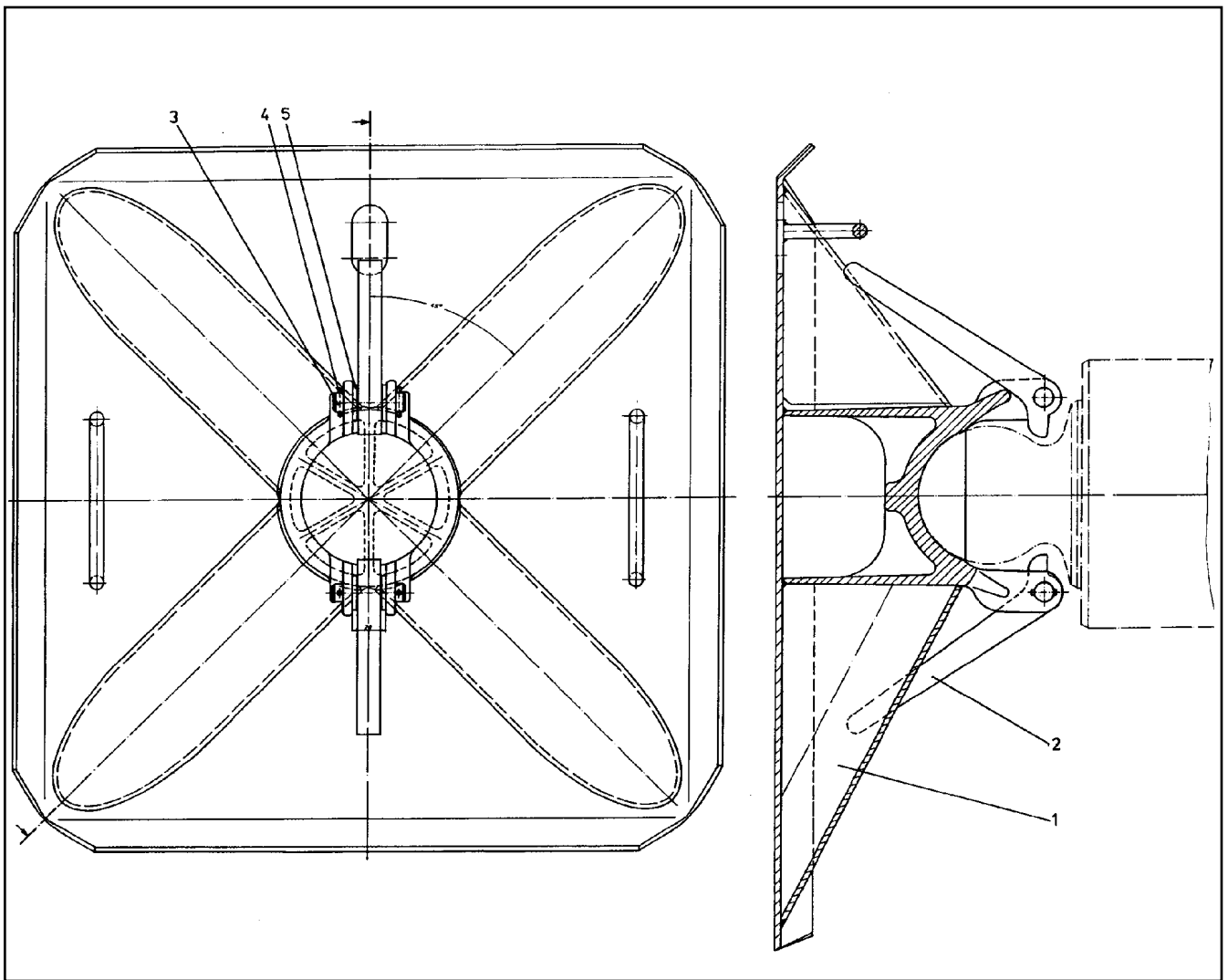
**LIEBHERR**

etk\_en\_de\_074410\_LR 1400/2

SIGNS  
BESCHILDERUNG

37

⇒ 1 630 005  
96 68 171 08



Pos.	Item	Quantity	Description	Bezeichnung	Serie	K
1	92 53 054 08	1	BRACE PLATE	ABSTUETZPLATTE		
2	94 54 958 08	2	LOCKING BAR 20X46X169 S355J2+N FE//ZN	RIEGEL		
3	45 00 191 08	2	PIN ISO 2340 B16X60X50 ST.50K FE//ZN20//	BOLZEN		
4	43 20 025 08	4	DOWEL PIN ISO 8752 4X28	SPANNSTIFT		
5	10 28 980 6	4	WASHER ISO 7089 16 300HV FLZN SPF	SCHEIBE		

13.7.2015  
130282

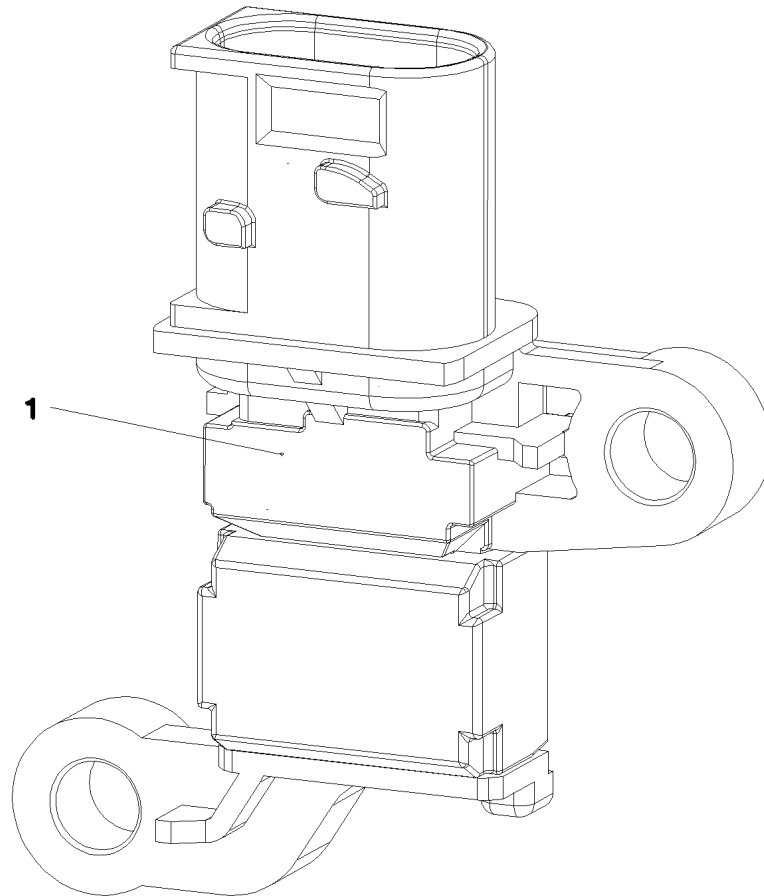
**LIEBHERR**

etk\_en\_de\_074410\_LR 1400/2

SUPPORT PLATE COMPL.  
ABSTUETZPLATTE KPL.

38

⇒ 1 641 014  
92 53 053 08



**Pos. 2**

Pos.	Item	Quantity	Description	Bezeichnung	Serie	K
1	10 81 691 3	1	PRESSURE SENSOR -0,08-0 BAR	DRUCKSENSOR		
2	11 00 056 2	1	ADAPTER CABLE	ADAPTERKABEL		
3	40 00 417	2	HEX SCREW ISO 4017 M5X12 8.8 A2C	SECHSKANTSCHRAUBE		

13.7.2015  
065757

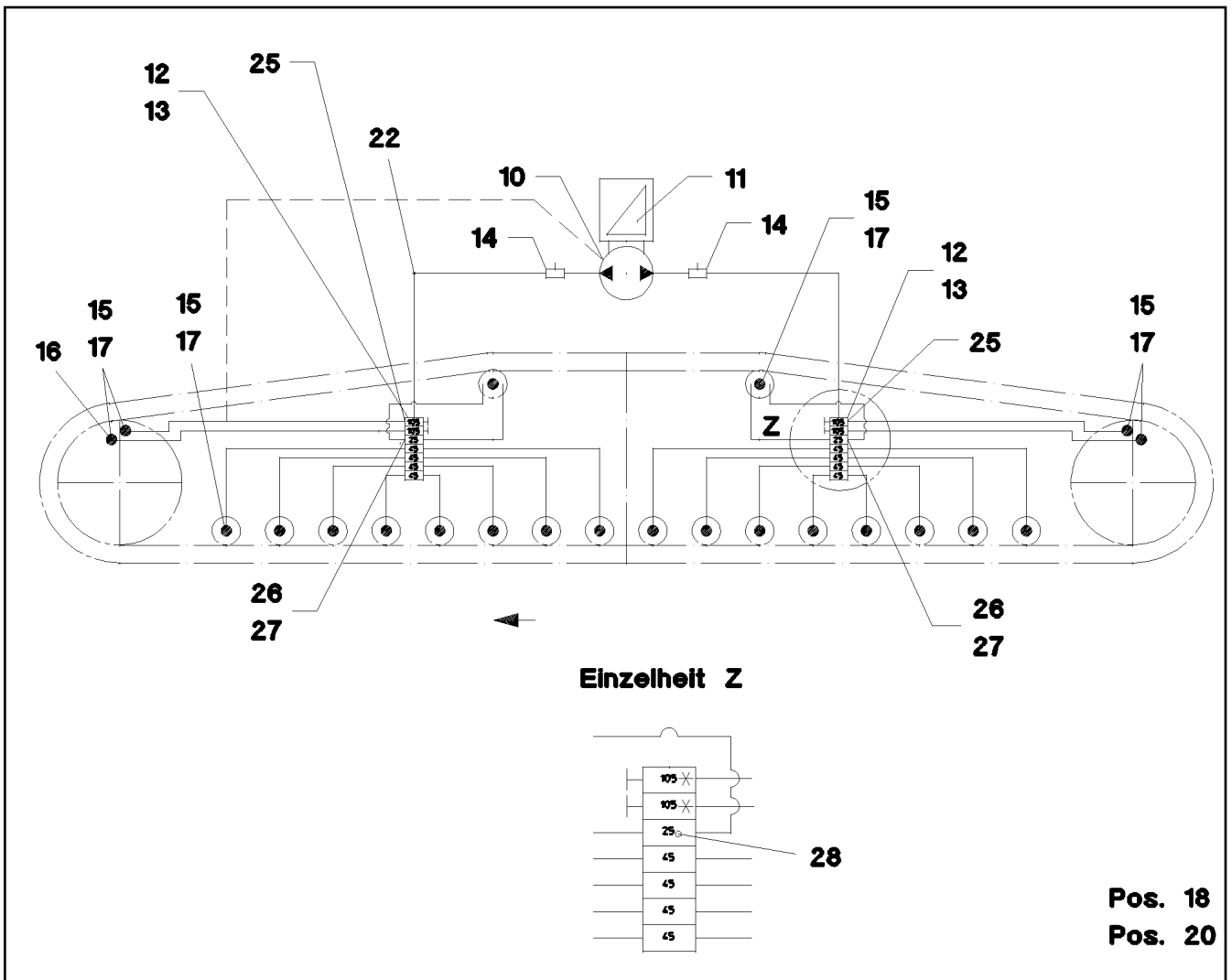
**LIEBHERR**

etk\_en\_de\_074410\_LR 1400/2

SENSOR COMPL.  
SENSOR KPL.

39

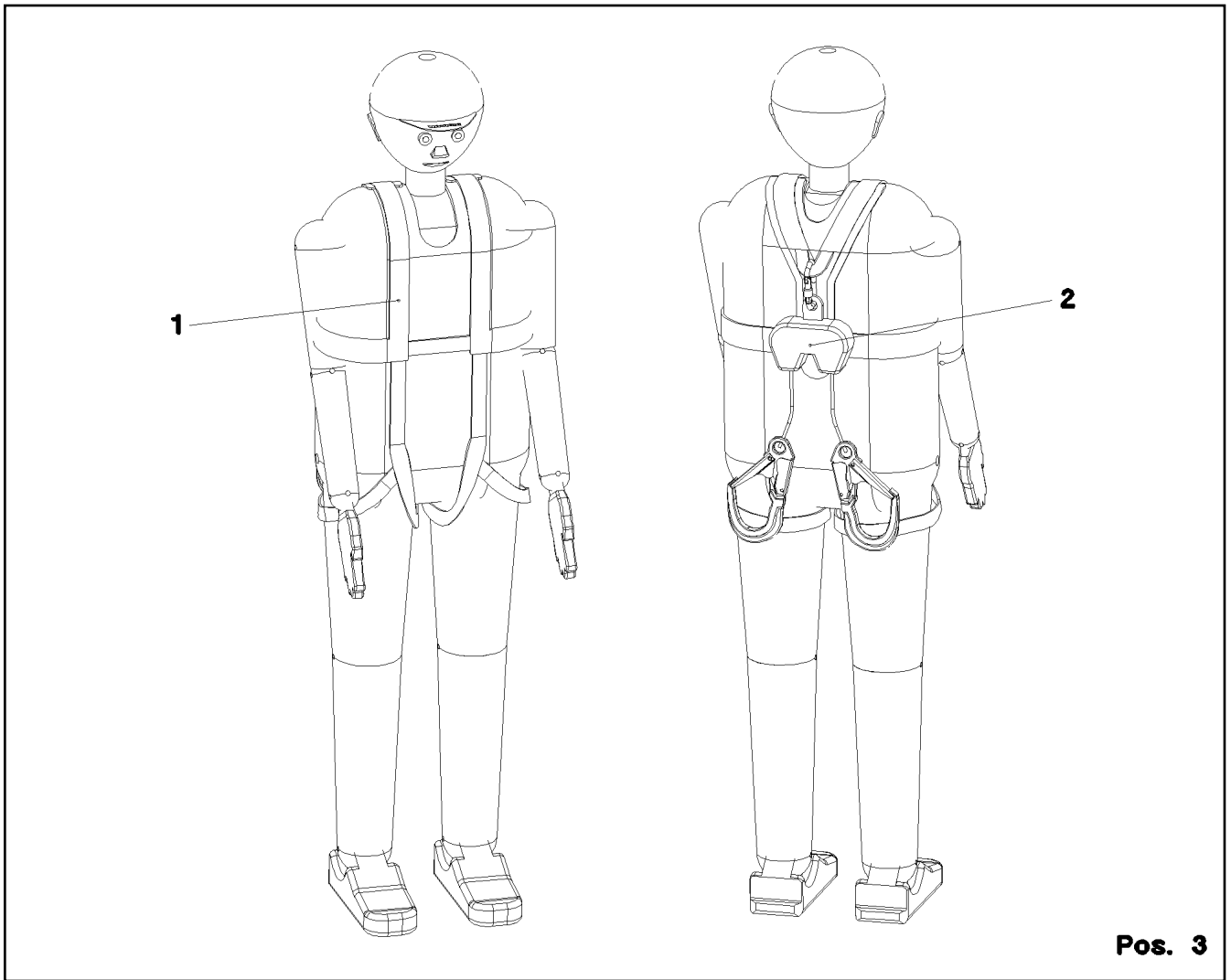
⇒ 1 681 021  
96 65 122 08



Pos.	Item	Quantity	Description	Bezeichnung	Serie	K
10	77 43 728 08	2	PUMP RETURN FLOW	PUMPENRUECKLAUF		
11	77 43 566 08	2	ELECTRIC PUMP	ELEKTROPUMPE		
			⇒ 7 743 566 08 77 43 566 08			
12	11 49 078 0	4	DISTRIBUTION BLOCK MX-F 7/12	VERTEILERKOMBINATION		
			⇒ X11490780 11 49 078 0			
13	40 42 025 08	8	SOCKET HEAD SCREW DIN 912 M5X35 8.8	ZYLINDERSCHRAUBE		
14	77 43 751 08	4	PASSAGE NIPPLE BLOCK	DURCHGANGSNIPPELBLOCK		
(1)	57 15 786 08	1	HYDRAULIC-TYPE LUBRICAT.NIPPLE DIN 71	KEGELSCHMIERNIPPEL		
15	77 43 734 08	52	EXTENSION M10X1	VERLAENGERUNG		
16	77 43 735 08	2	EXTENSION 35	VERLAENGERUNG		
17	77 43 738 08	56	FLANGE JOINT WE6-M10X1R	VERSCHRAUBUNG		
18	10 87 314 9	80	TUBE DIN 73378 6X1,5 PA 12-HL	ROHR		
20	77 43 835 08	12	TUBING COIL	ROHRWENDEL		
22	47 25 315 08	4	FLANGE JOINT EW 6S M12X1,5 CR6-FREI	VERSCHRAUBUNG		
25	77 43 765 08	8	FLANGE JOINT GEM10X1K	VERSCHRAUBUNG		

Pos.	Item	Quantity	Description	Bezeichnung	Serie	K
3	79 00 079 08	1	DOUBLE-HEADED SPANNER DIN 3110 VE	DOPPELMAULSCHLUESSEL		
4	79 00 039 08	1	DOUBLE-HEADED SPANNER DIN 3110 46X5	DOPPELMAULSCHLUESSEL		
5	88 51 322 08	1	SINGLE-END SPANNER DIN 894 55	EINMAULSCHLUESSEL		
6	79 00 046 08	1	SINGLE-END SPANNER DIN 894 60	EINMAULSCHLUESSEL		
7	79 00 126 08	1	DOUBLE RING SPANNER DIN 838	DOPPELRINGSCHLUESSEL		
8	79 00 236 08	1	HEXAGON KEY DIN 911	INBUSSCHLUESSEL		
9	79 00 303 08	1	HAND HAMMER 500G	HANDHAMMER		
10	79 00 301 08	1	HAND HAMMER DIN 1041 1500G	HANDHAMMER		
11	88 50 341 08	1	SLEDGE HAMMER 5KG	VORSCHLAGHAMMER		
12	79 00 315 08	1	COMBI PLIERS DIN 5244 180	KOMBIZANGE		
13	79 00 320 08	1	SCREW DRIVER 3,5 CRV-VERNICKELT	SCHRAUBENDREHER		
14	88 52 004 08	1	SCREW DRIVER 4,5	SCHRAUBENDREHER		
15	79 00 323 08	1	SCREW DRIVER 5,5 CRV-VERNICKELT	SCHRAUBENDREHER		
16	79 00 444 08	1	HOPPER RD200 WEISSBLECH	TRICHTER		
17	79 00 249 08	1	SOCKET WRENCH GR.11/3	STECKSCHLUESSEL		
18	79 00 420 08	1	HAND LEVER PRESS VERZ.	HANDHEBELPRESSE		
19	79 00 429 08	1	REINFORCED RUBBER HOSE 300 RH-30 M1	GUMMIPANZERSCHLAUCH		
20	78 90 003 08	1	FIRST AID KIST DIN 13164 260X170X80	VERBANDSKASTEN		
21	70 42 213 08	1	HOLDER 260X170X19X1,5 ALMG3	HALTER		
23	89 01 004 08	1	FIRE EXTINGUISHER 2KG SPF	FEUERLOESCHER		
(1)	57 13 177 08	1	HOLDER	HALTER		
24	60 71 040 08	1	WORKING LAMP 7,5W 28V	MONTAGELEUCHE		
25	79 00 404 08	1	RATCHET LEVER HOIST 6TOX1500	RATSCHENZUG		
26	51 05 696 08	1	PLUG SOCKET DN7,2/GERADE	STECKTUELLE		
27	47 10 310 08	1	FLANGE JOINT XGE15-LR-ED A3P	VERSCHRAUBUNG		
28	60 27 011 08	1	CABLE SOCK 25	KABELSTRUMPF		
29	60 27 099 08	1	CABLE SOCK 30	KABELSTRUMPF		
30	75 00 011 08	1	PRESSURE GAUGE 63	MANOMETER		
31	75 00 018 08	2	PRESSURE GAUGE 63	MANOMETER		
32	47 09 008 08	3	PRESSURE GAUGE CONNECTION MAV G1	MANOMETERANSCHLUSS		
(1)	10 17 372 2	1	EDGE SEALING RING CR6-	DICHTKANTENRING		
33	47 09 018 08	3	MEASURING HOSE DN2 1000	MESSSCHLAUCH		
34	47 09 019 08	2	MEASURING HOSE DN5 2000	MESSSCHLAUCH		
35	77 39 284 08	4	SHACKLE 12T VERZ SPF	SCHAEKEL		
37	77 39 091 08	1	ROPE CLAMP 24-26 GR.1"	SEILKLEMME		
(1)	57 04 059 08	1	PIN	BOLZEN		
38	77 39 118 08	1	ROPE CLAMP DIN 1142 S26 VERZ	SEILKLEMME		
39	77 33 137 08	4	ROPE SLING DIN EN 13414-3 9.7T-12M SPF	ANSCHLAGSEIL		
40	88 51 828 08	1	ARTICULATED HOOK WRENCH 155/6	GELENKHAKENSCHLUESSEL		
41	10 03 229 7	1	OIL DRAINING HOSE COMPL. 1,5M	OELABLASSSCHLAUCH KPL.		
42	91 25 249 08	1	MAGNETIC LAMP	MAGNETLAMPE		
			⇒ 1 933 100 91 25 249 08			
43	81 00 354 08	1	ANGLE SCREW DRIVER GR.3	WINKELSCHRAUBENDREHER		
44	96 67 964 08	1	CLUTCH WRENCH 90MM	KUPPLUNGSSCHLUESSEL		
50	51 23 682 08	1	MOUNTING - PISTON W. PUMP SPF	MONTAGEZYLINDER		
			⇒ 5 123 682 08 51 23 682 08			

13.7.2015	etk_en_de_074410_LR 1400/2	<input type="checkbox"/> 41
<b>LIEBHERR</b>	TOOL WERKZEUG	⇒ 1 750 91 71 654 08



**Pos. 3**

Pos.	Item	Quantity	Description	Bezeichnung	Serie	K
1	11 00 730 5	2	SAFETY HARNESS EN 361 IK G 2 BLH	AUFFANGGURT		
(1)	11 32 072 0	1	BAG	BEUTEL		
2	11 00 731 0	2	HIGHT FIXATION DEVICE EN 360 HWDB 2	HOEHENSICHERUNGSGERAET		
3	11 00 731 2	1	ROPE-DESCENDING+RESCUE EQUIP. EN 3	ABSEIL- UND RETTUNGSGERAE		
4	11 49 191 0	1	CONNECTING DEVICE EN 354 12X0,69M P	VERBINDUNGSMITTEL		

13.7.2015  
067875

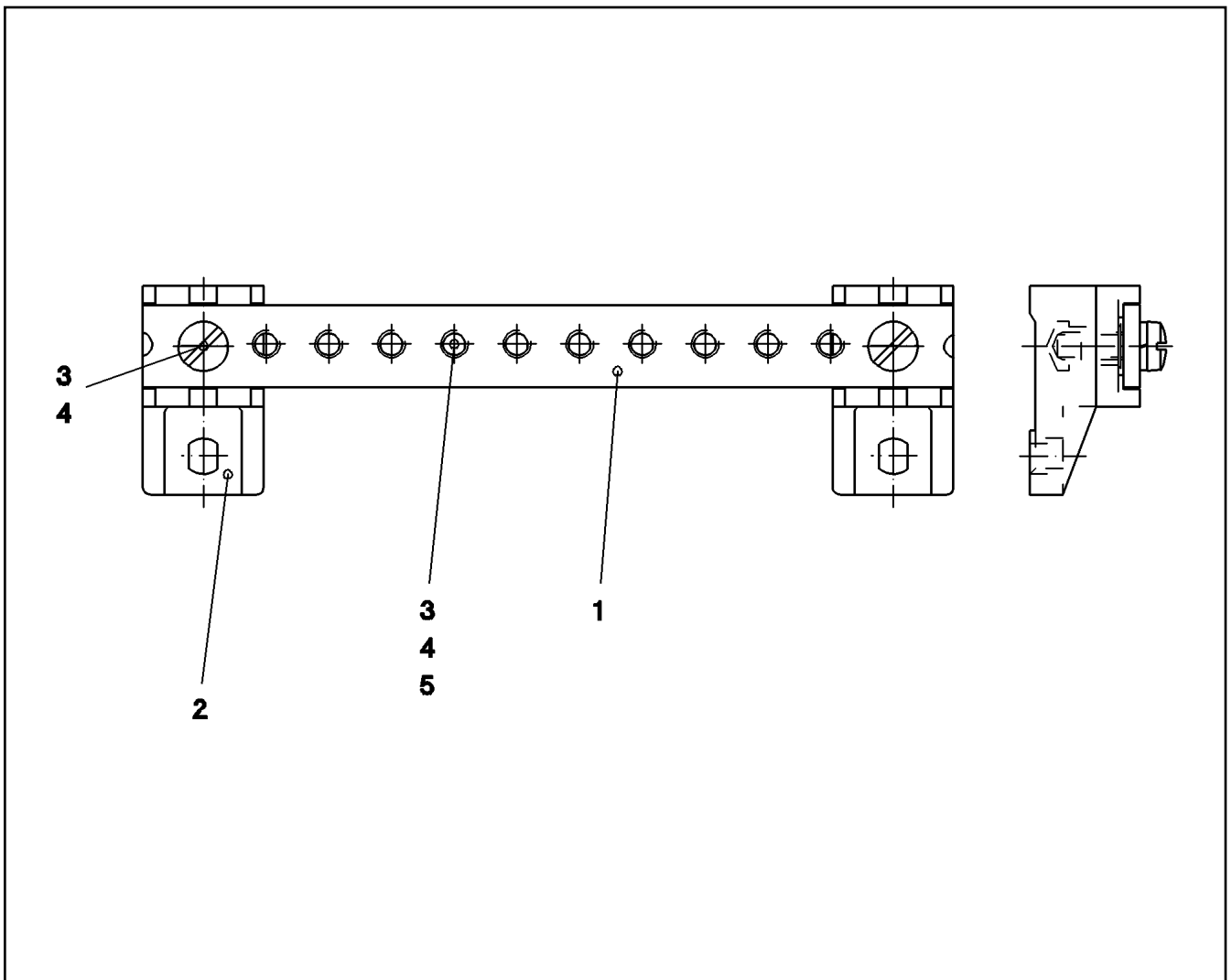
**LIEBHERR**

etk\_en\_de\_074410\_LR 1400/2

PERSONAL PROTECTION EQUIPMENT  
PERSOENLICHE SCHUTZAUSRUESTUNG

42

⇒ 1 793 010  
91 69 599 08



Pos.	Item	Quantity	Description	Bezeichnung	Serie	K
1	95 18 535 08	1	RAIL 3X15X147	SCHIENE		
2	60 21 073 08	2	RAIL SUPPORT BASE	SCHIENENTRAGSOCKEL		
3	40 84 021 01	10	PAN-HEAD SCREW ISO 7045 M5X12 4.8 A2	FLACHKOPFSCHRAUBE		
4	42 40 004 08	10	CIRCLIP DIN 128 A 5 FST A2C	FEDERRING		
5	46 00 305	8	WASHER ISO 7089 5 200HV A3C	SCHEIBE		

13.7.2015  
091011

**LIEBHERR**

etk\_en\_de\_074410\_LR 1400/2

GROUND RAIL  
VERTEILER MASSE

43

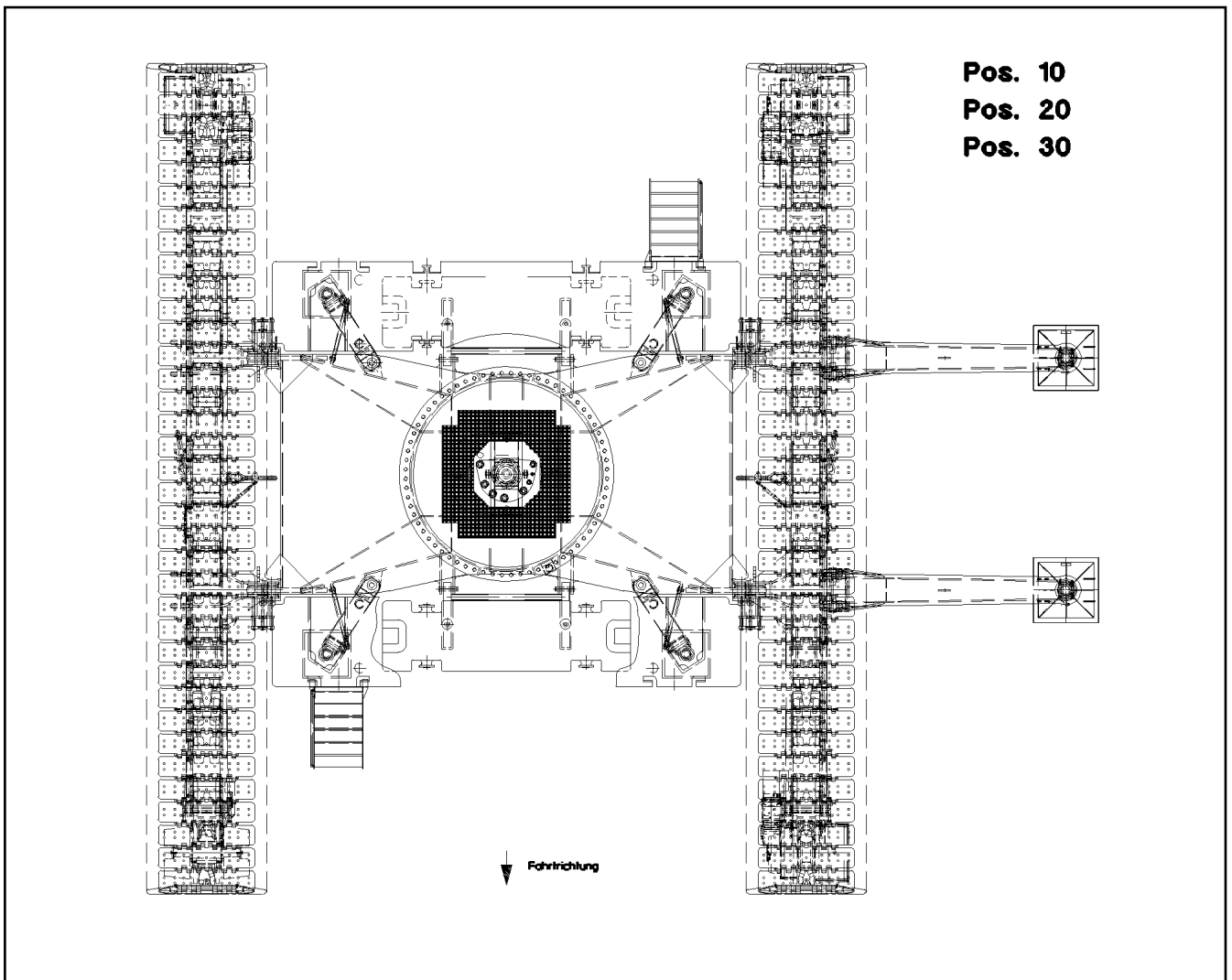
⇒ 1 830 061  
92 89 739 08

<h1 style="margin: 0;">LIEBHERR</h1> <p style="margin: 0;"><b>WERK EHINGEN GMBH</b></p> <p style="margin: 0;"><b>D-89582 EHINGEN/DONAU</b></p>		
<b>type</b> <input style="width: 100%;" type="text"/>	<b>n°d'usine</b> <b>Werk-Nr.</b> <input style="width: 100%;" type="text"/>	<b>annee de construction</b> <b>Baujahr</b> <input style="width: 100%;" type="text"/>
<b>Type</b>	<b>Works No.</b>	<b>Year of manufacture</b>
<b>Manufactured in Germany</b>		

Pos.	Item	Quantity	Description	Bezeichnung	Serie	K
1	77 25 699 08	1	SIGN 6X107X297 G-ALSI12	SCHILD		

13.7.2015 065667 <b>LIEBHERR</b>	etk_en_de_074410_LR 1400/2 PLATING ZUSATZBESCHILDERUNG	<div style="display: flex; align-items: center;"> <div style="border: 1px solid black; width: 15px; height: 15px; margin-right: 5px;"></div> <span>44</span> </div> <div style="display: flex; align-items: center; margin-top: 5px;"> <div style="margin-right: 5px;">⇒</div> <span>1 881 000 91 62 836 08</span> </div>
----------------------------------------	--------------------------------------------------------------	-------------------------------------------------------------------------------------------------------------------------------------------------------------------------------------------------------------------------------------------------------------------------------------------------------------------------------





Pos.	Item	Quantity	Description	Bezeichnung	Serie	K
10	96 28 331 08	1	ELECTR.FOR CENTER SECTION ⇒ 1 920 307 96 28 331 08	ELEKTRIK MITTELSTUECK		
20	96 30 467 08	1	ELECTR.FOR CRAWLER CARRIER ⇒ 1 920 342 96 30 467 08	ELEKTRIK RAUPENTRAEGER A		
30	96 30 468 08	1	ELECTR.FOR CRAWLER CARRIER ⇒ 1 920 345 96 30 468 08	ELEKTRIK RAUPENTRAEGER B		

13.7.2015  
036385

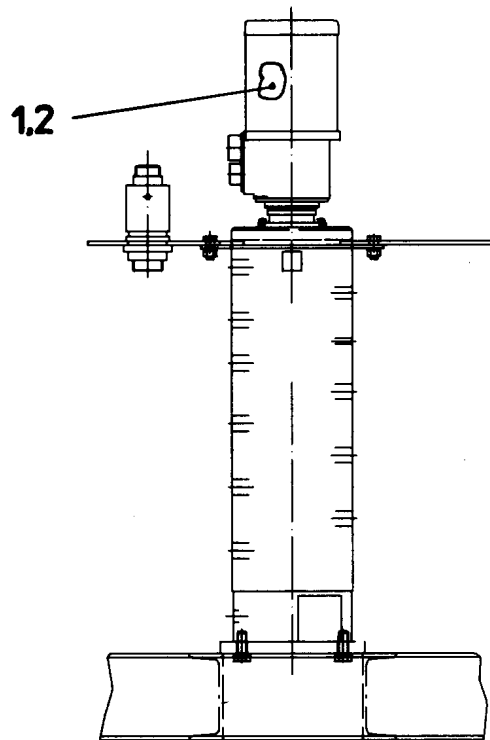
**LIEBHERR**

etk\_en\_de\_074410\_LR 1400/2

ELECTR. CRAWLER 4 MOT.  
ELEKTR.RAUPE 4 MOT.

□ 45

⇒ 1 920  
91 28 305 08



Pos.	Item	Quantity	Description	Bezeichnung	Serie	K
1	69 10 038 08	1	SLIP RING TRANSMITTER 5/46X32/16A SPF ⇒ 6 910 038 08 69 10 038 08	SCHLEIFRINGUEBERTRAGER		
2	92 93 511 08	1	INSTALLATION SENSOR ASSEMBLY ⇒ 1 920 306 92 93 511 08	EINBAU DREHGEBER		

13.7.2015  
141108

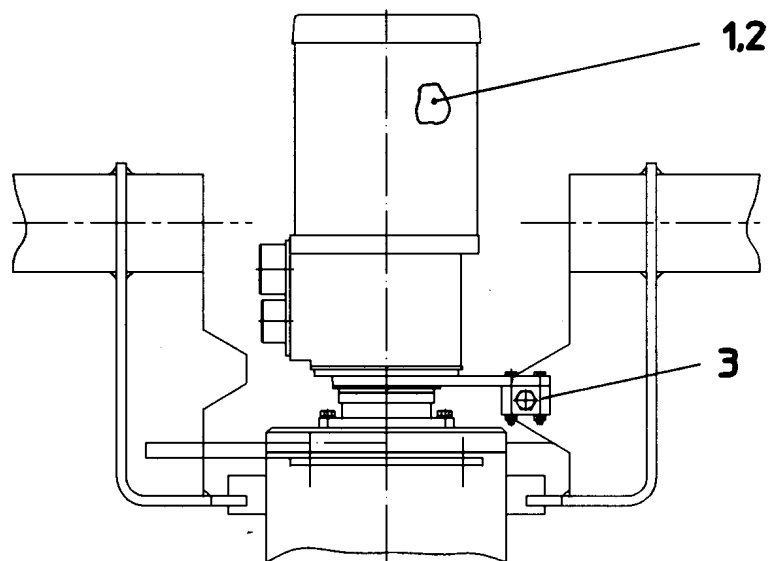
**LIEBHERR**

etk\_en\_de\_074410\_LR 1400/2

INSTALLAT.ROTOR+SLIPRING ASSY.  
EINBAU SCHLEIFRINGKOERPER

46

⇒ 1 920 305  
92 97 018 08



Pos.	Item	Quantity	Description	Bezeichnung	Serie	K
1	69 23 059 08	1	ANGLE TRANSMITTER 360° SPF	WINKELGEBER		
(1)	96 74 133 08	1	COUPLING ROTARY ENCODER	KUPPLUNG DREHGEBER		
2	69 10 445 08	1	CATCH PLATE SPF	MITNEHMERSCHEIBE		
3	28 81 762 08	1	SHEET 15X30X50 PA6G	PLATTE		

13.7.2015  
141109

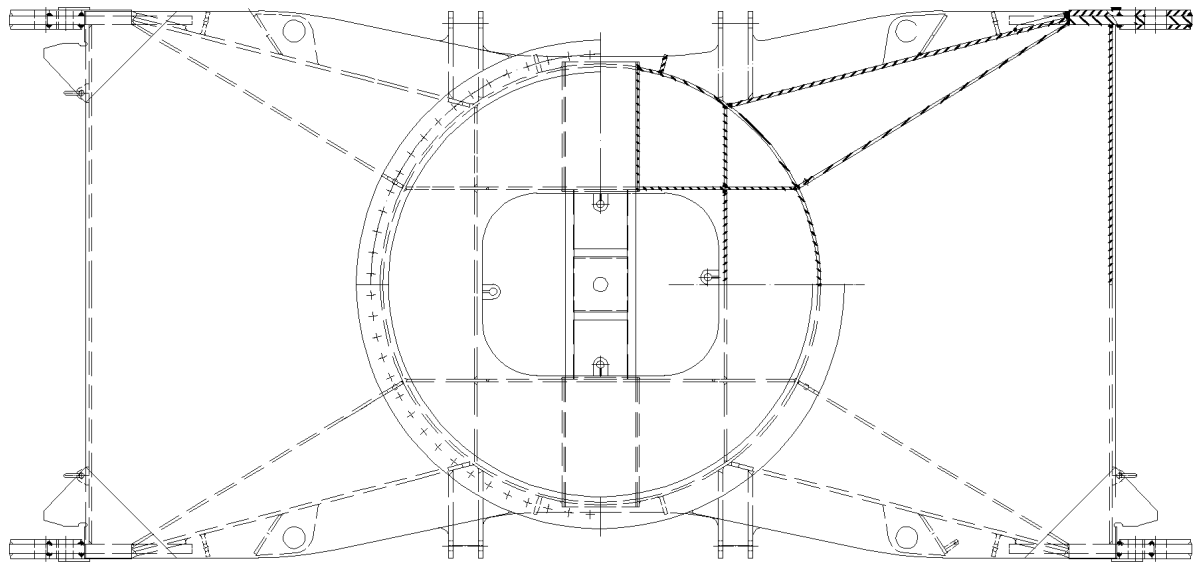
**LIEBHERR**

etk\_en\_de\_074410\_LR 1400/2

INSTALLATION SENSOR ASSEMBLY  
EINBAU DREHGEBER

47

⇒ 1 920 306  
92 93 511 08



↑  
Fahrtrichtung

**Pos. 2**

Pos.	Item	Quantity	Description	Bezeichnung	Serie	K
2	96 34 881 08	1	TERMINAL BOX CPL. S50 ⇒ 1 920 403      96 34 881 08	KLEMMKASTEN KPL.		
5	69 10 038 08	0	SLIP RING TRANSMITTER 5/46X32/16A SPF ⇒                      69 10 038 08	SCHLEIFRINGUEBERTRAGER		

13.7.2015  
036386

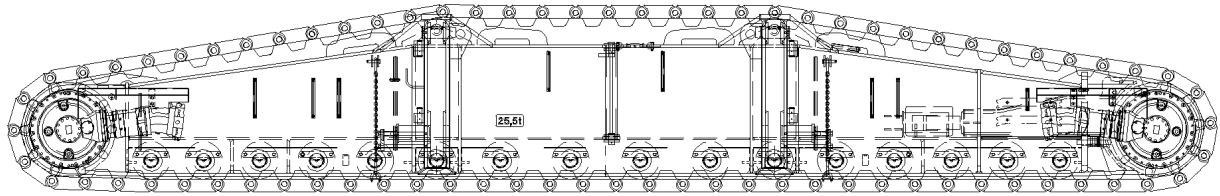
**LIEBHERR**

etk\_en\_de\_074410\_LR 1400/2

ELECTR.FOR CENTER SECTION  
ELEKTRIK MITTELSTUECK

48

⇒ 1 920 307  
96 28 331 08



**Pos. 10**  
**Pos. 20**

Pos.	Item	Quantity	Description	Bezeichnung	Serie	K
10	96 30 469 08	1	TERMINAL BOX, PRE-ASSEMBLED ⇒ 1 920 343 96 30 469 08	KLEMMKASTEN VORM.		
20	96 30 470 08	1	CABLE LIST F.CRAWLER CARRIER	KABELLISTE RAUPENTRAEGER		
(10)	96 31 853 08	1	LEAD WL1072	LEITUNG		
(15)	92 08 201 08	1	LEAD W1071	LEITUNG		
(20)	96 31 342 08	1	LEAD WL1075	LEITUNG		

13.7.2015  
036388

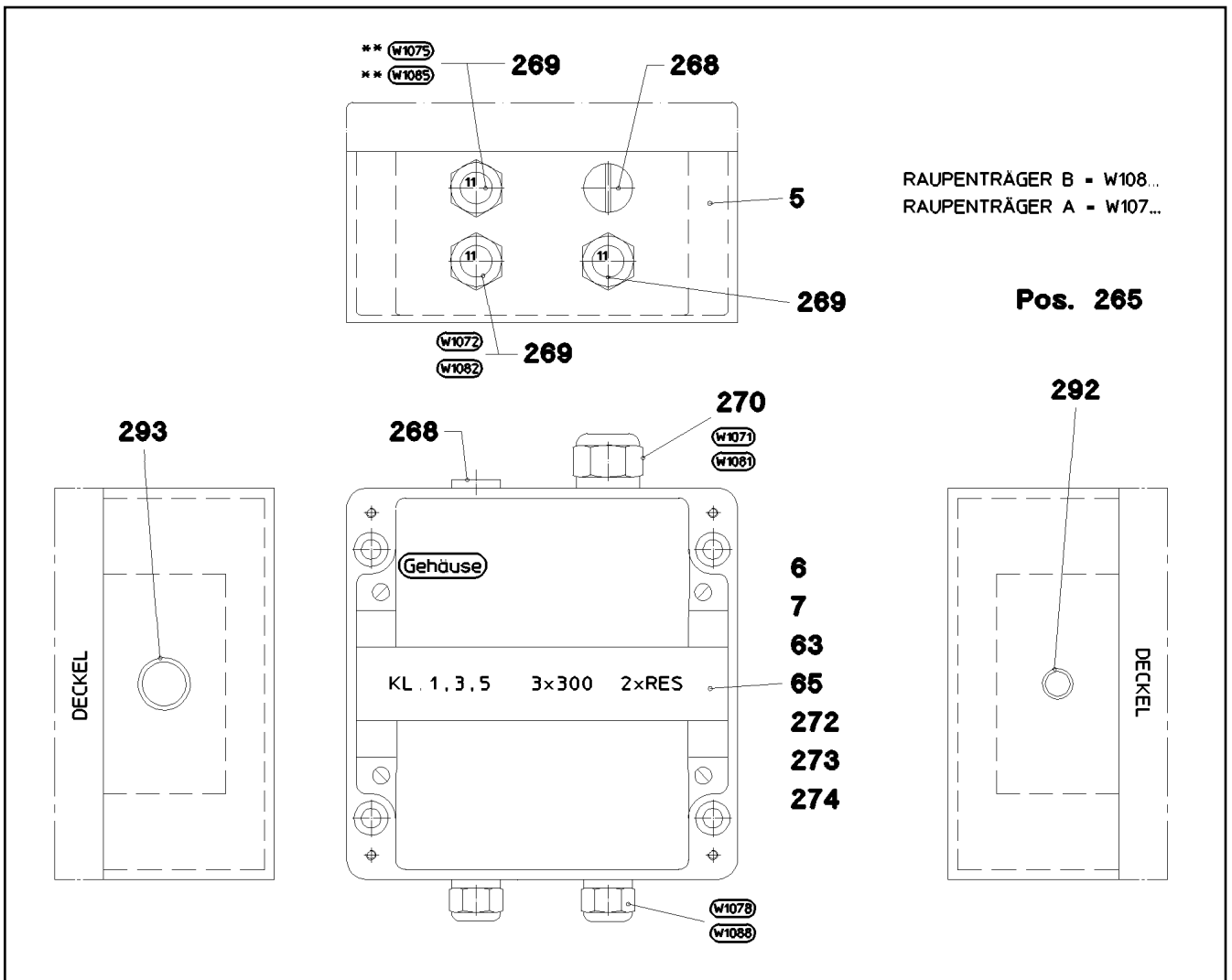
**LIEBHERR**

etk\_en\_de\_074410\_LR 1400/2

ELECTR.FOR CRAWLER CARRIER  
ELEKTRIK RAUPENTRAEGER A

49

⇒ 1 920 342  
96 30 467 08



Pos.	Item	Quantity	Description	Bezeichnung	Serie	K
5	97 39 923 08	1	EMPTY CASING	LEERGEHAEUSE		
6	10 87 054 0	0.12	ELECTR.CABLE 1,0	KFZ-LEITUNG		
7	60 27 437 08	1	IDENTIFICATION STRIP 1 - 250	KENNZEICHNUNGSKARTEN		
63	60 22 037 08	2	RECEPTACLE FOR TABS 0,3-1,5MM2	FLACHSTECKHUELSE		
65	60 23 032 08	1	RECEPTACLE 6,3X1,5-2,5	STECKHUELSE		
265	87 00 028 08	0.01	SEALANT A80MR HYLOMAR	DICHTMITTEL		
268	60 24 113 08	2	BLANK SOCKET PG11 MS	BLINDBUCHSE		
269	60 24 226 08	3	CABLE GLAND PG11	KABELVERSCHRAUBUNG		
270	60 24 228 08	1	CABLE GLAND PG16	KABELVERSCHRAUBUNG		
272	60 21 067 08	0.14	TOP HAT RAIL 35X27X7,3X1	HUTSCHIENE		
273	10 28 635 4	8	TERMINAL/CLAMP 6,3/2,8X0,8MM <sup>2</sup>	KLEMME		
274	60 27 417 08	6	CRAMP	KRAMPE		
292	60 25 012 08	1	WATER DRAIN PLUG M12 PA6G SPF	ENTWAESSERUNGSSTOPFEN		
293	60 25 013 08	1	VENTILATION SCREW G1/2"X30 POLYAMID	ENTLUEFTUNGSSCHRAUBE		

13.7.2015  
036389

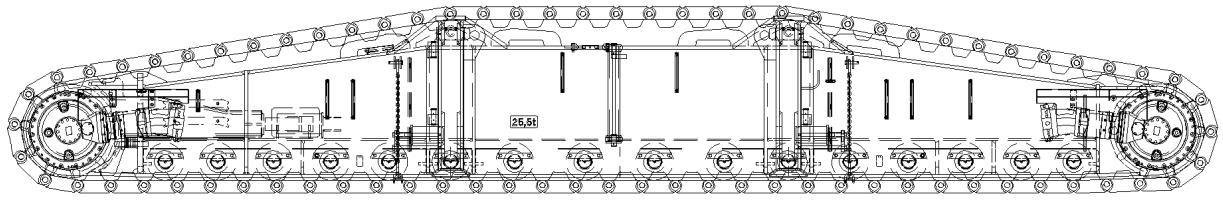
**LIEBHERR**

etk\_en\_de\_074410\_LR 1400/2

TERMINAL BOX, PRE-ASSEMBLED  
KLEMMKASTEN VORM.

50

⇒ 1 920 343  
96 30 469 08



**Pos. 10**

**Pos. 20**

Pos.	Item	Quantity	Description	Bezeichnung	Serie	K
10	96 30 469 08	1	TERMINAL BOX, PRE-ASSEMBLED ⇒ 1 920 343 96 30 469 08	KLEMMKASTEN VORM.		
20	96 30 472 08	1	CABLE LIST F.CRAWLER CARRIER	KABELLISTE RAUPENTRAEGER		
(10)	96 31 852 08	1	LEAD WL1082	LEITUNG		
(15)	92 08 213 08	1	LEAD W1081	LEITUNG		
(20)	96 31 341 08	1	LEAD WL1085	LEITUNG		

13.7.2015  
036390

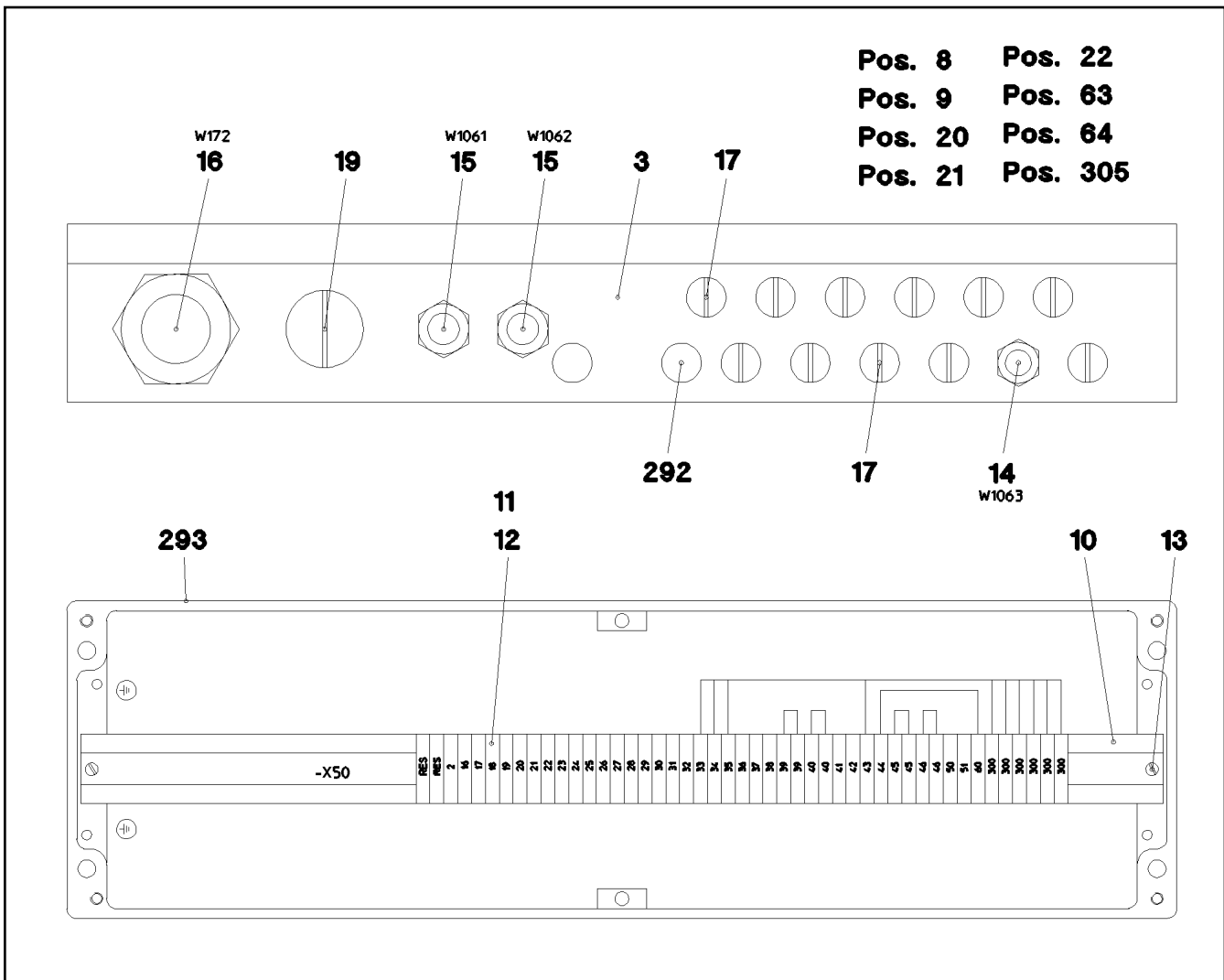
**LIEBHERR**

etk\_en\_de\_074410\_LR 1400/2

ELECTR.FOR CRAWLER CARRIER  
ELEKTRIK RAUPENTRAEGER B

□ 51

⇒ 1 920 345  
96 30 468 08



Pos.	Item	Quantity	Description	Bezeichnung	Serie	K
3	95 12 458 08	1	EMPTY CASING AL	LEERGEHAEUSE		
8	60 27 437 08	1	IDENTIFICATION STRIP 1 - 250	KENNZEICHNUNGSKARTEN		
9	60 27 438 08	1	IDENTIFICATION STRIP 251 - 500	KENNZEICHNUNGSKARTEN		
10	60 21 067 08	0.55	TOP HAT RAIL 35X27X7,3X1	HUTSCHIENE		
11	10 28 635 4	47	TERMINAL/CLAMP 6,3/2,8X0,8MM <sup>2</sup>	KLEMME		
12	60 27 417 08	10	CRAMP	KRAMPE		
13	46 01 361	2	PAN-HEAD SCREW ISO 7045 M6X8 4.8 A2C	FLACHKOPFSCHRAUBE		
14	60 24 226 08	1	CABLE GLAND PG11	KABELVERSCHRAUBUNG		
15	60 24 228 08	2	CABLE GLAND PG16	KABELVERSCHRAUBUNG		
16	60 24 231 08	1	CABLE GLAND PG36	KABELVERSCHRAUBUNG		
17	60 24 113 08	11	BLANK SOCKET PG11 MS	BLINDBUCHSE		
19	60 25 008 08	1	STOPPER PLUG PG36	BLINDSTOPFEN		
20	92 08 169 08	1	LEAD WL1061	LEITUNG		
21	92 08 170 08	1	LEAD WL1062	LEITUNG		
22	92 08 171 08	1	LEAD WL1063	LEITUNG		
63	60 22 037 08	12	RECEPTACLE FOR TABS 0,3-1,5MM <sup>2</sup>	FLACHSTECKHUELSE		
64	60 23 032 08	8	RECEPTACLE 6,3X1,5-2,5	STECKHUELSE		
265	87 00 028 08	0	SEALANT A80MR HYLOMAR	DICHTMITTEL		
292	60 25 012 08	2	WATER DRAIN PLUG M12 PA6G SPF	ENTWAESSERUNGSSTOPFEN		
293	60 25 013 08	1	VENTILATION SCREW G1/2"X30 POLYAMID	ENTLUEFTUNGSSCHRAUBE		
305	10 87 054 0	2.24	ELECTR.CABLE 1,0	KFZ-LEITUNG		

13.7.2015  
036387

**LIEBHERR**

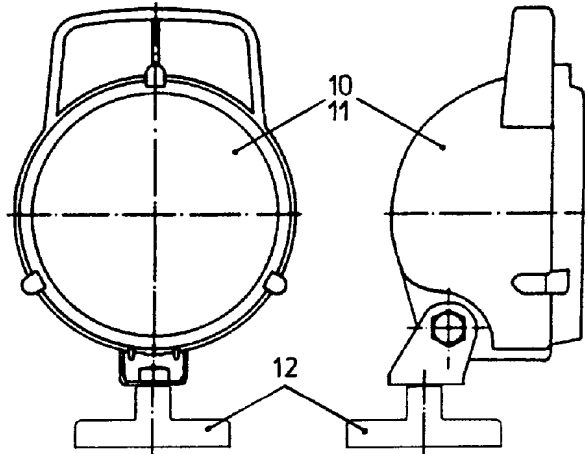
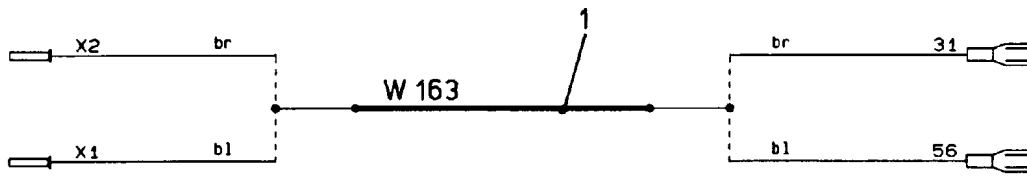
etk\_en\_de\_074410\_LR 1400/2

TERMINAL BOX CPL.  
KLEMMKASTEN KPL.

52

⇒ 1 920 403  
96 34 881 08





Pos.	Item	Quantity	Description	Bezeichnung	Serie	K
1	92 69 930 08	1	LEAD W163	LEITUNG		
10	60 71 318 08	1	FLOODLIGHT 35W 12/24V	SCHEINWERFER		
11	60 70 091 08	1	LIGHT BULB 35W 24V	GLUEHLAMPE		
12	61 70 000 08	1	FERRIMAGNET FERRIT VERZ	FLACHGREIFER		

13.7.2015  
150945

**LIEBHERR**

etk\_en\_de\_074410\_LR 1400/2

MAGNETIC LAMP  
MAGNETLAMPE

53

⇒ 1 933 100  
91 25 249 08

13.7.2015  
036333

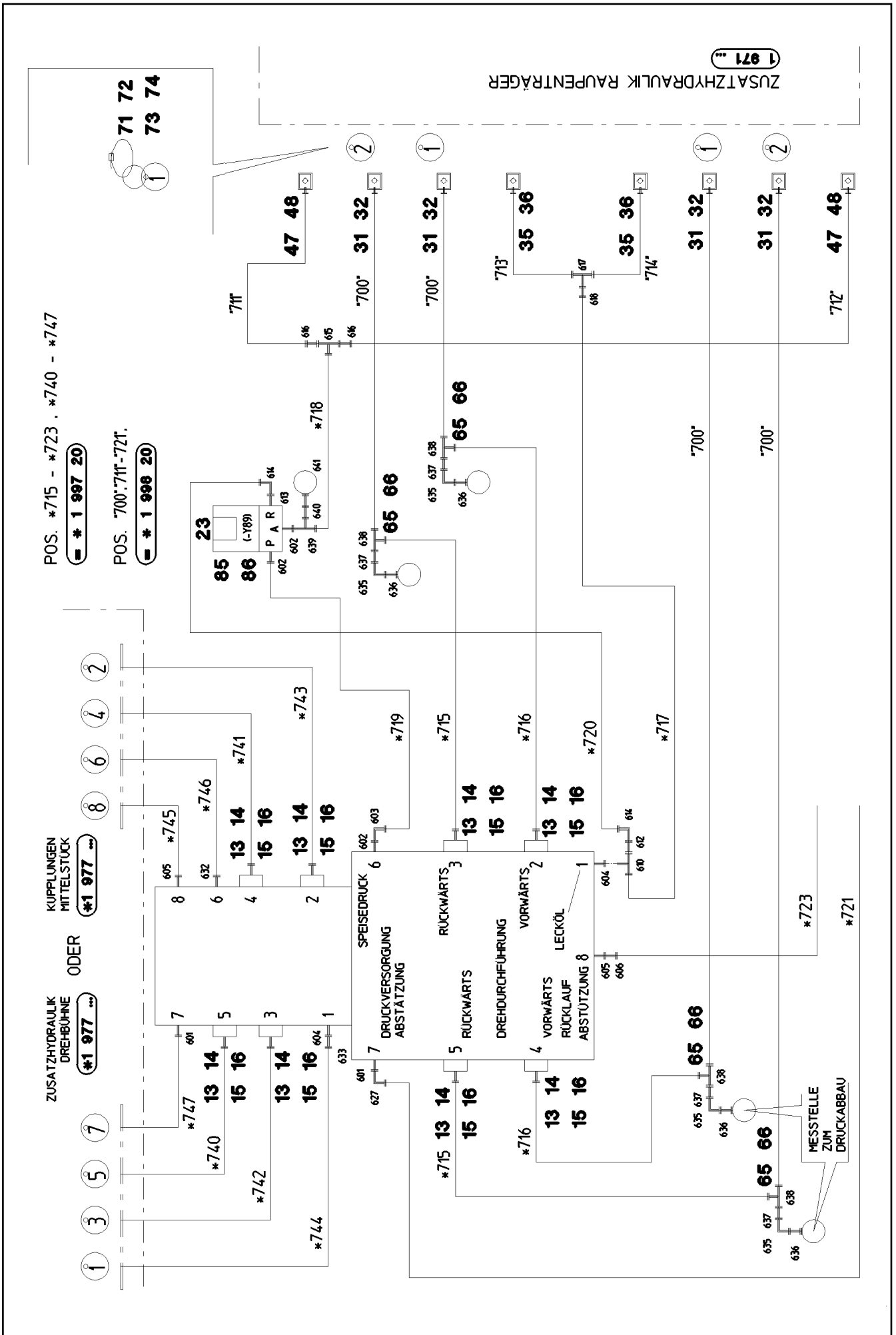
**LIEBHERR**

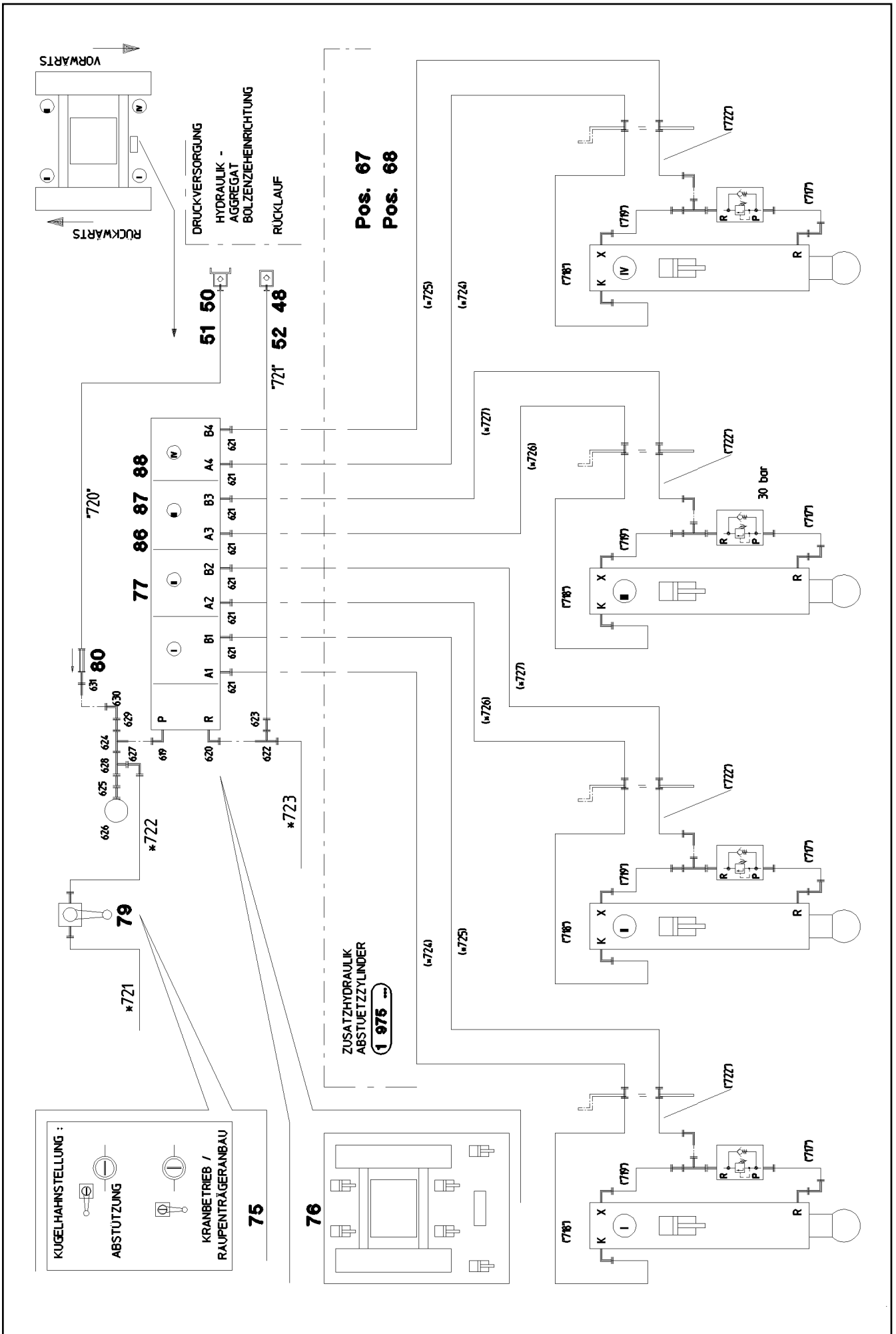
etk\_en\_de\_074410\_LR 1400/2

HYDR.CRAWLER CENTRE SECTION  
HYDRAULIK RAUPE MITTELSTUECK

54 (1/4)

1 970  
91 28 310 08





13.7.2015  
036334

**LIEBHERR**

etk\_en\_de\_074410\_LR 1400/2

HYDR.CRAWLER CENTRE SECTION  
HYDRAULIK RAUPE MITTELSTUECK

□ 55 (2/4)

⇒ 1 970  
91 28 310 08

Pos.	Item	Quantity	Description	Bezeichnung	Serie	K
13	51 05 867 08	8	O-RING ARP 568 37,69X3,53 NBR90	O-RING		
14	40 42 152 08	16	SOCKET HEAD SCREW DIN 912 M14X45 8.8	ZYLINDERSCHRAUBE		
15	40 65 145 01	16	HEX SCREW ISO 4017 M14X45 8.8 A3C	SECHSKANTSCHRAUBE		
16	51 05 866 08	16	FLANGE HALF A3P	FLANSCHHAELFTE		
23	51 14 651 08	1	DIRECTIONAL CONTROL VALVE 3/2-350BA ⇒ 5 114 651 08 51 14 651 08	WEGEVENTIL		
31	51 15 122 08	4	COUPLING SLEEVE B8 38-S	KUPPLUNGSMUFFE		
32	10 46 691 7	4	HEX CAP NUT RD79X4 SPF	VERSCHLUSSMUTTER		
35	51 15 010 08	2	COUPLING SLEEVE B6 28-L	KUPPLUNGSMUFFE		
36	10 46 691 6	2	HEX CAP NUT RD54X4 SPF	VERSCHLUSSMUTTER		
47	51 15 058 08	2	COUPLING SLEEVE B2 12-L	KUPPLUNGSMUFFE		
(1)	57 10 825 08	1	SHEET GASKET 7,6X15,8X1 VITON	DICHTSCHEIBE		
(2)	57 10 826 08	1	O-RING 17X2 FPM70	O-RING		
(3)	57 10 827 08	1	O-RING 22X1,5 FPM70	O-RING		
(4)	57 10 828 08	1	SUPPORTING RING 17,5X20,9X1 PTFE	STUETZRING		
48	10 46 691 4	3	HEX CAP NUT RD32X3 SPF	VERSCHLUSSMUTTER		
50	10 46 691 0	1	SCREW PLUG RD32X3 SPF	VERSCHLUSSSCHRAUBE		
51	51 15 013 08	1	COUPLING PLUG 12-S	KUPPLUNGSSTECKER		
(1)	57 10 830 08	1	SHEET GASKET VITON	DICHTSCHEIBE		
(2)	57 10 826 08	1	O-RING 17X2 FPM70	O-RING		
(3)	57 10 828 08	1	SUPPORTING RING 17,5X20,9X1 PTFE	STUETZRING		
52	51 15 015 08	1	COUPLING SLEEVE B2 12-S	KUPPLUNGSMUFFE		
(1)	57 10 825 08	1	SHEET GASKET 7,6X15,8X1 VITON	DICHTSCHEIBE		
(2)	57 10 826 08	1	O-RING 17X2 FPM70	O-RING		
(3)	57 10 827 08	1	O-RING 22X1,5 FPM70	O-RING		
(4)	57 10 828 08	1	SUPPORTING RING 17,5X20,9X1 PTFE	STUETZRING		
(5)	57 10 829 08	1	NUT CR6-FREI	MUTTER		
65	47 74 010 08	8	BOX NUT DIN 3870 AS38	UEBERWURFMUTTER		
66	71 02 004 08	8	SOFT GASKET PERBUNAN	WEICHDICHTUNG		
67	50 05 219	20	LID PLATE DIN 3015-1 L-DP 5 W1-ZN	DECKPLATTE		
68	95 40 160 08	8	PLATE 3X85X30 DC01 FE//ZN20//C	BLECH		
71	11 16 043 1	2	ROPE 2 2,3KN EDELSTAHL	SEIL		
72	11 17 056 5	8	FERRULE 2 CU	PRESSKLEMME		
73	70 42 141 08	8	KEY RING 25 EDELSTAHL	SCHLUESSELRING		
74	95 05 568 08	8	TRAILER 25X2 ALMG3 H111	ANHAENGER		
75	97 08 045 08	1	SIGN	SCHILD		
76	97 08 391 08	1	SIGN	SCHILD		
77	51 14 965 08	1	SLIDE VALVE BLOCK SPF	WEGESCHIEBERBLOCK		
(1)	57 14 020 08	1	DIRECTIONAL SEAT VALVE 2/2 350BAR	WEGESITZVENTIL		
(999)	10 65 302 1	1	SEAL KIT	DICHTSATZ		
79	51 06 831 08	1	BALL VALVE BKH16-SNW13 A3C	KUGELHAHN		
80	51 04 129 08	1	NON-RETURN VALVE	RUECKSCHLAGVENTIL		
86	40 65 136	2	HEX SCREW ISO 4017 M8X12 8.8 A2C	SECHSKANTSCHRAUBE		
87	42 18 614 05	4	WASHER ISO 7093-1 8 200HV-A2	SCHEIBE		
88	49 00 089	4	HEX SCREW ISO 4017 M8X20 8.8 A2C	SECHSKANTSCHRAUBE		
594	47 74 016 08	2	BOX NUT DIN 3870 AL12XM18x1,5 A3C	UEBERWURFMUTTER		
595	47 77 005 08	2	BLANKING PLUG ISO 8434-1 PL 12L/S CR6-F	VERSCHLUSSSTOPFEN		
596	47 74 026 08	2	BOX NUT DIN 3870 AL22 A3P	UEBERWURFMUTTER		
597	47 77 002 08	2	FLANGE JOINT BUZ 22L CR6-FREI	VERSCHRAUBUNG		
598	47 74 010 08	4	BOX NUT DIN 3870 AS38	UEBERWURFMUTTER		
599	47 77 018 08	4	FLANGE JOINT BUZ 38S CR6-FREI	VERSCHRAUBUNG		
601	47 10 331 08	2	FLANGE JOINT XGE16-SR-ED3/4" A3P	VERSCHRAUBUNG		
602	47 10 310 08	3	FLANGE JOINT XGE15-LR-ED A3P	VERSCHRAUBUNG		
603	76 15 379	1	FLANGE JOINT EW 15L CR6-FREI	VERSCHRAUBUNG		
604	47 10 347 08	2	FLANGE JOINT XGE42-LR-ED A3P	VERSCHRAUBUNG		
605	47 10 316 08	2	FLANGE JOINT XGE28-LR-ED A3P	VERSCHRAUBUNG		
606	47 54 309 08	1	FLANGE JOINT REDSD28/18-L A3P	VERSCHRAUBUNG		
610	48 24 311 14	1	FLANGE JOINT ISO 8434 ET 42L CR6-FREI	VERSCHRAUBUNG		
612	47 54 317 08	1	FLANGE JOINT RED 42/18L CR6-FREI	VERSCHRAUBUNG		
613	47 10 312 08	1	FLANGE JOINT XGE18-LR-ED A3P	VERSCHRAUBUNG		

13.7.2015

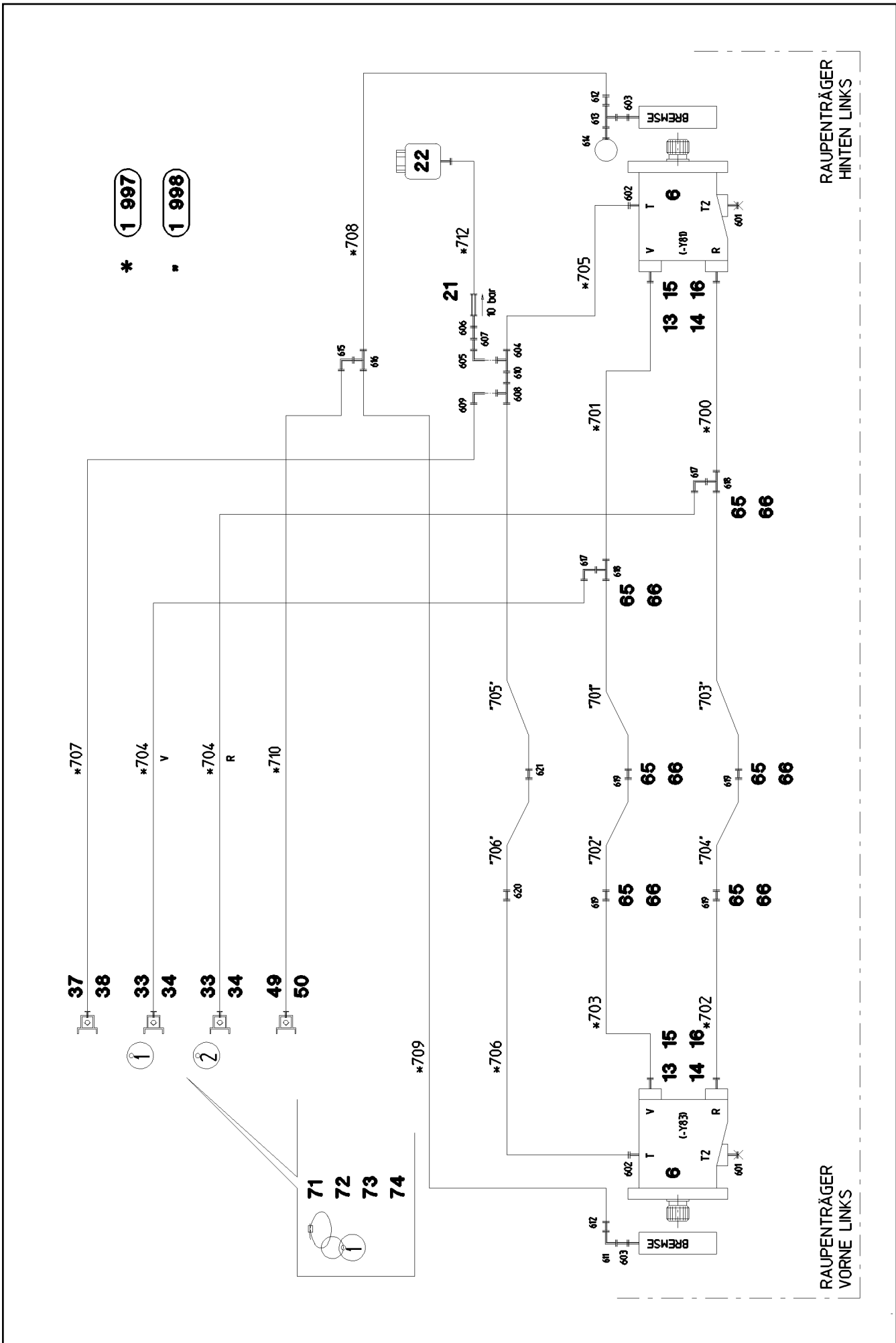
etk\_en\_de\_074410\_LR 1400/2

☐ 56 (3/4)

**LIEBHERR**HYDR.CRAWLER CENTRE SECTION  
HYDRAULIK RAUPE MITTELSTUECK⇒ 1 970  
91 28 310 08

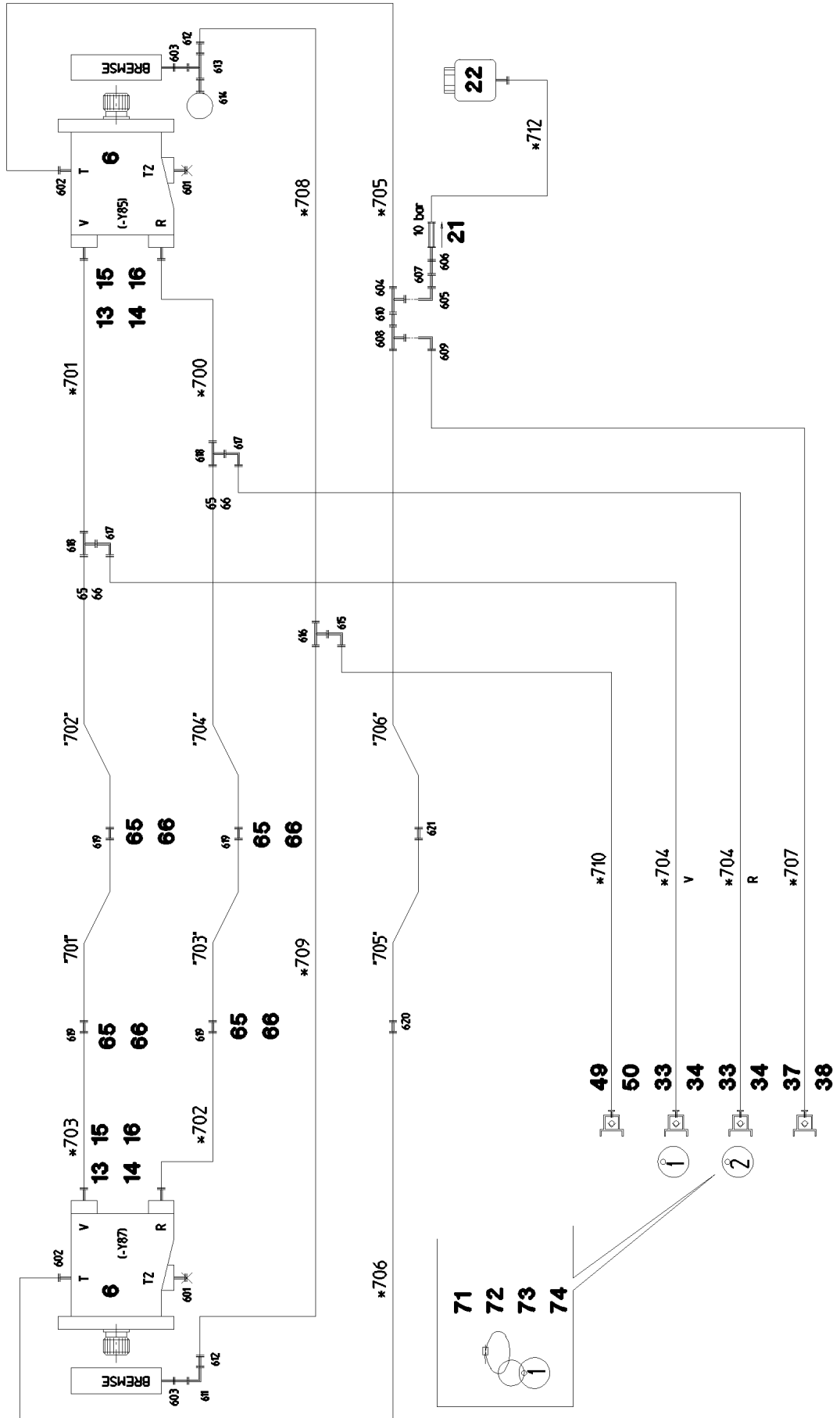
Pos.	Item	Quantity	Description	Bezeichnung	Serie	K
614	24 71 083 02	2	FLANGE JOINT EW 18L M26X1,5 CR6-FREI	VERSCHRAUBUNG		
615	47 04 305 08	1	FLANGE JOINT XT15-L A3P	VERSCHRAUBUNG		
616	47 54 318 08	2	FLANGE JOINT RED 15/12L CR6-FREI	VERSCHRAUBUNG		
617	74 07 122	1	FLANGE JOINT ET 28L M36X2 CR6-FREI	VERSCHRAUBUNG		
618	47 50 310 08	1	FLANGE JOINT XGR42/28-L A3P	VERSCHRAUBUNG		
619	47 32 312 08	1	FLANGE JOINT RSWS16-SR-WD A3P	VERSCHRAUBUNG		
620	47 66 106 08	1	FLANGE JOINT RSWS18-LR-WD A3P	VERSCHRAUBUNG		
621	47 10 326 08	8	FLANGE JOINT GE 12S G1/2A CR6-FREI	VERSCHRAUBUNG		
622	24 71 285 02	1	FLANGE JOINT EL 18L CR6-FREI	VERSCHRAUBUNG		
623	47 54 363 08	1	FLANGE JOINT REDSD18/12-L A3P	VERSCHRAUBUNG		
624	48 24 315 14	1	FLANGE JOINT ISO 8434 ET 16S CR6-FREI	VERSCHRAUBUNG		
625	47 54 331 08	1	FLANGE JOINT REDSD16/6-S CFX	VERSCHRAUBUNG		
626	47 56 015 08	1	TEST POINT FITTING BMA3 6S	MESSANSCHLUSS		
627	76 17 460	2	FLANGE JOINT EW 16S CR6-FREI	VERSCHRAUBUNG		
628	74 07 098	1	FLANGE JOINT EL 16S CR6-FREI	VERSCHRAUBUNG		
629	47 54 333 08	1	FLANGE JOINT REDSD16/12-S A3P	VERSCHRAUBUNG		
630	76 17 354	1	FLANGE JOINT EW 12S CR6-FREI	VERSCHRAUBUNG		
631	47 00 103 08	1	FLANGE JOINT SNV12-S A3P	VERSCHRAUBUNG		
632	47 10 332 08	1	FLANGE JOINT XGE16-SR-ED A3P	VERSCHRAUBUNG		
633	47 54 313 08	1	FLANGE JOINT REDSDN42/28-L CR6-FREI	VERSCHRAUBUNG		
635	47 25 315 08	4	FLANGE JOINT EW 6S M12X1,5 CR6-FREI	VERSCHRAUBUNG		
636	47 56 014 08	4	TEST POINT FITTING BMA3 6L	MESSANSCHLUSS		
637	47 54 081 08	4	FLANGE JOINT REDSD38/6-S A3P	VERSCHRAUBUNG		
638	47 04 330 08	4	FLANGE JOINT XT38-S A3P	VERSCHRAUBUNG		
639	47 23 004 14	1	FLANGE JOINT EL 15L CR6-FREI	VERSCHRAUBUNG		
640	47 54 301 08	1	FLANGE JOINT RED 15/10L A3C	VERSCHRAUBUNG		
641	51 06 290 08	1	GAUGE CONNECTION DKO 10L	MESSSTUTZEN		

13.7.2015	etk_en_de_074410_LR 1400/2	<input type="checkbox"/> 57 (4/4)
<b>LIEBHERR</b>	HYDR.CRAWLER CENTRE SECTION HYDRAULIK RAUPE MITTELSTUECK	⇒ 1 970 91 28 310 08



RAUPENTRÄGER  
HINTEN RECHTS

RAUPENTRÄGER  
VORNE RECHTS



13.7.2015  
076108

**LIEBHERR**

etk\_en\_de\_074410\_LR 1400/2

AUX.HYDR.CR.TRACK CARR.4 MOUNT  
ZUSATZHYDR.RAUPENTRAEGER 4 AN.

59 (2/3)

1 971  
91 69 085 08

Pos.	Item	Quantity	Description	Bezeichnung	Serie	K
4	96 47 537 08	1	ADDNL.PARTS SUPERSTRUCT.-CRAWL ⇒ 2 970 088 96 47 537 08	ZUSATZTEILE DREHBUEHNE-RA		
6	10 04 108 0	0	VARIABLE DISPLACEMENT MOTOR A6VM ⇒ 10 04 108 0	VERSTELLMOTOR		
13	51 05 867 08	8	O-RING ARP 568 37,69X3,53 NBR90	O-RING		
14	40 42 152 08	16	SOCKET HEAD SCREW DIN 912 M14X45 8.8	ZYLINDERSCHRAUBE		
15	40 65 145 01	16	HEX SCREW ISO 4017 M14X45 8.8 A3C	SECHSKANTSCHRAUBE		
16	51 05 866 08	8	FLANGE HALF A3P	FLANSCHHAELFTE		
21	51 14 815 08	2	NON-RETURN VALVE pmax10BAR	RUECKSCHLAGVENTIL		
22	50 28 073 08	2	EQUALIZING RESERVOIR 0,2L POLYETHY	AUSGLEICHSBEHAELTER		
(1)	11 63 212 5	1	CONTAINER SCREW JOINT	BEHAELTERVERSCHRAUBUNG		
33	51 15 123 08	4	COUPLING PLUG B8 38-S	KUPPLUNGSSTECKER		
34	10 46 691 3	4	SCREW PLUG RD79X4 SPF	VERSCHLUSSSCHRAUBE		
37	51 15 011 08	2	COUPLING PLUG B6 28-L	KUPPLUNGSSTECKER		
38	10 46 691 2	2	SCREW PLUG RD54X4 SPF	VERSCHLUSSSCHRAUBE		
49	51 15 096 08	2	COUPLING PLUG B2 12-L	KUPPLUNGSSTECKER		
(1)	57 10 830 08	1	SHEET GASKET VITON	DICHTSCHEIBE		
(2)	57 10 826 08	1	O-RING 17X2 FPM70	O-RING		
(3)	57 10 828 08	1	SUPPORTING RING 17,5X20,9X1 PTFE	STUETZRING		
50	10 46 691 0	2	SCREW PLUG RD32X3 SPF	VERSCHLUSSSCHRAUBE		
65	47 74 010 08	16	BOX NUT DIN 3870 AS38	UEBERWURFMUTTER		
66	71 02 004 08	16	SOFT GASKET PERBUNAN	WEICHDICHTUNG		
67	50 05 219	28	LID PLATE DIN 3015-1 L-DP 5 W1-ZN	DECKPLATTE		
71	11 16 043 1	1	ROPE 2 2,3KN EDELSTAHL	SEIL		
72	11 17 056 5	4	FERRULE 2 CU	PRESSKLEMME		
73	70 42 141 08	4	KEY RING 25 EDELSTAHL	SCHLUESSELRING		
74	95 05 568 08	4	TRAILER 25X2 ALMG3 H111	ANHAENGER		
601	47 77 058 08	4	STOP PLUG VSTIM26X1,5ED A3P	STOPFEN		
602	47 10 313 08	4	FLANGE JOINT XGE22-LM-ED M26X1,5 A3P	VERSCHRAUBUNG		
603	47 19 020 08	4	FLANGE JOINT EGESD6-LM-WD A3P	VERSCHRAUBUNG		
604	24 71 386 02	2	FLANGE JOINT EL 22L CR6-FREI	VERSCHRAUBUNG		
605	47 25 306 08	2	FLANGE JOINT EWSD22-L A3P	VERSCHRAUBUNG		
606	47 00 113 08	2	FLANGE JOINT SNV12-L A3P	VERSCHRAUBUNG		
607	47 54 361 08	2	FLANGE JOINT REDSD22/12-L A3P	VERSCHRAUBUNG		
608	47 04 308 08	2	FLANGE JOINT T 28L A3C	VERSCHRAUBUNG		
609	76 17 494	2	FLANGE JOINT EW 28L CR6-FREI	VERSCHRAUBUNG		
610	47 54 305 08	2	FLANGE JOINT REDSD28/22-L A3P	VERSCHRAUBUNG		
611	47 25 300 08	2	FLANGE JOINT EWSD6-L A3P	VERSCHRAUBUNG		
612	47 50 308 08	4	FLANGE JOINT XGR10/6-L A3P	VERSCHRAUBUNG		
613	47 20 323 08	2	FLANGE JOINT ELSD6-L CFX	VERSCHRAUBUNG		
614	47 56 014 08	2	TEST POINT FITTING BMA3 6L	MESSANSCHLUSS		
617	47 25 318 08	4	FLANGE JOINT EWSD38-S A3P	VERSCHRAUBUNG		
618	47 04 330 08	4	FLANGE JOINT XT38-S A3P	VERSCHRAUBUNG		
619	47 00 331 08	8	FLANGE JOINT XG38-S A3P	VERSCHRAUBUNG		
620	47 50 318 08	2	FLANGE JOINT XGR28/22-L A3P	VERSCHRAUBUNG		
621	47 00 308 08	2	FLANGE JOINT XG28-L A3P	VERSCHRAUBUNG		
622	47 50 317 08	4	FLANGE JOINT XGR15/12-L A3P	VERSCHRAUBUNG		
623	47 00 305 08	2	FLANGE JOINT XG15-L A3P	VERSCHRAUBUNG		
624	24 71 286 02	2	FLANGE JOINT EL 12L M18X1,5 CR6-FREI	VERSCHRAUBUNG		
625	24 71 177 02	2	FLANGE JOINT EW 12L M18X1,5 CR6-FREI	VERSCHRAUBUNG		

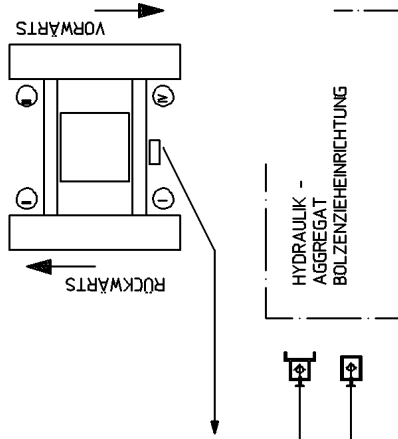
13.7.2015

etk\_en\_de\_074410\_LR 1400/2

60 (3/3)

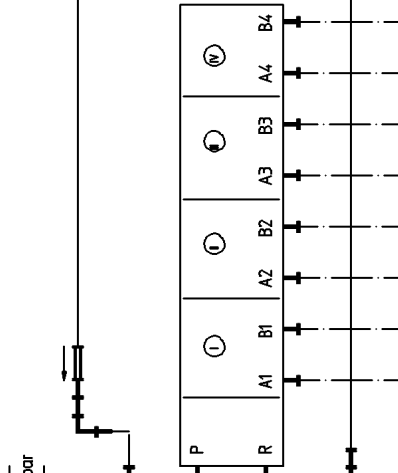
**LIEBHERR**AUX.HYDR.CR.TRACK CARR.4 MOUNT  
ZUSATZHYDR.RAUPENTRAEGER 4 AN.⇒ 1 971  
91 69 085 08



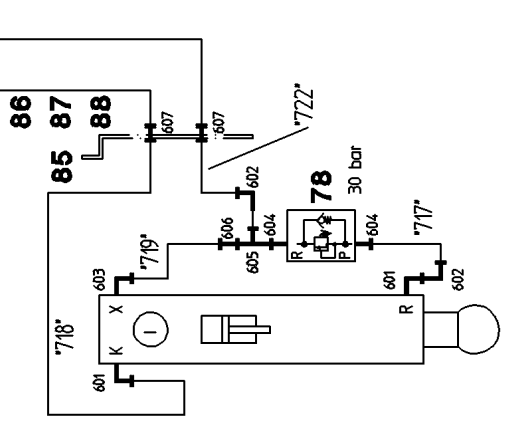
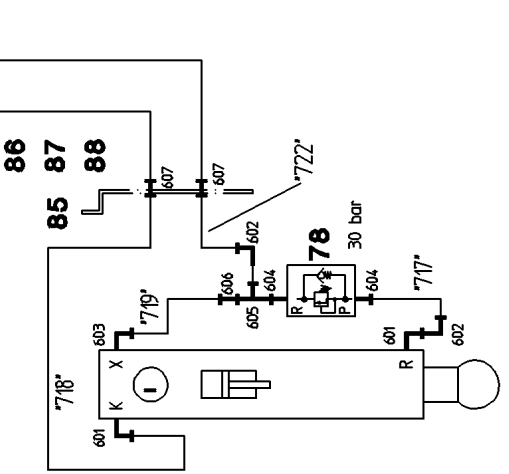
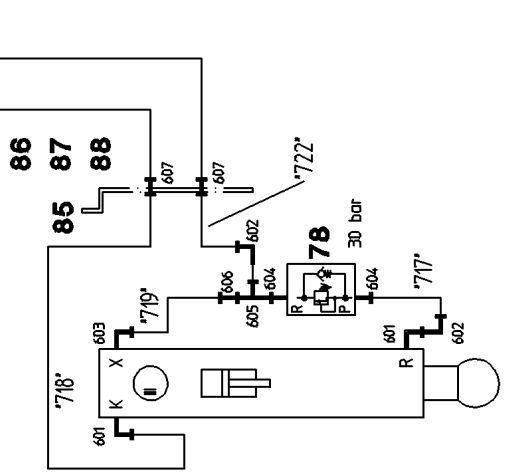
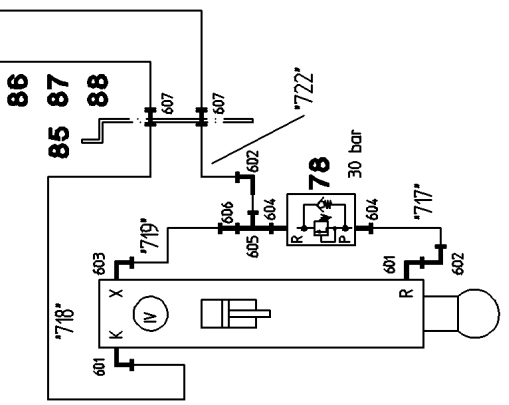
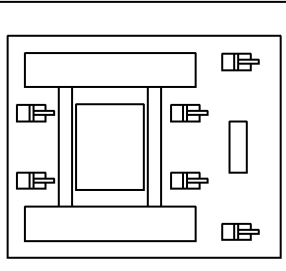
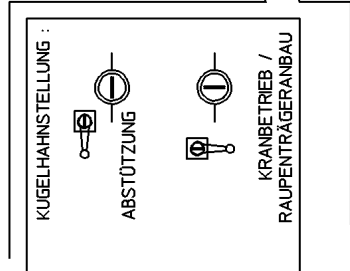
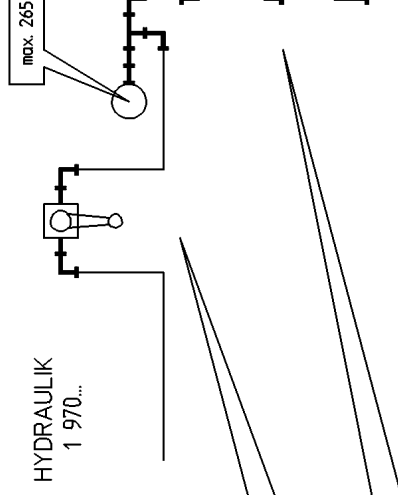


HYDRAULIK -  
AGGREGAT  
BOLZENRIEHRUNG

POS. "717" - "719" + "722"  
= Pos. 93



POS. \*724 - \*727 = Pos. 91



13.7.2015  
026566

**LIEBHERR**

etk\_en\_de\_074410\_LR 1400/2

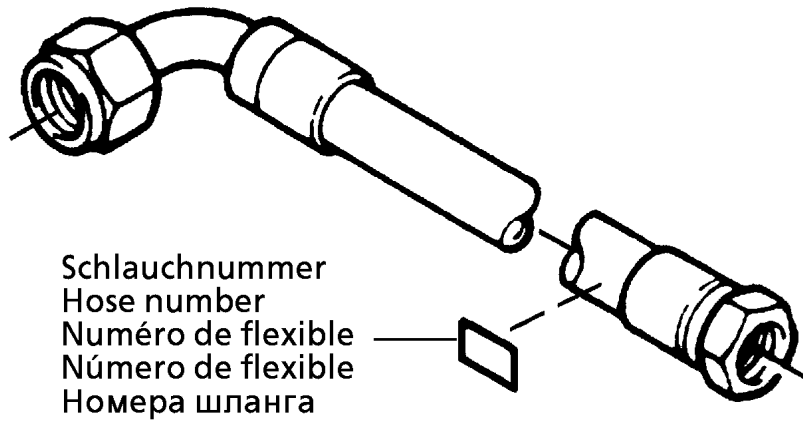
ADD.HYDR.UNIT SUPPORT CYLINDER  
ZUSATZHYDR.ABSTUETZZYLINDER

61 (1/2)

1 975 006  
91 07 777 08

Pos.	Item	Quantity	Description	Bezeichnung	Serie	K
78	51 13 082 08	4	PRETENSIONING VALVE pv=30BAR pmax=5	VORSPANNVENTIL		
85	97 14 255 08	4	PLATE 2X142X35 DC01 FE//ZN20//C	BLECH		
86	40 00 829	4	HEX SCREW ISO 4017 M6X20 8.8 A2C	SECHSKANTSCHRAUBE		
87	41 15 140 08	4	HEX NUT ISO 4032 M6 8 A2C	SECHSKANTMUTTER		
88	42 00 009 01	4	WASHER ISO 7089 6 200HV A3C	SCHEIBE		
91	96 19 654 08	1	HOSE LINES SUPPORTING RAM ⇒ 1 975 007 96 19 654 08	SCHLAUCHLEITUNGEN ABSTUE		
93	96 19 655 08	1	PIPELINES SUPPORT CYLINDER ⇒ 1 975 008 96 19 655 08	ROHRLEITUNGEN ABSTUETZZY		
601	47 66 115 08	8	FLANGE JOINT RSWS12-SR-WD A3P	VERSCHRAUBUNG		
602	76 17 354	8	FLANGE JOINT EW 12S CR6-FREI	VERSCHRAUBUNG		
603	47 32 305 08	4	FLANGE JOINT RSWS10-LR-WD A3P	VERSCHRAUBUNG		
604	47 10 327 08	8	FLANGE JOINT GE 12S G3/8A CR6-FREI	VERSCHRAUBUNG		
605	76 17 461	4	FLANGE JOINT EL 12S CR6-FREI	VERSCHRAUBUNG		
606	47 54 334 08	4	FLANGE JOINT REDSD12/10-S A3P	VERSCHRAUBUNG		
607	47 00 325 08	8	FLANGE JOINT XG12-S A3P	VERSCHRAUBUNG		

13.7.2015	etk_en_de_074410_LR 1400/2	62 (2/2)
<b>LIEBHERR</b>	ADD.HYDR.UNIT SUPPORT CYLINDER ZUSATZHYDR.ABSTUETZZYLINDER	⇒ 1 975 006 91 07 777 08



Schlauchnummer  
Hose number  
Numéro de flexible  
Número de flexible  
Номера шланга

Die Schlauchnummern auf den Schläuchen entsprechen den Positionen in der Schlauchliste.

The hose numbers from the hoses are in accordance with the items in the hose list.

Les numéros indiqués sur les flexibles correspondent aux repères de la nomenclature des flexibles.

Los números indicados en los flexibles corresponden a las posiciones de la lista de flexibles.

Нанесенные на шлангах номера соответствуют позициям в перечне.

Pos.	Item	Quantity	Description	Bezeichnung	Serie	K
1	60 27 601 08	8	NAME PLATE 25,4X101,6	BEZEICHNUNGSSCHILD		
724	96 18 598 08	2	HOSE ASS CPL. 2SN	SCHLAUCH KPL. 2SN		
725	92 20 674 08	2	HOSE CPL. 2SN 2,75M	SCHLAUCH KPL.		
726	96 18 599 08	2	HOSE ASS CPL. 2SN	SCHLAUCH KPL. 2SN		
727	96 18 600 08	2	HOSE ASS CPL. 2SN	SCHLAUCH KPL. 2SN		

13.7.2015  
133089

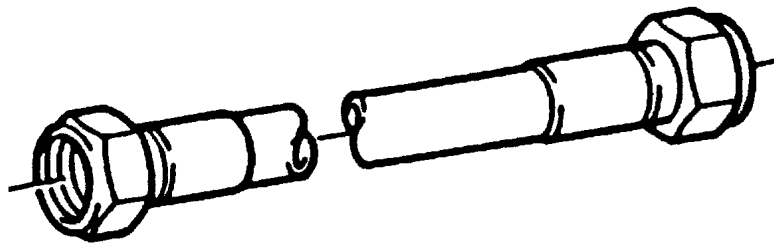
**LIEBHERR**

etk\_en\_de\_074410\_LR 1400/2

HOSE LINES SUPPORTING RAM  
SCHLAUCHLEITUNGEN ABSTUETZZYL.

63

⇒ 1 975 007  
96 19 654 08



Die Positionsnummern der Rohre auf den Bildtafeln entsprechen den Positionen in der Rohrliste.

The pipe numbers from the illustrations are in accordance with the items in the pipe list.

Les numéros des tuyaux sur les illustrations correspondent aux repères de la nomenclature des tuyaux.

Los números de tubos en las ilustraciones corresponden a las posiciones de la lista de tubos.

Номера позиций труб на изображениях соответствуют позициям в перечне труб.

Pos.	Item	Quantity	Description	Bezeichnung	Serie	K
717	92 99 499 08	4	PIPE COMPL. 12X1,5X798	ROHR KPL.		
718	96 18 459 08	4	PIPE COMPL. 12X1,5X777	ROHR KPL.		
719	96 18 460 08	4	PIPE COMPL. 10X1,5X190	ROHR KPL.		
722	96 18 462 08	4	PIPE COMPL. 12X1,5X553	ROHR KPL.		

13.7.2015  
133088

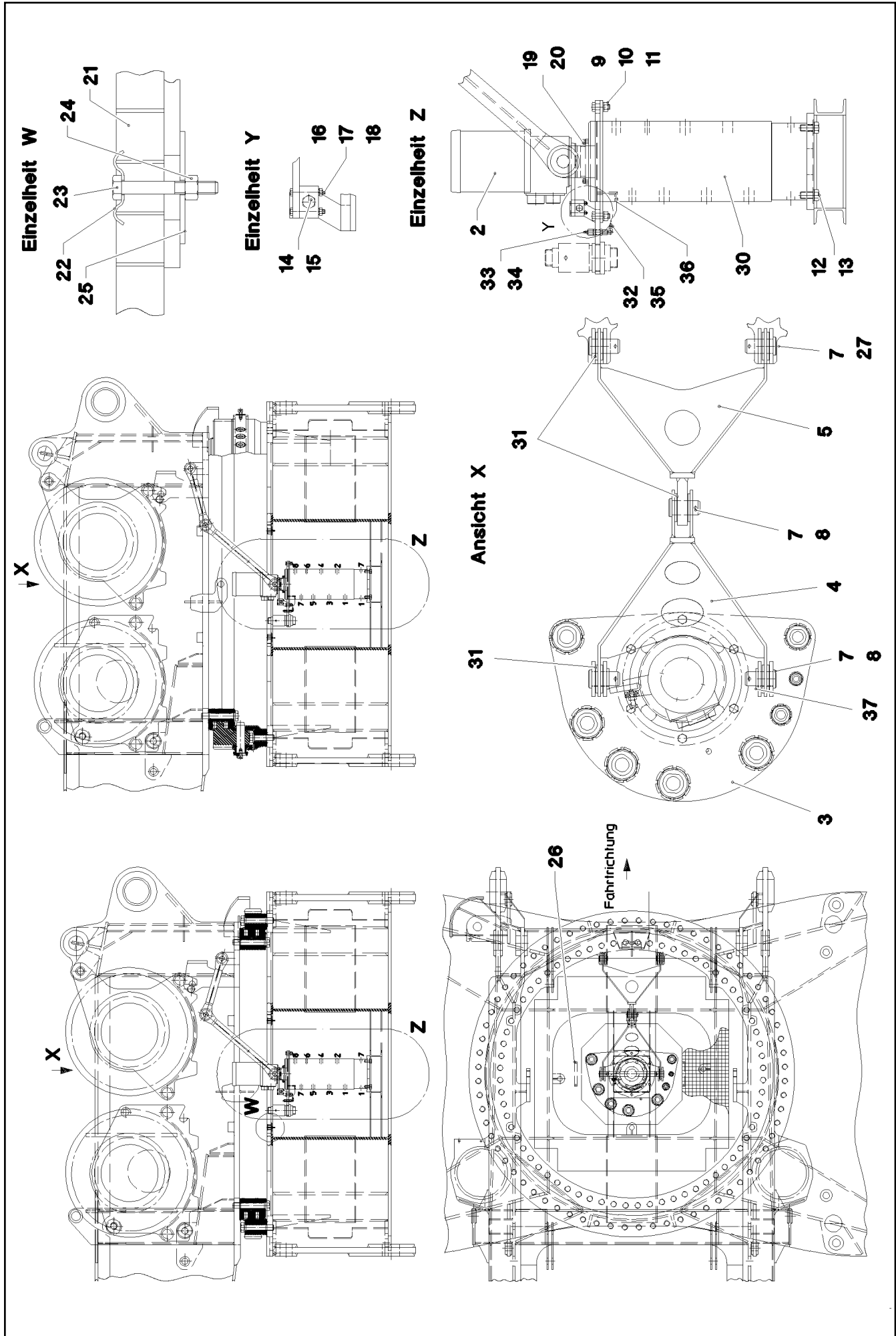
**LIEBHERR**

etk\_en\_de\_074410\_LR 1400/2

PIPELINES SUPPORT CYLINDER  
ROHRLEITUNGEN ABSTUETZZYLINDER

64

⇒ 1 975 008  
96 19 655 08



13.7.2015  
036335

**LIEBHERR**

etk\_en\_de\_074410\_LR 1400/2

ROTARY FEED THROUGH  
DREHDURCHFUEHRUNG

□ 65 (1/2)

⇒ 1 991  
91 31 587 08

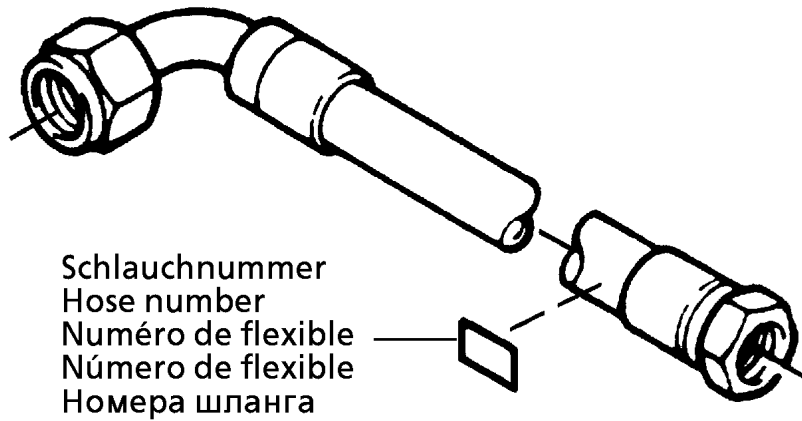
Pos.	Item	Quantity	Description	Bezeichnung	Serie	K
2	92 97 018 08	1	INSTALLAT.ROTOR+SLIPRING ASSY. ⇒ 1 920 305 92 97 018 08	EINBAU SCHLEIFRINGKOERPE		
3	96 80 893 08	1	ACTUATOR WELDED	MITNEHMER SCHWK.		
4	92 90 528 08	1	DRAWBAR WELDED	DEICHSEL SCHWK.		
5	92 51 224 08	1	DRAWBAR WELDED	DEICHSEL SCHWK.		
7	45 12 375 08	5	PIN DIN 1435 40X80X68 S355J2C+C FE//ZN	BOLZEN		
8	43 30 090 08	3	SPLIT PIN ISO 1234 8X63 ST A2K	SPLINT		
9	46 00 016	6	HEX SCREW ISO 4017 M16X45 8.8 A3C	SECHSKANTSCHRAUBE		
10	41 15 145 08	6	HEX NUT ISO 4032 M16 8 A3C	SECHSKANTMUTTER		
11	42 40 012 08	6	CIRCLIP DIN 127 A 16 VERZ	FEDERRING		
12	46 00 020	8	HEX SCREW ISO 4017 M20X45 8.8 A3C	SECHSKANTSCHRAUBE		
13	42 40 014 08	8	CIRCLIP DIN 127 A 20 VERZ	FEDERRING		
14	46 00 158	1	HEX SCREW ISO 4017 M12X45 8.8 A3C	SECHSKANTSCHRAUBE		
15	41 15 143 08	1	HEX NUT ISO 4032 M12 8 A3C	SECHSKANTMUTTER		
16	46 00 532	2	HEX SCREW ISO 4017 M6X50 8.8 A2C	SECHSKANTSCHRAUBE		
17	41 15 140 08	2	HEX NUT ISO 4032 M6 8 A2C	SECHSKANTMUTTER		
18	42 40 005 08	2	CIRCLIP DIN 127 A 6 FST A2C	FEDERRING		
19	49 00 128	4	HEX SCREW ISO 4017 M8X25 8.8 A2C	SECHSKANTSCHRAUBE		
20	42 40 007 08	4	CIRCLIP DIN 127 A 8 FST A2C	FEDERRING		
21	72 58 545 08	2	GRIDIRON T1600X800X30/2 S235JR TZN K	GITTERROST-P		
22	72 58 100 08	8	UPPER FASTENING 52x26x3	BEFESTIGUNGSOBERTEIL		
23	40 01 679	8	HEX SCREW ISO 4014 M8X60 8.8 A2C	SECHSKANTSCHRAUBE		
24	41 19 005 08	8	HEX NUT DIN 985 M8 8 A2C	SECHSKANTMUTTER		
25	94 11 381 08	4	WASHER 70X3 DC01 FE//ZN20//C	SCHEIBE		
26	95 01 101 08	2	PLATE 8X200X20 S355MC FE//ZN20//C	BLECH		
27	43 31 012 08	2	RETAINING SPRING 4X68 VERZ	SICHERUNGSFEDER		
30	10 04 262 0	1	ROTARY FEED THROUGH SPF	DREHDURCHFUEHRUNG		
(10)	74 05 822	4	SOCKET HEAD SCREW ISO 4762 M16X30 8.	ZYLINDERSCHRAUBE		
(11)	47 77 052 08	8	STOP PLUG VSTIM33X2ED A3P	STOPFEN		
(999)	10 80 158 8	1	SEALINGSET ROTARY TRANSMISSION	DS DREHDURCHFUEHRUNG		
31	97 09 048 08	16	PLATE 1X80X110 DC01 FE//ZN20//C	BLECH		
32	77 43 738 08	1	FLANGE JOINT WE6-M10X1R	VERSCHRAUBUNG		
33	47 74 001 08	1	BOX NUT DIN 3870 AS6 A3P	UEBERWURFMUTTER		
34	77 43 011 08	1	GREASE NIPPLE DIN 71412 A M8X1	SCHMIERNIPPEL		
35	47 40 321 08	1	FLANGE JOINT XSV6-S A3P	VERSCHRAUBUNG		
36	77 43 738 08	1	FLANGE JOINT WE6-M10X1R	VERSCHRAUBUNG		
37	42 12 024 08	2	WASHER DIN 1441 41 ST A2C	SCHEIBE		

13.7.2015

etk\_en\_de\_074410\_LR 1400/2

66 (2/2)

**LIEBHERR**ROTARY FEED THROUGH  
DREHDURCHFUEHRUNG⇒ 1 991  
91 31 587 08



Die Schlauchnummern auf den Schläuchen entsprechen den Positionen in der Schlauchliste.

The hose numbers from the hoses are in accordance with the items in the hose list.

Les numéros indiqués sur les flexibles correspondent aux repères de la nomenclature des flexibles.

Los números indicados en los flexibles corresponden a las posiciones de la lista de flexibles.

Нанесенные на шлангах номера соответствуют позициям в перечне.

Pos.	Item	Quantity	Description	Bezeichnung	Serie	K
1	60 27 601 08	4	NAME PLATE 25,4X101,6	BEZEICHNUNGSSCHILD		
2	60 27 602 08	6	NAME PLATE 25,4X165,1	BEZEICHNUNGSSCHILD		
3	60 27 603 08	10	NAME PLATE 25,4X165,1	BEZEICHNUNGSSCHILD		
715	96 19 503 08	2	HOSE ASS CPL. GH506	SCHLAUCH KPL. GH506		
716	96 18 597 08	2	HOSE CPL. GH506 1,06M	SCHLAUCH KPL.		
717	96 27 605 08	1	HOSE CPL. 1SN 0,94M	SCHLAUCH KPL.		
718	92 62 688 08	1	HOSE CPL. 2TE 1,3M	SCHLAUCH KPL.		
719	92 80 399 08	1	HOSE CPL. 2TE 1,1M	SCHLAUCH KPL.		
720	92 61 115 08	1	HOSE CPL. 2TE 0,96M	SCHLAUCH KPL.		
721	96 18 619 08	1	HOSE CPL. 2755 1,7M	SCHLAUCH KPL.		
722	92 20 992 08	1	HOSE CPL. 2755 0,74M	SCHLAUCH KPL.		
723	92 62 689 08	1	HOSE CPL. 2TE 1,0M	SCHLAUCH KPL.		
740	92 70 324 08	1	HOSE ASS CPL. GH506 1,36M	SCHLAUCH KPL. GH506		
741	92 55 361 08	1	HOSE ASS CPL. GH506 1,32M	SCHLAUCH KPL. GH506		
742	92 60 512 08	1	HOSE CPL. GH506-201,2M	SCHLAUCH KPL.		
743	92 54 968 08	1	HOSE CPL. GH506 1,04M	SCHLAUCH KPL.		
744	92 08 927 08	1	HOSE CPL. 1SN 0,4M	SCHLAUCH KPL.		
745	92 08 928 08	1	HOSE ASS KPL. 1SN 1,46M	SCHLAUCH KPL. 1SN		
746	92 08 929 08	1	HOSE CPL. 2TE 0,43M	SCHLAUCH KPL.		
747	92 76 319 08	1	HOSE CPL. 2SN 0,4M	SCHLAUCH KPL.		

13.7.2015  
133089

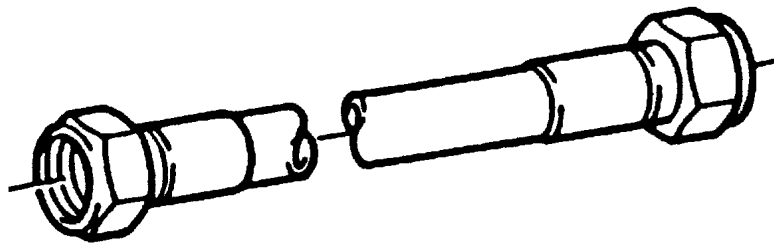
**LIEBHERR**

etk\_en\_de\_074410\_LR 1400/2

HOSE LINES CENTRE SECTION  
SCHLAUCHLEITUNGEN MITTELTEIL

67

⇒ 1 997 20  
91 28 312 08



Die Positionsnummern der Rohre auf den Bildtafeln entsprechen den Positionen in der Rohrliste.

The pipe numbers from the illustrations are in accordance with the items in the pipe list.

Les numéros des tuyaux sur les illustrations correspondent aux repères de la nomenclature des tuyaux.

Los números de tubos en las ilustraciones corresponden a las posiciones de la lista de tubos.

Номера позиций труб на изображениях соответствуют позициям в перечне труб.

Pos.	Item	Quantity	Description	Bezeichnung	Serie	K
700	92 99 491 08	4	PIPE COMPL. 38X4X2025	ROHR KPL.		
711	92 66 425 08	1	PIPE COMPL. 12X1,5X2290	ROHR KPL.		
712	92 66 435 08	1	PIPE COMPL. 12X1,5X2298	ROHR KPL.		
713	92 99 498 08	1	PIPE COMPL. 28X2X2286	ROHR KPL.		
714	92 66 666 08	1	PIPE COMPL. 28X2X2273	ROHR KPL.		
720	96 25 866 08	1	PIPE COMPL. 12X1,5X446	ROHR KPL.		
721	92 36 013 08	1	PIPE COMPL. 12X1,5X529	ROHR KPL.		

13.7.2015  
133088

**LIEBHERR**

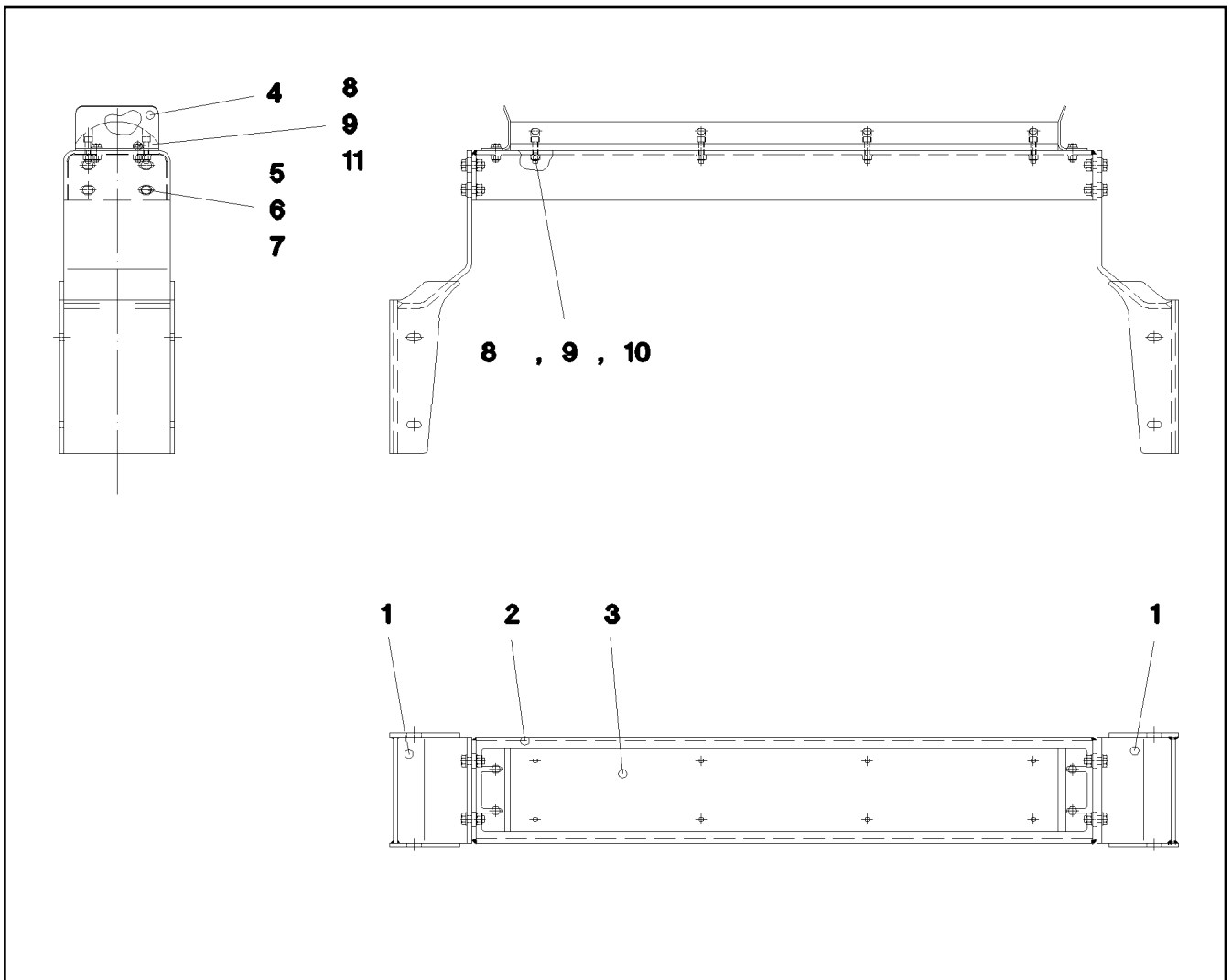
etk\_en\_de\_074410\_LR 1400/2

PIPELINES CENTER PART  
ROHRLEITUNGEN MITTELTEIL

68

⇒ 1 998 20  
91 28 314 08





Pos.	Item	Quantity	Description	Bezeichnung	Serie	K
1	92 52 894 08	2	BRACKET WELDED CONST.	KONSOLE SCHWK.		
2	92 52 917 08	1	CARRIER	TRAEGER SCHWK.		
3	28 81 908 08	1	BEARING PLATE 70X200X1320 PA6G	LAGERPLATTE		
4	95 46 366 08	2	PLATE 5X169X200 S355MC FE//ZN20//C	BLECH		
5	46 00 016	8	HEX SCREW ISO 4017 M16X45 8.8 A3C	SECHSKANTSCHRAUBE		
6	10 28 980 6	16	WASHER ISO 7089 16 300HV FLZN SPF	SCHEIBE		
7	41 15 145 08	8	HEX NUT ISO 4032 M16 8 A3C	SECHSKANTMUTTER		
8	10 28 980 4	16	WASHER ISO 7089 12 300HV FLZN SPF	SCHEIBE		
9	41 15 143 08	12	HEX NUT ISO 4032 M12 8 A3C	SECHSKANTMUTTER		
10	40 42 036	8	SOCKET HEAD SCREW ISO 4762 M12X50 8.	ZYLINDERSCHRAUBE		
11	49 00 204	4	HEX SCREW ISO 4017 M12X35 8.8 A3C	SECHSKANTSCHRAUBE		

13.7.2015  
142106

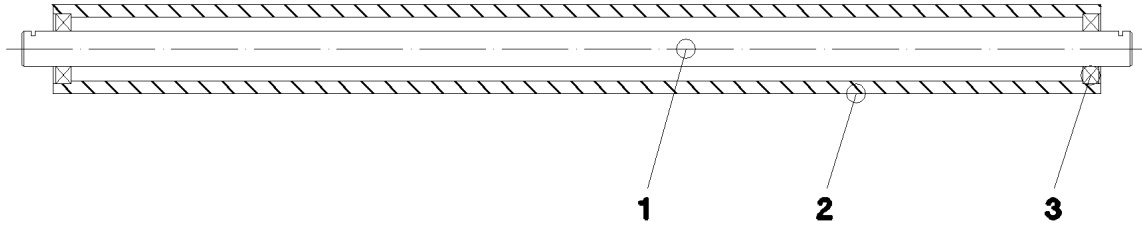
**LIEBHERR**

etk\_en\_de\_074410\_LR 1400/2

CROSS BEAM CPL.  
QUERTRAEGER KPL.

69

⇒ 2 100 009  
92 52 893 08



Pos.	Item	Quantity	Description	Bezeichnung	Serie	K
1	95 46 370 08	1	AXLE RD40X1265 S355J2C+C	ACHSE		
2	95 46 371 08	1	ROLLER RD101,6X1195 S770QL	WALZE		
3	74 51 488 08	2	DEEP GROOVE BALL BEARING DIN 625 62	RILLENKUGELLAGER		

13.7.2015  
022497

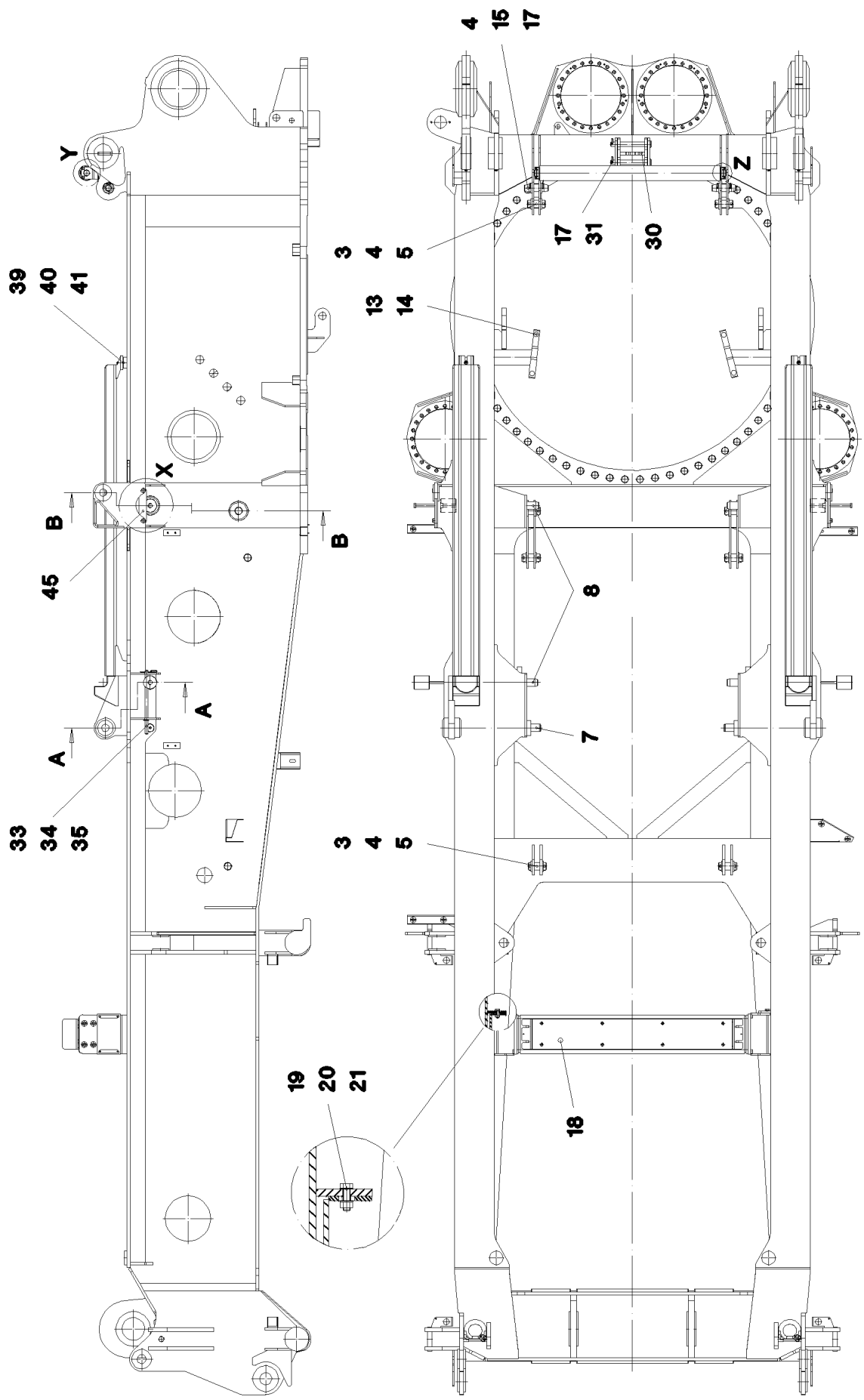
**LIEBHERR**

etk\_en\_de\_074410\_LR 1400/2

SAFETY ROLLER CPL.  
SCHUTZWALZE KPL.

70

⇒ 2 100 010  
92 52 954 08



13.7.2015  
051648

**LIEBHERR**

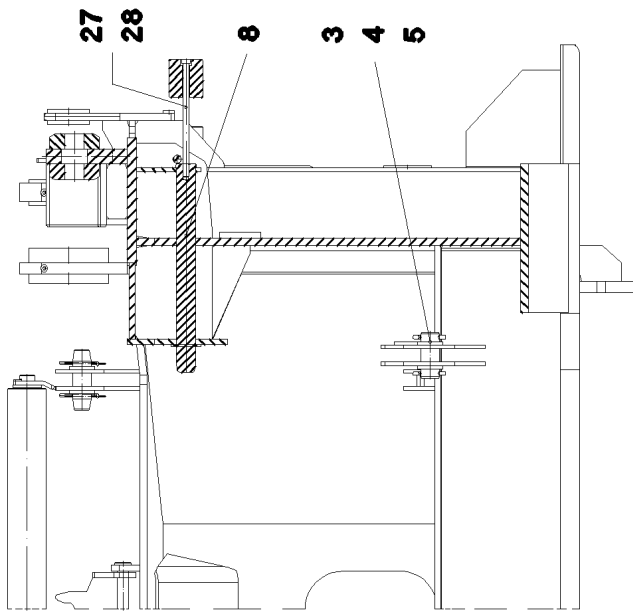
etk\_en\_de\_074410\_LR 1400/2

ASSEMBLY PARTS F.SLEWING PLTF.  
MONTAGETEILE DREHBUEHNE

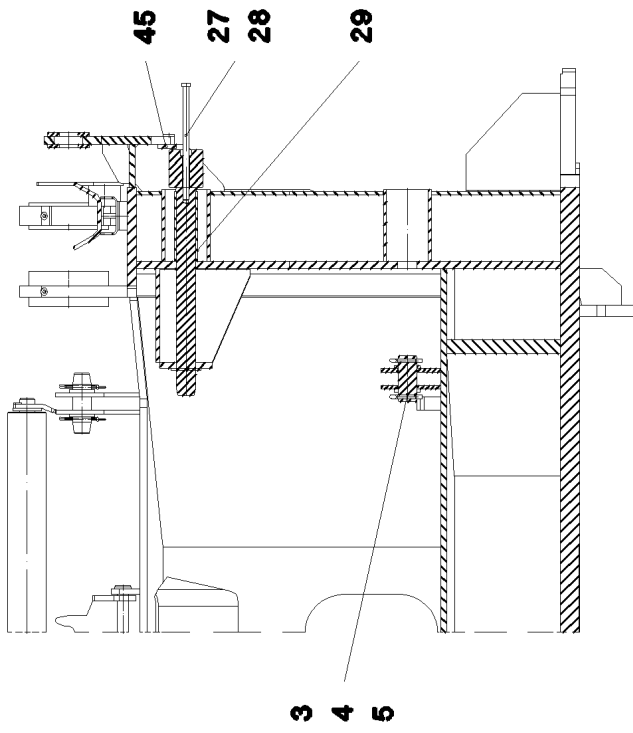
71 (1/3)

→ 2 102  
91 48 982 08

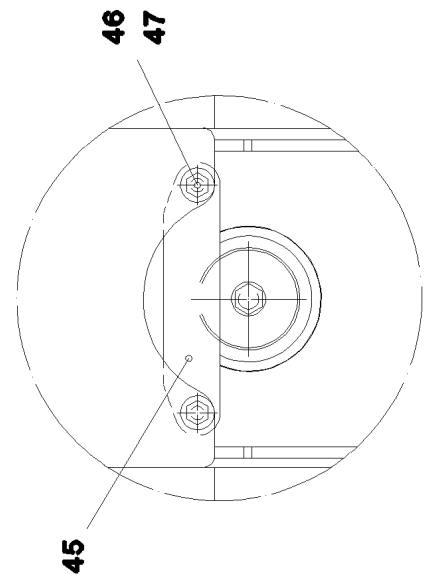
Schnitt A-A



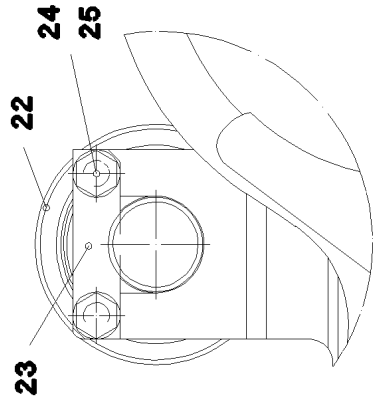
Schnitt B-B



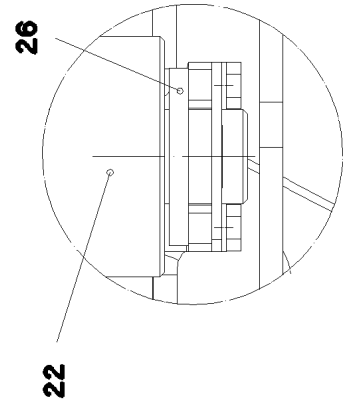
Einzelheit X



Einzelheit Y



Einzelheit Z



13.7.2015  
051649

**LIEBHERR**

etk\_en\_de\_074410\_LR 1400/2

ASSEMBLY PARTS F.SLEWING PLTF.  
MONTAGETEILE DREHBUEHNE

72 (2/3)

⇒ 2 102  
91 48 982 08

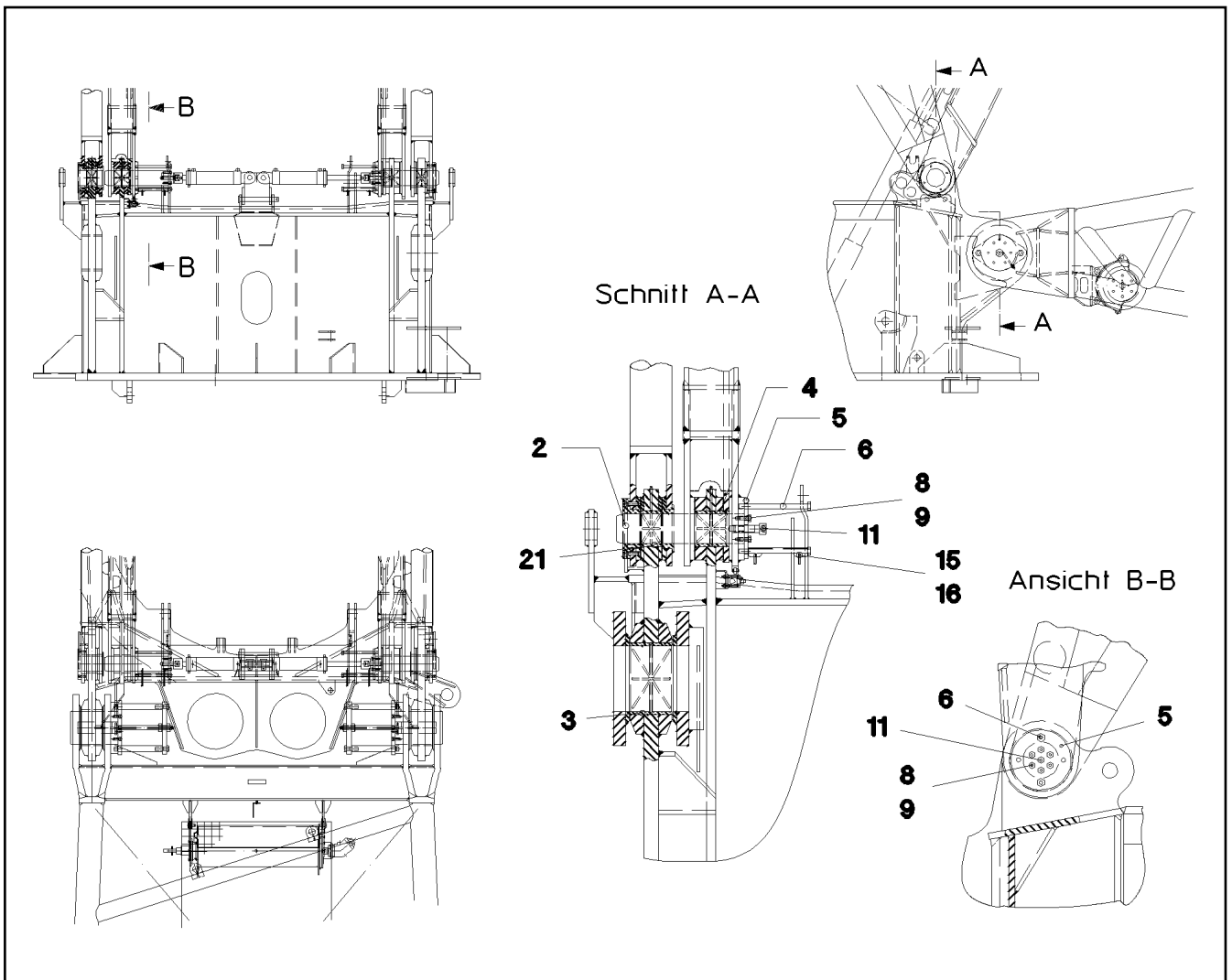
Pos.	Item	Quantity	Description	Bezeichnung	Serie	K
3	45 25 505 08	8	PIN ISO 2340 B50X120X96 35NICRMOV125	BOLZEN		
4	42 11 033 08	20	WASHER DIN 1440 50 ST VERZ	SCHEIBE		
5	43 30 103 08	16	SPLIT PIN ISO 1234 10X80 ST A3C	SPLINT		
7	97 14 399 08	2	PIN 55.0X570 35NICRMOV125 GASN. SPF	BOLZEN		
8	95 49 666 08	4	PIN 55.0X546 35NICRMOV125 GASN. SPF	BOLZEN		
13	46 00 639	4	HEX SCREW ISO 4017 M20X70 8.8 A3C	SECHSKANTSCHRAUBE		
14	41 15 147 08	4	HEX NUT ISO 4032 M20 8 A3C	SECHSKANTMUTTER		
15	95 44 942 08	2	PIN RD50X160 35NICRMOV125 GASN. SPF	BOLZEN		
17	43 31 012 08	6	RETAINING SPRING 4X68 VERZ	SICHERUNGSFEDER		
18	92 52 893 08	1	CROSS BEAM CPL. ⇒ 2 100 009 92 52 893 08	QUERTRAEGER KPL.		
19	46 00 189	4	HEX SCREW ISO 4017 M16X50 8.8 A3C	SECHSKANTSCHRAUBE		
20	41 15 145 08	4	HEX NUT ISO 4032 M16 8 A3C	SECHSKANTMUTTER		
21	10 28 980 6	8	WASHER ISO 7089 16 300HV FLZN SPF	SCHEIBE		
22	92 52 954 08	1	SAFETY ROLLER CPL. SPF ⇒ 2 100 010 92 52 954 08	SCHUTZWALZE KPL.		
23	94 66 007 08	2	HOLDER 4X20X80 S315MC FE//ZN20//C	HALTER		
24	49 00 090	4	HEX SCREW ISO 4017 M10X16 8.8 A3C	SECHSKANTSCHRAUBE		
25	10 28 979 5	4	WASHER ISO 7089 10 300HV FLZN SPF	SCHEIBE		
26	96 08 485 08	2	WASHER RD75X8 S355MC FE//ZN20//C	SCHEIBE		
27	40 61 198 08	4	HEX SCREW ISO 4014 M16X300 8.8 A3C	SECHSKANTSCHRAUBE		
28	94 89 184 08	4	AXLE 90.0X100 S355J2+AR FE//ZN20//C	ACHSE		
29	97 01 843 6	2	TUBE 55.0X185 E235+N	ROHR		
30	92 52 970 08	1	BRACKET WELDED CONST.	KONSOLE SCHWK.		
31	45 30 318 08	2	PIN ISO 2341 B30X260X250 35NICRMOV125	BOLZEN		
33	97 17 124 08	2	PIN 20.0X420 S355J2G3 FE//ZN20//C	BOLZEN		
34	43 30 065 08	2	SPLIT PIN ISO 1234 5X40 ST A3C	SPLINT		
35	43 32 063 08	2	SPRING PLUG 5 VERZ	FEDERSTECKER		
39	72 66 113 08	2	MEGI BUFFER	MEGIPUFFER		
40	41 15 143 08	2	HEX NUT ISO 4032 M12 8 A3C	SECHSKANTMUTTER		
41	10 28 980 4	2	WASHER ISO 7089 12 300HV FLZN SPF	SCHEIBE		
45	97 47 630 08	2	PLATE 12X240X50 S690QL	BLECH		
46	49 00 100	4	HEX SCREW ISO 4017 M12X40 8.8 A3C	SECHSKANTSCHRAUBE		
47	42 16 007 01	4	WASHER DIN 7349 13 200HV A3C	SCHEIBE		

13.7.2015

etk\_en\_de\_074410\_LR 1400/2

73 (3/3)

**LIEBHERR**ASSEMBLY PARTS F.SLEWING PLTF.  
MONTAGETEILE DREHBUEHNE⇒ 2 102  
91 48 982 08



Pos.	Item	Quantity	Description	Bezeichnung	Serie	K
2	95 41 242 08	2	PIN RD100X425 35NICRMOV125	BOLZEN		
3	70 43 326 08	2	BUSHING RD240X140 GZ-CUZN25AL5	BUCHSE		
4	70 43 295 08	2	BUSHING RD120X112 GZ-CUZN40AL2	BUCHSE		
5	95 41 244 08	2	PLATE RD200X12 S690QL	BLECH		
6	40 62 127 08	4	HEX SCREW ISO 4014 M16X230 10.9 A3C SP	SECHSKANTSCHRAUBE		
8	49 00 100	12	HEX SCREW ISO 4017 M12X40 8.8 A3C	SECHSKANTSCHRAUBE		
9	42 40 009 08	12	CIRCLIP DIN 127 A 12 FST A3C	FEDERRING		
11	40 43 245 08	2	SOCKET HEAD SCREW ISO 4762 M24X80 10	ZYLINDERSCHRAUBE		
15	43 31 012 08	4	RETAINING SPRING 4X68 VERZ	SICHERUNGSFEDER		
16	95 41 243 08	2	PLATE 2,5X67X197 DC01 FE//ZN20//C	BLECH		
21	70 43 331 08	2	BUSHING 100X120X70 GZ-CUZN25AL5	BUCHSE		

13.7.2015  
142572

**LIEBHERR**

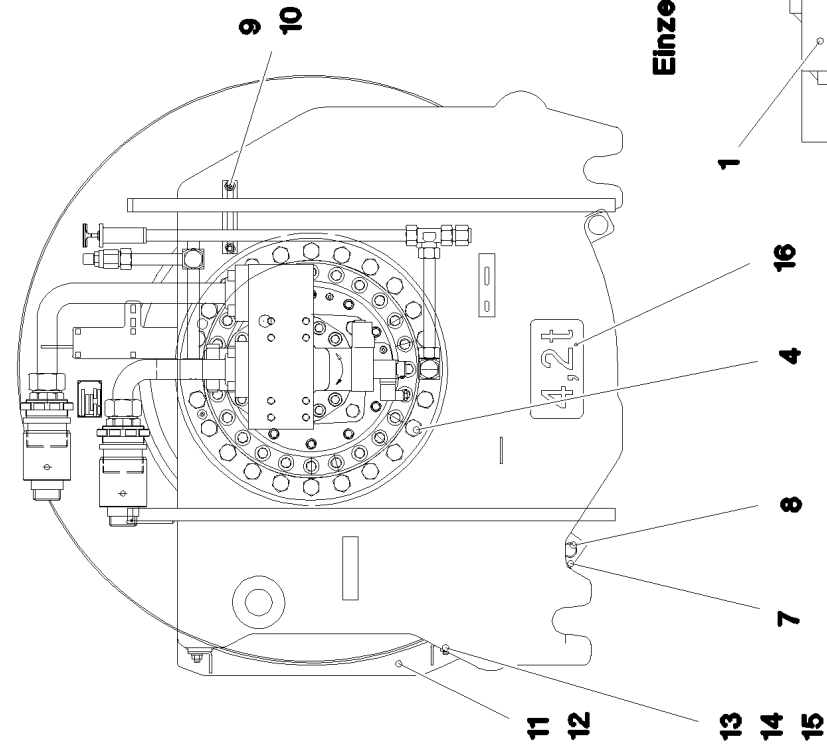
etk\_en\_de\_074410\_LR 1400/2

PIN F.D-PIVOT SECT.A.LA-FRAME  
BOLZEN D-ANLENKSTUECK

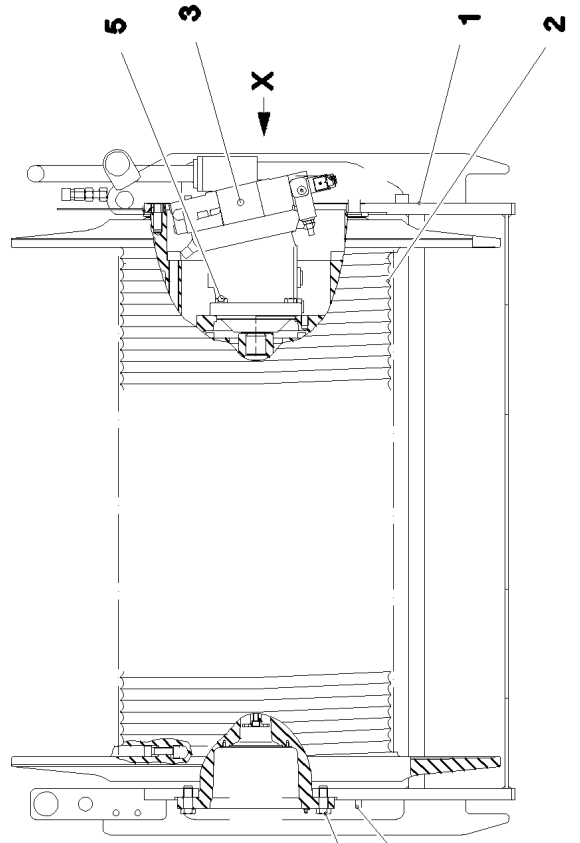
74

⇒ 2 125  
91 40 044 08

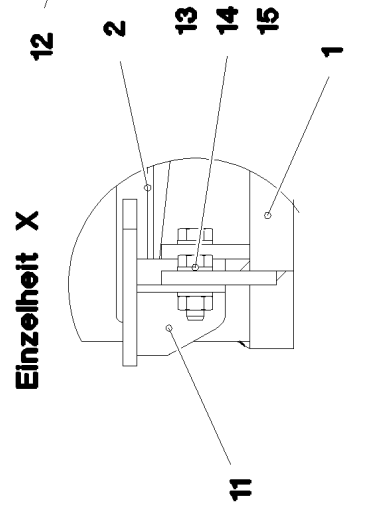
**Ansicht X**



**Einzelheit Y**



**Einzelheit X**



13.7.2015  
075531

**LIEBHERR**

etk\_en\_de\_074410\_LR 1400/2

HOISTING WINCH  
HUBWINDE

75 (1/2)

→ 2 310  
91 73 418 08

Pos.	Item	Quantity	Description	Bezeichnung	Serie	K
1	96 27 825 08	1	WINCH BEARING	WINDENLAGERUNG SCHWK.		
2	93 30 285 01	1	COMPACT ROPE WINCH KSW 450V795 SPF ⇒ 9 330 285 01 93 30 285 01	KOMPAKTSEILWINDE		
3	11 21 353 3	1	VARIABLE DISPLACEMENT MOTOR A6VM ⇒ X11213533 11 21 353 3	VERSTELLMOTOR		
4	40 66 039 08	28	HEX SCREW ISO 4017 M20X50 10.9 FLZN SP	SECHSKANTSCHRAUBE		
5	40 66 032 08	4	HEX SCREW ISO 4017 M16X50 10.9 FLZN SP	SECHSKANTSCHRAUBE		
7	60 20 088 08	4	CLAMP-HALF DIN 3015-1 L 4 R 28 PP SW	KLEMMHAELFTE		
8	95 45 935 08	1	TUBE 28X2X1200 E235+N VERZ	ROHR		
9	95 41 173 08	1	CARRIER RAIL 140	TRAGSCHIENE		
10	10 41 285 4	4	OVAL HEAD FLAT SCREW AEHNL.ISO 7380	LINSENFLACHKOPFSCHRAUBE		
11	96 28 150 08	1	PROTECTION PLATE WELDED	SCHUTZBLECH SCHWK.		
12	96 28 151 08	1	PROTECTION PLATE WELDED	SCHUTZBLECH SCHWK.		
13	40 00 828	4	HEX SCREW ISO 4017 M10X30 8.8 A3C	SECHSKANTSCHRAUBE		
14	10 28 979 5	8	WASHER ISO 7089 10 300HV FLZN SPF	SCHEIBE		
15	41 15 144 08	4	HEX NUT ISO 4032 M10 8 A3C	SECHSKANTMUTTER		
16	97 40 760 08	1	SIGN 2X189X100 DC01 FE//ZN20//C	SCHILD		
17	95 41 286 08	1	CARRIER RAIL 190	TRAGSCHIENE		
500	92 06 959 08	1	ELECTRIC FOR WINCH ⇒ 2 920 489 92 06 959 08	ELEKTRIK HUBWINDE		

13.7.2015

etk\_en\_de\_074410\_LR 1400/2

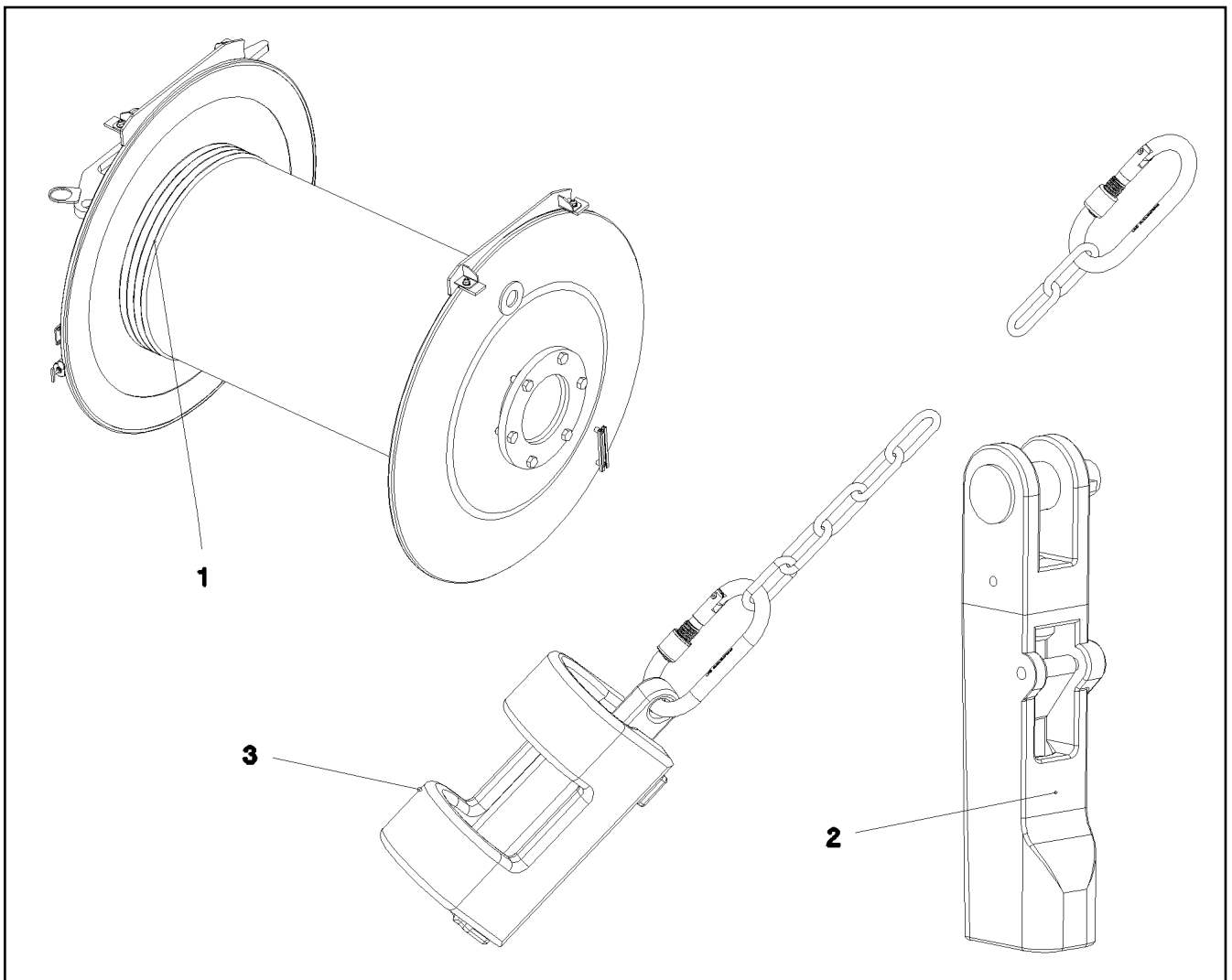
76 (2/2)

**LIEBHERR**

HOISTING WINCH  
HUBWINDE

⇒ 2 310  
91 73 418 08





Pos.	Item	Quantity	Description	Bezeichnung	Serie	K
1	10 81 460 0	1	ROPE 25X1000M -40°C BLANK SPF	SEIL		
2	10 04 002 4	1	POCKET LOCK 23-26 SPF ⇒ X10040024 10 04 002 4	TASCHENSCHLOSS		
3	96 25 639 08	1	HOIST LIM.SWITCH PLUMMET CPL ⇒ 2 311 001 96 25 639 08	HUBENDSCHALTER GEWICHT K		

13.7.2015  
070770

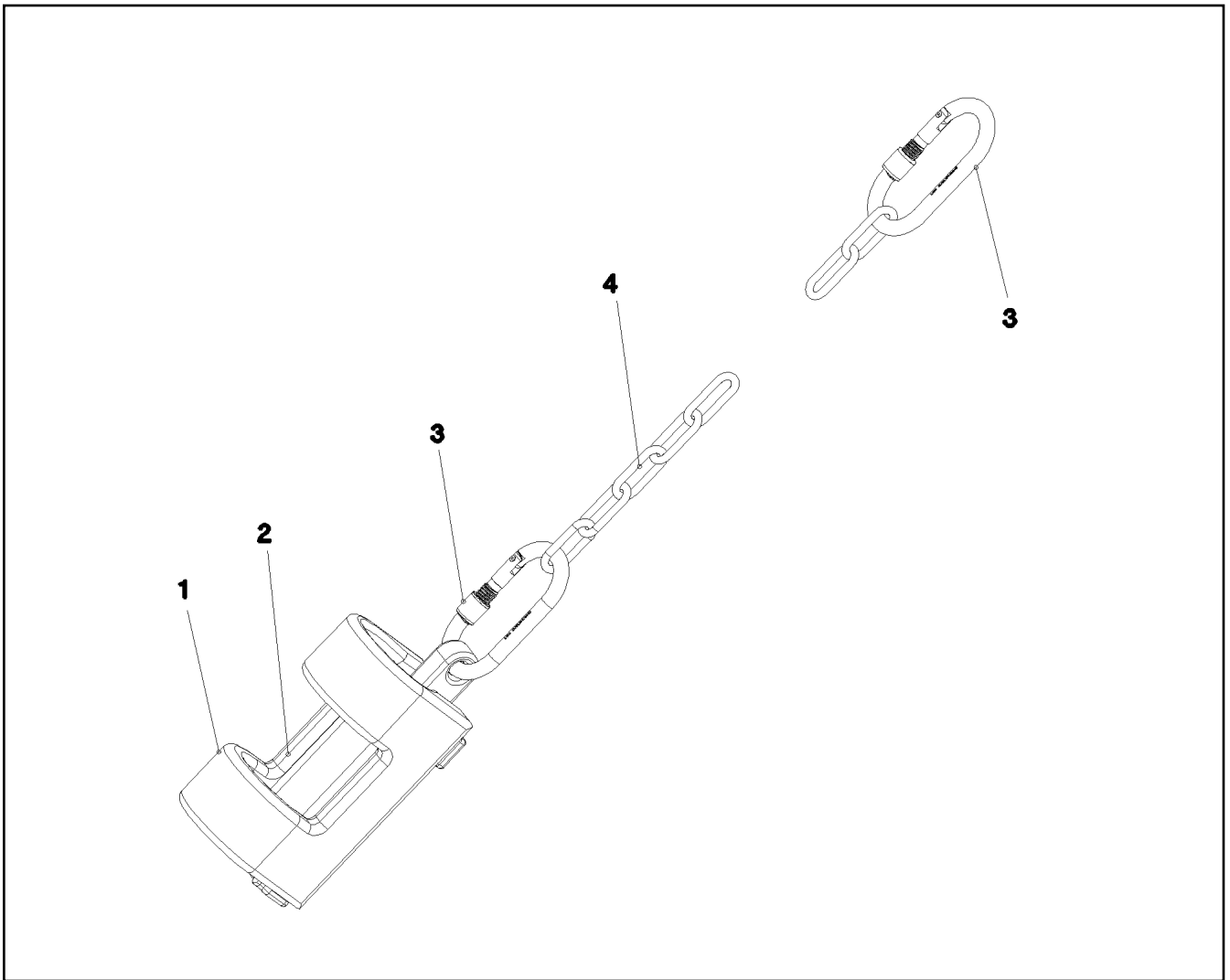
**LIEBHERR**

etk\_en\_de\_074410\_LR 1400/2

ROPE WITH ACCESSORIES 1  
SEIL F.WINDE 1

77

⇒ 2 311  
91 62 291 08



Pos.	Item	Quantity	Description	Bezeichnung	Serie	K
1	38 82 832 08	1	WEIGHT 43X70X245 EN-GJS400-18 FE//ZN20	GEWICHT		
2	38 82 831 08	1	WEIGHT EN-GJS400-18 FE//ZN20//B	GEWICHT		
3	10 47 304 0	2	SCREW CARABINER OVAL 130X12 S355J2G	SCHRAUBKARABINER		
4	10 66 397 0	2	CHAIN DIN 763 7X49 0.3t ST35 VERZ	KETTE		

13.7.2015  
031387

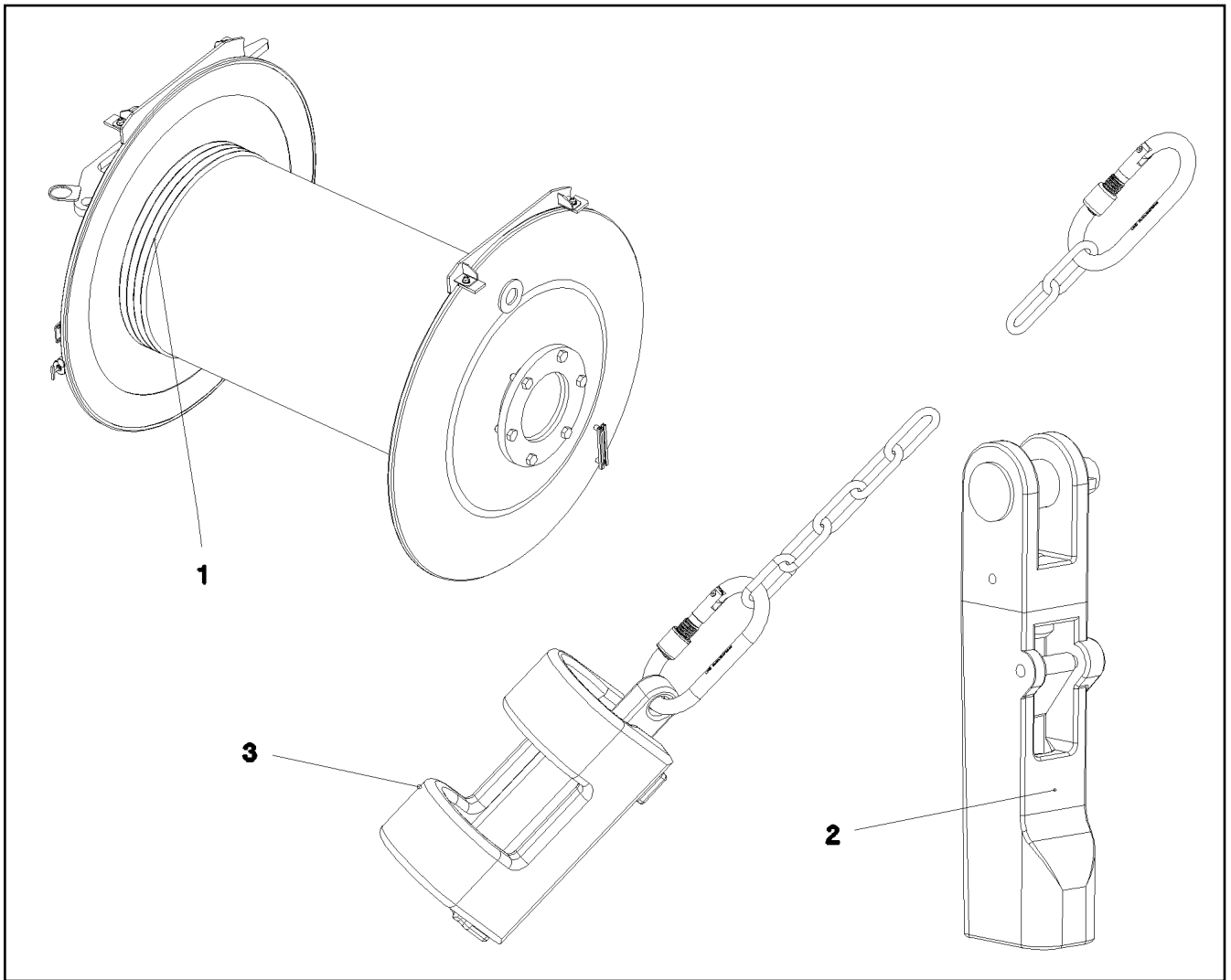
**LIEBHERR**

etk\_en\_de\_074410\_LR 1400/2

HOIST LIM.SWITCH PLUMMET CPL  
HUBENDSCHALTER GEWICHT KPL.

78

⇒ 2 311 001  
96 25 639 08



Pos.	Item	Quantity	Description	Bezeichnung	Serie	K
1	10 81 460 0	1	ROPE 25X1000M -40°C BLANK SPF	SEIL		
2	10 04 002 4	1	POCKET LOCK 23-26 SPF ⇒ X10040024 10 04 002 4	TASCHENSCHLOSS		
3	96 25 639 08	1	HOIST LIM.SWITCH PLUMMET CPL ⇒ 2 311 001 96 25 639 08	HUBENDSCHALTER GEWICHT K		

13.7.2015  
070770

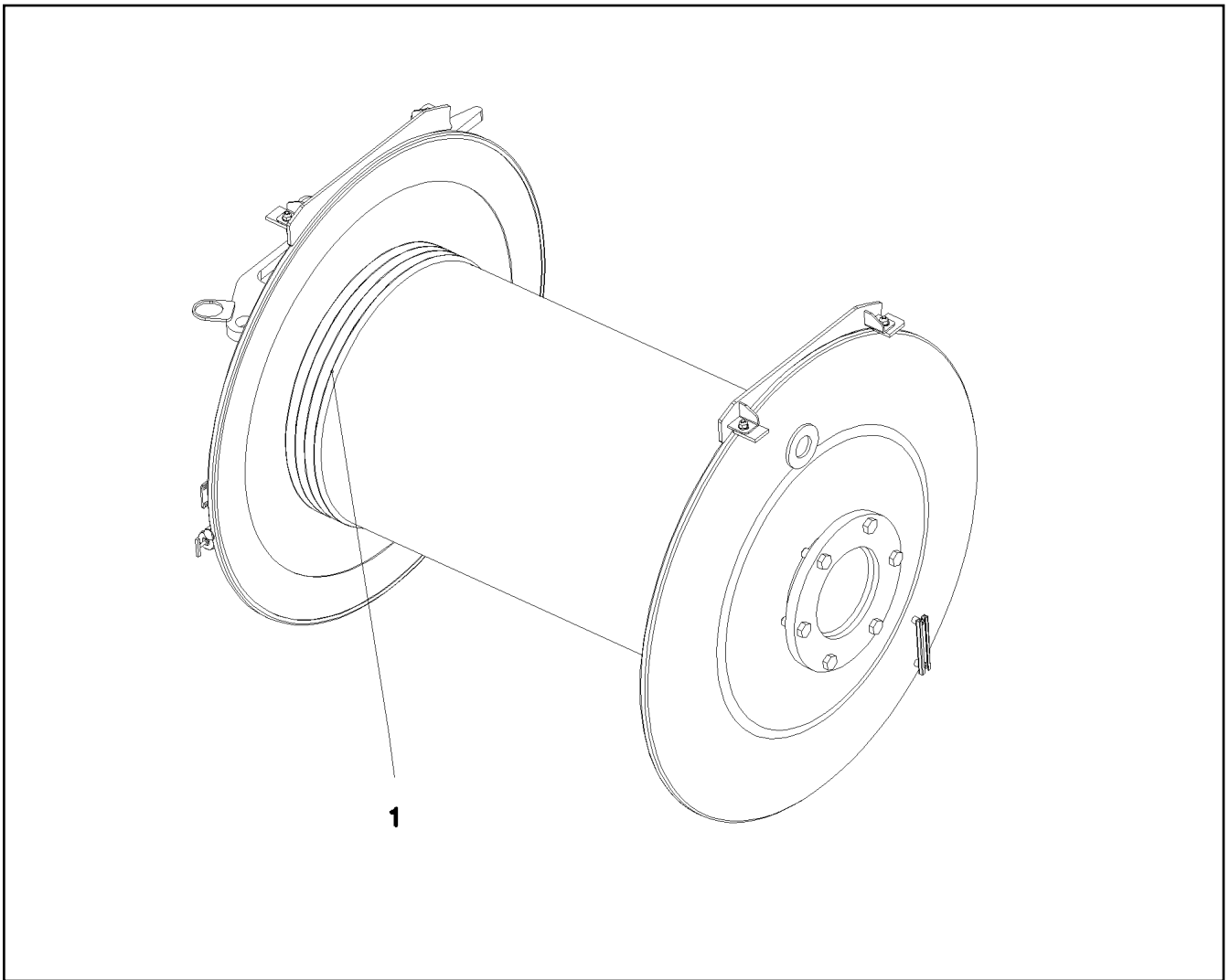
**LIEBHERR**

etk\_en\_de\_074410\_LR 1400/2

ROPE WITH ACCESSORIES 2  
SEIL F.WINDE 2

79

⇒ 2 312  
91 62 292 08



Pos.	Item	Quantity	Description	Bezeichnung	Serie	K
1	10 04 278 3	1	ROPE 25X580M SPF	SEIL		

13.7.2015  
070772

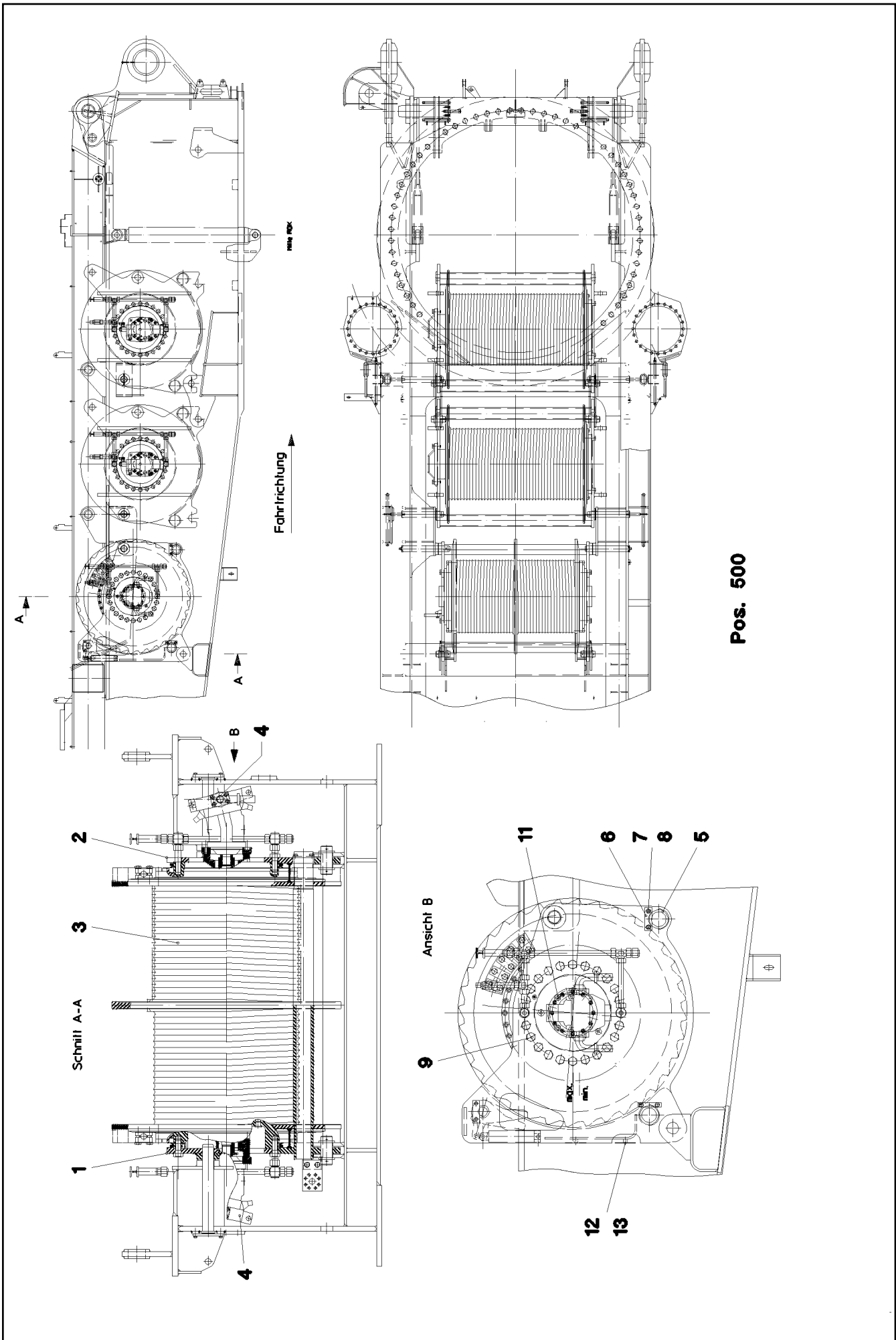
**LIEBHERR**

etk\_en\_de\_074410\_LR 1400/2

ROPE FOR WINCH 4  
SEIL F.WINDE 4

80

⇒ 2 314  
91 33 209 08



**Pos. 500**

13.7.2015  
022495

**LIEBHERR**

etk\_en\_de\_074410\_LR 1400/2

WINCH 4 W.SAFETY CATCH PREPAR  
WINDE 4 M.SPERRKLINKE VORB.

☐ 81 (1/2)

⇒ 2 340

91 01 413 08

Pos.	Item	Quantity	Description	Bezeichnung	Serie	K
1	92 37 998 08	1	SIDE PLATE WELDED CONSTR. LEFT	SEITENSCHIEBE SCHWK.LI.		
2	92 38 192 08	1	SIDE PLATE WELDED CONSTR.RIGHT	SEITENSCHIEBE SCHWK.RE.		
3	93 92 268 01	1	COMPACT ROPE WINCH KSW 500/773 SPF ⇒ 9 392 268 01 93 92 268 01	KOMPAKTSEILWINDE		
4	51 02 364 08	2	VARIABLE DISPLACEMENT MOTOR A6VM 8 ⇒ 5 102 364 08 51 02 364 08	VERSTELLMOTOR		
5	95 62 628 08	2	AXLE RD88,9X12,5X1315 S770QL	ACHSE		
6	94 12 639 08	4	HOLDER 8X30X100 S235JR FE//ZN20//C	HALTER		
7	40 00 828	8	HEX SCREW ISO 4017 M10X30 8.8 A3C	SECHSKANTSCHRAUBE		
8	10 28 979 5	8	WASHER ISO 7089 10 300HV FLZN SPF	SCHEIBE		
9	40 66 058 08	44	HEX SCREW ISO 4017 M24X60 10.9 FLZN SP	SECHSKANTSCHRAUBE		
11	46 00 208	8	HEX SCREW ISO 4014 M12X100 8.8 A3C	SECHSKANTSCHRAUBE		
12	95 36 500 08	3	CABLE CLAMP 2X22X90 DC01 FE//ZN20//C	KABELHALTER		
13	10 41 285 4	3	OVAL HEAD FLAT SCREW AEHNL.ISO 7380	LINSENFLACHKOPFSCHRAUBE		
500	92 06 965 08	1	ELECTRIC FOR WINCH 4 ⇒ 9 206 965 08 92 06 965 08	ELEKTRIK WINDE 4		

13.7.2015

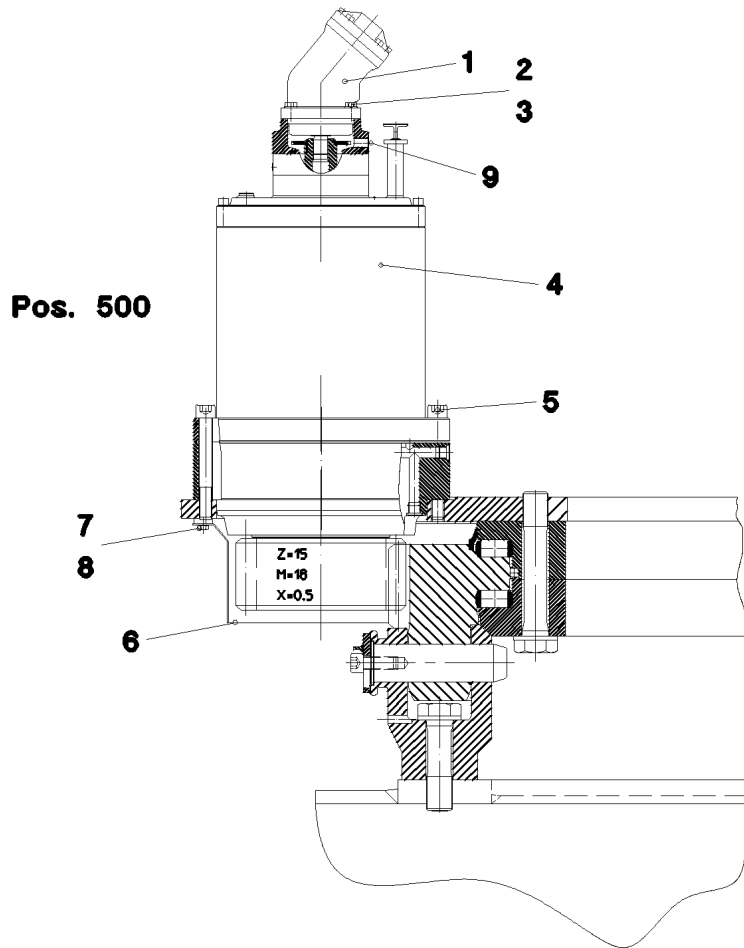
etk\_en\_de\_074410\_LR 1400/2

82 (2/2)

**LIEBHERR**

WINCH 4 W.SAFETY CATCH PREPAR  
WINDE 4 M.SPERRKLINKE VORB.

⇒ 2 340  
91 01 413 08



Pos.	Item	Quantity	Description	Bezeichnung	Serie	K
1	51 02 356 08	4	VARIABLE DISPLACEMENT MOTOR A6VM 5 ⇒ 5 102 356 08 51 02 356 08	VERSTELLMOTOR		
2	49 00 100	16	HEX SCREW ISO 4017 M12X40 8.8 A3C	SECHSKANTSCHRAUBE		
3	10 28 980 4	16	WASHER ISO 7089 12 300HV FLZN SPF	SCHEIBE		
4	93 16 177 01	4	SLEWING GEAR DRIVE DAT 450/460 ⇒ 9 316 177 01 93 16 177 01	DREHWERKANTRIEB		
5	40 43 256 08	96	SOCKET HEAD SCREW ISO 4762 M24X190	ZYLINDERSCHRAUBE		
6	95 56 300 08	4	PLATE 2X233X819 DC01	BLECH		
7	40 00 828	16	HEX SCREW ISO 4017 M10X30 8.8 A3C	SECHSKANTSCHRAUBE		
8	10 28 979 5	16	WASHER ISO 7089 10 300HV FLZN SPF	SCHEIBE		
9	47 77 056 08	2	STOP PLUG VSTIM27X2ED A3P	STOPFEN		
500	96 18 528 08	1	ELECTR.FOR SLEWING GEAR ⇒ 2 920 554 96 18 528 08	ELEKTRIK DREHWERK		

13.7.2015  
026649

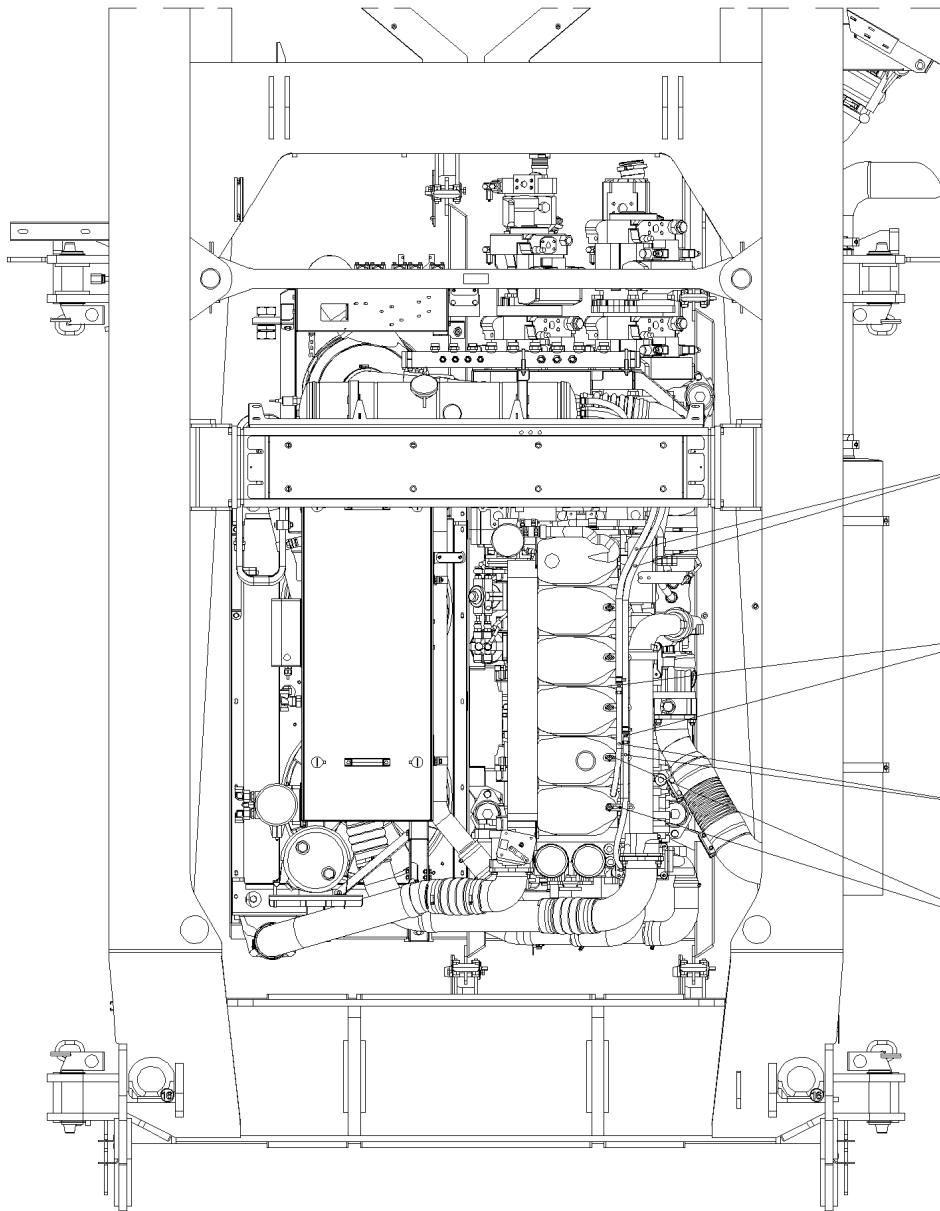
**LIEBHERR**

etk\_en\_de\_074410\_LR 1400/2

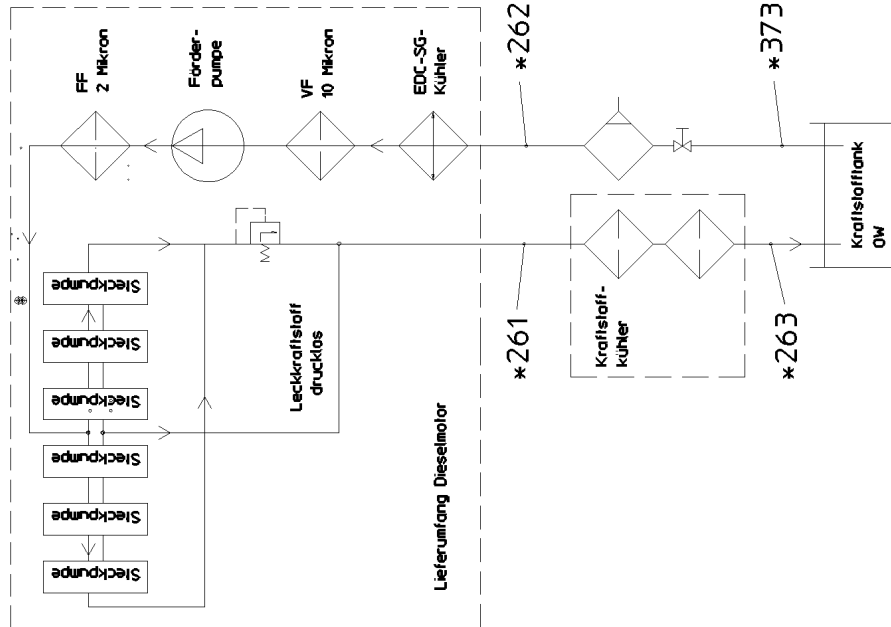
SLEWING GEAR  
DREHWERK

83

⇒ 2 350  
91 06 659 08



Kraftstoffkreislaufschema



**2 997**

\*

13.7.2015  
058192

**LIEBHERR**

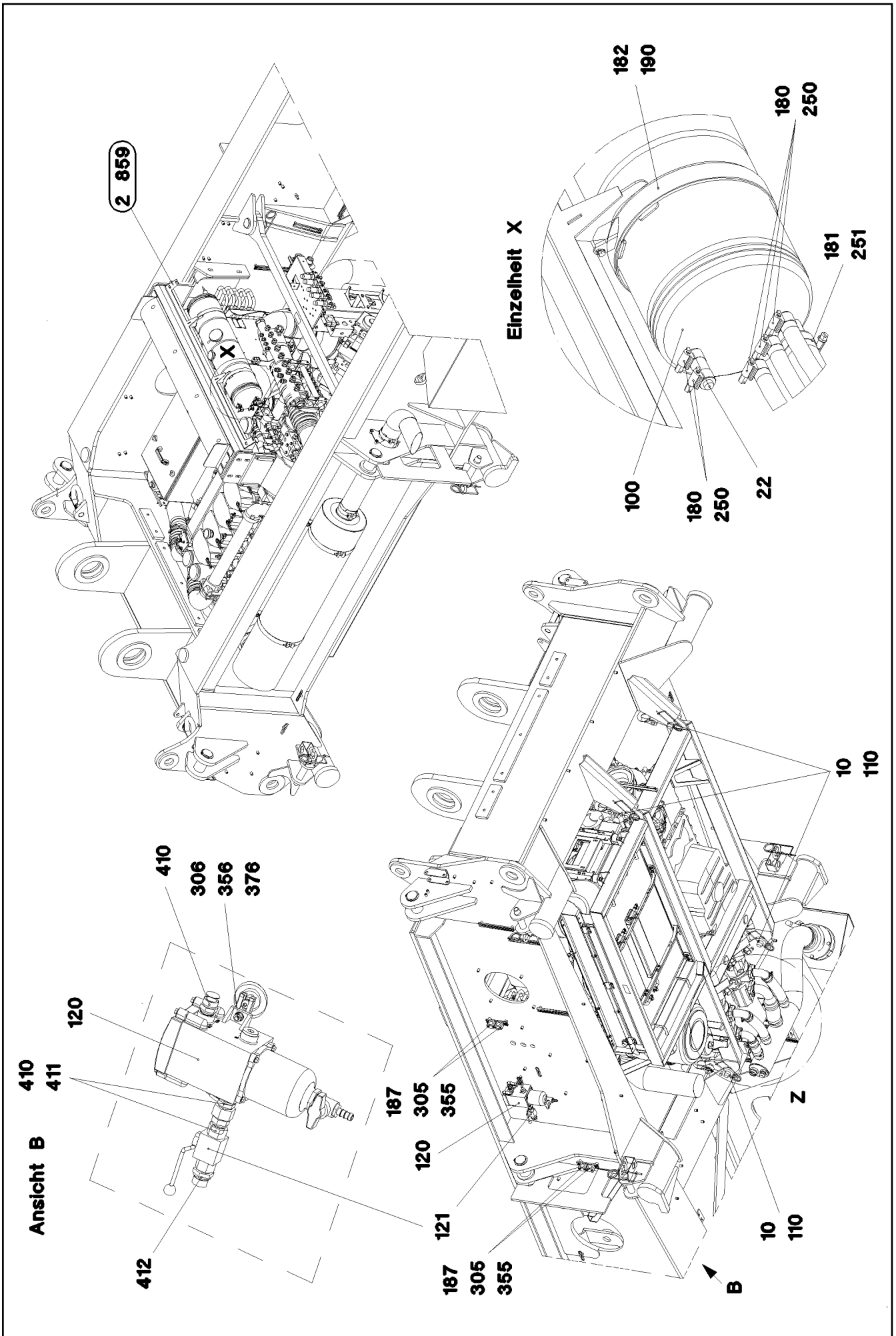
etk\_en\_de\_074410\_LR 1400/2

DIESEL ENGINE CPL.  
DIESELMOTOR KPL.

84 (1/4)

⇒ 2 391  
91 60 116 08





13.7.2015  
058193

**LIEBHERR**

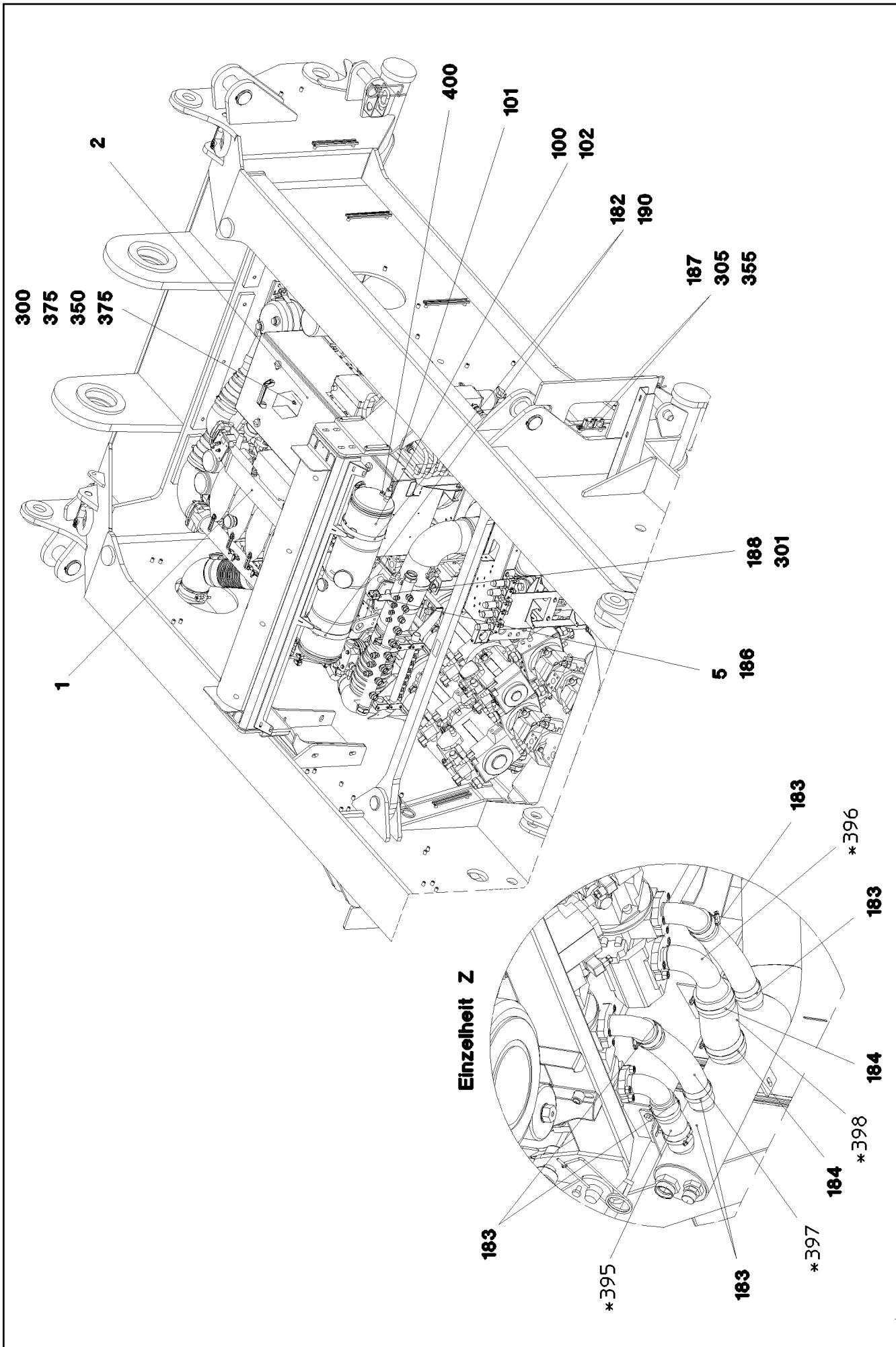
etk\_en\_de\_074410\_LR 1400/2

DIESEL ENGINE CPL.  
DIESELMOTOR KPL.

☐ 85 (2/4)

⇒ 2 391

91 60 116 08



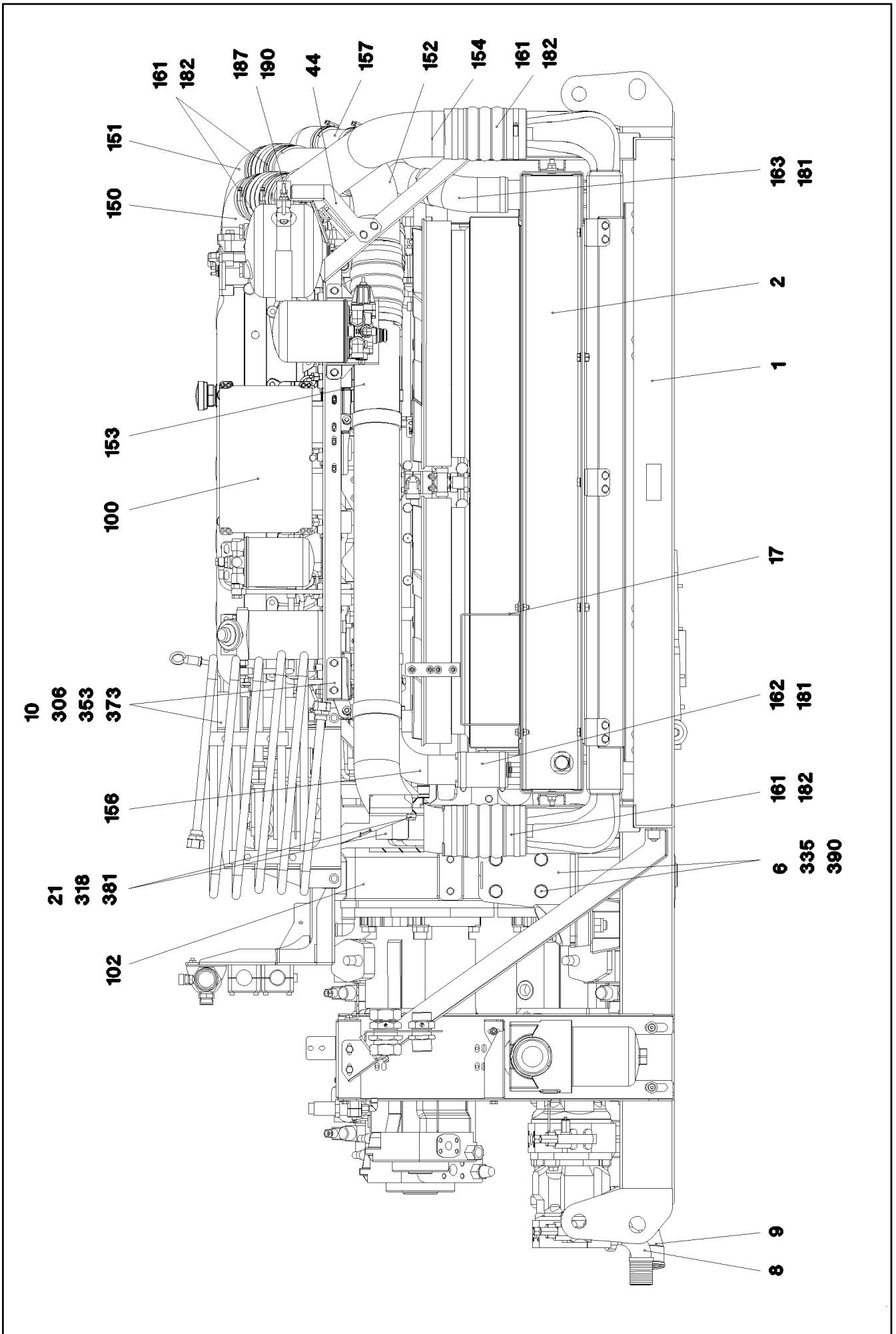
Pos.	Item	Quantity	Description	Bezeichnung	Serie	K
1	96 57 362 08	1	DIESEL ENGINE, PRE-ASSEMBLED ⇒ 2 391 001 96 57 362 08	DIESELMOTOR VORM.		
2	96 44 501 08	1	BATTERY BOX, PRE-ASSEMBLED ⇒ 2 391 030 96 44 501 08	BATTERIEKASTEN VORM.		
5	96 47 558 08	1	THREADED CARRIER FE//ZN20//C	GEWINDETRAEGER		
(1)	97 72 264 08	1	PLATE 3X181X100 DC01	BLECH		
(350)	10 04 259 3	2	BLIND RIVET NUT M6 K=1,0-3,5 ST A2C	BLINDNIETMUTTER		
10	94 51 057 08	4	PIN RD35X105 42CRMO4+QT	BOLZEN		
20	95 36 500 08	5	CABLE CLAMP 2X22X90 DC01 FE//ZN20//C	KABELHALTER		
21	95 59 800 08	2	REDUCING PIPE ADAPTER 12/10X80 S235J	ROHRREDUZIERUNG		
22	93 82 429 08	1	ROUND STEEL RD12X20 S235JRG2	RUNDSTAHL		
100	55 06 313 08	1	EQUALIZING RESERVOIR 26L/17L	AUSGLEICHSBEHAELTER		
(1)	55 06 073 08	1	VALVE COVER TYPAA0,6	VENTILDECKEL		
(2)	55 06 072 08	1	END COVER 60	VERSCHLUSSDECKEL		
101	10 33 596 0	1	WATER LEVEL SENSOR L=50 5V CuZnN38	WASSERSTANDSSONDE		
102	10 30 188 0	3	HOSE DN6 EPDM	SCHLAUCH		
110	43 31 025 08	4	RETAINING SPRING 5X122 A3C	SICHERUNGSFEDER		
120	70 27 481	1	FUEL SEPARATOR	KRAFTSTOFFSEPARATOR		
121	51 06 823 08	1	BALL VALVE BKH1/2"NW13 A3C	KUGELHAHN		
180	77 42 086 08	8	HOSE CLAMP DIN 3017-1 21,5/16-25/12 W3	SCHLAUCHSCHELLE		
181	55 08 495 08	2	HOSE CLAMP 41/35-50/12 W3	SCHLAUCHSCHELLE		
182	77 42 850 08	2	HOSE CLAMP 203-211 ST	SCHLAUCHSCHELLE		
183	77 42 080 08	6	HOSE CLAMP 60/50-70/12 W3	SCHLAUCHSCHELLE		
184	77 42 188 08	2	HOSE CLAMP 90/80-100/12 W3	SCHLAUCHSCHELLE		
185	55 08 496 08	4	HOSE CLAMP 12/11-20	SCHLAUCHSCHELLE		
186	77 42 191 08	1	HOSE CLAMP 149-157 ST	SCHLAUCHSCHELLE		
187	70 05 052	16	CLAMP-HALF DIN 3015-1 L 3 R 25 PP SW	KLEMMHAELFTE		
188	60 20 083 08	4	CLAMP-HALF DIN 3015-1 18 PP SW	KLEMMHAELFTE		
190	26 22 016 08	1.3	STRIPE 32X1,5 PERBUNAN65	STREIFEN		
249	11 62 176 9	1	COOLING WATER HOSE DN10 B1 SPF	KUEHLWASSERSCHLAUCH		
250	10 87 308 6	6	COOLING WATER HOSE DN12 B1 SPF	KUEHLWASSERSCHLAUCH		
251	11 62 177 5	2	COOLING WATER HOSE DN32 B1 SPF	KUEHLWASSERSCHLAUCH		
300	49 00 089	6	HEX SCREW ISO 4017 M8X20 8.8 A2C	SECHSKANTSCHRAUBE		
301	46 00 384	2	SOCKET HEAD SCREW ISO 4762 M6X40 8.8	ZYLINDERSCHRAUBE		
305	40 42 106	8	SOCKET HEAD SCREW ISO 4762 M6X30 8.8	ZYLINDERSCHRAUBE		
306	40 97 070 08	2	HAMMER HEAD BOLT M8X20 8.8 A2K SPF	HAMMERKOPFSCHRAUBE		
307	10 41 285 7	5	OVAL HEAD FLAT SCREW AEHNL.ISO 7380	LINSENFLACHKOPFSCHRAUBE		
350	41 15 046 08	6	HEX NUT ISO 4032 M8 10 A2C SPF	SECHSKANTMUTTER		
355	60 20 180 08	8	CARRIER RAIL NUT DIN 3015 L TM M6 W1	TRAGSCHIENENMUTTER		
356	41 19 005 08	2	HEX NUT DIN 985 M8 8 A2C	SECHSKANTMUTTER		
375	42 00 012 01	12	WASHER ISO 7089 8 200HV A3C	SCHEIBE		
376	42 00 012 01	2	WASHER ISO 7089 8 200HV A3C	SCHEIBE		
400	47 77 049 08	1	STOP PLUG VSTIM14X1,5ED A3P	STOPFEN		
410	47 10 311 08	2	FLANGE JOINT GE 18L M22X1,5 CR6-FREI	VERSCHRAUBUNG		
411	47 19 013 08	1	FLANGE JOINT EGESD18-LR-WD A3P	VERSCHRAUBUNG		
412	47 10 375 08	1	FLANGE JOINT XGE18-LR-ED3/4" A3P	VERSCHRAUBUNG		

13.7.2015

etk\_en\_de\_074410\_LR 1400/2

87 (4/4)

**LIEBHERR**DIESEL ENGINE CPL.  
DIESELMOTOR KPL.⇒ 2 391  
91 60 116 08



13.7.2015  
058195

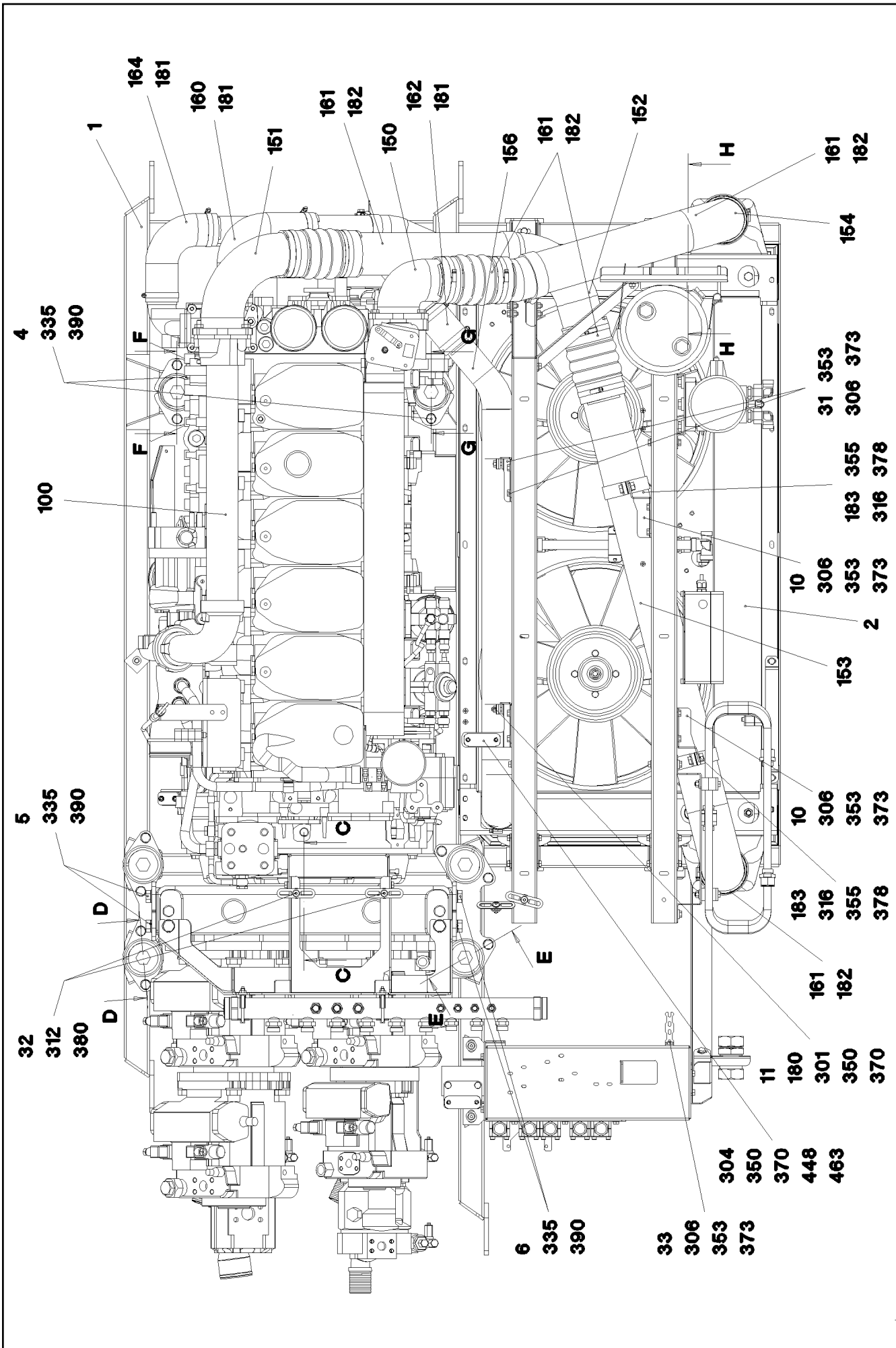
**LIEBHERR**

etk\_en\_de\_074410\_LR 1400/2

DIESEL ENGINE, PRE-ASSEMBLED  
DIESELMOTOR VORM.

88 (1/12)

⇒ 2 391 001  
96 57 362 08



13.7.2015  
058196

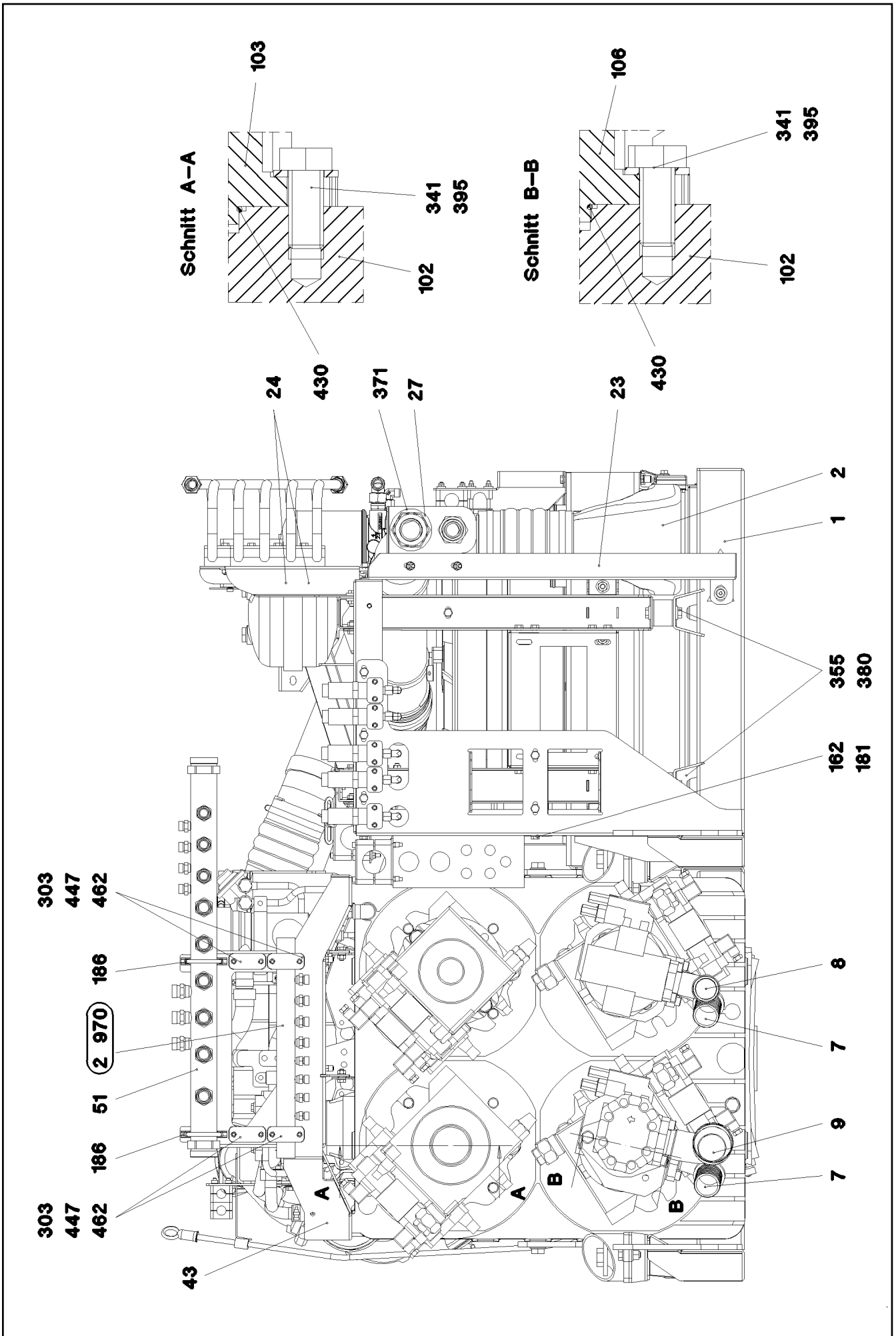
**LIEBHERR**

etk\_en\_de\_074410\_LR 1400/2

DIESEL ENGINE, PRE-ASSEMBLED  
DIESELMOTOR VORM.

☐ 89 (2/12)

→ 2 391 001  
96 57 362 08



13.7.2015  
058197

**LIEBHERR**

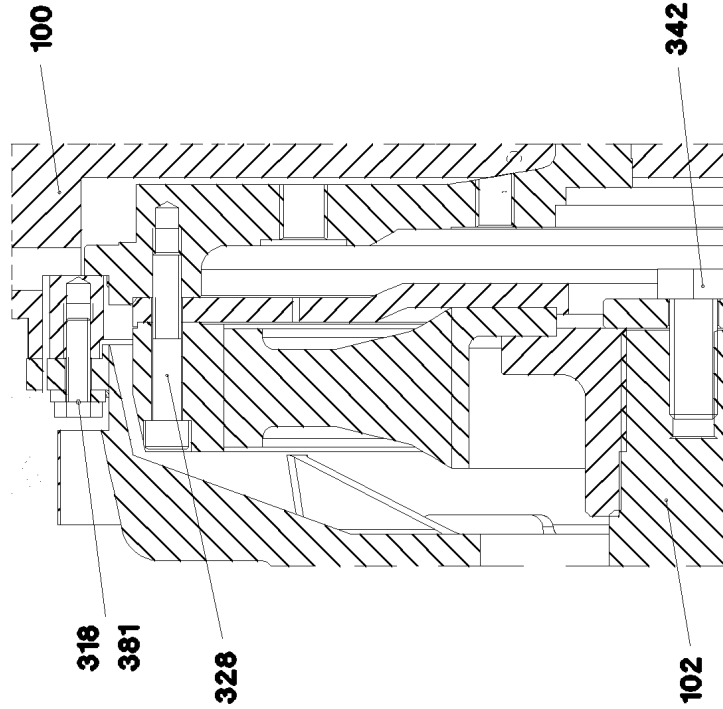
etk\_en\_de\_074410\_LR 1400/2

DIESEL ENGINE, PRE-ASSEMBLED  
DIESELMOTOR VORM.

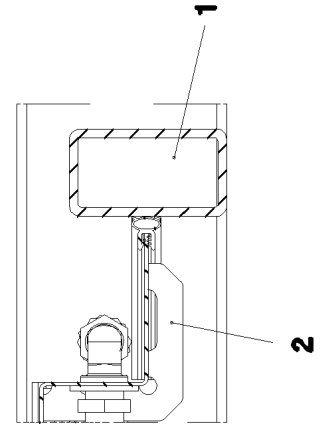
90 (3/12)

⇒ 2 391 001  
96 57 362 08

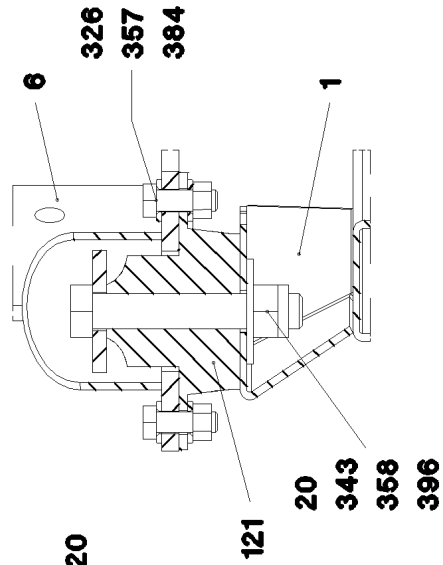
Schnitt C-C



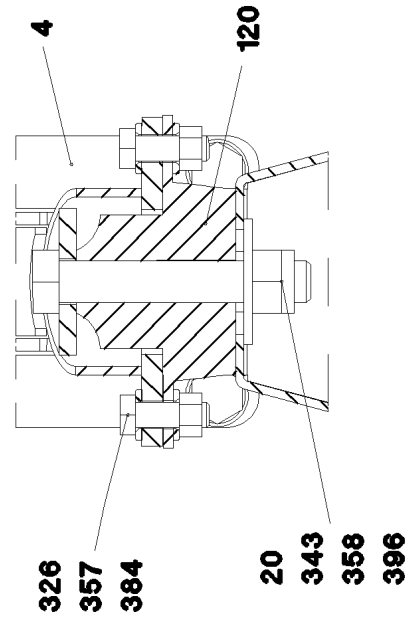
Schnitt H-H



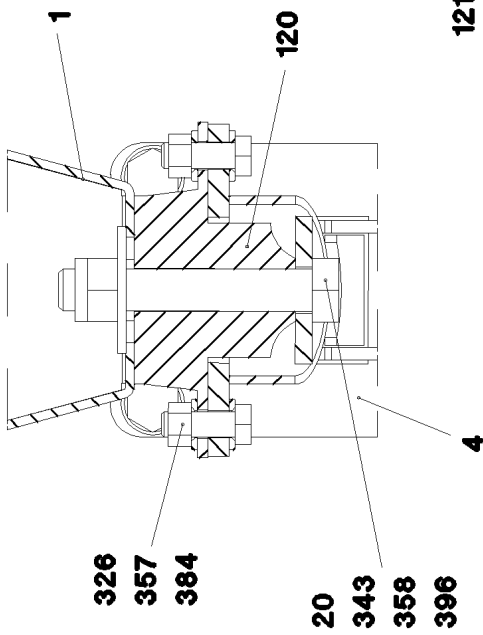
Schnitt E-E



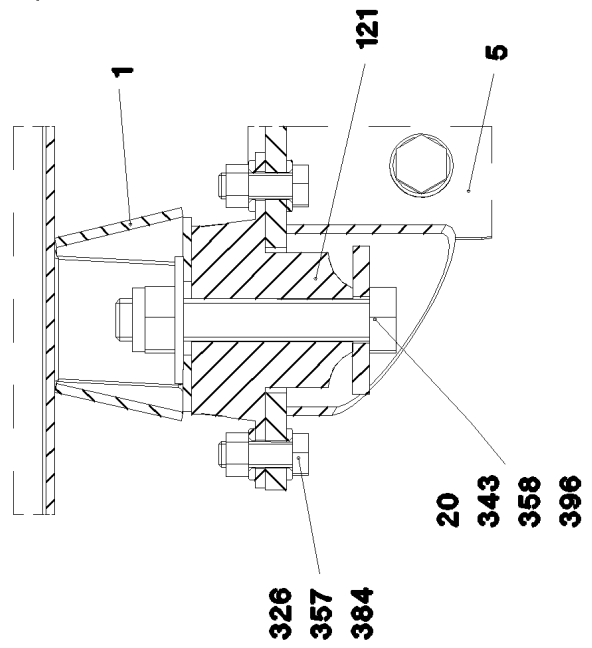
Schnitt G-G



Schnitt F-F



Schnitt D-D



13.7.2015  
058198

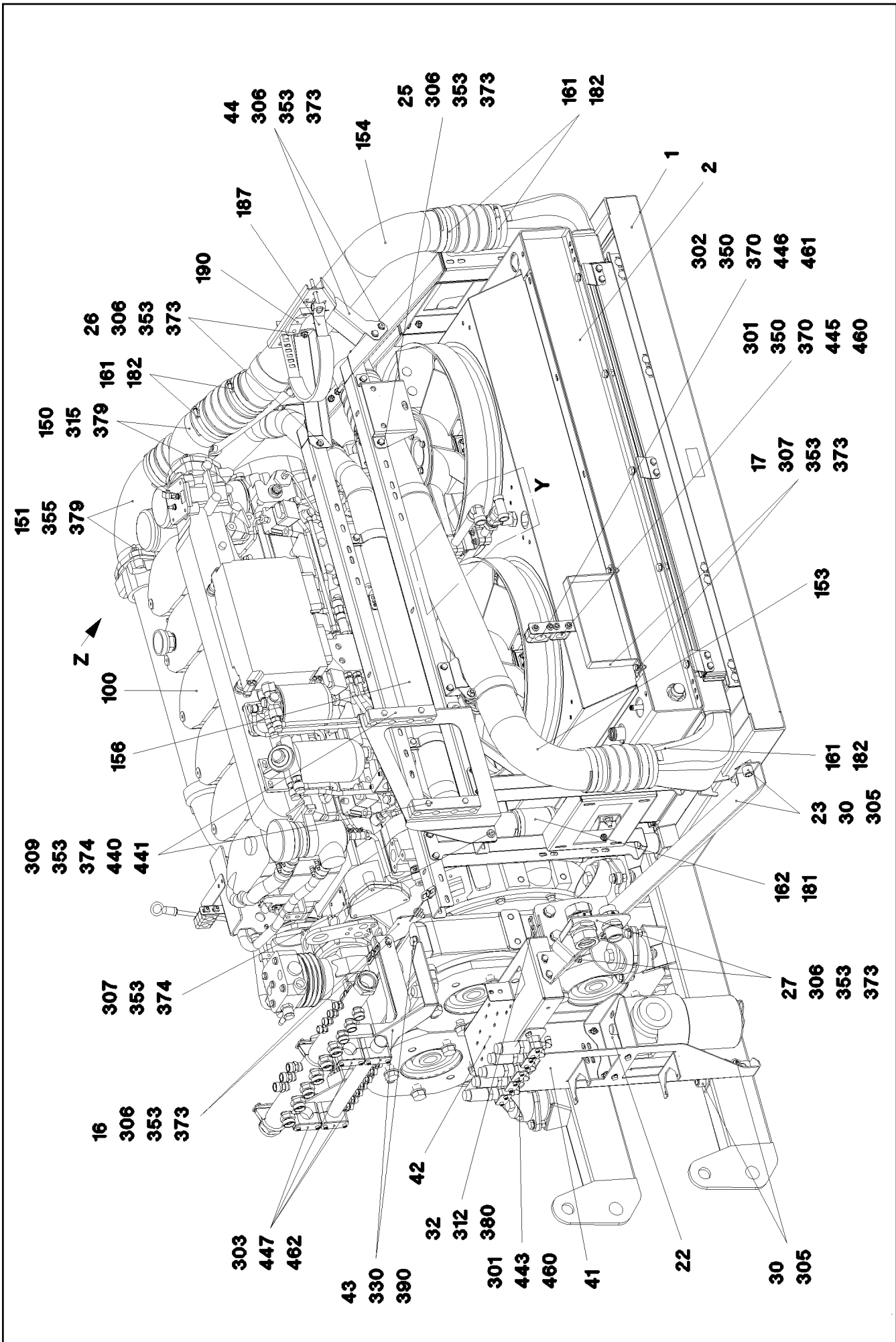
**LIEBHERR**

etk\_en\_de\_074410\_LR 1400/2

DIESEL ENGINE, PRE-ASSEMBLED  
DIESELMOTOR VORM.

91 (4/12)

→ 2 391 001  
96 57 362 08



13.7.2015  
058199

**LIEBHERR**

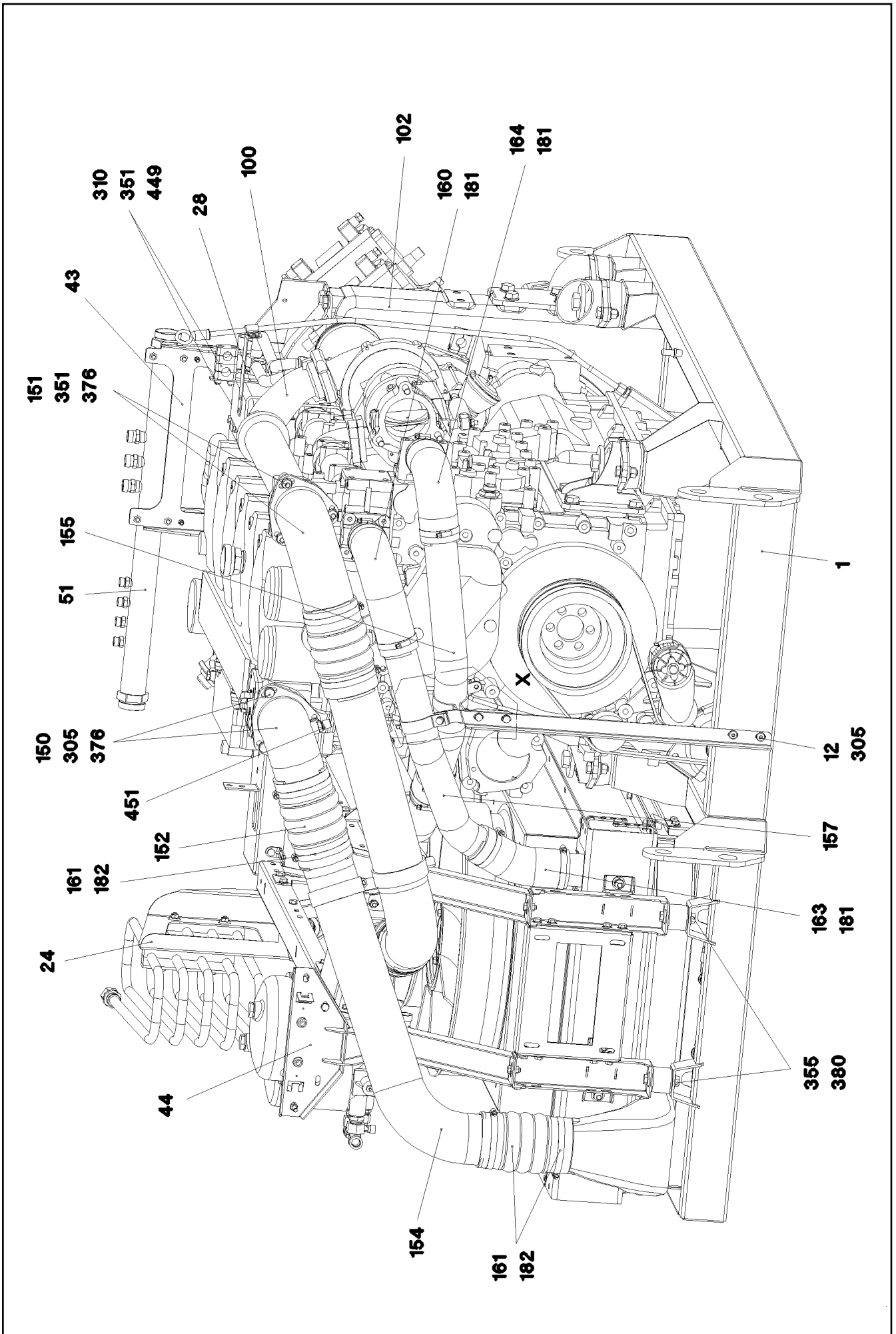
etk\_en\_de\_074410\_LR 1400/2

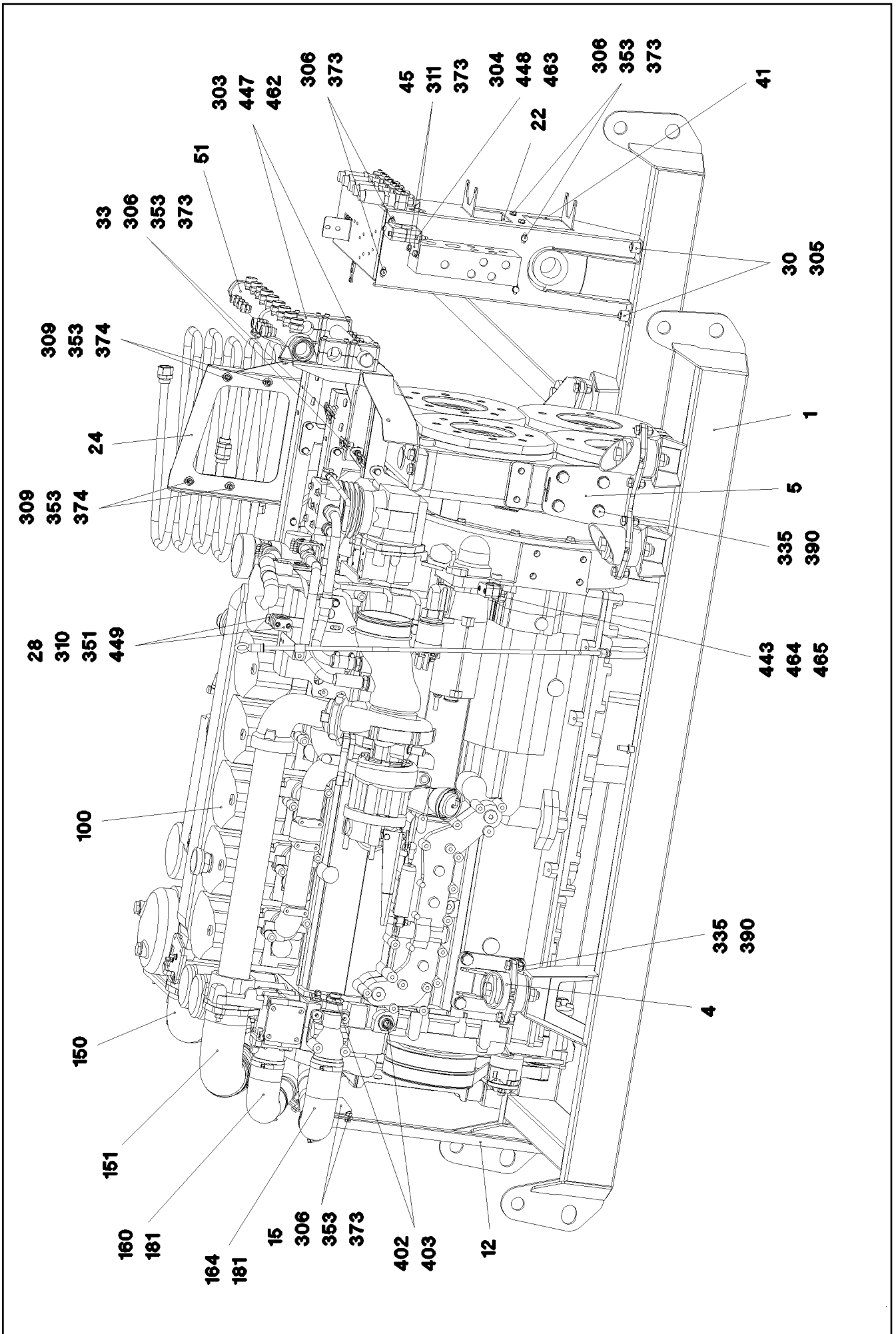
DIESEL ENGINE, PRE-ASSEMBLED  
DIESELMOTOR VORM.

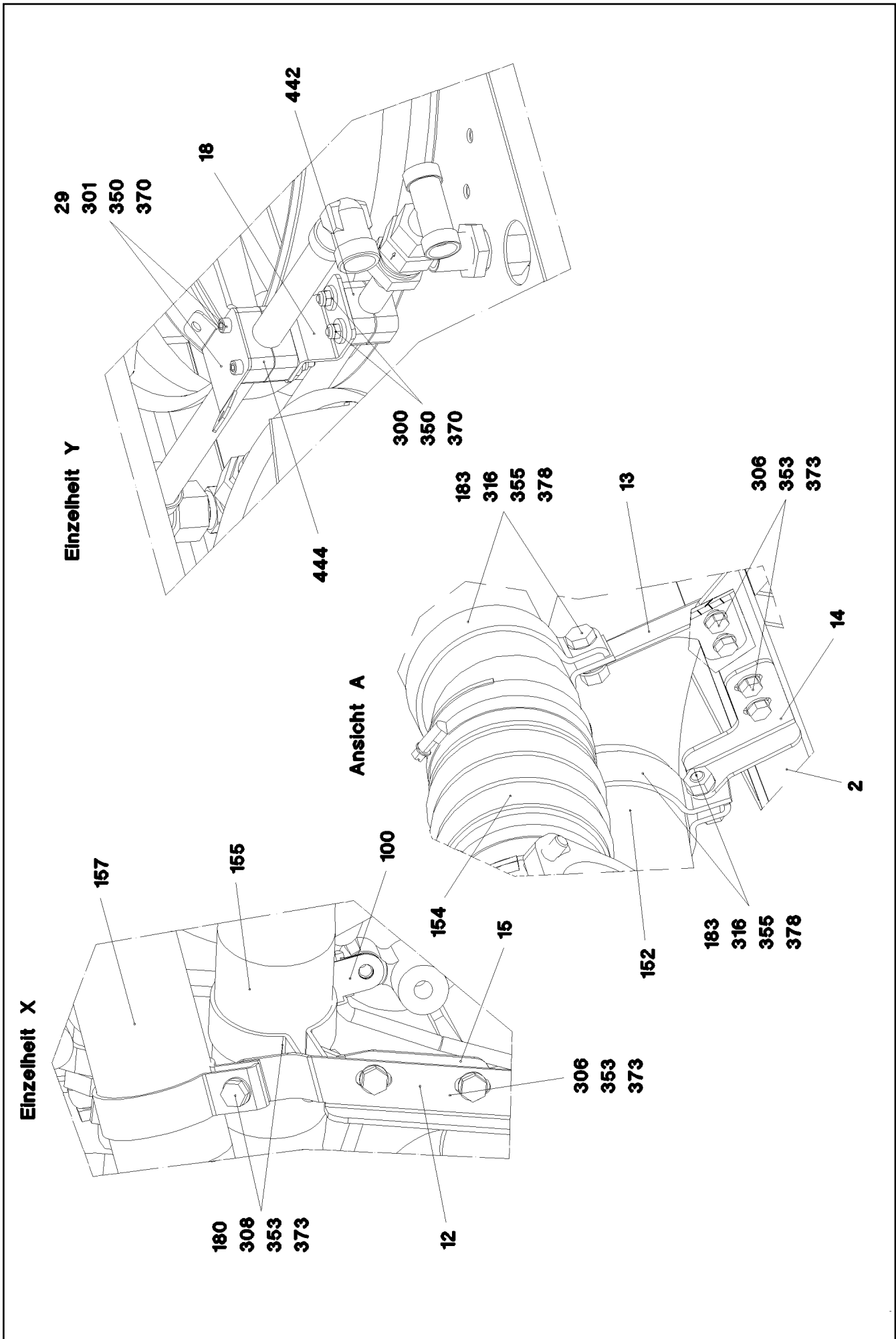
☐ 92 (5/12)

→ 2 391 001  
96 57 362 08









13.7.2015  
058202

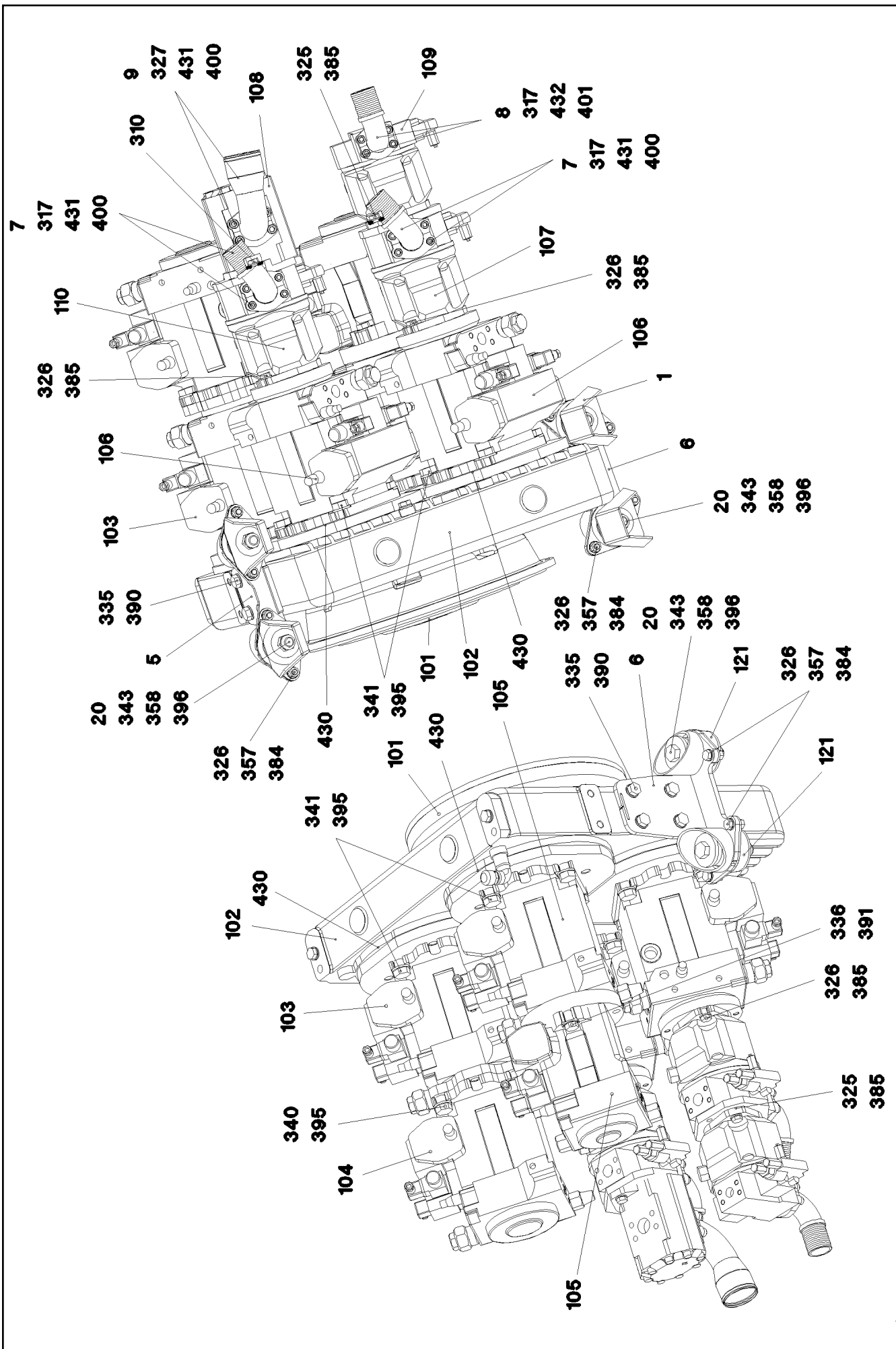
**LIEBHERR**

etk\_en\_de\_074410\_LR 1400/2

DIESEL ENGINE, PRE-ASSEMBLED  
DIESELMOTOR VORM.

☐ 95 (8/12)

⇒ 2 391 001  
96 57 362 08



13.7.2015  
058203  
**LIEBHERR**

etk\_en\_de\_074410\_LR 1400/2  
DIESEL ENGINE, PRE-ASSEMBLED  
DIESELMOTOR VORM.

96 (9/12)  
⇒ 2 391 001  
96 57 362 08

Pos.	Item	Quantity	Description	Bezeichnung	Serie	K
1	96 38 312 08	1	EQUIPMENT CARRIER WELDED	AGGREGATETRAEGER SCHWK.		
2	96 38 315 08	1	RADIATOR, PRE-ASSEMBLED ⇒ 2 931 023 96 38 315 08	KUEHLER VORM.		
4	96 39 476 08	2	BRACKET WELDED CONST.	KONSOLE SCHWK.		
5	96 39 477 08	1	BRACKET WELDED CONST.	KONSOLE SCHWK.		
6	96 39 480 08	1	BRACKET WELDED CONST.	KONSOLE SCHWK.		
7	96 40 454 08	2	INTAKE ST.CONST. FE//ZN20//C	SAUGSTUTZEN SCHWK.		
8	96 40 455 08	1	INTAKE ST.CONST. FE//ZN20//C	SAUGSTUTZEN SCHWK.		
9	96 40 456 08	1	INTAKE ST.CONST. FE//ZN20//C	SAUGSTUTZEN SCHWK.		
10	97 54 453 08	2	PLATE 3X175X76 DC01 FE//ZN20//C	BLECH		
11	97 57 112 08	1	PLATE 3X127X157 DC01 FE//ZN20//C	BLECH		
12	97 57 113 08	1	PLATE 3X666X55 DC01	BLECH		
13	97 57 114 08	1	PLATE 3X116X93 DC01 FE//ZN20//C	BLECH		
14	97 57 115 08	1	PLATE 3X111X83 DC01 FE//ZN20//C	BLECH		
15	97 57 116 08	1	PLATE 3X121X73 DC01 FE//ZN20//C	BLECH		
16	97 43 928 08	1	PLATE 3X404X217 S355MC FE//ZN20//C	BLECH		
17	97 72 130 08	1	PLATE 3X546X155 DC01 FE//ZN20//C	BLECH		
18	97 72 165 08	1	PLATE 3X50X90 DC01 FE//ZN20//C	BLECH		
20	94 36 420 08	6	WASHER RD70X8 S355MC FE//ZN20//C	SCHEIBE		
21	97 71 794 08	1	PLATE 1X379X77 DC01 FE//ZN20//C	BLECH		
22	97 71 435 08	1	PLATE 3X255X255 DC01 FE//ZN20//C	BLECH		
23	97 71 461 08	1	PLATE 3X952X155 DC01	BLECH		
24	97 71 632 08	1	PLATE 3X498X305 DC01 FE//ZN20//C	BLECH		
25	97 71 633 08	1	PLATE 3X350X115 DC01 FE//ZN20//C	BLECH		
26	97 71 753 08	1	PLATE 3X351X72 DC01 FE//ZN20//C	BLECH		
27	97 71 829 08	1	PLATE 3X251X133 DC01 FE//ZN20//C	BLECH		
28	97 76 086 08	1	PLATE 3X190X22 DC01 FE//ZN20//C	BLECH		
29	97 76 368 08	1	PLATE 2X65X90 DC01 FE//ZN20//C	BLECH		
30	95 38 734 08	6	SLEEVE 25X20 11SMN30+C	HUELSE		
31	97 76 383 08	1	PLATE 3X127X95 DC01 FE//ZN20//C	BLECH		
32	95 36 500 08	2	CABLE CLAMP 2X22X90 DC01 FE//ZN20//C	KABELHALTER		
33	95 28 598 08	1	PLATE 4X103X20 S315MC FE//ZN20//C	BLECH		
41	96 47 087 08	1	CLAMP WELDED CONST.	HALTER SCHWK.		
42	96 47 088 08	1	CLAMP WELDED CONST.	HALTER SCHWK.		
43	96 47 110 08	1	CLAMP WELDED CONST.	HALTER SCHWK.		
44	96 47 178 08	1	CLAMP WELDED CONST. FE//ZN20//C	HALTER SCHWK.		
45	96 47 559 08	1	THREADED CARRIER FE//ZN20//C	GEWINDETAEGER		
(1)	97 72 265 08	1	PLATE 3X90X65 DC01	BLECH		
(350)	10 04 259 3	2	BLIND RIVET NUT M6 K=1,0-3,5 ST A2C	BLINDNIETMUTTER		
51	92 57 933 08	1	COLLECTING PIPE WELDED FE//ZN20//C	SAMMELROHR SCHWK.		
100	90 80 080	1	DIESEL ENGINE D936 L A6 ⇒ 9 080 080 90 80 080	DIESELMOTOR		
101	10 33 299 4	1	DISC CLUTCH 2000NM	SCHEIBENKUPPLUNG		
102	10 33 150 1	1	DISTRIBUTOR GEARBOX I=1,41 SPF ⇒ X10331501 10 33 150 1	VERTEILERGETRIEBE		
103	10 49 336 5	1	VARIABLE PUMP A4VG/90 LI SPF ⇒ X10493365 10 49 336 5	VERSTELLPUMPE		
104	10 49 336 4	1	VARIABLE PUMP A4VG/90 LI SPF ⇒ X10493364 10 49 336 4	VERSTELLPUMPE		
105	10 49 336 2	1	TWO-STAGE PUMP A4VG+A4VG 90+56C SP ⇒ X10493362 10 49 336 2	ZWEIFACHPUMPE		
106	10 49 336 3	2	VARIABLE PUMP A4VG/90 LI SPF ⇒ X10493363 10 49 336 3	VERSTELLPUMPE		
107	51 21 343 08	1	VARIABLE PUMP SPF ⇒ 5 121 343 08 51 21 343 08	VERSTELLPUMPE		
108	51 21 220 08	1	GEAR PUMP SNP3	ZAHNRADPUMPE		
(999)	57 13 033 08	1	SEAL KIT	DICHTSATZ		
109	51 21 282 08	1	VARIABLE PUMP A10 SPF ⇒ 5 121 282 08 51 21 282 08	VERSTELLPUMPE		

13.7.2015	etk_en_de_074410_LR 1400/2	<input type="checkbox"/> 97 (10/12)
<b>LIEBHERR</b>	DIESEL ENGINE, PRE-ASSEMBLED DIESELMOTOR VORM.	⇒ 2 391 001 96 57 362 08

Pos.	Item	Quantity	Description	Bezeichnung	Serie	K
110	51 21 394 08	1	VARIABLE PUMP SPF ⇒ 5 121 394 08 51 21 394 08	VERSTELLPUMPE		
120	55 04 516 08	2	VIBRATION DAMPER	SCHWINGUNGSDAEMPFER		
121	55 04 528 08	4	VIBRATION DAMPER	SCHWINGUNGSDAEMPFER		
150	97 56 187 08	1	CHARGE AIR PIPE	LADELUFTROHR		
151	97 56 188 08	1	CHARGE AIR PIPE	LADELUFTROHR		
152	97 56 189 08	1	PIPE WELDED	ROHR SCHWK.		
153	97 56 190 08	1	PIPE WELDED	ROHR SCHWK.		
154	97 56 191 08	1	PIPE WELDED	ROHR SCHWK.		
155	97 56 192 08	1	PIPE WELDED	ROHR SCHWK.		
156	97 56 193 08	1	PIPE WELDED	ROHR SCHWK.		
157	97 56 194 08	1	PIPE WELDED	ROHR SCHWK.		
160	55 17 083 08	1	FORM HOSE DN65X90° SPF	FORMSCHLAUCH		
161	55 17 025 08	5	CHARGE AIR CORRUGATED HOSE 100X19	LADELUFTWELLSCHLAUCH		
162	95 57 850 08	2	HOSE DN65X110 B1	SCHLAUCH		
163	97 58 555 08	1	FORM HOSE DN65X30GRX220	FORMSCHLAUCH		
164	97 72 113 08	1	FORM HOSE DN65X90GRX0	FORMSCHLAUCH		
180	55 20 507 08	4	PIPE CLAMP DIN 71555 65,5 VERZ	ROHRSCHELLE		
181	77 42 064 08	10	HOSE CLAMP 80/70-90/12 W3	SCHLAUCHSCHELLE		
182	77 42 176 08	10	HOSE CLAMP 120/110-130/12 W3	SCHLAUCHSCHELLE		
183	55 20 525 08	4	PIPE CLAMP DIN 71555 100,5 VERZ	ROHRSCHELLE		
186	77 42 273 08	2	EXHAUST BRACKET A 52	AUSPUFFSCHELLE		
187	57 15 468 08	1	TIGHTENING STRAP	SPANNBAND		
190	77 42 155 08	1	PIPE SUPPORT	ROHRUNTERLAGE		
300	46 00 384	4	SOCKET HEAD SCREW ISO 4762 M6X40 8.8	ZYLINDERSCHRAUBE		
301	40 42 111	14	SOCKET HEAD SCREW ISO 4762 M6X55 8.8	ZYLINDERSCHRAUBE		
302	40 42 050 08	2	SOCKET HEAD SCREW DIN 912 M6X60 8.8	ZYLINDERSCHRAUBE		
303	40 42 054 08	8	SOCKET HEAD SCREW DIN 912 M6X80 8.8	ZYLINDERSCHRAUBE		
304	40 42 056 08	4	SOCKET HEAD SCREW DIN 912 M6X90 8.8	ZYLINDERSCHRAUBE		
305	10 41 285 4	8	OVAL HEAD FLAT SCREW AEHNL.ISO 7380	LINSENFLACHKOPFSCHRAUBE		
306	49 00 089	40	HEX SCREW ISO 4017 M8X20 8.8 A2C	SECHSKANTSCHRAUBE		
307	49 00 128	4	HEX SCREW ISO 4017 M8X25 8.8 A2C	SECHSKANTSCHRAUBE		
308	49 00 111	4	HEX SCREW ISO 4017 M8X30 8.8 A2C	SECHSKANTSCHRAUBE		
309	24 00 945 02	4	HEX SCREW ISO 4017 M8X55 8.8	SECHSKANTSCHRAUBE		
310	40 42 052 08	2	SOCKET HEAD SCREW ISO 4762 M6X70 8.8	ZYLINDERSCHRAUBE		
311	40 65 068 08	2	HEX SCREW ISO 4017 M8X16 8.8 A2C	SECHSKANTSCHRAUBE		
312	10 41 286 1	2	OVAL HEAD FLAT SCREW AEHNL.ISO 7380	LINSENFLACHKOPFSCHRAUBE		
315	40 65 164	3	HEX SCREW ISO 4017 M10X25 8.8 A3C	SECHSKANTSCHRAUBE		
316	40 00 828	4	HEX SCREW ISO 4017 M10X30 8.8 A3C	SECHSKANTSCHRAUBE		
317	49 00 537	12	SOCKET HEAD SCREW ISO 4762 M10X30 8.	ZYLINDERSCHRAUBE		
318	49 00 112	12	HEX SCREW ISO 4017 M10X35 8.8 A3C	SECHSKANTSCHRAUBE		
325	49 00 094	4	HEX SCREW ISO 4017 M12X25 8.8 A3C	SECHSKANTSCHRAUBE		
326	49 00 204	16	HEX SCREW ISO 4017 M12X35 8.8 A3C	SECHSKANTSCHRAUBE		
327	40 97 504 08	4	SOCKET HEAD SCREW DIN 912 1/2"X40 8.8	ZYLINDERSCHRAUBE		
328	40 43 126 08	8	SOCKET HEAD SCREW ISO 4762 M12X70 10	ZYLINDERSCHRAUBE		
330	49 00 123	2	HEX SCREW ISO 4017 M16X35 8.8 A3C	SECHSKANTSCHRAUBE		
335	46 00 016	16	HEX SCREW ISO 4017 M16X45 8.8 A3C	SECHSKANTSCHRAUBE		
336	46 00 189	2	HEX SCREW ISO 4017 M16X50 8.8 A3C	SECHSKANTSCHRAUBE		
340	40 65 207 01	4	HEX SCREW ISO 4017 M20X40 8.8 A3C	SECHSKANTSCHRAUBE		
341	46 00 020	16	HEX SCREW ISO 4017 M20X45 8.8 A3C	SECHSKANTSCHRAUBE		
342	46 00 078	1	HEX SCREW ISO 4017 M20X50 8.8 A3C	SECHSKANTSCHRAUBE		
343	46 00 163	6	HEX SCREW ISO 4014 M20X120 10.9 A3C SP	SECHSKANTSCHRAUBE		
350	41 19 004 08	10	HEX NUT DIN 985 M6 8 A2C	SECHSKANTMUTTER		
351	41 30 029 08	2	CAGE NUT M6	KAFIGMUTTER		
353	41 15 046 08	47	HEX NUT ISO 4032 M8 10 A2C SPF	SECHSKANTMUTTER		
355	41 15 144 08	11	HEX NUT ISO 4032 M10 8 A3C	SECHSKANTMUTTER		
357	41 15 048 08	12	HEX NUT ISO 4032 M12 10 A3C SPF	SECHSKANTMUTTER		
358	41 19 024 08	6	HEX NUT DIN 985 M20 10 A3C	SECHSKANTMUTTER		
370	40 00 648	10	WASHER DIN 7349 6,4 200HV A3C	SCHEIBE		
371	97 02 708 1	2	WASHER 3X80X80 S355MC FE//ZN20//C	SCHEIBE		

13.7.2015

etk\_en\_de\_074410\_LR 1400/2

☐ 98 (11/12)

**LIEBHERR**DIESEL ENGINE, PRE-ASSEMBLED  
DIESELMOTOR VORM.⇒ 2 391 001  
96 57 362 08

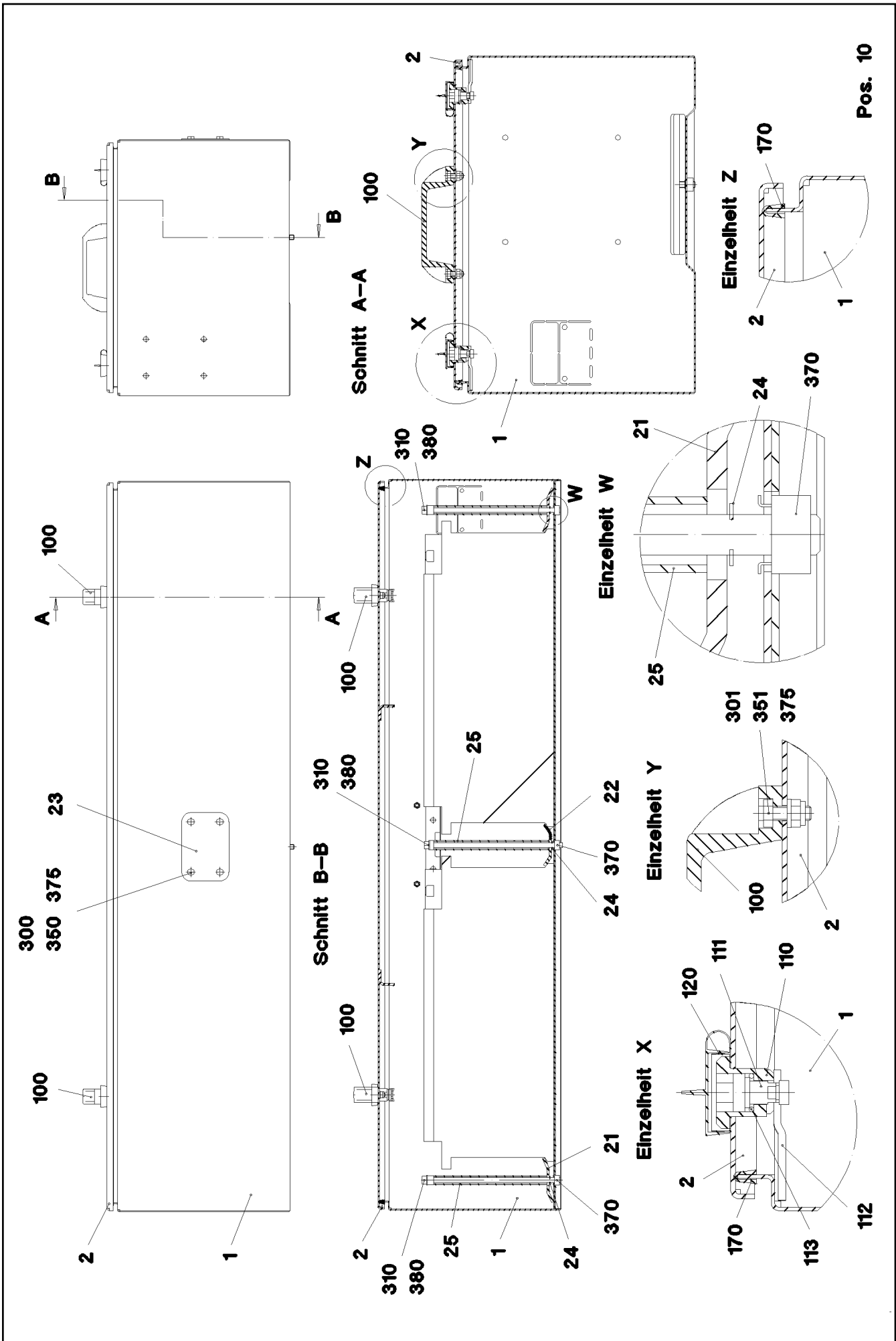
Pos.	Item	Quantity	Description	Bezeichnung	Serie	K
373	42 00 012 01	88	WASHER ISO 7089 8 200HV A3C	SCHEIBE		
374	42 16 025	8	WASHER DIN 7349 8,4 200HV A3C	SCHEIBE		
378	10 28 979 5	8	WASHER ISO 7089 10 300HV FLZN SPF	SCHEIBE		
379	10 28 979 5	6	WASHER ISO 7089 10 300HV FLZN SPF	SCHEIBE		
380	40 00 505	6	WASHER DIN 7349 10,5 200HV A3C	SCHEIBE		
381	55 08 998 08	12	WASHER	SCHEIBE		
384	42 15 000 08	24	WASHER EN 14399-6 12 ST A2K	SCHEIBE		
385	10 28 980 4	8	WASHER ISO 7089 12 300HV FLZN SPF	SCHEIBE		
390	10 28 980 6	18	WASHER ISO 7089 16 300HV FLZN SPF	SCHEIBE		
391	42 15 002 08	2	WASHER DIN 6916 17 -C45 VERZ	SCHEIBE		
395	42 15 003 08	20	WASHER EN 14399-6 20 ST A3B	SCHEIBE		
396	42 18 015 08	6	WASHER DIN 9021 A 20 ST A3C	SCHEIBE		
400	10 28 636 2	6	FLANGE HALF SAE 1 1/2"	FLANSCHHAELFTE		
401	51 15 163 08	2	FLANGE HALF 1 1/4"	FLANSCHHAELFTE		
402	97 48 847 08	2	FLANGE JOINT 36.0X38 11SMNPB30+C	VERSCHRAUBUNG		
403	71 01 065 08	2	SEALING RING DIN 7603 A 30X36X2 CU	DICHTRING		
430	51 85 781 08	4	O-RING 150X3 NBR70	O-RING		
431	51 05 879 08	3	O-RING ARP 568 47,22X3,53 NBR90	O-RING		
432	57 00 489 08	1	O-RING ARP 568 36,09X3,53 NBR90	O-RING		
440	60 20 014 08	2	CLAMP-HALF 4X18	KLEMMHAELFTE		
441	60 20 015 08	2	LID PLATE 30X5X178/2 ST D9 ZNC	DECKPLATTE		
442	60 20 083 08	4	CLAMP-HALF DIN 3015-1 18 PP SW	KLEMMHAELFTE		
443	60 20 084 08	22	CLAMP-HALF DIN 3015-1 L 3 G 20 PP SW	KLEMMHAELFTE		
444	60 20 085 08	4	CLAMP-HALF DIN 3015-1 L 3 R 22 PP SW	KLEMMHAELFTE		
445	70 05 052	4	CLAMP-HALF DIN 3015-1 L 3 R 25 PP SW	KLEMMHAELFTE		
446	60 20 088 08	4	CLAMP-HALF DIN 3015-1 L 4 R 28 PP SW	KLEMMHAELFTE		
447	60 20 091 08	16	CLAMP-HALF DIN 3015-1 L 5 R 35 PP SW	KLEMMHAELFTE		
448	60 20 101 08	8	CLAMP-HALF DIN 3015-1 L 6 R 44,5 PP SW	KLEMMHAELFTE		
449	60 20 022 08	4	CLAMP-HALF DIN 3015-1 18 AL	KLEMMHAELFTE		
451	90 76 530	1	TEMPERATURE PROBE CPL.	TEMPERATURFUEHLER KPL.		
(1)	69 11 806 08	1	TEMPERATURE SENSOR SPF	TEMPERATURFUEHLER		
(2)	10 04 098 4	1	PROFILE PACKING DIN 3869 14X11,6 FKM 8	PROFILDICHTRING		
460	70 05 053	6	LID PLATE DIN 3015-1 L-DP 3 W1-ZN	DECKPLATTE		
461	70 08 583	1	LID PLATE DIN 3015-1 L-DP 4 W1-ZN	DECKPLATTE		
462	50 05 219	4	LID PLATE DIN 3015-1 L-DP 5 W1-ZN	DECKPLATTE		
463	95 40 160 08	2	PLATE 3X85X30 DC01 FE//ZN20//C	BLECH		
464	96 44 906 08	1	HOLDER FE//ZN20//C	HALTER		
465	46 00 091	2	SOCKET HEAD SCREW ISO 4762 M6X50 8.8	ZYLINDERSCHRAUBE		

13.7.2015

etk\_en\_de\_074410\_LR 1400/2

99 (12/12)

**LIEBHERR**DIESEL ENGINE, PRE-ASSEMBLED  
DIESELMOTOR VORM.⇒ 2 391 001  
96 57 362 08





Pos.	Item	Quantity	Description	Bezeichnung	Serie	K
1	96 44 502 08	1	BATTERY BOX ST.CONST.	BATTERIEKASTEN SCHWK.		
2	92 52 707 08	1	COVER WELDED	DECKEL SCHWK.		
10	96 43 925 08	1	ELECTRIC FOR BATTERY BOX ⇒ 2 920 321 96 43 925 08	ELEKTRIK BATTERIEKASTEN		
21	97 02 119 08	2	PLATE 4X174X74 S315MC FE//ZN20//C	BLECH		
22	97 02 120 08	1	PLATE 4X174X72 S315MC FE//ZN20//C	BLECH		
23	97 14 937 08	1	PLATE 1.5X113X78 DC01	BLECH		
24	50 26 119 08	3	LOCK WASHER DIN 6799 6	SICHERUNGSSCHEIBE		
25	94 27 174 08	3	TUBE 15X1,5X196 E235+N	ROHR		
100	70 42 545 08	2	GRIP KUNSTSTOFF	GRIFF		
110	70 42 533 08	4	HOUSING GD-ZN SW GEPULVERT	GEHAEUSE		
111	70 42 534 08	4	ACTUATION SPIKE GD-ZN SW GEPULVERT	BETAETIGUNGSDORN		
112	70 42 537 08	4	TONGUE	ZUNGE		
113	70 42 748 08	4	O-RING 12X2 NBR70	O-RING		
120	70 42 548 08	4	DUST CAP POLYETHYLEN SCHWARZ	STAUBKAPPE		
170	26 21 039 08	3.6	EDGE PROTECTION 1-2X9,5X6,5	KANTENSCHUTZ		
300	49 00 605	4	HEX SCREW ISO 4017 M6X12 8.8 A2C	SECHSKANTSCHRAUBE		
301	40 65 099	4	HEX SCREW ISO 4017 M6X16 8.8 A2C	SECHSKANTSCHRAUBE		
310	40 61 078 08	3	HEX SCREW ISO 4014 M8X220 8.8 A2C	SECHSKANTSCHRAUBE		
350	41 15 140 08	4	HEX NUT ISO 4032 M6 8 A2C	SECHSKANTMUTTER		
351	41 19 004 08	4	HEX NUT DIN 985 M6 8 A2C	SECHSKANTMUTTER		
370	41 30 031 08	3	CAGE NUT M8	KAFIGMUTTER		
375	42 00 009 01	8	WASHER ISO 7089 6 200HV A3C	SCHEIBE		
380	42 00 012 01	3	WASHER ISO 7089 8 200HV A3C	SCHEIBE		

13.7.2015

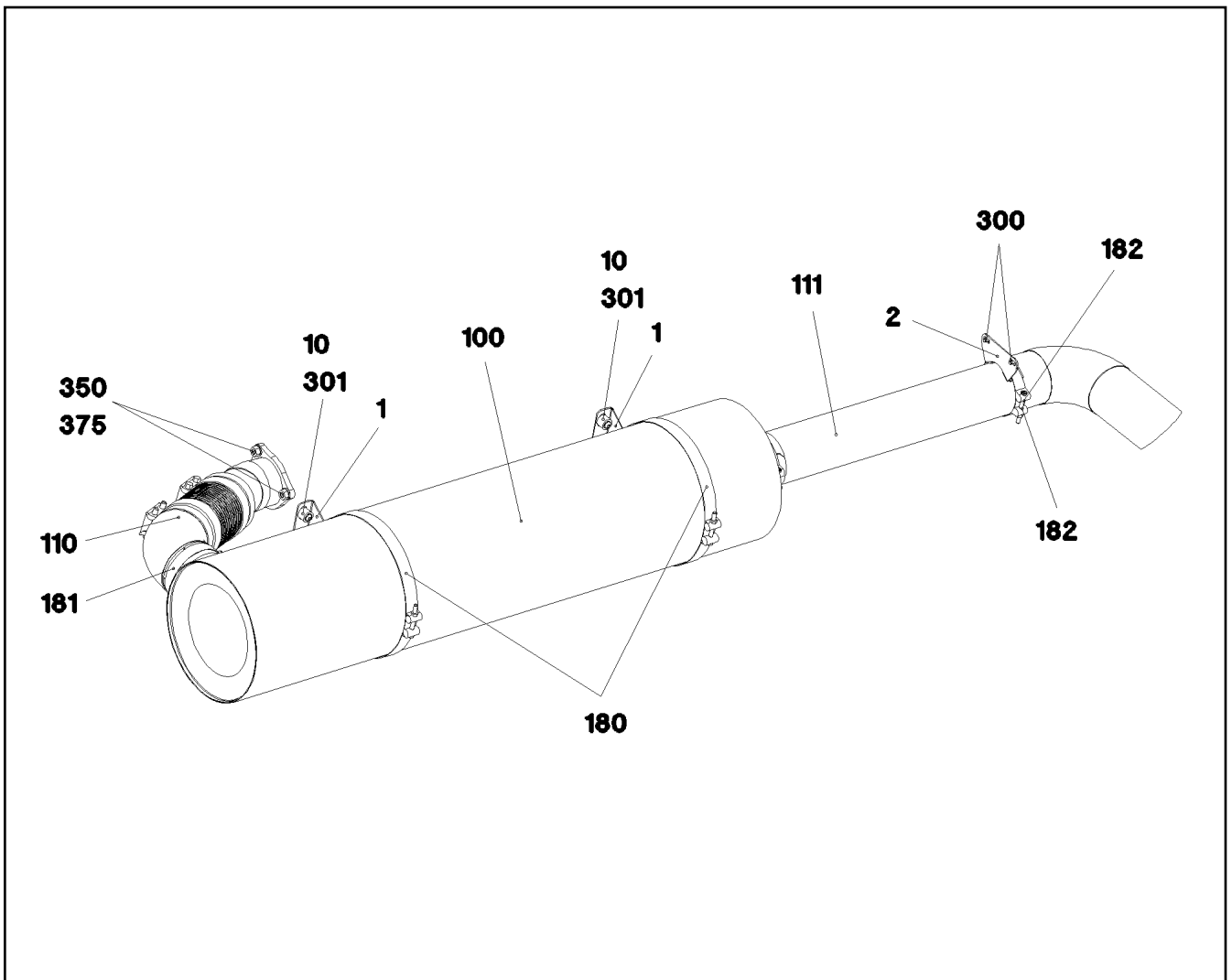
etk\_en\_de\_074410\_LR 1400/2

☐ 101 (2/2)

**LIEBHERR**

BATTERY BOX, PRE-ASSEMBLED  
BATTERIEKASTEN VORM.

⇒ 2 391 030  
96 44 501 08



Pos.	Item	Quantity	Description	Bezeichnung	Serie	K
1	97 57 263 08	2	PLATE 3X230X126 DC01 FE//ZN20//C	BLECH		
2	97 57 836 08	1	PLATE 3X120X99 DC01 FE//ZN20//C	BLECH		
10	95 38 734 08	4	SLEEVE 25X20 11SMN30+C	HUELSE		
100	97 57 264 08	1	SILENCER WITH SPARK ARRESTER 255X1	SCHALLDAEMPFER M.FUNKENF		
110	97 57 265 08	1	EXHAUST HOSE EDELSTAHL	ABGASSCHLAUCH		
111	97 57 266 08	1	END PIPE 115X930	ENDROHR		
180	77 42 863 08	2	HOSE CLAMP 304/298-310/30 ST	SCHLAUCHSCHELLE		
181	77 42 207 08	1	HOSE CLAMP 131-139X25 ST	SCHLAUCHSCHELLE		
182	77 42 117 08	2	HOSE CLAMP 113-121 ST	SCHLAUCHSCHELLE		
300	10 41 285 4	2	OVAL HEAD FLAT SCREW AEHNL.ISO 7380	LINSENFLACHKOPFSCHRAUBE		
301	10 41 285 7	4	OVAL HEAD FLAT SCREW AEHNL.ISO 7380	LINSENFLACHKOPFSCHRAUBE		
350	55 20 022 08	3	NUT M12 ST VERKUPFERT	MUTTER		
375	10 28 980 4	3	WASHER ISO 7089 12 300HV FLZN SPF	SCHEIBE		

13.7.2015  
050833

**LIEBHERR**

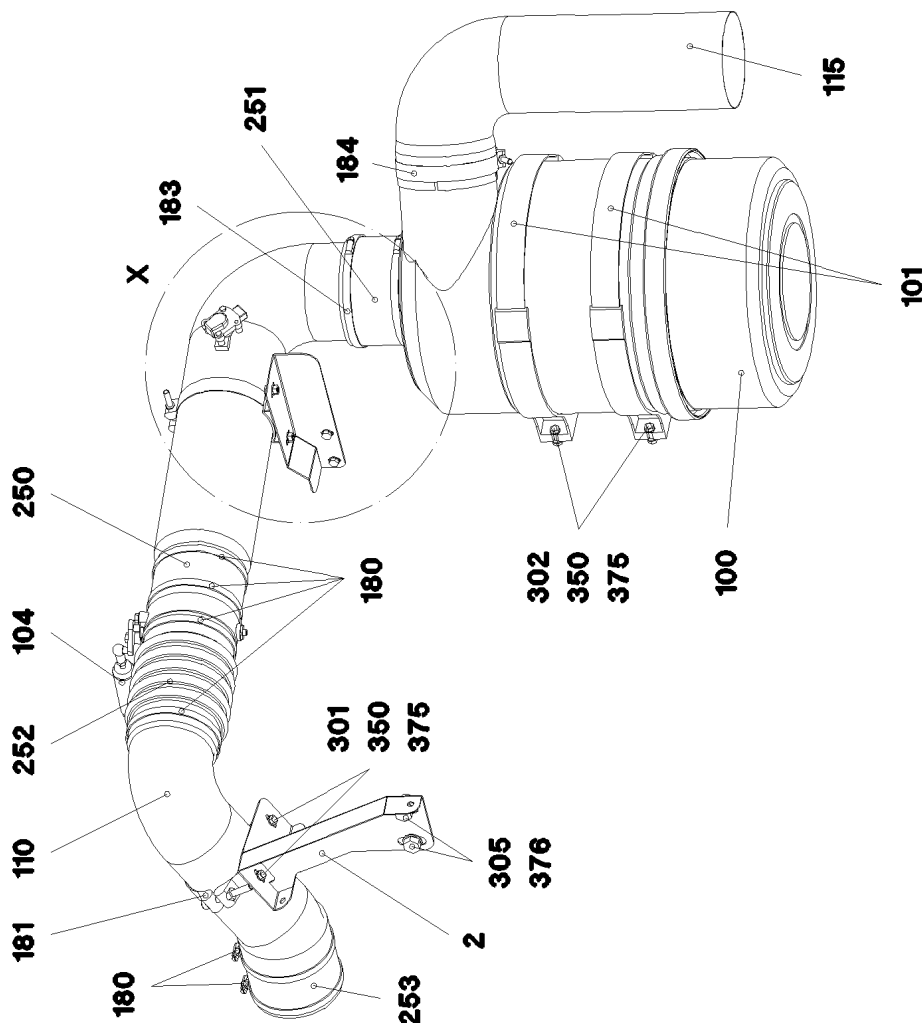
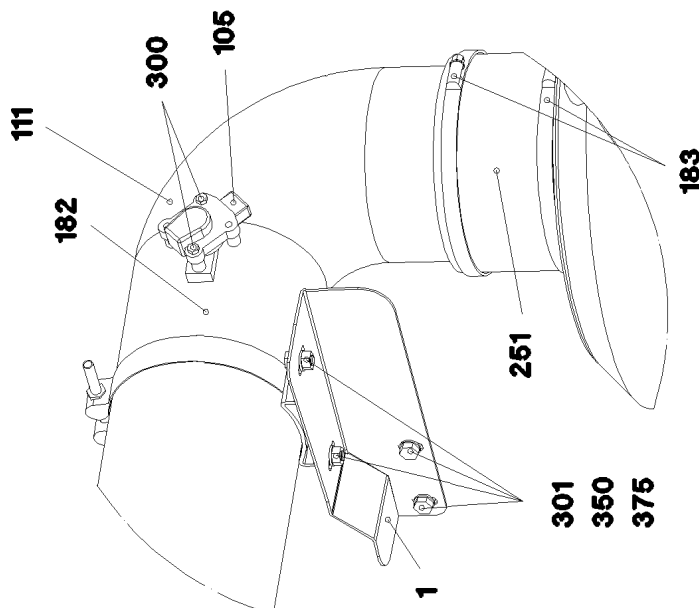
etk\_en\_de\_074410\_LR 1400/2

EXHAUST GAS SYSTEM  
ABGASANLAGE

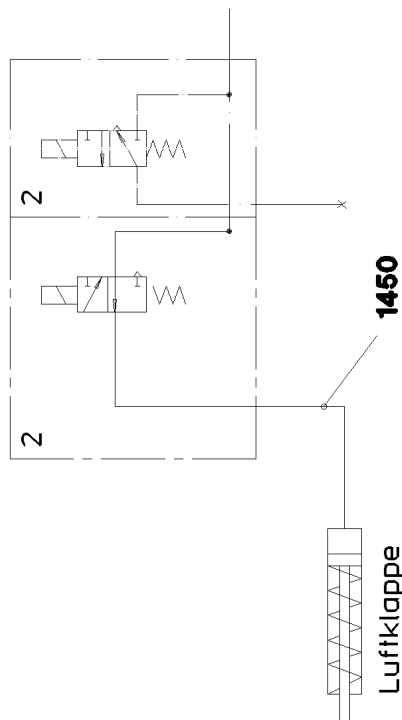
102

⇒ 2 392  
91 50 476 08

Einzelheit X



Steuerung Luftklappe



13.7.2015  
052716

**LIEBHERR**

etk\_en\_de\_074410\_LR 1400/2

AIR FILTER UNIT CPL.  
LUFTFILTERANLAGE KPL.

103 (1/2)

⇒ 2 393  
91 50 478 08

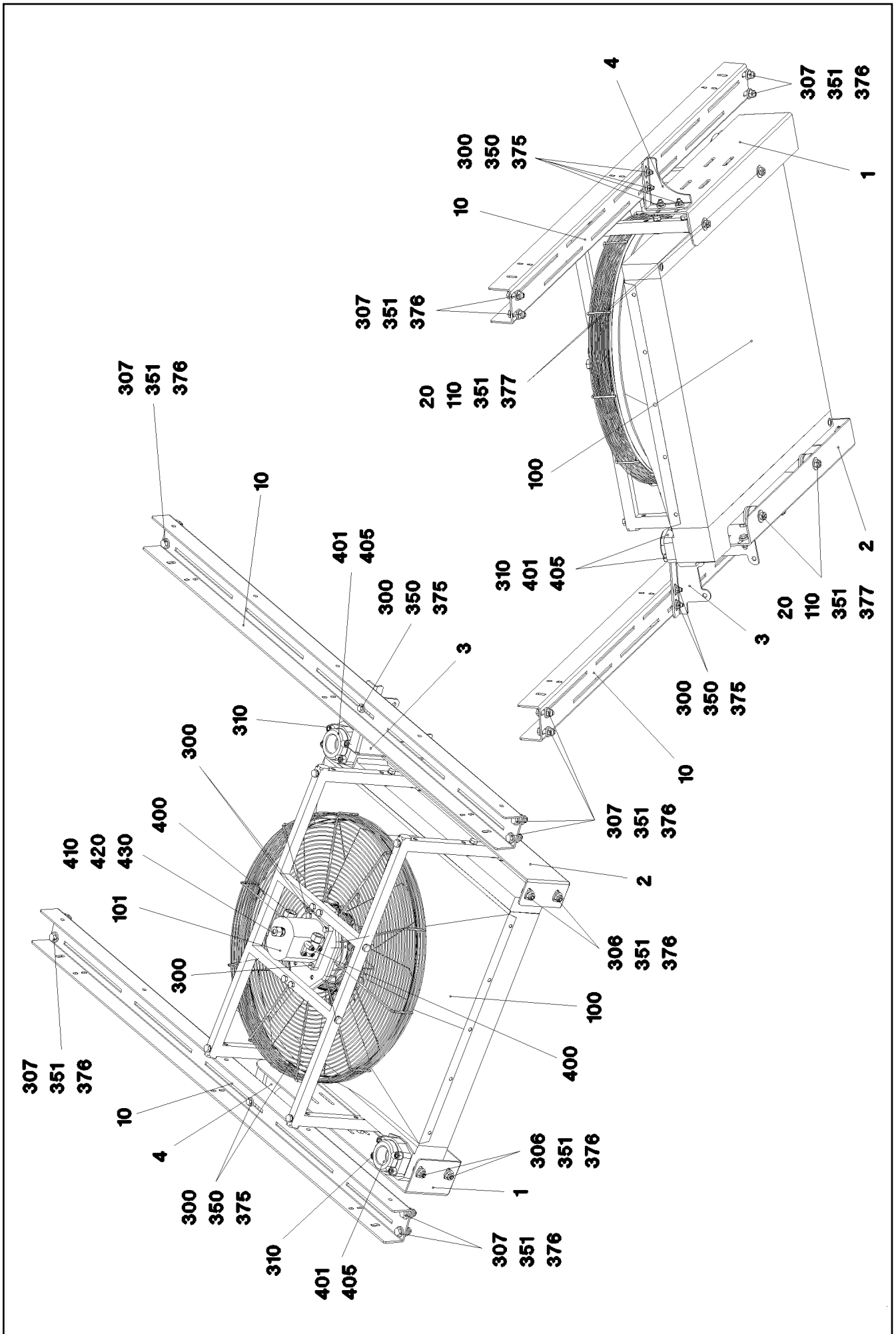
Pos.	Item	Quantity	Description	Bezeichnung	Serie	K
1	97 57 261 08	1	PLATE 2X261X151 DC01 FE//ZN20//C	BLECH		
2	97 57 262 08	1	PLATE 2X463X180 DC01 FE//ZN20//C	BLECH		
100	55 17 159 08	1	COMBINATION FILTER ⇒ 5 517 159 08 55 17 159 08	KOMBIFILTER		
101	55 17 160 08	2	HOLDER	HALTER		
104	55 17 022 08	1	RESTRICTOR CAP	DROSSELKLAPPE		
(1)	57 11 150 08	1	OPERATING CYLINDER	BETAETIGUNGSZYLINDER		
105	96 65 122 08	1	SENSOR COMPL. ⇒ 1 681 021 96 65 122 08	SENSOR KPL.		
110	97 58 618 08	1	INTAKE PIPE	ANSAUGROHR		
111	97 58 619 08	1	INTAKE PIPE	ANSAUGROHR		
115	97 58 622 08	1	AIR INTAKE MANIFOLD	LUFTSAMMELROHR		
180	77 42 099 08	6	HOSE CLAMP 140/130-150/12 W3	SCHLAUCHSCHELLE		
181	10 02 326 6	1	SWIVEL BOLT BRACKET CLAMP 128-136/13	GELENKBANDKONSOLENSCHE		
182	10 87 100 1	1	SWIVEL BOLT BRACKET CLAMP 149-161/15	GELENKBANDKONSOLENSCHE		
183	10 03 051 7	2	HOSE CLAMP 160-180/12 W3	SCHLAUCHSCHELLE		
184	77 42 191 08	1	HOSE CLAMP 149-157 ST	SCHLAUCHSCHELLE		
250	95 41 336 08	1	RUBBER HOSE NW130X95 EPDM	GUMMISCHLAUCH		
251	55 17 163 08	1	HOSE 150X100 GUMMI	SCHLAUCH		
252	55 07 944 08	1	FOLDING/CONCERTINA HOSE	FALTENSCHLAUCH		
253	97 72 218 08	1	HOSE 130X150X130 EPDM	SCHLAUCH		
300	40 65 028 08	2	HEX SCREW ISO 4017 M5X30 8.8 A2C	SECHSKANTSCHRAUBE		
301	49 00 188	6	HEX SCREW ISO 4017 M8X16 8.8 A2C	SECHSKANTSCHRAUBE		
302	49 00 111	4	HEX SCREW ISO 4017 M8X30 8.8 A2C	SECHSKANTSCHRAUBE		
305	49 00 152	2	HEX SCREW ISO 4017 M16X30 8.8 A3C	SECHSKANTSCHRAUBE		
350	41 15 141 08	10	HEX NUT ISO 4032 M8 8 A2C	SECHSKANTMUTTER		
375	42 00 012 01	20	WASHER ISO 7089 8 200HV A3C	SCHEIBE		
376	10 28 980 6	2	WASHER ISO 7089 16 300HV FLZN SPF	SCHEIBE		
1450	96 48 534 08	1	HOSE LINES AIR FLAP	SCHLAUCHLEITUNGEN LUFTK		
(1)	60 27 601 08	1	NAME PLATE 25,4X101,6	BEZEICHNUNGSSCHILD		
(1450)	96 47 787 08	1	HOSE CPL. TFS 1,75M	SCHLAUCH KPL.		

13.7.2015

etk\_en\_de\_074410\_LR 1400/2

☐ 104 (2/2)

**LIEBHERR**AIR FILTER UNIT CPL.  
LUFTFILTERANLAGE KPL.⇒ 2 393  
91 50 478 08



13.7.2015  
067705

**LIEBHERR**

etk\_en\_de\_074410\_LR 1400/2

OIL COOLER INSTALLATION  
OELKUEHLER EINBAU

105 (1/2)

⇒ 2 394

91 69 445 08

Pos.	Item	Quantity	Description	Bezeichnung	Serie	K
1	97 66 959 08	1	PLATE 4X228X775 S315MC	BLECH		
2	97 66 960 08	1	PLATE 4X203X750 S315MC	BLECH		
3	97 66 961 08	1	PLATE 4X220X268 S315MC	BLECH		
4	97 66 962 08	1	PLATE 4X155X143 S315MC FE//ZN20//C	BLECH		
10	95 49 522 08	2	PLATE 4X1550X197 S315MC	BLECH		
20	95 38 673 08	16	WASHER RD50X5 S355MC FE//ZN20//C	SCHEIBE		
100	11 00 700 3	1	OIL AIR COOLER 75KW ⇒ X11007003 11 00 700 3	OEL-LUFTKUEHLER		
101	51 02 373 08	1	GEAR WHEEL MOTOR WM09 19	ZAHNRADMOTOR		
(99)	10 49 389 0	1	SEAL KIT GEAR WHEEL MOTOR	DS ZAHNRADMOTOR		
110	72 66 131 08	4	MEGI BUFFER 50X20	MEGIPUFFER		
300	49 00 111	12	HEX SCREW ISO 4017 M8X30 8.8 A2C	SECHSKANTSCHRAUBE		
306	40 00 828	4	HEX SCREW ISO 4017 M10X30 8.8 A3C	SECHSKANTSCHRAUBE		
307	49 00 112	8	HEX SCREW ISO 4017 M10X35 8.8 A3C	SECHSKANTSCHRAUBE		
310	40 42 035	8	SOCKET HEAD SCREW ISO 4762 M12X45 8.	ZYLINDERSCHRAUBE		
350	41 19 005 08	8	HEX NUT DIN 985 M8 8 A2C	SECHSKANTMUTTER		
351	41 19 006 08	16	HEX NUT DIN 985 M10 8 A3C	SECHSKANTMUTTER		
375	42 16 025	16	WASHER DIN 7349 8,4 200HV A3C	SCHEIBE		
376	40 00 505	24	WASHER DIN 7349 10,5 200HV A3C	SCHEIBE		
377	49 00 531	4	WASHER ISO 7093-1 10 200HV A3C	SCHEIBE		
400	51 01 417 08	2	FLANGE FITTING A3P	FLANSCHVERSCHRAUBUNG		
401	72 64 216 08	2	O-RING ARP 568 56,74X3,53 NBR70	O-RING		
405	51 15 125 08	2	SAE SCREW-IN FLANGE A3P	SAE-EINSCHRAUBFLANSCH		
410	47 10 353 08	1	FLANGE JOINT XGE12-LR-ED1/4" A3P	VERSCHRAUBUNG		
420	47 74 016 08	1	BOX NUT DIN 3870 AL12XM18x1,5 A3C	UEBERWURFMUTTER		
430	47 71 004 08	1	PROFILE RING PR12-S/L A3P	PROFILRING		

13.7.2015

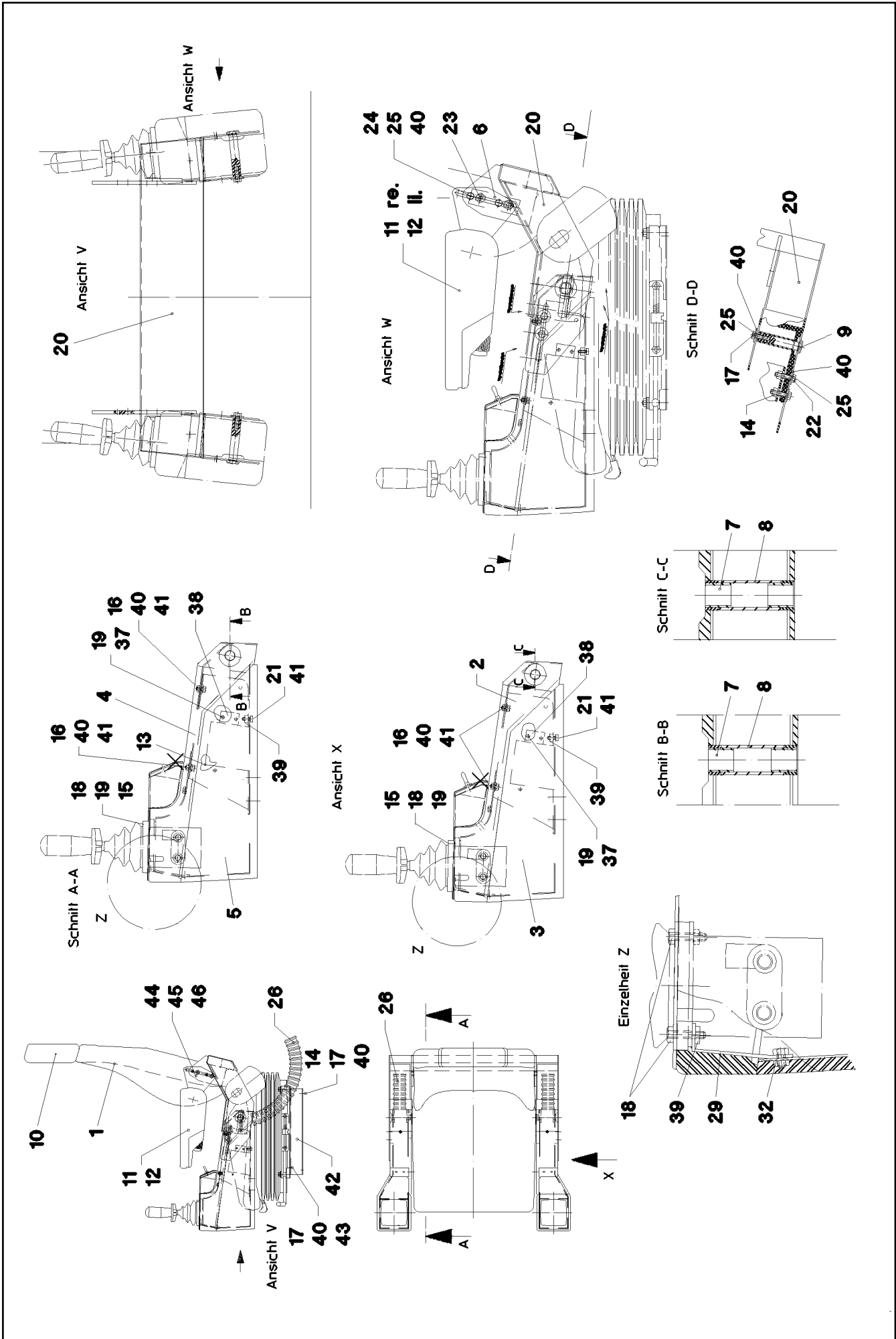
etk\_en\_de\_074410\_LR 1400/2

106 (2/2)

**LIEBHERR**

OIL COOLER INSTALLATION  
OELKUEHLER EINBAU

⇒ 2 394  
91 69 445 08



Pos.	Item	Quantity	Description	Bezeichnung	Serie	K
1	77 41 079 08	1	OPERATOR SEAT 1000/577 ⇒ 7 741 079 08 77 41 079 08	FAHRERSITZ		
2	77 41 153 08	1	ARM REST	ARMLEHNE		
3	77 41 154 08	1	ARM REST	ARMLEHNE		
4	95 14 686 08	1	ARM REST	ARMLEHNE		
5	77 41 156 08	1	ARM REST	ARMLEHNE		
6	77 41 196 08	2	CONSOLE	KONSOLE		
7	70 80 032 08	4	DU BUSHING	DU-BUCHSE		
8	94 81 617	2	TUBE 18X2X48	ROHR		
9	95 04 586 08	2	PIN 16X83 S355J2G3C+C FE//ZN20//C	BOLZEN		
10	77 41 193 08	1	HEAD REST	KOPFSTUETZE		
11	57 10 098 08	1	ARM REST RIGHT	ARMLEHNE RECHTS		
12	57 10 099 08	1	ARM REST LEFT	ARMLEHNE LINKS		
13	92 40 835 08	2	CONSOLE	KONSOLE		
14	41 30 034 08	4	CAGE NUT M8	KAFIGMUTTER		
15	42 39 011 08	8	LOCK WASHER VS 6	SICHERUNGSSCHEIBE		
16	49 00 605	4	HEX SCREW ISO 4017 M6X12 8.8 A2C	SECHSKANTSCHRAUBE		
17	49 00 089	10	HEX SCREW ISO 4017 M8X20 8.8 A2C	SECHSKANTSCHRAUBE		
18	46 35 128	8	PAN-HEAD SCREW ISO 7045 M6X30 4.8 A2	FLACHKOPFSCHRAUBE		
19	41 15 140 08	12	HEX NUT ISO 4032 M6 8 A2C	SECHSKANTMUTTER		
20	92 83 701 08	1	CONSOLE	KONSOLE		
21	40 65 099	2	HEX SCREW ISO 4017 M6X16 8.8 A2C	SECHSKANTSCHRAUBE		
22	40 65 126	4	HEX SCREW ISO 4017 M8X35 8.8 A2C	SECHSKANTSCHRAUBE		
23	40 86 010 08	4	COUNTERSUNK SCREW DIN 7991 M8X45 8.	SENKSCHEIBE		
24	49 00 188	4	HEX SCREW ISO 4017 M8X16 8.8 A2C	SECHSKANTSCHRAUBE		
25	42 52 211 08	10	SERRATED LOCK WASHER DIN 6798 J 8.4	FAECHERSCHEIBE		
26	55 30 107 08	1	PLASTIC SPIRAL HOSE NW60 KUNSTSTOF	SPIRALSCHLAUCH		
29	94 74 990 08	2	ANGLE 2,5X94X95 DC01 FE//ZN20//C	WINKEL		
32	40 65 103	4	HEX SCREW ISO 4017 M6X10 8.8 A2C	SECHSKANTSCHRAUBE		
37	40 42 107	4	SOCKET HEAD SCREW ISO 4762 M6X35 8.8	ZYLINDERSCHRAUBE		
38	60 20 083 08	4	CLAMP-HALF DIN 3015-1 18 PP SW	KLEMMHAELFTE		
39	41 30 030 08	6	CAGE NUT M6	KAFIGMUTTER		
40	42 18 009 08	22	WASHER DIN 9021 8 140HV-ST A2C	SCHEIBE		
41	46 00 198	6	WASHER ISO 7093-1 6 200HV A3C	SCHEIBE		
42	95 35 795 08	1	PLATE 3X334X409 DC01	BLECH		
43	41 15 141 08	4	HEX NUT ISO 4032 M8 8 A2C	SECHSKANTMUTTER		
44	57 14 708 08	1	ADAPTER PLATE	ADAPTIONSPLATTE		
45	57 14 707 08	1	ADAPTER PLATE	ADAPTIONSPLATTE		
46	43 20 081 08	2	DOWEL PIN ISO 8752 8X25	SPANNSTIFT		

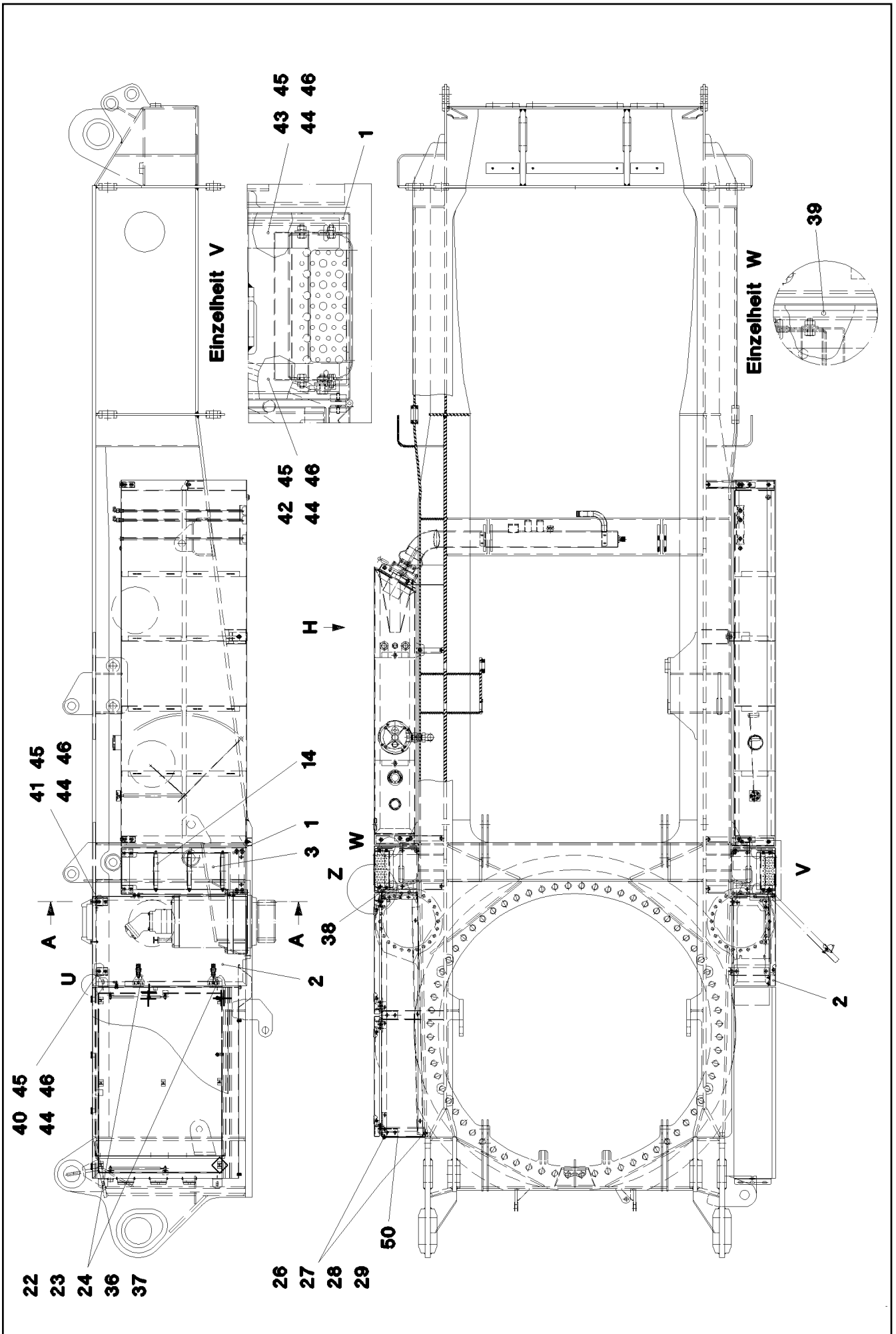
13.7.2015

etk\_en\_de\_074410\_LR 1400/2

108 (2/2)

**LIEBHERR**CONTROL STAND  
STEUERSTAND⇒ 2 502  
91 01 358 08





13.7.2015  
026774

**LIEBHERR**

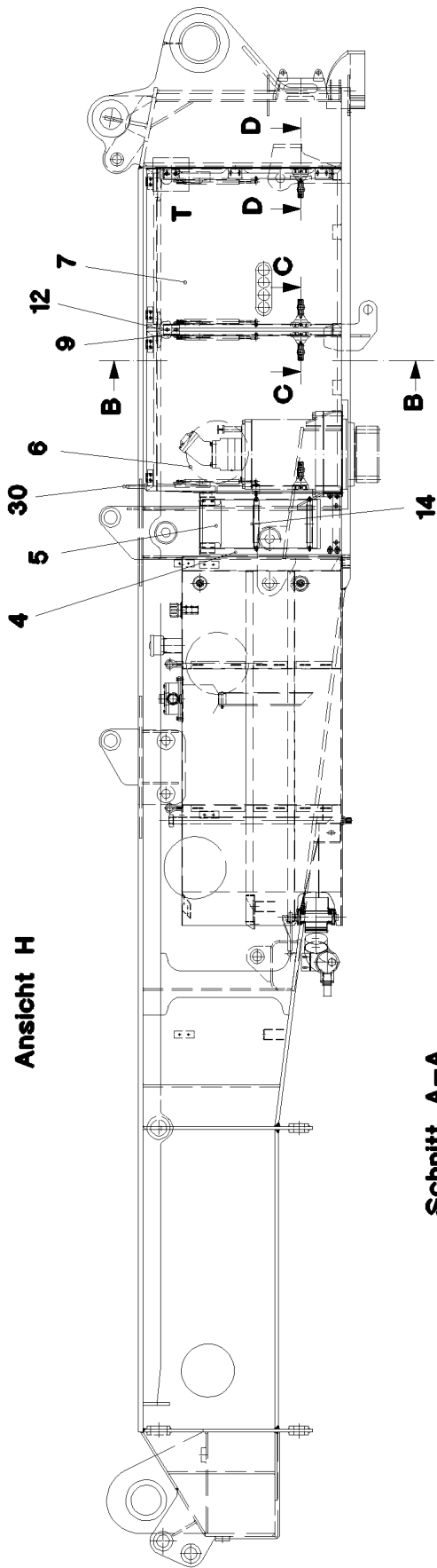
etk\_en\_de\_074410\_LR 1400/2

TURNTABLE PANNELLING  
DREHBUEHNENVERKLEIDUNG

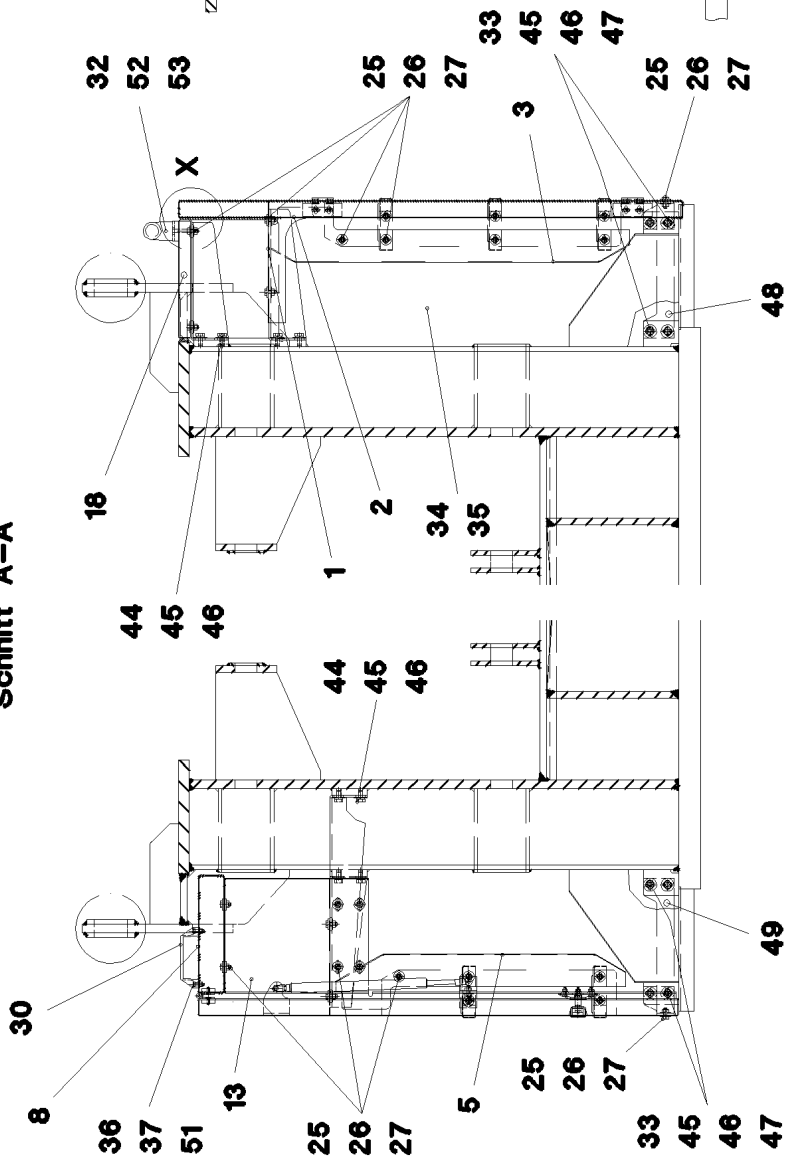
□ 109 (1/4)

⇒ 2 510  
91 05 935 08

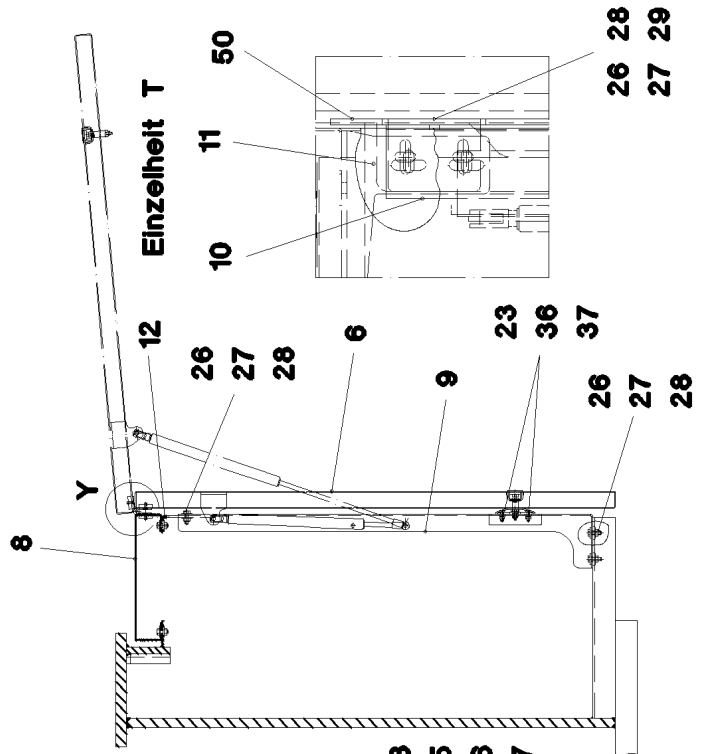
Ansicht H



Schnitt A-A



Schnitt B-B



13.7.2015  
026775

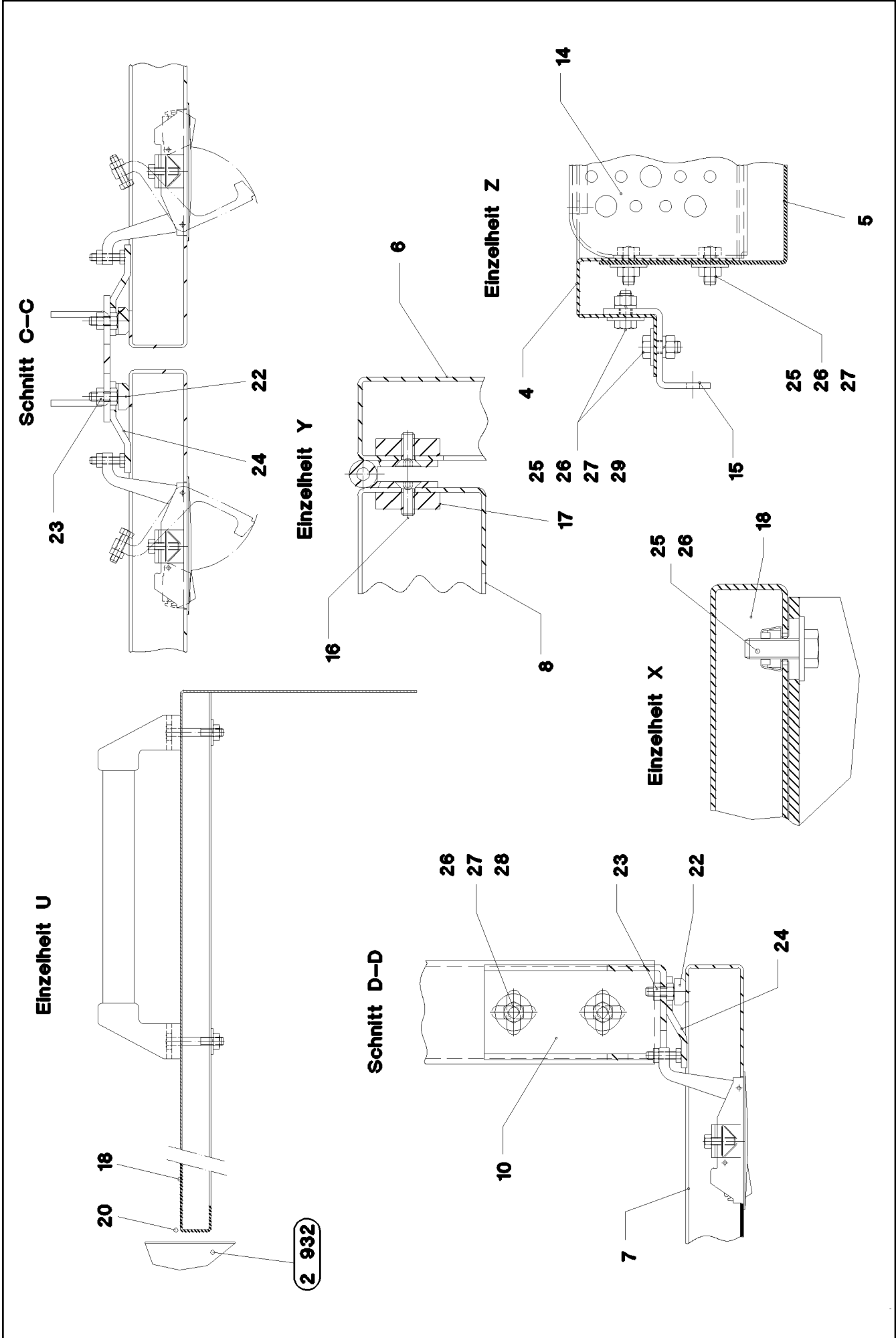
**LIEBHERR**

etk\_en\_de\_074410\_LR 1400/2

TURNTABLE PANELLING  
DREHBUEHNENVERKLEIDUNG

□ 110 (2/4)

⇒ 2 510  
91 05 935 08



13.7.2015  
026776

**LIEBHERR**

etk\_en\_de\_074410\_LR 1400/2

TURNTABLE PANELLING  
DREHBUEHNENVERKLEIDUNG

□ 111 (3/4)

⇒ 2 510  
91 05 935 08

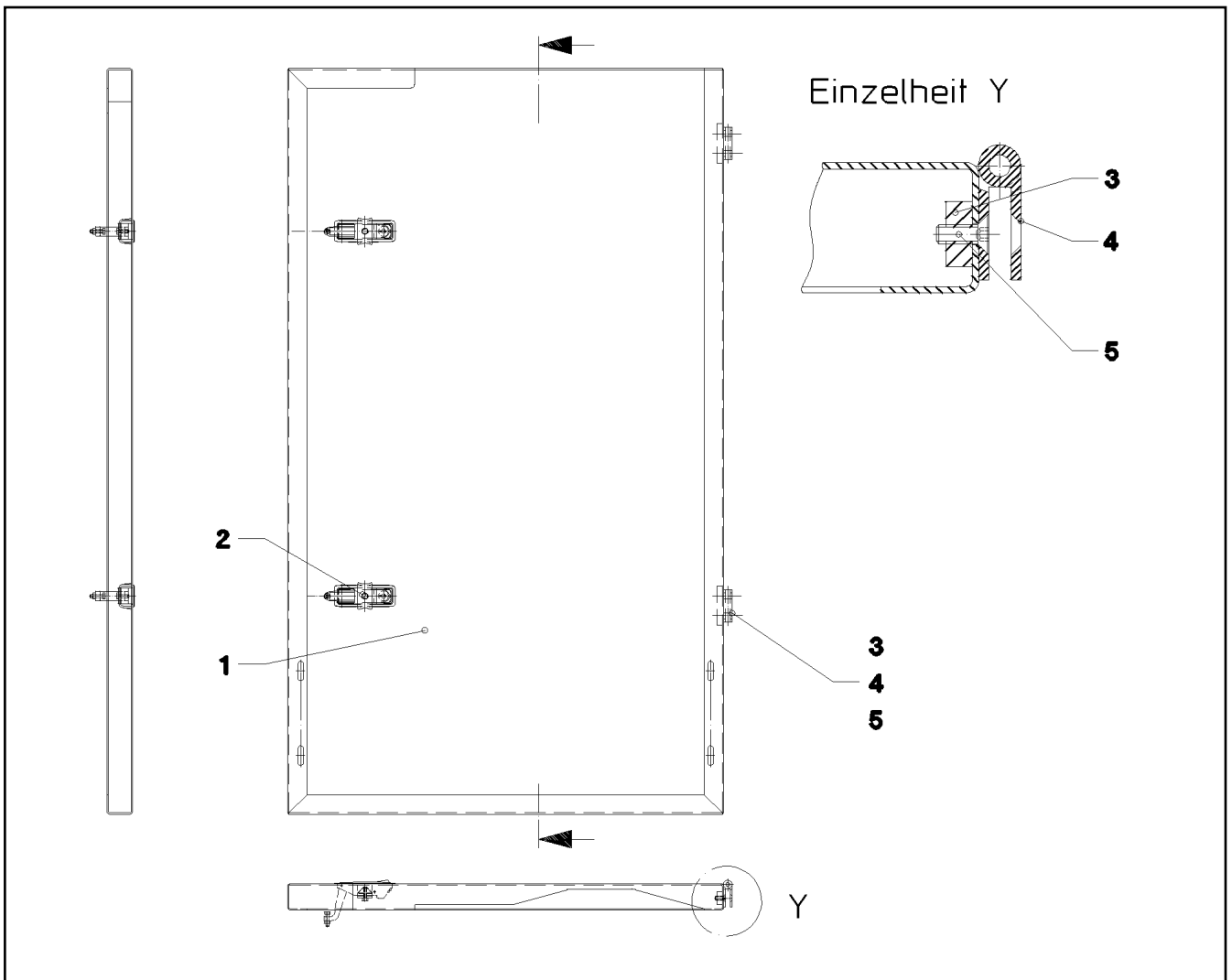
Pos.	Item	Quantity	Description	Bezeichnung	Serie	K
1	95 47 203 08	1	ACCESS LADDER DC01	AUFSTIEG		
2	96 18 115 08	1	DOOR COMPL. ⇒ 2 510 040 96 18 115 08	TUER VORM.		
3	95 47 205 08	1	PLATE 2X525X831 DC01	BLECH		
4	95 47 206 08	1	ACCESS LADDER DC01	AUFSTIEG		
5	95 47 207 08	1	PLATE 2X525X692 DC01	BLECH		
6	92 52 550 08	1	FLAP PRE-ASS. ⇒ 2 510 052 92 52 550 08	KLAPPE VORM.		
7	92 52 551 08	1	FLAP PRE-ASS. ⇒ 2 510 053 92 52 551 08	KLAPPE VORM.		
8	92 52 562 08	1	COVER PLATE ST.CONST.	DECKBLECH SCHWK.		
9	95 47 208 08	1	SUPPORT 4X297X1067 S315MC	STUETZE		
10	95 47 209 08	1	SUPPORT 4X297X1067 S315MC	STUETZE		
11	95 47 210 08	1	PLATE 4X158X180 S315MC FE//ZN20//C	BLECH		
12	95 47 211 08	1	PLATE 4X158X191 S315MC FE//ZN20//C	BLECH		
13	95 47 212 08	1	PLATE 2X335X367 DC01	BLECH		
14	78 89 008 08	5	TREAD 2X30X120X270	AUFSTIEGSTRITT		
15	95 47 213 08	1	PLATE 4X40X117 S315MC FE//ZN20//C	BLECH		
16	95 36 953 08	6	THREADED PLATE 8X20X60 S235JR FE//ZN	GEWINDEPLATTE		
17	40 86 041 08	12	COUNTERSUNK SCREW AEHNL.DIN 7991	SENKSCRAUBE		
18	97 14 367 08	1	PLATE 2X406X950 DC01	BLECH		
20	26 21 067 08	0.3	SEALING PROFILE 1-3X21,5X11 GUMMI	ABDICHTPROFIL		
22	72 66 167 08	6	MEGI BUFFER 18X7,5	MEGIPUFFER		
23	41 15 044 08	18	HEX NUT ISO 4032 M6 10 A2C SPF	SECHSKANTMUTTER		
24	95 41 137 08	6	PLATE 4x63x90 S315MC FE//ZN20//C	BLECH		
25	49 00 089	55	HEX SCREW ISO 4017 M8X20 8.8 A2C	SECHSKANTSCHRAUBE		
26	42 18 009 08	105	WASHER DIN 9021 8 140HV-ST A2C	SCHEIBE		
27	41 15 141 08	75	HEX NUT ISO 4032 M8 8 A2C	SECHSKANTMUTTER		
28	49 00 128	18	HEX SCREW ISO 4017 M8X25 8.8 A2C	SECHSKANTSCHRAUBE		
29	42 40 007 08	12	CIRCLIP DIN 127 A 8 FST A2C	FEDERRING		
30	70 42 545 08	1	GRIP KUNSTSTOFF	GRIFF		
32	11 16 059 9	1	TUBE 30X266 EDELSTAHL	ROHR		
33	41 15 144 08	8	HEX NUT ISO 4032 M10 8 A3C	SECHSKANTMUTTER		
34	49 80 450	2	HEX SCREW ISO 4017 M10X60 8.8 A3C	SECHSKANTSCHRAUBE		
35	41 19 006 08	2	HEX NUT DIN 985 M10 8 A3C	SECHSKANTMUTTER		
36	40 00 829	20	HEX SCREW ISO 4017 M6X20 8.8 A2C	SECHSKANTSCHRAUBE		
37	46 00 198	14	WASHER ISO 7093-1 6 200HV A3C	SCHEIBE		
38	95 47 929 08	1	HOLDER 4X125X524 S315MC	HALTER		
39	95 47 930 08	1	HOLDER 4X135X349 S315MC	HALTER		
40	97 14 368 08	1	HOLDER 4X138X364 S315MC	HALTER		
41	97 14 369 08	1	HOLDER 4X178X351 S315MC	HALTER		
42	95 46 215 08	1	HOLDER 4X134X534 S315MC	HALTER		
43	95 46 216 08	1	HOLDER 4X135X349 S315MC	HALTER		
44	40 65 166	12	HEX SCREW ISO 4017 M10X20 8.8 A3C	SECHSKANTSCHRAUBE		
45	42 40 008 08	20	CIRCLIP DIN 127 A 10 FST A3C	FEDERRING		
46	40 00 505	28	WASHER DIN 7349 10,5 200HV A3C	SCHEIBE		
47	40 00 828	8	HEX SCREW ISO 4017 M10X30 8.8 A3C	SECHSKANTSCHRAUBE		
48	95 46 284 08	1	PLATE 4X70X668 S315MC	BLECH		
49	95 46 285 08	1	PLATE 4X70X683 S315MC	BLECH		
50	95 49 957 08	1	BULKHEAD PLATE 5X378X1050 S355MC	SCHOTTPLATTE		
51	41 19 004 08	2	HEX NUT DIN 985 M6 8 A2C	SECHSKANTMUTTER		
52	70 42 609 08	2	GRIP 30 PA GF	GRIFFSTUECK		
53	40 61 024	2	HEX SCREW ISO 4014 M8X55 8.8 A2C	SECHSKANTSCHRAUBE		

13.7.2015

etk\_en\_de\_074410\_LR 1400/2

112 (4/4)

**LIEBHERR**TURNTABLE PANELLING  
DREHBUEHNENVERKLEIDUNG⇒ 2 510  
91 05 935 08



Pos.	Item	Quantity	Description	Bezeichnung	Serie	K
1	97 14 187 08	1	PLATE 2X796X1271 DC01	BLECH		
2	11 45 042 0	2	LEVER FASTENER	HEBELVERSCHLUSS		
3	95 36 953 08	2	THREADED PLATE 8X20X60 S235JR FE//ZN	GEWINDEPLATTE		
4	70 42 281 08	2	HINGE 35X35X50/180° ST FE//ZN12//B	SCHARNIER		
5	40 86 041 08	4	COUNTERSUNK SCREW AEHNL.DIN 7991	SENKSCRAUBE		

13.7.2015  
026777

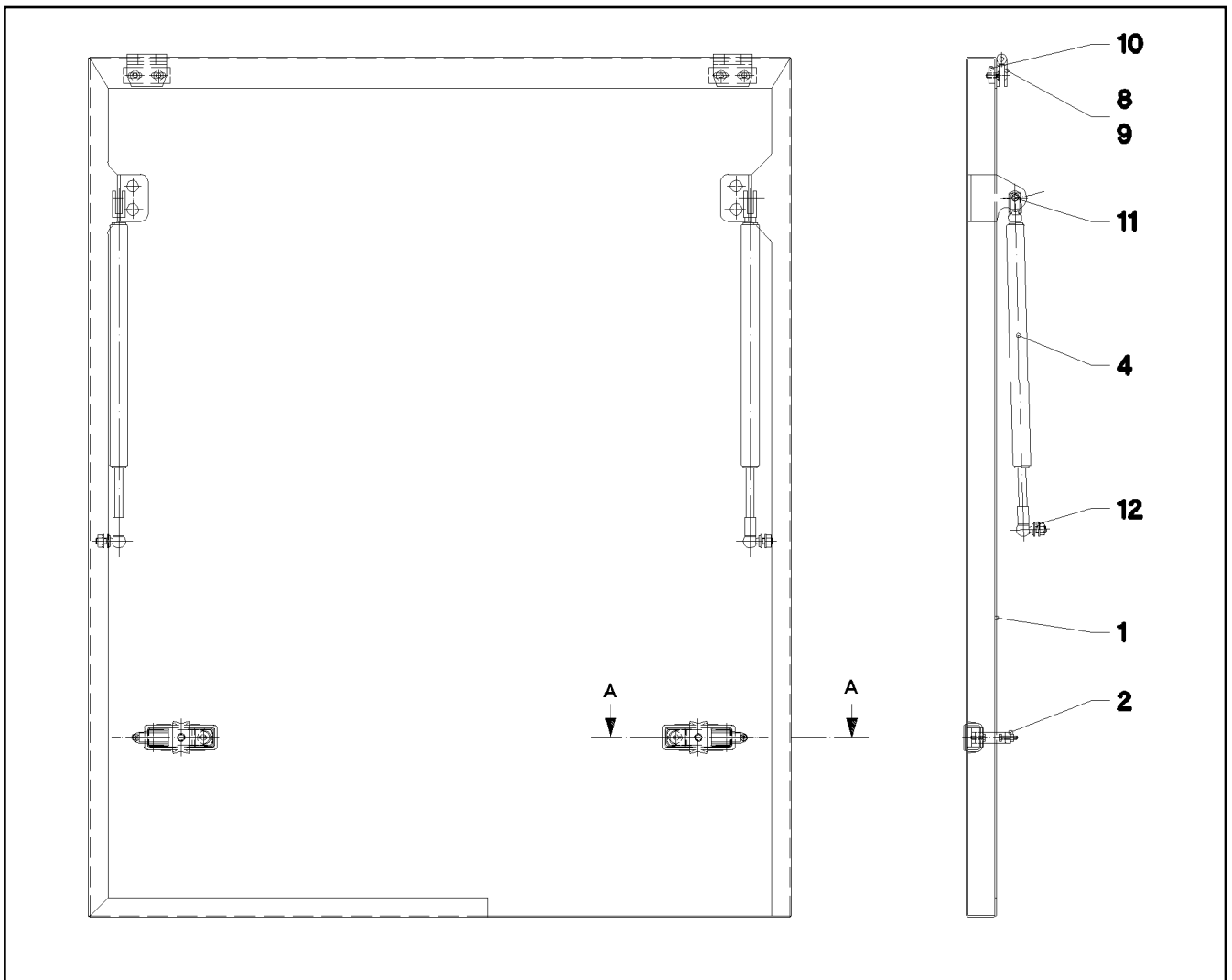
**LIEBHERR**

etk\_en\_de\_074410\_LR 1400/2

DOOR COMPL.  
TUER VORM.

113

⇒ 2 510 040  
96 18 115 08



Pos.	Item	Quantity	Description	Bezeichnung	Serie	K
1	92 52 575 08	1	FLAP ST.CONST.	KLAPPE SCHWK.		
2	11 45 042 0	2	LEVER FASTENER	HEBELVERSCHLUSS		
4	59 10 619 08	2	GAS SPRING 23X270-500N	GASFEDER		
8	70 42 281 08	2	HINGE 35X35X50/180° ST FE//ZN12//B	SCHARNIER		
9	40 86 041 08	4	COUNTERSUNK SCREW AEHNL.DIN 7991	SENKSCHRAUBE		
10	95 36 953 08	2	THREADED PLATE 8X20X60 S235JR FE//ZN	GEWINDEPLATTE		
11	72 51 118 08	2	ES PIN 8X16 VERZ	ES BOLZEN		
12	42 00 012 01	2	WASHER ISO 7089 8 200HV A3C	SCHEIBE		

13.7.2015  
142123

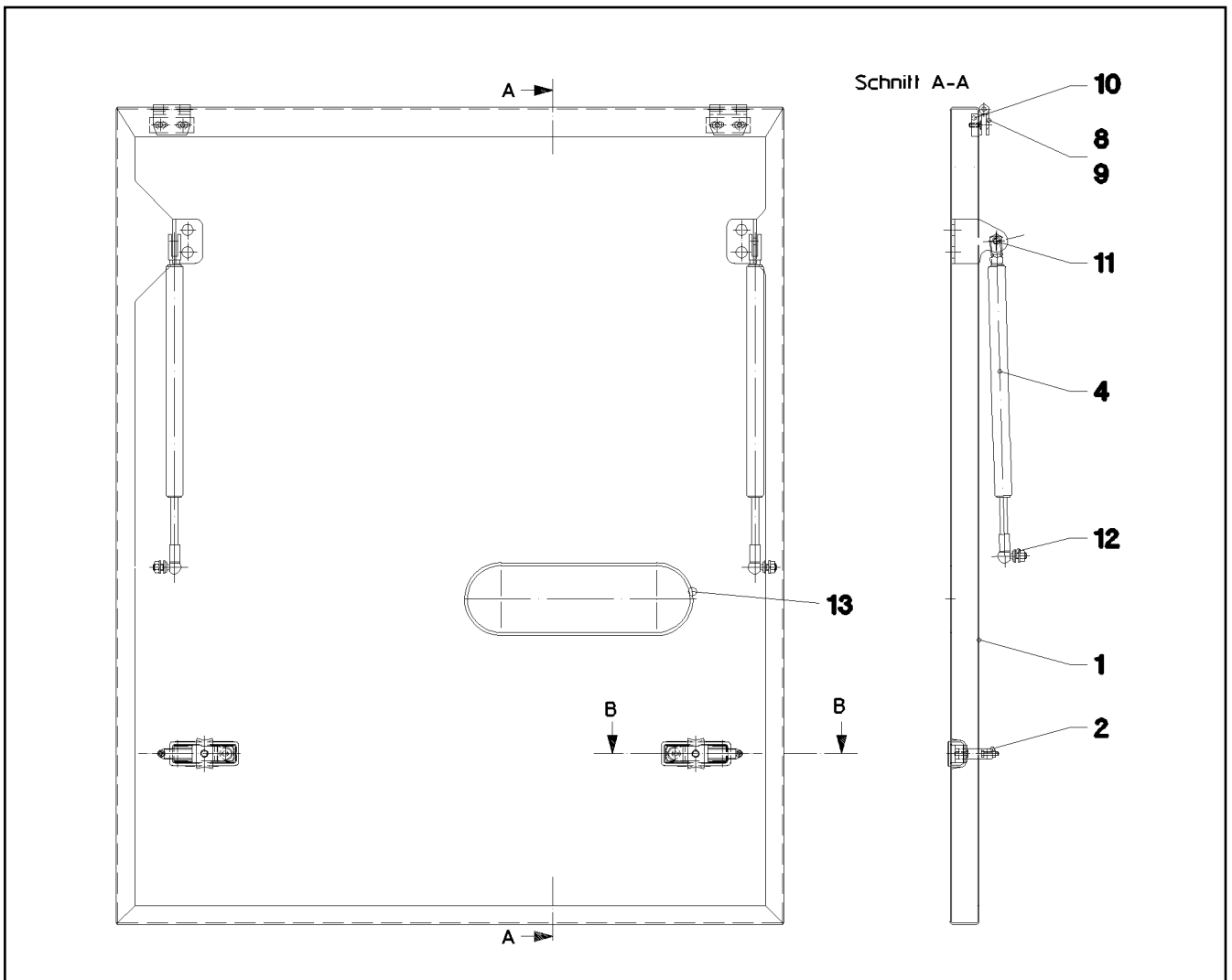
**LIEBHERR**

etk\_en\_de\_074410\_LR 1400/2

FLAP PRE-ASS.  
KLAPPE VORM.

□ 114

⇒ 2 510 052  
92 52 550 08



Pos.	Item	Quantity	Description	Bezeichnung	Serie	K
1	92 52 576 08	1	FLAP ST.CONST.	KLAPPE SCHWK.		
2	11 45 042 0	2	LEVER FASTENER	HEBELVERSCHLUSS		
4	59 10 619 08	2	GAS SPRING 23X270-500N	GASFEDER		
8	70 42 281 08	2	HINGE 35X35X50/180° ST FE//ZN12//B	SCHARNIER		
9	40 86 041 08	4	COUNTERSUNK SCREW AEHNL.DIN 7991	SENKSCHRAUBE		
10	95 36 953 08	2	THREADED PLATE 8X20X60 S235JR FE//ZN	GEWINDEPLATTE		
11	72 51 118 08	2	ES PIN 8X16 VERZ	ES BOLZEN		
12	42 00 012 01	2	WASHER ISO 7089 8 200HV A3C	SCHEIBE		
13	26 21 040 08	0.75	EDGE PROTECTION 1-4X14,5X10	KANTENSCHUTZ		

13.7.2015  
142124

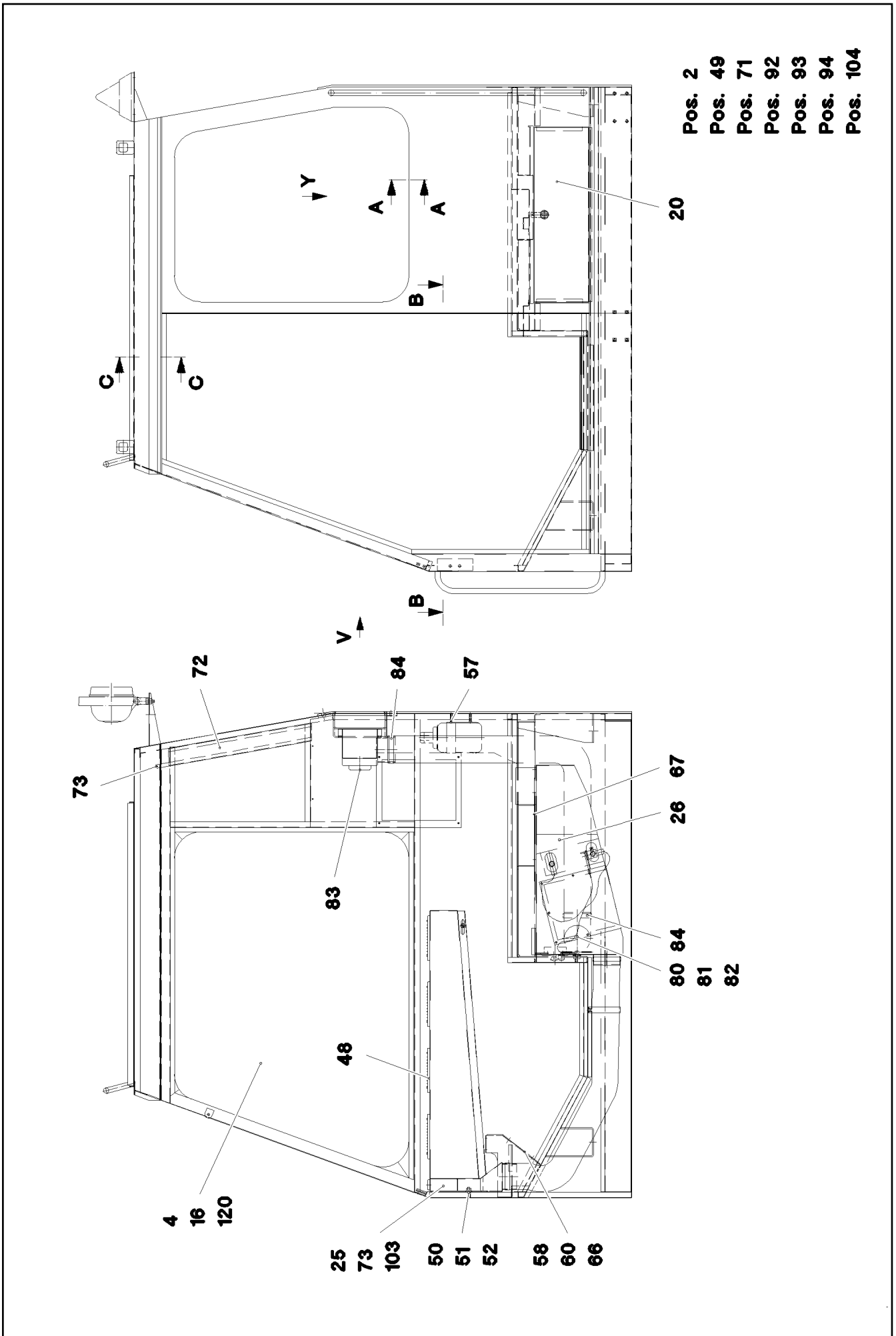
**LIEBHERR**

etk\_en\_de\_074410\_LR 1400/2

FLAP PRE-ASS.  
KLAPPE VORM.

□ 115

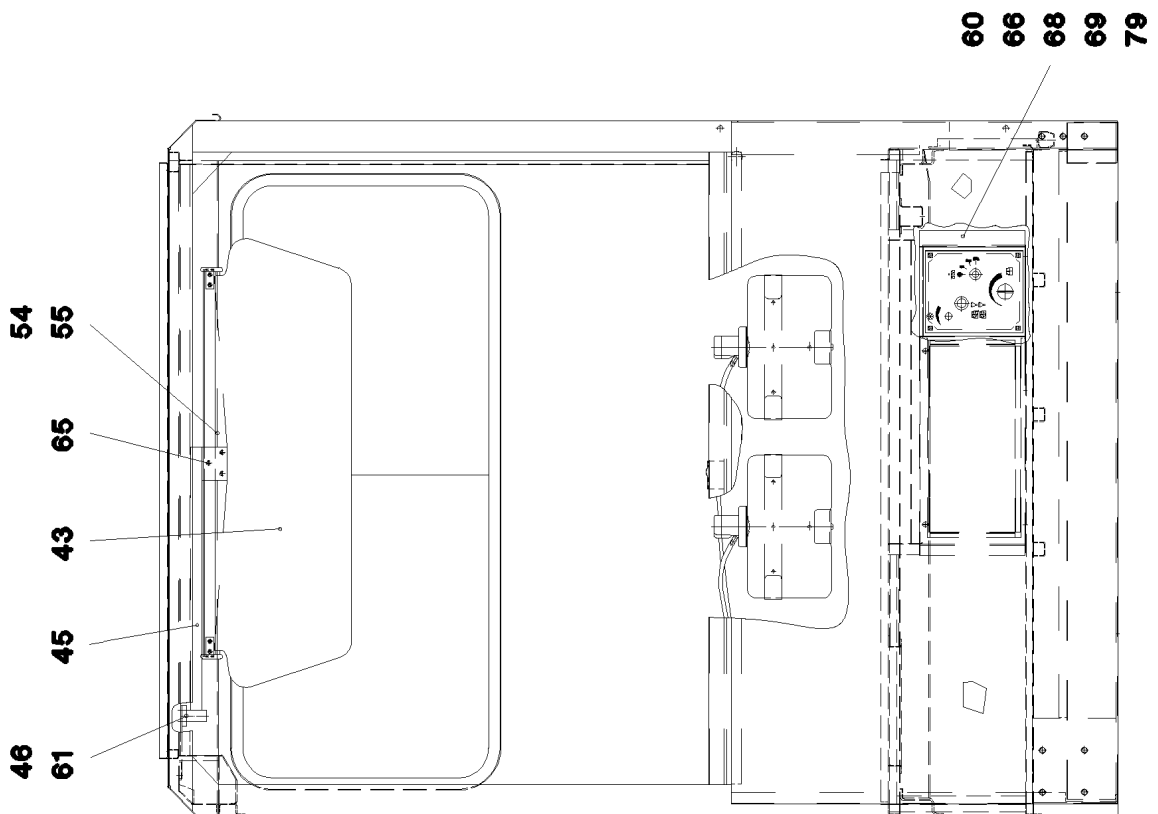
⇒ 2 510 053  
92 52 551 08



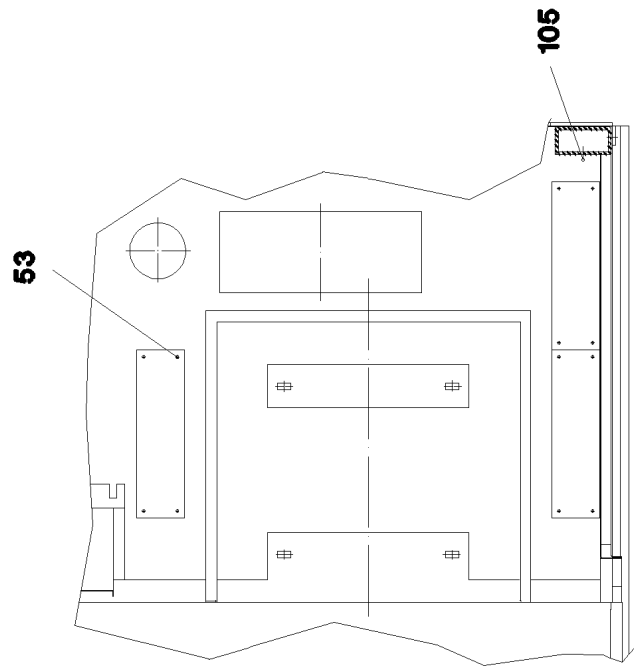
- Pos. 2
- Pos. 49
- Pos. 71
- Pos. 92
- Pos. 93
- Pos. 94
- Pos. 104



Ansicht V



Ansicht Y



13.7.2015  
050857

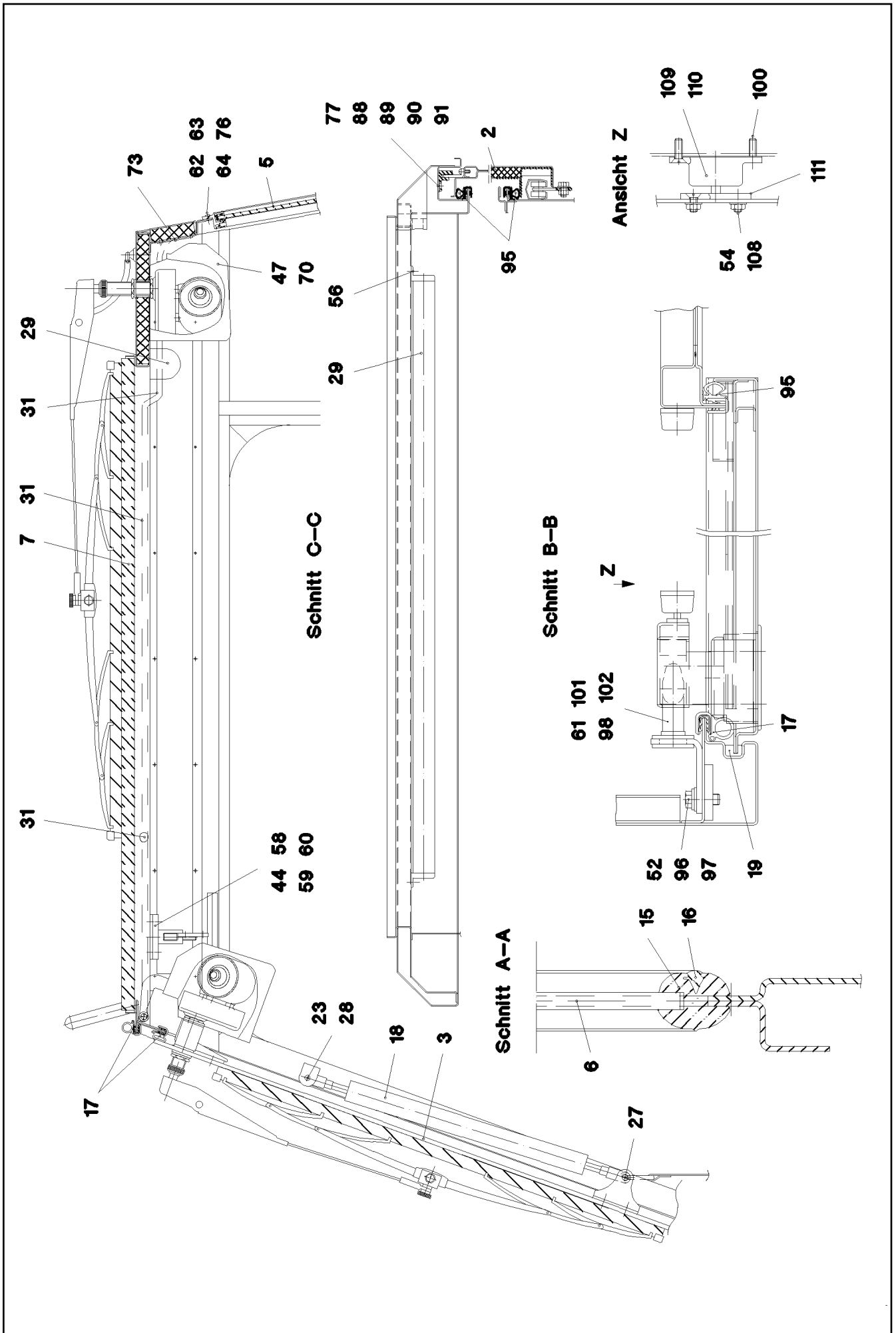
**LIEBHERR**

etk\_en\_de\_074410\_LR 1400/2

CRANE DRIVER'S CABIN GLAZED  
KRAFUEHRERKABINE VERGLAST

117 (2/6)

⇒ 2 520 000  
91 54 473 08



13.7.2015  
050858

**LIEBHERR**

etk\_en\_de\_074410\_LR 1400/2

CRANE DRIVER'S CABIN GLAZED  
KRAFUEHRERKABINE VERGLAST

□ 118 (3/6)

⇒ 2 520 000  
91 54 473 08

Pos.	Item	Quantity	Description	Bezeichnung	Serie	K
1	91 33 507 08	0	CABIN ST.CONST.	KABINE SCHWK.		
2	91 35 736 08	1	DOOR CPL. ⇒ 2 522 000 91 35 736 08	TUER KPL.		
3	92 86 717 08	1	FRONT WINDOW CPL. ⇒ 2 520 009 92 86 717 08	FRONTSCHIEBE KPL.		
4	72 57 350 08	1	SIDE PANE 5MM SPF	SEITENSCHIEBE		
5	72 57 354 08	1	SLIDING WINDOW ⇒ 7 257 354 08 72 57 354 08	SCHIEBEFENSTER		
6	72 57 351 08	1	SIDE PANE 5MM SPF	SEITENSCHIEBE		
7	72 57 359 08	1	ROOF WINDOW 20MM SPF	DACHSCHIEBE		
8	59 10 624 08	0	WIPER SYSTEM 90°	WISCHERANLAGE		
9	57 10 481 08	0	WIPER ARM	WISCHERARM		
10	57 10 482 08	0	GUIDING ARM	FUEHRUNGSARM		
11	59 15 602 08	0	SLIDE	REITER		
12	59 15 558 08	0	WIPER BLADE 700MM	WISCHERBLATT		
13	59 15 565 08	0	CONTAINER 3,5L KUNSTSTOFF	BEHAELTER		
14	59 10 511 08	0	NOZZLE	DUESE		
15	10 87 158 4	1	CLAMPING PROFILE B1 127, L= 2705 EPDM	KLEMMPROFIL		
16	26 21 070 08	7	FILLER PROFILE 11 EPDM	FUELLERPROFIL		
17	26 21 065 08	10	SEALING PROFILE 1,5-3X14,6X10,7	ABDICHTPROFIL		
18	59 15 099 08	2	GAS SPRING 23X325-400N	GASFEDER		
19	26 21 091 08	1.6	CELL RUBBER 8X10	ZELLGUMMI		
20	92 83 684 08	1	COVER COMPL.	DECKEL KPL.		
21	95 17 936 08	0	PLATE 1,5X54X450 DC01+ZE	BLECH		
22	95 06 874 08	0	PLATE 1,5X160X240 DC01+ZE	BLECH		
23	94 44 120 08	2	PIN 12X40 CUZN39PB3	BOLZEN		
24	92 86 709 08	0	FRAME WELDED	RAHMEN SCHWK.		
25	92 86 756 08	1	HEATING DUCT WELDED	HEIZKANAL SCHWK.		
26	91 49 445 08	1	HEATING CRANE DRIVER'S CABIN MOTORV ⇒ 2 540 000 91 49 445 08	HEIZUNG KRANFUEHRERKABIN		
27	72 51 118 08	2	ES PIN 8X16 VERZ	ES BOLZEN		
28	70 42 712 08	2	SAFETY DEVICE 8X0,94	SL-SICHERUNG		
29	11 06 012 6	1	BLIND	ROLLO		
30	59 10 510 08	0	SWIVEL ELBOW	WINKELSTUTZEN		
31	59 10 053 08	7	HOSE DN4-PVC 740081	SCHLAUCH		
32	59 10 509 08	0	CLAMP	KLAMMER		
33	95 03 514 08	0	SHEET 10X382X1182 GUMMI	PLATTE		
34	95 18 064 08	0	INSULATING MAT 16X165X250	DAEMMMATTE		
35	95 17 970 08	0	FLOOR MAT 16X820X1178	BODENMATTE		
36	95 17 971 08	0	INSULATING MAT 18X568X1512	DAEMMMATTE		
37	95 03 519 08	0	INSULATING MAT 18X366X475	DAEMMMATTE		
38	95 17 972 08	0	INSULATING MAT 18X300X1167	DAEMMMATTE		
39	95 03 521 08	0	INSULATING MAT 18X424X880	DAEMMMATTE		
40	95 18 065 08	0	INSULATING MAT 18X65X620	DAEMMMATTE		
41	95 03 523 08	0	INSULATING MAT 18X327X710	DAEMMMATTE		
42	95 18 066 08	0	INSULATING MAT 18X190X380	DAEMMMATTE		
43	57 03 396 08	1	SUN VISOR	SONNENBLENDE		
44	92 30 792 03	1	HOLDER FE//ZN20//C	HALTER		
45	92 30 795 03	1	HOLDER SPF	HALTER		
46	72 08 001 08	4	DISC SPRING DIN 2093 A 20	TELLERFEDER		
47	93 49 397 03	1	COVER	ABDECKUNG		
48	55 30 186 08	8	RECTANGULAR NOZZLE	RECHTECKDUESE		
49	91 54 460 08	1	ELECTRIC FOR GLAZED CABIN ⇒ 2 920 285 91 54 460 08	ELEKTRIK KABINE VERGLAST		
50	70 42 713 08	4	DISTANCE SLEEVE 8,5X20 KUNSTSTOFF	DISTANZHUELSE		
51	41 15 141 08	4	HEX NUT ISO 4032 M8 8 A2C	SECHSKANTMUTTER		
52	42 40 007 08	6	CIRCLIP DIN 127 A 8 FST A2C	FEDERRING		
53	40 82 019 08	12	SHEET-METAL SCREW DIN 7971 4,8X25-C S	BLECHSCHRAUBE		
54	41 15 142 08	6	HEX NUT ISO 4032 M4 8 A2C	SECHSKANTMUTTER		
55	40 02 485	4	PAN-HEAD SCREW ISO 7045 M4X8 4.8 A2C	FLACHKOPFSCHRAUBE		

13.7.2015

etk\_en\_de\_074410\_LR 1400/2

□ 119 (4/6)

**LIEBHERR**CRANE DRIVER'S CABIN GLAZED  
KRANFUEHRERKABINE VERGLAST⇒ 2 520 000  
91 54 473 08

Pos.	Item	Quantity	Description	Bezeichnung	Serie	K
56	40 82 002 08	2	SHEET-METAL SCREW ISO 1481 ST3,5X13 S	BLECHSCHRAUBE		
57	40 70 312 08	6	COUNTERSUNK SCREW ISO 2009 M6X16 4.	SENKSCHRAUBE		
58	40 00 829	8	HEX SCREW ISO 4017 M6X20 8.8 A2C	SECHSKANTSCHRAUBE		
59	41 15 140 08	4	HEX NUT ISO 4032 M6 8 A2C	SECHSKANTMUTTER		
60	42 40 005 08	12	CIRCLIP DIN 127 A 6 FST A2C	FEDERRING		
61	41 19 006 08	2	HEX NUT DIN 985 M10 8 A3C	SECHSKANTMUTTER		
62	40 86 040 08	10	COUNTERSUNK SCREW DIN 7991 M5X16 8	SENKSCHRAUBE		
63	41 19 003 08	10	HEX NUT DIN 985 M5 8 A2C	SECHSKANTMUTTER		
64	46 00 305	10	WASHER ISO 7089 5 200HV A3C	SCHEIBE		
65	40 01 030 01	3	SOCKET HEAD SCREW ISO 1207 M5X6 4.8	ZYLINDERSCHRAUBE		
66	41 30 030 08	8	CAGE NUT M6	KAFIGMUTTER		
67	41 30 034 08	2	CAGE NUT M8	KAFIGMUTTER		
68	15 10 014 08	4	TUBE EN 10305-4 10X1,5X6000 E235+N FE/	ROHR		
69	46 00 102	4	HEX SCREW ISO 4017 M6X30 8.8 A2C	SECHSKANTSCHRAUBE		
70	40 82 007 08	2	SHEET-METAL SCREW ISO 1481 ST4,8X9,5	BLECHSCHRAUBE		
71	91 36 250 08	1	CABIN NIBBLING PARTS ⇒ 2 524 91 36 250 08	KABINE NIBBELTEILE		
72	95 07 460 08	0	PLATE 1.5X505X124 DC01+ZE	BLECH		
73	40 82 507 08	7	SHEET-METAL SCREW DIN 7981 4,2X9,5-C	BLECHSCHRAUBE		
74	95 09 848 08	0	INSULATING MAT 18X223X378	DAEMMMATTE		
75	95 09 849 08	0	FLOOR MAT 16X475X540	BODENMATTE		
76	26 21 089 08	3.2	CELL RUBBER 6X3X10000 ZELLKAUTSCHU	ZELLGUMMI		
77	28 81 710 08	1	GUIDING RAIL 20X30X1171 PA6G	FUEHRUNGSSCHIENE		
78	95 11 627 08	0	HOLDER 2,5X49X690 DC01	HALTER		
79	40 82 006 08	5	SHEET-METAL SCREW DIN 7971 4,8X6,5-C S	BLECHSCHRAUBE		
80	55 30 182 08	1.5	HEATING HOSE 89	HEIZUNGSSCHLAUCH		
81	55 30 196 08	1	OUTLET NOZZLE	AUSSTROEMER		
82	40 65 023 08	4	HEX SCREW ISO 4017 M5X16 8.8 A2C	SECHSKANTSCHRAUBE		
83	57 05 205 08	2	AIR DISCHARGER D=98MM T=3MM PA	LUFTAUSSTROEMER		
84	77 42 188 08	2	HOSE CLAMP 90/80-100/12 W3	SCHLAUCHSCHELLE		
85	92 88 467 08	0	REST	ABLAGE		
86	95 18 067 08	0	INSULATING MAT 18X190X460	DAEMMMATTE		
87	95 18 068 08	0	INSULATING MAT 16X250X456	DAEMMMATTE		
88	40 84 023 01	7	PAN-HEAD SCREW ISO 7045 M5X16 4.8 A2	FLACHKOPFSCHRAUBE		
89	41 30 026 08	7	CAGE NUT M5	KAFIGMUTTER		
90	46 00 305	7	WASHER ISO 7089 5 200HV A3C	SCHEIBE		
91	42 40 004 08	7	CIRCLIP DIN 128 A 5 FST A2C	FEDERRING		
92	92 92 206 08	1	INTERNAL LINING ⇒ 2 520 010 92 92 206 08	INNENVERKLEIDUNG		
93	92 89 966 08	1	BASE MATS ⇒ 2 520 011 92 89 966 08	BODENMATTEN		
94	92 86 789 08	1	WINDSHIELD WIPER SYSTEM ⇒ 2 520 012 92 86 789 08	SCHEIBENWISCHANLAGE		
95	26 21 065 08	3	SEALING PROFILE 1,5-3X14,6X10,7	ABDICHTPROFIL		
96	49 00 089	2	HEX SCREW ISO 4017 M8X20 8.8 A2C	SECHSKANTSCHRAUBE		
97	42 00 012 01	2	WASHER ISO 7089 8 200HV A3C	SCHEIBE		
98	70 42 702 08	1	CLOSING PIN	SCHLIESSBOLZEN		
99	95 22 275 08	0	PLATE 4X52X84 S315MC	BLECH		
100	40 82 808 08	2	SHEET-METAL SCREW ISO 7051 ST4,8X13 S	BLECHSCHRAUBE		
101	49 00 531	2	WASHER ISO 7093-1 10 200HV A3C	SCHEIBE		
102	42 40 008 08	1	CIRCLIP DIN 127 A 10 FST A3C	FEDERRING		
103	59 15 722 08	5	COVER LID 12,7	ABDECKKAPPE		
104	96 32 459 08	1	INSULANT FLOOR PLATE ⇒ 2 520 022 96 32 459 08	DAEMMUNG BODENBLECH		
105	59 15 713 08	3	COVER LID 32	ABDECKKAPPE		
106	97 38 902 08	0	INSULATING MAT 18X125X252	DAEMMMATTE		
108	40 70 302 08	2	COUNTERSUNK SCREW ISO 2009 M4X10 4.	SENKSCHRAUBE		
109	70 42 195 08	1	HOUSING	GEHAEUSE		
110	70 42 184 08	1	CLAMPING BUFFER EDPM 85	KLEMPPUFFER		
111	70 42 199 08	1	SPIGOT	ZAPFEN		

13.7.2015

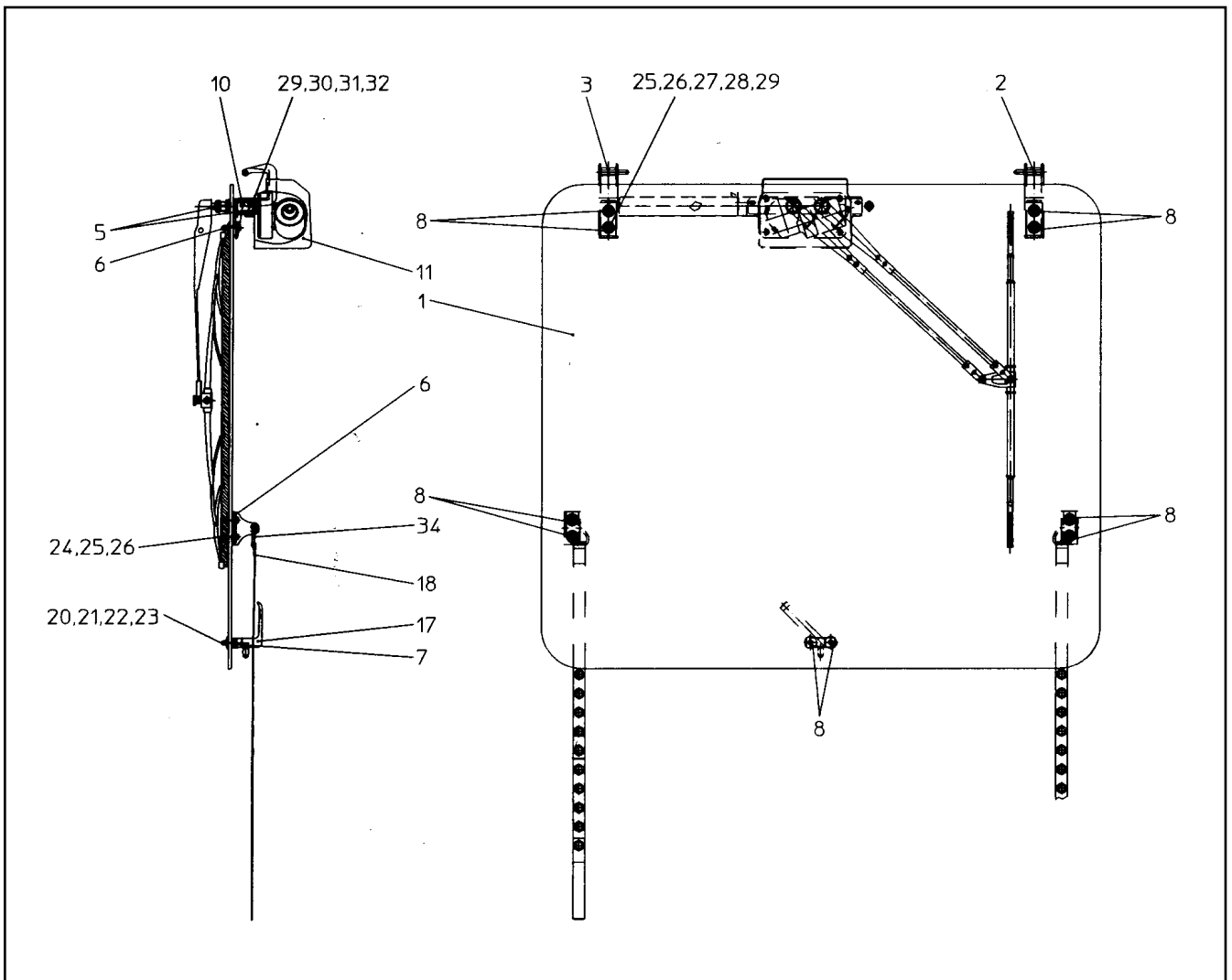
etk\_en\_de\_074410\_LR 1400/2

□ 120 (5/6)

**LIEBHERR**CRANE DRIVER'S CABIN GLAZED  
KRANFUEHRERKABINE VERGLAST⇒ 2 520 000  
91 54 473 08

Pos.	Item	Quantity	Description	Bezeichnung	Serie	K
120	10 87 158 3	1	CLAMPING PROFILE B1 127, L= 3550 EPDM	KLEMMPROFIL		

13.7.2015	etk_en_de_074410_LR 1400/2	<input type="checkbox"/> 121 (6/6)
<b>LIEBHERR</b>	CRANE DRIVER'S CABIN GLAZED KRAFUEHRERKABINE VERGLAST	⇒ 2 520 000 91 54 473 08



Pos.	Item	Quantity	Description	Bezeichnung	Serie	K
1	72 57 358 08	1	FRONT WINDOW 6MM SPF	FRONTSCHIEBE		
2	38 50 962 08	1	HINGE G-ALSI12CU	SCHARNIER		
3	38 82 694 08	1	HINGE G-ALSI12CU	SCHARNIER		
5	28 81 300 08	4	WASHER RD30 PA6G SCHWARZ	SCHEIBE		
6	28 81 301 08	4	SUPPORT BED 4X35X70 PA6G SCHWARZ	UNTERLAGE		
7	28 81 302 08	3	SUPPORT BED 4X20X60 PA6G SCHWARZ	UNTERLAGE		
8	28 81 303 08	10	SPACER PIECE RD25 PA6G SCHWARZ	DISTANZSTUECK		
10	94 29 633 08	2	TUBE 28X2X40 E235+N VERZ	ROHR		
11	93 49 397 03	1	COVER	ABDECKUNG		
12	59 10 624 08	0	WIPER SYSTEM 90°	WISCHERANLAGE		
13	59 15 558 08	0	WIPER BLADE 700MM	WISCHERBLATT		
14	59 15 556 08	0	WIPER ARM	WISCHERARM		
15	59 15 557 08	0	GUIDING ARM	FUEHRUNGSARM		
16	59 15 602 08	0	SLIDE	REITER		
17	70 40 056 08	1	HANDLE	HANDGRIFF		
18	59 10 638 08	2	RETAINING STRAP 25X795 POLYESTER	HALTEGURT		
19	96 49 682 08	0	SPRAY NOZZLE	SPRITZDUESE		
			⇒ 96 49 682 08			
20	40 71 121 01	2	COUNTERSUNK SCREW ISO 2009 M5X40 4.	SENKSCHRAUBE		
21	41 21 000 08	2	CAP NUT DIN 1587 M5 6 A2C	HUTMUTTER		
22	46 00 305	2	WASHER ISO 7089 5 200HV A3C	SCHEIBE		
23	42 40 004 08	2	CIRCLIP DIN 128 A 5 FST A2C	FEDERRING		
24	49 00 539	4	HEX SCREW ISO 4017 M6X25 8.8 A3C	SECHSKANTSCHRAUBE		
25	46 00 198	16	WASHER ISO 7093-1 6 200HV A3C	SCHEIBE		
26	41 21 001 08	8	CAP NUT DIN 1587 M6 6 A2C	HUTMUTTER		
27	46 00 102	4	HEX SCREW ISO 4017 M6X30 8.8 A2C	SECHSKANTSCHRAUBE		

13.7.2015  
135187

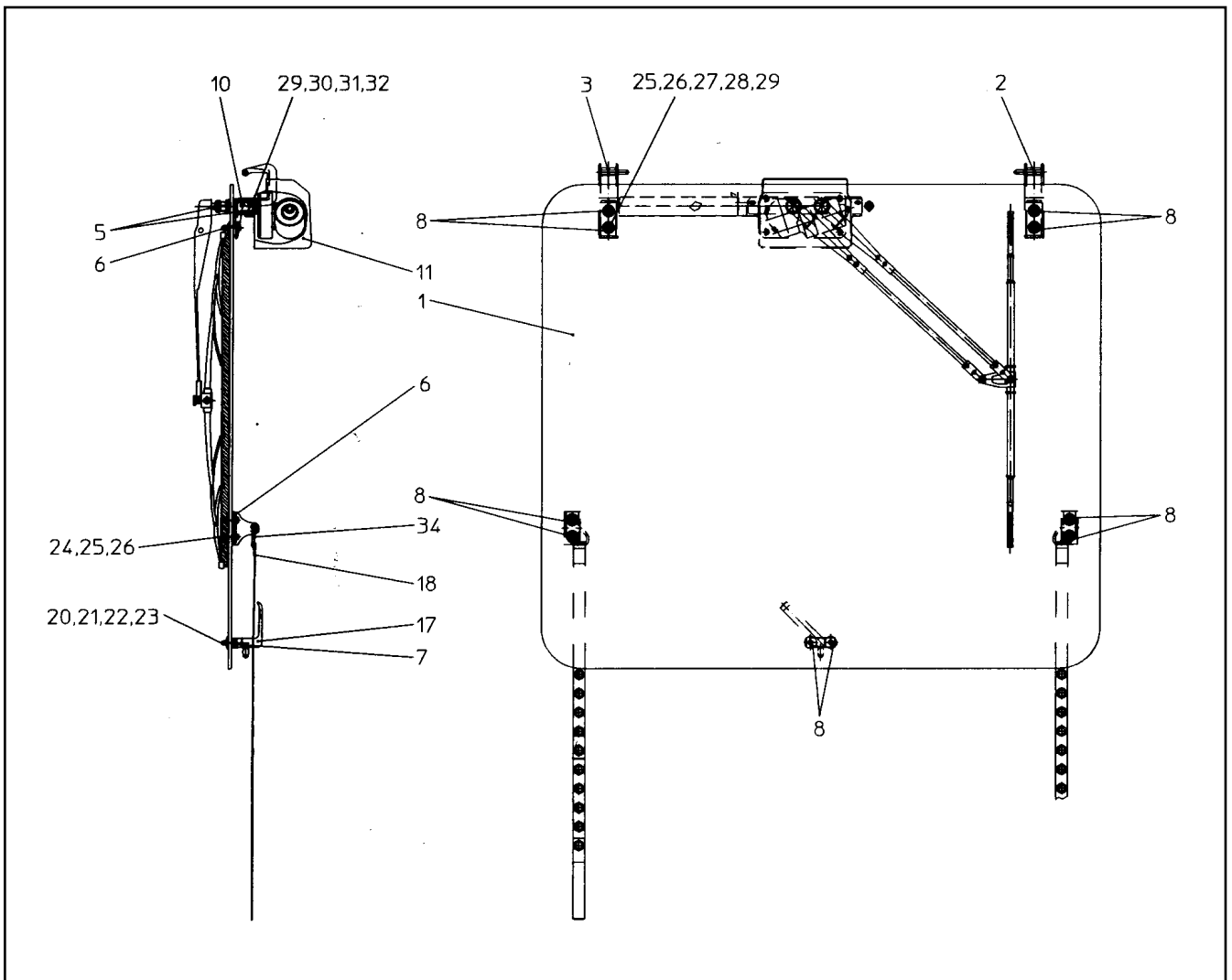
**LIEBHERR**

etk\_en\_de\_074410\_LR 1400/2

FRONT WINDOW CPL.  
FRONTSCHIEBE KPL.

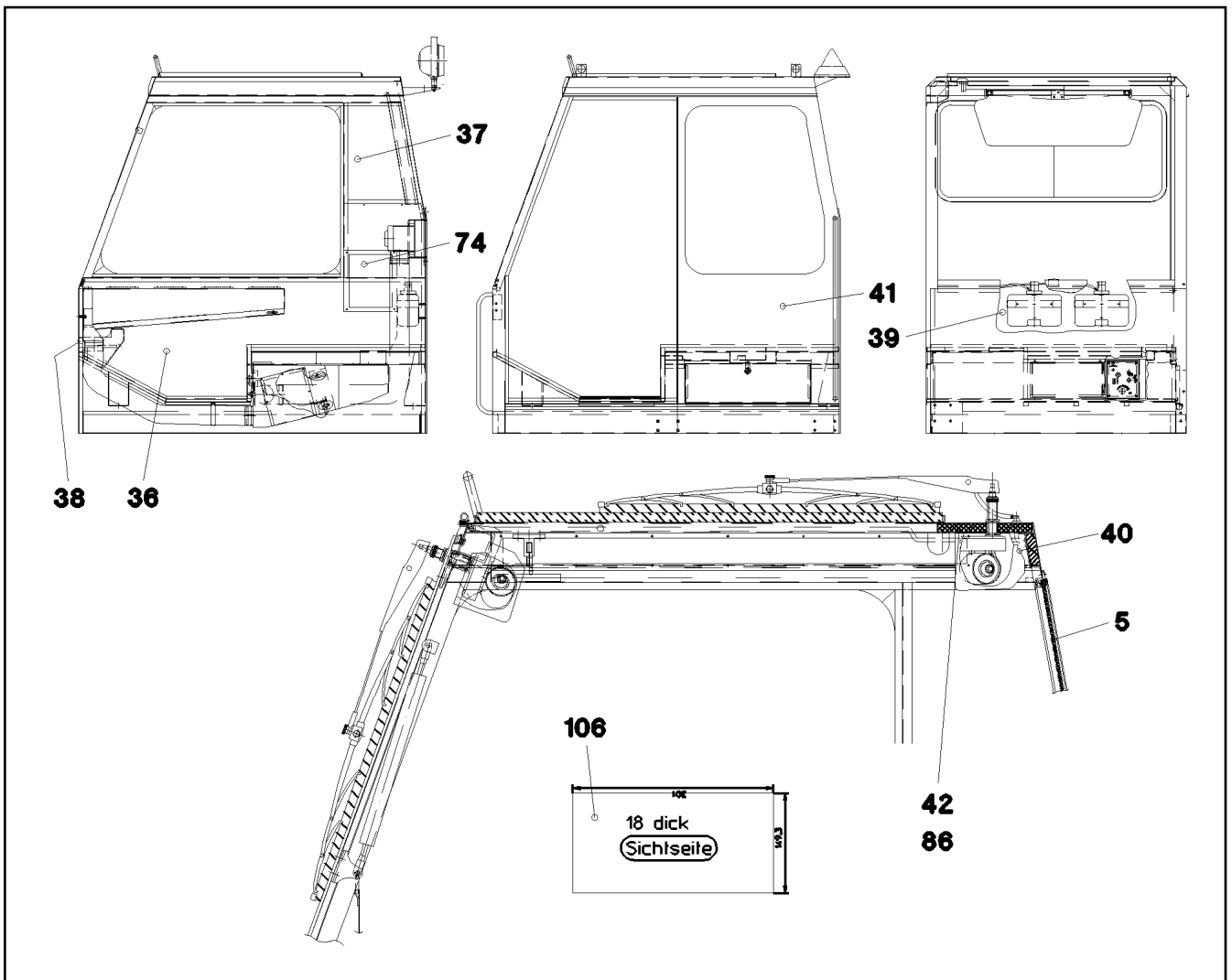
122 (1/2)

⇒ 2 520 009  
92 86 717 08



Pos.	Item	Quantity	Description	Bezeichnung	Serie	K
28	42 18 009 08	4	WASHER DIN 9021 8 140HV-ST A2C	SCHEIBE		
29	42 40 005 08	6	CIRCLIP DIN 127 A 6 FST A2C	FEDERRING		
30	40 65 099	2	HEX SCREW ISO 4017 M6X16 8.8 A2C	SECHSKANTSCHRAUBE		
31	41 15 140 08	2	HEX NUT ISO 4032 M6 8 A2C	SECHSKANTMUTTER		
32	42 00 009 01	2	WASHER ISO 7089 6 200HV A3C	SCHEIBE		
34	77 90 332 08	2	WIRE BRACKET	DRAHTBUEGEL		

13.7.2015 135187 <b>LIEBHERR</b>	etk_en_de_074410_LR 1400/2 FRONT WINDOW CPL. FRONTSCHIEBE KPL.	<input type="checkbox"/> 123 (2/2) ⇒ 2 520 009 92 86 717 08
----------------------------------------	----------------------------------------------------------------------	-------------------------------------------------------------------



Pos.	Item	Quantity	Description	Bezeichnung	Serie	K
	5	95 22 022 08	1	INSULATING MAT 18X585X822	DAEMMMATTE	
	36	95 17 971 08	1	INSULATING MAT 18X568X1512	DAEMMMATTE	
	37	95 03 519 08	1	INSULATING MAT 18X366X475	DAEMMMATTE	
	38	95 17 972 08	1	INSULATING MAT 18X300X1167	DAEMMMATTE	
	39	95 03 521 08	1	INSULATING MAT 18X424X880	DAEMMMATTE	
	40	95 18 065 08	1	INSULATING MAT 18X65X620	DAEMMMATTE	
	41	95 03 523 08	1	INSULATING MAT 18X327X710	DAEMMMATTE	
	42	95 18 066 08	1	INSULATING MAT 18X190X380	DAEMMMATTE	
	74	95 09 848 08	1	INSULATING MAT 18X223X378	DAEMMMATTE	
	86	95 18 067 08	1	INSULATING MAT 18X190X460	DAEMMMATTE	
	106	97 38 902 08	1	INSULATING MAT 18X125X252	DAEMMMATTE	

13.7.2015  
140810

**LIEBHERR**

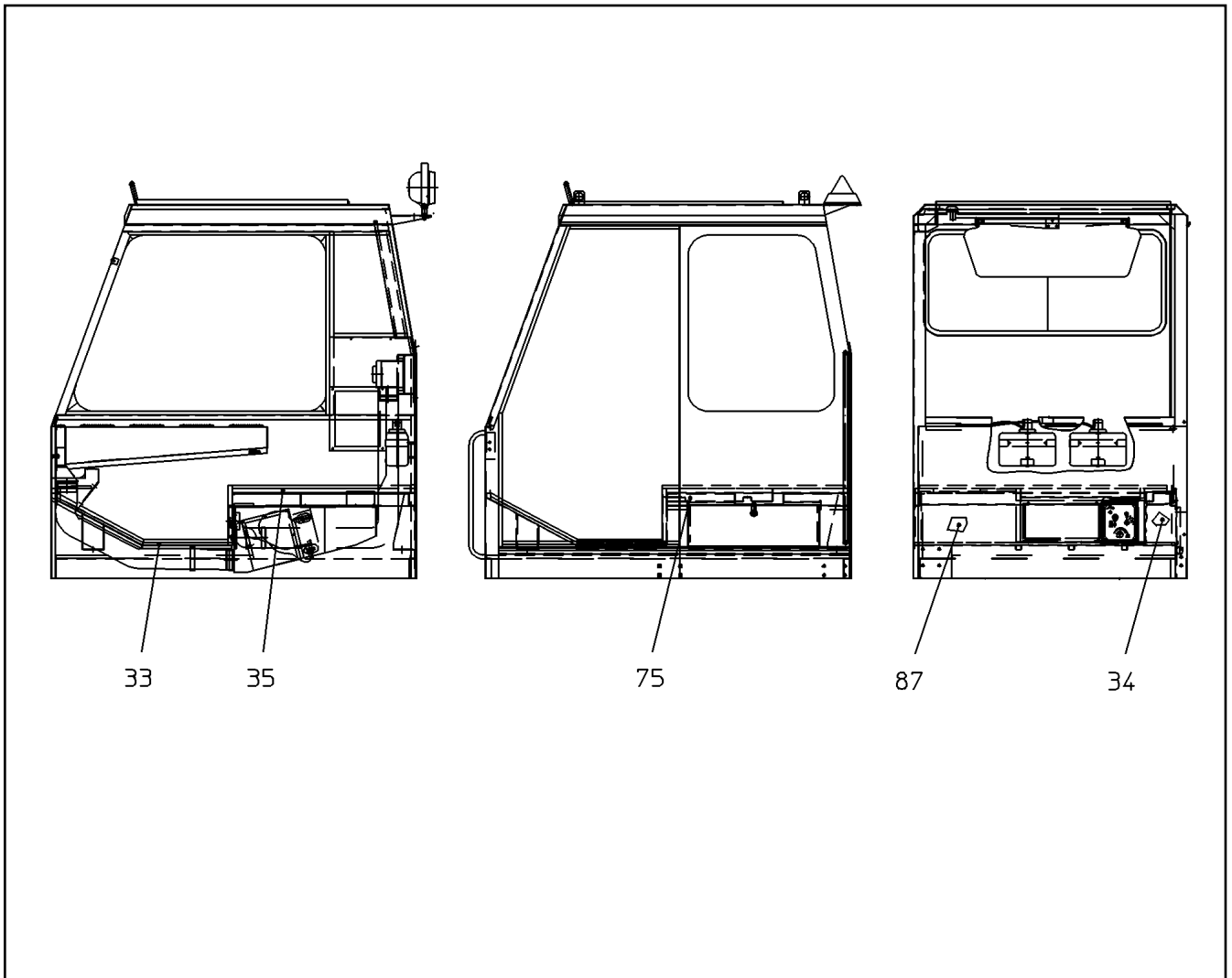
etk\_en\_de\_074410\_LR 1400/2

INTERNAL LINING  
INNENVERKLEIDUNG

124

⇒ 2 520 010  
92 92 206 08





Pos.	Item	Quantity	Description	Bezeichnung	Serie	K
33	95 03 514 08	1	SHEET 10X382X1182 GUMMI	PLATTE		
34	95 18 064 08	1	INSULATING MAT 16X165X250	DAEMMMATTE		
35	95 17 970 08	1	FLOOR MAT 16X820X1178	BODENMATTE		
75	95 09 849 08	1	FLOOR MAT 16X475X540	BODENMATTE		
87	95 18 068 08	1	INSULATING MAT 16X250X456	DAEMMMATTE		

13.7.2015  
135190

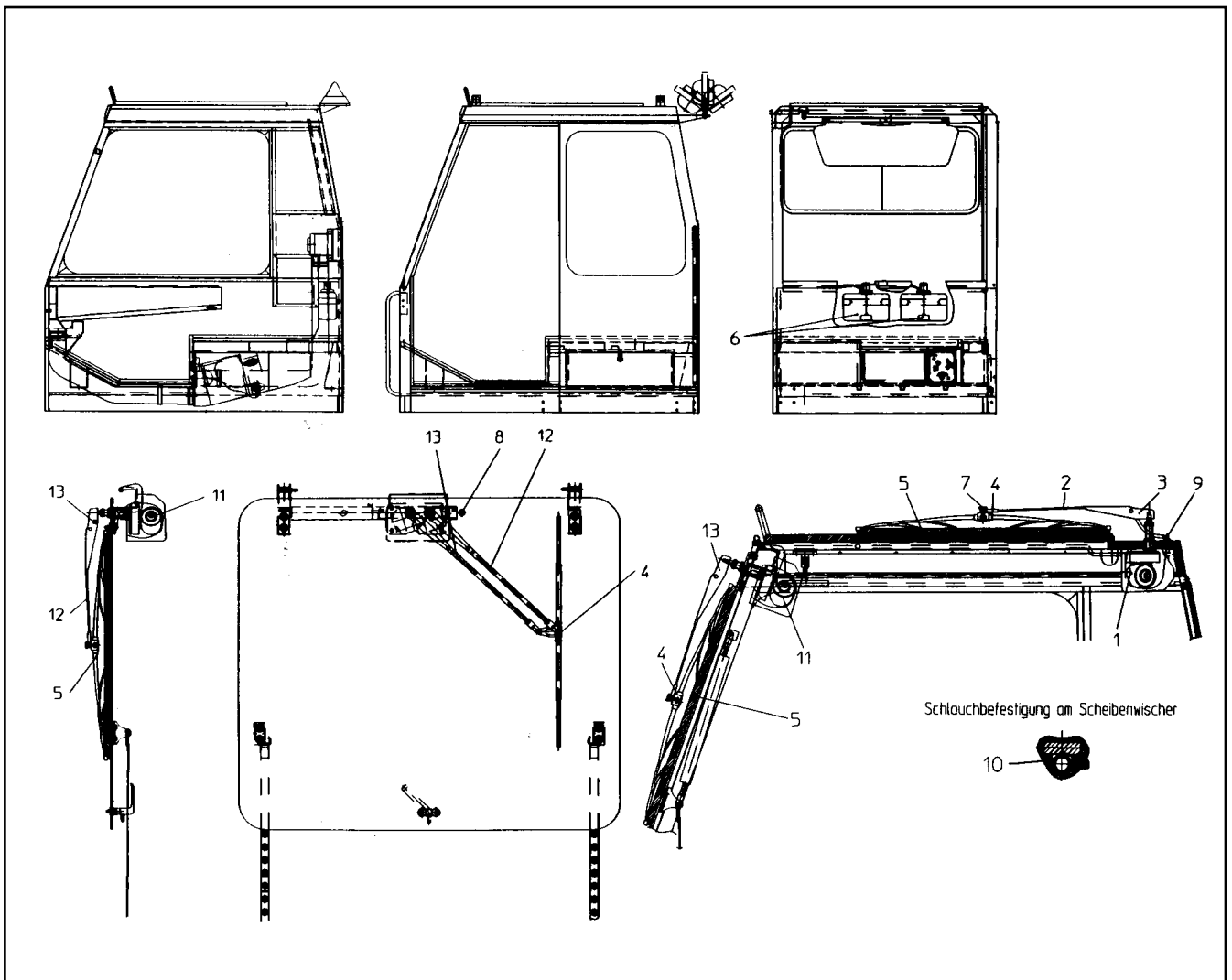
**LIEBHERR**

etk\_en\_de\_074410\_LR 1400/2

BASE MATS  
BODENMATTEN

125

⇒ 2 520 011  
92 89 966 08



Pos.	Item	Quantity	Description	Bezeichnung	Serie	K
1	59 10 624 08	1	WIPER SYSTEM 90°	WISCHERANLAGE		
2	57 10 481 08	1	WIPER ARM	WISCHERARM		
3	57 10 482 08	1	GUIDING ARM	FUEHRUNGSARM		
4	59 15 602 08	2	SLIDE	REITER		
5	59 15 558 08	2	WIPER BLADE 700MM	WISCHERBLATT		
6	59 15 565 08	2	CONTAINER 3,5L KUNSTSTOFF	BEHAELTER		
7	59 10 511 08	1	NOZZLE	DUESE		
8	96 49 682 08	1	SPRAY NOZZLE	SPRITZDUESE		
			⇒ 2 520 101    96 49 682 08			
9	59 10 510 08	1	SWIVEL ELBOW	WINKELSTUTZEN		
10	59 10 509 08	3	CLAMP	KLAMMER		
11	10 29 511 0	1	WIPER SYSTEM 95°	WISCHERANLAGE		
12	59 15 556 08	1	WIPER ARM	WISCHERARM		
13	59 15 557 08	1	GUIDING ARM	FUEHRUNGSARM		
(1)	57 09 258 08	1	CAP	KAPPE		

13.7.2015  
135191

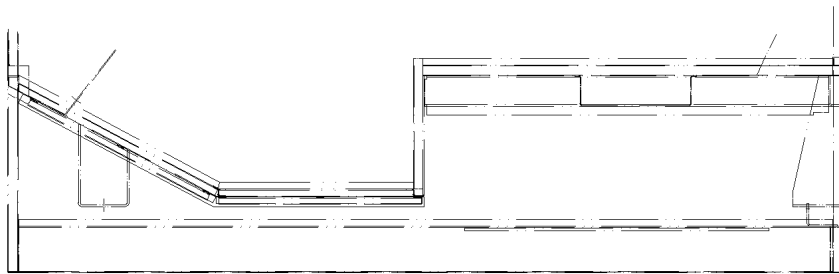
**LIEBHERR**

etk\_en\_de\_074410\_LR 1400/2

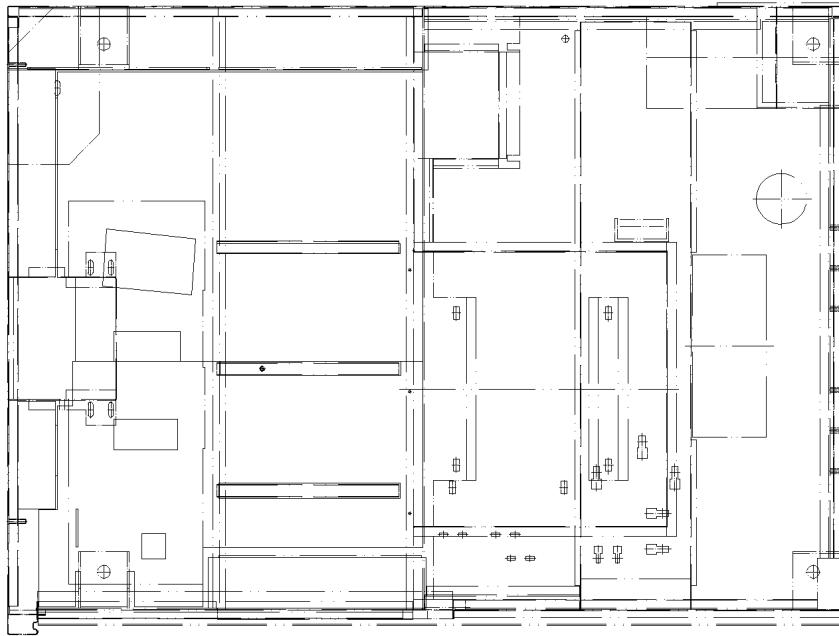
WINDSHIELD WIPER SYSTEM  
SCHEIBENWISCHANLAGE

126

⇒ 2 520 012  
92 86 789 08



**Pos. 9**  
**Pos. 120**



Pos.	Item	Quantity	Description	Bezeichnung	Serie	K
1	97 41 327 08	0	INSULATING MAT 20X830X120	DAEMMMATTE		
2	97 41 328 08	0	INSULATING MAT 20X260X180	DAEMMMATTE		
3	97 41 329 08	0	INSULATING MAT 20X410X95	DAEMMMATTE		
4	97 41 330 08	0	INSULATING MAT 20X430X100	DAEMMMATTE		
5	97 41 331 08	0	INSULATING MAT 20X495X260	DAEMMMATTE		
6	97 41 332 08	0	INSULATING MAT 20X213X75	DAEMMMATTE		
7	97 41 333 08	0	INSULATING MAT 20X865X485	DAEMMMATTE		
8	97 41 334 08	0	INSULATING MAT 20X784X570	DAEMMMATTE		
9	81 12 020 08	1	SPRAY STICKER DOSE 400ML	SPRUEHKLEBER		
10	97 10 369 08	0	INSULATING MAT 20X178X255 ZP-SCHAUM	DAEMMMATTE		
11	97 43 656 08	0	INSULATING MAT 20X100X120	DAEMMMATTE		
120	96 29 009 08	1	INSULANT FLOOR PLATE LR 1400 ⇒ 2 520 023      96 29 009 08	DAEMMUNG BODENBLECH		

13.7.2015  
037945

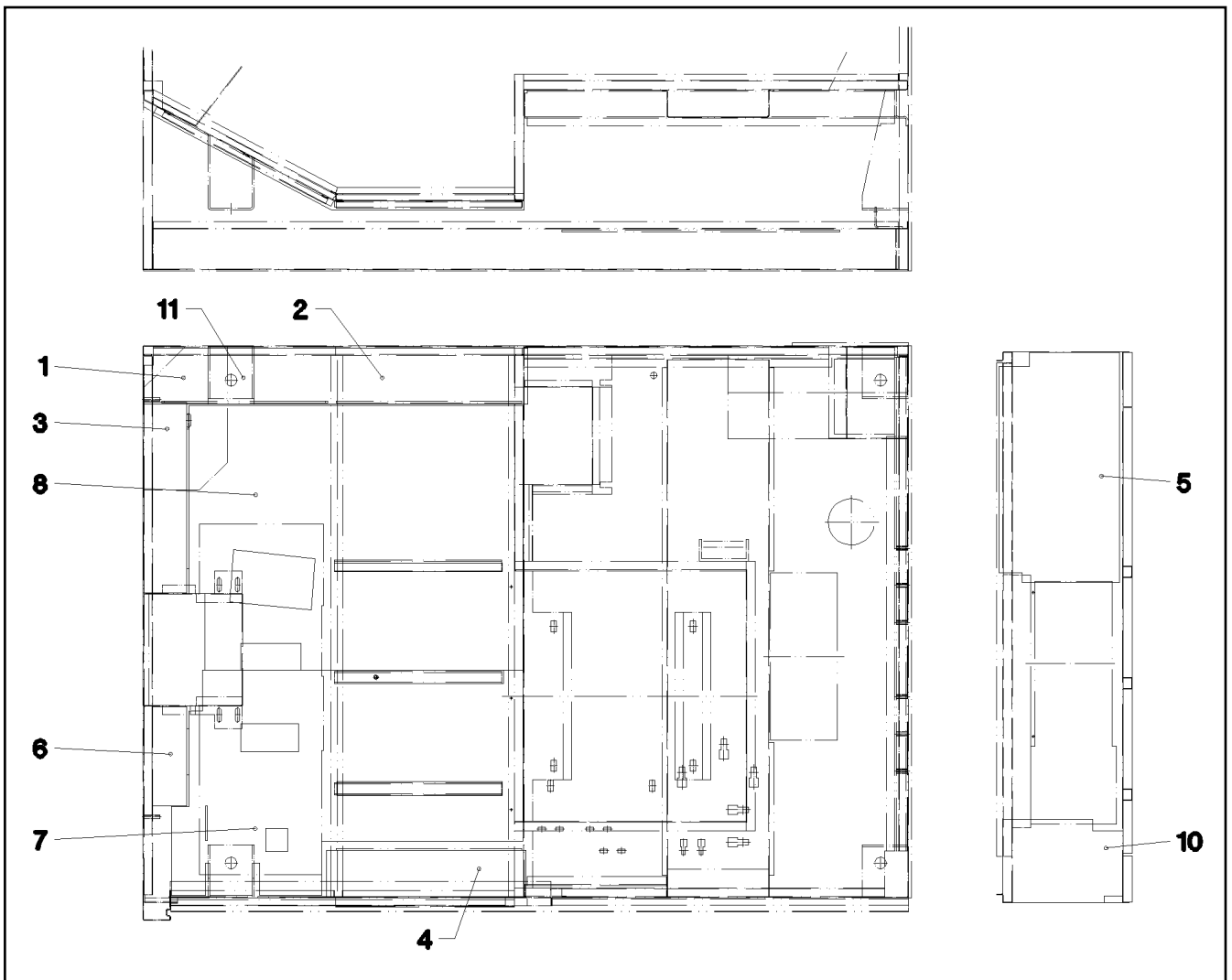
**LIEBHERR**

etk\_en\_de\_074410\_LR 1400/2

INSULANT FLOOR PLATE  
DAEMMUNG BODENBLECH

127

⇒ 2 520 022  
96 32 459 08



Pos.	Item	Quantity	Description	Bezeichnung	Serie	K
1	97 41 327 08	1	INSULATING MAT 20X830X120	DAEMMMATTE		
2	97 41 328 08	1	INSULATING MAT 20X260X180	DAEMMMATTE		
3	97 41 329 08	1	INSULATING MAT 20X410X95	DAEMMMATTE		
4	97 41 330 08	1	INSULATING MAT 20X430X100	DAEMMMATTE		
5	97 41 331 08	1	INSULATING MAT 20X495X260	DAEMMMATTE		
6	97 41 332 08	1	INSULATING MAT 20X213X75	DAEMMMATTE		
7	97 41 333 08	1	INSULATING MAT 20X865X485	DAEMMMATTE		
8	97 41 334 08	1	INSULATING MAT 20X784X570	DAEMMMATTE		
10	97 10 369 08	1	INSULATING MAT 20X178X255 ZP-SCHAUM	DAEMMMATTE		
11	97 43 656 08	1	INSULATING MAT 20X100X120	DAEMMMATTE		

13.7.2015  
037946

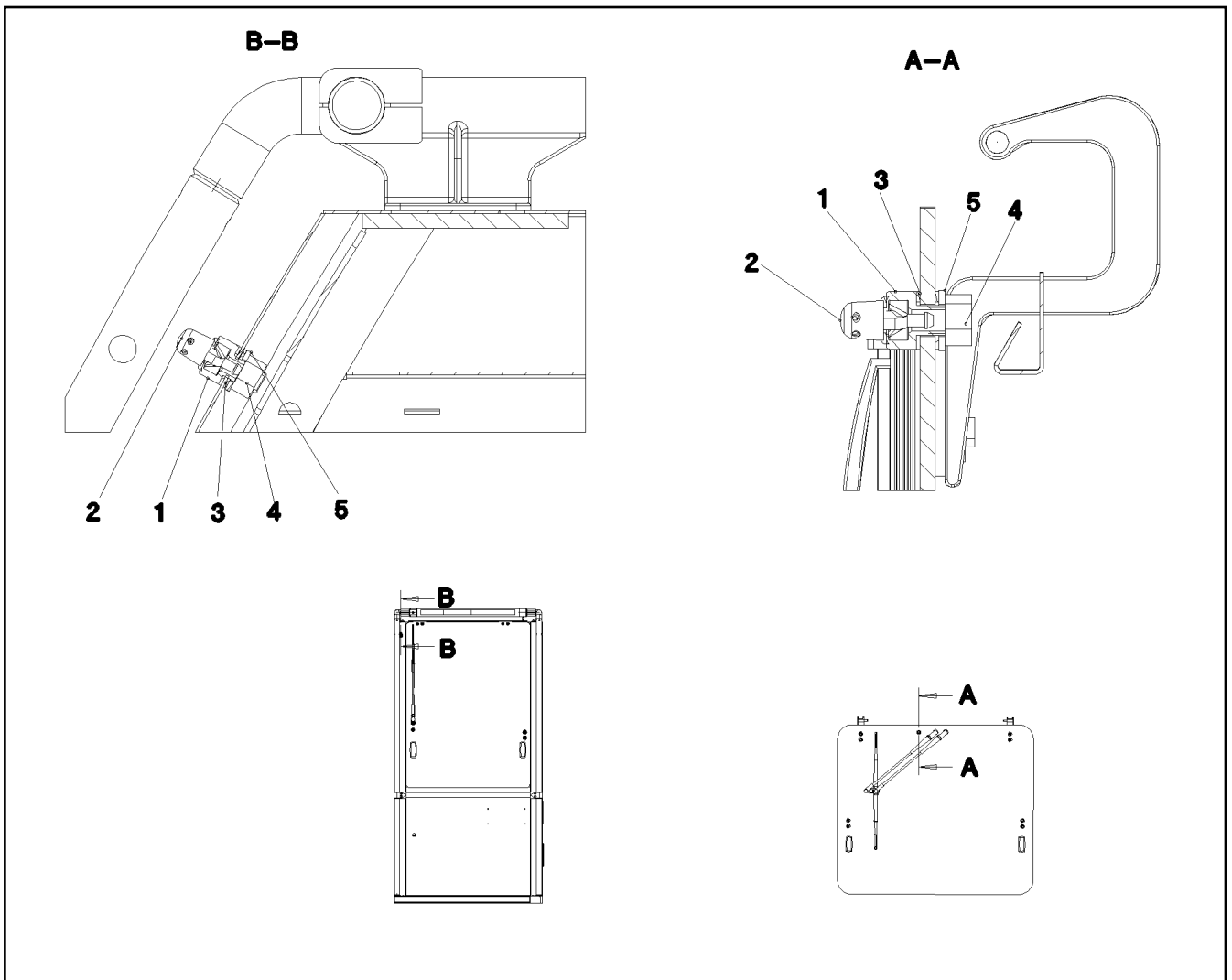
**LIEBHERR**

etk\_en\_de\_074410\_LR 1400/2

INSULANT FLOOR PLATE  
DAEMMUNG BODENBLECH

128

⇒ 2 520 023  
96 29 009 08



Pos.	Item	Quantity	Description	Bezeichnung	Serie	K
1	97 02 447 4	1	ADAPTER BUSHING 25X32 X5CRNI18-10	ADAPTERBUCHSE		
2	59 10 547 08	1	SPRAY NOZZLE	SPRITZDUESE		
3	59 15 631 08	2	WASHER GUMMI	SCHEIBE		
4	59 15 592 08	1	HEX NUT ISO 8675 M12X1 04 A2K	SECHSKANTMUTTER		
5	59 15 630 08	2	KNURLED WASHER	BOERDELSCHEIBE		

13.7.2015  
068576

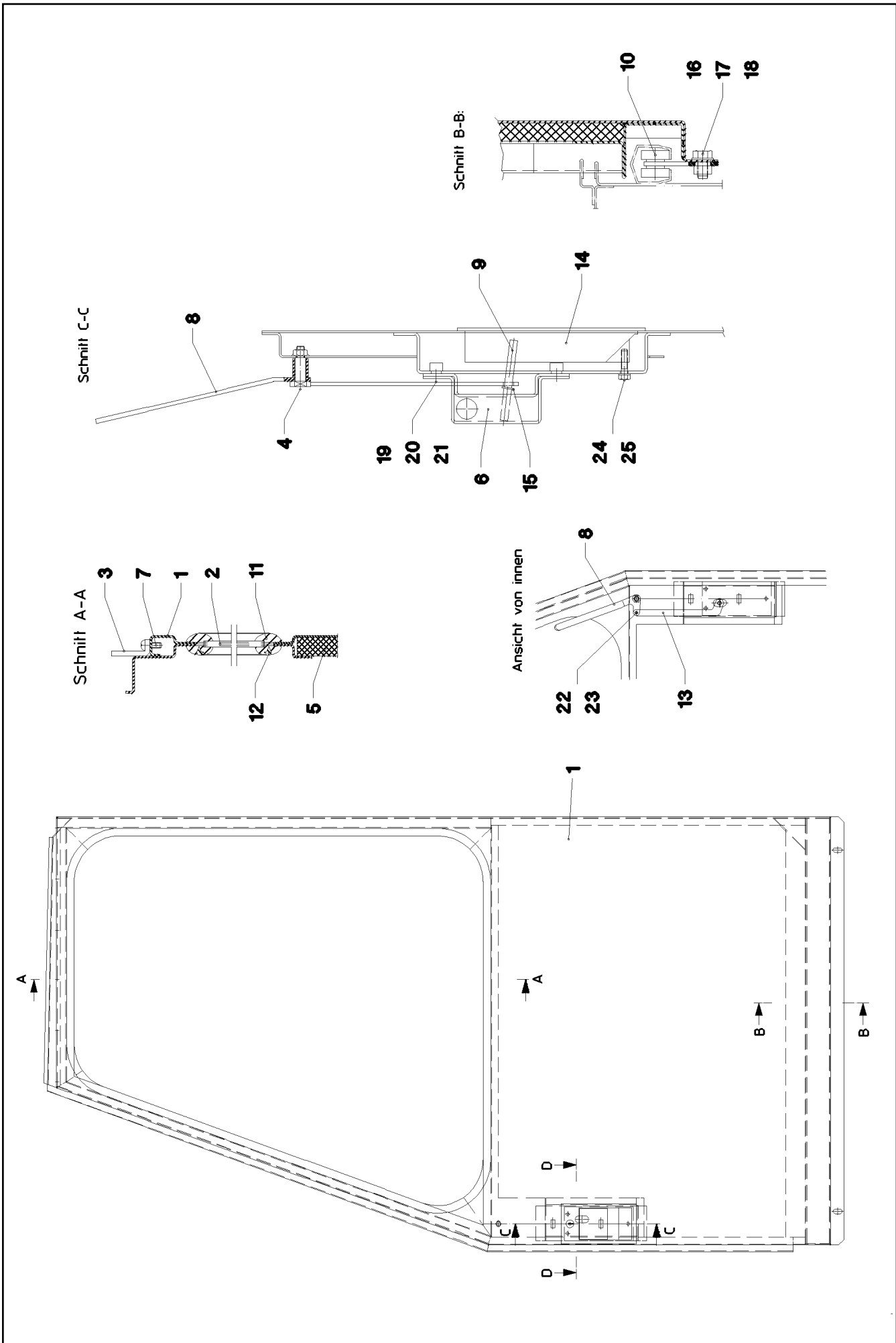
**LIEBHERR**

etk\_en\_de\_074410\_LR 1400/2

SPRAY NOZZLE  
SPRITZDUESE

129

⇒ 2 520 101  
96 49 682 08



Pos.	Item	Quantity	Description	Bezeichnung	Serie	K
1	92 91 464 08	0	DOOR ST.CONST.	TUER SCHWK.		
2	72 57 353 08	1	DOOR PANE 5MM SPF	TUERSCHEIBE		
3	28 81 718 08	1	GUIDING RAIL 13X30X515 PA6G	FUEHRUNGSSCHIENE		
4	45 35 003 08	1	PIN DIN 1445 8X35X22 ST VERZ	BOLZEN		
5	95 22 022 08	0	INSULATING MAT 18X585X822	DAEMMMATTE		
6	92 91 465 08	1	INTERNAL LOCK ⇒ 2 522 003      92 91 465 08	INNENSCHLOSS		
7	40 02 017	6	SHEET-METAL SCREW ISO 7049 ST4,2X13	BLECHSCHRAUBE		
8	92 91 476 08	1	LEVER COMPL.	HEBEL KPL.		
9	95 06 948 08	1	THREADED ROD RD6X63 S235JRG2	GEWINDESTANGE		
10	70 42 701 08	0	ROLLER UNIT VERZ	ROLLENAPPARAT		
11	10 87 158 4	1	CLAMPING PROFILE B1 127, L= 2705 EPDM	KLEMMPROFIL		
12	26 21 021 08	2.8	FILLER PROFILE 9,5X EPDM	FUELLERPROFIL		
14	70 42 703 08	1	LOCK	SCHLOSS		
15	70 42 606 08	1	RAPID FIXING	SCHNELLEBEFESTIGER		
16	49 00 188	2	HEX SCREW ISO 4017 M8X16 8.8 A2C	SECHSKANTSCHRAUBE		
17	41 30 034 08	2	CAGE NUT M8	KAFIGMUTTER		
18	42 00 012 01	2	WASHER ISO 7089 8 200HV A3C	SCHEIBE		
19	49 00 605	2	HEX SCREW ISO 4017 M6X12 8.8 A2C	SECHSKANTSCHRAUBE		
20	46 00 198	2	WASHER ISO 7093-1 6 200HV A3C	SCHEIBE		
21	41 30 030 08	2	CAGE NUT M6	KAFIGMUTTER		
22	40 70 302 08	1	COUNTERSUNK SCREW ISO 2009 M4X10 4.	SENKSCHEIBE		
23	41 19 002 08	1	HEX NUT DIN 985 M4 8 A2C	SECHSKANTMUTTER		
24	40 02 307	3	PAN-HEAD SCREW ISO 7045 M5X20 4.8 A2	FLACHKOPFSCHRAUBE		
25	42 52 208 08	3	SERRATED LOCK WASHER DIN 6798 J 5,3	FAECHERSCHEIBE		

13.7.2015

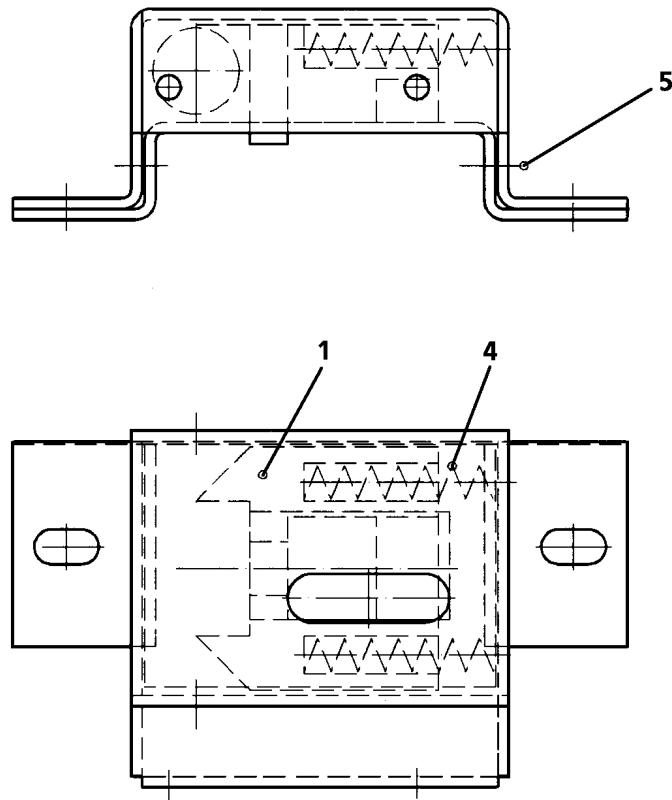
etk\_en\_de\_074410\_LR 1400/2

☐ 131 (2/2)

**LIEBHERR**

DOOR CPL.  
TUER KPL.

⇒ 2 522 000  
91 35 736 08



Pos.	Item	Quantity	Description	Bezeichnung	Serie	K
1	38 50 710 08	1	KEY COLLAR GGG40 VERZ.	SCHLIESSKEIL		
2	92 91 481 08	0	HOUSING WELDED	GEHAEUSE SCHWK.		
4	72 00 052 08	2	PRESSURE SPRING 0,55X5,45X46,5	DRUCKFEDER		
5	40 82 002 08	2	SHEET-METAL SCREW ISO 1481 ST3,5X13 S	BLECHSCHRAUBE		

13.7.2015  
140805

**LIEBHERR**

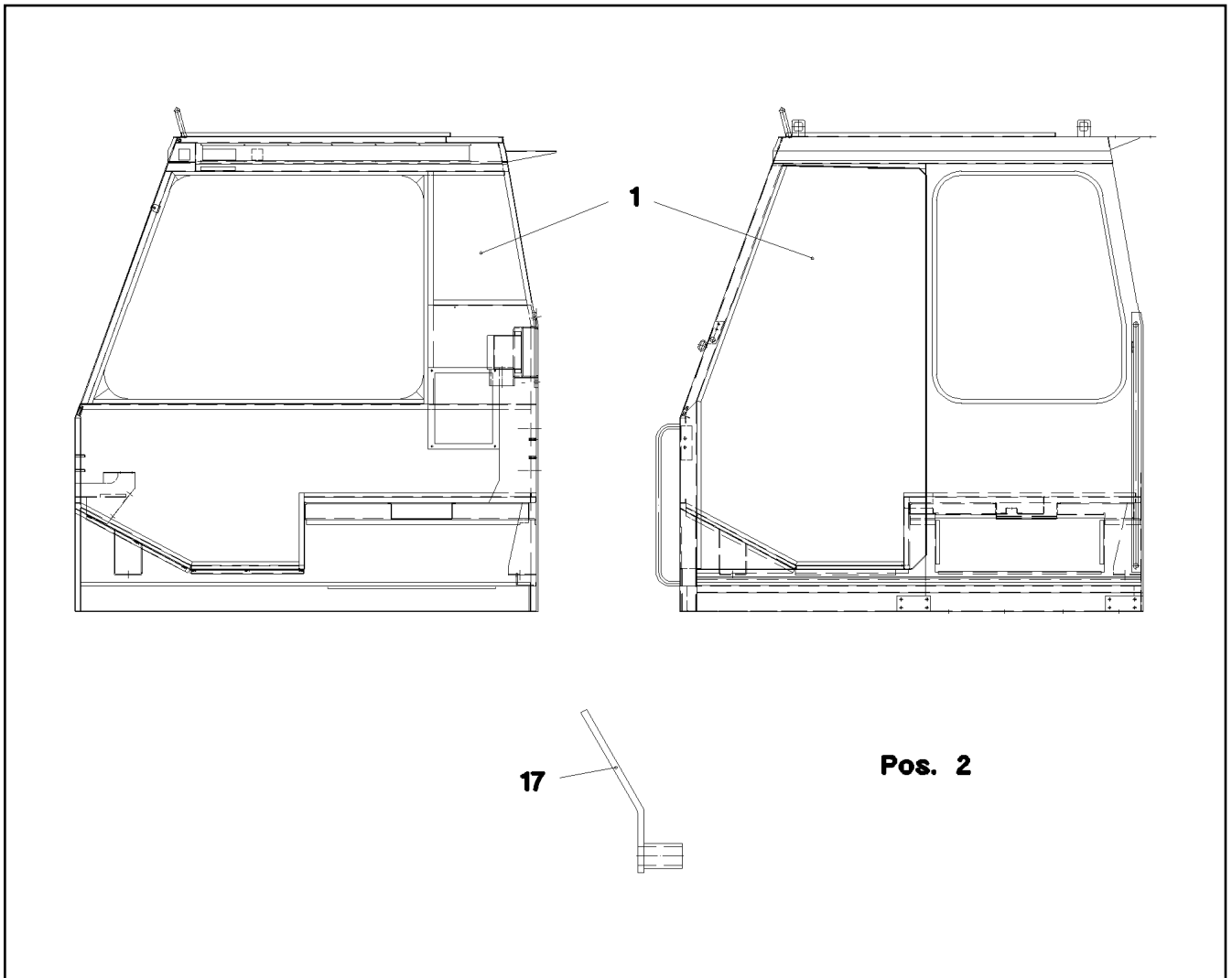
etk\_en\_de\_074410\_LR 1400/2

INTERNAL LOCK  
INNENSCHLOSS

132

⇒ 2 522 003  
92 91 465 08





Pos.	Item	Quantity	Description	Bezeichnung	Serie	K
1	91 33 507 08	1	CABIN ST.CONST.	KABINE SCHWK.		
2	92 91 464 08	1	DOOR ST.CONST.	TUER SCHWK.		
4	95 17 936 08	1	PLATE 1,5X54X450 DC01+ZE	BLECH		
5	95 06 874 08	1	PLATE 1,5X160X240 DC01+ZE	BLECH		
6	92 86 709 08	1	FRAME WELDED	RAHMEN SCHWK.		
7	92 88 467 08	3	REST	ABLAGE		
9	92 91 481 08	1	HOUSING WELDED	GEHAEUSE SCHWK.		
12	95 07 460 08	1	PLATE 1.5X505X124 DC01+ZE	BLECH		
14	95 22 275 08	1	PLATE 4X52X84 S315MC	BLECH		
16	95 11 627 08	1	HOLDER 2,5X49X690 DC01	HALTER		
17	96 34 027 08	1	LEVER WELDED	HEBEL SCHWK.		

13.7.2015  
142239

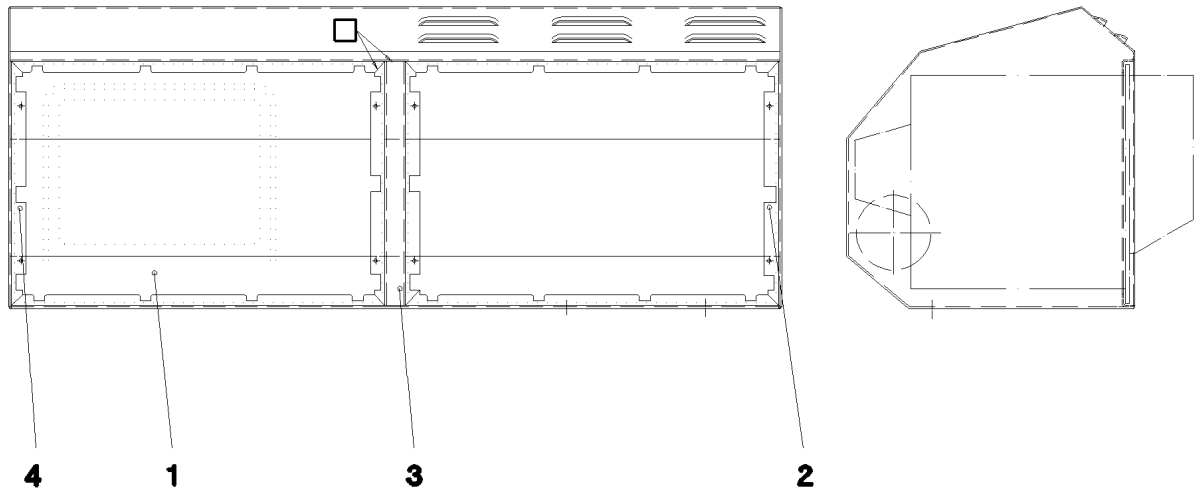
**LIEBHERR**

etk\_en\_de\_074410\_LR 1400/2

CABIN NIBBLING PARTS  
KABINE NIBBELTEILE

133

⇒ 2 524  
91 36 250 08



Pos.	Item	Quantity	Description	Bezeichnung	Serie	K
1	95 04 001 08	1	PLATE 1,5X768X722 DC01	BLECH		
2	95 04 002 08	1	PLATE 1,5X279,5X292 DC01	BLECH		
3	95 04 003 08	1	PLATE 1,5X59X228 DC01	BLECH		
4	95 04 052 08	1	PLATE 1,5X279,5X292 DC01	BLECH		

13.7.2015  
033672

**LIEBHERR**

etk\_en\_de\_074410\_LR 1400/2

INSTRUMENT BOX, FRONT  
ARMATURENKASTEN VORN

134

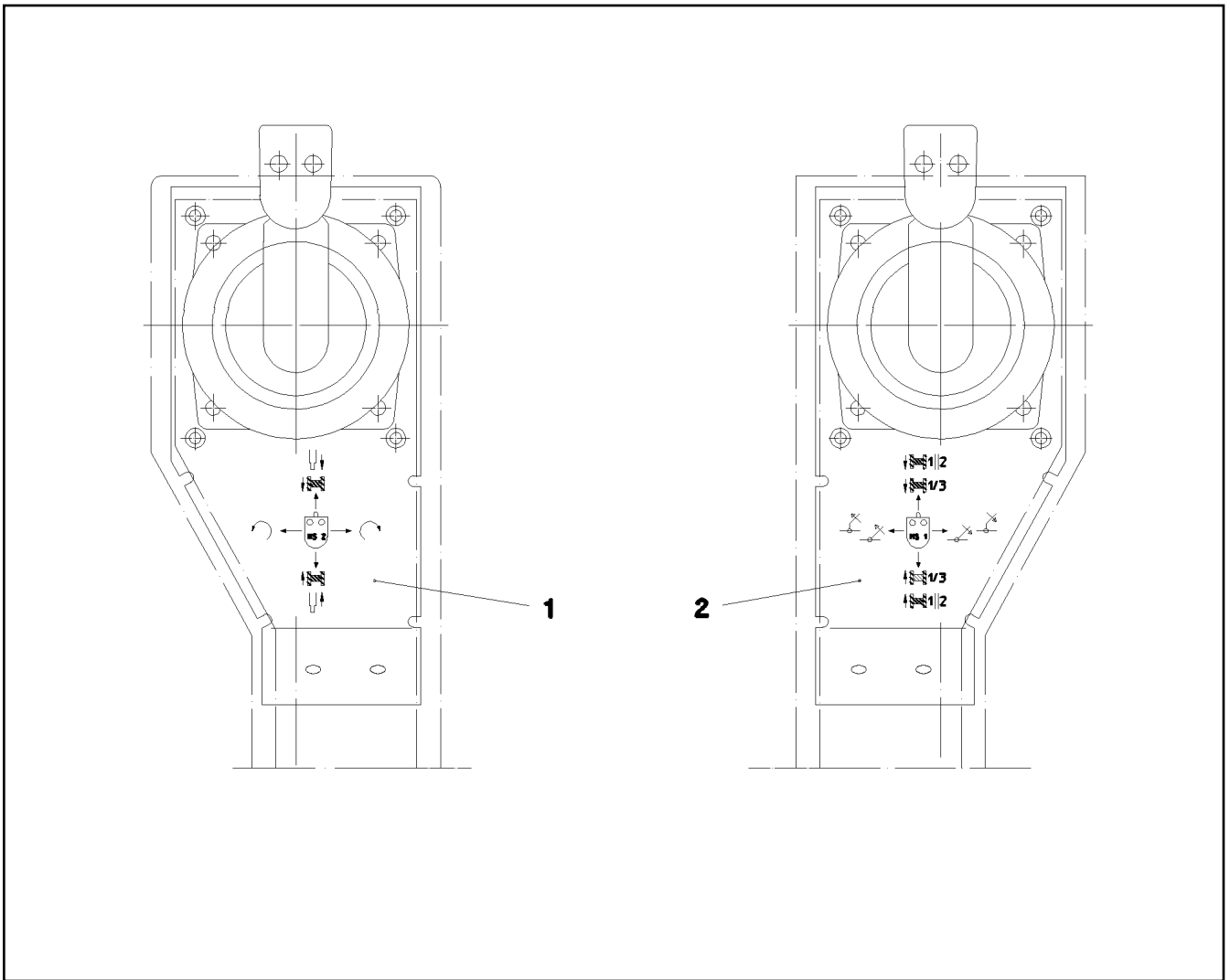
⇒ 2 530 054  
92 79 661 08

OHNE BILD  
 WITHOUT ILLUSTRATION  
 SANS ILLUSTRATION  
 SIN ILUSTRACION  
 БЕЗ ИЗОБРАЖЕНИЯ

Pos.	Item	Quantity	Description	Bezeichnung	Serie	K
10	92 10 884 08	1	WIRING HARNESS W870	KABELSTRANG		
151	60 60 242 08	1	ROCKER SWITCH	KIPPSCHALTER		
152	60 67 606 08	2	SYMBOL INSERT	SYMBOLEINSATZ		
153	60 71 354 08	1	CONTROL LIGHT 24V	KONTROLLLEUCHTE		
266	60 40 073 08	1	FLAT FUSE LINK 20A	FLACHSICHERUNGSEINSATZ		
267	60 67 633 08	1	SYMBOL INSERT	SYMBOLEINSATZ		

13.7.2015 000001	etk_en_de_074410_LR 1400/2 ELECTR. FOR AIR-CONDITIONING ELEKTRIK KLIMAANLAGE	135 ⇒ 2 530 100 91 42 511 08
---------------------	------------------------------------------------------------------------------------	------------------------------------

**LIEBHERR**



Pos.	Item	Quantity	Description	Bezeichnung	Serie	K
1	92 27 210 08	1	ELECTRIC FOR ARMREST LEFT ⇒ 2 531 018    92 27 210 08	ELEKTRIK ARMLEHNE LI.		
2	92 27 211 08	1	ELECTRIC FOR ARMREST RIGHT ⇒ 2 531 019    92 27 211 08	ELEKTRIK ARMLEHNE RE.		

13.7.2015  
142494

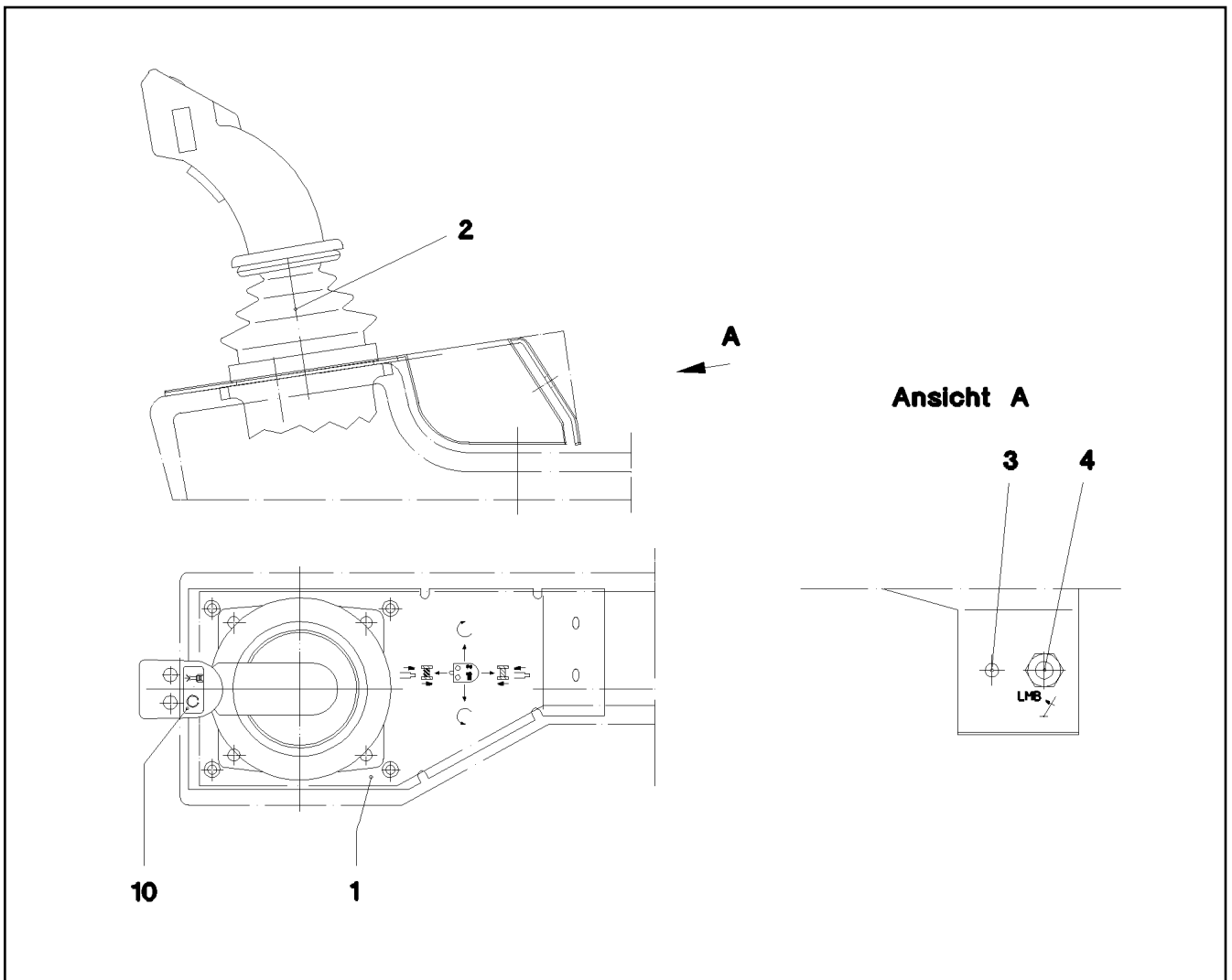
**LIEBHERR**

etk\_en\_de\_074410\_LR 1400/2

EL.INSTRUMENTS F.CONTROL STAND  
ELEKTRIK ARMATUREN STEUERSTAND

136

⇒ 2 531  
91 42 036 08



Pos.	Item	Quantity	Description	Bezeichnung	Serie	K
1	59 16 647 08	1	DASHBOARD	ARMATURENBRETT		
2	60 60 949 08	1	MASTER SWITCH SCHALTEND BEI 3° SPF ⇒ 6 060 949 08 60 60 949 08	MEISTERSCHALTER		
3	59 15 722 08	1	COVER LID 12,7	ABDECKKAPPE		
4	60 61 818 08	1	PUSH-BUTTON	TASTSCHALTER		
10	97 78 994 08	1	SIGN 35X15 LEXEDGE II	SCHILD		

13.7.2015  
142495

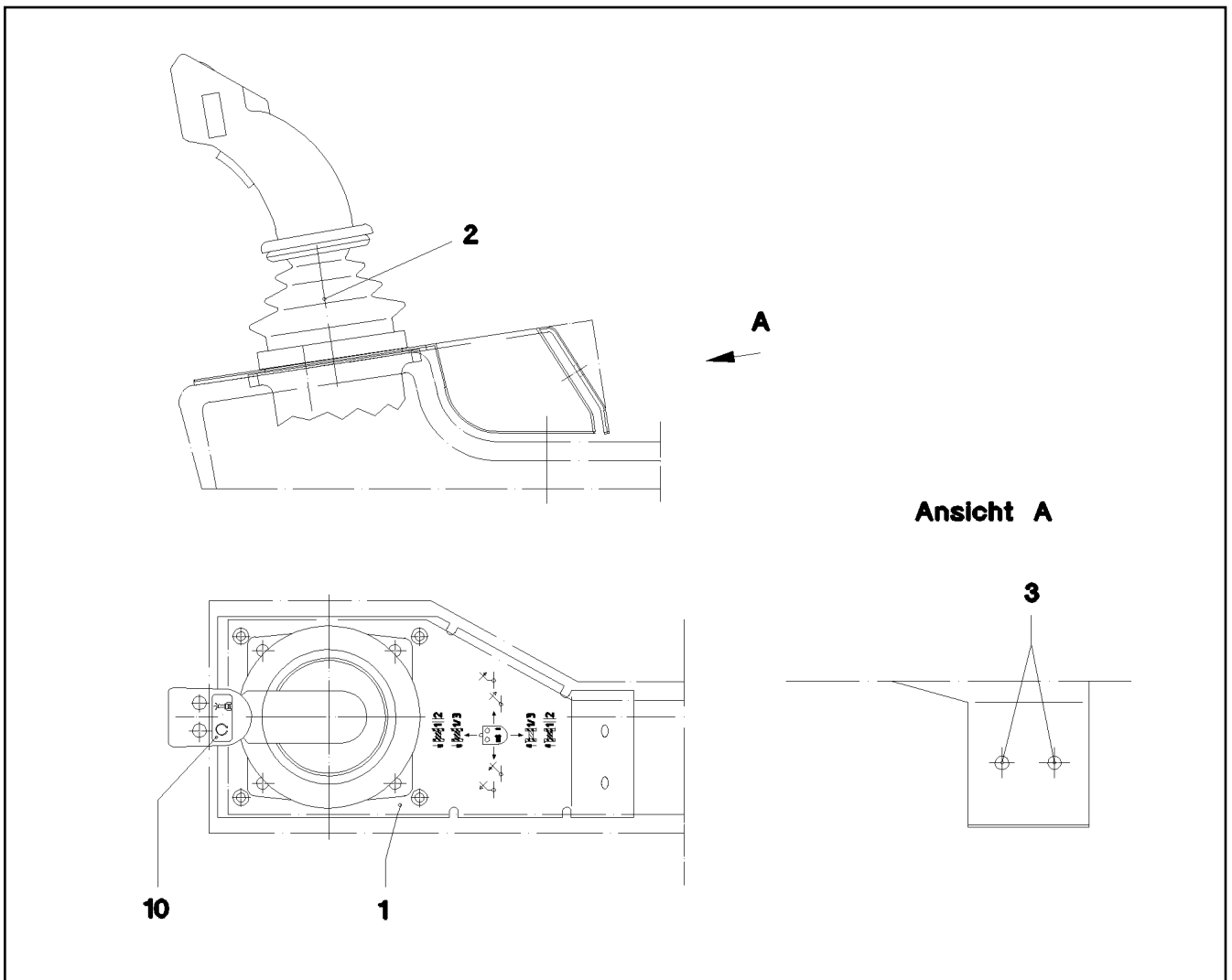
**LIEBHERR**

etk\_en\_de\_074410\_LR 1400/2

ELECTRIC FOR ARMREST LEFT  
ELEKTRIK ARMLEHNE LI.

137

⇒ 2 531 018  
92 27 210 08



Pos.	Item	Quantity	Description	Bezeichnung	Serie	K
1	59 16 648 08	1	DASHBOARD	ARMATURENBRETT		
2	60 60 949 08	1	MASTER SWITCH SCHALTEND BEI 3° SPF ⇒ 6 060 949 08 60 60 949 08	MEISTERSCHALTER		
3	59 15 722 08	2	COVER LID 12,7	ABDECKKAPPE		
10	97 78 994 08	1	SIGN 35X15 LEXEDGE II	SCHILD		

13.7.2015  
142496

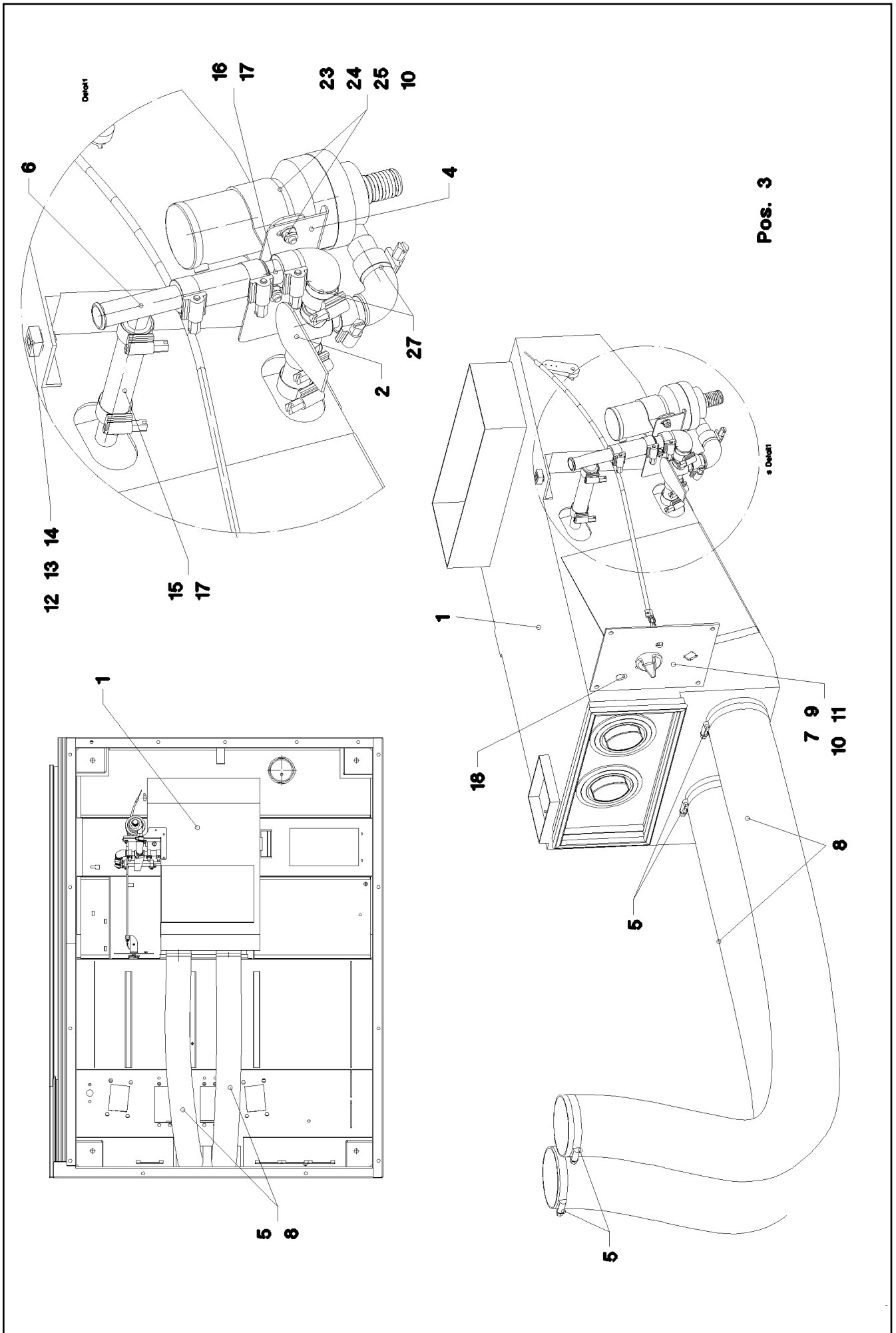
**LIEBHERR**

etk\_en\_de\_074410\_LR 1400/2

ELECTRIC FOR ARMREST RIGHT  
ELEKTRIK ARMLEHNE RE.

138

⇒ 2 531 019  
92 27 211 08



Pos. 3

13.7.2015  
037944

**LIEBHERR**

etk\_en\_de\_074410\_LR 1400/2

HEATING CRANE DRIVER'S CABIN  
HEIZUNG KRANFUEHRERKABINE

139 (1/2)

2 540 000  
91 49 445 08

Pos.	Item	Quantity	Description	Bezeichnung	Serie	K
1	55 30 024 08	1	WATER HEATING SYSTEM ⇒ 5 530 024 08 55 30 024 08	WASSERHEIZGERAET		
2	55 30 854 08	1	THREE-WAY TAP ⇒ 5 530 854 08 55 30 854 08	DREIWEGEHAHN		
3	91 27 894 08	1	EL. FOR SUPPLEMENTARY HEATING ⇒ 2 920 284 91 27 894 08	ELEKTRIK HEIZUNG		
4	95 44 053 08	1	PLATE 1,5X122X162 DC01 FE//ZN20//C	BLECH		
5	77 42 188 08	4	HOSE CLAMP 90/80-100/12 W3	SCHLAUCHSCHELLE		
6	55 31 732 08	1	TEE 15X18 L=75	T-STUECK		
7	59 16 472 08	1	SUBPLATE	MONTAGEPLATTE		
8	55 30 182 08	2.6	HEATING HOSE 89	HEIZUNGSSCHLAUCH		
9	49 00 605	4	HEX SCREW ISO 4017 M6X12 8.8 A2C	SECHSKANTSCHRAUBE		
10	42 00 009 01	8	WASHER ISO 7089 6 200HV A3C	SCHEIBE		
11	41 30 028 08	4	CAGE NUT M6	KAFIGMUTTER		
12	40 65 136	1	HEX SCREW ISO 4017 M8X12 8.8 A2C	SECHSKANTSCHRAUBE		
13	42 00 012 01	1	WASHER ISO 7089 8 200HV A3C	SCHEIBE		
14	41 30 031 08	1	CAGE NUT M8	KAFIGMUTTER		
15	10 87 308 9	0.2	COOLING WATER HOSE DN15 B1 SPF	KUEHLWASSERSCHLAUCH		
16	55 31 730 08	1	TUBE 18X1,5X60 PA66GF30	ROHR		
17	77 42 086 08	10	HOSE CLAMP DIN 3017-1 21,5/16-25/12 W3	SCHLAUCHSCHELLE		
18	59 15 722 08	1	COVER LID 12,7	ABDECKKAPPE		
23	55 30 545 08	1	CIRCULATING PUMP U4840	UMWAEELZPUMPE		
24	40 65 099	2	HEX SCREW ISO 4017 M6X16 8.8 A2C	SECHSKANTSCHRAUBE		
25	41 19 004 08	2	HEX NUT DIN 985 M6 8 A2C	SECHSKANTMUTTER		
27	55 31 734 08	2	HOSE 15/18	SCHLAUCH		

13.7.2015

etk\_en\_de\_074410\_LR 1400/2

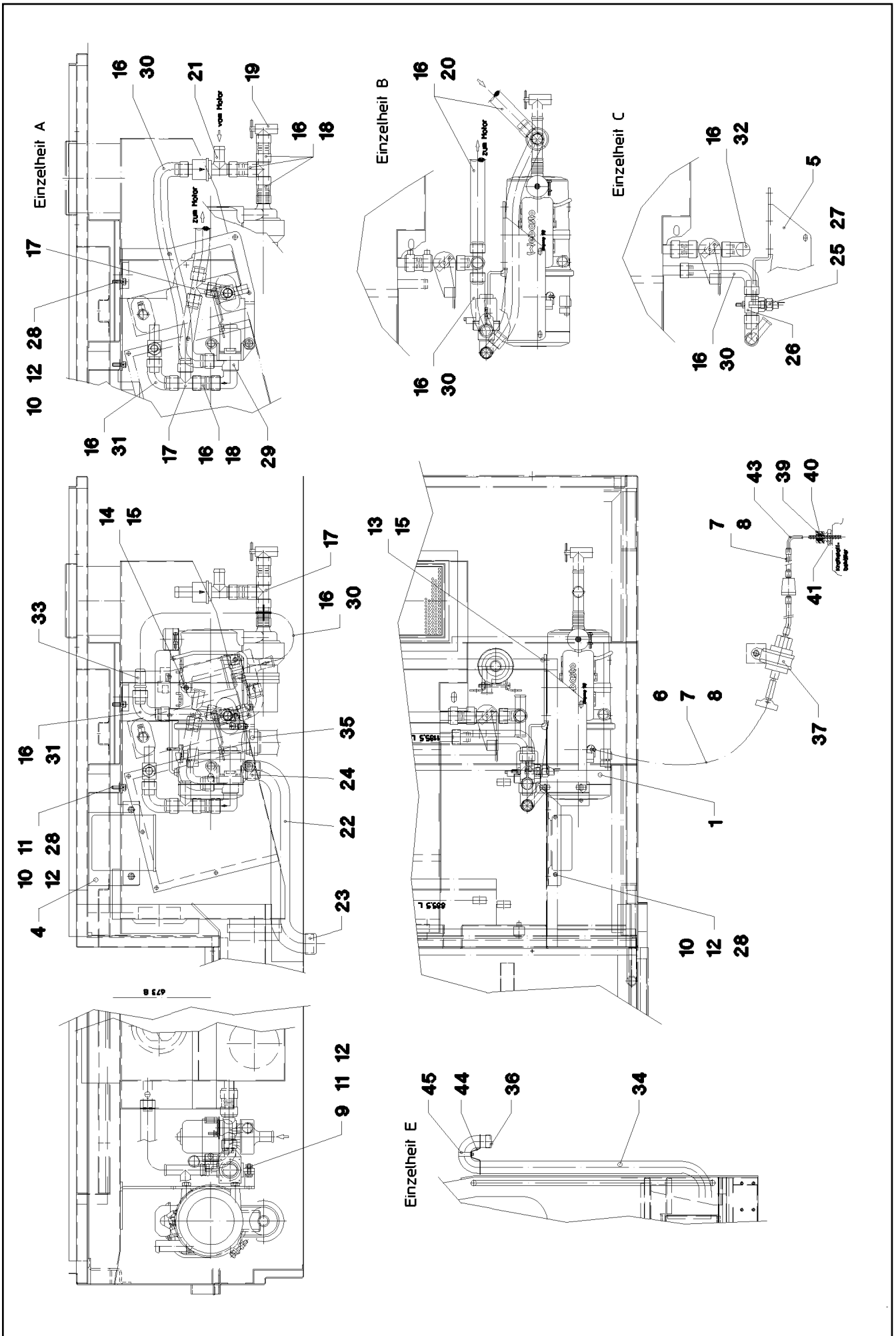
☐ 140 (2/2)

**LIEBHERR**

HEATING CRANE DRIVER'S CABIN  
HEIZUNG KRANFUHRERKABINE

⇒ 2 540 000  
91 49 445 08





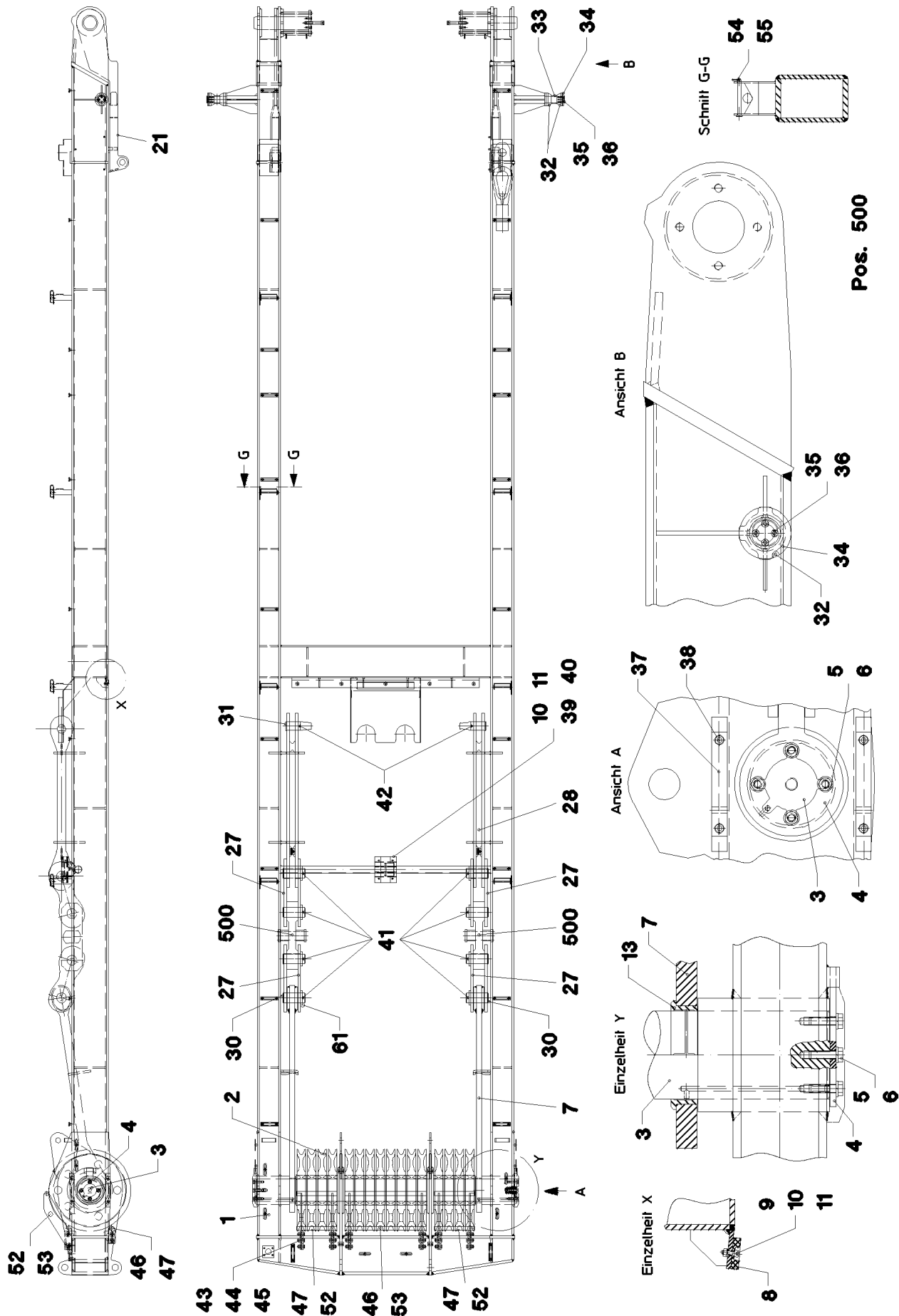
Pos.	Item	Quantity	Description	Bezeichnung	Serie	K
1	10 04 204 3	1	WATER HEATING SYSTEM 24V ⇒ X10042043 10 04 204 3	WASSERHEIZGERAET		
4	95 47 460 08	1	PLATE 1,5X115X242 DC01 FE//ZN20//C	BLECH		
5	95 44 928 08	1	PLATE 4X260X292 S315MC FE//ZN20//C	BLECH		
6	55 30 187 08	11	FUEL PIPING DN2 PA12 EFEP	BRENNSTOFFLEITUNG		
7	55 31 911 08	0.15	FUEL HOSE DN4,5	KRAFTSTOFFSCHLAUCH		
8	55 31 023 08	6	HOSE CLAMP 10//9	SCHLAUCHSCHELLE		
9	41 19 004 08	1	HEX NUT DIN 985 M6 8 A2C	SECHSKANTMUTTER		
10	42 40 005 08	6	CIRCLIP DIN 127 A 6 FST A2C	FEDERRING		
11	42 00 009 01	4	WASHER ISO 7089 6 200HV A3C	SCHEIBE		
12	40 00 829	7	HEX SCREW ISO 4017 M6X20 8.8 A2C	SECHSKANTSCHRAUBE		
13	49 00 188	3	HEX SCREW ISO 4017 M8X16 8.8 A2C	SECHSKANTSCHRAUBE		
14	40 65 136	3	HEX SCREW ISO 4017 M8X12 8.8 A2C	SECHSKANTSCHRAUBE		
15	42 40 007 08	6	CIRCLIP DIN 127 A 8 FST A2C	FEDERRING		
16	77 42 086 08	24	HOSE CLAMP DIN 3017-1 21,5/16-25/12 W3	SCHLAUCHSCHELLE		
17	55 31 281 08	3	TEE 18X18 L=75 GELB GEBR.PASS.	T-STUECK		
18	11 62 178 3	0.2	COOLING WATER HOSE DN18 B1 SPF	KUEHLWASSERSCHLAUCH		
19	73 00 005 08	1	VALVE DIN 71401 C M18X1,5	VENTIL		
20	11 62 178 3	24	COOLING WATER HOSE DN18 B1 SPF	KUEHLWASSERSCHLAUCH		
21	55 31 743 08	1	NON-RETURN VALVE 4BAR	RUECKSCHLAGVENTIL		
22	55 31 594 08	0.4	TUBE 30/FLEXIBEL PAK	ROHR		
23	55 31 811 08	1	END CAP 34	ENDKAPPE		
24	77 42 040 08	1	HOSE CLAMP 24-38	SCHLAUCHSCHELLE		
25	69 11 818 08	1	TEMPERATURE SENSOR	TEMPERATURFUEHLER		
26	95 46 242 08	1	PIPE SOCKET GSCK45 FE//ZN20//B	ROHRSTUTZEN		
27	71 01 030 08	1	SEALING RING DIN 7603 A 14X20X1,5 CU	DICHTRING		
28	41 30 028 08	6	CAGE NUT M6	KAFIGMUTTER		
29	51 14 672 08	1	SOLENOID VALVE	MAGNETVENTIL		
30	55 31 731 08	4	FORM HOSE DN18X90°	FORMSCHLAUCH		
31	55 31 738 08	2	FORM HOSE 18	FORMSCHLAUCH		
32	55 31 734 08	1	HOSE 15/18	SCHLAUCH		
33	55 31 730 08	1	TUBE 18X1,5X60 PA66GF30	ROHR		
34	55 30 541 08	3	EXHAUST HOSE 38/FLEXIBEL EDELSTAHL	ABGASSCHLAUCH		
35	55 30 542 08	1	TERMINAL CLIP 40,5/39-42	KLEMMSCHELLE		
36	55 31 741 08	1	END CAP 42,3	ENDKAPPE		
37	55 31 868 08	1	DOSING PUMP DP2	DOSIERPUMPE		
(1)	55 31 740 08	1	FUEL FILTER	KRAFTSTOFFFILTER		
39	47 74 014 08	1	BOX NUT ALX8XM 14X1,5 A3P	UEBERWURFMUTTER		
40	28 81 825 08	1	CLAMPING RING RD10X12 PA6G	KLEMMRING		
41	47 10 393 08	1	FLANGE JOINT GE 8L M18X1,5 CR6-FREI	VERSCHRAUBUNG		
43	55 30 187 08	2	FUEL PIPING DN2 PA12 EFEP	BRENNSTOFFLEITUNG		
44	97 04 780 08	1	PLATE 1.5X186X50 DC01 FE//ZN20//C	BLECH		
45	77 42 080 08	1	HOSE CLAMP 60/50-70/12 W3	SCHLAUCHSCHELLE		

13.7.2015

etk\_en\_de\_074410\_LR 1400/2

142 (2/2)

**LIEBHERR**ADD HEATING SUPERSTRUCTURE  
ZUSATZHEIZUNG OW⇒ 2 541  
91 07 511 08



Pos. 500

13.7.2015  
028148

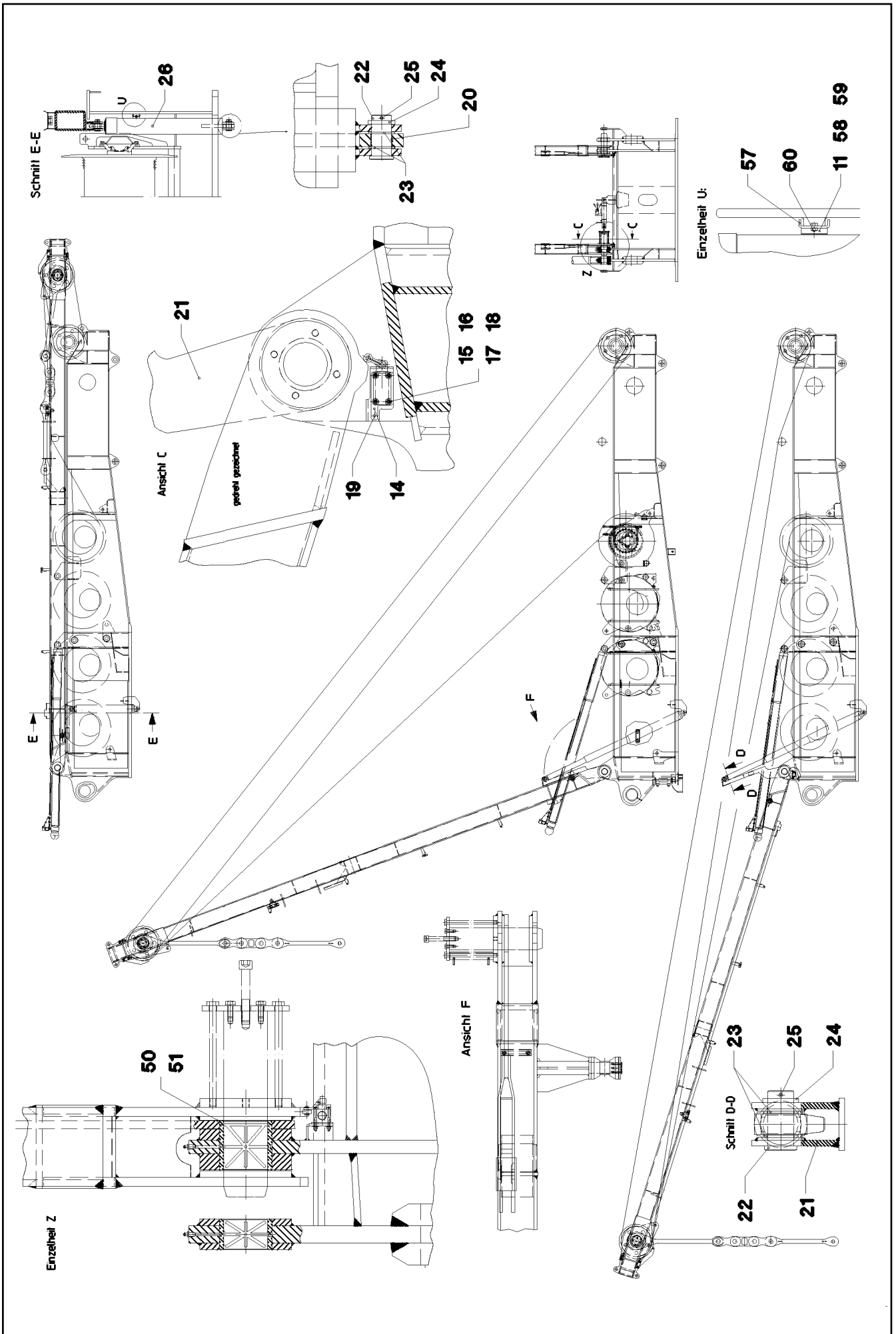
**LIEBHERR**

etk\_en\_de\_074410\_LR 1400/2

LA-FRAME  
LA-BOCK

143 (1/4)

→ 2 550  
91 07 508 08



Pos.	Item	Quantity	Description	Bezeichnung	Serie	K
1	92 54 746 08	1	LA-FRAME WELDED CONSTRUCTION	LA-BOCK SCHWK.		
2	92 13 954 08	16	ROPE PULLEY CPL. SPF ⇒ 3 213 007 92 13 954 08	SEILROLLE KPL.		
3	95 37 557 08	1	AXLE RD170X1994 35NICRMOV125	ACHSE		
4	95 37 559 08	2	COVER 12X200X270 S690QL	DECKEL		
5	46 00 044	8	HEX SCREW ISO 4017 M16X55 8.8 A3C	SECHSKANTSCHRAUBE		
6	42 40 012 08	8	CIRCLIP DIN 127 A 16 VERZ	FEDERRING		
7	92 50 829 08	2	ROD 1.5M SPF	STANGE SCHWK.		
8	28 81 732 08	1	SUPPORT 15X60X1445 PA6G	AUFLAGE		
9	46 00 175	5	SOCKET HEAD SCREW ISO 4762 M8X25 8.8	ZYLINDERSCHRAUBE		
10	42 40 007 08	9	CIRCLIP DIN 127 A 8 FST A2C	FEDERRING		
11	41 15 141 08	13	HEX NUT ISO 4032 M8 8 A2C	SECHSKANTMUTTER		
13	70 43 293 08	2	BUSHING 170 X 190 X 51 GZ-CUZN25AL5	BUCHSE		
14	94 95 497 08	2	PLATE 4x50x110 S315MC FE//ZN20//C	BLECH		
15	49 00 626	8	SOCKET HEAD SCREW ISO 4762 M5X50 8.8	ZYLINDERSCHRAUBE		
16	41 15 148 08	8	HEX NUT ISO 4032 M5 8 A2C	SECHSKANTMUTTER		
17	42 40 004 08	8	CIRCLIP DIN 128 A 5 FST A2C	FEDERRING		
18	42 18 006 08	8	WASHER DIN 9021 A 5,3 ST VERZ	SCHEIBE		
19	43 20 053 08	2	DOWEL PIN ISO 8752 6X14	SPANNSTIFT		
20	70 80 028 08	2	DU BUSHING	DU-BUCHSE		
21	92 50 840 08	2	FLAP ST.CONST.	KLAPPE SCHWK.		
22	95 37 664 08	4	PIN 55.0X10 3 35NICRMOV125 GASN. SPF	BOLZEN		
23	94 27 240 08	8	WASHER 60X4 S315MC FE//ZN20//C	SCHEIBE		
24	42 11 032 08	4	WASHER DIN 1440 45 ST VERZ	SCHEIBE		
25	43 30 090 08	4	SPLIT PIN ISO 1234 8X63 ST A2K	SPLINT		
26	51 23 953 08	2	HYDRO CYLINDER 130/120-900 SPF ⇒ 5 123 953 08 51 23 953 08	HYDROZYLINDER		
27	96 34 699 08	8	BRACKET WITH BOARD	LASCHE MIT SCHILD		
(1)	95 44 079 08	1	BUTT STRAP 20X520X190 S960QL+Z25 SPF	LASCHE		
(2)	97 35 676 08	1	PLATE IDENTIFICATION NUMBER IDENT-N	SCHILD IDENTNR.		
28	92 54 056 08	2	ROD CPL. 1.135M	STANGE KPL.		
30	95 44 447 08	8	PIN RD75X165 35NICRMOV125 GASN.	BOLZEN		
31	95 43 835 08	2	PIN 70.0X150 35NICRMOV125 GASN. SPF	BOLZEN		
32	28 81 900 08	4	ROLLER RD100X41 PA6G	ROLLE		
33	94 31 972 08	2	TUBE 60,3X3,2X44 S355J2H FE//ZN20//C	ROHR		
34	95 44 446 08	2	PLATE 8X100X100 S355MC FE//ZN20//C	BLECH		
35	40 65 126	8	HEX SCREW ISO 4017 M8X35 8.8 A2C	SECHSKANTSCHRAUBE		
36	42 40 007 08	8	CIRCLIP DIN 127 A 8 FST A2C	FEDERRING		
37	28 30 771 08	4	STRIP 30X35X270	LEISTE		
38	40 42 014	8	SOCKET HEAD SCREW ISO 4762 M10X25 8.	ZYLINDERSCHRAUBE		
39	93 87 312 08	2	SLIDE RAIL 6X40X200 PA6G	GLEITLEISTE		
40	40 86 003 08	4	COUNTERSUNK SCREW DIN 7991 M8X16 8.	SENKSCHRAUBE		
41	43 30 112 08	8	SPLIT PIN ISO 1234 13X125 ST A3C	SPLINT		
42	43 31 050 08	2	RETAINING SPRING DIN 2194 6 A3C	SICHERUNGSFEDER		
43	46 00 016	24	HEX SCREW ISO 4017 M16X45 8.8 A3C	SECHSKANTSCHRAUBE		
44	42 16 009 01	24	WASHER DIN 7349 17 200HV A3C	SCHEIBE		
45	41 19 009 08	24	HEX NUT DIN 985 M16 8 A3C	SECHSKANTMUTTER		
46	92 57 967 08	1	ROPE GUARD WELDED	SEILSCHUTZ SCHWK.		
47	92 57 966 08	2	ROPE GUARD WELDED	SEILSCHUTZ SCHWK.		
50	95 50 915 08	2	WASHER RD210X1 DC01	SCHEIBE		
51	95 50 916 08	2	WASHER RD210X2 DC01 FE//ZN20//C	SCHEIBE		
52	92 59 164 08	2	ROPE GUARD WELDED	SEILSCHUTZ SCHWK.		
53	92 59 166 08	1	ROPE GUARD WELDED	SEILSCHUTZ SCHWK.		
54	96 10 860 08	8	PIN 13X140X135 S355J2G3 FE//ZN20//C	BOLZEN		
55	43 31 028 08	8	RETAINING SPRING 3 VERZ	SICHERUNGSFEDER		
57	95 53 882 08	2	PLATE 4X94X230 S315MC	BLECH		
58	28 30 214 08	2	BEARING PLATE 15.0X165 PA6G+OEL SPF	LAGERPLATTE		
59	46 00 157	4	COUNTERSUNK SCREW DIN 7991 M8X20 8.	SENKSCHRAUBE		
60	49 00 188	4	HEX SCREW ISO 4017 M8X16 8.8 A2C	SECHSKANTSCHRAUBE		
61	95 62 204 08	8	WASHER RD110X15 S355MC	SCHEIBE		


13.7.2015

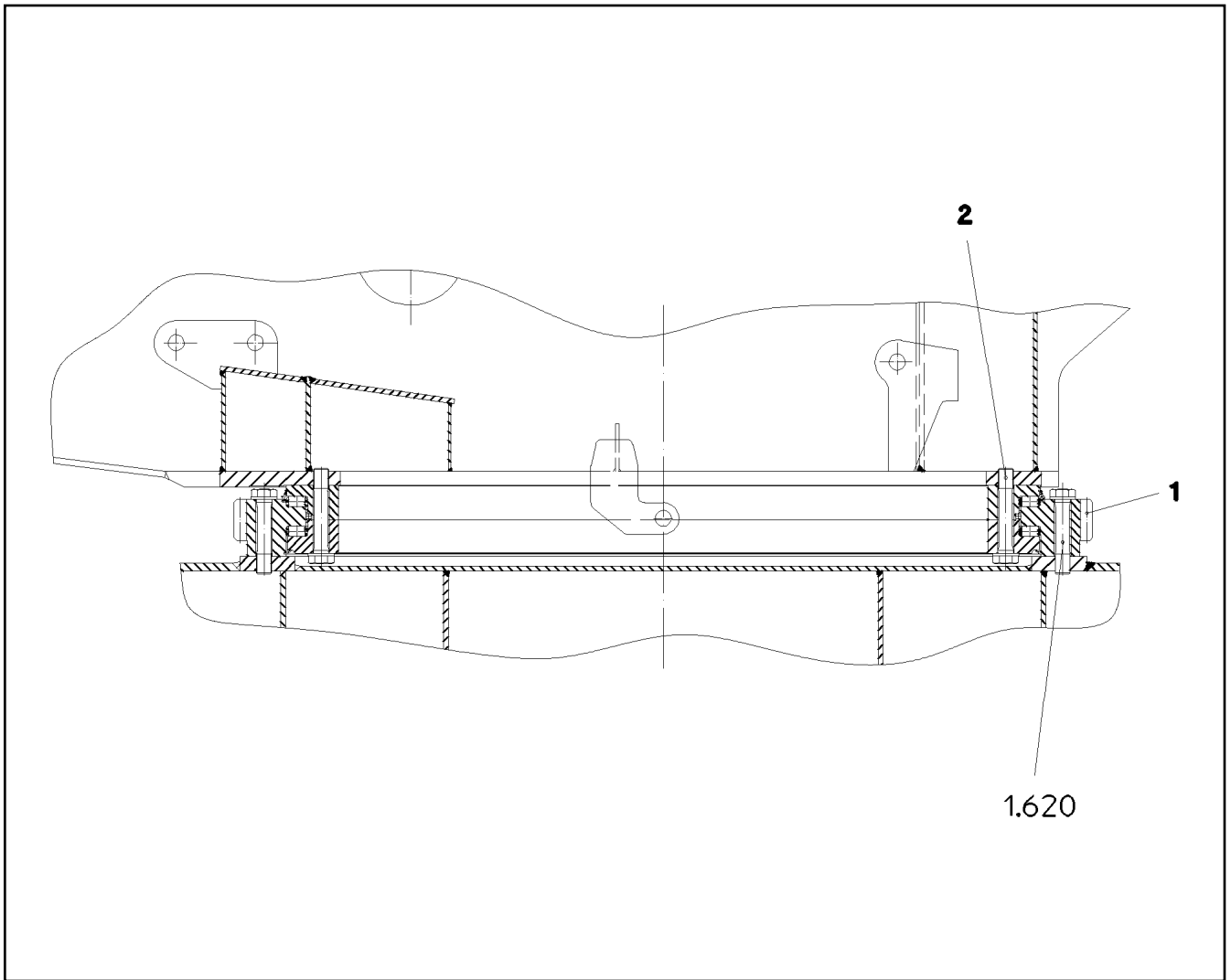
etk\_en\_de\_074410\_LR 1400/2

☐ 145 (3/4)

**LIEBHERR**LA-FRAME  
LA-BOCK⇒ 2 550  
91 07 508 08

Pos.	Item	Quantity	Description	Bezeichnung	Serie	K
500	96 20 000 08	2	ELECTRICS TENSION DYNAMOMETER 135 ⇒ 3 930 707      96 20 000 08	ELEKTRIK ZUGMESSLASCHE		

13.7.2015	etk_en_de_074410_LR 1400/2	 146 (4/4)
<b>LIEBHERR</b>	LA-FRAME LA-BOCK	⇒ 2 550 91 07 508 08



Pos.	Item	Quantity	Description	Bezeichnung	Serie	K
1	99 07 019 01	1	ROLLER SLEWING RING 2053X2715X225	ROLLENDREHVERBINDUNG		
2	40 98 297 08	68	EXPANSION BOLT M48X270 30CRNIMO8 SP	DEHNSCHRAUBE		

13.7.2015  
142232

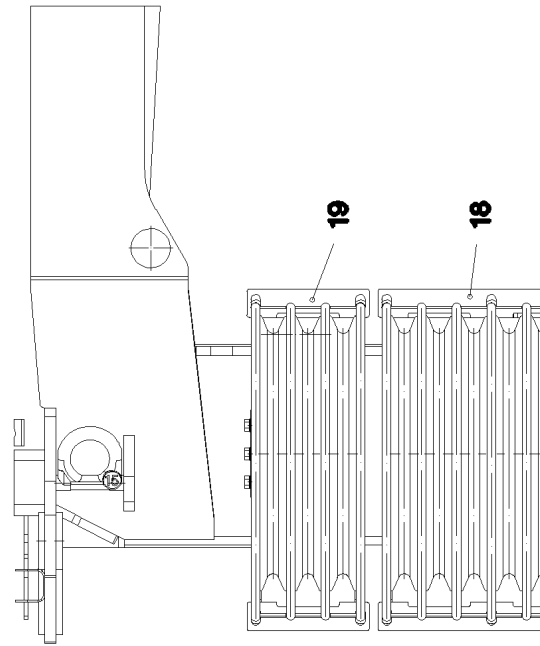
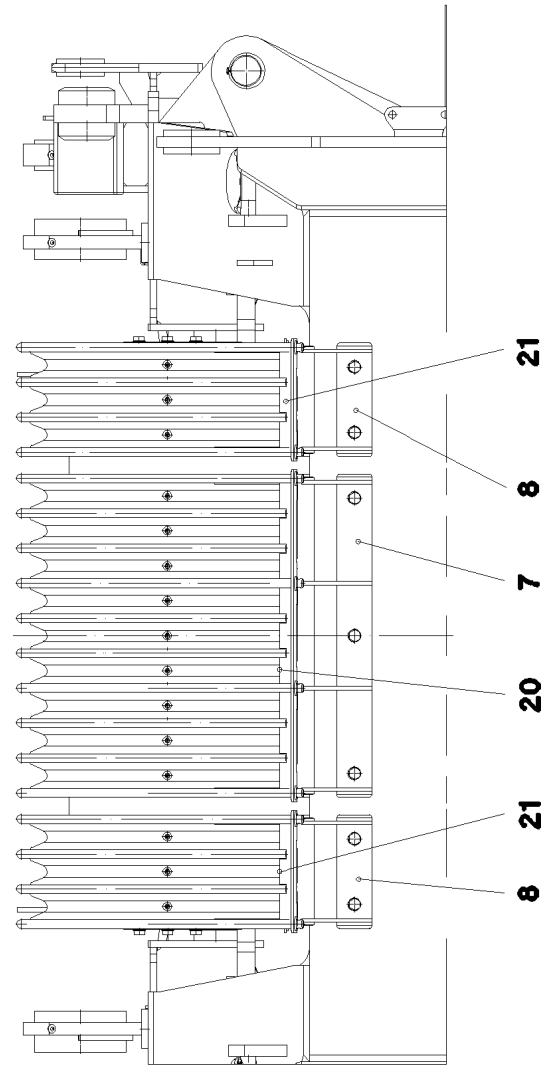
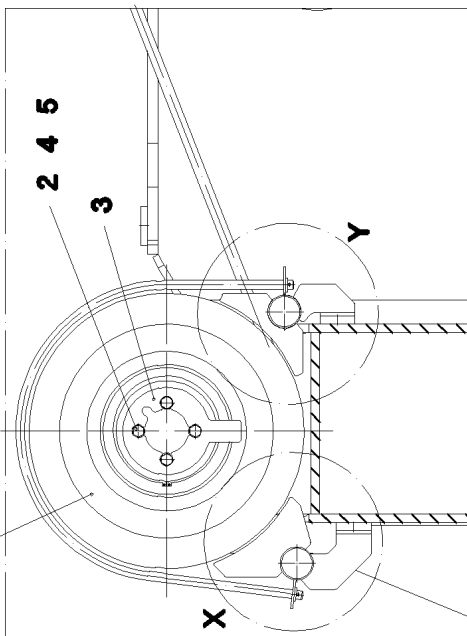
**LIEBHERR**

etk\_en\_de\_074410\_LR 1400/2

ROLLER SLEWING RING  
ROLLENDREHVERBINDUNG

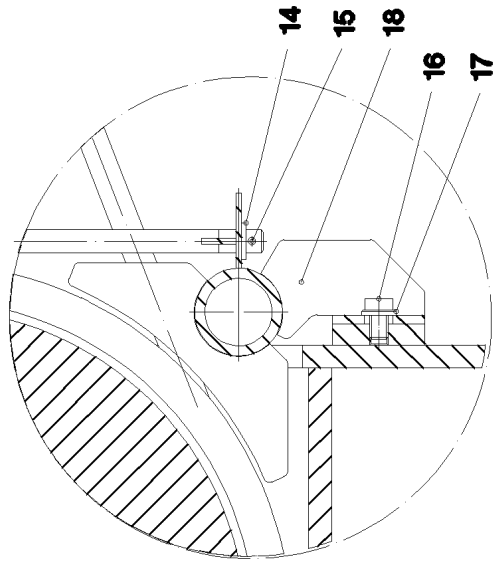
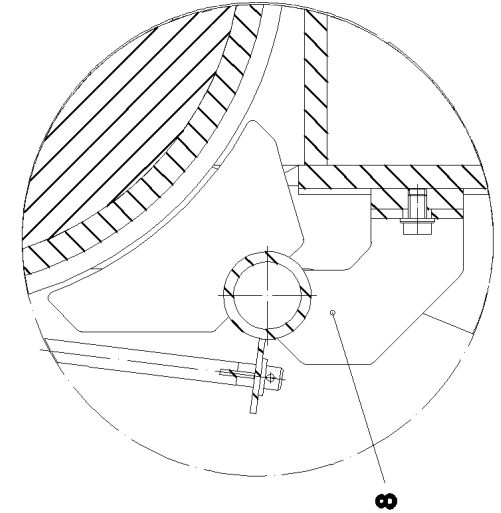
147

⇒ 2 620  
91 41 198 08



Einzelheit X

Einzelheit Y



13.7.2015  
050836

**LIEBHERR**

etk\_en\_de\_074410\_LR 1400/2

ROLLER BEARING  
ROLLENLAGERUNG DREHBUEHNE

148 (1/2)

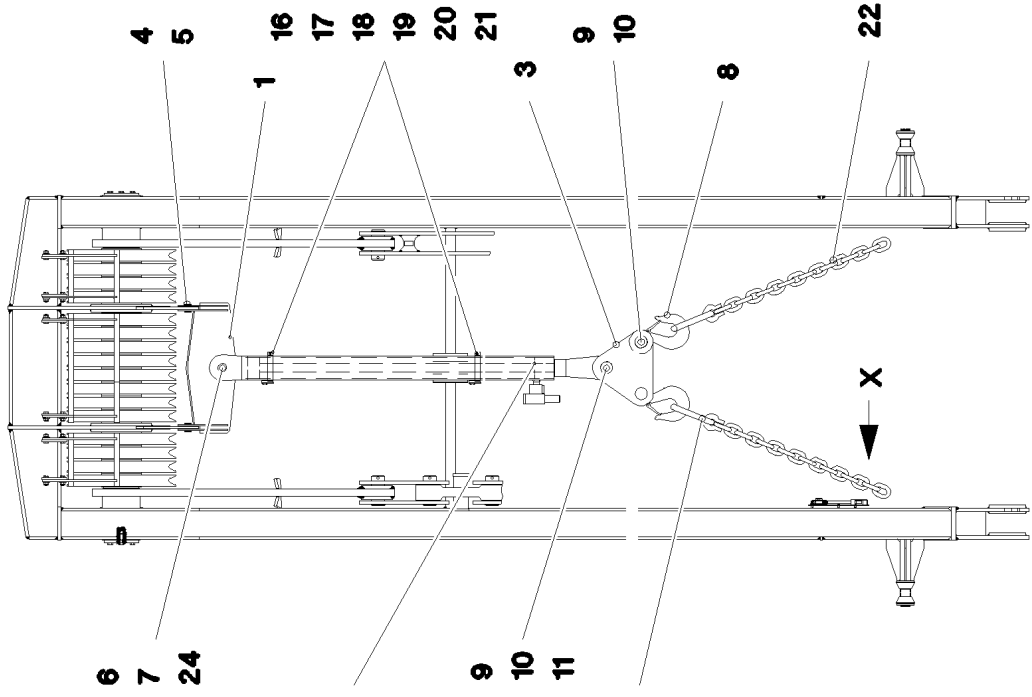
→ 2 652  
91 51 568 08



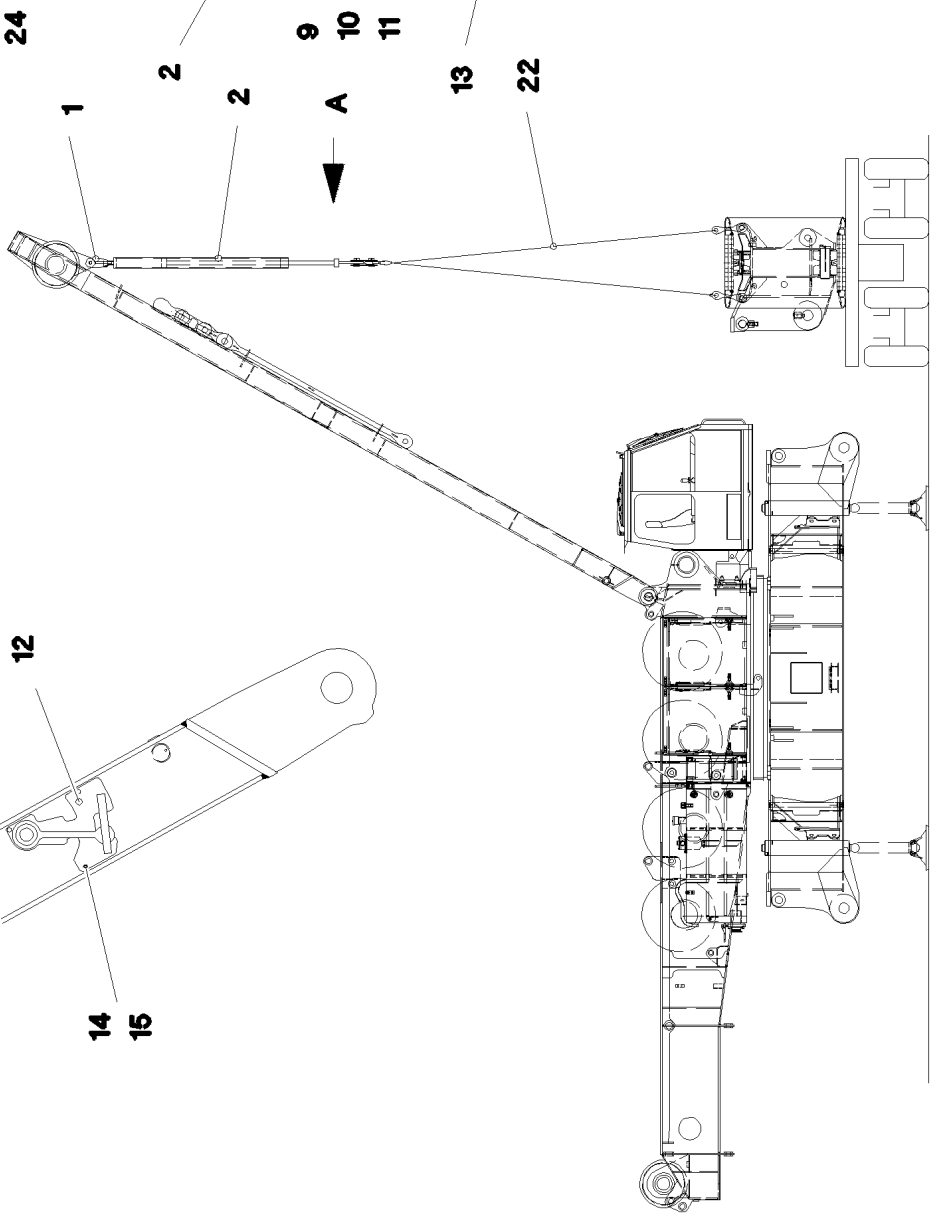
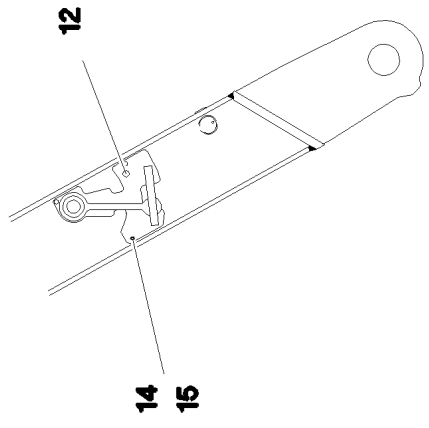
Pos.	Item	Quantity	Description	Bezeichnung	Serie	K
1	95 41 299 08	1	AXLE RD170X1320 35NICRMOV125	ACHSE		
2	92 13 954 08	15	ROPE PULLEY CPL. SPF ⇒ 3 213 007 92 13 954 08	SEILROLLE KPL.		
3	95 37 559 08	2	COVER 12X200X270 S690QL	DECKEL		
4	46 00 044	8	HEX SCREW ISO 4017 M16X55 8.8 A3C	SECHSKANTSCHRAUBE		
5	10 28 980 6	8	WASHER ISO 7089 16 300HV FLZN SPF	SCHEIBE		
7	92 51 181 08	1	ROPE GUARD WELDED	SEILSCHUTZ SCHWK.		
8	92 51 182 08	2	ROPE GUARD WELDED	SEILSCHUTZ SCHWK.		
14	10 28 980 8	16	WASHER ISO 7089 20 300HV FLZN SPF	SCHEIBE		
15	43 32 013 08	16	SAFETY PLUG W HINGE-LID 5X32 VERZ	SICHERHEITSKLAPPSTECKER		
16	49 00 152	14	HEX SCREW ISO 4017 M16X30 8.8 A3C	SECHSKANTSCHRAUBE		
17	42 16 009 01	14	WASHER DIN 7349 17 200HV A3C	SCHEIBE		
18	96 41 193 08	1	ROPE GUARD WELDED	SEILSCHUTZ SCHWK.		
19	96 41 194 08	2	ROPE GUARD WELDED	SEILSCHUTZ SCHWK.		
20	96 41 219 08	1	PROTECTIVE BOW WELDED	SCHUTZBUEGEL SCHWK.		
21	96 41 220 08	2	PROTECTIVE BOW WELDED	SCHUTZBUEGEL SCHWK.		

13.7.2015	etk_en_de_074410_LR 1400/2	<input type="checkbox"/> 149 (2/2)
<b>LIEBHERR</b>	ROLLER BEARING ROLLENLAGERUNG DREHBUEHNE	⇒ 2 652 91 51 568 08

Ansicht A



Ansicht X



Pos.	Item	Quantity	Description	Bezeichnung	Serie	K
1	92 14 533 08	1	CROSS-MEMBER	TRAVERSE SCHWK.		
2	51 23 952 08	1	DRAW CYLINDER 120/50-2100 SPF	ZUGZYLINDER		
(999)	10 10 031 5	1	SEAL KIT PULL CYLINDER	DS ZUGZYLINDER		
3	95 46 664 08	2	PLATE 12X350X440 S690QL	BLECH		
4	95 46 659 08	2	PIN RD40X49 35NICRMOV125 GASN. SPF	BOLZEN		
5	42 80 035 08	4	LOCKING RING DIN 471 40X1,75	SICHERUNGSRING		
6	45 30 449 08	1	PIN ISO 2341 B50X82X70 35NICRMOV125	BOLZEN		
7	43 30 103 08	1	SPLIT PIN ISO 1234 10X80 ST A3C	SPLINT		
8	74 80 728 08	2	DRAGO SECURITY LOADING HOOK 16000K	SICHERHEITSLASTHAKEN		
9	97 16 992 08	3	PIN 70X98X81 35NICRMOV125	BOLZEN		
10	43 30 112 08	3	SPLIT PIN ISO 1234 13X125 ST A3C	SPLINT		
11	94 05 574 08	2	TUBE 80X2,5X10 E235+N FE//ZN20//C	ROHR		
12	92 52 997 08	1	PENDULUM, COMPLETE	PENDEL KPL.		
			⇒ 2 657                    92 52 997 08			
13	11 00 222 3	1	RING CHAIN EN 818 15T-4.182M SPF	RINGKETTE		
14	49 00 188	3	HEX SCREW ISO 4017 M8X16 8.8 A2C	SECHSKANTSCHRAUBE		
15	42 40 007 08	3	CIRCLIP DIN 127 A 8 FST A2C	FEDERRING		
16	77 42 118 08	2	HOSE CLAMP 144/140-148/25 ST	SCHLAUCHSCHELLE		
17	77 42 157 08	2	CONSOLE	KONSOLE		
18	95 41 173 08	2	CARRIER RAIL 140	TRAGSCHIENE		
19	40 97 069 08	4	HAMMER HEAD BOLT M8X15 8.8 A2K SPF	HAMMERKOPFSCHRAUBE		
20	42 18 009 08	4	WASHER DIN 9021 8 140HV-ST A2C	SCHEIBE		
21	41 19 005 08	4	HEX NUT DIN 985 M8 8 A2C	SECHSKANTMUTTER		
22	11 00 222 4	1	RING CHAIN EN 818 15T-4.314M SPF	RINGKETTE		
23	77 39 387 08	2	SHACKLE 17T SPF	SCHAEKEL		
24	42 11 033 08	1	WASHER DIN 1440 50 ST VERZ	SCHEIBE		

13.7.2015

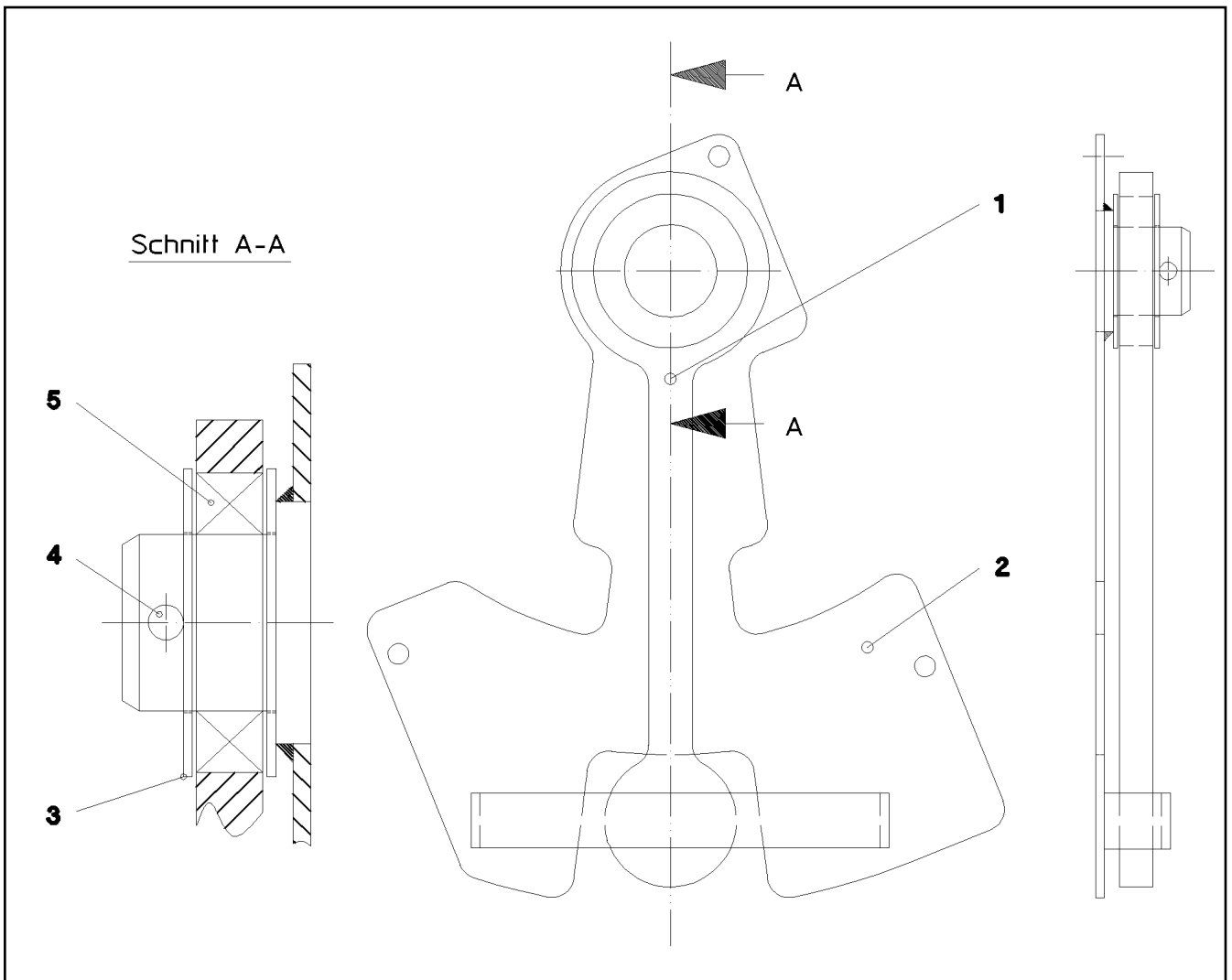
etk\_en\_de\_074410\_LR 1400/2

☐ 151 (2/2)

**LIEBHERR**

MOUNTING EQUIPMENT CRAWLER  
MONTAGEEINRICHTUNG RAUPE

⇒ 2 657  
91 62 864 08



Pos.	Item	Quantity	Description	Bezeichnung	Serie	K
1	95 44 256 08	1	PLATE 15X90X325 S355MC	BLECH		
2	92 53 185 08	1	PLATE WELDED FE//ZN20//C	BLECH SCHWK.		
3	94 91 885 08	2	WASHER RD70X2 DC01 FE//ZN20//C	SCHEIBE		
4	43 30 088 08	1	SPLIT PIN ISO 1234 8X50 ST A2K	SPLINT		
5	74 51 288 08	1	DEEP GROOVE BALL BEARING DIN 625 60	RILLENKUGELLAGER		

13.7.2015  
023048

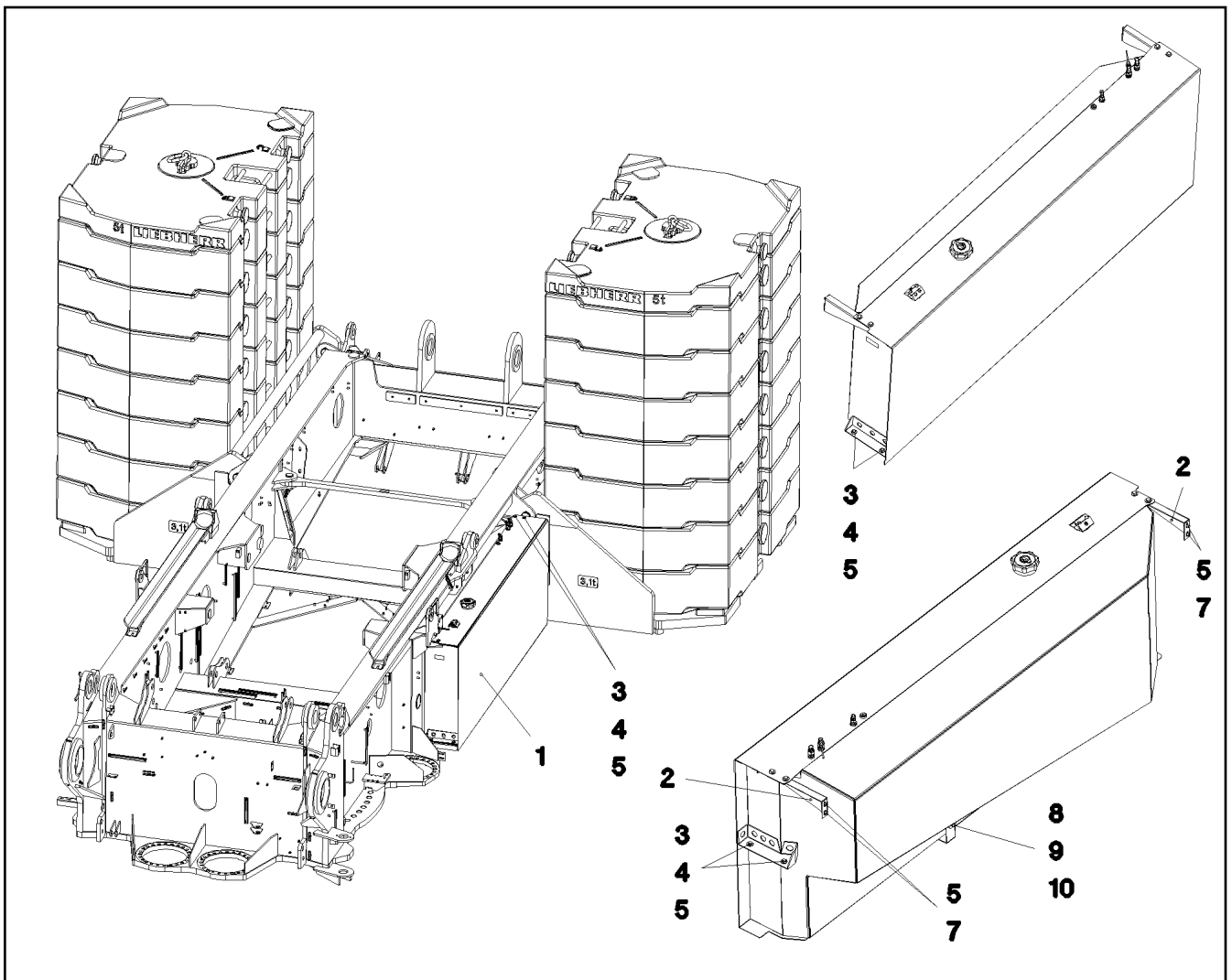
**LIEBHERR**

etk\_en\_de\_074410\_LR 1400/2

PENDULUM, COMPLETE  
PENDEL KPL.

152

⇒ 2 657  
92 52 997 08



Pos.	Item	Quantity	Description	Bezeichnung	Serie	K
1	96 48 459 08	1	FUEL TANK, PRE-ASSEMBLED 1070L ⇒ 2 670 002 96 48 459 08	KRAFTSTOFFBEHAELTER VO		
2	95 37 759 08	2	HOLDER 4X134X387 S315MC FE//ZN20//C	HALTER		
3	40 00 828	8	HEX SCREW ISO 4017 M10X30 8.8 A3C	SECHSKANTSCHRAUBE		
4	41 15 144 08	8	HEX NUT ISO 4032 M10 8 A3C	SECHSKANTMUTTER		
5	49 00 531	20	WASHER ISO 7093-1 10 200HV A3C	SCHEIBE		
7	40 65 166	4	HEX SCREW ISO 4017 M10X20 8.8 A3C	SECHSKANTSCHRAUBE		
8	49 00 123	1	HEX SCREW ISO 4017 M16X35 8.8 A3C	SECHSKANTSCHRAUBE		
9	42 18 013 08	2	WASHER DIN 9021 A 16 ST A3C	SCHEIBE		
10	41 19 009 08	1	HEX NUT DIN 985 M16 8 A3C	SECHSKANTMUTTER		

13.7.2015  
051699

**LIEBHERR**

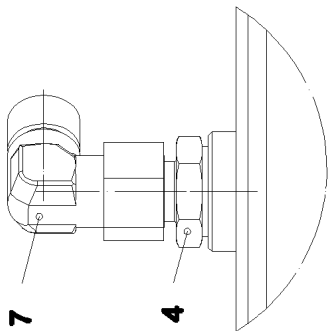
etk\_en\_de\_074410\_LR 1400/2

FUEL CONTAINER  
KRAFTSTOFFBEHAELTER

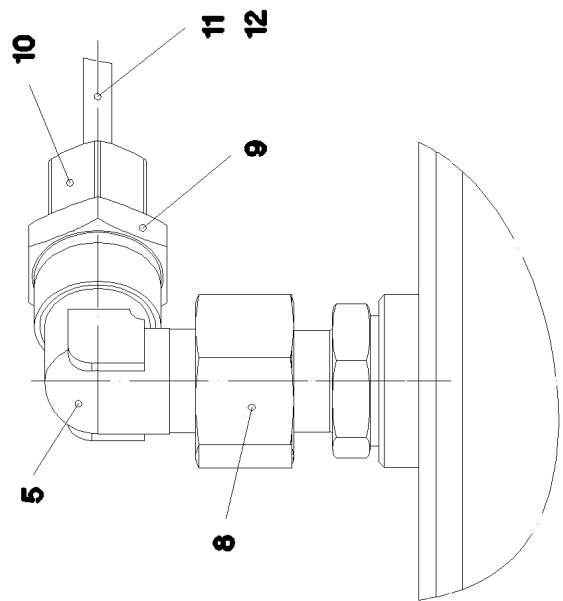
153

⇒ 2 670  
91 55 154 08

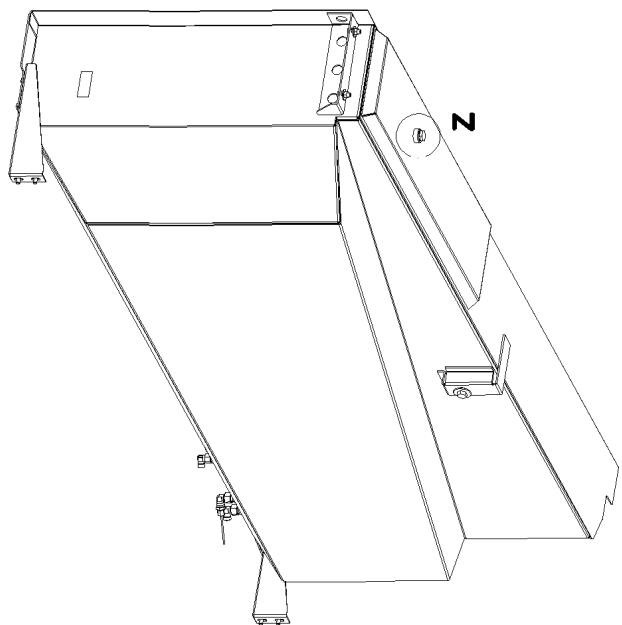
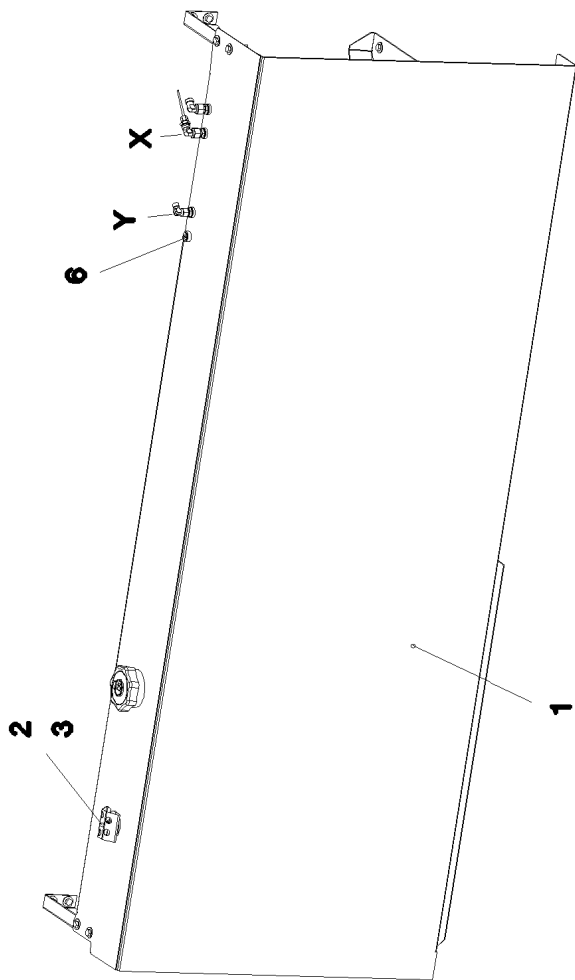
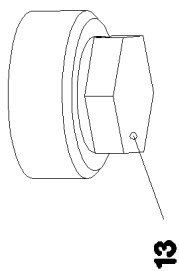
Einzelheit Y



Einzelheit X



Einzelheit Z



13.7.2015  
052315

**LIEBHERR**

etk\_en\_de\_074410\_LR 1400/2

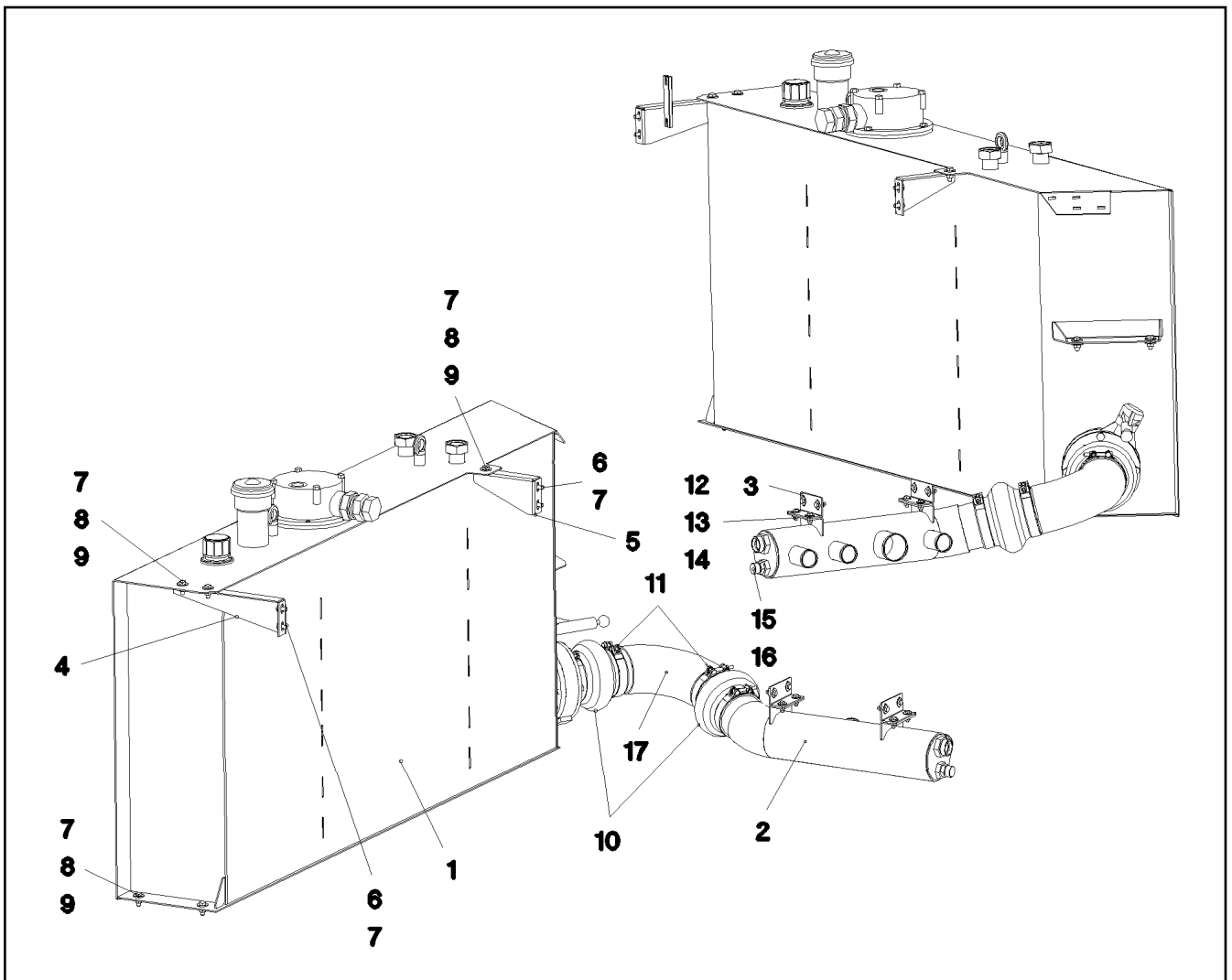
FUEL TANK, PRE-ASSEMBLED  
KRAFTSTOFFBEHAELTER VORM.

154 (1/2)

⇒ 2 670 002  
96 48 459 08

Pos.	Item	Quantity	Description	Bezeichnung	Serie	K
1	96 48 460 08	1	FUEL TANK WELDED CONSTR. 1070L/975L	KRAFTSTOFFBEHAELTER SCH		
2	91 36 778 08	1	ELECTRICS FUEL TANK INDICATOR ⇒ 2 920 259 91 36 778 08	ELEKTRIK TANKANZEIGE OW		
3	94 53 387 08	1	PROTECTIVE HOOD 1,5X80X149 DC01 FE//	SCHUTZHAUBE		
4	47 10 370 08	2	FLANGE JOINT XGE18-LM-ED M18X1,5 A3P	VERSCHRAUBUNG		
5	76 15 379	1	FLANGE JOINT EW 15L CR6-FREI	VERSCHRAUBUNG		
6	47 77 051 08	1	STOP PLUG VSTIM18X1,5ED A3P	STOPFEN		
7	24 71 083 02	2	FLANGE JOINT EW 18L M26X1,5 CR6-FREI	VERSCHRAUBUNG		
8	47 19 042 08	1	FLANGE JOINT EGESD15-LM-WD A3P	VERSCHRAUBUNG		
9	47 50 322 08	1	FLANGE JOINT GR 15/8L CR6-FREI	VERSCHRAUBUNG		
10	47 74 014 08	1	BOX NUT ALX8XM 14X1,5 A3P	UEBERWURFMUTTER		
11	55 30 187 08	2	FUEL PIPING DN2 PA12 EFEP	BRENNSTOFFLEITUNG		
12	28 81 825 08	1	CLAMPING RING RD10X12 PA6G	KLEMMRING		
13	78 90 119 08	1	OIL DRAIN PLUG M26X1,5	OELABLASSSCHRAUBE		

13.7.2015	etk_en_de_074410_LR 1400/2	<input type="checkbox"/> 155 (2/2)
<b>LIEBHERR</b>	FUEL TANK, PRE-ASSEMBLED KRAFTSTOFFBEHAELTER VORM.	⇒ 2 670 002 96 48 459 08



Pos.	Item	Quantity	Description	Bezeichnung	Serie	K
1	92 04 521 08	1	OIL TANK PRE-ASS. ⇒ 2 671 005 92 04 521 08	OELBEHAELTER VORM.		
2	96 52 839 08	1	SUCTION PIPE WELDED	ANSAUGROHR SCHWK.		
3	97 59 819 08	2	PLATE 4X116X93 S315MC FE//ZN20//C	BLECH		
4	95 37 759 08	1	HOLDER 4X134X387 S315MC FE//ZN20//C	HALTER		
5	95 38 424 08	1	HOLDER 4X133X221 S315MC FE//ZN20//C	HALTER		
6	40 65 098 08	4	HEX SCREW ISO 4017 M10X20 8.8 A3C	SECHSKANTSCHRAUBE		
7	49 00 531	18	WASHER ISO 7093-1 10 200HV A3C	SCHEIBE		
8	40 00 828	7	HEX SCREW ISO 4017 M10X30 8.8 A3C	SECHSKANTSCHRAUBE		
9	41 15 144 08	7	HEX NUT ISO 4032 M10 8 A3C	SECHSKANTMUTTER		
10	55 07 782 08	2	FOLDING/CONCERTINA HOSE DN127X153	FALTENSCHLAUCH		
11	77 42 201 08	4	HOSE CLAMP 135X25	SCHLAUCHSCHELLE		
12	49 00 128	8	HEX SCREW ISO 4017 M8X25 8.8 A2C	SECHSKANTSCHRAUBE		
13	42 18 009 08	16	WASHER DIN 9021 8 140HV-ST A2C	SCHEIBE		
14	41 15 141 08	8	HEX NUT ISO 4032 M8 8 A2C	SECHSKANTMUTTER		
15	78 90 119 08	1	OIL DRAIN PLUG M26X1,5	OELABLASSSCHRAUBE		
16	71 01 061 08	1	SEALING RING DIN 7603 A26X31X2 CU	DICHTRING		
17	96 52 681 08	1	SUCTION PIPE WELDED FE//ZN20//C	ANSAUGROHR SCHWK.		

13.7.2015  
054133

**LIEBHERR**

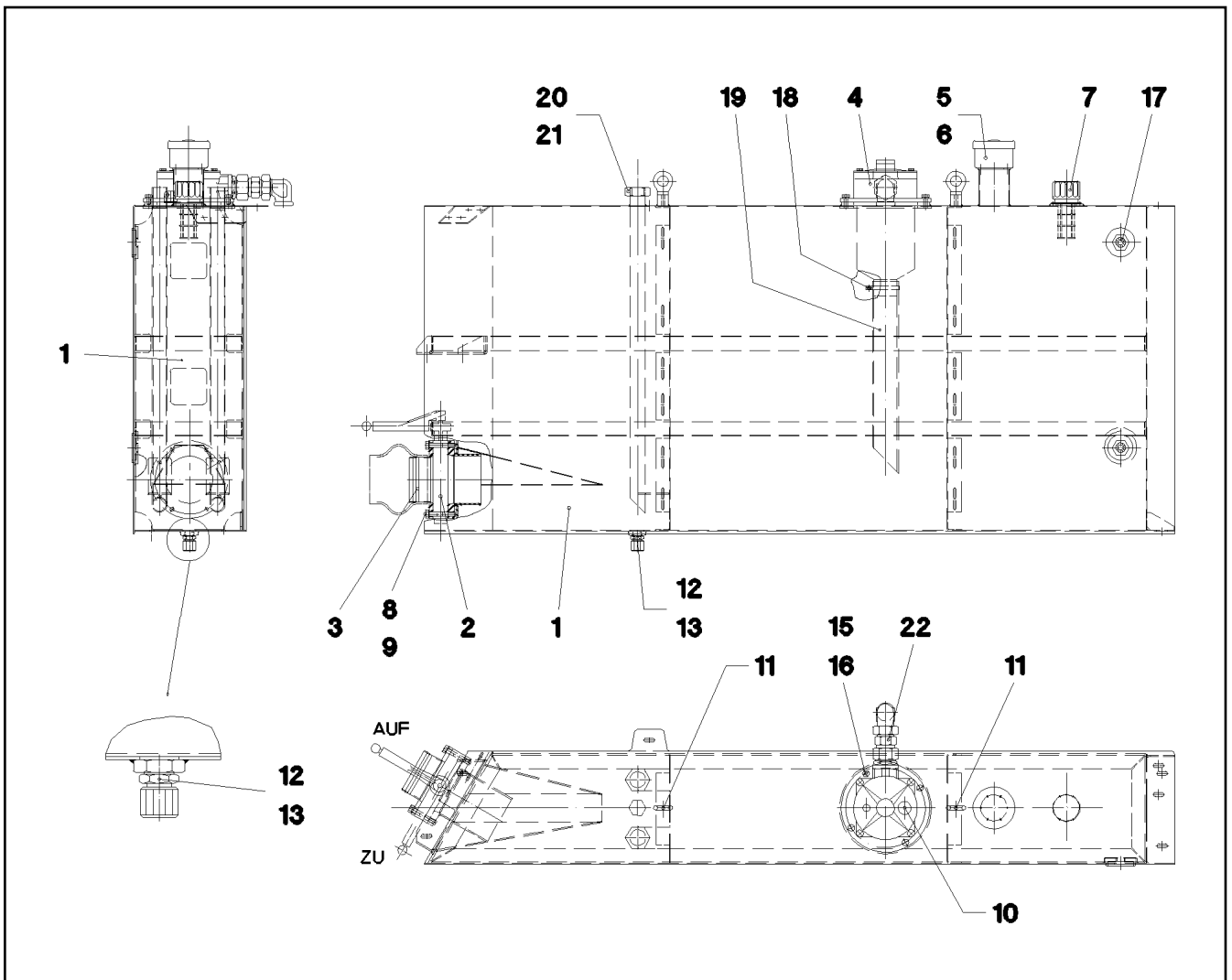
etk\_en\_de\_074410\_LR 1400/2

OIL RESERVOIR, COMPLETE  
OELBEHAELTER KPL.

156

⇒ 2 671  
91 56 992 08





Pos.	Item	Quantity	Description	Bezeichnung	Serie	K
1	92 04 523 08	1	OIL TANK ST.CONST. 510L/480L SPF	OELBEHAELTER SCHWK.		
2	10 47 526 2	1	SHUT OFF DEVICE DN125-FLANSCH SPF ⇒ X10475262 10 47 526 2	ABSPERRORGAN		
3	92 55 676 08	1	PIPE COMPL. FE//ZN20//C	ROHR KPL.		
4	51 06 691 08	1	RETURN FILTER 350L/MIN10µm ⇒ 5 106 691 08 51 06 691 08	RUECKLAUFFILTER		
5	51 06 673 08	1	AERATION FILTER	BELUEFTUNGSFILTER		
(1)	51 06 718 08	1	FILTER INSERT 1m³/min 10µm	FILTEREINSATZ		
6	40 02 312	6	COUNTERSUNK SCREW ISO 7047 M5X16 4.	SENKSCHRAUBE		
7	51 06 664 08	1	FILLER FILTER	EINFUELLFILTER		
8	40 42 120 08	4	SOCKET HEAD SCREW DIN 912 M12X40 8.8	ZYLINDERSCHRAUBE		
9	46 00 245	4	HEX SCREW ISO 4014 M12X75 8.8 A3C	SECHSKANTSCHRAUBE		
10	51 06 693 08	1	CLOGGING INDICATOR A2D-CR3	VERSCHMUTZUNGSANZEIGE		
11	40 26 003 08	2	RING BOLT DIN 580 M12 C15E A3C	RINGSCHRAUBE		
12	78 90 119 08	1	OIL DRAIN PLUG M26X1,5	OELABLASSSCHRAUBE		
13	71 01 061 08	1	SEALING RING DIN 7603 A26X31X2 CU	DICHTRING		
15	10 28 979 5	4	WASHER ISO 7089 10 300HV FLZN SPF	SCHEIBE		
16	40 65 098 08	4	HEX SCREW ISO 4017 M10X20 8.8 A3C	SECHSKANTSCHRAUBE		
17	77 43 201 08	2	OIL SIGHT GLASS G1" ALU	OELSTANDSAUGE		
18	77 42 139 08	1	HOSE CLAMP 72X20	SCHLAUCHSCHELLE		
19	95 38 420 08	1	OUTLET PIECE RD65X5X531 PLASTIK	AUSLAUFSTUTZEN		
20	47 74 019 08	2	BOX NUT DIN 3870 ALX42XM A3P	UEBERWURFMUTTER		
21	47 71 034 08	2	PROFILE RING PR42-L A3P	PROFILRING		
22	51 14 578 08	1	NON-RETURN VALVE 100BAR	RUECKSCHLAGVENTIL		

13.7.2015  
142235

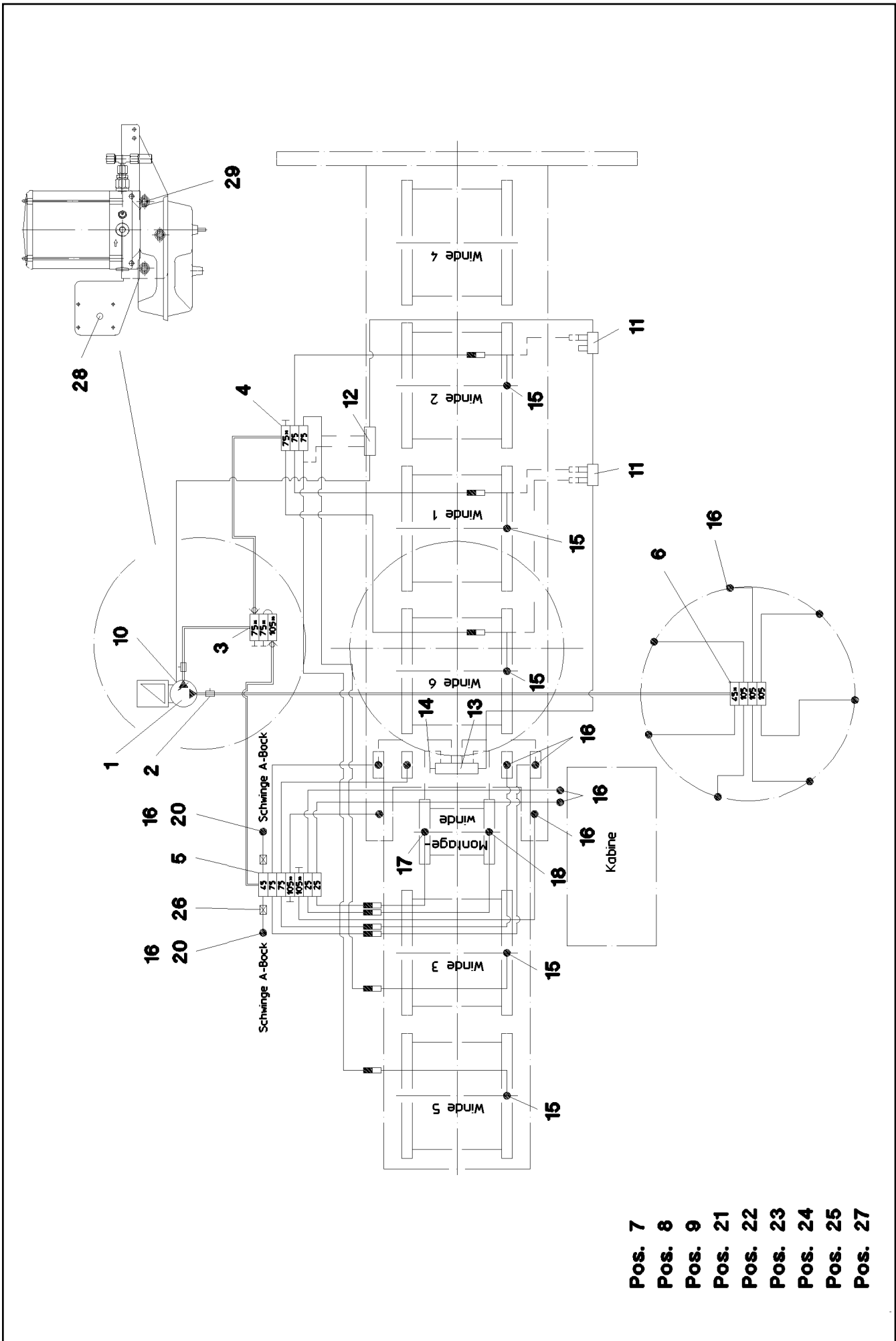
**LIEBHERR**

etk\_en\_de\_074410\_LR 1400/2

OIL TANK PRE-ASS.  
OELBEHAELTER VORM.

157

⇒ 2 671 005  
92 04 521 08



13.7.2015  
050840

**LIEBHERR**

etk\_en\_de\_074410\_LR 1400/2

CENT. LUBRIC. SYSTEM SUPERST.  
ZENTRALSCHMIERANLAGE OW

158 (1/2)

⇒ 2 711  
91 51 502 08

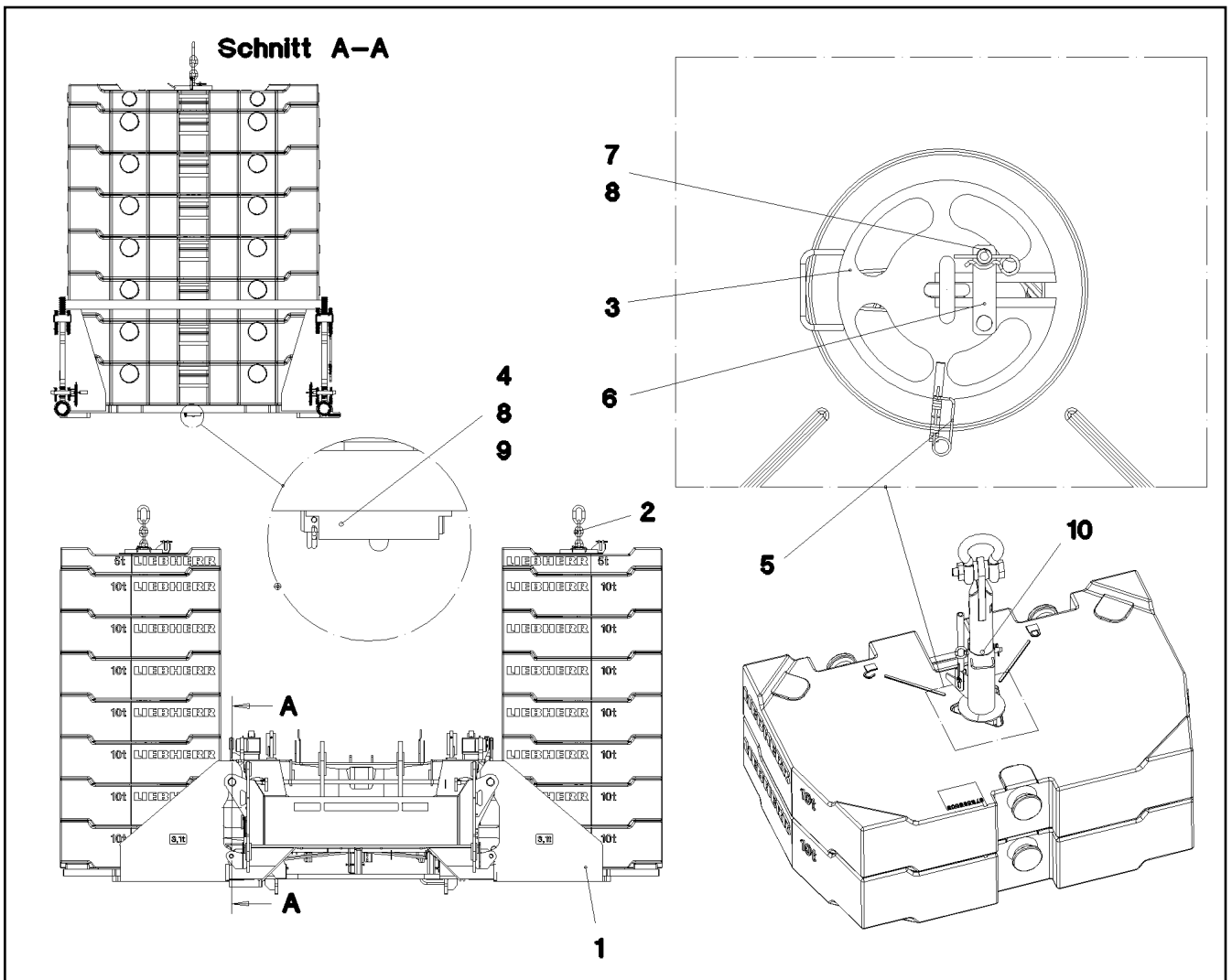
Pos.	Item	Quantity	Description	Bezeichnung	Serie	K
1	10 32 716 7	1	ELECTRIC PUMP S-EP4 ⇒ X10327167 10 32 716 7	ELEKTROPUMPE		
2	77 43 751 08	2	PASSAGE NIPPLE BLOCK	DURCHGANGSNIPPELBLOCK		
3	77 43 849 08	1	DISTRIBUTION BLOCK	VERTEILERKOMBINATION		
(1)	76 22 803	1	NON-RETURN VALVE	RUECKSCHLAGVENTIL		
(2)	77 43 780 08	1	PIPELINE	ROHRLEITUNG		
4	77 43 850 08	1	DISTRIBUTION BLOCK ⇒ 7 743 850 08 77 43 850 08	VERTEILERKOMBINATION		
5	77 43 836 08	1	DISTRIBUTION BLOCK ⇒ 7 743 836 08 77 43 836 08	VERTEILERKOMBINATION		
6	10 32 716 8	1	DISTRIBUTION BLOCK 4/7	VERTEILERKOMBINATION		
(1)	10 09 761 3	1	PROXIMITY SWITCH BERUEHRUNGSLOS	NAEHERUNGSSCHALTER		
7	40 42 025 08	20	SOCKET HEAD SCREW DIN 912 M5X35 8.8	ZYLINDERSCHRAUBE		
8	41 15 148 08	20	HEX NUT ISO 4032 M5 8 A2C	SECHSKANTMUTTER		
9	46 00 305	20	WASHER ISO 7089 5 200HV A3C	SCHEIBE		
10	77 43 728 08	1	PUMP RETURN FLOW	PUMPENRUECKLAUF		
11	77 43 756 08	2	RETURN STRIP	RUECKLAUFLEISTE		
12	77 43 825 08	3	RETURN STRIP	RUECKLAUFLEISTE		
13	77 43 758 08	1	RETURN STRIP	RUECKLAUFLEISTE		
14	47 77 055 08	4	STOPPER PLUG VSTIM10X1ED A3P	BLINDSTOPFEN		
15	76 23 106	5	FLANGE JOINT WE6LL M8x1k	VERSCHRAUBUNG		
16	77 43 738 08	17	FLANGE JOINT WE6-M10X1R	VERSCHRAUBUNG		
17	77 43 748 08	1	FLANGE JOINT GE6-LM8X1K	VERSCHRAUBUNG		
18	77 43 765 08	1	FLANGE JOINT GEM10X1K	VERSCHRAUBUNG		
20	77 43 734 08	2	EXTENSION M10X1	VERLAENGERUNG		
21	77 43 727 08	19	COUPLING PLUG	KUPPLUNGSSTECKER		
22	77 43 726 08	13	COUPLING SLEEVE	KUPPLUNGSMUFFE		
23	47 10 321 08	32	FLANGE JOINT XGE6-SR-ED A3P	VERSCHRAUBUNG		
24	47 74 013 08	20	BOX NUT DIN 3870 AL6 A3P	UEBERWURFMUTTER		
25	47 71 014 08	20	PROFILE RING PR6-S/L A3P	PROFILRING		
26	77 43 742 08	2	FLANGE JOINT G 6LL	VERSCHRAUBUNG		
27	10 87 314 9	100	TUBE DIN 73378 6X1,5 PA 12-HL	ROHR		
28	95 63 950 08	1	HOLDER 4X192X410 S315MC	HALTER		
29	10 41 285 4	6	OVAL HEAD FLAT SCREW AEHNL.ISO 7380	LINSENFLACHKOPFSCHRAUBE		

13.7.2015

etk\_en\_de\_074410\_LR 1400/2

☐ 159 (2/2)

**LIEBHERR**CENT. LUBRIC. SYSTEM SUPERST.  
ZENTRALSCHMIERANLAGE OW⇒ 2 711  
91 51 502 08



Pos.	Item	Quantity	Description	Bezeichnung	Serie	K
1	96 50 260 08	2	BRACKET WELDED CONST.	KONSOLE SCHWK.		
2	74 00 222 08	2	CHAIN SUSPENSION 15T-3.69M 8 VERZ	KETTENGEHAENGE		
3	96 32 539 08	2	PLATE CPL. SPF	PLATTE KPL.		
4	97 22 056 08	2	HOLDING PLATE 45X169X180 S690QL	HALTEPLATTE		
5	43 31 012 08	2	RETAINING SPRING 4X68 VERZ	SICHERUNGSFEDER		
6	96 32 499 08	2	FUSE FE//ZN20//C	SICHERUNG		
7	97 41 459 08	2	THREADED PIN 25.0X50 42CRMO4+QT GA	GEWINDEBOLZEN		
8	43 32 064 08	4	SPRING PLUG 6 VERZ	FEDERSTECKER		
9	97 22 057 08	2	PIN 35.0X165 35NICRMOV125 GASN. SPF	BOLZEN		
10	96 55 752 08	1	CENTRING COMPLETE	ZENTRIERUNG KPL.		
			⇒ 2 730 002      96 55 752 08			

13.7.2015  
064891

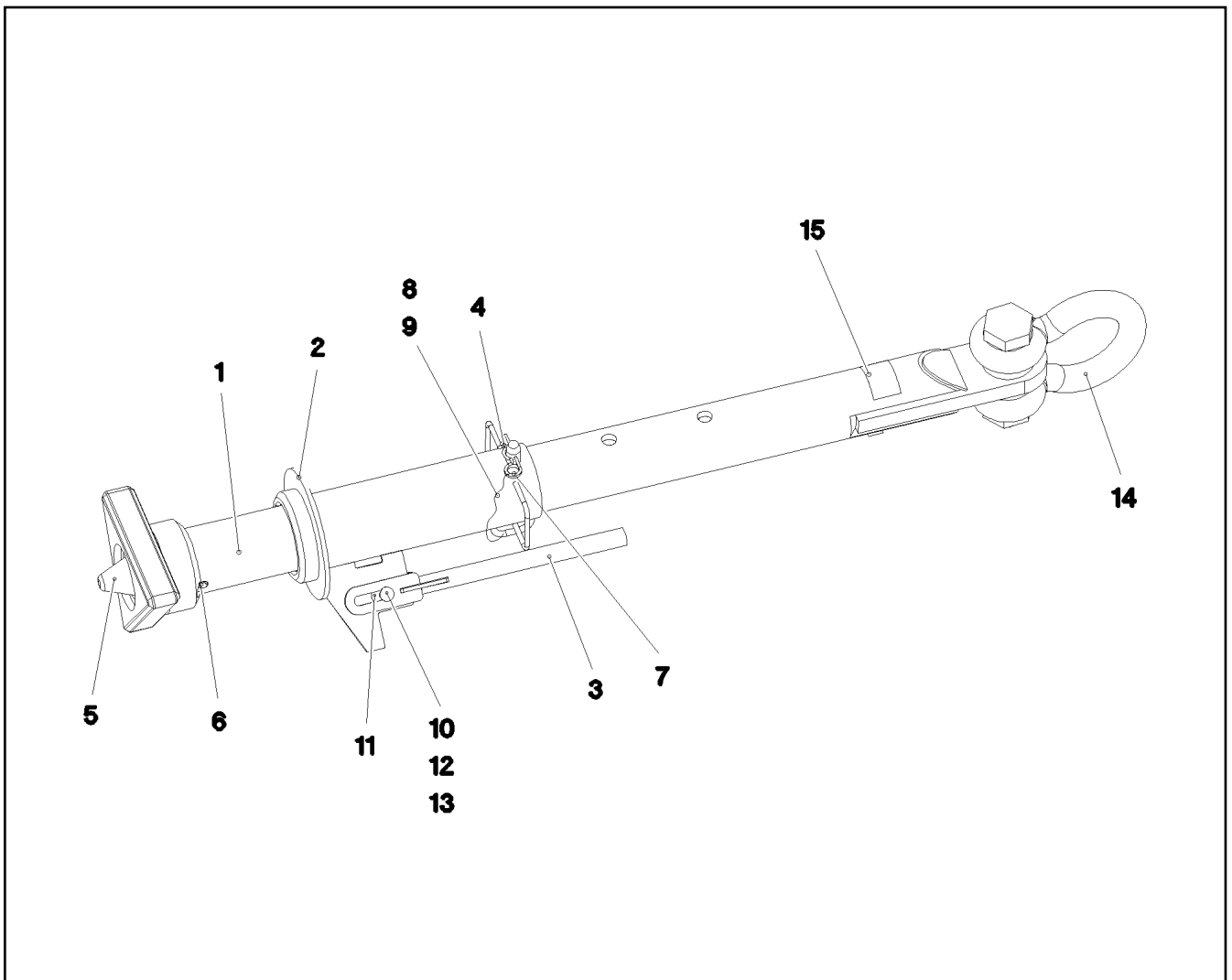
**LIEBHERR**

etk\_en\_de\_074410\_LR 1400/2

BASE PLATE SLEWING PLATFORM BA  
GRUNDPLATTE DREHBUEHNENBALLAST

□ 160

⇒ 2 730  
91 60 798 08



Pos.	Item	Quantity	Description	Bezeichnung	Serie	K
1	96 55 754 08	1	PIPE WELDED	ROHR SCHWK.		
2	96 55 773 08	1	GUIDE WELDED T ZN O	FUEHRUNG SCHWK.		
3	96 30 117 08	1	LEVER WELDED	HEBEL SCHWK.		
4	92 50 566 08	1	COTTER PIN CPL. FE//ZN20//C	STECKBOLZEN KPL.		
5	96 55 755 08	1	CENTRING DEVICE WELDMENT T ZN O	ZENTRIERUNG SCHWK.		
6	43 20 131 08	1	DOWEL PIN ISO 8752 21X140	SPANNSTIFT		
7	43 32 064 08	1	SPRING PLUG 6 VERZ	FEDERSTECKER		
8	11 16 043 1	0.3	ROPE 2 2,3KN EDELSTAHL	SEIL		
9	11 17 056 5	2	FERRULE 2 CU	PRESSKLEMME		
10	45 12 222 08	1	PIN DIN 1435 20X45X38 ST.50 VERZ	BOLZEN		
11	42 18 015 08	2	WASHER DIN 9021 A 20 ST A3C	SCHEIBE		
12	10 28 980 8	1	WASHER ISO 7089 20 300HV FLZN SPF	SCHEIBE		
13	43 30 065 08	1	SPLIT PIN ISO 1234 5X40 ST A3C	SPLINT		
14	77 39 383 08	1	SHACKLE 42,5T VERZ SPF	SCHAEKEL		
15	97 06 183 8	1	SIGN 105X60 KLEBEFOLIE SPF	SCHILD		
16	97 35 676 08	1	PLATE IDENTIFICATION NUMBER IDENT-N	SCHILD IDENTNR.		

13.7.2015  
056080

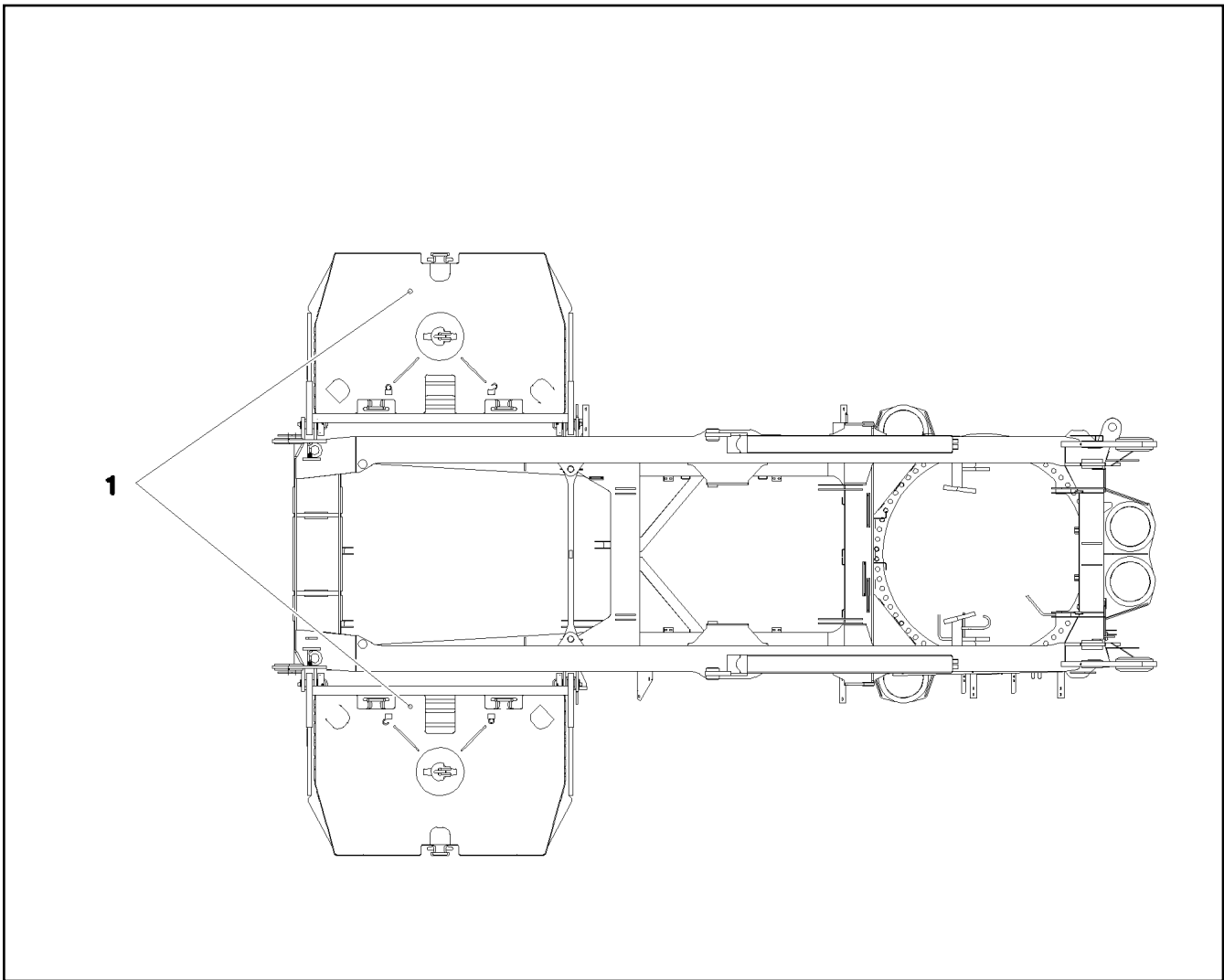
**LIEBHERR**

etk\_en\_de\_074410\_LR 1400/2

**CENTRING COMPLETE**  
**ZENTRIERUNG KPL.**

161

⇒ 2 730 002  
96 55 752 08



Pos.	Item	Quantity	Description	Bezeichnung	Serie	K
1	97 98 978 08	2	COUNTERWEIGHT SPF	GEGENGEWICHT		

13.7.2015  
082171

**LIEBHERR**

etk\_en\_de\_074410\_LR 1400/2

COUNTERWEIGHT  
GEGENGEWICHT

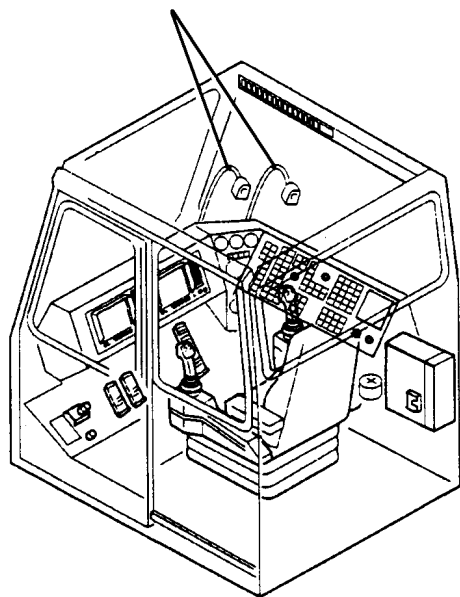
162

⇒ 2 740  
91 60 801 08

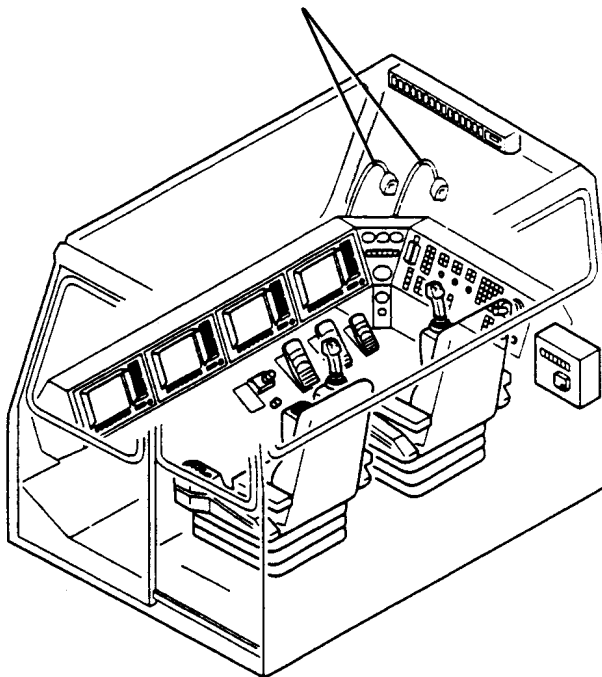
Pos.	Item	Quantity	Description	Bezeichnung	Serie	K
1	60 52 157 08	1	SOCKET COMBINATION 3-POL	STECKDOSENKOMBINATION		
2	46 00 305	4	WASHER ISO 7089 5 200HV A3C	SCHEIBE		
3	42 52 208 08	4	SERRATED LOCK WASHER DIN 6798 J 5,3	FAECHERSCHEIBE		
4	40 84 023 01	4	PAN-HEAD SCREW ISO 7045 M5X16 4.8 A2	FLACHKOPFSCHRAUBE		
6	77 25 885 08	1	SIGN	SCHILD		
7	60 50 127 08	1	COUPLING SOCKET	KUPPLUNGSDOSE		
8	41 15 148 08	4	HEX NUT ISO 4032 M5 8 A2C	SECHSKANTMUTTER		
10	96 47 894 08	1	LEAD WL93	LEITUNG		
11	60 24 417 01	2	CABLE GLAND POLYAMID	KABELVERSCHRAUBUNG		
15	10 04 464 8	2	REDUCER M25X1,5 M16X1,5 POLYAMID	REDUZIERUNG		
20	10 04 269 6	2	COUNTER NUT M25X1,5 POLYAMID	GEGENMUTTER		
265	87 00 028 08	0	SEALANT A80MR HYLOMAR	DICHTMITTEL		

13.7.2015	etk_en_de_074410_LR 1400/2	<input type="checkbox"/> 163
<b>LIEBHERR</b>	EXTERNAL FEED FREMDEINSPEISUNG	⇒ 2 780 91 55 068 08

1 , 72 , 151



1 , 72 , 151



Pos.	Item	Quantity	Description	Bezeichnung	Serie	K
1	60 71 079 08	1	READING LAMP 7,5W 28V GLASKLAR	LESELEUCHTE		
(1)	57 12 524 08	1	HALOGEN LAMP 5W 12V	HALOGENLAMPE		
72	60 23 048 08	2	FLAT PLUG	FLACHSTECKER		
151	60 23 059 08	1	FLAT PLUG HOUSING FASTIN-FASTON	FLACHSTECKERGEHAEUSE		

13.7.2015  
141268

**LIEBHERR**

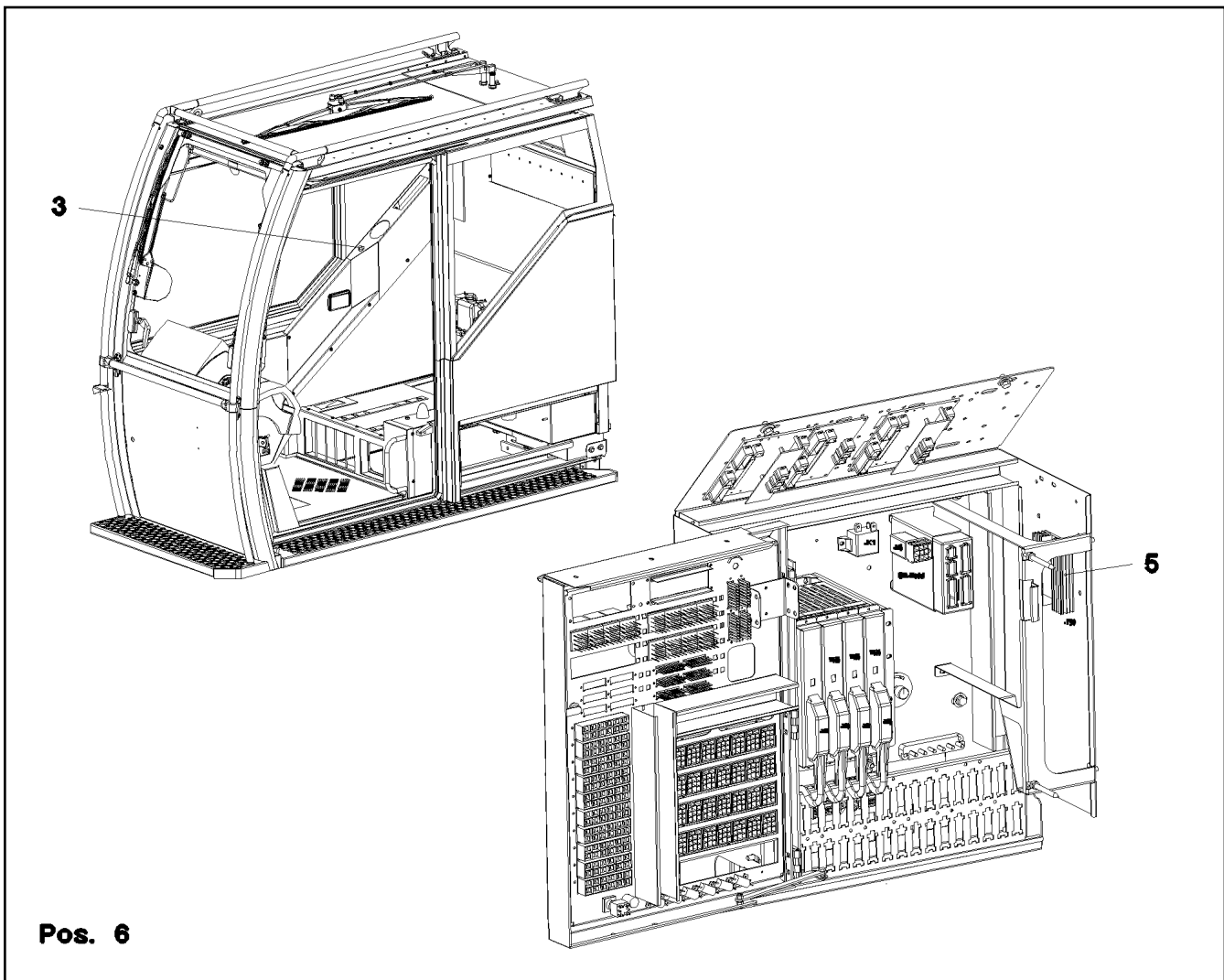
etk\_en\_de\_074410\_LR 1400/2

READING LAMP  
LESELEUCHTE KPL.

164

⇒ 2 780 200  
91 31 993 08





Pos.	Item	Quantity	Description	Bezeichnung	Serie	K
2	77 26 140 08	1	SIGN	SCHILD		
3	60 54 076 08	1	CIGARETTE LIGHTER	ZIGARETTENANZUENDER		
5	61 40 205 08	1	VOLTAGE REGULATOR 24V 12V 320W 24A	SPANNUNGSREGLER		
6	60 40 071 08	1	FLAT FUSE LINK 10A	FLACHSICHERUNGSEINSATZ		
7	41 19 005 08	2	HEX NUT DIN 985 M8 8 A2C	SECHSKANTMUTTER		
8	42 18 009 08	2	WASHER DIN 9021 8 140HV-ST A2C	SCHEIBE		
9	41 30 026 08	4	CAGE NUT M5	KAEFIGMUTTER		
11	40 84 021 01	4	PAN-HEAD SCREW ISO 7045 M5X12 4.8 A2	FLACHKOPFSCHRAUBE		
13	46 00 305	4	WASHER ISO 7089 5 200HV A3C	SCHEIBE		
15	60 23 059 08	1	FLAT PLUG HOUSING FASTIN-FASTON	FLACHSTECKERGEHAEUSE		
16	60 22 097 08	1	ATTACHABLE SLEEVE HOUSING 2-POL	STECKHUELSENGEHAEUSE		
17	60 22 086 08	1	ATTACHABLE SLEEVE HOUSING FASTIN-F	STECKHUELSENGEHAEUSE		
72	60 22 034 08	4	RECEPTACLE 6,3X1-2,5 TIN-PLATED	STECKHUELSE		
74	60 23 048 08	2	FLAT PLUG	FLACHSTECKER		
305	10 87 054 0	8	ELECTR.CABLE 1,0	KFZ-LEITUNG		

13.7.2015  
045957

**LIEBHERR**

etk\_en\_de\_074410\_LR 1400/2

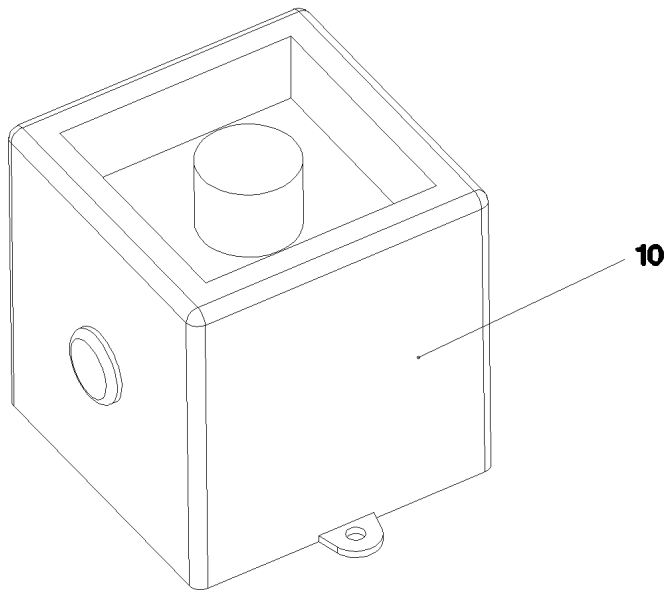
RADIO PREPARATION UPPER CARRIA  
FUNKVORBEREITUNG OW

165

⇒ 2 780 200  
91 37 531 08

Pos.	Item	Quantity	Description	Bezeichnung	Serie	K
6	96 25 269 08	1	WIRING HARNESS WL176	KABELSTRANG		
7	40 82 000 08	2	SHEET-METAL SCREW DIN 7971 ST3,9X9,5	BLECHSCHRAUBE		

13.7.2015	etk_en_de_074410_LR 1400/2	<input type="checkbox"/> 166
<b>LIEBHERR</b>	EMERGENCY CUT-OFF CRANE DRIVER NOTAUS KRANFUEHRERKABINE	⇒ 2 780 244 91 26 252 08



**Pos. 11**  
**Pos. 12**  
**Pos. 13**

Pos.	Item	Quantity	Description	Bezeichnung	Serie	K
10	61 40 085 08	1	SOUNDER 10-57V 105DBA	SCHALLGEBER		
11	60 03 420 08	3	LEAD 2 X 1,5	LEITUNG		
12	60 22 034 08	2	RECEPTACLE 6,3X1-2,5 TIN-PLATED	STECKHUELSE		
13	60 23 080 08	2	WIRED END FERRULE DIN 46228 1,5X7 TIN	ADERENDHUELSE		

13.7.2015  
065360

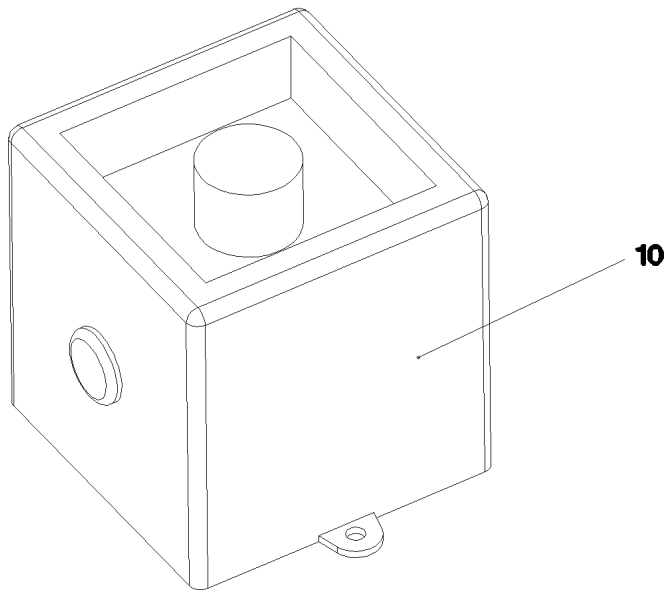
**LIEBHERR**

etk\_en\_de\_074410\_LR 1400/2

ACOUST. WARN. DISPLACEM. CRAWL  
AKUST. WARNUNG VERFAHREN RAUPE

167

⇒ 2 780 300  
91 45 246 08



**Pos. 11**  
**Pos. 12**  
**Pos. 13**  
**Pos. 20**

Pos.	Item	Quantity	Description	Bezeichnung	Serie	K
10	61 40 085 08	1	SOUNDER 10-57V 105DBA	SCHALLGEBER		
11	60 03 420 08	3	LEAD 2 X 1,5	LEITUNG		
12	60 22 034 08	2	RECEPTACLE 6,3X1-2,5 TIN-PLATED	STECKHUELSE		
13	60 23 080 08	2	WIRED END FERRULE DIN 46228 1,5X7 TIN	ADERENDHUELSE		
15	63 01 215 08	0	RELAY 24V 10A SPF	RELAIS		
20	10 87 054 0	3	ELECTR.CABLE 1,0	KFZ-LEITUNG		

13.7.2015  
065361

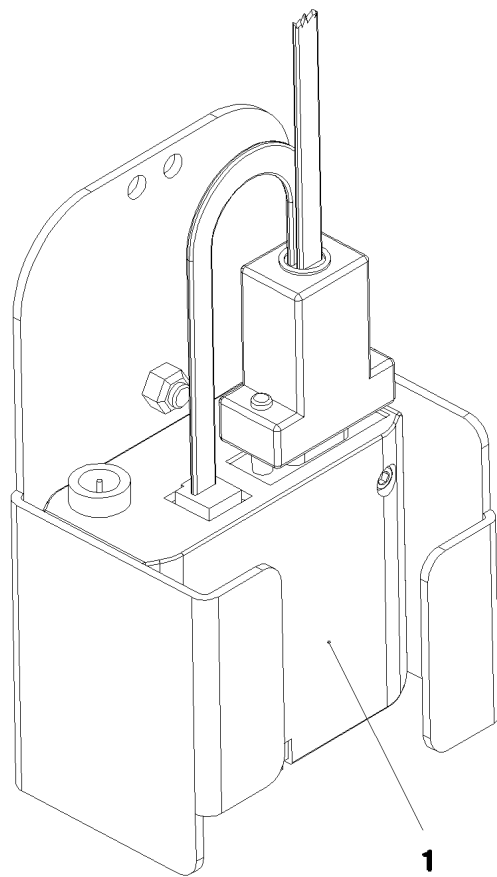
**LIEBHERR**

etk\_en\_de\_074410\_LR 1400/2

ACOUST.WARN. SLEWING GEAR  
AKUSTISCHE WARNUNG DREHWERK

168

⇒ 2 780 320  
91 05 067 08



**Pos. 20**

Pos.	Item	Quantity	Description	Bezeichnung	Serie	K
1	96 37 908 08	1	GSM MODULE LICCON 1 ⇒ 2 780 854 96 37 908 08	GSM-MODUL		
20	10 28 444 4	1	SIM-CARD	SIM-KARTE		

13.7.2015  
057157

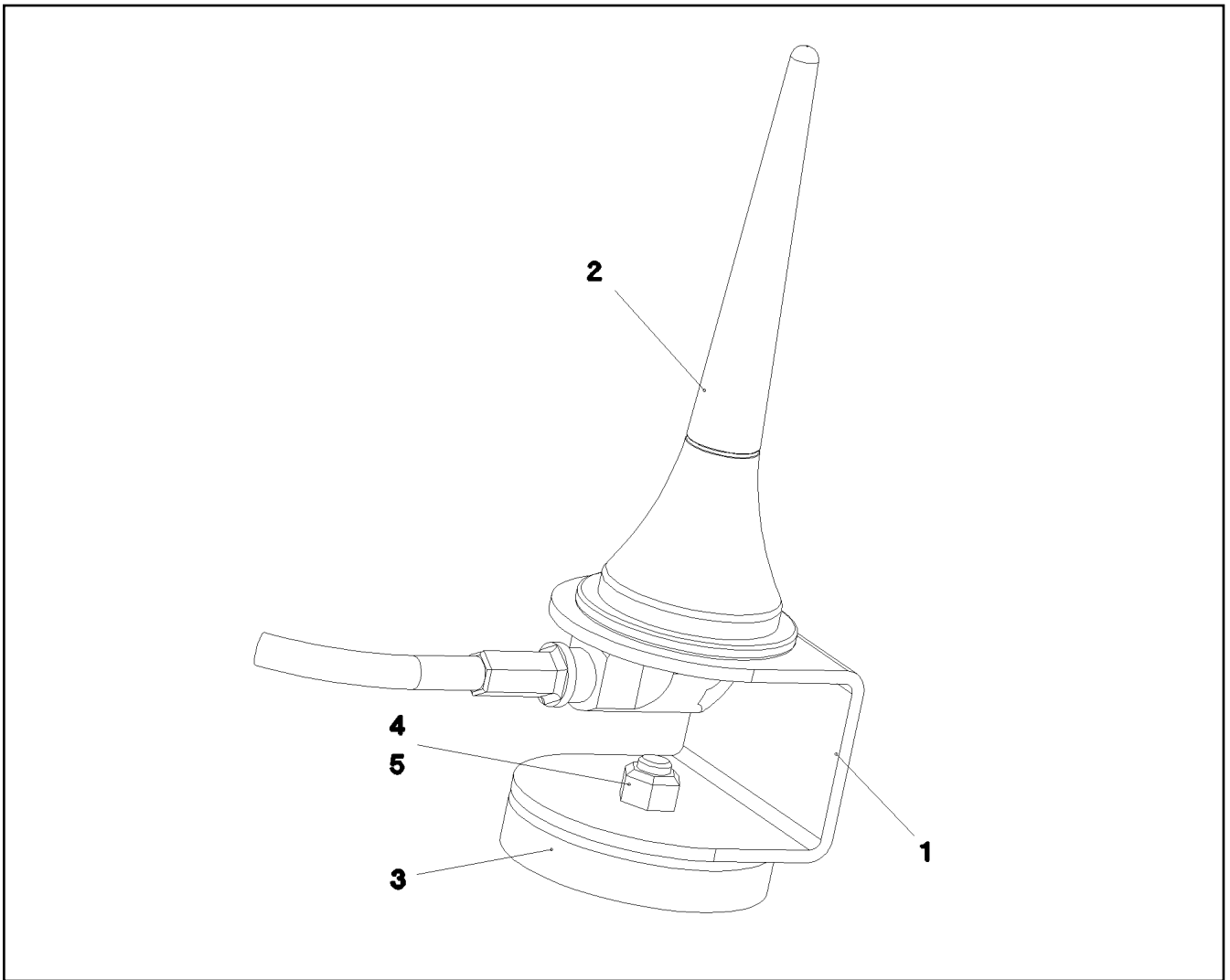
**LIEBHERR**

etk\_en\_de\_074410\_LR 1400/2

TELEDIAGNOSIS MODULE 1  
FERNDIAGNOSE MODUL OW LICCON 1

169

⇒ 2 780 850  
91 60 938 08



Pos.	Item	Quantity	Description	Bezeichnung	Serie	K
1	97 26 310 08	1	PLATE 2X103X40 ALMG3 H111	BLECH		
2	10 28 963 1	1	ANTENNA	ANTENNE		
3	61 70 001 08	1	PERMANENT MAGNET 9V	DAUERMAGNET		
4	40 86 040 08	1	COUNTERSUNK SCREW DIN 7991 M5X16 8	SENKSCHRAUBE		
5	41 19 003 08	1	HEX NUT DIN 985 M5 8 A2C	SECHSKANTMUTTER		

13.7.2015  
031222

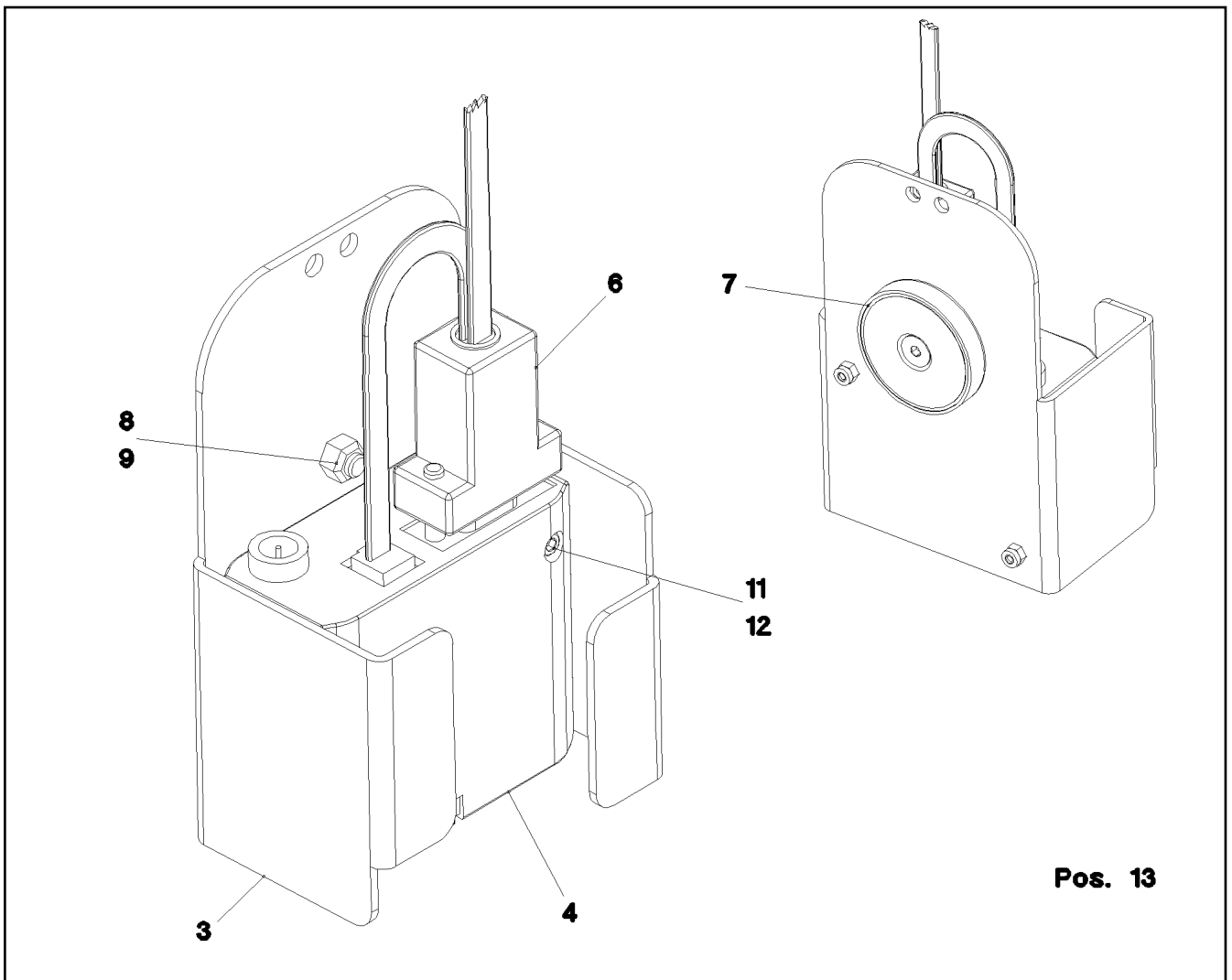
**LIEBHERR**

etk\_en\_de\_074410\_LR 1400/2

RADIO ANTENNA PRE-ASS.  
FUNKANTENNE VORM.

☐ 170

⇒ 2 780 851  
96 24 498 08



Pos.	Item	Quantity	Description	Bezeichnung	Serie	K
	3 97 47 409 08	1	PLATE 2X214X142 ALMG3 H111	BLECH		
	4 96 28 688 08	1	GSM-MODULE PROGRAMMED LICCON1 SP	GSM-MODUL PROGRAMMIERT		
(10)	10 65 269 9	1	GSM MODULE MC55I QUAD-BAND	GSM-MODUL		
	6 96 24 499 08	1	LEAD W634	LEITUNG		
	7 61 70 001 08	1	PERMANENT MAGNET 9V	DAUERMAGNET		
	8 40 86 040 08	1	COUNTERSUNK SCREW DIN 7991 M5X16 8	SENKSCHRAUBE		
	9 41 19 003 08	1	HEX NUT DIN 985 M5 8 A2C	SECHSKANTMUTTER		
	11 40 42 002 08	2	SOCKET HEAD SCREW DIN 912 M3X35 8.8	ZYLINDERSCHRAUBE		
	12 41 19 001 08	2	HEX NUT DIN 985 M3 8 A3C	SECHSKANTMUTTER		
	13 60 32 022 08	2	CABLE TIE 2,5X98X1,6-21XSC PA 6.6	KABELBINDER		

13.7.2015  
031223

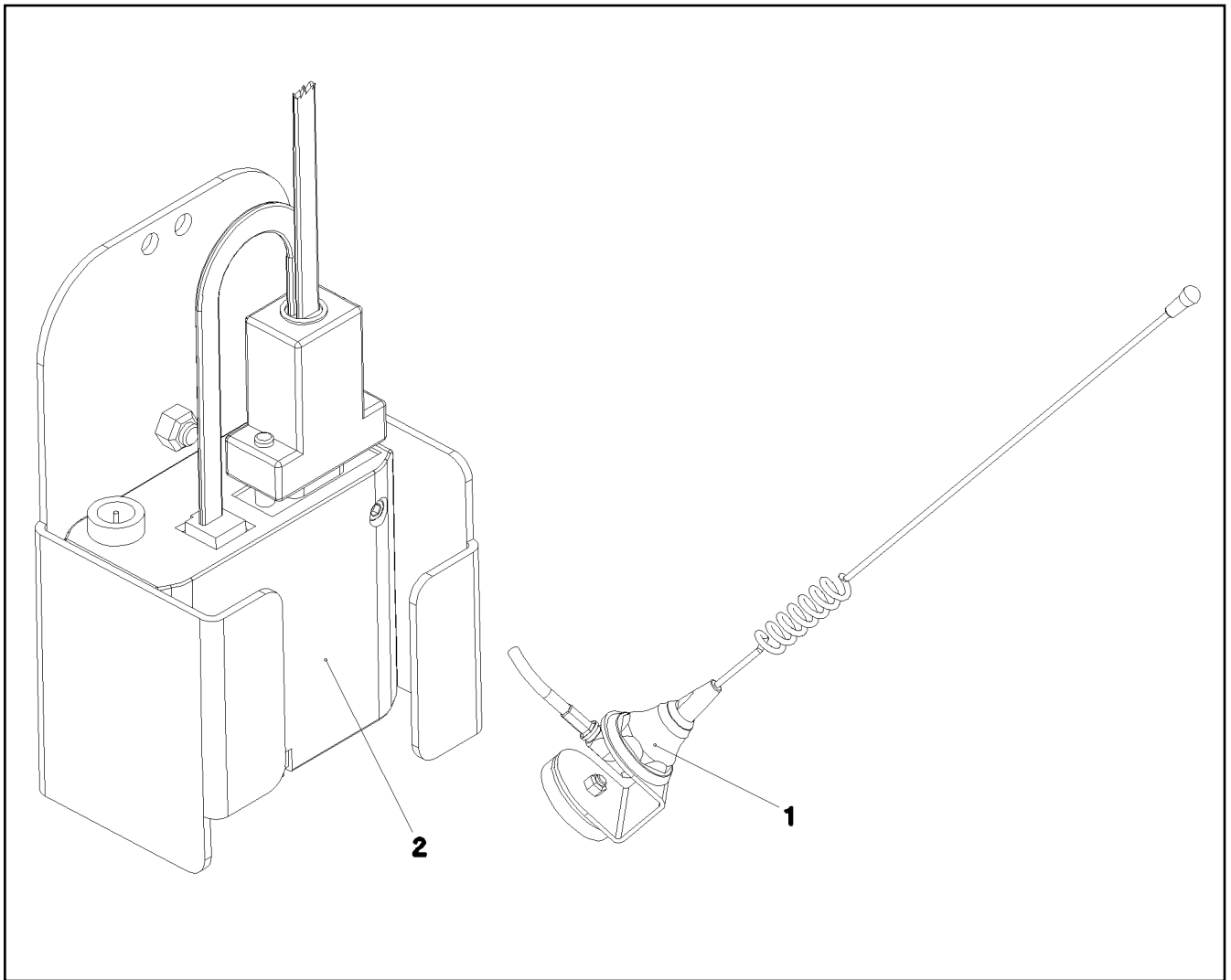
**LIEBHERR**

etk\_en\_de\_074410\_LR 1400/2

GSM-MODULE PRE-ASS.LICCON 1  
GSM-MODUL VORM.LICCON 1

171

⇒ 2 780 852  
96 24 845 08



Pos.	Item	Quantity	Description	Bezeichnung	Serie	K
1	96 24 498 08	1	RADIO ANTENNA PRE-ASS. ⇒ 2 780 851      96 24 498 08	FUNKANTENNE VORM.		
2	96 24 845 08	1	GSM-MODULE PRE-ASS.LICCON 1 ⇒ 2 780 852      96 24 845 08	GSM-MODUL VORM.LICCON 1		

13.7.2015  
042348

**LIEBHERR**

etk\_en\_de\_074410\_LR 1400/2

GSM MODULE  
GSM-MODUL

172


⇒ 2 780 854  
96 37 908 08

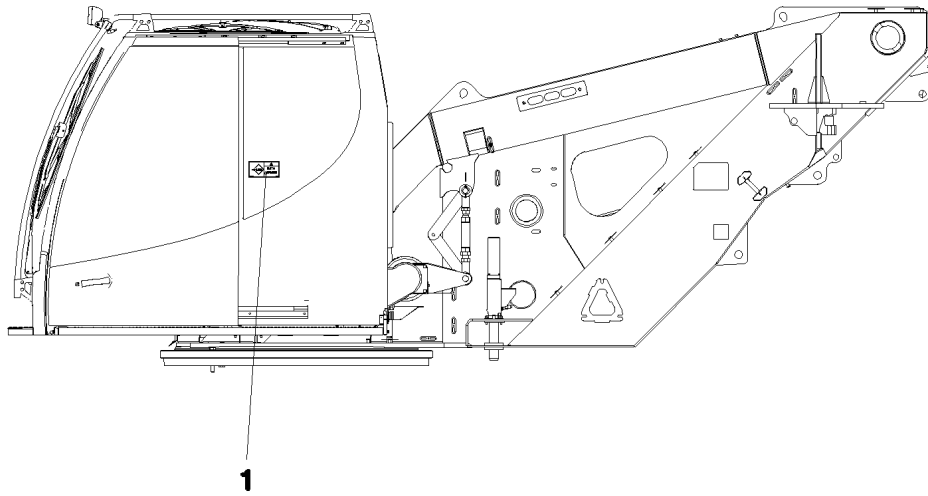


Pos.	Item	Quantity	Description	Bezeichnung	Serie	K
2	96 72 125 08	1	WIRING HARNESS W554	KABELSTRANG		
3	11 06 853 5	1	REGULATOR TEMP.GESTEUERT	REGLER		
4	10 80 026 6	1	TEMPERATURE SENSOR -50/+125°C SPF	TEMPERATURFUEHLER		
5	60 40 077 08	1	FLAT FUSE LINK 3A	FLACHSICHERUNGSEINSATZ		
6	11 08 184 1	1	MEASURING STRIP	MESSSTREIFEN		

13.7.2015	etk_en_de_074410_LR 1400/2	☐ 173
<b>LIEBHERR</b>	CHARGE VOLTAGE REGULATOR LADESPANNUNGSREGLER	⇒ 2 780 870 91 70 947 08

Pos.	Item	Quantity	Description	Bezeichnung	Serie	K
1	96 46 911 08	1	WIRING HARNESS W400	KABELSTRANG		
3	96 67 851 08	1	PLATING DATA LOGGER	ZUSATZBESCHILDERUNG		
			⇒ 2 780 953      96 67 851 08			

13.7.2015	etk_en_de_074410_LR 1400/2	 174
<b>LIEBHERR</b>	ADAPTER DATA LOGGER ADAPTER DATENLOGGER	⇒ 2 780 952 91 68 736 08



Pos.	Item	Quantity	Description	Bezeichnung	Serie	K
1	97 00 979 9	1	SIGN 168X88 KLEBEFOLIE SPF	SCHILD		

13.7.2015  
066500

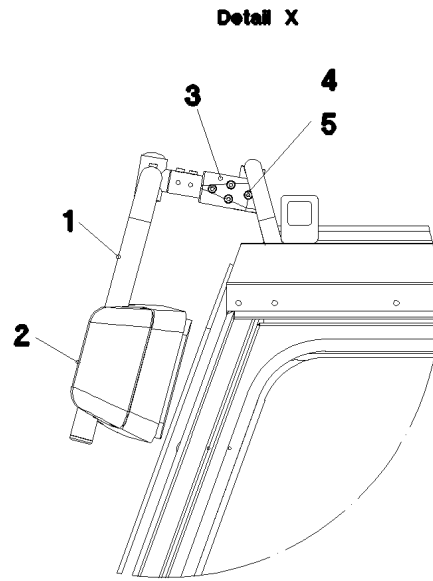
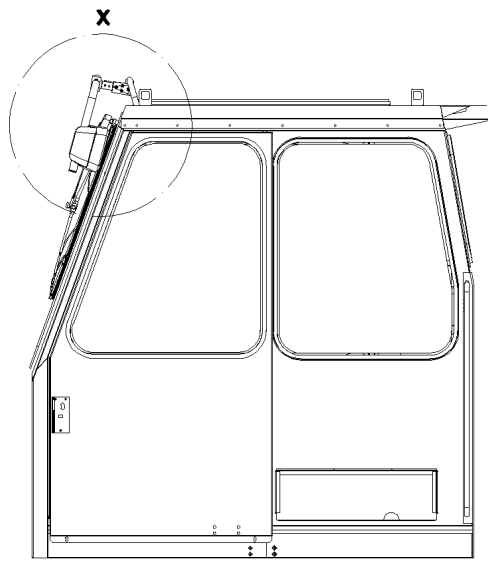
**LIEBHERR**

etk\_en\_de\_074410\_LR 1400/2

PLATING  
ZUSATZBESCHILDERUNG

175

⇒ 2 780 953  
96 67 851 08



Pos.	Item	Quantity	Description	Bezeichnung	Serie	K
1	97 95 955 08	1	MIRROR SUPPORT 28X2 ST.37.4 KTL-BES	SPIEGELHALTER		
2	59 10 695 08	1	WIDE ANGLE MIRROR 219X170	WEITWINKELSPIEGEL		
(1)	10 28 684 0	1	REAR VISION MIRROR UNIT 203X154	GLASEINHEIT		
(2)	10 65 050 7	1	COVER	ABDECKUNG		
3	97 94 895 08	1	HOLDER 40X80X40 G-ALMG3	HALTER		
4	40 01 610	1	SOCKET HEAD SCREW ISO 4762 M8X50 8.8	ZYLINDERSCHRAUBE		
5	41 19 005 08	1	HEX NUT DIN 985 M8 8 A2C	SECHSKANTMUTTER		

13.7.2015  
067995

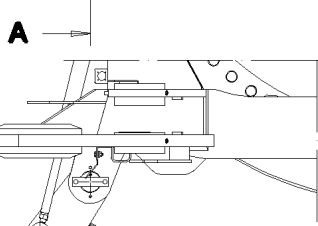
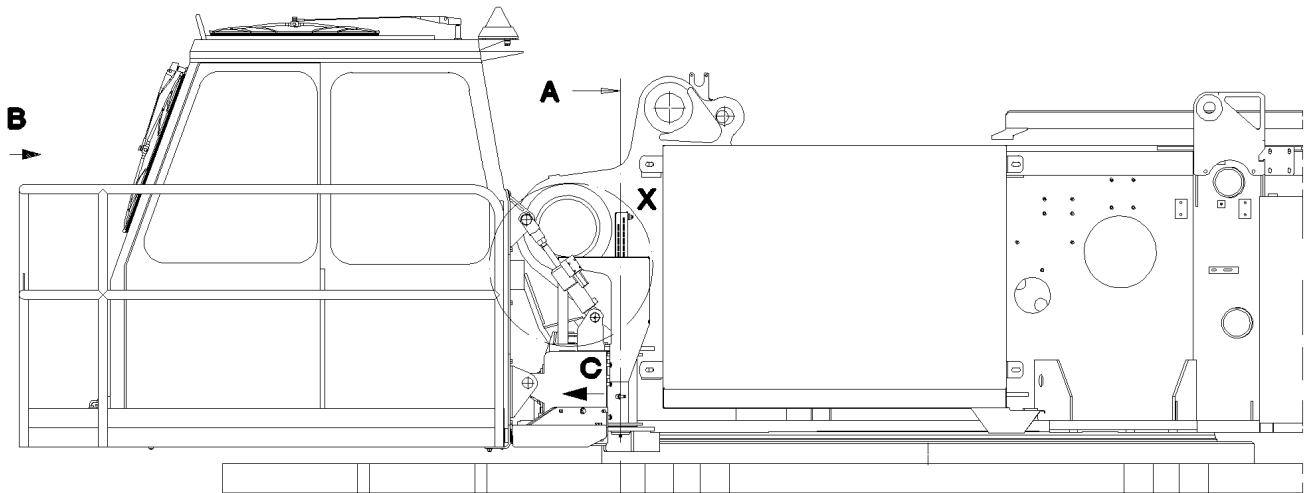
**LIEBHERR**

etk\_en\_de\_074410\_LR 1400/2

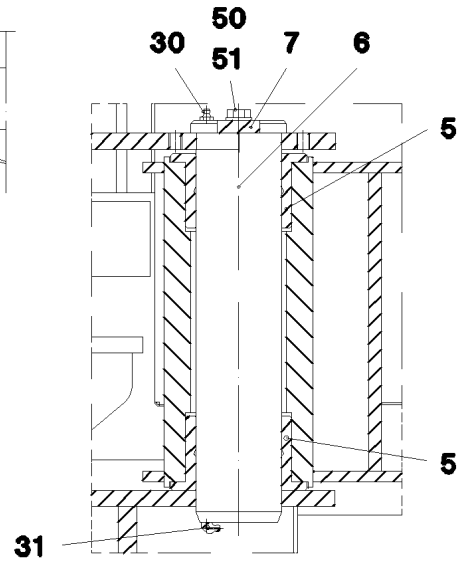
MIRROR ATTACHMENT  
SPIEGELANBAU

176

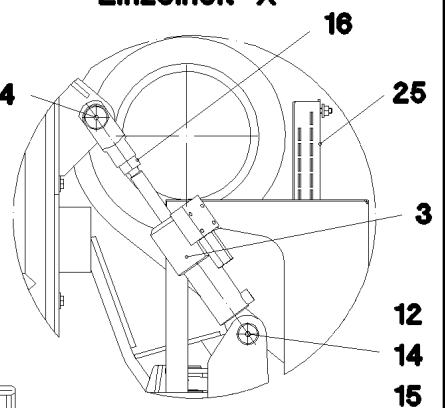
⇒ 2 790 000  
91 62 703 08



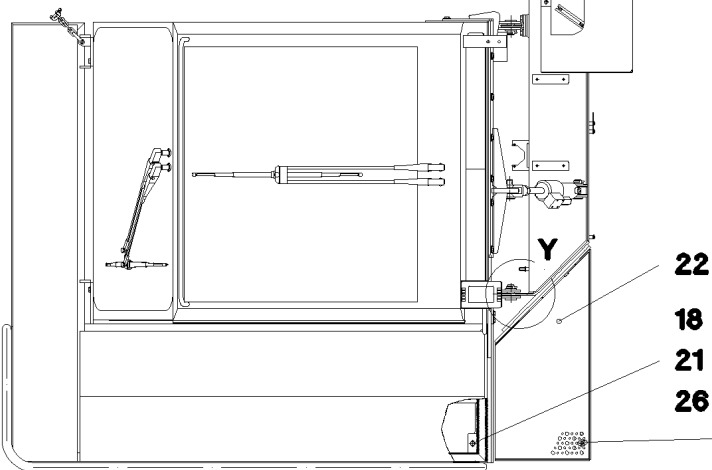
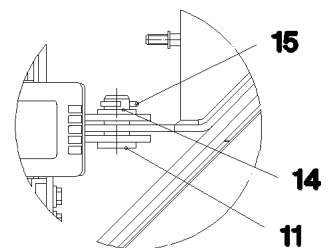
**Schnitt A-A**



**Einzelheit X**

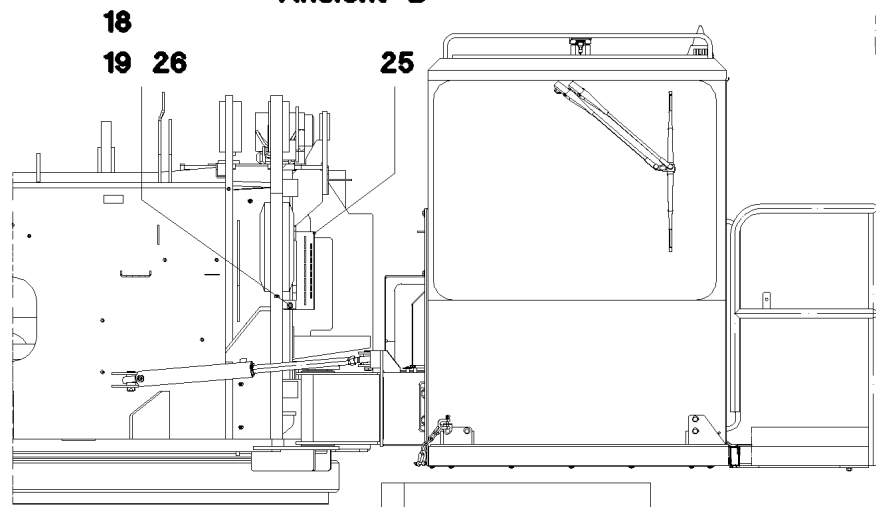


**Einzelheit Y**



- 22
- 18
- 21
- 26
- 17
- 23
- 32
- 33

**Ansicht B**



13.7.2015  
050841

**LIEBHERR**

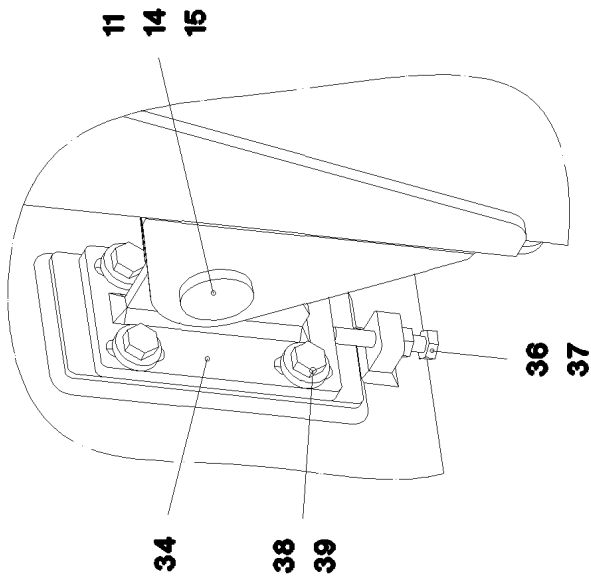
etk\_en\_de\_074410\_LR 1400/2

CRANE DRIVER'S CABIN CPL.  
KRAFUEHRERKABINE KPL.

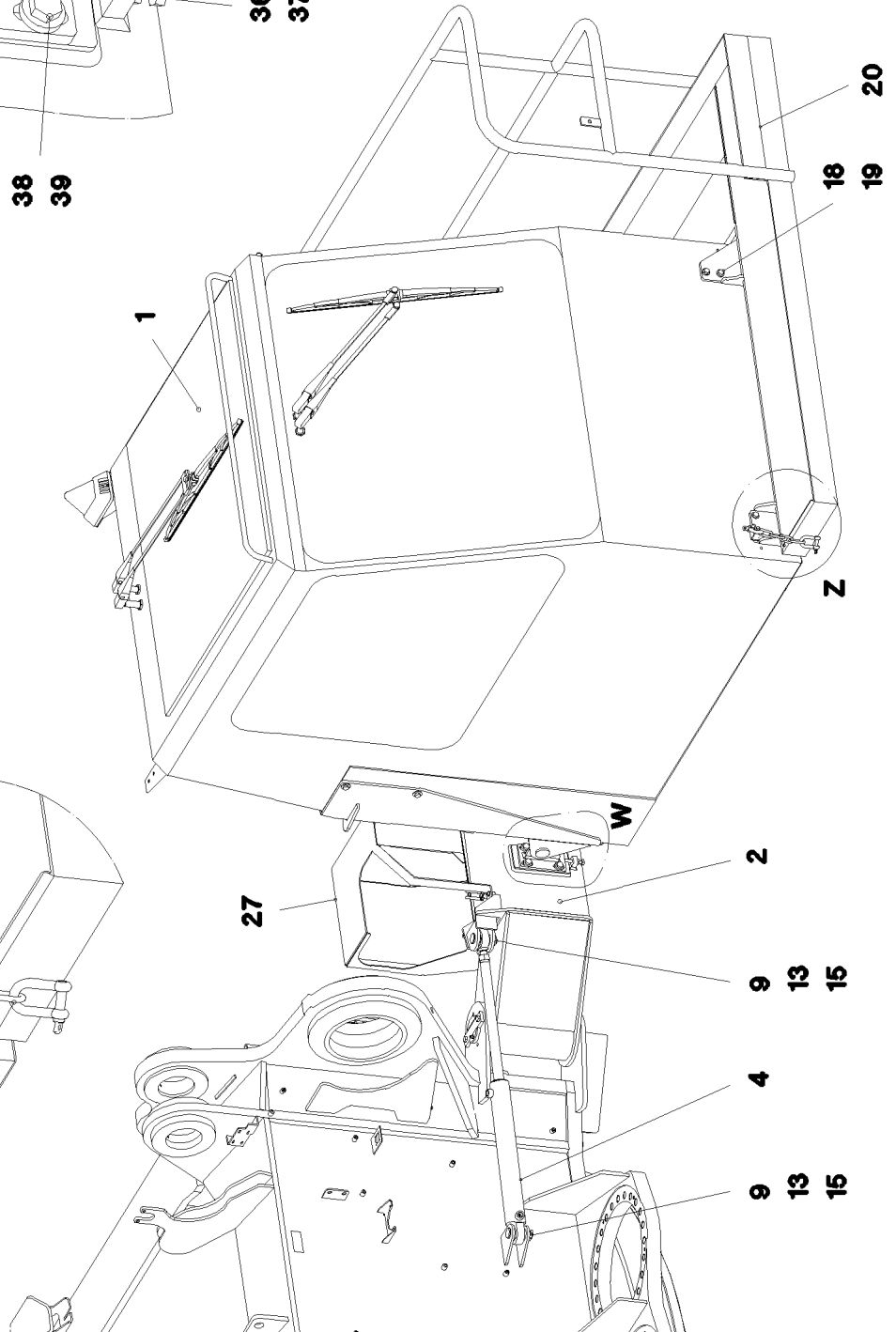
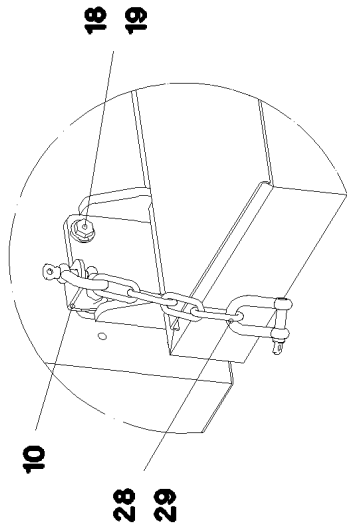
□ 177 (1/4)

⇒ 2 810  
91 51 342 08

**Einzelheit W**



**Einzelheit Z**



13.7.2015  
050842

**LIEBHERR**

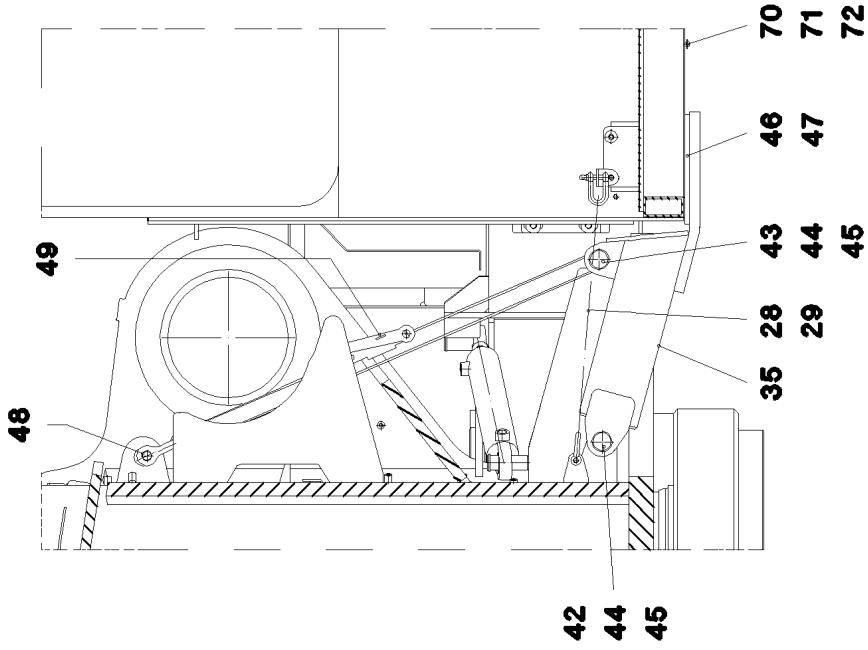
etk\_en\_de\_074410\_LR 1400/2

CRANE DRIVER'S CABIN CPL.  
KRANFUEHRERKABINE KPL.

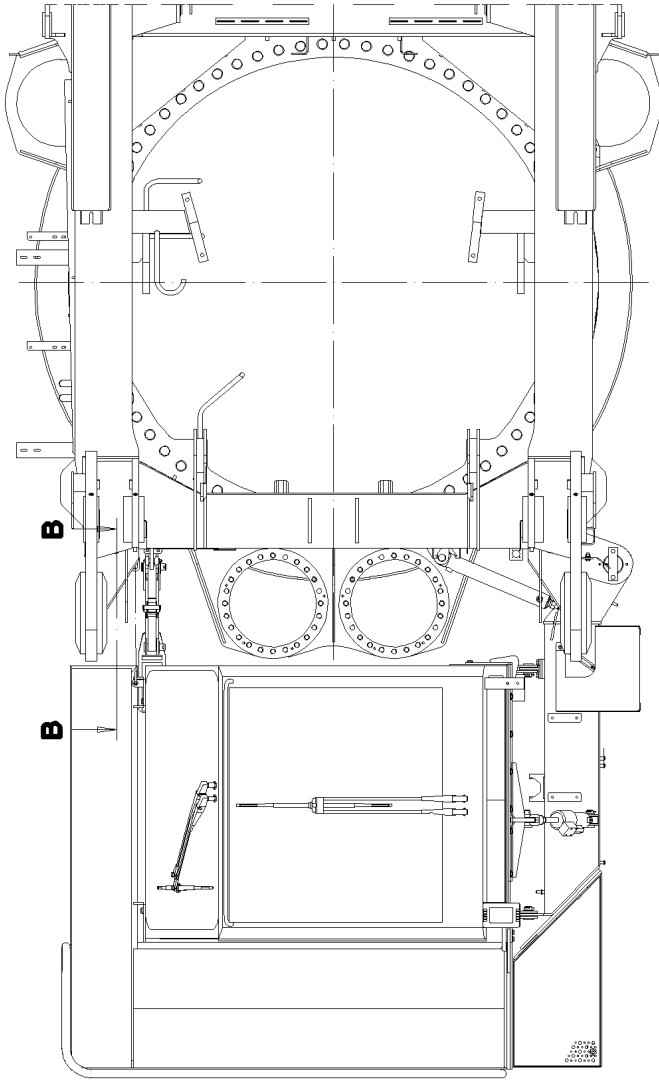
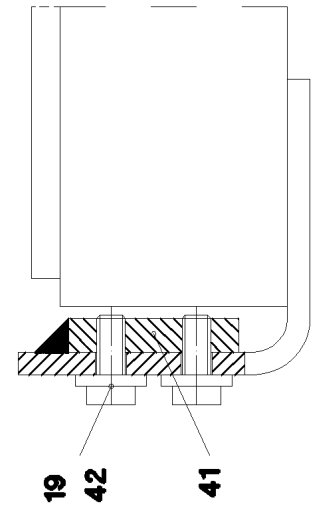
□ 178 (2/4)

⇒ 2 810  
91 51 342 08

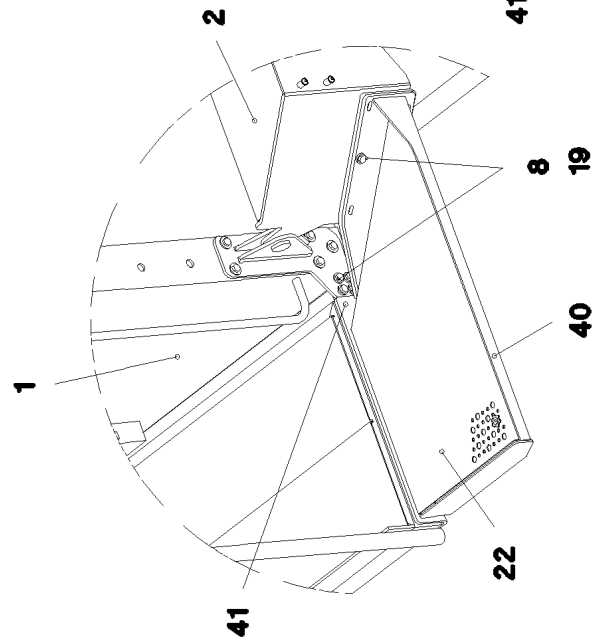
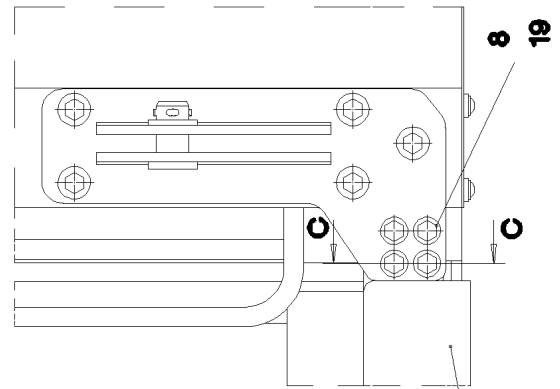
**Schnitt B-B**



**Schnitt C-C**



**Ansicht C**



13.7.2015  
050843

**LIEBHERR**

etk\_en\_de\_074410\_LR 1400/2

CRANE DRIVER'S CABIN CPL.  
KRAFUEHRERKABINE KPL.

□ 179 (3/4)

⇒ 2 810  
91 51 342 08

Pos.	Item	Quantity	Description	Bezeichnung	Serie	K
1	96 44 534 08	1	CRANE DRIVER'S CABIN,PRE-ASSY. ⇒ 2 810 012 96 44 534 08	KRANFUEHRERKABINE VORM.		
2	96 34 939 08	1	SWIVEL ARM WELDED	SCHWENKARM SCHWK.		
3	10 21 912 1	1	TILT CYLINDER 50/25-100 SPF ⇒ X10219121 10 21 912 1	KIPPZYLINDER		
4	51 23 497 08	1	TILT CYLINDER 55/32-400 SPF	KIPPZYLINDER		
(4)	46 00 320	2	SCREW PLUG DIN 908 M18X1,5 ST A3C	VERSCHLUSSSCHRAUBE		
(6)	42 42 017	2	RING DIN 70951 47X1,6	RING		
(9)	57 15 052 08	2	SPHERICAL BEARING GE30-UK-2RS-A	GELENKLAGER		
(999)	10 66 343 9	1	DS HYDRO CYLINDER	DS HYDROZYLINDER		
5	70 43 346 08	2	BUSHING 80X100X70 GZ-CUZN25AL5	BUCHSE		
6	95 56 299 08	1	PIN RD80X365 35NICRMOV125	BOLZEN		
7	95 57 479 08	1	AXLE HOLDER 12X40X145 S690QL	ACHSHALTER		
8	40 65 164	10	HEX SCREW ISO 4017 M10X25 8.8 A3C	SECHSKANTSCHRAUBE		
9	94 28 899 08	2	PIN 35.0X82 35NICRMOV125 GASN. SPF	BOLZEN		
10	97 36 290 08	1	PLATE 4X35X88 S315MC FE//ZN20//C	BLECH		
11	45 14 305 08	2	PIN DIN 1436 30X55X45 42CRMO4 GASN. SP	BOLZEN		
12	93 15 917 08	1	PIN 30X72X63,5 42CRMO4+QT	BOLZEN		
13	95 40 928 08	4	TUBE 38X2,6X10 S355J2H FE//ZN20//C	ROHR		
14	10 28 981 1	4	WASHER ISO 7089 30 300HV FLZN SPF	SCHEIBE		
15	43 30 077 08	6	SPLIT PIN ISO 1234 6,3X45 ST A2K	SPLINT		
16	41 17 010 08	1	HEX NUT ISO 4035 M24 05 A3C	SECHSKANTMUTTER		
17	42 16 025	5	WASHER DIN 7349 8,4 200HV A3C	SCHEIBE		
18	40 00 828	11	HEX SCREW ISO 4017 M10X30 8.8 A3C	SECHSKANTSCHRAUBE		
19	40 00 505	24	WASHER DIN 7349 10,5 200HV A3C	SCHEIBE		
20	59 15 150 08	1	PEDESTAL LR1350/1 ALU	PODEST		
21	10 28 979 5	4	WASHER ISO 7089 10 300HV FLZN SPF	SCHEIBE		
22	97 46 639 08	1	GRATE	ROST		
23	41 19 005 08	5	HEX NUT DIN 985 M8 8 A2C	SECHSKANTMUTTER		
24	72 50 008 08	1	FORKED LINK DIN 71751 A 25X50 VERZ	GABELGELENK		
25	95 49 740 08	1	HOLDER 4X143X325 S315MC FE//ZN20//C	HALTER		
26	41 15 144 08	5	HEX NUT ISO 4032 M10 8 A3C	SECHSKANTMUTTER		
27	95 60 057 08	1	PLATE 3X1002X905 DC01	BLECH		
28	77 39 300 08	2	SHACKLE DIN 82101 0,4T NG10 EDELSTAHL	SCHAEKEL		
29	10 66 397 0	1	CHAIN DIN 763 7X49 0.3t ST35 VERZ	KETTE		
30	77 43 018 08	1	GREASE NIPPLE DIN 71412 C M10X1	SCHMIERNIPPEL		
31	77 43 242	1	HYDRAULIC-TYPE LUBRICAT.NIPPLE DIN 71	KEGELSCHMIERNIPPEL		
32	78 89 018 08	5	WASHER 8 -EDELSTAHL	SCHEIBE		
33	40 86 049 08	5	COUNTERSUNK SCREW DIN 7991 M8X70 8.	SENKSCHEIBE		
34	96 31 257 08	1	CONSOLE	KONSOLE		
35	96 40 520 08	1	SUPPORT ARM WELDMENT	ABSTUETZARM SCHWK.		
37	49 80 450	1	HEX SCREW ISO 4017 M10X60 8.8 A3C	SECHSKANTSCHRAUBE		
38	49 00 094	4	HEX SCREW ISO 4017 M12X25 8.8 A3C	SECHSKANTSCHRAUBE		
39	42 16 007 01	4	WASHER DIN 7349 13 200HV A3C	SCHEIBE		
40	96 34 959 08	1	BRACKET WELDED CONST.	KONSOLE SCHWK.		
41	96 34 960 08	1	BRACKET WELDED CONST.	KONSOLE SCHWK.		
42	45 12 309 08	1	PIN DIN 1435 30X105X95 42CRMO4 GASN.	BOLZEN		
43	45 12 307 08	1	PIN DIN 1435 30X90X83 ST.50-2K	BOLZEN		
44	10 28 981 1	2	WASHER ISO 7089 30 300HV FLZN SPF	SCHEIBE		
45	43 30 078 08	2	SPLIT PIN ISO 1234 6,3X50 ST A2K	SPLINT		
46	93 87 813 08	1	BEARING PLATE 10X90X220 PA6G	LAGERPLATTE		
47	40 02 551	2	COUNTERSUNK SCREW DIN 7991 M8X25 8.	SENKSCHEIBE		
48	77 39 334 08	1	SHACKLE DIN 82101 1,6T NG1,6 ST VERZ	SCHAEKEL		
49	77 90 347 08	1	LASHING STRAP EN 12195-2 6MX35MM SPF	ZURRGURT		
50	49 00 161	2	HEX SCREW ISO 4017 M12X30 8.8 A3C	SECHSKANTSCHRAUBE		
51	10 28 980 4	2	WASHER ISO 7089 12 300HV FLZN SPF	SCHEIBE		
70	95 57 025 08	1	PLATE 0X1645X1190 ALMG3 H111 SPF	BLECH		
71	10 41 285 7	15	OVAL HEAD FLAT SCREW AEHNL.ISO 7380	LINSENFLACHKOPFSCHRAUBE		
72	42 16 025	15	WASHER DIN 7349 8,4 200HV A3C	SCHEIBE		

13.7.2015

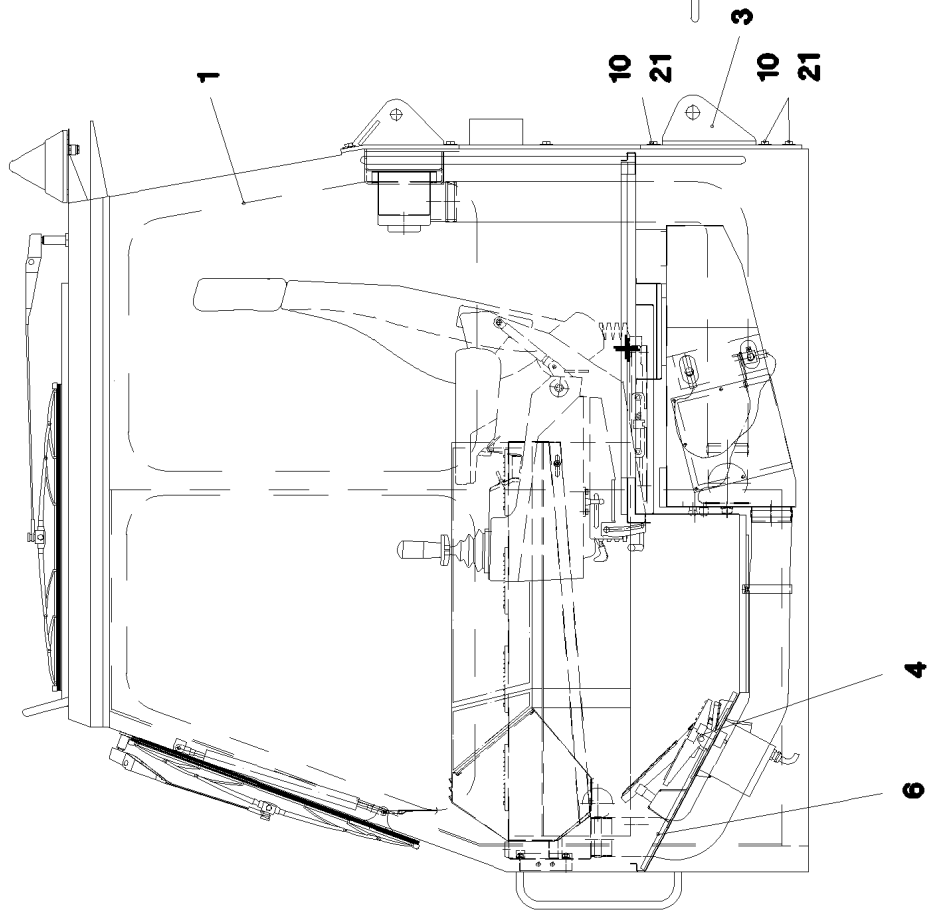
etk\_en\_de\_074410\_LR 1400/2

□ 180 (4/4)

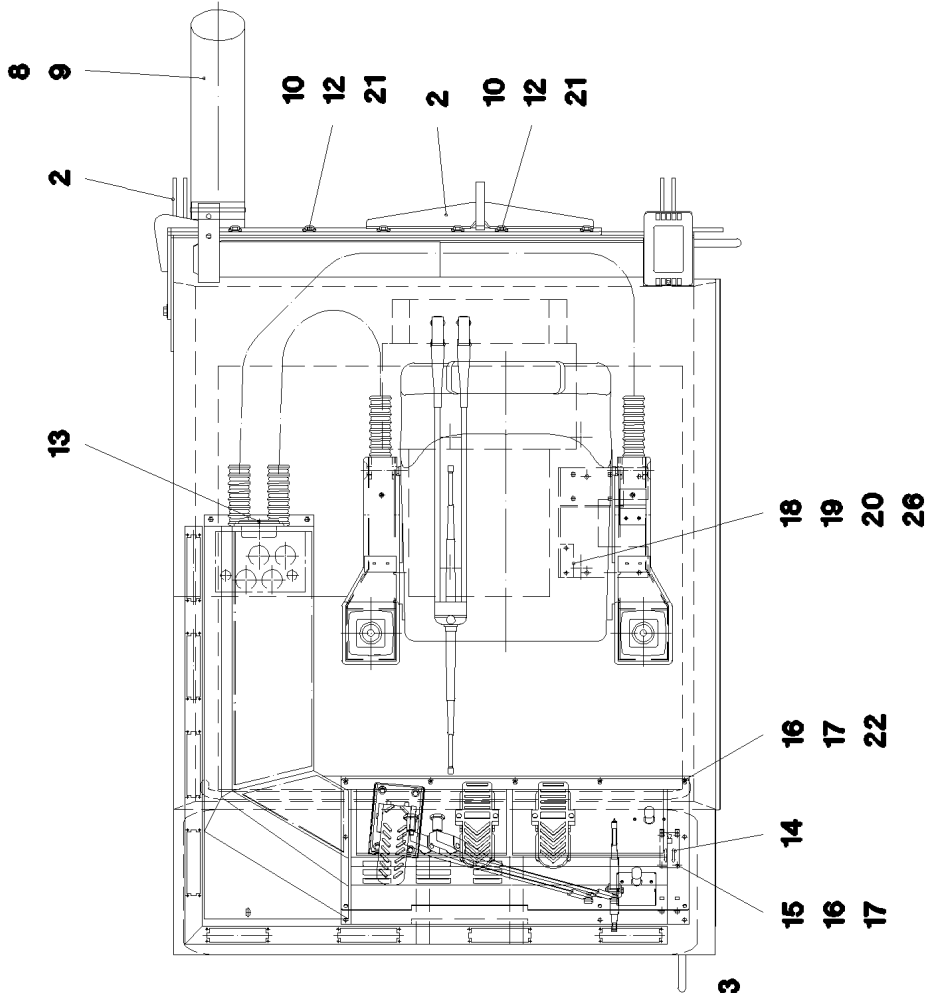
**LIEBHERR**CRANE DRIVER'S CABIN CPL.  
KRANFUEHRERKABINE KPL.⇒ 2 810  
91 51 342 08



D  
↓



Ansicht D



Pos. 500

13.7.2015  
050855

**LIEBHERR**

etk\_en\_de\_074410\_LR 1400/2

CRANE DRIVER'S CABIN, PRE-ASSY.  
KRANFUEHRERKABINE VORM.

□ 181 (1/2)

⇒ 2 810 012  
96 44 534 08

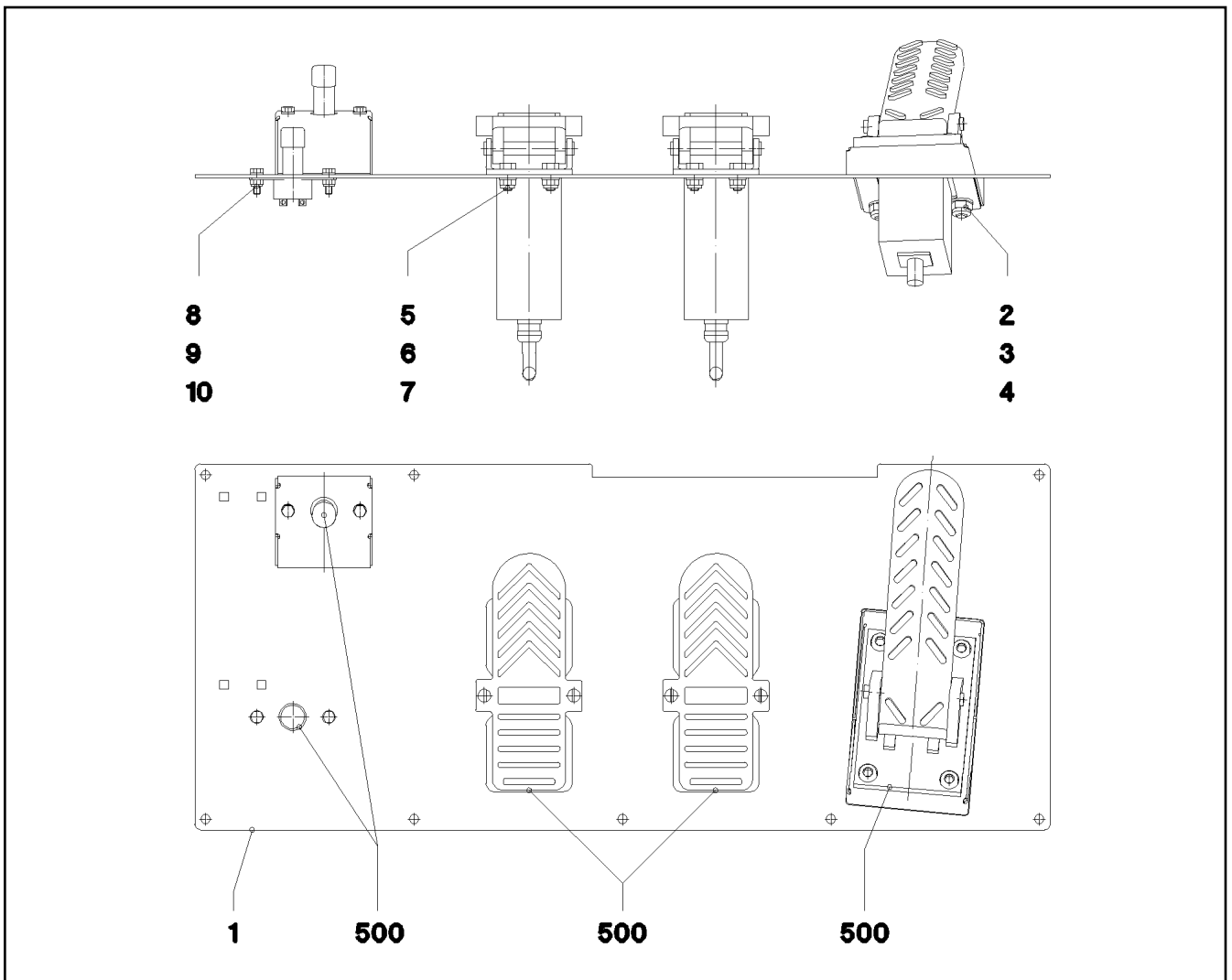
Pos.	Item	Quantity	Description	Bezeichnung	Serie	K
1	91 54 473 08	1	CRANE DRIVER'S CABIN GLAZED ⇒ 2 520 000 91 54 473 08	KRANFUEHRERKABINE VERGL		
2	92 58 784 08	1	ADAPTER WELDED CONSTRUCTION	ADAPTER SCHWK.		
3	96 34 949 08	1	BRACKET WELDED CONST.	KONSOLE SCHWK.		
4	96 44 535 08	1	STEP PLATE, PRE-ASSEMBLED ⇒ 2 810 021 96 44 535 08	TRITTPLATTE VORM.		
6	95 06 333 08	1	FLOOR MAT 10X460X1170 GUMMI	BODENMATTE		
8	77 42 099 08	1	HOSE CLAMP 140/130-150/12 W3	SCHLAUCHSCHELLE		
9	55 30 109 08	1	PLASTIC SPIRAL HOSE DN120 PVC GRAU	SPIRALSCHLAUCH		
10	40 00 828	22	HEX SCREW ISO 4017 M10X30 8.8 A3C	SECHSKANTSCHRAUBE		
12	41 15 144 08	13	HEX NUT ISO 4032 M10 8 A3C	SECHSKANTMUTTER		
13	73 66 731	1	ASH TRAY 92X57,5X26	ASCHENBECHER		
14	77 31 964 08	1	SIGN	SCHILD		
15	46 35 128	10	PAN-HEAD SCREW ISO 7045 M6X30 4.8 A2	FLACHKOPFSCHRAUBE		
16	41 30 029 08	20	CAGE NUT M6	KAFIGMUTTER		
17	42 39 011 08	20	LOCK WASHER VS 6	SICHERUNGSSCHEIBE		
18	49 00 128	4	HEX SCREW ISO 4017 M8X25 8.8 A2C	SECHSKANTSCHRAUBE		
19	41 30 034 08	4	CAGE NUT M8	KAFIGMUTTER		
20	42 00 012 01	4	WASHER ISO 7089 8 200HV A3C	SCHEIBE		
21	49 00 531	26	WASHER ISO 7093-1 10 200HV A3C	SCHEIBE		
22	40 00 829	10	HEX SCREW ISO 4017 M6X20 8.8 A2C	SECHSKANTSCHRAUBE		
26	41 15 141 08	4	HEX NUT ISO 4032 M8 8 A2C	SECHSKANTMUTTER		
500	96 43 931 08	1	CABLE LIST DRIVER'S CABIN	KABELLISTE KRANFUEHRERK		
(5)	96 47 203 08	1	WIRING HARNESS W159	KABELSTRANG		
(9)	92 93 520 08	1	LEAD W162	LEITUNG		
(10)	96 46 579 08	1	LEAD W300	LEITUNG		
(11)	96 46 580 08	1	LEAD W300A	LEITUNG		
(12)	96 46 581 08	1	LEAD W300B	LEITUNG		
(13)	96 23 118 08	1	LEAD W300C	LEITUNG		
(15)	55 31 869 08	1	CABLE HARNESS 3300MM	KABELBAUM		
(16)	92 92 711 08	1	WIRING HARNESS W301	KABELSTRANG		
(17)	92 92 712 08	1	WIRING HARNESS W302	KABELSTRANG		
(21)	92 91 916 08	1	LEAD W314	LEITUNG		
(24)	96 46 584 08	1	LEAD WL631	LEITUNG		
(25)	96 46 585 08	1	LEAD WL631A	LEITUNG		

13.7.2015

etk\_en\_de\_074410\_LR 1400/2

182 (2/2)

**LIEBHERR**CRANE DRIVER'S CABIN,PRE-ASSY.  
KRANFUEHRERKABINE VORM.⇒ 2 810 012  
96 44 534 08



Pos.	Item	Quantity	Description	Bezeichnung	Serie	K
1	96 44 567 08	1	FLOOR SHEET WELDED RAL 9005,M,GT SP	BODENBLECH SCHWK.		
2	46 00 182	4	SOCKET HEAD SCREW ISO 4762 M10X20 8.	ZYLINDERSCHRAUBE		
3	10 28 979 5	4	WASHER ISO 7089 10 300HV FLZN SPF	SCHEIBE		
4	41 19 006 08	4	HEX NUT DIN 985 M10 8 A3C	SECHSKANTMUTTER		
5	49 00 089	8	HEX SCREW ISO 4017 M8X20 8.8 A2C	SECHSKANTSCHRAUBE		
6	42 00 012 01	8	WASHER ISO 7089 8 200HV A3C	SCHEIBE		
7	41 19 005 08	8	HEX NUT DIN 985 M8 8 A2C	SECHSKANTMUTTER		
8	40 00 829	4	HEX SCREW ISO 4017 M6X20 8.8 A2C	SECHSKANTSCHRAUBE		
9	42 00 009 01	4	WASHER ISO 7089 6 200HV A3C	SCHEIBE		
10	41 19 004 08	4	HEX NUT DIN 985 M6 8 A2C	SECHSKANTMUTTER		
500	96 44 627 08	1	EL.F.STEP PLATE, PRE-ASSEMBLED ⇒ 2 920 700      96 44 627 08	ELEKTRIK TRITTPLATTE		

13.7.2015  
050861

**LIEBHERR**

etk\_en\_de\_074410\_LR 1400/2

STEP PLATE, PRE-ASSEMBLED  
TRITTPLATTE VORM.

183

⇒ 2 810 021  
96 44 535 08

Pos.	Item	Quantity	Description	Bezeichnung	Serie	K
5	95 59 463 08	0	INSERT LABELS 6X500X700 DC01	EINLEGESCHILDER		
11	96 47 972 08	1	CONTROL PANEL CONSOL ⇒ 2 830 044 96 47 972 08	ARMATURENKASTEN		
12	91 32 850 08	2	LICCON CONSOLE LCD2 KOMPAT. SPF ⇒ 2 913 91 32 850 08	LICCON KONSOLE LCD2		
13	92 79 661 08	1	INSTRUMENT BOX, FRONT ⇒ 2 530 054 92 79 661 08	ARMATURENKASTEN VORN		
14	96 43 944 08	1	DASHBOARD FRONT RIGHT,PRE-ASSE ⇒ 2 830 037 96 43 944 08	ARMATURENBRETT VORM.VOR		
15	96 70 681 08	1	DASHBOARD, PRE-ASSEMBLED RIGHT ⇒ 2 830 004 96 70 681 08	ARMATURENBRETT VORM.RE.		
18	96 43 933 08	1	ARRANGEMENT OF EQUIPMENT ⇒ 2 830 039 96 43 933 08	GERAETEANORDNUNG		
20	91 31 993 08	2	READING LAMP ⇒ 2 780 200 91 31 993 08	LESELEUCHTE KPL.		
21	60 70 214 08	2	LIGHT BULB DIN 72601 5W 24V	GLUEHLAMPE		

13.7.2015

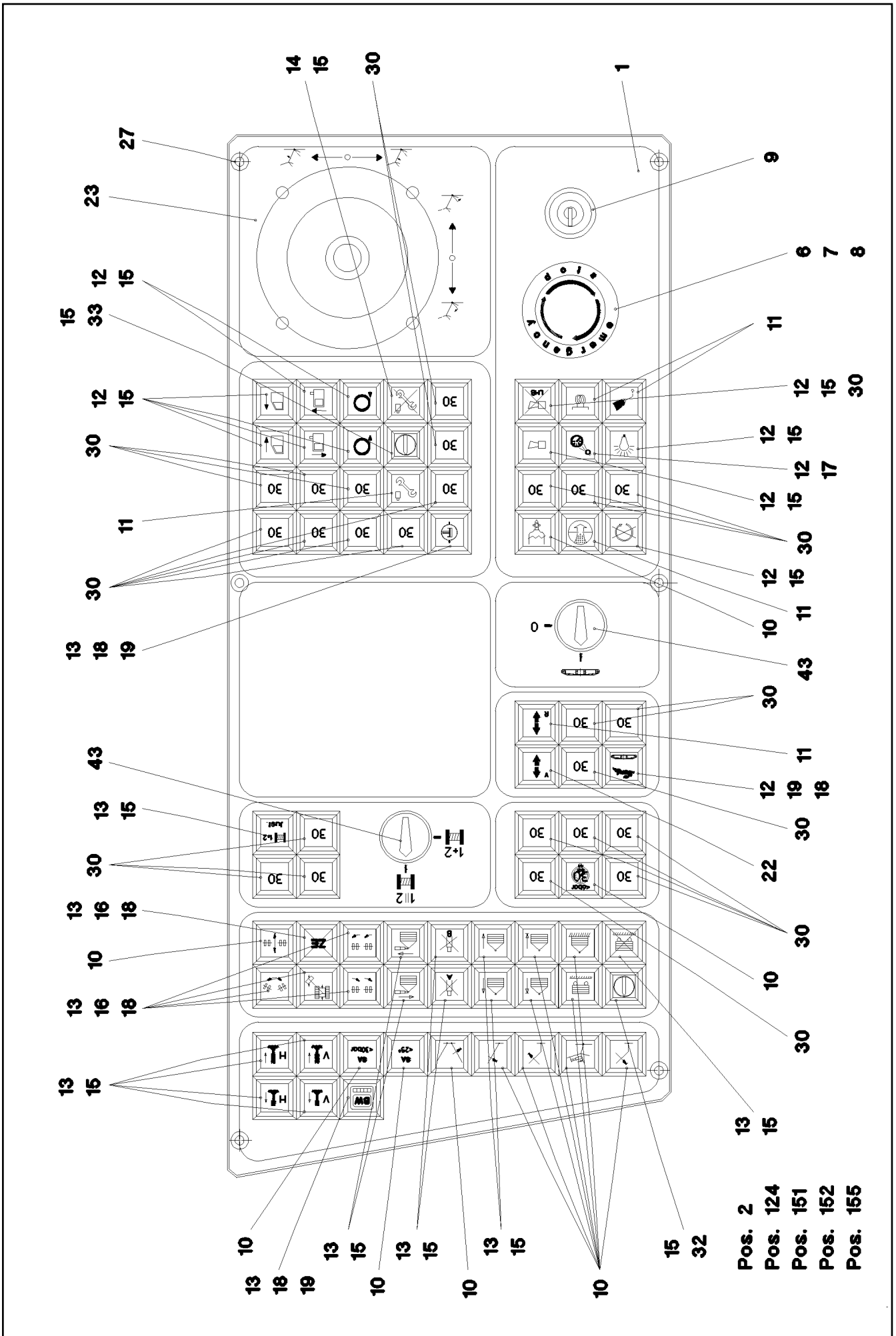
etk\_en\_de\_074410\_LR 1400/2

184

**LIEBHERR**

CRANE OPERATOR CAB INSTRUMENTS  
ARMATUREN KRANKABINE

⇒ 2 830  
91 70 393 08



Pos.	Item	Quantity	Description	Bezeichnung	Serie	K
1	59 16 645 08	1	DASHBOARD	ARMATURENBRETT		
2	95 47 067 08	2	HOLDER 2X50X146 DC01	HALTER		
6	60 69 014 08	1	FRONT ELEMENT	FRONTELEMENT		
7	60 66 620 08	1	BASE PART 2OE	UNTERTEIL		
8	60 67 184 08	1	SIGN DA=53DI=22,5X1	SCHILD		
9	60 61 943 08	1	IGNITION STARTER SWITCH ⇒ 6 061 943 08 60 61 943 08	ZUENDSTARTSCHALTER		
10	92 31 988 08	14	PILOT LAMP 24V	MELDELEUCHE		
11	92 31 991 08	5	PILOT LAMP	MELDELEUCHE		
(1)	60 71 290 08	1	PILOT LAMP	MELDELEUCHE		
(2)	60 20 423 08	1	MARKING TAG HOLDER	BEZEICHNUNGSTRAEGER		
(3)	60 71 288 08	1	PLUG-IN SPHERICAL CAP	EINSTECKKALOTTE		
(4)	60 20 422 08	1	RETAINING NUT M16X1	BEFESTIGUNGSMUTTER		
(5)	60 70 087 08	1	LIGHT BULB 1,2W 30V	GLUEHLAMPE		
12	92 31 995 08	12	PUSHER	DRUECKER		
(1)	60 61 661 08	1	PUSHER	DRUECKER		
(2)	60 61 659 08	1	PUSH-BUTTON CAP	TASTERKAPPE		
(3)	60 20 422 08	1	RETAINING NUT M16X1	BEFESTIGUNGSMUTTER		
13	92 31 994 08	19	PUSHER	DRUECKER		
(1)	60 61 661 08	1	PUSHER	DRUECKER		
(2)	60 61 657 08	1	KEYPAD BUTTON	TASTE		
(3)	60 20 422 08	1	RETAINING NUT M16X1	BEFESTIGUNGSMUTTER		
14	92 31 993 08	1	PUSHER	DRUECKER		
(1)	60 61 661 08	1	PUSHER	DRUECKER		
(2)	60 61 658 08	1	PUSH-BUTTON CAP	TASTERKAPPE		
(3)	60 20 422 08	1	RETAINING NUT M16X1	BEFESTIGUNGSMUTTER		
15	62 04 371	25	TOUCH CONTACT TRANSMITTER 2OE + 2S	TASTKONTAKTGEBER		
16	62 04 372	5	LUMINOUS PUSH BUTTON CONTACTOR 2	LEUCHTTASTKONTAKTGEBER		
17	60 61 414 08	1	SWITCHING CONTACT TRANSMITTER 2OE	SCHALKONTAKTGEBER		
18	60 70 087 08	8	LIGHT BULB 1,2W 30V	GLUEHLAMPE		
19	60 01 593	3	LUMINOUS SWITCH CONTACT SENDER 2	LEUCHTSCHALKONTAKTGEBE		
22	92 31 992 08	1	PILOT LAMP	MELDELEUCHE		
(1)	60 71 290 08	1	PILOT LAMP	MELDELEUCHE		
(2)	60 20 423 08	1	MARKING TAG HOLDER	BEZEICHNUNGSTRAEGER		
(3)	60 01 582	1	PLUG-IN SPHERICAL CAP	EINSTECKKALOTTE		
(4)	60 20 422 08	1	RETAINING NUT M16X1	BEFESTIGUNGSMUTTER		
(5)	60 70 087 08	1	LIGHT BULB 1,2W 30V	GLUEHLAMPE		
23	60 60 947 08	1	MASTER SWITCH SCHALTEND BEI 3° SPF	MEISTERSCHALTER		
(2)	57 12 441 08	1	RUBBER BELLOWS	FALTENBALG		
(3)	10 45 081 3	4	HOISTING TRANSMITTER	HUBGEBER		
(4)	57 12 440 08	4	SWITCH	SCHALTER		
27	40 70 612 08	6	COUNTERSUNK SCREW ISO 7046 M5X16 4.	SENKSCRAUBE		
30	92 31 999 08	25	DUMMY PLUG	BLINDVERSCHLUSS Q 16 KPL.		
(1)	60 61 997 08	1	BLIND PLUG 16MM KUNSTSTOFF	BLINDVERSCHLUSS		
(2)	60 20 422 08	1	RETAINING NUT M16X1	BEFESTIGUNGSMUTTER		
32	60 66 603 08	1	LOCKING KEY	SCHLUESSELTASTE		
33	60 66 604 08	1	LOCKING KEY	SCHLUESSELTASTE		
43	60 60 000 08	2	POLE SWITCH SPF	STUFENSCHALTER		
120	60 23 232 08	50	FLAT PLUG 1,0-2,5MM2	FLACHSTECKER		
124	60 23 235 08	110	FLAT PLUG 2,8X0,5-1 VERZ	FLACHSTECKER		
140	60 22 076 08	30	RECEPTACLE 6,3X0,5-1,5 VERZ	STECKHUELSE		
141	60 22 077 08	50	RECEPTACLE 6,3X2,4-4 VERZ	STECKHUELSE		
142	60 22 078 08	20	RECEPTACLE 6,3X4-6 VERZ	STECKHUELSE		
151	60 23 233 08	7	FLAT PLUG HOUSING 18-POL	FLACHSTECKERGEHAEUSE		
152	60 23 002 08	4	PLUG SHELL 18-POL	STECKERGEHAEUSE		
155	60 22 255 08	1	MASTER PLUG 4-POL	ZENTRALSTECKER		
301	10 87 054 1	10	ELECTR.CABLE 1,5	KFZ-LEITUNG		
305	10 87 054 0	40	ELECTR.CABLE 1,0	KFZ-LEITUNG		
306	60 04 002 08	10	ELECTR.CABLE DIN 72551 1,5	KFZ-LEITUNG		
310	10 87 054 2	10	ELECTR.CABLE 2,5	KFZ-LEITUNG		

13.7.2015

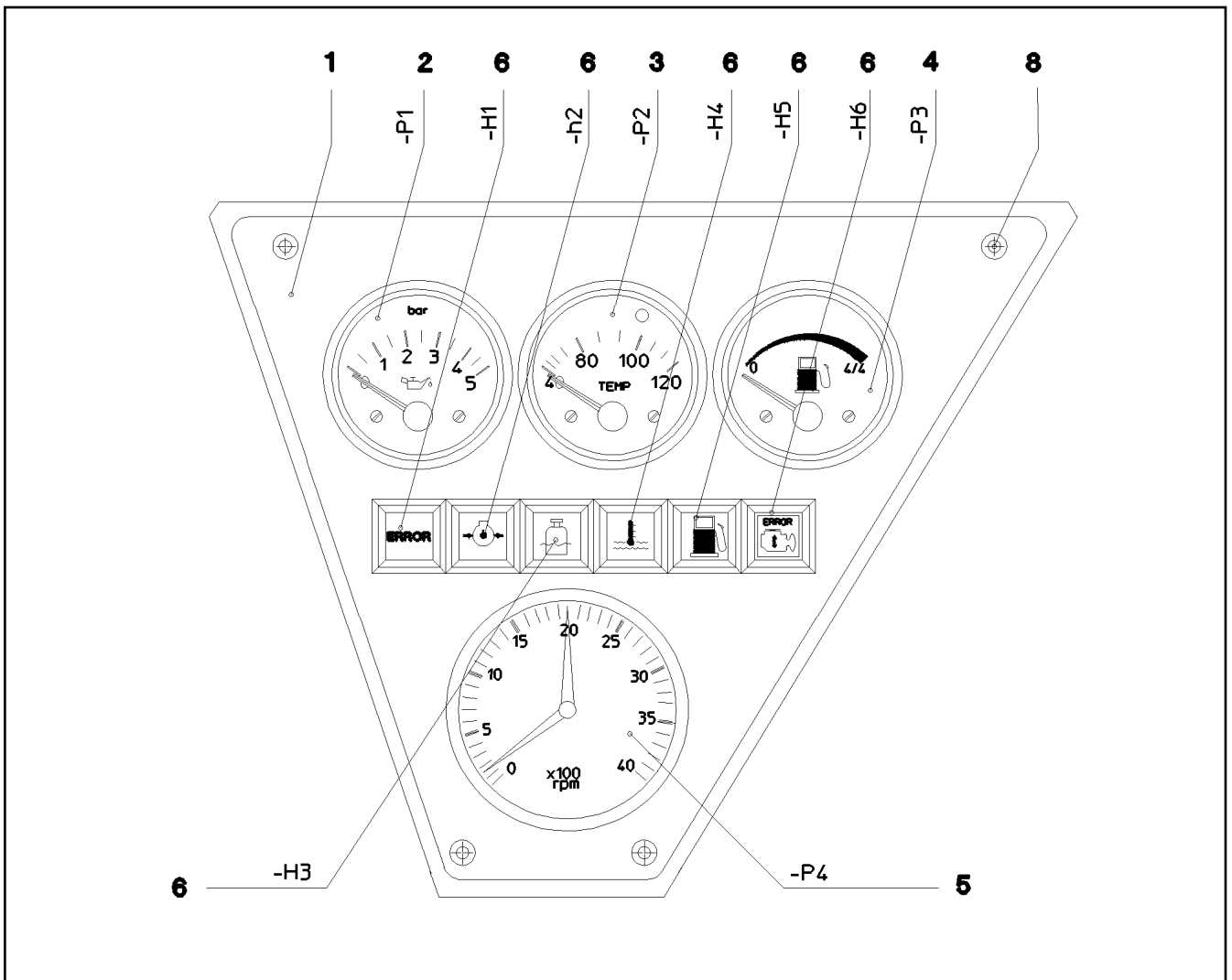
etk\_en\_de\_074410\_LR 1400/2

186 (2/3)

**LIEBHERR**DASHBOARD, PRE-ASSEMBLED RIGHT  
ARMATURENBRETT VORM.RE.⇒ 2 830 004  
96 70 681 08

Pos.	Item	Quantity	Description	Bezeichnung	Serie	K
311	60 04 041 08	10	ELECTR.CABLE DIN 72551 2,5	KFZ-LEITUNG		
351	60 04 150 08	20	ELECTR.CABLE 0,75	KFZ-LEITUNG		

<p>13.7.2015</p> <p><b>LIEBHERR</b></p>	<p>etk_en_de_074410_LR 1400/2</p> <p>DASHBOARD, PRE-ASSEMBLED RIGHT</p> <p>ARMATURENBRETT VORM.RE.</p>	<p>☐ 187 (3/3)</p> <p>⇒ 2 830 004</p> <p>96 70 681 08</p>
-----------------------------------------	--------------------------------------------------------------------------------------------------------	-----------------------------------------------------------



Pos.	Item	Quantity	Description	Bezeichnung	Serie	K
1	59 16 519 08	1	DASHBOARD	ARMATURENBRETT		
2	69 11 816 08	1	PRESSURE INDICATOR 0-5BAR 24V	DRUCKANZEIGER		
3	69 11 711 08	1	TEMPERATURE INDICATOR 24V	TEMPERATURANZEIGE		
4	69 12 916 08	1	STOCK INDICATOR	VORRATSANZEIGER		
5	61 41 610 08	1	TACHOMETER 0-3000U/MIN	DREHZAHLMESSER		
6	92 31 988 08	6	PILOT LAMP 24V	MELDELEUCHE		
(1)	60 71 290 08	1	PILOT LAMP	MELDELEUCHE		
(2)	60 20 423 08	1	MARKING TAG HOLDER	BEZEICHNUNGSTRAEGER		
(3)	60 71 285 08	1	PLUG-IN SPHERICAL CAP	EINSTECKKALOTTE		
(4)	60 20 422 08	1	RETAINING NUT M16X1	BEFESTIGUNGSMUTTER		
(5)	60 70 087 08	1	LIGHT BULB 1,2W 30V	GLUEHLAMPE		
8	40 70 612 08	4	COUNTERSUNK SCREW ISO 7046 M5X16 4.	SENKSCHRAUBE		

13.7.2015  
050845

**LIEBHERR**

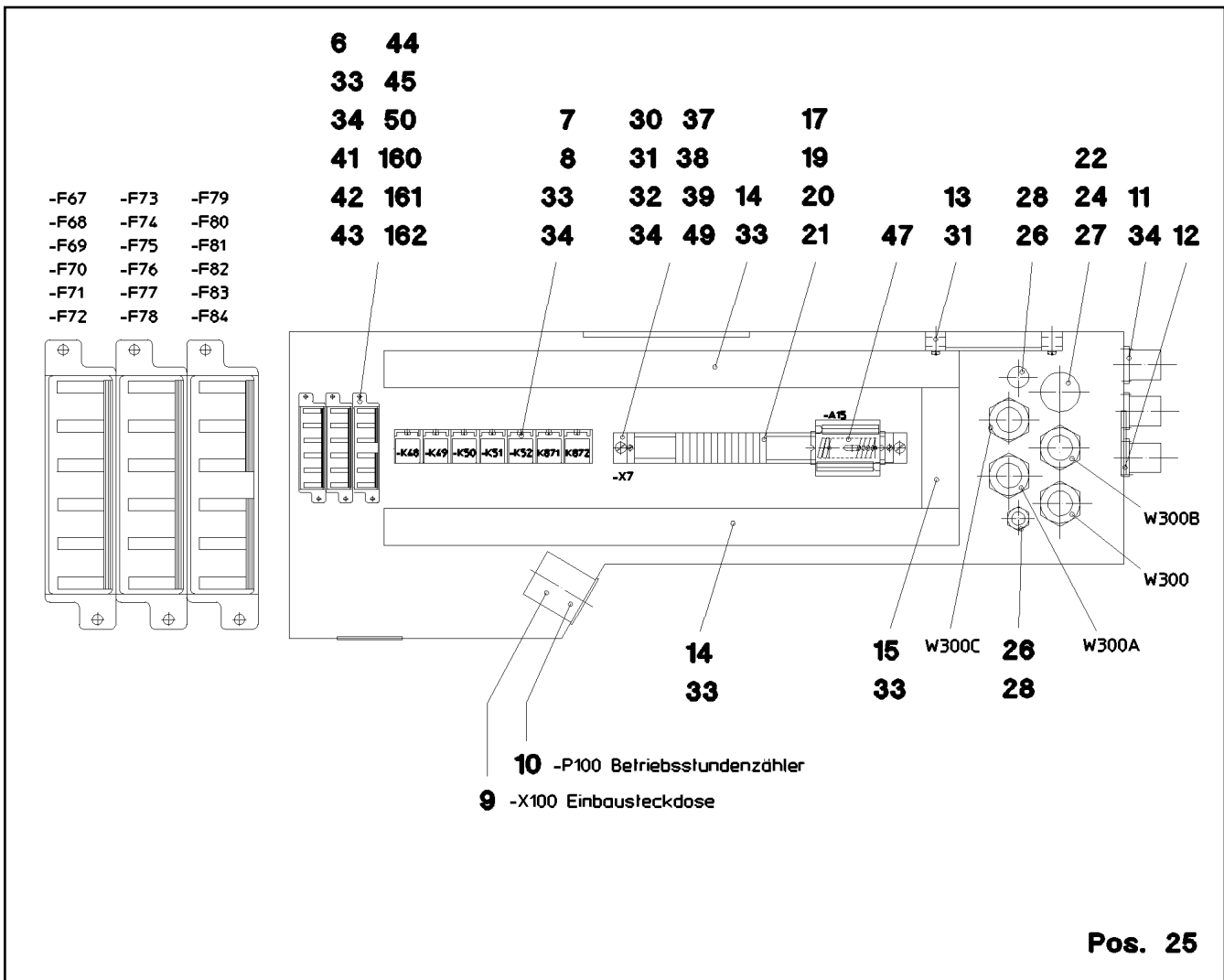
etk\_en\_de\_074410\_LR 1400/2

DASHBOARD FRONT RIGHT,PRE-ASSE  
ARMATURENBRETT VORM.VORN RE.

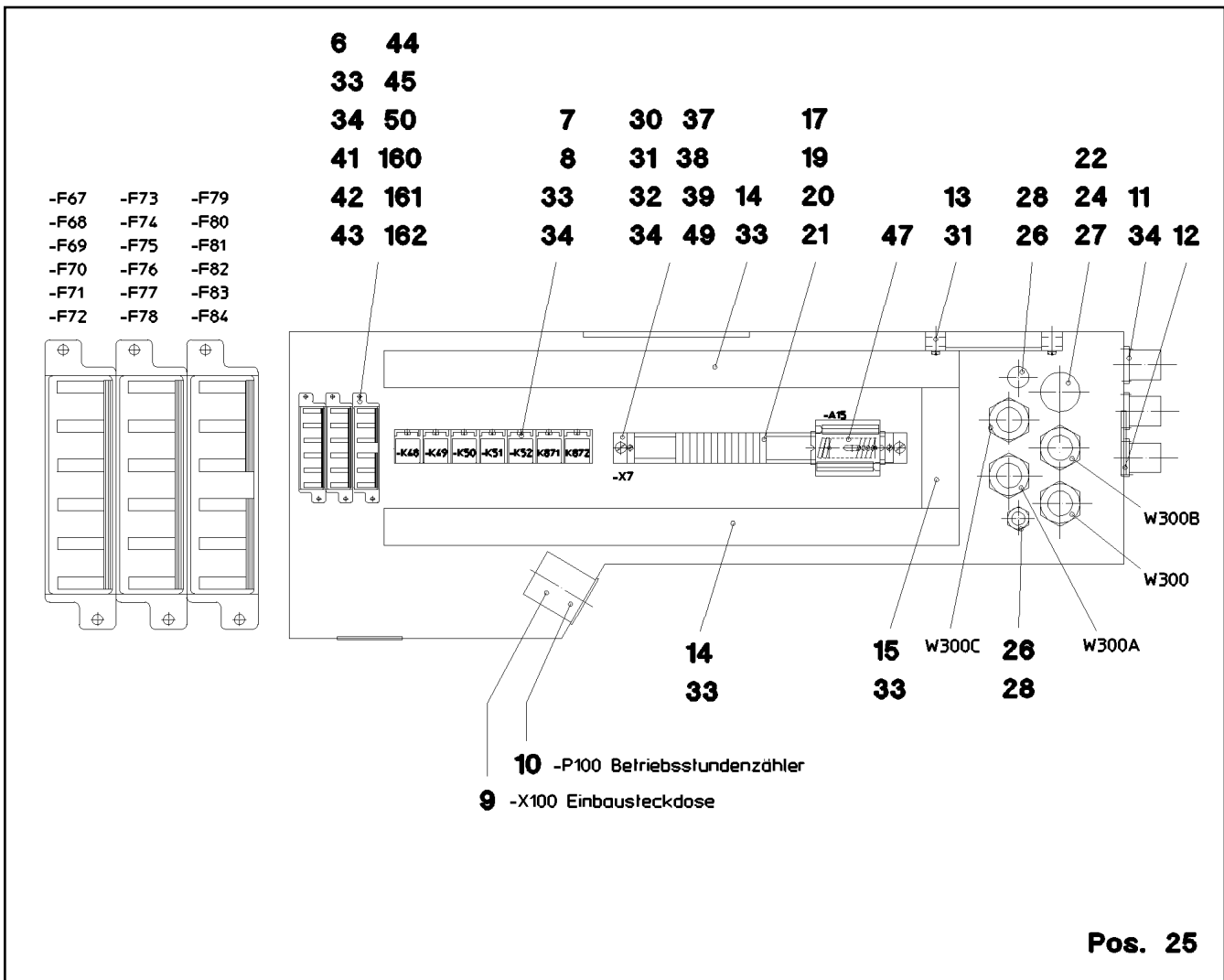
188

⇒ 2 830 037  
96 43 944 08





Pos.	Item	Quantity	Description	Bezeichnung	Serie	K
5	92 77 638 08	0	CONTROL PANEL CONSOL	ARMATURENKASTEN		
6	60 45 016 08	3	FUSE BOX SMALL 6-POL, LEER	SICHERUNGSDOSE		
7	63 01 229 08	7	PLUG BASE 9-POL	RELAISSTECKSOCKEL		
8	63 01 215 08	7	RELAY 24V 10A SPF	RELAIS		
9	60 52 039 08	1	BUILT-IN SOCKET 2-POL	EINBAUSTECKDOSE		
10	69 18 023 08	1	OPERATING HOURS COUNTER STUNDEN	BETRIEBSSTUNDENZAEHLER		
11	28 85 002 08	3	PIPE SOCKET KUNSTSTOFF	ROHRSTUTZEN		
12	73 66 731	1	ASH TRAY 92X57,5X26	ASCHENBECHER		
13	92 89 739 08	1	GROUND RAIL 8XM5	VERTEILER MASSE		
			⇒ 1 830 061      92 89 739 08			
14	63 81 091 01	1.36	WIRING DUCT 80X40/2000 HART-PVC	VERDRAHTUNGSKANAL		
15	63 81 091 01	0.24	WIRING DUCT 80X40/2000 HART-PVC	VERDRAHTUNGSKANAL		
17	10 28 635 4	25	TERMINAL/CLAMP 6,3/2,8X0,8MM <sup>2</sup>	KLEMME		
19	60 27 417 08	10	CRAMP	KRAMPE		
20	60 27 437 08	1	IDENTIFICATION STRIP 1 - 250	KENNZEICHNUNGSKARTEN		
21	60 27 438 08	1	IDENTIFICATION STRIP 251 - 500	KENNZEICHNUNGSKARTEN		
22	60 24 110 08	1	BLANK SOCKET PG21 MS	BLINDBUCHSE		
24	60 24 284 08	5	REDUCER PG36/21	REDUZIERUNG		
25	10 14 637 50	4	CABLE GLAND PG21X13,0-18,0	KABELVERSCHRAUBUNG		
26	60 24 111 08	2	BLANK SOCKET PG16 MS	BLINDBUCHSE		
27	60 25 025 08	5	COUNTER NUT PG36 MS	GEGENMUTTER		
28	60 25 022 08	2	COUNTER NUT PG16 MS	GEGENMUTTER		
30	60 21 067 08	0.37	TOP HAT RAIL 35X27X7,3X1	HUTSCHIENE		
31	40 00 624	4	SHEET-METAL SCREW ISO 7049 ST4,8X13	BLECHSCHRAUBE		
32	42 18 005 08	2	WASHER DIN 9021 A 4.3 ST VERZ	SCHEIBE		
33	70 42 076 08	23	MANDRIL RIVET 4X10,3	DORNNIET		



Pos.	Item	Quantity	Description	Bezeichnung	Serie	K
34	40 01 645	9	WASHER ISO 7089 4 200HV A3C	SCHEIBE		
37	42 52 207 08	2	SERRATED LOCK WASHER DIN 6798 J 4,3	FAECHERSCHEIBE		
38	41 15 142 08	2	HEX NUT ISO 4032 M4 8 A2C	SECHSKANTMUTTER		
39	40 01 016 08	2	SOCKET HEAD SCREW DIN 84 M4X10 8.8 A3	ZYLINDERSCHRAUBE		
41	60 40 069 08	1	FLAT FUSE LINK 5A	FLACHSICHERUNGSEINSATZ		
42	60 40 070 08	7	FLAT FUSE LINK 7,5A	FLACHSICHERUNGSEINSATZ		
43	60 40 071 08	2	FLAT FUSE LINK 10A	FLACHSICHERUNGSEINSATZ		
44	60 40 072 08	3	FLAT FUSE LINK 15A	FLACHSICHERUNGSEINSATZ		
45	60 40 073 08	2	FLAT FUSE LINK 20A	FLACHSICHERUNGSEINSATZ		
47	66 03 012 08	1	DIODE SUBASSEMBLY 1N4007	DIODENBAUSTEIN		
49	60 27 360 08	2	SUPPORT TRESTLE	AUFLAGEBOCK		
50	60 27 355 08	14	INSERTION BRIDGE	EINLEGEBRUECKE		
160	10 04 699 9	3	PLUG 8-POL	STECKER		
161	10 04 700 0	3	PLUG 8-POL	STECKER		
162	10 04 700 1	3	PLUG 8-POL	STECKER		

Pos.	Item	Quantity	Description	Bezeichnung	Serie	K
1	92 77 792 08	1	BASE PART	UNTERTEIL		
2	96 47 974 08	1	UPPER PART	OBERTEIL		
3	26 21 089 08	2.5	CELL RUBBER 6X3X10000 ZELLKAUTSCHU	ZELLGUMMI		
4	46 00 305	2	WASHER ISO 7089 5 200HV A3C	SCHEIBE		
5	70 42 582 08	2	HINGE 20X20X40/180° GD-ZN SW GEPULV	SCHARNIER		
6	40 02 310	8	COUNTERSUNK SCREW ISO 7046 M5X12 4.	SENKSCHRAUBE		
7	41 15 148 08	8	HEX NUT ISO 4032 M5 8 A2C	SECHSKANTMUTTER		
8	41 30 026 08	12	CAGE NUT M5	KAFIGMUTTER		
9	70 42 176 08	1	LID HOLDER	DECKELHALTERUNG		
10	40 65 023 08	2	HEX SCREW ISO 4017 M5X16 8.8 A2C	SECHSKANTSCHRAUBE		
11	41 19 003 08	2	HEX NUT DIN 985 M5 8 A2C	SECHSKANTMUTTER		
12	46 00 305	1	WASHER ISO 7089 5 200HV A3C	SCHEIBE		
13	40 83 107 08	2	PAN-HEAD SCREW ISO 7045 M5X16 4.8 A2	FLACHKOPFSCHRAUBE		
14	26 21 039 08	0.24	EDGE PROTECTION 1-2X9,5X6,5	KANTENSCHUTZ		

13.7.2015

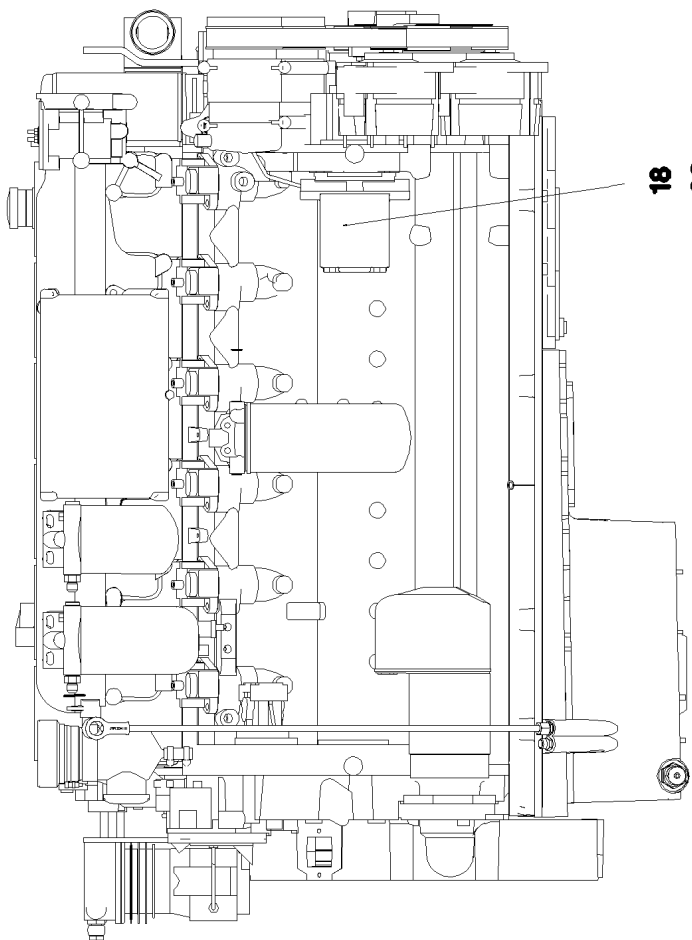
etk\_en\_de\_074410\_LR 1400/2

191

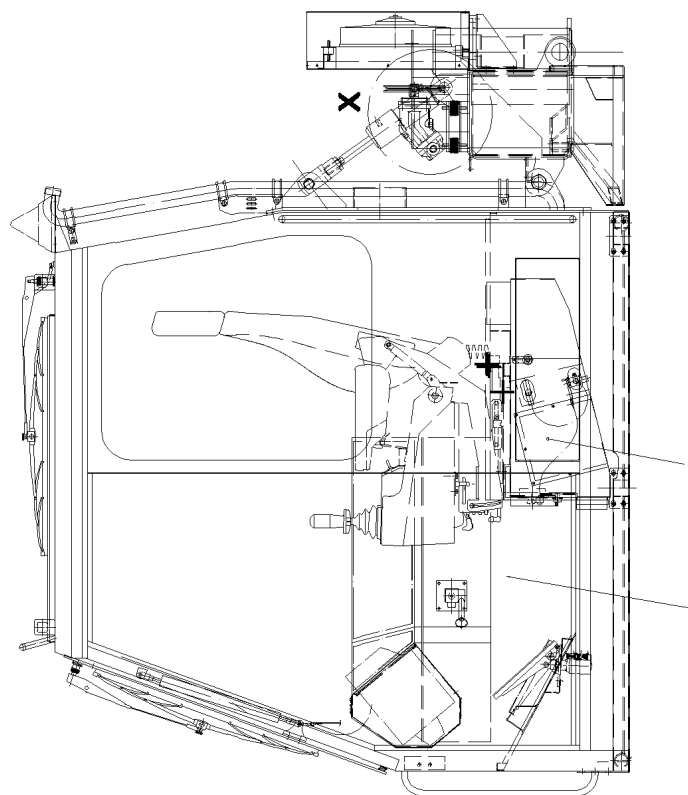
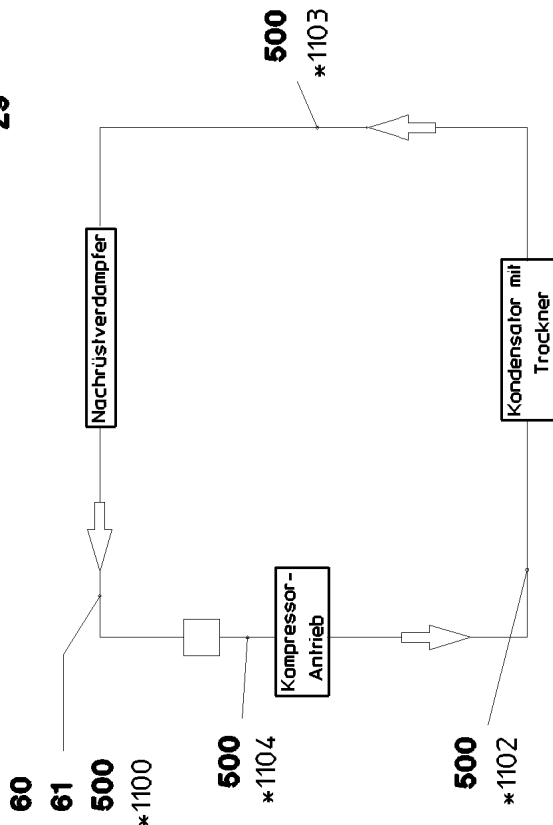
**LIEBHERR**

CONTROL PANEL CONSOL  
ARMATURENKASTEN

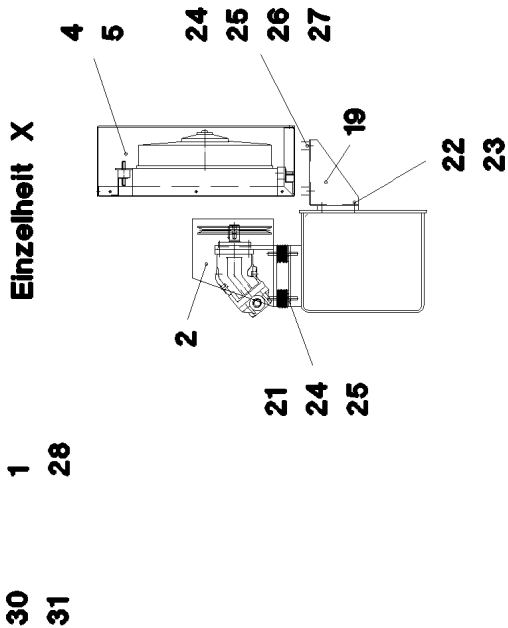
⇒ 2 830 044  
96 47 972 08



18  
29



Einzelheit X



Pos. 16  
Pos. 17  
Pos. 20

13.7.2015  
050906

**LIEBHERR**

etk\_en\_de\_074410\_LR 1400/2

AIR COND. UNIT SUPERSTRUCTURE  
KLIMAANLAGE OW

□ 192 (1/2)

→ 2 831  
91 51 141 08

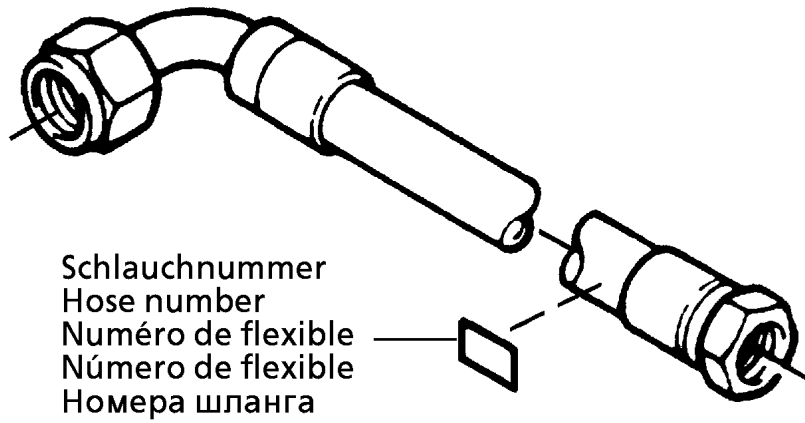
Pos.	Item	Quantity	Description	Bezeichnung	Serie	K
1	55 31 834 08	1	AIR COND. EVAPORATOR RFK ⇒ 2 831 022 55 31 834 08	KLIMANACHRUESTVERDAMPFE		
2	55 31 883 08	1	COMPRESSOR DRIVE ⇒ 5 531 883 08 55 31 883 08	KOMPRESSORANTRIEB		
4	55 30 350 08	1	CONDENSER UNIT ⇒ 5 530 350 08 55 30 350 08	KONDENSATOREINHEIT		
5	55 30 386 08	1	HOUSING	GEHAEUSE		
16	70 20 440	2.8	COOLING AGENT 12KG FLASCHE R134A	KAELTEMITTEL		
17	91 42 511 08	1	ELECTR. FOR AIR-CONDITIONING ⇒ 2 530 100 91 42 511 08	ELEKTRIK KLIMAANLAGE		
18	10 33 066 3	1	GEAR PUMP W15/23 RE SPF	ZAHNRADPUMPE		
(999)	76 18 993	1	SEAL KIT	DICHTSATZ		
19	95 50 472 08	2	PLATE 4X153X193 S315MC	BLECH		
20	96 46 476 08	1	ADDNL.HYDR.AIR CONTITIONER ⇒ 2 831 020 96 46 476 08	ZUSATZHYDRAULIK KLIMAANL		
21	72 69 068 08	4	MEGI BUFFER	MEGIPUFFER		
22	49 00 090	4	HEX SCREW ISO 4017 M10X16 8.8 A3C	SECHSKANTSCHRAUBE		
23	10 28 979 5	8	WASHER ISO 7089 10 300HV FLZN SPF	SCHEIBE		
24	41 19 005 08	16	HEX NUT DIN 985 M8 8 A2C	SECHSKANTMUTTER		
25	42 18 009 08	16	WASHER DIN 9021 8 140HV-ST A2C	SCHEIBE		
26	49 00 614	4	HEX SCREW ISO 4017 M8X40 8.8 A2C	SECHSKANTSCHRAUBE		
27	70 42 713 08	4	DISTANCE SLEEVE 8,5X20 KUNSTSTOFF	DISTANZHUELSE		
28	55 30 310 08	1	SIGN	SCHILD		
29	49 00 537	4	SOCKET HEAD SCREW ISO 4762 M10X30 8.	ZYLINDERSCHRAUBE		
30	97 69 555 08	1	SIGN 75X45 ALUMINIUM	SCHILD		
31	70 42 127 08	2	BLIND RIVET 3,2X4,3-5,9	BLINDNIET		
60	10 21 652 9	1	BRACKET ST	BUEGEL		
61	10 21 653 4	2	CLIP 23 ST	CLIP		
500	96 45 293 08	1	HOSE LINES AIR CONDITIONING LR1400-2 ⇒ 2 831 021 96 45 293 08	SCHLAUCHLEITUNGEN KLIMA O		

13.7.2015

etk\_en\_de\_074410\_LR 1400/2

□ 193 (2/2)

**LIEBHERR**AIR COND. UNIT SUPERSTRUCTURE  
KLIMAANLAGE OW⇒ 2 831  
91 51 141 08



Schlauchnummer  
Hose number  
Número de flexible  
Número de flexible  
Номера шланга

Die Schlauchnummern auf den Schläuchen entsprechen den Positionen in der Schlauchliste.

The hose numbers from the hoses are in accordance with the items in the hose list.

Les numéros indiqués sur les flexibles correspondent aux repères de la nomenclature des flexibles.

Los números indicados en los flexibles corresponden a las posiciones de la lista de flexibles.

Нанесенные на шлангах номера соответствуют позициям в перечне.

Pos.	Item	Quantity	Description	Bezeichnung	Serie	K
1	60 27 601 08	5	NAME PLATE 25,4X101,6	BEZEICHNUNGSSCHILD		
2	60 27 603 08	2	NAME PLATE 25,4X165,1	BEZEICHNUNGSSCHILD		
1430	92 60 410 08	1	HOSE CPL. 2TE 0,6M	SCHLAUCH KPL.		
1431	92 88 899 08	1	HOSE CPL. 2SN 3,4M	SCHLAUCH KPL.		
1432	92 09 837 08	1	HOSE ASS CPL. 2TE 3,4M	SCHLAUCH KPL. 2TE		
1433	92 19 997 08	1	HOSE ASS CPL. 2TE 0,6M	SCHLAUCH KPL. 2TE		
1434	92 61 348 08	1	HOSE CPL. 1SC 2,9M	SCHLAUCH KPL.		
1435	96 38 998 08	1	HOSE CPL. 1SN 2,65M	SCHLAUCH KPL.		
1436	92 76 427 08	1	HOSE CPL. 2SN 3,1M	SCHLAUCH KPL.		

13.7.2015  
133089

**LIEBHERR**

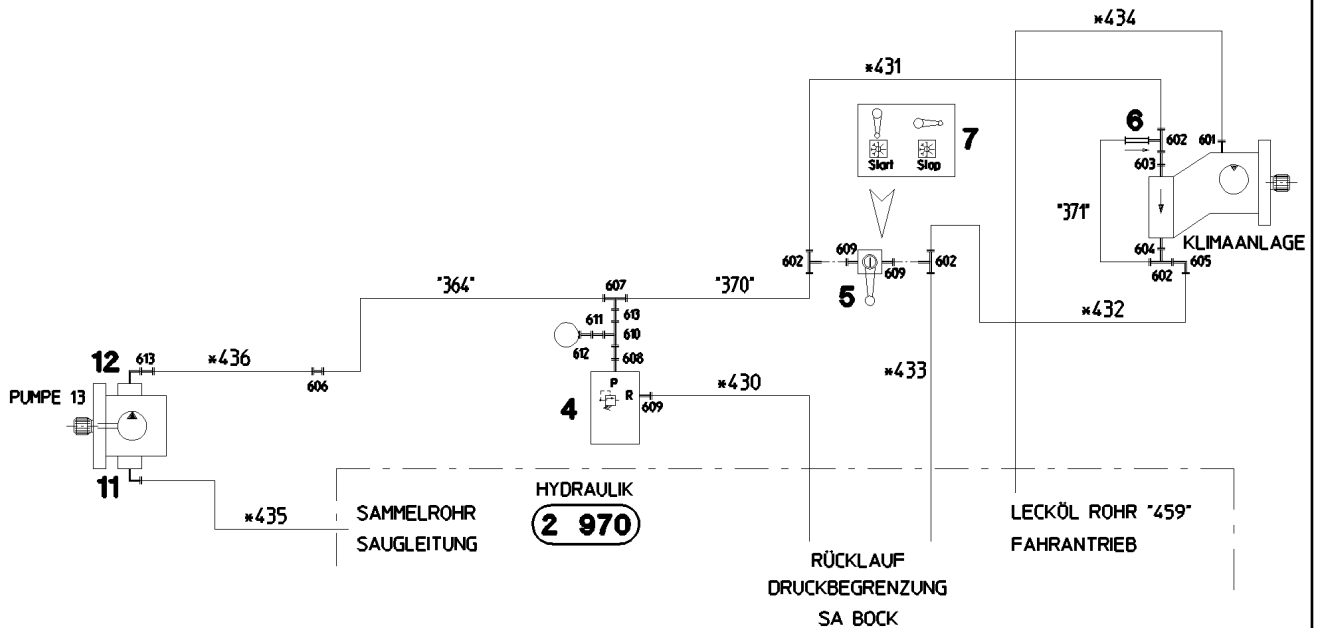
etk\_en\_de\_074410\_LR 1400/2

HOSE LINES AIR CONDITIONING  
SCHLAUCHLEITUNGEN KLIMAAANLAGE

194

⇒ 2 831 016  
96 47 597 08

.. Rohre      Blatt  
 Pipes        Plate    2 998  
 Tuyaux      Planche



**Pos. 91**

Pos.	Item	Quantity	Description	Bezeichnung	Serie	K
4	51 14 177 08	1	PRESSURE LIMITING VALVE pmax=700BAR ⇒ 5 114 177 08 51 14 177 08	DRUCKBEGRENZUNGSVENTIL		
5	51 06 823 08	1	BALL VALVE BKH1/2"NW13 A3C	KUGELHAHN		
6	51 04 120 08	1	NON-RETURN VALVE	RUECKSCHLAGVENTIL		
7	77 26 219 08	1	SIGN	SCHILD		
11	51 00 431 08	1	FLANGE FITTING A3P	FLANSCHVERSCHRAUBUNG		
(1)	51 57 060 08	1	O-RING ARP 568 31,42X2,62 NBR70	O-RING		
12	51 00 334 08	1	FLANGE FITTING A3P	FLANSCHVERSCHRAUBUNG		
(1)	51 57 060 08	1	O-RING ARP 568 31,42X2,62 NBR70	O-RING		
91	96 47 597 08	1	HOSE LINES AIR CONDITIONING ⇒ 2 831 016 96 47 597 08	SCHLAUCHLEITUNGEN KLIMAA		
601	47 10 305 08	1	FLANGE JOINT XGE10-LM-ED A3P	VERSCHRAUBUNG		
602	48 24 315 14	4	FLANGE JOINT ISO 8434 ET 16S CR6-FREI	VERSCHRAUBUNG		
603	47 19 031 08	1	FLANGE JOINT EGE 16S M22X1,5 A3C	VERSCHRAUBUNG		
604	47 10 330 08	1	FLANGE JOINT XGE16-SM-ED A3P	VERSCHRAUBUNG		
605	76 17 460	1	FLANGE JOINT EW 16S CR6-FREI	VERSCHRAUBUNG		
606	47 50 336 08	1	FLANGE JOINT XGR20/16-S A3P	VERSCHRAUBUNG		
607	47 04 326 08	1	FLANGE JOINT XT20-S A3P	VERSCHRAUBUNG		
608	47 19 006 08	1	FLANGE JOINT EGESD16-SR-WD A3P	VERSCHRAUBUNG		
609	47 10 332 08	3	FLANGE JOINT XGE16-SR-ED A3P	VERSCHRAUBUNG		
610	74 07 098	1	FLANGE JOINT EL 16S CR6-FREI	VERSCHRAUBUNG		
611	47 54 331 08	1	FLANGE JOINT REDSD16/6-S CFX	VERSCHRAUBUNG		
612	47 56 015 08	1	TEST POINT FITTING BMA3 6S	MESSANSCHLUSS		
613	47 54 321 08	2	FLANGE JOINT REDSDN20/16-S A3P	VERSCHRAUBUNG		

13.7.2015  
050907

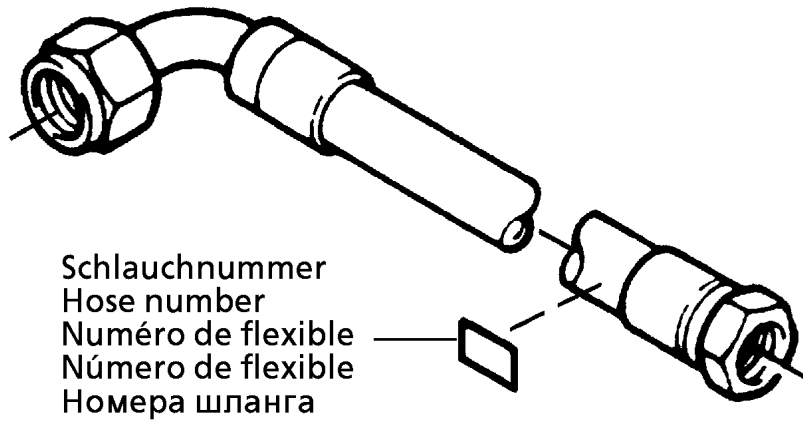
**LIEBHERR**

etk\_en\_de\_074410\_LR 1400/2

ADDNL.HYDR.AIR CONTITIONER  
ZUSATZHYDRAULIK KLIMAAANLAGE

195

⇒ 2 831 020  
96 46 476 08



Schlauchnummer  
Hose number  
Número de flexible  
Número de flexible  
Номера шланга

Die Schlauchnummern auf den Schläuchen entsprechen den Positionen in der Schlauchliste.

The hose numbers from the hoses are in accordance with the items in the hose list.

Les numéros indiqués sur les flexibles correspondent aux repères de la nomenclature des flexibles.

Los números indicados en los flexibles corresponden a las posiciones de la lista de flexibles.

Нанесенные на шлангах номера соответствуют позициям в перечне.

Pos.	Item	Quantity	Description	Bezeichnung	Serie	K
1	60 27 601 08	4	NAME PLATE 25,4X101,6	BEZEICHNUNGSSCHILD		
1100	96 39 236 08	1	HOSE ASS COMPL. GH134 3,1M	SCHLAUCH KPL. GH134		
1101	96 47 757 08	1	HOSE ASS COMPL. GH134 4,9M	SCHLAUCH KPL. GH134		
1102	96 47 758 08	1	HOSE ASS COMPL. GH134 2,0M	SCHLAUCH KPL. GH134		
1104	96 47 759 08	1	HOSE ASS COMPL. GH134 0,56M	SCHLAUCH KPL. GH134		

13.7.2015  
133089

**LIEBHERR**

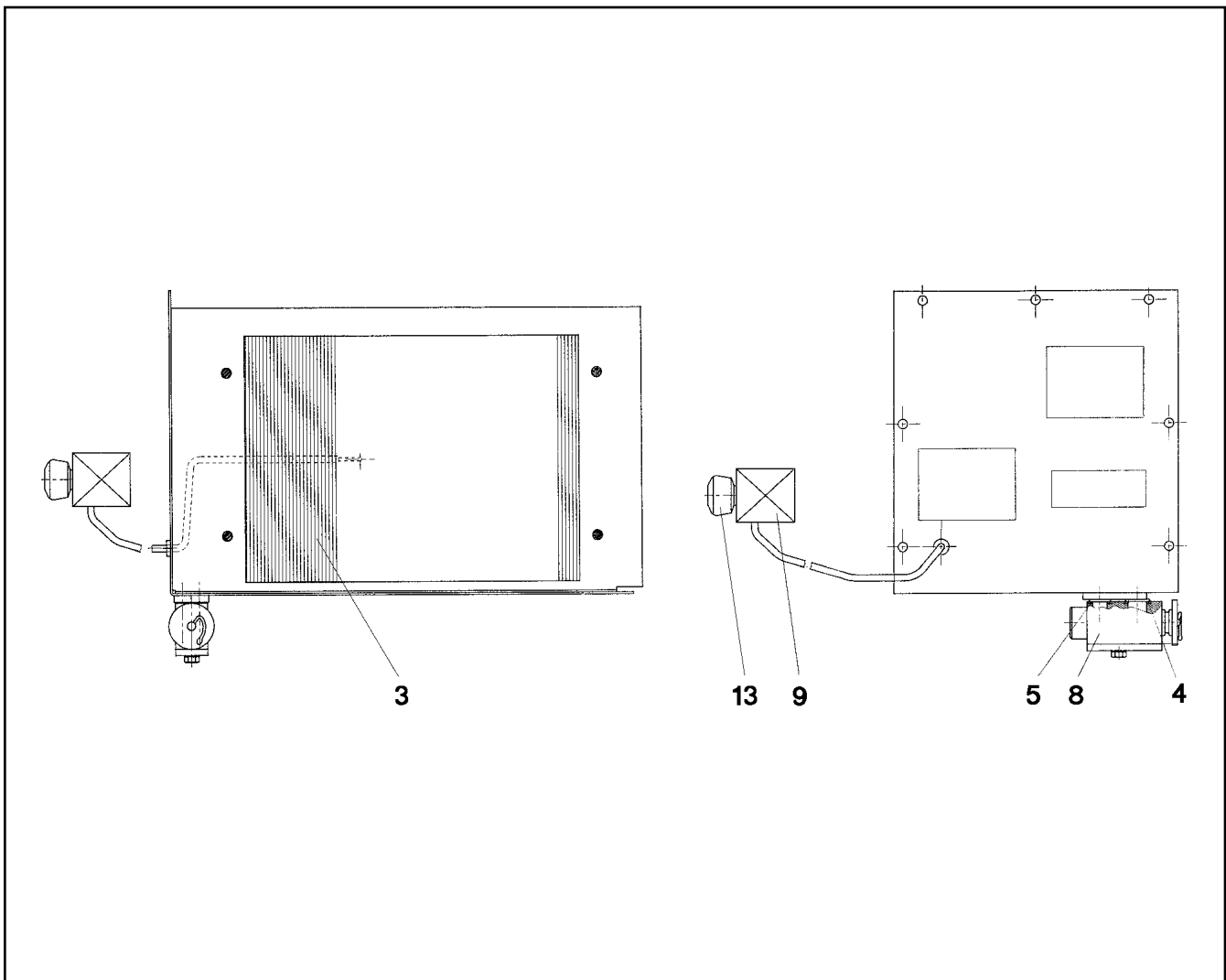
etk\_en\_de\_074410\_LR 1400/2

HOSE LINES AIR CONDITIONING  
SCHLAUCHLEITUNGEN KLIMA OW

196

⇒ 2 831 021  
96 45 293 08





Pos.	Item	Quantity	Description	Bezeichnung	Serie	K
3	57 15 475 08	1	EVAPORATOR	VERDAMPFER		
4	51 10 390 08	1	O-RING ARP 568 14X1,78 NBR70	O-RING		
5	51 07 604 08	1	O-RING ARP 568 10,82X1,78 NBR90	O-RING		
8	76 22 478	1	VALVE	VENTIL		
9	57 13 978 08	1	THERMOSTAT	THERMOSTAT		
13	57 13 979 08	1	BUTTON	KNOPF		

13.7.2015  
027955

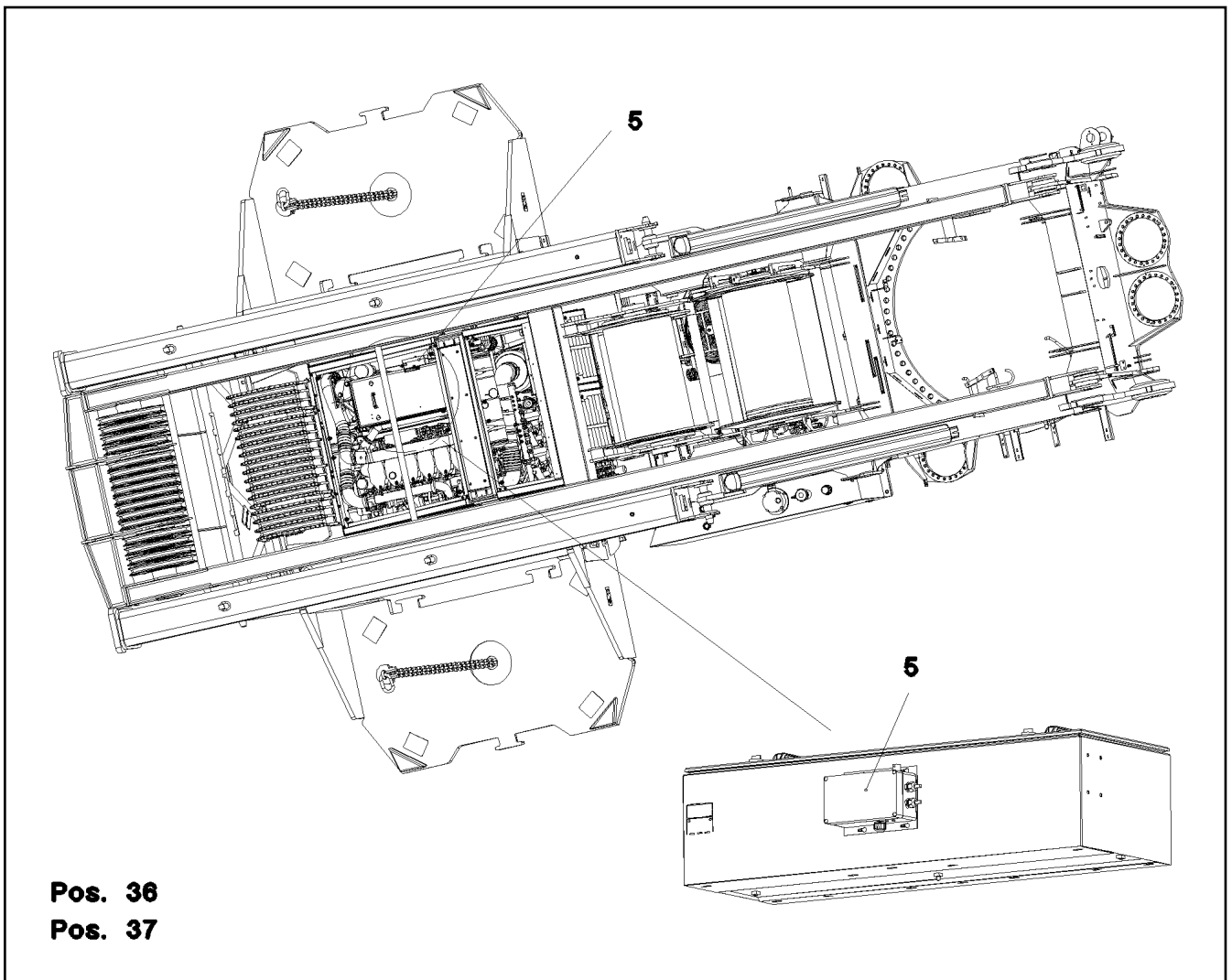
**LIEBHERR**

etk\_en\_de\_074410\_LR 1400/2

AIR COND. EVAPORATOR RFK  
KLIMANACHRUESTVERDAMPFER

197

⇒ 2 831 022  
55 31 834 08



**Pos. 36**  
**Pos. 37**

Pos.	Item	Quantity	Description	Bezeichnung	Serie	K
5	61 33 019 08	1	CHARGER 110V 24V8A SPF	LADEGERAET		
36	96 47 907 08	1	LEAD WL120	LEITUNG		
37	96 47 909 08	1	LEAD WL121	LEITUNG		

13.7.2015  
052316

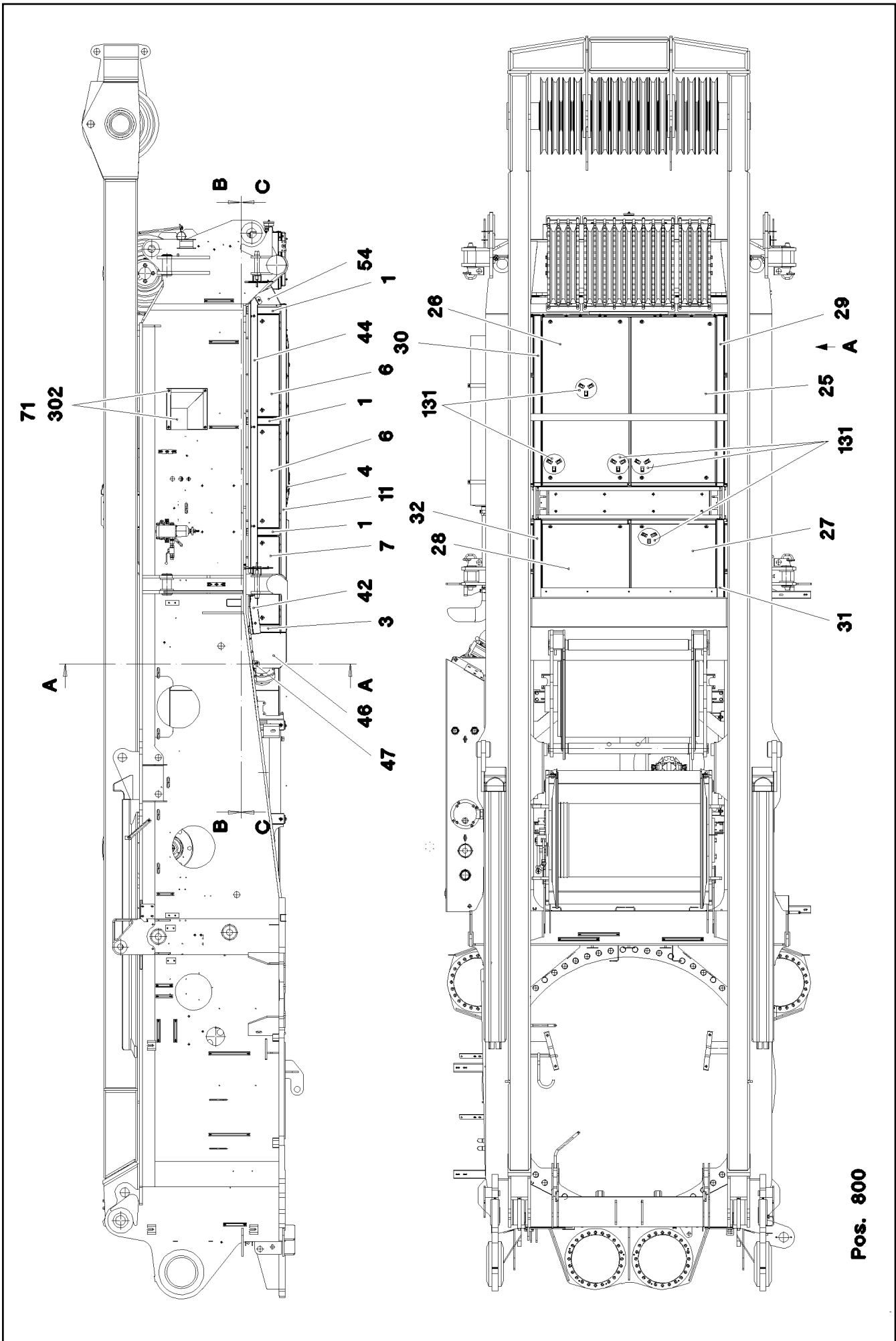
**LIEBHERR**

etk\_en\_de\_074410\_LR 1400/2

CHARGER  
LADEGERAET

□ 198

⇒ 2 835  
91 55 067 08



Pos. 800

13.7.2015  
050863

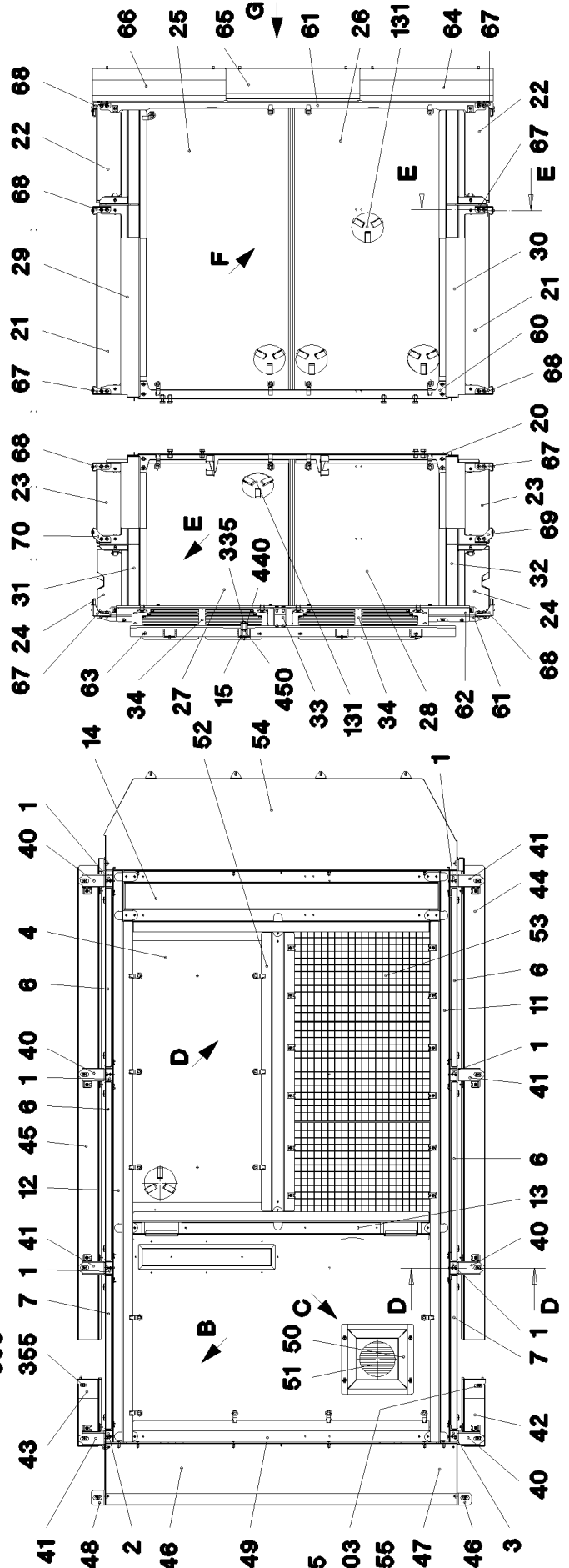
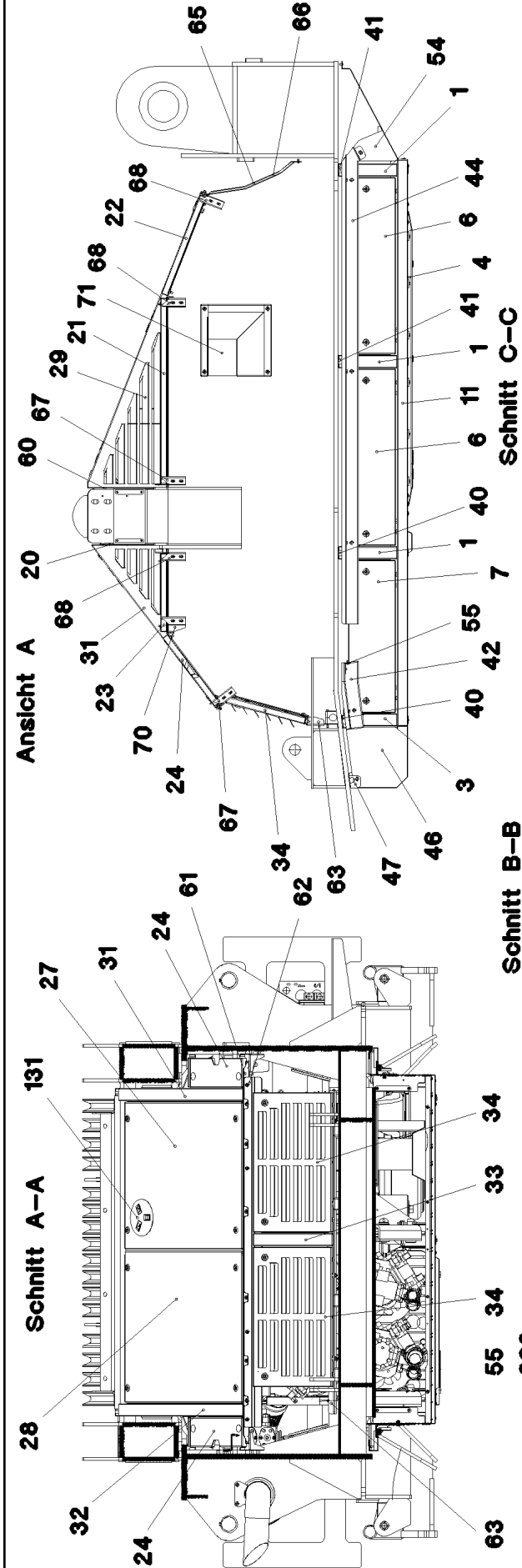
**LIEBHERR**

etk\_en\_de\_074410\_LR 1400/2

SOUND DAMPING  
GERAEUSCHDAEMMUNG

□ 199 (1/8)

→ 2 859  
91 50 481 08



13.7.2015  
050864

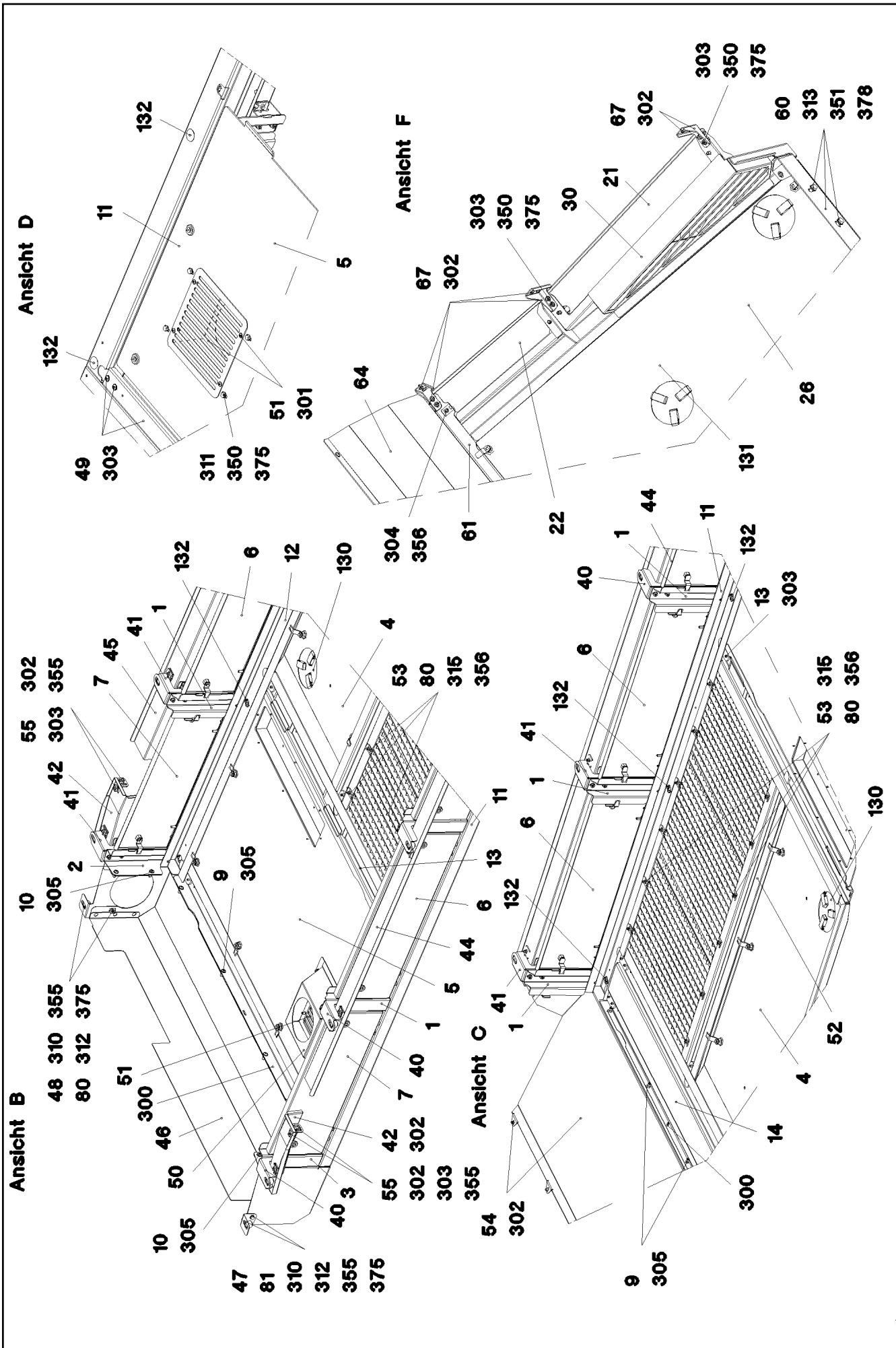
**LIEBHERR**

etk\_en\_de\_074410\_LR 1400/2

SOUND DAMPING  
GERAEUSCHDAEMMUNG

□ 200 (2/8)

⇒ 2 859  
91 50 481 08



13.7.2015  
050865

**LIEBHERR**

etk\_en\_de\_074410\_LR 1400/2

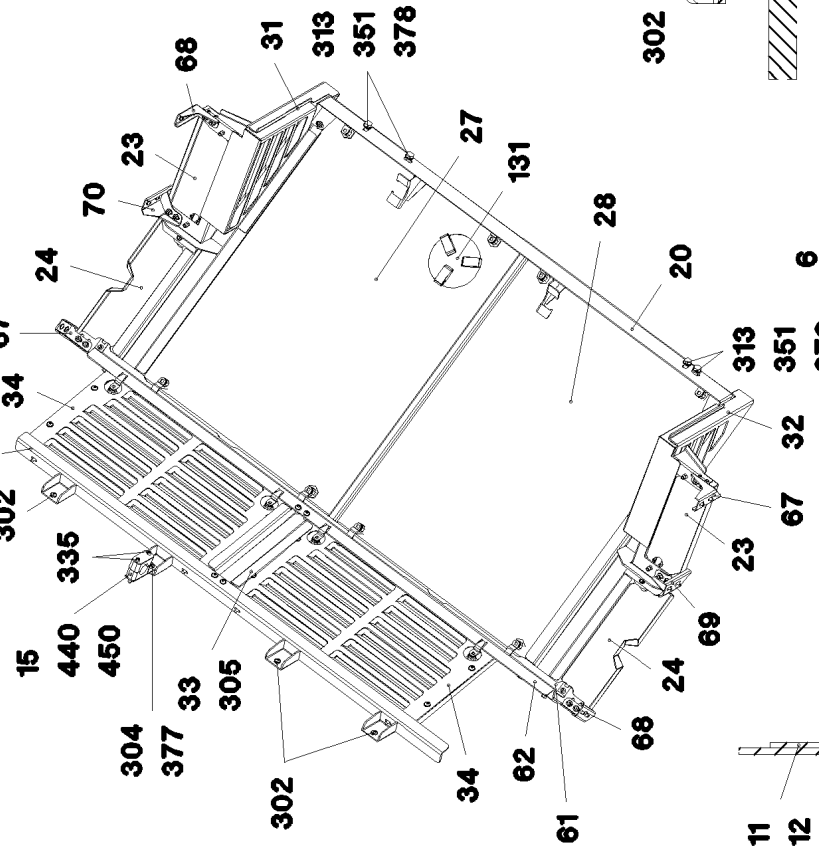
SOUND DAMPING  
GERAEUSCHDAEMMUNG

□ 201 (3/8)

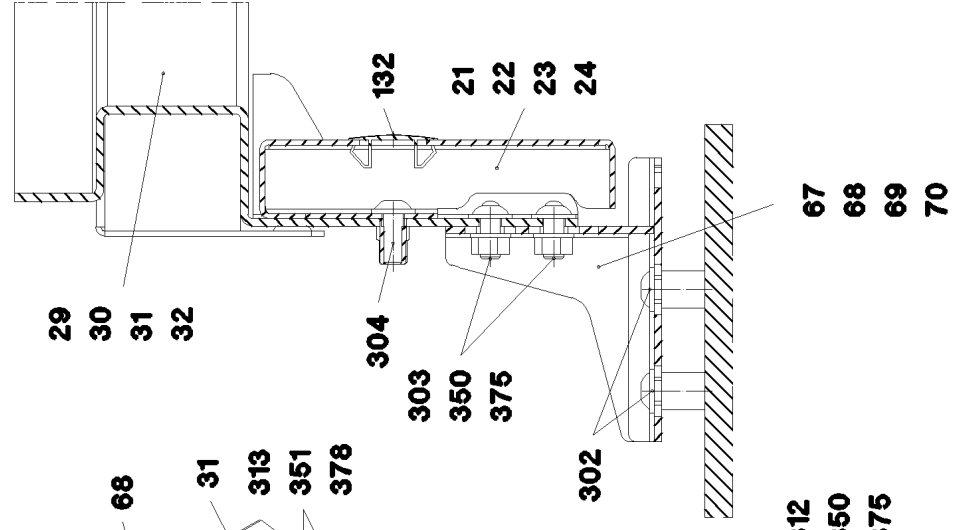
→ 2 859

91 50 481 08

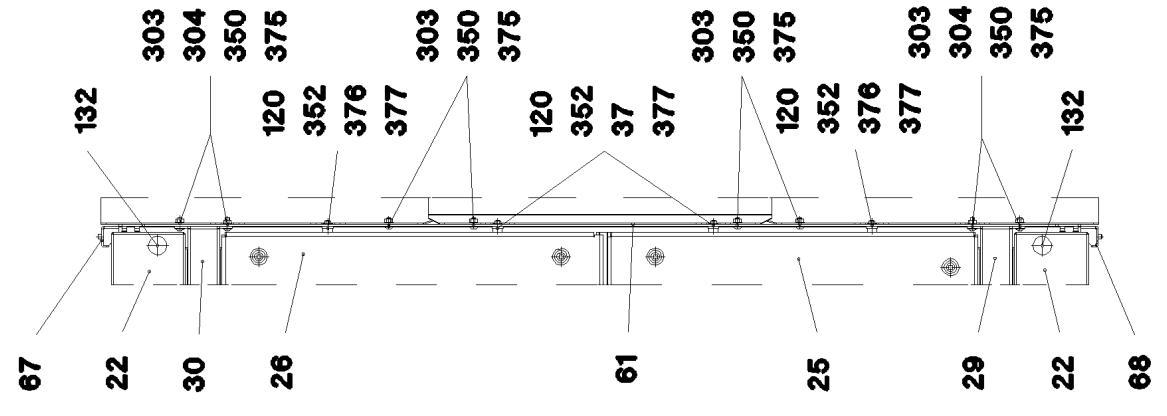
Ansicht E



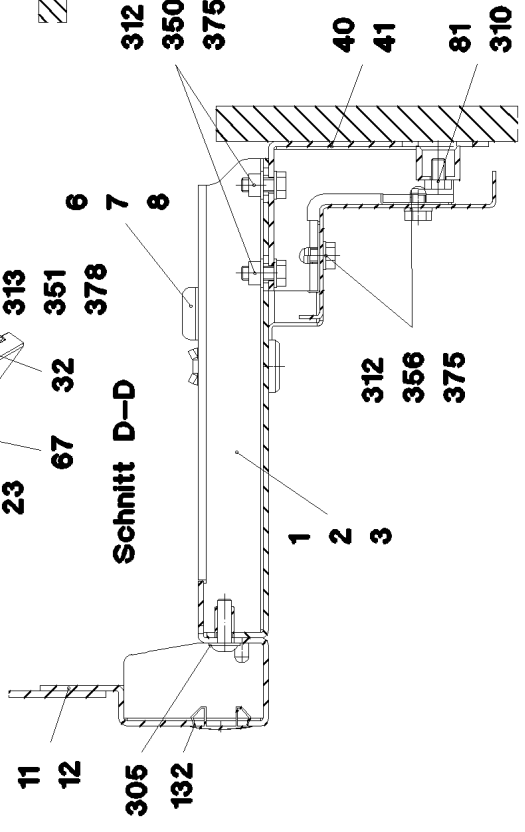
Schnitt E-E



Ansicht G



Schnitt D-D



13.7.2015  
050866

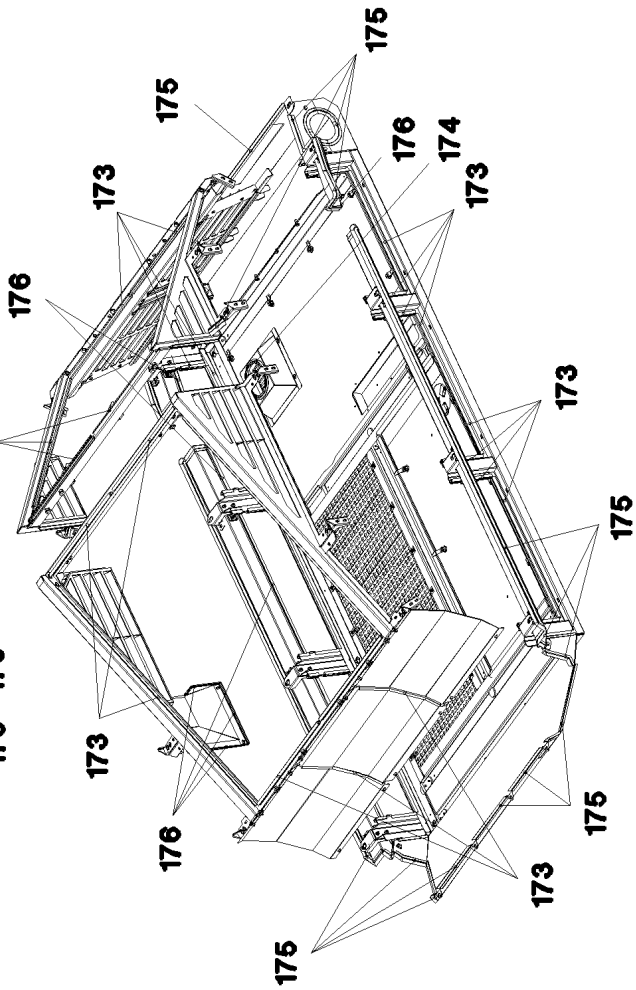
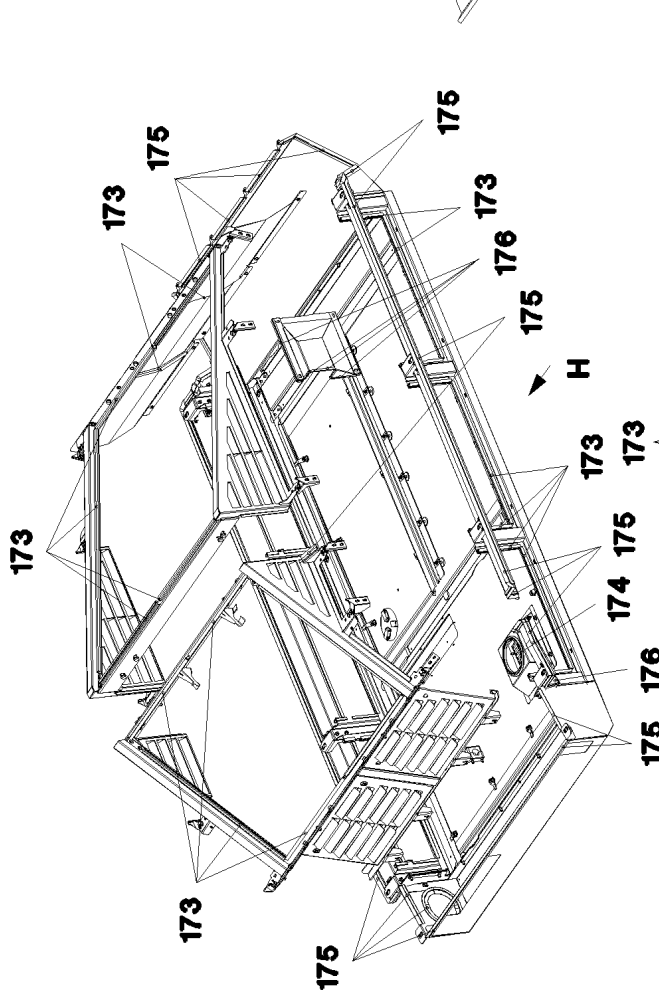
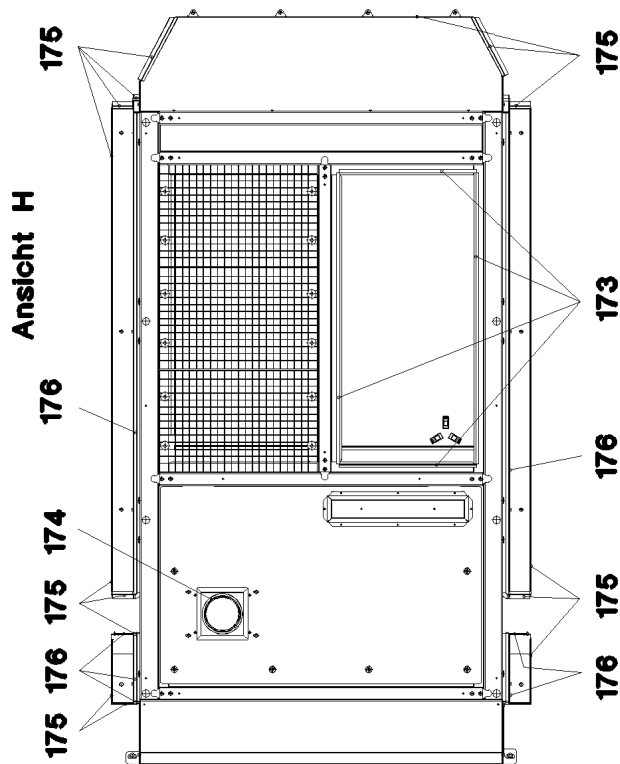
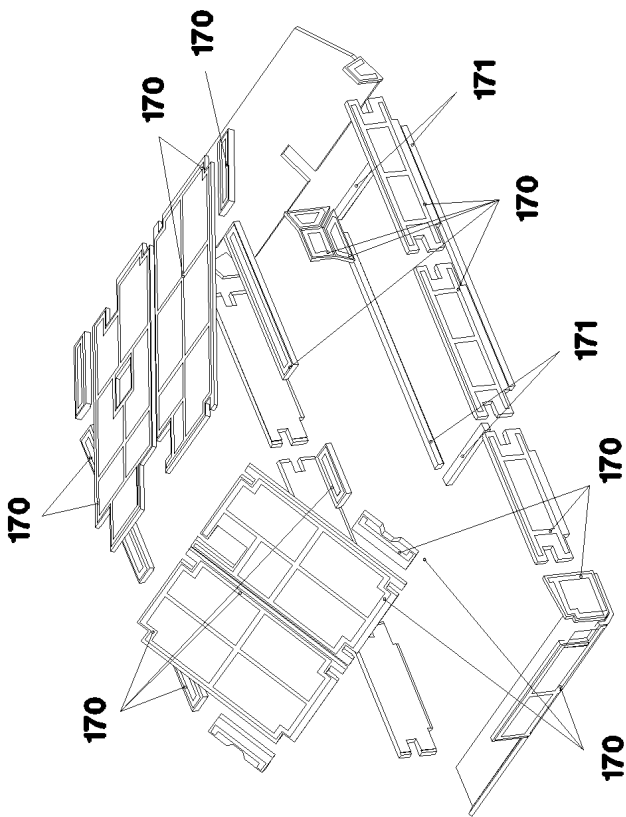
**LIEBHERR**

etk\_en\_de\_074410\_LR 1400/2

SOUND DAMPING  
GERAEUSCHDAEMMUNG

□ 202 (4/8)

⇒ 2 859  
91 50 481 08



13.7.2015  
050867

**LIEBHERR**

etk\_en\_de\_074410\_LR 1400/2

SOUND DAMPING  
GERAEUSCHDAEMMUNG

□ 203 (5/8)

→ 2 859  
91 50 481 08

Pos.	Item	Quantity	Description	Bezeichnung	Serie	K
1	96 41 881 08	6	CARRIER PRE-ASSEMBLED FE//ZN20//C	TRAEGER VORM.		
2	96 41 145 08	1	CARRIER PRE-ASSEMBLED FE//ZN20//C	TRAEGER VORM.		
3	96 41 146 08	1	CARRIER PRE-ASSEMBLED FE//ZN20//C	TRAEGER VORM.		
4	96 41 152 08	1	COVER/LID/CAP, PRE-ASSEMBLED ⇒ 2 859 015 96 41 152 08	DECKEL VORM.		
5	96 41 153 08	1	COVER/LID/CAP, PRE-ASSEMBLED ⇒ 2 859 016 96 41 153 08	DECKEL VORM.		
6	96 41 154 08	4	COVER/LID/CAP, PRE-ASSEMBLED ⇒ 2 859 017 96 41 154 08	DECKEL VORM.		
7	96 41 155 08	2	COVER/LID/CAP, PRE-ASSEMBLED ⇒ 2 859 018 96 41 155 08	DECKEL VORM.		
9	96 41 165 08	2	THREADED CARRIER	GEWINDETRAEGER		
10	96 41 166 08	2	THREADED CARRIER FE//ZN20//C	GEWINDETRAEGER		
11	96 41 147 08	1	CARRIER	TRAEGER SCHWK.		
12	96 41 148 08	1	CARRIER	TRAEGER SCHWK.		
13	96 41 149 08	1	CARRIER	TRAEGER SCHWK.		
14	96 41 150 08	1	CARRIER	TRAEGER SCHWK.		
15	96 47 950 08	1	THREADED CARRIER FE//ZN20//C	GEWINDETRAEGER		
20	96 41 151 08	1	CARRIER	TRAEGER SCHWK.		
21	97 58 719 08	2	PLATE 2X998X223 DC01	BLECH		
22	97 58 720 08	2	PLATE 2X620X223 DC01	BLECH		
23	97 59 312 08	2	PLATE 2X488X222 DC01	BLECH		
24	96 41 473 08	2	COVER WELDED	DECKEL SCHWK.		
25	96 41 259 08	1	COVER/LID/CAP, PRE-ASSEMBLED ⇒ 2 859 019 96 41 259 08	DECKEL VORM.		
26	96 41 260 08	1	COVER/LID/CAP, PRE-ASSEMBLED ⇒ 2 859 020 96 41 260 08	DECKEL VORM.		
27	96 41 463 08	1	COVER PRE-ASS.LEFT ⇒ 2 859 021 96 41 463 08	DECKEL VORM.LINKS		
28	96 41 464 08	1	COVER PRE-ASS.RIGHT ⇒ 2 859 022 96 41 464 08	DECKEL VORM.RECHTS		
29	96 41 246 08	1	SIDE SHEET LEFT	SEITENBLECH LINKS		
30	96 41 249 08	1	SIDE SHEET RIGHT	SEITENBLECH RECHTS		
31	96 41 470 08	1	SIDE SHEET LEFT 2	SEITENBLECH LINKS		
32	96 41 467 08	1	SIDE SHEET RIGHT 2	SEITENBLECH RECHTS		
33	96 41 884 08	1	CARRIER FE//ZN20//C	TRAEGER SCHWK.		
34	96 41 885 08	2	COVER/LID/CAP, PRE-ASSEMBLED ⇒ 2 859 023 96 41 885 08	DECKEL VORM.		
40	97 58 705 08	4	PLATE 3X205X220 DC01 FE//ZN20//C	BLECH		
41	97 58 706 08	4	PLATE 3X205X220 DC01 FE//ZN20//C	BLECH		
42	97 58 707 08	1	PLATE 2X358X200 DC01 FE//ZN20//C	BLECH		
43	97 58 709 08	1	PLATE 2X358X200 DC01 FE//ZN20//C	BLECH		
44	97 58 708 08	1	PLATE 2X228X232 DC01	BLECH		
45	97 58 710 08	1	PLATE 2X228X232 DC01	BLECH		
46	97 58 711 08	1	PLATE 2X224X599 DC01	BLECH		
47	97 58 712 08	1	PLATE 2X118X62 DC01 FE//ZN20//C	BLECH		
48	97 58 713 08	1	ORIFICE 2X227X293 DC01 FE//ZN20//C	BLENDE		
49	97 58 715 08	1	PLATE 3X1480X165 DC01	BLECH		
50	97 58 678 08	1	PLATE 2X439X449 DC01 FE//ZN20//C	BLECH		
51	97 58 823 08	1	PLATE 2X270X270 ALMG3 H111	BLECH		
52	97 58 716 08	1	PLATE 3X1405X187 DC01	BLECH		
53	97 58 717 08	3	GRIDIRON T725X470X20/2 S235JR TZN K SP	GITTERROST-P		
54	97 58 714 08	1	PLATE 2X1993X601 DC01	BLECH		
55	97 77 467 08	2	PLATE 3X75X45 DC01 FE//ZN20//C	BLECH		
60	97 58 691 08	1	PLATE 3X1620X186 DC01	BLECH		
61	97 58 883 08	2	PLATE 4X1820X84 S315MC	BLECH		
62	97 60 484 08	1	PLATE 4X1664X126 S315MC	BLECH		
63	97 60 483 08	1	PLATE 4X1535X157 S315MC	BLECH		
64	97 59 321 08	1	PLATE 2X630X517 DC01	BLECH		
65	97 59 322 08	1	PLATE 2X650X518 DC01	BLECH		

13.7.2015

etk\_en\_de\_074410\_LR 1400/2

☐ 204 (6/8)

**LIEBHERR**SOUND DAMPING  
GERAEUSCHDAEMMUNG⇒ 2 859  
91 50 481 08

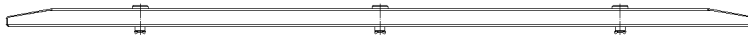
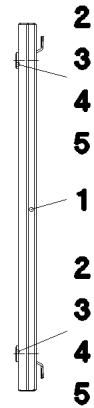
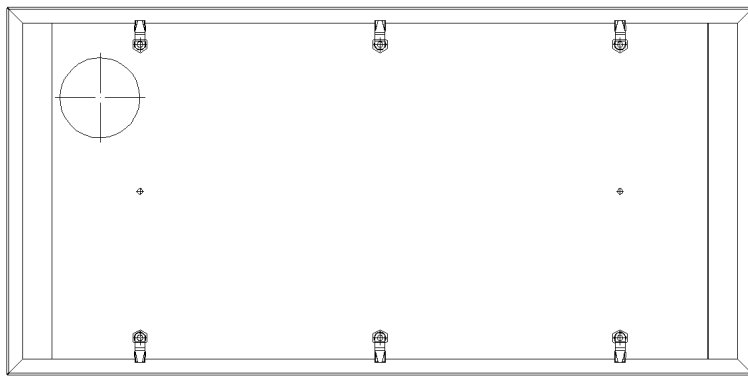


Pos.	Item	Quantity	Description	Bezeichnung	Serie	K
66	97 59 345 08	1	PLATE 2X630X517 DC01	BLECH		
67	97 58 825 08	5	PLATE 3X117X128 DC01 FE//ZN20//C	BLECH		
68	97 58 776 08	5	PLATE 3X117X128 DC01 FE//ZN20//C	BLECH		
69	97 58 826 08	1	PLATE 3X142X147 DC01 FE//ZN20//C	BLECH		
70	97 58 876 08	1	PLATE 3X147X142 DC01 FE//ZN20//C	BLECH		
71	97 58 718 08	1	PLATE 2X427X432 DC01	BLECH		
80	94 01 160 08	12	WASHER 4X40X40 S315MC FE//ZN20//C	SCHEIBE		
81	95 38 734 08	10	SLEEVE 25X20 11SMN30+C	HUELSE		
120	72 66 167 08	8	MEGI BUFFER 18X7,5	MEGIPUFFER		
130	96 35 445 08	1	COVER COMPL.	DECKEL KPL.		
(1)	97 47 926 08	1	PLATE 1X176X176 X5CRNI18-10	BLECH		
(2)	10 29 615 7	3	SNAP LOCK ABS	SCHNAPPVERSCHLUSS		
(3)	26 21 039 08	0.6	EDGE PROTECTION 1-2X9,5X6,5	KANTENSCHUTZ		
131	96 39 497 08	5	COVER COMPL.	DECKEL KPL.		
(1)	97 47 926 08	1	PLATE 1X176X176 X5CRNI18-10	BLECH		
(2)	10 29 615 7	3	SNAP LOCK ABS	SCHNAPPVERSCHLUSS		
132	59 15 709 08	24	COVER LID 28X30 POLYACETAL	ABDECKKAPPE		
150	97 60 436 08	0	INSULATING MAT	DAEMMMATTE		
151	97 60 437 08	0	INSULATING MAT	DAEMMMATTE		
153	97 60 439 08	0	INSULATING MAT	DAEMMMATTE		
154	97 60 440 08	0	INSULATING MAT	DAEMMMATTE		
155	97 60 441 08	0	INSULATING MAT	DAEMMMATTE		
156	97 60 442 08	0	INSULATING MAT	DAEMMMATTE		
157	97 60 443 08	0	INSULATING MAT	DAEMMMATTE		
158	97 60 444 08	0	INSULATING MAT	DAEMMMATTE		
159	97 60 445 08	0	INSULATING MAT	DAEMMMATTE		
160	97 60 446 08	0	INSULATING MAT	DAEMMMATTE		
161	97 60 447 08	0	INSULATING MAT	DAEMMMATTE		
162	97 60 448 08	0	INSULATING MAT	DAEMMMATTE		
163	97 60 449 08	0	INSULATING MAT	DAEMMMATTE		
164	97 60 450 08	0	INSULATING MAT	DAEMMMATTE		
165	97 60 451 08	0	INSULATING MAT	DAEMMMATTE		
166	97 60 620 08	0	INSULATING MAT	DAEMMMATTE		
170	80 21 020 08	55	ADHESIVE INSULATING STRIP 25MM PS18	PILZKOPFBAND		
171	28 39 057 08	2	INSULATING MATERIAL 40X40X2000	DAEMMSTOFF		
173	59 15 078 08	25	SEALING PROFILE 1-4X14,5X10	DICHTPROFIL		
174	26 21 067 08	0.26	SEALING PROFILE 1-3X21,5X11 GUMMI	ABDICHTPROFIL		
175	26 21 053 08	15	EDGE PROTECTION 1-2,5X33X8,7	KANTENSCHUTZ		
176	26 21 039 08	6.5	EDGE PROTECTION 1-2X9,5X6,5	KANTENSCHUTZ		
300	40 97 053 08	1	PAN-HEAD SCREW AEHNL.ISO 7380 M4X12	FLACHKOPFSCHRAUBE		
301	10 41 285 2	4	OVAL HEAD FLAT SCREW AEHNL.ISO 7380	LINSENFLACHKOPFSCHRAUBE		
302	10 41 285 4	43	OVAL HEAD FLAT SCREW AEHNL.ISO 7380	LINSENFLACHKOPFSCHRAUBE		
303	10 41 285 7	60	OVAL HEAD FLAT SCREW AEHNL.ISO 7380	LINSENFLACHKOPFSCHRAUBE		
304	40 97 041 08	25	PAN-HEAD SCREW AEHNL.ISO 7380 M8X20	FLACHKOPFSCHRAUBE		
305	10 41 286 1	24	OVAL HEAD FLAT SCREW AEHNL.ISO 7380	LINSENFLACHKOPFSCHRAUBE		
310	40 65 136	10	HEX SCREW ISO 4017 M8X12 8.8 A2C	SECHSKANTSCHRAUBE		
311	49 00 188	4	HEX SCREW ISO 4017 M8X16 8.8 A2C	SECHSKANTSCHRAUBE		
312	49 00 089	38	HEX SCREW ISO 4017 M8X20 8.8 A2C	SECHSKANTSCHRAUBE		
313	49 00 204	8	HEX SCREW ISO 4017 M12X35 8.8 A3C	SECHSKANTSCHRAUBE		
315	40 61 062	12	HEX SCREW ISO 4014 M8X40 8.8 A2C	SECHSKANTSCHRAUBE		
335	40 42 054 08	2	SOCKET HEAD SCREW DIN 912 M6X80 8.8	ZYLINDERSCHRAUBE		
350	41 15 141 08	66	HEX NUT ISO 4032 M8 8 A2C	SECHSKANTMUTTER		
351	41 15 143 08	8	HEX NUT ISO 4032 M12 8 A3C	SECHSKANTMUTTER		
352	41 15 140 08	8	HEX NUT ISO 4032 M6 8 A2C	SECHSKANTMUTTER		
355	41 30 034 08	7	CAGE NUT M8	KAFIGMUTTER		
356	41 30 070 08	32	SHEET METAL NUT M8	BLECHMUTTER		
375	42 00 012 01	107	WASHER ISO 7089 8 200HV A3C	SCHEIBE		
376	46 00 198	8	WASHER ISO 7093-1 6 200HV A3C	SCHEIBE		
377	42 16 025	9	WASHER DIN 7349 8,4 200HV A3C	SCHEIBE		
378	42 15 000 08	16	WASHER EN 14399-6 12 ST A2K	SCHEIBE		

13.7.2015	etk_en_de_074410_LR 1400/2	<input type="checkbox"/> 205 (7/8)
<b>LIEBHERR</b>	SOUND DAMPING GERAEUSCHDAEMMUNG	⇒ 2 859 91 50 481 08

Pos.	Item	Quantity	Description	Bezeichnung	Serie	K
440	50 05 219	1	LID PLATE DIN 3015-1 L-DP 5 W1-ZN	DECKPLATTE		
450	60 20 091 08	4	CLAMP-HALF DIN 3015-1 L 5 R 35 PP SW	KLEMMHAELFTE		
800	96 29 026 08	1	SOUND DAMPING LR1400/2 ⇒ 9 629 026 08 96 29 026 08	GERAEUSCHDAEMMUNG		

13.7.2015	etk_en_de_074410_LR 1400/2	206 (8/8)
<b>LIEBHERR</b>	SOUND DAMPING GERAEUSCHDAEMMUNG	⇒ 2 859 91 50 481 08



Pos.	Item	Quantity	Description	Bezeichnung	Serie	K
1	97 58 695 08	1	PLATE 2X1486X801 DC01	BLECH		
2	70 42 533 08	6	HOUSING GD-ZN SW GEPULVERT	GEHAEUSE		
3	70 42 534 08	6	ACTUATION SPIKE GD-ZN SW GEPULVERT	BETAETIGUNGSDORN		
4	70 42 553 08	6	TONGUE	ZUNGE		
5	70 42 748 08	6	O-RING 12X2 NBR70	O-RING		

13.7.2015  
050869

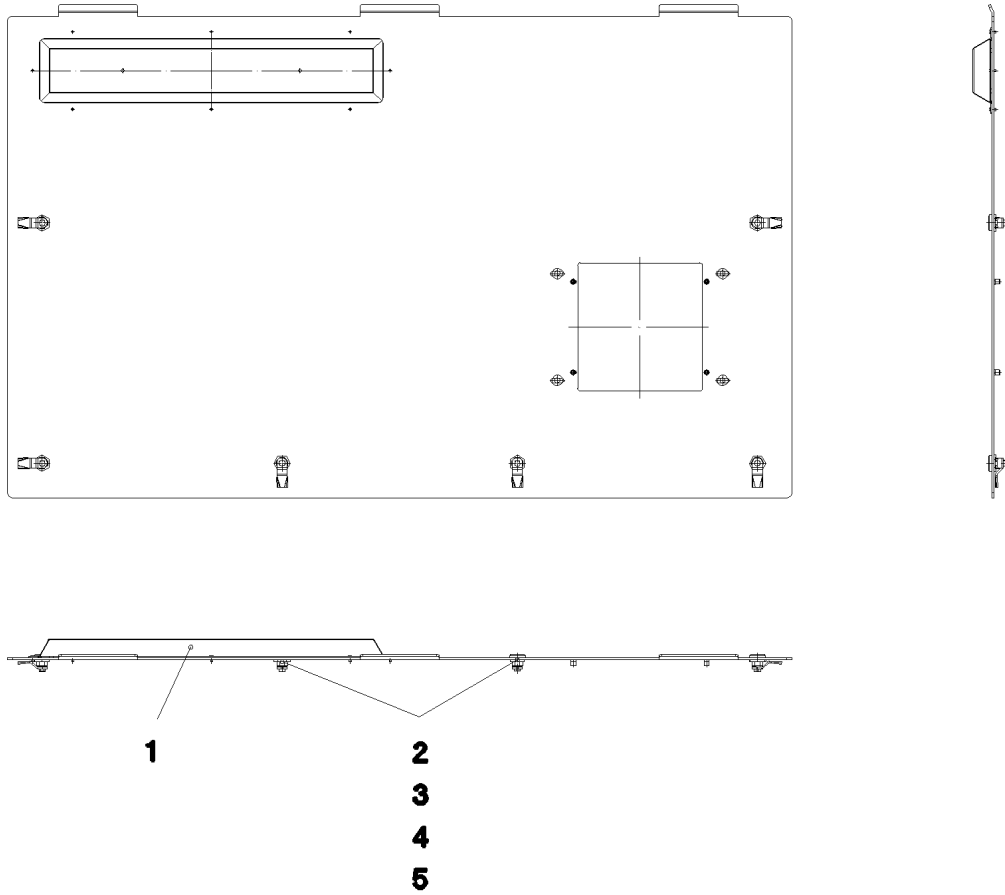
**LIEBHERR**

etk\_en\_de\_074410\_LR 1400/2

COVER/LID/CAP, PRE-ASSEMBLED  
DECKEL VORM.

207

⇒ 2 859 015  
96 41 152 08



Pos.	Item	Quantity	Description	Bezeichnung	Serie	K
1	96 47 932 08	1	SHEET CPL.	BLECH KPL.		
2	70 42 533 08	6	HOUSING GD-ZN SW GEPULVERT	GEHAEUSE		
3	70 42 534 08	6	ACTUATION SPIKE GD-ZN SW GEPULVERT	BETAETIGUNGSDORN		
4	70 42 593 08	6	TONGUE	ZUNGE		
5	70 42 748 08	6	O-RING 12X2 NBR70	O-RING		

13.7.2015  
050870

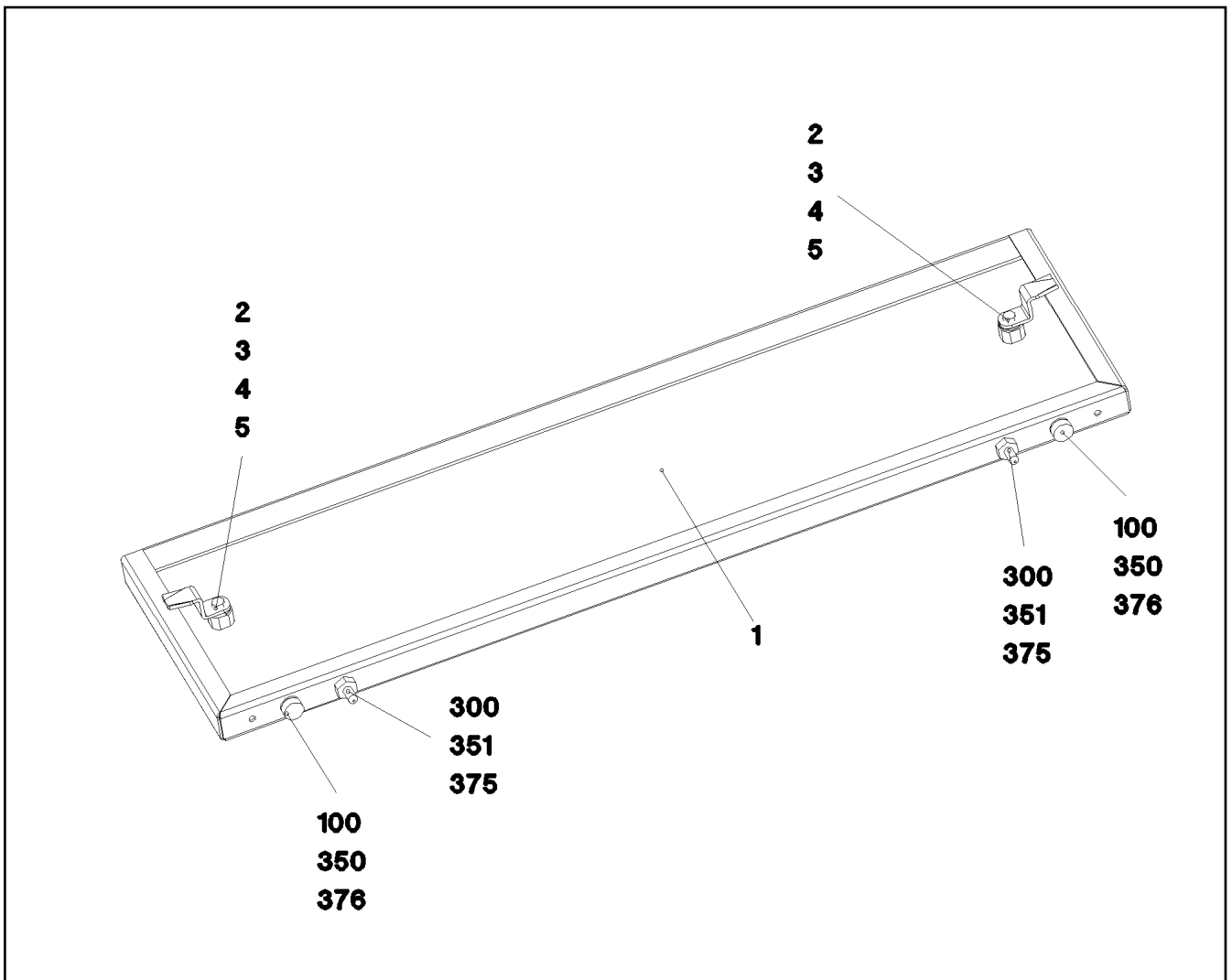
**LIEBHERR**

etk\_en\_de\_074410\_LR 1400/2

COVER/LID/CAP, PRE-ASSEMBLED  
DECKEL VORM.

208

⇒ 2 859 016  
96 41 153 08



Pos.	Item	Quantity	Description	Bezeichnung	Serie	K
1	97 58 698 08	1	PLATE 2X928X295 DC01	BLECH		
2	70 42 533 08	2	HOUSING GD-ZN SW GEPULVERT	GEHAEUSE		
3	70 42 534 08	2	ACTUATION SPIKE GD-ZN SW GEPULVERT	BETAETIGUNGSDORN		
4	70 42 584 08	2	TONGUE	ZUNGE		
5	70 42 748 08	2	O-RING 12X2 NBR70	O-RING		
100	72 66 167 08	2	MEGI BUFFER 18X7,5	MEGIPUFFER		
300	40 97 109 08	2	CARRYING BOLT M8	STUETZSCHRAUBE		
350	41 15 140 08	2	HEX NUT ISO 4032 M6 8 A2C	SECHSKANTMUTTER		
351	41 19 005 08	2	HEX NUT DIN 985 M8 8 A2C	SECHSKANTMUTTER		
375	42 00 012 01	2	WASHER ISO 7089 8 200HV A3C	SCHEIBE		
376	46 00 198	4	WASHER ISO 7093-1 6 200HV A3C	SCHEIBE		

13.7.2015  
050871

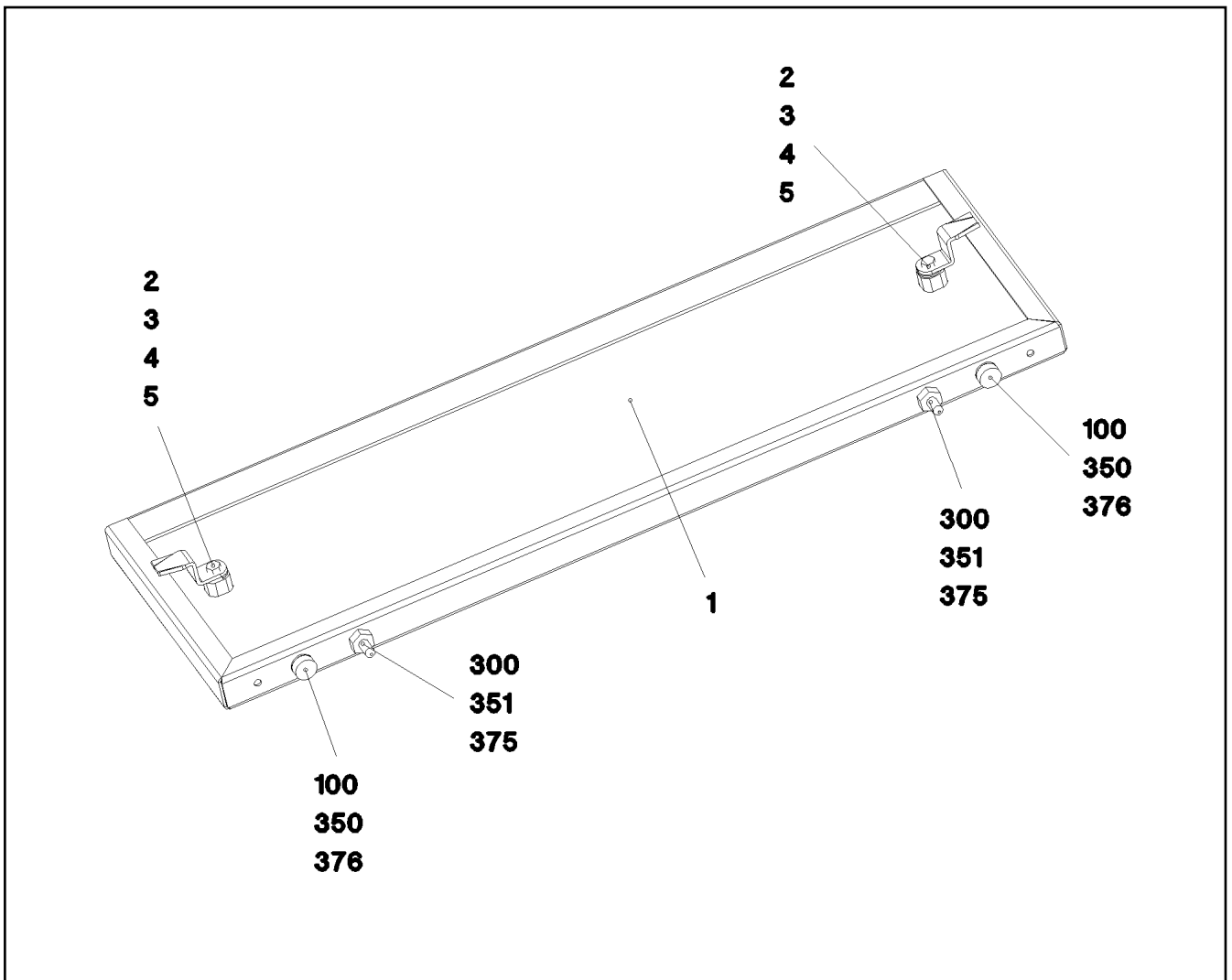
**LIEBHERR**

etk\_en\_de\_074410\_LR 1400/2

COVER/LID/CAP, PRE-ASSEMBLED  
DECKEL VORM.

209

⇒ 2 859 017  
96 41 154 08



Pos.	Item	Quantity	Description	Bezeichnung	Serie	K
1	97 58 699 08	1	PLATE 2X812X295 DC01	BLECH		
2	70 42 533 08	2	HOUSING GD-ZN SW GEPULVERT	GEHAEUSE		
3	70 42 534 08	2	ACTUATION SPIKE GD-ZN SW GEPULVERT	BETAETIGUNGSDORN		
4	70 42 584 08	2	TONGUE	ZUNGE		
5	70 42 748 08	2	O-RING 12X2 NBR70	O-RING		
100	72 66 167 08	2	MEGI BUFFER 18X7,5	MEGIPUFFER		
300	40 97 109 08	2	CARRYING BOLT M8	STUETZSCHRAUBE		
350	41 15 140 08	2	HEX NUT ISO 4032 M6 8 A2C	SECHSKANTMUTTER		
351	41 19 005 08	2	HEX NUT DIN 985 M8 8 A2C	SECHSKANTMUTTER		
375	42 00 012 01	2	WASHER ISO 7089 8 200HV A3C	SCHEIBE		
376	46 00 198	4	WASHER ISO 7093-1 6 200HV A3C	SCHEIBE		

13.7.2015  
050872

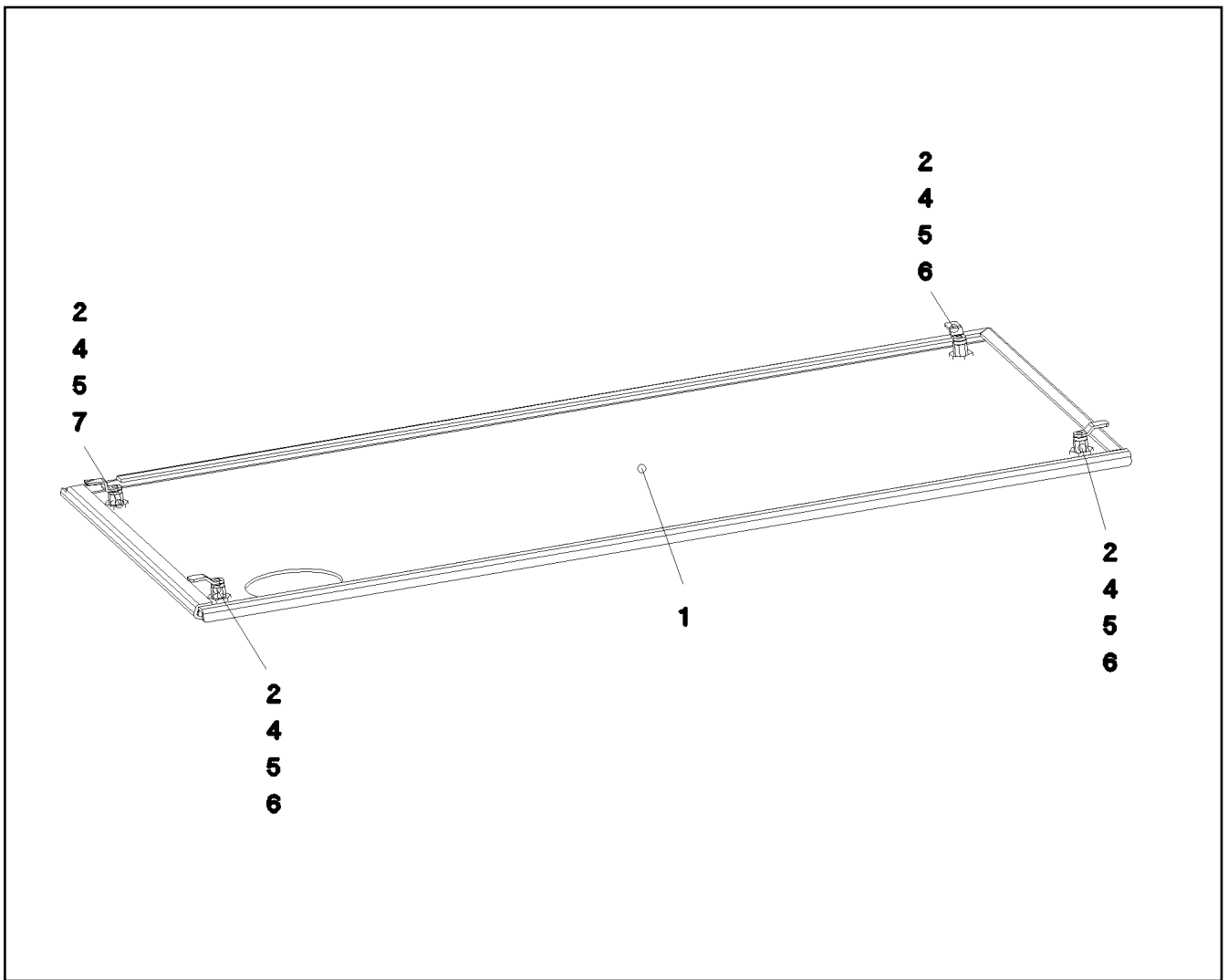
**LIEBHERR**

etk\_en\_de\_074410\_LR 1400/2

COVER/LID/CAP, PRE-ASSEMBLED  
DECKEL VORM.

□ 210

⇒ 2 859 018  
96 41 155 08



Pos.	Item	Quantity	Description	Bezeichnung	Serie	K
1	97 58 889 08	1	PLATE 5X1567X799 ALMG3 H114	BLECH		
2	70 42 534 08	4	ACTUATION SPIKE GD-ZN SW GEPULVERT	BETAETIGUNGSDORN		
4	70 42 566 08	4	HOUSING GD-ZN SW GEPULVERT	GEHAEUSE		
5	70 42 748 08	4	O-RING 12X2 NBR70	O-RING		
6	70 42 567 08	3	TONGUE	ZUNGE		
7	70 42 558 08	1	TONGUE	ZUNGE		

13.7.2015  
050868

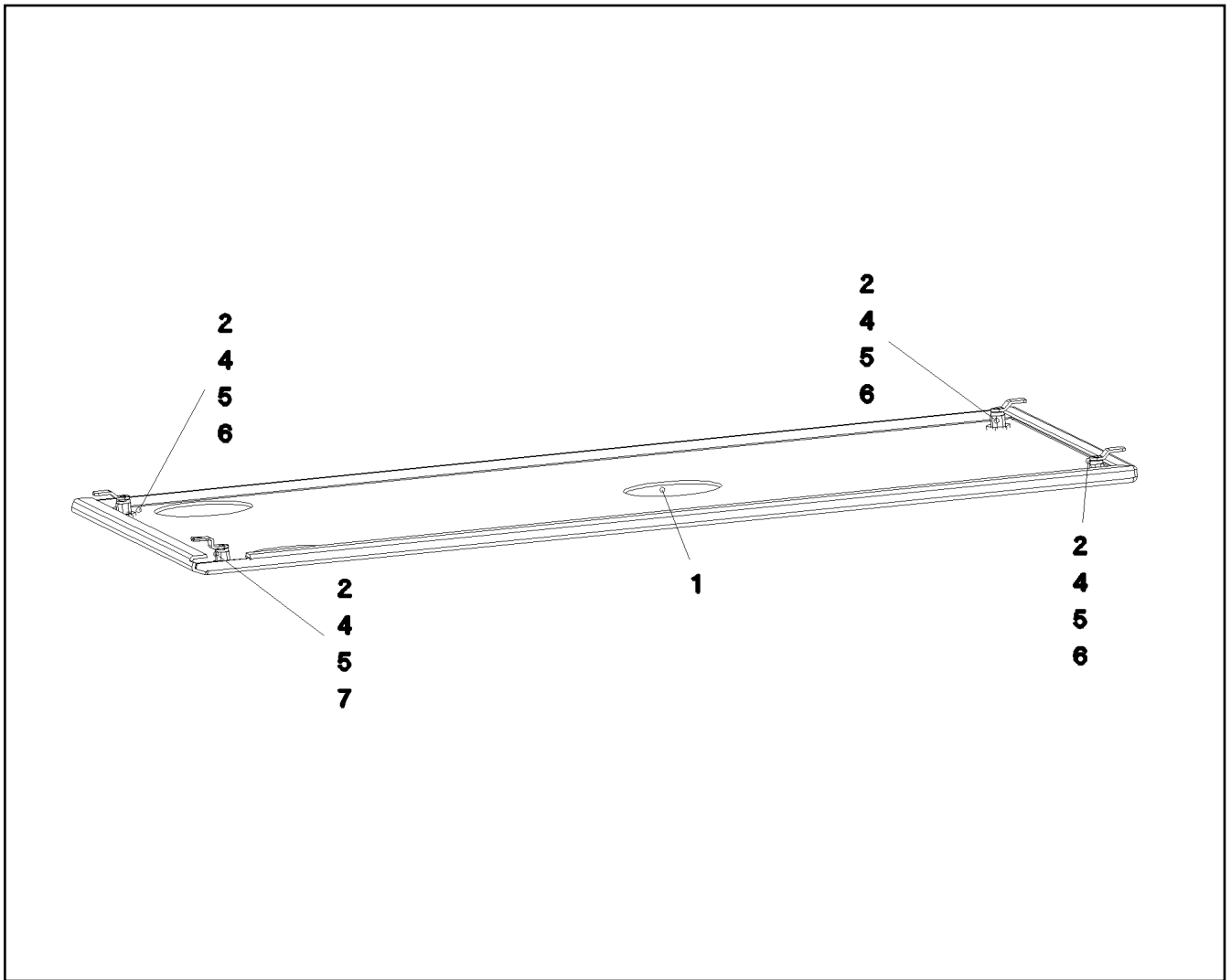
**LIEBHERR**

etk\_en\_de\_074410\_LR 1400/2

COVER/LID/CAP, PRE-ASSEMBLED  
DECKEL VORM.

211

⇒ 2 859 019  
96 41 259 08



Pos.	Item	Quantity	Description	Bezeichnung	Serie	K
1	97 58 894 08	1	PLATE 5X1567X777 ALMG3 H114	BLECH		
2	70 42 534 08	4	ACTUATION SPIKE GD-ZN SW GEPULVERT	BETAETIGUNGSDORN		
4	70 42 566 08	4	HOUSING GD-ZN SW GEPULVERT	GEHAEUSE		
5	70 42 748 08	4	O-RING 12X2 NBR70	O-RING		
6	70 42 567 08	3	TONGUE	ZUNGE		
7	70 42 558 08	1	TONGUE	ZUNGE		

13.7.2015  
050873

**LIEBHERR**

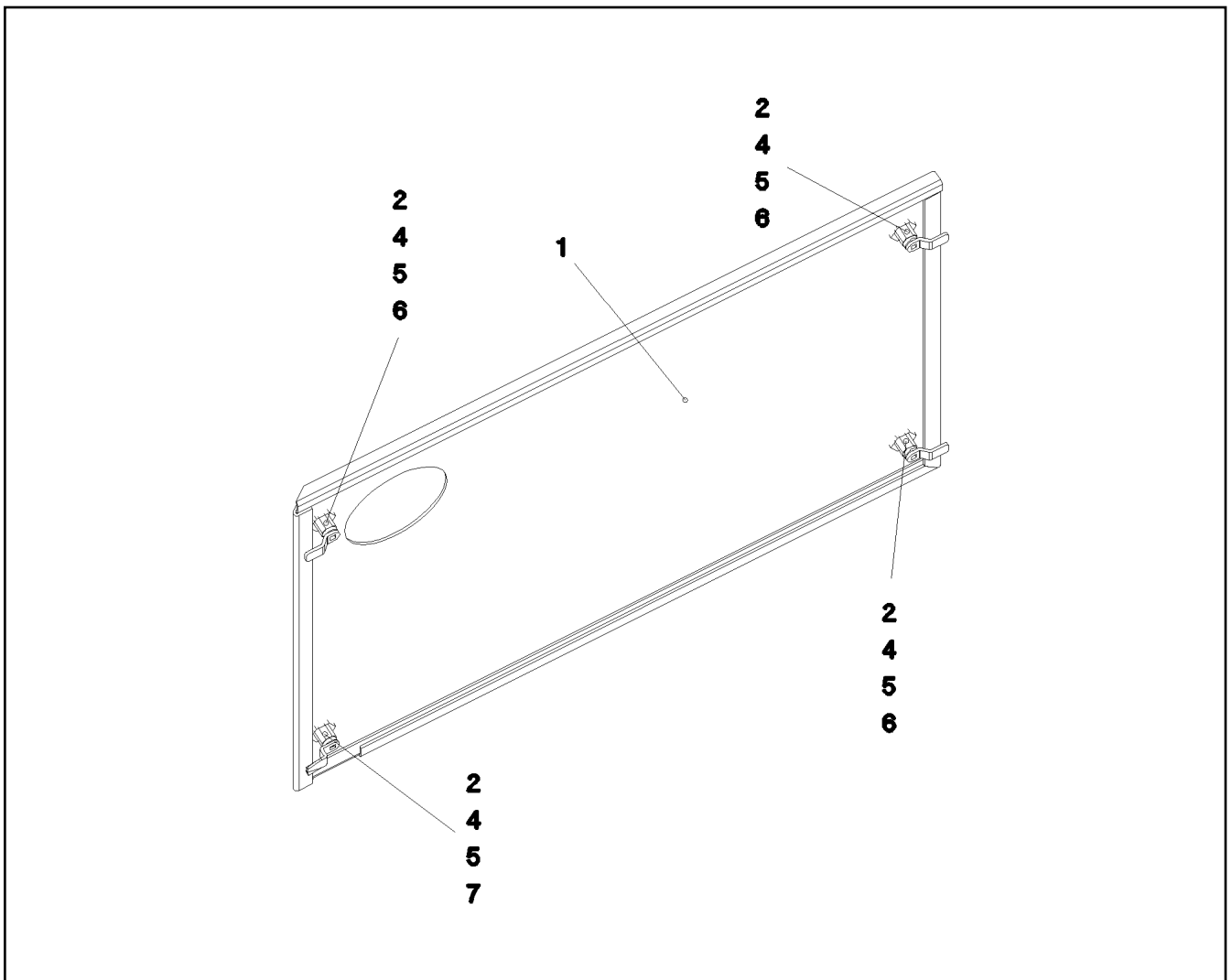
etk\_en\_de\_074410\_LR 1400/2

COVER/LID/CAP, PRE-ASSEMBLED  
DECKEL VORM.

☐ 212

⇒ 2 859 020  
96 41 260 08





Pos.	Item	Quantity	Description	Bezeichnung	Serie	K
1	97 59 309 08	1	PLATE 3.5X1015X797 ALMG3 H114	BLECH		
2	70 42 534 08	4	ACTUATION SPIKE GD-ZN SW GEPULVERT	BETAETIGUNGSDORN		
4	70 42 566 08	4	HOUSING GD-ZN SW GEPULVERT	GEHAEUSE		
5	70 42 748 08	4	O-RING 12X2 NBR70	O-RING		
6	70 42 567 08	3	TONGUE	ZUNGE		
7	70 42 558 08	1	TONGUE	ZUNGE		

13.7.2015  
050874

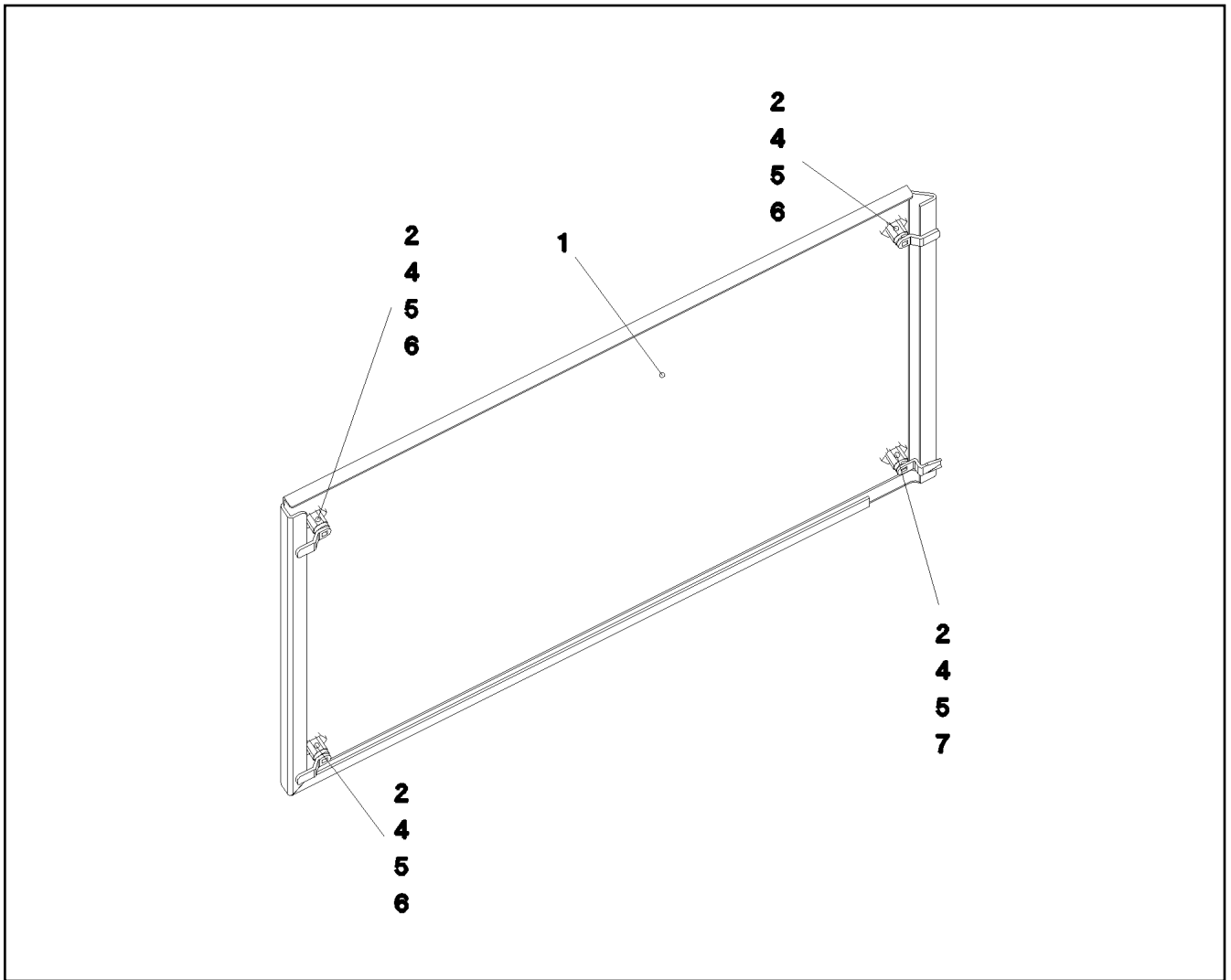
**LIEBHERR**

etk\_en\_de\_074410\_LR 1400/2

COVER PRE-ASS.LEFT  
DECKEL VORM.LINKS

213

⇒ 2 859 021  
96 41 463 08



Pos.	Item	Quantity	Description	Bezeichnung	Serie	K
1	97 59 310 08	1	PLATE 3.5X1015X777 ALMG3 H114	BLECH		
2	70 42 534 08	4	ACTUATION SPIKE GD-ZN SW GEPULVERT	BETAETIGUNGSDORN		
3	70 42 540 08	4	TONGUE	ZUNGE		
4	70 42 566 08	4	HOUSING GD-ZN SW GEPULVERT	GEHAEUSE		
5	70 42 748 08	4	O-RING 12X2 NBR70	O-RING		

13.7.2015  
050875

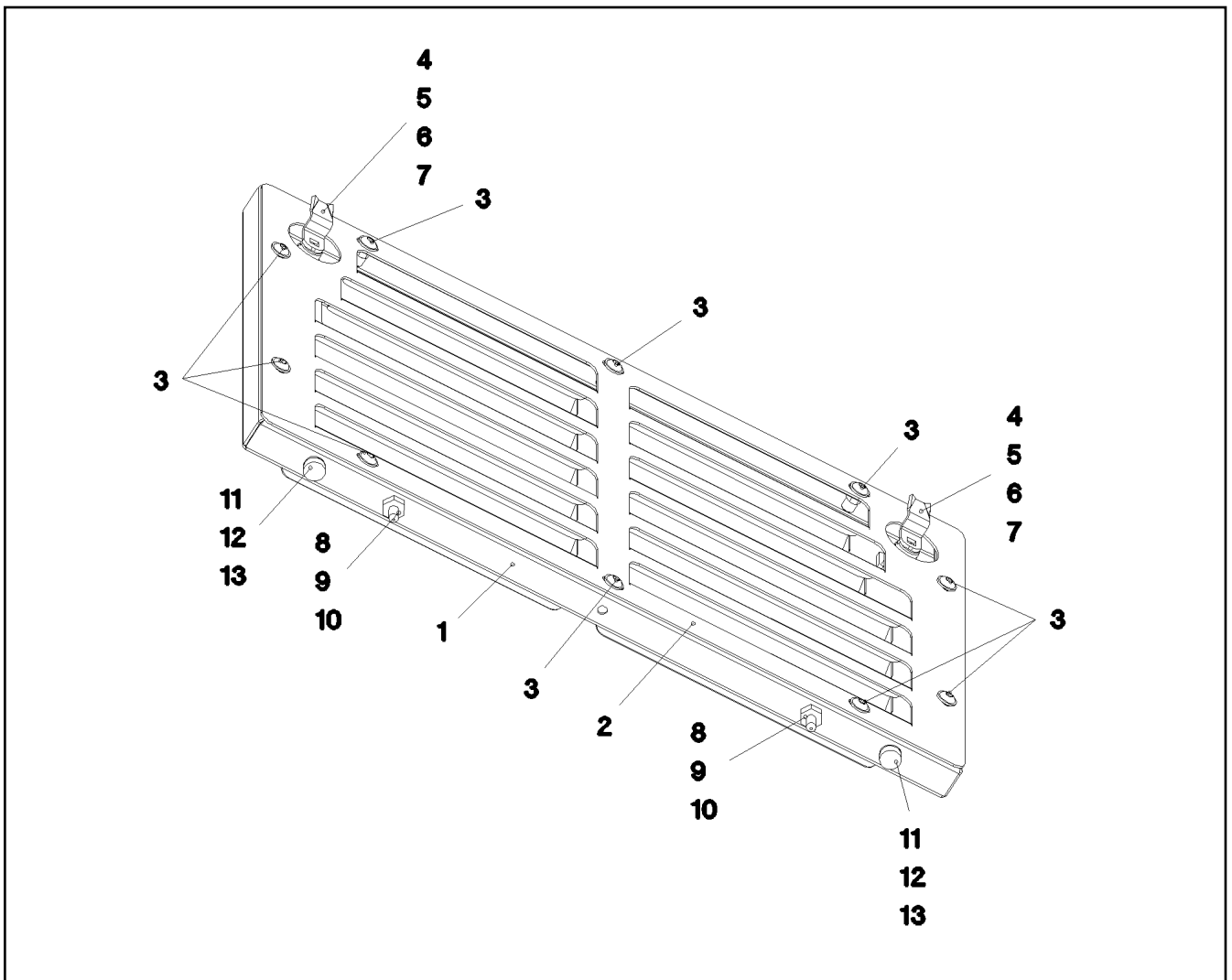
**LIEBHERR**

etk\_en\_de\_074410\_LR 1400/2

COVER PRE-ASS.RIGHT  
DECKEL VORM.RECHTS

214

⇒ 2 859 022  
96 41 464 08



Pos.	Item	Quantity	Description	Bezeichnung	Serie	K
1	96 41 886 08	1	COVER WELDED	DECKEL SCHWK.		
2	97 60 487 08	1	PLATE 2X665X388 ALMG3 H111	BLECH		
3	40 97 041 08	12	PAN-HEAD SCREW AEHNL.ISO 7380 M8X20	FLACHKOPFSCHRAUBE		
4	70 42 534 08	6	ACTUATION SPIKE GD-ZN SW GEPULVERT	BETAETIGUNGSDORN		
5	70 42 558 08	6	TONGUE	ZUNGE		
6	70 42 566 08	6	HOUSING GD-ZN SW GEPULVERT	GEHAEUSE		
7	70 42 748 08	6	O-RING 12X2 NBR70	O-RING		
8	40 97 109 08	2	CARRYING BOLT M8	STUETZSCHRAUBE		
9	41 19 005 08	2	HEX NUT DIN 985 M8 8 A2C	SECHSKANTMUTTER		
10	42 00 012 01	2	WASHER ISO 7089 8 200HV A3C	SCHEIBE		
11	72 66 167 08	2	MEGI BUFFER 18X7,5	MEGIPUFFER		
12	41 15 140 08	2	HEX NUT ISO 4032 M6 8 A2C	SECHSKANTMUTTER		
13	46 00 198	4	WASHER ISO 7093-1 6 200HV A3C	SCHEIBE		

13.7.2015  
050876

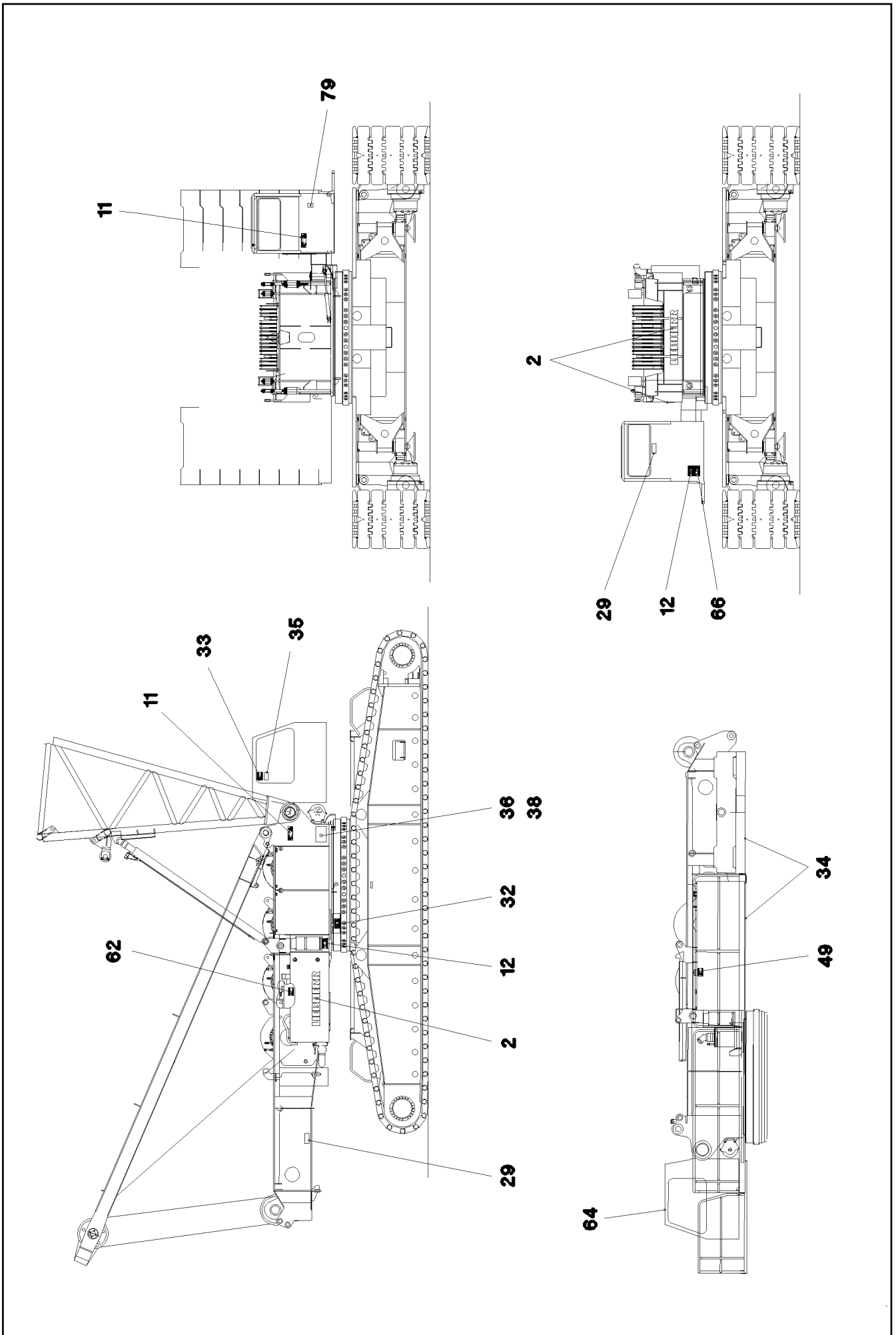
**LIEBHERR**

etk\_en\_de\_074410\_LR 1400/2

COVER/LID/CAP, PRE-ASSEMBLED  
DECKEL VORM.

215

⇒ 2 859 023  
96 41 885 08



13.7.2015  
067677

**LIEBHERR**

etk\_en\_de\_074410\_LR 1400/2

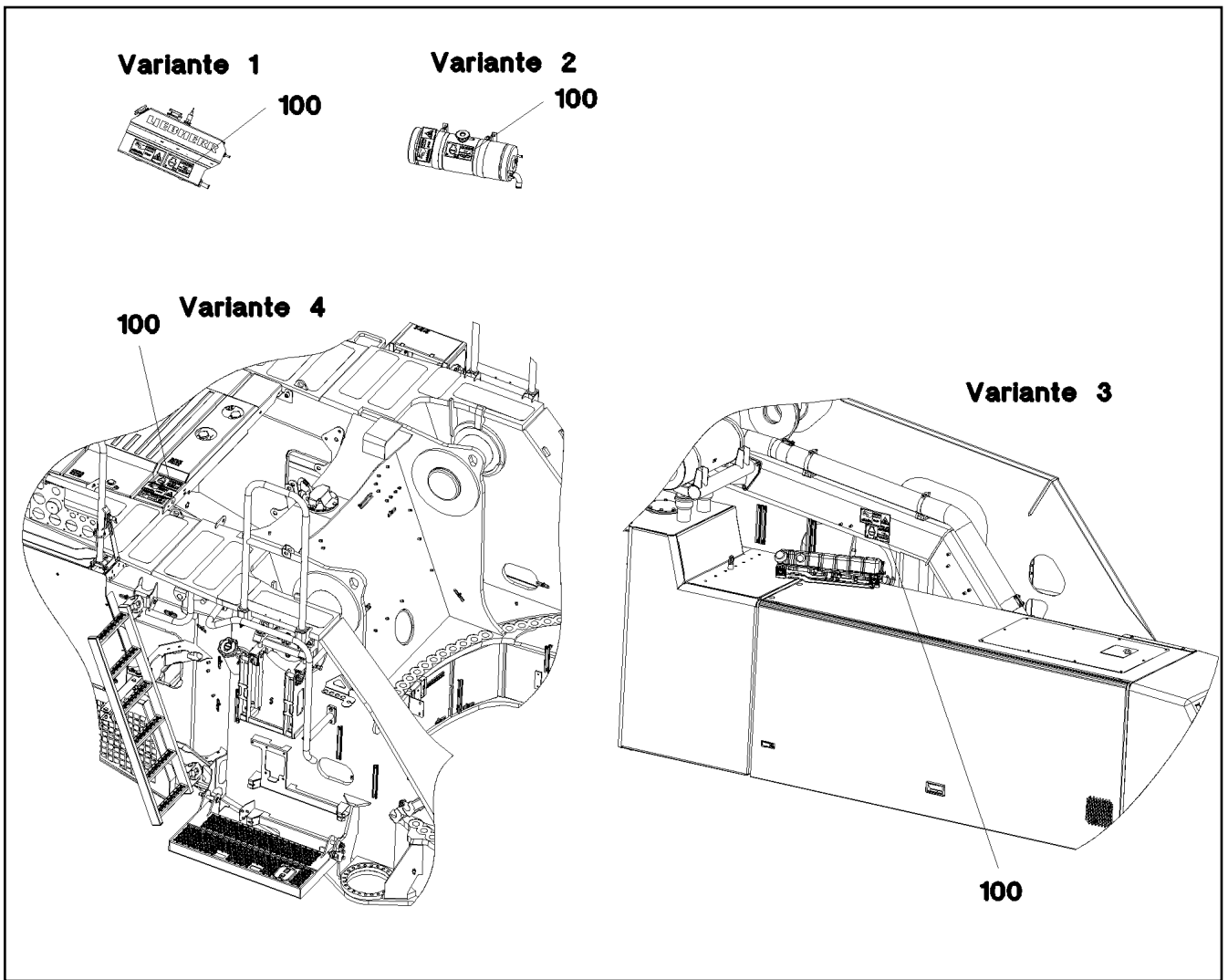
LABELLING GREAT BRITAIN  
BESCHILDERUNG GROSSBRITANNIEN

□ 216 (1/2)

→ 2 880  
91 62 946 08

Pos.	Item	Quantity	Description	Bezeichnung	Serie	K
1	77 25 699 08	0	SIGN 6X107X297 G-ALSI12	SCHILD		
2	97 17 499 08	3	SIGN	SCHILD		
11	97 86 739 08	2	SIGN 290X100 KLEBEFOLIE SPF	SCHILD		
12	97 86 740 08	3	SIGN 208X88 KLEBEFOLIE SPF	SCHILD		
29	97 86 744 08	2	SIGN 208X88 KLEBEFOLIE SPF	SCHILD		
32	97 86 746 08	2	SIGN 208X88 KLEBEFOLIE SPF	SCHILD		
33	97 88 671 08	1	SIGN 168X88 KLEBEFOLIE SPF	SCHILD		
34	97 00 851 4	2	SIGN 208X88 KLEBEFOLIE SPF	SCHILD		
35	94 12 158	1	CAUTION DECAL ACCID.PREVENTION 60X	WARNSCHILD UNFALLVERHUET		
36	97 39 686 08	2	SIGN 270X170 KLEBEFOLIE SPF	SCHILD		
38	97 39 690 08	2	SIGN 270X150 KLEBEFOLIE SPF	SCHILD		
49	97 86 747 08	1	SIGN 168X88 KLEBEFOLIE SPF	SCHILD		
62	97 93 833 08	1	SIGN 168X88 KLEBEFOLIE SPF	SCHILD		
64	97 86 749 08	1	SIGN 208X88 KLEBEFOLIE SPF	SCHILD		
66	97 86 750 08	1	SIGN 208X88 KLEBEFOLIE SPF	SCHILD		
79	97 16 936 08	1	SIGN 109DBA/100X90 KLEBEFOLIE SPF	SCHILD		

13.7.2015	etk_en_de_074410_LR 1400/2	 217 (2/2)
<b>LIEBHERR</b>	LABELLING GREAT BRITAIN BESCHILDERUNG GROSSBRITANNIEN	⇒ 2 880 91 62 946 08



Pos.	Item	Quantity	Description	Bezeichnung	Serie	K
100	97 06 068 9	1	SIGN 168X88 KLEBEFOLIE SPF	SCHILD		

13.7.2015  
081451

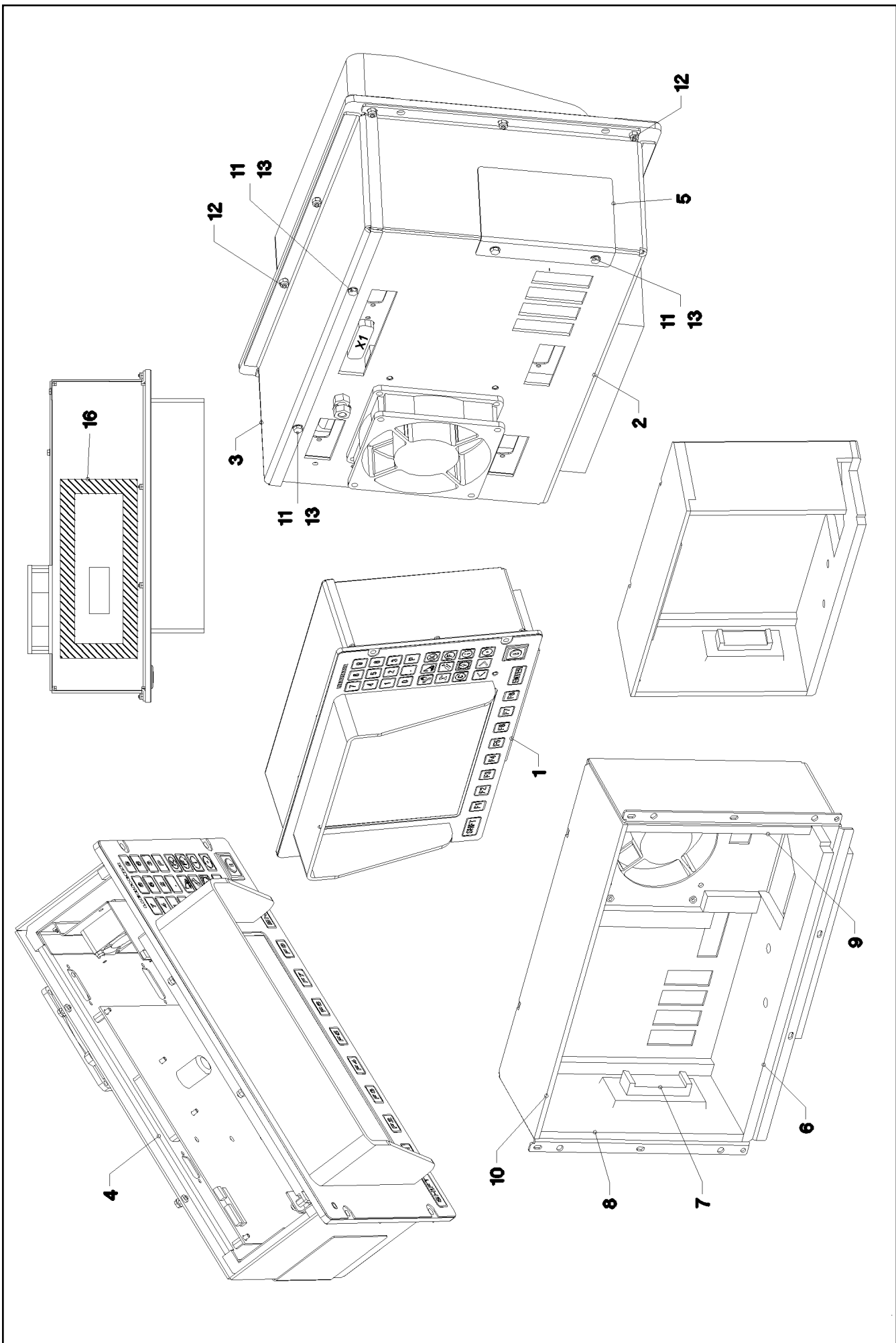
**LIEBHERR**

etk\_en\_de\_074410\_LR 1400/2

SIGNAGE COOLANT  
BESCHILDERUNG KUEHLMITTEL

□ 218

⇒ 2 881  
91 80 907 08



Pos.	Item	Quantity	Description	Bezeichnung	Serie	K
1	96 20 599 08	1	FOIL KEYPAD PRE-ASS. ⇒ 2 913 003 96 20 599 08	FOLIEN-TASTATUR VORM.		
2	96 20 460 08	1	HOUSING PRE-ASSEMBLED ⇒ 2 913 004 96 20 460 08	GEHÄUSE VORM.		
3	97 17 070 08	1	COVER 2X341X116 ALMG3 H111	DECKEL		
4	96 28 696 08	1	INTERIOR HOUSING PRE-ASS. ⇒ 2 913 005 96 28 696 08	INNENGEHÄUSE VORM.		
5	97 09 808 08	1	PLATE 1X95X78 ALMG3 H111	BLECH		
6	97 18 507 08	1	INSULATING MAT BOTTOM 9X97X315	DAEMMMATTE UNTEN		
7	97 18 511 08	1	INSULATING MAT-LOCK 21X36X84	DAEMMMATTE VERSCHLUSS		
8	97 18 512 08	1	LEFT-HAND INSULATING MAT 19X94X183	DAEMMMATTE LINKS		
9	97 18 513 08	1	INSULATION MAT RIGHT 19X94X183	DAEMMMATTE RECHTS		
10	97 18 514 08	1	INSULATING MAT TOP 11.5X94X315	DAEMMMATTE OBEN		
11	40 65 000 08	4	HEX SCREW ISO 4017 M3X8 8.8 A2C	SECHSKANTSCHRAUBE		
12	41 19 001 08	10	HEX NUT DIN 985 M3 8 A3C	SECHSKANTMUTTER		
13	42 52 205 08	4	SERRATED LOCK WASHER DIN 6798 J 3,2	FAECHERSCHEIBE		
14	60 21 710 08	0	ADHESIVE LABELS	HAFTETIKETT		
16	97 36 626 08	1	SEALING FRAME	DICHTRAHMEN		

13.7.2015

etk\_en\_de\_074410\_LR 1400/2

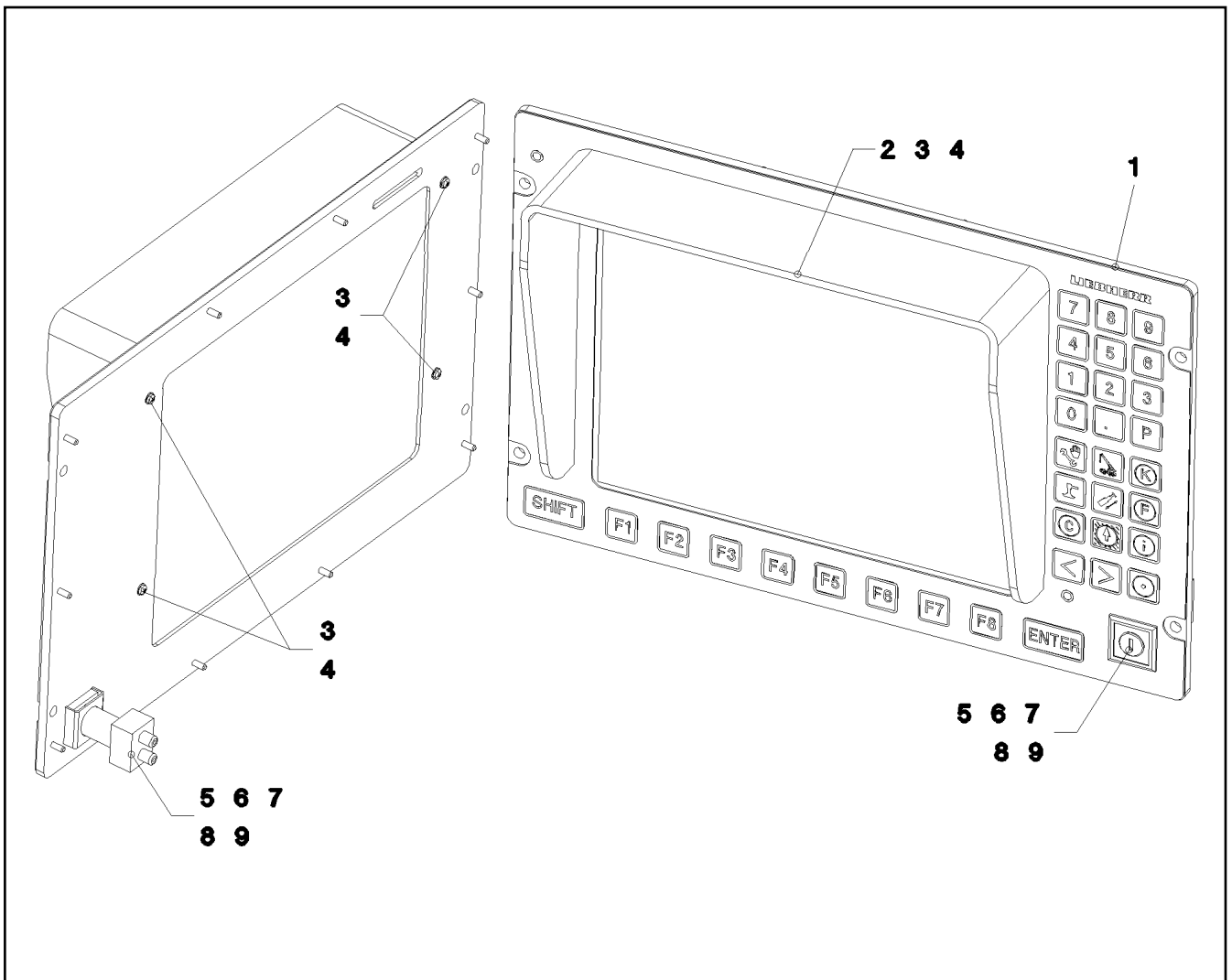
☐ 220 (2/2)

**LIEBHERR**

LICCON CONSOLE LCD2  
LICCON KONSOLE LCD2

⇒ 2 913  
91 32 850 08





Pos.	Item	Quantity	Description	Bezeichnung	Serie	K
1	69 18 849 08	1	KEY PAD	FOLIEN-TASTATUR		
2	97 09 807 08	1	GLARE SHIELD 4X567X55 ALMG3 H111	BLENDSCHUTZ		
3	42 51 004 08	4	TOOTH LOCK WASHER DIN 6797 A 2,7	ZAHNSCHEIBE		
4	40 83 112 08	4	PAN-HEAD SCREW ISO 7045 M2,5X12 4.8 A2	FLACHKOPFSCHRAUBE		
5	61 10 022 08	1	PLATE 1X35X22 ALMG3	BLECH		
6	69 27 013 08	1	KEY SWITCH SCHALTER	SCHLUESSELSCHALTER		
7	69 27 014 08	1	SWITCHING ELEMENT	SCHALTELEMENT		
8	69 26 004 08	1	FRONT FRAME	FRONTRAHMEN		
9	96 20 750 08	1	WIRING HARNESS W648	KABELSTRANG		

13.7.2015  
033731

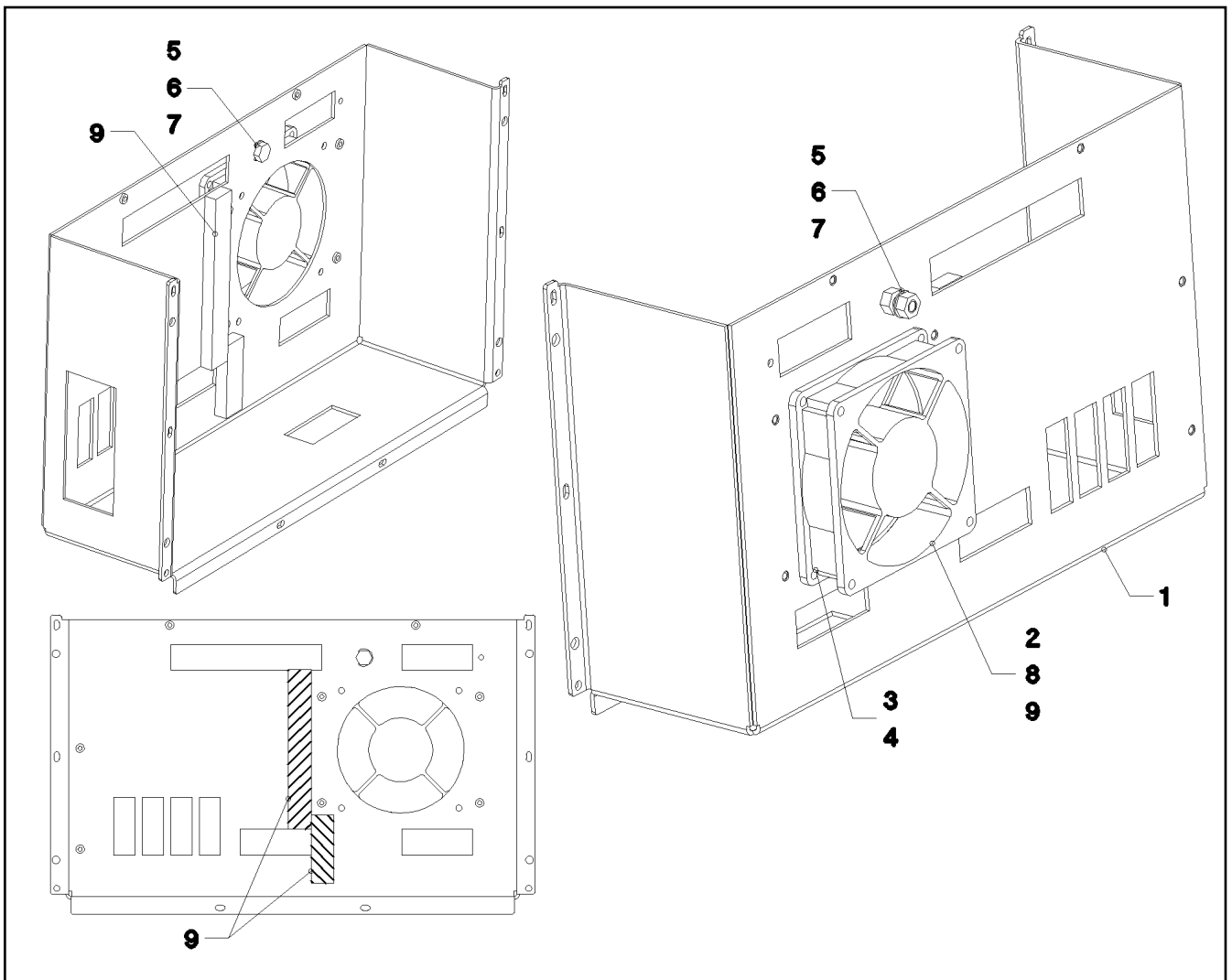
**LIEBHERR**

etk\_en\_de\_074410\_LR 1400/2

FOIL KEYPAD PRE-ASS.  
FOLIEN-TASTATUR VORM.

□ 221

⇒ 2 913 003  
96 20 599 08



Pos.	Item	Quantity	Description	Bezeichnung	Serie	K
1	92 99 369 08	1	HOUSING	GEHAEUSE		
2	61 07 145 08	1	FAN	LUEFTER		
3	70 42 076 08	4	MANDRIL RIVET 4X10,3	DORNNIET		
4	40 01 645	4	WASHER ISO 7089 4 200HV A3C	SCHEIBE		
5	40 65 099	1	HEX SCREW ISO 4017 M6X16 8.8 A2C	SECHSKANTSCHRAUBE		
6	41 15 140 08	2	HEX NUT ISO 4032 M6 8 A2C	SECHSKANTMUTTER		
7	42 52 210 08	2	SERRATED LOCK WASHER DIN 6798 J 6,4	FAECHERSCHEIBE		
8	60 32 022 08	2	CABLE TIE 2,5X98X1,6-21XSC PA 6.6	KABELBINDER		
9	10 02 810 7	0.16	CELL RUBBER 16X8 ZELLKAUTSCHU	ZELLGUMMI		

13.7.2015  
033732

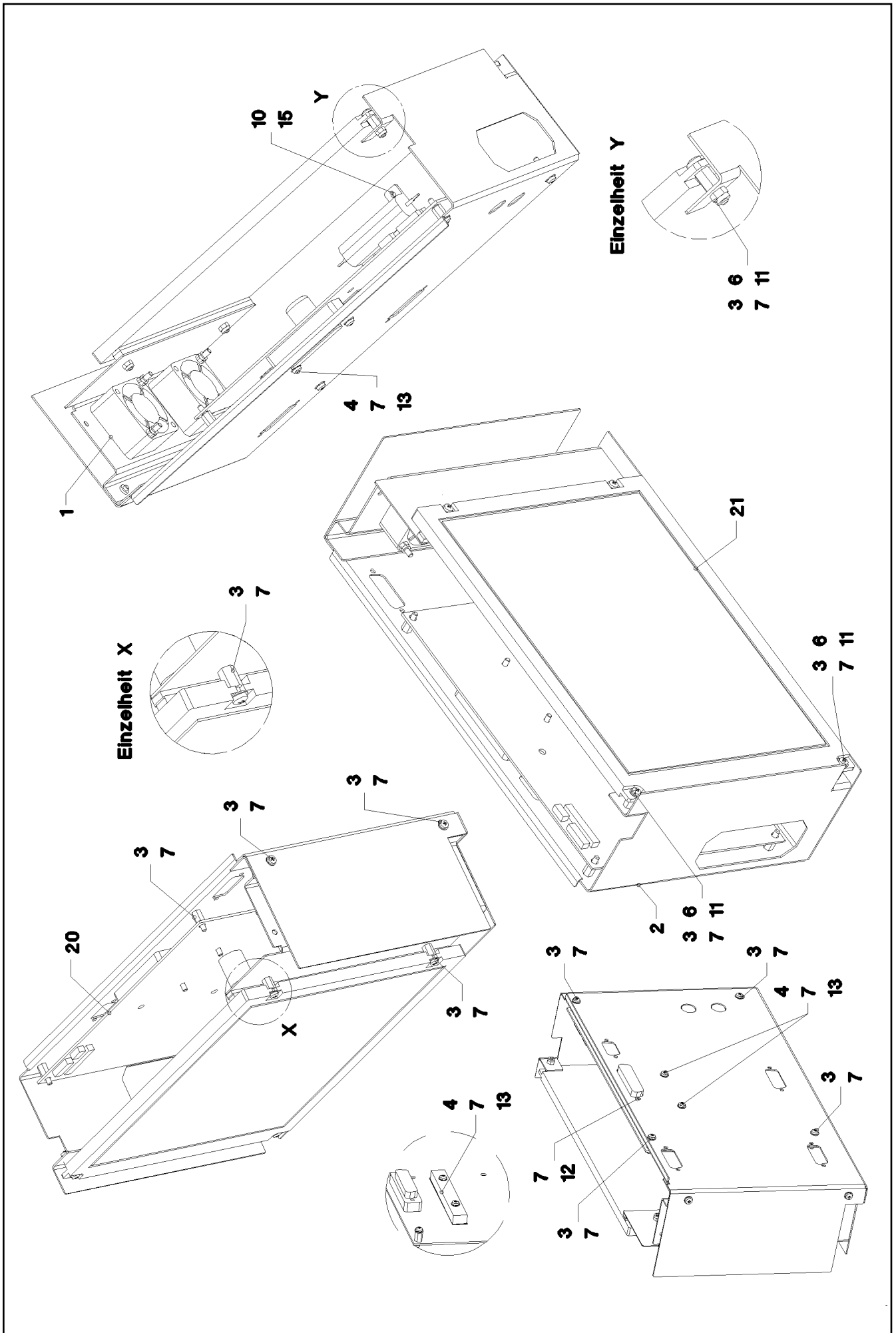
**LIEBHERR**

etk\_en\_de\_074410\_LR 1400/2

HOUSING PRE-ASSEMBLED  
GEHAEUSE VORM.

□ 222

⇒ 2 913 004  
96 20 460 08



13.7.2015  
033733

**LIEBHERR**

etk\_en\_de\_074410\_LR 1400/2

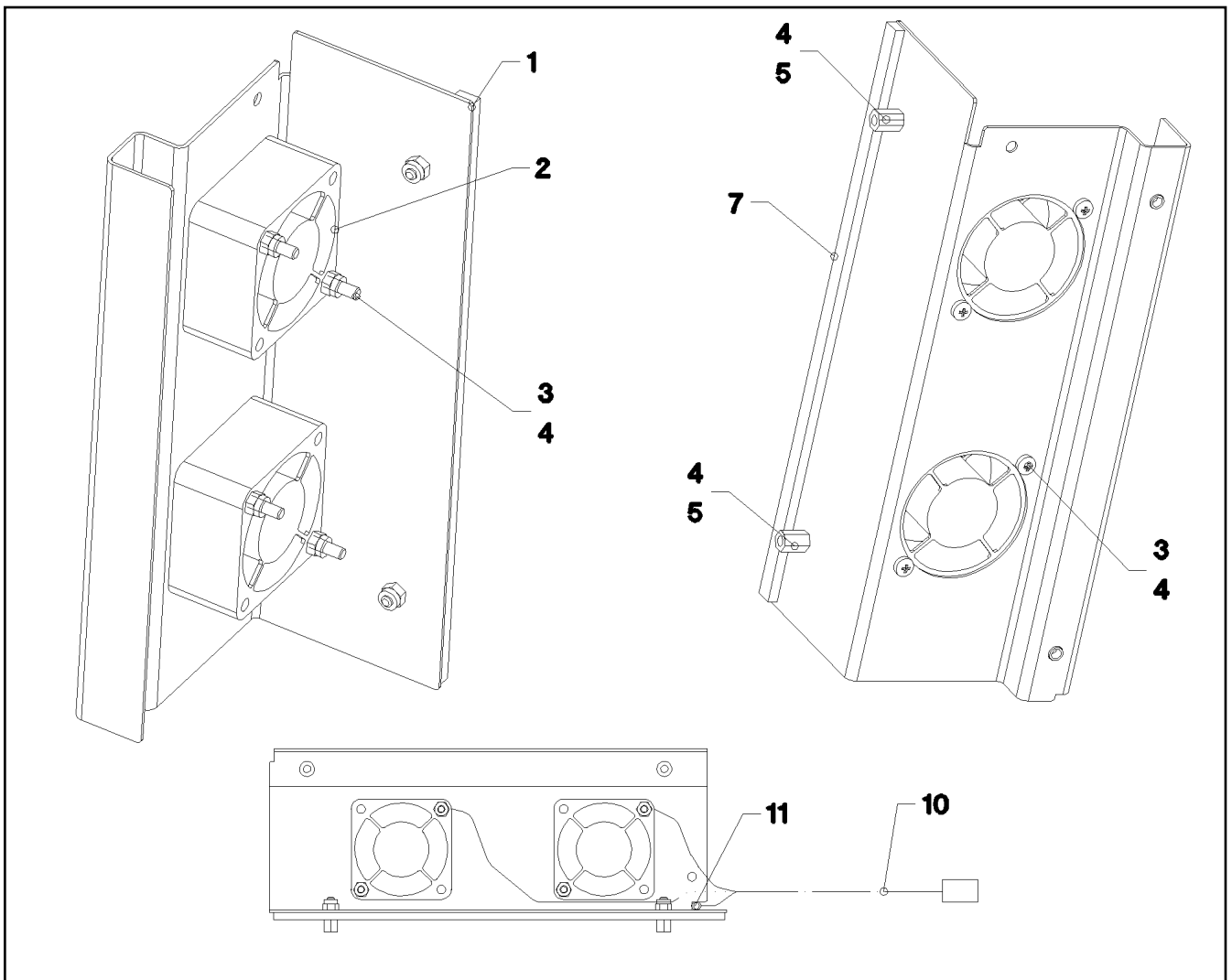
INTERIOR HOUSING PRE-ASS.  
INNENGEHAEUSE VORM.

☐ 223 (1/2)

⇒ 2 913 005  
96 28 696 08

Pos.	Item	Quantity	Description	Bezeichnung	Serie	K
1	96 20 732 08	1	FAN PLATE PRE-ASS. ⇒ 2 913 006      96 20 732 08	LUEFTERBLECH VORM.		
2	97 17 132 08	1	PLATE 1X467X259 ALMG3 H111	BLECH		
3	40 84 005 01	8	PAN-HEAD SCREW ISO 7045 M3X6 4.8 A2C	FLACHKOPFSCHRAUBE		
4	40 84 007 01	2	PAN-HEAD SCREW ISO 7045 M3X16 4.8 A2	FLACHKOPFSCHRAUBE		
6	41 19 001 08	2	HEX NUT DIN 985 M3 8 A3C	SECHSKANTMUTTER		
7	42 52 205 08	12	SERRATED LOCK WASHER DIN 6798 J 3,2	FAECHERSCHEIBE		
10	70 42 121 08	2	BLIND RIVET 3,0X3,2-5,0	BLINDNIET		
11	10 00 924 4	2	DISTANCE STUD M3X8 STAHL VERZ	ABSTANDSBOLZEN		
12	10 03 021 0	2	DISTANCE STUD M3X4,7 STAHL A2C SPF	ABSTANDSBOLZEN		
13	10 00 812 5	1	HEAT SINK 84X12X7,7 ALU	KUEHLKOERPER		
15	63 50 576 08	1	RESISTOR 15R 5% 50W 50W	WIDERSTAND		
20	10 04 375 9	1	CONTROLLER BOARD KOMP.	CONTROLLERBOARD		
21	96 20 762 08	1	DISPLAY TFT PRE-ASS. TFT	DISPLAY VORM.		

13.7.2015	etk_en_de_074410_LR 1400/2	☐ 224 (2/2)
<b>LIEBHERR</b>	INTERIOR HOUSING PRE-ASS. INNENGEHAEUSE VORM.	⇒ 2 913 005 96 28 696 08



Pos.	Item	Quantity	Description	Bezeichnung	Serie	K
1	92 99 370 08	1	FAN PLATE	LUEFTERBLECH		
2	61 07 146 08	2	FAN	LUEFTER		
3	40 83 114 08	4	PAN-HEAD SCREW ISO 7045 M3X30 4.8 A2	FLACHKOPFSCHRAUBE		
4	41 19 001 08	6	HEX NUT DIN 985 M3 8 A3C	SECHSKANTMUTTER		
5	10 00 924 4	2	DISTANCE STUD M3X8 STAHL VERZ	ABSTANDSBOLZEN		
7	26 21 089 08	0.18	CELL RUBBER 6X3X10000 ZELLKAUTSCHU	ZELLGUMMI		
10	96 20 761 08	1	WIRING HARNESS W647	KABELSTRANG		
11	60 32 022 08	1	CABLE TIE 2,5X98X1,6-21XSC PA 6.6	KABELBINDER		

13.7.2015  
033734

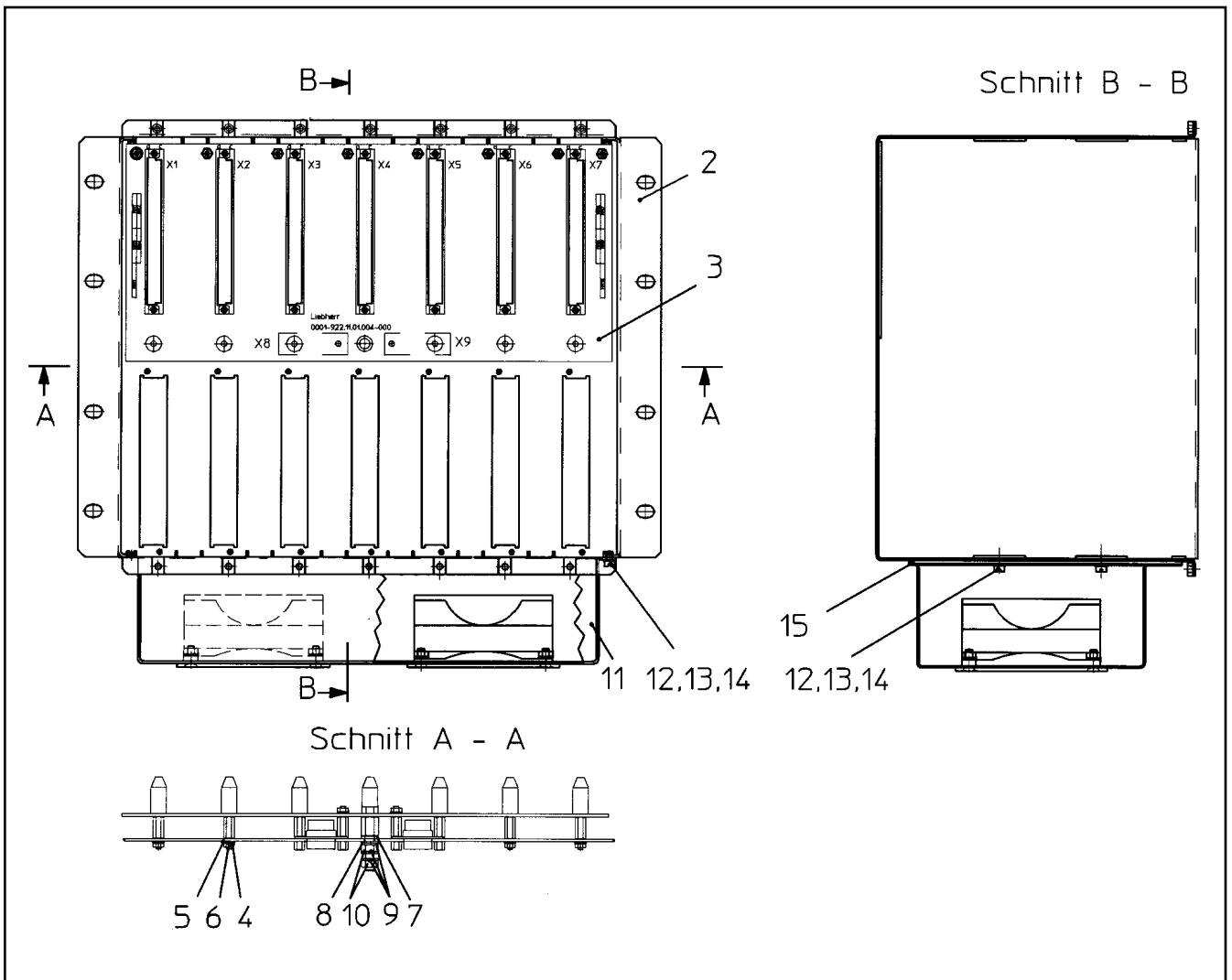
**LIEBHERR**

etk\_en\_de\_074410\_LR 1400/2

FAN PLATE PRE-ASS.  
LUEFTERBLECH VORM.

□ 225

⇒ 2 913 006  
96 20 732 08



Pos.	Item	Quantity	Description	Bezeichnung	Serie	K
2	61 10 011 08	1	EMPTY CASING	LEERGEHAEUSE		
3	92 84 311 08	1	BUS PCB	BUSPLATINE		
			⇒ 2 922 001      92 84 311 08			
4	51 45 994 08	12	PAN-HEAD SCREW ISO 7045 M3X8 4.8 A2C	FLACHKOPFSCHRAUBE		
5	46 00 814	12	WASHER ISO 7089 3 200HV A3C	SCHEIBE		
6	42 51 005 08	12	TOOTH LOCK WASHER DIN 6797 A 3,2	ZAHNSCHEIBE		
7	66 00 430 08	1	INSULATING BUSHING KUNSTSTOFF SPF	ISOLIERBUCHSE		
8	42 00 522 14	1	WASHER AEHNL.ISO 7089 5 PA 6.6 NATUR	SCHEIBE		
9	46 00 305	3	WASHER ISO 7089 5 200HV A3C	SCHEIBE		
10	41 15 148 08	2	HEX NUT ISO 4032 M5 8 A2C	SECHSKANTMUTTER		
11	92 32 870 08	1	FAN UNIT	LUEFTEREINHEIT		
			⇒ 2 913 102      92 32 870 08			
12	49 01 886	4	PAN-HEAD SCREW ISO 7045 M4X6 4.8 A2C	FLACHKOPFSCHRAUBE		
13	40 01 645	4	WASHER ISO 7089 4 200HV A3C	SCHEIBE		
14	42 51 007 08	4	TOOTH LOCK WASHER DIN 6797 A 4,3	ZAHNSCHEIBE		
15	28 81 799 08	1	FAN SCREEN 1X286X173 DR ACRYL	LUEFTERMASKE		

13.7.2015  
134949

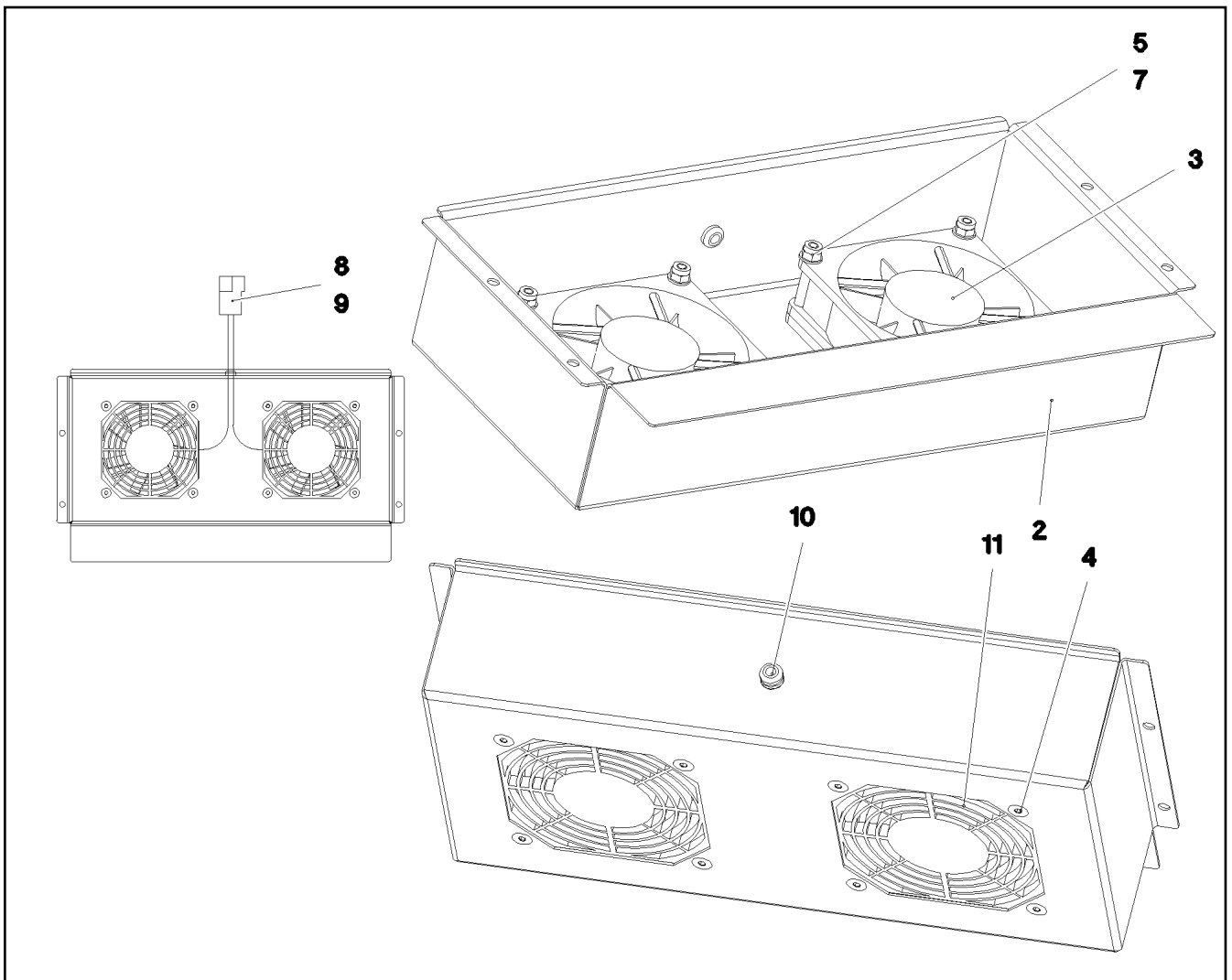
**LIEBHERR**

etk\_en\_de\_074410\_LR 1400/2

ASSEMBLY FRAME  
BAUGRUPPENTRAEGER

□ 226

⇒ 2 913 100  
91 23 538 08



Pos.	Item	Quantity	Description	Bezeichnung	Serie	K
2	61 10 012 08	1	HOUSING 1X400X273 DC01-A-M	GEHAEUSE		
3	61 03 886 14	2	FAN 80X80X25	LUEFTER		
4	40 86 064 08	8	COUNTERSUNK SCREW DIN 7991 M4X35 8.	SENKSCHRAUBE		
5	40 01 645	8	WASHER ISO 7089 4 200HV A3C	SCHEIBE		
7	41 19 002 08	8	HEX NUT DIN 985 M4 8 A2C	SECHSKANTMUTTER		
8	60 23 059 08	1	FLAT PLUG HOUSING FASTIN-FASTON	FLACHSTECKERGEHAEUSE		
9	60 23 048 08	2	FLAT PLUG	FLACHSTECKER		
10	60 27 024 08	1	GROMMET 4/6/9 PVC	DURCHFUEHRUNGSTUELLE		
11	61 04 133 08	2	GUARD	SCHUTZGITTER		

13.7.2015  
082474

**LIEBHERR**

etk\_en\_de\_074410\_LR 1400/2

FAN UNIT  
LUEFTEREINHEIT

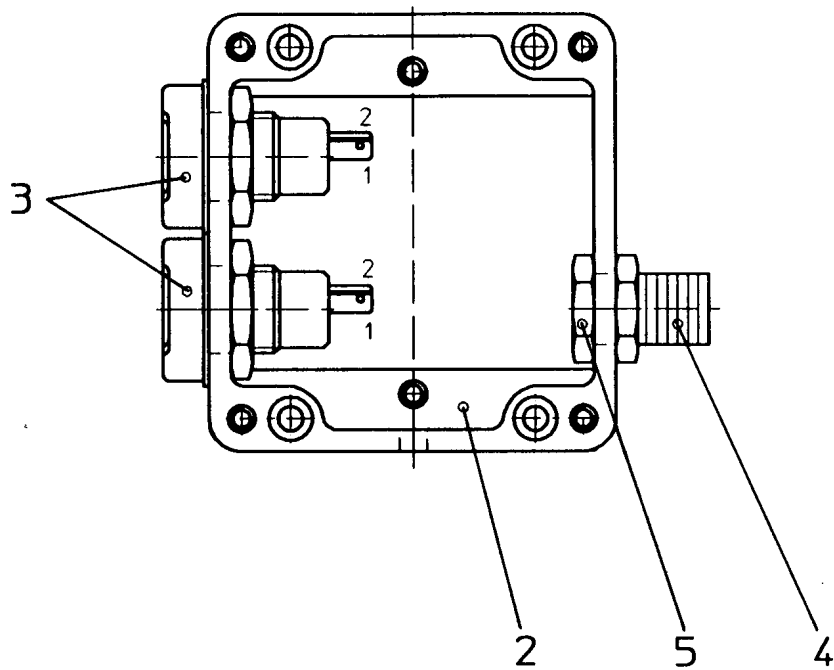
227

⇒ 2 913 102  
92 32 870 08

Pos.	Item	Quantity	Description	Bezeichnung	Serie	K
10	96 43 923 08	1	ELECTRIC F. AGGREGATE ⇒ 2 920 535 96 43 923 08	ELEKTRIK AGGREGAT		
11	96 43 925 08	0	ELECTRIC FOR BATTERY BOX ⇒ 96 43 925 08	ELEKTRIK BATTERIEKASTEN		
13	96 43 928 08	1	CABLE LIST SLEWING PLATFORM ⇒ 2 920 325 96 43 928 08	KABELLISTE DREHBUEHNE		
14	96 50 270 08	1	ADDITIONAL PARTS ⇒ 2 920 442 96 50 270 08	ZUSATZTEILE ELEKTRIK DREHB		
15	96 43 931 08	0	CABLE LIST DRIVER'S CABIN	KABELLISTE KRANFUEHRERK		
16	92 06 959 08	0	ELECTRIC FOR WINCH ⇒ 92 06 959 08	ELEKTRIK HUBWINDE		
17	92 27 227 08	0	ELECTRIC FOR WINCH	ELEKTRIK S-VERSTELLWINDE		
19	92 06 965 08	0	ELECTRIC FOR WINCH 4 ⇒ 92 06 965 08	ELEKTRIK WINDE 4		
23	92 06 942 08	0	EL.BACKING PROTECTION D	ELEKTRIK D-RUECKHALTESIC		
26	92 06 945 08	1	TERMINAL BOX HD BOOM A-BRACKET ⇒ 2 920 538 92 06 945 08	KLEMMK.SA-BOCK M.LEITUNGE		

13.7.2015	etk_en_de_074410_LR 1400/2	□ 228
<b>LIEBHERR</b>	ELECTR. SYSTEM F.SLEWING PLATF ELEKTRIK DREHBUEHNE	⇒ 2 920 91 50 482 08





Pos.	Item	Quantity	Description	Bezeichnung	Serie	K
2	94 98 250 08	1	EMPTY CASING POLYESTER	LEERGEHAEUSE		
3	60 52 039 08	2	BUILT-IN SOCKET 2-POL	EINBAUSTECKDOSE		
4	60 24 400 08	1	HOSE CLAMP THREADED UNION SSV 9.1	SCHLAUCHSCHELLENVERSCH		
5	60 25 019 08	1	COUNTER NUT PG9 MS	GEGENMUTTER		

13.7.2015  
151028

**LIEBHERR**

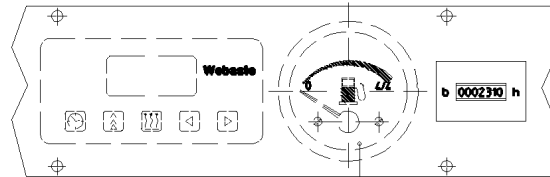
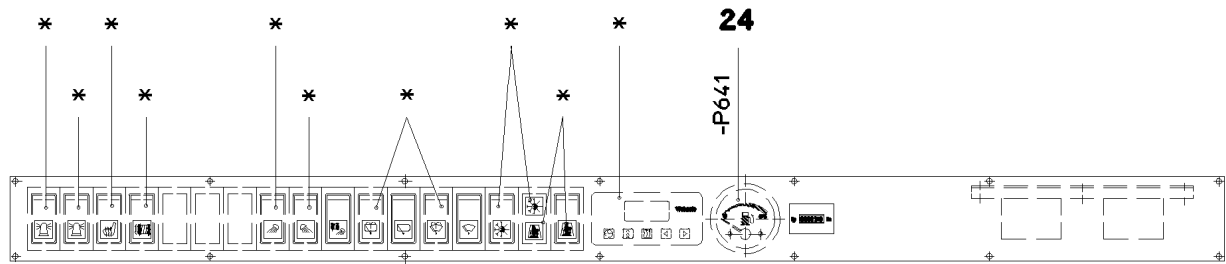
etk\_en\_de\_074410\_LR 1400/2

TERMINAL BOX LIGHTING  
KLEMMKASTEN BELEUCHTUNG

☐ 229

⇒ 2 920 257  
92 78 689 08

\* = Kundenwunsch



-P641

24

Pos. 51

Pos.	Item	Quantity	Description	Bezeichnung	Serie	K
24	69 12 938 08	1	STOCK INDICATOR	VORRATSANZEIGER		
(1)	60 72 155 08	1	SOCKET	FASSUNG		
(2)	60 70 216 08	1	LIGHT BULB DIN 72601 3W 24V	GLUEHLAMPE		
51	69 12 934 08	1	LEVEL SENSOR L=520 6-24V	NIVEAUGEBER		

13.7.2015  
142331

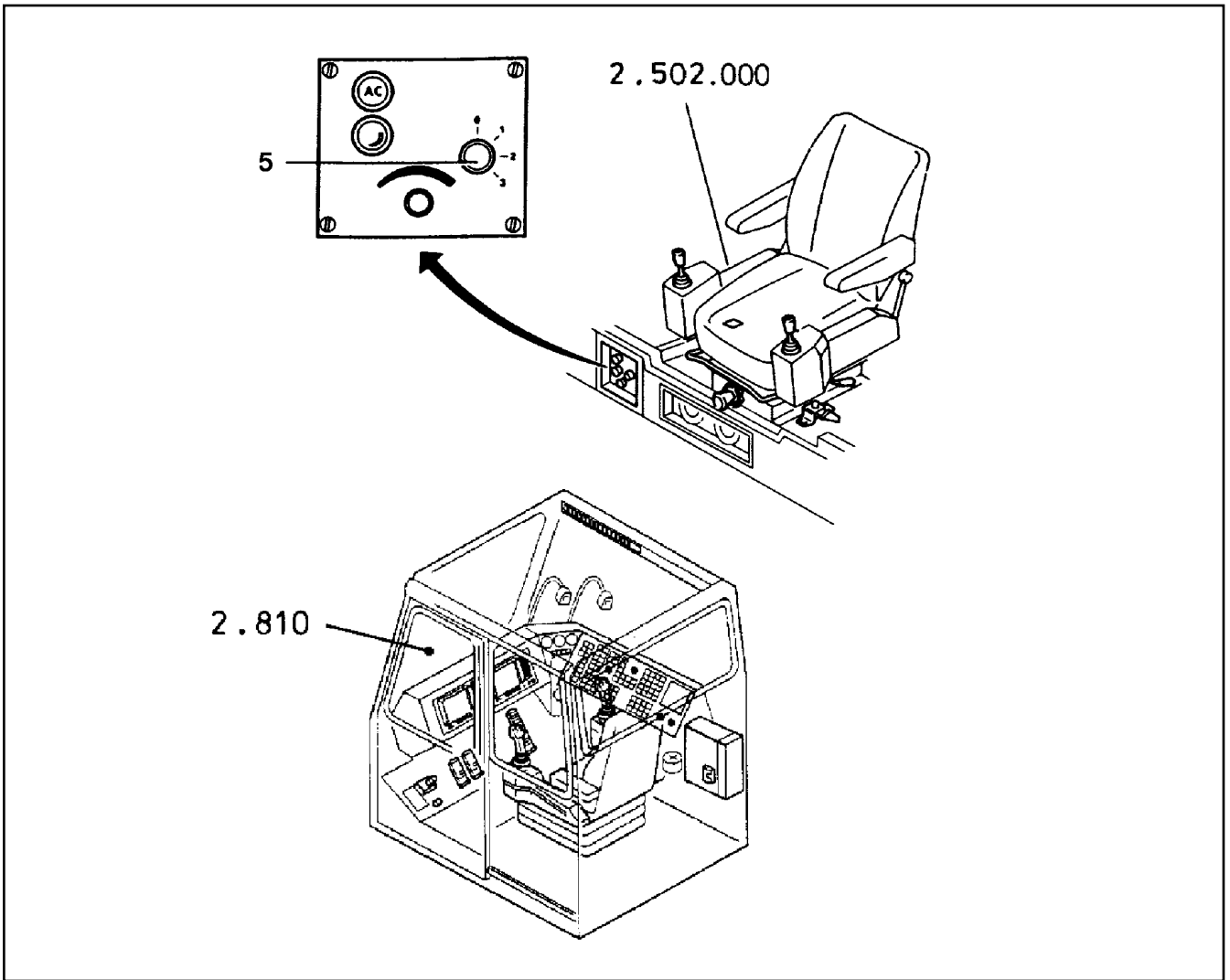
**LIEBHERR**

etk\_en\_de\_074410\_LR 1400/2

ELECTRICS FUEL TANK INDICATOR  
ELEKTRIK TANKANZEIGE OW

230

⇒ 2 920 259  
91 36 778 08



Pos.	Item	Quantity	Description	Bezeichnung	Serie	K
5	60 60 262 08	1	ROTARY SWITCH 4-STUFIG	DREHSCHALTER		

13.7.2015  
134890

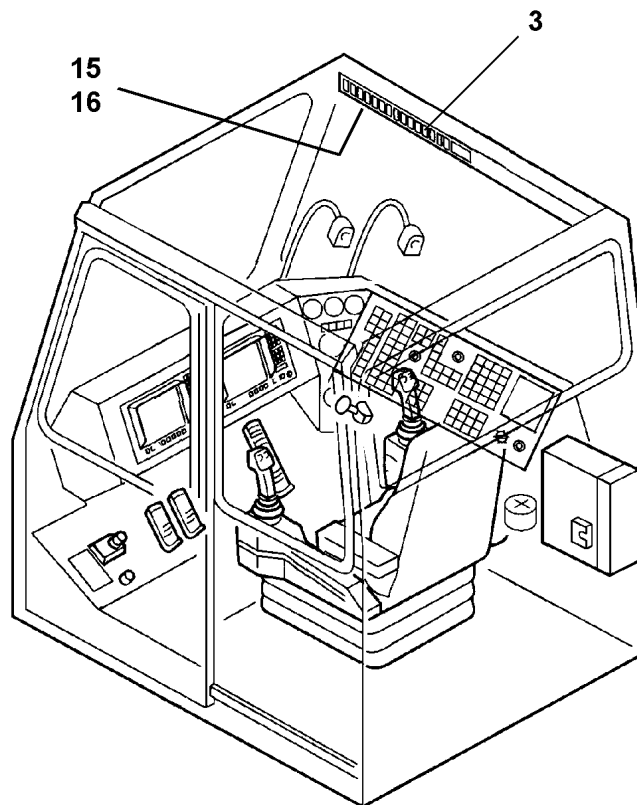
**LIEBHERR**

etk\_en\_de\_074410\_LR 1400/2

EL. FOR SUPPLEMENTARY HEATING  
ELEKTRIK HEIZUNG

□ 231

⇒ 2 920 284  
91 27 894 08



Pos. 4  
Pos. 5  
Pos. 11  
Pos. 12  
Pos. 13  
Pos. 14  
Pos. 17  
Pos. 18

Pos.	Item	Quantity	Description	Bezeichnung	Serie	K
3	96 19 071 08	1	DASHBOARD ROOF, PRE-ASSEMBLED ⇒ 2 920 342 96 19 071 08	ARMATURENBRETT DACH VO		
4	92 91 289 08	1	DASHBOARD HEATING, PRE-ASSEMBL ⇒ 2 920 345 92 91 289 08	ARMATURENBRETT HEIZUNG		
5	96 46 055 08	1	WIRING LIST CABIN GLAZED	KABELLISTE KABINE VERGLAS		
(5)	96 46 056 08	1	WIRING HARNESS W156	KABELSTRANG		
(8)	92 93 522 08	1	LEAD W157D	LEITUNG		
(9)	92 93 523 08	1	LEAD W157E	LEITUNG		
(10)	92 93 524 08	1	LEAD W157F	LEITUNG		
(11)	92 93 525 08	1	LEAD W156B	LEITUNG		
(12)	92 06 749 08	1	LEAD W157B	LEITUNG		
11	61 04 089 08	1	FAN	VENTILATOR		
12	60 71 386 08	1	FLASHING LIGHT 13,2W 24V ROT	BLITZLEUCHTE		
(1)	57 15 119 08	1	FLASHTUBE 24V	BLITZROEHRE		
(2)	57 15 561 08	1	BOARD 24V	PLATINE		
(3)	57 15 562 08	1	HOOD	HAUBE		
(4)	10 30 062 1	1	FLOOR PLATE	BODENPLATTE		
13	60 71 392 08	1	WORK LIGHT 55/70W 12/24V	ARBEITSSCHEINWERFER		
14	60 70 211 08	1	LIGHT BULB DIN 72601 70W 24V	GLUEHLAMPE		
15	60 71 361 08	1	INTERNAL LIGHT 10W 24V GLASKLAR	INNENLEUCHTE		
16	60 70 028 08	2	LIGHT BULB DIN 72601 10W 24V	GLUEHLAMPE		
17	61 40 031 08	1	HORN 24V	HORN		
18	76 24 428	1	ANTENNA 145MM	ANTENNE		

13.7.2015  
050859

**LIEBHERR**

etk\_en\_de\_074410\_LR 1400/2

ELECTRIC FOR GLAZED CABIN  
ELEKTRIK KABINE VERGLAST

232

⇒ 2 920 285  
91 54 460 08

Pos.	Item	Quantity	Description	Bezeichnung	Serie	K
12	63 01 036 08	1	CUTOFF RELAY 24V/1W	TRENNSCHALTRELAIS		
13	63 01 053 08	1	RELAY 24V/1S SPF	RELAIS		
15	10 44 993 4	2	BATTERY 12V 170AH SPF	BATTERIE		
(1)	10 28 030 2	2	FIAME ARRESTOR	RUECKZUENDSICHERUNG		
16	60 45 016 08	1	FUSE BOX SMALL 6-POL, LEER	SICHERUNGSDOSE		
18	61 32 065 08	1	BATTERY TERMINAL CLAMP PLUS VERZINN	BATTERIEKLEMME		
19	61 32 066 08	1	BATTERY TERMINAL CLAMP MINUS VERZI	BATTERIEKLEMME		
20	96 53 561 08	1	ADDITIONAL KIT	NACHRUESTSATZ		
30	40 84 023 01	4	PAN-HEAD SCREW ISO 7045 M5X16 4.8 A2	FLACHKOPFSCHRAUBE		
31	40 84 021 01	2	PAN-HEAD SCREW ISO 7045 M5X12 4.8 A2	FLACHKOPFSCHRAUBE		
32	41 15 148 08	6	HEX NUT ISO 4032 M5 8 A2C	SECHSKANTMUTTER		
33	42 40 004 08	6	CIRCLIP DIN 128 A 5 FST A2C	FEDERRING		
34	46 00 305	6	WASHER ISO 7089 5 200HV A3C	SCHEIBE		

13.7.2015

etk\_en\_de\_074410\_LR 1400/2

233

**LIEBHERR**

ELECTRIC FOR BATTERY BOX  
ELEKTRIK BATTERIEKASTEN

⇒ 2 920 321  
96 43 925 08

Pos.	Item	Quantity	Description	Bezeichnung	Serie	K
10	69 10 767 08	1	LEAD 56X1,5-6M SPF	LEITUNG		
(5)	10 67 830 6	1	PLUG 54-POL	STECKER		
(7)	11 06 793 0	3	PLUG SHELL 18-POL	STECKERGEHAEUSE		
(8)	60 23 001 08	54	CONTACT 1-2,5MM2	KONTAKT		
13	92 07 697 08	1	LEAD W607	LEITUNG		
14	96 43 930 08	1	WIRING HARNESS W304	KABELSTRANG		
			⇒ 2 920 627      96 43 930 08			
15	92 07 700 08	1	LEAD W315	LEITUNG		
16	92 07 701 08	1	LEAD W316	LEITUNG		
17	96 47 937 08	1	LEAD WL167	LEITUNG		
(57)	60 23 114 08	2	CABLE LUG DIN 46234 M8/16mm <sup>2</sup> VERZINN	KABELSCHUH		
(98)	10 87 203 2	2	CABLE SLEEVE 12,0-3,0/12/1,4	KABELTUELLE		
(151)	60 04 916 08	2.52	BATTERY CABLE 16	BATTERIEKABEL		
(500)	92 35 122 08	2	CABLE MARKER	KABELMARKER		
21	92 27 172 08	1	LEAD W321	LEITUNG		
22	96 50 336 08	1	LEAD W241	LEITUNG		
23	96 50 337 08	1	LEAD W240	LEITUNG		
24	96 19 332 08	1	LEAD W482	LEITUNG		
25	92 07 707 08	1	LEAD W610	LEITUNG		
29	92 07 708 08	1	LEAD W641	LEITUNG		
30	92 09 509 08	1	LEAD W472	LEITUNG		
31	92 09 523 08	1	LEAD W473	LEITUNG		

13.7.2015

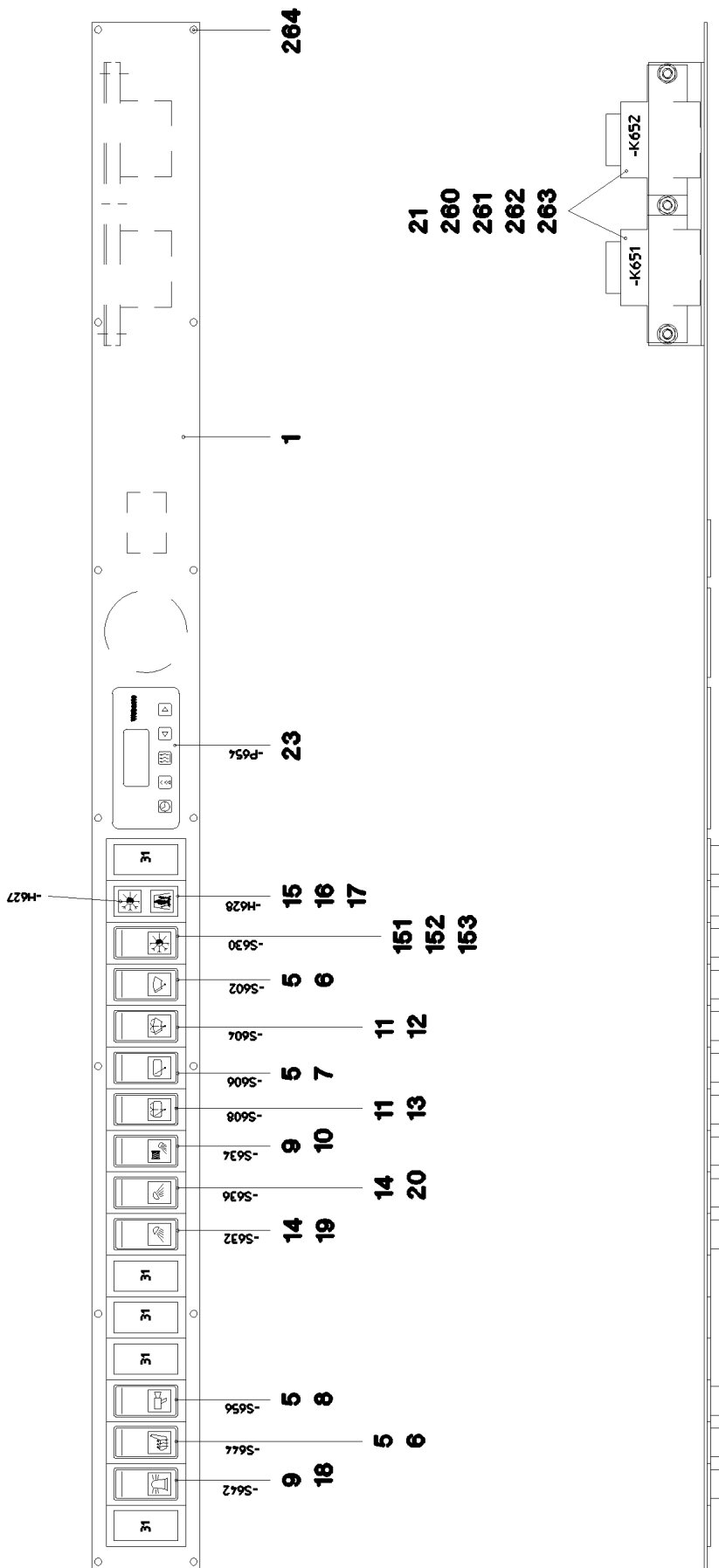
etk\_en\_de\_074410\_LR 1400/2

☐ 234

**LIEBHERR**

CABLE LIST SLEWING PLATFORM  
KABELLISTE DREHBUEHNE

⇒ 2 920 325  
96 43 928 08



Pos. 31

13.7.2015  
026784

**LIEBHERR**

etk\_en\_de\_074410\_LR 1400/2

DASHBOARD ROOF, PRE-ASSEMBLED  
ARMATURENBRETT DACH VORM.

□ 235 (1/2)

⇒ 2 920 342  
96 19 071 08

Pos.	Item	Quantity	Description	Bezeichnung	Serie	K
1	92 98 783 08	1	CONTROL PANEL ROOF	ARMATURENBRETT DACH		
5	60 60 279 08	3	ROCKER SWITCH	KIPPSCHALTER		
6	60 67 701 08	1	SYMBOL INSERT	SYMBOLEINSATZ		
7	60 67 702 08	1	SYMBOL INSERT	SYMBOLEINSATZ		
8	60 67 911 08	1	SYMBOL INSERT	SYMBOLEINSATZ		
9	60 60 242 08	2	ROCKER SWITCH	KIPPSCHALTER		
10	60 67 817 08	1	SYMBOL INSERT	SYMBOLEINSATZ		
11	60 60 258 08	2	ROCKER SWITCH	KIPPSCHALTER		
12	60 67 718 08	1	SYMBOL INSERT	SYMBOLEINSATZ		
13	60 67 784 08	1	SYMBOL INSERT	SYMBOLEINSATZ		
14	60 60 242 08	2	ROCKER SWITCH	KIPPSCHALTER		
15	60 71 354 08	1	CONTROL LIGHT 24V	KONTROLLLEUCHTE		
(1)	60 70 097 08	2	LIGHT BULB 1,3W 24V	GLUEHLAMPE		
16	60 67 647 08	1	SYMBOL INSERT	SYMBOLEINSATZ		
17	60 67 633 08	1	SYMBOL INSERT	SYMBOLEINSATZ		
18	60 67 604 08	1	SYMBOL INSERT	SYMBOLEINSATZ		
19	60 67 643 08	1	SYMBOL INSERT	SYMBOLEINSATZ		
20	60 67 772 08	1	SYMBOL INSERT	SYMBOLEINSATZ		
21	60 61 962 08	2	CONTROL GEAR 6POL 24V SPF	STEUERGERAET		
23	61 41 013 08	1	PRESETTING TIMER 24V-7 TAGE	VORWAHLUHR		
(1)	10 87 335 1	1	LAMP	LAMPE		
31	60 67 620 08	7	ORIFICE	BLENDE		
260	40 02 308	3	PAN-HEAD SCREW ISO 7045 M6X12 4.8 A2	FLACHKOPFSCHRAUBE		
261	42 00 009 01	6	WASHER ISO 7089 6 200HV A3C	SCHEIBE		
262	42 51 009 08	3	TOOTH LOCK WASHER DIN 6797 A 6,4	ZAHNSCHEIBE		
263	41 15 140 08	3	HEX NUT ISO 4032 M6 8 A2C	SECHSKANTMUTTER		
264	40 82 507 08	14	SHEET-METAL SCREW DIN 7981 4,2X9,5-C	BLECHSCHRAUBE		

13.7.2015

etk\_en\_de\_074410\_LR 1400/2

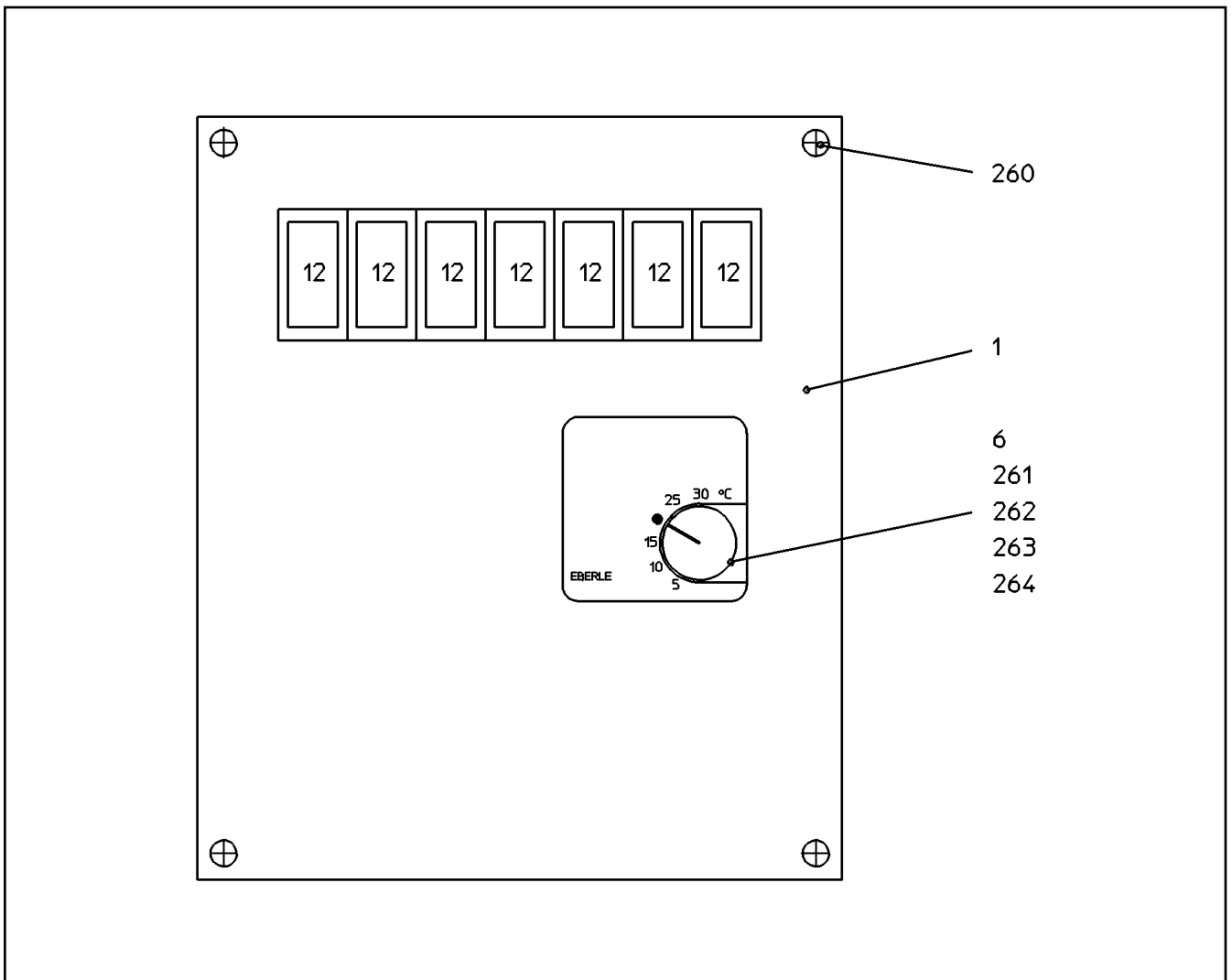
☐ 236 (2/2)

**LIEBHERR**

DASHBOARD ROOF, PRE-ASSEMBLED  
ARMATURENBRETT DACH VORM.

⇒ 2 920 342  
96 19 071 08





Pos.	Item	Quantity	Description	Bezeichnung	Serie	K
1	95 21 787 08	1	DASHBOARD 2X245X290 DC01	ARMATURENBRETT		
6	57 10 499 08	1	THERMOSTAT	THERMOSTAT		
12	60 67 620 08	7	ORIFICE	BLENDE		
260	40 82 507 08	4	SHEET-METAL SCREW DIN 7981 4,2X9,5-C	BLECHSCHRAUBE		
261	40 84 007 01	2	PAN-HEAD SCREW ISO 7045 M3X16 4.8 A2	FLACHKOPFSCHRAUBE		
262	42 51 005 08	2	TOOTH LOCK WASHER DIN 6797 A 3,2	ZAHNSCHEIBE		
263	46 00 253	4	WASHER ISO 7089 3,5 200HV A3C	SCHEIBE		
264	41 15 157 08	2	HEX NUT ISO 4032 M3 8 A2C	SECHSKANTMUTTER		

13.7.2015  
140807

**LIEBHERR**

etk\_en\_de\_074410\_LR 1400/2

DASHBOARD HEATING, PRE-ASSEMBL  
ARMATURENBRETT HEIZUNG VORM.

237

⇒ 2 920 345  
92 91 289 08

Pos.	Item	Quantity	Description	Bezeichnung	Serie	K
5	96 18 528 08	1	ELECTR.FOR SLEWING GEAR ⇒ 2 920 554 96 18 528 08	ELEKTRIK DREHWERK		
9	95 50 676 08	1	PLATE 2X190X200 DC01	BLECH		
15	69 23 022 08	1	INCLINATION SENSOR +/-5° X/Y SPF	NEIGUNGSGEBER		
16	60 66 551 08	2	LIMIT SENSOR EN 50041 10E+1S SPF	GRENZTASTER		
18	96 21 541 08	1	SIGNAL BELL LMB	SIGNALWECKER LMB		
(5)	61 40 047 08	1	ALARM 24V	SIGNALWECKER		
(6)	60 26 062 08	1	REDUCTION M20X1,5/M16X1,5 MS	REDUKTION		
(7)	60 24 408 08	1	HOSE UNION JOINT M16X1,5 MS	SCHLAUCHVERSCHRAUBUNG		
19	60 71 445 08	1	WORK LIGHT 55/70W 12/24V	ARBEITSSCHEINWERFER		
20	60 24 400 08	4	HOSE CLAMP THREADED UNION SSV 9.1	SCHLAUCHSCHELLENVERSCH		
21	60 24 401 08	4	FLANGE JOINT SSV 11.1	VERSCHRAUBUNG		
23	60 50 057 08	1	PLUG 2-POL	STECKER		
24	95 36 500 08	30	CABLE CLAMP 2X22X90 DC01 FE//ZN20//C	KABELHALTER		
25	10 41 285 4	30	OVAL HEAD FLAT SCREW AEHNL.ISO 7380	LINSENFLACHKOPFSCHRAUBE		
26	41 30 024 08	4	CAGE NUT M4	KAFIGMUTTER		
27	41 30 025 08	8	CAGE NUT M4	KAFIGMUTTER		
28	41 30 036 08	12	CAGE NUT M5	KAFIGMUTTER		
29	41 30 026 08	20	CAGE NUT M5	KAFIGMUTTER		
32	87 00 030 08	2.5	SILICONE RUBBER Palette 200kg +HAERTE	SILIKONKAUTSCHUK		
40	94 95 497 08	2	PLATE 4x50x110 S315MC FE//ZN20//C	BLECH		
42	95 56 681 08	2	PLATE 4X196X63 S315MC FE//ZN20//C	BLECH		
43	97 77 697 08	1	PLATE 4X360X235 S315MC FE//ZN20//C	BLECH		
44	97 02 854 08	1	PLATE 3X200X150 DC01 FE//ZN20//C	BLECH		

13.7.2015

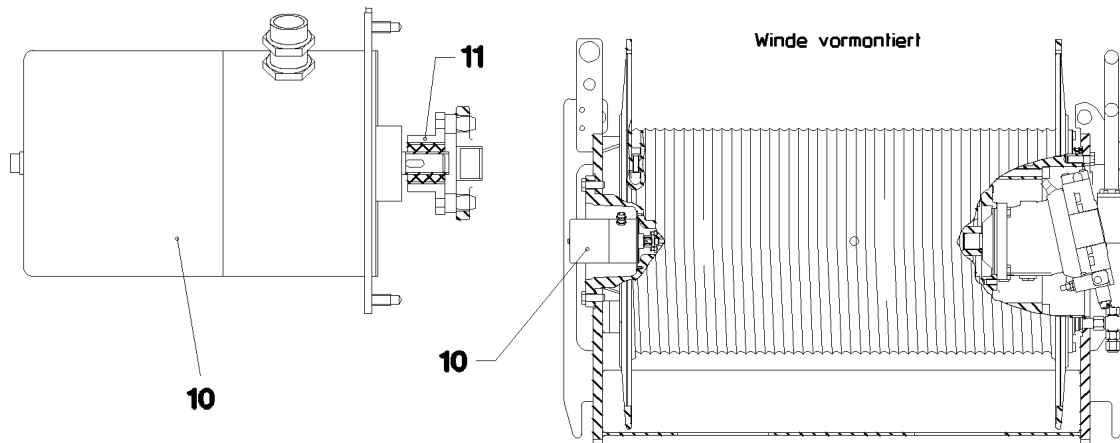
etk\_en\_de\_074410\_LR 1400/2

238

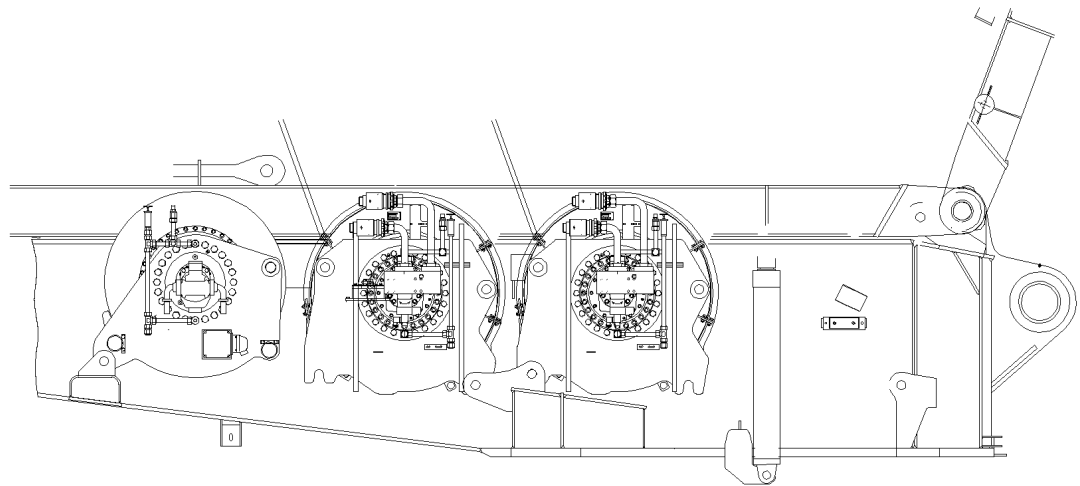
**LIEBHERR**

ADDITIONAL PARTS  
ZUSATZTEILE ELEKTRIK DREHB.

⇒ 2 920 442  
96 50 270 08



**Pos. 12**  
**Pos. 280**  
**Pos. 281**  
**Pos. 282**



Pos.	Item	Quantity	Description	Bezeichnung	Serie	K
10	60 60 521 08	1	GEAR CAM LIMITSWITCH 15° SPF ⇒ 6 060 521 08 60 60 521 08	GETRIEBENOCKENENDSCHAL		
11	60 60 126 08	1	DRIVE FLANGE EDELSTAHL	ANTRIEBSFLANSCH		
12	92 07 709 08	1	WIRING HARNESS W367	KABELSTRANG		
280	40 02 486	4	PAN-HEAD SCREW ISO 7045 M4X20 4.8 A2	FLACHKOPFSCHRAUBE		
281	41 15 142 08	4	HEX NUT ISO 4032 M4 8 A2C	SECHSKANTMUTTER		
282	42 51 007 08	4	TOOTH LOCK WASHER DIN 6797 A 4,3	ZAHNSCHEIBE		

13.7.2015  
039975

**LIEBHERR**


etk\_en\_de\_074410\_LR 1400/2

ELECTRIC FOR WINCH  
ELEKTRIK HUBWINDE

239

⇒ 2 920 489  
92 06 959 08

Pos.	Item	Quantity	Description	Bezeichnung	Serie	K
10	96 43 924 08	1	WIRING LIST F.ELECTR.AGGREGATE ⇒ 2 920 536      96 43 924 08	KABELLISTE ELEKTRIK AGGRE		
15	60 20 043 08	1	FASTENING CLAMP 15,9	BEFESTIGUNGSSCHELLE		

13.7.2015	etk_en_de_074410_LR 1400/2	 240
<b>LIEBHERR</b>	ELECTRIC F. AGGREGATE ELEKTRIK AGGREGAT	⇒ 2 920 535 96 43 923 08

Pos.	Item	Quantity	Description	Bezeichnung	Serie	K
5	92 09 491 08	1	LEAD W3	LEITUNG		
12	96 45 062 08	1	LEAD WL166	LEITUNG		
13	96 31 021 08	1	LEAD WL168	LEITUNG		
16	96 46 007 08	1	WIRING HARNESS W160	KABELSTRANG		
17	96 47 877 08	1	LEAD WL291	LEITUNG		
(80)	60 23 010 08	2	CABLE LUG DIN 46235 10/95mm <sup>2</sup>	KABELSCHUH		
(151)	10 87 203 7	2	CABLE SLEEVE 25,4-12,7/25,4/1	KABELTUELLE		
(333)	60 04 918 08	0.92	BATTERY CABLE DIN 72551 95 SPF	BATTERIEKABEL		
(500)	92 35 122 08	2	CABLE MARKER	KABELMARKER		
18	96 47 878 08	1	LEAD WL292	LEITUNG		
(80)	60 23 010 08	2	CABLE LUG DIN 46235 10/95mm <sup>2</sup>	KABELSCHUH		
(151)	10 87 203 7	2	CABLE SLEEVE 25,4-12,7/25,4/1	KABELTUELLE		
(152)	60 61 826 08	1	PROTECTING CAP	SCHUTZKAPPE		
(333)	60 04 918 08	3.22	BATTERY CABLE DIN 72551 95 SPF	BATTERIEKABEL		
(500)	92 35 122 08	2	CABLE MARKER	KABELMARKER		
19	96 47 879 08	1	LEAD WL294	LEITUNG		
(80)	60 23 010 08	1	CABLE LUG DIN 46235 10/95mm <sup>2</sup>	KABELSCHUH		
(99)	60 23 011 08	1	CABLE LUG 12/95mm <sup>2</sup>	KABELSCHUH		
(151)	10 87 203 7	2	CABLE SLEEVE 25,4-12,7/25,4/1	KABELTUELLE		
(333)	60 04 918 08	2.12	BATTERY CABLE DIN 72551 95 SPF	BATTERIEKABEL		
(500)	92 35 122 08	2	CABLE MARKER	KABELMARKER		
29	96 40 794 08	1	LEAD WL290	LEITUNG		

13.7.2015

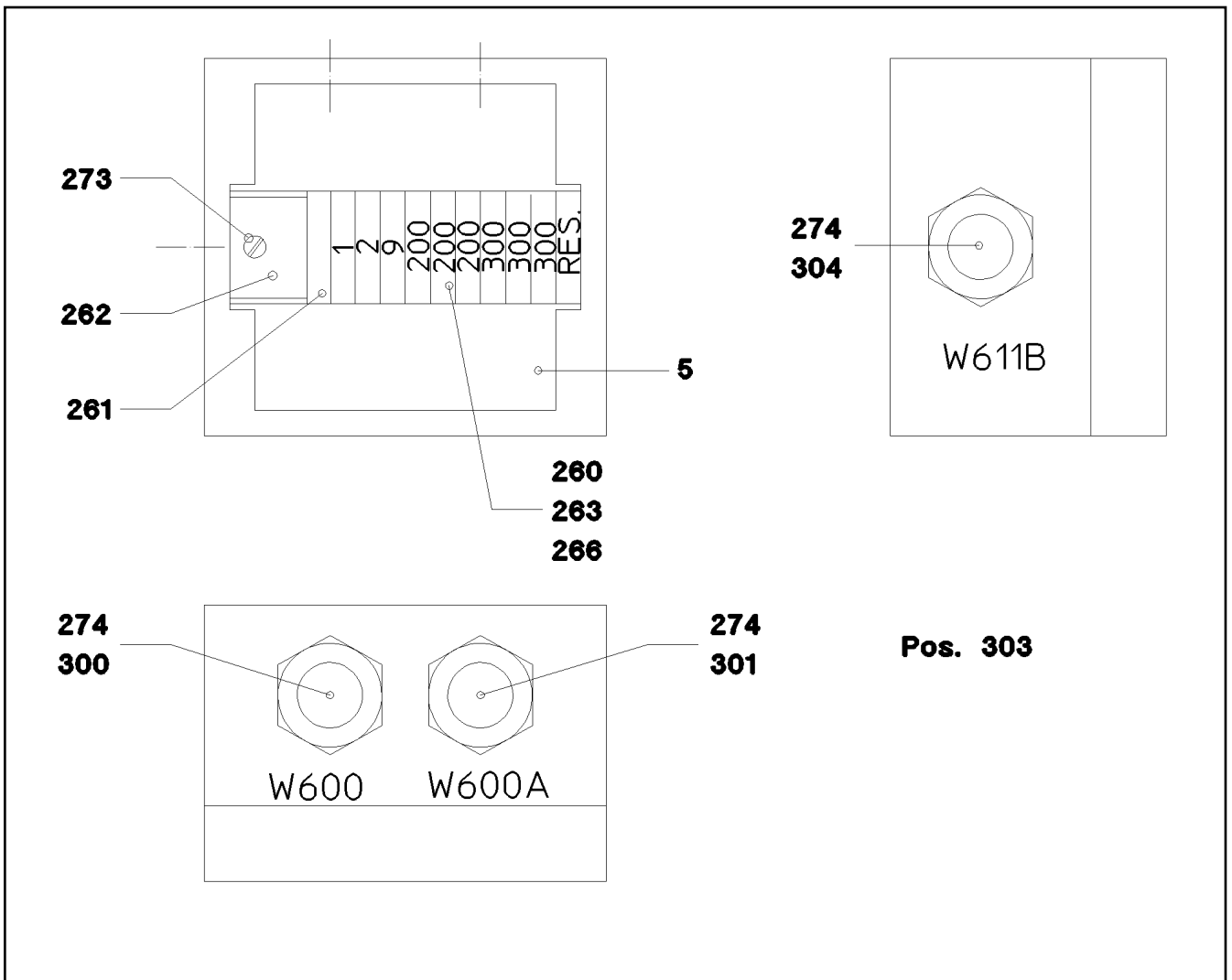
etk\_en\_de\_074410\_LR 1400/2

□ 241

**LIEBHERR**

WIRING LIST F.ELECTR.AGGREGATE  
KABELLISTE ELEKTRIK AGGREGAT

⇒ 2 920 536  
96 43 924 08



Pos.	Item	Quantity	Description	Bezeichnung	Serie	K
5	94 82 942 08	1	EMPTY CASING AL	LEERGEHAEUSE		
260	60 27 913 08	10	TERMINAL/CLAMP 0,2-1,5MM <sup>2</sup>	KLEMME		
261	60 21 101 08	1	END HOLDER	ENDHALTER		
262	60 21 102 08	0.065	STANDARD RAIL	NORMSCHIENE		
263	60 27 437 08	1	IDENTIFICATION STRIP 1 - 250	KENNZEICHNUNGSKARTEN		
265	87 00 028 08	0	SEALANT A80MR HYLOMAR	DICHTMITTEL		
266	60 27 353 08	4	INSERTION BRIDGE	EINLEGEBRUECKE		
273	40 02 485	2	PAN-HEAD SCREW ISO 7045 M4X8 4.8 A2C	FLACHKOPFSCHRAUBE		
274	60 24 232 08	3	CABLE GLAND PG11	KABELVERSCHRAUBUNG		
300	92 07 751 08	1	LEAD W600	LEITUNG		
301	92 07 752 08	1	LEAD W600A	LEITUNG		
303	92 07 753 08	1	LEAD W611A	LEITUNG		
304	92 07 758 08	1	LEAD W611B	LEITUNG		

13.7.2015  
037947

**LIEBHERR**

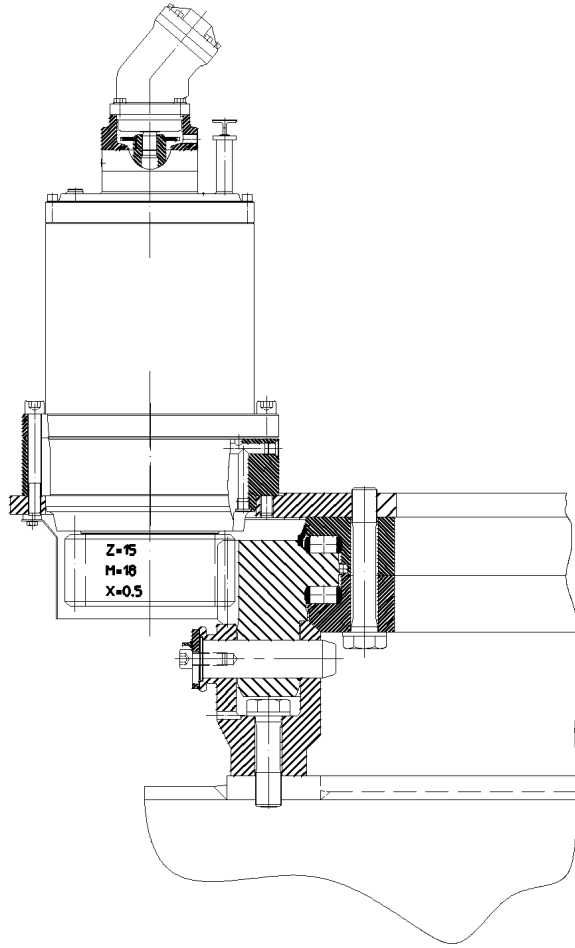
etk\_en\_de\_074410\_LR 1400/2

TERMINAL BOX HD BOOM A-BRACKET  
KLEMMK.SA-BOCK M.LEITUNGEN

242

⇒ 2 920 538  
92 06 945 08

Pos. 1



Pos.	Item	Quantity	Description	Bezeichnung	Serie	K
1	69 27 015 08	2	PROXIMITY SWITCH BERUEHRUNGSLOS	NAEHERUNGSSCHALTER		

13.7.2015  
026650

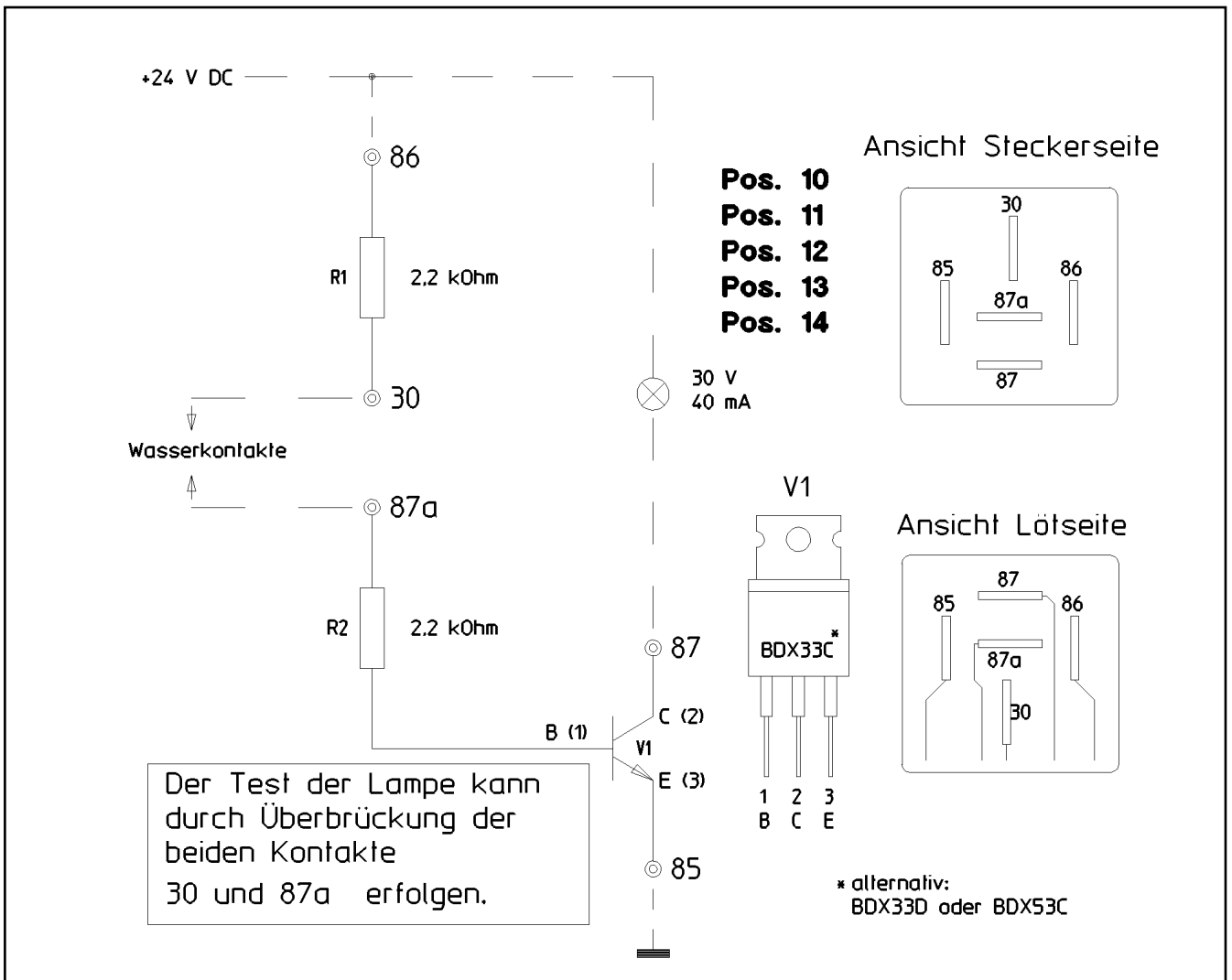
**LIEBHERR**

etk\_en\_de\_074410\_LR 1400/2

ELECTR.FOR SLEWING GEAR  
ELEKTRIK DREHWERK

□ 243

⇒ 2 920 554  
96 18 528 08



Pos.	Item	Quantity	Description	Bezeichnung	Serie	K
10	63 50 418 14	2	RESISTOR 2,26K 1%0,6W 50PPM/K	WIDERSTAND		
11	66 00 048 14	1	TRANSISTOR	TRANSISTOR		
12	60 56 187 08	1	BASIC BODY	GRUNDKOERPER		
13	60 56 188 08	1	HOUSING	GEHAEUSE		
14	60 27 425 08	0.1	IDENTIFICATION STRIP	KENNZEICHNUNGSKARTEN		

13.7.2015  
024359

**LIEBHERR**

etk\_en\_de\_074410\_LR 1400/2

EL.FUEL DEHYDRATION  
EL.KRAFTSTOFFENTWAESSERUNG

244

⇒ 2 920 587  
96 18 049 08



Pos.	Item	Quantity	Description	Bezeichnung	Serie	K
6	68 00 008 08	1	COUPLING SOCKET 4-POL 90° SPF	KUPPLUNGSDOSE		
7	68 00 008 08	1	COUPLING SOCKET 4-POL 90° SPF	KUPPLUNGSDOSE		
8	60 03 522 01	6.13	LEAD 4 G 1,5	LEITUNG		
9	60 03 522 01	6.03	LEAD 4 G 1,5	LEITUNG		
10	68 00 017 08	1	COUPLING SOCKET 4-POL GERADE PVC SP	KUPPLUNGSDOSE		
11	68 00 017 08	1	COUPLING SOCKET 4-POL GERADE PVC SP	KUPPLUNGSDOSE		
12	60 03 673 08	1.66	LEAD 2 X 1,5	LEITUNG		
13	60 03 673 08	13.28	LEAD 2 X 1,5	LEITUNG		
14	60 03 673 08	1.66	LEAD 2 X 1,5	LEITUNG		
15	60 03 673 08	9.37	LEAD 2 X 1,5	LEITUNG		
16	60 03 673 08	1.66	LEAD 2 X 1,5	LEITUNG		
17	60 03 673 08	7.67	LEAD 2 X 1,5	LEITUNG		
18	60 03 452 08	4.53	BUS LINE 4 X 1 SPF	BUSLEITUNG		
19	68 00 017 08	1	COUPLING SOCKET 4-POL GERADE PVC SP	KUPPLUNGSDOSE		
29	60 23 091 08	2	CABLE LUG DIN 46237/C 4/2,5mm <sup>2</sup>	KABELSCHUH		
72	60 22 034 08	2	RECEPTACLE 6,3X1-2,5 TIN-PLATED	STECKHUELSE		
86	60 23 077 08	60	WIRED END FERRULE 1X6 TIN-PLATED	ADERENDHUELSE		
104	60 23 085 08	3	WIRED END FERRULE 16X12 VERZ	ADERENDHUELSE		
112	60 22 184 08	2	CABLE LUG DIN 46237 M4/0,25-1,5mm <sup>2</sup> VER	KABELSCHUH		
114	60 23 078 08	3	WIRED END FERRULE DIN 46228-1 A0,5X5 E	ADERENDHUELSE		
121	60 23 001 08	14	CONTACT 1-2,5MM2	KONTAKT		
125	60 23 003 08	59	CONTACT 0,5-1MM2	KONTAKT		
134	60 23 033 08	6	RECEPTACLE FOR TABS 6,3X0,5-1,5	FLACHSTECKHUELSE		
135	60 23 032 90	4	RECEPTACLE FOR TABS 6,3X1,5-2,5	FLACHSTECKHUELSE		
151	10 32 483 0	1	CABLE PLUG 4-POL 90°	KABELSTECKER		
152	60 23 002 08	6	PLUG SHELL 18-POL	STECKERGEHAEUSE		
153	60 30 197 08	2	HEATSHRINK PIECE 30	SCHRUMPPFFORMTEIL		
154	60 45 055 08	5	CABLE SOCKET M11-Z	KABELDOSE		
155	60 45 067 08	2	CABLE SLEEVE 10-12	KABELTUELLE		
156	60 45 085 08	3	SEALING PLUG M 1-K	VERSCHLUSSKAPPE		
157	60 45 086 08	3	PLUG 6-POL	STECKER		
158	60 45 087 08	3	CABLE SLEEVE 6-8	KABELTUELLE		
159	60 45 094 08	3	CABLE SLEEVE 8-10	KABELTUELLE		
160	60 45 121 08	5	SEALING PLUG M1-D	VERSCHLUSSKAPPE		
161	60 45 265 08	5	BUSHING SUPPORT 6-POL 16A	BUCHSENTRAEGER		
162	60 45 266 08	3	PIN CARRIER 6-POL 16A	STIFTTRAEGER		
163	60 50 066 08	3	DEVICE PLUG DIN 43650 4-POL	GERAETESTECKER		
164	60 50 079 08	4	APPLIANCE SOCKET 3-POL	GERAETESTECKDOSE		
165	60 50 134 08	2	PLUG 3-POL	STECKER		
166	60 52 106 08	19	APPLIANCE SOCKET DIN 43650 2-POL SPF	GERAETESTECKDOSE		
167	69 24 062 08	1	TERMINAL HOUSING DIN 72585 APD POLY	ENDGEHAEUSE		
168	69 24 067 08	1	PLUG DIN 72585 7-POL POLYBUTOLEN SPF	STECKER		
169	92 03 811 08	1	PLUG	STECKER		
170	92 78 689 08	1	TERMINAL BOX LIGHTING	KLEMMKASTEN BELEUCHTUNG		
			⇒ 2 920 257 92 78 689 08			
202	11 08 260 2	50.97	INSULATING HOSE DN6 0,5 PUR SPF	ISOLIERSCHLAUCH		
203	11 08 260 3	15.04	INSULATING HOSE DN8X0,65 PUR SPF	ISOLIERSCHLAUCH		
204	11 08 260 4	0.69	INSULATING HOSE DN10X0,65 PUR SPF	ISOLIERSCHLAUCH		
205	11 08 260 5	0.33	INSULATING HOSE DN12X0,65 PUR SPF	ISOLIERSCHLAUCH		
224	11 12 420 7	2.83	CABLE CONDUIT DN20X0,4 PUR SPF	KABELSCHLAUCH		
225	11 12 420 8	6.23	CABLE CONDUIT DN25X0,4 PUR SPF	KABELSCHLAUCH		
226	11 12 420 9	4.05	CABLE CONDUIT DN30X0,4 PUR SPF	KABELSCHLAUCH		
229	11 12 421 2	1.3	CABLE CONDUIT DN50X0,4 PUR SPF	KABELSCHLAUCH		
261	60 32 003 08	42	CABLE TIE 3,6X140X1,6-35XS PA 6.6	KABELBINDER		
264	11 48 573 7	0	INSULATING TAPE 25X20M PVC	ISOLIERBAND		
305	10 87 054 0	447.5	ELECTR.CABLE 1,0	KFZ-LEITUNG		
500	92 35 122 08	65	CABLE MARKER	KABELMARKER		
629	60 45 193 08	8	SLEEVE CONTACT 0,75-1,0MM2	BUCHSENKONTAKT		
636	60 45 188 08	6	SLEEVE CONTACT 1,5MM2	BUCHSENKONTAKT		
637	60 45 191 08	6	PIN CONTACT 1,5MM2	STIFTKONTAKT		

13.7.2015

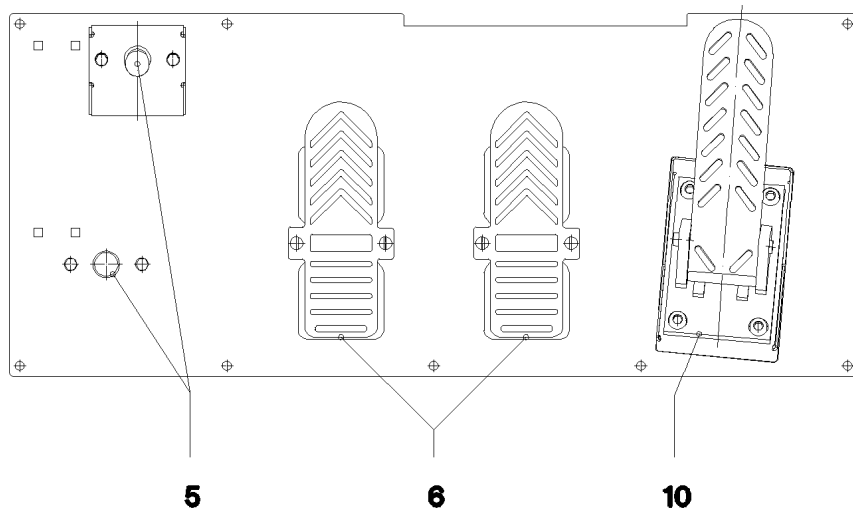
etk\_en\_de\_074410\_LR 1400/2

□ 245 (1/2)

**LIEBHERR****WIRING HARNESS  
KABELSTRANG**⇒ 2 920 627  
96 43 930 08

Pos.	Item	Quantity	Description	Bezeichnung	Serie	K
647	60 23 395 08	4	SLEEVE CONTACT DIN 72585 0,5-1,5MM2	BUCHSENKONTAKT		
690	10 33 582 0	4	SLEEVE CONTACT 0,2-0,5MM2	BUCHSENKONTAKT		
812	60 45 189 08	38	STOPPER PLUG BAUREIHE_M1	BLINDSTOPFEN		
813	60 56 197 08	26	SINGLE STRAND SEALING 2	EINZELADERABDICHTUNG		
820	60 56 200 08	4	SINGLE STRAND SEALING DIN 72585 10GR	EINZELADERABDICHTUNG		
822	69 24 057 08	3	STOPPER PLUG DIN 72585 7 SPF	BLINDSTOPFEN		
997	98 27 656 08	0	WIRE NOT BARED	DRAHT NICHT ABISOLIERT		

13.7.2015	etk_en_de_074410_LR 1400/2	<input type="checkbox"/> 246 (2/2)
<b>LIEBHERR</b>	WIRING HARNESS KABELSTRANG	⇒ 2 920 627 96 43 930 08



Pos.	Item	Quantity	Description	Bezeichnung	Serie	K
5	60 66 035 08	2	FOOT SWITCH	FUSSTASTER		
6	60 60 165 08	2	FOOT ROCKER SPF ⇒ 6 060 165 08    60 60 165 08	FUSSWIPPE		
10	60 60 168 08	1	PEDAL TRANSDUCER 23° SPF	PEDALGEBER		

13.7.2015  
050860

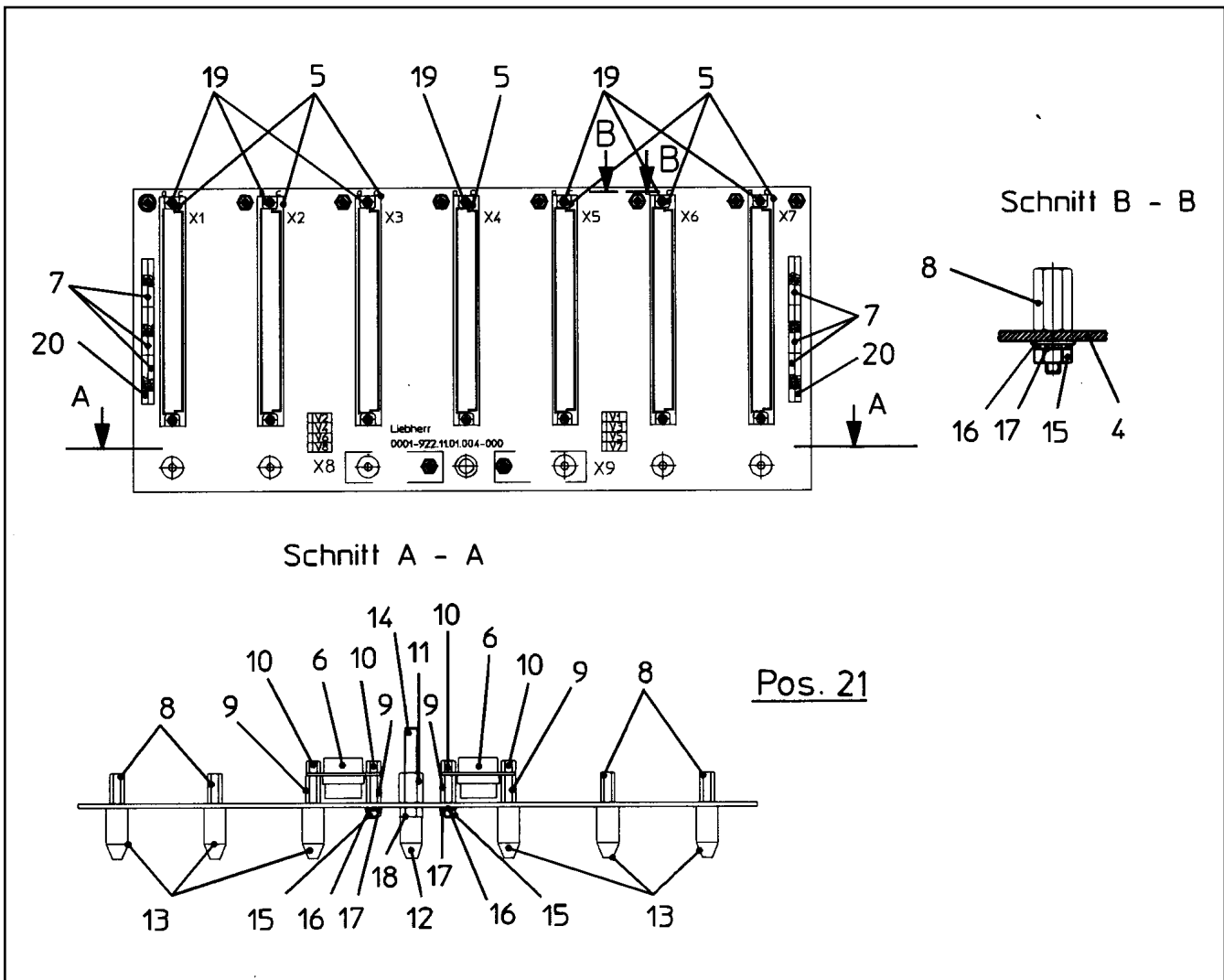
**LIEBHERR**

etk\_en\_de\_074410\_LR 1400/2

EL.F.STEP PLATE, PRE-ASSEMBLED  
ELEKTRIK TRITTPLATTE

247

⇒ 2 920 700  
96 44 627 08



Pos.	Item	Quantity	Description	Bezeichnung	Serie	K
1	98 18 756 08	0	CIRCUIT DIAGRAM BUSBAR 56TE	SCHALTPLAN BUSPLATINE		
2	98 18 626 08	0	ASSY. PLAN	AUFBAUPLAN		
4	66 10 179 08	1	PRINTED CIRCUIT BOARD(PCB) SPF	LEITERPLATTE		
5	60 23 212 08	7	MULTIPLE PLUG SOCKET 64-POL SPF	STECKERLEISTE		
6	60 23 219 08	2	FEMALE PLUG 9-POL GERADE SPF	BUCHSENSTECKER		
7	63 50 842 08	10	RESISTOR NETWORK 22K X8 2% 0,125W 8X	WIDERSTANDSNETZWERK		
8	66 00 460 08	12	DISTANCE STUD M3X13 ST SPF	ABSTANDSBOLZEN		
9	66 00 428 08	4	DISTANCE STUD M3X12 ST VERZ SPF	ABSTANDSBOLZEN		
10	66 00 422 08	4	DISTANCE STUD M3X5 ST SPF	ABSTANDSBOLZEN		
11	66 00 429 08	1	DISTANCE STUD M5X12 ST SPF	ABSTANDSBOLZEN		
12	66 00 419 08	1	GUIDING CONE M5 PA6G SPF	FUEHRUNGSKONUS		
13	66 00 420 08	6	GUIDING CONE M3 MS SPF	FUEHRUNGSKONUS		
14	66 00 416 08	1	THREADED PIN DIN 976-1 M5X45 STAHL A2	GEWINDEBOLZEN		
15	41 15 157 08	10	HEX NUT ISO 4032 M3 8 A2C	SECHSKANTMUTTER		
16	46 00 253	10	WASHER ISO 7089 3,5 200HV A3C	SCHEIBE		
17	42 51 005 08	10	TOOTH LOCK WASHER DIN 6797 A 3,2	ZAHNSCHEIBE		
18	41 15 148 08	1	HEX NUT ISO 4032 M5 8 A2C	SECHSKANTMUTTER		
19	44 33 003 08	14	TUBULAR RIVET DIN 7340 B2,5X0,3X5 MS	ROHRNIET		
20	63 50 855 08	2	RESISTOR NETWORK 1K X8 5%1W 8X 9SIL	WIDERSTANDSNETZWERK		
21	66 03 006 08	8	DIODE SPF	DIODE		

13.7.2015  
134956

**LIEBHERR**

etk\_en\_de\_074410\_LR 1400/2

BUS PCB  
BUSPLATINE

248

⇒ 2 922 001  
92 84 311 08


Pos.	Item	Quantity	Description	Bezeichnung	Serie	K
10	96 43 880 08	1	EQUIPMENT CAMERA SLEW COLUMN ⇒ 2 925 002      96 43 880 08	AUSRUESTUNG KAMERA DRE		
20	96 51 802 08	1	EQUIPMENT CAMERA CAB ⇒ 2 925 013      96 51 802 08	AUSRUESTUNG KAMERA KABIN		

13.7.2015	etk_en_de_074410_LR 1400/2	☐ 249
<b>LIEBHERR</b>	CAMERA MONITORING KAMERAUEBERWACHUNG	⇒ 2 925 91 56 656 08

Pos.	Item	Quantity	Description	Bezeichnung	Serie	K
3	96 50 271 08	1	CAMERA INSTALLATION SLEW PLATF ⇒ 2 925 007 96 50 271 08	KAMERAANBAU DREHBUEHNE		
10	10 33 264 0	1	CONTROL BOX MB618A SPF	STEUERBOX		
11	61 40 376 08	1	CABLE 12M	KABEL		
12	61 40 418 08	1	CABLE 9M	KABEL		
13	61 40 377 08	1	CABLE 8M	KABEL		
14	61 40 374 08	1	CABLE 7M	KABEL		
15	61 40 464 08	1	CABLE 4M	KABEL		
16	61 40 456 08	2	CABLE 1,5M	KABEL		
17	61 40 436 08	2	CAMERA SPF	KAMERA		
(1)	10 02 527 8	1	CABLE PLUG 7-POL	KABELSTECKER		
18	61 40 451 08	1	CAMERA SPF	KAMERA		
19	10 04 105 3	2	PROTECTIVE HOOD V2A	SCHUTZHAUBE		
20	60 71 445 08	3	WORK LIGHT 55/70W 12/24V	ARBEITSSCHEINWERFER		
21	60 70 211 08	3	LIGHT BULB DIN 72601 70W 24V	GLUEHLAMPE		

13.7.2015	etk_en_de_074410_LR 1400/2	☐ 250
<b>LIEBHERR</b>	EQUIPMENT CAMERA SLEW COLUMN AUSRUESTUNG KAMERA DREHBUEHNE	⇒ 2 925 002 96 43 880 08

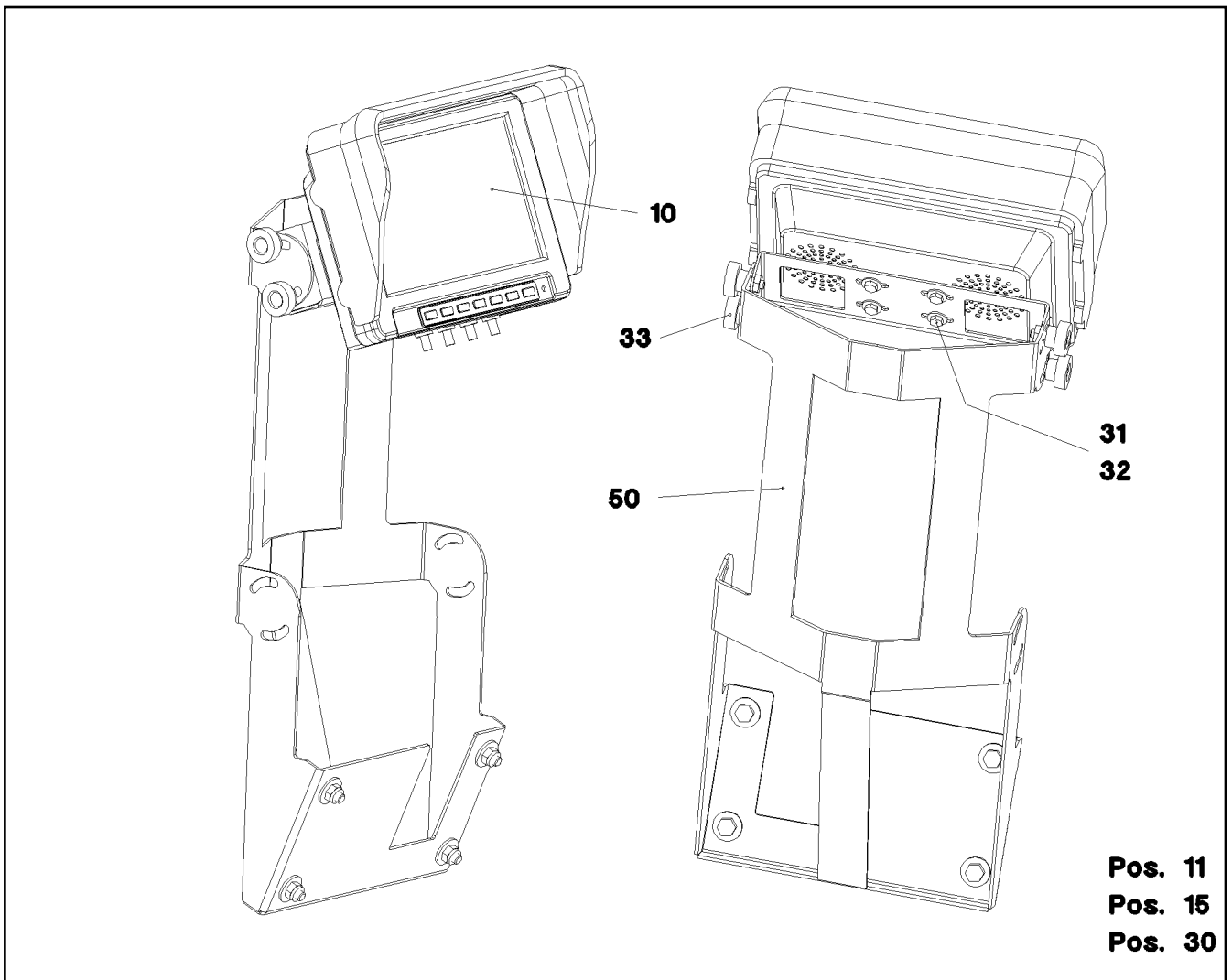
Pos.	Item	Quantity	Description	Bezeichnung	Serie	K
10	96 18 121 08	1	EQUIPMENT CAMERA WINCH 5 ⇒ 2 925 209      96 18 121 08	AUSRUESTUNG KAMERA WIND		

13.7.2015	etk_en_de_074410_LR 1400/2	 251
<b>LIEBHERR</b>	CAMERA CONTROL WINCH 5 KAMERAUEBERWACHUNG WINDE 5	⇒ 2 925 005 91 05 961 08

Pos.	Item	Quantity	Description	Bezeichnung	Serie	K
10	96 18 266 08	1	CAMERA INSTALLATION SLEW PLATF HEC ⇒ 2 925 208 96 18 266 08	KAMERAANBAU DREHBUEHNE		
20	92 41 757 08	1	CAMERA INSTALL. SUPERSTR. WINC ⇒ 9 241 757 08 92 41 757 08	KAMERAANBAU DREHBUEHNE		
30	95 64 689 08	1	PLATE 4X55X116 S315MC FE//ZN20//C	BLECH		
40	97 16 921 08	1	PLATE 3X650X170 DC01	BLECH		
50	97 04 309 08	1	PLATE 3x48x75 DC01 FE//ZN20//C	BLECH		

13.7.2015	etk_en_de_074410_LR 1400/2	☐ 252
<b>LIEBHERR</b>	CAMERA INSTALLATION SLEW PLATF KAMERAANBAU DREHBUEHNE	⇒ 2 925 007 96 50 271 08





Pos.	Item	Quantity	Description	Bezeichnung	Serie	K
10	10 45 478 2	1	DISPLAY TFT 7" 800X480 SPF	DISPLAY		
11	10 45 478 3	1	CONNECTION CABLE	ANSCHLUSSKABEL		
15	10 35 484 3	1	CABLE 10M	KABEL		
21	41 15 140 08	2	HEX NUT ISO 4032 M6 8 A2C	SECHSKANTMUTTER		
30	96 51 859 08	1	ADAPTER RAL 9005,M,GT SPF	ADAPTER		
31	40 65 002 14	4	HEX SCREW ISO 4017 M4X8 8.8 A2C	SECHSKANTSCHRAUBE		
32	42 18 005 08	4	WASHER DIN 9021 A 4.3 ST VERZ	SCHEIBE		
33	10 44 966 4	4	KNURLED SCREW M5X10 PA6	RAENDELSCHRAUBE		
50	96 51 892 08	1	DISPLAY MOUNTING CABIN	DISPLAYANBAU KABINE		
			⇒ 2 925 016      96 51 892 08			

13.7.2015  
054068

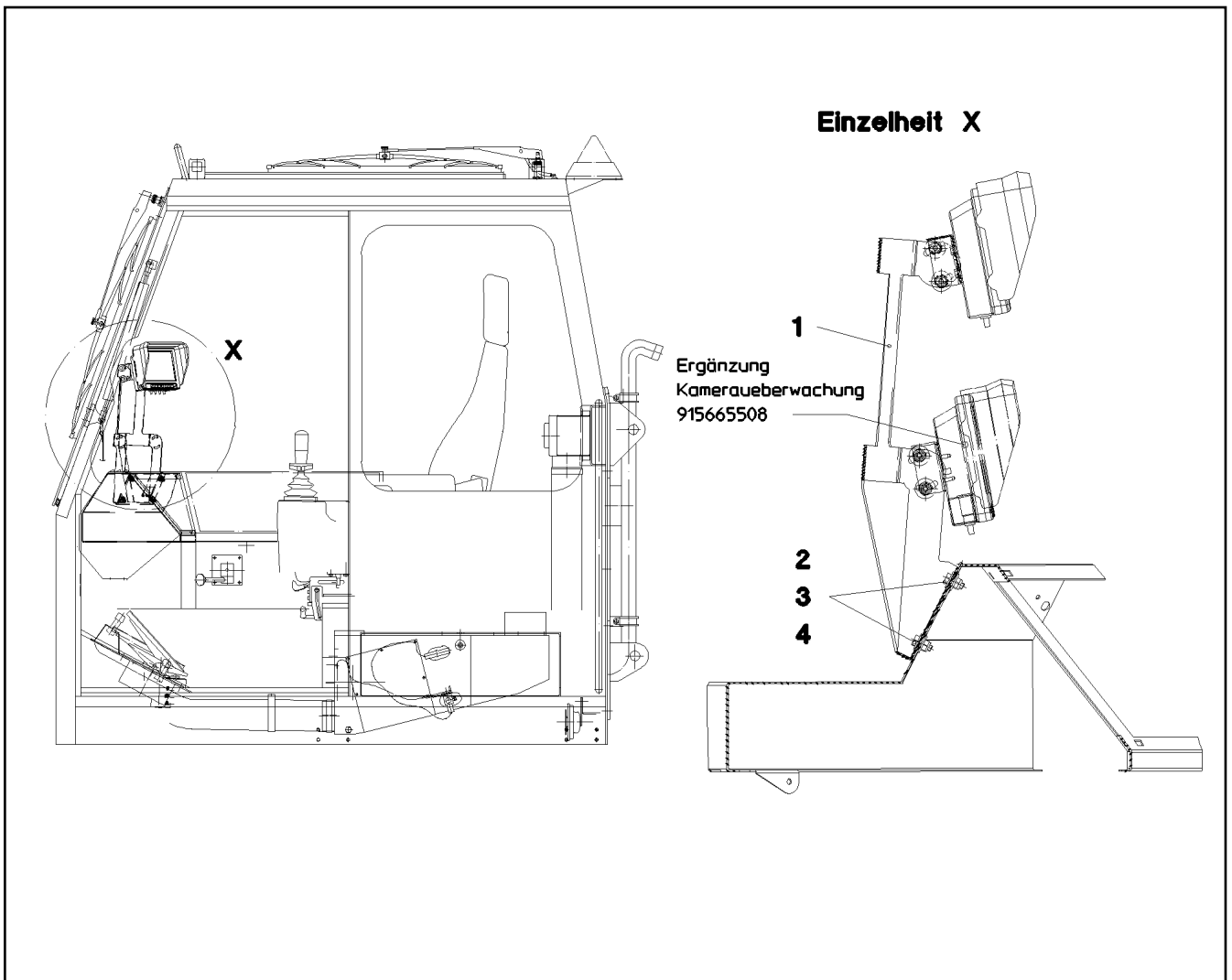
**LIEBHERR**

etk\_en\_de\_074410\_LR 1400/2

EQUIPMENT CAMERA CAB  
AUSRUESTUNG KAMERA KABINE

□ 253

⇒ 2 925 013  
96 51 802 08



Pos.	Item	Quantity	Description	Bezeichnung	Serie	K
1	97 73 179 08	1	PLATE 2X492X501 DC01	BLECH		
2	40 65 099	4	HEX SCREW ISO 4017 M6X16 8.8 A2C	SECHSKANTSCHRAUBE		
3	46 00 198	8	WASHER ISO 7093-1 6 200HV A3C	SCHEIBE		
4	41 19 004 08	4	HEX NUT DIN 985 M6 8 A2C	SECHSKANTMUTTER		

13.7.2015  
054065

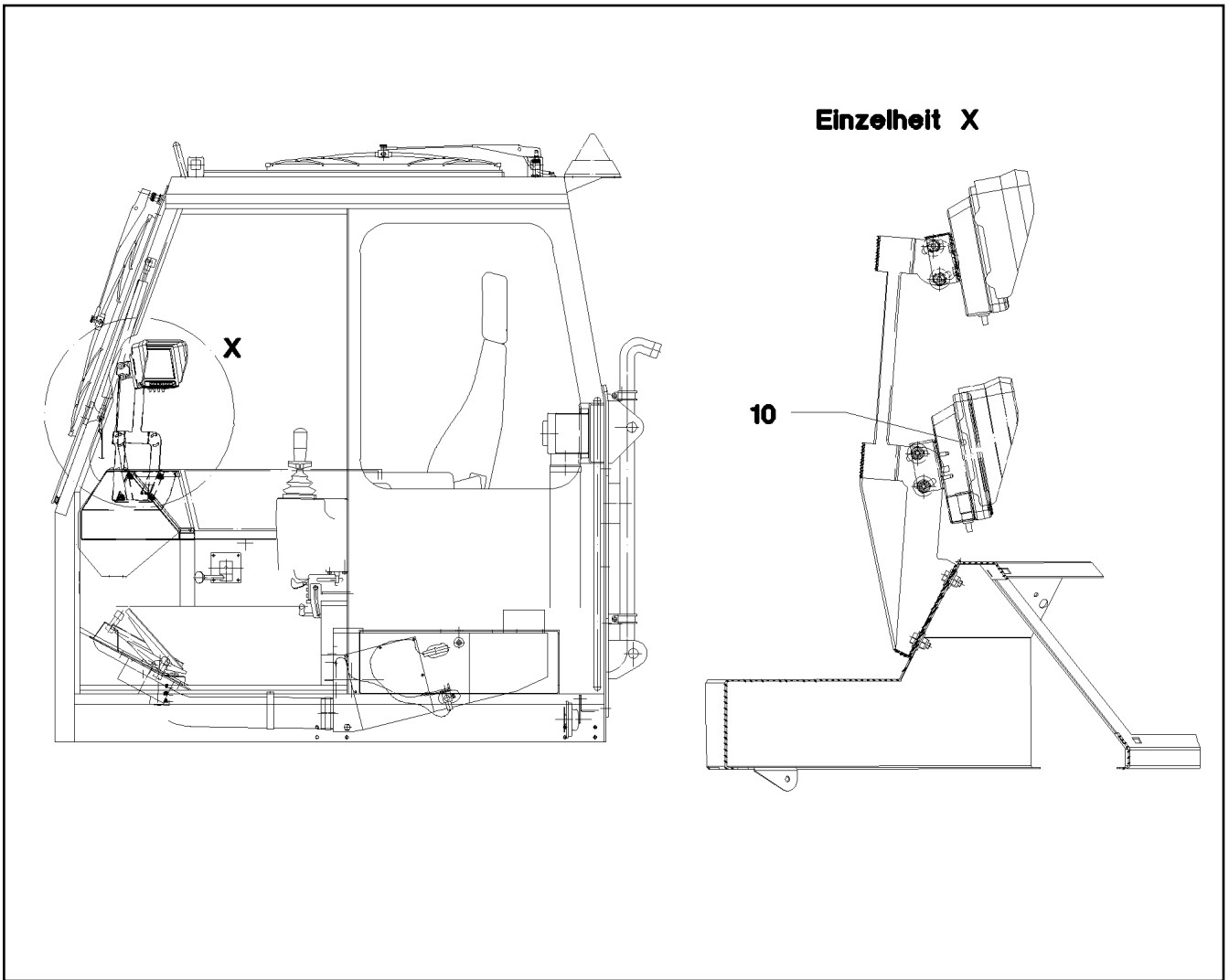
**LIEBHERR**

etk\_en\_de\_074410\_LR 1400/2

DISPLAY MOUNTING CABIN  
DISPLAYANBAU KABINE

254

⇒ 2 925 016  
96 51 892 08



Pos.	Item	Quantity	Description	Bezeichnung	Serie	K
10	96 51 803 08	1	SUPPLEMENT CAMERA CAB ⇒ 2 925 202      96 51 803 08	ERGAENZUNG KAMERA KABIN		

13.7.2015  
054066

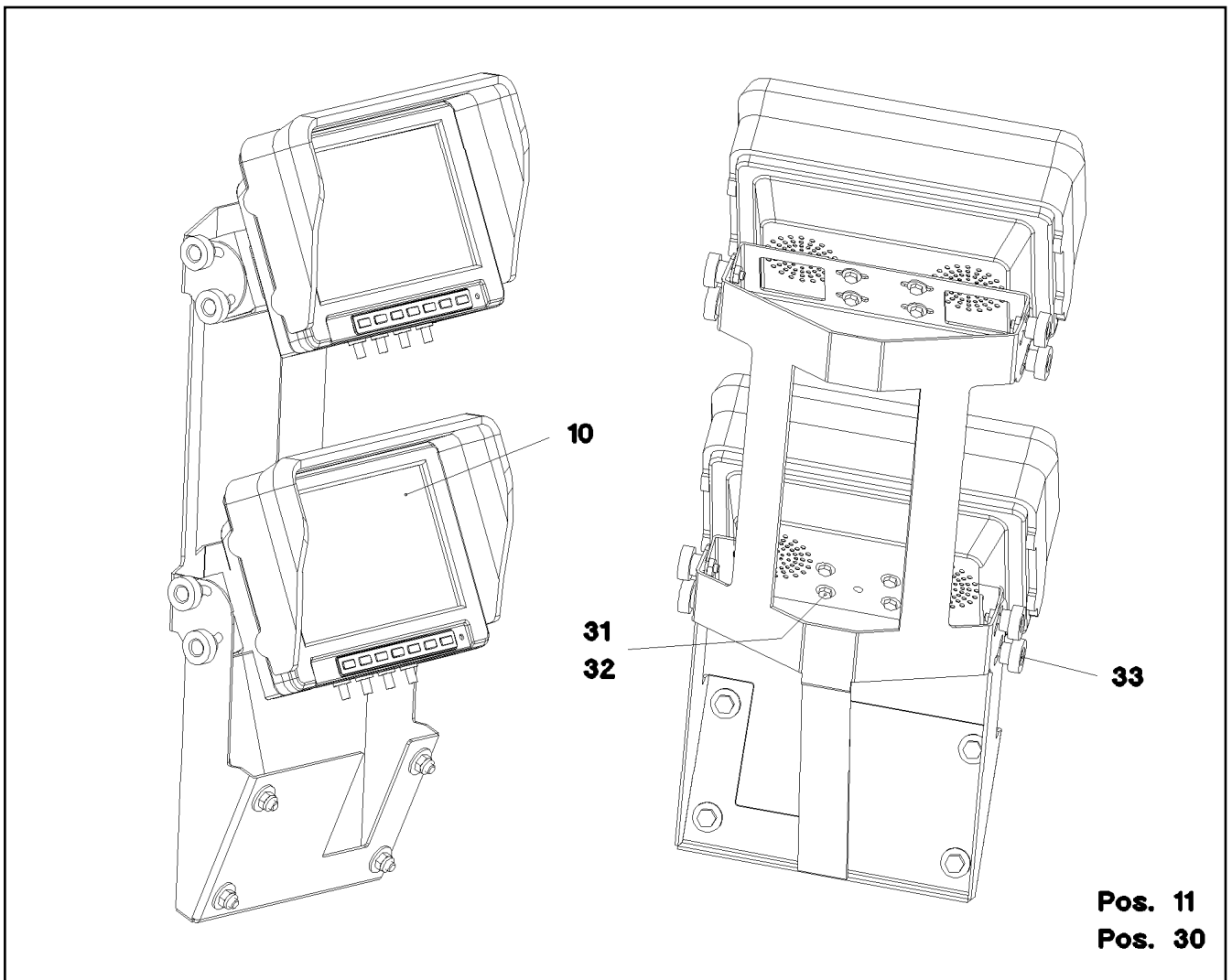
**LIEBHERR**

etk\_en\_de\_074410\_LR 1400/2

ERG. CAMERA CONTROL  
ERG.KAMERAUEBERWACHUNG

□ 255

⇒ 2 925 026  
91 56 655 08



**Pos. 11**  
**Pos. 30**

Pos.	Item	Quantity	Description	Bezeichnung	Serie	K
10	10 45 478 2	1	DISPLAY TFT 7" 800X480 SPF	DISPLAY		
11	10 45 478 3	1	CONNECTION CABLE	ANSCHLUSSKABEL		
30	96 51 859 08	1	ADAPTER RAL 9005,M,GT SPF	ADAPTER		
31	40 65 002 14	4	HEX SCREW ISO 4017 M4X8 8.8 A2C	SECHSKANTSCHRAUBE		
32	42 18 005 08	4	WASHER DIN 9021 A 4.3 ST VERZ	SCHEIBE		
33	10 44 966 4	4	KNURLED SCREW M5X10 PA6	RAENDELSCHRAUBE		

13.7.2015  
054067

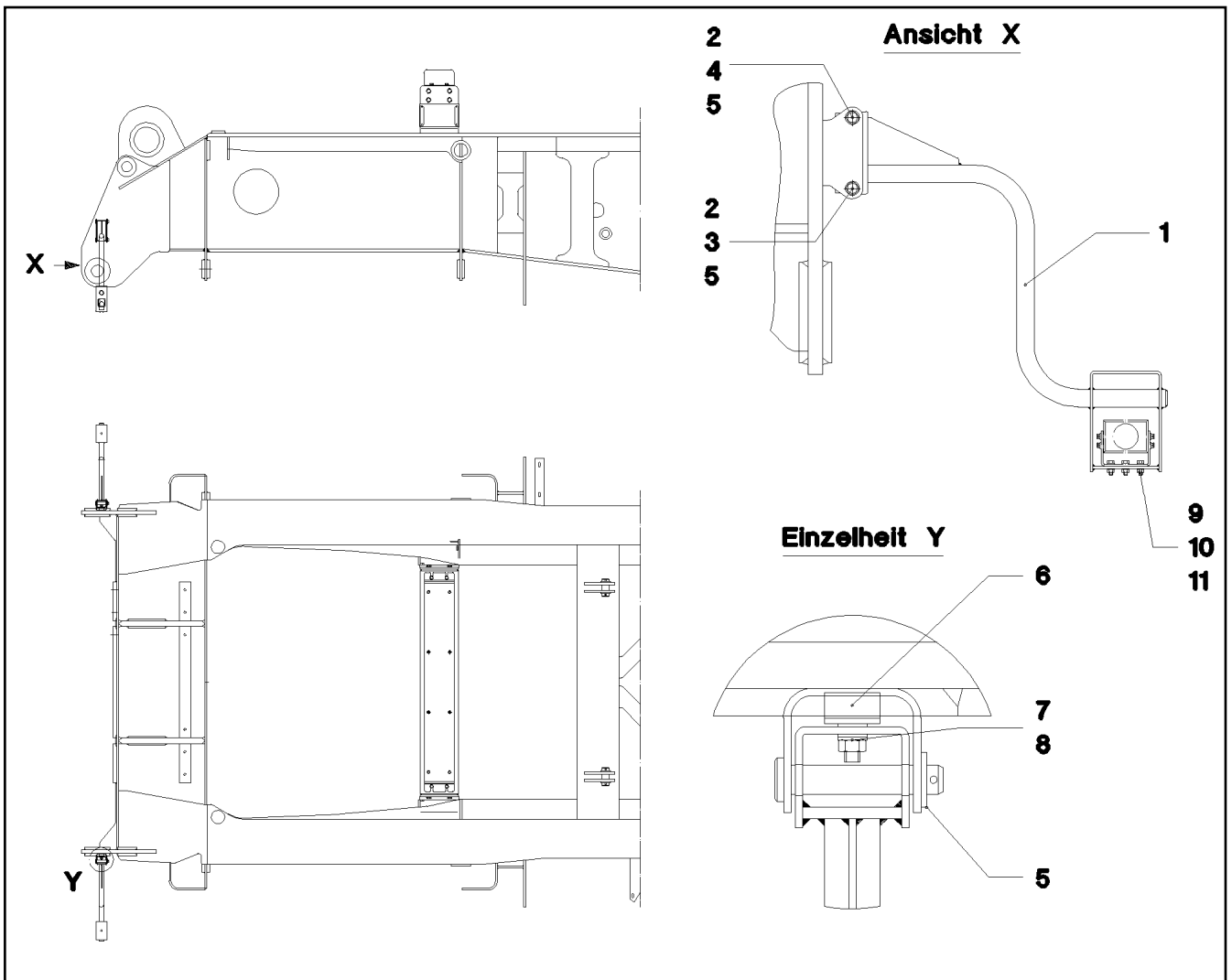
**LIEBHERR**

etk\_en\_de\_074410\_LR 1400/2

SUPPLEMENT CAMERA CAB  
ERGAENZUNG KAMERA KABINE

256

⇒ 2 925 202  
96 51 803 08



Pos.	Item	Quantity	Description	Bezeichnung	Serie	K
1	96 18 260 08	2	CAMERA SUPPORT WELDMENT	KAMERAHALTER SCHWK.		
2	45 14 184 08	4	PIN DIN 1435 16X87X82 35NICRMOV125 GA	BOLZEN		
3	43 30 050 08	2	SPLIT PIN ISO 1234 4X25 ST A3C	SPLINT		
4	43 31 012 08	2	RETAINING SPRING 4X68 VERZ	SICHERUNGSFEDER		
5	10 28 980 6	4	WASHER ISO 7089 16 300HV FLZN SPF	SCHEIBE		
6	72 66 162 08	2	MEGI BUFFER 30X17-M8 NR 60SHORE A	MEGIPUFFER		
7	41 15 141 08	2	HEX NUT ISO 4032 M8 8 A2C	SECHSKANTMUTTER		
8	42 00 012 01	6	WASHER ISO 7089 8 200HV A3C	SCHEIBE		
9	40 00 829	6	HEX SCREW ISO 4017 M6X20 8.8 A2C	SECHSKANTSCHRAUBE		
10	41 15 140 08	6	HEX NUT ISO 4032 M6 8 A2C	SECHSKANTMUTTER		
11	42 00 009 01	12	WASHER ISO 7089 6 200HV A3C	SCHEIBE		

13.7.2015  
025845

**LIEBHERR**

etk\_en\_de\_074410\_LR 1400/2

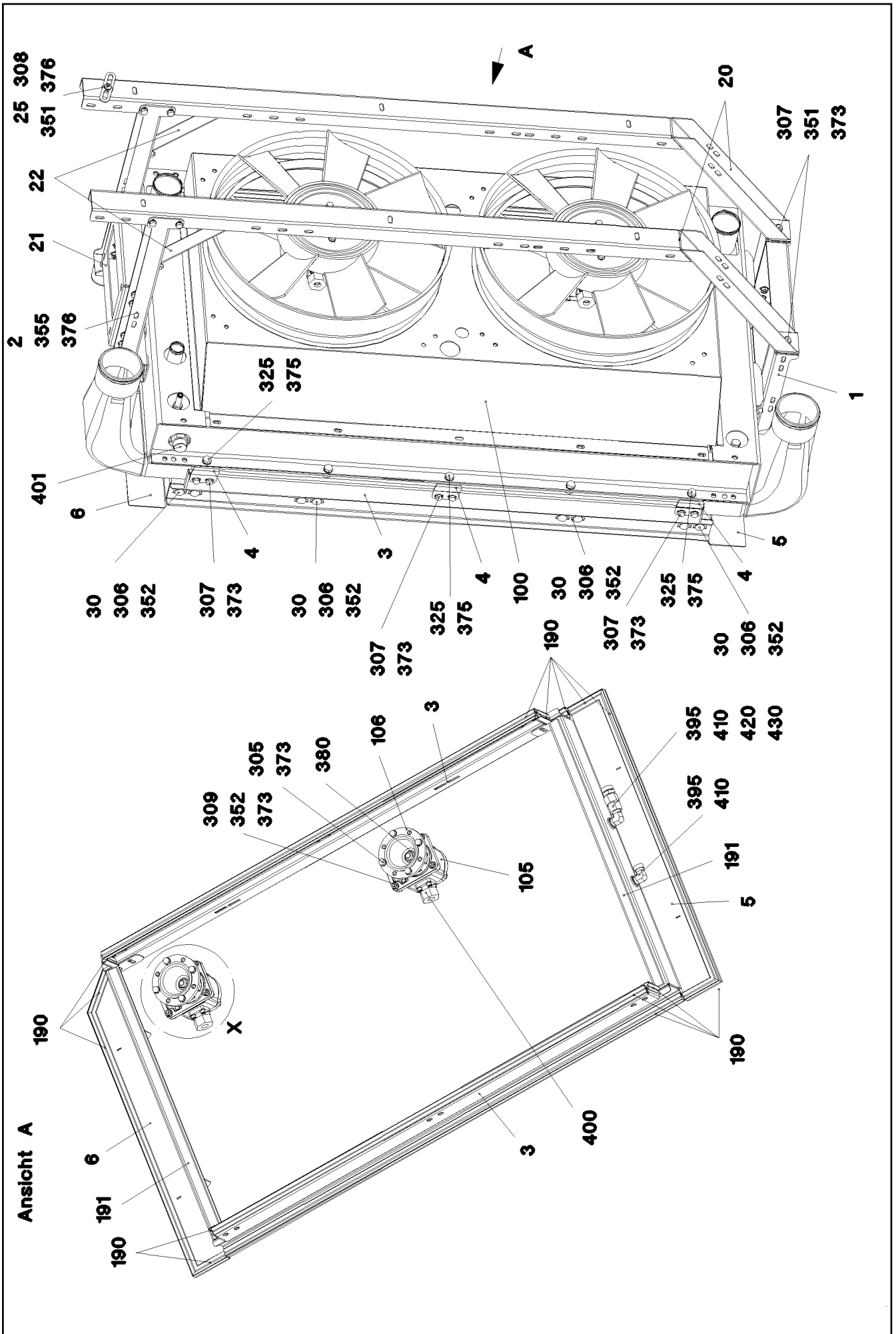
CAMERA INSTALLATION SLEW PLATF  
KAMERAANBAU DREHBUEHNE

257

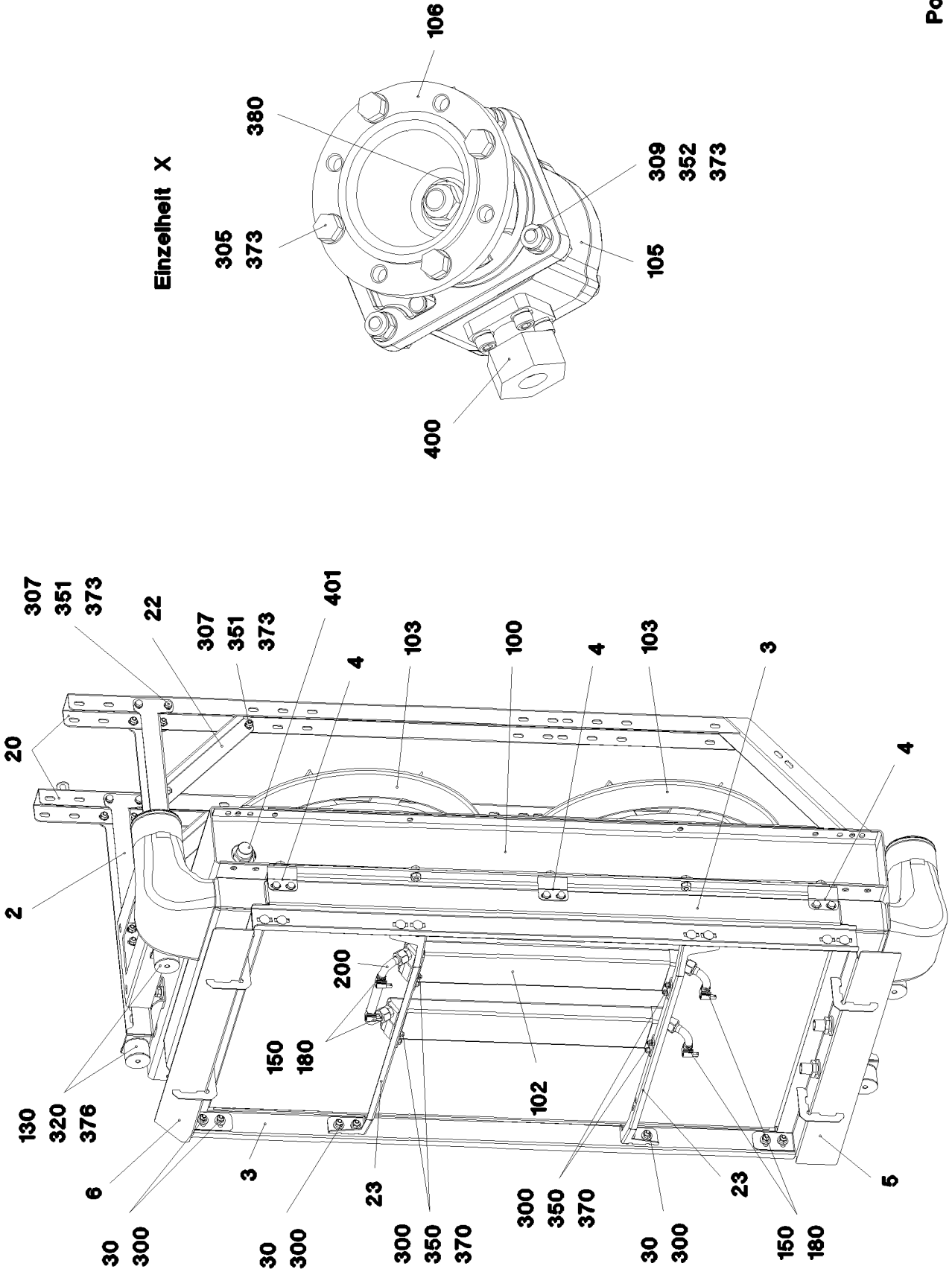
⇒ 2 925 208  
96 18 266 08

Pos.	Item	Quantity	Description	Bezeichnung	Serie	K
11	61 40 382 08	1	CABLE 12M	KABEL		
17	61 40 436 08	1	CAMERA SPF	KAMERA		
19	10 04 105 3	1	PROTECTIVE HOOD V2A	SCHUTZHAUBE		
20	60 71 445 08	1	WORK LIGHT 55/70W 12/24V	ARBEITSSCHEINWERFER		
21	60 70 211 08	1	LIGHT BULB DIN 72601 70W 24V	GLUEHLAMPE		
25	96 19 928 08	1	LEAD WL1300	LEITUNG		
29	95 64 689 08	1	PLATE 4X55X116 S315MC FE//ZN20//C	BLECH		
30	40 02 486	2	PAN-HEAD SCREW ISO 7045 M4X20 4.8 A2	FLACHKOPFSCHRAUBE		
31	42 18 005 08	2	WASHER DIN 9021 A 4.3 ST VERZ	SCHEIBE		
42	41 15 142 08	2	HEX NUT ISO 4032 M4 8 A2C	SECHSKANTMUTTER		

13.7.2015	etk_en_de_074410_LR 1400/2	<input type="checkbox"/> 258
<b>LIEBHERR</b>	EQUIPMENT CAMERA WINCH 5 AUSRUESTUNG KAMERA WINDE 5	⇒ 2 925 209 96 18 121 08



Einzelheit X



13.7.2015  
048184

**LIEBHERR**

etk\_en\_de\_074410\_LR 1400/2

RADIATOR, PRE-ASSEMBLED  
KUEHLER VORM.

☐ 260 (2/3)

⇒ 2 931 023  
96 38 315 08



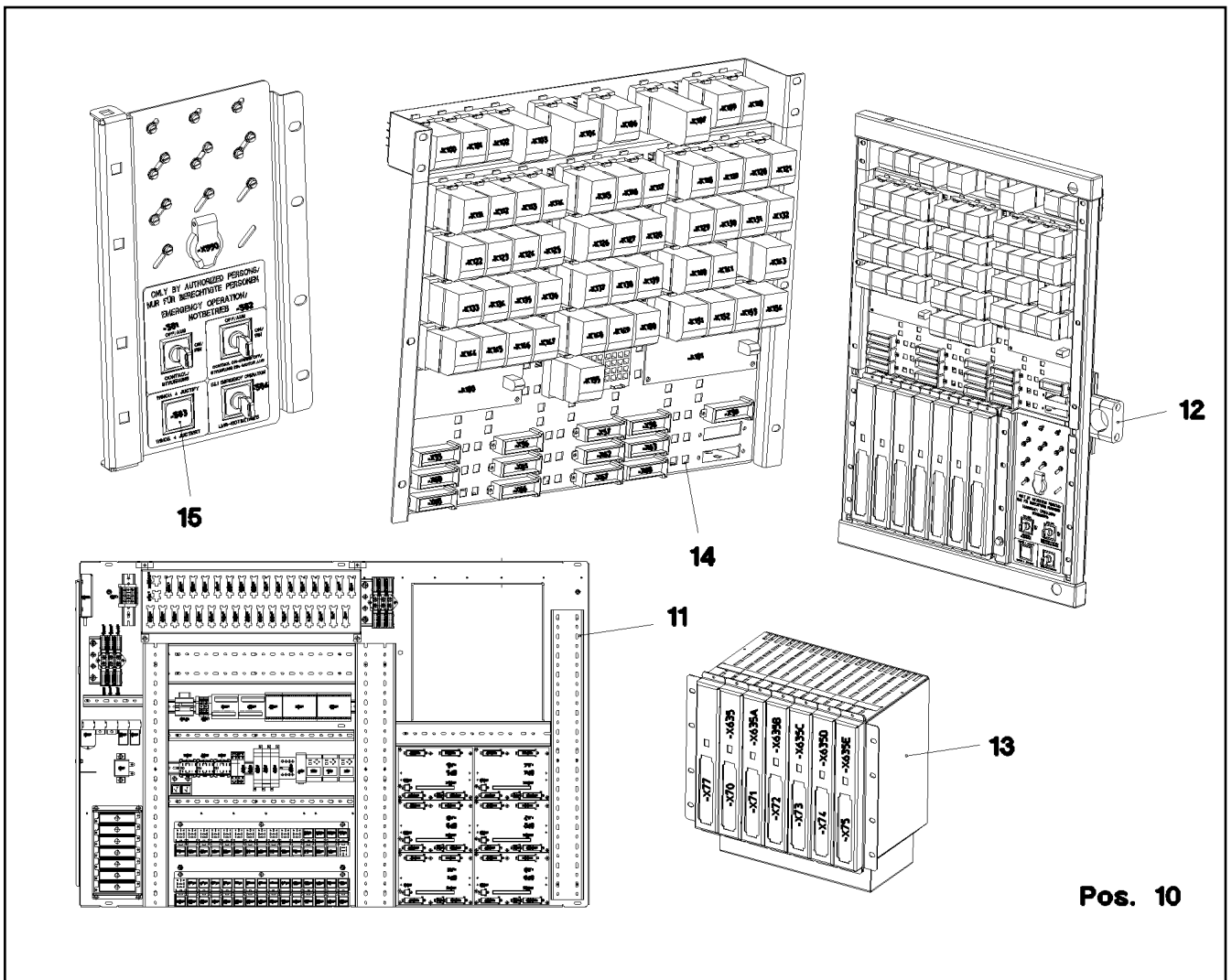
Pos.	Item	Quantity	Description	Bezeichnung	Serie	K
1	96 38 316 08	2	CARRIER	TRAEGER SCHWK.		
2	96 38 317 08	2	CARRIER	TRAEGER SCHWK.		
3	96 47 554 08	2	AIR GUIDING PLATE WELDED	LUFTLEITBLECH SCHWK.		
4	96 47 555 08	6	THREADED CARRIER FE//ZN20//C	GEWINDETRAEGER		
(1)	97 56 234 08	1	PLATE 2X80X60 DC01	BLECH		
(350)	41 30 066 08	1	BLIND RIVET NUT M10 K=1,5-5,5 A3C	BLINDNIETMUTTER		
5	96 47 556 08	1	AIR GUIDING PLATE WELDED	LUFTLEITBLECH SCHWK.		
6	96 47 557 08	1	AIR GUIDING PLATE WELDED	LUFTLEITBLECH SCHWK.		
20	97 54 454 08	2	PLATE 3X180X130 DC01	BLECH		
21	97 54 455 08	2	PLATE 3X352X300 DC01 FE//ZN20//C	BLECH		
22	97 54 456 08	2	PLATE 3X320X70 DC01 FE//ZN20//C	BLECH		
23	97 54 457 08	2	PLATE 2X803X112 DC01 FE//ZN20//C	BLECH		
24	95 28 598 08	2	PLATE 4X103X20 S315MC FE//ZN20//C	BLECH		
25	95 36 500 08	1	CABLE CLAMP 2X22X90 DC01 FE//ZN20//C	KABELHALTER		
30	97 36 182 08	18	WASHER 3X21X21 DC01 FE//ZN20//C	SCHEIBE		
100	10 30 153 4	1	RADIATOR UNIT ⇒ X10301534 10 30 153 4	KUEHLERANLAGE		
102	55 06 283 08	2	OIL AIR COOLER	OEL-LUFTKUEHLER		
103	55 06 403 08	2	FAN D=550	LUEFTER		
105	10 22 072 9	2	GEAR WHEEL MOTOR WM09 8CM <sup>3</sup> /U SPF	ZAHNRADMOTOR		
(999)	10 49 389 0	1	SEAL KIT GEAR WHEEL MOTOR	DS ZAHNRADMOTOR		
106	97 02 570 08	2	FAN HUB G-ALSI9CU3	LUEFTERNABE		
130	72 69 070 08	4	CIRCULAR BEARING 50X40XM10	RUNDLAGER		
150	10 48 925 7	4	ARMATURE TYPE 8040.90 ST	ARMATUR		
180	77 42 086 08	4	HOSE CLAMP DIN 3017-1 21,5/16-25/12 W3	SCHLAUCHSCHELLE		
190	26 21 067 08	8	SEALING PROFILE 1-3X21,5X11 GUMMI	ABDICHTPROFIL		
191	26 21 010 08	1.5	CELL RUBBER 20X8	ZELLGUMMI		
200	51 05 115 08	0.135	HOSE DN16-2TE	SCHLAUCH		
300	40 65 099	8	HEX SCREW ISO 4017 M6X16 8.8 A2C	SECHSKANTSCHRAUBE		
305	49 00 188	8	HEX SCREW ISO 4017 M8X16 8.8 A2C	SECHSKANTSCHRAUBE		
306	40 28 018 08	16	CHEESE HEAD SCREW DIN 603 M8X20 8.8	FLACHRUNDSCHRAUBE		
307	49 00 089	42	HEX SCREW ISO 4017 M8X20 8.8 A2C	SECHSKANTSCHRAUBE		
308	10 41 286 1	1	OVAL HEAD FLAT SCREW AEHNL.ISO 7380	LINSENFLACHKOPFSCHRAUBE		
309	49 00 111	8	HEX SCREW ISO 4017 M8X30 8.8 A2C	SECHSKANTSCHRAUBE		
320	49 00 090	4	HEX SCREW ISO 4017 M10X16 8.8 A3C	SECHSKANTSCHRAUBE		
325	40 00 828	6	HEX SCREW ISO 4017 M10X30 8.8 A3C	SECHSKANTSCHRAUBE		
350	41 15 044 08	8	HEX NUT ISO 4032 M6 10 A2C SPF	SECHSKANTMUTTER		
351	41 15 046 08	31	HEX NUT ISO 4032 M8 10 A2C SPF	SECHSKANTMUTTER		
352	41 19 005 08	24	HEX NUT DIN 985 M8 8 A2C	SECHSKANTMUTTER		
355	41 19 006 08	8	HEX NUT DIN 985 M10 8 A3C	SECHSKANTMUTTER		
370	42 00 009 01	16	WASHER ISO 7089 6 200HV A3C	SCHEIBE		
373	42 00 012 01	96	WASHER ISO 7089 8 200HV A3C	SCHEIBE		
375	10 28 979 5	6	WASHER ISO 7089 10 300HV FLZN SPF	SCHEIBE		
376	40 00 505	14	WASHER DIN 7349 10,5 200HV A3C	SCHEIBE		
380	10 28 980 4	2	WASHER ISO 7089 12 300HV FLZN SPF	SCHEIBE		
395	10 28 980 9	2	WASHER ISO 7089 22 300HV FLZN SPF	SCHEIBE		
400	51 15 188 08	4	FLANGE FITTING	FLANSCHVERSCHRAUBUNG		
401	78 90 119 08	1	OIL DRAIN PLUG M26X1,5	OELABLASSSCHRAUBE		
410	47 42 316 08	2	FLANGE JOINT XWSV15-L A3P	VERSCHRAUBUNG		
420	47 00 112 08	1	FLANGE JOINT GZ 15L A3P	VERSCHRAUBUNG		
430	47 50 302 08	1	FLANGE JOINT XGR18/15-L A3P	VERSCHRAUBUNG		

13.7.2015

etk\_en\_de\_074410\_LR 1400/2

□ 261 (3/3)

**LIEBHERR**RADIATOR, PRE-ASSEMBLED  
KUEHLER VORM.⇒ 2 931 023  
96 38 315 08



Pos. 10

Pos.	Item	Quantity	Description	Bezeichnung	Serie	K
10	96 20 039 08	1	SWITCH CABINET ⇒ 2 932 160    96 20 039 08	SCHALTSCHRANK MECH.		
11	96 70 667 08	1	ASSEMBLY PARTS MOUNTING PANEL S1 ⇒ 2 932 082    96 70 667 08	AUFBAUTEILE MONTAGETAFEL		
12	96 43 917 08	1	HINGED FRAME ⇒ 2 932 164    96 43 917 08	SCHWENKRAHMEN		
13	96 43 919 08	1	LICCON ASSEMBLY UNIT ⇒ 2 932 188    96 43 919 08	LICCON MONTAGEEINHEIT		
14	96 70 673 08	1	RELAY CONTROL SYSTEM S2 ⇒ 2 932 001    96 70 673 08	RELAISSTEUERUNG		
15	96 70 676 08	1	ASSEMBLY UNIT S3 ⇒ 2 932 187    96 70 676 08	MONTAGEEINHEIT		

13.7.2015  
067719

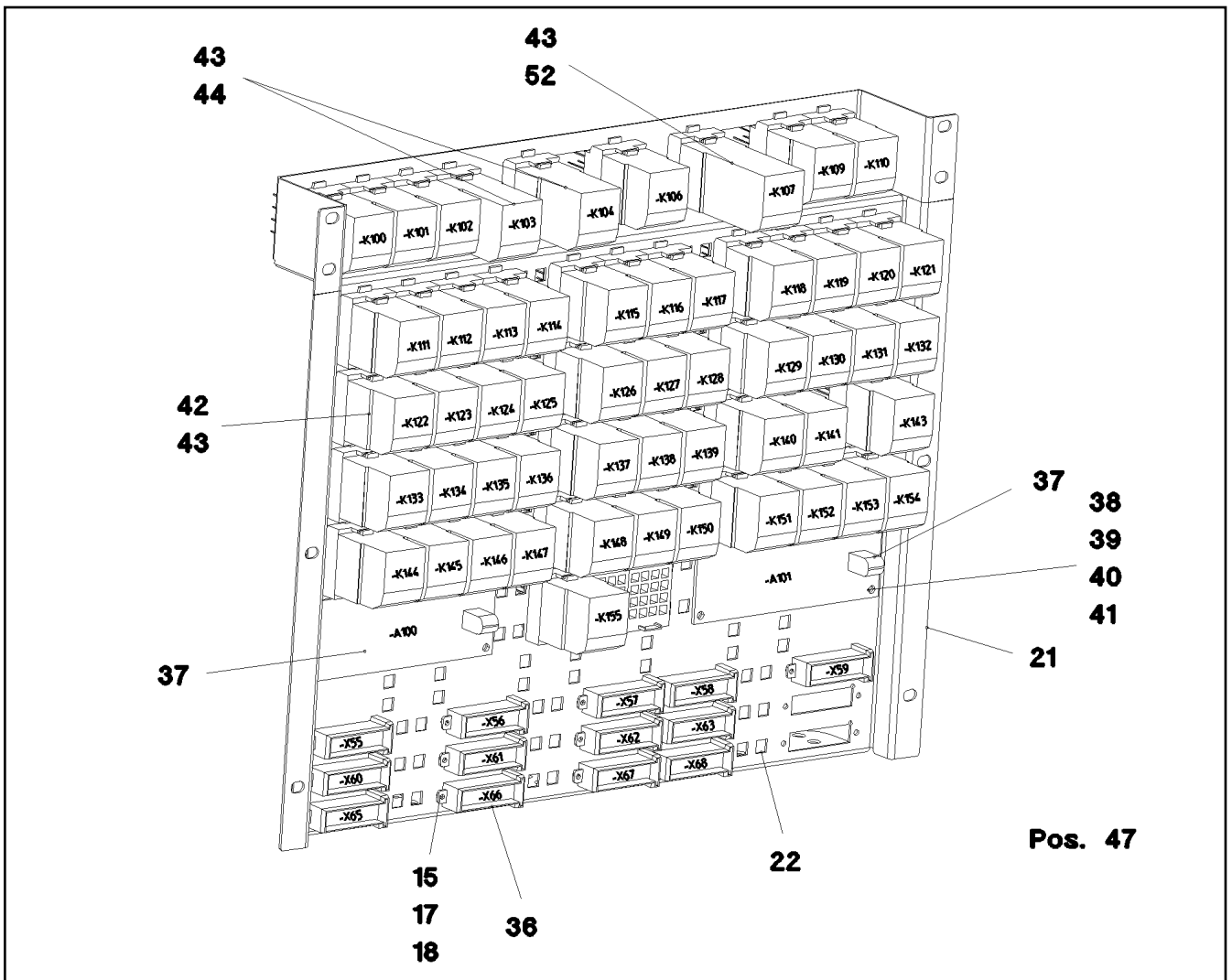
**LIEBHERR**

etk\_en\_de\_074410\_LR 1400/2

SWITCHBOX MOUNTING PARTS  
EINBAUTEILE SCHALTSCHRANK

□ 262

⇒ 2 932  
91 70 381 08



Pos.	Item	Quantity	Description	Bezeichnung	Serie	K
15	40 84 006 01	23	PAN-HEAD SCREW ISO 7045 M3X10 4.8 A2	FLACHKOPFSCHRAUBE		
17	42 52 205 08	23	SERRATED LOCK WASHER DIN 6798 J 3,2	FAECHERSCHEIBE		
18	41 15 157 08	23	HEX NUT ISO 4032 M3 8 A2C	SECHSKANTMUTTER		
21	95 21 721 08	1	RELAY SUPPORT 1,5X533X618 DC01	RELAISTRAEGER		
22	61 10 461 08	36	WIRE CLIP	DRAHTHALTER		
36	60 23 250 08	13	PLUG 18-POL 15A SPF	STECKER		
37	66 01 015 08	2	DIODE VARISTOR MODULE SPF	DIODEN VARISTORENMODUL		
38	40 01 016 08	8	SOCKET HEAD SCREW DIN 84 M4X10 8.8 A3	ZYLINDERSCHRAUBE		
39	40 01 645	8	WASHER ISO 7089 4 200HV A3C	SCHEIBE		
40	42 52 207 08	8	SERRATED LOCK WASHER DIN 6798 J 4,3	FAECHERSCHEIBE		
41	41 15 142 08	8	HEX NUT ISO 4032 M4 8 A2C	SECHSKANTMUTTER		
42	63 01 021 08	50	RELAY 24V	RELAIS		
43	63 01 023 08	55	SOCKET	FASSUNG		
44	63 01 026 08	2	TIME RELAY -300S	ZEITRELAIS		
47	60 21 710 08	80	ADHESIVE LABELS	HAFTETIKETT		
48	60 04 409 08	80	STRAND 1 PTFE	SCHALTITZE		
49	60 23 154 08	800	CLIP	CLIP		
50	60 32 022 08	20	CABLE TIE 2,5X98X1,6-21XSC PA 6.6	KABELBINDER		
52	63 01 022 08	1	BEAM RELAY 24V	KIPPRELAIS		

13.7.2015  
067716

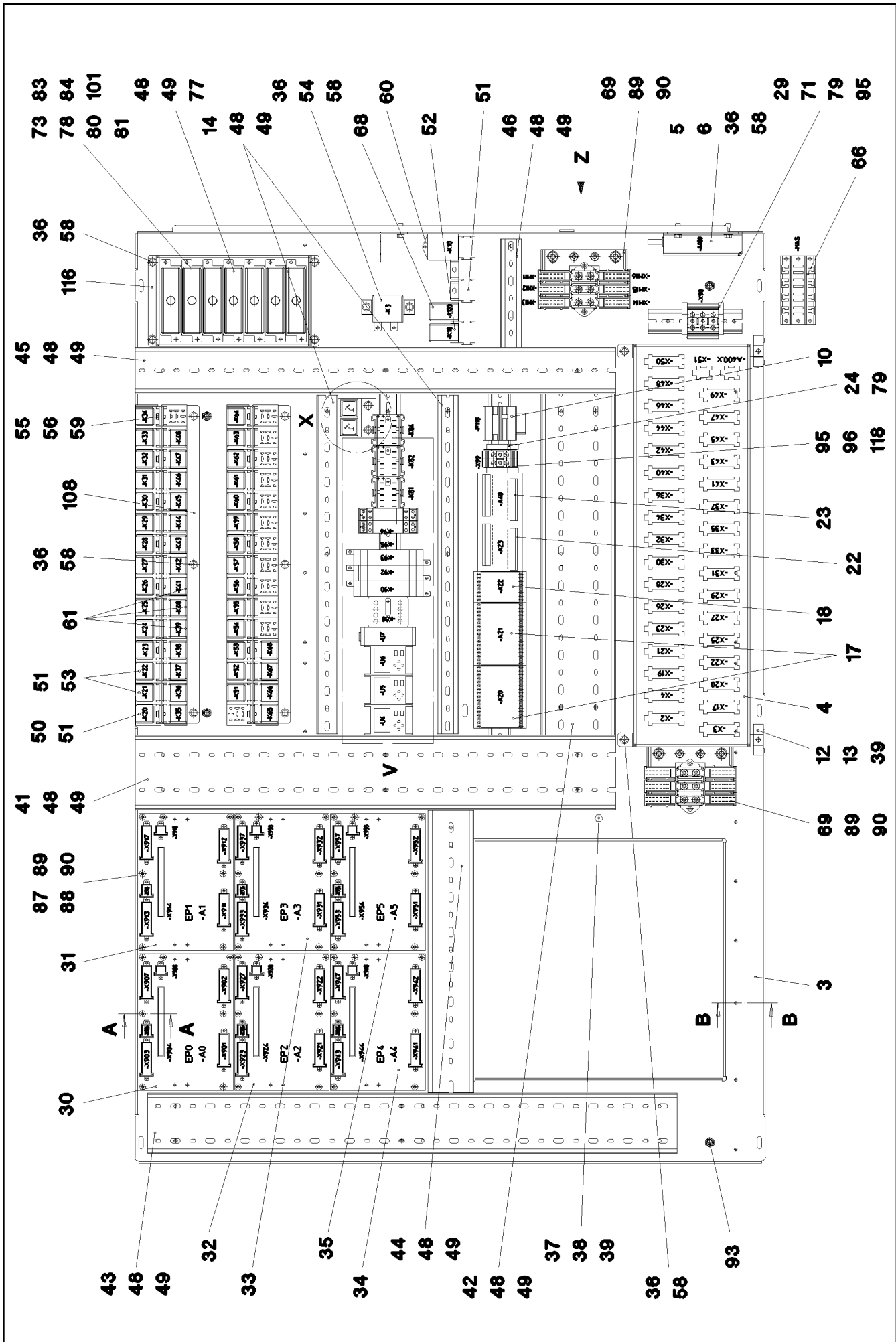
**LIEBHERR**

etk\_en\_de\_074410\_LR 1400/2

RELAY CONTROL SYSTEM  
RELAISSTEUERUNG

□ 263

⇒ 2 932 001  
96 70 673 08



13.7.2015  
067717

**LIEBHERR**

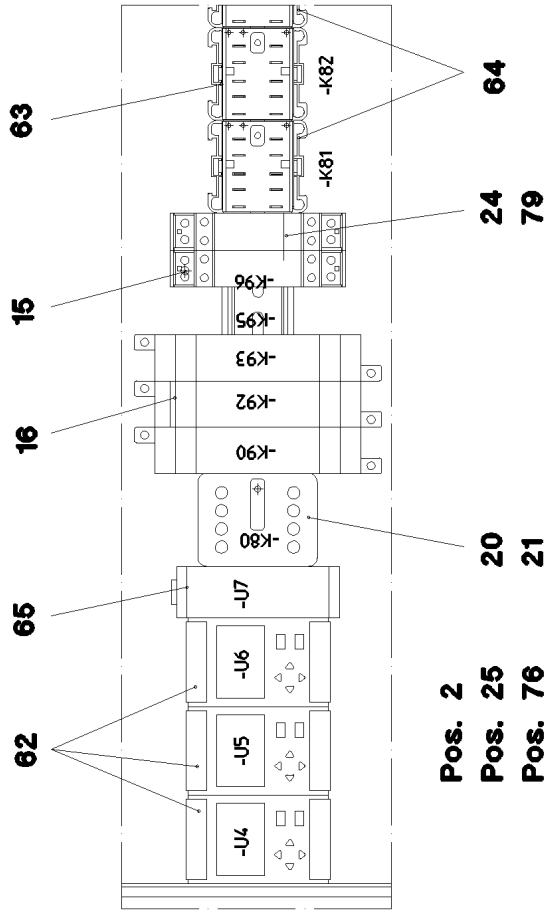
etk\_en\_de\_074410\_LR 1400/2

ASSEMBLY PARTS MOUNTING PANEL  
AUFBAUTEILE MONTAGETAFEL

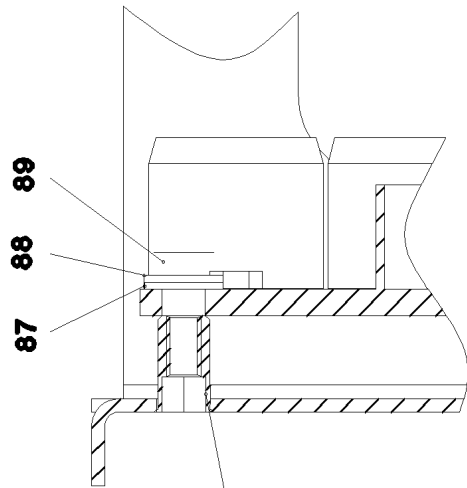
264 (1/4)

⇒ 2 932 082  
96 70 667 08

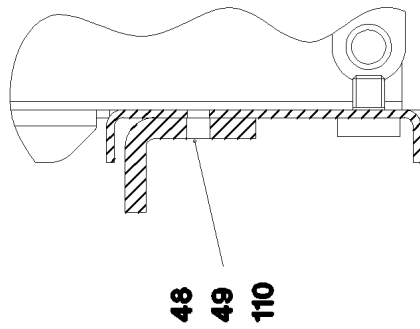
**Einzelheit V**



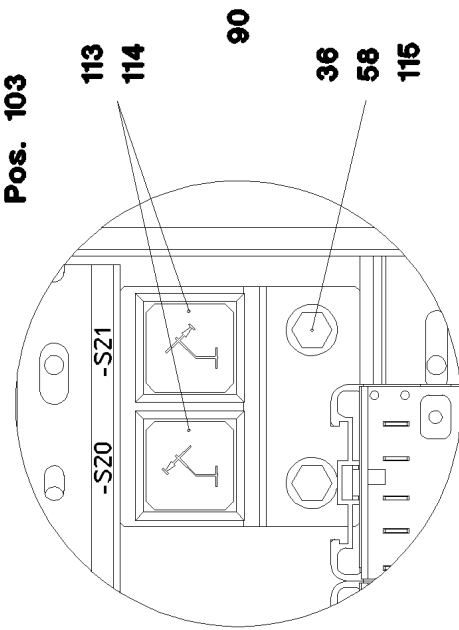
**Schnitt A-A**



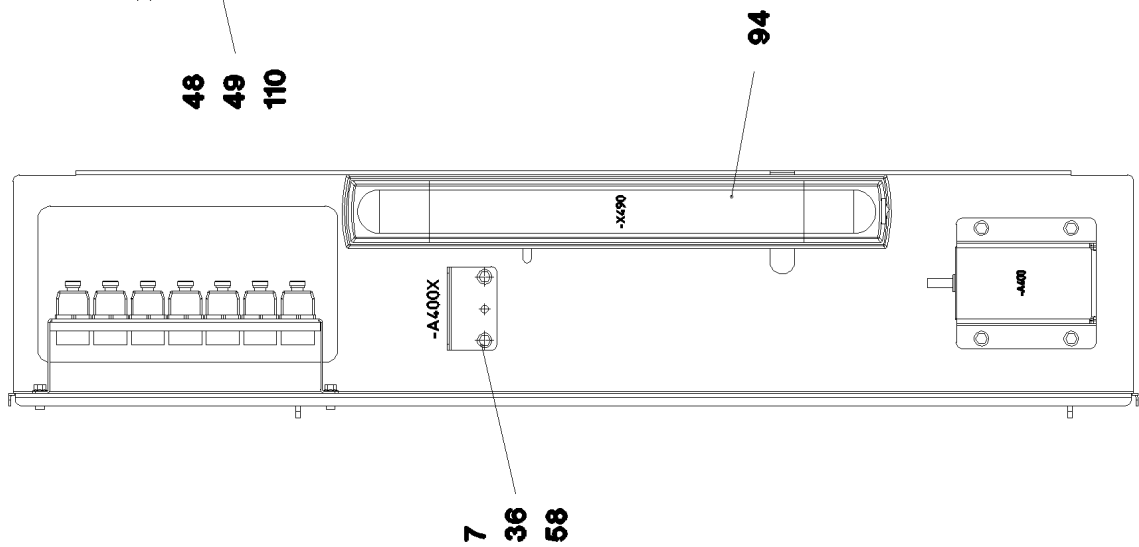
**Schnitt B-B**



**Einzelheit X**



**Einzelheit Z**



13.7.2015  
067718

**LIEBHERR**

etk\_en\_de\_074410\_LR 1400/2

ASSEMBLY PARTS MOUNTING PANEL  
AUFBAUTEILE MONTAGETAFEL

☐ 265 (2/4)

⇒ 2 932 082  
96 70 667 08

Pos.	Item	Quantity	Description	Bezeichnung	Serie	K
2	96 70 668 08	1	CABLING MOUNTING PLATE S1 ⇒ 2 932 116 96 70 668 08	VERKABELUNG MONTAGETAPE		
3	97 69 913 08	1	PLATE 1.5X1530X920 DC01	BLECH		
4	97 69 914 08	1	PLATE 1.5X613X331 DC01	BLECH		
5	97 65 362 08	1	PLATE 2X162X142 ALMG3 H111	BLECH		
6	10 34 043 8	1	DATALOGGER DIGITAL 24V SPF	DATENLOGGER		
7	97 68 803 08	1	PLATE 1.5X67X79 DC01 FE//ZN20//C	BLECH		
10	69 18 022 08	1	OPERATING HOURS COUNTER STUNDEN	BETRIEBSSTUNDENZAehler		
12	46 01 361	6	PAN-HEAD SCREW ISO 7045 M6X8 4.8 A2C	FLACHKOPFSCHRAUBE		
13	70 42 559 08	2	HINGE 19X19X45/180° GD-ZN VERCHROMT	SCHARNIER		
14	26 00 207 02	1	WIRING DUCT 80X25/2000 HART-PVC	VERDRAHTUNGSKANAL		
15	63 01 175 08	2	LATCHING RELAY 24V 16A	STROMSTOSSRELAIS		
16	63 01 013 08	3	TIME RELAY 0,05-360000S 24V SPF	ZEITRELAIS		
17	66 03 012 08	2	DIODE SUBASSEMBLY 1N4007	DIODENBAUSTEIN		
18	66 03 013 08	1	DIODE SUBASSEMBLY 1N4007	DIODENBAUSTEIN		
20	10 01 791 2	1	CONTACTOR AC4S 40EX24V	SCHUETZ		
21	63 42 563 01	1	RC UNIT	RC-GLIED		
22	96 53 844 08	1	VARIABLE CIRCUIT ⇒ 2 932 226 96 53 844 08	VARIATIONSBAUSTEIN VORM.		
23	96 53 845 08	1	VARIABLE CIRCUIT ⇒ 2 932 132 96 53 845 08	VARIATIONSBAUSTEIN VORM.		
24	60 21 067 08	0.98	TOP HAT RAIL 35X27X7,3X1	HUTSCHIENE		
25	66 00 245 08	2	ADAPTER 18-POL SPF	ADAPTER		
29	60 21 067 08	0.13	TOP HAT RAIL 35X27X7,3X1	HUTSCHIENE		
30	96 43 911 08	1	INPUT BOARD CPL. EP0	EINGANGSPLATINE KPL.		
31	96 43 912 08	1	INPUT BOARD CPL. EP1	EINGANGSPLATINE KPL.		
32	96 43 913 08	1	INPUT BOARD CPL. EP2	EINGANGSPLATINE KPL.		
33	96 43 914 08	1	INPUT BOARD CPL. EP3	EINGANGSPLATINE KPL.		
34	96 43 915 08	1	INPUT BOARD CPL. EP4	EINGANGSPLATINE KPL.		
35	96 43 916 08	1	INPUT BOARD CPL. EP5	EINGANGSPLATINE KPL.		
36	40 73 500 08	22	HEX SCREW EN 1665 M5X10 10.9 A2C	SECHSKANTSCHRAUBE		
37	40 00 829	1	HEX SCREW ISO 4017 M6X20 8.8 A2C	SECHSKANTSCHRAUBE		
38	41 15 140 08	1	HEX NUT ISO 4032 M6 8 A2C	SECHSKANTMUTTER		
39	42 52 210 08	1	SERRATED LOCK WASHER DIN 6798 J 6,4	FAECHERSCHEIBE		
41	60 14 142 08	0.69	CABLE CHANNEL 80X100/2000	KABELKANAL		
42	60 14 142 08	0.49	CABLE CHANNEL 80X100/2000	KABELKANAL		
43	60 14 139 08	0.745	CABLE CHANNEL 80X80/2000	KABELKANAL		
44	63 81 092 01	0.395	WIRING DUCT 80X60/2000 HART-PVC	VERDRAHTUNGSKANAL		
45	63 81 092 01	0.69	WIRING DUCT 80X60/2000 HART-PVC	VERDRAHTUNGSKANAL		
46	26 00 207 02	0.11	WIRING DUCT 80X25/2000 HART-PVC	VERDRAHTUNGSKANAL		
48	42 18 020 08	82	WASHER 4X20 ST A2C	SCHEIBE		
49	70 42 076 08	78	MANDRIL RIVET 4X10,3	DORNNIET		
50	63 01 215 08	41	RELAY 24V 10A SPF	RELAIS		
51	63 01 229 08	65	PLUG BASE 9-POL	RELAISSTECKSOCKEL		
52	63 01 007 08	1	TIME RELAY 1-2S 24V SPF	ZEITRELAIS		
53	63 01 004 08	2	CONTACT RELAY 24V 2X20A	KONTAKTRELAIS		
54	63 01 201 08	1	CUTOFF RELAY 24V/1S	TRENNRELAIS		
55	46 00 388	14	PAN-HEAD SCREW ISO 7045 M5X10 4.8 A2	FLACHKOPFSCHRAUBE		
56	42 52 208 08	14	SERRATED LOCK WASHER DIN 6798 J 5,3	FAECHERSCHEIBE		
58	10 04 259 2	22	BLIND RIVET NUT M5 K=1,0-3,5 ST A2C	BLINDNIETMUTTER		
59	41 15 148 08	14	HEX NUT ISO 4032 M5 8 A2C	SECHSKANTMUTTER		
60	63 01 452 08	1	LEVEL RELAY 24V	NIVEAURELAIS		
61	63 01 051 08	3	RELAY 24V/1S 26X26X24MM SPF	RELAIS		
62	63 01 472 08	3	SPEED RELAY 24V/1W SPF	DREHZAHNRELAIS		
63	63 10 410 08	1	AUXILIARY CONTACTOR 24V DC	HILFSSCHUETZ		
64	63 10 411 08	2	AUXILIARY CONTACTOR 24V DC	HILFSSCHUETZ		
65	97 57 233 01	1	FREQUENCY CONVERTER SPF	FREQUENZSTROMWANDLER		
66	60 20 426 08	1	UMBRELLA RAIL	SCHIRMSCHIENE		
68	96 18 049 08	1	EL.FUEL DEHYDRATION ⇒ 2 920 587 96 18 049 08	EL.KRAFTSTOFFENTWAESSER		

13.7.2015

etk\_en\_de\_074410\_LR 1400/2

☐ 266 (3/4)

**LIEBHERR**ASSEMBLY PARTS MOUNTING PANEL  
AUFBAUTEILE MONTAGETAPEL⇒ 2 932 082  
96 70 667 08

Pos.	Item	Quantity	Description	Bezeichnung	Serie	K
69	92 68 911 08	2	GROUND RAIL ⇒ 2 932 166 92 68 911 08	VERTEILER MASSE		
71	60 27 945 08	3	TERMINAL/CLAMP	KLEMME		
73	60 40 069 08	1	FLAT FUSE LINK 5A	FLACHSICHERUNGSEINSATZ		
76	60 23 256 08	1	FLAT PLUG HOUSING JPT	FLACHSTECKERGEHAEUSE		
77	60 45 016 08	7	FUSE BOX SMALL 6-POL, LEER	SICHERUNGSDOSE		
78	60 40 072 08	3	FLAT FUSE LINK 15A	FLACHSICHERUNGSEINSATZ		
79	40 82 000 08	10	SHEET-METAL SCREW DIN 7971 ST3,9X9,5	BLECHSCHRAUBE		
80	60 40 070 08	9	FLAT FUSE LINK 7,5A	FLACHSICHERUNGSEINSATZ		
81	60 40 071 08	18	FLAT FUSE LINK 10A	FLACHSICHERUNGSEINSATZ		
83	60 40 073 08	5	FLAT FUSE LINK 20A	FLACHSICHERUNGSEINSATZ		
84	60 40 069 08	3	FLAT FUSE LINK 5A	FLACHSICHERUNGSEINSATZ		
87	40 01 645	42	WASHER ISO 7089 4 200HV A3C	SCHEIBE		
88	42 52 207 08	42	SERRATED LOCK WASHER DIN 6798 J 4,3	FAECHERSCHEIBE		
89	46 00 387	46	SOCKET HEAD SCREW ISO 4762 M4X12 8.8	ZYLINDERSCHRAUBE		
90	41 30 062 08	46	BLIND RIVET NUT M4 K=1,0-3,0	BLINDNIETMUTTER		
91	60 20 060 08	6	CABLE CLIP 4,5-6,5	KABELSCHELLE		
93	41 30 065 08	5	BLIND RIVET NUT M8 K=1,8-5,0	BLINDNIETMUTTER		
94	60 71 128 08	1	CEILING LAMP 8W 24V GLASKLAR	DECKENLEUCHE		
(1)	60 70 300 08	1	FLUORESCENT TUBE 8W 12V	LEUCHTSTOFFLAMPE		
95	60 21 101 08	4	END HOLDER	ENDHALTER		
96	63 61 093 01	2	COVER	DECKEL		
98	60 23 003 08	36	CONTACT 0,5-1MM2	KONTAKT		
101	60 27 355 08	25	INSERTION BRIDGE	EINLEGEBRUECKE		
103	60 27 629 08	6	IDENTIFICATION STRIPS	BEZEICHNUNGSSTREIFEN		
108	95 49 356 08	2	ANGLE 1.5X456X127 DC01 FE//ZN20//C	WINKEL		
110	95 50 058 08	2	PLATE 4X1318X36 S315MC	BLECH		
113	92 31 994 08	2	PUSHER	DRUECKER		
114	62 04 371	2	TOUCH CONTACT TRANSMITTER 2OE + 2S	TASTKONTAKTGEBER		
115	95 15 555 08	1	HOLDER 2X55X155 DC01 FE//ZN20//C	HALTER		
116	95 25 196 08	1	PLATE 1.5X144X356 DC01 FE//ZN20//C	BLECH		
118	63 61 079 01	5	TERMINAL/CLAMP	KLEMME		

13.7.2015

etk\_en\_de\_074410\_LR 1400/2

☐ 267 (4/4)

**LIEBHERR**

ASSEMBLY PARTS MOUNTING PANEL  
AUFBAUTEILE MONTAGETAFEL

⇒ 2 932 082  
96 70 667 08

Pos.	Item	Quantity	Description	Bezeichnung	Serie	K
2	96 70 669 08	1	CABLES MOUNTING PLATES,PRE-ASS S1	DRAEHTE MONTAGETAFEL VO		
5	92 17 050 08	2	LEAD W635X2200	LEITUNG		
6	92 17 061 08	2	LEAD W635X1800	LEITUNG		
7	92 17 062 08	1	LEAD W635X2400	LEITUNG		
8	92 17 086 08	1	LEAD W635X1600	LEITUNG		
151	60 23 233 08	30	FLAT PLUG HOUSING 18-POL	FLACHSTECKERGEHAEUSE		
152	60 23 002 08	14	PLUG SHELL 18-POL	STECKERGEHAEUSE		
153	60 23 014 08	1	HOUSING 8-POL	GEHAEUSE		
156	60 22 097 08	6	ATTACHABLE SLEEVE HOUSING 2-POL	STECKHUELSENGEHAEUSE		
157	60 23 059 08	2	FLAT PLUG HOUSING FASTIN-FASTON	FLACHSTECKERGEHAEUSE		
158	60 23 223 08	7	HOUSING 25-POL SPF	GEHAEUSE		
160	10 04 699 9	7	PLUG 8-POL	STECKER		
161	10 04 700 0	7	PLUG 8-POL	STECKER		
162	10 04 700 1	7	PLUG 8-POL	STECKER		
201	11 08 260 3	1	INSULATING HOSE DN8X0,65 PUR SPF	ISOLIERSCHLAUCH		
227	11 12 421 0	2	CABLE CONDUIT DN35X0,4 PUR SPF	KABELSCHLAUCH		
228	60 23 037 08	1	ATTACHABLE SLEEVE HOUSING FASTIN-F	STECKHUELSENGEHAEUSE		
261	60 32 003 08	100	CABLE TIE 3,6X140X1,6-35XS PA 6.6	KABELBINDER		
267	60 32 004 08	100	CABLE TIE 3,6X200X1,6-50XS PA 6.6	KABELBINDER		
268	60 32 022 08	100	CABLE TIE 2,5X98X1,6-21XSC PA 6.6	KABELBINDER		
269	60 23 254 08	1	BUSHING HOUSING	BUCHSENGEHAEUSE		

13.7.2015

etk\_en\_de\_074410\_LR 1400/2

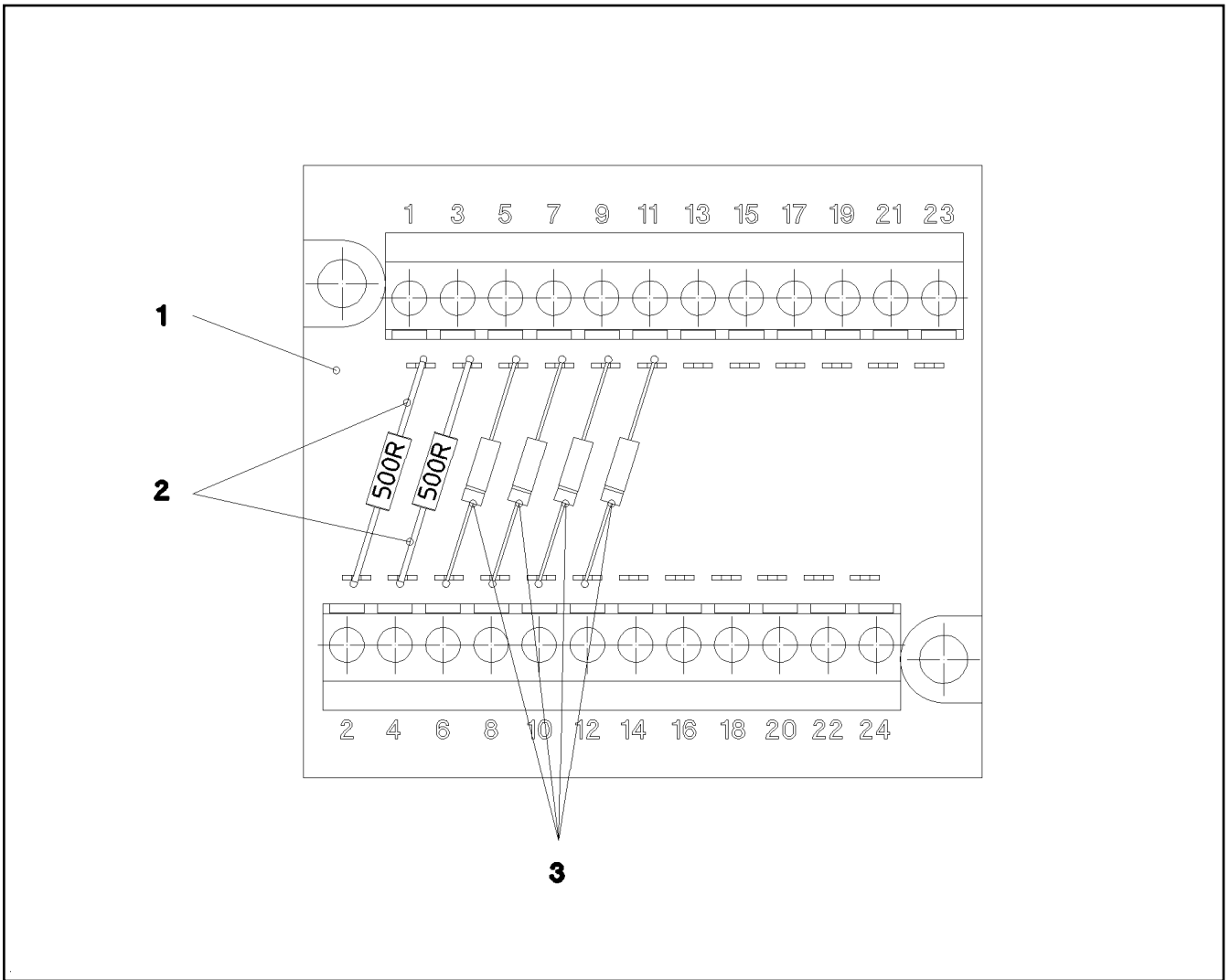
268

**LIEBHERR**

CABLING MOUNTING PLATE  
VERKABELUNG MONTAGETAFEL

⇒ 2 932 116  
96 70 668 08





Pos.	Item	Quantity	Description	Bezeichnung	Serie	K
1	66 00 081 08	1	VARIATIONAL COMPONENT 12POL	VARIATIONSBAUSTEIN		
2	63 50 515 08	2	RESISTOR 500R 0,1% 3W 20PPM/K SPF	WIDERSTAND		
3	66 00 051 08	4	DIODE DO-201AD	DIODE		

13.7.2015  
052426

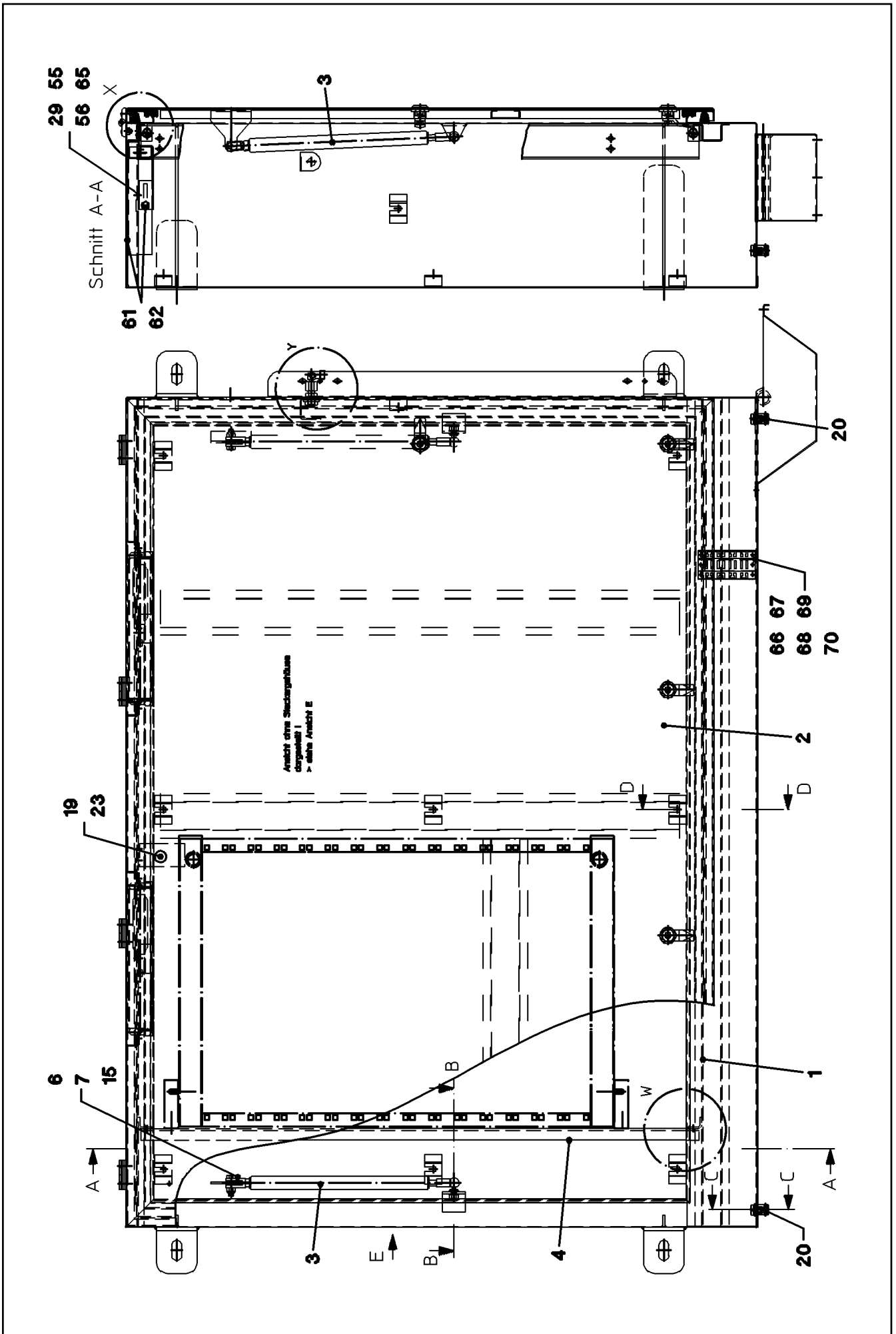
**LIEBHERR**

etk\_en\_de\_074410\_LR 1400/2

VARIABLE CIRCUIT  
VARIATIONSBAUSTEIN VORM.

269

⇒ 2 932 132  
96 53 845 08

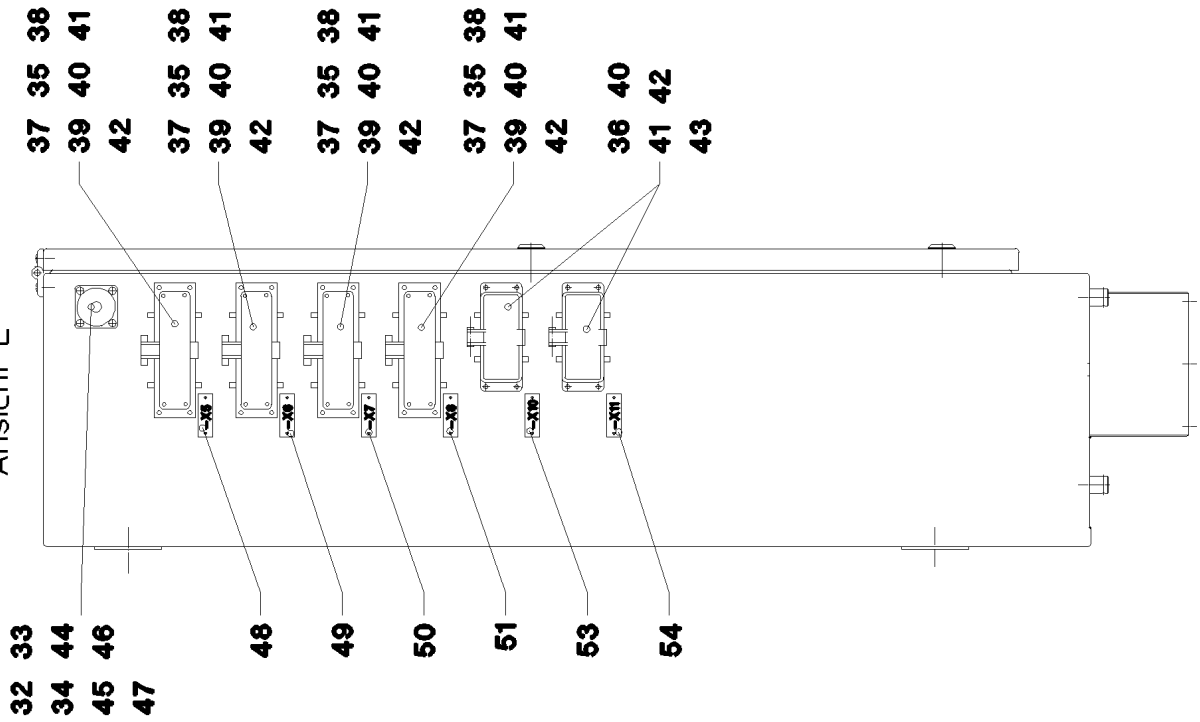


13.7.2015  
 026670  
**LIEBHERR**

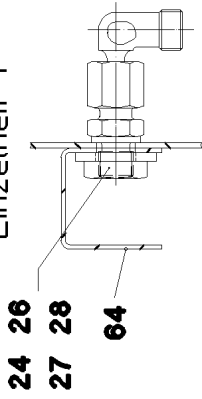
etk\_en\_de\_074410\_LR 1400/2  
 SWITCH CABINET  
 SCHALTSCHRANK MECH.

□ 270 (1/4)  
 ⇒ 2 932 160  
 96 20 039 08

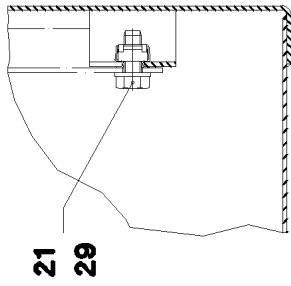
Ansicht E



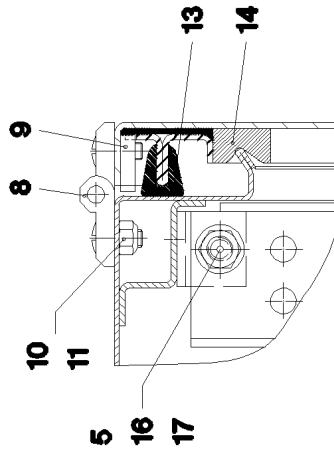
Einzelheit Y



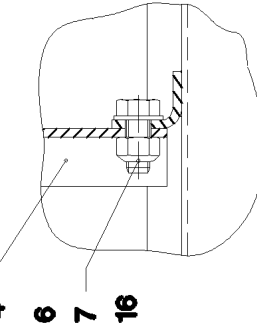
Schnitt D-D



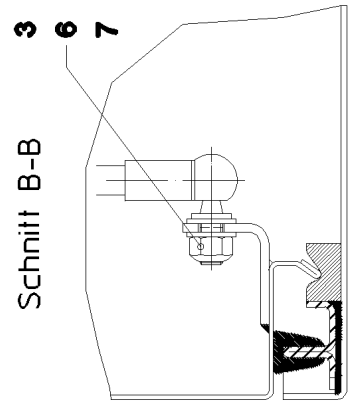
Einzelheit X



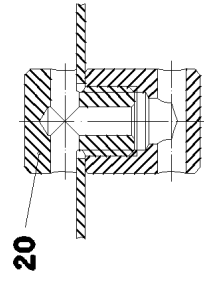
Einzelheit W



Schnitt B-B



Schnitt C-C



13.7.2015  
026671

**LIEBHERR**

etk\_en\_de\_074410\_LR 1400/2

SWITCH CABINET  
SCHALTSCHRANK MECH.

□ 271 (2/4)

⇒ 2 932 160  
96 20 039 08

Pos.	Item	Quantity	Description	Bezeichnung	Serie	K
1	92 52 859 08	1	SWITCH CABINET WELDED	SCHALTSCHRANK SCHWK.		
2	92 71 583 08	1	COVER COMPL. ⇒ 2 932 175 92 71 583 08	DECKEL KPL.		
3	59 10 619 08	2	GAS SPRING 23X270-500N	GASFEDER		
4	95 46 490 08	1	COLUMN 3X80X962 DC01	SAEULE		
5	41 15 141 08	2	HEX NUT ISO 4032 M8 8 A2C	SECHSKANTMUTTER		
6	42 00 012 01	12	WASHER ISO 7089 8 200HV A3C	SCHEIBE		
7	41 19 005 08	6	HEX NUT DIN 985 M8 8 A2C	SECHSKANTMUTTER		
8	10 87 117 7	4	SCREW-ON HINGE 25X25X50/180° AISI 316	ANSCHRAUBSCHARNIER		
9	94 99 977 08	4	PLATE 4X90X12 S315MC FE//ZN20//C	BLECH		
10	59 10 015 08	16	COUNTERSUNK SCREW ISO 2010 M6X12 5.	SENKSCHRAUBE		
11	41 19 004 08	8	HEX NUT DIN 985 M6 8 A2C	SECHSKANTMUTTER		
12	42 40 005 08	9	CIRCLIP DIN 127 A 6 FST A2C	FEDERRING		
13	95 46 495 08	1	SEALING PROFILE	ABDICHTPROFIL		
14	26 21 043 08	4.2	CELL RUBBER 20X12 CR SCHWARZ	ZELLGUMMI		
15	49 00 111	2	HEX SCREW ISO 4017 M8X30 8.8 A2C	SECHSKANTSCHRAUBE		
16	49 00 089	2	HEX SCREW ISO 4017 M8X20 8.8 A2C	SECHSKANTSCHRAUBE		
19	40 93 405 08	2	SHEET-METAL SCREW ISO 7051 ST3,5X16 S	BLECHSCHRAUBE		
20	60 25 012 08	2	WATER DRAIN PLUG M12 PA6G SPF	ENTWAESSERUNGSSTOPFEN		
21	40 73 501 08	9	HEX SCREW M5X16 10.9 A2C SPF	SECHSKANTSCHRAUBE		
23	95 62 146 08	1	ANGLE 3X40X135 DC01 FE//ZN20//C	WINKEL		
24	47 25 315 08	1	FLANGE JOINT EW 6S M12X1,5 CR6-FREI	VERSCHRAUBUNG		
26	47 10 321 08	1	FLANGE JOINT XGE6-SR-ED A3P	VERSCHRAUBUNG		
27	41 01 500 08	1	UNION NUT DIN 431 A-G1/4" 14H A2K	ROHRMUTTER		
28	42 11 013 08	1	WASHER DIN 1440 14 ST VERZ	SCHEIBE		
29	41 30 038 08	4	CAGE NUT M5 A2/ST	KAFIGMUTTER		
30	42 52 208 08	13	SERRATED LOCK WASHER DIN 6798 J 5,3	FAECHERSCHEIBE		
31	40 84 021 01	10	PAN-HEAD SCREW ISO 7045 M5X12 4.8 A2	FLACHKOPFSCHRAUBE		
32	69 18 996 08	1	BUILD-IN SOCKET 24-POL A240	EINBAUDOSE		
33	69 21 000 08	1	SEAL	DICHTUNG		
34	69 18 998 08	1	DUST CAP METALL A240	STAUBKAPPE		
35	60 56 004 01	4	ADD-ON HOUSING HAN 24B	ANBAUGEHAEUSE		
36	60 56 026 01	2	ADD-ON HOUSING HAN 16B	ANBAUGEHAEUSE		
37	10 87 128 8	12	GUIDE PIN CODIERUNG HAN E/ EDELSTAH	FUEHRUNGSSTIFT		
38	10 87 128 9	4	GUIDE BUSHING CODIERUNG HAN E/ EDEL	FUEHRUNGSBUCHSE		
39	60 56 088 08	4	FEMALE INSERT 64-POL 10A	BUCHSENEINSATZ		
40	40 02 486	24	PAN-HEAD SCREW ISO 7045 M4X20 4.8 A2	FLACHKOPFSCHRAUBE		
41	41 15 142 08	24	HEX NUT ISO 4032 M4 8 A2C	SECHSKANTMUTTER		
42	42 51 007 08	24	TOOTH LOCK WASHER DIN 6797 A 4,3	ZAHNSCHEIBE		
43	63 70 053 01	2	SOCKET INSERT 16-POL+PE 16A	STECKDOSENEINSATZ		
44	40 01 701 08	4	SOCKET HEAD SCREW DIN 84 M3X15 MS	ZYLINDERSCHRAUBE		
45	46 00 253	4	WASHER ISO 7089 3,5 200HV A3C	SCHEIBE		
46	42 51 005 08	4	TOOTH LOCK WASHER DIN 6797 A 3,2	ZAHNSCHEIBE		
47	41 15 157 08	4	HEX NUT ISO 4032 M3 8 A2C	SECHSKANTMUTTER		
48	60 67 252 08	1	SIGN	SCHILD		
49	60 67 253 08	1	SIGN	SCHILD		
50	60 67 254 08	1	SIGN	SCHILD		
51	60 67 255 08	1	SIGN	SCHILD		
53	60 67 257 08	1	SIGN	SCHILD		
54	60 67 342 08	1	SIGN	SCHILD		
55	96 19 563 08	1	POWER SUPPLY 4	NETZTEIL 4		
56	91 44 006 08	1	CENTRAL UNIT C1 8X2A GEPRUEFT	ZENTRALEINHEIT C1		
61	26 21 089 08	0.4	CELL RUBBER 6X3X10000 ZELLKAUTSCHU	ZELLGUMMI		
62	95 22 895 08	2	FASTENER 1,5X158X341 DC01 FE//ZN20//C	HALTERUNG		
64	95 32 173 08	1	PLATE 1,5X32X100 DC01 FE//ZN20//C	BLECH		
65	40 73 501 08	4	HEX SCREW M5X16 10.9 A2C SPF	SECHSKANTSCHRAUBE		
66	60 20 426 08	1	UMBRELLA RAIL	SCHIRMSCHIENE		
67	60 20 428 08	4	CLAMP EMVSK 12	KLAMMER		
68	40 01 016 08	4	SOCKET HEAD SCREW DIN 84 M4X10 8.8 A3	ZYLINDERSCHRAUBE		
69	41 30 075 08	4	BLIND RIVET NUT M4 K=1,3-3,0 A3C	BLINDNIETMUTTER		

13.7.2015

etk\_en\_de\_074410\_LR 1400/2


□ 272 (3/4)

**LIEBHERR**SWITCH CABINET  
SCHALTSCHRANK MECH.⇒ 2 932 160  
96 20 039 08

Pos.	Item	Quantity	Description	Bezeichnung	Serie	K
70	42 52 207 08	4	SERRATED LOCK WASHER DIN 6798 J 4,3	FAECHERSCHEIBE		

13.7.2015

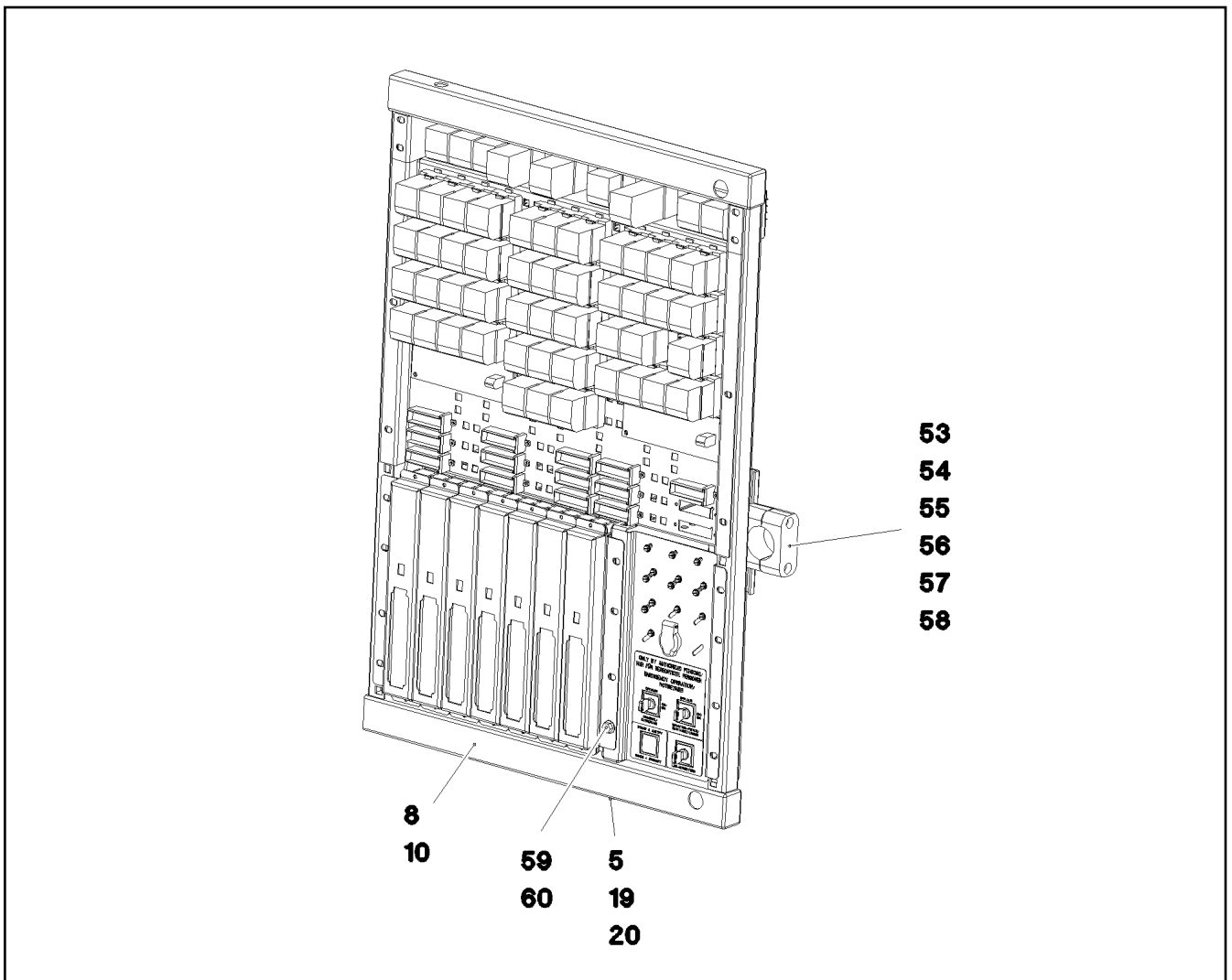
etk\_en\_de\_074410\_LR 1400/2

 273 (4/4)

**LIEBHERR**

SWITCH CABINET  
SCHALTSCHRANK MECH.

⇒ 2 932 160  
96 20 039 08



Pos.	Item	Quantity	Description	Bezeichnung	Serie	K
5	46 01 161	1	HEX SCREW ISO 4014 M6X55 8.8 A2C	SECHSKANTSCHRAUBE		
8	10 87 237 7	2	RETAINING PIECE VARIO-SR249.686 RAL 7	HALTESTUECK		
10	61 10 470 08	1	HINGED FRAME VERZ	SCHWENKRAHMEN		
19	41 30 028 08	6	CAGE NUT M6	KAFIGMUTTER		
20	42 52 210 08	1	SERRATED LOCK WASHER DIN 6798 J 6,4	FAECHERSCHEIBE		
53	41 30 031 08	2	CAGE NUT M8	KAFIGMUTTER		
54	95 41 173 08	1	CARRIER RAIL 140	TRAGSCHIENE		
55	10 41 285 4	2	OVAL HEAD FLAT SCREW AEHNL.ISO 7380	LINSENFLACHKOPFSCHRAUBE		
56	60 20 180 08	2	CARRIER RAIL NUT DIN 3015 L TM M6 W1	TRAGSCHIENENMUTTER		
57	60 20 092 08	4	CLAMP-HALF DIN 3015-1 L 5 R 38 PP SW	KLEMMHAELFTE		
58	46 00 091	2	SOCKET HEAD SCREW ISO 4762 M6X50 8.8	ZYLINDERSCHRAUBE		
59	40 73 502 08	21	HEX SCREW DIN 6921 M6X16 8.8 A2C	SECHSKANTSCHRAUBE		
60	41 30 030 08	16	CAGE NUT M6	KAFIGMUTTER		

13.7.2015  
050989

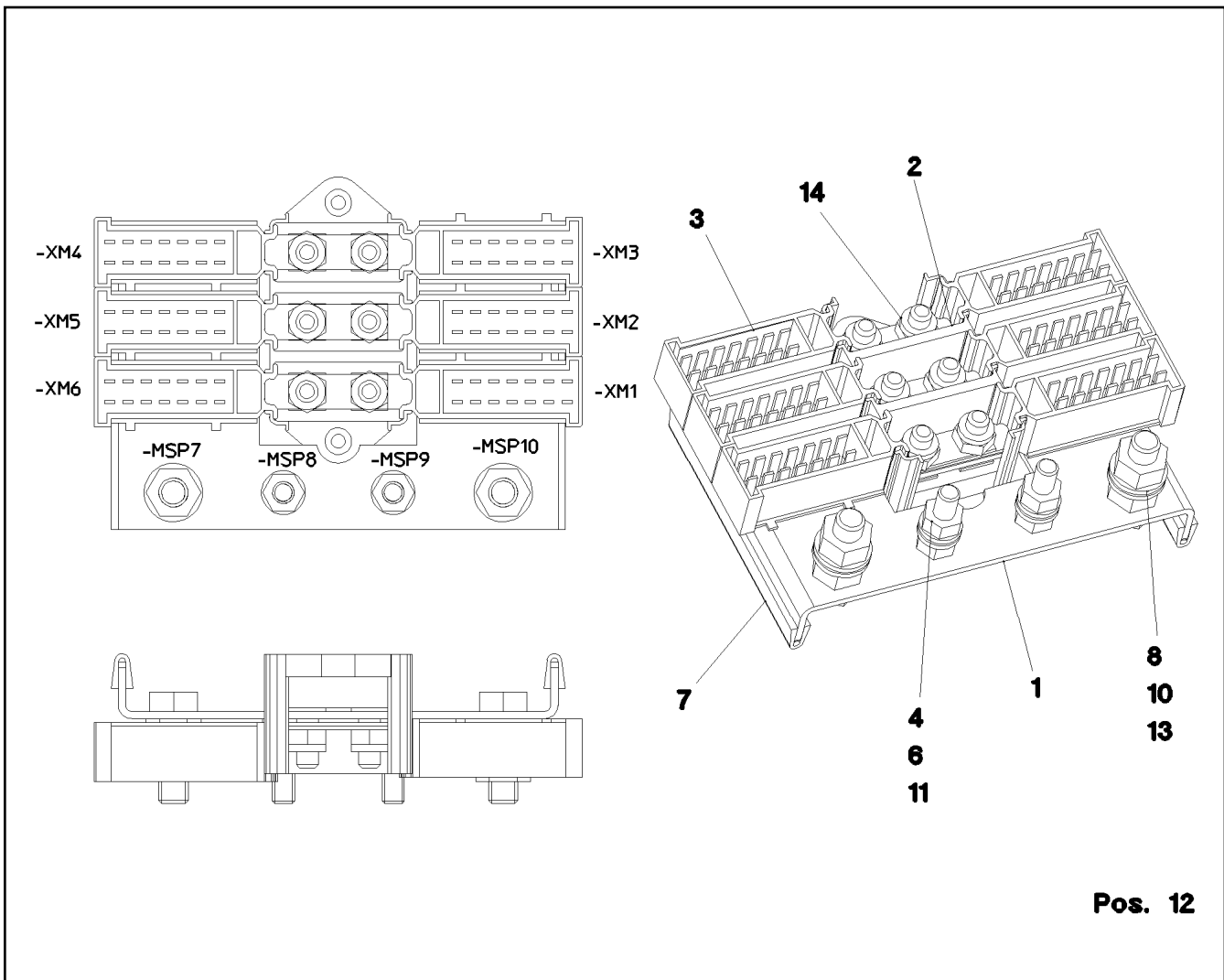
**LIEBHERR**

etk\_en\_de\_074410\_LR 1400/2

HINGED FRAME  
SCHWENKRAHMEN

□ 274

⇒ 2 932 164  
96 43 917 08



Pos.	Item	Quantity	Description	Bezeichnung	Serie	K
1	95 63 963 08	1	PLATE 2X144X80 DC01 FE//ZN20//C	BLECH		
2	60 23 364 08	1	CABLE CONNECTOR	KABELVERBINDER		
3	60 23 365 08	6	PLUG SHELL 14-POL	STECKERGEHAEUSE		
4	42 00 009 01	4	WASHER ISO 7089 6 200HV A3C	SCHEIBE		
6	41 15 140 08	4	HEX NUT ISO 4032 M6 8 A2C	SECHSKANTMUTTER		
7	26 21 039 08	0.16	EDGE PROTECTION 1-2X9,5X6,5	KANTENSCHUTZ		
8	49 00 128	2	HEX SCREW ISO 4017 M8X25 8.8 A2C	SECHSKANTSCHRAUBE		
10	41 15 046 08	4	HEX NUT ISO 4032 M8 10 A2C SPF	SECHSKANTMUTTER		
11	49 00 539	2	HEX SCREW ISO 4017 M6X25 8.8 A3C	SECHSKANTSCHRAUBE		
12	60 27 614 08	10	NAME PLATE 20X8	BEZEICHNUNGSSCHILD		
13	42 00 012 01	4	WASHER ISO 7089 8 200HV A3C	SCHEIBE		
14	41 19 004 08	6	HEX NUT DIN 985 M6 8 A2C	SECHSKANTMUTTER		

13.7.2015  
018734

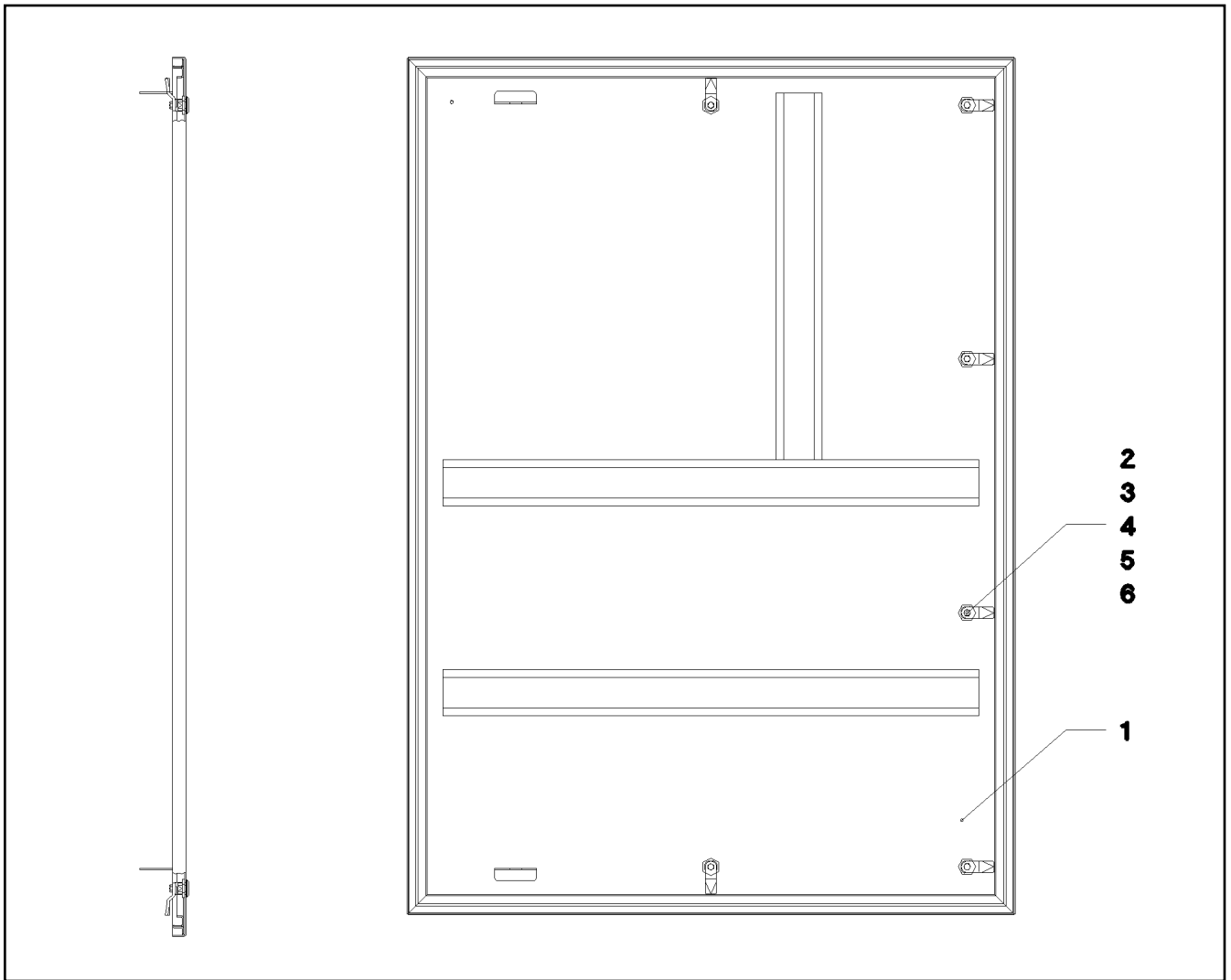
**LIEBHERR**

etk\_en\_de\_074410\_LR 1400/2

GROUND RAIL  
VERTEILER MASSE

□ 275

⇒ 2 932 166  
92 68 911 08



Pos.	Item	Quantity	Description	Bezeichnung	Serie	K
1	92 01 413 08	1	COVER WELDED	DECKEL SCHWK.		
2	70 42 534 08	6	ACTUATION SPIKE GD-ZN SW GEPULVERT	BETAETIGUNGSDORN		
3	70 42 533 08	6	HOUSING GD-ZN SW GEPULVERT	GEHAEUSE		
4	70 42 567 08	6	TONGUE	ZUNGE		
5	70 42 749 08	6	FLAT GASKET	FLACHDICHTUNG		
6	70 42 748 08	6	O-RING 12X2 NBR70	O-RING		

13.7.2015  
023091

**LIEBHERR**

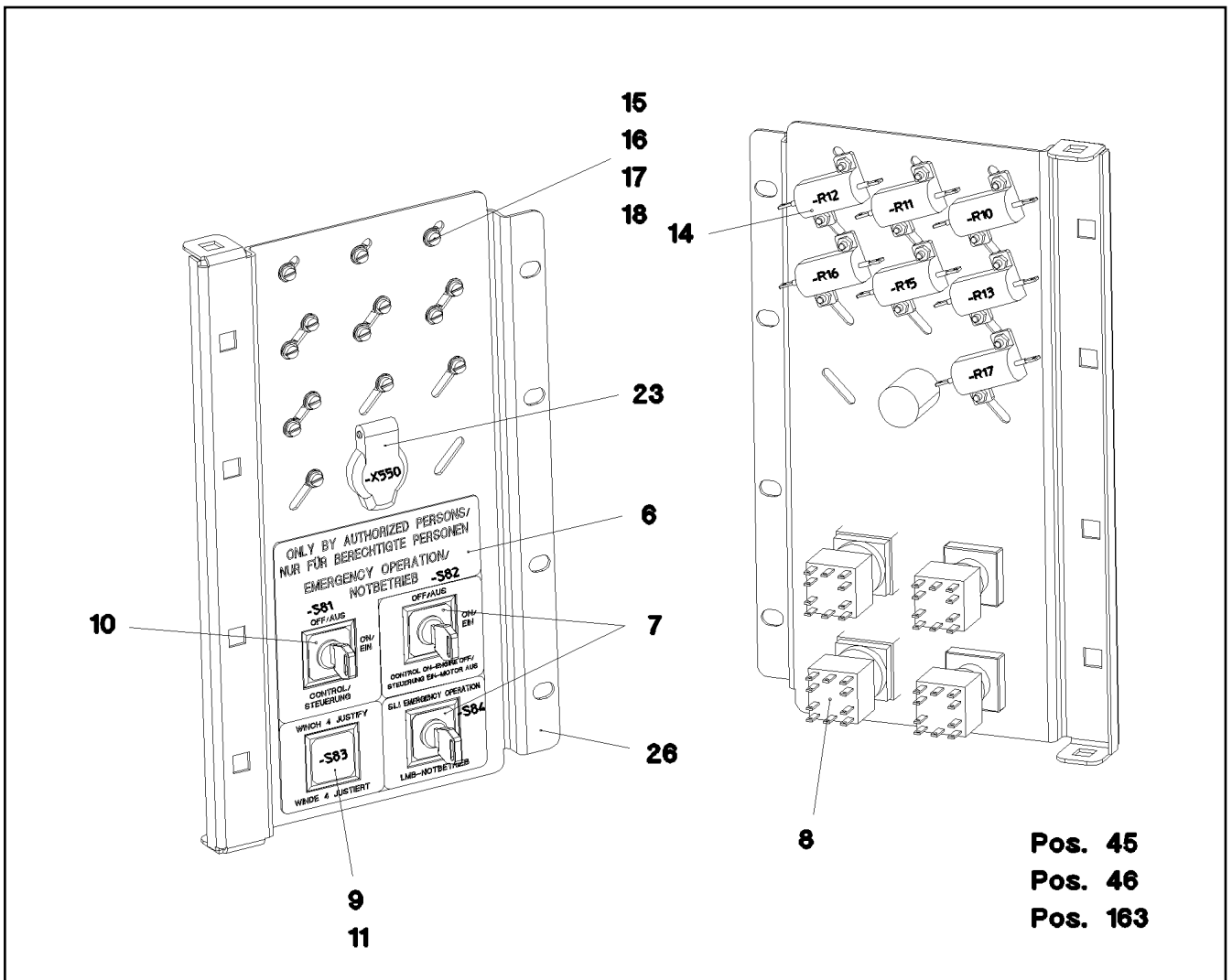
etk\_en\_de\_074410\_LR 1400/2

COVER COMPL.  
DECKEL KPL.

□ 276

⇒ 2 932 175  
92 71 583 08





Pos. 45  
Pos. 46  
Pos. 163

Pos.	Item	Quantity	Description	Bezeichnung	Serie	K
1	96 70 677 08	1	WIRES PRE-ASS. S3	DRAEHTE VORM.		
6	97 77 222 08	1	SIGN 98X122X1 ALMG3	SCHILD		
7	60 61 433 08	2	ROTARY LOCK 1W	DREHSCHLOSS		
(1)	10 87 343 4	1	KEY	SCHLUESSEL		
8	60 61 446 08	4	TOUCH CONTACT TRANSMITTER 20E+2S	TASTKONTAKTGEBER		
9	60 61 430 08	1	PUSH BUTTON	DRUCKTASTE		
10	60 61 449 08	1	TURNLOCK ACTUATOR 1W	DREHSCHLOSSBETAETIGER		
(1)	10 87 343 4	1	KEY	SCHLUESSEL		
11	60 61 439 08	1	PUSH-BUTTON CAP FLACH GELB	TASTERKAPPE		
14	63 50 170 08	7	RESISTOR 47R 1% 25W	WIDERSTAND		
15	40 84 006 01	14	PAN-HEAD SCREW ISO 7045 M3X10 4.8 A2	FLACHKOPFSCHRAUBE		
16	46 00 253	14	WASHER ISO 7089 3,5 200HV A3C	SCHEIBE		
17	42 52 205 08	14	SERRATED LOCK WASHER DIN 6798 J 3,2	FAECHERSCHEIBE		
18	41 15 157 08	14	HEX NUT ISO 4032 M3 8 A2C	SECHSKANTMUTTER		
23	60 52 039 08	1	BUILT-IN SOCKET 2-POL	EINBAUSTECKDOSE		
26	97 70 451 08	1	PLATE 1.5X186X307 DC01 FE//ZN20//C	BLECH		
45	60 23 233 08	1	FLAT PLUG HOUSING 18-POL	FLACHSTECKERGEHAEUSE		
46	60 23 002 08	1	PLUG SHELL 18-POL	STECKERGEHAEUSE		
163	60 23 370 08	3	CONNECTOR PLUG A AX	ANSCHLUSSTECKER		

13.7.2015  
067707

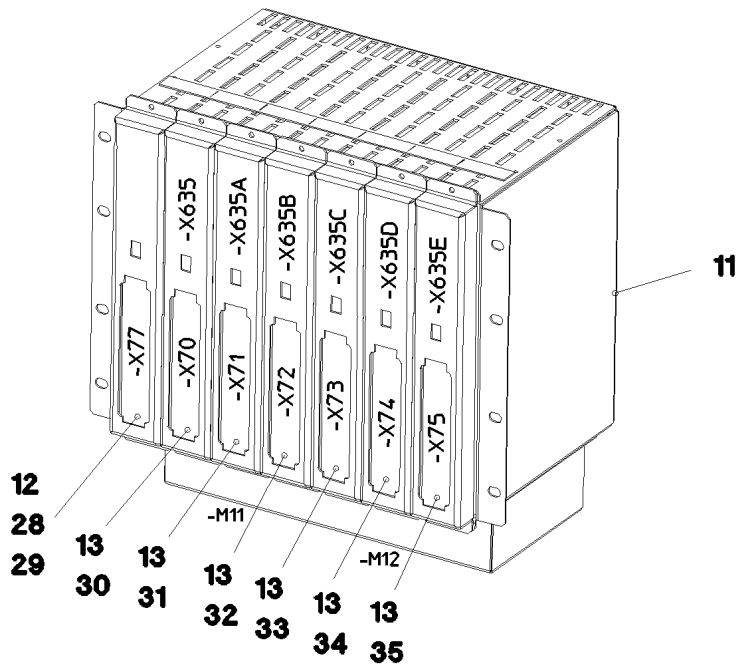
**LIEBHERR**

etk\_en\_de\_074410\_LR 1400/2

ASSEMBLY UNIT  
MONTAGEEINHEIT

□ 277

⇒ 2 932 187  
96 70 676 08



Pos.	Item	Quantity	Description	Bezeichnung	Serie	K
11	91 23 538 08	1	ASSEMBLY FRAME 56TE ⇒ 2 913 100 91 23 538 08	BAUGRUPPENTRAEGER		
12	96 19 563 08	1	POWER SUPPLY 4	NETZTEIL 4		
13	91 44 006 08	6	CENTRAL UNIT C1 8X2A GEPRUEFT	ZENTRALEINHEIT C1		
28	61 10 017 08	1	ORIFICE 1,5X19,5X111	BLENDE		
29	92 16 203 08	1	PLUG-IN CARD G0 COMM.SP.4 PROG.	EINSCHUBKARTE G0		
30	91 42 804 08	1	PLUG-IN CARD G0Z0 PROG-SP.6 PROG.	EINSCHUBKARTE G0Z0		
31	91 42 235 08	1	PLUG-IN CARD G0Z1 PROG-SP.4 PROG.	EINSCHUBKARTE G0Z1		
32	91 42 236 08	1	PLUG-IN CARD G0Z2 PROG-SP.4 PROG.	EINSCHUBKARTE G0Z2		
33	91 42 237 08	1	PLUG-IN CARD G0Z3 PROG-SP.4 PROG.	EINSCHUBKARTE G0Z3		
34	91 42 238 08	1	PLUG-IN CARD G0Z4 PROG-SP.4 PROG.	EINSCHUBKARTE G0Z4		
35	91 42 239 08	1	PLUG-IN CARD G0Z5 PROG-SP.4 PROG.	EINSCHUBKARTE G0Z5		

13.7.2015  
050988

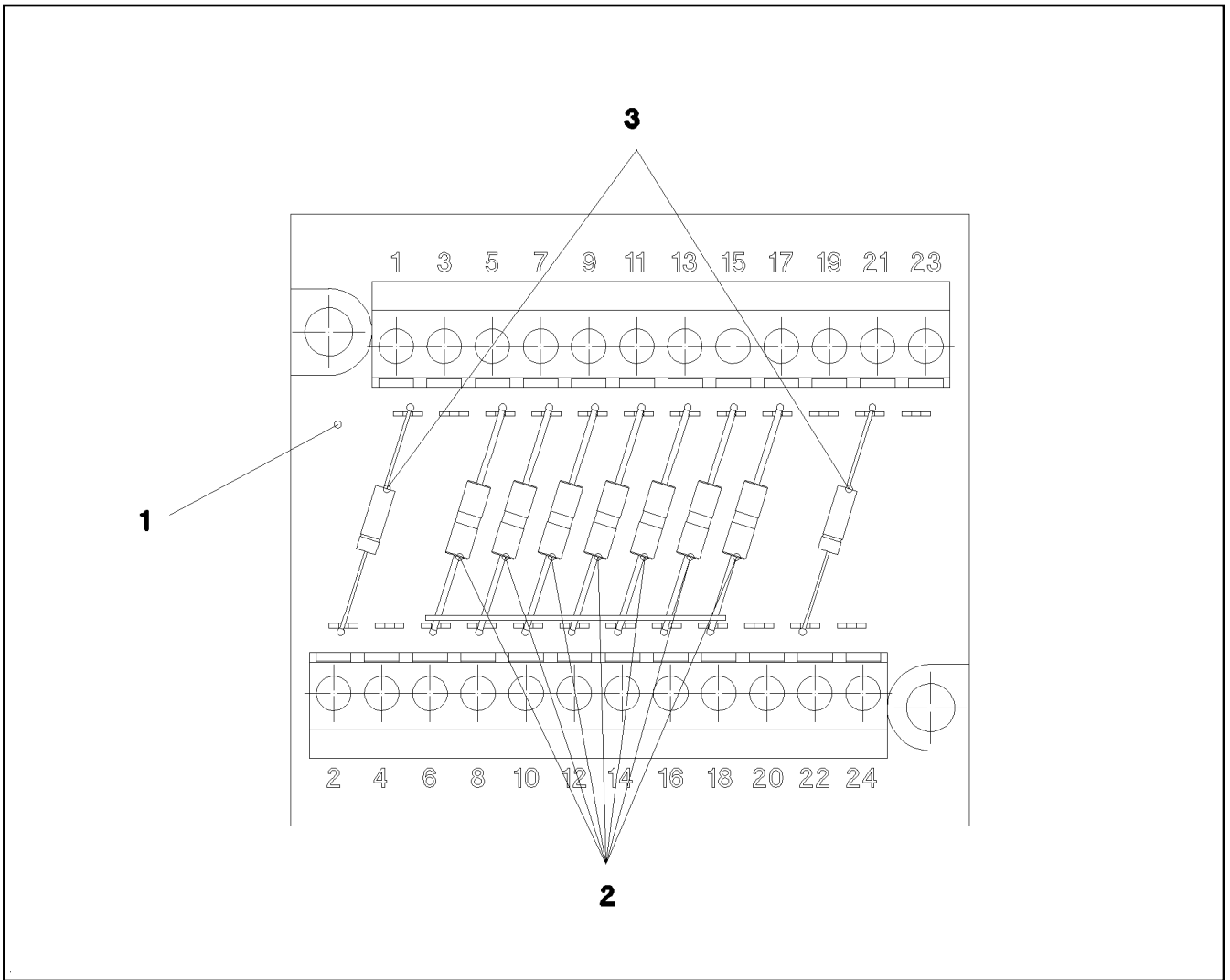
**LIEBHERR**

etk\_en\_de\_074410\_LR 1400/2

LICCON ASSEMBLY UNIT  
LICCON MONTAGEEINHEIT

□ 278

⇒ 2 932 188  
96 43 919 08



Pos.	Item	Quantity	Description	Bezeichnung	Serie	K
1	66 00 081 08	1	VARIATIONAL COMPONENT 12POL	VARIATIONSBAUSTEIN		
2	66 00 114 08	7	VARISTOR 19X4,4 RM7,5	VARISTOR		
3	66 00 051 08	2	DIODE DO-201AD	DIODE		

13.7.2015  
052425

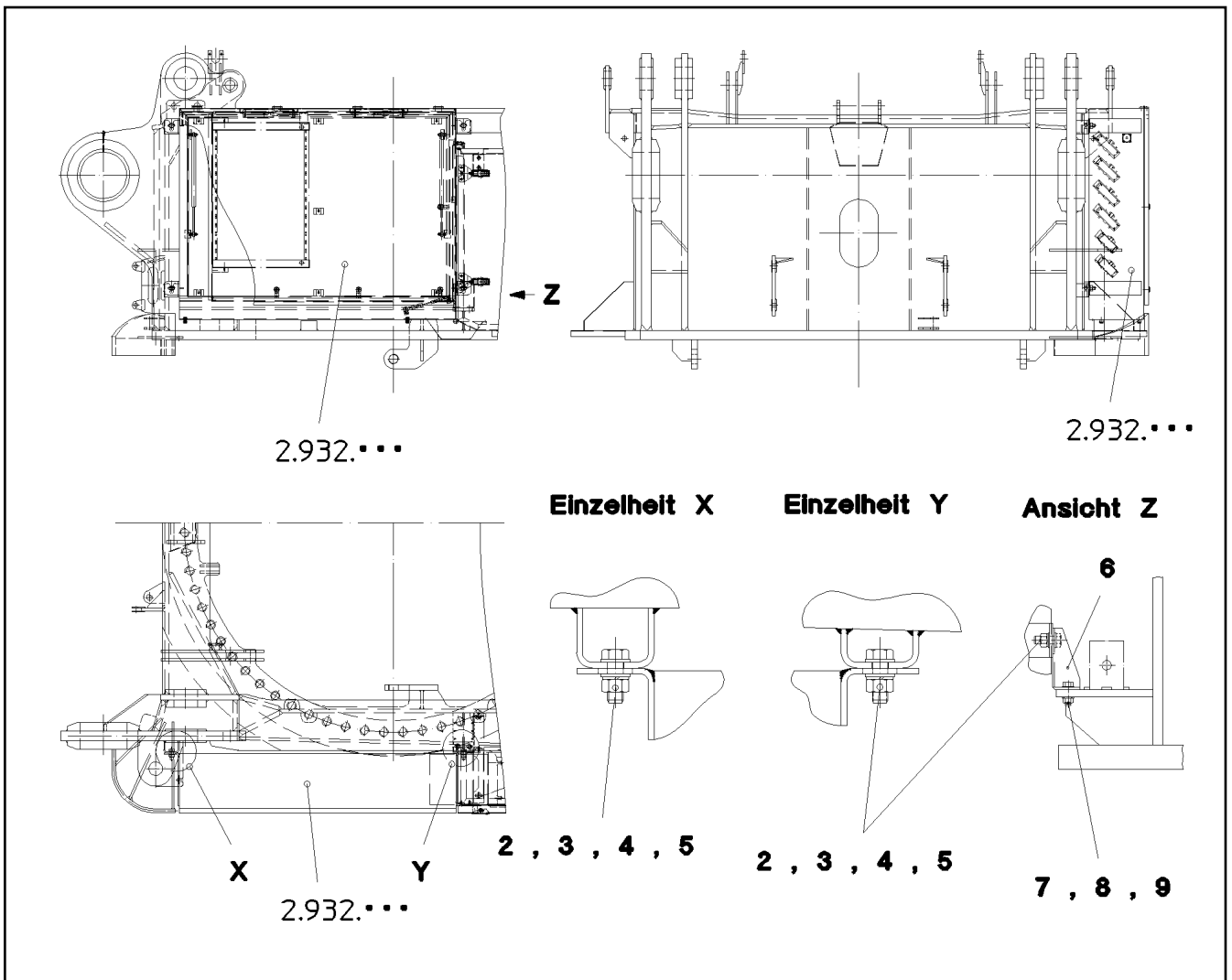
**LIEBHERR**

etk\_en\_de\_074410\_LR 1400/2

VARIABLE CIRCUIT  
VARIATIONSBAUSTEIN VORM.

279

⇒ 2 932 226  
96 53 844 08



Pos.	Item	Quantity	Description	Bezeichnung	Serie	K
1	92 06 951 08	0	SWITCH CABINET	SCHALTSCHRANK MECH.		
2	46 00 016	4	HEX SCREW ISO 4017 M16X45 8.8 A3C	SECHSKANTSCHRAUBE		
3	10 28 980 6	8	WASHER ISO 7089 16 300HV FLZN SPF	SCHEIBE		
4	41 15 145 08	4	HEX NUT ISO 4032 M16 8 A3C	SECHSKANTMUTTER		
5	42 40 012 08	4	CIRCLIP DIN 127 A 16 VERZ	FEDERRING		
6	95 54 356 08	1	PLATE 4X177X211 S315MC	BLECH		
7	49 00 100	2	HEX SCREW ISO 4017 M12X40 8.8 A3C	SECHSKANTSCHRAUBE		
8	10 28 980 4	4	WASHER ISO 7089 12 300HV FLZN SPF	SCHEIBE		
9	41 15 141 08	2	HEX NUT ISO 4032 M8 8 A2C	SECHSKANTMUTTER		

13.7.2015  
142149

**LIEBHERR**

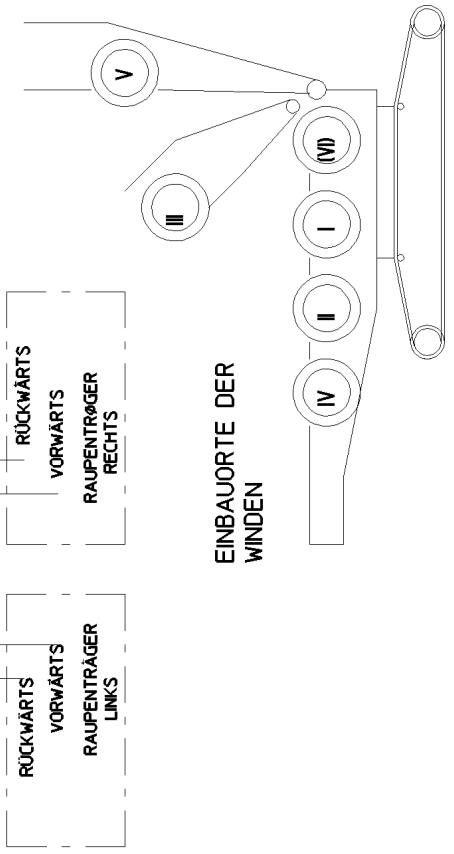
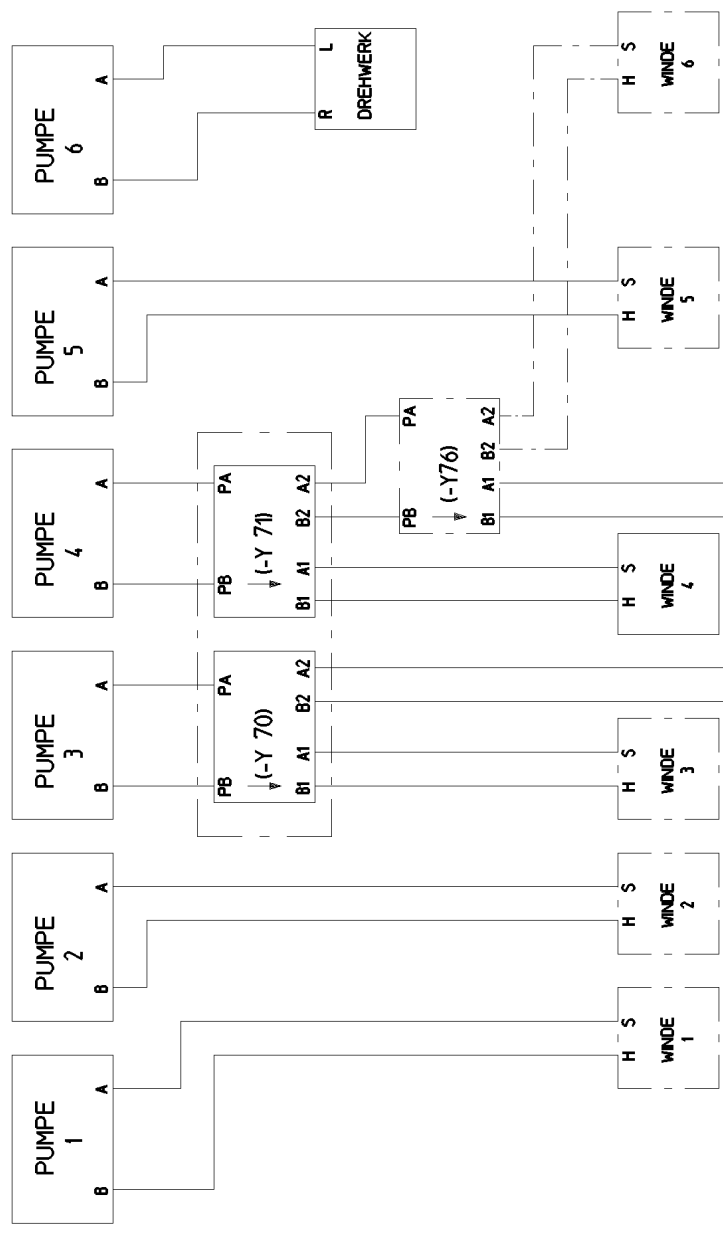
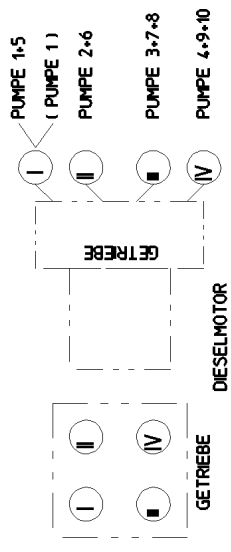
etk\_en\_de\_074410\_LR 1400/2

SWITCH CABINET MOUNTING  
ANBAU SCHALTSCHRANK

280

⇒ 2 933  
91 39 333 08

PUMPE 1	+0+02-Y31	a = HEBEN b = SENKEN
PUMPE 2	+0+02-Y32	a = HEBEN b = SENKEN
PUMPE 3	+0+02-Y33	a = HEBEN / VORWÄRTS - LINKS b = SENKEN / RÜCKWÄRTS - LINKS
PUMPE 4	+0+02-Y34	a = HEBEN / VORWÄRTS - RECHTS b = SENKEN / RÜCKWÄRTS - RECHTS
PUMPE 5	+0+02-Y35	a = HEBEN b = SENKEN
PUMPE 6	+0+02-Y36	a = DREHEN LINKS b = DREHEN RECHTS



\* **2 997**  
 \*\* **2 998**

# HYDRAULIK LR 1400-2 OHNE SPERRKLINKE

13.7.2015  
 075655

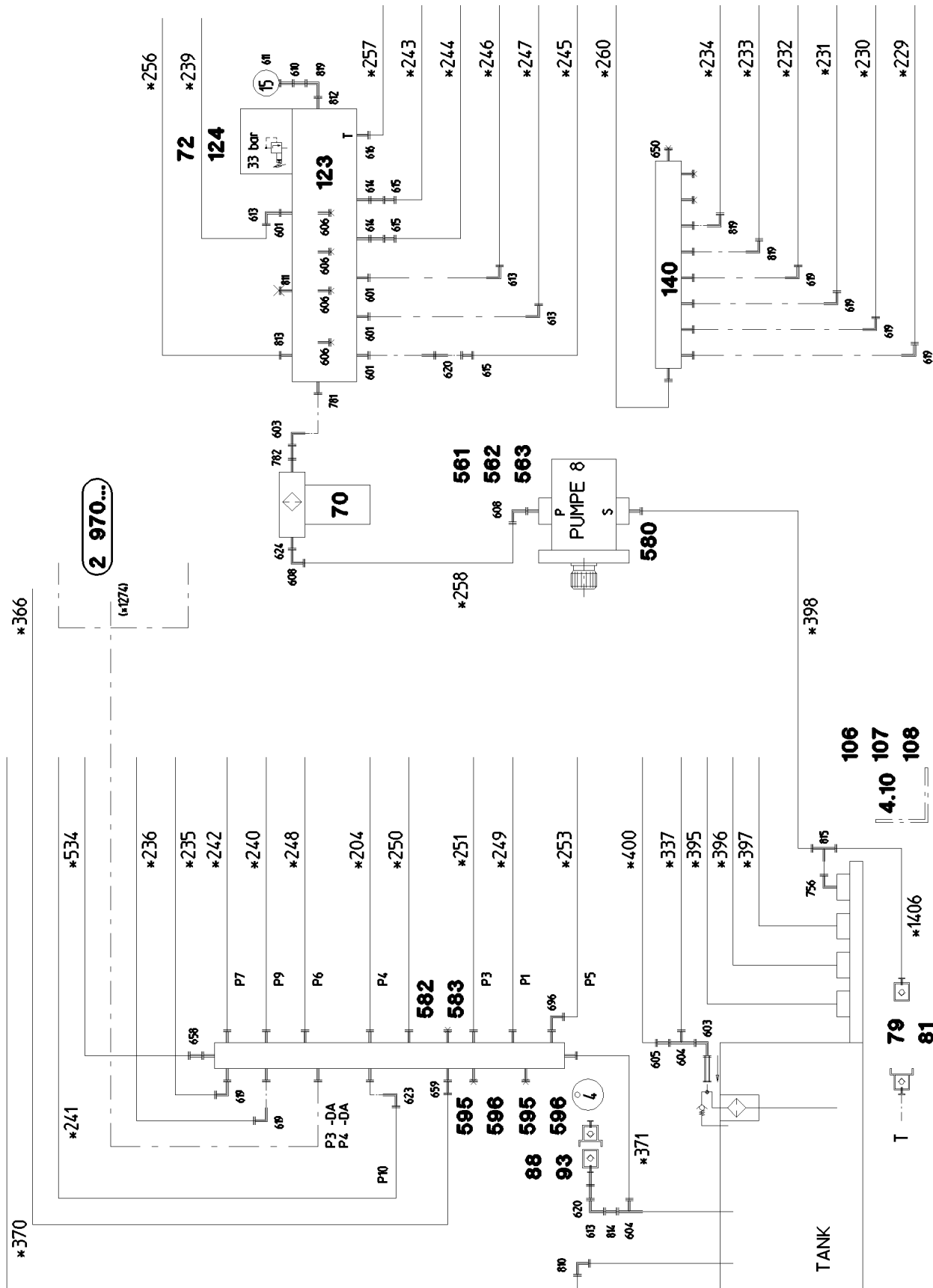


etk\_en\_de\_074410\_LR 1400/2

HYDRAULICS  
 HYDRAULIK

281 (1/28)

→ 2 970  
 91 71 141 08



**2 970...**

13.7.2015  
075656

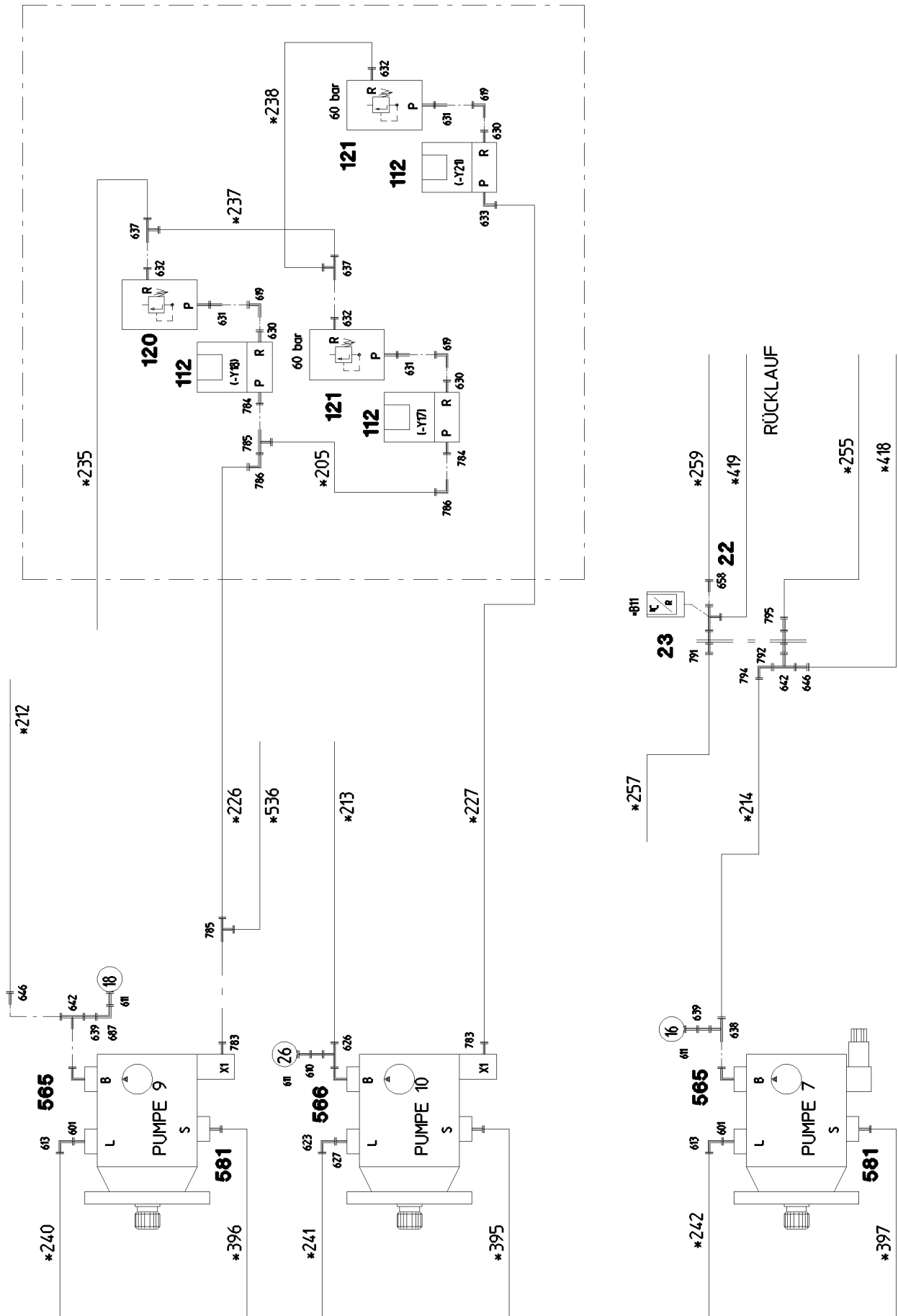
**LIEBHERR**

etk\_en\_de\_074410\_LR 1400/2

HYDRAULICS  
HYDRAULIK

282 (2/28)

→ 2 970  
91 71 141 08



13.7.2015  
075657

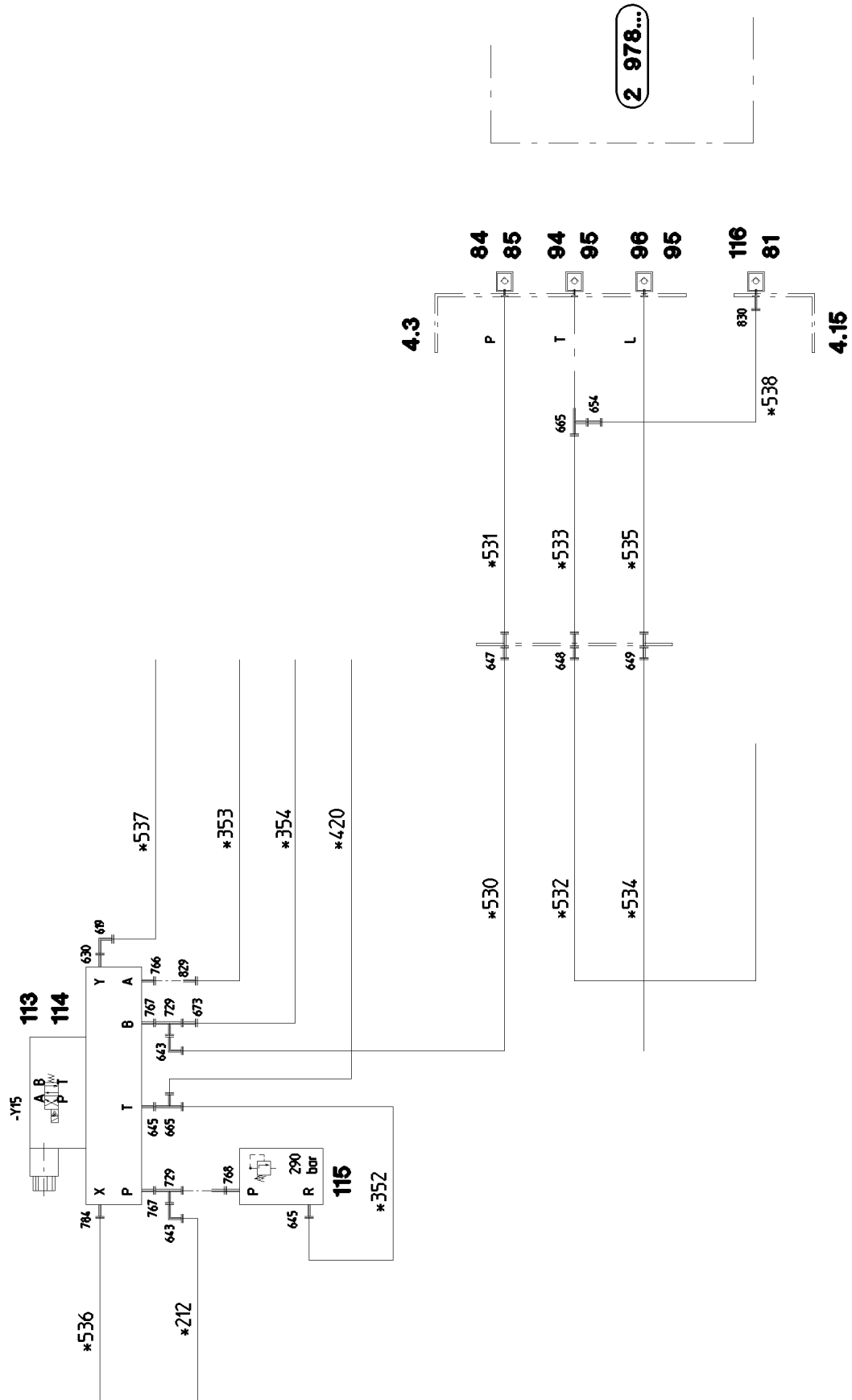
**LIEBHERR**

etk\_en\_de\_074410\_LR 1400/2

HYDRAULICS  
HYDRAULIK

283 (3/28)

⇒ 2 970  
91 71 141 08



2 978...

13.7.2015  
075658

**LIEBHERR**

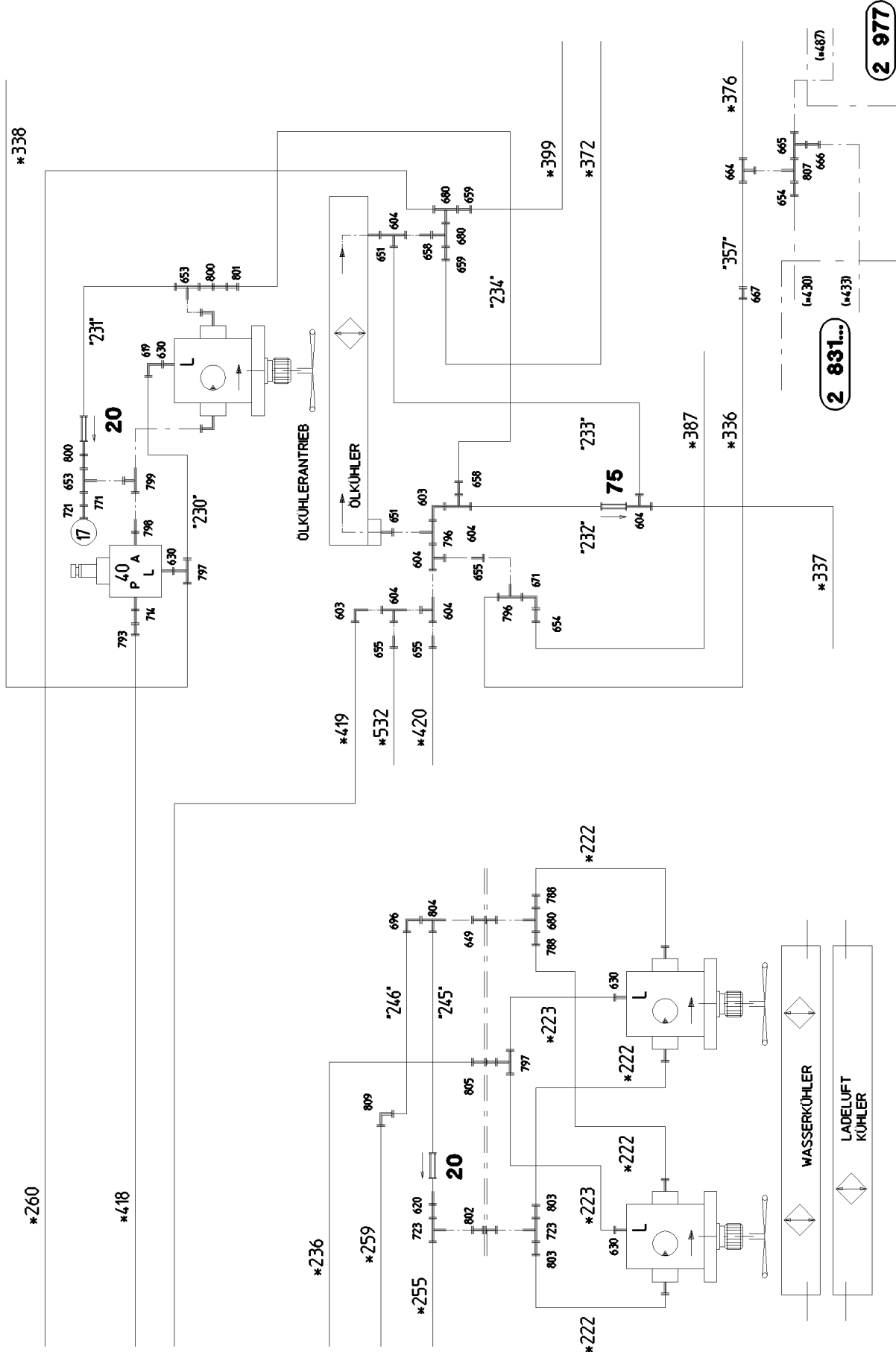
etk\_en\_de\_074410\_LR 1400/2

HYDRAULICS  
HYDRAULIK

284 (4/28)

⇒ 2 970  
91 71 141 08





2 831...

2 977

13.7.2015  
075659

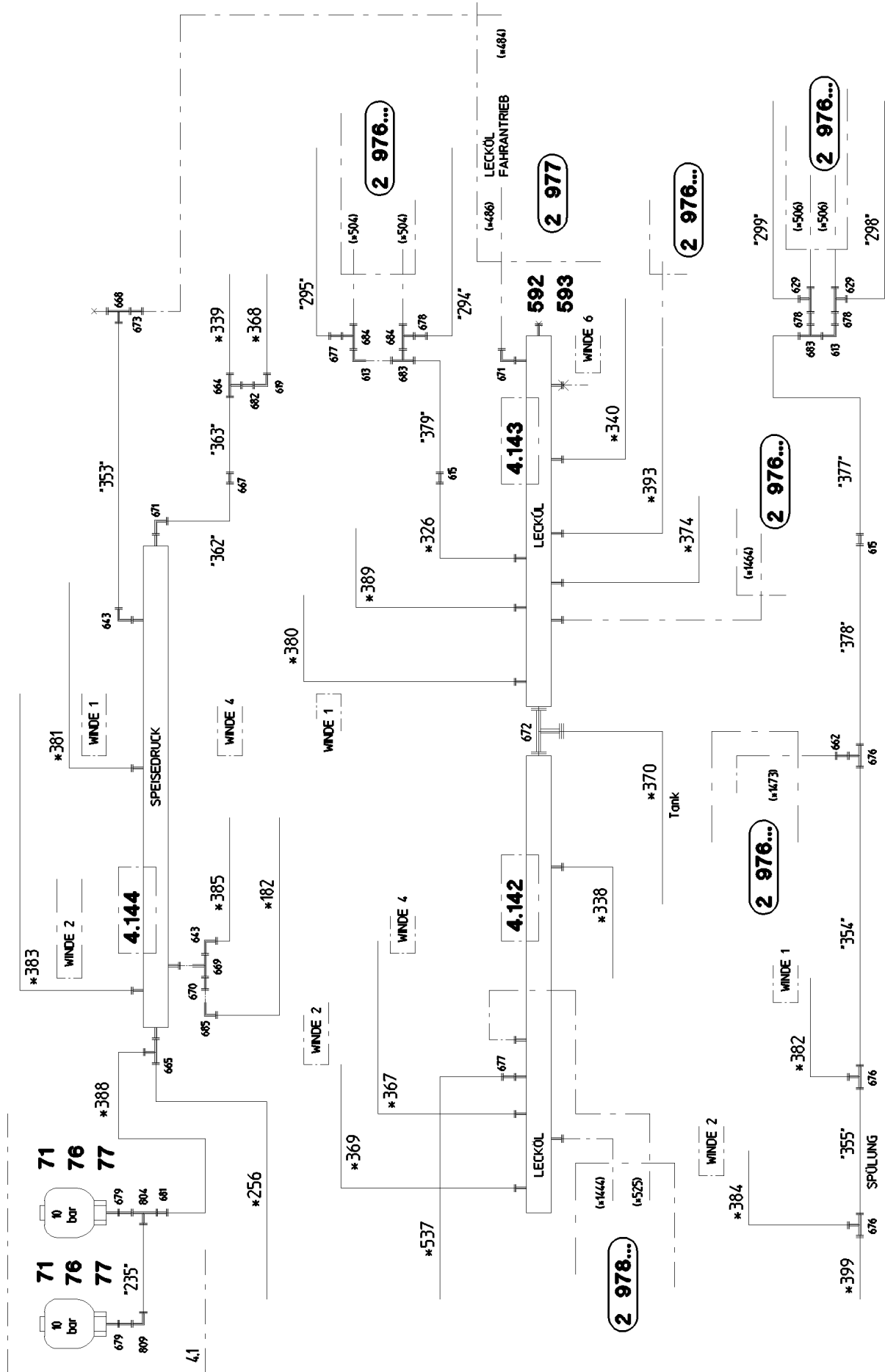
**LIEBHERR**

etk\_en\_de\_074410\_LR 1400/2

HYDRAULICS  
HYDRAULIK

□ 285 (5/28)

→ 2 970  
91 71 141 08



13.7.2015  
075660

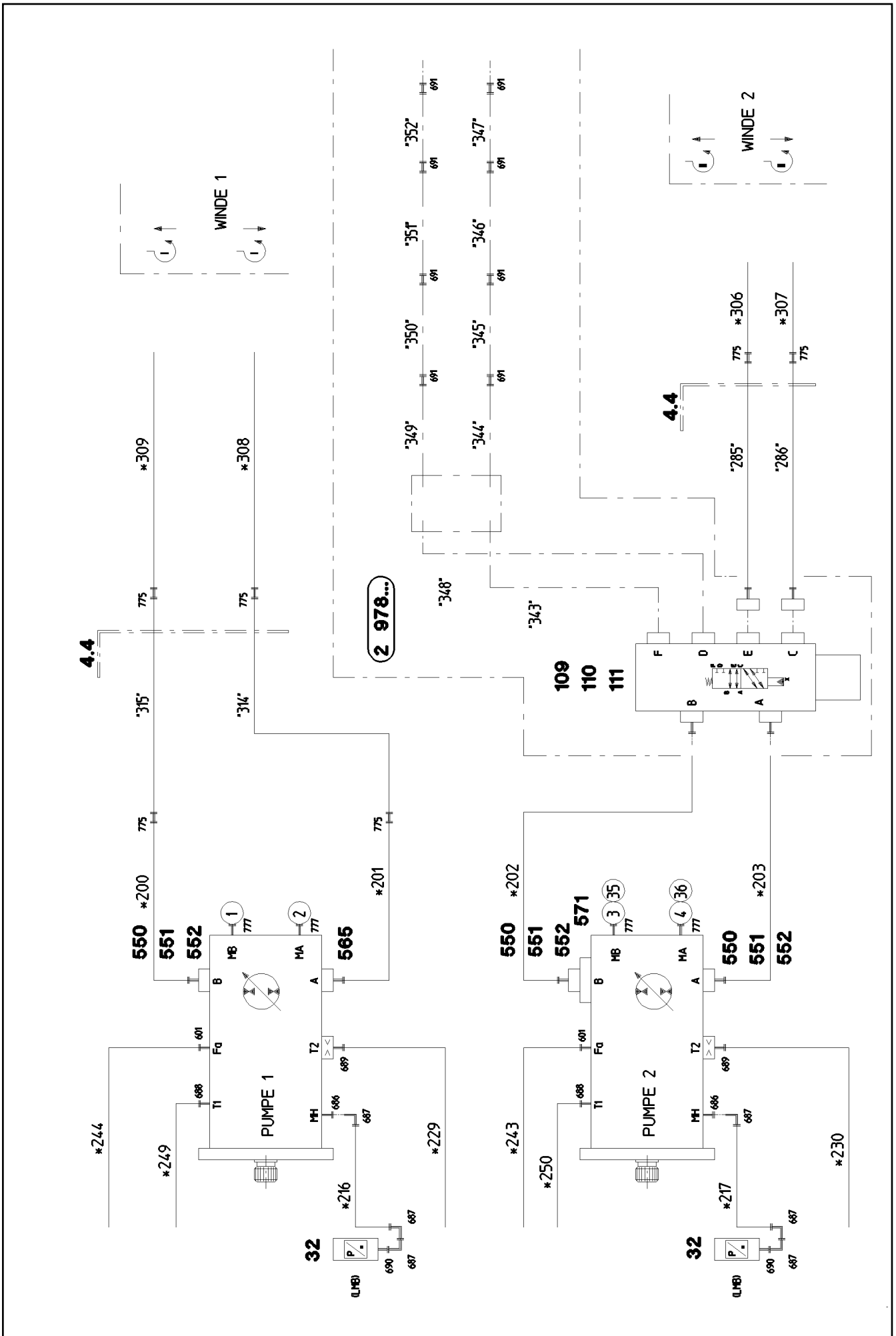
**LIEBHERR**

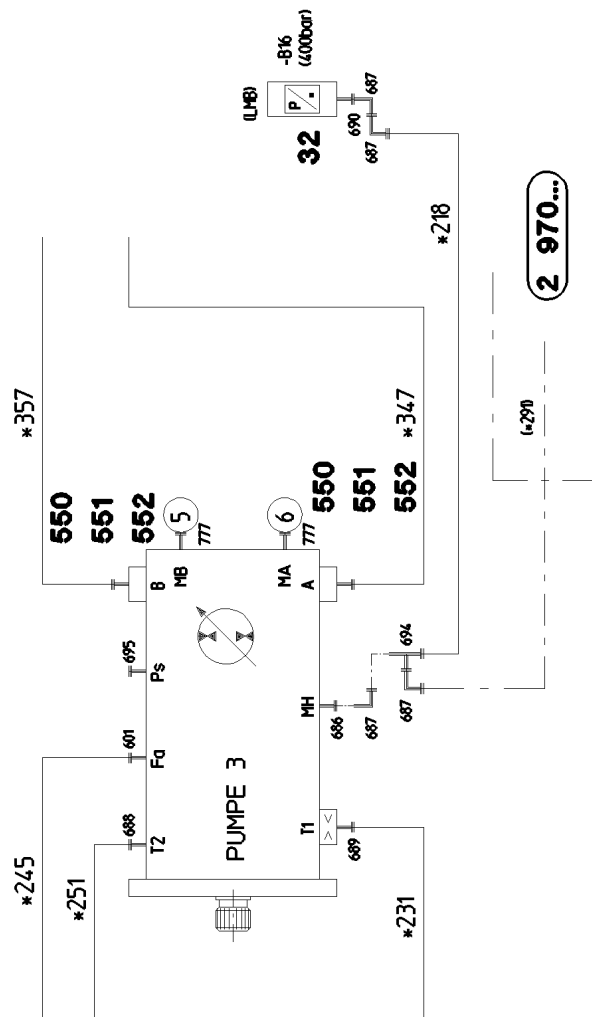
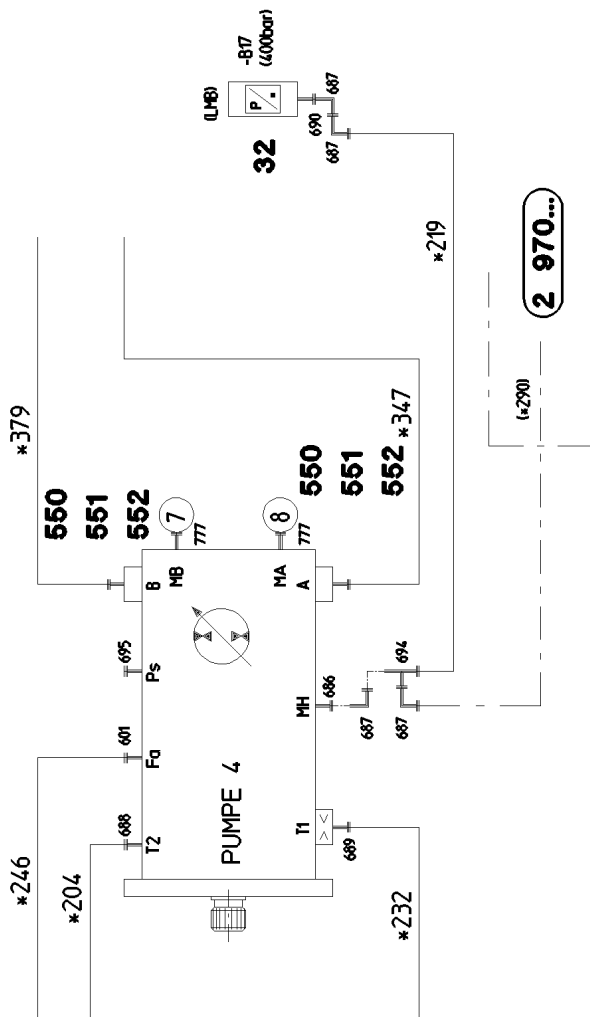
etk\_en\_de\_074410\_LR 1400/2

HYDRAULICS  
HYDRAULIK

286 (6/28)

⇒ 2 970  
91 71 141 08





13.7.2015  
075662

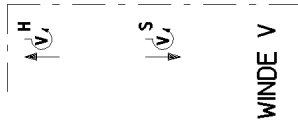
**LIEBHERR**

etk\_en\_de\_074410\_LR 1400/2

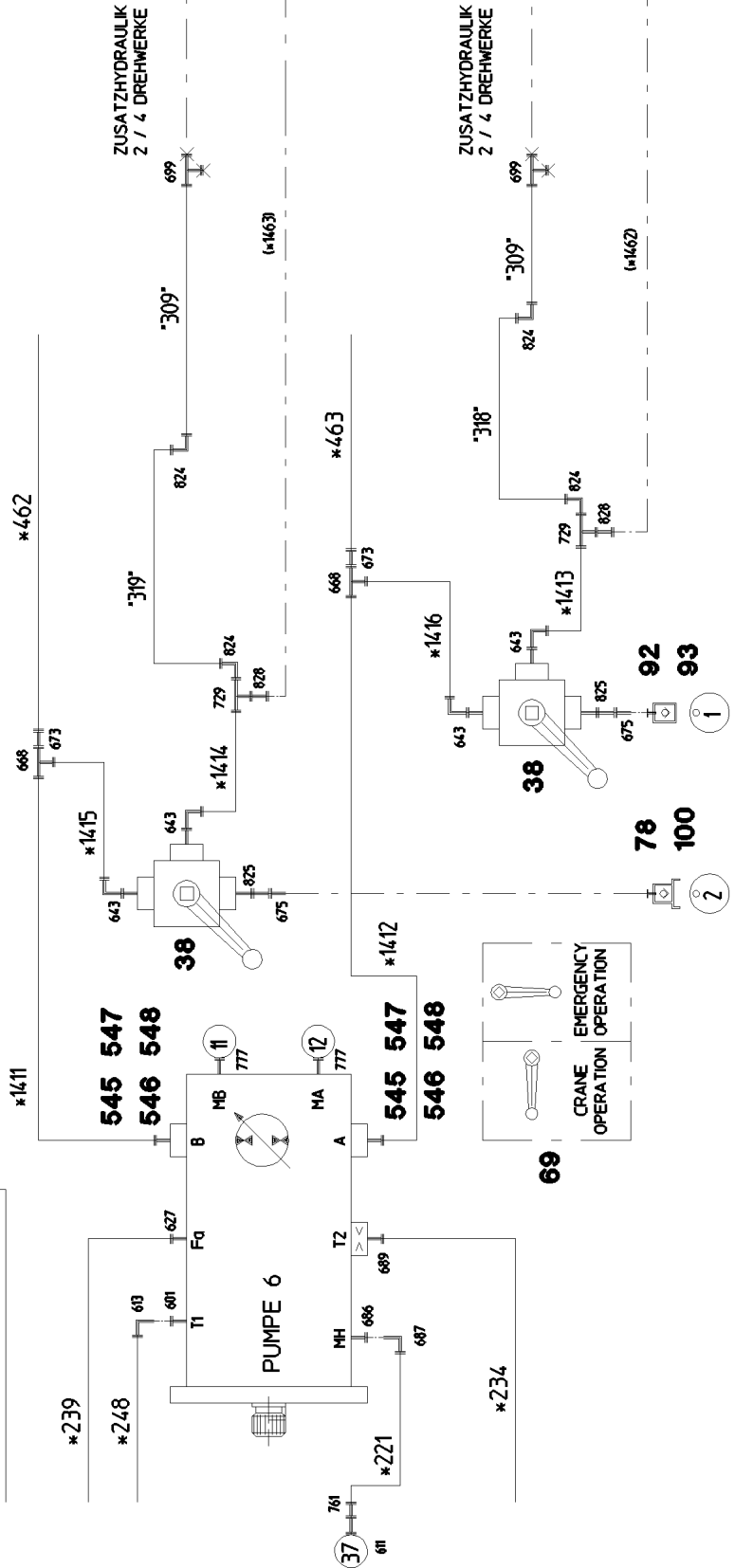
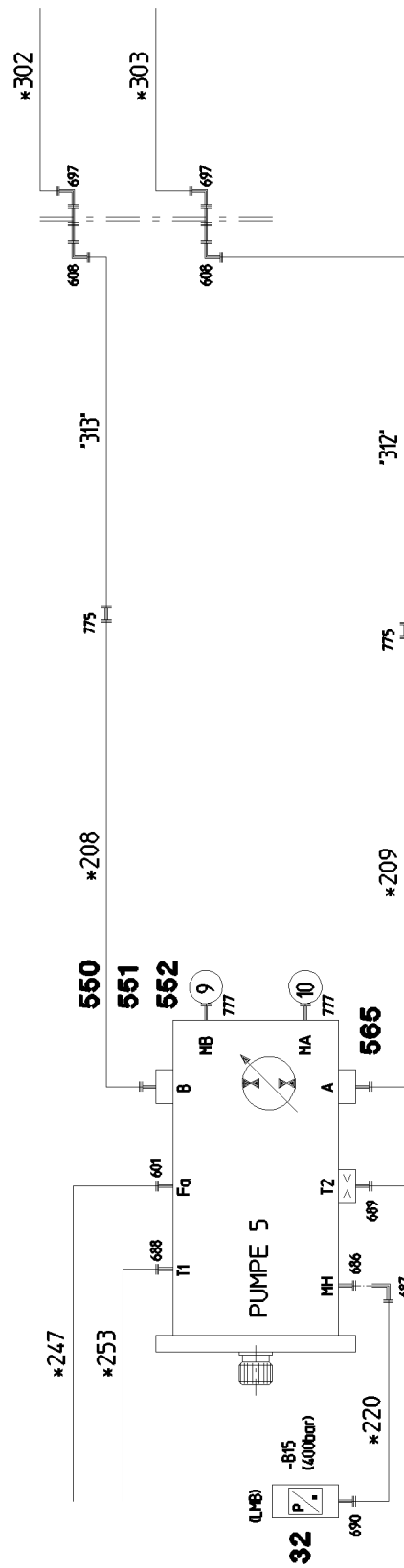
HYDRAULICS  
HYDRAULIK

□ 288 (8/28)

⇒ 2 970  
91 71 141 08



WINDE V



2 976...

13.7.2015  
075663

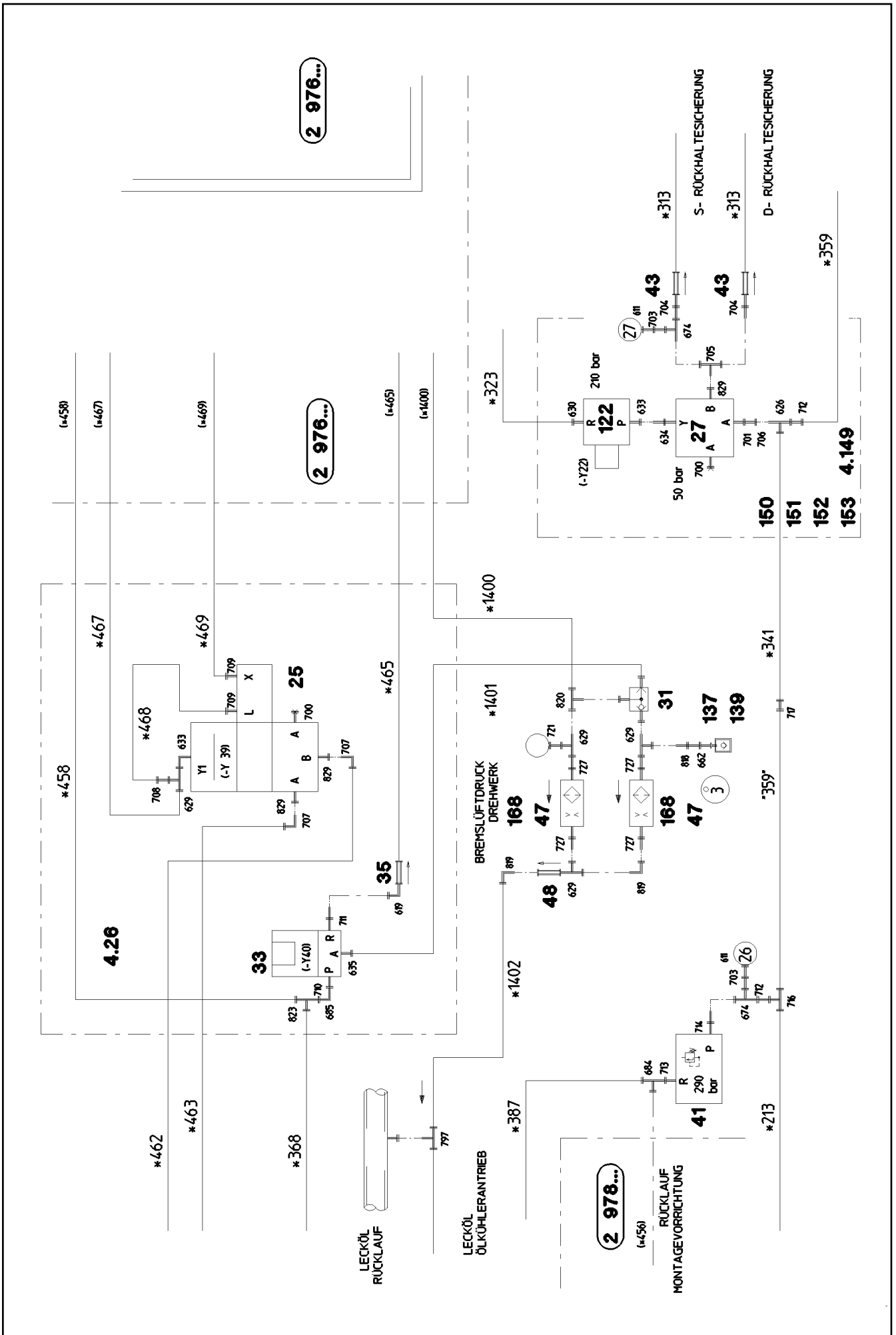
**LIEBHERR**

etk\_en\_de\_074410\_LR 1400/2

HYDRAULICS  
HYDRAULIK

289 (9/28)

→ 2 970  
91 71 141 08



13.7.2015  
075664

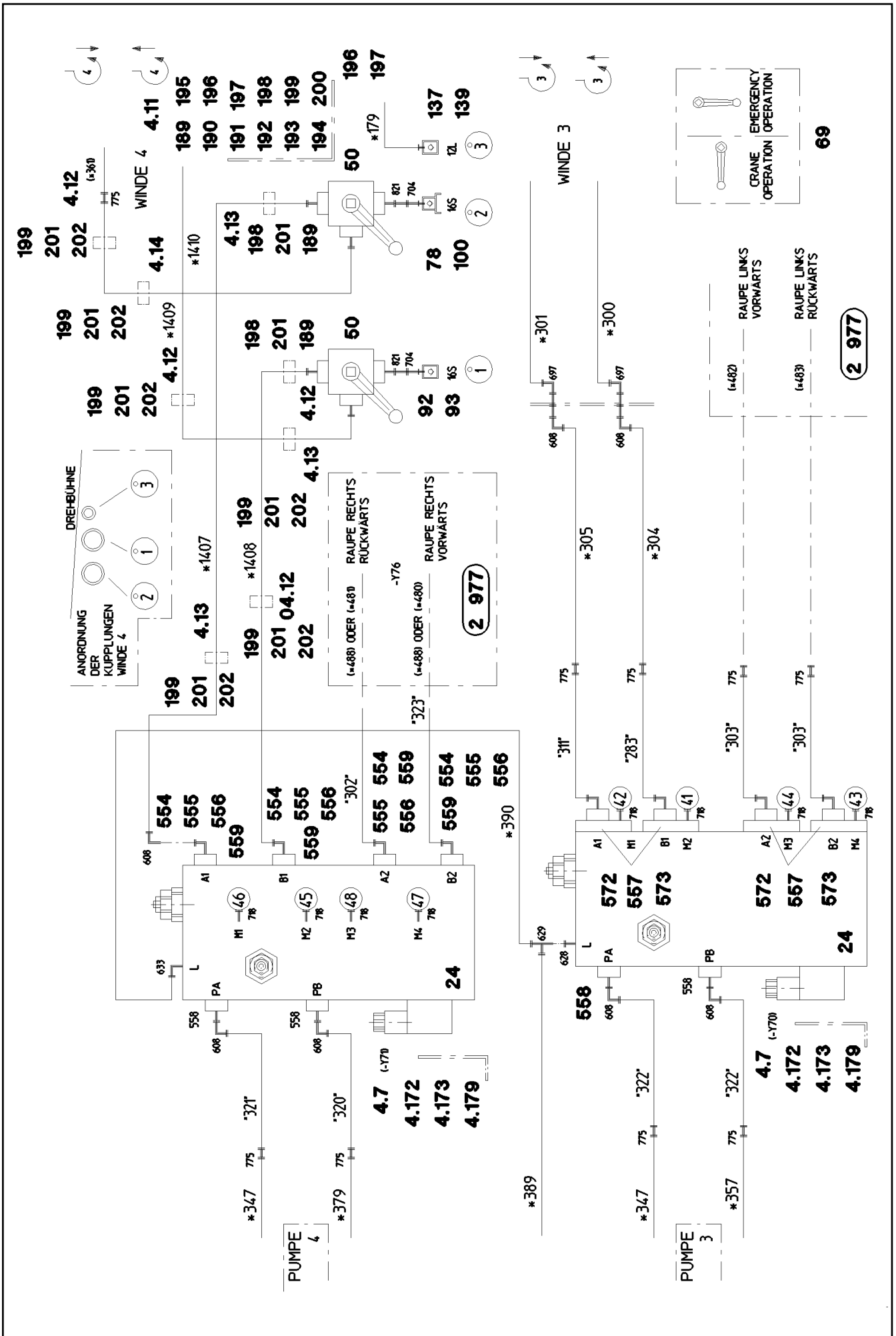
**LIEBHERR**

etk\_en\_de\_074410\_LR 1400/2

HYDRAULICS  
HYDRAULIK

□ 290 (10/28)

⇒ 2 970  
91 71 141 08



13.7.2015  
075665

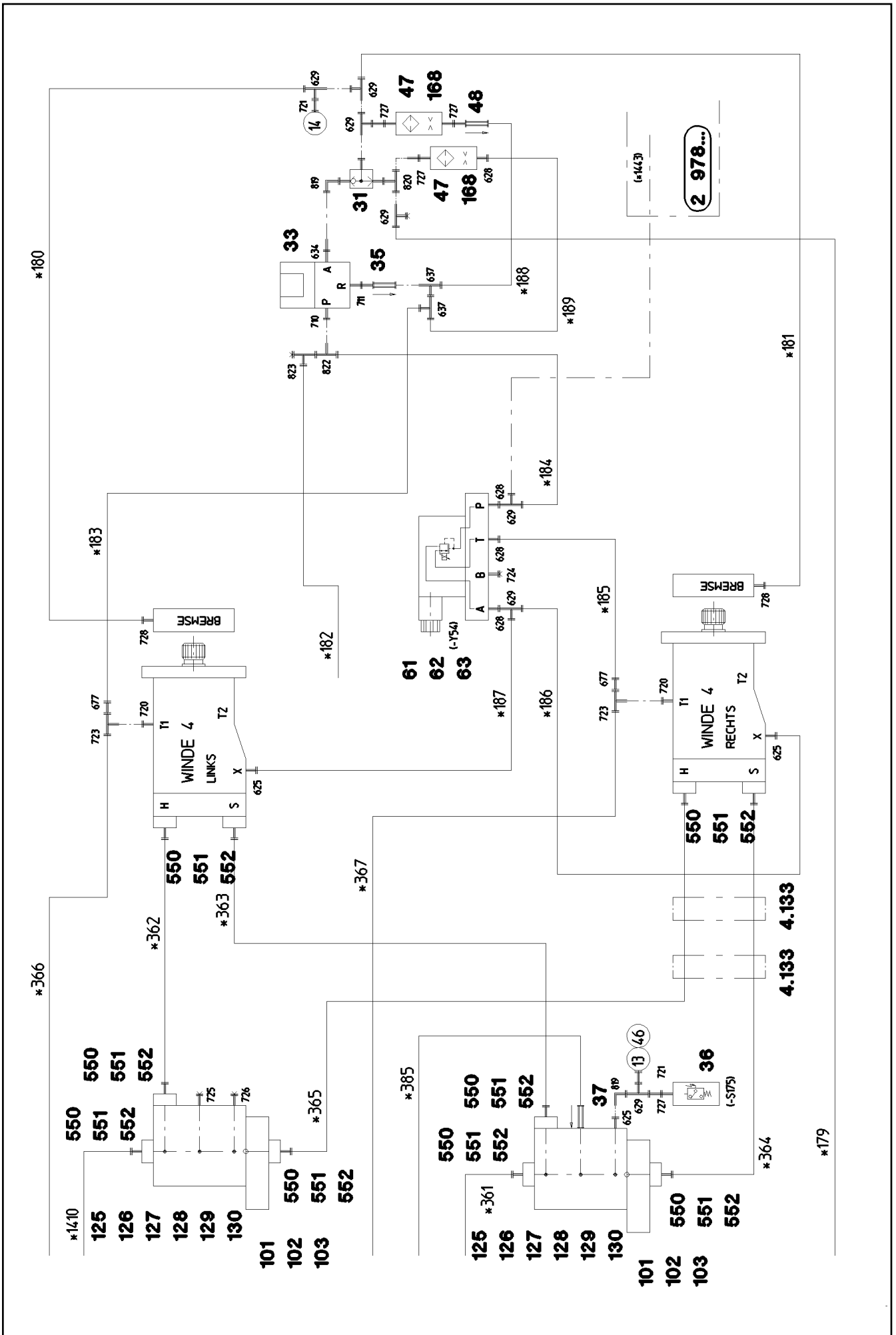
**LIEBHERR**

etk\_en\_de\_074410\_LR 1400/2

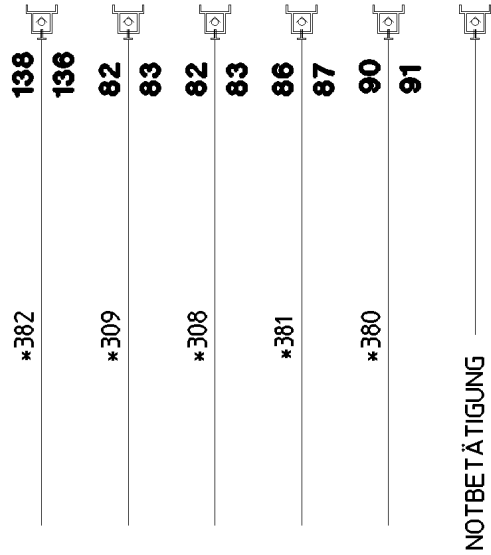
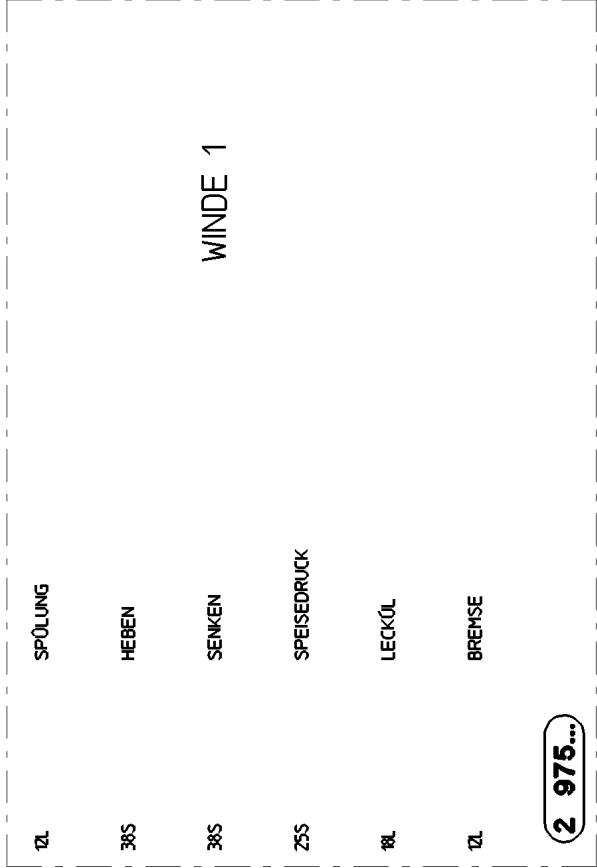
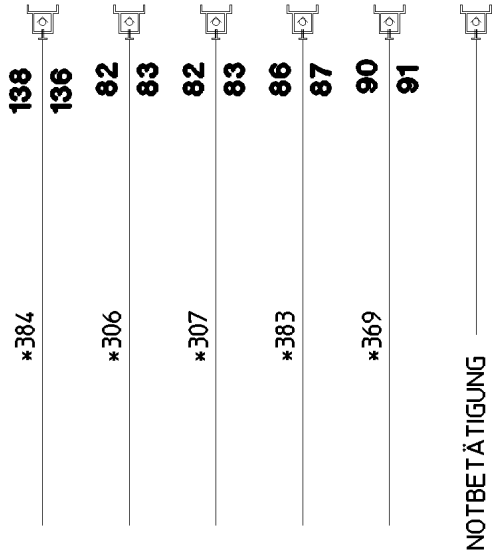
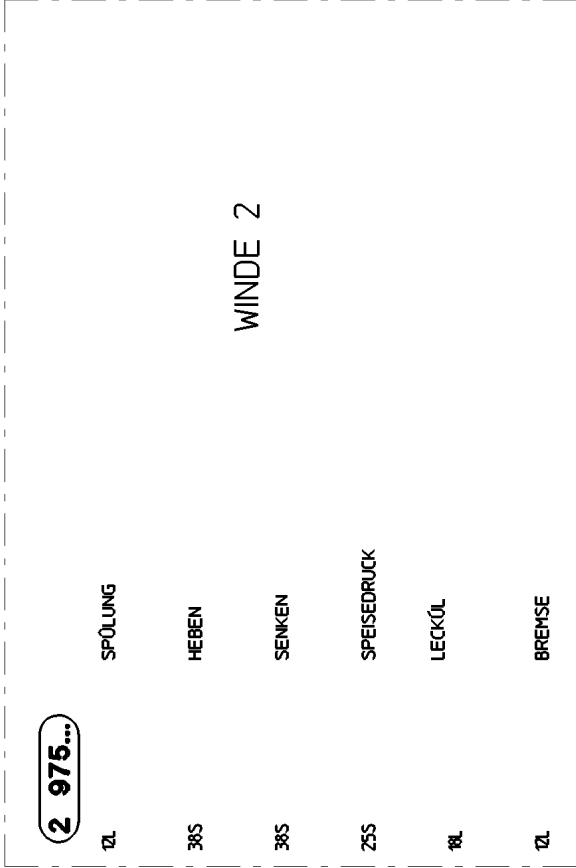
HYDRAULICS  
HYDRAULIK

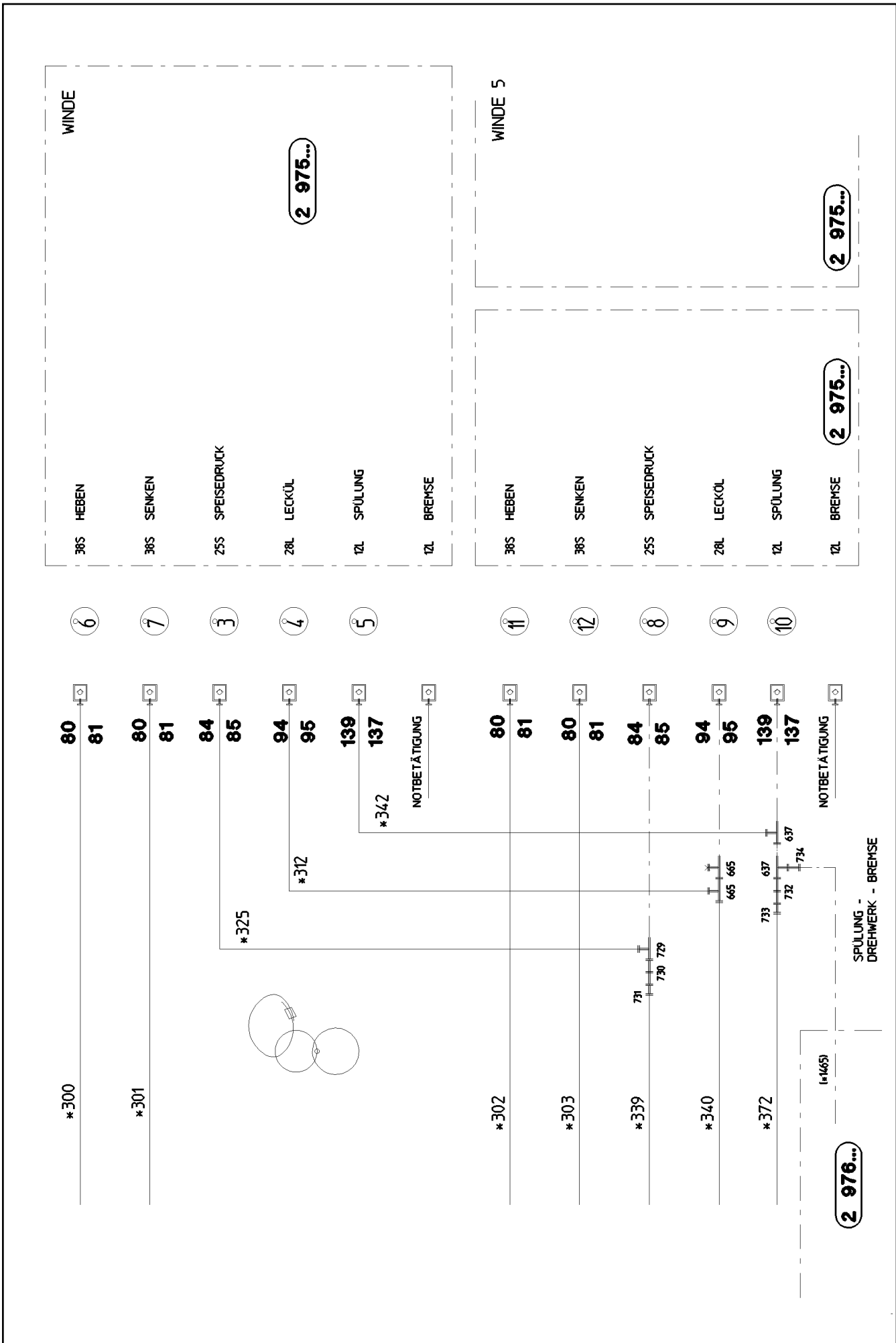
□ 291 (11/28)

⇒ 2 970  
91 71 141 08

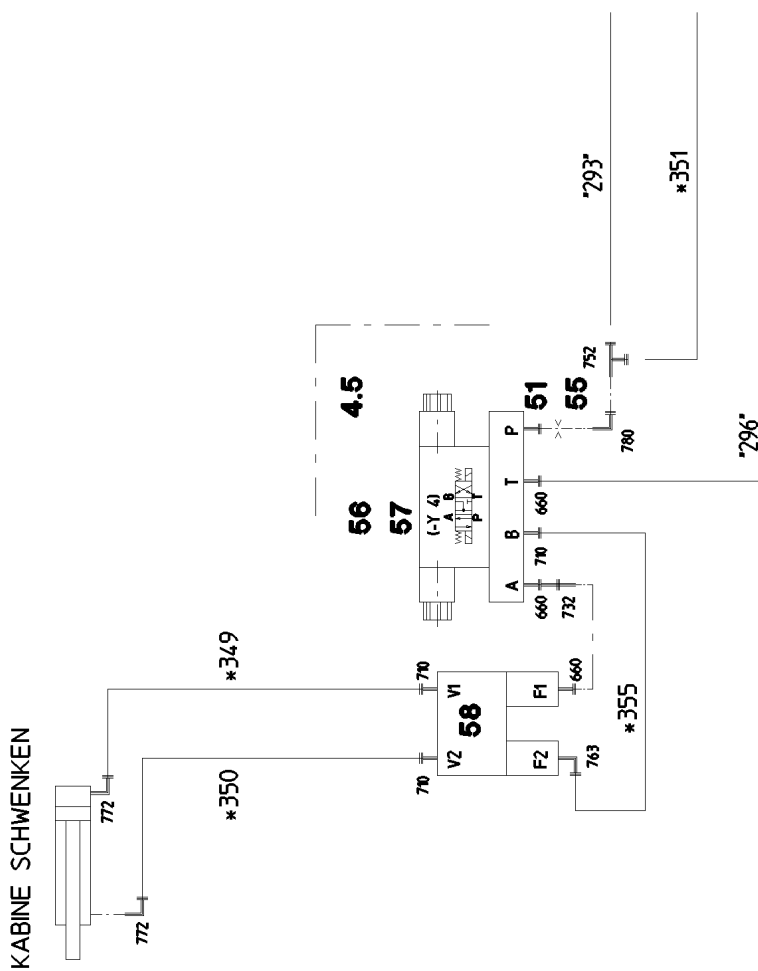
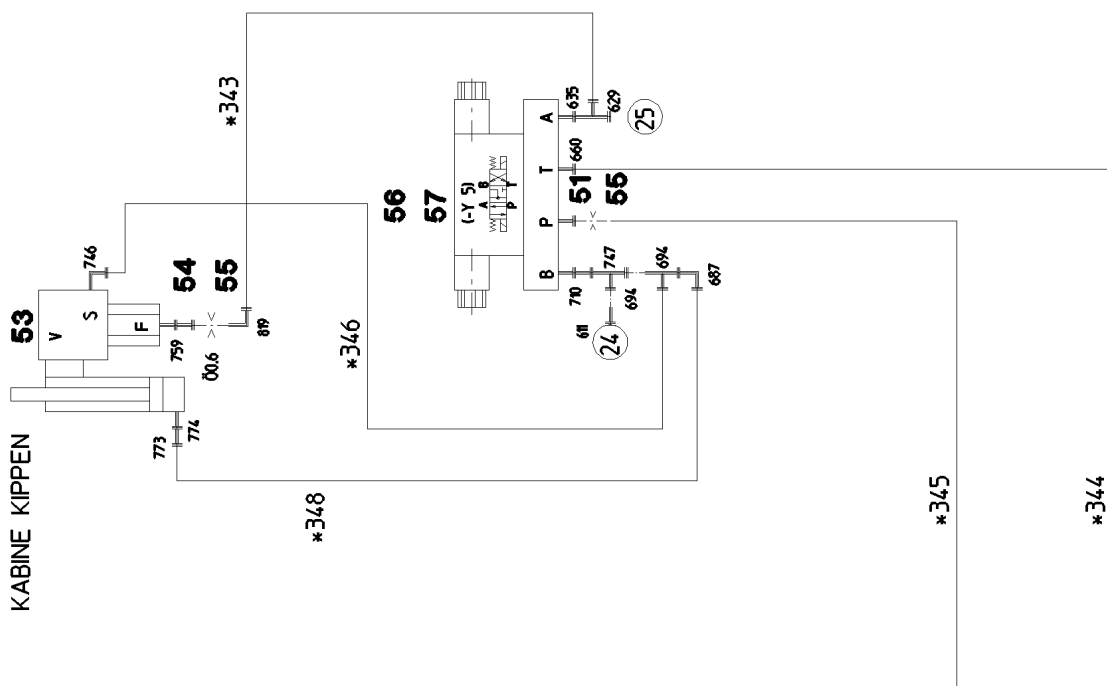












13.7.2015  
075670

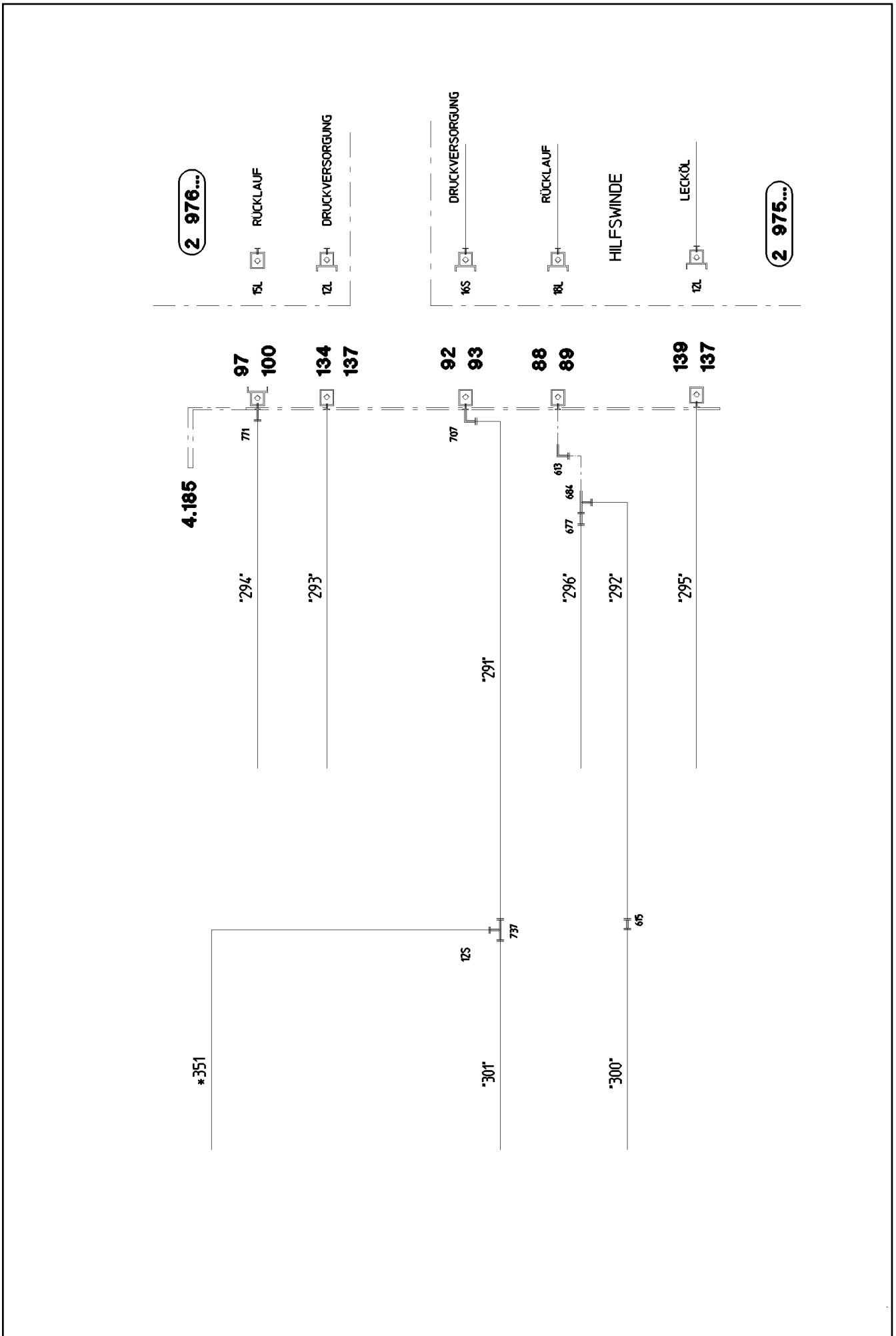
**LIEBHERR**

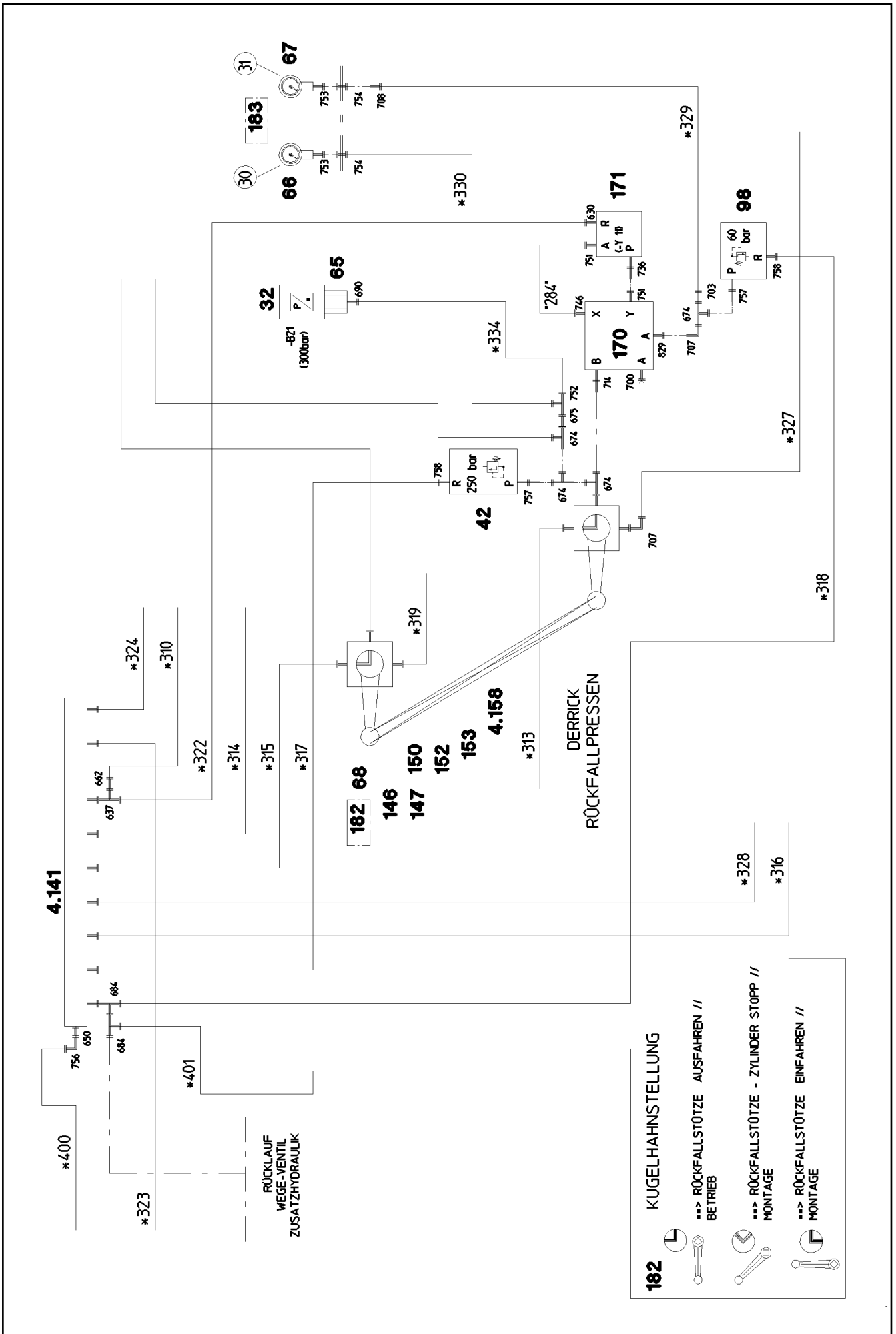
etk\_en\_de\_074410\_LR 1400/2

HYDRAULICS  
HYDRAULIK

296 (16/28)

⇒ 2 970  
91 71 141 08





13.7.2015  
075672

**LIEBHERR**

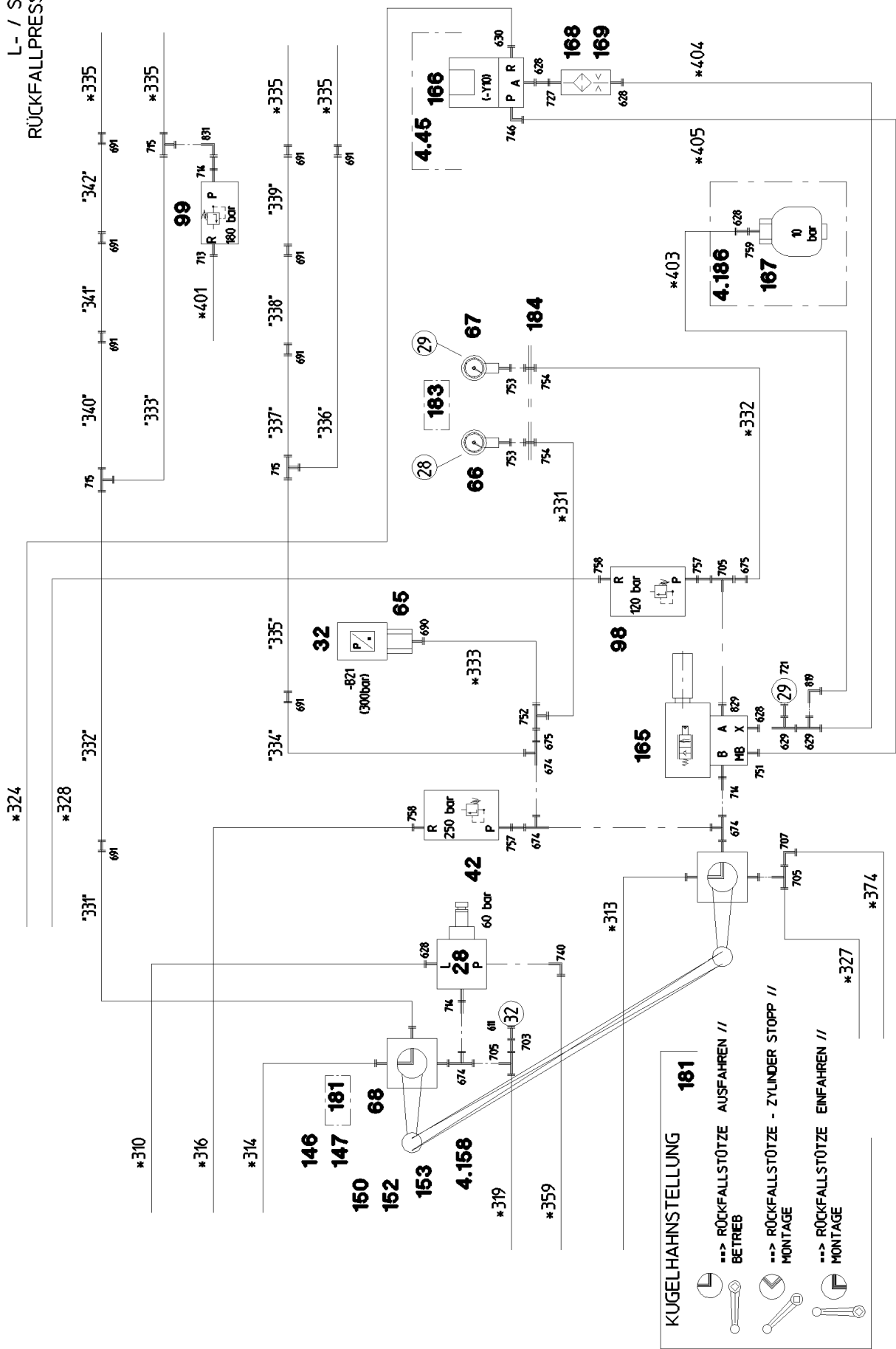
etk\_en\_de\_074410\_LR 1400/2

HYDRAULICS  
HYDRAULIK

298 (18/28)

2 970  
91 71 141 08

L- / S-  
RÜCKFALLPRESSEN



13.7.2015  
075673

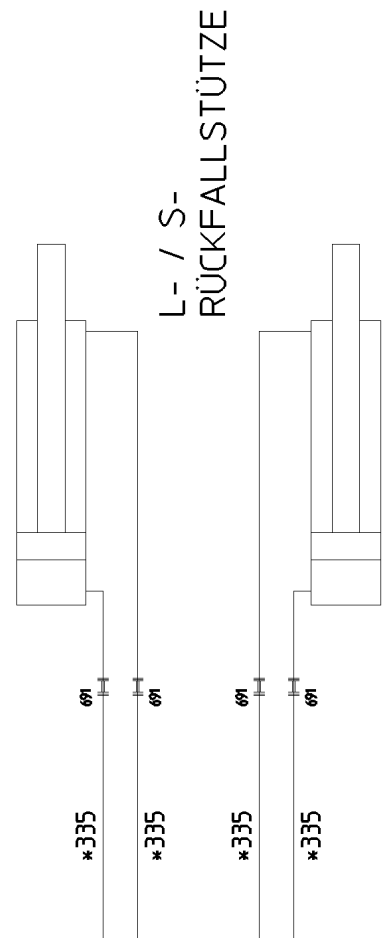
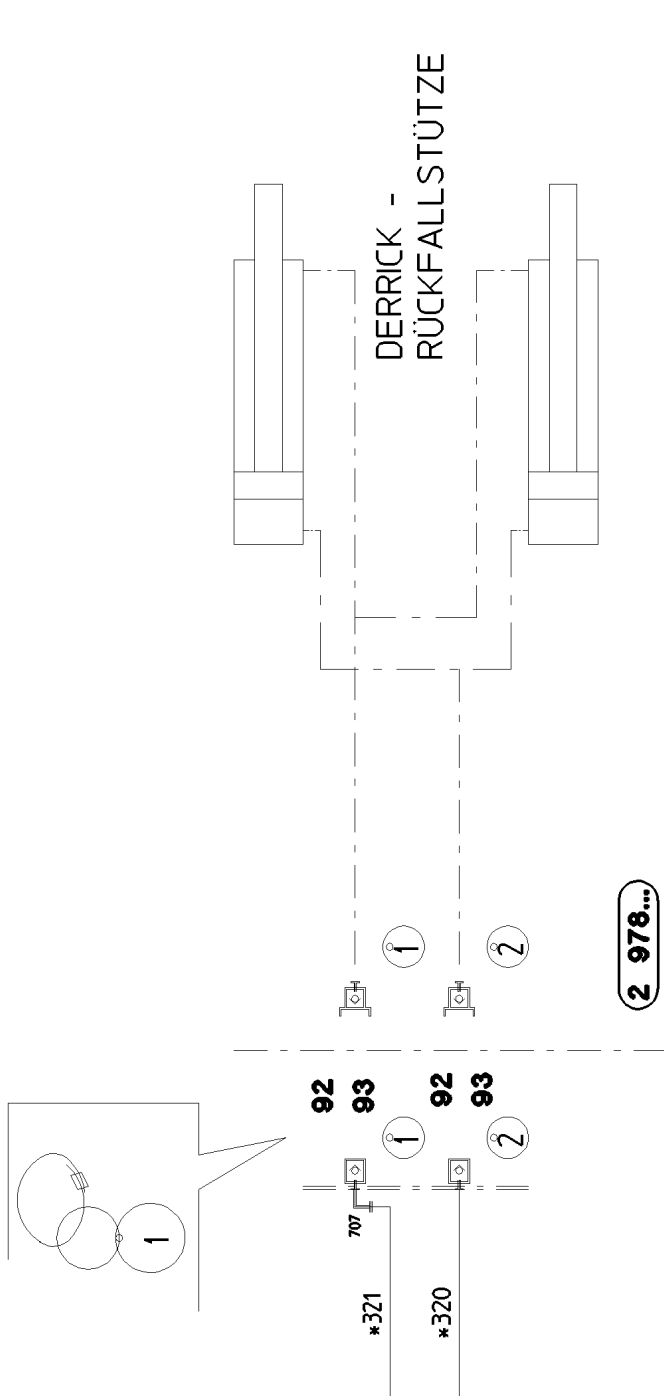
**LIEBHERR**

etk\_en\_de\_074410\_LR 1400/2

HYDRAULICS  
HYDRAULIK

□ 299 (19/28)

→ 2 970  
91 71 141 08



13.7.2015  
075674

**LIEBHERR**

etk\_en\_de\_074410\_LR 1400/2

HYDRAULICS  
HYDRAULIK

☐ 300 (20/28)

⇒ 2 970  
91 71 141 08



Pos.	Item	Quantity	Description	Bezeichnung	Serie	K
4	96 61 604 08	1	KIT MECHAN.PARTS (COMPOS.MAT.) ⇒ 2 970 092 96 61 604 08	MECHANISCHE TEILE		
20	51 14 469 08	2	NON-RETURN VALVE 160BAR FE/ZN12 CR6	RUECKSCHLAGVENTIL		
21	51 15 188 08	4	FLANGE FITTING	FLANSCHVERSCHRAUBUNG		
22	47 23 320 08	1	FLANGE JOINT EL 42L A3P SPF	VERSCHRAUBUNG		
23	96 45 882 08	1	TEMPER. SENSOR HYDRAULIC OIL	TEMPERATURGEBER HYDRAUL		
(10)	62 90 130	1	TEMPERATURE SENSOR	TEMPERATURSENSOR		
24	10 41 325 5	2	CHANGE-OVER BLOCK SPF ⇒ X10413255 10 41 325 5	UMSCHALTBLOCK		
25	10 41 310 3	1	DIRECTIONAL SEAT VALVE SPF	WEGESITZVENTIL		
(1)	10 66 309 4	1	MAGNET 24V	MAGNET		
(2)	10 35 393 0	4	SCREW 3/8"-24NFX7 1/4" 12.9	SCHRAUBE		
(997)	10 42 478 6	1	SEAL KIT DIRECTIONAL VALVE	DS WEGEVENTIL		
(998)	10 81 449 2	1	SEAL KIT DIRECTIONAL VALVE	DS WEGEVENTIL		
(999)	10 81 449 3	1	SEAL KIT DIRECTIONAL VALVE	DS WEGEVENTIL		
26	95 51 044 08	0	PLATE 4X280X323 S315MC	BLECH		
27	51 14 940 08	2	PRESSURE CONTROL VALVE pmax=315BA	DRUCKREGELVENTIL		
28	51 04 385 08	1	PRESSURE RELIEF VALVE pv=30BAR pmax ⇒ 5 104 385 08 51 04 385 08	DRUCKMINDERVENTIL		
29	75 00 018 08	1	PRESSURE GAUGE 63	MANOMETER		
30	94 80 569 08	0	PLATE 2X86X116 DC01	BLECH		
31	51 14 689 08	2	SHUTTLE VALVE 250BAR	WECHSELVENTIL		
32	92 08 223 08	1	PRESSURE ABSORBER HYDR.SLEW.PL	DRUCKAUFNEHMER HYDR.DR		
(10)	69 23 015 08	5	PRESSURE SENSOR 0-400/800 BAR -40°C	DRUCKAUFNEHMER		
(11)	69 23 064 08	2	PRESSURE SENSOR 0-300/600 BAR -40°C	DRUCKAUFNEHMER		
33	51 14 444 08	2	DIRECTIONAL CONTROL VALVE 3/2 350BA ⇒ 5 114 444 08 51 14 444 08	WEGEVENTIL		
35	51 14 535 08	2	NON-RETURN VALVE	RUECKSCHLAGVENTIL		
36	51 06 770 08	2	PRESSURE SWITCH 10-100/400 BAR	DRUCKSCHALTER		
37	51 04 087 08	1	NON-RETURN VALVE	RUECKSCHLAGVENTIL		
38	57 09 589 08	2	BALL VALVE BK325-S A3C	KUGELHAHN		
39	95 60 201 08	0	PLATE 2X210X260 DC01 FE//ZN20//C	BLECH		
40	51 14 975 08	2	PRESSURE RELIEF VALVE pv=200BAR pmax	DRUCKMINDERVENTIL		
41	51 14 196 08	1	PRESSURE LIMITING VALVE pmax=700BAR ⇒ 5 114 196 08 51 14 196 08	DRUCKBEGRENZUNGSVENTIL		
42	51 14 646 08	2	PRESSURE LIMITING VALVE pv=315BAR pm	DRUCKBEGRENZUNGSVENTIL		
43	51 04 120 08	3	NON-RETURN VALVE	RUECKSCHLAGVENTIL		
44	51 06 946 08	1	BALL VALVE KH3-16SR	KUGELHAHN		
45	97 17 396 08	0	PLATE 4X182X40 S315MC FE//ZN20//C	BLECH		
46	51 06 711 08	1	FILTER CARTRIDGE 0,005m³/min 25µm	FILTERPATRONE		
47	51 07 460 08	4	NOZZLE 0,6	DUESE		
48	51 04 124 08	2	NON-RETURN VALVE 400BAR CF	RUECKSCHLAGVENTIL		
50	51 06 974 08	2	BALL VALVE BK338-S25 A3C	KUGELHAHN		
51	94 83 901 08	2	SCREW-ON CONNECTION	EINSCHRAUBSTUTZEN		
52	51 13 008 08	1	VALVE BLOCK ⇒ 5 113 008 08 51 13 008 08	VENTILBLOCK		
53	10 21 831 0	1	LOAD HOLDING VALVE 280BAR 10L/MIN SP	LASTHALTEVENTIL		
(1)	51 07 461 08	1	O-RING ARP 568 12,37X2,62 NBR90	O-RING		
54	94 79 067 08	1	SCREW-ON CONNECTION	EINSCHRAUBSTUTZEN		
55	57 08 188 08	3	NOZZLE 0,6 10.9	DUESE		
56	51 13 022 08	2	DIRECTIONAL CONTROL VALVE 4/3 NG6-3 ⇒ 5 113 022 08 51 13 022 08	WEGEVENTIL		
57	51 06 295 08	2	CONNECTING PLATE	ANSCHLUSSPLATTE		
58	51 14 716 08	1	LOAD HOLDING VALVE pv=130BAR	LASTHALTEVENTIL		
60	51 14 215 08	1	RESTRICTOR VALVE 50L/MIN VERZ. SPF	DROSSELVENTIL		
61	51 14 845 08	1	PRESSURE CONTROL VALVE pmax=350BA	DRUCKREGELVENTIL		
(1)	11 18 271 5	1	MAGNET COIL	MAGNETSPULE		
62	40 42 022 01	4	SOCKET HEAD SCREW ISO 4762 M5X25 8.8	ZYLINDERSCHRAUBE		
63	51 06 318 08	1	CONNECTING PLATE 95X60X30	ANSCHLUSSPLATTE		
64	94 95 787 08	0	PLATE 4X70X167 S315MC	BLECH		

13.7.2015

etk\_en\_de\_074410\_LR 1400/2

☐ 301 (21/28)

**LIEBHERR**HYDRAULICS  
HYDRAULIK⇒ 2 970  
91 71 141 08

Pos.	Item	Quantity	Description	Bezeichnung	Serie	K
65	51 14 857 08	2	NON-RETURN VALVE 420BAR STAHL	RUECKSCHLAGVENTIL		
66	75 00 015 08	2	PRESSURE GAUGE 63	MANOMETER		
67	75 00 013 08	2	PRESSURE GAUGE 63	MANOMETER		
68	51 06 965 08	2	BALL VALVE COMBINATION STAHL A3C	KUGELHAHNKOMBINATION		
69	97 08 322 08	2	SIGN	SCHILD		
70	51 06 715 08	1	PRESSURE FILTER	DRUCKFILTER		
(1)	10 03 762 3	1	FILTER INSERT OEL 10µm	FILTEREINSATZ		
(3)	10 10 138 4	1	RS PRESSURE FILTER DF...330FG 1.0	RS DRUCKFILTER		
(4)	57 13 561 08	1	CLOGGING INDICATOR	VERSCHMUTZUNGSANZEIGE		
71	51 06 425 08	2	DIAPHRAGM ACCUMULATOR 2L 10BAR	MEMBRANSPEICHER		
72	51 14 572 08	1	PRESSURE LIMITING VALVE p <sub>max</sub> =350BAR ⇒ 5 114 572 08 51 14 572 08	DRUCKBEGRENZUNGSVENTIL		
75	51 14 351 08	1	NON-RETURN VALVE 100BAR	RUECKSCHLAGVENTIL		
76	77 42 157 08	2	CONSOLE	KONSOLE		
77	77 42 119 08	2	HOSE CLAMP 158-166 ST	SCHLAUCHSCHELLE		
78	51 15 086 08	2	COUPLING PLUG B3 16-S	KUPPLUNGSSTECKER		
(1)	57 10 824 08	1	SHEET GASKET VITON	DICHTSCHEIBE		
(2)	57 10 820 08	1	O-RING 20X2 FPM70	O-RING		
(3)	57 10 822 08	1	SUPPORTING RING 20X23,5X1 PTFE	STUETZRING		
79	51 15 184 08	1	COUPLING SLEEVE B8 35-L	KUPPLUNGSMUFFE		
80	51 15 122 08	4	COUPLING SLEEVE B8 38-S	KUPPLUNGSMUFFE		
81	10 46 691 7	6	HEX CAP NUT RD79X4 SPF	VERSCHLUSSMUTTER		
82	51 15 123 08	4	COUPLING PLUG B8 38-S	KUPPLUNGSSTECKER		
83	10 46 691 3	4	SCREW PLUG RD79X4 SPF	VERSCHLUSSSCHRAUBE		
84	51 05 996 08	3	COUPLING SLEEVE B6 25-S	KUPPLUNGSMUFFE		
(2)	57 10 769 08	1	O-RING 32X3 FPM70	O-RING		
(3)	57 10 770 08	1	SUPPORTING RING 32X37,2X1 PTFE	STUETZRING		
(4)	57 10 771 08	1	O-RING 40X3 FPM70	O-RING		
(5)	57 10 772 08	1	NUT CR6-FREI	MUTTER		
85	10 46 691 6	3	HEX CAP NUT RD54X4 SPF	VERSCHLUSSMUTTER		
86	51 05 997 08	2	COUPLING PLUG 25-S	KUPPLUNGSSTECKER		
87	10 46 691 2	2	SCREW PLUG RD54X4 SPF	VERSCHLUSSSCHRAUBE		
88	51 15 006 08	2	COUPLING SLEEVE B6 18-L	KUPPLUNGSMUFFE		
(2)	57 10 769 08	1	O-RING 32X3 FPM70	O-RING		
(3)	57 10 770 08	1	SUPPORTING RING 32X37,2X1 PTFE	STUETZRING		
(4)	57 10 771 08	1	O-RING 40X3 FPM70	O-RING		
(5)	57 10 772 08	1	NUT CR6-FREI	MUTTER		
89	10 46 691 6	1	HEX CAP NUT RD54X4 SPF	VERSCHLUSSMUTTER		
90	57 05 048 08	2	COUPLING PLUG B6 18-L	KUPPLUNGSSTECKER		
91	10 46 691 2	2	SCREW PLUG RD54X4 SPF	VERSCHLUSSSCHRAUBE		
92	51 15 059 08	5	COUPLING SLEEVE B3 16-S	KUPPLUNGSMUFFE		
(1)	57 10 819 08	1	SHEET GASKET VITON	DICHTSCHEIBE		
(2)	57 10 820 08	1	O-RING 20X2 FPM70	O-RING		
(3)	57 10 821 08	1	O-RING 26X1,5 FPM70	O-RING		
(4)	57 10 822 08	1	SUPPORTING RING 20X23,5X1 PTFE	STUETZRING		
(5)	57 10 823 08	1	NUT CR6-FREI	MUTTER		
93	10 46 691 5	6	HEX CAP NUT RD36X3 SPF	VERSCHLUSSMUTTER		
94	51 15 010 08	3	COUPLING SLEEVE B6 28-L	KUPPLUNGSMUFFE		
95	10 46 691 6	4	HEX CAP NUT RD54X4 SPF	VERSCHLUSSMUTTER		
96	51 15 082 08	1	COUPLING SLEEVE B6 22-L	KUPPLUNGSMUFFE		
97	51 15 004 08	1	COUPLING PLUG B3 15-L	KUPPLUNGSSTECKER		
98	51 13 091 08	2	PRESSURE LIMITING VALVE p <sub>max</sub> =400BAR	DRUCKBEGRENZUNGSVENTIL		
99	10 04 038 0	1	PRESSURE LIMITING VALVE p <sub>v</sub> =180BAR pm	DRUCKBEGRENZUNGSVENTIL		
100	10 46 691 1	3	SCREW PLUG RD36X3 SPF	VERSCHLUSSSCHRAUBE		
101	95 49 717 08	2	THREADED PLATE 30X135X85 S355J2+N FE	GEWINDEPLATTE		
102	46 00 197	4	HEX SCREW ISO 4014 M12X45 8.8 A3C	SECHSKANTSCHRAUBE		
103	41 15 143 08	4	HEX NUT ISO 4032 M12 8 A3C	SECHSKANTMUTTER		
106	40 97 070 08	2	HAMMER HEAD BOLT M8X20 8.8 A2K SPF	HAMMERKOPFSCHRAUBE		
107	42 00 012 01	2	WASHER ISO 7089 8 200HV A3C	SCHEIBE		
108	41 19 005 08	2	HEX NUT DIN 985 M8 8 A2C	SECHSKANTMUTTER		

13.7.2015	etk_en_de_074410_LR 1400/2	<input type="checkbox"/> 302 (22/28)
<b>LIEBHERR</b>	HYDRAULICS HYDRAULIK	⇒ 2 970 91 71 141 08

Pos.	Item	Quantity	Description	Bezeichnung	Serie	K
109	40 43 162 08	2	SOCKET HEAD SCREW DIN 912 M14X130 8.	ZYLINDERSCHRAUBE		
110	41 15 083 08	2	HEX NUT ISO 4032 M14 8 A3C	SECHSKANTMUTTER		
111	10 28 980 5	2	WASHER ISO 7089 14 300HV FLZN SPF	SCHEIBE		
112	51 14 446 08	4	DIRECTIONAL CONTROL VALVE 2/2 350BA	WEGEVENTIL		
(1)	57 06 338 08	1	MAGNET 24V	MAGNET		
(2)	60 50 066 08	1	DEVICE PLUG DIN 43650 4-POL	GERAETESTECKER		
113	51 14 714 08	1	DIRECTIONAL CONTROL VALVE 4/2 NG16-3	WEGEVENTIL		
(5)	57 08 179 08	1	MAGNET COIL 28V	MAGNETSPULE		
114	51 06 334 08	1	SUBPLATE	MONTAGEPLATTE		
115	51 14 568 08	1	PRESSURE LIMITING VALVE pmax=400BAR	DRUCKBEGRENZUNGSVENTIL		
116	51 15 184 08	1	COUPLING SLEEVE B8 35-L	KUPPLUNGSMUFFE		
120	51 14 177 08	1	PRESSURE LIMITING VALVE pmax=700BAR ⇒ 5 114 177 08 51 14 177 08	DRUCKBEGRENZUNGSVENTIL		
121	51 14 176 08	2	PRESSURE LIMITING VALVE pmax=700BAR ⇒ 5 114 176 08 51 14 176 08	DRUCKBEGRENZUNGSVENTIL		
122	51 14 943 08	2	DIRECTIONAL CONTROL VALVE 2/2 350BA ⇒ 5 114 943 08 51 14 943 08	WEGEVENTIL		
123	51 10 603 08	1	DISTRIBUTOR BLOCK ALZNMGCU 0,5	VERTEILERBLOCK		
124	46 00 237	4	SOCKET HEAD SCREW ISO 4762 M16X50 8.	ZYLINDERSCHRAUBE		
125	51 10 607 08	2	CONNECTION FLANGE ALZNMGCU 1,5	ANSCHLUSSFLANSCH		
127	51 05 870 08	4	O-RING ARP 568 32,92X3,53 NBR90	O-RING		
128	46 00 207	8	HEX SCREW ISO 4014 M12X130 8.8 A3C	SECHSKANTSCHRAUBE		
129	40 00 973	8	HEX SCREW ISO 4014 M12X50 8.8 A3C	SECHSKANTSCHRAUBE		
130	40 42 036	8	SOCKET HEAD SCREW ISO 4762 M12X50 8.	ZYLINDERSCHRAUBE		
131	94 77 216 08	0	PLATE 4X50X110 S315MC FE//ZN20//C	BLECH		
132	95 60 414 08	0	PLATE 3X60X383 DC01 FE//ZN20//C	BLECH		
133	95 60 413 08	0	PLATE 3X120X170 DC01 FE//ZN20//C	BLECH		
134	51 15 084 08	2	COUPLING SLEEVE B2 10-L	KUPPLUNGSMUFFE		
136	10 46 691 0	2	SCREW PLUG RD32X3 SPF	VERSCHLUSSSCHRAUBE		
137	10 46 691 4	8	HEX CAP NUT RD32X3 SPF	VERSCHLUSSMUTTER		
138	51 15 096 08	2	COUPLING PLUG B2 12-L	KUPPLUNGSSTECKER		
139	51 15 058 08	8	COUPLING SLEEVE B2 12-L	KUPPLUNGSMUFFE		
140	92 79 826 08	0	COLLECTING PIPE	SAMMELROHR		
141	92 52 489 08	0	COLLECTING PIPE WELDED FE//ZN20//C	SAMMELROHR SCHWK.		
142	92 58 108 08	0	COLLECTING PIPE WELDED	SAMMELROHR SCHWK.		
143	92 58 103 08	0	COLLECTING PIPE WELDED	SAMMELROHR SCHWK.		
144	96 47 609 08	0	COLLECTING PIPE WELDED	SAMMELROHR SCHWK.		
146	41 15 141 08	8	HEX NUT ISO 4032 M8 8 A2C	SECHSKANTMUTTER		
147	94 64 201 08	4	THREADED ROD M8X205 5.8 A2C	GEWINDESTANGE		
148	95 14 839 08	0	ANGLE 4X73X710 S315MC	WINKEL		
149	95 50 563 08	0	PLATE 3X90X214 DC01 FE//ZN20//C	BLECH		
150	46 00 079	6	SOCKET HEAD SCREW ISO 4762 M8X20 8.8	ZYLINDERSCHRAUBE		
151	46 00 188	2	SOCKET HEAD SCREW ISO 4762 M8X60 8.8	ZYLINDERSCHRAUBE		
152	42 00 012 01	12	WASHER ISO 7089 8 200HV A3C	SCHEIBE		
153	41 15 141 08	8	HEX NUT ISO 4032 M8 8 A2C	SECHSKANTMUTTER		
155	95 35 640 08	0	PLATE 5X20X150 S355MC	BLECH		
156	97 02 977 08	0	PLATE 5x125x84 S355MC FE//ZN20//C	BLECH		
157	95 36 583 08	0	SIGN	SCHILD		
158	97 19 035 08	0	PLATE 4X138X60 S315MC FE//ZN20//C	BLECH		
159	97 19 036 08	0	PLATE 4X250X158 S315MC FE//ZN20//C	BLECH		
160	10 41 285 4	2	OVAL HEAD FLAT SCREW AEHNL.ISO 7380	LINSENFLACHKOPFSCHRAUBE		
161	40 97 070 08	4	HAMMER HEAD BOLT M8X20 8.8 A2K SPF	HAMMERKOPFSCHRAUBE		
162	41 19 005 08	4	HEX NUT DIN 985 M8 8 A2C	SECHSKANTMUTTER		
165	51 14 999 08	1	LOWERING BRAKE VALVE	SENKBREMSVENTIL		
(999)	10 66 316 6	1	SEALING SET VALVE	DS VENTIL		
166	51 14 498 08	1	DIRECTIONAL CONTROL VALVE 3/2 350BA ⇒ 5 114 498 08 51 14 498 08	WEGEVENTIL		
167	51 06 420 08	1	DIAPHRAGM ACCUMULATOR 0,32L 10BAR	MEMBRANSPEICHER		
(1)	10 04 232 3	1	PROTECTING CAP	SCHUTZKAPPE		
168	51 06 711 08	4	FILTER CARTRIDGE 0,005m³/min 25µm	FILTERPATRONE		

13.7.2015

etk\_en\_de\_074410\_LR 1400/2

☐ 303 (23/28)

**LIEBHERR**HYDRAULICS  
HYDRAULIK⇒ 2 970  
91 71 141 08

Pos.	Item	Quantity	Description	Bezeichnung	Serie	K
169	51 07 543 08	1	NOZZLE 0,4	DUESE		
170	51 14 829 08	1	DIRECTIONAL SEAT VALVE	WEGESITZVENTIL		
(999)	10 42 478 6	1	SEAL KIT DIRECTIONAL VALVE	DS WEGEVENTIL		
171	51 14 674 08	1	DIRECTIONAL CONTROL VALVE 3/2 350BA ⇒ 5 114 674 08 51 14 674 08	WEGEVENTIL		
172	95 51 017 08	0	PLATE 6X128X166 S355MC	BLECH		
173	95 40 177 08	0	PLATE 6X90X123 S355MC	BLECH		
174	49 00 161	8	HEX SCREW ISO 4017 M12X30 8.8 A3C	SECHSKANTSCHRAUBE		
175	49 00 153	8	HEX SCREW ISO 4017 M16X40 8.8 A3C	SECHSKANTSCHRAUBE		
176	10 28 980 6	16	WASHER ISO 7089 16 300HV FLZN SPF	SCHEIBE		
177	10 28 980 4	16	WASHER ISO 7089 12 300HV FLZN SPF	SCHEIBE		
178	41 15 143 08	8	HEX NUT ISO 4032 M12 8 A3C	SECHSKANTMUTTER		
179	95 51 019 08	0	PLATE 4X90X98 S315MC FE//Zn20//C	BLECH		
180	92 89 007 08	0	LOCKING	VERRIEGELUNG		
181	77 25 883 08	1	SIGN 1X100X100 ALMG3 H111	SCHILD		
182	77 25 882 08	1	SIGN 1X100X100 ALMG3 H111	SCHILD		
183	77 25 881 08	1	SIGN 0X200X55 ALMG3 H111	SCHILD		
184	95 50 001 08	0	PLATE 2.5X443X267 DC01	BLECH		
185	95 60 283 08	0	PLATE 4X225X371 S315MC	BLECH		
186	95 60 282 08	0	PLATE 4X60X80 S315MC FE//Zn20//C	BLECH		
187	60 20 089 08	6	CLAMP-HALF DIN 3015-1 L 4 R 30 PP SW	KLEMMHAELFTE		
188	46 00 091	10	SOCKET HEAD SCREW ISO 4762 M6X50 8.8	ZYLINDERSCHRAUBE		
189	41 19 004 08	15	HEX NUT DIN 985 M6 8 A2C	SECHSKANTMUTTER		
190	40 42 050 08	4	SOCKET HEAD SCREW DIN 912 M6X60 8.8	ZYLINDERSCHRAUBE		
191	74 12 067	2	CLAMP-HALF DIN 3015-1 L5R 40 PP SW	KLEMMHAELFTE		
192	50 05 219	2	LID PLATE DIN 3015-1 L-DP 5 W1-ZN	DECKPLATTE		
193	42 00 009 01	4	WASHER ISO 7089 6 200HV A3C	SCHEIBE		
194	70 05 052	2	CLAMP-HALF DIN 3015-1 L 3 R 25 PP SW	KLEMMHAELFTE		
195	46 00 384	2	SOCKET HEAD SCREW ISO 4762 M6X40 8.8	ZYLINDERSCHRAUBE		
196	49 00 188	5	HEX SCREW ISO 4017 M8X16 8.8 A2C	SECHSKANTSCHRAUBE		
197	42 00 012 01	5	WASHER ISO 7089 8 200HV A3C	SCHEIBE		
198	74 13 103	12	CLAMP-HALF DIN 3015-1 L6R 50,8 PP SW	KLEMMHAELFTE		
199	60 20 101 08	30	CLAMP-HALF DIN 3015-1 L 6 R 44,5 PP SW	KLEMMHAELFTE		
200	40 42 052 08	2	SOCKET HEAD SCREW ISO 4762 M6X70 8.8	ZYLINDERSCHRAUBE		
201	40 42 050 08	22	SOCKET HEAD SCREW DIN 912 M6X60 8.8	ZYLINDERSCHRAUBE		
202	60 20 169 08	14	WELD PLATE DIN 3015-1 L-AP-K 6 W1	ANSCHWEISSPLATTE		
545	51 05 875 08	4	FLANGE HALF A3P	FLANSCHHAELFTE		
546	51 05 878 08	2	O-RING ARP 568 24,99X3,53 NBR90	O-RING		
547	46 00 132	4	SOCKET HEAD SCREW ISO 4762 M10X35 8.	ZYLINDERSCHRAUBE		
548	49 00 112	4	HEX SCREW ISO 4017 M10X35 8.8 A3C	SECHSKANTSCHRAUBE		
550	51 05 869 08	20	FLANGE HALF SAE 1 6000 PSI CR6-FREI	FLANSCHHAELFTE		
551	51 05 870 08	10	O-RING ARP 568 32,92X3,53 NBR90	O-RING		
552	49 00 100	40	HEX SCREW ISO 4017 M12X40 8.8 A3C	SECHSKANTSCHRAUBE		
553	51 05 866 08	20	FLANGE HALF A3P	FLANSCHHAELFTE		
554	51 05 867 08	10	O-RING ARP 568 37,69X3,53 NBR90	O-RING		
555	40 42 152 08	20	SOCKET HEAD SCREW DIN 912 M14X45 8.8	ZYLINDERSCHRAUBE		
556	40 65 145 01	20	HEX SCREW ISO 4017 M14X45 8.8 A3C	SECHSKANTSCHRAUBE		
557	51 15 177 08	4	FLANGE STUB PIPE 38S	FLANSCHSTUTZEN		
558	51 15 178 08	6	FLANGE STUB PIPE 38S	FLANSCHSTUTZEN		
559	47 49 067 08	4	SAE FLANGE CONNECTION WFS 38S 1 1/4	SAE-FLANSCHVERBINDUNG		
561	47 49 073 08	1	SAE FLANGE CONNECTION	SAE-FLANSCHVERBINDUNG		
(1)	51 05 867 08	1	O-RING ARP 568 37,69X3,53 NBR90	O-RING		
562	40 97 513 08	4	HEX SCREW UNC7/16"X14 8.8 A2K	SECHSKANTSCHRAUBE		
563	51 15 162 08	2	SAE-FLANGE HALF 11/4" A3P	SAE-FLANSCHHAELFTE		
(1)	51 05 867 08	1	O-RING ARP 568 37,69X3,53 NBR90	O-RING		
565	47 49 068 08	2	SAE FLANGE CONNECTION WFS34/30-S	SAE-FLANSCHVERBINDUNG		
(1)	51 05 870 08	1	O-RING ARP 568 32,92X3,53 NBR90	O-RING		
566	47 49 078 08	1	SAE FLANGE CONNECTION WFS33/20-PS	SAE-FLANSCHVERBINDUNG		
(1)	51 10 351 08	1	O-RING ARP 568 25X3,53 NBR70	O-RING		
(2)	46 00 132	2	SOCKET HEAD SCREW ISO 4762 M10X35 8.	ZYLINDERSCHRAUBE		

13.7.2015

etk\_en\_de\_074410\_LR 1400/2

 304 (24/28)
**LIEBHERR**HYDRAULICS  
HYDRAULIK⇒ 2 970  
91 71 141 08

Pos.	Item	Quantity	Description	Bezeichnung	Serie	K
571	51 15 172 08	1	SAE INTERMEDIATE FLANGE	SAE-ZWISCHENFLANSCH		
572	51 15 192 08	4	SAE INTERMEDIATE FLANGE 1 1/4" A3C SP	SAE-ZWISCHENFLANSCH		
573	40 00 767	16	SOCKET HEAD SCREW ISO 4762 M14X70 10	ZYLINDERSCHRAUBE		
580	77 42 061 08	4	HOSE CLAMP 90X20	SCHLAUCHSCHELLE		
581	77 42 080 08	4	HOSE CLAMP 60/50-70/12 W3	SCHLAUCHSCHELLE		
582	47 74 016 08	1	BOX NUT DIN 3870 AL12XM18x1,5 A3C	UEBERWURFMUTTER		
583	47 77 005 08	1	BLANKING PLUG ISO 8434-1 PL 12L/S CR6-F	VERSCHLUSSSTOPFEN		
584	47 74 024 08	3	BOX NUT DIN 3870 AL18 A3P	UEBERWURFMUTTER		
585	47 77 001 08	3	BLANKING PLUG ISO 8434-1 PL 18L CR6-F	VERSCHLUSSSTOPFEN		
586	47 74 026 08	2	BOX NUT DIN 3870 AL22 A3P	UEBERWURFMUTTER		
587	47 77 002 08	2	FLANGE JOINT BUZ 22L CR6-FREI	VERSCHRAUBUNG		
588	47 74 019 08	1	BOX NUT DIN 3870 ALX42XM A3P	UEBERWURFMUTTER		
589	47 77 009 08	1	BLANKING PLUG ISO 8434-1 PL 42L CR6-F	VERSCHLUSSSTOPFEN		
590	47 74 010 08	2	BOX NUT DIN 3870 AS38	UEBERWURFMUTTER		
591	47 77 018 08	2	FLANGE JOINT BUZ 38S CR6-FREI	VERSCHRAUBUNG		
592	47 74 018 08	1	BOX NUT DIN 3870 ALX35XM45X2 A3C	UEBERWURFMUTTER		
593	47 77 007 08	1	FLANGE JOINT BUZ 35L CR6-FREI	VERSCHRAUBUNG		
595	47 77 006 08	2	BLANKING PLUG ISO 8434-1 PL 15L CR6-F	VERSCHLUSSSTOPFEN		
596	47 74 012 08	2	BOX NUT DIN 3870 AL15 A3P	UEBERWURFMUTTER		
601	47 10 311 08	12	FLANGE JOINT GE 18L M22X1,5 CR6-FREI	VERSCHRAUBUNG		
603	48 25 308 14	4	FLANGE JOINT ISO 8434 EW 42L CR6-FREI	VERSCHRAUBUNG		
604	73 67 986	8	FLANGE JOINT EL 42L CR6-FREI	VERSCHRAUBUNG		
605	47 54 367 08	1	FLANGE JOINT REDSD42/35-L A3P	VERSCHRAUBUNG		
606	47 77 045 08	4	STOP PLUG VSTIM22X1,5ED A3P	STOPFEN		
608	47 25 318 08	11	FLANGE JOINT EWSD38-S A3P	VERSCHRAUBUNG		
610	47 54 324 08	2	FLANGE JOINT REDSDN20/6-S A3P	VERSCHRAUBUNG		
611	47 56 015 08	11	TEST POINT FITTING BMA3 6S	MESSANSCHLUSS		
613	24 71 083 02	11	FLANGE JOINT EW 18L M26X1,5 CR6-FREI	VERSCHRAUBUNG		
614	47 19 023 08	2	FLANGE JOINT EGESD18-LM-WD A3P	VERSCHRAUBUNG		
615	47 00 306 08	6	FLANGE JOINT XG18-L A3P	VERSCHRAUBUNG		
616	47 10 318 08	1	FLANGE JOINT XGE35-LM-ED A3P	VERSCHRAUBUNG		
619	24 71 177 02	15	FLANGE JOINT EW 12L M18X1,5 CR6-FREI	VERSCHRAUBUNG		
620	47 00 104 08	3	FLANGE JOINT GZ 18L CR6-FREI	VERSCHRAUBUNG		
623	76 15 379	2	FLANGE JOINT EW 15L CR6-FREI	VERSCHRAUBUNG		
624	47 10 344 08	1	FLANGE JOINT XGEV38-SR-WD A3P	VERSCHRAUBUNG		
625	47 10 305 08	3	FLANGE JOINT XGE10-LM-ED A3P	VERSCHRAUBUNG		
626	74 07 107	2	FLANGE JOINT EL 20S CR6-FREI	VERSCHRAUBUNG		
627	47 10 309 08	2	FLANGE JOINT XGE15-LM-ED A3P	VERSCHRAUBUNG		
628	47 10 306 08	12	FLANGE JOINT XGE10-LR-ED A3P	VERSCHRAUBUNG		
629	47 23 302 08	17	FLANGE JOINT EL 10L CR6-FREI	VERSCHRAUBUNG		
630	47 10 353 08	14	FLANGE JOINT XGE12-LR-ED1/4" A3P	VERSCHRAUBUNG		
631	47 19 038 08	3	FLANGE JOINT EGESD12-LR-WD A3P	VERSCHRAUBUNG		
632	47 10 348 08	3	FLANGE JOINT XGE12-LR-ED1/2" A3P	VERSCHRAUBUNG		
633	47 32 305 08	5	FLANGE JOINT RSWS10-LR-WD A3P	VERSCHRAUBUNG		
634	47 19 043 08	2	FLANGE JOINT EGE 10L G3/8A CR6-FREI	VERSCHRAUBUNG		
635	47 10 396 08	2	FLANGE JOINT XGE10-LR-ED3/8" A3P	VERSCHRAUBUNG		
637	24 71 286 02	8	FLANGE JOINT EL 12L M18X1,5 CR6-FREI	VERSCHRAUBUNG		
638	48 23 318 14	1	FLANGE JOINT ISO 8434 EL 30S CR6-FREI	VERSCHRAUBUNG		
639	47 54 341 08	2	FLANGE JOINT REDSDN30/6-S A3P	VERSCHRAUBUNG		
642	47 24 318 08	2	FLANGE JOINT ETSD30-S A3P	VERSCHRAUBUNG		
643	74 07 119	8	FLANGE JOINT EW 25S CR6-FREI	VERSCHRAUBUNG		
645	47 10 316 08	2	FLANGE JOINT XGE28-LR-ED A3P	VERSCHRAUBUNG		
646	47 54 327 08	2	FLANGE JOINT REDSDN30/25-S A3P	VERSCHRAUBUNG		
647	47 40 328 08	1	FLANGE JOINT SV 25S A3C	VERSCHRAUBUNG		
648	47 40 010 08	1	FLANGE JOINT XSV28-L CFX	VERSCHRAUBUNG		
649	47 40 009 08	2	FLANGE JOINT XSV22-L A3P	VERSCHRAUBUNG		
650	47 00 332 08	2	FLANGE JOINT XG35-L A3P	VERSCHRAUBUNG		
651	47 10 347 08	2	FLANGE JOINT XGE42-LR-ED A3P	VERSCHRAUBUNG		
653	47 24 304 08	2	FLANGE JOINT ET 15L M22X1,5 CR6-FREI	VERSCHRAUBUNG		
654	47 54 309 08	3	FLANGE JOINT REDSD28/18-L A3P	VERSCHRAUBUNG		

13.7.2015	etk_en_de_074410_LR 1400/2	<input type="checkbox"/> 305 (25/28)
<b>LIEBHERR</b>	HYDRAULICS HYDRAULIK	⇒ 2 970 91 71 141 08

Pos.	Item	Quantity	Description	Bezeichnung	Serie	K
655	47 54 313 08	3	FLANGE JOINT REDSDN42/28-L CR6-FREI	VERSCHRAUBUNG		
658	47 54 316 08	4	FLANGE JOINT REDSD42/22-L A3P	VERSCHRAUBUNG		
659	47 54 360 08	3	FLANGE JOINT REDSD22/18-L A3P	VERSCHRAUBUNG		
660	47 10 308 08	4	FLANGE JOINT XGE12-LR-ED A3P	VERSCHRAUBUNG		
662	47 54 314 08	3	FLANGE JOINT REDSD12/10-L A3P	VERSCHRAUBUNG		
664	47 04 308 08	2	FLANGE JOINT T 28L A3C	VERSCHRAUBUNG		
665	74 07 120	6	FLANGE JOINT EL 28L CR6-FREI	VERSCHRAUBUNG		
666	47 54 345 08	1	FLANGE JOINT REDSDN28/15-L A3P	VERSCHRAUBUNG		
667	47 00 308 08	2	FLANGE JOINT XG28-L A3P	VERSCHRAUBUNG		
668	47 04 327 08	3	FLANGE JOINT XT25-S A3P	VERSCHRAUBUNG		
669	73 67 774	1	FLANGE JOINT ET 25S CR6-FREI	VERSCHRAUBUNG		
670	47 54 336 08	1	FLANGE JOINT REDSDN25/12-S A3P	VERSCHRAUBUNG		
671	76 17 494	3	FLANGE JOINT EW 28L CR6-FREI	VERSCHRAUBUNG		
672	47 04 314 08	1	FLANGE JOINT T 42L A3C	VERSCHRAUBUNG		
673	47 54 328 08	4	FLANGE JOINT REDSD25/16-S CFX	VERSCHRAUBUNG		
674	74 07 098	15	FLANGE JOINT EL 16S CR6-FREI	VERSCHRAUBUNG		
675	47 54 335 08	7	FLANGE JOINT REDSD16/10-S A3P	VERSCHRAUBUNG		
676	47 51 320 08	3	FLANGE JOINT XTR18/12/18-L CFX	VERSCHRAUBUNG		
677	47 54 363 08	8	FLANGE JOINT REDSD18/12-L A3P	VERSCHRAUBUNG		
678	47 54 303 08	3	FLANGE JOINT REDSD18/10-L A3P	VERSCHRAUBUNG		
679	47 19 014 08	2	FLANGE JOINT EGE 22L G3/4 CR6-FREI	VERSCHRAUBUNG		
680	48 24 306 14	3	FLANGE JOINT ISO 8434 ET 22L CR6-FREI	VERSCHRAUBUNG		
681	47 50 318 08	1	FLANGE JOINT XGR28/22-L A3P	VERSCHRAUBUNG		
682	47 54 357 08	1	FLANGE JOINT REDSDN28/12-L A3P	VERSCHRAUBUNG		
683	47 04 306 08	2	FLANGE JOINT T 18L A3C	VERSCHRAUBUNG		
684	24 71 285 02	9	FLANGE JOINT EL 18L CR6-FREI	VERSCHRAUBUNG		
685	76 17 354	2	FLANGE JOINT EW 12S CR6-FREI	VERSCHRAUBUNG		
686	47 10 302 08	6	FLANGE JOINT XGE6-SM-ED A3P	VERSCHRAUBUNG		
687	47 25 315 08	20	FLANGE JOINT EW 6S M12X1,5 CR6-FREI	VERSCHRAUBUNG		
688	47 10 313 08	5	FLANGE JOINT XGE22-LM-ED M26X1,5 A3P	VERSCHRAUBUNG		
689	47 10 394 08	6	FLANGE JOINT XGE12-LM-ED M18X1,5 A3P	VERSCHRAUBUNG		
690	47 07 002 08	7	FLANGE JOINT XGA16-SR A3P	VERSCHRAUBUNG		
691	47 00 327 08	27	FLANGE JOINT XG16-S A3P	VERSCHRAUBUNG		
694	47 23 312 08	4	FLANGE JOINT ELSD6-S A3P	VERSCHRAUBUNG		
695	47 10 329 08	2	FLANGE JOINT GE 12S M18X1,5 CR6-FREI	VERSCHRAUBUNG		
696	47 25 306 08	2	FLANGE JOINT EWSD22-L A3P	VERSCHRAUBUNG		
697	47 42 331 08	4	FLANGE JOINT XWSV38-S A3P	VERSCHRAUBUNG		
699	47 51 355 08	2	FLANGE JOINT TR 25/20/25S A3P	VERSCHRAUBUNG		
700	47 77 042 08	4	STOP PLUG VST11/2"ED A3P	STOPFEN		
701	47 55 019 08	1	ADAPTER RI1/2-EDX3/4 A3P	ADAPTER		
703	47 54 331 08	7	FLANGE JOINT REDSD16/6-S CFX	VERSCHRAUBUNG		
704	47 00 108 08	6	FLANGE JOINT SNV16-S A3P	VERSCHRAUBUNG		
705	48 24 315 14	4	FLANGE JOINT ISO 8434 ET 16S CR6-FREI	VERSCHRAUBUNG		
706	47 10 334 08	1	FLANGE JOINT XGE20-SR-ED A3P	VERSCHRAUBUNG		
707	76 17 460	10	FLANGE JOINT EW 16S CR6-FREI	VERSCHRAUBUNG		
708	47 54 310 08	2	FLANGE JOINT REDSD10/6-L A3P	VERSCHRAUBUNG		
709	47 10 300 08	2	FLANGE JOINT XGE6-LR-ED A3P	VERSCHRAUBUNG		
710	47 10 327 08	8	FLANGE JOINT GE 12S G3/8A CR6-FREI	VERSCHRAUBUNG		
711	47 19 012 08	2	FLANGE JOINT EGESD12-LR-WD A3P	VERSCHRAUBUNG		
712	47 54 321 08	2	FLANGE JOINT REDSDN20/16-S A3P	VERSCHRAUBUNG		
713	47 10 312 08	3	FLANGE JOINT XGE18-LR-ED A3P	VERSCHRAUBUNG		
714	47 19 006 08	6	FLANGE JOINT EGESD16-SR-WD A3P	VERSCHRAUBUNG		
715	47 04 325 08	4	FLANGE JOINT T 16S CR6-FREI	VERSCHRAUBUNG		
716	47 04 326 08	1	FLANGE JOINT XT20-S A3P	VERSCHRAUBUNG		
717	47 00 328 08	1	FLANGE JOINT XG20-S A3P	VERSCHRAUBUNG		
718	47 56 026 08	8	TEST POINT FITTING EMA3 G1/4 CR6-FREI	MESSANSCHLUSS		
720	47 10 370 08	2	FLANGE JOINT XGE18-LM-ED M18X1,5 A3P	VERSCHRAUBUNG		
721	51 06 290 08	6	GAUGE CONNECTION DKO 10L	MESSSTUTZEN		
723	24 71 084 02	5	FLANGE JOINT ET 18L CR6-FREI	VERSCHRAUBUNG		
724	47 77 041 08	1	STOP PLUG VST13/8"ED A3P	STOPFEN		

13.7.2015	etk_en_de_074410_LR 1400/2	<input type="checkbox"/> 306 (26/28)
<b>LIEBHERR</b>	HYDRAULICS HYDRAULIK	⇒ 2 970 91 71 141 08

Pos.	Item	Quantity	Description	Bezeichnung	Serie	K
725	47 77 052 08	1	STOP PLUG VSTIM33X2ED A3P	STOPFEN		
726	47 77 049 08	1	STOP PLUG VSTIM14X1,5ED A3P	STOPFEN		
727	47 19 011 08	11	FLANGE JOINT EGESD10-LR-WD A3P	VERSCHRAUBUNG		
728	47 10 397 08	2	FLANGE JOINT ISO 8434-1 GE 10L M12X1,5	VERSCHRAUBUNG		
729	74 07 118	5	FLANGE JOINT EL 25S CR6-FREI	VERSCHRAUBUNG		
730	47 00 110 08	1	FLANGE JOINT SNV25-S CFX	VERSCHRAUBUNG		
731	47 50 329 08	1	FLANGE JOINT XGR30/25-S CFX	VERSCHRAUBUNG		
732	47 00 113 08	2	FLANGE JOINT SNV12-L A3P	VERSCHRAUBUNG		
733	47 50 345 08	1	FLANGE JOINT XGR18/12-L A3P	VERSCHRAUBUNG		
734	47 54 302 08	1	FLANGE JOINT REDSDN12/6-L A3P	VERSCHRAUBUNG		
735	47 50 311 08	1	FLANGE JOINT XGR28/18-L A3P	VERSCHRAUBUNG		
736	47 19 003 08	2	FLANGE JOINT EGESD6-SR-WD A3P	VERSCHRAUBUNG		
737	47 51 370 08	2	FLANGE JOINT XTR16/12/16-S CFX	VERSCHRAUBUNG		
738	47 50 325 08	1	FLANGE JOINT XGR16/12-S A3P	VERSCHRAUBUNG		
739	47 00 303 08	2	FLANGE JOINT XG10-L A3P	VERSCHRAUBUNG		
740	47 32 312 08	2	FLANGE JOINT RSWS16-SR-WD A3P	VERSCHRAUBUNG		
742	47 02 326 08	2	FLANGE JOINT W 16S A3C	VERSCHRAUBUNG		
746	47 32 306 08	3	FLANGE JOINT RSWS6-SR-WD A3P	VERSCHRAUBUNG		
747	47 54 329 08	1	FLANGE JOINT REDSD12/6-S CFX	VERSCHRAUBUNG		
751	47 10 321 08	3	FLANGE JOINT XGE6-SR-ED A3P	VERSCHRAUBUNG		
752	73 67 776	3	FLANGE JOINT EL 10S CR6-FREI	VERSCHRAUBUNG		
753	47 09 005 08	4	PRESSURE GAUGE CONNECTION A3P	MANOMETERANSCHLUSS		
754	47 40 303 08	4	FLANGE JOINT XSV10-L A3P	VERSCHRAUBUNG		
756	48 25 309 14	2	FLANGE JOINT ISO 8434 EW 35L M45X2 CR6	VERSCHRAUBUNG		
757	47 19 019 08	4	FLANGE JOINT EGESD16-SR-WD A3P	VERSCHRAUBUNG		
758	47 10 375 08	4	FLANGE JOINT XGE18-LR-ED3/4" A3P	VERSCHRAUBUNG		
759	47 55 004 08	2	FLANGE JOINT RI G1/2AXG1/4 CR6-FREI	VERSCHRAUBUNG		
760	47 09 003 08	1	PRESSURE GAUGE CONNECTION MAS 6-L	MANOMETERANSCHLUSS		
761	47 00 310 08	3	FLANGE JOINT XG6-S A3P	VERSCHRAUBUNG		
763	47 66 115 08	1	FLANGE JOINT RSWS12-SR-WD A3P	VERSCHRAUBUNG		
766	47 55 007 08	1	FLANGE JOINT RI G1AXG1/2 CR6-FREI	VERSCHRAUBUNG		
767	47 10 336 08	2	FLANGE JOINT XGE25-SR-ED A3P	VERSCHRAUBUNG		
768	47 19 008 08	1	FLANGE JOINT EGESD25-SR-WD CFX	VERSCHRAUBUNG		
771	47 54 301 08	2	FLANGE JOINT RED 15/10L A3C	VERSCHRAUBUNG		
772	47 66 303 08	2	FLANGE JOINT RSWS12-SM-WD A3P	VERSCHRAUBUNG		
773	47 54 320 08	1	FLANGE JOINT REDSDN10/6-S A3P	VERSCHRAUBUNG		
774	47 10 328 08	1	FLANGE JOINT ISO 8434-1 GE 10S G3/8A C	VERSCHRAUBUNG		
775	47 00 331 08	17	FLANGE JOINT XG38-S A3P	VERSCHRAUBUNG		
777	47 56 032 08	6	TEST POINT FITTING EMA3 M12X1,5 CR6-F	MESSANSCHLUSS		
780	76 17 268	1	FLANGE JOINT EW 10S CR6-FREI	VERSCHRAUBUNG		
781	47 10 319 08	1	FLANGE JOINT XGE42-LM-ED A3P	VERSCHRAUBUNG		
782	47 19 036 08	1	FLANGE JOINT EGESD42-LR-WD A3P	VERSCHRAUBUNG		
783	47 10 322 08	2	FLANGE JOINT XGE8-SM-ED CFX	VERSCHRAUBUNG		
784	47 10 323 08	3	FLANGE JOINT XGE8-SR-ED CFX	VERSCHRAUBUNG		
785	74 04 537	2	FLANGE JOINT EL 8S M16X1,5 CR6-FREI	VERSCHRAUBUNG		
786	74 04 186	2	FLANGE JOINT EW 8S M16X1,5 CR6-FREI	VERSCHRAUBUNG		
788	47 54 355 08	2	FLANGE JOINT REDSD22/15-L A3P	VERSCHRAUBUNG		
791	47 40 314 08	1	FLANGE JOINT XSV42-L A3P	VERSCHRAUBUNG		
792	47 40 329 08	1	FLANGE JOINT XSV30-S A3P	VERSCHRAUBUNG		
793	47 50 328 08	1	FLANGE JOINT XGR25/16-S A3P	VERSCHRAUBUNG		
794	48 25 316 14	1	FLANGE JOINT ISO 8434 EW 30S CR6-FREI	VERSCHRAUBUNG		
795	47 54 326 08	1	FLANGE JOINT REDSD30/20-S A3P	VERSCHRAUBUNG		
796	48 24 311 14	2	FLANGE JOINT ISO 8434 ET 42L CR6-FREI	VERSCHRAUBUNG		
797	24 71 056 02	3	FLANGE JOINT ET 12L M18X1,5 CR6-FREI	VERSCHRAUBUNG		
798	47 19 035 08	1	FLANGE JOINT EGE 15L G1/2 A3C	VERSCHRAUBUNG		
799	47 23 004 14	1	FLANGE JOINT EL 15L CR6-FREI	VERSCHRAUBUNG		
800	47 00 112 08	2	FLANGE JOINT GZ 15L A3P	VERSCHRAUBUNG		
801	47 50 003 08	1	FLANGE JOINT GR 22/15L CR6-FREI	VERSCHRAUBUNG		
802	47 40 307 08	1	FLANGE JOINT SV 18L CR6-FREI	VERSCHRAUBUNG		
803	47 54 356 08	2	FLANGE JOINT RED 18/15L A3C	VERSCHRAUBUNG		

13.7.2015

etk\_en\_de\_074410\_LR 1400/2

 307 (27/28)
**LIEBHERR**
**HYDRAULICS**  
**HYDRAULIK**

 ⇒ 2 970  
 91 71 141 08

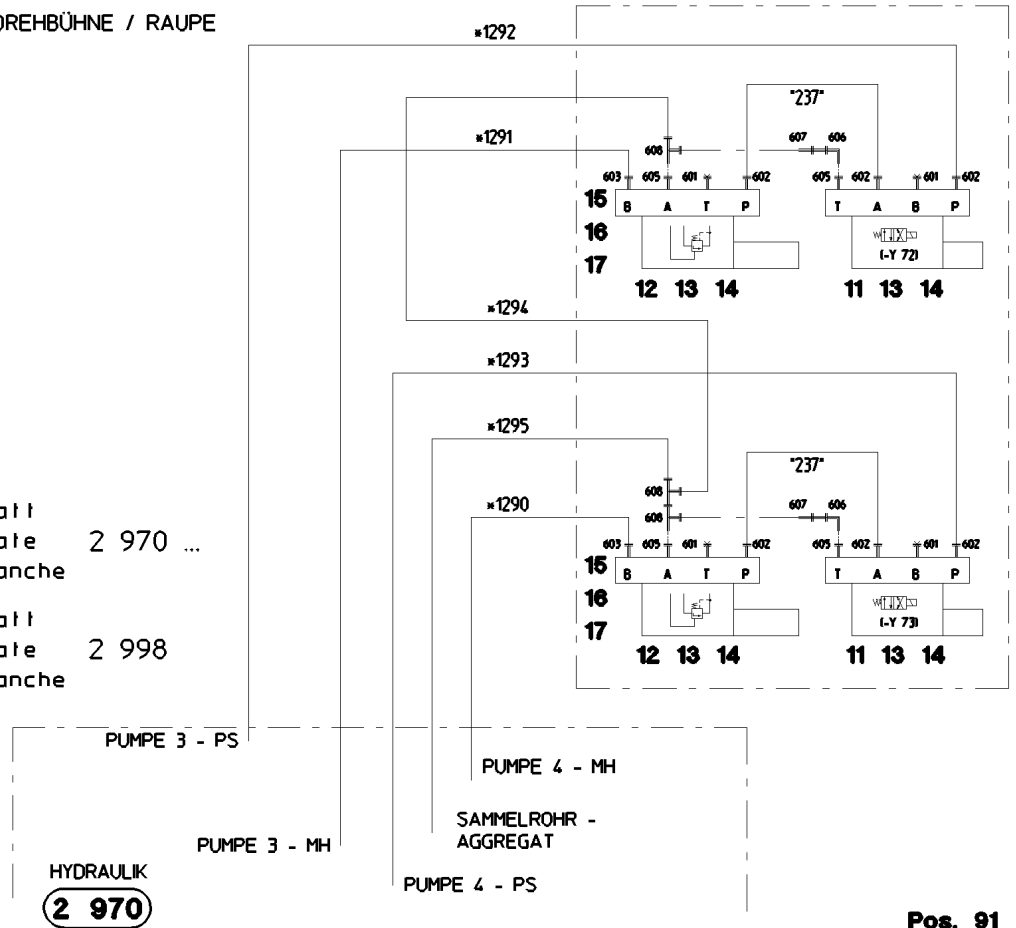
Pos.	Item	Quantity	Description	Bezeichnung	Serie	K
804	24 71 386 02	2	FLANGE JOINT EL 22L CR6-FREI	VERSCHRAUBUNG		
805	47 40 004 08	1	FLANGE JOINT XSV12-L A3P	VERSCHRAUBUNG		
807	74 07 122	1	FLANGE JOINT ET 28L M36X2 CR6-FREI	VERSCHRAUBUNG		
809	47 02 307 08	2	FLANGE JOINT XW22-L A3P	VERSCHRAUBUNG		
810	47 02 314 08	1	FLANGE JOINT XW42-L A3P	VERSCHRAUBUNG		
811	47 77 056 08	1	STOP PLUG VSTIM27X2ED A3P	STOPFEN		
812	47 10 398 08	1	FLANGE JOINT XGE10-LM-ED M22X1,5 A3P	VERSCHRAUBUNG		
813	47 10 337 08	1	FLANGE JOINT XGEV30-SM-WD A3P	VERSCHRAUBUNG		
814	47 54 317 08	1	FLANGE JOINT RED 42/18L CR6-FREI	VERSCHRAUBUNG		
815	74 07 125	1	FLANGE JOINT ET 35L CR6-FREI	VERSCHRAUBUNG		
818	47 00 101 08	1	FLANGE JOINT SNV10-L CFX	VERSCHRAUBUNG		
819	74 03 569	10	FLANGE JOINT EW 10L M16X1,5 CR6-FREI	VERSCHRAUBUNG		
820	48 24 303 14	3	FLANGE JOINT ISO 8434 ET 10L M16X1,5 C	VERSCHRAUBUNG		
821	47 54 342 08	2	FLANGE JOINT REDSD38/16-S A3P	VERSCHRAUBUNG		
822	48 24 314 14	1	FLANGE JOINT ISO 8434 ET 12S CR6-FREI	VERSCHRAUBUNG		
823	76 17 461	2	FLANGE JOINT EL 12S CR6-FREI	VERSCHRAUBUNG		
824	47 02 328 08	4	FLANGE JOINT XW25-S A3P	VERSCHRAUBUNG		
825	47 19 004 08	2	FLANGE JOINT EGE 10S G3/8 A3C	VERSCHRAUBUNG		
828	47 54 323 08	2	FLANGE JOINT REDSDN25/20-S A3P	VERSCHRAUBUNG		
829	47 10 332 08	10	FLANGE JOINT XGE16-SR-ED A3P	VERSCHRAUBUNG		
830	47 54 312 08	1	FLANGE JOINT REDSD35/18-L A3P	VERSCHRAUBUNG		
831	76 17 460	1	FLANGE JOINT EW 16S CR6-FREI	VERSCHRAUBUNG		

13.7.2015	etk_en_de_074410_LR 1400/2	<input type="checkbox"/> 308 (28/28)
<b>LIEBHERR</b>	HYDRAULICS HYDRAULIK	⇒ 2 970 91 71 141 08



ZUSATZTEILE  
DREHBÜHNE / RAUPE

- \*1290 Schläuche Blatt  
- Hoses Plate 2 970 ...
- \*1295 Flexibles Planche
- \*\* Rohre Blatt  
Pipes Plate 2 998  
Tuyaux Planche



Pos. 91  
Pos. 208

Pos.	Item	Quantity	Description	Bezeichnung	Serie	K
11	51 13 020 08	2	DIRECTIONAL CONTROL VALVE 4/2 NG6-3 ⇒ 5 113 020 08 51 13 020 08	WEGEVENTIL		
12	51 14 966 08	2	PRESSURE ADMISSION VALVE pmax=315BA	DRUCKZUSCHALTVENTIL		
13	51 06 295 08	4	CONNECTING PLATE	ANSCHLUSSPLATTE		
14	40 43 028 08	16	SOCKET HEAD SCREW DIN 912 M5X50 10.9	ZYLINDERSCHRAUBE		
15	46 00 102	8	HEX SCREW ISO 4017 M6X30 8.8 A2C	SECHSKANTSCHRAUBE		
16	41 15 140 08	8	HEX NUT ISO 4032 M6 8 A2C	SECHSKANTMUTTER		
17	42 00 009 01	8	WASHER ISO 7089 6 200HV A3C	SCHEIBE		
91	96 47 538 08	1	HOSE LINES ADDITIONAL PARTS ⇒ 2 970 104 96 47 538 08	SCHLAUCHLEITUNGEN ZUSATZ		
208	92 09 297 08	2	PIPE COMPL. 12X1,5X216	ROHR KPL.		
601	47 77 041 08	4	STOP PLUG VSTI3/8"ED A3P	STOPFEN		
602	47 10 327 08	6	FLANGE JOINT GE 12S G3/8A CR6-FREI	VERSCHRAUBUNG		
603	47 10 328 08	2	FLANGE JOINT ISO 8434-1 GE 10S G3/8A C	VERSCHRAUBUNG		
605	47 10 308 08	4	FLANGE JOINT XGE12-LR-ED A3P	VERSCHRAUBUNG		
606	24 71 177 02	2	FLANGE JOINT EW 12L M18X1,5 CR6-FREI	VERSCHRAUBUNG		
607	47 00 113 08	2	FLANGE JOINT SNV12-L A3P	VERSCHRAUBUNG		
608	24 71 286 02	2	FLANGE JOINT EL 12L M18X1,5 CR6-FREI	VERSCHRAUBUNG		

13.7.2015  
050980

**LIEBHERR**

etk\_en\_de\_074410\_LR 1400/2

ADDNL.PARTS SUPERSTRUCT.-CRAWL  
ZUSATZTEILE DREHBUEHNE-RAUPE

309

⇒ 2 970 088  
96 47 537 08

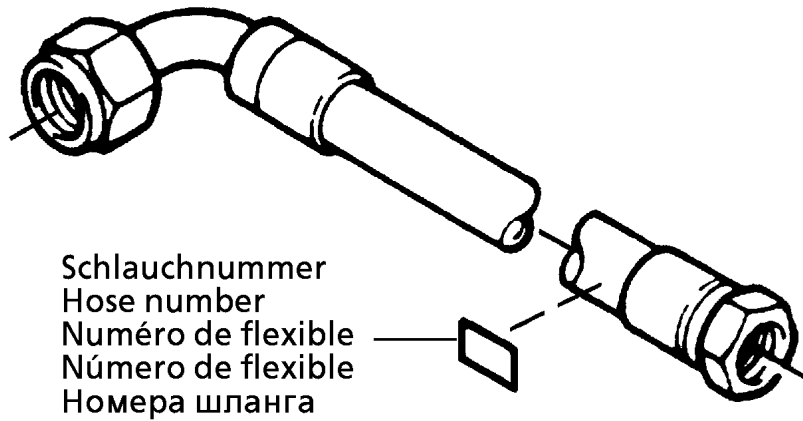
Pos.	Item	Quantity	Description	Bezeichnung	Serie	K
1	97 72 286 08	1	PLATE 4X400X150 S315MC FE//ZN20//C	BLECH		
2	97 72 315 08	1	PLATE 4X305X150 S315MC FE//ZN20//C	BLECH		
3	97 72 317 08	1	PLATE 5X300X209 S355MC FE//ZN20//C	BLECH		
4	97 72 318 08	2	PLATE 4X200X142 S315MC FE//ZN20//C	BLECH		
5	97 07 628 08	1	PLATE 4X115X98 S315MC FE//ZN20//C	BLECH		
6	97 02 763 08	1	PLATE 4x143x100 S315MC	BLECH		
7	97 14 474 08	2	PLATE 3X70X60 DC01 FE//ZN20//C	BLECH		
8	97 75 907 08	1	PLATE 4X143X100 S315MC FE//ZN20//C	BLECH		
10	97 08 980 08	2	PLATE 4X156X100 S315MC FE//ZN20//C	BLECH		
11	97 08 979 08	1	PLATE 4X539X263 S315MC	BLECH		
12	97 84 615 08	4	PLATE 3X88X72 S355MC FE//ZN20//C	BLECH		
13	97 84 616 08	3	PLATE 3X88X75 S355MC FE//ZN20//C	BLECH		
14	97 84 613 08	3	PLATE 3X86X65 S355MC FE//ZN20//C	BLECH		
26	95 51 044 08	1	PLATE 4X280X323 S315MC	BLECH		
30	94 80 569 08	1	PLATE 2X86X116 DC01	BLECH		
39	95 60 201 08	1	PLATE 2X210X260 DC01 FE//ZN20//C	BLECH		
45	97 17 396 08	1	PLATE 4X182X40 S315MC FE//ZN20//C	BLECH		
64	94 95 787 08	1	PLATE 4X70X167 S315MC	BLECH		
131	94 77 216 08	1	PLATE 4X50X110 S315MC FE//ZN20//C	BLECH		
133	95 60 413 08	2	PLATE 3X120X170 DC01 FE//ZN20//C	BLECH		
140	92 79 826 08	1	COLLECTING PIPE	SAMMELROHR		
141	92 52 489 08	1	COLLECTING PIPE WELDED FE//ZN20//C	SAMMELROHR SCHWK.		
142	92 58 108 08	1	COLLECTING PIPE WELDED	SAMMELROHR SCHWK.		
143	92 58 103 08	1	COLLECTING PIPE WELDED	SAMMELROHR SCHWK.		
144	96 47 609 08	1	COLLECTING PIPE WELDED	SAMMELROHR SCHWK.		
148	95 14 839 08	2	ANGLE 4X73X710 S315MC	WINKEL		
149	95 50 563 08	1	PLATE 3X90X214 DC01 FE//ZN20//C	BLECH		
156	97 02 977 08	1	PLATE 5x125x84 S355MC FE//ZN20//C	BLECH		
157	95 36 583 08	1	SIGN	SCHILD		
158	97 19 035 08	2	PLATE 4X138X60 S315MC FE//ZN20//C	BLECH		
172	95 51 017 08	2	PLATE 6X128X166 S355MC	BLECH		
173	95 40 177 08	2	PLATE 6X90X123 S355MC	BLECH		
179	95 51 019 08	2	PLATE 4X90X98 S315MC FE//ZN20//C	BLECH		
180	96 49 308 08	1	LOCKING	VERRIEGELUNG		
			⇒ 2 970 105      96 49 308 08			
184	95 50 001 08	1	PLATE 2.5X443X267 DC01	BLECH		
185	95 60 283 08	1	PLATE 4X225X371 S315MC	BLECH		
186	95 60 282 08	1	PLATE 4X60X80 S315MC FE//ZN20//C	BLECH		
190	11 00 802 0	14	WELD PLATE DIN 3015-1 L-AP-K 6 W1 A3C	ANSCHWEISSPLATTE		

13.7.2015

etk\_en\_de\_074410\_LR 1400/2

☐ 310

**LIEBHERR**KIT MECHAN.PARTS (COMPOS.MAT.)  
MECHANISCHE TEILE⇒ 2 970 092  
96 61 604 08



Schlauchnummer  
Hose number  
Numéro de flexible  
Número de flexible  
Номера шланга

Die Schlauchnummern auf den Schläuchen entsprechen den Positionen in der Schlauchliste.

The hose numbers from the hoses are in accordance with the items in the hose list.

Les numéros indiqués sur les flexibles correspondent aux repères de la nomenclature des flexibles.

Los números indicados en los flexibles corresponden a las posiciones de la lista de flexibles.

Нанесенные на шлангах номера соответствуют позициям в перечне.

Pos.	Item	Quantity	Description	Bezeichnung	Serie	K
1	60 27 601 08	6	NAME PLATE 25,4X101,6	BEZEICHNUNGSSCHILD		
1290	96 47 755 08	1	HOSE CPL. 2SN 1,0M	SCHLAUCH KPL.		
1291	96 47 756 08	1	HOSE CPL. 2SN 1,65M	SCHLAUCH KPL.		
1292	92 80 025 08	1	HOSE CPL. 2SN 1,3M	SCHLAUCH KPL.		
1293	92 80 046 08	1	HOSE CPL. 2SN 0,5M	SCHLAUCH KPL.		
1294	92 87 105 08	1	HOSE CPL. 2TE 0,43M	SCHLAUCH KPL.		
1295	92 64 654 08	1	HOSE CPL. 2TE 1,0M	SCHLAUCH KPL.		

13.7.2015  
133089

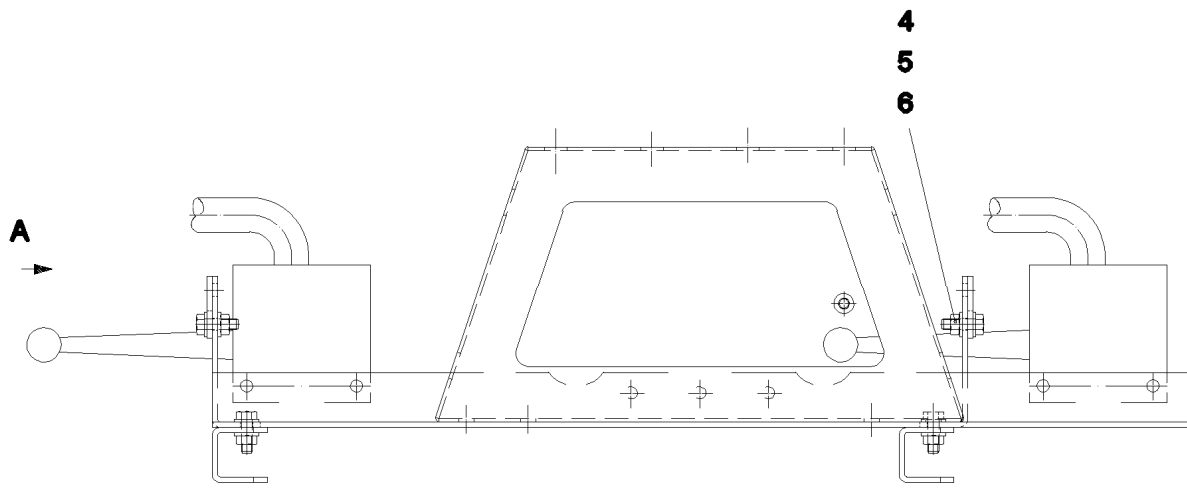
**LIEBHERR**

etk\_en\_de\_074410\_LR 1400/2

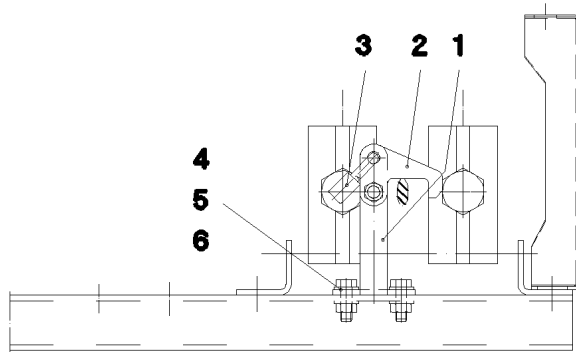
HOSE LINES ADDITIONAL PARTS  
SCHLAUCHLEITUNGEN ZUSATZTEILE

311

⇒ 2 970 104  
96 47 538 08



**Ansicht A**



Pos.	Item	Quantity	Description	Bezeichnung	Serie	K
1	97 19 035 08	2	PLATE 4X138X60 S315MC FE//ZN20//C	BLECH		
2	95 15 360 08	2	PLATE 3X45X60 DC01 FE//ZN20//C	BLECH		
3	88 52 515 08	2	PADLOCK ABUS-64TI/40 TITALIUM	VORHAENGESCHLOSS		
4	49 00 089	6	HEX SCREW ISO 4017 M8X20 8.8 A2C	SECHSKANTSCHRAUBE		
5	41 15 141 08	6	HEX NUT ISO 4032 M8 8 A2C	SECHSKANTMUTTER		
6	42 00 012 01	12	WASHER ISO 7089 8 200HV A3C	SCHEIBE		

13.7.2015  
050990

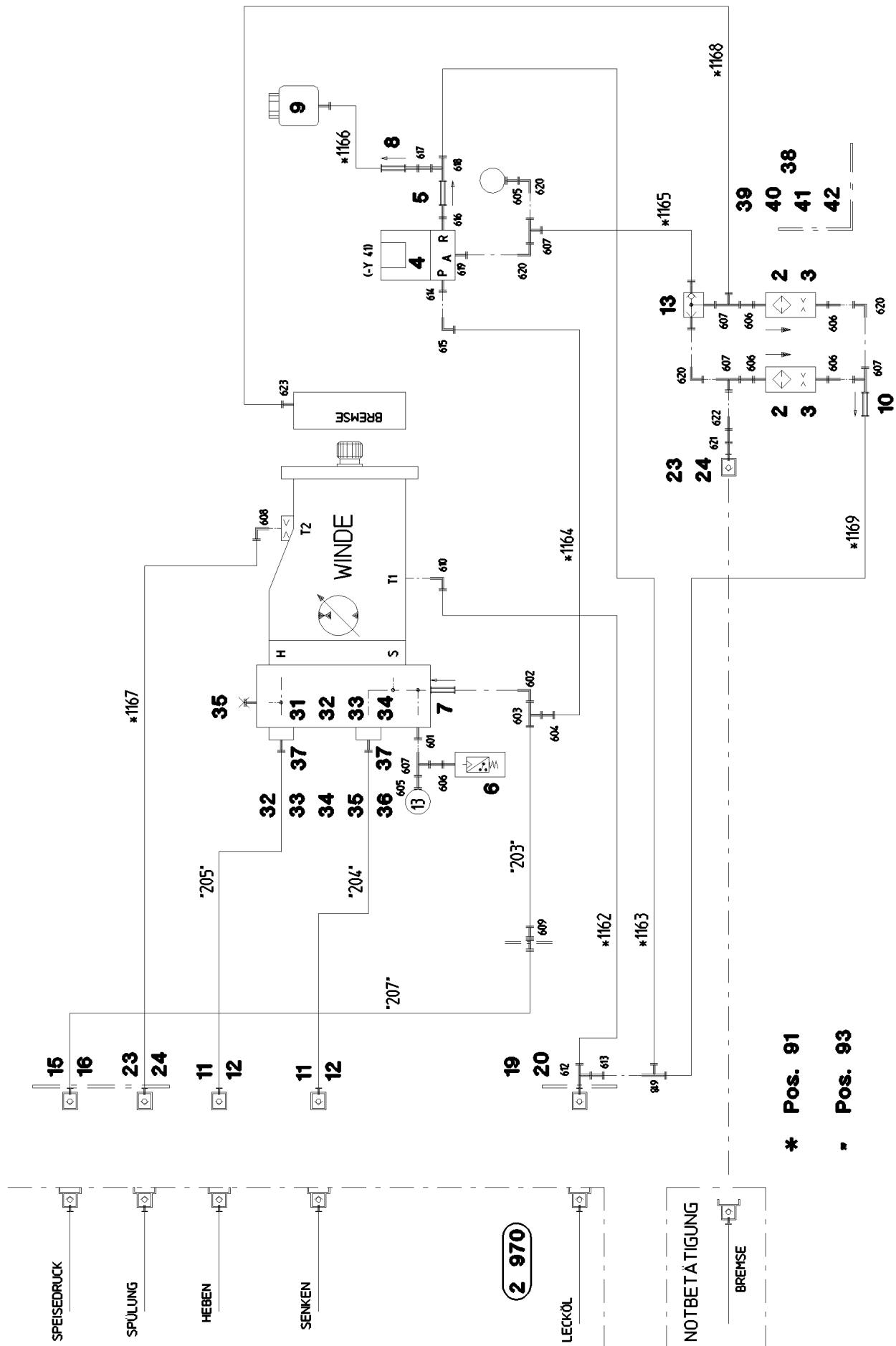
**LIEBHERR**

etk\_en\_de\_074410\_LR 1400/2

LOCKING  
VERRIEGELUNG

312

⇒ 2 970 105  
96 49 308 08



13.7.2015  
056228

**LIEBHERR**

etk\_en\_de\_074410\_LR 1400/2

ADDITIONAL HYDRAUL.WINCH 1/2  
ZUSATZHYDRAULIK WINDE 1-2

□ 313 (1/2)

⇒ 2 975 062  
91 58 663 08

Pos.	Item	Quantity	Description	Bezeichnung	Serie	K
2	51 06 711 08	2	FILTER CARTRIDGE 0,005m³/min 25µm	FILTERPATRONE		
3	51 07 460 08	2	NOZZLE 0,6	DUESE		
4	51 14 444 08	1	DIRECTIONAL CONTROL VALVE 3/2 350BA ⇒ 5 114 444 08 51 14 444 08	WEGEVENTIL		
5	51 14 535 08	1	NON-RETURN VALVE	RUECKSCHLAGVENTIL		
6	51 06 770 08	1	PRESSURE SWITCH 10-100/400 BAR	DRUCKSCHALTER		
7	51 04 087 08	1	NON-RETURN VALVE	RUECKSCHLAGVENTIL		
8	51 14 815 08	1	NON-RETURN VALVE pmax10BAR	RUECKSCHLAGVENTIL		
9	50 28 073 08	1	EQUALIZING RESERVOIR 0,2L POLYETHY	AUSGLEICHSBEHAELTER		
10	51 04 124 08	1	NON-RETURN VALVE 400BAR CF	RUECKSCHLAGVENTIL		
11	51 15 122 08	2	COUPLING SLEEVE B8 38-S	KUPPLUNGSMUFFE		
12	10 46 691 7	2	HEX CAP NUT RD79X4 SPF	VERSCHLUSSMUTTER		
13	51 14 689 08	1	SHUTTLE VALVE 250BAR	WECHSELVENTIL		
15	51 05 996 08	1	COUPLING SLEEVE B6 25-S	KUPPLUNGSMUFFE		
16	10 46 691 6	1	HEX CAP NUT RD54X4 SPF	VERSCHLUSSMUTTER		
19	51 15 082 08	1	COUPLING SLEEVE B6 22-L	KUPPLUNGSMUFFE		
20	10 46 691 6	1	HEX CAP NUT RD54X4 SPF	VERSCHLUSSMUTTER		
23	51 15 058 08	2	COUPLING SLEEVE B2 12-L	KUPPLUNGSMUFFE		
24	10 46 691 4	2	HEX CAP NUT RD32X3 SPF	VERSCHLUSSMUTTER		
31	51 10 605 08	1	CONNECTION FLANGE ALZNMGCU 1,5	ANSCHLUSSFLANSCH		
32	51 05 867 08	4	O-RING ARP 568 37,69X3,53 NBR90	O-RING		
33	40 42 159 08	4	SOCKET HEAD SCREW DIN 912 M14X80 8.8	ZYLINDERSCHRAUBE		
34	40 42 156 08	4	SOCKET HEAD SCREW DIN 912 M14X65 8.8	ZYLINDERSCHRAUBE		
35	47 77 052 08	2	STOP PLUG VSTIM33X2ED A3P	STOPFEN		
36	40 42 152 08	8	SOCKET HEAD SCREW DIN 912 M14X45 8.8	ZYLINDERSCHRAUBE		
37	51 15 178 08	2	FLANGE STUB PIPE 38S	FLANSCHSTUTZEN		
38	97 08 977 08	1	PLATE 4X160X125 S315MC	BLECH		
39	70 05 052	4	CLAMP-HALF DIN 3015-1 L 3 R 25 PP SW	KLEMMHAELFTE		
40	46 00 384	4	SOCKET HEAD SCREW ISO 4762 M6X40 8.8	ZYLINDERSCHRAUBE		
41	41 19 004 08	4	HEX NUT DIN 985 M6 8 A2C	SECHSKANTMUTTER		
42	40 42 050 08	4	SOCKET HEAD SCREW DIN 912 M6X60 8.8	ZYLINDERSCHRAUBE		
91	96 59 418 08	1	HOSE LINES WINCH 1-2 ⇒ 2 975 063 96 59 418 08	SCHLAUCHLEITUNGEN WINDE		
93	96 50 404 08	1	PIPELINE WINCH 1+2 ⇒ 2 975 064 96 50 404 08	ROHRLEITUNGEN WINDE		
601	47 10 305 08	1	FLANGE JOINT XGE10-LM-ED A3P	VERSCHRAUBUNG		
602	74 07 119	1	FLANGE JOINT EW 25S CR6-FREI	VERSCHRAUBUNG		
603	74 07 118	1	FLANGE JOINT EL 25S CR6-FREI	VERSCHRAUBUNG		
604	47 54 336 08	1	FLANGE JOINT REDSDN25/12-S A3P	VERSCHRAUBUNG		
605	51 06 290 08	2	GAUGE CONNECTION DKO 10L	MESSSTUTZEN		
606	47 19 011 08	5	FLANGE JOINT EGESD10-LR-WD A3P	VERSCHRAUBUNG		
607	47 23 302 08	5	FLANGE JOINT EL 10L CR6-FREI	VERSCHRAUBUNG		
608	47 66 303 08	1	FLANGE JOINT RSWS12-SM-WD A3P	VERSCHRAUBUNG		
609	47 40 328 08	1	FLANGE JOINT SV 25S A3C	VERSCHRAUBUNG		
610	47 33 313 08	1	FLANGE JOINT RSWS22-LM-WD A3P	VERSCHRAUBUNG		
611	47 10 397 08	1	FLANGE JOINT ISO 8434-1 GE 10L M12X1,5	VERSCHRAUBUNG		
612	24 71 386 02	1	FLANGE JOINT EL 22L CR6-FREI	VERSCHRAUBUNG		
613	47 54 361 08	1	FLANGE JOINT REDSD22/12-L A3P	VERSCHRAUBUNG		
614	47 10 327 08	1	FLANGE JOINT GE 12S G3/8A CR6-FREI	VERSCHRAUBUNG		
615	76 17 354	1	FLANGE JOINT EW 12S CR6-FREI	VERSCHRAUBUNG		
616	47 19 012 08	1	FLANGE JOINT EGESD12-LR-WD A3P	VERSCHRAUBUNG		
617	47 00 113 08	1	FLANGE JOINT SNV12-L A3P	VERSCHRAUBUNG		
618	24 71 286 02	1	FLANGE JOINT EL 12L M18X1,5 CR6-FREI	VERSCHRAUBUNG		
619	47 10 396 08	1	FLANGE JOINT XGE10-LR-ED3/8" A3P	VERSCHRAUBUNG		
620	74 03 569	2	FLANGE JOINT EW 10L M16X1,5 CR6-FREI	VERSCHRAUBUNG		
621	47 54 314 08	1	FLANGE JOINT REDSD12/10-L A3P	VERSCHRAUBUNG		
622	47 00 101 08	1	FLANGE JOINT SNV10-L CFX	VERSCHRAUBUNG		

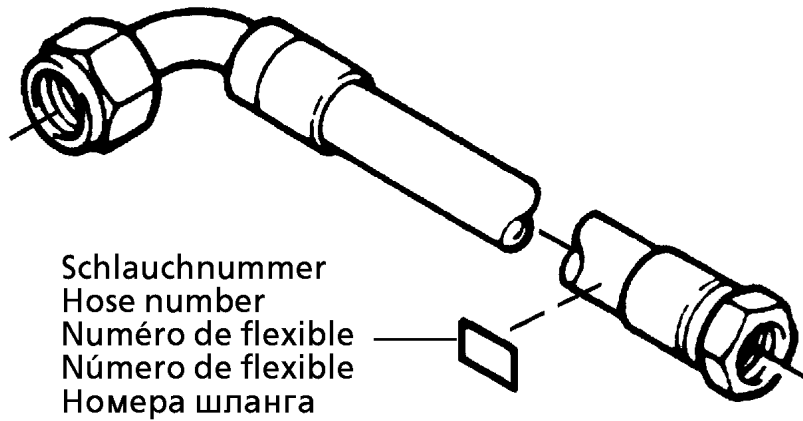
13.7.2015

etk\_en\_de\_074410\_LR 1400/2

□ 314 (2/2)

**LIEBHERR**
**ADDITIONAL HYDRAUL.WINCH 1/2**  
**ZUSATZHYDRAULIK WINDE 1-2**

⇒ 2 975 062  
91 58 663 08



Schlauchnummer  
Hose number  
Número de flexible  
Número de flexible  
Номера шланга

Die Schlauchnummern auf den Schläuchen entsprechen den Positionen in der Schlauchliste.

The hose numbers from the hoses are in accordance with the items in the hose list.

Les numéros indiqués sur les flexibles correspondent aux repères de la nomenclature des flexibles.

Los números indicados en los flexibles corresponden a las posiciones de la lista de flexibles.

Нанесенные на шлангах номера соответствуют позициям в перечне.

Pos.	Item	Quantity	Description	Bezeichnung	Serie	K
1	60 27 601 08	9	NAME PLATE 25,4X101,6	BEZEICHNUNGSSCHILD		
2	60 27 603 08	1	NAME PLATE 25,4X165,1	BEZEICHNUNGSSCHILD		
1160	92 65 890 08	1	HOSE CPL. 1SC 0,54M	SCHLAUCH KPL.		
1161	92 80 397 08	1	HOSE CPL. 1SC 0,47M	SCHLAUCH KPL.		
1162	92 72 855 08	1	HOSE CPL. 2TE 0,54M	SCHLAUCH KPL.		
1163	92 60 429 08	1	HOSE CPL. 2TE 0,7M	SCHLAUCH KPL.		
1164	92 36 042 08	1	HOSE CPL. 2TE 0,29M	SCHLAUCH KPL.		
1165	96 39 253 08	1	HOSE CPL. 2SN 1,12M	SCHLAUCH KPL.		
1166	92 09 840 08	1	HOSE CPL. 2TE 0,22M	SCHLAUCH KPL.		
1167	92 66 283 08	1	HOSE CPL. 2TE 3,7M	SCHLAUCH KPL.		
1168	92 27 451 08	1	HOSE CPL. 2SN 0,8M	SCHLAUCH KPL.		
1169	92 84 576 08	1	HOSE CPL. 1SC 0,4M	SCHLAUCH KPL.		

13.7.2015  
133089

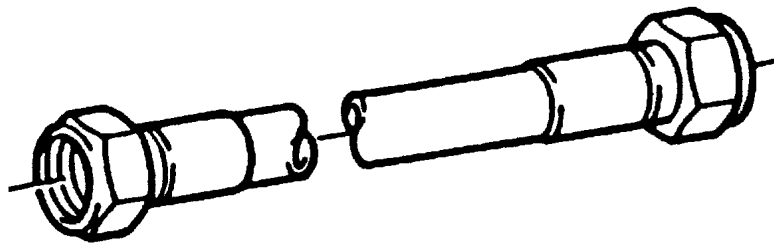
**LIEBHERR**

etk\_en\_de\_074410\_LR 1400/2

HOSE LINES WINCH 1-2  
SCHLAUCHLEITUNGEN WINDE 1-2

315

⇒ 2 975 063  
96 59 418 08



Die Positionsnummern der Rohre auf den Bildtafeln entsprechen den Positionen in der Rohrliste.

The pipe numbers from the illustrations are in accordance with the items in the pipe list.

Les numéros des tuyaux sur les illustrations correspondent aux repères de la nomenclature des tuyaux.

Los números de tubos en las ilustraciones corresponden a las posiciones de la lista de tubos.

Номера позиций труб на изображениях соответствуют позициям в перечне труб.

Pos.	Item	Quantity	Description	Bezeichnung	Serie	K
203	96 30 733 08	1	PIPE COMPL. 25X3X1066	ROHR KPL.		
204	92 99 501 08	1	PIPE COMPL. 38X4X473	ROHR KPL.		
205	92 99 502 08	1	PIPE COMPL. 38X4X594	ROHR KPL.		
207	92 09 029 08	1	PIPE COMPL. 25X3X2417	ROHR KPL.		

13.7.2015  
133088

**LIEBHERR**

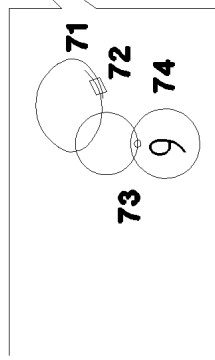
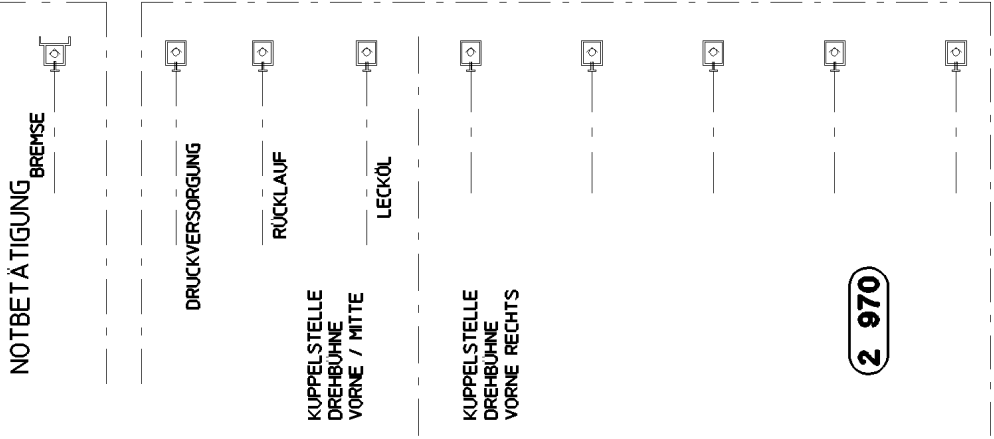
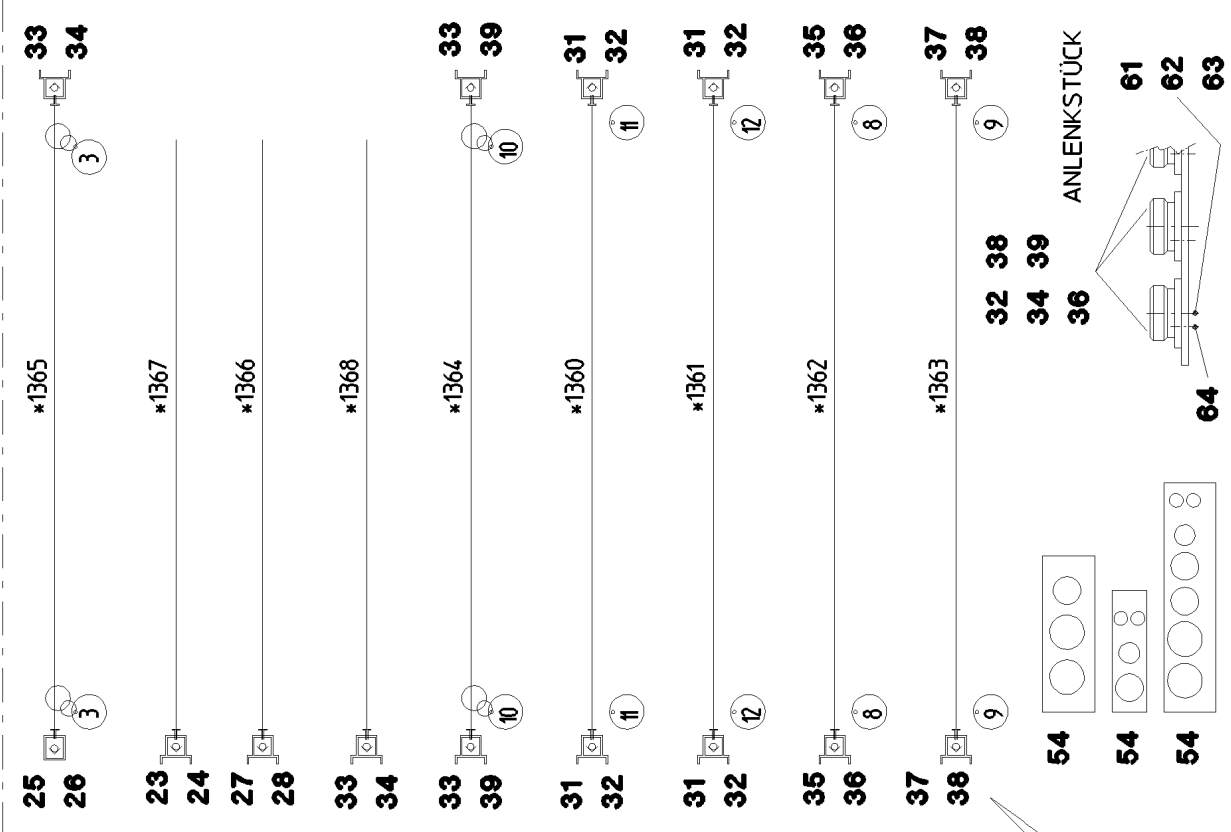
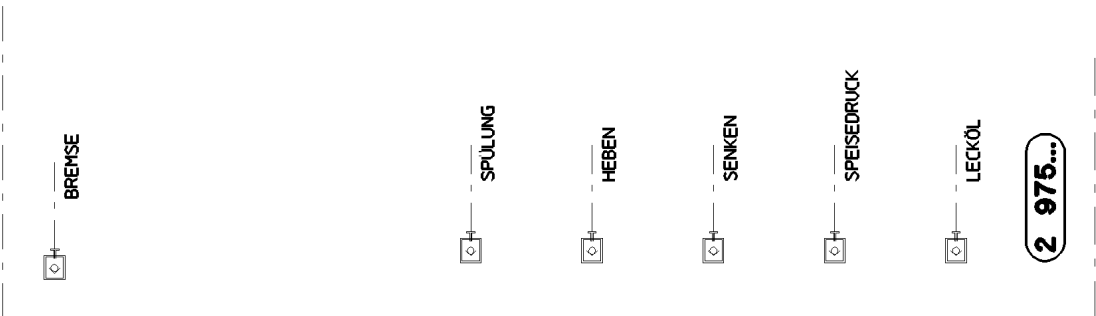
etk\_en\_de\_074410\_LR 1400/2

PIPELINE WINCH  
ROHRLEITUNGEN WINDE

316

⇒ 2 975 064  
96 50 404 08





13.7.2015  
056230

**LIEBHERR**

etk\_en\_de\_074410\_LR 1400/2

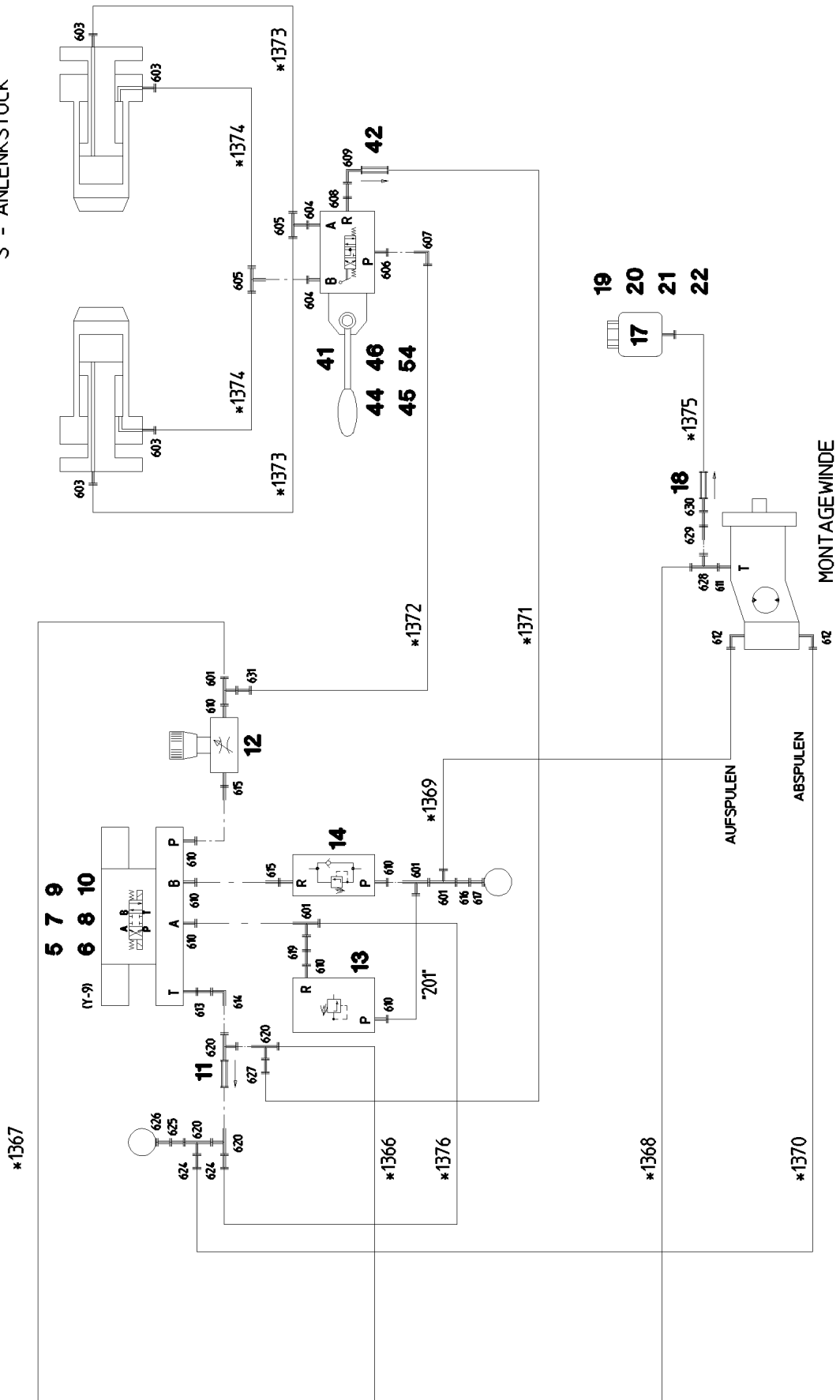
ADDNL.HYDR.GRID-WINCH  
ZUSATZHYDRAULIK GITTER-WINDE

□ 317 (1/4)

⇒ 2 975 100  
91 58 862 08

**\* Pos. 91**

**BOLZENZIEHGERÄT  
S - ANLENKSTÜCK**



13.7.2015  
056231

**LIEBHERR**

etk\_en\_de\_074410\_LR 1400/2

ADDNL.HYDR.GRID-WINCH  
ZUSATZHYDRAULIK GITTER-WINDE

□ 318 (2/4)

⇒ 2 975 100  
91 58 862 08

Pos.	Item	Quantity	Description	Bezeichnung	Serie	K
5	10 42 393 8	1	DIRECTIONAL CONTROL VALVE 4/3 NG10-3 ⇒ X10423938 10 42 393 8	WEGEVENTIL		
6	51 06 305 08	1	CONNECTING PLATE	ANSCHLUSSPLATTE		
7	95 60 933 08	1	PLATE 4X140X93 S315MC FE//ZN20//C	BLECH		
8	46 00 122	2	HEX SCREW ISO 4017 M10X40 8.8 A3C	SECHSKANTSCHRAUBE		
9	10 28 979 5	2	WASHER ISO 7089 10 300HV FLZN SPF	SCHEIBE		
10	41 15 144 08	2	HEX NUT ISO 4032 M10 8 A3C	SECHSKANTMUTTER		
11	51 14 469 08	1	NON-RETURN VALVE 160BAR FE//ZN12 CR6	RUECKSCHLAGVENTIL		
12	51 14 277 08	1	RESTRICTOR VALVE 90L/MIN VERZ. SPF	DROSSELVENTIL		
(999)	10 67 815 7	1	SEALING SET VALVE	DS VENTIL		
13	51 14 333 08	1	PRESSURE LIMITING VALVE pmax=700BAR	DRUCKBEGRENZUNGSVENTIL		
14	51 14 320 08	1	PRETENSIONING VALVE pmax=500BAR ⇒ 5 114 320 08 51 14 320 08	VORSPANNVENTIL		
16	51 02 306 08	0	HYDRO MOTOR A2FM SPF	HYDROMOTOR		
17	50 28 073 08	1	EQUALIZING RESERVOIR 0,2L POLYETHY	AUSGLEICHSBEHAELTER		
18	51 14 815 08	1	NON-RETURN VALVE pmax10BAR	RUECKSCHLAGVENTIL		
20	49 00 605	2	HEX SCREW ISO 4017 M6X12 8.8 A2C	SECHSKANTSCHRAUBE		
21	42 00 009 01	2	WASHER ISO 7089 6 200HV A3C	SCHEIBE		
22	41 15 140 08	2	HEX NUT ISO 4032 M6 8 A2C	SECHSKANTMUTTER		
23	51 15 086 08	1	COUPLING PLUG B3 16-S	KUPPLUNGSSTECKER		
24	10 46 691 1	1	SCREW PLUG RD36X3 SPF	VERSCHLUSSSCHRAUBE		
25	51 15 058 08	1	COUPLING SLEEVE B2 12-L	KUPPLUNGSMUFFE		
26	10 46 690 6	1	SCREW PLUG RD32X3 SPF	VERSCHLUSSSCHRAUBE		
27	57 05 048 08	1	COUPLING PLUG B6 18-L	KUPPLUNGSSTECKER		
28	10 46 691 2	1	SCREW PLUG RD54X4 SPF	VERSCHLUSSSCHRAUBE		
31	51 15 123 08	4	COUPLING PLUG B8 38-S	KUPPLUNGSSTECKER		
32	10 46 690 9	4	SCREW PLUG RD79X4 SPF	VERSCHLUSSSCHRAUBE		
33	51 15 096 08	5	COUPLING PLUG B2 12-L	KUPPLUNGSSTECKER		
34	10 46 691 0	2	SCREW PLUG RD32X3 SPF	VERSCHLUSSSCHRAUBE		
35	51 05 997 08	2	COUPLING PLUG 25-S	KUPPLUNGSSTECKER		
36	10 46 690 8	2	SCREW PLUG RD54X4 ALCUMGPB SPF	VERSCHLUSSSCHRAUBE		
37	57 05 048 08	2	COUPLING PLUG B6 18-L	KUPPLUNGSSTECKER		
38	10 46 690 8	2	SCREW PLUG RD54X4 ALCUMGPB SPF	VERSCHLUSSSCHRAUBE		
39	10 46 690 6	2	SCREW PLUG RD32X3 SPF	VERSCHLUSSSCHRAUBE		
41	51 04 034 08	1	DIRECTIONAL CTRL. VALVE 4/3 400BAR	WEGESCHIEBER		
(8)	51 10 438 08	1	MANUAL ACTUATION	HANDBETAETIGUNG		
(11)	10 81 645 8	1	LEVER ARM	HEBELSTANGE		
42	51 14 535 08	1	NON-RETURN VALVE	RUECKSCHLAGVENTIL		
44	95 59 921 08	1	PLATE 3X60X98 DC01 FE//ZN20//C	BLECH		
45	40 65 136	2	HEX SCREW ISO 4017 M8X12 8.8 A2C	SECHSKANTSCHRAUBE		
46	42 00 012 01	2	WASHER ISO 7089 8 200HV A3C	SCHEIBE		
51	95 50 620 08	0	PLATE 4X100X630 S315MC FE//ZN20//C	BLECH		
52	95 50 619 08	0	PLATE 4X100X380 S315MC FE//ZN20//C	BLECH		
53	95 50 618 08	0	PLATE 4X500X142 S315MC FE//ZN20//C	BLECH		
54	10 41 285 4	10	OVAL HEAD FLAT SCREW AEHNL.ISO 7380	LINSENFLACHKOPFSCHRAUBE		
61	40 86 002 08	10	COUNTERSUNK SCREW DIN 7991 M6X16 8.	SENKSCHEIBE		
62	41 19 004 08	10	HEX NUT DIN 985 M6 8 A2C	SECHSKANTMUTTER		
63	42 00 009 01	10	WASHER ISO 7089 6 200HV A3C	SCHEIBE		
64	43 20 053 08	10	DOWEL PIN ISO 8752 6X14	SPANNSTIFT		
71	11 16 043 1	2	ROPE 2 2,3KN EDELSTAHL	SEIL		
72	11 17 056 5	10	FERRULE 2 CU	PRESSKLEMME		
73	70 42 141 08	10	KEY RING 25 EDELSTAHL	SCHLUESSELRING		
74	95 05 568 08	10	TRAILER 25X2 ALMG3 H111	ANHAENGER		
91	96 59 429 08	1	HOSE LINES GRATING-WINCH ⇒ 2 975 121 96 59 429 08	SCHLAUCHLEITUNGEN GITTER		
601	74 07 098	4	FLANGE JOINT EL 16S CR6-FREI	VERSCHRAUBUNG		
603	47 10 305 08	4	FLANGE JOINT XGE10-LM-ED A3P	VERSCHRAUBUNG		
604	47 10 396 08	2	FLANGE JOINT XGE10-LR-ED3/8" A3P	VERSCHRAUBUNG		
605	48 24 303 14	2	FLANGE JOINT ISO 8434 ET 10L M16X1,5 C	VERSCHRAUBUNG		
606	47 10 327 08	1	FLANGE JOINT GE 12S G3/8A CR6-FREI	VERSCHRAUBUNG		

13.7.2015

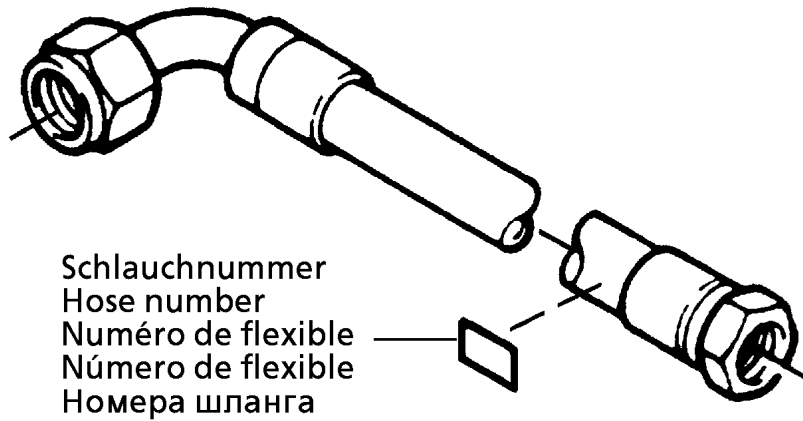
etk\_en\_de\_074410\_LR 1400/2

☐ 319 (3/4)

**LIEBHERR**ADDNL.HYDR.GRID-WINCH  
ZUSATZHYDRAULIK GITTER-WINDE⇒ 2 975 100  
91 58 862 08

Pos.	Item	Quantity	Description	Bezeichnung	Serie	K
607	76 17 354	1	FLANGE JOINT EW 12S CR6-FREI	VERSCHRAUBUNG		
608	47 19 012 08	1	FLANGE JOINT EGESD12-LR-WD A3P	VERSCHRAUBUNG		
609	24 71 177 02	1	FLANGE JOINT EW 12L M18X1,5 CR6-FREI	VERSCHRAUBUNG		
610	47 10 332 08	7	FLANGE JOINT XGE16-SR-ED A3P	VERSCHRAUBUNG		
611	47 10 397 08	1	FLANGE JOINT ISO 8434-1 GE 10L M12X1,5	VERSCHRAUBUNG		
612	47 66 114 08	2	FLANGE JOINT RSWS16-SM-WD A3P	VERSCHRAUBUNG		
613	47 19 013 08	1	FLANGE JOINT EGESD18-LR-WD A3P	VERSCHRAUBUNG		
614	24 71 083 02	1	FLANGE JOINT EW 18L M26X1,5 CR6-FREI	VERSCHRAUBUNG		
615	47 19 006 08	2	FLANGE JOINT EGESD16-SR-WD A3P	VERSCHRAUBUNG		
616	47 54 331 08	1	FLANGE JOINT REDSD16/6-S CFX	VERSCHRAUBUNG		
617	47 56 015 08	1	TEST POINT FITTING BMA3 6S	MESSANSCHLUSS		
619	47 00 108 08	1	FLANGE JOINT SNV16-S A3P	VERSCHRAUBUNG		
620	24 71 285 02	4	FLANGE JOINT EL 18L CR6-FREI	VERSCHRAUBUNG		
624	47 54 356 08	2	FLANGE JOINT RED 18/15L A3C	VERSCHRAUBUNG		
625	47 54 303 08	1	FLANGE JOINT REDSD18/10-L A3P	VERSCHRAUBUNG		
626	51 06 290 08	1	GAUGE CONNECTION DKO 10L	MESSSTUTZEN		
627	47 54 363 08	1	FLANGE JOINT REDSD18/12-L A3P	VERSCHRAUBUNG		
628	47 23 302 08	1	FLANGE JOINT EL 10L CR6-FREI	VERSCHRAUBUNG		
629	47 00 101 08	1	FLANGE JOINT SNV10-L CFX	VERSCHRAUBUNG		
630	47 54 314 08	1	FLANGE JOINT REDSD12/10-L A3P	VERSCHRAUBUNG		
631	47 54 333 08	1	FLANGE JOINT REDSD16/12-S A3P	VERSCHRAUBUNG		

13.7.2015	etk_en_de_074410_LR 1400/2	<input type="checkbox"/> 320 (4/4)
<b>LIEBHERR</b>	ADDNL.HYDR.GRID-WINCH ZUSATZHYDRAULIK GITTER-WINDE	⇒ 2 975 100 91 58 862 08



Schlauchnummer  
Hose number  
Numéro de flexible  
Número de flexible  
Номера шланга

Die Schlauchnummern auf den Schläuchen entsprechen den Positionen in der Schlauchliste.

The hose numbers from the hoses are in accordance with the items in the hose list.

Les numéros indiqués sur les flexibles correspondent aux repères de la nomenclature des flexibles.

Los números indicados en los flexibles corresponden a las posiciones de la lista de flexibles.

Нанесенные на шлангах номера соответствуют позициям в перечне.

Pos.	Item	Quantity	Description	Bezeichnung	Serie	K
1	60 27 601 08	14	NAME PLATE 25,4X101,6	BEZEICHNUNGSSCHILD		
2	60 27 603 08	5	NAME PLATE 25,4X165,1	BEZEICHNUNGSSCHILD		
1360	92 09 886 08	1	HOSE CPL. GH506 5,8M	SCHLAUCH KPL.		
1361	92 09 887 08	1	HOSE CPL. GH506 5,7M	SCHLAUCH KPL.		
1362	92 09 888 08	1	HOSE CPL. 2TE 8,4M	SCHLAUCH KPL.		
1363	92 97 321 08	1	HOSE CPL. 2TE 5,7M	SCHLAUCH KPL.		
1364	92 09 895 08	1	HOSE CPL. 2TE 8,3M	SCHLAUCH KPL.		
1365	96 59 474 08	1	HOSE CPL. 2SN 6,4M	SCHLAUCH KPL.		
1366	92 61 317 08	1	HOSE CPL. 2TE 1,6M	SCHLAUCH KPL.		
1367	92 97 377 08	1	HOSE CPL. 2SN 1,65M	SCHLAUCH KPL.		
1368	96 17 986 08	1	HOSE CPL. 1SC 2,3M	SCHLAUCH KPL.		
1369	92 80 084 08	1	HOSE CPL. 2SN 0,7M	SCHLAUCH KPL.		
1370	92 30 160 08	1	HOSE CPL. 2SN 1,2M	SCHLAUCH KPL.		
1371	92 66 066 08	1	HOSE CPL. 2TE 0,8M	SCHLAUCH KPL.		
1372	92 76 103 08	1	HOSE CPL. 2SN 0,9M	SCHLAUCH KPL.		
1373	92 30 161 08	2	HOSE CPL. 2SN 0,62M	SCHLAUCH KPL.		
1374	92 80 363 08	2	HOSE CPL. 2SN 0,94M	SCHLAUCH KPL.		
1375	92 30 162 08	1	HOSE CPL. 2TE 0,4M	SCHLAUCH KPL.		
1376	92 35 429 08	1	HOSE CPL. 2SN 0,6M	SCHLAUCH KPL.		

13.7.2015  
133089

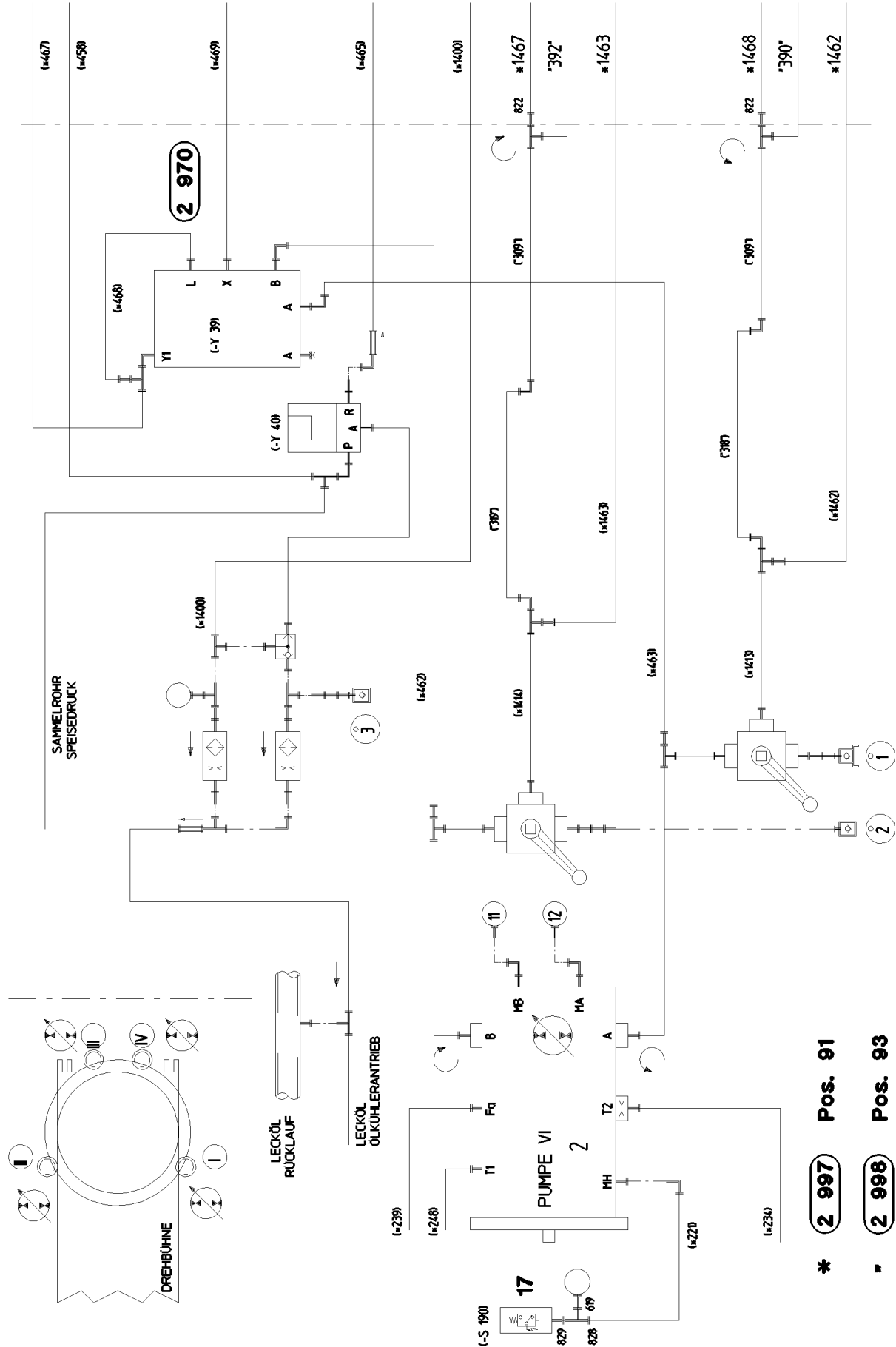
**LIEBHERR**

etk\_en\_de\_074410\_LR 1400/2

HOSE LINES GRATING-WINCH  
SCHLAUCHLEITUNGEN GITTER-WINDE

321

⇒ 2 975 121  
96 59 429 08



\* **2 997** Pos. 91

\* **2 998** Pos. 93

13.7.2015  
064728

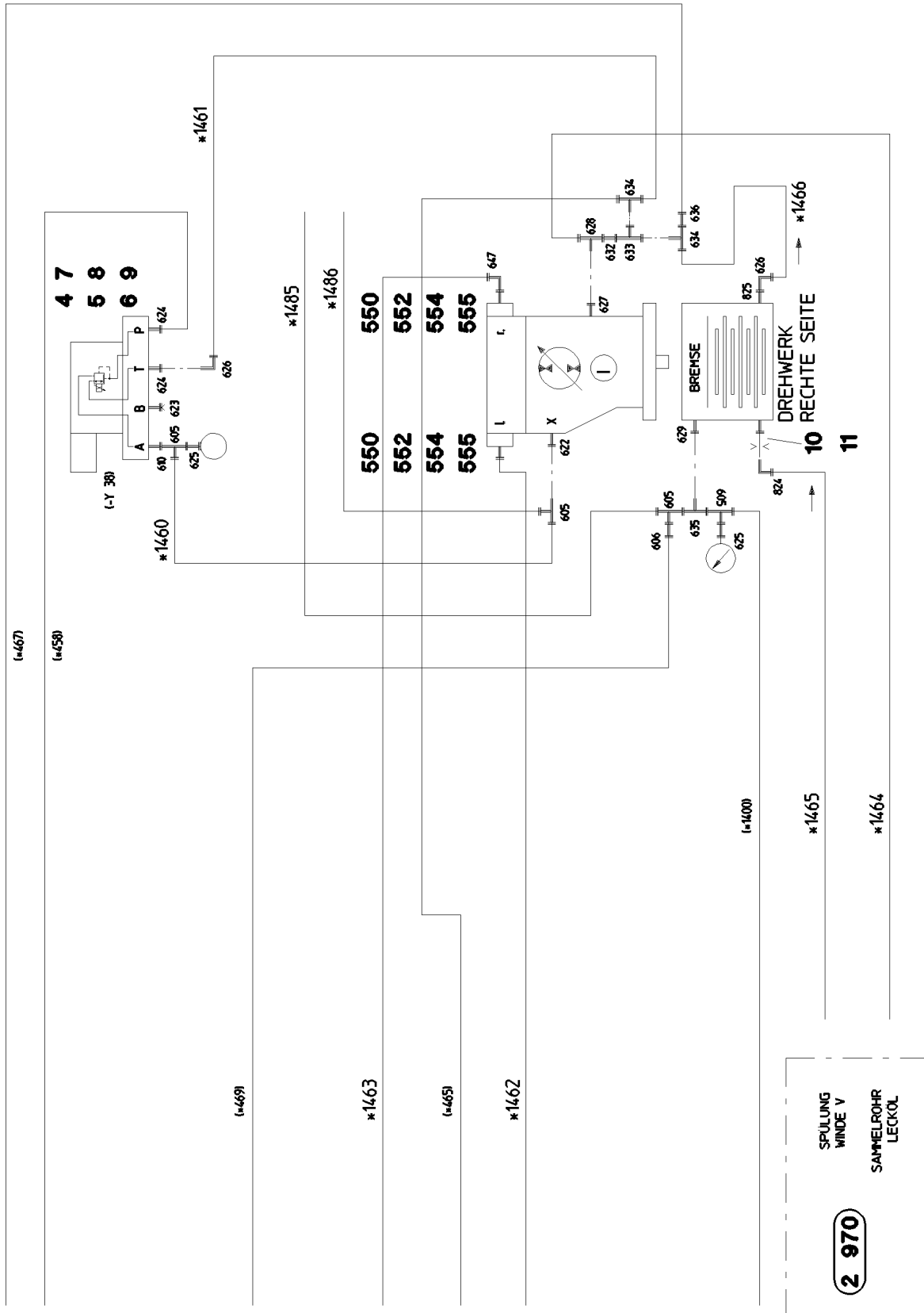
**LIEBHERR**

etk\_en\_de\_074410\_LR 1400/2

ADDNL.HYDR. 4 SLEWING GEARS  
ZUSATZHYDRAULIK 4 DREHWERKE

322 (1/5)

→ 2 976 300  
91 61 026 08



13.7.2015  
064729

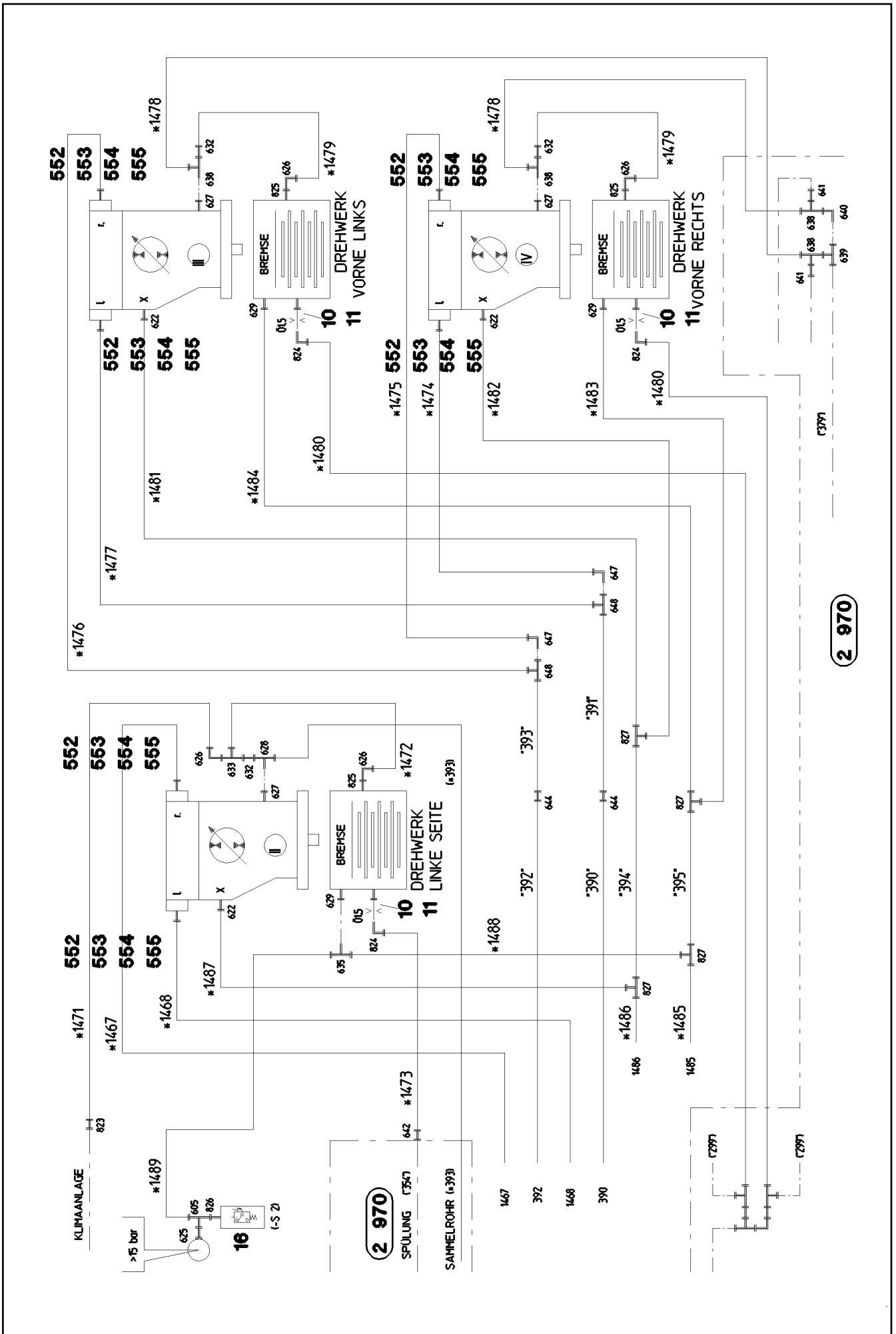
**LIEBHERR**

etk\_en\_de\_074410\_LR 1400/2

ADDNL.HYDR. 4 SLEWING GEARS  
ZUSATZHYDRAULIK 4 DREHWERKE

□ 323 (2/5)

⇒ 2 976 300  
91 61 026 08



**2 970**



Pos.	Item	Quantity	Description	Bezeichnung	Serie	K
4	57 03 524 08	1	PILOT VALVE	VORSTEUERVENTIL		
(4)	57 19 101 08	1	MAGNET COIL 24V	MAGNETSPULE		
5	51 06 295 08	1	CONNECTING PLATE	ANSCHLUSSPLATTE		
6	40 42 026 01	4	SOCKET HEAD SCREW ISO 4762 M5X40 8.8	ZYLINDERSCHRAUBE		
7	41 15 140 08	2	HEX NUT ISO 4032 M6 8 A2C	SECHSKANTMUTTER		
8	49 00 605	2	HEX SCREW ISO 4017 M6X12 8.8 A2C	SECHSKANTSCHRAUBE		
9	42 40 005 08	2	CIRCLIP DIN 127 A 6 FST A2C	FEDERRING		
10	93 75 014 08	4	SCREW FITTING ELEMENT XGE10-SM-EDX3	VERSCHRAUBUNGSKOERPER		
11	51 10 575 08	4	NOZZLE D 1,5 M8X8 MS	DUESE		
16	51 06 770 08	1	PRESSURE SWITCH 10-100/400 BAR	DRUCKSCHALTER		
17	51 06 769 08	1	PRESSURE SWITCH 10-100/400 BAR	DRUCKSCHALTER		
91	96 59 735 08	1	HOSE LINES 4 SLEWING GEAR ⇒ 2 976 301 96 59 735 08	SCHLAUCHLEITUNGEN 4 DREH		
93	92 27 209 08	1	PIPELINES ⇒ 2 976 302 92 27 209 08	ROHRLEITUNGEN		
550	47 49 016 08	2	SAE FLANGE CONNECTION GFS63/20-S	SAE-FLANSCHVERBINDUNG		
552	49 00 112	32	HEX SCREW ISO 4017 M10X35 8.8 A3C	SECHSKANTSCHRAUBE		
554	51 05 878 08	8	O-RING ARP 568 24,99X3,53 NBR90	O-RING		
555	51 05 875 08	16	FLANGE HALF A3P	FLANSCHHAELFTE		
601	47 10 332 08	2	FLANGE JOINT XGE16-SR-ED A3P	VERSCHRAUBUNG		
603	47 77 042 08	1	STOP PLUG VSTI1/2"ED A3P	STOPFEN		
604	47 32 305 08	1	FLANGE JOINT RSWS10-LR-WD A3P	VERSCHRAUBUNG		
605	47 23 302 08	6	FLANGE JOINT EL 10L CR6-FREI	VERSCHRAUBUNG		
606	47 54 310 08	2	FLANGE JOINT REDSD10/6-L A3P	VERSCHRAUBUNG		
607	47 10 300 08	2	FLANGE JOINT XGE6-LR-ED A3P	VERSCHRAUBUNG		
610	47 10 396 08	2	FLANGE JOINT XGE10-LR-ED3/8" A3P	VERSCHRAUBUNG		
614	47 10 302 08	2	FLANGE JOINT XGE6-SM-ED A3P	VERSCHRAUBUNG		
615	47 25 315 08	2	FLANGE JOINT EW 6S M12X1,5 CR6-FREI	VERSCHRAUBUNG		
616	47 10 313 08	1	FLANGE JOINT XGE22-LM-ED M26X1,5 A3P	VERSCHRAUBUNG		
617	47 10 309 08	1	FLANGE JOINT XGE15-LM-ED A3P	VERSCHRAUBUNG		
618	47 10 394 08	1	FLANGE JOINT XGE12-LM-ED M18X1,5 A3P	VERSCHRAUBUNG		
619	47 56 015 08	3	TEST POINT FITTING BMA3 6S	MESSANSCHLUSS		
622	47 10 305 08	4	FLANGE JOINT XGE10-LM-ED A3P	VERSCHRAUBUNG		
623	47 77 041 08	1	STOP PLUG VSTI3/8"ED A3P	STOPFEN		
624	47 10 308 08	2	FLANGE JOINT XGE12-LR-ED A3P	VERSCHRAUBUNG		
625	51 06 290 08	3	GAUGE CONNECTION DKO 10L	MESSSTUTZEN		
626	24 71 177 02	6	FLANGE JOINT EW 12L M18X1,5 CR6-FREI	VERSCHRAUBUNG		
627	47 10 370 08	4	FLANGE JOINT XGE18-LM-ED M18X1,5 A3P	VERSCHRAUBUNG		
628	24 71 084 02	2	FLANGE JOINT ET 18L CR6-FREI	VERSCHRAUBUNG		
629	47 10 397 08	4	FLANGE JOINT ISO 8434-1 GE 10L M12X1,5	VERSCHRAUBUNG		
632	47 54 363 08	4	FLANGE JOINT REDSD18/12-L A3P	VERSCHRAUBUNG		
633	24 71 286 02	2	FLANGE JOINT EL 12L M18X1,5 CR6-FREI	VERSCHRAUBUNG		
634	24 71 056 02	2	FLANGE JOINT ET 12L M18X1,5 CR6-FREI	VERSCHRAUBUNG		
635	48 24 303 14	2	FLANGE JOINT ISO 8434 ET 10L M16X1,5 C	VERSCHRAUBUNG		
636	47 54 314 08	1	FLANGE JOINT REDSD12/10-L A3P	VERSCHRAUBUNG		
638	24 71 285 02	4	FLANGE JOINT EL 18L CR6-FREI	VERSCHRAUBUNG		
639	47 04 306 08	1	FLANGE JOINT T 18L A3C	VERSCHRAUBUNG		
640	24 71 083 02	1	FLANGE JOINT EW 18L M26X1,5 CR6-FREI	VERSCHRAUBUNG		
641	47 54 303 08	2	FLANGE JOINT REDSD18/10-L A3P	VERSCHRAUBUNG		
642	47 50 345 08	1	FLANGE JOINT XGR18/12-L A3P	VERSCHRAUBUNG		
644	47 00 328 08	2	FLANGE JOINT XG20-S A3P	VERSCHRAUBUNG		
647	74 07 108	3	FLANGE JOINT EW 20S CR6-FREI	VERSCHRAUBUNG		
648	47 04 326 08	2	FLANGE JOINT XT20-S A3P	VERSCHRAUBUNG		
822	47 54 323 08	2	FLANGE JOINT REDSDN25/20-S A3P	VERSCHRAUBUNG		
823	47 50 315 08	1	FLANGE JOINT GR 12/10L M18X1, A3P	VERSCHRAUBUNG		
824	76 17 268	4	FLANGE JOINT EW 10S CR6-FREI	VERSCHRAUBUNG		
825	47 10 307 08	4	FLANGE JOINT ISO 8434-1 GE 12L M16X1,5	VERSCHRAUBUNG		
826	47 10 306 08	1	FLANGE JOINT XGE10-LR-ED A3P	VERSCHRAUBUNG		
827	47 04 303 08	4	FLANGE JOINT XT10-L A3P	VERSCHRAUBUNG		
828	47 23 312 08	1	FLANGE JOINT ELSD6-S A3P	VERSCHRAUBUNG		

13.7.2015

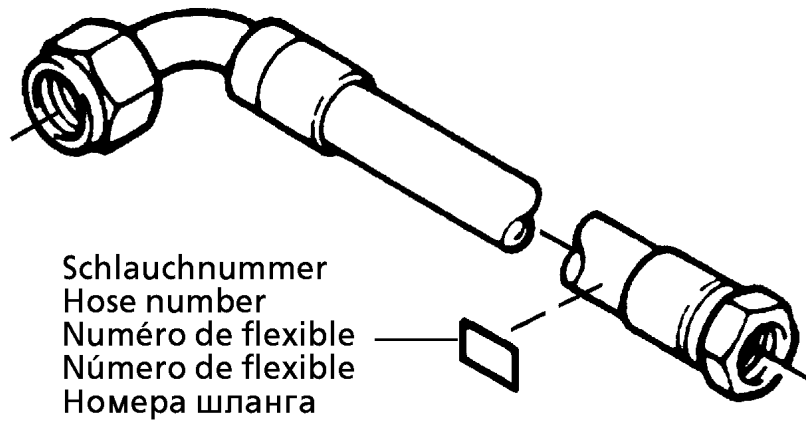
etk\_en\_de\_074410\_LR 1400/2

☐ 325 (4/5)

**LIEBHERR**ADDNL.HYDR. 4 SLEWING GEARS  
ZUSATZHYDRAULIK 4 DREHWERKE⇒ 2 976 300  
91 61 026 08

Pos.	Item	Quantity	Description	Bezeichnung	Serie	K
829	47 10 321 08	1	FLANGE JOINT XGE6-SR-ED A3P	VERSCHRAUBUNG		

13.7.2015	etk_en_de_074410_LR 1400/2	<input type="checkbox"/> 326 (5/5)
<b>LIEBHERR</b>	ADDNL.HYDR. 4 SLEWING GEARS ZUSATZHYDRAULIK 4 DREHWERKE	⇒ 2 976 300 91 61 026 08



Die Schlauchnummern auf den Schläuchen entsprechen den Positionen in der Schlauchliste.

The hose numbers from the hoses are in accordance with the items in the hose list.

Les numéros indiqués sur les flexibles correspondent aux repères de la nomenclature des flexibles.

Los números indicados en los flexibles corresponden a las posiciones de la lista de flexibles.

Нанесенные на шлангах номера соответствуют позициям в перечне.

Pos.	Item	Quantity	Description	Bezeichnung	Serie	K
1	60 27 601 08	20	NAME PLATE 25,4X101,6	BEZEICHNUNGSSCHILD		
2	60 27 603 08	11	NAME PLATE 25,4X165,1	BEZEICHNUNGSSCHILD		
1460	92 76 997 08	1	HOSE CPL. 1SC 0,26M	SCHLAUCH KPL.		
1461	92 60 954 08	1	HOSE CPL. 2TE 0,4M	SCHLAUCH KPL.		
1462	92 46 322 08	1	HOSE CPL. 2755 1,5M	SCHLAUCH KPL.		
1463	92 76 805 08	1	HOSE CPL. 2755.10 1,16M	SCHLAUCH KPL.		
1464	92 72 931 08	1	HOSE CPL. 2TE 0,58M	SCHLAUCH KPL.		
1465	96 59 464 08	1	HOSE CPL. 1SC 1,5M	SCHLAUCH KPL.		
1466	92 87 617 08	1	HOSE CPL. 1SC 0,6M	SCHLAUCH KPL.		
1467	92 26 261 08	1	HOSE CPL. 2755 1,0M	SCHLAUCH KPL.		
1468	92 12 528 08	1	HOSE CPL. 2755 0,6M	SCHLAUCH KPL.		
1471	92 60 429 08	1	HOSE CPL. 2TE 0,7M	SCHLAUCH KPL.		
1472	92 87 617 08	1	HOSE CPL. 1SC 0,6M	SCHLAUCH KPL.		
1473	92 30 206 08	1	HOSE CPL. 1SC 0,9M	SCHLAUCH KPL.		
1474	92 30 137 08	1	HOSE CPL. 2755 0,64M	SCHLAUCH KPL.		
1475	92 26 261 08	1	HOSE CPL. 2755 1,0M	SCHLAUCH KPL.		
1476	92 30 138 08	1	HOSE CPL. 2755.10 0,7M	SCHLAUCH KPL.		
1477	92 26 261 08	1	HOSE CPL. 2755 1,0M	SCHLAUCH KPL.		
1478	92 60 562 08	2	HOSE CPL. 2TE 0,6M	SCHLAUCH KPL.		
1479	96 20 177 08	2	HOSE CPL. 1SC 0,54M	SCHLAUCH KPL.		
1480	96 20 178 08	2	HOSE CPL. 1SC 0,72M	SCHLAUCH KPL.		
1481	92 76 113 08	1	HOSE CPL. 1SC 1,12M	SCHLAUCH KPL.		
1482	92 60 981 08	1	HOSE CPL. 1SC 0,5M	SCHLAUCH KPL.		
1483	92 77 070 08	1	HOSE CPL. 2SN 0,45M	SCHLAUCH KPL.		
1484	92 76 690 08	1	HOSE CPL. 2SN 0,92M	SCHLAUCH KPL.		
1485	96 54 778 08	1	HOSE CPL. 2SN 0,76M	SCHLAUCH KPL.		
1486	92 60 492 08	1	HOSE CPL. 1SC 1,04M	SCHLAUCH KPL.		
1487	92 60 944 08	1	HOSE CPL. 1SC 3,1M	SCHLAUCH KPL.		
1488	92 26 464 08	1	HOSE CPL. 2SN 3,1M	SCHLAUCH KPL.		
1489	92 99 672 08	1	HOSE CPL. 2SN 1,04M	SCHLAUCH KPL.		

13.7.2015

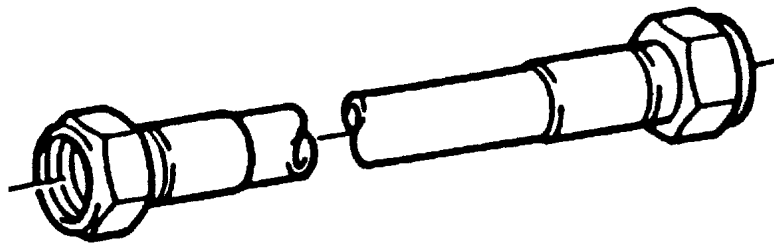
etk\_en\_de\_074410\_LR 1400/2

328 (2/2)

**LIEBHERR**

HOSE LINES 4 SLEWING GEAR  
SCHLAUCHLEITUNGEN 4 DREHWERKE

⇒ 2 976 301  
96 59 735 08



Die Positionsnummern der Rohre auf den Bildtafeln entsprechen den Positionen in der Rohrliste.

The pipe numbers from the illustrations are in accordance with the items in the pipe list.

Les numéros des tuyaux sur les illustrations correspondent aux repères de la nomenclature des tuyaux.

Los números de tubos en las ilustraciones corresponden a las posiciones de la lista de tubos.

Номера позиций труб на изображениях соответствуют позициям в перечне труб.

Pos.	Item	Quantity	Description	Bezeichnung	Serie	K
390	92 30 106 08	1	PIPE COMPL. 20X2,5X1834	ROHR KPL.		
391	92 30 107 08	1	PIPE COMPL. 20X2,5X1160	ROHR KPL.		
392	92 30 108 08	1	PIPE COMPL. 20X2,5X1920	ROHR KPL.		
393	92 30 109 08	1	PIPE COMPL. 20X2,5X1146	ROHR KPL.		
394	92 30 110 08	1	PIPE COMPL. 10X1,5X2288	ROHR KPL.		
395	92 30 111 08	1	PIPE COMPL. 10X1,5X2241	ROHR KPL.		

13.7.2015  
133088

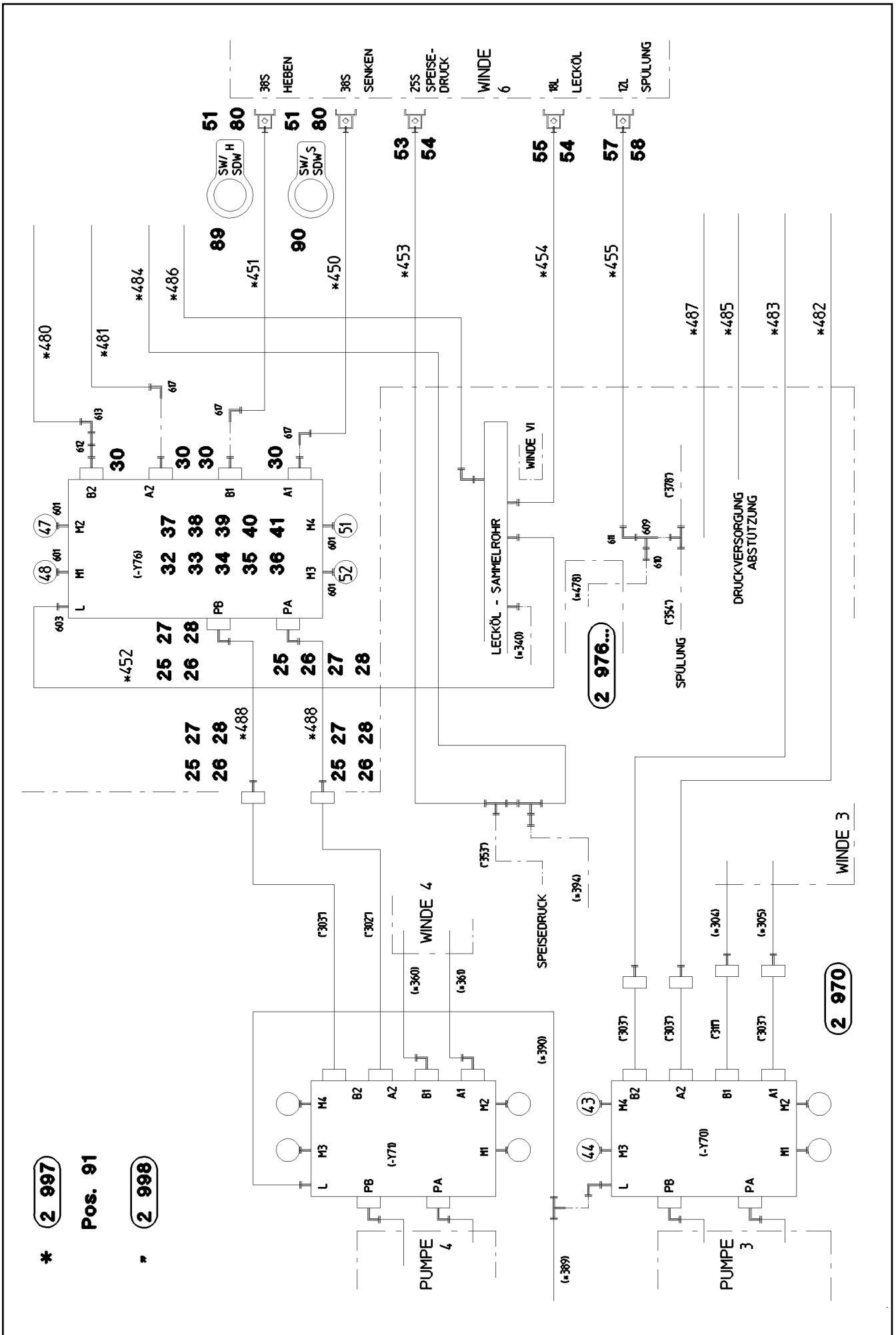
**LIEBHERR**

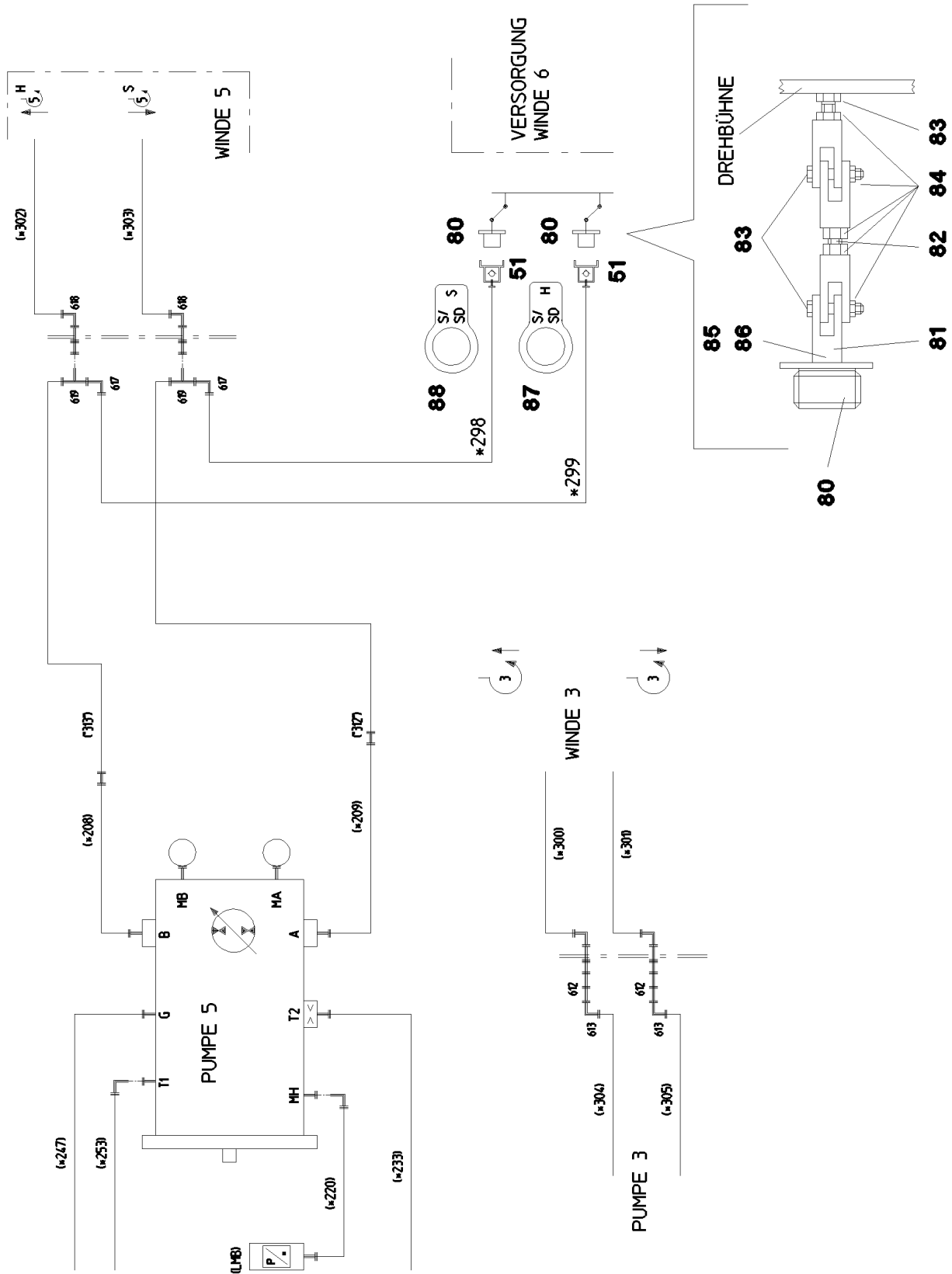
etk\_en\_de\_074410\_LR 1400/2

PIPELINES  
ROHRLEITUNGEN

329

⇒ 2 976 302  
92 27 209 08





13.7.2015  
058208

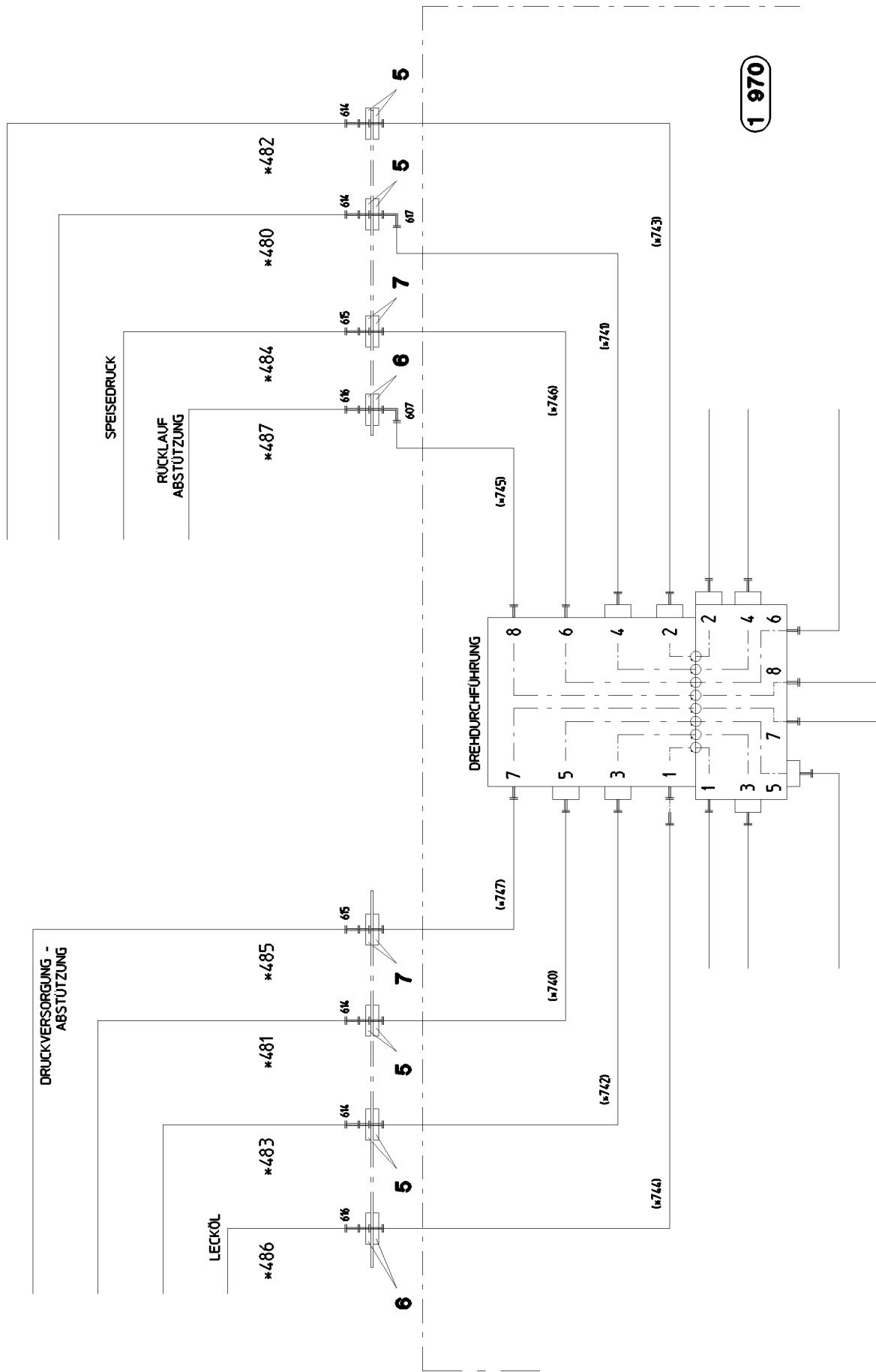
**LIEBHERR**

etk\_en\_de\_074410\_LR 1400/2

ADDITIONAL HYDR.SLEWING PLATFO  
ZUSATZHYDRAULIK DREHBUEHNE

□ 331 (2/5)

⇒ 2 977  
91 60 129 08



13.7.2015  
058209

**LIEBHERR**

etk\_en\_de\_074410\_LR 1400/2

ADDITIONAL HYDR.SLEWING PLATFO  
ZUSATZHYDRAULIK DREHBUEHNE

332 (3/5)

⇒ 2 977  
91 60 129 08



Pos.	Item	Quantity	Description	Bezeichnung	Serie	K
5	95 49 115 08	8	WASHER 3X90X90 DC01 FE//ZN20//C	SCHEIBE		
6	95 49 114 08	4	WASHER RD90X3 DC01 FE//ZN20//C	SCHEIBE		
7	95 62 623 08	4	WASHER RD70X3 DC01 FE//ZN20//C	SCHEIBE		
25	51 05 866 08	8	FLANGE HALF A3P	FLANSCHHAELFTE		
27	40 42 152 08	16	SOCKET HEAD SCREW DIN 912 M14X45 8.8	ZYLINDERSCHRAUBE		
28	51 05 867 08	4	O-RING ARP 568 37,69X3,53 NBR90	O-RING		
30	51 15 178 08	4	FLANGE STUB PIPE 38S	FLANSCHSTUTZEN		
32	10 41 325 6	1	CHANGE-OVER BLOCK SPF ⇒ X10413256 10 41 325 6	UMSCHALTBLOCK		
33	95 51 017 08	1	PLATE 6X128X166 S355MC	BLECH		
34	95 40 177 08	1	PLATE 6X90X123 S355MC	BLECH		
35	49 00 161	4	HEX SCREW ISO 4017 M12X30 8.8 A3C	SECHSKANTSCHRAUBE		
36	49 00 153	4	HEX SCREW ISO 4017 M16X40 8.8 A3C	SECHSKANTSCHRAUBE		
37	10 28 980 6	4	WASHER ISO 7089 16 300HV FLZN SPF	SCHEIBE		
38	10 28 980 4	8	WASHER ISO 7089 12 300HV FLZN SPF	SCHEIBE		
39	41 15 143 08	4	HEX NUT ISO 4032 M12 8 A3C	SECHSKANTMUTTER		
40	95 40 178 08	1	PLATE 6X90X93 S355MC	BLECH		
41	95 40 179 08	1	PLATE 6X93X184 S355MC	BLECH		
51	51 15 123 08	4	COUPLING PLUG B8 38-S	KUPPLUNGSSTECKER		
53	51 05 997 08	1	COUPLING PLUG 25-S	KUPPLUNGSSTECKER		
54	10 46 691 2	2	SCREW PLUG RD54X4 SPF	VERSCHLUSSSCHRAUBE		
55	57 05 048 08	1	COUPLING PLUG B6 18-L	KUPPLUNGSSTECKER		
57	51 15 096 08	1	COUPLING PLUG B2 12-L	KUPPLUNGSSTECKER		
58	10 46 691 0	1	SCREW PLUG RD32X3 SPF	VERSCHLUSSSCHRAUBE		
80	10 46 690 9	4	SCREW PLUG RD79X4 SPF	VERSCHLUSSSCHRAUBE		
81	72 51 007 08	12	YOKE DIN 71752 12X24 VERZ.GELB PASS.	GABELKOPF		
82	40 44 043 08	4	GRUB SCREW DIN 913 M12X50 45H A3C	GEWINDESTIFT		
83	49 00 100	12	HEX SCREW ISO 4017 M12X40 8.8 A3C	SECHSKANTSCHRAUBE		
84	41 15 143 08	20	HEX NUT ISO 4032 M12 8 A3C	SECHSKANTMUTTER		
85	40 02 419	4	COUNTERSUNK SCREW DIN 7991 M6X35 8.	SENKSCHEIBE		
86	60 20 180 08	4	CARRIER RAIL NUT DIN 3015 L TM M6 W1	TRAGSCHIENENMUTTER		
87	97 18 299 08	1	SIGN 1X148X90 ALMG3 H111	SCHILD		
88	97 18 300 08	1	SIGN 1X148X90 ALMG3 H111	SCHILD		
89	97 18 301 08	1	SIGN 1X163X90 ALMG3 H111	SCHILD		
90	97 18 302 08	1	SIGN 1X163X90 ALMG3 H111	SCHILD		
91	96 48 486 08	1	HOSE LINES SLEWING WINDE VI ⇒ 2 977 008 96 48 486 08	SCHLAUCHLEITUNGEN DREH		
151	47 00 107 08	3	FLANGE JOINT SNV38-S A3P	VERSCHRAUBUNG		
152	47 02 334 08	3	FLANGE JOINT XW38-S A3P	VERSCHRAUBUNG		
153	47 04 327 08	1	FLANGE JOINT XT25-S A3P	VERSCHRAUBUNG		
154	47 10 306 08	3	FLANGE JOINT XGE10-LR-ED A3P	VERSCHRAUBUNG		
155	24 71 286 02	1	FLANGE JOINT EL 12L M18X1,5 CR6-FREI	VERSCHRAUBUNG		
156	48 24 303 14	1	FLANGE JOINT ISO 8434 ET 10L M16X1,5 C	VERSCHRAUBUNG		
157	48 24 318 14	2	FLANGE JOINT ISO 8434 ET 38S CR6-FREI	VERSCHRAUBUNG		
158	74 03 569	1	FLANGE JOINT EW 10L M16X1,5 CR6-FREI	VERSCHRAUBUNG		
159	76 17 494	2	FLANGE JOINT EW 28L CR6-FREI	VERSCHRAUBUNG		
160	24 71 177 02	1	FLANGE JOINT EW 12L M18X1,5 CR6-FREI	VERSCHRAUBUNG		
161	47 25 318 08	6	FLANGE JOINT EWSD38-S A3P	VERSCHRAUBUNG		
162	47 40 010 08	2	FLANGE JOINT XSV28-L CFX	VERSCHRAUBUNG		
163	47 40 326 08	2	FLANGE JOINT XSV16-S A3P	VERSCHRAUBUNG		
164	47 40 330 08	4	FLANGE JOINT XSV38-S A3P	VERSCHRAUBUNG		
165	47 42 331 08	2	FLANGE JOINT XWSV38-S A3P	VERSCHRAUBUNG		
166	47 51 320 08	1	FLANGE JOINT XTR18/12/18-L CFX	VERSCHRAUBUNG		
167	47 54 314 08	1	FLANGE JOINT REDSD12/10-L A3P	VERSCHRAUBUNG		
168	47 54 328 08	1	FLANGE JOINT REDSD25/16-S CFX	VERSCHRAUBUNG		
169	47 56 026 08	12	TEST POINT FITTING EMA3 G1/4 CR6-FREI	MESSANSCHLUSS		
601	47 56 026 08	12	TEST POINT FITTING EMA3 G1/4 CR6-FREI	MESSANSCHLUSS		
602	74 03 569	1	FLANGE JOINT EW 10L M16X1,5 CR6-FREI	VERSCHRAUBUNG		
603	47 10 306 08	3	FLANGE JOINT XGE10-LR-ED A3P	VERSCHRAUBUNG		
604	48 24 303 14	1	FLANGE JOINT ISO 8434 ET 10L M16X1,5 C	VERSCHRAUBUNG		

13.7.2015

etk\_en\_de\_074410\_LR 1400/2

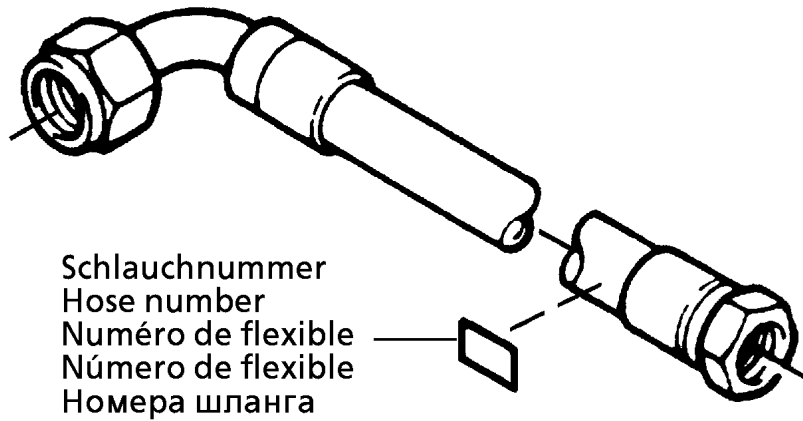
☐ 333 (4/5)

**LIEBHERR**
**ADDITIONAL HYDR.SLEWING PLATFO**  
**ZUSATZHYDRAULIK DREHBUEHNE**

 ⇒ 2 977  
 91 60 129 08

Pos.	Item	Quantity	Description	Bezeichnung	Serie	K
605	47 04 327 08	1	FLANGE JOINT XT25-S A3P	VERSCHRAUBUNG		
606	47 54 328 08	1	FLANGE JOINT REDSD25/16-S CFX	VERSCHRAUBUNG		
607	76 17 494	2	FLANGE JOINT EW 28L CR6-FREI	VERSCHRAUBUNG		
608	47 51 320 08	1	FLANGE JOINT XTR18/12/18-L CFX	VERSCHRAUBUNG		
609	24 71 286 02	1	FLANGE JOINT EL 12L M18X1,5 CR6-FREI	VERSCHRAUBUNG		
610	47 54 314 08	1	FLANGE JOINT REDSD12/10-L A3P	VERSCHRAUBUNG		
611	24 71 177 02	1	FLANGE JOINT EW 12L M18X1,5 CR6-FREI	VERSCHRAUBUNG		
612	47 00 107 08	3	FLANGE JOINT SNV38-S A3P	VERSCHRAUBUNG		
613	47 02 334 08	3	FLANGE JOINT XW38-S A3P	VERSCHRAUBUNG		
614	47 40 330 08	4	FLANGE JOINT XSV38-S A3P	VERSCHRAUBUNG		
615	47 40 326 08	2	FLANGE JOINT XSV16-S A3P	VERSCHRAUBUNG		
616	47 40 010 08	2	FLANGE JOINT XSV28-L CFX	VERSCHRAUBUNG		
617	47 25 318 08	6	FLANGE JOINT EWSD38-S A3P	VERSCHRAUBUNG		
618	47 42 331 08	2	FLANGE JOINT XWSV38-S A3P	VERSCHRAUBUNG		
619	48 24 318 14	2	FLANGE JOINT ISO 8434 ET 38S CR6-FREI	VERSCHRAUBUNG		

13.7.2015	etk_en_de_074410_LR 1400/2	<input type="checkbox"/> 334 (5/5)
<b>LIEBHERR</b>	ADDITIONAL HYDR.SLEWING PLATFO ZUSATZHYDRAULIK DREHBUEHNE	⇒ 2 977 91 60 129 08



Schlauchnummer  
Hose number  
Numéro de flexible  
Número de flexible  
Номера шланга

Die Schlauchnummern auf den Schläuchen entsprechen den Positionen in der Schlauchliste.

The hose numbers from the hoses are in accordance with the items in the hose list.

Les numéros indiqués sur les flexibles correspondent aux repères de la nomenclature des flexibles.

Los números indicados en los flexibles corresponden a las posiciones de la lista de flexibles.

Нанесенные на шлангах номера соответствуют позициям в перечне.

Pos.	Item	Quantity	Description	Bezeichnung	Serie	K
1	60 27 601 08	3	NAME PLATE 25,4X101,6	BEZEICHNUNGSSCHILD		
2	60 27 603 08	15	NAME PLATE 25,4X165,1	BEZEICHNUNGSSCHILD		
298	96 20 198 08	1	HOSE ASS CPL. GH506 2,0M	SCHLAUCH KPL. GH506		
299	92 93 860 08	1	HOSE ASS CPL. GH506 2,3M	SCHLAUCH KPL. GH506		
450	96 49 526 08	1	HOSE ASS CPL. GH506 2,85M	SCHLAUCH KPL. GH506		
451	96 49 527 08	1	HOSE CPL. GH506 3,0M	SCHLAUCH KPL.		
452	92 61 189 08	1	HOSE CPL. 1SC 2,0M	SCHLAUCH KPL.		
453	92 68 500 08	1	HOSE ASS CPL. 2TE 1,4M	SCHLAUCH KPL. 2TE		
454	92 80 150 08	1	HOSE CPL. 2TE 0,9M	SCHLAUCH KPL.		
455	92 60 727 08	1	HOSE CPL. 2TE 2,2M	SCHLAUCH KPL.		
480	92 96 293 08	1	HOSE ASS CPL. GH506 1,08M	SCHLAUCH KPL. GH506		
481	96 49 528 08	1	HOSE ASS CPL. GH506 0,86M	SCHLAUCH KPL. GH506		
482	92 93 540 08	1	HOSE CPL. GH506 1,1M	SCHLAUCH KPL.		
483	92 93 540 08	1	HOSE CPL. GH506 1,1M	SCHLAUCH KPL.		
484	96 19 475 08	1	HOSE CPL. 2TE 2,2M	SCHLAUCH KPL.		
485	92 30 872 08	1	HOSE CPL. 2755.08 2,1M	SCHLAUCH KPL.		
486	92 60 457 08	1	HOSE CPL. 1SN 2,1M	SCHLAUCH KPL.		
487	92 60 668 08	1	HOSE CPL. 1SN 2,5M	SCHLAUCH KPL.		
488	92 72 031 08	2	HOSE CPL. GH506-201,06M	SCHLAUCH KPL.		

13.7.2015  
133089

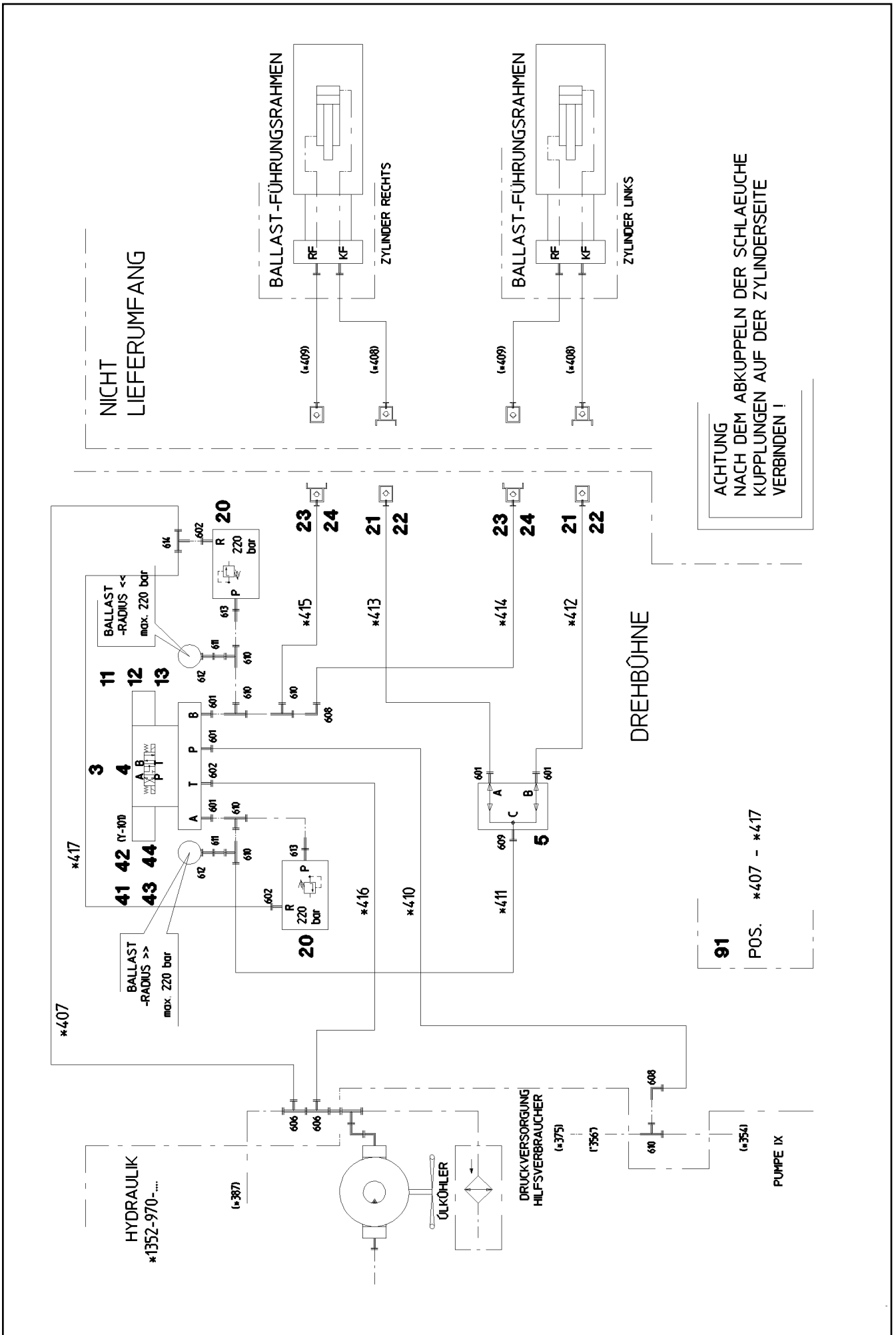
**LIEBHERR**

etk\_en\_de\_074410\_LR 1400/2

HOSE LINES SLEWING  
SCHLAUCHLEITUNGEN DREHDURCHF.

335

⇒ 2 977 008  
96 48 486 08



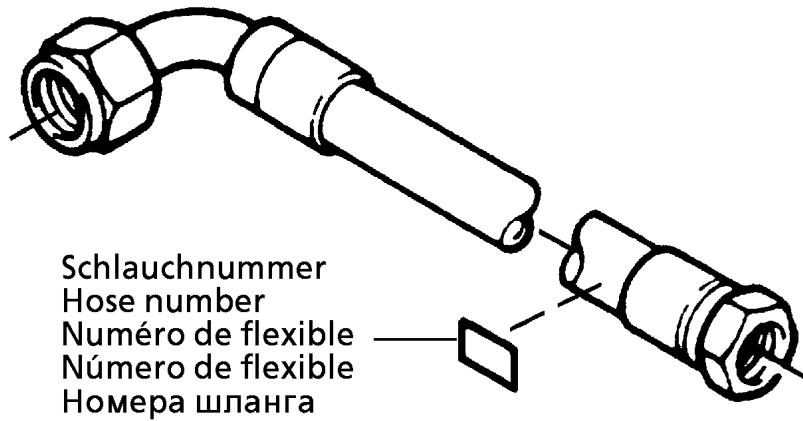
Pos.	Item	Quantity	Description	Bezeichnung	Serie	K
3	51 13 026 08	1	DIRECTIONAL CONTROL VALVE 4/3 NG10-3 ⇒ 5 113 026 08 51 13 026 08	WEGEVENTIL		
4	51 06 305 08	1	CONNECTING PLATE	ANSCHLUSSPLATTE		
5	57 03 119 08	1	FLOW DIVIDER VALVE	STROMTEILVENTIL		
11	40 43 601 08	4	SOCKET HEAD SCREW DIN 912 M6X40 12.9	ZYLINDERSCHRAUBE		
12	40 61 056	2	HEX SCREW ISO 4014 M10X40 8.8 A3C	SECHSKANTSCHRAUBE		
13	41 15 144 08	2	HEX NUT ISO 4032 M10 8 A3C	SECHSKANTMUTTER		
20	51 14 196 08	2	PRESSURE LIMITING VALVE p <sub>max</sub> =700BAR ⇒ 5 114 196 08 51 14 196 08	DRUCKBEGRENZUNGSVENTIL		
21	51 15 059 08	2	COUPLING SLEEVE B3 16-S	KUPPLUNGSMUFFE		
22	10 46 691 5	2	HEX CAP NUT RD36X3 SPF	VERSCHLUSSMUTTER		
23	51 15 086 08	2	COUPLING PLUG B3 16-S	KUPPLUNGSSTECKER		
24	10 46 691 1	2	SCREW PLUG RD36X3 SPF	VERSCHLUSSSCHRAUBE		
41	49 00 188	3	HEX SCREW ISO 4017 M8X16 8.8 A2C	SECHSKANTSCHRAUBE		
42	42 00 012 01	3	WASHER ISO 7089 8 200HV A3C	SCHEIBE		
43	60 20 191 08	3	WELDING SLEEVE M8X17 ST37-3K VERKU	SCHWEISSBUCHSE		
44	95 60 933 08	1	PLATE 4X140X93 S315MC FE//Zn20//C	BLECH		
91	92 83 946 08	1	HOSE LINES SUSPENDED BALLAST ⇒ 2 978 001 92 83 946 08	SCHLAUCHLEITUNGEN SCHW		
601	47 10 332 08	9	FLANGE JOINT XGE16-SR-ED A3P	VERSCHRAUBUNG		
602	47 10 312 08	3	FLANGE JOINT XGE18-LR-ED A3P	VERSCHRAUBUNG		
603	76 17 494	1	FLANGE JOINT EW 28L CR6-FREI	VERSCHRAUBUNG		
604	74 07 122	1	FLANGE JOINT ET 28L M36X2 CR6-FREI	VERSCHRAUBUNG		
605	47 54 309 08	1	FLANGE JOINT REDSD28/18-L A3P	VERSCHRAUBUNG		
606	24 71 285 02	2	FLANGE JOINT EL 18L CR6-FREI	VERSCHRAUBUNG		
608	76 17 460	2	FLANGE JOINT EW 16S CR6-FREI	VERSCHRAUBUNG		
609	47 10 331 08	1	FLANGE JOINT XGE16-SR-ED3/4" A3P	VERSCHRAUBUNG		
610	74 07 098	6	FLANGE JOINT EL 16S CR6-FREI	VERSCHRAUBUNG		
611	47 54 331 08	2	FLANGE JOINT REDSD16/6-S CFX	VERSCHRAUBUNG		
612	47 56 015 08	2	TEST POINT FITTING BMA3 6S	MESSANSCHLUSS		
613	47 19 006 08	2	FLANGE JOINT EGESD16-SR-WD A3P	VERSCHRAUBUNG		
614	24 71 084 02	1	FLANGE JOINT ET 18L CR6-FREI	VERSCHRAUBUNG		

13.7.2015

etk\_en\_de\_074410\_LR 1400/2

☐ 337 (2/2)

**LIEBHERR**ADDNL.HYDR.SUSPENDED BALLAST  
ZUSATZHYDRAULIK SCHWEBEBALLAST⇒ 2 978  
91 03 935 08



Schlauchnummer  
Hose number  
Número de flexible  
Número de flexible  
Номера шланга

Die Schlauchnummern auf den Schläuchen entsprechen den Positionen in der Schlauchliste.

The hose numbers from the hoses are in accordance with the items in the hose list.

Les numéros indiqués sur les flexibles correspondent aux repères de la nomenclature des flexibles.

Los números indicados en los flexibles corresponden a las posiciones de la lista de flexibles.

Нанесенные на шлангах номера соответствуют позициям в перечне.

Pos.	Item	Quantity	Description	Bezeichnung	Serie	K
1	60 27 602 08	9	NAME PLATE 25,4X165,1	BEZEICHNUNGSSCHILD		
407	92 66 069 08	1	HOSE CPL. 2TE 0,96M	SCHLAUCH KPL.		
410	92 25 873 08	1	HOSE CPL. 2755 0,45M	SCHLAUCH KPL.		
411	92 33 434 08	1	HOSE CPL. 2755 1,65M	SCHLAUCH KPL.		
412	92 69 405 08	1	HOSE CPL. 2755 2,15M	SCHLAUCH KPL.		
413	92 61 463 08	1	HOSE ASS CPL. 2755	SCHLAUCH KPL. 2755		
414	92 69 920 08	1	HOSE CPL. 2755.08 1,2M	SCHLAUCH KPL.		
415	92 30 339 08	1	HOSE CPL. 2755 4,0M	SCHLAUCH KPL.		
416	92 60 413 08	1	HOSE CPL. 2TE 1,2M	SCHLAUCH KPL.		
417	92 76 738 08	1	HOSE CPL. 2TE 0,7M	SCHLAUCH KPL.		

13.7.2015  
133089

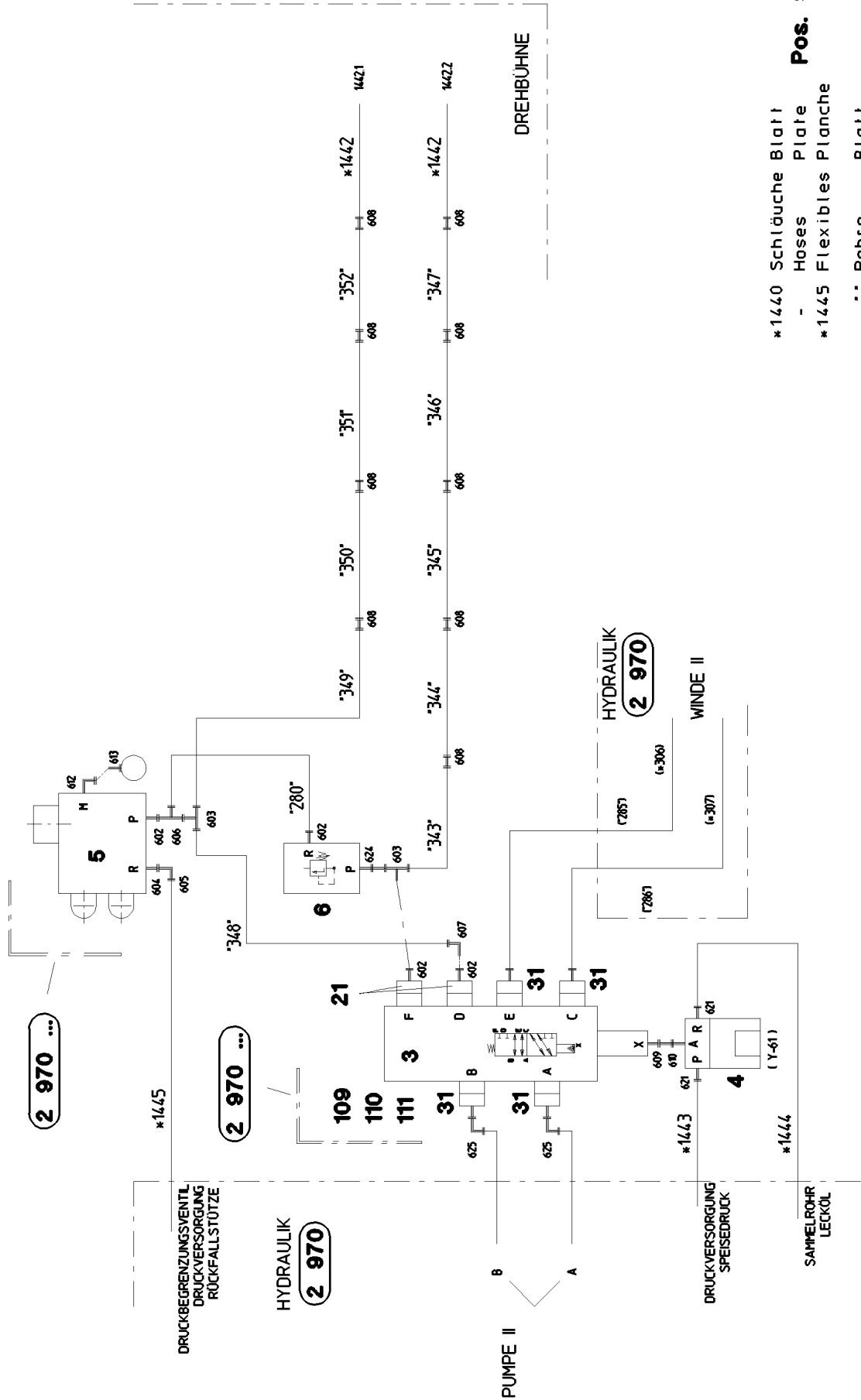
**LIEBHERR**

etk\_en\_de\_074410\_LR 1400/2

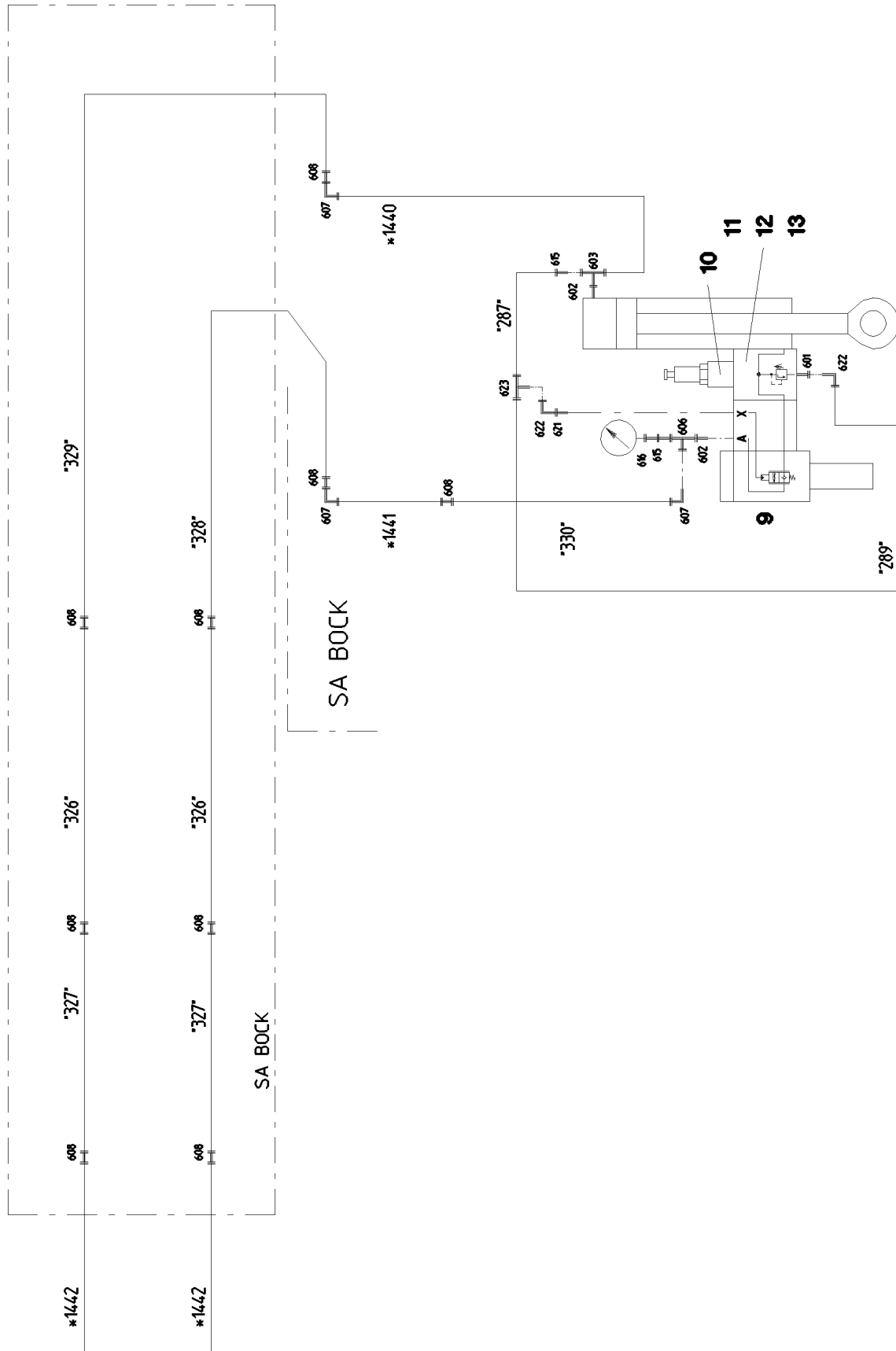
HOSE LINES SUSPENDED BALLAST  
SCHLAUCHLEITUNGEN SCHWEBEBALL.

338

⇒ 2 978 001  
92 83 946 08



- Pos. 91**
- \*1440 Schläuche Blatt
  - Hoses Plate
  - \*1445 Flexibles Planche
  - \*\* Rohre Blatt
  - Pipes Plate
  - Tuyaux Plate



13.7.2015  
050984

**LIEBHERR**

etk\_en\_de\_074410\_LR 1400/2

ADDNL.HYDR.ERECTION DEVICE  
ZUSATZHYDR.MONTAGEEINRICHTUNG

340 (2/3)

⇒ 2 978 100  
91 54 846 08



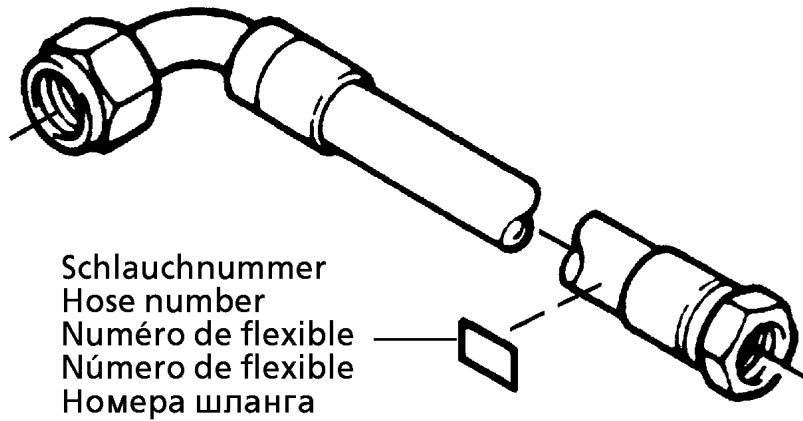
Pos.	Item	Quantity	Description	Bezeichnung	Serie	K
3	51 04 019 08	1	REVERSING VALVE ⇒ 5 104 019 08 51 04 019 08	UMSCHALTVENTIL		
4	51 14 498 08	1	DIRECTIONAL CONTROL VALVE 3/2 350BA ⇒ 5 114 498 08 51 14 498 08	WEGEVENTIL		
5	51 14 951 08	1	VALVE BLOCK ⇒ 5 114 951 08 51 14 951 08	VENTILBLOCK		
6	51 14 288 08	1	PRESSURE LIMITING VALVE p <sub>max</sub> =700BAR	DRUCKBEGRENZUNGSVENTIL		
9	51 14 582 08	1	LOWERING BRAKE VALVE	SENKBREMSVENTIL		
(999)	10 65 301 9	1	SEALING SET VALVE	DS VENTIL		
10	51 14 580 08	1	PRESSURE LIMITING VALVE p <sub>v</sub> =500BAR p <sub>m</sub>	DRUCKBEGRENZUNGSVENTIL		
(999)	10 16 615 7	2	O-RING 8X2 NBR90	O-RING		
11	94 75 720 08	1	INTERMEDIATE PLATE 40X70X80 S355J2+N	ZWISCHENPLATTE		
12	72 64 616 08	1	O-RING ARP 568 18,64X3,53 NBR90	O-RING		
13	40 43 080 08	4	SOCKET HEAD SCREW ISO 4762 M8X100 10	ZYLINDERSCHRAUBE		
21	95 44 057 08	2	FLANGE	FLANSCH		
22	51 05 867 08	2	O-RING ARP 568 37,69X3,53 NBR90	O-RING		
23	40 42 152 08	8	SOCKET HEAD SCREW DIN 912 M14X45 8.8	ZYLINDERSCHRAUBE		
31	51 15 178 08	4	FLANGE STUB PIPE 38S	FLANSCHSTUTZEN		
91	96 47 067 08	1	HOSE LINES MOUNTING INSTAL. ⇒ 2 978 101 96 47 067 08	SCHLAUCHLEITUNGEN MONT		
109	40 43 162 08	2	SOCKET HEAD SCREW DIN 912 M14X130 8.	ZYLINDERSCHRAUBE		
110	41 15 083 08	2	HEX NUT ISO 4032 M14 8 A3C	SECHSKANTMUTTER		
111	10 28 980 5	2	WASHER ISO 7089 14 300HV FLZN SPF	SCHEIBE		
601	47 10 348 08	1	FLANGE JOINT XGE12-LR-ED1/2" A3P	VERSCHRAUBUNG		
602	47 10 332 08	6	FLANGE JOINT XGE16-SR-ED A3P	VERSCHRAUBUNG		
603	48 24 315 14	3	FLANGE JOINT ISO 8434 ET 16S CR6-FREI	VERSCHRAUBUNG		
604	47 10 312 08	1	FLANGE JOINT XGE18-LR-ED A3P	VERSCHRAUBUNG		
605	24 71 083 02	1	FLANGE JOINT EW 18L M26X1,5 CR6-FREI	VERSCHRAUBUNG		
606	74 07 098	2	FLANGE JOINT EL 16S CR6-FREI	VERSCHRAUBUNG		
607	76 17 460	4	FLANGE JOINT EW 16S CR6-FREI	VERSCHRAUBUNG		
608	47 00 327 08	18	FLANGE JOINT XG16-S A3P	VERSCHRAUBUNG		
609	47 10 306 08	1	FLANGE JOINT XGE10-LR-ED A3P	VERSCHRAUBUNG		
610	47 19 011 08	1	FLANGE JOINT EGESD10-LR-WD A3P	VERSCHRAUBUNG		
612	47 32 305 08	1	FLANGE JOINT RSWS10-LR-WD A3P	VERSCHRAUBUNG		
613	51 06 290 08	1	GAUGE CONNECTION DKO 10L	MESSSTUTZEN		
615	47 54 331 08	2	FLANGE JOINT REDSD16/6-S CFX	VERSCHRAUBUNG		
616	47 56 015 08	1	TEST POINT FITTING BMA3 6S	MESSANSCHLUSS		
621	47 10 353 08	3	FLANGE JOINT XGE12-LR-ED1/4" A3P	VERSCHRAUBUNG		
622	24 71 177 02	2	FLANGE JOINT EW 12L M18X1,5 CR6-FREI	VERSCHRAUBUNG		
623	24 71 056 02	1	FLANGE JOINT ET 12L M18X1,5 CR6-FREI	VERSCHRAUBUNG		
624	47 19 006 08	1	FLANGE JOINT EGESD16-SR-WD A3P	VERSCHRAUBUNG		
625	47 25 318 08	2	FLANGE JOINT EWSD38-S A3P	VERSCHRAUBUNG		

13.7.2015

etk\_en\_de\_074410\_LR 1400/2

☐ 341 (3/3)

**LIEBHERR**ADDNL.HYDR.ERECTION DEVICE  
ZUSATZHYDR.MONTAGEEINRICHTUNG⇒ 2 978 100  
91 54 846 08



Schlauchnummer  
Hose number  
Numéro de flexible  
Número de flexible  
Номера шланга

Die Schlauchnummern auf den Schläuchen entsprechen den Positionen in der Schlauchliste.

The hose numbers from the hoses are in accordance with the items in the hose list.

Les numéros indiqués sur les flexibles correspondent aux repères de la nomenclature des flexibles.

Los números indicados en los flexibles corresponden a las posiciones de la lista de flexibles.

Нанесенные на шлангах номера соответствуют позициям в перечне.

Pos.	Item	Quantity	Description	Bezeichnung	Serie	K
1	60 27 601 08	2	NAME PLATE 25,4X101,6	BEZEICHNUNGSSCHILD		
2	60 27 603 08	5	NAME PLATE 25,4X165,1	BEZEICHNUNGSSCHILD		
1440	92 19 738 08	1	HOSE CPL. 2755 0,76M	SCHLAUCH KPL.		
1441	92 61 379 08	1	HOSE CPL. 2755 0,94M	SCHLAUCH KPL.		
1442	92 57 787 08	2	HOSE CPL. 2755 1,1M	SCHLAUCH KPL.		
1443	92 09 853 08	1	HOSE CPL. 1SC 1,85M	SCHLAUCH KPL.		
1444	92 60 246 08	1	HOSE CPL. 2TE 2,05M	SCHLAUCH KPL.		
1445	92 66 070 08	1	HOSE CPL. 2TE 1,1M	SCHLAUCH KPL.		

13.7.2015  
133089

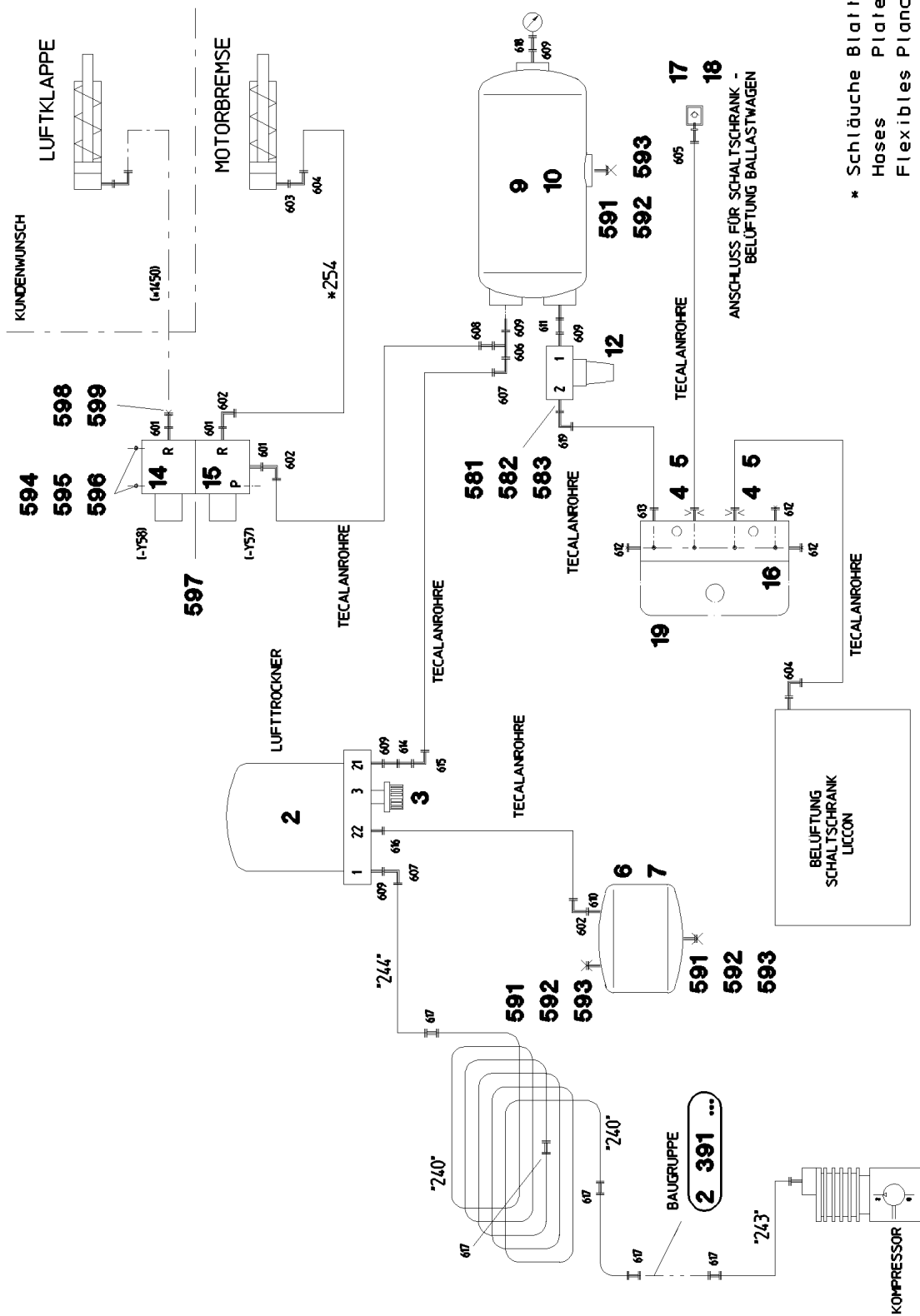
**LIEBHERR**

etk\_en\_de\_074410\_LR 1400/2

HOSE LINES MOUNTING INSTAL.  
SCHLAUCHLEITUNGEN MONTAGEEINR.

342

⇒ 2 978 101  
96 47 067 08



- \* Schläuche Blatt 2 997
- Hoses Plate 2 997
- Flexibles Planché
- \*\* Rohre Blatt
- Pipes Plate 2 998
- Tuyaux Planché

13.7.2015  
050982

**LIEBHERR**

etk\_en\_de\_074410\_LR 1400/2

COMPRESSED AIR PLANT  
DRUCKLUFTANLAGE

343 (1/2)

⇒ 2 990  
91 55 138 08

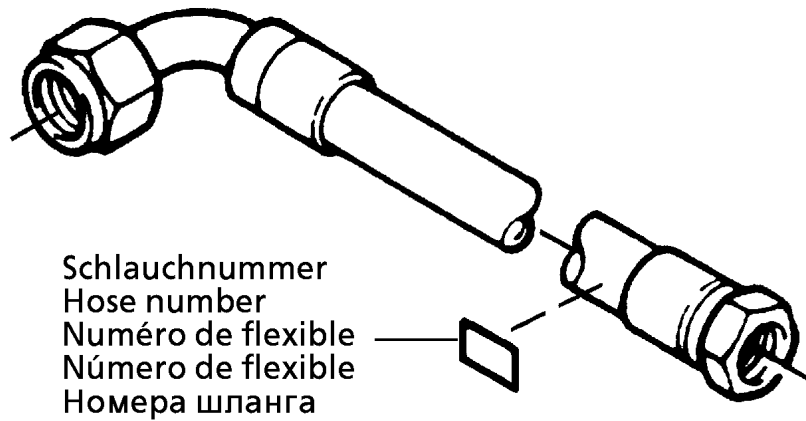
Pos.	Item	Quantity	Description	Bezeichnung	Serie	K
2	50 26 573 08	1	AIR DRYER ⇒ 5 026 573 08 50 26 573 08	LUFTTROCKNER		
3	50 26 616 08	1	SILENCER	GERAEUSCHDAEMPFER		
4	95 62 043 08	2	FLANGE JOINT X0	VERSCHRAUBUNG		
5	51 07 543 08	2	NOZZLE 0,4	DUESE		
6	50 29 871 08	1	AIR TANK DIN 74281 4,5L 15,5BAR ST RAL 9	LUFTBEHAELTER		
7	77 42 113 08	1	TIGHTENING STRAP ST	SPANNBAND		
9	50 26 558 08	1	AIR TANK 39,8L 10BAR ST RAL 9005 SCHW	LUFTBEHAELTER		
10	77 42 105 08	2	TIGHTENING STRAP 240-280/260/30 ST	SPANNBAND		
12	50 29 681 08	1	OVERFLOW VALVE	UEBERSTROEMVENTIL		
(1)	50 29 879 08	1	REPAIR KIT	REPARATURSATZ		
14	50 26 126 08	1	SOLENOID VALVE ⇒ 5 026 126 08 50 26 126 08	MAGNETVENTIL		
15	50 26 596 08	1	SOLENOID VALVE 12.5BAR	MAGNETVENTIL		
16	77 43 837 08	1	DISTRIBUTION STRIP	VERTEILERLEISTE		
17	51 15 084 08	1	COUPLING SLEEVE B2 10-L	KUPPLUNGSMUFFE		
18	10 46 691 4	1	HEX CAP NUT RD32X3 SPF	VERSCHLUSSMUTTER		
19	97 73 355 08	1	PLATE 3X70X45 S355MC FE//ZN20//C	BLECH		
581	50 29 461 08	1	FLANGE JOINT GA6-LM22X1,5 A3P	VERSCHRAUBUNG		
582	50 29 325 08	1	COMPRESSION RING DR/R22X27	DRUCKRING		
583	50 29 329 08	1	O-RING 20,3X2,4 NBR70	O-RING		
591	50 29 401 08	3	HOLLOW SCREW DIN 74305 M22X1,5 CR6-F	HOHLSCHRAUBE		
592	50 29 329 08	4	O-RING 20,3X2,4 NBR70	O-RING		
593	50 29 325 08	4	COMPRESSION RING DR/R22X27	DRUCKRING		
594	40 42 057 08	2	SOCKET HEAD SCREW DIN 912 M6X100 8.8	ZYLINDERSCHRAUBE		
595	40 00 648	6	WASHER DIN 7349 6,4 200HV A3C	SCHEIBE		
596	41 19 004 08	2	HEX NUT DIN 985 M6 8 A2C	SECHSKANTMUTTER		
597	50 26 088 08	1	SEALING RING	DICHTRING		
598	47 77 000 08	1	FLANGE JOINT BUZ 6L/6S CR6-FREE	VERSCHRAUBUNG		
599	47 74 001 08	1	BOX NUT DIN 3870 AS6 A3P	UEBERWURFMUTTER		
601	47 10 305 08	3	FLANGE JOINT XGE10-LM-ED A3P	VERSCHRAUBUNG		
602	74 03 569	3	FLANGE JOINT EW 10L M16X1,5 CR6-FREI	VERSCHRAUBUNG		
603	47 10 302 08	1	FLANGE JOINT XGE6-SM-ED A3P	VERSCHRAUBUNG		
604	47 25 315 08	2	FLANGE JOINT EW 6S M12X1,5 CR6-FREI	VERSCHRAUBUNG		
605	47 54 310 08	1	FLANGE JOINT REDSD10/6-L A3P	VERSCHRAUBUNG		
606	24 71 285 02	1	FLANGE JOINT EL 18L CR6-FREI	VERSCHRAUBUNG		
607	24 71 083 02	2	FLANGE JOINT EW 18L M26X1,5 CR6-FREI	VERSCHRAUBUNG		
608	47 54 303 08	1	FLANGE JOINT REDSD18/10-L A3P	VERSCHRAUBUNG		
609	47 10 311 08	5	FLANGE JOINT GE 18L M22X1,5 CR6-FREI	VERSCHRAUBUNG		
610	47 10 398 08	1	FLANGE JOINT XGE10-LM-ED M22X1,5 A3P	VERSCHRAUBUNG		
611	47 19 023 08	1	FLANGE JOINT EGESD18-LM-WD A3P	VERSCHRAUBUNG		
612	47 77 055 08	3	STOPPER PLUG VSTIM10X1ED A3P	BLINDSTOPFEN		
613	47 10 301 08	1	FLANGE JOINT XGE6-LM-ED A3P	VERSCHRAUBUNG		
614	47 00 104 08	1	FLANGE JOINT GZ 18L CR6-FREI	VERSCHRAUBUNG		
615	47 02 306 08	1	FLANGE JOINT XW18-L A3P	VERSCHRAUBUNG		
616	47 10 397 08	1	FLANGE JOINT ISO 8434-1 GE 10L M12X1,5	VERSCHRAUBUNG		
617	47 00 306 08	5	FLANGE JOINT XG18-L A3P	VERSCHRAUBUNG		
618	50 29 245 08	1	TEST CONNECTION PL-RA 18L	PRUEFANSCHLUSS		
619	47 25 300 08	1	FLANGE JOINT EWSD6-L A3P	VERSCHRAUBUNG		

13.7.2015

etk\_en\_de\_074410\_LR 1400/2

☐ 344 (2/2)

**LIEBHERR**COMPRESSED AIR PLANT  
DRUCKLUFTANLAGE⇒ 2 990  
91 55 138 08



Die Schlauchnummern auf den Schläuchen entsprechen den Positionen in der Schlauchliste.

The hose numbers from the hoses are in accordance with the items in the hose list.

Les numéros indiqués sur les flexibles correspondent aux repères de la nomenclature des flexibles.

Los números indicados en los flexibles corresponden a las posiciones de la lista de flexibles.

Нанесенные на шлангах номера соответствуют позициям в перечне.

Pos.	Item	Quantity	Description	Bezeichnung	Serie	K
1	60 27 601 08	109	NAME PLATE 25,4X101,6	BEZEICHNUNGSSCHILD		
2	60 27 603 08	146	NAME PLATE 25,4X165,1	BEZEICHNUNGSSCHILD		
102	92 66 650 08	1	HOSE CPL. 2SN 0,29M	SCHLAUCH KPL.		
103	92 66 651 08	1	HOSE CPL. 2SN 3,8M	SCHLAUCH KPL.		
179	92 92 089 08	1	HOSE CPL. 2SN 3,5M	SCHLAUCH KPL.		
180	92 77 069 08	1	HOSE CPL. 2SN 0,76M	SCHLAUCH KPL.		
181	92 96 470 08	1	HOSE CPL. 2SN 2,8M	SCHLAUCH KPL.		
182	92 09 164 08	1	HOSE CPL. 2TE 0,45M	SCHLAUCH KPL.		
183	92 60 430 08	1	HOSE CPL. 2TE 1,1M	SCHLAUCH KPL.		
184	92 09 165 08	1	HOSE CPL. 1SC 2,35M	SCHLAUCH KPL.		
185	92 60 951 08	1	HOSE CPL. 1SC 0,56M	SCHLAUCH KPL.		
186	92 66 576 08	1	HOSE CPL. 2SN 0,35M	SCHLAUCH KPL.		
187	92 96 472 08	1	HOSE CPL. 2SN 2,6M	SCHLAUCH KPL.		
188	92 92 079 08	1	HOSE CPL. 2SN 0,45M	SCHLAUCH KPL.		
189	92 92 083 08	1	HOSE CPL. 2SN 0,45M	SCHLAUCH KPL.		
200	96 47 765 08	1	HOSE CPL. GH506 1,22M	SCHLAUCH KPL.		
201	96 47 722 08	1	HOSE CPL. GH506 1,2M	SCHLAUCH KPL.		
202	96 47 723 08	1	HOSE CPL. GH506 0,8M	SCHLAUCH KPL.		
203	96 47 724 08	1	HOSE CPL. GH506 1,24M	SCHLAUCH KPL.		
204	96 24 526 08	1	HOSE CPL. 2TE 0,82M	SCHLAUCH KPL.		
205	96 49 537 08	1	HOSE CPL. 2SN 0,3M	SCHLAUCH KPL.		
206	51 05 114 08	0.16	HOSE DN13-2TE	SCHLAUCH		
207	96 49 538 08	1	HOSE CPL. 2TE 0,31M	SCHLAUCH KPL.		
208	96 26 398 08	1	HOSE CPL. GH506 0,66M	SCHLAUCH KPL.		
209	96 47 725 08	1	HOSE CPL. GH506 0,72M	SCHLAUCH KPL.		
212	92 29 776 08	1	HOSE CPL. 2755 1,6M	SCHLAUCH KPL.		
213	92 18 762 08	1	HOSE CPL. 2755.10 1,5M	SCHLAUCH KPL.		
214	92 63 821 08	1	HOSE CPL. 2755 1,36M	SCHLAUCH KPL.		
215	96 49 539 08	1	HOSE CPL. 2TE 0,35M	SCHLAUCH KPL.		
216	96 30 014 08	1	HOSE CPL. 2SN 1,02M	SCHLAUCH KPL.		
217	92 09 863 08	1	HOSE CPL. 2SN 0,88M	SCHLAUCH KPL.		
218	92 92 309 08	1	HOSE CPL. 2SN 1,9M	SCHLAUCH KPL.		
219	92 09 958 08	1	HOSE CPL. 2SN 1,85M	SCHLAUCH KPL.		
220	96 22 591 08	1	HOSE CPL. 2SN 0,92M	SCHLAUCH KPL.		
221	96 44 782 08	1	HOSE CPL. 2SN 0,82M	SCHLAUCH KPL.		
222	96 46 822 08	4	HOSE CPL. 2SN 0,36M	SCHLAUCH KPL.		
223	96 47 754 08	2	HOSE CPL. 1SC 0,43M	SCHLAUCH KPL.		
226	96 47 728 08	1	HOSE CPL. 2SN 0,76M	SCHLAUCH KPL.		
227	96 47 729 08	1	HOSE CPL. 2SN 1,24M	SCHLAUCH KPL.		
229	92 76 889 08	1	HOSE CPL. 2TE 0,86M	SCHLAUCH KPL.		
230	92 80 249 08	1	HOSE CPL. 2TE 0,66M	SCHLAUCH KPL.		
231	92 93 177 08	1	HOSE CPL. 2TE 1,12M	SCHLAUCH KPL.		
232	92 06 014 08	1	HOSE CPL. 2TE 0,92M	SCHLAUCH KPL.		
233	96 47 730 08	1	HOSE CPL. 1SC 1,34M SPF	SCHLAUCH KPL.		
234	92 97 397 08	1	HOSE CPL. 1SC 1,0M	SCHLAUCH KPL.		
235	92 61 497 08	1	HOSE CPL. 2TE 0,3M	SCHLAUCH KPL.		
236	92 35 264 08	1	HOSE CPL. 2TE 2,4M	SCHLAUCH KPL.		
237	92 80 469 08	1	HOSE CPL. 2TE 0,36M	SCHLAUCH KPL.		
238	92 60 971 08	1	HOSE CPL. 2TE 0,66M	SCHLAUCH KPL.		
239	92 26 458 08	1	HOSE CPL. 2TE 0,3M	SCHLAUCH KPL.		
240	92 80 150 08	1	HOSE CPL. 2TE 0,9M	SCHLAUCH KPL.		
241	96 38 209 08	1	HOSE CPL. 2TE 1,6M	SCHLAUCH KPL.		
242	96 49 536 08	1	HOSE CPL. 2TE 1,24M	SCHLAUCH KPL.		
243	96 37 029 08	1	HOSE CPL. 2TE 0,56M	SCHLAUCH KPL.		
244	92 96 102 08	1	HOSE CPL. 2TE 1,08M	SCHLAUCH KPL.		
245	92 87 176 08	1	HOSE CPL. 2TE 0,92M	SCHLAUCH KPL.		
246	92 66 073 08	1	HOSE CPL. 2TE 0,66M	SCHLAUCH KPL.		
247	96 25 327 08	1	HOSE CPL. 2TE 0,72M	SCHLAUCH KPL.		
248	92 60 569 08	1	HOSE CPL. 2TE 0,44M	SCHLAUCH KPL.		
249	92 16 068 08	1	HOSE CPL. 2TE 0,34M	SCHLAUCH KPL.		

13.7.2015

etk\_en\_de\_074410\_LR 1400/2

☐ 346 (2/5)

**LIEBHERR**HOSE LINES SUPERSTRUCTURE  
SCHLAUCHLEITUNGEN OBERWAGEN⇒ 2 997  
91 71 144 08

Pos.	Item	Quantity	Description	Bezeichnung	Serie	K
250	96 47 731 08	1	HOSE CPL. 2TE 0,37M	SCHLAUCH KPL.		
251	92 96 421 08	1	HOSE CPL. 2TE 0,7M	SCHLAUCH KPL.		
253	92 69 710 08	1	HOSE CPL. 2TE 0,5M	SCHLAUCH KPL.		
254	96 47 732 08	1	HOSE CPL. TFS 3,0M	SCHLAUCH KPL.		
255	96 47 733 08	1	HOSE CPL. 2SN 1,22M	SCHLAUCH KPL.		
256	96 47 734 08	1	HOSE CPL. 1SN 1,0M	SCHLAUCH KPL.		
257	96 49 565 08	1	HOSE CPL. 1SN 0,98M	SCHLAUCH KPL.		
258	96 49 566 08	1	HOSE CPL. 1SN 1,08M	SCHLAUCH KPL.		
259	96 47 737 08	1	HOSE CPL. 2TE 0,94M	SCHLAUCH KPL.		
260	92 93 167 08	1	HOSE CPL. 2TE 2,6M	SCHLAUCH KPL.		
261	92 62 637 08	1	HOSE CPL. 2TE 0,86M	SCHLAUCH KPL.		
262	96 47 738 08	1	HOSE CPL. 2TE 2,05M	SCHLAUCH KPL.		
263	92 71 992 08	1	HOSE CPL. 2TE 5,0M	SCHLAUCH KPL.		
300	96 18 910 08	1	HOSE CPL. GH506 0,96M	SCHLAUCH KPL.		
301	92 07 151 08	1	HOSE CPL. GH506 1,02M	SCHLAUCH KPL.		
302	92 46 728 08	1	HOSE CPL. GH506-201,16M	SCHLAUCH KPL.		
303	92 09 735 08	1	HOSE CPL. GH506-201,18M	SCHLAUCH KPL.		
304	96 47 739 08	1	HOSE CPL. GH506 1,1M	SCHLAUCH KPL.		
305	96 47 739 08	1	HOSE CPL. GH506 1,1M	SCHLAUCH KPL.		
306	92 99 647 08	1	HOSE CPL. GH506 1,36M	SCHLAUCH KPL.		
307	96 47 739 08	1	HOSE CPL. GH506 1,1M	SCHLAUCH KPL.		
308	96 18 638 08	1	HOSE CPL. GH506 0,68M	SCHLAUCH KPL.		
309	96 47 766 08	1	HOSE CPL. GH506 0,96M	SCHLAUCH KPL.		
310	92 12 551 08	1	HOSE CPL. 1SC 0,34M	SCHLAUCH KPL.		
311	92 61 497 08	1	HOSE CPL. 2TE 0,3M	SCHLAUCH KPL.		
312	92 76 111 08	1	HOSE CPL. 1SN 0,6M	SCHLAUCH KPL.		
313	92 93 134 08	2	HOSE CPL. 2SN 0,26M	SCHLAUCH KPL.		
314	92 09 739 08	1	HOSE CPL. 2TE 0,43M	SCHLAUCH KPL.		
315	92 93 230 08	1	HOSE CPL. 2TE 0,38M	SCHLAUCH KPL.		
316	92 62 637 08	1	HOSE CPL. 2TE 0,86M	SCHLAUCH KPL.		
317	92 80 240 08	1	HOSE CPL. 2TE 0,32M	SCHLAUCH KPL.		
318	92 60 952 08	1	HOSE CPL. 2TE 0,36M	SCHLAUCH KPL.		
319	92 74 103 08	1	HOSE CPL. 2TE 0,52M	SCHLAUCH KPL.		
320	92 20 046 08	1	HOSE CPL. 2SN 1,65M	SCHLAUCH KPL.		
321	92 09 745 08	1	HOSE CPL. 2TE 1,75M	SCHLAUCH KPL.		
322	92 80 469 08	1	HOSE CPL. 2TE 0,36M	SCHLAUCH KPL.		
323	92 76 109 08	1	HOSE CPL. 2TE 0,45M	SCHLAUCH KPL.		
324	92 66 066 08	1	HOSE CPL. 2TE 0,8M	SCHLAUCH KPL.		
325	92 80 107 08	1	HOSE CPL. 2TE 0,66M	SCHLAUCH KPL.		
326	92 72 940 08	1	HOSE CPL. 2TE 0,74M	SCHLAUCH KPL.		
327	92 74 103 08	1	HOSE CPL. 2TE 0,52M	SCHLAUCH KPL.		
328	92 70 423 08	1	HOSE CPL. 2TE 0,9M	SCHLAUCH KPL.		
329	92 30 165 08	1	HOSE CPL. 2SN 0,7M	SCHLAUCH KPL.		
330	92 09 751 08	1	HOSE CPL. 2SN 0,54M	SCHLAUCH KPL.		
331	92 09 751 08	1	HOSE CPL. 2SN 0,54M	SCHLAUCH KPL.		
332	92 09 750 08	1	HOSE CPL. 2SN 0,7M	SCHLAUCH KPL.		
333	92 09 752 08	1	HOSE CPL. 2SN 1,2M	SCHLAUCH KPL.		
334	92 09 753 08	1	HOSE CPL. 2SN 1,06M	SCHLAUCH KPL.		
335	92 76 943 08	4	HOSE CPL. 2SN 0,9M	SCHLAUCH KPL.		
336	92 88 638 08	1	HOSE CPL. 1SN 0,6M	SCHLAUCH KPL.		
337	96 58 621 08	1	HOSE CPL. GH663 1,5M	SCHLAUCH KPL.		
338	92 66 442 08	1	HOSE CPL. 2TE 1,85M	SCHLAUCH KPL.		
339	96 47 740 08	1	HOSE CPL. 1SN 1,7M	SCHLAUCH KPL.		
340	92 29 124 08	1	HOSE CPL. 1SN 1,5M	SCHLAUCH KPL.		
341	92 47 425 08	1	HOSE CPL. 2755 1,26M	SCHLAUCH KPL.		
342	92 09 760 08	1	HOSE CPL. 2TE 0,18M	SCHLAUCH KPL.		
343	92 80 060 08	1	HOSE CPL. 2SN 0,4M	SCHLAUCH KPL.		
344	92 64 953 08	1	HOSE CPL. 2TE 3,2M	SCHLAUCH KPL.		
345	92 02 604 08	1	HOSE CPL. 2SN 3,2M	SCHLAUCH KPL.		
346	92 16 769 08	1	HOSE CPL. 2SN 0,48M	SCHLAUCH KPL.		

13.7.2015

etk\_en\_de\_074410\_LR 1400/2

347 (3/5)

**LIEBHERR**

HOSE LINES SUPERSTRUCTURE  
SCHLAUCHLEITUNGEN OBERWAGEN

⇒ 2 997  
91 71 144 08

Pos.	Item	Quantity	Description	Bezeichnung	Serie	K
347	96 49 540 08	2	HOSE CPL. GH506 0,86M	SCHLAUCH KPL.		
348	96 18 911 08	1	HOSE CPL. 2SN 0,38M	SCHLAUCH KPL.		
349	92 84 691 08	1	HOSE CPL. 2SN 0,47M	SCHLAUCH KPL.		
350	92 84 691 08	1	HOSE CPL. 2SN 0,47M	SCHLAUCH KPL.		
351	96 47 741 08	1	HOSE CPL. 2SN 0,48M	SCHLAUCH KPL.		
352	92 96 415 08	1	HOSE CPL. 1SN 0,8M	SCHLAUCH KPL.		
353	92 44 714 08	1	HOSE CPL. X1000	SCHLAUCH KPL.		
354	92 19 738 08	1	HOSE CPL. 2755 0,76M	SCHLAUCH KPL.		
355	96 18 639 08	1	HOSE CPL. 2SN 0,43M	SCHLAUCH KPL.		
356	92 80 227 08	1	HOSE CPL. 2SN 0,5M	SCHLAUCH KPL.		
357	96 47 749 08	1	HOSE CPL. GH506 0,9M	SCHLAUCH KPL.		
358	92 80 464 08	2	HOSE CPL. 2SN 2,2M	SCHLAUCH KPL.		
359	92 19 738 08	1	HOSE CPL. 2755 0,76M	SCHLAUCH KPL.		
361	96 19 196 08	1	HOSE CPL. GH506 1,9M	SCHLAUCH KPL.		
362	92 09 769 08	1	HOSE CPL. GH506 0,8M	SCHLAUCH KPL.		
363	92 09 775 08	1	HOSE CPL. GH506 0,86M	SCHLAUCH KPL.		
364	96 47 743 08	1	HOSE CPL. GH506 1,8M	SCHLAUCH KPL.		
365	96 47 744 08	1	HOSE CPL. GH506 2,4M	SCHLAUCH KPL.		
366	96 24 373 08	1	HOSE CPL. 2TE 2,5M	SCHLAUCH KPL.		
367	92 96 171 08	1	HOSE CPL. 2TE 0,48M	SCHLAUCH KPL.		
368	92 09 780 08	1	HOSE CPL. 2TE 0,8M	SCHLAUCH KPL.		
369	92 66 074 08	1	HOSE CPL. 2TE 0,76M	SCHLAUCH KPL.		
370	96 58 622 08	1	HOSE CPL. GH663-242,3M	SCHLAUCH KPL.		
371	96 58 623 08	1	HOSE CPL. GH663 1,9M	SCHLAUCH KPL.		
372	92 09 782 08	1	HOSE CPL. 2TE 4,7M	SCHLAUCH KPL.		
373	92 66 117 08	1	HOSE CPL. 2TE 1,14M	SCHLAUCH KPL.		
374	92 66 100 08	1	HOSE CPL. 2TE 1,8M	SCHLAUCH KPL.		
375	92 20 929 08	1	HOSE CPL. 2755 0,4M	SCHLAUCH KPL.		
376	92 76 184 08	1	HOSE CPL. 1SN 0,66M	SCHLAUCH KPL.		
377	92 84 568 08	1	HOSE CPL. 2SN 0,34M	SCHLAUCH KPL.		
378	92 88 843 08	1	HOSE CPL. 2SN 0,8M	SCHLAUCH KPL.		
379	96 47 750 08	1	HOSE CPL. GH506 0,94M	SCHLAUCH KPL.		
380	92 30 874 08	1	HOSE CPL. 2TE 0,5M	SCHLAUCH KPL.		
381	92 09 784 08	1	HOSE CPL. 2TE 1,4M	SCHLAUCH KPL.		
382	92 64 954 08	1	HOSE CPL. 2TE 1,36M	SCHLAUCH KPL.		
383	92 65 764 08	1	HOSE CPL. 2TE 1,5M	SCHLAUCH KPL.		
384	92 09 061 08	1	HOSE CPL. 2TE 1,4M	SCHLAUCH KPL.		
385	92 66 091 08	1	HOSE CPL. 2TE 0,7M	SCHLAUCH KPL.		
387	96 47 746 08	1	HOSE CPL. 2TE 2,3M	SCHLAUCH KPL.		
388	92 66 078 08	1	HOSE CPL. 1SN 0,58M	SCHLAUCH KPL.		
389	96 47 747 08	1	HOSE CPL. 1SC 1,32M	SCHLAUCH KPL.		
390	92 75 503 08	1	HOSE CPL. 1SC 0,68M	SCHLAUCH KPL.		
392	92 97 576 08	1	HOSE CPL. 2SN 1,1M	SCHLAUCH KPL.		
393	92 76 720 08	1	HOSE CPL. 2TE 3,6M	SCHLAUCH KPL.		
395	77 42 331 08	0.14	SPIRAL SUCTION HOSE DN50-CARBURITE1	SPIRALSAUGSCHLAUCH		
396	77 42 331 08	0.38	SPIRAL SUCTION HOSE DN50-CARBURITE1	SPIRALSAUGSCHLAUCH		
397	77 42 331 08	0.38	SPIRAL SUCTION HOSE DN50-CARBURITE1	SPIRALSAUGSCHLAUCH		
398	51 05 681 08	0.2	SUCTION HOSE DN75	SAUG+DRUCKSCHLAUCH		
399	96 47 748 08	1	HOSE CPL. 2TE 1,14M	SCHLAUCH KPL.		
400	92 09 975 08	1	HOSE CPL. 1SN 2,1M	SCHLAUCH KPL.		
401	92 61 473 08	1	HOSE CPL. 2TE 2,1M	SCHLAUCH KPL.		
403	92 76 400 08	1	HOSE CPL. 2SN 0,3M	SCHLAUCH KPL.		
404	92 80 198 08	1	HOSE CPL. 2SN 0,52M	SCHLAUCH KPL.		
405	92 97 564 08	1	HOSE CPL. 2SN 0,72M	SCHLAUCH KPL.		
418	96 47 752 08	1	HOSE CPL. 2SN 2,1M	SCHLAUCH KPL.		
419	96 58 624 08	1	HOSE CPL. GH663 1,9M	SCHLAUCH KPL.		
420	92 68 371 08	1	HOSE CPL. 1SN 1,06M	SCHLAUCH KPL.		
421	92 88 691 08	1	HOSE CPL. HPC 4,5M	SCHLAUCH KPL.		
422	96 19 508 08	1	HOSE CPL. HPC 1,14M	SCHLAUCH KPL.		
423	92 09 835 08	1	HOSE CPL. HPC 4,9M	SCHLAUCH KPL.		

13.7.2015

etk\_en\_de\_074410\_LR 1400/2

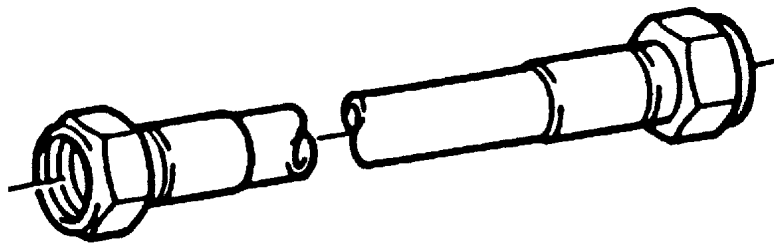
☐ 348 (4/5)

**LIEBHERR**HOSE LINES SUPERSTRUCTURE  
SCHLAUCHLEITUNGEN OBERWAGEN⇒ 2 997  
91 71 144 08



Pos.	Item	Quantity	Description	Bezeichnung	Serie	K
424	92 09 835 08	1	HOSE CPL. HPC 4,9M	SCHLAUCH KPL.		
458	92 30 136 08	1	HOSE CPL. 2TE 0,54M	SCHLAUCH KPL.		
462	92 49 271 08	1	HOSE CPL. 2755 1,36M	SCHLAUCH KPL.		
463	96 24 781 08	1	HOSE CPL. 2755 1,36M	SCHLAUCH KPL.		
465	92 60 954 08	1	HOSE CPL. 2TE 0,4M	SCHLAUCH KPL.		
467	92 61 490 08	1	HOSE CPL. 1SC 0,28M	SCHLAUCH KPL.		
468	92 76 015 08	1	HOSE CPL. 2TE 0,26M	SCHLAUCH KPL.		
469	96 59 463 08	1	HOSE CPL. 2SN 0,6M	SCHLAUCH KPL.		
530	92 28 843 08	1	HOSE CPL. 2755 2,75M	SCHLAUCH KPL.		
531	92 44 041 08	1	HOSE CPL. 2755 1,9M	SCHLAUCH KPL.		
532	92 97 210 08	1	HOSE CPL. 1SN 2,9M	SCHLAUCH KPL.		
533	92 99 226 08	1	HOSE CPL. 1SN 1,9M	SCHLAUCH KPL.		
534	96 31 685 08	1	HOSE CPL. 2TE 1,55M	SCHLAUCH KPL.		
535	92 96 107 08	1	HOSE CPL. 2TE 1,95M	SCHLAUCH KPL.		
536	96 47 751 08	1	HOSE CPL. 2SN 1,9M	SCHLAUCH KPL.		
537	92 76 792 08	1	HOSE CPL. 2TE 1,8M	SCHLAUCH KPL.		
538	96 61 455 08	1	HOSE CPL. 2TE 0,9M	SCHLAUCH KPL.		
1400	92 80 183 08	1	HOSE CPL. 2SN 1,26M	SCHLAUCH KPL.		
1401	92 09 850 08	1	HOSE CPL. 2SN 2,05M	SCHLAUCH KPL.		
1402	92 89 938 08	1	HOSE CPL. 1SC 1,0M	SCHLAUCH KPL.		
1406	96 51 976 08	1	HOSE CPL. 1SN 0,8M	SCHLAUCH KPL.		
1407	92 87 533 08	1	HOSE CPL. GH506 2,0M	SCHLAUCH KPL.		
1408	96 33 344 08	1	HOSE CPL. GH506 2,05M	SCHLAUCH KPL.		
1409	92 57 710 08	1	HOSE CPL. GH506 1,4M	SCHLAUCH KPL.		
1410	96 51 977 08	1	HOSE CPL. GH506 2,85M	SCHLAUCH KPL.		
1411	92 45 305 08	1	HOSE CPL. 2755 3,5M	SCHLAUCH KPL.		
1412	92 99 182 08	1	HOSE CPL. 2755 2,75M	SCHLAUCH KPL.		
1413	92 38 528 08	1	HOSE CPL. 2755.12 1,5M	SCHLAUCH KPL.		
1414	92 46 746 08	1	HOSE CPL. 2755 1,4M	SCHLAUCH KPL.		
1415	96 38 615 08	1	HOSE CPL. 2755 0,6M	SCHLAUCH KPL.		
1416	92 38 527 08	1	HOSE CPL. 2755 0,68M	SCHLAUCH KPL.		

13.7.2015	etk_en_de_074410_LR 1400/2	<input type="checkbox"/> 349 (5/5)
<b>LIEBHERR</b>	HOSE LINES SUPERSTRUCTURE SCHLAUCHLEITUNGEN OBERWAGEN	⇒ 2 997 91 71 144 08



Die Positionsnummern der Rohre auf den Bildtafeln entsprechen den Positionen in der Rohrliste.

The pipe numbers from the illustrations are in accordance with the items in the pipe list.

Les numéros des tuyaux sur les illustrations correspondent aux repères de la nomenclature des tuyaux.

Los números de tubos en las ilustraciones corresponden a las posiciones de la lista de tubos.

Номера позиций труб на изображениях соответствуют позициям в перечне труб.

Pos.	Item	Quantity	Description	Bezeichnung	Serie	K
230	96 47 362 08	1	PIPE COMPL. 12X1,5X414	ROHR KPL.		
231	96 47 363 08	1	PIPE COMPL. 15X1,5X267	ROHR KPL.		
232	96 47 364 08	1	PIPE COMPL. 42X3X780	ROHR KPL.		
233	96 47 365 08	1	PIPE COMPL. 42X3X786	ROHR KPL.		
234	96 47 366 08	1	PIPE COMPL. 22X2,5X476	ROHR KPL.		
235	96 47 367 08	1	PIPE COMPL. 22X2,5X130	ROHR KPL.		
236	96 47 368 08	1	PIPE COMPL. 16X2X157	ROHR KPL.		
237	96 47 369 08	2	PIPE COMPL. 12X1,5X216	ROHR KPL.		
238	96 47 370 08	1	PIPE COMPL. 6X1X237	ROHR KPL.		
240	96 47 355 08	2	PIPE COMPL. 18X1,5X3196	ROHR KPL.		
241	96 47 356 08	1	PIPE COMPL. 18X1,5X1339	ROHR KPL.		
242	96 47 357 08	1	PIPE COMPL. 18X1,5X1416	ROHR KPL.		
243	96 47 358 08	1	PIPE COMPL. 18X1,5X1130	ROHR KPL.		
244	96 47 359 08	1	PIPE COMPL. 18X1,5X835	ROHR KPL.		
245	96 47 360 08	1	PIPE COMPL. 18X1,5X170	ROHR KPL.		
246	96 47 361 08	1	PIPE COMPL. 22X2,5X450	ROHR KPL.		
280	96 47 371 08	1	PIPE COMPL. 16X2X1293	ROHR KPL.		
283	96 47 372 08	1	PIPE COMPL. 38X4X687	ROHR KPL.		
285	96 47 373 08	1	PIPE COMPL. 38X4X880	ROHR KPL.		
286	96 47 374 08	1	PIPE COMPL. 38X4X994	ROHR KPL.		
287	92 31 896 08	1	PIPE COMPL. 12X1,5X305	ROHR KPL.		
288	92 31 880 08	1	PIPE COMPL. 12X1,5X380	ROHR KPL.		
289	92 31 879 08	1	PIPE COMPL. 12X1,5X2015	ROHR KPL.		
290	92 30 130 08	1	PIPE COMPL. 16X2X600	ROHR KPL.		
291	96 47 375 08	1	PIPE COMPL. 16X2X1360	ROHR KPL.		
292	96 18 837 08	1	PIPE COMPL. 18X1,5X1199	ROHR KPL.		
293	96 47 376 08	1	PIPE COMPL. 10X1,5X949	ROHR KPL.		
294	92 28 181 08	1	PIPE COMPL. 10X1,5X486	ROHR KPL.		
295	96 47 377 08	1	PIPE COMPL. 12X1,5X318	ROHR KPL.		
296	96 47 378 08	1	PIPE COMPL. 12X1,5X577	ROHR KPL.		
297	96 47 379 08	1	PIPE COMPL. 16X2X1219	ROHR KPL.		
298	92 28 676 08	1	PIPE COMPL. 10X1,5X997	ROHR KPL.		
299	92 28 720 08	1	PIPE COMPL. 10X1,5X984	ROHR KPL.		
300	96 47 380 08	1	PIPE COMPL. 18X1,5X2058	ROHR KPL.		
301	96 47 381 08	1	PIPE COMPL. 16X2X2076	ROHR KPL.		
302	96 47 382 08	1	PIPE COMPL. 38X4X838	ROHR KPL.		
303	96 47 383 08	2	PIPE COMPL. 38X4X690	ROHR KPL.		
304	96 47 384 08	1	PIPE COMPL. 18X1,5X934	ROHR KPL.		
305	96 47 385 08	1	PIPE COMPL. 16X2X1072	ROHR KPL.		
306	96 47 386 08	1	PIPE COMPL. 16X2X1322	ROHR KPL.		
307	96 47 387 08	1	PIPE COMPL. 16X2X1002	ROHR KPL.		
308	96 47 388 08	1	PIPE COMPL. 12X1,5X1508	ROHR KPL.		
309	92 28 108 08	2	PIPE COMPL. 25X3X300	ROHR KPL.		
310	96 18 465 08	1	PIPE COMPL. 12X1,5X298	ROHR KPL.		
311	96 47 389 08	1	PIPE COMPL. 38X4X686	ROHR KPL.		
312	96 47 390 08	1	PIPE COMPL. 38X4X2738	ROHR KPL.		
313	96 47 391 08	1	PIPE COMPL. 38X4X2719	ROHR KPL.		
314	96 47 392 08	1	PIPE COMPL. 38X4X1818	ROHR KPL.		
315	96 47 393 08	1	PIPE COMPL. 38X4X1558	ROHR KPL.		
318	96 47 396 08	1	PIPE COMPL. 25X3X2072	ROHR KPL.		
319	96 47 397 08	1	PIPE COMPL. 25X3X2030	ROHR KPL.		
320	96 47 398 08	1	PIPE COMPL. 38X4X2189	ROHR KPL.		
321	96 47 399 08	1	PIPE COMPL. 38X4X2130	ROHR KPL.		
322	92 99 512 08	2	PIPE COMPL. 38X4X1825	ROHR KPL.		
323	96 48 056 08	1	PIPE COMPL. 38X4X831	ROHR KPL.		
324	15 10 031 08	6.01	TUBE EN 10305-4 18X1,5X6000 E235+N FE/	ROHR		
325	15 10 031 08	2.31	TUBE EN 10305-4 18X1,5X6000 E235+N FE/	ROHR		
326	92 09 295 08	2	PIPE COMPL. 16X2X6000	ROHR KPL.		
327	92 09 296 08	2	PIPE COMPL. 16X2X2800	ROHR KPL.		
328	92 09 555 08	1	PIPE COMPL. 16X2X1341	ROHR KPL.		

13.7.2015

etk\_en\_de\_074410\_LR 1400/2

 351 (2/3)**LIEBHERR**PIPELINES SUPERSTRUCTURE  
ROHRLEITUNGEN OBERWAGEN⇒ 2 998  
91 60 790 08

Pos.	Item	Quantity	Description	Bezeichnung	Serie	K
329	92 09 561 08	1	PIPE COMPL. 16X2X1430	ROHR KPL.		
330	92 09 564 08	1	PIPE COMPL. 16X2X1907	ROHR KPL.		
331	96 18 457 08	1	PIPE COMPL. 16X2X2442	ROHR KPL.		
332	92 09 576 08	1	PIPE COMPL. 16X2X462	ROHR KPL.		
333	92 09 577 08	1	PIPE COMPL. 16X2X542	ROHR KPL.		
334	96 48 859 08	1	PIPE COMPL. 16X2X2540	ROHR KPL.		
335	96 48 858 08	1	PIPE COMPL. 16X2X422	ROHR KPL.		
336	92 09 580 08	1	PIPE COMPL. 16X2X497	ROHR KPL.		
337	92 09 581 08	1	PIPE COMPL. 16X2X1064	ROHR KPL.		
338	92 09 582 08	1	PIPE COMPL. 16X2X1958	ROHR KPL.		
339	96 48 856 08	1	PIPE COMPL. 16X2X1018	ROHR KPL.		
340	92 09 584 08	1	PIPE COMPL. 16X2X1035	ROHR KPL.		
341	92 09 585 08	1	PIPE COMPL. 16X2X1816	ROHR KPL.		
342	96 48 857 08	1	PIPE COMPL. 16X2X1149	ROHR KPL.		
343	96 48 057 08	1	PIPE COMPL. 16X2X937	ROHR KPL.		
344	96 48 058 08	1	PIPE COMPL. 16X2X1765	ROHR KPL.		
345	96 48 059 08	1	PIPE COMPL. 16X2X2079	ROHR KPL.		
346	92 29 157 08	1	PIPE COMPL. 16X2X1952	ROHR KPL.		
347	92 29 162 08	1	PIPE COMPL. 16X2X1436	ROHR KPL.		
348	96 48 060 08	1	PIPE COMPL. 16X2X1203	ROHR KPL.		
349	96 48 061 08	1	PIPE COMPL. 16X2X1594	ROHR KPL.		
350	96 18 466 08	1	PIPE COMPL. 16X2X2138	ROHR KPL.		
351	92 29 163 08	1	PIPE COMPL. 16X2X1957	ROHR KPL.		
352	92 29 223 08	1	PIPE COMPL. 16X2X1200	ROHR KPL.		
353	96 18 839 08	1	PIPE COMPL. 25X3X1234	ROHR KPL.		
354	92 09 566 08	1	PIPE COMPL. 18X1,5X650	ROHR KPL.		
355	92 09 570 08	1	PIPE COMPL. 18X1,5X960	ROHR KPL.		
356	92 29 675 08	1	PIPE COMPL. 16X2X1840	ROHR KPL.		
357	92 09 572 08	1	PIPE COMPL. 28X2X680	ROHR KPL.		
359	96 48 062 08	1	PIPE COMPL. 20X2,5X2217	ROHR KPL.		
361	92 29 997 08	1	PIPE COMPL. 16X2X1976	ROHR KPL.		
362	96 48 063 08	1	PIPE COMPL. 28X2X1290	ROHR KPL.		
363	96 48 064 08	1	PIPE COMPL. 28X2X1891	ROHR KPL.		
364	92 09 574 08	1	PIPE COMPL. 16X2X2500	ROHR KPL.		
365	96 48 065 08	1	PIPE COMPL. 16X2X1461	ROHR KPL.		
366	92 29 678 08	1	PIPE COMPL. 16X2X1243	ROHR KPL.		
367	92 29 683 08	1	PIPE COMPL. 16X2X1091	ROHR KPL.		
368	92 29 684 08	1	PIPE COMPL. 16X2X1531	ROHR KPL.		
370	96 48 066 08	1	PIPE COMPL. 16X2X489	ROHR KPL.		
371	92 09 639 08	1	PIPE COMPL. 16X2X426	ROHR KPL.		
372	92 09 706 08	2	PIPE COMPL. 10X1,5X190	ROHR KPL.		
373	96 18 464 08	2	PIPE COMPL. 10X1,5X175	ROHR KPL.		
377	92 30 102 08	1	PIPE COMPL. 18X1,5X954	ROHR KPL.		
378	92 30 103 08	1	PIPE COMPL. 18X1,5X1826	ROHR KPL.		
379	92 30 104 08	1	PIPE COMPL. 18X1,5X2106	ROHR KPL.		

13.7.2015

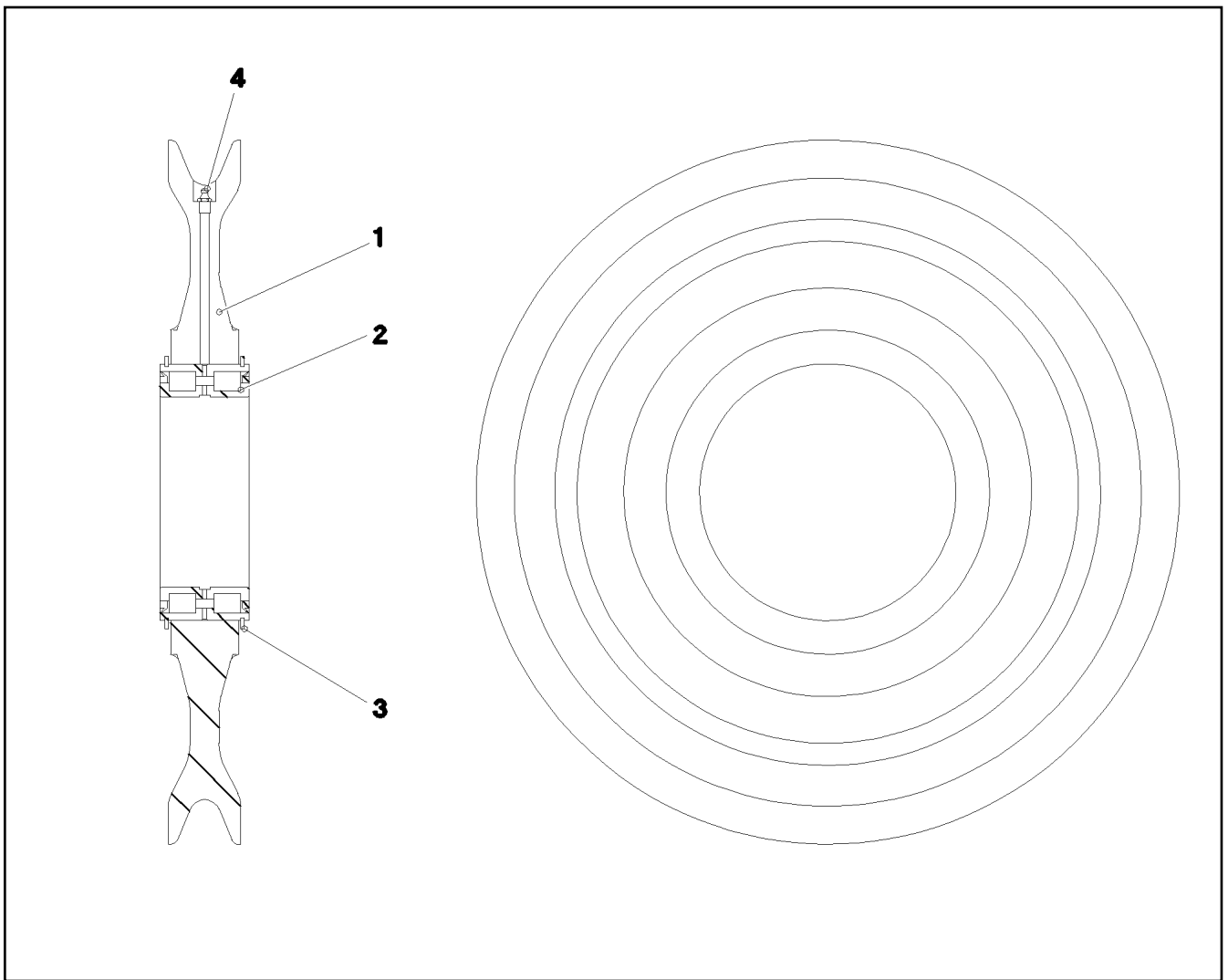
etk\_en\_de\_074410\_LR 1400/2

☐ 352 (3/3)

**LIEBHERR**

PIPELINES SUPERSTRUCTURE  
ROHRLEITUNGEN OBERWAGEN

⇒ 2 998  
91 60 790 08



Pos.	Item	Quantity	Description	Bezeichnung	Serie	K
1	28 81 947 08	1	ROPE PULLEY RD630X65 PA6G SPF	SEILROLLE		
2	74 59 034 08	1	ROLLER BEARING 170X230X80	WAEZLAGER		
(1)	11 06 580 2	2	SEALING RING 193,9X216,1X6,4	DICHTRING		
3	10 87 269 8	2	LOCKING RING DIN 471 230X5	SICHERUNGSRING		
4	77 43 242	1	HYDRAULIC-TYPE LUBRICAT.NIPPLE DIN 71	KEGELSCHMIERNIPPEL		

13.7.2015  
016545

**LIEBHERR**

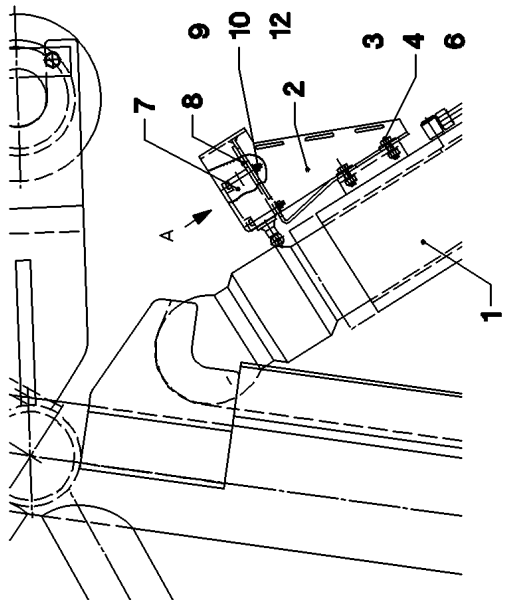
etk\_en\_de\_074410\_LR 1400/2

ROPE PULLEY CPL.  
SEILROLLE KPL.

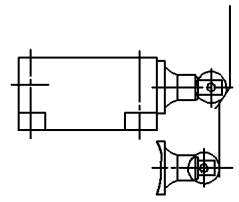
353

⇒ 3 213 007  
92 13 954 08

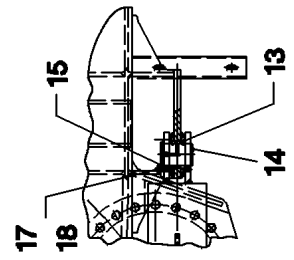
Elektr. Schaltstellung 88°



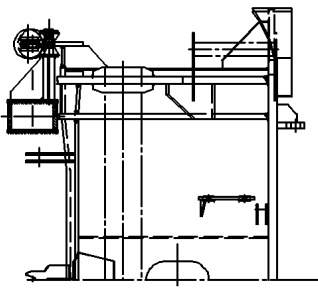
Endschaltlereinstellung



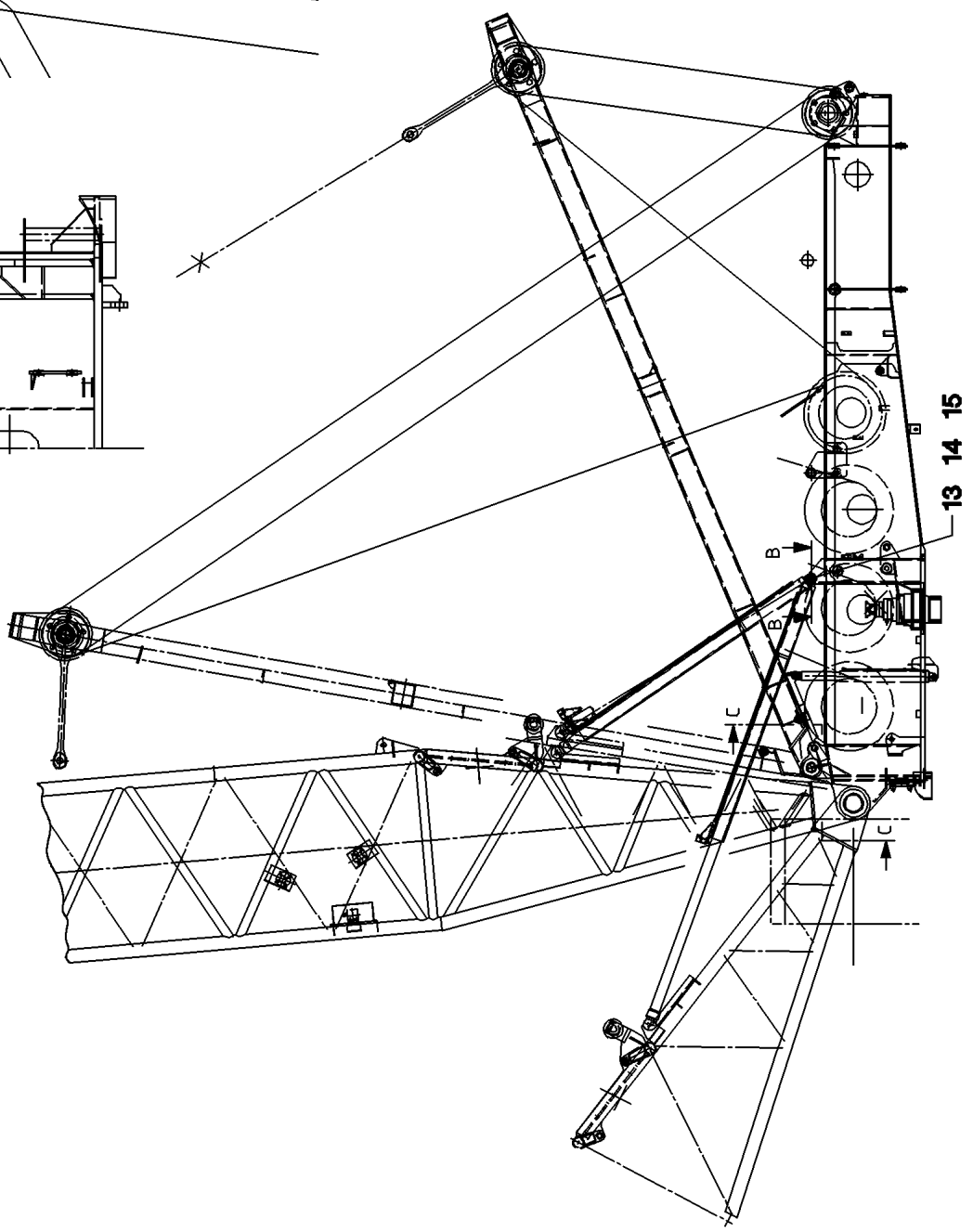
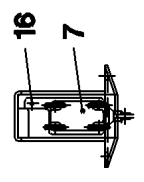
Schnitt B-B



Schnitt C-C



Ansicht A



13.7.2015  
028176

**LIEBHERR**

etk\_en\_de\_074410\_LR 1400/2

L OVERUN PROTECTION  
L-RUECKHALTESICHERUNG

□ 354 (1/2)

⇒ 3 291  
91 07 925 08

Pos.	Item	Quantity	Description	Bezeichnung	Serie	K
1	51 23 961 08	2	TILT-BACK SUPPORT 130/120-2150 SPF	RUECKFALLSTUETZE		
(999)	10 66 315 8	1	DS RELAPSE SUPPORT	DS RUECKFALLSTUETZE		
2	92 75 149 08	2	CONSOLE	KONSOLE		
3	49 00 128	8	HEX SCREW ISO 4017 M8X25 8.8 A2C	SECHSKANTSCHRAUBE		
4	42 18 009 08	16	WASHER DIN 9021 8 140HV-ST A2C	SCHEIBE		
6	41 15 046 08	8	HEX NUT ISO 4032 M8 10 A2C SPF	SECHSKANTMUTTER		
7	92 85 649 08	1	LIMIT SWITCH ⇒ 9 285 649 08 92 85 649 08	ENDSCHALTER S RUECKHALTE		
8	94 95 497 08	2	PLATE 4x50x110 S315MC FE//ZN20//C	BLECH		
9	49 00 626	8	SOCKET HEAD SCREW ISO 4762 M5X50 8.8	ZYLINDERSCHRAUBE		
10	42 18 006 08	16	WASHER DIN 9021 A 5,3 ST VERZ	SCHEIBE		
12	41 15 148 08	8	HEX NUT ISO 4032 M5 8 A2C	SECHSKANTMUTTER		
13	70 43 317 08	2	BUSHING RD75X40 GZ-CUZn25AL5	BUCHSE		
14	95 44 321 08	2	PIN RD60X79 35NICRMOV125	BOLZEN		
15	99 70 403 01	2	AXLE HOLDER LN 4/3 8X40X120 S235JR+AR	ACHSHALTER		
16	43 20 053 08	4	DOWEL PIN ISO 8752 6X14	SPANNSTIFT		
17	49 00 094	4	HEX SCREW ISO 4017 M12X25 8.8 A3C	SECHSKANTSCHRAUBE		
18	10 28 980 4	4	WASHER ISO 7089 12 300HV FLZN SPF	SCHEIBE		

13.7.2015

etk\_en\_de\_074410\_LR 1400/2

355 (2/2)

**LIEBHERR**

L OVERUN PROTECTION  
L-RUECKHALTESICHERUNG

⇒ 3 291  
91 07 925 08

Pos.	Item	Quantity	Description	Bezeichnung	Serie	K
3	96 19 980 08	0	ADD-ON UNIT S BASE SECTION	ANBAU S-ANLENKSTUECK		
4	92 03 669 08	0	ELECTR. FOR L-HEAD SECTION	ELEKTRIK L-KOPFSTUECK		
5	96 20 024 08	0	ELECTR. FOR HEAD SECTION	ELEKTRIK W-KOPFSTUECK		
7	92 08 366 08	0	ELECTR. FOR S-HEAD SECTION	ELEKTRIK S-KOPFSTUECK		
8	92 03 666 08	0	EL.EQUIPM.F.ARTICULAT.HEAD SEC	ELEKTRIK EINKLAPPKOPF		
9	96 20 020 08	0	EL.EQUIPMENT W-PIVOT SECTION	ELEKTRIK W-ANLENKSTUECK		
10	92 24 767 08	0	EL.EQUIPMENT SAFETY RETAINER	ELEKTRIK W-RUECKHALTESIC		
11	92 03 672 08	0	ELECTRIC FOR L-ADAPTER	ELEKTRIK L-ADAPTER		
12	96 20 026 08	0	D PIVOT SECTION ELEC. EQUIPT.	ELEKTRIK D-ANLENKSTUECK		
13	92 08 795 08	0	ELECTRIC FOR ADAPTER	ELEKTRIK F-ADAPTER		
14	96 20 027 08	0	ELECTRIC FOR PIVOT SECTION N	ELEKTRIK N-ANLENKSTUECK		
15	96 20 023 08	0	ELECTR. FOR N-HEAD SECTION	ELEKTRIK N-KOPFSTUECK		
16	92 08 796 08	0	UNDERCARR.ADDNL.ELEC.EQUIPT.	ELEKTRIK MASTNASE		
19	92 89 552 08	1	EXTENSION PIPE	VERLAENGERUNGSROHR		
20	96 49 405 08	2	ELECTRIC WIND WARNING TELE ⇒ 3 930 054 96 49 405 08	ELEKTRIK WINDWARNUNG TEL		
21	96 49 406 08	1	ELECTRIC AIRCRAFT PROTECTION ⇒ 3 930 560 96 49 406 08	ELEKTRIK FLUGWARNSICHER		
22	96 20 000 08	0	ELECTRICS TENSION DYNAMOMETER 135 ⇒ 96 20 000 08	ELEKTRIK ZUGMESSLASCHE		
23	96 20 069 08	0	ELECTRICS TENSION DYNAMOMETER	ELEKTRIK ZUGMESSLASCHE		

13.7.2015

etk\_en\_de\_074410\_LR 1400/2

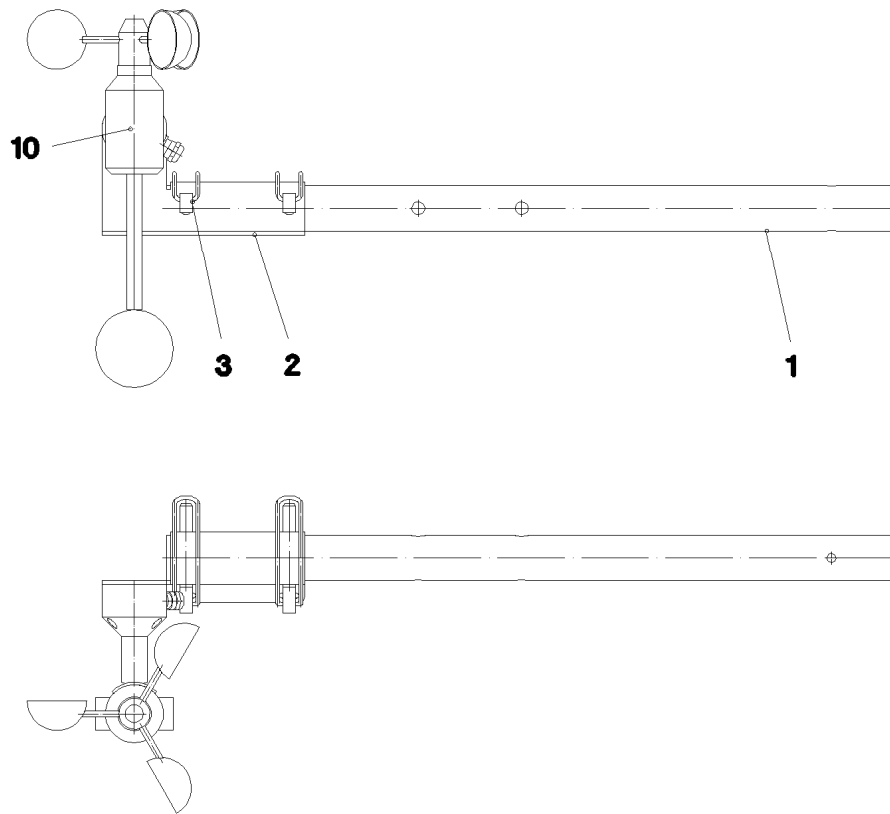
356

**LIEBHERR**

ELECTR. SYSTEM F. BOOM  
ELEKTRIK AUSLEGER

⇒ 3 930  
91 71 762 08





Pos.	Item	Quantity	Description	Bezeichnung	Serie	K
1	95 70 053 08	1	TUBE 35X2X665 X5CRNI1810	ROHR		
2	95 70 054 08	1	PLATE 3X157X156 DC01 FE//ZN20//C	BLECH		
3	43 32 010 08	2	FORMCLIP AEHNL.DIN 11023 10X65 ST VER	FORMCLIP		
9	92 10 137 08	1	LEAD W556A	LEITUNG		
10	92 91 906 08	1	ELECTRIC FOR WIND SENSOR ⇒ 3 930 423 92 91 906 08	ELEKTRIK WINDGEBER		
11	49 01 205	3	SOCKET HEAD SCREW ISO 4762 M4X30 8.8	ZYLINDERSCHRAUBE		
12	41 19 002 08	3	HEX NUT DIN 985 M4 8 A2C	SECHSKANTMUTTER		

13.7.2015  
050992

**LIEBHERR**

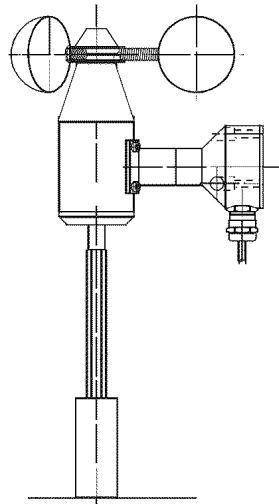
etk\_en\_de\_074410\_LR 1400/2

ELECTRIC WIND WARNING TELE  
ELEKTRIK WINDWARNUNG TELE

357

⇒ 3 930 054  
96 49 405 08

**Pos. 151**  
**Pos. 152**  
**Pos. 153**  
**Pos. 154**  
**Pos. 266**



Pos.	Item	Quantity	Description	Bezeichnung	Serie	K
151	60 45 086 08	1	PLUG 6-POL	STECKER		
152	92 30 472 08	1	MALE INSERT	STIFTEINSATZ		
153	60 45 094 08	1	CABLE SLEEVE 8-10	KABELTUELLE		
154	60 27 166 08	1	ANTI-KINK DEVICE SLEEVE 3,5-5	KNICKSCHUTZTUELLE		
266	69 14 005 08	1	WIND VELOCITY TRANSMITTER 0-40M/S SP	WINDGESCHWINDIGKEITSGEBE		
	(1) 57 09 612 08	1	ANEMOMETER	WINDSTERN		
	(2) 57 13 475 08	1	SLOTTED NUT	SCHLITZMUTTER		

13.7.2015  
044473

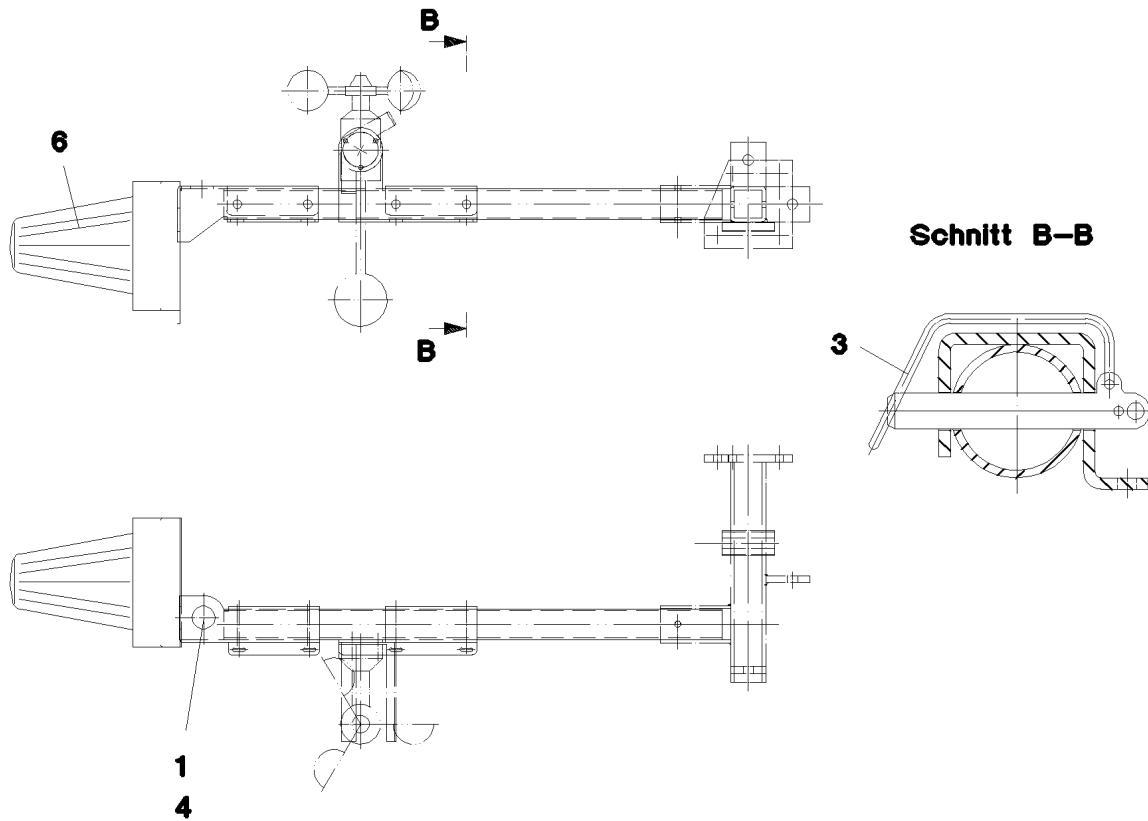
**LIEBHERR**

etk\_en\_de\_074410\_LR 1400/2

ELECTRIC FOR WIND SENSOR  
ELEKTRIK WINDGEBER

358

⇒ 3 930 423  
92 91 906 08



**Pos. 2**  
**Pos. 4**

Pos.	Item	Quantity	Description	Bezeichnung	Serie	K
1	96 31 453 08	1	MOUNTING PARTS	BEFESTIGUNGSMATERIAL		
(1)	97 37 648 08	1	PLATE 3X201X300 DC01 FE//ZN20//C	BLECH		
(2)	40 84 023 01	3	PAN-HEAD SCREW ISO 7045 M5X16 4.8 A2	FLACHKOPFSCHRAUBE		
(3)	41 19 003 08	3	HEX NUT DIN 985 M5 8 A2C	SECHSKANTMUTTER		
(4)	42 18 006 08	3	WASHER DIN 9021 A 5,3 ST VERZ	SCHEIBE		
(5)	46 00 305	3	WASHER ISO 7089 5 200HV A3C	SCHEIBE		
(265)	87 00 028 08	0	SEALANT A80MR HYLOMAR	DICHTMITTEL		
3	43 32 010 08	2	FORMCLIP AEHNL.DIN 11023 10X65 ST VER	FORMCLIP		
4	96 49 407 08	1	LEAD WL460	LEITUNG		
6	10 01 646 5	1	SIGNAL LAMP 24V ROT SPF	SIGNALLEUCHE		
(1)	10 67 504 2	1	FLASHING LIGHT GLASS ROT SBE	LICHTHAUBE		
(2)	10 67 504 3	1	SEALING RING SBE	DICHTRING		
1000	98 42 739 08	0	ELECTRIC AIRCRAFT PROTECTION	ELEKTRIK FLUGWARNSICHER		

13.7.2015  
050991

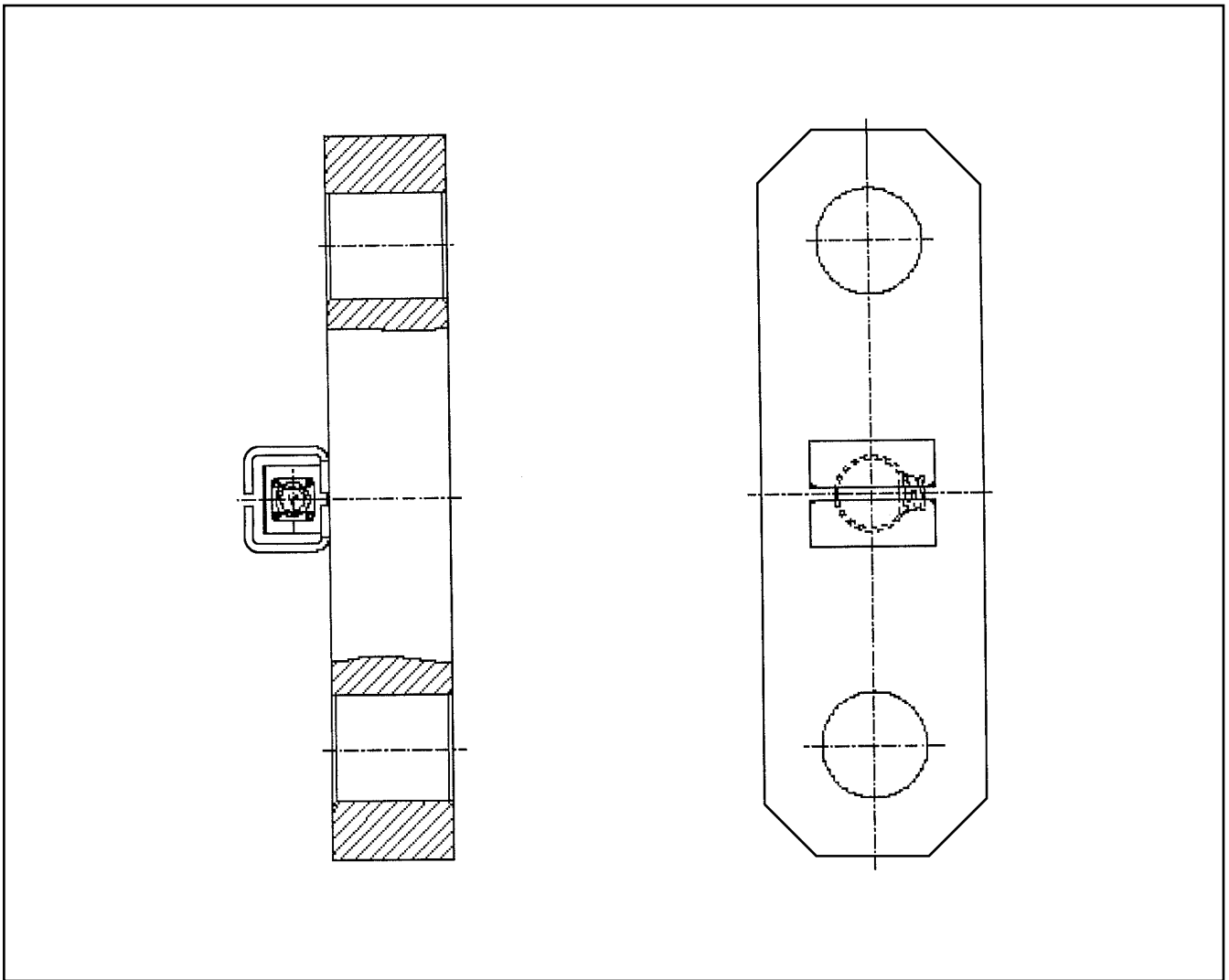
**LIEBHERR**

etk\_en\_de\_074410\_LR 1400/2

ELECTRIC AIRCRAFT PROTECTION  
ELEKTRIK FLUGWARNSICHERUNG

359

⇒ 3 930 560  
96 49 406 08



Pos.	Item	Quantity	Description	Bezeichnung	Serie	K
10	69 23 132 08	1	TENSION DYNAMOMETER 0-1350KN -40°C	ZUGMESSLASCHE		
(1)	60 52 158 08	1	SOCKET 3-POL	STECKDOSE		
(2)	60 52 524 08	1	PROTECTING CAP	SCHUTZKAPPE		

13.7.2015  
028753

**LIEBHERR**

etk\_en\_de\_074410\_LR 1400/2

ELECTRICS TENSION DYNAMOMETER  
ELEKTRIK ZUGMESSLASCHE

360

⇒ 3 930 707  
96 20 000 08



Pos.	Item	Quantity	Description	Bezeichnung	Serie	K
1	72 64 106 08	1	O-RING 15X2 NBR70	O-RING		
2	70 11 131	1	SEAL	DICHTUNG		
3	70 13 456	1	PROTECTING CAP M26X1,5	SCHUTZKAPPE		

13.7.2015  
062413

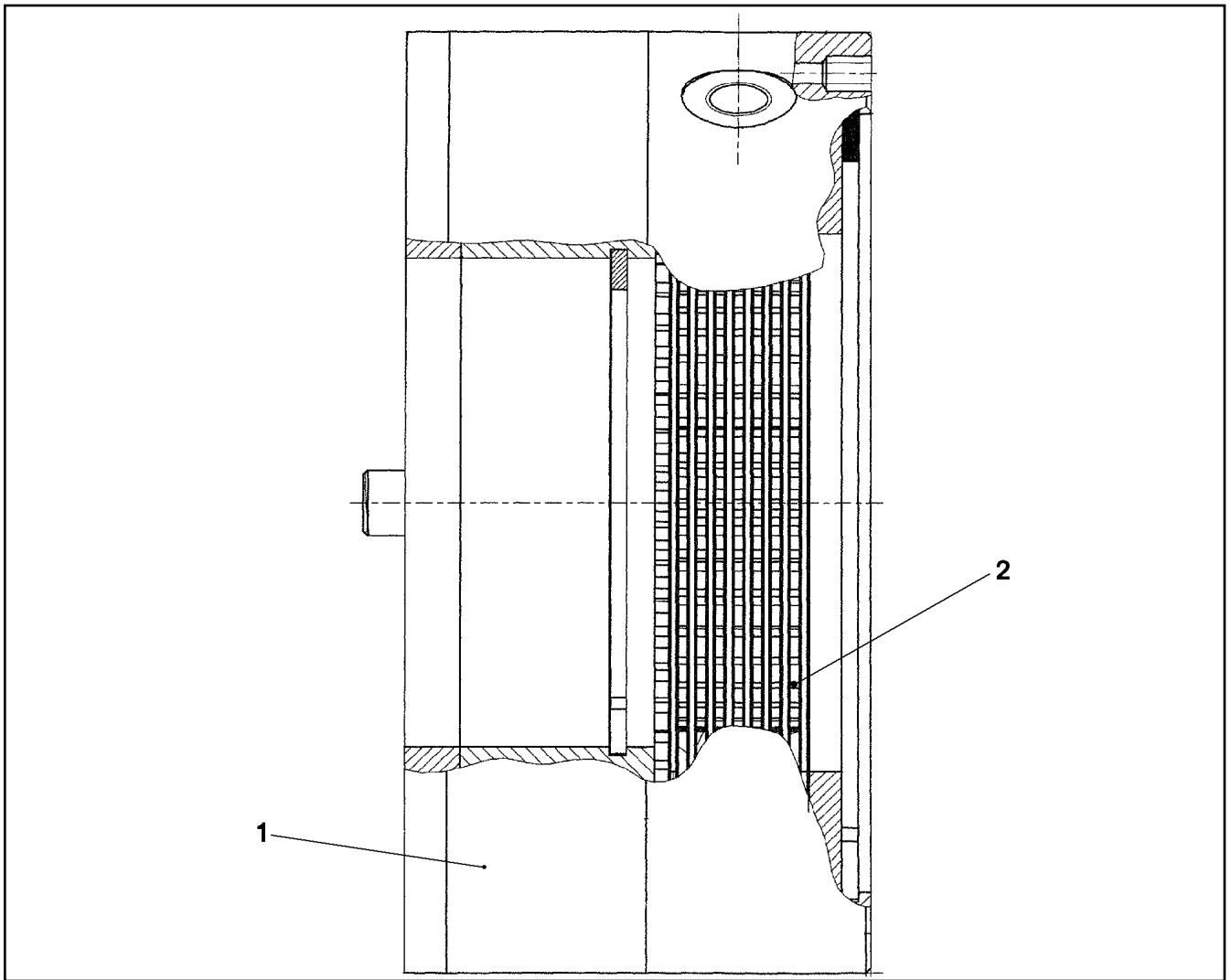
**LIEBHERR**

etk\_en\_de\_074410\_LR 1400/2

OIL DRAIN PLUG  
OELABLASSSCHRAUBE

361

⇒ 5 004 624  
50 04 624



Pos.	Item	Quantity	Description	Bezeichnung	Serie	K
1	50 28 168 01	1	BRAKE ACTUATING UNIT	BREMSBETAETIGUNGSEINHEIT		
2	92 77 467 01	1	BRAKE MULTI-DISC SET	BREMSLAMELLENSATZ		
10	11 45 033 6	1	SEAL KIT	DICHSATZ		
11	11 45 033 7	1	SEAL KIT	DICHSATZ		

13.7.2015  
037240

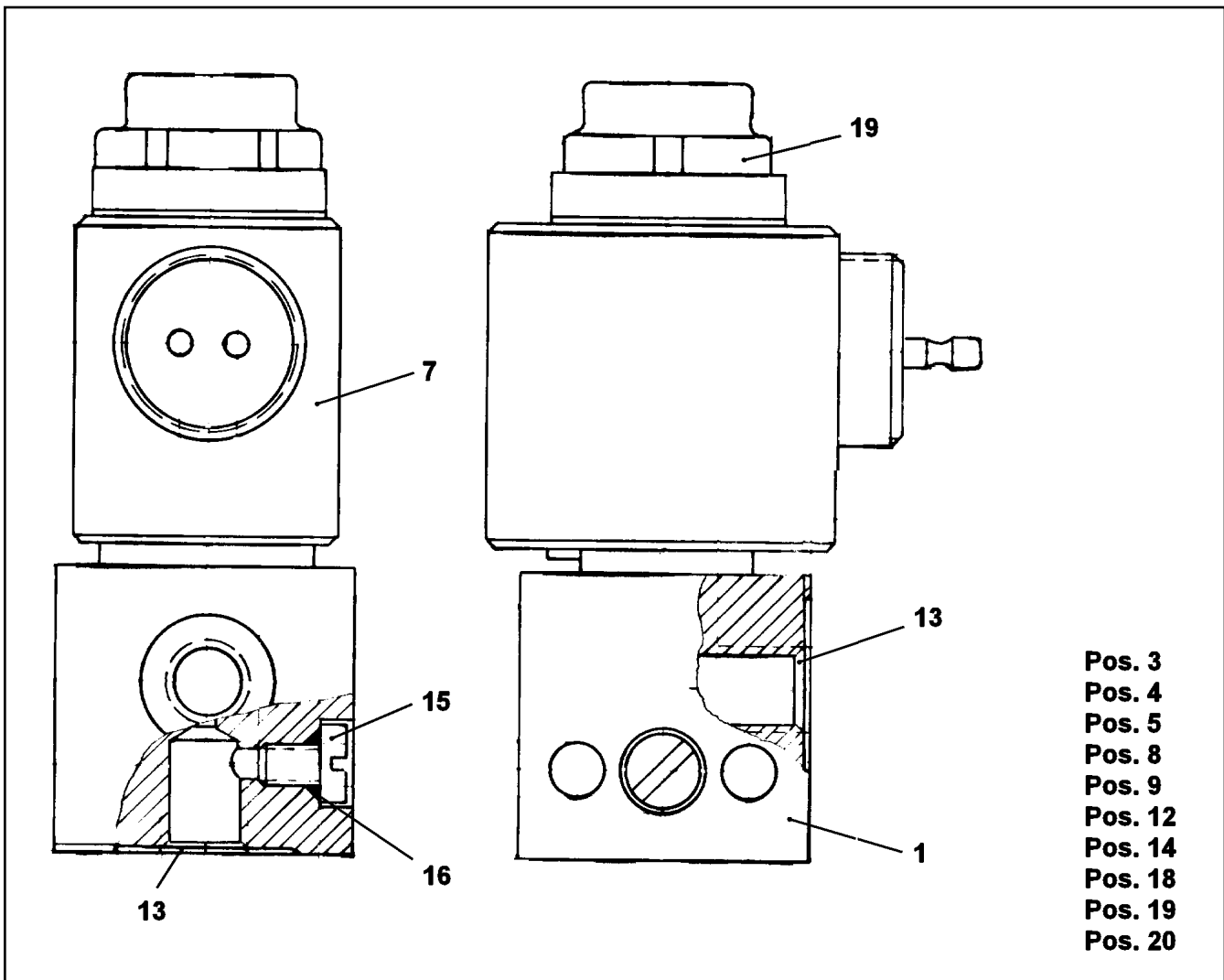
**LIEBHERR**

etk\_en\_de\_074410\_LR 1400/2

SPRING LOADED BRAKE  
FEDERDRUCKBREMSE

362

⇒ 5 020 385 01  
50 20 385 01



- Pos. 3
- Pos. 4
- Pos. 5
- Pos. 8
- Pos. 9
- Pos. 12
- Pos. 14
- Pos. 18
- Pos. 19
- Pos. 20

Pos.	Item	Quantity	Description	Bezeichnung	Serie	K
1	57 00 092 08	1	HOUSING	GEHAEUSE		
3	51 10 492 08	1	O-RING ARP 568 2,9X1,78 NBR90	O-RING		
4	57 00 101 08	1	O-RING 14X1,1 NBR70	O-RING		
5	57 00 093 08	1	MAGNETIC LOCKING SLEEVE	MAGNETSCHLUSSHUELSE		
7	57 00 094 08	1	MAGNET 24V	MAGNET		
8	57 00 095 08	1	PRESSURE SPRING	DRUCKFEDER		
9	57 00 096 08	1	SOLENOID ARMATURE	MAGNETANKER		
12	57 00 097 08	1	SHEET	PLATTE		
13	51 07 461 08	2	O-RING ARP 568 12,37X2,62 NBR90	O-RING		
14	57 00 098 08	1	VALVE SEAT	VENTILSITZ		
15	46 01 361	2	PAN-HEAD SCREW ISO 7045 M6X8 4.8 A2C	FLACHKOPFSCHRAUBE		
16	57 00 102 08	2	SEALING RING DIN 7603 A 6,5X11X1 AL	DICHTRING		
18	57 00 103 08	4	THREAD FORM SCREW DIN 7500 M4X10	GEWINDEFORMSCHRAUBE		
19	57 00 099 08	1	NUT	MUTTER		
20	57 00 100 08	1	LOCKING PLATE	SICHERUNGSBLECH		

13.7.2015  
140157

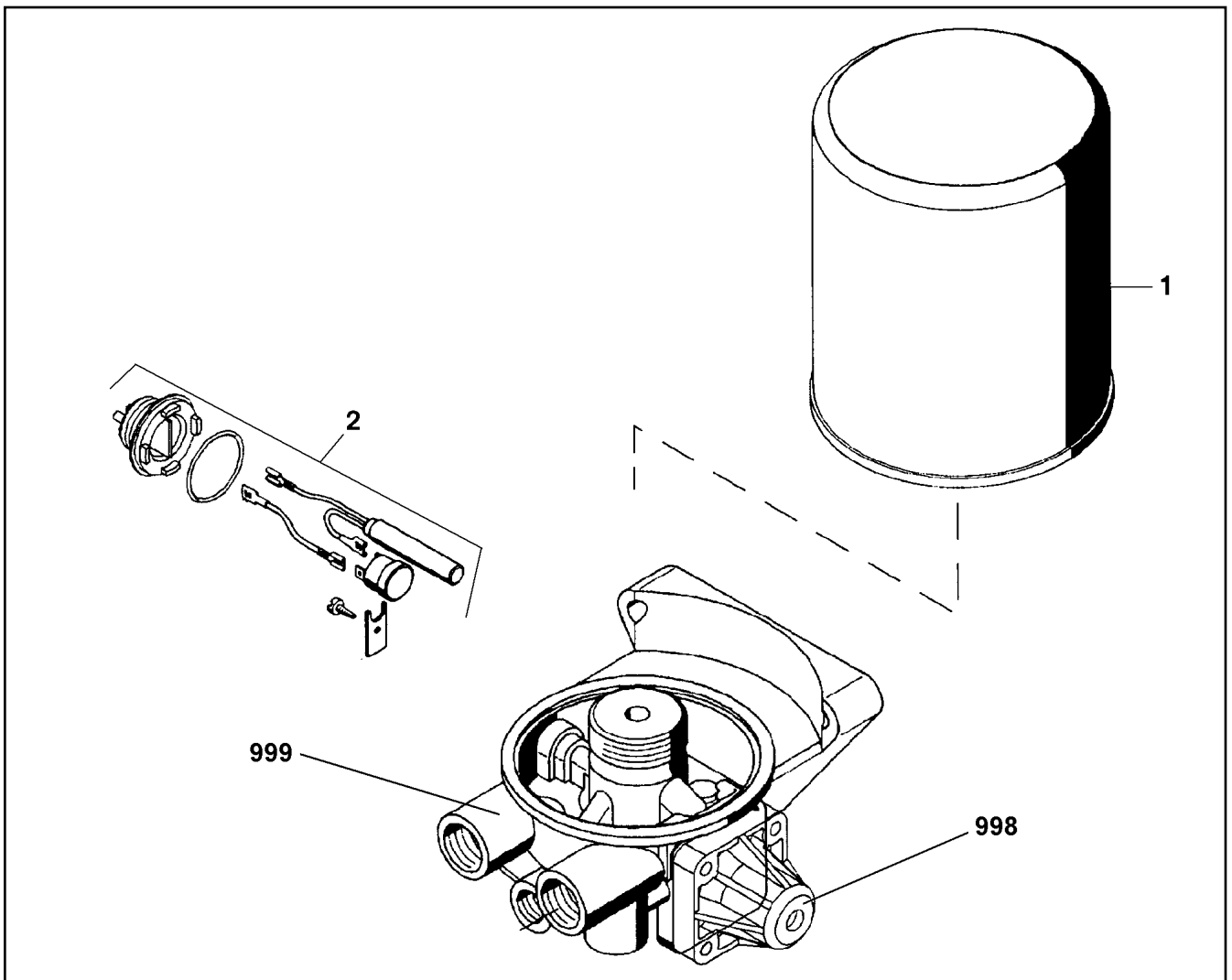
**LIEBHERR**

etk\_en\_de\_074410\_LR 1400/2

SOLENOID VALVE  
MAGNETVENTIL

363

⇒ 5 026 126 08  
50 26 126 08



Pos.	Item	Quantity	Description	Bezeichnung	Serie	K
1	57 13 523 08	1	CARTOUCHE	KARTUSCHE		
2	50 26 514 08	1	HEATING	HEIZUNG		
998	11 00 308 9	1	REPAIR SET PRESSURE GOVERNOR	RS DRUCKREGLER		
999	11 00 309 4	1	REPAIR KIT	REPARATURSATZ		

13.7.2015  
019832

**LIEBHERR**

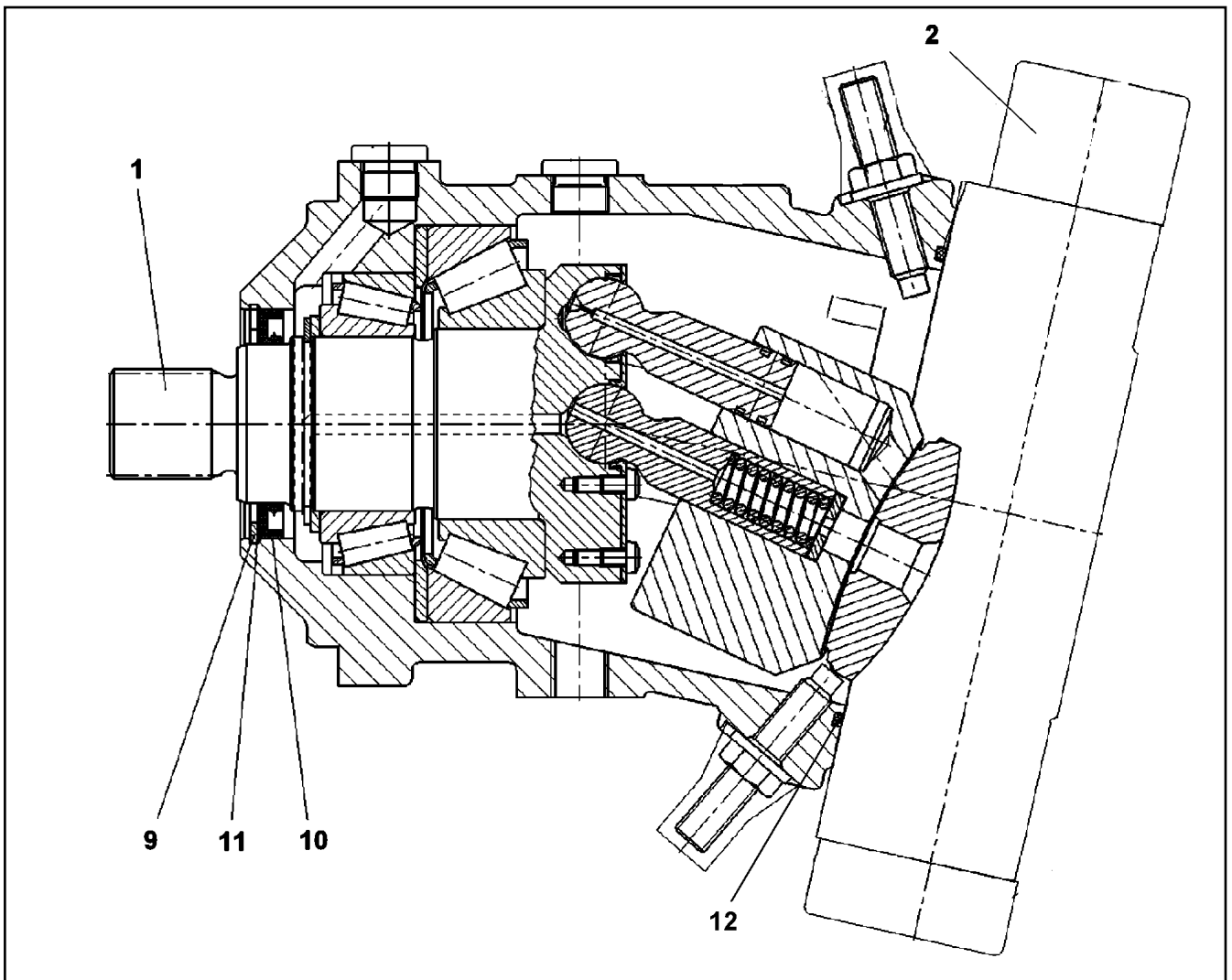
etk\_en\_de\_074410\_LR 1400/2

AIR DRYER  
LUFTTROCKNER

364

⇒ 5 026 573 08  
50 26 573 08





Pos.	Item	Quantity	Description	Bezeichnung	Serie	K
1	10 42 410 9	1	DRIVING GEAR	TRIEBWERK		
2	10 66 319 0	1	ADJUSTMENT ⇒ X10663190 10 66 319 0	VERSTELLUNG		
9	10 17 162 5	1	LOCKING RING DIN 472 62X2 FLZNNC-120H	SICHERUNGSRING		
10	70 21 600	1	SHAFT SEAL BAFSL 45X62X7 FPM	WELLENDICHTRING		
11	70 06 132	1	SUPPORTING WASHER DIN 988 S50X62X3	STUETZSCHEIBE		
12	51 45 671 08	1	O-RING ARP 568 132,94X3,53 NBR70	O-RING		

13.7.2015  
059367

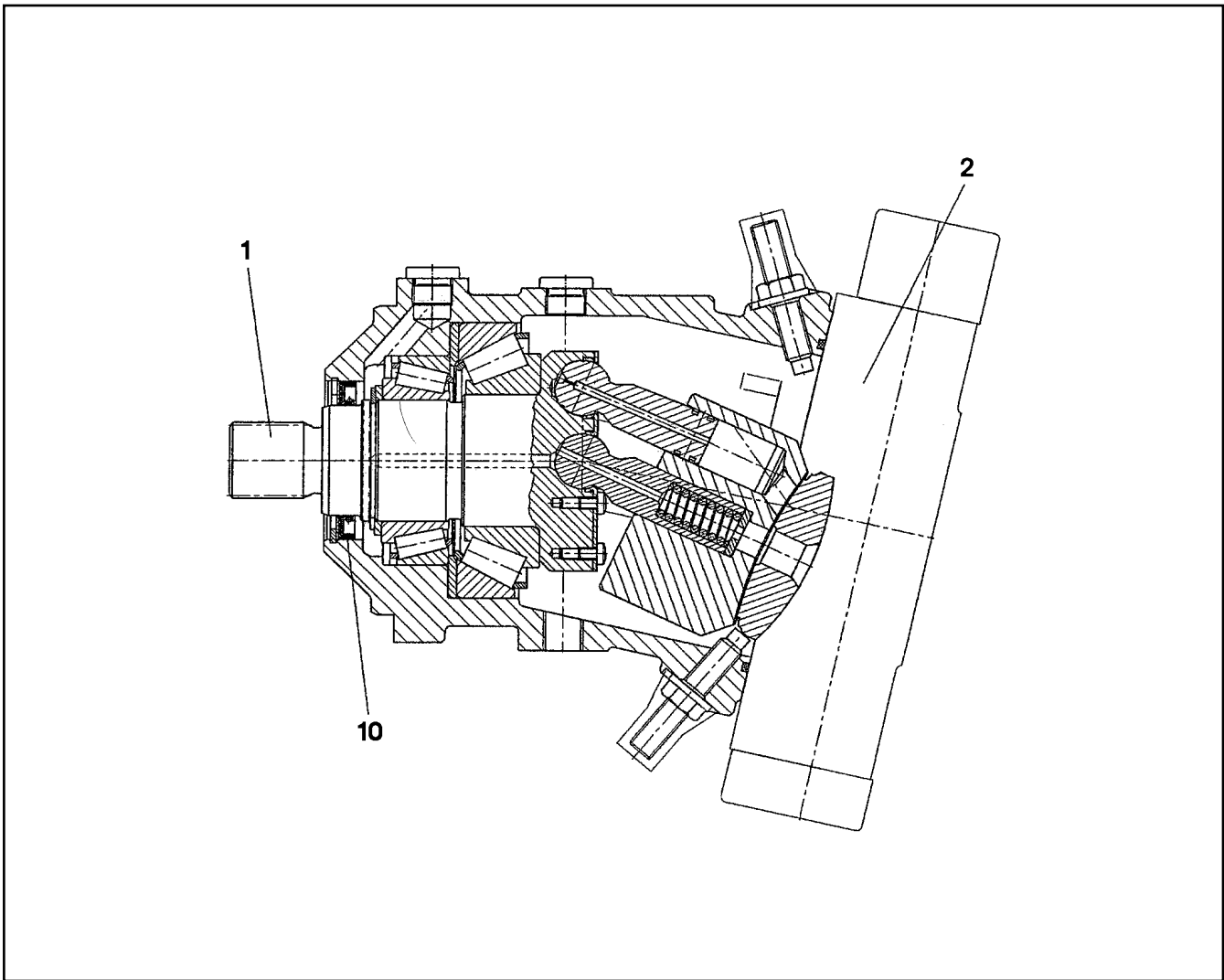
**LIEBHERR**

etk\_en\_de\_074410\_LR 1400/2

VARIABLE DISPLACEMENT MOTOR  
VERSTELLMOTOR

365

⇒ 5 102 356 08  
51 02 356 08



Pos.	Item	Quantity	Description	Bezeichnung	Serie	K
1	57 19 061 08	1	DRIVING GEAR	TRIEBWERK		
2	57 19 062 08	1	CONTROL ELEMENT	STEUERTEIL		
10	70 03 478	1	SHAFT SEAL 50X72X7	WELLENDICHTRING		

13.7.2015  
026564

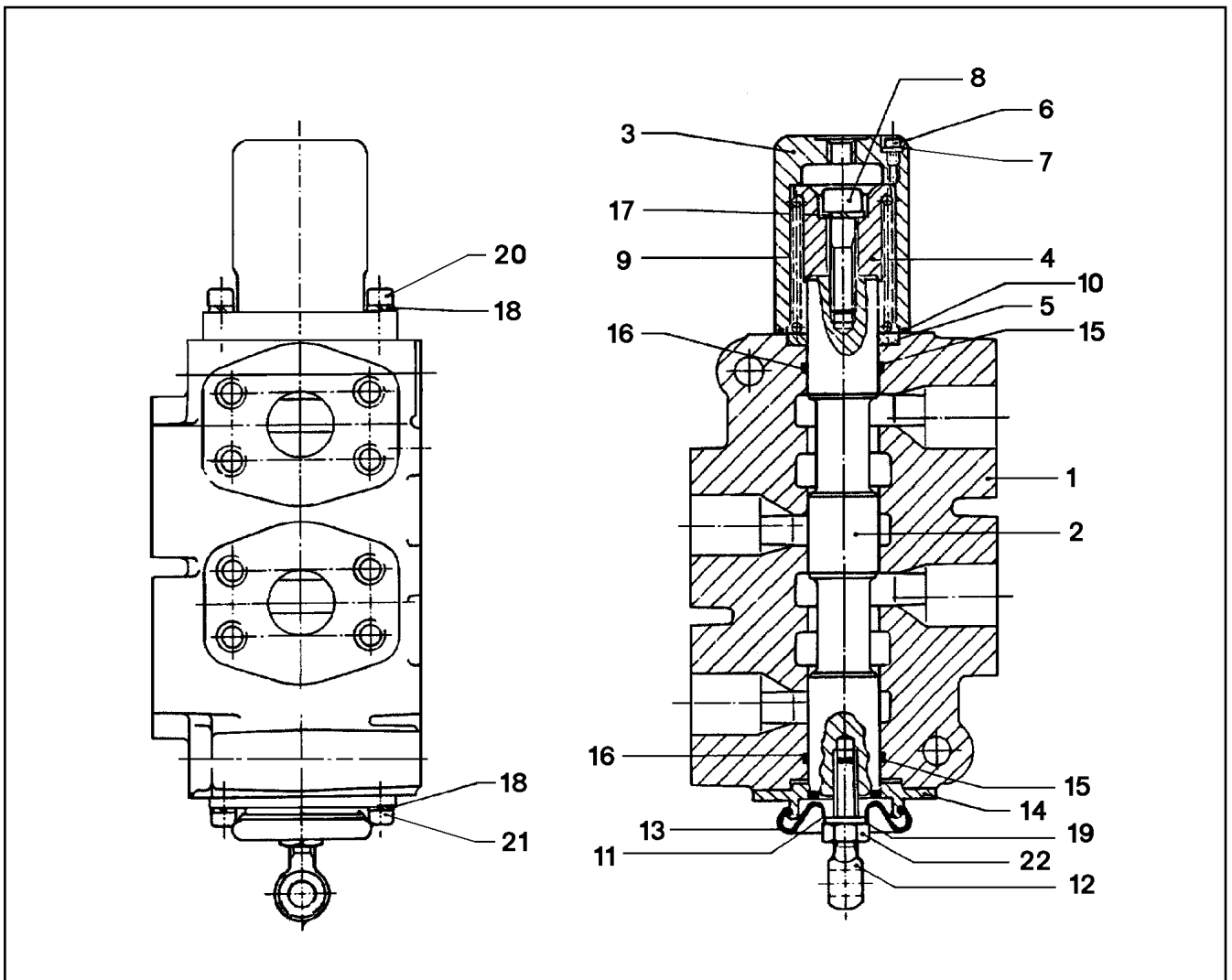
**LIEBHERR**

etk\_en\_de\_074410\_LR 1400/2

VARIABLE DISPLACEMENT MOTOR  
VERSTELLMOTOR

366

⇒ 5 102 364 08  
51 02 364 08



Pos.	Item	Quantity	Description	Bezeichnung	Serie	K
1	51 10 512 08	1	HOUSING	GEHAEUSE		
2	51 10 513 08	1	PISTON	KOLBEN		
3	51 10 514 08	1	COVER	DECKEL		
4	51 10 515 08	1	HOLDER	HALTER		
5	51 10 516 08	1	PACKING RING RETAINER	DICHTRINGHALTER		
6	51 10 517 08	1	SOCKET HEAD SCREW	ZYLINDERSCHRAUBE		
7	51 10 518 08	1	SEALING RING	DICHTRING		
8	51 10 519 08	1	CAP BOLT	HUTSCHRAUBE		
9	51 10 520 08	1	SPRING	FEDER		
10	51 10 521 08	1	O-RING DIN 3771 55,25X2,62 NBR70	O-RING		
11	51 10 522 08	1	SLEEVE	HUELSE		
12	51 10 523 08	1	RING BOLT	RINGSCHRAUBE		
13	51 10 524 08	1	CAP GUMMI	KAPPE		
14	51 10 525 08	1	FLANGE	FLANSCH		
15	51 10 526 08	2	BACK UP RING 109X220	BACKUP-RING		
16	50 12 042 08	2	O-RING ARP 568 34,52X3,53 NBR70	O-RING		
17	51 07 318 08	1	WASHER	SCHEIBE		
18	51 07 332 08	4	LOCK WASHER	SICHERUNGSSCHEIBE		
19	51 10 528 08	1	LOCK WASHER	SICHERUNGSSCHEIBE		
20	51 10 529 08	2	SCREW	SCHRAUBE		
21	51 07 333 08	2	CAPSCREW	KOPFSCHRAUBE		
22	51 10 530 08	1	NUT	MUTTER		

13.7.2015  
140095

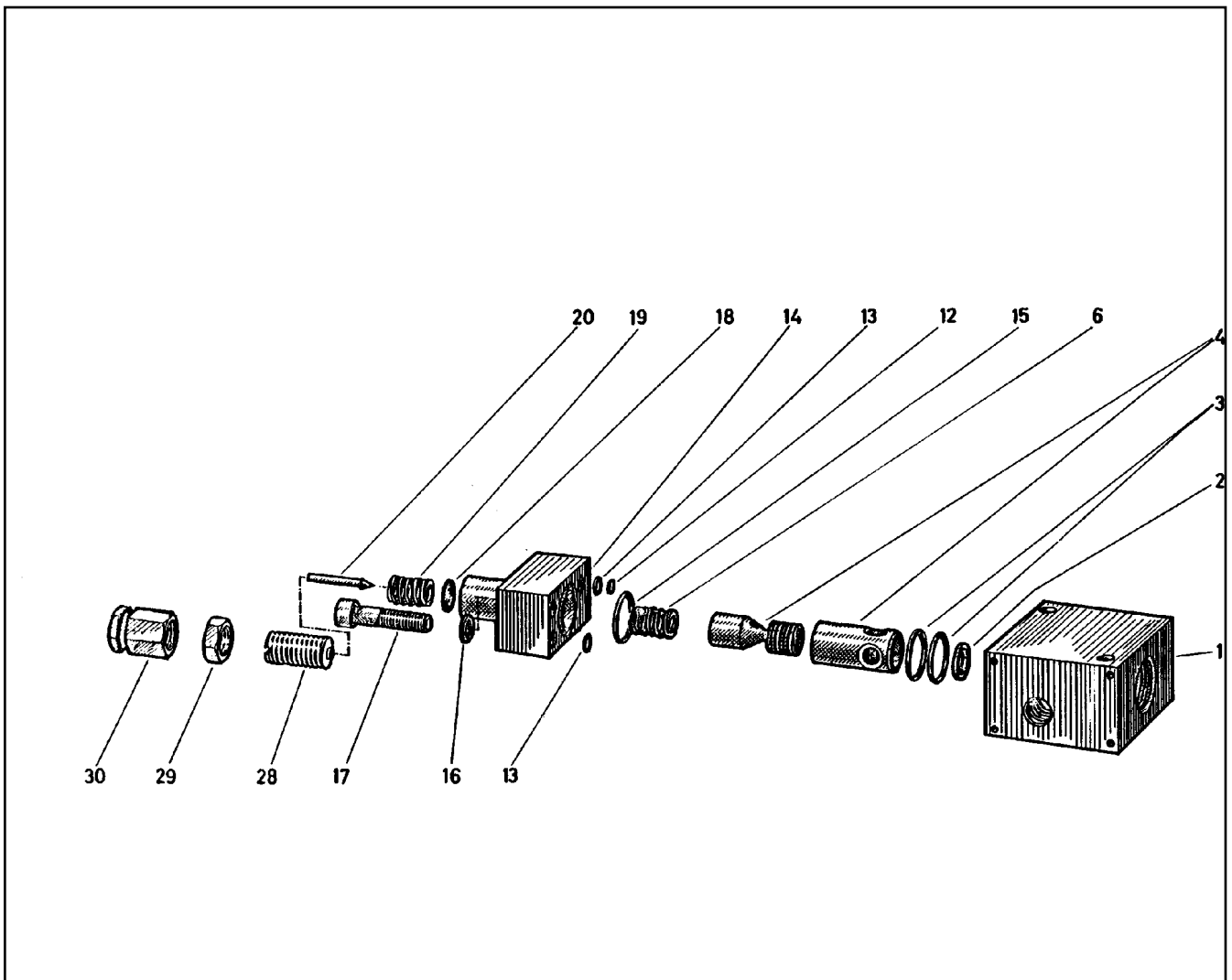
**LIEBHERR**

etk\_en\_de\_074410\_LR 1400/2

REVERSING VALVE  
UMSCHALTVENTIL

367

⇒ 5 104 019 08  
51 04 019 08



Pos.	Item	Quantity	Description	Bezeichnung	Serie	K
1	51 07 138 08	1	BLOCK	BLOCK		
2	51 07 139 08	1	WASHER	SCHEIBE		
3	51 07 101 08	2	O-RING ARP 568 17,12X2,62 NBR90	O-RING		
4	51 07 137 08	1	PISTON	KOLBEN		
6	51 07 140 08	1	PRESSURE SPRING	DRUCKFEDER		
12	51 07 141 08	1	WASHER	SCHEIBE		
13	51 07 142 08	2	O-RING ARP 568 4,47X1,78 NBR70	O-RING		
14	51 07 143 08	1	BLOCK	BLOCK		
15	51 07 101 08	1	O-RING ARP 568 17,12X2,62 NBR90	O-RING		
16	42 40 007 08	2	CIRCLIP DIN 127 A 8 FST A2C	FEDERRING		
17	40 01 620	2	SOCKET HEAD SCREW ISO 4762 M8X35 8.8	ZYLINDERSCHRAUBE		
18	51 07 144 08	1	COLLAR WASHER	BUNDSCHEIBE		
19	51 07 145 08	1	PRESSURE SPRING	DRUCKFEDER		
20	51 07 104 08	1	VALVE CONE	VENTILKEGEL		
28	51 07 798 08	1	ADJUSTING SCREW	EINSTELLSCHRAUBE		
29	51 07 799 08	1	NUT	MUTTER		
30	51 07 106 08	1	CAP NUT	HUTMUTTER		

13.7.2015  
010370

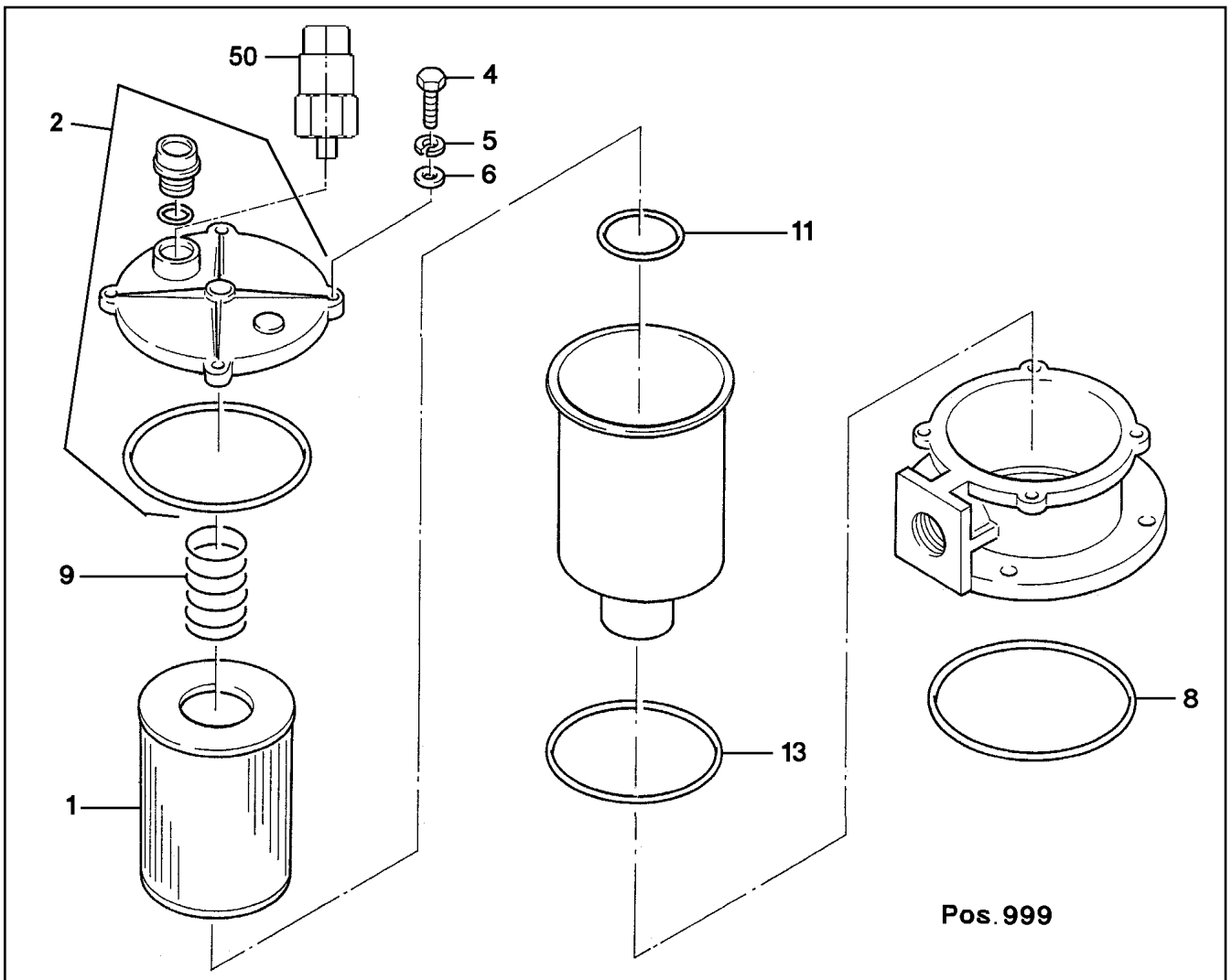
**LIEBHERR**

etk\_en\_de\_074410\_LR 1400/2

PRESSURE RELIEF VALVE  
DRUCKMINDERVENTIL

368

⇒ 5 104 385 08  
51 04 385 08



Pos.	Item	Quantity	Description	Bezeichnung	Serie	K
1	51 06 692 08	1	FILTER INSERT OEL 10µm	FILTEREINSATZ		
2	57 08 320 08	1	FILTER COVER ⇒ 5 708 320 08 57 08 320 08	FILTERDECKEL		
4	49 00 111	4	HEX SCREW ISO 4017 M8X30 8.8 A2C	SECHSKANTSCHRAUBE		
5	42 40 007 08	4	CIRCLIP DIN 127 A 8 FST A2C	FEDERING		
6	42 00 012 01	4	WASHER ISO 7089 8 200HV A3C	SCHEIBE		
8	57 05 883 08	1	O-RING ARP 568 170,82X7 NBR70	O-RING		
9	57 08 310 08	1	SPRING	FEDER		
11	57 05 888 08	1	O-RING ARP 568 63,09X3,53 NBR70	O-RING		
13	51 45 275 08	1	O-RING ARP 568 148,49X5,33 NBR70	O-RING		
50	51 06 693 08	1	CLOGGING INDICATOR A2D-CR3	VERSCHMUTZUNGSANZEIGE		
999	57 05 881 08	1	SEAL KIT	DICHTSATZ		

13.7.2015  
033231

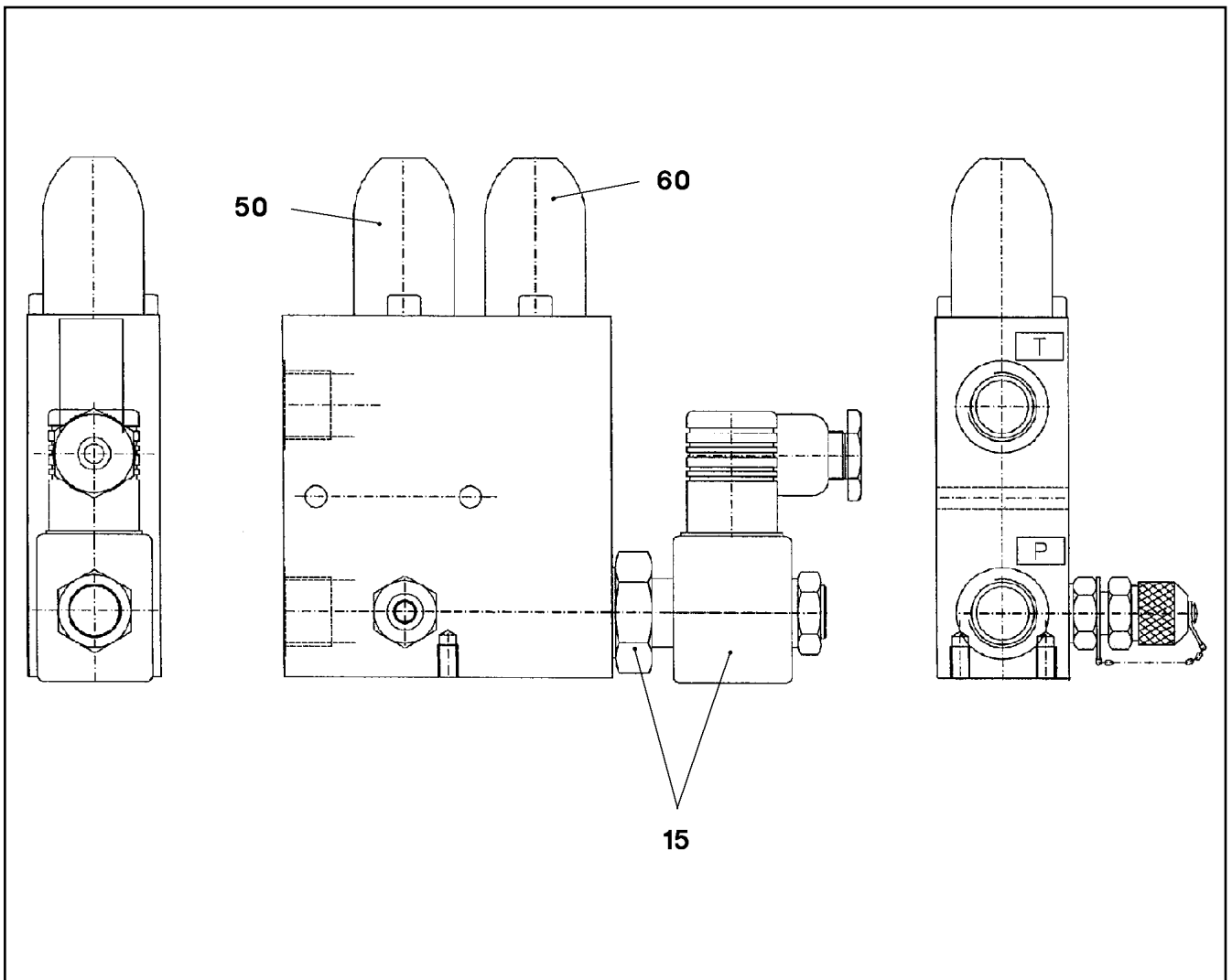
**LIEBHERR**

etk\_en\_de\_074410\_LR 1400/2

RETURN FILTER  
RUECKLAUFFILTER

369

⇒ 5 106 691 08  
51 06 691 08



Pos.	Item	Quantity	Description	Bezeichnung	Serie	K
15	10 02 900 3	1	DIRECTIONAL SEAT VALVE 2/2	WEGESITZVENTIL		
(1)	10 28 021 2	1	MAGNET	MAGNET		
(999)	10 87 225 0	1	SEAL KIT DIRECTIONAL VALVE	DS WEGEVENTIL		
50	57 13 031 08	1	PRESSURE LIMITING VALVE	DRUCKBEGRENZUNGSVENTIL		
(999)	51 10 433 08	1	SEAL KIT	DICHSATZ		
60	57 14 001 08	1	PRESSURE LIMITING VALVE pmax=350BAR	DRUCKBEGRENZUNGSVENTIL		
(999)	51 10 433 08	1	SEAL KIT	DICHSATZ		

13.7.2015  
036704

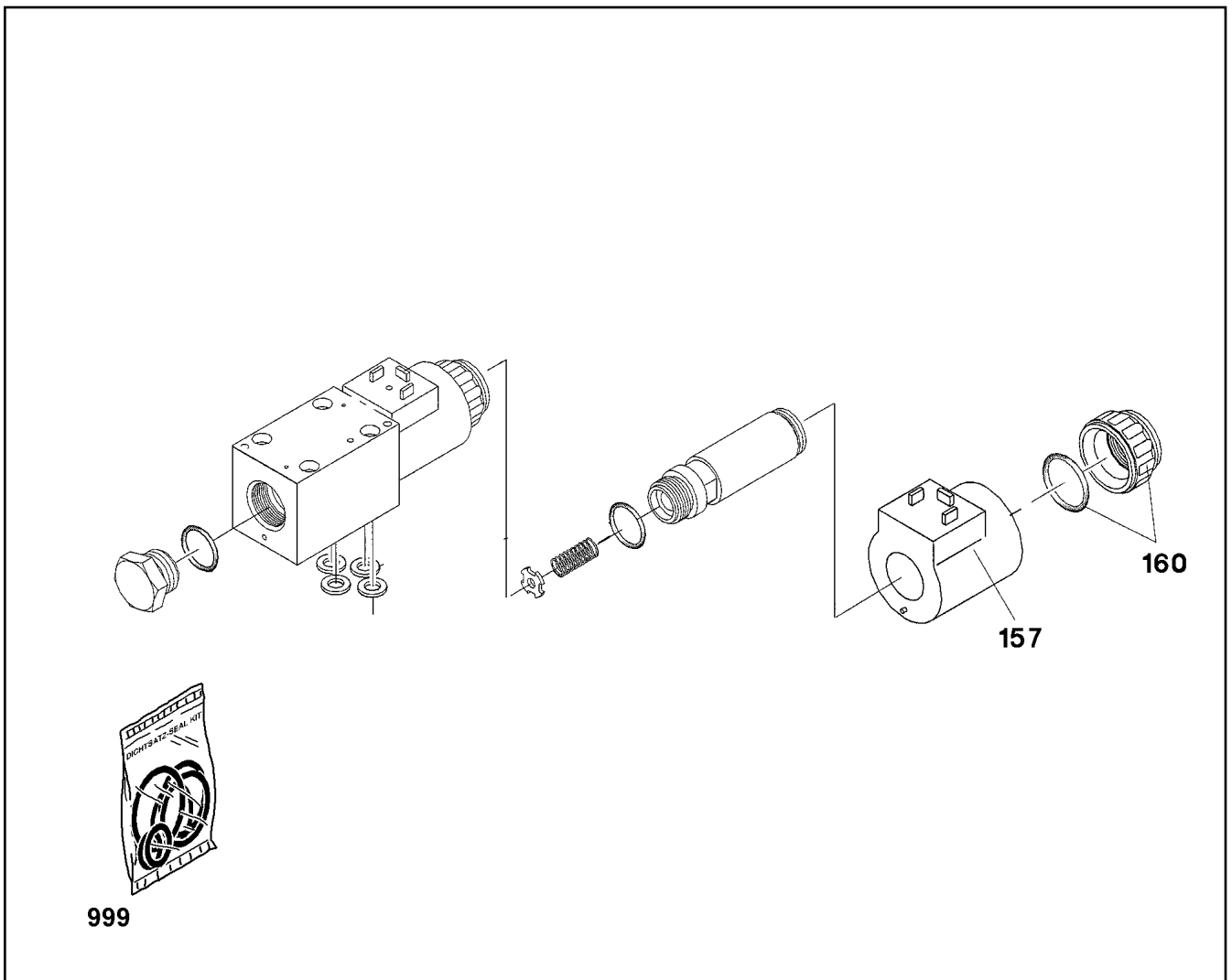
**LIEBHERR**

etk\_en\_de\_074410\_LR 1400/2

VALVE BLOCK  
VENTILBLOCK

□ 370

⇒ 5 113 008 08  
51 13 008 08



Pos.	Item	Quantity	Description	Bezeichnung	Serie	K
113	57 18 400 08	1	SEAL KIT	DICHTSATZ		
157	57 17 127 08	2	MAGNET COIL 24V	MAGNETSPULE		
160	70 27 459	2	NUT	MUTTER		
999	76 24 268	1	SEAL KIT	DICHTSATZ		

13.7.2015  
022980

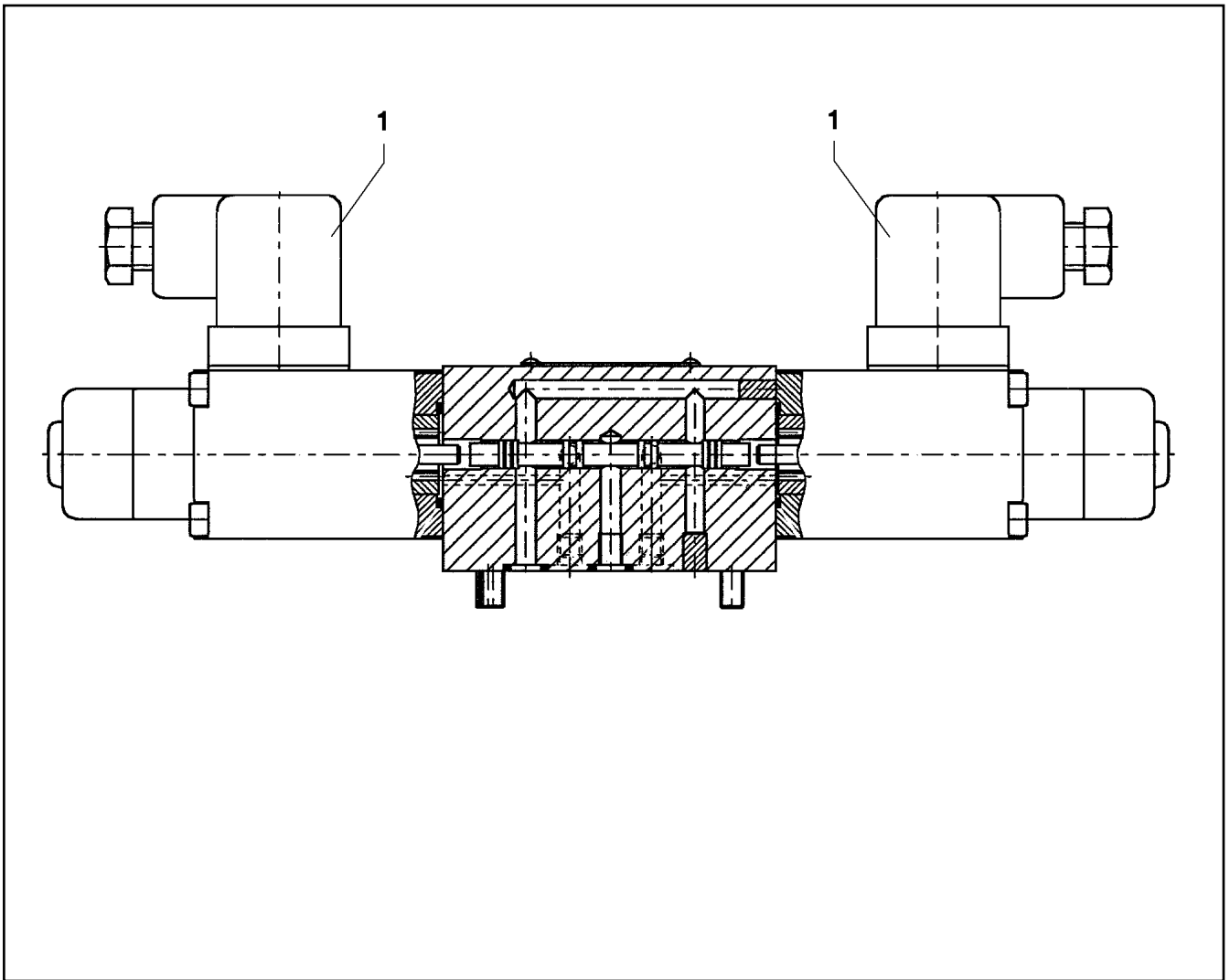
**LIEBHERR**

etk\_en\_de\_074410\_LR 1400/2

DIRECTIONAL CONTROL VALVE  
WEGEVENTIL

371

⇒ 5 113 020 08  
51 13 020 08



Pos.	Item	Quantity	Description	Bezeichnung	Serie	K
1	57 17 127 08	2	MAGNET COIL 24V	MAGNETSPULE		
2	70 27 459	2	NUT	MUTTER		
999	74 11 445	1	SEAL KIT	DICHTUNGSSATZ		

13.7.2015  
023659

**LIEBHERR**

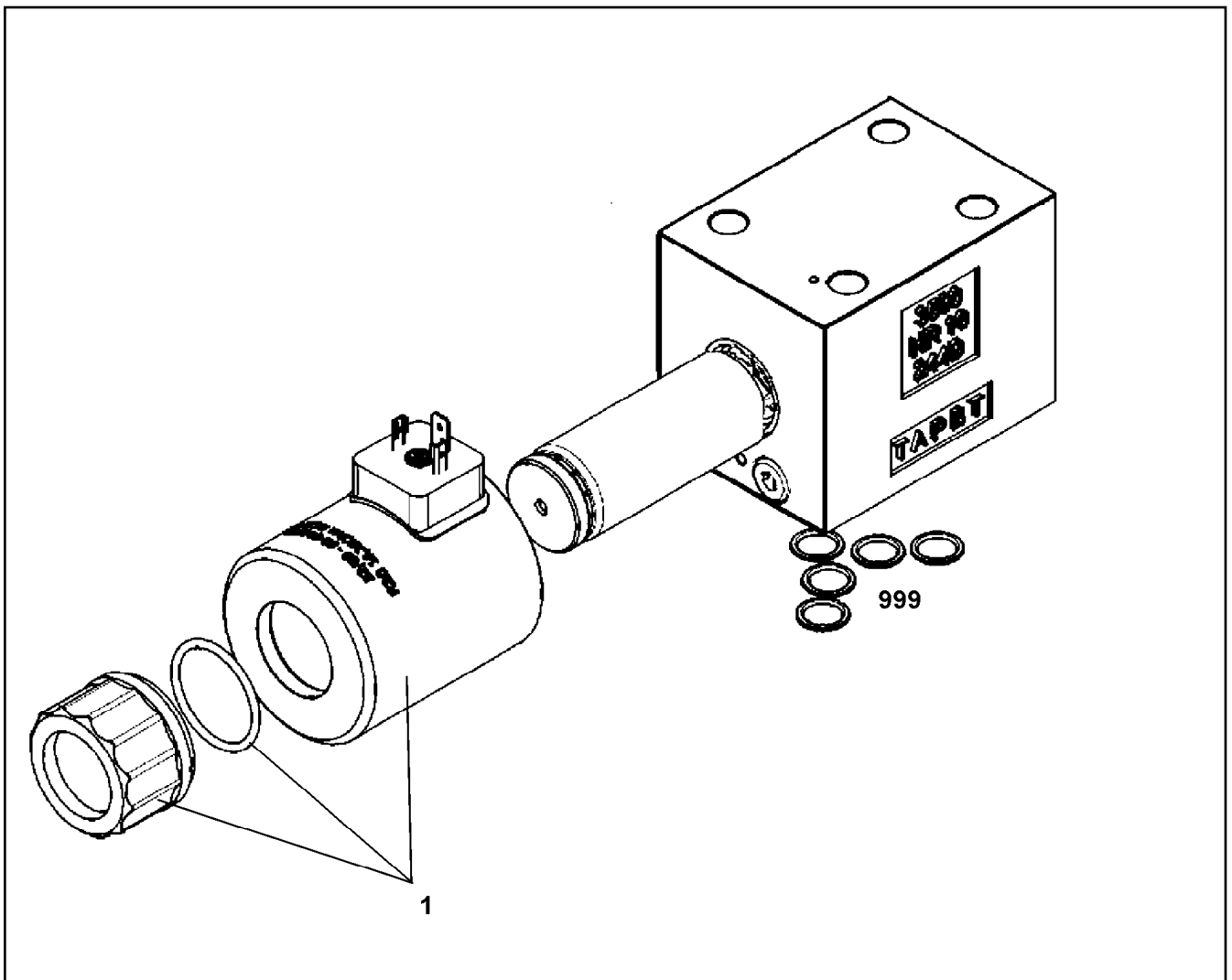
etk\_en\_de\_074410\_LR 1400/2

DIRECTIONAL CONTROL VALVE  
WEGEVENTIL

☐ 372

⇒ 5 113 022 08  
51 13 022 08





Pos.	Item	Quantity	Description	Bezeichnung	Serie	K
1	11 00 524 4	1	MAGNET COIL	MAGNETSPULE		
999	10 49 112 9	1	SEAL KIT CONTROL BLOCK	DS STEUERBLOCK		

13.7.2015  
089431

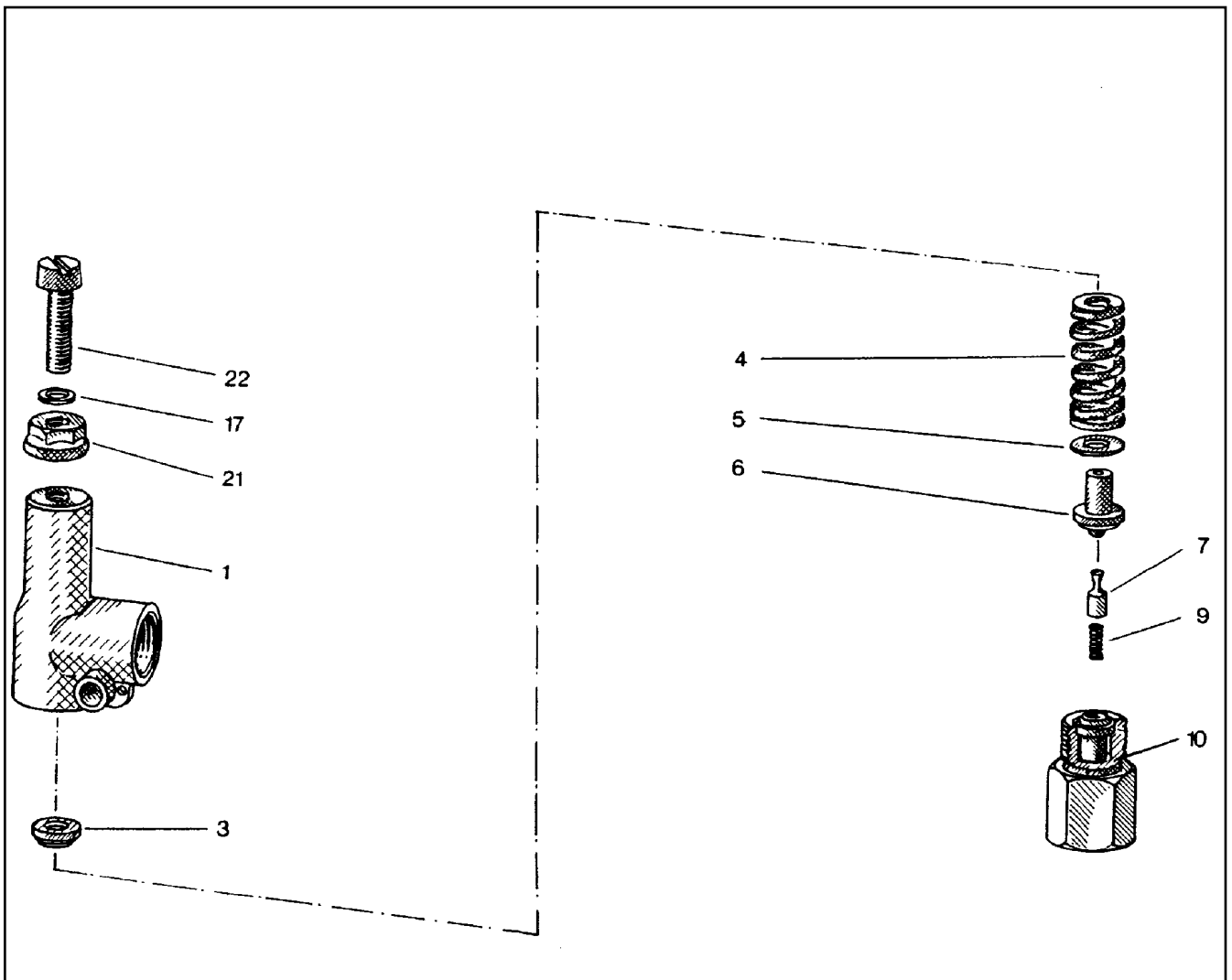
**LIEBHERR**

etk\_en\_de\_074410\_LR 1400/2

DIRECTIONAL CONTROL VALVE  
WEGEVENTIL

373

⇒ 5 113 026 08  
51 13 026 08



Pos.	Item	Quantity	Description	Bezeichnung	Serie	K
1	51 07 969 08	1	HOUSING	GEHAEUSE		
3	51 07 970 08	1	SPRING SUPPORT	FEDERTELLER		
4	51 07 971 08	1	PRESSURE SPRING	DRUCKFEDER		
5	51 07 972 08	1	WASHER	SCHEIBE		
6	51 07 973 08	1	SPRING-LOADED PIN	FEDERBOLZEN		
7	51 07 974 08	1	DAMPING PISTON	DAEMPUNGSKOLBEN		
9	51 07 975 08	1	PRESSURE SPRING	DRUCKFEDER		
10	51 07 976 08	1	VALVE SEAT	VENTILSITZ		
17	51 07 832 08	1	SHIM	AUSGLEICHSCHEIBE		
21	51 07 417 08	1	SEALING NUT M8	DICHTMUTTER		
22	51 07 977 08	1	SOCKET HEAD SCREW DIN 84 M8X35 5.8	ZYLINDERSCHRAUBE		

13.7.2015  
010374

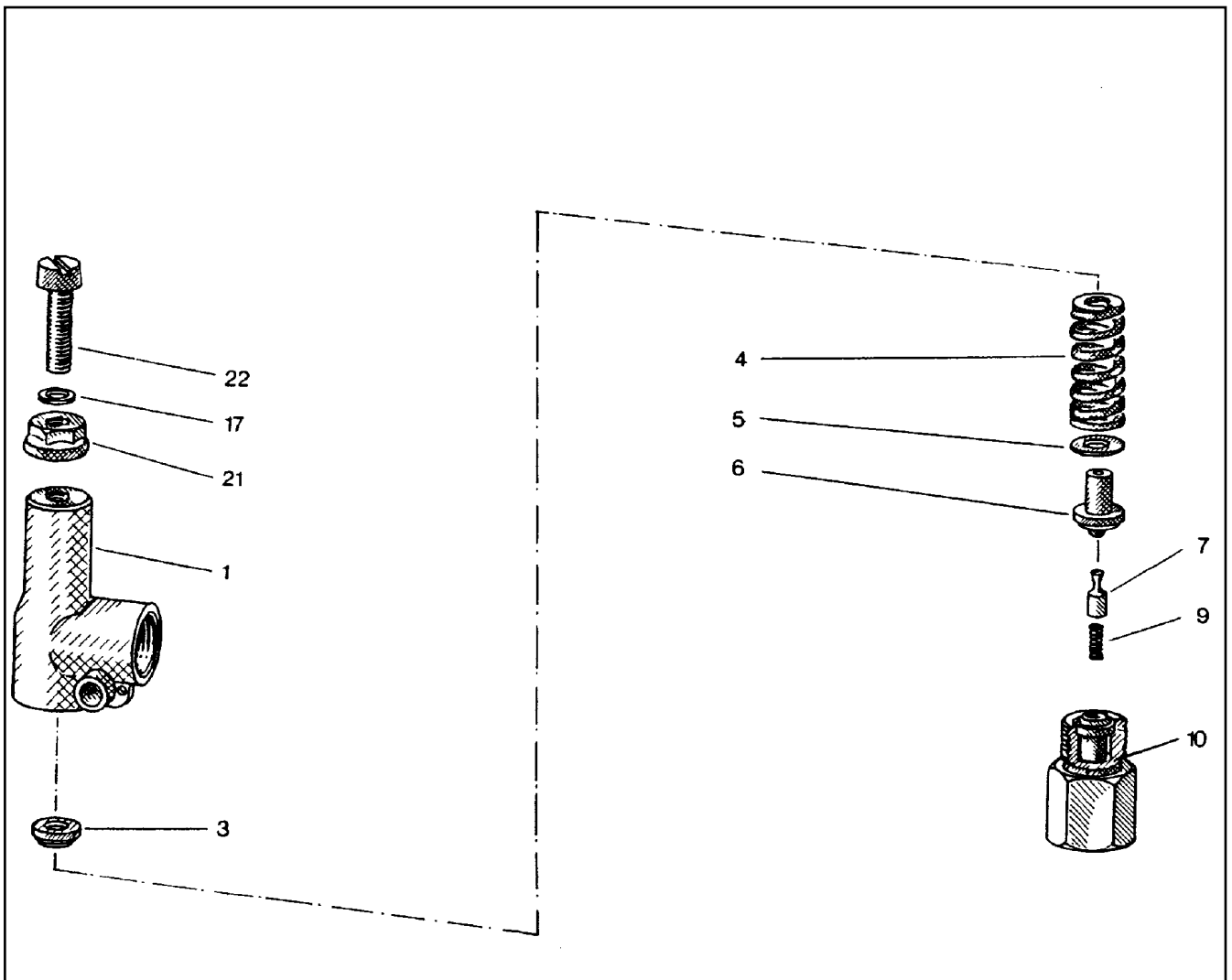
**LIEBHERR**

etk\_en\_de\_074410\_LR 1400/2

PRESSURE LIMITING VALVE  
DRUCKBEGRENZUNGSVENTIL

□ 374

⇒ 5 114 176 08  
51 14 176 08



Pos.	Item	Quantity	Description	Bezeichnung	Serie	K
1	51 07 969 08	1	HOUSING	GEHAEUSE		
3	51 07 970 08	1	SPRING SUPPORT	FEDERTELLER		
4	51 10 151 08	1	PRESSURE SPRING	DRUCKFEDER		
5	51 07 972 08	1	WASHER	SCHEIBE		
6	51 07 973 08	1	SPRING-LOADED PIN	FEDERBOLZEN		
7	51 07 974 08	1	DAMPING PISTON	DAEMPUNGSKOLBEN		
9	51 07 975 08	1	PRESSURE SPRING	DRUCKFEDER		
10	51 07 976 08	1	VALVE SEAT	VENTILSITZ		
17	51 07 832 08	1	SHIM	AUSGLEICHSCHEIBE		
21	51 07 417 08	1	SEALING NUT M8	DICHTMUTTER		
22	51 07 977 08	1	SOCKET HEAD SCREW DIN 84 M8X35 5.8	ZYLINDERSCHRAUBE		

13.7.2015  
010374

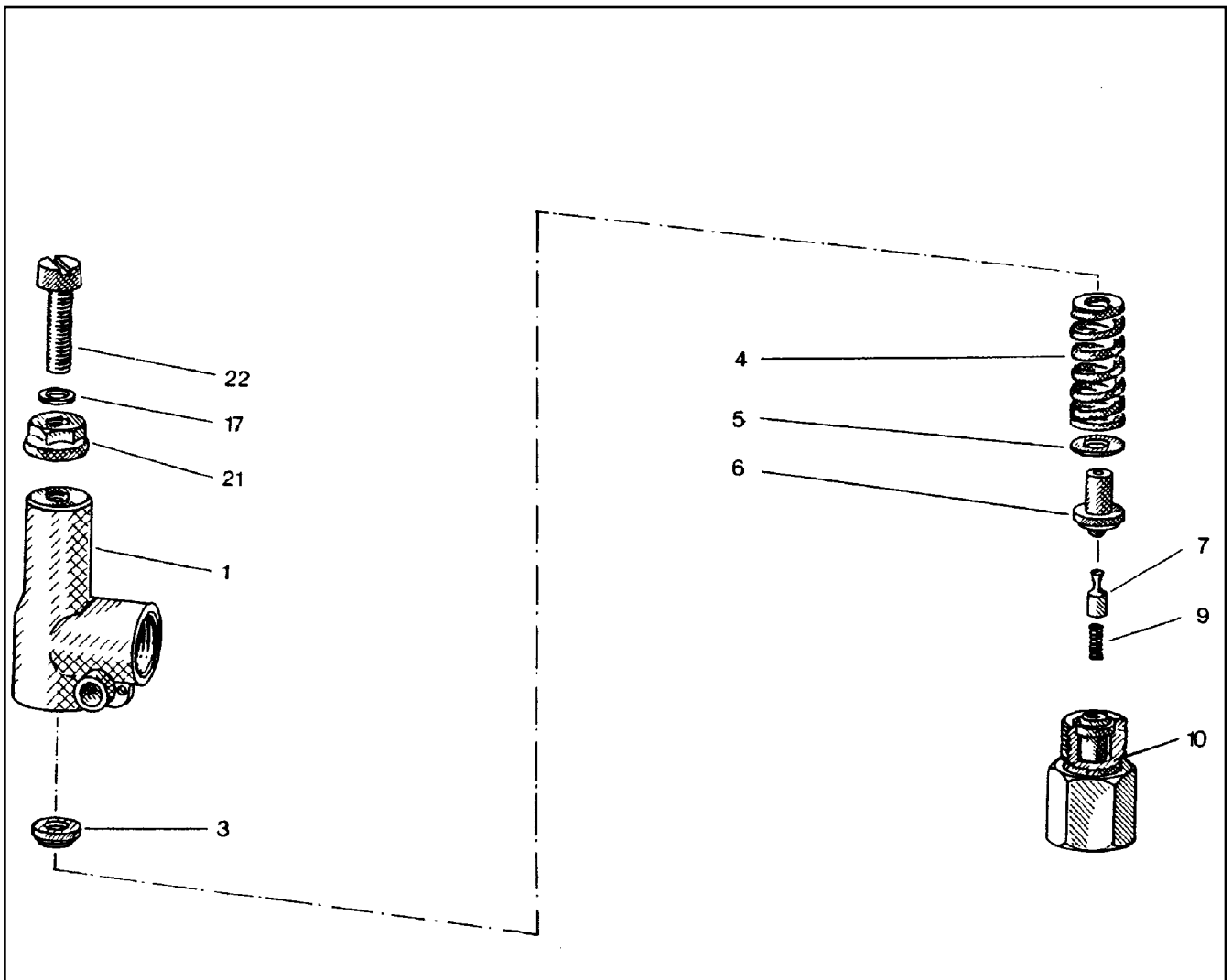
**LIEBHERR**

etk\_en\_de\_074410\_LR 1400/2

PRESSURE LIMITING VALVE  
DRUCKBEGRENZUNGSVENTIL

□ 375

⇒ 5 114 177 08  
51 14 177 08



Pos.	Item	Quantity	Description	Bezeichnung	Serie	K
1	51 10 152 08	1	HOUSING	GEHAEUSE		
3	51 07 825 08	1	SPRING SUPPORT	FEDERTELLER		
4	51 10 153 08	1	PRESSURE SPRING	DRUCKFEDER		
5	51 07 827 08	1	WASHER	SCHEIBE		
6	51 07 828 08	1	SPRING-LOADED PIN	FEDERBOLZEN		
7	51 07 829 08	1	DAMPING PISTON	DAEMPUNGSKOLBEN		
9	51 07 830 08	1	PRESSURE SPRING	DRUCKFEDER		
10	51 10 154 08	1	VALVE SEAT	VENTILSITZ		
17	51 10 155 08	1	SHIM	AUSGLEICHSCHEIBE		
21	51 07 417 08	1	SEALING NUT M8	DICHTMUTTER		
22	51 07 977 08	1	SOCKET HEAD SCREW DIN 84 M8X35 5.8	ZYLINDERSCHRAUBE		

13.7.2015  
010374

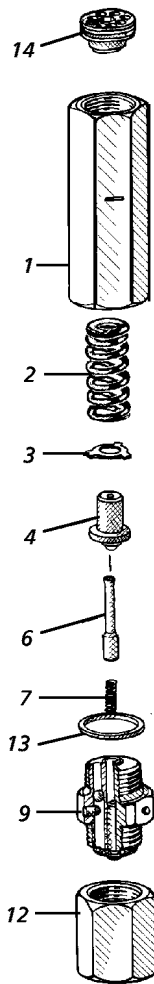
**LIEBHERR**

etk\_en\_de\_074410\_LR 1400/2

PRESSURE LIMITING VALVE  
DRUCKBEGRENZUNGSVENTIL

□ 376

⇒ 5 114 196 08  
51 14 196 08



Pos.	Item	Quantity	Description	Bezeichnung	Serie	K
1	57 00 728 08	1	HOUSING	GEHAEUSE		
2	51 07 971 08	1	PRESSURE SPRING	DRUCKFEDER		
3	57 00 729 08	1	WASHER	SCHEIBE		
4	51 07 973 08	1	SPRING-LOADED PIN	FEDERBOLZEN		
6	51 07 974 08	1	DAMPING PISTON	DAEMPUNGSKOLBEN		
7	51 07 975 08	1	PRESSURE SPRING	DRUCKFEDER		
9	57 00 731 08	1	VALVE SCREW	VENTILSCHRAUBE		
12	57 00 734 08	1	CONNECTION PIECE	ANSCHLUSSSTUECK		
13	71 01 044 08	1	SEALING RING DIN 7603 A 21X26X1,5 CU	DICHTRING		
14	51 10 072 08	1	THREADED DISK	GEWINDESCHIEBE		

13.7.2015  
132170

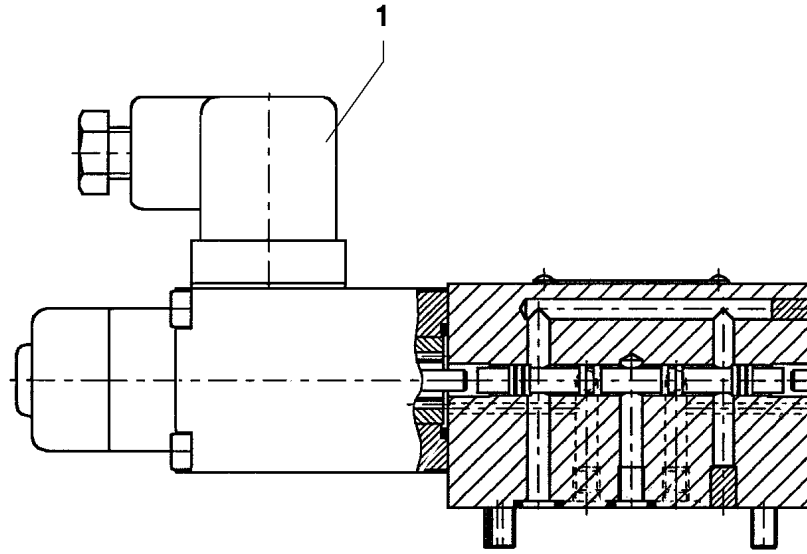
**LIEBHERR**

etk\_en\_de\_074410\_LR 1400/2

PRETENSIONING VALVE  
VORSPANNVENTIL

377

⇒ 5 114 320 08  
51 14 320 08



Pos.	Item	Quantity	Description	Bezeichnung	Serie	K
1	57 08 278 08	1	MAGNET 24V	MAGNET		

13.7.2015  
023658

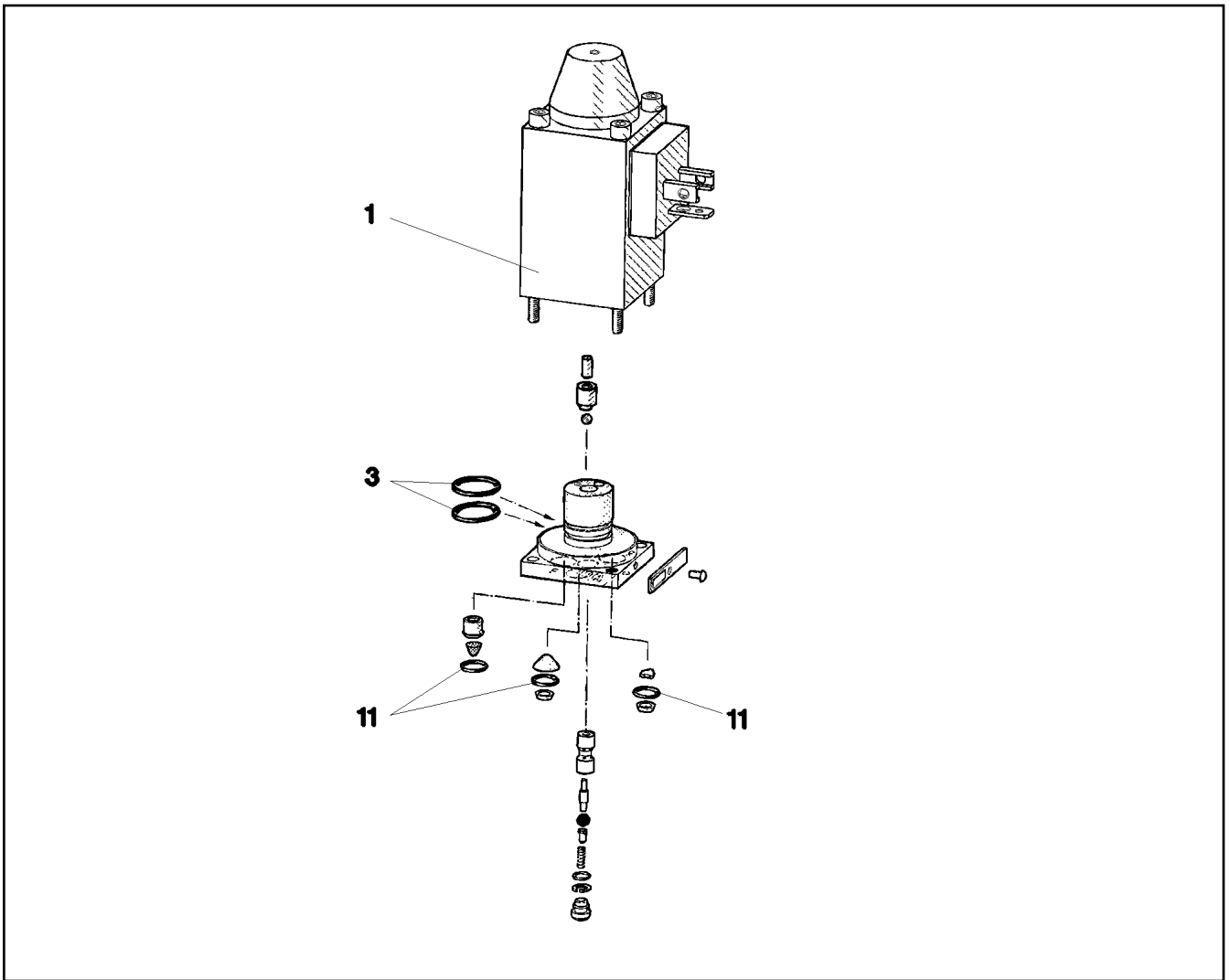
**LIEBHERR**

etk\_en\_de\_074410\_LR 1400/2

DIRECTIONAL CONTROL VALVE  
WEGEVENTIL

378

⇒ 5 114 444 08  
51 14 444 08



Pos.	Item	Quantity	Description	Bezeichnung	Serie	K
1	57 06 338 08	1	MAGNET 24V	MAGNET		
3	57 00 101 08	2	O-RING 14X1,1 NBR70	O-RING		
11	51 07 129 08	3	O-RING 6X1,5 NBR90	O-RING		

13.7.2015  
059099

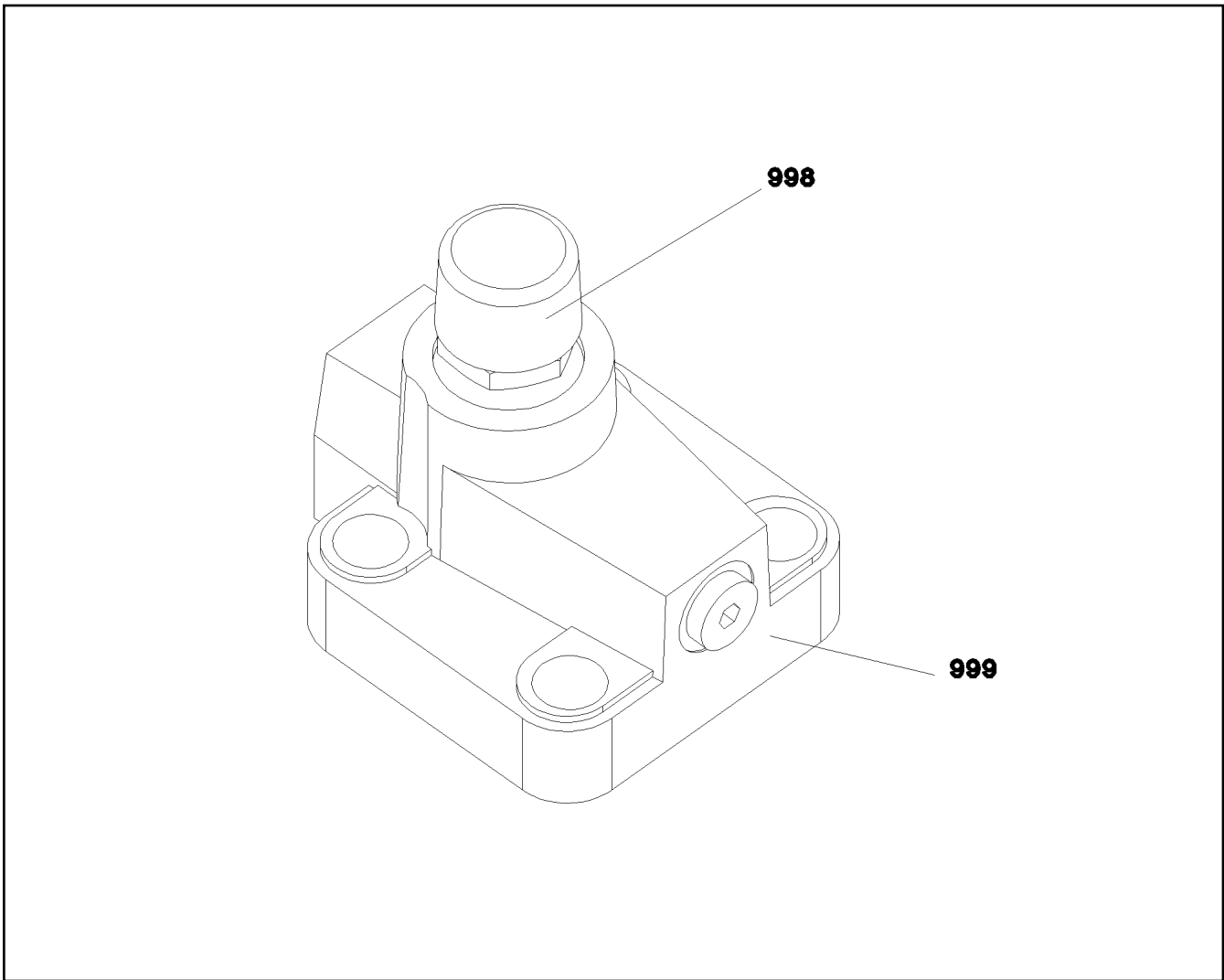
**LIEBHERR**

etk\_en\_de\_074410\_LR 1400/2

DIRECTIONAL CONTROL VALVE  
WEGEVENTIL

379

⇒ 5 114 498 08  
51 14 498 08



Pos.	Item	Quantity	Description	Bezeichnung	Serie	K
998	10 67 551 5	1	SEAL KIT LIMIT VALVE	DS DRUCKBEGRENZUNGSVEN		
999	10 67 551 7	1	SEAL KIT LIMIT VALVE	DS DRUCKBEGRENZUNGSVEN		

13.7.2015  
059660

**LIEBHERR**

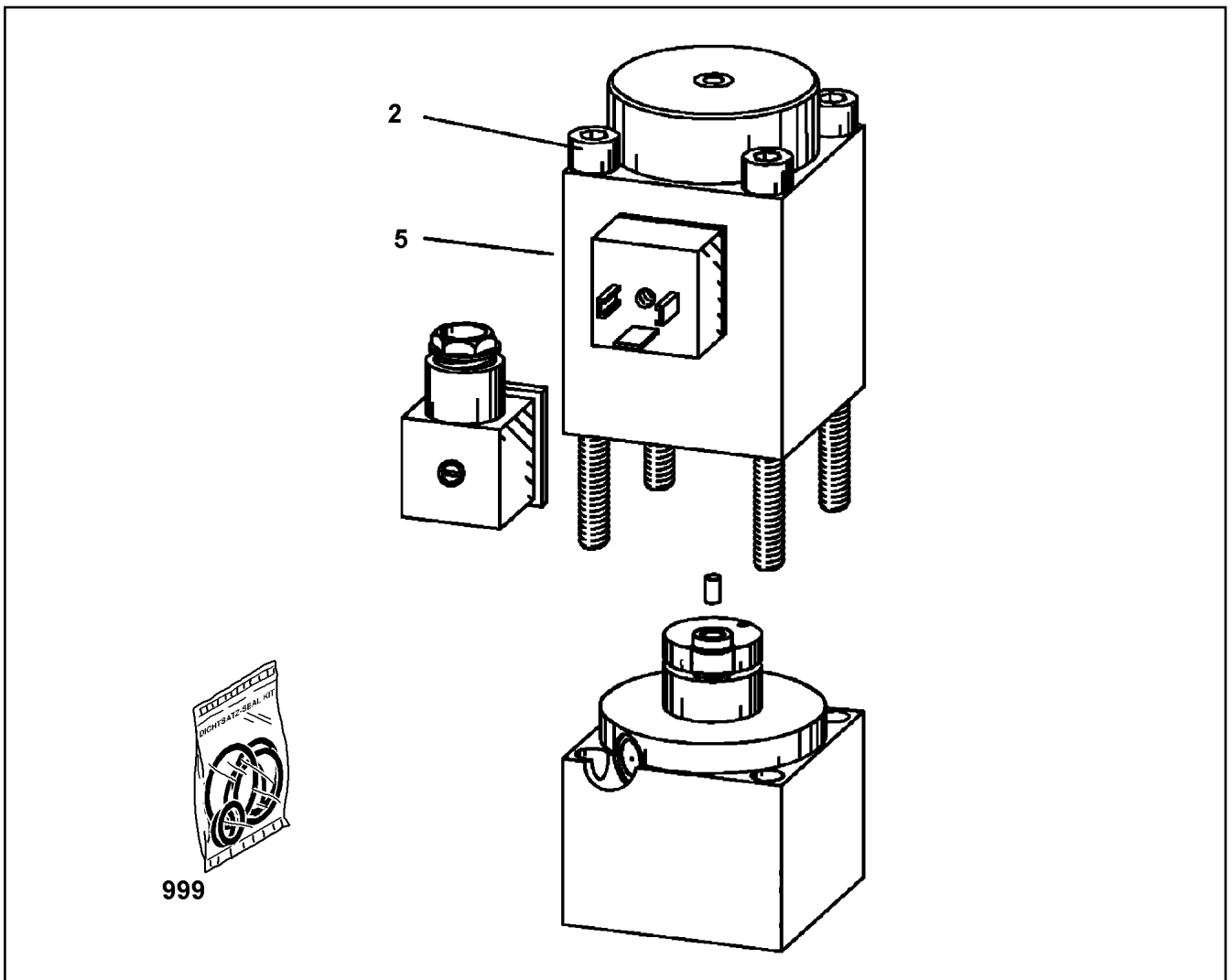
etk\_en\_de\_074410\_LR 1400/2

PRESSURE LIMITING VALVE  
DRUCKBEGRENZUNGSVENTIL

380

⇒ 5 114 572 08  
51 14 572 08





Pos.	Item	Quantity	Description	Bezeichnung	Serie	K
2	10 66 372 5	4	SOCKET HEAD SCREW ISO 4762 M5X95 12.	ZYLINDERSCHRAUBE		
5	10 42 953 2	1	MAGNET 24V	MAGNET		
999	10 66 373 0	1	SEALING SET VALVE	DS VENTIL		

13.7.2015  
059607

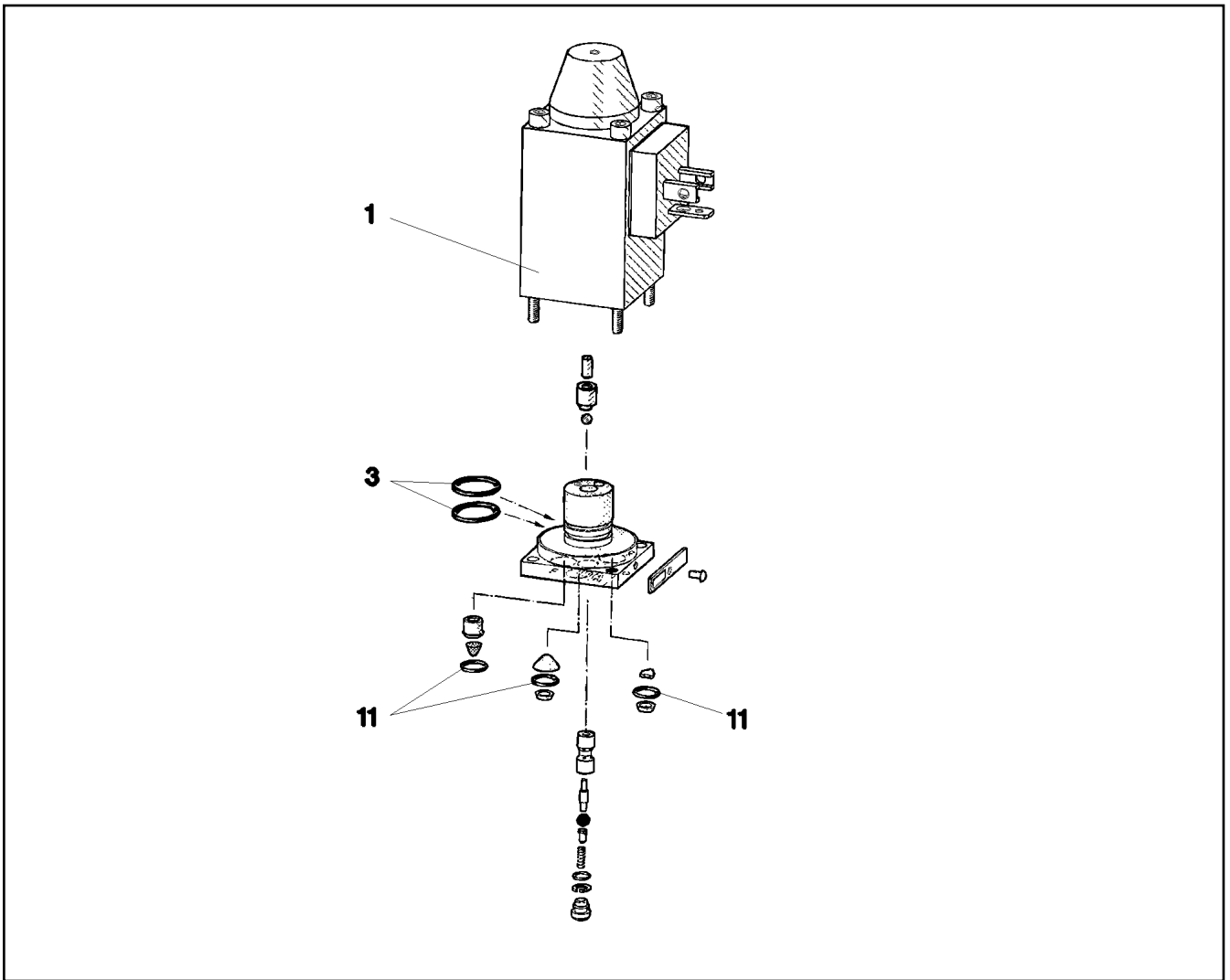
**LIEBHERR**

etk\_en\_de\_074410\_LR 1400/2

DIRECTIONAL CONTROL VALVE  
WEGEVENTIL

381

⇒ 5 114 651 08  
51 14 651 08



Pos.	Item	Quantity	Description	Bezeichnung	Serie	K
1	57 06 338 08	1	MAGNET 24V	MAGNET		
3	57 00 101 08	2	O-RING 14X1,1 NBR70	O-RING		
11	51 07 129 08	3	O-RING 6X1,5 NBR90	O-RING		

13.7.2015  
059300

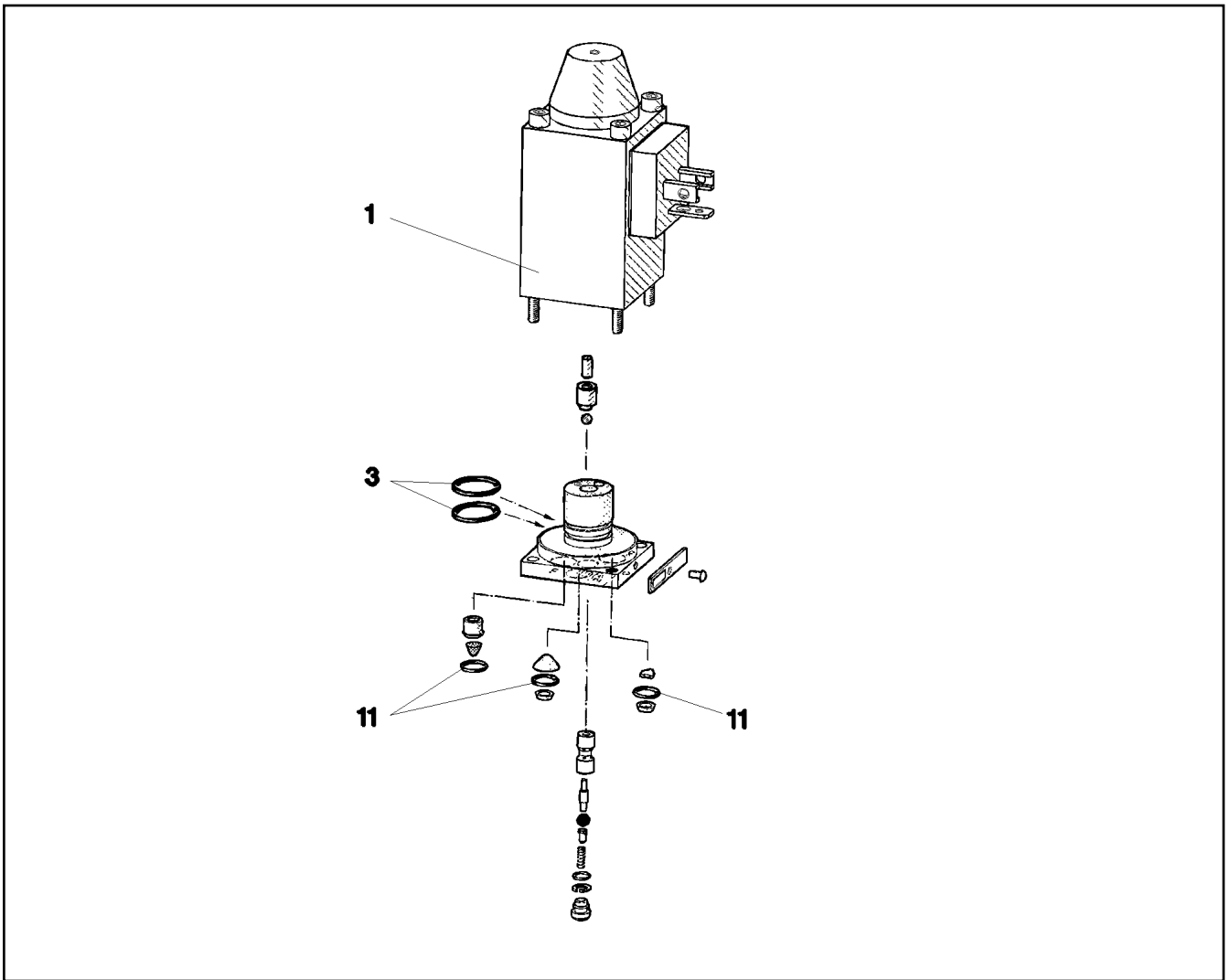
**LIEBHERR**

etk\_en\_de\_074410\_LR 1400/2

DIRECTIONAL CONTROL VALVE  
WEGEVENTIL

382

⇒ 5 114 674 08  
51 14 674 08



Pos.	Item	Quantity	Description	Bezeichnung	Serie	K
1	57 06 338 08	1	MAGNET 24V	MAGNET		
(1)	57 06 810 08	1	O-RING 27,5X2,5 FPM70	O-RING		
3	57 00 101 08	2	O-RING 14X1,1 NBR70	O-RING		
11	51 07 129 08	3	O-RING 6X1,5 NBR90	O-RING		

13.7.2015  
059301

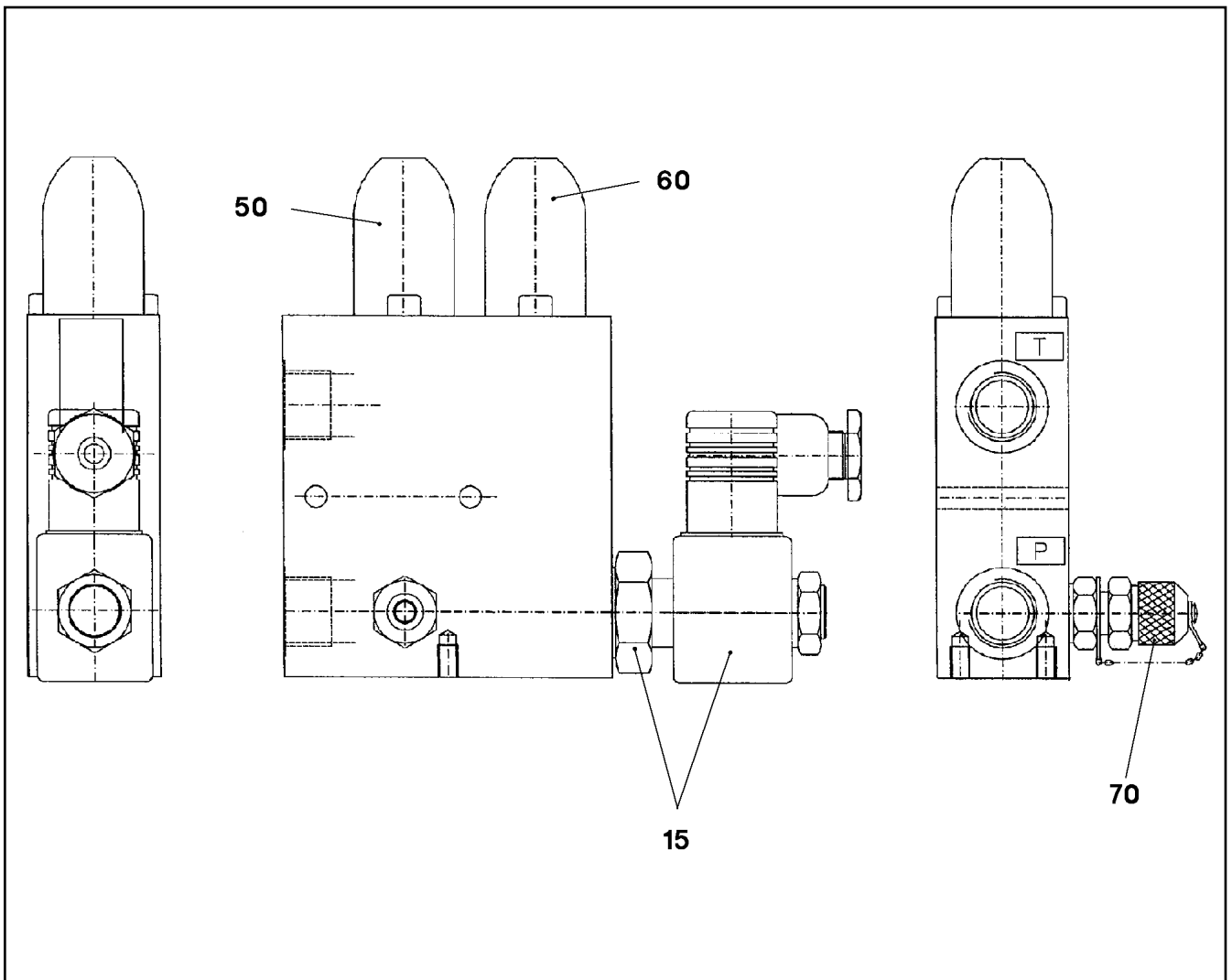
**LIEBHERR**

etk\_en\_de\_074410\_LR 1400/2

DIRECTIONAL CONTROL VALVE  
WEGEVENTIL

383

⇒ 5 114 943 08  
51 14 943 08



Pos.	Item	Quantity	Description	Bezeichnung	Serie	K
15	10 02 899 5	1	DIRECTIONAL SEAT VALVE 2/2	WEGESITZVENTIL		
(999)	10 87 225 0	0	SEAL KIT DIRECTIONAL VALVE	DS WEGEVENTIL		
50	57 04 271 08	1	PRESSURE LIMITING VALVE $p_{max}=380\text{BAR}$ ⇒ 5 704 271 08 57 04 271 08	DRUCKBEGRENZUNGSVENTIL		
60	57 14 001 08	1	PRESSURE LIMITING VALVE $p_{max}=350\text{BAR}$	DRUCKBEGRENZUNGSVENTIL		
70	47 56 026 08	1	TEST POINT FITTING EMA3 G1/4 CR6-FREI	MESSANSCHLUSS		

13.7.2015  
021909

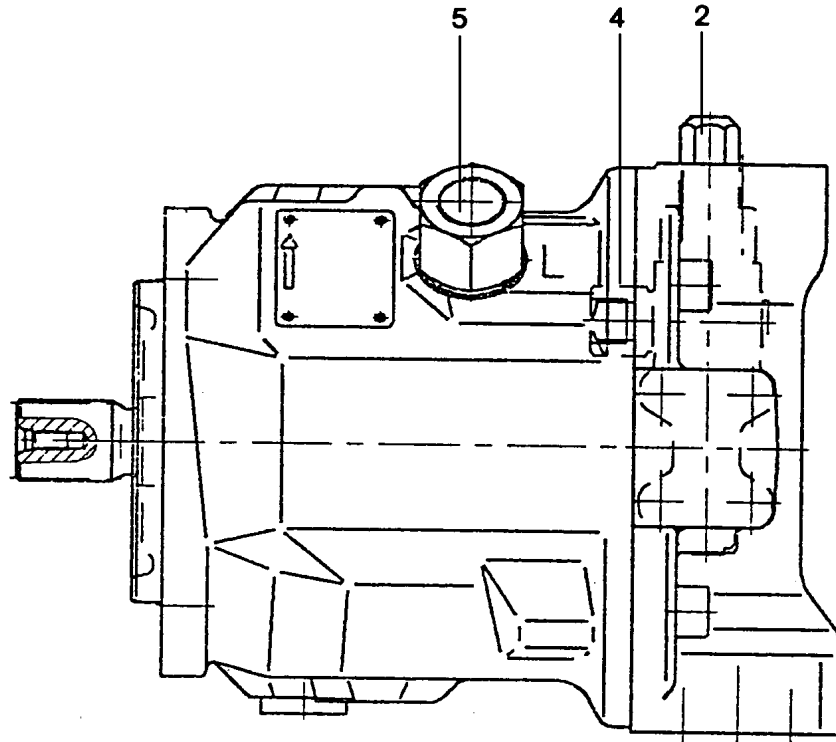
**LIEBHERR**

etk\_en\_de\_074410\_LR 1400/2

VALVE BLOCK  
VENTILBLOCK

384

⇒ 5 114 951 08  
51 14 951 08



Pos.	Item	Quantity	Description	Bezeichnung	Serie	K
2	57 15 164 08	1	CONTROL VALVE ⇒ 5 715 164 08 57 15 164 08	STEUERVENTIL		
4	57 09 469 08	1	ADAPTER 7/16" ⇒ 5 709 469 08 57 09 469 08	ADAPTER		
5	57 15 166 08	1	ADAPTER 3/4"/M18X1,5 ⇒ 5 715 166 08 57 15 166 08	ADAPTER		
999	57 15 167 08	1	SEAL KIT REGULATING VALVE	DS VERSTELLPUMPE		
(1)	57 09 481 08	1	SHAFT SEAL 25X35X6 NBR	WELLENDICHTRING		
(2)	57 09 482 08	1	O-RING 148X2,5 NBR80	O-RING		
(3)	72 64 240 08	4	O-RING 13X2 NBR90	O-RING		
(4)	72 64 194 08	3	O-RING ARP 568 7,65X1,78 NBR90	O-RING		
(5)	51 07 386 08	1	O-RING ARP 568 9,25X1,78 NBR90	O-RING		
(6)	50 12 383 08	1	O-RING ARP 568 16,36X2,21 NBR90	O-RING		

13.7.2015  
137654

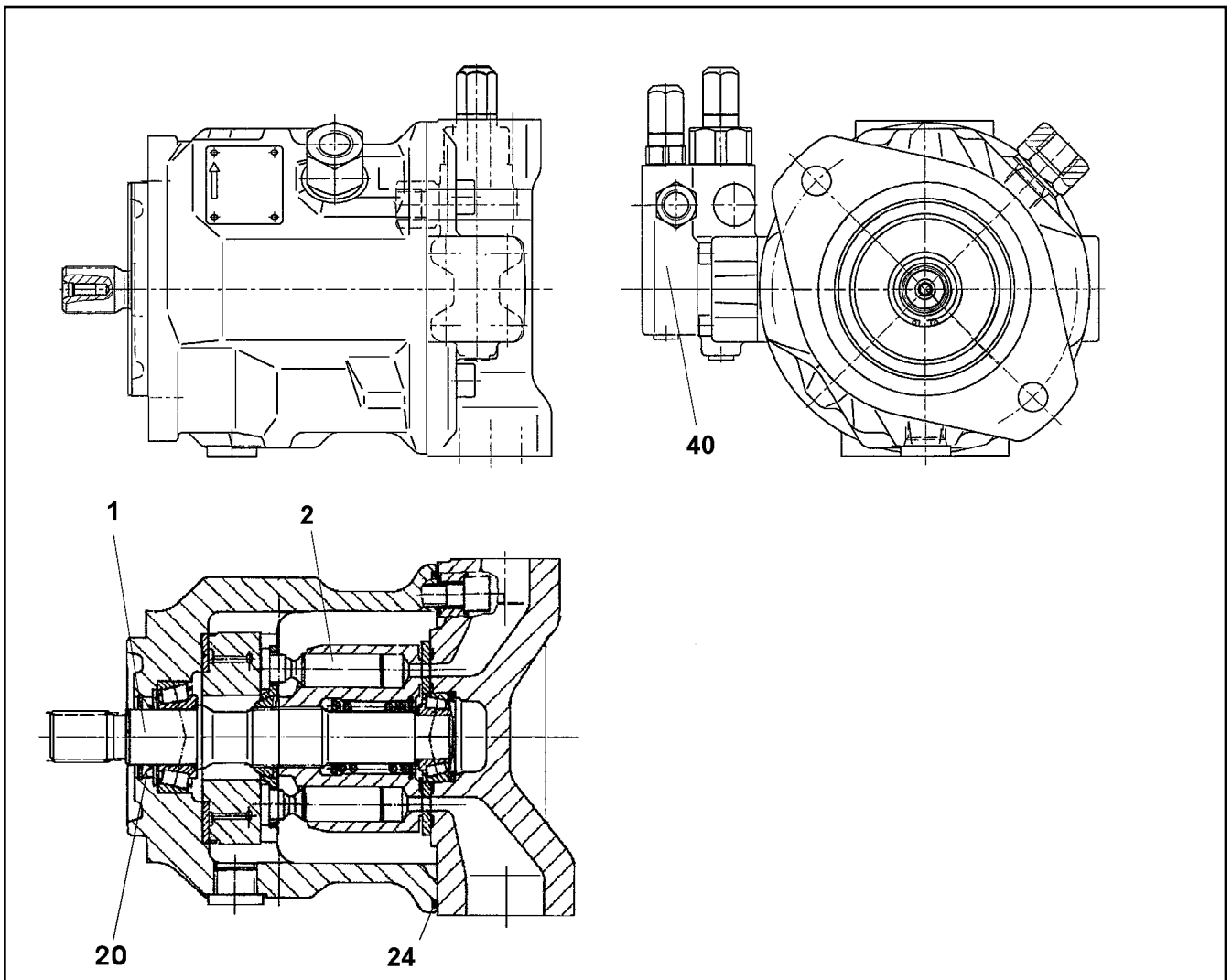
**LIEBHERR**

etk\_en\_de\_074410\_LR 1400/2

VARIABLE PUMP  
VERSTELLPUMPE

□ 385

⇒ 5 121 282 08  
51 21 282 08



Pos.	Item	Quantity	Description	Bezeichnung	Serie	K
1	10 32 488 9	1	DRIVING GEAR	TRIEBWERK		
2	10 41 120 7	1	SEAT ADJUSTMENT	VERSTELLEINRICHTUNG		
20	10 22 035 9	1	SHAFT SEAL 28X40X6.5/5.5 75V	WELLENDICHTRING		
24	10 35 211 6	1	O-RING 104X3 V80	O-RING		
40	57 15 164 08	1	CONTROL VALVE	STEUERVENTIL		
			⇒ 5 715 164 08 57 15 164 08			

13.7.2015  
059366

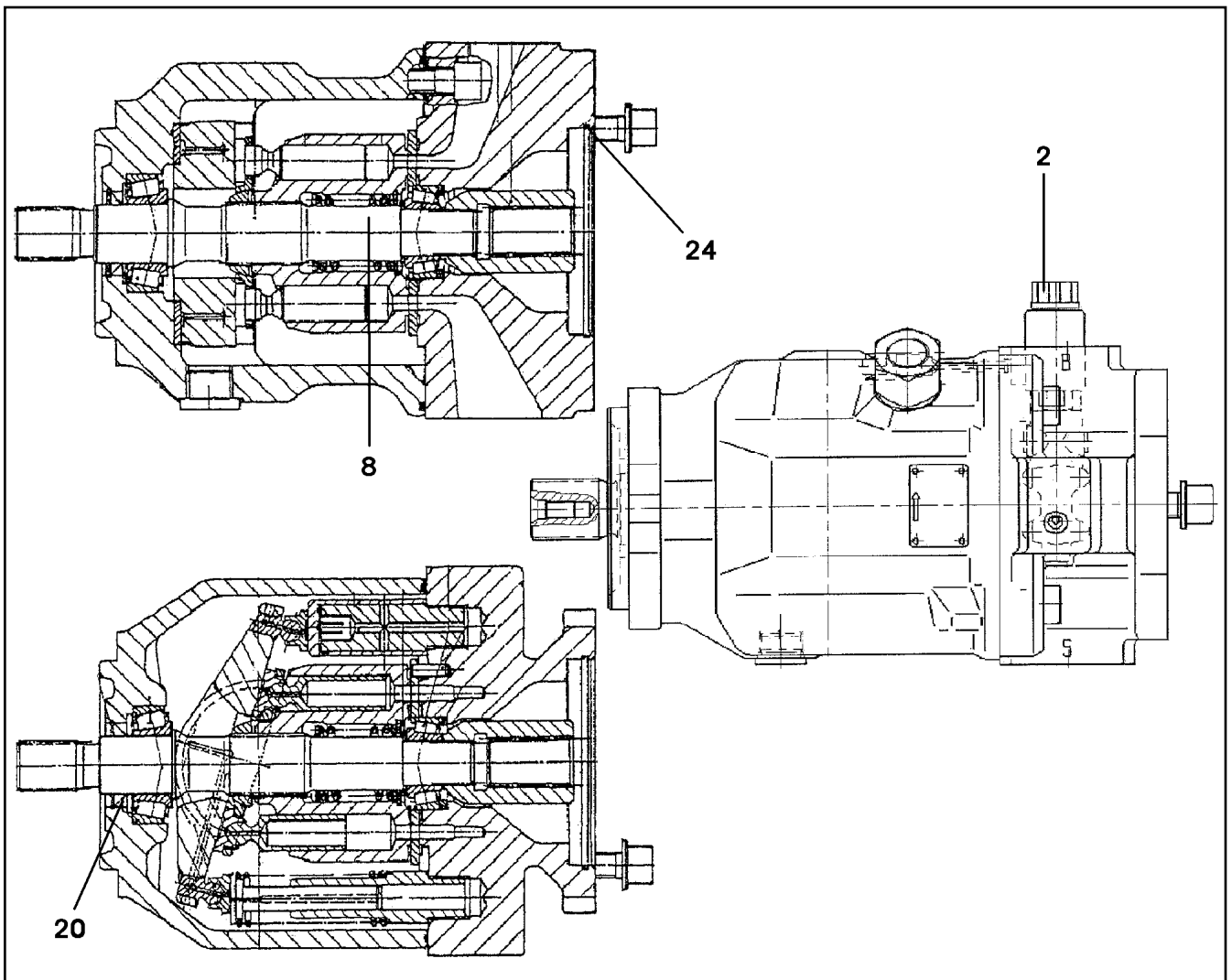
**LIEBHERR**

etk\_en\_de\_074410\_LR 1400/2

VARIABLE PUMP  
VERSTELLPUMPE

386

⇒ 5 121 343 08  
51 21 343 08



Pos.	Item	Quantity	Description	Bezeichnung	Serie	K
	2 10 04 116 4	1	CONTROL VALVE	STEUERVENTIL		
	(1) 11 16 191 9	2	PROPORTIONAL MAGNET	PROPORTIONALMAGNET		
	8 10 22 037 3	1	DRIVE SHAFT A10V 45 SK	ANTRIEBSWELLE		
	20 10 22 035 9	1	SHAFT SEAL 28X40X6.5/5.5 75V	WELLENDICHTRING		
	24 57 09 519 08	1	O-RING 103X2 NBR90	O-RING		

13.7.2015  
036752

**LIEBHERR**


etk\_en\_de\_074410\_LR 1400/2

VARIABLE PUMP  
VERSTELLPUMPE

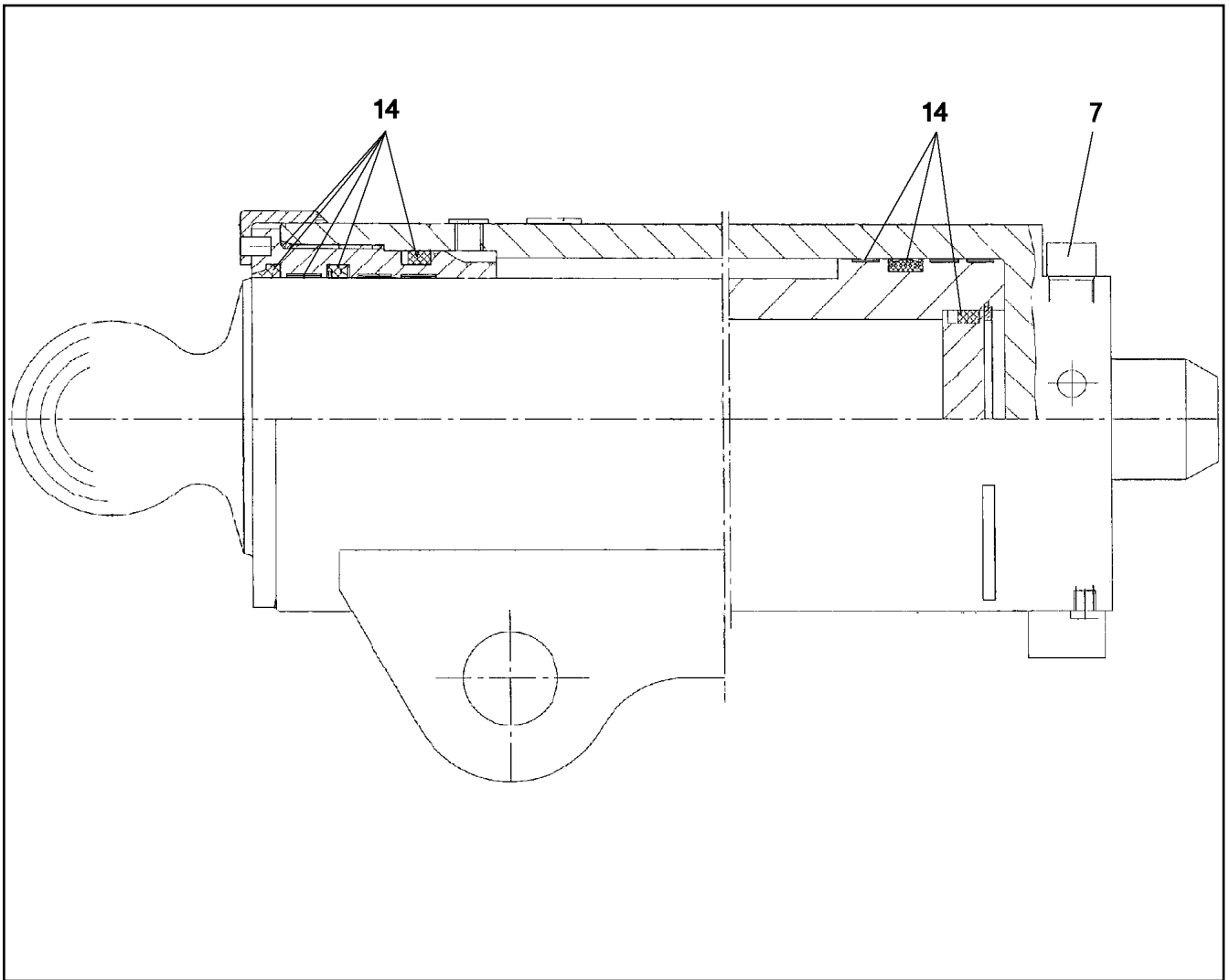
387

⇒ 5 121 394 08  
51 21 394 08

Pos.	Item	Quantity	Description	Bezeichnung	Serie	K
1	57 17 080 08	1	HAND PUMP ZPH1A/5PN500	HANDPUMPE		
2	57 17 120 08	1	HOSE DN6,3	SCHLAUCH		
3	57 17 230 08	1	CONNECTING NIPPLE G 1/4" M14X1,5	ANSCHLUSSNIPPEL		
4	57 17 231 08	1	QUICK COUPLING FEMALE GERADE	STECKKUPPLUNGSMUFFE		
5	57 19 135 08	1	CYLINDER 50/25-165	ZYLINDER		
(10)	57 19 136 08	1	DS ASSEMBLY CYLINDER	DS MONTAGEZYLINDER		

13.7.2015	etk_en_de_074410_LR 1400/2	 388
<b>LIEBHERR</b>	MOUNTING - PISTON W. PUMP MONTAGEZYLINDER	⇒ 5 123 682 08 51 23 682 08





Pos.	Item	Quantity	Description	Bezeichnung	Serie	K
	7 10 03 826 2	1	BRAKE VALVE	BREMSVENTIL		
	(999) 10 87 361 0	1	SEAL KIT BRAKE VALVE	DS BREMSVENTIL		
	14 57 17 739 08	1	SEAL KIT	DICHSATZ		

13.7.2015  
041428

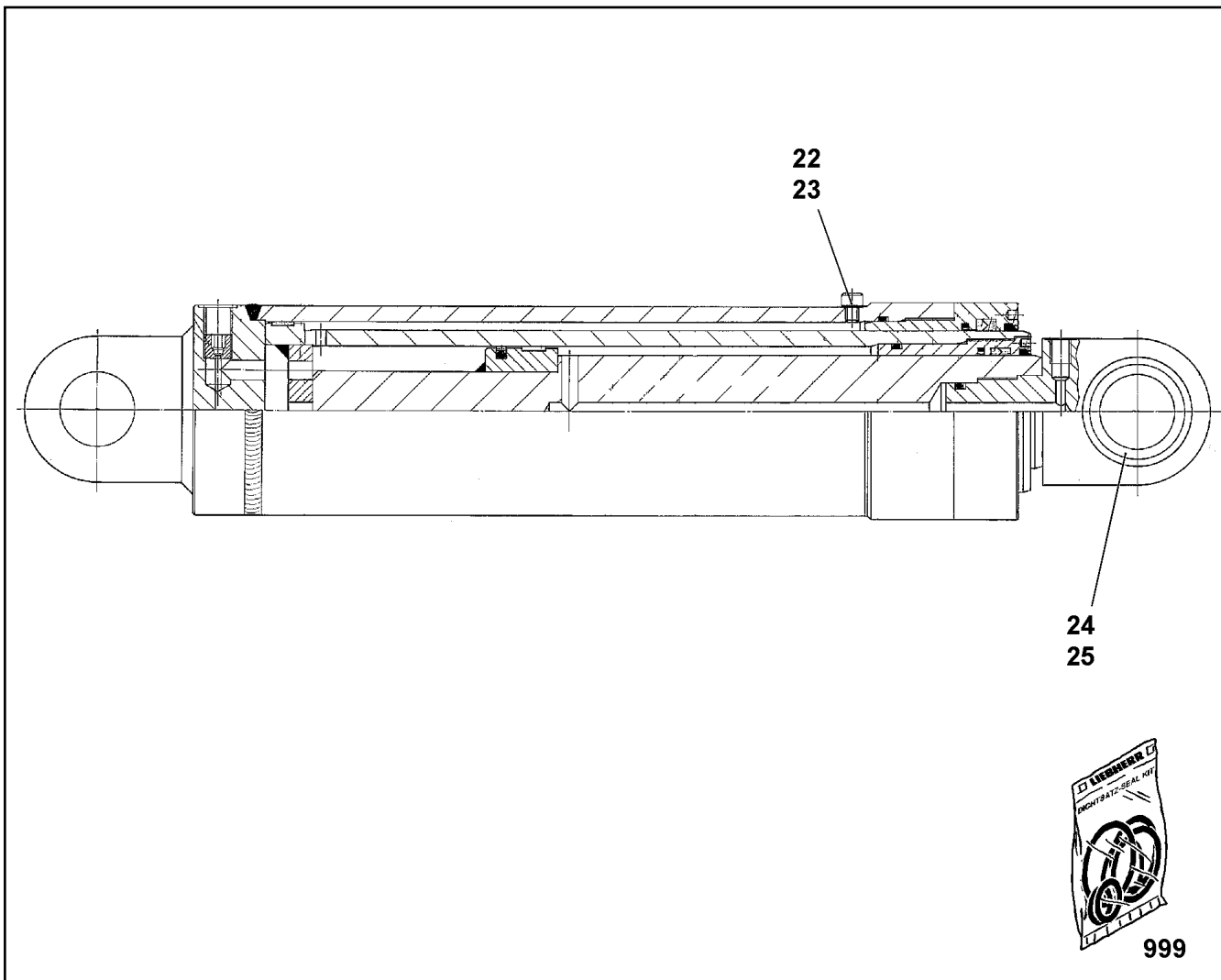
**LIEBHERR**

etk\_en\_de\_074410\_LR 1400/2

SUPPORT CYLINDER  
ABSTUETZZYLINDER

389

⇒ 5 123 907 08  
51 23 907 08



Pos.	Item	Quantity	Description	Bezeichnung	Serie	K
22	40 42 062 08	1	SOCKET HEAD SCREW DIN 912 M8X8 8.8 A2	ZYLINDERSCHRAUBE		
23	52 05 024 08	1	SEALING RING DIN 7603 A 8X12X1,5 CU	DICHTRING		
24	10 17 162 6	1	LOCKING RING DIN 472 68X2,5 FLZNNC-120	SICHERUNGSRING		
25	74 69 109 08	1	SPHERICAL BEARING GE45-UK-2RS-A	GELENKLAGER		
999	10 10 103 4	1	DS HYDRO CYLINDER	DS HYDROZYLINDER		

13.7.2015  
079041

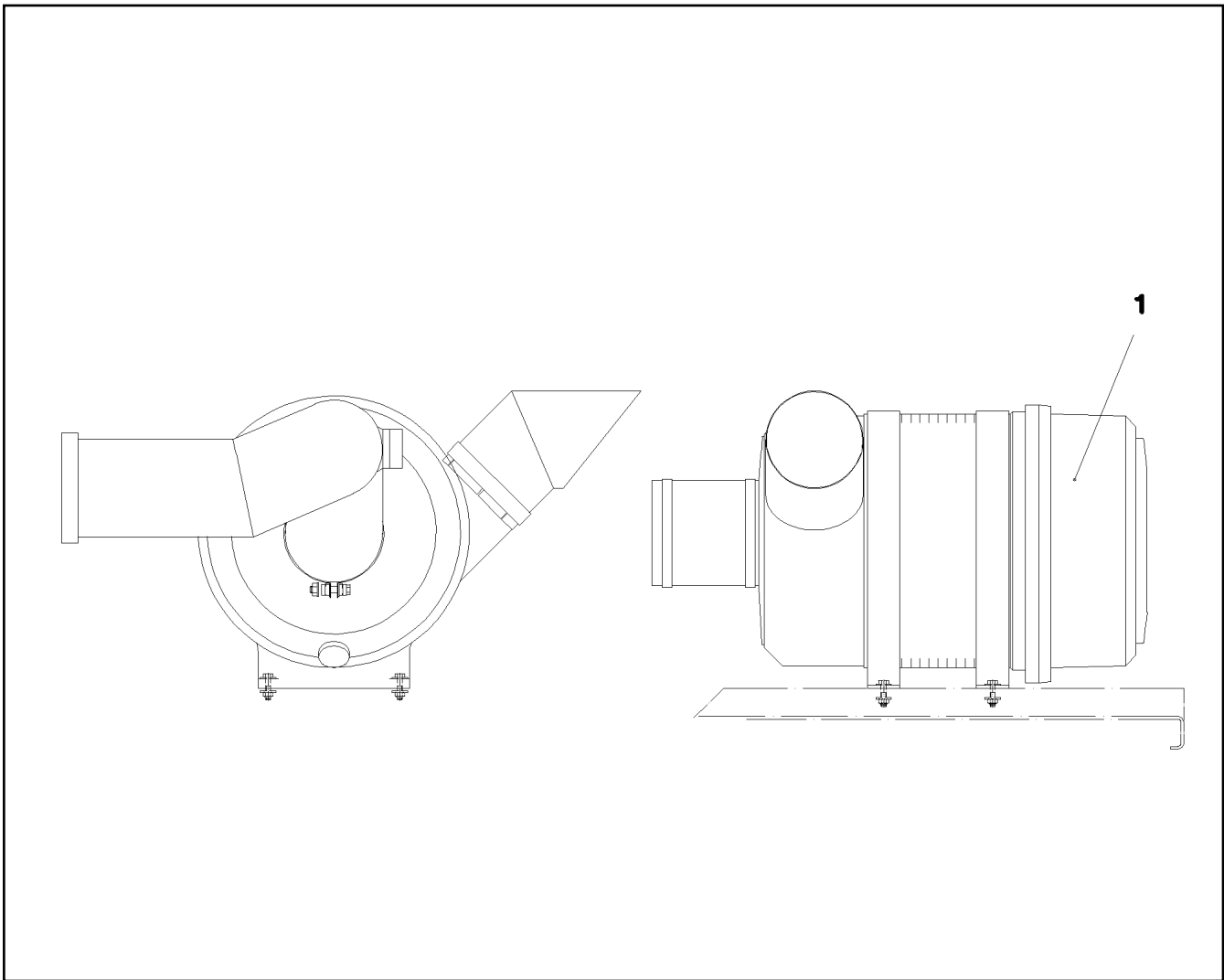
**LIEBHERR**

etk\_en\_de\_074410\_LR 1400/2

HYDRO CYLINDER  
HYDROZYLINDER

390

⇒ 5 123 953 08  
51 23 953 08



Pos.	Item	Quantity	Description	Bezeichnung	Serie	K
1	57 16 519 08	1	FILTER INSERT 28m <sup>3</sup> /min3μm	FILTEREINSATZ		
2	57 18 411 08	1	HOUSING, LOWER PART	GEHAEUSEUNTERTEIL		
3	51 17 144 14	1	SAFETY CARTRIDGE	SICHERHEITSPATRONE		

13.7.2015  
022157

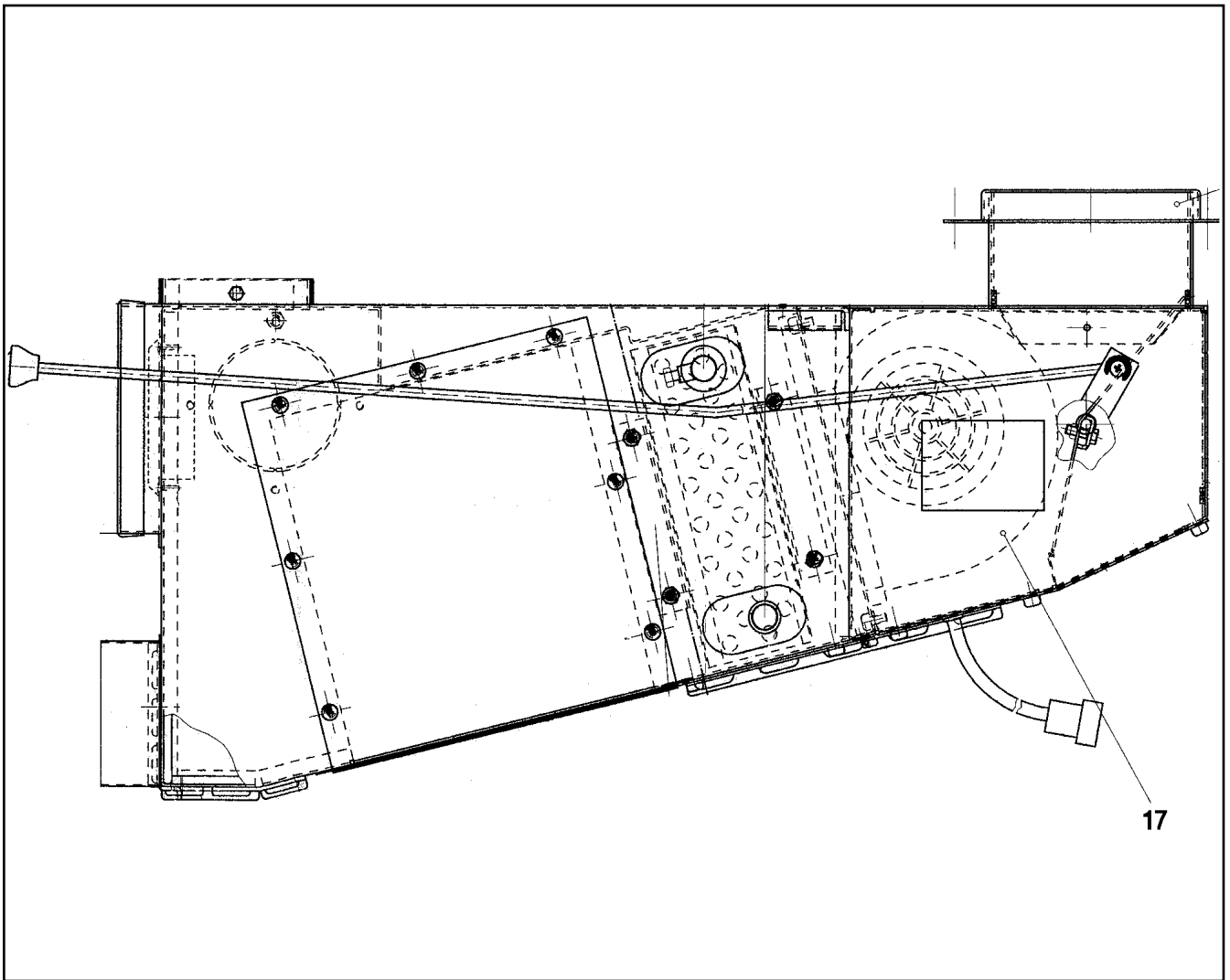
**LIEBHERR**

etk\_en\_de\_074410\_LR 1400/2

COMBINATION FILTER  
KOMBIFILTER

391

⇒ 5 517 159 08  
55 17 159 08



Pos.	Item	Quantity	Description	Bezeichnung	Serie	K
16	57 08 259 08	1	CABLE LOOM	KABELSATZ		
17	57 18 304 08	1	BLOWER	GEBLAESE		
18	57 14 908 08	1	HEAT EXCHANGER	WAERMETAUSCHER		
23	57 05 205 08	2	AIR DISCHARGER D=98MM T=3MM PA	LUFTAUSSTROEMER		

13.7.2015  
029701

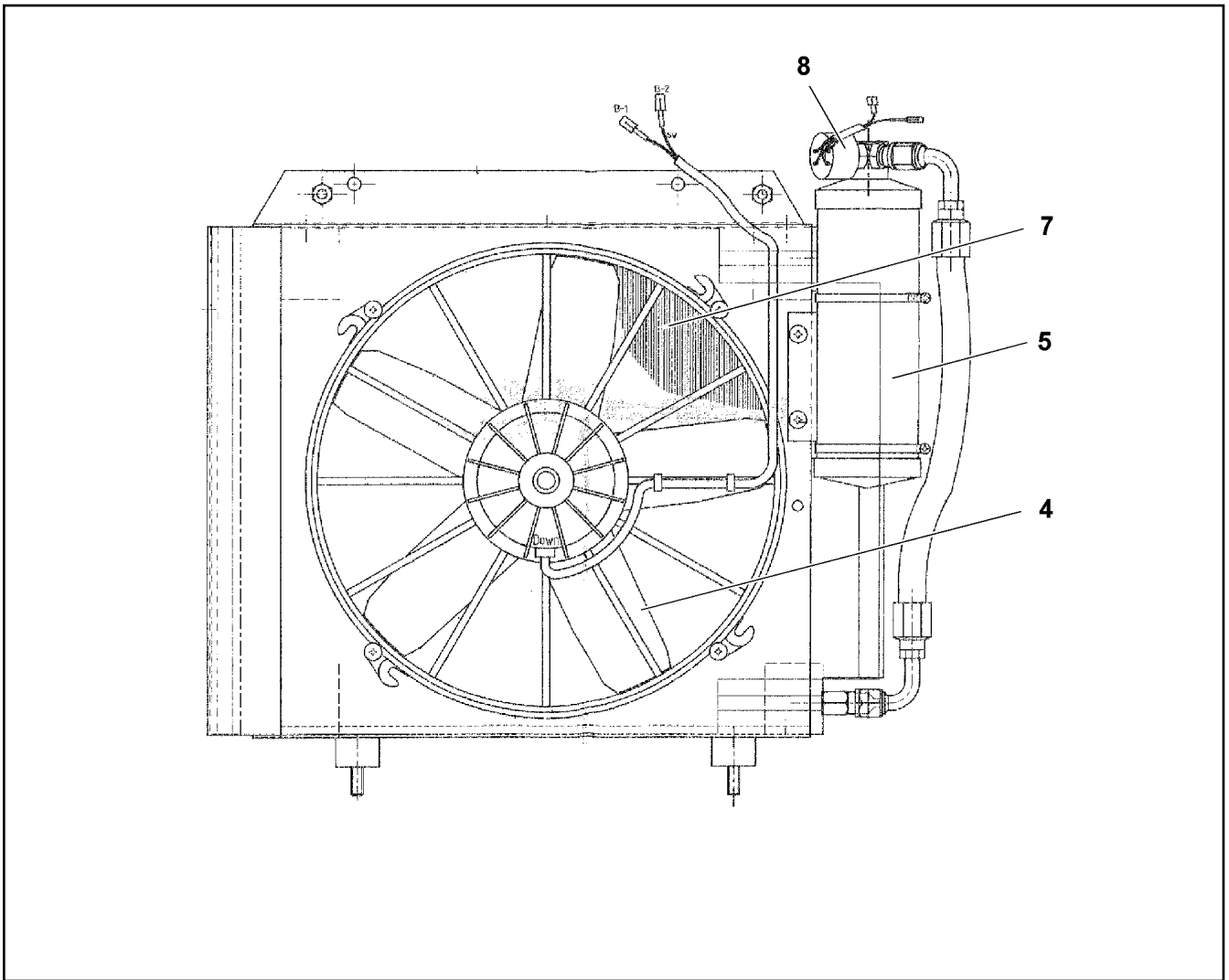
**LIEBHERR**

etk\_en\_de\_074410\_LR 1400/2

WATER HEATING SYSTEM  
WASSERHEIZGERAET

□ 392

⇒ 5 530 024 08  
55 30 024 08



Pos.	Item	Quantity	Description	Bezeichnung	Serie	K
4	57 15 470 08	1	AXIAL BLOWER	AXIALGEBLAESE		
5	57 14 890 08	1	DRYER	TROCKNER		
7	57 15 472 08	1	CAPACITOR	KONDENSATOR		
8	57 15 471 08	1	PRESSURE SWITCH	DRUCKSCHALTER		

13.7.2015  
052378

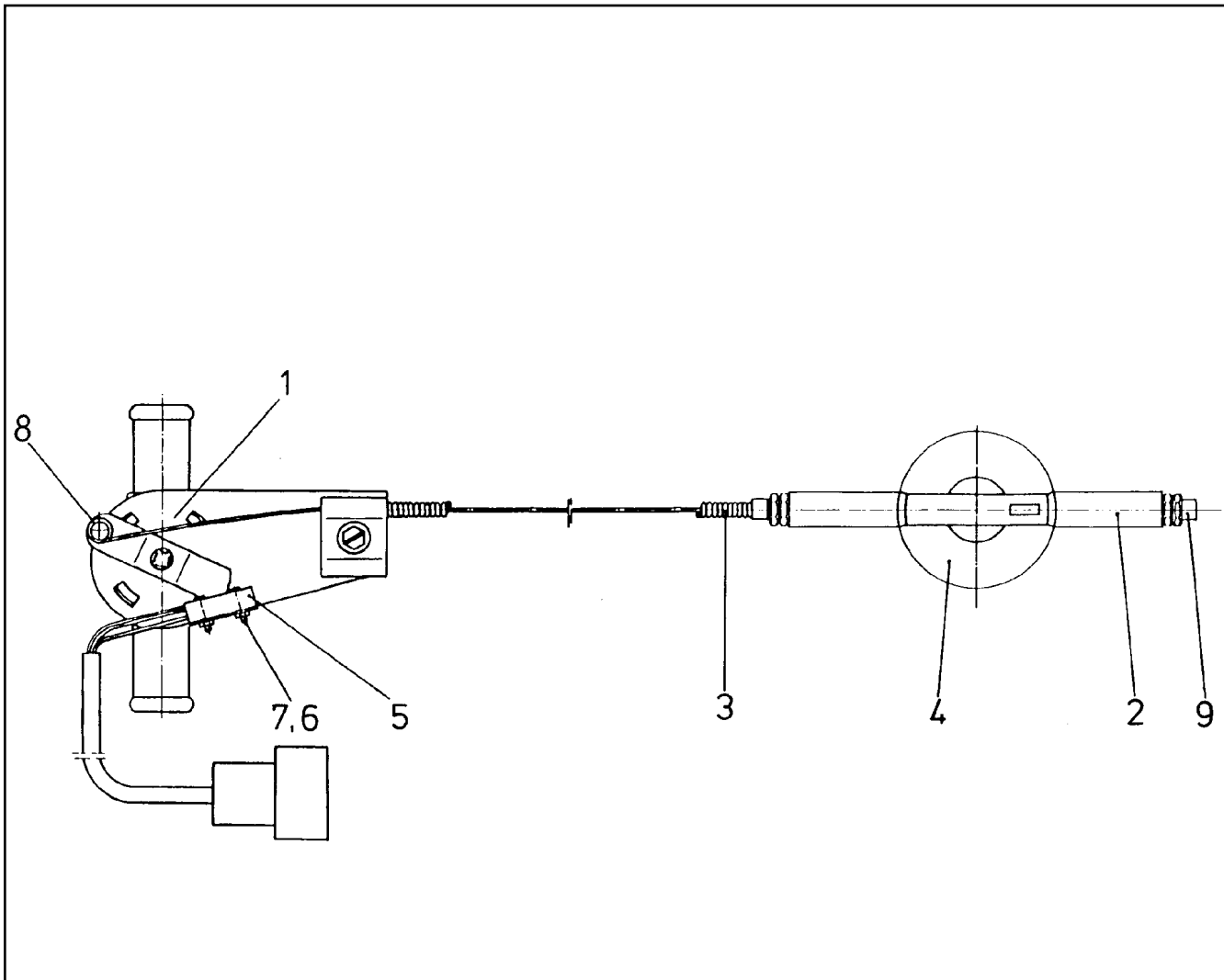
**LIEBHERR**

etk\_en\_de\_074410\_LR 1400/2

CONDENSER UNIT  
KONDENSATOREINHEIT

393

⇒ 5 530 350 08  
55 30 350 08



Pos.	Item	Quantity	Description	Bezeichnung	Serie	K
1	57 05 449 08	1	WATER VALVE	WASSERVENTIL		
2	57 07 565 08	1	ADJUSTMENT	VERSTELLUNG		
3	57 07 566 08	1	BOWDEN PULL SYSTEM	BOWDENZUG		
4	57 07 567 08	1	BUTTON	KNOPF		
5	57 05 132 08	1	CABLE LOOM	KABELSATZ		
6	40 02 002 08	2	PAN-HEAD SCREW DIN 85 M2X10 5.8 VERZ	FLACHKOPFSCHRAUBE		
7	41 15 122 08	2	HEX NUT ISO 4032 M2 8 A2C	SECHSKANTMUTTER		
8	57 05 452 08	1	RAPID FIXING	SCHNELLEBEFESTIGER		
9	57 07 568 08	2	PAN-HEAD SCREW ISO 7045 M2X12 4.8 A3B	FLACHKOPFSCHRAUBE		

13.7.2015  
150435

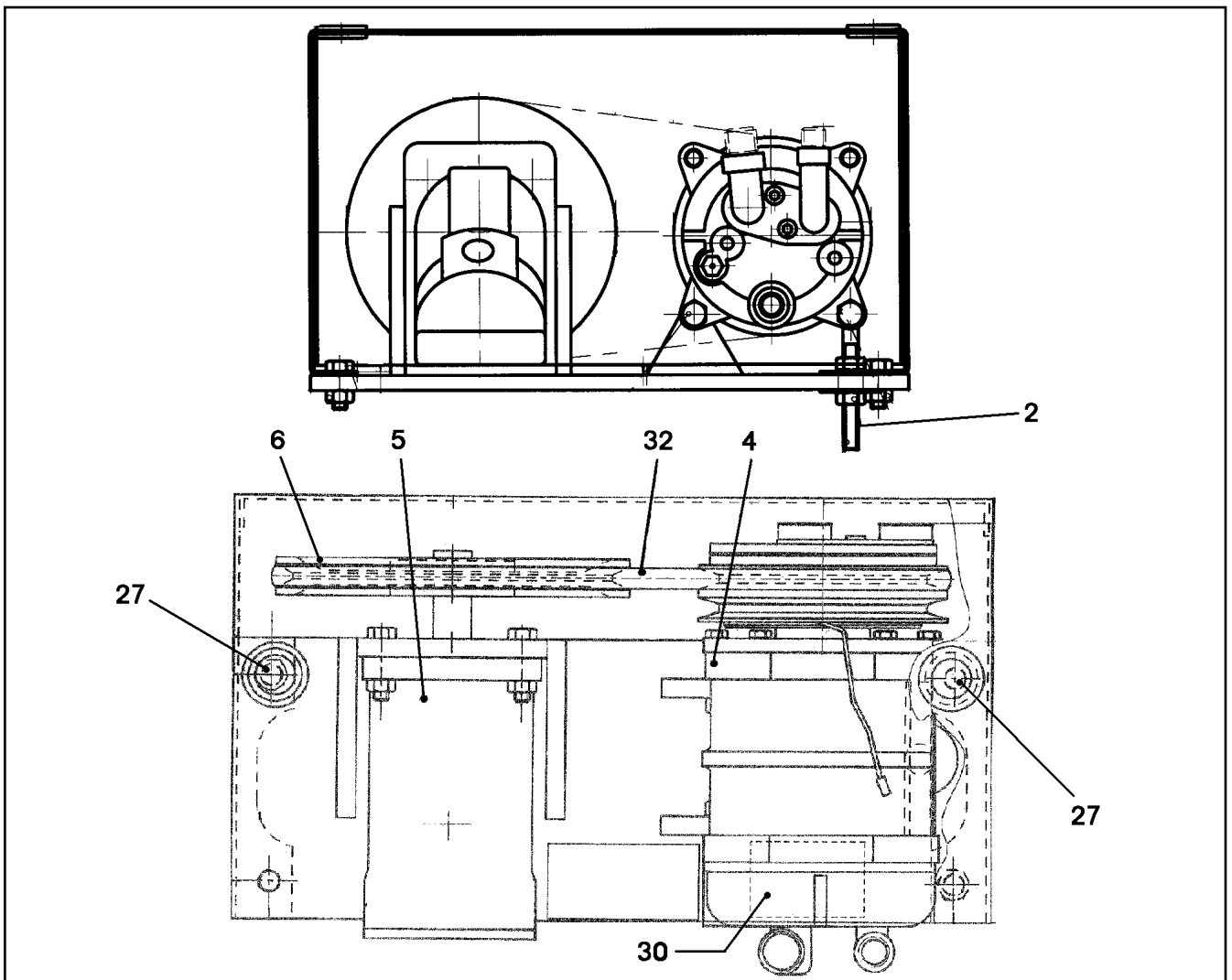
**LIEBHERR**

etk\_en\_de\_074410\_LR 1400/2

THREE-WAY TAP  
DREIWEGEHAHN

394

⇒ 5 530 854 08  
55 30 854 08



Pos.	Item	Quantity	Description	Bezeichnung	Serie	K
2	55 30 862 08	1	RIGGING SCREW	SPANNSCHRAUBE		
3	11 16 080 3	1	COVER	ABDECKUNG		
4	55 30 379 08	1	COMPRESSOR	KOMPRESSOR		
5	57 13 689 08	1	HYDRO MOTOR A2FM 16CM³/U	HYDROMOTOR		
(1)	57 01 141 08	1	SHAFT SEAL 28X40X6 NBR	WELLENDICHTRING		
6	57 15 587 08	1	BELT PULLEY	RIEMENSCHIBE		
27	55 30 237 08	2	DIAPHRAGM SOCKET 21/28/34,5	MEMBRANTUELLE		
30	55 30 310 08	1	SIGN	SCHILD		
32	57 14 776 08	1	CONE BELT DIN 7753 AVX13X875LA	SCHMALKEILRIEMEN		

13.7.2015  
024437

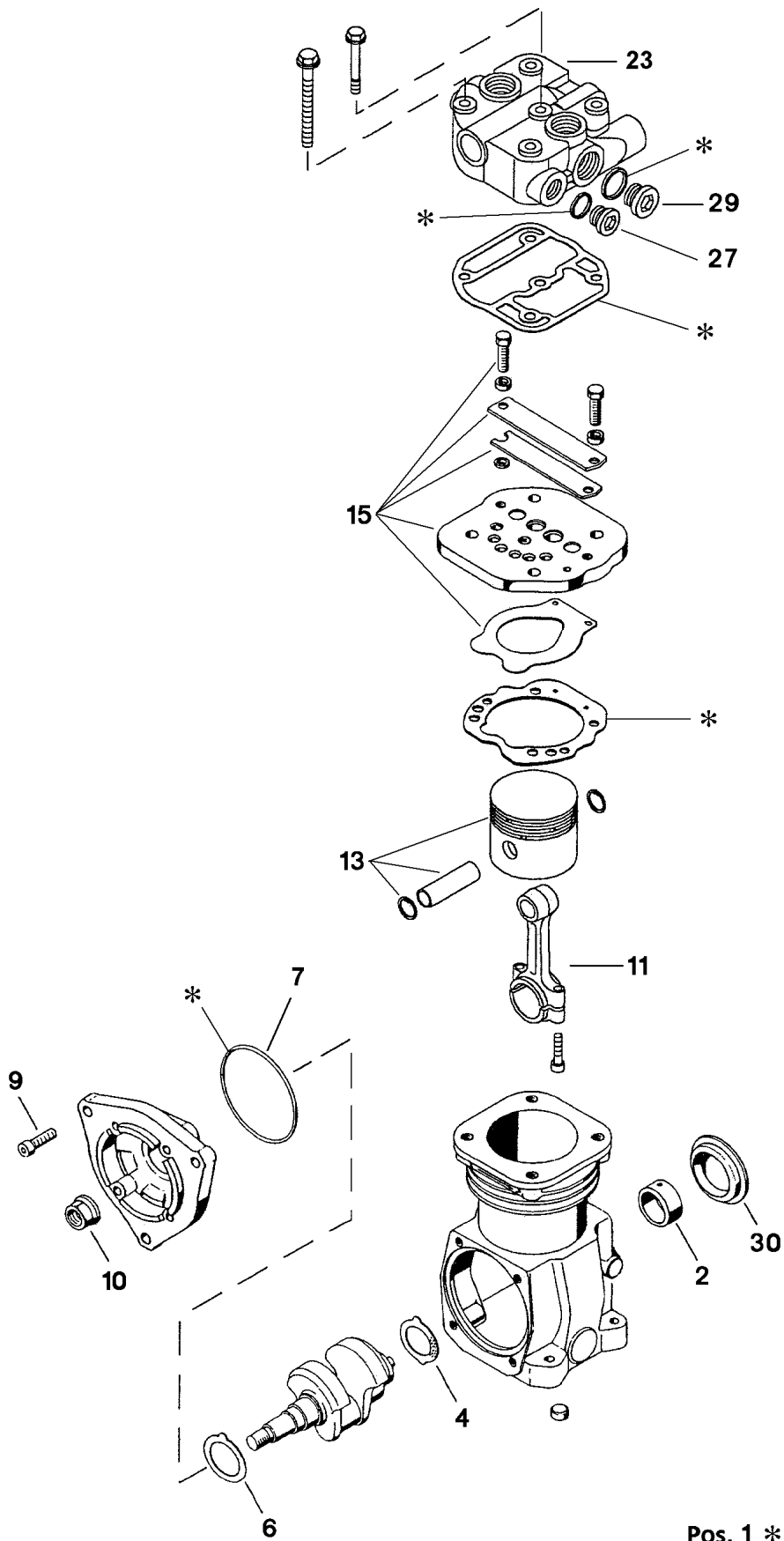
**LIEBHERR**

etk\_en\_de\_074410\_LR 1400/2

COMPRESSOR DRIVE  
KOMPRESSORANTRIEB

□ 395

⇒ 5 531 883 08  
55 31 883 08



13.7.2015  
021265

**LIEBHERR**

etk\_en\_de\_074410\_LR 1400/2


AIR COMPRESSOR  
LUFTPRESSER

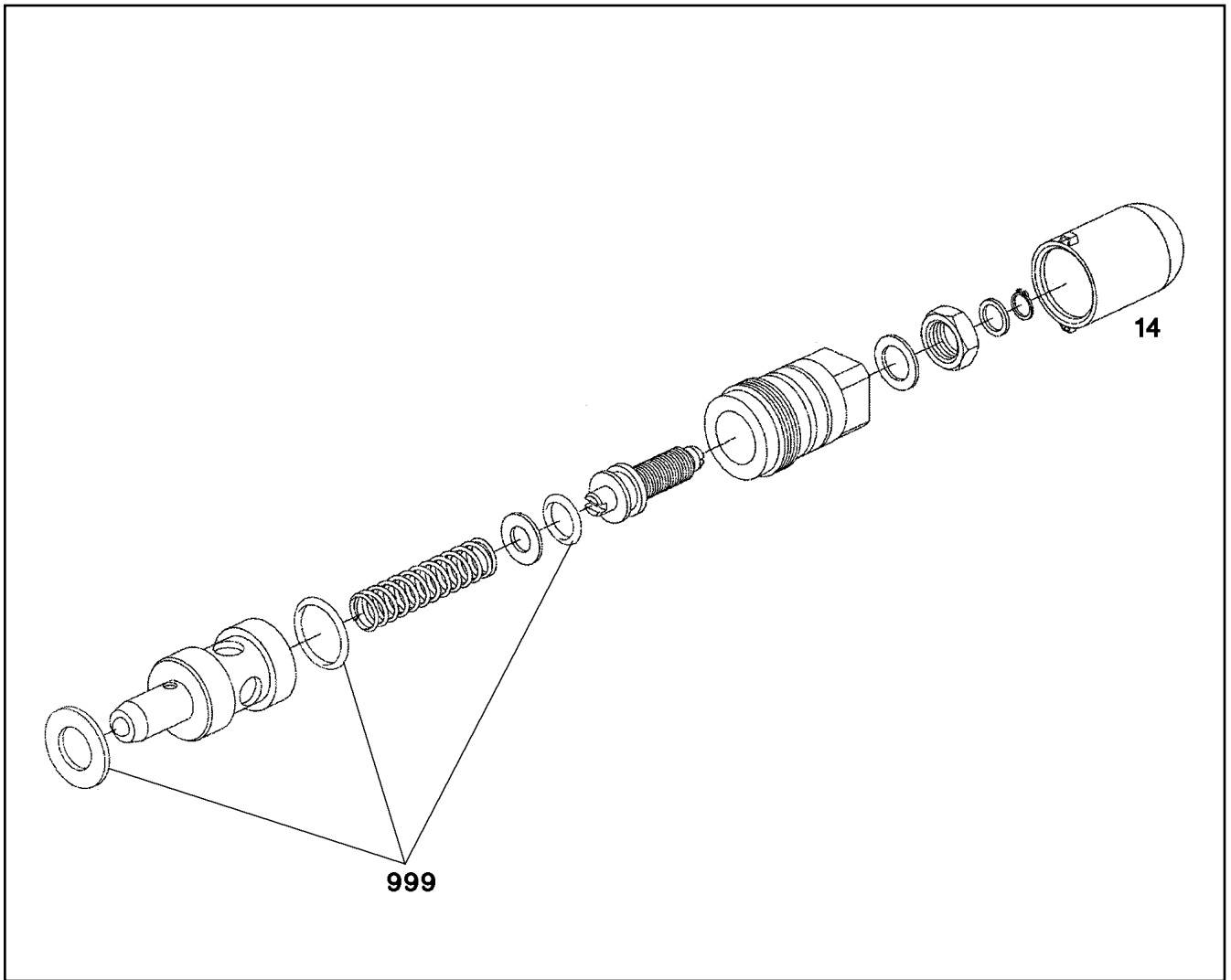
☐ 396 (1/2)

⇒ 5 700 161  
57 00 161



Pos.	Item	Quantity	Description	Bezeichnung	Serie	K
1	57 15 821 08	1	REPAIR KIT	REPARATURSATZ		
2	57 15 822 08	1	BUSHING	BUCHSE		
4	57 15 823 08	1	THRUST WASHER	ANLAUFSCHLEIBE		
6	57 15 824 08	1	THRUST WASHER	ANLAUFSCHLEIBE		
7	57 09 797 08	1	O-RING 88X3 ACM70	O-RING		
9	57 06 138 77	4	SCREW DIN 912 M8X25 12.9	SCHRAUBE		
10	52 03 033 08	1	WHEEL NUT DIN 74361 B20X1,5 8 A3C	RADMUTTER		
11	57 15 825 08	1	CONROD	PLEUELSTANGE		
13	57 15 826 08	1	PISTON	KOLBEN		
15	57 15 827 08	1	LAMELLAR VALVE	LAMELLENVENTIL		
23	70 25 732	1	CYLINDER HEAD	ZYLINDERKOPF		
27	40 41 016 08	1	SCREW PLUG DIN 908 M22X1,5 ST A2C	VERSCHLUSSSCHRAUBE		
29	46 00 232	3	SCREW PLUG DIN 908 M26X1,5 ST A3C	VERSCHLUSSSCHRAUBE		
30	57 15 828 08	1	CAP	KAPPE		

13.7.2015	etk_en_de_074410_LR 1400/2	 397 (2/2)
<b>LIEBHERR</b>	AIR COMPRESSOR LUFTPRESSER	⇒ 5 700 161 57 00 161



Pos.	Item	Quantity	Description	Bezeichnung	Serie	K
14	57 15 118 08	1	SEALING PLUG	VERSCHLUSSKAPPE		
999	51 10 433 08	1	SEAL KIT	DICHSATZ		

13.7.2015  
032228

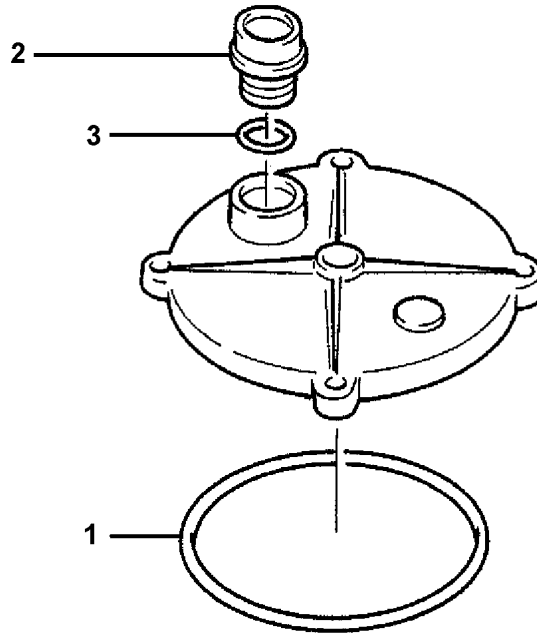
**LIEBHERR**

etk\_en\_de\_074410\_LR 1400/2

PRESSURE LIMITING VALVE  
DRUCKBEGRENZUNGSVENTIL

398

⇒ 5 704 271 08  
57 04 271 08



Pos.	Item	Quantity	Description	Bezeichnung	Serie	K
1	57 05 883 08	1	O-RING ARP 568 170,82X7 NBR70	O-RING		
2	51 06 623 08	1	SCREW CAP	SCHRAUBKAPPE		
3	57 05 889 08	1	O-RING 39,7X3,5 NBR70	O-RING		

13.7.2015  
044633

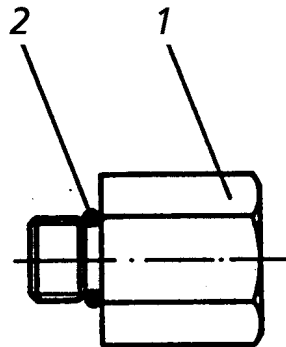
**LIEBHERR**

etk\_en\_de\_074410\_LR 1400/2

FILTER COVER  
FILTERDECKEL

399

⇒ 5 708 320 08  
57 08 320 08



Pos.	Item	Quantity	Description	Bezeichnung	Serie	K
1	57 09 503 08	1	ADAPTER	ADAPTER		
2	51 07 386 08	1	O-RING ARP 568 9,25X1,78 NBR90	O-RING		

13.7.2015  
132191

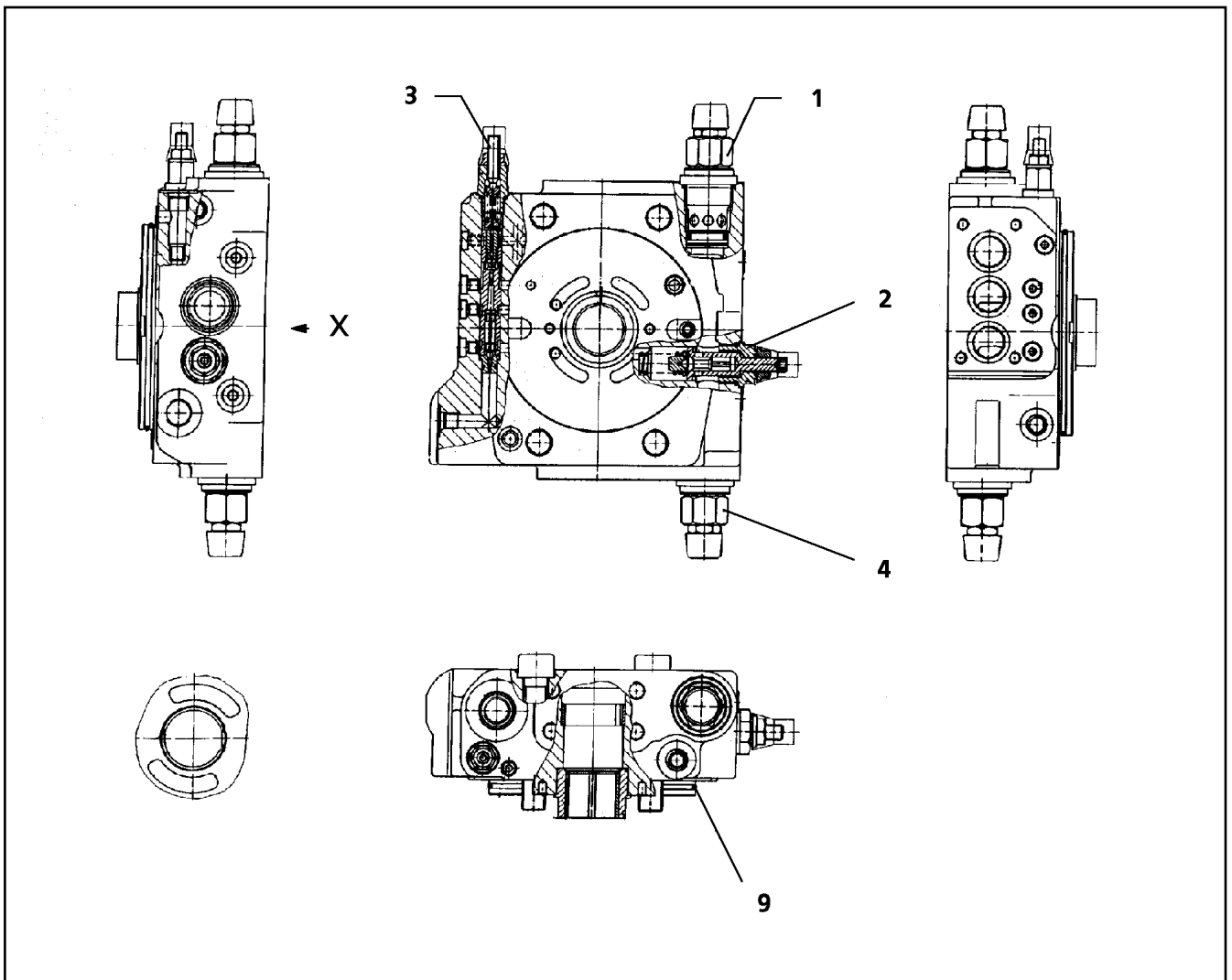
**LIEBHERR**

etk\_en\_de\_074410\_LR 1400/2

ADAPTER  
ADAPTER

400

⇒ 5 709 469 08  
57 09 469 08



Pos.	Item	Quantity	Description	Bezeichnung	Serie	K
1	57 15 145 08	1	PRESSURE LIMITING VALVE	DRUCKBEGRENZUNGSVENTIL		
(999)	10 41 065 9	1	SEAL KIT	DICHSATZ		
2	57 15 963	1	PRESSURE LIMITING VALVE	DRUCKBEGRENZUNGSVENTIL		
3	57 15 146 08	1	SHUTDOWN VALVE	ABSCHALTVENTIL		
			⇒ 5 715 146 08 57 15 146 08			
4	57 15 147 08	1	PRESSURE LIMITING VALVE	DRUCKBEGRENZUNGSVENTIL		
9	57 07 108 08	1	O-RING ARP 568 133,02X2,62 NBR90	O-RING		
26	51 45 915 08	2	O-RING ARP 568 12,42X1,78 NBR90	O-RING		

13.7.2015  
137447

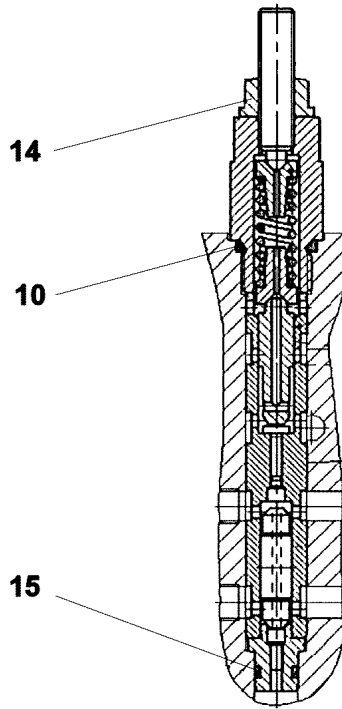
**LIEBHERR**

etk\_en\_de\_074410\_LR 1400/2

CONNECTING PLATE  
ANSCHLUSSPLATTE

□ 401

⇒ 5 715 142 08  
57 15 142 08



Pos.	Item	Quantity	Description	Bezeichnung	Serie	K
10	51 07 461 08	1	O-RING ARP 568 12,37X2,62 NBR90	O-RING		
14	70 05 071	1	SEAL-LOCK-SHOULDER NUT M8	SEAL-LOCK-BUNDMUTTER		
15	51 07 384 08	1	O-RING ARP 568 6,07X1,78 NBR90	O-RING		

13.7.2015  
099158

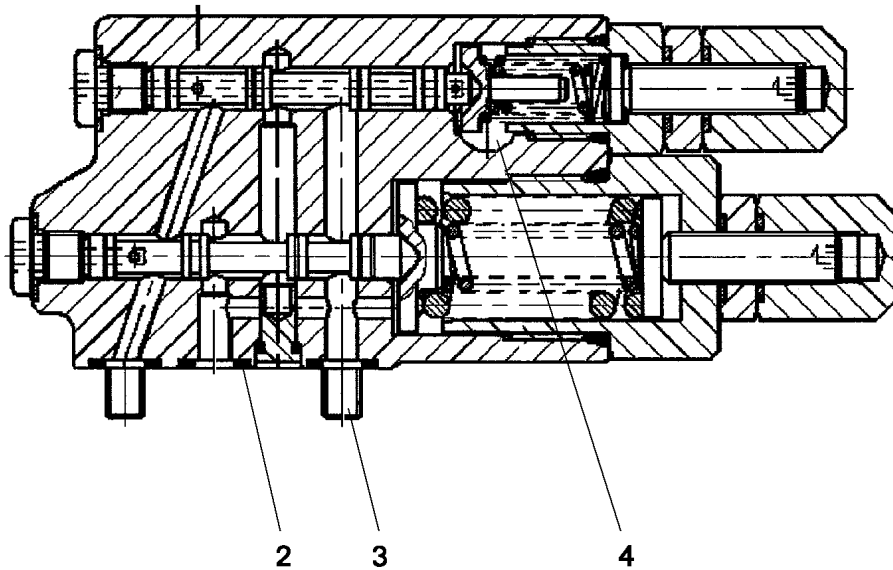
**LIEBHERR**

etk\_en\_de\_074410\_LR 1400/2

SHUTDOWN VALVE  
ABSCHALTVENTIL

☐ 402

⇒ 5 715 146 08  
57 15 146 08



Pos.	Item	Quantity	Description	Bezeichnung	Serie	K
2	72 64 194 08	3	O-RING ARP 568 7,65X1,78 NBR90	O-RING		
3	49 01 159	4	SOCKET HEAD SCREW ISO 4762 M6X30 10.	ZYLINDERSCHRAUBE		
4	57 09 502 08	1	SCREW PLUG R7/16"	VERSCHLUSSSCHRAUBE		

13.7.2015  
021771

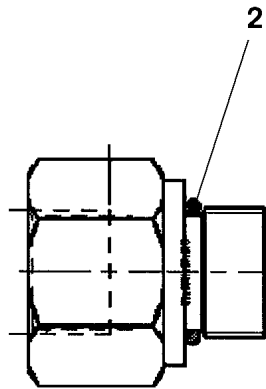
**LIEBHERR**

etk\_en\_de\_074410\_LR 1400/2

CONTROL VALVE  
STEUERVENTIL

□ 403

⇒ 5 715 164 08  
57 15 164 08



Pos.	Item	Quantity	Description	Bezeichnung	Serie	K
2	50 12 383 08	1	O-RING ARP 568 16,36X2,21 NBR90	O-RING		

13.7.2015  
021775

**LIEBHERR**

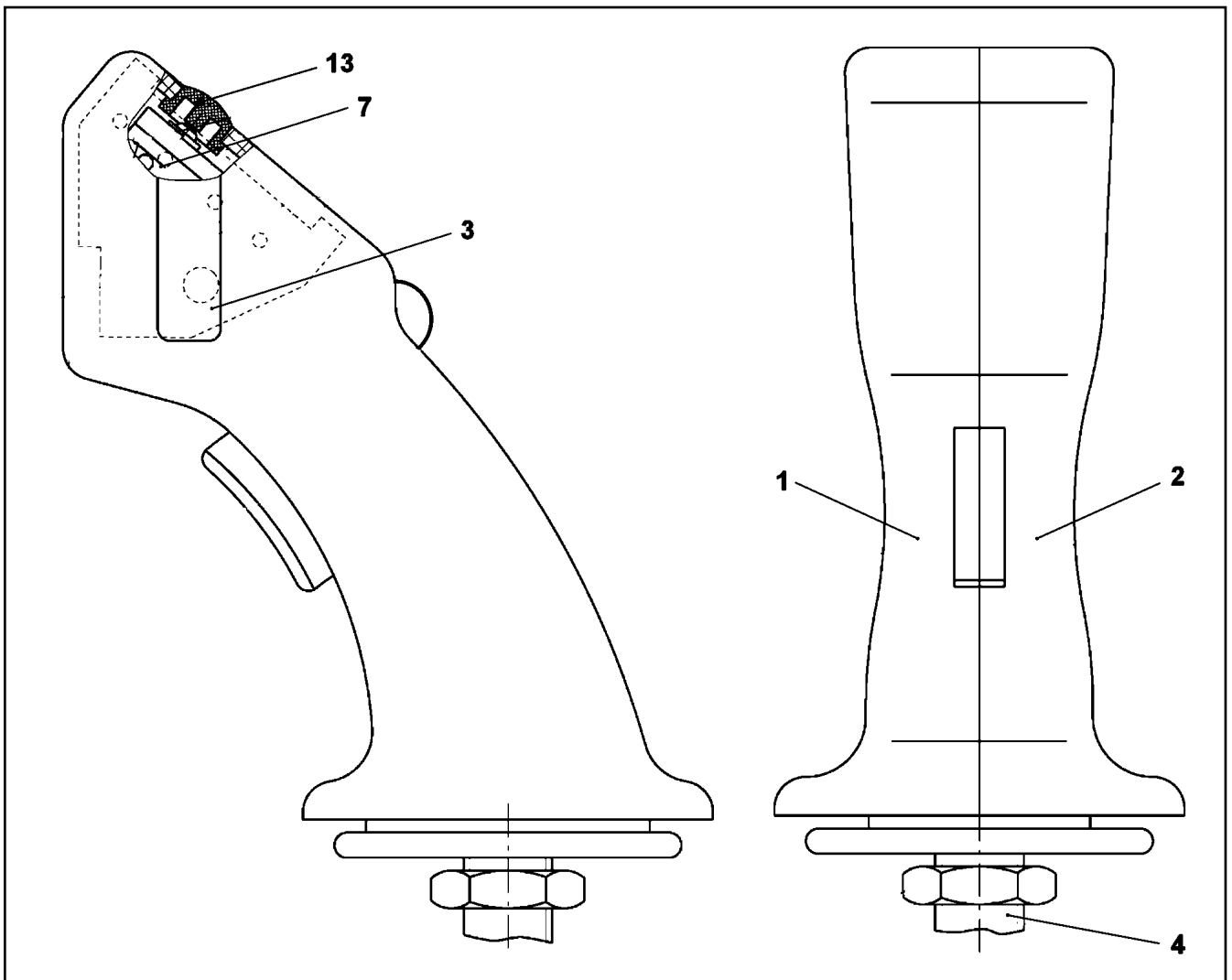
etk\_en\_de\_074410\_LR 1400/2

ADAPTER  
ADAPTER

404

⇒ 5 715 166 08  
57 15 166 08





Pos.	Item	Quantity	Description	Bezeichnung	Serie	K
1	10 41 047 8	1	GRIP SHELL	GRIFFSCHALE		
2	10 41 047 9	1	GRIP SHELL	GRIFFSCHALE		
3	57 12 445 08	2	COVER PLATE	ABDECKBLECH		
4	57 12 442 08	1	PIN	BOLZEN		
7	57 12 446 08	2	LOCKING PLATE	SICHERUNGSBLECH		
13	57 12 447 08	3	MICRO SWITCH	MIKROSCHALTER		

13.7.2015  
047481

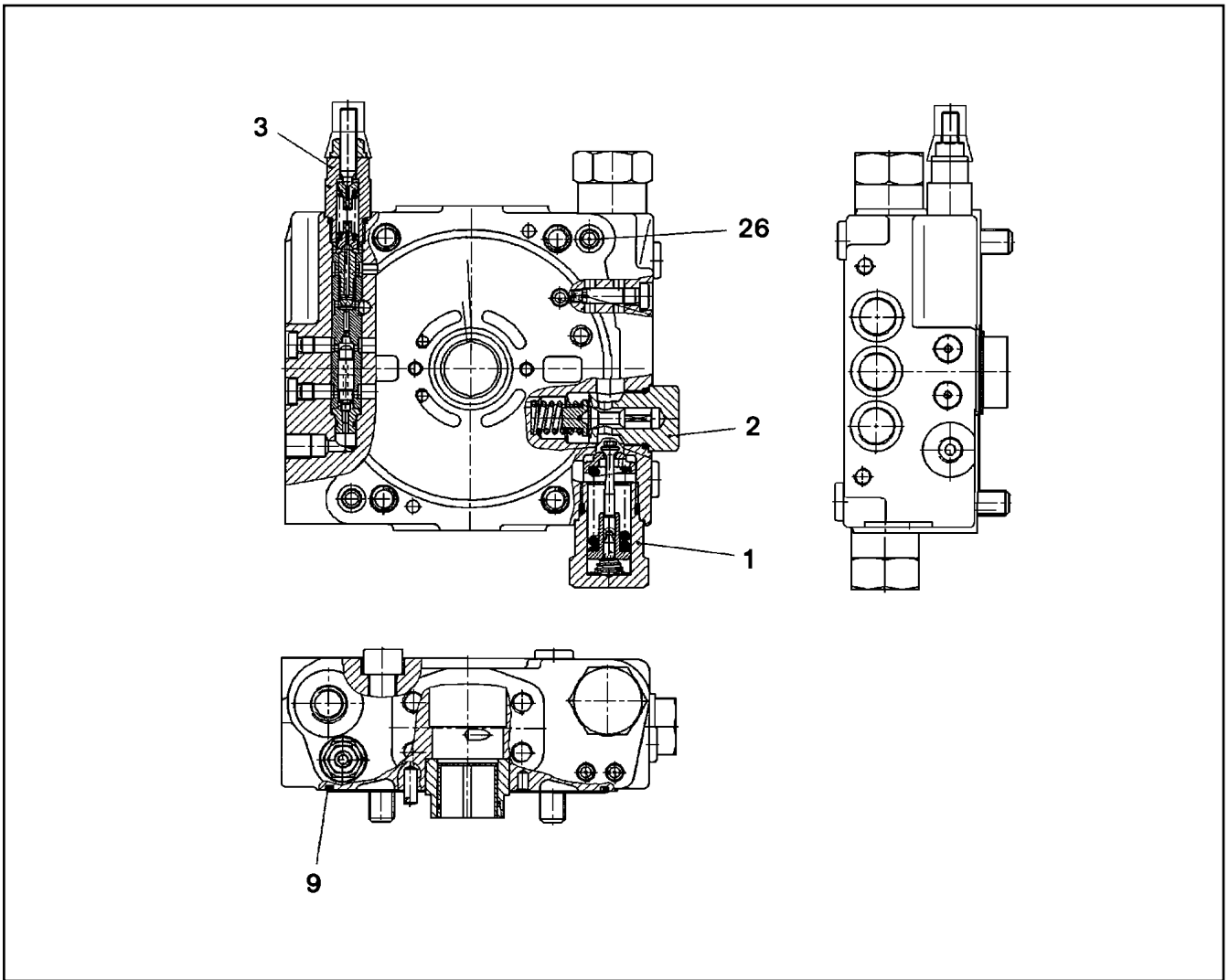
**LIEBHERR**

etk\_en\_de\_074410\_LR 1400/2

HANDLE CPL  
GRIF KPL.

405

⇒ 5 717 753 08  
57 17 753 08



Pos.	Item	Quantity	Description	Bezeichnung	Serie	K
1	57 18 994 08	2	PRESSURE LIMITING VALVE	DRUCKBEGRENZUNGSVENTIL		
2	57 12 325 08	1	PRESSURE LIMITING VALVE	DRUCKBEGRENZUNGSVENTIL		
3	57 18 995 08	1	SHUTDOWN VALVE	ABSCHALTVENTIL		
			⇒ 5 718 995 08 57 18 995 08			
9	57 06 662 08	1	O-RING ARP 568 139,37X2,62 NBR70	O-RING		
26	51 07 386 08	2	O-RING ARP 568 9,25X1,78 NBR90	O-RING		

13.7.2015  
027113

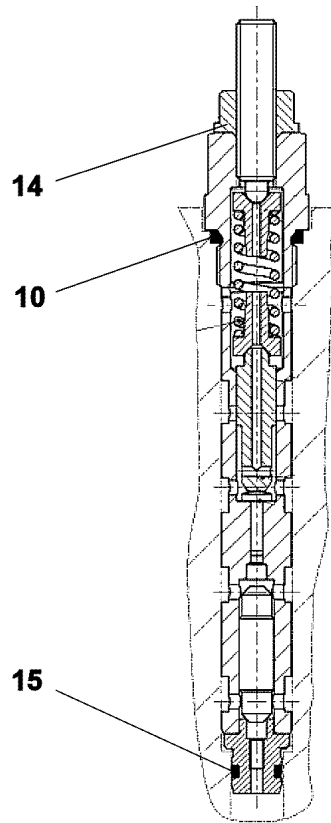
**LIEBHERR**

etk\_en\_de\_074410\_LR 1400/2

CONNECTING PLATE  
ANSCHLUSSPLATTE

□ 406

⇒ 5 718 989 08  
57 18 989 08



Pos.	Item	Quantity	Description	Bezeichnung	Serie	K
10	51 07 461 08	1	O-RING ARP 568 12,37X2,62 NBR90	O-RING		
14	70 05 071	1	SEAL-LOCK-SHOULDER NUT M8	SEAL-LOCK-BUNDMUTTER		
15	51 07 384 08	1	O-RING ARP 568 6,07X1,78 NBR90	O-RING		

13.7.2015  
099112

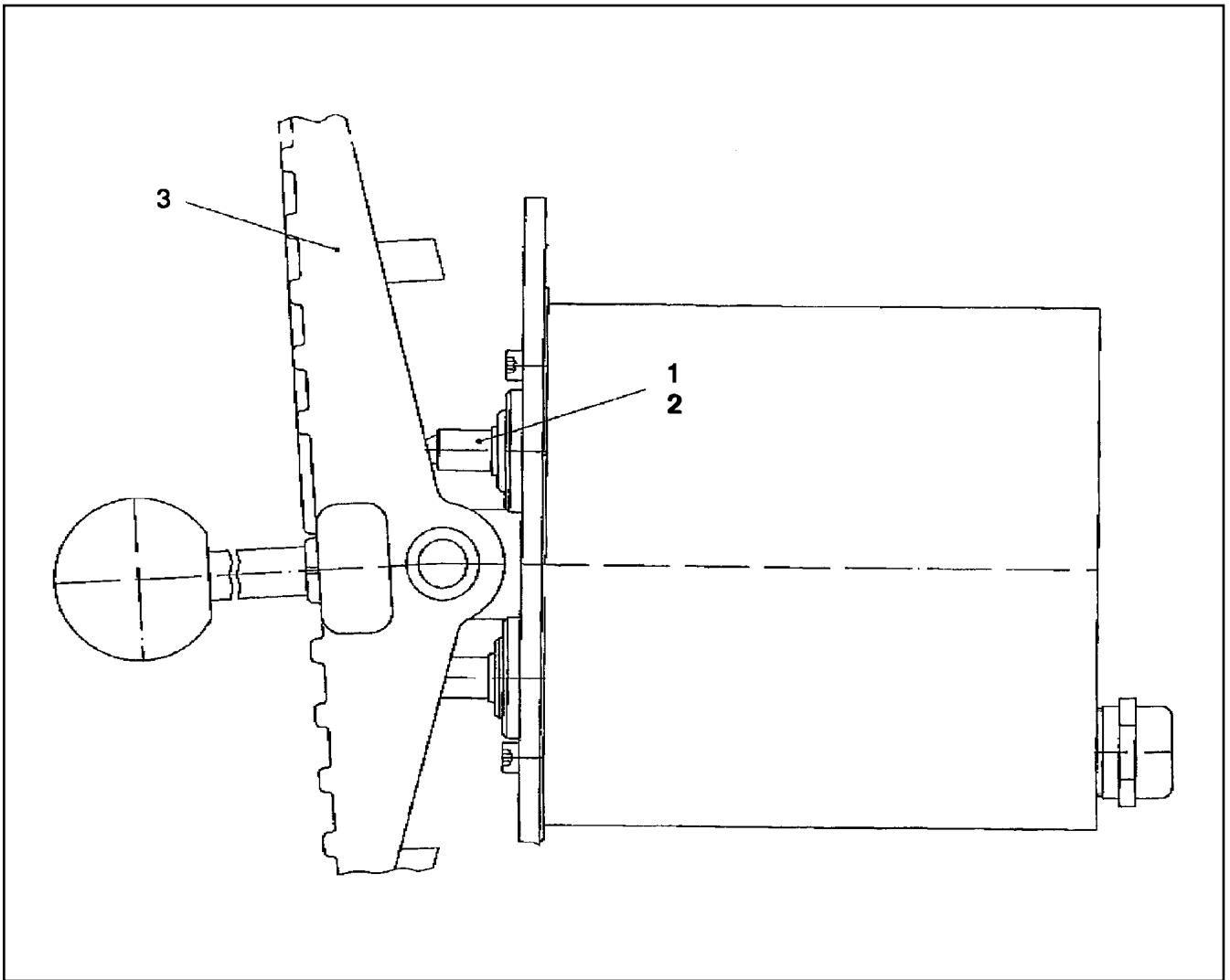
**LIEBHERR**

etk\_en\_de\_074410\_LR 1400/2

SHUTDOWN VALVE  
ABSCHALTVENTIL

☐ 407

⇒ 5 718 995 08  
57 18 995 08



Pos.	Item	Quantity	Description	Bezeichnung	Serie	K
1	57 16 398 08	1	BOARD	PLATINE		
2	57 18 909 08	1	HOISTING TRANSMITTER	HUBGEBER		
3	57 18 908 08	1	FOOT PEDAL	FUSSPEDAL		

13.7.2015  
036705

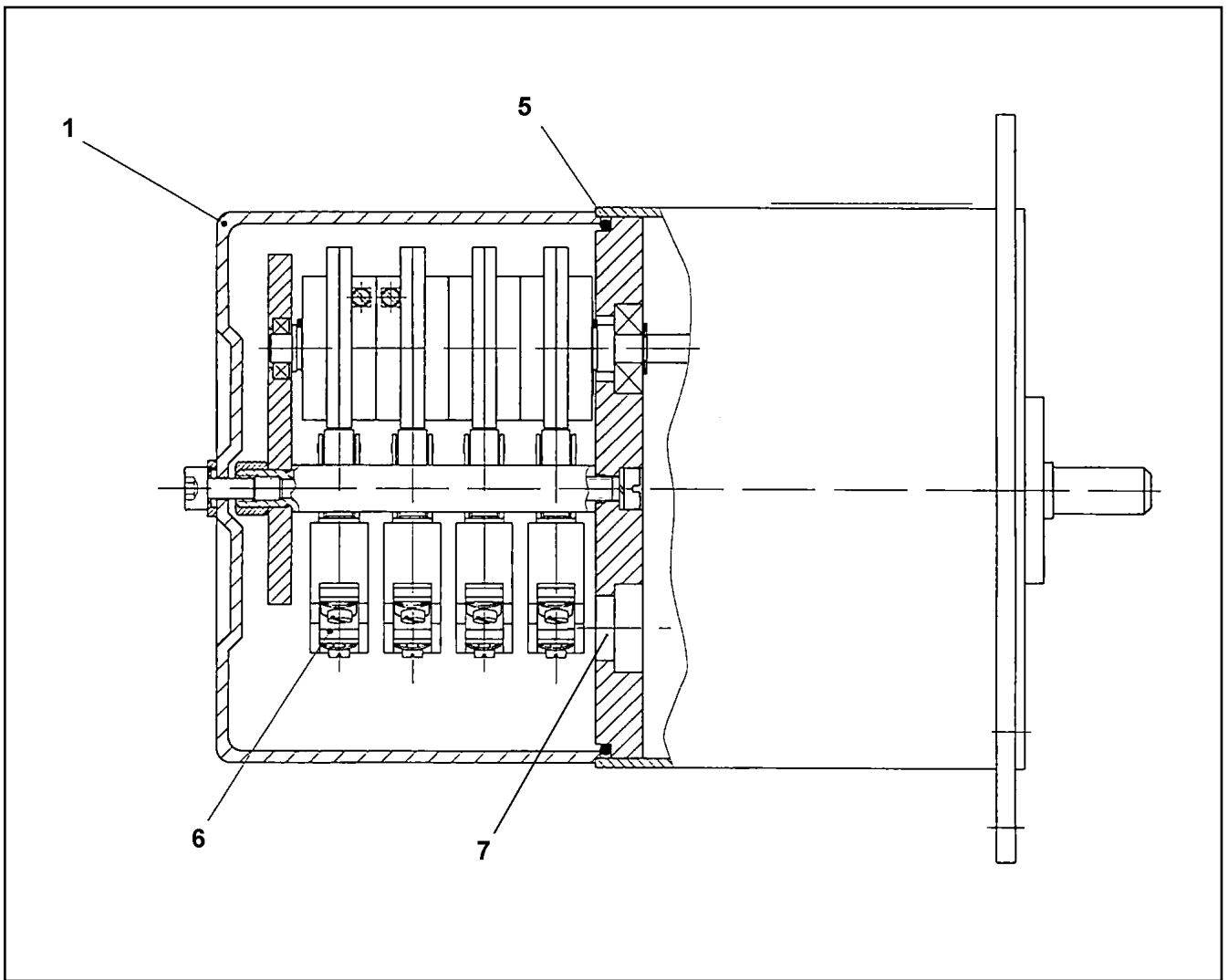
**LIEBHERR**

etk\_en\_de\_074410\_LR 1400/2

FOOT ROCKER  
FUSSWIPPE

□ 408

⇒ 6 060 165 08  
60 60 165 08



Pos.	Item	Quantity	Description	Bezeichnung	Serie	K
1	57 15 690 08	1	CAP	KAPPE		
1	10 49 148 3	1	CAP MIT NUT	KAPPE		
5	72 64 040 08	1	O-RING 110X3 NBR70	O-RING		
6	57 09 915 08	4	PROTECTIVE MOTOR SWITCH	NOCKENSCHALTER		
7	57 09 907 08	1	IMPULS TRANSMITTER	IMPULSGEBER		
8	10 87 283 9	1	THREADED ELBOW JOINT	WINKELVERSCHRAUBUNG		

13.7.2015  
059905

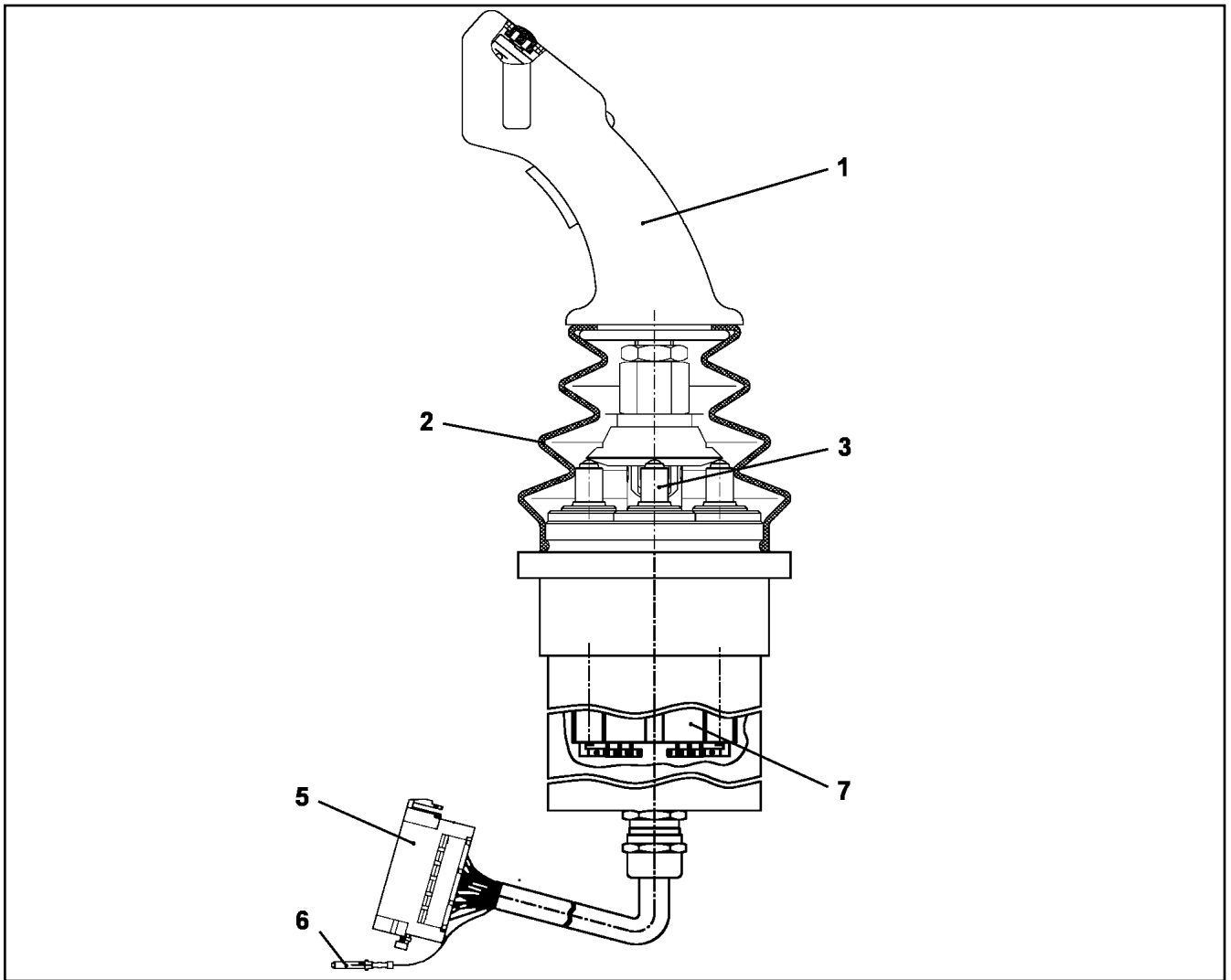
**LIEBHERR**

etk\_en\_de\_074410\_LR 1400/2

GEAR CAM LIMITSWITCH  
GETRIEBENOCKENENDSCHALTER

□ 409

⇒ 6 060 521 08  
60 60 521 08



Pos.	Item	Quantity	Description	Bezeichnung	Serie	K
1	57 17 753 08	1	HANDLE CPL ⇒ 5 717 753 08 57 17 753 08	GRIFF KPL.		
2	57 12 441 08	1	RUBBER BELLOWS	FALTENBALG		
3	10 45 081 3	4	HOISTING TRANSMITTER	HUBGEBER		
5	60 23 233 08	1	FLAT PLUG HOUSING 18-POL	FLACHSTECKERGEHAEUSE		
6	60 23 232 08	19	FLAT PLUG 1,0-2,5MM2	FLACHSTECKER		
7	57 12 440 08	4	SWITCH	SCHALTER		

13.7.2015  
031068

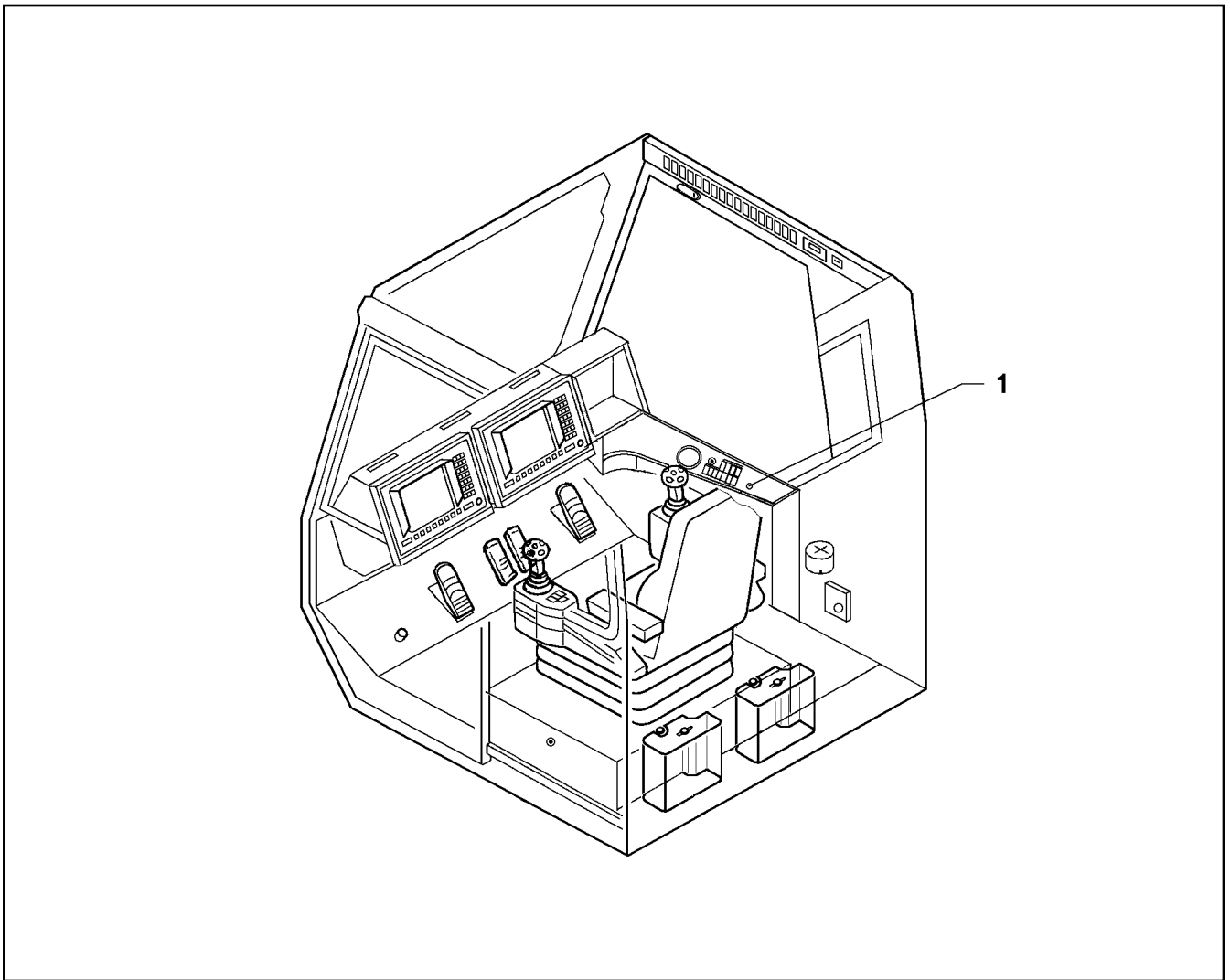
**LIEBHERR**

etk\_en\_de\_074410\_LR 1400/2

MASTER SWITCH  
MEISTERSCHALTER

410

⇒ 6 060 949 08  
60 60 949 08



Pos.	Item	Quantity	Description	Bezeichnung	Serie	K
1	57 09 954 08	1	KEY	SCHLUESSEL		

13.7.2015  
023068

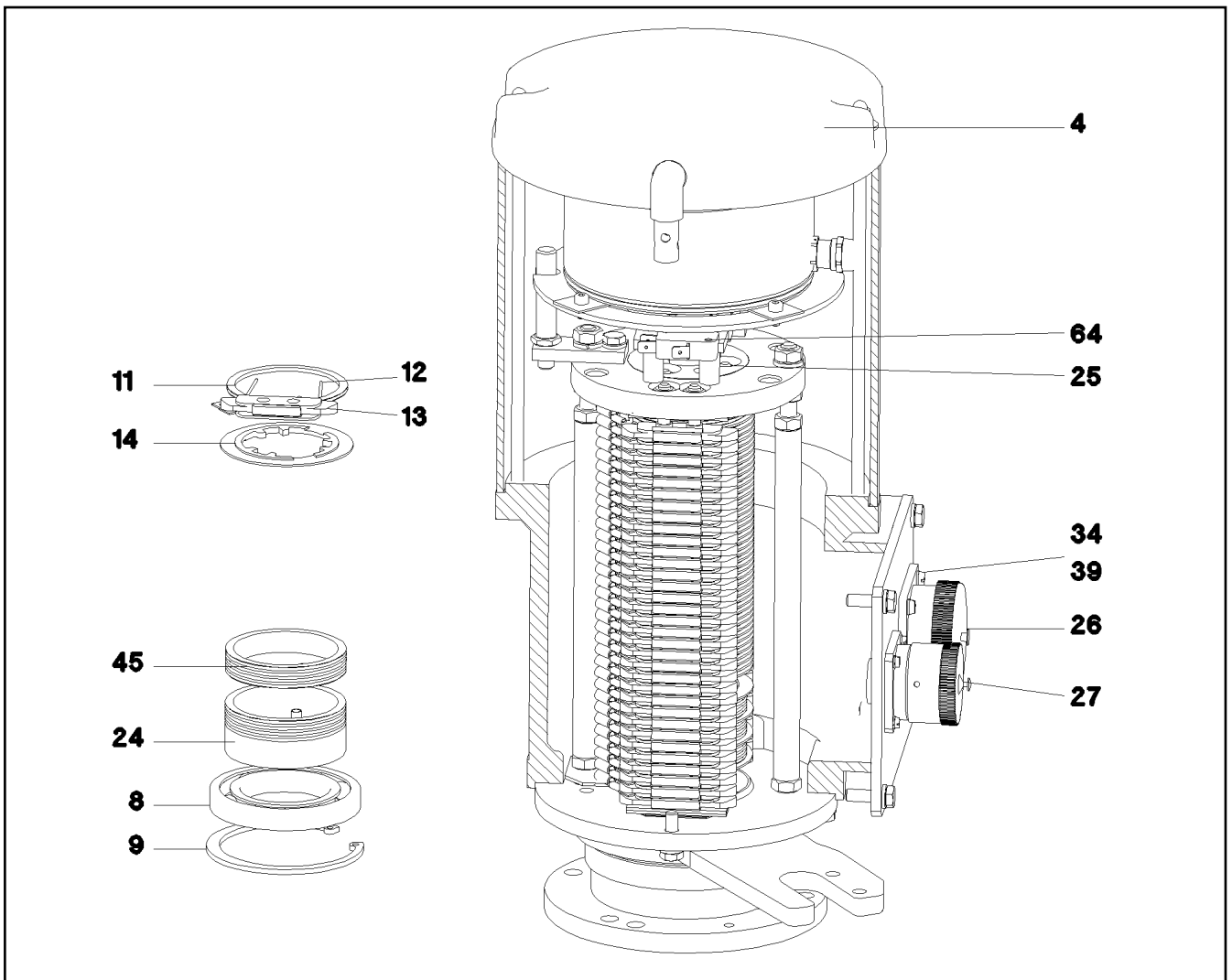
**LIEBHERR**

etk\_en\_de\_074410\_LR 1400/2

IGNITION STARTER SWITCH  
ZUENDSTARTSCHALTER

411

⇒ 6 061 943 08  
60 61 943 08



Pos.	Item	Quantity	Description	Bezeichnung	Serie	K
4	57 14 867 08	1	HOOD COVER	HAUBENDECKEL		
8	54 05 073 08	1	DEEP GROOVE BALL BEARING DIN 625 16	RILLENKUGELLAGER		
9	10 17 162 9	1	LOCKING RING DIN 472 75X2,5 FLZNNC-120	SICHERUNGSRING		
11	10 11 484 3	46	SLIP RING 60X2 2,5 <sup>2</sup>	SCHLEIFRING		
12	69 10 416 08	66	CONTACT BOW	SCHLEIFBUEGEL		
13	69 10 417 08	51	INSULATING RING	ISOLIERRING		
14	69 10 431 08	68	CONTACT BOW HOLDER	SCHLEIFBUEGELHALTER		
24	11 00 548 4	1	EARTH RING MESSING	MASSERING		
25	69 10 418 08	1	COVER DISK 8X60	DECKSCHEIBE		
26	69 24 045 08	1	APPLIANCE SOCKET CA 3102E A240	GERAETESTECKDOSE		
27	11 00 548 5	1	PLUG BOX	GERAETEDOSE		
34	40 01 001 08	8	SOCKET HEAD SCREW DIN 84 M3X10 A2-70	ZYLINDERSCHRAUBE		
39	57 08 241 08	8	SPRING WASHER DIN 137 A 3 VERZ	FEDERSCHEIBE		
45	57 03 382 08	4	SLIP RING	SCHLEIFRING		
64	57 14 868 08	1	SNAP SWITCH	SCHNAPPSCHALTER		

13.7.2015  
069911

**LIEBHERR**

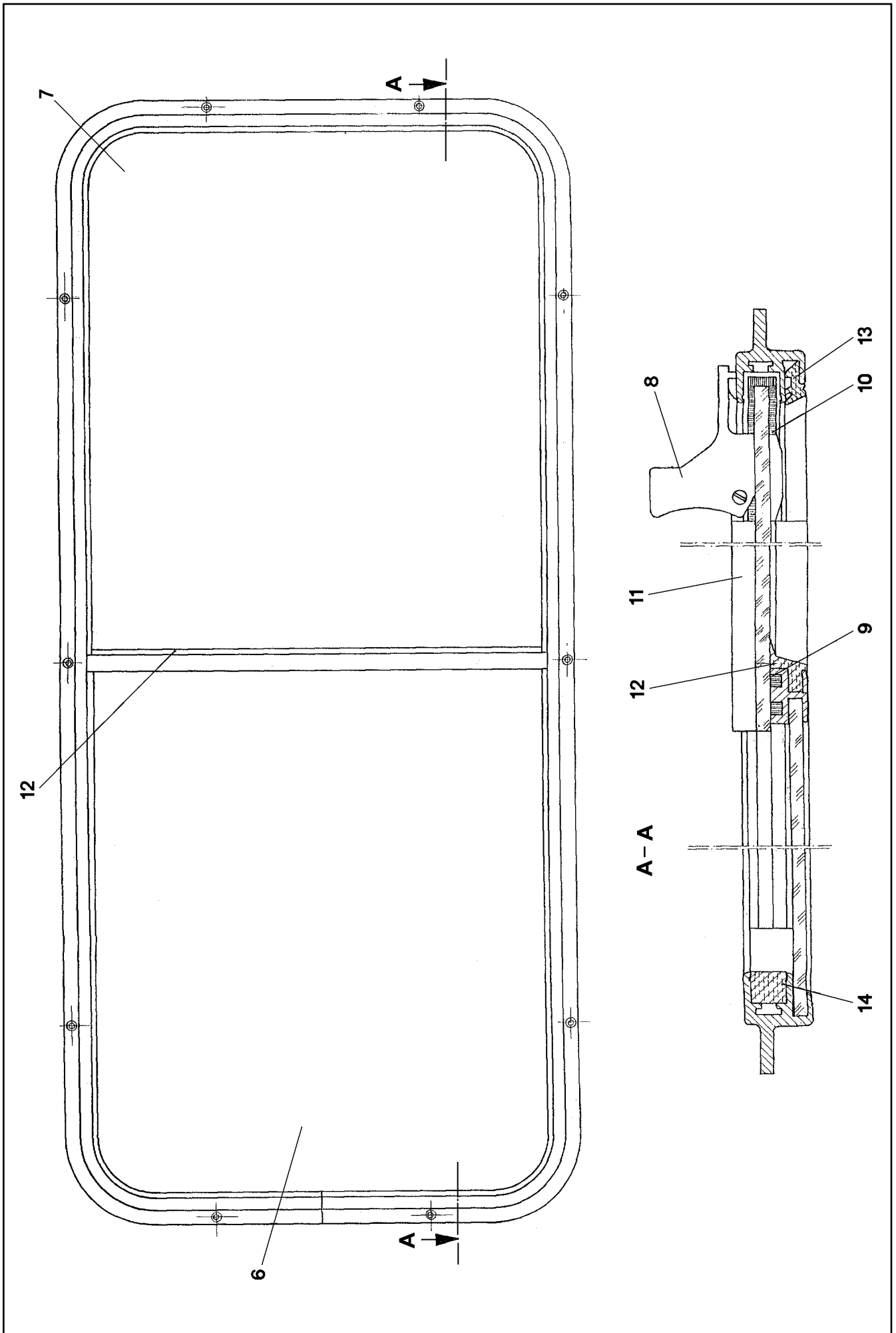
etk\_en\_de\_074410\_LR 1400/2

SLIP RING TRANSMITTER  
SCHLEIFRINGUEBERTRAGER

412

⇒ 6 910 038 08  
69 10 038 08





13.7.2015  
031245

**LIEBHERR**


etk\_en\_de\_074410\_LR 1400/2

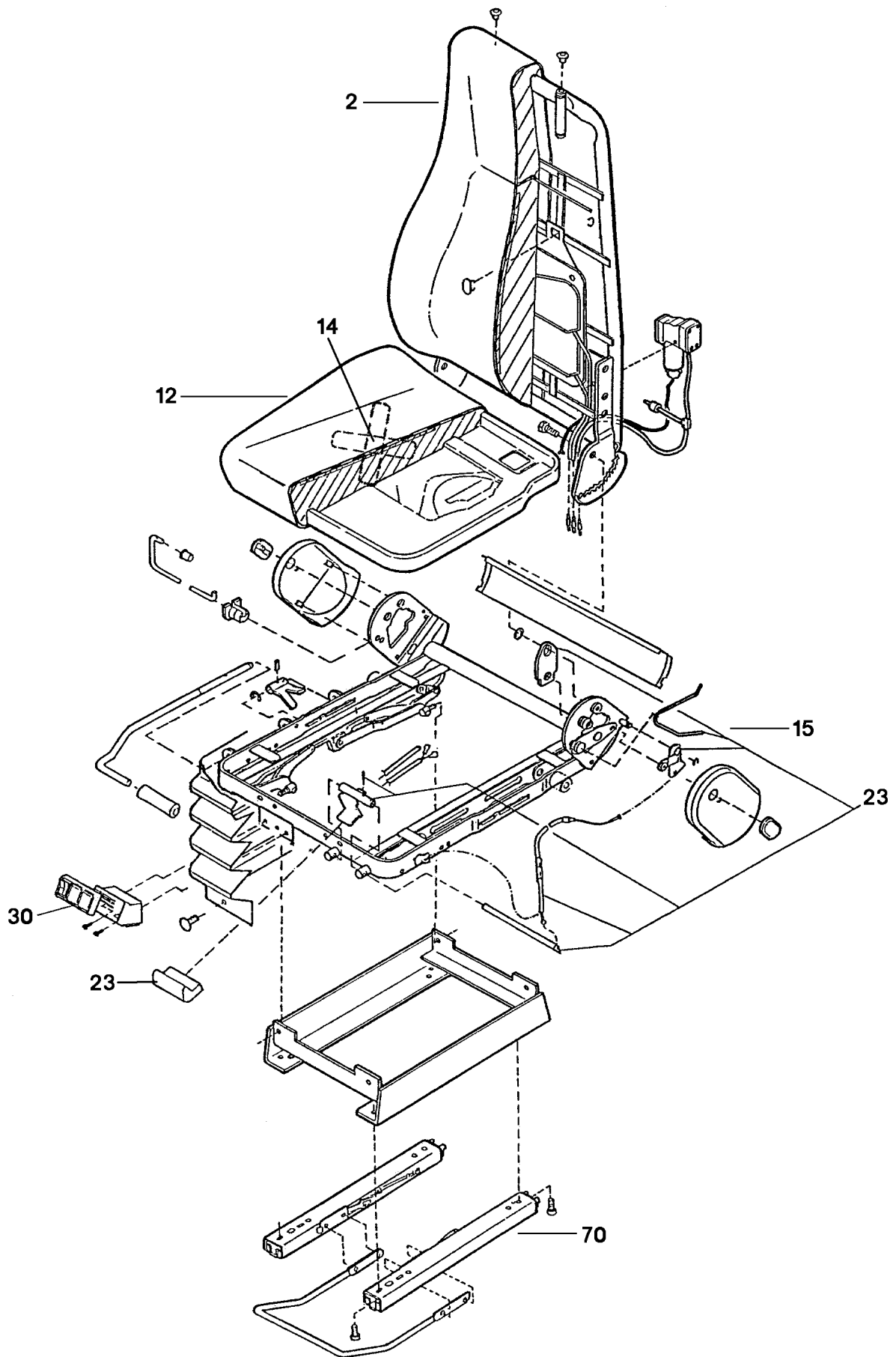
SLIDING WINDOW  
SCHIEBEFENSTER

□ 413 (1/2)

⇒ 7 257 354 08  
72 57 354 08

Pos.	Item	Quantity	Description	Bezeichnung	Serie	K
6	10 03 581 0	1	WINDOW PANE SPF	FENSTERSCHEIBE		
7	10 03 581 1	1	WINDOW PANE SPF	FENSTERSCHEIBE		
8	10 03 208 4	1	WINDOW LOCK	FENSTERVERRIEGELUNG		
9	10 03 581 3	1.4	BRUSH SEALING PROFILE 6,7 TEXTIL	BUERSTENPROFIL		
10	10 03 208 5	1.5	BRUSH SEALING PROFILE	BUERSTENPROFIL		
11	10 03 208 9	0.5	BRUSH SEALING PROFILE	BUERSTENPROFIL		
12	10 03 581 4	0.5	SEAL	DICHTUNG		
13	10 03 581 5	1.2	SEAL	DICHTUNG		
14	10 03 208 8	0.6	SEAL	DICHTUNG		

13.7.2015	etk_en_de_074410_LR 1400/2	 414 (2/2)
<b>LIEBHERR</b>	SLIDING WINDOW SCHIEBEFENSTER	⇒ 7 257 354 08 72 57 354 08



13.7.2015  
022435

**LIEBHERR**

etk\_en\_de\_074410\_LR 1400/2

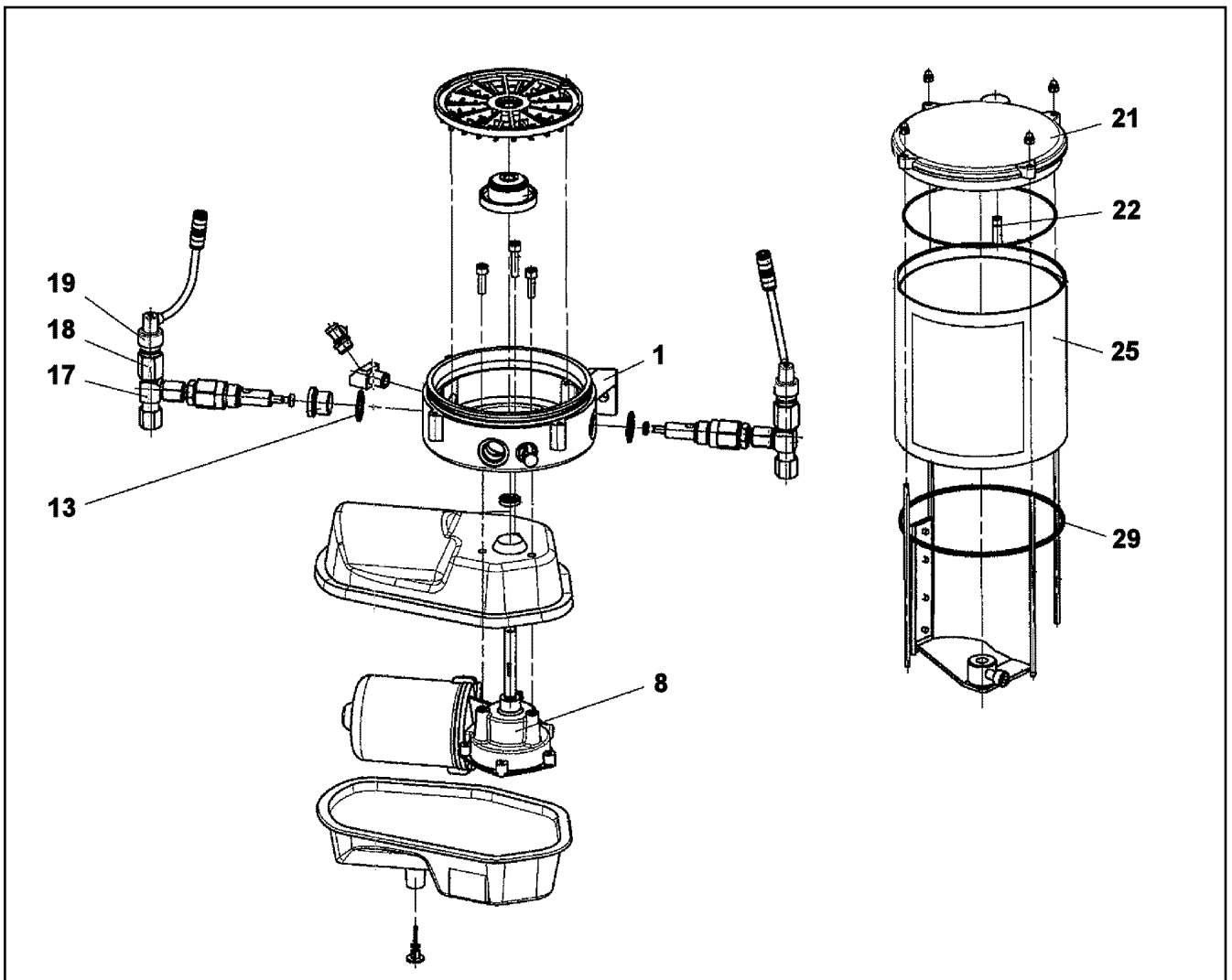
OPERATOR SEAT  
FAHRERSITZ

415 (1/2)

⇒ 7 741 079 08  
77 41 079 08

Pos.	Item	Quantity	Description	Bezeichnung	Serie	K
2	57 18 353 08	1	BACK PART	RUECKENTEIL		
12	57 18 354 08	1	SEAT PART	SITZTEIL		
14	57 10 357 08	1	SEAT SWITCH	SITZKONTAKTSCHALTER		
15	57 14 948 08	1	SEAT FRAME	SITZRAHMEN		
23	57 18 300 08	1	REGULATION DEVICE SEAT BACK	RUECKENLEHNENRASTUNG		
30	57 14 949 08	1	VALVE	LORDOSENVENTIL		
70	57 18 302 08	1	RAIL PAIR	SCHIENENPAAR		

13.7.2015	etk_en_de_074410_LR 1400/2	<input type="checkbox"/> 416 (2/2)
<b>LIEBHERR</b>	OPERATOR SEAT FAHRERSITZ	⇒ 7 741 079 08 77 41 079 08



Pos.	Item	Quantity	Description	Bezeichnung	Serie	K
1	10 01 469 3	1	PUMP HOUSING	PUMPENGEHAEUSE		
8	10 35 514 0	1	TRANSMISSION MOTOR 24V	GLEICHSTROMGETRIEBEMOTO		
13	71 01 044 08	3	SEALING RING DIN 7603 A 21X26X1,5 CU	DICHTRING		
17	10 03 827 2	2	PUMP ELEMENT	PUMPENELEMENT		
18	10 03 827 4	2	OVERPRESSURE VALVE 280BAR	UEBERDRUCKVENTIL		
(1)	10 04 058 1	1	OVERPRESSURE VALVE	UEBERDRUCKVENTIL		
19	10 42 995 2	2	FAULT INDICATOR	STOERANZEIGE		
21	10 40 981 7	1	CONTAINER COVER	BEHAELTERABDECKKAPPE		
22	57 06 906 08	1	O-RING 6X1 NBR90	O-RING		
25	10 03 827 1	1	CONTAINER 2,5 KG	BEHAELTER		
27	96 74 218 08	1	STICKER BEHAELTER 2,5KG	AUFKLEBER		
(1)	10 66 390 9	1	STICKER	AUFKLEBER		
(2)	11 49 443 2	1	SIGN	SCHILD		
(3)	11 49 458 1	1	SIGN	SCHILD		
29	72 64 528 01	1	O-RING 135X3 NBR 70 SPF	O-RING		

13.7.2015  
049248

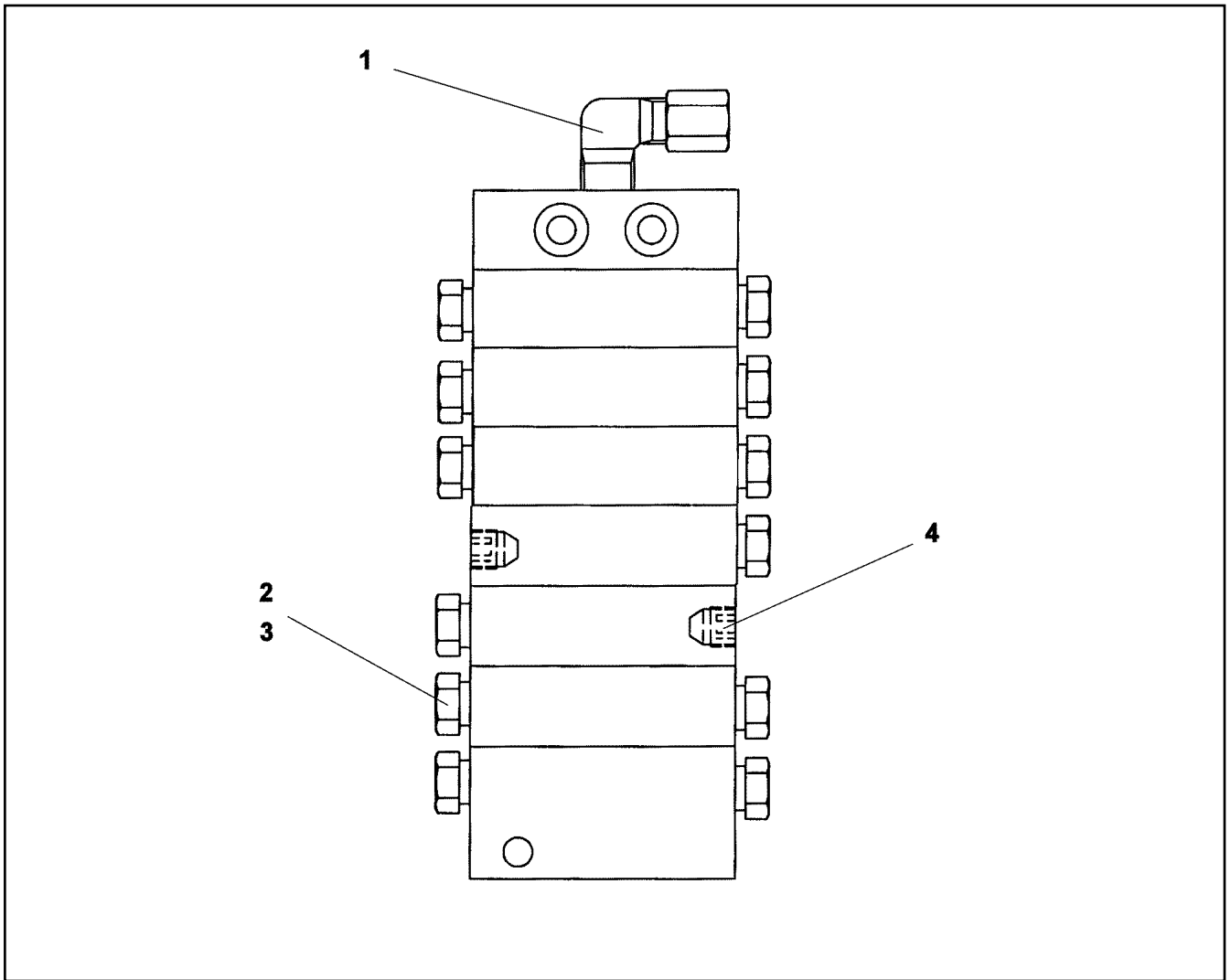
**LIEBHERR**

etk\_en\_de\_074410\_LR 1400/2

ELECTRIC PUMP  
ELEKTROPUMPE

417

⇒ 7 743 566 08  
77 43 566 08



Pos.	Item	Quantity	Description	Bezeichnung	Serie	K
1	77 43 765 08	1	FLANGE JOINT GEM10X1K	VERSCHRAUBUNG		
4	77 43 782 08	2	SCREW PLUG	VERSCHLUSSSCHRAUBE		

13.7.2015  
089160

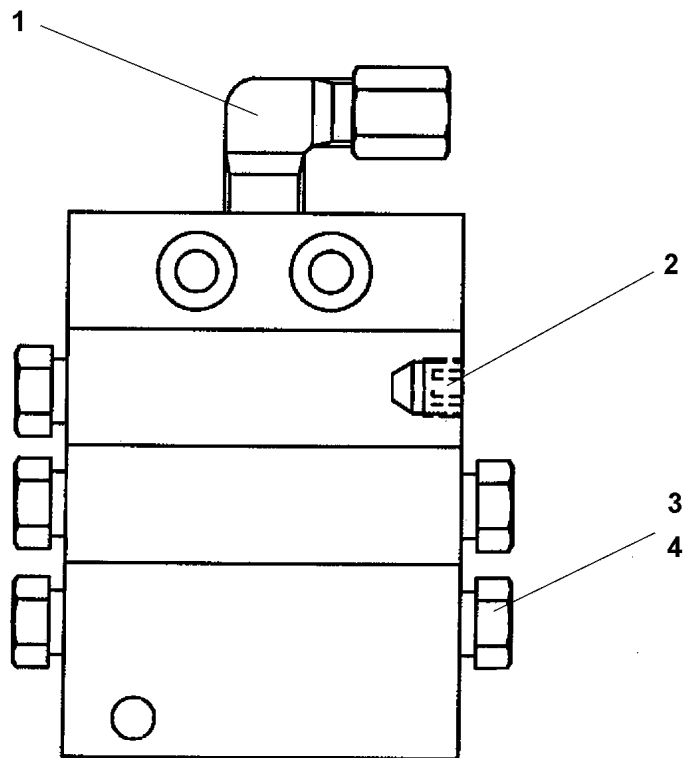
**LIEBHERR**

etk\_en\_de\_074410\_LR 1400/2

DISTRIBUTION BLOCK  
VERTEILERKOMBINATION

418

⇒ 7 743 836 08  
77 43 836 08



Pos.	Item	Quantity	Description	Bezeichnung	Serie	K
1	77 43 738 08	1	FLANGE JOINT WE6-M10X1R	VERSCHRAUBUNG		
2	77 43 782 08	1	SCREW PLUG	VERSCHLUSSSCHRAUBE		

13.7.2015  
089127

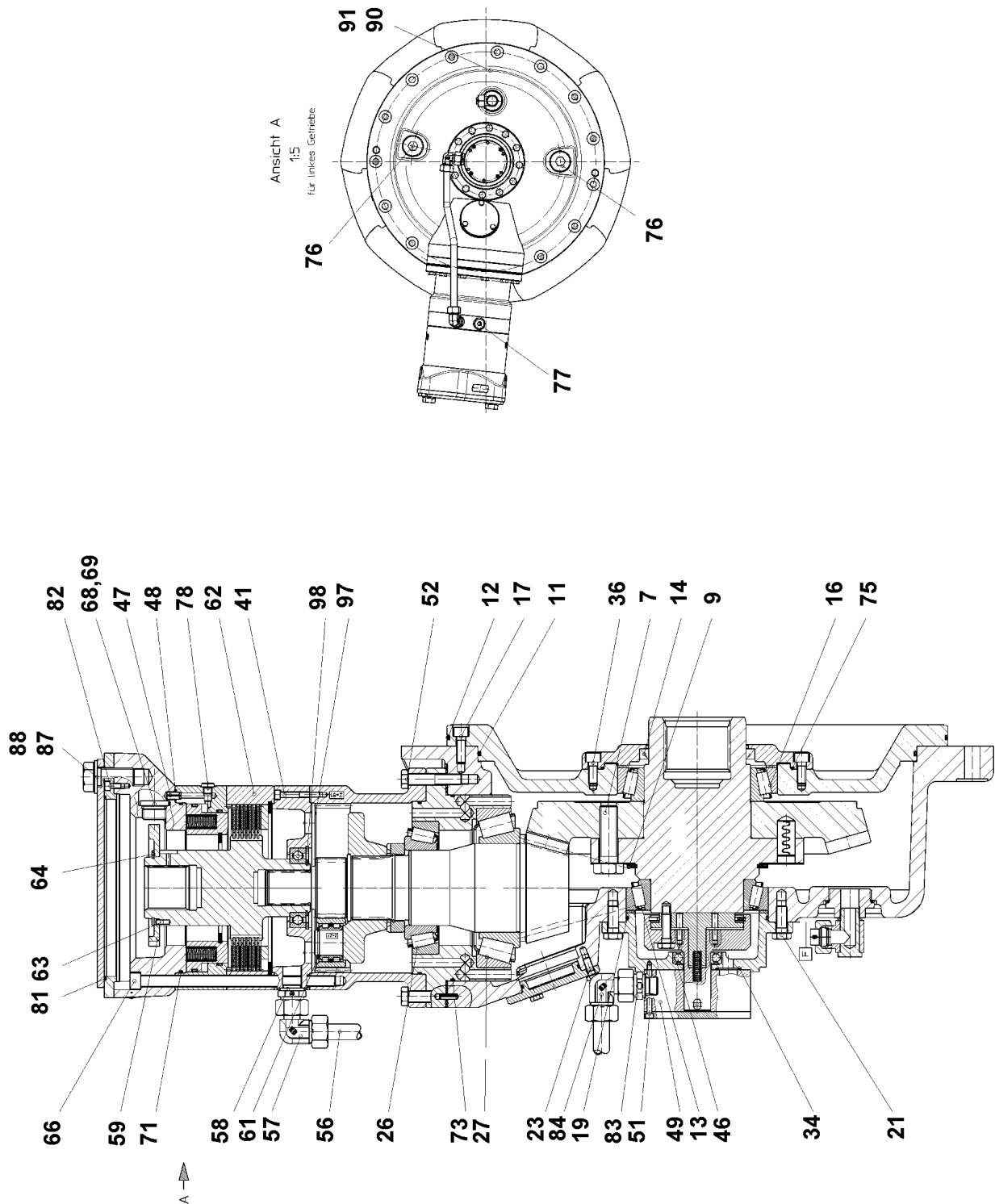
**LIEBHERR**

etk\_en\_de\_074410\_LR 1400/2

DISTRIBUTION BLOCK  
VERTEILERKOMBINATION

419

⇒ 7 743 850 08  
77 43 850 08



13.7.2015  
079725

**LIEBHERR**

etk\_en\_de\_074410\_LR 1400/2

ANGULAR GEAR  
WINKELGETRIEBE

□ 420 (1/2)

→ 9 000 510 6  
90 00 510 6



Pos.	Item	Quantity	Description	Bezeichnung	Serie	K
3	72 64 274 08	1	O-RING 64X3 NBR70	O-RING		
7	40 66 042 01	8	HEX SCREW ISO 4017 M20X65 10.9 A3C SP	SECHSKANTSCHRAUBE		
9	10 17 160 5	1	LOCKING RING DIN 471 140X4 FLZNNC-120	SICHERUNGSRING		
11	76 10 323 03	1	O-RING 480X4 NBR 70	O-RING		
12	76 10 333 03	1	O-RING 550X4 NBR 70	O-RING		
13	74 62 221 01	1	TAPERED ROLLER BEARING DIN 720 320 2	KEGELROLLENLAGER		
14	71 00 302 01	1	ROTARY SHAFT LIP SEAL DIN 3760 A 110X	RADIALWELLENDICHTRING		
16	74 62 228 08	1	TAPERED ROLLER BEARING DIN 720 32024-	KEGELROLLENLAGER		
17	40 43 000	12	SOCKET HEAD SCREW ISO 4762 M10X30 1	ZYLINDERSCHRAUBE		
19	51 85 781 08	1	O-RING 150X3 NBR70	O-RING		
21	40 66 124	12	HEX SCREW ISO 4017 M12X30 10.9 A3C SP	SECHSKANTSCHRAUBE		
23	49 00 089	3	HEX SCREW ISO 4017 M8X20 8.8 A2C	SECHSKANTSCHRAUBE		
26	74 62 311 08	1	TAPERED ROLLER BEARING DIN 720 32217	KEGELROLLENLAGER		
27	10 10 197 4	1	TAPERED ROLLER BEARING DIN 720 32220	KEGELROLLENLAGER		
34	72 64 546 01	1	O-RING 23X2,5 NBR 70	O-RING		
36	40 43 124	12	SOCKET HEAD SCREW ISO 4762 M10X25 1	ZYLINDERSCHRAUBE		
41	40 42 109	4	SOCKET HEAD SCREW ISO 4762 M6X45 8.8	ZYLINDERSCHRAUBE		
42	47 66 104 08	1	FLANGE JOINT RSWS15-LM-WD A3P	VERSCHRAUBUNG		
43	74 10 839	1	TAPER COLLET VKA 18L A3C	VERSCHLUSSKEGEL		
46	74 51 206 08	1	DEEP GROOVE BALL BEARING DIN 625 600	RILLENKUGELLAGER		
47	43 20 079 77	2	DOWEL PIN ISO 8752 8X16	SPANNSTIFT		
48	52 11 965 08	2	O-RING 9X1,5 NBR90	O-RING		
49	10 17 191 7	1	PUMP KSW-1-30/120	PUMPE		
51	40 42 029 01	4	SOCKET HEAD SCREW ISO 4762 M5X55 8.8	ZYLINDERSCHRAUBE		
52	40 62 020 08	12	HEX SCREW ISO 4014 M12X60 10.9 FLZN SP	SECHSKANTSCHRAUBE		
56	90 00 486 5	1	TUBE 18X1,5X420	ROHR		
57	47 22 010 08	1	FLANGE JOINT EVW18-LM	VERSCHRAUBUNG		
58	47 10 311 08	1	FLANGE JOINT GE 18L M22X1,5 CR6-FREI	VERSCHRAUBUNG		
(1)	72 64 079 08	1	O-RING 16X2 NBR70	O-RING		
61	46 30 001 03	5	LOCKING RING DIN 471 28X2	SICHERUNGSRING		
62	93 29 163 01	1	BRAKE	BREMSE		
(1)	92 77 467 01	1	BRAKE MULTI-DISC SET	BREMSLAMELLENSETZ		
(2)	92 77 468 01	1	BRAKE PACKING SET	BREMSE-DICHTUNGSSATZ		
(3)	50 28 169 01	1	BRAKE ACTUATING UNIT	BREMSBETAETIGUNGSEINHEIT		
63	43 12 039 08	2	CORE PIN DIN 1473 5H11X16 A2	KERBSTIFT		
64	42 80 056 08	1	LOCKING RING DIN 471 70X2,5	SICHERUNGSRING		
66	10 03 225 8	12	SOCKET HEAD SCREW ISO 4762 M12X220 1	ZYLINDERSCHRAUBE		
68	54 01 843 08	4	O-RING 22,2X3 NBR70	O-RING		
69	47 77 056 08	4	STOP PLUG VSTIM27X2ED A3P	STOPFEN		
71	76 10 359 03	2	O-RING 185X3 FKM 70	O-RING		
73	72 64 215 01	1	O-RING 200X3 NBR 70	O-RING		
75	51 85 561 08	1	O-RING 210X3 NBR70	O-RING		
76	47 77 057 08	2	STOP PLUG VSTIM48X2ED A3P	STOPFEN		
77	47 75 104 01	1	SCREW PLUG VSTI M22X1,5 CF	VERSCHLUSSSCHRAUBE		
78	47 75 105 01	5	SCREW PLUG VSTI M10X1 CR6-FREI	VERSCHLUSSSCHRAUBE		
81	76 10 217 03	1	O-RING 195X3 NBR 70	O-RING		
82	46 00 049	4	SOCKET HEAD SCREW ISO 4762 M6X12 8.8	ZYLINDERSCHRAUBE		
83	47 10 012 08	1	FLANGE JOINT GE18-LR	VERSCHRAUBUNG		
84	47 22 010 08	1	FLANGE JOINT EVW18-LM	VERSCHRAUBUNG		
87	46 00 020	2	HEX SCREW ISO 4017 M20X45 8.8 A3C	SECHSKANTSCHRAUBE		
88	10 28 980 8	2	WASHER ISO 7089 20 300HV FLZN SPF	SCHEIBE		
97	10 17 158 7	1	LOCKING RING DIN 471 55X2 FLZNNC-120H	SICHERUNGSRING		
98	10 17 163 2	1	LOCKING RING DIN 472 90X3 FLZNNC-120H	SICHERUNGSRING		

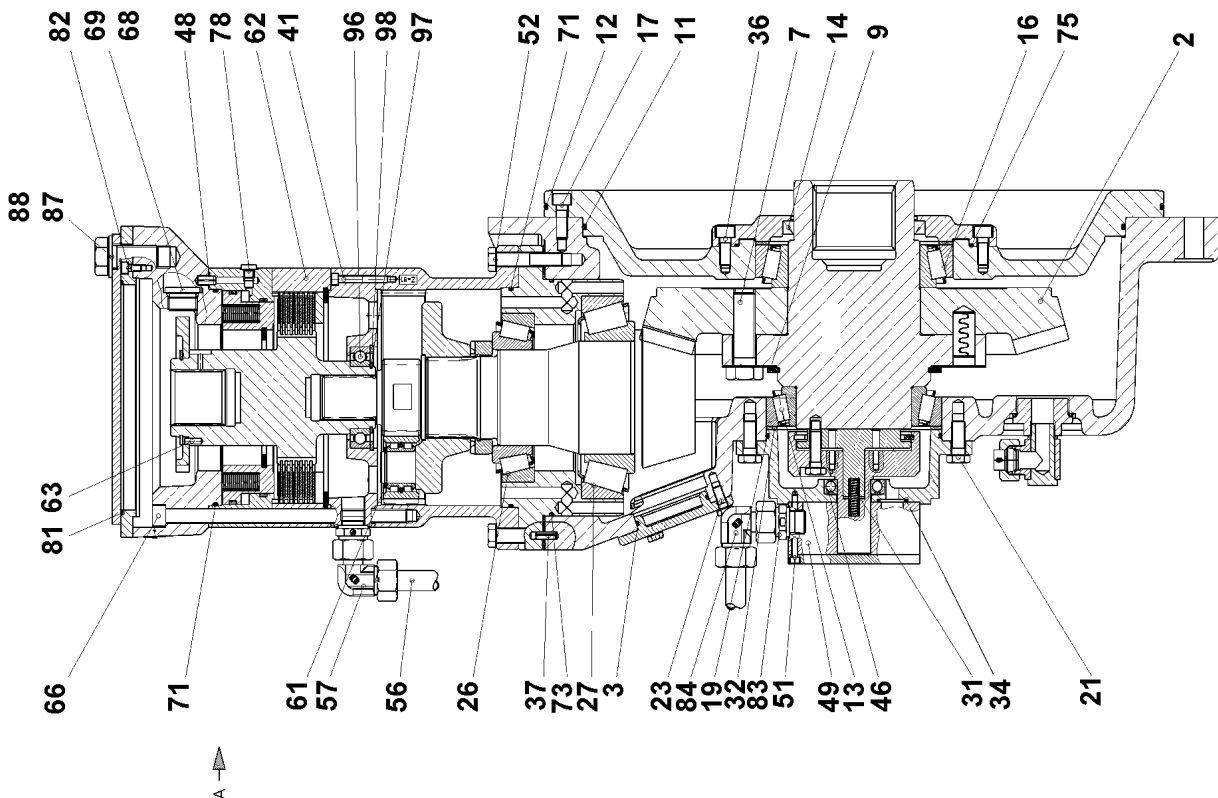
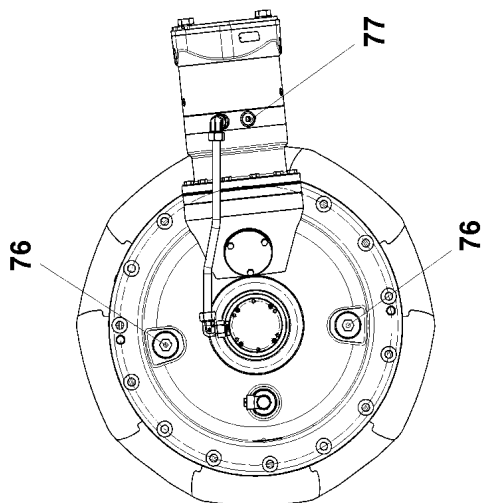
13.7.2015

etk\_en\_de\_074410\_LR 1400/2

421 (2/2)

**LIEBHERR**ANGULAR GEAR  
WINKELGETRIEBE⇒ 9 000 510 6  
90 00 510 6

Ansicht A  
1:5  
für rechtes Gebläse



A →

13.7.2015  
079730

**LIEBHERR**

etk\_en\_de\_074410\_LR 1400/2

ANGULAR GEAR  
WINKELGETRIEBE

□ 422 (1/2)

⇒ 9 000 521 4  
90 00 521 4

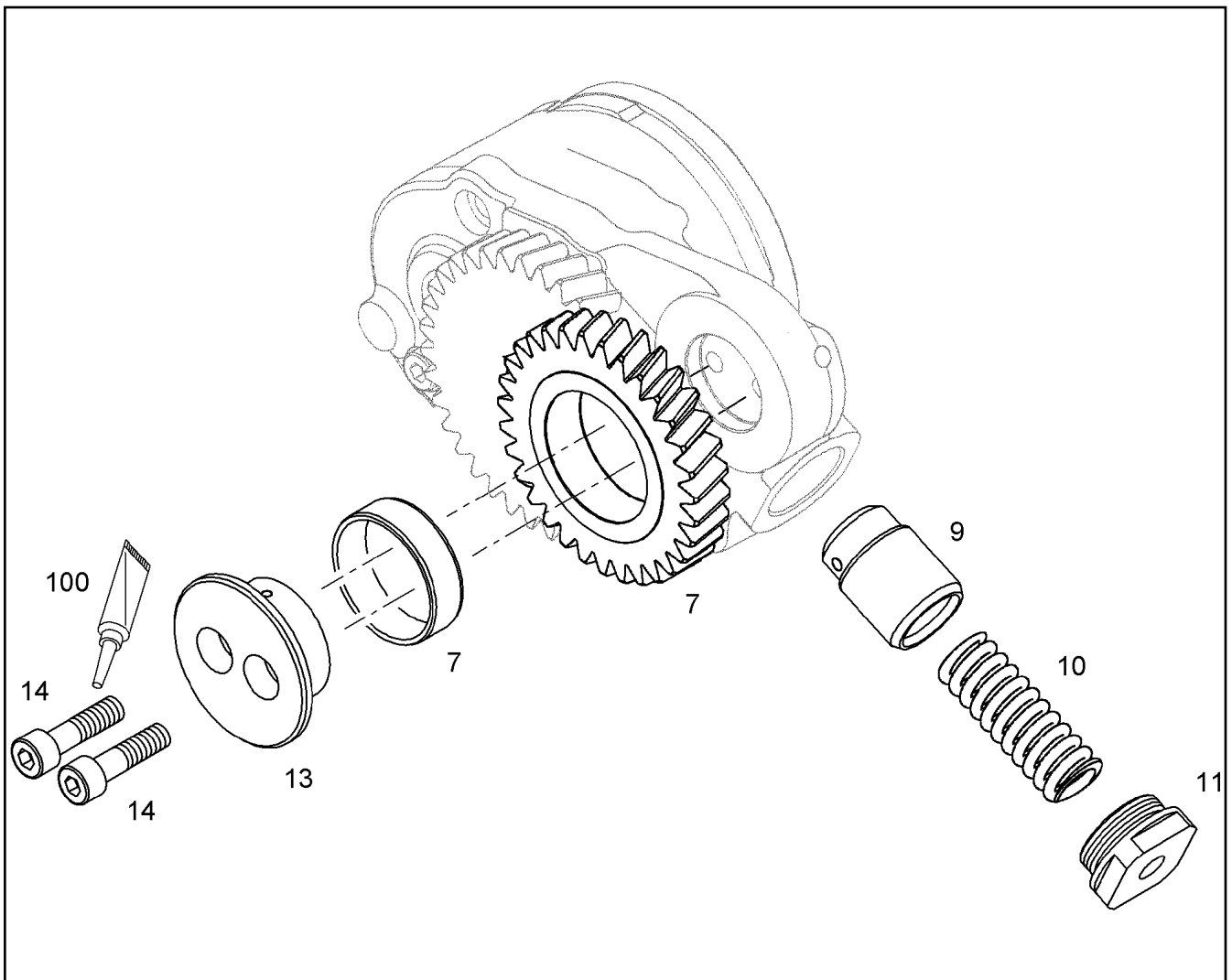
Pos.	Item	Quantity	Description	Bezeichnung	Serie	K
2	93 97 664 01	1	BEVEL WHEEL SET M=5,96 Z=13RE/46	KEGELRADSATZ		
3	72 64 274 08	1	O-RING 64X3 NBR70	O-RING		
7	40 66 042 01	8	HEX SCREW ISO 4017 M20X65 10.9 A3C SP	SECHSKANTSCHRAUBE		
9	10 17 160 5	1	LOCKING RING DIN 471 140X4 FLZNNC-120	SICHERUNGSRING		
11	76 10 323 03	1	O-RING 480X4 NBR 70	O-RING		
12	76 10 333 03	1	O-RING 550X4 NBR 70	O-RING		
13	74 62 221 01	1	TAPERED ROLLER BEARING DIN 720 320 2	KEGELROLLENLAGER		
14	71 00 302 01	1	ROTARY SHAFT LIP SEAL DIN 3760 A 110X	RADIALWELLENDICHTRING		
16	74 62 228 77	1	TAPERED ROLLER BEARING DIN 720 32024	KEGELROLLENLAGER		
17	40 43 000	12	SOCKET HEAD SCREW ISO 4762 M10X30 1	ZYLINDERSCHRAUBE		
19	51 85 781 08	1	O-RING 150X3 NBR70	O-RING		
21	40 66 124	12	HEX SCREW ISO 4017 M12X30 10.9 A3C SP	SECHSKANTSCHRAUBE		
23	49 00 089	3	HEX SCREW ISO 4017 M8X20 8.8 A2C	SECHSKANTSCHRAUBE		
26	74 62 311 08	1	TAPERED ROLLER BEARING DIN 720 32217	KEGELROLLENLAGER		
27	10 10 197 4	1	TAPERED ROLLER BEARING DIN 720 32220	KEGELROLLENLAGER		
31	72 00 295 01	1	PRESSURE SPRING 1,8X7,4X44	DRUCKFEDER		
32	93 80 498 01	1	SHIM RING 140,1X159,9X3,5 ST	PASSSCHEIBE		
34	72 64 546 01	1	O-RING 23X2,5 NBR 70	O-RING		
36	40 43 124	12	SOCKET HEAD SCREW ISO 4762 M10X25 1	ZYLINDERSCHRAUBE		
37	43 20 057 08	1	DOWEL PIN ISO 8752 6X20	SPANNSTIFT		
41	40 42 109	4	SOCKET HEAD SCREW ISO 4762 M6X45 8.8	ZYLINDERSCHRAUBE		
46	74 51 206 08	1	DEEP GROOVE BALL BEARING DIN 625 600	RILLENKUGELLAGER		
48	52 11 965 08	2	O-RING 9X1,5 NBR90	O-RING		
49	10 17 191 7	1	PUMP KSW-1-30/120	PUMPE		
51	40 42 029 01	4	SOCKET HEAD SCREW ISO 4762 M5X55 8.8	ZYLINDERSCHRAUBE		
52	40 62 020 08	12	HEX SCREW ISO 4014 M12X60 10.9 FLZN SP	SECHSKANTSCHRAUBE		
56	90 00 486 5	1	TUBE 18X1,5X420	ROHR		
57	47 22 010 08	1	FLANGE JOINT EVW18-LM	VERSCHRAUBUNG		
61	46 30 001 03	5	LOCKING RING DIN 471 28X2	SICHERUNGSRING		
62	93 29 163 01	1	BRAKE	BREMSE		
63	43 12 039 08	2	CORE PIN DIN 1473 5H11X16 A2	KERBSTIFT		
66	10 03 225 8	12	SOCKET HEAD SCREW ISO 4762 M12X220 1	ZYLINDERSCHRAUBE		
68	54 01 843 08	4	O-RING 22,2X3 NBR70	O-RING		
69	47 77 056 08	4	STOP PLUG VSTIM27X2ED A3P	STOPFEN		
71	76 10 359 03	2	O-RING 185X3 FKM 70	O-RING		
73	72 64 215 01	1	O-RING 200X3 NBR 70	O-RING		
75	51 85 561 08	1	O-RING 210X3 NBR70	O-RING		
76	47 77 057 08	2	STOP PLUG VSTIM48X2ED A3P	STOPFEN		
77	47 77 045 08	1	STOP PLUG VSTIM22X1,5ED A3P	STOPFEN		
78	47 75 105 01	5	SCREW PLUG VSTI M10X1 CR6-FREI	VERSCHLUSSSCHRAUBE		
81	76 10 217 03	1	O-RING 195X3 NBR 70	O-RING		
82	46 00 049	4	SOCKET HEAD SCREW ISO 4762 M6X12 8.8	ZYLINDERSCHRAUBE		
83	47 10 012 08	1	FLANGE JOINT GE18-LR	VERSCHRAUBUNG		
84	47 22 010 08	1	FLANGE JOINT EVW18-LM	VERSCHRAUBUNG		
87	46 00 020	2	HEX SCREW ISO 4017 M20X45 8.8 A3C	SECHSKANTSCHRAUBE		
88	10 28 980 8	2	WASHER ISO 7089 20 300HV FLZN SPF	SCHEIBE		
96	74 51 392 01	1	DEEP GROOVE BALL BEARING DIN 625 60	RILLENKUGELLAGER		
97	10 17 158 7	1	LOCKING RING DIN 471 55X2 FLZNNC-120H	SICHERUNGSRING		
98	10 17 163 2	1	LOCKING RING DIN 472 90X3 FLZNNC-120H	SICHERUNGSRING		

13.7.2015

etk\_en\_de\_074410\_LR 1400/2

423 (2/2)

**LIEBHERR**ANGULAR GEAR  
WINKELGETRIEBE⇒ 9 000 521 4  
90 00 521 4



Pos.	Item	Quantity	Description	Bezeichnung	Serie	K
7	90 72 633	1	INTERMEDIATE GEAR PRE-ASS.	ZWISCHENRAD VORM.		
9	98 86 591	1	PISTON	KOLBEN		
10	73 81 302	1	PRESSURE SPRING 3,40X16,60X71,31 OTE	DRUCKFEDER		
11	92 75 590	1	SCREW PLUG M30X1,5 St Rm>450N/m FE/Z	VERSCHLUSSSCHRAUBE		
13	92 67 273	1	HUB 42CrMo4+N+QT	NABE		
14	24 00 498 02	2	SOCKET HEAD SCREW ISO 4762 M8X30 8.8	ZYLINDERSCHRAUBE		
100	81 12 019 08	1	SCREW LOCKING 50ML LOCTITE 262	SCHRAUBENSICHERUNG		

13.7.2015  
039253

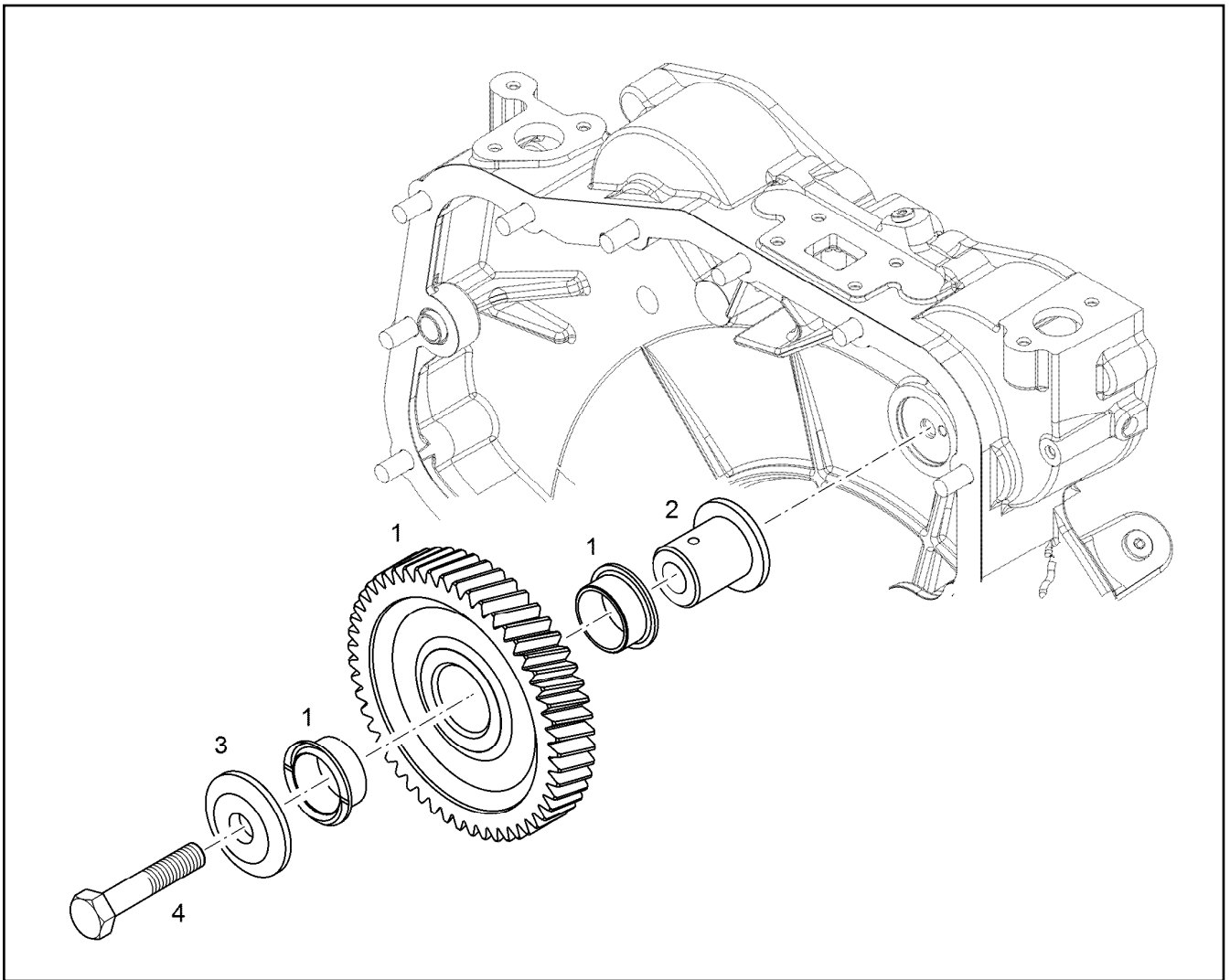
**LIEBHERR**

etk\_en\_de\_074410\_LR 1400/2

LUBRICATING OIL PUMP  
SCHMIEROELPUMPE

424

⇒ 9 072 781  
90 72 781



Pos.	Item	Quantity	Description	Bezeichnung	Serie	K
1	90 72 904	1	INTERMEDIATE GEAR PRE-ASS.	ZWISCHENRAD VORM.		
(2)	98 89 290	2	PLAIN BEARING BUSHING 30X34X16 G-CuS	GLEITLAGERBUCHSE		
2	90 72 907	1	INTERMEDIATE WHEEL AXLE 42CrMo4+QT	ZWISCHENRADACHSE		
3	90 72 908	1	BEARING COVER 31CrMoV9	LAGERDECKEL		
4	46 00 514	1	HEX SCREW ISO 4014 M12X65 8.8 A3C	SECHSKANTSCHRAUBE		

13.7.2015  
036934

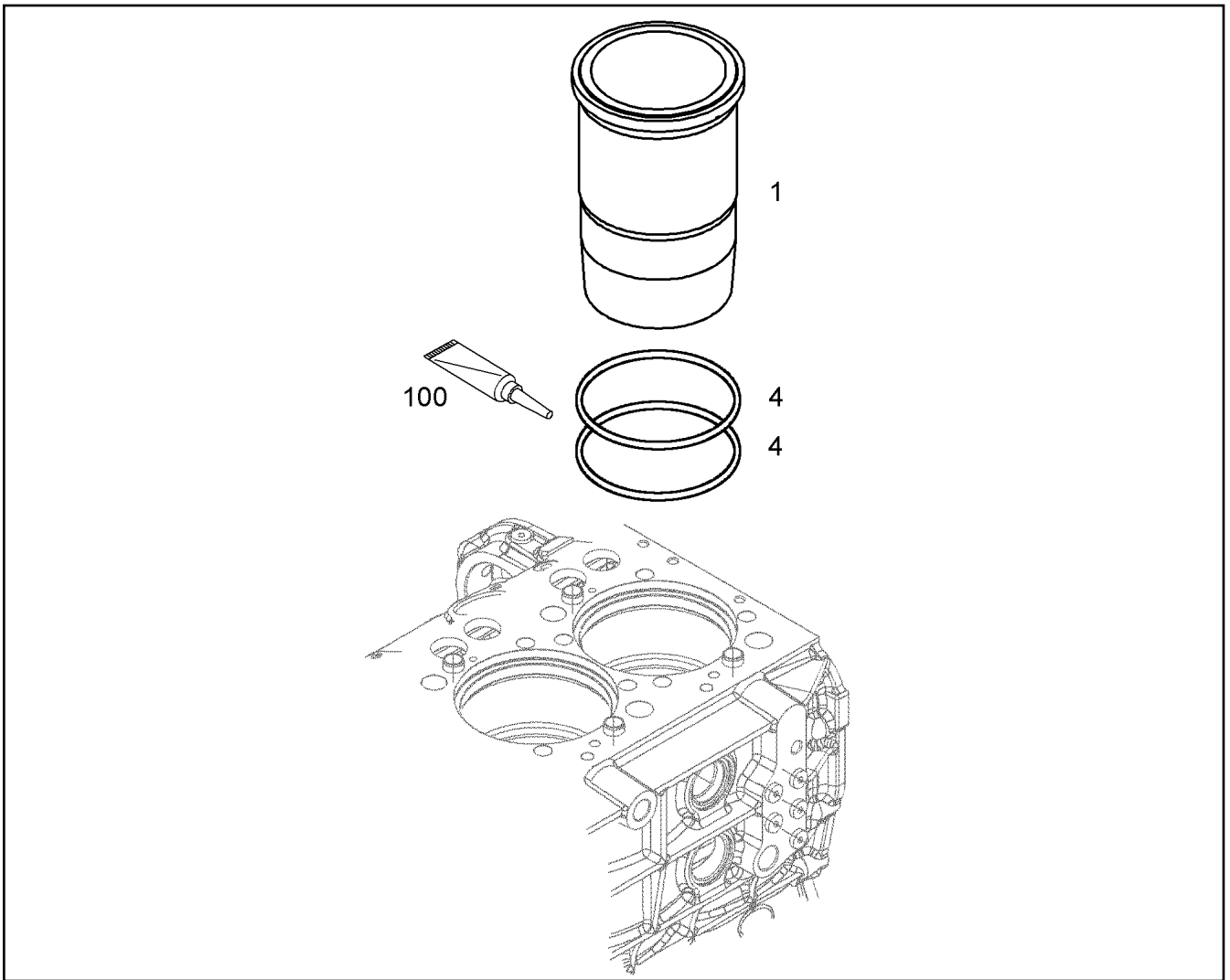
**LIEBHERR**

etk\_en\_de\_074410\_LR 1400/2

INTERMEDIATE GEAR CPL.  
ZWISCHENRAD KPL.

□ 425

⇒ 9 072 906  
90 72 906



Pos.	Item	Quantity	Description	Bezeichnung	Serie	K
1	90 80 084	1	CYLINDER BUSHING	ZYLINDERBUCHSE		
4	10 00 649 9	2	O-RING 140 75 FKM 17939	O-RING		
100	10 02 473 3	1	GREASE GBU Y 131 0.010KG	FETT		

13.7.2015  
036949

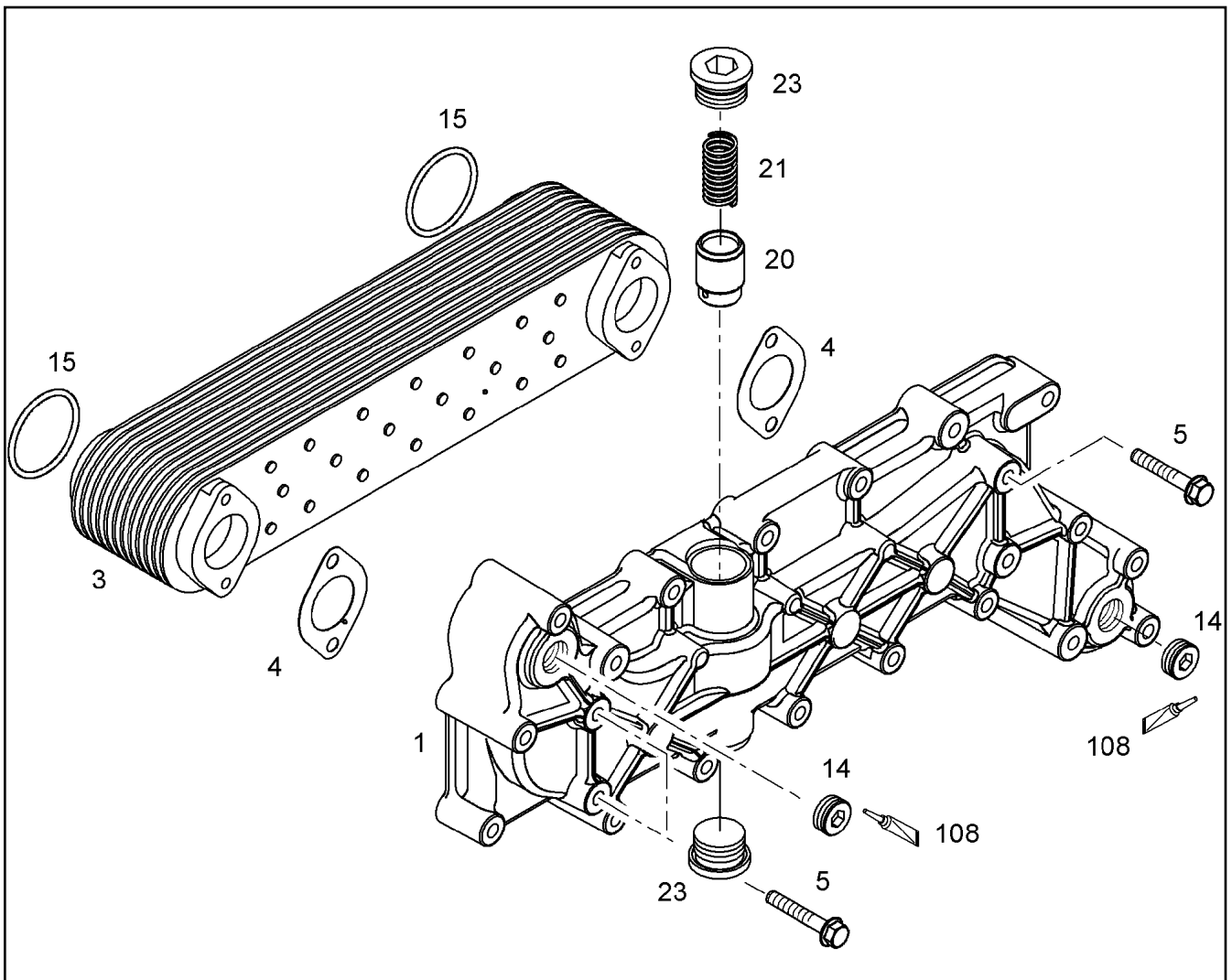
**LIEBHERR**

etk\_en\_de\_074410\_LR 1400/2

CYLINDER  
ZYLINDER

426

⇒ 9 073 083  
90 73 083



Pos.	Item	Quantity	Description	Bezeichnung	Serie	K
1	90 73 505	1	OIL COOLER HOUSING D936	OELKUEHLERGEHAEUSE		
3	57 00 087	1	OIL COOLER 12 FLACHROHRE	OELKUEHLER		
4	92 67 472	2	SEAL 0,5MM AFM 30	DICHTUNG		
5	10 00 507 3	4	HEX SCREW DIN 6921 M8X50 8.8 A2C	SECHSKANTSCHRAUBE		
14	73 80 177	2	SCREW PLUG VSTI M22X1,5 CR6-FREI	VERSCHLUSSSCHRAUBE		
15	73 81 994	2	O-RING DIN 3771 50,39X3,53 HNBR 70 A	O-RING		
20	98 86 591	1	PISTON	KOLBEN		
21	98 86 756	1	PRESSURE SPRING 2,10X17,80X75,00	DRUCKFEDER		
23	73 82 204	2	SCREW PLUG VSTI M30X1,5 St Rm>500N/m	VERSCHLUSSSCHRAUBE		
108	81 12 013 14	1	SEALING COMPOUND 50ML TUBE -55/+150 °	DICHTUNGSMASSE		

13.7.2015  
039250

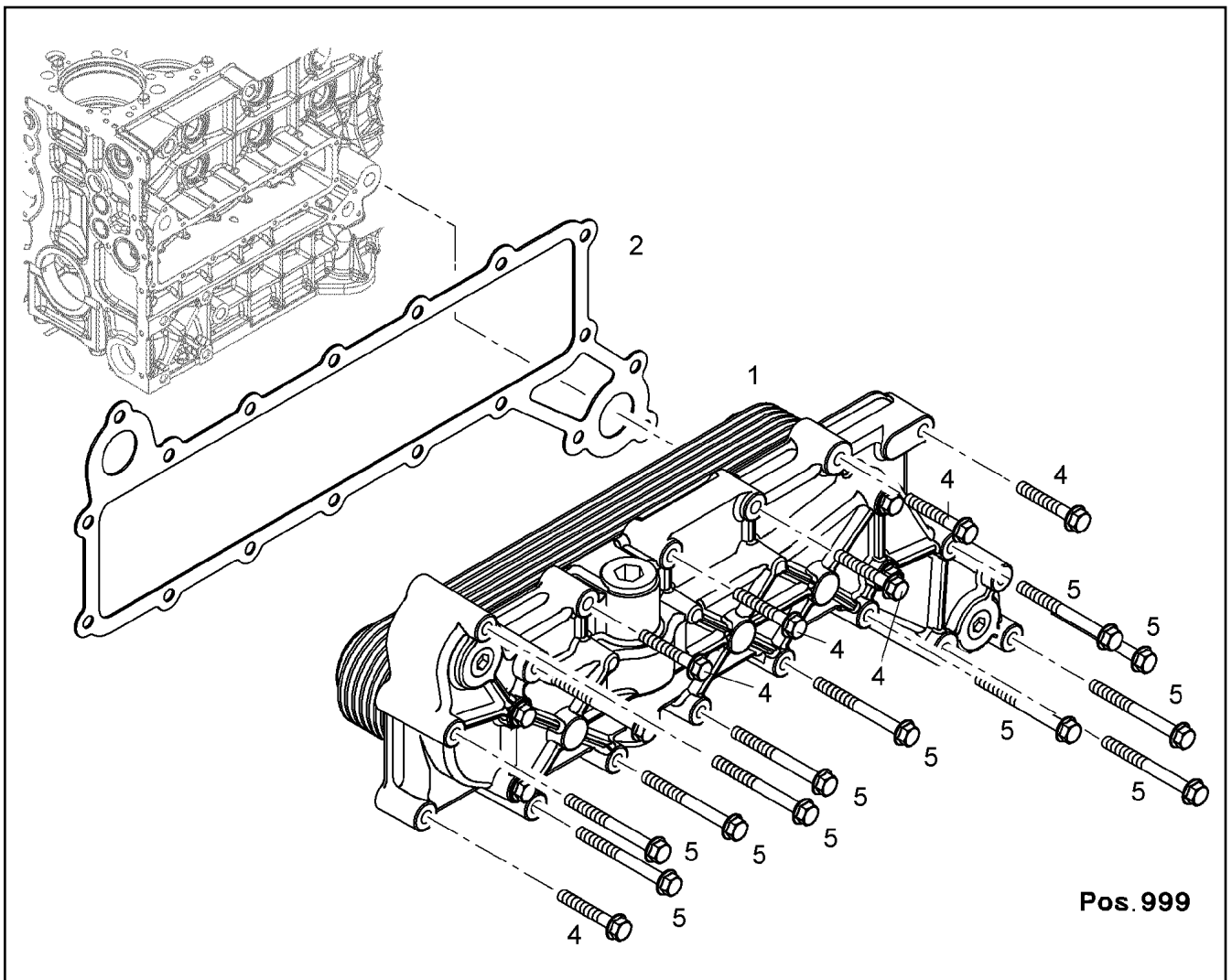
**LIEBHERR**

etk\_en\_de\_074410\_LR 1400/2

OIL COOLER, PRE-ASSEMBLED  
OELKUEHLER VORM.

427

⇒ 9 073 507  
90 73 507



Pos.	Item	Quantity	Description	Bezeichnung	Serie	K
1	90 73 507	1	OIL COOLER, PRE-ASSEMBLED D936 ⇒ 9 073 507      90 73 507	OELKUEHLER VORM.		
2	10 11 789 1	1	SEAL AFM 30	DICHTUNG		
4	10 00 507 3	6	HEX SCREW DIN 6921 M8X50 8.8 A2C	SECHSKANTSCHRAUBE		
5	10 00 507 4	12	HEX SCREW EN 1665 M8X80 8.8 A3C	SECHSKANTSCHRAUBE		
999	10 11 585 0	1	SEALING SET OIL COOLER ⇒ X10115850      10 11 585 0	DS OELKUEHLER		

13.7.2015  
039249

**LIEBHERR**

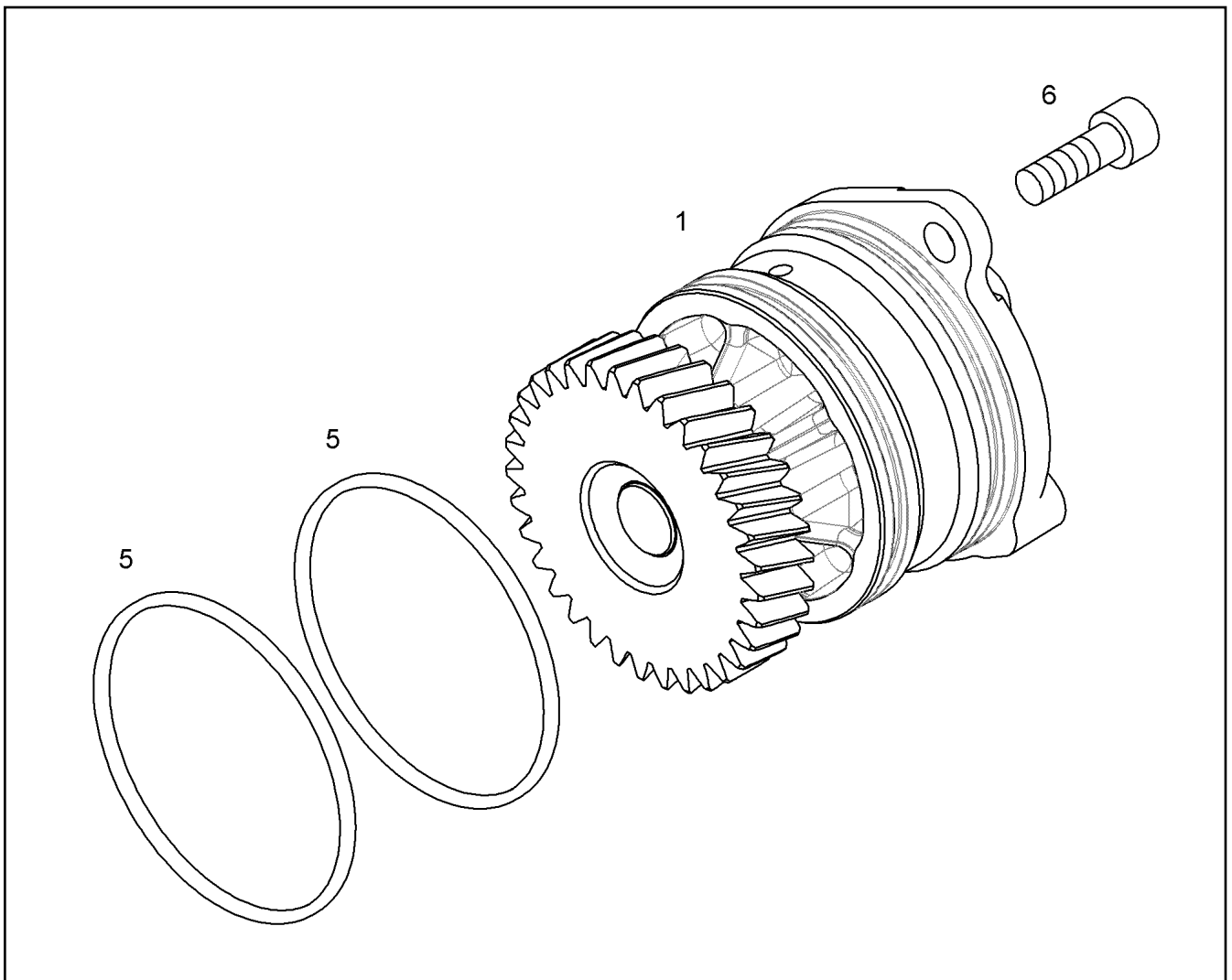
etk\_en\_de\_074410\_LR 1400/2

OIL COOLER ADD-ON  
OELKUEHLER ANBAU

428

⇒ 9 073 508  
90 73 508





Pos.	Item	Quantity	Description	Bezeichnung	Serie	K
1	10 11 783 6	1	AUXILIARY DRIVE PRE-ASS.	NEBENABTRIEB VORM.		
5	73 81 361	2	O-RING ISO 3601-1 85,32X3,53 FKM 70 A,GN	O-RING		
6	40 43 000	2	SOCKET HEAD SCREW ISO 4762 M10X30 1	ZYLINDERSCHRAUBE		

13.7.2015  
036957

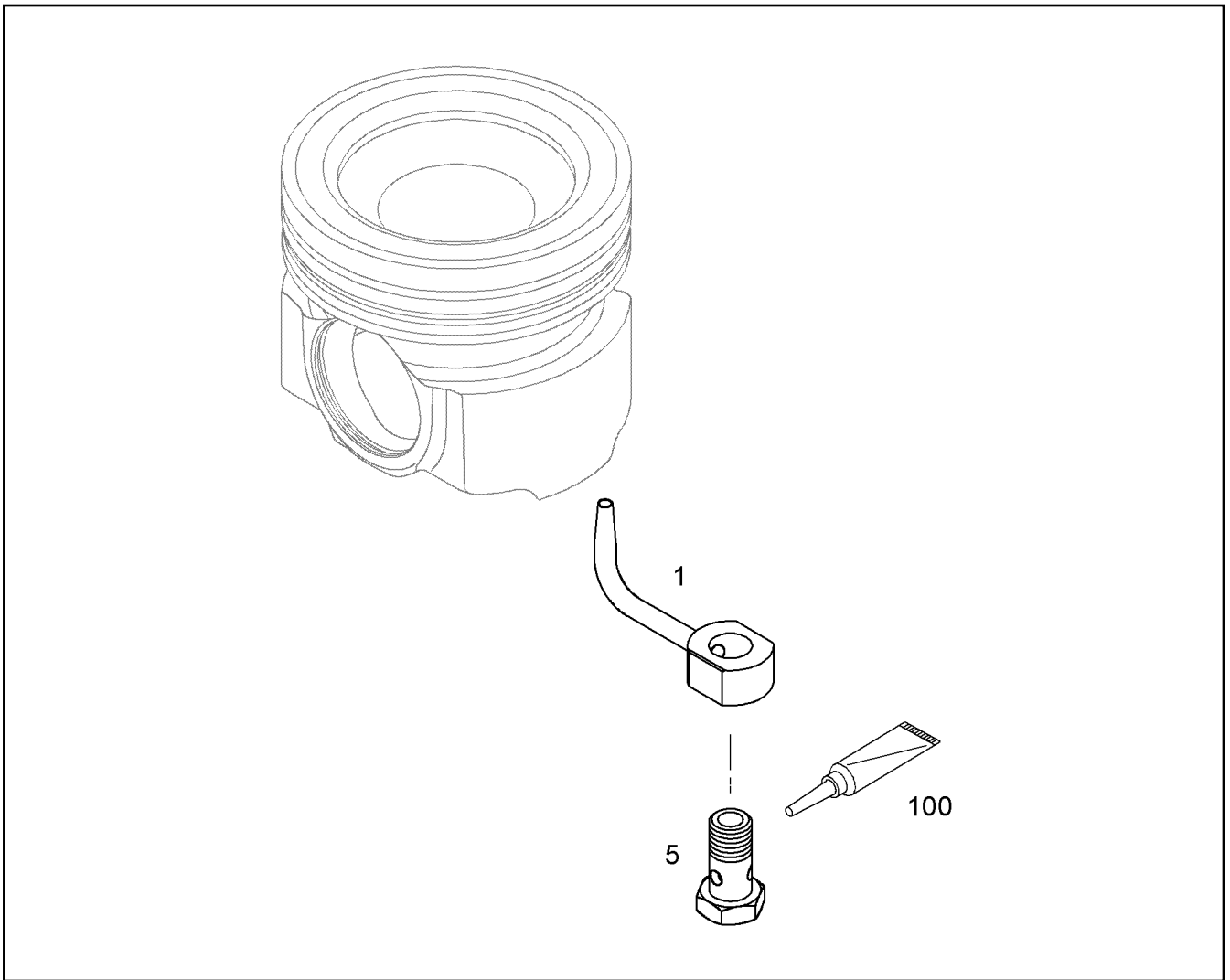
**LIEBHERR**

etk\_en\_de\_074410\_LR 1400/2

POWER TAKE-OFF ADD-ON  
NEBENABTRIEB ANBAU

429

⇒ 9 073 767  
90 73 767



Pos.	Item	Quantity	Description	Bezeichnung	Serie	K
1	90 73 796	1	PISTON COOLING NOZZLE ST-KOLBEN	KOLBENKUEHLDUESE		
5	90 73 678	1	HOLLOW SCREW 11SMnPb30+C	HOHLSCHRAUBE		
100	81 12 017 08	1	ADHESIVE 50ML	KLEBER		

13.7.2015  
039232

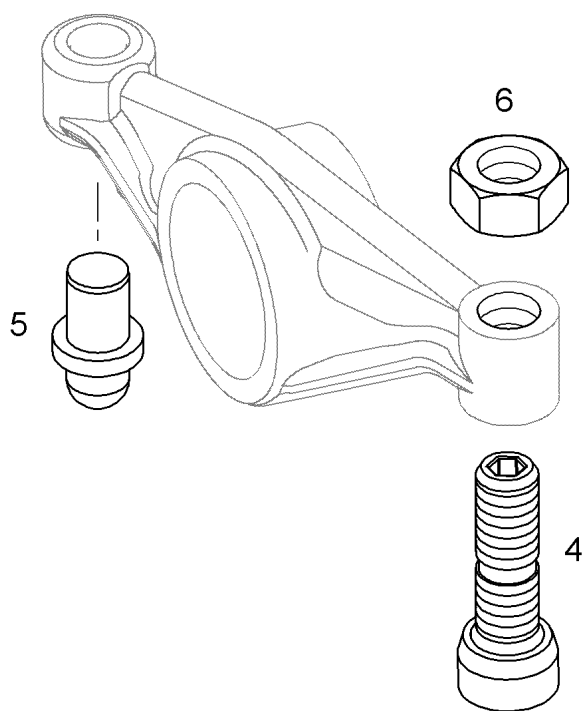
**LIEBHERR**

etk\_en\_de\_074410\_LR 1400/2

PISTON COOLING  
KOLBENKUEHLUNG

430

⇒ 9 073 795  
90 73 795



Pos.	Item	Quantity	Description	Bezeichnung	Serie	K
4	10 01 222 5	1	ADJUSTING SCREW M10X1	EINSTELLSCHRAUBE		
5	10 00 442 6	1	BALL PIN 10X25,59X2	KUGELBOLZEN		
6	73 81 781 23	1	NUT M10	MUTTER		

13.7.2015  
045654

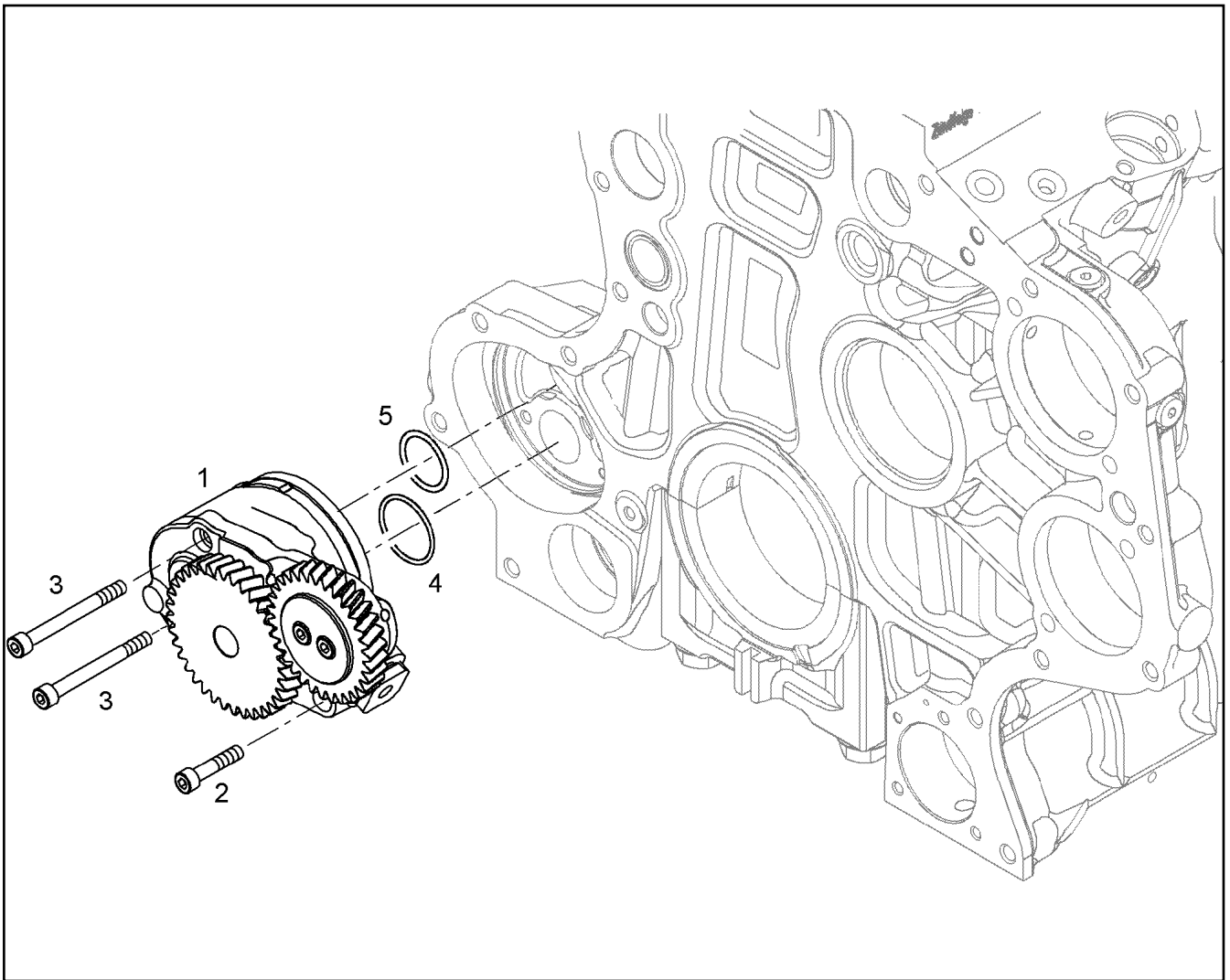
**LIEBHERR**

etk\_en\_de\_074410\_LR 1400/2

ROCKER ARM PRE-ASS.  
KIPPHABEL VORM.

431

⇒ 9 074 507  
90 74 507



Pos.	Item	Quantity	Description	Bezeichnung	Serie	K
1	90 72 781	1	LUBRICATING OIL PUMP B=43 ⇒ 9 072 781      90 72 781	SCHMIEROELPUMPE		
2	40 42 044 05	1	SOCKET HEAD SCREW ISO 4762 M8X45 8.8	ZYLINDERSCHRAUBE		
3	46 00 179	2	SOCKET HEAD SCREW ISO 4762 M8X80 8.8	ZYLINDERSCHRAUBE		
4	73 81 812	1	O-RING ISO 3601-1 39,34X2,62 V70GA	O-RING		
5	73 82 059	1	O-RING ISO 3601-1 34,59X2,62 FKM 70 A,GN	O-RING		

13.7.2015  
039252

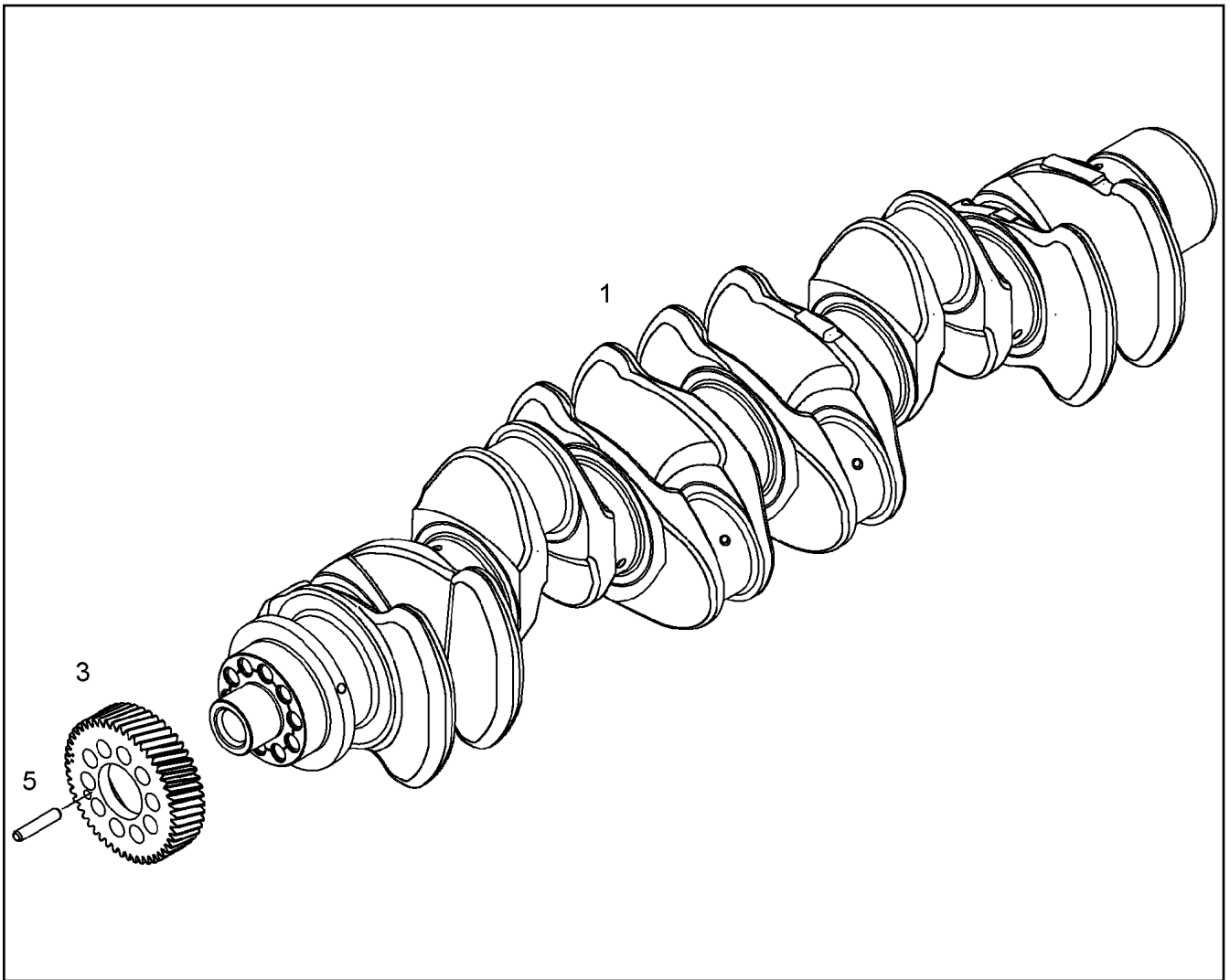
**LIEBHERR**

etk\_en\_de\_074410\_LR 1400/2

LUBE OIL PUMP WITH FASTENING  
SCHMIEROELPUMPE MIT BEFEST.

▣ 432

⇒ 9 074 796  
90 74 796



Pos.	Item	Quantity	Description	Bezeichnung	Serie	K
1	10 13 117 6	1	CRANKSHAFT R-MOTORXD936	KURBELWELLE		
3	90 72 834	1	GEAR WHEEL Z=50 M=2,5	ZAHNRAD		
5	43 20 085 08	1	DOWEL PIN ISO 8752 8X40	SPANNSTIFT		

13.7.2015  
039242

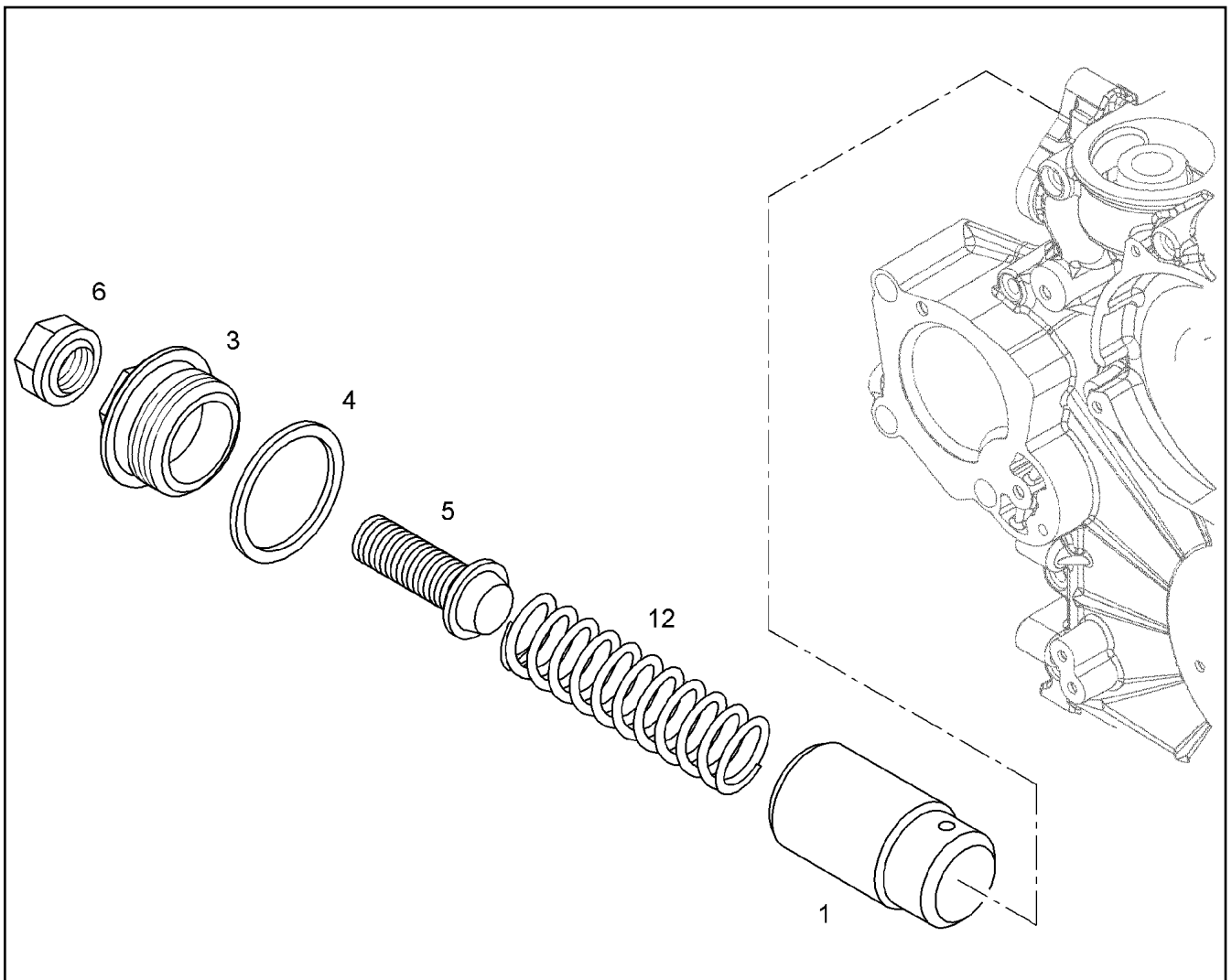
**LIEBHERR**

etk\_en\_de\_074410\_LR 1400/2

CRANKSHAFT WITH GEAR  
KURBELWELLE MIT ZAHNRAD

433

⇒ 9 075 115  
90 75 115



Pos.	Item	Quantity	Description	Bezeichnung	Serie	K
1	90 75 361	1	PISTON 20MnCr5	KOLBEN		
3	90 77 172	1	SCREW PLUG M30X1,5 9SMnPb28K FE/ZN 5	VERSCHLUSSSCHRAUBE		
4	71 01 065 08	1	SEALING RING DIN 7603 A 30X36X2 CU	DICHTRING		
5	10 11 794 9	1	ADJUSTING SCREW M12X36 8.8 FE/ZN 5A	EINSTELLSCHRAUBE		
6	70 05 072	1	SEAL-LOCK-SHOULDER NUT M12X1,75	SEAL-LOCK-BUNDMUTTER		
11	91 33 637	1	VALVE SEAT	VENTILSITZ		
12	91 45 973	1	PRESSURE SPRING 2,25X18X62	DRUCKFEDER		

13.7.2015  
036948

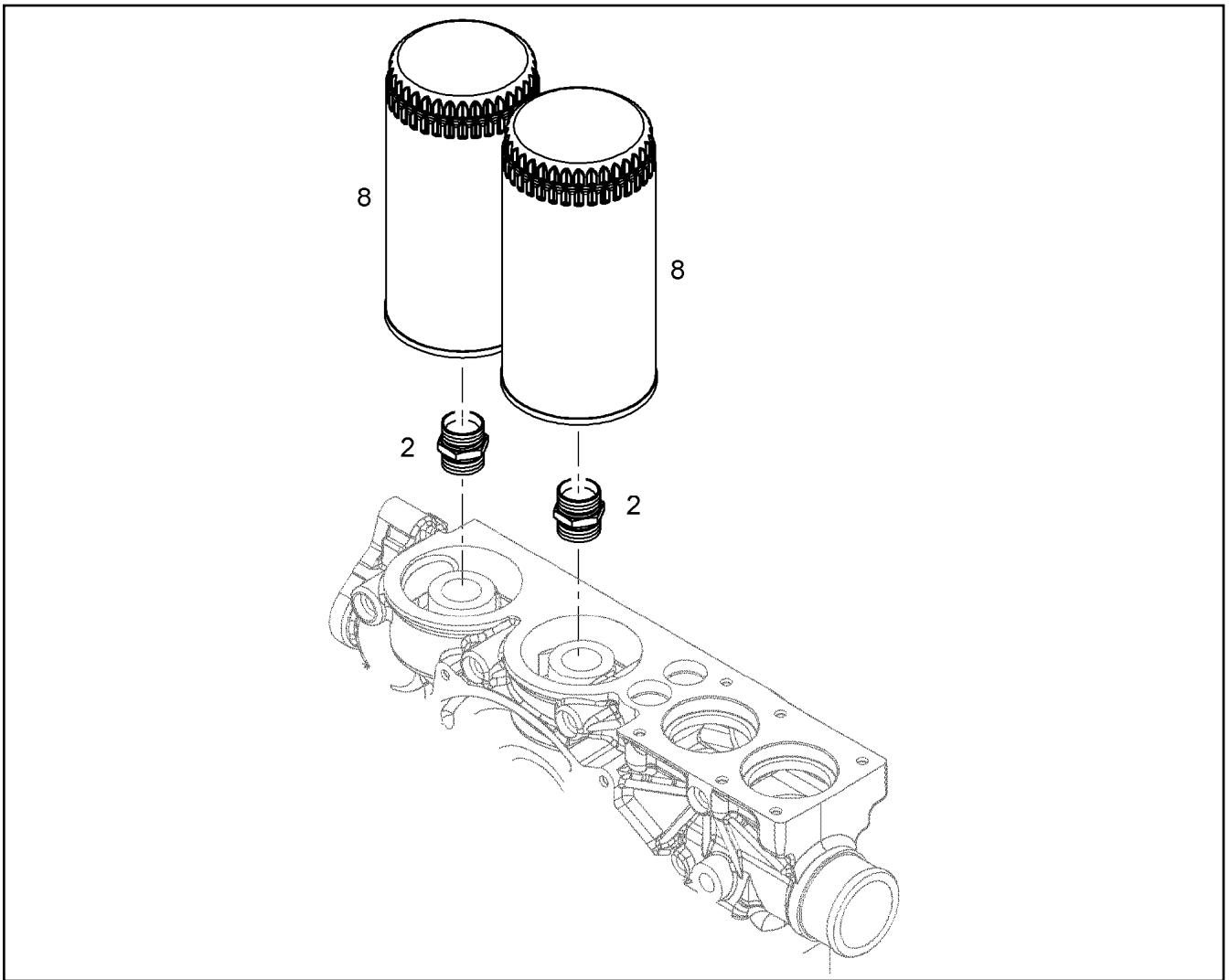
**LIEBHERR**

etk\_en\_de\_074410\_LR 1400/2

FINAL CONTROL VALVE  
ENDREGELVENTIL

434

⇒ 9 075 134  
90 75 134



Pos.	Item	Quantity	Description	Bezeichnung	Serie	K
2	92 73 271	2	FITTINGS	STUTZEN		
8	10 29 729 5	2	EASY-CHANGE FILTER OEL 9µm	WECHSELFILTER		

13.7.2015  
036954

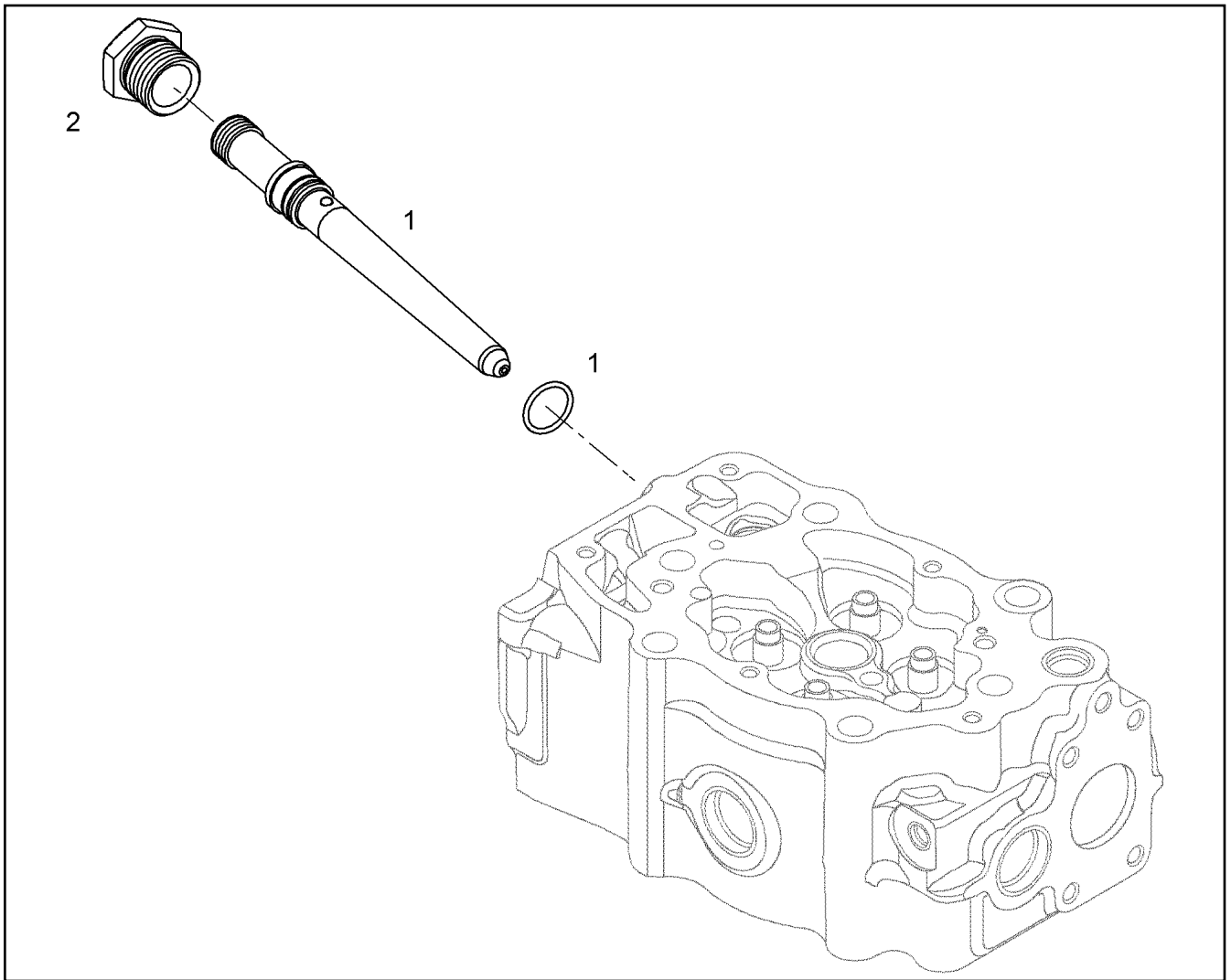
**LIEBHERR**

etk\_en\_de\_074410\_LR 1400/2

LUBE OIL FILTER ASSEMBLY  
SCHMIEROELFILTER ANBAU

☐ 435

⇒ 9 075 368  
90 75 368



Pos.	Item	Quantity	Description	Bezeichnung	Serie	K
1	90 74 677	1	PRESSURE ADAPTER F 00Z R20 027	DRUCKROHRSTUTZEN		
2	90 75 763	1	BOX NUT XM 22X1,5 A2E/A2C	UEBERWURFMUTTER		

13.7.2015  
036956

**LIEBHERR**

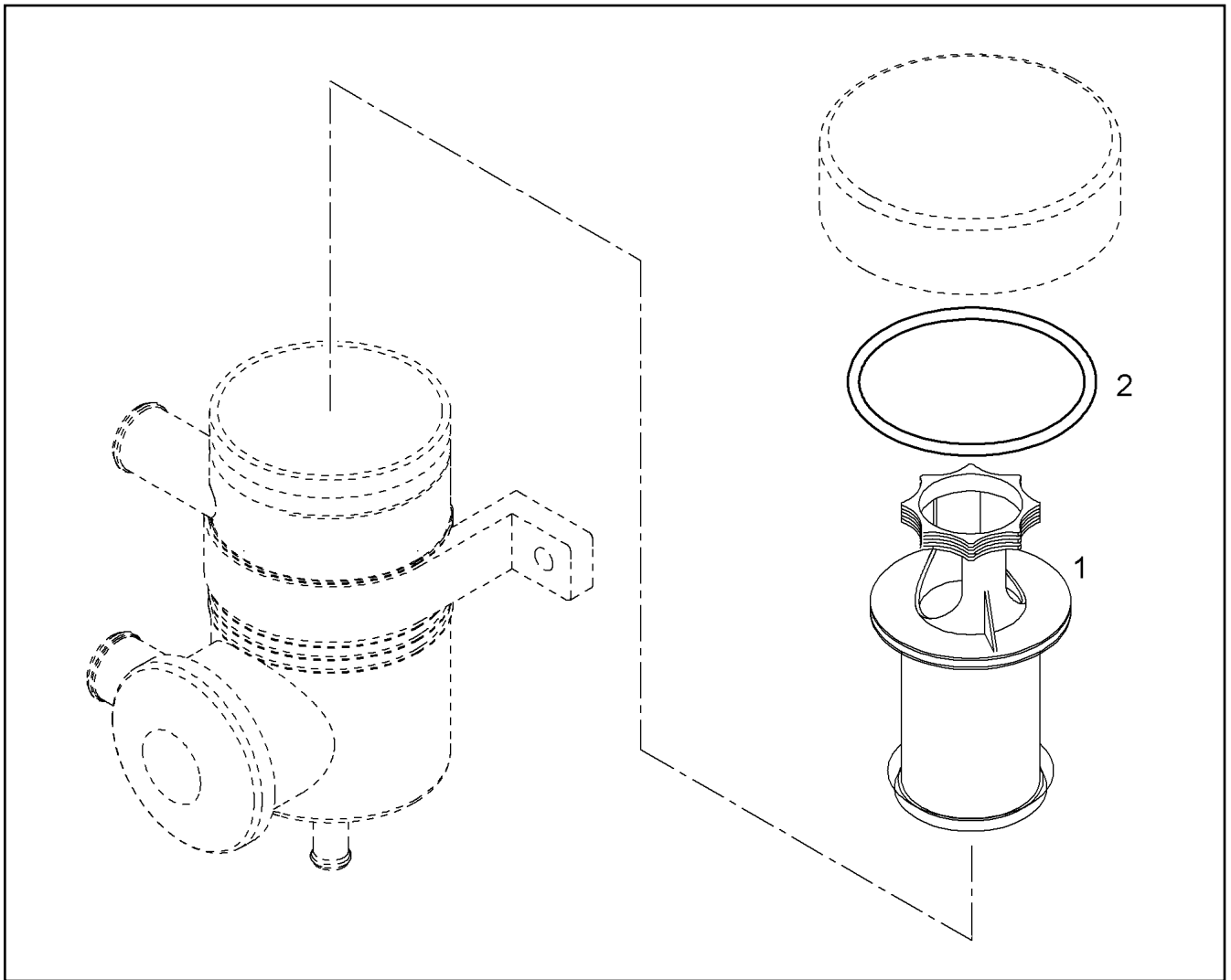
etk\_en\_de\_074410\_LR 1400/2

PRESSURE ADAPTER ASS.  
DRUCKROHRSTUTZEN ANBAU

436

⇒ 9 075 395  
90 75 395





Pos.	Item	Quantity	Description	Bezeichnung	Serie	K
1	10 03 283 5	1	SPARE ELEMENT OEL	ERSATZELEMENT		
2	10 29 511 6	1	O-RING DIN 3771 79X4 NBR 70	O-RING		

13.7.2015  
041226

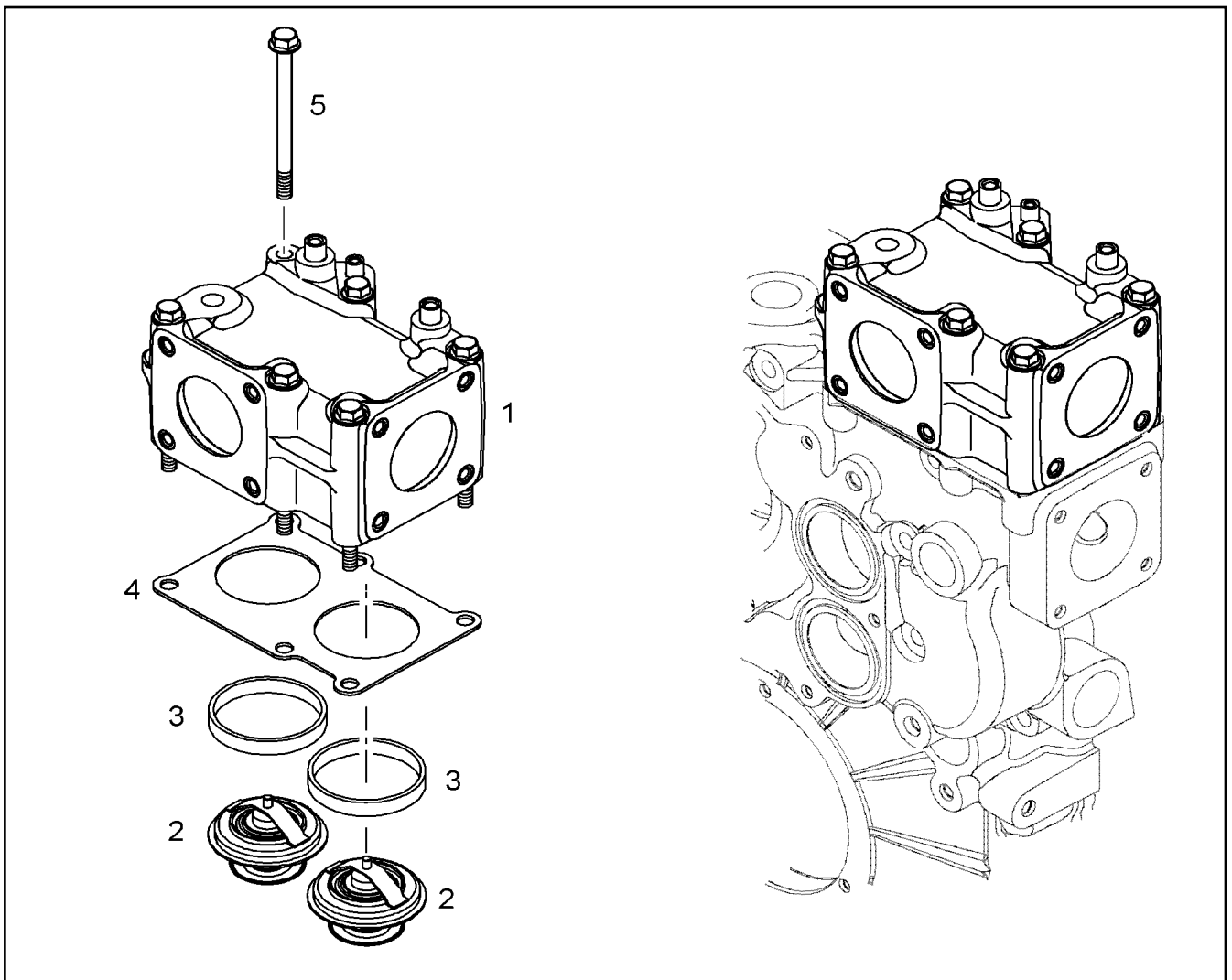
**LIEBHERR**

etk\_en\_de\_074410\_LR 1400/2

CRANKCASE BREATHER  
KURBELGEHAEUSEENTLUEFTUNG

437

⇒ 9 075 483  
90 75 483



Pos.	Item	Quantity	Description	Bezeichnung	Serie	K
1	10 11 998 4	1	THERMOSTAT HOUSING PRE-ASS.	THERMOSTATGEHAEUSE VORM		
2	73 80 833	2	THERMOSTAT	THERMOSTAT		
3	92 75 735	2	SUPPORTING RING AlMgSi0,5	STUETZRING		
4	90 80 279	1	SEAL 2MM UNI-BLAU	DICHTUNG		
5	10 11 292 9	6	HEX SCREW DIN 6921 M8X110 8.8 A2C	SECHSKANTSCHRAUBE		
108	81 12 013 14	1	SEALING COMPOUND 50ML TUBE -55/+150 °	DICHTUNGSMASSE		
112	86 27 609 23	1	SEALANT 50ML TUBE	DICHTUNGSMITTEL		

13.7.2015  
036935

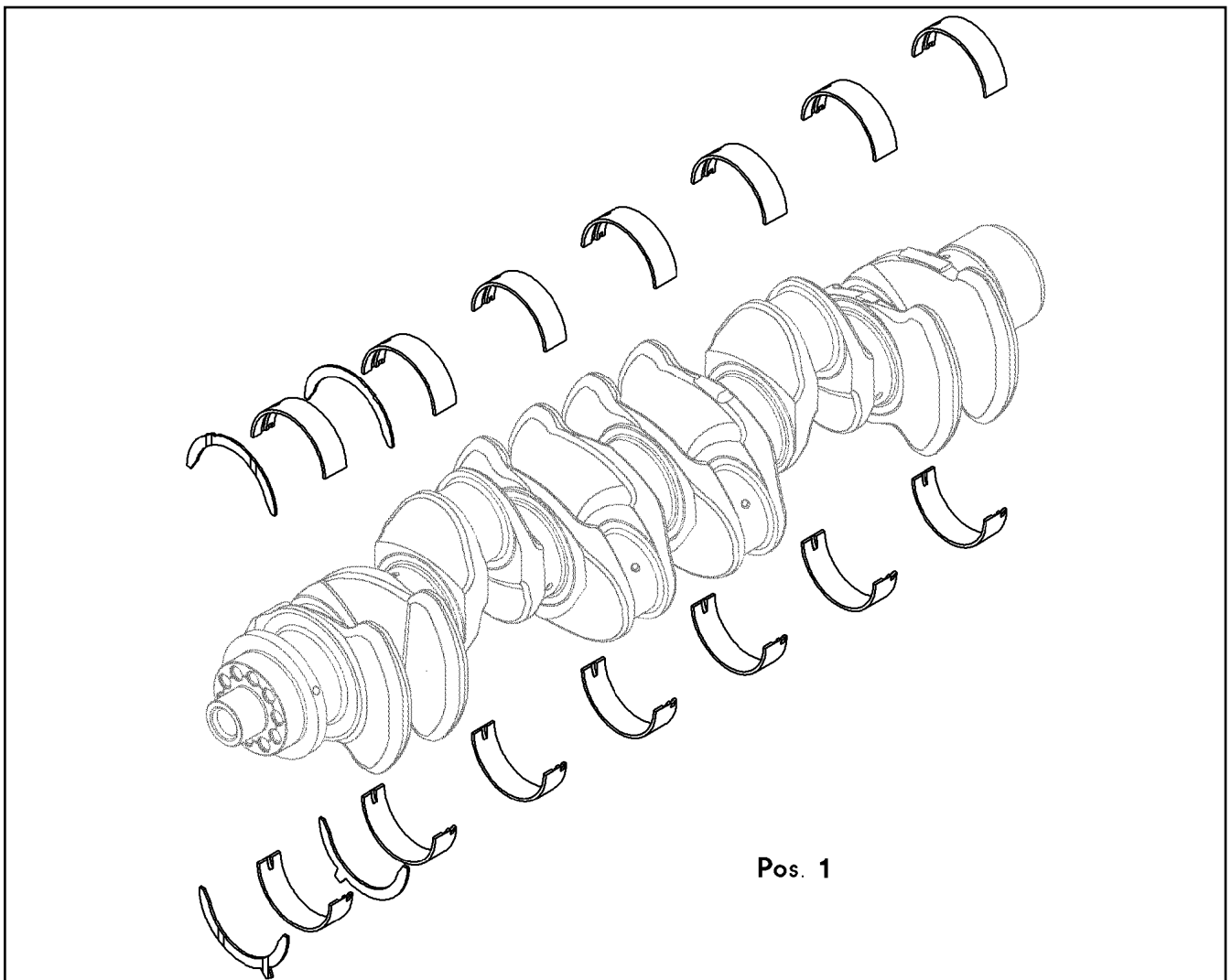
**LIEBHERR**

etk\_en\_de\_074410\_LR 1400/2

THERMOSTAT HOUSING ASSEMBLY  
THERMOSTATGEHAEUSE ANBAU

▣ 438

⇒ 9 075 678  
90 75 678



Pos.	Item	Quantity	Description	Bezeichnung	Serie	K
50	10 11 692 8	1	RS CRANKSHAFT BEARING KPL. D936 SP ⇒ X10116928 10 11 692 8	RS KURBELWELLENLAGERUNG		
51	10 14 059 7	1	RK1 MAIN BEARING CPL. D936 SPUTTER	RS1 KURBELWELLENLAGERU		
52	10 14 060 1	1	RK2 MAIN BEARING CPL. D936 SPUTTER	RS2 KURBELWELLENLAGERU		

13.7.2015  
039243

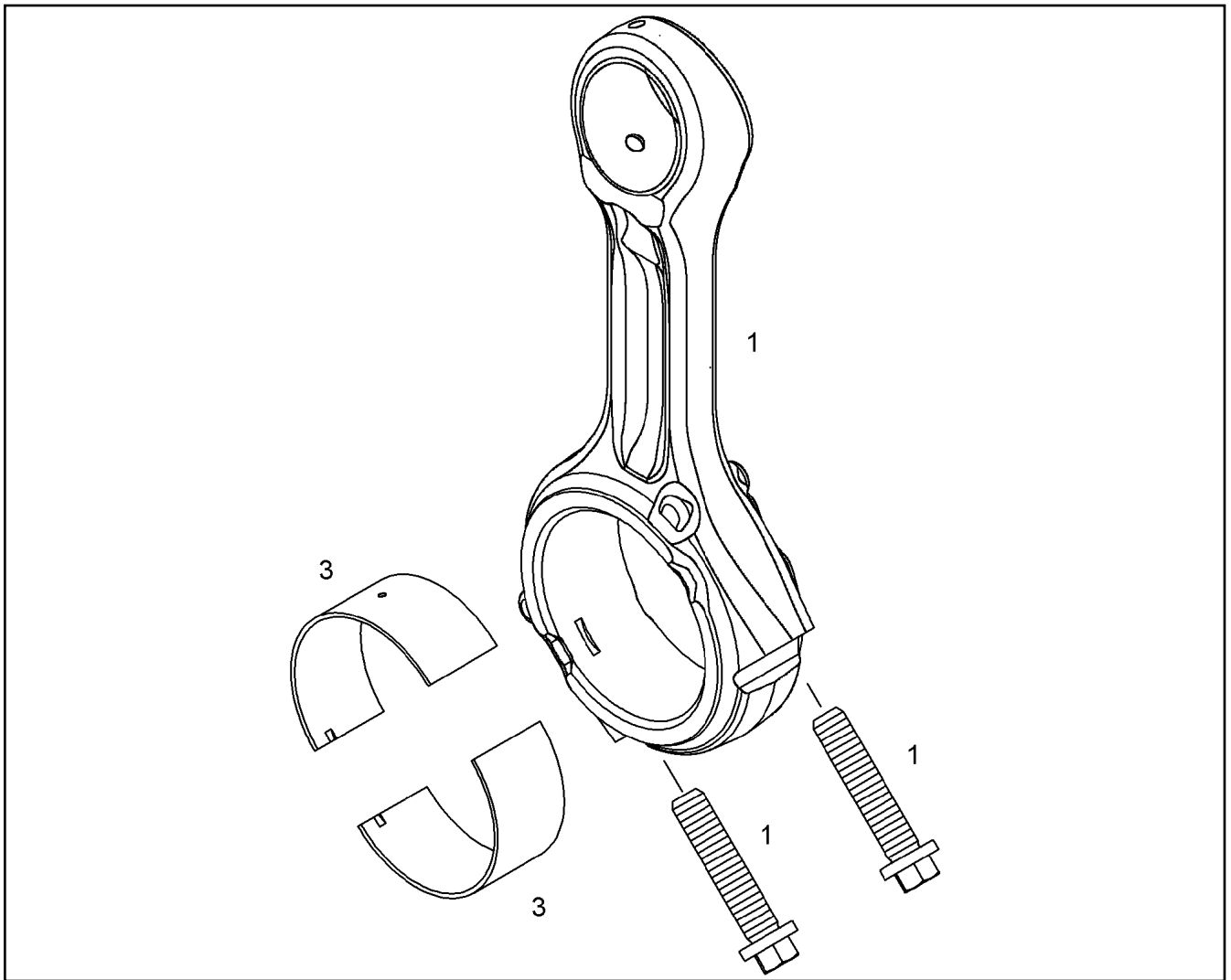
**LIEBHERR**

etk\_en\_de\_074410\_LR 1400/2

SET MAIN BEARINGS  
KURBELWELLENLAGERSATZ

439

⇒ 9 076 458  
90 76 458



Pos.	Item	Quantity	Description	Bezeichnung	Serie	K
1	90 79 997	1	CONROD R-MOTORX88	PLEUELSTANGE		
(1)	91 74 981	2	CONROD BOLT M14X1,5X65	PLEUELSCHRAUBE		
50	10 11 693 4	1	RK BIG-END BEARING D930 SPUTTER	RS PLEUELLAGER		
51	10 14 048 7	1	RK1 BIG-END BEARING D930 SPALTNOCKE	RS1 PLEUELLAGER		
52	10 14 048 8	1	RK2 BIG-END BEARING D930 SPALTNOCKE	RS2 PLEUELLAGER		

13.7.2015  
039235

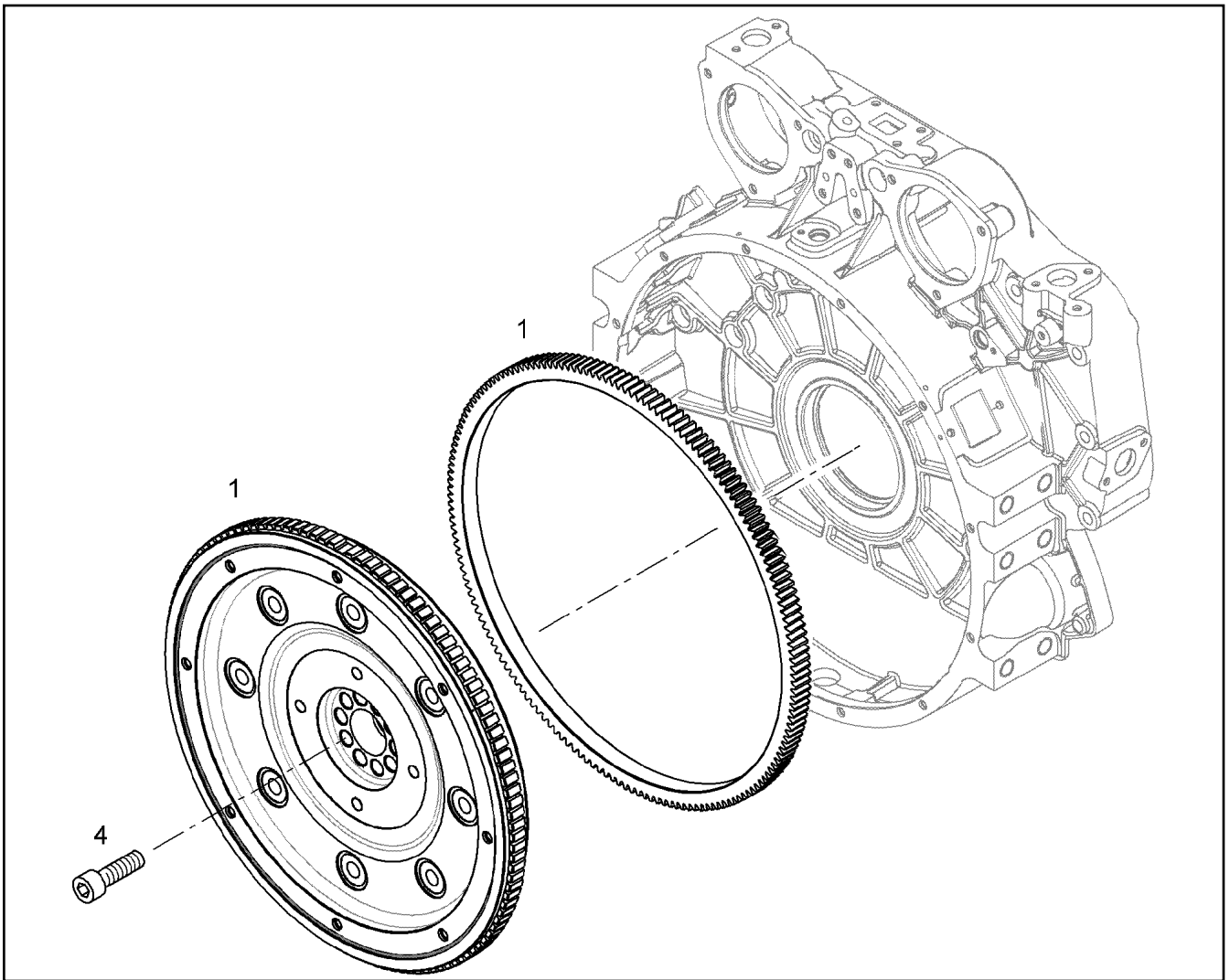
**LIEBHERR**

etk\_en\_de\_074410\_LR 1400/2

CONROD  
PLEUELSTANGE

□ 440

⇒ 9 076 459  
90 76 459



Pos.	Item	Quantity	Description	Bezeichnung	Serie	K
1	90 77 237	1	FLYWHEEL PRE-ASS. SAE 1X1,68	SCHWUNGRAD VORM.		
4	10 11 891 0	10	HEXALOBULAR HEAD SCREW M16X1,5X72	SECHSRUNDSCHRAUBE		

13.7.2015  
037277

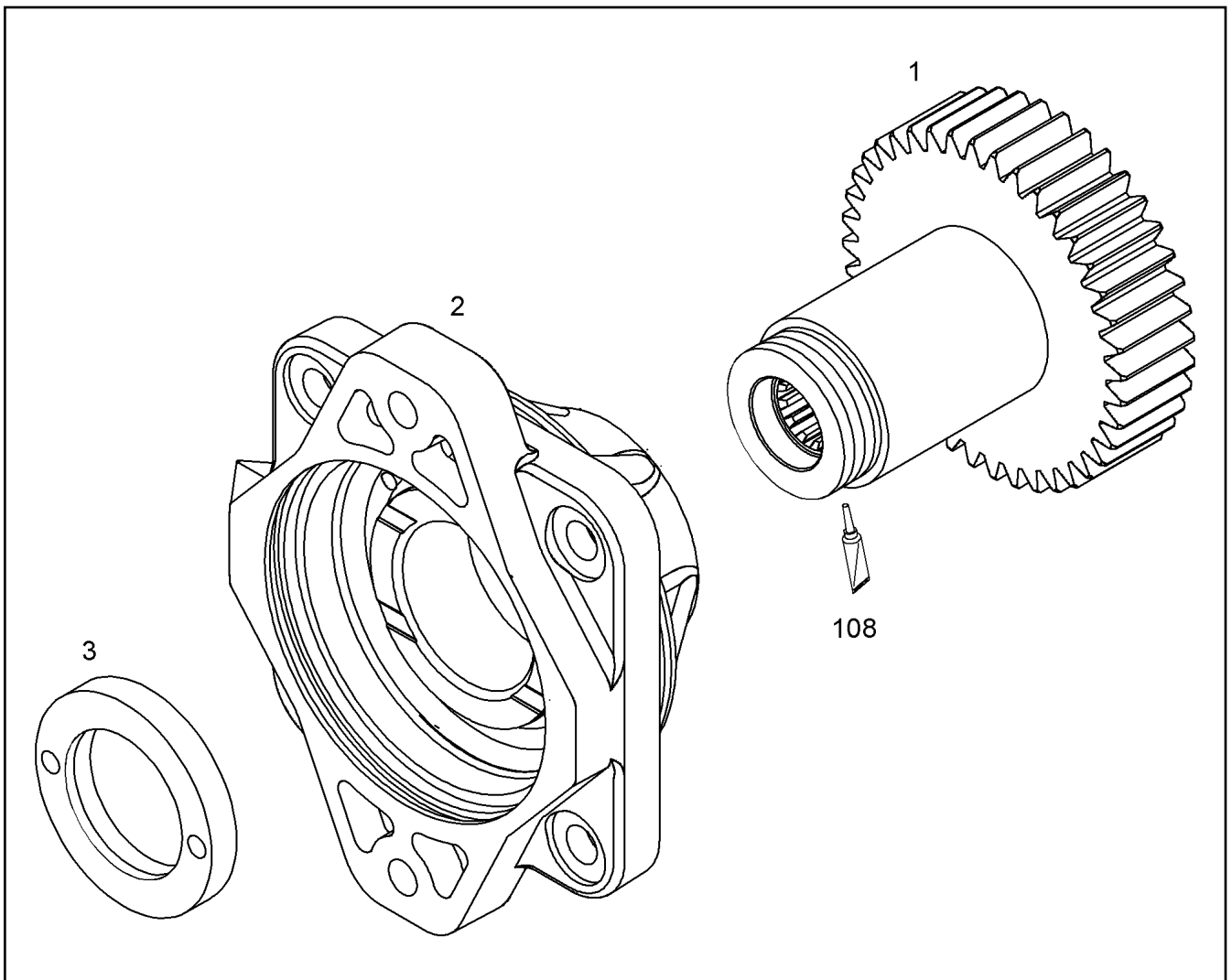
**LIEBHERR**

etk\_en\_de\_074410\_LR 1400/2

FLYWHEEL ASSEMBLY  
SCHWUNGRAD ANBAU

441

⇒ 9 077 238  
90 77 238



Pos.	Item	Quantity	Description	Bezeichnung	Serie	K
1	90 77 327	1	PUMP SHAFT Z=40 M=2,25	PUMPENWELLE		
2	90 77 384	1	BEARING HOUSING, PRE-ASSEMBLED	LAGERGEHAEUSE VORM.		
(2)	98 88 448	2	FLANGE SLEEVE 45X50X25 G-CuSn7ZnPb	BUNDLAGER		
3	90 77 612	1	WEARING RING M 40X1,5	ANLAUFRING		
108	81 12 013 14	1	SEALING COMPOUND 50ML TUBE -55/+150 °	DICHTUNGSMASSE		

13.7.2015  
039280

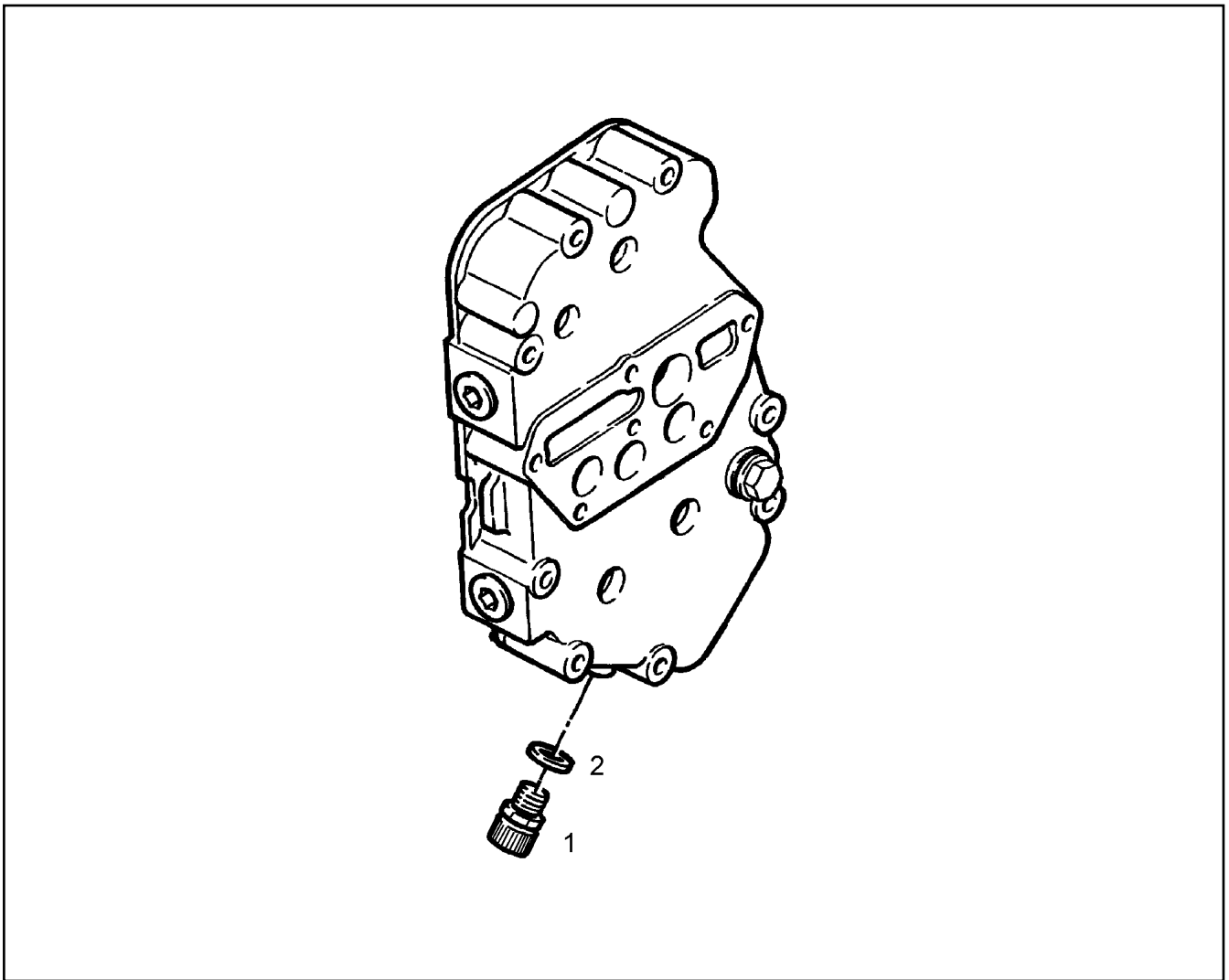
**LIEBHERR**

etk\_en\_de\_074410\_LR 1400/2

AUXILIARY DRIVE PRE-ASS.  
NEBENABTRIEB VORM.

□ 442

⇒ 9 077 386  
90 77 386



Pos.	Item	Quantity	Description	Bezeichnung	Serie	K
1	10 01 183 2	1	VALVE	VENTIL		
2	73 81 225 23	1	SEALING RING DIN 7603 A14X20X2 CU	DICHTRING		

13.7.2015  
038860

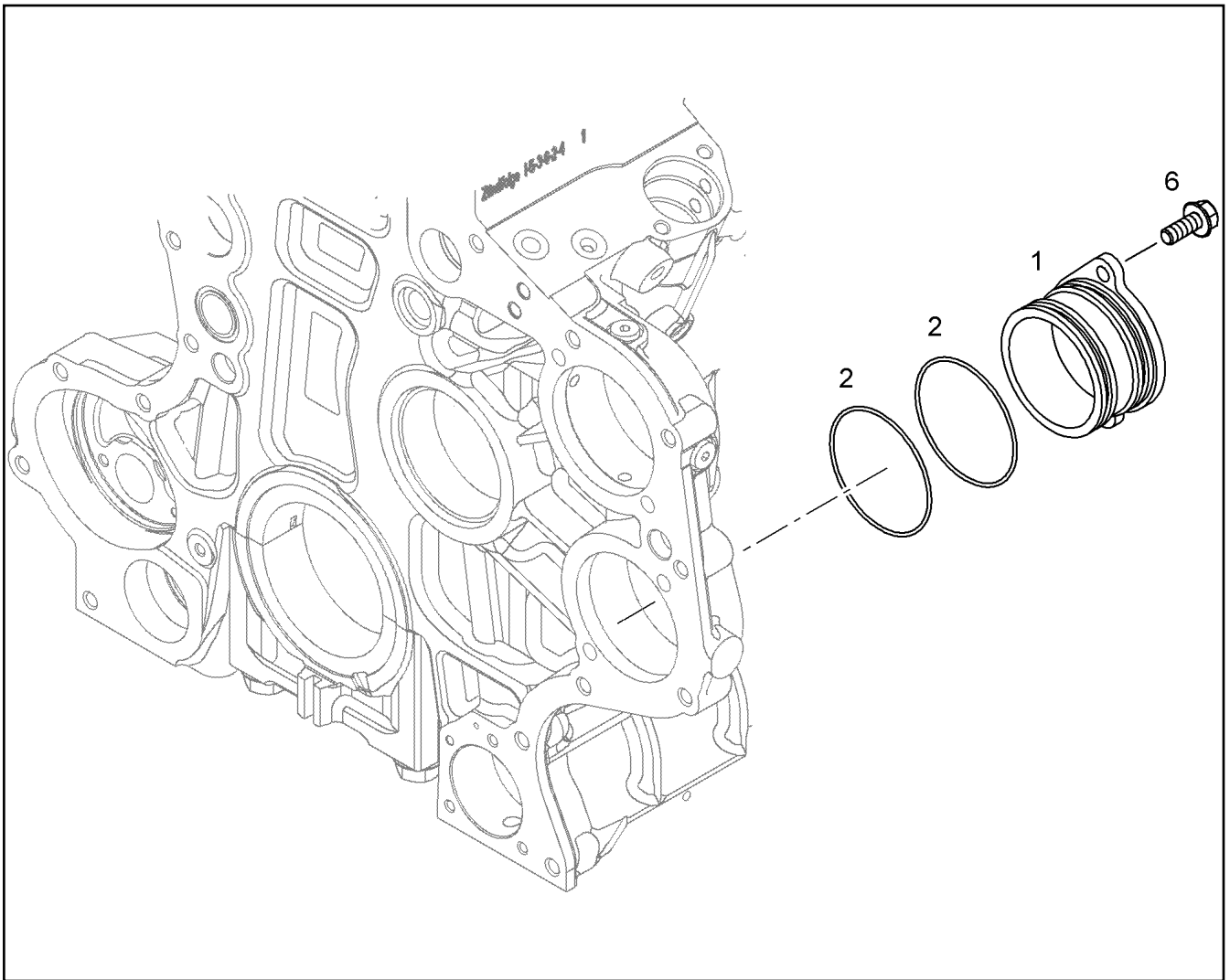
**LIEBHERR**

etk\_en\_de\_074410\_LR 1400/2

VALVE  
VENTIL

☐ 443

⇒ 9 078 233  
90 78 233



Pos.	Item	Quantity	Description	Bezeichnung	Serie	K
1	10 14 740 9	1	COVER	DECKEL		
2	73 81 361	2	O-RING ISO 3601-1 85,32X3,53 FKM 70 A,GN	O-RING		
6	10 03 051 8	2	HEX SCREW DIN 6921 M10X20 8.8 A3C	SECHSKANTSCHRAUBE		
100	10 28 570 8	1	GREASE NBU 30 1.2KG DOSE	FETT		

13.7.2015  
036944

**LIEBHERR**

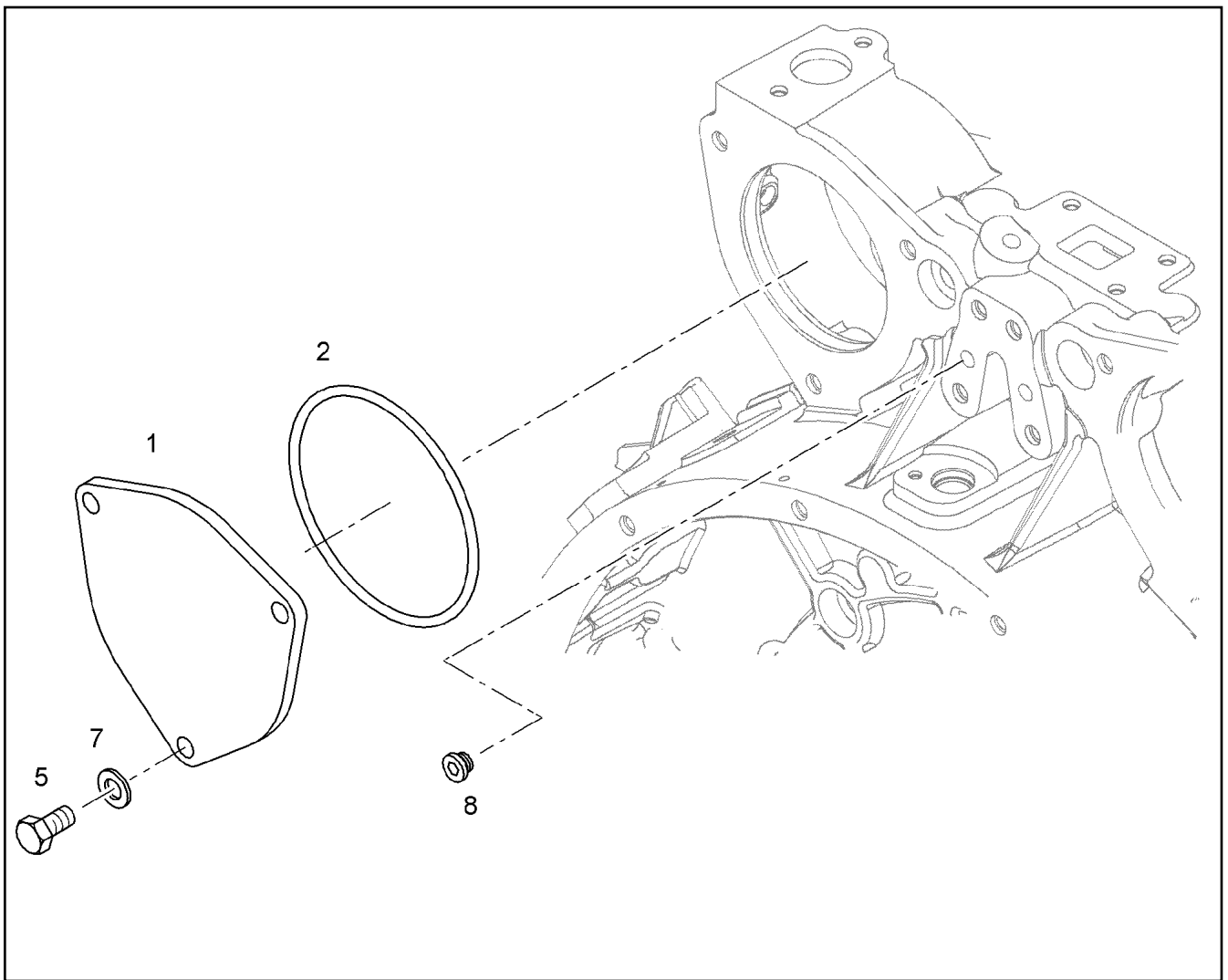
etk\_en\_de\_074410\_LR 1400/2

LOCKING PIECES  
VERSCHLUSSTEILE

444

⇒ 9 078 249  
90 78 249





Pos.	Item	Quantity	Description	Bezeichnung	Serie	K
1	10 12 231 9	1	COVER	DECKEL		
2	91 77 948	1	O-RING DIN 3771 120X3 VMQ 70 A,RD	O-RING		
5	40 65 164	3	HEX SCREW ISO 4017 M10X25 8.8 A3C	SECHSKANTSCHRAUBE		
7	42 50 509 08	3	SPRING WASHER DIN 137 B 10 FST A3C	FEDERSCHEIBE		
8	73 81 638	1	SCREW PLUG VSTI M10X1	VERSCHLUSSSCHRAUBE		

13.7.2015  
044056

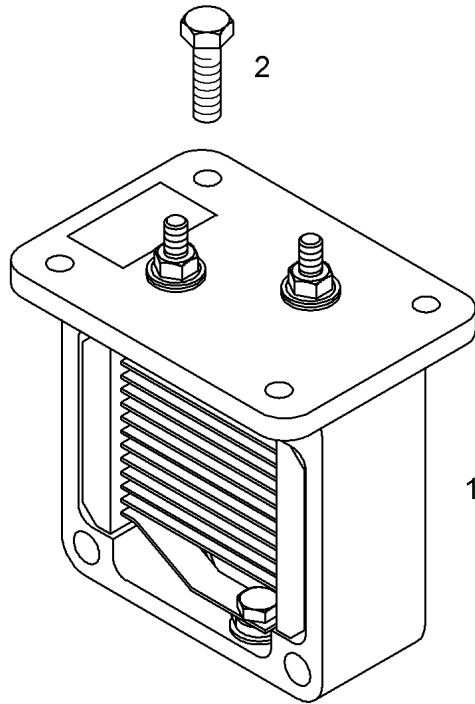
**LIEBHERR**

etk\_en\_de\_074410\_LR 1400/2

LOCKING PIECES  
VERSCHLUSSTEILE

445

⇒ 9 078 301  
90 78 301



Pos.3  
Pos.4

Pos.	Item	Quantity	Description	Bezeichnung	Serie	K
1	10 29 998 8	1	HEATING FLANGE PRE.ASS. 24V 1,9KW	HEIZFLANSCH VORM.		
(1)	10 11 625 5	1	O-RING DIN 3771 94,50X3,00 FKM 80	O-RING		
2	10 01 871 1	4	HEX SCREW DIN 6921 M6X20 8.8 A2C	SECHSKANTSCHRAUBE		
3	10 00 336 6	1	RIBBED HEX NUT M6 10	SECHSKANTRIPPENMUTTER		
4	90 80 911	1	EARTH CONNECTION PLATE	MASSEVERBINDUNGSBLECH		

13.7.2015  
036933

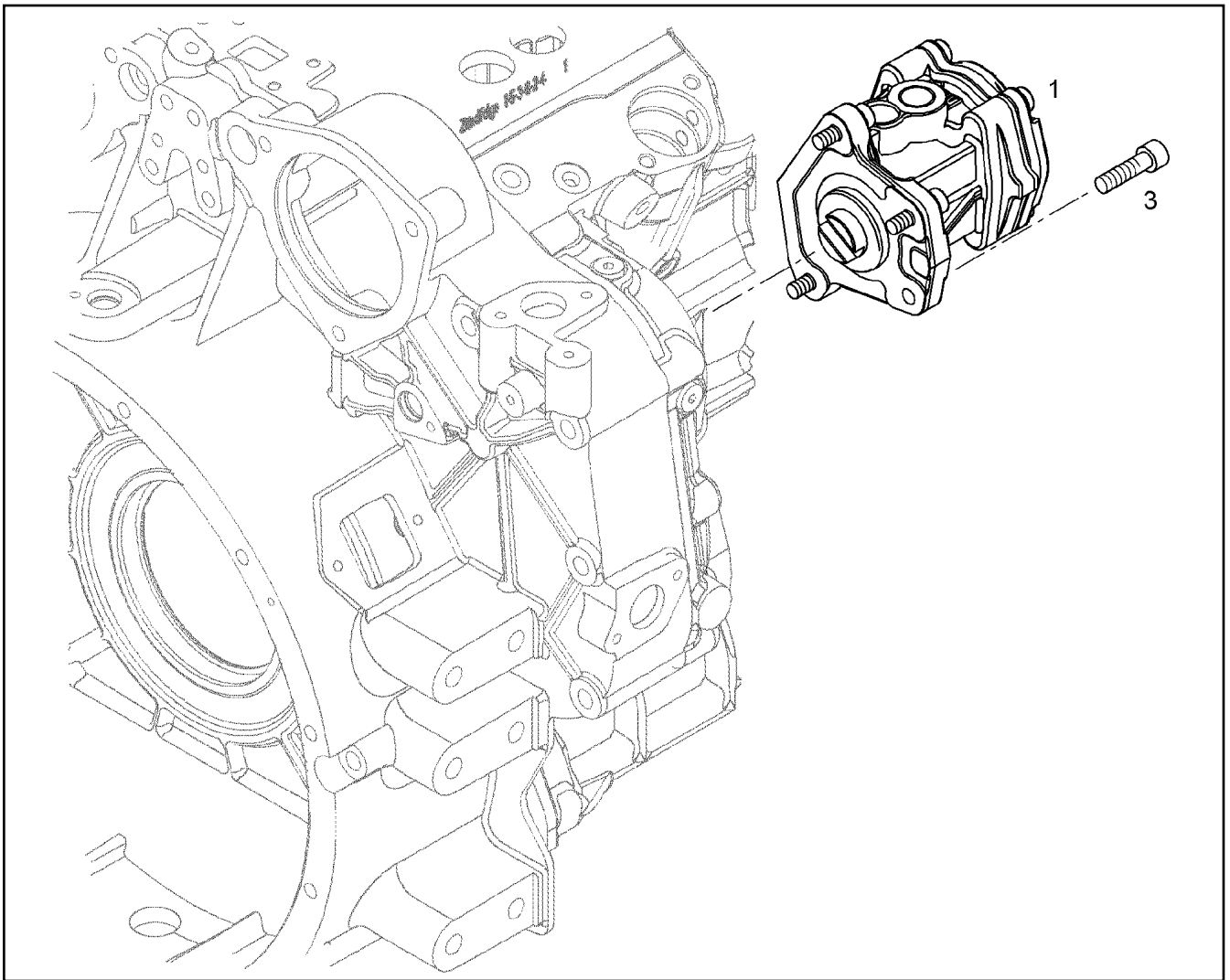
**LIEBHERR**

etk\_en\_de\_074410\_LR 1400/2

HEATING FLANGE ADD-ON  
HEIZFLANSCH ANBAU

446

⇒ 9 078 314  
90 78 314



Pos.	Item	Quantity	Description	Bezeichnung	Serie	K
1	90 78 681	1	DELIVERY PUMP	KRAFTSTOFFFOERDERPUMPE		
(2)	10 04 040 7	1	COUPLING	KUPPLUNG		
(3)	10 04 040 0	1	O-RING	O-RING		
3	40 42 002	4	SOCKET HEAD SCREW ISO 4762 M6X20 8.8	ZYLINDERSCHRAUBE		

13.7.2015  
036958

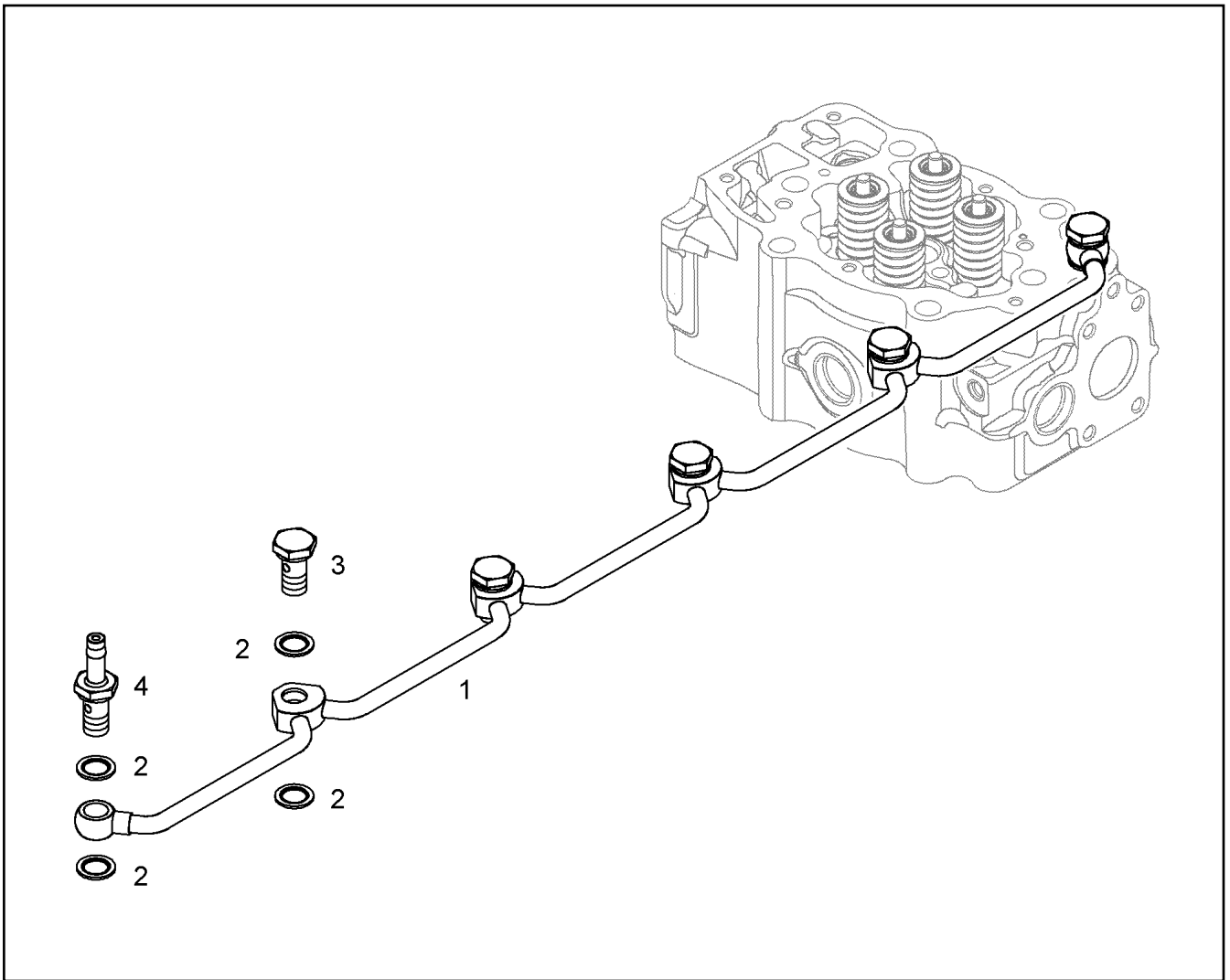
**LIEBHERR**

etk\_en\_de\_074410\_LR 1400/2

FUEL PUMP ASSEMBLY  
KRAFTSTOFFFOERDERPUMPE ANBAU

447

⇒ 9 078 680  
90 78 680



Pos.	Item	Quantity	Description	Bezeichnung	Serie	K
1	90 79 082	1	PIPELINE	ROHRLEITUNG		
2	10 01 186 6	12	SEALING RING 14,7X22X1,5 St/FPM1-80	DICHTRING		
3	90 80 466	5	HOLLOW SCREW 10X1X27 11SMn30+C FE/	HOHLSCHRAUBE		
4	90 79 080	1	HOSE NIPPLE GERADE 11SMn30+C	SCHLAUCHNIPPEL		

13.7.2015  
039256

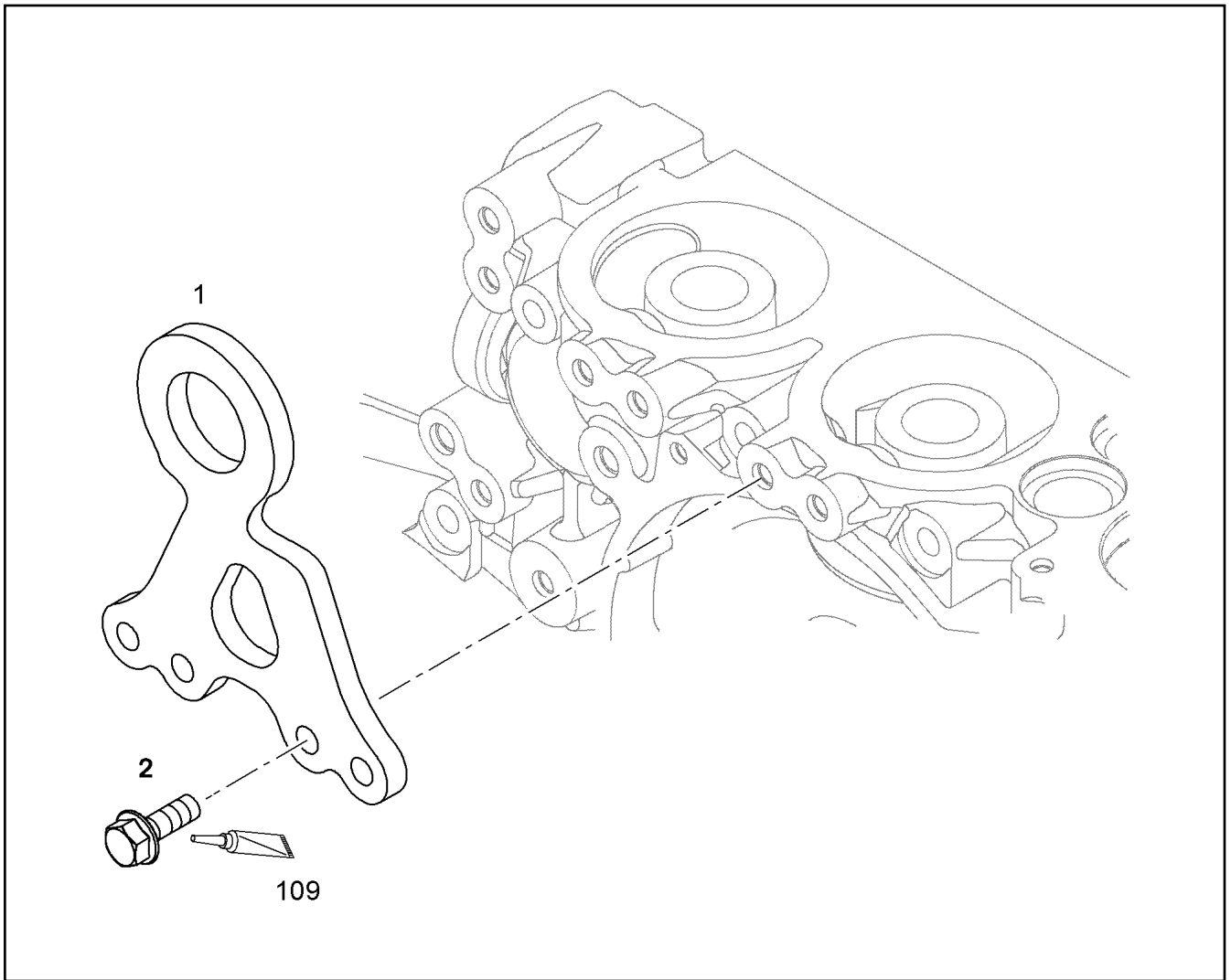
**LIEBHERR**

etk\_en\_de\_074410\_LR 1400/2

PIPELINE INSTALLATION  
ROHRLEITUNG ANBAU

448

⇒ 9 079 083  
90 79 083



Pos.	Item	Quantity	Description	Bezeichnung	Serie	K
1	10 14 194 9	1	TRANSPORTER CONSOLE S355J0	TRANSPORTKONSOLE		
2	10 01 690 8	5	HEX SCREW DIN 6921 M10X30 8.8 A3C	SECHSKANTSCHRAUBE		
109	81 12 057 08	0	SCREW LOCKING 50ML FLASCHE 150 °C	SCHRAUBENSICHERUNG		

13.7.2015  
036940

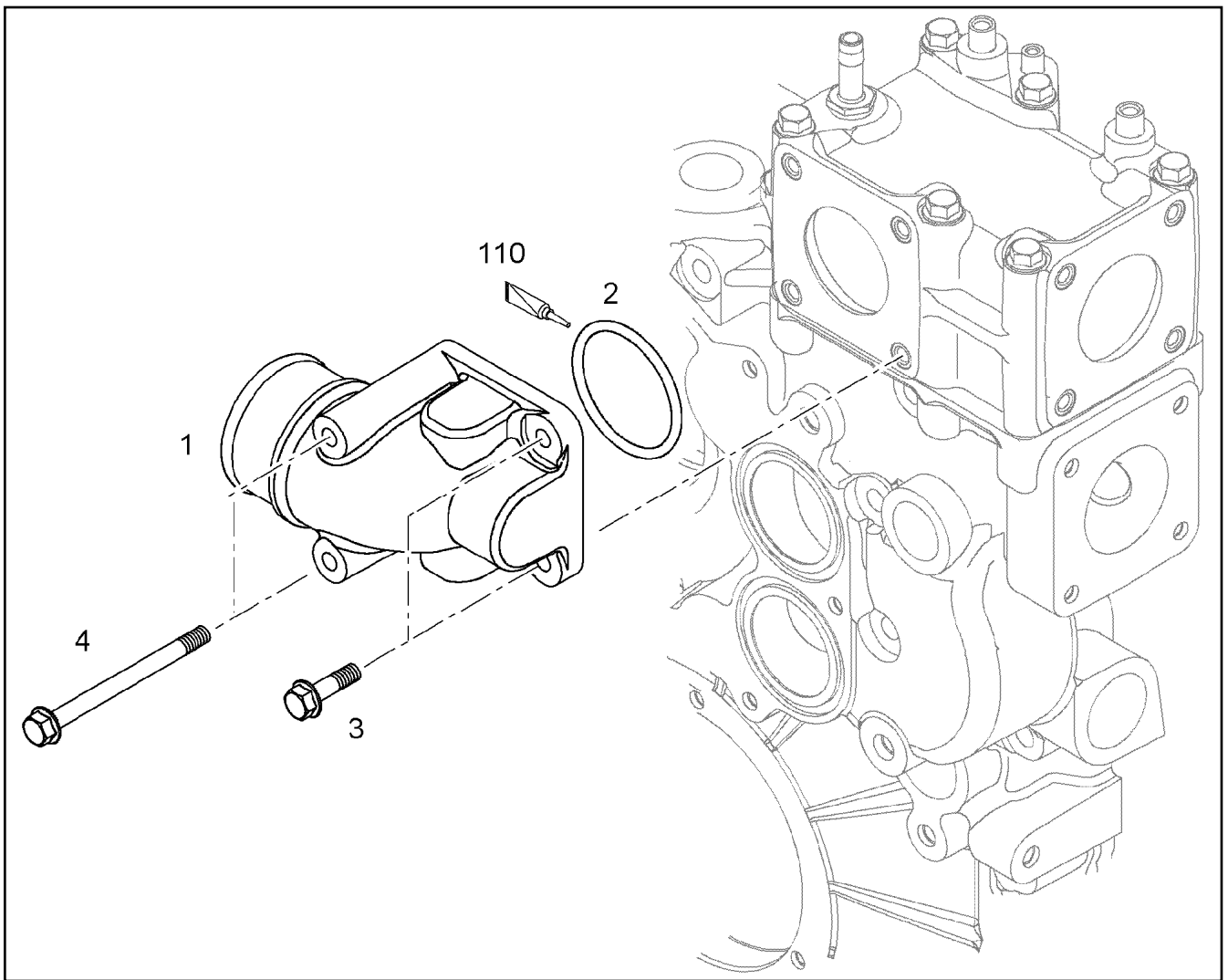
**LIEBHERR**

etk\_en\_de\_074410\_LR 1400/2

TRANSPORT DEVICE ATTACHEMENT  
TRANSPORTVORRICHTUNG ANBAU

449

⇒ 9 079 468  
90 79 468



Pos.	Item	Quantity	Description	Bezeichnung	Serie	K
1	90 79 471	1	COOLANT PIPE BEND AC-ALS10MG	KUEHLMITTELKRUEMMER		
2	73 81 779	1	O-RING DIN 3771 59,92X3,53 HNBR 70 A	O-RING		
3	10 00 778 2	2	HEX SCREW DIN 6921 M8X30 8.8 A2C	SECHSKANTSCHRAUBE		
4	10 01 404 2	2	HEX SCREW DIN 6921 M8X100 8.8 A2C	SECHSKANTSCHRAUBE		
110	86 55 018	1	GREASE NBU 12 0.05KG TUBE	FETT		

13.7.2015  
036936

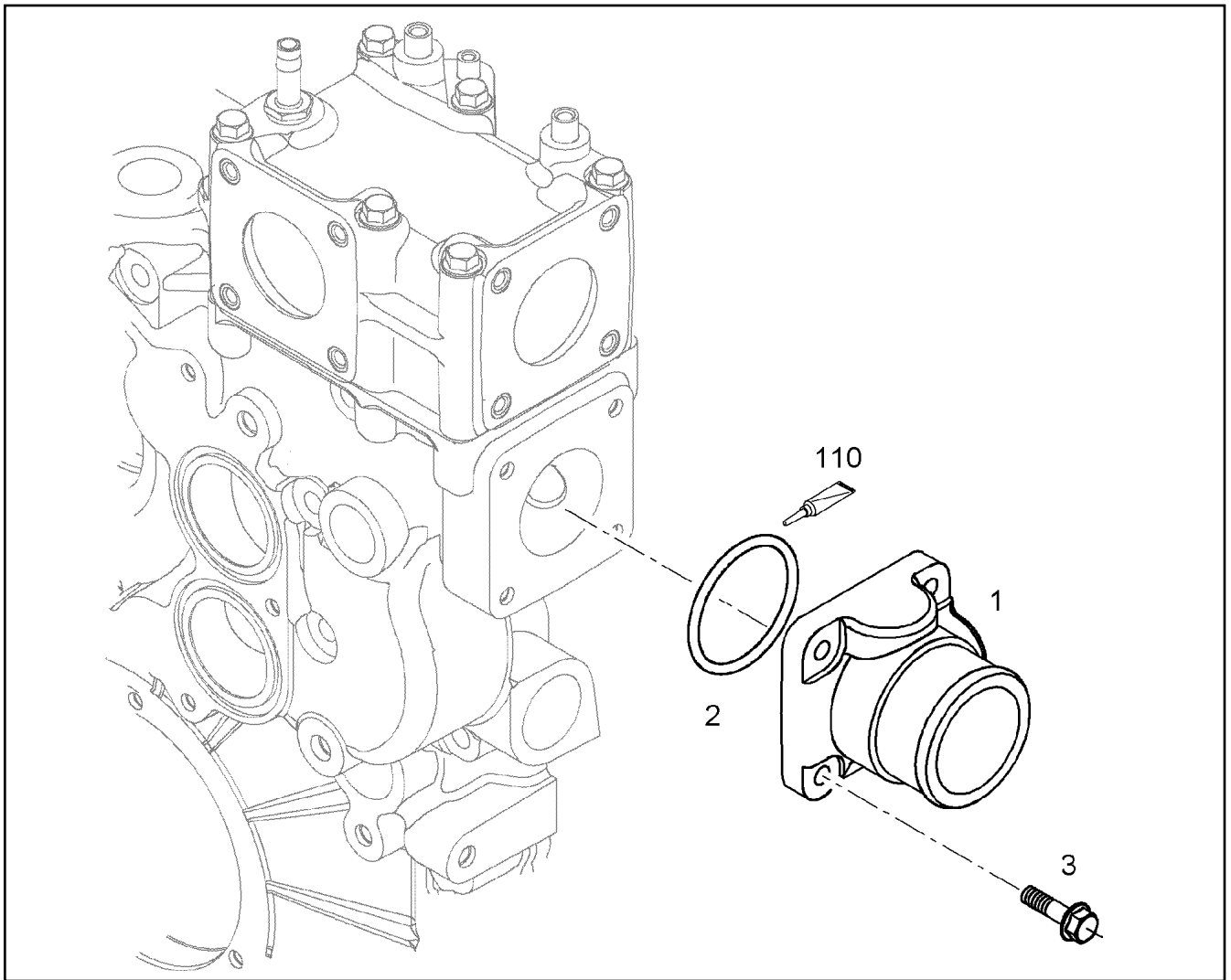
**LIEBHERR**

etk\_en\_de\_074410\_LR 1400/2

COOLANT PIPE BEND ADD-ON  
KUEHLMITTELKRUEMMER ANBAU

▣ 450

⇒ 9 079 472  
90 79 472



Pos.	Item	Quantity	Description	Bezeichnung	Serie	K
1	90 79 473	1	COOLANT PIPE BEND	KUEHLMITTELKRUEMMER		
2	73 81 779	1	O-RING DIN 3771 59,92X3,53 HNBR 70 A	O-RING		
3	10 00 778 2	4	HEX SCREW DIN 6921 M8X30 8.8 A2C	SECHSKANTSCHRAUBE		
110	10 01 302 5	1	GREASE STABURAGS NBU 12 0.008KG TUB	FETT		

13.7.2015  
048656

**LIEBHERR**

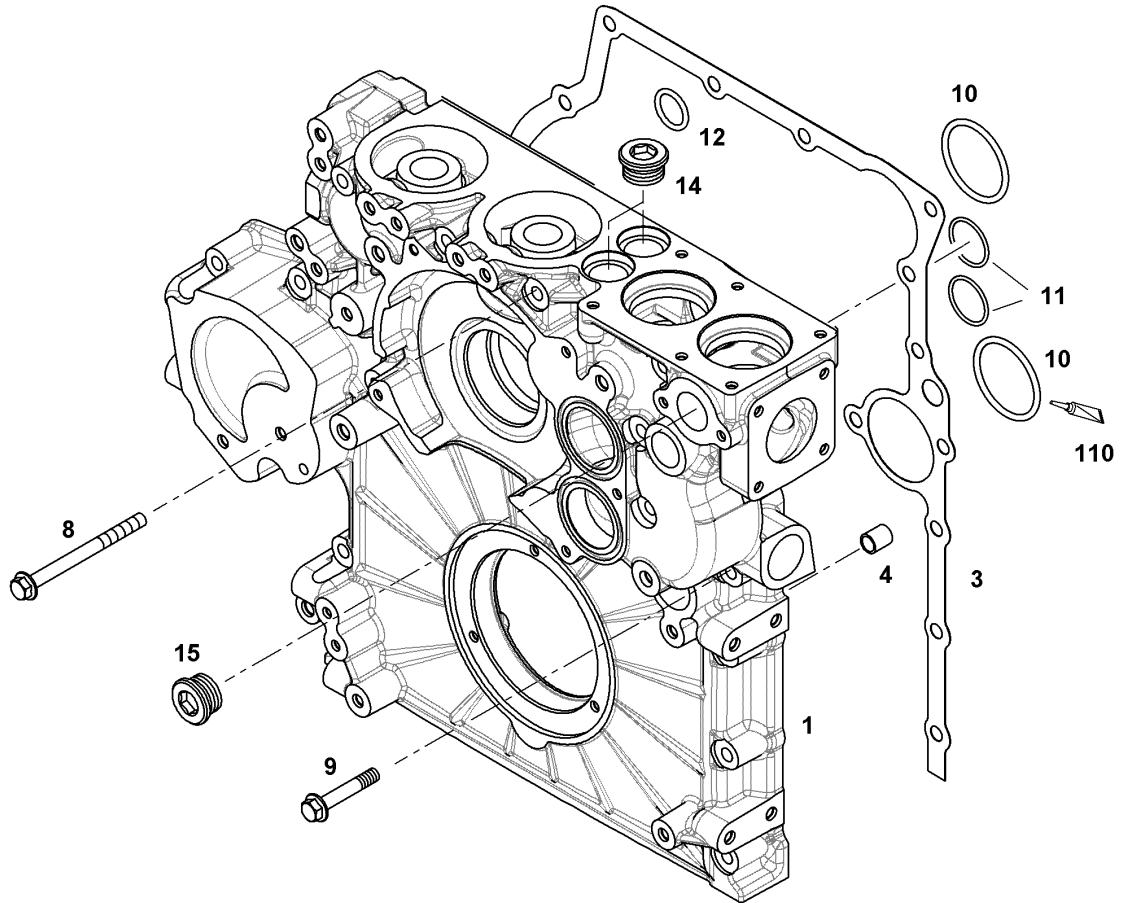
etk\_en\_de\_074410\_LR 1400/2

COOLANT PIPE BEND ADD-ON  
KUEHLMITTELKRUEMMER ANBAU

451

⇒ 9 079 474  
90 79 474

Pos. 50  
Pos. 51



Pos.	Item	Quantity	Description	Bezeichnung	Serie	K
1	10 13 621 2	1	POWER UNIT SUPPORT	AGGREGATETRAEGER		
3	10 12 673 8	1	SEAL 0,33MM METALOSEAL 1	DICHTUNG		
4	90 74 798	2	TIGHT FIT SLEEVE 16X20X20 S235JR	PASSHUELSE		
8	10 03 966 0	12	HEX SCREW DIN 6921 M10X60 10.9 A3C SP	SECHSKANTSCHRAUBE		
9	10 03 731 2	6	HEX SCREW DIN 6921 M10X120 10.9 A3C	SECHSKANTSCHRAUBE		
10	73 81 779	2	O-RING DIN 3771 59,92X3,53 HNBR 70 A	O-RING		
11	73 80 653	2	O-RING ISO 3601-1 34,59X2,62 FKM 90 A,BK	O-RING		
12	10 00 426 1	1	O-RING 26X3 HNBR 70	O-RING		
14	73 82 204	2	SCREW PLUG VSTI M30X1,5 St Rm>500N/m	VERSCHLUSSSCHRAUBE		
15	10 04 313 6	1	SCREW PLUG VSTI M33X2	VERSCHLUSSSCHRAUBE		
50	10 11 801 3	1	SEAL KIT AGGREGATE CARRIER ⇒ X10118013 10 11 801 3	DS AGGREGATETRAEGER		
51	10 11 801 4	1	SEAL KIT AGGREGATE CARRIER ⇒ X10118014 10 11 801 4	DS AGGREGATETRAEGER		
110	86 55 018	1	GREASE NBU 12 0.05KG TUBE	FETT		

13.7.2015  
036947

**LIEBHERR**

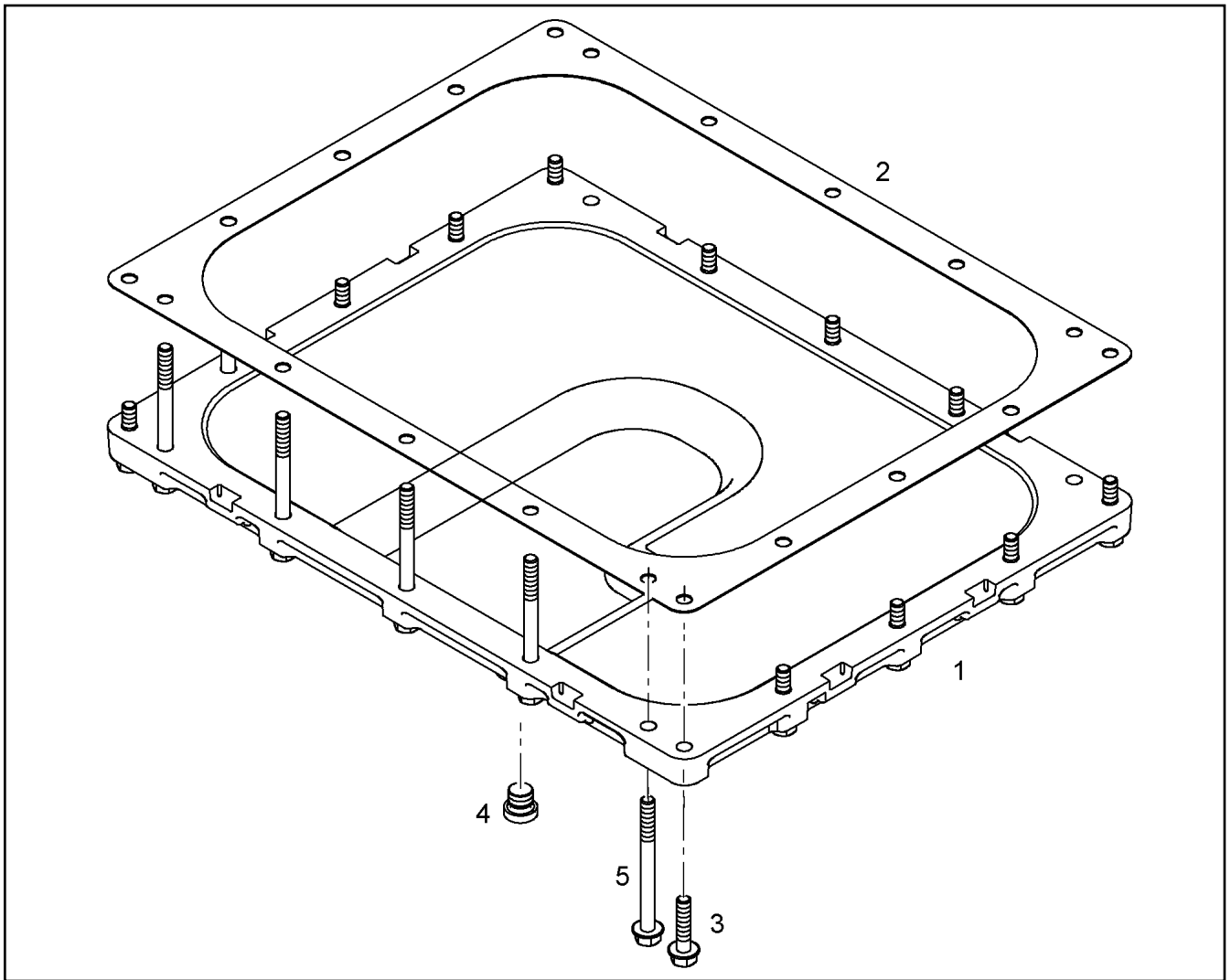
etk\_en\_de\_074410\_LR 1400/2

POWER UNIT SUPPORT ATTACHMENT  
AGGREGATETRAEGER ANBAU

452

⇒ 9 079 480  
90 79 480





Pos.	Item	Quantity	Description	Bezeichnung	Serie	K
1	10 12 387 0	1	SHEET	PLATTE		
2	10 11 855 1	1	SEAL	DICHTUNG		
3	10 03 751 8	13	HEX SCREW DIN 6921 M8X35 10.9 A2C	SECHSKANTSCHRAUBE		
4	73 80 566	1	SCREW PLUG VSTI M14X1,5	VERSCHLUSSSCHRAUBE		
5	10 10 030 3	5	HEX SCREW EN 1665 M8X90 8.8 A3C	SECHSKANTSCHRAUBE		

13.7.2015  
045510

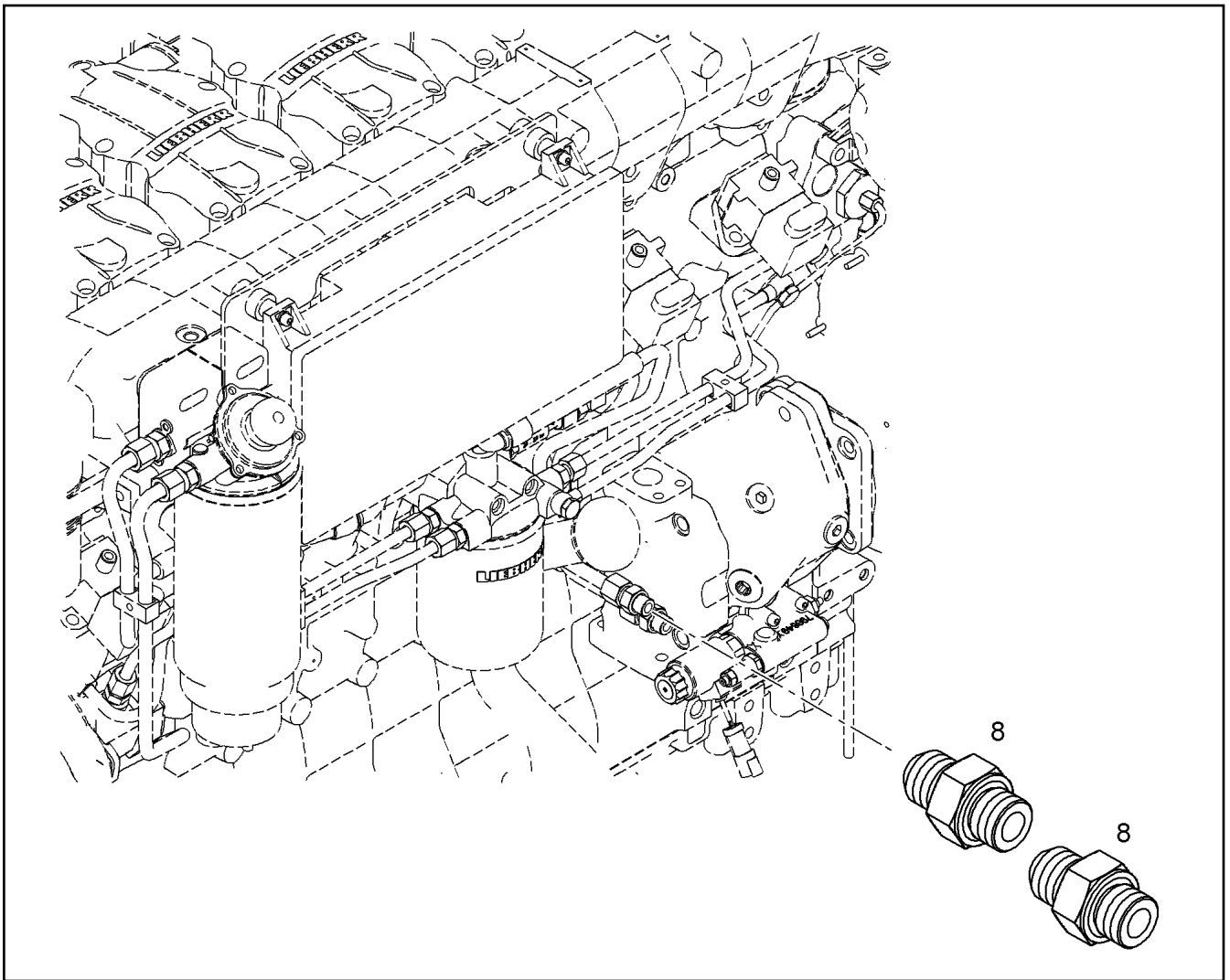
**LIEBHERR**

etk\_en\_de\_074410\_LR 1400/2

SHEET  
PLATTE

453

⇒ 9 079 492  
90 79 492



Pos.	Item	Quantity	Description	Bezeichnung	Serie	K
8	90 80 360	2	FITTINGS 3/4-16/M22X1,5 11SMnPb30+C	STUTZEN		

13.7.2015  
037271

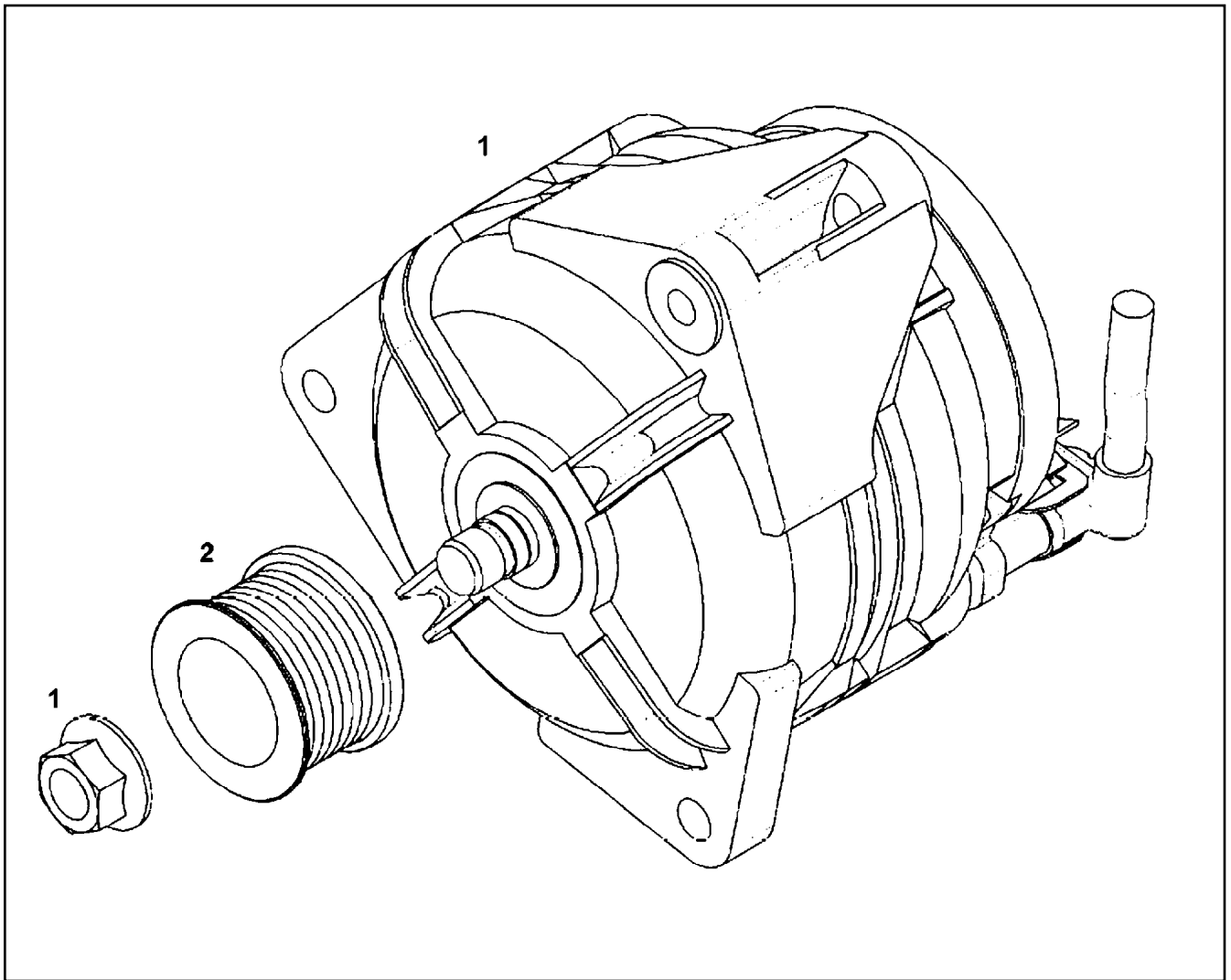
**LIEBHERR**

etk\_en\_de\_074410\_LR 1400/2

CONNECTING PIECE PRE-ASS.  
ANSCHLUSSSTUECK VORM.

□ 454

⇒ 9 079 580  
90 79 580



Pos.	Item	Quantity	Description	Bezeichnung	Serie	K
1	10 04 468 2	1	THREE PHASE CURRENT GENERATOR 30	DREHSTROMGENERATOR		
(1)	10 47 599 4	1	REGULATOR	REGLER		
2	90 79 587	1	BELT PULLEY 0.5X8PKX51,7 C45	RIEMENSCHLEIBE		
2	11 35 561 8	1	BELT PULLEY 8PKX51,7 C45	RIEMENSCHLEIBE		

13.7.2015  
037275

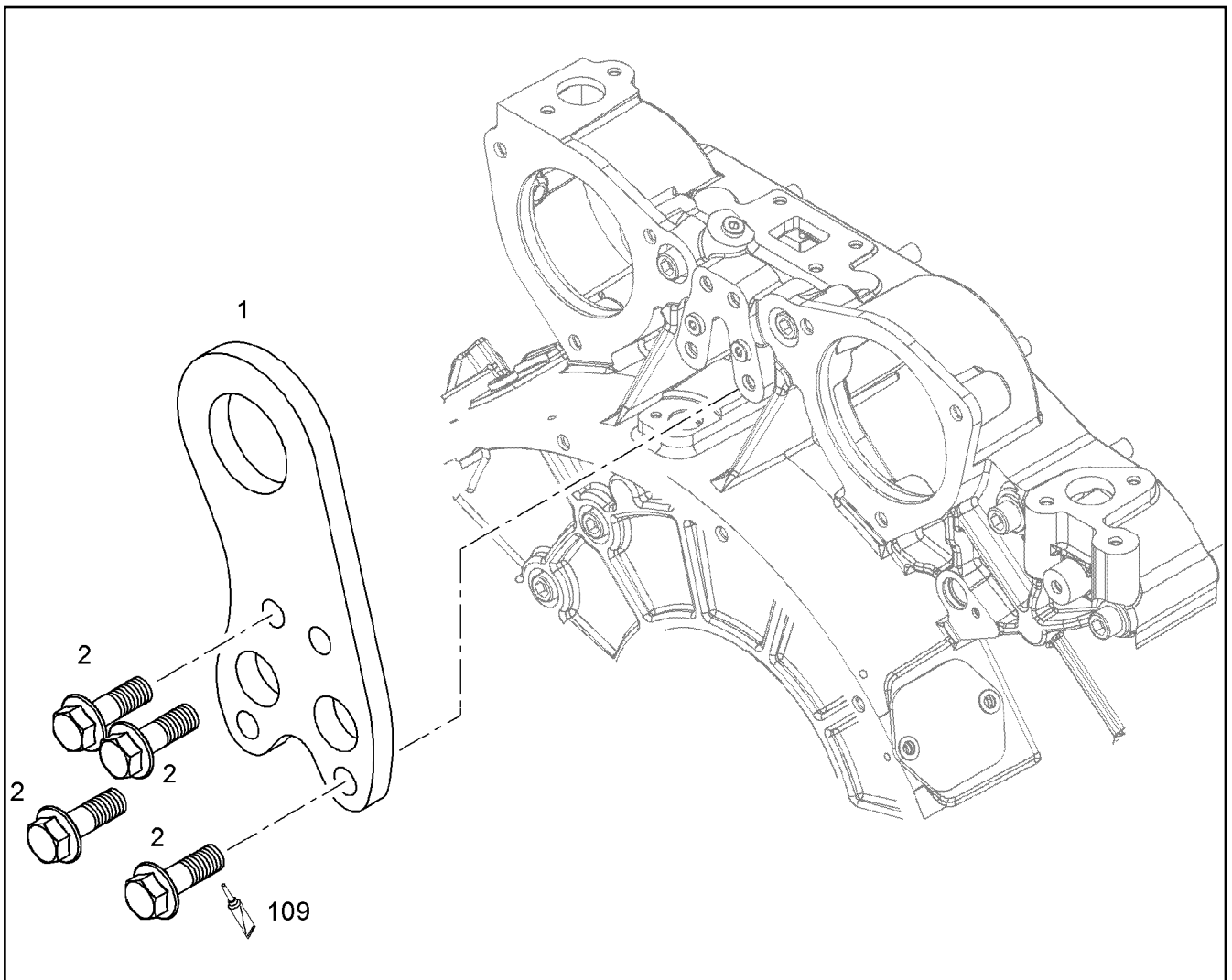
**LIEBHERR**

etk\_en\_de\_074410\_LR 1400/2

GENERATOR, PRE-ASSEMBLED  
GENERATOR VORM.

□ 455

⇒ 9 079 586  
90 79 586



Pos.	Item	Quantity	Description	Bezeichnung	Serie	K
1	90 78 849	1	TRANSPORTER CONSOLE SCHWUNGRADS	TRANSPORTKONSOLE		
2	10 01 690 8	4	HEX SCREW DIN 6921 M10X30 8.8 A3C	SECHSKANTSCHRAUBE		
109	81 12 057 08	1	SCREW LOCKING 50ML FLASCHE 150 °C	SCHRAUBENSICHERUNG		

13.7.2015  
036939

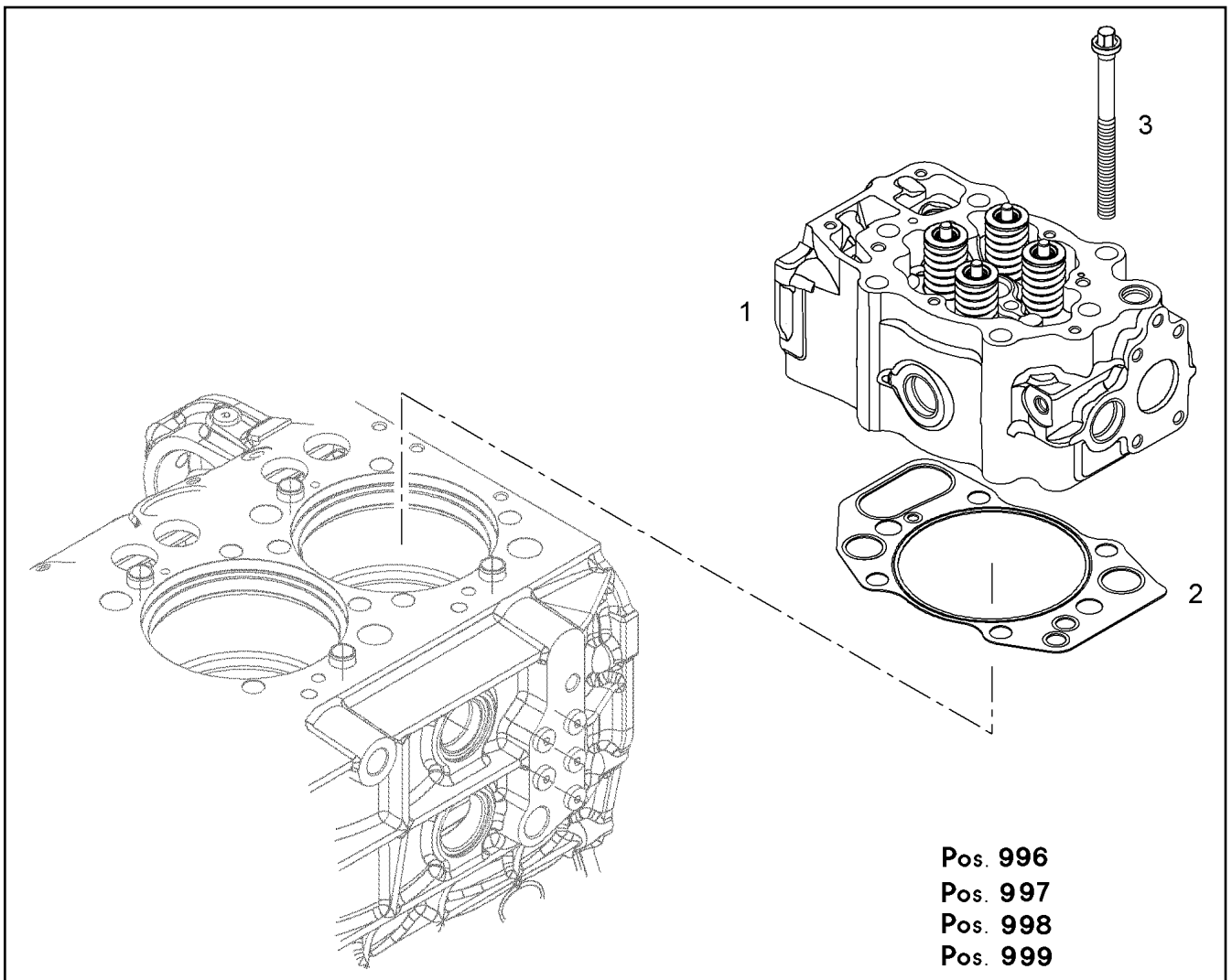
**LIEBHERR**

etk\_en\_de\_074410\_LR 1400/2

TRANSPORT DEVICE ATTACHEMENT  
TRANSPORTVORRICHTUNG ANBAU

456

⇒ 9 079 823  
90 79 823



Pos.	Item	Quantity	Description	Bezeichnung	Serie	K
1	10 12 036 4	1	CYLINDER HEAD PRE-ASS. R-MOTOR ⇒ X10120364 10 12 036 4	ZYLINDERKOPF VORM.		
2	10 12 084 4	1	CYLINDER HEAD GASKET METALL-ELAST	ZYLINDERKOPFDICHTUNG		
3	90 74 501	6	CYLINDER SCREW M16X195 10.9	ZYLINDERKOPFSCHRAUBE		
996	10 11 585 9	1	SEAL KIT CYLINDER HEAD ⇒ X10115859 10 11 585 9	DS ZYLINDERKOPF		
997	10 11 585 1	1	SEAL KIT CYLINDER HEAD ⇒ X10115851 10 11 585 1	DS ZYLINDERKOPF		
998	10 11 585 2	1	SEAL KIT ZYLINDER HEAD CPL. ⇒ X10115852 10 11 585 2	DS ZYLINDERKOPF KPL.		
999	10 11 585 3	1	SEAL KIT ZYLINDER HEAD CPL. ⇒ X10115853 10 11 585 3	DS ZYLINDERKOPF KPL.		

13.7.2015  
037280

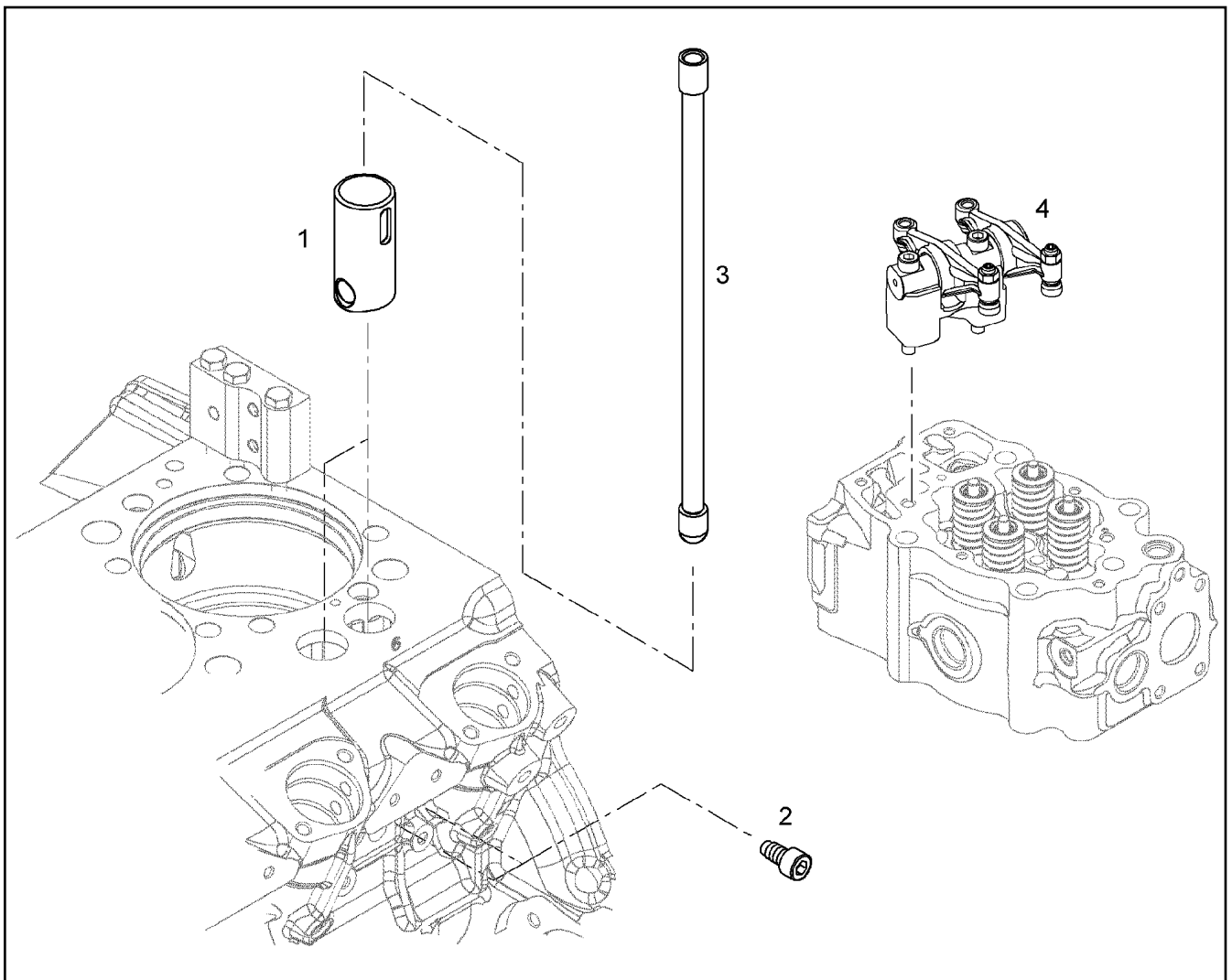
**LIEBHERR**

etk\_en\_de\_074410\_LR 1400/2

CYLINDER HEAD ASSEMBLY  
ZYLINDERKOPF ANBAU

457

⇒ 9 079 850  
90 79 850



Pos.	Item	Quantity	Description	Bezeichnung	Serie	K
1	10 15 353 6	2	ROLLER TAPPET	ROLLENSTOESSEL		
2	10 15 353 8	2	LOCKING SCREW M10X19 10.9	SICHERUNGSSCHRAUBE		
3	90 79 131	2	TAPPET PUSH ROD	STOESSELSTANGE		

13.7.2015  
036953

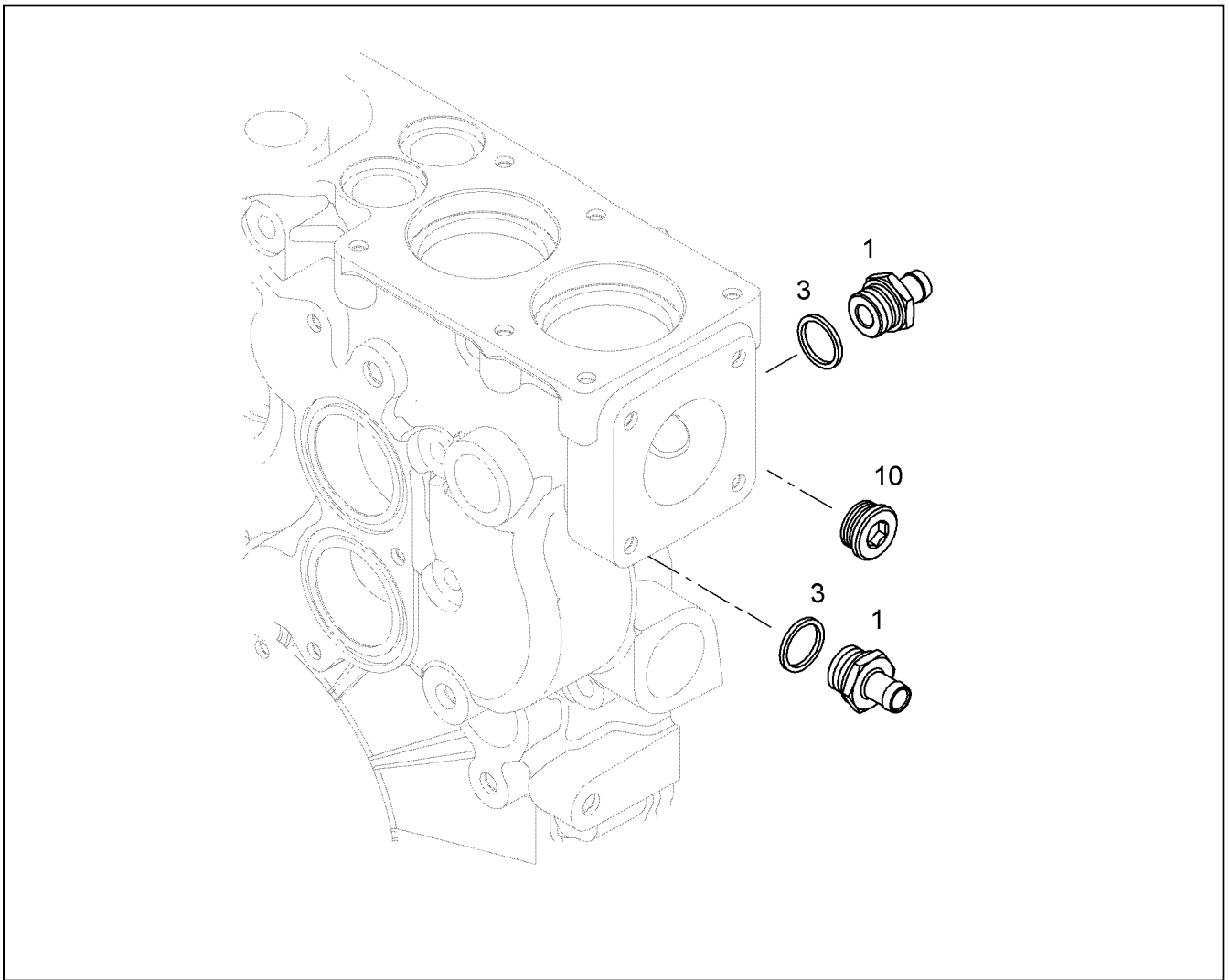
**LIEBHERR**

etk\_en\_de\_074410\_LR 1400/2

CONTROL PARTS  
STEUERUNGSTEILE

458

⇒ 9 079 870  
90 79 870



Pos.	Item	Quantity	Description	Bezeichnung	Serie	K
1	92 76 393	2	HOSE NIPPLE GERADE 11SMn30+C	SCHLAUCHNIPPEL		
3	10 11 373 1	2	SEALING RING 30,7X39X2 St/FPM1-80	DICHTRING		
10	73 81 457	1	SCREW PLUG VSTI M26X1,5 CR6-FREI	VERSCHLUSSSCHRAUBE		

13.7.2015  
037274

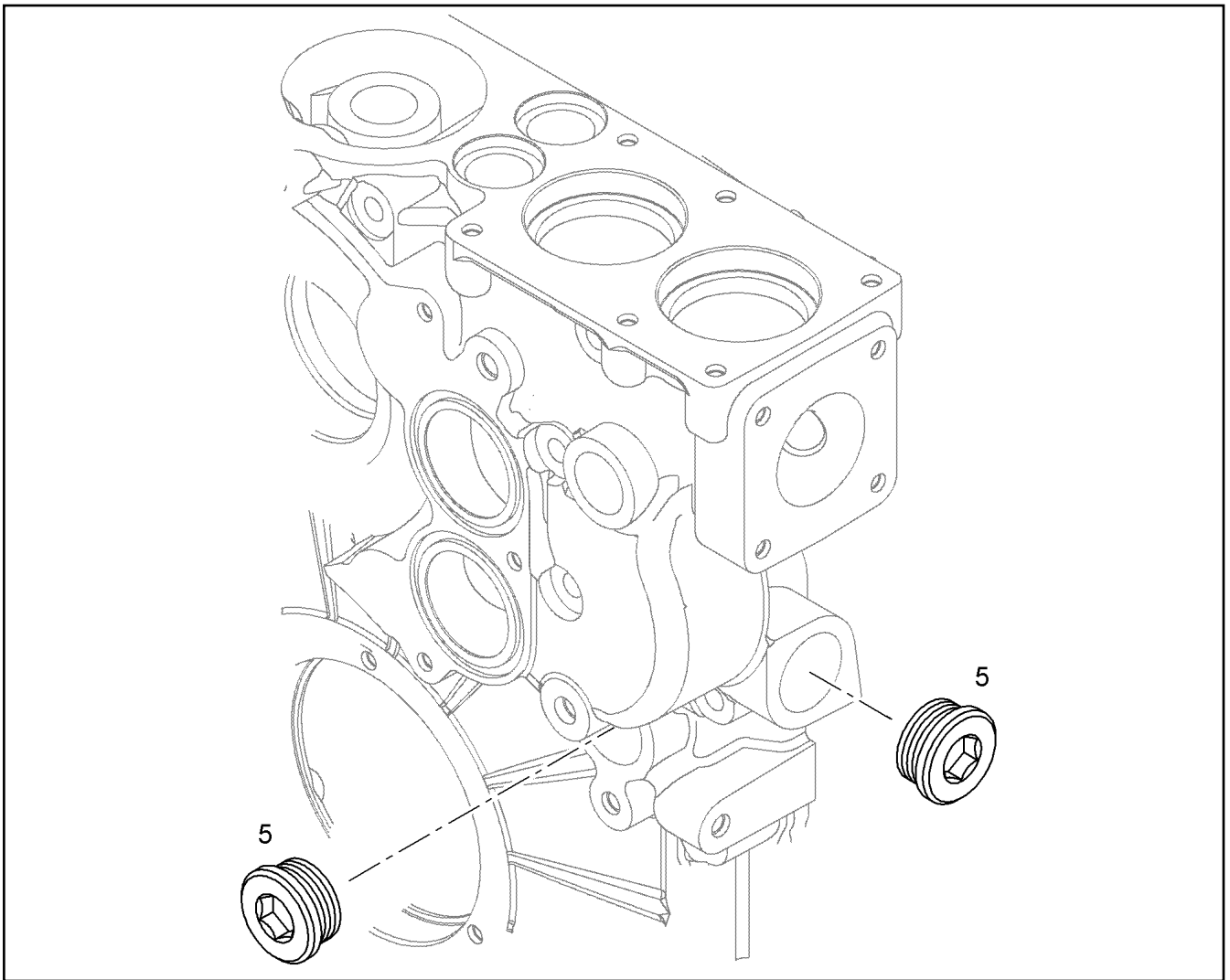
**LIEBHERR**

etk\_en\_de\_074410\_LR 1400/2

HEATER CONNECTION  
HEIZUNGSANSCHLUSS

459

⇒ 9 079 890  
90 79 890



Pos.	Item	Quantity	Description	Bezeichnung	Serie	K
5	73 82 202	2	SCREW PLUG VSTI M38X1,5	VERSCHLUSSSCHRAUBE		

13.7.2015  
038661

**LIEBHERR**

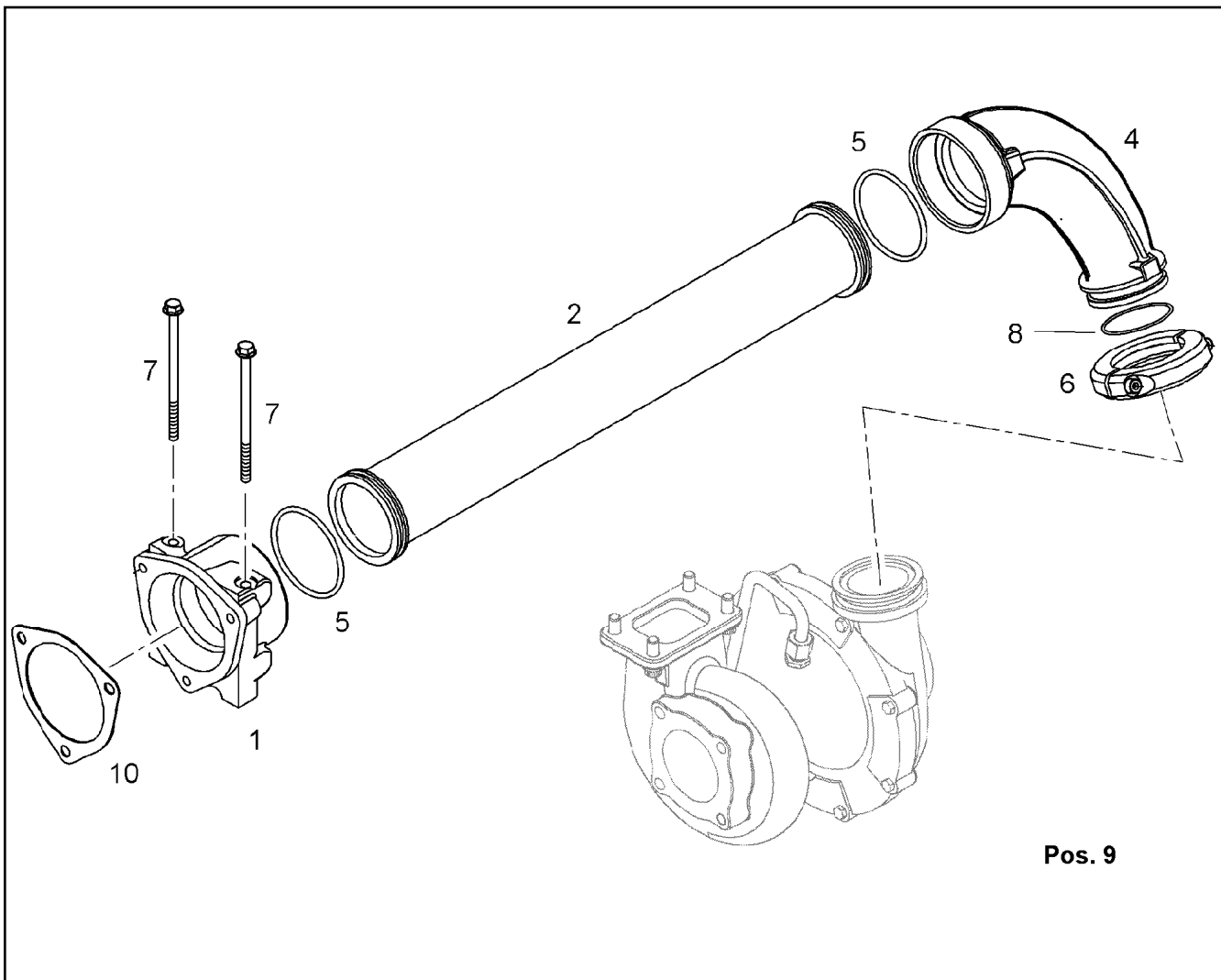
etk\_en\_de\_074410\_LR 1400/2

LOCKING PIECES  
VERSCHLUSSTEILE

☐ 460

⇒ 9 079 893  
90 79 893





Pos. 9

Pos.	Item	Quantity	Description	Bezeichnung	Serie	K
1	90 79 582	1	CONNECTION FLANGE	ANSCHLUSSFLANSCH		
2	90 79 963	1	CONNECTING LINE R-MOTORXD936	VERBINDUNGSLEITUNG		
4	90 79 936	1	AIR ELBOW	LADELUFTKRUEMMER		
5	10 02 232 0	2	O-RING 80X5,0 80 FKM 610	O-RING		
6	90 79 957	1	PIPE CLAMP 69	ROHRSCHELLE		
(2)	40 01 620	2	SOCKET HEAD SCREW ISO 4762 M8X35 8.8	ZYLINDERSCHRAUBE		
7	10 10 154 3	2	HEX SCREW EN 1665 M8X140 8.8 A3C	SECHSKANTSCHRAUBE		
8	73 80 970	1	O-RING 63,17X2,62 FKM 70 A,GN	O-RING		
9	40 38 208 08	3	DOUBLE-ENDED STUD DIN 835 M10X35 8.8	STIFTSCHRAUBE		
10	92 71 963	1	SEAL	DICHTUNG		
100	10 28 570 8	1	GREASE NBU 30 1.2KG DOSE	FETT		

13.7.2015  
044052

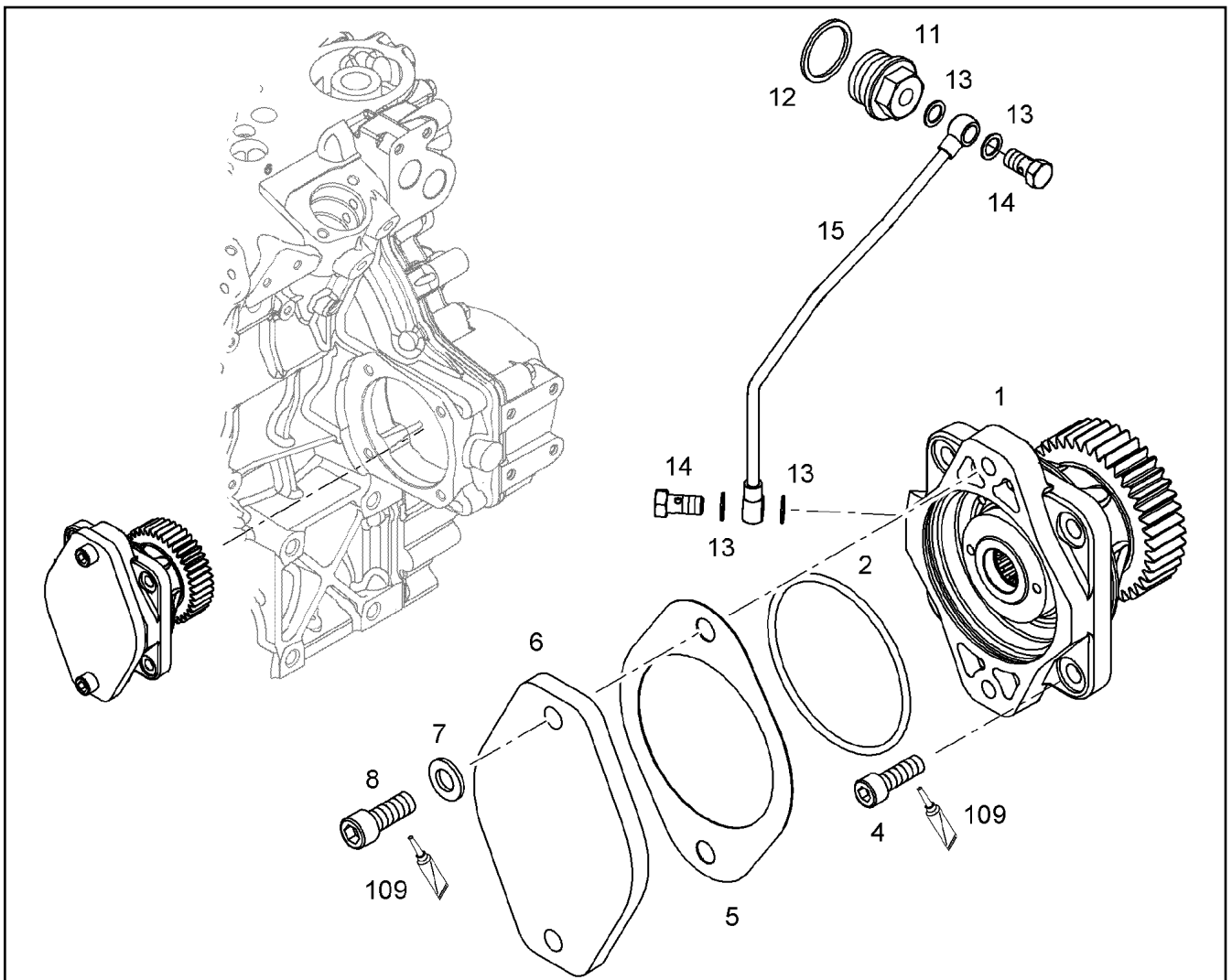
**LIEBHERR**

etk\_en\_de\_074410\_LR 1400/2

CONNECTING LINE ADD-ON  
VERBINDUNGSLEITUNG ANBAU

461

⇒ 9 079 964  
90 79 964



Pos.	Item	Quantity	Description	Bezeichnung	Serie	K
1	90 77 386	1	AUXILIARY DRIVE PRE-ASS. ⇒ 9 077 386 90 77 386	NEBENABTRIEB VORM.		
2	73 80 520	2	O-RING DIN 3771 104,37X3,53 VMQ 70 A,RD	O-RING		
4	40 43 000	4	SOCKET HEAD SCREW ISO 4762 M10X30 1	ZYLINDERSCHRAUBE		
5	92 73 691	1	SEAL	DICHTUNG		
6	92 73 690	1	COVER	DECKEL		
7	10 28 980 4	2	WASHER ISO 7089 12 300HV FLZN SPF	SCHEIBE		
8	40 42 032	2	SOCKET HEAD SCREW ISO 4762 M12X30 8.	ZYLINDERSCHRAUBE		
11	90 80 013	1	REDUCING STUD M30X1,5	REDUZIERSTUTZEN		
12	71 01 065 08	1	SEALING RING DIN 7603 A 30X36X2 CU	DICHTRING		
13	71 01 014 08	4	SEALING RING DIN 7603 A 10X16X1 CU	DICHTRING		
14	55 31 068 08	2	HOLLOW SCREW DIN 7643 6	HOHLSCHRAUBE		
15	90 80 009	1	PIPELINE 6X1	ROHRLEITUNG		
109	81 12 057 08	1	SCREW LOCKING 50ML FLASCHE 150 °C	SCHRAUBENSICHERUNG		

13.7.2015  
039279

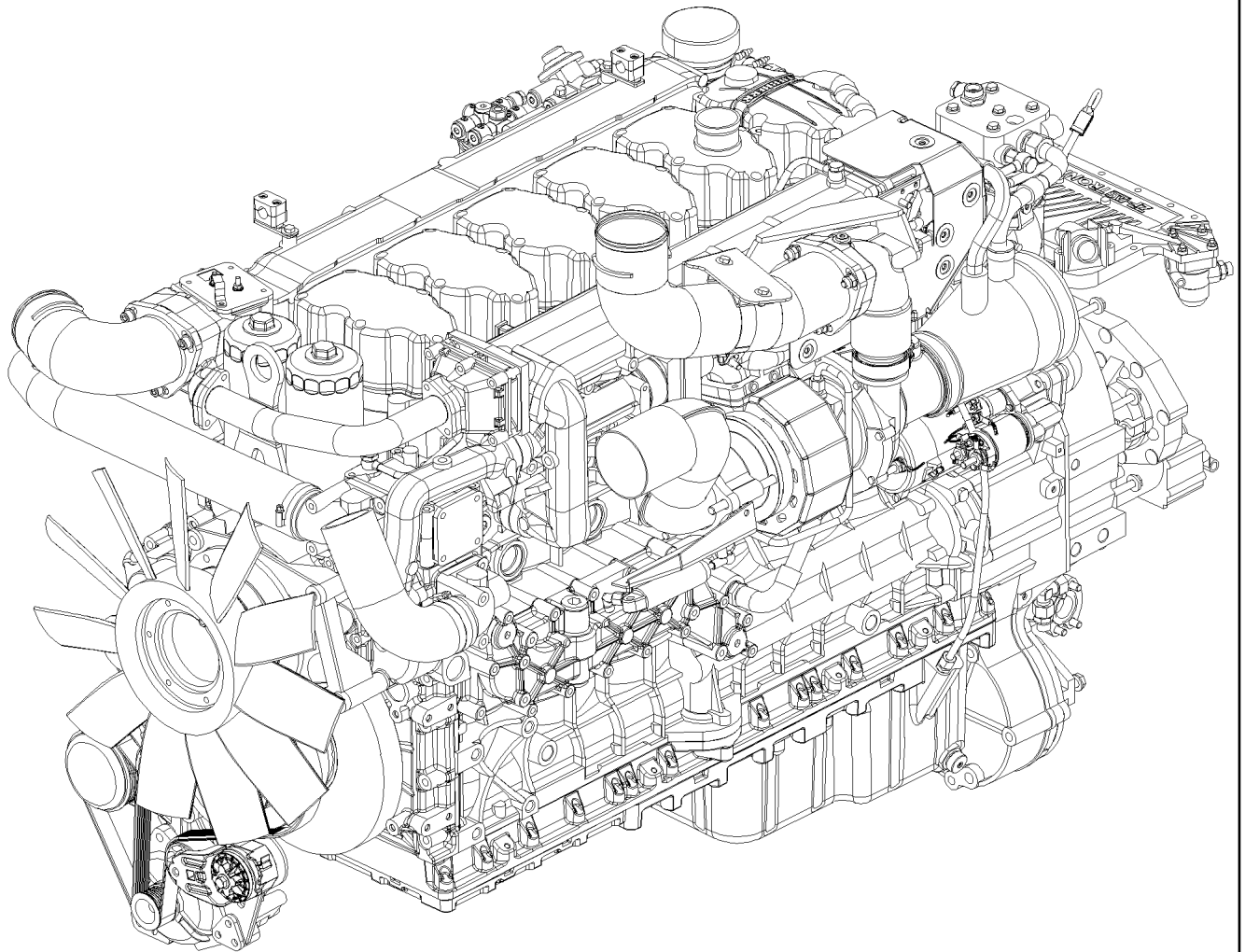
**LIEBHERR**

etk\_en\_de\_074410\_LR 1400/2

POWER TAKE-OFF ADD-ON  
NEBENABTRIEB ANBAU

462

⇒ 9 080 006  
90 80 006



13.7.2015  
048699

etk\_en\_de\_074410\_LR 1400/2

**LIEBHERR**

DIESEL ENGINE  
DIESELMOTOR

▣ 463 (1/3)

→ 9 080 080  
90 80 080

Pos.	Item	Quantity	Description	Bezeichnung	Serie	K
1	10 11 682 5	1	BASIC ENGINE D936 L HIGH ⇒ X10116825 10 11 682 5	GRUNDMOTOR		
16	10 11 917 6	1	CRANKCASE BREATHER ASSEMBLY D936 ⇒ X10119176 10 11 917 6	KURBELGEHAEUSEENTLUEFT.		
20	90 80 666	1	OIL SUMP R-MOTOR/D936 ⇒ 9 080 666 90 80 666	OELWANNE		
21	10 12 080 8	1	OIL DIPSTICK WITH PIPE ⇒ X10120808 10 12 080 8	OELMESSSTAB MIT ROHR		
24	91 47 512	1	LOCKING PIECES ⇒ 9 147 512 91 47 512	VERSCHLUSSTEILE		
25	10 12 078 9	1	OIL LINE PRE-ASSEMBLY ⇒ X10120789 10 12 078 9	OELLEITUNG VORM.		
53	10 11 549 2	1	CRANKSHAFT ADD-ON PARTS ⇒ X10115492 10 11 549 2	KURBELWELLENANBAUTEILE		
81	90 80 087	6	ROCKER ARM BRACKET CPL. ⇒ 9 080 087 90 80 087	KIPPEBELBOCK KPL.		
82	10 11 961 0	4	CYLINDER HEAD COVER ASSEMBLY ⇒ X10119610 10 11 961 0	ZYLINDERKOPFDECKEL ANBAU		
83	10 11 960 9	1	CYLINDER HEAD COVER ASSEMBLY MIT O ⇒ X10119609 10 11 960 9	ZYLINDERKOPFDECKEL ANBAU		
84	10 11 963 6	1	CYLINDER HEAD COVER ASSEMBLY ⇒ X10119636 10 11 963 6	ZYLINDERKOPFDECKEL ANBAU		
141	90 80 278	1	SUCTION PUMP WITH FASTENING ⇒ 9 080 278 90 80 278	ABSAUGPUMPE MIT BEFEST.		
190	10 11 659 1	6	INJECTION NOZZLE W.FASTENING ⇒ X10116591 10 11 659 1	EINSPRITZDUESE MIT BEFEST.		
200	10 11 751 0	1	FUEL-PREFILTER ASS. ⇒ X10117510 10 11 751 0	KRAFTSTOFFVORFILTERANBA		
201	10 12 500 7	1	FUEL FINE-FILTER ASSEMBLY ⇒ X10125007 10 12 500 7	KRAFTSTOFF-FEINFILTERANBA		
212	10 11 628 5	1	FUEL LINE ⇒ X10116285 10 11 628 5	KRAFTSTOFFLEITUNG		
213	10 11 657 6	1	CONNECTION PIECE ⇒ X10116576 10 11 657 6	ANSCHLUSSSTUECK		
214	10 11 559 5	1	LEAK OIL RETURN LINE ⇒ X10115595 10 11 559 5	LECKOELRUECKLAUF		
217	90 79 580	1	CONNECTING PIECE PRE-ASS. ⇒ 9 079 580 90 79 580	ANSCHLUSSSTUECK VORM.		
217	10 11 614 7	2	FITTINGS 3/4-16/M26X1,5 11SMnPb30+C	STUTZEN		
220	10 11 707 3	1	AIR INTAKE PIPE ASS. R-MOTORXD936 ⇒ X10117073 10 11 707 3	LUFTANSAUGROHR ANBAU		
221	10 11 579 0	1	CONNECTING BRANCH ADD-ON D936 ⇒ X10115790 10 11 579 0	ANSCHLUSSSTUTZEN ANBAU		
230	90 79 964	1	CONNECTING LINE ADD-ON R-MOTORXD93 ⇒ 9 079 964 90 79 964	VERBINDUNGSLEITUNG ANBAU		
260	90 78 314	1	HEATING FLANGE ADD-ON ⇒ 9 078 314 90 78 314	HEIZFLANSCH ANBAU		
330	90 80 294	1	AIR COMPRESSOR PRE-ASS. 300CM3 ⇒ 9 080 294 90 80 294	LUFTPRESSER VORM.		
331	90 72 906	1	INTERMEDIATE GEAR CPL. ⇒ 9 072 906 90 72 906	ZWISCHENRAD KPL.		
333	10 11 650 2	1	PIPELINE 22X1,5 ⇒ X10116502 10 11 650 2	ROHRLEITUNG		
334	10 11 598 8	1	ACCESSORIES AIR COMPRESSOR ⇒ X10115988 10 11 598 8	ANBAUTEILE LUFTPRESSER		
380	90 75 678	1	THERMOSTAT HOUSING ASSEMBLY 79°C ⇒ 9 075 678 90 75 678	THERMOSTATGEHAEUSE ANBA		
382	90 79 472	1	COOLANT PIPE BEND ADD-ON ⇒ 9 079 472 90 79 472	KUEHLMITTELKRUEMMER ANBA		

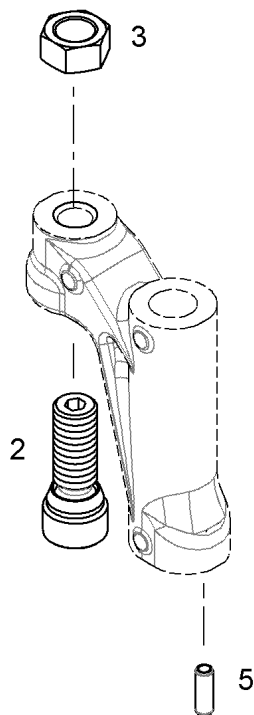
13.7.2015

etk\_en\_de\_074410\_LR 1400/2

 464 (2/3)
**LIEBHERR**DIESEL ENGINE  
DIESELMOTOR⇒ 9 080 080  
90 80 080

Pos.	Item	Quantity	Description	Bezeichnung	Serie	K
383	90 79 474	1	COOLANT PIPE BEND ADD-ON ⇒ 9 079 474 90 79 474	KUEHLMITTELKRUEMMER ANBA		
384	90 80 280	1	LOCKING PIECES ⇒ 9 080 280 90 80 280	VERSCHLUSSTEILE		
386	90 79 890	1	HEATER CONNECTION SCHLAUCHANSCHL. ⇒ 9 079 890 90 79 890	HEIZUNGSANSCHLUSS		
387	10 11 550 2	1	COOLING WATER AIR BLEEDING D 10 ⇒ X10115502 10 11 550 2	KUEHLWASSERENTLUEFTUNG		
387	10 11 550 3	1	COOLING WATER AIR BLEEDING D 12 ⇒ X10115503 10 11 550 3	KUEHLWASSERENTLUEFTUNG		
410	10 11 548 0	1	EXHAUST PIPE ASSEMBLY ⇒ X10115480 10 11 548 0	ABGASROHR ANBAU		
411	90 80 874	1	FLANGE ASSEMBLY ⇒ 9 080 874 90 80 874	FLANSCH ANBAU		
415	10 11 920 0	1	HEAT PROTECTION W.FASTENING D936 ⇒ X10119200 10 11 920 0	HITZESCHUTZ MIT BEFEST.		
430	90 80 735	1	EXHAUST TC MOUNTING K29 WASTE GATE ⇒ 9 080 735 90 80 735	ATL-ANBAU		
440	90 79 586	1	GENERATOR, PRE-ASSEMBLED 3080W 28V ⇒ 9 079 586 90 79 586	GENERATOR VORM.		
441	90 80 562	1	GENERATOR ADD-ON ⇒ 9 080 562 90 80 562	GENERATOR ANBAU		
450	10 12 037 2	1	STARTER INSTALLATION 7.8KW 24V ⇒ X10120372 10 12 037 2	STARTER ANBAU		
452	10 11 566 4	1	LOCKING PIECES ⇒ X10115664 10 11 566 4	VERSCHLUSSTEILE		
480	90 79 823	1	TRANSPORT DEVICE ATTACHEMENT SC ⇒ 9 079 823 90 79 823	TRANSPORTVORRICHTUNG AN		
481	90 79 468	1	TRANSPORT DEVICE ATTACHEMENT AGG ⇒ 9 079 468 90 79 468	TRANSPORTVORRICHTUNG AN		
520	10 11 580 7	1	FLYWHEEL HOUSING MOUNTING SAE 1 ⇒ X10115807 10 11 580 7	SCHWUNGRADGEHAEUSE AN		
521	90 80 653	1	LOCKING PIECES ⇒ 9 080 653 90 80 653	VERSCHLUSSTEILE		
522	10 11 912 8	1	LOCKING PIECES ⇒ X10119128 10 11 912 8	VERSCHLUSSTEILE		
530	90 77 238	1	FLYWHEEL ASSEMBLY SAE 1X1,68 ⇒ 9 077 238 90 77 238	SCHWUNGRAD ANBAU		
570	10 11 791 2	1	MOTOR CONTROL DEVICE LH-ECU-UP/CR	MOTORSTEUERGERAET		
571	10 11 599 3	1	CONTROL BOX ANNEXE ⇒ X10115993 10 11 599 3	STEUERGERAET ANBAU		
580	10 11 856 3	1	CABLE HARNESS MOUNTING D936 A6 ⇒ X10118563 10 11 856 3	KABELBAUM ANBAU		
580	10 12 332 2	1	CABLE HARNESS MOUNTING D936 A6 ⇒ X10123322 10 12 332 2	KABELBAUM ANBAU		
581	10 12 008 7	1	ENGINE CONTROL SENSORS ⇒ X10120087 10 12 008 7	MOTORREGELUNGSSENSORIK		
630	90 79 893	1	LOCKING PIECES ⇒ 9 079 893 90 79 893	VERSCHLUSSTEILE		
650	90 78 249	1	LOCKING PIECES ⇒ 9 078 249 90 78 249	VERSCHLUSSTEILE		
652	90 80 006	1	POWER TAKE-OFF ADD-ON ⇒ 9 080 006 90 80 006	NEBENABTRIEB ANBAU		
654	90 78 301	1	LOCKING PIECES ⇒ 9 078 301 90 78 301	VERSCHLUSSTEILE		
700	90 73 673	1	ENGINE BRAKE CPL. KS 5313-27	MOTORBREMSE KPL.		
939	10 11 583 8	1	SEAL KIT DIESEL ENGINE ⇒ X10115838 10 11 583 8	DS DIESELMOTOR		

13.7.2015	etk_en_de_074410_LR 1400/2	<input type="checkbox"/> 465 (3/3)
<b>LIEBHERR</b>	DIESEL ENGINE DIESELMOTOR	⇒ 9 080 080 90 80 080



Pos.	Item	Quantity	Description	Bezeichnung	Serie	K
2	73 81 782	1	ADJUSTING SREW PRE-ASS. M10X1X26,3	EINSTELLSCHRAUBE VORM.		
3	73 81 781 23	1	NUT M10	MUTTER		
5	43 20 017 08	1	DOWEL PIN ISO 8752 4X12	SPANNSTIFT		

13.7.2015  
038663

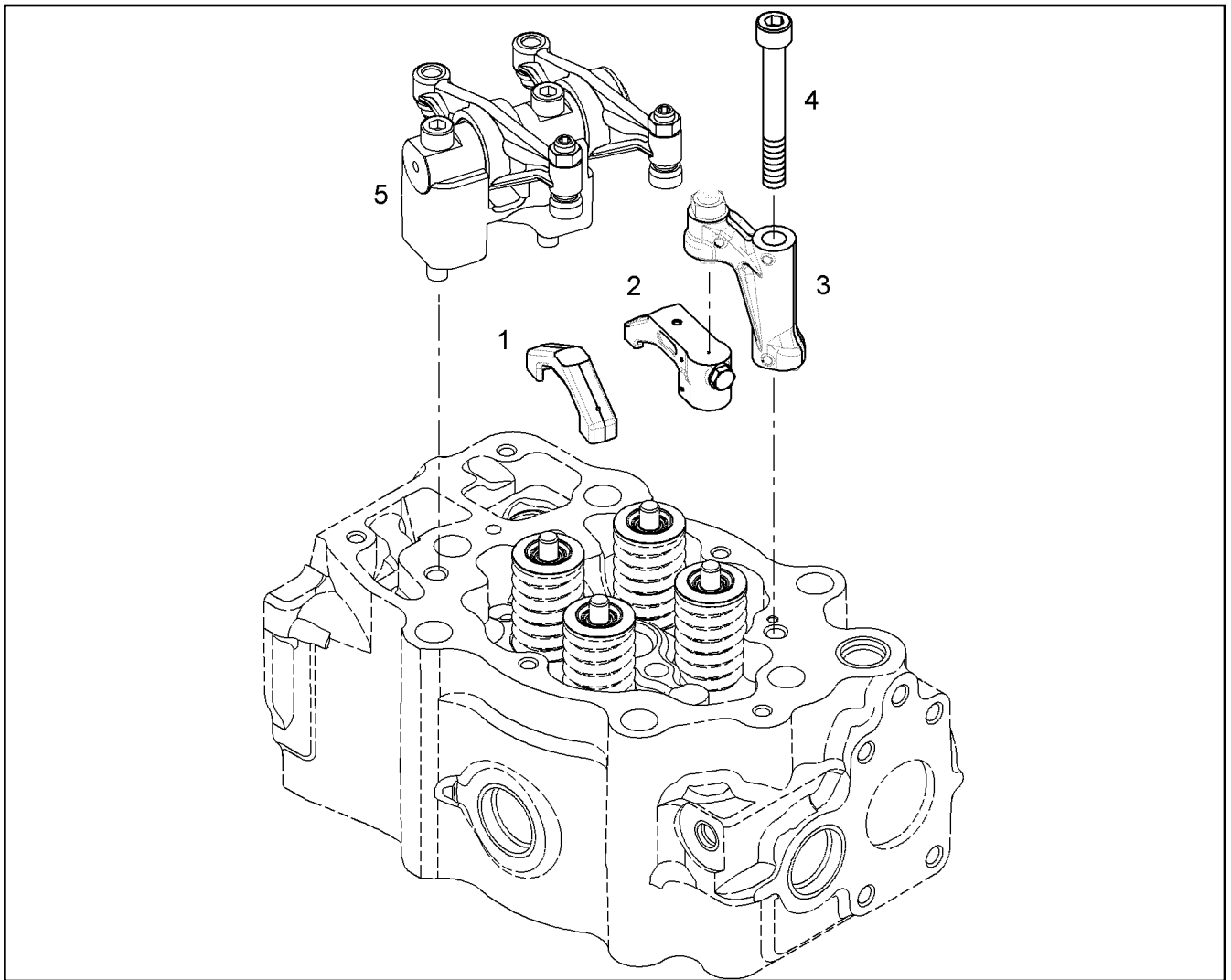
**LIEBHERR**

etk\_en\_de\_074410\_LR 1400/2

RETAINER PRE-ASS.  
GEGENHALTER VORM.

□ 466

⇒ 9 080 086  
90 80 086



Pos.	Item	Quantity	Description	Bezeichnung	Serie	K
1	10 11 969 5	1	VALVE BRIDGE	VENTILBRUECKE		
2	10 11 708 9	1	VALVE BRIDGE PRE-ASS. ZBS HUB 1,3 MM	VENTILBRUECKE VORM.		
3	90 80 086	1	RETAINER PRE-ASS. ⇒ 9 080 086      90 80 086	GEGENHALTER VORM.		
4	10 11 877 8	1	HEXALOBULAR HEAD SCREW M10X80 32Cr	SECHSRUNDSCHRAUBE		
5	10 11 725 6	1	ROCKER ARM BRACKET PRE-ASS. ZBS ⇒ X10117256      10 11 725 6	KIPPHEBELBOCK VORM.		

13.7.2015  
038662

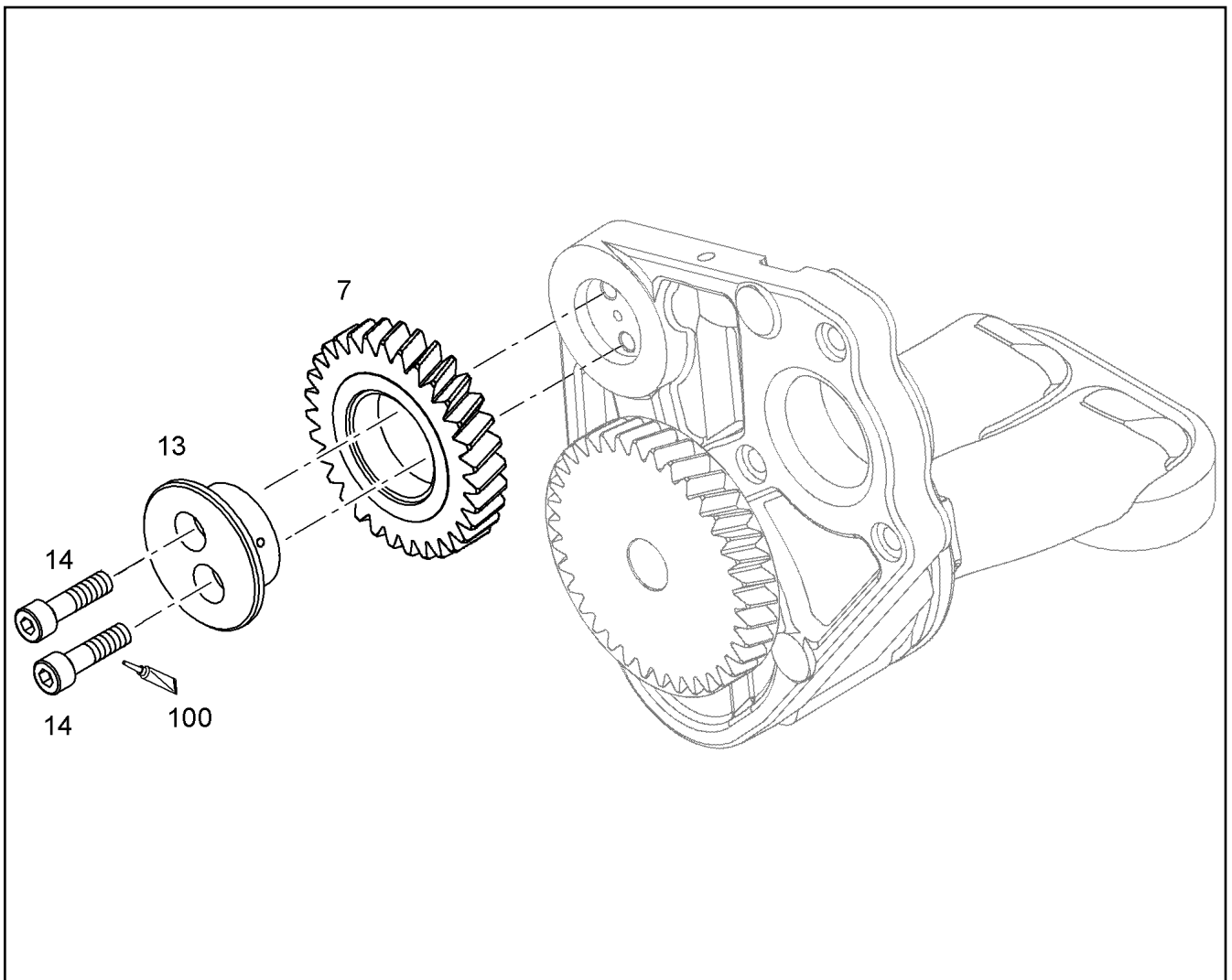
**LIEBHERR**

etk\_en\_de\_074410\_LR 1400/2

ROCKER ARM BRACKET CPL.  
KIPPHEBELBOCK KPL.

467

⇒ 9 080 087  
90 80 087



Pos.	Item	Quantity	Description	Bezeichnung	Serie	K
7	90 72 633	1	INTERMEDIATE GEAR PRE-ASS.	ZWISCHENRAD VORM.		
13	92 67 273	1	HUB 42CrMo4+N+QT	NABE		
14	24 00 498 02	2	SOCKET HEAD SCREW ISO 4762 M8X30 8.8	ZYLINDERSCHRAUBE		
100	81 12 019 08	1	SCREW LOCKING 50ML LOCTITE 262	SCHRAUBENSICHERUNG		

13.7.2015  
039260

**LIEBHERR**

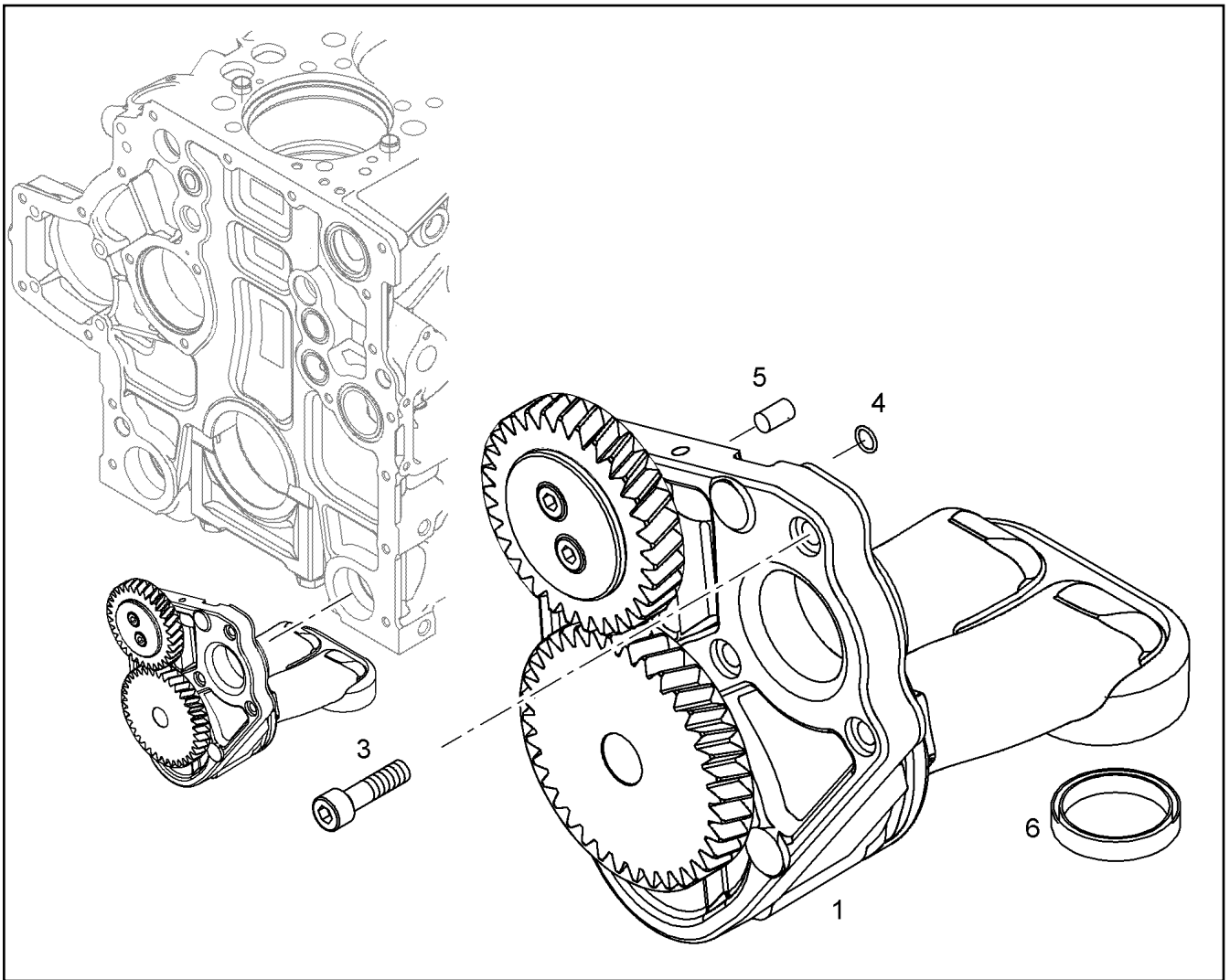
etk\_en\_de\_074410\_LR 1400/2

SUCTION PUMP PRE-ASS.  
ABSAUGPUMPE VORM.

□ 468

⇒ 9 080 277  
90 80 277





Pos.	Item	Quantity	Description	Bezeichnung	Serie	K
1	90 80 277	1	SUCTION PUMP PRE-ASS. ⇒ 9 080 277    90 80 277	ABSAUGPUMPE VORM.		
3	24 00 498 02	3	SOCKET HEAD SCREW ISO 4762 M8X30 8.8	ZYLINDERSCHRAUBE		
4	73 81 685	1	O-RING DIN 3771 7,00X1,5 FKM 90 A,BK	O-RING		
5	49 80 000	1	PARALLEL PIN ISO 8734 6m6X14 St	ZYLINDERSTIFT		
6	90 79 608	2	SEAL	DICHTUNG		

13.7.2015  
039259

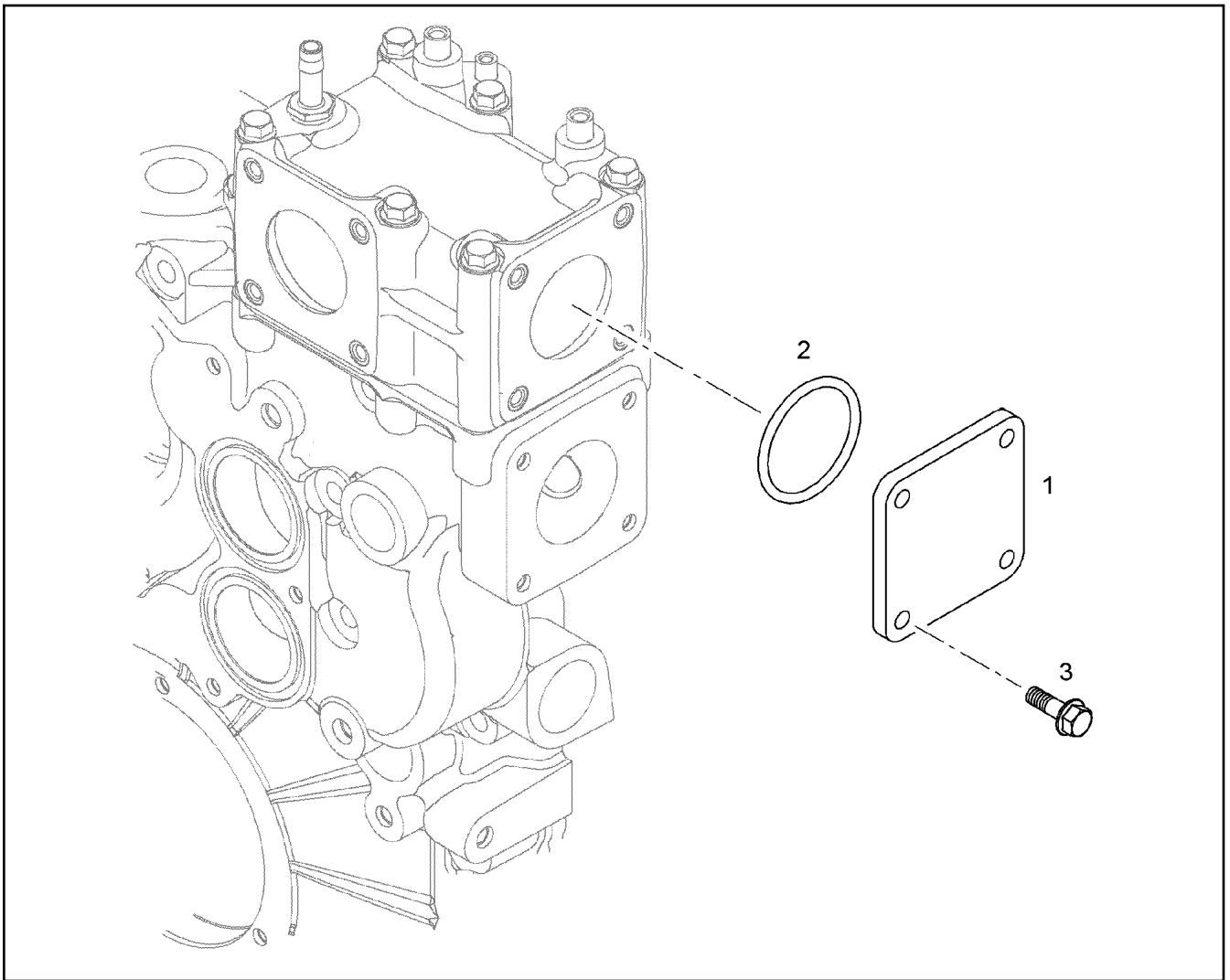
**LIEBHERR**

etk\_en\_de\_074410\_LR 1400/2

SUCTION PUMP WITH FASTENING  
ABSAUGPUMPE MIT BEFEST.

□ 469

⇒ 9 080 278  
90 80 278



Pos.	Item	Quantity	Description	Bezeichnung	Serie	K
1	10 11 835 6	1	COVER S235JR	DECKEL		
2	73 81 779	1	O-RING DIN 3771 59,92X3,53 HNBR 70 A	O-RING		
3	10 00 778 2	4	HEX SCREW DIN 6921 M8X30 8.8 A2C	SECHSKANTSCHRAUBE		

13.7.2015  
036937

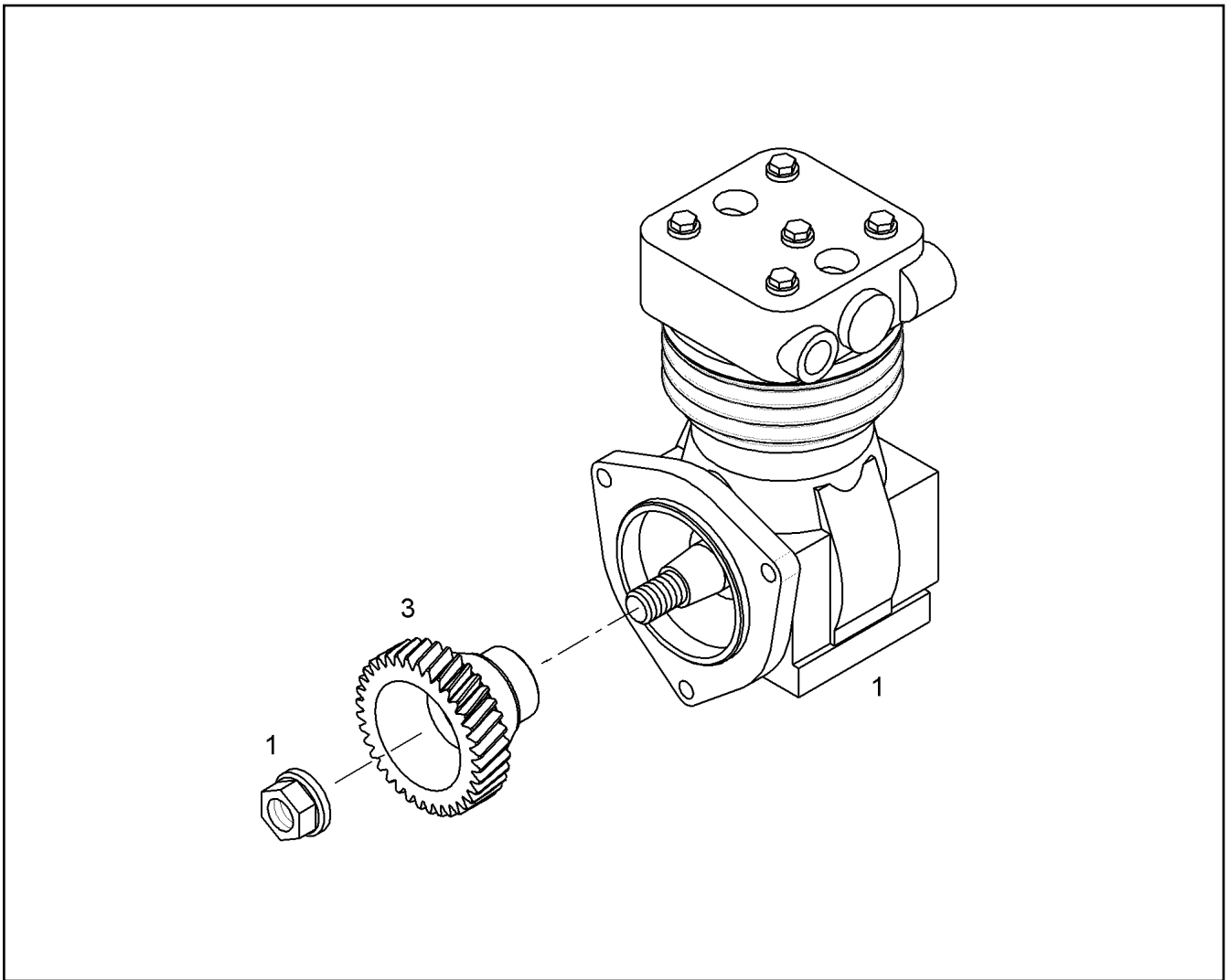
**LIEBHERR**

etk\_en\_de\_074410\_LR 1400/2

LOCKING PIECES  
VERSCHLUSSTEILE

470

⇒ 9 080 280  
90 80 280



Pos.	Item	Quantity	Description	Bezeichnung	Serie	K
1	57 00 161	1	AIR COMPRESSOR 293CM3 ⇒ 5 700 161    57 00 161	LUFTPRESSER		
3	90 73 343	1	GEAR WHEEL Z=36 M=2,5	ZAHNRAD		

13.7.2015  
037272

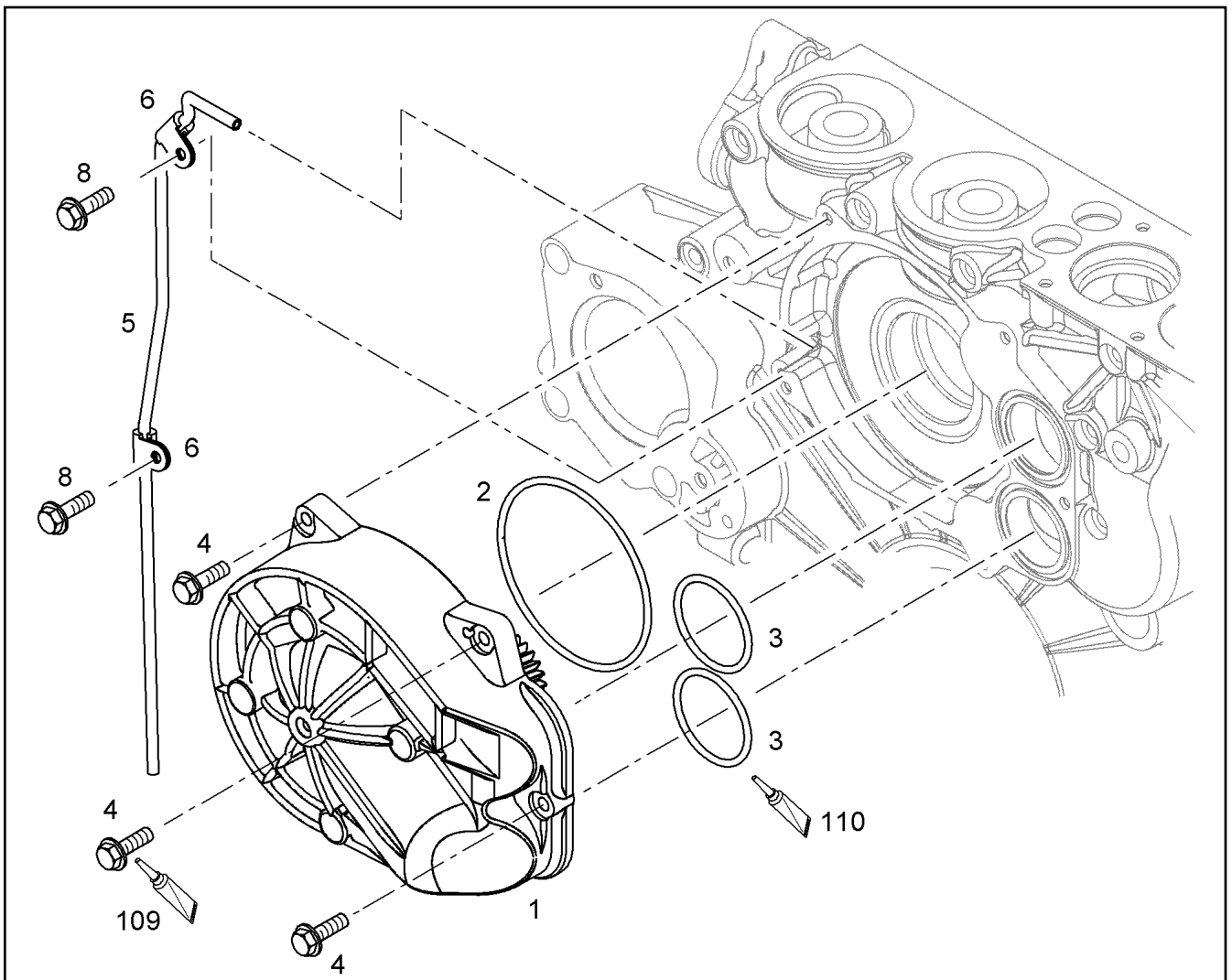
**LIEBHERR**

etk\_en\_de\_074410\_LR 1400/2

AIR COMPRESSOR PRE-ASS.  
LUFTPRESSER VORM.

471

⇒ 9 080 294  
90 80 294



Pos.	Item	Quantity	Description	Bezeichnung	Serie	K
1	10 12 102 1	1	WATER PUMP, PRE-ASSEMBLED R-MOTOR ⇒ X10121021 10 12 102 1	WASSERPUMPE VORM.		
2	50 12 444 08	1	O-RING ARP 568 113,89X3,53 NBR70	O-RING		
3	73 81 779	2	O-RING DIN 3771 59,92X3,53 HNBR 70 A	O-RING		
4	10 11 371 1	5	HEX SCREW DIN 6921 M8X35 8.8 A2C	SECHSKANTSCHRAUBE		
5	10 00 994 3	0.6	HOSE DN6-FLEXILON D PA 12 WEICH	SCHLAUCH		
6	73 82 090	2	CLAMP DIN 3016-1 8X20XD1 W1-2-MVQ	SHELLE		
8	10 01 690 6	2	HEX SCREW DIN 6921 M8X20 8.8 A2C	SECHSKANTSCHRAUBE		
109	81 12 057 08	1	SCREW LOCKING 50ML FLASCHE 150 °C	SCHRAUBENSICHERUNG		
110	10 01 302 5	1	GREASE STABURAGS NBU 12 0.008KG TUB	FETT		

13.7.2015  
039254

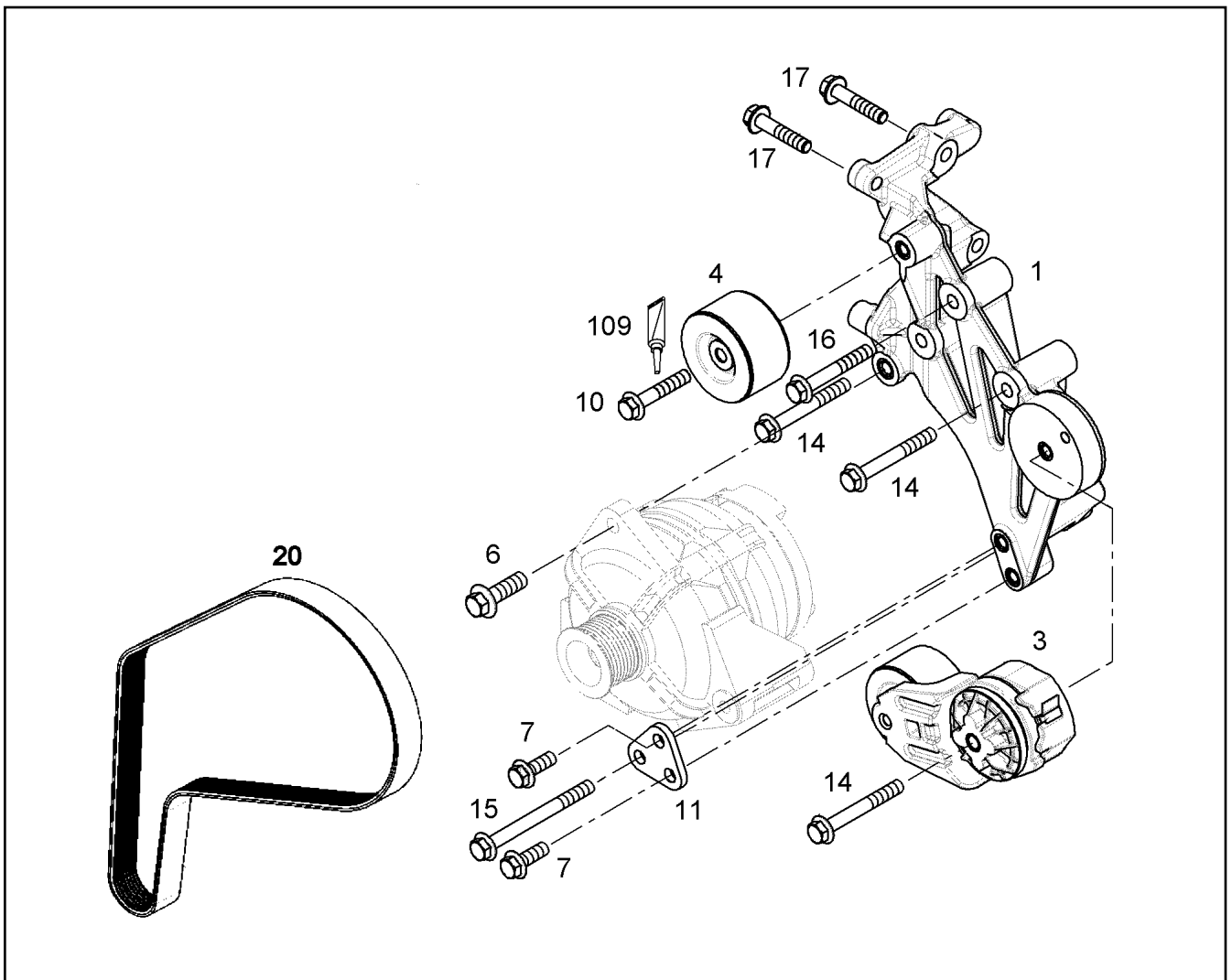
**LIEBHERR**

etk\_en\_de\_074410\_LR 1400/2

WATER PUMP WITH FASTENING  
WASSERPUMPE MIT BEFEST.

472

⇒ 9 080 301  
90 80 301



Pos.	Item	Quantity	Description	Bezeichnung	Serie	K
1	90 80 728	1	CONSOLE PRE-ASS.	KONSOLE VORM.		
3	98 87 461	1	CLAMP FITTING EQUIPM. PRE-ASS.	SPANNVORRICHTUNG VORM.		
4	90 77 708	1	GUIDE PULLEY COMPL.	UMLENKROLLE VORM.		
6	46 01 426	1	HEX SCREW EN 1665 M12X40 8.8 A3C	SECHSKANTSCHRAUBE		
7	10 01 690 8	2	HEX SCREW DIN 6921 M10X30 8.8 A3C	SECHSKANTSCHRAUBE		
10	10 02 413 9	1	HEX SCREW DIN 6921 M10X55 8.8 A3C	SECHSKANTSCHRAUBE		
11	90 79 591	1	HOLDER QStE 380 TM	HALTER		
14	10 10 165 7	3	HEX SCREW EN 1665 M10X80 8.8 A3C	SECHSKANTSCHRAUBE		
15	10 11 249 6	1	HEX SCREW EN 1665 M10X110 8.8	SECHSKANTSCHRAUBE		
16	10 11 415 3	1	HEX SCREW DIN 6921 M10X70 10.9 A3C SP	SECHSKANTSCHRAUBE		
17	10 00 546 1	2	HEX SCREW DIN 6921 M10X50 8.8 A3C	SECHSKANTSCHRAUBE		
20	10 28 864 2	1	V-RIPPED BELT DIN 7867 8XPX1255 CR	KEILRIPPENRIEMEN		
109	81 12 057 08	1	SCREW LOCKING 50ML FLASCHE 150 °C	SCHRAUBENSICHERUNG		

13.7.2015  
039266

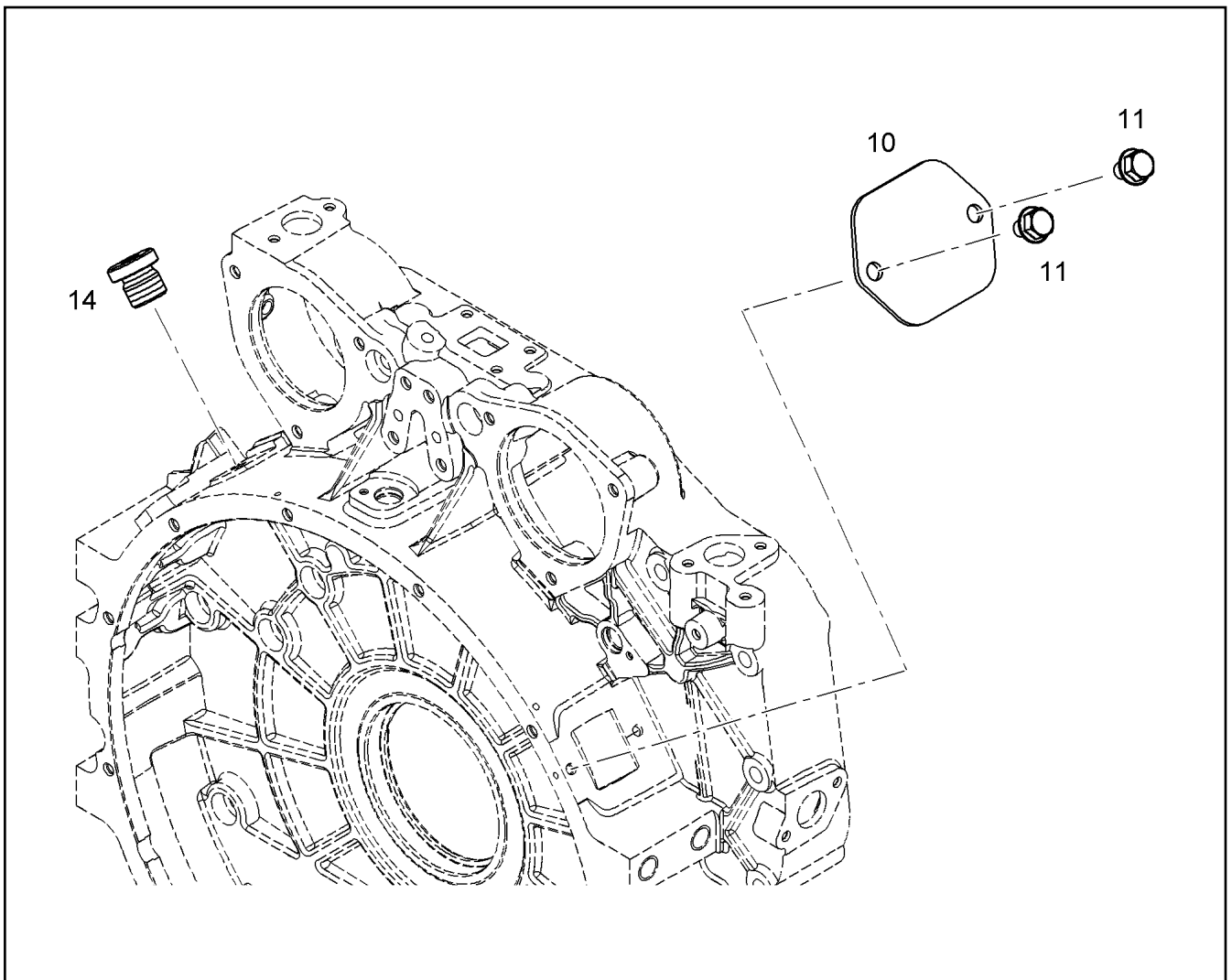
**LIEBHERR**

etk\_en\_de\_074410\_LR 1400/2

GENERATOR ADD-ON  
GENERATOR ANBAU

473

⇒ 9 080 562  
90 80 562



Pos.	Item	Quantity	Description	Bezeichnung	Serie	K
10	91 49 706	1	COVER	DECKEL		
11	10 00 507 8	2	HEX SCREW DIN 6921 M8X16 8.8 A2C	SECHSKANTSCHRAUBE		
14	73 80 566	1	SCREW PLUG VSTI M14X1,5	VERSCHLUSSSCHRAUBE		

13.7.2015  
037276

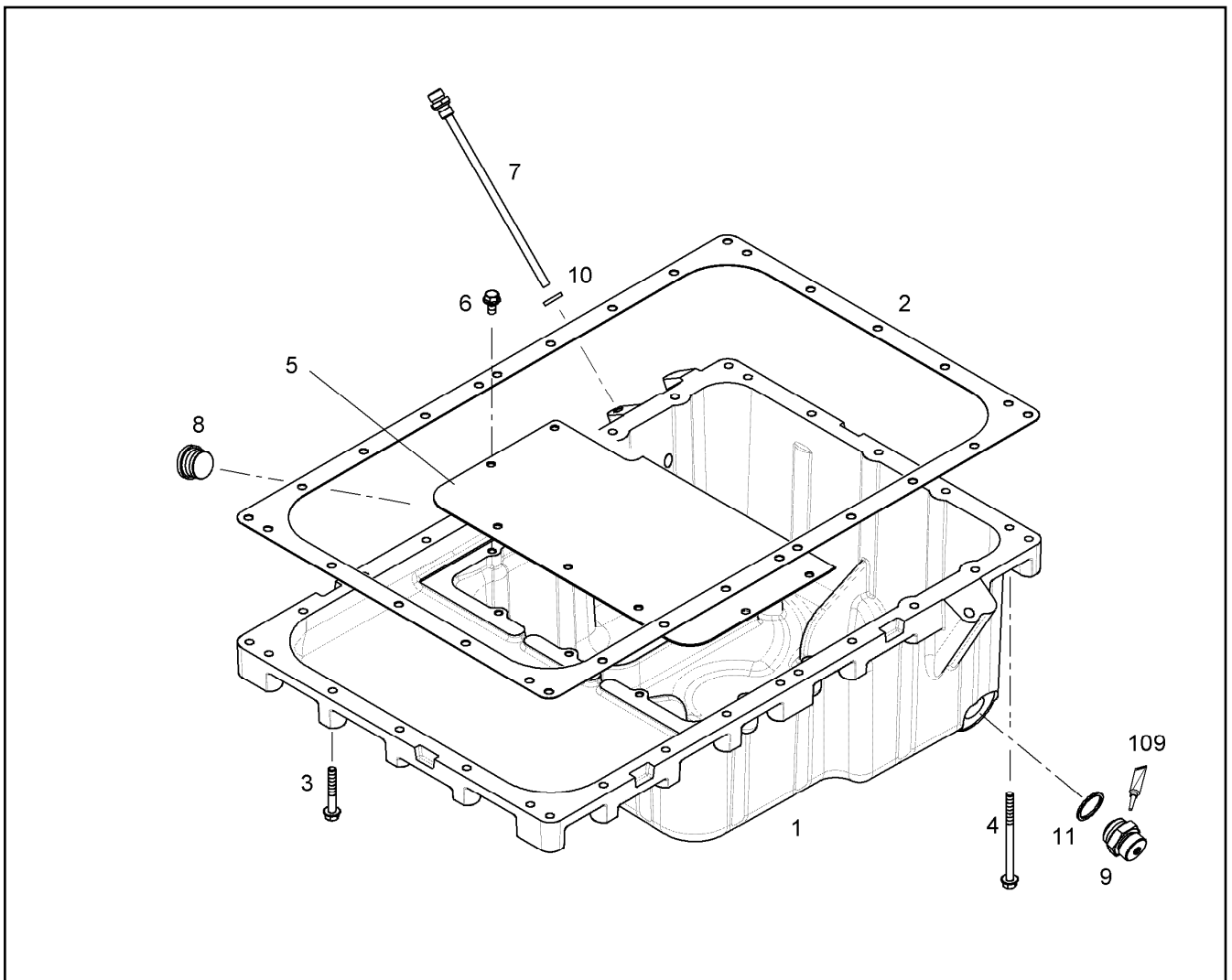
**LIEBHERR**

etk\_en\_de\_074410\_LR 1400/2

LOCKING PIECES  
VERSCHLUSSTEILE

474

⇒ 9 080 653  
90 80 653



Pos.	Item	Quantity	Description	Bezeichnung	Serie	K
1	10 12 387 2	1	OIL SUMP R-MOTOR/D934	OELWANNE		
2	10 11 855 0	1	SEAL	DICHTUNG		
3	10 21 801 3	23	HEX SCREW EN 1665 M8X55 8.8 A3C	SECHSKANTSCHRAUBE		
4	10 11 292 9	5	HEX SCREW DIN 6921 M8X110 8.8 A2C	SECHSKANTSCHRAUBE		
5	90 80 659	1	SHEET S355J0	PLATTE		
6	10 00 551 1	7	HEX SCREW EN 1665 M8X16 8.8	SECHSKANTSCHRAUBE		
7	90 80 660	1	TUBE	ROHR		
8	73 82 204	1	SCREW PLUG VSTI M30X1,5 St Rm>500N/m	VERSCHLUSSSCHRAUBE		
9	50 04 624	1	OIL DRAIN PLUG M 30 1,5 ⇒ 5 004 624    50 04 624	OELABLASSSCHRAUBE		
10	71 01 025 08	1	SEALING RING DIN 7603 A 14X18X1,5 CU	DICHTRING		
11	71 01 065 08	1	SEALING RING DIN 7603 A 30X36X2 CU	DICHTRING		
109	86 27 609 23	1	SEALANT 50ML TUBE	DICHTUNGSMITTEL		

13.7.2015  
099323

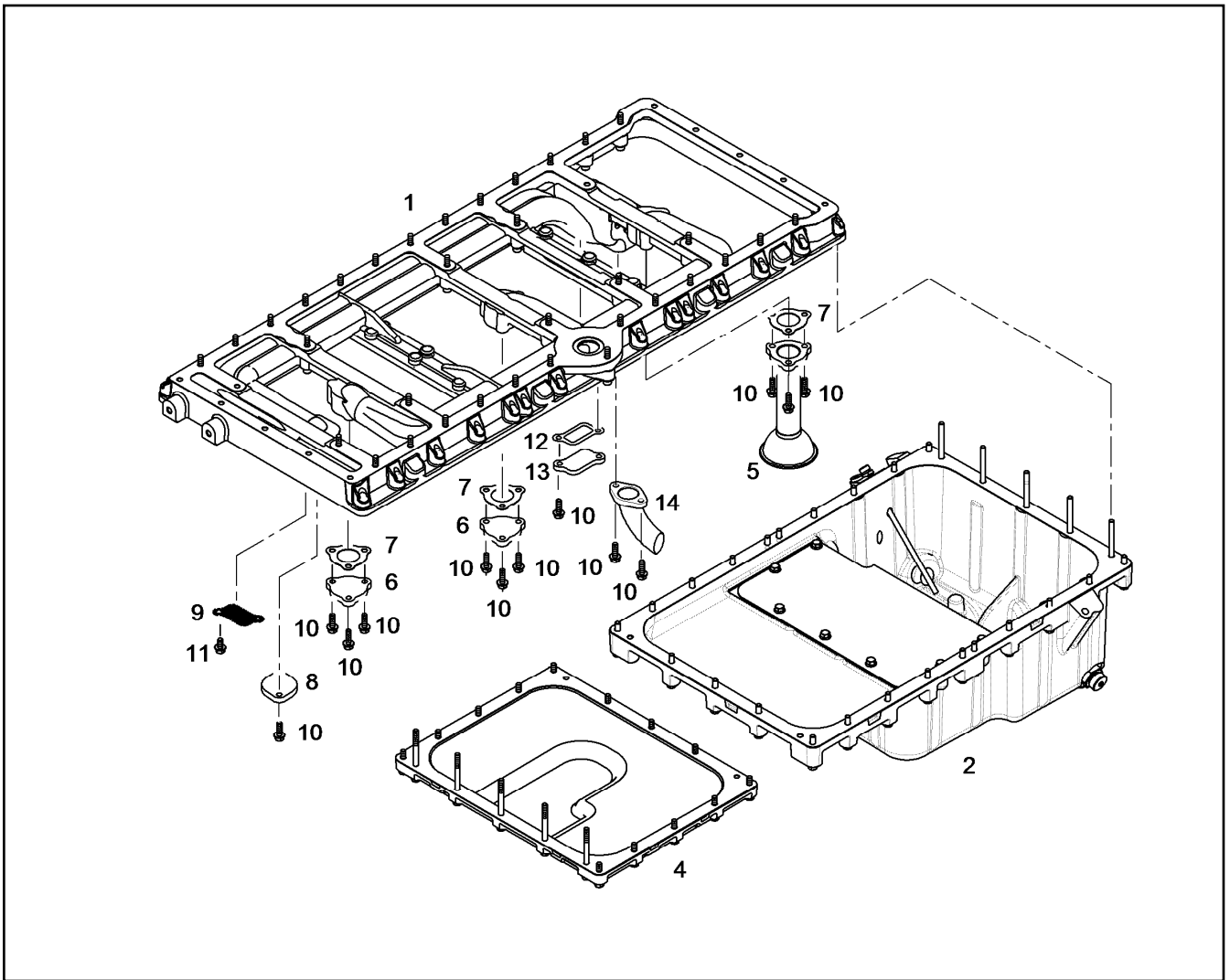
**LIEBHERR**

etk\_en\_de\_074410\_LR 1400/2

OIL SUMP  
OELWANNE

475

⇒ 9 080 664  
90 80 664



Pos.	Item	Quantity	Description	Bezeichnung	Serie	K
1	10 11 870 2	1	LADDER-TYPE FRAME D936 ⇒ X10118702 10 11 870 2	LEITERRAHMEN		
2	90 80 664	1	OIL SUMP R-MOTORXD936 ⇒ 9 080 664 90 80 664	OELWANNE		
4	90 79 492	1	SHEET ⇒ 9 079 492 90 79 492	PLATTE		
5	90 80 663	1	SUCTION LINE JOINING 38X1,5	SAUGLEITUNG		
6	90 79 122	2	COVER	DECKEL		
7	90 79 124	3	SEAL	DICHTUNG		
8	90 77 777	1	COVER	DECKEL		
9	90 79 126	1	PERFORATED PLATE	LOCHBLECH		
10	11 00 475 2	15	HEX SCREW DIN 6921 M8X25 8.8	SECHSKANTSCHRAUBE		
11	11 00 475 1	2	HEX SCREW DIN 6921 M8X12 8.8	SECHSKANTSCHRAUBE		
12	90 79 125	1	SEAL	DICHTUNG		
13	90 79 123	1	COVER	DECKEL		
14	10 11 971 1	1	TUBE D936	ROHR		

13.7.2015  
099320

**LIEBHERR**

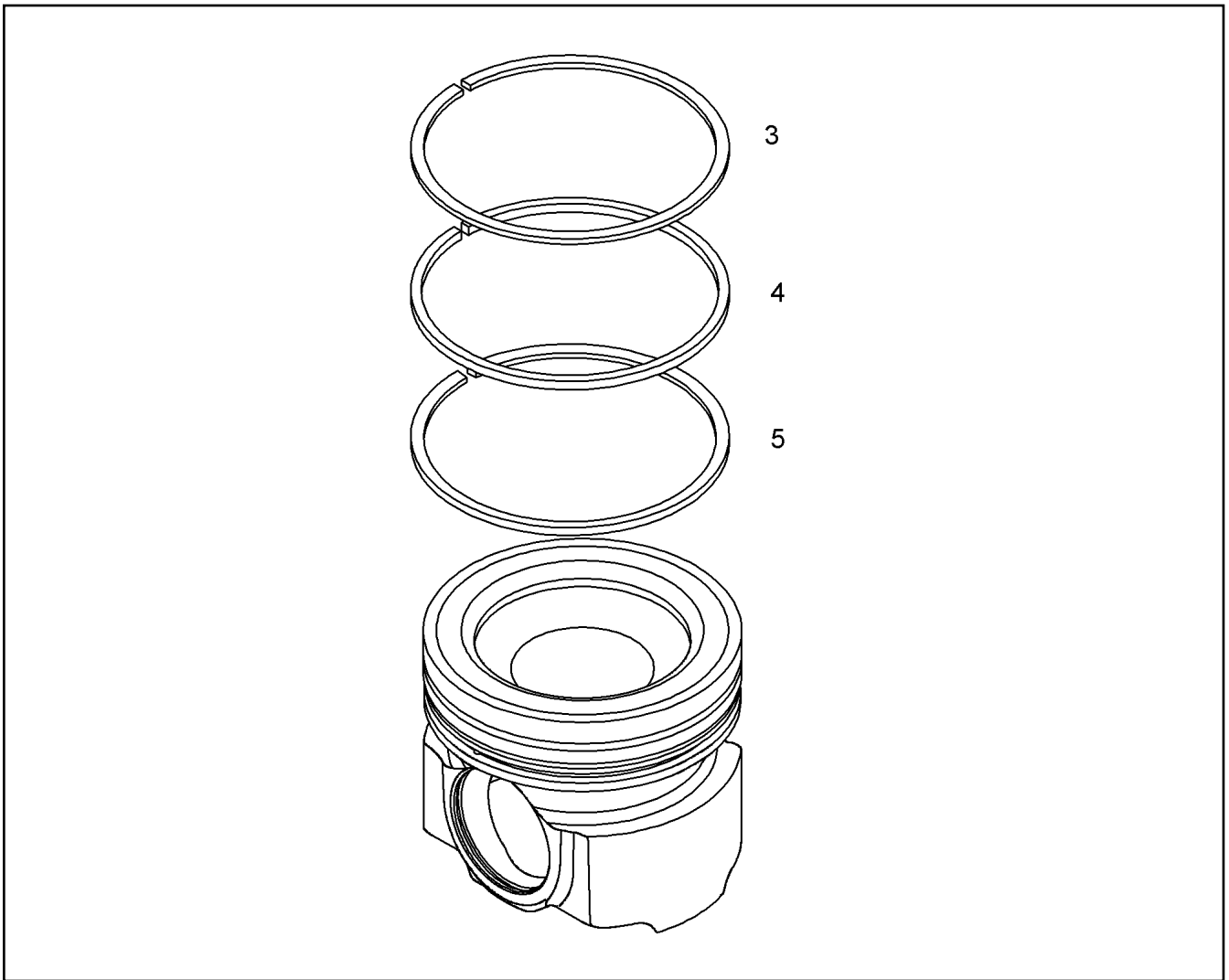
etk\_en\_de\_074410\_LR 1400/2

OIL SUMP  
OELWANNE

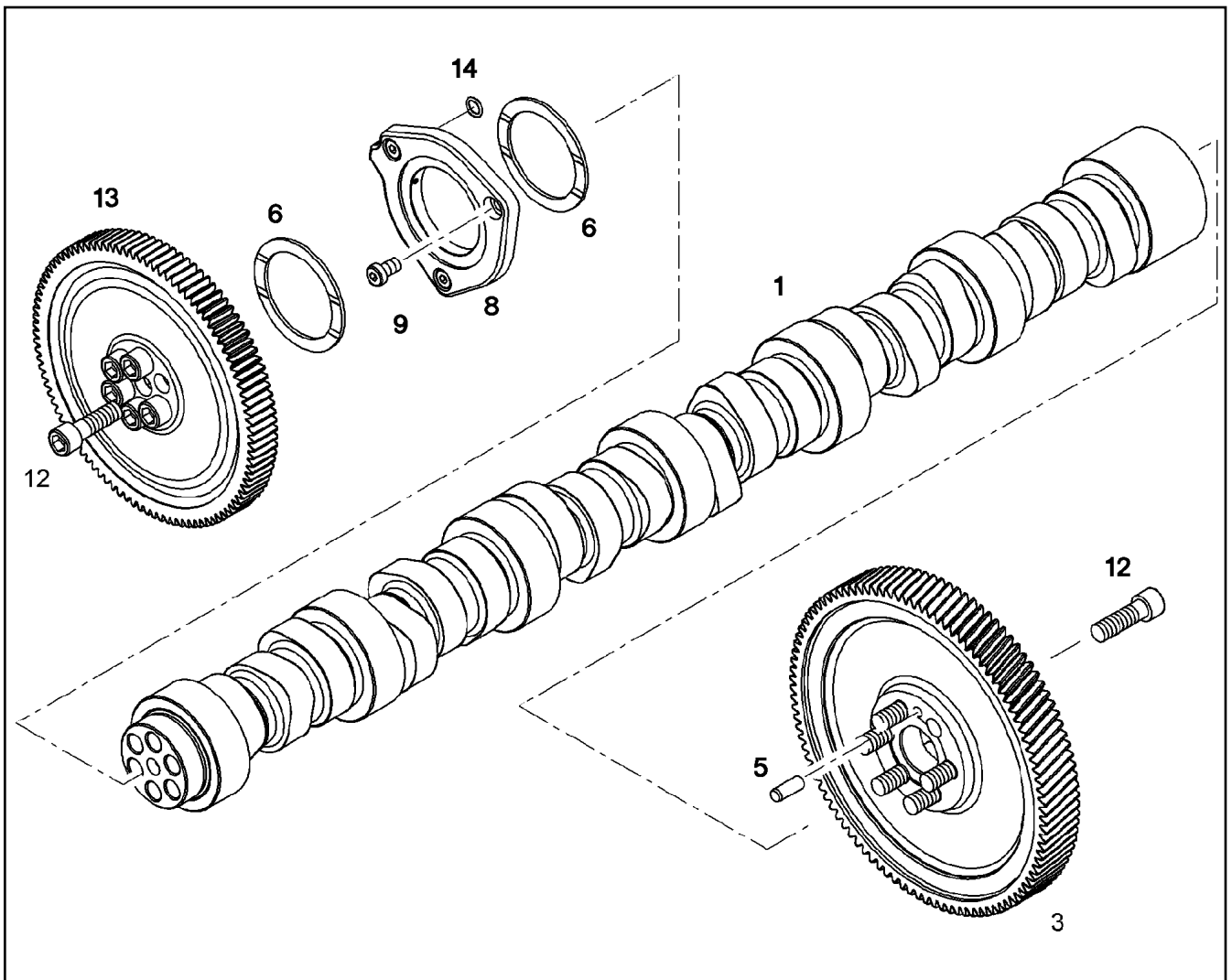
□ 476

⇒ 9 080 666  
90 80 666





Pos.	Item	Quantity	Description	Bezeichnung	Serie	K
3	10 47 234 5	1	KB-RING 122X113,1X3,5 MC66/MA88	KB-RING		
4	10 47 234 6	1	PISTON RING MG 122X112,1X2,5 MC32/MF	M-RING		
5	10 47 234 7	1	DSF RING 122X113,36X4 MC66/MA99	DSF-RING		



Pos.	Item	Quantity	Description	Bezeichnung	Serie	K
1	90 80 712	1	CAMSHAFT D-936 16MNCr5	NOCKENWELLE		
3	90 73 098	1	GEAR WHEEL Z=100 M=2,5	ZAHNRAD		
5	49 80 853	1	PARALLEL PIN ISO 8734 8m6X22 St	ZYLINDERSTIFT		
6	90 73 188	2	WEARING RING C60/CuSn8 P	ANLAUFRING		
8	90 73 163	1	FLANGE PRE-ASS.	FLANSCH VORM.		
9	40 83 029 08	3	SOCKET HEAD SCREW DIN 7984 M10X18 8	ZYLINDERSCHRAUBE		
12	49 02 327	12	SOCKET HEAD SCREW ISO 4762 M14X45 10	ZYLINDERSCHRAUBE		
13	90 73 100	1	GEAR WHEEL Z=99 M=2,25 16MnCr5	ZAHNRAD		
14	73 81 685	1	O-RING DIN 3771 7,00X1,5 FKM 90 A,BK	O-RING		

13.7.2015  
039248

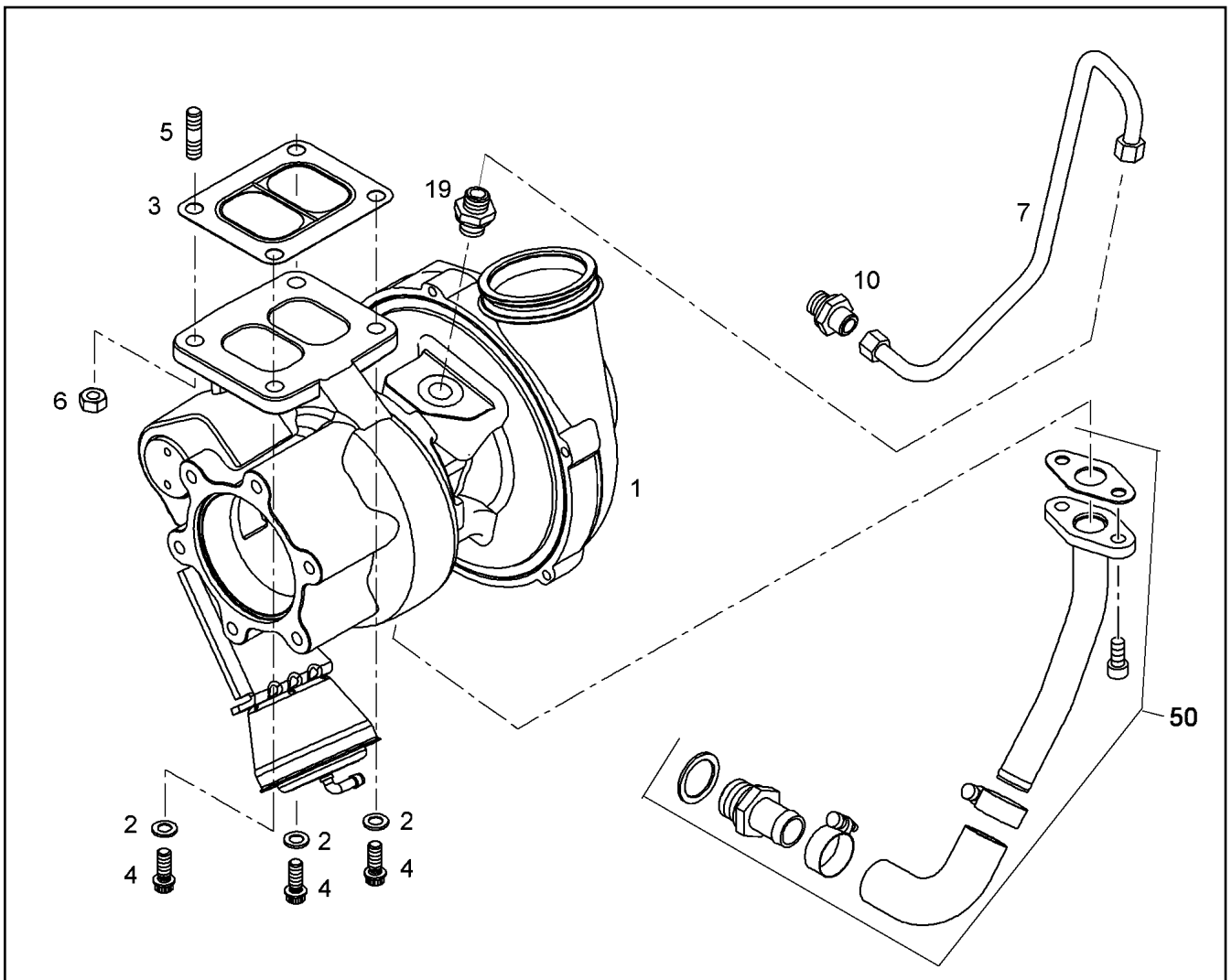
**LIEBHERR**

etk\_en\_de\_074410\_LR 1400/2

CAMSHAFT CPL.  
NOCKENWELLE KPL.

478

⇒ 9 080 713  
90 80 713



Pos.	Item	Quantity	Description	Bezeichnung	Serie	K
1	10 12 312 0	1	TURBOCHARGER K29	TURBOLADER		
2	90 76 638	3	WASHER 10,5X18,5X2 -	SCHEIBE		
3	92 70 109	1	SEAL ASBESTFREI	DICHTUNG		
4	90 76 639	3	12-SIDED SCREW M10X25 X5NiCrTi26-1	ZWOELFKANTSCHRAUBE		
5	49 81 172	1	DOUBLE-ENDED STUD DIN 939 M10X25 X5N	STIFTSCHRAUBE		
6	49 81 173	1	HEX NUT ISO 4032 M10 X5NiCrTi26-1	SECHSKANTMUTTER		
7	10 11 552 5	1	LUBRICATING OIL LINE 10X1	SCHMIEROELLEITUNG		
10	49 81 235	1	FLANGE JOINT ISO 8434-1 GE 10L M14X1,5	VERSCHRAUBUNG		
19	74 02 493	1	SCREW-ON CONNECTION GE 10L M16X1,5	EINSCHRAUBSTUTZEN		
50	10 11 989 8	1	RK OIL RETURN PIPE DN 19/183 ⇒ X10119898    10 11 989 8	RS OELRUECKLAUFLEITUNG		

13.7.2015  
037183

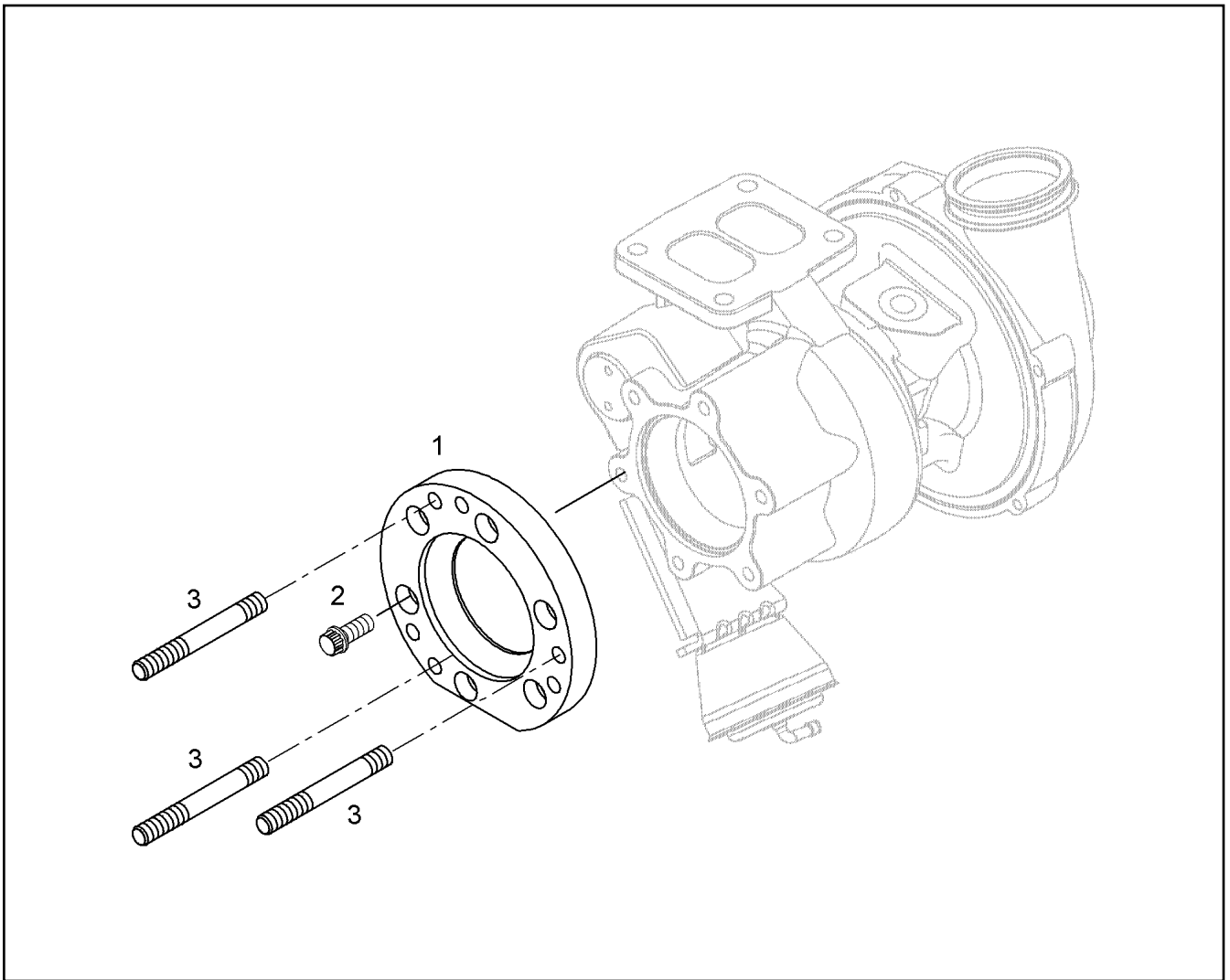
**LIEBHERR**

etk\_en\_de\_074410\_LR 1400/2

EXHAUST TC MOUNTING  
ATL-ANBAU

479

⇒ 9 080 735  
90 80 735



Pos.	Item	Quantity	Description	Bezeichnung	Serie	K
1	90 80 875	1	FLANGE	FLANSCH		
2	73 81 694	6	12-SIDED SCREW M10X25 X5NiCrTi26-1	ZWOELFKANTSCHRAUBE		
3	49 81 213	3	DOUBLE-ENDED STUD DIN 939 M12X85 10.	STIFTSCHRAUBE		

13.7.2015  
039272

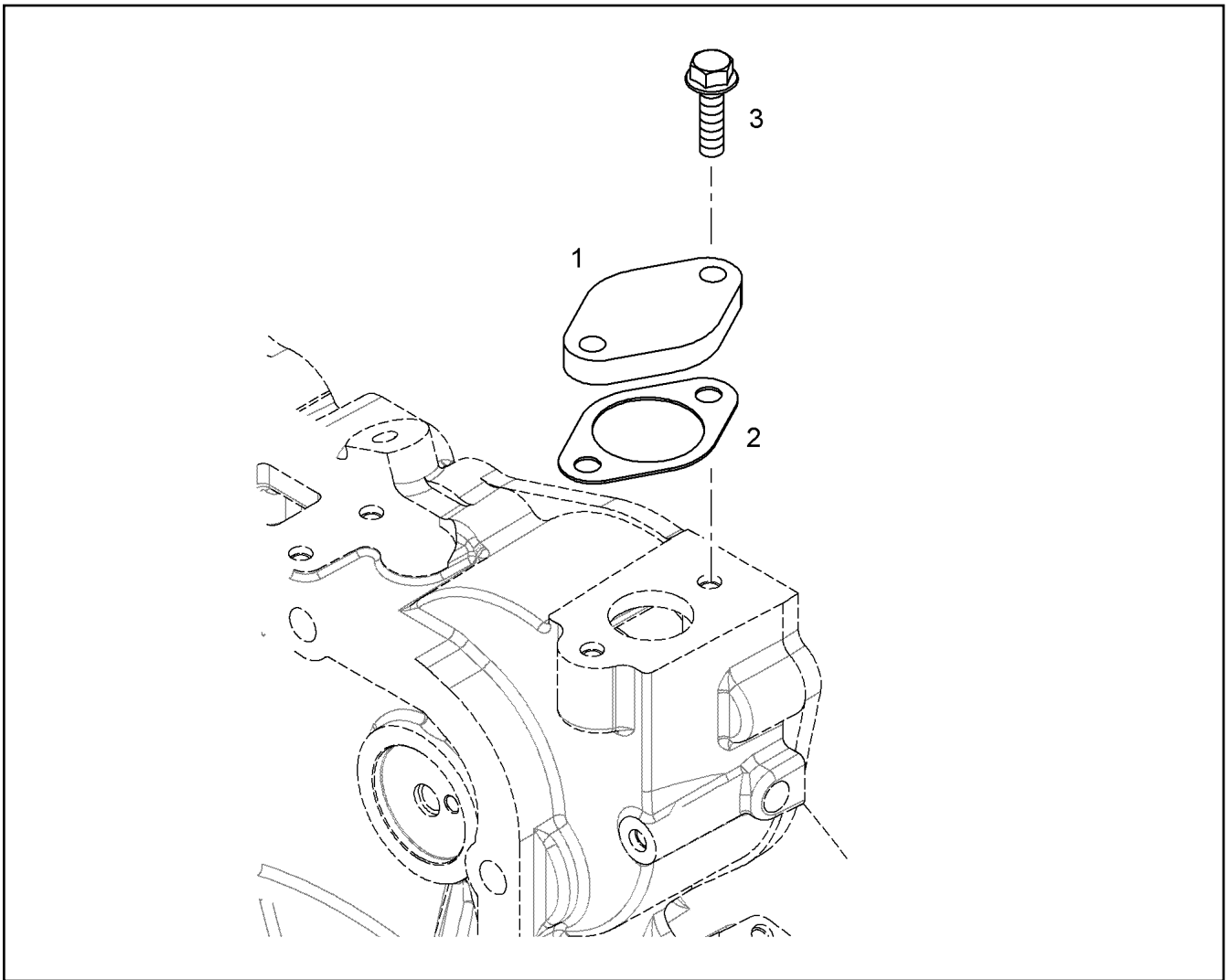
**LIEBHERR**

etk\_en\_de\_074410\_LR 1400/2

FLANGE ASSEMBLY  
FLANSCH ANBAU

480

⇒ 9 080 874  
90 80 874



Pos.	Item	Quantity	Description	Bezeichnung	Serie	K
1	90 77 777	1	COVER	DECKEL		
2	92 75 766	1	SEAL AFM 31 TD 2	DICHTUNG		
3	10 00 900 7	2	HEX SCREW EN 1665 M8X25 8.8 A3C	SECHSKANTSCHRAUBE		

13.7.2015  
054879

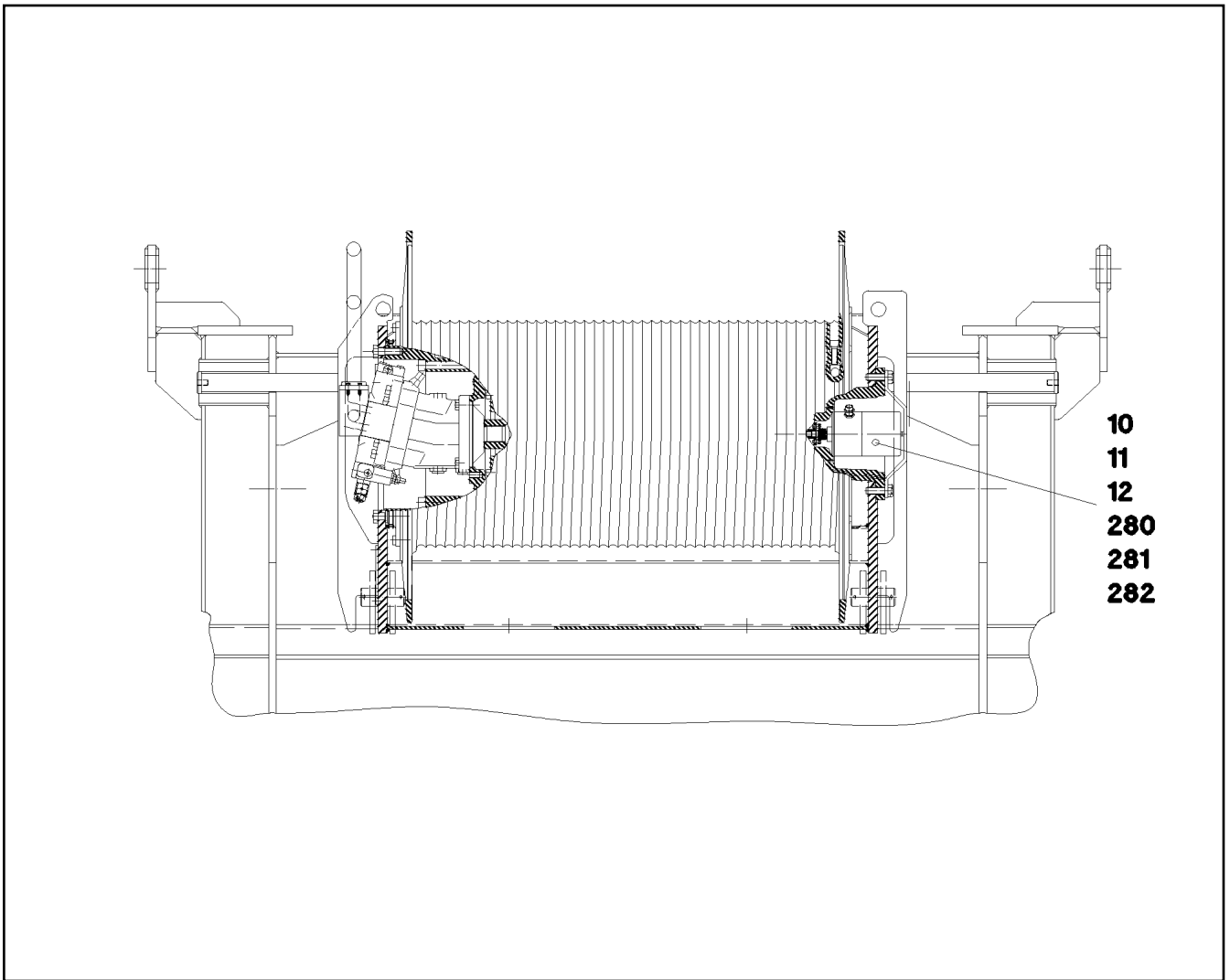
**LIEBHERR**

etk\_en\_de\_074410\_LR 1400/2

LOCKING PIECES  
VERSCHLUSSTEILE

481

⇒ 9 147 512  
91 47 512



Pos.	Item	Quantity	Description	Bezeichnung	Serie	K
10	57 13 188 08	2	PROXIMITY SWITCH BERUEHRUNGSLOS	NAEHERUNGSSCHALTER		

13.7.2015  
025686

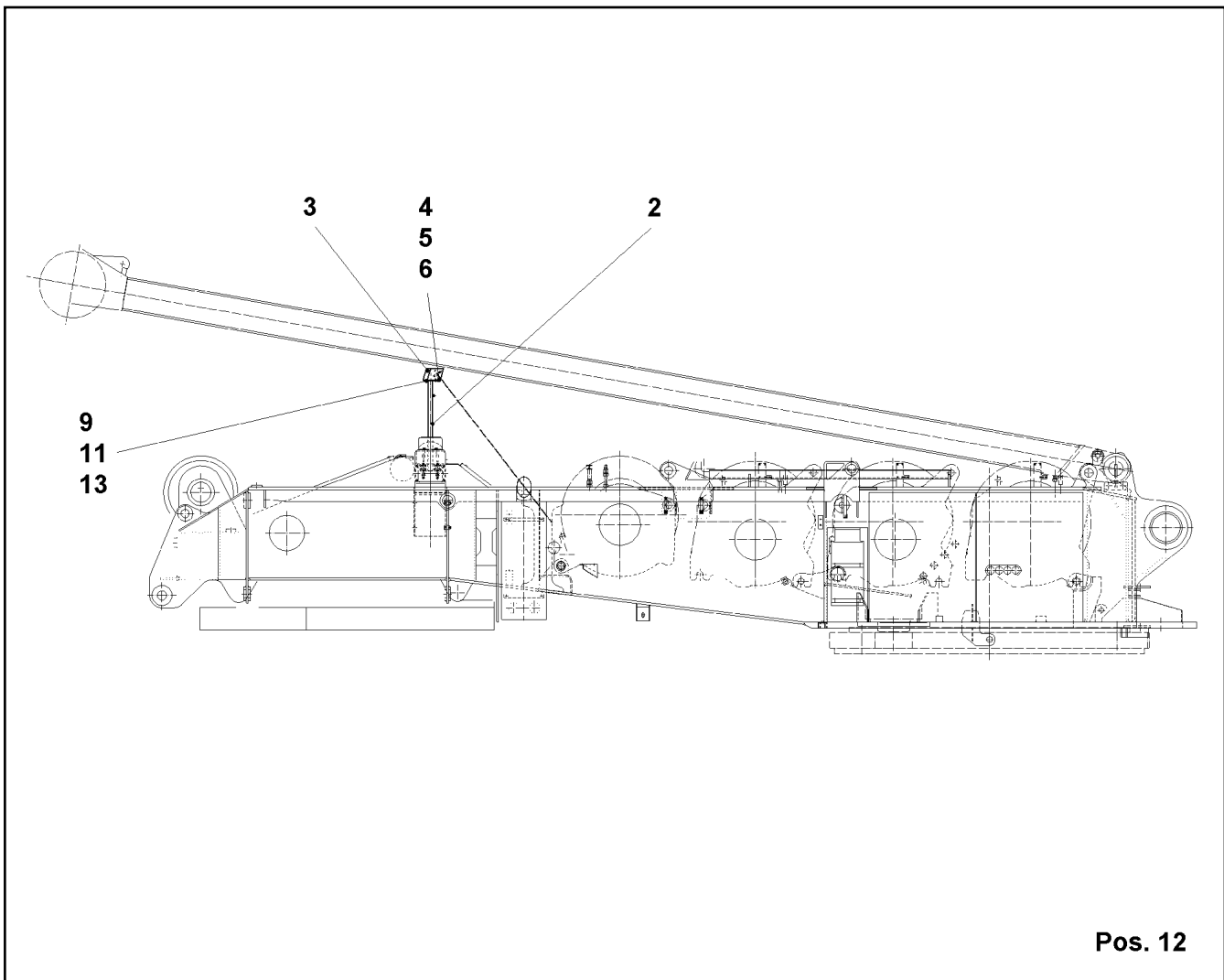
**LIEBHERR**

etk\_en\_de\_074410\_LR 1400/2

ELECTRIC FOR WINCH 4  
ELEKTRIK WINDE 4

□ 482

⇒ 9 206 965 08  
92 06 965 08



Pos. 12

Pos.	Item	Quantity	Description	Bezeichnung	Serie	K
2	92 41 759 08	1	CLAMP	STATIV SCHWK.		
3	95 63 998 08	1	PLATE 2X248X326 DC01 FE//ZN20//C	BLECH		
4	40 00 829	3	HEX SCREW ISO 4017 M6X20 8.8 A2C	SECHSKANTSCHRAUBE		
5	41 15 140 08	3	HEX NUT ISO 4032 M6 8 A2C	SECHSKANTMUTTER		
6	42 00 009 01	11	WASHER ISO 7089 6 200HV A3C	SCHEIBE		
7	77 90 011 08	2	HORIZONTAL TENSIONER	HORIZONTALSPANNER		
8	40 65 103	8	HEX SCREW ISO 4017 M6X10 8.8 A2C	SECHSKANTSCHRAUBE		
9	42 00 012 01	1	WASHER ISO 7089 8 200HV A3C	SCHEIBE		
10	10 41 285 4	4	OVAL HEAD FLAT SCREW AEHNL.ISO 7380	LINSENFLACHKOPFSCHRAUBE		
11	49 00 089	1	HEX SCREW ISO 4017 M8X20 8.8 A2C	SECHSKANTSCHRAUBE		
12	95 64 016 08	1	PLATE 5X135X250 S355MC	BLECH		
13	41 15 141 08	1	HEX NUT ISO 4032 M8 8 A2C	SECHSKANTMUTTER		
14	10 41 285 4	2	OVAL HEAD FLAT SCREW AEHNL.ISO 7380	LINSENFLACHKOPFSCHRAUBE		
15	72 00 144 08	2	CABLE CLAMP	KABELHALTER		

13.7.2015  
048075

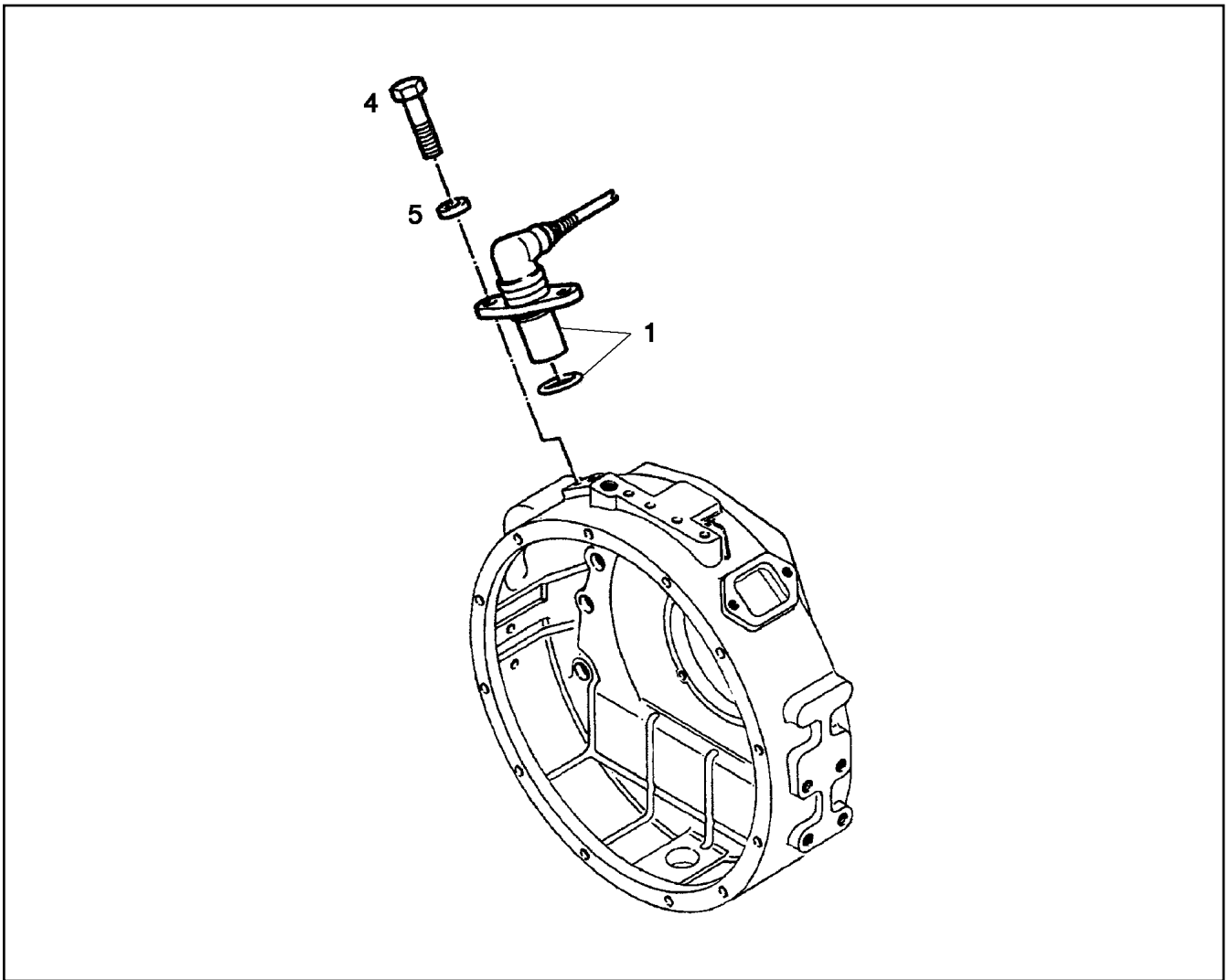
**LIEBHERR**

etk\_en\_de\_074410\_LR 1400/2

CAMERA INSTALL. SUPERSTR. WINC  
KAMERAANBAU DREHBUEHNE WINDEN

483

⇒ 9 241 757 08  
92 41 757 08



Pos.	Item	Quantity	Description	Bezeichnung	Serie	K
1	63 58 670 01	1	SENSOR	SENSOR		
2	73 81 107	1	O-RING 18X1,20 FKM 70	O-RING		
4	49 00 188	2	HEX SCREW ISO 4017 M8X16 8.8 A2C	SECHSKANTSCHRAUBE		
5	42 50 508 08	2	SPRING WASHER DIN 137 B 8 FST A3C	FEDERSCHEIBE		

13.7.2015  
012259

**LIEBHERR**

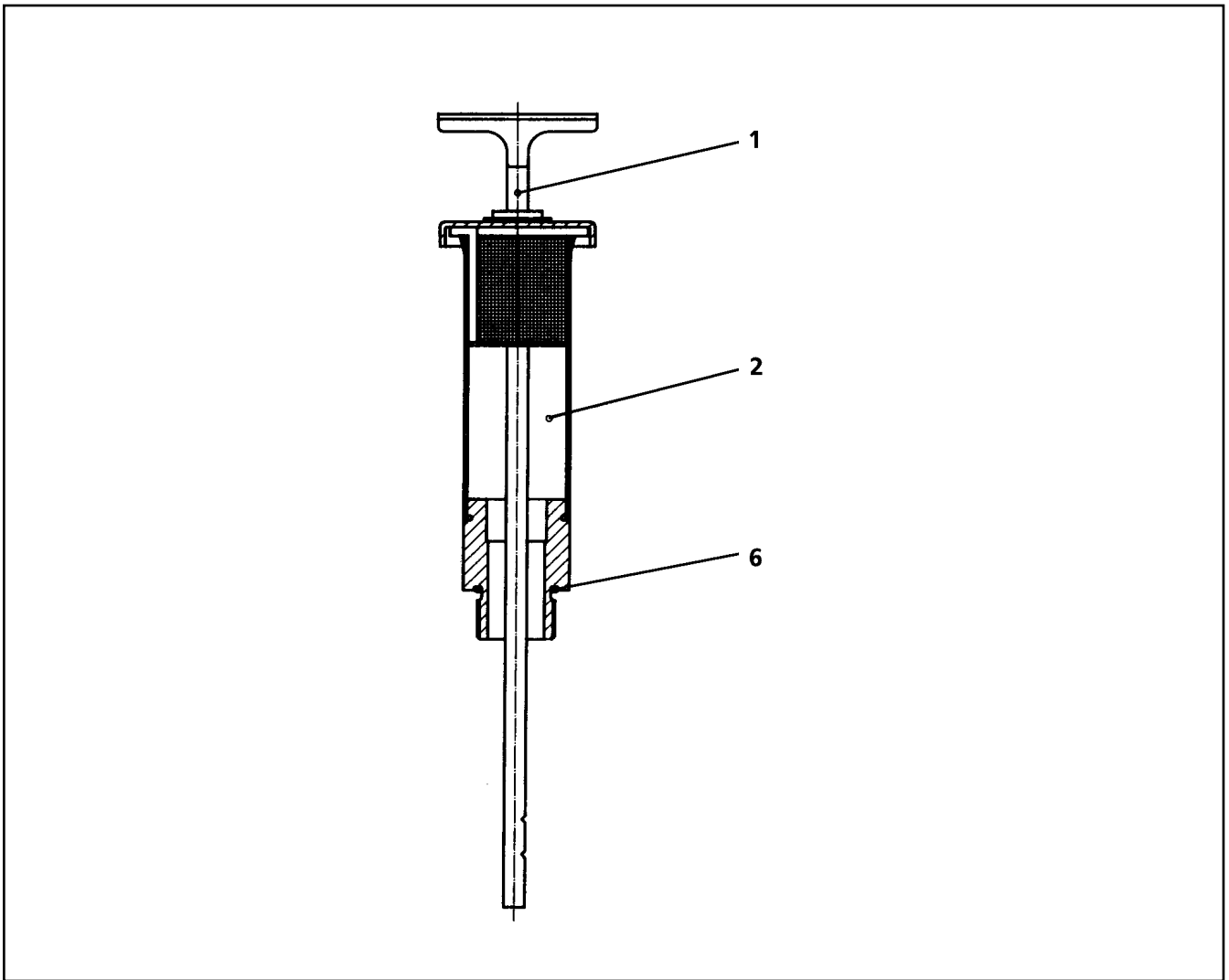
etk\_en\_de\_074410\_LR 1400/2

ROTATIONAL SPEED SENSOR ATTACH  
DREHZAHLGEBER ANBAU

484

⇒ 9 273 234  
92 73 234





Pos.	Item	Quantity	Description	Bezeichnung	Serie	K
1	92 75 544 01	1	OIL-LEVEL GAUGE 1 1/8"	OELMESSSTAB		
2	92 75 019 01	1	VENTILATION CONNECTING PIECE	ENTLUEFTUNGSSTUTZEN		
6	76 10 225 03	1	SEALING RING 19,6X24,3X1,5	DICHTRING		

13.7.2015  
047371

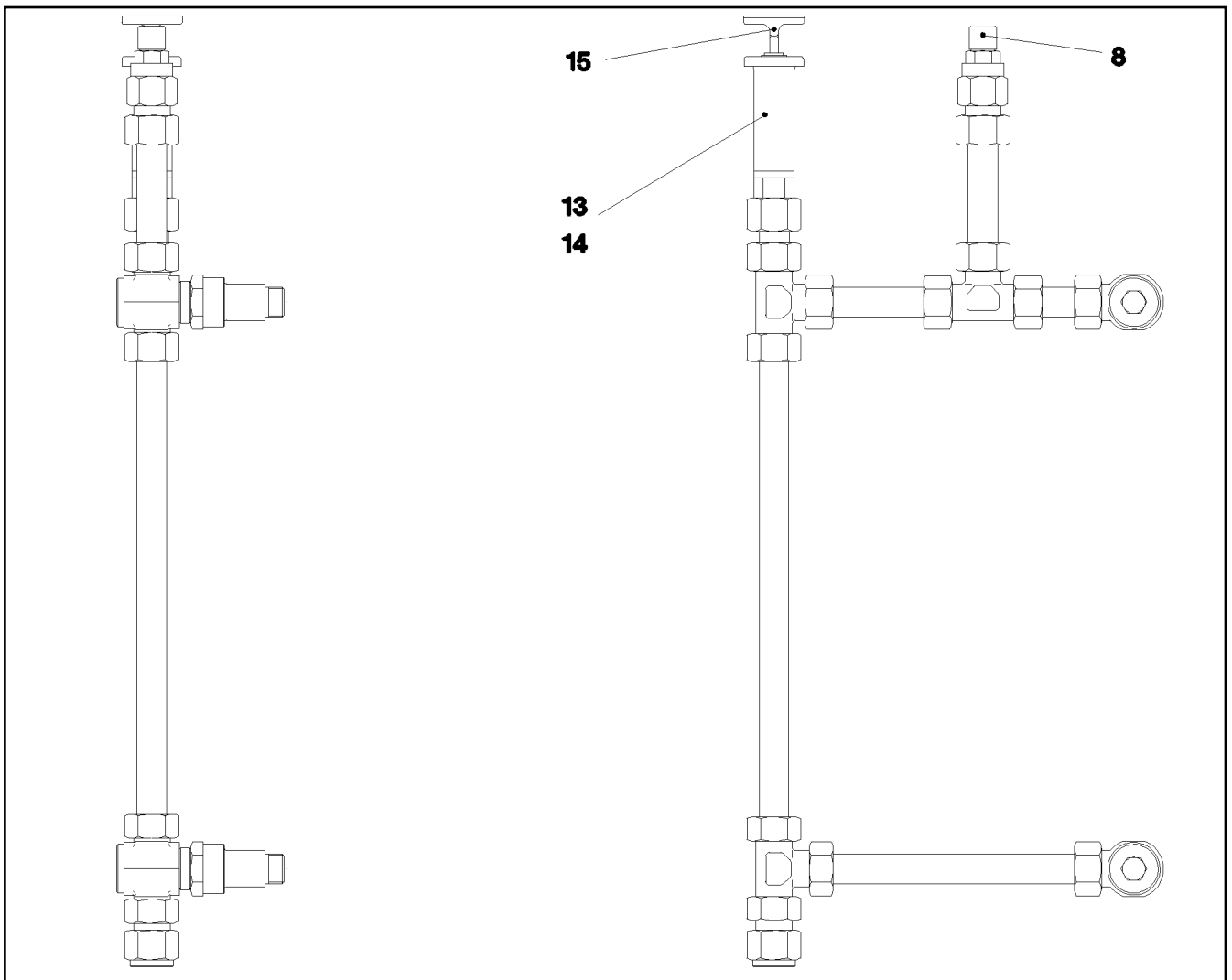
**LIEBHERR**

etk\_en\_de\_074410\_LR 1400/2

VENTILATION CONNECTING PIECE  
ENTLUEFTUNGSSTUTZEN

☐ 485

⇒ 9 275 543 01  
92 75 543 01



Pos.	Item	Quantity	Description	Bezeichnung	Serie	K
8	72 11 088 01	1	VENTILATION UNIT ST VERZ	BE- UND ENTLUEFTUNGSFILTE		
13	92 75 019 01	1	VENTILATION CONNECTING PIECE	ENTLUEFTUNGSSTUTZEN		
14	76 10 225 03	1	SEALING RING 19,6X24,3X1,5	DICHTRING		
15	92 76 409 01	1	OIL-LEVEL GAUGE 1 1/8"	OELMESSSTAB		

13.7.2015  
034507

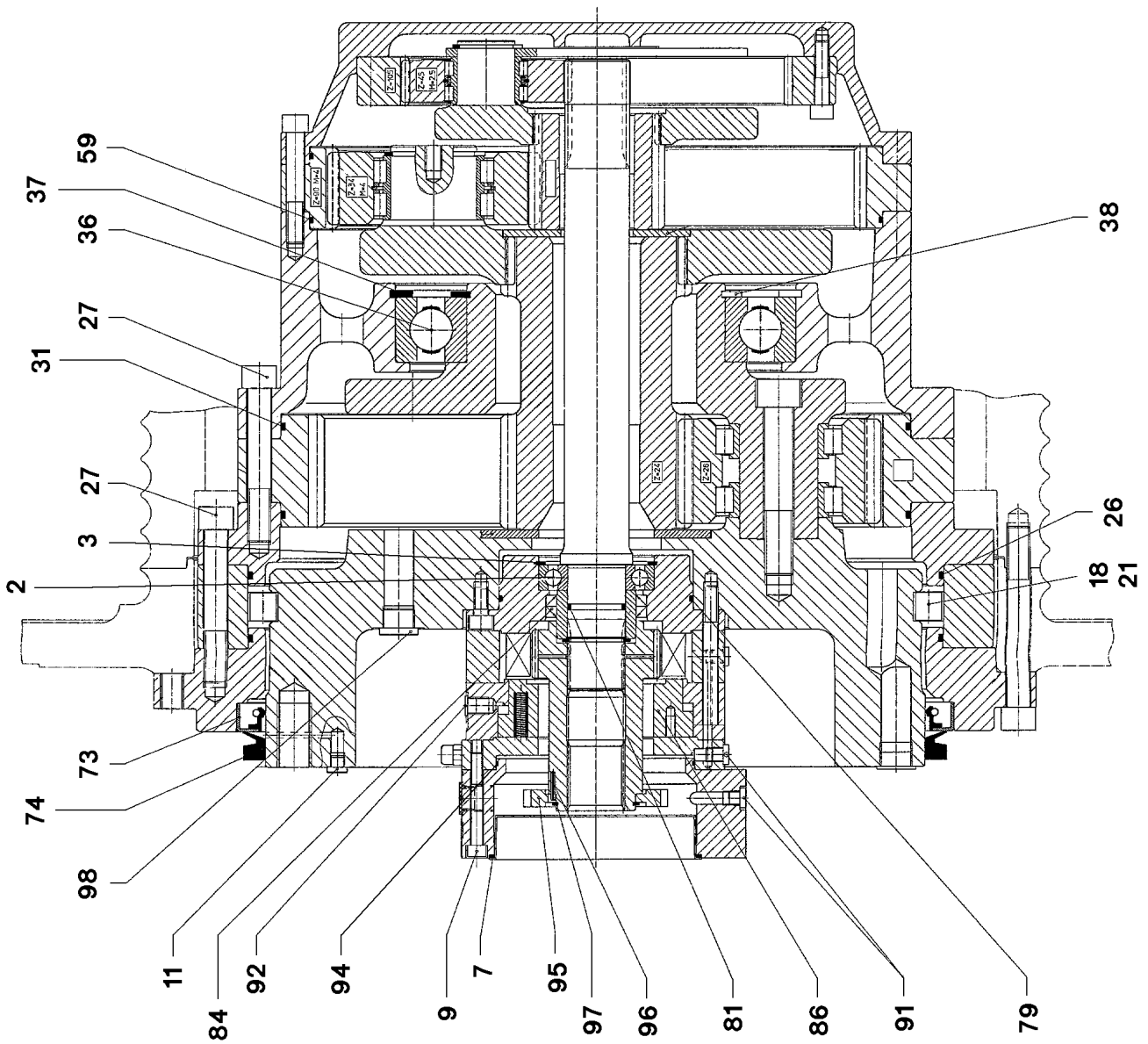
**LIEBHERR**

etk\_en\_de\_074410\_LR 1400/2

OIL-GAUGING INSTRUMENT  
OELMESSEINRICHTUNG

486

⇒ 9 276 785 01  
92 76 785 01



13.7.2015  
021016

**LIEBHERR**

etk\_en\_de\_074410\_LR 1400/2

PLANETARY GEARBOX  
PLANETENGETRIEBE

□ 487 (1/2)

⇒ 9 276 790 01  
92 76 790 01

Pos.	Item	Quantity	Description	Bezeichnung	Serie	K
2	74 51 594 01	1	DEEP GROOVE BALL BEARING DIN 625 62	RILLENKUGELLAGER		
3	42 81 025 08	1	LOCKING RING DIN 472 80X2,5	SICHERUNGSRING		
7	72 64 528 01	1	O-RING 135X3 NBR 70 SPF	O-RING		
9	46 00 144	2	SOCKET HEAD SCREW ISO 4762 M8X65 8.8	ZYLINDERSCHRAUBE		
11	77 43 011 08	1	GREASE NIPPLE DIN 71412 A M8X1	SCHMIERNIPPEL		
18	74 70 043 01	50	CYL.ROLLER 21X21	ZYLINDERROLLE		
21	79 70 282 01	50	INTERMEDIATE PART	ZWISCHENSTUECK		
26	72 64 524 01	2	O-RING 470X4 NBR 70	O-RING		
27	40 43 181 01	72	SOCKET HEAD SCREW ISO 4762 M16X110 1	ZYLINDERSCHRAUBE		
31	76 10 601 03	2	O-RING 425X4 NBR 70	O-RING		
36	74 51 398 01	1	DEEP GROOVE BALL BEARING DIN 625 603	RILLENKUGELLAGER		
37	42 81 055 08	1	LOCKING RING DIN 472 280X5	SICHERUNGSRING		
38	42 80 094 08	1	LOCKING RING DIN 471 180X4	SICHERUNGSRING		
59	76 10 218 03	2	O-RING 380X2 NBR72	O-RING		
73	57 13 828 08	1	ROTARY SHAFT LIP SEAL DIN 3761 B 460X5	RADIALWELLENDICHTRING		
74	71 09 089 01	1	V-RING 450 NBR,60 SHORE	V-RING		
79	50 04 642 08	1	O-RING 128X3 FPM80	O-RING		
81	72 64 309 01	1	O-RING 34X3 FPM75	O-RING		
84	71 00 206 01	2	ROTARY SHAFT LIP SEAL DIN 3760 A 55X7	RADIALWELLENDICHTRING		
86	50 20 402 01	1	SPRING LOADED MULTI-DISC BRAKE	FEDERDRUCKLAMELLENBREMS		
(1)	57 19 357 08	1	ACTUATING UNIT	BETAETIGUNGSEINHEIT		
91	47 77 055 08	3	STOPPER PLUG VSTIM10X1ED A3P	BLINDSTOPFEN		
92	72 11 136 01	1	VENTILATION VALVE ST VERZ	ENTLUEFTUNGSVENTIL		
94	72 64 116 01	1	O-RING 132X2	O-RING		
95	92 76 714 01	1	TOOTH LOCK WASHER	ZAHNSCHEIBE		
96	51 07 682 08	1	CLOSE TOLERANCE GROOVED PIN DIN 147	PASSKERBSTIFT		
97	10 17 158 7	1	LOCKING RING DIN 471 55X2 FLZNNC-120H	SICHERUNGSRING		
98	47 77 045 08	2	STOP PLUG VSTIM22X1,5ED A3P	STOPFEN		

13.7.2015

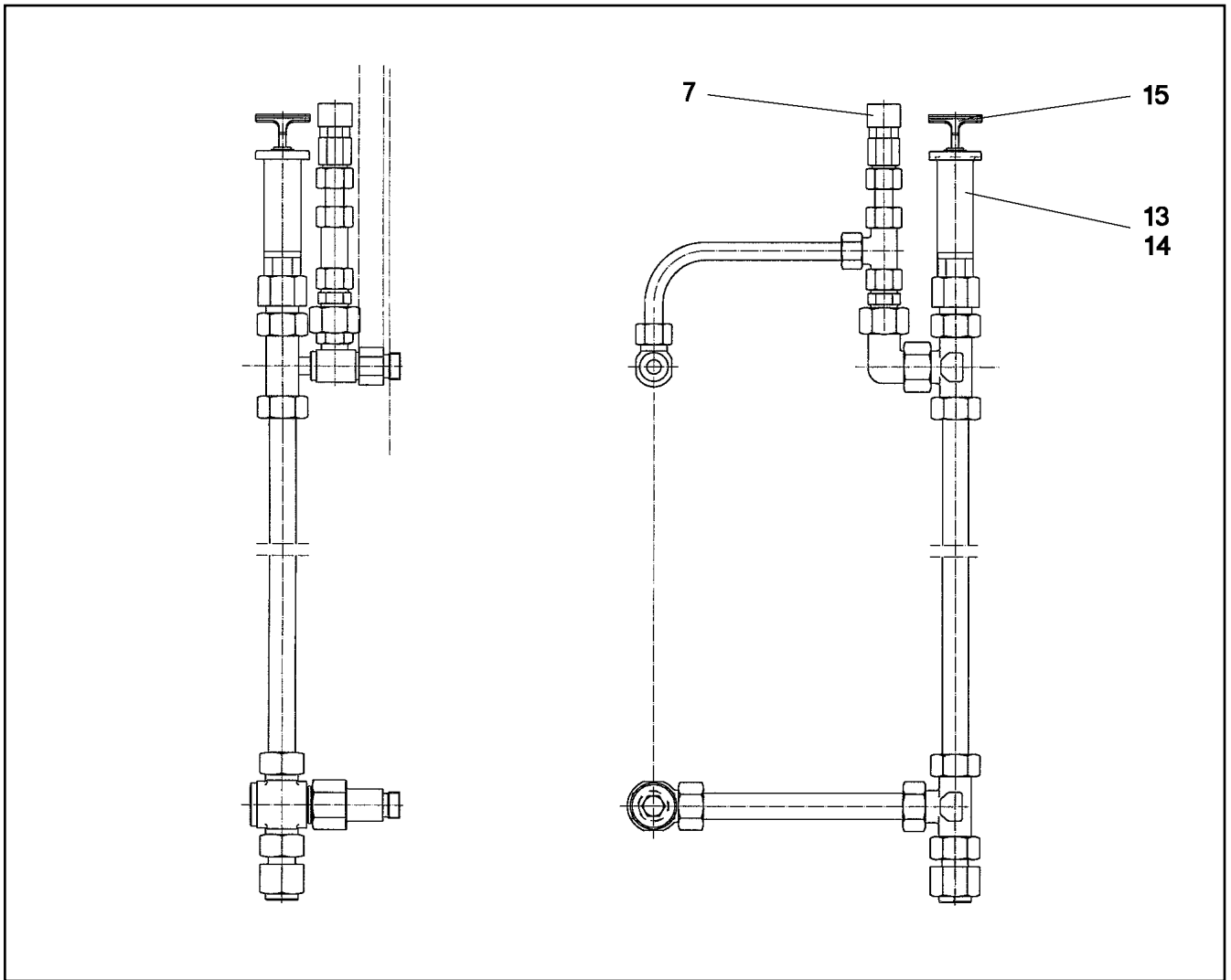
etk\_en\_de\_074410\_LR 1400/2

488 (2/2)

**LIEBHERR**

PLANETARY GEARBOX  
PLANETENGETRIEBE

⇒ 9 276 790 01  
92 76 790 01



Pos.	Item	Quantity	Description	Bezeichnung	Serie	K
7	72 11 225 01	1	VENTILATION UNIT ST VERZ	BE- UND ENTLUEFTUNGSFILTE		
13	92 75 019 01	1	VENTILATION CONNECTING PIECE	ENTLUEFTUNGSSTUTZEN		
14	76 10 225 03	1	SEALING RING 19,6X24,3X1,5	DICHTRING		
15	92 76 973 01	1	OIL-LEVEL GAUGE 1 1/8"	OELMESSSTAB		

13.7.2015  
021754

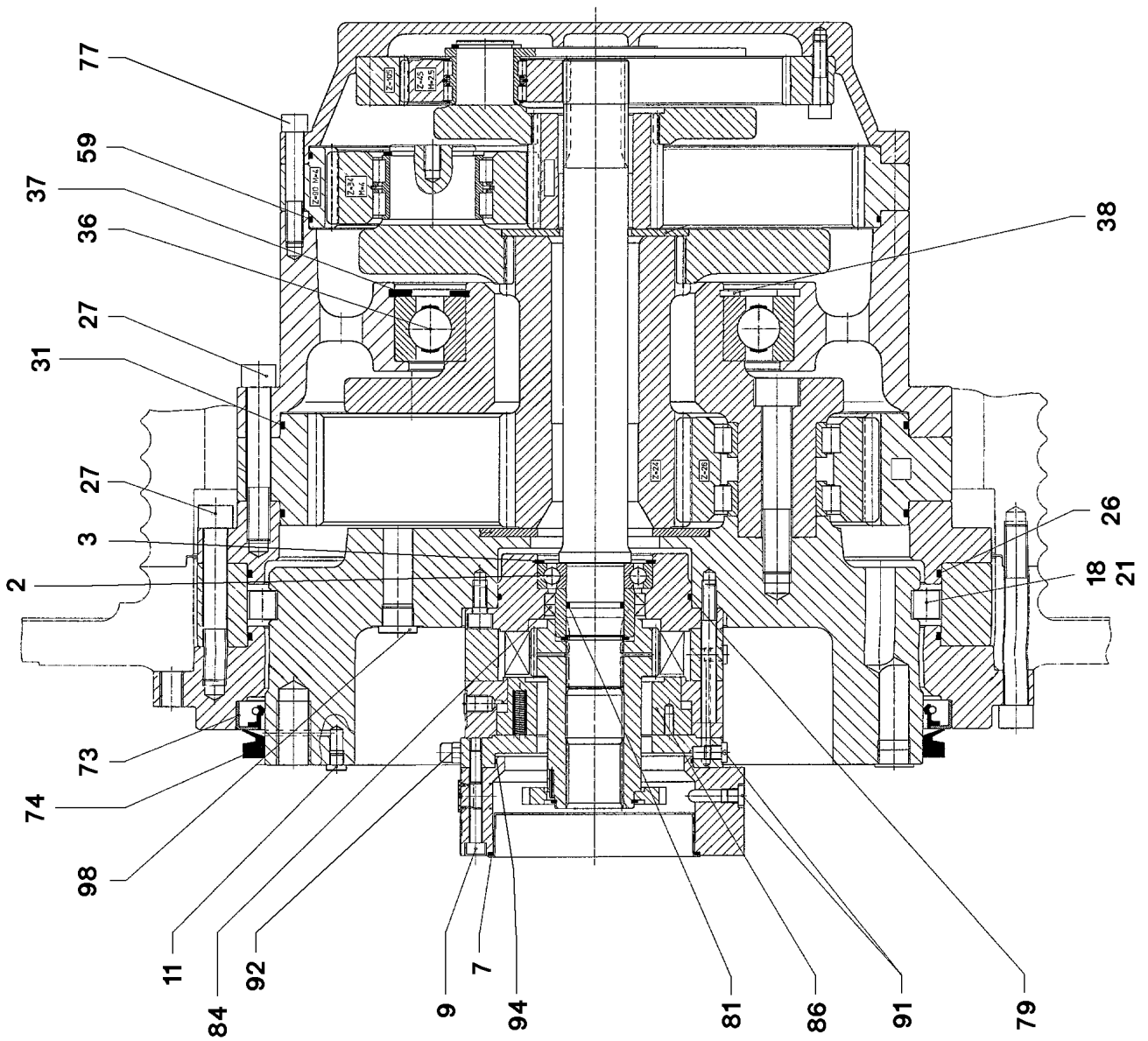
**LIEBHERR**

etk\_en\_de\_074410\_LR 1400/2

OIL-GAUGING INSTRUMENT  
OELMESSEINRICHTUNG

489

⇒ 9 276 968 01  
92 76 968 01



13.7.2015  
021019

**LIEBHERR**

etk\_en\_de\_074410\_LR 1400/2

PLANETARY GEARBOX  
PLANETENGETRIEBE

□ 490 (1/2)

⇒ 9 277 059 01  
92 77 059 01

Pos.	Item	Quantity	Description	Bezeichnung	Serie	K
2	74 51 594 01	1	DEEP GROOVE BALL BEARING DIN 625 62	RILLENKUGELLAGER		
3	42 81 025 08	1	LOCKING RING DIN 472 80X2,5	SICHERUNGSRING		
7	72 64 528 01	1	O-RING 135X3 NBR 70 SPF	O-RING		
9	46 00 144	2	SOCKET HEAD SCREW ISO 4762 M8X65 8.8	ZYLINDERSCHRAUBE		
11	77 43 011 08	1	GREASE NIPPLE DIN 71412 A M8X1	SCHMIERNIPPEL		
18	74 70 043 01	50	CYL.ROLLER 21X21	ZYLINDERROLLE		
21	79 70 282 01	50	INTERMEDIATE PART	ZWISCHENSTUECK		
26	72 64 524 01	2	O-RING 470X4 NBR 70	O-RING		
27	40 43 191 01	72	SOCKET HEAD SCREW ISO 4762 M16X95 1	ZYLINDERSCHRAUBE		
31	76 10 601 03	2	O-RING 425X4 NBR 70	O-RING		
36	74 51 398 01	1	DEEP GROOVE BALL BEARING DIN 625 603	RILLENKUGELLAGER		
37	42 81 055 08	1	LOCKING RING DIN 472 280X5	SICHERUNGSRING		
38	42 80 094 08	1	LOCKING RING DIN 471 180X4	SICHERUNGSRING		
59	76 10 218 03	2	O-RING 380X2 NBR72	O-RING		
73	57 13 828 08	1	ROTARY SHAFT LIP SEAL DIN 3761 B 460X5	RADIALWELLENDICHTRING		
74	71 09 089 01	1	V-RING 450 NBR,60 SHORE	V-RING		
77	40 43 128 08	24	SOCKET HEAD SCREW DIN 912 M12X80 10	ZYLINDERSCHRAUBE		
79	50 04 642 08	1	O-RING 128X3 FPM80	O-RING		
81	72 64 309 01	1	O-RING 34X3 FPM75	O-RING		
84	71 00 206 01	2	ROTARY SHAFT LIP SEAL DIN 3760 A 55X7	RADIALWELLENDICHTRING		
86	50 20 402 01	1	SPRING LOADED MULTI-DISC BRAKE	FEDERDRUCKLAMELLENBREMS		
91	47 77 055 08	3	STOPPER PLUG VSTIM10X1ED A3P	BLINDSTOPFEN		
92	72 11 136 01	1	VENTILATION VALVE ST VERZ	ENTLUEFTUNGSVENTIL		
94	72 64 116 01	1	O-RING 132X2	O-RING		
98	47 77 045 08	2	STOP PLUG VSTIM22X1,5ED A3P	STOPFEN		

13.7.2015

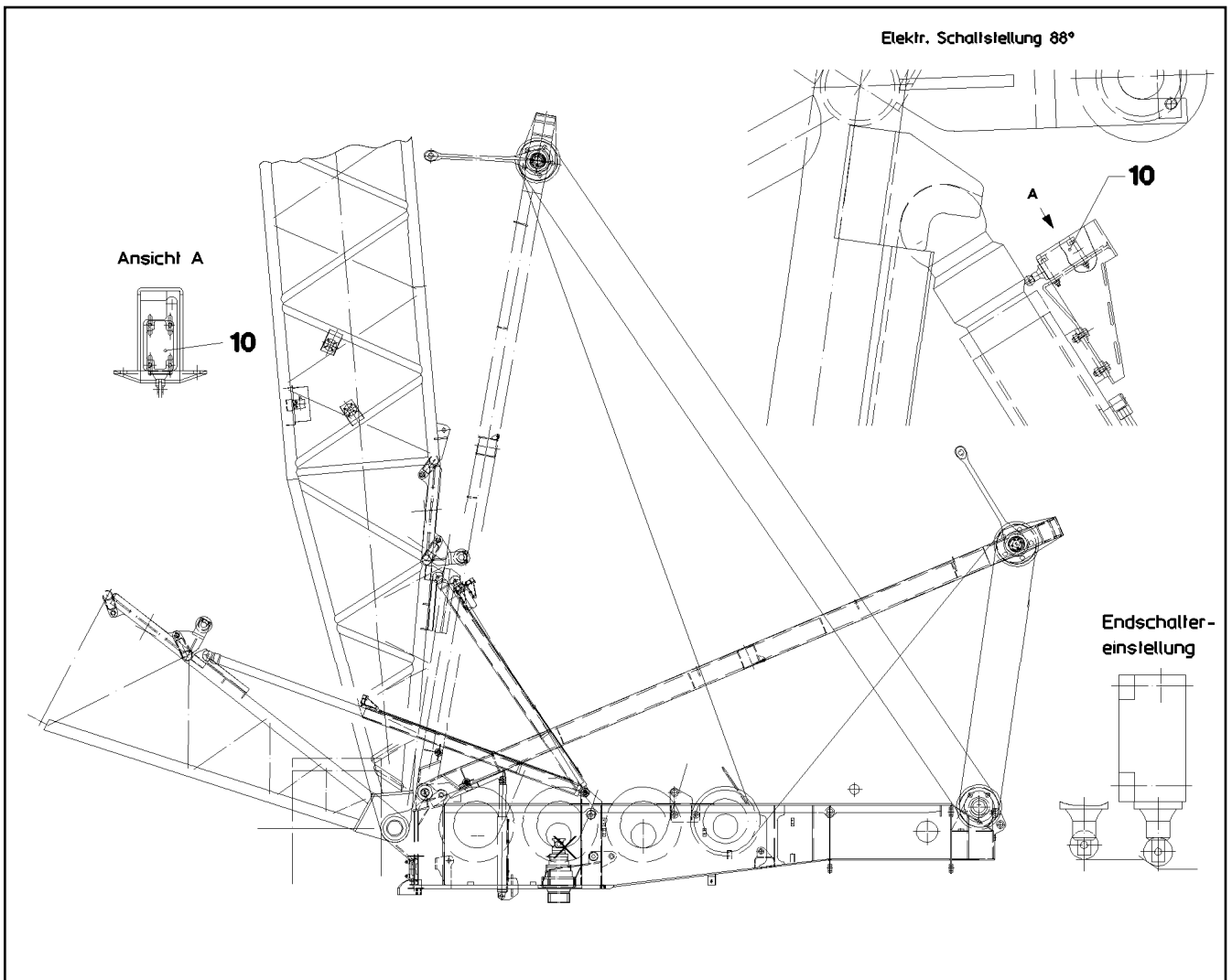
etk\_en\_de\_074410\_LR 1400/2

491 (2/2)

**LIEBHERR**

PLANETARY GEARBOX  
PLANETENGETRIEBE

⇒ 9 277 059 01  
92 77 059 01



Pos.	Item	Quantity	Description	Bezeichnung	Serie	K
10	60 66 566 08	2	LIMIT SENSOR 10E+1S	GRENZTASTER		

13.7.2015  
028177

**LIEBHERR**

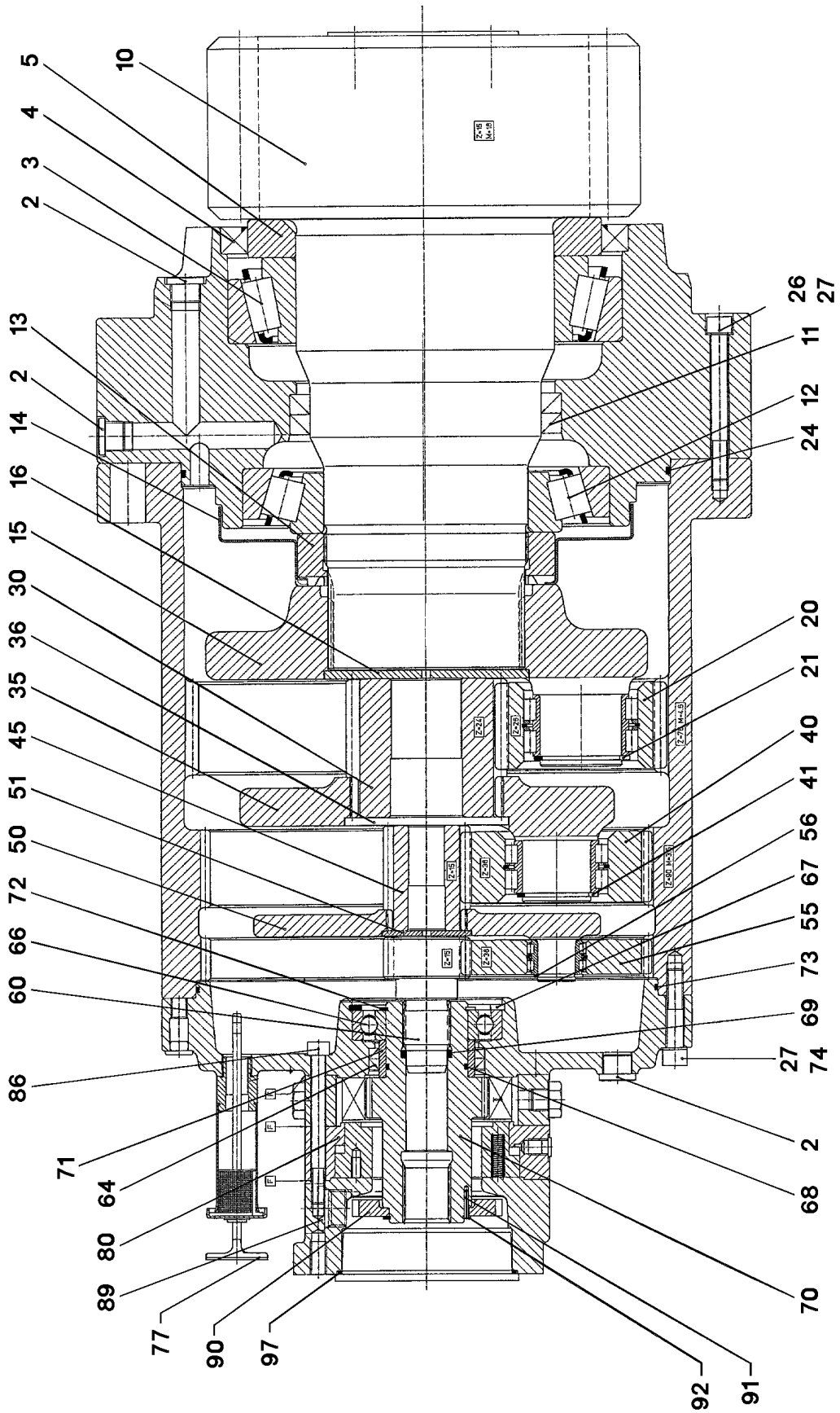
etk\_en\_de\_074410\_LR 1400/2

LIMIT SWITCH  
ENDSCHALTER S RUECKHALTESICH.

492

⇒ 9 285 649 08  
92 85 649 08





13.7.2015  
032098

**LIEBHERR**

etk\_en\_de\_074410\_LR 1400/2

SLEWING GEAR DRIVE  
DREHWERKANTRIEB

□ 493 (1/2)

⇒ 9 316 177 01  
93 16 177 01

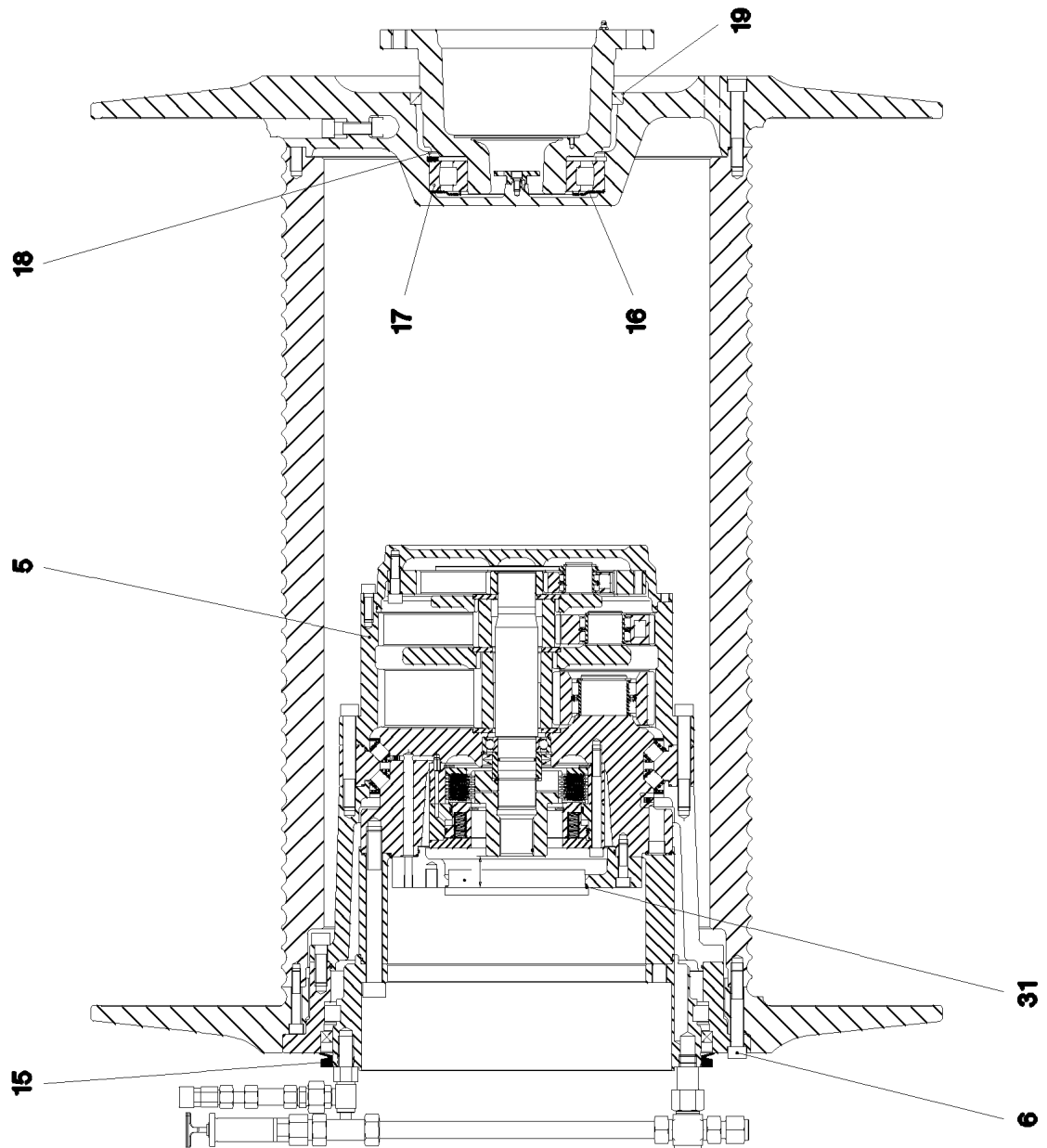
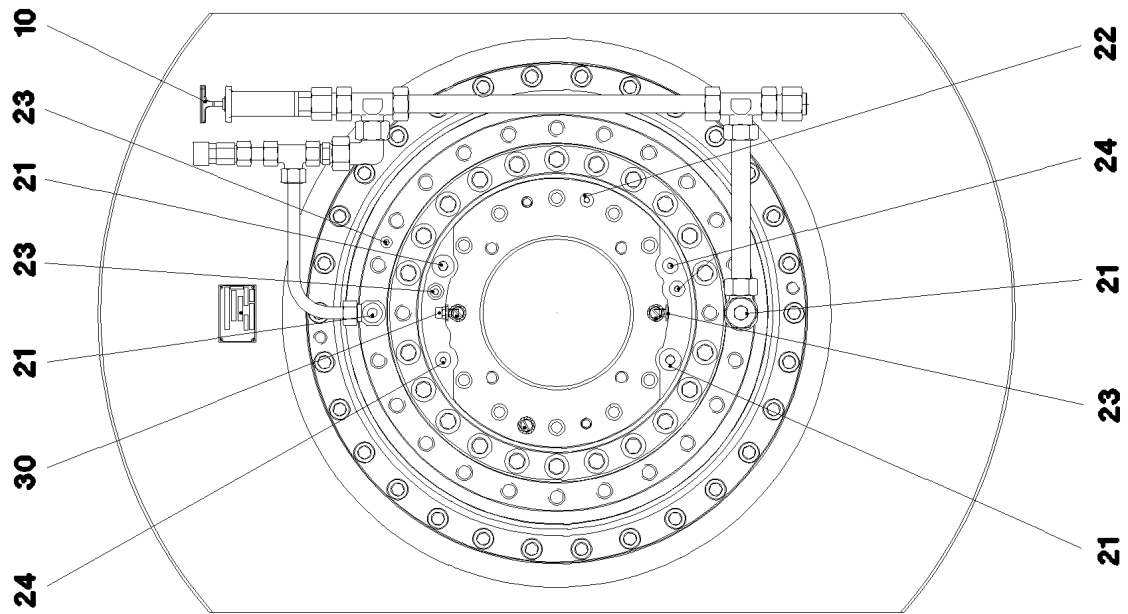
Pos.	Item	Quantity	Description	Bezeichnung	Serie	K
2	47 77 045 08	10	STOP PLUG VSTIM22X1,5ED A3P	STOPFEN		
3	74 62 237 01	1	TAPERED ROLLER BEARING DIN 720 320 3	KEGELROLLENLAGER		
4	71 00 630 01	1	ROTARY SHAFT LIP SEAL DIN 3760 AS 260X	RADIALWELLENDICHTRING		
5	92 76 333 01	1	WASHER	SCHEIBE		
10	92 76 693 01	1	OUTPUT SHAFT M=18 Z=15	ABTRIEBSWELLE		
11	71 00 341 08	2	ROTARY SHAFT LIP SEAL DIN 3761 C 170X2	RADIALWELLENDICHTRING		
12	74 62 026 01	1	TAPERED ROLLER BEARING DIN 720 302 3	KEGELROLLENLAGER		
13	94 43 117 03	1	SLOTTED NUT M150X2 C45	NUTMUTTER		
14	94 43 133 03	1	COVER PLATE	ABDECKBLECH		
15	92 76 337 01	1	PLANETARY CARRIER	PLANETENTRAEGER		
16	94 41 960 03	1	RETAINING DISK 150	HALTESCHEIBE		
20	92 76 338 01	5	PLANET WHEEL 4,5X26	PLANETENRAD		
21	42 80 050 08	5	LOCKING RING DIN 471 60X3	SICHERUNGSRING		
24	76 10 341 03	1	O-RING 340X4 NBR 72	O-RING		
26	40 42 131 01	8	SOCKET HEAD SCREW ISO 4762 M12X110	ZYLINDERSCHRAUBE		
27	42 39 017 08	20	LOCK WASHER VS 12	SICHERUNGSSCHEIBE		
30	92 76 358 01	1	SUN WHEEL 4,5X24	SONNENRAD		
35	92 76 359 01	1	PLANETARY CARRIER	PLANETENTRAEGER		
36	94 42 289 03	1	RETAINING DISK 120X6	HALTESCHEIBE		
40	92 76 362 01	3	PLANET WHEEL 3,5X38	PLANETENRAD		
41	42 80 043 08	3	LOCKING RING DIN 471 50X3	SICHERUNGSRING		
45	92 76 364 01	1	SUN WHEEL 3,5X15	SONNENRAD		
50	92 76 365 01	1	PLANETARY CARRIER	PLANETENTRAEGER		
51	94 41 026 03	1	RETAINING DISK 65	HALTESCHEIBE		
55	92 76 366 01	3	PLANET WHEEL 3,5X38	PLANETENRAD		
56	46 30 001 03	3	LOCKING RING DIN 471 28X2	SICHERUNGSRING		
60	92 76 368 01	1	SUN WHEEL 3,5X15	SONNENRAD		
64	71 00 685 01	2	ROTARY SHAFT LIP SEAL DIN 3760 AUM 7	RADIALWELLENDICHTRING		
66	50 15 339 08	1	DEEP GROOVE BALL BEARING DIN 625 621	RILLENKUGELLAGER		
67	42 81 035 08	1	LOCKING RING DIN 472 110X4	SICHERUNGSRING		
68	72 64 055 08	1	O-RING 54X3 NBR70	O-RING		
69	72 64 538 01	1	O-RING 29X4,5 NBR70	O-RING		
70	92 76 694 01	1	MULTI-DISC CARRIER	LAMELLENTRAEGER		
71	74 74 042 01	1	INNER RING 60X70X28	INNENRING		
72	42 80 049 08	1	LOCKING RING DIN 471 60X2	SICHERUNGSRING		
73	76 10 203 03	1	O-RING 320X3 NBR70	O-RING		
74	40 42 124 01	12	SOCKET HEAD SCREW ISO 4762 M12X60 8.	ZYLINDERSCHRAUBE		
77	92 75 543 01	1	VENTILATION CONNECTING PIECE ⇒ 9 275 543 01 92 75 543 01	ENTLUEFTUNGSSTUTZEN		
80	10 00 452 0	1	SPRING LOADED MULTI-DISC BRAKE	FEDERDRUCKLAMELLENBREMS		
86	40 42 104 01	10	SOCKET HEAD SCREW ISO 4762 M10X110	ZYLINDERSCHRAUBE		
89	47 77 056 08	1	STOP PLUG VSTIM27X2ED A3P	STOPFEN		
90	93 16 179 01	1	TOOTH LOCK WASHER 12X110/55RD	ZAHNSCHEIBE		
91	43 12 005 01	1	CORE PIN ISO 8740 3X20	KERBSTIFT		
92	10 17 158 7	1	LOCKING RING DIN 471 55X2 FLZNNC-120H	SICHERUNGSRING		
97	72 62 030 08	1	O-RING 120X3 NBR70	O-RING		

13.7.2015

etk\_en\_de\_074410\_LR 1400/2

□ 494 (2/2)

**LIEBHERR**SLEWING GEAR DRIVE  
DREHWERKANTRIEB⇒ 9 316 177 01  
93 16 177 01



13.7.2015  
038424

**LIEBHERR**

etk\_en\_de\_074410\_LR 1400/2

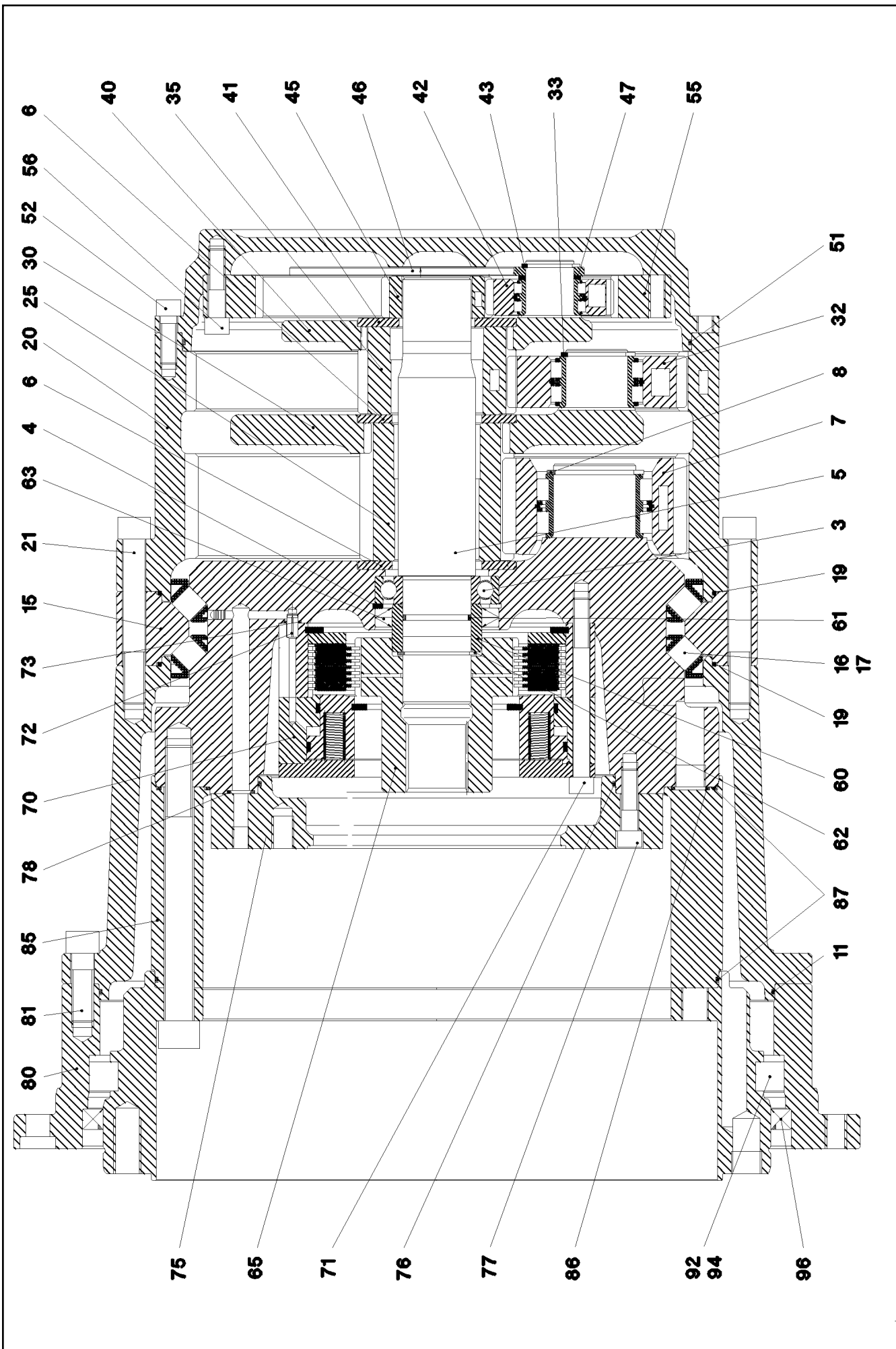
COMPACT ROPE WINCH  
KOMPAKTSEILWINDE

▣ 495 (1/2)

→ 9 330 285 01  
93 30 285 01

Pos.	Item	Quantity	Description	Bezeichnung	Serie	K
5	93 30 867 01	1	PLANETARY GEARBOX ⇒ 9 330 867 01 93 30 867 01	PLANETENGETRIEBE		
6	40 43 180 08	30	SOCKET HEAD SCREW DIN 912 M16X100 10	ZYLINDERSCHRAUBE		
10	92 76 968 01	1	OIL-GAUGING INSTRUMENT ⇒ 9 276 968 01 92 76 968 01	OELMESSEINRICHTUNG		
15	71 09 095 01	1	V-RING 500 NBR,60 SHORE	V-RING		
16	74 72 724 01	1	BEARING COVER RING	LAGERABDECKRING		
17	74 60 021 01	1	SELF-ALIGNING ROLLER BEARING DIN 635	PENDELROLLENLAGER		
18	42 81 058 08	1	LOCKING RING DIN 472 230X5	SICHERUNGSRING		
19	50 15 273 08	1	SHAFT SEAL DIN 3760 A 250X280X15	WELLENDICHTRING		
21	47 77 045 08	4	STOP PLUG VSTIM22X1,5ED A3P	STOPFEN		
22	47 77 043 08	1	STOP PLUG VSTIM12X1,5ED A3P	STOPFEN		
23	47 77 055 08	3	STOPPER PLUG VSTIM10X1ED A3P	BLINDSTOPFEN		
24	47 77 049 08	3	STOP PLUG VSTIM14X1,5ED A3P	STOPFEN		
30	72 11 136 01	1	VENTILATION VALVE ST VERZ	ENTLUEFTUNGSVENTIL		
31	72 64 536 01	1	O-RING 175X3 NBR70	O-RING		

13.7.2015	etk_en_de_074410_LR 1400/2	<input type="checkbox"/> 496 (2/2)
<b>LIEBHERR</b>	COMPACT ROPE WINCH KOMPAKTSEILWINDE	⇒ 9 330 285 01 93 30 285 01



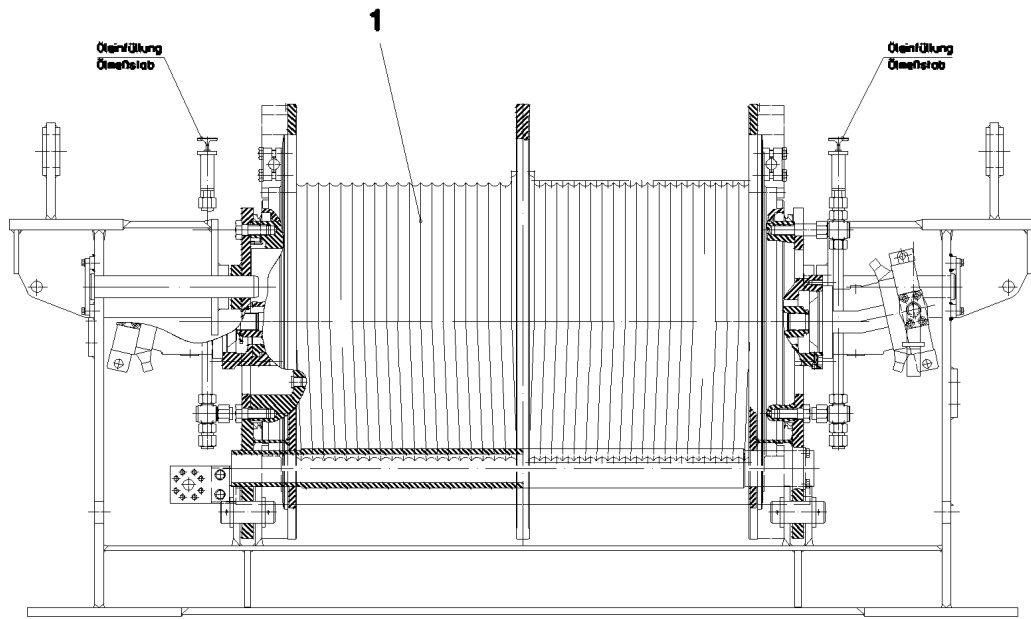
Pos.	Item	Quantity	Description	Bezeichnung	Serie	K
3	74 51 592 01	1	DEEP GROOVE BALL BEARING DIN 625 62	RILLENKUGELLAGER		
4	42 81 028 08	1	LOCKING RING DIN 472 90X3	SICHERUNGSRING		
5	92 75 731 01	1	DRIVE SHAFT	ANTRIEBSWELLE		
6	92 75 843 01	2	RETAINING DISK 65X115X6	HALTESCHEIBE		
7	92 75 844 01	5	PLANET WHEEL M=4,5 Z=27	PLANETENRAD		
8	42 80 050 08	5	LOCKING RING DIN 471 60X3	SICHERUNGSRING		
11	72 64 563 01	1	O-RING 475X3 NBR 70	O-RING		
15	92 76 462 01	1	BEARING RING	LAGERRING		
16	94 42 214 03	34	ROLLER CAGE	ROLLENKAEFIG		
17	76 10 053 03	102	CYL.ROLLER 18X18	ZYLINDERROLLE		
19	72 64 502 01	2	O-RING 390X3 NBR70	O-RING		
20	92 76 463 01	1	INNER WHEEL M=4,5/3,25	INNENRAD		
21	49 00 834	36	SOCKET HEAD SCREW ISO 4762 M16X120	ZYLINDERSCHRAUBE		
25	92 75 849 01	1	SUN WHEEL M=4,5 Z=22	SONNENRAD		
30	92 76 547 01	1	PLANETARY CARRIER	PLANETENTRAEGER		
32	92 76 548 01	3	PLANET WHEEL M=3,25 Z=38	PLANETENRAD		
33	42 80 040 08	3	LOCKING RING DIN 471 45X2,5	SICHERUNGSRING		
35	92 76 552 01	1	SUN WHEEL M=3,25 Z=33	SONNENRAD		
40	92 76 553 01	1	PLANETARY CARRIER	PLANETENTRAEGER		
41	92 76 582 01	1	RETAINING DISK 55X115X6	HALTESCHEIBE		
42	92 76 554 01	3	PLANET WHEEL M=2,5 Z=35	PLANETENRAD		
43	40 00 874 03	3	LOCKING RING DIN 471 35X2,5	SICHERUNGSRING		
45	92 76 556 01	1	SUN WHEEL M=2,5 Z=30	SONNENRAD		
46	92 76 557 01	1	THRUST WASHER 214X6	ANLAUFSCHEIBE		
47	61 61 542 08	3	SUPPORTING WASHER DIN 988 S 35X45X2,	STUETZSCHEIBE		
51	72 64 560 01	1	O-RING 355X3 NBR 70	O-RING		
52	40 43 118 08	12	SOCKET HEAD SCREW ISO 4762 M12X35 10	ZYLINDERSCHRAUBE		
55	92 76 764 01	1	INNER WHEEL M=2,5 Z=102	INNENRAD		
56	40 00 784	12	SOCKET HEAD SCREW ISO 4762 M12X50 1	ZYLINDERSCHRAUBE		
60	92 75 855 01	1	SLEEVE	LAUFRING		
61	57 10 771 08	1	O-RING 40X3 FPM70	O-RING		
62	42 96 060 01	1	SNAP RING 50X2	SPRENGRING		
63	71 00 618 01	2	ROTARY SHAFT LIP SEAL BAB 65X90X7 N	RADIALWELLENDICHTRING		
65	92 76 034 01	1	MULTI-DISC CARRIER	LAMELLENTRAEGER		
70	50 20 385 01	1	SPRING LOADED BRAKE ⇒ 5 020 385 01 50 20 385 01	FEDERDRUCKBREMSE		
71	40 43 133 01	12	SOCKET HEAD SCREW ISO 4762 M12X130 1	ZYLINDERSCHRAUBE		
72	43 20 079 08	1	DOWEL PIN ISO 8752 A 8X16	SPANNSTIFT		
73	10 16 615 7	1	O-RING 8X2 NBR90	O-RING		
75	92 76 766 01	1	MOTOR FLANGE	MOTORFLANSCH		
76	51 00 539 08	1	O-RING 245X3 NBR70	O-RING		
77	40 42 035	10	SOCKET HEAD SCREW ISO 4762 M12X45 8.	ZYLINDERSCHRAUBE		
78	72 64 056 08	1	O-RING 14X3 NBR70	O-RING		
80	93 30 868 01	1	POWER TAKE-OFF FLANGE	ABTRIEBSFLANSCH		
81	40 02 187	30	SOCKET HEAD SCREW ISO 4762 M16X50 1	ZYLINDERSCHRAUBE		
85	92 76 768 01	1	CONNECTING RING	ANSCHLUSSRING		
86	54 01 843 08	2	O-RING 22,2X3 NBR70	O-RING		
87	72 64 502 01	2	O-RING 390X3 NBR70	O-RING		
92	74 70 043 01	52	CYL.ROLLER 21X21	ZYLINDERROLLE		
94	79 70 282 01	52	INTERMEDIATE PART	ZWISCHENSTUECK		
96	71 00 556 01	1	ROTARY SHAFT LIP SEAL DIN 3760 AS 485X	RADIALWELLENDICHTRING		

13.7.2015

etk\_en\_de\_074410\_LR 1400/2

□ 498 (2/2)

**LIEBHERR**PLANETARY GEARBOX  
PLANETENGETRIEBE⇒ 9 330 867 01  
93 30 867 01



**Pos. 5**  
**Pos. 10**  
**Pos. 15**

Pos.	Item	Quantity	Description	Bezeichnung	Serie	K
1	93 92 267 01	1	ROPE DRUM D=645 SEIL=25	SEILTROMMEL		
5	92 76 790 01	1	PLANETARY GEARBOX ⇒ 9 276 790 01 92 76 790 01	PLANETENGETRIEBE		
10	92 77 059 01	1	PLANETARY GEARBOX ⇒ 9 277 059 01 92 77 059 01	PLANETENGETRIEBE		
15	92 76 785 01	2	OIL-GAUGING INSTRUMENT ⇒ 9 276 785 01 92 76 785 01	OELMESSEINRICHTUNG		

13.7.2015  
048076

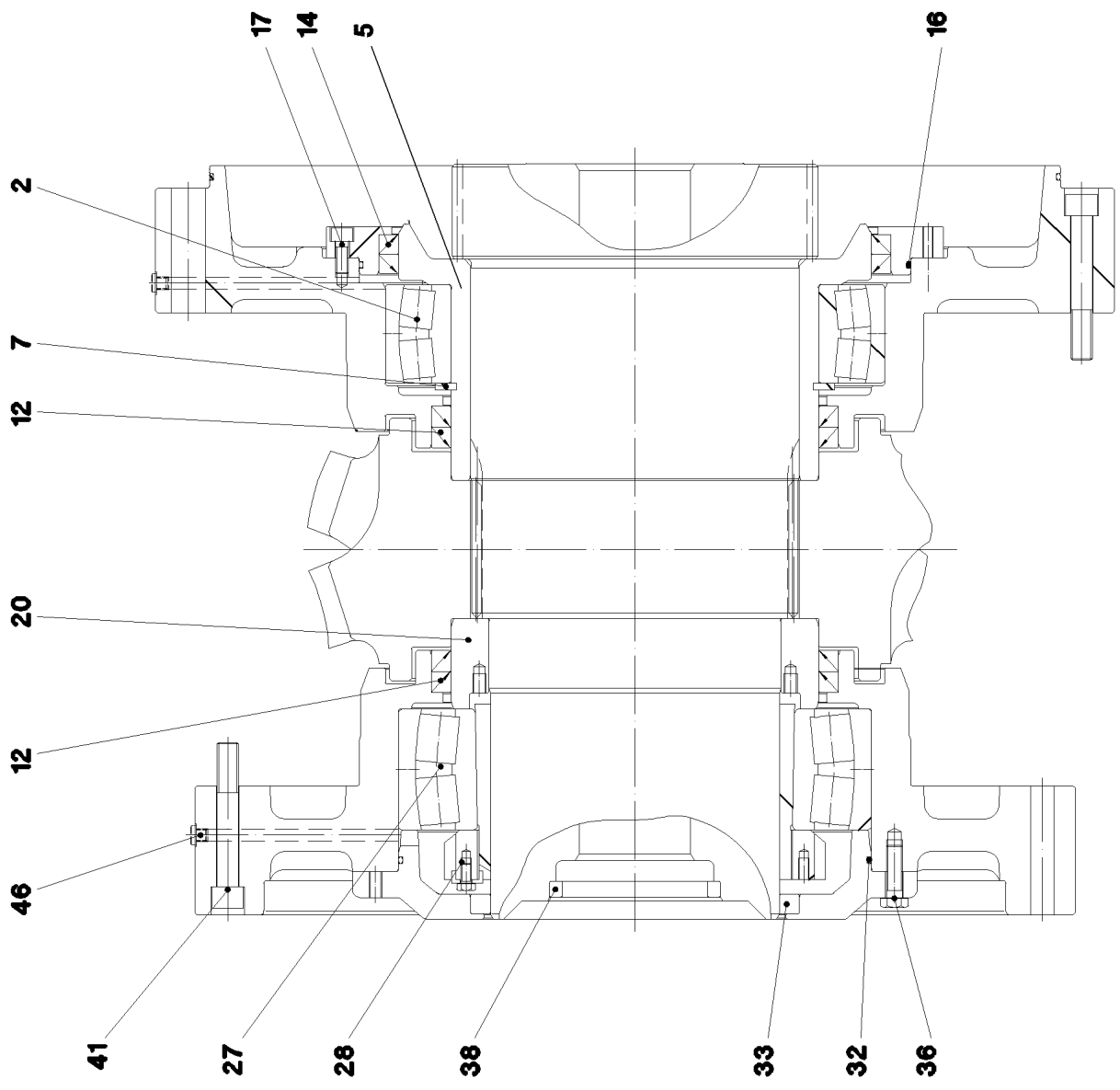
**LIEBHERR**

etk\_en\_de\_074410\_LR 1400/2

COMPACT ROPE WINCH  
KOMPAKTSEILWINDE

499

⇒ 9 392 268 01  
93 92 268 01



13.7.2015  
089046

**LIEBHERR**

etk\_en\_de\_074410\_LR 1400/2

BEARING  
LAGERUNG

500 (1/2)

⇒ 9 395 668 01  
93 95 668 01



Pos.	Item	Quantity	Description	Bezeichnung	Serie	K
2	74 61 603 01	1	SELF-ALIGNING ROLLER BEARING DIN 635	PENDELROLLENLAGER		
5	93 97 687 01	1	SLEEVE	LAUFRING		
7	42 80 099 08	1	LOCKING RING DIN 471 280X5	SICHERUNGSRING		
12	71 00 694 01	4	ROTARY SHAFT LIP SEAL DIN 3760 B2 280X	RADIALWELLENDICHTRING		
14	71 00 590 01	2	ROTARY SHAFT LIP SEAL DIN 3760 AS 360X	RADIALWELLENDICHTRING		
16	76 10 339 03	1	O-RING 400X4 NBR 70	O-RING		
17	40 42 014	8	SOCKET HEAD SCREW ISO 4762 M10X25 8.	ZYLINDERSCHRAUBE		
20	93 97 691 01	1	SUPPORTING RING	STUETZRING		
27	74 61 377 01	1	SELF-ALIGNING ROLLER BEARING DIN 635	PENDELROLLENLAGER		
28	74 71 027 01	1	CLAMPING SLEEVE DIN 5415 220X240X133	SPANNHUELSE		
32	76 10 341 03	1	O-RING 340X4 NBR 72	O-RING		
33	71 00 345 01	1	ROTARY SHAFT LIP SEAL DIN 3760 A 220X2	RADIALWELLENDICHTRING		
36	46 00 366	24	HEX SCREW ISO 4017 M12X40 10.9 A3C SP	SECHSKANTSCHRAUBE		
38	71 00 302 01	1	ROTARY SHAFT LIP SEAL DIN 3760 A 110X	RADIALWELLENDICHTRING		
41	40 42 181 01	21	SOCKET HEAD SCREW ISO 4762 M16X110	ZYLINDERSCHRAUBE		
46	47 75 105 01	2	SCREW PLUG VSTI M10X1 CR6-FREI	VERSCHLUSSSCHRAUBE		

13.7.2015

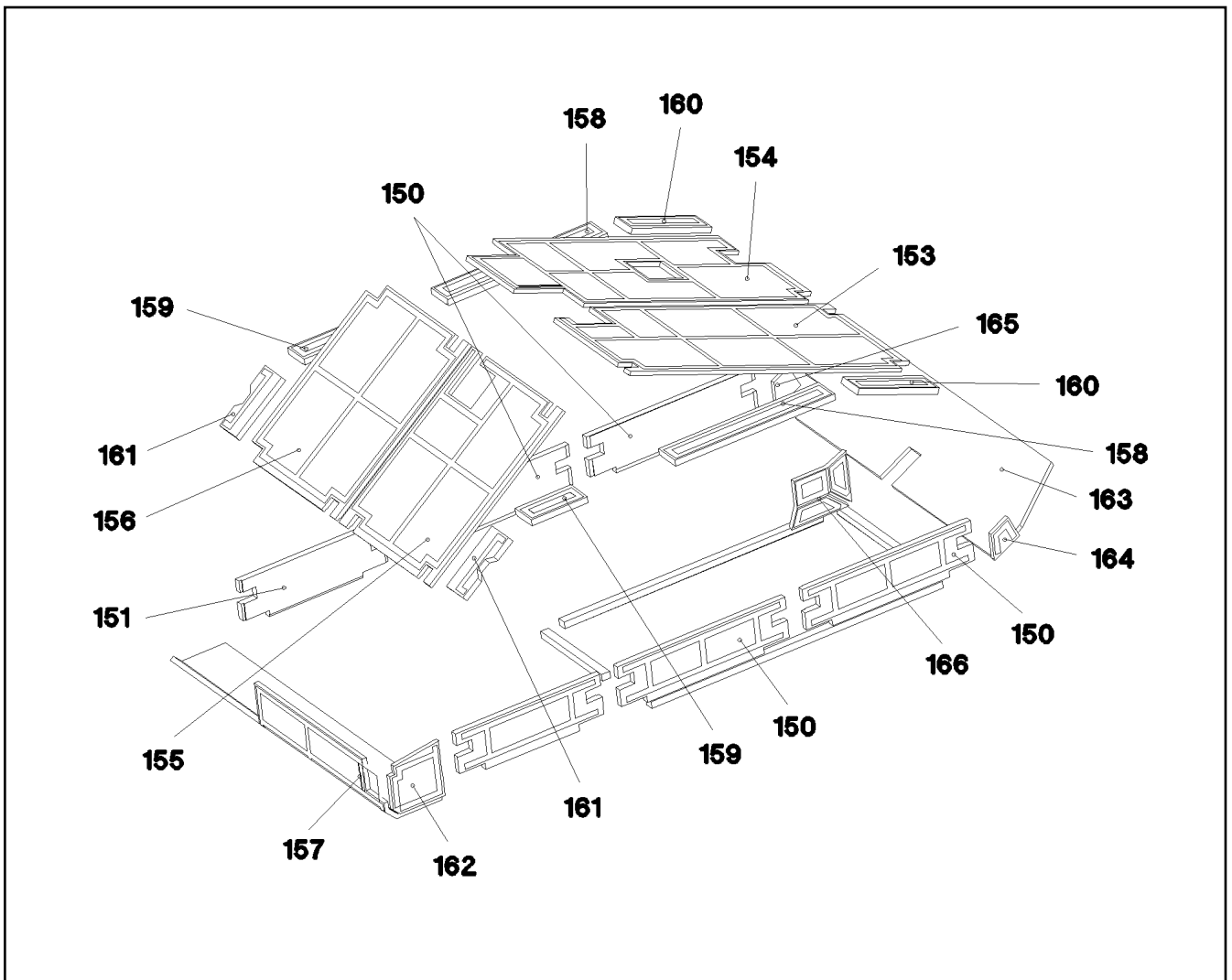
etk\_en\_de\_074410\_LR 1400/2

501 (2/2)

**LIEBHERR**

BEARING  
LAGERUNG

⇒ 9 395 668 01  
93 95 668 01



Pos.	Item	Quantity	Description	Bezeichnung	Serie	K
150	97 60 436 08	4	INSULATING MAT	DAEMMMATTE		
151	97 60 437 08	2	INSULATING MAT	DAEMMMATTE		
153	97 60 439 08	1	INSULATING MAT	DAEMMMATTE		
154	97 60 440 08	1	INSULATING MAT	DAEMMMATTE		
155	97 60 441 08	1	INSULATING MAT	DAEMMMATTE		
156	97 60 442 08	1	INSULATING MAT	DAEMMMATTE		
157	97 60 443 08	1	INSULATING MAT	DAEMMMATTE		
158	97 60 444 08	2	INSULATING MAT	DAEMMMATTE		
159	97 60 445 08	2	INSULATING MAT	DAEMMMATTE		
160	97 60 446 08	2	INSULATING MAT	DAEMMMATTE		
161	97 60 447 08	2	INSULATING MAT	DAEMMMATTE		
162	97 60 448 08	1	INSULATING MAT	DAEMMMATTE		
163	97 60 449 08	1	INSULATING MAT	DAEMMMATTE		
164	97 60 450 08	1	INSULATING MAT	DAEMMMATTE		
165	97 60 451 08	1	INSULATING MAT	DAEMMMATTE		
166	97 60 620 08	1	INSULATING MAT	DAEMMMATTE		

13.7.2015  
050877

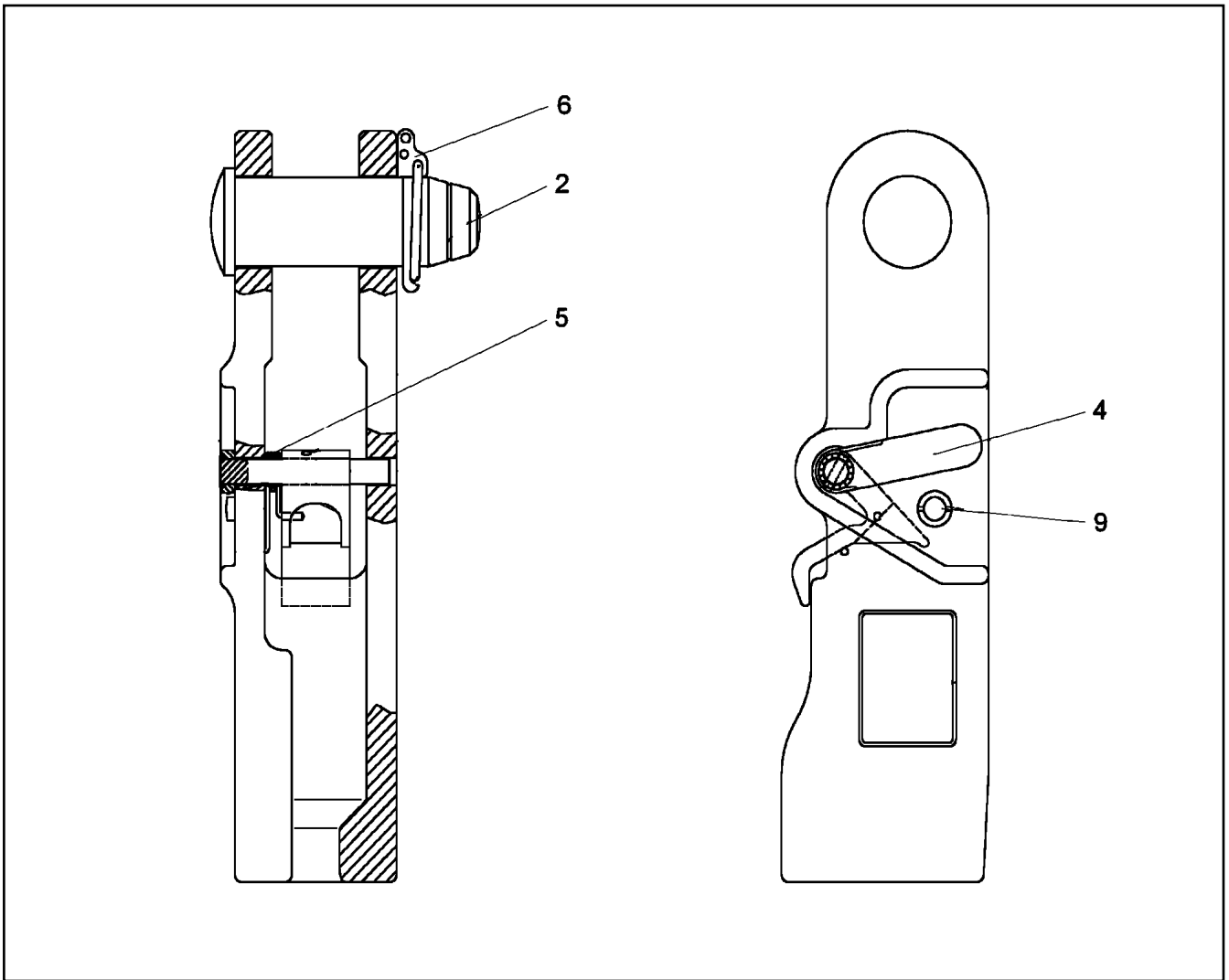
**LIEBHERR**

etk\_en\_de\_074410\_LR 1400/2

SOUND DAMPING  
GERAEUSCHDAEMMUNG

502

⇒ 9 629 026 08  
96 29 026 08



Pos.	Item	Quantity	Description	Bezeichnung	Serie	K
2	57 14 302 08	1	COLLER BOLT	BUNDBOLZEN		
4	57 14 307 08	1	LEVER	HEBEL		
5	57 14 305 08	1	LEG SPRING	SCHENKELFEDER		
6	57 18 172 08	1	SAFETY PLUG W HINGE-LID	SICHERHEITSKLAPPSTECKER		
9	10 47 066 7	1	SAFETY BUTTON	SICHERUNGSKNOPF		

13.7.2015  
049008

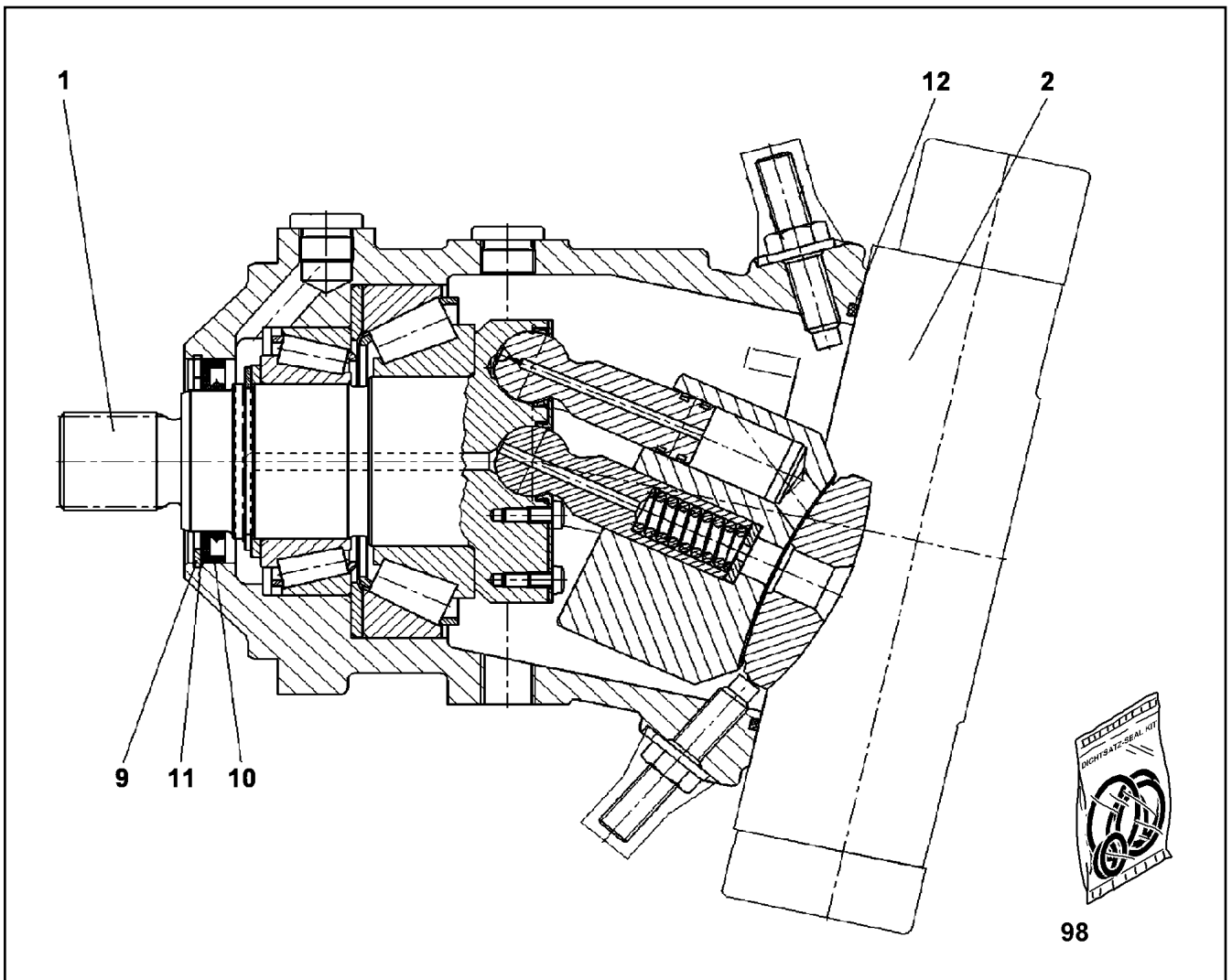
**LIEBHERR**

etk\_en\_de\_074410\_LR 1400/2

POCKET LOCK  
TASCHENSCHLOSS

503

⇒ X10040024  
10 04 002 4



Pos.	Item	Quantity	Description	Bezeichnung	Serie	K
1	57 19 351 08	1	DRIVING GEAR	TRIEBWERK		
2	10 65 300 6	1	ADJUSTMENT ⇒ X10653006    10 65 300 6	VERSTELLUNG		
9	10 17 163 2	1	LOCKING RING DIN 472 90X3 FLZNNC-120H	SICHERUNGSRING		
10	71 00 250 08	1	SHAFT SEAL 70X90X7 FPM	WELLENDICHTRING		
11	50 09 001	1	SUPPORTING WASHER DIN 988 S 75X90X3	STUETZSCHEIBE		
12	57 13 077 08	1	O-RING ARP 568 202,79X3,53 NBR70	O-RING		
98	10 44 173 8	1	SEAL KIT VARIAB.DISPLAC.MOTOR	DS VERSTELLMOTOR		

13.7.2015  
059360

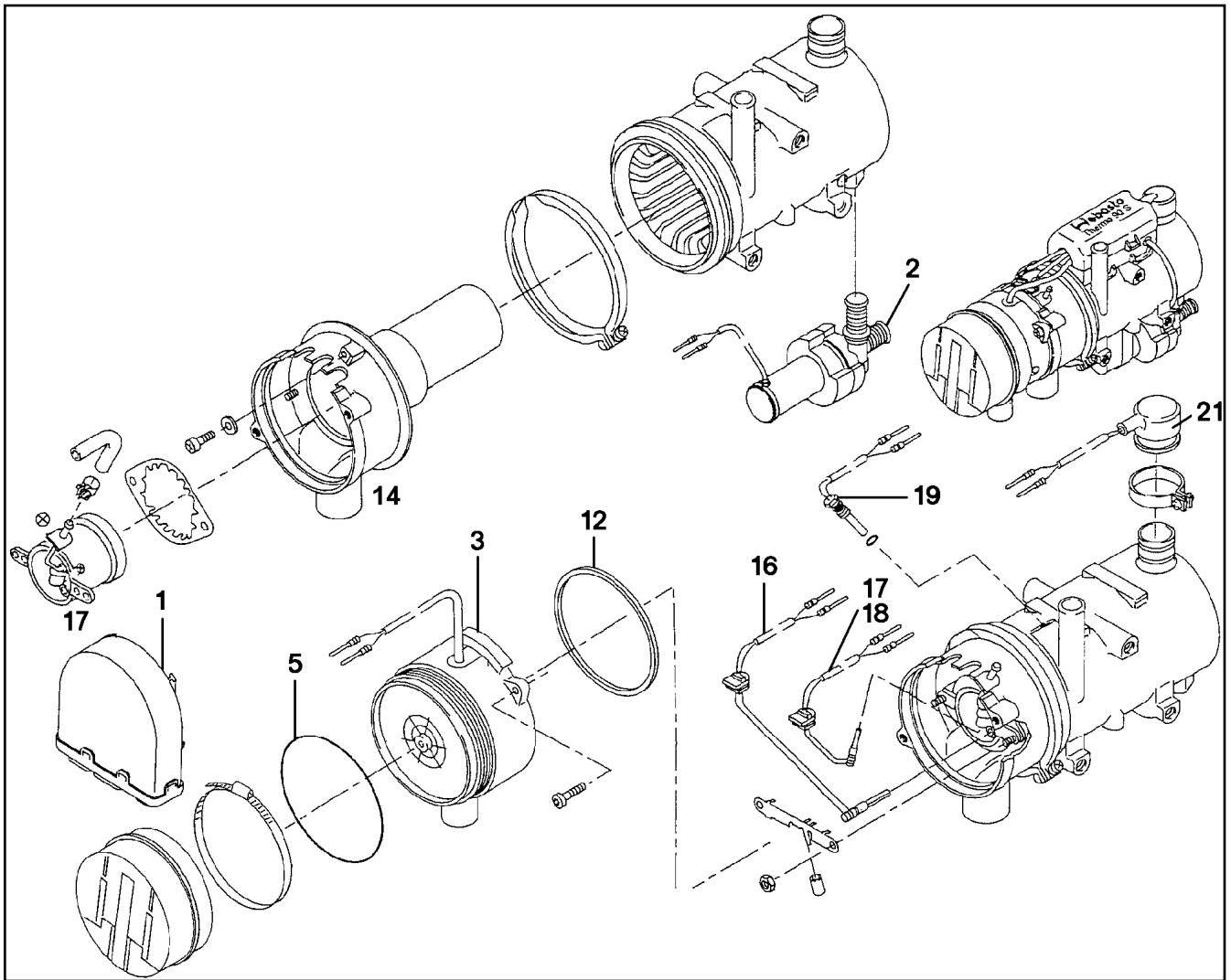
**LIEBHERR**

etk\_en\_de\_074410\_LR 1400/2

VARIABLE DISPLACEMENT MOTOR  
VERSTELLMOTOR

504

⇒ X10041080  
10 04 108 0



Pos.	Item	Quantity	Description	Bezeichnung	Serie	K
1	10 27 869 8	1	CONTROL GEAR 24V	STEUERGERAET		
2	10 29 012 1	1	CIRCULATING PUMP	UMWAEELZPUMPE		
3	10 29 012 2	1	BLOWER 24V	GEBLAESE		
5	72 64 234 01	1	O-RING DIN 3771 110X2 NBR 70	O-RING		
12	10 02 119 1	1	SEALING RING 109X113X3	DICHTRING		
14	10 66 526 3	1	COMBUSTION CHAMER	BRENNKAMMER		
16	10 29 012 3	1	FLAME DETECTOR	FLAMMWAECHTER		
17	10 29 012 4	1	BURNER 24V 9,1KW	BRENNER		
18	10 29 012 5	1	PENCIL-TYPE GLOW PLUG	GLUEHSTIFT		
19	10 29 012 6	1	TEMPERATURE SENSOR	TEMPERATURFUEHLER		
21	10 29 012 7	1	OVERHEAT PROTECTION	UEBERHITZUNGSSCHUTZ		

13.7.2015  
037335

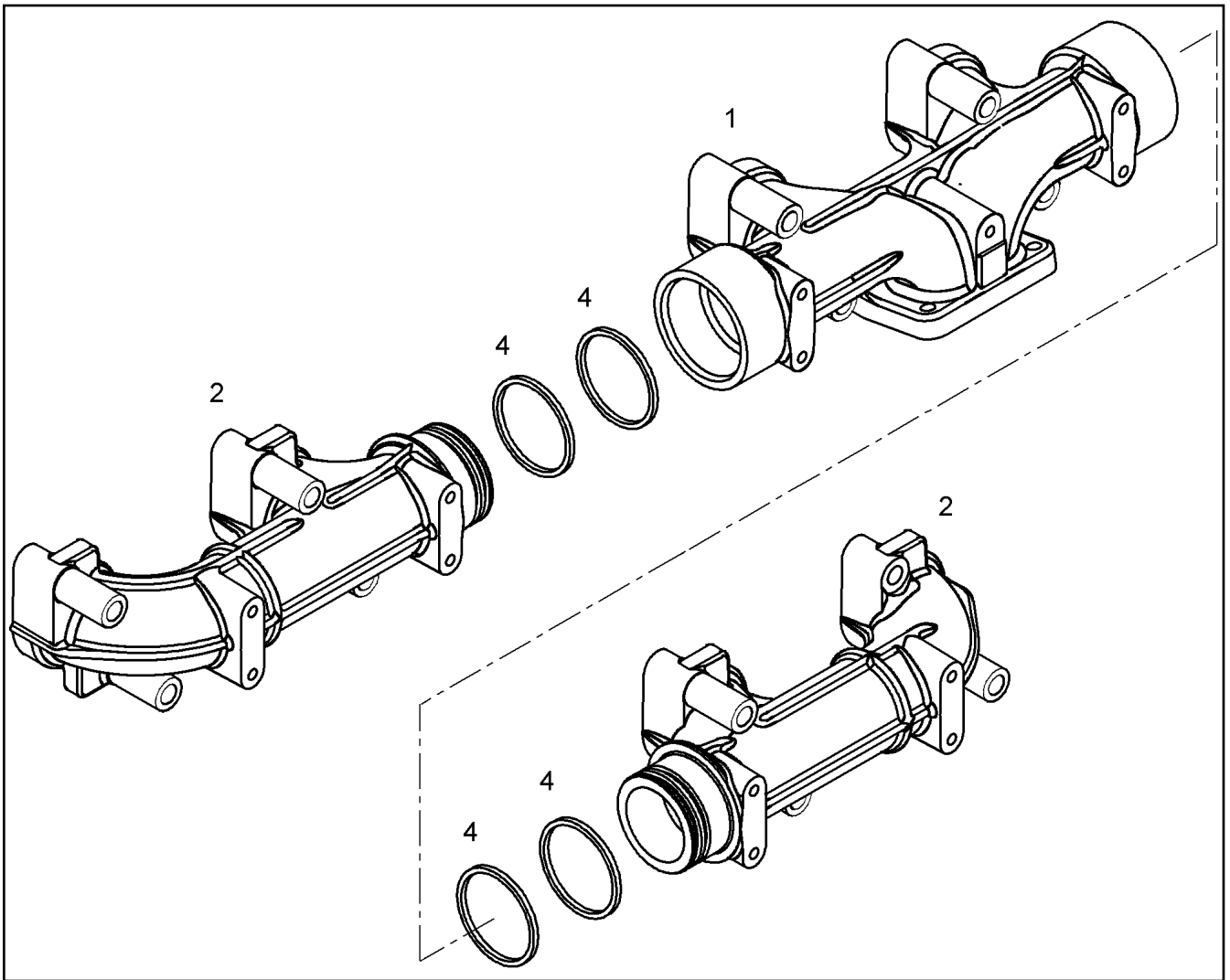
**LIEBHERR**

etk\_en\_de\_074410\_LR 1400/2

WATER HEATING SYSTEM  
WASSERHEIZGERAET

505

⇒ X10042043  
10 04 204 3



Pos.	Item	Quantity	Description	Bezeichnung	Serie	K
1	90 80 876	1	OUTLET MANIFOLD	ABGASKRUEMMER		
2	10 11 861 1	2	OUTLET MANIFOLD	ABGASKRUEMMER		
4	10 00 844 8	4	LAMELLAR DISK KIT 62,0/56,4X3,3 X5NiCrTi2	LAMELLENRINGSATZ		

13.7.2015  
039271

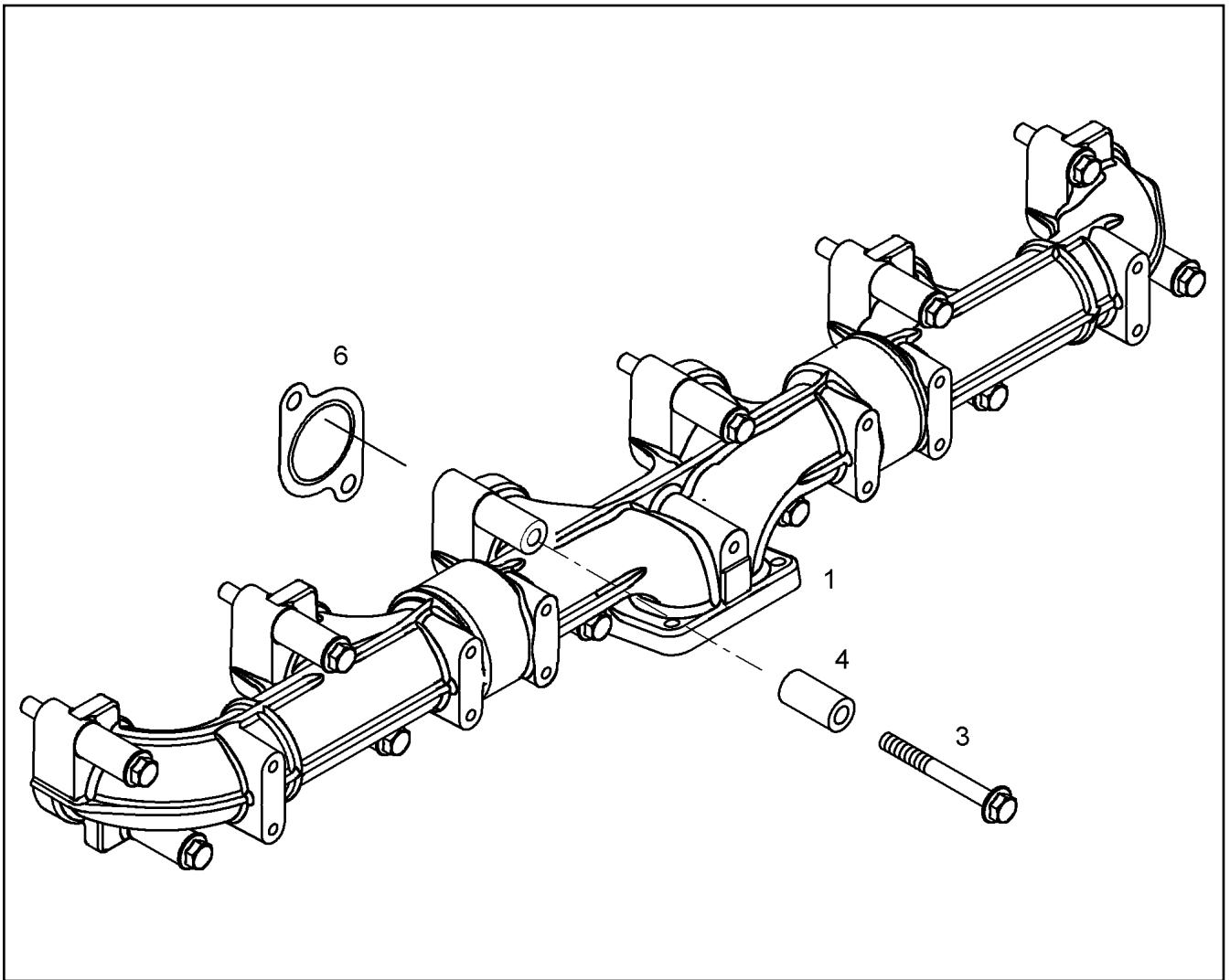
**LIEBHERR**

etk\_en\_de\_074410\_LR 1400/2

EXHAUST PIPE PRE-ASS.  
ABGASROHR VORM.

506

⇒ X10115479  
10 11 547 9



Pos.	Item	Quantity	Description	Bezeichnung	Serie	K
1	10 11 547 9	1	EXHAUST PIPE PRE-ASS. ⇒ X10115479 10 11 547 9	ABGASROHR VORM.		
3	10 00 613 1	12	HEX SCREW DIN 6921 M10X90 10.9	SECHSKANTSCHRAUBE		
4	90 74 977	12	DISTANCE SLEEVE 11X21X40 42CrMo4	DISTANZHUELSE		
6	10 11 862 1	6	SEAL 1.31 METALOSEAL 4	DICHTUNG		

13.7.2015  
039270

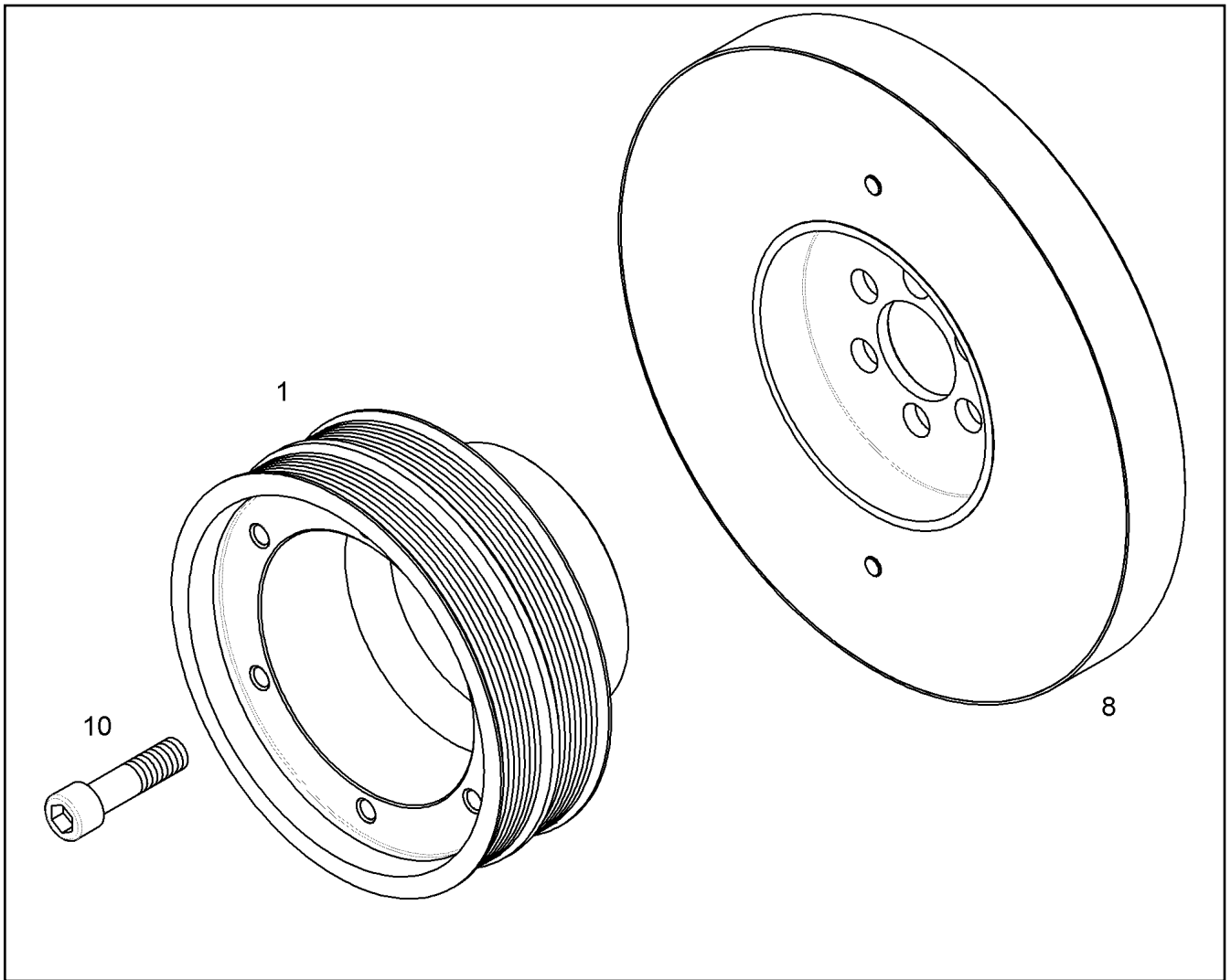
**LIEBHERR**

etk\_en\_de\_074410\_LR 1400/2

EXHAUST PIPE ASSEMBLY  
ABGASROHR ANBAU

507

⇒ X10115480  
10 11 548 0



Pos.	Item	Quantity	Description	Bezeichnung	Serie	K
1	90 80 505	1	BELT PULLEY	RIEMENSCHLEIBE		
8	90 80 380	1	VISCOSE DAMPER	VISKOSEDAEMPFER		
10	10 11 878 6	6	HEXALOBULAR HEAD SCREW M16X1,5X60	SECHSRUNDSCHRAUBE		

13.7.2015  
039257

**LIEBHERR**

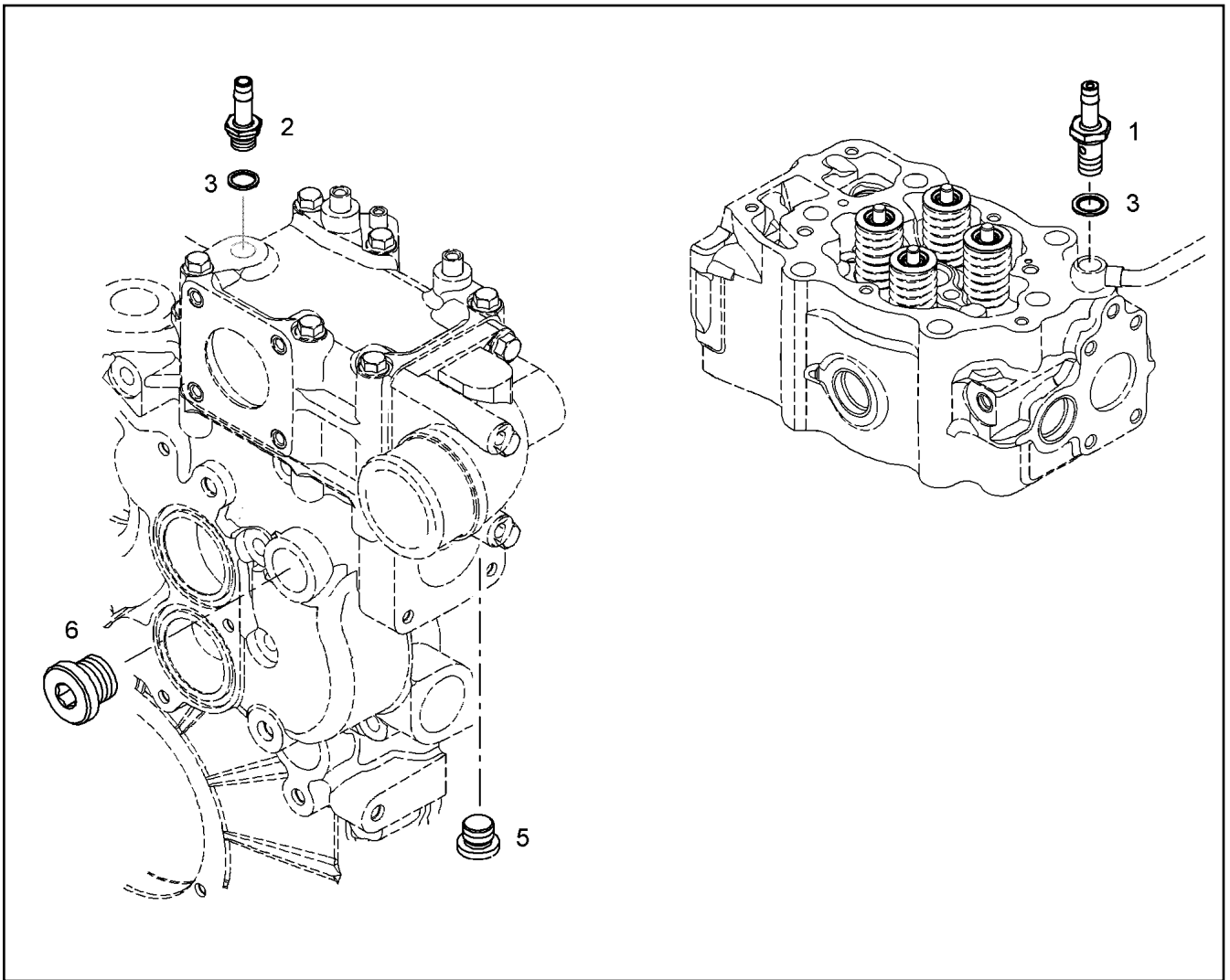
etk\_en\_de\_074410\_LR 1400/2

CRANKSHAFT ADD-ON PARTS  
KURBELWELLENANBAUTEILE

508

⇒ X10115492  
10 11 549 2





Pos.	Item	Quantity	Description	Bezeichnung	Serie	K
1	90 79 080	1	HOSE NIPPLE GERADE 11SMn30+C	SCHLAUCHNIPPEL		
2	49 81 033	1	HOSE UNION DIN 74304 M14X1,5 XSSTB	SCHLAUCHSTUTZEN		
3	10 01 186 6	2	SEALING RING 14,7X22X1,5 Si/FPM1-80	DICHTRING		
5	73 80 566	1	SCREW PLUG VSTI M14X1,5	VERSCHLUSSSCHRAUBE		
6	73 82 204	1	SCREW PLUG VSTI M30X1,5 St Rm>500N/m	VERSCHLUSSSCHRAUBE		

13.7.2015  
038625

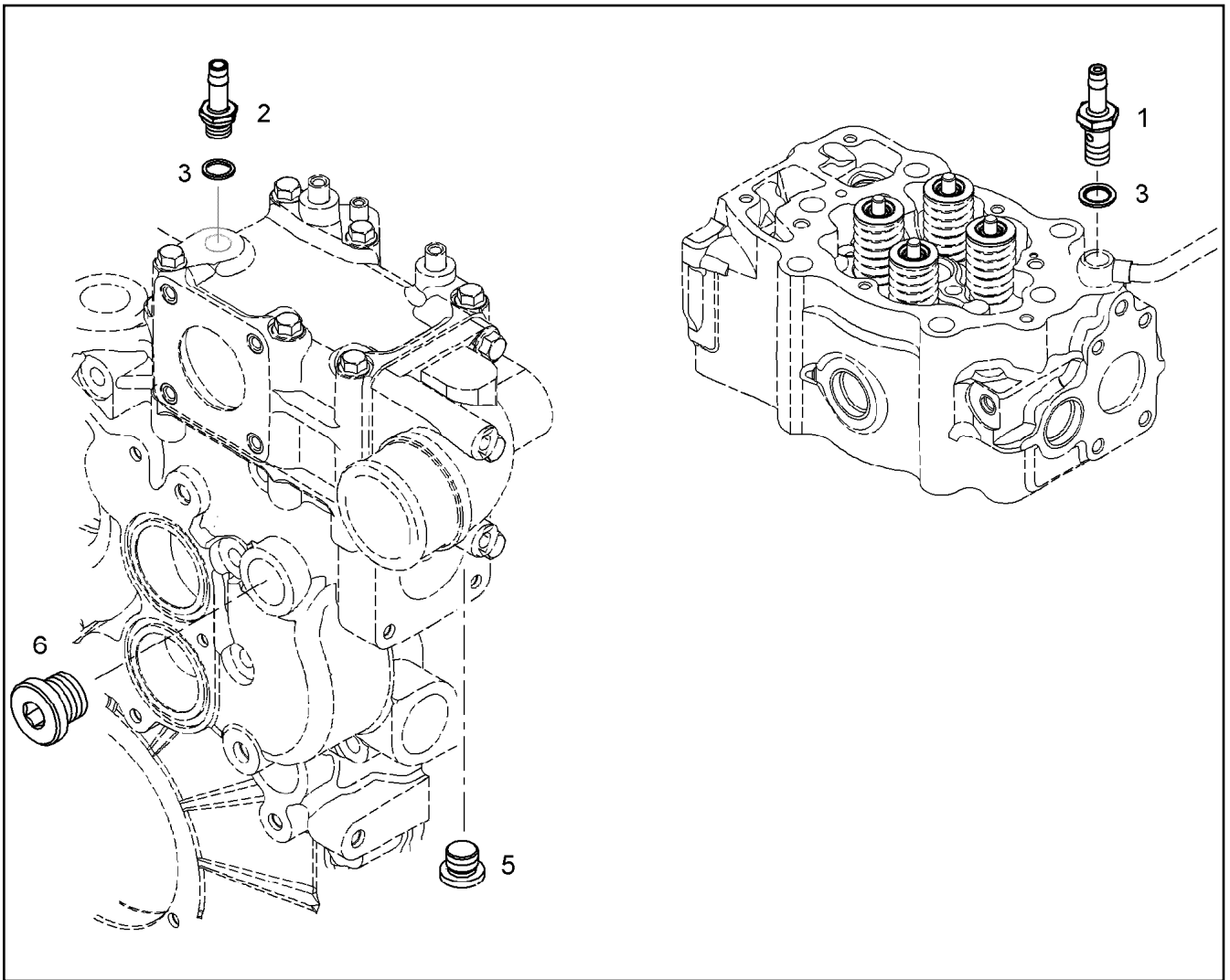
**LIEBHERR**

etk\_en\_de\_074410\_LR 1400/2

COOLING WATER AIR BLEEDING  
KUEHLWASSERENTLUEFTUNG

509

⇒ X10115502  
10 11 550 2



Pos.	Item	Quantity	Description	Bezeichnung	Serie	K
1	10 11 552 3	1	HOSE NIPPLE 12 GERA DE 11SMn30+C	SCHLAUCHNIPPEL		
2	10 11 560 8	1	HOSE NIPPLE GERADE 11SMnPb30+C	SCHLAUCHNIPPEL		
3	10 01 186 6	2	SEALING RING 14,7X22X1,5 St/FPM1-80	DICHTRING		
5	73 80 566	1	SCREW PLUG VSTI M14X1,5	VERSCHLUSSSCHRAUBE		
6	73 82 204	1	SCREW PLUG VSTI M30X1,5 St Rm>500N/m	VERSCHLUSSSCHRAUBE		

13.7.2015  
039267

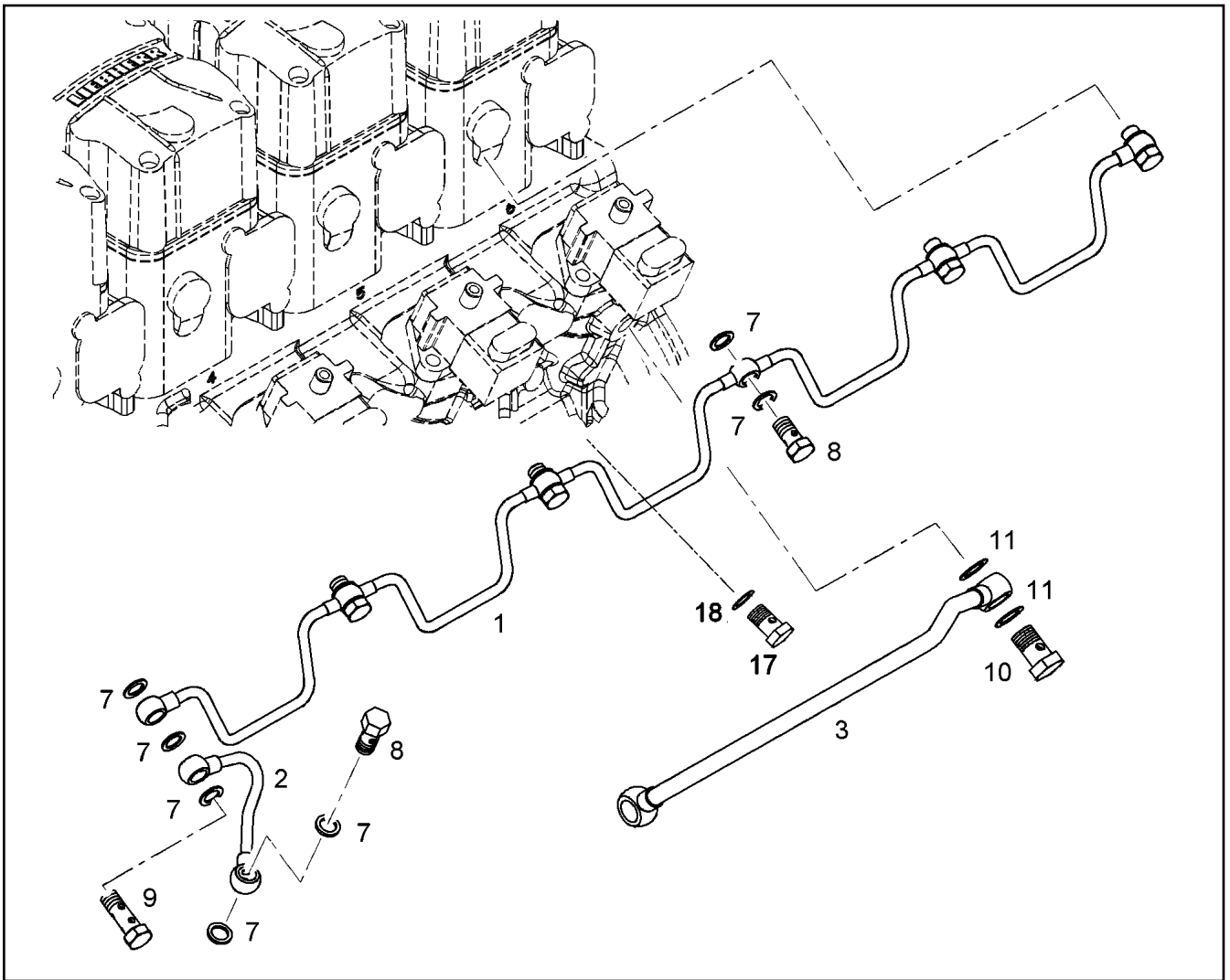
**LIEBHERR**

etk\_en\_de\_074410\_LR 1400/2

COOLING WATER AIR BLEEDING  
KUEHLWASSERENTLUEFTUNG

510

⇒ X10115503  
10 11 550 3



Pos.	Item	Quantity	Description	Bezeichnung	Serie	K
1	90 76 621	1	FUEL LINE	KRAFTSTOFFLEITUNG		
2	10 11 549 1	1	PIPELINE	ROHRLEITUNG		
3	10 11 655 2	1	PIPELINE 10X1	ROHRLEITUNG		
7	71 01 014 08	15	SEALING RING DIN 7603 A 10X16X1 CU	DICHTRING		
8	55 31 068 08	6	HOLLOW SCREW DIN 7643 6	HOHLSCHRAUBE		
9	10 01 486 4	1	DOUBLE BANJO BOLT 6X6XM10X1,0X42,5	DOPPELHOHLSCHRAUBE		
10	40 79 240	1	HOLLOW SCREW DIN 7643 10X3XM14X1,5	HOHLSCHRAUBE		
11	10 01 186 6	2	SEALING RING 14,7X22X1,5 Si/FPM1-80	DICHTRING		
17	70 09 590	1	VENTILATION SCREW	ENTLUEFTUNGSSCHRAUBE		
18	71 01 007 08	1	SEALING RING DIN 7603 A 8X12X1 CU	DICHTRING		

13.7.2015  
039261

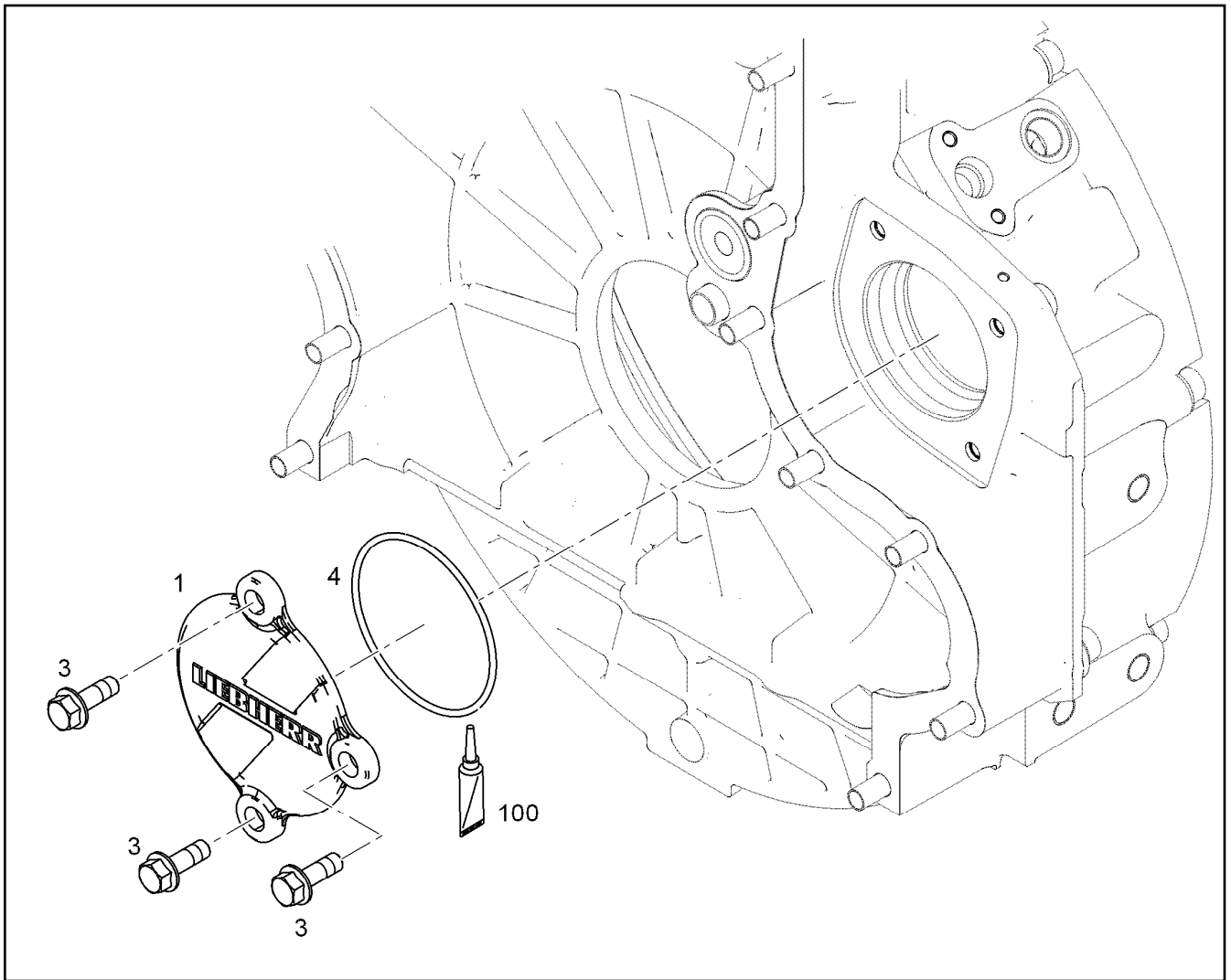
**LIEBHERR**

etk\_en\_de\_074410\_LR 1400/2

LEAK OIL RETURN LINE  
LECKOELRUECKLAUF

511

⇒ X10115595  
10 11 559 5



Pos.	Item	Quantity	Description	Bezeichnung	Serie	K
1	10 12 411 6	1	COVER EN AC-AI Si8	DECKEL		
3	10 01 690 8	3	HEX SCREW DIN 6921 M10X30 8.8 A3C	SECHSKANTSCHRAUBE		
4	73 81 995	1	O-RING DIN 3771 98,02X3,53 HNBR 70 A,BK	O-RING		
100	10 28 570 8	1	GREASE NBU 30 1.2KG DOSE	FETT		

13.7.2015  
038665

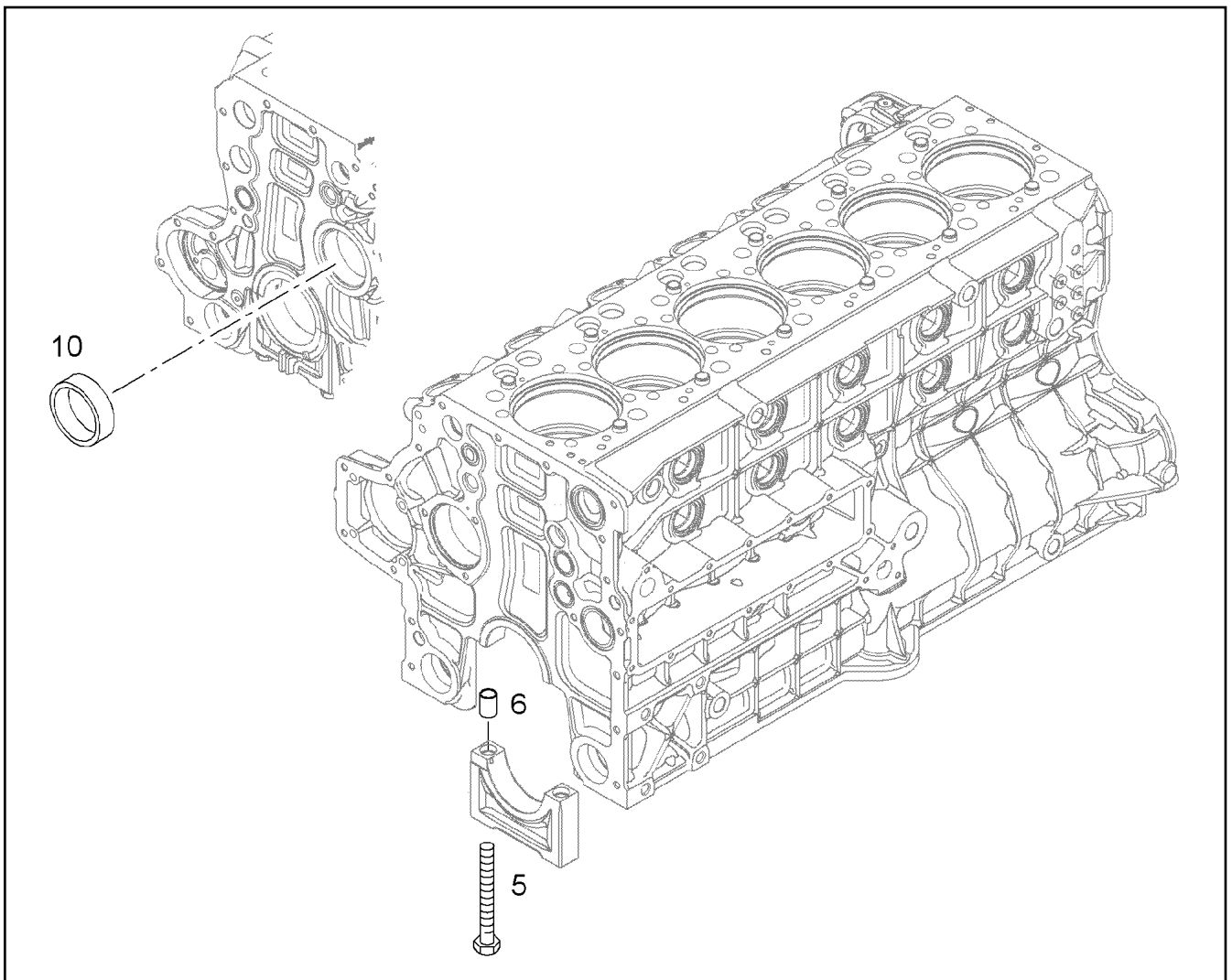
**LIEBHERR**

etk\_en\_de\_074410\_LR 1400/2

LOCKING PIECES  
VERSCHLUSSTEILE

512

⇒ X10115664  
10 11 566 4



Pos.	Item	Quantity	Description	Bezeichnung	Serie	K
1	10 11 573 3	1	CRANKCASE R-MOTORXD936	KURBELGEHAEUSE		
2	10 12 082 9	6	MAIN BEARING CAP	HAUPTLAGERDECKEL		
3	90 73 728	1	TIGHT FIT BEARING COVER	PASSLAGERDECKEL		
5	10 13 158 1	14	HEXALOBULAR HEAD SCREW M18X170 32	SECHSRUNDSCHRAUBE		
6	91 77 636	14	TIGHT FIT SLEEVE 15,5X19,5X24	PASSHUELSE		
10	90 73 745	7	CAMS SHAFT BUSHING KS S42	NOCKENWELLENBUCHSE		

13.7.2015  
043510

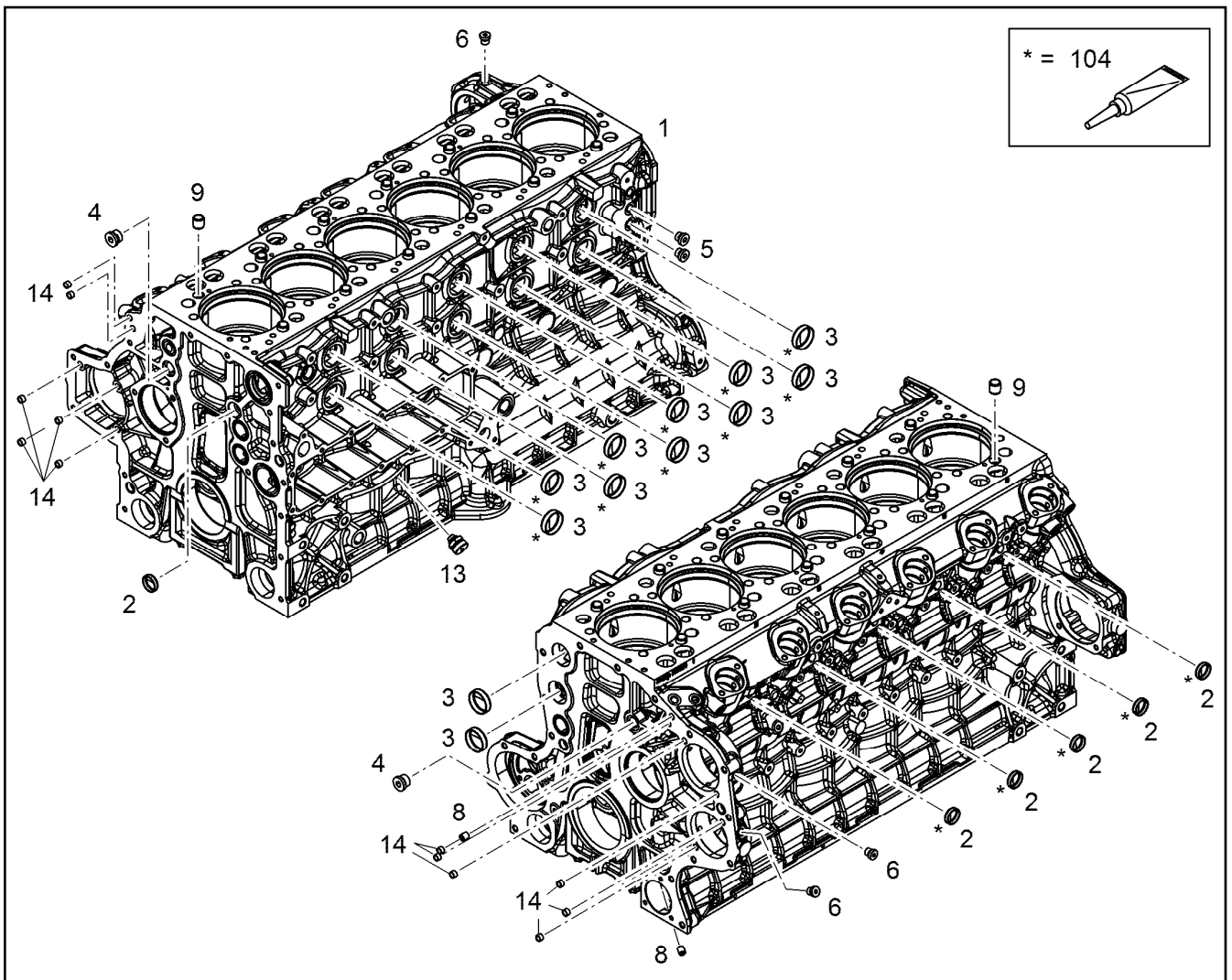
**LIEBHERR**

etk\_en\_de\_074410\_LR 1400/2

CRANKCASE  
KURBELGEHAEUSE

513

⇒ X10115778  
10 11 577 8



Pos.	Item	Quantity	Description	Bezeichnung	Serie	K
1	10 11 577 8	1	CRANKCASE R-MOTORXD936 ⇒ X10115778 10 11 577 8	KURBELGEHAEUSE		
2	49 80 362	5	END COVER DIN 443 St A3C	VERSCHLUSSDECKEL		
3	54 02 024 08	12	END COVER DIN 443 B 45	VERSCHLUSSDECKEL		
4	73 80 177	2	SCREW PLUG VSTI M22X1,5 CR6-FREI	VERSCHLUSSSCHRAUBE		
5	73 82 203	4	SCREW PLUG VSTI M16X1,5	VERSCHLUSSSCHRAUBE		
6	73 80 566	3	SCREW PLUG VSTI M14X1,5	VERSCHLUSSSCHRAUBE		
7	73 81 457	2	SCREW PLUG VSTI M26X1,5 CR6-FREI	VERSCHLUSSSCHRAUBE		
8	73 82 069	2	SEALING PLUG CR6-FREI	DICHTSTOPFEN		
9	90 74 798	12	TIGHT FIT SLEEVE 16X20X20 S235JR	PASSHUELSE		
13	90 78 233	1	VALVE M14X1,5 ⇒ 9 078 233 90 78 233	VENTIL		
14	10 03 083 7	12	SEALING PLUG	DICHTSTOPFEN		
104	81 12 073 01	1	GLUE 10 ml	KLEBSTOFF		

13.7.2015  
043509

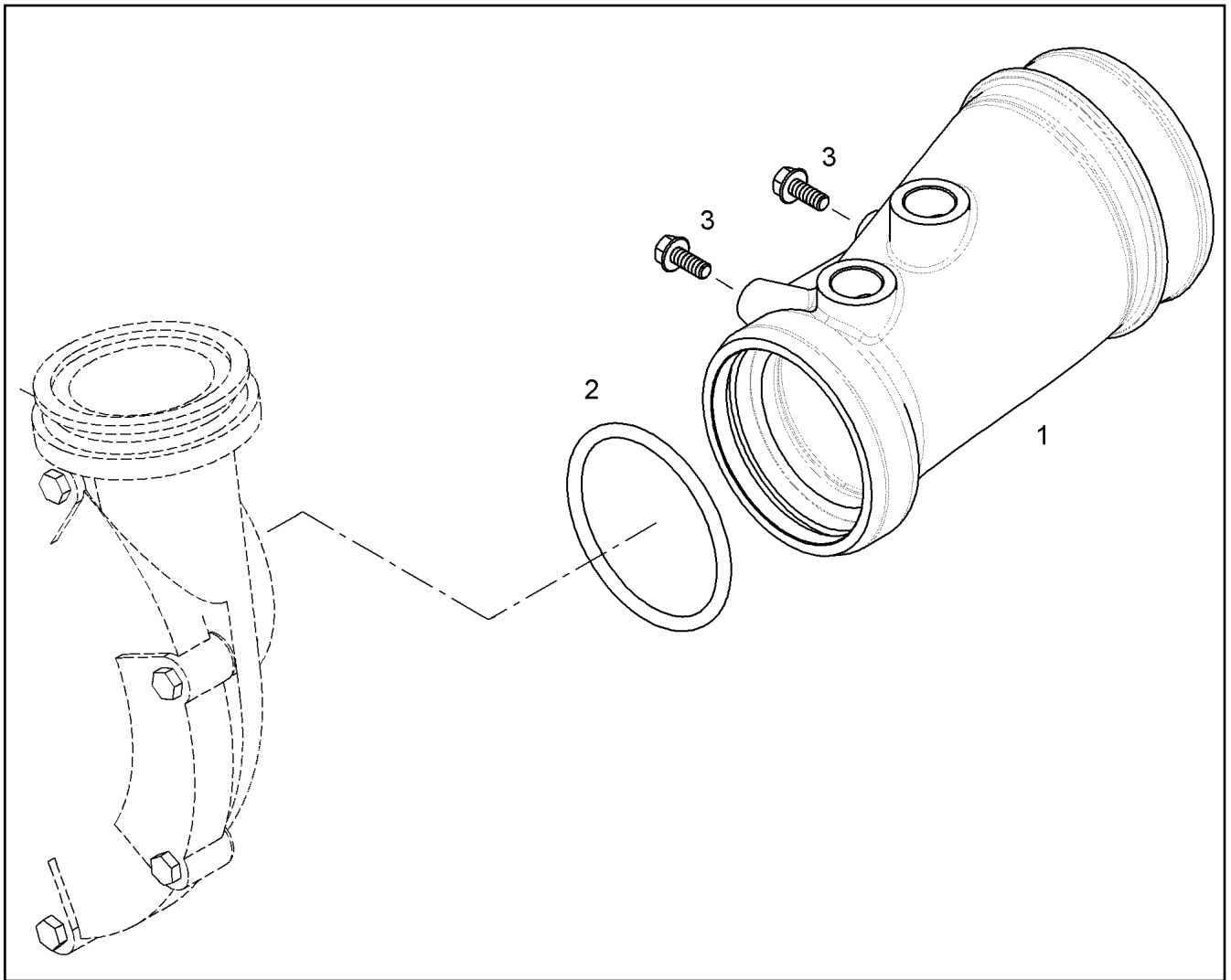
**LIEBHERR**

etk\_en\_de\_074410\_LR 1400/2

CRANKCASE CPL.  
KURBELGEHAEUSE KPL.

514

⇒ X10115779  
10 11 577 9



Pos.	Item	Quantity	Description	Bezeichnung	Serie	K
1	10 11 562 9	1	CONNECTION STUB	ANSCHLUSSSTUTZEN		
2	10 02 210 1	1	O-RING 100X5 80 FKM 610	O-RING		
3	10 01 690 6	2	HEX SCREW DIN 6921 M8X20 8.8 A2C	SECHSKANTSCHRAUBE		
100	10 28 570 8	1	GREASE NBU 30 1.2KG DOSE	FETT		

13.7.2015  
044051

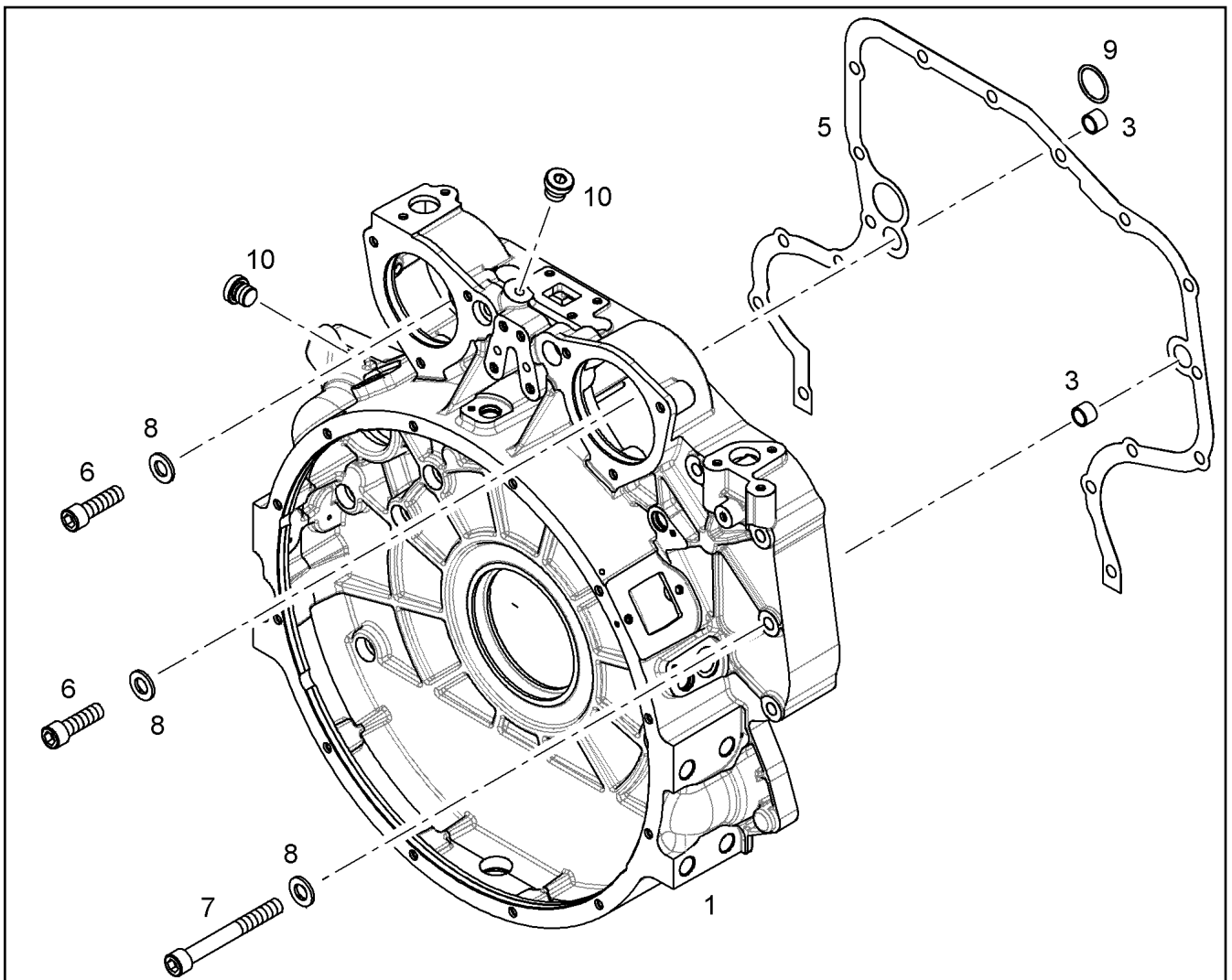
**LIEBHERR**

etk\_en\_de\_074410\_LR 1400/2

CONNECTING BRANCH ADD-ON  
ANSCHLUSSSTUTZEN ANBAU

515

⇒ X10115790  
10 11 579 0



Pos.	Item	Quantity	Description	Bezeichnung	Serie	K
1	10 11 580 8	1	FLYWHEEL HOUSING PRE-ASS. SAE 1	SCHWUNGRADGEHAEUSE VO		
3	10 13 434 8	2	TIGHT FIT SLEEVE 16X20X20 100Cr6	PASSHUELSE		
5	10 13 772 1	1	SEAL 0,33MM METALOSEAL 1	DICHTUNG		
6	49 80 012	2	SOCKET HEAD SCREW ISO 4762 M12X40 1	ZYLINDERSCHRAUBE		
7	40 43 130 08	15	SOCKET HEAD SCREW DIN 912 M12X100 1	ZYLINDERSCHRAUBE		
8	10 28 980 4	17	WASHER ISO 7089 12 300HV FLZN SPF	SCHEIBE		
9	73 80 653	1	O-RING ISO 3601-1 34,59X2,62 FKM 90 A,BK	O-RING		
10	73 81 638	2	SCREW PLUG VSTI M10X1	VERSCHLUSSSCHRAUBE		
100	10 28 570 8	1	GREASE NBU 30 1.2KG DOSE	FETT		

13.7.2015  
044993

**LIEBHERR**

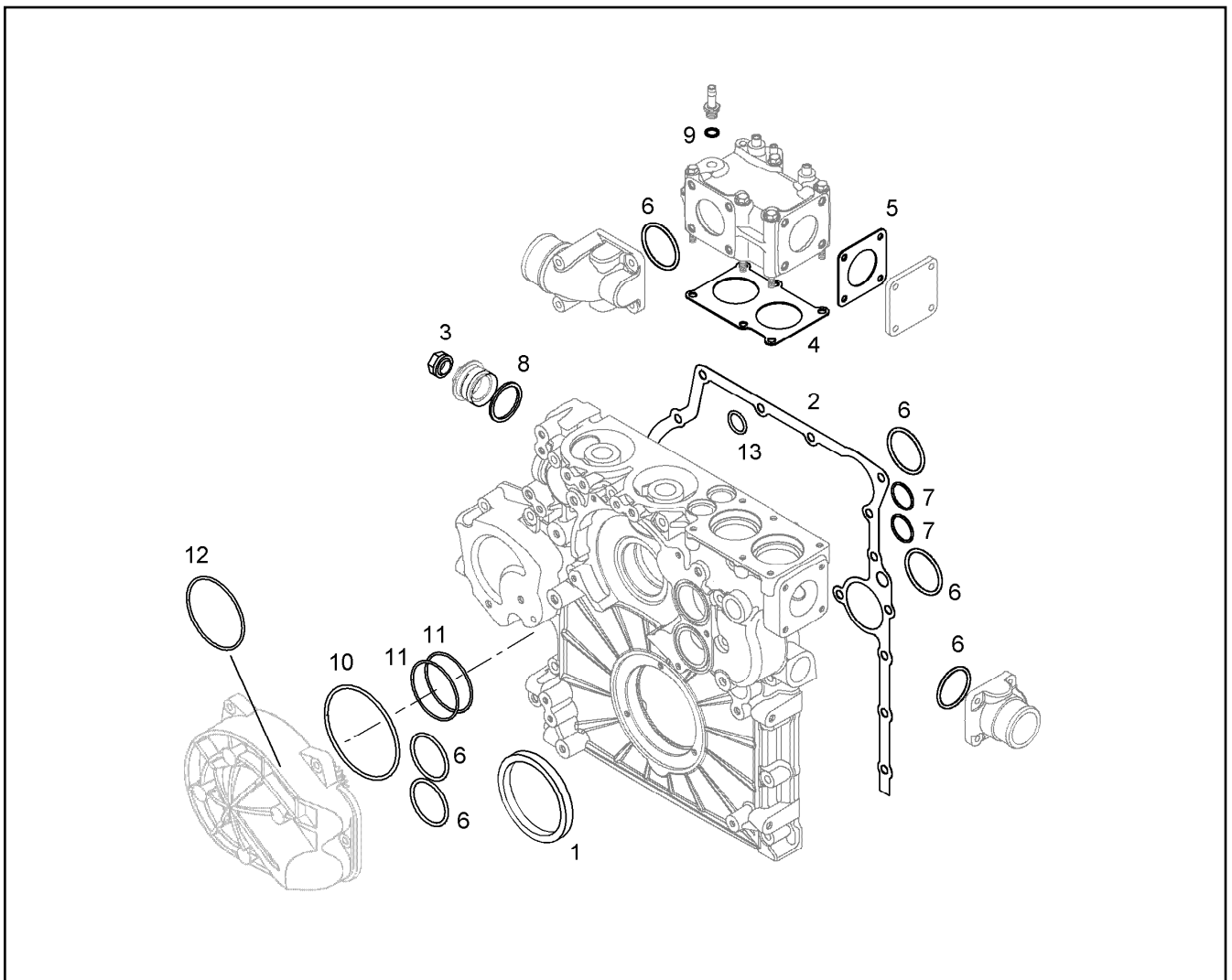
etk\_en\_de\_074410\_LR 1400/2

FLYWHEEL HOUSING MOUNTING  
SCHWUNGRADGEHAEUSE ANBAU

516

⇒ X10115807  
10 11 580 7





Pos.	Item	Quantity	Description	Bezeichnung	Serie	K
1	10 12 195 2	1	RK CRANKSHAFT SEAL 110 VORNE	RS KURBELWELLENDICHTUNG		
2	10 12 673 8	1	SEAL 0,33MM METALLOSEAL 1	DICHTUNG		
3	73 81 226	1	SEALING NUT BN 1226 M12	DICHTMUTTER		
4	90 80 279	1	SEAL 2MM UNI-BLAU	DICHTUNG		
5	90 80 280	2	LOCKING PIECES ⇒ 9 080 280      90 80 280	VERSCHLUSSTEILE		
6	73 81 779	6	O-RING DIN 3771 59,92X3,53 HNBR 70 A	O-RING		
7	73 80 653	2	O-RING ISO 3601-1 34,59X2,62 FKM 90 A,BK	O-RING		
8	71 01 065 08	1	SEALING RING DIN 7603 A 30X36X2 CU	DICHTRING		
9	71 01 025 08	2	SEALING RING DIN 7603 A 14X18X1,5 CU	DICHTRING		
10	72 64 365	1	O-RING DIN 3771 113,89X3,53 NBR 70	O-RING		
11	73 81 593	2	O-RING 68,26X3,53 FKM 70	O-RING		
12	73 81 912	1	O-RING 120,50X3,53 75 FKM 17939	O-RING		
13	10 00 426 1	1	O-RING 26X3 HNBR 70	O-RING		
14	10 12 630 4	1	SEAL AFM 30	DICHTUNG		
15	10 12 373 4	1	SEAL AFM 30	DICHTUNG		
16	92 75 766	3	SEAL AFM 31 TD 2	DICHTUNG		
17	10 12 373 5	3	SEAL AFM 30	DICHTUNG		
18	90 79 124	3	SEAL	DICHTUNG		
19	90 79 125	1	SEAL	DICHTUNG		
20	71 01 065 08	1	SEALING RING DIN 7603 A 30X36X2 CU	DICHTRING		
21	71 01 025 08	2	SEALING RING DIN 7603 A 14X18X1,5 CU	DICHTRING		
30	10 12 133 5	1	RK CRANKSHAFT SEAL 115 HINTEN	RS KURBELWELLENDICHTUNG		
31	10 13 772 1	1	SEAL 0,33MM METALLOSEAL 1	DICHTUNG		
33	90 79 130	1	SEAL 1MM	DICHTUNG		
34	98 85 529	1	SEAL	DICHTUNG		

13.7.2015  
099357

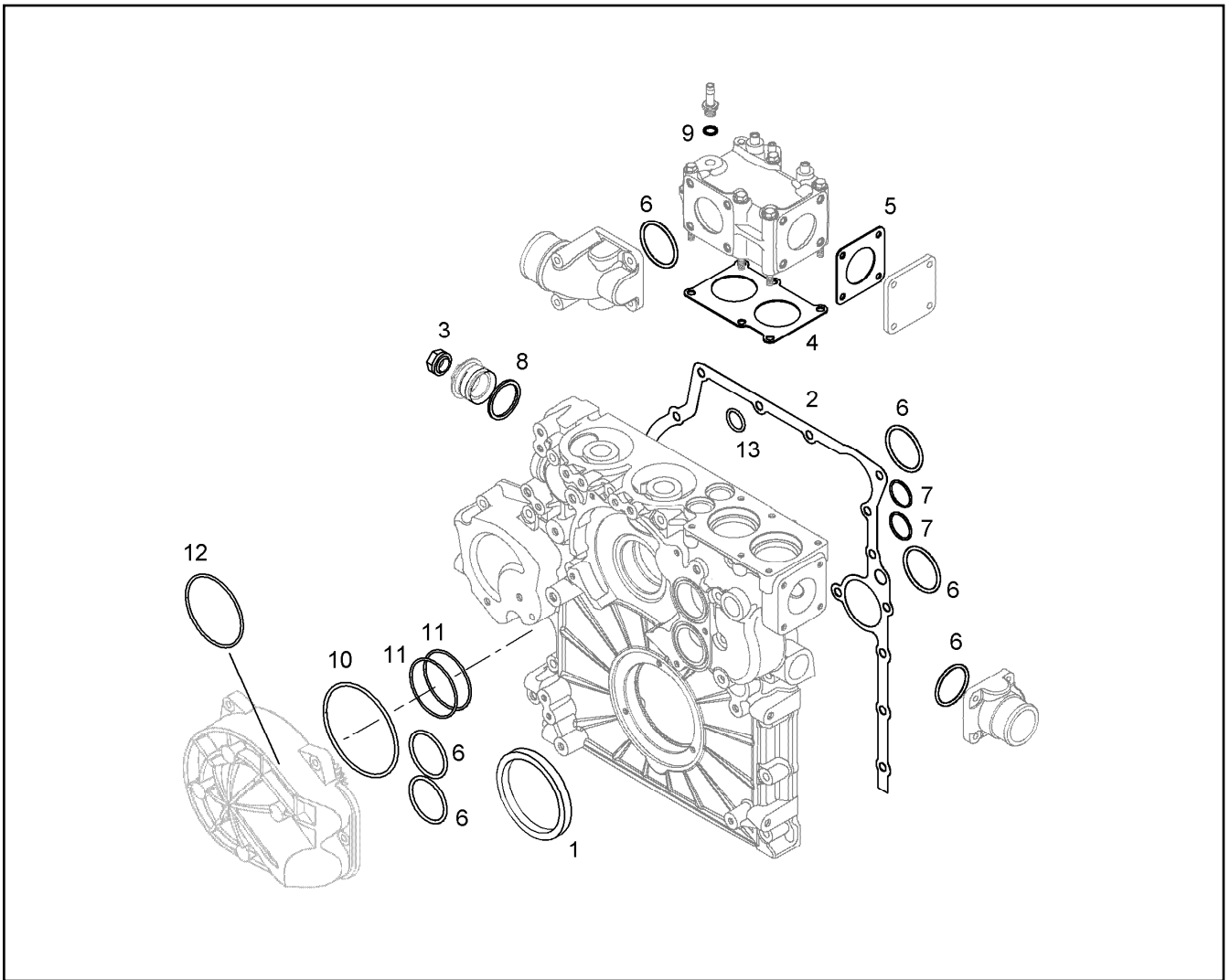
**LIEBHERR**

etk\_en\_de\_074410\_LR 1400/2

SEAL KIT DIESEL ENGINE  
DS DIESELMOTOR

517 (1/3)

⇒ X10115838  
10 11 583 8



Pos.	Item	Quantity	Description	Bezeichnung	Serie	K
35	90 77 329	3	SEAL ASBESTFREI	DICHTUNG		
36	92 74 974	1	SEAL ASBESTFREI	DICHTUNG		
37	73 80 653	1	O-RING ISO 3601-1 34,59X2,62 FKM 90 A,BK	O-RING		
38	73 80 520	1	O-RING DIN 3771 104,37X3,53 VMQ 70 A,RD	O-RING		
39	73 80 598	1	O-RING ISO 3601-1 82,22X2,62 FKM 70 A,BK	O-RING		
40	73 80 657	1	O-RING DIN 3771 91,67X3,53 FKM 70 A,BK	O-RING		
41	71 01 065 08	2	SEALING RING DIN 7603 A 30X36X2 CU	DICHTRING		
42	10 11 373 1	2	SEALING RING 30,7X39X2 St/FPM1-80	DICHTRING		
43	90 79 603	1	RUBBER CONNECTION 12 X 18 X 45 GUMMI	GUMMIMUFFE		
44	92 71 340	2	RUBBER CONNECTION 25 X35/33X56 L.	GUMMIMUFFE		
45	91 77 948	2	O-RING DIN 3771 120X3 VMQ 70 A,RD	O-RING		
46	10 04 040 0	1	O-RING	O-RING		
47	10 00 231 0	1	O-RING 125X2 VMQ 70	O-RING		
48	73 80 401	1	O-RING DIN 3771 101,20X3,53 NBR 70 A,BK	O-RING		
50	73 81 685	2	O-RING DIN 3771 7,00X1,5 FKM 90 A,BK	O-RING		
51	98 85 529	2	SEAL	DICHTUNG		
52	92 73 691	1	SEAL	DICHTUNG		
53	90 79 608	2	SEAL	DICHTUNG		
54	73 81 812	1	O-RING ISO 3601-1 39,34X2,62 V70GA	O-RING		
55	73 82 059	1	O-RING ISO 3601-1 34,59X2,62 FKM 70 A,GN	O-RING		
56	73 81 361	6	O-RING ISO 3601-1 85,32X3,53 FKM 70 A,GN	O-RING		
57	73 80 520	2	O-RING DIN 3771 104,37X3,53 VMQ 70 A,RD	O-RING		
58	73 82 158	3	O-RING DIN 3771 101,20X3,53 FKM 70 A,GN	O-RING		
59	10 11 397 5	1	O-RING 15,50X2,00 FKM 80	O-RING		
60	71 01 065 08	2	SEALING RING DIN 7603 A 30X36X2 CU	DICHTRING		
61	70 07 952	2	SEALING RING DIN 7603 A10X15X1	DICHTRING		

13.7.2015  
099357

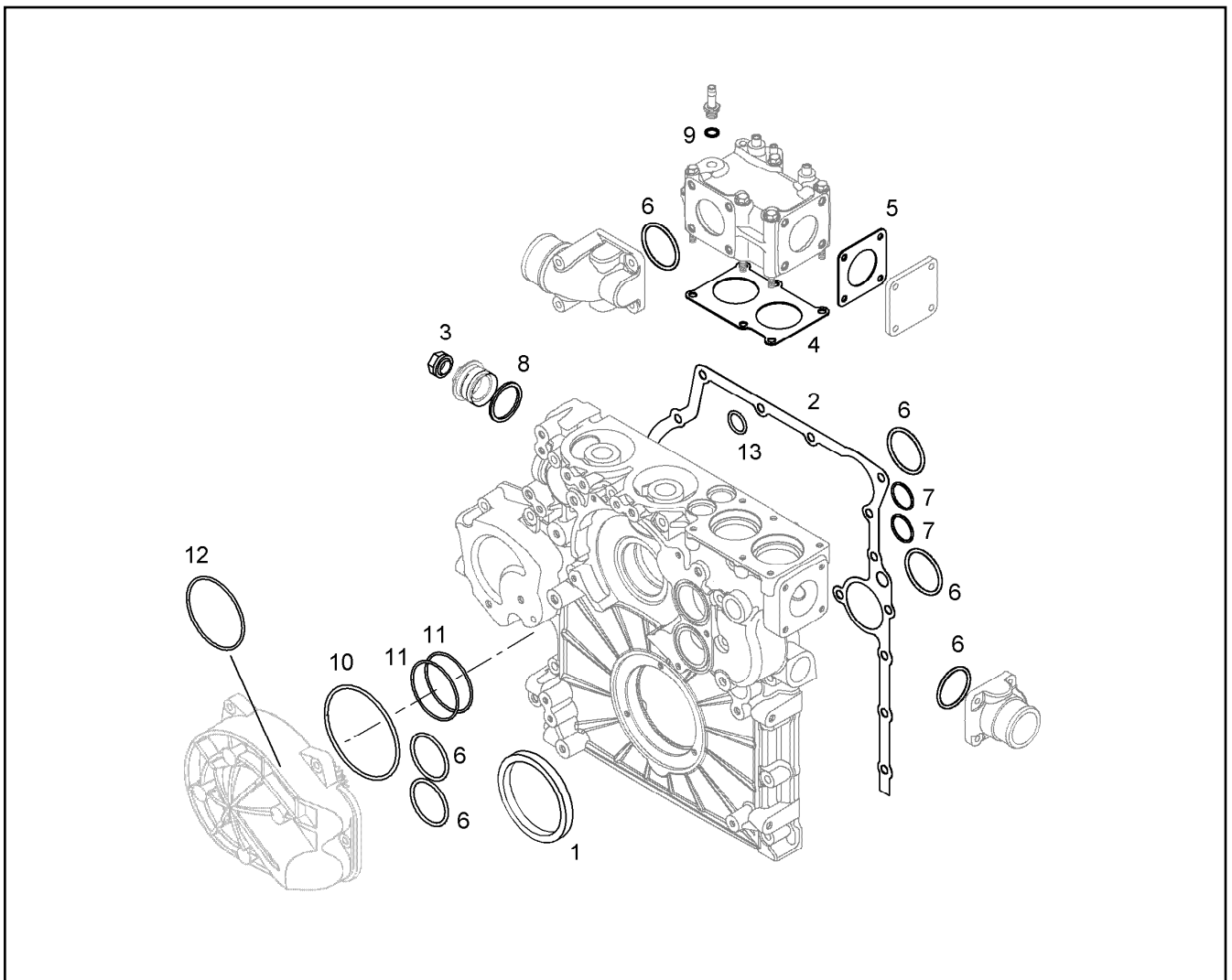
**LIEBHERR**

etk\_en\_de\_074410\_LR 1400/2

SEAL KIT DIESEL ENGINE  
DS DIESELMOTOR

518 (2/3)

⇒ X10115838  
10 11 583 8



Pos.	Item	Quantity	Description	Bezeichnung	Serie	K
62	10 00 649 9	12	O-RING 140 75 FKM 17939	O-RING		
71	92 68 131	1	SEAL 1,5MM ASBESTFREI AFM 32/2	DICHTUNG		
72	73 81 415	1	O-RING ISO 3601-1 21,95X1,78 FKM 70 A,GN	O-RING		
73	73 81 225	1	SEALING RING DIN 7603 A14X20X2,5 Cu	DICHTRING		
74	70 07 952	5	SEALING RING DIN 7603 A10X15X1	DICHTRING		
75	10 01 186 6	1	SEALING RING 14,7X22X1,5 Si/FPM1-80	DICHTRING		
76	10 01 187 0	5	SEALING RING 26,7X34,93X2 Si/FPM1-80	DICHTRING		
77	10 01 186 5	4	SEALING RING 12,7X18X1,5 Si/FPM1-80	DICHTRING		
78	10 01 186 6	25	SEALING RING 14,7X22X1,5 Si/FPM1-80	DICHTRING		
79	10 01 186 7	5	SEALING RING 16,7X24X1,5 Si/FPM1-80	DICHTRING		
80	10 01 186 7	7	SEALING RING 16,7X24X1,5 Si/FPM1-80	DICHTRING		
81	10 11 585 0	1	SEALING SET OIL COOLER ⇒ X10115850 10 11 585 0	DS OELKUEHLER		
82	10 11 585 5	6	SEAL KIT INJECTION PUMP	DS EINSPRITZPUMPE		
83	10 11 585 3	1	SEAL KIT ZYLINDER HEAD CPL. ⇒ X10115853 10 11 585 3	DS ZYLINDERKOPF KPL.		
161	92 73 161	1	RUBBER CONNECTION 22X30X65L.	GUMMIMUFFE		
211	11 00 805 5	1	O-RING 100X5 FKM 70	O-RING		
301	92 70 109	1	SEAL ASBESTFREI	DICHTUNG		
302	10 11 631 0	1	RUBBER CONNECTION 90GRAD	GUMMIMUFFE		

13.7.2015  
099357

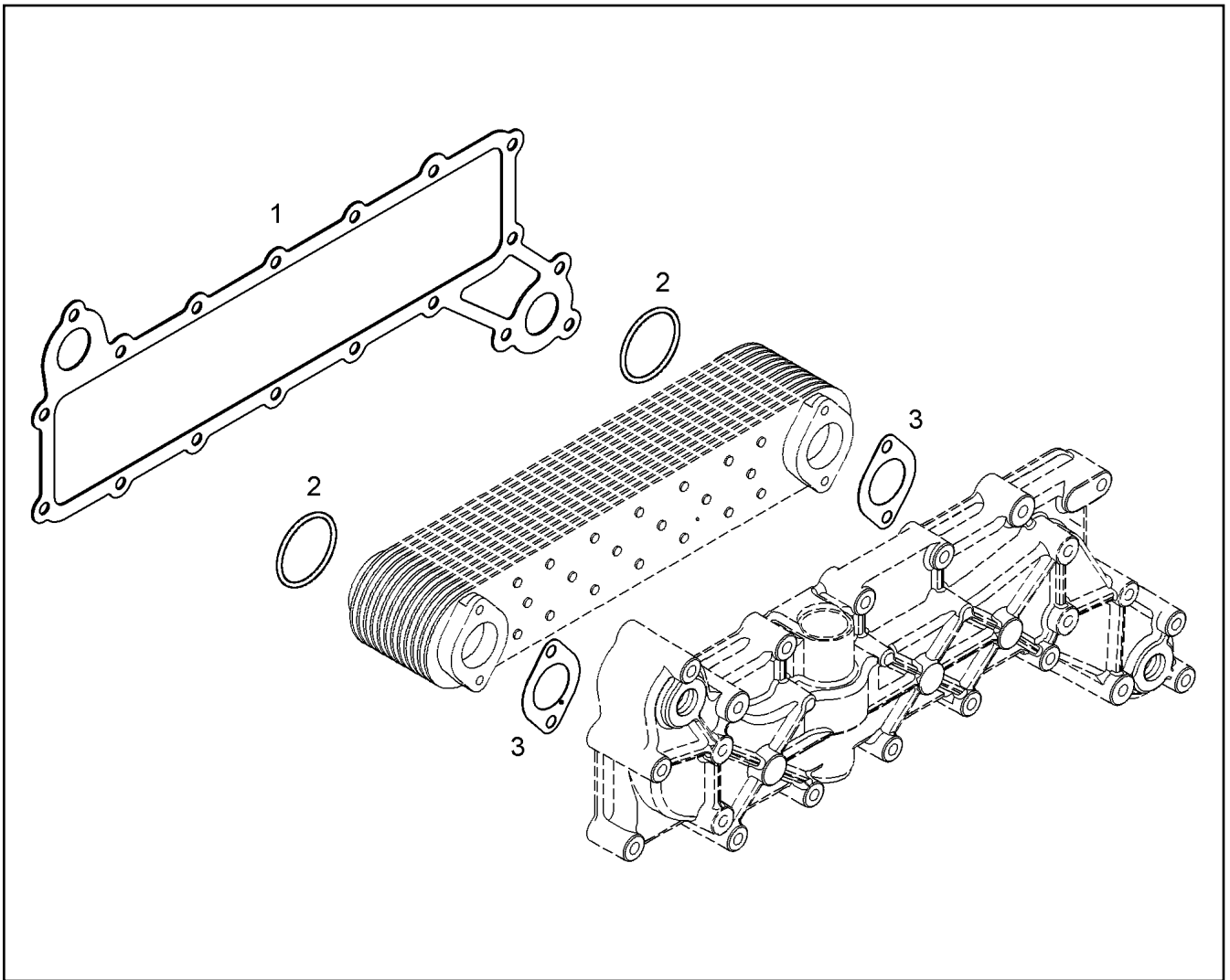
**LIEBHERR**

etk\_en\_de\_074410\_LR 1400/2

SEAL KIT DIESEL ENGINE  
DS DIESELMOTOR

519 (3/3)

⇒ X10115838  
10 11 583 8



Pos.	Item	Quantity	Description	Bezeichnung	Serie	K
1	10 11 789 1	1	SEAL AFM 30	DICHTUNG		
2	73 81 994	2	O-RING DIN 3771 50,39X3,53 HNBR 70 A	O-RING		
3	92 67 472	2	SEAL 0,5MM AFM 30	DICHTUNG		

13.7.2015  
039251

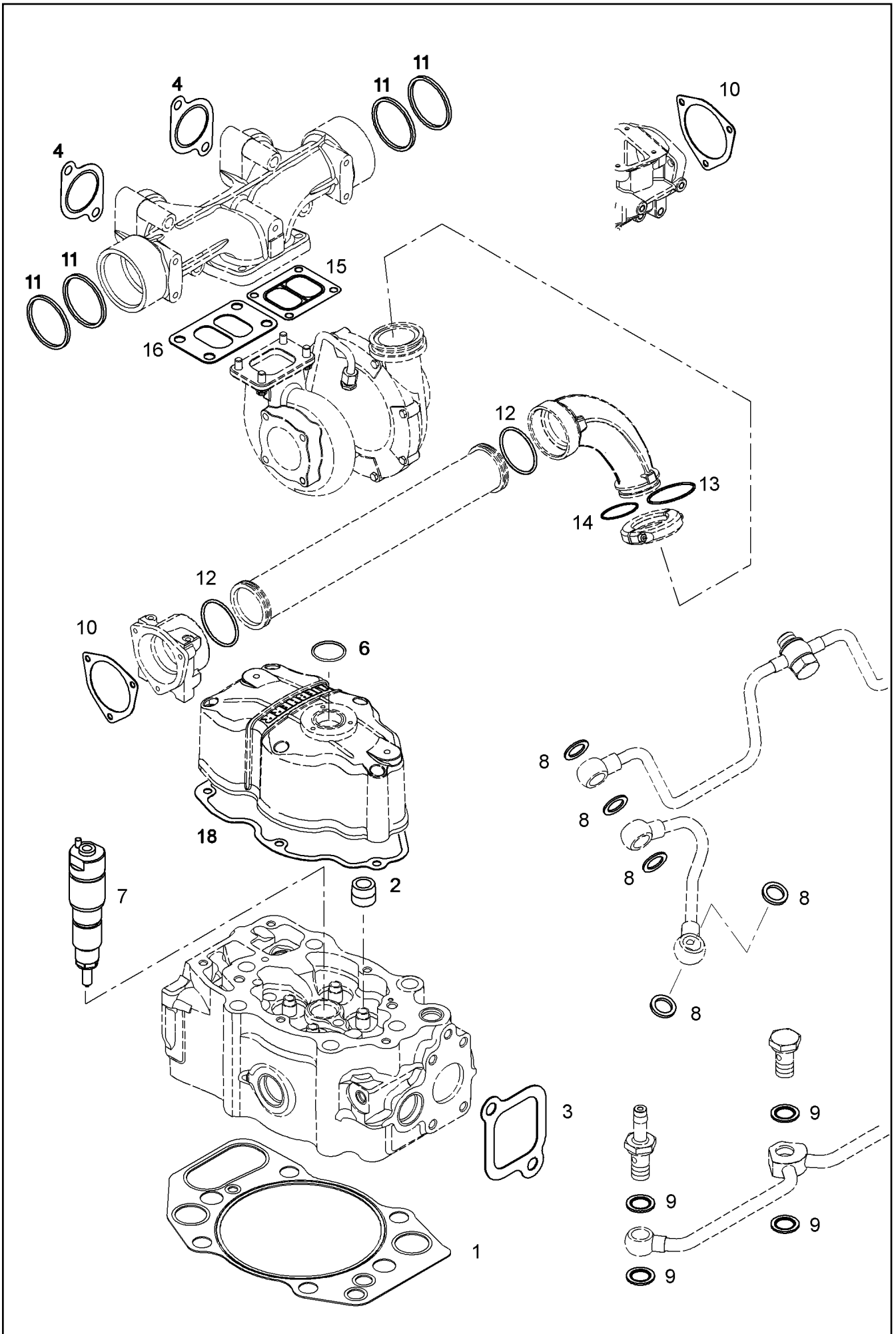
**LIEBHERR**

etk\_en\_de\_074410\_LR 1400/2

SEALING SET OIL COOLER  
DS OELKUEHLER

520

⇒ X10115850  
10 11 585 0



13.7.2015  
037217

**LIEBHERR**

etk\_en\_de\_074410\_LR 1400/2

SEAL KIT CYLINDER HEAD  
DS ZYLINDERKOPF

521 (1/2)

→ X10115851  
10 11 585 1

Pos.	Item	Quantity	Description	Bezeichnung	Serie	K
1	10 12 084 4	1	CYLINDER HEAD GASKET METALL-ELAST	ZYLINDERKOPFDICHTUNG		
2	10 11 930 5	4	VALVE STEM SEAL RING VIVA6 9-6 75 FKM	VENTILSCHAFTDICHTRING		
3	10 11 855 6	6	SEAL	DICHTUNG		
4	10 11 862 1	6	SEAL 1.31 METALOSEAL 4	DICHTUNG		
6	73 81 270	1	O-RING DIN 3771 34,65X1,78 VMQ 70 A,RD	O-RING		
7	10 11 585 4	1	SEAL KIT INJECTION NOZZLE ⇒ X10115854 10 11 585 4	DS EINSPRITZDUESE		
8	71 01 014 08	15	SEALING RING DIN 7603 A 10X16X1 CU	DICHTRING		
9	10 01 186 6	12	SEALING RING 14,7X22X1,5 S/FPM1-80	DICHTRING		
10	92 71 963	2	SEAL	DICHTUNG		
11	10 00 844 8	4	LAMELLAR DISK KIT 62,0/56,4X3,3 X5NiCrTi2	LAMELLENRINGSATZ		
12	10 02 232 0	2	O-RING 80X5,0 80 FKM 610	O-RING		
13	73 80 970	1	O-RING 63,17X2,62 FKM 70 A,GN	O-RING		
14	73 80 919	1	O-RING ISO 3601-1 52,07X2,62 FKM 70 A,GN	O-RING		
15	92 70 109	1	SEAL ASBESTFREI	DICHTUNG		
16	92 68 129	1	SEAL ASBESTFREI	DICHTUNG		
18	10 11 855 4	1	SEAL	DICHTUNG		

13.7.2015

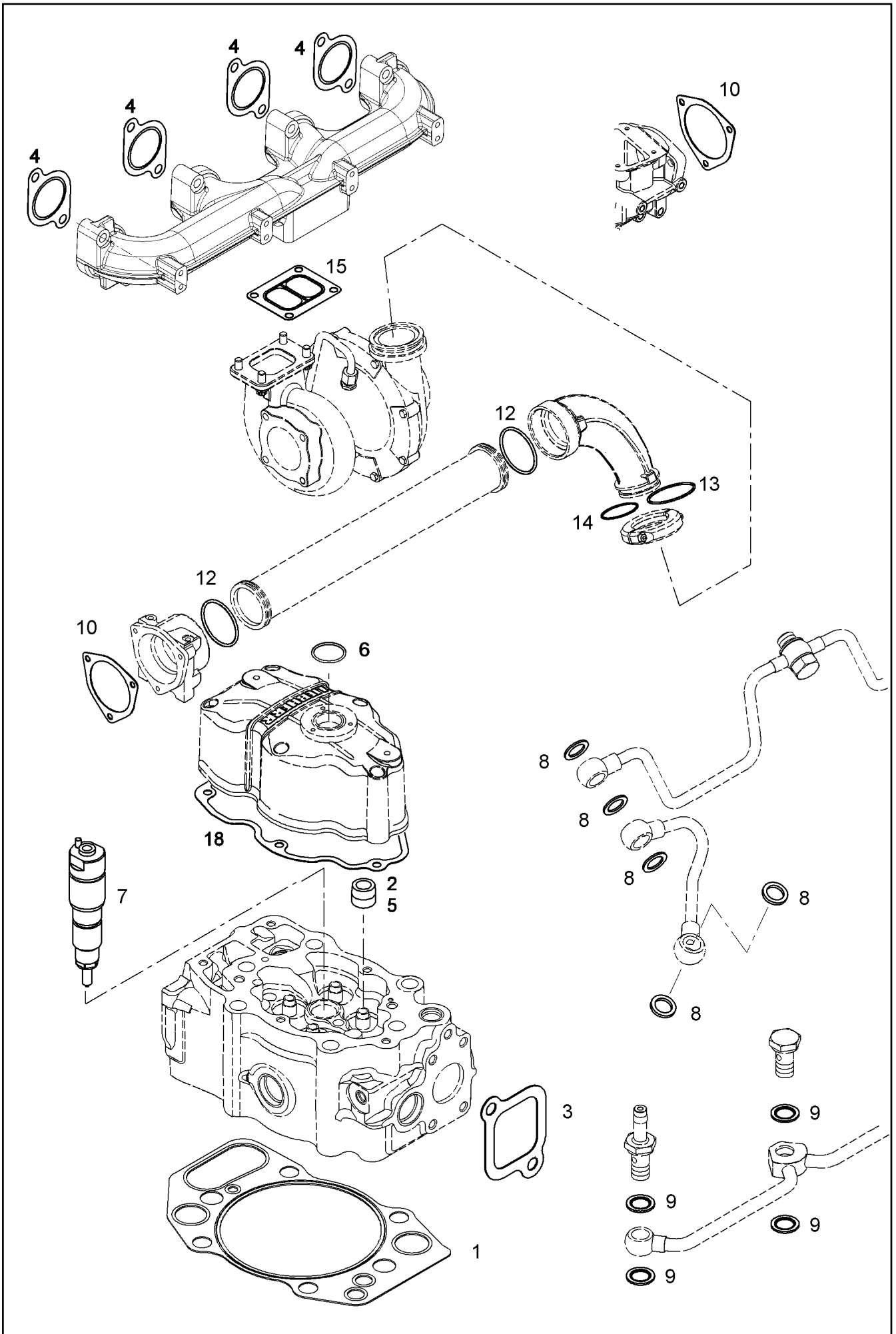
etk\_en\_de\_074410\_LR 1400/2

522 (2/2)

**LIEBHERR**

SEAL KIT CYLINDER HEAD  
DS ZYLINDERKOPF

⇒ X10115851  
10 11 585 1



13.7.2015  
038628  
**LIEBHERR**

etk\_en\_de\_074410\_LR 1400/2  
SEAL KIT ZYLINDER HEAD CPL.  
DS ZYLINDERKOPF KPL.

523 (1/2)  
→ X10115852  
10 11 585 2

Pos.	Item	Quantity	Description	Bezeichnung	Serie	K
1	10 12 084 4	4	CYLINDER HEAD GASKET METALL-ELAST	ZYLINDERKOPFDICHTUNG		
2	10 11 930 5	16	VALVE STEM SEAL RING VIVA6 9-6 75 FKM	VENTILSCHAFTDICHTRING		
3	10 11 855 6	4	SEAL	DICHTUNG		
4	10 11 862 1	4	SEAL 1.31 METALOSEAL 4	DICHTUNG		
5	10 12 033 4	16	VALVE STEM SEAL RING	VENTILSCHAFTDICHTRING		
6	73 81 270	1	O-RING DIN 3771 34,65X1,78 VMQ 70 A,RD	O-RING		
7	10 11 585 4	4	SEAL KIT INJECTION NOZZLE ⇒ X10115854 10 11 585 4	DS EINSPRITZDUESE		
8	71 01 014 08	11	SEALING RING DIN 7603 A 10X16X1 CU	DICHTRING		
9	10 01 186 6	8	SEALING RING 14,7X22X1,5 S/FPM1-80	DICHTRING		
10	92 71 963	2	SEAL	DICHTUNG		
12	10 02 232 0	2	O-RING 80X5,0 80 FKM 610	O-RING		
13	73 80 970	1	O-RING 63,17X2,62 FKM 70 A,GN	O-RING		
14	73 80 919	1	O-RING ISO 3601-1 52,07X2,62 FKM 70 A,GN	O-RING		
15	92 73 423	1	SEAL	DICHTUNG		
18	10 11 855 4	4	SEAL	DICHTUNG		

13.7.2015

etk\_en\_de\_074410\_LR 1400/2

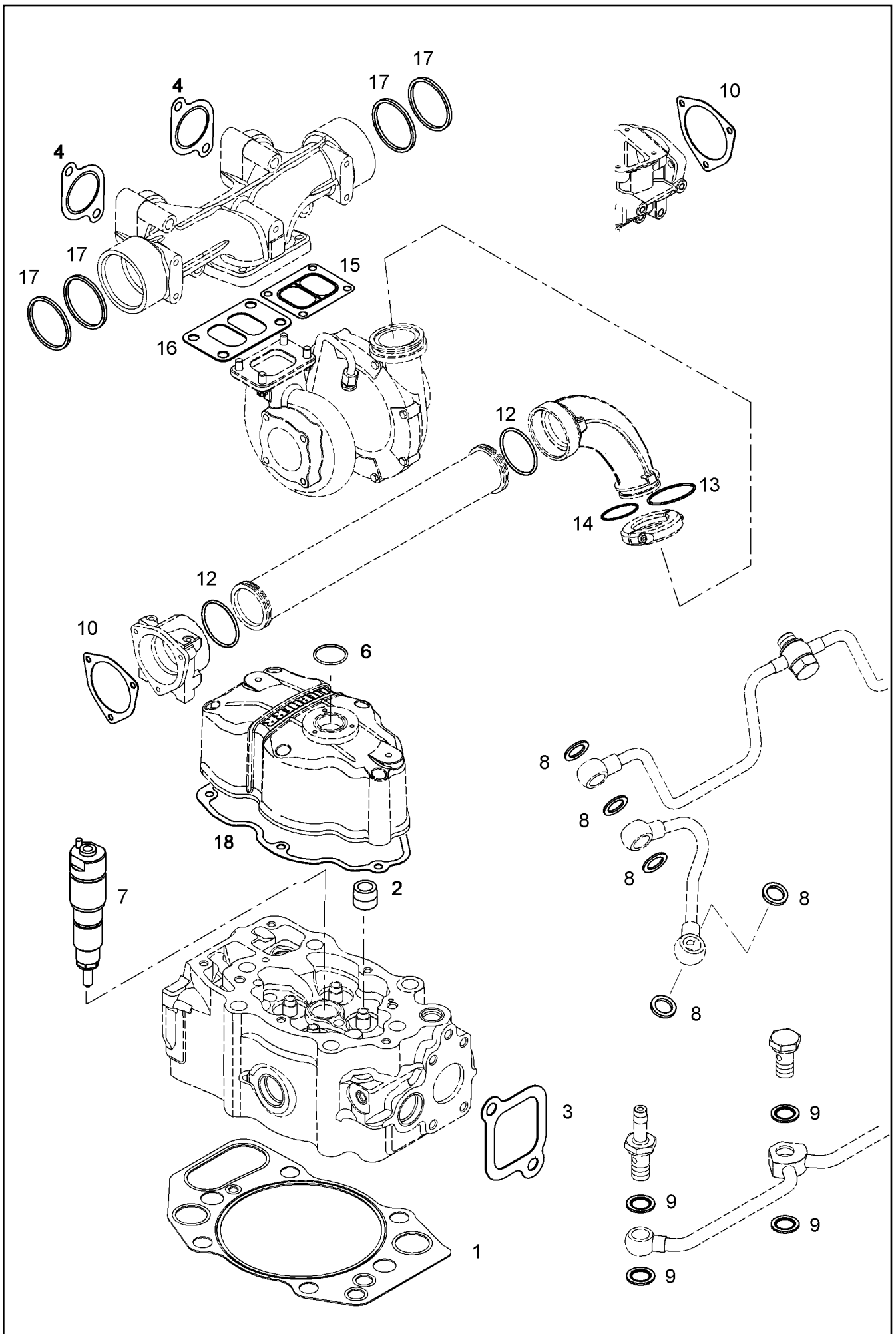
524 (2/2)

**LIEBHERR**

SEAL KIT ZYLINDER HEAD CPL.  
DS ZYLINDERKOPF KPL.

⇒ X10115852  
10 11 585 2





13.7.2015  
037283

**LIEBHERR**

etk\_en\_de\_074410\_LR 1400/2

SEAL KIT ZYLINDER HEAD CPL.  
DS ZYLINDERKOPF KPL.

525 (1/2)

→ X10115853  
10 11 585 3

Pos.	Item	Quantity	Description	Bezeichnung	Serie	K
1	10 12 084 4	6	CYLINDER HEAD GASKET METALL-ELAST	ZYLINDERKOPFDICHTUNG		
2	10 11 930 5	24	VALVE STEM SEAL RING VIVA6 9-6 75 FKM	VENTILSCHAFTDICHTRING		
3	10 11 855 6	6	SEAL	DICHTUNG		
4	10 11 862 1	6	SEAL 1.31 METALOSEAL 4	DICHTUNG		
5	10 12 033 4	24	VALVE STEM SEAL RING	VENTILSCHAFTDICHTRING		
6	73 81 270	1	O-RING DIN 3771 34,65X1,78 VMQ 70 A,RD	O-RING		
7	10 11 585 4	6	SEAL KIT INJECTION NOZZLE ⇒ X10115854 10 11 585 4	DS EINSPRITZDUESE		
8	71 01 014 08	15	SEALING RING DIN 7603 A 10X16X1 CU	DICHTRING		
9	10 01 186 6	12	SEALING RING 14,7X22X1,5 S/FPM1-80	DICHTRING		
10	92 71 963	2	SEAL	DICHTUNG		
12	10 02 232 0	2	O-RING 80X5,0 80 FKM 610	O-RING		
13	73 80 970	1	O-RING 63,17X2,62 FKM 70 A,GN	O-RING		
14	73 80 919	1	O-RING ISO 3601-1 52,07X2,62 FKM 70 A,GN	O-RING		
15	92 70 109	1	SEAL ASBESTFREI	DICHTUNG		
16	92 68 129	1	SEAL ASBESTFREI	DICHTUNG		
17	10 00 844 8	4	LAMELLAR DISK KIT 62,0/56,4X3,3 X5NiCrTi2	LAMELLENRINGSATZ		
18	10 11 855 4	6	SEAL	DICHTUNG		

13.7.2015

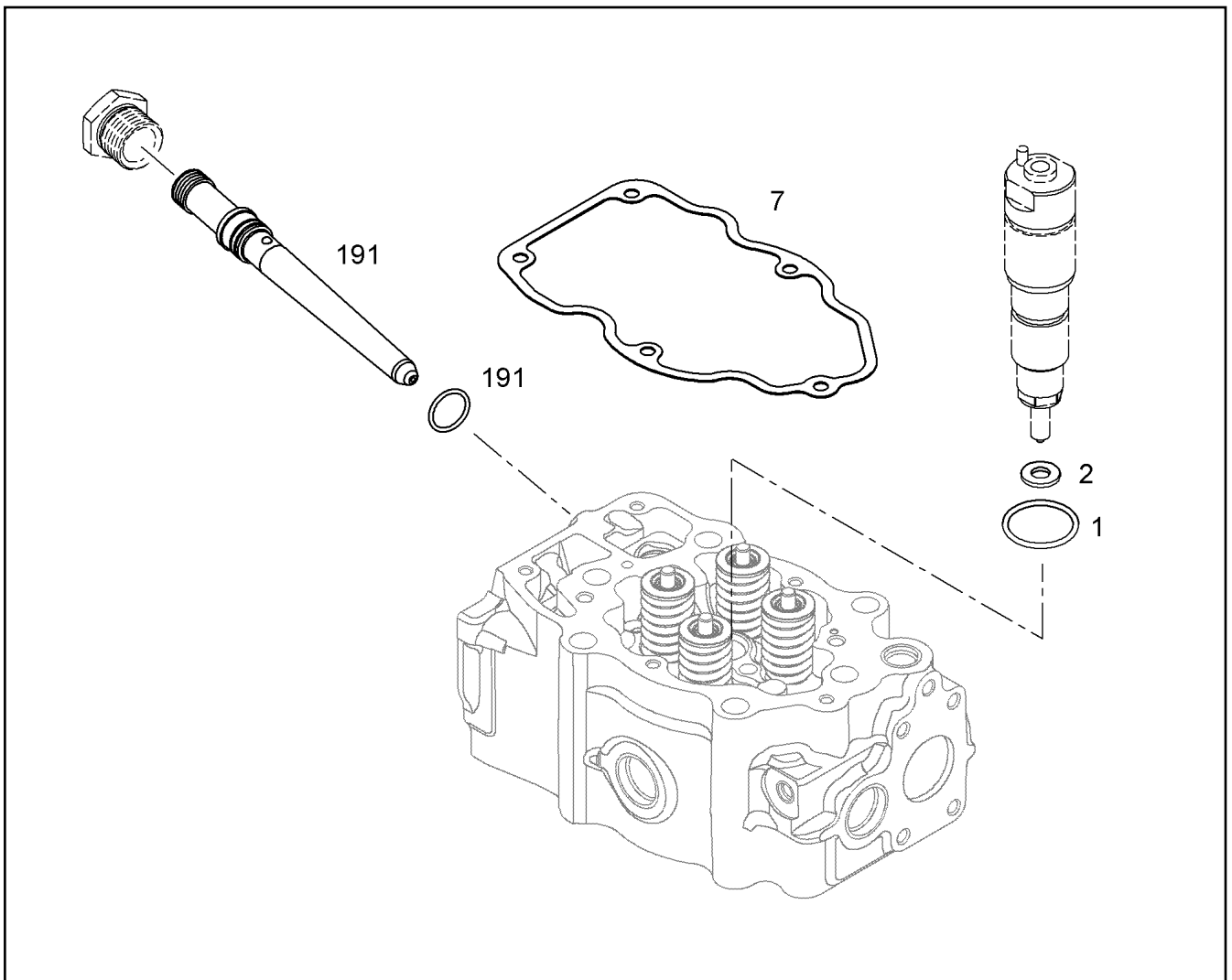
etk\_en\_de\_074410\_LR 1400/2

526 (2/2)

**LIEBHERR**

SEAL KIT ZYLINDER HEAD CPL.  
DS ZYLINDERKOPF KPL.

⇒ X10115853  
10 11 585 3



Pos.	Item	Quantity	Description	Bezeichnung	Serie	K
1	10 04 039 9	1	O-RING 20,90X3	O-RING		
2	10 04 040 6	1	SHEET GASKET 7,03X15,1X1,5 Cu	DICHTSCHEIBE		
7	10 11 855 4	1	SEAL	DICHTUNG		
191	90 75 395	1	PRESSURE ADAPTER ASS. ⇒ 9 075 395      90 75 395	DRUCKROHRSTUTZEN ANBAU		

13.7.2015  
037218

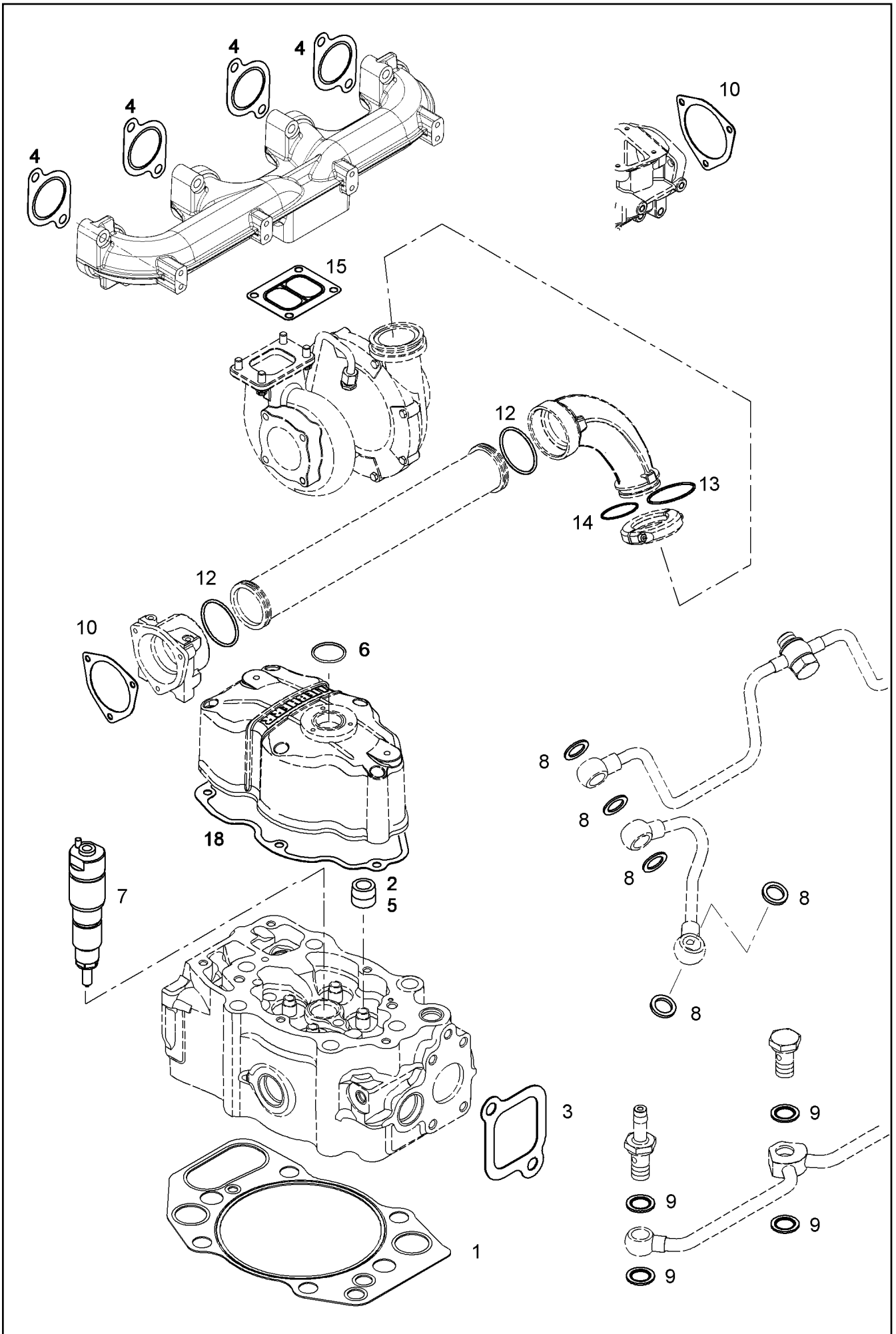
**LIEBHERR**

etk\_en\_de\_074410\_LR 1400/2

SEAL KIT INJECTION NOZZLE  
DS EINSPRITZDUESE

527

⇒ X10115854  
10 11 585 4



13.7.2015  
038627  
**LIEBHERR**

etk\_en\_de\_074410\_LR 1400/2  
SEAL KIT CYLINDER HEAD  
DS ZYLINDERKOPF

528 (1/2)  
→ X10115859  
10 11 585 9

Pos.	Item	Quantity	Description	Bezeichnung	Serie	K
1	10 12 084 4	1	CYLINDER HEAD GASKET METALL-ELAST	ZYLINDERKOPFDICHTUNG		
2	10 11 930 5	4	VALVE STEM SEAL RING VIVA6 9-6 75 FKM	VENTILSCHAFTDICHTRING		
3	10 11 855 6	4	SEAL	DICHTUNG		
4	10 11 862 1	4	SEAL 1.31 METALOSEAL 4	DICHTUNG		
5	10 12 033 4	4	VALVE STEM SEAL RING	VENTILSCHAFTDICHTRING		
6	73 81 270	1	O-RING DIN 3771 34,65X1,78 VMQ 70 A,RD	O-RING		
7	10 11 585 4	1	SEAL KIT INJECTION NOZZLE ⇒ X10115854 10 11 585 4	DS EINSPRITZDUESE		
8	71 01 014 08	11	SEALING RING DIN 7603 A 10X16X1 CU	DICHTRING		
9	10 01 186 6	8	SEALING RING 14,7X22X1,5 S/FPM1-80	DICHTRING		
10	92 71 963	2	SEAL	DICHTUNG		
12	10 02 232 0	2	O-RING 80X5,0 80 FKM 610	O-RING		
13	73 80 970	1	O-RING 63,17X2,62 FKM 70 A,GN	O-RING		
14	73 80 919	1	O-RING ISO 3601-1 52,07X2,62 FKM 70 A,GN	O-RING		
15	92 73 423	1	SEAL	DICHTUNG		
18	10 11 855 4	1	SEAL	DICHTUNG		

13.7.2015

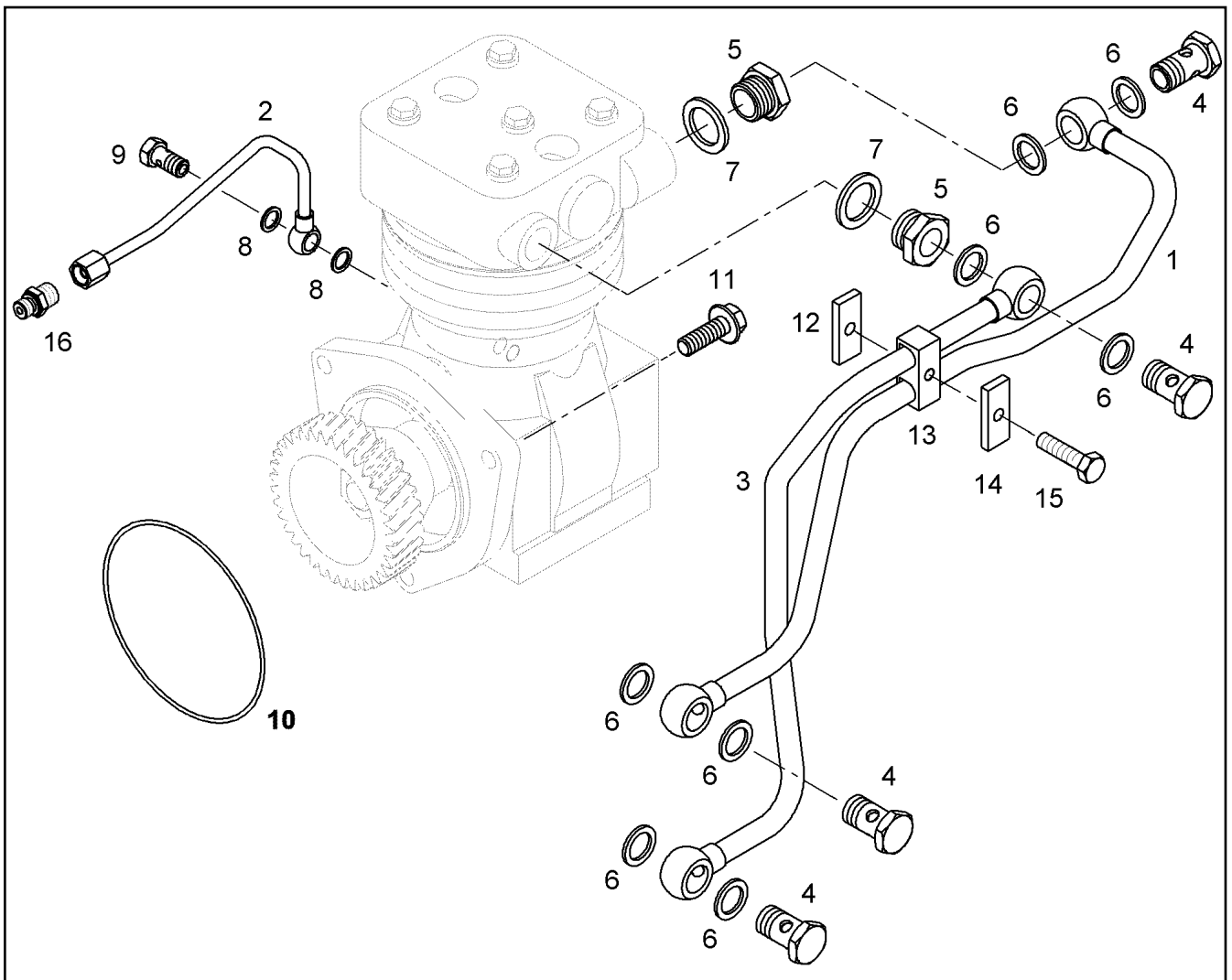
etk\_en\_de\_074410\_LR 1400/2

529 (2/2)

**LIEBHERR**

SEAL KIT CYLINDER HEAD  
DS ZYLINDERKOPF

⇒ X10115859  
10 11 585 9



Pos.	Item	Quantity	Description	Bezeichnung	Serie	K
1	90 80 309	1	COOLING WATER LINE 12X1	KUEHLWASSERLEITUNG		
2	90 80 310	1	LUBRICATING OIL LINE 6X1	SCHMIEROELLEITUNG		
3	10 11 598 7	1	COOLING WATER LINE	KUEHLWASSERLEITUNG		
4	49 80 741	4	HOLLOW SCREW DIN 7643 12X3XM16X1,5	HOHLSCHRAUBE		
5	73 81 363	2	FLANGE JOINT RI M22X1,5/M16X	VERSCHRAUBUNG		
6	10 01 186 7	8	SEALING RING 16,7X24X1,5 St/FPM1-80	DICHTRING		
7	10 01 186 9	2	SEALING RING 22,7X30X2 St/FPM1-80	DICHTRING		
8	10 01 186 4	2	SEALING RING 10,7X16X1,5 St/FPM1-80	DICHTRING		
9	55 31 068 08	1	HOLLOW SCREW DIN 7643 6	HOHLSCHRAUBE		
10	10 00 231 0	1	O-RING 125X2 VMQ 70	O-RING		
11	10 33 346 4	3	HEX SCREW DIN 6921 M10X35 8.8 A3C	SECHSKANTSCHRAUBE		
12	90 73 189	1	SUPPORT PLATE S235JR	STUETZBLECH		
13	73 82 216	1	PIPE CLAMP 12 PP	ROHRSCHELLE		
14	90 73 190	1	SUPPORT PLATE S235JR	STUETZBLECH		
15	46 00 102	1	HEX SCREW ISO 4017 M6X30 8.8 A2C	SECHSKANTSCHRAUBE		
16	49 81 233	1	FLANGE JOINT ISO 8434-1 GE 6L M10X1 C	VERSCHRAUBUNG		

13.7.2015  
041303

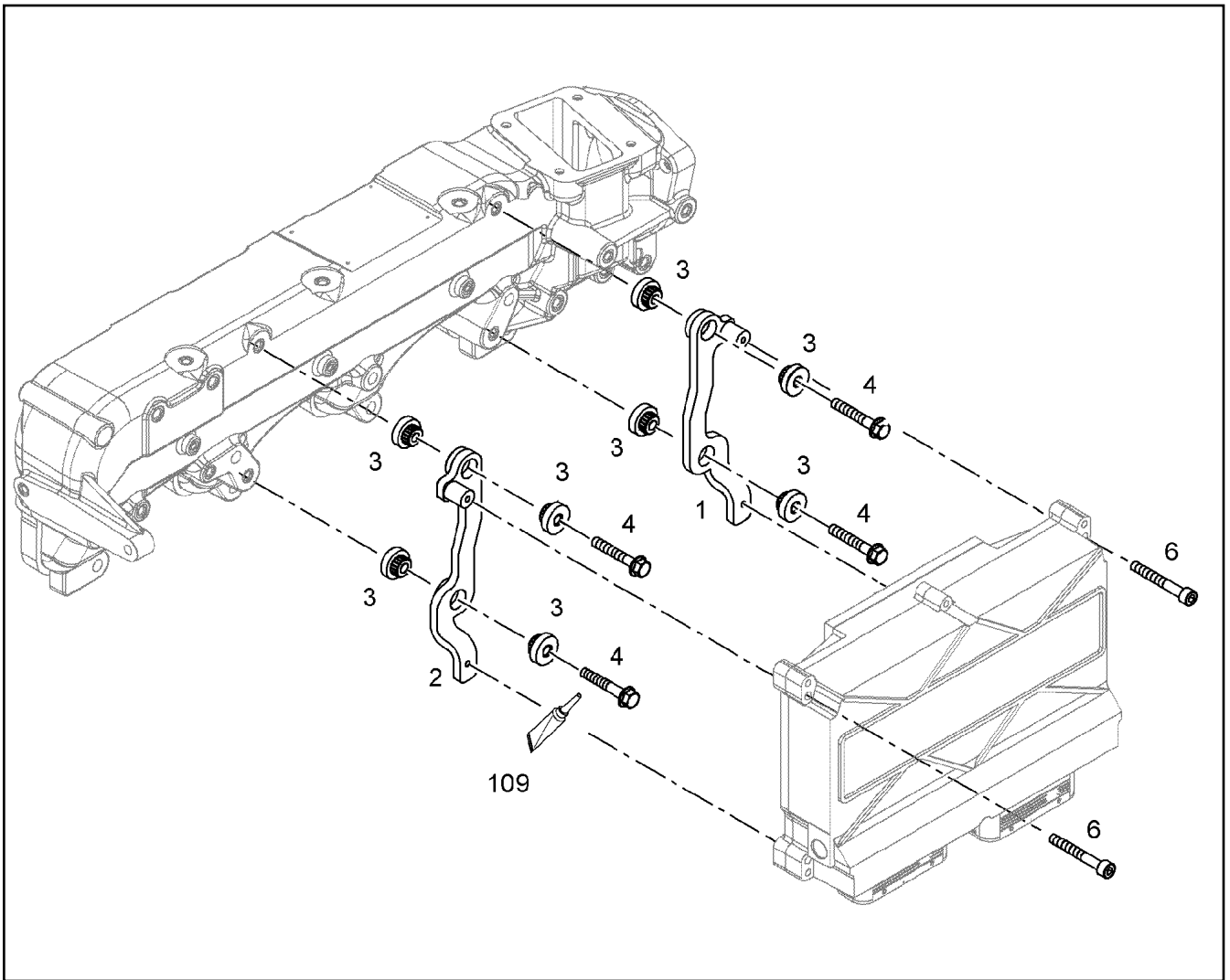
**LIEBHERR**

etk\_en\_de\_074410\_LR 1400/2

ACCESSORIES AIR COMPRESSOR  
ANBAUTEILE LUFTPRESSER

530

⇒ X10115988  
10 11 598 8



Pos.	Item	Quantity	Description	Bezeichnung	Serie	K
1	10 11 599 6	1	RETAINER CPL.	HALTER KPL.		
2	10 11 599 4	1	RETAINER CPL.	HALTER KPL.		
3	10 11 627 4	8	RUBBER BUFFER 8,3/26X7,2 30 VMQ 21577	GUMMIPUFFER		
4	10 03 557 5	4	HEX SCREW DIN 6921 M8X40 10.9 A2C	SECHSKANTSCHRAUBE		
6	40 42 109	4	SOCKET HEAD SCREW ISO 4762 M6X45 8.8	ZYLINDERSCHRAUBE		
109	81 12 057 08	1	SCREW LOCKING 50ML FLASCHE 150 °C	SCHRAUBENSICHERUNG		

13.7.2015  
038659

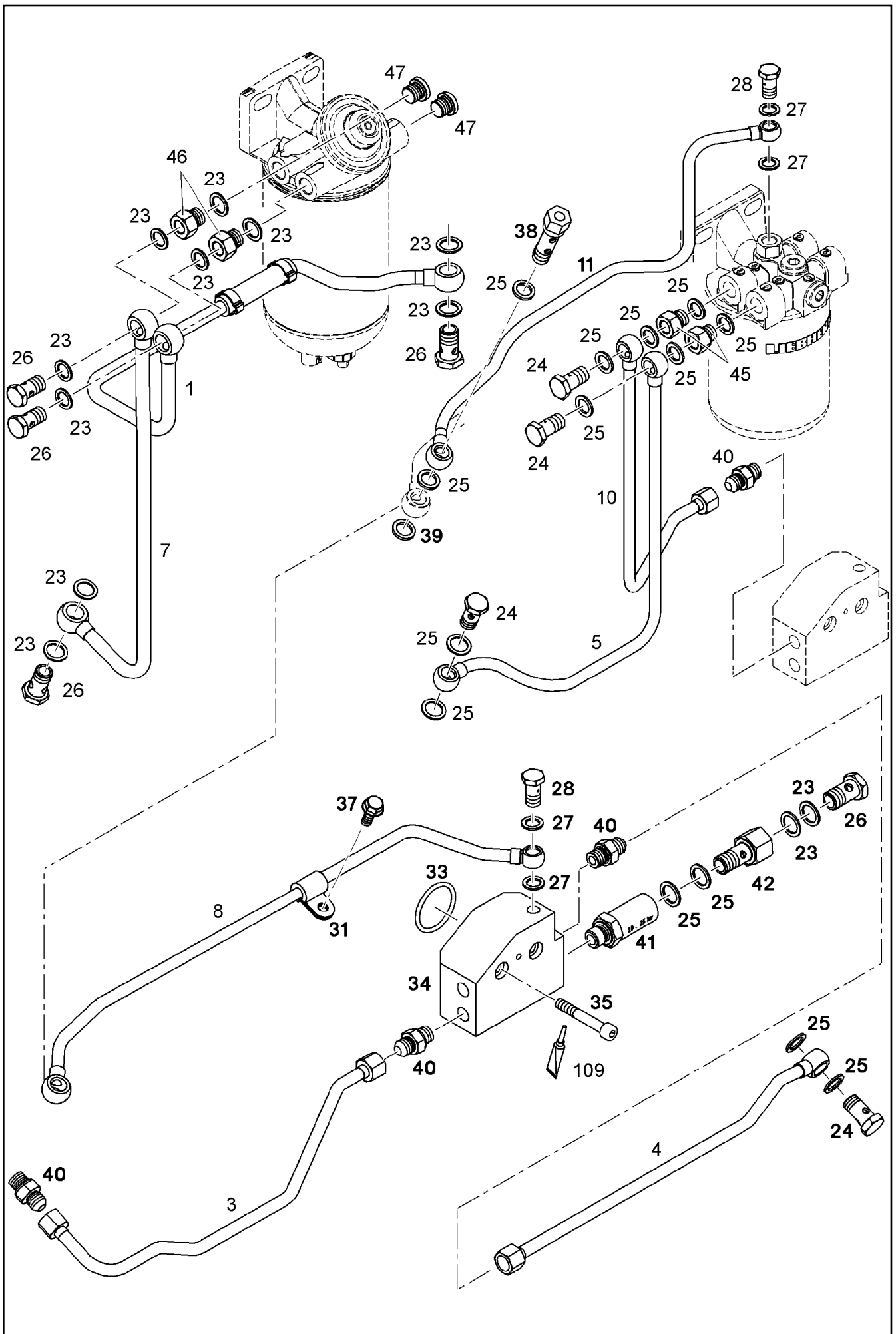
**LIEBHERR**

etk\_en\_de\_074410\_LR 1400/2

CONTROL BOX ANNEXE  
STEUERGERAET ANBAU

531

⇒ X10115993  
10 11 599 3



13.7.2015  
041397

**LIEBHERR**

etk\_en\_de\_074410\_LR 1400/2

FUEL LINE  
KRAFTSTOFFLEITUNG

532 (1/2)

→ X10116285  
10 11 628 5



Pos.	Item	Quantity	Description	Bezeichnung	Serie	K
1	10 11 649 9	1	PIPELINE	ROHRLEITUNG		
3	10 11 628 9	1	PIPELINE	ROHRLEITUNG		
4	10 11 628 7	1	PIPELINE	ROHRLEITUNG		
5	10 11 645 3	1	PIPELINE 10X1	ROHRLEITUNG		
7	10 11 646 7	1	PIPELINE 12X1	ROHRLEITUNG		
8	90 80 922	1	PIPELINE	ROHRLEITUNG		
10	10 11 629 0	1	PIPELINE 10X1	ROHRLEITUNG		
11	10 11 648 2	1	PIPELINE 10X1	ROHRLEITUNG		
23	71 01 037 08	12	SEALING RING DIN 7603 A16X22X1,5 CU	DICHTRING		
24	40 79 240	4	HOLLOW SCREW DIN 7643 10X3XM14X1,5	HOHLSCHRAUBE		
25	71 01 030 08	14	SEALING RING DIN 7603 A 14X20X1,5 CU	DICHTRING		
26	49 80 741	5	HOLLOW SCREW DIN 7643 12X3XM16X1,5	HOHLSCHRAUBE		
27	71 01 020 08	4	SEALING RING DIN 7603 A 12X18X1,5 CU	DICHTRING		
28	73 81 925	2	HOLLOW SCREW WITH THROTTLE	HOHLSCHRAUBE M.DROSSEL		
31	73 81 628	1	CLAMP DIN 3016-1 10X20XD1 W1-2-MVQ	SCHELLE		
33	73 81 415	1	O-RING ISO 3601-1 21,95X1,78 FKM 70 A,GN	O-RING		
34	10 11 755 1	1	DISTRIBUTOR BLOCK	VERTEILERBLOCK		
35	40 42 072 08	2	SOCKET HEAD SCREW DIN 912 M8X55 8.8	ZYLINDERSCHRAUBE		
37	10 01 690 6	1	HEX SCREW DIN 6921 M8X20 8.8 A2C	SECHSKANTSCHRAUBE		
38	10 11 549 9	1	DOUBLE BANJO BOLT 10X1XM 14X1,5X42 St	DOPPELHOHLSCHRAUBE		
39	73 81 225 23	1	SEALING RING DIN 7603 A14X20X2 CU	DICHTRING		
40	10 81 393 6	4	FLANGE JOINT GE 10 M14X1,5/9/ CR6-FREI	VERSCHRAUBUNG		
41	10 03 857 2	1	OVERFLOW VALVE	UEBERSTROEMVENTIL		
42	90 78 685	1	HOLLOW SCREW 10X3 St Rm>500N/m FE/	HOHLSCHRAUBE		
45	10 03 881 7	2	REDUCING STUD M16X1,5/M14X1,5	REDUZIERSTUTZEN		
46	10 11 983 7	2	FITTINGS M16X1.5/M16X1.5 9SMnPb28K	STUTZEN		
47	73 82 203	2	SCREW PLUG VSTI M16X1,5	VERSCHLUSSSCHRAUBE		
109	86 55 016	1	SCREW LOCKING 10ML -50/+150 °C	SCHRAUBENSICHERUNG		

13.7.2015

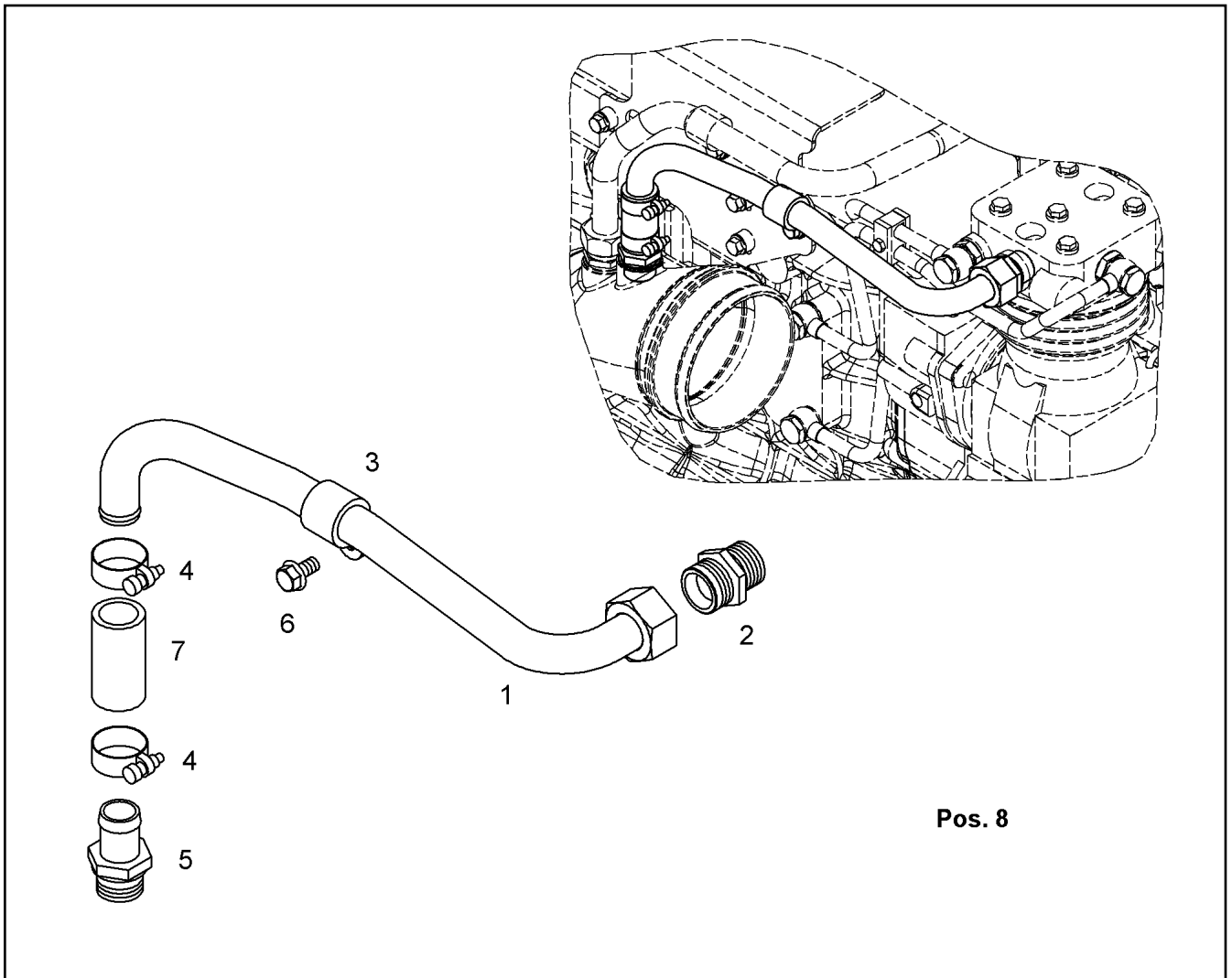
etk\_en\_de\_074410\_LR 1400/2

533 (2/2)

**LIEBHERR**

FUEL LINE  
KRAFTSTOFFLEITUNG

⇒ X10116285  
10 11 628 5



Pos.	Item	Quantity	Description	Bezeichnung	Serie	K
1	10 11 650 3	1	PIPELINE 22X1,5	ROHRLEITUNG		
2	47 10 313 08	1	FLANGE JOINT XGE22-LM-ED M26X1,5 A3P	VERSCHRAUBUNG		
3	73 81 630	1	CLAMP DIN 3016-1 22X20XD1 W1-2-MVQ	SHELLE		
4	49 00 778	2	HOSE CLAMP DIN 3017-1 26/20-32/13 W2-2	SCHLAUCHSCHELLE		
5	91 40 351	1	HOSE NIPPLE GERADE	SCHLAUCHNIPPEL		
6	10 00 507 8	1	HEX SCREW DIN 6921 M8X16 8.8 A2C	SECHSKANTSCHRAUBE		
7	92 78 726	1	RUBBER CONNECTION 22X30X56L.	GUMMIMUFFE		
8	10 01 187 0	1	SEALING RING 26,7X34,93X2 S/FPM1-80	DICHTRING		

13.7.2015  
044053

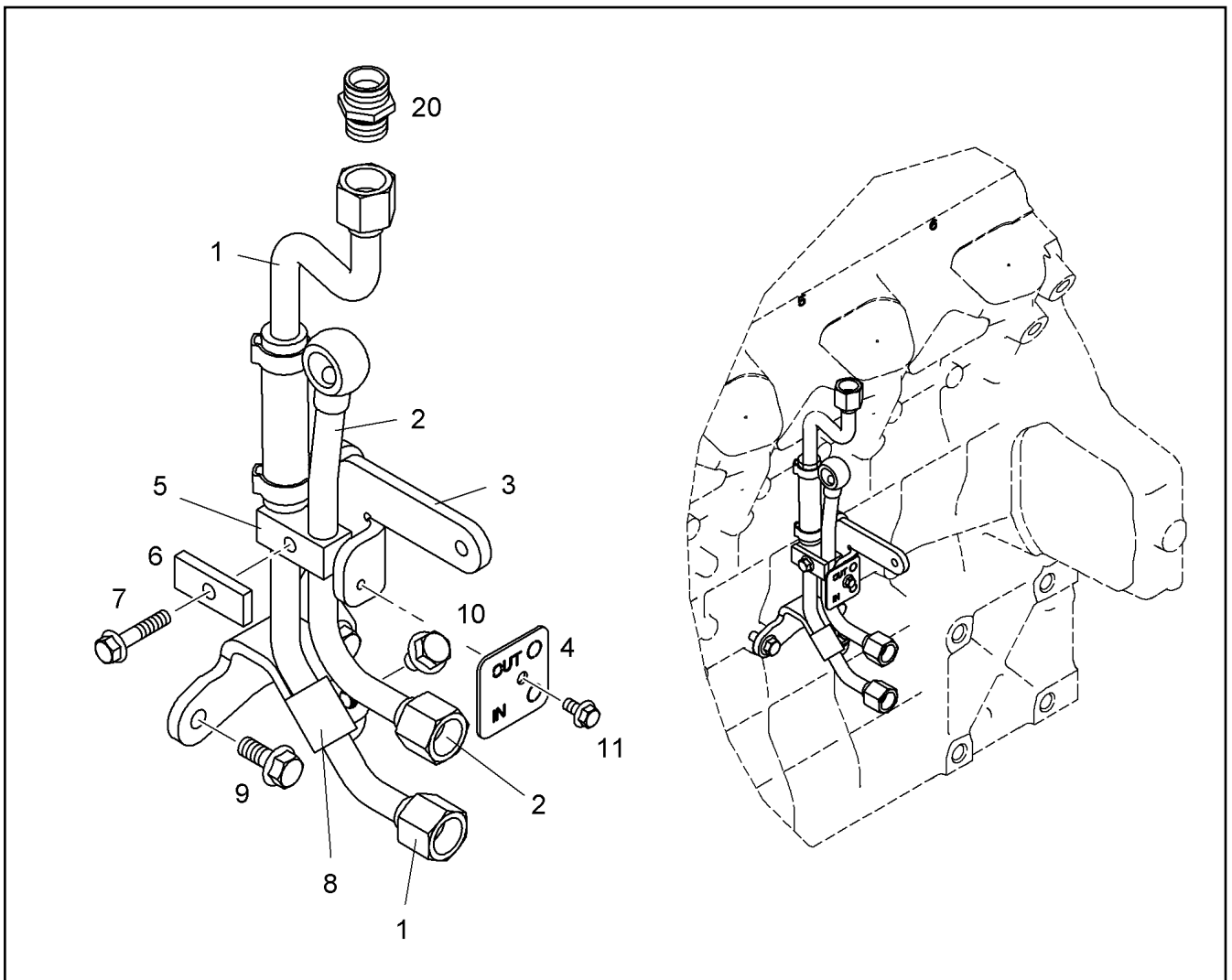
**LIEBHERR**

etk\_en\_de\_074410\_LR 1400/2

PIPELINE  
ROHRLEITUNG

534

⇒ X10116502  
10 11 650 2



Pos.	Item	Quantity	Description	Bezeichnung	Serie	K
1	10 11 657 3	1	PIPELINE	ROHRLEITUNG		
2	10 11 657 2	1	PIPELINE 12X1	ROHRLEITUNG		
3	10 11 652 2	1	HOLDER S355J0	HALTER		
4	10 11 559 1	1	PLATE X5CrNi18-10	BLECH		
5	73 82 216	1	PIPE CLAMP 12 PP	ROHRSCHELLE		
6	90 73 190	1	SUPPORT PLATE S235JR	STUETZBLECH		
7	10 29 053 7	1	HEX SCREW DIN 6921 M6X30 8.8 A2C	SECHSKANTSCHRAUBE		
8	73 81 629	1	CLAMP DIN 3016-1 12X20XD1 W1-2-MVQ	SCHELLE		
9	10 01 690 6	2	HEX SCREW DIN 6921 M8X20 8.8 A2C	SECHSKANTSCHRAUBE		
10	10 02 411 5	1	HEX SCREW DIN 6921 M8X12 8.8 A2C	SECHSKANTSCHRAUBE		
11	10 29 053 8	1	HEX SCREW EN 1665 M5X10 8.8 A2C	SECHSKANTSCHRAUBE		
20	10 81 394 0	1	FLANGE JOINT GE 12 M16X1,5/3/ CR6-FREI	VERSCHRAUBUNG		

13.7.2015  
044992

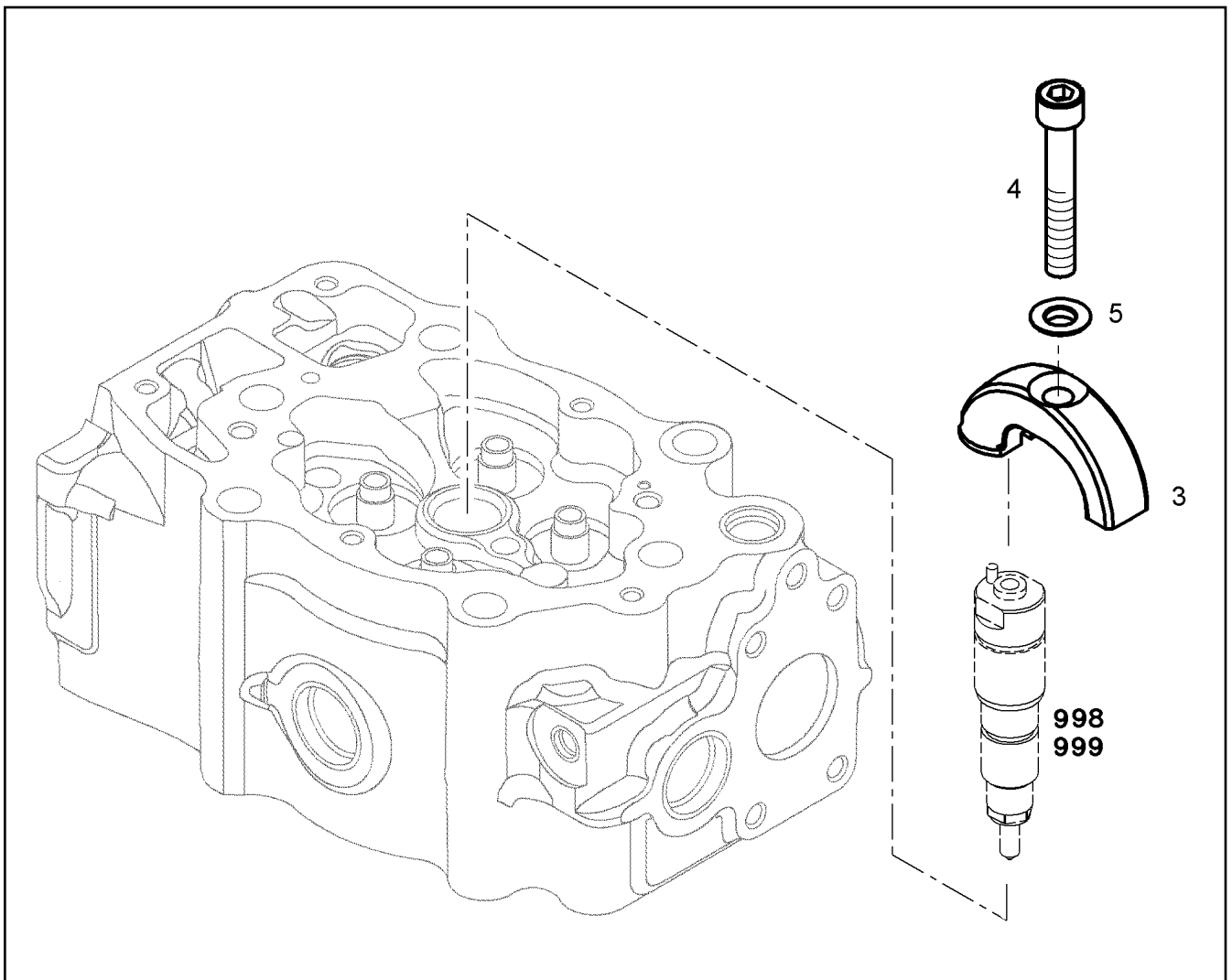
**LIEBHERR**

etk\_en\_de\_074410\_LR 1400/2

CONNECTION PIECE  
ANSCHLUSSSTUECK

535

⇒ X10116576  
10 11 657 6



Pos.	Item	Quantity	Description	Bezeichnung	Serie	K
3	90 75 372	1	JAW	PRATZE		
4	40 42 098 08	1	SOCKET HEAD SCREW DIN 912 M10X65 8.8	ZYLINDERSCHRAUBE		
5	42 19 002 08	1	SPHERICAL WASHER DIN 6319 C 10,5 VER	KUGELSCHEIBE		
998	10 11 709 3	1	RK INJECTION NOZZLE ⇒ X10117093    10 11 709 3	RS EINSPRITZDUESE		
999	10 11 585 4	1	SEAL KIT INJECTION NOZZLE ⇒ X10115854    10 11 585 4	DS EINSPRITZDUESE		

13.7.2015  
042805

**LIEBHERR**

etk\_en\_de\_074410\_LR 1400/2

INJECTION NOZZLE W.FASTENING  
EINSPRITZDUESE MIT BEFEST.

536

⇒ X10116591  
10 11 659 1

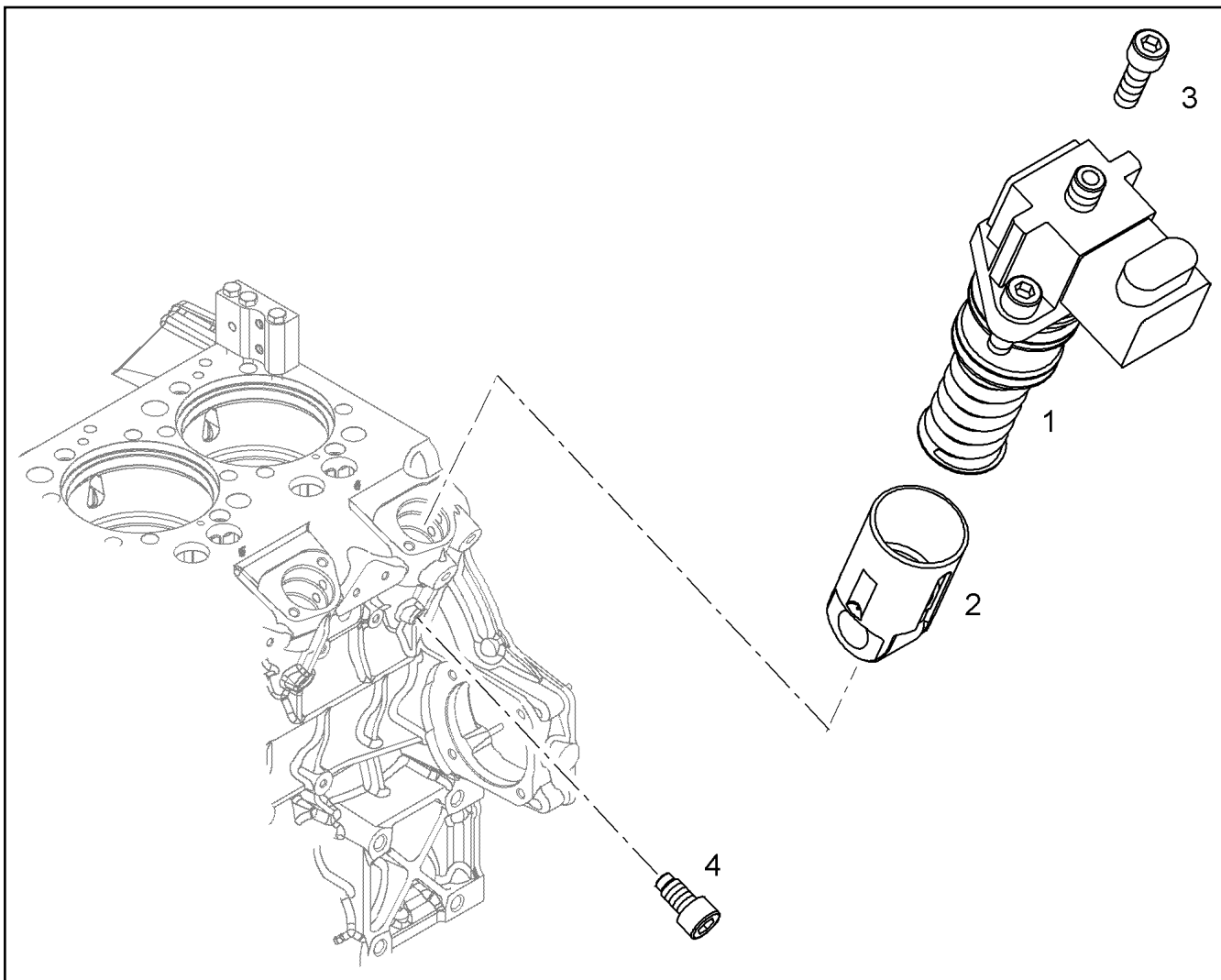
Pos.	Item	Quantity	Description	Bezeichnung	Serie	K
10	10 11 577 9	1	CRANKCASE CPL. R-MOTORXD936 ⇒ X10115779 10 11 577 9	KURBELGEHAEUSE KPL.		
12	90 79 480	1	POWER UNIT SUPPORT ATTACHMENT ⇒ 9 079 480 90 79 480	AGGREGATETRAEGER ANBAU		
14	90 75 134	1	FINAL CONTROL VALVE ⇒ 9 075 134 90 75 134	ENDREGELVENTIL		
15	90 73 795	6	PISTON COOLING ⇒ 9 073 795 90 73 795	KOLBENKUEHLUNG		
40	90 73 083	6	CYLINDER R-MOTORXD930 ⇒ 9 073 083 90 73 083	ZYLINDER		
50	90 75 115	1	CRANKSHAFT WITH GEAR R-MOTORXD936 ⇒ 9 075 115 90 75 115	KURBELWELLE MIT ZAHNRAD		
51	90 76 458	1	SET MAIN BEARINGS D936-SPUTTER ⇒ 9 076 458 90 76 458	KURBELWELLENLAGERSATZ		
52	10 12 134 5	1	RK CRANKSHAFT SEAL ⇒ X10121345 10 12 134 5	RS KURBELWELLENDICHTUNG		
60	90 76 459	6	CONROD R-MOTORX92 ⇒ 9 076 459 90 76 459	PLEUELSTANGE		
70	90 80 687	6	PISTON CPL. ⇒ 9 080 687 90 80 687	KOLBEN KPL.		
80	90 79 850	6	CYLINDER HEAD ASSEMBLY R-MOTOR ⇒ 9 079 850 90 79 850	ZYLINDERKOPF ANBAU		
100	90 80 713	1	CAMSHAFT CPL. R-MOTORXD936 ⇒ 9 080 713 90 80 713	NOCKENWELLE KPL.		
110	90 79 870	6	CONTROL PARTS ⇒ 9 079 870 90 79 870	STEUERUNGSTEILE		
130	90 73 508	1	OIL COOLER ADD-ON D936 ⇒ 9 073 508 90 73 508	OELKUEHLER ANBAU		
140	90 74 796	1	LUBE OIL PUMP WITH FASTENING B=43 ⇒ 9 074 796 90 74 796	SCHMIEROELPUMPE MIT BEFE		
150	90 75 368	1	LUBE OIL FILTER ASSEMBLY ⇒ 9 075 368 90 75 368	SCHMIEROELFILTER ANBAU		
170	10 11 683 9	6	INJECTION PUMP ASSEMBLY R-MOTORXD ⇒ X10116839 10 11 683 9	EINSPRITZPUMPE ANBAU		
191	90 75 395	6	PRESSURE ADAPTER ASS. ⇒ 9 075 395 90 75 395	DRUCKROHRSTUTZEN ANBAU		
210	90 73 767	1	POWER TAKE-OFF ADD-ON ⇒ 9 073 767 90 73 767	NEBENABTRIEB ANBAU		
211	90 78 680	1	FUEL PUMP ASSEMBLY ⇒ 9 078 680 90 78 680	KRAFTSTOFFFOERDERPUMPE		
215	90 80 410	6	INJECTION LINE R-MOTORXD934/D93	EINSPRITZLEITUNG		
370	90 80 301	1	WATER PUMP WITH FASTENING R-MOTOR ⇒ 9 080 301 90 80 301	WASSERPUMPE MIT BEFEST.		
381	90 79 083	1	PIPELINE INSTALLATION ⇒ 9 079 083 90 79 083	ROHRLEITUNG ANBAU		

13.7.2015

etk\_en\_de\_074410\_LR 1400/2

537

**LIEBHERR**BASIC ENGINE  
GRUNDMOTOR⇒ X10116825  
10 11 682 5



Pos.	Item	Quantity	Description	Bezeichnung	Serie	K
1	10 11 625 7	1	INJECTION PUMP R-MOTORXD930	EINSPRITZPUMPE		
(8)	10 04 040 5	2	HEX SCREW M3X0,5X9,1	SECHSKANTSCHRAUBE		
(999)	10 11 585 5	1	SEAL KIT INJECTION PUMP	DS EINSPRITZPUMPE		
2	90 74 628	1	ROLLER TAPPET D=44	ROLLENSTOESSEL		
3	40 43 000	2	SOCKET HEAD SCREW ISO 4762 M10X30 1	ZYLINDERSCHRAUBE		
4	10 15 353 8	1	LOCKING SCREW M10X19 10.9	SICHERUNGSSCHRAUBE		
100	10 28 570 8	1	GREASE NBU 30 1.2KG DOSE	FETT		

13.7.2015  
041398

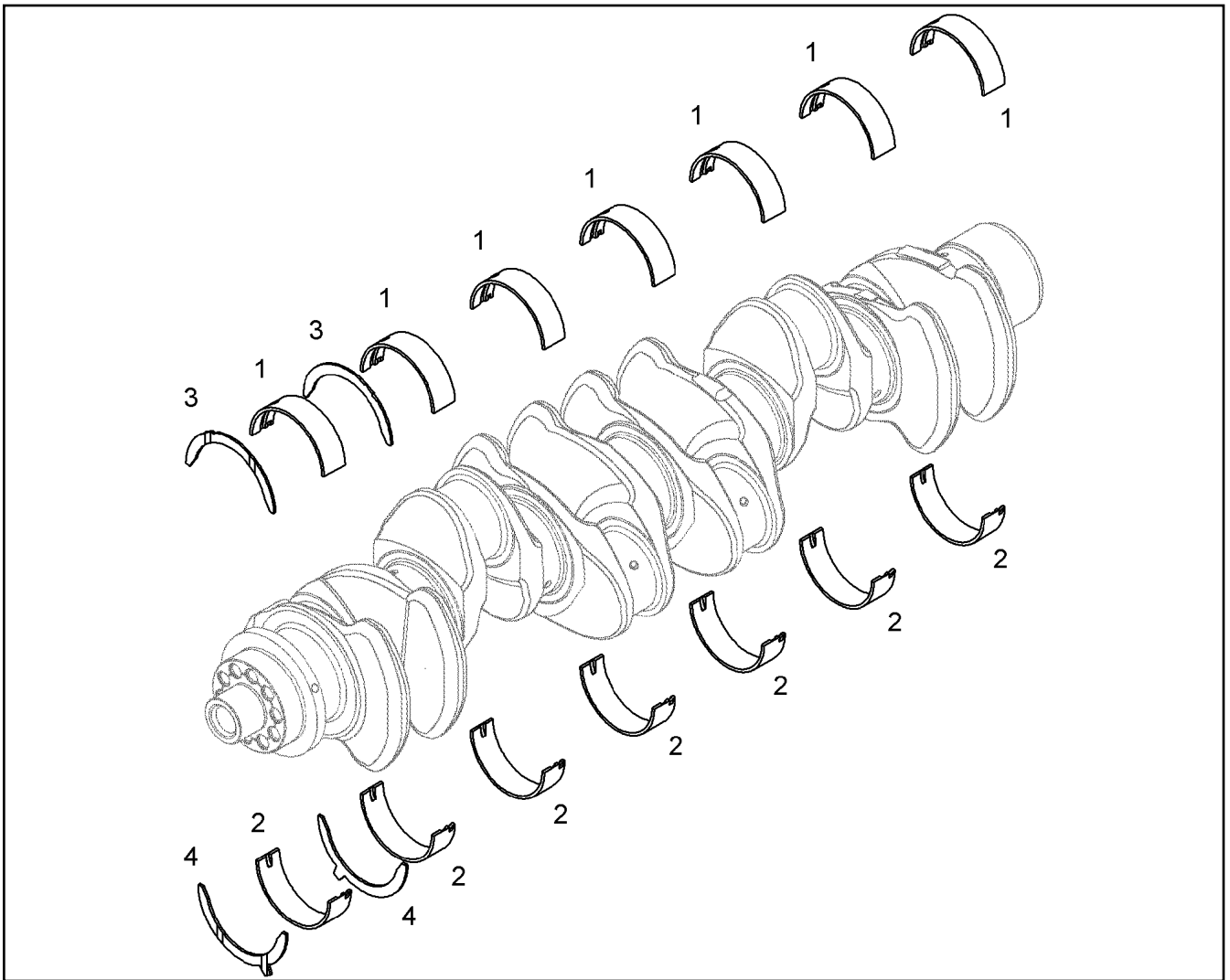
**LIEBHERR**

etk\_en\_de\_074410\_LR 1400/2

INJECTION PUMP ASSEMBLY  
EINSPRITZPUMPE ANBAU

538

⇒ X10116839  
10 11 683 9



Pos.	Item	Quantity	Description	Bezeichnung	Serie	K
1	90 73 734	7	MAIN BEARING 104/111/32	HAUPTLAGER		
2	90 75 606	7	MAIN BEARING 104/111/32 MIBA	HAUPTLAGER		
3	10 11 992 7	2	THRUST WASHER 112X138X3	ANLAUFSCHEIBE		
4	10 11 992 8	2	THRUST WASHER 112X138X3	ANLAUFSCHEIBE		

13.7.2015  
042802

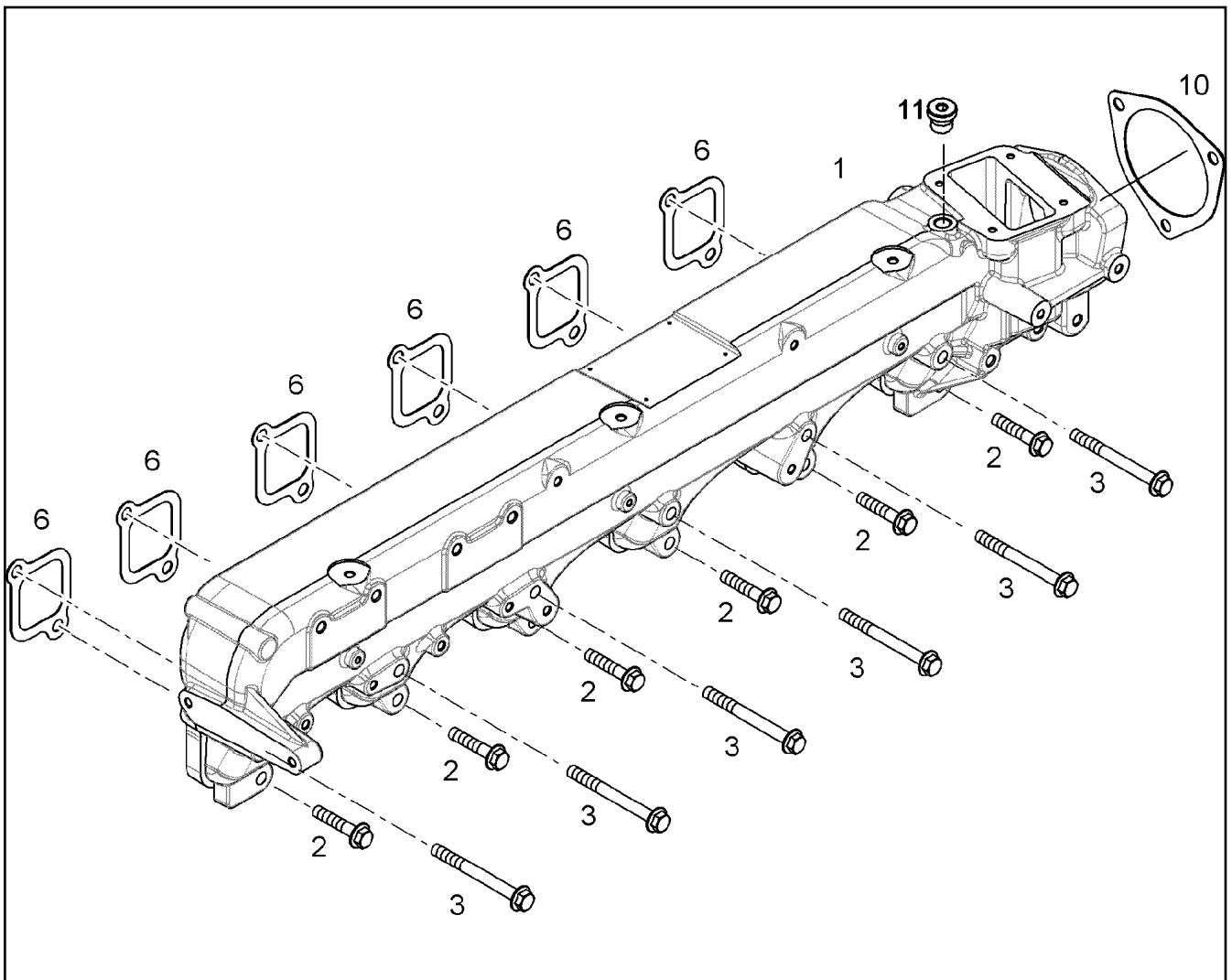
**LIEBHERR**

etk\_en\_de\_074410\_LR 1400/2

RS CRANKSHAFT BEARING KPL.  
RS KURBELWELLENLAGERUNG KPL.

539

⇒ X10116928  
10 11 692 8



Pos.	Item	Quantity	Description	Bezeichnung	Serie	K
1	10 11 707 1	1	AIR SUCTION PIPE R-MOTORXD936	LUFTANSAUGROHR		
2	10 00 546 1	6	HEX SCREW DIN 6921 M10X50 8.8 A3C	SECHSKANTSCHRAUBE		
3	10 00 546 2	6	HEX SCREW DIN 6921 M10X100 8.8 A3C	SECHSKANTSCHRAUBE		
6	10 11 855 6	6	SEAL	DICHTUNG		
10	92 71 963	1	SEAL	DICHTUNG		
11	73 80 566	1	SCREW PLUG VSTI M14X1,5	VERSCHLUSSSCHRAUBE		

13.7.2015  
042810

**LIEBHERR**

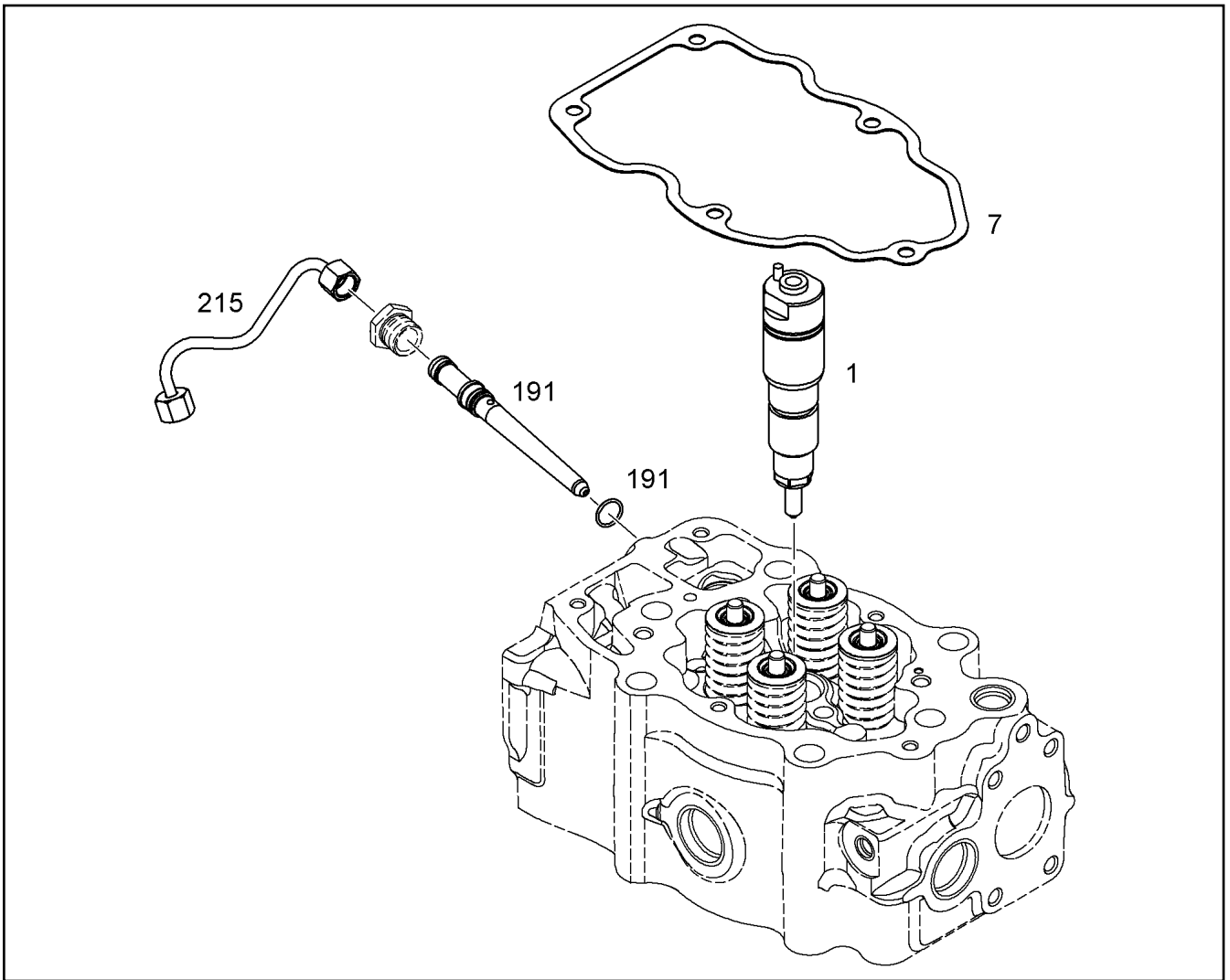
etk\_en\_de\_074410\_LR 1400/2

AIR INTAKE PIPE ASS.  
LUFTANSAUGROHR ANBAU

540

⇒ X10117073  
10 11 707 3





Pos.	Item	Quantity	Description	Bezeichnung	Serie	K
1	10 11 658 7	1	INJECTOR	EINSPRITZDUESE		
7	10 11 855 4	1	SEAL	DICHTUNG		
191	90 75 395	1	PRESSURE ADAPTER ASS. ⇒ 9 075 395      90 75 395	DRUCKROHRSTUTZEN ANBAU		
215	90 80 410	1	INJECTION LINE R-MOTORXD934/D93	EINSPRITZLEITUNG		

13.7.2015  
042807

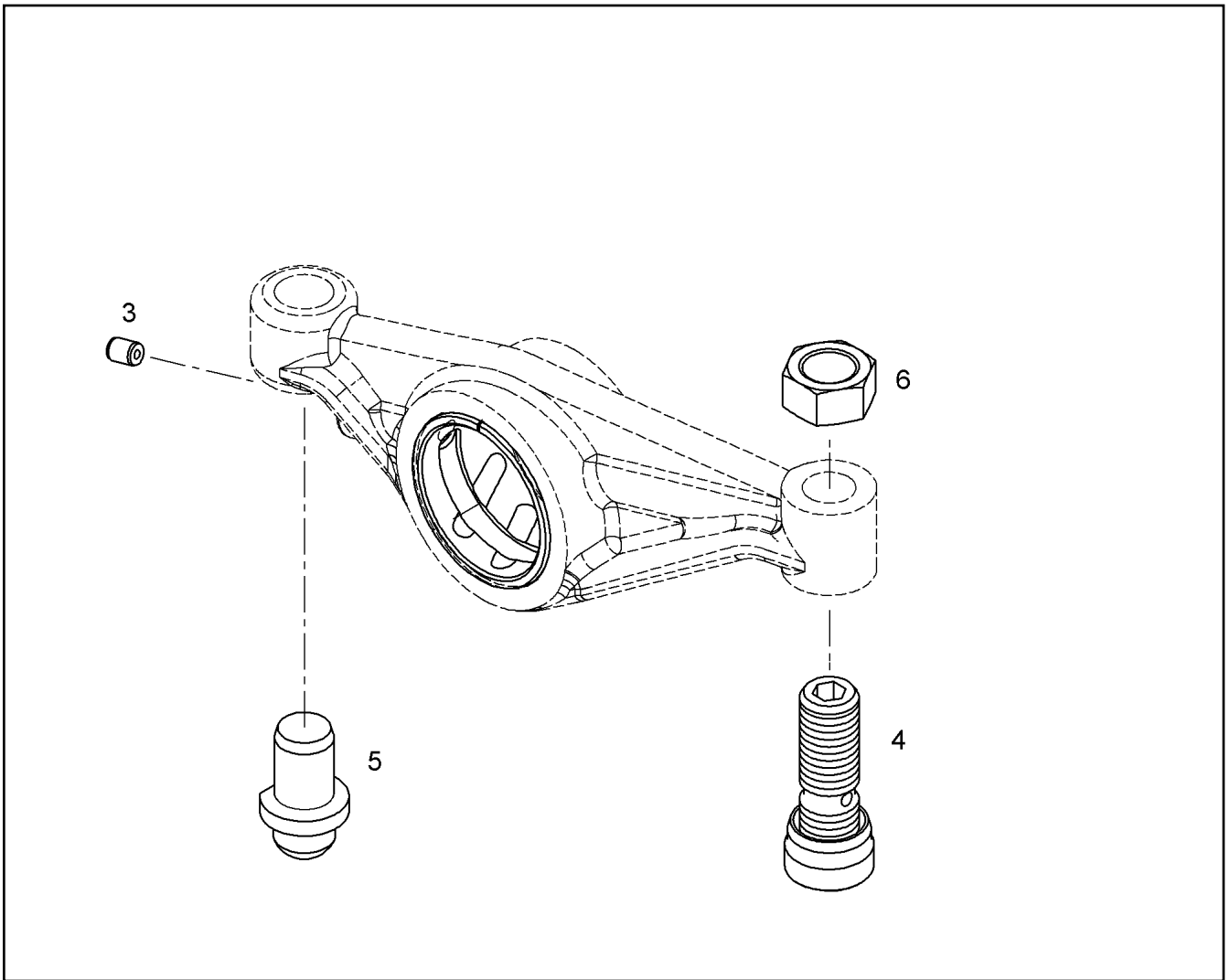
**LIEBHERR**

etk\_en\_de\_074410\_LR 1400/2

RK INJECTION NOZZLE  
RS EINSPRITZDUESE

541

⇒ X10117093  
10 11 709 3



Pos.	Item	Quantity	Description	Bezeichnung	Serie	K
3	90 74 510	1	LUBRICANT NOZZLE	SCHMIEROELDUESE		
4	10 01 222 1	1	ADJUSTING SCREW M10X1	EINSTELLSCHRAUBE		
5	10 00 442 6	1	BALL PIN 10X25,59X2	KUGELBOLZEN		
6	73 81 781 23	1	NUT M10	MUTTER		

13.7.2015  
045653

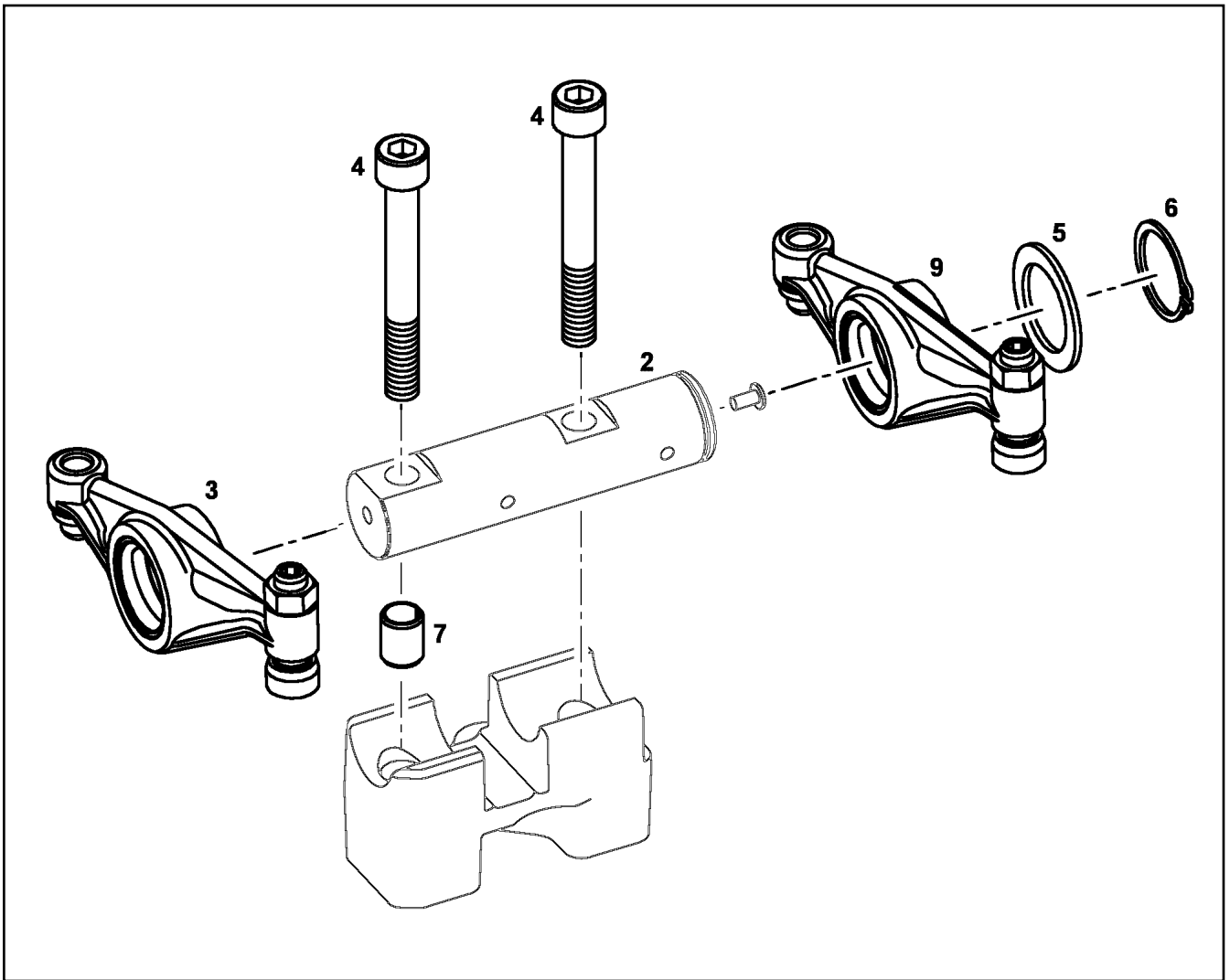
**LIEBHERR**

etk\_en\_de\_074410\_LR 1400/2

ROCKER ARM PRE-ASS.  
KIPPEBEL VORM.

542

⇒ X10117255  
10 11 725 5



Pos.	Item	Quantity	Description	Bezeichnung	Serie	K
	2 10 14 282 0	1	ROCKER AXLE PRE-ASS.	KIPPHEBELACHSE VORM.		
(1)	10 03 632 5	1	SEALING PLUG	DICHTSTOPFEN		
	3 90 74 507	1	ROCKER ARM PRE-ASS. ⇒ 9 074 507      90 74 507	KIPPHEBEL VORM.		
	4 40 01 595	2	SOCKET HEAD SCREW ISO 4762 M10X80 1	ZYLINDERSCHRAUBE		
	5 42 20 010 01	1	SUPPORTING WASHER DIN 988 S 28X40X2	STUETZSCHEIBE		
	6 42 80 024 08	1	LOCKING RING DIN 471 28X1,5	SICHERUNGSRING		
	7 10 00 444 2	1	DOWEL PIN ISO 13337 13X16 FSt	SPANNSTIFT		
	9 10 11 725 5	1	ROCKER ARM PRE-ASS. ZBS ⇒ X10117255      10 11 725 5	KIPPHEBEL VORM.		

13.7.2015  
045651

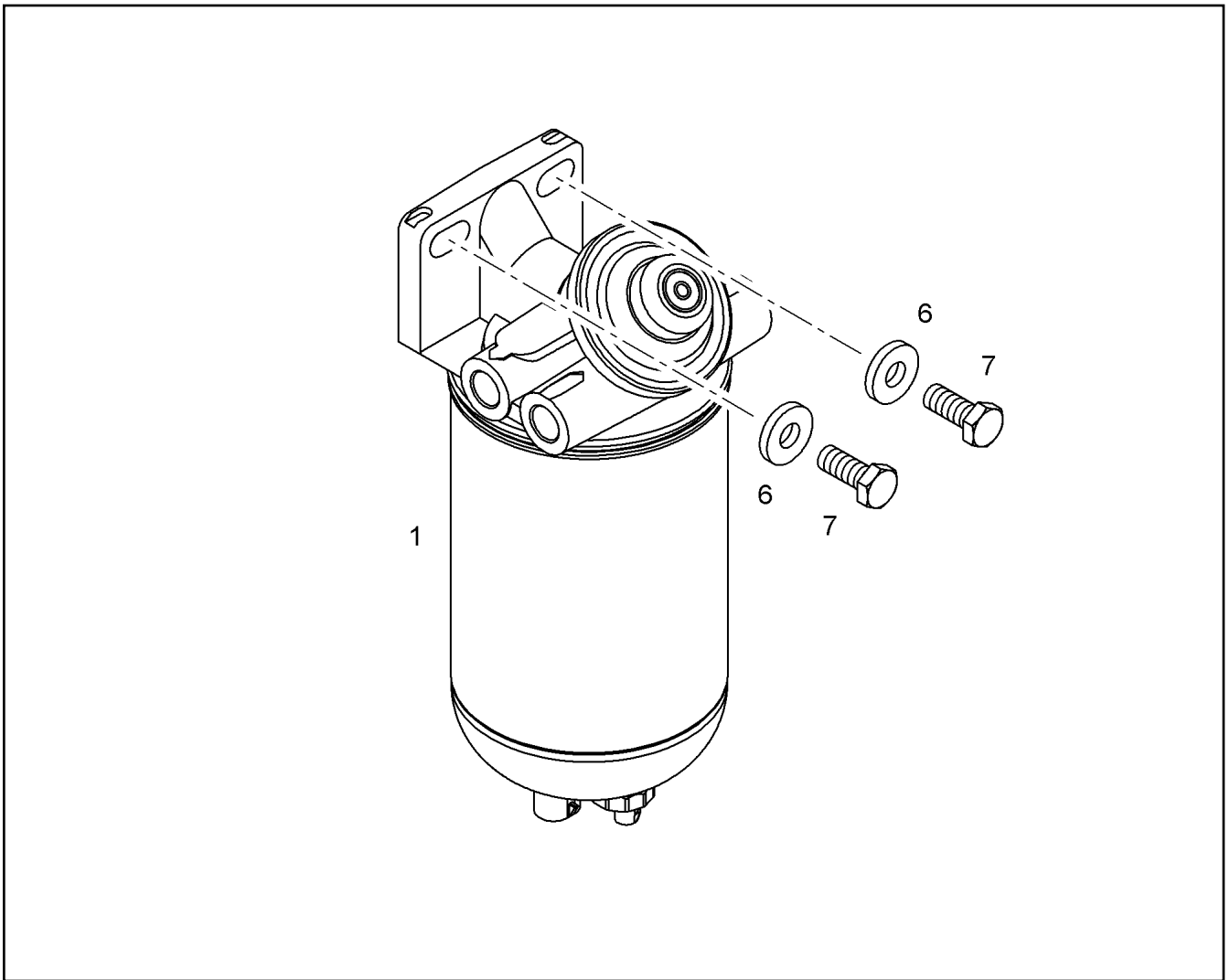
**LIEBHERR**

etk\_en\_de\_074410\_LR 1400/2

ROCKER ARM BRACKET PRE-ASS.  
KIPPHEBELBOCK VORM.

▣ 543

⇒ X10117256  
10 11 725 6



Pos.	Item	Quantity	Description	Bezeichnung	Serie	K
1	10 22 282 0	1	FUEL PREFILTER ⇒ X10222820 10 22 282 0	KRAFTSTOFFVORFILTER		
6	40 00 505	2	WASHER DIN 7349 10,5 200HV A3C	SCHEIBE		
7	46 00 122	2	HEX SCREW ISO 4017 M10X40 8.8 A3C	SECHSKANTSCHRAUBE		

13.7.2015  
044049

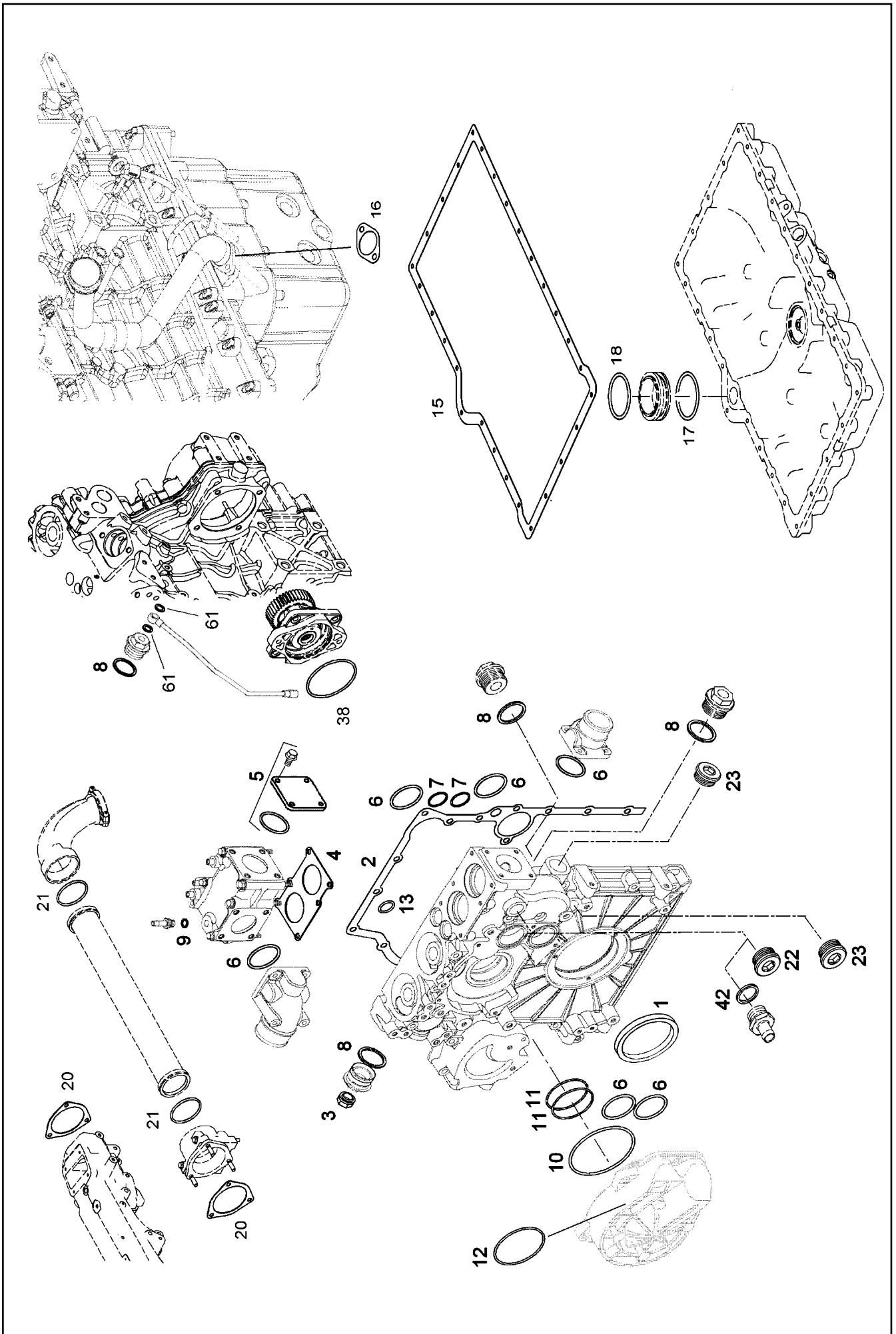
**LIEBHERR**

etk\_en\_de\_074410\_LR 1400/2

FUEL-PREFILTER ASS.  
KRAFTSTOFFVORFILTERANBAU

544

⇒ X10117510  
10 11 751 0



13.7.2015  
049109  
**LIEBHERR**

etk\_en\_de\_074410\_LR 1400/2  
SEAL KIT AGGREGATE CARRIER  
DS AGGREGATETRAEGER

☐ 545 (1/2)  
⇒ X10118013  
10 11 801 3

Pos.	Item	Quantity	Description	Bezeichnung	Serie	K
1	10 12 195 2	1	RK CRANKSHAFT SEAL 110 VORNE	RS KURBELWELLENDICHTUNG		
2	10 12 673 8	1	SEAL 0,33MM METALOSEAL 1	DICHTUNG		
3	73 81 226	1	SEALING NUT BN 1226 M12	DICHTMUTTER		
4	90 80 279	1	SEAL 2MM UNI-BLAU	DICHTUNG		
5	90 80 280	1	LOCKING PIECES ⇒ 9 080 280      90 80 280	VERSCHLUSSTEILE		
6	73 81 779	7	O-RING DIN 3771 59,92X3,53 HNBR 70 A	O-RING		
7	73 80 653	2	O-RING ISO 3601-1 34,59X2,62 FKM 90 A,BK	O-RING		
8	71 01 065 08	4	SEALING RING DIN 7603 A 30X36X2 CU	DICHTRING		
9	10 01 186 6	2	SEALING RING 14,7X22X1,5 St/FPM1-80	DICHTRING		
10	50 12 444 08	1	O-RING ARP 568 113,89X3,53 NBR70	O-RING		
11	73 81 593	2	O-RING 68,26X3,53 FKM 70	O-RING		
12	73 81 912	1	O-RING 120,50X3,53 75 FKM 17939	O-RING		
13	10 00 426 1	1	O-RING 26X3 HNBR 70	O-RING		
15	10 11 854 7	1	SEAL 1MM AFM 30	DICHTUNG		
16	92 75 766	1	SEAL AFM 31 TD 2	DICHTUNG		
17	73 81 566	1	O-RING DIN 3771 40,64X5,33 FKM 70 A,GN	O-RING		
18	57 00 484 08	1	O-RING ARP 568 40,87X3,53 NBR90	O-RING		
20	92 71 963	2	SEAL	DICHTUNG		
21	10 02 232 0	2	O-RING 80X5,0 80 FKM 610	O-RING		
22	73 82 204	2	SCREW PLUG VSTI M30X1,5 St Rm>500N/m	VERSCHLUSSSCHRAUBE		
23	73 82 202	2	SCREW PLUG VSTI M38X1,5	VERSCHLUSSSCHRAUBE		
38	73 80 520	1	O-RING DIN 3771 104,37X3,53 VMQ 70 A,RD	O-RING		
42	10 11 373 1	2	SEALING RING 30,7X39X2 St/FPM1-80	DICHTRING		
61	71 01 015 08	2	SEALING RING DIN 7603 A 10X14X1,5 CU	DICHTRING		

13.7.2015

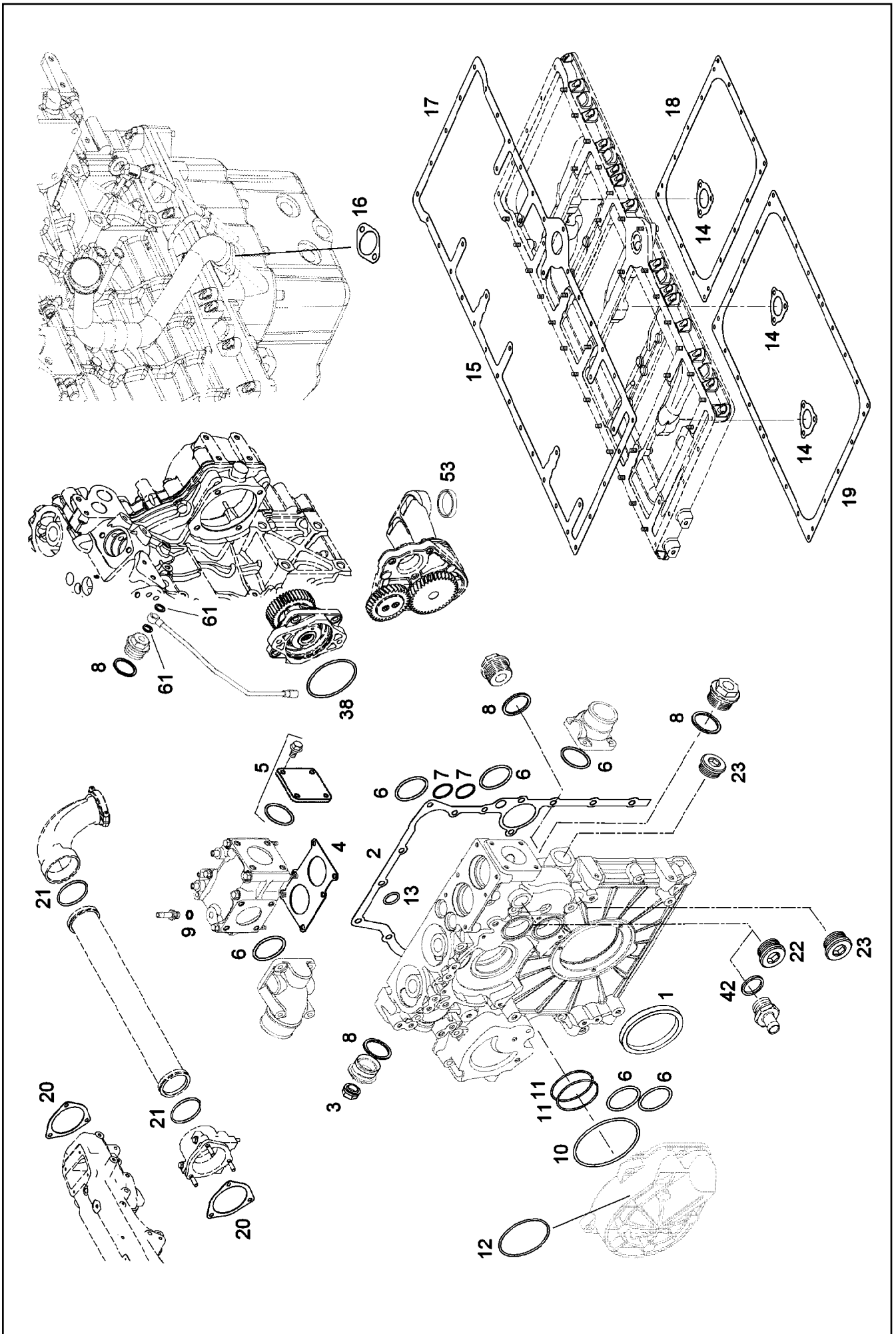
etk\_en\_de\_074410\_LR 1400/2

☐ 546 (2/2)

**LIEBHERR**

SEAL KIT AGGREGATE CARRIER  
DS AGGREGATETRAEGER

⇒ X10118013  
10 11 801 3



13.7.2015  
049162

**LIEBHERR**

etk\_en\_de\_074410\_LR 1400/2

SEAL KIT AGGREGATE CARRIER  
DS AGGREGATETRAEGER

☐ 547 (1/2)

⇒ X10118014  
10 11 801 4

Pos.	Item	Quantity	Description	Bezeichnung	Serie	K
1	10 12 195 2	1	RK CRANKSHAFT SEAL 110 VORNE	RS KURBELWELLENDICHTUNG		
2	10 12 673 8	1	SEAL 0,33MM METALOSEAL 1	DICHTUNG		
3	73 81 226	1	SEALING NUT BN 1226 M12	DICHTMUTTER		
4	90 80 279	1	SEAL 2MM UNI-BLAU	DICHTUNG		
5	90 80 280	1	LOCKING PIECES ⇒ 9 080 280      90 80 280	VERSCHLUSSTEILE		
6	73 81 779	7	O-RING DIN 3771 59,92X3,53 HNBR 70 A	O-RING		
7	73 80 653	2	O-RING ISO 3601-1 34,59X2,62 FKM 90 A,BK	O-RING		
8	71 01 065 08	4	SEALING RING DIN 7603 A 30X36X2 CU	DICHTRING		
9	10 01 186 6	2	SEALING RING 14,7X22X1,5 St/FPM1-80	DICHTRING		
10	50 12 444 08	1	O-RING ARP 568 113,89X3,53 NBR70	O-RING		
11	73 81 593	2	O-RING 68,26X3,53 FKM 70	O-RING		
12	73 81 912	1	O-RING 120,50X3,53 75 FKM 17939	O-RING		
13	10 00 426 1	1	O-RING 26X3 HNBR 70	O-RING		
14	90 79 124	3	SEAL	DICHTUNG		
15	10 11 854 9	1	SEAL	DICHTUNG		
16	92 75 766	1	SEAL AFM 31 TD 2	DICHTUNG		
17	10 12 064 0	1	SEAL AFM 30	DICHTUNG		
18	10 11 855 1	3	SEAL	DICHTUNG		
19	10 11 855 0	1	SEAL	DICHTUNG		
20	92 71 963	2	SEAL	DICHTUNG		
21	10 02 232 0	2	O-RING 80X5,0 80 FKM 610	O-RING		
22	73 82 204	2	SCREW PLUG VSTI M30X1,5 St Rm>500N/m	VERSCHLUSSSCHRAUBE		
23	73 82 202	2	SCREW PLUG VSTI M38X1,5	VERSCHLUSSSCHRAUBE		
38	73 80 520	1	O-RING DIN 3771 104,37X3,53 VMQ 70 A,RD	O-RING		
42	10 11 373 1	2	SEALING RING 30,7X39X2 St/FPM1-80	DICHTRING		
53	90 79 608	2	SEAL	DICHTUNG		
61	71 01 015 08	2	SEALING RING DIN 7603 A 10X14X1,5 CU	DICHTRING		

13.7.2015

etk\_en\_de\_074410\_LR 1400/2

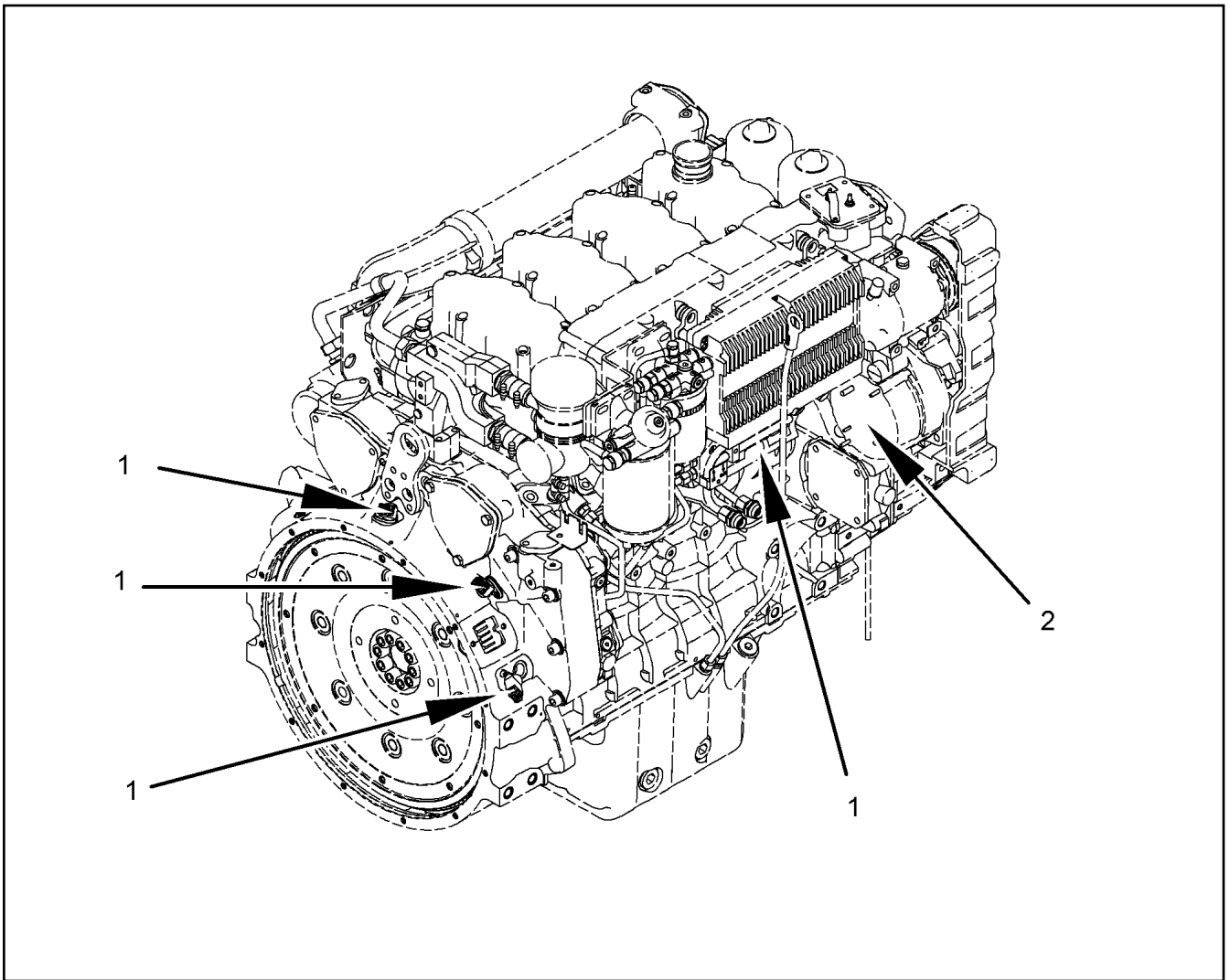
548 (2/2)

**LIEBHERR**

SEAL KIT AGGREGATE CARRIER  
DS AGGREGATETRAEGER

⇒ X10118014  
10 11 801 4





Pos.	Item	Quantity	Description	Bezeichnung	Serie	K
1	10 11 839 8	1	WIRING HARNESS PRE-ASS. D936 A6	KABELBAUM VORM.		
2	10 33 127 2	1	CABLE LOOM WL700 D936 A6	KABELSATZ		
8	90 80 038	1	HOLDER X5CrNi18-10	HALTER		
12	10 11 914 8	1	HOLDER S355J0	HALTER		
13	10 12 028 4	1	HOLDER	HALTER		
(2)	40 43 122	2	SOCKET HEAD SCREW ISO 4762 M10X20 1	ZYLINDERSCHRAUBE		
17	73 81 771	3	CLAMP DIN 3016-1 8X15XD1 W1-2-VMQ	SCHELLE		
18	73 81 770	1	CLAMP DIN 3016-1 10X15XD1 W1-2-VMQ	SCHELLE		
20	73 81 294	1	CLAMP DIN 3016-1 16X15XD1 W1-2-VMQ	SCHELLE		
23	73 82 090	1	CLAMP DIN 3016-1 8X20XD1 W1-2-MVQ	SCHELLE		
24	73 81 628	1	CLAMP DIN 3016-1 10X20XD1 W1-2-MVQ	SCHELLE		
27	73 81 635	2	CLAMP DIN 3016-1 18X20XD1 W1-2-MVQ	SCHELLE		
31	40 73 502 08	5	HEX SCREW DIN 6921 M6X16 8.8 A2C	SECHSKANTSCHRAUBE		
32	10 01 871 1	3	HEX SCREW DIN 6921 M6X20 8.8 A2C	SECHSKANTSCHRAUBE		
35	10 00 507 8	6	HEX SCREW DIN 6921 M8X16 8.8 A2C	SECHSKANTSCHRAUBE		
36	10 01 690 6	1	HEX SCREW DIN 6921 M8X20 8.8 A2C	SECHSKANTSCHRAUBE		
37	10 00 900 7	1	HEX SCREW EN 1665 M8X25 8.8 A3C	SECHSKANTSCHRAUBE		
42	40 00 379	1	HEX NUT ISO 4032 M6 10 A2C SPF	SECHSKANTMUTTER		
47	42 00 009 01	1	WASHER ISO 7089 6 200HV A3C	SCHEIBE		
65	60 32 023 08	2	CABLE TIE 4,8X290X1,6-79XS PA 6.6	KABELBINDER		
72	91 32 577	1	DISTANCE SLEEVE 8,5X18X10 St Rm>500N/	DISTANZHUELSE		

13.7.2015  
047832

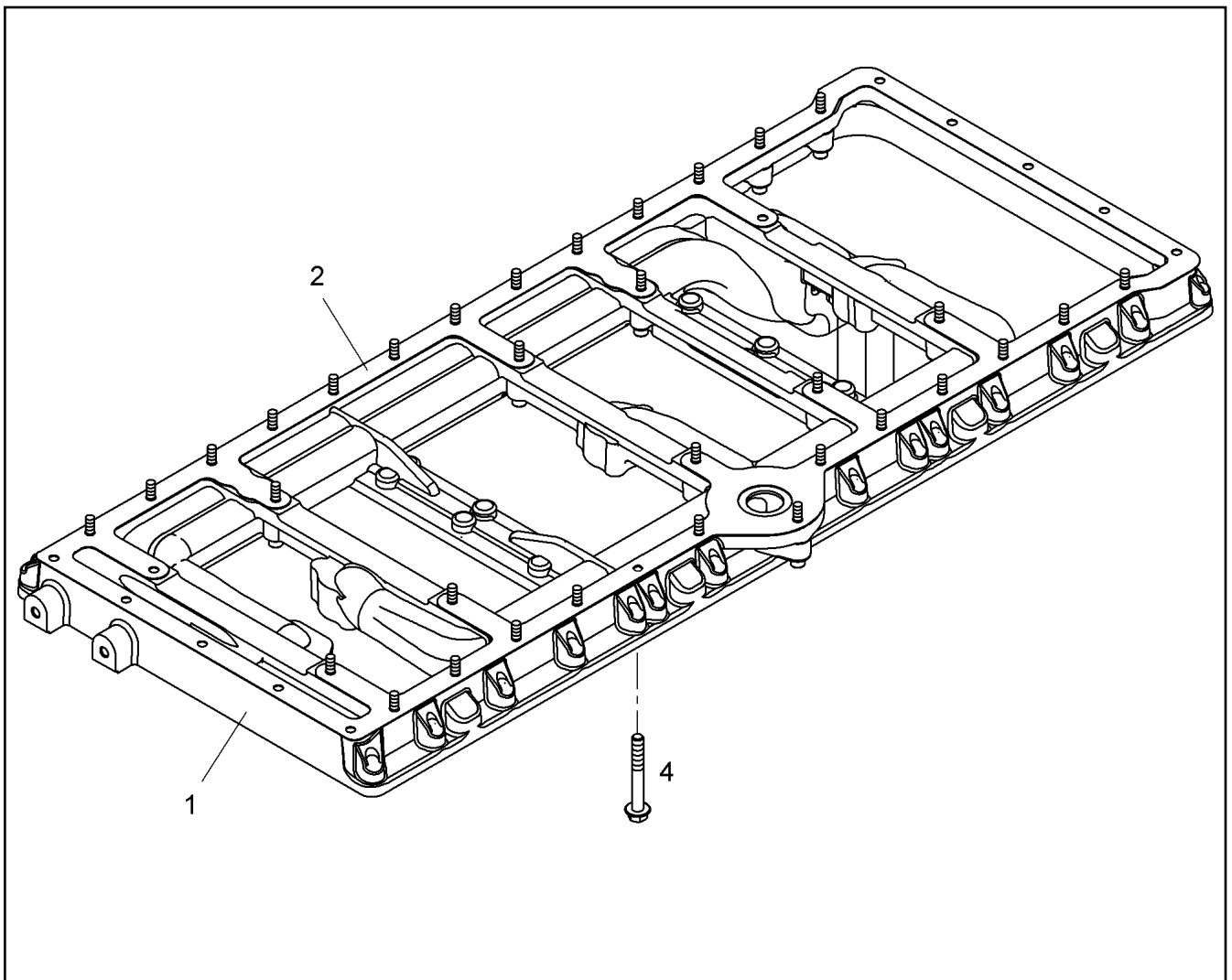
**LIEBHERR**

etk\_en\_de\_074410\_LR 1400/2

CABLE HARNESS MOUNTING  
KABELBAUM ANBAU

549

⇒ X10118563  
10 11 856 3



Pos.	Item	Quantity	Description	Bezeichnung	Serie	K
1	10 11 865 6	1	LADDER-TYPE FRAME	LEITERRAHMEN		
2	10 12 373 4	1	SEAL AFM 30	DICHTUNG		
4	10 33 355 4	34	HEX SCREW DIN 6921 M8X55 8.8	SECHSKANTSCHRAUBE		
112	10 35 459 5	1	SURFACE SEALING 300ML BIS 200°C	FLAECHENDICHTUNG		

13.7.2015  
045652

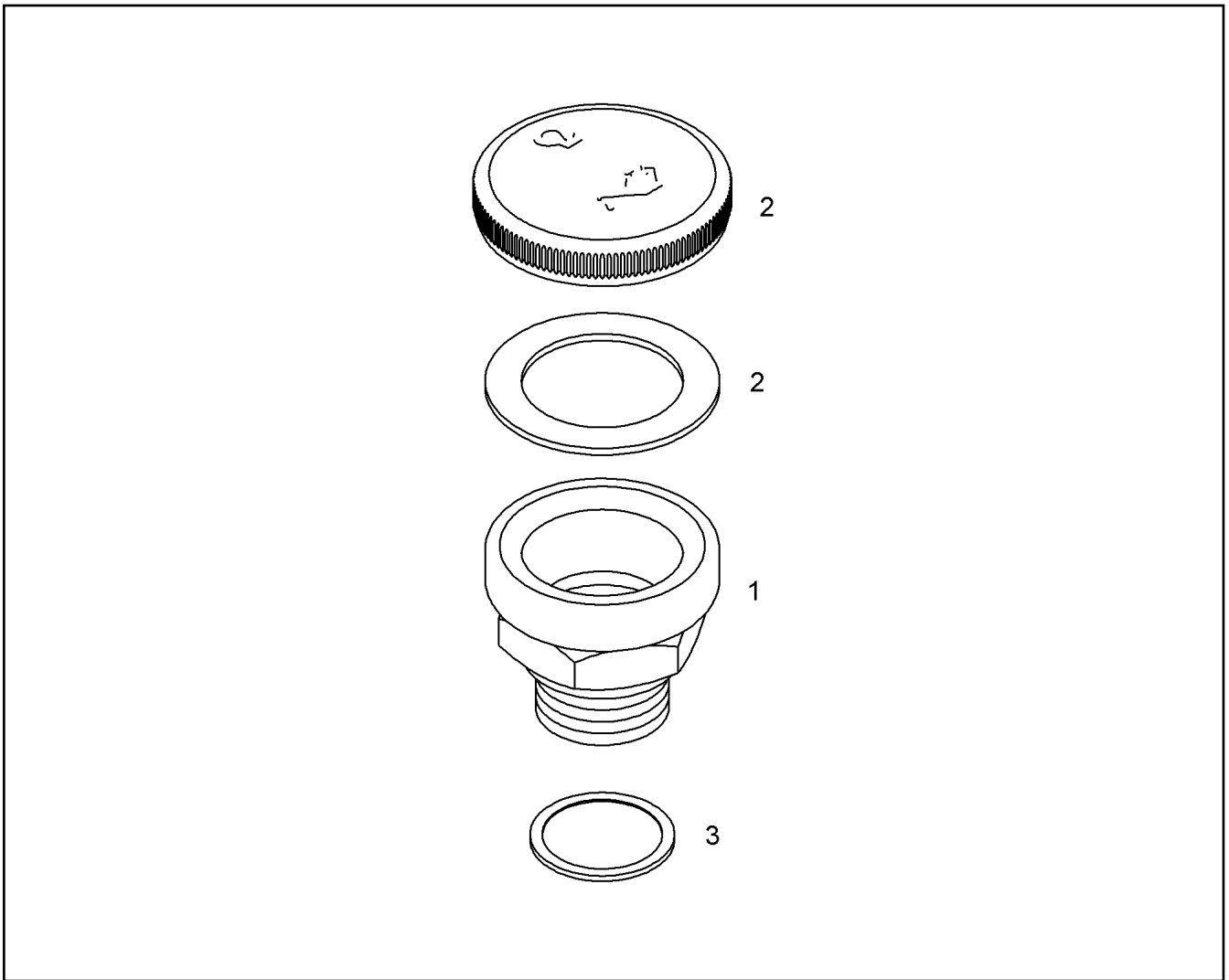
**LIEBHERR**

etk\_en\_de\_074410\_LR 1400/2

LADDER-TYPE FRAME  
LEITERRAHMEN

550

⇒ X10118702  
10 11 870 2



Pos.	Item	Quantity	Description	Bezeichnung	Serie	K
1	10 11 903 1	1	FILLER NECK CPL.	EINFUELLSTUTZEN KPL.		
2	91 44 757	1	END COVER	VERSCHLUSSDECKEL		
(1)	91 44 762	1	SEAL	DICHTUNG		
3	10 33 562 9	1	PROFILE PACKING DIN 3869 33X29,7 FPM	PROFILDICHTRING		

13.7.2015  
049161

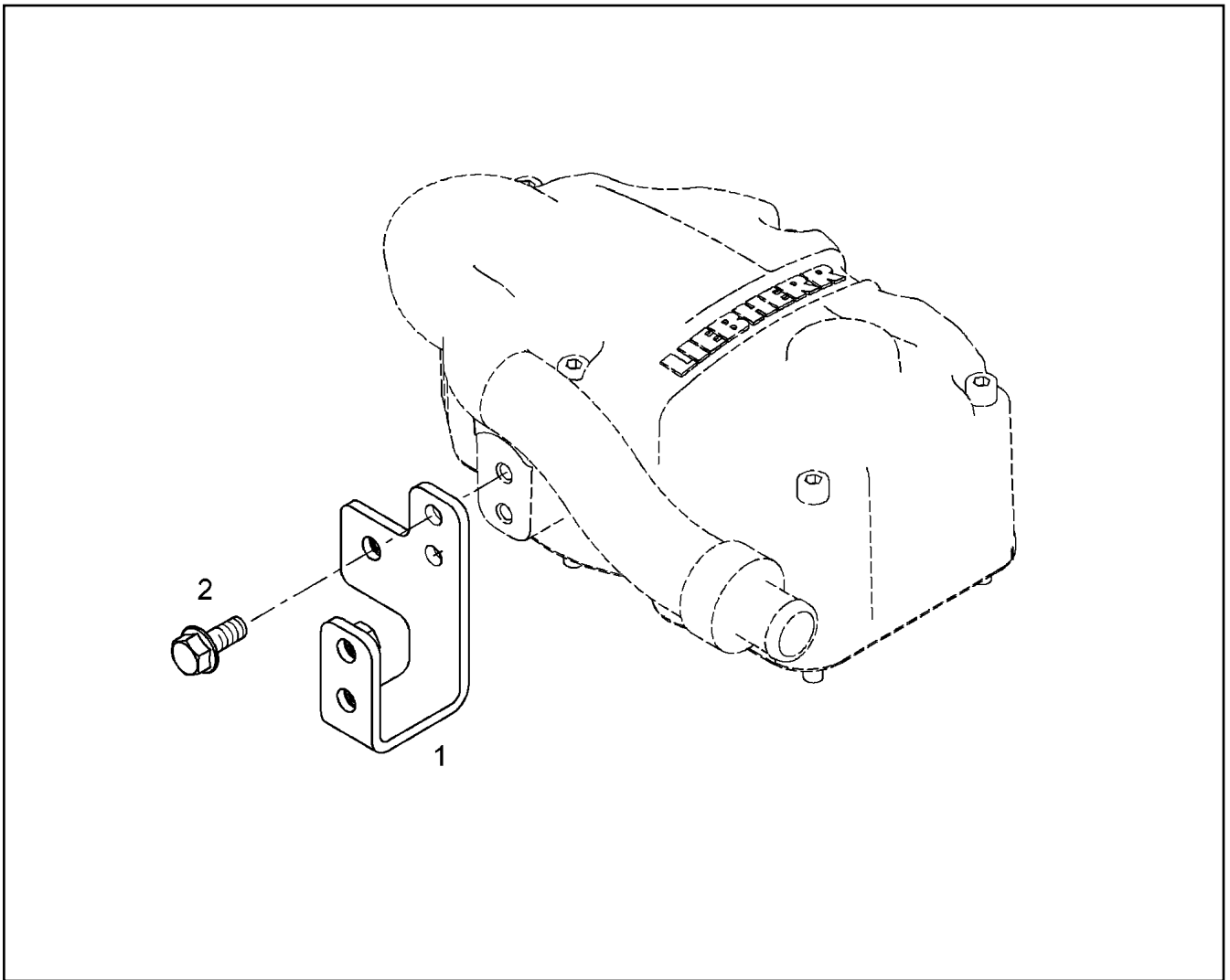
**LIEBHERR**

etk\_en\_de\_074410\_LR 1400/2

OIL FILLER INLET  
OELEINFUELLUNG

551

⇒ X10119030  
10 11 903 0



Pos.	Item	Quantity	Description	Bezeichnung	Serie	K
1	10 11 911 9	1	RETAINER CPL. S355J0	HALTER KPL.		
2	10 01 690 6	2	HEX SCREW DIN 6921 M8X20 8.8 A2C	SECHSKANTSCHRAUBE		

13.7.2015  
049114

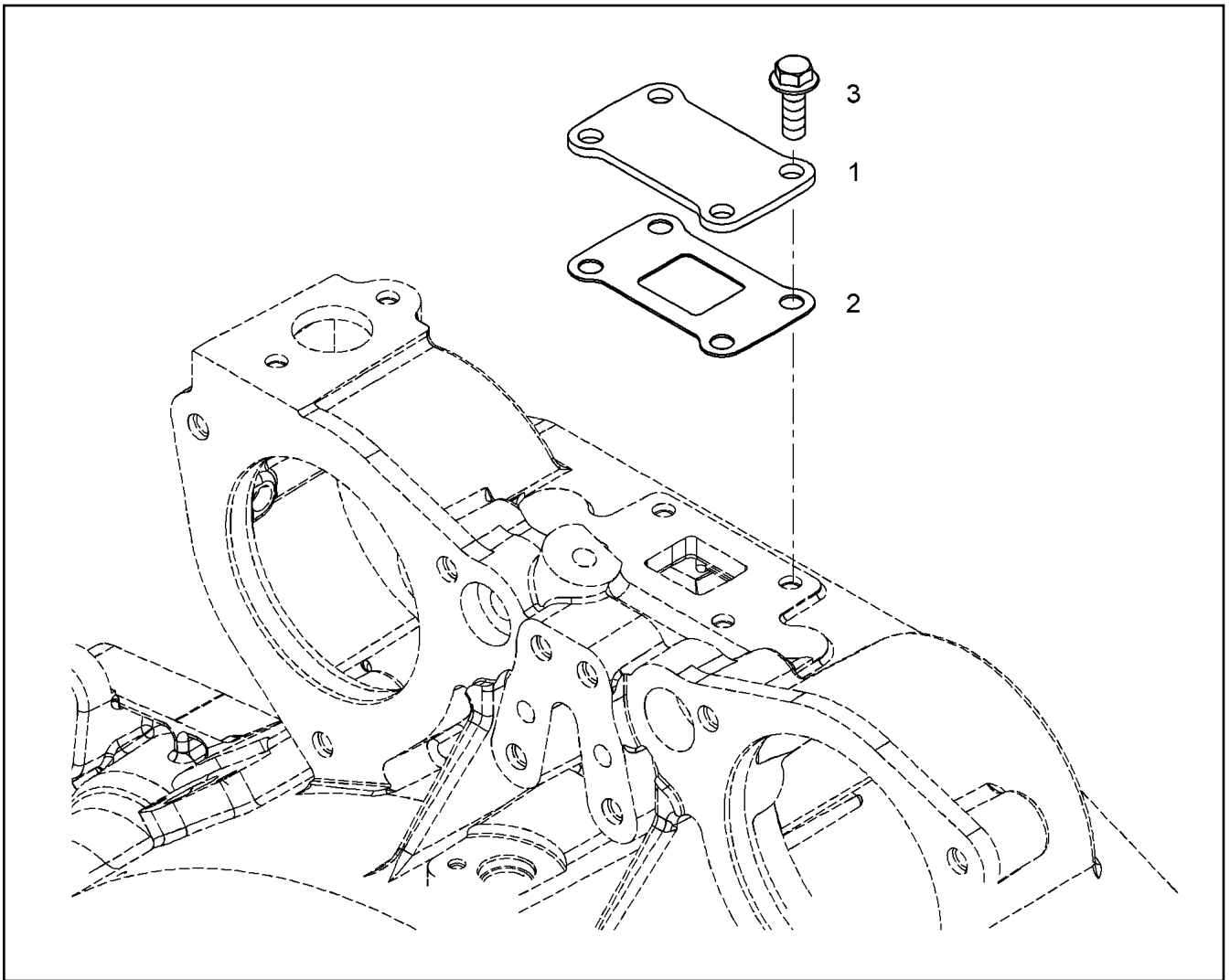
**LIEBHERR**

etk\_en\_de\_074410\_LR 1400/2

CLAMP - ADD-ON UNIT  
HALTER ANBAU

552

⇒ X10119127  
10 11 912 7



Pos.	Item	Quantity	Description	Bezeichnung	Serie	K
1	10 11 912 9	1	SHEET S355J0	PLATTE		
2	90 79 130	1	SEAL 1MM	DICHTUNG		
3	10 01 690 6	4	HEX SCREW DIN 6921 M8X20 8.8 A2C	SECHSKANTSCHRAUBE		

13.7.2015  
049119

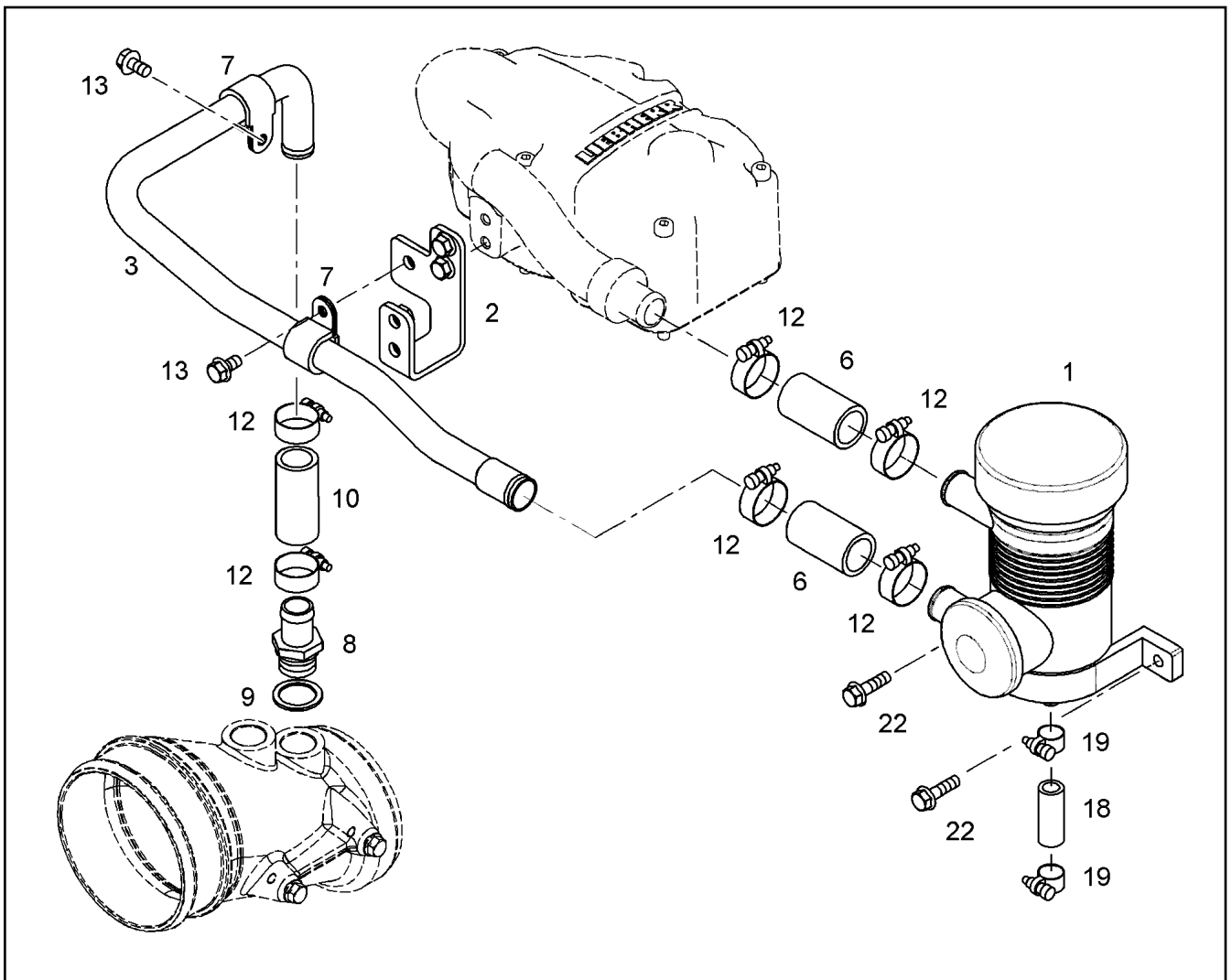
**LIEBHERR**

etk\_en\_de\_074410\_LR 1400/2

LOCKING PIECES  
VERSCHLUSSTEILE

553

⇒ X10119128  
10 11 912 8



Pos.	Item	Quantity	Description	Bezeichnung	Serie	K
1	90 75 483	1	CRANKCASE BREATHER ⇒ 9 075 483 90 75 483	KURBELGEHAEUSEENTLUEFT		
2	10 11 912 7	1	CLAMP - ADD-ON UNIT ⇒ X10119127 10 11 912 7	HALTER ANBAU		
3	10 11 917 7	1	PIPELINE 22X1,5	ROHRLEITUNG		
6	92 71 340	2	RUBBER CONNECTION 25 X35/33X56 L.	GUMMIMUFFE		
7	73 81 630	2	CLAMP DIN 3016-1 22X20XD1 W1-2-MVQ	SHELLE		
8	91 40 351	1	HOSE NIPPLE GERADE	SCHLAUCHNIPPEL		
9	10 01 187 0	1	SEALING RING 26,7X34,93X2 St/FPM1-80	DICHTRING		
10	92 73 161	1	RUBBER CONNECTION 22X30X65L.	GUMMIMUFFE		
12	49 00 778	6	HOSE CLAMP DIN 3017-1 26/20-32/13 W2-2	SCHLAUCHSCHELLE		
13	10 00 507 8	2	HEX SCREW DIN 6921 M8X16 8.8 A2C	SECHSKANTSCHRAUBE		
18	90 79 603	1	RUBBER CONNECTION 12 X 18 X 45 GUMMI	GUMMIMUFFE		
19	49 81 029	2	HOSE CLAMP DIN 3017-2 17/16 - 18/12 W1-2	SCHLAUCHSCHELLE		
22	10 00 778 2	2	HEX SCREW DIN 6921 M8X30 8.8 A2C	SECHSKANTSCHRAUBE		

13.7.2015  
049121

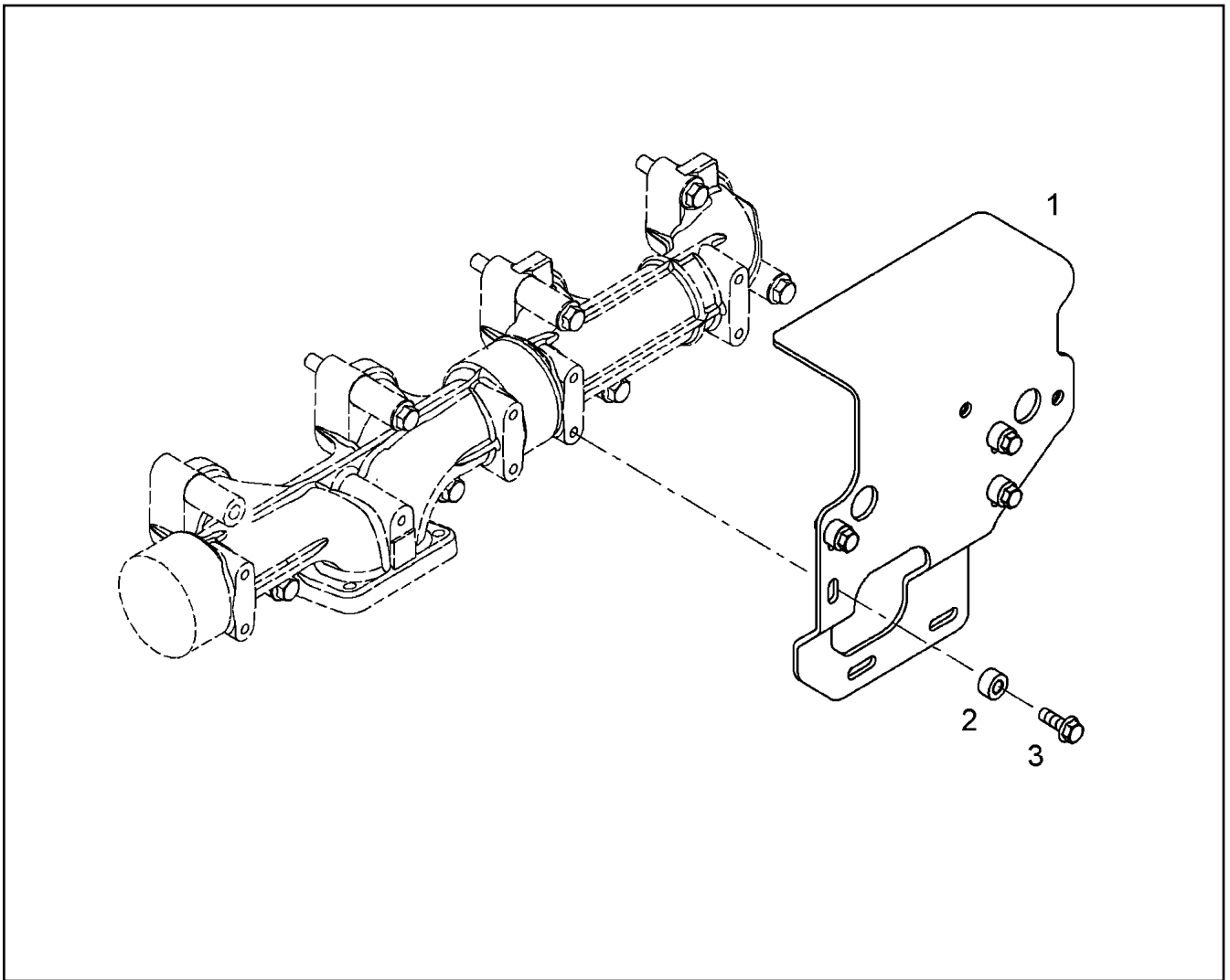
**LIEBHERR**

etk\_en\_de\_074410\_LR 1400/2

CRANKCASE BREATHER ASSEMBLY  
KURBELGEHAEUSEENTLUEFT.ANBAU

554

⇒ X10119176  
10 11 917 6



Pos.	Item	Quantity	Description	Bezeichnung	Serie	K
1	10 11 579 2	1	HEAT PROTECTION SHEET	HITZESCHUTZBLECH		
2	91 32 577	4	DISTANCE SLEEVE 8,5X18X10 St Rm>500N/	DISTANZHUELSE		
3	10 33 620 0	4	HEX SCREW DIN 6921 M8X25 X5NiCrTi26-1	SECHSKANTSCHRAUBE		

13.7.2015  
049123

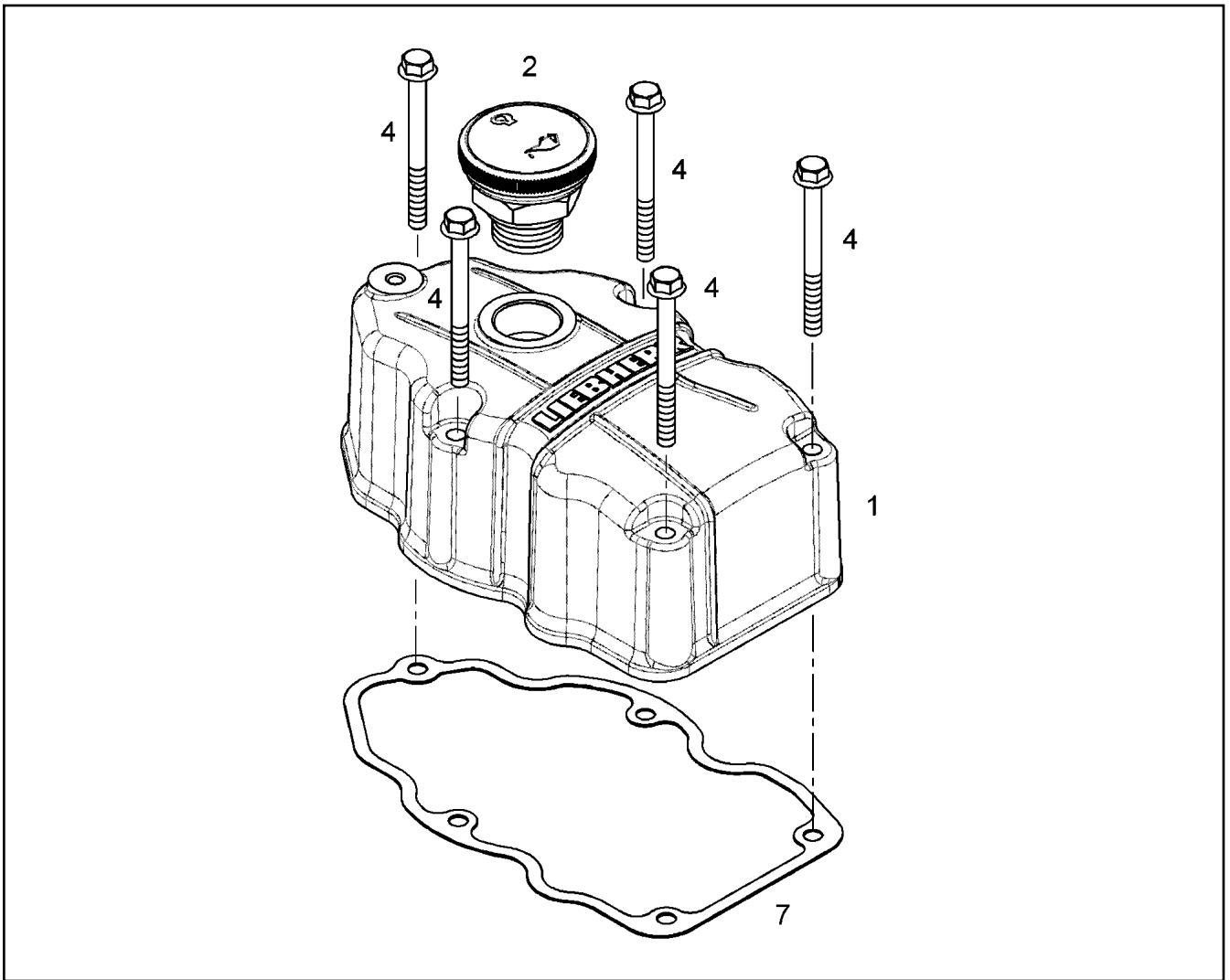
**LIEBHERR**

etk\_en\_de\_074410\_LR 1400/2

HEAT PROTECTION W.FASTENING  
HITZESCHUTZ MIT BEFEST.

□ 555

⇒ X10119200  
10 11 920 0



Pos.	Item	Quantity	Description	Bezeichnung	Serie	K
1	10 11 960 1	1	CYLINDER HEAD COVER	ZYLINDERKOPFDECKEL		
2	10 11 903 0	1	OIL FILLER INLET ⇒ X10119030 10 11 903 0	OELEINFUELLUNG		
4	10 10 030 3	5	HEX SCREW EN 1665 M8X90 8.8 A3C	SECHSKANTSCHRAUBE		
7	10 11 855 4	1	SEAL	DICHTUNG		

13.7.2015  
049122

**LIEBHERR**

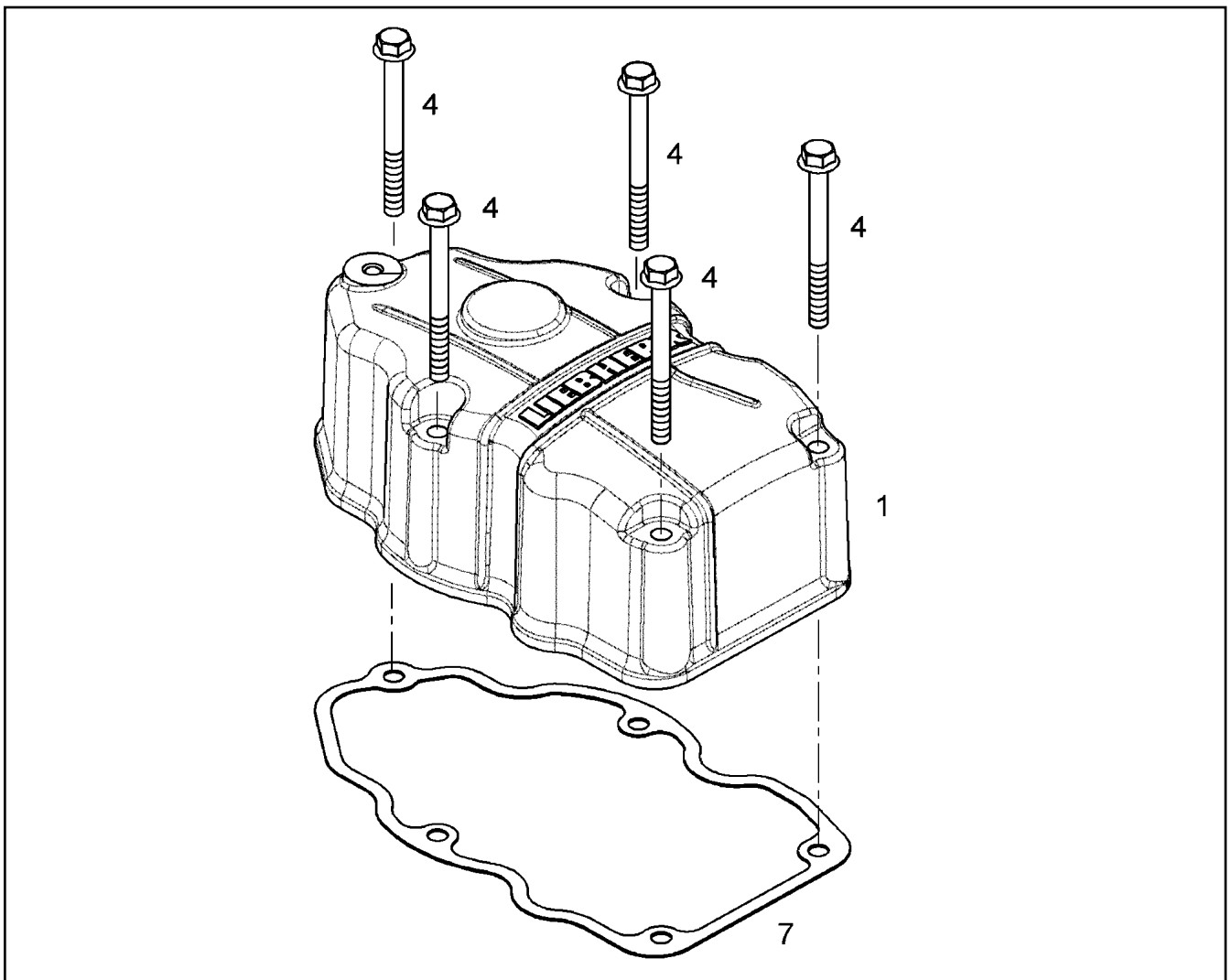
etk\_en\_de\_074410\_LR 1400/2

CYLINDER HEAD COVER ASSEMBLY  
ZYLINDERKOPFDECKEL ANBAU

556

⇒ X10119609  
10 11 960 9





Pos.	Item	Quantity	Description	Bezeichnung	Serie	K
1	10 11 960 2	1	CYLINDER HEAD COVER	ZYLINDERKOPFDECKEL		
4	10 10 030 3	5	HEX SCREW EN 1665 M8X90 8.8 A3C	SECHSKANTSCHRAUBE		
7	10 11 855 4	1	SEAL	DICHTUNG		

13.7.2015  
049115

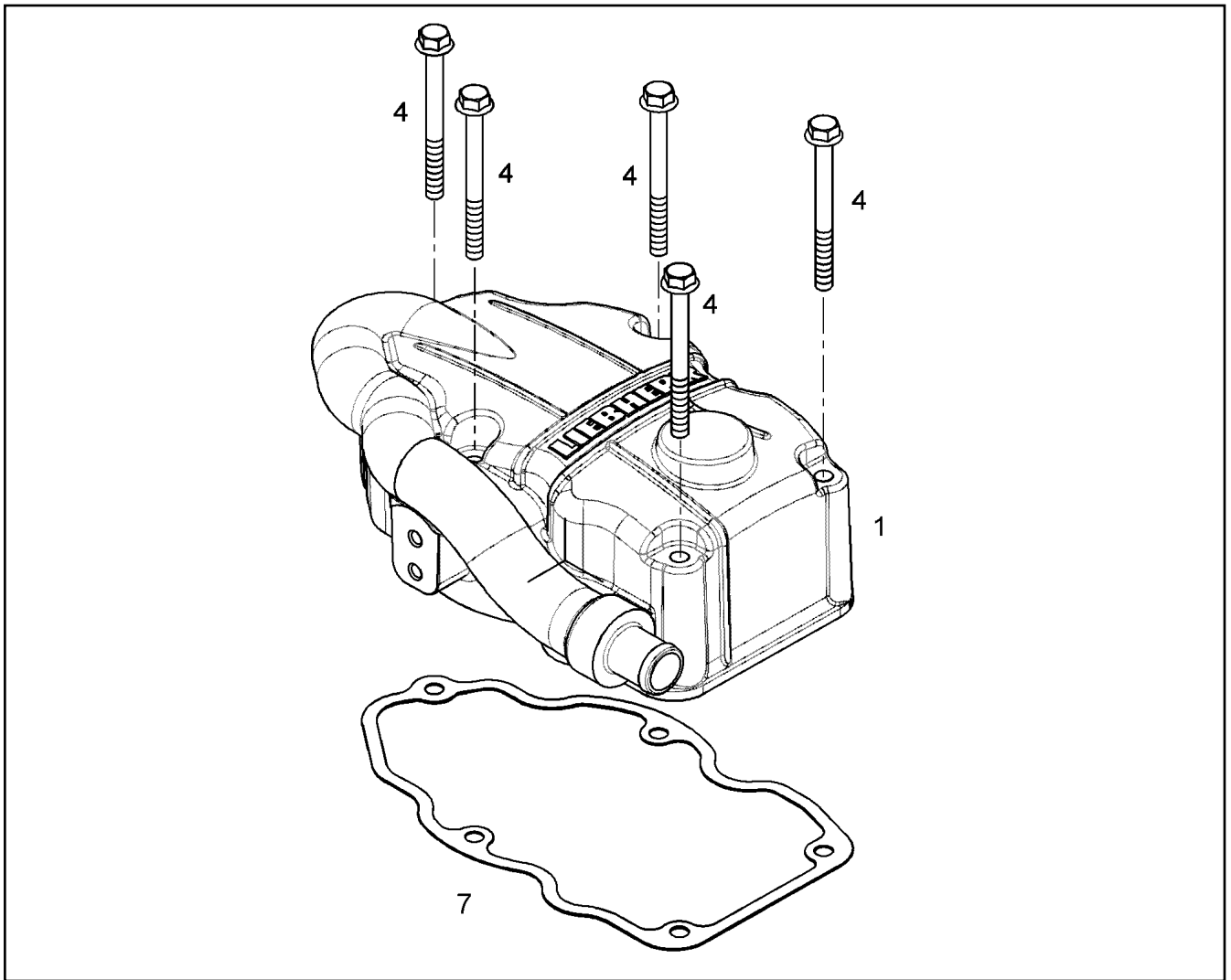
**LIEBHERR**

etk\_en\_de\_074410\_LR 1400/2

CYLINDER HEAD COVER ASSEMBLY  
ZYLINDERKOPFDECKEL ANBAU

557

⇒ X10119610  
10 11 961 0



Pos.	Item	Quantity	Description	Bezeichnung	Serie	K
1	10 11 901 1	1	CYLINDER HEAD COVER	ZYLINDERKOPFDECKEL		
4	10 10 030 3	5	HEX SCREW EN 1665 M8X90 8.8 A3C	SECHSKANTSCHRAUBE		
7	10 11 855 4	1	SEAL	DICHTUNG		

13.7.2015  
049116

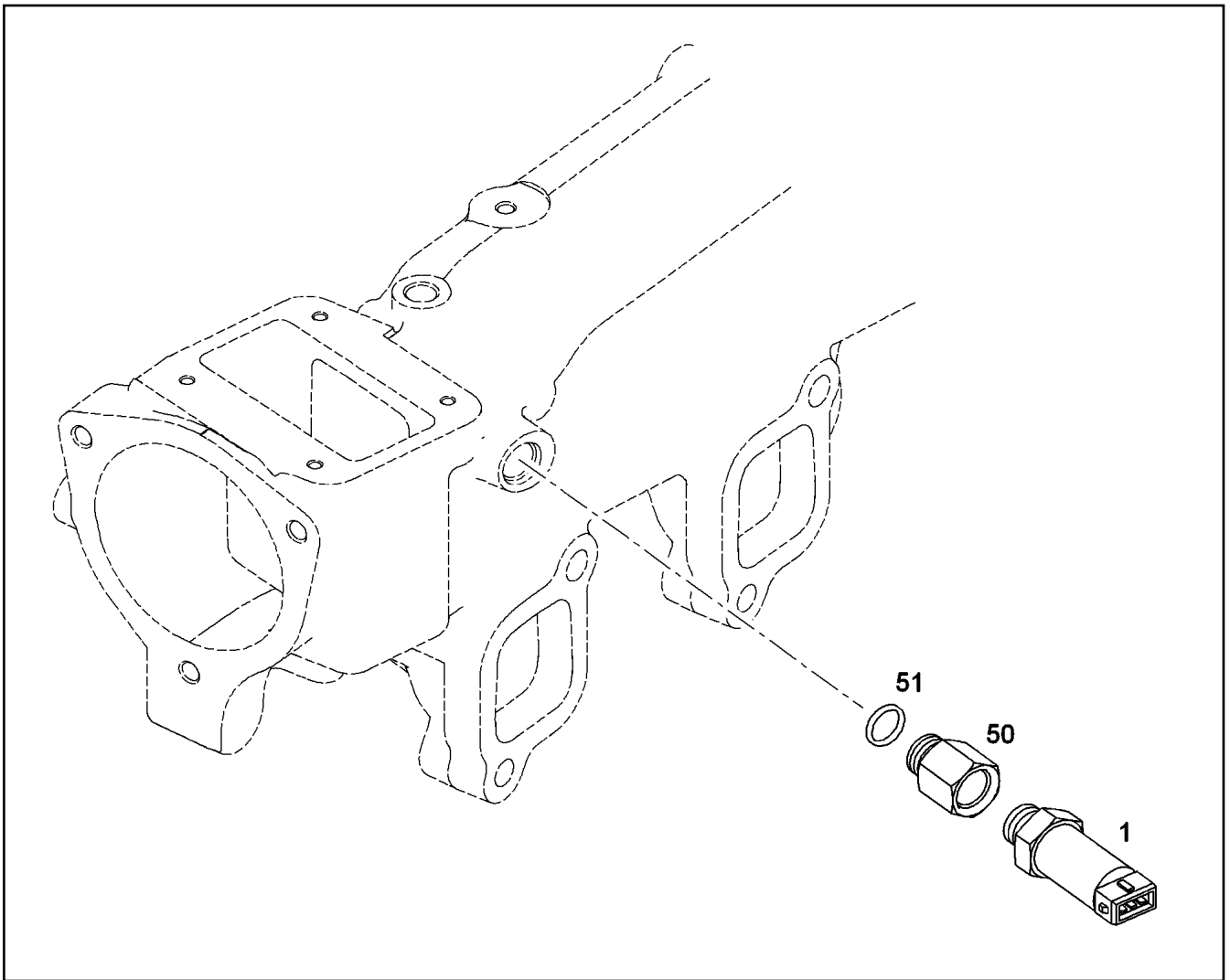
**LIEBHERR**

etk\_en\_de\_074410\_LR 1400/2

CYLINDER HEAD COVER ASSEMBLY  
ZYLINDERKOPFDECKEL ANBAU

558

⇒ X10119636  
10 11 963 6



Pos.	Item	Quantity	Description	Bezeichnung	Serie	K
1	90 76 550	1	PRESSURE TRANSMITTER CPL. 0,5-4,5 BA	DRUCKGEBER KPL.		
(1)	10 10 078 1	1	PRESSURE TRANSMITTER 0,5-4,5 BAR	DRUCKGEBER		
(2)	10 11 397 5	1	O-RING 15,50X2,00 FKM 80	O-RING		
50	10 11 818 1	1	FITTINGS S235JR	STUTZEN		
51	10 11 397 5	1	O-RING 15,50X2,00 FKM 80	O-RING		

13.7.2015  
049183

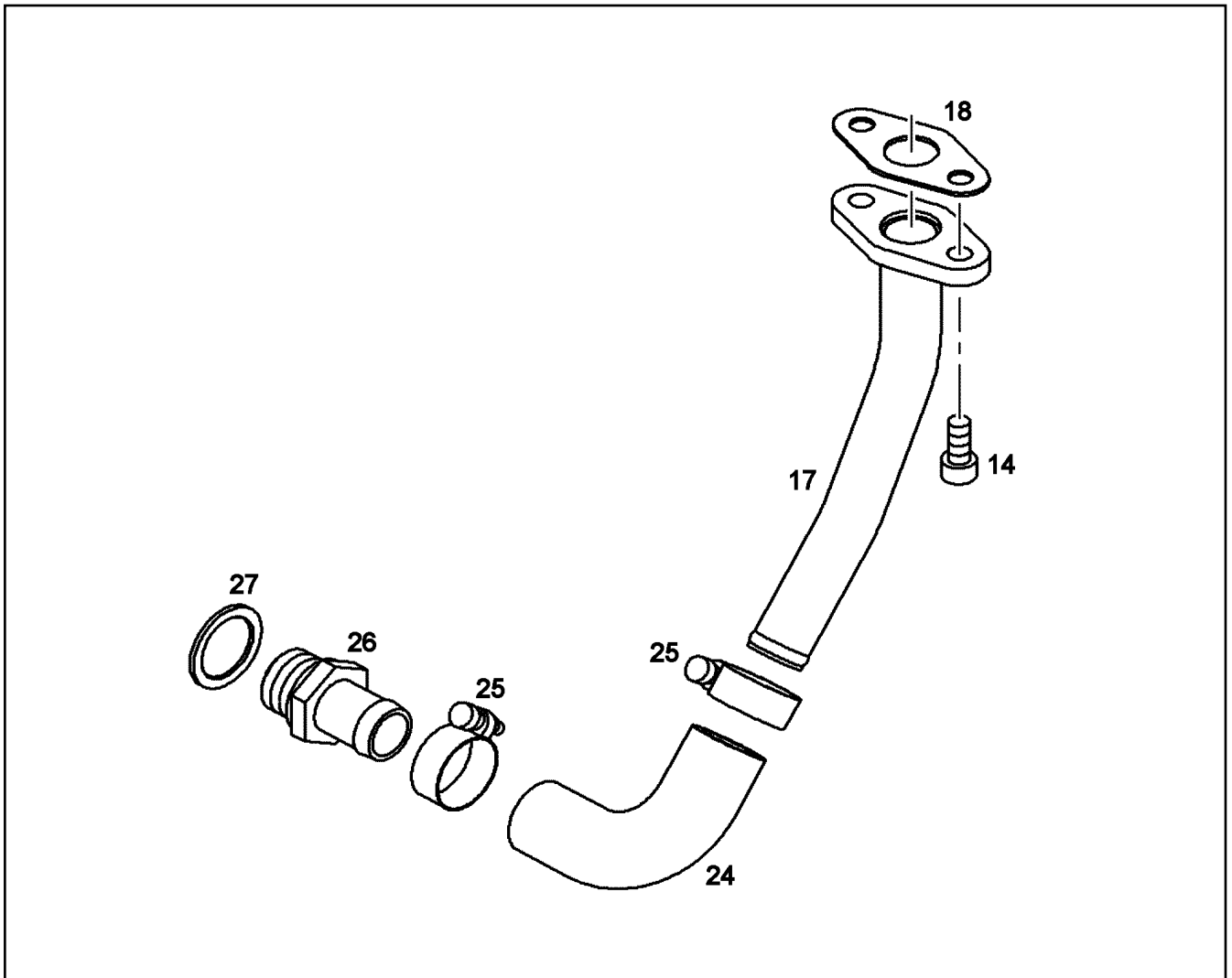
**LIEBHERR**

etk\_en\_de\_074410\_LR 1400/2

PRESSURE TRANSMITTER ATTACH.  
DRUCKGEBER ANBAU

559

⇒ X10119697  
10 11 969 7



Pos.	Item	Quantity	Description	Bezeichnung	Serie	K
14	49 80 007	2	SOCKET HEAD SCREW ISO 4762 M8X20 8.8	ZYLINDERSCHRAUBE		
17	10 11 902 1	1	OIL RETURN PIPE 22X1,5	OELRUECKLAUFLEITUNG		
18	92 68 131	1	SEAL 1,5MM ASBESTFREI AFM 32/2	DICHTUNG		
24	10 11 631 0	1	RUBBER CONNECTION 90GRAD	GUMMIMUFFE		
25	49 00 778	2	HOSE CLAMP DIN 3017-1 26/20-32/13 W2-2	SCHLAUCHSCHELLE		
26	91 40 351	1	HOSE NIPPLE GERADE	SCHLAUCHNIPPEL		
27	10 01 187 0	1	SEALING RING 26,7X34,93X2 St/FPM1-80	DICHTRING		

13.7.2015  
049179

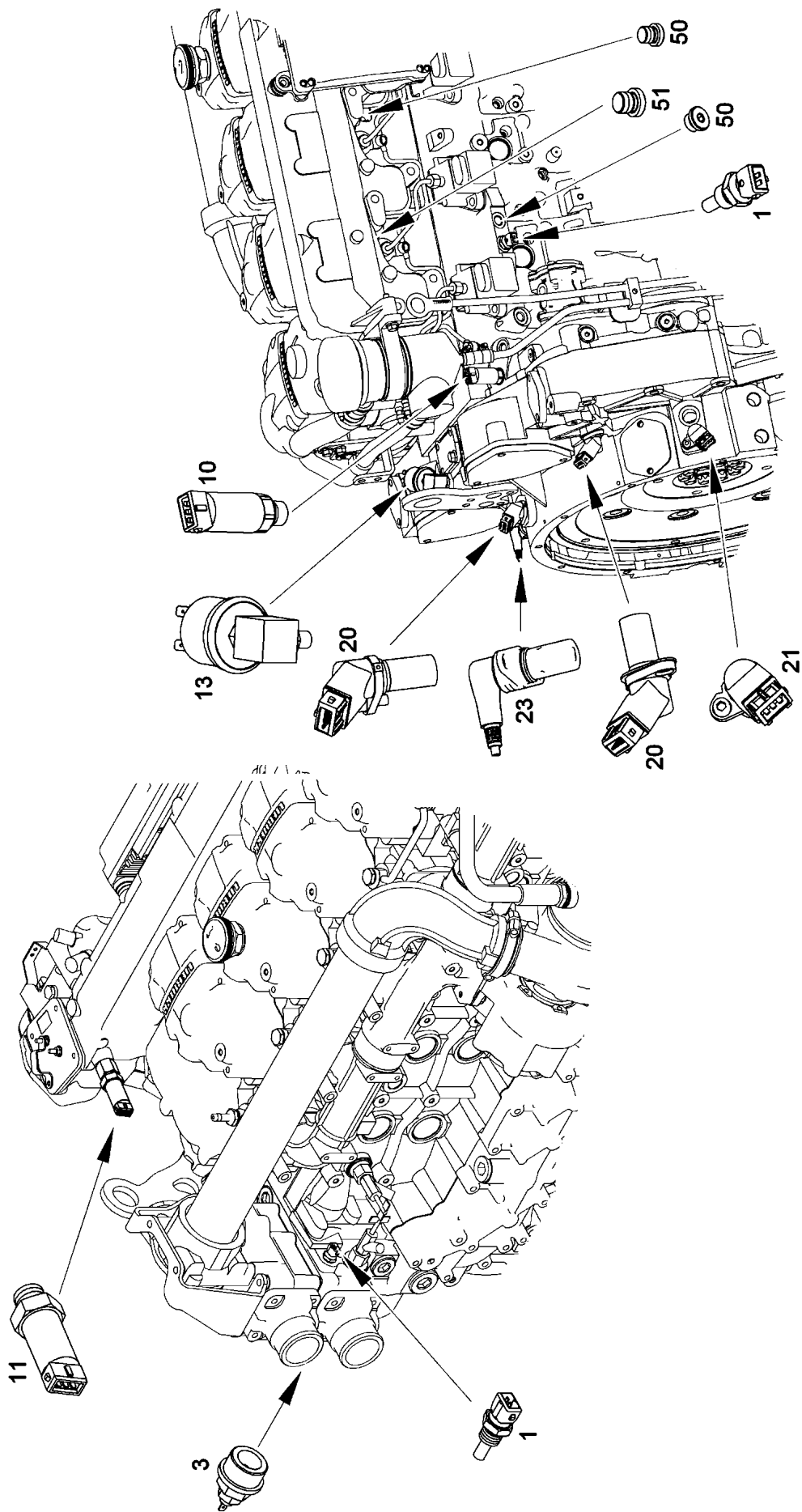
**LIEBHERR**

etk\_en\_de\_074410\_LR 1400/2

RK OIL RETURN PIPE  
RS OELRUECKLAUFLEITUNG

560

⇒ X10119898  
10 11 989 8



13.7.2015  
049154

**LIEBHERR**

etk\_en\_de\_074410\_LR 1400/2

ENGINE CONTROL SENSORS  
MOTORREGELUNGSENSORIK

□ 561 (1/2)

⇒ X10120087  
10 12 008 7

Pos.	Item	Quantity	Description	Bezeichnung	Serie	K
1	62 90 130	2	TEMPERATURE SENSOR	TEMPERATURSENSOR		
3	10 12 070 4	1	PYROMETRIC PROBE ASSEMBLY +40/+120° ⇒ X10120704 10 12 070 4	TEMPERATURFUEHLER ANBAU		
10	90 76 531	1	PRESSURE TRANSMITTER CPL. 0-10 BAR	DRUCKGEBER KPL.		
(1)	10 02 512 4	1	PRESSURE TRANSMITTER 0-10 BAR	DRUCKGEBER		
(2)	10 04 098 4	1	PROFILE PACKING DIN 3869 14X11,6 FKM 8	PROFILDICHTRING		
11	10 11 969 7	1	PRESSURE TRANSMITTER ATTACH. M18X1 ⇒ X10119697 10 11 969 7	DRUCKGEBER ANBAU		
13	10 12 008 9	1	PRESSURE TRANSMITTER ATTACH. ⇒ X10120089 10 12 008 9	DRUCKGEBER ANBAU		
20	90 79 206	2	ROTATIONAL SPEED SENSOR CPL. 10-1000	DREHZAHLGEBER KPL.		
(1)	10 11 789 8	1	ROTATIONAL SPEED SENSOR 0,3-16000HZ	DREHZAHLGEBER		
(2)	73 81 103	1	O-RING ISO 3601-1 17,17X1,78 FKM 70 A,GN	O-RING		
(3)	46 00 048	1	SOCKET HEAD SCREW ISO 4762 M6X16 8.8	ZYLINDERSCHRAUBE		
21	90 76 534	1	ROTATIONAL SPEED SENSOR CPL. 10-1000	DREHZAHLGEBER KPL.		
(1)	10 11 789 8	1	ROTATIONAL SPEED SENSOR 0,3-16000HZ	DREHZAHLGEBER		
(2)	73 81 103	1	O-RING ISO 3601-1 17,17X1,78 FKM 70 A,GN	O-RING		
(3)	46 00 048	1	SOCKET HEAD SCREW ISO 4762 M6X16 8.8	ZYLINDERSCHRAUBE		
(30)	90 79 064	1	SPACER PIECE S355J0	DISTANZSTUECK		
23	92 73 234	1	ROTATIONAL SPEED SENSOR ATTACH ⇒ 9 273 234 92 73 234	DREHZAHLGEBER ANBAU		
50	73 80 566	2	SCREW PLUG VSTI M14X1,5	VERSCHLUSSSCHRAUBE		
51	73 80 019	1	SCREW PLUG VSTI M18X1,5 CR6-FREI	VERSCHLUSSSCHRAUBE		

13.7.2015

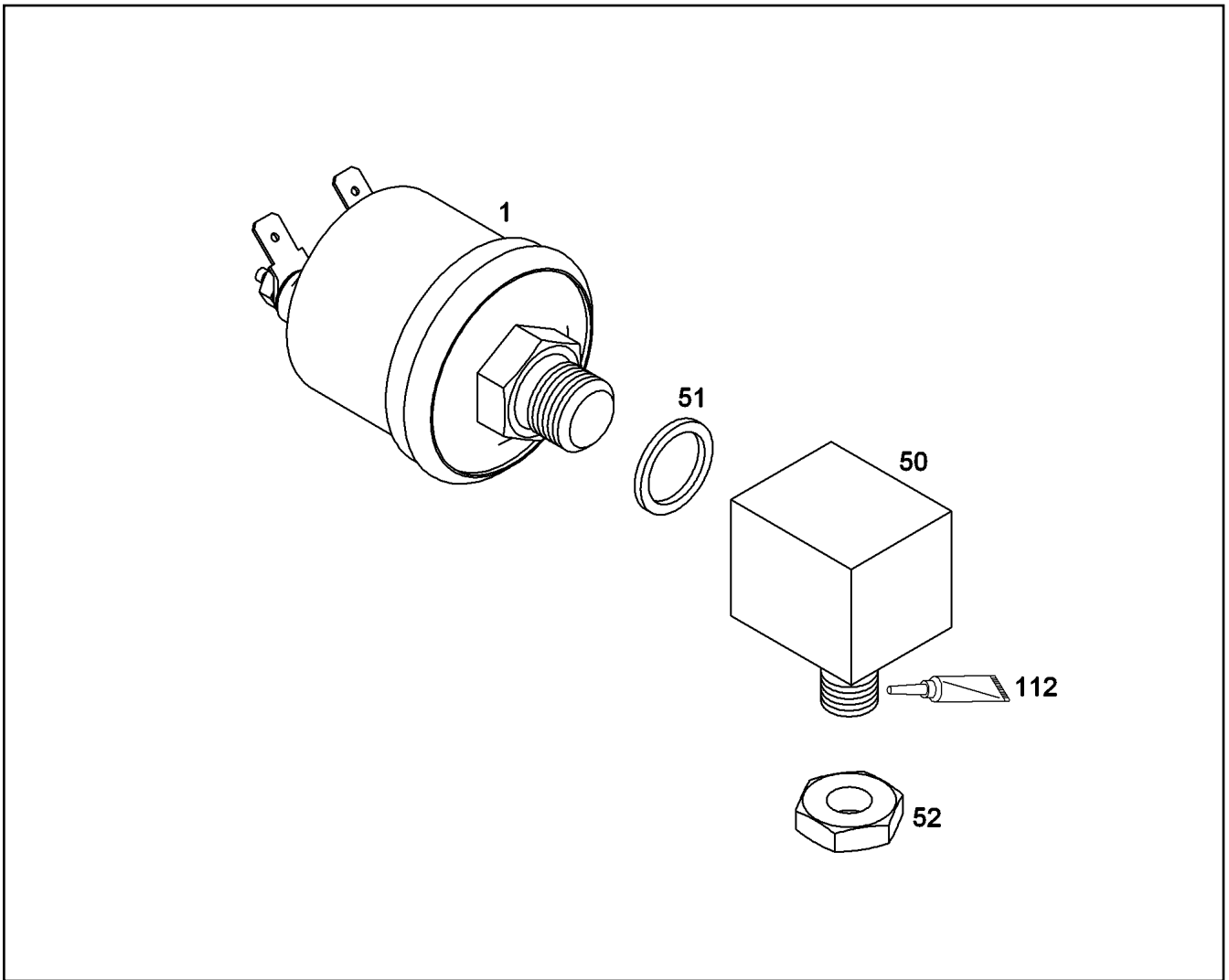
etk\_en\_de\_074410\_LR 1400/2

562 (2/2)

**LIEBHERR**

ENGINE CONTROL SENSORS  
MOTORREGELUNGSENSORIK

⇒ X10120087  
10 12 008 7



Pos.	Item	Quantity	Description	Bezeichnung	Serie	K
1	69 11 802 08	1	OIL-PRESSURE TRANSDUCER	OELDRUCKGEBER		
50	10 12 001 8	1	CONNECTING PIECE S235JR	VERBINDUNGSSTUECK		
51	71 01 025 08	1	SEALING RING DIN 7603 A 14X18X1,5 CU	DICHTRING		
52	49 80 896	1	HEX NUT ISO 8675 M10X1 04 A3C	SECHSKANTMUTTER		
112	81 12 013 14	1	SEALING COMPOUND 50ML TUBE -55/+150 °	DICHTUNGSMASSE		

13.7.2015  
049364

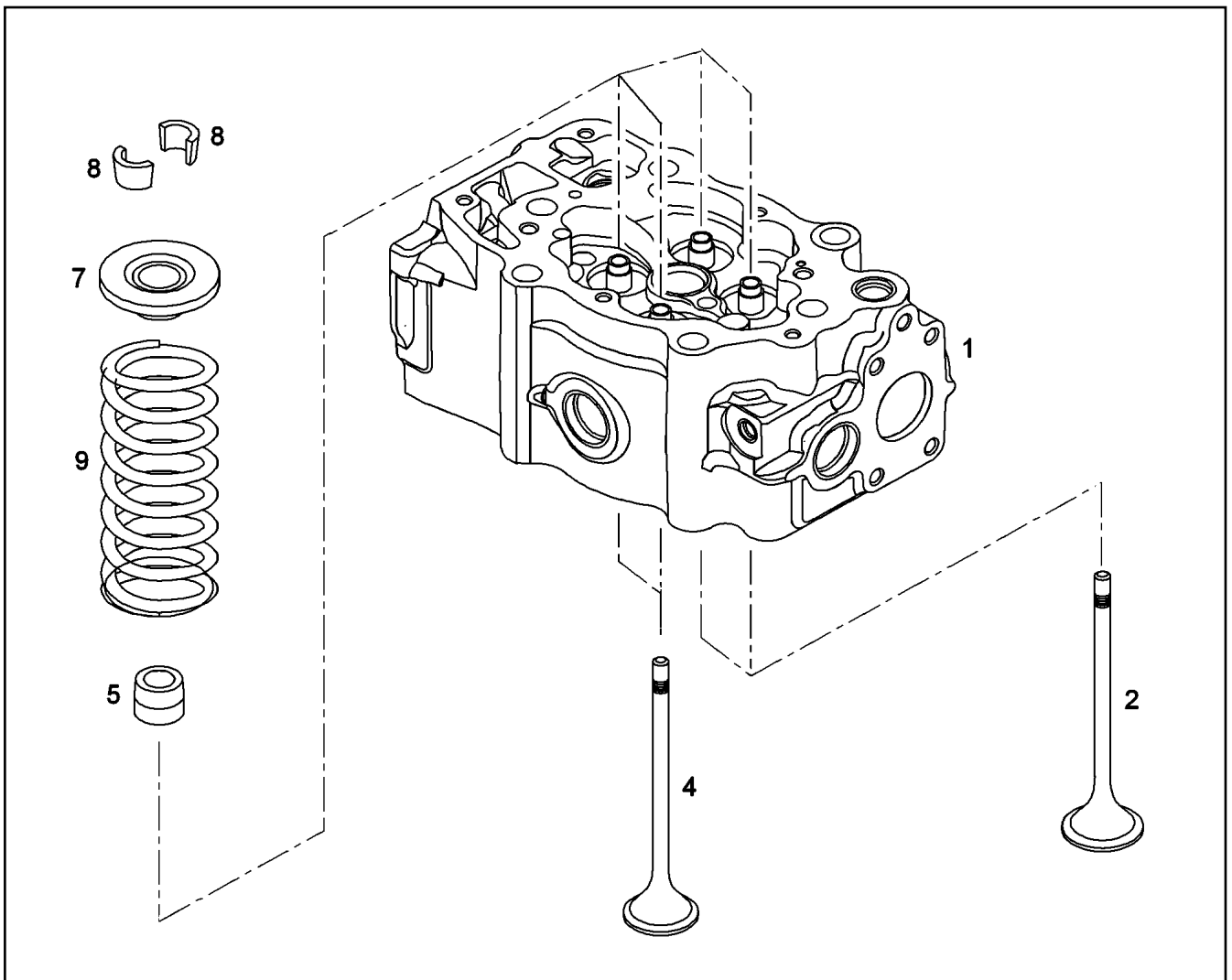
**LIEBHERR**

etk\_en\_de\_074410\_LR 1400/2

PRESSURE TRANSMITTER ATTACH.  
DRUCKGEBER ANBAU

563

⇒ X10120089  
10 12 008 9



Pos.	Item	Quantity	Description	Bezeichnung	Serie	K
1	10 12 038 4	1	CYLINDER HEAD R-MOTOR ⇒ X10120384 10 12 038 4	ZYLINDERKOPF		
2	90 74 450	2	INLET VALVE	EINLASSVENTIL		
4	90 74 451	2	OUTLET VALVE	AUSLASSVENTIL		
5	10 12 033 4	4	VALVE STEM SEAL RING	VENTILSCHAFTDICHRING		
7	90 74 480	4	SPRING CUP ABOVE 41Cr4	FEDERTELLER OBEN		
8	10 00 433 1	8	VALVE COLLET MK9	VENTILKEGELSTUECK		
9	90 74 481	4	PRESSURE SPRING 4,60X28,40X62,70 Otev	DRUCKFEDER		

13.7.2015  
049184

**LIEBHERR**

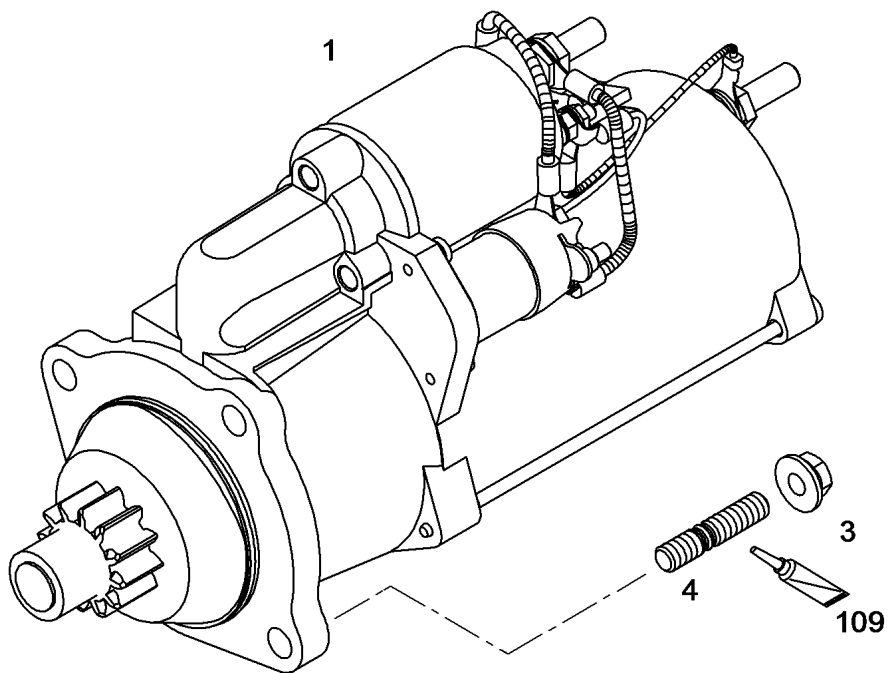
etk\_en\_de\_074410\_LR 1400/2

CYLINDER HEAD PRE-ASS.  
ZYLINDERKOPF VORM.

564

⇒ X10120364  
10 12 036 4





Pos.	Item	Quantity	Description	Bezeichnung	Serie	K
1	10 41 093 2	1	STARTER 7.8KW 24V	STARTER		
3	49 80 805	3	HEX NUT EN 1661 M10 8 A3C	SECHSKANTMUTTER		
4	49 01 450	3	DOUBLE-ENDED STUD DIN 835 M10X30 8.8	STIFTSCHRAUBE		
5	86 55 016	1	SCREW LOCKING 10ML -50/+150 °C	SCHRAUBENSICHERUNG		

13.7.2015  
049175

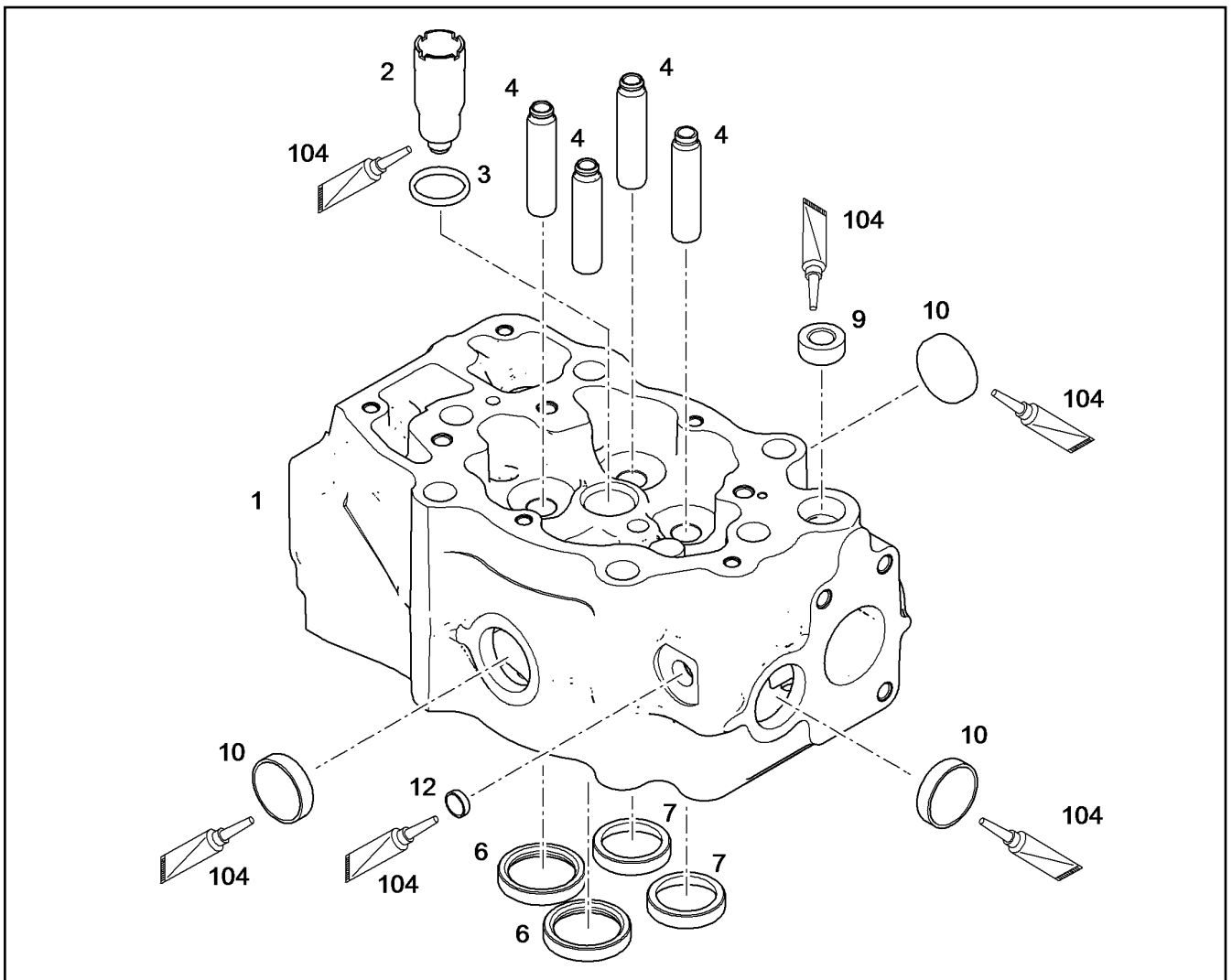
**LIEBHERR**

etk\_en\_de\_074410\_LR 1400/2

STARTER INSTALLATION  
STARTER ANBAU

565

⇒ X10120372  
10 12 037 2



Pos.	Item	Quantity	Description	Bezeichnung	Serie	K
2	10 14 918 9	1	SLEEVE	HUELSE		
3	10 34 277 0	1	O-RING DIN 3771 25X3 FKM 70	O-RING		
6	90 73 725	2	INLET VALVE SEAT INSERT PL 33 MV 400	VENTILSITZRING EINLASS		
7	90 73 726	2	EXHAUST VALVE SEAT INSERT PL 12 MV 42	VENTILSITZRING AUSLASS		
9	90 79 078	1	THREADED BUSHING	GEWINDEBUCHSE		
10	49 80 363	3	END COVER DIN 443 St A3C	VERSCHLUSSDECKEL		
12	49 81 042	1	END COVER DIN 443 St A3C	VERSCHLUSSDECKEL		
104	81 12 073 01	0	GLUE 10 ml	KLEBSTOFF		

13.7.2015  
079281

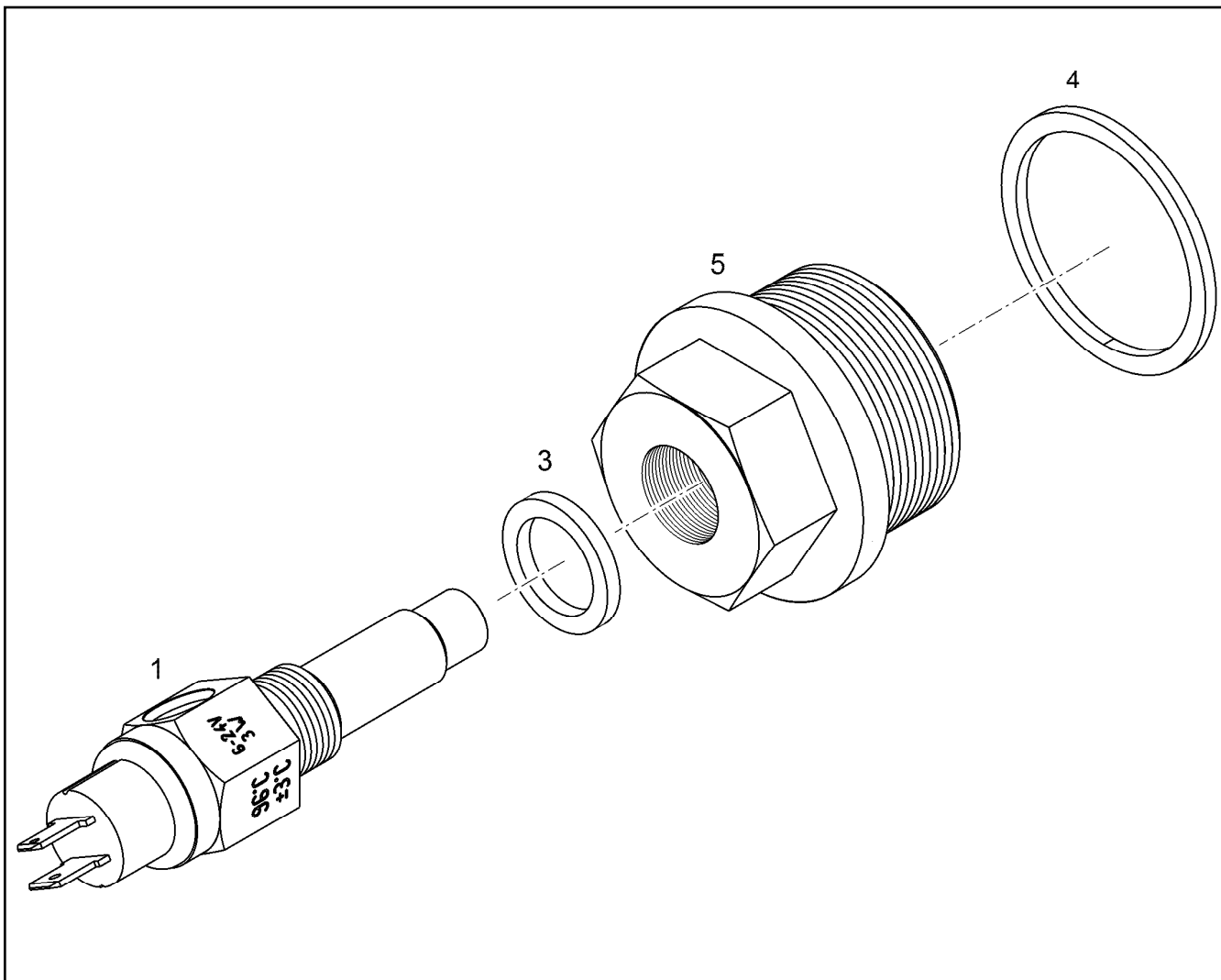
**LIEBHERR**

etk\_en\_de\_074410\_LR 1400/2

CYLINDER HEAD  
ZYLINDERKOPF

566

⇒ X10120384  
10 12 038 4



Pos.	Item	Quantity	Description	Bezeichnung	Serie	K
1	62 01 144	1	TEMPERATURE SENSOR +40°C BIS +120°C	TEMPERATURGEBER		
3	71 01 025 08	1	SEALING RING DIN 7603 A 14X18X1,5 CU	DICHTRING		
4	71 01 022	1	SEALING RING DIN 7603 A33X39X2 CU	DICHTRING		
5	92 73 727	1	SCREW PLUG M33X2 FE/ZN 5C	VERSCHLUSSSCHRAUBE		

13.7.2015  
049363

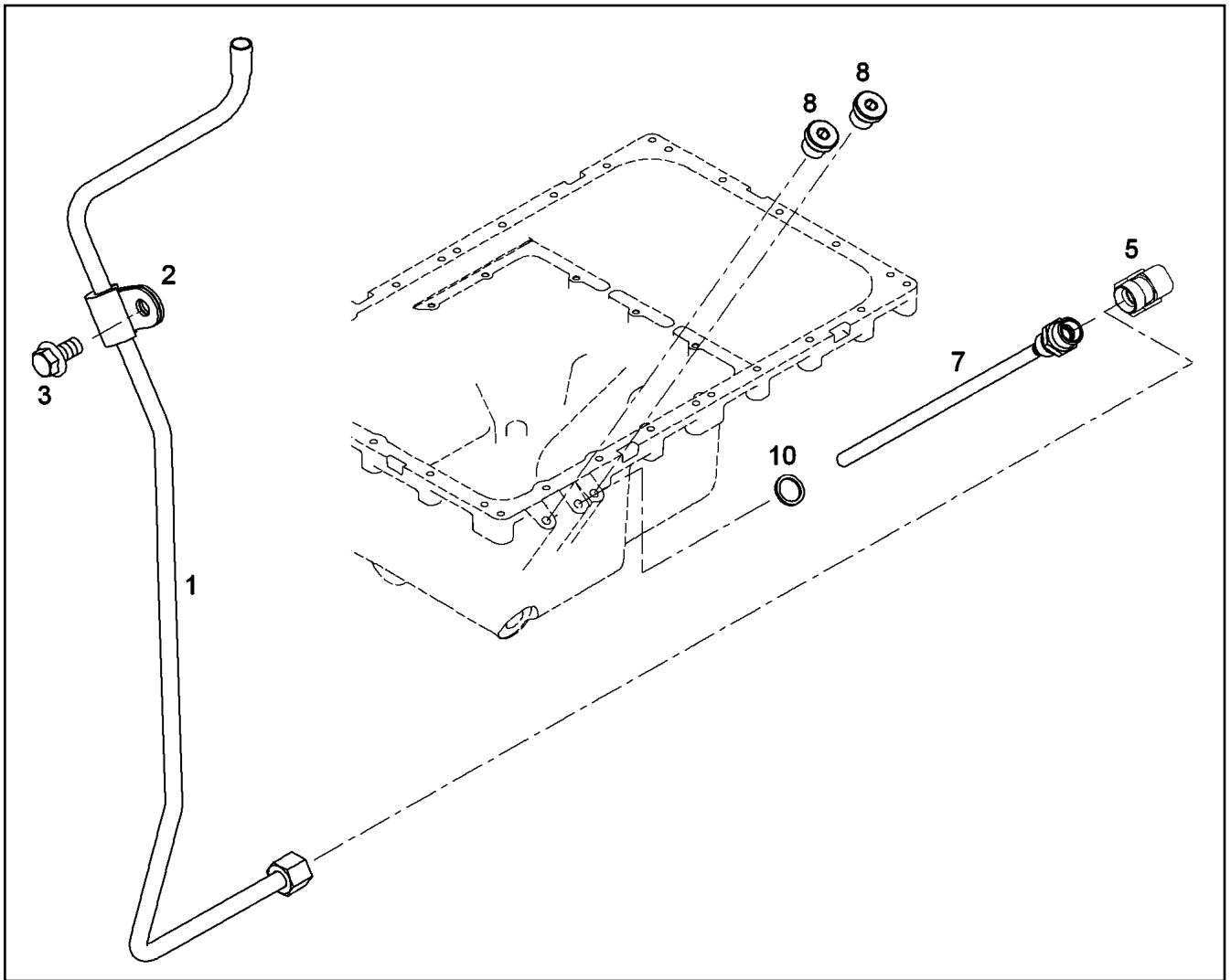
**LIEBHERR**

etk\_en\_de\_074410\_LR 1400/2

PYROMETRIC PROBE ASSEMBLY  
TEMPERATURFUEHLER ANBAU

567

⇒ X10120704  
10 12 070 4



Pos.	Item	Quantity	Description	Bezeichnung	Serie	K
1	10 12 077 6	1	OIL RETURN PIPE 10X1	OELRUECKLAUFLEITUNG		
2	73 82 092	1	CLAMP DIN 3016-1 10X25XD1 W1-2-VMQ	SCHELLE		
3	10 03 051 8	1	HEX SCREW DIN 6921 M10X20 8.8 A3C	SECHSKANTSCHRAUBE		
5	74 03 569	1	FLANGE JOINT EW 10L M16X1,5 CR6-FREI	VERSCHRAUBUNG		
7	90 80 660	1	TUBE	ROHR		
8	73 80 566	2	SCREW PLUG VSTI M14X1,5	VERSCHLUSSSCHRAUBE		
10	71 01 025 08	1	SEALING RING DIN 7603 A 14X18X1,5 CU	DICHTRING		

13.7.2015  
049366

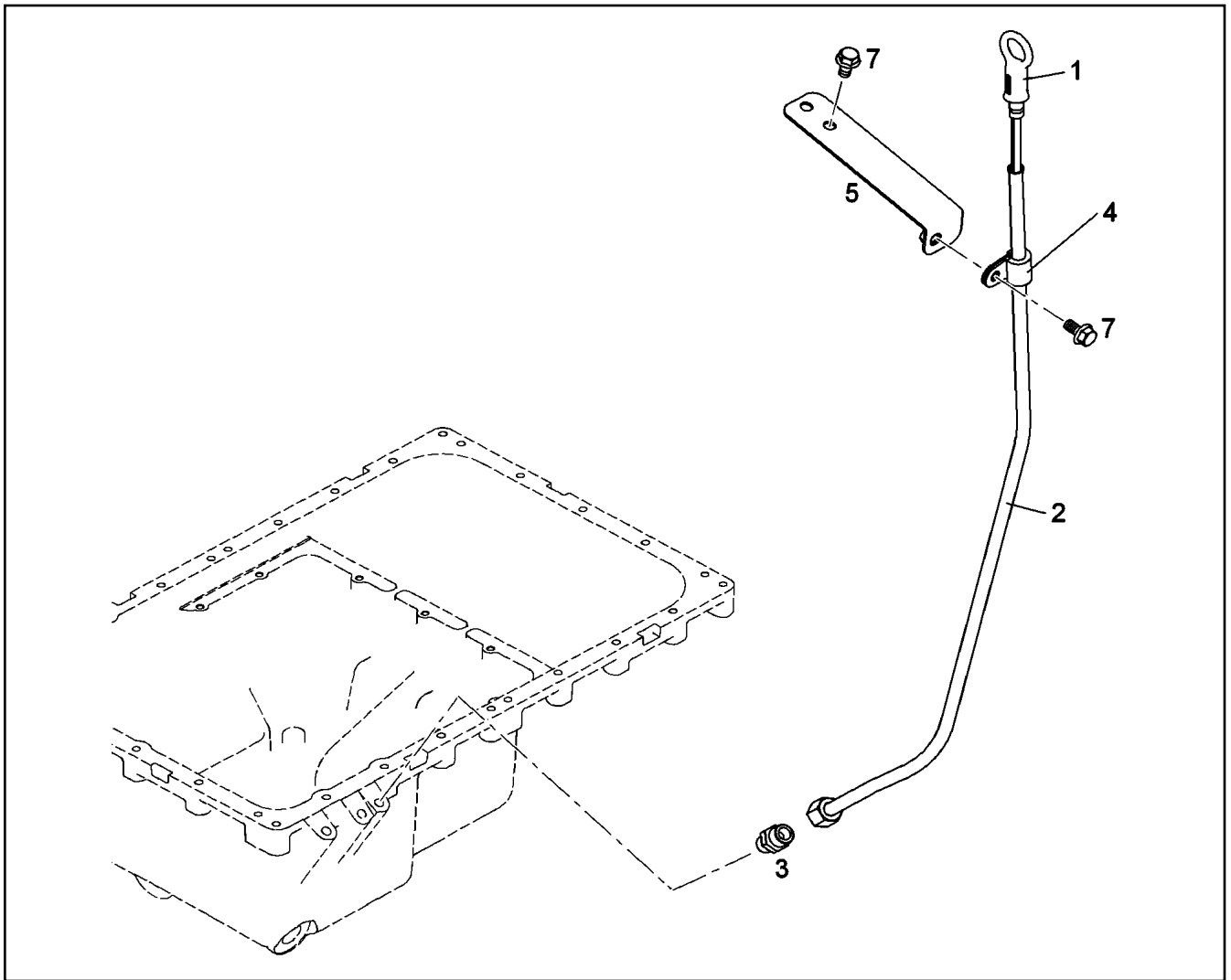
**LIEBHERR**

etk\_en\_de\_074410\_LR 1400/2

OIL LINE PRE-ASSEMBLY  
OELLEITUNG VORM.

568

⇒ X10120789  
10 12 078 9



Pos.	Item	Quantity	Description	Bezeichnung	Serie	K
1	10 11 552 6	1	OIL DIPSTICK	OELMESSSTAB MIT RING		
2	10 12 078 3	1	GUIDING PIPE	FUEHRUNGSRÖHR		
3	49 81 235	1	FLANGE JOINT ISO 8434-1 GE 10L M14X1,5	VERSCHRAUBUNG		
4	73 81 628	1	CLAMP DIN 3016-1 10X20XD1 W1-2-MVQ	SHELLE		
5	10 12 081 3	1	HOLDER	HALTER		
7	10 00 507 8	3	HEX SCREW DIN 6921 M8X16 8.8 A2C	SECHSKANTSCHRAUBE		

13.7.2015  
049365

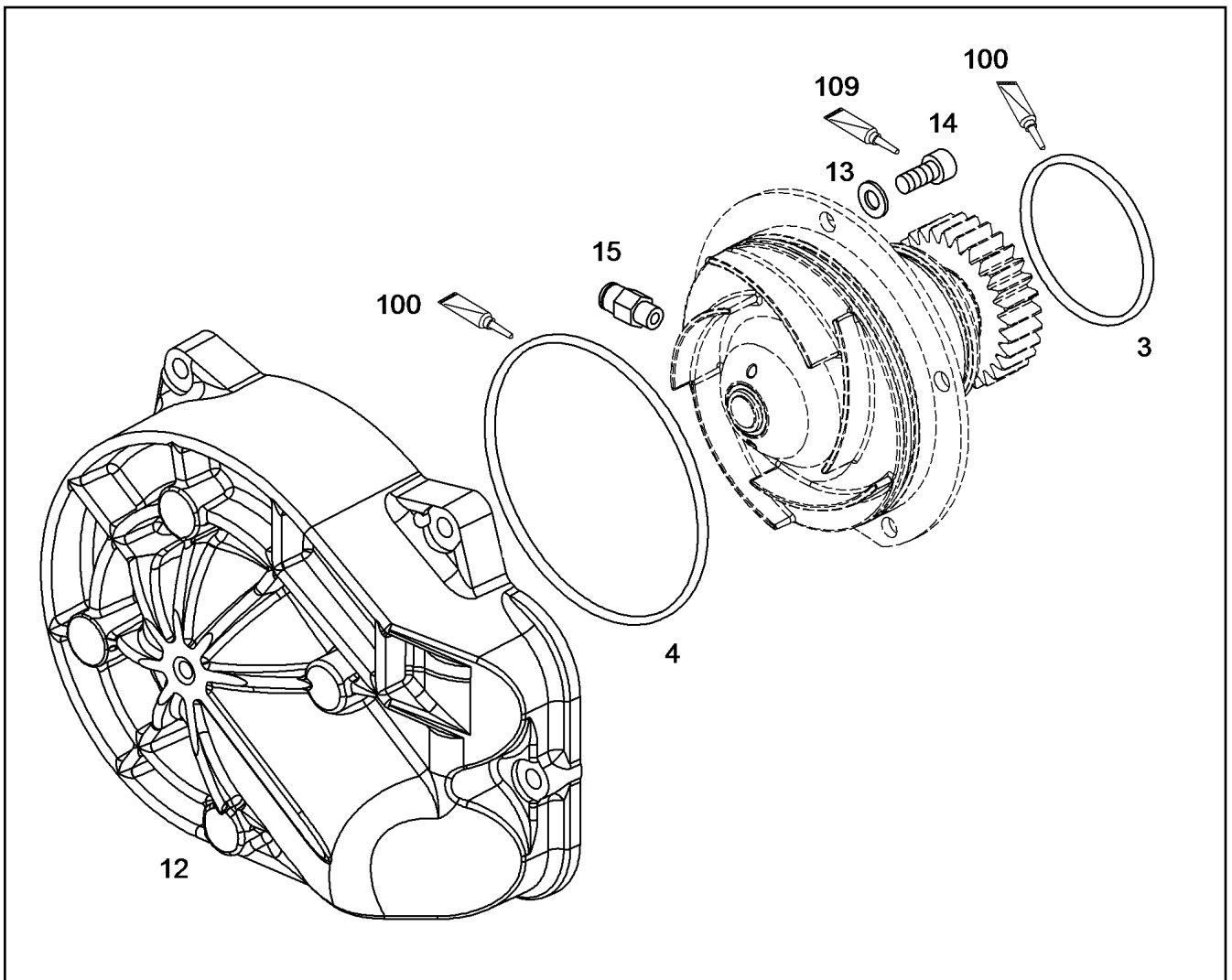
**LIEBHERR**

etk\_en\_de\_074410\_LR 1400/2

OIL DIPSTICK WITH PIPE  
OELMESSSTAB MIT ROHR

569

⇒ X10120808  
10 12 080 8



Pos.	Item	Quantity	Description	Bezeichnung	Serie	K
3	73 81 593	2	O-RING 68,26X3,53 FKM 70	O-RING		
4	73 81 912	1	O-RING 120,50X3,53 75 FKM 17939	O-RING		
12	10 13 406 9	1	WATER PUMP LID	WASSERPUMPENDECKEL		
13	42 00 012 01	5	WASHER ISO 7089 8 200HV A3C	SCHEIBE		
14	40 43 062 08	5	SOCKET HEAD SCREW DIN 912 M8X18 10.9	ZYLINDERSCHRAUBE		
15	25 71 038 02	1	PLUG-TYPE SCREW COUPLING QS 8 R1/8	STECKVERSCHRAUBUNG		
100	10 28 262 2	1	GREASE STABURAGS NBU 30 0.010KG	FETT		
109	81 12 057 08	1	SCREW LOCKING 50ML FLASCHE 150 °C	SCHRAUBENSICHERUNG		

13.7.2015  
049368

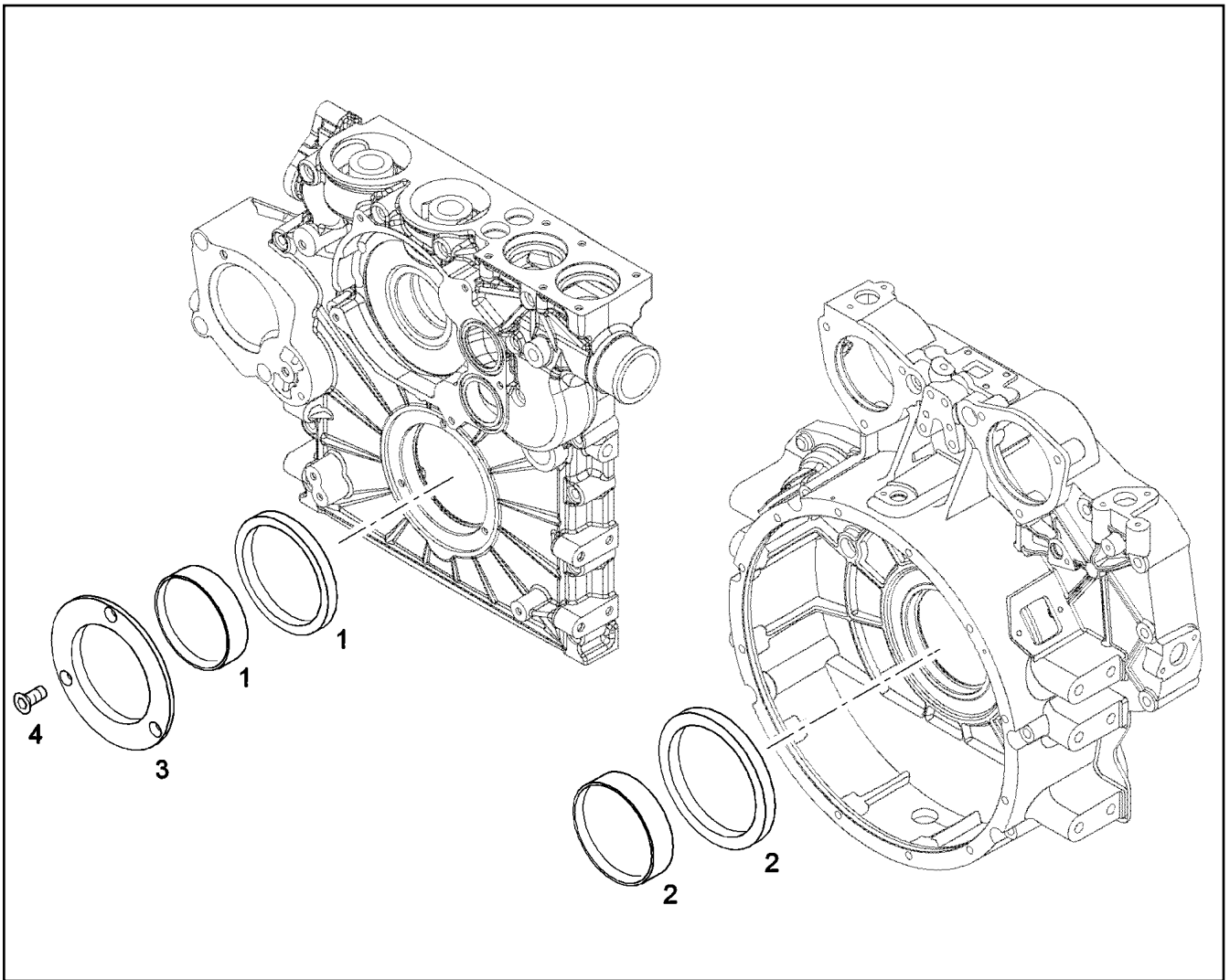
**LIEBHERR**

etk\_en\_de\_074410\_LR 1400/2

WATER PUMP, PRE-ASSEMBLED  
WASSERPUMPE VORM.

570

⇒ X10121021  
10 12 102 1



Pos.	Item	Quantity	Description	Bezeichnung	Serie	K
1	10 12 195 2	1	RK CRANKSHAFT SEAL 110 VORNE	RS KURBELWELLENDICHTUNG		
2	10 12 133 5	1	RK CRANKSHAFT SEAL 115 HINTEN	RS KURBELWELLENDICHTUNG		
3	10 12 044 3	1	GUARD RING	SCHUTZRING		
4	10 34 219 1	3	COUNTERSUNK SCREW BN 4851 M8X20 8.	SENKSCHRAUBE		

13.7.2015  
049720

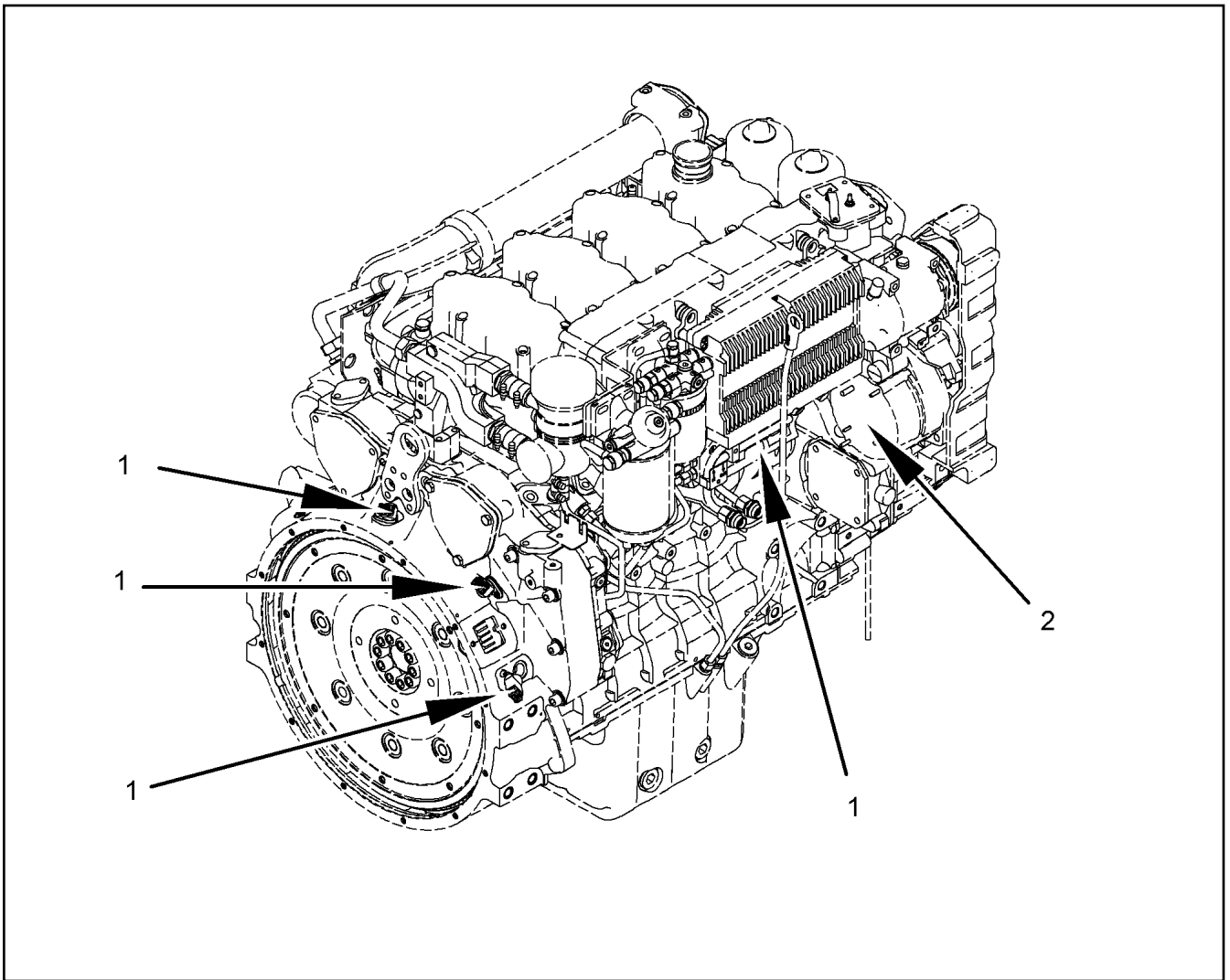
**LIEBHERR**

etk\_en\_de\_074410\_LR 1400/2

RK CRANKSHAFT SEAL  
RS KURBELWELLENDICHTUNG

571

⇒ X10121345  
10 12 134 5



Pos.	Item	Quantity	Description	Bezeichnung	Serie	K
1	10 12 274 0	1	WIRING HARNESS PRE-ASS. D936 A6	KABELBAUM VORM.		
2	10 33 127 2	1	CABLE LOOM WL700 D936 A6	KABELSATZ		
8	90 80 038	1	HOLDER X5CrNi18-10	HALTER		
12	10 11 914 8	1	HOLDER S355J0	HALTER		
13	10 12 028 4	1	HOLDER	HALTER		
17	73 81 771	4	CLAMP DIN 3016-1 8X15XD1 W1-2-VMQ	SHELLE		
18	73 81 770	1	CLAMP DIN 3016-1 10X15XD1 W1-2-VMQ	SHELLE		
20	73 81 294	1	CLAMP DIN 3016-1 16X15XD1 W1-2-VMQ	SHELLE		
23	73 82 090	3	CLAMP DIN 3016-1 8X20XD1 W1-2-MVQ	SHELLE		
24	73 81 628	1	CLAMP DIN 3016-1 10X20XD1 W1-2-MVQ	SHELLE		
27	73 81 635	1	CLAMP DIN 3016-1 18X20XD1 W1-2-MVQ	SHELLE		
28	73 81 630	1	CLAMP DIN 3016-1 22X20XD1 W1-2-MVQ	SHELLE		
31	40 73 502 08	6	HEX SCREW DIN 6921 M6X16 8.8 A2C	SECHSKANTSCHRAUBE		
32	10 01 871 1	3	HEX SCREW DIN 6921 M6X20 8.8 A2C	SECHSKANTSCHRAUBE		
35	10 00 507 8	7	HEX SCREW DIN 6921 M8X16 8.8 A2C	SECHSKANTSCHRAUBE		
36	10 01 690 6	1	HEX SCREW DIN 6921 M8X20 8.8 A2C	SECHSKANTSCHRAUBE		
37	10 00 900 7	1	HEX SCREW EN 1665 M8X25 8.8 A3C	SECHSKANTSCHRAUBE		
42	40 00 379	1	HEX NUT ISO 4032 M6 10 A2C SPF	SECHSKANTMUTTER		
47	42 00 009 01	1	WASHER ISO 7089 6 200HV A3C	SCHEIBE		
65	60 32 023 08	1	CABLE TIE 4,8X290X1,6-79XS PA 6.6	KABELBINDER		
72	91 32 577	1	DISTANCE SLEEVE 8,5X18X10 St Rm>500N/	DISTANZHUELSE		

13.7.2015  
049790

**LIEBHERR**

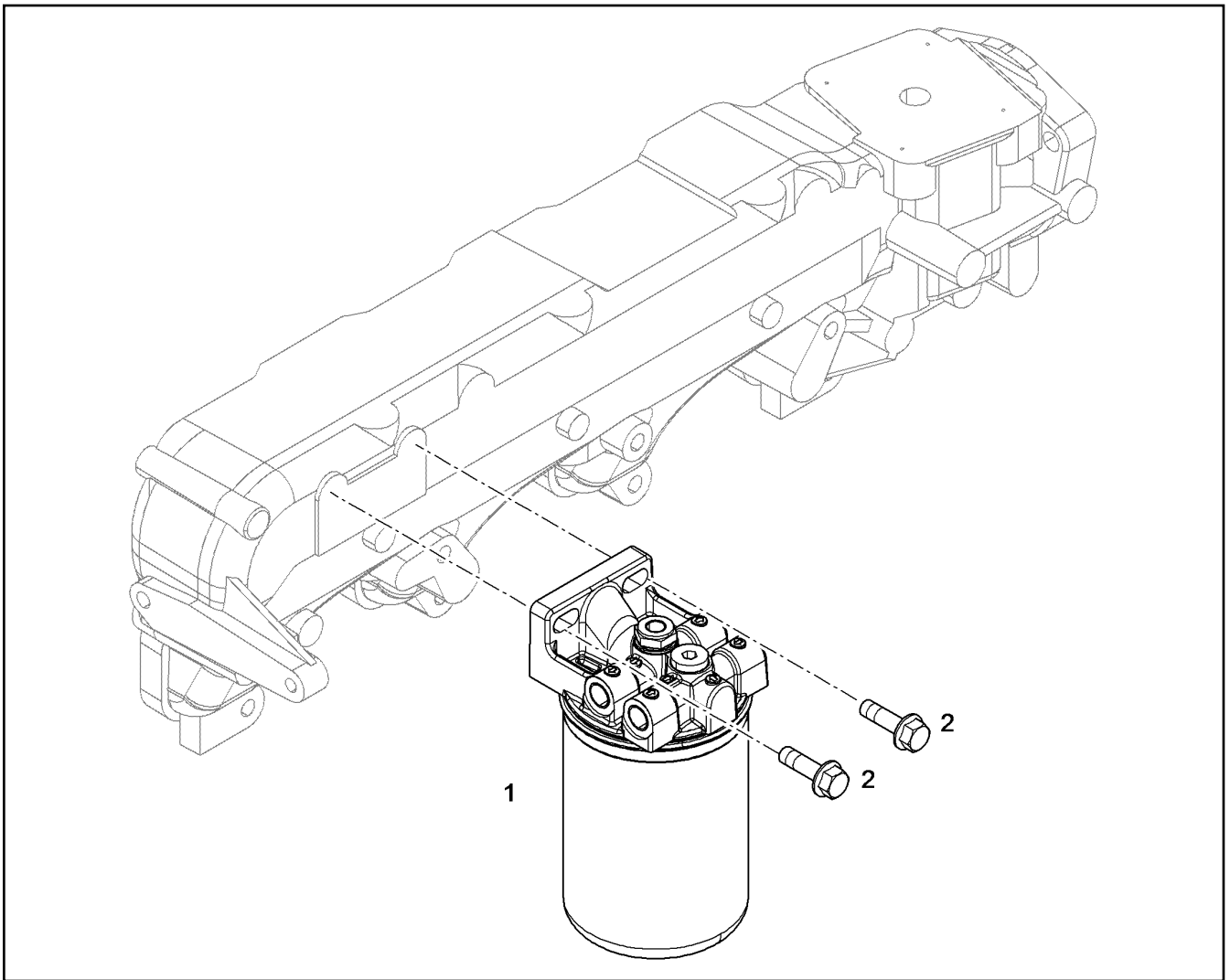
etk\_en\_de\_074410\_LR 1400/2

CABLE HARNESS MOUNTING  
KABELBAUM ANBAU

572

⇒ X10123322  
10 12 332 2





Pos.	Item	Quantity	Description	Bezeichnung	Serie	K
1	10 12 580 1	1	FUEL FINE FILTER ⇒ X10125801 10 12 580 1	KRAFTSTOFFFEINFILTER		
2	10 33 346 4	2	HEX SCREW DIN 6921 M10X35 8.8 A3C	SECHSKANTSCHRAUBE		

13.7.2015  
069916

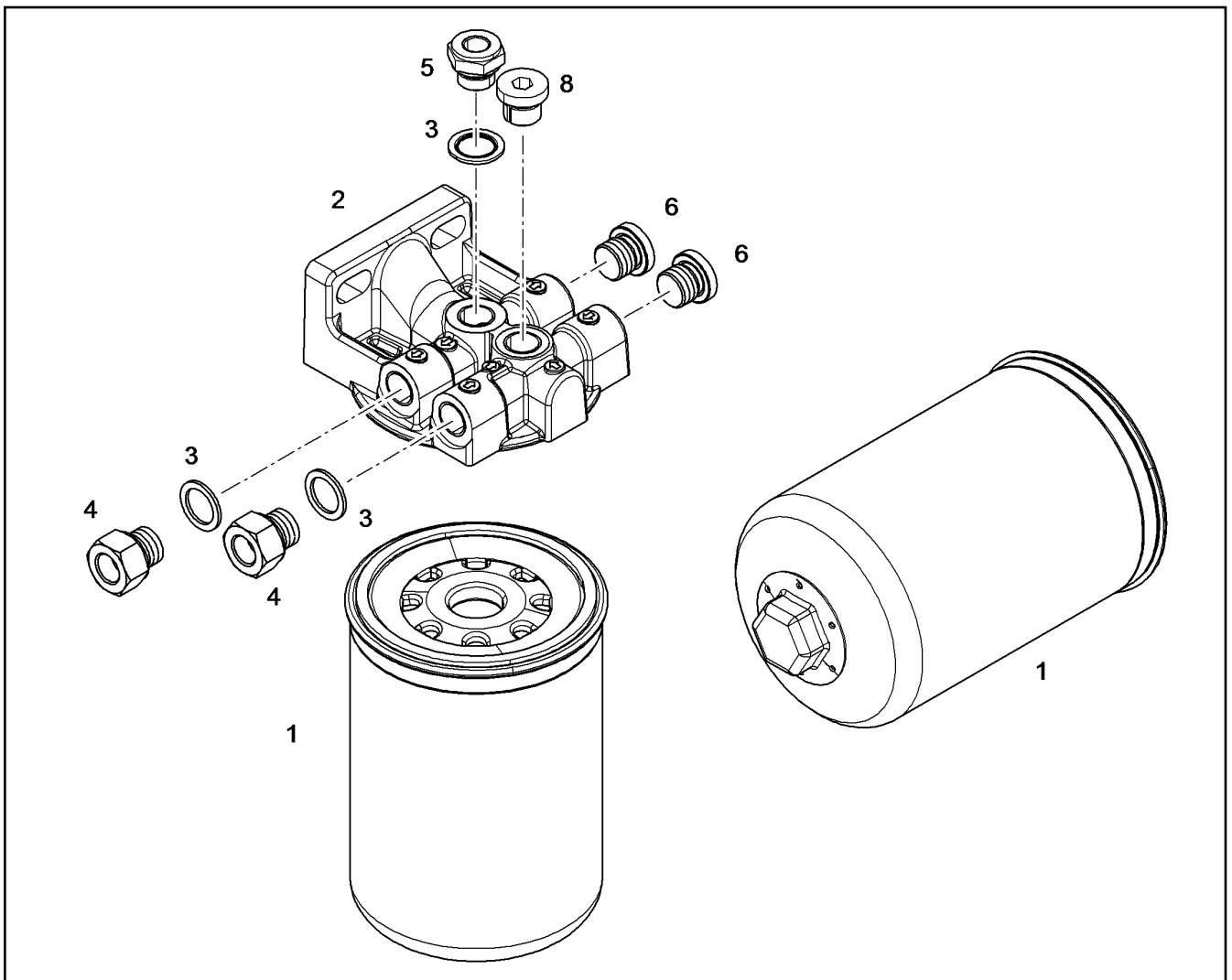
**LIEBHERR**

etk\_en\_de\_074410\_LR 1400/2

FUEL FINE-FILTER ASSEMBLY  
KRAFTSTOFF-FEINFILTERANBAU

573

⇒ X10125007  
10 12 500 7



Pos.	Item	Quantity	Description	Bezeichnung	Serie	K
1	10 42 994 6	1	FUEL FINE FILTER KRAFTSTOFF 3µm	KRAFTSTOFFFEINFILTER		
2	10 15 278 1	1	FUEL FILTER HEAD	KRAFTSTOFFFILTERKOPF		
3	10 01 186 7	1	SEALING RING 16,7X24X1,5 St/FPM1-80	DICHTRING		
5	10 12 006 6	1	REDUCING PIECE M16X1,5/M12X1,5 9SMn	REDUZIERSTUECK		
8	10 11 607 8	1	SCREW PLUG VSTI M16X1,5	VERSCHLUSSSCHRAUBE		

13.7.2015  
069917

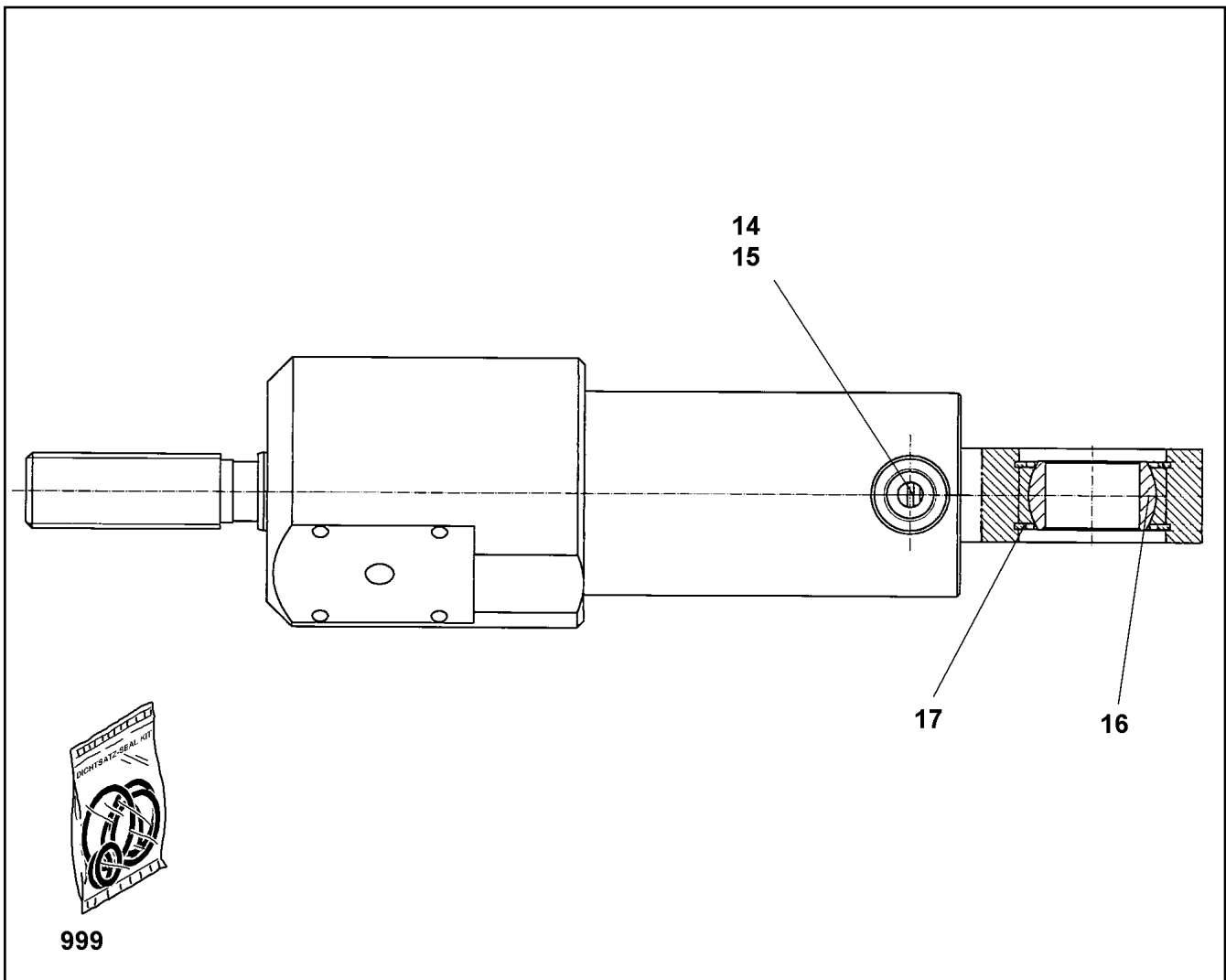
**LIEBHERR**

etk\_en\_de\_074410\_LR 1400/2

FUEL FINE FILTER  
KRAFTSTOFFFEINFILTER

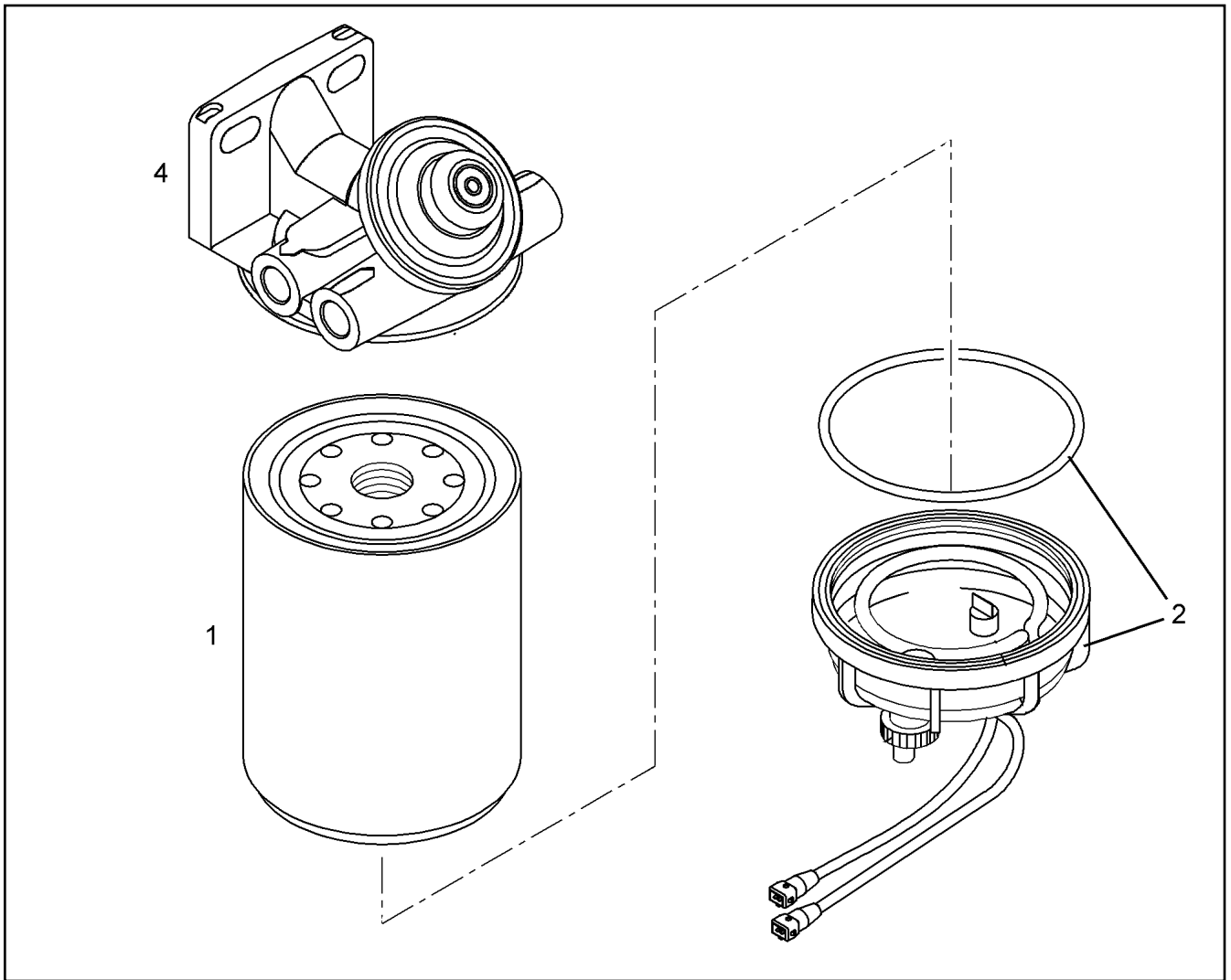
574

⇒ X10125801  
10 12 580 1



Pos.	Item	Quantity	Description	Bezeichnung	Serie	K
14	51 07 601 08	1	SCREW PLUG DIN 908 R3/8" ST	VERSCHLUSSSCHRAUBE		
15	71 01 038 08	1	SEALING RING DIN 7603 A 17X21X1,5 CU	DICHTRING		
16	57 15 052 08	1	SPHERICAL BEARING GE30-UK-2RS-A	GELENKLAGER		
17	42 81 011 08	2	LOCKING RING DIN 472 47X1,75	SICHERUNGSRING		
999	10 67 854 4	1	DS HYDRO CYLINDER	DS HYDROZYLINDER		

13.7.2015 059696	etk_en_de_074410_LR 1400/2	575
<b>LIEBHERR</b>	TILT CYLINDER KIPPZYLINDER	⇒ X10219121 10 21 912 1



Pos.	Item	Quantity	Description	Bezeichnung	Serie	K
1	10 04 430 2	1	FUEL PREFILTER	KRAFTSTOFFVORFILTER		
2	10 28 018 1	1	TRANSPARENT CONTAINER WASSER ⇒ X10280181 10 28 018 1	KLARSICHTBEHAELTER		
4	10 04 695 8	1	FUEL FILTER HEAD	KRAFTSTOFFFILTERKOPF		
(1)	10 66 491 2	1	VENTILATION SCREW	ENTLUEFTUNGSSCHRAUBE		

13.7.2015  
044704

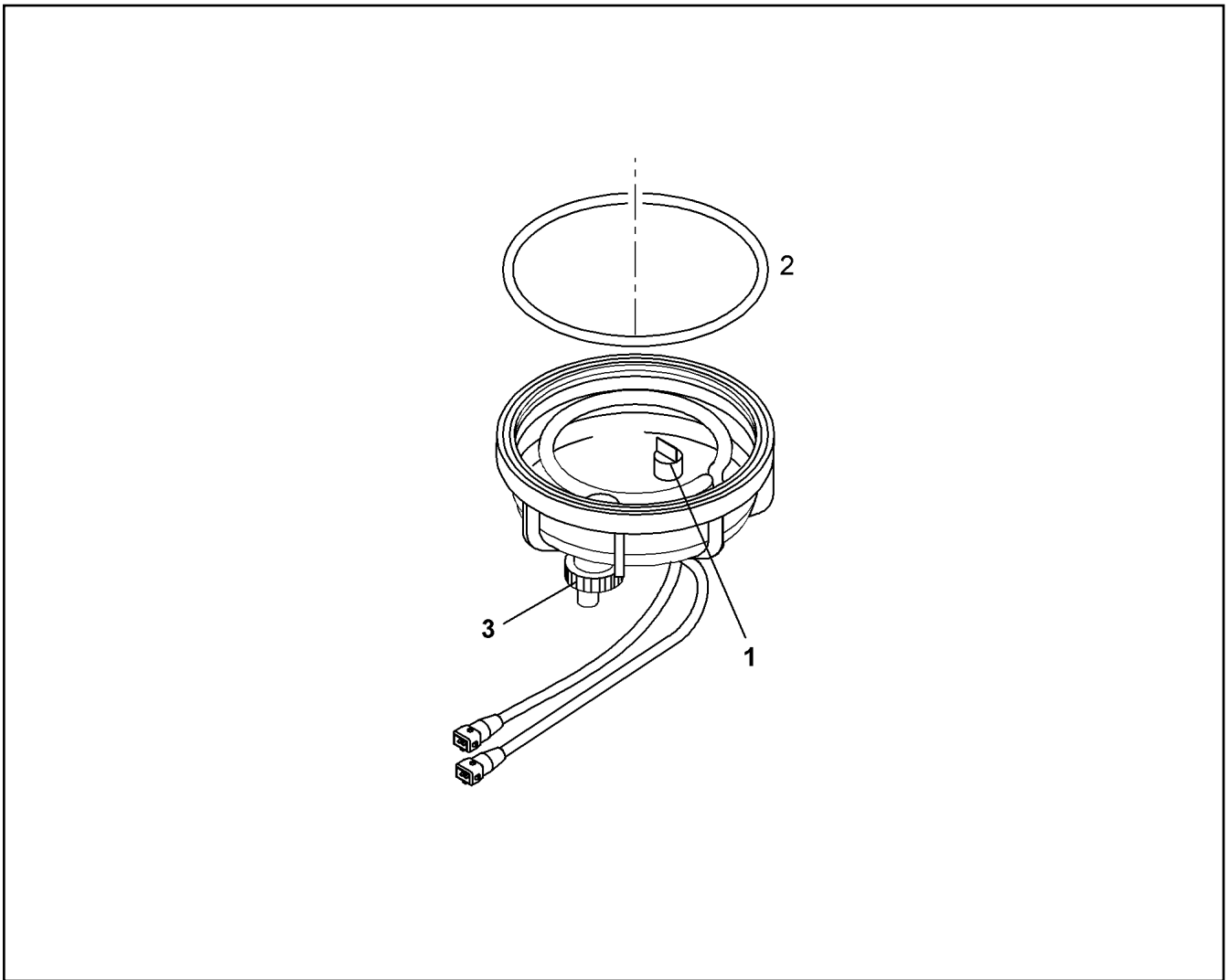
**LIEBHERR**

etk\_en\_de\_074410\_LR 1400/2

FUEL PREFILTER  
KRAFTSTOFFVORFILTER

576

⇒ X10222820  
10 22 282 0



Pos.	Item	Quantity	Description	Bezeichnung	Serie	K
1	10 28 018 5	1	WATER SENSOR	WASSERSONDE		
2	10 28 921 0	1	O-RING ISO 3601-1 101,19X3,53 NBR 50	O-RING		
3	10 28 920 8	1	RK OIL DRAIN SCREW D 930	RS OELABLASSSCHRAUBE		

13.7.2015  
044705

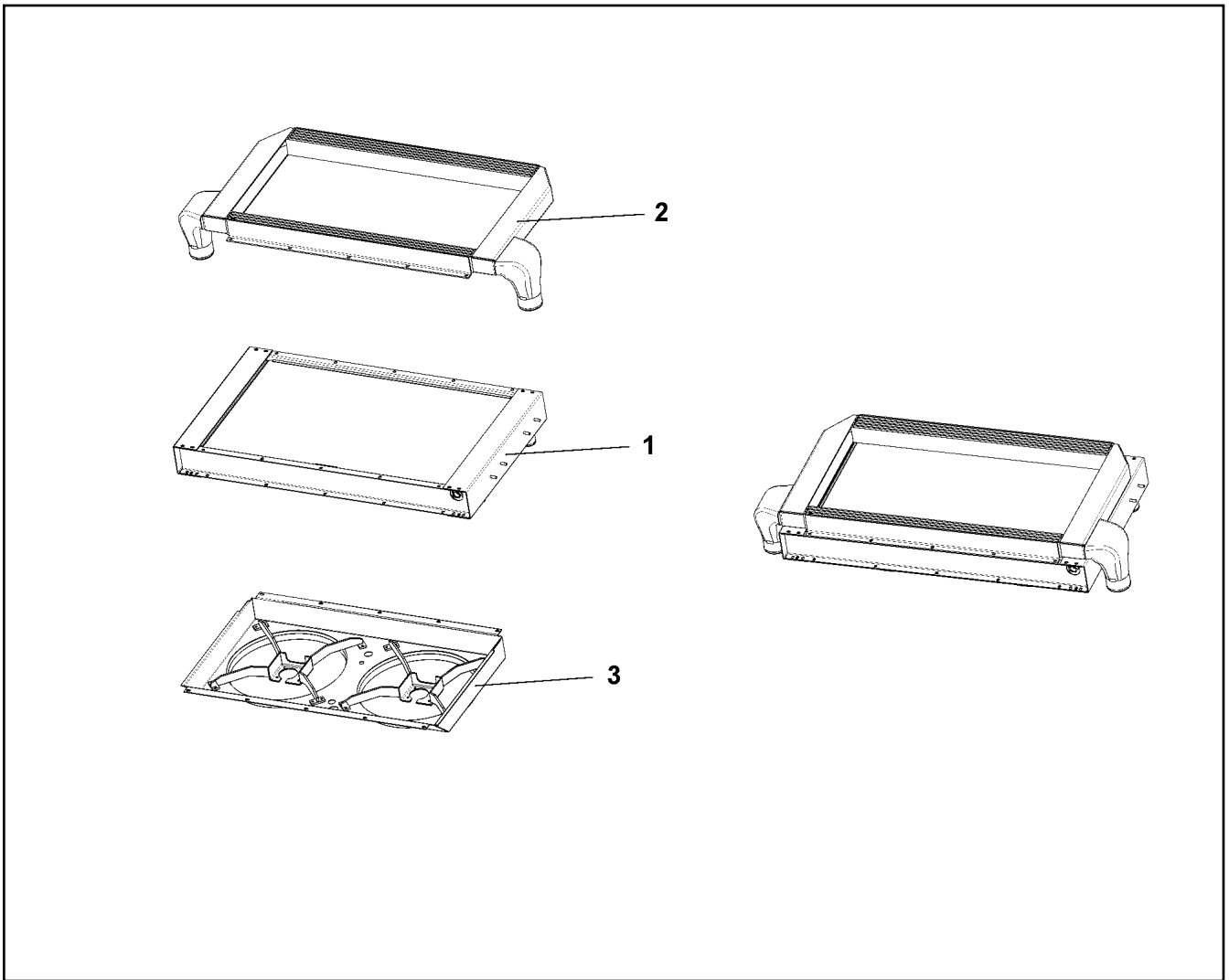
**LIEBHERR**

etk\_en\_de\_074410\_LR 1400/2

TRANSPARENT CONTAINER  
KLARSICHTBEHAELTER

577

⇒ X10280181  
10 28 018 1



Pos.	Item	Quantity	Description	Bezeichnung	Serie	K
1	11 00 662 2	1	WATER COOLER	WASSERKUEHLER		
2	11 00 662 3	1	CHARGE AIR COOLER	LADELUFTKUEHLER		
3	11 00 662 4	1	AERATOR	BELUEFTUNGSEINRICHTUNG		

13.7.2015  
069236

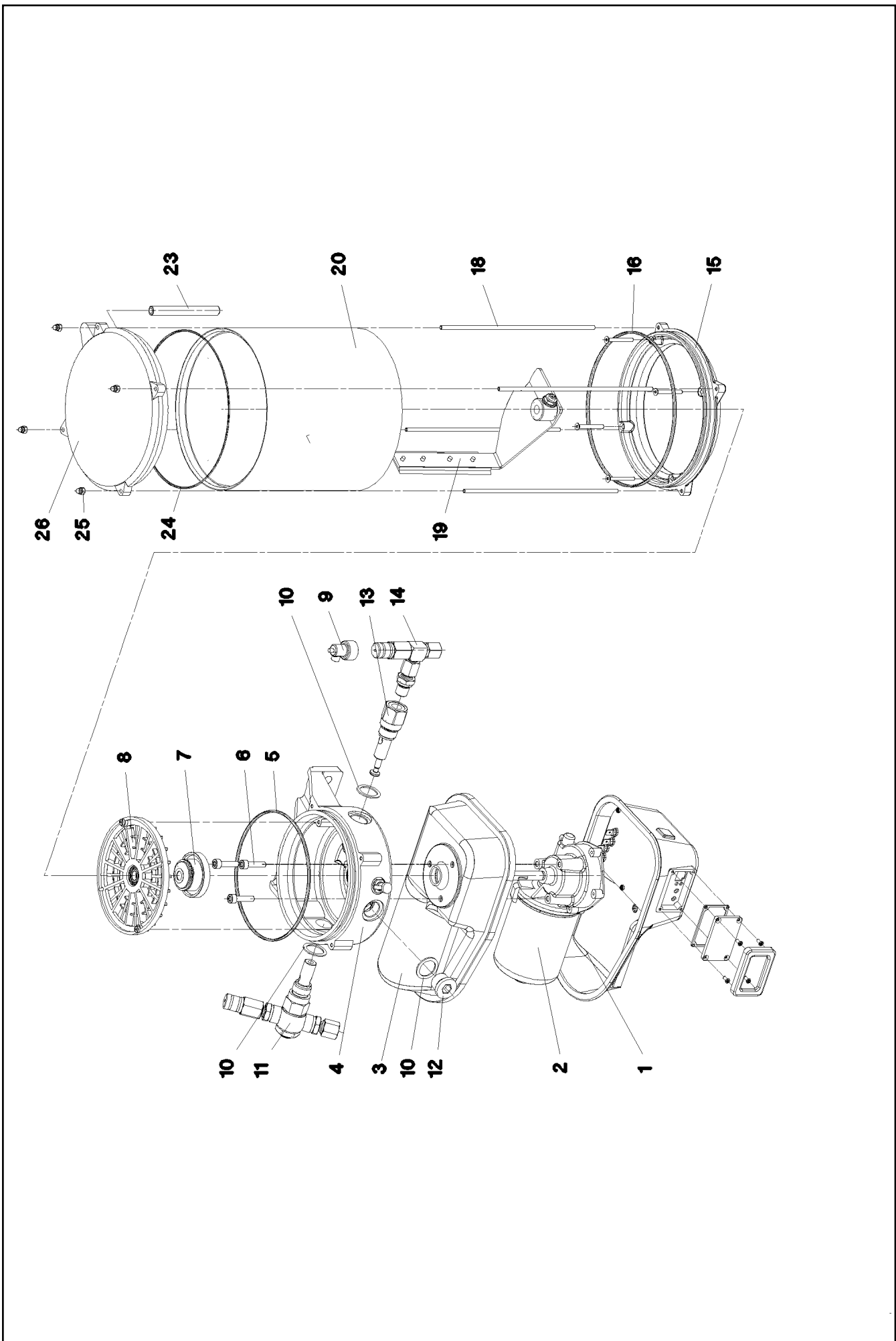
**LIEBHERR**

etk\_en\_de\_074410\_LR 1400/2

RADIATOR UNIT  
KUEHLERANLAGE

578

⇒ X10301534  
10 30 153 4



Pos.	Item	Quantity	Description	Bezeichnung	Serie	K
1	10 49 392 0	1	MOTOR HOUSING	MOTORGEHAEUSE		
2	10 35 514 0	1	TRANSMISSION MOTOR 24V	GLEICHSTROMGETRIEBEMOTO		
3	10 01 469 2	1	MOTOR HOUSING	MOTORGEHAEUSE		
4	10 01 469 3	1	PUMP HOUSING	PUMPENGEHAEUSE		
5	57 01 637 08	1	O-RING 140X3 NBR70	O-RING		
6	40 42 003	3	SOCKET HEAD SCREW ISO 4762 M6X25 8.8	ZYLINDERSCHRAUBE		
7	10 01 472 9	1	DRIVER	MITNEHMER		
8	10 01 473 0	1	INTERMEDIATE RING	ZWISCHENRING		
9	10 42 995 2	1	FAULT INDICATOR	STOERANZEIGE		
10	10 01 469 7	3	SEALING RING 27X20X1,5 CU	DICHTRING		
11	77 43 875 08	1	PUMP ELEMENT	PUMPENELEMENT		
12	40 41 003 08	1	SCREW PLUG DIN 908 M20X1,5 ST A3C	VERSCHLUSSSCHRAUBE		
13	10 03 827 2	1	PUMP ELEMENT	PUMPENELEMENT		
14	57 13 284 08	1	OVERPRESSURE VALVE	UEBERDRUCKVENTIL		
15	10 01 470 7	1	INTERMEDIATE FLANGE	ZWISCHENFLANSCH		
16	72 64 400 01	1	O-RING 165X3 FKM 70	O-RING		
18	10 01 471 5	4	PULL ROD	ZUGSTANGE		
19	10 01 471 2	1	AGITATOR PADDLE	RUEHRFLUEGEL		
20	57 15 393 08	1	CONTAINER	BEHAELTER		
23	10 01 471 8	1	VENTILATION TUBE	ENTLUEFTUNGSROHR		
24	76 24 285	1	O-RING 160X2,5	O-RING		
25	40 02 886	4	CAP NUT DIN 986 M4 A2-70	HUTMUTTER		
26	10 01 471 7	1	CONTAINER COVER	BEHAELTERABDECKKAPPE		

13.7.2015

etk\_en\_de\_074410\_LR 1400/2

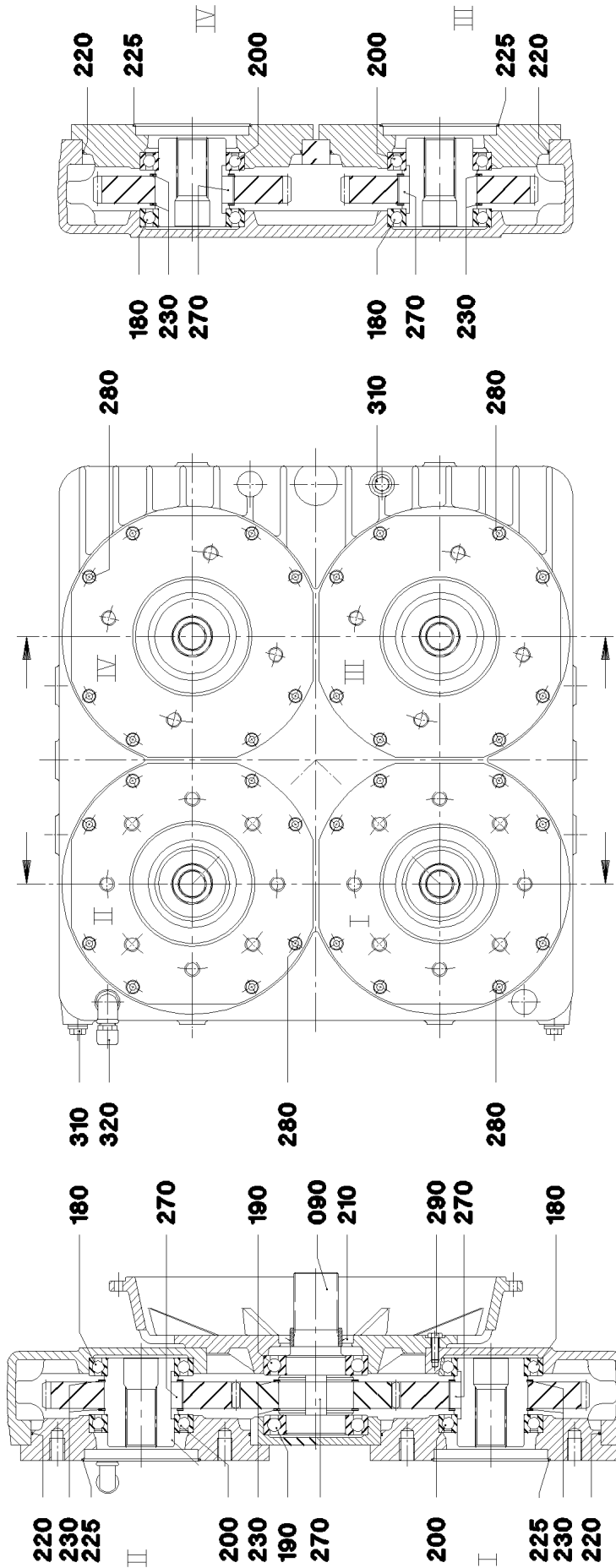
580 (2/2)

**LIEBHERR**

ELECTRIC PUMP  
ELEKTROPUMPE

⇒ X10327167  
10 32 716 7





13.7.2015  
059363

**LIEBHERR**

etk\_en\_de\_074410\_LR 1400/2

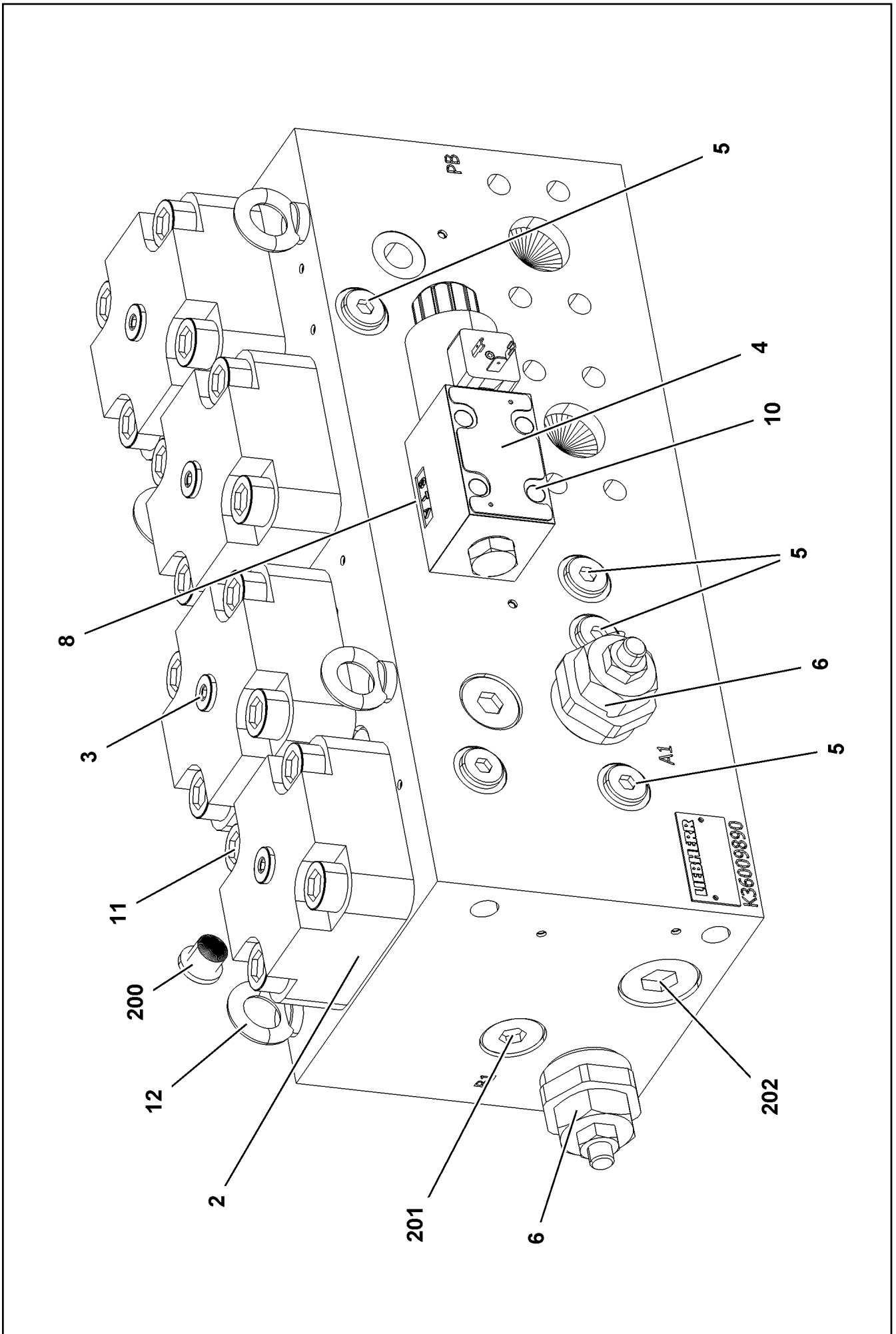
DISTRIBUTOR GEARBOX  
VERTEILERGETRIEBE

581 (1/2)

⇒ X10331501  
10 33 150 1

Pos.	Item	Quantity	Description	Bezeichnung	Serie	K
90	57 18 285 08	1	SPLINE SHAFT D100X217	ZAHNWELLE		
180	74 51 218 08	4	DEEP GROOVE BALL BEARING DIN 625 601	RILLENKUGELLAGER		
190	74 51 216 08	2	DEEP GROOVE BALL BEARING DIN 625 601	RILLENKUGELLAGER		
200	57 18 268 08	4	DEEP GROOVE BALL BEARING DIN 625 60	RILLENKUGELLAGER		
210	57 18 272 08	1	ROTARY SHAFT LIP SEAL DIN 3760 A 70X1	RADIALWELLENDICHTRING		
220	72 64 177 08	4	O-RING 280X3 NBR70	O-RING		
225	51 85 781 08	4	O-RING 150X3 NBR70	O-RING		
230	10 17 160 0	10	LOCKING RING DIN 471 100X3 FLZNNC-120	SICHERUNGSRING		
270	57 18 273 08	10	FITTING KEY DIN 6885 B 28X16X36 ST	PASSFEDER		
280	40 42 014	32	SOCKET HEAD SCREW ISO 4762 M10X25 8.	ZYLINDERSCHRAUBE		
290	49 00 537	16	SOCKET HEAD SCREW ISO 4762 M10X30 8.	ZYLINDERSCHRAUBE		
310	40 41 403 08	3	SCREW PLUG DIN 910 R1/2" ST	VERSCHLUSSSCHRAUBE		
320	69 31 138 14	1	VENTILATION FILTER	ENTLUEFTUNGSFILTER		

13.7.2015	etk_en_de_074410_LR 1400/2	<input type="checkbox"/> 582 (2/2)
<b>LIEBHERR</b>	DISTRIBUTOR GEARBOX VERTEILERGETRIEBE	⇒ X10331501 10 33 150 1



13.7.2015  
079021

**LIEBHERR**


etk\_en\_de\_074410\_LR 1400/2

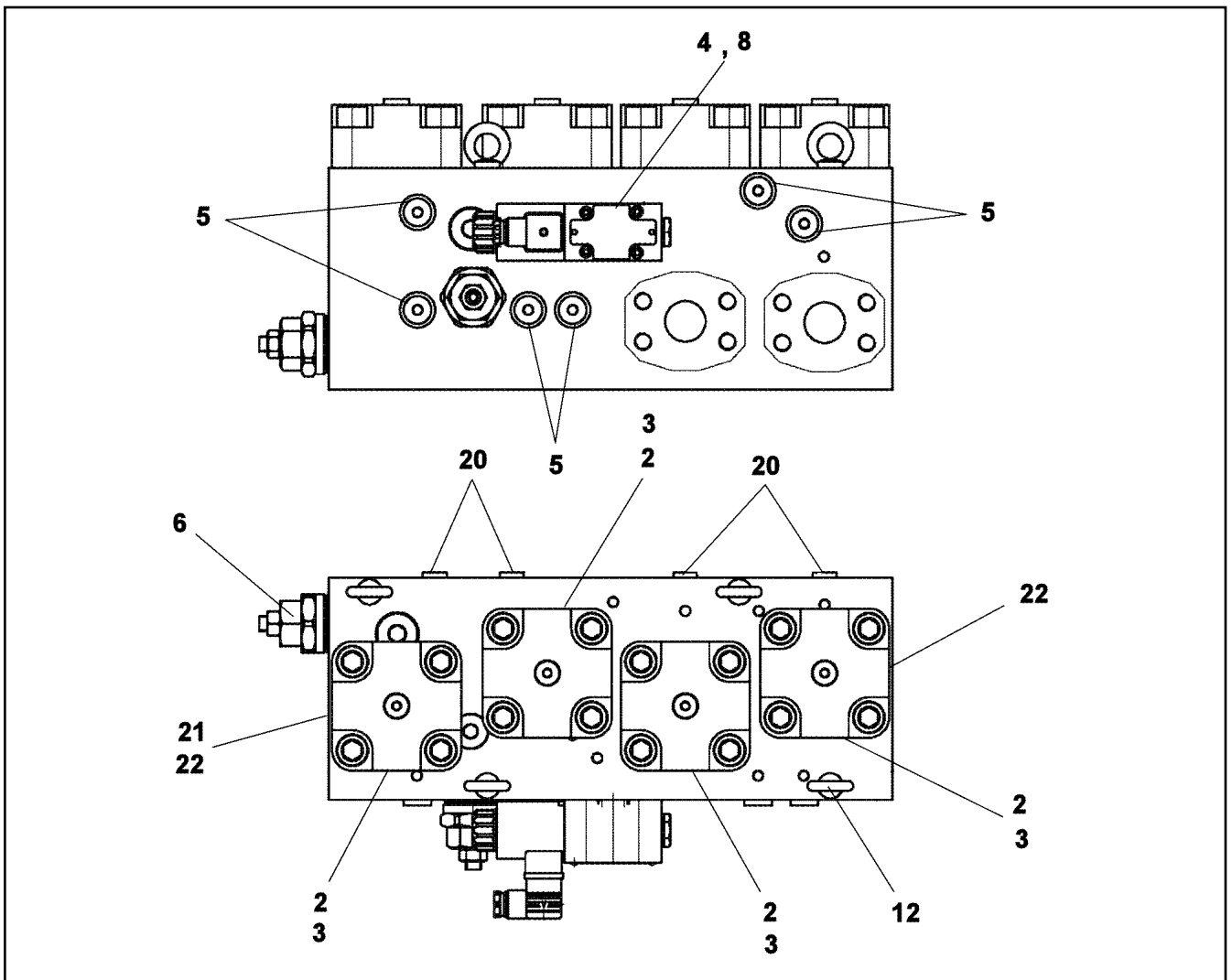
CHANGE-OVER BLOCK  
UMSCHALTBLOCK

583 (1/2)

→ X10413255  
10 41 325 5

Pos.	Item	Quantity	Description	Bezeichnung	Serie	K
2	10 81 373 1	4	BUILT-IN VALVE 350BAR 900L/MIN	EINBAUVENTIL		
3	11 11 012 4	4	COVER	DECKEL		
4	11 11 012 5	1	DIRECTIONAL CONTROL VALVE	WEGEVENTIL		
(1)	10 29 130 6	1	MAGNET 28V	MAGNET		
5	57 09 649 08	6	NON-RETURN VALVE	RUECKSCHLAGVENTIL		
6	11 11 012 6	2	PRESSURELIMITINGVALVECARTRIDGE	DRUCKBEGRENZUNGSVENTIL		
8	10 81 535 0	2	PLUG-IN NOZZLE 1,5	EINSTECKDUESE		
10	40 02 299	4	SOCKET HEAD SCREW ISO 4762 M5X30 10.	ZYLINDERSCHRAUBE		
11	40 43 172 08	16	SOCKET HEAD SCREW DIN 912 M16X55 10	ZYLINDERSCHRAUBE		
12	40 26 001 08	4	RING BOLT DIN 580 M8 C15E A2K	RINGSCHRAUBE		
200	47 77 040 08	4	STOPPER PLUG VST11/4"ED A3P	BLINDSTOPFEN		
201	47 77 047 08	2	STOP PLUG VST13/4"ED A3P	STOPFEN		
202	47 77 046 08	2	STOP PLUG VST11"ED A3P	STOPFEN		

13.7.2015	etk_en_de_074410_LR 1400/2	 584 (2/2)
<b>LIEBHERR</b>	CHANGE-OVER BLOCK UMSCHALTBLOCK	⇒ X10413255 10 41 325 5



Pos.	Item	Quantity	Description	Bezeichnung	Serie	K
2	10 81 373 1	4	BUILT-IN VALVE 350BAR 900L/MIN	EINBAUVENTIL		
3	10 81 373 2	4	COVER	DECKEL		
(999)	11 65 163 3	1	SEAL KIT	DICHTSATZ		
4	11 00 023 4	1	DIRECTIONAL CONTROL VALVE	WEGEVENTIL		
(1)	10 66 309 4	1	MAGNET 24V	MAGNET		
(999)	10 66 309 7	1	SEALING SET VALVE	DS VENTIL		
5	57 09 649 08	6	NON-RETURN VALVE	RUECKSCHLAGVENTIL		
6	11 11 012 6	1	PRESSURELIMITINGVALVECARTRIDGE	DRUCKBEGRENZUNGSVENTIL		
8	10 81 535 0	1	PLUG-IN NOZZLE 1,5	EINSTECKDUESE		
12	40 26 001 08	4	RING BOLT DIN 580 M8 C15E A2K	RINGSCHRAUBE		
20	47 77 040 77	4	STOP PLUG VST11/4"ED A3P	STOPFEN		
21	47 77 047 08	1	STOP PLUG VST13/4"ED A3P	STOPFEN		
22	47 77 046 08	2	STOP PLUG VST11"ED A3P	STOPFEN		

13.7.2015  
089180

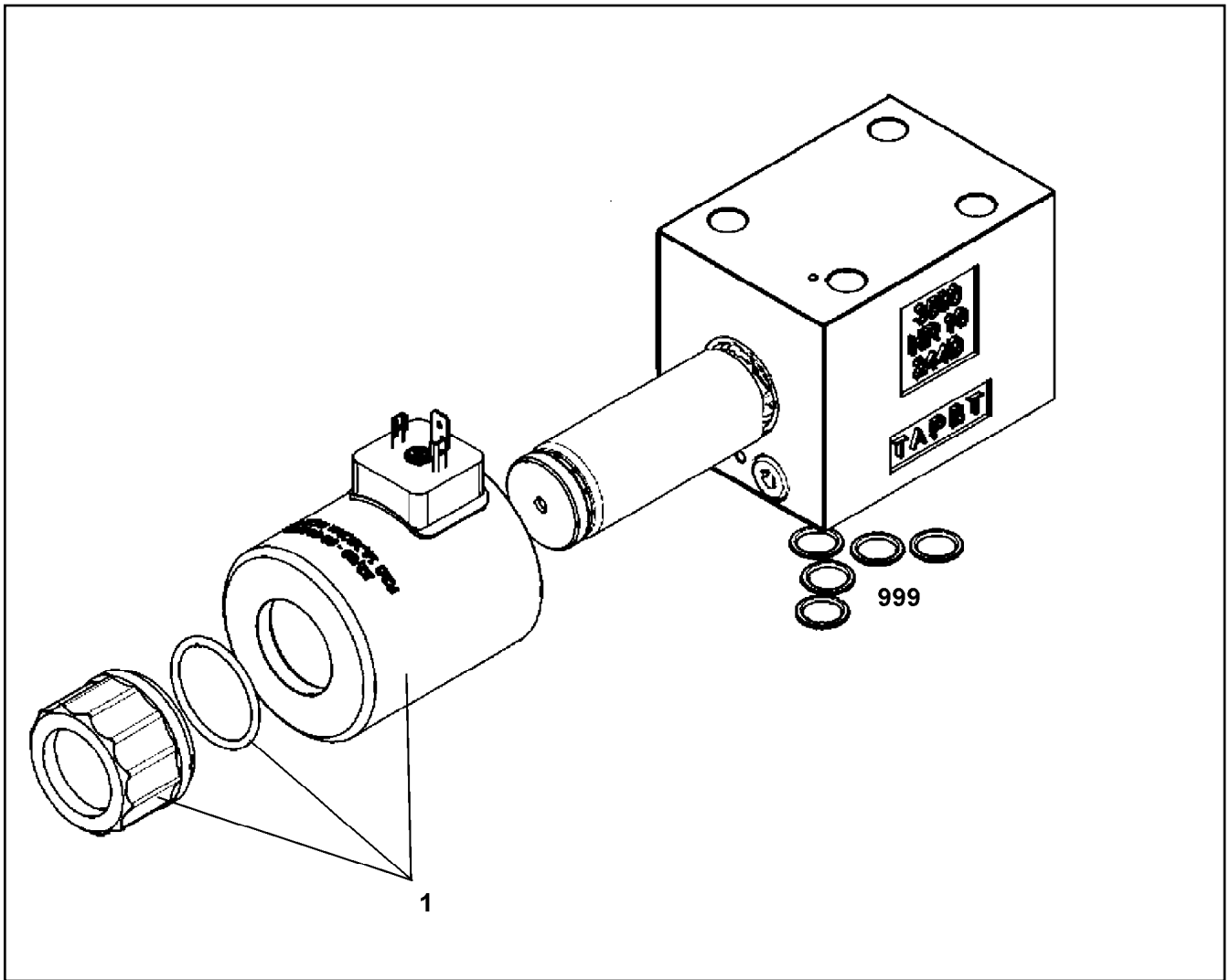
**LIEBHERR**

etk\_en\_de\_074410\_LR 1400/2

CHANGE-OVER BLOCK  
UMSCHALTBLOCK

585

⇒ X10413256  
10 41 325 6



Pos.	Item	Quantity	Description	Bezeichnung	Serie	K
1	11 00 524 4	1	MAGNET COIL	MAGNETSPULE		
999	10 49 112 9	1	SEAL KIT CONTROL BLOCK	DS STEUERBLOCK		

13.7.2015  
089429

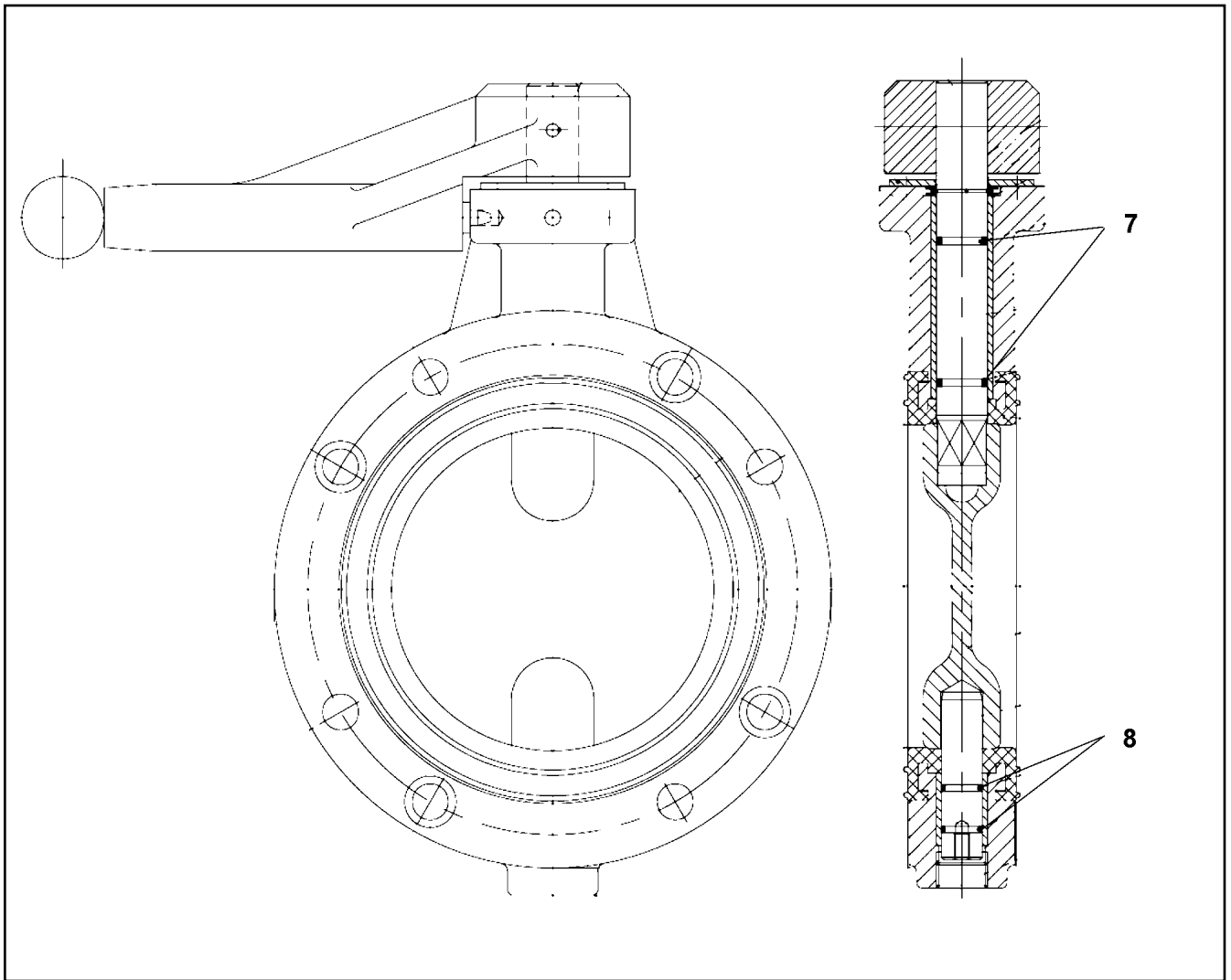
**LIEBHERR**

etk\_en\_de\_074410\_LR 1400/2

DIRECTIONAL CONTROL VALVE  
WEGEVENTIL

586

⇒ X10423938  
10 42 393 8



Pos.	Item	Quantity	Description	Bezeichnung	Serie	K
7	72 64 079 08	2	O-RING 16X2 NBR70	O-RING		
8	70 42 748 08	2	O-RING 12X2 NBR70	O-RING		

13.7.2015  
059970

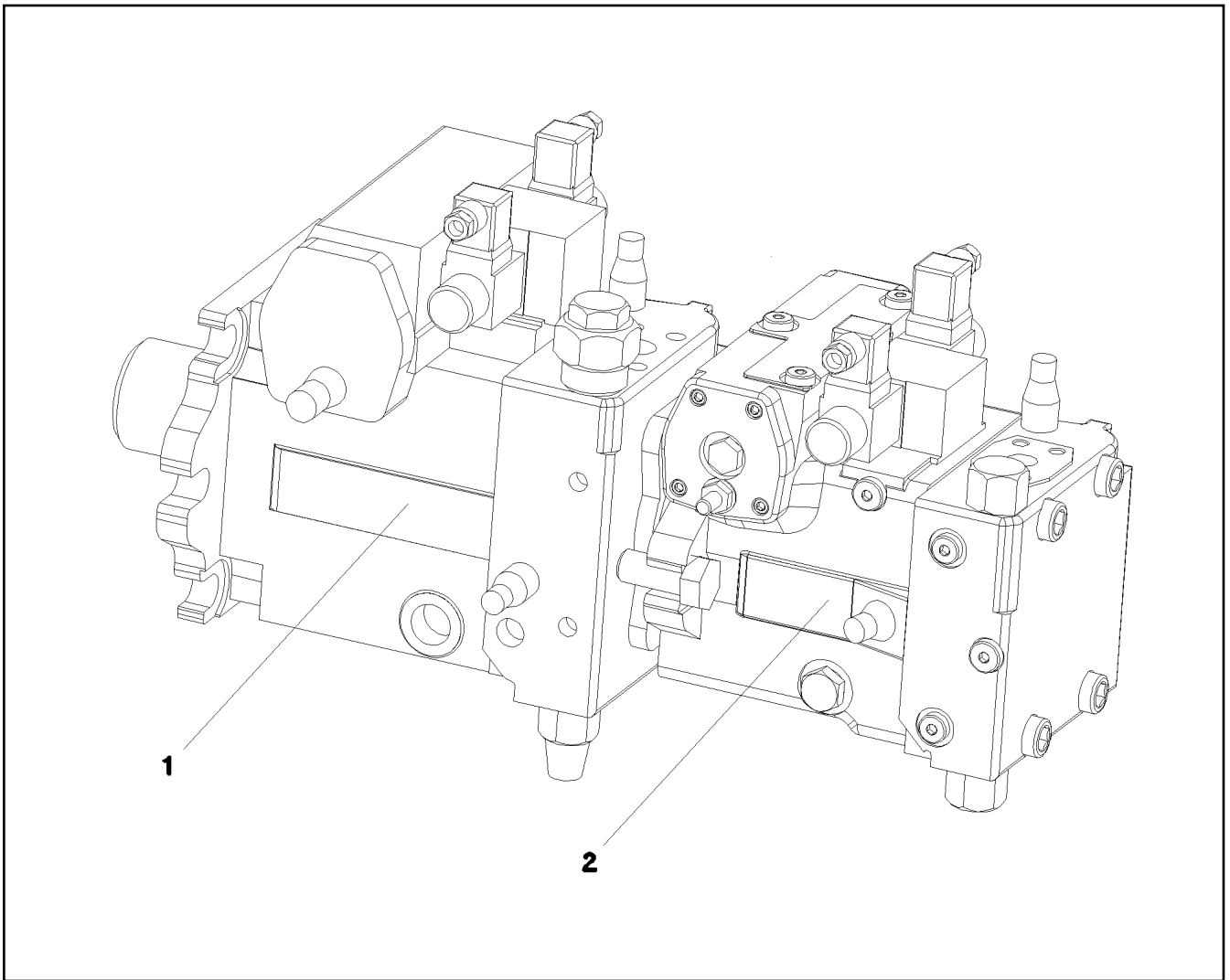
**LIEBHERR**

etk\_en\_de\_074410\_LR 1400/2

SHUT OFF DEVICE  
ABSPERRORGAN

587

⇒ X10475262  
10 47 526 2



Pos.	Item	Quantity	Description	Bezeichnung	Serie	K
1	11 49 287 1	1	VARIABLE PUMP A4VG ⇒ X11492871 11 49 287 1	VERSTELLPUMPE		
2	11 49 287 2	1	VARIABLE PUMP A4VG56 ⇒ X11492872 11 49 287 2	VERSTELLPUMPE		

13.7.2015  
089110

**LIEBHERR**

etk\_en\_de\_074410\_LR 1400/2

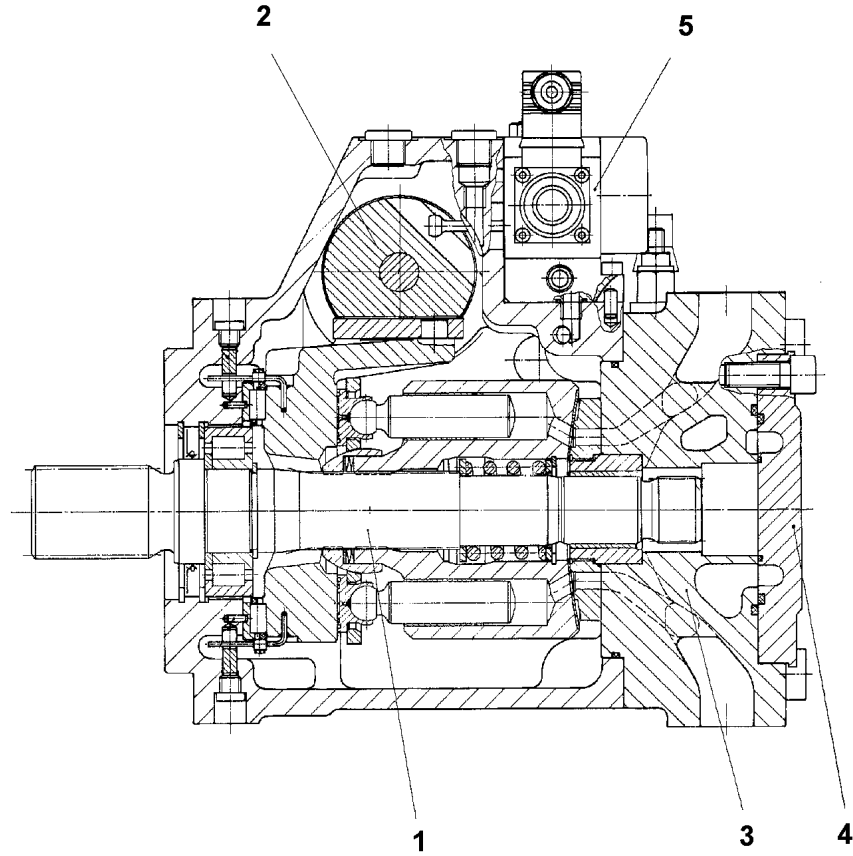
TWO-STAGE PUMP  
ZWEIFACHPUMPE

588

⇒ X10493362  
10 49 336 2



Pos.26



98

Pos.	Item	Quantity	Description	Bezeichnung	Serie	K
1	11 31 496 5	1	DRIVING GEAR ⇒ X11314965 11 31 496 5	TRIEBWERK		
2	10 33 104 8	1	ADJUSTMENT	VERSTELLUNG		
3	57 15 142 08	1	CONNECTING PLATE ⇒ 5 715 142 08 57 15 142 08	ANSCHLUSSPLATTE		
4	11 34 179 9	1	PUMP SUPPORT ⇒ X11341799 11 34 179 9	PUMPENTRAEGER		
5	10 80 231 4	1	CONTROL UNIT	ANSTEUERGERAET		
26	51 45 849 08	1	SCREW PLUG DIN 906 M8X1 5.8	VERSCHLUSSSCHRAUBE		
98	10 41 315 7	1	SEAL KIT REGULATING VALVE	DS VERSTELLPUMPE		

13.7.2015  
079942

**LIEBHERR**

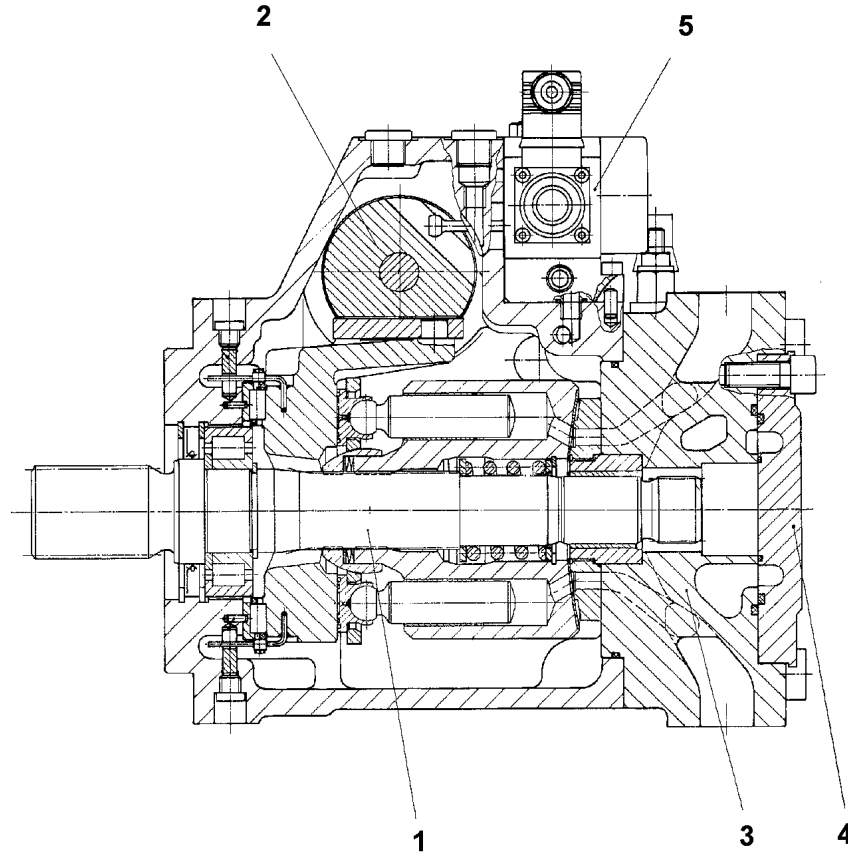
etk\_en\_de\_074410\_LR 1400/2

VARIABLE PUMP  
VERSTELLPUMPE

589

⇒ X10493363  
10 49 336 3

Pos.26



98

Pos.	Item	Quantity	Description	Bezeichnung	Serie	K
	1 11 31 496 5	1	DRIVING GEAR ⇒ X11314965 11 31 496 5	TRIEBWERK		
	2 10 33 104 8	1	ADJUSTMENT	VERSTELLUNG		
	3 57 15 142 08	1	CONNECTING PLATE ⇒ 5 715 142 08 57 15 142 08	ANSCHLUSSPLATTE		
	4 11 06 716 9	1	PUMP SUPPORT ⇒ X11067169 11 06 716 9	PUMPENTRAEGER		
	5 10 80 231 4	1	CONTROL UNIT	ANSTEUERGERAET		
	26 51 45 849 08	1	SCREW PLUG DIN 906 M8X1 5.8	VERSCHLUSSSCHRAUBE		
	98 10 41 315 7	1	SEAL KIT REGULATING VALVE	DS VERSTELLPUMPE		

13.7.2015  
079936

**LIEBHERR**

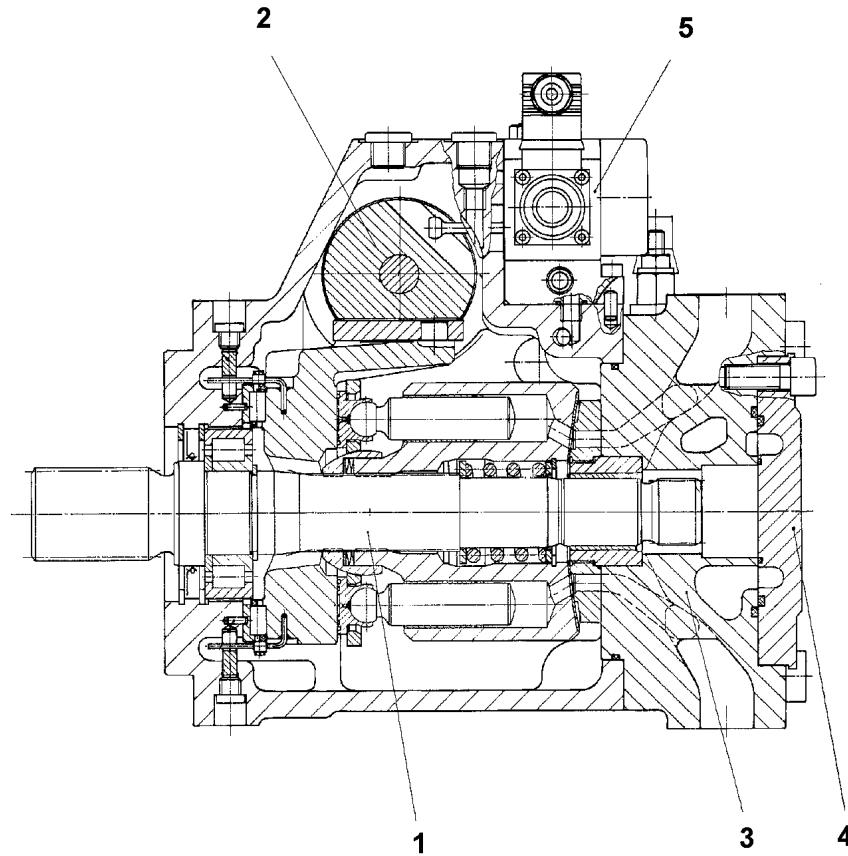
etk\_en\_de\_074410\_LR 1400/2

VARIABLE PUMP  
VERSTELLPUMPE

590

⇒ X10493364  
10 49 336 4

Pos.26



98

Pos.	Item	Quantity	Description	Bezeichnung	Serie	K
	1 11 31 496 5	1	DRIVING GEAR ⇒ X11314965 11 31 496 5	TRIEBWERK		
	2 10 33 104 8	1	ADJUSTMENT	VERSTELLUNG		
(98)	10 33 111 7	1	SEAL KIT ADJUSTMENT	DS VERSTELLUNG		
	3 57 15 142 08	1	CONNECTING PLATE ⇒ 5 715 142 08 57 15 142 08	ANSCHLUSSPLATTE		
	4 11 17 100 3	1	PUMP SUPPORT ⇒ X11171003 11 17 100 3	PUMPENTRAEGER		
	5 10 80 231 4	1	CONTROL UNIT	ANSTEUERGERAET		
(2)	10 47 143 7	2	PROPORTIONAL MAGNET 24V	PROPORTIONALMAGNET		
(98)	79 05 638 14	1	SEALING SET CONTROL UNITS	DS ANSTEUERGERAET		
26	51 45 849 08	1	SCREW PLUG DIN 906 M8X1 5.8	VERSCHLUSSSCHRAUBE		
98	10 41 315 7	1	SEAL KIT REGULATING VALVE	DS VERSTELLPUMPE		

13.7.2015  
079937

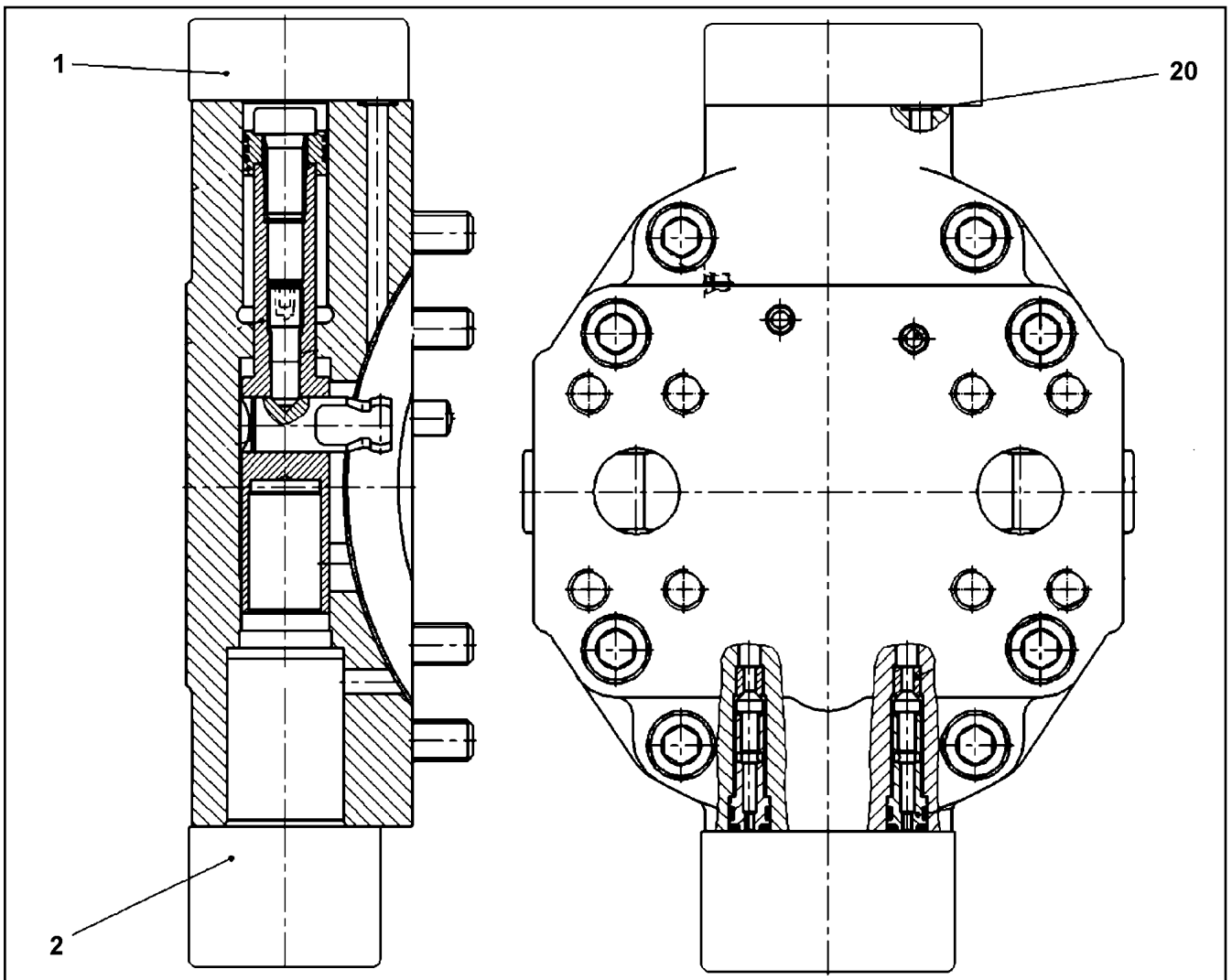
**LIEBHERR**

etk\_en\_de\_074410\_LR 1400/2

VARIABLE PUMP  
VERSTELLPUMPE

591

⇒ X10493365  
10 49 336 5



Pos.	Item	Quantity	Description	Bezeichnung	Serie	K
1	10 65 300 9	1	CONTROL ELEMENT ⇒ X10653009 10 65 300 9	STEUERTEIL		
2	57 19 278 08	1	FLUSH VALVE	SPUELVENTIL		
20	73 80 573	1	O-RING ISO 3601-1 7,65X1,78 FKM 90 A,GN	O-RING		

13.7.2015  
059361

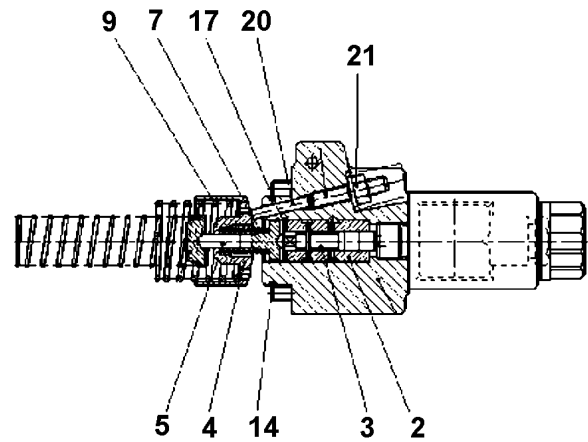
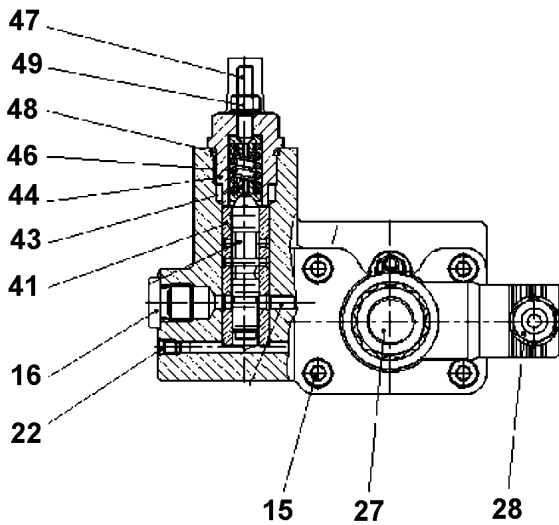
**LIEBHERR**

etk\_en\_de\_074410\_LR 1400/2

ADJUSTMENT  
VERSTELLUNG

592

⇒ X10653006  
10 65 300 6



Pos.	Item	Quantity	Description	Bezeichnung	Serie	K
2	57 07 699 08	1	CONTROL BUSHING	STEUERBUCHSE		
3	10 04 430 9	1	SPOOL	STUEKOLBEN		
4	70 22 128	1	ADJUSTING BUSHING	EINSTELLBUCHSE		
5	74 14 494	1	SPRING SUPPORT	FEDERTELLER		
7	10 21 753 2	1	PRESSURE SPRING	DRUCKFEDER		
9	70 22 131	1	PRESSURE SPRING	DRUCKFEDER		
14	10 09 796 0	1	O-RING 39,34X2,62 FKM 70	O-RING		
15	10 42 477 7	4	SOCKET HEAD SCREW	ZYLINDERSCHRAUBE		
16	74 14 500	1	SCREW PLUG M14X1,5 FKM	VERSCHLUSSSCHRAUBE		
17	55 08 480 08	1	LOCKING RING DIN 472 16X1	SICHERUNGSRING		
20	46 01 499	1	PARALLEL PIN DIN 6325 4m6X20	ZYLINDERSTIFT		
21	73 61 600	1	GROMMET NUT M6	DICHTUNGSMUTTER		
22	56 16 114	5	DOUBLE PLUG	DOPPELABREISSSTOPFEN		
27	10 02 369 3	1	MAGNET 24V	MAGNET		
28	51 45 948 08	1	SOCKET	STECKDOSE		
41	50 09 648	1	CONTROL BUSHING	STEUERBUCHSE		
43	70 27 055	2	SPRING SUPPORT	FEDERTELLER		
44	70 27 056	1	SCREW PLUG	VERSCHLUSSSCHRAUBE		
46	70 27 053	1	PRESSURE SPRING	DRUCKFEDER		
47	10 48 803 5	1	GRUB SCREW	GEWINDESTIFT		
48	10 33 217 2	1	O-RING	O-RING		
49	70 27 052	1	SEAL-LOCK-SHOULDER NUT M6X0,5	SEAL-LOCK-BUNDMUTTER		

13.7.2015  
079581

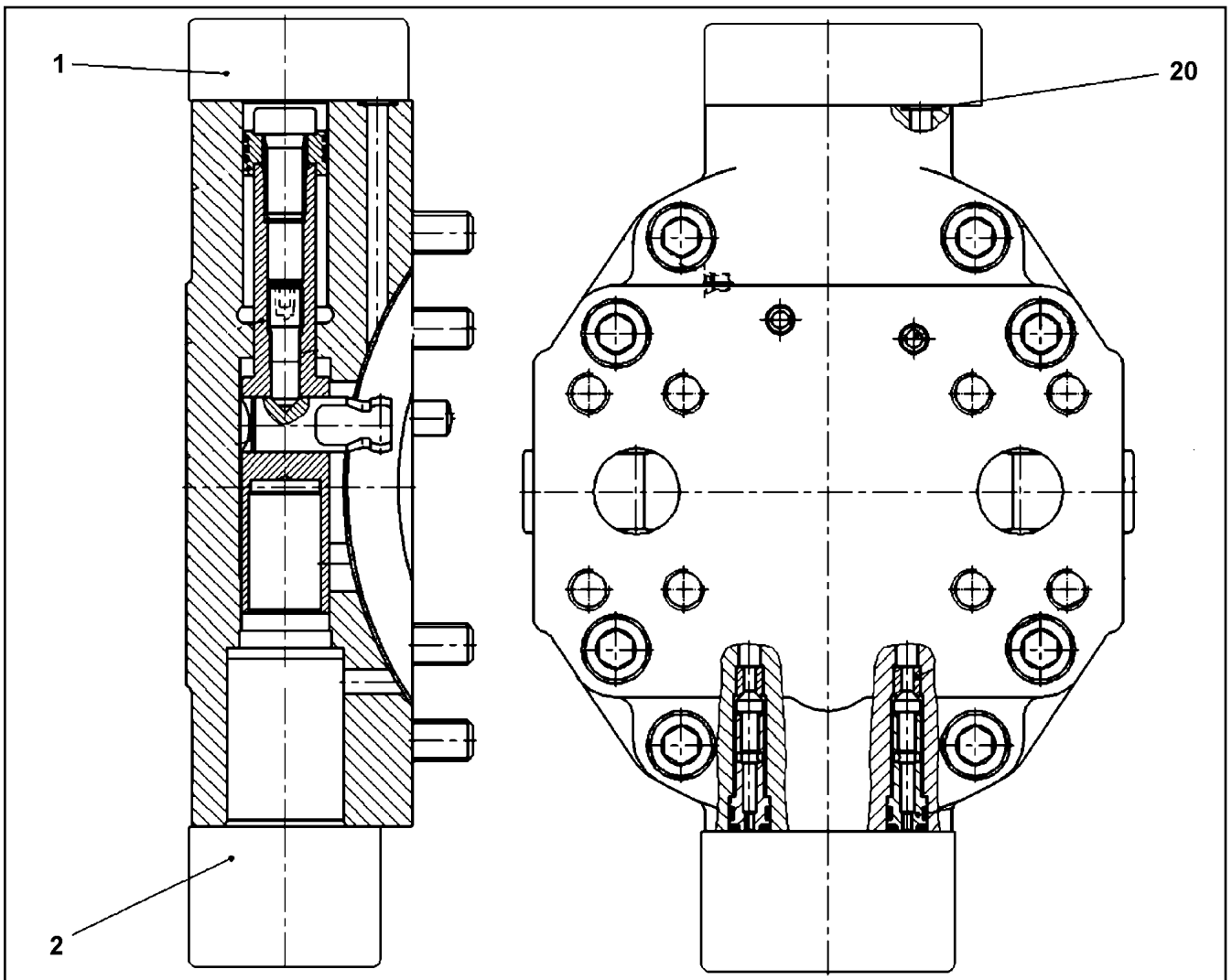
**LIEBHERR**

etk\_en\_de\_074410\_LR 1400/2

CONTROL ELEMENT  
STEUERTEIL

593

⇒ X10653009  
10 65 300 9



Pos.	Item	Quantity	Description	Bezeichnung	Serie	K
1	10 66 319 1	1	CONTROL ELEMENT	STEUERTEIL		
(14)	51 07 478 08	1	O-RING ARP 568 29,87X1,78 NBR90	O-RING		
2	10 42 411 9	1	COVER	DECKEL		
(11)	76 21 284	1	O-RING 26,57X3,53 FPM 90	O-RING		

13.7.2015  
059368

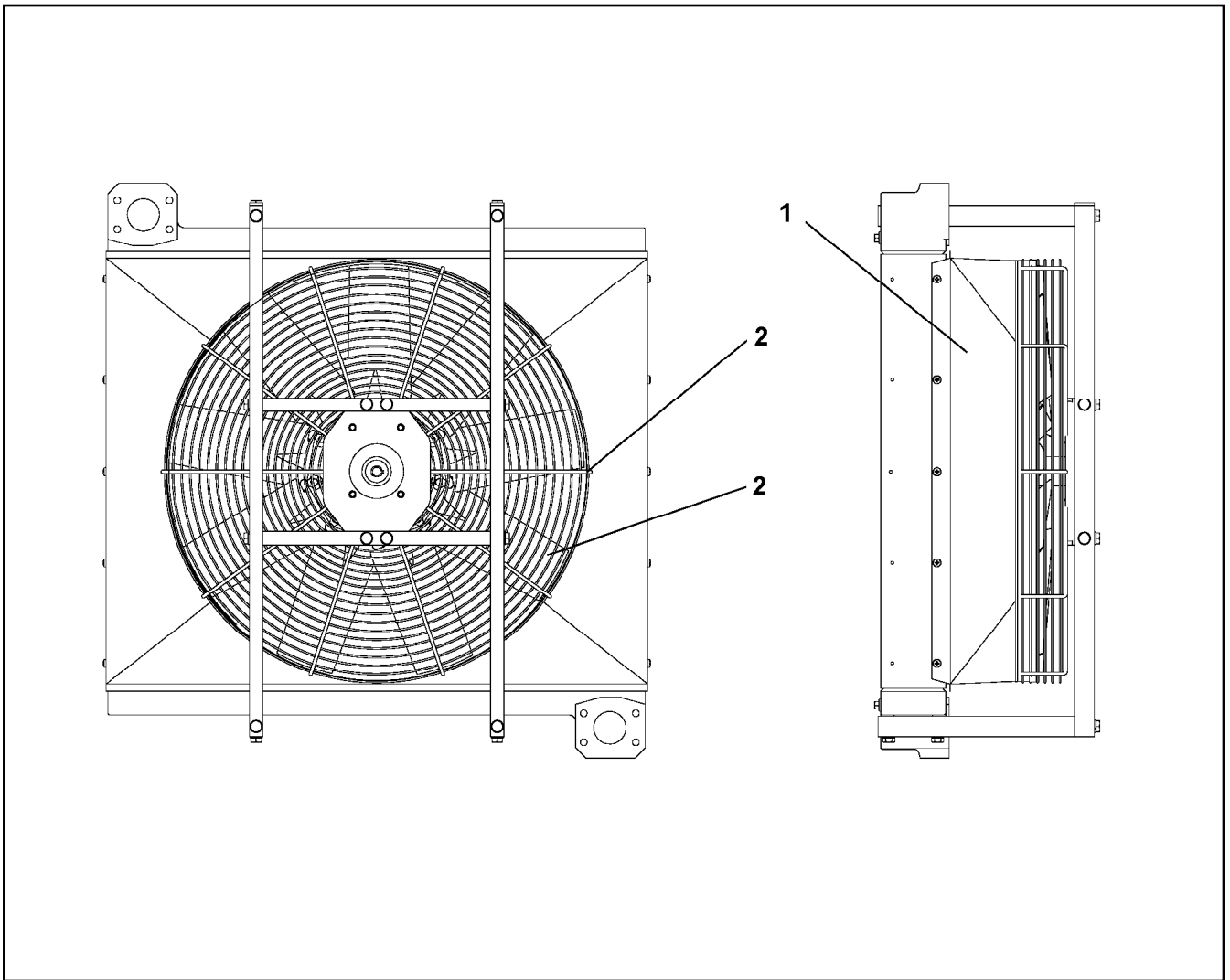
**LIEBHERR**

etk\_en\_de\_074410\_LR 1400/2

ADJUSTMENT  
VERSTELLUNG

594

⇒ X10663190  
10 66 319 0



Pos.	Item	Quantity	Description	Bezeichnung	Serie	K
1	10 65 066 9	1	OIL COOLER	OELKUEHLER		
100	11 06 792 1	1	ASSEMBLY SET	MONTAGESATZ		

13.7.2015  
069261

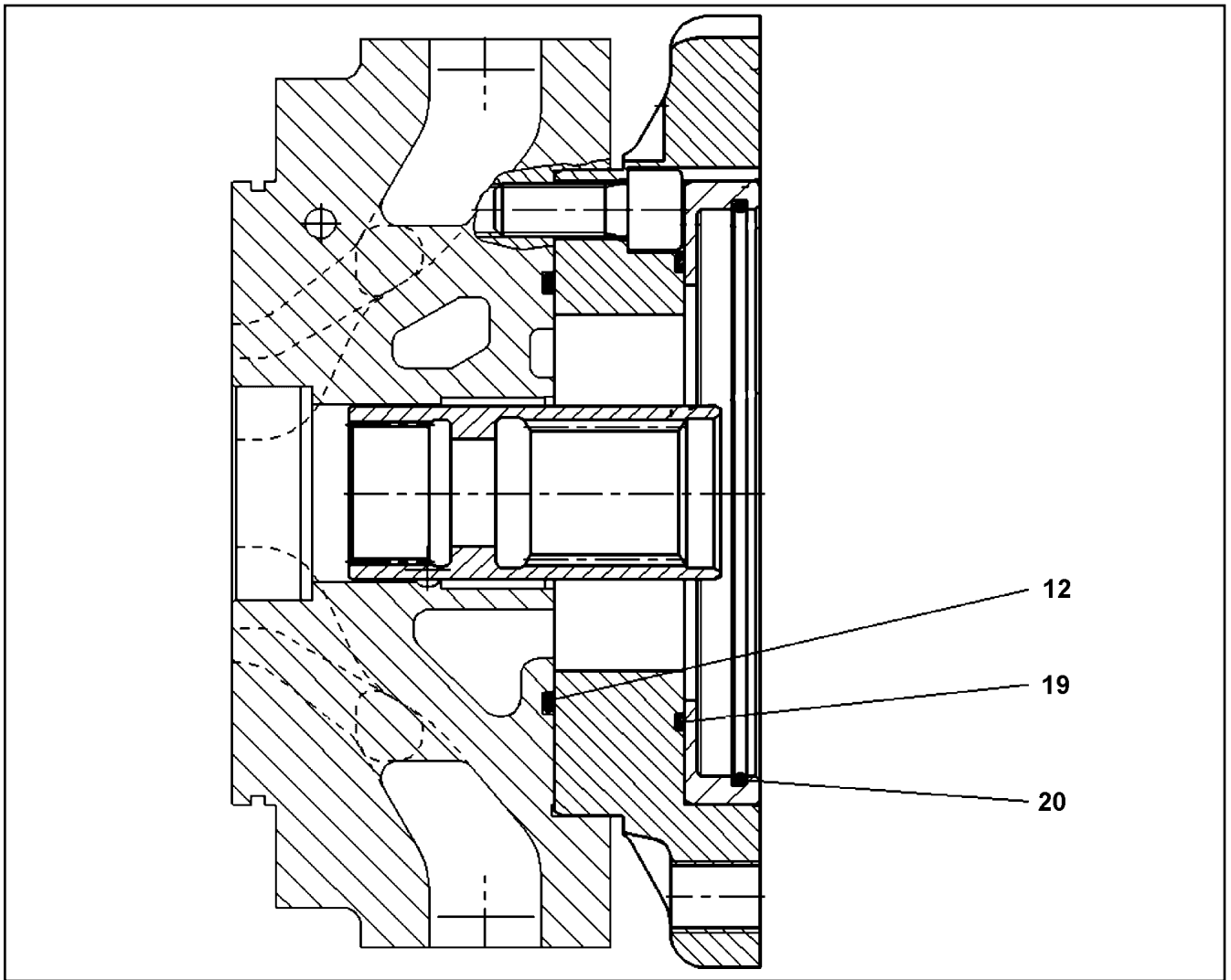
**LIEBHERR**

etk\_en\_de\_074410\_LR 1400/2

OIL AIR COOLER  
OEL-LUFTKUEHLER

595

⇒ X11007003  
11 00 700 3



Pos.	Item	Quantity	Description	Bezeichnung	Serie	K
12	10 29 387 8	1	O-RING	O-RING		
19	10 29 387 9	1	O-RING	O-RING		
20	11 00 312 1	1	O-RING 127,76X2,62 NBR 70	O-RING		

13.7.2015  
069923

**LIEBHERR**

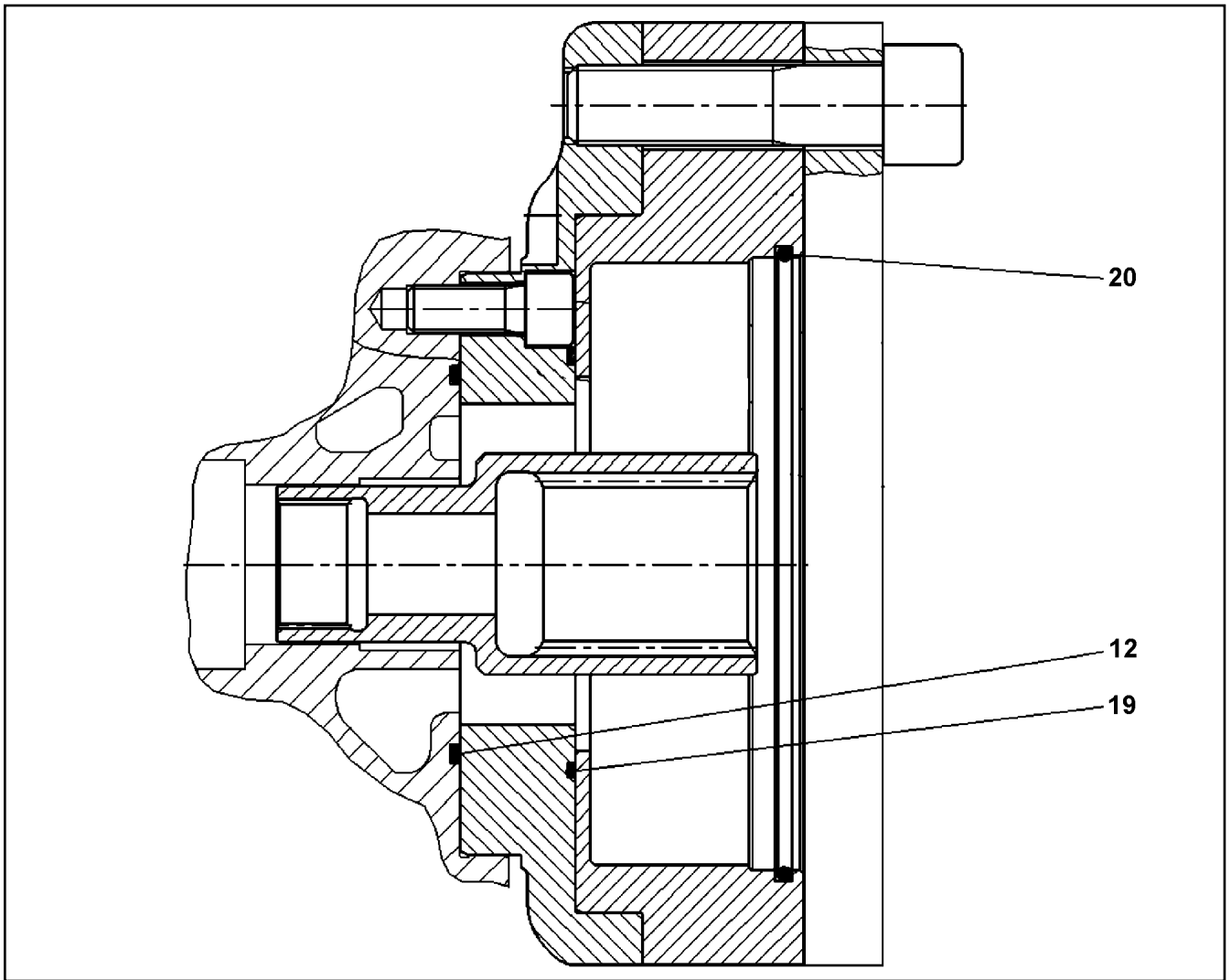
etk\_en\_de\_074410\_LR 1400/2

PUMP SUPPORT  
PUMPENTRAEGER

596

⇒ X11067169  
11 06 716 9





Pos.	Item	Quantity	Description	Bezeichnung	Serie	K
12	51 45 234 08	1	O-RING ARP 568 91,67X3,53 NBR70	O-RING		
19	10 29 387 9	1	O-RING	O-RING		
20	10 29 388 0	1	O-RING	O-RING		

13.7.2015  
079293

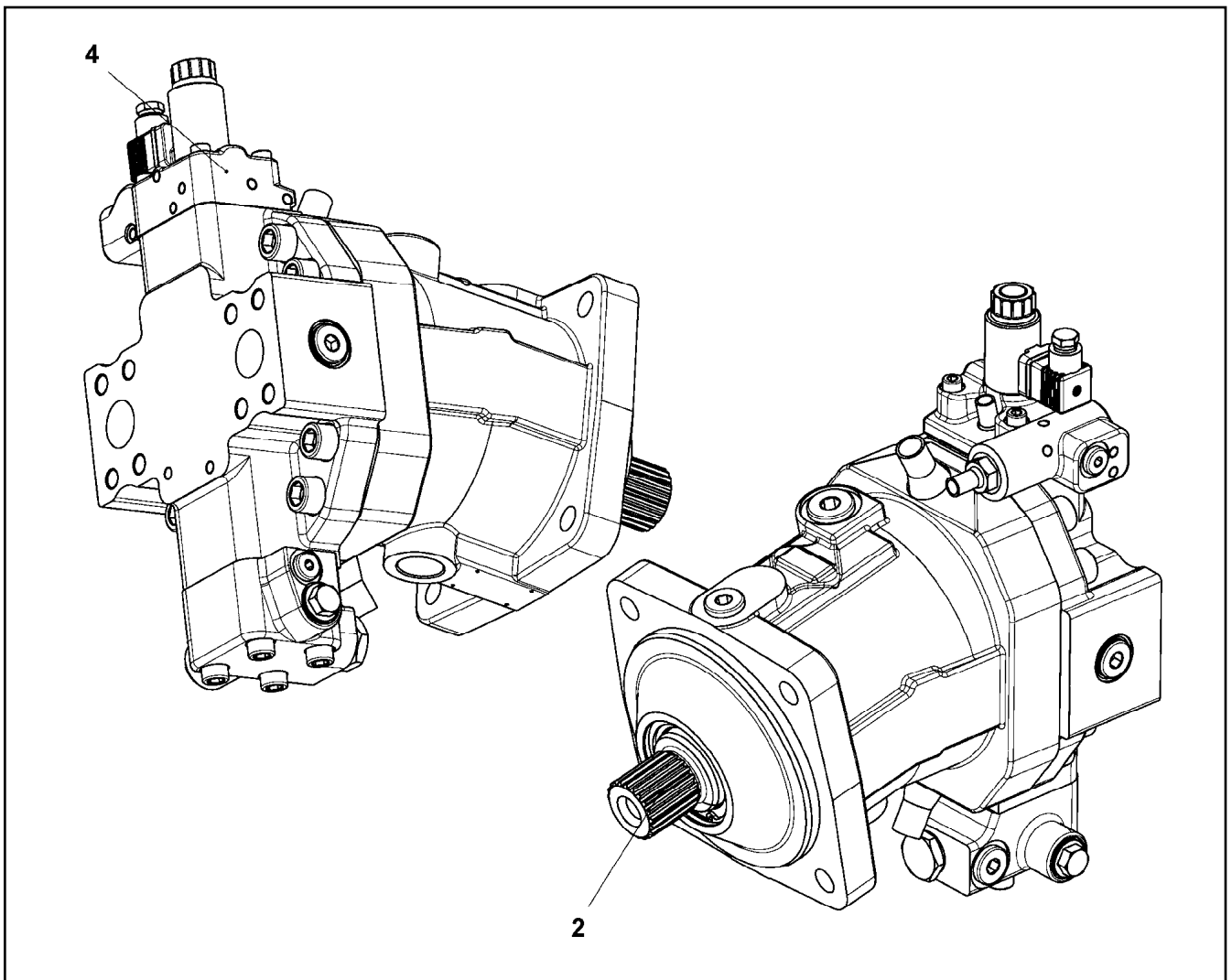
**LIEBHERR**

etk\_en\_de\_074410\_LR 1400/2

PUMP SUPPORT  
PUMPENTRAEGER

597

⇒ X11171003  
11 17 100 3



Pos.	Item	Quantity	Description	Bezeichnung	Serie	K
	2 11 16 191 6	1	DRIVING GEAR	TRIEBWERK		
	(2) 71 00 250 08	1	SHAFT SEAL 70X90X7 FPM	WELLENDICHTRING		
	4 11 16 191 7	1	CONTROL ELEMENT	STEUERTEIL		
	(27) 11 16 191 9	1	PROPORTIONAL MAGNET	PROPORTIONALMAGNET		

13.7.2015  
089928

**LIEBHERR**

etk\_en\_de\_074410\_LR 1400/2

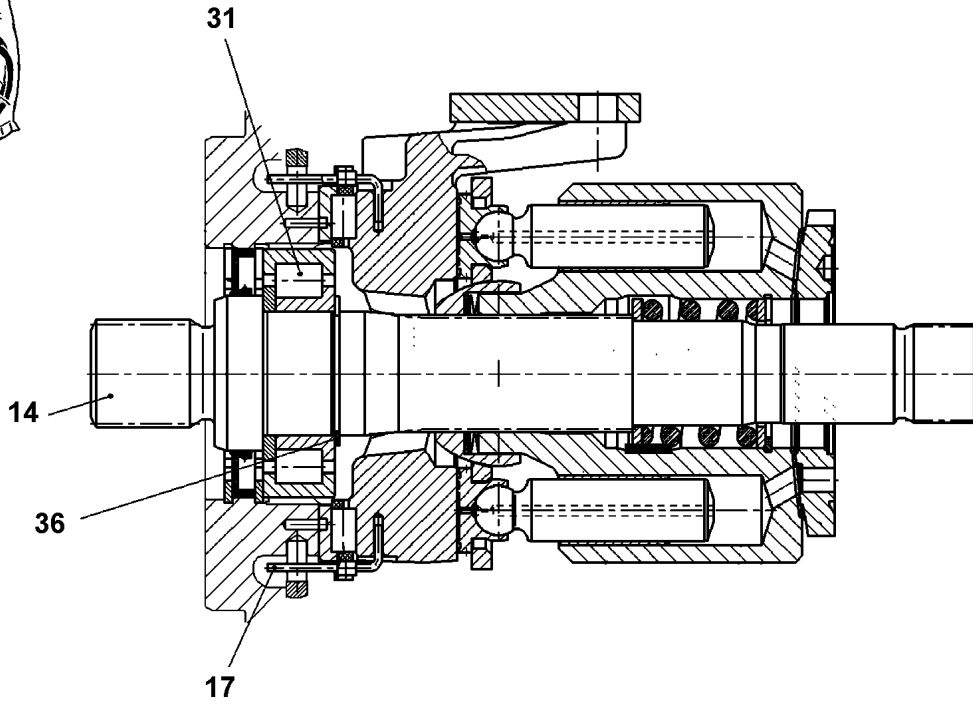
VARIABLE DISPLACEMENT MOTOR  
VERSTELLMOTOR

598

⇒ X11213533  
11 21 353 3



98



Pos.	Item	Quantity	Description	Bezeichnung	Serie	K
14	57 19 000 08	1	DRIVING SHAFT	TRIEBWELLE		
31	57 19 001 08	1	CYLINDRICAL ROLLER BEARING	ZYLINDERROLLENLAGER		
36	10 17 158 1	1	LOCKING RING DIN 471 40X1,75 FLZNNC-1	SICHERUNGSRING		
98	10 33 111 6	1	RADIAL PACKING SET DRIVE SHAFT	DS TRIEBWELLE		

13.7.2015  
079434

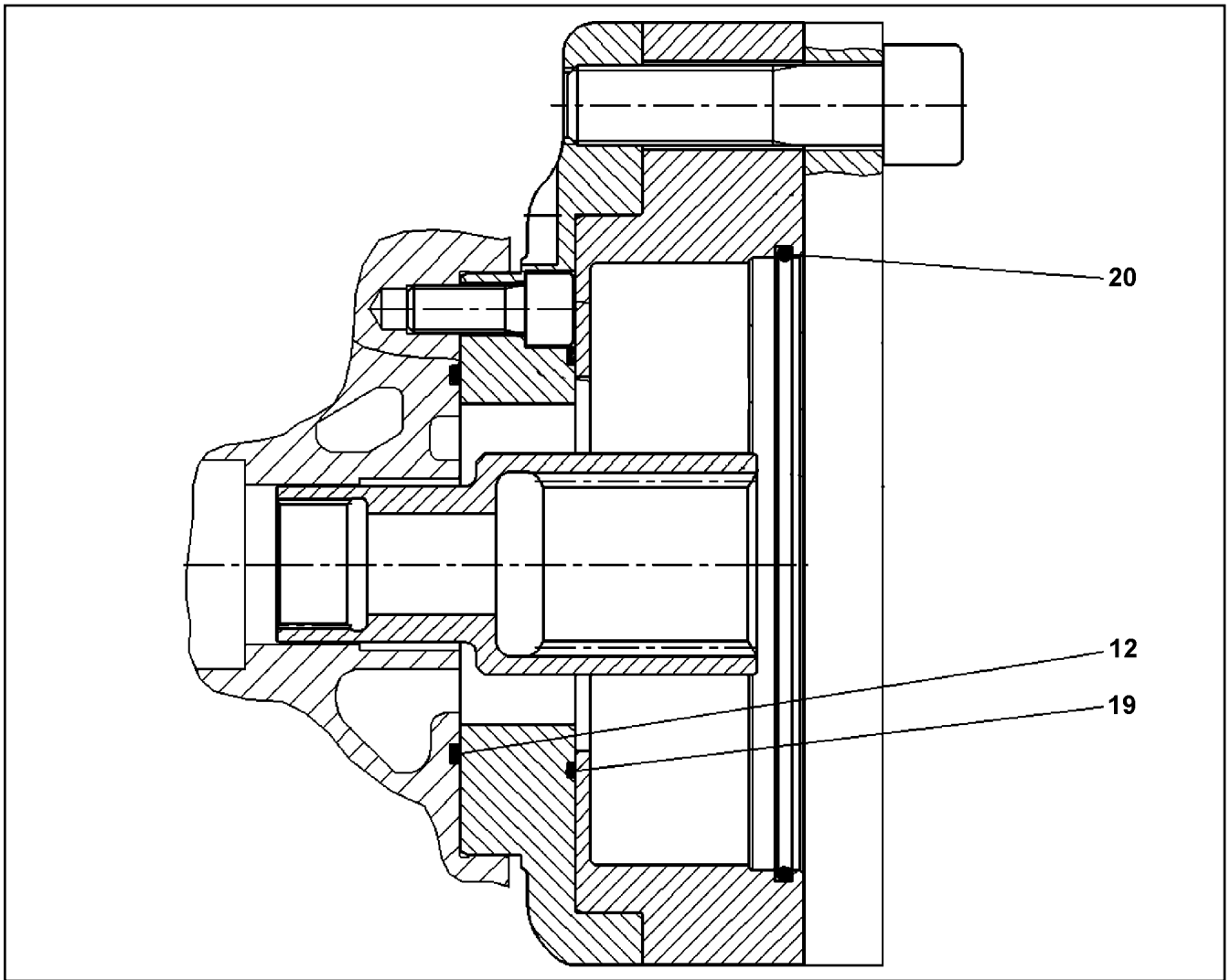
**LIEBHERR**

etk\_en\_de\_074410\_LR 1400/2

DRIVING GEAR  
TRIEBWERK

599

⇒ X11314965  
11 31 496 5



Pos.	Item	Quantity	Description	Bezeichnung	Serie	K
12	10 29 387 8	1	O-RING	O-RING		
20	10 29 387 9	1	O-RING	O-RING		

13.7.2015  
079943

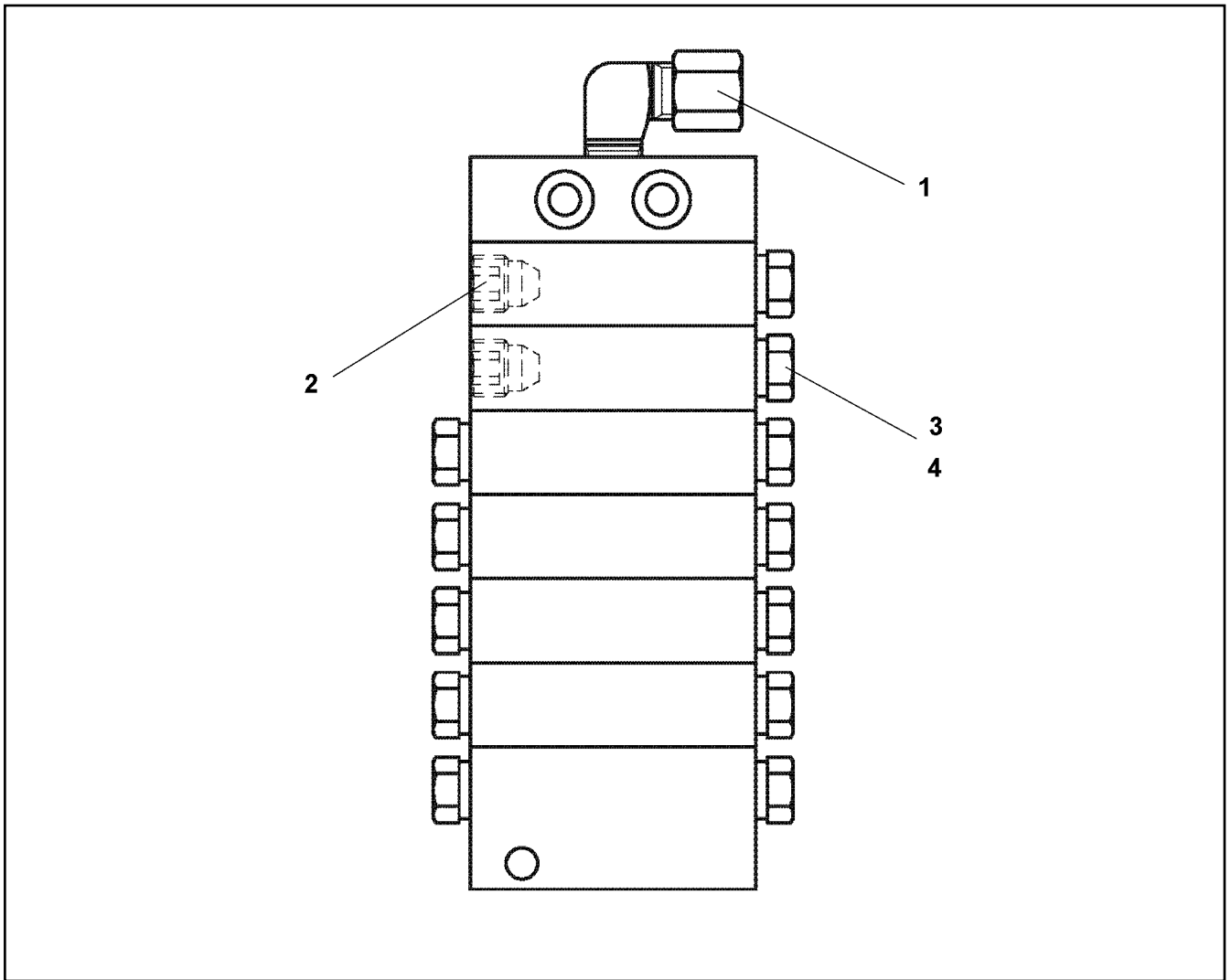
**LIEBHERR**

etk\_en\_de\_074410\_LR 1400/2

PUMP SUPPORT  
PUMPENTRAEGER

600

⇒ X11341799  
11 34 179 9



Pos.	Item	Quantity	Description	Bezeichnung	Serie	K
1	77 43 738 08	1	FLANGE JOINT WE6-M10X1R	VERSCHRAUBUNG		
2	77 43 782 08	2	SCREW PLUG	VERSCHLUSSSCHRAUBE		

13.7.2015  
089107

**LIEBHERR**

etk\_en\_de\_074410\_LR 1400/2

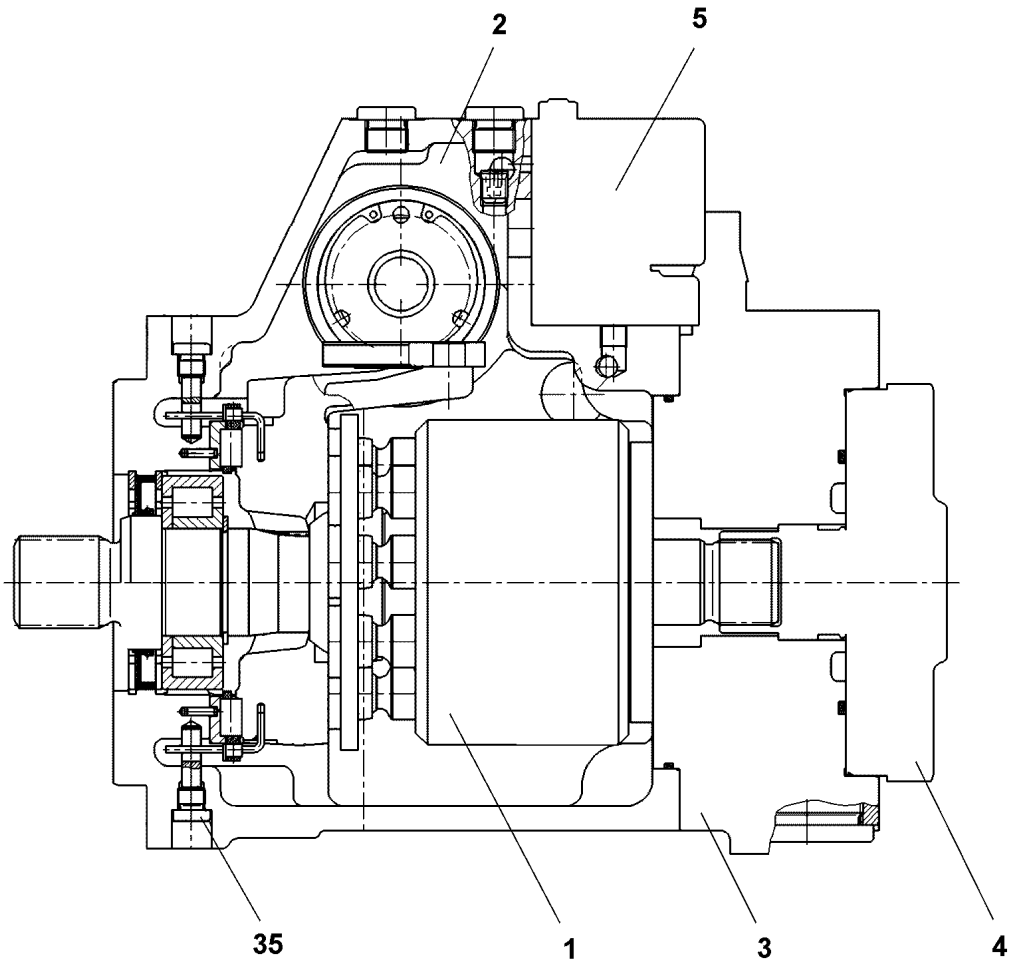
DISTRIBUTION BLOCK  
VERTEILERKOMBINATION

601

⇒ X11490780  
11 49 078 0



Pos. 999



Pos.	Item	Quantity	Description	Bezeichnung	Serie	K
1	11 31 496 5	1	DRIVING GEAR ⇒ X11314965 11 31 496 5	TRIEBWERK		
2	10 33 104 8	1	ADJUSTMENT	VERSTELLUNG		
3	57 15 142 08	1	CONNECTING PLATE ⇒ 5 715 142 08 57 15 142 08	ANSCHLUSSPLATTE		
4	11 06 716 9	1	PUMP SUPPORT ⇒ X11067169 11 06 716 9	PUMPENTRAEGER		
5	10 80 231 4	1	CONTROL UNIT	ANSTEUERGERAET		
35	73 72 626	4	SCREW PLUG M10X1	VERSCHLUSSSCHRAUBE		
999	10 41 315 7	1	SEAL KIT REGULATING VALVE	DS VERSTELLPUMPE		

13.7.2015  
089111

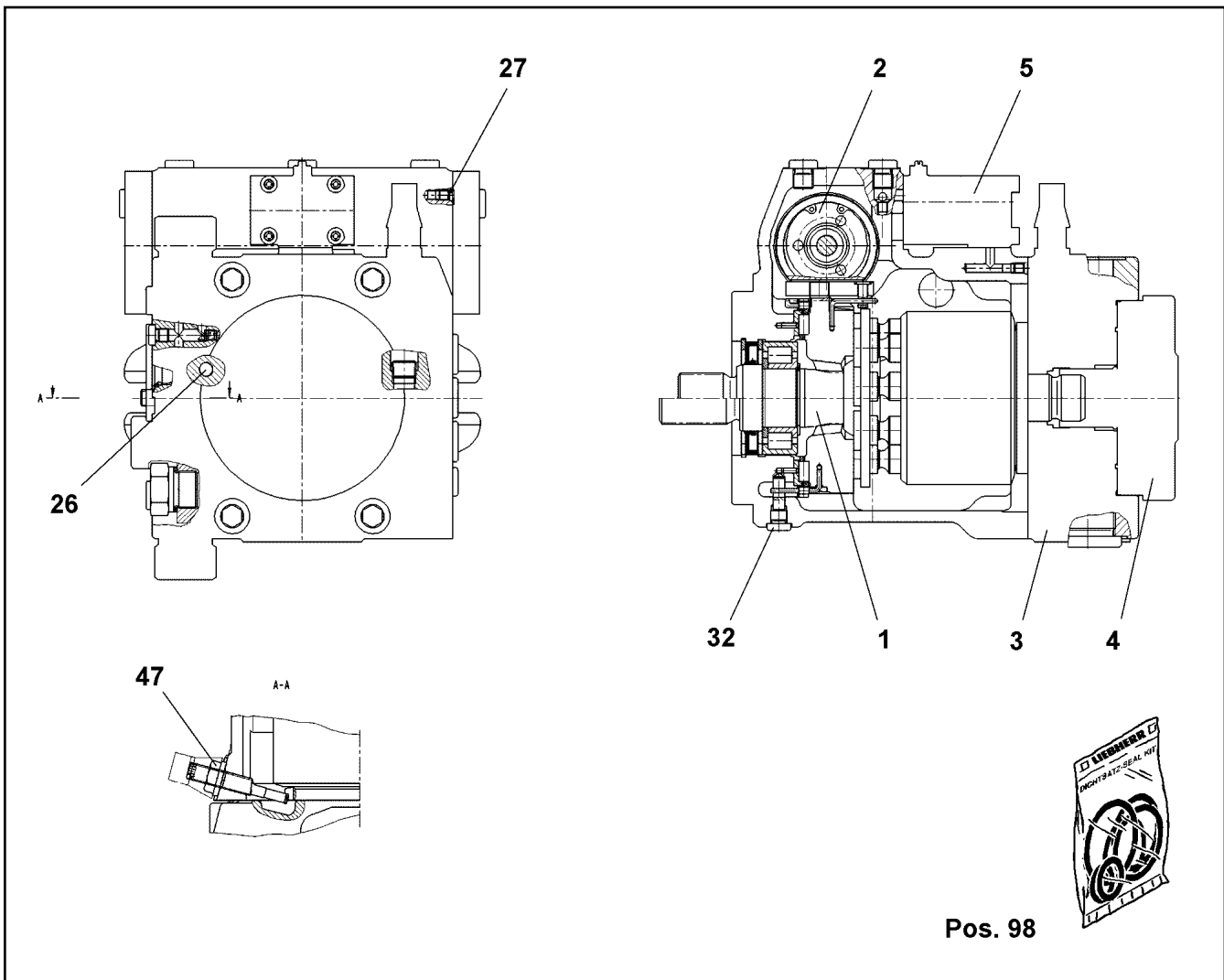
**LIEBHERR**

etk\_en\_de\_074410\_LR 1400/2

VARIABLE PUMP  
VERSTELLPUMPE

602

⇒ X11492871  
11 49 287 1



Pos.	Item	Quantity	Description	Bezeichnung	Serie	K
	1 11 49 434 4	1	DRIVING GEAR	TRIEBWERK		
(98)	11 49 458 5	1	RADIAL PACKING SET DRIVE SHAFT	DS TRIEBWELLE		
	2 10 32 692 5	1	ADJUSTMENT	VERSTELLUNG		
(98)	11 49 433 7	1	SEAL KIT	DICHSATZ		
	3 57 18 989 08	1	CONNECTING PLATE	ANSCHLUSSPLATTE		
			⇒ 5 718 989 08 57 18 989 08			
	4 10 65 068 9	1	PUMP COVER	PUMPENDECKEL		
(98)	10 65 071 7	1	SEAL KIT F.PUMP	DS PUMPE		
	5 10 47 138 4	1	CONTROL UNIT	ANSTEUERGERAET		
(2)	10 47 143 7	2	PROPORTIONAL MAGNET 24V	PROPORTIONALMAGNET		
(98)	10 47 143 9	1	SEALING SET CONTROL UNITS	DS ANSTEUERGERAET		
	26 51 45 849 08	1	SCREW PLUG DIN 906 M8X1 5.8	VERSCHLUSSSCHRAUBE		
	27 70 22 127	2	DOUBLE PLUG	DOPPELABREISSSTOPFEN		
	32 73 72 626	1	SCREW PLUG M10X1	VERSCHLUSSSCHRAUBE		
	47 70 14 529	1	SEAL-LOCK-SHOULDER NUT M10X1	SEAL-LOCK-BUNDMUTTER		
	98 10 48 869 6	1	SEAL KIT REGULATING VALVE	DS VERSTELLPUMPE		

13.7.2015  
089112

**LIEBHERR**

etk\_en\_de\_074410\_LR 1400/2

VARIABLE PUMP  
VERSTELLPUMPE

603

⇒ X11492872  
11 49 287 2





Item	Page	Assembly	Pos.	Quantity	Item	Page	Assembly	Pos.	Quantity
10 00 231 0	X1011583	10 11 583 8	47	1	10 01 186 7	X1012580	10 12 580 1	3	1
10 00 231 0	X1011598	10 11 598 8	10	1	10 01 186 9	X1011598	10 11 598 8	7	2
10 00 336 6	9 078 314	90 78 314	3	1	10 01 187 0	X1011583	10 11 583 8	76	5
10 00 426 1	9 079 480	90 79 480	12	1	10 01 187 0	X1011650	10 11 650 2	8	1
10 00 426 1	X1011583	10 11 583 8	13	1	10 01 187 0	X1011917	10 11 917 6	9	1
10 00 426 1	X1011801	10 11 801 3	13	1	10 01 187 0	X1011989	10 11 989 8	27	1
10 00 426 1	X1011801	10 11 801 4	13	1	10 01 222 1	X1011725	10 11 725 5	4	1
10 00 433 1	X1012036	10 12 036 4	8	8	10 01 222 5	9 074 507	90 74 507	4	1
10 00 442 6	9 074 507	90 74 507	5	1	10 01 302 5	9 079 474	90 79 474	110	1
10 00 442 6	X1011725	10 11 725 5	5	1	10 01 302 5	9 080 301	90 80 301	110	1
10 00 444 2	X1011725	10 11 725 6	7	1	10 01 404 2	9 079 472	90 79 472	4	2
10 00 452 0	9 316 177	93 16 177 01	80	1	10 01 469 2	X1032716	10 32 716 7	3	1
10 00 507 3	9 073 507	90 73 507	5	4	10 01 469 3	7 743 566	77 43 566 08	1	1
10 00 507 3	9 073 508	90 73 508	4	6	10 01 469 3	X1032716	10 32 716 7	4	1
10 00 507 4	9 073 508	90 73 508	5	12	10 01 469 7	X1032716	10 32 716 7	10	3
10 00 507 8	9 080 653	90 80 653	11	2	10 01 470 7	X1032716	10 32 716 7	15	1
10 00 507 8	X1011650	10 11 650 2	6	1	10 01 471 2	X1032716	10 32 716 7	19	1
10 00 507 8	X1011856	10 11 856 3	35	6	10 01 471 5	X1032716	10 32 716 7	18	4
10 00 507 8	X1011917	10 11 917 6	13	2	10 01 471 7	X1032716	10 32 716 7	26	1
10 00 507 8	X1012080	10 12 080 8	7	3	10 01 471 8	X1032716	10 32 716 7	23	1
10 00 507 8	X1012332	10 12 332 2	35	7	10 01 472 9	X1032716	10 32 716 7	7	1
10 00 546 1	9 080 562	90 80 562	17	2	10 01 473 0	X1032716	10 32 716 7	8	1
10 00 546 1	X1011707	10 11 707 3	2	6	10 01 486 4	X1011559	10 11 559 5	9	1
10 00 546 2	X1011707	10 11 707 3	3	6	10 01 646 5	3 930 560	96 49 406 08	6	1
10 00 551 1	9 080 664	90 80 664	6	7	10 01 690 6	9 080 301	90 80 301	8	2
10 00 613 1	X1011548	10 11 548 0	3	12	10 01 690 6	X1011579	10 11 579 0	3	2
10 00 649 9	9 073 083	90 73 083	4	2	10 01 690 6	X1011628	10 11 628 5	37	1
10 00 649 9	X1011583	10 11 583 8	62	12	10 01 690 6	X1011657	10 11 657 6	9	2
10 00 778 2	9 079 472	90 79 472	3	2	10 01 690 6	X1011856	10 11 856 3	36	1
10 00 778 2	9 079 474	90 79 474	3	4	10 01 690 6	X1011912	10 11 912 7	2	2
10 00 778 2	9 080 280	90 80 280	3	4	10 01 690 6	X1011912	10 11 912 8	3	4
10 00 778 2	X1011917	10 11 917 6	22	2	10 01 690 6	X1012332	10 12 332 2	36	1
10 00 812 5	2 913 005	96 28 696 08	13	1	10 01 690 8	9 079 468	90 79 468	2	5
10 00 844 8	X1011547	10 11 547 9	4	4	10 01 690 8	9 079 823	90 79 823	2	4
10 00 844 8	X1011585	10 11 585 1	11	4	10 01 690 8	9 080 562	90 80 562	7	2
10 00 844 8	X1011585	10 11 585 3	17	4	10 01 690 8	X1011566	10 11 566 4	3	3
10 00 900 7	9 147 512	91 47 512	3	2	10 01 791 2	2 932 082	96 70 667 08	20	1
10 00 900 7	X1011856	10 11 856 3	37	1	10 01 871 1	9 078 314	90 78 314	2	4
10 00 900 7	X1012332	10 12 332 2	37	1	10 01 871 1	X1011856	10 11 856 3	32	3
10 00 924 4	2 913 005	96 28 696 08	11	2	10 01 871 1	X1012332	10 12 332 2	32	3
10 00 924 4	2 913 006	96 20 732 08	5	2	10 02 119 1	X1004204	10 04 204 3	12	1
10 00 994 3	9 080 301	90 80 301	5	0.6	10 02 210 1	X1011579	10 11 579 0	2	1
10 01 183 2	9 078 233	90 78 233	1	1	10 02 232 0	9 079 964	90 79 964	5	2
10 01 186 4	X1011598	10 11 598 8	8	2	10 02 232 0	X1011585	10 11 585 1	12	2
10 01 186 5	X1011583	10 11 583 8	77	4	10 02 232 0	X1011585	10 11 585 2	12	2
10 01 186 6	9 079 083	90 79 083	2	12	10 02 232 0	X1011585	10 11 585 3	12	2
10 01 186 6	X1011550	10 11 550 2	3	2	10 02 232 0	X1011585	10 11 585 9	12	2
10 01 186 6	X1011550	10 11 550 3	3	2	10 02 232 0	X1011801	10 11 801 3	21	2
10 01 186 6	X1011559	10 11 559 5	11	2	10 02 232 0	X1011801	10 11 801 4	21	2
10 01 186 6	X1011583	10 11 583 8	75	1	10 02 326 6	2 393	91 50 478 08	181	1
10 01 186 6	X1011583	10 11 583 8	78	25	10 02 369 3	X1065300	10 65 300 9	27	1
10 01 186 6	X1011585	10 11 585 1	9	12	10 02 411 5	X1011657	10 11 657 6	10	1
10 01 186 6	X1011585	10 11 585 2	9	8	10 02 413 9	9 080 562	90 80 562	10	1
10 01 186 6	X1011585	10 11 585 3	9	12	10 02 473 3	9 073 083	90 73 083	100	1
10 01 186 6	X1011585	10 11 585 9	9	8	10 02 512 4	X1012008	10 12 008 7	(1)	1
10 01 186 6	X1011801	10 11 801 3	9	2	10 02 527 8	2 925 002	96 43 880 08	(1)	1
10 01 186 6	X1011801	10 11 801 4	9	2	10 02 810 7	2 913 004	96 20 460 08	9	0.16
10 01 186 7	X1011583	10 11 583 8	79	5	10 02 899 5	5 114 951	51 14 951 08	15	1
10 01 186 7	X1011583	10 11 583 8	80	7	10 02 900 3	5 113 008	51 13 008 08	15	1
10 01 186 7	X1011598	10 11 598 8	6	8	10 03 021 0	2 913 005	96 28 696 08	12	2

13.7.2015

etk\_en\_de\_074410\_LR 1400/2

605

**LIEBHERR**Numerical index  
Numerischer Index

Item	Page	Assembly	Pos.	Quantity	Item	Page	Assembly	Pos.	Quantity
10 03 051 7	2 393	91 50 478 08	183	2	10 04 464 8	2 780	91 55 068 08	15	2
10 03 051 8	9 078 249	90 78 249	6	2	10 04 468 2	9 079 586	90 79 586	1	1
10 03 051 8	X1012078	10 12 078 9	3	1	10 04 695 8	X1022282	10 22 282 0	4	1
10 03 083 7	X1011577	10 11 577 9	14	12	10 04 699 9	2 830 039	96 43 933 08	160	3
10 03 208 4	7 257 354	72 57 354 08	8	1	10 04 699 9	2 932 116	96 70 668 08	160	7
10 03 208 5	7 257 354	72 57 354 08	10	1.5	10 04 700 0	2 830 039	96 43 933 08	161	3
10 03 208 8	7 257 354	72 57 354 08	14	0.6	10 04 700 0	2 932 116	96 70 668 08	161	7
10 03 208 9	7 257 354	72 57 354 08	11	0.5	10 04 700 1	2 830 039	96 43 933 08	162	3
10 03 225 8	9 000 510	90 00 510 6	66	12	10 04 700 1	2 932 116	96 70 668 08	162	7
10 03 225 8	9 000 521	90 00 521 4	66	12	10 09 761 3	2 711	91 51 502 08	(1)	1
10 03 229 7	1 750	91 71 654 08	41	1	10 09 796 0	X1065300	10 65 300 9	14	1
10 03 283 5	9 075 483	90 75 483	1	1	10 10 030 3	9 079 492	90 79 492	5	5
10 03 557 5	X1011599	10 11 599 3	4	4	10 10 030 3	X1011960	10 11 960 9	4	5
10 03 581 0	7 257 354	72 57 354 08	6	1	10 10 030 3	X1011961	10 11 961 0	4	5
10 03 581 1	7 257 354	72 57 354 08	7	1	10 10 030 3	X1011963	10 11 963 6	4	5
10 03 581 3	7 257 354	72 57 354 08	9	1.4	10 10 031 5	2 657	91 62 864 08	(999)	1
10 03 581 4	7 257 354	72 57 354 08	12	0.5	10 10 078 1	X1011969	10 11 969 7	(1)	1
10 03 581 5	7 257 354	72 57 354 08	13	1.2	10 10 103 4	5 123 953	51 23 953 08	999	1
10 03 632 5	X1011725	10 11 725 6	(1)	1	10 10 138 4	2 970	91 71 141 08	(3)	1
10 03 731 2	9 079 480	90 79 480	9	6	10 10 154 3	9 079 964	90 79 964	7	2
10 03 751 8	9 079 492	90 79 492	3	13	10 10 165 7	9 080 562	90 80 562	14	3
10 03 762 3	2 970	91 71 141 08	(1)	1	10 10 197 4	9 000 510	90 00 510 6	27	1
10 03 826 2	5 123 907	51 23 907 08	7	1	10 10 197 4	9 000 521	90 00 521 4	27	1
10 03 827 1	7 743 566	77 43 566 08	25	1	10 11 249 6	9 080 562	90 80 562	15	1
10 03 827 2	7 743 566	77 43 566 08	17	2	10 11 292 9	9 075 678	90 75 678	5	6
10 03 827 2	X1032716	10 32 716 7	13	1	10 11 292 9	9 080 664	90 80 664	4	5
10 03 827 4	7 743 566	77 43 566 08	18	2	10 11 371 1	9 080 301	90 80 301	4	5
10 03 857 2	X1011628	10 11 628 5	41	1	10 11 373 1	9 079 890	90 79 890	3	2
10 03 881 7	X1011628	10 11 628 5	45	2	10 11 373 1	X1011583	10 11 583 8	42	2
10 03 966 0	9 079 480	90 79 480	8	12	10 11 373 1	X1011801	10 11 801 3	42	2
10 04 002 4	2 311	91 62 291 08	2	1	10 11 373 1	X1011801	10 11 801 4	42	2
10 04 002 4	2 312	91 62 292 08	2	1	10 11 397 5	X1011583	10 11 583 8	59	1
10 04 038 0	2 970	91 71 141 08	99	1	10 11 397 5	X1011969	10 11 969 7	(2)	1
10 04 039 9	X1011585	10 11 585 4	1	1	10 11 397 5	X1011969	10 11 969 7	51	1
10 04 040 0	9 078 680	90 78 680	(3)	1	10 11 415 3	9 080 562	90 80 562	16	1
10 04 040 0	X1011583	10 11 583 8	46	1	10 11 484 3	6 910 038	69 10 038 08	11	46
10 04 040 5	X1011683	10 11 683 9	(8)	2	10 11 547 9	X1011548	10 11 548 0	1	1
10 04 040 6	X1011585	10 11 585 4	2	1	10 11 548 0	9 080 080	90 80 080	410	1
10 04 040 7	9 078 680	90 78 680	(2)	1	10 11 549 1	X1011559	10 11 559 5	2	1
10 04 058 1	7 743 566	77 43 566 08	(1)	1	10 11 549 2	9 080 080	90 80 080	53	1
10 04 098 4	2 391 001	96 57 362 08	(2)	1	10 11 549 9	X1011628	10 11 628 5	38	1
10 04 098 4	X1012008	10 12 008 7	(2)	1	10 11 550 2	9 080 080	90 80 080	387	1
10 04 105 3	2 925 002	96 43 880 08	19	2	10 11 550 3	9 080 080	90 80 080	387	1
10 04 105 3	2 925 209	96 18 121 08	19	1	10 11 552 3	X1011550	10 11 550 3	1	1
10 04 108 0	1 400	91 62 859 08	90	2	10 11 552 5	9 080 735	90 80 735	7	1
10 04 108 0	1 410	91 62 861 08	90	2	10 11 552 6	X1012080	10 12 080 8	1	1
10 04 108 0	1 971	91 69 085 08	6	0	10 11 559 1	X1011657	10 11 657 6	4	1
10 04 116 4	5 121 394	51 21 394 08	2	1	10 11 559 5	9 080 080	90 80 080	214	1
10 04 204 3	2 541	91 07 511 08	1	1	10 11 560 8	X1011550	10 11 550 3	2	1
10 04 232 3	2 970	91 71 141 08	(1)	1	10 11 562 9	X1011579	10 11 579 0	1	1
10 04 259 2	2 932 082	96 70 667 08	58	22	10 11 566 4	9 080 080	90 80 080	452	1
10 04 259 3	2 391	91 60 116 08	(350)	2	10 11 573 3	X1011577	10 11 577 8	1	1
10 04 259 3	2 391 001	96 57 362 08	(350)	2	10 11 577 8	X1011577	10 11 577 9	1	1
10 04 262 0	1 991	91 31 587 08	30	1	10 11 577 9	X1011682	10 11 682 5	10	1
10 04 269 6	2 780	91 55 068 08	20	2	10 11 579 0	9 080 080	90 80 080	221	1
10 04 278 3	2 314	91 33 209 08	1	1	10 11 579 2	X1011920	10 11 920 0	1	1
10 04 313 6	9 079 480	90 79 480	15	1	10 11 580 7	9 080 080	90 80 080	520	1
10 04 375 9	2 913 005	96 28 696 08	20	1	10 11 580 8	X1011580	10 11 580 7	1	1
10 04 430 2	X1022282	10 22 282 0	1	1	10 11 583 8	9 080 080	90 80 080	939	1
10 04 430 9	X1065300	10 65 300 9	3	1	10 11 585 0	9 073 508	90 73 508	999	1

13.7.2015

etk\_en\_de\_074410\_LR 1400/2

606

**LIEBHERR**Numerical index  
Numerischer Index

Item	Page	Assembly	Pos.	Quantity	Item	Page	Assembly	Pos.	Quantity
10 11 585 0	X1011583	10 11 583 8	81	1	10 11 794 9	9 075 134	90 75 134	5	1
10 11 585 1	9 079 850	90 79 850	997	1	10 11 801 3	9 079 480	90 79 480	50	1
10 11 585 2	9 079 850	90 79 850	998	1	10 11 801 4	9 079 480	90 79 480	51	1
10 11 585 3	9 079 850	90 79 850	999	1	10 11 818 1	X1011969	10 11 969 7	50	1
10 11 585 3	X1011583	10 11 583 8	83	1	10 11 835 6	9 080 280	90 80 280	1	1
10 11 585 4	X1011585	10 11 585 1	7	1	10 11 839 8	X1011856	10 11 856 3	1	1
10 11 585 4	X1011585	10 11 585 2	7	4	10 11 854 7	X1011801	10 11 801 3	15	1
10 11 585 4	X1011585	10 11 585 3	7	6	10 11 854 9	X1011801	10 11 801 4	15	1
10 11 585 4	X1011585	10 11 585 9	7	1	10 11 855 0	9 080 664	90 80 664	2	1
10 11 585 4	X1011659	10 11 659 1	999	1	10 11 855 0	X1011801	10 11 801 4	19	1
10 11 585 5	X1011583	10 11 583 8	82	6	10 11 855 1	9 079 492	90 79 492	2	1
10 11 585 5	X1011683	10 11 683 9	(999)	1	10 11 855 1	X1011801	10 11 801 4	18	3
10 11 585 9	9 079 850	90 79 850	996	1	10 11 855 4	X1011585	10 11 585 1	18	1
10 11 598 7	X1011598	10 11 598 8	3	1	10 11 855 4	X1011585	10 11 585 2	18	4
10 11 598 8	9 080 080	90 80 080	334	1	10 11 855 4	X1011585	10 11 585 3	18	6
10 11 599 3	9 080 080	90 80 080	571	1	10 11 855 4	X1011585	10 11 585 4	7	1
10 11 599 4	X1011599	10 11 599 3	2	1	10 11 855 4	X1011585	10 11 585 9	18	1
10 11 599 6	X1011599	10 11 599 3	1	1	10 11 855 4	X1011709	10 11 709 3	7	1
10 11 607 8	X1012580	10 12 580 1	8	1	10 11 855 4	X1011960	10 11 960 9	7	1
10 11 614 7	9 080 080	90 80 080	217	2	10 11 855 4	X1011961	10 11 961 0	7	1
10 11 625 5	9 078 314	90 78 314	(1)	1	10 11 855 4	X1011963	10 11 963 6	7	1
10 11 625 7	X1011683	10 11 683 9	1	1	10 11 855 6	X1011585	10 11 585 1	3	6
10 11 627 4	X1011599	10 11 599 3	3	8	10 11 855 6	X1011585	10 11 585 2	3	4
10 11 628 5	9 080 080	90 80 080	212	1	10 11 855 6	X1011585	10 11 585 3	3	6
10 11 628 7	X1011628	10 11 628 5	4	1	10 11 855 6	X1011585	10 11 585 9	3	4
10 11 628 9	X1011628	10 11 628 5	3	1	10 11 855 6	X1011707	10 11 707 3	6	6
10 11 629 0	X1011628	10 11 628 5	10	1	10 11 856 3	9 080 080	90 80 080	580	1
10 11 631 0	X1011583	10 11 583 8	302	1	10 11 861 1	X1011547	10 11 547 9	2	2
10 11 631 0	X1011989	10 11 989 8	24	1	10 11 862 1	X1011548	10 11 548 0	6	6
10 11 645 3	X1011628	10 11 628 5	5	1	10 11 862 1	X1011585	10 11 585 1	4	6
10 11 646 7	X1011628	10 11 628 5	7	1	10 11 862 1	X1011585	10 11 585 2	4	4
10 11 648 2	X1011628	10 11 628 5	11	1	10 11 862 1	X1011585	10 11 585 3	4	6
10 11 649 9	X1011628	10 11 628 5	1	1	10 11 862 1	X1011585	10 11 585 9	4	4
10 11 650 2	9 080 080	90 80 080	333	1	10 11 865 6	X1011870	10 11 870 2	1	1
10 11 650 3	X1011650	10 11 650 2	1	1	10 11 870 2	9 080 666	90 80 666	1	1
10 11 652 2	X1011657	10 11 657 6	3	1	10 11 877 8	9 080 087	90 80 087	4	1
10 11 655 2	X1011559	10 11 559 5	3	1	10 11 878 6	X1011549	10 11 549 2	10	6
10 11 657 2	X1011657	10 11 657 6	2	1	10 11 891 0	9 077 238	90 77 238	4	10
10 11 657 3	X1011657	10 11 657 6	1	1	10 11 901 1	X1011963	10 11 963 6	1	1
10 11 657 6	9 080 080	90 80 080	213	1	10 11 902 1	X1011989	10 11 989 8	17	1
10 11 658 7	X1011709	10 11 709 3	1	1	10 11 903 0	X1011960	10 11 960 9	2	1
10 11 659 1	9 080 080	90 80 080	190	6	10 11 903 1	X1011903	10 11 903 0	1	1
10 11 682 5	9 080 080	90 80 080	1	1	10 11 911 9	X1011912	10 11 912 7	1	1
10 11 683 9	X1011682	10 11 682 5	170	6	10 11 912 7	X1011917	10 11 917 6	2	1
10 11 692 8	9 076 458	90 76 458	50	1	10 11 912 8	9 080 080	90 80 080	522	1
10 11 693 4	9 076 459	90 76 459	50	1	10 11 912 9	X1011912	10 11 912 8	1	1
10 11 707 1	X1011707	10 11 707 3	1	1	10 11 914 8	X1011856	10 11 856 3	12	1
10 11 707 3	9 080 080	90 80 080	220	1	10 11 914 8	X1012332	10 12 332 2	12	1
10 11 708 9	9 080 087	90 80 087	2	1	10 11 917 6	9 080 080	90 80 080	16	1
10 11 709 3	X1011659	10 11 659 1	998	1	10 11 917 7	X1011917	10 11 917 6	3	1
10 11 725 5	X1011725	10 11 725 6	9	1	10 11 920 0	9 080 080	90 80 080	415	1
10 11 725 6	9 080 087	90 80 087	5	1	10 11 930 5	X1011585	10 11 585 1	2	4
10 11 751 0	9 080 080	90 80 080	200	1	10 11 930 5	X1011585	10 11 585 2	2	16
10 11 755 1	X1011628	10 11 628 5	34	1	10 11 930 5	X1011585	10 11 585 3	2	24
10 11 783 6	9 073 767	90 73 767	1	1	10 11 930 5	X1011585	10 11 585 9	2	4
10 11 789 1	9 073 508	90 73 508	2	1	10 11 960 1	X1011960	10 11 960 9	1	1
10 11 789 1	X1011585	10 11 585 0	1	1	10 11 960 2	X1011961	10 11 961 0	1	1
10 11 789 8	X1012008	10 12 008 7	(1)	1	10 11 960 9	9 080 080	90 80 080	83	1
10 11 789 8	X1012008	10 12 008 7	(1)	1	10 11 961 0	9 080 080	90 80 080	82	4
10 11 791 2	9 080 080	90 80 080	570	1	10 11 963 6	9 080 080	90 80 080	84	1

13.7.2015

etk\_en\_de\_074410\_LR 1400/2

607

**LIEBHERR**Numerical index  
Numerischer Index

Item	Page	Assembly	Pos.	Quantity	Item	Page	Assembly	Pos.	Quantity
10 11 969 5	9 080 087	90 80 087	1	1	10 13 117 6	9 075 115	90 75 115	1	1
10 11 969 7	X1012008	10 12 008 7	11	1	10 13 158 1	X1011577	10 11 577 8	5	14
10 11 971 1	9 080 666	90 80 666	14	1	10 13 406 9	X1012102	10 12 102 1	12	1
10 11 983 7	X1011628	10 11 628 5	46	2	10 13 434 8	X1011580	10 11 580 7	3	2
10 11 989 8	9 080 735	90 80 735	50	1	10 13 621 2	9 079 480	90 79 480	1	1
10 11 992 7	X1011692	10 11 692 8	3	2	10 13 772 1	X1011580	10 11 580 7	5	1
10 11 992 8	X1011692	10 11 692 8	4	2	10 13 772 1	X1011583	10 11 583 8	31	1
10 11 998 4	9 075 678	90 75 678	1	1	10 14 048 7	9 076 459	90 76 459	51	1
10 12 001 8	X1012008	10 12 008 9	50	1	10 14 048 8	9 076 459	90 76 459	52	1
10 12 006 6	X1012580	10 12 580 1	5	1	10 14 059 7	9 076 458	90 76 458	51	1
10 12 008 7	9 080 080	90 80 080	581	1	10 14 060 1	9 076 458	90 76 458	52	1
10 12 008 9	X1012008	10 12 008 7	13	1	10 14 194 9	9 079 468	90 79 468	1	1
10 12 028 4	X1011856	10 11 856 3	13	1	10 14 282 0	X1011725	10 11 725 6	2	1
10 12 028 4	X1012332	10 12 332 2	13	1	10 14 637 50	2 830 039	96 43 933 08	25	4
10 12 033 4	X1011585	10 11 585 2	5	16	10 14 740 9	9 078 249	90 78 249	1	1
10 12 033 4	X1011585	10 11 585 3	5	24	10 14 918 9	X1012038	10 12 038 4	2	1
10 12 033 4	X1011585	10 11 585 9	5	4	10 15 278 1	X1012580	10 12 580 1	2	1
10 12 033 4	X1012036	10 12 036 4	5	4	10 15 353 6	9 079 870	90 79 870	1	2
10 12 036 4	9 079 850	90 79 850	1	1	10 15 353 8	9 079 870	90 79 870	2	2
10 12 037 2	9 080 080	90 80 080	450	1	10 15 353 8	X1011683	10 11 683 9	4	1
10 12 038 4	X1012036	10 12 036 4	1	1	10 16 615 7	2 978 100	91 54 846 08	(999)	2
10 12 044 3	X1012134	10 12 134 5	3	1	10 16 615 7	9 330 867	93 30 867 01	73	1
10 12 064 0	X1011801	10 11 801 4	17	1	10 17 158 1	X1131496	11 31 496 5	36	1
10 12 070 4	X1012008	10 12 008 7	3	1	10 17 158 7	9 000 510	90 00 510 6	97	1
10 12 077 6	X1012078	10 12 078 9	1	1	10 17 158 7	9 000 521	90 00 521 4	97	1
10 12 078 3	X1012080	10 12 080 8	2	1	10 17 158 7	9 276 790	92 76 790 01	97	1
10 12 078 9	9 080 080	90 80 080	25	1	10 17 158 7	9 316 177	93 16 177 01	92	1
10 12 080 8	9 080 080	90 80 080	21	1	10 17 160 0	X1033150	10 33 150 1	230	10
10 12 081 3	X1012080	10 12 080 8	5	1	10 17 160 5	9 000 510	90 00 510 6	9	1
10 12 082 9	X1011577	10 11 577 8	2	6	10 17 160 5	9 000 521	90 00 521 4	9	1
10 12 084 4	9 079 850	90 79 850	2	1	10 17 162 5	5 102 356	51 02 356 08	9	1
10 12 084 4	X1011585	10 11 585 1	1	1	10 17 162 6	5 123 953	51 23 953 08	24	1
10 12 084 4	X1011585	10 11 585 2	1	4	10 17 162 9	6 910 038	69 10 038 08	9	1
10 12 084 4	X1011585	10 11 585 3	1	6	10 17 163 2	9 000 510	90 00 510 6	98	1
10 12 084 4	X1011585	10 11 585 9	1	1	10 17 163 2	9 000 521	90 00 521 4	98	1
10 12 102 1	9 080 301	90 80 301	1	1	10 17 163 2	X1004108	10 04 108 0	9	1
10 12 133 5	X1011583	10 11 583 8	30	1	10 17 191 7	9 000 510	90 00 510 6	49	1
10 12 133 5	X1012134	10 12 134 5	2	1	10 17 191 7	9 000 521	90 00 521 4	49	1
10 12 134 5	X1011682	10 11 682 5	52	1	10 17 372 2	1 750	91 71 654 08	(1)	1
10 12 195 2	X1011583	10 11 583 8	1	1	10 21 652 9	2 831	91 51 141 08	60	1
10 12 195 2	X1011801	10 11 801 3	1	1	10 21 653 4	2 831	91 51 141 08	61	2
10 12 195 2	X1011801	10 11 801 4	1	1	10 21 753 2	X1065300	10 65 300 9	7	1
10 12 195 2	X1012134	10 12 134 5	1	1	10 21 801 3	9 080 664	90 80 664	3	23
10 12 231 9	9 078 301	90 78 301	1	1	10 21 831 0	2 970	91 71 141 08	53	1
10 12 274 0	X1012332	10 12 332 2	1	1	10 21 912 1	2 810	91 51 342 08	3	1
10 12 312 0	9 080 735	90 80 735	1	1	10 22 035 9	5 121 343	51 21 343 08	20	1
10 12 332 2	9 080 080	90 80 080	580	1	10 22 035 9	5 121 394	51 21 394 08	20	1
10 12 373 4	X1011583	10 11 583 8	15	1	10 22 037 3	5 121 394	51 21 394 08	8	1
10 12 373 4	X1011870	10 11 870 2	2	1	10 22 072 9	2 931 023	96 38 315 08	105	2
10 12 373 5	X1011583	10 11 583 8	17	3	10 22 282 0	X1011751	10 11 751 0	1	1
10 12 387 0	9 079 492	90 79 492	1	1	10 27 869 8	X1004204	10 04 204 3	1	1
10 12 387 2	9 080 664	90 80 664	1	1	10 28 018 1	X1022282	10 22 282 0	2	1
10 12 411 6	X1011566	10 11 566 4	1	1	10 28 018 5	X1028018	10 28 018 1	1	1
10 12 500 7	9 080 080	90 80 080	201	1	10 28 021 2	5 113 008	51 13 008 08	(1)	1
10 12 580 1	X1012500	10 12 500 7	1	1	10 28 030 2	2 920 321	96 43 925 08	(1)	2
10 12 630 4	X1011583	10 11 583 8	14	1	10 28 262 2	X1012102	10 12 102 1	100	1
10 12 673 8	9 079 480	90 79 480	3	1	10 28 444 4	2 780 850	91 60 938 08	20	1
10 12 673 8	X1011583	10 11 583 8	2	1	10 28 570 8	9 078 249	90 78 249	100	1
10 12 673 8	X1011801	10 11 801 3	2	1	10 28 570 8	9 079 964	90 79 964	100	1
10 12 673 8	X1011801	10 11 801 4	2	1	10 28 570 8	X1011566	10 11 566 4	100	1

13.7.2015

etk\_en\_de\_074410\_LR 1400/2

608

**LIEBHERR**

Numerical index  
Numerischer Index

Item	Page	Assembly	Pos.	Quantity	Item	Page	Assembly	Pos.	Quantity
10 28 570 8	X1011579	10 11 579 0	100	1	10 28 981 1	2 810	91 51 342 08	14	4
10 28 570 8	X1011580	10 11 580 7	100	1	10 28 981 1	2 810	91 51 342 08	44	2
10 28 570 8	X1011683	10 11 683 9	100	1	10 29 012 1	X1004204	10 04 204 3	2	1
10 28 635 4	1 920 343	96 30 469 08	273	8	10 29 012 2	X1004204	10 04 204 3	3	1
10 28 635 4	1 920 403	96 34 881 08	11	47	10 29 012 3	X1004204	10 04 204 3	16	1
10 28 635 4	2 830 039	96 43 933 08	17	25	10 29 012 4	X1004204	10 04 204 3	17	1
10 28 636 2	2 391 001	96 57 362 08	400	6	10 29 012 5	X1004204	10 04 204 3	18	1
10 28 684 0	2 790 000	91 62 703 08	(1)	1	10 29 012 6	X1004204	10 04 204 3	19	1
10 28 864 2	9 080 562	90 80 562	20	1	10 29 012 7	X1004204	10 04 204 3	21	1
10 28 920 8	X1028018	10 28 018 1	3	1	10 29 053 7	X1011657	10 11 657 6	7	1
10 28 921 0	X1028018	10 28 018 1	2	1	10 29 053 8	X1011657	10 11 657 6	11	1
10 28 963 1	2 780 851	96 24 498 08	2	1	10 29 130 6	X1041325	10 41 325 5	(1)	1
10 28 979 5	2 102	91 48 982 08	25	4	10 29 387 8	X1106716	11 06 716 9	12	1
10 28 979 5	2 310	91 73 418 08	14	8	10 29 387 8	X1134179	11 34 179 9	12	1
10 28 979 5	2 340	91 01 413 08	8	8	10 29 387 9	X1106716	11 06 716 9	19	1
10 28 979 5	2 350	91 06 659 08	8	16	10 29 387 9	X1117100	11 17 100 3	19	1
10 28 979 5	2 391 001	96 57 362 08	378	8	10 29 387 9	X1134179	11 34 179 9	20	1
10 28 979 5	2 391 001	96 57 362 08	379	6	10 29 388 0	X1117100	11 17 100 3	20	1
10 28 979 5	2 671 005	92 04 521 08	15	4	10 29 511 0	2 520 012	92 86 789 08	11	1
10 28 979 5	2 810	91 51 342 08	21	4	10 29 511 6	9 075 483	90 75 483	2	1
10 28 979 5	2 810 021	96 44 535 08	3	4	10 29 615 7	2 859	91 50 481 08	(2)	3
10 28 979 5	2 831	91 51 141 08	23	8	10 29 615 7	2 859	91 50 481 08	(2)	3
10 28 979 5	2 931 023	96 38 315 08	375	6	10 29 729 5	9 075 368	90 75 368	8	2
10 28 979 5	2 975 100	91 58 862 08	9	2	10 29 998 8	9 078 314	90 78 314	1	1
10 28 980 4	1 630	91 48 788 08	26	8	10 30 062 1	2 920 285	91 54 460 08	(4)	1
10 28 980 4	2 100 009	92 52 893 08	8	16	10 30 153 4	2 931 023	96 38 315 08	100	1
10 28 980 4	2 102	91 48 982 08	41	2	10 30 188 0	2 391	91 60 116 08	102	3
10 28 980 4	2 350	91 06 659 08	3	16	10 32 483 0	2 920 627	96 43 930 08	151	1
10 28 980 4	2 391 001	96 57 362 08	385	8	10 32 488 9	5 121 343	51 21 343 08	1	1
10 28 980 4	2 392	91 50 476 08	375	3	10 32 692 5	X1149287	11 49 287 2	2	1
10 28 980 4	2 810	91 51 342 08	51	2	10 32 716 7	2 711	91 51 502 08	1	1
10 28 980 4	2 931 023	96 38 315 08	380	2	10 32 716 8	2 711	91 51 502 08	6	1
10 28 980 4	2 933	91 39 333 08	8	4	10 33 066 3	2 831	91 51 141 08	18	1
10 28 980 4	2 970	91 71 141 08	177	16	10 33 104 8	X1049336	10 49 336 3	2	1
10 28 980 4	2 977	91 60 129 08	38	8	10 33 104 8	X1049336	10 49 336 4	2	1
10 28 980 4	3 291	91 07 925 08	18	4	10 33 104 8	X1049336	10 49 336 5	2	1
10 28 980 4	9 080 006	90 80 006	7	2	10 33 104 8	X1149287	11 49 287 1	2	1
10 28 980 4	X1011580	10 11 580 7	8	17	10 33 111 6	X1131496	11 31 496 5	98	1
10 28 980 5	2 970	91 71 141 08	111	2	10 33 111 7	X1049336	10 49 336 5	(98)	1
10 28 980 5	2 978 100	91 54 846 08	111	2	10 33 127 2	X1011856	10 11 856 3	2	1
10 28 980 6	1 641 014	92 53 053 08	5	4	10 33 127 2	X1012332	10 12 332 2	2	1
10 28 980 6	2 100 009	92 52 893 08	6	16	10 33 150 1	2 391 001	96 57 362 08	102	1
10 28 980 6	2 102	91 48 982 08	21	8	10 33 217 2	X1065300	10 65 300 9	48	1
10 28 980 6	2 391 001	96 57 362 08	390	18	10 33 264 0	2 925 002	96 43 880 08	10	1
10 28 980 6	2 393	91 50 478 08	376	2	10 33 299 4	2 391 001	96 57 362 08	101	1
10 28 980 6	2 652	91 51 568 08	5	8	10 33 346 4	X1011598	10 11 598 8	11	3
10 28 980 6	2 925 208	96 18 266 08	5	4	10 33 346 4	X1012500	10 12 500 7	2	2
10 28 980 6	2 933	91 39 333 08	3	8	10 33 355 4	X1011870	10 11 870 2	4	34
10 28 980 6	2 970	91 71 141 08	176	16	10 33 562 9	X1011903	10 11 903 0	3	1
10 28 980 6	2 977	91 60 129 08	37	4	10 33 582 0	2 920 627	96 43 930 08	690	4
10 28 980 8	1 400	91 62 859 08	(69)	1	10 33 596 0	2 391	91 60 116 08	101	1
10 28 980 8	1 400	91 62 859 08	98	8	10 33 620 0	X1011920	10 11 920 0	3	4
10 28 980 8	1 410	91 62 861 08	98	8	10 34 043 8	2 932 082	96 70 667 08	6	1
10 28 980 8	2 652	91 51 568 08	14	16	10 34 219 1	X1012134	10 12 134 5	4	3
10 28 980 8	2 730 002	96 55 752 08	12	1	10 34 277 0	X1012038	10 12 038 4	3	1
10 28 980 8	9 000 510	90 00 510 6	88	2	10 35 211 6	5 121 343	51 21 343 08	24	1
10 28 980 8	9 000 521	90 00 521 4	88	2	10 35 393 0	2 970	91 71 141 08	(2)	4
10 28 980 9	2 931 023	96 38 315 08	395	2	10 35 459 5	X1011870	10 11 870 2	112	1
10 28 981 0	1 400	91 62 859 08	35	32	10 35 484 3	2 925 013	96 51 802 08	15	1
10 28 981 0	1 410	91 62 861 08	35	32	10 35 514 0	7 743 566	77 43 566 08	8	1

13.7.2015

etk\_en\_de\_074410\_LR 1400/2

609

**LIEBHERR**Numerical index  
Numerischer Index

Item	Page	Assembly	Pos.	Quantity	Item	Page	Assembly	Pos.	Quantity
10 35 514 0	X1032716	10 32 716 7	2	1	10 46 691 0	1 970	91 28 310 08	50	1
10 40 981 7	7 743 566	77 43 566 08	21	1	10 46 691 0	1 971	91 69 085 08	50	2
10 41 047 8	5 717 753	57 17 753 08	1	1	10 46 691 0	2 970	91 71 141 08	136	2
10 41 047 9	5 717 753	57 17 753 08	2	1	10 46 691 0	2 975 100	91 58 862 08	34	2
10 41 065 9	5 715 142	57 15 142 08	(999)	1	10 46 691 0	2 977	91 60 129 08	58	1
10 41 093 2	X1012037	10 12 037 2	1	1	10 46 691 1	2 970	91 71 141 08	100	3
10 41 120 7	5 121 343	51 21 343 08	2	1	10 46 691 1	2 975 100	91 58 862 08	24	1
10 41 285 2	2 859	91 50 481 08	301	4	10 46 691 1	2 978	91 03 935 08	24	2
10 41 285 4	2 310	91 73 418 08	10	4	10 46 691 2	1 971	91 69 085 08	38	2
10 41 285 4	2 340	91 01 413 08	13	3	10 46 691 2	2 970	91 71 141 08	87	2
10 41 285 4	2 391 001	96 57 362 08	305	8	10 46 691 2	2 970	91 71 141 08	91	2
10 41 285 4	2 392	91 50 476 08	300	2	10 46 691 2	2 975 100	91 58 862 08	28	1
10 41 285 4	2 711	91 51 502 08	29	6	10 46 691 2	2 977	91 60 129 08	54	2
10 41 285 4	2 859	91 50 481 08	302	43	10 46 691 3	1 971	91 69 085 08	34	4
10 41 285 4	2 920 442	96 50 270 08	25	30	10 46 691 3	2 970	91 71 141 08	83	4
10 41 285 4	2 932 164	96 43 917 08	55	2	10 46 691 4	1 970	91 28 310 08	48	3
10 41 285 4	2 970	91 71 141 08	160	2	10 46 691 4	2 970	91 71 141 08	137	8
10 41 285 4	2 975 100	91 58 862 08	54	10	10 46 691 4	2 975 062	91 58 663 08	24	2
10 41 285 4	9 241 757	92 41 757 08	10	4	10 46 691 4	2 990	91 55 138 08	18	1
10 41 285 4	9 241 757	92 41 757 08	14	2	10 46 691 5	2 970	91 71 141 08	93	6
10 41 285 7	2 391	91 60 116 08	307	5	10 46 691 5	2 978	91 03 935 08	22	2
10 41 285 7	2 392	91 50 476 08	301	4	10 46 691 6	1 970	91 28 310 08	36	2
10 41 285 7	2 810	91 51 342 08	71	15	10 46 691 6	2 970	91 71 141 08	85	3
10 41 285 7	2 859	91 50 481 08	303	60	10 46 691 6	2 970	91 71 141 08	89	1
10 41 286 1	2 391 001	96 57 362 08	312	2	10 46 691 6	2 970	91 71 141 08	95	4
10 41 286 1	2 859	91 50 481 08	305	24	10 46 691 6	2 975 062	91 58 663 08	16	1
10 41 286 1	2 931 023	96 38 315 08	308	1	10 46 691 6	2 975 062	91 58 663 08	20	1
10 41 310 3	2 970	91 71 141 08	25	1	10 46 691 7	1 970	91 28 310 08	32	4
10 41 315 7	X1049336	10 49 336 3	98	1	10 46 691 7	2 970	91 71 141 08	81	6
10 41 315 7	X1049336	10 49 336 4	98	1	10 46 691 7	2 975 062	91 58 663 08	12	2
10 41 315 7	X1049336	10 49 336 5	98	1	10 47 066 7	X1004002	10 04 002 4	9	1
10 41 315 7	X1149287	11 49 287 1	999	1	10 47 138 4	X1149287	11 49 287 2	5	1
10 41 325 5	2 970	91 71 141 08	24	2	10 47 143 7	X1049336	10 49 336 5	(2)	2
10 41 325 6	2 977	91 60 129 08	32	1	10 47 143 7	X1149287	11 49 287 2	(2)	2
10 42 393 8	2 975 100	91 58 862 08	5	1	10 47 143 9	X1149287	11 49 287 2	(98)	1
10 42 410 9	5 102 356	51 02 356 08	1	1	10 47 234 5	9 080 687	90 80 687	3	1
10 42 411 9	X1066319	10 66 319 0	2	1	10 47 234 6	9 080 687	90 80 687	4	1
10 42 477 7	X1065300	10 65 300 9	15	4	10 47 234 7	9 080 687	90 80 687	5	1
10 42 478 6	2 970	91 71 141 08	(997)	1	10 47 304 0	2 311 001	96 25 639 08	3	2
10 42 478 6	2 970	91 71 141 08	(999)	1	10 47 526 2	2 671 005	92 04 521 08	2	1
10 42 953 2	5 114 651	51 14 651 08	5	1	10 47 599 4	9 079 586	90 79 586	(1)	1
10 42 994 6	X1012580	10 12 580 1	1	1	10 47 688 0	1 400	91 62 859 08	92	35
10 42 995 2	7 743 566	77 43 566 08	19	2	10 47 688 0	1 410	91 62 861 08	92	35
10 42 995 2	X1032716	10 32 716 7	9	1	10 48 798 6	1 400	91 62 859 08	91	35
10 44 173 8	X1004108	10 04 108 0	98	1	10 48 798 6	1 410	91 62 861 08	91	35
10 44 966 4	2 925 013	96 51 802 08	33	4	10 48 803 5	X1065300	10 65 300 9	47	1
10 44 966 4	2 925 202	96 51 803 08	33	4	10 48 869 6	X1149287	11 49 287 2	98	1
10 44 993 4	2 920 321	96 43 925 08	15	2	10 48 925 7	2 931 023	96 38 315 08	150	4
10 45 081 3	2 830 004	96 70 681 08	(3)	4	10 49 112 9	5 113 026	51 13 026 08	999	1
10 45 081 3	6 060 949	60 60 949 08	3	4	10 49 112 9	X1042393	10 42 393 8	999	1
10 45 478 2	2 925 013	96 51 802 08	10	1	10 49 148 3	6 060 521	60 60 521 08	1	1
10 45 478 2	2 925 202	96 51 803 08	10	1	10 49 336 2	2 391 001	96 57 362 08	105	1
10 45 478 3	2 925 013	96 51 802 08	11	1	10 49 336 3	2 391 001	96 57 362 08	106	2
10 45 478 3	2 925 202	96 51 803 08	11	1	10 49 336 4	2 391 001	96 57 362 08	104	1
10 46 690 6	2 975 100	91 58 862 08	26	1	10 49 336 5	2 391 001	96 57 362 08	103	1
10 46 690 6	2 975 100	91 58 862 08	39	2	10 49 389 0	2 394	91 69 445 08	(99)	1
10 46 690 8	2 975 100	91 58 862 08	36	2	10 49 389 0	2 931 023	96 38 315 08	(999)	1
10 46 690 8	2 975 100	91 58 862 08	38	2	10 49 392 0	X1032716	10 32 716 7	1	1
10 46 690 9	2 975 100	91 58 862 08	32	4	10 65 050 7	2 790 000	91 62 703 08	(2)	1
10 46 690 9	2 977	91 60 129 08	80	4	10 65 066 9	X1100700	11 00 700 3	1	1

13.7.2015

etk\_en\_de\_074410\_LR 1400/2

610

**LIEBHERR**Numerical index  
Numerischer Index

Item	Page	Assembly	Pos.	Quantity	Item	Page	Assembly	Pos.	Quantity
10 65 068 9	X1149287	11 49 287 2	4	1	10 87 158 3	2 520 000	91 54 473 08	120	1
10 65 071 7	X1149287	11 49 287 2	(98)	1	10 87 158 4	2 520 000	91 54 473 08	15	1
10 65 269 9	2 780 852	96 24 845 08	(10)	1	10 87 158 4	2 522 000	91 35 736 08	11	1
10 65 300 6	X1004108	10 04 108 0	2	1	10 87 203 2	2 920 325	96 43 928 08	(98)	2
10 65 300 9	X1065300	10 65 300 6	1	1	10 87 203 7	2 920 536	96 43 924 08	(151)	2
10 65 301 9	2 978 100	91 54 846 08	(999)	1	10 87 203 7	2 920 536	96 43 924 08	(151)	2
10 65 302 1	1 970	91 28 310 08	(999)	1	10 87 203 7	2 920 536	96 43 924 08	(151)	2
10 66 309 4	2 970	91 71 141 08	(1)	1	10 87 225 0	5 113 008	51 13 008 08	(999)	1
10 66 309 4	X1041325	10 41 325 6	(1)	1	10 87 225 0	5 114 951	51 14 951 08	(999)	0
10 66 309 7	X1041325	10 41 325 6	(999)	1	10 87 237 7	2 932 164	96 43 917 08	8	2
10 66 315 8	3 291	91 07 925 08	(999)	1	10 87 269 8	3 213 007	92 13 954 08	3	2
10 66 316 6	2 970	91 71 141 08	(999)	1	10 87 283 9	6 060 521	60 60 521 08	8	1
10 66 319 0	5 102 356	51 02 356 08	2	1	10 87 308 6	2 391	91 60 116 08	250	6
10 66 319 1	X1066319	10 66 319 0	1	1	10 87 308 9	2 540 000	91 49 445 08	15	0.2
10 66 343 9	2 810	91 51 342 08	(999)	1	10 87 314 9	1 711	91 50 499 08	18	80
10 66 372 5	5 114 651	51 14 651 08	2	4	10 87 314 9	2 711	91 51 502 08	27	100
10 66 373 0	5 114 651	51 14 651 08	999	1	10 87 335 1	2 920 342	96 19 071 08	(1)	1
10 66 390 9	7 743 566	77 43 566 08	(1)	1	10 87 343 4	2 932 187	96 70 676 08	(1)	1
10 66 397 0	2 311 001	96 25 639 08	4	2	10 87 343 4	2 932 187	96 70 676 08	(1)	1
10 66 397 0	2 810	91 51 342 08	29	1	10 87 361 0	5 123 907	51 23 907 08	(999)	1
10 66 491 2	X1022282	10 22 282 0	(1)	1	11 00 023 4	X1041325	10 41 325 6	4	1
10 66 526 3	X1004204	10 04 204 3	14	1	11 00 056 2	1 681 021	96 65 122 08	2	1
10 67 504 2	3 930 560	96 49 406 08	(1)	1	11 00 222 3	2 657	91 62 864 08	13	1
10 67 504 3	3 930 560	96 49 406 08	(2)	1	11 00 222 4	2 657	91 62 864 08	22	1
10 67 551 5	5 114 572	51 14 572 08	998	1	11 00 308 9	5 026 573	50 26 573 08	998	1
10 67 551 7	5 114 572	51 14 572 08	999	1	11 00 309 4	5 026 573	50 26 573 08	999	1
10 67 815 7	2 975 100	91 58 862 08	(999)	1	11 00 312 1	X1106716	11 06 716 9	20	1
10 67 830 6	2 920 325	96 43 928 08	(5)	1	11 00 475 1	9 080 666	90 80 666	11	2
10 67 854 4	X1021912	10 21 912 1	999	1	11 00 475 2	9 080 666	90 80 666	10	15
10 80 026 6	2 780 870	91 70 947 08	4	1	11 00 524 4	5 113 026	51 13 026 08	1	1
10 80 158 8	1 991	91 31 587 08	(999)	1	11 00 524 4	X1042393	10 42 393 8	1	1
10 80 231 4	X1049336	10 49 336 3	5	1	11 00 548 4	6 910 038	69 10 038 08	24	1
10 80 231 4	X1049336	10 49 336 4	5	1	11 00 548 5	6 910 038	69 10 038 08	27	1
10 80 231 4	X1049336	10 49 336 5	5	1	11 00 662 2	X1030153	10 30 153 4	1	1
10 80 231 4	X1149287	11 49 287 1	5	1	11 00 662 3	X1030153	10 30 153 4	2	1
10 81 373 1	X1041325	10 41 325 5	2	4	11 00 662 4	X1030153	10 30 153 4	3	1
10 81 373 1	X1041325	10 41 325 6	2	4	11 00 700 3	2 394	91 69 445 08	100	1
10 81 373 2	X1041325	10 41 325 6	3	4	11 00 730 5	1 793 010	91 69 599 08	1	2
10 81 393 6	X1011628	10 11 628 5	40	4	11 00 731 0	1 793 010	91 69 599 08	2	2
10 81 394 0	X1011657	10 11 657 6	20	1	11 00 731 2	1 793 010	91 69 599 08	3	1
10 81 449 2	2 970	91 71 141 08	(998)	1	11 00 802 0	2 970 092	96 61 604 08	190	14
10 81 449 3	2 970	91 71 141 08	(999)	1	11 00 805 5	X1011583	10 11 583 8	211	1
10 81 460 0	2 311	91 62 291 08	1	1	11 06 012 6	2 520 000	91 54 473 08	29	1
10 81 460 0	2 312	91 62 292 08	1	1	11 06 580 2	3 213 007	92 13 954 08	(1)	2
10 81 535 0	X1041325	10 41 325 5	8	2	11 06 716 9	X1049336	10 49 336 4	4	1
10 81 535 0	X1041325	10 41 325 6	8	1	11 06 716 9	X1149287	11 49 287 1	4	1
10 81 645 8	2 975 100	91 58 862 08	(11)	1	11 06 792 1	X1100700	11 00 700 3	100	1
10 81 691 3	1 681 021	96 65 122 08	1	1	11 06 793 0	2 920 325	96 43 928 08	(7)	3
10 87 054 0	1 920 343	96 30 469 08	6	0.12	11 06 853 5	2 780 870	91 70 947 08	3	1
10 87 054 0	1 920 403	96 34 881 08	305	2.24	11 08 184 1	2 780 870	91 70 947 08	6	1
10 87 054 0	2 780 200	91 37 531 08	305	8	11 08 260 2	2 920 627	96 43 930 08	202	50.97
10 87 054 0	2 780 320	91 05 067 08	20	3	11 08 260 3	2 920 627	96 43 930 08	203	15.04
10 87 054 0	2 830 004	96 70 681 08	305	40	11 08 260 3	2 932 116	96 70 668 08	201	1
10 87 054 0	2 920 627	96 43 930 08	305	447.5	11 08 260 4	2 920 627	96 43 930 08	204	0.69
10 87 054 1	2 830 004	96 70 681 08	301	10	11 08 260 5	2 920 627	96 43 930 08	205	0.33
10 87 054 2	2 830 004	96 70 681 08	310	10	11 11 012 4	X1041325	10 41 325 5	3	4
10 87 100 1	2 393	91 50 478 08	182	1	11 11 012 5	X1041325	10 41 325 5	4	1
10 87 117 7	2 932 160	96 20 039 08	8	4	11 11 012 6	X1041325	10 41 325 5	6	2
10 87 128 8	2 932 160	96 20 039 08	37	12	11 11 012 6	X1041325	10 41 325 6	6	1
10 87 128 9	2 932 160	96 20 039 08	38	4	11 12 420 7	2 920 627	96 43 930 08	224	2.83

13.7.2015

etk\_en\_de\_074410\_LR 1400/2

611

**LIEBHERR**Numerical index  
Numerischer Index

Item	Page	Assembly	Pos.	Quantity	Item	Page	Assembly	Pos.	Quantity
11 12 420 8	2 920 627	96 43 930 08	225	6.23	24 71 083 02	2 670 002	96 48 459 08	7	2
11 12 420 9	2 920 627	96 43 930 08	226	4.05	24 71 083 02	2 970	91 71 141 08	613	11
11 12 421 0	2 932 116	96 70 668 08	227	2	24 71 083 02	2 975 100	91 58 862 08	614	1
11 12 421 2	2 920 627	96 43 930 08	229	1.3	24 71 083 02	2 976 300	91 61 026 08	640	1
11 16 043 1	1 970	91 28 310 08	71	2	24 71 083 02	2 978 100	91 54 846 08	605	1
11 16 043 1	1 971	91 69 085 08	71	1	24 71 083 02	2 990	91 55 138 08	607	2
11 16 043 1	2 730 002	96 55 752 08	8	0.3	24 71 084 02	2 970	91 71 141 08	723	5
11 16 043 1	2 975 100	91 58 862 08	71	2	24 71 084 02	2 976 300	91 61 026 08	628	2
11 16 059 9	2 510	91 05 935 08	32	1	24 71 084 02	2 978	91 03 935 08	614	1
11 16 080 3	5 531 883	55 31 883 08	3	1	24 71 177 02	1 971	91 69 085 08	625	2
11 16 191 6	X1121353	11 21 353 3	2	1	24 71 177 02	2 970	91 71 141 08	619	15
11 16 191 7	X1121353	11 21 353 3	4	1	24 71 177 02	2 970 088	96 47 537 08	606	2
11 16 191 9	5 121 394	51 21 394 08	(1)	2	24 71 177 02	2 975 100	91 58 862 08	609	1
11 16 191 9	X1121353	11 21 353 3	(27)	1	24 71 177 02	2 976 300	91 61 026 08	626	6
11 17 056 5	1 970	91 28 310 08	72	8	24 71 177 02	2 977	91 60 129 08	160	1
11 17 056 5	1 971	91 69 085 08	72	4	24 71 177 02	2 977	91 60 129 08	611	1
11 17 056 5	2 730 002	96 55 752 08	9	2	24 71 177 02	2 978 100	91 54 846 08	622	2
11 17 056 5	2 975 100	91 58 862 08	72	10	24 71 285 02	1 970	91 28 310 08	622	1
11 17 100 3	X1049336	10 49 336 5	4	1	24 71 285 02	2 970	91 71 141 08	684	9
11 18 271 5	2 970	91 71 141 08	(1)	1	24 71 285 02	2 975 100	91 58 862 08	620	4
11 21 353 3	2 310	91 73 418 08	3	1	24 71 285 02	2 976 300	91 61 026 08	638	4
11 31 496 5	X1049336	10 49 336 3	1	1	24 71 285 02	2 978	91 03 935 08	606	2
11 31 496 5	X1049336	10 49 336 4	1	1	24 71 285 02	2 990	91 55 138 08	606	1
11 31 496 5	X1049336	10 49 336 5	1	1	24 71 286 02	1 971	91 69 085 08	624	2
11 31 496 5	X1149287	11 49 287 1	1	1	24 71 286 02	2 970	91 71 141 08	637	8
11 32 072 0	1 793 010	91 69 599 08	(1)	1	24 71 286 02	2 970 088	96 47 537 08	608	2
11 34 179 9	X1049336	10 49 336 3	4	1	24 71 286 02	2 975 062	91 58 663 08	618	1
11 35 561 8	9 079 586	90 79 586	2	1	24 71 286 02	2 976 300	91 61 026 08	633	2
11 45 033 6	5 020 385	50 20 385 01	10	1	24 71 286 02	2 977	91 60 129 08	155	1
11 45 033 7	5 020 385	50 20 385 01	11	1	24 71 286 02	2 977	91 60 129 08	609	1
11 45 042 0	2 510 040	96 18 115 08	2	2	24 71 386 02	1 971	91 69 085 08	604	2
11 45 042 0	2 510 052	92 52 550 08	2	2	24 71 386 02	2 970	91 71 141 08	804	2
11 45 042 0	2 510 053	92 52 551 08	2	2	24 71 386 02	2 975 062	91 58 663 08	612	1
11 48 573 7	2 920 627	96 43 930 08	264	0	25 71 038 02	X1012102	10 12 102 1	15	1
11 49 078 0	1 711	91 50 499 08	12	4	26 00 207 02	2 932 082	96 70 667 08	14	1
11 49 191 0	1 793 010	91 69 599 08	4	1	26 00 207 02	2 932 082	96 70 667 08	46	0.11
11 49 287 1	X1049336	10 49 336 2	1	1	26 21 010 08	2 931 023	96 38 315 08	191	1.5
11 49 287 2	X1049336	10 49 336 2	2	1	26 21 021 08	2 522 000	91 35 736 08	12	2.8
11 49 433 7	X1149287	11 49 287 2	(98)	1	26 21 039 08	2 391 030	96 44 501 08	170	3.6
11 49 434 4	X1149287	11 49 287 2	1	1	26 21 039 08	2 830 044	96 47 972 08	14	0.24
11 49 443 2	7 743 566	77 43 566 08	(2)	1	26 21 039 08	2 859	91 50 481 08	(3)	0.6
11 49 458 1	7 743 566	77 43 566 08	(3)	1	26 21 039 08	2 859	91 50 481 08	176	6.5
11 49 458 5	X1149287	11 49 287 2	(98)	1	26 21 039 08	2 932 166	92 68 911 08	7	0.16
11 62 176 9	2 391	91 60 116 08	249	1	26 21 040 08	2 510 053	92 52 551 08	13	0.75
11 62 177 5	2 391	91 60 116 08	251	2	26 21 043 08	2 932 160	96 20 039 08	14	4.2
11 62 178 3	2 541	91 07 511 08	18	0.2	26 21 053 08	2 859	91 50 481 08	175	15
11 62 178 3	2 541	91 07 511 08	20	24	26 21 065 08	2 520 000	91 54 473 08	17	10
11 63 212 5	1 971	91 69 085 08	(1)	1	26 21 065 08	2 520 000	91 54 473 08	95	3
11 65 163 3	X1041325	10 41 325 6	(999)	1	26 21 067 08	2 510	91 05 935 08	20	0.3
15 10 014 08	2 520 000	91 54 473 08	68	4	26 21 067 08	2 859	91 50 481 08	174	0.26
15 10 031 08	2 998	91 60 790 08	324	6.01	26 21 067 08	2 931 023	96 38 315 08	190	8
15 10 031 08	2 998	91 60 790 08	325	2.31	26 21 070 08	2 520 000	91 54 473 08	16	7
24 00 498 02	9 072 781	90 72 781	14	2	26 21 089 08	2 520 000	91 54 473 08	76	3.2
24 00 498 02	9 080 277	90 80 277	14	2	26 21 089 08	2 830 044	96 47 972 08	3	2.5
24 00 498 02	9 080 278	90 80 278	3	3	26 21 089 08	2 913 006	96 20 732 08	7	0.18
24 00 945 02	2 391 001	96 57 362 08	309	4	26 21 089 08	2 932 160	96 20 039 08	61	0.4
24 71 056 02	2 970	91 71 141 08	797	3	26 21 091 08	2 520 000	91 54 473 08	19	1.6
24 71 056 02	2 976 300	91 61 026 08	634	2	26 22 016 08	2 391	91 60 116 08	190	1.3
24 71 056 02	2 978 100	91 54 846 08	623	1	28 30 214 08	2 550	91 07 508 08	58	2
24 71 083 02	1 970	91 28 310 08	614	2	28 30 771 08	2 550	91 07 508 08	37	4

13.7.2015

etk\_en\_de\_074410\_LR 1400/2

612

**LIEBHERR**Numerical index  
Numerischer Index



Item	Page	Assembly	Pos.	Quantity	Item	Page	Assembly	Pos.	Quantity
28 39 057 08	2 859	91 50 481 08	171	2	40 01 001 08	6 910 038	69 10 038 08	34	8
28 81 300 08	2 520 009	92 86 717 08	5	4	40 01 016 08	2 830 039	96 43 933 08	39	2
28 81 301 08	2 520 009	92 86 717 08	6	4	40 01 016 08	2 932 001	96 70 673 08	38	8
28 81 302 08	2 520 009	92 86 717 08	7	3	40 01 016 08	2 932 160	96 20 039 08	68	4
28 81 303 08	2 520 009	92 86 717 08	8	10	40 01 030 01	2 520 000	91 54 473 08	65	3
28 81 710 08	2 520 000	91 54 473 08	77	1	40 01 447	1 400	91 62 859 08	(32)	3
28 81 718 08	2 522 000	91 35 736 08	3	1	40 01 595	X1011725	10 11 725 6	4	2
28 81 732 08	2 550	91 07 508 08	8	1	40 01 610	2 790 000	91 62 703 08	4	1
28 81 762 08	1 920 306	92 93 511 08	3	1	40 01 620	5 104 385	51 04 385 08	17	2
28 81 799 08	2 913 100	91 23 538 08	15	1	40 01 620	9 079 964	90 79 964	(2)	2
28 81 825 08	2 541	91 07 511 08	40	1	40 01 645	2 830 039	96 43 933 08	34	9
28 81 825 08	2 670 002	96 48 459 08	12	1	40 01 645	2 913 004	96 20 460 08	4	4
28 81 900 08	2 550	91 07 508 08	32	4	40 01 645	2 913 100	91 23 538 08	13	4
28 81 908 08	2 100 009	92 52 893 08	3	1	40 01 645	2 913 102	92 32 870 08	5	8
28 81 947 08	3 213 007	92 13 954 08	1	1	40 01 645	2 932 001	96 70 673 08	39	8
28 85 002 08	2 830 039	96 43 933 08	11	3	40 01 645	2 932 082	96 70 667 08	87	42
38 50 710 08	2 522 003	92 91 465 08	1	1	40 01 679	1 991	91 31 587 08	23	8
38 50 962 08	2 520 009	92 86 717 08	2	1	40 01 696	1 400	91 62 859 08	(56)	8
38 82 694 08	2 520 009	92 86 717 08	3	1	40 01 701 08	2 932 160	96 20 039 08	44	4
38 82 831 08	2 311 001	96 25 639 08	2	1	40 02 002 08	5 530 854	55 30 854 08	6	2
38 82 832 08	2 311 001	96 25 639 08	1	1	40 02 017	2 522 000	91 35 736 08	7	6
38 82 912 08	1 300	91 43 093 08	(1)	76	40 02 187	9 330 867	93 30 867 01	81	30
40 00 379	X1011856	10 11 856 3	42	1	40 02 299	X1041325	10 41 325 5	10	4
40 00 379	X1012332	10 12 332 2	42	1	40 02 307	2 522 000	91 35 736 08	24	3
40 00 417	1 681 021	96 65 122 08	3	2	40 02 308	2 920 342	96 19 071 08	260	3
40 00 505	2 391 001	96 57 362 08	380	6	40 02 310	2 830 044	96 47 972 08	6	8
40 00 505	2 394	91 69 445 08	376	24	40 02 312	2 671 005	92 04 521 08	6	6
40 00 505	2 510	91 05 935 08	46	28	40 02 419	2 977	91 60 129 08	85	4
40 00 505	2 810	91 51 342 08	19	24	40 02 485	2 520 000	91 54 473 08	55	4
40 00 505	2 931 023	96 38 315 08	376	14	40 02 485	2 920 538	92 06 945 08	273	2
40 00 505	X1011751	10 11 751 0	6	2	40 02 486	2 920 489	92 06 959 08	280	4
40 00 624	2 830 039	96 43 933 08	31	4	40 02 486	2 925 209	96 18 121 08	30	2
40 00 648	2 391 001	96 57 362 08	370	10	40 02 486	2 932 160	96 20 039 08	40	24
40 00 648	2 990	91 55 138 08	595	6	40 02 551	2 810	91 51 342 08	47	2
40 00 767	2 970	91 71 141 08	573	16	40 02 886	X1032716	10 32 716 7	25	4
40 00 784	9 330 867	93 30 867 01	56	12	40 04 031 05	1 400	91 62 859 08	52	4
40 00 828	1 400	91 62 859 08	27	20	40 04 031 05	1 410	91 62 861 08	52	4
40 00 828	1 410	91 62 861 08	27	20	40 26 001 08	X1041325	10 41 325 5	12	4
40 00 828	2 310	91 73 418 08	13	4	40 26 001 08	X1041325	10 41 325 6	12	4
40 00 828	2 340	91 01 413 08	7	8	40 26 003 08	2 671 005	92 04 521 08	11	2
40 00 828	2 350	91 06 659 08	7	16	40 26 005 08	1 400	91 62 859 08	45	2
40 00 828	2 391 001	96 57 362 08	316	4	40 26 005 08	1 410	91 62 861 08	45	2
40 00 828	2 394	91 69 445 08	306	4	40 28 018 08	2 931 023	96 38 315 08	306	16
40 00 828	2 510	91 05 935 08	47	8	40 38 208 08	9 079 964	90 79 964	9	3
40 00 828	2 670	91 55 154 08	3	8	40 41 003 08	X1032716	10 32 716 7	12	1
40 00 828	2 671	91 56 992 08	8	7	40 41 016 08	5 700 161	57 00 161	27	1
40 00 828	2 810	91 51 342 08	18	11	40 41 403 08	X1033150	10 33 150 1	310	3
40 00 828	2 810 012	96 44 534 08	10	22	40 42 002	9 078 680	90 78 680	3	4
40 00 828	2 931 023	96 38 315 08	325	6	40 42 002 08	2 780 852	96 24 845 08	11	2
40 00 829	1 975 006	91 07 777 08	86	4	40 42 003	X1032716	10 32 716 7	6	3
40 00 829	2 510	91 05 935 08	36	20	40 42 014	2 550	91 07 508 08	38	8
40 00 829	2 520 000	91 54 473 08	58	8	40 42 014	9 395 668	93 95 668 01	17	8
40 00 829	2 541	91 07 511 08	12	7	40 42 014	X1033150	10 33 150 1	280	32
40 00 829	2 810 012	96 44 534 08	22	10	40 42 022 01	2 970	91 71 141 08	62	4
40 00 829	2 810 021	96 44 535 08	8	4	40 42 025 08	1 711	91 50 499 08	13	8
40 00 829	2 925 208	96 18 266 08	9	6	40 42 025 08	2 711	91 51 502 08	7	20
40 00 829	2 932 082	96 70 667 08	37	1	40 42 026 01	2 976 300	91 61 026 08	6	4
40 00 829	9 241 757	92 41 757 08	4	3	40 42 029 01	9 000 510	90 00 510 6	51	4
40 00 874 03	9 330 867	93 30 867 01	43	3	40 42 029 01	9 000 521	90 00 521 4	51	4
40 00 973	2 970	91 71 141 08	129	8	40 42 032	9 080 006	90 80 006	8	2

13.7.2015

etk\_en\_de\_074410\_LR 1400/2

613

**LIEBHERR**Numerical index  
Numerischer Index

Item	Page	Assembly	Pos.	Quantity	Item	Page	Assembly	Pos.	Quantity
40 42 035	2 394	91 69 445 08	310	8	40 43 191 01	9 277 059	92 77 059 01	27	72
40 42 035	9 330 867	93 30 867 01	77	10	40 43 245 08	2 125	91 40 044 08	11	2
40 42 036	2 100 009	92 52 893 08	10	8	40 43 256 08	2 350	91 06 659 08	5	96
40 42 036	2 970	91 71 141 08	130	8	40 43 601 08	2 978	91 03 935 08	11	4
40 42 044 05	9 074 796	90 74 796	2	1	40 44 043 08	2 977	91 60 129 08	82	4
40 42 050 08	2 391 001	96 57 362 08	302	2	40 61 024	2 510	91 05 935 08	53	2
40 42 050 08	2 970	91 71 141 08	190	4	40 61 056	2 978	91 03 935 08	12	2
40 42 050 08	2 970	91 71 141 08	201	22	40 61 062	2 859	91 50 481 08	315	12
40 42 050 08	2 975 062	91 58 663 08	42	4	40 61 078 08	2 391 030	96 44 501 08	310	3
40 42 052 08	2 391 001	96 57 362 08	310	2	40 61 198 08	2 102	91 48 982 08	27	4
40 42 052 08	2 970	91 71 141 08	200	2	40 62 020 08	9 000 510	90 00 510 6	52	12
40 42 054 08	2 391 001	96 57 362 08	303	8	40 62 020 08	9 000 521	90 00 521 4	52	12
40 42 054 08	2 859	91 50 481 08	335	2	40 62 051 08	1 400	91 62 859 08	94	13
40 42 056 08	2 391 001	96 57 362 08	304	4	40 62 051 08	1 410	91 62 861 08	94	13
40 42 057 08	2 990	91 55 138 08	594	2	40 62 127 08	2 125	91 40 044 08	6	4
40 42 062 08	5 123 953	51 23 953 08	22	1	40 62 181 08	1 400	91 62 859 08	93	13
40 42 072 08	X1011628	10 11 628 5	35	2	40 62 181 08	1 410	91 62 861 08	93	13
40 42 098 08	X1011659	10 11 659 1	4	1	40 65 000 08	2 913	91 32 850 08	11	4
40 42 104 01	9 316 177	93 16 177 01	86	10	40 65 002 14	2 925 013	96 51 802 08	31	4
40 42 106	2 391	91 60 116 08	305	8	40 65 002 14	2 925 202	96 51 803 08	31	4
40 42 107	2 502	91 01 358 08	37	4	40 65 023 08	2 520 000	91 54 473 08	82	4
40 42 109	9 000 510	90 00 510 6	41	4	40 65 023 08	2 830 044	96 47 972 08	10	2
40 42 109	9 000 521	90 00 521 4	41	4	40 65 028 08	2 393	91 50 478 08	300	2
40 42 109	X1011599	10 11 599 3	6	4	40 65 068 08	2 391 001	96 57 362 08	311	2
40 42 111	2 391 001	96 57 362 08	301	14	40 65 098 08	2 671	91 56 992 08	6	4
40 42 120 08	2 671 005	92 04 521 08	8	4	40 65 098 08	2 671 005	92 04 521 08	16	4
40 42 124 01	9 316 177	93 16 177 01	74	12	40 65 099	2 391 030	96 44 501 08	301	4
40 42 131 01	9 316 177	93 16 177 01	26	8	40 65 099	2 502	91 01 358 08	21	2
40 42 152 08	1 970	91 28 310 08	14	16	40 65 099	2 520 009	92 86 717 08	30	2
40 42 152 08	1 971	91 69 085 08	14	16	40 65 099	2 540 000	91 49 445 08	24	2
40 42 152 08	2 970	91 71 141 08	555	20	40 65 099	2 913 004	96 20 460 08	5	1
40 42 152 08	2 975 062	91 58 663 08	36	8	40 65 099	2 925 016	96 51 892 08	2	4
40 42 152 08	2 977	91 60 129 08	27	16	40 65 099	2 931 023	96 38 315 08	300	8
40 42 152 08	2 978 100	91 54 846 08	23	8	40 65 103	2 502	91 01 358 08	32	4
40 42 156 08	2 975 062	91 58 663 08	34	4	40 65 103	9 241 757	92 41 757 08	8	8
40 42 159 08	2 975 062	91 58 663 08	33	4	40 65 126	2 502	91 01 358 08	22	4
40 42 181 01	9 395 668	93 95 668 01	41	21	40 65 126	2 550	91 07 508 08	35	8
40 42 242 08	1 400	91 62 859 08	44	2	40 65 136	1 970	91 28 310 08	86	2
40 42 242 08	1 410	91 62 861 08	44	2	40 65 136	2 540 000	91 49 445 08	12	1
40 43 000	9 000 510	90 00 510 6	17	12	40 65 136	2 541	91 07 511 08	14	3
40 43 000	9 000 521	90 00 521 4	17	12	40 65 136	2 859	91 50 481 08	310	10
40 43 000	9 073 767	90 73 767	6	2	40 65 136	2 975 100	91 58 862 08	45	2
40 43 000	9 080 006	90 80 006	4	4	40 65 145 01	1 970	91 28 310 08	15	16
40 43 000	X1011683	10 11 683 9	3	2	40 65 145 01	1 971	91 69 085 08	15	16
40 43 028 08	2 970 088	96 47 537 08	14	16	40 65 145 01	2 970	91 71 141 08	556	20
40 43 062 08	X1012102	10 12 102 1	14	5	40 65 164	2 391 001	96 57 362 08	315	3
40 43 080 08	2 978 100	91 54 846 08	13	4	40 65 164	2 810	91 51 342 08	8	10
40 43 118 08	9 330 867	93 30 867 01	52	12	40 65 164	9 078 301	90 78 301	5	3
40 43 122	X1011856	10 11 856 3	(2)	2	40 65 166	2 510	91 05 935 08	44	12
40 43 124	9 000 510	90 00 510 6	36	12	40 65 166	2 670	91 55 154 08	7	4
40 43 124	9 000 521	90 00 521 4	36	12	40 65 207 01	2 391 001	96 57 362 08	340	4
40 43 126 08	2 391 001	96 57 362 08	328	8	40 66 014 08	1 400	91 62 859 08	40	8
40 43 128 08	9 277 059	92 77 059 01	77	24	40 66 014 08	1 410	91 62 861 08	40	8
40 43 130 08	X1011580	10 11 580 7	7	15	40 66 030 08	1 400	91 62 859 08	43	8
40 43 133 01	9 330 867	93 30 867 01	71	12	40 66 030 08	1 410	91 62 861 08	43	8
40 43 162 08	2 970	91 71 141 08	109	2	40 66 032 08	2 310	91 73 418 08	5	4
40 43 162 08	2 978 100	91 54 846 08	109	2	40 66 039 08	2 310	91 73 418 08	4	28
40 43 172 08	X1041325	10 41 325 5	11	16	40 66 042 01	9 000 510	90 00 510 6	7	8
40 43 180 08	9 330 285	93 30 285 01	6	30	40 66 042 01	9 000 521	90 00 521 4	7	8
40 43 181 01	9 276 790	92 76 790 01	27	72	40 66 043 08	1 400	91 62 859 08	97	8

13.7.2015

etk\_en\_de\_074410\_LR 1400/2

614

**LIEBHERR**Numerical index  
Numerischer Index

Item	Page	Assembly	Pos.	Quantity	Item	Page	Assembly	Pos.	Quantity
40 66 043 08	1 410	91 62 861 08	97	8	40 97 041 08	2 859 023	96 41 885 08	3	12
40 66 058 08	2 340	91 01 413 08	9	44	40 97 053 08	2 859	91 50 481 08	300	1
40 66 124	9 000 510	90 00 510 6	21	12	40 97 069 08	2 657	91 62 864 08	19	4
40 66 124	9 000 521	90 00 521 4	21	12	40 97 070 08	2 391	91 60 116 08	306	2
40 70 302 08	2 520 000	91 54 473 08	108	2	40 97 070 08	2 970	91 71 141 08	106	2
40 70 302 08	2 522 000	91 35 736 08	22	1	40 97 070 08	2 970	91 71 141 08	161	4
40 70 312 08	2 520 000	91 54 473 08	57	6	40 97 109 08	2 859 017	96 41 154 08	300	2
40 70 612 08	2 830 004	96 70 681 08	27	6	40 97 109 08	2 859 018	96 41 155 08	300	2
40 70 612 08	2 830 037	96 43 944 08	8	4	40 97 109 08	2 859 023	96 41 885 08	8	2
40 71 121 01	2 520 009	92 86 717 08	20	2	40 97 504 08	2 391 001	96 57 362 08	327	4
40 73 500 08	2 932 082	96 70 667 08	36	22	40 97 513 08	2 970	91 71 141 08	562	4
40 73 501 08	2 932 160	96 20 039 08	21	9	40 98 297 08	2 620	91 41 198 08	2	68
40 73 501 08	2 932 160	96 20 039 08	65	4	40 98 298 08	1 620	91 41 113 08	1	68
40 73 502 08	2 932 164	96 43 917 08	59	21	41 01 500 08	2 932 160	96 20 039 08	27	1
40 73 502 08	X1011856	10 11 856 3	31	5	41 15 044 08	2 510	91 05 935 08	23	18
40 73 502 08	X1012332	10 12 332 2	31	6	41 15 044 08	2 931 023	96 38 315 08	350	8
40 79 240	X1011559	10 11 559 5	10	1	41 15 046 08	2 391	91 60 116 08	350	6
40 79 240	X1011628	10 11 628 5	24	4	41 15 046 08	2 391 001	96 57 362 08	353	47
40 82 000 08	2 780 244	91 26 252 08	7	2	41 15 046 08	2 931 023	96 38 315 08	351	31
40 82 000 08	2 932 082	96 70 667 08	79	10	41 15 046 08	2 932 166	92 68 911 08	10	4
40 82 002 08	2 520 000	91 54 473 08	56	2	41 15 046 08	3 291	91 07 925 08	6	8
40 82 002 08	2 522 003	92 91 465 08	5	2	41 15 048 08	2 391 001	96 57 362 08	357	12
40 82 006 08	2 520 000	91 54 473 08	79	5	41 15 083 08	2 970	91 71 141 08	110	2
40 82 007 08	2 520 000	91 54 473 08	70	2	41 15 083 08	2 978 100	91 54 846 08	110	2
40 82 019 08	2 520 000	91 54 473 08	53	12	41 15 122 08	5 530 854	55 30 854 08	7	2
40 82 507 08	2 520 000	91 54 473 08	73	7	41 15 140 08	1 975 006	91 07 777 08	87	4
40 82 507 08	2 920 342	96 19 071 08	264	14	41 15 140 08	1 991	91 31 587 08	17	2
40 82 507 08	2 920 345	92 91 289 08	260	4	41 15 140 08	2 391 030	96 44 501 08	350	4
40 82 808 08	2 520 000	91 54 473 08	100	2	41 15 140 08	2 502	91 01 358 08	19	12
40 83 029 08	9 080 713	90 80 713	9	3	41 15 140 08	2 520 000	91 54 473 08	59	4
40 83 107 08	2 830 044	96 47 972 08	13	2	41 15 140 08	2 520 009	92 86 717 08	31	2
40 83 112 08	2 913 003	96 20 599 08	4	4	41 15 140 08	2 859	91 50 481 08	352	8
40 83 114 08	2 913 006	96 20 732 08	3	4	41 15 140 08	2 859 017	96 41 154 08	350	2
40 84 005 01	2 913 005	96 28 696 08	3	8	41 15 140 08	2 859 018	96 41 155 08	350	2
40 84 006 01	2 932 001	96 70 673 08	15	23	41 15 140 08	2 859 023	96 41 885 08	12	2
40 84 006 01	2 932 187	96 70 676 08	15	14	41 15 140 08	2 913 004	96 20 460 08	6	2
40 84 007 01	2 913 005	96 28 696 08	4	2	41 15 140 08	2 920 342	96 19 071 08	263	3
40 84 007 01	2 920 345	92 91 289 08	261	2	41 15 140 08	2 925 013	96 51 802 08	21	2
40 84 021 01	1 830 061	92 89 739 08	3	10	41 15 140 08	2 925 208	96 18 266 08	10	6
40 84 021 01	2 780 200	91 37 531 08	11	4	41 15 140 08	2 932 082	96 70 667 08	38	1
40 84 021 01	2 920 321	96 43 925 08	31	2	41 15 140 08	2 932 166	92 68 911 08	6	4
40 84 021 01	2 932 160	96 20 039 08	31	10	41 15 140 08	2 970 088	96 47 537 08	16	8
40 84 023 01	2 520 000	91 54 473 08	88	7	41 15 140 08	2 975 100	91 58 862 08	22	2
40 84 023 01	2 780	91 55 068 08	4	4	41 15 140 08	2 976 300	91 61 026 08	7	2
40 84 023 01	2 920 321	96 43 925 08	30	4	41 15 140 08	9 241 757	92 41 757 08	5	3
40 84 023 01	3 930 560	96 49 406 08	(2)	3	41 15 141 08	2 393	91 50 478 08	350	10
40 86 002 08	2 975 100	91 58 862 08	61	10	41 15 141 08	2 502	91 01 358 08	43	4
40 86 003 08	2 550	91 07 508 08	40	4	41 15 141 08	2 510	91 05 935 08	27	75
40 86 010 08	2 502	91 01 358 08	23	4	41 15 141 08	2 520 000	91 54 473 08	51	4
40 86 040 08	2 520 000	91 54 473 08	62	10	41 15 141 08	2 550	91 07 508 08	11	13
40 86 040 08	2 780 851	96 24 498 08	4	1	41 15 141 08	2 671	91 56 992 08	14	8
40 86 040 08	2 780 852	96 24 845 08	8	1	41 15 141 08	2 810 012	96 44 534 08	26	4
40 86 041 08	2 510	91 05 935 08	17	12	41 15 141 08	2 859	91 50 481 08	350	66
40 86 041 08	2 510 040	96 18 115 08	5	4	41 15 141 08	2 925 208	96 18 266 08	7	2
40 86 041 08	2 510 052	92 52 550 08	9	4	41 15 141 08	2 932 160	96 20 039 08	5	2
40 86 041 08	2 510 053	92 52 551 08	9	4	41 15 141 08	2 933	91 39 333 08	9	2
40 86 049 08	2 810	91 51 342 08	33	5	41 15 141 08	2 970	91 71 141 08	146	8
40 86 064 08	2 913 102	92 32 870 08	4	8	41 15 141 08	2 970	91 71 141 08	153	8
40 93 405 08	2 932 160	96 20 039 08	19	2	41 15 141 08	2 970 105	96 49 308 08	5	6
40 97 041 08	2 859	91 50 481 08	304	25	41 15 141 08	9 241 757	92 41 757 08	13	1

13.7.2015

etk\_en\_de\_074410\_LR 1400/2

615

**LIEBHERR**Numerical index  
Numerischer Index

Item	Page	Assembly	Pos.	Quantity	Item	Page	Assembly	Pos.	Quantity
41 15 142 08	2 520 000	91 54 473 08	54	6	41 19 004 08	2 541	91 07 511 08	9	1
41 15 142 08	2 830 039	96 43 933 08	38	2	41 19 004 08	2 810 021	96 44 535 08	10	4
41 15 142 08	2 920 489	92 06 959 08	281	4	41 19 004 08	2 925 016	96 51 892 08	4	4
41 15 142 08	2 925 209	96 18 121 08	42	2	41 19 004 08	2 932 160	96 20 039 08	11	8
41 15 142 08	2 932 001	96 70 673 08	41	8	41 19 004 08	2 932 166	92 68 911 08	14	6
41 15 142 08	2 932 160	96 20 039 08	41	24	41 19 004 08	2 970	91 71 141 08	189	15
41 15 143 08	1 991	91 31 587 08	15	1	41 19 004 08	2 975 062	91 58 663 08	41	4
41 15 143 08	2 100 009	92 52 893 08	9	12	41 19 004 08	2 975 100	91 58 862 08	62	10
41 15 143 08	2 102	91 48 982 08	40	2	41 19 004 08	2 990	91 55 138 08	596	2
41 15 143 08	2 859	91 50 481 08	351	8	41 19 005 08	1 400	91 62 859 08	105	2
41 15 143 08	2 970	91 71 141 08	103	4	41 19 005 08	1 410	91 62 861 08	105	2
41 15 143 08	2 970	91 71 141 08	178	8	41 19 005 08	1 991	91 31 587 08	24	8
41 15 143 08	2 977	91 60 129 08	39	4	41 19 005 08	2 391	91 60 116 08	356	2
41 15 143 08	2 977	91 60 129 08	84	20	41 19 005 08	2 394	91 69 445 08	350	8
41 15 144 08	2 310	91 73 418 08	15	4	41 19 005 08	2 657	91 62 864 08	21	4
41 15 144 08	2 391 001	96 57 362 08	355	11	41 19 005 08	2 780 200	91 37 531 08	7	2
41 15 144 08	2 510	91 05 935 08	33	8	41 19 005 08	2 790 000	91 62 703 08	5	1
41 15 144 08	2 670	91 55 154 08	4	8	41 19 005 08	2 810	91 51 342 08	23	5
41 15 144 08	2 671	91 56 992 08	9	7	41 19 005 08	2 810 021	96 44 535 08	7	8
41 15 144 08	2 810	91 51 342 08	26	5	41 19 005 08	2 831	91 51 141 08	24	16
41 15 144 08	2 810 012	96 44 534 08	12	13	41 19 005 08	2 859 017	96 41 154 08	351	2
41 15 144 08	2 975 100	91 58 862 08	10	2	41 19 005 08	2 859 018	96 41 155 08	351	2
41 15 144 08	2 978	91 03 935 08	13	2	41 19 005 08	2 859 023	96 41 885 08	9	2
41 15 145 08	1 991	91 31 587 08	10	6	41 19 005 08	2 931 023	96 38 315 08	352	24
41 15 145 08	2 100 009	92 52 893 08	7	8	41 19 005 08	2 932 160	96 20 039 08	7	6
41 15 145 08	2 102	91 48 982 08	20	4	41 19 005 08	2 970	91 71 141 08	108	2
41 15 145 08	2 933	91 39 333 08	4	4	41 19 005 08	2 970	91 71 141 08	162	4
41 15 147 08	2 102	91 48 982 08	14	4	41 19 006 08	2 394	91 69 445 08	351	16
41 15 148 08	1 100	91 26 546 08	6	9	41 19 006 08	2 510	91 05 935 08	35	2
41 15 148 08	2 550	91 07 508 08	16	8	41 19 006 08	2 520 000	91 54 473 08	61	2
41 15 148 08	2 711	91 51 502 08	8	20	41 19 006 08	2 810 021	96 44 535 08	4	4
41 15 148 08	2 780	91 55 068 08	8	4	41 19 006 08	2 931 023	96 38 315 08	355	8
41 15 148 08	2 830 044	96 47 972 08	7	8	41 19 007 08	1 300	91 43 093 08	(4)	152
41 15 148 08	2 913 100	91 23 538 08	10	2	41 19 009 08	2 550	91 07 508 08	45	24
41 15 148 08	2 920 321	96 43 925 08	32	6	41 19 009 08	2 670	91 55 154 08	10	1
41 15 148 08	2 922 001	92 84 311 08	18	1	41 19 024 08	2 391 001	96 57 362 08	358	6
41 15 148 08	2 932 082	96 70 667 08	59	14	41 21 000 08	2 520 009	92 86 717 08	21	2
41 15 148 08	3 291	91 07 925 08	12	8	41 21 001 08	2 520 009	92 86 717 08	26	8
41 15 157 08	2 920 345	92 91 289 08	264	2	41 30 024 08	2 920 442	96 50 270 08	26	4
41 15 157 08	2 922 001	92 84 311 08	15	10	41 30 025 08	2 920 442	96 50 270 08	27	8
41 15 157 08	2 932 001	96 70 673 08	18	23	41 30 026 08	2 520 000	91 54 473 08	89	7
41 15 157 08	2 932 160	96 20 039 08	47	4	41 30 026 08	2 780 200	91 37 531 08	9	4
41 15 157 08	2 932 187	96 70 676 08	18	14	41 30 026 08	2 830 044	96 47 972 08	8	12
41 17 010 08	2 810	91 51 342 08	16	1	41 30 026 08	2 920 442	96 50 270 08	29	20
41 19 001 08	2 780 852	96 24 845 08	12	2	41 30 028 08	2 540 000	91 49 445 08	11	4
41 19 001 08	2 913	91 32 850 08	12	10	41 30 028 08	2 541	91 07 511 08	28	6
41 19 001 08	2 913 005	96 28 696 08	6	2	41 30 028 08	2 932 164	96 43 917 08	19	6
41 19 001 08	2 913 006	96 20 732 08	4	6	41 30 029 08	2 391 001	96 57 362 08	351	2
41 19 002 08	2 522 000	91 35 736 08	23	1	41 30 029 08	2 810 012	96 44 534 08	16	20
41 19 002 08	2 913 102	92 32 870 08	7	8	41 30 030 08	2 502	91 01 358 08	39	6
41 19 002 08	3 930 054	96 49 405 08	12	3	41 30 030 08	2 520 000	91 54 473 08	66	8
41 19 003 08	2 520 000	91 54 473 08	63	10	41 30 030 08	2 522 000	91 35 736 08	21	2
41 19 003 08	2 780 851	96 24 498 08	5	1	41 30 030 08	2 932 164	96 43 917 08	60	16
41 19 003 08	2 780 852	96 24 845 08	9	1	41 30 031 08	2 391 030	96 44 501 08	370	3
41 19 003 08	2 830 044	96 47 972 08	11	2	41 30 031 08	2 540 000	91 49 445 08	14	1
41 19 003 08	3 930 560	96 49 406 08	(3)	3	41 30 031 08	2 932 164	96 43 917 08	53	2
41 19 004 08	2 391 001	96 57 362 08	350	10	41 30 032 08	1 400	91 62 859 08	99	12
41 19 004 08	2 391 030	96 44 501 08	351	4	41 30 032 08	1 410	91 62 861 08	99	12
41 19 004 08	2 510	91 05 935 08	51	2	41 30 034 08	2 502	91 01 358 08	14	4
41 19 004 08	2 540 000	91 49 445 08	25	2	41 30 034 08	2 520 000	91 54 473 08	67	2

13.7.2015

etk\_en\_de\_074410\_LR 1400/2

616

**LIEBHERR**

Numerical index  
Numerischer Index

Item	Page	Assembly	Pos.	Quantity	Item	Page	Assembly	Pos.	Quantity
41 30 034 08	2 522 000	91 35 736 08	17	2	42 00 522 14	2 913 100	91 23 538 08	8	1
41 30 034 08	2 810 012	96 44 534 08	19	4	42 02 008 08	1 400	91 62 859 08	41	8
41 30 034 08	2 859	91 50 481 08	355	7	42 02 008 08	1 410	91 62 861 08	41	8
41 30 036 08	2 920 442	96 50 270 08	28	12	42 11 013 08	2 932 160	96 20 039 08	28	1
41 30 038 08	2 932 160	96 20 039 08	29	4	42 11 032 08	2 550	91 07 508 08	24	4
41 30 044 08	1 400	91 62 859 08	29	20	42 11 033 08	2 102	91 48 982 08	4	20
41 30 044 08	1 410	91 62 861 08	29	20	42 11 033 08	2 657	91 62 864 08	24	1
41 30 062 08	2 932 082	96 70 667 08	90	46	42 12 024 08	1 991	91 31 587 08	37	2
41 30 065 08	2 932 082	96 70 667 08	93	5	42 15 000 08	2 391 001	96 57 362 08	384	24
41 30 066 08	2 931 023	96 38 315 08	(350)	1	42 15 000 08	2 859	91 50 481 08	378	16
41 30 070 08	2 859	91 50 481 08	356	32	42 15 002 08	1 400	91 62 859 08	96	26
41 30 075 08	2 932 160	96 20 039 08	69	4	42 15 002 08	1 410	91 62 861 08	96	26
42 00 009 01	1 975 006	91 07 777 08	88	4	42 15 002 08	2 391 001	96 57 362 08	391	2
42 00 009 01	2 391 030	96 44 501 08	375	8	42 15 003 08	2 391 001	96 57 362 08	395	20
42 00 009 01	2 520 009	92 86 717 08	32	2	42 15 004 08	1 400	91 62 859 08	95	70
42 00 009 01	2 540 000	91 49 445 08	10	8	42 15 004 08	1 410	91 62 861 08	95	70
42 00 009 01	2 541	91 07 511 08	11	4	42 16 007 01	2 102	91 48 982 08	47	4
42 00 009 01	2 810 021	96 44 535 08	9	4	42 16 007 01	2 810	91 51 342 08	39	4
42 00 009 01	2 920 342	96 19 071 08	261	6	42 16 009 01	2 550	91 07 508 08	44	24
42 00 009 01	2 925 208	96 18 266 08	11	12	42 16 009 01	2 652	91 51 568 08	17	14
42 00 009 01	2 931 023	96 38 315 08	370	16	42 16 025	2 391 001	96 57 362 08	374	8
42 00 009 01	2 932 166	92 68 911 08	4	4	42 16 025	2 394	91 69 445 08	375	16
42 00 009 01	2 970	91 71 141 08	193	4	42 16 025	2 810	91 51 342 08	17	5
42 00 009 01	2 970 088	96 47 537 08	17	8	42 16 025	2 810	91 51 342 08	72	15
42 00 009 01	2 975 100	91 58 862 08	21	2	42 16 025	2 859	91 50 481 08	377	9
42 00 009 01	2 975 100	91 58 862 08	63	10	42 18 005 08	2 830 039	96 43 933 08	32	2
42 00 009 01	9 241 757	92 41 757 08	6	11	42 18 005 08	2 925 013	96 51 802 08	32	4
42 00 009 01	X1011856	10 11 856 3	47	1	42 18 005 08	2 925 202	96 51 803 08	32	4
42 00 009 01	X1012332	10 12 332 2	47	1	42 18 005 08	2 925 209	96 18 121 08	31	2
42 00 012 01	1 400	91 62 859 08	101	18	42 18 006 08	2 550	91 07 508 08	18	8
42 00 012 01	1 410	91 62 861 08	101	18	42 18 006 08	3 291	91 07 925 08	10	16
42 00 012 01	2 391	91 60 116 08	375	12	42 18 006 08	3 930 560	96 49 406 08	(4)	3
42 00 012 01	2 391	91 60 116 08	376	2	42 18 009 08	1 400	91 62 859 08	106	2
42 00 012 01	2 391 001	96 57 362 08	373	88	42 18 009 08	1 410	91 62 861 08	106	2
42 00 012 01	2 391 030	96 44 501 08	380	3	42 18 009 08	2 502	91 01 358 08	40	22
42 00 012 01	2 393	91 50 478 08	375	20	42 18 009 08	2 510	91 05 935 08	26	105
42 00 012 01	2 510 052	92 52 550 08	12	2	42 18 009 08	2 520 009	92 86 717 08	28	4
42 00 012 01	2 510 053	92 52 551 08	12	2	42 18 009 08	2 657	91 62 864 08	20	4
42 00 012 01	2 520 000	91 54 473 08	97	2	42 18 009 08	2 671	91 56 992 08	13	16
42 00 012 01	2 522 000	91 35 736 08	18	2	42 18 009 08	2 780 200	91 37 531 08	8	2
42 00 012 01	2 540 000	91 49 445 08	13	1	42 18 009 08	2 831	91 51 141 08	25	16
42 00 012 01	2 810 012	96 44 534 08	20	4	42 18 009 08	3 291	91 07 925 08	4	16
42 00 012 01	2 810 021	96 44 535 08	6	8	42 18 013 08	2 670	91 55 154 08	9	2
42 00 012 01	2 859	91 50 481 08	375	107	42 18 015 08	2 391 001	96 57 362 08	396	6
42 00 012 01	2 859 017	96 41 154 08	375	2	42 18 015 08	2 730 002	96 55 752 08	11	2
42 00 012 01	2 859 018	96 41 155 08	375	2	42 18 020 08	2 932 082	96 70 667 08	48	82
42 00 012 01	2 859 023	96 41 885 08	10	2	42 18 614 05	1 970	91 28 310 08	87	4
42 00 012 01	2 925 208	96 18 266 08	8	6	42 19 002 08	X1011659	10 11 659 1	5	1
42 00 012 01	2 931 023	96 38 315 08	373	96	42 20 010 01	X1011725	10 11 725 6	5	1
42 00 012 01	2 932 160	96 20 039 08	6	12	42 20 075 08	1 400	91 62 859 08	(28)	3
42 00 012 01	2 932 166	92 68 911 08	13	4	42 39 011 08	2 502	91 01 358 08	15	8
42 00 012 01	2 970	91 71 141 08	107	2	42 39 011 08	2 810 012	96 44 534 08	17	20
42 00 012 01	2 970	91 71 141 08	152	12	42 39 017 08	9 316 177	93 16 177 01	27	20
42 00 012 01	2 970	91 71 141 08	197	5	42 39 110 01	1 400	91 62 859 08	(57)	8
42 00 012 01	2 970 105	96 49 308 08	6	12	42 40 004 08	1 830 061	92 89 739 08	4	10
42 00 012 01	2 975 100	91 58 862 08	46	2	42 40 004 08	2 520 000	91 54 473 08	91	7
42 00 012 01	2 978	91 03 935 08	42	3	42 40 004 08	2 520 009	92 86 717 08	23	2
42 00 012 01	5 106 691	51 06 691 08	6	4	42 40 004 08	2 550	91 07 508 08	17	8
42 00 012 01	9 241 757	92 41 757 08	9	1	42 40 004 08	2 920 321	96 43 925 08	33	6
42 00 012 01	X1012102	10 12 102 1	13	5	42 40 005 08	1 991	91 31 587 08	18	2

13.7.2015

etk\_en\_de\_074410\_LR 1400/2

617

**LIEBHERR**Numerical index  
Numerischer Index

Item	Page	Assembly	Pos.	Quantity	Item	Page	Assembly	Pos.	Quantity
42 40 005 08	2 520 000	91 54 473 08	60	12	42 80 094 08	9 276 790	92 76 790 01	38	1
42 40 005 08	2 520 009	92 86 717 08	29	6	42 80 094 08	9 277 059	92 77 059 01	38	1
42 40 005 08	2 541	91 07 511 08	10	6	42 80 099 08	9 395 668	93 95 668 01	7	1
42 40 005 08	2 932 160	96 20 039 08	12	9	42 80 119 01	1 400	91 62 859 08	(18)	5
42 40 005 08	2 976 300	91 61 026 08	9	2	42 81 011 08	X1021912	10 21 912 1	17	2
42 40 007 08	1 400	91 62 859 08	53	4	42 81 025 08	9 276 790	92 76 790 01	3	1
42 40 007 08	1 410	91 62 861 08	53	4	42 81 025 08	9 277 059	92 77 059 01	3	1
42 40 007 08	1 991	91 31 587 08	20	4	42 81 028 08	9 330 867	93 30 867 01	4	1
42 40 007 08	2 510	91 05 935 08	29	12	42 81 035 08	9 316 177	93 16 177 01	67	1
42 40 007 08	2 520 000	91 54 473 08	52	6	42 81 055 08	9 276 790	92 76 790 01	37	1
42 40 007 08	2 541	91 07 511 08	15	6	42 81 055 08	9 277 059	92 77 059 01	37	1
42 40 007 08	2 550	91 07 508 08	10	9	42 81 058 08	9 330 285	93 30 285 01	18	1
42 40 007 08	2 550	91 07 508 08	36	8	42 96 060 01	9 330 867	93 30 867 01	62	1
42 40 007 08	2 657	91 62 864 08	15	3	43 12 005 01	9 316 177	93 16 177 01	91	1
42 40 007 08	5 104 385	51 04 385 08	16	2	43 12 039 08	9 000 510	90 00 510 6	63	2
42 40 007 08	5 106 691	51 06 691 08	5	4	43 12 039 08	9 000 521	90 00 521 4	63	2
42 40 008 08	2 510	91 05 935 08	45	20	43 20 017 08	9 080 086	90 80 086	5	1
42 40 008 08	2 520 000	91 54 473 08	102	1	43 20 025 08	1 641 014	92 53 053 08	4	4
42 40 009 08	1 630	91 48 788 08	9	8	43 20 053 08	2 550	91 07 508 08	19	2
42 40 009 08	2 125	91 40 044 08	9	12	43 20 053 08	2 975 100	91 58 862 08	64	10
42 40 012 08	1 991	91 31 587 08	11	6	43 20 053 08	3 291	91 07 925 08	16	4
42 40 012 08	2 550	91 07 508 08	6	8	43 20 057 08	9 000 521	90 00 521 4	37	1
42 40 012 08	2 933	91 39 333 08	5	4	43 20 079 08	9 330 867	93 30 867 01	72	1
42 40 014 08	1 991	91 31 587 08	13	8	43 20 079 77	9 000 510	90 00 510 6	47	2
42 42 017	2 810	91 51 342 08	(6)	2	43 20 081 08	2 502	91 01 358 08	46	2
42 50 508 08	9 273 234	92 73 234	5	2	43 20 085 08	9 075 115	90 75 115	5	1
42 50 509 08	9 078 301	90 78 301	7	3	43 20 131 08	2 730 002	96 55 752 08	6	1
42 51 004 08	2 913 003	96 20 599 08	3	4	43 30 050 08	2 925 208	96 18 266 08	3	2
42 51 005 08	2 913 100	91 23 538 08	6	12	43 30 065 08	2 102	91 48 982 08	34	2
42 51 005 08	2 920 345	92 91 289 08	262	2	43 30 065 08	2 730 002	96 55 752 08	13	1
42 51 005 08	2 922 001	92 84 311 08	17	10	43 30 077 08	2 810	91 51 342 08	15	6
42 51 005 08	2 932 160	96 20 039 08	46	4	43 30 078 08	2 810	91 51 342 08	45	2
42 51 007 08	2 913 100	91 23 538 08	14	4	43 30 088 08	2 657	92 52 997 08	4	1
42 51 007 08	2 920 489	92 06 959 08	282	4	43 30 090 08	1 991	91 31 587 08	8	3
42 51 007 08	2 932 160	96 20 039 08	42	24	43 30 090 08	2 550	91 07 508 08	25	4
42 51 009 08	2 920 342	96 19 071 08	262	3	43 30 103 08	2 102	91 48 982 08	5	16
42 52 205 08	2 913	91 32 850 08	13	4	43 30 103 08	2 657	91 62 864 08	7	1
42 52 205 08	2 913 005	96 28 696 08	7	12	43 30 106 08	1 400	91 62 859 08	62	2
42 52 205 08	2 932 001	96 70 673 08	17	23	43 30 106 08	1 410	91 62 861 08	62	2
42 52 205 08	2 932 187	96 70 676 08	17	14	43 30 112 08	2 550	91 07 508 08	41	8
42 52 207 08	2 830 039	96 43 933 08	37	2	43 30 112 08	2 657	91 62 864 08	10	3
42 52 207 08	2 932 001	96 70 673 08	40	8	43 31 009 08	1 630	91 48 788 08	4	8
42 52 207 08	2 932 082	96 70 667 08	88	42	43 31 012 08	1 400	91 62 859 08	46	12
42 52 207 08	2 932 160	96 20 039 08	70	4	43 31 012 08	1 410	91 62 861 08	46	12
42 52 208 08	2 522 000	91 35 736 08	25	3	43 31 012 08	1 630	91 48 788 08	17	8
42 52 208 08	2 780	91 55 068 08	3	4	43 31 012 08	1 630	91 48 788 08	21	8
42 52 208 08	2 932 082	96 70 667 08	56	14	43 31 012 08	1 991	91 31 587 08	27	2
42 52 208 08	2 932 160	96 20 039 08	30	13	43 31 012 08	2 102	91 48 982 08	17	6
42 52 210 08	2 913 004	96 20 460 08	7	2	43 31 012 08	2 125	91 40 044 08	15	4
42 52 210 08	2 932 082	96 70 667 08	39	1	43 31 012 08	2 730	91 60 798 08	5	2
42 52 210 08	2 932 164	96 43 917 08	20	1	43 31 012 08	2 925 208	96 18 266 08	4	2
42 52 211 08	2 502	91 01 358 08	25	10	43 31 025 08	2 391	91 60 116 08	110	4
42 80 024 08	X1011725	10 11 725 6	6	1	43 31 028 08	1 630	91 48 788 08	23	4
42 80 035 08	2 657	91 62 864 08	5	4	43 31 028 08	2 550	91 07 508 08	55	8
42 80 040 08	9 330 867	93 30 867 01	33	3	43 31 050 08	2 550	91 07 508 08	42	2
42 80 043 08	9 316 177	93 16 177 01	41	3	43 32 010 08	3 930 054	96 49 405 08	3	2
42 80 049 08	9 316 177	93 16 177 01	72	1	43 32 010 08	3 930 560	96 49 406 08	3	2
42 80 050 08	9 316 177	93 16 177 01	21	5	43 32 012 08	1 400	91 62 859 08	60	4
42 80 050 08	9 330 867	93 30 867 01	8	5	43 32 012 08	1 410	91 62 861 08	60	4
42 80 056 08	9 000 510	90 00 510 6	64	1	43 32 013 08	2 652	91 51 568 08	15	16

13.7.2015

etk\_en\_de\_074410\_LR 1400/2

618

**LIEBHERR**Numerical index  
Numerischer Index

Item	Page	Assembly	Pos.	Quantity	Item	Page	Assembly	Pos.	Quantity
43 32 014 08	1 400	91 62 859 08	63	2	46 00 179	9 074 796	90 74 796	3	2
43 32 014 08	1 410	91 62 861 08	63	2	46 00 182	2 810 021	96 44 535 08	2	4
43 32 063 08	2 102	91 48 982 08	35	2	46 00 188	2 970	91 71 141 08	151	2
43 32 064 08	2 730	91 60 798 08	8	4	46 00 189	2 102	91 48 982 08	19	4
43 32 064 08	2 730 002	96 55 752 08	7	1	46 00 189	2 391 001	96 57 362 08	336	2
44 33 003 08	2 922 001	92 84 311 08	19	14	46 00 197	2 970	91 71 141 08	102	4
45 00 191 08	1 641 014	92 53 053 08	3	2	46 00 198	2 502	91 01 358 08	41	6
45 00 360 08	1 400	91 62 859 08	26	2	46 00 198	2 510	91 05 935 08	37	14
45 00 360 08	1 410	91 62 861 08	26	2	46 00 198	2 520 009	92 86 717 08	25	16
45 12 126 08	1 630	91 48 788 08	22	4	46 00 198	2 522 000	91 35 736 08	20	2
45 12 222 08	2 730 002	96 55 752 08	10	1	46 00 198	2 859	91 50 481 08	376	8
45 12 307 08	2 810	91 51 342 08	43	1	46 00 198	2 859 017	96 41 154 08	376	4
45 12 309 08	2 810	91 51 342 08	42	1	46 00 198	2 859 018	96 41 155 08	376	4
45 12 375 08	1 991	91 31 587 08	7	5	46 00 198	2 859 023	96 41 885 08	13	4
45 12 412 08	1 630	91 48 788 08	20	8	46 00 198	2 925 016	96 51 892 08	3	8
45 14 184 08	2 925 208	96 18 266 08	2	4	46 00 207	2 970	91 71 141 08	128	8
45 14 305 08	2 810	91 51 342 08	11	2	46 00 208	2 340	91 01 413 08	11	8
45 25 505 08	2 102	91 48 982 08	3	8	46 00 232	5 700 161	57 00 161	29	3
45 30 217 08	1 400	91 62 859 08	33	4	46 00 237	2 970	91 71 141 08	124	4
45 30 217 08	1 410	91 62 861 08	33	4	46 00 245	2 671 005	92 04 521 08	9	4
45 30 318 08	2 102	91 48 982 08	31	2	46 00 253	2 920 345	92 91 289 08	263	4
45 30 449 08	2 657	91 62 864 08	6	1	46 00 253	2 922 001	92 84 311 08	16	10
45 35 003 08	2 522 000	91 35 736 08	4	1	46 00 253	2 932 160	96 20 039 08	45	4
46 00 016	1 991	91 31 587 08	9	6	46 00 253	2 932 187	96 70 676 08	16	14
46 00 016	2 100 009	92 52 893 08	5	8	46 00 305	1 830 061	92 89 739 08	5	8
46 00 016	2 391 001	96 57 362 08	335	16	46 00 305	2 520 000	91 54 473 08	64	10
46 00 016	2 550	91 07 508 08	43	24	46 00 305	2 520 000	91 54 473 08	90	7
46 00 016	2 933	91 39 333 08	2	4	46 00 305	2 520 009	92 86 717 08	22	2
46 00 017	1 400	91 62 859 08	(37)	4	46 00 305	2 711	91 51 502 08	9	20
46 00 020	1 991	91 31 587 08	12	8	46 00 305	2 780	91 55 068 08	2	4
46 00 020	2 391 001	96 57 362 08	341	16	46 00 305	2 780 200	91 37 531 08	13	4
46 00 020	9 000 510	90 00 510 6	87	2	46 00 305	2 830 044	96 47 972 08	4	2
46 00 020	9 000 521	90 00 521 4	87	2	46 00 305	2 830 044	96 47 972 08	12	1
46 00 044	2 550	91 07 508 08	5	8	46 00 305	2 913 100	91 23 538 08	9	3
46 00 044	2 652	91 51 568 08	4	8	46 00 305	2 920 321	96 43 925 08	34	6
46 00 048	X1012008	10 12 008 7	(3)	1	46 00 305	3 930 560	96 49 406 08	(5)	3
46 00 048	X1012008	10 12 008 7	(3)	1	46 00 320	2 810	91 51 342 08	(4)	2
46 00 049	9 000 510	90 00 510 6	82	4	46 00 366	9 395 668	93 95 668 01	36	24
46 00 049	9 000 521	90 00 521 4	82	4	46 00 384	2 391	91 60 116 08	301	2
46 00 078	2 391 001	96 57 362 08	342	1	46 00 384	2 391 001	96 57 362 08	300	4
46 00 079	2 970	91 71 141 08	150	6	46 00 384	2 970	91 71 141 08	195	2
46 00 091	2 391 001	96 57 362 08	465	2	46 00 384	2 975 062	91 58 663 08	40	4
46 00 091	2 932 164	96 43 917 08	58	2	46 00 387	2 932 082	96 70 667 08	89	46
46 00 091	2 970	91 71 141 08	188	10	46 00 388	2 932 082	96 70 667 08	55	14
46 00 097	1 400	91 62 859 08	42	6	46 00 514	9 072 906	90 72 906	4	1
46 00 097	1 410	91 62 861 08	42	6	46 00 532	1 991	91 31 587 08	16	2
46 00 102	2 520 000	91 54 473 08	69	4	46 00 620	1 400	91 62 859 08	34	32
46 00 102	2 520 009	92 86 717 08	27	4	46 00 620	1 410	91 62 861 08	34	32
46 00 102	2 970 088	96 47 537 08	15	8	46 00 639	2 102	91 48 982 08	13	4
46 00 102	X1011598	10 11 598 8	15	1	46 00 814	2 913 100	91 23 538 08	5	12
46 00 122	2 975 100	91 58 862 08	8	2	46 01 161	2 932 164	96 43 917 08	5	1
46 00 122	X1011751	10 11 751 0	7	2	46 01 292	1 400	91 62 859 08	(68)	1
46 00 132	2 970	91 71 141 08	547	4	46 01 360	1 100	91 26 546 08	5	3
46 00 132	2 970	91 71 141 08	(2)	2	46 01 361	1 920 403	96 34 881 08	13	2
46 00 144	9 276 790	92 76 790 01	9	2	46 01 361	2 932 082	96 70 667 08	12	6
46 00 144	9 277 059	92 77 059 01	9	2	46 01 361	5 026 126	50 26 126 08	15	2
46 00 157	2 550	91 07 508 08	59	4	46 01 426	9 080 562	90 80 562	6	1
46 00 158	1 991	91 31 587 08	14	1	46 01 499	X1065300	10 65 300 9	20	1
46 00 163	2 391 001	96 57 362 08	343	6	46 30 001 03	9 000 510	90 00 510 6	61	5
46 00 175	2 550	91 07 508 08	9	5	46 30 001 03	9 000 521	90 00 521 4	61	5

13.7.2015

etk\_en\_de\_074410\_LR 1400/2

619

**LIEBHERR**Numerical index  
Numerischer Index

Item	Page	Assembly	Pos.	Quantity	Item	Page	Assembly	Pos.	Quantity
46 30 001 03	9 316 177	93 16 177 01	56	3	47 09 005 08	2 970	91 71 141 08	753	4
46 35 128	2 502	91 01 358 08	18	8	47 09 008 08	1 750	91 71 654 08	32	3
46 35 128	2 810 012	96 44 534 08	15	10	47 09 018 08	1 750	91 71 654 08	33	3
47 00 101 08	2 970	91 71 141 08	818	1	47 09 019 08	1 750	91 71 654 08	34	2
47 00 101 08	2 975 062	91 58 663 08	622	1	47 10 012 08	9 000 510	90 00 510 6	83	1
47 00 101 08	2 975 100	91 58 862 08	629	1	47 10 012 08	9 000 521	90 00 521 4	83	1
47 00 103 08	1 970	91 28 310 08	631	1	47 10 300 08	2 970	91 71 141 08	709	2
47 00 104 08	2 970	91 71 141 08	620	3	47 10 300 08	2 976 300	91 61 026 08	607	2
47 00 104 08	2 990	91 55 138 08	614	1	47 10 301 08	2 990	91 55 138 08	613	1
47 00 107 08	2 977	91 60 129 08	151	3	47 10 302 08	2 970	91 71 141 08	686	6
47 00 107 08	2 977	91 60 129 08	612	3	47 10 302 08	2 976 300	91 61 026 08	614	2
47 00 108 08	2 970	91 71 141 08	704	6	47 10 302 08	2 990	91 55 138 08	603	1
47 00 108 08	2 975 100	91 58 862 08	619	1	47 10 305 08	2 831 020	96 46 476 08	601	1
47 00 110 08	2 970	91 71 141 08	730	1	47 10 305 08	2 970	91 71 141 08	625	3
47 00 112 08	2 931 023	96 38 315 08	420	1	47 10 305 08	2 975 062	91 58 663 08	601	1
47 00 112 08	2 970	91 71 141 08	800	2	47 10 305 08	2 975 100	91 58 862 08	603	4
47 00 113 08	1 971	91 69 085 08	606	2	47 10 305 08	2 976 300	91 61 026 08	622	4
47 00 113 08	2 970	91 71 141 08	732	2	47 10 305 08	2 990	91 55 138 08	601	3
47 00 113 08	2 970 088	96 47 537 08	607	2	47 10 306 08	2 970	91 71 141 08	628	12
47 00 113 08	2 975 062	91 58 663 08	617	1	47 10 306 08	2 976 300	91 61 026 08	826	1
47 00 303 08	2 970	91 71 141 08	739	2	47 10 306 08	2 977	91 60 129 08	154	3
47 00 305 08	1 971	91 69 085 08	623	2	47 10 306 08	2 977	91 60 129 08	603	3
47 00 306 08	2 970	91 71 141 08	615	6	47 10 306 08	2 978 100	91 54 846 08	609	1
47 00 306 08	2 990	91 55 138 08	617	5	47 10 307 08	2 976 300	91 61 026 08	825	4
47 00 308 08	1 971	91 69 085 08	621	2	47 10 308 08	2 970	91 71 141 08	660	4
47 00 308 08	2 970	91 71 141 08	667	2	47 10 308 08	2 970 088	96 47 537 08	605	4
47 00 310 08	2 970	91 71 141 08	761	3	47 10 308 08	2 976 300	91 61 026 08	624	2
47 00 325 08	1 975 006	91 07 777 08	607	8	47 10 309 08	2 970	91 71 141 08	627	2
47 00 327 08	2 970	91 71 141 08	691	27	47 10 309 08	2 976 300	91 61 026 08	617	1
47 00 327 08	2 978 100	91 54 846 08	608	18	47 10 310 08	1 750	91 71 654 08	27	1
47 00 328 08	2 970	91 71 141 08	717	1	47 10 310 08	1 970	91 28 310 08	602	3
47 00 328 08	2 976 300	91 61 026 08	644	2	47 10 311 08	2 391	91 60 116 08	410	2
47 00 331 08	1 971	91 69 085 08	619	8	47 10 311 08	2 970	91 71 141 08	601	12
47 00 331 08	2 970	91 71 141 08	775	17	47 10 311 08	2 990	91 55 138 08	609	5
47 00 332 08	2 970	91 71 141 08	650	2	47 10 311 08	9 000 510	90 00 510 6	58	1
47 02 306 08	2 990	91 55 138 08	615	1	47 10 312 08	1 970	91 28 310 08	613	1
47 02 307 08	2 970	91 71 141 08	809	2	47 10 312 08	2 970	91 71 141 08	713	3
47 02 314 08	2 970	91 71 141 08	810	1	47 10 312 08	2 978	91 03 935 08	602	3
47 02 326 08	2 970	91 71 141 08	742	2	47 10 312 08	2 978 100	91 54 846 08	604	1
47 02 328 08	2 970	91 71 141 08	824	4	47 10 313 08	1 971	91 69 085 08	602	4
47 02 334 08	2 977	91 60 129 08	152	3	47 10 313 08	2 970	91 71 141 08	688	5
47 02 334 08	2 977	91 60 129 08	613	3	47 10 313 08	2 976 300	91 61 026 08	616	1
47 04 303 08	2 976 300	91 61 026 08	827	4	47 10 313 08	X1011650	10 11 650 2	2	1
47 04 305 08	1 970	91 28 310 08	615	1	47 10 316 08	1 970	91 28 310 08	605	2
47 04 306 08	2 970	91 71 141 08	683	2	47 10 316 08	2 970	91 71 141 08	645	2
47 04 306 08	2 976 300	91 61 026 08	639	1	47 10 318 08	2 970	91 71 141 08	616	1
47 04 308 08	1 971	91 69 085 08	608	2	47 10 319 08	2 970	91 71 141 08	781	1
47 04 308 08	2 970	91 71 141 08	664	2	47 10 321 08	2 711	91 51 502 08	23	32
47 04 314 08	2 970	91 71 141 08	672	1	47 10 321 08	2 932 160	96 20 039 08	26	1
47 04 325 08	2 970	91 71 141 08	715	4	47 10 321 08	2 970	91 71 141 08	751	3
47 04 326 08	2 831 020	96 46 476 08	607	1	47 10 321 08	2 976 300	91 61 026 08	829	1
47 04 326 08	2 970	91 71 141 08	716	1	47 10 322 08	2 970	91 71 141 08	783	2
47 04 326 08	2 976 300	91 61 026 08	648	2	47 10 323 08	2 970	91 71 141 08	784	3
47 04 327 08	2 970	91 71 141 08	668	3	47 10 326 08	1 970	91 28 310 08	621	8
47 04 327 08	2 977	91 60 129 08	153	1	47 10 327 08	1 975 006	91 07 777 08	604	8
47 04 327 08	2 977	91 60 129 08	605	1	47 10 327 08	2 970	91 71 141 08	710	8
47 04 330 08	1 970	91 28 310 08	638	4	47 10 327 08	2 970 088	96 47 537 08	602	6
47 04 330 08	1 971	91 69 085 08	618	4	47 10 327 08	2 975 062	91 58 663 08	614	1
47 07 002 08	2 970	91 71 141 08	690	7	47 10 327 08	2 975 100	91 58 862 08	606	1
47 09 003 08	2 970	91 71 141 08	760	1	47 10 328 08	2 970	91 71 141 08	774	1

13.7.2015

etk\_en\_de\_074410\_LR 1400/2

620

**LIEBHERR**Numerical index  
Numerischer Index



Item	Page	Assembly	Pos.	Quantity	Item	Page	Assembly	Pos.	Quantity
47 10 328 08	2 970 088	96 47 537 08	603	2	47 19 020 08	1 971	91 69 085 08	603	4
47 10 329 08	2 970	91 71 141 08	695	2	47 19 023 08	2 970	91 71 141 08	614	2
47 10 330 08	2 831 020	96 46 476 08	604	1	47 19 023 08	2 990	91 55 138 08	611	1
47 10 331 08	1 970	91 28 310 08	601	2	47 19 031 08	2 831 020	96 46 476 08	603	1
47 10 331 08	2 978	91 03 935 08	609	1	47 19 035 08	2 970	91 71 141 08	798	1
47 10 332 08	1 970	91 28 310 08	632	1	47 19 036 08	2 970	91 71 141 08	782	1
47 10 332 08	2 831 020	96 46 476 08	609	3	47 19 038 08	2 970	91 71 141 08	631	3
47 10 332 08	2 970	91 71 141 08	829	10	47 19 042 08	2 670 002	96 48 459 08	8	1
47 10 332 08	2 975 100	91 58 862 08	610	7	47 19 043 08	2 970	91 71 141 08	634	2
47 10 332 08	2 976 300	91 61 026 08	601	2	47 20 323 08	1 971	91 69 085 08	613	2
47 10 332 08	2 978	91 03 935 08	601	9	47 22 010 08	9 000 510	90 00 510 6	57	1
47 10 332 08	2 978 100	91 54 846 08	602	6	47 22 010 08	9 000 510	90 00 510 6	84	1
47 10 334 08	2 970	91 71 141 08	706	1	47 22 010 08	9 000 521	90 00 521 4	57	1
47 10 336 08	2 970	91 71 141 08	767	2	47 22 010 08	9 000 521	90 00 521 4	84	1
47 10 337 08	2 970	91 71 141 08	813	1	47 23 004 14	1 970	91 28 310 08	639	1
47 10 344 08	2 970	91 71 141 08	624	1	47 23 004 14	2 970	91 71 141 08	799	1
47 10 347 08	1 970	91 28 310 08	604	2	47 23 302 08	2 970	91 71 141 08	629	17
47 10 347 08	2 970	91 71 141 08	651	2	47 23 302 08	2 975 062	91 58 663 08	607	5
47 10 348 08	2 970	91 71 141 08	632	3	47 23 302 08	2 975 100	91 58 862 08	628	1
47 10 348 08	2 978 100	91 54 846 08	601	1	47 23 302 08	2 976 300	91 61 026 08	605	6
47 10 353 08	2 394	91 69 445 08	410	1	47 23 312 08	2 970	91 71 141 08	694	4
47 10 353 08	2 970	91 71 141 08	630	14	47 23 312 08	2 976 300	91 61 026 08	828	1
47 10 353 08	2 978 100	91 54 846 08	621	3	47 23 320 08	2 970	91 71 141 08	22	1
47 10 370 08	2 670 002	96 48 459 08	4	2	47 24 304 08	2 970	91 71 141 08	653	2
47 10 370 08	2 970	91 71 141 08	720	2	47 24 318 08	2 970	91 71 141 08	642	2
47 10 370 08	2 976 300	91 61 026 08	627	4	47 25 300 08	1 971	91 69 085 08	611	2
47 10 375 08	2 391	91 60 116 08	412	1	47 25 300 08	2 990	91 55 138 08	619	1
47 10 375 08	2 970	91 71 141 08	758	4	47 25 306 08	1 971	91 69 085 08	605	2
47 10 393 08	2 541	91 07 511 08	41	1	47 25 306 08	2 970	91 71 141 08	696	2
47 10 394 08	2 970	91 71 141 08	689	6	47 25 315 08	1 711	91 50 499 08	22	4
47 10 394 08	2 976 300	91 61 026 08	618	1	47 25 315 08	1 970	91 28 310 08	635	4
47 10 396 08	2 970	91 71 141 08	635	2	47 25 315 08	2 932 160	96 20 039 08	24	1
47 10 396 08	2 975 062	91 58 663 08	619	1	47 25 315 08	2 970	91 71 141 08	687	20
47 10 396 08	2 975 100	91 58 862 08	604	2	47 25 315 08	2 976 300	91 61 026 08	615	2
47 10 396 08	2 976 300	91 61 026 08	610	2	47 25 315 08	2 990	91 55 138 08	604	2
47 10 397 08	2 970	91 71 141 08	728	2	47 25 318 08	1 971	91 69 085 08	617	4
47 10 397 08	2 975 062	91 58 663 08	611	1	47 25 318 08	2 970	91 71 141 08	608	11
47 10 397 08	2 975 100	91 58 862 08	611	1	47 25 318 08	2 977	91 60 129 08	161	6
47 10 397 08	2 976 300	91 61 026 08	629	4	47 25 318 08	2 977	91 60 129 08	617	6
47 10 397 08	2 990	91 55 138 08	616	1	47 25 318 08	2 978 100	91 54 846 08	625	2
47 10 398 08	2 970	91 71 141 08	812	1	47 32 305 08	1 975 006	91 07 777 08	603	4
47 10 398 08	2 990	91 55 138 08	610	1	47 32 305 08	2 970	91 71 141 08	633	5
47 19 003 08	2 970	91 71 141 08	736	2	47 32 305 08	2 976 300	91 61 026 08	604	1
47 19 004 08	2 970	91 71 141 08	825	2	47 32 305 08	2 978 100	91 54 846 08	612	1
47 19 006 08	2 831 020	96 46 476 08	608	1	47 32 306 08	2 970	91 71 141 08	746	3
47 19 006 08	2 970	91 71 141 08	714	6	47 32 312 08	1 970	91 28 310 08	619	1
47 19 006 08	2 975 100	91 58 862 08	615	2	47 32 312 08	2 970	91 71 141 08	740	2
47 19 006 08	2 978	91 03 935 08	613	2	47 33 313 08	2 975 062	91 58 663 08	610	1
47 19 006 08	2 978 100	91 54 846 08	624	1	47 40 004 08	2 970	91 71 141 08	805	1
47 19 008 08	2 970	91 71 141 08	768	1	47 40 009 08	2 970	91 71 141 08	649	2
47 19 011 08	2 970	91 71 141 08	727	11	47 40 010 08	2 970	91 71 141 08	648	1
47 19 011 08	2 975 062	91 58 663 08	606	5	47 40 010 08	2 977	91 60 129 08	162	2
47 19 011 08	2 978 100	91 54 846 08	610	1	47 40 010 08	2 977	91 60 129 08	616	2
47 19 012 08	2 970	91 71 141 08	711	2	47 40 303 08	2 970	91 71 141 08	754	4
47 19 012 08	2 975 062	91 58 663 08	616	1	47 40 307 08	2 970	91 71 141 08	802	1
47 19 012 08	2 975 100	91 58 862 08	608	1	47 40 314 08	2 970	91 71 141 08	791	1
47 19 013 08	2 391	91 60 116 08	411	1	47 40 321 08	1 991	91 31 587 08	35	1
47 19 013 08	2 975 100	91 58 862 08	613	1	47 40 326 08	2 977	91 60 129 08	163	2
47 19 014 08	2 970	91 71 141 08	679	2	47 40 326 08	2 977	91 60 129 08	615	2
47 19 019 08	2 970	91 71 141 08	757	4	47 40 328 08	2 970	91 71 141 08	647	1

13.7.2015

etk\_en\_de\_074410\_LR 1400/2

621

**LIEBHERR**Numerical index  
Numerischer Index

Item	Page	Assembly	Pos.	Quantity	Item	Page	Assembly	Pos.	Quantity
47 40 328 08	2 975 062	91 58 663 08	609	1	47 54 317 08	2 970	91 71 141 08	814	1
47 40 329 08	2 970	91 71 141 08	792	1	47 54 318 08	1 970	91 28 310 08	616	2
47 40 330 08	2 977	91 60 129 08	164	4	47 54 320 08	2 970	91 71 141 08	773	1
47 40 330 08	2 977	91 60 129 08	614	4	47 54 321 08	2 831 020	96 46 476 08	613	2
47 42 316 08	2 931 023	96 38 315 08	410	2	47 54 321 08	2 970	91 71 141 08	712	2
47 42 331 08	2 970	91 71 141 08	697	4	47 54 323 08	2 970	91 71 141 08	828	2
47 42 331 08	2 977	91 60 129 08	165	2	47 54 323 08	2 976 300	91 61 026 08	822	2
47 42 331 08	2 977	91 60 129 08	618	2	47 54 324 08	2 970	91 71 141 08	610	2
47 49 016 08	2 976 300	91 61 026 08	550	2	47 54 326 08	2 970	91 71 141 08	795	1
47 49 067 08	2 970	91 71 141 08	559	4	47 54 327 08	2 970	91 71 141 08	646	2
47 49 068 08	2 970	91 71 141 08	565	2	47 54 328 08	2 970	91 71 141 08	673	4
47 49 073 08	2 970	91 71 141 08	561	1	47 54 328 08	2 977	91 60 129 08	168	1
47 49 078 08	2 970	91 71 141 08	566	1	47 54 328 08	2 977	91 60 129 08	606	1
47 50 003 08	2 970	91 71 141 08	801	1	47 54 329 08	2 970	91 71 141 08	747	1
47 50 302 08	2 931 023	96 38 315 08	430	1	47 54 331 08	1 970	91 28 310 08	625	1
47 50 308 08	1 971	91 69 085 08	612	4	47 54 331 08	2 831 020	96 46 476 08	611	1
47 50 310 08	1 970	91 28 310 08	618	1	47 54 331 08	2 970	91 71 141 08	703	7
47 50 311 08	2 970	91 71 141 08	735	1	47 54 331 08	2 975 100	91 58 862 08	616	1
47 50 315 08	2 976 300	91 61 026 08	823	1	47 54 331 08	2 978	91 03 935 08	611	2
47 50 317 08	1 971	91 69 085 08	622	4	47 54 331 08	2 978 100	91 54 846 08	615	2
47 50 318 08	1 971	91 69 085 08	620	2	47 54 333 08	1 970	91 28 310 08	629	1
47 50 318 08	2 970	91 71 141 08	681	1	47 54 333 08	2 975 100	91 58 862 08	631	1
47 50 322 08	2 670 002	96 48 459 08	9	1	47 54 334 08	1 975 006	91 07 777 08	606	4
47 50 325 08	2 970	91 71 141 08	738	1	47 54 335 08	2 970	91 71 141 08	675	7
47 50 328 08	2 970	91 71 141 08	793	1	47 54 336 08	2 970	91 71 141 08	670	1
47 50 329 08	2 970	91 71 141 08	731	1	47 54 336 08	2 975 062	91 58 663 08	604	1
47 50 336 08	2 831 020	96 46 476 08	606	1	47 54 341 08	2 970	91 71 141 08	639	2
47 50 345 08	2 970	91 71 141 08	733	1	47 54 342 08	2 970	91 71 141 08	821	2
47 50 345 08	2 976 300	91 61 026 08	642	1	47 54 345 08	2 970	91 71 141 08	666	1
47 51 320 08	2 970	91 71 141 08	676	3	47 54 355 08	2 970	91 71 141 08	788	2
47 51 320 08	2 977	91 60 129 08	166	1	47 54 356 08	2 970	91 71 141 08	803	2
47 51 320 08	2 977	91 60 129 08	608	1	47 54 356 08	2 975 100	91 58 862 08	624	2
47 51 355 08	2 970	91 71 141 08	699	2	47 54 357 08	2 970	91 71 141 08	682	1
47 51 370 08	2 970	91 71 141 08	737	2	47 54 360 08	2 970	91 71 141 08	659	3
47 54 081 08	1 970	91 28 310 08	637	4	47 54 361 08	1 971	91 69 085 08	607	2
47 54 301 08	1 970	91 28 310 08	640	1	47 54 361 08	2 975 062	91 58 663 08	613	1
47 54 301 08	2 970	91 71 141 08	771	2	47 54 363 08	1 970	91 28 310 08	623	1
47 54 302 08	2 970	91 71 141 08	734	1	47 54 363 08	2 970	91 71 141 08	677	8
47 54 303 08	2 970	91 71 141 08	678	3	47 54 363 08	2 975 100	91 58 862 08	627	1
47 54 303 08	2 975 100	91 58 862 08	625	1	47 54 363 08	2 976 300	91 61 026 08	632	4
47 54 303 08	2 976 300	91 61 026 08	641	2	47 54 367 08	2 970	91 71 141 08	605	1
47 54 303 08	2 990	91 55 138 08	608	1	47 55 004 08	2 970	91 71 141 08	759	2
47 54 305 08	1 971	91 69 085 08	610	2	47 55 007 08	2 970	91 71 141 08	766	1
47 54 309 08	1 970	91 28 310 08	606	1	47 55 019 08	2 970	91 71 141 08	701	1
47 54 309 08	2 970	91 71 141 08	654	3	47 56 014 08	1 970	91 28 310 08	636	4
47 54 309 08	2 978	91 03 935 08	605	1	47 56 014 08	1 971	91 69 085 08	614	2
47 54 310 08	2 970	91 71 141 08	708	2	47 56 015 08	1 970	91 28 310 08	626	1
47 54 310 08	2 976 300	91 61 026 08	606	2	47 56 015 08	2 831 020	96 46 476 08	612	1
47 54 310 08	2 990	91 55 138 08	605	1	47 56 015 08	2 970	91 71 141 08	611	11
47 54 312 08	2 970	91 71 141 08	830	1	47 56 015 08	2 975 100	91 58 862 08	617	1
47 54 313 08	1 970	91 28 310 08	633	1	47 56 015 08	2 976 300	91 61 026 08	619	3
47 54 313 08	2 970	91 71 141 08	655	3	47 56 015 08	2 978	91 03 935 08	612	2
47 54 314 08	2 970	91 71 141 08	662	3	47 56 015 08	2 978 100	91 54 846 08	616	1
47 54 314 08	2 975 062	91 58 663 08	621	1	47 56 026 08	2 970	91 71 141 08	718	8
47 54 314 08	2 975 100	91 58 862 08	630	1	47 56 026 08	2 977	91 60 129 08	169	12
47 54 314 08	2 976 300	91 61 026 08	636	1	47 56 026 08	2 977	91 60 129 08	601	12
47 54 314 08	2 977	91 60 129 08	167	1	47 56 026 08	5 114 951	51 14 951 08	70	1
47 54 314 08	2 977	91 60 129 08	610	1	47 56 032 08	2 970	91 71 141 08	777	6
47 54 316 08	2 970	91 71 141 08	658	4	47 66 104 08	9 000 510	90 00 510 6	42	1
47 54 317 08	1 970	91 28 310 08	612	1	47 66 106 08	1 970	91 28 310 08	620	1

13.7.2015

etk\_en\_de\_074410\_LR 1400/2

622

**LIEBHERR**Numerical index  
Numerischer Index

Item	Page	Assembly	Pos.	Quantity	Item	Page	Assembly	Pos.	Quantity
47 66 114 08	2 975 100	91 58 862 08	612	2	47 77 048 08	1 400	91 62 859 08	(62)	3
47 66 115 08	1 975 006	91 07 777 08	601	8	47 77 049 08	2 391	91 60 116 08	400	1
47 66 115 08	2 970	91 71 141 08	763	1	47 77 049 08	2 970	91 71 141 08	726	1
47 66 303 08	2 970	91 71 141 08	772	2	47 77 049 08	9 330 285	93 30 285 01	24	3
47 66 303 08	2 975 062	91 58 663 08	608	1	47 77 051 08	2 670 002	96 48 459 08	6	1
47 71 004 08	2 394	91 69 445 08	430	1	47 77 052 08	1 991	91 31 587 08	(11)	8
47 71 014 08	2 711	91 51 502 08	25	20	47 77 052 08	2 970	91 71 141 08	725	1
47 71 034 08	2 671 005	92 04 521 08	21	2	47 77 052 08	2 975 062	91 58 663 08	35	2
47 74 001 08	1 991	91 31 587 08	33	1	47 77 055 08	2 711	91 51 502 08	14	4
47 74 001 08	2 990	91 55 138 08	599	1	47 77 055 08	2 990	91 55 138 08	612	3
47 74 010 08	1 970	91 28 310 08	65	8	47 77 055 08	9 276 790	92 76 790 01	91	3
47 74 010 08	1 970	91 28 310 08	598	4	47 77 055 08	9 277 059	92 77 059 01	91	3
47 74 010 08	1 971	91 69 085 08	65	16	47 77 055 08	9 330 285	93 30 285 01	23	3
47 74 010 08	2 970	91 71 141 08	590	2	47 77 056 08	2 350	91 06 659 08	9	2
47 74 012 08	2 970	91 71 141 08	596	2	47 77 056 08	2 970	91 71 141 08	811	1
47 74 013 08	2 711	91 51 502 08	24	20	47 77 056 08	9 000 510	90 00 510 6	69	4
47 74 014 08	2 541	91 07 511 08	39	1	47 77 056 08	9 000 521	90 00 521 4	69	4
47 74 014 08	2 670 002	96 48 459 08	10	1	47 77 056 08	9 316 177	93 16 177 01	89	1
47 74 016 08	1 970	91 28 310 08	594	2	47 77 057 08	9 000 510	90 00 510 6	76	2
47 74 016 08	2 394	91 69 445 08	420	1	47 77 057 08	9 000 521	90 00 521 4	76	2
47 74 016 08	2 970	91 71 141 08	582	1	47 77 058 08	1 971	91 69 085 08	601	4
47 74 018 08	2 970	91 71 141 08	592	1	48 23 318 14	2 970	91 71 141 08	638	1
47 74 019 08	2 671 005	92 04 521 08	20	2	48 24 303 14	2 970	91 71 141 08	820	3
47 74 019 08	2 970	91 71 141 08	588	1	48 24 303 14	2 975 100	91 58 862 08	605	2
47 74 024 08	2 970	91 71 141 08	584	3	48 24 303 14	2 976 300	91 61 026 08	635	2
47 74 026 08	1 970	91 28 310 08	596	2	48 24 303 14	2 977	91 60 129 08	156	1
47 74 026 08	2 970	91 71 141 08	586	2	48 24 303 14	2 977	91 60 129 08	604	1
47 75 104 01	9 000 510	90 00 510 6	77	1	48 24 306 14	2 970	91 71 141 08	680	3
47 75 105 01	9 000 510	90 00 510 6	78	5	48 24 311 14	1 970	91 28 310 08	610	1
47 75 105 01	9 000 521	90 00 521 4	78	5	48 24 311 14	2 970	91 71 141 08	796	2
47 75 105 01	9 395 668	93 95 668 01	46	2	48 24 314 14	2 970	91 71 141 08	822	1
47 77 000 08	2 990	91 55 138 08	598	1	48 24 315 14	1 970	91 28 310 08	624	1
47 77 001 08	2 970	91 71 141 08	585	3	48 24 315 14	2 831 020	96 46 476 08	602	4
47 77 002 08	1 970	91 28 310 08	597	2	48 24 315 14	2 970	91 71 141 08	705	4
47 77 002 08	2 970	91 71 141 08	587	2	48 24 315 14	2 978 100	91 54 846 08	603	3
47 77 005 08	1 970	91 28 310 08	595	2	48 24 318 14	2 977	91 60 129 08	157	2
47 77 005 08	2 970	91 71 141 08	583	1	48 24 318 14	2 977	91 60 129 08	619	2
47 77 006 08	2 970	91 71 141 08	595	2	48 25 308 14	2 970	91 71 141 08	603	4
47 77 007 08	2 970	91 71 141 08	593	1	48 25 309 14	2 970	91 71 141 08	756	2
47 77 009 08	2 970	91 71 141 08	589	1	48 25 316 14	2 970	91 71 141 08	794	1
47 77 018 08	1 970	91 28 310 08	599	4	49 00 089	1 970	91 28 310 08	88	4
47 77 018 08	2 970	91 71 141 08	591	2	49 00 089	2 391	91 60 116 08	300	6
47 77 040 08	X1041325	10 41 325 5	200	4	49 00 089	2 391 001	96 57 362 08	306	40
47 77 040 77	X1041325	10 41 325 6	20	4	49 00 089	2 502	91 01 358 08	17	10
47 77 041 08	2 970	91 71 141 08	724	1	49 00 089	2 510	91 05 935 08	25	55
47 77 041 08	2 970 088	96 47 537 08	601	4	49 00 089	2 520 000	91 54 473 08	96	2
47 77 041 08	2 976 300	91 61 026 08	623	1	49 00 089	2 810 021	96 44 535 08	5	8
47 77 042 08	2 970	91 71 141 08	700	4	49 00 089	2 859	91 50 481 08	312	38
47 77 042 08	2 976 300	91 61 026 08	603	1	49 00 089	2 931 023	96 38 315 08	307	42
47 77 043 08	9 330 285	93 30 285 01	22	1	49 00 089	2 932 160	96 20 039 08	16	2
47 77 045 08	2 970	91 71 141 08	606	4	49 00 089	2 970 105	96 49 308 08	4	6
47 77 045 08	9 000 521	90 00 521 4	77	1	49 00 089	9 000 510	90 00 510 6	23	3
47 77 045 08	9 276 790	92 76 790 01	98	2	49 00 089	9 000 521	90 00 521 4	23	3
47 77 045 08	9 277 059	92 77 059 01	98	2	49 00 089	9 241 757	92 41 757 08	11	1
47 77 045 08	9 316 177	93 16 177 01	2	10	49 00 090	2 102	91 48 982 08	24	4
47 77 045 08	9 330 285	93 30 285 01	21	4	49 00 090	2 831	91 51 141 08	22	4
47 77 046 08	X1041325	10 41 325 5	202	2	49 00 090	2 931 023	96 38 315 08	320	4
47 77 046 08	X1041325	10 41 325 6	22	2	49 00 094	1 630	91 48 788 08	25	4
47 77 047 08	X1041325	10 41 325 5	201	2	49 00 094	2 391 001	96 57 362 08	325	4
47 77 047 08	X1041325	10 41 325 6	21	1	49 00 094	2 810	91 51 342 08	38	4

13.7.2015

etk\_en\_de\_074410\_LR 1400/2

623

**LIEBHERR**Numerical index  
Numerischer Index

Item	Page	Assembly	Pos.	Quantity	Item	Page	Assembly	Pos.	Quantity
49 00 094	3 291	91 07 925 08	17	4	49 00 537	X1033150	10 33 150 1	290	16
49 00 100	2 102	91 48 982 08	46	4	49 00 539	2 520 009	92 86 717 08	24	4
49 00 100	2 125	91 40 044 08	8	12	49 00 539	2 932 166	92 68 911 08	11	2
49 00 100	2 350	91 06 659 08	2	16	49 00 605	2 391 030	96 44 501 08	300	4
49 00 100	2 933	91 39 333 08	7	2	49 00 605	2 502	91 01 358 08	16	4
49 00 100	2 970	91 71 141 08	552	40	49 00 605	2 522 000	91 35 736 08	19	2
49 00 100	2 977	91 60 129 08	83	12	49 00 605	2 540 000	91 49 445 08	9	4
49 00 111	2 391 001	96 57 362 08	308	4	49 00 605	2 975 100	91 58 862 08	20	2
49 00 111	2 393	91 50 478 08	302	4	49 00 605	2 976 300	91 61 026 08	8	2
49 00 111	2 394	91 69 445 08	300	12	49 00 614	2 831	91 51 141 08	26	4
49 00 111	2 931 023	96 38 315 08	309	8	49 00 626	2 550	91 07 508 08	15	8
49 00 111	2 932 160	96 20 039 08	15	2	49 00 626	3 291	91 07 925 08	9	8
49 00 111	5 106 691	51 06 691 08	4	4	49 00 778	X1011650	10 11 650 2	4	2
49 00 112	2 391 001	96 57 362 08	318	12	49 00 778	X1011917	10 11 917 6	12	6
49 00 112	2 394	91 69 445 08	307	8	49 00 778	X1011989	10 11 989 8	25	2
49 00 112	2 970	91 71 141 08	548	4	49 00 834	9 330 867	93 30 867 01	21	36
49 00 112	2 976 300	91 61 026 08	552	32	49 01 159	5 715 164	57 15 164 08	3	4
49 00 123	2 391 001	96 57 362 08	330	2	49 01 205	3 930 054	96 49 405 08	11	3
49 00 123	2 670	91 55 154 08	8	1	49 01 450	X1012037	10 12 037 2	4	3
49 00 128	1 400	91 62 859 08	104	2	49 01 886	2 913 100	91 23 538 08	12	4
49 00 128	1 410	91 62 861 08	104	2	49 02 327	9 080 713	90 80 713	12	12
49 00 128	1 991	91 31 587 08	19	4	49 80 000	9 080 278	90 80 278	5	1
49 00 128	2 391 001	96 57 362 08	307	4	49 80 007	X1011989	10 11 989 8	14	2
49 00 128	2 510	91 05 935 08	28	18	49 80 012	X1011580	10 11 580 7	6	2
49 00 128	2 671	91 56 992 08	12	8	49 80 362	X1011577	10 11 577 9	2	5
49 00 128	2 810 012	96 44 534 08	18	4	49 80 363	X1012038	10 12 038 4	10	3
49 00 128	2 932 166	92 68 911 08	8	2	49 80 450	2 510	91 05 935 08	34	2
49 00 128	3 291	91 07 925 08	3	8	49 80 450	2 810	91 51 342 08	37	1
49 00 152	2 393	91 50 478 08	305	2	49 80 741	X1011598	10 11 598 8	4	4
49 00 152	2 652	91 51 568 08	16	14	49 80 741	X1011628	10 11 628 5	26	5
49 00 153	2 970	91 71 141 08	175	8	49 80 805	X1012037	10 12 037 2	3	3
49 00 153	2 977	91 60 129 08	36	4	49 80 853	9 080 713	90 80 713	5	1
49 00 161	1 300	91 43 093 08	(3)	152	49 80 896	X1012008	10 12 008 9	52	1
49 00 161	1 630	91 48 788 08	8	8	49 81 029	X1011917	10 11 917 6	19	2
49 00 161	2 810	91 51 342 08	50	2	49 81 033	X1011550	10 11 550 2	2	1
49 00 161	2 970	91 71 141 08	174	8	49 81 042	X1012038	10 12 038 4	12	1
49 00 161	2 977	91 60 129 08	35	4	49 81 172	9 080 735	90 80 735	5	1
49 00 188	1 400	91 62 859 08	100	18	49 81 173	9 080 735	90 80 735	6	1
49 00 188	1 410	91 62 861 08	100	18	49 81 213	9 080 874	90 80 874	3	3
49 00 188	2 393	91 50 478 08	301	6	49 81 233	X1011598	10 11 598 8	16	1
49 00 188	2 502	91 01 358 08	24	4	49 81 235	9 080 735	90 80 735	10	1
49 00 188	2 522 000	91 35 736 08	16	2	49 81 235	X1012080	10 12 080 8	3	1
49 00 188	2 541	91 07 511 08	13	3	50 04 624	9 080 664	90 80 664	9	1
49 00 188	2 550	91 07 508 08	60	4	50 04 642 08	9 276 790	92 76 790 01	79	1
49 00 188	2 657	91 62 864 08	14	3	50 04 642 08	9 277 059	92 77 059 01	79	1
49 00 188	2 859	91 50 481 08	311	4	50 05 219	1 970	91 28 310 08	67	20
49 00 188	2 931 023	96 38 315 08	305	8	50 05 219	1 971	91 69 085 08	67	28
49 00 188	2 970	91 71 141 08	196	5	50 05 219	2 391 001	96 57 362 08	462	4
49 00 188	2 978	91 03 935 08	41	3	50 05 219	2 859	91 50 481 08	440	1
49 00 188	9 273 234	92 73 234	4	2	50 05 219	2 970	91 71 141 08	192	2
49 00 204	2 100 009	92 52 893 08	11	4	50 09 001	X1004108	10 04 108 0	11	1
49 00 204	2 391 001	96 57 362 08	326	16	50 09 648	X1065300	10 65 300 9	41	1
49 00 204	2 859	91 50 481 08	313	8	50 12 042 08	5 104 019	51 04 019 08	16	2
49 00 531	2 394	91 69 445 08	377	4	50 12 383 08	5 121 282	51 21 282 08	(6)	1
49 00 531	2 520 000	91 54 473 08	101	2	50 12 383 08	5 715 166	57 15 166 08	2	1
49 00 531	2 670	91 55 154 08	5	20	50 12 444 08	9 080 301	90 80 301	2	1
49 00 531	2 671	91 56 992 08	7	18	50 12 444 08	X1011801	10 11 801 3	10	1
49 00 531	2 810 012	96 44 534 08	21	26	50 12 444 08	X1011801	10 11 801 4	10	1
49 00 537	2 391 001	96 57 362 08	317	12	50 15 273 08	9 330 285	93 30 285 01	19	1
49 00 537	2 831	91 51 141 08	29	4	50 15 339 08	9 316 177	93 16 177 01	66	1

13.7.2015

etk\_en\_de\_074410\_LR 1400/2

624

**LIEBHERR**Numerical index  
Numerischer Index

Item	Page	Assembly	Pos.	Quantity	Item	Page	Assembly	Pos.	Quantity
50 20 385 01	9 330 867	93 30 867 01	70	1	51 05 869 08	2 970	91 71 141 08	550	20
50 20 402 01	9 276 790	92 76 790 01	86	1	51 05 870 08	2 970	91 71 141 08	127	4
50 20 402 01	9 277 059	92 77 059 01	86	1	51 05 870 08	2 970	91 71 141 08	551	10
50 26 088 08	2 990	91 55 138 08	597	1	51 05 870 08	2 970	91 71 141 08	(1)	1
50 26 119 08	2 391 030	96 44 501 08	24	3	51 05 875 08	2 970	91 71 141 08	545	4
50 26 126 08	2 990	91 55 138 08	14	1	51 05 875 08	2 976 300	91 61 026 08	555	16
50 26 514 08	5 026 573	50 26 573 08	2	1	51 05 878 08	2 970	91 71 141 08	546	2
50 26 558 08	2 990	91 55 138 08	9	1	51 05 878 08	2 976 300	91 61 026 08	554	8
50 26 573 08	2 990	91 55 138 08	2	1	51 05 879 08	2 391 001	96 57 362 08	431	3
50 26 596 08	2 990	91 55 138 08	15	1	51 05 996 08	2 970	91 71 141 08	84	3
50 26 616 08	2 990	91 55 138 08	3	1	51 05 996 08	2 975 062	91 58 663 08	15	1
50 28 073 08	1 971	91 69 085 08	22	2	51 05 997 08	2 970	91 71 141 08	86	2
50 28 073 08	2 975 062	91 58 663 08	9	1	51 05 997 08	2 975 100	91 58 862 08	35	2
50 28 073 08	2 975 100	91 58 862 08	17	1	51 05 997 08	2 977	91 60 129 08	53	1
50 28 168 01	5 020 385	50 20 385 01	1	1	51 06 290 08	1 970	91 28 310 08	641	1
50 28 169 01	9 000 510	90 00 510 6	(3)	1	51 06 290 08	2 970	91 71 141 08	721	6
50 29 245 08	2 990	91 55 138 08	618	1	51 06 290 08	2 975 062	91 58 663 08	605	2
50 29 325 08	2 990	91 55 138 08	582	1	51 06 290 08	2 975 100	91 58 862 08	626	1
50 29 325 08	2 990	91 55 138 08	593	4	51 06 290 08	2 976 300	91 61 026 08	625	3
50 29 329 08	2 990	91 55 138 08	583	1	51 06 290 08	2 978 100	91 54 846 08	613	1
50 29 329 08	2 990	91 55 138 08	592	4	51 06 295 08	2 970	91 71 141 08	57	2
50 29 401 08	2 990	91 55 138 08	591	3	51 06 295 08	2 970 088	96 47 537 08	13	4
50 29 461 08	2 990	91 55 138 08	581	1	51 06 295 08	2 976 300	91 61 026 08	5	1
50 29 681 08	2 990	91 55 138 08	12	1	51 06 305 08	2 975 100	91 58 862 08	6	1
50 29 871 08	2 990	91 55 138 08	6	1	51 06 305 08	2 978	91 03 935 08	4	1
50 29 879 08	2 990	91 55 138 08	(1)	1	51 06 318 08	2 970	91 71 141 08	63	1
51 00 334 08	2 831 020	96 46 476 08	12	1	51 06 334 08	2 970	91 71 141 08	114	1
51 00 431 08	2 831 020	96 46 476 08	11	1	51 06 420 08	2 970	91 71 141 08	167	1
51 00 539 08	9 330 867	93 30 867 01	76	1	51 06 425 08	2 970	91 71 141 08	71	2
51 01 417 08	2 394	91 69 445 08	400	2	51 06 623 08	5 708 320	57 08 320 08	2	1
51 02 306 08	2 975 100	91 58 862 08	16	0	51 06 664 08	2 671 005	92 04 521 08	7	1
51 02 356 08	2 350	91 06 659 08	1	4	51 06 673 08	2 671 005	92 04 521 08	5	1
51 02 364 08	2 340	91 01 413 08	4	2	51 06 691 08	2 671 005	92 04 521 08	4	1
51 02 373 08	2 394	91 69 445 08	101	1	51 06 692 08	5 106 691	51 06 691 08	1	1
51 04 019 08	2 978 100	91 54 846 08	3	1	51 06 693 08	2 671 005	92 04 521 08	10	1
51 04 034 08	2 975 100	91 58 862 08	41	1	51 06 693 08	5 106 691	51 06 691 08	50	1
51 04 087 08	2 970	91 71 141 08	37	1	51 06 711 08	2 970	91 71 141 08	46	1
51 04 087 08	2 975 062	91 58 663 08	7	1	51 06 711 08	2 970	91 71 141 08	168	4
51 04 120 08	2 831 020	96 46 476 08	6	1	51 06 711 08	2 975 062	91 58 663 08	2	2
51 04 120 08	2 970	91 71 141 08	43	3	51 06 715 08	2 970	91 71 141 08	70	1
51 04 124 08	2 970	91 71 141 08	48	2	51 06 718 08	2 671 005	92 04 521 08	(1)	1
51 04 124 08	2 975 062	91 58 663 08	10	1	51 06 769 08	2 976 300	91 61 026 08	17	1
51 04 129 08	1 970	91 28 310 08	80	1	51 06 770 08	2 970	91 71 141 08	36	2
51 04 385 08	2 970	91 71 141 08	28	1	51 06 770 08	2 975 062	91 58 663 08	6	1
51 05 114 08	2 997	91 71 144 08	206	0.16	51 06 770 08	2 976 300	91 61 026 08	16	1
51 05 115 08	2 931 023	96 38 315 08	200	0.135	51 06 823 08	2 391	91 60 116 08	121	1
51 05 681 08	2 997	91 71 144 08	398	0.2	51 06 823 08	2 831 020	96 46 476 08	5	1
51 05 696 08	1 750	91 71 654 08	26	1	51 06 831 08	1 970	91 28 310 08	79	1
51 05 866 08	1 970	91 28 310 08	16	16	51 06 946 08	2 970	91 71 141 08	44	1
51 05 866 08	1 971	91 69 085 08	16	8	51 06 965 08	2 970	91 71 141 08	68	2
51 05 866 08	2 970	91 71 141 08	553	20	51 06 974 08	2 970	91 71 141 08	50	2
51 05 866 08	2 977	91 60 129 08	25	8	51 07 101 08	5 104 385	51 04 385 08	3	2
51 05 867 08	1 970	91 28 310 08	13	8	51 07 101 08	5 104 385	51 04 385 08	15	1
51 05 867 08	1 971	91 69 085 08	13	8	51 07 104 08	5 104 385	51 04 385 08	20	1
51 05 867 08	2 970	91 71 141 08	554	10	51 07 106 08	5 104 385	51 04 385 08	30	1
51 05 867 08	2 970	91 71 141 08	(1)	1	51 07 129 08	5 114 498	51 14 498 08	11	3
51 05 867 08	2 970	91 71 141 08	(1)	1	51 07 129 08	5 114 674	51 14 674 08	11	3
51 05 867 08	2 975 062	91 58 663 08	32	4	51 07 129 08	5 114 943	51 14 943 08	11	3
51 05 867 08	2 977	91 60 129 08	28	4	51 07 137 08	5 104 385	51 04 385 08	4	1
51 05 867 08	2 978 100	91 54 846 08	22	2	51 07 138 08	5 104 385	51 04 385 08	1	1

13.7.2015

etk\_en\_de\_074410\_LR 1400/2

625

**LIEBHERR**Numerical index  
Numerischer Index

Item	Page	Assembly	Pos.	Quantity	Item	Page	Assembly	Pos.	Quantity
51 07 139 08	5 104 385	51 04 385 08	2	1	51 07 977 08	5 114 196	51 14 196 08	22	1
51 07 140 08	5 104 385	51 04 385 08	6	1	51 10 072 08	5 114 320	51 14 320 08	14	1
51 07 141 08	5 104 385	51 04 385 08	12	1	51 10 151 08	5 114 177	51 14 177 08	4	1
51 07 142 08	5 104 385	51 04 385 08	13	2	51 10 152 08	5 114 196	51 14 196 08	1	1
51 07 143 08	5 104 385	51 04 385 08	14	1	51 10 153 08	5 114 196	51 14 196 08	4	1
51 07 144 08	5 104 385	51 04 385 08	18	1	51 10 154 08	5 114 196	51 14 196 08	10	1
51 07 145 08	5 104 385	51 04 385 08	19	1	51 10 155 08	5 114 196	51 14 196 08	17	1
51 07 318 08	5 104 019	51 04 019 08	17	1	51 10 351 08	2 970	91 71 141 08	(1)	1
51 07 332 08	5 104 019	51 04 019 08	18	4	51 10 390 08	2 831 022	55 31 834 08	4	1
51 07 333 08	5 104 019	51 04 019 08	21	2	51 10 433 08	5 113 008	51 13 008 08	(999)	1
51 07 384 08	5 715 146	57 15 146 08	15	1	51 10 433 08	5 113 008	51 13 008 08	(999)	1
51 07 384 08	5 718 995	57 18 995 08	15	1	51 10 433 08	5 704 271	57 04 271 08	999	1
51 07 386 08	5 121 282	51 21 282 08	(5)	1	51 10 438 08	2 975 100	91 58 862 08	(8)	1
51 07 386 08	5 709 469	57 09 469 08	2	1	51 10 492 08	5 026 126	50 26 126 08	3	1
51 07 386 08	5 718 989	57 18 989 08	26	2	51 10 512 08	5 104 019	51 04 019 08	1	1
51 07 417 08	5 114 176	51 14 176 08	21	1	51 10 513 08	5 104 019	51 04 019 08	2	1
51 07 417 08	5 114 177	51 14 177 08	21	1	51 10 514 08	5 104 019	51 04 019 08	3	1
51 07 417 08	5 114 196	51 14 196 08	21	1	51 10 515 08	5 104 019	51 04 019 08	4	1
51 07 460 08	2 970	91 71 141 08	47	4	51 10 516 08	5 104 019	51 04 019 08	5	1
51 07 460 08	2 975 062	91 58 663 08	3	2	51 10 517 08	5 104 019	51 04 019 08	6	1
51 07 461 08	2 970	91 71 141 08	(1)	1	51 10 518 08	5 104 019	51 04 019 08	7	1
51 07 461 08	5 026 126	50 26 126 08	13	2	51 10 519 08	5 104 019	51 04 019 08	8	1
51 07 461 08	5 715 146	57 15 146 08	10	1	51 10 520 08	5 104 019	51 04 019 08	9	1
51 07 461 08	5 718 995	57 18 995 08	10	1	51 10 521 08	5 104 019	51 04 019 08	10	1
51 07 478 08	X1066319	10 66 319 0	(14)	1	51 10 522 08	5 104 019	51 04 019 08	11	1
51 07 543 08	2 970	91 71 141 08	169	1	51 10 523 08	5 104 019	51 04 019 08	12	1
51 07 543 08	2 990	91 55 138 08	5	2	51 10 524 08	5 104 019	51 04 019 08	13	1
51 07 601 08	X1021912	10 21 912 1	14	1	51 10 525 08	5 104 019	51 04 019 08	14	1
51 07 604 08	2 831 022	55 31 834 08	5	1	51 10 526 08	5 104 019	51 04 019 08	15	2
51 07 682 08	9 276 790	92 76 790 01	96	1	51 10 528 08	5 104 019	51 04 019 08	19	1
51 07 798 08	5 104 385	51 04 385 08	28	1	51 10 529 08	5 104 019	51 04 019 08	20	2
51 07 799 08	5 104 385	51 04 385 08	29	1	51 10 530 08	5 104 019	51 04 019 08	22	1
51 07 825 08	5 114 196	51 14 196 08	3	1	51 10 575 08	2 976 300	91 61 026 08	11	4
51 07 827 08	5 114 196	51 14 196 08	5	1	51 10 603 08	2 970	91 71 141 08	123	1
51 07 828 08	5 114 196	51 14 196 08	6	1	51 10 605 08	2 975 062	91 58 663 08	31	1
51 07 829 08	5 114 196	51 14 196 08	7	1	51 10 607 08	2 970	91 71 141 08	125	2
51 07 830 08	5 114 196	51 14 196 08	9	1	51 13 008 08	2 970	91 71 141 08	52	1
51 07 832 08	5 114 176	51 14 176 08	17	1	51 13 020 08	2 970 088	96 47 537 08	11	2
51 07 832 08	5 114 177	51 14 177 08	17	1	51 13 022 08	2 970	91 71 141 08	56	2
51 07 969 08	5 114 176	51 14 176 08	1	1	51 13 026 08	2 978	91 03 935 08	3	1
51 07 969 08	5 114 177	51 14 177 08	1	1	51 13 082 08	1 975 006	91 07 777 08	78	4
51 07 970 08	5 114 176	51 14 176 08	3	1	51 13 091 08	2 970	91 71 141 08	98	2
51 07 970 08	5 114 177	51 14 177 08	3	1	51 14 176 08	2 970	91 71 141 08	121	2
51 07 971 08	5 114 176	51 14 176 08	4	1	51 14 177 08	2 831 020	96 46 476 08	4	1
51 07 971 08	5 114 320	51 14 320 08	2	1	51 14 177 08	2 970	91 71 141 08	120	1
51 07 972 08	5 114 176	51 14 176 08	5	1	51 14 196 08	2 970	91 71 141 08	41	1
51 07 972 08	5 114 177	51 14 177 08	5	1	51 14 196 08	2 978	91 03 935 08	20	2
51 07 973 08	5 114 176	51 14 176 08	6	1	51 14 215 08	2 970	91 71 141 08	60	1
51 07 973 08	5 114 177	51 14 177 08	6	1	51 14 277 08	2 975 100	91 58 862 08	12	1
51 07 973 08	5 114 320	51 14 320 08	4	1	51 14 288 08	2 978 100	91 54 846 08	6	1
51 07 974 08	5 114 176	51 14 176 08	7	1	51 14 320 08	2 975 100	91 58 862 08	14	1
51 07 974 08	5 114 177	51 14 177 08	7	1	51 14 333 08	2 975 100	91 58 862 08	13	1
51 07 974 08	5 114 320	51 14 320 08	6	1	51 14 351 08	2 970	91 71 141 08	75	1
51 07 975 08	5 114 176	51 14 176 08	9	1	51 14 444 08	2 970	91 71 141 08	33	2
51 07 975 08	5 114 177	51 14 177 08	9	1	51 14 444 08	2 975 062	91 58 663 08	4	1
51 07 975 08	5 114 320	51 14 320 08	7	1	51 14 446 08	2 970	91 71 141 08	112	4
51 07 976 08	5 114 176	51 14 176 08	10	1	51 14 469 08	2 970	91 71 141 08	20	2
51 07 976 08	5 114 177	51 14 177 08	10	1	51 14 469 08	2 975 100	91 58 862 08	11	1
51 07 977 08	5 114 176	51 14 176 08	22	1	51 14 498 08	2 970	91 71 141 08	166	1
51 07 977 08	5 114 177	51 14 177 08	22	1	51 14 498 08	2 978 100	91 54 846 08	4	1

13.7.2015

etk\_en\_de\_074410\_LR 1400/2

626

**LIEBHERR**Numerical index  
Numerischer Index

Item	Page	Assembly	Pos.	Quantity	Item	Page	Assembly	Pos.	Quantity
51 14 535 08	2 970	91 71 141 08	35	2	51 15 125 08	2 394	91 69 445 08	405	2
51 14 535 08	2 975 062	91 58 663 08	5	1	51 15 162 08	2 970	91 71 141 08	563	2
51 14 535 08	2 975 100	91 58 862 08	42	1	51 15 163 08	2 391 001	96 57 362 08	401	2
51 14 568 08	2 970	91 71 141 08	115	1	51 15 172 08	2 970	91 71 141 08	571	1
51 14 572 08	2 970	91 71 141 08	72	1	51 15 177 08	2 970	91 71 141 08	557	4
51 14 578 08	2 671 005	92 04 521 08	22	1	51 15 178 08	2 970	91 71 141 08	558	6
51 14 580 08	2 978 100	91 54 846 08	10	1	51 15 178 08	2 975 062	91 58 663 08	37	2
51 14 582 08	2 978 100	91 54 846 08	9	1	51 15 178 08	2 977	91 60 129 08	30	4
51 14 646 08	2 970	91 71 141 08	42	2	51 15 178 08	2 978 100	91 54 846 08	31	4
51 14 651 08	1 970	91 28 310 08	23	1	51 15 184 08	2 970	91 71 141 08	79	1
51 14 672 08	2 541	91 07 511 08	29	1	51 15 184 08	2 970	91 71 141 08	116	1
51 14 674 08	2 970	91 71 141 08	171	1	51 15 188 08	2 931 023	96 38 315 08	400	4
51 14 689 08	2 970	91 71 141 08	31	2	51 15 188 08	2 970	91 71 141 08	21	4
51 14 689 08	2 975 062	91 58 663 08	13	1	51 15 188 08	2 970	91 71 141 08	572	4
51 14 714 08	2 970	91 71 141 08	113	1	51 17 144 14	5 517 159	55 17 159 08	3	1
51 14 716 08	2 970	91 71 141 08	58	1	51 21 220 08	2 391 001	96 57 362 08	108	1
51 14 815 08	1 971	91 69 085 08	21	2	51 21 282 08	2 391 001	96 57 362 08	109	1
51 14 815 08	2 975 062	91 58 663 08	8	1	51 21 343 08	2 391 001	96 57 362 08	107	1
51 14 815 08	2 975 100	91 58 862 08	18	1	51 21 394 08	2 391 001	96 57 362 08	110	1
51 14 829 08	2 970	91 71 141 08	170	1	51 23 497 08	2 810	91 51 342 08	4	1
51 14 845 08	2 970	91 71 141 08	61	1	51 23 682 08	1 750	91 71 654 08	50	1
51 14 857 08	2 970	91 71 141 08	65	2	51 23 907 08	1 630	91 48 788 08	2	4
51 14 940 08	2 970	91 71 141 08	27	2	51 23 952 08	2 657	91 62 864 08	2	1
51 14 943 08	2 970	91 71 141 08	122	2	51 23 953 08	2 550	91 07 508 08	26	2
51 14 951 08	2 978 100	91 54 846 08	5	1	51 23 961 08	3 291	91 07 925 08	1	2
51 14 965 08	1 970	91 28 310 08	77	1	51 45 234 08	X1117100	11 17 100 3	12	1
51 14 966 08	2 970 088	96 47 537 08	12	2	51 45 275 08	5 106 691	51 06 691 08	13	1
51 14 975 08	2 970	91 71 141 08	40	2	51 45 671 08	5 102 356	51 02 356 08	12	1
51 14 999 08	2 970	91 71 141 08	165	1	51 45 849 08	X1049336	10 49 336 3	26	1
51 15 004 08	2 970	91 71 141 08	97	1	51 45 849 08	X1049336	10 49 336 4	26	1
51 15 006 08	2 970	91 71 141 08	88	2	51 45 849 08	X1049336	10 49 336 5	26	1
51 15 010 08	1 970	91 28 310 08	35	2	51 45 849 08	X1149287	11 49 287 2	26	1
51 15 010 08	2 970	91 71 141 08	94	3	51 45 915 08	5 715 142	57 15 142 08	26	2
51 15 011 08	1 971	91 69 085 08	37	2	51 45 948 08	X1065300	10 65 300 9	28	1
51 15 013 08	1 970	91 28 310 08	51	1	51 45 994 08	2 913 100	91 23 538 08	4	12
51 15 015 08	1 970	91 28 310 08	52	1	51 57 060 08	2 831 020	96 46 476 08	(1)	1
51 15 058 08	1 970	91 28 310 08	47	2	51 57 060 08	2 831 020	96 46 476 08	(1)	1
51 15 058 08	2 970	91 71 141 08	139	8	51 85 561 08	9 000 510	90 00 510 6	75	1
51 15 058 08	2 975 062	91 58 663 08	23	2	51 85 561 08	9 000 521	90 00 521 4	75	1
51 15 058 08	2 975 100	91 58 862 08	25	1	51 85 781 08	2 391 001	96 57 362 08	430	4
51 15 059 08	2 970	91 71 141 08	92	5	51 85 781 08	9 000 510	90 00 510 6	19	1
51 15 059 08	2 978	91 03 935 08	21	2	51 85 781 08	9 000 521	90 00 521 4	19	1
51 15 082 08	2 970	91 71 141 08	96	1	51 85 781 08	X1033150	10 33 150 1	225	4
51 15 082 08	2 975 062	91 58 663 08	19	1	52 03 033 08	5 700 161	57 00 161	10	1
51 15 084 08	2 970	91 71 141 08	134	2	52 05 024 08	5 123 953	51 23 953 08	23	1
51 15 084 08	2 990	91 55 138 08	17	1	52 11 965 08	9 000 510	90 00 510 6	48	2
51 15 086 08	2 970	91 71 141 08	78	2	52 11 965 08	9 000 521	90 00 521 4	48	2
51 15 086 08	2 975 100	91 58 862 08	23	1	54 01 843 08	9 000 510	90 00 510 6	68	4
51 15 086 08	2 978	91 03 935 08	23	2	54 01 843 08	9 000 521	90 00 521 4	68	4
51 15 096 08	1 971	91 69 085 08	49	2	54 01 843 08	9 330 867	93 30 867 01	86	2
51 15 096 08	2 970	91 71 141 08	138	2	54 02 024 08	X1011577	10 11 577 9	3	12
51 15 096 08	2 975 100	91 58 862 08	33	5	54 05 073 08	6 910 038	69 10 038 08	8	1
51 15 096 08	2 977	91 60 129 08	57	1	55 04 516 08	2 391 001	96 57 362 08	120	2
51 15 122 08	1 970	91 28 310 08	31	4	55 04 528 08	2 391 001	96 57 362 08	121	4
51 15 122 08	2 970	91 71 141 08	80	4	55 06 072 08	2 391	91 60 116 08	(2)	1
51 15 122 08	2 975 062	91 58 663 08	11	2	55 06 073 08	2 391	91 60 116 08	(1)	1
51 15 123 08	1 971	91 69 085 08	33	4	55 06 283 08	2 931 023	96 38 315 08	102	2
51 15 123 08	2 970	91 71 141 08	82	4	55 06 313 08	2 391	91 60 116 08	100	1
51 15 123 08	2 975 100	91 58 862 08	31	4	55 06 403 08	2 931 023	96 38 315 08	103	2
51 15 123 08	2 977	91 60 129 08	51	4	55 07 782 08	2 671	91 56 992 08	10	2

13.7.2015

etk\_en\_de\_074410\_LR 1400/2

627

**LIEBHERR**

Numerical index  
Numerischer Index

Item	Page	Assembly	Pos.	Quantity	Item	Page	Assembly	Pos.	Quantity
55 07 944 08	2 393	91 50 478 08	252	1	57 00 093 08	5 026 126	50 26 126 08	5	1
55 08 480 08	X1065300	10 65 300 9	17	1	57 00 094 08	5 026 126	50 26 126 08	7	1
55 08 495 08	2 391	91 60 116 08	181	2	57 00 095 08	5 026 126	50 26 126 08	8	1
55 08 496 08	2 391	91 60 116 08	185	4	57 00 096 08	5 026 126	50 26 126 08	9	1
55 08 998 08	2 391 001	96 57 362 08	381	12	57 00 097 08	5 026 126	50 26 126 08	12	1
55 17 022 08	2 393	91 50 478 08	104	1	57 00 098 08	5 026 126	50 26 126 08	14	1
55 17 025 08	2 391 001	96 57 362 08	161	5	57 00 099 08	5 026 126	50 26 126 08	19	1
55 17 083 08	2 391 001	96 57 362 08	160	1	57 00 100 08	5 026 126	50 26 126 08	20	1
55 17 159 08	2 393	91 50 478 08	100	1	57 00 101 08	5 026 126	50 26 126 08	4	1
55 17 160 08	2 393	91 50 478 08	101	2	57 00 101 08	5 114 498	51 14 498 08	3	2
55 17 163 08	2 393	91 50 478 08	251	1	57 00 101 08	5 114 674	51 14 674 08	3	2
55 20 022 08	2 392	91 50 476 08	350	3	57 00 101 08	5 114 943	51 14 943 08	3	2
55 20 507 08	2 391 001	96 57 362 08	180	4	57 00 102 08	5 026 126	50 26 126 08	16	2
55 20 525 08	2 391 001	96 57 362 08	183	4	57 00 103 08	5 026 126	50 26 126 08	18	4
55 30 024 08	2 540 000	91 49 445 08	1	1	57 00 161	9 080 294	90 80 294	1	1
55 30 107 08	2 502	91 01 358 08	26	1	57 00 484 08	X1011801	10 11 801 3	18	1
55 30 109 08	2 810 012	96 44 534 08	9	1	57 00 489 08	2 391 001	96 57 362 08	432	1
55 30 182 08	2 520 000	91 54 473 08	80	1.5	57 00 728 08	5 114 320	51 14 320 08	1	1
55 30 182 08	2 540 000	91 49 445 08	8	2.6	57 00 729 08	5 114 320	51 14 320 08	3	1
55 30 186 08	2 520 000	91 54 473 08	48	8	57 00 731 08	5 114 320	51 14 320 08	9	1
55 30 187 08	2 541	91 07 511 08	6	11	57 00 734 08	5 114 320	51 14 320 08	12	1
55 30 187 08	2 541	91 07 511 08	43	2	57 01 141 08	5 531 883	55 31 883 08	(1)	1
55 30 187 08	2 670 002	96 48 459 08	11	2	57 01 637 08	X1032716	10 32 716 7	5	1
55 30 196 08	2 520 000	91 54 473 08	81	1	57 03 119 08	2 978	91 03 935 08	5	1
55 30 237 08	5 531 883	55 31 883 08	27	2	57 03 382 08	6 910 038	69 10 038 08	45	4
55 30 310 08	2 831	91 51 141 08	28	1	57 03 396 08	2 520 000	91 54 473 08	43	1
55 30 310 08	5 531 883	55 31 883 08	30	1	57 03 524 08	2 976 300	91 61 026 08	4	1
55 30 350 08	2 831	91 51 141 08	4	1	57 04 059 08	1 750	91 71 654 08	(1)	1
55 30 379 08	5 531 883	55 31 883 08	4	1	57 04 271 08	5 114 951	51 14 951 08	50	1
55 30 386 08	2 831	91 51 141 08	5	1	57 05 048 08	2 970	91 71 141 08	90	2
55 30 541 08	2 541	91 07 511 08	34	3	57 05 048 08	2 975 100	91 58 862 08	27	1
55 30 542 08	2 541	91 07 511 08	35	1	57 05 048 08	2 975 100	91 58 862 08	37	2
55 30 545 08	2 540 000	91 49 445 08	23	1	57 05 048 08	2 977	91 60 129 08	55	1
55 30 854 08	2 540 000	91 49 445 08	2	1	57 05 132 08	5 530 854	55 30 854 08	5	1
55 30 862 08	5 531 883	55 31 883 08	2	1	57 05 205 08	2 520 000	91 54 473 08	83	2
55 31 023 08	2 541	91 07 511 08	8	6	57 05 205 08	5 530 024	55 30 024 08	23	2
55 31 068 08	9 080 006	90 80 006	14	2	57 05 449 08	5 530 854	55 30 854 08	1	1
55 31 068 08	X1011559	10 11 559 5	8	6	57 05 452 08	5 530 854	55 30 854 08	8	1
55 31 068 08	X1011598	10 11 598 8	9	1	57 05 881 08	5 106 691	51 06 691 08	999	1
55 31 281 08	2 541	91 07 511 08	17	3	57 05 883 08	5 106 691	51 06 691 08	8	1
55 31 594 08	2 541	91 07 511 08	22	0.4	57 05 883 08	5 708 320	57 08 320 08	1	1
55 31 730 08	2 540 000	91 49 445 08	16	1	57 05 888 08	5 106 691	51 06 691 08	11	1
55 31 730 08	2 541	91 07 511 08	33	1	57 05 889 08	5 708 320	57 08 320 08	3	1
55 31 731 08	2 541	91 07 511 08	30	4	57 06 138 77	5 700 161	57 00 161	9	4
55 31 732 08	2 540 000	91 49 445 08	6	1	57 06 338 08	2 970	91 71 141 08	(1)	1
55 31 734 08	2 540 000	91 49 445 08	27	2	57 06 338 08	5 114 498	51 14 498 08	1	1
55 31 734 08	2 541	91 07 511 08	32	1	57 06 338 08	5 114 674	51 14 674 08	1	1
55 31 738 08	2 541	91 07 511 08	31	2	57 06 338 08	5 114 943	51 14 943 08	1	1
55 31 740 08	2 541	91 07 511 08	(1)	1	57 06 662 08	5 718 989	57 18 989 08	9	1
55 31 741 08	2 541	91 07 511 08	36	1	57 06 810 08	5 114 943	51 14 943 08	(1)	1
55 31 743 08	2 541	91 07 511 08	21	1	57 06 906 08	7 743 566	77 43 566 08	22	1
55 31 811 08	2 541	91 07 511 08	23	1	57 07 108 08	5 715 142	57 15 142 08	9	1
55 31 834 08	2 831	91 51 141 08	1	1	57 07 565 08	5 530 854	55 30 854 08	2	1
55 31 868 08	2 541	91 07 511 08	37	1	57 07 566 08	5 530 854	55 30 854 08	3	1
55 31 869 08	2 810 012	96 44 534 08	(15)	1	57 07 567 08	5 530 854	55 30 854 08	4	1
55 31 883 08	2 831	91 51 141 08	2	1	57 07 568 08	5 530 854	55 30 854 08	9	2
55 31 911 08	2 541	91 07 511 08	7	0.15	57 07 699 08	X1065300	10 65 300 9	2	1
56 16 114	X1065300	10 65 300 9	22	5	57 08 179 08	2 970	91 71 141 08	(5)	1
57 00 087	9 073 507	90 73 507	3	1	57 08 188 08	2 970	91 71 141 08	55	3
57 00 092 08	5 026 126	50 26 126 08	1	1	57 08 241 08	6 910 038	69 10 038 08	39	8

13.7.2015

etk\_en\_de\_074410\_LR 1400/2

628

**LIEBHERR**

Numerical index  
Numerischer Index



Item	Page	Assembly	Pos.	Quantity	Item	Page	Assembly	Pos.	Quantity
57 08 259 08	5 530 024	55 30 024 08	16	1	57 12 325 08	5 718 989	57 18 989 08	2	1
57 08 278 08	5 114 444	51 14 444 08	1	1	57 12 440 08	2 830 004	96 70 681 08	(4)	4
57 08 310 08	5 106 691	51 06 691 08	9	1	57 12 440 08	6 060 949	60 60 949 08	7	4
57 08 320 08	5 106 691	51 06 691 08	2	1	57 12 441 08	2 830 004	96 70 681 08	(2)	1
57 09 258 08	2 520 012	92 86 789 08	(1)	1	57 12 441 08	6 060 949	60 60 949 08	2	1
57 09 469 08	5 121 282	51 21 282 08	4	1	57 12 442 08	5 717 753	57 17 753 08	4	1
57 09 481 08	5 121 282	51 21 282 08	(1)	1	57 12 445 08	5 717 753	57 17 753 08	3	2
57 09 482 08	5 121 282	51 21 282 08	(2)	1	57 12 446 08	5 717 753	57 17 753 08	7	2
57 09 502 08	5 715 164	57 15 164 08	4	1	57 12 447 08	5 717 753	57 17 753 08	13	3
57 09 503 08	5 709 469	57 09 469 08	1	1	57 12 524 08	2 780 200	91 31 993 08	(1)	1
57 09 519 08	5 121 394	51 21 394 08	24	1	57 13 031 08	5 113 008	51 13 008 08	50	1
57 09 589 08	2 970	91 71 141 08	38	2	57 13 033 08	2 391 001	96 57 362 08	(999)	1
57 09 612 08	3 930 423	92 91 906 08	(1)	1	57 13 077 08	X1004108	10 04 108 0	12	1
57 09 649 08	X1041325	10 41 325 5	5	6	57 13 177 08	1 750	91 71 654 08	(1)	1
57 09 649 08	X1041325	10 41 325 6	5	6	57 13 188 08	9 206 965	92 06 965 08	10	2
57 09 797 08	5 700 161	57 00 161	7	1	57 13 284 08	X1032716	10 32 716 7	14	1
57 09 907 08	6 060 521	60 60 521 08	7	1	57 13 475 08	3 930 423	92 91 906 08	(2)	1
57 09 915 08	6 060 521	60 60 521 08	6	4	57 13 523 08	5 026 573	50 26 573 08	1	1
57 09 954 08	6 061 943	60 61 943 08	1	1	57 13 561 08	2 970	91 71 141 08	(4)	1
57 10 098 08	2 502	91 01 358 08	11	1	57 13 689 08	5 531 883	55 31 883 08	5	1
57 10 099 08	2 502	91 01 358 08	12	1	57 13 828 08	9 276 790	92 76 790 01	73	1
57 10 357 08	7 741 079	77 41 079 08	14	1	57 13 828 08	9 277 059	92 77 059 01	73	1
57 10 481 08	2 520 000	91 54 473 08	9	0	57 13 978 08	2 831 022	55 31 834 08	9	1
57 10 481 08	2 520 012	92 86 789 08	2	1	57 13 979 08	2 831 022	55 31 834 08	13	1
57 10 482 08	2 520 000	91 54 473 08	10	0	57 14 001 08	5 113 008	51 13 008 08	60	1
57 10 482 08	2 520 012	92 86 789 08	3	1	57 14 001 08	5 114 951	51 14 951 08	60	1
57 10 499 08	2 920 345	92 91 289 08	6	1	57 14 020 08	1 970	91 28 310 08	(1)	1
57 10 769 08	2 970	91 71 141 08	(2)	1	57 14 302 08	X1004002	10 04 002 4	2	1
57 10 769 08	2 970	91 71 141 08	(2)	1	57 14 305 08	X1004002	10 04 002 4	5	1
57 10 770 08	2 970	91 71 141 08	(3)	1	57 14 307 08	X1004002	10 04 002 4	4	1
57 10 770 08	2 970	91 71 141 08	(3)	1	57 14 707 08	2 502	91 01 358 08	45	1
57 10 771 08	2 970	91 71 141 08	(4)	1	57 14 708 08	2 502	91 01 358 08	44	1
57 10 771 08	2 970	91 71 141 08	(4)	1	57 14 776 08	5 531 883	55 31 883 08	32	1
57 10 771 08	9 330 867	93 30 867 01	61	1	57 14 867 08	6 910 038	69 10 038 08	4	1
57 10 772 08	2 970	91 71 141 08	(5)	1	57 14 868 08	6 910 038	69 10 038 08	64	1
57 10 772 08	2 970	91 71 141 08	(5)	1	57 14 890 08	5 530 350	55 30 350 08	5	1
57 10 819 08	2 970	91 71 141 08	(1)	1	57 14 908 08	5 530 024	55 30 024 08	18	1
57 10 820 08	2 970	91 71 141 08	(2)	1	57 14 948 08	7 741 079	77 41 079 08	15	1
57 10 820 08	2 970	91 71 141 08	(2)	1	57 14 949 08	7 741 079	77 41 079 08	30	1
57 10 821 08	2 970	91 71 141 08	(3)	1	57 15 052 08	2 810	91 51 342 08	(9)	2
57 10 822 08	2 970	91 71 141 08	(3)	1	57 15 052 08	X1021912	10 21 912 1	16	1
57 10 822 08	2 970	91 71 141 08	(4)	1	57 15 118 08	5 704 271	57 04 271 08	14	1
57 10 823 08	2 970	91 71 141 08	(5)	1	57 15 119 08	2 920 285	91 54 460 08	(1)	1
57 10 824 08	2 970	91 71 141 08	(1)	1	57 15 142 08	X1049336	10 49 336 3	3	1
57 10 825 08	1 970	91 28 310 08	(1)	1	57 15 142 08	X1049336	10 49 336 4	3	1
57 10 825 08	1 970	91 28 310 08	(1)	1	57 15 142 08	X1049336	10 49 336 5	3	1
57 10 826 08	1 970	91 28 310 08	(2)	1	57 15 142 08	X1149287	11 49 287 1	3	1
57 10 826 08	1 970	91 28 310 08	(2)	1	57 15 145 08	5 715 142	57 15 142 08	1	1
57 10 826 08	1 970	91 28 310 08	(2)	1	57 15 146 08	5 715 142	57 15 142 08	3	1
57 10 826 08	1 971	91 69 085 08	(2)	1	57 15 147 08	5 715 142	57 15 142 08	4	1
57 10 827 08	1 970	91 28 310 08	(3)	1	57 15 164 08	5 121 282	51 21 282 08	2	1
57 10 827 08	1 970	91 28 310 08	(3)	1	57 15 164 08	5 121 343	51 21 343 08	40	1
57 10 828 08	1 970	91 28 310 08	(4)	1	57 15 166 08	5 121 282	51 21 282 08	5	1
57 10 828 08	1 970	91 28 310 08	(3)	1	57 15 167 08	5 121 282	51 21 282 08	999	1
57 10 828 08	1 970	91 28 310 08	(4)	1	57 15 393 08	X1032716	10 32 716 7	20	1
57 10 828 08	1 971	91 69 085 08	(3)	1	57 15 468 08	2 391 001	96 57 362 08	187	1
57 10 829 08	1 970	91 28 310 08	(5)	1	57 15 470 08	5 530 350	55 30 350 08	4	1
57 10 830 08	1 970	91 28 310 08	(1)	1	57 15 471 08	5 530 350	55 30 350 08	8	1
57 10 830 08	1 971	91 69 085 08	(1)	1	57 15 472 08	5 530 350	55 30 350 08	7	1
57 11 150 08	2 393	91 50 478 08	(1)	1	57 15 475 08	2 831 022	55 31 834 08	3	1

13.7.2015

etk\_en\_de\_074410\_LR 1400/2

629

**LIEBHERR**Numerical index  
Numerischer Index



Item	Page	Assembly	Pos.	Quantity	Item	Page	Assembly	Pos.	Quantity
60 14 142 08	2 932 082	96 70 667 08	41	0.69	60 22 097 08	2 932 116	96 70 668 08	156	6
60 14 142 08	2 932 082	96 70 667 08	42	0.49	60 22 184 08	2 920 627	96 43 930 08	112	2
60 20 014 08	2 391 001	96 57 362 08	440	2	60 22 255 08	2 830 004	96 70 681 08	155	1
60 20 015 08	2 391 001	96 57 362 08	441	2	60 23 001 08	2 920 325	96 43 928 08	(8)	54
60 20 022 08	2 391 001	96 57 362 08	449	4	60 23 001 08	2 920 627	96 43 930 08	121	14
60 20 043 08	2 920 535	96 43 923 08	15	1	60 23 002 08	2 830 004	96 70 681 08	152	4
60 20 060 08	2 932 082	96 70 667 08	91	6	60 23 002 08	2 920 627	96 43 930 08	152	6
60 20 083 08	2 391	91 60 116 08	188	4	60 23 002 08	2 932 116	96 70 668 08	152	14
60 20 083 08	2 391 001	96 57 362 08	442	4	60 23 002 08	2 932 187	96 70 676 08	46	1
60 20 083 08	2 502	91 01 358 08	38	4	60 23 003 08	2 920 627	96 43 930 08	125	59
60 20 084 08	2 391 001	96 57 362 08	443	22	60 23 003 08	2 932 082	96 70 667 08	98	36
60 20 085 08	2 391 001	96 57 362 08	444	4	60 23 010 08	2 920 536	96 43 924 08	(80)	2
60 20 088 08	2 310	91 73 418 08	7	4	60 23 010 08	2 920 536	96 43 924 08	(80)	2
60 20 088 08	2 391 001	96 57 362 08	446	4	60 23 010 08	2 920 536	96 43 924 08	(80)	1
60 20 089 08	2 970	91 71 141 08	187	6	60 23 011 08	2 920 536	96 43 924 08	(99)	1
60 20 091 08	2 391 001	96 57 362 08	447	16	60 23 014 08	2 932 116	96 70 668 08	153	1
60 20 091 08	2 859	91 50 481 08	450	4	60 23 032 08	1 920 343	96 30 469 08	65	1
60 20 092 08	2 932 164	96 43 917 08	57	4	60 23 032 08	1 920 403	96 34 881 08	64	8
60 20 101 08	2 391 001	96 57 362 08	448	8	60 23 032 90	2 920 627	96 43 930 08	135	4
60 20 101 08	2 970	91 71 141 08	199	30	60 23 033 08	2 920 627	96 43 930 08	134	6
60 20 169 08	2 970	91 71 141 08	202	14	60 23 037 08	2 932 116	96 70 668 08	228	1
60 20 180 08	2 391	91 60 116 08	355	8	60 23 048 08	2 780 200	91 31 993 08	72	2
60 20 180 08	2 932 164	96 43 917 08	56	2	60 23 048 08	2 780 200	91 37 531 08	74	2
60 20 180 08	2 977	91 60 129 08	86	4	60 23 048 08	2 913 102	92 32 870 08	9	2
60 20 191 08	2 978	91 03 935 08	43	3	60 23 059 08	2 780 200	91 31 993 08	151	1
60 20 422 08	2 830 004	96 70 681 08	(4)	1	60 23 059 08	2 780 200	91 37 531 08	15	1
60 20 422 08	2 830 004	96 70 681 08	(3)	1	60 23 059 08	2 913 102	92 32 870 08	8	1
60 20 422 08	2 830 004	96 70 681 08	(3)	1	60 23 059 08	2 932 116	96 70 668 08	157	2
60 20 422 08	2 830 004	96 70 681 08	(3)	1	60 23 077 08	2 920 627	96 43 930 08	86	60
60 20 422 08	2 830 004	96 70 681 08	(4)	1	60 23 078 08	2 920 627	96 43 930 08	114	3
60 20 422 08	2 830 004	96 70 681 08	(2)	1	60 23 080 08	2 780 300	91 45 246 08	13	2
60 20 422 08	2 830 037	96 43 944 08	(4)	1	60 23 080 08	2 780 320	91 05 067 08	13	2
60 20 423 08	2 830 004	96 70 681 08	(2)	1	60 23 085 08	2 920 627	96 43 930 08	104	3
60 20 423 08	2 830 004	96 70 681 08	(2)	1	60 23 091 08	2 920 627	96 43 930 08	29	2
60 20 423 08	2 830 037	96 43 944 08	(2)	1	60 23 114 08	2 920 325	96 43 928 08	(57)	2
60 20 426 08	2 932 082	96 70 667 08	66	1	60 23 154 08	2 932 001	96 70 673 08	49	800
60 20 426 08	2 932 160	96 20 039 08	66	1	60 23 212 08	2 922 001	92 84 311 08	5	7
60 20 428 08	2 932 160	96 20 039 08	67	4	60 23 219 08	2 922 001	92 84 311 08	6	2
60 21 067 08	1 920 343	96 30 469 08	272	0.14	60 23 223 08	2 932 116	96 70 668 08	158	7
60 21 067 08	1 920 403	96 34 881 08	10	0.55	60 23 232 08	2 830 004	96 70 681 08	120	50
60 21 067 08	2 830 039	96 43 933 08	30	0.37	60 23 232 08	6 060 949	60 60 949 08	6	19
60 21 067 08	2 932 082	96 70 667 08	24	0.98	60 23 233 08	2 830 004	96 70 681 08	151	7
60 21 067 08	2 932 082	96 70 667 08	29	0.13	60 23 233 08	2 932 116	96 70 668 08	151	30
60 21 073 08	1 830 061	92 89 739 08	2	2	60 23 233 08	2 932 187	96 70 676 08	45	1
60 21 101 08	2 920 538	92 06 945 08	261	1	60 23 233 08	6 060 949	60 60 949 08	5	1
60 21 101 08	2 932 082	96 70 667 08	95	4	60 23 235 08	2 830 004	96 70 681 08	124	110
60 21 102 08	2 920 538	92 06 945 08	262	0.065	60 23 250 08	2 932 001	96 70 673 08	36	13
60 21 710 08	2 913	91 32 850 08	14	0	60 23 254 08	2 932 116	96 70 668 08	269	1
60 21 710 08	2 932 001	96 70 673 08	47	80	60 23 256 08	2 932 082	96 70 667 08	76	1
60 22 034 08	2 780 200	91 37 531 08	72	4	60 23 364 08	2 932 166	92 68 911 08	2	1
60 22 034 08	2 780 300	91 45 246 08	12	2	60 23 365 08	2 932 166	92 68 911 08	3	6
60 22 034 08	2 780 320	91 05 067 08	12	2	60 23 370 08	2 932 187	96 70 676 08	163	3
60 22 034 08	2 920 627	96 43 930 08	72	2	60 23 395 08	2 920 627	96 43 930 08	647	4
60 22 037 08	1 920 343	96 30 469 08	63	2	60 24 110 08	2 830 039	96 43 933 08	22	1
60 22 037 08	1 920 403	96 34 881 08	63	12	60 24 111 08	2 830 039	96 43 933 08	26	2
60 22 076 08	2 830 004	96 70 681 08	140	30	60 24 113 08	1 920 343	96 30 469 08	268	2
60 22 077 08	2 830 004	96 70 681 08	141	50	60 24 113 08	1 920 403	96 34 881 08	17	11
60 22 078 08	2 830 004	96 70 681 08	142	20	60 24 226 08	1 920 343	96 30 469 08	269	3
60 22 086 08	2 780 200	91 37 531 08	17	1	60 24 226 08	1 920 403	96 34 881 08	14	1
60 22 097 08	2 780 200	91 37 531 08	16	1	60 24 228 08	1 920 343	96 30 469 08	270	1

13.7.2015

etk\_en\_de\_074410\_LR 1400/2

631

**LIEBHERR**Numerical index  
Numerischer Index





Item	Page	Assembly	Pos.	Quantity	Item	Page	Assembly	Pos.	Quantity
61 40 376 08	2 925 002	96 43 880 08	11	1	66 00 081 08	2 932 132	96 53 845 08	1	1
61 40 377 08	2 925 002	96 43 880 08	13	1	66 00 081 08	2 932 226	96 53 844 08	1	1
61 40 382 08	2 925 209	96 18 121 08	11	1	66 00 114 08	2 932 226	96 53 844 08	2	7
61 40 418 08	2 925 002	96 43 880 08	12	1	66 00 245 08	2 932 082	96 70 667 08	25	2
61 40 436 08	2 925 002	96 43 880 08	17	2	66 00 416 08	2 922 001	92 84 311 08	14	1
61 40 436 08	2 925 209	96 18 121 08	17	1	66 00 419 08	2 922 001	92 84 311 08	12	1
61 40 451 08	2 925 002	96 43 880 08	18	1	66 00 420 08	2 922 001	92 84 311 08	13	6
61 40 456 08	2 925 002	96 43 880 08	16	2	66 00 422 08	2 922 001	92 84 311 08	10	4
61 40 464 08	2 925 002	96 43 880 08	15	1	66 00 428 08	2 922 001	92 84 311 08	9	4
61 41 013 08	2 920 342	96 19 071 08	23	1	66 00 429 08	2 922 001	92 84 311 08	11	1
61 41 610 08	2 830 037	96 43 944 08	5	1	66 00 430 08	2 913 100	91 23 538 08	7	1
61 61 542 08	9 330 867	93 30 867 01	47	3	66 00 460 08	2 922 001	92 84 311 08	8	12
61 70 000 08	1 933 100	91 25 249 08	12	1	66 01 015 08	2 932 001	96 70 673 08	37	2
61 70 001 08	2 780 851	96 24 498 08	3	1	66 03 006 08	2 922 001	92 84 311 08	21	8
61 70 001 08	2 780 852	96 24 845 08	7	1	66 03 012 08	2 830 039	96 43 933 08	47	1
62 01 144	X1012070	10 12 070 4	1	1	66 03 012 08	2 932 082	96 70 667 08	17	2
62 04 371	2 830 004	96 70 681 08	15	25	66 03 013 08	2 932 082	96 70 667 08	18	1
62 04 371	2 932 082	96 70 667 08	114	2	66 10 179 08	2 922 001	92 84 311 08	4	1
62 04 372	2 830 004	96 70 681 08	16	5	68 00 008 08	2 920 627	96 43 930 08	6	1
62 90 130	2 970	91 71 141 08	(10)	1	68 00 008 08	2 920 627	96 43 930 08	7	1
62 90 130	X1012008	10 12 008 7	1	2	68 00 017 08	2 920 627	96 43 930 08	10	1
63 01 004 08	2 932 082	96 70 667 08	53	2	68 00 017 08	2 920 627	96 43 930 08	11	1
63 01 007 08	2 932 082	96 70 667 08	52	1	68 00 017 08	2 920 627	96 43 930 08	19	1
63 01 013 08	2 932 082	96 70 667 08	16	3	69 10 038 08	1 920 305	92 97 018 08	1	1
63 01 021 08	2 932 001	96 70 673 08	42	50	69 10 038 08	1 920 307	96 28 331 08	5	0
63 01 022 08	2 932 001	96 70 673 08	52	1	69 10 416 08	6 910 038	69 10 038 08	12	66
63 01 023 08	2 932 001	96 70 673 08	43	55	69 10 417 08	6 910 038	69 10 038 08	13	51
63 01 026 08	2 932 001	96 70 673 08	44	2	69 10 418 08	6 910 038	69 10 038 08	25	1
63 01 036 08	2 920 321	96 43 925 08	12	1	69 10 431 08	6 910 038	69 10 038 08	14	68
63 01 051 08	2 932 082	96 70 667 08	61	3	69 10 445 08	1 920 306	92 93 511 08	2	1
63 01 053 08	2 920 321	96 43 925 08	13	1	69 10 767 08	2 920 325	96 43 928 08	10	1
63 01 175 08	2 932 082	96 70 667 08	15	2	69 11 711 08	2 830 037	96 43 944 08	3	1
63 01 201 08	2 932 082	96 70 667 08	54	1	69 11 802 08	X1012008	10 12 008 9	1	1
63 01 215 08	2 780 320	91 05 067 08	15	0	69 11 806 08	2 391 001	96 57 362 08	(1)	1
63 01 215 08	2 830 039	96 43 933 08	8	7	69 11 816 08	2 830 037	96 43 944 08	2	1
63 01 215 08	2 932 082	96 70 667 08	50	41	69 11 818 08	2 541	91 07 511 08	25	1
63 01 229 08	2 830 039	96 43 933 08	7	7	69 12 916 08	2 830 037	96 43 944 08	4	1
63 01 229 08	2 932 082	96 70 667 08	51	65	69 12 934 08	2 920 259	91 36 778 08	51	1
63 01 452 08	2 932 082	96 70 667 08	60	1	69 12 938 08	2 920 259	91 36 778 08	24	1
63 01 472 08	2 932 082	96 70 667 08	62	3	69 14 005 08	3 930 423	92 91 906 08	266	1
63 10 410 08	2 932 082	96 70 667 08	63	1	69 18 022 08	2 932 082	96 70 667 08	10	1
63 10 411 08	2 932 082	96 70 667 08	64	2	69 18 023 08	2 830 039	96 43 933 08	10	1
63 42 563 01	2 932 082	96 70 667 08	21	1	69 18 849 08	2 913 003	96 20 599 08	1	1
63 50 170 08	2 932 187	96 70 676 08	14	7	69 18 996 08	2 932 160	96 20 039 08	32	1
63 50 418 14	2 920 587	96 18 049 08	10	2	69 18 998 08	2 932 160	96 20 039 08	34	1
63 50 515 08	2 932 132	96 53 845 08	2	2	69 21 000 08	2 932 160	96 20 039 08	33	1
63 50 576 08	2 913 005	96 28 696 08	15	1	69 23 015 08	2 970	91 71 141 08	(10)	5
63 50 842 08	2 922 001	92 84 311 08	7	10	69 23 022 08	2 920 442	96 50 270 08	15	1
63 50 855 08	2 922 001	92 84 311 08	20	2	69 23 059 08	1 920 306	92 93 511 08	1	1
63 58 670 01	9 273 234	92 73 234	1	1	69 23 064 08	2 970	91 71 141 08	(11)	2
63 61 079 01	2 932 082	96 70 667 08	118	5	69 23 132 08	3 930 707	96 20 000 08	10	1
63 61 093 01	2 932 082	96 70 667 08	96	2	69 24 045 08	6 910 038	69 10 038 08	26	1
63 70 053 01	2 932 160	96 20 039 08	43	2	69 24 057 08	2 920 627	96 43 930 08	822	3
63 81 091 01	2 830 039	96 43 933 08	14	1.36	69 24 062 08	2 920 627	96 43 930 08	167	1
63 81 091 01	2 830 039	96 43 933 08	15	0.24	69 24 067 08	2 920 627	96 43 930 08	168	1
63 81 092 01	2 932 082	96 70 667 08	44	0.395	69 26 004 08	2 913 003	96 20 599 08	8	1
63 81 092 01	2 932 082	96 70 667 08	45	0.69	69 27 013 08	2 913 003	96 20 599 08	6	1
66 00 048 14	2 920 587	96 18 049 08	11	1	69 27 014 08	2 913 003	96 20 599 08	7	1
66 00 051 08	2 932 132	96 53 845 08	3	4	69 27 015 08	2 920 554	96 18 528 08	1	2
66 00 051 08	2 932 226	96 53 844 08	3	2	69 31 138 14	X1033150	10 33 150 1	320	1

13.7.2015

etk\_en\_de\_074410\_LR 1400/2

634

**LIEBHERR**

Numerical index  
Numerischer Index

Item	Page	Assembly	Pos.	Quantity	Item	Page	Assembly	Pos.	Quantity
70 03 478	5 102 364	51 02 364 08	10	1	70 42 534 08	2 859 019	96 41 259 08	2	4
70 05 052	2 391	91 60 116 08	187	16	70 42 534 08	2 859 020	96 41 260 08	2	4
70 05 052	2 391 001	96 57 362 08	445	4	70 42 534 08	2 859 021	96 41 463 08	2	4
70 05 052	2 970	91 71 141 08	194	2	70 42 534 08	2 859 022	96 41 464 08	2	4
70 05 052	2 975 062	91 58 663 08	39	4	70 42 534 08	2 859 023	96 41 885 08	4	6
70 05 053	2 391 001	96 57 362 08	460	6	70 42 534 08	2 932 175	92 71 583 08	2	6
70 05 071	5 715 146	57 15 146 08	14	1	70 42 537 08	2 391 030	96 44 501 08	112	4
70 05 071	5 718 995	57 18 995 08	14	1	70 42 540 08	2 859 022	96 41 464 08	3	4
70 05 072	9 075 134	90 75 134	6	1	70 42 545 08	2 391 030	96 44 501 08	100	2
70 06 132	5 102 356	51 02 356 08	11	1	70 42 545 08	2 510	91 05 935 08	30	1
70 07 952	X1011583	10 11 583 8	61	2	70 42 548 08	2 391 030	96 44 501 08	120	4
70 07 952	X1011583	10 11 583 8	74	5	70 42 553 08	2 859 015	96 41 152 08	4	6
70 08 583	2 391 001	96 57 362 08	461	1	70 42 558 08	2 859 019	96 41 259 08	7	1
70 09 590	X1011559	10 11 559 5	17	1	70 42 558 08	2 859 020	96 41 260 08	7	1
70 11 131	5 004 624	50 04 624	2	1	70 42 558 08	2 859 021	96 41 463 08	7	1
70 13 456	5 004 624	50 04 624	3	1	70 42 558 08	2 859 023	96 41 885 08	5	6
70 14 529	X1149287	11 49 287 2	47	1	70 42 559 08	2 932 082	96 70 667 08	13	2
70 20 440	2 831	91 51 141 08	16	2.8	70 42 566 08	2 859 019	96 41 259 08	4	4
70 21 600	5 102 356	51 02 356 08	10	1	70 42 566 08	2 859 020	96 41 260 08	4	4
70 22 127	X1149287	11 49 287 2	27	2	70 42 566 08	2 859 021	96 41 463 08	4	4
70 22 128	X1065300	10 65 300 9	4	1	70 42 566 08	2 859 022	96 41 464 08	4	4
70 22 131	X1065300	10 65 300 9	9	1	70 42 566 08	2 859 023	96 41 885 08	6	6
70 25 732	5 700 161	57 00 161	23	1	70 42 567 08	2 859 019	96 41 259 08	6	3
70 27 052	X1065300	10 65 300 9	49	1	70 42 567 08	2 859 020	96 41 260 08	6	3
70 27 053	X1065300	10 65 300 9	46	1	70 42 567 08	2 859 021	96 41 463 08	6	3
70 27 055	X1065300	10 65 300 9	43	2	70 42 567 08	2 932 175	92 71 583 08	4	6
70 27 056	X1065300	10 65 300 9	44	1	70 42 582 08	2 830 044	96 47 972 08	5	2
70 27 459	5 113 020	51 13 020 08	160	2	70 42 584 08	2 859 017	96 41 154 08	4	2
70 27 459	5 113 022	51 13 022 08	2	2	70 42 584 08	2 859 018	96 41 155 08	4	2
70 27 481	2 391	91 60 116 08	120	1	70 42 593 08	2 859 016	96 41 153 08	4	6
70 30 035 08	1 400	91 62 859 08	15	32	70 42 606 08	2 522 000	91 35 736 08	15	1
70 30 035 08	1 410	91 62 861 08	15	32	70 42 609 08	2 510	91 05 935 08	52	2
70 40 056 08	2 520 009	92 86 717 08	17	1	70 42 701 08	2 522 000	91 35 736 08	10	0
70 42 076 08	2 830 039	96 43 933 08	33	23	70 42 702 08	2 520 000	91 54 473 08	98	1
70 42 076 08	2 913 004	96 20 460 08	3	4	70 42 703 08	2 522 000	91 35 736 08	14	1
70 42 076 08	2 932 082	96 70 667 08	49	78	70 42 712 08	2 520 000	91 54 473 08	28	2
70 42 121 08	2 913 005	96 28 696 08	10	2	70 42 713 08	2 520 000	91 54 473 08	50	4
70 42 127 08	2 831	91 51 141 08	31	2	70 42 713 08	2 831	91 51 141 08	27	4
70 42 141 08	1 970	91 28 310 08	73	8	70 42 748 08	2 391 030	96 44 501 08	113	4
70 42 141 08	1 971	91 69 085 08	73	4	70 42 748 08	2 859 015	96 41 152 08	5	6
70 42 141 08	2 975 100	91 58 862 08	73	10	70 42 748 08	2 859 016	96 41 153 08	5	6
70 42 176 08	2 830 044	96 47 972 08	9	1	70 42 748 08	2 859 017	96 41 154 08	5	2
70 42 184 08	2 520 000	91 54 473 08	110	1	70 42 748 08	2 859 018	96 41 155 08	5	2
70 42 195 08	2 520 000	91 54 473 08	109	1	70 42 748 08	2 859 019	96 41 259 08	5	4
70 42 199 08	2 520 000	91 54 473 08	111	1	70 42 748 08	2 859 020	96 41 260 08	5	4
70 42 213 08	1 750	91 71 654 08	21	1	70 42 748 08	2 859 021	96 41 463 08	5	4
70 42 281 08	2 510 040	96 18 115 08	4	2	70 42 748 08	2 859 022	96 41 464 08	5	4
70 42 281 08	2 510 052	92 52 550 08	8	2	70 42 748 08	2 859 023	96 41 885 08	7	6
70 42 281 08	2 510 053	92 52 551 08	8	2	70 42 748 08	2 932 175	92 71 583 08	6	6
70 42 533 08	2 391 030	96 44 501 08	110	4	70 42 748 08	X1047526	10 47 526 2	8	2
70 42 533 08	2 859 015	96 41 152 08	2	6	70 42 749 08	2 932 175	92 71 583 08	5	6
70 42 533 08	2 859 016	96 41 153 08	2	6	70 43 293 08	2 550	91 07 508 08	13	2
70 42 533 08	2 859 017	96 41 154 08	2	2	70 43 295 08	2 125	91 40 044 08	4	2
70 42 533 08	2 859 018	96 41 155 08	2	2	70 43 317 08	3 291	91 07 925 08	13	2
70 42 533 08	2 932 175	92 71 583 08	3	6	70 43 326 08	2 125	91 40 044 08	3	2
70 42 534 08	2 391 030	96 44 501 08	111	4	70 43 331 08	2 125	91 40 044 08	21	2
70 42 534 08	2 859 015	96 41 152 08	3	6	70 43 346 08	2 810	91 51 342 08	5	2
70 42 534 08	2 859 016	96 41 153 08	3	6	70 80 028 08	2 550	91 07 508 08	20	2
70 42 534 08	2 859 017	96 41 154 08	3	2	70 80 032 08	2 502	91 01 358 08	7	4
70 42 534 08	2 859 018	96 41 155 08	3	2	71 00 206 01	9 276 790	92 76 790 01	84	2

13.7.2015

etk\_en\_de\_074410\_LR 1400/2

635

**LIEBHERR**Numerical index  
Numerischer Index





Item	Page	Assembly	Pos.	Quantity	Item	Page	Assembly	Pos.	Quantity
72 66 167 08	2 859 018	96 41 155 08	100	2	73 81 270	X1011585	10 11 585 3	6	1
72 66 167 08	2 859 023	96 41 885 08	11	2	73 81 270	X1011585	10 11 585 9	6	1
72 69 068 08	2 831	91 51 141 08	21	4	73 81 294	X1011856	10 11 856 3	20	1
72 69 070 08	2 931 023	96 38 315 08	130	4	73 81 294	X1012332	10 12 332 2	20	1
73 00 005 08	2 541	91 07 511 08	19	1	73 81 302	9 072 781	90 72 781	10	1
73 61 600	X1065300	10 65 300 9	21	1	73 81 361	9 073 767	90 73 767	5	2
73 66 731	2 810 012	96 44 534 08	13	1	73 81 361	9 078 249	90 78 249	2	2
73 66 731	2 830 039	96 43 933 08	12	1	73 81 361	X1011583	10 11 583 8	56	6
73 67 774	2 970	91 71 141 08	669	1	73 81 363	X1011598	10 11 598 8	5	2
73 67 776	2 970	91 71 141 08	752	3	73 81 415	X1011583	10 11 583 8	72	1
73 67 986	2 970	91 71 141 08	604	8	73 81 415	X1011628	10 11 628 5	33	1
73 72 626	X1149287	11 49 287 1	35	4	73 81 457	9 079 890	90 79 890	10	1
73 72 626	X1149287	11 49 287 2	32	1	73 81 457	X1011577	10 11 577 9	7	2
73 80 019	X1012008	10 12 008 7	51	1	73 81 566	X1011801	10 11 801 3	17	1
73 80 177	9 073 507	90 73 507	14	2	73 81 593	X1011583	10 11 583 8	11	2
73 80 177	X1011577	10 11 577 9	4	2	73 81 593	X1011801	10 11 801 3	11	2
73 80 401	X1011583	10 11 583 8	48	1	73 81 593	X1011801	10 11 801 4	11	2
73 80 520	9 080 006	90 80 006	2	2	73 81 593	X1012102	10 12 102 1	3	2
73 80 520	X1011583	10 11 583 8	38	1	73 81 628	X1011628	10 11 628 5	31	1
73 80 520	X1011583	10 11 583 8	57	2	73 81 628	X1011856	10 11 856 3	24	1
73 80 520	X1011801	10 11 801 3	38	1	73 81 628	X1012080	10 12 080 8	4	1
73 80 520	X1011801	10 11 801 4	38	1	73 81 628	X1012332	10 12 332 2	24	1
73 80 566	9 079 492	90 79 492	4	1	73 81 629	X1011657	10 11 657 6	8	1
73 80 566	9 080 653	90 80 653	14	1	73 81 630	X1011650	10 11 650 2	3	1
73 80 566	X1011550	10 11 550 2	5	1	73 81 630	X1011917	10 11 917 6	7	2
73 80 566	X1011550	10 11 550 3	5	1	73 81 630	X1012332	10 12 332 2	28	1
73 80 566	X1011577	10 11 577 9	6	3	73 81 635	X1011856	10 11 856 3	27	2
73 80 566	X1011707	10 11 707 3	11	1	73 81 635	X1012332	10 12 332 2	27	1
73 80 566	X1012008	10 12 008 7	50	2	73 81 638	9 078 301	90 78 301	8	1
73 80 566	X1012078	10 12 078 9	8	2	73 81 638	X1011580	10 11 580 7	10	2
73 80 573	X1065300	10 65 300 6	20	1	73 81 685	9 080 278	90 80 278	4	1
73 80 598	X1011583	10 11 583 8	39	1	73 81 685	9 080 713	90 80 713	14	1
73 80 653	9 079 480	90 79 480	11	2	73 81 685	X1011583	10 11 583 8	50	2
73 80 653	X1011580	10 11 580 7	9	1	73 81 694	9 080 874	90 80 874	2	6
73 80 653	X1011583	10 11 583 8	7	2	73 81 770	X1011856	10 11 856 3	18	1
73 80 653	X1011583	10 11 583 8	37	1	73 81 770	X1012332	10 12 332 2	18	1
73 80 653	X1011801	10 11 801 3	7	2	73 81 771	X1011856	10 11 856 3	17	3
73 80 653	X1011801	10 11 801 4	7	2	73 81 771	X1012332	10 12 332 2	17	4
73 80 657	X1011583	10 11 583 8	40	1	73 81 779	9 079 472	90 79 472	2	1
73 80 833	9 075 678	90 75 678	2	2	73 81 779	9 079 474	90 79 474	2	1
73 80 919	X1011585	10 11 585 1	14	1	73 81 779	9 079 480	90 79 480	10	2
73 80 919	X1011585	10 11 585 2	14	1	73 81 779	9 080 280	90 80 280	2	1
73 80 919	X1011585	10 11 585 3	14	1	73 81 779	9 080 301	90 80 301	3	2
73 80 919	X1011585	10 11 585 9	14	1	73 81 779	X1011583	10 11 583 8	6	6
73 80 970	9 079 964	90 79 964	8	1	73 81 779	X1011801	10 11 801 3	6	7
73 80 970	X1011585	10 11 585 1	13	1	73 81 779	X1011801	10 11 801 4	6	7
73 80 970	X1011585	10 11 585 2	13	1	73 81 781 23	9 074 507	90 74 507	6	1
73 80 970	X1011585	10 11 585 3	13	1	73 81 781 23	9 080 086	90 80 086	3	1
73 80 970	X1011585	10 11 585 9	13	1	73 81 781 23	X1011725	10 11 725 5	6	1
73 81 103	X1012008	10 12 008 7	(2)	1	73 81 782	9 080 086	90 80 086	2	1
73 81 103	X1012008	10 12 008 7	(2)	1	73 81 812	9 074 796	90 74 796	4	1
73 81 107	9 273 234	92 73 234	2	1	73 81 812	X1011583	10 11 583 8	54	1
73 81 225	X1011583	10 11 583 8	73	1	73 81 912	X1011583	10 11 583 8	12	1
73 81 225 23	9 078 233	90 78 233	2	1	73 81 912	X1011801	10 11 801 3	12	1
73 81 225 23	X1011628	10 11 628 5	39	1	73 81 912	X1011801	10 11 801 4	12	1
73 81 226	X1011583	10 11 583 8	3	1	73 81 912	X1012102	10 12 102 1	4	1
73 81 226	X1011801	10 11 801 3	3	1	73 81 925	X1011628	10 11 628 5	28	2
73 81 226	X1011801	10 11 801 4	3	1	73 81 994	9 073 507	90 73 507	15	2
73 81 270	X1011585	10 11 585 1	6	1	73 81 994	X1011585	10 11 585 0	2	2
73 81 270	X1011585	10 11 585 2	6	1	73 81 995	X1011566	10 11 566 4	4	1

13.7.2015

etk\_en\_de\_074410\_LR 1400/2

637

**LIEBHERR**Numerical index  
Numerischer Index

Item	Page	Assembly	Pos.	Quantity	Item	Page	Assembly	Pos.	Quantity
73 82 059	9 074 796	90 74 796	5	1	74 51 288 08	2 657	92 52 997 08	5	1
73 82 059	X1011583	10 11 583 8	55	1	74 51 392 01	9 000 521	90 00 521 4	96	1
73 82 069	X1011577	10 11 577 9	8	2	74 51 398 01	9 276 790	92 76 790 01	36	1
73 82 090	9 080 301	90 80 301	6	2	74 51 398 01	9 277 059	92 77 059 01	36	1
73 82 090	X1011856	10 11 856 3	23	1	74 51 488 08	2 100 010	92 52 954 08	3	2
73 82 090	X1012332	10 12 332 2	23	3	74 51 592 01	9 330 867	93 30 867 01	3	1
73 82 092	X1012078	10 12 078 9	2	1	74 51 594 01	9 276 790	92 76 790 01	2	1
73 82 158	X1011583	10 11 583 8	58	3	74 51 594 01	9 277 059	92 77 059 01	2	1
73 82 202	9 079 893	90 79 893	5	2	74 59 034 08	3 213 007	92 13 954 08	2	1
73 82 202	X1011801	10 11 801 3	23	2	74 60 021 01	9 330 285	93 30 285 01	17	1
73 82 202	X1011801	10 11 801 4	23	2	74 61 377 01	9 395 668	93 95 668 01	27	1
73 82 203	X1011577	10 11 577 9	5	4	74 61 603 01	9 395 668	93 95 668 01	2	1
73 82 203	X1011628	10 11 628 5	47	2	74 62 026 01	9 316 177	93 16 177 01	12	1
73 82 204	9 073 507	90 73 507	23	2	74 62 221 01	9 000 510	90 00 510 6	13	1
73 82 204	9 079 480	90 79 480	14	2	74 62 221 01	9 000 521	90 00 521 4	13	1
73 82 204	9 080 664	90 80 664	8	1	74 62 228 08	9 000 510	90 00 510 6	16	1
73 82 204	X1011550	10 11 550 2	6	1	74 62 228 77	9 000 521	90 00 521 4	16	1
73 82 204	X1011550	10 11 550 3	6	1	74 62 237 01	9 316 177	93 16 177 01	3	1
73 82 204	X1011801	10 11 801 3	22	2	74 62 311 08	9 000 510	90 00 510 6	26	1
73 82 204	X1011801	10 11 801 4	22	2	74 62 311 08	9 000 521	90 00 521 4	26	1
73 82 216	X1011598	10 11 598 8	13	1	74 69 109 08	5 123 953	51 23 953 08	25	1
73 82 216	X1011657	10 11 657 6	5	1	74 70 043 01	9 276 790	92 76 790 01	18	50
74 00 222 08	2 730	91 60 798 08	2	2	74 70 043 01	9 277 059	92 77 059 01	18	50
74 02 493	9 080 735	90 80 735	19	1	74 70 043 01	9 330 867	93 30 867 01	92	52
74 03 569	2 970	91 71 141 08	819	10	74 71 027 01	9 395 668	93 95 668 01	28	1
74 03 569	2 975 062	91 58 663 08	620	2	74 72 724 01	9 330 285	93 30 285 01	16	1
74 03 569	2 977	91 60 129 08	158	1	74 74 042 01	9 316 177	93 16 177 01	71	1
74 03 569	2 977	91 60 129 08	602	1	74 80 728 08	2 657	91 62 864 08	8	2
74 03 569	2 990	91 55 138 08	602	3	75 00 011 08	1 750	91 71 654 08	30	1
74 03 569	X1012078	10 12 078 9	5	1	75 00 013 08	2 970	91 71 141 08	67	2
74 04 186	2 970	91 71 141 08	786	2	75 00 015 08	2 970	91 71 141 08	66	2
74 04 537	2 970	91 71 141 08	785	2	75 00 018 08	1 750	91 71 654 08	31	2
74 05 822	1 991	91 31 587 08	(10)	4	75 00 018 08	2 970	91 71 141 08	29	1
74 07 098	1 970	91 28 310 08	628	1	76 10 053 03	9 330 867	93 30 867 01	17	102
74 07 098	2 831 020	96 46 476 08	610	1	76 10 203 03	9 316 177	93 16 177 01	73	1
74 07 098	2 970	91 71 141 08	674	15	76 10 208 03	1 400	91 62 859 08	(2)	1
74 07 098	2 975 100	91 58 862 08	601	4	76 10 217 03	9 000 510	90 00 510 6	81	1
74 07 098	2 978	91 03 935 08	610	6	76 10 217 03	9 000 521	90 00 521 4	81	1
74 07 098	2 978 100	91 54 846 08	606	2	76 10 218 03	9 276 790	92 76 790 01	59	2
74 07 107	2 970	91 71 141 08	626	2	76 10 218 03	9 277 059	92 77 059 01	59	2
74 07 108	2 976 300	91 61 026 08	647	3	76 10 225 03	9 275 543	92 75 543 01	6	1
74 07 118	2 970	91 71 141 08	729	5	76 10 225 03	9 276 785	92 76 785 01	14	1
74 07 118	2 975 062	91 58 663 08	603	1	76 10 225 03	9 276 968	92 76 968 01	14	1
74 07 119	2 970	91 71 141 08	643	8	76 10 323 03	9 000 510	90 00 510 6	11	1
74 07 119	2 975 062	91 58 663 08	602	1	76 10 323 03	9 000 521	90 00 521 4	11	1
74 07 120	2 970	91 71 141 08	665	6	76 10 333 03	9 000 510	90 00 510 6	12	1
74 07 122	1 970	91 28 310 08	617	1	76 10 333 03	9 000 521	90 00 521 4	12	1
74 07 122	2 970	91 71 141 08	807	1	76 10 339 03	9 395 668	93 95 668 01	16	1
74 07 122	2 978	91 03 935 08	604	1	76 10 341 03	9 316 177	93 16 177 01	24	1
74 07 125	2 970	91 71 141 08	815	1	76 10 341 03	9 395 668	93 95 668 01	32	1
74 10 839	9 000 510	90 00 510 6	43	1	76 10 359 03	9 000 510	90 00 510 6	71	2
74 11 445	5 113 022	51 13 022 08	999	1	76 10 359 03	9 000 521	90 00 521 4	71	2
74 12 067	2 970	91 71 141 08	191	2	76 10 601 03	9 276 790	92 76 790 01	31	2
74 13 103	2 970	91 71 141 08	198	12	76 10 601 03	9 277 059	92 77 059 01	31	2
74 14 494	X1065300	10 65 300 9	5	1	76 15 379	1 970	91 28 310 08	603	1
74 14 500	X1065300	10 65 300 9	16	1	76 15 379	2 670 002	96 48 459 08	5	1
74 51 206 08	9 000 510	90 00 510 6	46	1	76 15 379	2 970	91 71 141 08	623	2
74 51 206 08	9 000 521	90 00 521 4	46	1	76 17 268	2 970	91 71 141 08	780	1
74 51 216 08	X1033150	10 33 150 1	190	2	76 17 268	2 976 300	91 61 026 08	824	4
74 51 218 08	X1033150	10 33 150 1	180	4	76 17 354	1 970	91 28 310 08	630	1

13.7.2015

etk\_en\_de\_074410\_LR 1400/2

638

**LIEBHERR**Numerical index  
Numerischer Index

Item	Page	Assembly	Pos.	Quantity	Item	Page	Assembly	Pos.	Quantity
76 17 354	1 975 006	91 07 777 08	602	8	77 42 105 08	2 990	91 55 138 08	10	2
76 17 354	2 970	91 71 141 08	685	2	77 42 113 08	2 990	91 55 138 08	7	1
76 17 354	2 975 062	91 58 663 08	615	1	77 42 117 08	2 392	91 50 476 08	182	2
76 17 354	2 975 100	91 58 862 08	607	1	77 42 118 08	2 657	91 62 864 08	16	2
76 17 460	1 970	91 28 310 08	627	2	77 42 119 08	2 970	91 71 141 08	77	2
76 17 460	2 831 020	96 46 476 08	605	1	77 42 139 08	2 671 005	92 04 521 08	18	1
76 17 460	2 970	91 71 141 08	707	10	77 42 155 08	2 391 001	96 57 362 08	190	1
76 17 460	2 970	91 71 141 08	831	1	77 42 157 08	2 657	91 62 864 08	17	2
76 17 460	2 978	91 03 935 08	608	2	77 42 157 08	2 970	91 71 141 08	76	2
76 17 460	2 978 100	91 54 846 08	607	4	77 42 176 08	2 391 001	96 57 362 08	182	10
76 17 461	1 975 006	91 07 777 08	605	4	77 42 188 08	2 391	91 60 116 08	184	2
76 17 461	2 970	91 71 141 08	823	2	77 42 188 08	2 520 000	91 54 473 08	84	2
76 17 494	1 971	91 69 085 08	609	2	77 42 188 08	2 540 000	91 49 445 08	5	4
76 17 494	2 970	91 71 141 08	671	3	77 42 191 08	2 391	91 60 116 08	186	1
76 17 494	2 977	91 60 129 08	159	2	77 42 191 08	2 393	91 50 478 08	184	1
76 17 494	2 977	91 60 129 08	607	2	77 42 201 08	2 671	91 56 992 08	11	4
76 17 494	2 978	91 03 935 08	603	1	77 42 207 08	2 392	91 50 476 08	181	1
76 18 993	2 831	91 51 141 08	(999)	1	77 42 273 08	2 391 001	96 57 362 08	186	2
76 21 284	X1066319	10 66 319 0	(11)	1	77 42 331 08	2 997	91 71 144 08	395	0.14
76 22 478	2 831 022	55 31 834 08	8	1	77 42 331 08	2 997	91 71 144 08	396	0.38
76 22 803	2 711	91 51 502 08	(1)	1	77 42 331 08	2 997	91 71 144 08	397	0.38
76 23 106	2 711	91 51 502 08	15	5	77 42 850 08	2 391	91 60 116 08	182	2
76 24 268	5 113 020	51 13 020 08	999	1	77 42 863 08	2 392	91 50 476 08	180	2
76 24 285	X1032716	10 32 716 7	24	1	77 43 011 08	1 991	91 31 587 08	34	1
76 24 428	2 920 285	91 54 460 08	18	1	77 43 011 08	9 276 790	92 76 790 01	11	1
77 25 699 08	1 881 000	91 62 836 08	1	1	77 43 011 08	9 277 059	92 77 059 01	11	1
77 25 699 08	2 880	91 62 946 08	1	0	77 43 018 08	2 810	91 51 342 08	30	1
77 25 881 08	2 970	91 71 141 08	183	1	77 43 201 08	2 671 005	92 04 521 08	17	2
77 25 882 08	2 970	91 71 141 08	182	1	77 43 242	2 810	91 51 342 08	31	1
77 25 883 08	2 970	91 71 141 08	181	1	77 43 242	3 213 007	92 13 954 08	4	1
77 25 885 08	2 780	91 55 068 08	6	1	77 43 566 08	1 711	91 50 499 08	11	2
77 26 140 08	2 780 200	91 37 531 08	2	1	77 43 726 08	2 711	91 51 502 08	22	13
77 26 219 08	2 831 020	96 46 476 08	7	1	77 43 727 08	2 711	91 51 502 08	21	19
77 31 964 08	2 810 012	96 44 534 08	14	1	77 43 728 08	1 711	91 50 499 08	10	2
77 33 137 08	1 750	91 71 654 08	39	4	77 43 728 08	2 711	91 51 502 08	10	1
77 39 091 08	1 750	91 71 654 08	37	1	77 43 734 08	1 711	91 50 499 08	15	52
77 39 118 08	1 750	91 71 654 08	38	1	77 43 734 08	2 711	91 51 502 08	20	2
77 39 284 08	1 750	91 71 654 08	35	4	77 43 735 08	1 711	91 50 499 08	16	2
77 39 300 08	2 810	91 51 342 08	28	2	77 43 738 08	1 711	91 50 499 08	17	56
77 39 334 08	2 810	91 51 342 08	48	1	77 43 738 08	1 991	91 31 587 08	32	1
77 39 383 08	2 730 002	96 55 752 08	14	1	77 43 738 08	1 991	91 31 587 08	36	1
77 39 387 08	2 657	91 62 864 08	23	2	77 43 738 08	2 711	91 51 502 08	16	17
77 41 079 08	2 502	91 01 358 08	1	1	77 43 738 08	7 743 850	77 43 850 08	1	1
77 41 153 08	2 502	91 01 358 08	2	1	77 43 738 08	X1149078	11 49 078 0	1	1
77 41 154 08	2 502	91 01 358 08	3	1	77 43 742 08	2 711	91 51 502 08	26	2
77 41 156 08	2 502	91 01 358 08	5	1	77 43 748 08	2 711	91 51 502 08	17	1
77 41 193 08	2 502	91 01 358 08	10	1	77 43 751 08	1 711	91 50 499 08	14	4
77 41 196 08	2 502	91 01 358 08	6	2	77 43 751 08	2 711	91 51 502 08	2	2
77 42 040 08	2 541	91 07 511 08	24	1	77 43 756 08	2 711	91 51 502 08	11	2
77 42 061 08	2 970	91 71 141 08	580	4	77 43 758 08	2 711	91 51 502 08	13	1
77 42 064 08	2 391 001	96 57 362 08	181	10	77 43 765 08	1 711	91 50 499 08	25	8
77 42 080 08	2 391	91 60 116 08	183	6	77 43 765 08	2 711	91 51 502 08	18	1
77 42 080 08	2 541	91 07 511 08	45	1	77 43 765 08	7 743 836	77 43 836 08	1	1
77 42 080 08	2 970	91 71 141 08	581	4	77 43 780 08	2 711	91 51 502 08	(2)	1
77 42 086 08	2 391	91 60 116 08	180	8	77 43 782 08	7 743 836	77 43 836 08	4	2
77 42 086 08	2 540 000	91 49 445 08	17	10	77 43 782 08	7 743 850	77 43 850 08	2	1
77 42 086 08	2 541	91 07 511 08	16	24	77 43 782 08	X1149078	11 49 078 0	2	2
77 42 086 08	2 931 023	96 38 315 08	180	4	77 43 825 08	2 711	91 51 502 08	12	3
77 42 099 08	2 393	91 50 478 08	180	6	77 43 835 08	1 711	91 50 499 08	20	12
77 42 099 08	2 810 012	96 44 534 08	8	1	77 43 836 08	2 711	91 51 502 08	5	1

13.7.2015

etk\_en\_de\_074410\_LR 1400/2

639

**LIEBHERR**Numerical index  
Numerischer Index

Item	Page	Assembly	Pos.	Quantity	Item	Page	Assembly	Pos.	Quantity
77 43 837 08	2 990	91 55 138 08	16	1	87 00 028 08	2 780	91 55 068 08	265	0
77 43 849 08	2 711	91 51 502 08	3	1	87 00 028 08	2 920 538	92 06 945 08	265	0
77 43 850 08	2 711	91 51 502 08	4	1	87 00 028 08	3 930 560	96 49 406 08	(265)	0
77 43 875 08	X1032716	10 32 716 7	11	1	87 00 030 08	2 920 442	96 50 270 08	32	2.5
77 90 011 08	9 241 757	92 41 757 08	7	2	88 50 341 08	1 750	91 71 654 08	11	1
77 90 332 08	2 520 009	92 86 717 08	34	2	88 51 322 08	1 750	91 71 654 08	5	1
77 90 347 08	2 810	91 51 342 08	49	1	88 51 828 08	1 750	91 71 654 08	40	1
78 89 008 08	2 510	91 05 935 08	14	5	88 52 004 08	1 750	91 71 654 08	14	1
78 89 018 08	2 810	91 51 342 08	32	5	88 52 515 08	2 970 105	96 49 308 08	3	2
78 90 003 08	1 750	91 71 654 08	20	1	89 01 004 08	1 750	91 71 654 08	23	1
78 90 119 08	2 670 002	96 48 459 08	13	1	90 00 486 5	9 000 510	90 00 510 6	56	1
78 90 119 08	2 671	91 56 992 08	15	1	90 00 486 5	9 000 521	90 00 521 4	56	1
78 90 119 08	2 671 005	92 04 521 08	12	1	90 00 510 6	1 400	91 62 859 08	87	1
78 90 119 08	2 931 023	96 38 315 08	401	1	90 00 510 6	1 410	91 62 861 08	87	1
79 00 039 08	1 750	91 71 654 08	4	1	90 00 521 4	1 400	91 62 859 08	102	1
79 00 046 08	1 750	91 71 654 08	6	1	90 00 521 4	1 410	91 62 861 08	102	1
79 00 079 08	1 750	91 71 654 08	3	1	90 72 633	9 072 781	90 72 781	7	1
79 00 126 08	1 750	91 71 654 08	7	1	90 72 633	9 080 277	90 80 277	7	1
79 00 236 08	1 750	91 71 654 08	8	1	90 72 781	9 074 796	90 74 796	1	1
79 00 249 08	1 750	91 71 654 08	17	1	90 72 834	9 075 115	90 75 115	3	1
79 00 301 08	1 750	91 71 654 08	10	1	90 72 904	9 072 906	90 72 906	1	1
79 00 303 08	1 750	91 71 654 08	9	1	90 72 906	9 080 080	90 80 080	331	1
79 00 315 08	1 750	91 71 654 08	12	1	90 72 907	9 072 906	90 72 906	2	1
79 00 320 08	1 750	91 71 654 08	13	1	90 72 908	9 072 906	90 72 906	3	1
79 00 323 08	1 750	91 71 654 08	15	1	90 73 083	X1011682	10 11 682 5	40	6
79 00 404 08	1 750	91 71 654 08	25	1	90 73 098	9 080 713	90 80 713	3	1
79 00 420 08	1 750	91 71 654 08	18	1	90 73 100	9 080 713	90 80 713	13	1
79 00 429 08	1 750	91 71 654 08	19	1	90 73 163	9 080 713	90 80 713	8	1
79 00 444 08	1 750	91 71 654 08	16	1	90 73 188	9 080 713	90 80 713	6	2
79 05 638 14	X1049336	10 49 336 5	(98)	1	90 73 189	X1011598	10 11 598 8	12	1
79 70 282 01	9 276 790	92 76 790 01	21	50	90 73 190	X1011598	10 11 598 8	14	1
79 70 282 01	9 277 059	92 77 059 01	21	50	90 73 190	X1011657	10 11 657 6	6	1
79 70 282 01	9 330 867	93 30 867 01	94	52	90 73 343	9 080 294	90 80 294	3	1
80 21 020 08	2 859	91 50 481 08	170	55	90 73 505	9 073 507	90 73 507	1	1
81 00 354 08	1 750	91 71 654 08	43	1	90 73 507	9 073 508	90 73 508	1	1
81 12 013 14	9 073 507	90 73 507	108	1	90 73 508	X1011682	10 11 682 5	130	1
81 12 013 14	9 075 678	90 75 678	108	1	90 73 673	9 080 080	90 80 080	700	1
81 12 013 14	9 077 386	90 77 386	108	1	90 73 678	9 073 795	90 73 795	5	1
81 12 013 14	X1012008	10 12 008 9	112	1	90 73 725	X1012038	10 12 038 4	6	2
81 12 017 08	9 073 795	90 73 795	100	1	90 73 726	X1012038	10 12 038 4	7	2
81 12 019 08	9 072 781	90 72 781	100	1	90 73 728	X1011577	10 11 577 8	3	1
81 12 019 08	9 080 277	90 80 277	100	1	90 73 734	X1011692	10 11 692 8	1	7
81 12 020 08	2 520 022	96 32 459 08	9	1	90 73 745	X1011577	10 11 577 8	10	7
81 12 057 08	9 079 468	90 79 468	109	0	90 73 767	X1011682	10 11 682 5	210	1
81 12 057 08	9 079 823	90 79 823	109	1	90 73 795	X1011682	10 11 682 5	15	6
81 12 057 08	9 080 006	90 80 006	109	1	90 73 796	9 073 795	90 73 795	1	1
81 12 057 08	9 080 301	90 80 301	109	1	90 74 450	X1012036	10 12 036 4	2	2
81 12 057 08	9 080 562	90 80 562	109	1	90 74 451	X1012036	10 12 036 4	4	2
81 12 057 08	X1011599	10 11 599 3	109	1	90 74 480	X1012036	10 12 036 4	7	4
81 12 057 08	X1012102	10 12 102 1	109	1	90 74 481	X1012036	10 12 036 4	9	4
81 12 073 01	X1011577	10 11 577 9	104	1	90 74 501	9 079 850	90 79 850	3	6
81 12 073 01	X1012038	10 12 038 4	104	0	90 74 507	X1011725	10 11 725 6	3	1
86 27 609 23	9 075 678	90 75 678	112	1	90 74 510	X1011725	10 11 725 5	3	1
86 27 609 23	9 080 664	90 80 664	109	1	90 74 628	X1011683	10 11 683 9	2	1
86 55 016	X1011628	10 11 628 5	109	1	90 74 677	9 075 395	90 75 395	1	1
86 55 016	X1012037	10 12 037 2	5	1	90 74 796	X1011682	10 11 682 5	140	1
86 55 018	9 079 472	90 79 472	110	1	90 74 798	9 079 480	90 79 480	4	2
86 55 018	9 079 480	90 79 480	110	1	90 74 798	X1011577	10 11 577 9	9	12
87 00 028 08	1 920 343	96 30 469 08	265	0.01	90 74 977	X1011548	10 11 548 0	4	12
87 00 028 08	1 920 403	96 34 881 08	265	0	90 75 115	X1011682	10 11 682 5	50	1

13.7.2015

etk\_en\_de\_074410\_LR 1400/2

640

**LIEBHERR**Numerical index  
Numerischer Index

Item	Page	Assembly	Pos.	Quantity	Item	Page	Assembly	Pos.	Quantity
90 75 134	X1011682	10 11 682 5	14	1	90 79 473	9 079 474	90 79 474	1	1
90 75 361	9 075 134	90 75 134	1	1	90 79 474	9 080 080	90 80 080	383	1
90 75 368	X1011682	10 11 682 5	150	1	90 79 480	X1011682	10 11 682 5	12	1
90 75 372	X1011659	10 11 659 1	3	1	90 79 492	9 080 666	90 80 666	4	1
90 75 395	X1011585	10 11 585 4	191	1	90 79 580	9 080 080	90 80 080	217	1
90 75 395	X1011682	10 11 682 5	191	6	90 79 582	9 079 964	90 79 964	1	1
90 75 395	X1011709	10 11 709 3	191	1	90 79 586	9 080 080	90 80 080	440	1
90 75 483	X1011917	10 11 917 6	1	1	90 79 587	9 079 586	90 79 586	2	1
90 75 606	X1011692	10 11 692 8	2	7	90 79 591	9 080 562	90 80 562	11	1
90 75 678	9 080 080	90 80 080	380	1	90 79 603	X1011583	10 11 583 8	43	1
90 75 763	9 075 395	90 75 395	2	1	90 79 603	X1011917	10 11 917 6	18	1
90 76 458	X1011682	10 11 682 5	51	1	90 79 608	9 080 278	90 80 278	6	2
90 76 459	X1011682	10 11 682 5	60	6	90 79 608	X1011583	10 11 583 8	53	2
90 76 530	2 391 001	96 57 362 08	451	1	90 79 608	X1011801	10 11 801 4	53	2
90 76 531	X1012008	10 12 008 7	10	1	90 79 823	9 080 080	90 80 080	480	1
90 76 534	X1012008	10 12 008 7	21	1	90 79 850	X1011682	10 11 682 5	80	6
90 76 550	X1011969	10 11 969 7	1	1	90 79 870	X1011682	10 11 682 5	110	6
90 76 621	X1011559	10 11 559 5	1	1	90 79 890	9 080 080	90 80 080	386	1
90 76 638	9 080 735	90 80 735	2	3	90 79 893	9 080 080	90 80 080	630	1
90 76 639	9 080 735	90 80 735	4	3	90 79 936	9 079 964	90 79 964	4	1
90 77 172	9 075 134	90 75 134	3	1	90 79 957	9 079 964	90 79 964	6	1
90 77 237	9 077 238	90 77 238	1	1	90 79 963	9 079 964	90 79 964	2	1
90 77 238	9 080 080	90 80 080	530	1	90 79 964	9 080 080	90 80 080	230	1
90 77 327	9 077 386	90 77 386	1	1	90 79 997	9 076 459	90 76 459	1	1
90 77 329	X1011583	10 11 583 8	35	3	90 80 006	9 080 080	90 80 080	652	1
90 77 384	9 077 386	90 77 386	2	1	90 80 009	9 080 006	90 80 006	15	1
90 77 386	9 080 006	90 80 006	1	1	90 80 013	9 080 006	90 80 006	11	1
90 77 612	9 077 386	90 77 386	3	1	90 80 038	X1011856	10 11 856 3	8	1
90 77 708	9 080 562	90 80 562	4	1	90 80 038	X1012332	10 12 332 2	8	1
90 77 777	9 080 666	90 80 666	8	1	90 80 080	2 391 001	96 57 362 08	100	1
90 77 777	9 147 512	91 47 512	1	1	90 80 084	9 073 083	90 73 083	1	1
90 78 233	X1011577	10 11 577 9	13	1	90 80 086	9 080 087	90 80 087	3	1
90 78 249	9 080 080	90 80 080	650	1	90 80 087	9 080 080	90 80 080	81	6
90 78 301	9 080 080	90 80 080	654	1	90 80 277	9 080 278	90 80 278	1	1
90 78 314	9 080 080	90 80 080	260	1	90 80 278	9 080 080	90 80 080	141	1
90 78 680	X1011682	10 11 682 5	211	1	90 80 279	9 075 678	90 75 678	4	1
90 78 681	9 078 680	90 78 680	1	1	90 80 279	X1011583	10 11 583 8	4	1
90 78 685	X1011628	10 11 628 5	42	1	90 80 279	X1011801	10 11 801 3	4	1
90 78 849	9 079 823	90 79 823	1	1	90 80 279	X1011801	10 11 801 4	4	1
90 79 064	X1012008	10 12 008 7	(30)	1	90 80 280	9 080 080	90 80 080	384	1
90 79 078	X1012038	10 12 038 4	9	1	90 80 280	X1011583	10 11 583 8	5	2
90 79 080	9 079 083	90 79 083	4	1	90 80 280	X1011801	10 11 801 3	5	1
90 79 080	X1011550	10 11 550 2	1	1	90 80 280	X1011801	10 11 801 4	5	1
90 79 082	9 079 083	90 79 083	1	1	90 80 294	9 080 080	90 80 080	330	1
90 79 083	X1011682	10 11 682 5	381	1	90 80 301	X1011682	10 11 682 5	370	1
90 79 122	9 080 666	90 80 666	6	2	90 80 309	X1011598	10 11 598 8	1	1
90 79 123	9 080 666	90 80 666	13	1	90 80 310	X1011598	10 11 598 8	2	1
90 79 124	9 080 666	90 80 666	7	3	90 80 360	9 079 580	90 79 580	8	2
90 79 124	X1011583	10 11 583 8	18	3	90 80 380	X1011549	10 11 549 2	8	1
90 79 124	X1011801	10 11 801 4	14	3	90 80 410	X1011682	10 11 682 5	215	6
90 79 125	9 080 666	90 80 666	12	1	90 80 410	X1011709	10 11 709 3	215	1
90 79 125	X1011583	10 11 583 8	19	1	90 80 466	9 079 083	90 79 083	3	5
90 79 126	9 080 666	90 80 666	9	1	90 80 505	X1011549	10 11 549 2	1	1
90 79 130	X1011583	10 11 583 8	33	1	90 80 562	9 080 080	90 80 080	441	1
90 79 130	X1011912	10 11 912 8	2	1	90 80 653	9 080 080	90 80 080	521	1
90 79 131	9 079 870	90 79 870	3	2	90 80 659	9 080 664	90 80 664	5	1
90 79 206	X1012008	10 12 008 7	20	2	90 80 660	9 080 664	90 80 664	7	1
90 79 468	9 080 080	90 80 080	481	1	90 80 660	X1012078	10 12 078 9	7	1
90 79 471	9 079 472	90 79 472	1	1	90 80 663	9 080 666	90 80 666	5	1
90 79 472	9 080 080	90 80 080	382	1	90 80 664	9 080 666	90 80 666	2	1

13.7.2015

etk\_en\_de\_074410\_LR 1400/2

641

**LIEBHERR**Numerical index  
Numerischer Index

Item	Page	Assembly	Pos.	Quantity	Item	Page	Assembly	Pos.	Quantity
90 80 666	9 080 080	90 80 080	20	1	91 43 093 08		LR 1400-2-0	6	2
90 80 687	X1011682	10 11 682 5	70	6	91 44 006 08	2 932 160	96 20 039 08	56	1
90 80 712	9 080 713	90 80 713	1	1	91 44 006 08	2 932 188	96 43 919 08	13	6
90 80 713	X1011682	10 11 682 5	100	1	91 44 757	X1011903	10 11 903 0	2	1
90 80 728	9 080 562	90 80 562	1	1	91 44 762	X1011903	10 11 903 0	(1)	1
90 80 735	9 080 080	90 80 080	430	1	91 45 246 08		LR 1400-2-0	312	1
90 80 874	9 080 080	90 80 080	411	1	91 45 973	9 075 134	90 75 134	12	1
90 80 875	9 080 874	90 80 874	1	1	91 47 512	9 080 080	90 80 080	24	1
90 80 876	X1011547	10 11 547 9	1	1	91 48 438 08		LR 1400-2-0	4	1
90 80 911	9 078 314	90 78 314	4	1	91 48 788 08		LR 1400-2-0	16	1
90 80 922	X1011628	10 11 628 5	8	1	91 48 982 08		LR 1400-2-0	102	1
91 01 358 08		LR 1400-2-0	128	1	91 49 445 08	2 520 000	91 54 473 08	26	1
91 01 413 08		LR 1400-2-0	116	1	91 49 706	9 080 653	90 80 653	10	1
91 03 935 08		LR 1400-2-0	168	1	91 50 476 08		LR 1400-2-0	123	1
91 05 067 08		LR 1400-2-0	313	1	91 50 478 08		LR 1400-2-0	124	1
91 05 935 08		LR 1400-2-0	129	1	91 50 481 08		LR 1400-2-0	158	1
91 05 961 08		LR 1400-2-0	369	1	91 50 482 08		LR 1400-2-0	160	1
91 06 659 08		LR 1400-2-0	117	1	91 50 499 08		LR 1400-2-0	20	1
91 07 508 08		LR 1400-2-0	131	1	91 51 141 08		LR 1400-2-0	314	1
91 07 511 08		LR 1400-2-0	157	1	91 51 342 08		LR 1400-2-0	153	1
91 07 777 08		LR 1400-2-0	30	1	91 51 502 08		LR 1400-2-0	143	1
91 07 925 08		LR 1400-2-0	242	1	91 51 568 08		LR 1400-2-0	135	1
91 23 538 08	2 932 188	96 43 919 08	11	1	91 54 460 08	2 520 000	91 54 473 08	49	1
91 25 249 08	1 750	91 71 654 08	42	1	91 54 473 08	2 810 012	96 44 534 08	1	1
91 26 252 08		LR 1400-2-0	126	1	91 54 846 08		LR 1400-2-0	276	1
91 26 546 08		LR 1400-2-0	2	1	91 55 067 08		LR 1400-2-0	156	1
91 27 894 08	2 540 000	91 49 445 08	3	1	91 55 068 08		LR 1400-2-0	414	1
91 28 305 08		LR 1400-2-0	28	1	91 55 138 08		LR 1400-2-0	170	1
91 28 310 08		LR 1400-2-0	31	1	91 55 154 08		LR 1400-2-0	137	1
91 28 312 08		LR 1400-2-0	32	1	91 56 655 08		LR 1400-2-0	370	1
91 28 314 08		LR 1400-2-0	33	1	91 56 656 08		LR 1400-2-0	367	1
91 31 587 08		LR 1400-2-0	34	1	91 56 992 08		LR 1400-2-0	139	1
91 31 993 08	2 830	91 70 393 08	20	2	91 58 663 08		LR 1400-2-0	164	2
91 32 577	X1011856	10 11 856 3	72	1	91 58 862 08		LR 1400-2-0	165	1
91 32 577	X1011920	10 11 920 0	2	4	91 60 116 08		LR 1400-2-0	122	1
91 32 577	X1012332	10 12 332 2	72	1	91 60 129 08		LR 1400-2-0	167	1
91 32 850 08	2 830	91 70 393 08	12	2	91 60 790 08		LR 1400-2-0	173	1
91 33 209 08		LR 1400-2-0	193	1	91 60 798 08		LR 1400-2-0	148	1
91 33 507 08	2 520 000	91 54 473 08	1	0	91 60 801 08		LR 1400-2-0	149	1
91 33 507 08	2 524	91 36 250 08	1	1	91 60 938 08		LR 1400-2-0	354	1
91 33 637	9 075 134	90 75 134	11	1	91 61 026 08		LR 1400-2-0	166	1
91 35 736 08	2 520 000	91 54 473 08	2	1	91 62 291 08		LR 1400-2-0	190	1
91 36 250 08	2 520 000	91 54 473 08	71	1	91 62 292 08		LR 1400-2-0	191	1
91 36 778 08	2 670 002	96 48 459 08	2	1	91 62 703 08		LR 1400-2-0	154	1
91 37 531 08		LR 1400-2-0	337	1	91 62 836 08		LR 1400-2-0	150	1
91 39 333 08		LR 1400-2-0	162	1	91 62 859 08		LR 1400-2-0	10	1
91 40 044 08		LR 1400-2-0	230	1	91 62 861 08		LR 1400-2-0	11	1
91 40 351	X1011650	10 11 650 2	5	1	91 62 864 08		LR 1400-2-0	275	1
91 40 351	X1011917	10 11 917 6	8	1	91 62 946 08		LR 1400-2-0	159	1
91 40 351	X1011989	10 11 989 8	26	1	91 68 736 08		LR 1400-2-0	376	1
91 41 113 08		LR 1400-2-0	13	1	91 69 085 08		LR 1400-2-0	12	1
91 41 198 08		LR 1400-2-0	133	1	91 69 445 08		LR 1400-2-0	125	1
91 42 036 08		LR 1400-2-0	130	1	91 69 599 08		LR 1400-2-0	98	1
91 42 235 08	2 932 188	96 43 919 08	31	1	91 70 381 08		LR 1400-2-0	161	1
91 42 236 08	2 932 188	96 43 919 08	32	1	91 70 393 08		LR 1400-2-0	155	1
91 42 237 08	2 932 188	96 43 919 08	33	1	91 70 947 08		LR 1400-2-0	456	1
91 42 238 08	2 932 188	96 43 919 08	34	1	91 71 141 08		LR 1400-2-0	163	1
91 42 239 08	2 932 188	96 43 919 08	35	1	91 71 144 08		LR 1400-2-0	171	1
91 42 511 08	2 831	91 51 141 08	17	1	91 71 654 08		LR 1400-2-0	25	1
91 42 804 08	2 932 188	96 43 919 08	30	1	91 71 762 08		LR 1400-2-0	284	1

13.7.2015

etk\_en\_de\_074410\_LR 1400/2

642

**LIEBHERR**Numerical index  
Numerischer Index

Item	Page	Assembly	Pos.	Quantity	Item	Page	Assembly	Pos.	Quantity
91 73 418 08		LR 1400-2-0	108	2	92 09 509 08	2 920 325	96 43 928 08	30	1
91 74 981	9 076 459	90 76 459	(1)	2	92 09 523 08	2 920 325	96 43 928 08	31	1
91 75 300 08		LR 1400-2-0	39	1	92 09 555 08	2 998	91 60 790 08	328	1
91 75 301 08		LR 1400-2-0	40	1	92 09 561 08	2 998	91 60 790 08	329	1
91 77 636	X1011577	10 11 577 8	6	14	92 09 564 08	2 998	91 60 790 08	330	1
91 77 948	9 078 301	90 78 301	2	1	92 09 566 08	2 998	91 60 790 08	354	1
91 77 948	X1011583	10 11 583 8	45	2	92 09 570 08	2 998	91 60 790 08	355	1
91 80 907 08		LR 1400-2-0	144	1	92 09 572 08	2 998	91 60 790 08	357	1
91 82 519 08		LR 1400-2-0	1200	0	92 09 574 08	2 998	91 60 790 08	364	1
92 01 413 08	2 932 175	92 71 583 08	1	1	92 09 576 08	2 998	91 60 790 08	332	1
92 02 604 08	2 997	91 71 144 08	345	1	92 09 577 08	2 998	91 60 790 08	333	1
92 03 666 08	3 930	91 71 762 08	8	0	92 09 580 08	2 998	91 60 790 08	336	1
92 03 669 08	3 930	91 71 762 08	4	0	92 09 581 08	2 998	91 60 790 08	337	1
92 03 672 08	3 930	91 71 762 08	11	0	92 09 582 08	2 998	91 60 790 08	338	1
92 03 811 08	2 920 627	96 43 930 08	169	1	92 09 584 08	2 998	91 60 790 08	340	1
92 04 521 08	2 671	91 56 992 08	1	1	92 09 585 08	2 998	91 60 790 08	341	1
92 04 523 08	2 671 005	92 04 521 08	1	1	92 09 639 08	2 998	91 60 790 08	371	1
92 06 014 08	2 997	91 71 144 08	232	1	92 09 706 08	2 998	91 60 790 08	372	2
92 06 749 08	2 920 285	91 54 460 08	(12)	1	92 09 735 08	2 997	91 71 144 08	303	1
92 06 942 08	2 920	91 50 482 08	23	0	92 09 739 08	2 997	91 71 144 08	314	1
92 06 945 08	2 920	91 50 482 08	26	1	92 09 745 08	2 997	91 71 144 08	321	1
92 06 951 08	2 933	91 39 333 08	1	0	92 09 750 08	2 997	91 71 144 08	332	1
92 06 959 08	2 310	91 73 418 08	500	1	92 09 751 08	2 997	91 71 144 08	330	1
92 06 959 08	2 920	91 50 482 08	16	0	92 09 751 08	2 997	91 71 144 08	331	1
92 06 965 08	2 340	91 01 413 08	500	1	92 09 752 08	2 997	91 71 144 08	333	1
92 06 965 08	2 920	91 50 482 08	19	0	92 09 753 08	2 997	91 71 144 08	334	1
92 07 151 08	2 997	91 71 144 08	301	1	92 09 760 08	2 997	91 71 144 08	342	1
92 07 323 08	1 090 002	91 75 300 08	701	2	92 09 769 08	2 997	91 71 144 08	362	1
92 07 697 08	2 920 325	96 43 928 08	13	1	92 09 775 08	2 997	91 71 144 08	363	1
92 07 700 08	2 920 325	96 43 928 08	15	1	92 09 780 08	2 997	91 71 144 08	368	1
92 07 701 08	2 920 325	96 43 928 08	16	1	92 09 782 08	2 997	91 71 144 08	372	1
92 07 707 08	2 920 325	96 43 928 08	25	1	92 09 784 08	2 997	91 71 144 08	381	1
92 07 708 08	2 920 325	96 43 928 08	29	1	92 09 835 08	2 997	91 71 144 08	423	1
92 07 709 08	2 920 489	92 06 959 08	12	1	92 09 835 08	2 997	91 71 144 08	424	1
92 07 751 08	2 920 538	92 06 945 08	300	1	92 09 837 08	2 831 016	96 47 597 08	1432	1
92 07 752 08	2 920 538	92 06 945 08	301	1	92 09 840 08	2 975 063	96 59 418 08	1166	1
92 07 753 08	2 920 538	92 06 945 08	303	1	92 09 850 08	2 997	91 71 144 08	1401	1
92 07 758 08	2 920 538	92 06 945 08	304	1	92 09 853 08	2 978 101	96 47 067 08	1443	1
92 08 169 08	1 920 403	96 34 881 08	20	1	92 09 863 08	2 997	91 71 144 08	217	1
92 08 170 08	1 920 403	96 34 881 08	21	1	92 09 886 08	2 975 121	96 59 429 08	1360	1
92 08 171 08	1 920 403	96 34 881 08	22	1	92 09 887 08	2 975 121	96 59 429 08	1361	1
92 08 201 08	1 920 342	96 30 467 08	(15)	1	92 09 888 08	2 975 121	96 59 429 08	1362	1
92 08 213 08	1 920 345	96 30 468 08	(15)	1	92 09 895 08	2 975 121	96 59 429 08	1364	1
92 08 223 08	2 970	91 71 141 08	32	1	92 09 958 08	2 997	91 71 144 08	219	1
92 08 366 08	3 930	91 71 762 08	7	0	92 09 975 08	2 997	91 71 144 08	400	1
92 08 795 08	3 930	91 71 762 08	13	0	92 10 137 08	3 930 054	96 49 405 08	9	1
92 08 796 08	3 930	91 71 762 08	16	0	92 10 884 08	2 530 100	91 42 511 08	10	1
92 08 927 08	1 997 20	91 28 312 08	744	1	92 12 528 08	2 976 301	96 59 735 08	1468	1
92 08 928 08	1 997 20	91 28 312 08	745	1	92 12 551 08	2 997	91 71 144 08	310	1
92 08 929 08	1 997 20	91 28 312 08	746	1	92 13 358 08	1 630	91 48 788 08	1	4
92 09 029 08	2 975 064	96 50 404 08	207	1	92 13 954 08	2 550	91 07 508 08	2	16
92 09 042 08	1 090 002	91 75 300 08	702	2	92 13 954 08	2 652	91 51 568 08	2	15
92 09 042 08	1 090 002	91 75 300 08	703	2	92 14 533 08	2 657	91 62 864 08	1	1
92 09 061 08	2 997	91 71 144 08	384	1	92 16 068 08	2 997	91 71 144 08	249	1
92 09 164 08	2 997	91 71 144 08	182	1	92 16 203 08	2 932 188	96 43 919 08	29	1
92 09 165 08	2 997	91 71 144 08	184	1	92 16 769 08	2 997	91 71 144 08	346	1
92 09 295 08	2 998	91 60 790 08	326	2	92 17 050 08	2 932 116	96 70 668 08	5	2
92 09 296 08	2 998	91 60 790 08	327	2	92 17 061 08	2 932 116	96 70 668 08	6	2
92 09 297 08	2 970 088	96 47 537 08	208	2	92 17 062 08	2 932 116	96 70 668 08	7	1
92 09 491 08	2 920 536	96 43 924 08	5	1	92 17 086 08	2 932 116	96 70 668 08	8	1

13.7.2015

etk\_en\_de\_074410\_LR 1400/2

643

**LIEBHERR**

Numerical index  
Numerischer Index

Item	Page	Assembly	Pos.	Quantity	Item	Page	Assembly	Pos.	Quantity
92 18 762 08	2 997	91 71 144 08	213	1	92 30 795 03	2 520 000	91 54 473 08	45	1
92 19 738 08	2 978 101	96 47 067 08	1440	1	92 30 872 08	2 977 008	96 48 486 08	485	1
92 19 738 08	2 997	91 71 144 08	354	1	92 30 874 08	2 997	91 71 144 08	380	1
92 19 738 08	2 997	91 71 144 08	359	1	92 31 879 08	2 998	91 60 790 08	289	1
92 19 997 08	2 831 016	96 47 597 08	1433	1	92 31 880 08	2 998	91 60 790 08	288	1
92 20 046 08	2 997	91 71 144 08	320	1	92 31 896 08	2 998	91 60 790 08	287	1
92 20 674 08	1 975 007	96 19 654 08	725	2	92 31 988 08	2 830 004	96 70 681 08	10	14
92 20 929 08	2 997	91 71 144 08	375	1	92 31 988 08	2 830 037	96 43 944 08	6	6
92 20 992 08	1 997 20	91 28 312 08	722	1	92 31 991 08	2 830 004	96 70 681 08	11	5
92 24 767 08	3 930	91 71 762 08	10	0	92 31 992 08	2 830 004	96 70 681 08	22	1
92 25 873 08	2 978 001	92 83 946 08	410	1	92 31 993 08	2 830 004	96 70 681 08	14	1
92 26 261 08	2 976 301	96 59 735 08	1467	1	92 31 994 08	2 830 004	96 70 681 08	13	19
92 26 261 08	2 976 301	96 59 735 08	1475	1	92 31 994 08	2 932 082	96 70 667 08	113	2
92 26 261 08	2 976 301	96 59 735 08	1477	1	92 31 995 08	2 830 004	96 70 681 08	12	12
92 26 458 08	2 997	91 71 144 08	239	1	92 31 999 08	2 830 004	96 70 681 08	30	25
92 26 464 08	2 976 301	96 59 735 08	1488	1	92 32 870 08	2 913 100	91 23 538 08	11	1
92 27 172 08	2 920 325	96 43 928 08	21	1	92 33 434 08	2 978 001	92 83 946 08	411	1
92 27 209 08	2 976 300	91 61 026 08	93	1	92 35 122 08	2 920 325	96 43 928 08	(500)	2
92 27 210 08	2 531	91 42 036 08	1	1	92 35 122 08	2 920 536	96 43 924 08	(500)	2
92 27 211 08	2 531	91 42 036 08	2	1	92 35 122 08	2 920 536	96 43 924 08	(500)	2
92 27 227 08	2 920	91 50 482 08	17	0	92 35 122 08	2 920 536	96 43 924 08	(500)	2
92 27 451 08	2 975 063	96 59 418 08	1168	1	92 35 122 08	2 920 627	96 43 930 08	500	65
92 28 108 08	2 998	91 60 790 08	309	2	92 35 264 08	2 997	91 71 144 08	236	1
92 28 181 08	2 998	91 60 790 08	294	1	92 35 429 08	2 975 121	96 59 429 08	1376	1
92 28 676 08	2 998	91 60 790 08	298	1	92 36 013 08	1 998 20	91 28 314 08	721	1
92 28 720 08	2 998	91 60 790 08	299	1	92 36 042 08	2 975 063	96 59 418 08	1164	1
92 28 843 08	2 997	91 71 144 08	530	1	92 37 998 08	2 340	91 01 413 08	1	1
92 29 087 08	1 090 002	91 75 300 08	851	2	92 38 192 08	2 340	91 01 413 08	2	1
92 29 124 08	2 997	91 71 144 08	340	1	92 38 527 08	2 997	91 71 144 08	1416	1
92 29 157 08	2 998	91 60 790 08	346	1	92 38 528 08	2 997	91 71 144 08	1413	1
92 29 162 08	2 998	91 60 790 08	347	1	92 40 835 08	2 502	91 01 358 08	13	2
92 29 163 08	2 998	91 60 790 08	351	1	92 41 757 08	2 925 007	96 50 271 08	20	1
92 29 223 08	2 998	91 60 790 08	352	1	92 41 759 08	9 241 757	92 41 757 08	2	1
92 29 675 08	2 998	91 60 790 08	356	1	92 44 041 08	2 997	91 71 144 08	531	1
92 29 678 08	2 998	91 60 790 08	366	1	92 44 714 08	2 997	91 71 144 08	353	1
92 29 683 08	2 998	91 60 790 08	367	1	92 45 305 08	2 997	91 71 144 08	1411	1
92 29 684 08	2 998	91 60 790 08	368	1	92 46 322 08	2 976 301	96 59 735 08	1462	1
92 29 776 08	2 997	91 71 144 08	212	1	92 46 728 08	2 997	91 71 144 08	302	1
92 29 997 08	2 998	91 60 790 08	361	1	92 46 746 08	2 997	91 71 144 08	1414	1
92 30 102 08	2 998	91 60 790 08	377	1	92 47 425 08	2 997	91 71 144 08	341	1
92 30 103 08	2 998	91 60 790 08	378	1	92 49 271 08	2 997	91 71 144 08	462	1
92 30 104 08	2 998	91 60 790 08	379	1	92 50 566 08	2 730 002	96 55 752 08	4	1
92 30 106 08	2 976 302	92 27 209 08	390	1	92 50 675 08	1 400	91 62 859 08	6	32
92 30 107 08	2 976 302	92 27 209 08	391	1	92 50 675 08	1 410	91 62 861 08	6	32
92 30 108 08	2 976 302	92 27 209 08	392	1	92 50 829 08	2 550	91 07 508 08	7	2
92 30 109 08	2 976 302	92 27 209 08	393	1	92 50 840 08	2 550	91 07 508 08	21	2
92 30 110 08	2 976 302	92 27 209 08	394	1	92 51 181 08	2 652	91 51 568 08	7	1
92 30 111 08	2 976 302	92 27 209 08	395	1	92 51 182 08	2 652	91 51 568 08	8	2
92 30 130 08	2 998	91 60 790 08	290	1	92 51 224 08	1 991	91 31 587 08	5	1
92 30 136 08	2 997	91 71 144 08	458	1	92 51 976 08	1 400	91 62 859 08	9	4
92 30 137 08	2 976 301	96 59 735 08	1474	1	92 51 976 08	1 410	91 62 861 08	9	4
92 30 138 08	2 976 301	96 59 735 08	1476	1	92 52 335 08	1 100	91 26 546 08	1	2
92 30 160 08	2 975 121	96 59 429 08	1370	1	92 52 489 08	2 970	91 71 141 08	141	0
92 30 161 08	2 975 121	96 59 429 08	1373	2	92 52 489 08	2 970 092	96 61 604 08	141	1
92 30 162 08	2 975 121	96 59 429 08	1375	1	92 52 550 08	2 510	91 05 935 08	6	1
92 30 165 08	2 997	91 71 144 08	329	1	92 52 551 08	2 510	91 05 935 08	7	1
92 30 206 08	2 976 301	96 59 735 08	1473	1	92 52 562 08	2 510	91 05 935 08	8	1
92 30 339 08	2 978 001	92 83 946 08	415	1	92 52 575 08	2 510 052	92 52 550 08	1	1
92 30 472 08	3 930 423	92 91 906 08	152	1	92 52 576 08	2 510 053	92 52 551 08	1	1
92 30 792 03	2 520 000	91 54 473 08	44	1	92 52 707 08	2 391 030	96 44 501 08	2	1

13.7.2015

etk\_en\_de\_074410\_LR 1400/2

644

**LIEBHERR**Numerical index  
Numerischer Index



Item	Page	Assembly	Pos.	Quantity	Item	Page	Assembly	Pos.	Quantity
92 52 859 08	2 932 160	96 20 039 08	1	1	92 62 688 08	1 997 20	91 28 312 08	718	1
92 52 893 08	2 102	91 48 982 08	18	1	92 62 689 08	1 997 20	91 28 312 08	723	1
92 52 894 08	2 100 009	92 52 893 08	1	2	92 63 821 08	2 997	91 71 144 08	214	1
92 52 917 08	2 100 009	92 52 893 08	2	1	92 63 857 08	1 090 002	91 75 300 08	707	2
92 52 954 08	2 102	91 48 982 08	22	1	92 64 654 08	2 970 104	96 47 538 08	1295	1
92 52 970 08	2 102	91 48 982 08	30	1	92 64 953 08	2 997	91 71 144 08	344	1
92 52 997 08	2 657	91 62 864 08	12	1	92 64 954 08	2 997	91 71 144 08	382	1
92 53 053 08	1 630	91 48 788 08	10	4	92 65 764 08	2 997	91 71 144 08	383	1
92 53 054 08	1 641 014	92 53 053 08	1	1	92 65 890 08	2 975 063	96 59 418 08	1160	1
92 53 185 08	2 657	92 52 997 08	2	1	92 66 066 08	2 975 121	96 59 429 08	1371	1
92 54 056 08	2 550	91 07 508 08	28	2	92 66 066 08	2 997	91 71 144 08	324	1
92 54 746 08	2 550	91 07 508 08	1	1	92 66 069 08	2 978 001	92 83 946 08	407	1
92 54 968 08	1 997 20	91 28 312 08	743	1	92 66 070 08	2 978 101	96 47 067 08	1445	1
92 55 189 08	1 090 002	91 75 300 08	704	4	92 66 073 08	2 997	91 71 144 08	246	1
92 55 361 08	1 997 20	91 28 312 08	741	1	92 66 074 08	2 997	91 71 144 08	369	1
92 55 676 08	2 671 005	92 04 521 08	3	1	92 66 078 08	2 997	91 71 144 08	388	1
92 57 710 08	2 997	91 71 144 08	1409	1	92 66 091 08	2 997	91 71 144 08	385	1
92 57 787 08	2 978 101	96 47 067 08	1442	2	92 66 100 08	2 997	91 71 144 08	374	1
92 57 933 08	2 391 001	96 57 362 08	51	1	92 66 117 08	2 997	91 71 144 08	373	1
92 57 966 08	2 550	91 07 508 08	47	2	92 66 283 08	2 975 063	96 59 418 08	1167	1
92 57 967 08	2 550	91 07 508 08	46	1	92 66 425 08	1 998 20	91 28 314 08	711	1
92 58 103 08	2 970	91 71 141 08	143	0	92 66 435 08	1 998 20	91 28 314 08	712	1
92 58 103 08	2 970 092	96 61 604 08	143	1	92 66 442 08	2 997	91 71 144 08	338	1
92 58 108 08	2 970	91 71 141 08	142	0	92 66 576 08	2 997	91 71 144 08	186	1
92 58 108 08	2 970 092	96 61 604 08	142	1	92 66 650 08	2 997	91 71 144 08	102	1
92 58 784 08	2 810 012	96 44 534 08	2	1	92 66 651 08	2 997	91 71 144 08	103	1
92 59 164 08	2 550	91 07 508 08	52	2	92 66 666 08	1 998 20	91 28 314 08	714	1
92 59 166 08	2 550	91 07 508 08	53	1	92 67 273	9 072 781	90 72 781	13	1
92 60 246 08	2 978 101	96 47 067 08	1444	1	92 67 273	9 080 277	90 80 277	13	1
92 60 410 08	2 831 016	96 47 597 08	1430	1	92 67 472	9 073 507	90 73 507	4	2
92 60 413 08	2 978 001	92 83 946 08	416	1	92 67 472	X1011585	10 11 585 0	3	2
92 60 429 08	2 975 063	96 59 418 08	1163	1	92 68 129	X1011585	10 11 585 1	16	1
92 60 429 08	2 976 301	96 59 735 08	1471	1	92 68 129	X1011585	10 11 585 3	16	1
92 60 430 08	2 997	91 71 144 08	183	1	92 68 131	X1011583	10 11 583 8	71	1
92 60 457 08	2 977 008	96 48 486 08	486	1	92 68 131	X1011989	10 11 989 8	18	1
92 60 492 08	2 976 301	96 59 735 08	1486	1	92 68 371 08	2 997	91 71 144 08	420	1
92 60 512 08	1 997 20	91 28 312 08	742	1	92 68 500 08	2 977 008	96 48 486 08	453	1
92 60 562 08	2 976 301	96 59 735 08	1478	2	92 68 911 08	2 932 082	96 70 667 08	69	2
92 60 569 08	2 997	91 71 144 08	248	1	92 69 405 08	2 978 001	92 83 946 08	412	1
92 60 668 08	2 977 008	96 48 486 08	487	1	92 69 710 08	2 997	91 71 144 08	253	1
92 60 727 08	2 977 008	96 48 486 08	455	1	92 69 920 08	2 978 001	92 83 946 08	414	1
92 60 944 08	2 976 301	96 59 735 08	1487	1	92 69 930 08	1 933 100	91 25 249 08	1	1
92 60 951 08	2 997	91 71 144 08	185	1	92 70 109	9 080 735	90 80 735	3	1
92 60 952 08	2 997	91 71 144 08	318	1	92 70 109	X1011583	10 11 583 8	301	1
92 60 954 08	2 976 301	96 59 735 08	1461	1	92 70 109	X1011585	10 11 585 1	15	1
92 60 954 08	2 997	91 71 144 08	465	1	92 70 109	X1011585	10 11 585 3	15	1
92 60 971 08	2 997	91 71 144 08	238	1	92 70 324 08	1 997 20	91 28 312 08	740	1
92 60 981 08	2 976 301	96 59 735 08	1482	1	92 70 423 08	2 997	91 71 144 08	328	1
92 61 115 08	1 997 20	91 28 312 08	720	1	92 71 340	X1011583	10 11 583 8	44	2
92 61 189 08	2 977 008	96 48 486 08	452	1	92 71 340	X1011917	10 11 917 6	6	2
92 61 317 08	2 975 121	96 59 429 08	1366	1	92 71 583 08	2 932 160	96 20 039 08	2	1
92 61 348 08	2 831 016	96 47 597 08	1434	1	92 71 963	9 079 964	90 79 964	10	1
92 61 379 08	2 978 101	96 47 067 08	1441	1	92 71 963	X1011585	10 11 585 1	10	2
92 61 463 08	2 978 001	92 83 946 08	413	1	92 71 963	X1011585	10 11 585 2	10	2
92 61 473 08	2 997	91 71 144 08	401	1	92 71 963	X1011585	10 11 585 3	10	2
92 61 490 08	2 997	91 71 144 08	467	1	92 71 963	X1011585	10 11 585 9	10	2
92 61 497 08	2 997	91 71 144 08	235	1	92 71 963	X1011707	10 11 707 3	10	1
92 61 497 08	2 997	91 71 144 08	311	1	92 71 963	X1011801	10 11 801 3	20	2
92 62 637 08	2 997	91 71 144 08	261	1	92 71 963	X1011801	10 11 801 4	20	2
92 62 637 08	2 997	91 71 144 08	316	1	92 71 992 08	2 997	91 71 144 08	263	1

13.7.2015

etk\_en\_de\_074410\_LR 1400/2

645

**LIEBHERR**Numerical index  
Numerischer Index

Item	Page	Assembly	Pos.	Quantity	Item	Page	Assembly	Pos.	Quantity
92 72 031 08	2 977 008	96 48 486 08	488	2	92 76 548 01	9 330 867	93 30 867 01	32	3
92 72 855 08	2 975 063	96 59 418 08	1162	1	92 76 552 01	9 330 867	93 30 867 01	35	1
92 72 931 08	2 976 301	96 59 735 08	1464	1	92 76 553 01	9 330 867	93 30 867 01	40	1
92 72 940 08	2 997	91 71 144 08	326	1	92 76 554 01	9 330 867	93 30 867 01	42	3
92 73 161	X1011583	10 11 583 8	161	1	92 76 556 01	9 330 867	93 30 867 01	45	1
92 73 161	X1011917	10 11 917 6	10	1	92 76 557 01	9 330 867	93 30 867 01	46	1
92 73 234	X1012008	10 12 008 7	23	1	92 76 582 01	9 330 867	93 30 867 01	41	1
92 73 271	9 075 368	90 75 368	2	2	92 76 690 08	2 976 301	96 59 735 08	1484	1
92 73 423	X1011585	10 11 585 2	15	1	92 76 693 01	9 316 177	93 16 177 01	10	1
92 73 423	X1011585	10 11 585 9	15	1	92 76 694 01	9 316 177	93 16 177 01	70	1
92 73 690	9 080 006	90 80 006	6	1	92 76 714 01	9 276 790	92 76 790 01	95	1
92 73 691	9 080 006	90 80 006	5	1	92 76 720 08	2 997	91 71 144 08	393	1
92 73 691	X1011583	10 11 583 8	52	1	92 76 738 08	2 978 001	92 83 946 08	417	1
92 73 727	X1012070	10 12 070 4	5	1	92 76 764 01	9 330 867	93 30 867 01	55	1
92 74 103 08	2 997	91 71 144 08	319	1	92 76 766 01	9 330 867	93 30 867 01	75	1
92 74 103 08	2 997	91 71 144 08	327	1	92 76 768 01	9 330 867	93 30 867 01	85	1
92 74 974	X1011583	10 11 583 8	36	1	92 76 785 01	9 392 268	93 92 268 01	15	2
92 75 019 01	9 275 543	92 75 543 01	2	1	92 76 790 01	9 392 268	93 92 268 01	5	1
92 75 019 01	9 276 785	92 76 785 01	13	1	92 76 792 08	2 997	91 71 144 08	537	1
92 75 019 01	9 276 968	92 76 968 01	13	1	92 76 805 08	2 976 301	96 59 735 08	1463	1
92 75 149 08	3 291	91 07 925 08	2	2	92 76 889 08	2 997	91 71 144 08	229	1
92 75 503 08	2 997	91 71 144 08	390	1	92 76 943 08	2 997	91 71 144 08	335	4
92 75 543 01	9 316 177	93 16 177 01	77	1	92 76 968 01	9 330 285	93 30 285 01	10	1
92 75 544 01	9 275 543	92 75 543 01	1	1	92 76 973 01	9 276 968	92 76 968 01	15	1
92 75 590	9 072 781	90 72 781	11	1	92 76 997 08	2 976 301	96 59 735 08	1460	1
92 75 731 01	9 330 867	93 30 867 01	5	1	92 77 059 01	9 392 268	93 92 268 01	10	1
92 75 735	9 075 678	90 75 678	3	2	92 77 069 08	2 997	91 71 144 08	180	1
92 75 766	9 147 512	91 47 512	2	1	92 77 070 08	2 976 301	96 59 735 08	1483	1
92 75 766	X1011583	10 11 583 8	16	3	92 77 467 01	5 020 385	50 20 385 01	2	1
92 75 766	X1011801	10 11 801 3	16	1	92 77 467 01	9 000 510	90 00 510 6	(1)	1
92 75 766	X1011801	10 11 801 4	16	1	92 77 468 01	9 000 510	90 00 510 6	(2)	1
92 75 843 01	9 330 867	93 30 867 01	6	2	92 77 638 08	2 830 039	96 43 933 08	5	0
92 75 844 01	9 330 867	93 30 867 01	7	5	92 77 792 08	2 830 044	96 47 972 08	1	1
92 75 849 01	9 330 867	93 30 867 01	25	1	92 78 689 08	2 920 627	96 43 930 08	170	1
92 75 855 01	9 330 867	93 30 867 01	60	1	92 78 726	X1011650	10 11 650 2	7	1
92 76 015 08	2 997	91 71 144 08	468	1	92 79 661 08	2 830	91 70 393 08	13	1
92 76 034 01	9 330 867	93 30 867 01	65	1	92 79 826 08	2 970	91 71 141 08	140	0
92 76 103 08	2 975 121	96 59 429 08	1372	1	92 79 826 08	2 970 092	96 61 604 08	140	1
92 76 109 08	2 997	91 71 144 08	323	1	92 80 025 08	2 970 104	96 47 538 08	1292	1
92 76 111 08	2 997	91 71 144 08	312	1	92 80 046 08	2 970 104	96 47 538 08	1293	1
92 76 113 08	2 976 301	96 59 735 08	1481	1	92 80 060 08	2 997	91 71 144 08	343	1
92 76 184 08	2 997	91 71 144 08	376	1	92 80 084 08	2 975 121	96 59 429 08	1369	1
92 76 319 08	1 997 20	91 28 312 08	747	1	92 80 107 08	2 997	91 71 144 08	325	1
92 76 333 01	9 316 177	93 16 177 01	5	1	92 80 150 08	2 977 008	96 48 486 08	454	1
92 76 337 01	9 316 177	93 16 177 01	15	1	92 80 150 08	2 997	91 71 144 08	240	1
92 76 338 01	9 316 177	93 16 177 01	20	5	92 80 183 08	2 997	91 71 144 08	1400	1
92 76 358 01	9 316 177	93 16 177 01	30	1	92 80 198 08	2 997	91 71 144 08	404	1
92 76 359 01	9 316 177	93 16 177 01	35	1	92 80 227 08	2 997	91 71 144 08	356	1
92 76 362 01	9 316 177	93 16 177 01	40	3	92 80 240 08	2 997	91 71 144 08	317	1
92 76 364 01	9 316 177	93 16 177 01	45	1	92 80 249 08	2 997	91 71 144 08	230	1
92 76 365 01	9 316 177	93 16 177 01	50	1	92 80 363 08	2 975 121	96 59 429 08	1374	2
92 76 366 01	9 316 177	93 16 177 01	55	3	92 80 397 08	2 975 063	96 59 418 08	1161	1
92 76 368 01	9 316 177	93 16 177 01	60	1	92 80 399 08	1 997 20	91 28 312 08	719	1
92 76 393	9 079 890	90 79 890	1	2	92 80 464 08	2 997	91 71 144 08	358	2
92 76 400 08	2 997	91 71 144 08	403	1	92 80 469 08	2 997	91 71 144 08	237	1
92 76 409 01	9 276 785	92 76 785 01	15	1	92 80 469 08	2 997	91 71 144 08	322	1
92 76 427 08	2 831 016	96 47 597 08	1436	1	92 83 684 08	2 520 000	91 54 473 08	20	1
92 76 462 01	9 330 867	93 30 867 01	15	1	92 83 701 08	2 502	91 01 358 08	20	1
92 76 463 01	9 330 867	93 30 867 01	20	1	92 83 946 08	2 978	91 03 935 08	91	1
92 76 547 01	9 330 867	93 30 867 01	30	1	92 84 311 08	2 913 100	91 23 538 08	3	1

13.7.2015

etk\_en\_de\_074410\_LR 1400/2

646

**LIEBHERR**

Numerical index  
Numerischer Index





Item	Page	Assembly	Pos.	Quantity	Item	Page	Assembly	Pos.	Quantity
95 36 583 08	2 970	91 71 141 08	157	0	95 44 928 08	2 541	91 07 511 08	5	1
95 36 583 08	2 970 092	96 61 604 08	157	1	95 44 942 08	2 102	91 48 982 08	15	2
95 36 953 08	2 510	91 05 935 08	16	6	95 45 849 08	1 300	91 43 093 08	(2)	152
95 36 953 08	2 510 040	96 18 115 08	3	2	95 45 935 08	2 310	91 73 418 08	8	1
95 36 953 08	2 510 052	92 52 550 08	10	2	95 46 215 08	2 510	91 05 935 08	42	1
95 36 953 08	2 510 053	92 52 551 08	10	2	95 46 216 08	2 510	91 05 935 08	43	1
95 37 557 08	2 550	91 07 508 08	3	1	95 46 242 08	2 541	91 07 511 08	26	1
95 37 559 08	2 550	91 07 508 08	4	2	95 46 284 08	2 510	91 05 935 08	48	1
95 37 559 08	2 652	91 51 568 08	3	2	95 46 285 08	2 510	91 05 935 08	49	1
95 37 664 08	2 550	91 07 508 08	22	4	95 46 366 08	2 100 009	92 52 893 08	4	2
95 37 759 08	2 670	91 55 154 08	2	2	95 46 370 08	2 100 010	92 52 954 08	1	1
95 37 759 08	2 671	91 56 992 08	4	1	95 46 371 08	2 100 010	92 52 954 08	2	1
95 38 420 08	2 671 005	92 04 521 08	19	1	95 46 490 08	2 932 160	96 20 039 08	4	1
95 38 424 08	2 671	91 56 992 08	5	1	95 46 495 08	2 932 160	96 20 039 08	13	1
95 38 673 08	1 400	91 62 859 08	28	20	95 46 659 08	2 657	91 62 864 08	4	2
95 38 673 08	1 410	91 62 861 08	28	20	95 46 664 08	2 657	91 62 864 08	3	2
95 38 673 08	2 394	91 69 445 08	20	16	95 47 067 08	2 830 004	96 70 681 08	2	2
95 38 734 08	2 391 001	96 57 362 08	30	6	95 47 203 08	2 510	91 05 935 08	1	1
95 38 734 08	2 392	91 50 476 08	10	4	95 47 205 08	2 510	91 05 935 08	3	1
95 38 734 08	2 859	91 50 481 08	81	10	95 47 206 08	2 510	91 05 935 08	4	1
95 40 160 08	1 970	91 28 310 08	68	8	95 47 207 08	2 510	91 05 935 08	5	1
95 40 160 08	2 391 001	96 57 362 08	463	2	95 47 208 08	2 510	91 05 935 08	9	1
95 40 177 08	2 970	91 71 141 08	173	0	95 47 209 08	2 510	91 05 935 08	10	1
95 40 177 08	2 970 092	96 61 604 08	173	2	95 47 210 08	2 510	91 05 935 08	11	1
95 40 177 08	2 977	91 60 129 08	34	1	95 47 211 08	2 510	91 05 935 08	12	1
95 40 178 08	2 977	91 60 129 08	40	1	95 47 212 08	2 510	91 05 935 08	13	1
95 40 179 08	2 977	91 60 129 08	41	1	95 47 213 08	2 510	91 05 935 08	15	1
95 40 928 08	2 810	91 51 342 08	13	4	95 47 460 08	2 541	91 07 511 08	4	1
95 41 137 08	2 510	91 05 935 08	24	6	95 47 929 08	2 510	91 05 935 08	38	1
95 41 173 08	2 310	91 73 418 08	9	1	95 47 930 08	2 510	91 05 935 08	39	1
95 41 173 08	2 657	91 62 864 08	18	2	95 49 114 08	2 977	91 60 129 08	6	4
95 41 173 08	2 932 164	96 43 917 08	54	1	95 49 115 08	2 977	91 60 129 08	5	8
95 41 242 08	2 125	91 40 044 08	2	2	95 49 356 08	2 932 082	96 70 667 08	108	2
95 41 243 08	2 125	91 40 044 08	16	2	95 49 522 08	2 394	91 69 445 08	10	2
95 41 244 08	2 125	91 40 044 08	5	2	95 49 666 08	2 102	91 48 982 08	8	4
95 41 286 08	2 310	91 73 418 08	17	1	95 49 717 08	2 970	91 71 141 08	101	2
95 41 299 08	2 652	91 51 568 08	1	1	95 49 740 08	2 810	91 51 342 08	25	1
95 41 336 08	2 393	91 50 478 08	250	1	95 49 957 08	2 510	91 05 935 08	50	1
95 43 835 08	2 550	91 07 508 08	31	2	95 50 001 08	2 970	91 71 141 08	184	0
95 44 053 08	2 540 000	91 49 445 08	4	1	95 50 001 08	2 970 092	96 61 604 08	184	1
95 44 057 08	2 978 100	91 54 846 08	21	2	95 50 058 08	2 932 082	96 70 667 08	110	2
95 44 079 08	2 550	91 07 508 08	(1)	1	95 50 472 08	2 831	91 51 141 08	19	2
95 44 251 08	1 400	91 62 859 08	11	16	95 50 563 08	2 970	91 71 141 08	149	0
95 44 251 08	1 410	91 62 861 08	11	16	95 50 563 08	2 970 092	96 61 604 08	149	1
95 44 254 08	1 400	91 62 859 08	14	2	95 50 618 08	2 975 100	91 58 862 08	53	0
95 44 254 08	1 410	91 62 861 08	14	2	95 50 619 08	2 975 100	91 58 862 08	52	0
95 44 256 08	2 657	92 52 997 08	1	1	95 50 620 08	2 975 100	91 58 862 08	51	0
95 44 321 08	3 291	91 07 925 08	14	2	95 50 676 08	2 920 442	96 50 270 08	9	1
95 44 446 08	2 550	91 07 508 08	34	2	95 50 915 08	2 550	91 07 508 08	50	2
95 44 447 08	2 550	91 07 508 08	30	8	95 50 916 08	2 550	91 07 508 08	51	2
95 44 779 08	1 400	91 62 859 08	16	2	95 51 017 08	2 970	91 71 141 08	172	0
95 44 779 08	1 410	91 62 861 08	16	2	95 51 017 08	2 970 092	96 61 604 08	172	2
95 44 780 08	1 400	91 62 859 08	17	2	95 51 017 08	2 977	91 60 129 08	33	1
95 44 780 08	1 410	91 62 861 08	17	2	95 51 019 08	2 970	91 71 141 08	179	0
95 44 783 08	1 400	91 62 859 08	20	2	95 51 019 08	2 970 092	96 61 604 08	179	2
95 44 783 08	1 410	91 62 861 08	20	2	95 51 044 08	2 970	91 71 141 08	26	0
95 44 784 08	1 400	91 62 859 08	21	6	95 51 044 08	2 970 092	96 61 604 08	26	1
95 44 784 08	1 410	91 62 861 08	21	6	95 53 882 08	2 550	91 07 508 08	57	2
95 44 785 08	1 400	91 62 859 08	22	2	95 54 356 08	2 933	91 39 333 08	6	1
95 44 785 08	1 410	91 62 861 08	22	2	95 56 299 08	2 810	91 51 342 08	6	1

13.7.2015

etk\_en\_de\_074410\_LR 1400/2

649

**LIEBHERR**

Numerical index  
Numerischer Index



Item	Page	Assembly	Pos.	Quantity	Item	Page	Assembly	Pos.	Quantity
96 30 117 08	2 730 002	96 55 752 08	3	1	96 41 154 08	2 859	91 50 481 08	6	4
96 30 467 08	1 920	91 28 305 08	20	1	96 41 155 08	2 859	91 50 481 08	7	2
96 30 468 08	1 920	91 28 305 08	30	1	96 41 165 08	2 859	91 50 481 08	9	2
96 30 469 08	1 920 342	96 30 467 08	10	1	96 41 166 08	2 859	91 50 481 08	10	2
96 30 469 08	1 920 345	96 30 468 08	10	1	96 41 193 08	2 652	91 51 568 08	18	1
96 30 470 08	1 920 342	96 30 467 08	20	1	96 41 194 08	2 652	91 51 568 08	19	2
96 30 472 08	1 920 345	96 30 468 08	20	1	96 41 219 08	2 652	91 51 568 08	20	1
96 30 733 08	2 975 064	96 50 404 08	203	1	96 41 220 08	2 652	91 51 568 08	21	2
96 31 021 08	2 920 536	96 43 924 08	13	1	96 41 246 08	2 859	91 50 481 08	29	1
96 31 257 08	2 810	91 51 342 08	34	1	96 41 249 08	2 859	91 50 481 08	30	1
96 31 341 08	1 920 345	96 30 468 08	(20)	1	96 41 259 08	2 859	91 50 481 08	25	1
96 31 342 08	1 920 342	96 30 467 08	(20)	1	96 41 260 08	2 859	91 50 481 08	26	1
96 31 453 08	3 930 560	96 49 406 08	1	1	96 41 463 08	2 859	91 50 481 08	27	1
96 31 684 08	1 090 002	91 75 300 08	700	2	96 41 464 08	2 859	91 50 481 08	28	1
96 31 685 08	1 090 002	91 75 300 08	706	2	96 41 467 08	2 859	91 50 481 08	32	1
96 31 685 08	2 997	91 71 144 08	534	1	96 41 470 08	2 859	91 50 481 08	31	1
96 31 852 08	1 920 345	96 30 468 08	(10)	1	96 41 473 08	2 859	91 50 481 08	24	2
96 31 853 08	1 920 342	96 30 467 08	(10)	1	96 41 881 08	2 859	91 50 481 08	1	6
96 32 459 08	2 520 000	91 54 473 08	104	1	96 41 884 08	2 859	91 50 481 08	33	1
96 32 499 08	2 730	91 60 798 08	6	2	96 41 885 08	2 859	91 50 481 08	34	2
96 32 539 08	2 730	91 60 798 08	3	2	96 41 886 08	2 859 023	96 41 885 08	1	1
96 33 344 08	2 997	91 71 144 08	1408	1	96 43 880 08	2 925	91 56 656 08	10	1
96 34 027 08	2 524	91 36 250 08	17	1	96 43 911 08	2 932 082	96 70 667 08	30	1
96 34 046 08	1 130	91 48 438 08	1	1	96 43 912 08	2 932 082	96 70 667 08	31	1
96 34 699 08	2 550	91 07 508 08	27	8	96 43 913 08	2 932 082	96 70 667 08	32	1
96 34 881 08	1 920 307	96 28 331 08	2	1	96 43 914 08	2 932 082	96 70 667 08	33	1
96 34 939 08	2 810	91 51 342 08	2	1	96 43 915 08	2 932 082	96 70 667 08	34	1
96 34 949 08	2 810 012	96 44 534 08	3	1	96 43 916 08	2 932 082	96 70 667 08	35	1
96 34 959 08	2 810	91 51 342 08	40	1	96 43 917 08	2 932	91 70 381 08	12	1
96 34 960 08	2 810	91 51 342 08	41	1	96 43 919 08	2 932	91 70 381 08	13	1
96 35 445 08	2 859	91 50 481 08	130	1	96 43 923 08	2 920	91 50 482 08	10	1
96 37 029 08	2 997	91 71 144 08	243	1	96 43 924 08	2 920 535	96 43 923 08	10	1
96 37 908 08	2 780 850	91 60 938 08	1	1	96 43 925 08	2 391 030	96 44 501 08	10	1
96 38 209 08	2 997	91 71 144 08	241	1	96 43 925 08	2 920	91 50 482 08	11	0
96 38 312 08	2 391 001	96 57 362 08	1	1	96 43 928 08	2 920	91 50 482 08	13	1
96 38 315 08	2 391 001	96 57 362 08	2	1	96 43 930 08	2 920 325	96 43 928 08	14	1
96 38 316 08	2 931 023	96 38 315 08	1	2	96 43 931 08	2 810 012	96 44 534 08	500	1
96 38 317 08	2 931 023	96 38 315 08	2	2	96 43 931 08	2 920	91 50 482 08	15	0
96 38 615 08	2 997	91 71 144 08	1415	1	96 43 933 08	2 830	91 70 393 08	18	1
96 38 998 08	2 831 016	96 47 597 08	1435	1	96 43 944 08	2 830	91 70 393 08	14	1
96 39 236 08	2 831 021	96 45 293 08	1100	1	96 44 501 08	2 391	91 60 116 08	2	1
96 39 253 08	2 975 063	96 59 418 08	1165	1	96 44 502 08	2 391 030	96 44 501 08	1	1
96 39 476 08	2 391 001	96 57 362 08	4	2	96 44 534 08	2 810	91 51 342 08	1	1
96 39 477 08	2 391 001	96 57 362 08	5	1	96 44 535 08	2 810 012	96 44 534 08	4	1
96 39 480 08	2 391 001	96 57 362 08	6	1	96 44 567 08	2 810 021	96 44 535 08	1	1
96 39 497 08	2 859	91 50 481 08	131	5	96 44 627 08	2 810 021	96 44 535 08	500	1
96 40 454 08	2 391 001	96 57 362 08	7	2	96 44 782 08	2 997	91 71 144 08	221	1
96 40 455 08	2 391 001	96 57 362 08	8	1	96 44 906 08	2 391 001	96 57 362 08	464	1
96 40 456 08	2 391 001	96 57 362 08	9	1	96 45 062 08	2 920 536	96 43 924 08	12	1
96 40 520 08	2 810	91 51 342 08	35	1	96 45 293 08	2 831	91 51 141 08	500	1
96 40 794 08	2 920 536	96 43 924 08	29	1	96 45 882 08	2 970	91 71 141 08	23	1
96 41 145 08	2 859	91 50 481 08	2	1	96 46 007 08	2 920 536	96 43 924 08	16	1
96 41 146 08	2 859	91 50 481 08	3	1	96 46 055 08	2 920 285	91 54 460 08	5	1
96 41 147 08	2 859	91 50 481 08	11	1	96 46 056 08	2 920 285	91 54 460 08	(5)	1
96 41 148 08	2 859	91 50 481 08	12	1	96 46 476 08	2 831	91 51 141 08	20	1
96 41 149 08	2 859	91 50 481 08	13	1	96 46 579 08	2 810 012	96 44 534 08	(10)	1
96 41 150 08	2 859	91 50 481 08	14	1	96 46 580 08	2 810 012	96 44 534 08	(11)	1
96 41 151 08	2 859	91 50 481 08	20	1	96 46 581 08	2 810 012	96 44 534 08	(12)	1
96 41 152 08	2 859	91 50 481 08	4	1	96 46 584 08	2 810 012	96 44 534 08	(24)	1
96 41 153 08	2 859	91 50 481 08	5	1	96 46 585 08	2 810 012	96 44 534 08	(25)	1

13.7.2015

etk\_en\_de\_074410\_LR 1400/2

651

**LIEBHERR**Numerical index  
Numerischer Index

Item	Page	Assembly	Pos.	Quantity	Item	Page	Assembly	Pos.	Quantity
96 46 822 08	2 997	91 71 144 08	222	4	96 47 609 08	2 970	91 71 141 08	144	0
96 46 911 08	2 780 952	91 68 736 08	1	1	96 47 609 08	2 970 092	96 61 604 08	144	1
96 47 067 08	2 978 100	91 54 846 08	91	1	96 47 722 08	2 997	91 71 144 08	201	1
96 47 087 08	2 391 001	96 57 362 08	41	1	96 47 723 08	2 997	91 71 144 08	202	1
96 47 088 08	2 391 001	96 57 362 08	42	1	96 47 724 08	2 997	91 71 144 08	203	1
96 47 110 08	2 391 001	96 57 362 08	43	1	96 47 725 08	2 997	91 71 144 08	209	1
96 47 178 08	2 391 001	96 57 362 08	44	1	96 47 728 08	2 997	91 71 144 08	226	1
96 47 203 08	2 810 012	96 44 534 08	(5)	1	96 47 729 08	2 997	91 71 144 08	227	1
96 47 355 08	2 998	91 60 790 08	240	2	96 47 730 08	2 997	91 71 144 08	233	1
96 47 356 08	2 998	91 60 790 08	241	1	96 47 731 08	2 997	91 71 144 08	250	1
96 47 357 08	2 998	91 60 790 08	242	1	96 47 732 08	2 997	91 71 144 08	254	1
96 47 358 08	2 998	91 60 790 08	243	1	96 47 733 08	2 997	91 71 144 08	255	1
96 47 359 08	2 998	91 60 790 08	244	1	96 47 734 08	2 997	91 71 144 08	256	1
96 47 360 08	2 998	91 60 790 08	245	1	96 47 737 08	2 997	91 71 144 08	259	1
96 47 361 08	2 998	91 60 790 08	246	1	96 47 738 08	2 997	91 71 144 08	262	1
96 47 362 08	2 998	91 60 790 08	230	1	96 47 739 08	2 997	91 71 144 08	304	1
96 47 363 08	2 998	91 60 790 08	231	1	96 47 739 08	2 997	91 71 144 08	305	1
96 47 364 08	2 998	91 60 790 08	232	1	96 47 739 08	2 997	91 71 144 08	307	1
96 47 365 08	2 998	91 60 790 08	233	1	96 47 740 08	2 997	91 71 144 08	339	1
96 47 366 08	2 998	91 60 790 08	234	1	96 47 741 08	2 997	91 71 144 08	351	1
96 47 367 08	2 998	91 60 790 08	235	1	96 47 743 08	2 997	91 71 144 08	364	1
96 47 368 08	2 998	91 60 790 08	236	1	96 47 744 08	2 997	91 71 144 08	365	1
96 47 369 08	2 998	91 60 790 08	237	2	96 47 746 08	2 997	91 71 144 08	387	1
96 47 370 08	2 998	91 60 790 08	238	1	96 47 747 08	2 997	91 71 144 08	389	1
96 47 371 08	2 998	91 60 790 08	280	1	96 47 748 08	2 997	91 71 144 08	399	1
96 47 372 08	2 998	91 60 790 08	283	1	96 47 749 08	2 997	91 71 144 08	357	1
96 47 373 08	2 998	91 60 790 08	285	1	96 47 750 08	2 997	91 71 144 08	379	1
96 47 374 08	2 998	91 60 790 08	286	1	96 47 751 08	2 997	91 71 144 08	536	1
96 47 375 08	2 998	91 60 790 08	291	1	96 47 752 08	2 997	91 71 144 08	418	1
96 47 376 08	2 998	91 60 790 08	293	1	96 47 754 08	2 997	91 71 144 08	223	2
96 47 377 08	2 998	91 60 790 08	295	1	96 47 755 08	2 970 104	96 47 538 08	1290	1
96 47 378 08	2 998	91 60 790 08	296	1	96 47 756 08	2 970 104	96 47 538 08	1291	1
96 47 379 08	2 998	91 60 790 08	297	1	96 47 757 08	2 831 021	96 45 293 08	1101	1
96 47 380 08	2 998	91 60 790 08	300	1	96 47 758 08	2 831 021	96 45 293 08	1102	1
96 47 381 08	2 998	91 60 790 08	301	1	96 47 759 08	2 831 021	96 45 293 08	1104	1
96 47 382 08	2 998	91 60 790 08	302	1	96 47 765 08	2 997	91 71 144 08	200	1
96 47 383 08	2 998	91 60 790 08	303	2	96 47 766 08	2 997	91 71 144 08	309	1
96 47 384 08	2 998	91 60 790 08	304	1	96 47 787 08	2 393	91 50 478 08	(1450)	1
96 47 385 08	2 998	91 60 790 08	305	1	96 47 877 08	2 920 536	96 43 924 08	17	1
96 47 386 08	2 998	91 60 790 08	306	1	96 47 878 08	2 920 536	96 43 924 08	18	1
96 47 387 08	2 998	91 60 790 08	307	1	96 47 879 08	2 920 536	96 43 924 08	19	1
96 47 388 08	2 998	91 60 790 08	308	1	96 47 894 08	2 780	91 55 068 08	10	1
96 47 389 08	2 998	91 60 790 08	311	1	96 47 907 08	2 835	91 55 067 08	36	1
96 47 390 08	2 998	91 60 790 08	312	1	96 47 909 08	2 835	91 55 067 08	37	1
96 47 391 08	2 998	91 60 790 08	313	1	96 47 932 08	2 859 016	96 41 153 08	1	1
96 47 392 08	2 998	91 60 790 08	314	1	96 47 937 08	2 920 325	96 43 928 08	17	1
96 47 393 08	2 998	91 60 790 08	315	1	96 47 950 08	2 859	91 50 481 08	15	1
96 47 396 08	2 998	91 60 790 08	318	1	96 47 972 08	2 830	91 70 393 08	11	1
96 47 397 08	2 998	91 60 790 08	319	1	96 47 974 08	2 830 044	96 47 972 08	2	1
96 47 398 08	2 998	91 60 790 08	320	1	96 48 056 08	2 998	91 60 790 08	323	1
96 47 399 08	2 998	91 60 790 08	321	1	96 48 057 08	2 998	91 60 790 08	343	1
96 47 537 08	1 971	91 69 085 08	4	1	96 48 058 08	2 998	91 60 790 08	344	1
96 47 538 08	2 970 088	96 47 537 08	91	1	96 48 059 08	2 998	91 60 790 08	345	1
96 47 554 08	2 931 023	96 38 315 08	3	2	96 48 060 08	2 998	91 60 790 08	348	1
96 47 555 08	2 931 023	96 38 315 08	4	6	96 48 061 08	2 998	91 60 790 08	349	1
96 47 556 08	2 931 023	96 38 315 08	5	1	96 48 062 08	2 998	91 60 790 08	359	1
96 47 557 08	2 931 023	96 38 315 08	6	1	96 48 063 08	2 998	91 60 790 08	362	1
96 47 558 08	2 391	91 60 116 08	5	1	96 48 064 08	2 998	91 60 790 08	363	1
96 47 559 08	2 391 001	96 57 362 08	45	1	96 48 065 08	2 998	91 60 790 08	365	1
96 47 597 08	2 831 020	96 46 476 08	91	1	96 48 066 08	2 998	91 60 790 08	370	1

13.7.2015

etk\_en\_de\_074410\_LR 1400/2

652

**LIEBHERR**

Numerical index  
Numerischer Index









Item	Page	Assembly	Pos.	Quantity	Item	Page	Assembly	Pos.	Quantity
97 72 315 08	2 970 092	96 61 604 08	2	1	99 70 403 01	3 291	91 07 925 08	15	2
97 72 317 08	2 970 092	96 61 604 08	3	1					
97 72 318 08	2 970 092	96 61 604 08	4	2					
97 73 179 08	2 925 016	96 51 892 08	1	1					
97 73 355 08	2 990	91 55 138 08	19	1					
97 75 410 08	1 400	91 62 859 08	103	1					
97 75 411 08	1 410	91 62 861 08	103	1					
97 75 907 08	2 970 092	96 61 604 08	8	1					
97 76 086 08	2 391 001	96 57 362 08	28	1					
97 76 368 08	2 391 001	96 57 362 08	29	1					
97 76 383 08	2 391 001	96 57 362 08	31	1					
97 77 222 08	2 932 187	96 70 676 08	6	1					
97 77 467 08	2 859	91 50 481 08	55	2					
97 77 697 08	2 920 442	96 50 270 08	43	1					
97 78 994 08	2 531 018	92 27 210 08	10	1					
97 78 994 08	2 531 019	92 27 211 08	10	1					
97 83 633 08	1 400	91 62 859 08	18	16					
97 83 633 08	1 410	91 62 861 08	18	16					
97 83 634 08	1 400	91 62 859 08	19	6					
97 83 634 08	1 410	91 62 861 08	19	6					
97 83 897 08	1 400	91 62 859 08	23	1					
97 83 897 08	1 410	91 62 861 08	23	1					
97 84 613 08	2 970 092	96 61 604 08	14	3					
97 84 615 08	2 970 092	96 61 604 08	12	4					
97 84 616 08	2 970 092	96 61 604 08	13	3					
97 86 739 08	2 880	91 62 946 08	11	2					
97 86 740 08	1 400 210	96 68 093 08	5	1					
97 86 740 08	1 410 401	96 68 094 08	5	1					
97 86 740 08	2 880	91 62 946 08	12	3					
97 86 741 08	1 400 210	96 68 093 08	3	1					
97 86 741 08	1 410 401	96 68 094 08	3	1					
97 86 744 08	1 400 210	96 68 093 08	4	2					
97 86 744 08	1 410 401	96 68 094 08	4	2					
97 86 744 08	2 880	91 62 946 08	29	2					
97 86 746 08	1 400 210	96 68 093 08	2	11					
97 86 746 08	1 410 401	96 68 094 08	2	11					
97 86 746 08	1 630 005	96 68 171 08	2	12					
97 86 746 08	2 880	91 62 946 08	32	2					
97 86 747 08	2 880	91 62 946 08	49	1					
97 86 749 08	2 880	91 62 946 08	64	1					
97 86 750 08	2 880	91 62 946 08	66	1					
97 88 671 08	2 880	91 62 946 08	33	1					
97 93 833 08	2 880	91 62 946 08	62	1					
97 94 895 08	2 790 000	91 62 703 08	3	1					
97 95 955 08	2 790 000	91 62 703 08	1	1					
97 96 574 08	1 130 031	96 68 169 08	1	4					
97 98 978 08	2 740	91 60 801 08	1	2					
98 18 626 08	2 922 001	92 84 311 08	2	0					
98 18 756 08	2 922 001	92 84 311 08	1	0					
98 27 656 08	2 920 627	96 43 930 08	997	0					
98 42 739 08	3 930 560	96 49 406 08	1000	0					
98 85 529	X1011583	10 11 583 8	34	1					
98 85 529	X1011583	10 11 583 8	51	2					
98 86 591	9 072 781	90 72 781	9	1					
98 86 591	9 073 507	90 73 507	20	1					
98 86 756	9 073 507	90 73 507	21	1					
98 87 461	9 080 562	90 80 562	3	1					
98 88 448	9 077 386	90 77 386	(2)	2					
98 89 290	9 072 906	90 72 906	(2)	2					
99 07 019 01	2 620	91 41 198 08	1	1					

13.7.2015

etk\_en\_de\_074410\_LR 1400/2

656

**LIEBHERR**

Numerical index  
Numerischer Index

Description	Item	Pos.	Quantity	Page	Assembly	Description
12-SIDED SCREW M10X25 X5N	73 81 694	2	6	9 080 874	90 80 874	FLANGE ASSEMBLY
12-SIDED SCREW M10X25 X5N	90 76 639	4	3	9 080 735	90 80 735	EXHAUST TC MOUNTING
ACCESS LADDER DC01	95 47 203 08	1	1	2 510	91 05 935 08	TURNTABLE PANELLING
ACCESS LADDER DC01	95 47 206 08	4	1	2 510	91 05 935 08	TURNTABLE PANELLING
ACCESS WELD.CONST.	92 52 335 08	1	2	1 100	91 26 546 08	CRAWLER TRACK TRAVEL G
ACCESSORIES AIR COMPRES	10 11 598 8	334	1	9 080 080	90 80 080	DIESEL ENGINE
ACOUST. WARN. DISPLACEM.	91 45 246 08	312	1		LR 1400-2-0	LIEBHERR CRAW.CRANE LR 1
ACOUST.WARN. SLEWING G	91 05 067 08	313	1		LR 1400-2-0	LIEBHERR CRAW.CRANE LR 1
ACTUATING UNIT	57 19 357 08	(1)	1	9 276 790	92 76 790 01	PLANETARY GEARBOX
ACTUATION SPIKE GD-ZN SW	70 42 534 08	111	4	2 391 030	96 44 501 08	BATTERY BOX, PRE-ASSEMB
ACTUATION SPIKE GD-ZN SW	70 42 534 08	3	6	2 859 015	96 41 152 08	COVER/LID/CAP, PRE-ASSEMB
ACTUATION SPIKE GD-ZN SW	70 42 534 08	3	6	2 859 016	96 41 153 08	COVER/LID/CAP, PRE-ASSEMB
ACTUATION SPIKE GD-ZN SW	70 42 534 08	3	2	2 859 017	96 41 154 08	COVER/LID/CAP, PRE-ASSEMB
ACTUATION SPIKE GD-ZN SW	70 42 534 08	3	2	2 859 018	96 41 155 08	COVER/LID/CAP, PRE-ASSEMB
ACTUATION SPIKE GD-ZN SW	70 42 534 08	2	4	2 859 019	96 41 259 08	COVER/LID/CAP, PRE-ASSEMB
ACTUATION SPIKE GD-ZN SW	70 42 534 08	2	4	2 859 020	96 41 260 08	COVER/LID/CAP, PRE-ASSEMB
ACTUATION SPIKE GD-ZN SW	70 42 534 08	2	4	2 859 021	96 41 463 08	COVER PRE-ASS.LEFT
ACTUATION SPIKE GD-ZN SW	70 42 534 08	2	4	2 859 022	96 41 464 08	COVER PRE-ASS.RIGHT
ACTUATION SPIKE GD-ZN SW	70 42 534 08	4	6	2 859 023	96 41 885 08	COVER/LID/CAP, PRE-ASSEMB
ACTUATION SPIKE GD-ZN SW	70 42 534 08	2	6	2 932 175	92 71 583 08	COVER COMPL.
ACTUATOR WELDED	96 80 893 08	3	1	1 991	91 31 587 08	ROTARY FEED THROUGH
ADAPTER	57 09 503 08	1	1	5 709 469	57 09 469 08	ADAPTER
ADAPTER 18-POL SPF	66 00 245 08	25	2	2 932 082	96 70 667 08	ASSEMBLY PARTS MOUNTIN
ADAPTER 3/4"/M18X1,5	57 15 166 08	5	1	5 121 282	51 21 282 08	VARIABLE PUMP
ADAPTER 7/16"	57 09 469 08	4	1	5 121 282	51 21 282 08	VARIABLE PUMP
ADAPTER BUSHING 25X32 X5	97 02 447 4	1	1	2 520 101	96 49 682 08	SPRAY NOZZLE
ADAPTER CABLE	11 00 056 2	2	1	1 681 021	96 65 122 08	SENSOR COMPL.
ADAPTER DATA LOGGER	91 68 736 08	376	1		LR 1400-2-0	LIEBHERR CRAW.CRANE LR 1
ADAPTER PLATE	57 14 707 08	45	1	2 502	91 01 358 08	CONTROL STAND
ADAPTER PLATE	57 14 708 08	44	1	2 502	91 01 358 08	CONTROL STAND
ADAPTER RAL 9005,M,GT SPF	96 51 859 08	30	1	2 925 013	96 51 802 08	EQUIPMENT CAMERA CAB
ADAPTER RAL 9005,M,GT SPF	96 51 859 08	30	1	2 925 202	96 51 803 08	SUPPLEMENT CAMERA CAB
ADAPTER RI1/2-EDX3/4 A3P	47 55 019 08	701	1	2 970	91 71 141 08	HYDRAULICS
ADAPTER WELDED CONSTRU	92 58 784 08	2	1	2 810 012	96 44 534 08	CRANE DRIVER'S CABIN,PRE
ADD HEATING SUPERSTRUCT	91 07 511 08	157	1		LR 1400-2-0	LIEBHERR CRAW.CRANE LR 1
ADD-ON HOUSING HAN 16B	60 56 026 01	36	2	2 932 160	96 20 039 08	SWITCH CABINET
ADD-ON HOUSING HAN 24B	60 56 004 01	35	4	2 932 160	96 20 039 08	SWITCH CABINET
ADD-ON UNIT S BASE SECTIO	96 19 980 08	3	0	3 930	91 71 762 08	ELECTR. SYSTEM F. BOOM
ADD.HYDR.UNIT SUPPORT C	91 07 777 08	30	1		LR 1400-2-0	LIEBHERR CRAW.CRANE LR 1
ADDITIONAL HYDR.SLEWING P	91 60 129 08	167	1		LR 1400-2-0	LIEBHERR CRAW.CRANE LR 1
ADDITIONAL KIT	96 53 561 08	20	1	2 920 321	96 43 925 08	ELECTRIC FOR BATTERY BOX
ADDITIONAL PARTS	96 50 270 08	14	1	2 920	91 50 482 08	ELECTR. SYSTEM F.SLEWING
ADDITIONAL HYDRAUL.WINCH	91 58 663 08	164	2		LR 1400-2-0	LIEBHERR CRAW.CRANE LR 1
ADDNL.HYDR. 4 SLEWING GE	91 61 026 08	166	1		LR 1400-2-0	LIEBHERR CRAW.CRANE LR 1
ADDNL.HYDR.AIR CONTITIONE	96 46 476 08	20	1	2 831	91 51 141 08	AIR COND. UNIT SUPERSTRU
ADDNL.HYDR.ERECTION DEV	91 54 846 08	276	1		LR 1400-2-0	LIEBHERR CRAW.CRANE LR 1
ADDNL.HYDR.GRID-WINCH	91 58 862 08	165	1		LR 1400-2-0	LIEBHERR CRAW.CRANE LR 1
ADDNL.HYDR.SUSPENDED BA	91 03 935 08	168	1		LR 1400-2-0	LIEBHERR CRAW.CRANE LR 1
ADDNL.PARTS SUPERSTRUCT	96 47 537 08	4	1	1 971	91 69 085 08	AUX.HYDR.CR.TRACK CARR.4
ADHESIVE 50ML	81 12 017 08	100	1	9 073 795	90 73 795	PISTON COOLING
ADHESIVE INSULATING STRIP	80 21 020 08	170	55	2 859	91 50 481 08	SOUND DAMPING
ADHESIVE LABELS	60 21 710 08	14	0	2 913	91 32 850 08	LICCON CONSOLE LCD2
ADHESIVE LABELS	60 21 710 08	47	80	2 932 001	96 70 673 08	RELAY CONTROL SYSTEM
ADJUSTING BUSHING	70 22 128	4	1	X1065300	10 65 300 9	CONTROL ELEMENT
ADJUSTING SCREW	51 07 798 08	28	1	5 104 385	51 04 385 08	PRESSURE RELIEF VALVE
ADJUSTING SCREW M10X1	10 01 222 1	4	1	X1011725	10 11 725 5	ROCKER ARM PRE-ASS.
ADJUSTING SCREW M10X1	10 01 222 5	4	1	9 074 507	90 74 507	ROCKER ARM PRE-ASS.
ADJUSTING SCREW M12X36 8	10 11 794 9	5	1	9 075 134	90 75 134	FINAL CONTROL VALVE
ADJUSTING SREW PRE-ASS.	73 81 782	2	1	9 080 086	90 80 086	RETAINER PRE-ASS.
ADJUSTMENT	10 32 692 5	2	1	X1149287	11 49 287 2	VARIABLE PUMP

13.7.2015

etk\_en\_de\_074410\_LR 1400/2

657

**LIEBHERR**
 Alphabetical index  
 Alphabetischer Index

Description	Item	Pos.	Quantity	Page	Assembly	Description
ADJUSTMENT	10 33 104 8	2	1	X1049336	10 49 336 3	VARIABLE PUMP
ADJUSTMENT	10 33 104 8	2	1	X1049336	10 49 336 4	VARIABLE PUMP
ADJUSTMENT	10 33 104 8	2	1	X1049336	10 49 336 5	VARIABLE PUMP
ADJUSTMENT	10 33 104 8	2	1	X1149287	11 49 287 1	VARIABLE PUMP
ADJUSTMENT	10 65 300 6	2	1	X1004108	10 04 108 0	VARIABLE DISPLACEMENT MO
ADJUSTMENT	10 66 319 0	2	1	5 102 356	51 02 356 08	VARIABLE DISPLACEMENT MO
ADJUSTMENT	57 07 565 08	2	1	5 530 854	55 30 854 08	THREE-WAY TAP
AERATION FILTER	51 06 673 08	5	1	2 671 005	92 04 521 08	OIL TANK PRE-ASS.
AERATOR	11 00 662 4	3	1	X1030153	10 30 153 4	RADIATOR UNIT
AGITATOR PADDLE	10 01 471 2	19	1	X1032716	10 32 716 7	ELECTRIC PUMP
AIR COMPRESSOR 293CM3	57 00 161	1	1	9 080 294	90 80 294	AIR COMPRESSOR PRE-ASS.
AIR COMPRESSOR PRE-ASS. 3	90 80 294	330	1	9 080 080	90 80 080	DIESEL ENGINE
AIR COND. EVAPORATOR RFK	55 31 834 08	1	1	2 831	91 51 141 08	AIR COND. UNIT SUPERSTRU
AIR COND. UNIT SUPERSTRUC	91 51 141 08	314	1		LR 1400-2-0	LIEBHERR CRAW.CRANE LR 1
AIR DISCHARGER D=98MM T	57 05 205 08	83	2	2 520 000	91 54 473 08	CRANE DRIVER'S CABIN GLA
AIR DISCHARGER D=98MM T	57 05 205 08	23	2	5 530 024	55 30 024 08	WATER HEATING SYSTEM
AIR DRYER	50 26 573 08	2	1	2 990	91 55 138 08	COMPRESSED AIR PLANT
AIR ELBOW	90 79 936	4	1	9 079 964	90 79 964	CONNECTING LINE ADD-ON
AIR FILTER UNIT CPL.	91 50 478 08	124	1		LR 1400-2-0	LIEBHERR CRAW.CRANE LR 1
AIR GUIDING PLATE WELDED	96 47 554 08	3	2	2 931 023	96 38 315 08	RADIATOR, PRE-ASSEMBLED
AIR GUIDING PLATE WELDED	96 47 556 08	5	1	2 931 023	96 38 315 08	RADIATOR, PRE-ASSEMBLED
AIR GUIDING PLATE WELDED	96 47 557 08	6	1	2 931 023	96 38 315 08	RADIATOR, PRE-ASSEMBLED
AIR INTAKE MANIFOLD	97 58 622 08	115	1	2 393	91 50 478 08	AIR FILTER UNIT CPL.
AIR INTAKE PIPE ASS. R-MOT	10 11 707 3	220	1	9 080 080	90 80 080	DIESEL ENGINE
AIR SUCTION PIPE R-MOTOR	10 11 707 1	1	1	X1011707	10 11 707 3	AIR INTAKE PIPE ASS.
AIR TANK 39,8L 10BAR ST RAL	50 26 558 08	9	1	2 990	91 55 138 08	COMPRESSED AIR PLANT
AIR TANK DIN 74281 4,5L 15,5	50 29 871 08	6	1	2 990	91 55 138 08	COMPRESSED AIR PLANT
ALARM 24V	61 40 047 08	(5)	1	2 920 442	96 50 270 08	ADDITIONAL PARTS
ANEMOMETER	57 09 612 08	(1)	1	3 930 423	92 91 906 08	ELECTRIC FOR WIND SENSO
ANGLE 1.5X456X127 DC01 FE//	95 49 356 08	108	2	2 932 082	96 70 667 08	ASSEMBLY PARTS MOUNTIN
ANGLE 2,5X94X95 DC01 FE//ZN	94 74 990 08	29	2	2 502	91 01 358 08	CONTROL STAND
ANGLE 3X40X135 DC01 FE//ZN	95 62 146 08	23	1	2 932 160	96 20 039 08	SWITCH CABINET
ANGLE 4X73X710 S315MC	95 14 839 08	148	0	2 970	91 71 141 08	HYDRAULICS
ANGLE 4X73X710 S315MC	95 14 839 08	148	2	2 970 092	96 61 604 08	KIT MECHAN.PARTS (COMPOS
ANGLE SCREW DRIVER GR.3	81 00 354 08	43	1	1 750	91 71 654 08	TOOL
ANGLE TRANSMITTER 360° SP	69 23 059 08	1	1	1 920 306	92 93 511 08	INSTALLATION SENSOR ASS
ANGULAR GEAR	90 00 510 6	87	1	1 400	91 62 859 08	CRAWLER TRACK CARRIER, L
ANGULAR GEAR	90 00 510 6	87	1	1 410	91 62 861 08	CRAWLER TRACK CARRIER,
ANGULAR GEAR	90 00 521 4	102	1	1 400	91 62 859 08	CRAWLER TRACK CARRIER, L
ANGULAR GEAR	90 00 521 4	102	1	1 410	91 62 861 08	CRAWLER TRACK CARRIER,
ANTENNA	10 28 963 1	2	1	2 780 851	96 24 498 08	RADIO ANTENNA PRE-ASS.
ANTENNA 145MM	76 24 428	18	1	2 920 285	91 54 460 08	ELECTRIC FOR GLAZED CABI
ANTI-KINK DEVICE SLEEVE 3,	60 27 166 08	154	1	3 930 423	92 91 906 08	ELECTRIC FOR WIND SENSO
APPLIANCE SOCKET 3-POL	60 50 079 08	164	4	2 920 627	96 43 930 08	WIRING HARNESS
APPLIANCE SOCKET CA 3102E	69 24 045 08	26	1	6 910 038	69 10 038 08	SLIP RING TRANSMITTER
APPLIANCE SOCKET DIN 4365	60 52 106 08	166	19	2 920 627	96 43 930 08	WIRING HARNESS
ARM REST	77 41 153 08	2	1	2 502	91 01 358 08	CONTROL STAND
ARM REST	77 41 154 08	3	1	2 502	91 01 358 08	CONTROL STAND
ARM REST	77 41 156 08	5	1	2 502	91 01 358 08	CONTROL STAND
ARM REST	95 14 686 08	4	1	2 502	91 01 358 08	CONTROL STAND
ARM REST LEFT	57 10 099 08	12	1	2 502	91 01 358 08	CONTROL STAND
ARM REST RIGHT	57 10 098 08	11	1	2 502	91 01 358 08	CONTROL STAND
ARMATURE TYPE 8040.90 ST	10 48 925 7	150	4	2 931 023	96 38 315 08	RADIATOR, PRE-ASSEMBLED
ARRANGEMENT OF EQUIPM	96 43 933 08	18	1	2 830	91 70 393 08	CRANE OPERATOR CAB INS
ARTICULATED HOOK WRENC	88 51 828 08	40	1	1 750	91 71 654 08	TOOL
ASH TRAY 92X57,5X26	73 66 731	13	1	2 810 012	96 44 534 08	CRANE DRIVER'S CABIN,PRE
ASH TRAY 92X57,5X26	73 66 731	12	1	2 830 039	96 43 933 08	ARRANGEMENT OF EQUIPM
ASSEMBLY FRAME 56TE	91 23 538 08	11	1	2 932 188	96 43 919 08	LICCON ASSEMBLY UNIT
ASSEMBLY PARTS F.SLEWIN	91 48 982 08	102	1		LR 1400-2-0	LIEBHERR CRAW.CRANE LR 1
ASSEMBLY PARTS MOUNTING	96 70 667 08	11	1	2 932	91 70 381 08	SWITCHBOX MOUNTING PART

13.7.2015

etk\_en\_de\_074410\_LR 1400/2

658

**LIEBHERR**Alphabetical index  
Alphabetischer Index

Description	Item	Pos.	Quantity	Page	Assembly	Description
ASSEMBLY SET	11 06 792 1	100	1	X1100700	11 00 700 3	OIL AIR COOLER
ASSEMBLY UNIT S3	96 70 676 08	15	1	2 932	91 70 381 08	SWITCHBOX MOUNTING PART
ASSY. PLAN	98 18 626 08	2	0	2 922 001	92 84 311 08	BUS PCB
ATTACHABLE SLEEVE HOUSIN	60 22 097 08	16	1	2 780 200	91 37 531 08	RADIO PREPARATION UPPER
ATTACHABLE SLEEVE HOUSIN	60 22 097 08	156	6	2 932 116	96 70 668 08	CABLING MOUNTING PLATE
ATTACHABLE SLEEVE HOUSIN	60 22 086 08	17	1	2 780 200	91 37 531 08	RADIO PREPARATION UPPER
ATTACHABLE SLEEVE HOUSIN	60 23 037 08	228	1	2 932 116	96 70 668 08	CABLING MOUNTING PLATE
AUX.HYDR.CR.TRACK CARR.4	91 69 085 08	12	1		LR 1400-2-0	LIEBHERR CRAW.CRANE LR 1
AUXILIARY CONTACTOR 24V D	63 10 410 08	63	1	2 932 082	96 70 667 08	ASSEMBLY PARTS MOUNTIN
AUXILIARY CONTACTOR 24V D	63 10 411 08	64	2	2 932 082	96 70 667 08	ASSEMBLY PARTS MOUNTIN
AUXILIARY DRIVE PRE-ASS.	10 11 783 6	1	1	9 073 767	90 73 767	POWER TAKE-OFF ADD-ON
AUXILIARY DRIVE PRE-ASS.	90 77 386	1	1	9 080 006	90 80 006	POWER TAKE-OFF ADD-ON
AXIAL BLOWER	57 15 470 08	4	1	5 530 350	55 30 350 08	CONDENSER UNIT
AXLE 130.0X435 35NICRMOV12	95 44 251 08	11	16	1 400	91 62 859 08	CRAWLER TRACK CARRIER, L
AXLE 130.0X435 35NICRMOV12	95 44 251 08	11	16	1 410	91 62 861 08	CRAWLER TRACK CARRIER,
AXLE 55.0X292 35NICRMOV12	97 48 730 08	12	2	1 400	91 62 859 08	CRAWLER TRACK CARRIER, L
AXLE 55.0X292 35NICRMOV12	97 48 730 08	12	2	1 410	91 62 861 08	CRAWLER TRACK CARRIER,
AXLE 90.0X100 S355J2+AR FE//	94 89 184 08	28	4	2 102	91 48 982 08	ASSEMBLY PARTS F.SLEWING
AXLE HOLDER 12X40X145 S69	95 57 479 08	7	1	2 810	91 51 342 08	CRANE DRIVER'S CABIN CPL.
AXLE HOLDER 12X40X200 S35	94 43 280 08	18	4	1 630	91 48 788 08	HYDRAULIC SUPPORT
AXLE HOLDER 25X290X58 S96	97 00 580 6	24	16	1 400	91 62 859 08	CRAWLER TRACK CARRIER, L
AXLE HOLDER 25X290X58 S96	97 00 580 6	24	16	1 410	91 62 861 08	CRAWLER TRACK CARRIER,
AXLE HOLDER LN 4/3 8X40X1	99 70 403 01	15	2	3 291	91 07 925 08	L OVERUN PROTECTION
AXLE RD170X1320 35NICRMOV	95 41 299 08	1	1	2 652	91 51 568 08	ROLLER BEARING
AXLE RD170X1994 35NICRMOV	95 37 557 08	3	1	2 550	91 07 508 08	LA-FRAME
AXLE RD40X1265 S355J2C+C	95 46 370 08	1	1	2 100 010	92 52 954 08	SAFETY ROLLER CPL.
AXLE RD88,9X12,5X1315 S77	95 62 628 08	5	2	2 340	91 01 413 08	WINCH 4 W.SAFETY CATCH P
BACK PART	57 18 353 08	2	1	7 741 079	77 41 079 08	OPERATOR SEAT
BACK UP RING 109X220	51 10 526 08	15	2	5 104 019	51 04 019 08	REVERSING VALVE
BAG	11 32 072 0	(1)	1	1 793 010	91 69 599 08	PERSONAL PROTECTION EQ
BALL PIN 10X25,59X2	10 00 442 6	5	1	9 074 507	90 74 507	ROCKER ARM PRE-ASS.
BALL PIN 10X25,59X2	10 00 442 6	5	1	X1011725	10 11 725 5	ROCKER ARM PRE-ASS.
BALL VALVE BK325-S A3C	57 09 589 08	38	2	2 970	91 71 141 08	HYDRAULICS
BALL VALVE BK338-S25 A3C	51 06 974 08	50	2	2 970	91 71 141 08	HYDRAULICS
BALL VALVE BKH1/2"NW13 A3	51 06 823 08	121	1	2 391	91 60 116 08	DIESEL ENGINE CPL.
BALL VALVE BKH1/2"NW13 A3	51 06 823 08	5	1	2 831 020	96 46 476 08	ADDNL.HYDR.AIR CONTITIONE
BALL VALVE BKH16-SNW13 A3	51 06 831 08	79	1	1 970	91 28 310 08	HYDR.CRAWLER CENTRE SE
BALL VALVE COMBINATION ST	51 06 965 08	68	2	2 970	91 71 141 08	HYDRAULICS
BALL VALVE KH3-16SR	51 06 946 08	44	1	2 970	91 71 141 08	HYDRAULICS
BASE MATS	92 89 966 08	93	1	2 520 000	91 54 473 08	CRANE DRIVER'S CABIN GLA
BASE PART	92 77 792 08	1	1	2 830 044	96 47 972 08	CONTROL PANEL CONSOL
BASE PART 2OE	60 66 620 08	7	1	2 830 004	96 70 681 08	DASHBOARD, PRE-ASSEMBL
BASE PLATE SLEWING PLAT	91 60 798 08	148	1		LR 1400-2-0	LIEBHERR CRAW.CRANE LR 1
BASIC BODY	60 56 187 08	12	1	2 920 587	96 18 049 08	EL.FUEL DEHYDRATION
BASIC ENGINE D936 L HIGH	10 11 682 5	1	1	9 080 080	90 80 080	DIESEL ENGINE
BATTERY 12V 170AH SPF	10 44 993 4	15	2	2 920 321	96 43 925 08	ELECTRIC FOR BATTERY BOX
BATTERY BOX ST.CONST.	96 44 502 08	1	1	2 391 030	96 44 501 08	BATTERY BOX, PRE-ASSEMB
BATTERY BOX, PRE-ASSEMB	96 44 501 08	2	1	2 391	91 60 116 08	DIESEL ENGINE CPL.
BATTERY CABLE 16	60 04 916 08	(151)	2.52	2 920 325	96 43 928 08	CABLE LIST SLEWING PLATF
BATTERY CABLE DIN 72551 95	60 04 918 08	(333)	0.92	2 920 536	96 43 924 08	WIRING LIST F.ELECTR.AGG
BATTERY CABLE DIN 72551 95	60 04 918 08	(333)	3.22	2 920 536	96 43 924 08	WIRING LIST F.ELECTR.AGG
BATTERY CABLE DIN 72551 95	60 04 918 08	(333)	2.12	2 920 536	96 43 924 08	WIRING LIST F.ELECTR.AGG
BATTERY TERMINAL CLAMP M	61 32 066 08	19	1	2 920 321	96 43 925 08	ELECTRIC FOR BATTERY BOX
BATTERY TERMINAL CLAMP	61 32 065 08	18	1	2 920 321	96 43 925 08	ELECTRIC FOR BATTERY BOX
BEAM RELAY 24V	63 01 022 08	52	1	2 932 001	96 70 673 08	RELAY CONTROL SYSTEM
BEARING	93 30 249 01	89	1	1 400	91 62 859 08	CRAWLER TRACK CARRIER, L
BEARING	93 30 249 01	89	1	1 410	91 62 861 08	CRAWLER TRACK CARRIER,
BEARING	93 95 668 01	88	1	1 400	91 62 859 08	CRAWLER TRACK CARRIER, L
BEARING	93 95 668 01	88	1	1 410	91 62 861 08	CRAWLER TRACK CARRIER,
BEARING COVER 31CrMoV9	90 72 908	3	1	9 072 906	90 72 906	INTERMEDIATE GEAR CPL.

13.7.2015

etk\_en\_de\_074410\_LR 1400/2

659

**LIEBHERR**Alphabetical index  
Alphabetischer Index

Description	Item	Pos.	Quantity	Page	Assembly	Description
BEARING COVER RING	74 72 724 01	16	1	9 330 285	93 30 285 01	COMPACT ROPE WINCH
BEARING HOUSING, PRE-AS	90 77 384	2	1	9 077 386	90 77 386	AUXILIARY DRIVE PRE-ASS.
BEARING PLATE 10X90X220 P	93 87 813 08	46	1	2 810	91 51 342 08	CRANE DRIVER'S CABIN CPL.
BEARING PLATE 15.0X165 PA6	28 30 214 08	58	2	2 550	91 07 508 08	LA-FRAME
BEARING PLATE 70X200X1320	28 81 908 08	3	1	2 100 009	92 52 893 08	CROSS BEAM CPL.
BEARING RING	92 76 462 01	15	1	9 330 867	93 30 867 01	PLANETARY GEARBOX
BELT PULLEY	57 15 587 08	6	1	5 531 883	55 31 883 08	COMPRESSOR DRIVE
BELT PULLEY	90 80 505	1	1	X1011549	10 11 549 2	CRANKSHAFT ADD-ON PARTS
BELT PULLEY 0.5X8PKX51,7	90 79 587	2	1	9 079 586	90 79 586	GENERATOR, PRE-ASSEMBLE
BELT PULLEY 8PKX51,7 C45	11 35 561 8	2	1	9 079 586	90 79 586	GENERATOR, PRE-ASSEMBLE
BEVEL WHEEL SET M=5,96 Z=	93 97 664 01	2	1	9 000 521	90 00 521 4	ANGULAR GEAR
BLANK SOCKET PG11 MS	60 24 113 08	268	2	1 920 343	96 30 469 08	TERMINAL BOX, PRE-ASSEMB
BLANK SOCKET PG11 MS	60 24 113 08	17	11	1 920 403	96 34 881 08	TERMINAL BOX CPL.
BLANK SOCKET PG16 MS	60 24 111 08	26	2	2 830 039	96 43 933 08	ARRANGEMENT OF EQUIPM
BLANK SOCKET PG21 MS	60 24 110 08	22	1	2 830 039	96 43 933 08	ARRANGEMENT OF EQUIPM
BLANKING PLUG ISO 8434-1 PL	47 77 005 08	595	2	1 970	91 28 310 08	HYDR.CRAWLER CENTRE SE
BLANKING PLUG ISO 8434-1 PL	47 77 005 08	583	1	2 970	91 71 141 08	HYDRAULICS
BLANKING PLUG ISO 8434-1 PL	47 77 006 08	595	2	2 970	91 71 141 08	HYDRAULICS
BLANKING PLUG ISO 8434-1 PL	47 77 001 08	585	3	2 970	91 71 141 08	HYDRAULICS
BLANKING PLUG ISO 8434-1 PL	47 77 009 08	589	1	2 970	91 71 141 08	HYDRAULICS
BLIND	11 06 012 6	29	1	2 520 000	91 54 473 08	CRANE DRIVER'S CABIN GLA
BLIND PLUG 16MM KUNSTST	60 61 997 08	(1)	1	2 830 004	96 70 681 08	DASHBOARD, PRE-ASSEMBL
BLIND RIVET 3,0X3,2-5,0	70 42 121 08	10	2	2 913 005	96 28 696 08	INTERIOR HOUSING PRE-ASS.
BLIND RIVET 3,2X4,3-5,9	70 42 127 08	31	2	2 831	91 51 141 08	AIR COND. UNIT SUPERSTRU
BLIND RIVET NUT M10 K=1,5-5,	41 30 066 08	(350)	1	2 931 023	96 38 315 08	RADIATOR, PRE-ASSEMBLED
BLIND RIVET NUT M4 K=1,0-3,	41 30 062 08	90	46	2 932 082	96 70 667 08	ASSEMBLY PARTS MOUNTIN
BLIND RIVET NUT M4 K=1,3-3,	41 30 075 08	69	4	2 932 160	96 20 039 08	SWITCH CABINET
BLIND RIVET NUT M5 K=1,0-3,5	10 04 259 2	58	22	2 932 082	96 70 667 08	ASSEMBLY PARTS MOUNTIN
BLIND RIVET NUT M6 K=1,0-3,5	10 04 259 3	(350)	2	2 391	91 60 116 08	DIESEL ENGINE CPL.
BLIND RIVET NUT M6 K=1,0-3,5	10 04 259 3	(350)	2	2 391 001	96 57 362 08	DIESEL ENGINE, PRE-ASSEMB
BLIND RIVET NUT M8 K=1,8-5,	41 30 065 08	93	5	2 932 082	96 70 667 08	ASSEMBLY PARTS MOUNTIN
BLOCK	51 07 138 08	1	1	5 104 385	51 04 385 08	PRESSURE RELIEF VALVE
BLOCK	51 07 143 08	14	1	5 104 385	51 04 385 08	PRESSURE RELIEF VALVE
BLOWER	57 18 304 08	17	1	5 530 024	55 30 024 08	WATER HEATING SYSTEM
BLOWER 24V	10 29 012 2	3	1	X1004204	10 04 204 3	WATER HEATING SYSTEM
BOARD	57 16 398 08	1	1	6 060 165	60 60 165 08	FOOT ROCKER
BOARD 24V	57 15 561 08	(2)	1	2 920 285	91 54 460 08	ELECTRIC FOR GLAZED CABI
BOWDEN PULL SYSTEM	57 07 566 08	3	1	5 530 854	55 30 854 08	THREE-WAY TAP
BOX NUT ALX8XM 14X1,5 A3P	47 74 014 08	39	1	2 541	91 07 511 08	ADD HEATING SUPERSTRUCT
BOX NUT ALX8XM 14X1,5 A3P	47 74 014 08	10	1	2 670 002	96 48 459 08	FUEL TANK, PRE-ASSEMBLED
BOX NUT DIN 3870 AL12XM18x	47 74 016 08	594	2	1 970	91 28 310 08	HYDR.CRAWLER CENTRE SE
BOX NUT DIN 3870 AL12XM18x	47 74 016 08	420	1	2 394	91 69 445 08	OIL COOLER INSTALLATION
BOX NUT DIN 3870 AL12XM18x	47 74 016 08	582	1	2 970	91 71 141 08	HYDRAULICS
BOX NUT DIN 3870 AL15 A3P	47 74 012 08	596	2	2 970	91 71 141 08	HYDRAULICS
BOX NUT DIN 3870 AL18 A3P	47 74 024 08	584	3	2 970	91 71 141 08	HYDRAULICS
BOX NUT DIN 3870 AL22 A3P	47 74 026 08	596	2	1 970	91 28 310 08	HYDR.CRAWLER CENTRE SE
BOX NUT DIN 3870 AL22 A3P	47 74 026 08	586	2	2 970	91 71 141 08	HYDRAULICS
BOX NUT DIN 3870 AL6 A3P	47 74 013 08	24	20	2 711	91 51 502 08	CENT. LUBRIC. SYSTEM SUP
BOX NUT DIN 3870 ALX35XM4	47 74 018 08	592	1	2 970	91 71 141 08	HYDRAULICS
BOX NUT DIN 3870 ALX42XM	47 74 019 08	20	2	2 671 005	92 04 521 08	OIL TANK PRE-ASS.
BOX NUT DIN 3870 ALX42XM	47 74 019 08	588	1	2 970	91 71 141 08	HYDRAULICS
BOX NUT DIN 3870 AS38	47 74 010 08	65	8	1 970	91 28 310 08	HYDR.CRAWLER CENTRE SE
BOX NUT DIN 3870 AS38	47 74 010 08	598	4	1 970	91 28 310 08	HYDR.CRAWLER CENTRE SE
BOX NUT DIN 3870 AS38	47 74 010 08	65	16	1 971	91 69 085 08	AUX.HYDR.CR.TRACK CARR.4
BOX NUT DIN 3870 AS38	47 74 010 08	590	2	2 970	91 71 141 08	HYDRAULICS
BOX NUT DIN 3870 AS6 A3P	47 74 001 08	33	1	1 991	91 31 587 08	ROTARY FEED THROUGH
BOX NUT DIN 3870 AS6 A3P	47 74 001 08	599	1	2 990	91 55 138 08	COMPRESSED AIR PLANT
BOX NUT XM 22X1,5 A2E/A2C	90 75 763	2	1	9 075 395	90 75 395	PRESSURE ADAPTER ASS.
BRACE PLATE	92 53 054 08	1	1	1 641 014	92 53 053 08	SUPPORT PLATE COMPL.
BRACKET ST	10 21 652 9	60	1	2 831	91 51 141 08	AIR COND. UNIT SUPERSTRU

13.7.2015

etk\_en\_de\_074410\_LR 1400/2

660

**LIEBHERR**Alphabetical index  
Alphabetischer Index



Description	Item	Pos.	Quantity	Page	Assembly	Description
BRACKET WELDED CONST.	92 52 894 08	1	2	2 100 009	92 52 893 08	CROSS BEAM CPL.
BRACKET WELDED CONST.	92 52 970 08	30	1	2 102	91 48 982 08	ASSEMBLY PARTS F.SLEWING
BRACKET WELDED CONST.	96 34 949 08	3	1	2 810 012	96 44 534 08	CRANE DRIVER'S CABIN,PRE
BRACKET WELDED CONST.	96 34 959 08	40	1	2 810	91 51 342 08	CRANE DRIVER'S CABIN CPL.
BRACKET WELDED CONST.	96 34 960 08	41	1	2 810	91 51 342 08	CRANE DRIVER'S CABIN CPL.
BRACKET WELDED CONST.	96 39 476 08	4	2	2 391 001	96 57 362 08	DIESEL ENGINE, PRE-ASSEMB
BRACKET WELDED CONST.	96 39 477 08	5	1	2 391 001	96 57 362 08	DIESEL ENGINE, PRE-ASSEMB
BRACKET WELDED CONST.	96 39 480 08	6	1	2 391 001	96 57 362 08	DIESEL ENGINE, PRE-ASSEMB
BRACKET WELDED CONST.	96 50 260 08	1	2	2 730	91 60 798 08	BASE PLATE SLEWING PLATF
BRACKET WITH BOARD	96 34 699 08	27	8	2 550	91 07 508 08	LA-FRAME
BRACKET WITH BOARD 0.34	96 53 262 08	3	1	1 400	91 62 859 08	CRAWLER TRACK CARRIER, L
BRACKET WITH BOARD 0.34	96 53 262 08	3	1	1 410	91 62 861 08	CRAWLER TRACK CARRIER,
BRACKET WITH BOARD 0.34	96 53 263 08	4	1	1 400	91 62 859 08	CRAWLER TRACK CARRIER, L
BRACKET WITH BOARD 0.34	96 53 263 08	4	1	1 410	91 62 861 08	CRAWLER TRACK CARRIER,
BRAKE	93 29 163 01	62	1	9 000 510	90 00 510 6	ANGULAR GEAR
BRAKE	93 29 163 01	62	1	9 000 521	90 00 521 4	ANGULAR GEAR
BRAKE ACTUATING UNIT	50 28 168 01	1	1	5 020 385	50 20 385 01	SPRING LOADED BRAKE
BRAKE ACTUATING UNIT	50 28 169 01	(3)	1	9 000 510	90 00 510 6	ANGULAR GEAR
BRAKE MULTI-DISC SET	92 77 467 01	2	1	5 020 385	50 20 385 01	SPRING LOADED BRAKE
BRAKE MULTI-DISC SET	92 77 467 01	(1)	1	9 000 510	90 00 510 6	ANGULAR GEAR
BRAKE PACKING SET	92 77 468 01	(2)	1	9 000 510	90 00 510 6	ANGULAR GEAR
BRAKE VALVE	10 03 826 2	7	1	5 123 907	51 23 907 08	SUPPORT CYLINDER
BRUSH SEALING PROFILE	10 03 208 5	10	1.5	7 257 354	72 57 354 08	SLIDING WINDOW
BRUSH SEALING PROFILE	10 03 208 9	11	0.5	7 257 354	72 57 354 08	SLIDING WINDOW
BRUSH SEALING PROFILE 6,7	10 03 581 3	9	1.4	7 257 354	72 57 354 08	SLIDING WINDOW
BUILD-IN SOCKET 24-POL A24	69 18 996 08	32	1	2 932 160	96 20 039 08	SWITCH CABINET
BUILT-IN SOCKET 2-POL	60 52 039 08	9	1	2 830 039	96 43 933 08	ARRANGEMENT OF EQUIPM
BUILT-IN SOCKET 2-POL	60 52 039 08	3	2	2 920 257	92 78 689 08	TERMINAL BOX LIGHTING
BUILT-IN SOCKET 2-POL	60 52 039 08	23	1	2 932 187	96 70 676 08	ASSEMBLY UNIT
BUILT-IN VALVE 350BAR 900L/	10 81 373 1	2	4	X1041325	10 41 325 5	CHANGE-OVER BLOCK
BUILT-IN VALVE 350BAR 900L/	10 81 373 1	2	4	X1041325	10 41 325 6	CHANGE-OVER BLOCK
BULKHEAD PLATE 5X378X1050	95 49 957 08	50	1	2 510	91 05 935 08	TURNTABLE PANELLING
BURNER 24V 9,1KW	10 29 012 4	17	1	X1004204	10 04 204 3	WATER HEATING SYSTEM
BUS LINE 4 X 1 SPF	60 03 452 08	18	4.53	2 920 627	96 43 930 08	WIRING HARNESS
BUS PCB	92 84 311 08	3	1	2 913 100	91 23 538 08	ASSEMBLY FRAME
BUSHING	57 15 822 08	2	1	5 700 161	57 00 161	AIR COMPRESSOR
BUSHING 100X120X70 GZ-CU	70 43 331 08	21	2	2 125	91 40 044 08	PIN F.D-PIVOT SECT.A.LA-FR
BUSHING 170 X 190 X 51 GZ-	70 43 293 08	13	2	2 550	91 07 508 08	LA-FRAME
BUSHING 80X100X70 GZ-CUZN	70 43 346 08	5	2	2 810	91 51 342 08	CRANE DRIVER'S CABIN CPL.
BUSHING HOUSING	60 23 254 08	269	1	2 932 116	96 70 668 08	CABLING MOUNTING PLATE
BUSHING RD120X112 GZ-CU	70 43 295 08	4	2	2 125	91 40 044 08	PIN F.D-PIVOT SECT.A.LA-FR
BUSHING RD240X140 GZ-CU	70 43 326 08	3	2	2 125	91 40 044 08	PIN F.D-PIVOT SECT.A.LA-FR
BUSHING RD75X40 GZ-CUZN	70 43 317 08	13	2	3 291	91 07 925 08	L OVERUN PROTECTION
BUSHING SUPPORT 6-POL 16	60 45 265 08	161	5	2 920 627	96 43 930 08	WIRING HARNESS
BUTT STRAP 20X520X190 S96	95 44 079 08	(1)	1	2 550	91 07 508 08	LA-FRAME
BUTTON	57 07 567 08	4	1	5 530 854	55 30 854 08	THREE-WAY TAP
BUTTON	57 13 979 08	13	1	2 831 022	55 31 834 08	AIR COND. EVAPORATOR RFK
CABIN NIBBLING PARTS	91 36 250 08	71	1	2 520 000	91 54 473 08	CRANE DRIVER'S CABIN GLA
CABIN ST.CONST.	91 33 507 08	1	0	2 520 000	91 54 473 08	CRANE DRIVER'S CABIN GLA
CABIN ST.CONST.	91 33 507 08	1	1	2 524	91 36 250 08	CABIN NIBBLING PARTS
CABLE 1,5M	61 40 456 08	16	2	2 925 002	96 43 880 08	EQUIPMENT CAMERA SLEW C
CABLE 10M	10 35 484 3	15	1	2 925 013	96 51 802 08	EQUIPMENT CAMERA CAB
CABLE 12M	61 40 376 08	11	1	2 925 002	96 43 880 08	EQUIPMENT CAMERA SLEW C
CABLE 12M	61 40 382 08	11	1	2 925 209	96 18 121 08	EQUIPMENT CAMERA WINCH
CABLE 4M	61 40 464 08	15	1	2 925 002	96 43 880 08	EQUIPMENT CAMERA SLEW C
CABLE 7M	61 40 374 08	14	1	2 925 002	96 43 880 08	EQUIPMENT CAMERA SLEW C
CABLE 8M	61 40 377 08	13	1	2 925 002	96 43 880 08	EQUIPMENT CAMERA SLEW C
CABLE 9M	61 40 418 08	12	1	2 925 002	96 43 880 08	EQUIPMENT CAMERA SLEW C
CABLE CHANNEL 80X100/2000	60 14 142 08	41	0.69	2 932 082	96 70 667 08	ASSEMBLY PARTS MOUNTIN
CABLE CHANNEL 80X100/2000	60 14 142 08	42	0.49	2 932 082	96 70 667 08	ASSEMBLY PARTS MOUNTIN

13.7.2015

etk\_en\_de\_074410\_LR 1400/2

661

**LIEBHERR**Alphabetical index  
Alphabetischer Index

Description	Item	Pos.	Quantity	Page	Assembly	Description
CABLE CHANNEL 80X80/2000	60 14 139 08	43	0.745	2 932 082	96 70 667 08	ASSEMBLY PARTS MOUNTIN
CABLE CLAMP	72 00 144 08	15	2	9 241 757	92 41 757 08	CAMERA INSTALL. SUPERSTR
CABLE CLAMP 2X22X90 DC01	95 36 500 08	12	3	2 340	91 01 413 08	WINCH 4 W.SAFETY CATCH P
CABLE CLAMP 2X22X90 DC01	95 36 500 08	20	5	2 391	91 60 116 08	DIESEL ENGINE CPL.
CABLE CLAMP 2X22X90 DC01	95 36 500 08	32	2	2 391 001	96 57 362 08	DIESEL ENGINE, PRE-ASSEMB
CABLE CLAMP 2X22X90 DC01	95 36 500 08	24	30	2 920 442	96 50 270 08	ADDITIONAL PARTS
CABLE CLAMP 2X22X90 DC01	95 36 500 08	25	1	2 931 023	96 38 315 08	RADIATOR, PRE-ASSEMBLED
CABLE CLIP 4,5-6,5	60 20 060 08	91	6	2 932 082	96 70 667 08	ASSEMBLY PARTS MOUNTIN
CABLE CONDUIT DN20X0,4 PU	11 12 420 7	224	2.83	2 920 627	96 43 930 08	WIRING HARNESS
CABLE CONDUIT DN25X0,4 PU	11 12 420 8	225	6.23	2 920 627	96 43 930 08	WIRING HARNESS
CABLE CONDUIT DN30X0,4 PU	11 12 420 9	226	4.05	2 920 627	96 43 930 08	WIRING HARNESS
CABLE CONDUIT DN35X0,4 PU	11 12 421 0	227	2	2 932 116	96 70 668 08	CABLING MOUNTING PLATE
CABLE CONDUIT DN50X0,4 PU	11 12 421 2	229	1.3	2 920 627	96 43 930 08	WIRING HARNESS
CABLE CONNECTOR	60 23 364 08	2	1	2 932 166	92 68 911 08	GROUND RAIL
CABLE GLAND PG11	60 24 226 08	269	3	1 920 343	96 30 469 08	TERMINAL BOX, PRE-ASSEMB
CABLE GLAND PG11	60 24 226 08	14	1	1 920 403	96 34 881 08	TERMINAL BOX CPL.
CABLE GLAND PG11	60 24 232 08	274	3	2 920 538	92 06 945 08	TERMINAL BOX HD BOOM A-B
CABLE GLAND PG16	60 24 228 08	270	1	1 920 343	96 30 469 08	TERMINAL BOX, PRE-ASSEMB
CABLE GLAND PG16	60 24 228 08	15	2	1 920 403	96 34 881 08	TERMINAL BOX CPL.
CABLE GLAND PG21X13,0-18,	10 14 637 50	25	4	2 830 039	96 43 933 08	ARRANGEMENT OF EQUIPM
CABLE GLAND PG36	60 24 231 08	16	1	1 920 403	96 34 881 08	TERMINAL BOX CPL.
CABLE GLAND POLYAMID	60 24 417 01	11	2	2 780	91 55 068 08	EXTERNAL FEED
CABLE HARNESS 3300MM	55 31 869 08	(15)	1	2 810 012	96 44 534 08	CRANE DRIVER'S CABIN,PRE
CABLE HARNESS MOUNTING	10 11 856 3	580	1	9 080 080	90 80 080	DIESEL ENGINE
CABLE HARNESS MOUNTING	10 12 332 2	580	1	9 080 080	90 80 080	DIESEL ENGINE
CABLE LIST DRIVER'S CABIN	96 43 931 08	500	1	2 810 012	96 44 534 08	CRANE DRIVER'S CABIN,PRE
CABLE LIST DRIVER'S CABIN	96 43 931 08	15	0	2 920	91 50 482 08	ELECTR. SYSTEM F.SLEWING
CABLE LIST F.CRAWLER CARR	96 30 470 08	20	1	1 920 342	96 30 467 08	ELECTR.FOR CRAWLER CARR
CABLE LIST F.CRAWLER CARR	96 30 472 08	20	1	1 920 345	96 30 468 08	ELECTR.FOR CRAWLER CARR
CABLE LIST SLEWING PLATF	96 43 928 08	13	1	2 920	91 50 482 08	ELECTR. SYSTEM F.SLEWING
CABLE LOOM	57 05 132 08	5	1	5 530 854	55 30 854 08	THREE-WAY TAP
CABLE LOOM	57 08 259 08	16	1	5 530 024	55 30 024 08	WATER HEATING SYSTEM
CABLE LOOM WL700 D936 A6	10 33 127 2	2	1	X1011856	10 11 856 3	CABLE HARNESS MOUNTING
CABLE LOOM WL700 D936 A6	10 33 127 2	2	1	X1012332	10 12 332 2	CABLE HARNESS MOUNTING
CABLE LUG 12/95mm <sup>2</sup>	60 23 011 08	(99)	1	2 920 536	96 43 924 08	WIRING LIST F.ELECTR.AGG
CABLE LUG DIN 46234 M8/16m	60 23 114 08	(57)	2	2 920 325	96 43 928 08	CABLE LIST SLEWING PLATF
CABLE LUG DIN 46235 10/95	60 23 010 08	(80)	2	2 920 536	96 43 924 08	WIRING LIST F.ELECTR.AGG
CABLE LUG DIN 46235 10/95	60 23 010 08	(80)	2	2 920 536	96 43 924 08	WIRING LIST F.ELECTR.AGG
CABLE LUG DIN 46235 10/95	60 23 010 08	(80)	1	2 920 536	96 43 924 08	WIRING LIST F.ELECTR.AGG
CABLE LUG DIN 46237 M4/0,25-	60 22 184 08	112	2	2 920 627	96 43 930 08	WIRING HARNESS
CABLE LUG DIN 46237/C 4/2,5	60 23 091 08	29	2	2 920 627	96 43 930 08	WIRING HARNESS
CABLE MARKER	92 35 122 08	(500)	2	2 920 325	96 43 928 08	CABLE LIST SLEWING PLATF
CABLE MARKER	92 35 122 08	(500)	2	2 920 536	96 43 924 08	WIRING LIST F.ELECTR.AGG
CABLE MARKER	92 35 122 08	(500)	2	2 920 536	96 43 924 08	WIRING LIST F.ELECTR.AGG
CABLE MARKER	92 35 122 08	(500)	2	2 920 536	96 43 924 08	WIRING LIST F.ELECTR.AGG
CABLE MARKER	92 35 122 08	500	65	2 920 627	96 43 930 08	WIRING HARNESS
CABLE PLUG 4-POL 90°	10 32 483 0	151	1	2 920 627	96 43 930 08	WIRING HARNESS
CABLE PLUG 7-POL	10 02 527 8	(1)	1	2 925 002	96 43 880 08	EQUIPMENT CAMERA SLEW C
CABLE SLEEVE 10-12	60 45 067 08	155	2	2 920 627	96 43 930 08	WIRING HARNESS
CABLE SLEEVE 12,0-3,0/12/1,4	10 87 203 2	(98)	2	2 920 325	96 43 928 08	CABLE LIST SLEWING PLATF
CABLE SLEEVE 25,4-12,7/25,4/	10 87 203 7	(151)	2	2 920 536	96 43 924 08	WIRING LIST F.ELECTR.AGG
CABLE SLEEVE 25,4-12,7/25,4/	10 87 203 7	(151)	2	2 920 536	96 43 924 08	WIRING LIST F.ELECTR.AGG
CABLE SLEEVE 25,4-12,7/25,4/	10 87 203 7	(151)	2	2 920 536	96 43 924 08	WIRING LIST F.ELECTR.AGG
CABLE SLEEVE 6-8	60 45 087 08	158	3	2 920 627	96 43 930 08	WIRING HARNESS
CABLE SLEEVE 8-10	60 45 094 08	159	3	2 920 627	96 43 930 08	WIRING HARNESS
CABLE SLEEVE 8-10	60 45 094 08	153	1	3 930 423	92 91 906 08	ELECTRIC FOR WIND SENSO
CABLE SOCK 25	60 27 011 08	28	1	1 750	91 71 654 08	TOOL
CABLE SOCK 30	60 27 099 08	29	1	1 750	91 71 654 08	TOOL
CABLE SOCKET M11-Z	60 45 055 08	154	5	2 920 627	96 43 930 08	WIRING HARNESS
CABLE TIE 2,5X98X1,6-21XSC	60 32 022 08	13	2	2 780 852	96 24 845 08	GSM-MODULE PRE-ASS.LICCO

13.7.2015

etk\_en\_de\_074410\_LR 1400/2

662

**LIEBHERR**Alphabetical index  
Alphabetischer Index

Description	Item	Pos.	Quantity	Page	Assembly	Description
CABLE TIE 2,5X98X1,6-21XSC	60 32 022 08	8	2	2 913 004	96 20 460 08	HOUSING PRE-ASSEMBLED
CABLE TIE 2,5X98X1,6-21XSC	60 32 022 08	11	1	2 913 006	96 20 732 08	FAN PLATE PRE-ASS.
CABLE TIE 2,5X98X1,6-21XSC	60 32 022 08	50	20	2 932 001	96 70 673 08	RELAY CONTROL SYSTEM
CABLE TIE 2,5X98X1,6-21XSC	60 32 022 08	268	100	2 932 116	96 70 668 08	CABLING MOUNTING PLATE
CABLE TIE 3,6X140X1,6-35XS P	60 32 003 08	261	42	2 920 627	96 43 930 08	WIRING HARNESS
CABLE TIE 3,6X140X1,6-35XS P	60 32 003 08	261	100	2 932 116	96 70 668 08	CABLING MOUNTING PLATE
CABLE TIE 3,6X200X1,6-50XS P	60 32 004 08	267	100	2 932 116	96 70 668 08	CABLING MOUNTING PLATE
CABLE TIE 4,8X290X1,6-79XS P	60 32 023 08	65	2	X1011856	10 11 856 3	CABLE HARNESS MOUNTING
CABLE TIE 4,8X290X1,6-79XS P	60 32 023 08	65	1	X1012332	10 12 332 2	CABLE HARNESS MOUNTING
CABLES MOUNTING PLATES,P	96 70 669 08	2	1	2 932 116	96 70 668 08	CABLING MOUNTING PLATE
CABLING MOUNTING PLATE S	96 70 668 08	2	1	2 932 082	96 70 667 08	ASSEMBLY PARTS MOUNTIN
CAGE NUT M10	41 30 044 08	29	20	1 400	91 62 859 08	CRAWLER TRACK CARRIER, L
CAGE NUT M10	41 30 044 08	29	20	1 410	91 62 861 08	CRAWLER TRACK CARRIER,
CAGE NUT M4	41 30 024 08	26	4	2 920 442	96 50 270 08	ADDITIONAL PARTS
CAGE NUT M4	41 30 025 08	27	8	2 920 442	96 50 270 08	ADDITIONAL PARTS
CAGE NUT M5	41 30 026 08	89	7	2 520 000	91 54 473 08	CRANE DRIVER'S CABIN GLA
CAGE NUT M5	41 30 026 08	9	4	2 780 200	91 37 531 08	RADIO PREPARATION UPPER
CAGE NUT M5	41 30 026 08	8	12	2 830 044	96 47 972 08	CONTROL PANEL CONSOL
CAGE NUT M5	41 30 026 08	29	20	2 920 442	96 50 270 08	ADDITIONAL PARTS
CAGE NUT M5	41 30 036 08	28	12	2 920 442	96 50 270 08	ADDITIONAL PARTS
CAGE NUT M5 A2/ST	41 30 038 08	29	4	2 932 160	96 20 039 08	SWITCH CABINET
CAGE NUT M6	41 30 028 08	11	4	2 540 000	91 49 445 08	HEATING CRANE DRIVER'S CA
CAGE NUT M6	41 30 028 08	28	6	2 541	91 07 511 08	ADD HEATING SUPERSTRUCT
CAGE NUT M6	41 30 028 08	19	6	2 932 164	96 43 917 08	HINGED FRAME
CAGE NUT M6	41 30 029 08	351	2	2 391 001	96 57 362 08	DIESEL ENGINE, PRE-ASSEMB
CAGE NUT M6	41 30 029 08	16	20	2 810 012	96 44 534 08	CRANE DRIVER'S CABIN,PRE
CAGE NUT M6	41 30 030 08	39	6	2 502	91 01 358 08	CONTROL STAND
CAGE NUT M6	41 30 030 08	66	8	2 520 000	91 54 473 08	CRANE DRIVER'S CABIN GLA
CAGE NUT M6	41 30 030 08	21	2	2 522 000	91 35 736 08	DOOR CPL.
CAGE NUT M6	41 30 030 08	60	16	2 932 164	96 43 917 08	HINGED FRAME
CAGE NUT M8	41 30 031 08	370	3	2 391 030	96 44 501 08	BATTERY BOX, PRE-ASSEMB
CAGE NUT M8	41 30 031 08	14	1	2 540 000	91 49 445 08	HEATING CRANE DRIVER'S CA
CAGE NUT M8	41 30 031 08	53	2	2 932 164	96 43 917 08	HINGED FRAME
CAGE NUT M8	41 30 034 08	14	4	2 502	91 01 358 08	CONTROL STAND
CAGE NUT M8	41 30 034 08	67	2	2 520 000	91 54 473 08	CRANE DRIVER'S CABIN GLA
CAGE NUT M8	41 30 034 08	17	2	2 522 000	91 35 736 08	DOOR CPL.
CAGE NUT M8	41 30 034 08	19	4	2 810 012	96 44 534 08	CRANE DRIVER'S CABIN,PRE
CAGE NUT M8	41 30 034 08	355	7	2 859	91 50 481 08	SOUND DAMPING
CAGE NUT M8 A2/ST A2K	41 30 032 08	99	12	1 400	91 62 859 08	CRAWLER TRACK CARRIER, L
CAGE NUT M8 A2/ST A2K	41 30 032 08	99	12	1 410	91 62 861 08	CRAWLER TRACK CARRIER,
CAMERA CONTROL WINCH 5	91 05 961 08	369	1		LR 1400-2-0	LIEBHERR CRAW.CRANE LR 1
CAMERA INSTALL. SUPERSTR.	92 41 757 08	20	1	2 925 007	96 50 271 08	CAMERA INSTALLATION SLEW
CAMERA INSTALLATION SLE	96 50 271 08	3	1	2 925 002	96 43 880 08	EQUIPMENT CAMERA SLEW C
CAMERA INSTALLATION SLEW	96 18 266 08	10	1	2 925 007	96 50 271 08	CAMERA INSTALLATION SLEW
CAMERA MONITORING	91 56 656 08	367	1		LR 1400-2-0	LIEBHERR CRAW.CRANE LR 1
CAMERA SPF	61 40 436 08	17	2	2 925 002	96 43 880 08	EQUIPMENT CAMERA SLEW C
CAMERA SPF	61 40 436 08	17	1	2 925 209	96 18 121 08	EQUIPMENT CAMERA WINCH
CAMERA SPF	61 40 451 08	18	1	2 925 002	96 43 880 08	EQUIPMENT CAMERA SLEW C
CAMERA SUPPORT WELDMEN	96 18 260 08	1	2	2 925 208	96 18 266 08	CAMERA INSTALLATION SLEW
CAMS SHAFT BUSHING KS S4	90 73 745	10	7	X1011577	10 11 577 8	CRANKCASE
CAMSHAFT CPL. R-MOTORXD	90 80 713	100	1	X1011682	10 11 682 5	BASIC ENGINE
CAMSHAFT D-936 16MNCR5	90 80 712	1	1	9 080 713	90 80 713	CAMSHAFT CPL.
CAP	57 09 258 08	(1)	1	2 520 012	92 86 789 08	WINDSHIELD WIPER SYSTEM
CAP	57 15 690 08	1	1	6 060 521	60 60 521 08	GEAR CAM LIMITSWITCH
CAP	57 15 828 08	30	1	5 700 161	57 00 161	AIR COMPRESSOR
CAP BOLT	51 10 519 08	8	1	5 104 019	51 04 019 08	REVERSING VALVE
CAP GUMMI	51 10 524 08	13	1	5 104 019	51 04 019 08	REVERSING VALVE
CAP MIT NUT	10 49 148 3	1	1	6 060 521	60 60 521 08	GEAR CAM LIMITSWITCH
CAP NUT	51 07 106 08	30	1	5 104 385	51 04 385 08	PRESSURE RELIEF VALVE
CAP NUT DIN 1587 M5 6 A2C	41 21 000 08	21	2	2 520 009	92 86 717 08	FRONT WINDOW CPL.

13.7.2015

etk\_en\_de\_074410\_LR 1400/2

663

**LIEBHERR**Alphabetical index  
Alphabetischer Index

Description	Item	Pos.	Quantity	Page	Assembly	Description
CAP NUT DIN 1587 M6 6 A2C	41 21 001 08	26	8	2 520 009	92 86 717 08	FRONT WINDOW CPL.
CAP NUT DIN 986 M4 A2-70	40 02 886	25	4	X1032716	10 32 716 7	ELECTRIC PUMP
CAPACITOR	57 15 472 08	7	1	5 530 350	55 30 350 08	CONDENSER UNIT
CAPSCREW	51 07 333 08	21	2	5 104 019	51 04 019 08	REVERSING VALVE
CARRIER	92 52 917 08	2	1	2 100 009	92 52 893 08	CROSS BEAM CPL.
CARRIER	96 38 316 08	1	2	2 931 023	96 38 315 08	RADIATOR, PRE-ASSEMBLED
CARRIER	96 38 317 08	2	2	2 931 023	96 38 315 08	RADIATOR, PRE-ASSEMBLED
CARRIER	96 41 147 08	11	1	2 859	91 50 481 08	SOUND DAMPING
CARRIER	96 41 148 08	12	1	2 859	91 50 481 08	SOUND DAMPING
CARRIER	96 41 149 08	13	1	2 859	91 50 481 08	SOUND DAMPING
CARRIER	96 41 150 08	14	1	2 859	91 50 481 08	SOUND DAMPING
CARRIER	96 41 151 08	20	1	2 859	91 50 481 08	SOUND DAMPING
CARRIER FE//ZN20//C	96 41 884 08	33	1	2 859	91 50 481 08	SOUND DAMPING
CARRIER PRE-ASSEMBLED FE	96 41 145 08	2	1	2 859	91 50 481 08	SOUND DAMPING
CARRIER PRE-ASSEMBLED FE	96 41 146 08	3	1	2 859	91 50 481 08	SOUND DAMPING
CARRIER PRE-ASSEMBLED FE	96 41 881 08	1	6	2 859	91 50 481 08	SOUND DAMPING
CARRIER RAIL 140	95 41 173 08	9	1	2 310	91 73 418 08	HOISTING WINCH
CARRIER RAIL 140	95 41 173 08	18	2	2 657	91 62 864 08	MOUNTING EQUIPMENT CRAW
CARRIER RAIL 140	95 41 173 08	54	1	2 932 164	96 43 917 08	HINGED FRAME
CARRIER RAIL 190	95 41 286 08	17	1	2 310	91 73 418 08	HOISTING WINCH
CARRIER RAIL NUT DIN 3015 L	60 20 180 08	355	8	2 391	91 60 116 08	DIESEL ENGINE CPL.
CARRIER RAIL NUT DIN 3015 L	60 20 180 08	56	2	2 932 164	96 43 917 08	HINGED FRAME
CARRIER RAIL NUT DIN 3015 L	60 20 180 08	86	4	2 977	91 60 129 08	ADDITIONAL HYDR.SLEWING
CARRYING BOLT M8	40 97 109 08	300	2	2 859 017	96 41 154 08	COVER/LID/CAP, PRE-ASSEMB
CARRYING BOLT M8	40 97 109 08	300	2	2 859 018	96 41 155 08	COVER/LID/CAP, PRE-ASSEMB
CARRYING BOLT M8	40 97 109 08	8	2	2 859 023	96 41 885 08	COVER/LID/CAP, PRE-ASSEMB
CARTOUCHE	57 13 523 08	1	1	5 026 573	50 26 573 08	AIR DRYER
CATCH PLATE SPF	69 10 445 08	2	1	1 920 306	92 93 511 08	INSTALLATION SENSOR ASS
CAUTION DECAL ACCID.PREV	94 12 158	35	1	2 880	91 62 946 08	LABELLING GREAT BRITAIN
CE DATA 270/1900 107/109	91 82 519 08	1200	0		LR 1400-2-0	LIEBHERR CRAW.CRANE LR 1
CEILING LAMP 8W 24V GLASK	60 71 128 08	94	1	2 932 082	96 70 667 08	ASSEMBLY PARTS MOUNTIN
CELL RUBBER 16X8 ZELLKAU	10 02 810 7	9	0.16	2 913 004	96 20 460 08	HOUSING PRE-ASSEMBLED
CELL RUBBER 20X12 CR SC	26 21 043 08	14	4.2	2 932 160	96 20 039 08	SWITCH CABINET
CELL RUBBER 20X8	26 21 010 08	191	1.5	2 931 023	96 38 315 08	RADIATOR, PRE-ASSEMBLED
CELL RUBBER 6X3X10000 ZEL	26 21 089 08	76	3.2	2 520 000	91 54 473 08	CRANE DRIVER'S CABIN GLA
CELL RUBBER 6X3X10000 ZEL	26 21 089 08	3	2.5	2 830 044	96 47 972 08	CONTROL PANEL CONSOL
CELL RUBBER 6X3X10000 ZEL	26 21 089 08	7	0.18	2 913 006	96 20 732 08	FAN PLATE PRE-ASS.
CELL RUBBER 6X3X10000 ZEL	26 21 089 08	61	0.4	2 932 160	96 20 039 08	SWITCH CABINET
CELL RUBBER 8X10	26 21 091 08	19	1.6	2 520 000	91 54 473 08	CRANE DRIVER'S CABIN GLA
CENT. LUBRIC. SYSTEM SUP	91 51 502 08	143	1		LR 1400-2-0	LIEBHERR CRAW.CRANE LR 1
CENTER SECTION WELDED	96 34 046 08	1	1	1 130	91 48 438 08	CENTRAL SECTION CRAWLER
CENTRAL SECTION CRAWLER	91 48 438 08	4	1		LR 1400-2-0	LIEBHERR CRAW.CRANE LR 1
CENTRAL UNIT C1 8X2A GEP	91 44 006 08	56	1	2 932 160	96 20 039 08	SWITCH CABINET
CENTRAL UNIT C1 8X2A GEP	91 44 006 08	13	6	2 932 188	96 43 919 08	LICCON ASSEMBLY UNIT
CENTRALIZED LUBRICATION S	91 50 499 08	20	1		LR 1400-2-0	LIEBHERR CRAW.CRANE LR 1
CENTRING COMPLETE	96 55 752 08	10	1	2 730	91 60 798 08	BASE PLATE SLEWING PLATF
CENTRING DEVICE WELDME	96 55 755 08	5	1	2 730 002	96 55 752 08	CENTRING COMPLETE
CHAIN DIN 763 7X49 0.3t ST35	10 66 397 0	4	2	2 311 001	96 25 639 08	HOIST LIM.SWITCH PLUMMET
CHAIN DIN 763 7X49 0.3t ST35	10 66 397 0	29	1	2 810	91 51 342 08	CRANE DRIVER'S CABIN CPL.
CHAIN SUSPENSION 15T-3.6	74 00 222 08	2	2	2 730	91 60 798 08	BASE PLATE SLEWING PLATF
CHANGE-OVER BLOCK SPF	10 41 325 5	24	2	2 970	91 71 141 08	HYDRAULICS
CHANGE-OVER BLOCK SPF	10 41 325 6	32	1	2 977	91 60 129 08	ADDITIONAL HYDR.SLEWING
CHARGE AIR COOLER	11 00 662 3	2	1	X1030153	10 30 153 4	RADIATOR UNIT
CHARGE AIR CORRUGATED H	55 17 025 08	161	5	2 391 001	96 57 362 08	DIESEL ENGINE, PRE-ASSEMB
CHARGE AIR PIPE	97 56 187 08	150	1	2 391 001	96 57 362 08	DIESEL ENGINE, PRE-ASSEMB
CHARGE AIR PIPE	97 56 188 08	151	1	2 391 001	96 57 362 08	DIESEL ENGINE, PRE-ASSEMB
CHARGE VOLTAGE REGULA	91 70 947 08	456	1		LR 1400-2-0	LIEBHERR CRAW.CRANE LR 1
CHARGER 110V	91 55 067 08	156	1		LR 1400-2-0	LIEBHERR CRAW.CRANE LR 1
CHARGER 110V 24V8A SPF	61 33 019 08	5	1	2 835	91 55 067 08	CHARGER
CHEESE HEAD SCREW DIN 60	40 28 018 08	306	16	2 931 023	96 38 315 08	RADIATOR, PRE-ASSEMBLED

13.7.2015

etk\_en\_de\_074410\_LR 1400/2

□ 664

**LIEBHERR**

Alphabetical index  
Alphabetischer Index

Description	Item	Pos.	Quantity	Page	Assembly	Description
CIGARETTE LIGHTER	60 54 076 08	3	1	2 780 200	91 37 531 08	RADIO PREPARATION UPPER
CIRCLIP DIN 127 A 10 FST A3C	42 40 008 08	45	20	2 510	91 05 935 08	TURNTABLE PANELLING
CIRCLIP DIN 127 A 10 FST A3C	42 40 008 08	102	1	2 520 000	91 54 473 08	CRANE DRIVER'S CABIN GLA
CIRCLIP DIN 127 A 12 FST A3C	42 40 009 08	9	8	1 630	91 48 788 08	HYDRAULIC SUPPORT
CIRCLIP DIN 127 A 12 FST A3C	42 40 009 08	9	12	2 125	91 40 044 08	PIN F.D-PIVOT SECT.A.LA-FR
CIRCLIP DIN 127 A 16 VERZ	42 40 012 08	11	6	1 991	91 31 587 08	ROTARY FEED THROUGH
CIRCLIP DIN 127 A 16 VERZ	42 40 012 08	6	8	2 550	91 07 508 08	LA-FRAME
CIRCLIP DIN 127 A 16 VERZ	42 40 012 08	5	4	2 933	91 39 333 08	SWITCH CABINET MOUNTING
CIRCLIP DIN 127 A 20 VERZ	42 40 014 08	13	8	1 991	91 31 587 08	ROTARY FEED THROUGH
CIRCLIP DIN 127 A 6 FST A2C	42 40 005 08	18	2	1 991	91 31 587 08	ROTARY FEED THROUGH
CIRCLIP DIN 127 A 6 FST A2C	42 40 005 08	60	12	2 520 000	91 54 473 08	CRANE DRIVER'S CABIN GLA
CIRCLIP DIN 127 A 6 FST A2C	42 40 005 08	29	6	2 520 009	92 86 717 08	FRONT WINDOW CPL.
CIRCLIP DIN 127 A 6 FST A2C	42 40 005 08	10	6	2 541	91 07 511 08	ADD HEATING SUPERSTRUCT
CIRCLIP DIN 127 A 6 FST A2C	42 40 005 08	12	9	2 932 160	96 20 039 08	SWITCH CABINET
CIRCLIP DIN 127 A 6 FST A2C	42 40 005 08	9	2	2 976 300	91 61 026 08	ADDNL.HYDR. 4 SLEWING GE
CIRCLIP DIN 127 A 8 FST A2C	42 40 007 08	53	4	1 400	91 62 859 08	CRAWLER TRACK CARRIER, L
CIRCLIP DIN 127 A 8 FST A2C	42 40 007 08	53	4	1 410	91 62 861 08	CRAWLER TRACK CARRIER,
CIRCLIP DIN 127 A 8 FST A2C	42 40 007 08	20	4	1 991	91 31 587 08	ROTARY FEED THROUGH
CIRCLIP DIN 127 A 8 FST A2C	42 40 007 08	29	12	2 510	91 05 935 08	TURNTABLE PANELLING
CIRCLIP DIN 127 A 8 FST A2C	42 40 007 08	52	6	2 520 000	91 54 473 08	CRANE DRIVER'S CABIN GLA
CIRCLIP DIN 127 A 8 FST A2C	42 40 007 08	15	6	2 541	91 07 511 08	ADD HEATING SUPERSTRUCT
CIRCLIP DIN 127 A 8 FST A2C	42 40 007 08	10	9	2 550	91 07 508 08	LA-FRAME
CIRCLIP DIN 127 A 8 FST A2C	42 40 007 08	36	8	2 550	91 07 508 08	LA-FRAME
CIRCLIP DIN 127 A 8 FST A2C	42 40 007 08	15	3	2 657	91 62 864 08	MOUNTING EQUIPMENT CRAW
CIRCLIP DIN 127 A 8 FST A2C	42 40 007 08	16	2	5 104 385	51 04 385 08	PRESSURE RELIEF VALVE
CIRCLIP DIN 127 A 8 FST A2C	42 40 007 08	5	4	5 106 691	51 06 691 08	RETURN FILTER
CIRCLIP DIN 128 A 5 FST A2C	42 40 004 08	4	10	1 830 061	92 89 739 08	GROUND RAIL
CIRCLIP DIN 128 A 5 FST A2C	42 40 004 08	91	7	2 520 000	91 54 473 08	CRANE DRIVER'S CABIN GLA
CIRCLIP DIN 128 A 5 FST A2C	42 40 004 08	23	2	2 520 009	92 86 717 08	FRONT WINDOW CPL.
CIRCLIP DIN 128 A 5 FST A2C	42 40 004 08	17	8	2 550	91 07 508 08	LA-FRAME
CIRCLIP DIN 128 A 5 FST A2C	42 40 004 08	33	6	2 920 321	96 43 925 08	ELECTRIC FOR BATTERY BOX
CIRCUIT DIAGRAM BUSBAR 5	98 18 756 08	1	0	2 922 001	92 84 311 08	BUS PCB
CIRCULAR BEARING 50X40X	72 69 070 08	130	4	2 931 023	96 38 315 08	RADIATOR, PRE-ASSEMBLED
CIRCULATING PUMP	10 29 012 1	2	1	X1004204	10 04 204 3	WATER HEATING SYSTEM
CIRCULATING PUMP U4840	55 30 545 08	23	1	2 540 000	91 49 445 08	HEATING CRANE DRIVER'S CA
CLAMP	59 10 509 08	32	0	2 520 000	91 54 473 08	CRANE DRIVER'S CABIN GLA
CLAMP	59 10 509 08	10	3	2 520 012	92 86 789 08	WINDSHIELD WIPER SYSTEM
CLAMP	92 41 759 08	2	1	9 241 757	92 41 757 08	CAMERA INSTALL. SUPERSTR
CLAMP - ADD-ON UNIT	10 11 912 7	2	1	X1011917	10 11 917 6	CRANKCASE BREATHER ASS
CLAMP DIN 3016-1 10X15XD1	73 81 770	18	1	X1011856	10 11 856 3	CABLE HARNESS MOUNTING
CLAMP DIN 3016-1 10X15XD1	73 81 770	18	1	X1012332	10 12 332 2	CABLE HARNESS MOUNTING
CLAMP DIN 3016-1 10X20XD1	73 81 628	31	1	X1011628	10 11 628 5	FUEL LINE
CLAMP DIN 3016-1 10X20XD1	73 81 628	24	1	X1011856	10 11 856 3	CABLE HARNESS MOUNTING
CLAMP DIN 3016-1 10X20XD1	73 81 628	4	1	X1012080	10 12 080 8	OIL DIPSTICK WITH PIPE
CLAMP DIN 3016-1 10X20XD1	73 81 628	24	1	X1012332	10 12 332 2	CABLE HARNESS MOUNTING
CLAMP DIN 3016-1 10X25XD1	73 82 092	2	1	X1012078	10 12 078 9	OIL LINE PRE-ASSEMBLY
CLAMP DIN 3016-1 12X20XD1	73 81 629	8	1	X1011657	10 11 657 6	CONNECTION PIECE
CLAMP DIN 3016-1 16X15XD1	73 81 294	20	1	X1011856	10 11 856 3	CABLE HARNESS MOUNTING
CLAMP DIN 3016-1 16X15XD1	73 81 294	20	1	X1012332	10 12 332 2	CABLE HARNESS MOUNTING
CLAMP DIN 3016-1 18X20XD1	73 81 635	27	2	X1011856	10 11 856 3	CABLE HARNESS MOUNTING
CLAMP DIN 3016-1 18X20XD1	73 81 635	27	1	X1012332	10 12 332 2	CABLE HARNESS MOUNTING
CLAMP DIN 3016-1 22X20XD1	73 81 630	3	1	X1011650	10 11 650 2	PIPELINE
CLAMP DIN 3016-1 22X20XD1	73 81 630	7	2	X1011917	10 11 917 6	CRANKCASE BREATHER ASS
CLAMP DIN 3016-1 22X20XD1	73 81 630	28	1	X1012332	10 12 332 2	CABLE HARNESS MOUNTING
CLAMP DIN 3016-1 8X15XD1 W	73 81 771	17	3	X1011856	10 11 856 3	CABLE HARNESS MOUNTING
CLAMP DIN 3016-1 8X15XD1 W	73 81 771	17	4	X1012332	10 12 332 2	CABLE HARNESS MOUNTING
CLAMP DIN 3016-1 8X20XD1 W	73 82 090	6	2	9 080 301	90 80 301	WATER PUMP WITH FASTENIN
CLAMP DIN 3016-1 8X20XD1 W	73 82 090	23	1	X1011856	10 11 856 3	CABLE HARNESS MOUNTING
CLAMP DIN 3016-1 8X20XD1 W	73 82 090	23	3	X1012332	10 12 332 2	CABLE HARNESS MOUNTING
CLAMP EMVSK 12	60 20 428 08	67	4	2 932 160	96 20 039 08	SWITCH CABINET

13.7.2015

etk\_en\_de\_074410\_LR 1400/2

665

**LIEBHERR**Alphabetical index  
Alphabetischer Index

Description	Item	Pos.	Quantity	Page	Assembly	Description
CLAMP FITTING EQUIPM. PRE	98 87 461	3	1	9 080 562	90 80 562	GENERATOR ADD-ON
CLAMP WELDED CONST.	96 47 087 08	41	1	2 391 001	96 57 362 08	DIESEL ENGINE, PRE-ASSEMB
CLAMP WELDED CONST.	96 47 088 08	42	1	2 391 001	96 57 362 08	DIESEL ENGINE, PRE-ASSEMB
CLAMP WELDED CONST.	96 47 110 08	43	1	2 391 001	96 57 362 08	DIESEL ENGINE, PRE-ASSEMB
CLAMP WELDED CONST. FE//	96 47 178 08	44	1	2 391 001	96 57 362 08	DIESEL ENGINE, PRE-ASSEMB
CLAMP-HALF 4X18	60 20 014 08	440	2	2 391 001	96 57 362 08	DIESEL ENGINE, PRE-ASSEMB
CLAMP-HALF DIN 3015-1 18 AL	60 20 022 08	449	4	2 391 001	96 57 362 08	DIESEL ENGINE, PRE-ASSEMB
CLAMP-HALF DIN 3015-1 18 PP	60 20 083 08	188	4	2 391	91 60 116 08	DIESEL ENGINE CPL.
CLAMP-HALF DIN 3015-1 18 PP	60 20 083 08	442	4	2 391 001	96 57 362 08	DIESEL ENGINE, PRE-ASSEMB
CLAMP-HALF DIN 3015-1 18 PP	60 20 083 08	38	4	2 502	91 01 358 08	CONTROL STAND
CLAMP-HALF DIN 3015-1 L 3 G	60 20 084 08	443	22	2 391 001	96 57 362 08	DIESEL ENGINE, PRE-ASSEMB
CLAMP-HALF DIN 3015-1 L 3 R	60 20 085 08	444	4	2 391 001	96 57 362 08	DIESEL ENGINE, PRE-ASSEMB
CLAMP-HALF DIN 3015-1 L 3 R	70 05 052	187	16	2 391	91 60 116 08	DIESEL ENGINE CPL.
CLAMP-HALF DIN 3015-1 L 3 R	70 05 052	445	4	2 391 001	96 57 362 08	DIESEL ENGINE, PRE-ASSEMB
CLAMP-HALF DIN 3015-1 L 3 R	70 05 052	194	2	2 970	91 71 141 08	HYDRAULICS
CLAMP-HALF DIN 3015-1 L 3 R	70 05 052	39	4	2 975 062	91 58 663 08	ADDITIONAL HYDRAUL.WINCH
CLAMP-HALF DIN 3015-1 L 4 R	60 20 088 08	7	4	2 310	91 73 418 08	HOISTING WINCH
CLAMP-HALF DIN 3015-1 L 4 R	60 20 088 08	446	4	2 391 001	96 57 362 08	DIESEL ENGINE, PRE-ASSEMB
CLAMP-HALF DIN 3015-1 L 4 R	60 20 089 08	187	6	2 970	91 71 141 08	HYDRAULICS
CLAMP-HALF DIN 3015-1 L 5 R	60 20 091 08	447	16	2 391 001	96 57 362 08	DIESEL ENGINE, PRE-ASSEMB
CLAMP-HALF DIN 3015-1 L 5 R	60 20 091 08	450	4	2 859	91 50 481 08	SOUND DAMPING
CLAMP-HALF DIN 3015-1 L 5 R	60 20 092 08	57	4	2 932 164	96 43 917 08	HINGED FRAME
CLAMP-HALF DIN 3015-1 L 6 R	60 20 101 08	448	8	2 391 001	96 57 362 08	DIESEL ENGINE, PRE-ASSEMB
CLAMP-HALF DIN 3015-1 L 6 R	60 20 101 08	199	30	2 970	91 71 141 08	HYDRAULICS
CLAMP-HALF DIN 3015-1 L5R 4	74 12 067	191	2	2 970	91 71 141 08	HYDRAULICS
CLAMP-HALF DIN 3015-1 L6R 5	74 13 103	198	12	2 970	91 71 141 08	HYDRAULICS
CLAMPING BUFFER EDPM 85	70 42 184 08	110	1	2 520 000	91 54 473 08	CRANE DRIVER'S CABIN GLA
CLAMPING PROFILE B1 127, L	10 87 158 4	15	1	2 520 000	91 54 473 08	CRANE DRIVER'S CABIN GLA
CLAMPING PROFILE B1 127, L	10 87 158 4	11	1	2 522 000	91 35 736 08	DOOR CPL.
CLAMPING PROFILE B1 127, L	10 87 158 3	120	1	2 520 000	91 54 473 08	CRANE DRIVER'S CABIN GLA
CLAMPING RING RD10X12 PA6	28 81 825 08	40	1	2 541	91 07 511 08	ADD HEATING SUPERSTRUCT
CLAMPING RING RD10X12 PA6	28 81 825 08	12	1	2 670 002	96 48 459 08	FUEL TANK, PRE-ASSEMBLED
CLAMPING SLEEVE DIN 5415 2	74 71 027 01	28	1	9 395 668	93 95 668 01	BEARING
CLIP	60 23 154 08	49	800	2 932 001	96 70 673 08	RELAY CONTROL SYSTEM
CLIP 23 ST	10 21 653 4	61	2	2 831	91 51 141 08	AIR COND. UNIT SUPERSTRU
CLOGGING INDICATOR	57 13 561 08	(4)	1	2 970	91 71 141 08	HYDRAULICS
CLOGGING INDICATOR A2D-	51 06 693 08	10	1	2 671 005	92 04 521 08	OIL TANK PRE-ASS.
CLOGGING INDICATOR A2D-	51 06 693 08	50	1	5 106 691	51 06 691 08	RETURN FILTER
CLOSE TOLERANCE GROOV	51 07 682 08	96	1	9 276 790	92 76 790 01	PLANETARY GEARBOX
CLOSING PIN	70 42 702 08	98	1	2 520 000	91 54 473 08	CRANE DRIVER'S CABIN GLA
CLUTCH WRENCH 90MM	96 67 964 08	44	1	1 750	91 71 654 08	TOOL
COLLAR WASHER	51 07 144 08	18	1	5 104 385	51 04 385 08	PRESSURE RELIEF VALVE
COLLECTING PIPE	92 79 826 08	140	0	2 970	91 71 141 08	HYDRAULICS
COLLECTING PIPE	92 79 826 08	140	1	2 970 092	96 61 604 08	KIT MECHAN.PARTS (COMPOS
COLLECTING PIPE WELDED	92 58 103 08	143	0	2 970	91 71 141 08	HYDRAULICS
COLLECTING PIPE WELDED	92 58 103 08	143	1	2 970 092	96 61 604 08	KIT MECHAN.PARTS (COMPOS
COLLECTING PIPE WELDED	92 58 108 08	142	0	2 970	91 71 141 08	HYDRAULICS
COLLECTING PIPE WELDED	92 58 108 08	142	1	2 970 092	96 61 604 08	KIT MECHAN.PARTS (COMPOS
COLLECTING PIPE WELDED	96 47 609 08	144	0	2 970	91 71 141 08	HYDRAULICS
COLLECTING PIPE WELDED	96 47 609 08	144	1	2 970 092	96 61 604 08	KIT MECHAN.PARTS (COMPOS
COLLECTING PIPE WELDED	92 52 489 08	141	0	2 970	91 71 141 08	HYDRAULICS
COLLECTING PIPE WELDED	92 52 489 08	141	1	2 970 092	96 61 604 08	KIT MECHAN.PARTS (COMPOS
COLLECTING PIPE WELDED	92 57 933 08	51	1	2 391 001	96 57 362 08	DIESEL ENGINE, PRE-ASSEMB
COLLER BOLT	57 14 302 08	2	1	X1004002	10 04 002 4	POCKET LOCK
COLUMN 3X80X962 DC01	95 46 490 08	4	1	2 932 160	96 20 039 08	SWITCH CABINET
COMBI PLIERS DIN 5244 180	79 00 315 08	12	1	1 750	91 71 654 08	TOOL
COMBINATION FILTER	55 17 159 08	100	1	2 393	91 50 478 08	AIR FILTER UNIT CPL.
COMBUSTION CHAMER	10 66 526 3	14	1	X1004204	10 04 204 3	WATER HEATING SYSTEM
COMPACT ROPE WINCH KSW	93 30 285 01	2	1	2 310	91 73 418 08	HOISTING WINCH
COMPACT ROPE WINCH KSW	93 92 268 01	3	1	2 340	91 01 413 08	WINCH 4 W.SAFETY CATCH P

13.7.2015

etk\_en\_de\_074410\_LR 1400/2

666

**LIEBHERR**Alphabetical index  
Alphabetischer Index

Description	Item	Pos.	Quantity	Page	Assembly	Description
COMPRESSED AIR PLANT	91 55 138 08	170	1		LR 1400-2-0	LIEBHERR CRAW.CRANE LR 1
COMPRESSION RING DR/R22	50 29 325 08	582	1	2 990	91 55 138 08	COMPRESSED AIR PLANT
COMPRESSION RING DR/R22	50 29 325 08	593	4	2 990	91 55 138 08	COMPRESSED AIR PLANT
COMPRESSOR	55 30 379 08	4	1	5 531 883	55 31 883 08	COMPRESSOR DRIVE
COMPRESSOR DRIVE	55 31 883 08	2	1	2 831	91 51 141 08	AIR COND. UNIT SUPERSTRU
CONDENSER UNIT	55 30 350 08	4	1	2 831	91 51 141 08	AIR COND. UNIT SUPERSTRU
CONE BELT DIN 7753 AVX13X	57 14 776 08	32	1	5 531 883	55 31 883 08	COMPRESSOR DRIVE
CONNECTING BRANCH ADD-	10 11 579 0	221	1	9 080 080	90 80 080	DIESEL ENGINE
CONNECTING DEVICE EN 354	11 49 191 0	4	1	1 793 010	91 69 599 08	PERSONAL PROTECTION EQ
CONNECTING LINE ADD-ON R	90 79 964	230	1	9 080 080	90 80 080	DIESEL ENGINE
CONNECTING LINE R-MOTOR	90 79 963	2	1	9 079 964	90 79 964	CONNECTING LINE ADD-ON
CONNECTING NIPPLE G 1/4"	57 17 230 08	3	1	5 123 682	51 23 682 08	MOUNTING - PISTON W. PUM
CONNECTING PIECE PRE-ASS	90 79 580	217	1	9 080 080	90 80 080	DIESEL ENGINE
CONNECTING PIECE S235JR	10 12 001 8	50	1	X1012008	10 12 008 9	PRESSURE TRANSMITTER AT
CONNECTING PLATE	51 06 295 08	57	2	2 970	91 71 141 08	HYDRAULICS
CONNECTING PLATE	51 06 295 08	13	4	2 970 088	96 47 537 08	ADDNL.PARTS SUPERSTRUC
CONNECTING PLATE	51 06 295 08	5	1	2 976 300	91 61 026 08	ADDNL.HYDR. 4 SLEWING GE
CONNECTING PLATE	51 06 305 08	6	1	2 975 100	91 58 862 08	ADDNL.HYDR.GRID-WINCH
CONNECTING PLATE	51 06 305 08	4	1	2 978	91 03 935 08	ADDNL.HYDR.SUSPENDED BA
CONNECTING PLATE	57 15 142 08	3	1	X1049336	10 49 336 3	VARIABLE PUMP
CONNECTING PLATE	57 15 142 08	3	1	X1049336	10 49 336 4	VARIABLE PUMP
CONNECTING PLATE	57 15 142 08	3	1	X1049336	10 49 336 5	VARIABLE PUMP
CONNECTING PLATE	57 15 142 08	3	1	X1149287	11 49 287 1	VARIABLE PUMP
CONNECTING PLATE	57 18 989 08	3	1	X1149287	11 49 287 2	VARIABLE PUMP
CONNECTING PLATE 95X60X3	51 06 318 08	63	1	2 970	91 71 141 08	HYDRAULICS
CONNECTING RING	92 76 768 01	85	1	9 330 867	93 30 867 01	PLANETARY GEARBOX
CONNECTION CABLE	10 45 478 3	11	1	2 925 013	96 51 802 08	EQUIPMENT CAMERA CAB
CONNECTION CABLE	10 45 478 3	11	1	2 925 202	96 51 803 08	SUPPLEMENT CAMERA CAB
CONNECTION FLANGE	90 79 582	1	1	9 079 964	90 79 964	CONNECTING LINE ADD-ON
CONNECTION FLANGE ALZNM	51 10 605 08	31	1	2 975 062	91 58 663 08	ADDITIONAL HYDRAUL.WINCH
CONNECTION FLANGE ALZNM	51 10 607 08	125	2	2 970	91 71 141 08	HYDRAULICS
CONNECTION PIECE	10 11 657 6	213	1	9 080 080	90 80 080	DIESEL ENGINE
CONNECTION PIECE	57 00 734 08	12	1	5 114 320	51 14 320 08	PRETENSIONING VALVE
CONNECTION STUB	10 11 562 9	1	1	X1011579	10 11 579 0	CONNECTING BRANCH ADD-O
CONNECTOR PLUG A AX	60 23 370 08	163	3	2 932 187	96 70 676 08	ASSEMBLY UNIT
CONROD	57 15 825 08	11	1	5 700 161	57 00 161	AIR COMPRESSOR
CONROD BOLT M14X1,5X65	91 74 981	(1)	2	9 076 459	90 76 459	CONROD
CONROD R-MOTORX88	90 79 997	1	1	9 076 459	90 76 459	CONROD
CONROD R-MOTORX92	90 76 459	60	6	X1011682	10 11 682 5	BASIC ENGINE
CONSOLE	77 41 196 08	6	2	2 502	91 01 358 08	CONTROL STAND
CONSOLE	77 42 157 08	17	2	2 657	91 62 864 08	MOUNTING EQUIPMENT CRAW
CONSOLE	77 42 157 08	76	2	2 970	91 71 141 08	HYDRAULICS
CONSOLE	92 40 835 08	13	2	2 502	91 01 358 08	CONTROL STAND
CONSOLE	92 75 149 08	2	2	3 291	91 07 925 08	L OVERUN PROTECTION
CONSOLE	92 83 701 08	20	1	2 502	91 01 358 08	CONTROL STAND
CONSOLE	96 31 257 08	34	1	2 810	91 51 342 08	CRANE DRIVER'S CABIN CPL.
CONSOLE PRE-ASS.	90 80 728	1	1	9 080 562	90 80 562	GENERATOR ADD-ON
CONTACT 0,5-1MM2	60 23 003 08	125	59	2 920 627	96 43 930 08	WIRING HARNESS
CONTACT 0,5-1MM2	60 23 003 08	98	36	2 932 082	96 70 667 08	ASSEMBLY PARTS MOUNTIN
CONTACT 1-2,5MM2	60 23 001 08	(8)	54	2 920 325	96 43 928 08	CABLE LIST SLEWING PLATF
CONTACT 1-2,5MM2	60 23 001 08	121	14	2 920 627	96 43 930 08	WIRING HARNESS
CONTACT BOW	69 10 416 08	12	66	6 910 038	69 10 038 08	SLIP RING TRANSMITTER
CONTACT BOW HOLDER	69 10 431 08	14	68	6 910 038	69 10 038 08	SLIP RING TRANSMITTER
CONTACT RELAY 24V 2X20A	63 01 004 08	53	2	2 932 082	96 70 667 08	ASSEMBLY PARTS MOUNTIN
CONTACTOR AC4S 40EX24V	10 01 791 2	20	1	2 932 082	96 70 667 08	ASSEMBLY PARTS MOUNTIN
CONTAINER	57 15 393 08	20	1	X1032716	10 32 716 7	ELECTRIC PUMP
CONTAINER 2,5 KG	10 03 827 1	25	1	7 743 566	77 43 566 08	ELECTRIC PUMP
CONTAINER 3,5L KUNSTSTOF	59 15 565 08	13	0	2 520 000	91 54 473 08	CRANE DRIVER'S CABIN GLA
CONTAINER 3,5L KUNSTSTOF	59 15 565 08	6	2	2 520 012	92 86 789 08	WINDSHIELD WIPER SYSTEM
CONTAINER COVER	10 01 471 7	26	1	X1032716	10 32 716 7	ELECTRIC PUMP

13.7.2015

etk\_en\_de\_074410\_LR 1400/2

667

**LIEBHERR**Alphabetical index  
Alphabetischer Index

Description	Item	Pos.	Quantity	Page	Assembly	Description
CONTAINER COVER	10 40 981 7	21	1	7 743 566	77 43 566 08	ELECTRIC PUMP
CONTAINER SCREW JOINT	11 63 212 5	(1)	1	1 971	91 69 085 08	AUX.HYDR.CR.TRACK CARR.4
CONTROL BOX ANNEXE	10 11 599 3	571	1	9 080 080	90 80 080	DIESEL ENGINE
CONTROL BOX MB618A SPF	10 33 264 0	10	1	2 925 002	96 43 880 08	EQUIPMENT CAMERA SLEW C
CONTROL BUSHING	50 09 648	41	1	X1065300	10 65 300 9	CONTROL ELEMENT
CONTROL BUSHING	57 07 699 08	2	1	X1065300	10 65 300 9	CONTROL ELEMENT
CONTROL ELEMENT	10 65 300 9	1	1	X1065300	10 65 300 6	ADJUSTMENT
CONTROL ELEMENT	10 66 319 1	1	1	X1066319	10 66 319 0	ADJUSTMENT
CONTROL ELEMENT	11 16 191 7	4	1	X1121353	11 21 353 3	VARIABLE DISPLACEMENT MO
CONTROL ELEMENT	57 19 062 08	2	1	5 102 364	51 02 364 08	VARIABLE DISPLACEMENT MO
CONTROL GEAR 24V	10 27 869 8	1	1	X1004204	10 04 204 3	WATER HEATING SYSTEM
CONTROL GEAR 6POL 24V SP	60 61 962 08	21	2	2 920 342	96 19 071 08	DASHBOARD ROOF, PRE-AS
CONTROL LIGHT 24V	60 71 354 08	153	1	2 530 100	91 42 511 08	ELECTR. FOR AIR-CONDITION
CONTROL LIGHT 24V	60 71 354 08	15	1	2 920 342	96 19 071 08	DASHBOARD ROOF, PRE-AS
CONTROL PANEL CONSOL	92 77 638 08	5	0	2 830 039	96 43 933 08	ARRANGEMENT OF EQUIPM
CONTROL PANEL CONSOL	96 47 972 08	11	1	2 830	91 70 393 08	CRANE OPERATOR CAB INS
CONTROL PANEL ROOF	92 98 783 08	1	1	2 920 342	96 19 071 08	DASHBOARD ROOF, PRE-AS
CONTROL PARTS	90 79 870	110	6	X1011682	10 11 682 5	BASIC ENGINE
CONTROL STAND	91 01 358 08	128	1		LR 1400-2-0	LIEBHERR CRAW.CRANE LR 1
CONTROL UNIT	10 47 138 4	5	1	X1149287	11 49 287 2	VARIABLE PUMP
CONTROL UNIT	10 80 231 4	5	1	X1049336	10 49 336 3	VARIABLE PUMP
CONTROL UNIT	10 80 231 4	5	1	X1049336	10 49 336 4	VARIABLE PUMP
CONTROL UNIT	10 80 231 4	5	1	X1049336	10 49 336 5	VARIABLE PUMP
CONTROL UNIT	10 80 231 4	5	1	X1149287	11 49 287 1	VARIABLE PUMP
CONTROL VALVE	10 04 116 4	2	1	5 121 394	51 21 394 08	VARIABLE PUMP
CONTROL VALVE	57 15 164 08	2	1	5 121 282	51 21 282 08	VARIABLE PUMP
CONTROL VALVE	57 15 164 08	40	1	5 121 343	51 21 343 08	VARIABLE PUMP
CONTROLLER BOARD KOMP.	10 04 375 9	20	1	2 913 005	96 28 696 08	INTERIOR HOUSING PRE-ASS.
COOLANT PIPE BEND	90 79 473	1	1	9 079 474	90 79 474	COOLANT PIPE BEND ADD-ON
COOLANT PIPE BEND AC-ALS	90 79 471	1	1	9 079 472	90 79 472	COOLANT PIPE BEND ADD-ON
COOLANT PIPE BEND ADD-ON	90 79 472	382	1	9 080 080	90 80 080	DIESEL ENGINE
COOLANT PIPE BEND ADD-ON	90 79 474	383	1	9 080 080	90 80 080	DIESEL ENGINE
COOLING AGENT 12KG FLAS	70 20 440	16	2.8	2 831	91 51 141 08	AIR COND. UNIT SUPERSTRU
COOLING WATER AIR BLEEDI	10 11 550 2	387	1	9 080 080	90 80 080	DIESEL ENGINE
COOLING WATER AIR BLEEDI	10 11 550 3	387	1	9 080 080	90 80 080	DIESEL ENGINE
COOLING WATER HOSE DN10	11 62 176 9	249	1	2 391	91 60 116 08	DIESEL ENGINE CPL.
COOLING WATER HOSE DN12	10 87 308 6	250	6	2 391	91 60 116 08	DIESEL ENGINE CPL.
COOLING WATER HOSE DN15	10 87 308 9	15	0.2	2 540 000	91 49 445 08	HEATING CRANE DRIVER'S CA
COOLING WATER HOSE DN18	11 62 178 3	18	0.2	2 541	91 07 511 08	ADD HEATING SUPERSTRUCT
COOLING WATER HOSE DN18	11 62 178 3	20	24	2 541	91 07 511 08	ADD HEATING SUPERSTRUCT
COOLING WATER HOSE DN32	11 62 177 5	251	2	2 391	91 60 116 08	DIESEL ENGINE CPL.
COOLING WATER LINE	10 11 598 7	3	1	X1011598	10 11 598 8	ACCESSORIES AIR COMPRES
COOLING WATER LINE 12X1	90 80 309	1	1	X1011598	10 11 598 8	ACCESSORIES AIR COMPRES
CORE PIN DIN 1473 5H11X16 A	43 12 039 08	63	2	9 000 510	90 00 510 6	ANGULAR GEAR
CORE PIN DIN 1473 5H11X16 A	43 12 039 08	63	2	9 000 521	90 00 521 4	ANGULAR GEAR
CORE PIN ISO 8740 3X20	43 12 005 01	91	1	9 316 177	93 16 177 01	SLEWING GEAR DRIVE
COTTER PIN CPL. FE//ZN20//C	92 50 566 08	4	1	2 730 002	96 55 752 08	CENTRING COMPLETE
COUNTER NUT M25X1,5 POL	10 04 269 6	20	2	2 780	91 55 068 08	EXTERNAL FEED
COUNTER NUT PG16 MS	60 25 022 08	28	2	2 830 039	96 43 933 08	ARRANGEMENT OF EQUIPM
COUNTER NUT PG36 MS	60 25 025 08	27	5	2 830 039	96 43 933 08	ARRANGEMENT OF EQUIPM
COUNTER NUT PG9 MS	60 25 019 08	5	1	2 920 257	92 78 689 08	TERMINAL BOX LIGHTING
COUNTERSUNK SCREW AEH	40 86 041 08	17	12	2 510	91 05 935 08	TURNTABLE PANELLING
COUNTERSUNK SCREW AEH	40 86 041 08	5	4	2 510 040	96 18 115 08	DOOR COMPL.
COUNTERSUNK SCREW AEH	40 86 041 08	9	4	2 510 052	92 52 550 08	FLAP PRE-ASS.
COUNTERSUNK SCREW AEH	40 86 041 08	9	4	2 510 053	92 52 551 08	FLAP PRE-ASS.
COUNTERSUNK SCREW BN 4	10 34 219 1	4	3	X1012134	10 12 134 5	RK CRANKSHAFT SEAL
COUNTERSUNK SCREW DIN 7	40 86 064 08	4	8	2 913 102	92 32 870 08	FAN UNIT
COUNTERSUNK SCREW DIN	40 86 040 08	62	10	2 520 000	91 54 473 08	CRANE DRIVER'S CABIN GLA
COUNTERSUNK SCREW DIN	40 86 040 08	4	1	2 780 851	96 24 498 08	RADIO ANTENNA PRE-ASS.
COUNTERSUNK SCREW DIN	40 86 040 08	8	1	2 780 852	96 24 845 08	GSM-MODULE PRE-ASS.LICCO

13.7.2015

etk\_en\_de\_074410\_LR 1400/2

668

**LIEBHERR**Alphabetical index  
Alphabetischer Index



Description	Item	Pos.	Quantity	Page	Assembly	Description
COUNTERSUNK SCREW DIN 7	40 86 002 08	61	10	2 975 100	91 58 862 08	ADDNL.HYDR.GRID-WINCH
COUNTERSUNK SCREW DIN 7	40 02 419	85	4	2 977	91 60 129 08	ADDITIONAL HYDR.SLEWING
COUNTERSUNK SCREW DIN 7	40 86 003 08	40	4	2 550	91 07 508 08	LA-FRAME
COUNTERSUNK SCREW DIN 7	46 00 157	59	4	2 550	91 07 508 08	LA-FRAME
COUNTERSUNK SCREW DIN 7	40 02 551	47	2	2 810	91 51 342 08	CRANE DRIVER'S CABIN CPL.
COUNTERSUNK SCREW DIN 7	40 86 010 08	23	4	2 502	91 01 358 08	CONTROL STAND
COUNTERSUNK SCREW DIN 7	40 86 049 08	33	5	2 810	91 51 342 08	CRANE DRIVER'S CABIN CPL.
COUNTERSUNK SCREW ISO 2	40 70 302 08	108	2	2 520 000	91 54 473 08	CRANE DRIVER'S CABIN GLA
COUNTERSUNK SCREW ISO 2	40 70 302 08	22	1	2 522 000	91 35 736 08	DOOR CPL.
COUNTERSUNK SCREW ISO 2	40 71 121 01	20	2	2 520 009	92 86 717 08	FRONT WINDOW CPL.
COUNTERSUNK SCREW ISO 2	40 70 312 08	57	6	2 520 000	91 54 473 08	CRANE DRIVER'S CABIN GLA
COUNTERSUNK SCREW ISO 2	40 04 031 05	52	4	1 400	91 62 859 08	CRAWLER TRACK CARRIER, L
COUNTERSUNK SCREW ISO 2	40 04 031 05	52	4	1 410	91 62 861 08	CRAWLER TRACK CARRIER,
COUNTERSUNK SCREW ISO 2	59 10 015 08	10	16	2 932 160	96 20 039 08	SWITCH CABINET
COUNTERSUNK SCREW ISO 7	40 02 310	6	8	2 830 044	96 47 972 08	CONTROL PANEL CONSOL
COUNTERSUNK SCREW ISO 7	40 70 612 08	27	6	2 830 004	96 70 681 08	DASHBOARD, PRE-ASSEMBL
COUNTERSUNK SCREW ISO 7	40 70 612 08	8	4	2 830 037	96 43 944 08	DASHBOARD FRONT RIGHT,
COUNTERSUNK SCREW ISO 7	40 02 312	6	6	2 671 005	92 04 521 08	OIL TANK PRE-ASS.
COUNTERWEIGHT 10T	91 60 801 08	149	1		LR 1400-2-0	LIEBHERR CRAW.CRANE LR 1
COUNTERWEIGHT SPF	97 98 978 08	1	2	2 740	91 60 801 08	COUNTERWEIGHT
COUPLING	10 04 040 7	(2)	1	9 078 680	90 78 680	FUEL PUMP ASSEMBLY
COUPLING PLUG	77 43 727 08	21	19	2 711	91 51 502 08	CENT. LUBRIC. SYSTEM SUP
COUPLING PLUG 12-S	51 15 013 08	51	1	1 970	91 28 310 08	HYDR.CRAWLER CENTRE SE
COUPLING PLUG 25-S	51 05 997 08	86	2	2 970	91 71 141 08	HYDRAULICS
COUPLING PLUG 25-S	51 05 997 08	35	2	2 975 100	91 58 862 08	ADDNL.HYDR.GRID-WINCH
COUPLING PLUG 25-S	51 05 997 08	53	1	2 977	91 60 129 08	ADDITIONAL HYDR.SLEWING
COUPLING PLUG B2 12-L	51 15 096 08	49	2	1 971	91 69 085 08	AUX.HYDR.CR.TRACK CARR.4
COUPLING PLUG B2 12-L	51 15 096 08	138	2	2 970	91 71 141 08	HYDRAULICS
COUPLING PLUG B2 12-L	51 15 096 08	33	5	2 975 100	91 58 862 08	ADDNL.HYDR.GRID-WINCH
COUPLING PLUG B2 12-L	51 15 096 08	57	1	2 977	91 60 129 08	ADDITIONAL HYDR.SLEWING
COUPLING PLUG B3 15-L	51 15 004 08	97	1	2 970	91 71 141 08	HYDRAULICS
COUPLING PLUG B3 16-S	51 15 086 08	78	2	2 970	91 71 141 08	HYDRAULICS
COUPLING PLUG B3 16-S	51 15 086 08	23	1	2 975 100	91 58 862 08	ADDNL.HYDR.GRID-WINCH
COUPLING PLUG B3 16-S	51 15 086 08	23	2	2 978	91 03 935 08	ADDNL.HYDR.SUSPENDED BA
COUPLING PLUG B6 18-L	57 05 048 08	90	2	2 970	91 71 141 08	HYDRAULICS
COUPLING PLUG B6 18-L	57 05 048 08	27	1	2 975 100	91 58 862 08	ADDNL.HYDR.GRID-WINCH
COUPLING PLUG B6 18-L	57 05 048 08	37	2	2 975 100	91 58 862 08	ADDNL.HYDR.GRID-WINCH
COUPLING PLUG B6 18-L	57 05 048 08	55	1	2 977	91 60 129 08	ADDITIONAL HYDR.SLEWING
COUPLING PLUG B6 28-L	51 15 011 08	37	2	1 971	91 69 085 08	AUX.HYDR.CR.TRACK CARR.4
COUPLING PLUG B8 38-S	51 15 123 08	33	4	1 971	91 69 085 08	AUX.HYDR.CR.TRACK CARR.4
COUPLING PLUG B8 38-S	51 15 123 08	82	4	2 970	91 71 141 08	HYDRAULICS
COUPLING PLUG B8 38-S	51 15 123 08	31	4	2 975 100	91 58 862 08	ADDNL.HYDR.GRID-WINCH
COUPLING PLUG B8 38-S	51 15 123 08	51	4	2 977	91 60 129 08	ADDITIONAL HYDR.SLEWING
COUPLING ROTARY ENCODE	96 74 133 08	(1)	1	1 920 306	92 93 511 08	INSTALLATION SENSOR ASS
COUPLING SLEEVE	77 43 726 08	22	13	2 711	91 51 502 08	CENT. LUBRIC. SYSTEM SUP
COUPLING SLEEVE B2 10-L	51 15 084 08	134	2	2 970	91 71 141 08	HYDRAULICS
COUPLING SLEEVE B2 10-L	51 15 084 08	17	1	2 990	91 55 138 08	COMPRESSED AIR PLANT
COUPLING SLEEVE B2 12-L	51 15 058 08	47	2	1 970	91 28 310 08	HYDR.CRAWLER CENTRE SE
COUPLING SLEEVE B2 12-L	51 15 058 08	139	8	2 970	91 71 141 08	HYDRAULICS
COUPLING SLEEVE B2 12-L	51 15 058 08	23	2	2 975 062	91 58 663 08	ADDITIONAL HYDRAUL.WINCH
COUPLING SLEEVE B2 12-L	51 15 058 08	25	1	2 975 100	91 58 862 08	ADDNL.HYDR.GRID-WINCH
COUPLING SLEEVE B2 12-S	51 15 015 08	52	1	1 970	91 28 310 08	HYDR.CRAWLER CENTRE SE
COUPLING SLEEVE B3 16-S	51 15 059 08	92	5	2 970	91 71 141 08	HYDRAULICS
COUPLING SLEEVE B3 16-S	51 15 059 08	21	2	2 978	91 03 935 08	ADDNL.HYDR.SUSPENDED BA
COUPLING SLEEVE B6 18-L	51 15 006 08	88	2	2 970	91 71 141 08	HYDRAULICS
COUPLING SLEEVE B6 22-L	51 15 082 08	96	1	2 970	91 71 141 08	HYDRAULICS
COUPLING SLEEVE B6 22-L	51 15 082 08	19	1	2 975 062	91 58 663 08	ADDITIONAL HYDRAUL.WINCH
COUPLING SLEEVE B6 25-S	51 05 996 08	84	3	2 970	91 71 141 08	HYDRAULICS
COUPLING SLEEVE B6 25-S	51 05 996 08	15	1	2 975 062	91 58 663 08	ADDITIONAL HYDRAUL.WINCH
COUPLING SLEEVE B6 28-L	51 15 010 08	35	2	1 970	91 28 310 08	HYDR.CRAWLER CENTRE SE

13.7.2015

etk\_en\_de\_074410\_LR 1400/2

□ 669

**LIEBHERR**

Alphabetical index  
Alphabetischer Index

Description	Item	Pos.	Quantity	Page	Assembly	Description
COUPLING SLEEVE B6 28-L	51 15 010 08	94	3	2 970	91 71 141 08	HYDRAULICS
COUPLING SLEEVE B8 35-L	51 15 184 08	79	1	2 970	91 71 141 08	HYDRAULICS
COUPLING SLEEVE B8 35-L	51 15 184 08	116	1	2 970	91 71 141 08	HYDRAULICS
COUPLING SLEEVE B8 38-S	51 15 122 08	31	4	1 970	91 28 310 08	HYDR.CRAWLER CENTRE SE
COUPLING SLEEVE B8 38-S	51 15 122 08	80	4	2 970	91 71 141 08	HYDRAULICS
COUPLING SLEEVE B8 38-S	51 15 122 08	11	2	2 975 062	91 58 663 08	ADDITIONAL HYDRAUL.WINCH
COUPLING SOCKET	60 50 127 08	7	1	2 780	91 55 068 08	EXTERNAL FEED
COUPLING SOCKET 4-POL 90°	68 00 008 08	6	1	2 920 627	96 43 930 08	WIRING HARNESS
COUPLING SOCKET 4-POL 90°	68 00 008 08	7	1	2 920 627	96 43 930 08	WIRING HARNESS
COUPLING SOCKET 4-POL G	68 00 017 08	10	1	2 920 627	96 43 930 08	WIRING HARNESS
COUPLING SOCKET 4-POL G	68 00 017 08	11	1	2 920 627	96 43 930 08	WIRING HARNESS
COUPLING SOCKET 4-POL G	68 00 017 08	19	1	2 920 627	96 43 930 08	WIRING HARNESS
COVER	10 12 231 9	1	1	9 078 301	90 78 301	LOCKING PIECES
COVER	10 14 740 9	1	1	9 078 249	90 78 249	LOCKING PIECES
COVER	10 42 411 9	2	1	X1066319	10 66 319 0	ADJUSTMENT
COVER	10 65 050 7	(2)	1	2 790 000	91 62 703 08	MIRROR ATTACHMENT
COVER	10 81 373 2	3	4	X1041325	10 41 325 6	CHANGE-OVER BLOCK
COVER	11 11 012 4	3	4	X1041325	10 41 325 5	CHANGE-OVER BLOCK
COVER	11 16 080 3	3	1	5 531 883	55 31 883 08	COMPRESSOR DRIVE
COVER	51 10 514 08	3	1	5 104 019	51 04 019 08	REVERSING VALVE
COVER	63 61 093 01	96	2	2 932 082	96 70 667 08	ASSEMBLY PARTS MOUNTIN
COVER	90 77 777	8	1	9 080 666	90 80 666	OIL SUMP
COVER	90 77 777	1	1	9 147 512	91 47 512	LOCKING PIECES
COVER	90 79 122	6	2	9 080 666	90 80 666	OIL SUMP
COVER	90 79 123	13	1	9 080 666	90 80 666	OIL SUMP
COVER	91 49 706	10	1	9 080 653	90 80 653	LOCKING PIECES
COVER	92 73 690	6	1	9 080 006	90 80 006	POWER TAKE-OFF ADD-ON
COVER	93 49 397 03	47	1	2 520 000	91 54 473 08	CRANE DRIVER'S CABIN GLA
COVER	93 49 397 03	11	1	2 520 009	92 86 717 08	FRONT WINDOW CPL.
COVER 10X80X80 S355MC FE//	93 97 400 08	7	4	1 630	91 48 788 08	HYDRAULIC SUPPORT
COVER 12X200X270 S690QL	95 37 559 08	4	2	2 550	91 07 508 08	LA-FRAME
COVER 12X200X270 S690QL	95 37 559 08	3	2	2 652	91 51 568 08	ROLLER BEARING
COVER 2X341X116 ALMG3 H11	97 17 070 08	3	1	2 913	91 32 850 08	LICCON CONSOLE LCD2
COVER COMPL.	92 71 583 08	2	1	2 932 160	96 20 039 08	SWITCH CABINET
COVER COMPL.	92 83 684 08	20	1	2 520 000	91 54 473 08	CRANE DRIVER'S CABIN GLA
COVER COMPL.	96 35 445 08	130	1	2 859	91 50 481 08	SOUND DAMPING
COVER COMPL.	96 39 497 08	131	5	2 859	91 50 481 08	SOUND DAMPING
COVER DISK 8X60	69 10 418 08	25	1	6 910 038	69 10 038 08	SLIP RING TRANSMITTER
COVER EN AC-AI Si8	10 12 411 6	1	1	X1011566	10 11 566 4	LOCKING PIECES
COVER LID 12,7	59 15 722 08	103	5	2 520 000	91 54 473 08	CRANE DRIVER'S CABIN GLA
COVER LID 12,7	59 15 722 08	3	1	2 531 018	92 27 210 08	ELECTRIC FOR ARMREST LEF
COVER LID 12,7	59 15 722 08	3	2	2 531 019	92 27 211 08	ELECTRIC FOR ARMREST RI
COVER LID 12,7	59 15 722 08	18	1	2 540 000	91 49 445 08	HEATING CRANE DRIVER'S CA
COVER LID 28X30 POLYACETA	59 15 709 08	132	24	2 859	91 50 481 08	SOUND DAMPING
COVER LID 32	59 15 713 08	105	3	2 520 000	91 54 473 08	CRANE DRIVER'S CABIN GLA
COVER PLATE	57 12 445 08	3	2	5 717 753	57 17 753 08	HANDLE CPL
COVER PLATE	94 43 133 03	14	1	9 316 177	93 16 177 01	SLEWING GEAR DRIVE
COVER PLATE ST.CONST.	92 52 562 08	8	1	2 510	91 05 935 08	TURNTABLE PANELLING
COVER PRE-ASS.LEFT	96 41 463 08	27	1	2 859	91 50 481 08	SOUND DAMPING
COVER PRE-ASS.RIGHT	96 41 464 08	28	1	2 859	91 50 481 08	SOUND DAMPING
COVER S235JR	10 11 835 6	1	1	9 080 280	90 80 280	LOCKING PIECES
COVER WELDED	92 01 413 08	1	1	2 932 175	92 71 583 08	COVER COMPL.
COVER WELDED	92 52 707 08	2	1	2 391 030	96 44 501 08	BATTERY BOX, PRE-ASSEMB
COVER WELDED	96 41 473 08	24	2	2 859	91 50 481 08	SOUND DAMPING
COVER WELDED	96 41 886 08	1	1	2 859 023	96 41 885 08	COVER/LID/CAP, PRE-ASSEMB
COVER/LID/CAP, PRE-ASSEMB	96 41 152 08	4	1	2 859	91 50 481 08	SOUND DAMPING
COVER/LID/CAP, PRE-ASSEMB	96 41 153 08	5	1	2 859	91 50 481 08	SOUND DAMPING
COVER/LID/CAP, PRE-ASSEMB	96 41 154 08	6	4	2 859	91 50 481 08	SOUND DAMPING
COVER/LID/CAP, PRE-ASSEMB	96 41 155 08	7	2	2 859	91 50 481 08	SOUND DAMPING
COVER/LID/CAP, PRE-ASSEMB	96 41 259 08	25	1	2 859	91 50 481 08	SOUND DAMPING

13.7.2015

etk\_en\_de\_074410\_LR 1400/2

670

**LIEBHERR**

Alphabetical index  
Alphabetischer Index

Description	Item	Pos.	Quantity	Page	Assembly	Description
COVER/LID/CAP, PRE-ASSEMB	96 41 260 08	26	1	2 859	91 50 481 08	SOUND DAMPING
COVER/LID/CAP, PRE-ASSEMB	96 41 885 08	34	2	2 859	91 50 481 08	SOUND DAMPING
CRAMP	60 27 417 08	274	6	1 920 343	96 30 469 08	TERMINAL BOX, PRE-ASSEMB
CRAMP	60 27 417 08	12	10	1 920 403	96 34 881 08	TERMINAL BOX CPL.
CRAMP	60 27 417 08	19	10	2 830 039	96 43 933 08	ARRANGEMENT OF EQUIPM
CRANE DRIVER'S CABIN CPL.	91 51 342 08	153	1		LR 1400-2-0	LIEBHERR CRAW.CRANE LR 1
CRANE DRIVER'S CABIN GLA	91 54 473 08	1	1	2 810 012	96 44 534 08	CRANE DRIVER'S CABIN,PRE
CRANE DRIVER'S CABIN,PRE-	96 44 534 08	1	1	2 810	91 51 342 08	CRANE DRIVER'S CABIN CPL.
CRANE OPERATOR CAB INST	91 70 393 08	155	1		LR 1400-2-0	LIEBHERR CRAW.CRANE LR 1
CRANKCASE BREATHER	90 75 483	1	1	X1011917	10 11 917 6	CRANKCASE BREATHER ASS
CRANKCASE BREATHER ASSE	10 11 917 6	16	1	9 080 080	90 80 080	DIESEL ENGINE
CRANKCASE CPL. R-MOTOR	10 11 577 9	10	1	X1011682	10 11 682 5	BASIC ENGINE
CRANKCASE R-MOTORXD936	10 11 573 3	1	1	X1011577	10 11 577 8	CRANKCASE
CRANKCASE R-MOTORXD936	10 11 577 8	1	1	X1011577	10 11 577 9	CRANKCASE CPL.
CRANKSHAFT ADD-ON PARTS	10 11 549 2	53	1	9 080 080	90 80 080	DIESEL ENGINE
CRANKSHAFT R-MOTORXD93	10 13 117 6	1	1	9 075 115	90 75 115	CRANKSHAFT WITH GEAR
CRANKSHAFT WITH GEAR R-M	90 75 115	50	1	X1011682	10 11 682 5	BASIC ENGINE
CRAWLER CARRIER STEEL	96 65 196 08	1	1	1 410	91 62 861 08	CRAWLER TRACK CARRIER,
CRAWLER TRACK CARRIER, L	91 62 859 08	10	1		LR 1400-2-0	LIEBHERR CRAW.CRANE LR 1
CRAWLER TRACK CARRIER,	91 62 861 08	11	1		LR 1400-2-0	LIEBHERR CRAW.CRANE LR 1
CRAWLER TRACK TRAVEL GE	91 26 546 08	2	1		LR 1400-2-0	LIEBHERR CRAW.CRANE LR 1
CROSS BEAM CPL.	92 52 893 08	18	1	2 102	91 48 982 08	ASSEMBLY PARTS F.SLEWING
CROSS-MEMBER	92 14 533 08	1	1	2 657	91 62 864 08	MOUNTING EQUIPMENT CRAW
CUTOFF RELAY 24V/1S	63 01 201 08	54	1	2 932 082	96 70 667 08	ASSEMBLY PARTS MOUNTIN
CUTOFF RELAY 24V/1W	63 01 036 08	12	1	2 920 321	96 43 925 08	ELECTRIC FOR BATTERY BOX
CYL.ROLLER 18X18	76 10 053 03	17	102	9 330 867	93 30 867 01	PLANETARY GEARBOX
CYL.ROLLER 21X21	74 70 043 01	18	50	9 276 790	92 76 790 01	PLANETARY GEARBOX
CYL.ROLLER 21X21	74 70 043 01	18	50	9 277 059	92 77 059 01	PLANETARY GEARBOX
CYL.ROLLER 21X21	74 70 043 01	92	52	9 330 867	93 30 867 01	PLANETARY GEARBOX
CYLINDER 50/25-165	57 19 135 08	5	1	5 123 682	51 23 682 08	MOUNTING - PISTON W. PUM
CYLINDER BUSHING	90 80 084	1	1	9 073 083	90 73 083	CYLINDER
CYLINDER HEAD	70 25 732	23	1	5 700 161	57 00 161	AIR COMPRESSOR
CYLINDER HEAD ASSEMBLY	90 79 850	80	6	X1011682	10 11 682 5	BASIC ENGINE
CYLINDER HEAD COVER	10 11 901 1	1	1	X1011963	10 11 963 6	CYLINDER HEAD COVER ASS
CYLINDER HEAD COVER	10 11 960 1	1	1	X1011960	10 11 960 9	CYLINDER HEAD COVER ASS
CYLINDER HEAD COVER	10 11 960 2	1	1	X1011961	10 11 961 0	CYLINDER HEAD COVER ASS
CYLINDER HEAD COVER ASS	10 11 961 0	82	4	9 080 080	90 80 080	DIESEL ENGINE
CYLINDER HEAD COVER ASS	10 11 963 6	84	1	9 080 080	90 80 080	DIESEL ENGINE
CYLINDER HEAD COVER ASSE	10 11 960 9	83	1	9 080 080	90 80 080	DIESEL ENGINE
CYLINDER HEAD GASKET MET	10 12 084 4	2	1	9 079 850	90 79 850	CYLINDER HEAD ASSEMBLY
CYLINDER HEAD GASKET MET	10 12 084 4	1	1	X1011585	10 11 585 1	SEAL KIT CYLINDER HEAD
CYLINDER HEAD GASKET MET	10 12 084 4	1	4	X1011585	10 11 585 2	SEAL KIT ZYLINDER HEAD CPL
CYLINDER HEAD GASKET MET	10 12 084 4	1	6	X1011585	10 11 585 3	SEAL KIT ZYLINDER HEAD CPL
CYLINDER HEAD GASKET MET	10 12 084 4	1	1	X1011585	10 11 585 9	SEAL KIT CYLINDER HEAD
CYLINDER HEAD PRE-ASS. R-	10 12 036 4	1	1	9 079 850	90 79 850	CYLINDER HEAD ASSEMBLY
CYLINDER HEAD R-MOTOR	10 12 038 4	1	1	X1012036	10 12 036 4	CYLINDER HEAD PRE-ASS.
CYLINDER R-MOTORXD930	90 73 083	40	6	X1011682	10 11 682 5	BASIC ENGINE
CYLINDER SCREW M16X195 1	90 74 501	3	6	9 079 850	90 79 850	CYLINDER HEAD ASSEMBLY
CYLINDRICAL ROLLER BEARIN	57 19 001 08	31	1	X1131496	11 31 496 5	DRIVING GEAR
D PIVOT SECTION ELEC. EQUI	96 20 026 08	12	0	3 930	91 71 762 08	ELECTR. SYSTEM F. BOOM
DAMPING PISTON	51 07 829 08	7	1	5 114 196	51 14 196 08	PRESSURE LIMITING VALVE
DAMPING PISTON	51 07 974 08	7	1	5 114 176	51 14 176 08	PRESSURE LIMITING VALVE
DAMPING PISTON	51 07 974 08	7	1	5 114 177	51 14 177 08	PRESSURE LIMITING VALVE
DAMPING PISTON	51 07 974 08	6	1	5 114 320	51 14 320 08	PRETENSIONING VALVE
DASHBOARD	59 16 519 08	1	1	2 830 037	96 43 944 08	DASHBOARD FRONT RIGHT,
DASHBOARD	59 16 645 08	1	1	2 830 004	96 70 681 08	DASHBOARD, PRE-ASSEMBL
DASHBOARD	59 16 647 08	1	1	2 531 018	92 27 210 08	ELECTRIC FOR ARMREST LEF
DASHBOARD	59 16 648 08	1	1	2 531 019	92 27 211 08	ELECTRIC FOR ARMREST RI
DASHBOARD 2X245X290 DC01	95 21 787 08	1	1	2 920 345	92 91 289 08	DASHBOARD HEATING, PRE-A
DASHBOARD FRONT RIGHT,P	96 43 944 08	14	1	2 830	91 70 393 08	CRANE OPERATOR CAB INS

13.7.2015

etk\_en\_de\_074410\_LR 1400/2

□ 671

**LIEBHERR**

Alphabetical index  
Alphabetischer Index

Description	Item	Pos.	Quantity	Page	Assembly	Description
DASHBOARD HEATING, PRE-	92 91 289 08	4	1	2 920 285	91 54 460 08	ELECTRIC FOR GLAZED CABI
DASHBOARD ROOF, PRE-AS	96 19 071 08	3	1	2 920 285	91 54 460 08	ELECTRIC FOR GLAZED CABI
DASHBOARD, PRE-ASSEMBLE	96 70 681 08	15	1	2 830	91 70 393 08	CRANE OPERATOR CAB INS
DATALOGGER DIGITAL 24V SP	10 34 043 8	6	1	2 932 082	96 70 667 08	ASSEMBLY PARTS MOUNTIN
DEEP GROOVE BALL BEARIN	54 05 073 08	8	1	6 910 038	69 10 038 08	SLIP RING TRANSMITTER
DEEP GROOVE BALL BEARING	74 51 206 08	46	1	9 000 510	90 00 510 6	ANGULAR GEAR
DEEP GROOVE BALL BEARING	74 51 206 08	46	1	9 000 521	90 00 521 4	ANGULAR GEAR
DEEP GROOVE BALL BEARIN	74 51 288 08	5	1	2 657	92 52 997 08	PENDULUM, COMPLETE
DEEP GROOVE BALL BEARIN	74 51 392 01	96	1	9 000 521	90 00 521 4	ANGULAR GEAR
DEEP GROOVE BALL BEARING	74 51 216 08	190	2	X1033150	10 33 150 1	DISTRIBUTOR GEARBOX
DEEP GROOVE BALL BEARING	74 51 218 08	180	4	X1033150	10 33 150 1	DISTRIBUTOR GEARBOX
DEEP GROOVE BALL BEARIN	57 18 268 08	200	4	X1033150	10 33 150 1	DISTRIBUTOR GEARBOX
DEEP GROOVE BALL BEARING	74 51 398 01	36	1	9 276 790	92 76 790 01	PLANETARY GEARBOX
DEEP GROOVE BALL BEARING	74 51 398 01	36	1	9 277 059	92 77 059 01	PLANETARY GEARBOX
DEEP GROOVE BALL BEARIN	74 51 488 08	3	2	2 100 010	92 52 954 08	SAFETY ROLLER CPL.
DEEP GROOVE BALL BEARIN	74 51 594 01	2	1	9 276 790	92 76 790 01	PLANETARY GEARBOX
DEEP GROOVE BALL BEARIN	74 51 594 01	2	1	9 277 059	92 77 059 01	PLANETARY GEARBOX
DEEP GROOVE BALL BEARIN	74 51 592 01	3	1	9 330 867	93 30 867 01	PLANETARY GEARBOX
DEEP GROOVE BALL BEARING	50 15 339 08	66	1	9 316 177	93 16 177 01	SLEWING GEAR DRIVE
DELIVERY PUMP	90 78 681	1	1	9 078 680	90 78 680	FUEL PUMP ASSEMBLY
DEVICE PLUG DIN 43650 4-PO	60 50 066 08	163	3	2 920 627	96 43 930 08	WIRING HARNESS
DEVICE PLUG DIN 43650 4-PO	60 50 066 08	(2)	1	2 970	91 71 141 08	HYDRAULICS
DIAPHRAGM ACCUMULATOR	51 06 420 08	167	1	2 970	91 71 141 08	HYDRAULICS
DIAPHRAGM ACCUMULATOR 2	51 06 425 08	71	2	2 970	91 71 141 08	HYDRAULICS
DIAPHRAGM SOCKET 21/28/34,	55 30 237 08	27	2	5 531 883	55 31 883 08	COMPRESSOR DRIVE
DIESEL ENGINE CPL.	91 60 116 08	122	1		LR 1400-2-0	LIEBHERR CRAW.CRANE LR 1
DIESEL ENGINE D936 L A6	90 80 080	100	1	2 391 001	96 57 362 08	DIESEL ENGINE, PRE-ASSEMB
DIESEL ENGINE, PRE-ASSEMB	96 57 362 08	1	1	2 391	91 60 116 08	DIESEL ENGINE CPL.
DIODE DO-201AD	66 00 051 08	3	4	2 932 132	96 53 845 08	VARIABLE CIRCUIT
DIODE DO-201AD	66 00 051 08	3	2	2 932 226	96 53 844 08	VARIABLE CIRCUIT
DIODE SPF	66 03 006 08	21	8	2 922 001	92 84 311 08	BUS PCB
DIODE SUBASSEMBLY 1N4007	66 03 012 08	47	1	2 830 039	96 43 933 08	ARRANGEMENT OF EQUIPM
DIODE SUBASSEMBLY 1N4007	66 03 012 08	17	2	2 932 082	96 70 667 08	ASSEMBLY PARTS MOUNTIN
DIODE SUBASSEMBLY 1N4007	66 03 013 08	18	1	2 932 082	96 70 667 08	ASSEMBLY PARTS MOUNTIN
DIODE VARISTOR MODULE SP	66 01 015 08	37	2	2 932 001	96 70 673 08	RELAY CONTROL SYSTEM
DIRECTIONAL CONTROL VALV	11 00 023 4	4	1	X1041325	10 41 325 6	CHANGE-OVER BLOCK
DIRECTIONAL CONTROL VALV	11 11 012 5	4	1	X1041325	10 41 325 5	CHANGE-OVER BLOCK
DIRECTIONAL CONTROL VAL	51 14 446 08	112	4	2 970	91 71 141 08	HYDRAULICS
DIRECTIONAL CONTROL VAL	51 14 943 08	122	2	2 970	91 71 141 08	HYDRAULICS
DIRECTIONAL CONTROL VAL	51 14 444 08	33	2	2 970	91 71 141 08	HYDRAULICS
DIRECTIONAL CONTROL VAL	51 14 444 08	4	1	2 975 062	91 58 663 08	ADDITONAL HYDRAUL.WINCH
DIRECTIONAL CONTROL VAL	51 14 498 08	166	1	2 970	91 71 141 08	HYDRAULICS
DIRECTIONAL CONTROL VAL	51 14 498 08	4	1	2 978 100	91 54 846 08	ADDNL.HYDR.ERECTION DEV
DIRECTIONAL CONTROL VAL	51 14 674 08	171	1	2 970	91 71 141 08	HYDRAULICS
DIRECTIONAL CONTROL VAL	51 14 651 08	23	1	1 970	91 28 310 08	HYDR.CRAWLER CENTRE SE
DIRECTIONAL CONTROL VALV	51 14 714 08	113	1	2 970	91 71 141 08	HYDRAULICS
DIRECTIONAL CONTROL VAL	51 13 020 08	11	2	2 970 088	96 47 537 08	ADDNL.PARTS SUPERSTRUC
DIRECTIONAL CONTROL VALV	51 13 026 08	3	1	2 978	91 03 935 08	ADDNL.HYDR.SUSPENDED BA
DIRECTIONAL CONTROL VALV	10 42 393 8	5	1	2 975 100	91 58 862 08	ADDNL.HYDR.GRID-WINCH
DIRECTIONAL CONTROL VAL	51 13 022 08	56	2	2 970	91 71 141 08	HYDRAULICS
DIRECTIONAL CTRL. VALVE 4	51 04 034 08	41	1	2 975 100	91 58 862 08	ADDNL.HYDR.GRID-WINCH
DIRECTIONAL SEAT VALVE	51 14 829 08	170	1	2 970	91 71 141 08	HYDRAULICS
DIRECTIONAL SEAT VALVE 2/	10 02 899 5	15	1	5 114 951	51 14 951 08	VALVE BLOCK
DIRECTIONAL SEAT VALVE 2/	10 02 900 3	15	1	5 113 008	51 13 008 08	VALVE BLOCK
DIRECTIONAL SEAT VALVE 2/2	57 14 020 08	(1)	1	1 970	91 28 310 08	HYDR.CRAWLER CENTRE SE
DIRECTIONAL SEAT VALVE SP	10 41 310 3	25	1	2 970	91 71 141 08	HYDRAULICS
DISC CLUTCH 2000NM	10 33 299 4	101	1	2 391 001	96 57 362 08	DIESEL ENGINE, PRE-ASSEMB
DISC SPRING DIN 2093 A 20	72 08 001 08	46	4	2 520 000	91 54 473 08	CRANE DRIVER'S CABIN GLA
DISPLAY MOUNTING CABIN	96 51 892 08	50	1	2 925 013	96 51 802 08	EQUIPMENT CAMERA CAB
DISPLAY TFT 7" 800X480 SPF	10 45 478 2	10	1	2 925 013	96 51 802 08	EQUIPMENT CAMERA CAB

13.7.2015

etk\_en\_de\_074410\_LR 1400/2

672

**LIEBHERR**

Alphabetical index  
Alphabetischer Index

Description	Item	Pos.	Quantity	Page	Assembly	Description
DISPLAY TFT 7" 800X480 SPF	10 45 478 2	10	1	2 925 202	96 51 803 08	SUPPLEMENT CAMERA CAB
DISPLAY TFT PRE-ASS. TFT	96 20 762 08	21	1	2 913 005	96 28 696 08	INTERIOR HOUSING PRE-ASS.
DISTANCE SLEEVE 11X21X40	90 74 977	4	12	X1011548	10 11 548 0	EXHAUST PIPE ASSEMBLY
DISTANCE SLEEVE 8,5X18X10	91 32 577	72	1	X1011856	10 11 856 3	CABLE HARNESS MOUNTING
DISTANCE SLEEVE 8,5X18X10	91 32 577	2	4	X1011920	10 11 920 0	HEAT PROTECTION W.FASTEN
DISTANCE SLEEVE 8,5X18X10	91 32 577	72	1	X1012332	10 12 332 2	CABLE HARNESS MOUNTING
DISTANCE SLEEVE 8,5X20 K	70 42 713 08	50	4	2 520 000	91 54 473 08	CRANE DRIVER'S CABIN GLA
DISTANCE SLEEVE 8,5X20 K	70 42 713 08	27	4	2 831	91 51 141 08	AIR COND. UNIT SUPERSTRU
DISTANCE STUD M3X12 ST V	66 00 428 08	9	4	2 922 001	92 84 311 08	BUS PCB
DISTANCE STUD M3X13 ST SP	66 00 460 08	8	12	2 922 001	92 84 311 08	BUS PCB
DISTANCE STUD M3X4,7 STAH	10 03 021 0	12	2	2 913 005	96 28 696 08	INTERIOR HOUSING PRE-ASS.
DISTANCE STUD M3X5 ST SP	66 00 422 08	10	4	2 922 001	92 84 311 08	BUS PCB
DISTANCE STUD M3X8 STAHL	10 00 924 4	11	2	2 913 005	96 28 696 08	INTERIOR HOUSING PRE-ASS.
DISTANCE STUD M3X8 STAHL	10 00 924 4	5	2	2 913 006	96 20 732 08	FAN PLATE PRE-ASS.
DISTANCE STUD M5X12 ST SP	66 00 429 08	11	1	2 922 001	92 84 311 08	BUS PCB
DISTANCE TUBE RD65X76 ST	95 44 254 08	14	2	1 400	91 62 859 08	CRAWLER TRACK CARRIER, L
DISTANCE TUBE RD65X76 ST	95 44 254 08	14	2	1 410	91 62 861 08	CRAWLER TRACK CARRIER,
DISTRIBUTION BLOCK	77 43 836 08	5	1	2 711	91 51 502 08	CENT. LUBRIC. SYSTEM SUP
DISTRIBUTION BLOCK	77 43 849 08	3	1	2 711	91 51 502 08	CENT. LUBRIC. SYSTEM SUP
DISTRIBUTION BLOCK	77 43 850 08	4	1	2 711	91 51 502 08	CENT. LUBRIC. SYSTEM SUP
DISTRIBUTION BLOCK 4/7	10 32 716 8	6	1	2 711	91 51 502 08	CENT. LUBRIC. SYSTEM SUP
DISTRIBUTION BLOCK MX-F 7	11 49 078 0	12	4	1 711	91 50 499 08	CENTRALIZED LUBRICATION
DISTRIBUTION STRIP	77 43 837 08	16	1	2 990	91 55 138 08	COMPRESSED AIR PLANT
DISTRIBUTOR BLOCK	10 11 755 1	34	1	X1011628	10 11 628 5	FUEL LINE
DISTRIBUTOR BLOCK ALZNM	51 10 603 08	123	1	2 970	91 71 141 08	HYDRAULICS
DISTRIBUTOR GEARBOX I=1,4	10 33 150 1	102	1	2 391 001	96 57 362 08	DIESEL ENGINE, PRE-ASSEMB
DOOR COMPL.	96 18 115 08	2	1	2 510	91 05 935 08	TURNTABLE PANELLING
DOOR CPL.	91 35 736 08	2	1	2 520 000	91 54 473 08	CRANE DRIVER'S CABIN GLA
DOOR PANE 5MM SPF	72 57 353 08	2	1	2 522 000	91 35 736 08	DOOR CPL.
DOOR ST.CONST.	92 91 464 08	1	0	2 522 000	91 35 736 08	DOOR CPL.
DOOR ST.CONST.	92 91 464 08	2	1	2 524	91 36 250 08	CABIN NIBBLING PARTS
DOSING PUMP DP2	55 31 868 08	37	1	2 541	91 07 511 08	ADD HEATING SUPERSTRUCT
DOUBLE BANJO BOLT 10X1X	10 11 549 9	38	1	X1011628	10 11 628 5	FUEL LINE
DOUBLE BANJO BOLT 6X6XM	10 01 486 4	9	1	X1011559	10 11 559 5	LEAK OIL RETURN LINE
DOUBLE PLUG	56 16 114	22	5	X1065300	10 65 300 9	CONTROL ELEMENT
DOUBLE PLUG	70 22 127	27	2	X1149287	11 49 287 2	VARIABLE PUMP
DOUBLE RING SPANNER DIN	79 00 126 08	7	1	1 750	91 71 654 08	TOOL
DOUBLE-ENDED STUD DIN 835	49 01 450	4	3	X1012037	10 12 037 2	STARTER INSTALLATION
DOUBLE-ENDED STUD DIN 83	40 38 208 08	9	3	9 079 964	90 79 964	CONNECTING LINE ADD-ON
DOUBLE-ENDED STUD DIN 93	49 81 172	5	1	9 080 735	90 80 735	EXHAUST TC MOUNTING
DOUBLE-ENDED STUD DIN 93	49 81 213	3	3	9 080 874	90 80 874	FLANGE ASSEMBLY
DOUBLE-HEADED SPANNER D	79 00 039 08	4	1	1 750	91 71 654 08	TOOL
DOUBLE-HEADED SPANNER D	79 00 079 08	3	1	1 750	91 71 654 08	TOOL
DOWEL PIN ISO 13337 13X16	10 00 444 2	7	1	X1011725	10 11 725 6	ROCKER ARM BRACKET PRE
DOWEL PIN ISO 8752 21X140	43 20 131 08	6	1	2 730 002	96 55 752 08	CENTRING COMPLETE
DOWEL PIN ISO 8752 4X12	43 20 017 08	5	1	9 080 086	90 80 086	RETAINER PRE-ASS.
DOWEL PIN ISO 8752 4X28	43 20 025 08	4	4	1 641 014	92 53 053 08	SUPPORT PLATE COMPL.
DOWEL PIN ISO 8752 6X14	43 20 053 08	19	2	2 550	91 07 508 08	LA-FRAME
DOWEL PIN ISO 8752 6X14	43 20 053 08	64	10	2 975 100	91 58 862 08	ADDNL.HYDR.GRID-WINCH
DOWEL PIN ISO 8752 6X14	43 20 053 08	16	4	3 291	91 07 925 08	L OVERUN PROTECTION
DOWEL PIN ISO 8752 6X20	43 20 057 08	37	1	9 000 521	90 00 521 4	ANGULAR GEAR
DOWEL PIN ISO 8752 8X16	43 20 079 77	47	2	9 000 510	90 00 510 6	ANGULAR GEAR
DOWEL PIN ISO 8752 8X25	43 20 081 08	46	2	2 502	91 01 358 08	CONTROL STAND
DOWEL PIN ISO 8752 8X40	43 20 085 08	5	1	9 075 115	90 75 115	CRANKSHAFT WITH GEAR
DOWEL PIN ISO 8752 A 8X16	43 20 079 08	72	1	9 330 867	93 30 867 01	PLANETARY GEARBOX
DRAGO SECURITY LOADING H	74 80 728 08	8	2	2 657	91 62 864 08	MOUNTING EQUIPMENT CRAW
DRAW CYLINDER 120/50-2100	51 23 952 08	2	1	2 657	91 62 864 08	MOUNTING EQUIPMENT CRAW
DRAWBAR WELDED	92 51 224 08	5	1	1 991	91 31 587 08	ROTARY FEED THROUGH
DRAWBAR WELDED	92 90 528 08	4	1	1 991	91 31 587 08	ROTARY FEED THROUGH
DRIVE FLANGE EDELSTAHL	60 60 126 08	11	1	2 920 489	92 06 959 08	ELECTRIC FOR WINCH

13.7.2015

etk\_en\_de\_074410\_LR 1400/2

673

**LIEBHERR**

Alphabetical index  
Alphabetischer Index

Description	Item	Pos.	Quantity	Page	Assembly	Description
DRIVE SHAFT	92 75 731 01	5	1	9 330 867	93 30 867 01	PLANETARY GEARBOX
DRIVE SHAFT A10V 45 SK	10 22 037 3	8	1	5 121 394	51 21 394 08	VARIABLE PUMP
DRIVER	10 01 472 9	7	1	X1032716	10 32 716 7	ELECTRIC PUMP
DRIVING GEAR	10 32 488 9	1	1	5 121 343	51 21 343 08	VARIABLE PUMP
DRIVING GEAR	10 42 410 9	1	1	5 102 356	51 02 356 08	VARIABLE DISPLACEMENT MO
DRIVING GEAR	11 16 191 6	2	1	X1121353	11 21 353 3	VARIABLE DISPLACEMENT MO
DRIVING GEAR	11 31 496 5	1	1	X1049336	10 49 336 3	VARIABLE PUMP
DRIVING GEAR	11 31 496 5	1	1	X1049336	10 49 336 4	VARIABLE PUMP
DRIVING GEAR	11 31 496 5	1	1	X1049336	10 49 336 5	VARIABLE PUMP
DRIVING GEAR	11 31 496 5	1	1	X1149287	11 49 287 1	VARIABLE PUMP
DRIVING GEAR	11 49 434 4	1	1	X1149287	11 49 287 2	VARIABLE PUMP
DRIVING GEAR	57 19 061 08	1	1	5 102 364	51 02 364 08	VARIABLE DISPLACEMENT MO
DRIVING GEAR	57 19 351 08	1	1	X1004108	10 04 108 0	VARIABLE DISPLACEMENT MO
DRIVING SHAFT	57 19 000 08	14	1	X1131496	11 31 496 5	DRIVING GEAR
DRYER	57 14 890 08	5	1	5 530 350	55 30 350 08	CONDENSER UNIT
DS ASSEMBLY CYLINDER	57 19 136 08	(10)	1	5 123 682	51 23 682 08	MOUNTING - PISTON W. PUM
DS HYDRO CYLINDER	10 10 103 4	999	1	5 123 953	51 23 953 08	HYDRO CYLINDER
DS HYDRO CYLINDER	10 66 343 9	(999)	1	2 810	91 51 342 08	CRANE DRIVER'S CABIN CPL.
DS HYDRO CYLINDER	10 67 854 4	999	1	X1021912	10 21 912 1	TILT CYLINDER
DS RELAPSE SUPPORT	10 66 315 8	(999)	1	3 291	91 07 925 08	L OVERUN PROTECTION
DSF RING 122X113,36X4 MC66	10 47 234 7	5	1	9 080 687	90 80 687	PISTON CPL.
DU BUSHING	70 80 028 08	20	2	2 550	91 07 508 08	LA-FRAME
DU BUSHING	70 80 032 08	7	4	2 502	91 01 358 08	CONTROL STAND
DUMMY PLUG	92 31 999 08	30	25	2 830 004	96 70 681 08	DASHBOARD, PRE-ASSEMBL
DUST CAP METALL A240	69 18 998 08	34	1	2 932 160	96 20 039 08	SWITCH CABINET
DUST CAP POLYETHYLEN SC	70 42 548 08	120	4	2 391 030	96 44 501 08	BATTERY BOX, PRE-ASSEMB
EARTH CONNECTION PLATE	90 80 911	4	1	9 078 314	90 78 314	HEATING FLANGE ADD-ON
EARTH RING MESSING	11 00 548 4	24	1	6 910 038	69 10 038 08	SLIP RING TRANSMITTER
EASY-CHANGE FILTER OEL 9μ	10 29 729 5	8	2	9 075 368	90 75 368	LUBE OIL FILTER ASSEMBLY
EDGE PROTECTION 1-2,5X33X	26 21 053 08	175	15	2 859	91 50 481 08	SOUND DAMPING
EDGE PROTECTION 1-2X9,5X6,	26 21 039 08	170	3.6	2 391 030	96 44 501 08	BATTERY BOX, PRE-ASSEMB
EDGE PROTECTION 1-2X9,5X6,	26 21 039 08	14	0.24	2 830 044	96 47 972 08	CONTROL PANEL CONSOL
EDGE PROTECTION 1-2X9,5X6,	26 21 039 08	(3)	0.6	2 859	91 50 481 08	SOUND DAMPING
EDGE PROTECTION 1-2X9,5X6,	26 21 039 08	176	6.5	2 859	91 50 481 08	SOUND DAMPING
EDGE PROTECTION 1-2X9,5X6,	26 21 039 08	7	0.16	2 932 166	92 68 911 08	GROUND RAIL
EDGE PROTECTION 1-4X14,5	26 21 040 08	13	0.75	2 510 053	92 52 551 08	FLAP PRE-ASS.
EDGE SEALING RING CR6-	10 17 372 2	(1)	1	1 750	91 71 654 08	TOOL
EL. FOR SUPPLEMENTARY HE	91 27 894 08	3	1	2 540 000	91 49 445 08	HEATING CRANE DRIVER'S CA
EL.BACKING PROTECTION D	92 06 942 08	23	0	2 920	91 50 482 08	ELECTR. SYSTEM F.SLEWING
EL.EQUIPM.F.ARTICULAT.HEA	92 03 666 08	8	0	3 930	91 71 762 08	ELECTR. SYSTEM F. BOOM
EL.EQUIPMENT SAFETY RETAI	92 24 767 08	10	0	3 930	91 71 762 08	ELECTR. SYSTEM F. BOOM
EL.EQUIPMENT W-PIVOT SECT	96 20 020 08	9	0	3 930	91 71 762 08	ELECTR. SYSTEM F. BOOM
EL.F.STEP PLATE, PRE-ASSE	96 44 627 08	500	1	2 810 021	96 44 535 08	STEP PLATE, PRE-ASSEMBLE
EL.FUEL DEHYDRATION	96 18 049 08	68	1	2 932 082	96 70 667 08	ASSEMBLY PARTS MOUNTIN
EL.INSTRUMENTS F.CONTRO	91 42 036 08	130	1		LR 1400-2-0	LIEBHERR CRAW.CRANE LR 1
ELECTR. CRAWLER 4 MOT.	91 28 305 08	28	1		LR 1400-2-0	LIEBHERR CRAW.CRANE LR 1
ELECTR. FOR AIR-CONDITION	91 42 511 08	17	1	2 831	91 51 141 08	AIR COND. UNIT SUPERSTRU
ELECTR. FOR HEAD SECTION	96 20 024 08	5	0	3 930	91 71 762 08	ELECTR. SYSTEM F. BOOM
ELECTR. FOR L-HEAD SECTIO	92 03 669 08	4	0	3 930	91 71 762 08	ELECTR. SYSTEM F. BOOM
ELECTR. FOR N-HEAD SECTIO	96 20 023 08	15	0	3 930	91 71 762 08	ELECTR. SYSTEM F. BOOM
ELECTR. FOR S-HEAD SECTIO	92 08 366 08	7	0	3 930	91 71 762 08	ELECTR. SYSTEM F. BOOM
ELECTR. SYSTEM F. BOOM	91 71 762 08	284	1		LR 1400-2-0	LIEBHERR CRAW.CRANE LR 1
ELECTR. SYSTEM F.SLEWING	91 50 482 08	160	1		LR 1400-2-0	LIEBHERR CRAW.CRANE LR 1
ELECTR.CABLE 0,75	60 04 150 08	351	20	2 830 004	96 70 681 08	DASHBOARD, PRE-ASSEMBL
ELECTR.CABLE 1,0	10 87 054 0	6	0.12	1 920 343	96 30 469 08	TERMINAL BOX, PRE-ASSEMB
ELECTR.CABLE 1,0	10 87 054 0	305	2.24	1 920 403	96 34 881 08	TERMINAL BOX CPL.
ELECTR.CABLE 1,0	10 87 054 0	305	8	2 780 200	91 37 531 08	RADIO PREPARATION UPPER
ELECTR.CABLE 1,0	10 87 054 0	20	3	2 780 320	91 05 067 08	ACOUST.WARN. SLEWING G
ELECTR.CABLE 1,0	10 87 054 0	305	40	2 830 004	96 70 681 08	DASHBOARD, PRE-ASSEMBL
ELECTR.CABLE 1,0	10 87 054 0	305	447.5	2 920 627	96 43 930 08	WIRING HARNESS

13.7.2015

etk\_en\_de\_074410\_LR 1400/2

674

**LIEBHERR**Alphabetical index  
Alphabetischer Index

Description	Item	Pos.	Quantity	Page	Assembly	Description
ELECTR.CABLE 1,5	10 87 054 1	301	10	2 830 004	96 70 681 08	DASHBOARD, PRE-ASSEMBL
ELECTR.CABLE 2,5	10 87 054 2	310	10	2 830 004	96 70 681 08	DASHBOARD, PRE-ASSEMBL
ELECTR.CABLE DIN 72551 1,5	60 04 002 08	306	10	2 830 004	96 70 681 08	DASHBOARD, PRE-ASSEMBL
ELECTR.CABLE DIN 72551 2,5	60 04 041 08	311	10	2 830 004	96 70 681 08	DASHBOARD, PRE-ASSEMBL
ELECTR.FOR CENTER SECTIO	96 28 331 08	10	1	1 920	91 28 305 08	ELECTR. CRAWLER 4 MOT.
ELECTR.FOR CRAWLER CARR	96 30 467 08	20	1	1 920	91 28 305 08	ELECTR. CRAWLER 4 MOT.
ELECTR.FOR CRAWLER CARR	96 30 468 08	30	1	1 920	91 28 305 08	ELECTR. CRAWLER 4 MOT.
ELECTR.FOR SLEWING GEAR	96 18 528 08	500	1	2 350	91 06 659 08	SLEWING GEAR
ELECTR.FOR SLEWING GEAR	96 18 528 08	5	1	2 920 442	96 50 270 08	ADDITIONAL PARTS
ELECTRIC AIRCRAFT PROTE	96 49 406 08	21	1	3 930	91 71 762 08	ELECTR. SYSTEM F. BOOM
ELECTRIC AIRCRAFT PROTE	98 42 739 08	1000	0	3 930 560	96 49 406 08	ELECTRIC AIRCRAFT PROTE
ELECTRIC F. AGGREGATE	96 43 923 08	10	1	2 920	91 50 482 08	ELECTR. SYSTEM F.SLEWING
ELECTRIC FOR ADAPTER	92 08 795 08	13	0	3 930	91 71 762 08	ELECTR. SYSTEM F. BOOM
ELECTRIC FOR ARMREST LEF	92 27 210 08	1	1	2 531	91 42 036 08	EL.INSTRUMENTS F.CONTROL
ELECTRIC FOR ARMREST RI	92 27 211 08	2	1	2 531	91 42 036 08	EL.INSTRUMENTS F.CONTROL
ELECTRIC FOR BATTERY BOX	96 43 925 08	10	1	2 391 030	96 44 501 08	BATTERY BOX, PRE-ASSEMB
ELECTRIC FOR BATTERY BOX	96 43 925 08	11	0	2 920	91 50 482 08	ELECTR. SYSTEM F.SLEWING
ELECTRIC FOR GLAZED CABI	91 54 460 08	49	1	2 520 000	91 54 473 08	CRANE DRIVER'S CABIN GLA
ELECTRIC FOR L-ADAPTER	92 03 672 08	11	0	3 930	91 71 762 08	ELECTR. SYSTEM F. BOOM
ELECTRIC FOR PIVOT SECTIO	96 20 027 08	14	0	3 930	91 71 762 08	ELECTR. SYSTEM F. BOOM
ELECTRIC FOR WINCH	92 06 959 08	500	1	2 310	91 73 418 08	HOISTING WINCH
ELECTRIC FOR WINCH	92 06 959 08	16	0	2 920	91 50 482 08	ELECTR. SYSTEM F.SLEWING
ELECTRIC FOR WINCH	92 27 227 08	17	0	2 920	91 50 482 08	ELECTR. SYSTEM F.SLEWING
ELECTRIC FOR WINCH 4	92 06 965 08	500	1	2 340	91 01 413 08	WINCH 4 W.SAFETY CATCH P
ELECTRIC FOR WINCH 4	92 06 965 08	19	0	2 920	91 50 482 08	ELECTR. SYSTEM F.SLEWING
ELECTRIC FOR WIND SENSO	92 91 906 08	10	1	3 930 054	96 49 405 08	ELECTRIC WIND WARNING T
ELECTRIC PUMP	77 43 566 08	11	2	1 711	91 50 499 08	CENTRALIZED LUBRICATION
ELECTRIC PUMP S-EP4	10 32 716 7	1	1	2 711	91 51 502 08	CENT. LUBRIC. SYSTEM SUP
ELECTRIC WIND WARNING T	96 49 405 08	20	2	3 930	91 71 762 08	ELECTR. SYSTEM F. BOOM
ELECTRICS FUEL TANK INDI	91 36 778 08	2	1	2 670 002	96 48 459 08	FUEL TANK, PRE-ASSEMBLED
ELECTRICS TENSION DYNA	96 20 069 08	23	0	3 930	91 71 762 08	ELECTR. SYSTEM F. BOOM
ELECTRICS TENSION DYNAM	96 20 000 08	500	2	2 550	91 07 508 08	LA-FRAME
ELECTRICS TENSION DYNAM	96 20 000 08	22	0	3 930	91 71 762 08	ELECTR. SYSTEM F. BOOM
EMERGENCY CUT-OFF CRANE	91 26 252 08	126	1		LR 1400-2-0	LIEBHERR CRAW.CRANE LR 1
EMPTY CASING	61 10 011 08	2	1	2 913 100	91 23 538 08	ASSEMBLY FRAME
EMPTY CASING	97 39 923 08	5	1	1 920 343	96 30 469 08	TERMINAL BOX, PRE-ASSEMB
EMPTY CASING AL	94 82 942 08	5	1	2 920 538	92 06 945 08	TERMINAL BOX HD BOOM A-B
EMPTY CASING AL	95 12 458 08	3	1	1 920 403	96 34 881 08	TERMINAL BOX CPL.
EMPTY CASING POLYESTER	94 98 250 08	2	1	2 920 257	92 78 689 08	TERMINAL BOX LIGHTING
END CAP 34	55 31 811 08	23	1	2 541	91 07 511 08	ADD HEATING SUPERSTRUCT
END CAP 42,3	55 31 741 08	36	1	2 541	91 07 511 08	ADD HEATING SUPERSTRUCT
END COVER	91 44 757	2	1	X1011903	10 11 903 0	OIL FILLER INLET
END COVER 60	55 06 072 08	(2)	1	2 391	91 60 116 08	DIESEL ENGINE CPL.
END COVER DIN 443 B 45	54 02 024 08	3	12	X1011577	10 11 577 9	CRANKCASE CPL.
END COVER DIN 443 St A3C	49 80 362	2	5	X1011577	10 11 577 9	CRANKCASE CPL.
END COVER DIN 443 St A3C	49 80 363	10	3	X1012038	10 12 038 4	CYLINDER HEAD
END COVER DIN 443 St A3C	49 81 042	12	1	X1012038	10 12 038 4	CYLINDER HEAD
END HOLDER	60 21 101 08	261	1	2 920 538	92 06 945 08	TERMINAL BOX HD BOOM A-B
END HOLDER	60 21 101 08	95	4	2 932 082	96 70 667 08	ASSEMBLY PARTS MOUNTIN
END PIPE 115X930	97 57 266 08	111	1	2 392	91 50 476 08	EXHAUST GAS SYSTEM
ENGINE BRAKE CPL. KS 5313	90 73 673	700	1	9 080 080	90 80 080	DIESEL ENGINE
ENGINE CONTROL SENSORS	10 12 008 7	581	1	9 080 080	90 80 080	DIESEL ENGINE
EQUALIZING RESERVOIR 0,2L	50 28 073 08	22	2	1 971	91 69 085 08	AUX.HYDR.CR.TRACK CARR.4
EQUALIZING RESERVOIR 0,2L	50 28 073 08	9	1	2 975 062	91 58 663 08	ADDITIONAL HYDRAUL.WINCH
EQUALIZING RESERVOIR 0,2L	50 28 073 08	17	1	2 975 100	91 58 862 08	ADDNL.HYDR.GRID-WINCH
EQUALIZING RESERVOIR 26L/	55 06 313 08	100	1	2 391	91 60 116 08	DIESEL ENGINE CPL.
EQUIPMENT CAMERA CAB	96 51 802 08	20	1	2 925	91 56 656 08	CAMERA MONITORING
EQUIPMENT CAMERA SLEW C	96 43 880 08	10	1	2 925	91 56 656 08	CAMERA MONITORING
EQUIPMENT CAMERA WINCH	96 18 121 08	10	1	2 925 005	91 05 961 08	CAMERA CONTROL WINCH 5
EQUIPMENT CARRIER WELDE	96 38 312 08	1	1	2 391 001	96 57 362 08	DIESEL ENGINE, PRE-ASSEMB

13.7.2015

etk\_en\_de\_074410\_LR 1400/2

675

**LIEBHERR**Alphabetical index  
Alphabetischer Index

Description	Item	Pos.	Quantity	Page	Assembly	Description
ERG. CAMERA CONTROL	91 56 655 08	370	1		LR 1400-2-0	LIEBHERR CRAW.CRANE LR 1
ES PIN 8X16 VERZ	72 51 118 08	11	2	2 510 052	92 52 550 08	FLAP PRE-ASS.
ES PIN 8X16 VERZ	72 51 118 08	11	2	2 510 053	92 52 551 08	FLAP PRE-ASS.
ES PIN 8X16 VERZ	72 51 118 08	27	2	2 520 000	91 54 473 08	CRANE DRIVER'S CABIN GLA
EVAPORATOR	57 15 475 08	3	1	2 831 022	55 31 834 08	AIR COND. EVAPORATOR RFK
EXHAUST BRACKET A 52	77 42 273 08	186	2	2 391 001	96 57 362 08	DIESEL ENGINE, PRE-ASSEMB
EXHAUST GAS SYSTEM	91 50 476 08	123	1		LR 1400-2-0	LIEBHERR CRAW.CRANE LR 1
EXHAUST HOSE 38/FLEXIBEL	55 30 541 08	34	3	2 541	91 07 511 08	ADD HEATING SUPERSTRUCT
EXHAUST HOSE EDELSTAHL	97 57 265 08	110	1	2 392	91 50 476 08	EXHAUST GAS SYSTEM
EXHAUST PIPE ASSEMBLY	10 11 548 0	410	1	9 080 080	90 80 080	DIESEL ENGINE
EXHAUST PIPE PRE-ASS.	10 11 547 9	1	1	X1011548	10 11 548 0	EXHAUST PIPE ASSEMBLY
EXHAUST TC MOUNTING K29	90 80 735	430	1	9 080 080	90 80 080	DIESEL ENGINE
EXHAUST VALVE SEAT INSE	90 73 726	7	2	X1012038	10 12 038 4	CYLINDER HEAD
EXPANSION BOLT M48X237 30	40 98 298 08	1	68	1 620	91 41 113 08	FIXING PARTS SLEWING RING
EXPANSION BOLT M48X270 30	40 98 297 08	2	68	2 620	91 41 198 08	ROLLER SLEWING RING
EXTENSION 35	77 43 735 08	16	2	1 711	91 50 499 08	CENTRALIZED LUBRICATION
EXTENSION M10X1	77 43 734 08	15	52	1 711	91 50 499 08	CENTRALIZED LUBRICATION
EXTENSION M10X1	77 43 734 08	20	2	2 711	91 51 502 08	CENT. LUBRIC. SYSTEM SUP
EXTENSION PIPE	92 89 552 08	19	1	3 930	91 71 762 08	ELECTR. SYSTEM F. BOOM
EXTERNAL FEED 230/110V	91 55 068 08	414	1		LR 1400-2-0	LIEBHERR CRAW.CRANE LR 1
FAN	61 04 089 08	11	1	2 920 285	91 54 460 08	ELECTRIC FOR GLAZED CABI
FAN	61 07 145 08	2	1	2 913 004	96 20 460 08	HOUSING PRE-ASSEMBLED
FAN	61 07 146 08	2	2	2 913 006	96 20 732 08	FAN PLATE PRE-ASS.
FAN 80X80X25	61 03 886 14	3	2	2 913 102	92 32 870 08	FAN UNIT
FAN D=550	55 06 403 08	103	2	2 931 023	96 38 315 08	RADIATOR, PRE-ASSEMBLED
FAN HUB G-ALSI9CU3	97 02 570 08	106	2	2 931 023	96 38 315 08	RADIATOR, PRE-ASSEMBLED
FAN PLATE	92 99 370 08	1	1	2 913 006	96 20 732 08	FAN PLATE PRE-ASS.
FAN PLATE PRE-ASS.	96 20 732 08	1	1	2 913 005	96 28 696 08	INTERIOR HOUSING PRE-ASS.
FAN SCREEN 1X286X173 DR	28 81 799 08	15	1	2 913 100	91 23 538 08	ASSEMBLY FRAME
FAN UNIT	92 32 870 08	11	1	2 913 100	91 23 538 08	ASSEMBLY FRAME
FASTENER 1,5X158X341 DC01	95 22 895 08	62	2	2 932 160	96 20 039 08	SWITCH CABINET
FASTENING CLAMP 15,9	60 20 043 08	15	1	2 920 535	96 43 923 08	ELECTRIC F. AGGREGATE
FAULT INDICATOR	10 42 995 2	19	2	7 743 566	77 43 566 08	ELECTRIC PUMP
FAULT INDICATOR	10 42 995 2	9	1	X1032716	10 32 716 7	ELECTRIC PUMP
FEMALE INSERT 64-POL 10A	60 56 088 08	39	4	2 932 160	96 20 039 08	SWITCH CABINET
FEMALE PLUG 9-POL GERADE	60 23 219 08	6	2	2 922 001	92 84 311 08	BUS PCB
FERRIMAGNET FERRIT VERZ	61 70 000 08	12	1	1 933 100	91 25 249 08	MAGNETIC LAMP
FERRULE 2 CU	11 17 056 5	72	8	1 970	91 28 310 08	HYDR.CRAWLER CENTRE SE
FERRULE 2 CU	11 17 056 5	72	4	1 971	91 69 085 08	AUX.HYDR.CR.TRACK CARR.4
FERRULE 2 CU	11 17 056 5	9	2	2 730 002	96 55 752 08	CENTRING COMPLETE
FERRULE 2 CU	11 17 056 5	72	10	2 975 100	91 58 862 08	ADDNL.HYDR.GRID-WINCH
FILLER FILTER	51 06 664 08	7	1	2 671 005	92 04 521 08	OIL TANK PRE-ASS.
FILLER NECK CPL.	10 11 903 1	1	1	X1011903	10 11 903 0	OIL FILLER INLET
FILLER PROFILE 11 EPDM	26 21 070 08	16	7	2 520 000	91 54 473 08	CRANE DRIVER'S CABIN GLA
FILLER PROFILE 9,5X EPDM	26 21 021 08	12	2.8	2 522 000	91 35 736 08	DOOR CPL.
FILTER CARTRIDGE 0,005m³/m	51 06 711 08	46	1	2 970	91 71 141 08	HYDRAULICS
FILTER CARTRIDGE 0,005m³/m	51 06 711 08	168	4	2 970	91 71 141 08	HYDRAULICS
FILTER CARTRIDGE 0,005m³/m	51 06 711 08	2	2	2 975 062	91 58 663 08	ADDITIONAL HYDRAUL.WINCH
FILTER COVER	57 08 320 08	2	1	5 106 691	51 06 691 08	RETURN FILTER
FILTER INSERT 1m³/min 10µm	51 06 718 08	(1)	1	2 671 005	92 04 521 08	OIL TANK PRE-ASS.
FILTER INSERT 28m³/min 3µm	57 16 519 08	1	1	5 517 159	55 17 159 08	COMBINATION FILTER
FILTER INSERT OEL 10µm	10 03 762 3	(1)	1	2 970	91 71 141 08	HYDRAULICS
FILTER INSERT OEL 10µm	51 06 692 08	1	1	5 106 691	51 06 691 08	RETURN FILTER
FINAL CONTROL VALVE	90 75 134	14	1	X1011682	10 11 682 5	BASIC ENGINE
FIRE EXTINGUISHER 2KG SPF	89 01 004 08	23	1	1 750	91 71 654 08	TOOL
FIRST AID KIST DIN 13164 260	78 90 003 08	20	1	1 750	91 71 654 08	TOOL
FITTING KEY DIN 6885 B 28X1	57 18 273 08	270	10	X1033150	10 33 150 1	DISTRIBUTOR GEARBOX
FITTINGS	92 73 271	2	2	9 075 368	90 75 368	LUBE OIL FILTER ASSEMBLY
FITTINGS 3/4-16/M22X1,5 11SM	90 80 360	8	2	9 079 580	90 79 580	CONNECTING PIECE PRE-ASS
FITTINGS 3/4-16/M26X1,5 11SM	10 11 614 7	217	2	9 080 080	90 80 080	DIESEL ENGINE

13.7.2015

etk\_en\_de\_074410\_LR 1400/2

676

**LIEBHERR**Alphabetical index  
Alphabetischer Index



Description	Item	Pos.	Quantity	Page	Assembly	Description
FITTINGS M16X1.5/M16X1.5 9S	10 11 983 7	46	2	X1011628	10 11 628 5	FUEL LINE
FITTINGS S235JR	10 11 818 1	50	1	X1011969	10 11 969 7	PRESSURE TRANSMITTER AT
FIXING PARTS SLEWING RING	91 41 113 08	13	1		LR 1400-2-0	LIEBHERR CRAW.CRANE LR 1
FLAME DETECTOR	10 29 012 3	16	1	X1004204	10 04 204 3	WATER HEATING SYSTEM
FLANGE	51 10 525 08	14	1	5 104 019	51 04 019 08	REVERSING VALVE
FLANGE	90 80 875	1	1	9 080 874	90 80 874	FLANGE ASSEMBLY
FLANGE	95 44 057 08	21	2	2 978 100	91 54 846 08	ADDNL.HYDR.ERECTION DEV
FLANGE ASSEMBLY	90 80 874	411	1	9 080 080	90 80 080	DIESEL ENGINE
FLANGE FITTING	51 15 188 08	400	4	2 931 023	96 38 315 08	RADIATOR, PRE-ASSEMBLED
FLANGE FITTING	51 15 188 08	21	4	2 970	91 71 141 08	HYDRAULICS
FLANGE FITTING A3P	51 00 334 08	12	1	2 831 020	96 46 476 08	ADDNL.HYDR.AIR CONTITIONE
FLANGE FITTING A3P	51 00 431 08	11	1	2 831 020	96 46 476 08	ADDNL.HYDR.AIR CONTITIONE
FLANGE FITTING A3P	51 01 417 08	400	2	2 394	91 69 445 08	OIL COOLER INSTALLATION
FLANGE HALF 11/4"	51 15 163 08	401	2	2 391 001	96 57 362 08	DIESEL ENGINE, PRE-ASSEMB
FLANGE HALF A3P	51 05 866 08	16	16	1 970	91 28 310 08	HYDR.CRAWLER CENTRE SE
FLANGE HALF A3P	51 05 866 08	16	8	1 971	91 69 085 08	AUX.HYDR.CR.TRACK CARR.4
FLANGE HALF A3P	51 05 866 08	553	20	2 970	91 71 141 08	HYDRAULICS
FLANGE HALF A3P	51 05 866 08	25	8	2 977	91 60 129 08	ADDITIONAL HYDR.SLEWING
FLANGE HALF A3P	51 05 875 08	545	4	2 970	91 71 141 08	HYDRAULICS
FLANGE HALF A3P	51 05 875 08	555	16	2 976 300	91 61 026 08	ADDNL.HYDR. 4 SLEWING GE
FLANGE HALF SAE 1 1/2"	10 28 636 2	400	6	2 391 001	96 57 362 08	DIESEL ENGINE, PRE-ASSEMB
FLANGE HALF SAE 1 6000 PSI	51 05 869 08	550	20	2 970	91 71 141 08	HYDRAULICS
FLANGE JOINT 36.0X38 11SM	97 48 847 08	402	2	2 391 001	96 57 362 08	DIESEL ENGINE, PRE-ASSEMB
FLANGE JOINT BUZ 22L CR6-F	47 77 002 08	597	2	1 970	91 28 310 08	HYDR.CRAWLER CENTRE SE
FLANGE JOINT BUZ 22L CR6-F	47 77 002 08	587	2	2 970	91 71 141 08	HYDRAULICS
FLANGE JOINT BUZ 35L CR6-F	47 77 007 08	593	1	2 970	91 71 141 08	HYDRAULICS
FLANGE JOINT BUZ 38S CR6-F	47 77 018 08	599	4	1 970	91 28 310 08	HYDR.CRAWLER CENTRE SE
FLANGE JOINT BUZ 38S CR6-F	47 77 018 08	591	2	2 970	91 71 141 08	HYDRAULICS
FLANGE JOINT BUZ 6L/6S CR6	47 77 000 08	598	1	2 990	91 55 138 08	COMPRESSED AIR PLANT
FLANGE JOINT EGE 10L G3/8A	47 19 043 08	634	2	2 970	91 71 141 08	HYDRAULICS
FLANGE JOINT EGE 10S G3/8	47 19 004 08	825	2	2 970	91 71 141 08	HYDRAULICS
FLANGE JOINT EGE 15L G1/2	47 19 035 08	798	1	2 970	91 71 141 08	HYDRAULICS
FLANGE JOINT EGE 16S M22X	47 19 031 08	603	1	2 831 020	96 46 476 08	ADDNL.HYDR.AIR CONTITIONE
FLANGE JOINT EGE 22L G3/4 C	47 19 014 08	679	2	2 970	91 71 141 08	HYDRAULICS
FLANGE JOINT EGESD10-LR-W	47 19 011 08	727	11	2 970	91 71 141 08	HYDRAULICS
FLANGE JOINT EGESD10-LR-W	47 19 011 08	606	5	2 975 062	91 58 663 08	ADDITIONAL HYDRAUL.WINCH
FLANGE JOINT EGESD10-LR-W	47 19 011 08	610	1	2 978 100	91 54 846 08	ADDNL.HYDR.ERECTION DEV
FLANGE JOINT EGESD12-LR-W	47 19 012 08	711	2	2 970	91 71 141 08	HYDRAULICS
FLANGE JOINT EGESD12-LR-W	47 19 012 08	616	1	2 975 062	91 58 663 08	ADDITIONAL HYDRAUL.WINCH
FLANGE JOINT EGESD12-LR-W	47 19 012 08	608	1	2 975 100	91 58 862 08	ADDNL.HYDR.GRID-WINCH
FLANGE JOINT EGESD12-LR-W	47 19 038 08	631	3	2 970	91 71 141 08	HYDRAULICS
FLANGE JOINT EGESD15-LM	47 19 042 08	8	1	2 670 002	96 48 459 08	FUEL TANK, PRE-ASSEMBLED
FLANGE JOINT EGESD16-SR	47 19 006 08	608	1	2 831 020	96 46 476 08	ADDNL.HYDR.AIR CONTITIONE
FLANGE JOINT EGESD16-SR	47 19 006 08	714	6	2 970	91 71 141 08	HYDRAULICS
FLANGE JOINT EGESD16-SR	47 19 006 08	615	2	2 975 100	91 58 862 08	ADDNL.HYDR.GRID-WINCH
FLANGE JOINT EGESD16-SR	47 19 006 08	613	2	2 978	91 03 935 08	ADDNL.HYDR.SUSPENDED BA
FLANGE JOINT EGESD16-SR	47 19 006 08	624	1	2 978 100	91 54 846 08	ADDNL.HYDR.ERECTION DEV
FLANGE JOINT EGESD16-SR	47 19 019 08	757	4	2 970	91 71 141 08	HYDRAULICS
FLANGE JOINT EGESD18-LM	47 19 023 08	614	2	2 970	91 71 141 08	HYDRAULICS
FLANGE JOINT EGESD18-LM	47 19 023 08	611	1	2 990	91 55 138 08	COMPRESSED AIR PLANT
FLANGE JOINT EGESD18-LR-W	47 19 013 08	411	1	2 391	91 60 116 08	DIESEL ENGINE CPL.
FLANGE JOINT EGESD18-LR-W	47 19 013 08	613	1	2 975 100	91 58 862 08	ADDNL.HYDR.GRID-WINCH
FLANGE JOINT EGESD25-SR	47 19 008 08	768	1	2 970	91 71 141 08	HYDRAULICS
FLANGE JOINT EGESD42-LR-W	47 19 036 08	782	1	2 970	91 71 141 08	HYDRAULICS
FLANGE JOINT EGESD6-LM-W	47 19 020 08	603	4	1 971	91 69 085 08	AUX.HYDR.CR.TRACK CARR.4
FLANGE JOINT EGESD6-SR-W	47 19 003 08	736	2	2 970	91 71 141 08	HYDRAULICS
FLANGE JOINT EL 10L CR6-F	47 23 302 08	629	17	2 970	91 71 141 08	HYDRAULICS
FLANGE JOINT EL 10L CR6-F	47 23 302 08	607	5	2 975 062	91 58 663 08	ADDITIONAL HYDRAUL.WINCH
FLANGE JOINT EL 10L CR6-F	47 23 302 08	628	1	2 975 100	91 58 862 08	ADDNL.HYDR.GRID-WINCH
FLANGE JOINT EL 10L CR6-F	47 23 302 08	605	6	2 976 300	91 61 026 08	ADDNL.HYDR. 4 SLEWING GE

13.7.2015

etk\_en\_de\_074410\_LR 1400/2

677

**LIEBHERR**Alphabetical index  
Alphabetischer Index

Description	Item	Pos.	Quantity	Page	Assembly	Description
FLANGE JOINT EL 10S CR6-F	73 67 776	752	3	2 970	91 71 141 08	HYDRAULICS
FLANGE JOINT EL 12L M18X1,5	24 71 286 02	624	2	1 971	91 69 085 08	AUX.HYDR.CR.TRACK CARR.4
FLANGE JOINT EL 12L M18X1,5	24 71 286 02	637	8	2 970	91 71 141 08	HYDRAULICS
FLANGE JOINT EL 12L M18X1,5	24 71 286 02	608	2	2 970 088	96 47 537 08	ADDNL.PARTS SUPERSTRUC
FLANGE JOINT EL 12L M18X1,5	24 71 286 02	618	1	2 975 062	91 58 663 08	ADDITIONAL HYDRAUL.WINCH
FLANGE JOINT EL 12L M18X1,5	24 71 286 02	633	2	2 976 300	91 61 026 08	ADDNL.HYDR. 4 SLEWING GE
FLANGE JOINT EL 12L M18X1,5	24 71 286 02	155	1	2 977	91 60 129 08	ADDITIONAL HYDR.SLEWING
FLANGE JOINT EL 12L M18X1,5	24 71 286 02	609	1	2 977	91 60 129 08	ADDITIONAL HYDR.SLEWING
FLANGE JOINT EL 12S CR6-F	76 17 461	605	4	1 975 006	91 07 777 08	ADD.HYDR.UNIT SUPPORT CY
FLANGE JOINT EL 12S CR6-F	76 17 461	823	2	2 970	91 71 141 08	HYDRAULICS
FLANGE JOINT EL 15L CR6-F	47 23 004 14	639	1	1 970	91 28 310 08	HYDR.CRAWLER CENTRE SE
FLANGE JOINT EL 15L CR6-F	47 23 004 14	799	1	2 970	91 71 141 08	HYDRAULICS
FLANGE JOINT EL 16S CR6-F	74 07 098	628	1	1 970	91 28 310 08	HYDR.CRAWLER CENTRE SE
FLANGE JOINT EL 16S CR6-F	74 07 098	610	1	2 831 020	96 46 476 08	ADDNL.HYDR.AIR CONTITIONE
FLANGE JOINT EL 16S CR6-F	74 07 098	674	15	2 970	91 71 141 08	HYDRAULICS
FLANGE JOINT EL 16S CR6-F	74 07 098	601	4	2 975 100	91 58 862 08	ADDNL.HYDR.GRID-WINCH
FLANGE JOINT EL 16S CR6-F	74 07 098	610	6	2 978	91 03 935 08	ADDNL.HYDR.SUSPENDED BA
FLANGE JOINT EL 16S CR6-F	74 07 098	606	2	2 978 100	91 54 846 08	ADDNL.HYDR.ERECTION DEV
FLANGE JOINT EL 18L CR6-F	24 71 285 02	622	1	1 970	91 28 310 08	HYDR.CRAWLER CENTRE SE
FLANGE JOINT EL 18L CR6-F	24 71 285 02	684	9	2 970	91 71 141 08	HYDRAULICS
FLANGE JOINT EL 18L CR6-F	24 71 285 02	620	4	2 975 100	91 58 862 08	ADDNL.HYDR.GRID-WINCH
FLANGE JOINT EL 18L CR6-F	24 71 285 02	638	4	2 976 300	91 61 026 08	ADDNL.HYDR. 4 SLEWING GE
FLANGE JOINT EL 18L CR6-F	24 71 285 02	606	2	2 978	91 03 935 08	ADDNL.HYDR.SUSPENDED BA
FLANGE JOINT EL 18L CR6-F	24 71 285 02	606	1	2 990	91 55 138 08	COMPRESSED AIR PLANT
FLANGE JOINT EL 20S CR6-F	74 07 107	626	2	2 970	91 71 141 08	HYDRAULICS
FLANGE JOINT EL 22L CR6-F	24 71 386 02	604	2	1 971	91 69 085 08	AUX.HYDR.CR.TRACK CARR.4
FLANGE JOINT EL 22L CR6-F	24 71 386 02	804	2	2 970	91 71 141 08	HYDRAULICS
FLANGE JOINT EL 22L CR6-F	24 71 386 02	612	1	2 975 062	91 58 663 08	ADDITIONAL HYDRAUL.WINCH
FLANGE JOINT EL 25S CR6-F	74 07 118	729	5	2 970	91 71 141 08	HYDRAULICS
FLANGE JOINT EL 25S CR6-F	74 07 118	603	1	2 975 062	91 58 663 08	ADDITIONAL HYDRAUL.WINCH
FLANGE JOINT EL 28L CR6-F	74 07 120	665	6	2 970	91 71 141 08	HYDRAULICS
FLANGE JOINT EL 42L A3P SP	47 23 320 08	22	1	2 970	91 71 141 08	HYDRAULICS
FLANGE JOINT EL 42L CR6-F	73 67 986	604	8	2 970	91 71 141 08	HYDRAULICS
FLANGE JOINT EL 8S M16X1,5	74 04 537	785	2	2 970	91 71 141 08	HYDRAULICS
FLANGE JOINT ELS6-L CFX	47 20 323 08	613	2	1 971	91 69 085 08	AUX.HYDR.CR.TRACK CARR.4
FLANGE JOINT ELS6-S A3P	47 23 312 08	694	4	2 970	91 71 141 08	HYDRAULICS
FLANGE JOINT ELS6-S A3P	47 23 312 08	828	1	2 976 300	91 61 026 08	ADDNL.HYDR. 4 SLEWING GE
FLANGE JOINT ET 12L M18X1,5	24 71 056 02	797	3	2 970	91 71 141 08	HYDRAULICS
FLANGE JOINT ET 12L M18X1,5	24 71 056 02	634	2	2 976 300	91 61 026 08	ADDNL.HYDR. 4 SLEWING GE
FLANGE JOINT ET 12L M18X1,5	24 71 056 02	623	1	2 978 100	91 54 846 08	ADDNL.HYDR.ERECTION DEV
FLANGE JOINT ET 15L M22X1,5	47 24 304 08	653	2	2 970	91 71 141 08	HYDRAULICS
FLANGE JOINT ET 18L CR6-F	24 71 084 02	723	5	2 970	91 71 141 08	HYDRAULICS
FLANGE JOINT ET 18L CR6-F	24 71 084 02	628	2	2 976 300	91 61 026 08	ADDNL.HYDR. 4 SLEWING GE
FLANGE JOINT ET 18L CR6-F	24 71 084 02	614	1	2 978	91 03 935 08	ADDNL.HYDR.SUSPENDED BA
FLANGE JOINT ET 25S CR6-F	73 67 774	669	1	2 970	91 71 141 08	HYDRAULICS
FLANGE JOINT ET 28L M36X2	74 07 122	617	1	1 970	91 28 310 08	HYDR.CRAWLER CENTRE SE
FLANGE JOINT ET 28L M36X2	74 07 122	807	1	2 970	91 71 141 08	HYDRAULICS
FLANGE JOINT ET 28L M36X2	74 07 122	604	1	2 978	91 03 935 08	ADDNL.HYDR.SUSPENDED BA
FLANGE JOINT ET 35L CR6-F	74 07 125	815	1	2 970	91 71 141 08	HYDRAULICS
FLANGE JOINT ETSD30-S A3P	47 24 318 08	642	2	2 970	91 71 141 08	HYDRAULICS
FLANGE JOINT EVW18-LM	47 22 010 08	57	1	9 000 510	90 00 510 6	ANGULAR GEAR
FLANGE JOINT EVW18-LM	47 22 010 08	84	1	9 000 510	90 00 510 6	ANGULAR GEAR
FLANGE JOINT EVW18-LM	47 22 010 08	57	1	9 000 521	90 00 521 4	ANGULAR GEAR
FLANGE JOINT EVW18-LM	47 22 010 08	84	1	9 000 521	90 00 521 4	ANGULAR GEAR
FLANGE JOINT EW 10L M16X1	74 03 569	819	10	2 970	91 71 141 08	HYDRAULICS
FLANGE JOINT EW 10L M16X1	74 03 569	620	2	2 975 062	91 58 663 08	ADDITIONAL HYDRAUL.WINCH
FLANGE JOINT EW 10L M16X1	74 03 569	158	1	2 977	91 60 129 08	ADDITIONAL HYDR.SLEWING
FLANGE JOINT EW 10L M16X1	74 03 569	602	1	2 977	91 60 129 08	ADDITIONAL HYDR.SLEWING
FLANGE JOINT EW 10L M16X1	74 03 569	602	3	2 990	91 55 138 08	COMPRESSED AIR PLANT
FLANGE JOINT EW 10L M16X1	74 03 569	5	1	X1012078	10 12 078 9	OIL LINE PRE-ASSEMBLY

13.7.2015

etk\_en\_de\_074410\_LR 1400/2

678

**LIEBHERR**

Alphabetical index  
 Alphabetischer Index

Description	Item	Pos.	Quantity	Page	Assembly	Description
FLANGE JOINT EW 10S CR6-F	76 17 268	780	1	2 970	91 71 141 08	HYDRAULICS
FLANGE JOINT EW 10S CR6-F	76 17 268	824	4	2 976 300	91 61 026 08	ADDNL.HYDR. 4 SLEWING GE
FLANGE JOINT EW 12L M18X1	24 71 177 02	625	2	1 971	91 69 085 08	AUX.HYDR.CR.TRACK CARR.4
FLANGE JOINT EW 12L M18X1	24 71 177 02	619	15	2 970	91 71 141 08	HYDRAULICS
FLANGE JOINT EW 12L M18X1	24 71 177 02	606	2	2 970 088	96 47 537 08	ADDNL.PARTS SUPERSTRUC
FLANGE JOINT EW 12L M18X1	24 71 177 02	609	1	2 975 100	91 58 862 08	ADDNL.HYDR.GRID-WINCH
FLANGE JOINT EW 12L M18X1	24 71 177 02	626	6	2 976 300	91 61 026 08	ADDNL.HYDR. 4 SLEWING GE
FLANGE JOINT EW 12L M18X1	24 71 177 02	160	1	2 977	91 60 129 08	ADDITIONAL HYDR.SLEWING
FLANGE JOINT EW 12L M18X1	24 71 177 02	611	1	2 977	91 60 129 08	ADDITIONAL HYDR.SLEWING
FLANGE JOINT EW 12L M18X1	24 71 177 02	622	2	2 978 100	91 54 846 08	ADDNL.HYDR.ERECTION DEV
FLANGE JOINT EW 12S CR6-F	76 17 354	630	1	1 970	91 28 310 08	HYDR.CRAWLER CENTRE SE
FLANGE JOINT EW 12S CR6-F	76 17 354	602	8	1 975 006	91 07 777 08	ADD.HYDR.UNIT SUPPORT CY
FLANGE JOINT EW 12S CR6-F	76 17 354	685	2	2 970	91 71 141 08	HYDRAULICS
FLANGE JOINT EW 12S CR6-F	76 17 354	615	1	2 975 062	91 58 663 08	ADDITIONAL HYDRAUL.WINCH
FLANGE JOINT EW 12S CR6-F	76 17 354	607	1	2 975 100	91 58 862 08	ADDNL.HYDR.GRID-WINCH
FLANGE JOINT EW 15L CR6-F	76 15 379	603	1	1 970	91 28 310 08	HYDR.CRAWLER CENTRE SE
FLANGE JOINT EW 15L CR6-F	76 15 379	5	1	2 670 002	96 48 459 08	FUEL TANK, PRE-ASSEMBLED
FLANGE JOINT EW 15L CR6-F	76 15 379	623	2	2 970	91 71 141 08	HYDRAULICS
FLANGE JOINT EW 16S CR6-F	76 17 460	627	2	1 970	91 28 310 08	HYDR.CRAWLER CENTRE SE
FLANGE JOINT EW 16S CR6-F	76 17 460	605	1	2 831 020	96 46 476 08	ADDNL.HYDR.AIR CONTITIONE
FLANGE JOINT EW 16S CR6-F	76 17 460	707	10	2 970	91 71 141 08	HYDRAULICS
FLANGE JOINT EW 16S CR6-F	76 17 460	831	1	2 970	91 71 141 08	HYDRAULICS
FLANGE JOINT EW 16S CR6-F	76 17 460	608	2	2 978	91 03 935 08	ADDNL.HYDR.SUSPENDED BA
FLANGE JOINT EW 16S CR6-F	76 17 460	607	4	2 978 100	91 54 846 08	ADDNL.HYDR.ERECTION DEV
FLANGE JOINT EW 18L M26X1	24 71 083 02	614	2	1 970	91 28 310 08	HYDR.CRAWLER CENTRE SE
FLANGE JOINT EW 18L M26X1	24 71 083 02	7	2	2 670 002	96 48 459 08	FUEL TANK, PRE-ASSEMBLED
FLANGE JOINT EW 18L M26X1	24 71 083 02	613	11	2 970	91 71 141 08	HYDRAULICS
FLANGE JOINT EW 18L M26X1	24 71 083 02	614	1	2 975 100	91 58 862 08	ADDNL.HYDR.GRID-WINCH
FLANGE JOINT EW 18L M26X1	24 71 083 02	640	1	2 976 300	91 61 026 08	ADDNL.HYDR. 4 SLEWING GE
FLANGE JOINT EW 18L M26X1	24 71 083 02	605	1	2 978 100	91 54 846 08	ADDNL.HYDR.ERECTION DEV
FLANGE JOINT EW 18L M26X1	24 71 083 02	607	2	2 990	91 55 138 08	COMPRESSED AIR PLANT
FLANGE JOINT EW 20S CR6-F	74 07 108	647	3	2 976 300	91 61 026 08	ADDNL.HYDR. 4 SLEWING GE
FLANGE JOINT EW 25S CR6-F	74 07 119	643	8	2 970	91 71 141 08	HYDRAULICS
FLANGE JOINT EW 25S CR6-F	74 07 119	602	1	2 975 062	91 58 663 08	ADDITIONAL HYDRAUL.WINCH
FLANGE JOINT EW 28L CR6-F	76 17 494	609	2	1 971	91 69 085 08	AUX.HYDR.CR.TRACK CARR.4
FLANGE JOINT EW 28L CR6-F	76 17 494	671	3	2 970	91 71 141 08	HYDRAULICS
FLANGE JOINT EW 28L CR6-F	76 17 494	159	2	2 977	91 60 129 08	ADDITIONAL HYDR.SLEWING
FLANGE JOINT EW 28L CR6-F	76 17 494	607	2	2 977	91 60 129 08	ADDITIONAL HYDR.SLEWING
FLANGE JOINT EW 28L CR6-F	76 17 494	603	1	2 978	91 03 935 08	ADDNL.HYDR.SUSPENDED BA
FLANGE JOINT EW 6S M12X1,5	47 25 315 08	22	4	1 711	91 50 499 08	CENTRALIZED LUBRICATION
FLANGE JOINT EW 6S M12X1,5	47 25 315 08	635	4	1 970	91 28 310 08	HYDR.CRAWLER CENTRE SE
FLANGE JOINT EW 6S M12X1,5	47 25 315 08	24	1	2 932 160	96 20 039 08	SWITCH CABINET
FLANGE JOINT EW 6S M12X1,5	47 25 315 08	687	20	2 970	91 71 141 08	HYDRAULICS
FLANGE JOINT EW 6S M12X1,5	47 25 315 08	615	2	2 976 300	91 61 026 08	ADDNL.HYDR. 4 SLEWING GE
FLANGE JOINT EW 6S M12X1,5	47 25 315 08	604	2	2 990	91 55 138 08	COMPRESSED AIR PLANT
FLANGE JOINT EW 8S M16X1,5	74 04 186	786	2	2 970	91 71 141 08	HYDRAULICS
FLANGE JOINT EWSD22-L A3P	47 25 306 08	605	2	1 971	91 69 085 08	AUX.HYDR.CR.TRACK CARR.4
FLANGE JOINT EWSD22-L A3P	47 25 306 08	696	2	2 970	91 71 141 08	HYDRAULICS
FLANGE JOINT EWSD38-S A3	47 25 318 08	617	4	1 971	91 69 085 08	AUX.HYDR.CR.TRACK CARR.4
FLANGE JOINT EWSD38-S A3	47 25 318 08	608	11	2 970	91 71 141 08	HYDRAULICS
FLANGE JOINT EWSD38-S A3	47 25 318 08	161	6	2 977	91 60 129 08	ADDITIONAL HYDR.SLEWING
FLANGE JOINT EWSD38-S A3	47 25 318 08	617	6	2 977	91 60 129 08	ADDITIONAL HYDR.SLEWING
FLANGE JOINT EWSD38-S A3	47 25 318 08	625	2	2 978 100	91 54 846 08	ADDNL.HYDR.ERECTION DEV
FLANGE JOINT EWSD6-L A3P	47 25 300 08	611	2	1 971	91 69 085 08	AUX.HYDR.CR.TRACK CARR.4
FLANGE JOINT EWSD6-L A3P	47 25 300 08	619	1	2 990	91 55 138 08	COMPRESSED AIR PLANT
FLANGE JOINT G 6LL	77 43 742 08	26	2	2 711	91 51 502 08	CENT. LUBRIC. SYSTEM SUP
FLANGE JOINT GA6-LM22X1,5	50 29 461 08	581	1	2 990	91 55 138 08	COMPRESSED AIR PLANT
FLANGE JOINT GE 10 M14X1,5/	10 81 393 6	40	4	X1011628	10 11 628 5	FUEL LINE
FLANGE JOINT GE 12 M16X1,5/	10 81 394 0	20	1	X1011657	10 11 657 6	CONNECTION PIECE
FLANGE JOINT GE 12S G1/2A	47 10 326 08	621	8	1 970	91 28 310 08	HYDR.CRAWLER CENTRE SE

13.7.2015

etk\_en\_de\_074410\_LR 1400/2

679

**LIEBHERR**Alphabetical index  
Alphabetischer Index

Description	Item	Pos.	Quantity	Page	Assembly	Description
FLANGE JOINT GE 12S G3/8A	47 10 327 08	604	8	1 975 006	91 07 777 08	ADD.HYDR.UNIT SUPPORT CY
FLANGE JOINT GE 12S G3/8A	47 10 327 08	710	8	2 970	91 71 141 08	HYDRAULICS
FLANGE JOINT GE 12S G3/8A	47 10 327 08	602	6	2 970 088	96 47 537 08	ADDNL.PARTS SUPERSTRUC
FLANGE JOINT GE 12S G3/8A	47 10 327 08	614	1	2 975 062	91 58 663 08	ADDITIONAL HYDRAUL.WINCH
FLANGE JOINT GE 12S G3/8A	47 10 327 08	606	1	2 975 100	91 58 862 08	ADDNL.HYDR.GRID-WINCH
FLANGE JOINT GE 12S M18X1	47 10 329 08	695	2	2 970	91 71 141 08	HYDRAULICS
FLANGE JOINT GE 18L M22X1	47 10 311 08	410	2	2 391	91 60 116 08	DIESEL ENGINE CPL.
FLANGE JOINT GE 18L M22X1	47 10 311 08	601	12	2 970	91 71 141 08	HYDRAULICS
FLANGE JOINT GE 18L M22X1	47 10 311 08	609	5	2 990	91 55 138 08	COMPRESSED AIR PLANT
FLANGE JOINT GE 18L M22X1	47 10 311 08	58	1	9 000 510	90 00 510 6	ANGULAR GEAR
FLANGE JOINT GE 8L M18X1,5	47 10 393 08	41	1	2 541	91 07 511 08	ADD HEATING SUPERSTRUCT
FLANGE JOINT GE18-LR	47 10 012 08	83	1	9 000 510	90 00 510 6	ANGULAR GEAR
FLANGE JOINT GE18-LR	47 10 012 08	83	1	9 000 521	90 00 521 4	ANGULAR GEAR
FLANGE JOINT GE6-LM8X1K	77 43 748 08	17	1	2 711	91 51 502 08	CENT. LUBRIC. SYSTEM SUP
FLANGE JOINT GEM10X1K	77 43 765 08	25	8	1 711	91 50 499 08	CENTRALIZED LUBRICATION
FLANGE JOINT GEM10X1K	77 43 765 08	18	1	2 711	91 51 502 08	CENT. LUBRIC. SYSTEM SUP
FLANGE JOINT GEM10X1K	77 43 765 08	1	1	7 743 836	77 43 836 08	DISTRIBUTION BLOCK
FLANGE JOINT GR 12/10L M18	47 50 315 08	823	1	2 976 300	91 61 026 08	ADDNL.HYDR. 4 SLEWING GE
FLANGE JOINT GR 15/8L CR6-F	47 50 322 08	9	1	2 670 002	96 48 459 08	FUEL TANK, PRE-ASSEMBLED
FLANGE JOINT GR 22/15L CR6	47 50 003 08	801	1	2 970	91 71 141 08	HYDRAULICS
FLANGE JOINT GZ 15L A3P	47 00 112 08	420	1	2 931 023	96 38 315 08	RADIATOR, PRE-ASSEMBLED
FLANGE JOINT GZ 15L A3P	47 00 112 08	800	2	2 970	91 71 141 08	HYDRAULICS
FLANGE JOINT GZ 18L CR6-F	47 00 104 08	620	3	2 970	91 71 141 08	HYDRAULICS
FLANGE JOINT GZ 18L CR6-F	47 00 104 08	614	1	2 990	91 55 138 08	COMPRESSED AIR PLANT
FLANGE JOINT ISO 8434 EL 3	48 23 318 14	638	1	2 970	91 71 141 08	HYDRAULICS
FLANGE JOINT ISO 8434 ET 1	48 24 303 14	820	3	2 970	91 71 141 08	HYDRAULICS
FLANGE JOINT ISO 8434 ET 1	48 24 303 14	605	2	2 975 100	91 58 862 08	ADDNL.HYDR.GRID-WINCH
FLANGE JOINT ISO 8434 ET 1	48 24 303 14	635	2	2 976 300	91 61 026 08	ADDNL.HYDR. 4 SLEWING GE
FLANGE JOINT ISO 8434 ET 1	48 24 303 14	156	1	2 977	91 60 129 08	ADDITIONAL HYDR.SLEWING
FLANGE JOINT ISO 8434 ET 1	48 24 303 14	604	1	2 977	91 60 129 08	ADDITIONAL HYDR.SLEWING
FLANGE JOINT ISO 8434 ET 1	48 24 314 14	822	1	2 970	91 71 141 08	HYDRAULICS
FLANGE JOINT ISO 8434 ET 1	48 24 315 14	624	1	1 970	91 28 310 08	HYDR.CRAWLER CENTRE SE
FLANGE JOINT ISO 8434 ET 1	48 24 315 14	602	4	2 831 020	96 46 476 08	ADDNL.HYDR.AIR CONTITIONE
FLANGE JOINT ISO 8434 ET 1	48 24 315 14	705	4	2 970	91 71 141 08	HYDRAULICS
FLANGE JOINT ISO 8434 ET 1	48 24 315 14	603	3	2 978 100	91 54 846 08	ADDNL.HYDR.ERECTION DEV
FLANGE JOINT ISO 8434 ET 2	48 24 306 14	680	3	2 970	91 71 141 08	HYDRAULICS
FLANGE JOINT ISO 8434 ET 3	48 24 318 14	157	2	2 977	91 60 129 08	ADDITIONAL HYDR.SLEWING
FLANGE JOINT ISO 8434 ET 3	48 24 318 14	619	2	2 977	91 60 129 08	ADDITIONAL HYDR.SLEWING
FLANGE JOINT ISO 8434 ET 4	48 24 311 14	610	1	1 970	91 28 310 08	HYDR.CRAWLER CENTRE SE
FLANGE JOINT ISO 8434 ET 4	48 24 311 14	796	2	2 970	91 71 141 08	HYDRAULICS
FLANGE JOINT ISO 8434 EW 3	48 25 316 14	794	1	2 970	91 71 141 08	HYDRAULICS
FLANGE JOINT ISO 8434 EW 3	48 25 309 14	756	2	2 970	91 71 141 08	HYDRAULICS
FLANGE JOINT ISO 8434 EW 4	48 25 308 14	603	4	2 970	91 71 141 08	HYDRAULICS
FLANGE JOINT ISO 8434-1 GE	47 10 397 08	728	2	2 970	91 71 141 08	HYDRAULICS
FLANGE JOINT ISO 8434-1 GE	47 10 397 08	611	1	2 975 062	91 58 663 08	ADDITIONAL HYDRAUL.WINCH
FLANGE JOINT ISO 8434-1 GE	47 10 397 08	611	1	2 975 100	91 58 862 08	ADDNL.HYDR.GRID-WINCH
FLANGE JOINT ISO 8434-1 GE	47 10 397 08	629	4	2 976 300	91 61 026 08	ADDNL.HYDR. 4 SLEWING GE
FLANGE JOINT ISO 8434-1 GE	47 10 397 08	616	1	2 990	91 55 138 08	COMPRESSED AIR PLANT
FLANGE JOINT ISO 8434-1 GE	49 81 235	10	1	9 080 735	90 80 735	EXHAUST TC MOUNTING
FLANGE JOINT ISO 8434-1 GE	49 81 235	3	1	X1012080	10 12 080 8	OIL DIPSTICK WITH PIPE
FLANGE JOINT ISO 8434-1 GE	47 10 328 08	774	1	2 970	91 71 141 08	HYDRAULICS
FLANGE JOINT ISO 8434-1 GE	47 10 328 08	603	2	2 970 088	96 47 537 08	ADDNL.PARTS SUPERSTRUC
FLANGE JOINT ISO 8434-1 GE	47 10 307 08	825	4	2 976 300	91 61 026 08	ADDNL.HYDR. 4 SLEWING GE
FLANGE JOINT ISO 8434-1 GE	49 81 233	16	1	X1011598	10 11 598 8	ACCESSORIES AIR COMPRES
FLANGE JOINT RED 15/10L A3	47 54 301 08	640	1	1 970	91 28 310 08	HYDR.CRAWLER CENTRE SE
FLANGE JOINT RED 15/10L A3	47 54 301 08	771	2	2 970	91 71 141 08	HYDRAULICS
FLANGE JOINT RED 15/12L C	47 54 318 08	616	2	1 970	91 28 310 08	HYDR.CRAWLER CENTRE SE
FLANGE JOINT RED 18/15L A3	47 54 356 08	803	2	2 970	91 71 141 08	HYDRAULICS
FLANGE JOINT RED 18/15L A3	47 54 356 08	624	2	2 975 100	91 58 862 08	ADDNL.HYDR.GRID-WINCH
FLANGE JOINT RED 42/18L C	47 54 317 08	612	1	1 970	91 28 310 08	HYDR.CRAWLER CENTRE SE

13.7.2015

etk\_en\_de\_074410\_LR 1400/2

680

**LIEBHERR**

Alphabetical index  
Alphabetischer Index

Description	Item	Pos.	Quantity	Page	Assembly	Description
FLANGE JOINT RED 42/18L C	47 54 317 08	814	1	2 970	91 71 141 08	HYDRAULICS
FLANGE JOINT REDSD10/6-L	47 54 310 08	708	2	2 970	91 71 141 08	HYDRAULICS
FLANGE JOINT REDSD10/6-L	47 54 310 08	606	2	2 976 300	91 61 026 08	ADDNL.HYDR. 4 SLEWING GE
FLANGE JOINT REDSD10/6-L	47 54 310 08	605	1	2 990	91 55 138 08	COMPRESSED AIR PLANT
FLANGE JOINT REDSD12/10-L	47 54 314 08	662	3	2 970	91 71 141 08	HYDRAULICS
FLANGE JOINT REDSD12/10-L	47 54 314 08	621	1	2 975 062	91 58 663 08	ADDITIONAL HYDRAUL.WINCH
FLANGE JOINT REDSD12/10-L	47 54 314 08	630	1	2 975 100	91 58 862 08	ADDNL.HYDR.GRID-WINCH
FLANGE JOINT REDSD12/10-L	47 54 314 08	636	1	2 976 300	91 61 026 08	ADDNL.HYDR. 4 SLEWING GE
FLANGE JOINT REDSD12/10-L	47 54 314 08	167	1	2 977	91 60 129 08	ADDITIONAL HYDR.SLEWING
FLANGE JOINT REDSD12/10-L	47 54 314 08	610	1	2 977	91 60 129 08	ADDITIONAL HYDR.SLEWING
FLANGE JOINT REDSD12/10-S	47 54 334 08	606	4	1 975 006	91 07 777 08	ADD.HYDR.UNIT SUPPORT CY
FLANGE JOINT REDSD12/6-S	47 54 329 08	747	1	2 970	91 71 141 08	HYDRAULICS
FLANGE JOINT REDSD16/10-S	47 54 335 08	675	7	2 970	91 71 141 08	HYDRAULICS
FLANGE JOINT REDSD16/12-S	47 54 333 08	629	1	1 970	91 28 310 08	HYDR.CRAWLER CENTRE SE
FLANGE JOINT REDSD16/12-S	47 54 333 08	631	1	2 975 100	91 58 862 08	ADDNL.HYDR.GRID-WINCH
FLANGE JOINT REDSD16/6-S	47 54 331 08	625	1	1 970	91 28 310 08	HYDR.CRAWLER CENTRE SE
FLANGE JOINT REDSD16/6-S	47 54 331 08	611	1	2 831 020	96 46 476 08	ADDNL.HYDR.AIR CONTITIONE
FLANGE JOINT REDSD16/6-S	47 54 331 08	703	7	2 970	91 71 141 08	HYDRAULICS
FLANGE JOINT REDSD16/6-S	47 54 331 08	616	1	2 975 100	91 58 862 08	ADDNL.HYDR.GRID-WINCH
FLANGE JOINT REDSD16/6-S	47 54 331 08	611	2	2 978	91 03 935 08	ADDNL.HYDR.SUSPENDED BA
FLANGE JOINT REDSD16/6-S	47 54 331 08	615	2	2 978 100	91 54 846 08	ADDNL.HYDR.ERECTION DEV
FLANGE JOINT REDSD18/10-L	47 54 303 08	678	3	2 970	91 71 141 08	HYDRAULICS
FLANGE JOINT REDSD18/10-L	47 54 303 08	625	1	2 975 100	91 58 862 08	ADDNL.HYDR.GRID-WINCH
FLANGE JOINT REDSD18/10-L	47 54 303 08	641	2	2 976 300	91 61 026 08	ADDNL.HYDR. 4 SLEWING GE
FLANGE JOINT REDSD18/10-L	47 54 303 08	608	1	2 990	91 55 138 08	COMPRESSED AIR PLANT
FLANGE JOINT REDSD18/12-L	47 54 363 08	623	1	1 970	91 28 310 08	HYDR.CRAWLER CENTRE SE
FLANGE JOINT REDSD18/12-L	47 54 363 08	677	8	2 970	91 71 141 08	HYDRAULICS
FLANGE JOINT REDSD18/12-L	47 54 363 08	627	1	2 975 100	91 58 862 08	ADDNL.HYDR.GRID-WINCH
FLANGE JOINT REDSD18/12-L	47 54 363 08	632	4	2 976 300	91 61 026 08	ADDNL.HYDR. 4 SLEWING GE
FLANGE JOINT REDSD22/12-L	47 54 361 08	607	2	1 971	91 69 085 08	AUX.HYDR.CR.TRACK CARR.4
FLANGE JOINT REDSD22/12-L	47 54 361 08	613	1	2 975 062	91 58 663 08	ADDITIONAL HYDRAUL.WINCH
FLANGE JOINT REDSD22/15-L	47 54 355 08	788	2	2 970	91 71 141 08	HYDRAULICS
FLANGE JOINT REDSD22/18-L	47 54 360 08	659	3	2 970	91 71 141 08	HYDRAULICS
FLANGE JOINT REDSD25/16-S	47 54 328 08	673	4	2 970	91 71 141 08	HYDRAULICS
FLANGE JOINT REDSD25/16-S	47 54 328 08	168	1	2 977	91 60 129 08	ADDITIONAL HYDR.SLEWING
FLANGE JOINT REDSD25/16-S	47 54 328 08	606	1	2 977	91 60 129 08	ADDITIONAL HYDR.SLEWING
FLANGE JOINT REDSD28/18-L	47 54 309 08	606	1	1 970	91 28 310 08	HYDR.CRAWLER CENTRE SE
FLANGE JOINT REDSD28/18-L	47 54 309 08	654	3	2 970	91 71 141 08	HYDRAULICS
FLANGE JOINT REDSD28/18-L	47 54 309 08	605	1	2 978	91 03 935 08	ADDNL.HYDR.SUSPENDED BA
FLANGE JOINT REDSD28/22-L	47 54 305 08	610	2	1 971	91 69 085 08	AUX.HYDR.CR.TRACK CARR.4
FLANGE JOINT REDSD30/20-S	47 54 326 08	795	1	2 970	91 71 141 08	HYDRAULICS
FLANGE JOINT REDSD35/18-L	47 54 312 08	830	1	2 970	91 71 141 08	HYDRAULICS
FLANGE JOINT REDSD38/16-S	47 54 342 08	821	2	2 970	91 71 141 08	HYDRAULICS
FLANGE JOINT REDSD38/6-S	47 54 081 08	637	4	1 970	91 28 310 08	HYDR.CRAWLER CENTRE SE
FLANGE JOINT REDSD42/22-L	47 54 316 08	658	4	2 970	91 71 141 08	HYDRAULICS
FLANGE JOINT REDSD42/35-L	47 54 367 08	605	1	2 970	91 71 141 08	HYDRAULICS
FLANGE JOINT REDSDN10/6-S	47 54 320 08	773	1	2 970	91 71 141 08	HYDRAULICS
FLANGE JOINT REDSDN12/6-L	47 54 302 08	734	1	2 970	91 71 141 08	HYDRAULICS
FLANGE JOINT REDSDN20/16-	47 54 321 08	613	2	2 831 020	96 46 476 08	ADDNL.HYDR.AIR CONTITIONE
FLANGE JOINT REDSDN20/16-	47 54 321 08	712	2	2 970	91 71 141 08	HYDRAULICS
FLANGE JOINT REDSDN20/6-S	47 54 324 08	610	2	2 970	91 71 141 08	HYDRAULICS
FLANGE JOINT REDSDN25/12-	47 54 336 08	670	1	2 970	91 71 141 08	HYDRAULICS
FLANGE JOINT REDSDN25/12-	47 54 336 08	604	1	2 975 062	91 58 663 08	ADDITIONAL HYDRAUL.WINCH
FLANGE JOINT REDSDN25/20-	47 54 323 08	828	2	2 970	91 71 141 08	HYDRAULICS
FLANGE JOINT REDSDN25/20-	47 54 323 08	822	2	2 976 300	91 61 026 08	ADDNL.HYDR. 4 SLEWING GE
FLANGE JOINT REDSDN28/12-	47 54 357 08	682	1	2 970	91 71 141 08	HYDRAULICS
FLANGE JOINT REDSDN28/15-	47 54 345 08	666	1	2 970	91 71 141 08	HYDRAULICS
FLANGE JOINT REDSDN30/25-	47 54 327 08	646	2	2 970	91 71 141 08	HYDRAULICS
FLANGE JOINT REDSDN30/6-S	47 54 341 08	639	2	2 970	91 71 141 08	HYDRAULICS
FLANGE JOINT REDSDN42/28	47 54 313 08	633	1	1 970	91 28 310 08	HYDR.CRAWLER CENTRE SE

13.7.2015

etk\_en\_de\_074410\_LR 1400/2

681

**LIEBHERR**Alphabetical index  
Alphabetischer Index

Description	Item	Pos.	Quantity	Page	Assembly	Description
FLANGE JOINT REDSDN42/28	47 54 313 08	655	3	2 970	91 71 141 08	HYDRAULICS
FLANGE JOINT RI G1/2AXG1/4	47 55 004 08	759	2	2 970	91 71 141 08	HYDRAULICS
FLANGE JOINT RI G1AXG1/2 C	47 55 007 08	766	1	2 970	91 71 141 08	HYDRAULICS
FLANGE JOINT RI M22X1,5/M16	73 81 363	5	2	X1011598	10 11 598 8	ACCESSORIES AIR COMPRES
FLANGE JOINT RSWS10-LR-W	47 32 305 08	603	4	1 975 006	91 07 777 08	ADD.HYDR.UNIT SUPPORT CY
FLANGE JOINT RSWS10-LR-W	47 32 305 08	633	5	2 970	91 71 141 08	HYDRAULICS
FLANGE JOINT RSWS10-LR-W	47 32 305 08	604	1	2 976 300	91 61 026 08	ADDNL.HYDR. 4 SLEWING GE
FLANGE JOINT RSWS10-LR-W	47 32 305 08	612	1	2 978 100	91 54 846 08	ADDNL.HYDR.ERECTION DEV
FLANGE JOINT RSWS12-SM-W	47 66 303 08	772	2	2 970	91 71 141 08	HYDRAULICS
FLANGE JOINT RSWS12-SM-W	47 66 303 08	608	1	2 975 062	91 58 663 08	ADDITIONAL HYDRAUL.WINCH
FLANGE JOINT RSWS12-SR-W	47 66 115 08	601	8	1 975 006	91 07 777 08	ADD.HYDR.UNIT SUPPORT CY
FLANGE JOINT RSWS12-SR-W	47 66 115 08	763	1	2 970	91 71 141 08	HYDRAULICS
FLANGE JOINT RSWS15-LM-W	47 66 104 08	42	1	9 000 510	90 00 510 6	ANGULAR GEAR
FLANGE JOINT RSWS16-SM-W	47 66 114 08	612	2	2 975 100	91 58 862 08	ADDNL.HYDR.GRID-WINCH
FLANGE JOINT RSWS16-SR-W	47 32 312 08	619	1	1 970	91 28 310 08	HYDR.CRAWLER CENTRE SE
FLANGE JOINT RSWS16-SR-W	47 32 312 08	740	2	2 970	91 71 141 08	HYDRAULICS
FLANGE JOINT RSWS18-LR-W	47 66 106 08	620	1	1 970	91 28 310 08	HYDR.CRAWLER CENTRE SE
FLANGE JOINT RSWS22-LM-W	47 33 313 08	610	1	2 975 062	91 58 663 08	ADDITIONAL HYDRAUL.WINCH
FLANGE JOINT RSWS6-SR-W	47 32 306 08	746	3	2 970	91 71 141 08	HYDRAULICS
FLANGE JOINT SNV10-L CFX	47 00 101 08	818	1	2 970	91 71 141 08	HYDRAULICS
FLANGE JOINT SNV10-L CFX	47 00 101 08	622	1	2 975 062	91 58 663 08	ADDITIONAL HYDRAUL.WINCH
FLANGE JOINT SNV10-L CFX	47 00 101 08	629	1	2 975 100	91 58 862 08	ADDNL.HYDR.GRID-WINCH
FLANGE JOINT SNV12-L A3P	47 00 113 08	606	2	1 971	91 69 085 08	AUX.HYDR.CR.TRACK CARR.4
FLANGE JOINT SNV12-L A3P	47 00 113 08	732	2	2 970	91 71 141 08	HYDRAULICS
FLANGE JOINT SNV12-L A3P	47 00 113 08	607	2	2 970 088	96 47 537 08	ADDNL.PARTS SUPERSTRUC
FLANGE JOINT SNV12-L A3P	47 00 113 08	617	1	2 975 062	91 58 663 08	ADDITIONAL HYDRAUL.WINCH
FLANGE JOINT SNV12-S A3P	47 00 103 08	631	1	1 970	91 28 310 08	HYDR.CRAWLER CENTRE SE
FLANGE JOINT SNV16-S A3P	47 00 108 08	704	6	2 970	91 71 141 08	HYDRAULICS
FLANGE JOINT SNV16-S A3P	47 00 108 08	619	1	2 975 100	91 58 862 08	ADDNL.HYDR.GRID-WINCH
FLANGE JOINT SNV25-S CFX	47 00 110 08	730	1	2 970	91 71 141 08	HYDRAULICS
FLANGE JOINT SNV38-S A3P	47 00 107 08	151	3	2 977	91 60 129 08	ADDITIONAL HYDR.SLEWING
FLANGE JOINT SNV38-S A3P	47 00 107 08	612	3	2 977	91 60 129 08	ADDITIONAL HYDR.SLEWING
FLANGE JOINT SSV 11.1	60 24 401 08	21	4	2 920 442	96 50 270 08	ADDITIONAL PARTS
FLANGE JOINT SV 18L CR6-F	47 40 307 08	802	1	2 970	91 71 141 08	HYDRAULICS
FLANGE JOINT SV 25S A3C	47 40 328 08	647	1	2 970	91 71 141 08	HYDRAULICS
FLANGE JOINT SV 25S A3C	47 40 328 08	609	1	2 975 062	91 58 663 08	ADDITIONAL HYDRAUL.WINCH
FLANGE JOINT T 16S CR6-FRE	47 04 325 08	715	4	2 970	91 71 141 08	HYDRAULICS
FLANGE JOINT T 18L A3C	47 04 306 08	683	2	2 970	91 71 141 08	HYDRAULICS
FLANGE JOINT T 18L A3C	47 04 306 08	639	1	2 976 300	91 61 026 08	ADDNL.HYDR. 4 SLEWING GE
FLANGE JOINT T 28L A3C	47 04 308 08	608	2	1 971	91 69 085 08	AUX.HYDR.CR.TRACK CARR.4
FLANGE JOINT T 28L A3C	47 04 308 08	664	2	2 970	91 71 141 08	HYDRAULICS
FLANGE JOINT T 42L A3C	47 04 314 08	672	1	2 970	91 71 141 08	HYDRAULICS
FLANGE JOINT TR 25/20/25S	47 51 355 08	699	2	2 970	91 71 141 08	HYDRAULICS
FLANGE JOINT W 16S A3C	47 02 326 08	742	2	2 970	91 71 141 08	HYDRAULICS
FLANGE JOINT WE6-M10X1R	77 43 738 08	17	56	1 711	91 50 499 08	CENTRALIZED LUBRICATION
FLANGE JOINT WE6-M10X1R	77 43 738 08	32	1	1 991	91 31 587 08	ROTARY FEED THROUGH
FLANGE JOINT WE6-M10X1R	77 43 738 08	36	1	1 991	91 31 587 08	ROTARY FEED THROUGH
FLANGE JOINT WE6-M10X1R	77 43 738 08	16	17	2 711	91 51 502 08	CENT. LUBRIC. SYSTEM SUP
FLANGE JOINT WE6-M10X1R	77 43 738 08	1	1	7 743 850	77 43 850 08	DISTRIBUTION BLOCK
FLANGE JOINT WE6-M10X1R	77 43 738 08	1	1	X1149078	11 49 078 0	DISTRIBUTION BLOCK
FLANGE JOINT WE6LL M8x1k	76 23 106	15	5	2 711	91 51 502 08	CENT. LUBRIC. SYSTEM SUP
FLANGE JOINT X0	95 62 043 08	4	2	2 990	91 55 138 08	COMPRESSED AIR PLANT
FLANGE JOINT XG10-L A3P	47 00 303 08	739	2	2 970	91 71 141 08	HYDRAULICS
FLANGE JOINT XG12-S A3P	47 00 325 08	607	8	1 975 006	91 07 777 08	ADD.HYDR.UNIT SUPPORT CY
FLANGE JOINT XG15-L A3P	47 00 305 08	623	2	1 971	91 69 085 08	AUX.HYDR.CR.TRACK CARR.4
FLANGE JOINT XG16-S A3P	47 00 327 08	691	27	2 970	91 71 141 08	HYDRAULICS
FLANGE JOINT XG16-S A3P	47 00 327 08	608	18	2 978 100	91 54 846 08	ADDNL.HYDR.ERECTION DEV
FLANGE JOINT XG18-L A3P	47 00 306 08	615	6	2 970	91 71 141 08	HYDRAULICS
FLANGE JOINT XG18-L A3P	47 00 306 08	617	5	2 990	91 55 138 08	COMPRESSED AIR PLANT
FLANGE JOINT XG20-S A3P	47 00 328 08	717	1	2 970	91 71 141 08	HYDRAULICS

13.7.2015

etk\_en\_de\_074410\_LR 1400/2

682

**LIEBHERR**Alphabetical index  
Alphabetischer Index

Description	Item	Pos.	Quantity	Page	Assembly	Description
FLANGE JOINT XG20-S A3P	47 00 328 08	644	2	2 976 300	91 61 026 08	ADDNL.HYDR. 4 SLEWING GE
FLANGE JOINT XG28-L A3P	47 00 308 08	621	2	1 971	91 69 085 08	AUX.HYDR.CR.TRACK CARR.4
FLANGE JOINT XG28-L A3P	47 00 308 08	667	2	2 970	91 71 141 08	HYDRAULICS
FLANGE JOINT XG35-L A3P	47 00 332 08	650	2	2 970	91 71 141 08	HYDRAULICS
FLANGE JOINT XG38-S A3P	47 00 331 08	619	8	1 971	91 69 085 08	AUX.HYDR.CR.TRACK CARR.4
FLANGE JOINT XG38-S A3P	47 00 331 08	775	17	2 970	91 71 141 08	HYDRAULICS
FLANGE JOINT XG6-S A3P	47 00 310 08	761	3	2 970	91 71 141 08	HYDRAULICS
FLANGE JOINT XGA16-SR A3P	47 07 002 08	690	7	2 970	91 71 141 08	HYDRAULICS
FLANGE JOINT XGE10-LM-ED	47 10 305 08	601	1	2 831 020	96 46 476 08	ADDNL.HYDR.AIR CONTITIONE
FLANGE JOINT XGE10-LM-ED	47 10 305 08	625	3	2 970	91 71 141 08	HYDRAULICS
FLANGE JOINT XGE10-LM-ED	47 10 305 08	601	1	2 975 062	91 58 663 08	ADDITIONAL HYDRAUL.WINCH
FLANGE JOINT XGE10-LM-ED	47 10 305 08	603	4	2 975 100	91 58 862 08	ADDNL.HYDR.GRID-WINCH
FLANGE JOINT XGE10-LM-ED	47 10 305 08	622	4	2 976 300	91 61 026 08	ADDNL.HYDR. 4 SLEWING GE
FLANGE JOINT XGE10-LM-ED	47 10 305 08	601	3	2 990	91 55 138 08	COMPRESSED AIR PLANT
FLANGE JOINT XGE10-LM-ED	47 10 398 08	812	1	2 970	91 71 141 08	HYDRAULICS
FLANGE JOINT XGE10-LM-ED	47 10 398 08	610	1	2 990	91 55 138 08	COMPRESSED AIR PLANT
FLANGE JOINT XGE10-LR-ED	47 10 306 08	628	12	2 970	91 71 141 08	HYDRAULICS
FLANGE JOINT XGE10-LR-ED	47 10 306 08	826	1	2 976 300	91 61 026 08	ADDNL.HYDR. 4 SLEWING GE
FLANGE JOINT XGE10-LR-ED	47 10 306 08	154	3	2 977	91 60 129 08	ADDITIONAL HYDR.SLEWING
FLANGE JOINT XGE10-LR-ED	47 10 306 08	603	3	2 977	91 60 129 08	ADDITIONAL HYDR.SLEWING
FLANGE JOINT XGE10-LR-ED	47 10 306 08	609	1	2 978 100	91 54 846 08	ADDNL.HYDR.ERECTION DEV
FLANGE JOINT XGE10-LR-ED3	47 10 396 08	635	2	2 970	91 71 141 08	HYDRAULICS
FLANGE JOINT XGE10-LR-ED3	47 10 396 08	619	1	2 975 062	91 58 663 08	ADDITIONAL HYDRAUL.WINCH
FLANGE JOINT XGE10-LR-ED3	47 10 396 08	604	2	2 975 100	91 58 862 08	ADDNL.HYDR.GRID-WINCH
FLANGE JOINT XGE10-LR-ED3	47 10 396 08	610	2	2 976 300	91 61 026 08	ADDNL.HYDR. 4 SLEWING GE
FLANGE JOINT XGE12-LM-ED	47 10 394 08	689	6	2 970	91 71 141 08	HYDRAULICS
FLANGE JOINT XGE12-LM-ED	47 10 394 08	618	1	2 976 300	91 61 026 08	ADDNL.HYDR. 4 SLEWING GE
FLANGE JOINT XGE12-LR-ED	47 10 308 08	660	4	2 970	91 71 141 08	HYDRAULICS
FLANGE JOINT XGE12-LR-ED	47 10 308 08	605	4	2 970 088	96 47 537 08	ADDNL.PARTS SUPERSTRUC
FLANGE JOINT XGE12-LR-ED	47 10 308 08	624	2	2 976 300	91 61 026 08	ADDNL.HYDR. 4 SLEWING GE
FLANGE JOINT XGE12-LR-ED1	47 10 348 08	632	3	2 970	91 71 141 08	HYDRAULICS
FLANGE JOINT XGE12-LR-ED1	47 10 348 08	601	1	2 978 100	91 54 846 08	ADDNL.HYDR.ERECTION DEV
FLANGE JOINT XGE12-LR-ED1	47 10 353 08	410	1	2 394	91 69 445 08	OIL COOLER INSTALLATION
FLANGE JOINT XGE12-LR-ED1	47 10 353 08	630	14	2 970	91 71 141 08	HYDRAULICS
FLANGE JOINT XGE12-LR-ED1	47 10 353 08	621	3	2 978 100	91 54 846 08	ADDNL.HYDR.ERECTION DEV
FLANGE JOINT XGE15-LM-ED	47 10 309 08	627	2	2 970	91 71 141 08	HYDRAULICS
FLANGE JOINT XGE15-LM-ED	47 10 309 08	617	1	2 976 300	91 61 026 08	ADDNL.HYDR. 4 SLEWING GE
FLANGE JOINT XGE15-LR-ED	47 10 310 08	27	1	1 750	91 71 654 08	TOOL
FLANGE JOINT XGE15-LR-ED	47 10 310 08	602	3	1 970	91 28 310 08	HYDR.CRAWLER CENTRE SE
FLANGE JOINT XGE16-SM-ED	47 10 330 08	604	1	2 831 020	96 46 476 08	ADDNL.HYDR.AIR CONTITIONE
FLANGE JOINT XGE16-SR-ED	47 10 332 08	632	1	1 970	91 28 310 08	HYDR.CRAWLER CENTRE SE
FLANGE JOINT XGE16-SR-ED	47 10 332 08	609	3	2 831 020	96 46 476 08	ADDNL.HYDR.AIR CONTITIONE
FLANGE JOINT XGE16-SR-ED	47 10 332 08	829	10	2 970	91 71 141 08	HYDRAULICS
FLANGE JOINT XGE16-SR-ED	47 10 332 08	610	7	2 975 100	91 58 862 08	ADDNL.HYDR.GRID-WINCH
FLANGE JOINT XGE16-SR-ED	47 10 332 08	601	2	2 976 300	91 61 026 08	ADDNL.HYDR. 4 SLEWING GE
FLANGE JOINT XGE16-SR-ED	47 10 332 08	601	9	2 978	91 03 935 08	ADDNL.HYDR.SUSPENDED BA
FLANGE JOINT XGE16-SR-ED	47 10 332 08	602	6	2 978 100	91 54 846 08	ADDNL.HYDR.ERECTION DEV
FLANGE JOINT XGE16-SR-ED3	47 10 331 08	601	2	1 970	91 28 310 08	HYDR.CRAWLER CENTRE SE
FLANGE JOINT XGE16-SR-ED3	47 10 331 08	609	1	2 978	91 03 935 08	ADDNL.HYDR.SUSPENDED BA
FLANGE JOINT XGE18-LM-ED	47 10 370 08	4	2	2 670 002	96 48 459 08	FUEL TANK, PRE-ASSEMBLED
FLANGE JOINT XGE18-LM-ED	47 10 370 08	720	2	2 970	91 71 141 08	HYDRAULICS
FLANGE JOINT XGE18-LM-ED	47 10 370 08	627	4	2 976 300	91 61 026 08	ADDNL.HYDR. 4 SLEWING GE
FLANGE JOINT XGE18-LR-ED	47 10 312 08	613	1	1 970	91 28 310 08	HYDR.CRAWLER CENTRE SE
FLANGE JOINT XGE18-LR-ED	47 10 312 08	713	3	2 970	91 71 141 08	HYDRAULICS
FLANGE JOINT XGE18-LR-ED	47 10 312 08	602	3	2 978	91 03 935 08	ADDNL.HYDR.SUSPENDED BA
FLANGE JOINT XGE18-LR-ED	47 10 312 08	604	1	2 978 100	91 54 846 08	ADDNL.HYDR.ERECTION DEV
FLANGE JOINT XGE18-LR-ED3	47 10 375 08	412	1	2 391	91 60 116 08	DIESEL ENGINE CPL.
FLANGE JOINT XGE18-LR-ED3	47 10 375 08	758	4	2 970	91 71 141 08	HYDRAULICS
FLANGE JOINT XGE20-SR-ED	47 10 334 08	706	1	2 970	91 71 141 08	HYDRAULICS
FLANGE JOINT XGE22-LM-ED	47 10 313 08	602	4	1 971	91 69 085 08	AUX.HYDR.CR.TRACK CARR.4

13.7.2015

etk\_en\_de\_074410\_LR 1400/2

683

**LIEBHERR**

Alphabetical index  
Alphabetischer Index

Description	Item	Pos.	Quantity	Page	Assembly	Description
FLANGE JOINT XGE22-LM-ED	47 10 313 08	688	5	2 970	91 71 141 08	HYDRAULICS
FLANGE JOINT XGE22-LM-ED	47 10 313 08	616	1	2 976 300	91 61 026 08	ADDNL.HYDR. 4 SLEWING GE
FLANGE JOINT XGE22-LM-ED	47 10 313 08	2	1	X1011650	10 11 650 2	PIPELINE
FLANGE JOINT XGE25-SR-ED	47 10 336 08	767	2	2 970	91 71 141 08	HYDRAULICS
FLANGE JOINT XGE28-LR-ED	47 10 316 08	605	2	1 970	91 28 310 08	HYDR.CRAWLER CENTRE SE
FLANGE JOINT XGE28-LR-ED	47 10 316 08	645	2	2 970	91 71 141 08	HYDRAULICS
FLANGE JOINT XGE35-LM-ED	47 10 318 08	616	1	2 970	91 71 141 08	HYDRAULICS
FLANGE JOINT XGE42-LM-ED	47 10 319 08	781	1	2 970	91 71 141 08	HYDRAULICS
FLANGE JOINT XGE42-LR-ED	47 10 347 08	604	2	1 970	91 28 310 08	HYDR.CRAWLER CENTRE SE
FLANGE JOINT XGE42-LR-ED	47 10 347 08	651	2	2 970	91 71 141 08	HYDRAULICS
FLANGE JOINT XGE6-LM-ED	47 10 301 08	613	1	2 990	91 55 138 08	COMPRESSED AIR PLANT
FLANGE JOINT XGE6-LR-ED A3	47 10 300 08	709	2	2 970	91 71 141 08	HYDRAULICS
FLANGE JOINT XGE6-LR-ED A3	47 10 300 08	607	2	2 976 300	91 61 026 08	ADDNL.HYDR. 4 SLEWING GE
FLANGE JOINT XGE6-SM-ED	47 10 302 08	686	6	2 970	91 71 141 08	HYDRAULICS
FLANGE JOINT XGE6-SM-ED	47 10 302 08	614	2	2 976 300	91 61 026 08	ADDNL.HYDR. 4 SLEWING GE
FLANGE JOINT XGE6-SM-ED	47 10 302 08	603	1	2 990	91 55 138 08	COMPRESSED AIR PLANT
FLANGE JOINT XGE6-SR-ED	47 10 321 08	23	32	2 711	91 51 502 08	CENT. LUBRIC. SYSTEM SUP
FLANGE JOINT XGE6-SR-ED	47 10 321 08	26	1	2 932 160	96 20 039 08	SWITCH CABINET
FLANGE JOINT XGE6-SR-ED	47 10 321 08	751	3	2 970	91 71 141 08	HYDRAULICS
FLANGE JOINT XGE6-SR-ED	47 10 321 08	829	1	2 976 300	91 61 026 08	ADDNL.HYDR. 4 SLEWING GE
FLANGE JOINT XGE8-SM-ED	47 10 322 08	783	2	2 970	91 71 141 08	HYDRAULICS
FLANGE JOINT XGE8-SR-ED	47 10 323 08	784	3	2 970	91 71 141 08	HYDRAULICS
FLANGE JOINT XGEV30-SM-W	47 10 337 08	813	1	2 970	91 71 141 08	HYDRAULICS
FLANGE JOINT XGEV38-SR-W	47 10 344 08	624	1	2 970	91 71 141 08	HYDRAULICS
FLANGE JOINT XGR10/6-L A3P	47 50 308 08	612	4	1 971	91 69 085 08	AUX.HYDR.CR.TRACK CARR.4
FLANGE JOINT XGR15/12-L A3	47 50 317 08	622	4	1 971	91 69 085 08	AUX.HYDR.CR.TRACK CARR.4
FLANGE JOINT XGR16/12-S A3	47 50 325 08	738	1	2 970	91 71 141 08	HYDRAULICS
FLANGE JOINT XGR18/12-L A3	47 50 345 08	733	1	2 970	91 71 141 08	HYDRAULICS
FLANGE JOINT XGR18/12-L A3	47 50 345 08	642	1	2 976 300	91 61 026 08	ADDNL.HYDR. 4 SLEWING GE
FLANGE JOINT XGR18/15-L A3	47 50 302 08	430	1	2 931 023	96 38 315 08	RADIATOR, PRE-ASSEMBLED
FLANGE JOINT XGR20/16-S A3	47 50 336 08	606	1	2 831 020	96 46 476 08	ADDNL.HYDR.AIR CONTITIONE
FLANGE JOINT XGR25/16-S A3	47 50 328 08	793	1	2 970	91 71 141 08	HYDRAULICS
FLANGE JOINT XGR28/18-L A3	47 50 311 08	735	1	2 970	91 71 141 08	HYDRAULICS
FLANGE JOINT XGR28/22-L A3	47 50 318 08	620	2	1 971	91 69 085 08	AUX.HYDR.CR.TRACK CARR.4
FLANGE JOINT XGR28/22-L A3	47 50 318 08	681	1	2 970	91 71 141 08	HYDRAULICS
FLANGE JOINT XGR30/25-S CF	47 50 329 08	731	1	2 970	91 71 141 08	HYDRAULICS
FLANGE JOINT XGR42/28-L A3	47 50 310 08	618	1	1 970	91 28 310 08	HYDR.CRAWLER CENTRE SE
FLANGE JOINT XSV10-L A3P	47 40 303 08	754	4	2 970	91 71 141 08	HYDRAULICS
FLANGE JOINT XSV12-L A3P	47 40 004 08	805	1	2 970	91 71 141 08	HYDRAULICS
FLANGE JOINT XSV16-S A3P	47 40 326 08	163	2	2 977	91 60 129 08	ADDITIONAL HYDR.SLEWING
FLANGE JOINT XSV16-S A3P	47 40 326 08	615	2	2 977	91 60 129 08	ADDITIONAL HYDR.SLEWING
FLANGE JOINT XSV22-L A3P	47 40 009 08	649	2	2 970	91 71 141 08	HYDRAULICS
FLANGE JOINT XSV28-L CFX	47 40 010 08	648	1	2 970	91 71 141 08	HYDRAULICS
FLANGE JOINT XSV28-L CFX	47 40 010 08	162	2	2 977	91 60 129 08	ADDITIONAL HYDR.SLEWING
FLANGE JOINT XSV28-L CFX	47 40 010 08	616	2	2 977	91 60 129 08	ADDITIONAL HYDR.SLEWING
FLANGE JOINT XSV30-S A3P	47 40 329 08	792	1	2 970	91 71 141 08	HYDRAULICS
FLANGE JOINT XSV38-S A3P	47 40 330 08	164	4	2 977	91 60 129 08	ADDITIONAL HYDR.SLEWING
FLANGE JOINT XSV38-S A3P	47 40 330 08	614	4	2 977	91 60 129 08	ADDITIONAL HYDR.SLEWING
FLANGE JOINT XSV42-L A3P	47 40 314 08	791	1	2 970	91 71 141 08	HYDRAULICS
FLANGE JOINT XSV6-S A3P	47 40 321 08	35	1	1 991	91 31 587 08	ROTARY FEED THROUGH
FLANGE JOINT XT10-L A3P	47 04 303 08	827	4	2 976 300	91 61 026 08	ADDNL.HYDR. 4 SLEWING GE
FLANGE JOINT XT15-L A3P	47 04 305 08	615	1	1 970	91 28 310 08	HYDR.CRAWLER CENTRE SE
FLANGE JOINT XT20-S A3P	47 04 326 08	607	1	2 831 020	96 46 476 08	ADDNL.HYDR.AIR CONTITIONE
FLANGE JOINT XT20-S A3P	47 04 326 08	716	1	2 970	91 71 141 08	HYDRAULICS
FLANGE JOINT XT20-S A3P	47 04 326 08	648	2	2 976 300	91 61 026 08	ADDNL.HYDR. 4 SLEWING GE
FLANGE JOINT XT25-S A3P	47 04 327 08	668	3	2 970	91 71 141 08	HYDRAULICS
FLANGE JOINT XT25-S A3P	47 04 327 08	153	1	2 977	91 60 129 08	ADDITIONAL HYDR.SLEWING
FLANGE JOINT XT25-S A3P	47 04 327 08	605	1	2 977	91 60 129 08	ADDITIONAL HYDR.SLEWING
FLANGE JOINT XT38-S A3P	47 04 330 08	638	4	1 970	91 28 310 08	HYDR.CRAWLER CENTRE SE
FLANGE JOINT XT38-S A3P	47 04 330 08	618	4	1 971	91 69 085 08	AUX.HYDR.CR.TRACK CARR.4

13.7.2015

etk\_en\_de\_074410\_LR 1400/2

□ 684

**LIEBHERR**Alphabetical index  
Alphabetischer Index



Description	Item	Pos.	Quantity	Page	Assembly	Description
FLANGE JOINT XTR16/12/16-S	47 51 370 08	737	2	2 970	91 71 141 08	HYDRAULICS
FLANGE JOINT XTR18/12/18-L	47 51 320 08	676	3	2 970	91 71 141 08	HYDRAULICS
FLANGE JOINT XTR18/12/18-L	47 51 320 08	166	1	2 977	91 60 129 08	ADDITIONAL HYDR.SLEWING
FLANGE JOINT XTR18/12/18-L	47 51 320 08	608	1	2 977	91 60 129 08	ADDITIONAL HYDR.SLEWING
FLANGE JOINT XW18-L A3P	47 02 306 08	615	1	2 990	91 55 138 08	COMPRESSED AIR PLANT
FLANGE JOINT XW22-L A3P	47 02 307 08	809	2	2 970	91 71 141 08	HYDRAULICS
FLANGE JOINT XW25-S A3P	47 02 328 08	824	4	2 970	91 71 141 08	HYDRAULICS
FLANGE JOINT XW38-S A3P	47 02 334 08	152	3	2 977	91 60 129 08	ADDITIONAL HYDR.SLEWING
FLANGE JOINT XW38-S A3P	47 02 334 08	613	3	2 977	91 60 129 08	ADDITIONAL HYDR.SLEWING
FLANGE JOINT XW42-L A3P	47 02 314 08	810	1	2 970	91 71 141 08	HYDRAULICS
FLANGE JOINT XWSV15-L A3P	47 42 316 08	410	2	2 931 023	96 38 315 08	RADIATOR, PRE-ASSEMBLED
FLANGE JOINT XWSV38-S A3P	47 42 331 08	697	4	2 970	91 71 141 08	HYDRAULICS
FLANGE JOINT XWSV38-S A3P	47 42 331 08	165	2	2 977	91 60 129 08	ADDITIONAL HYDR.SLEWING
FLANGE JOINT XWSV38-S A3P	47 42 331 08	618	2	2 977	91 60 129 08	ADDITIONAL HYDR.SLEWING
FLANGE PRE-ASS.	90 73 163	8	1	9 080 713	90 80 713	CAMSHAFT CPL.
FLANGE SLEEVE 45X50X25 G-	98 88 448	(2)	2	9 077 386	90 77 386	AUXILIARY DRIVE PRE-ASS.
FLANGE STUB PIPE 38S	51 15 177 08	557	4	2 970	91 71 141 08	HYDRAULICS
FLANGE STUB PIPE 38S	51 15 178 08	558	6	2 970	91 71 141 08	HYDRAULICS
FLANGE STUB PIPE 38S	51 15 178 08	37	2	2 975 062	91 58 663 08	ADDITIONAL HYDRAUL.WINCH
FLANGE STUB PIPE 38S	51 15 178 08	30	4	2 977	91 60 129 08	ADDITIONAL HYDR.SLEWING
FLANGE STUB PIPE 38S	51 15 178 08	31	4	2 978 100	91 54 846 08	ADDNL.HYDR.ERECTION DEV
FLAP PRE-ASS.	92 52 550 08	6	1	2 510	91 05 935 08	TURNTABLE PANELLING
FLAP PRE-ASS.	92 52 551 08	7	1	2 510	91 05 935 08	TURNTABLE PANELLING
FLAP ST.CONST.	92 50 840 08	21	2	2 550	91 07 508 08	LA-FRAME
FLAP ST.CONST.	92 52 575 08	1	1	2 510 052	92 52 550 08	FLAP PRE-ASS.
FLAP ST.CONST.	92 52 576 08	1	1	2 510 053	92 52 551 08	FLAP PRE-ASS.
FLASHING LIGHT 13,2W 24V	60 71 386 08	12	1	2 920 285	91 54 460 08	ELECTRIC FOR GLAZED CABI
FLASHING LIGHT GLASS ROT	10 67 504 2	(1)	1	3 930 560	96 49 406 08	ELECTRIC AIRCRAFT PROTE
FLASHTUBE 24V	57 15 119 08	(1)	1	2 920 285	91 54 460 08	ELECTRIC FOR GLAZED CABI
FLAT FUSE LINK 10A	60 40 071 08	6	1	2 780 200	91 37 531 08	RADIO PREPARATION UPPER
FLAT FUSE LINK 10A	60 40 071 08	43	2	2 830 039	96 43 933 08	ARRANGEMENT OF EQUIPM
FLAT FUSE LINK 10A	60 40 071 08	81	18	2 932 082	96 70 667 08	ASSEMBLY PARTS MOUNTIN
FLAT FUSE LINK 15A	60 40 072 08	44	3	2 830 039	96 43 933 08	ARRANGEMENT OF EQUIPM
FLAT FUSE LINK 15A	60 40 072 08	78	3	2 932 082	96 70 667 08	ASSEMBLY PARTS MOUNTIN
FLAT FUSE LINK 20A	60 40 073 08	266	1	2 530 100	91 42 511 08	ELECTR. FOR AIR-CONDITION
FLAT FUSE LINK 20A	60 40 073 08	45	2	2 830 039	96 43 933 08	ARRANGEMENT OF EQUIPM
FLAT FUSE LINK 20A	60 40 073 08	83	5	2 932 082	96 70 667 08	ASSEMBLY PARTS MOUNTIN
FLAT FUSE LINK 3A	60 40 077 08	5	1	2 780 870	91 70 947 08	CHARGE VOLTAGE REGULA
FLAT FUSE LINK 5A	60 40 069 08	41	1	2 830 039	96 43 933 08	ARRANGEMENT OF EQUIPM
FLAT FUSE LINK 5A	60 40 069 08	73	1	2 932 082	96 70 667 08	ASSEMBLY PARTS MOUNTIN
FLAT FUSE LINK 5A	60 40 069 08	84	3	2 932 082	96 70 667 08	ASSEMBLY PARTS MOUNTIN
FLAT FUSE LINK 7,5A	60 40 070 08	42	7	2 830 039	96 43 933 08	ARRANGEMENT OF EQUIPM
FLAT FUSE LINK 7,5A	60 40 070 08	80	9	2 932 082	96 70 667 08	ASSEMBLY PARTS MOUNTIN
FLAT GASKET	70 42 749 08	5	6	2 932 175	92 71 583 08	COVER COMPL.
FLAT PLUG	60 23 048 08	72	2	2 780 200	91 31 993 08	READING LAMP
FLAT PLUG	60 23 048 08	74	2	2 780 200	91 37 531 08	RADIO PREPARATION UPPER
FLAT PLUG	60 23 048 08	9	2	2 913 102	92 32 870 08	FAN UNIT
FLAT PLUG 1,0-2,5MM2	60 23 232 08	120	50	2 830 004	96 70 681 08	DASHBOARD, PRE-ASSEMBL
FLAT PLUG 1,0-2,5MM2	60 23 232 08	6	19	6 060 949	60 60 949 08	MASTER SWITCH
FLAT PLUG 2,8X0,5-1 VERZ	60 23 235 08	124	110	2 830 004	96 70 681 08	DASHBOARD, PRE-ASSEMBL
FLAT PLUG HOUSING 18-POL	60 23 233 08	151	7	2 830 004	96 70 681 08	DASHBOARD, PRE-ASSEMBL
FLAT PLUG HOUSING 18-POL	60 23 233 08	151	30	2 932 116	96 70 668 08	CABLING MOUNTING PLATE
FLAT PLUG HOUSING 18-POL	60 23 233 08	45	1	2 932 187	96 70 676 08	ASSEMBLY UNIT
FLAT PLUG HOUSING 18-POL	60 23 233 08	5	1	6 060 949	60 60 949 08	MASTER SWITCH
FLAT PLUG HOUSING FASTIN	60 23 059 08	151	1	2 780 200	91 31 993 08	READING LAMP
FLAT PLUG HOUSING FASTIN	60 23 059 08	15	1	2 780 200	91 37 531 08	RADIO PREPARATION UPPER
FLAT PLUG HOUSING FASTIN	60 23 059 08	8	1	2 913 102	92 32 870 08	FAN UNIT
FLAT PLUG HOUSING FASTIN	60 23 059 08	157	2	2 932 116	96 70 668 08	CABLING MOUNTING PLATE
FLAT PLUG HOUSING JPT	60 23 256 08	76	1	2 932 082	96 70 667 08	ASSEMBLY PARTS MOUNTIN
FLOODLIGHT 35W 12/24V	60 71 318 08	10	1	1 933 100	91 25 249 08	MAGNETIC LAMP

13.7.2015

etk\_en\_de\_074410\_LR 1400/2

685

**LIEBHERR**Alphabetical index  
Alphabetischer Index

Description	Item	Pos.	Quantity	Page	Assembly	Description
FLOOR MAT 10X460X1170 GU	95 06 333 08	6	1	2 810 012	96 44 534 08	CRANE DRIVER'S CABIN,PRE
FLOOR MAT 16X475X540	95 09 849 08	75	0	2 520 000	91 54 473 08	CRANE DRIVER'S CABIN GLA
FLOOR MAT 16X475X540	95 09 849 08	75	1	2 520 011	92 89 966 08	BASE MATS
FLOOR MAT 16X820X1178	95 17 970 08	35	0	2 520 000	91 54 473 08	CRANE DRIVER'S CABIN GLA
FLOOR MAT 16X820X1178	95 17 970 08	35	1	2 520 011	92 89 966 08	BASE MATS
FLOOR PLATE	10 30 062 1	(4)	1	2 920 285	91 54 460 08	ELECTRIC FOR GLAZED CABI
FLOOR PLATE GS18NIMOCR3	38 82 912 08	(1)	76	1 300	91 43 093 08	FLOOR SHEET COMPL.
FLOOR PLATES PRE-ASS.	96 51 552 08	1	1	1 300	91 43 093 08	FLOOR SHEET COMPL.
FLOOR SHEET COMPL. 1.2M	91 43 093 08	6	2		LR 1400-2-0	LIEBHERR CRAW.CRANE LR 1
FLOOR SHEET WELDED RAL	96 44 567 08	1	1	2 810 021	96 44 535 08	STEP PLATE, PRE-ASSEMBLE
FLOW DIVIDER VALVE	57 03 119 08	5	1	2 978	91 03 935 08	ADDNL.HYDR.SUSPENDED BA
FLUORESCENT TUBE 8W 12V	60 70 300 08	(1)	1	2 932 082	96 70 667 08	ASSEMBLY PARTS MOUNTIN
FLUSH VALVE	57 19 278 08	2	1	X1065300	10 65 300 6	ADJUSTMENT
FLYWHEEL ASSEMBLY SAE 1	90 77 238	530	1	9 080 080	90 80 080	DIESEL ENGINE
FLYWHEEL HOUSING MOUNT	10 11 580 7	520	1	9 080 080	90 80 080	DIESEL ENGINE
FLYWHEEL HOUSING PRE-A	10 11 580 8	1	1	X1011580	10 11 580 7	FLYWHEEL HOUSING MOUNT
FLYWHEEL PRE-ASS. SAE 1X1	90 77 237	1	1	9 077 238	90 77 238	FLYWHEEL ASSEMBLY
FOIL KEYPAD PRE-ASS.	96 20 599 08	1	1	2 913	91 32 850 08	LICCON CONSOLE LCD2
FOLDING/CONCERTINA HOSE	55 07 944 08	252	1	2 393	91 50 478 08	AIR FILTER UNIT CPL.
FOLDING/CONCERTINA HOSE	55 07 782 08	10	2	2 671	91 56 992 08	OIL RESERVOIR, COMPLETE
FOOT PEDAL	57 18 908 08	3	1	6 060 165	60 60 165 08	FOOT ROCKER
FOOT ROCKER SPF	60 60 165 08	6	2	2 920 700	96 44 627 08	EL.F.STEP PLATE, PRE-ASSEM
FOOT SWITCH	60 66 035 08	5	2	2 920 700	96 44 627 08	EL.F.STEP PLATE, PRE-ASSEM
FORKED LINK DIN 71751 A 25X	72 50 008 08	24	1	2 810	91 51 342 08	CRANE DRIVER'S CABIN CPL.
FORM HOSE 18	55 31 738 08	31	2	2 541	91 07 511 08	ADD HEATING SUPERSTRUCT
FORM HOSE DN18X90°	55 31 731 08	30	4	2 541	91 07 511 08	ADD HEATING SUPERSTRUCT
FORM HOSE DN65X30GRX220	97 58 555 08	163	1	2 391 001	96 57 362 08	DIESEL ENGINE, PRE-ASSEMB
FORM HOSE DN65X90GRX0	97 72 113 08	164	1	2 391 001	96 57 362 08	DIESEL ENGINE, PRE-ASSEMB
FORM HOSE DN65X90° SPF	55 17 083 08	160	1	2 391 001	96 57 362 08	DIESEL ENGINE, PRE-ASSEMB
FORMCLIP AEHNL.DIN 11023	43 32 010 08	3	2	3 930 054	96 49 405 08	ELECTRIC WIND WARNING T
FORMCLIP AEHNL.DIN 11023	43 32 010 08	3	2	3 930 560	96 49 406 08	ELECTRIC AIRCRAFT PROTE
FRAME WELDED	92 86 709 08	24	0	2 520 000	91 54 473 08	CRANE DRIVER'S CABIN GLA
FRAME WELDED	92 86 709 08	6	1	2 524	91 36 250 08	CABIN NIBBLING PARTS
FREQUENCY CONVERTER SP	97 57 233 01	65	1	2 932 082	96 70 667 08	ASSEMBLY PARTS MOUNTIN
FRONT ELEMENT	60 69 014 08	6	1	2 830 004	96 70 681 08	DASHBOARD, PRE-ASSEMBL
FRONT FRAME	69 26 004 08	8	1	2 913 003	96 20 599 08	FOIL KEYPAD PRE-ASS.
FRONT WINDOW 6MM SPF	72 57 358 08	1	1	2 520 009	92 86 717 08	FRONT WINDOW CPL.
FRONT WINDOW CPL.	92 86 717 08	3	1	2 520 000	91 54 473 08	CRANE DRIVER'S CABIN GLA
FUEL CONTAINER 1070L	91 55 154 08	137	1		LR 1400-2-0	LIEBHERR CRAW.CRANE LR 1
FUEL FILTER	55 31 740 08	(1)	1	2 541	91 07 511 08	ADD HEATING SUPERSTRUCT
FUEL FILTER HEAD	10 04 695 8	4	1	X1022282	10 22 282 0	FUEL PREFILTER
FUEL FILTER HEAD	10 15 278 1	2	1	X1012580	10 12 580 1	FUEL FINE FILTER
FUEL FINE FILTER	10 12 580 1	1	1	X1012500	10 12 500 7	FUEL FINE-FILTER ASSEMBLY
FUEL FINE FILTER KRAFTST	10 42 994 6	1	1	X1012580	10 12 580 1	FUEL FINE FILTER
FUEL FINE-FILTER ASSEMBLY	10 12 500 7	201	1	9 080 080	90 80 080	DIESEL ENGINE
FUEL HOSE DN4,5	55 31 911 08	7	0.15	2 541	91 07 511 08	ADD HEATING SUPERSTRUCT
FUEL LINE	10 11 628 5	212	1	9 080 080	90 80 080	DIESEL ENGINE
FUEL LINE	90 76 621	1	1	X1011559	10 11 559 5	LEAK OIL RETURN LINE
FUEL PIPING DN2 PA12 EFEP	55 30 187 08	6	11	2 541	91 07 511 08	ADD HEATING SUPERSTRUCT
FUEL PIPING DN2 PA12 EFEP	55 30 187 08	43	2	2 541	91 07 511 08	ADD HEATING SUPERSTRUCT
FUEL PIPING DN2 PA12 EFEP	55 30 187 08	11	2	2 670 002	96 48 459 08	FUEL TANK, PRE-ASSEMBLED
FUEL PREFILTER	10 04 430 2	1	1	X1022282	10 22 282 0	FUEL PREFILTER
FUEL PREFILTER	10 22 282 0	1	1	X1011751	10 11 751 0	FUEL-PREFILTER ASS.
FUEL PUMP ASSEMBLY	90 78 680	211	1	X1011682	10 11 682 5	BASIC ENGINE
FUEL SEPARATOR	70 27 481	120	1	2 391	91 60 116 08	DIESEL ENGINE CPL.
FUEL TANK WELDED CONSTR.	96 48 460 08	1	1	2 670 002	96 48 459 08	FUEL TANK, PRE-ASSEMBLED
FUEL TANK, PRE-ASSEMBLED	96 48 459 08	1	1	2 670	91 55 154 08	FUEL CONTAINER
FUEL-PREFILTER ASS.	10 11 751 0	200	1	9 080 080	90 80 080	DIESEL ENGINE
FUSE BOX SMALL 6-POL, LEE	60 45 016 08	6	3	2 830 039	96 43 933 08	ARRANGEMENT OF EQUIPM
FUSE BOX SMALL 6-POL, LEE	60 45 016 08	16	1	2 920 321	96 43 925 08	ELECTRIC FOR BATTERY BOX

13.7.2015

etk\_en\_de\_074410\_LR 1400/2

686

**LIEBHERR**

Alphabetical index  
Alphabetischer Index

Description	Item	Pos.	Quantity	Page	Assembly	Description
FUSE BOX SMALL 6-POL, LEE	60 45 016 08	77	7	2 932 082	96 70 667 08	ASSEMBLY PARTS MOUNTIN
FUSE FE//ZN20//C	96 32 499 08	6	2	2 730	91 60 798 08	BASE PLATE SLEWING PLATF
FIAME ARRESTOR	10 28 030 2	(1)	2	2 920 321	96 43 925 08	ELECTRIC FOR BATTERY BOX
GAS SPRING 23X270-500N	59 10 619 08	4	2	2 510 052	92 52 550 08	FLAP PRE-ASS.
GAS SPRING 23X270-500N	59 10 619 08	4	2	2 510 053	92 52 551 08	FLAP PRE-ASS.
GAS SPRING 23X270-500N	59 10 619 08	3	2	2 932 160	96 20 039 08	SWITCH CABINET
GAS SPRING 23X325-400N	59 15 099 08	18	2	2 520 000	91 54 473 08	CRANE DRIVER'S CABIN GLA
GAUGE CONNECTION DKO 10	51 06 290 08	641	1	1 970	91 28 310 08	HYDR.CRAWLER CENTRE SE
GAUGE CONNECTION DKO 10	51 06 290 08	721	6	2 970	91 71 141 08	HYDRAULICS
GAUGE CONNECTION DKO 10	51 06 290 08	605	2	2 975 062	91 58 663 08	ADDITONAL HYDRAUL.WINCH
GAUGE CONNECTION DKO 10	51 06 290 08	626	1	2 975 100	91 58 862 08	ADDNL.HYDR.GRID-WINCH
GAUGE CONNECTION DKO 10	51 06 290 08	625	3	2 976 300	91 61 026 08	ADDNL.HYDR. 4 SLEWING GE
GAUGE CONNECTION DKO 10	51 06 290 08	613	1	2 978 100	91 54 846 08	ADDNL.HYDR.ERECTION DEV
GEAR CAM LIMITSWITCH 15°	60 60 521 08	10	1	2 920 489	92 06 959 08	ELECTRIC FOR WINCH
GEAR PUMP SNP3	51 21 220 08	108	1	2 391 001	96 57 362 08	DIESEL ENGINE, PRE-ASSEMB
GEAR PUMP W15/23 RE SPF	10 33 066 3	18	1	2 831	91 51 141 08	AIR COND. UNIT SUPERSTRU
GEAR WHEEL MOTOR WM09 1	51 02 373 08	101	1	2 394	91 69 445 08	OIL COOLER INSTALLATION
GEAR WHEEL MOTOR WM09 8	10 22 072 9	105	2	2 931 023	96 38 315 08	RADIATOR, PRE-ASSEMBLED
GEAR WHEEL Z=100 M=2,5	90 73 098	3	1	9 080 713	90 80 713	CAMSHAFT CPL.
GEAR WHEEL Z=36 M=2,5	90 73 343	3	1	9 080 294	90 80 294	AIR COMPRESSOR PRE-ASS.
GEAR WHEEL Z=50 M=2,5	90 72 834	3	1	9 075 115	90 75 115	CRANKSHAFT WITH GEAR
GEAR WHEEL Z=99 M=2,25 16	90 73 100	13	1	9 080 713	90 80 713	CAMSHAFT CPL.
GENERATOR ADD-ON	90 80 562	441	1	9 080 080	90 80 080	DIESEL ENGINE
GENERATOR, PRE-ASSEMBLE	90 79 586	440	1	9 080 080	90 80 080	DIESEL ENGINE
GLARE SHIELD 4X567X55 ALM	97 09 807 08	2	1	2 913 003	96 20 599 08	FOIL KEYPAD PRE-ASS.
GLUE 10 ml	81 12 073 01	104	1	X1011577	10 11 577 9	CRANKCASE CPL.
GLUE 10 ml	81 12 073 01	104	0	X1012038	10 12 038 4	CYLINDER HEAD
GRATE	97 46 639 08	22	1	2 810	91 51 342 08	CRANE DRIVER'S CABIN CPL.
GREASE GBU Y 131 0.010KG	10 02 473 3	100	1	9 073 083	90 73 083	CYLINDER
GREASE NBU 12 0.05KG TUBE	86 55 018	110	1	9 079 472	90 79 472	COOLANT PIPE BEND ADD-ON
GREASE NBU 12 0.05KG TUBE	86 55 018	110	1	9 079 480	90 79 480	POWER UNIT SUPPORT ATT
GREASE NBU 30 1.2KG DOSE	10 28 570 8	100	1	9 078 249	90 78 249	LOCKING PIECES
GREASE NBU 30 1.2KG DOSE	10 28 570 8	100	1	9 079 964	90 79 964	CONNECTING LINE ADD-ON
GREASE NBU 30 1.2KG DOSE	10 28 570 8	100	1	X1011566	10 11 566 4	LOCKING PIECES
GREASE NBU 30 1.2KG DOSE	10 28 570 8	100	1	X1011579	10 11 579 0	CONNECTING BRANCH ADD-O
GREASE NBU 30 1.2KG DOSE	10 28 570 8	100	1	X1011580	10 11 580 7	FLYWHEEL HOUSING MOUNT
GREASE NBU 30 1.2KG DOSE	10 28 570 8	100	1	X1011683	10 11 683 9	INJECTION PUMP ASSEMBLY
GREASE NIPPLE DIN 71412 A	77 43 011 08	34	1	1 991	91 31 587 08	ROTARY FEED THROUGH
GREASE NIPPLE DIN 71412 A	77 43 011 08	11	1	9 276 790	92 76 790 01	PLANETARY GEARBOX
GREASE NIPPLE DIN 71412 A	77 43 011 08	11	1	9 277 059	92 77 059 01	PLANETARY GEARBOX
GREASE NIPPLE DIN 71412 C	77 43 018 08	30	1	2 810	91 51 342 08	CRANE DRIVER'S CABIN CPL.
GREASE STABURAGS NBU 12	10 01 302 5	110	1	9 079 474	90 79 474	COOLANT PIPE BEND ADD-ON
GREASE STABURAGS NBU 12	10 01 302 5	110	1	9 080 301	90 80 301	WATER PUMP WITH FASTENIN
GREASE STABURAGS NBU 30	10 28 262 2	100	1	X1012102	10 12 102 1	WATER PUMP, PRE-ASSEMB
GRIDIRON T1600X800X30/2 S	72 58 545 08	21	2	1 991	91 31 587 08	ROTARY FEED THROUGH
GRIDIRON T725X470X20/2 S23	97 58 717 08	53	3	2 859	91 50 481 08	SOUND DAMPING
GRIP 10.0X750 S235JRG2 FE//	97 83 897 08	23	1	1 400	91 62 859 08	CRAWLER TRACK CARRIER, L
GRIP 10.0X750 S235JRG2 FE//	97 83 897 08	23	1	1 410	91 62 861 08	CRAWLER TRACK CARRIER,
GRIP 30 PA GF	70 42 609 08	52	2	2 510	91 05 935 08	TURNTABLE PANELLING
GRIP KUNSTSTOFF	70 42 545 08	100	2	2 391 030	96 44 501 08	BATTERY BOX, PRE-ASSEMB
GRIP KUNSTSTOFF	70 42 545 08	30	1	2 510	91 05 935 08	TURNTABLE PANELLING
GRIP SHELL	10 41 047 8	1	1	5 717 753	57 17 753 08	HANDLE CPL
GRIP SHELL	10 41 047 9	2	1	5 717 753	57 17 753 08	HANDLE CPL
GROMMET 4/6/9 PVC	60 27 024 08	10	1	2 913 102	92 32 870 08	FAN UNIT
GROMMET NUT M6	73 61 600	21	1	X1065300	10 65 300 9	CONTROL ELEMENT
GROUND RAIL	92 68 911 08	69	2	2 932 082	96 70 667 08	ASSEMBLY PARTS MOUNTIN
GROUND RAIL 8XM5	92 89 739 08	13	1	2 830 039	96 43 933 08	ARRANGEMENT OF EQUIPM
GRUB SCREW	10 48 803 5	47	1	X1065300	10 65 300 9	CONTROL ELEMENT
GRUB SCREW DIN 913 M12X5	40 44 043 08	82	4	2 977	91 60 129 08	ADDITIONAL HYDR.SLEWING
GSM MODULE LICCON 1	96 37 908 08	1	1	2 780 850	91 60 938 08	TELEDIAGNOSIS MODULE 1

13.7.2015

etk\_en\_de\_074410\_LR 1400/2

687

**LIEBHERR**

Alphabetical index  
Alphabetischer Index

Description	Item	Pos.	Quantity	Page	Assembly	Description
GSM MODULE MC55I QUAD-B	10 65 269 9	(10)	1	2 780 852	96 24 845 08	GSM-MODULE PRE-ASS.LICCO
GSM-MODULE PRE-ASS.LICCO	96 24 845 08	2	1	2 780 854	96 37 908 08	GSM MODULE
GSM-MODULE PROGRAMMED	96 28 688 08	4	1	2 780 852	96 24 845 08	GSM-MODULE PRE-ASS.LICCO
GUARD	61 04 133 08	11	2	2 913 102	92 32 870 08	FAN UNIT
GUARD RING	10 12 044 3	3	1	X1012134	10 12 134 5	RK CRANKSHAFT SEAL
GUIDE BUSHING CODIERUNG	10 87 128 9	38	4	2 932 160	96 20 039 08	SWITCH CABINET
GUIDE PIN CODIERUNG HAN E	10 87 128 8	37	12	2 932 160	96 20 039 08	SWITCH CABINET
GUIDE PULLEY COMPL.	90 77 708	4	1	9 080 562	90 80 562	GENERATOR ADD-ON
GUIDE WELDED T ZN O	96 55 773 08	2	1	2 730 002	96 55 752 08	CENTRING COMPLETE
GUIDING ARM	57 10 482 08	10	0	2 520 000	91 54 473 08	CRANE DRIVER'S CABIN GLA
GUIDING ARM	57 10 482 08	3	1	2 520 012	92 86 789 08	WINDSHIELD WIPER SYSTEM
GUIDING ARM	59 15 557 08	15	0	2 520 009	92 86 717 08	FRONT WINDOW CPL.
GUIDING ARM	59 15 557 08	13	1	2 520 012	92 86 789 08	WINDSHIELD WIPER SYSTEM
GUIDING CONE M3 MS SPF	66 00 420 08	13	6	2 922 001	92 84 311 08	BUS PCB
GUIDING CONE M5 PA6G SPF	66 00 419 08	12	1	2 922 001	92 84 311 08	BUS PCB
GUIDING PIPE	10 12 078 3	2	1	X1012080	10 12 080 8	OIL DIPSTICK WITH PIPE
GUIDING RAIL 13X30X515 PA6	28 81 718 08	3	1	2 522 000	91 35 736 08	DOOR CPL.
GUIDING RAIL 20X30X1171 P	28 81 710 08	77	1	2 520 000	91 54 473 08	CRANE DRIVER'S CABIN GLA
HALOGEN LAMP 5W 12V	57 12 524 08	(1)	1	2 780 200	91 31 993 08	READING LAMP
HAMMER HEAD BOLT M8X15 8.	40 97 069 08	19	4	2 657	91 62 864 08	MOUNTING EQUIPMENT CRAW
HAMMER HEAD BOLT M8X20 8.	40 97 070 08	306	2	2 391	91 60 116 08	DIESEL ENGINE CPL.
HAMMER HEAD BOLT M8X20 8.	40 97 070 08	106	2	2 970	91 71 141 08	HYDRAULICS
HAMMER HEAD BOLT M8X20 8.	40 97 070 08	161	4	2 970	91 71 141 08	HYDRAULICS
HAND HAMMER 500G	79 00 303 08	9	1	1 750	91 71 654 08	TOOL
HAND HAMMER DIN 1041 1500	79 00 301 08	10	1	1 750	91 71 654 08	TOOL
HAND LEVER PRESS VERZ.	79 00 420 08	18	1	1 750	91 71 654 08	TOOL
HAND PUMP ZPH1A/5PN500	57 17 080 08	1	1	5 123 682	51 23 682 08	MOUNTING - PISTON W. PUM
HANDLE	70 40 056 08	17	1	2 520 009	92 86 717 08	FRONT WINDOW CPL.
HANDLE CPL	57 17 753 08	1	1	6 060 949	60 60 949 08	MASTER SWITCH
HEAD REST	77 41 193 08	10	1	2 502	91 01 358 08	CONTROL STAND
HEAT EXCHANGER	57 14 908 08	18	1	5 530 024	55 30 024 08	WATER HEATING SYSTEM
HEAT PROTECTION SHEET	10 11 579 2	1	1	X1011920	10 11 920 0	HEAT PROTECTION W.FASTEN
HEAT PROTECTION W.FASTE	10 11 920 0	415	1	9 080 080	90 80 080	DIESEL ENGINE
HEAT SINK 84X12X7,7 ALU	10 00 812 5	13	1	2 913 005	96 28 696 08	INTERIOR HOUSING PRE-ASS.
HEATER CONNECTION SCHLA	90 79 890	386	1	9 080 080	90 80 080	DIESEL ENGINE
HEATING	50 26 514 08	2	1	5 026 573	50 26 573 08	AIR DRYER
HEATING CRANE DRIVER'S CA	91 49 445 08	26	1	2 520 000	91 54 473 08	CRANE DRIVER'S CABIN GLA
HEATING DUCT WELDED	92 86 756 08	25	1	2 520 000	91 54 473 08	CRANE DRIVER'S CABIN GLA
HEATING FLANGE ADD-ON	90 78 314	260	1	9 080 080	90 80 080	DIESEL ENGINE
HEATING FLANGE PRE.ASS.	10 29 998 8	1	1	9 078 314	90 78 314	HEATING FLANGE ADD-ON
HEATING HOSE 89	55 30 182 08	80	1.5	2 520 000	91 54 473 08	CRANE DRIVER'S CABIN GLA
HEATING HOSE 89	55 30 182 08	8	2.6	2 540 000	91 49 445 08	HEATING CRANE DRIVER'S CA
HEATSHRINK PIECE 30	60 30 197 08	153	2	2 920 627	96 43 930 08	WIRING HARNESS
HEX CAP NUT RD32X3 SPF	10 46 691 4	48	3	1 970	91 28 310 08	HYDR.CRAWLER CENTRE SE
HEX CAP NUT RD32X3 SPF	10 46 691 4	137	8	2 970	91 71 141 08	HYDRAULICS
HEX CAP NUT RD32X3 SPF	10 46 691 4	24	2	2 975 062	91 58 663 08	ADDITIONAL HYDRAUL.WINCH
HEX CAP NUT RD32X3 SPF	10 46 691 4	18	1	2 990	91 55 138 08	COMPRESSED AIR PLANT
HEX CAP NUT RD36X3 SPF	10 46 691 5	93	6	2 970	91 71 141 08	HYDRAULICS
HEX CAP NUT RD36X3 SPF	10 46 691 5	22	2	2 978	91 03 935 08	ADDNL.HYDR.SUSPENDED BA
HEX CAP NUT RD54X4 SPF	10 46 691 6	36	2	1 970	91 28 310 08	HYDR.CRAWLER CENTRE SE
HEX CAP NUT RD54X4 SPF	10 46 691 6	85	3	2 970	91 71 141 08	HYDRAULICS
HEX CAP NUT RD54X4 SPF	10 46 691 6	89	1	2 970	91 71 141 08	HYDRAULICS
HEX CAP NUT RD54X4 SPF	10 46 691 6	95	4	2 970	91 71 141 08	HYDRAULICS
HEX CAP NUT RD54X4 SPF	10 46 691 6	16	1	2 975 062	91 58 663 08	ADDITIONAL HYDRAUL.WINCH
HEX CAP NUT RD54X4 SPF	10 46 691 6	20	1	2 975 062	91 58 663 08	ADDITIONAL HYDRAUL.WINCH
HEX CAP NUT RD79X4 SPF	10 46 691 7	32	4	1 970	91 28 310 08	HYDR.CRAWLER CENTRE SE
HEX CAP NUT RD79X4 SPF	10 46 691 7	81	6	2 970	91 71 141 08	HYDRAULICS
HEX CAP NUT RD79X4 SPF	10 46 691 7	12	2	2 975 062	91 58 663 08	ADDITIONAL HYDRAUL.WINCH
HEX NUT DIN 985 M10 8 A3C	41 19 006 08	351	16	2 394	91 69 445 08	OIL COOLER INSTALLATION
HEX NUT DIN 985 M10 8 A3C	41 19 006 08	35	2	2 510	91 05 935 08	TURNTABLE PANELLING

13.7.2015

etk\_en\_de\_074410\_LR 1400/2

688

**LIEBHERR**Alphabetical index  
Alphabetischer Index

Description	Item	Pos.	Quantity	Page	Assembly	Description
HEX NUT DIN 985 M10 8 A3C	41 19 006 08	61	2	2 520 000	91 54 473 08	CRANE DRIVER'S CABIN GLA
HEX NUT DIN 985 M10 8 A3C	41 19 006 08	4	4	2 810 021	96 44 535 08	STEP PLATE, PRE-ASSEMBLE
HEX NUT DIN 985 M10 8 A3C	41 19 006 08	355	8	2 931 023	96 38 315 08	RADIATOR, PRE-ASSEMBLED
HEX NUT DIN 985 M12 8 A3C	41 19 007 08	(4)	152	1 300	91 43 093 08	FLOOR SHEET COMPL.
HEX NUT DIN 985 M16 8 A3C	41 19 009 08	45	24	2 550	91 07 508 08	LA-FRAME
HEX NUT DIN 985 M16 8 A3C	41 19 009 08	10	1	2 670	91 55 154 08	FUEL CONTAINER
HEX NUT DIN 985 M20 10 A3C	41 19 024 08	358	6	2 391 001	96 57 362 08	DIESEL ENGINE, PRE-ASSEMB
HEX NUT DIN 985 M3 8 A3C	41 19 001 08	12	2	2 780 852	96 24 845 08	GSM-MODULE PRE-ASS.LICCO
HEX NUT DIN 985 M3 8 A3C	41 19 001 08	12	10	2 913	91 32 850 08	LICCON CONSOLE LCD2
HEX NUT DIN 985 M3 8 A3C	41 19 001 08	6	2	2 913 005	96 28 696 08	INTERIOR HOUSING PRE-ASS.
HEX NUT DIN 985 M3 8 A3C	41 19 001 08	4	6	2 913 006	96 20 732 08	FAN PLATE PRE-ASS.
HEX NUT DIN 985 M4 8 A2C	41 19 002 08	23	1	2 522 000	91 35 736 08	DOOR CPL.
HEX NUT DIN 985 M4 8 A2C	41 19 002 08	7	8	2 913 102	92 32 870 08	FAN UNIT
HEX NUT DIN 985 M4 8 A2C	41 19 002 08	12	3	3 930 054	96 49 405 08	ELECTRIC WIND WARNING T
HEX NUT DIN 985 M5 8 A2C	41 19 003 08	63	10	2 520 000	91 54 473 08	CRANE DRIVER'S CABIN GLA
HEX NUT DIN 985 M5 8 A2C	41 19 003 08	5	1	2 780 851	96 24 498 08	RADIO ANTENNA PRE-ASS.
HEX NUT DIN 985 M5 8 A2C	41 19 003 08	9	1	2 780 852	96 24 845 08	GSM-MODULE PRE-ASS.LICCO
HEX NUT DIN 985 M5 8 A2C	41 19 003 08	11	2	2 830 044	96 47 972 08	CONTROL PANEL CONSOL
HEX NUT DIN 985 M5 8 A2C	41 19 003 08	(3)	3	3 930 560	96 49 406 08	ELECTRIC AIRCRAFT PROTE
HEX NUT DIN 985 M6 8 A2C	41 19 004 08	350	10	2 391 001	96 57 362 08	DIESEL ENGINE, PRE-ASSEMB
HEX NUT DIN 985 M6 8 A2C	41 19 004 08	351	4	2 391 030	96 44 501 08	BATTERY BOX, PRE-ASSEMB
HEX NUT DIN 985 M6 8 A2C	41 19 004 08	51	2	2 510	91 05 935 08	TURNTABLE PANELLING
HEX NUT DIN 985 M6 8 A2C	41 19 004 08	25	2	2 540 000	91 49 445 08	HEATING CRANE DRIVER'S CA
HEX NUT DIN 985 M6 8 A2C	41 19 004 08	9	1	2 541	91 07 511 08	ADD HEATING SUPERSTRUCT
HEX NUT DIN 985 M6 8 A2C	41 19 004 08	10	4	2 810 021	96 44 535 08	STEP PLATE, PRE-ASSEMBLE
HEX NUT DIN 985 M6 8 A2C	41 19 004 08	4	4	2 925 016	96 51 892 08	DISPLAY MOUNTING CABIN
HEX NUT DIN 985 M6 8 A2C	41 19 004 08	11	8	2 932 160	96 20 039 08	SWITCH CABINET
HEX NUT DIN 985 M6 8 A2C	41 19 004 08	14	6	2 932 166	92 68 911 08	GROUND RAIL
HEX NUT DIN 985 M6 8 A2C	41 19 004 08	189	15	2 970	91 71 141 08	HYDRAULICS
HEX NUT DIN 985 M6 8 A2C	41 19 004 08	41	4	2 975 062	91 58 663 08	ADDITIONAL HYDRAUL.WINCH
HEX NUT DIN 985 M6 8 A2C	41 19 004 08	62	10	2 975 100	91 58 862 08	ADDNL.HYDR.GRID-WINCH
HEX NUT DIN 985 M6 8 A2C	41 19 004 08	596	2	2 990	91 55 138 08	COMPRESSED AIR PLANT
HEX NUT DIN 985 M8 8 A2C	41 19 005 08	105	2	1 400	91 62 859 08	CRAWLER TRACK CARRIER, L
HEX NUT DIN 985 M8 8 A2C	41 19 005 08	105	2	1 410	91 62 861 08	CRAWLER TRACK CARRIER,
HEX NUT DIN 985 M8 8 A2C	41 19 005 08	24	8	1 991	91 31 587 08	ROTARY FEED THROUGH
HEX NUT DIN 985 M8 8 A2C	41 19 005 08	356	2	2 391	91 60 116 08	DIESEL ENGINE CPL.
HEX NUT DIN 985 M8 8 A2C	41 19 005 08	350	8	2 394	91 69 445 08	OIL COOLER INSTALLATION
HEX NUT DIN 985 M8 8 A2C	41 19 005 08	21	4	2 657	91 62 864 08	MOUNTING EQUIPMENT CRAW
HEX NUT DIN 985 M8 8 A2C	41 19 005 08	7	2	2 780 200	91 37 531 08	RADIO PREPARATION UPPER
HEX NUT DIN 985 M8 8 A2C	41 19 005 08	5	1	2 790 000	91 62 703 08	MIRROR ATTACHMENT
HEX NUT DIN 985 M8 8 A2C	41 19 005 08	23	5	2 810	91 51 342 08	CRANE DRIVER'S CABIN CPL.
HEX NUT DIN 985 M8 8 A2C	41 19 005 08	7	8	2 810 021	96 44 535 08	STEP PLATE, PRE-ASSEMBLE
HEX NUT DIN 985 M8 8 A2C	41 19 005 08	24	16	2 831	91 51 141 08	AIR COND. UNIT SUPERSTRU
HEX NUT DIN 985 M8 8 A2C	41 19 005 08	351	2	2 859 017	96 41 154 08	COVER/LID/CAP, PRE-ASSEMB
HEX NUT DIN 985 M8 8 A2C	41 19 005 08	351	2	2 859 018	96 41 155 08	COVER/LID/CAP, PRE-ASSEMB
HEX NUT DIN 985 M8 8 A2C	41 19 005 08	9	2	2 859 023	96 41 885 08	COVER/LID/CAP, PRE-ASSEMB
HEX NUT DIN 985 M8 8 A2C	41 19 005 08	352	24	2 931 023	96 38 315 08	RADIATOR, PRE-ASSEMBLED
HEX NUT DIN 985 M8 8 A2C	41 19 005 08	7	6	2 932 160	96 20 039 08	SWITCH CABINET
HEX NUT DIN 985 M8 8 A2C	41 19 005 08	108	2	2 970	91 71 141 08	HYDRAULICS
HEX NUT DIN 985 M8 8 A2C	41 19 005 08	162	4	2 970	91 71 141 08	HYDRAULICS
HEX NUT EN 1661 M10 8 A3C	49 80 805	3	3	X1012037	10 12 037 2	STARTER INSTALLATION
HEX NUT ISO 4032 M10 8 A3C	41 15 144 08	15	4	2 310	91 73 418 08	HOISTING WINCH
HEX NUT ISO 4032 M10 8 A3C	41 15 144 08	355	11	2 391 001	96 57 362 08	DIESEL ENGINE, PRE-ASSEMB
HEX NUT ISO 4032 M10 8 A3C	41 15 144 08	33	8	2 510	91 05 935 08	TURNTABLE PANELLING
HEX NUT ISO 4032 M10 8 A3C	41 15 144 08	4	8	2 670	91 55 154 08	FUEL CONTAINER
HEX NUT ISO 4032 M10 8 A3C	41 15 144 08	9	7	2 671	91 56 992 08	OIL RESERVOIR, COMPLETE
HEX NUT ISO 4032 M10 8 A3C	41 15 144 08	26	5	2 810	91 51 342 08	CRANE DRIVER'S CABIN CPL.
HEX NUT ISO 4032 M10 8 A3C	41 15 144 08	12	13	2 810 012	96 44 534 08	CRANE DRIVER'S CABIN,PRE
HEX NUT ISO 4032 M10 8 A3C	41 15 144 08	10	2	2 975 100	91 58 862 08	ADDNL.HYDR.GRID-WINCH
HEX NUT ISO 4032 M10 8 A3C	41 15 144 08	13	2	2 978	91 03 935 08	ADDNL.HYDR.SUSPENDED BA

13.7.2015

etk\_en\_de\_074410\_LR 1400/2

689

**LIEBHERR**
**Alphabetical index**  
**Alphabetischer Index**

Description	Item	Pos.	Quantity	Page	Assembly	Description
HEX NUT ISO 4032 M10 X5NiC	49 81 173	6	1	9 080 735	90 80 735	EXHAUST TC MOUNTING
HEX NUT ISO 4032 M12 10 A3	41 15 048 08	357	12	2 391 001	96 57 362 08	DIESEL ENGINE, PRE-ASSEMB
HEX NUT ISO 4032 M12 8 A3C	41 15 143 08	15	1	1 991	91 31 587 08	ROTARY FEED THROUGH
HEX NUT ISO 4032 M12 8 A3C	41 15 143 08	9	12	2 100 009	92 52 893 08	CROSS BEAM CPL.
HEX NUT ISO 4032 M12 8 A3C	41 15 143 08	40	2	2 102	91 48 982 08	ASSEMBLY PARTS F.SLEWING
HEX NUT ISO 4032 M12 8 A3C	41 15 143 08	351	8	2 859	91 50 481 08	SOUND DAMPING
HEX NUT ISO 4032 M12 8 A3C	41 15 143 08	103	4	2 970	91 71 141 08	HYDRAULICS
HEX NUT ISO 4032 M12 8 A3C	41 15 143 08	178	8	2 970	91 71 141 08	HYDRAULICS
HEX NUT ISO 4032 M12 8 A3C	41 15 143 08	39	4	2 977	91 60 129 08	ADDITIONAL HYDR.SLEWING
HEX NUT ISO 4032 M12 8 A3C	41 15 143 08	84	20	2 977	91 60 129 08	ADDITIONAL HYDR.SLEWING
HEX NUT ISO 4032 M14 8 A3C	41 15 083 08	110	2	2 970	91 71 141 08	HYDRAULICS
HEX NUT ISO 4032 M14 8 A3C	41 15 083 08	110	2	2 978 100	91 54 846 08	ADDNL.HYDR.ERECTION DEV
HEX NUT ISO 4032 M16 8 A3C	41 15 145 08	10	6	1 991	91 31 587 08	ROTARY FEED THROUGH
HEX NUT ISO 4032 M16 8 A3C	41 15 145 08	7	8	2 100 009	92 52 893 08	CROSS BEAM CPL.
HEX NUT ISO 4032 M16 8 A3C	41 15 145 08	20	4	2 102	91 48 982 08	ASSEMBLY PARTS F.SLEWING
HEX NUT ISO 4032 M16 8 A3C	41 15 145 08	4	4	2 933	91 39 333 08	SWITCH CABINET MOUNTING
HEX NUT ISO 4032 M2 8 A2C	41 15 122 08	7	2	5 530 854	55 30 854 08	THREE-WAY TAP
HEX NUT ISO 4032 M20 8 A3C	41 15 147 08	14	4	2 102	91 48 982 08	ASSEMBLY PARTS F.SLEWING
HEX NUT ISO 4032 M3 8 A2C	41 15 157 08	264	2	2 920 345	92 91 289 08	DASHBOARD HEATING, PRE-A
HEX NUT ISO 4032 M3 8 A2C	41 15 157 08	15	10	2 922 001	92 84 311 08	BUS PCB
HEX NUT ISO 4032 M3 8 A2C	41 15 157 08	18	23	2 932 001	96 70 673 08	RELAY CONTROL SYSTEM
HEX NUT ISO 4032 M3 8 A2C	41 15 157 08	47	4	2 932 160	96 20 039 08	SWITCH CABINET
HEX NUT ISO 4032 M3 8 A2C	41 15 157 08	18	14	2 932 187	96 70 676 08	ASSEMBLY UNIT
HEX NUT ISO 4032 M4 8 A2C	41 15 142 08	54	6	2 520 000	91 54 473 08	CRANE DRIVER'S CABIN GLA
HEX NUT ISO 4032 M4 8 A2C	41 15 142 08	38	2	2 830 039	96 43 933 08	ARRANGEMENT OF EQUIPM
HEX NUT ISO 4032 M4 8 A2C	41 15 142 08	281	4	2 920 489	92 06 959 08	ELECTRIC FOR WINCH
HEX NUT ISO 4032 M4 8 A2C	41 15 142 08	42	2	2 925 209	96 18 121 08	EQUIPMENT CAMERA WINCH
HEX NUT ISO 4032 M4 8 A2C	41 15 142 08	41	8	2 932 001	96 70 673 08	RELAY CONTROL SYSTEM
HEX NUT ISO 4032 M4 8 A2C	41 15 142 08	41	24	2 932 160	96 20 039 08	SWITCH CABINET
HEX NUT ISO 4032 M5 8 A2C	41 15 148 08	6	9	1 100	91 26 546 08	CRAWLER TRACK TRAVEL G
HEX NUT ISO 4032 M5 8 A2C	41 15 148 08	16	8	2 550	91 07 508 08	LA-FRAME
HEX NUT ISO 4032 M5 8 A2C	41 15 148 08	8	20	2 711	91 51 502 08	CENT. LUBRIC. SYSTEM SUP
HEX NUT ISO 4032 M5 8 A2C	41 15 148 08	8	4	2 780	91 55 068 08	EXTERNAL FEED
HEX NUT ISO 4032 M5 8 A2C	41 15 148 08	7	8	2 830 044	96 47 972 08	CONTROL PANEL CONSOL
HEX NUT ISO 4032 M5 8 A2C	41 15 148 08	10	2	2 913 100	91 23 538 08	ASSEMBLY FRAME
HEX NUT ISO 4032 M5 8 A2C	41 15 148 08	32	6	2 920 321	96 43 925 08	ELECTRIC FOR BATTERY BOX
HEX NUT ISO 4032 M5 8 A2C	41 15 148 08	18	1	2 922 001	92 84 311 08	BUS PCB
HEX NUT ISO 4032 M5 8 A2C	41 15 148 08	59	14	2 932 082	96 70 667 08	ASSEMBLY PARTS MOUNTIN
HEX NUT ISO 4032 M5 8 A2C	41 15 148 08	12	8	3 291	91 07 925 08	L OVERUN PROTECTION
HEX NUT ISO 4032 M6 10 A2C	40 00 379	42	1	X1011856	10 11 856 3	CABLE HARNESS MOUNTING
HEX NUT ISO 4032 M6 10 A2C	40 00 379	42	1	X1012332	10 12 332 2	CABLE HARNESS MOUNTING
HEX NUT ISO 4032 M6 10 A2C	41 15 044 08	23	18	2 510	91 05 935 08	TURNTABLE PANELLING
HEX NUT ISO 4032 M6 10 A2C	41 15 044 08	350	8	2 931 023	96 38 315 08	RADIATOR, PRE-ASSEMBLED
HEX NUT ISO 4032 M6 8 A2C	41 15 140 08	87	4	1 975 006	91 07 777 08	ADD.HYDR.UNIT SUPPORT CY
HEX NUT ISO 4032 M6 8 A2C	41 15 140 08	17	2	1 991	91 31 587 08	ROTARY FEED THROUGH
HEX NUT ISO 4032 M6 8 A2C	41 15 140 08	350	4	2 391 030	96 44 501 08	BATTERY BOX, PRE-ASSEMB
HEX NUT ISO 4032 M6 8 A2C	41 15 140 08	19	12	2 502	91 01 358 08	CONTROL STAND
HEX NUT ISO 4032 M6 8 A2C	41 15 140 08	59	4	2 520 000	91 54 473 08	CRANE DRIVER'S CABIN GLA
HEX NUT ISO 4032 M6 8 A2C	41 15 140 08	31	2	2 520 009	92 86 717 08	FRONT WINDOW CPL.
HEX NUT ISO 4032 M6 8 A2C	41 15 140 08	352	8	2 859	91 50 481 08	SOUND DAMPING
HEX NUT ISO 4032 M6 8 A2C	41 15 140 08	350	2	2 859 017	96 41 154 08	COVER/LID/CAP, PRE-ASSEMB
HEX NUT ISO 4032 M6 8 A2C	41 15 140 08	350	2	2 859 018	96 41 155 08	COVER/LID/CAP, PRE-ASSEMB
HEX NUT ISO 4032 M6 8 A2C	41 15 140 08	12	2	2 859 023	96 41 885 08	COVER/LID/CAP, PRE-ASSEMB
HEX NUT ISO 4032 M6 8 A2C	41 15 140 08	6	2	2 913 004	96 20 460 08	HOUSING PRE-ASSEMBLED
HEX NUT ISO 4032 M6 8 A2C	41 15 140 08	263	3	2 920 342	96 19 071 08	DASHBOARD ROOF, PRE-AS
HEX NUT ISO 4032 M6 8 A2C	41 15 140 08	21	2	2 925 013	96 51 802 08	EQUIPMENT CAMERA CAB
HEX NUT ISO 4032 M6 8 A2C	41 15 140 08	10	6	2 925 208	96 18 266 08	CAMERA INSTALLATION SLEW
HEX NUT ISO 4032 M6 8 A2C	41 15 140 08	38	1	2 932 082	96 70 667 08	ASSEMBLY PARTS MOUNTIN
HEX NUT ISO 4032 M6 8 A2C	41 15 140 08	6	4	2 932 166	92 68 911 08	GROUND RAIL
HEX NUT ISO 4032 M6 8 A2C	41 15 140 08	16	8	2 970 088	96 47 537 08	ADDNL.PARTS SUPERSTRUC

13.7.2015

etk\_en\_de\_074410\_LR 1400/2

690

**LIEBHERR**Alphabetical index  
Alphabetischer Index

Description	Item	Pos.	Quantity	Page	Assembly	Description
HEX NUT ISO 4032 M6 8 A2C	41 15 140 08	22	2	2 975 100	91 58 862 08	ADDNL.HYDR.GRID-WINCH
HEX NUT ISO 4032 M6 8 A2C	41 15 140 08	7	2	2 976 300	91 61 026 08	ADDNL.HYDR. 4 SLEWING GE
HEX NUT ISO 4032 M6 8 A2C	41 15 140 08	5	3	9 241 757	92 41 757 08	CAMERA INSTALL. SUPERSTR
HEX NUT ISO 4032 M8 10 A2C	41 15 046 08	350	6	2 391	91 60 116 08	DIESEL ENGINE CPL.
HEX NUT ISO 4032 M8 10 A2C	41 15 046 08	353	47	2 391 001	96 57 362 08	DIESEL ENGINE, PRE-ASSEMB
HEX NUT ISO 4032 M8 10 A2C	41 15 046 08	351	31	2 931 023	96 38 315 08	RADIATOR, PRE-ASSEMBLED
HEX NUT ISO 4032 M8 10 A2C	41 15 046 08	10	4	2 932 166	92 68 911 08	GROUND RAIL
HEX NUT ISO 4032 M8 10 A2C	41 15 046 08	6	8	3 291	91 07 925 08	L OVERUN PROTECTION
HEX NUT ISO 4032 M8 8 A2C	41 15 141 08	350	10	2 393	91 50 478 08	AIR FILTER UNIT CPL.
HEX NUT ISO 4032 M8 8 A2C	41 15 141 08	43	4	2 502	91 01 358 08	CONTROL STAND
HEX NUT ISO 4032 M8 8 A2C	41 15 141 08	27	75	2 510	91 05 935 08	TURNTABLE PANELLING
HEX NUT ISO 4032 M8 8 A2C	41 15 141 08	51	4	2 520 000	91 54 473 08	CRANE DRIVER'S CABIN GLA
HEX NUT ISO 4032 M8 8 A2C	41 15 141 08	11	13	2 550	91 07 508 08	LA-FRAME
HEX NUT ISO 4032 M8 8 A2C	41 15 141 08	14	8	2 671	91 56 992 08	OIL RESERVOIR, COMPLETE
HEX NUT ISO 4032 M8 8 A2C	41 15 141 08	26	4	2 810 012	96 44 534 08	CRANE DRIVER'S CABIN,PRE
HEX NUT ISO 4032 M8 8 A2C	41 15 141 08	350	66	2 859	91 50 481 08	SOUND DAMPING
HEX NUT ISO 4032 M8 8 A2C	41 15 141 08	7	2	2 925 208	96 18 266 08	CAMERA INSTALLATION SLEW
HEX NUT ISO 4032 M8 8 A2C	41 15 141 08	5	2	2 932 160	96 20 039 08	SWITCH CABINET
HEX NUT ISO 4032 M8 8 A2C	41 15 141 08	9	2	2 933	91 39 333 08	SWITCH CABINET MOUNTING
HEX NUT ISO 4032 M8 8 A2C	41 15 141 08	146	8	2 970	91 71 141 08	HYDRAULICS
HEX NUT ISO 4032 M8 8 A2C	41 15 141 08	153	8	2 970	91 71 141 08	HYDRAULICS
HEX NUT ISO 4032 M8 8 A2C	41 15 141 08	5	6	2 970 105	96 49 308 08	LOCKING
HEX NUT ISO 4032 M8 8 A2C	41 15 141 08	13	1	9 241 757	92 41 757 08	CAMERA INSTALL. SUPERSTR
HEX NUT ISO 4035 M24 05 A3	41 17 010 08	16	1	2 810	91 51 342 08	CRANE DRIVER'S CABIN CPL.
HEX NUT ISO 8675 M10X1 04	49 80 896	52	1	X1012008	10 12 008 9	PRESSURE TRANSMITTER AT
HEX NUT ISO 8675 M12X1 04	59 15 592 08	4	1	2 520 101	96 49 682 08	SPRAY NOZZLE
HEX SCREW DIN 6921 M10X10	10 00 546 2	3	6	X1011707	10 11 707 3	AIR INTAKE PIPE ASS.
HEX SCREW DIN 6921 M10X1	10 03 731 2	9	6	9 079 480	90 79 480	POWER UNIT SUPPORT ATT
HEX SCREW DIN 6921 M10X20	10 03 051 8	6	2	9 078 249	90 78 249	LOCKING PIECES
HEX SCREW DIN 6921 M10X20	10 03 051 8	3	1	X1012078	10 12 078 9	OIL LINE PRE-ASSEMBLY
HEX SCREW DIN 6921 M10X30	10 01 690 8	2	5	9 079 468	90 79 468	TRANSPORT DEVICE ATTACH
HEX SCREW DIN 6921 M10X30	10 01 690 8	2	4	9 079 823	90 79 823	TRANSPORT DEVICE ATTACH
HEX SCREW DIN 6921 M10X30	10 01 690 8	7	2	9 080 562	90 80 562	GENERATOR ADD-ON
HEX SCREW DIN 6921 M10X30	10 01 690 8	3	3	X1011566	10 11 566 4	LOCKING PIECES
HEX SCREW DIN 6921 M10X35	10 33 346 4	11	3	X1011598	10 11 598 8	ACCESSORIES AIR COMPRES
HEX SCREW DIN 6921 M10X35	10 33 346 4	2	2	X1012500	10 12 500 7	FUEL FINE-FILTER ASSEMBLY
HEX SCREW DIN 6921 M10X50	10 00 546 1	17	2	9 080 562	90 80 562	GENERATOR ADD-ON
HEX SCREW DIN 6921 M10X50	10 00 546 1	2	6	X1011707	10 11 707 3	AIR INTAKE PIPE ASS.
HEX SCREW DIN 6921 M10X55	10 02 413 9	10	1	9 080 562	90 80 562	GENERATOR ADD-ON
HEX SCREW DIN 6921 M10X60	10 03 966 0	8	12	9 079 480	90 79 480	POWER UNIT SUPPORT ATT
HEX SCREW DIN 6921 M10X70	10 11 415 3	16	1	9 080 562	90 80 562	GENERATOR ADD-ON
HEX SCREW DIN 6921 M10X90	10 00 613 1	3	12	X1011548	10 11 548 0	EXHAUST PIPE ASSEMBLY
HEX SCREW DIN 6921 M6X16	40 73 502 08	59	21	2 932 164	96 43 917 08	HINGED FRAME
HEX SCREW DIN 6921 M6X16	40 73 502 08	31	5	X1011856	10 11 856 3	CABLE HARNESS MOUNTING
HEX SCREW DIN 6921 M6X16	40 73 502 08	31	6	X1012332	10 12 332 2	CABLE HARNESS MOUNTING
HEX SCREW DIN 6921 M6X20	10 01 871 1	2	4	9 078 314	90 78 314	HEATING FLANGE ADD-ON
HEX SCREW DIN 6921 M6X20	10 01 871 1	32	3	X1011856	10 11 856 3	CABLE HARNESS MOUNTING
HEX SCREW DIN 6921 M6X20	10 01 871 1	32	3	X1012332	10 12 332 2	CABLE HARNESS MOUNTING
HEX SCREW DIN 6921 M6X30	10 29 053 7	7	1	X1011657	10 11 657 6	CONNECTION PIECE
HEX SCREW DIN 6921 M8X100	10 01 404 2	4	2	9 079 472	90 79 472	COOLANT PIPE BEND ADD-ON
HEX SCREW DIN 6921 M8X110	10 11 292 9	5	6	9 075 678	90 75 678	THERMOSTAT HOUSING ASS
HEX SCREW DIN 6921 M8X110	10 11 292 9	4	5	9 080 664	90 80 664	OIL SUMP
HEX SCREW DIN 6921 M8X12	11 00 475 1	11	2	9 080 666	90 80 666	OIL SUMP
HEX SCREW DIN 6921 M8X12	10 02 411 5	10	1	X1011657	10 11 657 6	CONNECTION PIECE
HEX SCREW DIN 6921 M8X16	10 00 507 8	11	2	9 080 653	90 80 653	LOCKING PIECES
HEX SCREW DIN 6921 M8X16	10 00 507 8	6	1	X1011650	10 11 650 2	PIPELINE
HEX SCREW DIN 6921 M8X16	10 00 507 8	35	6	X1011856	10 11 856 3	CABLE HARNESS MOUNTING
HEX SCREW DIN 6921 M8X16	10 00 507 8	13	2	X1011917	10 11 917 6	CRANKCASE BREATHER ASS
HEX SCREW DIN 6921 M8X16	10 00 507 8	7	3	X1012080	10 12 080 8	OIL DIPSTICK WITH PIPE
HEX SCREW DIN 6921 M8X16	10 00 507 8	35	7	X1012332	10 12 332 2	CABLE HARNESS MOUNTING

13.7.2015

etk\_en\_de\_074410\_LR 1400/2

691

**LIEBHERR**

Alphabetical index  
Alphabetischer Index

Description	Item	Pos.	Quantity	Page	Assembly	Description
HEX SCREW DIN 6921 M8X20	10 01 690 6	8	2	9 080 301	90 80 301	WATER PUMP WITH FASTENIN
HEX SCREW DIN 6921 M8X20	10 01 690 6	3	2	X1011579	10 11 579 0	CONNECTING BRANCH ADD-O
HEX SCREW DIN 6921 M8X20	10 01 690 6	37	1	X1011628	10 11 628 5	FUEL LINE
HEX SCREW DIN 6921 M8X20	10 01 690 6	9	2	X1011657	10 11 657 6	CONNECTION PIECE
HEX SCREW DIN 6921 M8X20	10 01 690 6	36	1	X1011856	10 11 856 3	CABLE HARNESS MOUNTING
HEX SCREW DIN 6921 M8X20	10 01 690 6	2	2	X1011912	10 11 912 7	CLAMP - ADD-ON UNIT
HEX SCREW DIN 6921 M8X20	10 01 690 6	3	4	X1011912	10 11 912 8	LOCKING PIECES
HEX SCREW DIN 6921 M8X20	10 01 690 6	36	1	X1012332	10 12 332 2	CABLE HARNESS MOUNTING
HEX SCREW DIN 6921 M8X25	11 00 475 2	10	15	9 080 666	90 80 666	OIL SUMP
HEX SCREW DIN 6921 M8X25 X	10 33 620 0	3	4	X1011920	10 11 920 0	HEAT PROTECTION W.FASTEN
HEX SCREW DIN 6921 M8X30	10 00 778 2	3	2	9 079 472	90 79 472	COOLANT PIPE BEND ADD-ON
HEX SCREW DIN 6921 M8X30	10 00 778 2	3	4	9 079 474	90 79 474	COOLANT PIPE BEND ADD-ON
HEX SCREW DIN 6921 M8X30	10 00 778 2	3	4	9 080 280	90 80 280	LOCKING PIECES
HEX SCREW DIN 6921 M8X30	10 00 778 2	22	2	X1011917	10 11 917 6	CRANKCASE BREATHER ASS
HEX SCREW DIN 6921 M8X35 1	10 03 751 8	3	13	9 079 492	90 79 492	SHEET
HEX SCREW DIN 6921 M8X35	10 11 371 1	4	5	9 080 301	90 80 301	WATER PUMP WITH FASTENIN
HEX SCREW DIN 6921 M8X40 1	10 03 557 5	4	4	X1011599	10 11 599 3	CONTROL BOX ANNEXE
HEX SCREW DIN 6921 M8X50	10 00 507 3	5	4	9 073 507	90 73 507	OIL COOLER, PRE-ASSEMBLE
HEX SCREW DIN 6921 M8X50	10 00 507 3	4	6	9 073 508	90 73 508	OIL COOLER ADD-ON
HEX SCREW DIN 6921 M8X55	10 33 355 4	4	34	X1011870	10 11 870 2	LADDER-TYPE FRAME
HEX SCREW EN 1665 M10X11	10 11 249 6	15	1	9 080 562	90 80 562	GENERATOR ADD-ON
HEX SCREW EN 1665 M10X80	10 10 165 7	14	3	9 080 562	90 80 562	GENERATOR ADD-ON
HEX SCREW EN 1665 M12X40	46 01 426	6	1	9 080 562	90 80 562	GENERATOR ADD-ON
HEX SCREW EN 1665 M5X10 1	40 73 500 08	36	22	2 932 082	96 70 667 08	ASSEMBLY PARTS MOUNTIN
HEX SCREW EN 1665 M5X10 8.	10 29 053 8	11	1	X1011657	10 11 657 6	CONNECTION PIECE
HEX SCREW EN 1665 M8X140	10 10 154 3	7	2	9 079 964	90 79 964	CONNECTING LINE ADD-ON
HEX SCREW EN 1665 M8X16 8.	10 00 551 1	6	7	9 080 664	90 80 664	OIL SUMP
HEX SCREW EN 1665 M8X25 8.	10 00 900 7	3	2	9 147 512	91 47 512	LOCKING PIECES
HEX SCREW EN 1665 M8X25 8.	10 00 900 7	37	1	X1011856	10 11 856 3	CABLE HARNESS MOUNTING
HEX SCREW EN 1665 M8X25 8.	10 00 900 7	37	1	X1012332	10 12 332 2	CABLE HARNESS MOUNTING
HEX SCREW EN 1665 M8X55 8.	10 21 801 3	3	23	9 080 664	90 80 664	OIL SUMP
HEX SCREW EN 1665 M8X80 8.	10 00 507 4	5	12	9 073 508	90 73 508	OIL COOLER ADD-ON
HEX SCREW EN 1665 M8X90 8.	10 10 030 3	5	5	9 079 492	90 79 492	SHEET
HEX SCREW EN 1665 M8X90 8.	10 10 030 3	4	5	X1011960	10 11 960 9	CYLINDER HEAD COVER ASS
HEX SCREW EN 1665 M8X90 8.	10 10 030 3	4	5	X1011961	10 11 961 0	CYLINDER HEAD COVER ASS
HEX SCREW EN 1665 M8X90 8.	10 10 030 3	4	5	X1011963	10 11 963 6	CYLINDER HEAD COVER ASS
HEX SCREW ISO 4014 M10X40	40 61 056	12	2	2 978	91 03 935 08	ADDNL.HYDR.SUSPENDED BA
HEX SCREW ISO 4014 M12X10	46 00 208	11	8	2 340	91 01 413 08	WINCH 4 W.SAFETY CATCH P
HEX SCREW ISO 4014 M12X13	46 00 207	128	8	2 970	91 71 141 08	HYDRAULICS
HEX SCREW ISO 4014 M12X45	46 00 197	102	4	2 970	91 71 141 08	HYDRAULICS
HEX SCREW ISO 4014 M12X50	40 00 973	129	8	2 970	91 71 141 08	HYDRAULICS
HEX SCREW ISO 4014 M12X60	40 62 020 08	52	12	9 000 510	90 00 510 6	ANGULAR GEAR
HEX SCREW ISO 4014 M12X60	40 62 020 08	52	12	9 000 521	90 00 521 4	ANGULAR GEAR
HEX SCREW ISO 4014 M12X65	46 00 514	4	1	9 072 906	90 72 906	INTERMEDIATE GEAR CPL.
HEX SCREW ISO 4014 M12X75	46 00 245	9	4	2 671 005	92 04 521 08	OIL TANK PRE-ASS.
HEX SCREW ISO 4014 M16X16	40 62 051 08	94	13	1 400	91 62 859 08	CRAWLER TRACK CARRIER, L
HEX SCREW ISO 4014 M16X16	40 62 051 08	94	13	1 410	91 62 861 08	CRAWLER TRACK CARRIER,
HEX SCREW ISO 4014 M16X20	40 62 181 08	93	13	1 400	91 62 859 08	CRAWLER TRACK CARRIER, L
HEX SCREW ISO 4014 M16X20	40 62 181 08	93	13	1 410	91 62 861 08	CRAWLER TRACK CARRIER,
HEX SCREW ISO 4014 M16X2	40 62 127 08	6	4	2 125	91 40 044 08	PIN F.D-PIVOT SECT.A.LA-FR
HEX SCREW ISO 4014 M16X30	40 61 198 08	27	4	2 102	91 48 982 08	ASSEMBLY PARTS F.SLEWING
HEX SCREW ISO 4014 M20X1	46 00 163	343	6	2 391 001	96 57 362 08	DIESEL ENGINE, PRE-ASSEMB
HEX SCREW ISO 4014 M24X37	10 48 798 6	91	35	1 400	91 62 859 08	CRAWLER TRACK CARRIER, L
HEX SCREW ISO 4014 M24X37	10 48 798 6	91	35	1 410	91 62 861 08	CRAWLER TRACK CARRIER,
HEX SCREW ISO 4014 M24X40	10 47 688 0	92	35	1 400	91 62 859 08	CRAWLER TRACK CARRIER, L
HEX SCREW ISO 4014 M24X40	10 47 688 0	92	35	1 410	91 62 861 08	CRAWLER TRACK CARRIER,
HEX SCREW ISO 4014 M6X55	46 01 161	5	1	2 932 164	96 43 917 08	HINGED FRAME
HEX SCREW ISO 4014 M8X220	40 61 078 08	310	3	2 391 030	96 44 501 08	BATTERY BOX, PRE-ASSEMB
HEX SCREW ISO 4014 M8X40	40 61 062	315	12	2 859	91 50 481 08	SOUND DAMPING
HEX SCREW ISO 4014 M8X55	40 61 024	53	2	2 510	91 05 935 08	TURNTABLE PANELLING

13.7.2015

etk\_en\_de\_074410\_LR 1400/2

692

**LIEBHERR**Alphabetical index  
Alphabetischer Index



Description	Item	Pos.	Quantity	Page	Assembly	Description
HEX SCREW ISO 4014 M8X60	40 01 679	23	8	1 991	91 31 587 08	ROTARY FEED THROUGH
HEX SCREW ISO 4017 M10X16	49 00 090	24	4	2 102	91 48 982 08	ASSEMBLY PARTS F.SLEWING
HEX SCREW ISO 4017 M10X16	49 00 090	22	4	2 831	91 51 141 08	AIR COND. UNIT SUPERSTRU
HEX SCREW ISO 4017 M10X16	49 00 090	320	4	2 931 023	96 38 315 08	RADIATOR, PRE-ASSEMBLED
HEX SCREW ISO 4017 M10X20	40 01 696	(56)	8	1 400	91 62 859 08	CRAWLER TRACK CARRIER, L
HEX SCREW ISO 4017 M10X20	40 65 098 08	6	4	2 671	91 56 992 08	OIL RESERVOIR, COMPLETE
HEX SCREW ISO 4017 M10X20	40 65 098 08	16	4	2 671 005	92 04 521 08	OIL TANK PRE-ASS.
HEX SCREW ISO 4017 M10X20	40 65 166	44	12	2 510	91 05 935 08	TURNTABLE PANELLING
HEX SCREW ISO 4017 M10X20	40 65 166	7	4	2 670	91 55 154 08	FUEL CONTAINER
HEX SCREW ISO 4017 M10X25	40 65 164	315	3	2 391 001	96 57 362 08	DIESEL ENGINE, PRE-ASSEMB
HEX SCREW ISO 4017 M10X25	40 65 164	8	10	2 810	91 51 342 08	CRANE DRIVER'S CABIN CPL.
HEX SCREW ISO 4017 M10X25	40 65 164	5	3	9 078 301	90 78 301	LOCKING PIECES
HEX SCREW ISO 4017 M10X30	40 00 828	27	20	1 400	91 62 859 08	CRAWLER TRACK CARRIER, L
HEX SCREW ISO 4017 M10X30	40 00 828	27	20	1 410	91 62 861 08	CRAWLER TRACK CARRIER,
HEX SCREW ISO 4017 M10X30	40 00 828	13	4	2 310	91 73 418 08	HOISTING WINCH
HEX SCREW ISO 4017 M10X30	40 00 828	7	8	2 340	91 01 413 08	WINCH 4 W.SAFETY CATCH P
HEX SCREW ISO 4017 M10X30	40 00 828	7	16	2 350	91 06 659 08	SLEWING GEAR
HEX SCREW ISO 4017 M10X30	40 00 828	316	4	2 391 001	96 57 362 08	DIESEL ENGINE, PRE-ASSEMB
HEX SCREW ISO 4017 M10X30	40 00 828	306	4	2 394	91 69 445 08	OIL COOLER INSTALLATION
HEX SCREW ISO 4017 M10X30	40 00 828	47	8	2 510	91 05 935 08	TURNTABLE PANELLING
HEX SCREW ISO 4017 M10X30	40 00 828	3	8	2 670	91 55 154 08	FUEL CONTAINER
HEX SCREW ISO 4017 M10X30	40 00 828	8	7	2 671	91 56 992 08	OIL RESERVOIR, COMPLETE
HEX SCREW ISO 4017 M10X30	40 00 828	18	11	2 810	91 51 342 08	CRANE DRIVER'S CABIN CPL.
HEX SCREW ISO 4017 M10X30	40 00 828	10	22	2 810 012	96 44 534 08	CRANE DRIVER'S CABIN,PRE
HEX SCREW ISO 4017 M10X30	40 00 828	325	6	2 931 023	96 38 315 08	RADIATOR, PRE-ASSEMBLED
HEX SCREW ISO 4017 M10X35	49 00 112	318	12	2 391 001	96 57 362 08	DIESEL ENGINE, PRE-ASSEMB
HEX SCREW ISO 4017 M10X35	49 00 112	307	8	2 394	91 69 445 08	OIL COOLER INSTALLATION
HEX SCREW ISO 4017 M10X35	49 00 112	548	4	2 970	91 71 141 08	HYDRAULICS
HEX SCREW ISO 4017 M10X35	49 00 112	552	32	2 976 300	91 61 026 08	ADDNL.HYDR. 4 SLEWING GE
HEX SCREW ISO 4017 M10X40	46 00 122	8	2	2 975 100	91 58 862 08	ADDNL.HYDR.GRID-WINCH
HEX SCREW ISO 4017 M10X40	46 00 122	7	2	X1011751	10 11 751 0	FUEL-PREFILTER ASS.
HEX SCREW ISO 4017 M10X60	49 80 450	34	2	2 510	91 05 935 08	TURNTABLE PANELLING
HEX SCREW ISO 4017 M10X60	49 80 450	37	1	2 810	91 51 342 08	CRANE DRIVER'S CABIN CPL.
HEX SCREW ISO 4017 M12X25	49 00 094	25	4	1 630	91 48 788 08	HYDRAULIC SUPPORT
HEX SCREW ISO 4017 M12X25	49 00 094	325	4	2 391 001	96 57 362 08	DIESEL ENGINE, PRE-ASSEMB
HEX SCREW ISO 4017 M12X25	49 00 094	38	4	2 810	91 51 342 08	CRANE DRIVER'S CABIN CPL.
HEX SCREW ISO 4017 M12X25	49 00 094	17	4	3 291	91 07 925 08	L OVERUN PROTECTION
HEX SCREW ISO 4017 M12X30	40 66 124	21	12	9 000 510	90 00 510 6	ANGULAR GEAR
HEX SCREW ISO 4017 M12X30	40 66 124	21	12	9 000 521	90 00 521 4	ANGULAR GEAR
HEX SCREW ISO 4017 M12X30	40 66 014 08	40	8	1 400	91 62 859 08	CRAWLER TRACK CARRIER, L
HEX SCREW ISO 4017 M12X30	40 66 014 08	40	8	1 410	91 62 861 08	CRAWLER TRACK CARRIER,
HEX SCREW ISO 4017 M12X30	49 00 161	(3)	152	1 300	91 43 093 08	FLOOR SHEET COMPL.
HEX SCREW ISO 4017 M12X30	49 00 161	8	8	1 630	91 48 788 08	HYDRAULIC SUPPORT
HEX SCREW ISO 4017 M12X30	49 00 161	50	2	2 810	91 51 342 08	CRANE DRIVER'S CABIN CPL.
HEX SCREW ISO 4017 M12X30	49 00 161	174	8	2 970	91 71 141 08	HYDRAULICS
HEX SCREW ISO 4017 M12X30	49 00 161	35	4	2 977	91 60 129 08	ADDITIONAL HYDR.SLEWING
HEX SCREW ISO 4017 M12X35	49 00 204	11	4	2 100 009	92 52 893 08	CROSS BEAM CPL.
HEX SCREW ISO 4017 M12X35	49 00 204	326	16	2 391 001	96 57 362 08	DIESEL ENGINE, PRE-ASSEMB
HEX SCREW ISO 4017 M12X35	49 00 204	313	8	2 859	91 50 481 08	SOUND DAMPING
HEX SCREW ISO 4017 M12X40	46 00 366	36	24	9 395 668	93 95 668 01	BEARING
HEX SCREW ISO 4017 M12X40	49 00 100	46	4	2 102	91 48 982 08	ASSEMBLY PARTS F.SLEWING
HEX SCREW ISO 4017 M12X40	49 00 100	8	12	2 125	91 40 044 08	PIN F.D-PIVOT SECT.A.LA-FR
HEX SCREW ISO 4017 M12X40	49 00 100	2	16	2 350	91 06 659 08	SLEWING GEAR
HEX SCREW ISO 4017 M12X40	49 00 100	7	2	2 933	91 39 333 08	SWITCH CABINET MOUNTING
HEX SCREW ISO 4017 M12X40	49 00 100	552	40	2 970	91 71 141 08	HYDRAULICS
HEX SCREW ISO 4017 M12X40	49 00 100	83	12	2 977	91 60 129 08	ADDITIONAL HYDR.SLEWING
HEX SCREW ISO 4017 M12X45	46 00 158	14	1	1 991	91 31 587 08	ROTARY FEED THROUGH
HEX SCREW ISO 4017 M14X45	40 65 145 01	15	16	1 970	91 28 310 08	HYDR.CRAWLER CENTRE SE
HEX SCREW ISO 4017 M14X45	40 65 145 01	15	16	1 971	91 69 085 08	AUX.HYDR.CR.TRACK CARR.4
HEX SCREW ISO 4017 M14X45	40 65 145 01	556	20	2 970	91 71 141 08	HYDRAULICS

13.7.2015

etk\_en\_de\_074410\_LR 1400/2

693

**LIEBHERR**Alphabetical index  
Alphabetischer Index

Description	Item	Pos.	Quantity	Page	Assembly	Description
HEX SCREW ISO 4017 M16X30	49 00 152	305	2	2 393	91 50 478 08	AIR FILTER UNIT CPL.
HEX SCREW ISO 4017 M16X30	49 00 152	16	14	2 652	91 51 568 08	ROLLER BEARING
HEX SCREW ISO 4017 M16X35	49 00 123	330	2	2 391 001	96 57 362 08	DIESEL ENGINE, PRE-ASSEMB
HEX SCREW ISO 4017 M16X35	49 00 123	8	1	2 670	91 55 154 08	FUEL CONTAINER
HEX SCREW ISO 4017 M16X40	40 66 030 08	43	8	1 400	91 62 859 08	CRAWLER TRACK CARRIER, L
HEX SCREW ISO 4017 M16X40	40 66 030 08	43	8	1 410	91 62 861 08	CRAWLER TRACK CARRIER,
HEX SCREW ISO 4017 M16X40	49 00 153	175	8	2 970	91 71 141 08	HYDRAULICS
HEX SCREW ISO 4017 M16X40	49 00 153	36	4	2 977	91 60 129 08	ADDITIONAL HYDR.SLEWING
HEX SCREW ISO 4017 M16X45	46 00 016	9	6	1 991	91 31 587 08	ROTARY FEED THROUGH
HEX SCREW ISO 4017 M16X45	46 00 016	5	8	2 100 009	92 52 893 08	CROSS BEAM CPL.
HEX SCREW ISO 4017 M16X45	46 00 016	335	16	2 391 001	96 57 362 08	DIESEL ENGINE, PRE-ASSEMB
HEX SCREW ISO 4017 M16X45	46 00 016	43	24	2 550	91 07 508 08	LA-FRAME
HEX SCREW ISO 4017 M16X45	46 00 016	2	4	2 933	91 39 333 08	SWITCH CABINET MOUNTING
HEX SCREW ISO 4017 M16X50	40 66 032 08	5	4	2 310	91 73 418 08	HOISTING WINCH
HEX SCREW ISO 4017 M16X50	46 00 189	19	4	2 102	91 48 982 08	ASSEMBLY PARTS F.SLEWING
HEX SCREW ISO 4017 M16X50	46 00 189	336	2	2 391 001	96 57 362 08	DIESEL ENGINE, PRE-ASSEMB
HEX SCREW ISO 4017 M16X55	46 00 044	5	8	2 550	91 07 508 08	LA-FRAME
HEX SCREW ISO 4017 M16X55	46 00 044	4	8	2 652	91 51 568 08	ROLLER BEARING
HEX SCREW ISO 4017 M20X25	46 01 292	(68)	1	1 400	91 62 859 08	CRAWLER TRACK CARRIER, L
HEX SCREW ISO 4017 M20X40	40 65 207 01	340	4	2 391 001	96 57 362 08	DIESEL ENGINE, PRE-ASSEMB
HEX SCREW ISO 4017 M20X45	46 00 020	12	8	1 991	91 31 587 08	ROTARY FEED THROUGH
HEX SCREW ISO 4017 M20X45	46 00 020	341	16	2 391 001	96 57 362 08	DIESEL ENGINE, PRE-ASSEMB
HEX SCREW ISO 4017 M20X45	46 00 020	87	2	9 000 510	90 00 510 6	ANGULAR GEAR
HEX SCREW ISO 4017 M20X45	46 00 020	87	2	9 000 521	90 00 521 4	ANGULAR GEAR
HEX SCREW ISO 4017 M20X50	40 66 039 08	4	28	2 310	91 73 418 08	HOISTING WINCH
HEX SCREW ISO 4017 M20X50	46 00 078	342	1	2 391 001	96 57 362 08	DIESEL ENGINE, PRE-ASSEMB
HEX SCREW ISO 4017 M20X55	46 00 097	42	6	1 400	91 62 859 08	CRAWLER TRACK CARRIER, L
HEX SCREW ISO 4017 M20X55	46 00 097	42	6	1 410	91 62 861 08	CRAWLER TRACK CARRIER,
HEX SCREW ISO 4017 M20X65	40 66 042 01	7	8	9 000 510	90 00 510 6	ANGULAR GEAR
HEX SCREW ISO 4017 M20X65	40 66 042 01	7	8	9 000 521	90 00 521 4	ANGULAR GEAR
HEX SCREW ISO 4017 M20X70	40 66 043 08	97	8	1 400	91 62 859 08	CRAWLER TRACK CARRIER, L
HEX SCREW ISO 4017 M20X70	40 66 043 08	97	8	1 410	91 62 861 08	CRAWLER TRACK CARRIER,
HEX SCREW ISO 4017 M20X70	46 00 639	13	4	2 102	91 48 982 08	ASSEMBLY PARTS F.SLEWING
HEX SCREW ISO 4017 M24X55	46 00 620	34	32	1 400	91 62 859 08	CRAWLER TRACK CARRIER, L
HEX SCREW ISO 4017 M24X55	46 00 620	34	32	1 410	91 62 861 08	CRAWLER TRACK CARRIER,
HEX SCREW ISO 4017 M24X60	40 66 058 08	9	44	2 340	91 01 413 08	WINCH 4 W.SAFETY CATCH P
HEX SCREW ISO 4017 M3X8 8.	40 65 000 08	11	4	2 913	91 32 850 08	LICCON CONSOLE LCD2
HEX SCREW ISO 4017 M4X8 8.	40 65 002 14	31	4	2 925 013	96 51 802 08	EQUIPMENT CAMERA CAB
HEX SCREW ISO 4017 M4X8 8.	40 65 002 14	31	4	2 925 202	96 51 803 08	SUPPLEMENT CAMERA CAB
HEX SCREW ISO 4017 M5X12	40 00 417	3	2	1 681 021	96 65 122 08	SENSOR COMPL.
HEX SCREW ISO 4017 M5X16	40 65 023 08	82	4	2 520 000	91 54 473 08	CRANE DRIVER'S CABIN GLA
HEX SCREW ISO 4017 M5X16	40 65 023 08	10	2	2 830 044	96 47 972 08	CONTROL PANEL CONSOL
HEX SCREW ISO 4017 M5X30	40 65 028 08	300	2	2 393	91 50 478 08	AIR FILTER UNIT CPL.
HEX SCREW ISO 4017 M6X10	40 65 103	32	4	2 502	91 01 358 08	CONTROL STAND
HEX SCREW ISO 4017 M6X10	40 65 103	8	8	9 241 757	92 41 757 08	CAMERA INSTALL. SUPERSTR
HEX SCREW ISO 4017 M6X12	49 00 605	300	4	2 391 030	96 44 501 08	BATTERY BOX, PRE-ASSEMB
HEX SCREW ISO 4017 M6X12	49 00 605	16	4	2 502	91 01 358 08	CONTROL STAND
HEX SCREW ISO 4017 M6X12	49 00 605	19	2	2 522 000	91 35 736 08	DOOR CPL.
HEX SCREW ISO 4017 M6X12	49 00 605	9	4	2 540 000	91 49 445 08	HEATING CRANE DRIVER'S CA
HEX SCREW ISO 4017 M6X12	49 00 605	20	2	2 975 100	91 58 862 08	ADDNL.HYDR.GRID-WINCH
HEX SCREW ISO 4017 M6X12	49 00 605	8	2	2 976 300	91 61 026 08	ADDNL.HYDR. 4 SLEWING GE
HEX SCREW ISO 4017 M6X16	40 65 099	301	4	2 391 030	96 44 501 08	BATTERY BOX, PRE-ASSEMB
HEX SCREW ISO 4017 M6X16	40 65 099	21	2	2 502	91 01 358 08	CONTROL STAND
HEX SCREW ISO 4017 M6X16	40 65 099	30	2	2 520 009	92 86 717 08	FRONT WINDOW CPL.
HEX SCREW ISO 4017 M6X16	40 65 099	24	2	2 540 000	91 49 445 08	HEATING CRANE DRIVER'S CA
HEX SCREW ISO 4017 M6X16	40 65 099	5	1	2 913 004	96 20 460 08	HOUSING PRE-ASSEMBLED
HEX SCREW ISO 4017 M6X16	40 65 099	2	4	2 925 016	96 51 892 08	DISPLAY MOUNTING CABIN
HEX SCREW ISO 4017 M6X16	40 65 099	300	8	2 931 023	96 38 315 08	RADIATOR, PRE-ASSEMBLED
HEX SCREW ISO 4017 M6X20	40 00 829	86	4	1 975 006	91 07 777 08	ADD.HYDR.UNIT SUPPORT CY
HEX SCREW ISO 4017 M6X20	40 00 829	36	20	2 510	91 05 935 08	TURNTABLE PANELLING

13.7.2015

etk\_en\_de\_074410\_LR 1400/2

694

**LIEBHERR**Alphabetical index  
Alphabetischer Index

Description	Item	Pos.	Quantity	Page	Assembly	Description
HEX SCREW ISO 4017 M6X20	40 00 829	58	8	2 520 000	91 54 473 08	CRANE DRIVER'S CABIN GLA
HEX SCREW ISO 4017 M6X20	40 00 829	12	7	2 541	91 07 511 08	ADD HEATING SUPERSTRUCT
HEX SCREW ISO 4017 M6X20	40 00 829	22	10	2 810 012	96 44 534 08	CRANE DRIVER'S CABIN,PRE
HEX SCREW ISO 4017 M6X20	40 00 829	8	4	2 810 021	96 44 535 08	STEP PLATE, PRE-ASSEMBLE
HEX SCREW ISO 4017 M6X20	40 00 829	9	6	2 925 208	96 18 266 08	CAMERA INSTALLATION SLEW
HEX SCREW ISO 4017 M6X20	40 00 829	37	1	2 932 082	96 70 667 08	ASSEMBLY PARTS MOUNTIN
HEX SCREW ISO 4017 M6X20	40 00 829	4	3	9 241 757	92 41 757 08	CAMERA INSTALL. SUPERSTR
HEX SCREW ISO 4017 M6X25	49 00 539	24	4	2 520 009	92 86 717 08	FRONT WINDOW CPL.
HEX SCREW ISO 4017 M6X25	49 00 539	11	2	2 932 166	92 68 911 08	GROUND RAIL
HEX SCREW ISO 4017 M6X30	46 00 102	69	4	2 520 000	91 54 473 08	CRANE DRIVER'S CABIN GLA
HEX SCREW ISO 4017 M6X30	46 00 102	27	4	2 520 009	92 86 717 08	FRONT WINDOW CPL.
HEX SCREW ISO 4017 M6X30	46 00 102	15	8	2 970 088	96 47 537 08	ADDNL.PARTS SUPERSTRUC
HEX SCREW ISO 4017 M6X30	46 00 102	15	1	X1011598	10 11 598 8	ACCESSORIES AIR COMPRES
HEX SCREW ISO 4017 M6X50	46 00 532	16	2	1 991	91 31 587 08	ROTARY FEED THROUGH
HEX SCREW ISO 4017 M8X12	40 65 136	86	2	1 970	91 28 310 08	HYDR.CRAWLER CENTRE SE
HEX SCREW ISO 4017 M8X12	40 65 136	12	1	2 540 000	91 49 445 08	HEATING CRANE DRIVER'S CA
HEX SCREW ISO 4017 M8X12	40 65 136	14	3	2 541	91 07 511 08	ADD HEATING SUPERSTRUCT
HEX SCREW ISO 4017 M8X12	40 65 136	310	10	2 859	91 50 481 08	SOUND DAMPING
HEX SCREW ISO 4017 M8X12	40 65 136	45	2	2 975 100	91 58 862 08	ADDNL.HYDR.GRID-WINCH
HEX SCREW ISO 4017 M8X16	40 65 068 08	311	2	2 391 001	96 57 362 08	DIESEL ENGINE, PRE-ASSEMB
HEX SCREW ISO 4017 M8X16	49 00 188	100	18	1 400	91 62 859 08	CRAWLER TRACK CARRIER, L
HEX SCREW ISO 4017 M8X16	49 00 188	100	18	1 410	91 62 861 08	CRAWLER TRACK CARRIER,
HEX SCREW ISO 4017 M8X16	49 00 188	301	6	2 393	91 50 478 08	AIR FILTER UNIT CPL.
HEX SCREW ISO 4017 M8X16	49 00 188	24	4	2 502	91 01 358 08	CONTROL STAND
HEX SCREW ISO 4017 M8X16	49 00 188	16	2	2 522 000	91 35 736 08	DOOR CPL.
HEX SCREW ISO 4017 M8X16	49 00 188	13	3	2 541	91 07 511 08	ADD HEATING SUPERSTRUCT
HEX SCREW ISO 4017 M8X16	49 00 188	60	4	2 550	91 07 508 08	LA-FRAME
HEX SCREW ISO 4017 M8X16	49 00 188	14	3	2 657	91 62 864 08	MOUNTING EQUIPMENT CRAW
HEX SCREW ISO 4017 M8X16	49 00 188	311	4	2 859	91 50 481 08	SOUND DAMPING
HEX SCREW ISO 4017 M8X16	49 00 188	305	8	2 931 023	96 38 315 08	RADIATOR, PRE-ASSEMBLED
HEX SCREW ISO 4017 M8X16	49 00 188	196	5	2 970	91 71 141 08	HYDRAULICS
HEX SCREW ISO 4017 M8X16	49 00 188	41	3	2 978	91 03 935 08	ADDNL.HYDR.SUSPENDED BA
HEX SCREW ISO 4017 M8X16	49 00 188	4	2	9 273 234	92 73 234	ROTATIONAL SPEED SENSOR
HEX SCREW ISO 4017 M8X20	49 00 089	88	4	1 970	91 28 310 08	HYDR.CRAWLER CENTRE SE
HEX SCREW ISO 4017 M8X20	49 00 089	300	6	2 391	91 60 116 08	DIESEL ENGINE CPL.
HEX SCREW ISO 4017 M8X20	49 00 089	306	40	2 391 001	96 57 362 08	DIESEL ENGINE, PRE-ASSEMB
HEX SCREW ISO 4017 M8X20	49 00 089	17	10	2 502	91 01 358 08	CONTROL STAND
HEX SCREW ISO 4017 M8X20	49 00 089	25	55	2 510	91 05 935 08	TURNTABLE PANELLING
HEX SCREW ISO 4017 M8X20	49 00 089	96	2	2 520 000	91 54 473 08	CRANE DRIVER'S CABIN GLA
HEX SCREW ISO 4017 M8X20	49 00 089	5	8	2 810 021	96 44 535 08	STEP PLATE, PRE-ASSEMBLE
HEX SCREW ISO 4017 M8X20	49 00 089	312	38	2 859	91 50 481 08	SOUND DAMPING
HEX SCREW ISO 4017 M8X20	49 00 089	307	42	2 931 023	96 38 315 08	RADIATOR, PRE-ASSEMBLED
HEX SCREW ISO 4017 M8X20	49 00 089	16	2	2 932 160	96 20 039 08	SWITCH CABINET
HEX SCREW ISO 4017 M8X20	49 00 089	4	6	2 970 105	96 49 308 08	LOCKING
HEX SCREW ISO 4017 M8X20	49 00 089	23	3	9 000 510	90 00 510 6	ANGULAR GEAR
HEX SCREW ISO 4017 M8X20	49 00 089	23	3	9 000 521	90 00 521 4	ANGULAR GEAR
HEX SCREW ISO 4017 M8X20	49 00 089	11	1	9 241 757	92 41 757 08	CAMERA INSTALL. SUPERSTR
HEX SCREW ISO 4017 M8X25	49 00 128	104	2	1 400	91 62 859 08	CRAWLER TRACK CARRIER, L
HEX SCREW ISO 4017 M8X25	49 00 128	104	2	1 410	91 62 861 08	CRAWLER TRACK CARRIER,
HEX SCREW ISO 4017 M8X25	49 00 128	19	4	1 991	91 31 587 08	ROTARY FEED THROUGH
HEX SCREW ISO 4017 M8X25	49 00 128	307	4	2 391 001	96 57 362 08	DIESEL ENGINE, PRE-ASSEMB
HEX SCREW ISO 4017 M8X25	49 00 128	28	18	2 510	91 05 935 08	TURNTABLE PANELLING
HEX SCREW ISO 4017 M8X25	49 00 128	12	8	2 671	91 56 992 08	OIL RESERVOIR, COMPLETE
HEX SCREW ISO 4017 M8X25	49 00 128	18	4	2 810 012	96 44 534 08	CRANE DRIVER'S CABIN,PRE
HEX SCREW ISO 4017 M8X25	49 00 128	8	2	2 932 166	92 68 911 08	GROUND RAIL
HEX SCREW ISO 4017 M8X25	49 00 128	3	8	3 291	91 07 925 08	L OVERUN PROTECTION
HEX SCREW ISO 4017 M8X30	49 00 111	308	4	2 391 001	96 57 362 08	DIESEL ENGINE, PRE-ASSEMB
HEX SCREW ISO 4017 M8X30	49 00 111	302	4	2 393	91 50 478 08	AIR FILTER UNIT CPL.
HEX SCREW ISO 4017 M8X30	49 00 111	300	12	2 394	91 69 445 08	OIL COOLER INSTALLATION
HEX SCREW ISO 4017 M8X30	49 00 111	309	8	2 931 023	96 38 315 08	RADIATOR, PRE-ASSEMBLED

13.7.2015

etk\_en\_de\_074410\_LR 1400/2

695

**LIEBHERR**Alphabetical index  
Alphabetischer Index

Description	Item	Pos.	Quantity	Page	Assembly	Description
HEX SCREW ISO 4017 M8X30	49 00 111	15	2	2 932 160	96 20 039 08	SWITCH CABINET
HEX SCREW ISO 4017 M8X30	49 00 111	4	4	5 106 691	51 06 691 08	RETURN FILTER
HEX SCREW ISO 4017 M8X35	40 65 126	22	4	2 502	91 01 358 08	CONTROL STAND
HEX SCREW ISO 4017 M8X35	40 65 126	35	8	2 550	91 07 508 08	LA-FRAME
HEX SCREW ISO 4017 M8X40	49 00 614	26	4	2 831	91 51 141 08	AIR COND. UNIT SUPERSTRU
HEX SCREW ISO 4017 M8X55	24 00 945 02	309	4	2 391 001	96 57 362 08	DIESEL ENGINE, PRE-ASSEMB
HEX SCREW M3X0,5X9,1	10 04 040 5	(8)	2	X1011683	10 11 683 9	INJECTION PUMP ASSEMBLY
HEX SCREW M5X16 10.9 A2C	40 73 501 08	21	9	2 932 160	96 20 039 08	SWITCH CABINET
HEX SCREW M5X16 10.9 A2C	40 73 501 08	65	4	2 932 160	96 20 039 08	SWITCH CABINET
HEX SCREW UNC7/16"x14 8.8	40 97 513 08	562	4	2 970	91 71 141 08	HYDRAULICS
HEXAGON KEY DIN 911	79 00 236 08	8	1	1 750	91 71 654 08	TOOL
HEXALOBULAR HEAD SCREW	10 11 877 8	4	1	9 080 087	90 80 087	ROCKER ARM BRACKET CPL.
HEXALOBULAR HEAD SCREW	10 11 878 6	10	6	X1011549	10 11 549 2	CRANKSHAFT ADD-ON PARTS
HEXALOBULAR HEAD SCREW	10 11 891 0	4	10	9 077 238	90 77 238	FLYWHEEL ASSEMBLY
HEXALOBULAR HEAD SCREW	10 13 158 1	5	14	X1011577	10 11 577 8	CRANKCASE
HIGHT FIXATION DEVICE EN 3	11 00 731 0	2	2	1 793 010	91 69 599 08	PERSONAL PROTECTION EQ
HINGE 19X19X45/180° GD-ZN	70 42 559 08	13	2	2 932 082	96 70 667 08	ASSEMBLY PARTS MOUNTIN
HINGE 20X20X40/180° GD-ZN S	70 42 582 08	5	2	2 830 044	96 47 972 08	CONTROL PANEL CONSOL
HINGE 35X35X50/180° ST FE//	70 42 281 08	4	2	2 510 040	96 18 115 08	DOOR COMPL.
HINGE 35X35X50/180° ST FE//	70 42 281 08	8	2	2 510 052	92 52 550 08	FLAP PRE-ASS.
HINGE 35X35X50/180° ST FE//	70 42 281 08	8	2	2 510 053	92 52 551 08	FLAP PRE-ASS.
HINGE G-ALSI12CU	38 50 962 08	2	1	2 520 009	92 86 717 08	FRONT WINDOW CPL.
HINGE G-ALSI12CU	38 82 694 08	3	1	2 520 009	92 86 717 08	FRONT WINDOW CPL.
HINGED FRAME	96 43 917 08	12	1	2 932	91 70 381 08	SWITCHBOX MOUNTING PART
HINGED FRAME VERZ	61 10 470 08	10	1	2 932 164	96 43 917 08	HINGED FRAME
HOIST LIM.SWITCH PLUMMET	96 25 639 08	3	1	2 311	91 62 291 08	ROPE WITH ACCESSORIES 1
HOIST LIM.SWITCH PLUMMET	96 25 639 08	3	1	2 312	91 62 292 08	ROPE WITH ACCESSORIES 2
HOISTING TRANSMITTER	10 45 081 3	(3)	4	2 830 004	96 70 681 08	DASHBOARD, PRE-ASSEMBL
HOISTING TRANSMITTER	10 45 081 3	3	4	6 060 949	60 60 949 08	MASTER SWITCH
HOISTING TRANSMITTER	57 18 909 08	2	1	6 060 165	60 60 165 08	FOOT ROCKER
HOISTING WINCH	91 73 418 08	108	2		LR 1400-2-0	LIEBHERR CRAW.CRANE LR 1
HOLDER	10 12 028 4	13	1	X1011856	10 11 856 3	CABLE HARNESS MOUNTING
HOLDER	10 12 028 4	13	1	X1012332	10 12 332 2	CABLE HARNESS MOUNTING
HOLDER	10 12 081 3	5	1	X1012080	10 12 080 8	OIL DIPSTICK WITH PIPE
HOLDER	51 10 515 08	4	1	5 104 019	51 04 019 08	REVERSING VALVE
HOLDER	55 17 160 08	101	2	2 393	91 50 478 08	AIR FILTER UNIT CPL.
HOLDER	57 13 177 08	(1)	1	1 750	91 71 654 08	TOOL
HOLDER 2,5X49X690 DC01	95 11 627 08	78	0	2 520 000	91 54 473 08	CRANE DRIVER'S CABIN GLA
HOLDER 2,5X49X690 DC01	95 11 627 08	16	1	2 524	91 36 250 08	CABIN NIBBLING PARTS
HOLDER 260X170X19X1,5 AL	70 42 213 08	21	1	1 750	91 71 654 08	TOOL
HOLDER 2X50X146 DC01	95 47 067 08	2	2	2 830 004	96 70 681 08	DASHBOARD, PRE-ASSEMBL
HOLDER 2X55X155 DC01 FE//	95 15 555 08	115	1	2 932 082	96 70 667 08	ASSEMBLY PARTS MOUNTIN
HOLDER 40X80X40 G-ALMG3	97 94 895 08	3	1	2 790 000	91 62 703 08	MIRROR ATTACHMENT
HOLDER 4X125X524 S315MC	95 47 929 08	38	1	2 510	91 05 935 08	TURNTABLE PANELLING
HOLDER 4X133X221 S315MC	95 38 424 08	5	1	2 671	91 56 992 08	OIL RESERVOIR, COMPLETE
HOLDER 4X134X387 S315MC	95 37 759 08	2	2	2 670	91 55 154 08	FUEL CONTAINER
HOLDER 4X134X387 S315MC	95 37 759 08	4	1	2 671	91 56 992 08	OIL RESERVOIR, COMPLETE
HOLDER 4X134X534 S315MC	95 46 215 08	42	1	2 510	91 05 935 08	TURNTABLE PANELLING
HOLDER 4X135X349 S315MC	95 46 216 08	43	1	2 510	91 05 935 08	TURNTABLE PANELLING
HOLDER 4X135X349 S315MC	95 47 930 08	39	1	2 510	91 05 935 08	TURNTABLE PANELLING
HOLDER 4X138X364 S315MC	97 14 368 08	40	1	2 510	91 05 935 08	TURNTABLE PANELLING
HOLDER 4X143X325 S315MC	95 49 740 08	25	1	2 810	91 51 342 08	CRANE DRIVER'S CABIN CPL.
HOLDER 4X178X351 S315MC	97 14 369 08	41	1	2 510	91 05 935 08	TURNTABLE PANELLING
HOLDER 4X192X410 S315MC	95 63 950 08	28	1	2 711	91 51 502 08	CENT. LUBRIC. SYSTEM SUP
HOLDER 4X20X80 S315MC FE//	94 66 007 08	23	2	2 102	91 48 982 08	ASSEMBLY PARTS F.SLEWING
HOLDER 8X30X100 S235JR FE	94 12 639 08	6	4	2 340	91 01 413 08	WINCH 4 W.SAFETY CATCH P
HOLDER FE//ZN20//C	92 30 792 03	44	1	2 520 000	91 54 473 08	CRANE DRIVER'S CABIN GLA
HOLDER FE//ZN20//C	96 44 906 08	464	1	2 391 001	96 57 362 08	DIESEL ENGINE, PRE-ASSEMB
HOLDER QStE 380 TM	90 79 591	11	1	9 080 562	90 80 562	GENERATOR ADD-ON
HOLDER S355J0	10 11 652 2	3	1	X1011657	10 11 657 6	CONNECTION PIECE

13.7.2015

etk\_en\_de\_074410\_LR 1400/2

696

**LIEBHERR**Alphabetical index  
Alphabetischer Index

Description	Item	Pos.	Quantity	Page	Assembly	Description
HOLDER S355J0	10 11 914 8	12	1	X1011856	10 11 856 3	CABLE HARNESS MOUNTING
HOLDER S355J0	10 11 914 8	12	1	X1012332	10 12 332 2	CABLE HARNESS MOUNTING
HOLDER SPF	92 30 795 03	45	1	2 520 000	91 54 473 08	CRANE DRIVER'S CABIN GLA
HOLDER X5CrNi18-10	90 80 038	8	1	X1011856	10 11 856 3	CABLE HARNESS MOUNTING
HOLDER X5CrNi18-10	90 80 038	8	1	X1012332	10 12 332 2	CABLE HARNESS MOUNTING
HOLDING PLATE 45X169X180	97 22 056 08	4	2	2 730	91 60 798 08	BASE PLATE SLEWING PLATF
HOLLOW SCREW 10X1X27 11S	90 80 466	3	5	9 079 083	90 79 083	PIPELINE INSTALLATION
HOLLOW SCREW 10X3 St Rm>	90 78 685	42	1	X1011628	10 11 628 5	FUEL LINE
HOLLOW SCREW 11SMnPb30+	90 73 678	5	1	9 073 795	90 73 795	PISTON COOLING
HOLLOW SCREW DIN 74305 M	50 29 401 08	591	3	2 990	91 55 138 08	COMPRESSED AIR PLANT
HOLLOW SCREW DIN 7643 10X	40 79 240	10	1	X1011559	10 11 559 5	LEAK OIL RETURN LINE
HOLLOW SCREW DIN 7643 10X	40 79 240	24	4	X1011628	10 11 628 5	FUEL LINE
HOLLOW SCREW DIN 7643 12X	49 80 741	4	4	X1011598	10 11 598 8	ACCESSORIES AIR COMPRES
HOLLOW SCREW DIN 7643 12X	49 80 741	26	5	X1011628	10 11 628 5	FUEL LINE
HOLLOW SCREW DIN 7643 6	55 31 068 08	14	2	9 080 006	90 80 006	POWER TAKE-OFF ADD-ON
HOLLOW SCREW DIN 7643 6	55 31 068 08	8	6	X1011559	10 11 559 5	LEAK OIL RETURN LINE
HOLLOW SCREW DIN 7643 6	55 31 068 08	9	1	X1011598	10 11 598 8	ACCESSORIES AIR COMPRES
HOLLOW SCREW WITH THROT	73 81 925	28	2	X1011628	10 11 628 5	FUEL LINE
HOOD	57 15 562 08	(3)	1	2 920 285	91 54 460 08	ELECTRIC FOR GLAZED CABI
HOOD COVER	57 14 867 08	4	1	6 910 038	69 10 038 08	SLIP RING TRANSMITTER
HOPPER RD200 WEISSBLECH	79 00 444 08	16	1	1 750	91 71 654 08	TOOL
HORIZONTAL TENSIONER	77 90 011 08	7	2	9 241 757	92 41 757 08	CAMERA INSTALL. SUPERSTR
HORN 24V	61 40 031 08	17	1	2 920 285	91 54 460 08	ELECTRIC FOR GLAZED CABI
HOSE 130X150X130 EPDM	97 72 218 08	253	1	2 393	91 50 478 08	AIR FILTER UNIT CPL.
HOSE 15/18	55 31 734 08	27	2	2 540 000	91 49 445 08	HEATING CRANE DRIVER'S CA
HOSE 15/18	55 31 734 08	32	1	2 541	91 07 511 08	ADD HEATING SUPERSTRUCT
HOSE 150X100 GUMMI	55 17 163 08	251	1	2 393	91 50 478 08	AIR FILTER UNIT CPL.
HOSE ASS COMPL. GH134 0,56	96 47 759 08	1104	1	2 831 021	96 45 293 08	HOSE LINES AIR CONDITIONIN
HOSE ASS COMPL. GH134 2,0	96 47 758 08	1102	1	2 831 021	96 45 293 08	HOSE LINES AIR CONDITIONIN
HOSE ASS COMPL. GH134 3,1	96 39 236 08	1100	1	2 831 021	96 45 293 08	HOSE LINES AIR CONDITIONIN
HOSE ASS COMPL. GH134 4,9	96 47 757 08	1101	1	2 831 021	96 45 293 08	HOSE LINES AIR CONDITIONIN
HOSE ASS CPL. 2755	92 61 463 08	413	1	2 978 001	92 83 946 08	HOSE LINES SUSPENDED BA
HOSE ASS CPL. 2SN	96 18 598 08	724	2	1 975 007	96 19 654 08	HOSE LINES SUPPORTING RA
HOSE ASS CPL. 2SN	96 18 599 08	726	2	1 975 007	96 19 654 08	HOSE LINES SUPPORTING RA
HOSE ASS CPL. 2SN	96 18 600 08	727	2	1 975 007	96 19 654 08	HOSE LINES SUPPORTING RA
HOSE ASS CPL. 2TE	92 99 639 08	708	2	1 090 002	91 75 300 08	HOSE LINES CRAWLER 4 DRI
HOSE ASS CPL. 2TE	96 18 596 08	712	2	1 090 002	91 75 300 08	HOSE LINES CRAWLER 4 DRI
HOSE ASS CPL. 2TE 0,6M	92 19 997 08	1433	1	2 831 016	96 47 597 08	HOSE LINES AIR CONDITIONIN
HOSE ASS CPL. 2TE 1,4M	92 68 500 08	453	1	2 977 008	96 48 486 08	HOSE LINES SLEWING
HOSE ASS CPL. 2TE 3,4M	92 09 837 08	1432	1	2 831 016	96 47 597 08	HOSE LINES AIR CONDITIONIN
HOSE ASS CPL. GH506	92 07 323 08	701	2	1 090 002	91 75 300 08	HOSE LINES CRAWLER 4 DRI
HOSE ASS CPL. GH506	92 09 042 08	702	2	1 090 002	91 75 300 08	HOSE LINES CRAWLER 4 DRI
HOSE ASS CPL. GH506	92 09 042 08	703	2	1 090 002	91 75 300 08	HOSE LINES CRAWLER 4 DRI
HOSE ASS CPL. GH506	96 19 503 08	715	2	1 997 20	91 28 312 08	HOSE LINES CENTRE SECTIO
HOSE ASS CPL. GH506 0,86M	96 49 528 08	481	1	2 977 008	96 48 486 08	HOSE LINES SLEWING
HOSE ASS CPL. GH506 1,08M	92 96 293 08	480	1	2 977 008	96 48 486 08	HOSE LINES SLEWING
HOSE ASS CPL. GH506 1,32M	92 55 361 08	741	1	1 997 20	91 28 312 08	HOSE LINES CENTRE SECTIO
HOSE ASS CPL. GH506 1,36M	92 70 324 08	740	1	1 997 20	91 28 312 08	HOSE LINES CENTRE SECTIO
HOSE ASS CPL. GH506 2,0M	96 20 198 08	298	1	2 977 008	96 48 486 08	HOSE LINES SLEWING
HOSE ASS CPL. GH506 2,3M	92 93 860 08	299	1	2 977 008	96 48 486 08	HOSE LINES SLEWING
HOSE ASS CPL. GH506 2,85M	96 49 526 08	450	1	2 977 008	96 48 486 08	HOSE LINES SLEWING
HOSE ASS CPL. HPC	92 29 087 08	851	2	1 090 002	91 75 300 08	HOSE LINES CRAWLER 4 DRI
HOSE ASS CPL. HPC	92 97 238 08	850	2	1 090 002	91 75 300 08	HOSE LINES CRAWLER 4 DRI
HOSE ASS KPL. 1SN 1,46M	92 08 928 08	745	1	1 997 20	91 28 312 08	HOSE LINES CENTRE SECTIO
HOSE CLAMP 10//9	55 31 023 08	8	6	2 541	91 07 511 08	ADD HEATING SUPERSTRUCT
HOSE CLAMP 113-121 ST	77 42 117 08	182	2	2 392	91 50 476 08	EXHAUST GAS SYSTEM
HOSE CLAMP 12//11-20	55 08 496 08	185	4	2 391	91 60 116 08	DIESEL ENGINE CPL.
HOSE CLAMP 120//110-130/12	77 42 176 08	182	10	2 391 001	96 57 362 08	DIESEL ENGINE, PRE-ASSEMB
HOSE CLAMP 131-139X25 ST	77 42 207 08	181	1	2 392	91 50 476 08	EXHAUST GAS SYSTEM
HOSE CLAMP 135X25	77 42 201 08	11	4	2 671	91 56 992 08	OIL RESERVOIR, COMPLETE

13.7.2015

etk\_en\_de\_074410\_LR 1400/2

697

**LIEBHERR**Alphabetical index  
Alphabetischer Index

Description	Item	Pos.	Quantity	Page	Assembly	Description
HOSE CLAMP 140/130-150/12	77 42 099 08	180	6	2 393	91 50 478 08	AIR FILTER UNIT CPL.
HOSE CLAMP 140/130-150/12	77 42 099 08	8	1	2 810 012	96 44 534 08	CRANE DRIVER'S CABIN,PRE
HOSE CLAMP 144/140-148/25 S	77 42 118 08	16	2	2 657	91 62 864 08	MOUNTING EQUIPMENT CRAW
HOSE CLAMP 149-157 ST	77 42 191 08	186	1	2 391	91 60 116 08	DIESEL ENGINE CPL.
HOSE CLAMP 149-157 ST	77 42 191 08	184	1	2 393	91 50 478 08	AIR FILTER UNIT CPL.
HOSE CLAMP 158-166 ST	77 42 119 08	77	2	2 970	91 71 141 08	HYDRAULICS
HOSE CLAMP 160-180/12 W3	10 03 051 7	183	2	2 393	91 50 478 08	AIR FILTER UNIT CPL.
HOSE CLAMP 203-211 ST	77 42 850 08	182	2	2 391	91 60 116 08	DIESEL ENGINE CPL.
HOSE CLAMP 24-38	77 42 040 08	24	1	2 541	91 07 511 08	ADD HEATING SUPERSTRUCT
HOSE CLAMP 304/298-310/30 S	77 42 863 08	180	2	2 392	91 50 476 08	EXHAUST GAS SYSTEM
HOSE CLAMP 41/35-50/12 W3	55 08 495 08	181	2	2 391	91 60 116 08	DIESEL ENGINE CPL.
HOSE CLAMP 60/50-70/12 W3	77 42 080 08	183	6	2 391	91 60 116 08	DIESEL ENGINE CPL.
HOSE CLAMP 60/50-70/12 W3	77 42 080 08	45	1	2 541	91 07 511 08	ADD HEATING SUPERSTRUCT
HOSE CLAMP 60/50-70/12 W3	77 42 080 08	581	4	2 970	91 71 141 08	HYDRAULICS
HOSE CLAMP 72X20	77 42 139 08	18	1	2 671 005	92 04 521 08	OIL TANK PRE-ASS.
HOSE CLAMP 80/70-90/12 W3	77 42 064 08	181	10	2 391 001	96 57 362 08	DIESEL ENGINE, PRE-ASSEMB
HOSE CLAMP 90/80-100/12 W3	77 42 188 08	184	2	2 391	91 60 116 08	DIESEL ENGINE CPL.
HOSE CLAMP 90/80-100/12 W3	77 42 188 08	84	2	2 520 000	91 54 473 08	CRANE DRIVER'S CABIN GLA
HOSE CLAMP 90/80-100/12 W3	77 42 188 08	5	4	2 540 000	91 49 445 08	HEATING CRANE DRIVER'S CA
HOSE CLAMP 90X20	77 42 061 08	580	4	2 970	91 71 141 08	HYDRAULICS
HOSE CLAMP DIN 3017-1 21,5/	77 42 086 08	180	8	2 391	91 60 116 08	DIESEL ENGINE CPL.
HOSE CLAMP DIN 3017-1 21,5/	77 42 086 08	17	10	2 540 000	91 49 445 08	HEATING CRANE DRIVER'S CA
HOSE CLAMP DIN 3017-1 21,5/	77 42 086 08	16	24	2 541	91 07 511 08	ADD HEATING SUPERSTRUCT
HOSE CLAMP DIN 3017-1 21,5/	77 42 086 08	180	4	2 931 023	96 38 315 08	RADIATOR, PRE-ASSEMBLED
HOSE CLAMP DIN 3017-1 26/20	49 00 778	4	2	X1011650	10 11 650 2	PIPELINE
HOSE CLAMP DIN 3017-1 26/20	49 00 778	12	6	X1011917	10 11 917 6	CRANKCASE BREATHER ASS
HOSE CLAMP DIN 3017-1 26/20	49 00 778	25	2	X1011989	10 11 989 8	RK OIL RETURN PIPE
HOSE CLAMP DIN 3017-2 17/16	49 81 029	19	2	X1011917	10 11 917 6	CRANKCASE BREATHER ASS
HOSE CLAMP THREADED UN	60 24 400 08	4	1	2 920 257	92 78 689 08	TERMINAL BOX LIGHTING
HOSE CLAMP THREADED UN	60 24 400 08	20	4	2 920 442	96 50 270 08	ADDITIONAL PARTS
HOSE CPL. 1SC 0,26M	92 76 997 08	1460	1	2 976 301	96 59 735 08	HOSE LINES 4 SLEWING GEA
HOSE CPL. 1SC 0,28M	92 61 490 08	467	1	2 997	91 71 144 08	HOSE LINES SUPERSTRUCT
HOSE CPL. 1SC 0,34M	92 12 551 08	310	1	2 997	91 71 144 08	HOSE LINES SUPERSTRUCT
HOSE CPL. 1SC 0,43M	96 47 754 08	223	2	2 997	91 71 144 08	HOSE LINES SUPERSTRUCT
HOSE CPL. 1SC 0,47M	92 80 397 08	1161	1	2 975 063	96 59 418 08	HOSE LINES WINCH 1-2
HOSE CPL. 1SC 0,4M	92 84 576 08	1169	1	2 975 063	96 59 418 08	HOSE LINES WINCH 1-2
HOSE CPL. 1SC 0,54M	92 65 890 08	1160	1	2 975 063	96 59 418 08	HOSE LINES WINCH 1-2
HOSE CPL. 1SC 0,54M	96 20 177 08	1479	2	2 976 301	96 59 735 08	HOSE LINES 4 SLEWING GEA
HOSE CPL. 1SC 0,56M	92 60 951 08	185	1	2 997	91 71 144 08	HOSE LINES SUPERSTRUCT
HOSE CPL. 1SC 0,5M	92 60 981 08	1482	1	2 976 301	96 59 735 08	HOSE LINES 4 SLEWING GEA
HOSE CPL. 1SC 0,68M	92 75 503 08	390	1	2 997	91 71 144 08	HOSE LINES SUPERSTRUCT
HOSE CPL. 1SC 0,6M	92 87 617 08	1466	1	2 976 301	96 59 735 08	HOSE LINES 4 SLEWING GEA
HOSE CPL. 1SC 0,6M	92 87 617 08	1472	1	2 976 301	96 59 735 08	HOSE LINES 4 SLEWING GEA
HOSE CPL. 1SC 0,72M	96 20 178 08	1480	2	2 976 301	96 59 735 08	HOSE LINES 4 SLEWING GEA
HOSE CPL. 1SC 0,9M	92 30 206 08	1473	1	2 976 301	96 59 735 08	HOSE LINES 4 SLEWING GEA
HOSE CPL. 1SC 1,04M	92 60 492 08	1486	1	2 976 301	96 59 735 08	HOSE LINES 4 SLEWING GEA
HOSE CPL. 1SC 1,0M	92 89 938 08	1402	1	2 997	91 71 144 08	HOSE LINES SUPERSTRUCT
HOSE CPL. 1SC 1,0M	92 97 397 08	234	1	2 997	91 71 144 08	HOSE LINES SUPERSTRUCT
HOSE CPL. 1SC 1,12M	92 76 113 08	1481	1	2 976 301	96 59 735 08	HOSE LINES 4 SLEWING GEA
HOSE CPL. 1SC 1,32M	96 47 747 08	389	1	2 997	91 71 144 08	HOSE LINES SUPERSTRUCT
HOSE CPL. 1SC 1,34M SPF	96 47 730 08	233	1	2 997	91 71 144 08	HOSE LINES SUPERSTRUCT
HOSE CPL. 1SC 1,5M	96 59 464 08	1465	1	2 976 301	96 59 735 08	HOSE LINES 4 SLEWING GEA
HOSE CPL. 1SC 1,85M	92 09 853 08	1443	1	2 978 101	96 47 067 08	HOSE LINES MOUNTING INST
HOSE CPL. 1SC 1,95M	96 63 891 08	709	2	1 090 002	91 75 300 08	HOSE LINES CRAWLER 4 DRI
HOSE CPL. 1SC 2,0M	92 61 189 08	452	1	2 977 008	96 48 486 08	HOSE LINES SLEWING
HOSE CPL. 1SC 2,35M	92 09 165 08	184	1	2 997	91 71 144 08	HOSE LINES SUPERSTRUCT
HOSE CPL. 1SC 2,3M	96 17 986 08	1368	1	2 975 121	96 59 429 08	HOSE LINES GRATING-WINCH
HOSE CPL. 1SC 2,9M	92 61 348 08	1434	1	2 831 016	96 47 597 08	HOSE LINES AIR CONDITIONIN
HOSE CPL. 1SC 3,1M	92 60 944 08	1487	1	2 976 301	96 59 735 08	HOSE LINES 4 SLEWING GEA
HOSE CPL. 1SN 0,4M	92 08 927 08	744	1	1 997 20	91 28 312 08	HOSE LINES CENTRE SECTIO

13.7.2015

etk\_en\_de\_074410\_LR 1400/2

698

**LIEBHERR**Alphabetical index  
Alphabetischer Index

Description	Item	Pos.	Quantity	Page	Assembly	Description
HOSE CPL. 1SN 0,58M	92 66 078 08	388	1	2 997	91 71 144 08	HOSE LINES SUPERSTRUCT
HOSE CPL. 1SN 0,66M	92 76 184 08	376	1	2 997	91 71 144 08	HOSE LINES SUPERSTRUCT
HOSE CPL. 1SN 0,6M	92 76 111 08	312	1	2 997	91 71 144 08	HOSE LINES SUPERSTRUCT
HOSE CPL. 1SN 0,6M	92 88 638 08	336	1	2 997	91 71 144 08	HOSE LINES SUPERSTRUCT
HOSE CPL. 1SN 0,8M	92 96 415 08	352	1	2 997	91 71 144 08	HOSE LINES SUPERSTRUCT
HOSE CPL. 1SN 0,8M	96 51 976 08	1406	1	2 997	91 71 144 08	HOSE LINES SUPERSTRUCT
HOSE CPL. 1SN 0,94M	96 27 605 08	717	1	1 997 20	91 28 312 08	HOSE LINES CENTRE SECTIO
HOSE CPL. 1SN 0,98M	96 49 565 08	257	1	2 997	91 71 144 08	HOSE LINES SUPERSTRUCT
HOSE CPL. 1SN 1,06M	92 68 371 08	420	1	2 997	91 71 144 08	HOSE LINES SUPERSTRUCT
HOSE CPL. 1SN 1,08M	96 49 566 08	258	1	2 997	91 71 144 08	HOSE LINES SUPERSTRUCT
HOSE CPL. 1SN 1,0M	96 47 734 08	256	1	2 997	91 71 144 08	HOSE LINES SUPERSTRUCT
HOSE CPL. 1SN 1,5M	92 29 124 08	340	1	2 997	91 71 144 08	HOSE LINES SUPERSTRUCT
HOSE CPL. 1SN 1,7M	96 47 740 08	339	1	2 997	91 71 144 08	HOSE LINES SUPERSTRUCT
HOSE CPL. 1SN 1,9M	92 63 857 08	707	2	1 090 002	91 75 300 08	HOSE LINES CRAWLER 4 DRI
HOSE CPL. 1SN 1,9M	92 99 226 08	533	1	2 997	91 71 144 08	HOSE LINES SUPERSTRUCT
HOSE CPL. 1SN 2,1M	92 09 975 08	400	1	2 997	91 71 144 08	HOSE LINES SUPERSTRUCT
HOSE CPL. 1SN 2,1M	92 60 457 08	486	1	2 977 008	96 48 486 08	HOSE LINES SLEWING
HOSE CPL. 1SN 2,5M	92 60 668 08	487	1	2 977 008	96 48 486 08	HOSE LINES SLEWING
HOSE CPL. 1SN 2,65M	96 38 998 08	1435	1	2 831 016	96 47 597 08	HOSE LINES AIR CONDITIONIN
HOSE CPL. 1SN 2,9M	92 97 210 08	532	1	2 997	91 71 144 08	HOSE LINES SUPERSTRUCT
HOSE CPL. 2755 0,45M	92 25 873 08	410	1	2 978 001	92 83 946 08	HOSE LINES SUSPENDE BA
HOSE CPL. 2755 0,4M	92 20 929 08	375	1	2 997	91 71 144 08	HOSE LINES SUPERSTRUCT
HOSE CPL. 2755 0,64M	92 30 137 08	1474	1	2 976 301	96 59 735 08	HOSE LINES 4 SLEWING GEA
HOSE CPL. 2755 0,68M	92 38 527 08	1416	1	2 997	91 71 144 08	HOSE LINES SUPERSTRUCT
HOSE CPL. 2755 0,6M	92 12 528 08	1468	1	2 976 301	96 59 735 08	HOSE LINES 4 SLEWING GEA
HOSE CPL. 2755 0,6M	96 38 615 08	1415	1	2 997	91 71 144 08	HOSE LINES SUPERSTRUCT
HOSE CPL. 2755 0,74M	92 20 992 08	722	1	1 997 20	91 28 312 08	HOSE LINES CENTRE SECTIO
HOSE CPL. 2755 0,76M	92 19 738 08	1440	1	2 978 101	96 47 067 08	HOSE LINES MOUNTING INST
HOSE CPL. 2755 0,76M	92 19 738 08	354	1	2 997	91 71 144 08	HOSE LINES SUPERSTRUCT
HOSE CPL. 2755 0,76M	92 19 738 08	359	1	2 997	91 71 144 08	HOSE LINES SUPERSTRUCT
HOSE CPL. 2755 0,94M	92 61 379 08	1441	1	2 978 101	96 47 067 08	HOSE LINES MOUNTING INST
HOSE CPL. 2755 1,0M	92 26 261 08	1467	1	2 976 301	96 59 735 08	HOSE LINES 4 SLEWING GEA
HOSE CPL. 2755 1,0M	92 26 261 08	1475	1	2 976 301	96 59 735 08	HOSE LINES 4 SLEWING GEA
HOSE CPL. 2755 1,0M	92 26 261 08	1477	1	2 976 301	96 59 735 08	HOSE LINES 4 SLEWING GEA
HOSE CPL. 2755 1,1M	92 57 787 08	1442	2	2 978 101	96 47 067 08	HOSE LINES MOUNTING INST
HOSE CPL. 2755 1,26M	92 47 425 08	341	1	2 997	91 71 144 08	HOSE LINES SUPERSTRUCT
HOSE CPL. 2755 1,36M	92 49 271 08	462	1	2 997	91 71 144 08	HOSE LINES SUPERSTRUCT
HOSE CPL. 2755 1,36M	92 63 821 08	214	1	2 997	91 71 144 08	HOSE LINES SUPERSTRUCT
HOSE CPL. 2755 1,36M	96 24 781 08	463	1	2 997	91 71 144 08	HOSE LINES SUPERSTRUCT
HOSE CPL. 2755 1,4M	92 46 746 08	1414	1	2 997	91 71 144 08	HOSE LINES SUPERSTRUCT
HOSE CPL. 2755 1,5M	92 46 322 08	1462	1	2 976 301	96 59 735 08	HOSE LINES 4 SLEWING GEA
HOSE CPL. 2755 1,65M	92 33 434 08	411	1	2 978 001	92 83 946 08	HOSE LINES SUSPENDE BA
HOSE CPL. 2755 1,6M	92 29 776 08	212	1	2 997	91 71 144 08	HOSE LINES SUPERSTRUCT
HOSE CPL. 2755 1,7M	96 18 619 08	721	1	1 997 20	91 28 312 08	HOSE LINES CENTRE SECTIO
HOSE CPL. 2755 1,9M	92 44 041 08	531	1	2 997	91 71 144 08	HOSE LINES SUPERSTRUCT
HOSE CPL. 2755 2,15M	92 69 405 08	412	1	2 978 001	92 83 946 08	HOSE LINES SUSPENDE BA
HOSE CPL. 2755 2,75M	92 28 843 08	530	1	2 997	91 71 144 08	HOSE LINES SUPERSTRUCT
HOSE CPL. 2755 2,75M	92 99 182 08	1412	1	2 997	91 71 144 08	HOSE LINES SUPERSTRUCT
HOSE CPL. 2755 3,5M	92 45 305 08	1411	1	2 997	91 71 144 08	HOSE LINES SUPERSTRUCT
HOSE CPL. 2755 4,0M	92 30 339 08	415	1	2 978 001	92 83 946 08	HOSE LINES SUSPENDE BA
HOSE CPL. 2755.08 1,2M	92 69 920 08	414	1	2 978 001	92 83 946 08	HOSE LINES SUSPENDE BA
HOSE CPL. 2755.08 2,1M	92 30 872 08	485	1	2 977 008	96 48 486 08	HOSE LINES SLEWING
HOSE CPL. 2755.10 0,7M	92 30 138 08	1476	1	2 976 301	96 59 735 08	HOSE LINES 4 SLEWING GEA
HOSE CPL. 2755.10 1,16M	92 76 805 08	1463	1	2 976 301	96 59 735 08	HOSE LINES 4 SLEWING GEA
HOSE CPL. 2755.10 1,5M	92 18 762 08	213	1	2 997	91 71 144 08	HOSE LINES SUPERSTRUCT
HOSE CPL. 2755.12 1,5M	92 38 528 08	1413	1	2 997	91 71 144 08	HOSE LINES SUPERSTRUCT
HOSE CPL. 2SN 0,26M	92 93 134 08	313	2	2 997	91 71 144 08	HOSE LINES SUPERSTRUCT
HOSE CPL. 2SN 0,29M	92 66 650 08	102	1	2 997	91 71 144 08	HOSE LINES SUPERSTRUCT
HOSE CPL. 2SN 0,34M	92 84 568 08	377	1	2 997	91 71 144 08	HOSE LINES SUPERSTRUCT
HOSE CPL. 2SN 0,35M	92 66 576 08	186	1	2 997	91 71 144 08	HOSE LINES SUPERSTRUCT

13.7.2015

etk\_en\_de\_074410\_LR 1400/2

699

**LIEBHERR**Alphabetical index  
Alphabetischer Index

Description	Item	Pos.	Quantity	Page	Assembly	Description
HOSE CPL. 2SN 0,36M	96 46 822 08	222	4	2 997	91 71 144 08	HOSE LINES SUPERSTRUCT
HOSE CPL. 2SN 0,38M	96 18 911 08	348	1	2 997	91 71 144 08	HOSE LINES SUPERSTRUCT
HOSE CPL. 2SN 0,3M	92 76 400 08	403	1	2 997	91 71 144 08	HOSE LINES SUPERSTRUCT
HOSE CPL. 2SN 0,3M	96 49 537 08	205	1	2 997	91 71 144 08	HOSE LINES SUPERSTRUCT
HOSE CPL. 2SN 0,43M	96 18 639 08	355	1	2 997	91 71 144 08	HOSE LINES SUPERSTRUCT
HOSE CPL. 2SN 0,45M	92 77 070 08	1483	1	2 976 301	96 59 735 08	HOSE LINES 4 SLEWING GEA
HOSE CPL. 2SN 0,45M	92 92 079 08	188	1	2 997	91 71 144 08	HOSE LINES SUPERSTRUCT
HOSE CPL. 2SN 0,45M	92 92 083 08	189	1	2 997	91 71 144 08	HOSE LINES SUPERSTRUCT
HOSE CPL. 2SN 0,47M	92 84 691 08	349	1	2 997	91 71 144 08	HOSE LINES SUPERSTRUCT
HOSE CPL. 2SN 0,47M	92 84 691 08	350	1	2 997	91 71 144 08	HOSE LINES SUPERSTRUCT
HOSE CPL. 2SN 0,48M	92 16 769 08	346	1	2 997	91 71 144 08	HOSE LINES SUPERSTRUCT
HOSE CPL. 2SN 0,48M	96 47 741 08	351	1	2 997	91 71 144 08	HOSE LINES SUPERSTRUCT
HOSE CPL. 2SN 0,4M	92 76 319 08	747	1	1 997 20	91 28 312 08	HOSE LINES CENTRE SECTIO
HOSE CPL. 2SN 0,4M	92 80 060 08	343	1	2 997	91 71 144 08	HOSE LINES SUPERSTRUCT
HOSE CPL. 2SN 0,52M	92 80 198 08	404	1	2 997	91 71 144 08	HOSE LINES SUPERSTRUCT
HOSE CPL. 2SN 0,54M	92 09 751 08	330	1	2 997	91 71 144 08	HOSE LINES SUPERSTRUCT
HOSE CPL. 2SN 0,54M	92 09 751 08	331	1	2 997	91 71 144 08	HOSE LINES SUPERSTRUCT
HOSE CPL. 2SN 0,5M	92 80 046 08	1293	1	2 970 104	96 47 538 08	HOSE LINES ADDITIONAL PA
HOSE CPL. 2SN 0,5M	92 80 227 08	356	1	2 997	91 71 144 08	HOSE LINES SUPERSTRUCT
HOSE CPL. 2SN 0,62M	92 30 161 08	1373	2	2 975 121	96 59 429 08	HOSE LINES GRATING-WINCH
HOSE CPL. 2SN 0,6M	92 35 429 08	1376	1	2 975 121	96 59 429 08	HOSE LINES GRATING-WINCH
HOSE CPL. 2SN 0,6M	96 59 463 08	469	1	2 997	91 71 144 08	HOSE LINES SUPERSTRUCT
HOSE CPL. 2SN 0,72M	92 97 564 08	405	1	2 997	91 71 144 08	HOSE LINES SUPERSTRUCT
HOSE CPL. 2SN 0,76M	92 77 069 08	180	1	2 997	91 71 144 08	HOSE LINES SUPERSTRUCT
HOSE CPL. 2SN 0,76M	96 47 728 08	226	1	2 997	91 71 144 08	HOSE LINES SUPERSTRUCT
HOSE CPL. 2SN 0,76M	96 54 778 08	1485	1	2 976 301	96 59 735 08	HOSE LINES 4 SLEWING GEA
HOSE CPL. 2SN 0,7M	92 09 750 08	332	1	2 997	91 71 144 08	HOSE LINES SUPERSTRUCT
HOSE CPL. 2SN 0,7M	92 30 165 08	329	1	2 997	91 71 144 08	HOSE LINES SUPERSTRUCT
HOSE CPL. 2SN 0,7M	92 80 084 08	1369	1	2 975 121	96 59 429 08	HOSE LINES GRATING-WINCH
HOSE CPL. 2SN 0,82M	96 44 782 08	221	1	2 997	91 71 144 08	HOSE LINES SUPERSTRUCT
HOSE CPL. 2SN 0,88M	92 09 863 08	217	1	2 997	91 71 144 08	HOSE LINES SUPERSTRUCT
HOSE CPL. 2SN 0,8M	92 27 451 08	1168	1	2 975 063	96 59 418 08	HOSE LINES WINCH 1-2
HOSE CPL. 2SN 0,8M	92 88 843 08	378	1	2 997	91 71 144 08	HOSE LINES SUPERSTRUCT
HOSE CPL. 2SN 0,92M	92 76 690 08	1484	1	2 976 301	96 59 735 08	HOSE LINES 4 SLEWING GEA
HOSE CPL. 2SN 0,92M	96 22 591 08	220	1	2 997	91 71 144 08	HOSE LINES SUPERSTRUCT
HOSE CPL. 2SN 0,94M	92 80 363 08	1374	2	2 975 121	96 59 429 08	HOSE LINES GRATING-WINCH
HOSE CPL. 2SN 0,9M	92 76 103 08	1372	1	2 975 121	96 59 429 08	HOSE LINES GRATING-WINCH
HOSE CPL. 2SN 0,9M	92 76 943 08	335	4	2 997	91 71 144 08	HOSE LINES SUPERSTRUCT
HOSE CPL. 2SN 1,02M	96 30 014 08	216	1	2 997	91 71 144 08	HOSE LINES SUPERSTRUCT
HOSE CPL. 2SN 1,04M	92 99 672 08	1489	1	2 976 301	96 59 735 08	HOSE LINES 4 SLEWING GEA
HOSE CPL. 2SN 1,06M	92 09 753 08	334	1	2 997	91 71 144 08	HOSE LINES SUPERSTRUCT
HOSE CPL. 2SN 1,0M	96 47 755 08	1290	1	2 970 104	96 47 538 08	HOSE LINES ADDITIONAL PA
HOSE CPL. 2SN 1,12M	96 39 253 08	1165	1	2 975 063	96 59 418 08	HOSE LINES WINCH 1-2
HOSE CPL. 2SN 1,1M	92 97 576 08	392	1	2 997	91 71 144 08	HOSE LINES SUPERSTRUCT
HOSE CPL. 2SN 1,22M	96 47 733 08	255	1	2 997	91 71 144 08	HOSE LINES SUPERSTRUCT
HOSE CPL. 2SN 1,24M	96 47 729 08	227	1	2 997	91 71 144 08	HOSE LINES SUPERSTRUCT
HOSE CPL. 2SN 1,26M	92 80 183 08	1400	1	2 997	91 71 144 08	HOSE LINES SUPERSTRUCT
HOSE CPL. 2SN 1,2M	92 09 752 08	333	1	2 997	91 71 144 08	HOSE LINES SUPERSTRUCT
HOSE CPL. 2SN 1,2M	92 30 160 08	1370	1	2 975 121	96 59 429 08	HOSE LINES GRATING-WINCH
HOSE CPL. 2SN 1,3M	92 80 025 08	1292	1	2 970 104	96 47 538 08	HOSE LINES ADDITIONAL PA
HOSE CPL. 2SN 1,65M	92 20 046 08	320	1	2 997	91 71 144 08	HOSE LINES SUPERSTRUCT
HOSE CPL. 2SN 1,65M	92 97 377 08	1367	1	2 975 121	96 59 429 08	HOSE LINES GRATING-WINCH
HOSE CPL. 2SN 1,65M	96 47 756 08	1291	1	2 970 104	96 47 538 08	HOSE LINES ADDITIONAL PA
HOSE CPL. 2SN 1,85M	92 09 958 08	219	1	2 997	91 71 144 08	HOSE LINES SUPERSTRUCT
HOSE CPL. 2SN 1,9M	92 92 309 08	218	1	2 997	91 71 144 08	HOSE LINES SUPERSTRUCT
HOSE CPL. 2SN 1,9M	96 47 751 08	536	1	2 997	91 71 144 08	HOSE LINES SUPERSTRUCT
HOSE CPL. 2SN 2,05M	92 09 850 08	1401	1	2 997	91 71 144 08	HOSE LINES SUPERSTRUCT
HOSE CPL. 2SN 2,1M	96 47 752 08	418	1	2 997	91 71 144 08	HOSE LINES SUPERSTRUCT
HOSE CPL. 2SN 2,2M	92 80 464 08	358	2	2 997	91 71 144 08	HOSE LINES SUPERSTRUCT
HOSE CPL. 2SN 2,6M	92 96 472 08	187	1	2 997	91 71 144 08	HOSE LINES SUPERSTRUCT

13.7.2015

etk\_en\_de\_074410\_LR 1400/2

700

**LIEBHERR**

Alphabetical index  
Alphabetischer Index



Description	Item	Pos.	Quantity	Page	Assembly	Description
HOSE CPL. 2SN 2,75M	92 20 674 08	725	2	1 975 007	96 19 654 08	HOSE LINES SUPPORTING RA
HOSE CPL. 2SN 2,8M	92 96 470 08	181	1	2 997	91 71 144 08	HOSE LINES SUPERSTRUCT
HOSE CPL. 2SN 3,1M	92 26 464 08	1488	1	2 976 301	96 59 735 08	HOSE LINES 4 SLEWING GEA
HOSE CPL. 2SN 3,1M	92 76 427 08	1436	1	2 831 016	96 47 597 08	HOSE LINES AIR CONDITIONIN
HOSE CPL. 2SN 3,2M	92 02 604 08	345	1	2 997	91 71 144 08	HOSE LINES SUPERSTRUCT
HOSE CPL. 2SN 3,4M	92 88 899 08	1431	1	2 831 016	96 47 597 08	HOSE LINES AIR CONDITIONIN
HOSE CPL. 2SN 3,5M	92 92 089 08	179	1	2 997	91 71 144 08	HOSE LINES SUPERSTRUCT
HOSE CPL. 2SN 3,8M	92 66 651 08	103	1	2 997	91 71 144 08	HOSE LINES SUPERSTRUCT
HOSE CPL. 2SN 6,4M	96 59 474 08	1365	1	2 975 121	96 59 429 08	HOSE LINES GRATING-WINCH
HOSE CPL. 2TE 0,18M	92 09 760 08	342	1	2 997	91 71 144 08	HOSE LINES SUPERSTRUCT
HOSE CPL. 2TE 0,22M	92 09 840 08	1166	1	2 975 063	96 59 418 08	HOSE LINES WINCH 1-2
HOSE CPL. 2TE 0,26M	92 76 015 08	468	1	2 997	91 71 144 08	HOSE LINES SUPERSTRUCT
HOSE CPL. 2TE 0,29M	92 36 042 08	1164	1	2 975 063	96 59 418 08	HOSE LINES WINCH 1-2
HOSE CPL. 2TE 0,31M	96 49 538 08	207	1	2 997	91 71 144 08	HOSE LINES SUPERSTRUCT
HOSE CPL. 2TE 0,32M	92 80 240 08	317	1	2 997	91 71 144 08	HOSE LINES SUPERSTRUCT
HOSE CPL. 2TE 0,34M	92 16 068 08	249	1	2 997	91 71 144 08	HOSE LINES SUPERSTRUCT
HOSE CPL. 2TE 0,35M	96 49 539 08	215	1	2 997	91 71 144 08	HOSE LINES SUPERSTRUCT
HOSE CPL. 2TE 0,36M	92 60 952 08	318	1	2 997	91 71 144 08	HOSE LINES SUPERSTRUCT
HOSE CPL. 2TE 0,36M	92 80 469 08	237	1	2 997	91 71 144 08	HOSE LINES SUPERSTRUCT
HOSE CPL. 2TE 0,36M	92 80 469 08	322	1	2 997	91 71 144 08	HOSE LINES SUPERSTRUCT
HOSE CPL. 2TE 0,37M	96 47 731 08	250	1	2 997	91 71 144 08	HOSE LINES SUPERSTRUCT
HOSE CPL. 2TE 0,38M	92 93 230 08	315	1	2 997	91 71 144 08	HOSE LINES SUPERSTRUCT
HOSE CPL. 2TE 0,3M	92 26 458 08	239	1	2 997	91 71 144 08	HOSE LINES SUPERSTRUCT
HOSE CPL. 2TE 0,3M	92 61 497 08	235	1	2 997	91 71 144 08	HOSE LINES SUPERSTRUCT
HOSE CPL. 2TE 0,3M	92 61 497 08	311	1	2 997	91 71 144 08	HOSE LINES SUPERSTRUCT
HOSE CPL. 2TE 0,43M	92 08 929 08	746	1	1 997 20	91 28 312 08	HOSE LINES CENTRE SECTIO
HOSE CPL. 2TE 0,43M	92 09 739 08	314	1	2 997	91 71 144 08	HOSE LINES SUPERSTRUCT
HOSE CPL. 2TE 0,43M	92 87 105 08	1294	1	2 970 104	96 47 538 08	HOSE LINES ADDITIONAL PA
HOSE CPL. 2TE 0,44M	92 60 569 08	248	1	2 997	91 71 144 08	HOSE LINES SUPERSTRUCT
HOSE CPL. 2TE 0,45M	92 09 164 08	182	1	2 997	91 71 144 08	HOSE LINES SUPERSTRUCT
HOSE CPL. 2TE 0,45M	92 76 109 08	323	1	2 997	91 71 144 08	HOSE LINES SUPERSTRUCT
HOSE CPL. 2TE 0,48M	92 96 171 08	367	1	2 997	91 71 144 08	HOSE LINES SUPERSTRUCT
HOSE CPL. 2TE 0,4M	92 30 162 08	1375	1	2 975 121	96 59 429 08	HOSE LINES GRATING-WINCH
HOSE CPL. 2TE 0,4M	92 60 954 08	1461	1	2 976 301	96 59 735 08	HOSE LINES 4 SLEWING GEA
HOSE CPL. 2TE 0,4M	92 60 954 08	465	1	2 997	91 71 144 08	HOSE LINES SUPERSTRUCT
HOSE CPL. 2TE 0,52M	92 74 103 08	319	1	2 997	91 71 144 08	HOSE LINES SUPERSTRUCT
HOSE CPL. 2TE 0,52M	92 74 103 08	327	1	2 997	91 71 144 08	HOSE LINES SUPERSTRUCT
HOSE CPL. 2TE 0,54M	92 30 136 08	458	1	2 997	91 71 144 08	HOSE LINES SUPERSTRUCT
HOSE CPL. 2TE 0,54M	92 72 855 08	1162	1	2 975 063	96 59 418 08	HOSE LINES WINCH 1-2
HOSE CPL. 2TE 0,56M	96 37 029 08	243	1	2 997	91 71 144 08	HOSE LINES SUPERSTRUCT
HOSE CPL. 2TE 0,58M	92 72 931 08	1464	1	2 976 301	96 59 735 08	HOSE LINES 4 SLEWING GEA
HOSE CPL. 2TE 0,5M	92 30 874 08	380	1	2 997	91 71 144 08	HOSE LINES SUPERSTRUCT
HOSE CPL. 2TE 0,5M	92 69 710 08	253	1	2 997	91 71 144 08	HOSE LINES SUPERSTRUCT
HOSE CPL. 2TE 0,66M	92 60 971 08	238	1	2 997	91 71 144 08	HOSE LINES SUPERSTRUCT
HOSE CPL. 2TE 0,66M	92 66 073 08	246	1	2 997	91 71 144 08	HOSE LINES SUPERSTRUCT
HOSE CPL. 2TE 0,66M	92 80 107 08	325	1	2 997	91 71 144 08	HOSE LINES SUPERSTRUCT
HOSE CPL. 2TE 0,66M	92 80 249 08	230	1	2 997	91 71 144 08	HOSE LINES SUPERSTRUCT
HOSE CPL. 2TE 0,6M	92 60 410 08	1430	1	2 831 016	96 47 597 08	HOSE LINES AIR CONDITIONIN
HOSE CPL. 2TE 0,6M	92 60 562 08	1478	2	2 976 301	96 59 735 08	HOSE LINES 4 SLEWING GEA
HOSE CPL. 2TE 0,72M	96 25 327 08	247	1	2 997	91 71 144 08	HOSE LINES SUPERSTRUCT
HOSE CPL. 2TE 0,74M	92 72 940 08	326	1	2 997	91 71 144 08	HOSE LINES SUPERSTRUCT
HOSE CPL. 2TE 0,76M	92 66 074 08	369	1	2 997	91 71 144 08	HOSE LINES SUPERSTRUCT
HOSE CPL. 2TE 0,7M	92 60 429 08	1163	1	2 975 063	96 59 418 08	HOSE LINES WINCH 1-2
HOSE CPL. 2TE 0,7M	92 60 429 08	1471	1	2 976 301	96 59 735 08	HOSE LINES 4 SLEWING GEA
HOSE CPL. 2TE 0,7M	92 66 091 08	385	1	2 997	91 71 144 08	HOSE LINES SUPERSTRUCT
HOSE CPL. 2TE 0,7M	92 76 738 08	417	1	2 978 001	92 83 946 08	HOSE LINES SUSPENDE BA
HOSE CPL. 2TE 0,7M	92 96 421 08	251	1	2 997	91 71 144 08	HOSE LINES SUPERSTRUCT
HOSE CPL. 2TE 0,82M	96 24 526 08	204	1	2 997	91 71 144 08	HOSE LINES SUPERSTRUCT
HOSE CPL. 2TE 0,86M	92 62 637 08	261	1	2 997	91 71 144 08	HOSE LINES SUPERSTRUCT
HOSE CPL. 2TE 0,86M	92 62 637 08	316	1	2 997	91 71 144 08	HOSE LINES SUPERSTRUCT

13.7.2015

etk\_en\_de\_074410\_LR 1400/2

701

**LIEBHERR**

Alphabetical index  
Alphabetischer Index

Description	Item	Pos.	Quantity	Page	Assembly	Description
HOSE CPL. 2TE 0,86M	92 76 889 08	229	1	2 997	91 71 144 08	HOSE LINES SUPERSTRUCT
HOSE CPL. 2TE 0,8M	92 09 780 08	368	1	2 997	91 71 144 08	HOSE LINES SUPERSTRUCT
HOSE CPL. 2TE 0,8M	92 66 066 08	1371	1	2 975 121	96 59 429 08	HOSE LINES GRATING-WINCH
HOSE CPL. 2TE 0,8M	92 66 066 08	324	1	2 997	91 71 144 08	HOSE LINES SUPERSTRUCT
HOSE CPL. 2TE 0,92M	92 06 014 08	232	1	2 997	91 71 144 08	HOSE LINES SUPERSTRUCT
HOSE CPL. 2TE 0,92M	92 87 176 08	245	1	2 997	91 71 144 08	HOSE LINES SUPERSTRUCT
HOSE CPL. 2TE 0,94M	96 47 737 08	259	1	2 997	91 71 144 08	HOSE LINES SUPERSTRUCT
HOSE CPL. 2TE 0,96M	92 61 115 08	720	1	1 997 20	91 28 312 08	HOSE LINES CENTRE SECTIO
HOSE CPL. 2TE 0,96M	92 66 069 08	407	1	2 978 001	92 83 946 08	HOSE LINES SUSPENDED BA
HOSE CPL. 2TE 0,9M	92 70 423 08	328	1	2 997	91 71 144 08	HOSE LINES SUPERSTRUCT
HOSE CPL. 2TE 0,9M	92 80 150 08	454	1	2 977 008	96 48 486 08	HOSE LINES SLEWING
HOSE CPL. 2TE 0,9M	92 80 150 08	240	1	2 997	91 71 144 08	HOSE LINES SUPERSTRUCT
HOSE CPL. 2TE 0,9M	96 61 455 08	538	1	2 997	91 71 144 08	HOSE LINES SUPERSTRUCT
HOSE CPL. 2TE 1,08M	92 96 102 08	244	1	2 997	91 71 144 08	HOSE LINES SUPERSTRUCT
HOSE CPL. 2TE 1,0M	92 62 689 08	723	1	1 997 20	91 28 312 08	HOSE LINES CENTRE SECTIO
HOSE CPL. 2TE 1,0M	92 64 654 08	1295	1	2 970 104	96 47 538 08	HOSE LINES ADDITIONAL PA
HOSE CPL. 2TE 1,12M	92 93 177 08	231	1	2 997	91 71 144 08	HOSE LINES SUPERSTRUCT
HOSE CPL. 2TE 1,14M	92 66 117 08	373	1	2 997	91 71 144 08	HOSE LINES SUPERSTRUCT
HOSE CPL. 2TE 1,14M	96 47 748 08	399	1	2 997	91 71 144 08	HOSE LINES SUPERSTRUCT
HOSE CPL. 2TE 1,1M	92 60 430 08	183	1	2 997	91 71 144 08	HOSE LINES SUPERSTRUCT
HOSE CPL. 2TE 1,1M	92 66 070 08	1445	1	2 978 101	96 47 067 08	HOSE LINES MOUNTING INST
HOSE CPL. 2TE 1,1M	92 80 399 08	719	1	1 997 20	91 28 312 08	HOSE LINES CENTRE SECTIO
HOSE CPL. 2TE 1,1M	92 88 741 08	705	2	1 090 002	91 75 300 08	HOSE LINES CRAWLER 4 DRI
HOSE CPL. 2TE 1,24M	96 49 536 08	242	1	2 997	91 71 144 08	HOSE LINES SUPERSTRUCT
HOSE CPL. 2TE 1,2M	92 60 413 08	416	1	2 978 001	92 83 946 08	HOSE LINES SUSPENDED BA
HOSE CPL. 2TE 1,36M	92 64 954 08	382	1	2 997	91 71 144 08	HOSE LINES SUPERSTRUCT
HOSE CPL. 2TE 1,3M	92 62 688 08	718	1	1 997 20	91 28 312 08	HOSE LINES CENTRE SECTIO
HOSE CPL. 2TE 1,4M	92 09 061 08	384	1	2 997	91 71 144 08	HOSE LINES SUPERSTRUCT
HOSE CPL. 2TE 1,4M	92 09 784 08	381	1	2 997	91 71 144 08	HOSE LINES SUPERSTRUCT
HOSE CPL. 2TE 1,55M	96 31 685 08	706	2	1 090 002	91 75 300 08	HOSE LINES CRAWLER 4 DRI
HOSE CPL. 2TE 1,55M	96 31 685 08	534	1	2 997	91 71 144 08	HOSE LINES SUPERSTRUCT
HOSE CPL. 2TE 1,5M	92 65 764 08	383	1	2 997	91 71 144 08	HOSE LINES SUPERSTRUCT
HOSE CPL. 2TE 1,6M	92 61 317 08	1366	1	2 975 121	96 59 429 08	HOSE LINES GRATING-WINCH
HOSE CPL. 2TE 1,6M	96 38 209 08	241	1	2 997	91 71 144 08	HOSE LINES SUPERSTRUCT
HOSE CPL. 2TE 1,75M	92 09 745 08	321	1	2 997	91 71 144 08	HOSE LINES SUPERSTRUCT
HOSE CPL. 2TE 1,85M	92 66 442 08	338	1	2 997	91 71 144 08	HOSE LINES SUPERSTRUCT
HOSE CPL. 2TE 1,85M	96 18 618 08	710	2	1 090 002	91 75 300 08	HOSE LINES CRAWLER 4 DRI
HOSE CPL. 2TE 1,8M	92 66 100 08	374	1	2 997	91 71 144 08	HOSE LINES SUPERSTRUCT
HOSE CPL. 2TE 1,8M	92 76 792 08	537	1	2 997	91 71 144 08	HOSE LINES SUPERSTRUCT
HOSE CPL. 2TE 1,95M	92 96 107 08	535	1	2 997	91 71 144 08	HOSE LINES SUPERSTRUCT
HOSE CPL. 2TE 2,05M	92 60 246 08	1444	1	2 978 101	96 47 067 08	HOSE LINES MOUNTING INST
HOSE CPL. 2TE 2,05M	96 47 738 08	262	1	2 997	91 71 144 08	HOSE LINES SUPERSTRUCT
HOSE CPL. 2TE 2,1M	92 61 473 08	401	1	2 997	91 71 144 08	HOSE LINES SUPERSTRUCT
HOSE CPL. 2TE 2,2M	92 60 727 08	455	1	2 977 008	96 48 486 08	HOSE LINES SLEWING
HOSE CPL. 2TE 2,2M	96 19 475 08	484	1	2 977 008	96 48 486 08	HOSE LINES SLEWING
HOSE CPL. 2TE 2,3M	96 47 746 08	387	1	2 997	91 71 144 08	HOSE LINES SUPERSTRUCT
HOSE CPL. 2TE 2,4M	92 35 264 08	236	1	2 997	91 71 144 08	HOSE LINES SUPERSTRUCT
HOSE CPL. 2TE 2,5M	96 24 373 08	366	1	2 997	91 71 144 08	HOSE LINES SUPERSTRUCT
HOSE CPL. 2TE 2,6M	92 93 167 08	260	1	2 997	91 71 144 08	HOSE LINES SUPERSTRUCT
HOSE CPL. 2TE 3,2M	92 64 953 08	344	1	2 997	91 71 144 08	HOSE LINES SUPERSTRUCT
HOSE CPL. 2TE 3,6M	92 76 720 08	393	1	2 997	91 71 144 08	HOSE LINES SUPERSTRUCT
HOSE CPL. 2TE 3,7M	92 66 283 08	1167	1	2 975 063	96 59 418 08	HOSE LINES WINCH 1-2
HOSE CPL. 2TE 4,7M	92 09 782 08	372	1	2 997	91 71 144 08	HOSE LINES SUPERSTRUCT
HOSE CPL. 2TE 5,0M	92 71 992 08	263	1	2 997	91 71 144 08	HOSE LINES SUPERSTRUCT
HOSE CPL. 2TE 5,7M	92 97 321 08	1363	1	2 975 121	96 59 429 08	HOSE LINES GRATING-WINCH
HOSE CPL. 2TE 8,3M	92 09 895 08	1364	1	2 975 121	96 59 429 08	HOSE LINES GRATING-WINCH
HOSE CPL. 2TE 8,4M	92 09 888 08	1362	1	2 975 121	96 59 429 08	HOSE LINES GRATING-WINCH
HOSE CPL. GH506 0,66M	96 26 398 08	208	1	2 997	91 71 144 08	HOSE LINES SUPERSTRUCT
HOSE CPL. GH506 0,68M	96 18 638 08	308	1	2 997	91 71 144 08	HOSE LINES SUPERSTRUCT
HOSE CPL. GH506 0,72M	96 47 725 08	209	1	2 997	91 71 144 08	HOSE LINES SUPERSTRUCT

13.7.2015

etk\_en\_de\_074410\_LR 1400/2

702

**LIEBHERR**Alphabetical index  
Alphabetischer Index

Description	Item	Pos.	Quantity	Page	Assembly	Description
HOSE CPL. GH506 0,86M	92 09 775 08	363	1	2 997	91 71 144 08	HOSE LINES SUPERSTRUCT
HOSE CPL. GH506 0,86M	96 49 540 08	347	2	2 997	91 71 144 08	HOSE LINES SUPERSTRUCT
HOSE CPL. GH506 0,8M	92 09 769 08	362	1	2 997	91 71 144 08	HOSE LINES SUPERSTRUCT
HOSE CPL. GH506 0,8M	96 47 723 08	202	1	2 997	91 71 144 08	HOSE LINES SUPERSTRUCT
HOSE CPL. GH506 0,94M	96 47 750 08	379	1	2 997	91 71 144 08	HOSE LINES SUPERSTRUCT
HOSE CPL. GH506 0,96M	96 18 910 08	300	1	2 997	91 71 144 08	HOSE LINES SUPERSTRUCT
HOSE CPL. GH506 0,96M	96 47 766 08	309	1	2 997	91 71 144 08	HOSE LINES SUPERSTRUCT
HOSE CPL. GH506 0,9M	96 47 749 08	357	1	2 997	91 71 144 08	HOSE LINES SUPERSTRUCT
HOSE CPL. GH506 1,02M	92 07 151 08	301	1	2 997	91 71 144 08	HOSE LINES SUPERSTRUCT
HOSE CPL. GH506 1,04M	92 54 968 08	743	1	1 997 20	91 28 312 08	HOSE LINES CENTRE SECTIO
HOSE CPL. GH506 1,06M	96 18 597 08	716	2	1 997 20	91 28 312 08	HOSE LINES CENTRE SECTIO
HOSE CPL. GH506 1,1M	92 93 540 08	482	1	2 977 008	96 48 486 08	HOSE LINES SLEWING
HOSE CPL. GH506 1,1M	92 93 540 08	483	1	2 977 008	96 48 486 08	HOSE LINES SLEWING
HOSE CPL. GH506 1,1M	96 47 739 08	304	1	2 997	91 71 144 08	HOSE LINES SUPERSTRUCT
HOSE CPL. GH506 1,1M	96 47 739 08	305	1	2 997	91 71 144 08	HOSE LINES SUPERSTRUCT
HOSE CPL. GH506 1,1M	96 47 739 08	307	1	2 997	91 71 144 08	HOSE LINES SUPERSTRUCT
HOSE CPL. GH506 1,22M	96 47 765 08	200	1	2 997	91 71 144 08	HOSE LINES SUPERSTRUCT
HOSE CPL. GH506 1,24M	96 47 724 08	203	1	2 997	91 71 144 08	HOSE LINES SUPERSTRUCT
HOSE CPL. GH506 1,2M	96 47 722 08	201	1	2 997	91 71 144 08	HOSE LINES SUPERSTRUCT
HOSE CPL. GH506 1,36M	92 99 647 08	306	1	2 997	91 71 144 08	HOSE LINES SUPERSTRUCT
HOSE CPL. GH506 1,4M	92 57 710 08	1409	1	2 997	91 71 144 08	HOSE LINES SUPERSTRUCT
HOSE CPL. GH506 1,85M	92 55 189 08	704	4	1 090 002	91 75 300 08	HOSE LINES CRAWLER 4 DRI
HOSE CPL. GH506 1,8M	96 47 743 08	364	1	2 997	91 71 144 08	HOSE LINES SUPERSTRUCT
HOSE CPL. GH506 1,9M	96 19 196 08	361	1	2 997	91 71 144 08	HOSE LINES SUPERSTRUCT
HOSE CPL. GH506 2,05M	96 33 344 08	1408	1	2 997	91 71 144 08	HOSE LINES SUPERSTRUCT
HOSE CPL. GH506 2,0M	92 87 533 08	1407	1	2 997	91 71 144 08	HOSE LINES SUPERSTRUCT
HOSE CPL. GH506 2,4M	96 47 744 08	365	1	2 997	91 71 144 08	HOSE LINES SUPERSTRUCT
HOSE CPL. GH506 2,85M	96 51 977 08	1410	1	2 997	91 71 144 08	HOSE LINES SUPERSTRUCT
HOSE CPL. GH506 3,0M	96 49 527 08	451	1	2 977 008	96 48 486 08	HOSE LINES SLEWING
HOSE CPL. GH506 5,7M	92 09 887 08	1361	1	2 975 121	96 59 429 08	HOSE LINES GRATING-WINCH
HOSE CPL. GH506 5,8M	92 09 886 08	1360	1	2 975 121	96 59 429 08	HOSE LINES GRATING-WINCH
HOSE CPL. GH506-200,84M	96 31 684 08	700	2	1 090 002	91 75 300 08	HOSE LINES CRAWLER 4 DRI
HOSE CPL. GH506-201,06M	92 72 031 08	488	2	2 977 008	96 48 486 08	HOSE LINES SLEWING
HOSE CPL. GH506-201,16M	92 46 728 08	302	1	2 997	91 71 144 08	HOSE LINES SUPERSTRUCT
HOSE CPL. GH506-201,18M	92 09 735 08	303	1	2 997	91 71 144 08	HOSE LINES SUPERSTRUCT
HOSE CPL. GH506-201,2M	92 60 512 08	742	1	1 997 20	91 28 312 08	HOSE LINES CENTRE SECTIO
HOSE CPL. GH663 1,5M	96 58 621 08	337	1	2 997	91 71 144 08	HOSE LINES SUPERSTRUCT
HOSE CPL. GH663 1,9M	96 58 623 08	371	1	2 997	91 71 144 08	HOSE LINES SUPERSTRUCT
HOSE CPL. GH663 1,9M	96 58 624 08	419	1	2 997	91 71 144 08	HOSE LINES SUPERSTRUCT
HOSE CPL. GH663-242,3M	96 58 622 08	370	1	2 997	91 71 144 08	HOSE LINES SUPERSTRUCT
HOSE CPL. HPC 1,14M	96 19 508 08	422	1	2 997	91 71 144 08	HOSE LINES SUPERSTRUCT
HOSE CPL. HPC 4,5M	92 88 691 08	421	1	2 997	91 71 144 08	HOSE LINES SUPERSTRUCT
HOSE CPL. HPC 4,9M	92 09 835 08	423	1	2 997	91 71 144 08	HOSE LINES SUPERSTRUCT
HOSE CPL. HPC 4,9M	92 09 835 08	424	1	2 997	91 71 144 08	HOSE LINES SUPERSTRUCT
HOSE CPL. TFS 1,75M	96 47 787 08	(1450)	1	2 393	91 50 478 08	AIR FILTER UNIT CPL.
HOSE CPL. TFS 3,0M	96 47 732 08	254	1	2 997	91 71 144 08	HOSE LINES SUPERSTRUCT
HOSE CPL. X1000	92 44 714 08	353	1	2 997	91 71 144 08	HOSE LINES SUPERSTRUCT
HOSE DN13-2TE	51 05 114 08	206	0.16	2 997	91 71 144 08	HOSE LINES SUPERSTRUCT
HOSE DN16-2TE	51 05 115 08	200	0.135	2 931 023	96 38 315 08	RADIATOR, PRE-ASSEMBLED
HOSE DN4-PVC 740081	59 10 053 08	31	7	2 520 000	91 54 473 08	CRANE DRIVER'S CABIN GLA
HOSE DN6 EPDM	10 30 188 0	102	3	2 391	91 60 116 08	DIESEL ENGINE CPL.
HOSE DN6,3	57 17 120 08	2	1	5 123 682	51 23 682 08	MOUNTING - PISTON W. PUM
HOSE DN6-FLEXILON D PA 12	10 00 994 3	5	0.6	9 080 301	90 80 301	WATER PUMP WITH FASTENIN
HOSE DN65X110 B1	95 57 850 08	162	2	2 391 001	96 57 362 08	DIESEL ENGINE, PRE-ASSEMB
HOSE LINES 4 SLEWING GEA	96 59 735 08	91	1	2 976 300	91 61 026 08	ADDNL.HYDR. 4 SLEWING GE
HOSE LINES ADDITIONAL PA	96 47 538 08	91	1	2 970 088	96 47 537 08	ADDNL.PARTS SUPERSTRUC
HOSE LINES AIR CONDITIONIN	96 47 597 08	91	1	2 831 020	96 46 476 08	ADDNL.HYDR.AIR CONTITIONE
HOSE LINES AIR CONDITIONI	96 45 293 08	500	1	2 831	91 51 141 08	AIR COND. UNIT SUPERSTRU
HOSE LINES AIR FLAP	96 48 534 08	1450	1	2 393	91 50 478 08	AIR FILTER UNIT CPL.
HOSE LINES CENTRE SECTIO	91 28 312 08	32	1		LR 1400-2-0	LIEBHERR CRAW.CRANE LR 1

13.7.2015

etk\_en\_de\_074410\_LR 1400/2

703

**LIEBHERR**Alphabetical index  
Alphabetischer Index

Description	Item	Pos.	Quantity	Page	Assembly	Description
HOSE LINES CRAWLER 4 DRI	91 75 300 08	39	1		LR 1400-2-0	LIEBHERR CRAW.CRANE LR 1
HOSE LINES GRATING-WINCH	96 59 429 08	91	1	2 975 100	91 58 862 08	ADDNL.HYDR.GRID-WINCH
HOSE LINES MOUNTING INST	96 47 067 08	91	1	2 978 100	91 54 846 08	ADDNL.HYDR.ERECTION DEV
HOSE LINES SLEWING WINDE	96 48 486 08	91	1	2 977	91 60 129 08	ADDITIONAL HYDR.SLEWING
HOSE LINES SUPERSTRUCT	91 71 144 08	171	1		LR 1400-2-0	LIEBHERR CRAW.CRANE LR 1
HOSE LINES SUPPORTING RA	96 19 654 08	91	1	1 975 006	91 07 777 08	ADD.HYDR.UNIT SUPPORT CY
HOSE LINES SUSPENDED BA	92 83 946 08	91	1	2 978	91 03 935 08	ADDNL.HYDR.SUSPENDED BA
HOSE LINES WINCH 1-2	96 59 418 08	91	1	2 975 062	91 58 663 08	ADDITIONAL HYDRAUL.WINCH
HOSE NIPPLE 12 GERA DE 11	10 11 552 3	1	1	X1011550	10 11 550 3	COOLING WATER AIR BLEED
HOSE NIPPLE GERADE	91 40 351	5	1	X1011650	10 11 650 2	PIPELINE
HOSE NIPPLE GERADE	91 40 351	8	1	X1011917	10 11 917 6	CRANKCASE BREATHER ASS
HOSE NIPPLE GERADE	91 40 351	26	1	X1011989	10 11 989 8	RK OIL RETURN PIPE
HOSE NIPPLE GERADE 11SM	90 79 080	4	1	9 079 083	90 79 083	PIPELINE INSTALLATION
HOSE NIPPLE GERADE 11SM	90 79 080	1	1	X1011550	10 11 550 2	COOLING WATER AIR BLEED
HOSE NIPPLE GERADE 11SM	92 76 393	1	2	9 079 890	90 79 890	HEATER CONNECTION
HOSE NIPPLE GERADE 11SM	10 11 560 8	2	1	X1011550	10 11 550 3	COOLING WATER AIR BLEED
HOSE UNION DIN 74304 M14X	49 81 033	2	1	X1011550	10 11 550 2	COOLING WATER AIR BLEED
HOSE UNION JOINT M16X1,5 M	60 24 408 08	(7)	1	2 920 442	96 50 270 08	ADDITIONAL PARTS
HOUSING	51 07 969 08	1	1	5 114 176	51 14 176 08	PRESSURE LIMITING VALVE
HOUSING	51 07 969 08	1	1	5 114 177	51 14 177 08	PRESSURE LIMITING VALVE
HOUSING	51 10 152 08	1	1	5 114 196	51 14 196 08	PRESSURE LIMITING VALVE
HOUSING	51 10 512 08	1	1	5 104 019	51 04 019 08	REVERSING VALVE
HOUSING	55 30 386 08	5	1	2 831	91 51 141 08	AIR COND. UNIT SUPERSTRU
HOUSING	57 00 092 08	1	1	5 026 126	50 26 126 08	SOLENOID VALVE
HOUSING	57 00 728 08	1	1	5 114 320	51 14 320 08	PRETENSIONING VALVE
HOUSING	60 56 188 08	13	1	2 920 587	96 18 049 08	EL.FUEL DEHYDRATION
HOUSING	70 42 195 08	109	1	2 520 000	91 54 473 08	CRANE DRIVER'S CABIN GLA
HOUSING	92 99 369 08	1	1	2 913 004	96 20 460 08	HOUSING PRE-ASSEMBLED
HOUSING 1X400X273 DC01-A-	61 10 012 08	2	1	2 913 102	92 32 870 08	FAN UNIT
HOUSING 25-POL SPF	60 23 223 08	158	7	2 932 116	96 70 668 08	CABLING MOUNTING PLATE
HOUSING 8-POL	60 23 014 08	153	1	2 932 116	96 70 668 08	CABLING MOUNTING PLATE
HOUSING GD-ZN SW GEPULV	70 42 533 08	110	4	2 391 030	96 44 501 08	BATTERY BOX, PRE-ASSEMB
HOUSING GD-ZN SW GEPULV	70 42 533 08	2	6	2 859 015	96 41 152 08	COVER/LID/CAP, PRE-ASSEMB
HOUSING GD-ZN SW GEPULV	70 42 533 08	2	6	2 859 016	96 41 153 08	COVER/LID/CAP, PRE-ASSEMB
HOUSING GD-ZN SW GEPULV	70 42 533 08	2	2	2 859 017	96 41 154 08	COVER/LID/CAP, PRE-ASSEMB
HOUSING GD-ZN SW GEPULV	70 42 533 08	2	2	2 859 018	96 41 155 08	COVER/LID/CAP, PRE-ASSEMB
HOUSING GD-ZN SW GEPULV	70 42 533 08	3	6	2 932 175	92 71 583 08	COVER COMPL.
HOUSING GD-ZN SW GEPULV	70 42 566 08	4	4	2 859 019	96 41 259 08	COVER/LID/CAP, PRE-ASSEMB
HOUSING GD-ZN SW GEPULV	70 42 566 08	4	4	2 859 020	96 41 260 08	COVER/LID/CAP, PRE-ASSEMB
HOUSING GD-ZN SW GEPULV	70 42 566 08	4	4	2 859 021	96 41 463 08	COVER PRE-ASS.LEFT
HOUSING GD-ZN SW GEPULV	70 42 566 08	4	4	2 859 022	96 41 464 08	COVER PRE-ASS.RIGHT
HOUSING GD-ZN SW GEPULV	70 42 566 08	6	6	2 859 023	96 41 885 08	COVER/LID/CAP, PRE-ASSEMB
HOUSING PRE-ASSEMBLED	96 20 460 08	2	1	2 913	91 32 850 08	LICCON CONSOLE LCD2
HOUSING WELDED	92 91 481 08	2	0	2 522 003	92 91 465 08	INTERNAL LOCK
HOUSING WELDED	92 91 481 08	9	1	2 524	91 36 250 08	CABIN NIBBLING PARTS
HOUSING, LOWER PART	57 18 411 08	2	1	5 517 159	55 17 159 08	COMBINATION FILTER
HUB 42CrMo4+N+QT	92 67 273	13	1	9 072 781	90 72 781	LUBRICATING OIL PUMP
HUB 42CrMo4+N+QT	92 67 273	13	1	9 080 277	90 80 277	SUCTION PUMP PRE-ASS.
HYDR.CRAWLER CENTRE SE	91 28 310 08	31	1		LR 1400-2-0	LIEBHERR CRAW.CRANE LR 1
HYDRAULIC SUPPORT	91 48 788 08	16	1		LR 1400-2-0	LIEBHERR CRAW.CRANE LR 1
HYDRAULIC-TYPE LUBRICAT.N	77 43 242	31	1	2 810	91 51 342 08	CRANE DRIVER'S CABIN CPL.
HYDRAULIC-TYPE LUBRICAT.N	77 43 242	4	1	3 213 007	92 13 954 08	ROPE PULLEY CPL.
HYDRAULIC-TYPE LUBRICAT.N	57 15 786 08	(1)	1	1 711	91 50 499 08	CENTRALIZED LUBRICATION
HYDRAULICS	91 71 141 08	163	1		LR 1400-2-0	LIEBHERR CRAW.CRANE LR 1
HYDRO CYLINDER 130/120-90	51 23 953 08	26	2	2 550	91 07 508 08	LA-FRAME
HYDRO MOTOR A2FM 16CM <sup>3</sup> /	57 13 689 08	5	1	5 531 883	55 31 883 08	COMPRESSOR DRIVE
HYDRO MOTOR A2FM SPF	51 02 306 08	16	0	2 975 100	91 58 862 08	ADDNL.HYDR.GRID-WINCH
IDENTIFICATION STRIP	60 27 425 08	14	0.1	2 920 587	96 18 049 08	EL.FUEL DEHYDRATION
IDENTIFICATION STRIP 1 - 250	60 27 437 08	7	1	1 920 343	96 30 469 08	TERMINAL BOX, PRE-ASSEMB
IDENTIFICATION STRIP 1 - 250	60 27 437 08	8	1	1 920 403	96 34 881 08	TERMINAL BOX CPL.

13.7.2015

etk\_en\_de\_074410\_LR 1400/2

704

**LIEBHERR**Alphabetical index  
Alphabetischer Index

Description	Item	Pos.	Quantity	Page	Assembly	Description
IDENTIFICATION STRIP 1 - 250	60 27 437 08	20	1	2 830 039	96 43 933 08	ARRANGEMENT OF EQUIPM
IDENTIFICATION STRIP 1 - 250	60 27 437 08	263	1	2 920 538	92 06 945 08	TERMINAL BOX HD BOOM A-B
IDENTIFICATION STRIP 251 -	60 27 438 08	9	1	1 920 403	96 34 881 08	TERMINAL BOX CPL.
IDENTIFICATION STRIP 251 -	60 27 438 08	21	1	2 830 039	96 43 933 08	ARRANGEMENT OF EQUIPM
IDENTIFICATION STRIPS	60 27 629 08	103	6	2 932 082	96 70 667 08	ASSEMBLY PARTS MOUNTIN
IGNITION STARTER SWITCH	60 61 943 08	9	1	2 830 004	96 70 681 08	DASHBOARD, PRE-ASSEMBL
IMPULS TRANSMITTER	57 09 907 08	7	1	6 060 521	60 60 521 08	GEAR CAM LIMITSWITCH
INCLINATION SENSOR +/-5° X/	69 23 022 08	15	1	2 920 442	96 50 270 08	ADDITIONAL PARTS
INJECTION LINE R-MOTORXD	90 80 410	215	6	X1011682	10 11 682 5	BASIC ENGINE
INJECTION LINE R-MOTORXD	90 80 410	215	1	X1011709	10 11 709 3	RK INJECTION NOZZLE
INJECTION NOZZLE W.FASTEN	10 11 659 1	190	6	9 080 080	90 80 080	DIESEL ENGINE
INJECTION PUMP ASSEMBLY	10 11 683 9	170	6	X1011682	10 11 682 5	BASIC ENGINE
INJECTION PUMP R-MOTORXD	10 11 625 7	1	1	X1011683	10 11 683 9	INJECTION PUMP ASSEMBLY
INJECTOR	10 11 658 7	1	1	X1011709	10 11 709 3	RK INJECTION NOZZLE
INLET VALVE	90 74 450	2	2	X1012036	10 12 036 4	CYLINDER HEAD PRE-ASS.
INLET VALVE SEAT INSERT PL	90 73 725	6	2	X1012038	10 12 038 4	CYLINDER HEAD
INNER RING 60X70X28	74 74 042 01	71	1	9 316 177	93 16 177 01	SLEWING GEAR DRIVE
INNER WHEEL M=2,5 Z=102	92 76 764 01	55	1	9 330 867	93 30 867 01	PLANETARY GEARBOX
INNER WHEEL M=4,5/3,25	92 76 463 01	20	1	9 330 867	93 30 867 01	PLANETARY GEARBOX
INPUT BOARD CPL. EP0	96 43 911 08	30	1	2 932 082	96 70 667 08	ASSEMBLY PARTS MOUNTIN
INPUT BOARD CPL. EP1	96 43 912 08	31	1	2 932 082	96 70 667 08	ASSEMBLY PARTS MOUNTIN
INPUT BOARD CPL. EP2	96 43 913 08	32	1	2 932 082	96 70 667 08	ASSEMBLY PARTS MOUNTIN
INPUT BOARD CPL. EP3	96 43 914 08	33	1	2 932 082	96 70 667 08	ASSEMBLY PARTS MOUNTIN
INPUT BOARD CPL. EP4	96 43 915 08	34	1	2 932 082	96 70 667 08	ASSEMBLY PARTS MOUNTIN
INPUT BOARD CPL. EP5	96 43 916 08	35	1	2 932 082	96 70 667 08	ASSEMBLY PARTS MOUNTIN
INSERT LABELS 6X500X700 D	95 59 463 08	5	0	2 830	91 70 393 08	CRANE OPERATOR CAB INS
INSERTION BRIDGE	60 27 353 08	266	4	2 920 538	92 06 945 08	TERMINAL BOX HD BOOM A-B
INSERTION BRIDGE	60 27 355 08	50	14	2 830 039	96 43 933 08	ARRANGEMENT OF EQUIPM
INSERTION BRIDGE	60 27 355 08	101	25	2 932 082	96 70 667 08	ASSEMBLY PARTS MOUNTIN
INSTALLAT.ROTOR+SLIPRING	92 97 018 08	2	1	1 991	91 31 587 08	ROTARY FEED THROUGH
INSTALLATION SENSOR ASS	92 93 511 08	2	1	1 920 305	92 97 018 08	INSTALLAT.ROTOR+SLIPRING
INSTRUMENT BOX, FRONT	92 79 661 08	13	1	2 830	91 70 393 08	CRANE OPERATOR CAB INS
INSULANT FLOOR PLATE	96 32 459 08	104	1	2 520 000	91 54 473 08	CRANE DRIVER'S CABIN GLA
INSULANT FLOOR PLATE LR 1	96 29 009 08	120	1	2 520 022	96 32 459 08	INSULANT FLOOR PLATE
INSULATING BUSHING KUNST	66 00 430 08	7	1	2 913 100	91 23 538 08	ASSEMBLY FRAME
INSULATING HOSE DN10X0,65	11 08 260 4	204	0.69	2 920 627	96 43 930 08	WIRING HARNESS
INSULATING HOSE DN12X0,65	11 08 260 5	205	0.33	2 920 627	96 43 930 08	WIRING HARNESS
INSULATING HOSE DN6 0,5 PU	11 08 260 2	202	50.97	2 920 627	96 43 930 08	WIRING HARNESS
INSULATING HOSE DN8X0,65	11 08 260 3	203	15.04	2 920 627	96 43 930 08	WIRING HARNESS
INSULATING HOSE DN8X0,65	11 08 260 3	201	1	2 932 116	96 70 668 08	CABLING MOUNTING PLATE
INSULATING MAT	97 60 436 08	150	0	2 859	91 50 481 08	SOUND DAMPING
INSULATING MAT	97 60 436 08	150	4	9 629 026	96 29 026 08	SOUND DAMPING
INSULATING MAT	97 60 437 08	151	0	2 859	91 50 481 08	SOUND DAMPING
INSULATING MAT	97 60 437 08	151	2	9 629 026	96 29 026 08	SOUND DAMPING
INSULATING MAT	97 60 439 08	153	0	2 859	91 50 481 08	SOUND DAMPING
INSULATING MAT	97 60 439 08	153	1	9 629 026	96 29 026 08	SOUND DAMPING
INSULATING MAT	97 60 440 08	154	0	2 859	91 50 481 08	SOUND DAMPING
INSULATING MAT	97 60 440 08	154	1	9 629 026	96 29 026 08	SOUND DAMPING
INSULATING MAT	97 60 441 08	155	0	2 859	91 50 481 08	SOUND DAMPING
INSULATING MAT	97 60 441 08	155	1	9 629 026	96 29 026 08	SOUND DAMPING
INSULATING MAT	97 60 442 08	156	0	2 859	91 50 481 08	SOUND DAMPING
INSULATING MAT	97 60 442 08	156	1	9 629 026	96 29 026 08	SOUND DAMPING
INSULATING MAT	97 60 443 08	157	0	2 859	91 50 481 08	SOUND DAMPING
INSULATING MAT	97 60 443 08	157	1	9 629 026	96 29 026 08	SOUND DAMPING
INSULATING MAT	97 60 444 08	158	0	2 859	91 50 481 08	SOUND DAMPING
INSULATING MAT	97 60 444 08	158	2	9 629 026	96 29 026 08	SOUND DAMPING
INSULATING MAT	97 60 445 08	159	0	2 859	91 50 481 08	SOUND DAMPING
INSULATING MAT	97 60 445 08	159	2	9 629 026	96 29 026 08	SOUND DAMPING
INSULATING MAT	97 60 446 08	160	0	2 859	91 50 481 08	SOUND DAMPING
INSULATING MAT	97 60 446 08	160	2	9 629 026	96 29 026 08	SOUND DAMPING

13.7.2015

etk\_en\_de\_074410\_LR 1400/2

705

**LIEBHERR**Alphabetical index  
Alphabetischer Index

Description	Item	Pos.	Quantity	Page	Assembly	Description
INSULATING MAT	97 60 447 08	161	0	2 859	91 50 481 08	SOUND DAMPING
INSULATING MAT	97 60 447 08	161	2	9 629 026	96 29 026 08	SOUND DAMPING
INSULATING MAT	97 60 448 08	162	0	2 859	91 50 481 08	SOUND DAMPING
INSULATING MAT	97 60 448 08	162	1	9 629 026	96 29 026 08	SOUND DAMPING
INSULATING MAT	97 60 449 08	163	0	2 859	91 50 481 08	SOUND DAMPING
INSULATING MAT	97 60 449 08	163	1	9 629 026	96 29 026 08	SOUND DAMPING
INSULATING MAT	97 60 450 08	164	0	2 859	91 50 481 08	SOUND DAMPING
INSULATING MAT	97 60 450 08	164	1	9 629 026	96 29 026 08	SOUND DAMPING
INSULATING MAT	97 60 451 08	165	0	2 859	91 50 481 08	SOUND DAMPING
INSULATING MAT	97 60 451 08	165	1	9 629 026	96 29 026 08	SOUND DAMPING
INSULATING MAT	97 60 620 08	166	0	2 859	91 50 481 08	SOUND DAMPING
INSULATING MAT	97 60 620 08	166	1	9 629 026	96 29 026 08	SOUND DAMPING
INSULATING MAT 16X165X250	95 18 064 08	34	0	2 520 000	91 54 473 08	CRANE DRIVER'S CABIN GLA
INSULATING MAT 16X165X250	95 18 064 08	34	1	2 520 011	92 89 966 08	BASE MATS
INSULATING MAT 16X250X456	95 18 068 08	87	0	2 520 000	91 54 473 08	CRANE DRIVER'S CABIN GLA
INSULATING MAT 16X250X456	95 18 068 08	87	1	2 520 011	92 89 966 08	BASE MATS
INSULATING MAT 18X125X252	97 38 902 08	106	0	2 520 000	91 54 473 08	CRANE DRIVER'S CABIN GLA
INSULATING MAT 18X125X252	97 38 902 08	106	1	2 520 010	92 92 206 08	INTERNAL LINING
INSULATING MAT 18X190X380	95 18 066 08	42	0	2 520 000	91 54 473 08	CRANE DRIVER'S CABIN GLA
INSULATING MAT 18X190X380	95 18 066 08	42	1	2 520 010	92 92 206 08	INTERNAL LINING
INSULATING MAT 18X190X460	95 18 067 08	86	0	2 520 000	91 54 473 08	CRANE DRIVER'S CABIN GLA
INSULATING MAT 18X190X460	95 18 067 08	86	1	2 520 010	92 92 206 08	INTERNAL LINING
INSULATING MAT 18X223X378	95 09 848 08	74	0	2 520 000	91 54 473 08	CRANE DRIVER'S CABIN GLA
INSULATING MAT 18X223X378	95 09 848 08	74	1	2 520 010	92 92 206 08	INTERNAL LINING
INSULATING MAT 18X300X116	95 17 972 08	38	0	2 520 000	91 54 473 08	CRANE DRIVER'S CABIN GLA
INSULATING MAT 18X300X116	95 17 972 08	38	1	2 520 010	92 92 206 08	INTERNAL LINING
INSULATING MAT 18X327X710	95 03 523 08	41	0	2 520 000	91 54 473 08	CRANE DRIVER'S CABIN GLA
INSULATING MAT 18X327X710	95 03 523 08	41	1	2 520 010	92 92 206 08	INTERNAL LINING
INSULATING MAT 18X366X475	95 03 519 08	37	0	2 520 000	91 54 473 08	CRANE DRIVER'S CABIN GLA
INSULATING MAT 18X366X475	95 03 519 08	37	1	2 520 010	92 92 206 08	INTERNAL LINING
INSULATING MAT 18X424X880	95 03 521 08	39	0	2 520 000	91 54 473 08	CRANE DRIVER'S CABIN GLA
INSULATING MAT 18X424X880	95 03 521 08	39	1	2 520 010	92 92 206 08	INTERNAL LINING
INSULATING MAT 18X568X151	95 17 971 08	36	0	2 520 000	91 54 473 08	CRANE DRIVER'S CABIN GLA
INSULATING MAT 18X568X151	95 17 971 08	36	1	2 520 010	92 92 206 08	INTERNAL LINING
INSULATING MAT 18X585X822	95 22 022 08	5	1	2 520 010	92 92 206 08	INTERNAL LINING
INSULATING MAT 18X585X822	95 22 022 08	5	0	2 522 000	91 35 736 08	DOOR CPL.
INSULATING MAT 18X65X620	95 18 065 08	40	0	2 520 000	91 54 473 08	CRANE DRIVER'S CABIN GLA
INSULATING MAT 18X65X620	95 18 065 08	40	1	2 520 010	92 92 206 08	INTERNAL LINING
INSULATING MAT 20X100X120	97 43 656 08	11	0	2 520 022	96 32 459 08	INSULANT FLOOR PLATE
INSULATING MAT 20X100X120	97 43 656 08	11	1	2 520 023	96 29 009 08	INSULANT FLOOR PLATE
INSULATING MAT 20X178X255	97 10 369 08	10	0	2 520 022	96 32 459 08	INSULANT FLOOR PLATE
INSULATING MAT 20X178X255	97 10 369 08	10	1	2 520 023	96 29 009 08	INSULANT FLOOR PLATE
INSULATING MAT 20X213X75	97 41 332 08	6	0	2 520 022	96 32 459 08	INSULANT FLOOR PLATE
INSULATING MAT 20X213X75	97 41 332 08	6	1	2 520 023	96 29 009 08	INSULANT FLOOR PLATE
INSULATING MAT 20X260X180	97 41 328 08	2	0	2 520 022	96 32 459 08	INSULANT FLOOR PLATE
INSULATING MAT 20X260X180	97 41 328 08	2	1	2 520 023	96 29 009 08	INSULANT FLOOR PLATE
INSULATING MAT 20X410X95	97 41 329 08	3	0	2 520 022	96 32 459 08	INSULANT FLOOR PLATE
INSULATING MAT 20X410X95	97 41 329 08	3	1	2 520 023	96 29 009 08	INSULANT FLOOR PLATE
INSULATING MAT 20X430X100	97 41 330 08	4	0	2 520 022	96 32 459 08	INSULANT FLOOR PLATE
INSULATING MAT 20X430X100	97 41 330 08	4	1	2 520 023	96 29 009 08	INSULANT FLOOR PLATE
INSULATING MAT 20X495X260	97 41 331 08	5	0	2 520 022	96 32 459 08	INSULANT FLOOR PLATE
INSULATING MAT 20X495X260	97 41 331 08	5	1	2 520 023	96 29 009 08	INSULANT FLOOR PLATE
INSULATING MAT 20X784X570	97 41 334 08	8	0	2 520 022	96 32 459 08	INSULANT FLOOR PLATE
INSULATING MAT 20X784X570	97 41 334 08	8	1	2 520 023	96 29 009 08	INSULANT FLOOR PLATE
INSULATING MAT 20X830X120	97 41 327 08	1	0	2 520 022	96 32 459 08	INSULANT FLOOR PLATE
INSULATING MAT 20X830X120	97 41 327 08	1	1	2 520 023	96 29 009 08	INSULANT FLOOR PLATE
INSULATING MAT 20X865X485	97 41 333 08	7	0	2 520 022	96 32 459 08	INSULANT FLOOR PLATE
INSULATING MAT 20X865X485	97 41 333 08	7	1	2 520 023	96 29 009 08	INSULANT FLOOR PLATE
INSULATING MAT BOTTOM 9	97 18 507 08	6	1	2 913	91 32 850 08	LICCON CONSOLE LCD2
INSULATING MAT TOP 11.5X9	97 18 514 08	10	1	2 913	91 32 850 08	LICCON CONSOLE LCD2

13.7.2015

etk\_en\_de\_074410\_LR 1400/2

706

**LIEBHERR**

Alphabetical index  
Alphabetischer Index

Description	Item	Pos.	Quantity	Page	Assembly	Description
INSULATING MAT-LOCK 21X36	97 18 511 08	7	1	2 913	91 32 850 08	LICCON CONSOLE LCD2
INSULATING MATERIAL 40X40	28 39 057 08	171	2	2 859	91 50 481 08	SOUND DAMPING
INSULATING RING	69 10 417 08	13	51	6 910 038	69 10 038 08	SLIP RING TRANSMITTER
INSULATING TAPE 25X20M PV	11 48 573 7	264	0	2 920 627	96 43 930 08	WIRING HARNESS
INSULATION MAT RIGHT 19X9	97 18 513 08	9	1	2 913	91 32 850 08	LICCON CONSOLE LCD2
INTAKE PIPE	97 58 618 08	110	1	2 393	91 50 478 08	AIR FILTER UNIT CPL.
INTAKE PIPE	97 58 619 08	111	1	2 393	91 50 478 08	AIR FILTER UNIT CPL.
INTAKE ST.CONST. FE//ZN20//	96 40 454 08	7	2	2 391 001	96 57 362 08	DIESEL ENGINE, PRE-ASSEMB
INTAKE ST.CONST. FE//ZN20//	96 40 455 08	8	1	2 391 001	96 57 362 08	DIESEL ENGINE, PRE-ASSEMB
INTAKE ST.CONST. FE//ZN20//	96 40 456 08	9	1	2 391 001	96 57 362 08	DIESEL ENGINE, PRE-ASSEMB
INTERIOR HOUSING PRE-ASS.	96 28 696 08	4	1	2 913	91 32 850 08	LICCON CONSOLE LCD2
INTERMEDIATE FLANGE	10 01 470 7	15	1	X1032716	10 32 716 7	ELECTRIC PUMP
INTERMEDIATE GEAR CPL.	90 72 906	331	1	9 080 080	90 80 080	DIESEL ENGINE
INTERMEDIATE GEAR PRE-A	90 72 633	7	1	9 072 781	90 72 781	LUBRICATING OIL PUMP
INTERMEDIATE GEAR PRE-A	90 72 633	7	1	9 080 277	90 80 277	SUCTION PUMP PRE-ASS.
INTERMEDIATE GEAR PRE-A	90 72 904	1	1	9 072 906	90 72 906	INTERMEDIATE GEAR CPL.
INTERMEDIATE PART	79 70 282 01	21	50	9 276 790	92 76 790 01	PLANETARY GEARBOX
INTERMEDIATE PART	79 70 282 01	21	50	9 277 059	92 77 059 01	PLANETARY GEARBOX
INTERMEDIATE PART	79 70 282 01	94	52	9 330 867	93 30 867 01	PLANETARY GEARBOX
INTERMEDIATE PLATE 40X70X	94 75 720 08	11	1	2 978 100	91 54 846 08	ADDNL.HYDR.ERECTION DEV
INTERMEDIATE RING	10 01 473 0	8	1	X1032716	10 32 716 7	ELECTRIC PUMP
INTERMEDIATE WHEEL AXLE 4	90 72 907	2	1	9 072 906	90 72 906	INTERMEDIATE GEAR CPL.
INTERNAL LIGHT 10W 24V GLA	60 71 361 08	15	1	2 920 285	91 54 460 08	ELECTRIC FOR GLAZED CABI
INTERNAL LINING	92 92 206 08	92	1	2 520 000	91 54 473 08	CRANE DRIVER'S CABIN GLA
INTERNAL LOCK	92 91 465 08	6	1	2 522 000	91 35 736 08	DOOR CPL.
JAW	90 75 372	3	1	X1011659	10 11 659 1	INJECTION NOZZLE W.FASTEN
KB-RING 122X113,1X3,5 MC66	10 47 234 5	3	1	9 080 687	90 80 687	PISTON CPL.
KEY	10 87 343 4	(1)	1	2 932 187	96 70 676 08	ASSEMBLY UNIT
KEY	10 87 343 4	(1)	1	2 932 187	96 70 676 08	ASSEMBLY UNIT
KEY	57 09 954 08	1	1	6 061 943	60 61 943 08	IGNITION STARTER SWITCH
KEY COLLAR GGG40 VERZ.	38 50 710 08	1	1	2 522 003	92 91 465 08	INTERNAL LOCK
KEY PAD	69 18 849 08	1	1	2 913 003	96 20 599 08	FOIL KEYPAD PRE-ASS.
KEY RING 25 EDELSTAHL	70 42 141 08	73	8	1 970	91 28 310 08	HYDR.CRAWLER CENTRE SE
KEY RING 25 EDELSTAHL	70 42 141 08	73	4	1 971	91 69 085 08	AUX.HYDR.CR.TRACK CARR.4
KEY RING 25 EDELSTAHL	70 42 141 08	73	10	2 975 100	91 58 862 08	ADDNL.HYDR.GRID-WINCH
KEY SWITCH SCHALTER	69 27 013 08	6	1	2 913 003	96 20 599 08	FOIL KEYPAD PRE-ASS.
KEYPAD BUTTON	60 61 657 08	(2)	1	2 830 004	96 70 681 08	DASHBOARD, PRE-ASSEMBL
KIT MECHAN.PARTS (COMPO	96 61 604 08	4	1	2 970	91 71 141 08	HYDRAULICS
KNURLED SCREW M5X10 PA6	10 44 966 4	33	4	2 925 013	96 51 802 08	EQUIPMENT CAMERA CAB
KNURLED SCREW M5X10 PA6	10 44 966 4	33	4	2 925 202	96 51 803 08	SUPPLEMENT CAMERA CAB
KNURLED WASHER	59 15 630 08	5	2	2 520 101	96 49 682 08	SPRAY NOZZLE
L OVERUN PROTECTION	91 07 925 08	242	1		LR 1400-2-0	LIEBHERR CRAW.CRANE LR 1
LA-FRAME	91 07 508 08	131	1		LR 1400-2-0	LIEBHERR CRAW.CRANE LR 1
LA-FRAME WELDED CONSTRU	92 54 746 08	1	1	2 550	91 07 508 08	LA-FRAME
LABELLING GREAT BRITAIN	91 62 946 08	159	1		LR 1400-2-0	LIEBHERR CRAW.CRANE LR 1
LADDER-TYPE FRAME	10 11 865 6	1	1	X1011870	10 11 870 2	LADDER-TYPE FRAME
LADDER-TYPE FRAME D936	10 11 870 2	1	1	9 080 666	90 80 666	OIL SUMP
LAMELLAR DISK KIT 62,0/56,4	10 00 844 8	4	4	X1011547	10 11 547 9	EXHAUST PIPE PRE-ASS.
LAMELLAR DISK KIT 62,0/56,4	10 00 844 8	11	4	X1011585	10 11 585 1	SEAL KIT CYLINDER HEAD
LAMELLAR DISK KIT 62,0/56,4	10 00 844 8	17	4	X1011585	10 11 585 3	SEAL KIT ZYLINDER HEAD CPL
LAMELLAR VALVE	57 15 827 08	15	1	5 700 161	57 00 161	AIR COMPRESSOR
LAMP	10 87 335 1	(1)	1	2 920 342	96 19 071 08	DASHBOARD ROOF, PRE-AS
LASHING STRAP EN 12195-2	77 90 347 08	49	1	2 810	91 51 342 08	CRANE DRIVER'S CABIN CPL.
LASHING STRAP SPF	97 03 143 3	30	4	1 400	91 62 859 08	CRAWLER TRACK CARRIER, L
LASHING STRAP SPF	97 03 143 3	30	4	1 410	91 62 861 08	CRAWLER TRACK CARRIER,
LATCHING RELAY 24V 16A	63 01 175 08	15	2	2 932 082	96 70 667 08	ASSEMBLY PARTS MOUNTIN
LEAD 2 X 1,5	60 03 420 08	11	3	2 780 300	91 45 246 08	ACOUST. WARN. DISPLACEM.
LEAD 2 X 1,5	60 03 420 08	11	3	2 780 320	91 05 067 08	ACOUST.WARN. SLEWING G
LEAD 2 X 1,5	60 03 673 08	12	1.66	2 920 627	96 43 930 08	WIRING HARNESS
LEAD 2 X 1,5	60 03 673 08	13	13.28	2 920 627	96 43 930 08	WIRING HARNESS

13.7.2015

etk\_en\_de\_074410\_LR 1400/2

707

**LIEBHERR**Alphabetical index  
Alphabetischer Index

Description	Item	Pos.	Quantity	Page	Assembly	Description
LEAD 2 X 1,5	60 03 673 08	14	1.66	2 920 627	96 43 930 08	WIRING HARNESS
LEAD 2 X 1,5	60 03 673 08	15	9.37	2 920 627	96 43 930 08	WIRING HARNESS
LEAD 2 X 1,5	60 03 673 08	16	1.66	2 920 627	96 43 930 08	WIRING HARNESS
LEAD 2 X 1,5	60 03 673 08	17	7.67	2 920 627	96 43 930 08	WIRING HARNESS
LEAD 4 G 1,5	60 03 522 01	8	6.13	2 920 627	96 43 930 08	WIRING HARNESS
LEAD 4 G 1,5	60 03 522 01	9	6.03	2 920 627	96 43 930 08	WIRING HARNESS
LEAD 56X1,5-6M SPF	69 10 767 08	10	1	2 920 325	96 43 928 08	CABLE LIST SLEWING PLATF
LEAD W1071	92 08 201 08	(15)	1	1 920 342	96 30 467 08	ELECTR.FOR CRAWLER CARR
LEAD W1081	92 08 213 08	(15)	1	1 920 345	96 30 468 08	ELECTR.FOR CRAWLER CARR
LEAD W156B	92 93 525 08	(11)	1	2 920 285	91 54 460 08	ELECTRIC FOR GLAZED CABI
LEAD W157B	92 06 749 08	(12)	1	2 920 285	91 54 460 08	ELECTRIC FOR GLAZED CABI
LEAD W157D	92 93 522 08	(8)	1	2 920 285	91 54 460 08	ELECTRIC FOR GLAZED CABI
LEAD W157E	92 93 523 08	(9)	1	2 920 285	91 54 460 08	ELECTRIC FOR GLAZED CABI
LEAD W157F	92 93 524 08	(10)	1	2 920 285	91 54 460 08	ELECTRIC FOR GLAZED CABI
LEAD W162	92 93 520 08	(9)	1	2 810 012	96 44 534 08	CRANE DRIVER'S CABIN,PRE
LEAD W163	92 69 930 08	1	1	1 933 100	91 25 249 08	MAGNETIC LAMP
LEAD W240	96 50 337 08	23	1	2 920 325	96 43 928 08	CABLE LIST SLEWING PLATF
LEAD W241	96 50 336 08	22	1	2 920 325	96 43 928 08	CABLE LIST SLEWING PLATF
LEAD W3	92 09 491 08	5	1	2 920 536	96 43 924 08	WIRING LIST F.ELECTR.AGG
LEAD W300	96 46 579 08	(10)	1	2 810 012	96 44 534 08	CRANE DRIVER'S CABIN,PRE
LEAD W300A	96 46 580 08	(11)	1	2 810 012	96 44 534 08	CRANE DRIVER'S CABIN,PRE
LEAD W300B	96 46 581 08	(12)	1	2 810 012	96 44 534 08	CRANE DRIVER'S CABIN,PRE
LEAD W300C	96 23 118 08	(13)	1	2 810 012	96 44 534 08	CRANE DRIVER'S CABIN,PRE
LEAD W314	92 91 916 08	(21)	1	2 810 012	96 44 534 08	CRANE DRIVER'S CABIN,PRE
LEAD W315	92 07 700 08	15	1	2 920 325	96 43 928 08	CABLE LIST SLEWING PLATF
LEAD W316	92 07 701 08	16	1	2 920 325	96 43 928 08	CABLE LIST SLEWING PLATF
LEAD W321	92 27 172 08	21	1	2 920 325	96 43 928 08	CABLE LIST SLEWING PLATF
LEAD W472	92 09 509 08	30	1	2 920 325	96 43 928 08	CABLE LIST SLEWING PLATF
LEAD W473	92 09 523 08	31	1	2 920 325	96 43 928 08	CABLE LIST SLEWING PLATF
LEAD W482	96 19 332 08	24	1	2 920 325	96 43 928 08	CABLE LIST SLEWING PLATF
LEAD W556A	92 10 137 08	9	1	3 930 054	96 49 405 08	ELECTRIC WIND WARNING T
LEAD W600	92 07 751 08	300	1	2 920 538	92 06 945 08	TERMINAL BOX HD BOOM A-B
LEAD W600A	92 07 752 08	301	1	2 920 538	92 06 945 08	TERMINAL BOX HD BOOM A-B
LEAD W607	92 07 697 08	13	1	2 920 325	96 43 928 08	CABLE LIST SLEWING PLATF
LEAD W610	92 07 707 08	25	1	2 920 325	96 43 928 08	CABLE LIST SLEWING PLATF
LEAD W611A	92 07 753 08	303	1	2 920 538	92 06 945 08	TERMINAL BOX HD BOOM A-B
LEAD W611B	92 07 758 08	304	1	2 920 538	92 06 945 08	TERMINAL BOX HD BOOM A-B
LEAD W634	96 24 499 08	6	1	2 780 852	96 24 845 08	GSM-MODULE PRE-ASS.LICCO
LEAD W635X1600	92 17 086 08	8	1	2 932 116	96 70 668 08	CABLING MOUNTING PLATE
LEAD W635X1800	92 17 061 08	6	2	2 932 116	96 70 668 08	CABLING MOUNTING PLATE
LEAD W635X2200	92 17 050 08	5	2	2 932 116	96 70 668 08	CABLING MOUNTING PLATE
LEAD W635X2400	92 17 062 08	7	1	2 932 116	96 70 668 08	CABLING MOUNTING PLATE
LEAD W641	92 07 708 08	29	1	2 920 325	96 43 928 08	CABLE LIST SLEWING PLATF
LEAD WL1061	92 08 169 08	20	1	1 920 403	96 34 881 08	TERMINAL BOX CPL.
LEAD WL1062	92 08 170 08	21	1	1 920 403	96 34 881 08	TERMINAL BOX CPL.
LEAD WL1063	92 08 171 08	22	1	1 920 403	96 34 881 08	TERMINAL BOX CPL.
LEAD WL1072	96 31 853 08	(10)	1	1 920 342	96 30 467 08	ELECTR.FOR CRAWLER CARR
LEAD WL1075	96 31 342 08	(20)	1	1 920 342	96 30 467 08	ELECTR.FOR CRAWLER CARR
LEAD WL1082	96 31 852 08	(10)	1	1 920 345	96 30 468 08	ELECTR.FOR CRAWLER CARR
LEAD WL1085	96 31 341 08	(20)	1	1 920 345	96 30 468 08	ELECTR.FOR CRAWLER CARR
LEAD WL120	96 47 907 08	36	1	2 835	91 55 067 08	CHARGER
LEAD WL121	96 47 909 08	37	1	2 835	91 55 067 08	CHARGER
LEAD WL1300	96 19 928 08	25	1	2 925 209	96 18 121 08	EQUIPMENT CAMERA WINCH
LEAD WL166	96 45 062 08	12	1	2 920 536	96 43 924 08	WIRING LIST F.ELECTR.AGG
LEAD WL167	96 47 937 08	17	1	2 920 325	96 43 928 08	CABLE LIST SLEWING PLATF
LEAD WL168	96 31 021 08	13	1	2 920 536	96 43 924 08	WIRING LIST F.ELECTR.AGG
LEAD WL290	96 40 794 08	29	1	2 920 536	96 43 924 08	WIRING LIST F.ELECTR.AGG
LEAD WL291	96 47 877 08	17	1	2 920 536	96 43 924 08	WIRING LIST F.ELECTR.AGG
LEAD WL292	96 47 878 08	18	1	2 920 536	96 43 924 08	WIRING LIST F.ELECTR.AGG
LEAD WL294	96 47 879 08	19	1	2 920 536	96 43 924 08	WIRING LIST F.ELECTR.AGG

13.7.2015

etk\_en\_de\_074410\_LR 1400/2

708

**LIEBHERR**Alphabetical index  
Alphabetischer Index



Description	Item	Pos.	Quantity	Page	Assembly	Description
LEAD WL460	96 49 407 08	4	1	3 930 560	96 49 406 08	ELECTRIC AIRCRAFT PROTE
LEAD WL631	96 46 584 08	(24)	1	2 810 012	96 44 534 08	CRANE DRIVER'S CABIN,PRE
LEAD WL631A	96 46 585 08	(25)	1	2 810 012	96 44 534 08	CRANE DRIVER'S CABIN,PRE
LEAD WL93	96 47 894 08	10	1	2 780	91 55 068 08	EXTERNAL FEED
LEAK OIL RETURN LINE	10 11 559 5	214	1	9 080 080	90 80 080	DIESEL ENGINE
LEFT-HAND INSULATING MAT	97 18 512 08	8	1	2 913	91 32 850 08	LICCON CONSOLE LCD2
LEG SPRING	57 14 305 08	5	1	X1004002	10 04 002 4	POCKET LOCK
LEVEL RELAY 24V	63 01 452 08	60	1	2 932 082	96 70 667 08	ASSEMBLY PARTS MOUNTIN
LEVEL SENSOR L=520 6-24V	69 12 934 08	51	1	2 920 259	91 36 778 08	ELECTRICS FUEL TANK INDI
LEVER	57 14 307 08	4	1	X1004002	10 04 002 4	POCKET LOCK
LEVER ARM	10 81 645 8	(11)	1	2 975 100	91 58 862 08	ADDNL.HYDR.GRID-WINCH
LEVER COMPL.	92 91 476 08	8	1	2 522 000	91 35 736 08	DOOR CPL.
LEVER FASTENER	11 45 042 0	2	2	2 510 040	96 18 115 08	DOOR COMPL.
LEVER FASTENER	11 45 042 0	2	2	2 510 052	92 52 550 08	FLAP PRE-ASS.
LEVER FASTENER	11 45 042 0	2	2	2 510 053	92 52 551 08	FLAP PRE-ASS.
LEVER WELDED	96 30 117 08	3	1	2 730 002	96 55 752 08	CENTRING COMPLETE
LEVER WELDED	96 34 027 08	17	1	2 524	91 36 250 08	CABIN NIBBLING PARTS
LICCON ASSEMBLY UNIT	96 43 919 08	13	1	2 932	91 70 381 08	SWITCHBOX MOUNTING PART
LICCON CONSOLE LCD2 KO	91 32 850 08	12	2	2 830	91 70 393 08	CRANE OPERATOR CAB INS
LID HOLDER	70 42 176 08	9	1	2 830 044	96 47 972 08	CONTROL PANEL CONSOL
LID PLATE 30X5X178/2 ST D9	60 20 015 08	441	2	2 391 001	96 57 362 08	DIESEL ENGINE, PRE-ASSEMB
LID PLATE DIN 3015-1 L-DP 3	70 05 053	460	6	2 391 001	96 57 362 08	DIESEL ENGINE, PRE-ASSEMB
LID PLATE DIN 3015-1 L-DP 4	70 08 583	461	1	2 391 001	96 57 362 08	DIESEL ENGINE, PRE-ASSEMB
LID PLATE DIN 3015-1 L-DP 5	50 05 219	67	20	1 970	91 28 310 08	HYDR.CRAWLER CENTRE SE
LID PLATE DIN 3015-1 L-DP 5	50 05 219	67	28	1 971	91 69 085 08	AUX.HYDR.CR.TRACK CARR.4
LID PLATE DIN 3015-1 L-DP 5	50 05 219	462	4	2 391 001	96 57 362 08	DIESEL ENGINE, PRE-ASSEMB
LID PLATE DIN 3015-1 L-DP 5	50 05 219	440	1	2 859	91 50 481 08	SOUND DAMPING
LID PLATE DIN 3015-1 L-DP 5	50 05 219	192	2	2 970	91 71 141 08	HYDRAULICS
LIGHT BULB 1,2W 30V	60 70 087 08	(5)	1	2 830 004	96 70 681 08	DASHBOARD, PRE-ASSEMBL
LIGHT BULB 1,2W 30V	60 70 087 08	18	8	2 830 004	96 70 681 08	DASHBOARD, PRE-ASSEMBL
LIGHT BULB 1,2W 30V	60 70 087 08	(5)	1	2 830 004	96 70 681 08	DASHBOARD, PRE-ASSEMBL
LIGHT BULB 1,2W 30V	60 70 087 08	(5)	1	2 830 037	96 43 944 08	DASHBOARD FRONT RIGHT,
LIGHT BULB 1,3W 24V	60 70 097 08	(1)	2	2 920 342	96 19 071 08	DASHBOARD ROOF, PRE-AS
LIGHT BULB 35W 24V	60 70 091 08	11	1	1 933 100	91 25 249 08	MAGNETIC LAMP
LIGHT BULB DIN 72601 10W 24	60 70 028 08	16	2	2 920 285	91 54 460 08	ELECTRIC FOR GLAZED CABI
LIGHT BULB DIN 72601 3W 24	60 70 216 08	(2)	1	2 920 259	91 36 778 08	ELECTRICS FUEL TANK INDI
LIGHT BULB DIN 72601 5W 24	60 70 214 08	21	2	2 830	91 70 393 08	CRANE OPERATOR CAB INS
LIGHT BULB DIN 72601 70W 24	60 70 211 08	14	1	2 920 285	91 54 460 08	ELECTRIC FOR GLAZED CABI
LIGHT BULB DIN 72601 70W 24	60 70 211 08	21	3	2 925 002	96 43 880 08	EQUIPMENT CAMERA SLEW C
LIGHT BULB DIN 72601 70W 24	60 70 211 08	21	1	2 925 209	96 18 121 08	EQUIPMENT CAMERA WINCH
LIMIT SENSOR 10E+1S	60 66 566 08	10	2	9 285 649	92 85 649 08	LIMIT SWITCH
LIMIT SENSOR EN 50041 10E	60 66 551 08	16	2	2 920 442	96 50 270 08	ADDITIONAL PARTS
LIMIT SWITCH	92 85 649 08	7	1	3 291	91 07 925 08	L OVERUN PROTECTION
LOAD HOLDING VALVE 280BA	10 21 831 0	53	1	2 970	91 71 141 08	HYDRAULICS
LOAD HOLDING VALVE pv=130	51 14 716 08	58	1	2 970	91 71 141 08	HYDRAULICS
LOCK	70 42 703 08	14	1	2 522 000	91 35 736 08	DOOR CPL.
LOCK WASHER	51 07 332 08	18	4	5 104 019	51 04 019 08	REVERSING VALVE
LOCK WASHER	51 10 528 08	19	1	5 104 019	51 04 019 08	REVERSING VALVE
LOCK WASHER DIN 6799 6	50 26 119 08	24	3	2 391 030	96 44 501 08	BATTERY BOX, PRE-ASSEMB
LOCK WASHER VS 10 ZN5/CN	42 39 110 01	(57)	8	1 400	91 62 859 08	CRAWLER TRACK CARRIER, L
LOCK WASHER VS 12	42 39 017 08	27	20	9 316 177	93 16 177 01	SLEWING GEAR DRIVE
LOCK WASHER VS 6	42 39 011 08	15	8	2 502	91 01 358 08	CONTROL STAND
LOCK WASHER VS 6	42 39 011 08	17	20	2 810 012	96 44 534 08	CRANE DRIVER'S CABIN,PRE
LOCKING	92 89 007 08	180	0	2 970	91 71 141 08	HYDRAULICS
LOCKING	96 49 308 08	180	1	2 970 092	96 61 604 08	KIT MECHAN.PARTS (COMPOS
LOCKING BAR 20X46X169 S35	94 54 958 08	2	2	1 641 014	92 53 053 08	SUPPORT PLATE COMPL.
LOCKING KEY	60 66 603 08	32	1	2 830 004	96 70 681 08	DASHBOARD, PRE-ASSEMBL
LOCKING KEY	60 66 604 08	33	1	2 830 004	96 70 681 08	DASHBOARD, PRE-ASSEMBL
LOCKING PIECES	10 11 566 4	452	1	9 080 080	90 80 080	DIESEL ENGINE
LOCKING PIECES	10 11 912 8	522	1	9 080 080	90 80 080	DIESEL ENGINE

13.7.2015

etk\_en\_de\_074410\_LR 1400/2

709

**LIEBHERR**Alphabetical index  
Alphabetischer Index

Description	Item	Pos.	Quantity	Page	Assembly	Description
LOCKING PIECES	90 78 249	650	1	9 080 080	90 80 080	DIESEL ENGINE
LOCKING PIECES	90 78 301	654	1	9 080 080	90 80 080	DIESEL ENGINE
LOCKING PIECES	90 79 893	630	1	9 080 080	90 80 080	DIESEL ENGINE
LOCKING PIECES	90 80 280	384	1	9 080 080	90 80 080	DIESEL ENGINE
LOCKING PIECES	90 80 280	5	2	X1011583	10 11 583 8	SEAL KIT DIESEL ENGINE
LOCKING PIECES	90 80 280	5	1	X1011801	10 11 801 3	SEAL KIT AGGREGATE CARR
LOCKING PIECES	90 80 280	5	1	X1011801	10 11 801 4	SEAL KIT AGGREGATE CARR
LOCKING PIECES	90 80 653	521	1	9 080 080	90 80 080	DIESEL ENGINE
LOCKING PIECES	91 47 512	24	1	9 080 080	90 80 080	DIESEL ENGINE
LOCKING PLATE	57 00 100 08	20	1	5 026 126	50 26 126 08	SOLENOID VALVE
LOCKING PLATE	57 12 446 08	7	2	5 717 753	57 17 753 08	HANDLE CPL
LOCKING RING DIN 471 100X3	10 17 160 0	230	10	X1033150	10 33 150 1	DISTRIBUTOR GEARBOX
LOCKING RING DIN 471 100X4	42 80 119 01	(18)	5	1 400	91 62 859 08	CRAWLER TRACK CARRIER, L
LOCKING RING DIN 471 140X4	10 17 160 5	9	1	9 000 510	90 00 510 6	ANGULAR GEAR
LOCKING RING DIN 471 140X4	10 17 160 5	9	1	9 000 521	90 00 521 4	ANGULAR GEAR
LOCKING RING DIN 471 180X4	42 80 094 08	38	1	9 276 790	92 76 790 01	PLANETARY GEARBOX
LOCKING RING DIN 471 180X4	42 80 094 08	38	1	9 277 059	92 77 059 01	PLANETARY GEARBOX
LOCKING RING DIN 471 230X5	10 87 269 8	3	2	3 213 007	92 13 954 08	ROPE PULLEY CPL.
LOCKING RING DIN 471 280X5	42 80 099 08	7	1	9 395 668	93 95 668 01	BEARING
LOCKING RING DIN 471 28X1,5	42 80 024 08	6	1	X1011725	10 11 725 6	ROCKER ARM BRACKET PRE
LOCKING RING DIN 471 28X2	46 30 001 03	61	5	9 000 510	90 00 510 6	ANGULAR GEAR
LOCKING RING DIN 471 28X2	46 30 001 03	61	5	9 000 521	90 00 521 4	ANGULAR GEAR
LOCKING RING DIN 471 28X2	46 30 001 03	56	3	9 316 177	93 16 177 01	SLEWING GEAR DRIVE
LOCKING RING DIN 471 35X2,5	40 00 874 03	43	3	9 330 867	93 30 867 01	PLANETARY GEARBOX
LOCKING RING DIN 471 40X1,7	42 80 035 08	5	4	2 657	91 62 864 08	MOUNTING EQUIPMENT CRAW
LOCKING RING DIN 471 40X1,7	10 17 158 1	36	1	X1131496	11 31 496 5	DRIVING GEAR
LOCKING RING DIN 471 45X2,5	42 80 040 08	33	3	9 330 867	93 30 867 01	PLANETARY GEARBOX
LOCKING RING DIN 471 50X3	42 80 043 08	41	3	9 316 177	93 16 177 01	SLEWING GEAR DRIVE
LOCKING RING DIN 471 55X2	10 17 158 7	97	1	9 000 510	90 00 510 6	ANGULAR GEAR
LOCKING RING DIN 471 55X2	10 17 158 7	97	1	9 000 521	90 00 521 4	ANGULAR GEAR
LOCKING RING DIN 471 55X2	10 17 158 7	97	1	9 276 790	92 76 790 01	PLANETARY GEARBOX
LOCKING RING DIN 471 55X2	10 17 158 7	92	1	9 316 177	93 16 177 01	SLEWING GEAR DRIVE
LOCKING RING DIN 471 60X2	42 80 049 08	72	1	9 316 177	93 16 177 01	SLEWING GEAR DRIVE
LOCKING RING DIN 471 60X3	42 80 050 08	21	5	9 316 177	93 16 177 01	SLEWING GEAR DRIVE
LOCKING RING DIN 471 60X3	42 80 050 08	8	5	9 330 867	93 30 867 01	PLANETARY GEARBOX
LOCKING RING DIN 471 70X2,5	42 80 056 08	64	1	9 000 510	90 00 510 6	ANGULAR GEAR
LOCKING RING DIN 471 70X4	40 01 447	(32)	3	1 400	91 62 859 08	CRAWLER TRACK CARRIER, L
LOCKING RING DIN 472 110X4	42 81 035 08	67	1	9 316 177	93 16 177 01	SLEWING GEAR DRIVE
LOCKING RING DIN 472 16X1	55 08 480 08	17	1	X1065300	10 65 300 9	CONTROL ELEMENT
LOCKING RING DIN 472 230X5	42 81 058 08	18	1	9 330 285	93 30 285 01	COMPACT ROPE WINCH
LOCKING RING DIN 472 280X5	42 81 055 08	37	1	9 276 790	92 76 790 01	PLANETARY GEARBOX
LOCKING RING DIN 472 280X5	42 81 055 08	37	1	9 277 059	92 77 059 01	PLANETARY GEARBOX
LOCKING RING DIN 472 47X1,7	42 81 011 08	17	2	X1021912	10 21 912 1	TILT CYLINDER
LOCKING RING DIN 472 62X2	10 17 162 5	9	1	5 102 356	51 02 356 08	VARIABLE DISPLACEMENT MO
LOCKING RING DIN 472 68X2,5	10 17 162 6	24	1	5 123 953	51 23 953 08	HYDRO CYLINDER
LOCKING RING DIN 472 75X2,5	10 17 162 9	9	1	6 910 038	69 10 038 08	SLIP RING TRANSMITTER
LOCKING RING DIN 472 80X2,5	42 81 025 08	3	1	9 276 790	92 76 790 01	PLANETARY GEARBOX
LOCKING RING DIN 472 80X2,5	42 81 025 08	3	1	9 277 059	92 77 059 01	PLANETARY GEARBOX
LOCKING RING DIN 472 90X3	42 81 028 08	4	1	9 330 867	93 30 867 01	PLANETARY GEARBOX
LOCKING RING DIN 472 90X3	10 17 163 2	98	1	9 000 510	90 00 510 6	ANGULAR GEAR
LOCKING RING DIN 472 90X3	10 17 163 2	98	1	9 000 521	90 00 521 4	ANGULAR GEAR
LOCKING RING DIN 472 90X3	10 17 163 2	9	1	X1004108	10 04 108 0	VARIABLE DISPLACEMENT MO
LOCKING SCREW M10X19 10.	10 15 353 8	2	2	9 079 870	90 79 870	CONTROL PARTS
LOCKING SCREW M10X19 10.	10 15 353 8	4	1	X1011683	10 11 683 9	INJECTION PUMP ASSEMBLY
LOWERING BRAKE VALVE	51 14 582 08	9	1	2 978 100	91 54 846 08	ADDNL.HYDR.ERECTION DEV
LOWERING BRAKE VALVE	51 14 999 08	165	1	2 970	91 71 141 08	HYDRAULICS
LUBE OIL FILTER ASSEMBLY	90 75 368	150	1	X1011682	10 11 682 5	BASIC ENGINE
LUBE OIL PUMP WITH FASTE	90 74 796	140	1	X1011682	10 11 682 5	BASIC ENGINE
LUBRICANT NOZZLE	90 74 510	3	1	X1011725	10 11 725 5	ROCKER ARM PRE-ASS.
LUBRICATING OIL LINE 10X1	10 11 552 5	7	1	9 080 735	90 80 735	EXHAUST TC MOUNTING

13.7.2015

etk\_en\_de\_074410\_LR 1400/2

710

**LIEBHERR**Alphabetical index  
Alphabetischer Index

Description	Item	Pos.	Quantity	Page	Assembly	Description
LUBRICATING OIL LINE 6X1	90 80 310	2	1	X1011598	10 11 598 8	ACCESSORIES AIR COMPRES
LUBRICATING OIL PUMP B=43	90 72 781	1	1	9 074 796	90 74 796	LUBE OIL PUMP WITH FASTEN
LUMINOUS PUSH BUTTON C	62 04 372	16	5	2 830 004	96 70 681 08	DASHBOARD, PRE-ASSEMBL
LUMINOUS SWITCH CONTACT	60 01 593	19	3	2 830 004	96 70 681 08	DASHBOARD, PRE-ASSEMBL
MAGNET	10 28 021 2	(1)	1	5 113 008	51 13 008 08	VALVE BLOCK
MAGNET 24V	10 02 369 3	27	1	X1065300	10 65 300 9	CONTROL ELEMENT
MAGNET 24V	10 42 953 2	5	1	5 114 651	51 14 651 08	DIRECTIONAL CONTROL VALV
MAGNET 24V	10 66 309 4	(1)	1	2 970	91 71 141 08	HYDRAULICS
MAGNET 24V	10 66 309 4	(1)	1	X1041325	10 41 325 6	CHANGE-OVER BLOCK
MAGNET 24V	57 00 094 08	7	1	5 026 126	50 26 126 08	SOLENOID VALVE
MAGNET 24V	57 06 338 08	(1)	1	2 970	91 71 141 08	HYDRAULICS
MAGNET 24V	57 06 338 08	1	1	5 114 498	51 14 498 08	DIRECTIONAL CONTROL VALV
MAGNET 24V	57 06 338 08	1	1	5 114 674	51 14 674 08	DIRECTIONAL CONTROL VALV
MAGNET 24V	57 06 338 08	1	1	5 114 943	51 14 943 08	DIRECTIONAL CONTROL VALV
MAGNET 24V	57 08 278 08	1	1	5 114 444	51 14 444 08	DIRECTIONAL CONTROL VALV
MAGNET 28V	10 29 130 6	(1)	1	X1041325	10 41 325 5	CHANGE-OVER BLOCK
MAGNET COIL	11 00 524 4	1	1	5 113 026	51 13 026 08	DIRECTIONAL CONTROL VALV
MAGNET COIL	11 00 524 4	1	1	X1042393	10 42 393 8	DIRECTIONAL CONTROL VALV
MAGNET COIL	11 18 271 5	(1)	1	2 970	91 71 141 08	HYDRAULICS
MAGNET COIL 24V	57 17 127 08	157	2	5 113 020	51 13 020 08	DIRECTIONAL CONTROL VALV
MAGNET COIL 24V	57 17 127 08	1	2	5 113 022	51 13 022 08	DIRECTIONAL CONTROL VALV
MAGNET COIL 24V	57 19 101 08	(4)	1	2 976 300	91 61 026 08	ADDNL.HYDR. 4 SLEWING GE
MAGNET COIL 28V	57 08 179 08	(5)	1	2 970	91 71 141 08	HYDRAULICS
MAGNETIC LAMP	91 25 249 08	42	1	1 750	91 71 654 08	TOOL
MAGNETIC LOCKING SLEEVE	57 00 093 08	5	1	5 026 126	50 26 126 08	SOLENOID VALVE
MAIN BEARING 104/111/32	90 73 734	1	7	X1011692	10 11 692 8	RS CRANKSHAFT BEARING K
MAIN BEARING 104/111/32 MIB	90 75 606	2	7	X1011692	10 11 692 8	RS CRANKSHAFT BEARING K
MAIN BEARING CAP	10 12 082 9	2	6	X1011577	10 11 577 8	CRANKCASE
MALE INSERT	92 30 472 08	152	1	3 930 423	92 91 906 08	ELECTRIC FOR WIND SENSO
MANDRIL RIVET 4X10,3	70 42 076 08	33	23	2 830 039	96 43 933 08	ARRANGEMENT OF EQUIPM
MANDRIL RIVET 4X10,3	70 42 076 08	3	4	2 913 004	96 20 460 08	HOUSING PRE-ASSEMBLED
MANDRIL RIVET 4X10,3	70 42 076 08	49	78	2 932 082	96 70 667 08	ASSEMBLY PARTS MOUNTIN
MANUAL ACTUATION	51 10 438 08	(8)	1	2 975 100	91 58 862 08	ADDNL.HYDR.GRID-WINCH
MARKING TAG HOLDER	60 20 423 08	(2)	1	2 830 004	96 70 681 08	DASHBOARD, PRE-ASSEMBL
MARKING TAG HOLDER	60 20 423 08	(2)	1	2 830 004	96 70 681 08	DASHBOARD, PRE-ASSEMBL
MARKING TAG HOLDER	60 20 423 08	(2)	1	2 830 037	96 43 944 08	DASHBOARD FRONT RIGHT,
MASTER PLUG 4-POL	60 22 255 08	155	1	2 830 004	96 70 681 08	DASHBOARD, PRE-ASSEMBL
MASTER SWITCH SCHALTEND	60 60 947 08	23	1	2 830 004	96 70 681 08	DASHBOARD, PRE-ASSEMBL
MASTER SWITCH SCHALTEND	60 60 949 08	2	1	2 531 018	92 27 210 08	ELECTRIC FOR ARMREST LEF
MASTER SWITCH SCHALTEND	60 60 949 08	2	1	2 531 019	92 27 211 08	ELECTRIC FOR ARMREST RI
MEASURING HOSE DN2 1000	47 09 018 08	33	3	1 750	91 71 654 08	TOOL
MEASURING HOSE DN5 2000	47 09 019 08	34	2	1 750	91 71 654 08	TOOL
MEASURING STRIP	11 08 184 1	6	1	2 780 870	91 70 947 08	CHARGE VOLTAGE REGULA
MEGI BUFFER	72 66 113 08	39	2	2 102	91 48 982 08	ASSEMBLY PARTS F.SLEWING
MEGI BUFFER	72 69 068 08	21	4	2 831	91 51 141 08	AIR COND. UNIT SUPERSTRU
MEGI BUFFER 18X7,5	72 66 167 08	22	6	2 510	91 05 935 08	TURNTABLE PANELLING
MEGI BUFFER 18X7,5	72 66 167 08	120	8	2 859	91 50 481 08	SOUND DAMPING
MEGI BUFFER 18X7,5	72 66 167 08	100	2	2 859 017	96 41 154 08	COVER/LID/CAP, PRE-ASSEMB
MEGI BUFFER 18X7,5	72 66 167 08	100	2	2 859 018	96 41 155 08	COVER/LID/CAP, PRE-ASSEMB
MEGI BUFFER 18X7,5	72 66 167 08	11	2	2 859 023	96 41 885 08	COVER/LID/CAP, PRE-ASSEMB
MEGI BUFFER 30X17-M8 NR 60	72 66 162 08	6	2	2 925 208	96 18 266 08	CAMERA INSTALLATION SLEW
MEGI BUFFER 50X20	72 66 131 08	110	4	2 394	91 69 445 08	OIL COOLER INSTALLATION
MICRO SWITCH	57 12 447 08	13	3	5 717 753	57 17 753 08	HANDLE CPL
MIRROR ATTACHMENT KABIN	91 62 703 08	154	1		LR 1400-2-0	LIEBHERR CRAW.CRANE LR 1
MIRROR SUPPORT 28X2 ST.37	97 95 955 08	1	1	2 790 000	91 62 703 08	MIRROR ATTACHMENT
MOTOR CONTROL DEVICE LH-	10 11 791 2	570	1	9 080 080	90 80 080	DIESEL ENGINE
MOTOR FLANGE	92 76 766 01	75	1	9 330 867	93 30 867 01	PLANETARY GEARBOX
MOTOR HOUSING	10 01 469 2	3	1	X1032716	10 32 716 7	ELECTRIC PUMP
MOTOR HOUSING	10 49 392 0	1	1	X1032716	10 32 716 7	ELECTRIC PUMP
MOUNTING - PISTON W. PUM	51 23 682 08	50	1	1 750	91 71 654 08	TOOL

13.7.2015

etk\_en\_de\_074410\_LR 1400/2

711

**LIEBHERR**
 Alphabetical index  
 Alphabetischer Index

Description	Item	Pos.	Quantity	Page	Assembly	Description
MOUNTING EQUIPMENT CRAW	91 62 864 08	275	1		LR 1400-2-0	LIEBHERR CRAW.CRANE LR 1
MOUNTING PARTS	96 31 453 08	1	1	3 930 560	96 49 406 08	ELECTRIC AIRCRAFT PROTE
MULTI-DISC CARRIER	92 76 034 01	65	1	9 330 867	93 30 867 01	PLANETARY GEARBOX
MULTI-DISC CARRIER	92 76 694 01	70	1	9 316 177	93 16 177 01	SLEWING GEAR DRIVE
MULTIPLE PLUG SOCKET 64-	60 23 212 08	5	7	2 922 001	92 84 311 08	BUS PCB
NAME PLATE 20X8	60 27 614 08	12	10	2 932 166	92 68 911 08	GROUND RAIL
NAME PLATE 25,4X101,6	60 27 601 08	1	12	1 090 002	91 75 300 08	HOSE LINES CRAWLER 4 DRI
NAME PLATE 25,4X101,6	60 27 601 08	1	8	1 975 007	96 19 654 08	HOSE LINES SUPPORTING RA
NAME PLATE 25,4X101,6	60 27 601 08	1	4	1 997 20	91 28 312 08	HOSE LINES CENTRE SECTIO
NAME PLATE 25,4X101,6	60 27 601 08	(1)	1	2 393	91 50 478 08	AIR FILTER UNIT CPL.
NAME PLATE 25,4X101,6	60 27 601 08	1	5	2 831 016	96 47 597 08	HOSE LINES AIR CONDITIONIN
NAME PLATE 25,4X101,6	60 27 601 08	1	4	2 831 021	96 45 293 08	HOSE LINES AIR CONDITIONIN
NAME PLATE 25,4X101,6	60 27 601 08	1	6	2 970 104	96 47 538 08	HOSE LINES ADDITIONAL PA
NAME PLATE 25,4X101,6	60 27 601 08	1	9	2 975 063	96 59 418 08	HOSE LINES WINCH 1-2
NAME PLATE 25,4X101,6	60 27 601 08	1	14	2 975 121	96 59 429 08	HOSE LINES GRATING-WINCH
NAME PLATE 25,4X101,6	60 27 601 08	1	20	2 976 301	96 59 735 08	HOSE LINES 4 SLEWING GEA
NAME PLATE 25,4X101,6	60 27 601 08	1	3	2 977 008	96 48 486 08	HOSE LINES SLEWING
NAME PLATE 25,4X101,6	60 27 601 08	1	2	2 978 101	96 47 067 08	HOSE LINES MOUNTING INST
NAME PLATE 25,4X101,6	60 27 601 08	1	109	2 997	91 71 144 08	HOSE LINES SUPERSTRUCT
NAME PLATE 25,4X165,1	60 27 602 08	2	6	1 997 20	91 28 312 08	HOSE LINES CENTRE SECTIO
NAME PLATE 25,4X165,1	60 27 602 08	1	9	2 978 001	92 83 946 08	HOSE LINES SUSPENDED BA
NAME PLATE 25,4X165,1	60 27 603 08	2	30	1 090 002	91 75 300 08	HOSE LINES CRAWLER 4 DRI
NAME PLATE 25,4X165,1	60 27 603 08	3	10	1 997 20	91 28 312 08	HOSE LINES CENTRE SECTIO
NAME PLATE 25,4X165,1	60 27 603 08	2	2	2 831 016	96 47 597 08	HOSE LINES AIR CONDITIONIN
NAME PLATE 25,4X165,1	60 27 603 08	2	1	2 975 063	96 59 418 08	HOSE LINES WINCH 1-2
NAME PLATE 25,4X165,1	60 27 603 08	2	5	2 975 121	96 59 429 08	HOSE LINES GRATING-WINCH
NAME PLATE 25,4X165,1	60 27 603 08	2	11	2 976 301	96 59 735 08	HOSE LINES 4 SLEWING GEA
NAME PLATE 25,4X165,1	60 27 603 08	2	15	2 977 008	96 48 486 08	HOSE LINES SLEWING
NAME PLATE 25,4X165,1	60 27 603 08	2	5	2 978 101	96 47 067 08	HOSE LINES MOUNTING INST
NAME PLATE 25,4X165,1	60 27 603 08	2	146	2 997	91 71 144 08	HOSE LINES SUPERSTRUCT
NON-RETURN VALVE	51 04 087 08	37	1	2 970	91 71 141 08	HYDRAULICS
NON-RETURN VALVE	51 04 087 08	7	1	2 975 062	91 58 663 08	ADDITONAL HYDRAUL.WINCH
NON-RETURN VALVE	51 04 120 08	6	1	2 831 020	96 46 476 08	ADDNL.HYDR.AIR CONTITIONE
NON-RETURN VALVE	51 04 120 08	43	3	2 970	91 71 141 08	HYDRAULICS
NON-RETURN VALVE	51 04 129 08	80	1	1 970	91 28 310 08	HYDR.CRAWLER CENTRE SE
NON-RETURN VALVE	51 14 535 08	35	2	2 970	91 71 141 08	HYDRAULICS
NON-RETURN VALVE	51 14 535 08	5	1	2 975 062	91 58 663 08	ADDITONAL HYDRAUL.WINCH
NON-RETURN VALVE	51 14 535 08	42	1	2 975 100	91 58 862 08	ADDNL.HYDR.GRID-WINCH
NON-RETURN VALVE	57 09 649 08	5	6	X1041325	10 41 325 5	CHANGE-OVER BLOCK
NON-RETURN VALVE	57 09 649 08	5	6	X1041325	10 41 325 6	CHANGE-OVER BLOCK
NON-RETURN VALVE	76 22 803	(1)	1	2 711	91 51 502 08	CENT. LUBRIC. SYSTEM SUP
NON-RETURN VALVE 100BAR	51 14 351 08	75	1	2 970	91 71 141 08	HYDRAULICS
NON-RETURN VALVE 100BAR	51 14 578 08	22	1	2 671 005	92 04 521 08	OIL TANK PRE-ASS.
NON-RETURN VALVE 160BAR	51 14 469 08	20	2	2 970	91 71 141 08	HYDRAULICS
NON-RETURN VALVE 160BAR	51 14 469 08	11	1	2 975 100	91 58 862 08	ADDNL.HYDR.GRID-WINCH
NON-RETURN VALVE 400BAR	51 04 124 08	48	2	2 970	91 71 141 08	HYDRAULICS
NON-RETURN VALVE 400BAR	51 04 124 08	10	1	2 975 062	91 58 663 08	ADDITONAL HYDRAUL.WINCH
NON-RETURN VALVE 420BAR	51 14 857 08	65	2	2 970	91 71 141 08	HYDRAULICS
NON-RETURN VALVE 4BAR	55 31 743 08	21	1	2 541	91 07 511 08	ADD HEATING SUPERSTRUCT
NON-RETURN VALVE pmax10	51 14 815 08	21	2	1 971	91 69 085 08	AUX.HYDR.CR.TRACK CARR.4
NON-RETURN VALVE pmax10	51 14 815 08	8	1	2 975 062	91 58 663 08	ADDITONAL HYDRAUL.WINCH
NON-RETURN VALVE pmax10	51 14 815 08	18	1	2 975 100	91 58 862 08	ADDNL.HYDR.GRID-WINCH
NOZZLE	59 10 511 08	14	0	2 520 000	91 54 473 08	CRANE DRIVER'S CABIN GLA
NOZZLE	59 10 511 08	7	1	2 520 012	92 86 789 08	WINDSHIELD WIPER SYSTEM
NOZZLE 0,4	51 07 543 08	169	1	2 970	91 71 141 08	HYDRAULICS
NOZZLE 0,4	51 07 543 08	5	2	2 990	91 55 138 08	COMPRESSED AIR PLANT
NOZZLE 0,6	51 07 460 08	47	4	2 970	91 71 141 08	HYDRAULICS
NOZZLE 0,6	51 07 460 08	3	2	2 975 062	91 58 663 08	ADDITONAL HYDRAUL.WINCH
NOZZLE 0,6 10.9	57 08 188 08	55	3	2 970	91 71 141 08	HYDRAULICS
NOZZLE D 1,5 M8X8 MS	51 10 575 08	11	4	2 976 300	91 61 026 08	ADDNL.HYDR. 4 SLEWING GE

13.7.2015

etk\_en\_de\_074410\_LR 1400/2

712

**LIEBHERR**Alphabetical index  
Alphabetischer Index

Description	Item	Pos.	Quantity	Page	Assembly	Description
NUT	51 07 799 08	29	1	5 104 385	51 04 385 08	PRESSURE RELIEF VALVE
NUT	51 10 530 08	22	1	5 104 019	51 04 019 08	REVERSING VALVE
NUT	57 00 099 08	19	1	5 026 126	50 26 126 08	SOLENOID VALVE
NUT	70 27 459	160	2	5 113 020	51 13 020 08	DIRECTIONAL CONTROL VALV
NUT	70 27 459	2	2	5 113 022	51 13 022 08	DIRECTIONAL CONTROL VALV
NUT CR6-FREI	57 10 772 08	(5)	1	2 970	91 71 141 08	HYDRAULICS
NUT CR6-FREI	57 10 772 08	(5)	1	2 970	91 71 141 08	HYDRAULICS
NUT CR6-FREI	57 10 823 08	(5)	1	2 970	91 71 141 08	HYDRAULICS
NUT CR6-FREI	57 10 829 08	(5)	1	1 970	91 28 310 08	HYDR.CRAWLER CENTRE SE
NUT M10	73 81 781 23	6	1	9 074 507	90 74 507	ROCKER ARM PRE-ASS.
NUT M10	73 81 781 23	3	1	9 080 086	90 80 086	RETAINER PRE-ASS.
NUT M10	73 81 781 23	6	1	X1011725	10 11 725 5	ROCKER ARM PRE-ASS.
NUT M12 ST VERKUPFERT	55 20 022 08	350	3	2 392	91 50 476 08	EXHAUST GAS SYSTEM
O-RING	10 04 040 0	(3)	1	9 078 680	90 78 680	FUEL PUMP ASSEMBLY
O-RING	10 04 040 0	46	1	X1011583	10 11 583 8	SEAL KIT DIESEL ENGINE
O-RING	10 29 387 8	12	1	X1106716	11 06 716 9	PUMP SUPPORT
O-RING	10 29 387 8	12	1	X1134179	11 34 179 9	PUMP SUPPORT
O-RING	10 29 387 9	19	1	X1106716	11 06 716 9	PUMP SUPPORT
O-RING	10 29 387 9	19	1	X1117100	11 17 100 3	PUMP SUPPORT
O-RING	10 29 387 9	20	1	X1134179	11 34 179 9	PUMP SUPPORT
O-RING	10 29 388 0	20	1	X1117100	11 17 100 3	PUMP SUPPORT
O-RING	10 33 217 2	48	1	X1065300	10 65 300 9	CONTROL ELEMENT
O-RING 100X5 80 FKM 610	10 02 210 1	2	1	X1011579	10 11 579 0	CONNECTING BRANCH ADD-O
O-RING 100X5 FKM 70	11 00 805 5	211	1	X1011583	10 11 583 8	SEAL KIT DIESEL ENGINE
O-RING 103X2 NBR90	57 09 519 08	24	1	5 121 394	51 21 394 08	VARIABLE PUMP
O-RING 104X3 V80	10 35 211 6	24	1	5 121 343	51 21 343 08	VARIABLE PUMP
O-RING 110X3 NBR70	72 64 040 08	5	1	6 060 521	60 60 521 08	GEAR CAM LIMITSWITCH
O-RING 120,50X3,53 75 FKM 17	73 81 912	12	1	X1011583	10 11 583 8	SEAL KIT DIESEL ENGINE
O-RING 120,50X3,53 75 FKM 17	73 81 912	12	1	X1011801	10 11 801 3	SEAL KIT AGGREGATE CARR
O-RING 120,50X3,53 75 FKM 17	73 81 912	12	1	X1011801	10 11 801 4	SEAL KIT AGGREGATE CARR
O-RING 120,50X3,53 75 FKM 17	73 81 912	4	1	X1012102	10 12 102 1	WATER PUMP, PRE-ASSEMB
O-RING 120X3 NBR70	72 62 030 08	97	1	9 316 177	93 16 177 01	SLEWING GEAR DRIVE
O-RING 125X2 VMQ 70	10 00 231 0	47	1	X1011583	10 11 583 8	SEAL KIT DIESEL ENGINE
O-RING 125X2 VMQ 70	10 00 231 0	10	1	X1011598	10 11 598 8	ACCESSORIES AIR COMPRES
O-RING 127,76X2,62 NBR 70	11 00 312 1	20	1	X1106716	11 06 716 9	PUMP SUPPORT
O-RING 128X3 FPM80	50 04 642 08	79	1	9 276 790	92 76 790 01	PLANETARY GEARBOX
O-RING 128X3 FPM80	50 04 642 08	79	1	9 277 059	92 77 059 01	PLANETARY GEARBOX
O-RING 12X2 NBR70	70 42 748 08	113	4	2 391 030	96 44 501 08	BATTERY BOX, PRE-ASSEMB
O-RING 12X2 NBR70	70 42 748 08	5	6	2 859 015	96 41 152 08	COVER/LID/CAP, PRE-ASSEMB
O-RING 12X2 NBR70	70 42 748 08	5	6	2 859 016	96 41 153 08	COVER/LID/CAP, PRE-ASSEMB
O-RING 12X2 NBR70	70 42 748 08	5	2	2 859 017	96 41 154 08	COVER/LID/CAP, PRE-ASSEMB
O-RING 12X2 NBR70	70 42 748 08	5	2	2 859 018	96 41 155 08	COVER/LID/CAP, PRE-ASSEMB
O-RING 12X2 NBR70	70 42 748 08	5	4	2 859 019	96 41 259 08	COVER/LID/CAP, PRE-ASSEMB
O-RING 12X2 NBR70	70 42 748 08	5	4	2 859 020	96 41 260 08	COVER/LID/CAP, PRE-ASSEMB
O-RING 12X2 NBR70	70 42 748 08	5	4	2 859 021	96 41 463 08	COVER PRE-ASS.LEFT
O-RING 12X2 NBR70	70 42 748 08	5	4	2 859 022	96 41 464 08	COVER PRE-ASS.RIGHT
O-RING 12X2 NBR70	70 42 748 08	7	6	2 859 023	96 41 885 08	COVER/LID/CAP, PRE-ASSEMB
O-RING 12X2 NBR70	70 42 748 08	6	6	2 932 175	92 71 583 08	COVER COMPL.
O-RING 12X2 NBR70	70 42 748 08	8	2	X1047526	10 47 526 2	SHUT OFF DEVICE
O-RING 132X2	72 64 116 01	94	1	9 276 790	92 76 790 01	PLANETARY GEARBOX
O-RING 132X2	72 64 116 01	94	1	9 277 059	92 77 059 01	PLANETARY GEARBOX
O-RING 135X3 NBR 70 SPF	72 64 528 01	29	1	7 743 566	77 43 566 08	ELECTRIC PUMP
O-RING 135X3 NBR 70 SPF	72 64 528 01	7	1	9 276 790	92 76 790 01	PLANETARY GEARBOX
O-RING 135X3 NBR 70 SPF	72 64 528 01	7	1	9 277 059	92 77 059 01	PLANETARY GEARBOX
O-RING 13X2 NBR90	72 64 240 08	(3)	4	5 121 282	51 21 282 08	VARIABLE PUMP
O-RING 140 75 FKM 17939	10 00 649 9	4	2	9 073 083	90 73 083	CYLINDER
O-RING 140 75 FKM 17939	10 00 649 9	62	12	X1011583	10 11 583 8	SEAL KIT DIESEL ENGINE
O-RING 140X3 NBR70	57 01 637 08	5	1	X1032716	10 32 716 7	ELECTRIC PUMP
O-RING 148X2,5 NBR80	57 09 482 08	(2)	1	5 121 282	51 21 282 08	VARIABLE PUMP
O-RING 14X1,1 NBR70	57 00 101 08	4	1	5 026 126	50 26 126 08	SOLENOID VALVE

13.7.2015

etk\_en\_de\_074410\_LR 1400/2

713

**LIEBHERR**Alphabetical index  
Alphabetischer Index

Description	Item	Pos.	Quantity	Page	Assembly	Description
O-RING 14X1,1 NBR70	57 00 101 08	3	2	5 114 498	51 14 498 08	DIRECTIONAL CONTROL VALV
O-RING 14X1,1 NBR70	57 00 101 08	3	2	5 114 674	51 14 674 08	DIRECTIONAL CONTROL VALV
O-RING 14X1,1 NBR70	57 00 101 08	3	2	5 114 943	51 14 943 08	DIRECTIONAL CONTROL VALV
O-RING 14X3 NBR70	72 64 056 08	78	1	9 330 867	93 30 867 01	PLANETARY GEARBOX
O-RING 15,50X2,00 FKM 80	10 11 397 5	59	1	X1011583	10 11 583 8	SEAL KIT DIESEL ENGINE
O-RING 15,50X2,00 FKM 80	10 11 397 5	(2)	1	X1011969	10 11 969 7	PRESSURE TRANSMITTER AT
O-RING 15,50X2,00 FKM 80	10 11 397 5	51	1	X1011969	10 11 969 7	PRESSURE TRANSMITTER AT
O-RING 150X3 FPM70	57 16 648 08	(52)	1	1 400	91 62 859 08	CRAWLER TRACK CARRIER, L
O-RING 150X3 NBR70	51 85 781 08	430	4	2 391 001	96 57 362 08	DIESEL ENGINE, PRE-ASSEMB
O-RING 150X3 NBR70	51 85 781 08	19	1	9 000 510	90 00 510 6	ANGULAR GEAR
O-RING 150X3 NBR70	51 85 781 08	19	1	9 000 521	90 00 521 4	ANGULAR GEAR
O-RING 150X3 NBR70	51 85 781 08	225	4	X1033150	10 33 150 1	DISTRIBUTOR GEARBOX
O-RING 15X2 NBR70	72 64 106 08	1	1	5 004 624	50 04 624	OIL DRAIN PLUG
O-RING 160X2,5	76 24 285	24	1	X1032716	10 32 716 7	ELECTRIC PUMP
O-RING 165X3 FKM 70	72 64 400 01	16	1	X1032716	10 32 716 7	ELECTRIC PUMP
O-RING 16X2 NBR70	72 64 079 08	(1)	1	9 000 510	90 00 510 6	ANGULAR GEAR
O-RING 16X2 NBR70	72 64 079 08	7	2	X1047526	10 47 526 2	SHUT OFF DEVICE
O-RING 175X3 NBR70	72 64 536 01	31	1	9 330 285	93 30 285 01	COMPACT ROPE WINCH
O-RING 17X2 FPM70	57 10 826 08	(2)	1	1 970	91 28 310 08	HYDR.CRAWLER CENTRE SE
O-RING 17X2 FPM70	57 10 826 08	(2)	1	1 970	91 28 310 08	HYDR.CRAWLER CENTRE SE
O-RING 17X2 FPM70	57 10 826 08	(2)	1	1 970	91 28 310 08	HYDR.CRAWLER CENTRE SE
O-RING 17X2 FPM70	57 10 826 08	(2)	1	1 971	91 69 085 08	AUX.HYDR.CR.TRACK CARR.4
O-RING 185X3 FKM 70	76 10 359 03	71	2	9 000 510	90 00 510 6	ANGULAR GEAR
O-RING 185X3 FKM 70	76 10 359 03	71	2	9 000 521	90 00 521 4	ANGULAR GEAR
O-RING 18X1,20 FKM 70	73 81 107	2	1	9 273 234	92 73 234	ROTATIONAL SPEED SENSOR
O-RING 195X3 NBR 70	76 10 217 03	81	1	9 000 510	90 00 510 6	ANGULAR GEAR
O-RING 195X3 NBR 70	76 10 217 03	81	1	9 000 521	90 00 521 4	ANGULAR GEAR
O-RING 20,3X2,4 NBR70	50 29 329 08	583	1	2 990	91 55 138 08	COMPRESSED AIR PLANT
O-RING 20,3X2,4 NBR70	50 29 329 08	592	4	2 990	91 55 138 08	COMPRESSED AIR PLANT
O-RING 20,90X3	10 04 039 9	1	1	X1011585	10 11 585 4	SEAL KIT INJECTION NOZZLE
O-RING 200X3 NBR 70	72 64 215 01	73	1	9 000 510	90 00 510 6	ANGULAR GEAR
O-RING 200X3 NBR 70	72 64 215 01	73	1	9 000 521	90 00 521 4	ANGULAR GEAR
O-RING 20X2 FPM70	57 10 820 08	(2)	1	2 970	91 71 141 08	HYDRAULICS
O-RING 20X2 FPM70	57 10 820 08	(2)	1	2 970	91 71 141 08	HYDRAULICS
O-RING 210X3 NBR70	51 85 561 08	75	1	9 000 510	90 00 510 6	ANGULAR GEAR
O-RING 210X3 NBR70	51 85 561 08	75	1	9 000 521	90 00 521 4	ANGULAR GEAR
O-RING 22,2X3 NBR70	54 01 843 08	68	4	9 000 510	90 00 510 6	ANGULAR GEAR
O-RING 22,2X3 NBR70	54 01 843 08	68	4	9 000 521	90 00 521 4	ANGULAR GEAR
O-RING 22,2X3 NBR70	54 01 843 08	86	2	9 330 867	93 30 867 01	PLANETARY GEARBOX
O-RING 22X1,5 FPM70	57 10 827 08	(3)	1	1 970	91 28 310 08	HYDR.CRAWLER CENTRE SE
O-RING 22X1,5 FPM70	57 10 827 08	(3)	1	1 970	91 28 310 08	HYDR.CRAWLER CENTRE SE
O-RING 23X2,5 NBR 70	72 64 546 01	34	1	9 000 510	90 00 510 6	ANGULAR GEAR
O-RING 23X2,5 NBR 70	72 64 546 01	34	1	9 000 521	90 00 521 4	ANGULAR GEAR
O-RING 245X3 NBR70	51 00 539 08	76	1	9 330 867	93 30 867 01	PLANETARY GEARBOX
O-RING 26,57X3,53 FPM 90	76 21 284	(11)	1	X1066319	10 66 319 0	ADJUSTMENT
O-RING 26X1,5 FPM70	57 10 821 08	(3)	1	2 970	91 71 141 08	HYDRAULICS
O-RING 26X3 HNBR 70	10 00 426 1	12	1	9 079 480	90 79 480	POWER UNIT SUPPORT ATT
O-RING 26X3 HNBR 70	10 00 426 1	13	1	X1011583	10 11 583 8	SEAL KIT DIESEL ENGINE
O-RING 26X3 HNBR 70	10 00 426 1	13	1	X1011801	10 11 801 3	SEAL KIT AGGREGATE CARR
O-RING 26X3 HNBR 70	10 00 426 1	13	1	X1011801	10 11 801 4	SEAL KIT AGGREGATE CARR
O-RING 27,5X2,5 FPM70	57 06 810 08	(1)	1	5 114 943	51 14 943 08	DIRECTIONAL CONTROL VALV
O-RING 280X3 NBR70	72 64 177 08	220	4	X1033150	10 33 150 1	DISTRIBUTOR GEARBOX
O-RING 29X4,5 NBR70	72 64 538 01	69	1	9 316 177	93 16 177 01	SLEWING GEAR DRIVE
O-RING 320X3 NBR70	76 10 203 03	73	1	9 316 177	93 16 177 01	SLEWING GEAR DRIVE
O-RING 32X3 FPM70	57 10 769 08	(2)	1	2 970	91 71 141 08	HYDRAULICS
O-RING 32X3 FPM70	57 10 769 08	(2)	1	2 970	91 71 141 08	HYDRAULICS
O-RING 340X4 NBR 72	76 10 341 03	24	1	9 316 177	93 16 177 01	SLEWING GEAR DRIVE
O-RING 340X4 NBR 72	76 10 341 03	32	1	9 395 668	93 95 668 01	BEARING
O-RING 34X3 FPM75	72 64 309 01	81	1	9 276 790	92 76 790 01	PLANETARY GEARBOX
O-RING 34X3 FPM75	72 64 309 01	81	1	9 277 059	92 77 059 01	PLANETARY GEARBOX

13.7.2015

etk\_en\_de\_074410\_LR 1400/2

714

**LIEBHERR**Alphabetical index  
Alphabetischer Index

Description	Item	Pos.	Quantity	Page	Assembly	Description
O-RING 355X3 NBR 70	72 64 560 01	51	1	9 330 867	93 30 867 01	PLANETARY GEARBOX
O-RING 380X2 NBR72	76 10 218 03	59	2	9 276 790	92 76 790 01	PLANETARY GEARBOX
O-RING 380X2 NBR72	76 10 218 03	59	2	9 277 059	92 77 059 01	PLANETARY GEARBOX
O-RING 39,34X2,62 FKM 70	10 09 796 0	14	1	X1065300	10 65 300 9	CONTROL ELEMENT
O-RING 39,7X3,5 NBR70	57 05 889 08	3	1	5 708 320	57 08 320 08	FILTER COVER
O-RING 390X3 NBR70	72 64 502 01	19	2	9 330 867	93 30 867 01	PLANETARY GEARBOX
O-RING 390X3 NBR70	72 64 502 01	87	2	9 330 867	93 30 867 01	PLANETARY GEARBOX
O-RING 400X4 NBR 70	76 10 339 03	16	1	9 395 668	93 95 668 01	BEARING
O-RING 40X3 FPM70	57 10 771 08	(4)	1	2 970	91 71 141 08	HYDRAULICS
O-RING 40X3 FPM70	57 10 771 08	(4)	1	2 970	91 71 141 08	HYDRAULICS
O-RING 40X3 FPM70	57 10 771 08	61	1	9 330 867	93 30 867 01	PLANETARY GEARBOX
O-RING 425X4 NBR 70	76 10 601 03	31	2	9 276 790	92 76 790 01	PLANETARY GEARBOX
O-RING 425X4 NBR 70	76 10 601 03	31	2	9 277 059	92 77 059 01	PLANETARY GEARBOX
O-RING 470X4 NBR 70	72 64 524 01	26	2	9 276 790	92 76 790 01	PLANETARY GEARBOX
O-RING 470X4 NBR 70	72 64 524 01	26	2	9 277 059	92 77 059 01	PLANETARY GEARBOX
O-RING 475X3 NBR 70	72 64 563 01	11	1	9 330 867	93 30 867 01	PLANETARY GEARBOX
O-RING 480X4 NBR 70	76 10 323 03	11	1	9 000 510	90 00 510 6	ANGULAR GEAR
O-RING 480X4 NBR 70	76 10 323 03	11	1	9 000 521	90 00 521 4	ANGULAR GEAR
O-RING 54X3 NBR70	72 64 055 08	68	1	9 316 177	93 16 177 01	SLEWING GEAR DRIVE
O-RING 550X4 NBR 70	76 10 333 03	12	1	9 000 510	90 00 510 6	ANGULAR GEAR
O-RING 550X4 NBR 70	76 10 333 03	12	1	9 000 521	90 00 521 4	ANGULAR GEAR
O-RING 600X4 NBR 70	76 10 208 03	(2)	1	1 400	91 62 859 08	CRAWLER TRACK CARRIER, L
O-RING 63,17X2,62 FKM 70 A,G	73 80 970	8	1	9 079 964	90 79 964	CONNECTING LINE ADD-ON
O-RING 63,17X2,62 FKM 70 A,G	73 80 970	13	1	X1011585	10 11 585 1	SEAL KIT CYLINDER HEAD
O-RING 63,17X2,62 FKM 70 A,G	73 80 970	13	1	X1011585	10 11 585 2	SEAL KIT ZYLINDER HEAD CPL
O-RING 63,17X2,62 FKM 70 A,G	73 80 970	13	1	X1011585	10 11 585 3	SEAL KIT ZYLINDER HEAD CPL
O-RING 63,17X2,62 FKM 70 A,G	73 80 970	13	1	X1011585	10 11 585 9	SEAL KIT CYLINDER HEAD
O-RING 64X3 NBR70	72 64 274 08	3	1	9 000 510	90 00 510 6	ANGULAR GEAR
O-RING 64X3 NBR70	72 64 274 08	3	1	9 000 521	90 00 521 4	ANGULAR GEAR
O-RING 68,26X3,53 FKM 70	73 81 593	11	2	X1011583	10 11 583 8	SEAL KIT DIESEL ENGINE
O-RING 68,26X3,53 FKM 70	73 81 593	11	2	X1011801	10 11 801 3	SEAL KIT AGGREGATE CARR
O-RING 68,26X3,53 FKM 70	73 81 593	11	2	X1011801	10 11 801 4	SEAL KIT AGGREGATE CARR
O-RING 68,26X3,53 FKM 70	73 81 593	3	2	X1012102	10 12 102 1	WATER PUMP, PRE-ASSEMB
O-RING 6X1 NBR90	57 06 906 08	22	1	7 743 566	77 43 566 08	ELECTRIC PUMP
O-RING 6X1,5 NBR90	51 07 129 08	11	3	5 114 498	51 14 498 08	DIRECTIONAL CONTROL VALV
O-RING 6X1,5 NBR90	51 07 129 08	11	3	5 114 674	51 14 674 08	DIRECTIONAL CONTROL VALV
O-RING 6X1,5 NBR90	51 07 129 08	11	3	5 114 943	51 14 943 08	DIRECTIONAL CONTROL VALV
O-RING 80X5,0 80 FKM 610	10 02 232 0	5	2	9 079 964	90 79 964	CONNECTING LINE ADD-ON
O-RING 80X5,0 80 FKM 610	10 02 232 0	12	2	X1011585	10 11 585 1	SEAL KIT CYLINDER HEAD
O-RING 80X5,0 80 FKM 610	10 02 232 0	12	2	X1011585	10 11 585 2	SEAL KIT ZYLINDER HEAD CPL
O-RING 80X5,0 80 FKM 610	10 02 232 0	12	2	X1011585	10 11 585 3	SEAL KIT ZYLINDER HEAD CPL
O-RING 80X5,0 80 FKM 610	10 02 232 0	12	2	X1011585	10 11 585 9	SEAL KIT CYLINDER HEAD
O-RING 80X5,0 80 FKM 610	10 02 232 0	21	2	X1011801	10 11 801 3	SEAL KIT AGGREGATE CARR
O-RING 80X5,0 80 FKM 610	10 02 232 0	21	2	X1011801	10 11 801 4	SEAL KIT AGGREGATE CARR
O-RING 88X3 ACM70	57 09 797 08	7	1	5 700 161	57 00 161	AIR COMPRESSOR
O-RING 8X2 NBR90	10 16 615 7	(999)	2	2 978 100	91 54 846 08	ADDNL.HYDR.ERECTION DEV
O-RING 8X2 NBR90	10 16 615 7	73	1	9 330 867	93 30 867 01	PLANETARY GEARBOX
O-RING 9X1,5 NBR90	52 11 965 08	48	2	9 000 510	90 00 510 6	ANGULAR GEAR
O-RING 9X1,5 NBR90	52 11 965 08	48	2	9 000 521	90 00 521 4	ANGULAR GEAR
O-RING ARP 568 10,82X1,78 NB	51 07 604 08	5	1	2 831 022	55 31 834 08	AIR COND. EVAPORATOR RFK
O-RING ARP 568 113,89X3,53	50 12 444 08	2	1	9 080 301	90 80 301	WATER PUMP WITH FASTENIN
O-RING ARP 568 113,89X3,53	50 12 444 08	10	1	X1011801	10 11 801 3	SEAL KIT AGGREGATE CARR
O-RING ARP 568 113,89X3,53	50 12 444 08	10	1	X1011801	10 11 801 4	SEAL KIT AGGREGATE CARR
O-RING ARP 568 12,37X2,62 NB	51 07 461 08	(1)	1	2 970	91 71 141 08	HYDRAULICS
O-RING ARP 568 12,37X2,62 NB	51 07 461 08	13	2	5 026 126	50 26 126 08	SOLENOID VALVE
O-RING ARP 568 12,37X2,62 NB	51 07 461 08	10	1	5 715 146	57 15 146 08	SHUTDOWN VALVE
O-RING ARP 568 12,37X2,62 NB	51 07 461 08	10	1	5 718 995	57 18 995 08	SHUTDOWN VALVE
O-RING ARP 568 12,42X1,78 NB	51 45 915 08	26	2	5 715 142	57 15 142 08	CONNECTING PLATE
O-RING ARP 568 132,94X3,53	51 45 671 08	12	1	5 102 356	51 02 356 08	VARIABLE DISPLACEMENT MO
O-RING ARP 568 133,02X2,62	57 07 108 08	9	1	5 715 142	57 15 142 08	CONNECTING PLATE

13.7.2015

etk\_en\_de\_074410\_LR 1400/2

715

**LIEBHERR**Alphabetical index  
Alphabetischer Index

Description	Item	Pos.	Quantity	Page	Assembly	Description
O-RING ARP 568 139,37X2,62	57 06 662 08	9	1	5 718 989	57 18 989 08	CONNECTING PLATE
O-RING ARP 568 148,49X5,33	51 45 275 08	13	1	5 106 691	51 06 691 08	RETURN FILTER
O-RING ARP 568 14X1,78 NBR7	51 10 390 08	4	1	2 831 022	55 31 834 08	AIR COND. EVAPORATOR RFK
O-RING ARP 568 16,36X2,21 NB	50 12 383 08	(6)	1	5 121 282	51 21 282 08	VARIABLE PUMP
O-RING ARP 568 16,36X2,21 NB	50 12 383 08	2	1	5 715 166	57 15 166 08	ADAPTER
O-RING ARP 568 17,12X2,62 NB	51 07 101 08	3	2	5 104 385	51 04 385 08	PRESSURE RELIEF VALVE
O-RING ARP 568 17,12X2,62 NB	51 07 101 08	15	1	5 104 385	51 04 385 08	PRESSURE RELIEF VALVE
O-RING ARP 568 170,82X7 NB	57 05 883 08	8	1	5 106 691	51 06 691 08	RETURN FILTER
O-RING ARP 568 170,82X7 NB	57 05 883 08	1	1	5 708 320	57 08 320 08	FILTER COVER
O-RING ARP 568 18,64X3,53 NB	72 64 616 08	12	1	2 978 100	91 54 846 08	ADDNL.HYDR.ERECTION DEV
O-RING ARP 568 2,9X1,78 NB	51 10 492 08	3	1	5 026 126	50 26 126 08	SOLENOID VALVE
O-RING ARP 568 202,79X3,53	57 13 077 08	12	1	X1004108	10 04 108 0	VARIABLE DISPLACEMENT MO
O-RING ARP 568 24,99X3,53 NB	51 05 878 08	546	2	2 970	91 71 141 08	HYDRAULICS
O-RING ARP 568 24,99X3,53 NB	51 05 878 08	554	8	2 976 300	91 61 026 08	ADDNL.HYDR. 4 SLEWING GE
O-RING ARP 568 25X3,53 NBR7	51 10 351 08	(1)	1	2 970	91 71 141 08	HYDRAULICS
O-RING ARP 568 29,87X1,78 NB	51 07 478 08	(14)	1	X1066319	10 66 319 0	ADJUSTMENT
O-RING ARP 568 31,42X2,62 NB	51 57 060 08	(1)	1	2 831 020	96 46 476 08	ADDNL.HYDR.AIR CONTITIONE
O-RING ARP 568 31,42X2,62 NB	51 57 060 08	(1)	1	2 831 020	96 46 476 08	ADDNL.HYDR.AIR CONTITIONE
O-RING ARP 568 32,92X3,53 NB	51 05 870 08	127	4	2 970	91 71 141 08	HYDRAULICS
O-RING ARP 568 32,92X3,53 NB	51 05 870 08	551	10	2 970	91 71 141 08	HYDRAULICS
O-RING ARP 568 32,92X3,53 NB	51 05 870 08	(1)	1	2 970	91 71 141 08	HYDRAULICS
O-RING ARP 568 34,52X3,53 NB	50 12 042 08	16	2	5 104 019	51 04 019 08	REVERSING VALVE
O-RING ARP 568 36,09X3,53 NB	57 00 489 08	432	1	2 391 001	96 57 362 08	DIESEL ENGINE, PRE-ASSEMB
O-RING ARP 568 37,69X3,53 NB	51 05 867 08	13	8	1 970	91 28 310 08	HYDR.CRAWLER CENTRE SE
O-RING ARP 568 37,69X3,53 NB	51 05 867 08	13	8	1 971	91 69 085 08	AUX.HYDR.CR.TRACK CARR.4
O-RING ARP 568 37,69X3,53 NB	51 05 867 08	554	10	2 970	91 71 141 08	HYDRAULICS
O-RING ARP 568 37,69X3,53 NB	51 05 867 08	(1)	1	2 970	91 71 141 08	HYDRAULICS
O-RING ARP 568 37,69X3,53 NB	51 05 867 08	(1)	1	2 970	91 71 141 08	HYDRAULICS
O-RING ARP 568 37,69X3,53 NB	51 05 867 08	32	4	2 975 062	91 58 663 08	ADDITIONAL HYDRAUL.WINCH
O-RING ARP 568 37,69X3,53 NB	51 05 867 08	28	4	2 977	91 60 129 08	ADDITIONAL HYDR.SLEWING
O-RING ARP 568 37,69X3,53 NB	51 05 867 08	22	2	2 978 100	91 54 846 08	ADDNL.HYDR.ERECTION DEV
O-RING ARP 568 4,47X1,78 NB	51 07 142 08	13	2	5 104 385	51 04 385 08	PRESSURE RELIEF VALVE
O-RING ARP 568 40,87X3,53 NB	57 00 484 08	18	1	X1011801	10 11 801 3	SEAL KIT AGGREGATE CARR
O-RING ARP 568 47,22X3,53 NB	51 05 879 08	431	3	2 391 001	96 57 362 08	DIESEL ENGINE, PRE-ASSEMB
O-RING ARP 568 56,74X3,53 NB	72 64 216 08	401	2	2 394	91 69 445 08	OIL COOLER INSTALLATION
O-RING ARP 568 6,07X1,78 NB	51 07 384 08	15	1	5 715 146	57 15 146 08	SHUTDOWN VALVE
O-RING ARP 568 6,07X1,78 NB	51 07 384 08	15	1	5 718 995	57 18 995 08	SHUTDOWN VALVE
O-RING ARP 568 63,09X3,53 NB	57 05 888 08	11	1	5 106 691	51 06 691 08	RETURN FILTER
O-RING ARP 568 7,65X1,78 NB	72 64 194 08	(4)	3	5 121 282	51 21 282 08	VARIABLE PUMP
O-RING ARP 568 7,65X1,78 NB	72 64 194 08	2	3	5 715 164	57 15 164 08	CONTROL VALVE
O-RING ARP 568 9,25X1,78 NB	51 07 386 08	(5)	1	5 121 282	51 21 282 08	VARIABLE PUMP
O-RING ARP 568 9,25X1,78 NB	51 07 386 08	2	1	5 709 469	57 09 469 08	ADAPTER
O-RING ARP 568 9,25X1,78 NB	51 07 386 08	26	2	5 718 989	57 18 989 08	CONNECTING PLATE
O-RING ARP 568 91,67X3,53 NB	51 45 234 08	12	1	X1117100	11 17 100 3	PUMP SUPPORT
O-RING DIN 3771 101,20X3,53	73 82 158	58	3	X1011583	10 11 583 8	SEAL KIT DIESEL ENGINE
O-RING DIN 3771 101,20X3,53	73 80 401	48	1	X1011583	10 11 583 8	SEAL KIT DIESEL ENGINE
O-RING DIN 3771 104,37X3,53	73 80 520	2	2	9 080 006	90 80 006	POWER TAKE-OFF ADD-ON
O-RING DIN 3771 104,37X3,53	73 80 520	38	1	X1011583	10 11 583 8	SEAL KIT DIESEL ENGINE
O-RING DIN 3771 104,37X3,53	73 80 520	57	2	X1011583	10 11 583 8	SEAL KIT DIESEL ENGINE
O-RING DIN 3771 104,37X3,53	73 80 520	38	1	X1011801	10 11 801 3	SEAL KIT AGGREGATE CARR
O-RING DIN 3771 104,37X3,53	73 80 520	38	1	X1011801	10 11 801 4	SEAL KIT AGGREGATE CARR
O-RING DIN 3771 110X2 NBR 7	72 64 234 01	5	1	X1004204	10 04 204 3	WATER HEATING SYSTEM
O-RING DIN 3771 113,89X3,53	72 64 365	10	1	X1011583	10 11 583 8	SEAL KIT DIESEL ENGINE
O-RING DIN 3771 120X3 VMQ	91 77 948	2	1	9 078 301	90 78 301	LOCKING PIECES
O-RING DIN 3771 120X3 VMQ	91 77 948	45	2	X1011583	10 11 583 8	SEAL KIT DIESEL ENGINE
O-RING DIN 3771 25X3 FKM 70	10 34 277 0	3	1	X1012038	10 12 038 4	CYLINDER HEAD
O-RING DIN 3771 34,65X1,78	73 81 270	6	1	X1011585	10 11 585 1	SEAL KIT CYLINDER HEAD
O-RING DIN 3771 34,65X1,78	73 81 270	6	1	X1011585	10 11 585 2	SEAL KIT ZYLINDER HEAD CPL
O-RING DIN 3771 34,65X1,78	73 81 270	6	1	X1011585	10 11 585 3	SEAL KIT ZYLINDER HEAD CPL
O-RING DIN 3771 34,65X1,78	73 81 270	6	1	X1011585	10 11 585 9	SEAL KIT CYLINDER HEAD

13.7.2015

etk\_en\_de\_074410\_LR 1400/2

716

**LIEBHERR**

Alphabetical index  
Alphabetischer Index



Description	Item	Pos.	Quantity	Page	Assembly	Description
O-RING DIN 3771 40,64X5,33	73 81 566	17	1	X1011801	10 11 801 3	SEAL KIT AGGREGATE CARR
O-RING DIN 3771 50,39X3,53	73 81 994	15	2	9 073 507	90 73 507	OIL COOLER, PRE-ASSEMBLE
O-RING DIN 3771 50,39X3,53	73 81 994	2	2	X1011585	10 11 585 0	SEALING SET OIL COOLER
O-RING DIN 3771 55,25X2,62	51 10 521 08	10	1	5 104 019	51 04 019 08	REVERSING VALVE
O-RING DIN 3771 59,92X3,53	73 81 779	2	1	9 079 472	90 79 472	COOLANT PIPE BEND ADD-ON
O-RING DIN 3771 59,92X3,53	73 81 779	2	1	9 079 474	90 79 474	COOLANT PIPE BEND ADD-ON
O-RING DIN 3771 59,92X3,53	73 81 779	10	2	9 079 480	90 79 480	POWER UNIT SUPPORT ATT
O-RING DIN 3771 59,92X3,53	73 81 779	2	1	9 080 280	90 80 280	LOCKING PIECES
O-RING DIN 3771 59,92X3,53	73 81 779	3	2	9 080 301	90 80 301	WATER PUMP WITH FASTENIN
O-RING DIN 3771 59,92X3,53	73 81 779	6	6	X1011583	10 11 583 8	SEAL KIT DIESEL ENGINE
O-RING DIN 3771 59,92X3,53	73 81 779	6	7	X1011801	10 11 801 3	SEAL KIT AGGREGATE CARR
O-RING DIN 3771 59,92X3,53	73 81 779	6	7	X1011801	10 11 801 4	SEAL KIT AGGREGATE CARR
O-RING DIN 3771 7,00X1,5 FK	73 81 685	4	1	9 080 278	90 80 278	SUCTION PUMP WITH FASTEN
O-RING DIN 3771 7,00X1,5 FK	73 81 685	14	1	9 080 713	90 80 713	CAMSHAFT CPL.
O-RING DIN 3771 7,00X1,5 FK	73 81 685	50	2	X1011583	10 11 583 8	SEAL KIT DIESEL ENGINE
O-RING DIN 3771 79X4 NBR 70	10 29 511 6	2	1	9 075 483	90 75 483	CRANKCASE BREATHER
O-RING DIN 3771 91,67X3,53	73 80 657	40	1	X1011583	10 11 583 8	SEAL KIT DIESEL ENGINE
O-RING DIN 3771 94,50X3,00 F	10 11 625 5	(1)	1	9 078 314	90 78 314	HEATING FLANGE ADD-ON
O-RING DIN 3771 98,02X3,53 H	73 81 995	4	1	X1011566	10 11 566 4	LOCKING PIECES
O-RING ISO 3601-1 101,19X3,53	10 28 921 0	2	1	X1028018	10 28 018 1	TRANSPARENT CONTAINER
O-RING ISO 3601-1 17,17X1,78	73 81 103	(2)	1	X1012008	10 12 008 7	ENGINE CONTROL SENSORS
O-RING ISO 3601-1 17,17X1,78	73 81 103	(2)	1	X1012008	10 12 008 7	ENGINE CONTROL SENSORS
O-RING ISO 3601-1 21,95X1,78	73 81 415	72	1	X1011583	10 11 583 8	SEAL KIT DIESEL ENGINE
O-RING ISO 3601-1 21,95X1,78	73 81 415	33	1	X1011628	10 11 628 5	FUEL LINE
O-RING ISO 3601-1 34,59X2,62	73 82 059	5	1	9 074 796	90 74 796	LUBE OIL PUMP WITH FASTEN
O-RING ISO 3601-1 34,59X2,62	73 82 059	55	1	X1011583	10 11 583 8	SEAL KIT DIESEL ENGINE
O-RING ISO 3601-1 34,59X2,62	73 80 653	11	2	9 079 480	90 79 480	POWER UNIT SUPPORT ATT
O-RING ISO 3601-1 34,59X2,62	73 80 653	9	1	X1011580	10 11 580 7	FLYWHEEL HOUSING MOUNT
O-RING ISO 3601-1 34,59X2,62	73 80 653	7	2	X1011583	10 11 583 8	SEAL KIT DIESEL ENGINE
O-RING ISO 3601-1 34,59X2,62	73 80 653	37	1	X1011583	10 11 583 8	SEAL KIT DIESEL ENGINE
O-RING ISO 3601-1 34,59X2,62	73 80 653	7	2	X1011801	10 11 801 3	SEAL KIT AGGREGATE CARR
O-RING ISO 3601-1 34,59X2,62	73 80 653	7	2	X1011801	10 11 801 4	SEAL KIT AGGREGATE CARR
O-RING ISO 3601-1 39,34X2,62	73 81 812	4	1	9 074 796	90 74 796	LUBE OIL PUMP WITH FASTEN
O-RING ISO 3601-1 39,34X2,62	73 81 812	54	1	X1011583	10 11 583 8	SEAL KIT DIESEL ENGINE
O-RING ISO 3601-1 52,07X2,62	73 80 919	14	1	X1011585	10 11 585 1	SEAL KIT CYLINDER HEAD
O-RING ISO 3601-1 52,07X2,62	73 80 919	14	1	X1011585	10 11 585 2	SEAL KIT ZYLINDER HEAD CPL
O-RING ISO 3601-1 52,07X2,62	73 80 919	14	1	X1011585	10 11 585 3	SEAL KIT ZYLINDER HEAD CPL
O-RING ISO 3601-1 52,07X2,62	73 80 919	14	1	X1011585	10 11 585 9	SEAL KIT CYLINDER HEAD
O-RING ISO 3601-1 7,65X1,78	73 80 573	20	1	X1065300	10 65 300 6	ADJUSTMENT
O-RING ISO 3601-1 82,22X2,62	73 80 598	39	1	X1011583	10 11 583 8	SEAL KIT DIESEL ENGINE
O-RING ISO 3601-1 85,32X3,53	73 81 361	5	2	9 073 767	90 73 767	POWER TAKE-OFF ADD-ON
O-RING ISO 3601-1 85,32X3,53	73 81 361	2	2	9 078 249	90 78 249	LOCKING PIECES
O-RING ISO 3601-1 85,32X3,53	73 81 361	56	6	X1011583	10 11 583 8	SEAL KIT DIESEL ENGINE
OIL AIR COOLER	55 06 283 08	102	2	2 931 023	96 38 315 08	RADIATOR, PRE-ASSEMBLED
OIL AIR COOLER 75KW	11 00 700 3	100	1	2 394	91 69 445 08	OIL COOLER INSTALLATION
OIL COOLER	10 65 066 9	1	1	X1100700	11 00 700 3	OIL AIR COOLER
OIL COOLER 12 FLACHROHRE	57 00 087	3	1	9 073 507	90 73 507	OIL COOLER, PRE-ASSEMBLE
OIL COOLER ADD-ON D936	90 73 508	130	1	X1011682	10 11 682 5	BASIC ENGINE
OIL COOLER HOUSING D936	90 73 505	1	1	9 073 507	90 73 507	OIL COOLER, PRE-ASSEMBLE
OIL COOLER INSTALLATION	91 69 445 08	125	1		LR 1400-2-0	LIEBHERR CRAW.CRANE LR 1
OIL COOLER, PRE-ASSEMBL	90 73 507	1	1	9 073 508	90 73 508	OIL COOLER ADD-ON
OIL DIPSTICK	10 11 552 6	1	1	X1012080	10 12 080 8	OIL DIPSTICK WITH PIPE
OIL DIPSTICK WITH PIPE	10 12 080 8	21	1	9 080 080	90 80 080	DIESEL ENGINE
OIL DRAIN PLUG M 30 1,5	50 04 624	9	1	9 080 664	90 80 664	OIL SUMP
OIL DRAIN PLUG M26X1,5	78 90 119 08	13	1	2 670 002	96 48 459 08	FUEL TANK, PRE-ASSEMBLED
OIL DRAIN PLUG M26X1,5	78 90 119 08	15	1	2 671	91 56 992 08	OIL RESERVOIR, COMPLETE
OIL DRAIN PLUG M26X1,5	78 90 119 08	12	1	2 671 005	92 04 521 08	OIL TANK PRE-ASS.
OIL DRAIN PLUG M26X1,5	78 90 119 08	401	1	2 931 023	96 38 315 08	RADIATOR, PRE-ASSEMBLED
OIL DRAINING HOSE COMPL. 1	10 03 229 7	41	1	1 750	91 71 654 08	TOOL
OIL FILLER INLET	10 11 903 0	2	1	X1011960	10 11 960 9	CYLINDER HEAD COVER ASS

13.7.2015

etk\_en\_de\_074410\_LR 1400/2

717

**LIEBHERR**Alphabetical index  
Alphabetischer Index

Description	Item	Pos.	Quantity	Page	Assembly	Description
OIL LINE PRE-ASSEMBLY	10 12 078 9	25	1	9 080 080	90 80 080	DIESEL ENGINE
OIL RESERVOIR, COMPLETE	91 56 992 08	139	1		LR 1400-2-0	LIEBHERR CRAW.CRANE LR 1
OIL RETURN PIPE 10X1	10 12 077 6	1	1	X1012078	10 12 078 9	OIL LINE PRE-ASSEMBLY
OIL RETURN PIPE 22X1,5	10 11 902 1	17	1	X1011989	10 11 989 8	RK OIL RETURN PIPE
OIL SIGHT GLASS G1" ALU	77 43 201 08	17	2	2 671 005	92 04 521 08	OIL TANK PRE-ASS.
OIL SUMP R-MOTOR/D934	10 12 387 2	1	1	9 080 664	90 80 664	OIL SUMP
OIL SUMP R-MOTOR/D936	90 80 666	20	1	9 080 080	90 80 080	DIESEL ENGINE
OIL SUMP R-MOTORXD936	90 80 664	2	1	9 080 666	90 80 666	OIL SUMP
OIL TANK PRE-ASS.	92 04 521 08	1	1	2 671	91 56 992 08	OIL RESERVOIR, COMPLETE
OIL TANK ST.CONST. 510L/480	92 04 523 08	1	1	2 671 005	92 04 521 08	OIL TANK PRE-ASS.
OIL-GAUGING INSTRUMENT	92 76 785 01	15	2	9 392 268	93 92 268 01	COMPACT ROPE WINCH
OIL-GAUGING INSTRUMENT	92 76 968 01	10	1	9 330 285	93 30 285 01	COMPACT ROPE WINCH
OIL-LEVEL GAUGE 1 1/8"	92 75 544 01	1	1	9 275 543	92 75 543 01	VENTILATION CONNECTING PI
OIL-LEVEL GAUGE 1 1/8"	92 76 409 01	15	1	9 276 785	92 76 785 01	OIL-GAUGING INSTRUMENT
OIL-LEVEL GAUGE 1 1/8"	92 76 973 01	15	1	9 276 968	92 76 968 01	OIL-GAUGING INSTRUMENT
OIL-PRESSURE TRANSDUCER	69 11 802 08	1	1	X1012008	10 12 008 9	PRESSURE TRANSMITTER AT
OPERATING CYLINDER	57 11 150 08	(1)	1	2 393	91 50 478 08	AIR FILTER UNIT CPL.
OPERATING HOURS COUNT	69 18 022 08	10	1	2 932 082	96 70 667 08	ASSEMBLY PARTS MOUNTIN
OPERATING HOURS COUNT	69 18 023 08	10	1	2 830 039	96 43 933 08	ARRANGEMENT OF EQUIPM
OPERATOR SEAT 1000/577	77 41 079 08	1	1	2 502	91 01 358 08	CONTROL STAND
ORIFICE	60 67 620 08	31	7	2 920 342	96 19 071 08	DASHBOARD ROOF, PRE-AS
ORIFICE	60 67 620 08	12	7	2 920 345	92 91 289 08	DASHBOARD HEATING, PRE-A
ORIFICE 1,5X19,5X111	61 10 017 08	28	1	2 932 188	96 43 919 08	LICCON ASSEMBLY UNIT
ORIFICE 2X227X293 DC01 FE//	97 58 713 08	48	1	2 859	91 50 481 08	SOUND DAMPING
OUTLET MANIFOLD	10 11 861 1	2	2	X1011547	10 11 547 9	EXHAUST PIPE PRE-ASS.
OUTLET MANIFOLD	90 80 876	1	1	X1011547	10 11 547 9	EXHAUST PIPE PRE-ASS.
OUTLET NOZZLE	55 30 196 08	81	1	2 520 000	91 54 473 08	CRANE DRIVER'S CABIN GLA
OUTLET PIECE RD65X5X531	95 38 420 08	19	1	2 671 005	92 04 521 08	OIL TANK PRE-ASS.
OUTLET VALVE	90 74 451	4	2	X1012036	10 12 036 4	CYLINDER HEAD PRE-ASS.
OUTPUT SHAFT M=18 Z=15	92 76 693 01	10	1	9 316 177	93 16 177 01	SLEWING GEAR DRIVE
OVAL HEAD FLAT SCREW AEH	10 41 285 2	301	4	2 859	91 50 481 08	SOUND DAMPING
OVAL HEAD FLAT SCREW AEH	10 41 285 4	10	4	2 310	91 73 418 08	HOISTING WINCH
OVAL HEAD FLAT SCREW AEH	10 41 285 4	13	3	2 340	91 01 413 08	WINCH 4 W.SAFETY CATCH P
OVAL HEAD FLAT SCREW AEH	10 41 285 4	305	8	2 391 001	96 57 362 08	DIESEL ENGINE, PRE-ASSEMB
OVAL HEAD FLAT SCREW AEH	10 41 285 4	300	2	2 392	91 50 476 08	EXHAUST GAS SYSTEM
OVAL HEAD FLAT SCREW AEH	10 41 285 4	29	6	2 711	91 51 502 08	CENT. LUBRIC. SYSTEM SUP
OVAL HEAD FLAT SCREW AEH	10 41 285 4	302	43	2 859	91 50 481 08	SOUND DAMPING
OVAL HEAD FLAT SCREW AEH	10 41 285 4	25	30	2 920 442	96 50 270 08	ADDITIONAL PARTS
OVAL HEAD FLAT SCREW AEH	10 41 285 4	55	2	2 932 164	96 43 917 08	HINGED FRAME
OVAL HEAD FLAT SCREW AEH	10 41 285 4	160	2	2 970	91 71 141 08	HYDRAULICS
OVAL HEAD FLAT SCREW AEH	10 41 285 4	54	10	2 975 100	91 58 862 08	ADDNL.HYDR.GRID-WINCH
OVAL HEAD FLAT SCREW AEH	10 41 285 4	10	4	9 241 757	92 41 757 08	CAMERA INSTALL. SUPERSTR
OVAL HEAD FLAT SCREW AEH	10 41 285 4	14	2	9 241 757	92 41 757 08	CAMERA INSTALL. SUPERSTR
OVAL HEAD FLAT SCREW AE	10 41 285 7	307	5	2 391	91 60 116 08	DIESEL ENGINE CPL.
OVAL HEAD FLAT SCREW AE	10 41 285 7	301	4	2 392	91 50 476 08	EXHAUST GAS SYSTEM
OVAL HEAD FLAT SCREW AE	10 41 285 7	71	15	2 810	91 51 342 08	CRANE DRIVER'S CABIN CPL.
OVAL HEAD FLAT SCREW AE	10 41 285 7	303	60	2 859	91 50 481 08	SOUND DAMPING
OVAL HEAD FLAT SCREW AE	10 41 286 1	312	2	2 391 001	96 57 362 08	DIESEL ENGINE, PRE-ASSEMB
OVAL HEAD FLAT SCREW AE	10 41 286 1	305	24	2 859	91 50 481 08	SOUND DAMPING
OVAL HEAD FLAT SCREW AE	10 41 286 1	308	1	2 931 023	96 38 315 08	RADIATOR, PRE-ASSEMBLED
OVERFLOW VALVE	10 03 857 2	41	1	X1011628	10 11 628 5	FUEL LINE
OVERFLOW VALVE	50 29 681 08	12	1	2 990	91 55 138 08	COMPRESSED AIR PLANT
OVERHEAT PROTECTION	10 29 012 7	21	1	X1004204	10 04 204 3	WATER HEATING SYSTEM
OVERPRESSURE VALVE	10 04 058 1	(1)	1	7 743 566	77 43 566 08	ELECTRIC PUMP
OVERPRESSURE VALVE	57 13 284 08	14	1	X1032716	10 32 716 7	ELECTRIC PUMP
OVERPRESSURE VALVE 280	10 03 827 4	18	2	7 743 566	77 43 566 08	ELECTRIC PUMP
PACKING RING RETAINER	51 10 516 08	5	1	5 104 019	51 04 019 08	REVERSING VALVE
PADLOCK ABUS-64TI/40 TITAL	88 52 515 08	3	2	2 970 105	96 49 308 08	LOCKING
PAN-HEAD SCREW AEHNL.IS	40 97 053 08	300	1	2 859	91 50 481 08	SOUND DAMPING
PAN-HEAD SCREW AEHNL.IS	40 97 041 08	304	25	2 859	91 50 481 08	SOUND DAMPING

13.7.2015

etk\_en\_de\_074410\_LR 1400/2

718

**LIEBHERR**Alphabetical index  
Alphabetischer Index

Description	Item	Pos.	Quantity	Page	Assembly	Description
PAN-HEAD SCREW AEHNL.IS	40 97 041 08	3	12	2 859 023	96 41 885 08	COVER/LID/CAP, PRE-ASSEMB
PAN-HEAD SCREW DIN 85 M2X	40 02 002 08	6	2	5 530 854	55 30 854 08	THREE-WAY TAP
PAN-HEAD SCREW ISO 7045	40 83 112 08	4	4	2 913 003	96 20 599 08	FOIL KEYPAD PRE-ASS.
PAN-HEAD SCREW ISO 7045	57 07 568 08	9	2	5 530 854	55 30 854 08	THREE-WAY TAP
PAN-HEAD SCREW ISO 7045	40 84 006 01	15	23	2 932 001	96 70 673 08	RELAY CONTROL SYSTEM
PAN-HEAD SCREW ISO 7045	40 84 006 01	15	14	2 932 187	96 70 676 08	ASSEMBLY UNIT
PAN-HEAD SCREW ISO 7045	40 84 007 01	4	2	2 913 005	96 28 696 08	INTERIOR HOUSING PRE-ASS.
PAN-HEAD SCREW ISO 7045	40 84 007 01	261	2	2 920 345	92 91 289 08	DASHBOARD HEATING, PRE-A
PAN-HEAD SCREW ISO 7045	40 83 114 08	3	4	2 913 006	96 20 732 08	FAN PLATE PRE-ASS.
PAN-HEAD SCREW ISO 7045 M	40 84 005 01	3	8	2 913 005	96 28 696 08	INTERIOR HOUSING PRE-ASS.
PAN-HEAD SCREW ISO 7045 M	51 45 994 08	4	12	2 913 100	91 23 538 08	ASSEMBLY FRAME
PAN-HEAD SCREW ISO 7045	40 02 486	280	4	2 920 489	92 06 959 08	ELECTRIC FOR WINCH
PAN-HEAD SCREW ISO 7045	40 02 486	30	2	2 925 209	96 18 121 08	EQUIPMENT CAMERA WINCH
PAN-HEAD SCREW ISO 7045	40 02 486	40	24	2 932 160	96 20 039 08	SWITCH CABINET
PAN-HEAD SCREW ISO 7045 M	49 01 886	12	4	2 913 100	91 23 538 08	ASSEMBLY FRAME
PAN-HEAD SCREW ISO 7045 M	40 02 485	55	4	2 520 000	91 54 473 08	CRANE DRIVER'S CABIN GLA
PAN-HEAD SCREW ISO 7045 M	40 02 485	273	2	2 920 538	92 06 945 08	TERMINAL BOX HD BOOM A-B
PAN-HEAD SCREW ISO 7045	46 00 388	55	14	2 932 082	96 70 667 08	ASSEMBLY PARTS MOUNTIN
PAN-HEAD SCREW ISO 7045	40 84 021 01	3	10	1 830 061	92 89 739 08	GROUND RAIL
PAN-HEAD SCREW ISO 7045	40 84 021 01	11	4	2 780 200	91 37 531 08	RADIO PREPARATION UPPER
PAN-HEAD SCREW ISO 7045	40 84 021 01	31	2	2 920 321	96 43 925 08	ELECTRIC FOR BATTERY BOX
PAN-HEAD SCREW ISO 7045	40 84 021 01	31	10	2 932 160	96 20 039 08	SWITCH CABINET
PAN-HEAD SCREW ISO 7045	40 84 023 01	88	7	2 520 000	91 54 473 08	CRANE DRIVER'S CABIN GLA
PAN-HEAD SCREW ISO 7045	40 84 023 01	4	4	2 780	91 55 068 08	EXTERNAL FEED
PAN-HEAD SCREW ISO 7045	40 84 023 01	30	4	2 920 321	96 43 925 08	ELECTRIC FOR BATTERY BOX
PAN-HEAD SCREW ISO 7045	40 84 023 01	(2)	3	3 930 560	96 49 406 08	ELECTRIC AIRCRAFT PROTE
PAN-HEAD SCREW ISO 7045	40 83 107 08	13	2	2 830 044	96 47 972 08	CONTROL PANEL CONSOL
PAN-HEAD SCREW ISO 7045	40 02 307	24	3	2 522 000	91 35 736 08	DOOR CPL.
PAN-HEAD SCREW ISO 7045	46 01 360	5	3	1 100	91 26 546 08	CRAWLER TRACK TRAVEL G
PAN-HEAD SCREW ISO 7045	40 02 308	260	3	2 920 342	96 19 071 08	DASHBOARD ROOF, PRE-AS
PAN-HEAD SCREW ISO 7045	46 35 128	18	8	2 502	91 01 358 08	CONTROL STAND
PAN-HEAD SCREW ISO 7045	46 35 128	15	10	2 810 012	96 44 534 08	CRANE DRIVER'S CABIN,PRE
PAN-HEAD SCREW ISO 7045 M	46 01 361	13	2	1 920 403	96 34 881 08	TERMINAL BOX CPL.
PAN-HEAD SCREW ISO 7045 M	46 01 361	12	6	2 932 082	96 70 667 08	ASSEMBLY PARTS MOUNTIN
PAN-HEAD SCREW ISO 7045 M	46 01 361	15	2	5 026 126	50 26 126 08	SOLENOID VALVE
PARALLEL PIN DIN 6325 4m6X2	46 01 499	20	1	X1065300	10 65 300 9	CONTROL ELEMENT
PARALLEL PIN ISO 8734 6m6X	49 80 000	5	1	9 080 278	90 80 278	SUCTION PUMP WITH FASTEN
PARALLEL PIN ISO 8734 8m6X	49 80 853	5	1	9 080 713	90 80 713	CAMSHAFT CPL.
PASSAGE NIPPLE BLOCK	77 43 751 08	14	4	1 711	91 50 499 08	CENTRALIZED LUBRICATION
PASSAGE NIPPLE BLOCK	77 43 751 08	2	2	2 711	91 51 502 08	CENT. LUBRIC. SYSTEM SUP
PEDAL TRANSDUCER 23° SPF	60 60 168 08	10	1	2 920 700	96 44 627 08	EL.F.STEP PLATE, PRE-ASSEM
PEDESTAL LR1350/1 ALU	59 15 150 08	20	1	2 810	91 51 342 08	CRANE DRIVER'S CABIN CPL.
PENCIL-TYPE GLOW PLUG	10 29 012 5	18	1	X1004204	10 04 204 3	WATER HEATING SYSTEM
PENDULUM, COMPLETE	92 52 997 08	12	1	2 657	91 62 864 08	MOUNTING EQUIPMENT CRAW
PERFORATED PLATE	90 79 126	9	1	9 080 666	90 80 666	OIL SUMP
PERMANENT MAGNET 9V	61 70 001 08	3	1	2 780 851	96 24 498 08	RADIO ANTENNA PRE-ASS.
PERMANENT MAGNET 9V	61 70 001 08	7	1	2 780 852	96 24 845 08	GSM-MODULE PRE-ASS.LICCO
PERSONAL PROTECTION EQ	91 69 599 08	98	1		LR 1400-2-0	LIEBHERR CRAW.CRANE LR 1
PILOT LAMP	60 71 290 08	(1)	1	2 830 004	96 70 681 08	DASHBOARD, PRE-ASSEMBL
PILOT LAMP	60 71 290 08	(1)	1	2 830 004	96 70 681 08	DASHBOARD, PRE-ASSEMBL
PILOT LAMP	60 71 290 08	(1)	1	2 830 037	96 43 944 08	DASHBOARD FRONT RIGHT,
PILOT LAMP	92 31 991 08	11	5	2 830 004	96 70 681 08	DASHBOARD, PRE-ASSEMBL
PILOT LAMP	92 31 992 08	22	1	2 830 004	96 70 681 08	DASHBOARD, PRE-ASSEMBL
PILOT LAMP 24V	92 31 988 08	10	14	2 830 004	96 70 681 08	DASHBOARD, PRE-ASSEMBL
PILOT LAMP 24V	92 31 988 08	6	6	2 830 037	96 43 944 08	DASHBOARD FRONT RIGHT,
PILOT VALVE	57 03 524 08	4	1	2 976 300	91 61 026 08	ADDNL.HYDR. 4 SLEWING GE
PIN	57 04 059 08	(1)	1	1 750	91 71 654 08	TOOL
PIN	57 12 442 08	4	1	5 717 753	57 17 753 08	HANDLE CPL
PIN 12X40 CUZN39PB3	94 44 120 08	23	2	2 520 000	91 54 473 08	CRANE DRIVER'S CABIN GLA
PIN 13X140X135 S355J2G3 FE//	96 10 860 08	54	8	2 550	91 07 508 08	LA-FRAME

13.7.2015

etk\_en\_de\_074410\_LR 1400/2

719

**LIEBHERR**Alphabetical index  
Alphabetischer Index

Description	Item	Pos.	Quantity	Page	Assembly	Description
PIN 16X83 S355J2G3C+C FE//	95 04 586 08	9	2	2 502	91 01 358 08	CONTROL STAND
PIN 20.0X420 S355J2G3 FE//ZN	97 17 124 08	33	2	2 102	91 48 982 08	ASSEMBLY PARTS F.SLEWING
PIN 30X72X63,5 42CRMO4+QT	93 15 917 08	12	1	2 810	91 51 342 08	CRANE DRIVER'S CABIN CPL.
PIN 35.0X165 35NICRMOV125	97 22 057 08	9	2	2 730	91 60 798 08	BASE PLATE SLEWING PLATF
PIN 35.0X82 35NICRMOV125	94 28 899 08	9	2	2 810	91 51 342 08	CRANE DRIVER'S CABIN CPL.
PIN 45.0X282 35NICRMOV125	97 00 798 7	8	2	1 400	91 62 859 08	CRAWLER TRACK CARRIER, L
PIN 45.0X282 35NICRMOV125	97 00 798 7	8	2	1 410	91 62 861 08	CRAWLER TRACK CARRIER,
PIN 55.0X10 3 35NICRMOV125	95 37 664 08	22	4	2 550	91 07 508 08	LA-FRAME
PIN 55.0X546 35NICRMOV125	95 49 666 08	8	4	2 102	91 48 982 08	ASSEMBLY PARTS F.SLEWING
PIN 55.0X570 35NICRMOV125	97 14 399 08	7	2	2 102	91 48 982 08	ASSEMBLY PARTS F.SLEWING
PIN 70.0X150 35NICRMOV125	95 43 835 08	31	2	2 550	91 07 508 08	LA-FRAME
PIN 70.0X294 35NICRMOV125	97 00 798 6	7	2	1 400	91 62 859 08	CRAWLER TRACK CARRIER, L
PIN 70.0X294 35NICRMOV125	97 00 798 6	7	2	1 410	91 62 861 08	CRAWLER TRACK CARRIER,
PIN 70X98X81 35NICRMOV125	97 16 992 08	9	3	2 657	91 62 864 08	MOUNTING EQUIPMENT CRAW
PIN 70X990 35NICRMOV125	97 46 431 08	6	4	1 630	91 48 788 08	HYDRAULIC SUPPORT
PIN CARRIER 6-POL 16A	60 45 266 08	162	3	2 920 627	96 43 930 08	WIRING HARNESS
PIN CONTACT 1,5MM2	60 45 191 08	637	6	2 920 627	96 43 930 08	WIRING HARNESS
PIN DIN 1435 10X30X25 ST.50	45 12 126 08	22	4	1 630	91 48 788 08	HYDRAULIC SUPPORT
PIN DIN 1435 16X40X35 ST.50K	45 12 412 08	20	8	1 630	91 48 788 08	HYDRAULIC SUPPORT
PIN DIN 1435 16X87X82 35NIC	45 14 184 08	2	4	2 925 208	96 18 266 08	CAMERA INSTALLATION SLEW
PIN DIN 1435 20X45X38 ST.50	45 12 222 08	10	1	2 730 002	96 55 752 08	CENTRING COMPLETE
PIN DIN 1435 30X105X95 42CR	45 12 309 08	42	1	2 810	91 51 342 08	CRANE DRIVER'S CABIN CPL.
PIN DIN 1435 30X90X83 ST.50-2	45 12 307 08	43	1	2 810	91 51 342 08	CRANE DRIVER'S CABIN CPL.
PIN DIN 1435 40X80X68 S355J2	45 12 375 08	7	5	1 991	91 31 587 08	ROTARY FEED THROUGH
PIN DIN 1436 30X55X45 42CR	45 14 305 08	11	2	2 810	91 51 342 08	CRANE DRIVER'S CABIN CPL.
PIN DIN 1445 8X35X22 ST VER	45 35 003 08	4	1	2 522 000	91 35 736 08	DOOR CPL.
PIN F.D-PIVOT SECT.A.LA-FR	91 40 044 08	230	1		LR 1400-2-0	LIEBHERR CRAW.CRANE LR 1
PIN ISO 2340 B16X60X50 ST.50	45 00 191 08	3	2	1 641 014	92 53 053 08	SUPPORT PLATE COMPL.
PIN ISO 2340 B40X290X272 ST.	45 00 360 08	26	2	1 400	91 62 859 08	CRAWLER TRACK CARRIER, L
PIN ISO 2340 B40X290X272 ST.	45 00 360 08	26	2	1 410	91 62 861 08	CRAWLER TRACK CARRIER,
PIN ISO 2340 B50X120X96 35N	45 25 505 08	3	8	2 102	91 48 982 08	ASSEMBLY PARTS F.SLEWING
PIN ISO 2341 B24X110X101 ST	45 30 217 08	33	4	1 400	91 62 859 08	CRAWLER TRACK CARRIER, L
PIN ISO 2341 B24X110X101 ST	45 30 217 08	33	4	1 410	91 62 861 08	CRAWLER TRACK CARRIER,
PIN ISO 2341 B30X260X250 3	45 30 318 08	31	2	2 102	91 48 982 08	ASSEMBLY PARTS F.SLEWING
PIN ISO 2341 B50X82X70 35NIC	45 30 449 08	6	1	2 657	91 62 864 08	MOUNTING EQUIPMENT CRAW
PIN RD100X270 35NICRMOV12	95 44 780 08	17	2	1 400	91 62 859 08	CRAWLER TRACK CARRIER, L
PIN RD100X270 35NICRMOV12	95 44 780 08	17	2	1 410	91 62 861 08	CRAWLER TRACK CARRIER,
PIN RD100X425 35NICRMOV12	95 41 242 08	2	2	2 125	91 40 044 08	PIN F.D-PIVOT SECT.A.LA-FR
PIN RD140X260 35NICRMOV12	95 44 779 08	16	2	1 400	91 62 859 08	CRAWLER TRACK CARRIER, L
PIN RD140X260 35NICRMOV12	95 44 779 08	16	2	1 410	91 62 861 08	CRAWLER TRACK CARRIER,
PIN RD35X105 42CRMO4+QT	94 51 057 08	10	4	2 391	91 60 116 08	DIESEL ENGINE CPL.
PIN RD40X130 35NICRMOV125	95 19 655 08	25	4	1 400	91 62 859 08	CRAWLER TRACK CARRIER, L
PIN RD40X130 35NICRMOV125	95 19 655 08	25	4	1 410	91 62 861 08	CRAWLER TRACK CARRIER,
PIN RD40X49 35NICRMOV125	95 46 659 08	4	2	2 657	91 62 864 08	MOUNTING EQUIPMENT CRAW
PIN RD40X70 35NICRMOV125	95 70 080 08	16	8	1 630	91 48 788 08	HYDRAULIC SUPPORT
PIN RD50X160 35NICRMOV125	95 44 942 08	15	2	2 102	91 48 982 08	ASSEMBLY PARTS F.SLEWING
PIN RD50X290 35NICRMOV125	94 77 838 08	3	8	1 630	91 48 788 08	HYDRAULIC SUPPORT
PIN RD60X79 35NICRMOV125	95 44 321 08	14	2	3 291	91 07 925 08	L OVERUN PROTECTION
PIN RD75X165 35NICRMOV125	95 44 447 08	30	8	2 550	91 07 508 08	LA-FRAME
PIN RD80X365 35NICRMOV125	95 56 299 08	6	1	2 810	91 51 342 08	CRANE DRIVER'S CABIN CPL.
PIPE CLAMP 12 PP	73 82 216	13	1	X1011598	10 11 598 8	ACCESSORIES AIR COMPRES
PIPE CLAMP 12 PP	73 82 216	5	1	X1011657	10 11 657 6	CONNECTION PIECE
PIPE CLAMP 69	90 79 957	6	1	9 079 964	90 79 964	CONNECTING LINE ADD-ON
PIPE CLAMP DIN 71555 100,5 V	55 20 525 08	183	4	2 391 001	96 57 362 08	DIESEL ENGINE, PRE-ASSEMB
PIPE CLAMP DIN 71555 65,5 V	55 20 507 08	180	4	2 391 001	96 57 362 08	DIESEL ENGINE, PRE-ASSEMB
PIPE COMPL. 10X1,5X175	96 18 464 08	373	2	2 998	91 60 790 08	PIPELINES SUPERSTRUCTUR
PIPE COMPL. 10X1,5X190	92 09 706 08	372	2	2 998	91 60 790 08	PIPELINES SUPERSTRUCTUR
PIPE COMPL. 10X1,5X190	96 18 460 08	719	4	1 975 008	96 19 655 08	PIPELINES SUPPORT CYLINDE
PIPE COMPL. 10X1,5X2241	92 30 111 08	395	1	2 976 302	92 27 209 08	PIPELINES
PIPE COMPL. 10X1,5X2288	92 30 110 08	394	1	2 976 302	92 27 209 08	PIPELINES

13.7.2015

etk\_en\_de\_074410\_LR 1400/2

720

**LIEBHERR**Alphabetical index  
Alphabetischer Index

Description	Item	Pos.	Quantity	Page	Assembly	Description
PIPE COMPL. 10X1,5X486	92 28 181 08	294	1	2 998	91 60 790 08	PIPELINES SUPERSTRUCTUR
PIPE COMPL. 10X1,5X949	96 47 376 08	293	1	2 998	91 60 790 08	PIPELINES SUPERSTRUCTUR
PIPE COMPL. 10X1,5X984	92 28 720 08	299	1	2 998	91 60 790 08	PIPELINES SUPERSTRUCTUR
PIPE COMPL. 10X1,5X997	92 28 676 08	298	1	2 998	91 60 790 08	PIPELINES SUPERSTRUCTUR
PIPE COMPL. 12X1,5X1508	96 47 388 08	308	1	2 998	91 60 790 08	PIPELINES SUPERSTRUCTUR
PIPE COMPL. 12X1,5X2015	92 31 879 08	289	1	2 998	91 60 790 08	PIPELINES SUPERSTRUCTUR
PIPE COMPL. 12X1,5X216	92 09 297 08	208	2	2 970 088	96 47 537 08	ADDNL.PARTS SUPERSTRUC
PIPE COMPL. 12X1,5X216	96 47 369 08	237	2	2 998	91 60 790 08	PIPELINES SUPERSTRUCTUR
PIPE COMPL. 12X1,5X2290	92 66 425 08	711	1	1 998 20	91 28 314 08	PIPELINES CENTER PART
PIPE COMPL. 12X1,5X2298	92 66 435 08	712	1	1 998 20	91 28 314 08	PIPELINES CENTER PART
PIPE COMPL. 12X1,5X298	96 18 465 08	310	1	2 998	91 60 790 08	PIPELINES SUPERSTRUCTUR
PIPE COMPL. 12X1,5X305	92 31 896 08	287	1	2 998	91 60 790 08	PIPELINES SUPERSTRUCTUR
PIPE COMPL. 12X1,5X318	96 47 377 08	295	1	2 998	91 60 790 08	PIPELINES SUPERSTRUCTUR
PIPE COMPL. 12X1,5X380	92 31 880 08	288	1	2 998	91 60 790 08	PIPELINES SUPERSTRUCTUR
PIPE COMPL. 12X1,5X414	96 47 362 08	230	1	2 998	91 60 790 08	PIPELINES SUPERSTRUCTUR
PIPE COMPL. 12X1,5X446	96 25 866 08	720	1	1 998 20	91 28 314 08	PIPELINES CENTER PART
PIPE COMPL. 12X1,5X529	92 36 013 08	721	1	1 998 20	91 28 314 08	PIPELINES CENTER PART
PIPE COMPL. 12X1,5X553	96 18 462 08	722	4	1 975 008	96 19 655 08	PIPELINES SUPPORT CYLINDE
PIPE COMPL. 12X1,5X577	96 47 378 08	296	1	2 998	91 60 790 08	PIPELINES SUPERSTRUCTUR
PIPE COMPL. 12X1,5X777	96 18 459 08	718	4	1 975 008	96 19 655 08	PIPELINES SUPPORT CYLINDE
PIPE COMPL. 12X1,5X798	92 99 499 08	717	4	1 975 008	96 19 655 08	PIPELINES SUPPORT CYLINDE
PIPE COMPL. 15X1,5X2372	96 83 787 08	706	2	1 092	91 75 301 08	PIPELINES CRAWL.TRACK CA
PIPE COMPL. 15X1,5X2522	96 83 786 08	705	2	1 092	91 75 301 08	PIPELINES CRAWL.TRACK CA
PIPE COMPL. 15X1,5X267	96 47 363 08	231	1	2 998	91 60 790 08	PIPELINES SUPERSTRUCTUR
PIPE COMPL. 16X2X1002	96 47 387 08	307	1	2 998	91 60 790 08	PIPELINES SUPERSTRUCTUR
PIPE COMPL. 16X2X1018	96 48 856 08	339	1	2 998	91 60 790 08	PIPELINES SUPERSTRUCTUR
PIPE COMPL. 16X2X1035	92 09 584 08	340	1	2 998	91 60 790 08	PIPELINES SUPERSTRUCTUR
PIPE COMPL. 16X2X1064	92 09 581 08	337	1	2 998	91 60 790 08	PIPELINES SUPERSTRUCTUR
PIPE COMPL. 16X2X1072	96 47 385 08	305	1	2 998	91 60 790 08	PIPELINES SUPERSTRUCTUR
PIPE COMPL. 16X2X1091	92 29 683 08	367	1	2 998	91 60 790 08	PIPELINES SUPERSTRUCTUR
PIPE COMPL. 16X2X1149	96 48 857 08	342	1	2 998	91 60 790 08	PIPELINES SUPERSTRUCTUR
PIPE COMPL. 16X2X1200	92 29 223 08	352	1	2 998	91 60 790 08	PIPELINES SUPERSTRUCTUR
PIPE COMPL. 16X2X1203	96 48 060 08	348	1	2 998	91 60 790 08	PIPELINES SUPERSTRUCTUR
PIPE COMPL. 16X2X1219	96 47 379 08	297	1	2 998	91 60 790 08	PIPELINES SUPERSTRUCTUR
PIPE COMPL. 16X2X1243	92 29 678 08	366	1	2 998	91 60 790 08	PIPELINES SUPERSTRUCTUR
PIPE COMPL. 16X2X1293	96 47 371 08	280	1	2 998	91 60 790 08	PIPELINES SUPERSTRUCTUR
PIPE COMPL. 16X2X1322	96 47 386 08	306	1	2 998	91 60 790 08	PIPELINES SUPERSTRUCTUR
PIPE COMPL. 16X2X1341	92 09 555 08	328	1	2 998	91 60 790 08	PIPELINES SUPERSTRUCTUR
PIPE COMPL. 16X2X1360	96 47 375 08	291	1	2 998	91 60 790 08	PIPELINES SUPERSTRUCTUR
PIPE COMPL. 16X2X1430	92 09 561 08	329	1	2 998	91 60 790 08	PIPELINES SUPERSTRUCTUR
PIPE COMPL. 16X2X1436	92 29 162 08	347	1	2 998	91 60 790 08	PIPELINES SUPERSTRUCTUR
PIPE COMPL. 16X2X1461	96 48 065 08	365	1	2 998	91 60 790 08	PIPELINES SUPERSTRUCTUR
PIPE COMPL. 16X2X1531	92 29 684 08	368	1	2 998	91 60 790 08	PIPELINES SUPERSTRUCTUR
PIPE COMPL. 16X2X157	96 47 368 08	236	1	2 998	91 60 790 08	PIPELINES SUPERSTRUCTUR
PIPE COMPL. 16X2X1594	96 48 061 08	349	1	2 998	91 60 790 08	PIPELINES SUPERSTRUCTUR
PIPE COMPL. 16X2X1765	96 48 058 08	344	1	2 998	91 60 790 08	PIPELINES SUPERSTRUCTUR
PIPE COMPL. 16X2X1816	92 09 585 08	341	1	2 998	91 60 790 08	PIPELINES SUPERSTRUCTUR
PIPE COMPL. 16X2X1840	92 29 675 08	356	1	2 998	91 60 790 08	PIPELINES SUPERSTRUCTUR
PIPE COMPL. 16X2X1907	92 09 564 08	330	1	2 998	91 60 790 08	PIPELINES SUPERSTRUCTUR
PIPE COMPL. 16X2X1952	92 29 157 08	346	1	2 998	91 60 790 08	PIPELINES SUPERSTRUCTUR
PIPE COMPL. 16X2X1957	92 29 163 08	351	1	2 998	91 60 790 08	PIPELINES SUPERSTRUCTUR
PIPE COMPL. 16X2X1958	92 09 582 08	338	1	2 998	91 60 790 08	PIPELINES SUPERSTRUCTUR
PIPE COMPL. 16X2X1976	92 29 997 08	361	1	2 998	91 60 790 08	PIPELINES SUPERSTRUCTUR
PIPE COMPL. 16X2X2076	96 47 381 08	301	1	2 998	91 60 790 08	PIPELINES SUPERSTRUCTUR
PIPE COMPL. 16X2X2079	96 48 059 08	345	1	2 998	91 60 790 08	PIPELINES SUPERSTRUCTUR
PIPE COMPL. 16X2X2138	96 18 466 08	350	1	2 998	91 60 790 08	PIPELINES SUPERSTRUCTUR
PIPE COMPL. 16X2X2442	96 18 457 08	331	1	2 998	91 60 790 08	PIPELINES SUPERSTRUCTUR
PIPE COMPL. 16X2X2500	92 09 574 08	364	1	2 998	91 60 790 08	PIPELINES SUPERSTRUCTUR
PIPE COMPL. 16X2X2540	96 48 859 08	334	1	2 998	91 60 790 08	PIPELINES SUPERSTRUCTUR
PIPE COMPL. 16X2X2800	92 09 296 08	327	2	2 998	91 60 790 08	PIPELINES SUPERSTRUCTUR

13.7.2015

etk\_en\_de\_074410\_LR 1400/2

721

**LIEBHERR**

Alphabetical index  
Alphabetischer Index

Description	Item	Pos.	Quantity	Page	Assembly	Description
PIPE COMPL. 16X2X422	96 48 858 08	335	1	2 998	91 60 790 08	PIPELINES SUPERSTRUCTUR
PIPE COMPL. 16X2X426	92 09 639 08	371	1	2 998	91 60 790 08	PIPELINES SUPERSTRUCTUR
PIPE COMPL. 16X2X462	92 09 576 08	332	1	2 998	91 60 790 08	PIPELINES SUPERSTRUCTUR
PIPE COMPL. 16X2X489	96 48 066 08	370	1	2 998	91 60 790 08	PIPELINES SUPERSTRUCTUR
PIPE COMPL. 16X2X497	92 09 580 08	336	1	2 998	91 60 790 08	PIPELINES SUPERSTRUCTUR
PIPE COMPL. 16X2X542	92 09 577 08	333	1	2 998	91 60 790 08	PIPELINES SUPERSTRUCTUR
PIPE COMPL. 16X2X600	92 30 130 08	290	1	2 998	91 60 790 08	PIPELINES SUPERSTRUCTUR
PIPE COMPL. 16X2X6000	92 09 295 08	326	2	2 998	91 60 790 08	PIPELINES SUPERSTRUCTUR
PIPE COMPL. 16X2X937	96 48 057 08	343	1	2 998	91 60 790 08	PIPELINES SUPERSTRUCTUR
PIPE COMPL. 18X1,5X1130	96 47 358 08	243	1	2 998	91 60 790 08	PIPELINES SUPERSTRUCTUR
PIPE COMPL. 18X1,5X1199	96 18 837 08	292	1	2 998	91 60 790 08	PIPELINES SUPERSTRUCTUR
PIPE COMPL. 18X1,5X1339	96 47 356 08	241	1	2 998	91 60 790 08	PIPELINES SUPERSTRUCTUR
PIPE COMPL. 18X1,5X1416	96 47 357 08	242	1	2 998	91 60 790 08	PIPELINES SUPERSTRUCTUR
PIPE COMPL. 18X1,5X170	96 47 360 08	245	1	2 998	91 60 790 08	PIPELINES SUPERSTRUCTUR
PIPE COMPL. 18X1,5X1826	92 30 103 08	378	1	2 998	91 60 790 08	PIPELINES SUPERSTRUCTUR
PIPE COMPL. 18X1,5X2058	96 47 380 08	300	1	2 998	91 60 790 08	PIPELINES SUPERSTRUCTUR
PIPE COMPL. 18X1,5X2106	92 30 104 08	379	1	2 998	91 60 790 08	PIPELINES SUPERSTRUCTUR
PIPE COMPL. 18X1,5X3196	96 47 355 08	240	2	2 998	91 60 790 08	PIPELINES SUPERSTRUCTUR
PIPE COMPL. 18X1,5X650	92 09 566 08	354	1	2 998	91 60 790 08	PIPELINES SUPERSTRUCTUR
PIPE COMPL. 18X1,5X835	96 47 359 08	244	1	2 998	91 60 790 08	PIPELINES SUPERSTRUCTUR
PIPE COMPL. 18X1,5X934	96 47 384 08	304	1	2 998	91 60 790 08	PIPELINES SUPERSTRUCTUR
PIPE COMPL. 18X1,5X954	92 30 102 08	377	1	2 998	91 60 790 08	PIPELINES SUPERSTRUCTUR
PIPE COMPL. 18X1,5X960	92 09 570 08	355	1	2 998	91 60 790 08	PIPELINES SUPERSTRUCTUR
PIPE COMPL. 20X2,5X1146	92 30 109 08	393	1	2 976 302	92 27 209 08	PIPELINES
PIPE COMPL. 20X2,5X1160	92 30 107 08	391	1	2 976 302	92 27 209 08	PIPELINES
PIPE COMPL. 20X2,5X1834	92 30 106 08	390	1	2 976 302	92 27 209 08	PIPELINES
PIPE COMPL. 20X2,5X1920	92 30 108 08	392	1	2 976 302	92 27 209 08	PIPELINES
PIPE COMPL. 20X2,5X2217	96 48 062 08	359	1	2 998	91 60 790 08	PIPELINES SUPERSTRUCTUR
PIPE COMPL. 22X2,5X130	96 47 367 08	235	1	2 998	91 60 790 08	PIPELINES SUPERSTRUCTUR
PIPE COMPL. 22X2,5X450	96 47 361 08	246	1	2 998	91 60 790 08	PIPELINES SUPERSTRUCTUR
PIPE COMPL. 22X2,5X476	96 47 366 08	234	1	2 998	91 60 790 08	PIPELINES SUPERSTRUCTUR
PIPE COMPL. 25X3X1066	96 30 733 08	203	1	2 975 064	96 50 404 08	PIPELINE WINCH
PIPE COMPL. 25X3X1234	96 18 839 08	353	1	2 998	91 60 790 08	PIPELINES SUPERSTRUCTUR
PIPE COMPL. 25X3X2030	96 47 397 08	319	1	2 998	91 60 790 08	PIPELINES SUPERSTRUCTUR
PIPE COMPL. 25X3X2072	96 47 396 08	318	1	2 998	91 60 790 08	PIPELINES SUPERSTRUCTUR
PIPE COMPL. 25X3X2417	92 09 029 08	207	1	2 975 064	96 50 404 08	PIPELINE WINCH
PIPE COMPL. 25X3X300	92 28 108 08	309	2	2 998	91 60 790 08	PIPELINES SUPERSTRUCTUR
PIPE COMPL. 28X2X1290	96 48 063 08	362	1	2 998	91 60 790 08	PIPELINES SUPERSTRUCTUR
PIPE COMPL. 28X2X1891	96 48 064 08	363	1	2 998	91 60 790 08	PIPELINES SUPERSTRUCTUR
PIPE COMPL. 28X2X2273	92 66 666 08	714	1	1 998 20	91 28 314 08	PIPELINES CENTER PART
PIPE COMPL. 28X2X2286	92 99 498 08	713	1	1 998 20	91 28 314 08	PIPELINES CENTER PART
PIPE COMPL. 28X2X2598	96 83 785 08	704	2	1 092	91 75 301 08	PIPELINES CRAWL.TRACK CA
PIPE COMPL. 28X2X2748	96 83 784 08	703	2	1 092	91 75 301 08	PIPELINES CRAWL.TRACK CA
PIPE COMPL. 28X2X680	92 09 572 08	357	1	2 998	91 60 790 08	PIPELINES SUPERSTRUCTUR
PIPE COMPL. 38X4X1558	96 47 393 08	315	1	2 998	91 60 790 08	PIPELINES SUPERSTRUCTUR
PIPE COMPL. 38X4X1818	96 47 392 08	314	1	2 998	91 60 790 08	PIPELINES SUPERSTRUCTUR
PIPE COMPL. 38X4X1825	92 99 512 08	322	2	2 998	91 60 790 08	PIPELINES SUPERSTRUCTUR
PIPE COMPL. 38X4X2025	92 99 491 08	700	4	1 998 20	91 28 314 08	PIPELINES CENTER PART
PIPE COMPL. 38X4X2130	96 47 399 08	321	1	2 998	91 60 790 08	PIPELINES SUPERSTRUCTUR
PIPE COMPL. 38X4X2189	96 47 398 08	320	1	2 998	91 60 790 08	PIPELINES SUPERSTRUCTUR
PIPE COMPL. 38X4X2719	96 47 391 08	313	1	2 998	91 60 790 08	PIPELINES SUPERSTRUCTUR
PIPE COMPL. 38X4X2738	96 47 390 08	312	1	2 998	91 60 790 08	PIPELINES SUPERSTRUCTUR
PIPE COMPL. 38X4X473	92 99 501 08	204	1	2 975 064	96 50 404 08	PIPELINE WINCH
PIPE COMPL. 38X4X594	92 99 502 08	205	1	2 975 064	96 50 404 08	PIPELINE WINCH
PIPE COMPL. 38X4X686	96 47 389 08	311	1	2 998	91 60 790 08	PIPELINES SUPERSTRUCTUR
PIPE COMPL. 38X4X687	96 47 372 08	283	1	2 998	91 60 790 08	PIPELINES SUPERSTRUCTUR
PIPE COMPL. 38X4X690	96 47 383 08	303	2	2 998	91 60 790 08	PIPELINES SUPERSTRUCTUR
PIPE COMPL. 38X4X831	96 48 056 08	323	1	2 998	91 60 790 08	PIPELINES SUPERSTRUCTUR
PIPE COMPL. 38X4X838	96 47 382 08	302	1	2 998	91 60 790 08	PIPELINES SUPERSTRUCTUR
PIPE COMPL. 38X4X880	96 47 373 08	285	1	2 998	91 60 790 08	PIPELINES SUPERSTRUCTUR

13.7.2015

etk\_en\_de\_074410\_LR 1400/2

722

**LIEBHERR**

Alphabetical index  
Alphabetischer Index

Description	Item	Pos.	Quantity	Page	Assembly	Description
PIPE COMPL. 38X4X994	96 47 374 08	286	1	2 998	91 60 790 08	PIPELINES SUPERSTRUCTUR
PIPE COMPL. 38X5X2591	96 83 783 08	702	4	1 092	91 75 301 08	PIPELINES CRAWL.TRACK CA
PIPE COMPL. 38X5X2739	96 83 782 08	701	4	1 092	91 75 301 08	PIPELINES CRAWL.TRACK CA
PIPE COMPL. 42X3X780	96 47 364 08	232	1	2 998	91 60 790 08	PIPELINES SUPERSTRUCTUR
PIPE COMPL. 42X3X786	96 47 365 08	233	1	2 998	91 60 790 08	PIPELINES SUPERSTRUCTUR
PIPE COMPL. 6X1X237	96 47 370 08	238	1	2 998	91 60 790 08	PIPELINES SUPERSTRUCTUR
PIPE COMPL. FE//ZN20//C	92 55 676 08	3	1	2 671 005	92 04 521 08	OIL TANK PRE-ASS.
PIPE FOLDING PLUG 7,5X42 V	43 32 012 08	60	4	1 400	91 62 859 08	CRAWLER TRACK CARRIER, L
PIPE FOLDING PLUG 7,5X42 V	43 32 012 08	60	4	1 410	91 62 861 08	CRAWLER TRACK CARRIER,
PIPE SOCKET GSCK45 FE//ZN	95 46 242 08	26	1	2 541	91 07 511 08	ADD HEATING SUPERSTRUCT
PIPE SOCKET KUNSTSTOFF	28 85 002 08	11	3	2 830 039	96 43 933 08	ARRANGEMENT OF EQUIPM
PIPE SUPPORT	77 42 155 08	190	1	2 391 001	96 57 362 08	DIESEL ENGINE, PRE-ASSEMB
PIPE WELDED	96 55 754 08	1	1	2 730 002	96 55 752 08	CENTRING COMPLETE
PIPE WELDED	97 56 189 08	152	1	2 391 001	96 57 362 08	DIESEL ENGINE, PRE-ASSEMB
PIPE WELDED	97 56 190 08	153	1	2 391 001	96 57 362 08	DIESEL ENGINE, PRE-ASSEMB
PIPE WELDED	97 56 191 08	154	1	2 391 001	96 57 362 08	DIESEL ENGINE, PRE-ASSEMB
PIPE WELDED	97 56 192 08	155	1	2 391 001	96 57 362 08	DIESEL ENGINE, PRE-ASSEMB
PIPE WELDED	97 56 193 08	156	1	2 391 001	96 57 362 08	DIESEL ENGINE, PRE-ASSEMB
PIPE WELDED	97 56 194 08	157	1	2 391 001	96 57 362 08	DIESEL ENGINE, PRE-ASSEMB
PIPELINE	10 11 549 1	2	1	X1011559	10 11 559 5	LEAK OIL RETURN LINE
PIPELINE	10 11 628 7	4	1	X1011628	10 11 628 5	FUEL LINE
PIPELINE	10 11 628 9	3	1	X1011628	10 11 628 5	FUEL LINE
PIPELINE	10 11 649 9	1	1	X1011628	10 11 628 5	FUEL LINE
PIPELINE	10 11 657 3	1	1	X1011657	10 11 657 6	CONNECTION PIECE
PIPELINE	77 43 780 08	(2)	1	2 711	91 51 502 08	CENT. LUBRIC. SYSTEM SUP
PIPELINE	90 79 082	1	1	9 079 083	90 79 083	PIPELINE INSTALLATION
PIPELINE	90 80 922	8	1	X1011628	10 11 628 5	FUEL LINE
PIPELINE 10X1	10 11 629 0	10	1	X1011628	10 11 628 5	FUEL LINE
PIPELINE 10X1	10 11 645 3	5	1	X1011628	10 11 628 5	FUEL LINE
PIPELINE 10X1	10 11 648 2	11	1	X1011628	10 11 628 5	FUEL LINE
PIPELINE 10X1	10 11 655 2	3	1	X1011559	10 11 559 5	LEAK OIL RETURN LINE
PIPELINE 12X1	10 11 646 7	7	1	X1011628	10 11 628 5	FUEL LINE
PIPELINE 12X1	10 11 657 2	2	1	X1011657	10 11 657 6	CONNECTION PIECE
PIPELINE 22X1,5	10 11 650 2	333	1	9 080 080	90 80 080	DIESEL ENGINE
PIPELINE 22X1,5	10 11 650 3	1	1	X1011650	10 11 650 2	PIPELINE
PIPELINE 22X1,5	10 11 917 7	3	1	X1011917	10 11 917 6	CRANKCASE BREATHER ASS
PIPELINE 6X1	90 80 009	15	1	9 080 006	90 80 006	POWER TAKE-OFF ADD-ON
PIPELINE INSTALLATION	90 79 083	381	1	X1011682	10 11 682 5	BASIC ENGINE
PIPELINE WINCH 1+2	96 50 404 08	93	1	2 975 062	91 58 663 08	ADDITIONAL HYDRAUL.WINCH
PIPELINES	92 27 209 08	93	1	2 976 300	91 61 026 08	ADDNL.HYDR. 4 SLEWING GE
PIPELINES CENTER PART	91 28 314 08	33	1		LR 1400-2-0	LIEBHERR CRAW.CRANE LR 1
PIPELINES CRAWL.TRACK CA	91 75 301 08	40	1		LR 1400-2-0	LIEBHERR CRAW.CRANE LR 1
PIPELINES SUPERSTRUCTUR	91 60 790 08	173	1		LR 1400-2-0	LIEBHERR CRAW.CRANE LR 1
PIPELINES SUPPORT CYLINDE	96 19 655 08	93	1	1 975 006	91 07 777 08	ADD.HYDR.UNIT SUPPORT CY
PISTON	51 07 137 08	4	1	5 104 385	51 04 385 08	PRESSURE RELIEF VALVE
PISTON	51 10 513 08	2	1	5 104 019	51 04 019 08	REVERSING VALVE
PISTON	57 15 826 08	13	1	5 700 161	57 00 161	AIR COMPRESSOR
PISTON	98 86 591	9	1	9 072 781	90 72 781	LUBRICATING OIL PUMP
PISTON	98 86 591	20	1	9 073 507	90 73 507	OIL COOLER, PRE-ASSEMBLE
PISTON 20MnCr5	90 75 361	1	1	9 075 134	90 75 134	FINAL CONTROL VALVE
PISTON COOLING	90 73 795	15	6	X1011682	10 11 682 5	BASIC ENGINE
PISTON COOLING NOZZLE ST	90 73 796	1	1	9 073 795	90 73 795	PISTON COOLING
PISTON CPL.	90 80 687	70	6	X1011682	10 11 682 5	BASIC ENGINE
PISTON RING MG 122X112,1X2	10 47 234 6	4	1	9 080 687	90 80 687	PISTON CPL.
PLAIN BEARING BUSHING 30	98 89 290	(2)	2	9 072 906	90 72 906	INTERMEDIATE GEAR CPL.
PLANET WHEEL 3,5X38	92 76 362 01	40	3	9 316 177	93 16 177 01	SLEWING GEAR DRIVE
PLANET WHEEL 3,5X38	92 76 366 01	55	3	9 316 177	93 16 177 01	SLEWING GEAR DRIVE
PLANET WHEEL 4,5X26	92 76 338 01	20	5	9 316 177	93 16 177 01	SLEWING GEAR DRIVE
PLANET WHEEL M=2,5 Z=35	92 76 554 01	42	3	9 330 867	93 30 867 01	PLANETARY GEARBOX
PLANET WHEEL M=3,25 Z=38	92 76 548 01	32	3	9 330 867	93 30 867 01	PLANETARY GEARBOX

13.7.2015

etk\_en\_de\_074410\_LR 1400/2

723

**LIEBHERR**Alphabetical index  
Alphabetischer Index

Description	Item	Pos.	Quantity	Page	Assembly	Description
PLANET WHEEL M=4,5 Z=27	92 75 844 01	7	5	9 330 867	93 30 867 01	PLANETARY GEARBOX
PLANETARY CARRIER	92 76 337 01	15	1	9 316 177	93 16 177 01	SLEWING GEAR DRIVE
PLANETARY CARRIER	92 76 359 01	35	1	9 316 177	93 16 177 01	SLEWING GEAR DRIVE
PLANETARY CARRIER	92 76 365 01	50	1	9 316 177	93 16 177 01	SLEWING GEAR DRIVE
PLANETARY CARRIER	92 76 547 01	30	1	9 330 867	93 30 867 01	PLANETARY GEARBOX
PLANETARY CARRIER	92 76 553 01	40	1	9 330 867	93 30 867 01	PLANETARY GEARBOX
PLANETARY GEARBOX	92 76 790 01	5	1	9 392 268	93 92 268 01	COMPACT ROPE WINCH
PLANETARY GEARBOX	92 77 059 01	10	1	9 392 268	93 92 268 01	COMPACT ROPE WINCH
PLANETARY GEARBOX	93 27 102 01	86	2	1 400	91 62 859 08	CRAWLER TRACK CARRIER, L
PLANETARY GEARBOX	93 27 102 01	86	2	1 410	91 62 861 08	CRAWLER TRACK CARRIER,
PLANETARY GEARBOX	93 30 867 01	5	1	9 330 285	93 30 285 01	COMPACT ROPE WINCH
PLASTIC SPIRAL HOSE DN120	55 30 109 08	9	1	2 810 012	96 44 534 08	CRANE DRIVER'S CABIN,PRE
PLASTIC SPIRAL HOSE NW60	55 30 107 08	26	1	2 502	91 01 358 08	CONTROL STAND
PLATE 0X1645X1190 ALMG3 H	95 57 025 08	70	1	2 810	91 51 342 08	CRANE DRIVER'S CABIN CPL.
PLATE 1,5X115X242 DC01 FE//	95 47 460 08	4	1	2 541	91 07 511 08	ADD HEATING SUPERSTRUCT
PLATE 1,5X122X162 DC01 FE//	95 44 053 08	4	1	2 540 000	91 49 445 08	HEATING CRANE DRIVER'S CA
PLATE 1,5X160X240 DC01+ZE	95 06 874 08	22	0	2 520 000	91 54 473 08	CRANE DRIVER'S CABIN GLA
PLATE 1,5X160X240 DC01+ZE	95 06 874 08	5	1	2 524	91 36 250 08	CABIN NIBBLING PARTS
PLATE 1,5X279,5X292 DC01	95 04 002 08	2	1	2 530 054	92 79 661 08	INSTRUMENT BOX, FRONT
PLATE 1,5X279,5X292 DC01	95 04 052 08	4	1	2 530 054	92 79 661 08	INSTRUMENT BOX, FRONT
PLATE 1,5X32X100 DC01 FE//	95 32 173 08	64	1	2 932 160	96 20 039 08	SWITCH CABINET
PLATE 1,5X54X450 DC01+ZE	95 17 936 08	21	0	2 520 000	91 54 473 08	CRANE DRIVER'S CABIN GLA
PLATE 1,5X54X450 DC01+ZE	95 17 936 08	4	1	2 524	91 36 250 08	CABIN NIBBLING PARTS
PLATE 1,5X59X228 DC01	95 04 003 08	3	1	2 530 054	92 79 661 08	INSTRUMENT BOX, FRONT
PLATE 1.5X113X78 DC01	97 14 937 08	23	1	2 391 030	96 44 501 08	BATTERY BOX, PRE-ASSEMB
PLATE 1.5X144X356 DC01 FE//	95 25 196 08	116	1	2 932 082	96 70 667 08	ASSEMBLY PARTS MOUNTIN
PLATE 1.5X1530X920 DC01	97 69 913 08	3	1	2 932 082	96 70 667 08	ASSEMBLY PARTS MOUNTIN
PLATE 1.5X186X307 DC01 FE//	97 70 451 08	26	1	2 932 187	96 70 676 08	ASSEMBLY UNIT
PLATE 1.5X186X50 DC01 FE//	97 04 780 08	44	1	2 541	91 07 511 08	ADD HEATING SUPERSTRUCT
PLATE 1.5X505X124 DC01+ZE	95 07 460 08	72	0	2 520 000	91 54 473 08	CRANE DRIVER'S CABIN GLA
PLATE 1.5X505X124 DC01+ZE	95 07 460 08	12	1	2 524	91 36 250 08	CABIN NIBBLING PARTS
PLATE 1.5X613X331 DC01	97 69 914 08	4	1	2 932 082	96 70 667 08	ASSEMBLY PARTS MOUNTIN
PLATE 1.5X67X79 DC01 FE//ZN	97 68 803 08	7	1	2 932 082	96 70 667 08	ASSEMBLY PARTS MOUNTIN
PLATE 1.5X768X722 DC01	95 04 001 08	1	1	2 530 054	92 79 661 08	INSTRUMENT BOX, FRONT
PLATE 12X111X76 S690QL	97 48 729 08	13	2	1 400	91 62 859 08	CRAWLER TRACK CARRIER, L
PLATE 12X111X76 S690QL	97 48 729 08	13	2	1 410	91 62 861 08	CRAWLER TRACK CARRIER,
PLATE 12X240X50 S690QL	97 47 630 08	45	2	2 102	91 48 982 08	ASSEMBLY PARTS F.SLEWING
PLATE 12X350X440 S690QL	95 46 664 08	3	2	2 657	91 62 864 08	MOUNTING EQUIPMENT CRAW
PLATE 15X90X325 S355MC	95 44 256 08	1	1	2 657	92 52 997 08	PENDULUM, COMPLETE
PLATE 1X176X176 X5CRNI18-1	97 47 926 08	(1)	1	2 859	91 50 481 08	SOUND DAMPING
PLATE 1X176X176 X5CRNI18-1	97 47 926 08	(1)	1	2 859	91 50 481 08	SOUND DAMPING
PLATE 1X35X22 ALMG3	61 10 022 08	5	1	2 913 003	96 20 599 08	FOIL KEYPAD PRE-ASS.
PLATE 1X379X77 DC01 FE//ZN	97 71 794 08	21	1	2 391 001	96 57 362 08	DIESEL ENGINE, PRE-ASSEMB
PLATE 1X467X259 ALMG3 H11	97 17 132 08	2	1	2 913 005	96 28 696 08	INTERIOR HOUSING PRE-ASS.
PLATE 1X80X110 DC01 FE//ZN	97 09 048 08	31	16	1 991	91 31 587 08	ROTARY FEED THROUGH
PLATE 1X95X78 ALMG3 H111	97 09 808 08	5	1	2 913	91 32 850 08	LICCON CONSOLE LCD2
PLATE 2,5X67X197 DC01 FE//	95 41 243 08	16	2	2 125	91 40 044 08	PIN F.D-PIVOT SECT.A.LA-FR
PLATE 2.5X443X267 DC01	95 50 001 08	184	0	2 970	91 71 141 08	HYDRAULICS
PLATE 2.5X443X267 DC01	95 50 001 08	184	1	2 970 092	96 61 604 08	KIT MECHAN.PARTS (COMPOS
PLATE 20X160X290 S355J2+N	95 44 785 08	22	2	1 400	91 62 859 08	CRAWLER TRACK CARRIER, L
PLATE 20X160X290 S355J2+N	95 44 785 08	22	2	1 410	91 62 861 08	CRAWLER TRACK CARRIER,
PLATE 20X311X106 S355J2+N	97 83 633 08	18	16	1 400	91 62 859 08	CRAWLER TRACK CARRIER, L
PLATE 20X311X106 S355J2+N	97 83 633 08	18	16	1 410	91 62 861 08	CRAWLER TRACK CARRIER,
PLATE 20X600X84 S690QL	97 33 510 08	84	9	1 400	91 62 859 08	CRAWLER TRACK CARRIER, L
PLATE 20X600X84 S690QL	97 33 510 08	84	9	1 410	91 62 861 08	CRAWLER TRACK CARRIER,
PLATE 2X103X40 ALMG3 H111	97 26 310 08	1	1	2 780 851	96 24 498 08	RADIO ANTENNA PRE-ASS.
PLATE 2X118X62 DC01 FE//ZN	97 58 712 08	47	1	2 859	91 50 481 08	SOUND DAMPING
PLATE 2X142X35 DC01 FE//ZN	97 14 255 08	85	4	1 975 006	91 07 777 08	ADD.HYDR.UNIT SUPPORT CY
PLATE 2X144X80 DC01 FE//ZN	95 63 963 08	1	1	2 932 166	92 68 911 08	GROUND RAIL
PLATE 2X1486X801 DC01	97 58 695 08	1	1	2 859 015	96 41 152 08	COVER/LID/CAP, PRE-ASSEMB

13.7.2015

etk\_en\_de\_074410\_LR 1400/2

724

**LIEBHERR**Alphabetical index  
Alphabetischer Index



Description	Item	Pos.	Quantity	Page	Assembly	Description
PLATE 2X162X142 ALMG3 H11	97 65 362 08	5	1	2 932 082	96 70 667 08	ASSEMBLY PARTS MOUNTIN
PLATE 2X190X200 DC01	95 50 676 08	9	1	2 920 442	96 50 270 08	ADDITIONAL PARTS
PLATE 2X1993X601 DC01	97 58 714 08	54	1	2 859	91 50 481 08	SOUND DAMPING
PLATE 2X210X260 DC01 FE//ZN	95 60 201 08	39	0	2 970	91 71 141 08	HYDRAULICS
PLATE 2X210X260 DC01 FE//ZN	95 60 201 08	39	1	2 970 092	96 61 604 08	KIT MECHAN.PARTS (COMPOS
PLATE 2X214X142 ALMG3 H11	97 47 409 08	3	1	2 780 852	96 24 845 08	GSM-MODULE PRE-ASS.LICCO
PLATE 2X2242X599 DC01	97 58 711 08	46	1	2 859	91 50 481 08	SOUND DAMPING
PLATE 2X2282X232 DC01	97 58 708 08	44	1	2 859	91 50 481 08	SOUND DAMPING
PLATE 2X2282X232 DC01	97 58 710 08	45	1	2 859	91 50 481 08	SOUND DAMPING
PLATE 2X233X819 DC01	95 56 300 08	6	4	2 350	91 06 659 08	SLEWING GEAR
PLATE 2X248X326 DC01 FE//ZN	95 63 998 08	3	1	9 241 757	92 41 757 08	CAMERA INSTALL. SUPERSTR
PLATE 2X261X151 DC01 FE//ZN	97 57 261 08	1	1	2 393	91 50 478 08	AIR FILTER UNIT CPL.
PLATE 2X270X270 ALMG3 H11	97 58 823 08	51	1	2 859	91 50 481 08	SOUND DAMPING
PLATE 2X335X367 DC01	95 47 212 08	13	1	2 510	91 05 935 08	TURNTABLE PANELLING
PLATE 2X358X200 DC01 FE//ZN	97 58 707 08	42	1	2 859	91 50 481 08	SOUND DAMPING
PLATE 2X358X200 DC01 FE//ZN	97 58 709 08	43	1	2 859	91 50 481 08	SOUND DAMPING
PLATE 2X406X950 DC01	97 14 367 08	18	1	2 510	91 05 935 08	TURNTABLE PANELLING
PLATE 2X427X432 DC01	97 58 718 08	71	1	2 859	91 50 481 08	SOUND DAMPING
PLATE 2X439X449 DC01 FE//ZN	97 58 678 08	50	1	2 859	91 50 481 08	SOUND DAMPING
PLATE 2X463X180 DC01 FE//ZN	97 57 262 08	2	1	2 393	91 50 478 08	AIR FILTER UNIT CPL.
PLATE 2X488X222 DC01	97 59 312 08	23	2	2 859	91 50 481 08	SOUND DAMPING
PLATE 2X492X501 DC01	97 73 179 08	1	1	2 925 016	96 51 892 08	DISPLAY MOUNTING CABIN
PLATE 2X525X692 DC01	95 47 207 08	5	1	2 510	91 05 935 08	TURNTABLE PANELLING
PLATE 2X525X831 DC01	95 47 205 08	3	1	2 510	91 05 935 08	TURNTABLE PANELLING
PLATE 2X620X223 DC01	97 58 720 08	22	2	2 859	91 50 481 08	SOUND DAMPING
PLATE 2X630X517 DC01	97 59 321 08	64	1	2 859	91 50 481 08	SOUND DAMPING
PLATE 2X630X517 DC01	97 59 345 08	66	1	2 859	91 50 481 08	SOUND DAMPING
PLATE 2X650X518 DC01	97 59 322 08	65	1	2 859	91 50 481 08	SOUND DAMPING
PLATE 2X65X90 DC01 FE//ZN20	97 76 368 08	29	1	2 391 001	96 57 362 08	DIESEL ENGINE, PRE-ASSEMB
PLATE 2X665X388 ALMG3 H11	97 60 487 08	2	1	2 859 023	96 41 885 08	COVER/LID/CAP, PRE-ASSEMB
PLATE 2X796X1271 DC01	97 14 187 08	1	1	2 510 040	96 18 115 08	DOOR COMPL.
PLATE 2X803X112 DC01 FE//ZN	97 54 457 08	23	2	2 931 023	96 38 315 08	RADIATOR, PRE-ASSEMBLED
PLATE 2X80X60 DC01	97 56 234 08	(1)	1	2 931 023	96 38 315 08	RADIATOR, PRE-ASSEMBLED
PLATE 2X812X295 DC01	97 58 699 08	1	1	2 859 018	96 41 155 08	COVER/LID/CAP, PRE-ASSEMB
PLATE 2X86X116 DC01	94 80 569 08	30	0	2 970	91 71 141 08	HYDRAULICS
PLATE 2X86X116 DC01	94 80 569 08	30	1	2 970 092	96 61 604 08	KIT MECHAN.PARTS (COMPOS
PLATE 2X928X295 DC01	97 58 698 08	1	1	2 859 017	96 41 154 08	COVER/LID/CAP, PRE-ASSEMB
PLATE 2X998X223 DC01	97 58 719 08	21	2	2 859	91 50 481 08	SOUND DAMPING
PLATE 3.5X1015X777 ALMG3 H	97 59 310 08	1	1	2 859 022	96 41 464 08	COVER PRE-ASS.RIGHT
PLATE 3.5X1015X797 ALMG3 H	97 59 309 08	1	1	2 859 021	96 41 463 08	COVER PRE-ASS.LEFT
PLATE 30X180X290 S355J2+N	95 44 783 08	20	2	1 400	91 62 859 08	CRAWLER TRACK CARRIER, L
PLATE 30X180X290 S355J2+N	95 44 783 08	20	2	1 410	91 62 861 08	CRAWLER TRACK CARRIER,
PLATE 3X1002X905 DC01	95 60 057 08	27	1	2 810	91 51 342 08	CRANE DRIVER'S CABIN CPL.
PLATE 3X111X83 DC01 FE//ZN	97 57 115 08	14	1	2 391 001	96 57 362 08	DIESEL ENGINE, PRE-ASSEMB
PLATE 3X116X93 DC01 FE//ZN	97 57 114 08	13	1	2 391 001	96 57 362 08	DIESEL ENGINE, PRE-ASSEMB
PLATE 3X117X128 DC01 FE//ZN	97 58 776 08	68	5	2 859	91 50 481 08	SOUND DAMPING
PLATE 3X117X128 DC01 FE//ZN	97 58 825 08	67	5	2 859	91 50 481 08	SOUND DAMPING
PLATE 3X120X170 DC01 FE//ZN	95 60 413 08	133	0	2 970	91 71 141 08	HYDRAULICS
PLATE 3X120X170 DC01 FE//ZN	95 60 413 08	133	2	2 970 092	96 61 604 08	KIT MECHAN.PARTS (COMPOS
PLATE 3X120X99 DC01 FE//ZN	97 57 836 08	2	1	2 392	91 50 476 08	EXHAUST GAS SYSTEM
PLATE 3X121X73 DC01 FE//ZN	97 57 116 08	15	1	2 391 001	96 57 362 08	DIESEL ENGINE, PRE-ASSEMB
PLATE 3X127X157 DC01 FE//ZN	97 57 112 08	11	1	2 391 001	96 57 362 08	DIESEL ENGINE, PRE-ASSEMB
PLATE 3X127X95 DC01 FE//ZN	97 76 383 08	31	1	2 391 001	96 57 362 08	DIESEL ENGINE, PRE-ASSEMB
PLATE 3X1405X187 DC01	97 58 716 08	52	1	2 859	91 50 481 08	SOUND DAMPING
PLATE 3X142X147 DC01 FE//ZN	97 58 826 08	69	1	2 859	91 50 481 08	SOUND DAMPING
PLATE 3X147X142 DC01 FE//ZN	97 58 876 08	70	1	2 859	91 50 481 08	SOUND DAMPING
PLATE 3X1480X165 DC01	97 58 715 08	49	1	2 859	91 50 481 08	SOUND DAMPING
PLATE 3X157X156 DC01 FE//ZN	95 70 054 08	2	1	3 930 054	96 49 405 08	ELECTRIC WIND WARNING T
PLATE 3X1620X186 DC01	97 58 691 08	60	1	2 859	91 50 481 08	SOUND DAMPING
PLATE 3X175X76 DC01 FE//ZN	97 54 453 08	10	2	2 391 001	96 57 362 08	DIESEL ENGINE, PRE-ASSEMB

13.7.2015

etk\_en\_de\_074410\_LR 1400/2

725

**LIEBHERR**Alphabetical index  
Alphabetischer Index

Description	Item	Pos.	Quantity	Page	Assembly	Description
PLATE 3X1807X130 DC01	97 54 454 08	20	2	2 931 023	96 38 315 08	RADIATOR, PRE-ASSEMBLED
PLATE 3X181X100 DC01	97 72 264 08	(1)	1	2 391	91 60 116 08	DIESEL ENGINE CPL.
PLATE 3X190X22 DC01 FE//ZN	97 76 086 08	28	1	2 391 001	96 57 362 08	DIESEL ENGINE, PRE-ASSEMB
PLATE 3X200X150 DC01 FE//ZN	97 02 854 08	44	1	2 920 442	96 50 270 08	ADDITIONAL PARTS
PLATE 3X201X300 DC01 FE//ZN	97 37 648 08	(1)	1	3 930 560	96 49 406 08	ELECTRIC AIRCRAFT PROTE
PLATE 3X205X220 DC01 FE//ZN	97 58 705 08	40	4	2 859	91 50 481 08	SOUND DAMPING
PLATE 3X205X220 DC01 FE//ZN	97 58 706 08	41	4	2 859	91 50 481 08	SOUND DAMPING
PLATE 3X230X126 DC01 FE//ZN	97 57 263 08	1	2	2 392	91 50 476 08	EXHAUST GAS SYSTEM
PLATE 3X251X133 DC01 FE//ZN	97 71 829 08	27	1	2 391 001	96 57 362 08	DIESEL ENGINE, PRE-ASSEMB
PLATE 3X255X255 DC01 FE//ZN	97 71 435 08	22	1	2 391 001	96 57 362 08	DIESEL ENGINE, PRE-ASSEMB
PLATE 3X320X70 DC01 FE//ZN	97 54 456 08	22	2	2 931 023	96 38 315 08	RADIATOR, PRE-ASSEMBLED
PLATE 3X334X409 DC01	95 35 795 08	42	1	2 502	91 01 358 08	CONTROL STAND
PLATE 3X350X115 DC01 FE//ZN	97 71 633 08	25	1	2 391 001	96 57 362 08	DIESEL ENGINE, PRE-ASSEMB
PLATE 3X351X72 DC01 FE//ZN	97 71 753 08	26	1	2 391 001	96 57 362 08	DIESEL ENGINE, PRE-ASSEMB
PLATE 3X352X300 DC01 FE//ZN	97 54 455 08	21	2	2 931 023	96 38 315 08	RADIATOR, PRE-ASSEMBLED
PLATE 3X404X217 S355MC FE//	97 43 928 08	16	1	2 391 001	96 57 362 08	DIESEL ENGINE, PRE-ASSEMB
PLATE 3X45X60 DC01 FE//ZN20	95 15 360 08	2	2	2 970 105	96 49 308 08	LOCKING
PLATE 3X498X305 DC01 FE//ZN	97 71 632 08	24	1	2 391 001	96 57 362 08	DIESEL ENGINE, PRE-ASSEMB
PLATE 3X50X90 DC01 FE//ZN20	97 72 165 08	18	1	2 391 001	96 57 362 08	DIESEL ENGINE, PRE-ASSEMB
PLATE 3X546X155 DC01 FE//ZN	97 72 130 08	17	1	2 391 001	96 57 362 08	DIESEL ENGINE, PRE-ASSEMB
PLATE 3X60X383 DC01 FE//ZN	95 60 414 08	132	0	2 970	91 71 141 08	HYDRAULICS
PLATE 3X60X98 DC01 FE//ZN20	95 59 921 08	44	1	2 975 100	91 58 862 08	ADDNL.HYDR.GRID-WINCH
PLATE 3X650X170 DC01	97 16 921 08	40	1	2 925 007	96 50 271 08	CAMERA INSTALLATION SLEW
PLATE 3X666X55 DC01	97 57 113 08	12	1	2 391 001	96 57 362 08	DIESEL ENGINE, PRE-ASSEMB
PLATE 3X70X45 S355MC FE//	97 73 355 08	19	1	2 990	91 55 138 08	COMPRESSED AIR PLANT
PLATE 3X70X60 DC01 FE//ZN20	97 14 474 08	7	2	2 970 092	96 61 604 08	KIT MECHAN.PARTS (COMPOS
PLATE 3X75X45 DC01 FE//ZN20	97 77 467 08	55	2	2 859	91 50 481 08	SOUND DAMPING
PLATE 3X85X30 DC01 FE//ZN20	95 40 160 08	68	8	1 970	91 28 310 08	HYDR.CRAWLER CENTRE SE
PLATE 3X85X30 DC01 FE//ZN20	95 40 160 08	463	2	2 391 001	96 57 362 08	DIESEL ENGINE, PRE-ASSEMB
PLATE 3X86X65 S355MC FE//	97 84 613 08	14	3	2 970 092	96 61 604 08	KIT MECHAN.PARTS (COMPOS
PLATE 3X88X72 S355MC FE//	97 84 615 08	12	4	2 970 092	96 61 604 08	KIT MECHAN.PARTS (COMPOS
PLATE 3X88X75 S355MC FE//	97 84 616 08	13	3	2 970 092	96 61 604 08	KIT MECHAN.PARTS (COMPOS
PLATE 3X90X214 DC01 FE//ZN	95 50 563 08	149	0	2 970	91 71 141 08	HYDRAULICS
PLATE 3X90X214 DC01 FE//ZN	95 50 563 08	149	1	2 970 092	96 61 604 08	KIT MECHAN.PARTS (COMPOS
PLATE 3X90X65 DC01	97 72 265 08	(1)	1	2 391 001	96 57 362 08	DIESEL ENGINE, PRE-ASSEMB
PLATE 3X952X155 DC01	97 71 461 08	23	1	2 391 001	96 57 362 08	DIESEL ENGINE, PRE-ASSEMB
PLATE 3x48x75 DC01 FE//ZN20	97 04 309 08	50	1	2 925 007	96 50 271 08	CAMERA INSTALLATION SLEW
PLATE 4X100X380 S315MC FE//	95 50 619 08	52	0	2 975 100	91 58 862 08	ADDNL.HYDR.GRID-WINCH
PLATE 4X100X630 S315MC FE//	95 50 620 08	51	0	2 975 100	91 58 862 08	ADDNL.HYDR.GRID-WINCH
PLATE 4X103X20 S315MC FE//	95 28 598 08	33	1	2 391 001	96 57 362 08	DIESEL ENGINE, PRE-ASSEMB
PLATE 4X103X20 S315MC FE//	95 28 598 08	24	2	2 931 023	96 38 315 08	RADIATOR, PRE-ASSEMBLED
PLATE 4X115X98 S315MC FE//	97 07 628 08	5	1	2 970 092	96 61 604 08	KIT MECHAN.PARTS (COMPOS
PLATE 4X116X93 S315MC FE//	97 59 819 08	3	2	2 671	91 56 992 08	OIL RESERVOIR, COMPLETE
PLATE 4X1318X36 S315MC	95 50 058 08	110	2	2 932 082	96 70 667 08	ASSEMBLY PARTS MOUNTIN
PLATE 4X1322X562 S315MC	97 33 500 08	81	1	1 400	91 62 859 08	CRAWLER TRACK CARRIER, L
PLATE 4X1322X562 S315MC	97 35 060 08	81	1	1 410	91 62 861 08	CRAWLER TRACK CARRIER, L
PLATE 4X1322X575 S315MC	97 33 499 08	80	1	1 400	91 62 859 08	CRAWLER TRACK CARRIER, L
PLATE 4X1322X575 S315MC	97 35 059 08	80	1	1 410	91 62 861 08	CRAWLER TRACK CARRIER, L
PLATE 4X138X60 S315MC FE//	97 19 035 08	158	0	2 970	91 71 141 08	HYDRAULICS
PLATE 4X138X60 S315MC FE//	97 19 035 08	158	2	2 970 092	96 61 604 08	KIT MECHAN.PARTS (COMPOS
PLATE 4X138X60 S315MC FE//	97 19 035 08	1	2	2 970 105	96 49 308 08	LOCKING
PLATE 4X140X93 S315MC FE//	95 60 933 08	7	1	2 975 100	91 58 862 08	ADDNL.HYDR.GRID-WINCH
PLATE 4X140X93 S315MC FE//	95 60 933 08	44	1	2 978	91 03 935 08	ADDNL.HYDR.SUSPENDED BA
PLATE 4X143X100 S315MC FE//	97 75 907 08	8	1	2 970 092	96 61 604 08	KIT MECHAN.PARTS (COMPOS
PLATE 4X1535X157 S315MC	97 60 483 08	63	1	2 859	91 50 481 08	SOUND DAMPING
PLATE 4X153X193 S315MC	95 50 472 08	19	2	2 831	91 51 141 08	AIR COND. UNIT SUPERSTRU
PLATE 4X1550X197 S315MC	95 49 522 08	10	2	2 394	91 69 445 08	OIL COOLER INSTALLATION
PLATE 4X155X143 S315MC FE//	97 66 962 08	4	1	2 394	91 69 445 08	OIL COOLER INSTALLATION
PLATE 4X156X100 S315MC FE//	97 08 980 08	10	2	2 970 092	96 61 604 08	KIT MECHAN.PARTS (COMPOS
PLATE 4X158X180 S315MC FE//	95 47 210 08	11	1	2 510	91 05 935 08	TURNTABLE PANELLING

13.7.2015

etk\_en\_de\_074410\_LR 1400/2

726

**LIEBHERR**Alphabetical index  
Alphabetischer Index

Description	Item	Pos.	Quantity	Page	Assembly	Description
PLATE 4X158X191 S315MC FE//	95 47 211 08	12	1	2 510	91 05 935 08	TURNTABLE PANELLING
PLATE 4X160X125 S315MC	97 08 977 08	38	1	2 975 062	91 58 663 08	ADDITIONAL HYDRAUL.WINCH
PLATE 4X1664X126 S315MC	97 60 484 08	62	1	2 859	91 50 481 08	SOUND DAMPING
PLATE 4X174X72 S315MC FE//	97 02 120 08	22	1	2 391 030	96 44 501 08	BATTERY BOX, PRE-ASSEMB
PLATE 4X174X74 S315MC FE//	97 02 119 08	21	2	2 391 030	96 44 501 08	BATTERY BOX, PRE-ASSEMB
PLATE 4X177X211 S315MC	95 54 356 08	6	1	2 933	91 39 333 08	SWITCH CABINET MOUNTING
PLATE 4X1820X84 S315MC	97 58 883 08	61	2	2 859	91 50 481 08	SOUND DAMPING
PLATE 4X182X40 S315MC FE//	97 17 396 08	45	0	2 970	91 71 141 08	HYDRAULICS
PLATE 4X182X40 S315MC FE//	97 17 396 08	45	1	2 970 092	96 61 604 08	KIT MECHAN.PARTS (COMPOS
PLATE 4X196X63 S315MC FE//	95 56 681 08	42	2	2 920 442	96 50 270 08	ADDITIONAL PARTS
PLATE 4X200X142 S315MC FE//	97 72 318 08	4	2	2 970 092	96 61 604 08	KIT MECHAN.PARTS (COMPOS
PLATE 4X203X750 S315MC	97 66 960 08	2	1	2 394	91 69 445 08	OIL COOLER INSTALLATION
PLATE 4X220X268 S315MC	97 66 961 08	3	1	2 394	91 69 445 08	OIL COOLER INSTALLATION
PLATE 4X225X371 S315MC	95 60 283 08	185	0	2 970	91 71 141 08	HYDRAULICS
PLATE 4X225X371 S315MC	95 60 283 08	185	1	2 970 092	96 61 604 08	KIT MECHAN.PARTS (COMPOS
PLATE 4X228X775 S315MC	97 66 959 08	1	1	2 394	91 69 445 08	OIL COOLER INSTALLATION
PLATE 4X250X158 S315MC FE//	97 19 036 08	159	0	2 970	91 71 141 08	HYDRAULICS
PLATE 4X260X292 S315MC FE//	95 44 928 08	5	1	2 541	91 07 511 08	ADD HEATING SUPERSTRUCT
PLATE 4X280X323 S315MC	95 51 044 08	26	0	2 970	91 71 141 08	HYDRAULICS
PLATE 4X280X323 S315MC	95 51 044 08	26	1	2 970 092	96 61 604 08	KIT MECHAN.PARTS (COMPOS
PLATE 4X305X150 S315MC FE//	97 72 315 08	2	1	2 970 092	96 61 604 08	KIT MECHAN.PARTS (COMPOS
PLATE 4X328X246 S315MC	97 33 501 08	82	1	1 400	91 62 859 08	CRAWLER TRACK CARRIER, L
PLATE 4X328X247 S315MC	97 35 061 08	82	1	1 410	91 62 861 08	CRAWLER TRACK CARRIER,
PLATE 4X355X400 S315MC	97 14 450 08	77	1	1 400	91 62 859 08	CRAWLER TRACK CARRIER, L
PLATE 4X355X400 S315MC	97 14 450 08	77	1	1 410	91 62 861 08	CRAWLER TRACK CARRIER,
PLATE 4X355X400 S315MC	97 14 596 08	78	1	1 400	91 62 859 08	CRAWLER TRACK CARRIER, L
PLATE 4X355X400 S315MC	97 14 596 08	78	1	1 410	91 62 861 08	CRAWLER TRACK CARRIER,
PLATE 4X35X88 S315MC FE//	97 36 290 08	10	1	2 810	91 51 342 08	CRANE DRIVER'S CABIN CPL.
PLATE 4X360X235 S315MC FE//	97 77 697 08	43	1	2 920 442	96 50 270 08	ADDITIONAL PARTS
PLATE 4X400X150 S315MC FE//	97 72 286 08	1	1	2 970 092	96 61 604 08	KIT MECHAN.PARTS (COMPOS
PLATE 4X403X245 S315MC	97 33 502 08	83	1	1 400	91 62 859 08	CRAWLER TRACK CARRIER, L
PLATE 4X403X245 S315MC	97 35 062 08	83	1	1 410	91 62 861 08	CRAWLER TRACK CARRIER,
PLATE 4X40X117 S315MC FE//	95 47 213 08	15	1	2 510	91 05 935 08	TURNTABLE PANELLING
PLATE 4X419X242 S315MC	97 75 410 08	103	1	1 400	91 62 859 08	CRAWLER TRACK CARRIER, L
PLATE 4X419X242 S315MC	97 75 411 08	103	1	1 410	91 62 861 08	CRAWLER TRACK CARRIER,
PLATE 4X500X142 S315MC FE//	95 50 618 08	53	0	2 975 100	91 58 862 08	ADDNL.HYDR.GRID-WINCH
PLATE 4X50X110 S315MC FE//	94 77 216 08	131	0	2 970	91 71 141 08	HYDRAULICS
PLATE 4X50X110 S315MC FE//	94 77 216 08	131	1	2 970 092	96 61 604 08	KIT MECHAN.PARTS (COMPOS
PLATE 4X50X133 S315MC	95 28 552 08	59	2	1 400	91 62 859 08	CRAWLER TRACK CARRIER, L
PLATE 4X50X133 S315MC	95 28 552 08	59	2	1 410	91 62 861 08	CRAWLER TRACK CARRIER,
PLATE 4X52X84 S315MC	95 22 275 08	99	0	2 520 000	91 54 473 08	CRANE DRIVER'S CABIN GLA
PLATE 4X52X84 S315MC	95 22 275 08	14	1	2 524	91 36 250 08	CABIN NIBBLING PARTS
PLATE 4X539X263 S315MC	97 08 979 08	11	1	2 970 092	96 61 604 08	KIT MECHAN.PARTS (COMPOS
PLATE 4X55X116 S315MC FE//	95 64 689 08	30	1	2 925 007	96 50 271 08	CAMERA INSTALLATION SLEW
PLATE 4X55X116 S315MC FE//	95 64 689 08	29	1	2 925 209	96 18 121 08	EQUIPMENT CAMERA WINCH
PLATE 4X60X80 S315MC FE//	95 60 282 08	186	0	2 970	91 71 141 08	HYDRAULICS
PLATE 4X60X80 S315MC FE//	95 60 282 08	186	1	2 970 092	96 61 604 08	KIT MECHAN.PARTS (COMPOS
PLATE 4X70X167 S315MC	94 95 787 08	64	0	2 970	91 71 141 08	HYDRAULICS
PLATE 4X70X167 S315MC	94 95 787 08	64	1	2 970 092	96 61 604 08	KIT MECHAN.PARTS (COMPOS
PLATE 4X70X668 S315MC	95 46 284 08	48	1	2 510	91 05 935 08	TURNTABLE PANELLING
PLATE 4X70X683 S315MC	95 46 285 08	49	1	2 510	91 05 935 08	TURNTABLE PANELLING
PLATE 4X90X12 S315MC FE//	94 99 977 08	9	4	2 932 160	96 20 039 08	SWITCH CABINET
PLATE 4X90X98 S315MC FE//	95 51 019 08	179	0	2 970	91 71 141 08	HYDRAULICS
PLATE 4X90X98 S315MC FE//	95 51 019 08	179	2	2 970 092	96 61 604 08	KIT MECHAN.PARTS (COMPOS
PLATE 4X94X230 S315MC	95 53 882 08	57	2	2 550	91 07 508 08	LA-FRAME
PLATE 4x143x100 S315MC	97 02 763 08	6	1	2 970 092	96 61 604 08	KIT MECHAN.PARTS (COMPOS
PLATE 4x50x110 S315MC FE//	94 95 497 08	14	2	2 550	91 07 508 08	LA-FRAME
PLATE 4x50x110 S315MC FE//	94 95 497 08	40	2	2 920 442	96 50 270 08	ADDITIONAL PARTS
PLATE 4x50x110 S315MC FE//	94 95 497 08	8	2	3 291	91 07 925 08	L OVERUN PROTECTION
PLATE 4x63x90 S315MC FE//ZN	95 41 137 08	24	6	2 510	91 05 935 08	TURNTABLE PANELLING

13.7.2015

etk\_en\_de\_074410\_LR 1400/2

727

**LIEBHERR**
 Alphabetical index  
 Alphabetischer Index

Description	Item	Pos.	Quantity	Page	Assembly	Description
PLATE 5X135X250 S355MC	95 64 016 08	12	1	9 241 757	92 41 757 08	CAMERA INSTALL. SUPERSTR
PLATE 5X1567X777 ALMG3 H	97 58 894 08	1	1	2 859 020	96 41 260 08	COVER/LID/CAP, PRE-ASSEMB
PLATE 5X1567X799 ALMG3 H	97 58 889 08	1	1	2 859 019	96 41 259 08	COVER/LID/CAP, PRE-ASSEMB
PLATE 5X169X200 S355MC FE//	95 46 366 08	4	2	2 100 009	92 52 893 08	CROSS BEAM CPL.
PLATE 5X20X150 S355MC	95 35 640 08	155	0	2 970	91 71 141 08	HYDRAULICS
PLATE 5X2420X272 S355MC	97 00 611 1	71	1	1 400	91 62 859 08	CRAWLER TRACK CARRIER, L
PLATE 5X2420X273 S355MC	97 00 611 4	71	1	1 410	91 62 861 08	CRAWLER TRACK CARRIER,
PLATE 5X2443X272 S355MC	97 00 611 0	74	1	1 400	91 62 859 08	CRAWLER TRACK CARRIER, L
PLATE 5X2443X272 S355MC	97 00 611 5	74	1	1 410	91 62 861 08	CRAWLER TRACK CARRIER,
PLATE 5X2470X272 S355MC	97 00 611 2	73	1	1 400	91 62 859 08	CRAWLER TRACK CARRIER, L
PLATE 5X2470X272 S355MC	97 00 611 2	73	1	1 410	91 62 861 08	CRAWLER TRACK CARRIER,
PLATE 5X300X209 S355MC FE//	97 72 317 08	3	1	2 970 092	96 61 604 08	KIT MECHAN.PARTS (COMPOS
PLATE 5X311X106 S355MC	97 83 634 08	19	6	1 400	91 62 859 08	CRAWLER TRACK CARRIER, L
PLATE 5X311X106 S355MC	97 83 634 08	19	6	1 410	91 62 861 08	CRAWLER TRACK CARRIER,
PLATE 5X350X273 S355MC FE//	97 00 611 3	72	2	1 400	91 62 859 08	CRAWLER TRACK CARRIER, L
PLATE 5X350X273 S355MC FE//	97 00 611 3	72	2	1 410	91 62 861 08	CRAWLER TRACK CARRIER,
PLATE 5X600X84 S700MC	97 33 511 08	85	4	1 400	91 62 859 08	CRAWLER TRACK CARRIER, L
PLATE 5X600X84 S700MC	97 33 511 08	85	4	1 410	91 62 861 08	CRAWLER TRACK CARRIER,
PLATE 5x125x84 S355MC FE//	97 02 977 08	156	0	2 970	91 71 141 08	HYDRAULICS
PLATE 5x125x84 S355MC FE//	97 02 977 08	156	1	2 970 092	96 61 604 08	KIT MECHAN.PARTS (COMPOS
PLATE 6X128X166 S355MC	95 51 017 08	172	0	2 970	91 71 141 08	HYDRAULICS
PLATE 6X128X166 S355MC	95 51 017 08	172	2	2 970 092	96 61 604 08	KIT MECHAN.PARTS (COMPOS
PLATE 6X128X166 S355MC	95 51 017 08	33	1	2 977	91 60 129 08	ADDITIONAL HYDR.SLEWING
PLATE 6X90X123 S355MC	95 40 177 08	173	0	2 970	91 71 141 08	HYDRAULICS
PLATE 6X90X123 S355MC	95 40 177 08	173	2	2 970 092	96 61 604 08	KIT MECHAN.PARTS (COMPOS
PLATE 6X90X123 S355MC	95 40 177 08	34	1	2 977	91 60 129 08	ADDITIONAL HYDR.SLEWING
PLATE 6X90X93 S355MC	95 40 178 08	40	1	2 977	91 60 129 08	ADDITIONAL HYDR.SLEWING
PLATE 6X93X184 S355MC	95 40 179 08	41	1	2 977	91 60 129 08	ADDITIONAL HYDR.SLEWING
PLATE 8X100X100 S355MC FE//	95 44 446 08	34	2	2 550	91 07 508 08	LA-FRAME
PLATE 8X200X20 S355MC FE//	95 01 101 08	26	2	1 991	91 31 587 08	ROTARY FEED THROUGH
PLATE CPL. SPF	96 32 539 08	3	2	2 730	91 60 798 08	BASE PLATE SLEWING PLATF
PLATE IDENTIFICATION NUMB	97 35 676 08	(2)	1	2 550	91 07 508 08	LA-FRAME
PLATE IDENTIFICATION NUMB	97 35 676 08	16	1	2 730 002	96 55 752 08	CENTRING COMPLETE
PLATE RD200X12 S690QL	95 41 244 08	5	2	2 125	91 40 044 08	PIN F.D-PIVOT SECT.A.LA-FR
PLATE WELDED FE//ZN20//C	92 53 185 08	2	1	2 657	92 52 997 08	PENDULUM, COMPLETE
PLATE X5CrNi18-10	10 11 559 1	4	1	X1011657	10 11 657 6	CONNECTION PIECE
PLATING DATA LOGGER	96 67 851 08	3	1	2 780 952	91 68 736 08	ADAPTER DATA LOGGER
PLATING FABRIKDATEN	91 62 836 08	150	1		LR 1400-2-0	LIEBHERR CRAW.CRANE LR 1
PLUG	92 03 811 08	169	1	2 920 627	96 43 930 08	WIRING HARNESS
PLUG 18-POL 15A SPF	60 23 250 08	36	13	2 932 001	96 70 673 08	RELAY CONTROL SYSTEM
PLUG 2-POL	60 50 057 08	23	1	2 920 442	96 50 270 08	ADDITIONAL PARTS
PLUG 3-POL	60 50 134 08	165	2	2 920 627	96 43 930 08	WIRING HARNESS
PLUG 54-POL	10 67 830 6	(5)	1	2 920 325	96 43 928 08	CABLE LIST SLEWING PLATF
PLUG 6-POL	60 45 086 08	157	3	2 920 627	96 43 930 08	WIRING HARNESS
PLUG 6-POL	60 45 086 08	151	1	3 930 423	92 91 906 08	ELECTRIC FOR WIND SENSO
PLUG 8-POL	10 04 699 9	160	3	2 830 039	96 43 933 08	ARRANGEMENT OF EQUIPM
PLUG 8-POL	10 04 699 9	160	7	2 932 116	96 70 668 08	CABLING MOUNTING PLATE
PLUG 8-POL	10 04 700 0	161	3	2 830 039	96 43 933 08	ARRANGEMENT OF EQUIPM
PLUG 8-POL	10 04 700 0	161	7	2 932 116	96 70 668 08	CABLING MOUNTING PLATE
PLUG 8-POL	10 04 700 1	162	3	2 830 039	96 43 933 08	ARRANGEMENT OF EQUIPM
PLUG 8-POL	10 04 700 1	162	7	2 932 116	96 70 668 08	CABLING MOUNTING PLATE
PLUG BASE 9-POL	63 01 229 08	7	7	2 830 039	96 43 933 08	ARRANGEMENT OF EQUIPM
PLUG BASE 9-POL	63 01 229 08	51	65	2 932 082	96 70 667 08	ASSEMBLY PARTS MOUNTIN
PLUG BOX	11 00 548 5	27	1	6 910 038	69 10 038 08	SLIP RING TRANSMITTER
PLUG DIN 72585 7-POL POLY	69 24 067 08	168	1	2 920 627	96 43 930 08	WIRING HARNESS
PLUG SHELL 14-POL	60 23 365 08	3	6	2 932 166	92 68 911 08	GROUND RAIL
PLUG SHELL 18-POL	11 06 793 0	(7)	3	2 920 325	96 43 928 08	CABLE LIST SLEWING PLATF
PLUG SHELL 18-POL	60 23 002 08	152	4	2 830 004	96 70 681 08	DASHBOARD, PRE-ASSEMBL
PLUG SHELL 18-POL	60 23 002 08	152	6	2 920 627	96 43 930 08	WIRING HARNESS
PLUG SHELL 18-POL	60 23 002 08	152	14	2 932 116	96 70 668 08	CABLING MOUNTING PLATE

13.7.2015

etk\_en\_de\_074410\_LR 1400/2

728

**LIEBHERR**Alphabetical index  
Alphabetischer Index

Description	Item	Pos.	Quantity	Page	Assembly	Description
PLUG SHELL 18-POL	60 23 002 08	46	1	2 932 187	96 70 676 08	ASSEMBLY UNIT
PLUG SOCKET DN7,2/GERAD	51 05 696 08	26	1	1 750	91 71 654 08	TOOL
PLUG-IN CARD G0 COMM.SP.4	92 16 203 08	29	1	2 932 188	96 43 919 08	LICCON ASSEMBLY UNIT
PLUG-IN CARD G0Z0 PROG-S	91 42 804 08	30	1	2 932 188	96 43 919 08	LICCON ASSEMBLY UNIT
PLUG-IN CARD G0Z1 PROG-S	91 42 235 08	31	1	2 932 188	96 43 919 08	LICCON ASSEMBLY UNIT
PLUG-IN CARD G0Z2 PROG-S	91 42 236 08	32	1	2 932 188	96 43 919 08	LICCON ASSEMBLY UNIT
PLUG-IN CARD G0Z3 PROG-S	91 42 237 08	33	1	2 932 188	96 43 919 08	LICCON ASSEMBLY UNIT
PLUG-IN CARD G0Z4 PROG-S	91 42 238 08	34	1	2 932 188	96 43 919 08	LICCON ASSEMBLY UNIT
PLUG-IN CARD G0Z5 PROG-S	91 42 239 08	35	1	2 932 188	96 43 919 08	LICCON ASSEMBLY UNIT
PLUG-IN NOZZLE 1,5	10 81 535 0	8	2	X1041325	10 41 325 5	CHANGE-OVER BLOCK
PLUG-IN NOZZLE 1,5	10 81 535 0	8	1	X1041325	10 41 325 6	CHANGE-OVER BLOCK
PLUG-IN SPHERICAL CAP	60 01 582	(3)	1	2 830 004	96 70 681 08	DASHBOARD, PRE-ASSEMBL
PLUG-IN SPHERICAL CAP	60 71 285 08	(3)	1	2 830 037	96 43 944 08	DASHBOARD FRONT RIGHT,
PLUG-IN SPHERICAL CAP	60 71 288 08	(3)	1	2 830 004	96 70 681 08	DASHBOARD, PRE-ASSEMBL
PLUG-TYPE SCREW COUPLIN	25 71 038 02	15	1	X1012102	10 12 102 1	WATER PUMP, PRE-ASSEMB
POCKET LOCK 23-26 SPF	10 04 002 4	2	1	2 311	91 62 291 08	ROPE WITH ACCESSORIES 1
POCKET LOCK 23-26 SPF	10 04 002 4	2	1	2 312	91 62 292 08	ROPE WITH ACCESSORIES 2
POLE SWITCH SPF	60 60 000 08	43	2	2 830 004	96 70 681 08	DASHBOARD, PRE-ASSEMBL
POWER SUPPLY 4	96 19 563 08	55	1	2 932 160	96 20 039 08	SWITCH CABINET
POWER SUPPLY 4	96 19 563 08	12	1	2 932 188	96 43 919 08	LICCON ASSEMBLY UNIT
POWER TAKE-OFF ADD-ON	90 73 767	210	1	X1011682	10 11 682 5	BASIC ENGINE
POWER TAKE-OFF ADD-ON	90 80 006	652	1	9 080 080	90 80 080	DIESEL ENGINE
POWER TAKE-OFF FLANGE	93 30 868 01	80	1	9 330 867	93 30 867 01	PLANETARY GEARBOX
POWER UNIT SUPPORT	10 13 621 2	1	1	9 079 480	90 79 480	POWER UNIT SUPPORT ATT
POWER UNIT SUPPORT ATT	90 79 480	12	1	X1011682	10 11 682 5	BASIC ENGINE
PRESETTING TIMER 24V-7 T	61 41 013 08	23	1	2 920 342	96 19 071 08	DASHBOARD ROOF, PRE-AS
PRESSURE ABSORBER HYDR.	92 08 223 08	32	1	2 970	91 71 141 08	HYDRAULICS
PRESSURE ADAPTER ASS.	90 75 395	191	1	X1011585	10 11 585 4	SEAL KIT INJECTION NOZZLE
PRESSURE ADAPTER ASS.	90 75 395	191	6	X1011682	10 11 682 5	BASIC ENGINE
PRESSURE ADAPTER ASS.	90 75 395	191	1	X1011709	10 11 709 3	RK INJECTION NOZZLE
PRESSURE ADAPTER F 00Z R2	90 74 677	1	1	9 075 395	90 75 395	PRESSURE ADAPTER ASS.
PRESSURE ADMISSION VALV	51 14 966 08	12	2	2 970 088	96 47 537 08	ADDNL.PARTS SUPERSTRUC
PRESSURE CONTROL VALVE	51 14 940 08	27	2	2 970	91 71 141 08	HYDRAULICS
PRESSURE CONTROL VALVE	51 14 845 08	61	1	2 970	91 71 141 08	HYDRAULICS
PRESSURE FILTER	51 06 715 08	70	1	2 970	91 71 141 08	HYDRAULICS
PRESSURE GAUGE 63	75 00 011 08	30	1	1 750	91 71 654 08	TOOL
PRESSURE GAUGE 63	75 00 013 08	67	2	2 970	91 71 141 08	HYDRAULICS
PRESSURE GAUGE 63	75 00 015 08	66	2	2 970	91 71 141 08	HYDRAULICS
PRESSURE GAUGE 63	75 00 018 08	31	2	1 750	91 71 654 08	TOOL
PRESSURE GAUGE 63	75 00 018 08	29	1	2 970	91 71 141 08	HYDRAULICS
PRESSURE GAUGE CONNECT	47 09 005 08	753	4	2 970	91 71 141 08	HYDRAULICS
PRESSURE GAUGE CONNECTI	47 09 003 08	760	1	2 970	91 71 141 08	HYDRAULICS
PRESSURE GAUGE CONNECT	47 09 008 08	32	3	1 750	91 71 654 08	TOOL
PRESSURE INDICATOR 0-5BA	69 11 816 08	2	1	2 830 037	96 43 944 08	DASHBOARD FRONT RIGHT,
PRESSURE LIMITING VALVE	57 12 325 08	2	1	5 718 989	57 18 989 08	CONNECTING PLATE
PRESSURE LIMITING VALVE	57 13 031 08	50	1	5 113 008	51 13 008 08	VALVE BLOCK
PRESSURE LIMITING VALVE	57 15 145 08	1	1	5 715 142	57 15 142 08	CONNECTING PLATE
PRESSURE LIMITING VALVE	57 15 147 08	4	1	5 715 142	57 15 142 08	CONNECTING PLATE
PRESSURE LIMITING VALVE	57 15 963	2	1	5 715 142	57 15 142 08	CONNECTING PLATE
PRESSURE LIMITING VALVE	57 18 994 08	1	2	5 718 989	57 18 989 08	CONNECTING PLATE
PRESSURE LIMITING VALVE	51 14 572 08	72	1	2 970	91 71 141 08	HYDRAULICS
PRESSURE LIMITING VALVE	57 14 001 08	60	1	5 113 008	51 13 008 08	VALVE BLOCK
PRESSURE LIMITING VALVE	57 14 001 08	60	1	5 114 951	51 14 951 08	VALVE BLOCK
PRESSURE LIMITING VALVE	57 04 271 08	50	1	5 114 951	51 14 951 08	VALVE BLOCK
PRESSURE LIMITING VALVE	51 13 091 08	98	2	2 970	91 71 141 08	HYDRAULICS
PRESSURE LIMITING VALVE	51 14 568 08	115	1	2 970	91 71 141 08	HYDRAULICS
PRESSURE LIMITING VALVE	51 14 176 08	121	2	2 970	91 71 141 08	HYDRAULICS
PRESSURE LIMITING VALVE	51 14 177 08	4	1	2 831 020	96 46 476 08	ADDNL.HYDR.AIR CONTITIONE
PRESSURE LIMITING VALVE	51 14 177 08	120	1	2 970	91 71 141 08	HYDRAULICS
PRESSURE LIMITING VALVE	51 14 196 08	41	1	2 970	91 71 141 08	HYDRAULICS

13.7.2015

etk\_en\_de\_074410\_LR 1400/2

729

**LIEBHERR**Alphabetical index  
Alphabetischer Index

Description	Item	Pos.	Quantity	Page	Assembly	Description
PRESSURE LIMITING VALVE	51 14 196 08	20	2	2 978	91 03 935 08	ADDNL.HYDR.SUSPENDED BA
PRESSURE LIMITING VALVE	51 14 288 08	6	1	2 978 100	91 54 846 08	ADDNL.HYDR.ERECTION DEV
PRESSURE LIMITING VALVE	51 14 333 08	13	1	2 975 100	91 58 862 08	ADDNL.HYDR.GRID-WINCH
PRESSURE LIMITING VALVE pv	10 04 038 0	99	1	2 970	91 71 141 08	HYDRAULICS
PRESSURE LIMITING VALVE pv	51 14 646 08	42	2	2 970	91 71 141 08	HYDRAULICS
PRESSURE LIMITING VALVE pv	51 14 580 08	10	1	2 978 100	91 54 846 08	ADDNL.HYDR.ERECTION DEV
PRESSURE RELIEF VALVE pv	51 14 975 08	40	2	2 970	91 71 141 08	HYDRAULICS
PRESSURE RELIEF VALVE pv=	51 04 385 08	28	1	2 970	91 71 141 08	HYDRAULICS
PRESSURE SENSOR -0,08-0	10 81 691 3	1	1	1 681 021	96 65 122 08	SENSOR COMPL.
PRESSURE SENSOR 0-300/60	69 23 064 08	(11)	2	2 970	91 71 141 08	HYDRAULICS
PRESSURE SENSOR 0-400/80	69 23 015 08	(10)	5	2 970	91 71 141 08	HYDRAULICS
PRESSURE SPRING	10 21 753 2	7	1	X1065300	10 65 300 9	CONTROL ELEMENT
PRESSURE SPRING	51 07 140 08	6	1	5 104 385	51 04 385 08	PRESSURE RELIEF VALVE
PRESSURE SPRING	51 07 145 08	19	1	5 104 385	51 04 385 08	PRESSURE RELIEF VALVE
PRESSURE SPRING	51 07 830 08	9	1	5 114 196	51 14 196 08	PRESSURE LIMITING VALVE
PRESSURE SPRING	51 07 971 08	4	1	5 114 176	51 14 176 08	PRESSURE LIMITING VALVE
PRESSURE SPRING	51 07 971 08	2	1	5 114 320	51 14 320 08	PRETENSIONING VALVE
PRESSURE SPRING	51 07 975 08	9	1	5 114 176	51 14 176 08	PRESSURE LIMITING VALVE
PRESSURE SPRING	51 07 975 08	9	1	5 114 177	51 14 177 08	PRESSURE LIMITING VALVE
PRESSURE SPRING	51 07 975 08	7	1	5 114 320	51 14 320 08	PRETENSIONING VALVE
PRESSURE SPRING	51 10 151 08	4	1	5 114 177	51 14 177 08	PRESSURE LIMITING VALVE
PRESSURE SPRING	51 10 153 08	4	1	5 114 196	51 14 196 08	PRESSURE LIMITING VALVE
PRESSURE SPRING	57 00 095 08	8	1	5 026 126	50 26 126 08	SOLENOID VALVE
PRESSURE SPRING	70 22 131	9	1	X1065300	10 65 300 9	CONTROL ELEMENT
PRESSURE SPRING	70 27 053	46	1	X1065300	10 65 300 9	CONTROL ELEMENT
PRESSURE SPRING 0,55X5,45	72 00 052 08	4	2	2 522 003	92 91 465 08	INTERNAL LOCK
PRESSURE SPRING 1,8X7,4X4	72 00 295 01	31	1	9 000 521	90 00 521 4	ANGULAR GEAR
PRESSURE SPRING 2,10X17,8	98 86 756	21	1	9 073 507	90 73 507	OIL COOLER, PRE-ASSEMBLE
PRESSURE SPRING 2,25X18X6	91 45 973	12	1	9 075 134	90 75 134	FINAL CONTROL VALVE
PRESSURE SPRING 3,40X16,	73 81 302	10	1	9 072 781	90 72 781	LUBRICATING OIL PUMP
PRESSURE SPRING 4,60X28,4	90 74 481	9	4	X1012036	10 12 036 4	CYLINDER HEAD PRE-ASS.
PRESSURE SWITCH	57 15 471 08	8	1	5 530 350	55 30 350 08	CONDENSER UNIT
PRESSURE SWITCH 10-100/40	51 06 769 08	17	1	2 976 300	91 61 026 08	ADDNL.HYDR. 4 SLEWING GE
PRESSURE SWITCH 10-100/40	51 06 770 08	36	2	2 970	91 71 141 08	HYDRAULICS
PRESSURE SWITCH 10-100/40	51 06 770 08	6	1	2 975 062	91 58 663 08	ADDITIONAL HYDRAUL.WINCH
PRESSURE SWITCH 10-100/40	51 06 770 08	16	1	2 976 300	91 61 026 08	ADDNL.HYDR. 4 SLEWING GE
PRESSURE TRANSMITTER 0,5-	10 10 078 1	(1)	1	X1011969	10 11 969 7	PRESSURE TRANSMITTER AT
PRESSURE TRANSMITTER 0-1	10 02 512 4	(1)	1	X1012008	10 12 008 7	ENGINE CONTROL SENSORS
PRESSURE TRANSMITTER AT	10 12 008 9	13	1	X1012008	10 12 008 7	ENGINE CONTROL SENSORS
PRESSURE TRANSMITTER A	10 11 969 7	11	1	X1012008	10 12 008 7	ENGINE CONTROL SENSORS
PRESSURE TRANSMITTER C	90 76 550	1	1	X1011969	10 11 969 7	PRESSURE TRANSMITTER AT
PRESSURE TRANSMITTER CP	90 76 531	10	1	X1012008	10 12 008 7	ENGINE CONTROL SENSORS
PRESSURELIMITINGVALVECA	11 11 012 6	6	2	X1041325	10 41 325 5	CHANGE-OVER BLOCK
PRESSURELIMITINGVALVECA	11 11 012 6	6	1	X1041325	10 41 325 6	CHANGE-OVER BLOCK
PRETENSIONING VALVE pmax	51 14 320 08	14	1	2 975 100	91 58 862 08	ADDNL.HYDR.GRID-WINCH
PRETENSIONING VALVE pv=30	51 13 082 08	78	4	1 975 006	91 07 777 08	ADD.HYDR.UNIT SUPPORT CY
PRINTED CIRCUIT BOARD(PCB	66 10 179 08	4	1	2 922 001	92 84 311 08	BUS PCB
PROFILE PACKING DIN 3869 1	10 04 098 4	(2)	1	2 391 001	96 57 362 08	DIESEL ENGINE, PRE-ASSEMB
PROFILE PACKING DIN 3869 1	10 04 098 4	(2)	1	X1012008	10 12 008 7	ENGINE CONTROL SENSORS
PROFILE PACKING DIN 3869 33	10 33 562 9	3	1	X1011903	10 11 903 0	OIL FILLER INLET
PROFILE RING PR12-S/L A3P	47 71 004 08	430	1	2 394	91 69 445 08	OIL COOLER INSTALLATION
PROFILE RING PR42-L A3P	47 71 034 08	21	2	2 671 005	92 04 521 08	OIL TANK PRE-ASS.
PROFILE RING PR6-S/L A3P	47 71 014 08	25	20	2 711	91 51 502 08	CENT. LUBRIC. SYSTEM SUP
PROPORTIONAL MAGNET	11 16 191 9	(1)	2	5 121 394	51 21 394 08	VARIABLE PUMP
PROPORTIONAL MAGNET	11 16 191 9	(27)	1	X1121353	11 21 353 3	VARIABLE DISPLACEMENT MO
PROPORTIONAL MAGNET 24V	10 47 143 7	(2)	2	X1049336	10 49 336 5	VARIABLE PUMP
PROPORTIONAL MAGNET 24V	10 47 143 7	(2)	2	X1149287	11 49 287 2	VARIABLE PUMP
PROTECTING CAP	10 04 232 3	(1)	1	2 970	91 71 141 08	HYDRAULICS
PROTECTING CAP	60 52 524 08	(2)	1	3 930 707	96 20 000 08	ELECTRICS TENSION DYNA
PROTECTING CAP	60 61 826 08	(152)	1	2 920 536	96 43 924 08	WIRING LIST F.ELECTR.AGG

13.7.2015

etk\_en\_de\_074410\_LR 1400/2

730

**LIEBHERR**Alphabetical index  
Alphabetischer Index

Description	Item	Pos.	Quantity	Page	Assembly	Description
PROTECTING CAP M26X1,5	70 13 456	3	1	5 004 624	50 04 624	OIL DRAIN PLUG
PROTECTION PLATE WELDED	96 28 150 08	11	1	2 310	91 73 418 08	HOISTING WINCH
PROTECTION PLATE WELDED	96 28 151 08	12	1	2 310	91 73 418 08	HOISTING WINCH
PROTECTIVE BOW WELDED	96 41 219 08	20	1	2 652	91 51 568 08	ROLLER BEARING
PROTECTIVE BOW WELDED	96 41 220 08	21	2	2 652	91 51 568 08	ROLLER BEARING
PROTECTIVE HOOD 1,5X80X1	94 53 387 08	3	1	2 670 002	96 48 459 08	FUEL TANK, PRE-ASSEMBLED
PROTECTIVE HOOD V2A	10 04 105 3	19	2	2 925 002	96 43 880 08	EQUIPMENT CAMERA SLEW C
PROTECTIVE HOOD V2A	10 04 105 3	19	1	2 925 209	96 18 121 08	EQUIPMENT CAMERA WINCH
PROTECTIVE MOTOR SWITCH	57 09 915 08	6	4	6 060 521	60 60 521 08	GEAR CAM LIMITSWITCH
PROXIMITY SWITCH BERUEHR	10 09 761 3	(1)	1	2 711	91 51 502 08	CENT. LUBRIC. SYSTEM SUP
PROXIMITY SWITCH BERUEHR	57 13 188 08	10	2	9 206 965	92 06 965 08	ELECTRIC FOR WINCH 4
PROXIMITY SWITCH BERUEHR	69 27 015 08	1	2	2 920 554	96 18 528 08	ELECTR.FOR SLEWING GEAR
PULL ROD	10 01 471 5	18	4	X1032716	10 32 716 7	ELECTRIC PUMP
PUMP COVER	10 65 068 9	4	1	X1149287	11 49 287 2	VARIABLE PUMP
PUMP ELEMENT	10 03 827 2	17	2	7 743 566	77 43 566 08	ELECTRIC PUMP
PUMP ELEMENT	10 03 827 2	13	1	X1032716	10 32 716 7	ELECTRIC PUMP
PUMP ELEMENT	77 43 875 08	11	1	X1032716	10 32 716 7	ELECTRIC PUMP
PUMP HOUSING	10 01 469 3	1	1	7 743 566	77 43 566 08	ELECTRIC PUMP
PUMP HOUSING	10 01 469 3	4	1	X1032716	10 32 716 7	ELECTRIC PUMP
PUMP KSW-1-30/120	10 17 191 7	49	1	9 000 510	90 00 510 6	ANGULAR GEAR
PUMP KSW-1-30/120	10 17 191 7	49	1	9 000 521	90 00 521 4	ANGULAR GEAR
PUMP RETURN FLOW	77 43 728 08	10	2	1 711	91 50 499 08	CENTRALIZED LUBRICATION
PUMP RETURN FLOW	77 43 728 08	10	1	2 711	91 51 502 08	CENT. LUBRIC. SYSTEM SUP
PUMP SHAFT Z=40 M=2,25	90 77 327	1	1	9 077 386	90 77 386	AUXILIARY DRIVE PRE-ASS.
PUMP SUPPORT	11 06 716 9	4	1	X1049336	10 49 336 4	VARIABLE PUMP
PUMP SUPPORT	11 06 716 9	4	1	X1149287	11 49 287 1	VARIABLE PUMP
PUMP SUPPORT	11 17 100 3	4	1	X1049336	10 49 336 5	VARIABLE PUMP
PUMP SUPPORT	11 34 179 9	4	1	X1049336	10 49 336 3	VARIABLE PUMP
PUSH BUTTON	60 61 430 08	9	1	2 932 187	96 70 676 08	ASSEMBLY UNIT
PUSH-BUTTON	60 61 818 08	4	1	2 531 018	92 27 210 08	ELECTRIC FOR ARMREST LEF
PUSH-BUTTON CAP	60 61 658 08	(2)	1	2 830 004	96 70 681 08	DASHBOARD, PRE-ASSEMBL
PUSH-BUTTON CAP	60 61 659 08	(2)	1	2 830 004	96 70 681 08	DASHBOARD, PRE-ASSEMBL
PUSH-BUTTON CAP FLACH G	60 61 439 08	11	1	2 932 187	96 70 676 08	ASSEMBLY UNIT
PUSHER	60 61 661 08	(1)	1	2 830 004	96 70 681 08	DASHBOARD, PRE-ASSEMBL
PUSHER	60 61 661 08	(1)	1	2 830 004	96 70 681 08	DASHBOARD, PRE-ASSEMBL
PUSHER	60 61 661 08	(1)	1	2 830 004	96 70 681 08	DASHBOARD, PRE-ASSEMBL
PUSHER	92 31 993 08	14	1	2 830 004	96 70 681 08	DASHBOARD, PRE-ASSEMBL
PUSHER	92 31 994 08	13	19	2 830 004	96 70 681 08	DASHBOARD, PRE-ASSEMBL
PUSHER	92 31 994 08	113	2	2 932 082	96 70 667 08	ASSEMBLY PARTS MOUNTIN
PUSHER	92 31 995 08	12	12	2 830 004	96 70 681 08	DASHBOARD, PRE-ASSEMBL
PYROMETRIC PROBE ASSEMB	10 12 070 4	3	1	X1012008	10 12 008 7	ENGINE CONTROL SENSORS
QUICK COUPLING FEMALE G	57 17 231 08	4	1	5 123 682	51 23 682 08	MOUNTING - PISTON W. PUM
RADIAL PACKING SET DRIVE	10 33 111 6	98	1	X1131496	11 31 496 5	DRIVING GEAR
RADIAL PACKING SET DRIVE	11 49 458 5	(98)	1	X1149287	11 49 287 2	VARIABLE PUMP
RADIATOR UNIT	10 30 153 4	100	1	2 931 023	96 38 315 08	RADIATOR, PRE-ASSEMBLED
RADIATOR, PRE-ASSEMBLED	96 38 315 08	2	1	2 391 001	96 57 362 08	DIESEL ENGINE, PRE-ASSEMB
RADIO ANTENNA PRE-ASS.	96 24 498 08	1	1	2 780 854	96 37 908 08	GSM MODULE
RADIO PREPARATION UPPER	91 37 531 08	337	1		LR 1400-2-0	LIEBHERR CRAW.CRANE LR 1
RAIL 3X15X147	95 18 535 08	1	1	1 830 061	92 89 739 08	GROUND RAIL
RAIL PAIR	57 18 302 08	70	1	7 741 079	77 41 079 08	OPERATOR SEAT
RAIL SUPPORT BASE	60 21 073 08	2	2	1 830 061	92 89 739 08	GROUND RAIL
RAPID FIXING	57 05 452 08	8	1	5 530 854	55 30 854 08	THREE-WAY TAP
RAPID FIXING	70 42 606 08	15	1	2 522 000	91 35 736 08	DOOR CPL.
RATCHET LEVER HOIST 6TO	79 00 404 08	25	1	1 750	91 71 654 08	TOOL
RC UNIT	63 42 563 01	21	1	2 932 082	96 70 667 08	ASSEMBLY PARTS MOUNTIN
READING LAMP	91 31 993 08	20	2	2 830	91 70 393 08	CRANE OPERATOR CAB INS
READING LAMP 7,5W 28V GLA	60 71 079 08	1	1	2 780 200	91 31 993 08	READING LAMP
REAR VISION MIRROR UNIT 20	10 28 684 0	(1)	1	2 790 000	91 62 703 08	MIRROR ATTACHMENT
RECEPTACLE 6,3X0,5-1,5 VER	60 22 076 08	140	30	2 830 004	96 70 681 08	DASHBOARD, PRE-ASSEMBL
RECEPTACLE 6,3X1,5-2,5	60 23 032 08	65	1	1 920 343	96 30 469 08	TERMINAL BOX, PRE-ASSEMB

13.7.2015

etk\_en\_de\_074410\_LR 1400/2

731

**LIEBHERR**

Alphabetical index  
Alphabetischer Index

Description	Item	Pos.	Quantity	Page	Assembly	Description
RECEPTACLE 6,3X1,5-2,5	60 23 032 08	64	8	1 920 403	96 34 881 08	TERMINAL BOX CPL.
RECEPTACLE 6,3X1-2,5 TIN-P	60 22 034 08	72	4	2 780 200	91 37 531 08	RADIO PREPARATION UPPER
RECEPTACLE 6,3X1-2,5 TIN-P	60 22 034 08	12	2	2 780 300	91 45 246 08	ACOUST. WARN. DISPLACEM.
RECEPTACLE 6,3X1-2,5 TIN-P	60 22 034 08	12	2	2 780 320	91 05 067 08	ACOUST.WARN. SLEWING G
RECEPTACLE 6,3X1-2,5 TIN-P	60 22 034 08	72	2	2 920 627	96 43 930 08	WIRING HARNESS
RECEPTACLE 6,3X2,4-4 VERZ	60 22 077 08	141	50	2 830 004	96 70 681 08	DASHBOARD, PRE-ASSEMBL
RECEPTACLE 6,3X4-6 VERZ	60 22 078 08	142	20	2 830 004	96 70 681 08	DASHBOARD, PRE-ASSEMBL
RECEPTACLE FOR TABS 0,3-1	60 22 037 08	63	2	1 920 343	96 30 469 08	TERMINAL BOX, PRE-ASSEMB
RECEPTACLE FOR TABS 0,3-1	60 22 037 08	63	12	1 920 403	96 34 881 08	TERMINAL BOX CPL.
RECEPTACLE FOR TABS 6,3X	60 23 033 08	134	6	2 920 627	96 43 930 08	WIRING HARNESS
RECEPTACLE FOR TABS 6,3X	60 23 032 90	135	4	2 920 627	96 43 930 08	WIRING HARNESS
RECTANGULAR NOZZLE	55 30 186 08	48	8	2 520 000	91 54 473 08	CRANE DRIVER'S CABIN GLA
REDUCER M25X1,5 M16X1,5 P	10 04 464 8	15	2	2 780	91 55 068 08	EXTERNAL FEED
REDUCER PG36/21	60 24 284 08	24	5	2 830 039	96 43 933 08	ARRANGEMENT OF EQUIPM
REDUCING PIECE M16X1,5/M1	10 12 006 6	5	1	X1012580	10 12 580 1	FUEL FINE FILTER
REDUCING PIPE ADAPTER 12	95 59 800 08	21	2	2 391	91 60 116 08	DIESEL ENGINE CPL.
REDUCING STUD M16X1,5/M1	10 03 881 7	45	2	X1011628	10 11 628 5	FUEL LINE
REDUCING STUD M30X1,5	90 80 013	11	1	9 080 006	90 80 006	POWER TAKE-OFF ADD-ON
REDUCTION M20X1,5/M16X1,5	60 26 062 08	(6)	1	2 920 442	96 50 270 08	ADDITIONAL PARTS
REGULATION DEVICE SEAT B	57 18 300 08	23	1	7 741 079	77 41 079 08	OPERATOR SEAT
REGULATOR	10 47 599 4	(1)	1	9 079 586	90 79 586	GENERATOR, PRE-ASSEMBLE
REGULATOR TEMP.GESTEU	11 06 853 5	3	1	2 780 870	91 70 947 08	CHARGE VOLTAGE REGULA
REINFORCED RUBBER HOSE	79 00 429 08	19	1	1 750	91 71 654 08	TOOL
RELAY 24V	63 01 021 08	42	50	2 932 001	96 70 673 08	RELAY CONTROL SYSTEM
RELAY 24V 10A SPF	63 01 215 08	15	0	2 780 320	91 05 067 08	ACOUST.WARN. SLEWING G
RELAY 24V 10A SPF	63 01 215 08	8	7	2 830 039	96 43 933 08	ARRANGEMENT OF EQUIPM
RELAY 24V 10A SPF	63 01 215 08	50	41	2 932 082	96 70 667 08	ASSEMBLY PARTS MOUNTIN
RELAY 24V/1S 26X26X24MM	63 01 051 08	61	3	2 932 082	96 70 667 08	ASSEMBLY PARTS MOUNTIN
RELAY 24V/1S SPF	63 01 053 08	13	1	2 920 321	96 43 925 08	ELECTRIC FOR BATTERY BOX
RELAY CONTROL SYSTEM S2	96 70 673 08	14	1	2 932	91 70 381 08	SWITCHBOX MOUNTING PART
RELAY SUPPORT 1,5X533X618	95 21 721 08	21	1	2 932 001	96 70 673 08	RELAY CONTROL SYSTEM
REPAIR KIT	11 00 309 4	999	1	5 026 573	50 26 573 08	AIR DRYER
REPAIR KIT	50 29 879 08	(1)	1	2 990	91 55 138 08	COMPRESSED AIR PLANT
REPAIR KIT	57 15 821 08	1	1	5 700 161	57 00 161	AIR COMPRESSOR
REPAIR SET PRESSURE GOV	11 00 308 9	998	1	5 026 573	50 26 573 08	AIR DRYER
RESISTOR 15R 5% 50W 50W	63 50 576 08	15	1	2 913 005	96 28 696 08	INTERIOR HOUSING PRE-ASS.
RESISTOR 2,26K 1%0,6W 50PP	63 50 418 14	10	2	2 920 587	96 18 049 08	EL.FUEL DEHYDRATION
RESISTOR 47R 1% 25W	63 50 170 08	14	7	2 932 187	96 70 676 08	ASSEMBLY UNIT
RESISTOR 500R 0,1% 3W 20PP	63 50 515 08	2	2	2 932 132	96 53 845 08	VARIABLE CIRCUIT
RESISTOR NETWORK 1K X8 5	63 50 855 08	20	2	2 922 001	92 84 311 08	BUS PCB
RESISTOR NETWORK 22K X8	63 50 842 08	7	10	2 922 001	92 84 311 08	BUS PCB
REST	92 88 467 08	85	0	2 520 000	91 54 473 08	CRANE DRIVER'S CABIN GLA
REST	92 88 467 08	7	3	2 524	91 36 250 08	CABIN NIBBLING PARTS
RESTRICTOR CAP	55 17 022 08	104	1	2 393	91 50 478 08	AIR FILTER UNIT CPL.
RESTRICTOR VALVE 50L/MIN	51 14 215 08	60	1	2 970	91 71 141 08	HYDRAULICS
RESTRICTOR VALVE 90L/MIN	51 14 277 08	12	1	2 975 100	91 58 862 08	ADDNL.HYDR.GRID-WINCH
RETAINER CPL.	10 11 599 4	2	1	X1011599	10 11 599 3	CONTROL BOX ANNEXE
RETAINER CPL.	10 11 599 6	1	1	X1011599	10 11 599 3	CONTROL BOX ANNEXE
RETAINER CPL. S355J0	10 11 911 9	1	1	X1011912	10 11 912 7	CLAMP - ADD-ON UNIT
RETAINER PRE-ASS.	90 80 086	3	1	9 080 087	90 80 087	ROCKER ARM BRACKET CPL.
RETAINING DISK 120X6	94 42 289 03	36	1	9 316 177	93 16 177 01	SLEWING GEAR DRIVE
RETAINING DISK 150	94 41 960 03	16	1	9 316 177	93 16 177 01	SLEWING GEAR DRIVE
RETAINING DISK 55X115X6	92 76 582 01	41	1	9 330 867	93 30 867 01	PLANETARY GEARBOX
RETAINING DISK 65	94 41 026 03	51	1	9 316 177	93 16 177 01	SLEWING GEAR DRIVE
RETAINING DISK 65X115X6	92 75 843 01	6	2	9 330 867	93 30 867 01	PLANETARY GEARBOX
RETAINING NUT M16X1	60 20 422 08	(4)	1	2 830 004	96 70 681 08	DASHBOARD, PRE-ASSEMBL
RETAINING NUT M16X1	60 20 422 08	(3)	1	2 830 004	96 70 681 08	DASHBOARD, PRE-ASSEMBL
RETAINING NUT M16X1	60 20 422 08	(3)	1	2 830 004	96 70 681 08	DASHBOARD, PRE-ASSEMBL
RETAINING NUT M16X1	60 20 422 08	(3)	1	2 830 004	96 70 681 08	DASHBOARD, PRE-ASSEMBL
RETAINING NUT M16X1	60 20 422 08	(4)	1	2 830 004	96 70 681 08	DASHBOARD, PRE-ASSEMBL

13.7.2015

etk\_en\_de\_074410\_LR 1400/2

732

**LIEBHERR**Alphabetical index  
Alphabetischer Index



Description	Item	Pos.	Quantity	Page	Assembly	Description
RETAINING NUT M16X1	60 20 422 08	(2)	1	2 830 004	96 70 681 08	DASHBOARD, PRE-ASSEMBL
RETAINING NUT M16X1	60 20 422 08	(4)	1	2 830 037	96 43 944 08	DASHBOARD FRONT RIGHT,
RETAINING PIECE VARIO-SR2	10 87 237 7	8	2	2 932 164	96 43 917 08	HINGED FRAME
RETAINING SPRING 3 VERZ	43 31 028 08	23	4	1 630	91 48 788 08	HYDRAULIC SUPPORT
RETAINING SPRING 3 VERZ	43 31 028 08	55	8	2 550	91 07 508 08	LA-FRAME
RETAINING SPRING 4,5X98 V	43 31 009 08	4	8	1 630	91 48 788 08	HYDRAULIC SUPPORT
RETAINING SPRING 4X68 VER	43 31 012 08	46	12	1 400	91 62 859 08	CRAWLER TRACK CARRIER, L
RETAINING SPRING 4X68 VER	43 31 012 08	46	12	1 410	91 62 861 08	CRAWLER TRACK CARRIER,
RETAINING SPRING 4X68 VER	43 31 012 08	17	8	1 630	91 48 788 08	HYDRAULIC SUPPORT
RETAINING SPRING 4X68 VER	43 31 012 08	21	8	1 630	91 48 788 08	HYDRAULIC SUPPORT
RETAINING SPRING 4X68 VER	43 31 012 08	27	2	1 991	91 31 587 08	ROTARY FEED THROUGH
RETAINING SPRING 4X68 VER	43 31 012 08	17	6	2 102	91 48 982 08	ASSEMBLY PARTS F.SLEWING
RETAINING SPRING 4X68 VER	43 31 012 08	15	4	2 125	91 40 044 08	PIN F.D-PIVOT SECT.A.LA-FR
RETAINING SPRING 4X68 VER	43 31 012 08	5	2	2 730	91 60 798 08	BASE PLATE SLEWING PLATF
RETAINING SPRING 4X68 VER	43 31 012 08	4	2	2 925 208	96 18 266 08	CAMERA INSTALLATION SLEW
RETAINING SPRING 5X122 A3	43 31 025 08	110	4	2 391	91 60 116 08	DIESEL ENGINE CPL.
RETAINING SPRING DIN 2194	43 31 050 08	42	2	2 550	91 07 508 08	LA-FRAME
RETAINING STRAP 25X795 PO	59 10 638 08	18	2	2 520 009	92 86 717 08	FRONT WINDOW CPL.
RETURN FILTER 350L/MIN10µ	51 06 691 08	4	1	2 671 005	92 04 521 08	OIL TANK PRE-ASS.
RETURN STRIP	77 43 756 08	11	2	2 711	91 51 502 08	CENT. LUBRIC. SYSTEM SUP
RETURN STRIP	77 43 758 08	13	1	2 711	91 51 502 08	CENT. LUBRIC. SYSTEM SUP
RETURN STRIP	77 43 825 08	12	3	2 711	91 51 502 08	CENT. LUBRIC. SYSTEM SUP
REVERSING VALVE	51 04 019 08	3	1	2 978 100	91 54 846 08	ADDNL.HYDR.ERECTION DEV
RIBBED HEX NUT M6 10	10 00 336 6	3	1	9 078 314	90 78 314	HEATING FLANGE ADD-ON
RIGGING SCREW	55 30 862 08	2	1	5 531 883	55 31 883 08	COMPRESSOR DRIVE
RING BOLT	51 10 523 08	12	1	5 104 019	51 04 019 08	REVERSING VALVE
RING BOLT DIN 580 M12 C15E	40 26 003 08	11	2	2 671 005	92 04 521 08	OIL TANK PRE-ASS.
RING BOLT DIN 580 M16 C15E	40 26 005 08	45	2	1 400	91 62 859 08	CRAWLER TRACK CARRIER, L
RING BOLT DIN 580 M16 C15E	40 26 005 08	45	2	1 410	91 62 861 08	CRAWLER TRACK CARRIER,
RING BOLT DIN 580 M8 C15E	40 26 001 08	12	4	X1041325	10 41 325 5	CHANGE-OVER BLOCK
RING BOLT DIN 580 M8 C15E	40 26 001 08	12	4	X1041325	10 41 325 6	CHANGE-OVER BLOCK
RING CHAIN EN 818 15T-4.182	11 00 222 3	13	1	2 657	91 62 864 08	MOUNTING EQUIPMENT CRAW
RING CHAIN EN 818 15T-4.314	11 00 222 4	22	1	2 657	91 62 864 08	MOUNTING EQUIPMENT CRAW
RING DIN 70951 47X1,6	42 42 017	(6)	2	2 810	91 51 342 08	CRANE DRIVER'S CABIN CPL.
RK BIG-END BEARING D930 SP	10 11 693 4	50	1	9 076 459	90 76 459	CONROD
RK CRANKSHAFT SEAL	10 12 134 5	52	1	X1011682	10 11 682 5	BASIC ENGINE
RK CRANKSHAFT SEAL 110 VO	10 12 195 2	1	1	X1011583	10 11 583 8	SEAL KIT DIESEL ENGINE
RK CRANKSHAFT SEAL 110 VO	10 12 195 2	1	1	X1011801	10 11 801 3	SEAL KIT AGGREGATE CARR
RK CRANKSHAFT SEAL 110 VO	10 12 195 2	1	1	X1011801	10 11 801 4	SEAL KIT AGGREGATE CARR
RK CRANKSHAFT SEAL 110 VO	10 12 195 2	1	1	X1012134	10 12 134 5	RK CRANKSHAFT SEAL
RK CRANKSHAFT SEAL 115 H	10 12 133 5	30	1	X1011583	10 11 583 8	SEAL KIT DIESEL ENGINE
RK CRANKSHAFT SEAL 115 H	10 12 133 5	2	1	X1012134	10 12 134 5	RK CRANKSHAFT SEAL
RK INJECTION NOZZLE	10 11 709 3	998	1	X1011659	10 11 659 1	INJECTION NOZZLE W.FASTEN
RK OIL DRAIN SCREW D 930	10 28 920 8	3	1	X1028018	10 28 018 1	TRANSPARENT CONTAINER
RK OIL RETURN PIPE DN 19/18	10 11 989 8	50	1	9 080 735	90 80 735	EXHAUST TC MOUNTING
RK1 BIG-END BEARING D930 S	10 14 048 7	51	1	9 076 459	90 76 459	CONROD
RK1 MAIN BEARING CPL. D936	10 14 059 7	51	1	9 076 458	90 76 458	SET MAIN BEARINGS
RK2 BIG-END BEARING D930 S	10 14 048 8	52	1	9 076 459	90 76 459	CONROD
RK2 MAIN BEARING CPL. D936	10 14 060 1	52	1	9 076 458	90 76 458	SET MAIN BEARINGS
ROCKER ARM BRACKET CPL.	90 80 087	81	6	9 080 080	90 80 080	DIESEL ENGINE
ROCKER ARM BRACKET PRE	10 11 725 6	5	1	9 080 087	90 80 087	ROCKER ARM BRACKET CPL.
ROCKER ARM PRE-ASS.	90 74 507	3	1	X1011725	10 11 725 6	ROCKER ARM BRACKET PRE
ROCKER ARM PRE-ASS. ZBS	10 11 725 5	9	1	X1011725	10 11 725 6	ROCKER ARM BRACKET PRE
ROCKER AXLE PRE-ASS.	10 14 282 0	2	1	X1011725	10 11 725 6	ROCKER ARM BRACKET PRE
ROCKER SWITCH	60 60 242 08	151	1	2 530 100	91 42 511 08	ELECTR. FOR AIR-CONDITION
ROCKER SWITCH	60 60 242 08	9	2	2 920 342	96 19 071 08	DASHBOARD ROOF, PRE-AS
ROCKER SWITCH	60 60 242 08	14	2	2 920 342	96 19 071 08	DASHBOARD ROOF, PRE-AS
ROCKER SWITCH	60 60 258 08	11	2	2 920 342	96 19 071 08	DASHBOARD ROOF, PRE-AS
ROCKER SWITCH	60 60 279 08	5	3	2 920 342	96 19 071 08	DASHBOARD ROOF, PRE-AS
ROD	96 20 065 08	12	4	1 630	91 48 788 08	HYDRAULIC SUPPORT

13.7.2015

etk\_en\_de\_074410\_LR 1400/2

733

**LIEBHERR**Alphabetical index  
Alphabetischer Index

Description	Item	Pos.	Quantity	Page	Assembly	Description
ROD 1.5M SPF	92 50 829 08	7	2	2 550	91 07 508 08	LA-FRAME
ROD CPL. 1.135M	92 54 056 08	28	2	2 550	91 07 508 08	LA-FRAME
ROLLER BEARING	91 51 568 08	135	1		LR 1400-2-0	LIEBHERR CRAW.CRANE LR 1
ROLLER BEARING 170X230X8	74 59 034 08	2	1	3 213 007	92 13 954 08	ROPE PULLEY CPL.
ROLLER BODY HALF CPL.	92 50 675 08	6	32	1 400	91 62 859 08	CRAWLER TRACK CARRIER, L
ROLLER BODY HALF CPL.	92 50 675 08	6	32	1 410	91 62 861 08	CRAWLER TRACK CARRIER,
ROLLER BODY HALF CPL.	92 51 976 08	9	4	1 400	91 62 859 08	CRAWLER TRACK CARRIER, L
ROLLER BODY HALF CPL.	92 51 976 08	9	4	1 410	91 62 861 08	CRAWLER TRACK CARRIER,
ROLLER CAGE	94 42 214 03	16	34	9 330 867	93 30 867 01	PLANETARY GEARBOX
ROLLER RD100X41 PA6G	28 81 900 08	32	4	2 550	91 07 508 08	LA-FRAME
ROLLER RD101,6X1195 S770Q	95 46 371 08	2	1	2 100 010	92 52 954 08	SAFETY ROLLER CPL.
ROLLER SLEWING RING	91 41 198 08	133	1		LR 1400-2-0	LIEBHERR CRAW.CRANE LR 1
ROLLER SLEWING RING 2053	99 07 019 01	1	1	2 620	91 41 198 08	ROLLER SLEWING RING
ROLLER TAPPET	10 15 353 6	1	2	9 079 870	90 79 870	CONTROL PARTS
ROLLER TAPPET D=44	90 74 628	2	1	X1011683	10 11 683 9	INJECTION PUMP ASSEMBLY
ROLLER UNIT VERZ	70 42 701 08	10	0	2 522 000	91 35 736 08	DOOR CPL.
ROOF WINDOW 20MM SPF	72 57 359 08	7	1	2 520 000	91 54 473 08	CRANE DRIVER'S CABIN GLA
ROPE 2 2,3KN EDELSTAHL	11 16 043 1	71	2	1 970	91 28 310 08	HYDR.CRAWLER CENTRE SE
ROPE 2 2,3KN EDELSTAHL	11 16 043 1	71	1	1 971	91 69 085 08	AUX.HYDR.CR.TRACK CARR.4
ROPE 2 2,3KN EDELSTAHL	11 16 043 1	8	0.3	2 730 002	96 55 752 08	CENTRING COMPLETE
ROPE 2 2,3KN EDELSTAHL	11 16 043 1	71	2	2 975 100	91 58 862 08	ADDNL.HYDR.GRID-WINCH
ROPE 25X1000M -40°C BLANK	10 81 460 0	1	1	2 311	91 62 291 08	ROPE WITH ACCESSORIES 1
ROPE 25X1000M -40°C BLANK	10 81 460 0	1	1	2 312	91 62 292 08	ROPE WITH ACCESSORIES 2
ROPE 25X580M SPF	10 04 278 3	1	1	2 314	91 33 209 08	ROPE FOR WINCH 4
ROPE CLAMP 24-26 GR.1"	77 39 091 08	37	1	1 750	91 71 654 08	TOOL
ROPE CLAMP DIN 1142 S26 V	77 39 118 08	38	1	1 750	91 71 654 08	TOOL
ROPE DRUM D=645 SEIL=25	93 92 267 01	1	1	9 392 268	93 92 268 01	COMPACT ROPE WINCH
ROPE FOR WINCH 4	91 33 209 08	193	1		LR 1400-2-0	LIEBHERR CRAW.CRANE LR 1
ROPE GUARD WELDED	92 51 181 08	7	1	2 652	91 51 568 08	ROLLER BEARING
ROPE GUARD WELDED	92 51 182 08	8	2	2 652	91 51 568 08	ROLLER BEARING
ROPE GUARD WELDED	92 57 966 08	47	2	2 550	91 07 508 08	LA-FRAME
ROPE GUARD WELDED	92 57 967 08	46	1	2 550	91 07 508 08	LA-FRAME
ROPE GUARD WELDED	92 59 164 08	52	2	2 550	91 07 508 08	LA-FRAME
ROPE GUARD WELDED	92 59 166 08	53	1	2 550	91 07 508 08	LA-FRAME
ROPE GUARD WELDED	96 41 193 08	18	1	2 652	91 51 568 08	ROLLER BEARING
ROPE GUARD WELDED	96 41 194 08	19	2	2 652	91 51 568 08	ROLLER BEARING
ROPE PULLEY CPL. SPF	92 13 954 08	2	16	2 550	91 07 508 08	LA-FRAME
ROPE PULLEY CPL. SPF	92 13 954 08	2	15	2 652	91 51 568 08	ROLLER BEARING
ROPE PULLEY RD630X65 PA6	28 81 947 08	1	1	3 213 007	92 13 954 08	ROPE PULLEY CPL.
ROPE SLING DIN EN 13414-3 9	77 33 137 08	39	4	1 750	91 71 654 08	TOOL
ROPE WITH ACCESSORIES 1	91 62 291 08	190	1		LR 1400-2-0	LIEBHERR CRAW.CRANE LR 1
ROPE WITH ACCESSORIES 2	91 62 292 08	191	1		LR 1400-2-0	LIEBHERR CRAW.CRANE LR 1
ROPE-DESCENDING+RESCUE	11 00 731 2	3	1	1 793 010	91 69 599 08	PERSONAL PROTECTION EQ
ROTARY FEED THROUGH	91 31 587 08	34	1		LR 1400-2-0	LIEBHERR CRAW.CRANE LR 1
ROTARY FEED THROUGH SPF	10 04 262 0	30	1	1 991	91 31 587 08	ROTARY FEED THROUGH
ROTARY LOCK 1W	60 61 433 08	7	2	2 932 187	96 70 676 08	ASSEMBLY UNIT
ROTARY SHAFT LIP SEAL BAB	71 00 618 01	63	2	9 330 867	93 30 867 01	PLANETARY GEARBOX
ROTARY SHAFT LIP SEAL DIN	71 00 302 01	14	1	9 000 510	90 00 510 6	ANGULAR GEAR
ROTARY SHAFT LIP SEAL DIN	71 00 302 01	14	1	9 000 521	90 00 521 4	ANGULAR GEAR
ROTARY SHAFT LIP SEAL DIN	71 00 302 01	38	1	9 395 668	93 95 668 01	BEARING
ROTARY SHAFT LIP SEAL DIN	71 00 345 01	33	1	9 395 668	93 95 668 01	BEARING
ROTARY SHAFT LIP SEAL DIN	71 00 206 01	84	2	9 276 790	92 76 790 01	PLANETARY GEARBOX
ROTARY SHAFT LIP SEAL DIN	71 00 206 01	84	2	9 277 059	92 77 059 01	PLANETARY GEARBOX
ROTARY SHAFT LIP SEAL DIN	57 18 272 08	210	1	X1033150	10 33 150 1	DISTRIBUTOR GEARBOX
ROTARY SHAFT LIP SEAL DIN	71 00 630 01	4	1	9 316 177	93 16 177 01	SLEWING GEAR DRIVE
ROTARY SHAFT LIP SEAL DIN	71 00 590 01	14	2	9 395 668	93 95 668 01	BEARING
ROTARY SHAFT LIP SEAL DIN	71 00 556 01	96	1	9 330 867	93 30 867 01	PLANETARY GEARBOX
ROTARY SHAFT LIP SEAL DIN	71 00 685 01	64	2	9 316 177	93 16 177 01	SLEWING GEAR DRIVE
ROTARY SHAFT LIP SEAL DIN	71 00 694 01	12	4	9 395 668	93 95 668 01	BEARING
ROTARY SHAFT LIP SEAL DIN	57 13 828 08	73	1	9 276 790	92 76 790 01	PLANETARY GEARBOX

13.7.2015

etk\_en\_de\_074410\_LR 1400/2

734

**LIEBHERR**Alphabetical index  
Alphabetischer Index

Description	Item	Pos.	Quantity	Page	Assembly	Description
ROTARY SHAFT LIP SEAL DIN	57 13 828 08	73	1	9 277 059	92 77 059 01	PLANETARY GEARBOX
ROTARY SHAFT LIP SEAL DIN	71 00 341 08	11	2	9 316 177	93 16 177 01	SLEWING GEAR DRIVE
ROTARY SWITCH 4-STUFIG	60 60 262 08	5	1	2 920 284	91 27 894 08	EL. FOR SUPPLEMENTARY HE
ROTATIONAL SPEED SENSOR	10 11 789 8	(1)	1	X1012008	10 12 008 7	ENGINE CONTROL SENSORS
ROTATIONAL SPEED SENSOR	10 11 789 8	(1)	1	X1012008	10 12 008 7	ENGINE CONTROL SENSORS
ROTATIONAL SPEED SENSOR	92 73 234	23	1	X1012008	10 12 008 7	ENGINE CONTROL SENSORS
ROTATIONAL SPEED SENSOR	90 76 534	21	1	X1012008	10 12 008 7	ENGINE CONTROL SENSORS
ROTATIONAL SPEED SENSOR	90 79 206	20	2	X1012008	10 12 008 7	ENGINE CONTROL SENSORS
ROUND STEEL 45.0X365 30C	95 45 849 08	(2)	152	1 300	91 43 093 08	FLOOR SHEET COMPL.
ROUND STEEL RD12X20 S235J	93 82 429 08	22	1	2 391	91 60 116 08	DIESEL ENGINE CPL.
RS CRANKSHAFT BEARING KP	10 11 692 8	50	1	9 076 458	90 76 458	SET MAIN BEARINGS
RS PRESSURE FILTER DF...33	10 10 138 4	(3)	1	2 970	91 71 141 08	HYDRAULICS
RUBBER BELLOWS	57 12 441 08	(2)	1	2 830 004	96 70 681 08	DASHBOARD, PRE-ASSEMBL
RUBBER BELLOWS	57 12 441 08	2	1	6 060 949	60 60 949 08	MASTER SWITCH
RUBBER BUFFER 8,3/26X7,2 3	10 11 627 4	3	8	X1011599	10 11 599 3	CONTROL BOX ANNEXE
RUBBER CONNECTION 12 X 18	90 79 603	43	1	X1011583	10 11 583 8	SEAL KIT DIESEL ENGINE
RUBBER CONNECTION 12 X 18	90 79 603	18	1	X1011917	10 11 917 6	CRANKCASE BREATHER ASS
RUBBER CONNECTION 22X30	92 78 726	7	1	X1011650	10 11 650 2	PIPELINE
RUBBER CONNECTION 22X30	92 73 161	161	1	X1011583	10 11 583 8	SEAL KIT DIESEL ENGINE
RUBBER CONNECTION 22X30	92 73 161	10	1	X1011917	10 11 917 6	CRANKCASE BREATHER ASS
RUBBER CONNECTION 25 X35	92 71 340	44	2	X1011583	10 11 583 8	SEAL KIT DIESEL ENGINE
RUBBER CONNECTION 25 X35	92 71 340	6	2	X1011917	10 11 917 6	CRANKCASE BREATHER ASS
RUBBER CONNECTION 90GRA	10 11 631 0	302	1	X1011583	10 11 583 8	SEAL KIT DIESEL ENGINE
RUBBER CONNECTION 90GRA	10 11 631 0	24	1	X1011989	10 11 989 8	RK OIL RETURN PIPE
RUBBER HOSE NW130X95 E	95 41 336 08	250	1	2 393	91 50 478 08	AIR FILTER UNIT CPL.
SAE FLANGE CONNECTION	47 49 073 08	561	1	2 970	91 71 141 08	HYDRAULICS
SAE FLANGE CONNECTION G	47 49 016 08	550	2	2 976 300	91 61 026 08	ADDNL.HYDR. 4 SLEWING GE
SAE FLANGE CONNECTION W	47 49 067 08	559	4	2 970	91 71 141 08	HYDRAULICS
SAE FLANGE CONNECTION	47 49 078 08	566	1	2 970	91 71 141 08	HYDRAULICS
SAE FLANGE CONNECTION W	47 49 068 08	565	2	2 970	91 71 141 08	HYDRAULICS
SAE INTERMEDIATE FLANGE	51 15 172 08	571	1	2 970	91 71 141 08	HYDRAULICS
SAE INTERMEDIATE FLANGE 1	51 15 192 08	572	4	2 970	91 71 141 08	HYDRAULICS
SAE SCREW-IN FLANGE A3P	51 15 125 08	405	2	2 394	91 69 445 08	OIL COOLER INSTALLATION
SAE-FLANGE HALF 11/4" A3P	51 15 162 08	563	2	2 970	91 71 141 08	HYDRAULICS
SAFETY BUTTON	10 47 066 7	9	1	X1004002	10 04 002 4	POCKET LOCK
SAFETY CARTRIDGE	51 17 144 14	3	1	5 517 159	55 17 159 08	COMBINATION FILTER
SAFETY DEVICE 8X0,94	70 42 712 08	28	2	2 520 000	91 54 473 08	CRANE DRIVER'S CABIN GLA
SAFETY HARNESS EN 361 IK	11 00 730 5	1	2	1 793 010	91 69 599 08	PERSONAL PROTECTION EQ
SAFETY PLUG W HINGE-LID	57 18 172 08	6	1	X1004002	10 04 002 4	POCKET LOCK
SAFETY PLUG W HINGE-LID 5X	43 32 013 08	15	16	2 652	91 51 568 08	ROLLER BEARING
SAFETY PLUG W HINGE-LID 8X	43 32 014 08	63	2	1 400	91 62 859 08	CRAWLER TRACK CARRIER, L
SAFETY PLUG W HINGE-LID 8X	43 32 014 08	63	2	1 410	91 62 861 08	CRAWLER TRACK CARRIER,
SAFETY ROLLER CPL. SPF	92 52 954 08	22	1	2 102	91 48 982 08	ASSEMBLY PARTS F.SLEWING
SCREW	51 10 529 08	20	2	5 104 019	51 04 019 08	REVERSING VALVE
SCREW 3/8"-24NFX7 1/4" 12.9	10 35 393 0	(2)	4	2 970	91 71 141 08	HYDRAULICS
SCREW CAP	51 06 623 08	2	1	5 708 320	57 08 320 08	FILTER COVER
SCREW CARABINER OVAL 13	10 47 304 0	3	2	2 311 001	96 25 639 08	HOIST LIM.SWITCH PLUMMET
SCREW DIN 912 M8X25 12.9	57 06 138 77	9	4	5 700 161	57 00 161	AIR COMPRESSOR
SCREW DRIVER 3,5 CRV-VER	79 00 320 08	13	1	1 750	91 71 654 08	TOOL
SCREW DRIVER 4,5	88 52 004 08	14	1	1 750	91 71 654 08	TOOL
SCREW DRIVER 5,5 CRV-VER	79 00 323 08	15	1	1 750	91 71 654 08	TOOL
SCREW FITTING ELEMENT X	93 75 014 08	10	4	2 976 300	91 61 026 08	ADDNL.HYDR. 4 SLEWING GE
SCREW LOCKING 10ML -50/+1	86 55 016	109	1	X1011628	10 11 628 5	FUEL LINE
SCREW LOCKING 10ML -50/+1	86 55 016	5	1	X1012037	10 12 037 2	STARTER INSTALLATION
SCREW LOCKING 50ML FLASC	81 12 057 08	109	0	9 079 468	90 79 468	TRANSPORT DEVICE ATTACH
SCREW LOCKING 50ML FLASC	81 12 057 08	109	1	9 079 823	90 79 823	TRANSPORT DEVICE ATTACH
SCREW LOCKING 50ML FLASC	81 12 057 08	109	1	9 080 006	90 80 006	POWER TAKE-OFF ADD-ON
SCREW LOCKING 50ML FLASC	81 12 057 08	109	1	9 080 301	90 80 301	WATER PUMP WITH FASTENIN
SCREW LOCKING 50ML FLASC	81 12 057 08	109	1	9 080 562	90 80 562	GENERATOR ADD-ON
SCREW LOCKING 50ML FLASC	81 12 057 08	109	1	X1011599	10 11 599 3	CONTROL BOX ANNEXE

13.7.2015

etk\_en\_de\_074410\_LR 1400/2

735

**LIEBHERR**Alphabetical index  
Alphabetischer Index

Description	Item	Pos.	Quantity	Page	Assembly	Description
SCREW LOCKING 50ML FLASC	81 12 057 08	109	1	X1012102	10 12 102 1	WATER PUMP, PRE-ASSEMB
SCREW LOCKING 50ML LOCT	81 12 019 08	100	1	9 072 781	90 72 781	LUBRICATING OIL PUMP
SCREW LOCKING 50ML LOCT	81 12 019 08	100	1	9 080 277	90 80 277	SUCTION PUMP PRE-ASS.
SCREW PLUG	70 27 056	44	1	X1065300	10 65 300 9	CONTROL ELEMENT
SCREW PLUG	77 43 782 08	4	2	7 743 836	77 43 836 08	DISTRIBUTION BLOCK
SCREW PLUG	77 43 782 08	2	1	7 743 850	77 43 850 08	DISTRIBUTION BLOCK
SCREW PLUG	77 43 782 08	2	2	X1149078	11 49 078 0	DISTRIBUTION BLOCK
SCREW PLUG DIN 906 M8X1 5.	51 45 849 08	26	1	X1049336	10 49 336 3	VARIABLE PUMP
SCREW PLUG DIN 906 M8X1 5.	51 45 849 08	26	1	X1049336	10 49 336 4	VARIABLE PUMP
SCREW PLUG DIN 906 M8X1 5.	51 45 849 08	26	1	X1049336	10 49 336 5	VARIABLE PUMP
SCREW PLUG DIN 906 M8X1 5.	51 45 849 08	26	1	X1149287	11 49 287 2	VARIABLE PUMP
SCREW PLUG DIN 908 M18X1,5	46 00 320	(4)	2	2 810	91 51 342 08	CRANE DRIVER'S CABIN CPL.
SCREW PLUG DIN 908 M20X1,5	40 41 003 08	12	1	X1032716	10 32 716 7	ELECTRIC PUMP
SCREW PLUG DIN 908 M22X1,5	40 41 016 08	27	1	5 700 161	57 00 161	AIR COMPRESSOR
SCREW PLUG DIN 908 M26X1,5	46 00 232	29	3	5 700 161	57 00 161	AIR COMPRESSOR
SCREW PLUG DIN 908 R3/8" S	51 07 601 08	14	1	X1021912	10 21 912 1	TILT CYLINDER
SCREW PLUG DIN 910 R1/2" S	40 41 403 08	310	3	X1033150	10 33 150 1	DISTRIBUTOR GEARBOX
SCREW PLUG M10X1	73 72 626	35	4	X1149287	11 49 287 1	VARIABLE PUMP
SCREW PLUG M10X1	73 72 626	32	1	X1149287	11 49 287 2	VARIABLE PUMP
SCREW PLUG M14X1,5 FKM	74 14 500	16	1	X1065300	10 65 300 9	CONTROL ELEMENT
SCREW PLUG M30X1,5 9SMnP	90 77 172	3	1	9 075 134	90 75 134	FINAL CONTROL VALVE
SCREW PLUG M30X1,5 St Rm	92 75 590	11	1	9 072 781	90 72 781	LUBRICATING OIL PUMP
SCREW PLUG M33X2 FE/ZN 5	92 73 727	5	1	X1012070	10 12 070 4	PYROMETRIC PROBE ASSEM
SCREW PLUG R7/16"	57 09 502 08	4	1	5 715 164	57 15 164 08	CONTROL VALVE
SCREW PLUG RD32X3 SPF	10 46 690 6	26	1	2 975 100	91 58 862 08	ADDNL.HYDR.GRID-WINCH
SCREW PLUG RD32X3 SPF	10 46 690 6	39	2	2 975 100	91 58 862 08	ADDNL.HYDR.GRID-WINCH
SCREW PLUG RD32X3 SPF	10 46 691 0	50	1	1 970	91 28 310 08	HYDR.CRAWLER CENTRE SE
SCREW PLUG RD32X3 SPF	10 46 691 0	50	2	1 971	91 69 085 08	AUX.HYDR.CR.TRACK CARR.4
SCREW PLUG RD32X3 SPF	10 46 691 0	136	2	2 970	91 71 141 08	HYDRAULICS
SCREW PLUG RD32X3 SPF	10 46 691 0	34	2	2 975 100	91 58 862 08	ADDNL.HYDR.GRID-WINCH
SCREW PLUG RD32X3 SPF	10 46 691 0	58	1	2 977	91 60 129 08	ADDITIONAL HYDR.SLEWING
SCREW PLUG RD36X3 SPF	10 46 691 1	100	3	2 970	91 71 141 08	HYDRAULICS
SCREW PLUG RD36X3 SPF	10 46 691 1	24	1	2 975 100	91 58 862 08	ADDNL.HYDR.GRID-WINCH
SCREW PLUG RD36X3 SPF	10 46 691 1	24	2	2 978	91 03 935 08	ADDNL.HYDR.SUSPENDED BA
SCREW PLUG RD54X4 ALCUM	10 46 690 8	36	2	2 975 100	91 58 862 08	ADDNL.HYDR.GRID-WINCH
SCREW PLUG RD54X4 ALCUM	10 46 690 8	38	2	2 975 100	91 58 862 08	ADDNL.HYDR.GRID-WINCH
SCREW PLUG RD54X4 SPF	10 46 691 2	38	2	1 971	91 69 085 08	AUX.HYDR.CR.TRACK CARR.4
SCREW PLUG RD54X4 SPF	10 46 691 2	87	2	2 970	91 71 141 08	HYDRAULICS
SCREW PLUG RD54X4 SPF	10 46 691 2	91	2	2 970	91 71 141 08	HYDRAULICS
SCREW PLUG RD54X4 SPF	10 46 691 2	28	1	2 975 100	91 58 862 08	ADDNL.HYDR.GRID-WINCH
SCREW PLUG RD54X4 SPF	10 46 691 2	54	2	2 977	91 60 129 08	ADDITIONAL HYDR.SLEWING
SCREW PLUG RD79X4 SPF	10 46 690 9	32	4	2 975 100	91 58 862 08	ADDNL.HYDR.GRID-WINCH
SCREW PLUG RD79X4 SPF	10 46 690 9	80	4	2 977	91 60 129 08	ADDITIONAL HYDR.SLEWING
SCREW PLUG RD79X4 SPF	10 46 691 3	34	4	1 971	91 69 085 08	AUX.HYDR.CR.TRACK CARR.4
SCREW PLUG RD79X4 SPF	10 46 691 3	83	4	2 970	91 71 141 08	HYDRAULICS
SCREW PLUG VSTI M10X1	73 81 638	8	1	9 078 301	90 78 301	LOCKING PIECES
SCREW PLUG VSTI M10X1	73 81 638	10	2	X1011580	10 11 580 7	FLYWHEEL HOUSING MOUNT
SCREW PLUG VSTI M10X1 CR6	47 75 105 01	78	5	9 000 510	90 00 510 6	ANGULAR GEAR
SCREW PLUG VSTI M10X1 CR6	47 75 105 01	78	5	9 000 521	90 00 521 4	ANGULAR GEAR
SCREW PLUG VSTI M10X1 CR6	47 75 105 01	46	2	9 395 668	93 95 668 01	BEARING
SCREW PLUG VSTI M14X1,5	73 80 566	4	1	9 079 492	90 79 492	SHEET
SCREW PLUG VSTI M14X1,5	73 80 566	14	1	9 080 653	90 80 653	LOCKING PIECES
SCREW PLUG VSTI M14X1,5	73 80 566	5	1	X1011550	10 11 550 2	COOLING WATER AIR BLEED
SCREW PLUG VSTI M14X1,5	73 80 566	5	1	X1011550	10 11 550 3	COOLING WATER AIR BLEED
SCREW PLUG VSTI M14X1,5	73 80 566	6	3	X1011577	10 11 577 9	CRANKCASE CPL.
SCREW PLUG VSTI M14X1,5	73 80 566	11	1	X1011707	10 11 707 3	AIR INTAKE PIPE ASS.
SCREW PLUG VSTI M14X1,5	73 80 566	50	2	X1012008	10 12 008 7	ENGINE CONTROL SENSORS
SCREW PLUG VSTI M14X1,5	73 80 566	8	2	X1012078	10 12 078 9	OIL LINE PRE-ASSEMBLY
SCREW PLUG VSTI M16X1,5	10 11 607 8	8	1	X1012580	10 12 580 1	FUEL FINE FILTER
SCREW PLUG VSTI M16X1,5	73 82 203	5	4	X1011577	10 11 577 9	CRANKCASE CPL.

13.7.2015

etk\_en\_de\_074410\_LR 1400/2

736

**LIEBHERR**Alphabetical index  
Alphabetischer Index

Description	Item	Pos.	Quantity	Page	Assembly	Description
SCREW PLUG VSTI M16X1,5	73 82 203	47	2	X1011628	10 11 628 5	FUEL LINE
SCREW PLUG VSTI M18X1,5 C	73 80 019	51	1	X1012008	10 12 008 7	ENGINE CONTROL SENSORS
SCREW PLUG VSTI M22X1,5 C	47 75 104 01	77	1	9 000 510	90 00 510 6	ANGULAR GEAR
SCREW PLUG VSTI M22X1,5 C	73 80 177	14	2	9 073 507	90 73 507	OIL COOLER, PRE-ASSEMBLE
SCREW PLUG VSTI M22X1,5 C	73 80 177	4	2	X1011577	10 11 577 9	CRANKCASE CPL.
SCREW PLUG VSTI M26X1,5 C	73 81 457	10	1	9 079 890	90 79 890	HEATER CONNECTION
SCREW PLUG VSTI M26X1,5 C	73 81 457	7	2	X1011577	10 11 577 9	CRANKCASE CPL.
SCREW PLUG VSTI M30X1,5 S	73 82 204	23	2	9 073 507	90 73 507	OIL COOLER, PRE-ASSEMBLE
SCREW PLUG VSTI M30X1,5 S	73 82 204	14	2	9 079 480	90 79 480	POWER UNIT SUPPORT ATT
SCREW PLUG VSTI M30X1,5 S	73 82 204	8	1	9 080 664	90 80 664	OIL SUMP
SCREW PLUG VSTI M30X1,5 S	73 82 204	6	1	X1011550	10 11 550 2	COOLING WATER AIR BLEED
SCREW PLUG VSTI M30X1,5 S	73 82 204	6	1	X1011550	10 11 550 3	COOLING WATER AIR BLEED
SCREW PLUG VSTI M30X1,5 S	73 82 204	22	2	X1011801	10 11 801 3	SEAL KIT AGGREGATE CARR
SCREW PLUG VSTI M30X1,5 S	73 82 204	22	2	X1011801	10 11 801 4	SEAL KIT AGGREGATE CARR
SCREW PLUG VSTI M33X2	10 04 313 6	15	1	9 079 480	90 79 480	POWER UNIT SUPPORT ATT
SCREW PLUG VSTI M38X1,5	73 82 202	5	2	9 079 893	90 79 893	LOCKING PIECES
SCREW PLUG VSTI M38X1,5	73 82 202	23	2	X1011801	10 11 801 3	SEAL KIT AGGREGATE CARR
SCREW PLUG VSTI M38X1,5	73 82 202	23	2	X1011801	10 11 801 4	SEAL KIT AGGREGATE CARR
SCREW-ON CONNECTION	94 79 067 08	54	1	2 970	91 71 141 08	HYDRAULICS
SCREW-ON CONNECTION	94 83 901 08	51	2	2 970	91 71 141 08	HYDRAULICS
SCREW-ON CONNECTION GE	74 02 493	19	1	9 080 735	90 80 735	EXHAUST TC MOUNTING
SCREW-ON HINGE 25X25X50/	10 87 117 7	8	4	2 932 160	96 20 039 08	SWITCH CABINET
SEAL	10 03 208 8	14	0.6	7 257 354	72 57 354 08	SLIDING WINDOW
SEAL	10 03 581 4	12	0.5	7 257 354	72 57 354 08	SLIDING WINDOW
SEAL	10 03 581 5	13	1.2	7 257 354	72 57 354 08	SLIDING WINDOW
SEAL	10 11 854 9	15	1	X1011801	10 11 801 4	SEAL KIT AGGREGATE CARR
SEAL	10 11 855 0	2	1	9 080 664	90 80 664	OIL SUMP
SEAL	10 11 855 0	19	1	X1011801	10 11 801 4	SEAL KIT AGGREGATE CARR
SEAL	10 11 855 1	2	1	9 079 492	90 79 492	SHEET
SEAL	10 11 855 1	18	3	X1011801	10 11 801 4	SEAL KIT AGGREGATE CARR
SEAL	10 11 855 4	18	1	X1011585	10 11 585 1	SEAL KIT CYLINDER HEAD
SEAL	10 11 855 4	18	4	X1011585	10 11 585 2	SEAL KIT ZYLINDER HEAD CPL
SEAL	10 11 855 4	18	6	X1011585	10 11 585 3	SEAL KIT ZYLINDER HEAD CPL
SEAL	10 11 855 4	7	1	X1011585	10 11 585 4	SEAL KIT INJECTION NOZZLE
SEAL	10 11 855 4	18	1	X1011585	10 11 585 9	SEAL KIT CYLINDER HEAD
SEAL	10 11 855 4	7	1	X1011709	10 11 709 3	RK INJECTION NOZZLE
SEAL	10 11 855 4	7	1	X1011960	10 11 960 9	CYLINDER HEAD COVER ASS
SEAL	10 11 855 4	7	1	X1011961	10 11 961 0	CYLINDER HEAD COVER ASS
SEAL	10 11 855 4	7	1	X1011963	10 11 963 6	CYLINDER HEAD COVER ASS
SEAL	10 11 855 6	3	6	X1011585	10 11 585 1	SEAL KIT CYLINDER HEAD
SEAL	10 11 855 6	3	4	X1011585	10 11 585 2	SEAL KIT ZYLINDER HEAD CPL
SEAL	10 11 855 6	3	6	X1011585	10 11 585 3	SEAL KIT ZYLINDER HEAD CPL
SEAL	10 11 855 6	3	4	X1011585	10 11 585 9	SEAL KIT CYLINDER HEAD
SEAL	10 11 855 6	6	6	X1011707	10 11 707 3	AIR INTAKE PIPE ASS.
SEAL	69 21 000 08	33	1	2 932 160	96 20 039 08	SWITCH CABINET
SEAL	70 11 131	2	1	5 004 624	50 04 624	OIL DRAIN PLUG
SEAL	90 79 124	7	3	9 080 666	90 80 666	OIL SUMP
SEAL	90 79 124	18	3	X1011583	10 11 583 8	SEAL KIT DIESEL ENGINE
SEAL	90 79 124	14	3	X1011801	10 11 801 4	SEAL KIT AGGREGATE CARR
SEAL	90 79 125	12	1	9 080 666	90 80 666	OIL SUMP
SEAL	90 79 125	19	1	X1011583	10 11 583 8	SEAL KIT DIESEL ENGINE
SEAL	90 79 608	6	2	9 080 278	90 80 278	SUCTION PUMP WITH FASTEN
SEAL	90 79 608	53	2	X1011583	10 11 583 8	SEAL KIT DIESEL ENGINE
SEAL	90 79 608	53	2	X1011801	10 11 801 4	SEAL KIT AGGREGATE CARR
SEAL	91 44 762	(1)	1	X1011903	10 11 903 0	OIL FILLER INLET
SEAL	92 71 963	10	1	9 079 964	90 79 964	CONNECTING LINE ADD-ON
SEAL	92 71 963	10	2	X1011585	10 11 585 1	SEAL KIT CYLINDER HEAD
SEAL	92 71 963	10	2	X1011585	10 11 585 2	SEAL KIT ZYLINDER HEAD CPL
SEAL	92 71 963	10	2	X1011585	10 11 585 3	SEAL KIT ZYLINDER HEAD CPL
SEAL	92 71 963	10	2	X1011585	10 11 585 9	SEAL KIT CYLINDER HEAD

13.7.2015

etk\_en\_de\_074410\_LR 1400/2

737

**LIEBHERR**Alphabetical index  
Alphabetischer Index

Description	Item	Pos.	Quantity	Page	Assembly	Description
SEAL	92 71 963	10	1	X1011707	10 11 707 3	AIR INTAKE PIPE ASS.
SEAL	92 71 963	20	2	X1011801	10 11 801 3	SEAL KIT AGGREGATE CARR
SEAL	92 71 963	20	2	X1011801	10 11 801 4	SEAL KIT AGGREGATE CARR
SEAL	92 73 423	15	1	X1011585	10 11 585 2	SEAL KIT ZYLINDER HEAD CPL
SEAL	92 73 423	15	1	X1011585	10 11 585 9	SEAL KIT CYLINDER HEAD
SEAL	92 73 691	5	1	9 080 006	90 80 006	POWER TAKE-OFF ADD-ON
SEAL	92 73 691	52	1	X1011583	10 11 583 8	SEAL KIT DIESEL ENGINE
SEAL	98 85 529	34	1	X1011583	10 11 583 8	SEAL KIT DIESEL ENGINE
SEAL	98 85 529	51	2	X1011583	10 11 583 8	SEAL KIT DIESEL ENGINE
SEAL 0,33MM METALOSEAL 1	10 12 673 8	3	1	9 079 480	90 79 480	POWER UNIT SUPPORT ATT
SEAL 0,33MM METALOSEAL 1	10 12 673 8	2	1	X1011583	10 11 583 8	SEAL KIT DIESEL ENGINE
SEAL 0,33MM METALOSEAL 1	10 12 673 8	2	1	X1011801	10 11 801 3	SEAL KIT AGGREGATE CARR
SEAL 0,33MM METALOSEAL 1	10 12 673 8	2	1	X1011801	10 11 801 4	SEAL KIT AGGREGATE CARR
SEAL 0,33MM METALOSEAL 1	10 13 772 1	5	1	X1011580	10 11 580 7	FLYWHEEL HOUSING MOUNT
SEAL 0,33MM METALOSEAL 1	10 13 772 1	31	1	X1011583	10 11 583 8	SEAL KIT DIESEL ENGINE
SEAL 0,5MM AFM 30	92 67 472	4	2	9 073 507	90 73 507	OIL COOLER, PRE-ASSEMBLE
SEAL 0,5MM AFM 30	92 67 472	3	2	X1011585	10 11 585 0	SEALING SET OIL COOLER
SEAL 1,5MM ASBESTFREI AFM	92 68 131	71	1	X1011583	10 11 583 8	SEAL KIT DIESEL ENGINE
SEAL 1,5MM ASBESTFREI AFM	92 68 131	18	1	X1011989	10 11 989 8	RK OIL RETURN PIPE
SEAL 1.31 METALOSEAL 4	10 11 862 1	6	6	X1011548	10 11 548 0	EXHAUST PIPE ASSEMBLY
SEAL 1.31 METALOSEAL 4	10 11 862 1	4	6	X1011585	10 11 585 1	SEAL KIT CYLINDER HEAD
SEAL 1.31 METALOSEAL 4	10 11 862 1	4	4	X1011585	10 11 585 2	SEAL KIT ZYLINDER HEAD CPL
SEAL 1.31 METALOSEAL 4	10 11 862 1	4	6	X1011585	10 11 585 3	SEAL KIT ZYLINDER HEAD CPL
SEAL 1.31 METALOSEAL 4	10 11 862 1	4	4	X1011585	10 11 585 9	SEAL KIT CYLINDER HEAD
SEAL 1MM	90 79 130	33	1	X1011583	10 11 583 8	SEAL KIT DIESEL ENGINE
SEAL 1MM	90 79 130	2	1	X1011912	10 11 912 8	LOCKING PIECES
SEAL 1MM AFM 30	10 11 854 7	15	1	X1011801	10 11 801 3	SEAL KIT AGGREGATE CARR
SEAL 2MM UNI-BLAU	90 80 279	4	1	9 075 678	90 75 678	THERMOSTAT HOUSING ASS
SEAL 2MM UNI-BLAU	90 80 279	4	1	X1011583	10 11 583 8	SEAL KIT DIESEL ENGINE
SEAL 2MM UNI-BLAU	90 80 279	4	1	X1011801	10 11 801 3	SEAL KIT AGGREGATE CARR
SEAL 2MM UNI-BLAU	90 80 279	4	1	X1011801	10 11 801 4	SEAL KIT AGGREGATE CARR
SEAL AFM 30	10 11 789 1	2	1	9 073 508	90 73 508	OIL COOLER ADD-ON
SEAL AFM 30	10 11 789 1	1	1	X1011585	10 11 585 0	SEALING SET OIL COOLER
SEAL AFM 30	10 12 064 0	17	1	X1011801	10 11 801 4	SEAL KIT AGGREGATE CARR
SEAL AFM 30	10 12 373 4	15	1	X1011583	10 11 583 8	SEAL KIT DIESEL ENGINE
SEAL AFM 30	10 12 373 4	2	1	X1011870	10 11 870 2	LADDER-TYPE FRAME
SEAL AFM 30	10 12 373 5	17	3	X1011583	10 11 583 8	SEAL KIT DIESEL ENGINE
SEAL AFM 30	10 12 630 4	14	1	X1011583	10 11 583 8	SEAL KIT DIESEL ENGINE
SEAL AFM 31 TD 2	92 75 766	2	1	9 147 512	91 47 512	LOCKING PIECES
SEAL AFM 31 TD 2	92 75 766	16	3	X1011583	10 11 583 8	SEAL KIT DIESEL ENGINE
SEAL AFM 31 TD 2	92 75 766	16	1	X1011801	10 11 801 3	SEAL KIT AGGREGATE CARR
SEAL AFM 31 TD 2	92 75 766	16	1	X1011801	10 11 801 4	SEAL KIT AGGREGATE CARR
SEAL ASBESTFREI	90 77 329	35	3	X1011583	10 11 583 8	SEAL KIT DIESEL ENGINE
SEAL ASBESTFREI	92 68 129	16	1	X1011585	10 11 585 1	SEAL KIT CYLINDER HEAD
SEAL ASBESTFREI	92 68 129	16	1	X1011585	10 11 585 3	SEAL KIT ZYLINDER HEAD CPL
SEAL ASBESTFREI	92 70 109	3	1	9 080 735	90 80 735	EXHAUST TC MOUNTING
SEAL ASBESTFREI	92 70 109	301	1	X1011583	10 11 583 8	SEAL KIT DIESEL ENGINE
SEAL ASBESTFREI	92 70 109	15	1	X1011585	10 11 585 1	SEAL KIT CYLINDER HEAD
SEAL ASBESTFREI	92 70 109	15	1	X1011585	10 11 585 3	SEAL KIT ZYLINDER HEAD CPL
SEAL ASBESTFREI	92 74 974	36	1	X1011583	10 11 583 8	SEAL KIT DIESEL ENGINE
SEAL KIT	10 41 065 9	(999)	1	5 715 142	57 15 142 08	CONNECTING PLATE
SEAL KIT	10 65 302 1	(999)	1	1 970	91 28 310 08	HYDR.CRAWLER CENTRE SE
SEAL KIT	11 45 033 6	10	1	5 020 385	50 20 385 01	SPRING LOADED BRAKE
SEAL KIT	11 45 033 7	11	1	5 020 385	50 20 385 01	SPRING LOADED BRAKE
SEAL KIT	11 49 433 7	(98)	1	X1149287	11 49 287 2	VARIABLE PUMP
SEAL KIT	11 65 163 3	(999)	1	X1041325	10 41 325 6	CHANGE-OVER BLOCK
SEAL KIT	51 10 433 08	(999)	1	5 113 008	51 13 008 08	VALVE BLOCK
SEAL KIT	51 10 433 08	(999)	1	5 113 008	51 13 008 08	VALVE BLOCK
SEAL KIT	51 10 433 08	999	1	5 704 271	57 04 271 08	PRESSURE LIMITING VALVE
SEAL KIT	57 05 881 08	999	1	5 106 691	51 06 691 08	RETURN FILTER

13.7.2015

etk\_en\_de\_074410\_LR 1400/2

738

**LIEBHERR**Alphabetical index  
Alphabetischer Index

Description	Item	Pos.	Quantity	Page	Assembly	Description
SEAL KIT	57 13 033 08	(999)	1	2 391 001	96 57 362 08	DIESEL ENGINE, PRE-ASSEMB
SEAL KIT	57 17 739 08	14	1	5 123 907	51 23 907 08	SUPPORT CYLINDER
SEAL KIT	57 18 400 08	113	1	5 113 020	51 13 020 08	DIRECTIONAL CONTROL VALV
SEAL KIT	74 11 445	999	1	5 113 022	51 13 022 08	DIRECTIONAL CONTROL VALV
SEAL KIT	76 18 993	(999)	1	2 831	91 51 141 08	AIR COND. UNIT SUPERSTRU
SEAL KIT	76 24 268	999	1	5 113 020	51 13 020 08	DIRECTIONAL CONTROL VALV
SEAL KIT ADJUSTMENT	10 33 111 7	(98)	1	X1049336	10 49 336 5	VARIABLE PUMP
SEAL KIT AGGREGATE CARR	10 11 801 3	50	1	9 079 480	90 79 480	POWER UNIT SUPPORT ATT
SEAL KIT AGGREGATE CARR	10 11 801 4	51	1	9 079 480	90 79 480	POWER UNIT SUPPORT ATT
SEAL KIT BRAKE VALVE	10 87 361 0	(999)	1	5 123 907	51 23 907 08	SUPPORT CYLINDER
SEAL KIT CONTROL BLOCK	10 49 112 9	999	1	5 113 026	51 13 026 08	DIRECTIONAL CONTROL VALV
SEAL KIT CONTROL BLOCK	10 49 112 9	999	1	X1042393	10 42 393 8	DIRECTIONAL CONTROL VALV
SEAL KIT CYLINDER HEAD	10 11 585 1	997	1	9 079 850	90 79 850	CYLINDER HEAD ASSEMBLY
SEAL KIT CYLINDER HEAD	10 11 585 9	996	1	9 079 850	90 79 850	CYLINDER HEAD ASSEMBLY
SEAL KIT DIESEL ENGINE	10 11 583 8	939	1	9 080 080	90 80 080	DIESEL ENGINE
SEAL KIT DIRECTIONAL VALV	10 42 478 6	(997)	1	2 970	91 71 141 08	HYDRAULICS
SEAL KIT DIRECTIONAL VALV	10 42 478 6	(999)	1	2 970	91 71 141 08	HYDRAULICS
SEAL KIT DIRECTIONAL VALV	10 81 449 2	(998)	1	2 970	91 71 141 08	HYDRAULICS
SEAL KIT DIRECTIONAL VALV	10 81 449 3	(999)	1	2 970	91 71 141 08	HYDRAULICS
SEAL KIT DIRECTIONAL VALV	10 87 225 0	(999)	1	5 113 008	51 13 008 08	VALVE BLOCK
SEAL KIT DIRECTIONAL VALV	10 87 225 0	(999)	0	5 114 951	51 14 951 08	VALVE BLOCK
SEAL KIT F.PUMP	10 65 071 7	(98)	1	X1149287	11 49 287 2	VARIABLE PUMP
SEAL KIT GEAR WHEEL MOTO	10 49 389 0	(99)	1	2 394	91 69 445 08	OIL COOLER INSTALLATION
SEAL KIT GEAR WHEEL MOTO	10 49 389 0	(999)	1	2 931 023	96 38 315 08	RADIATOR, PRE-ASSEMBLED
SEAL KIT INJECTION NOZZLE	10 11 585 4	7	1	X1011585	10 11 585 1	SEAL KIT CYLINDER HEAD
SEAL KIT INJECTION NOZZLE	10 11 585 4	7	4	X1011585	10 11 585 2	SEAL KIT ZYLINDER HEAD CPL
SEAL KIT INJECTION NOZZLE	10 11 585 4	7	6	X1011585	10 11 585 3	SEAL KIT ZYLINDER HEAD CPL
SEAL KIT INJECTION NOZZLE	10 11 585 4	7	1	X1011585	10 11 585 9	SEAL KIT CYLINDER HEAD
SEAL KIT INJECTION NOZZLE	10 11 585 4	999	1	X1011659	10 11 659 1	INJECTION NOZZLE W.FASTEN
SEAL KIT INJECTION PUMP	10 11 585 5	82	6	X1011583	10 11 583 8	SEAL KIT DIESEL ENGINE
SEAL KIT INJECTION PUMP	10 11 585 5	(999)	1	X1011683	10 11 683 9	INJECTION PUMP ASSEMBLY
SEAL KIT LIMIT VALVE	10 67 551 5	998	1	5 114 572	51 14 572 08	PRESSURE LIMITING VALVE
SEAL KIT LIMIT VALVE	10 67 551 7	999	1	5 114 572	51 14 572 08	PRESSURE LIMITING VALVE
SEAL KIT PULL CYLINDER	10 10 031 5	(999)	1	2 657	91 62 864 08	MOUNTING EQUIPMENT CRAW
SEAL KIT REGULATING VALVE	10 41 315 7	98	1	X1049336	10 49 336 3	VARIABLE PUMP
SEAL KIT REGULATING VALVE	10 41 315 7	98	1	X1049336	10 49 336 4	VARIABLE PUMP
SEAL KIT REGULATING VALVE	10 41 315 7	98	1	X1049336	10 49 336 5	VARIABLE PUMP
SEAL KIT REGULATING VALVE	10 41 315 7	999	1	X1149287	11 49 287 1	VARIABLE PUMP
SEAL KIT REGULATING VALVE	10 48 869 6	98	1	X1149287	11 49 287 2	VARIABLE PUMP
SEAL KIT REGULATING VALVE	57 15 167 08	999	1	5 121 282	51 21 282 08	VARIABLE PUMP
SEAL KIT VARIAB.DISPLAC.MO	10 44 173 8	98	1	X1004108	10 04 108 0	VARIABLE DISPLACEMENT MO
SEAL KIT ZYLINDER HEAD CPL	10 11 585 2	998	1	9 079 850	90 79 850	CYLINDER HEAD ASSEMBLY
SEAL KIT ZYLINDER HEAD CPL	10 11 585 3	999	1	9 079 850	90 79 850	CYLINDER HEAD ASSEMBLY
SEAL KIT ZYLINDER HEAD CPL	10 11 585 3	83	1	X1011583	10 11 583 8	SEAL KIT DIESEL ENGINE
SEAL-LOCK-SHOULDER NUT	70 14 529	47	1	X1149287	11 49 287 2	VARIABLE PUMP
SEAL-LOCK-SHOULDER NUT M	70 05 072	6	1	9 075 134	90 75 134	FINAL CONTROL VALVE
SEAL-LOCK-SHOULDER NUT M	70 27 052	49	1	X1065300	10 65 300 9	CONTROL ELEMENT
SEAL-LOCK-SHOULDER NUT M	70 05 071	14	1	5 715 146	57 15 146 08	SHUTDOWN VALVE
SEAL-LOCK-SHOULDER NUT M	70 05 071	14	1	5 718 995	57 18 995 08	SHUTDOWN VALVE
SEALANT 50ML TUBE	86 27 609 23	112	1	9 075 678	90 75 678	THERMOSTAT HOUSING ASS
SEALANT 50ML TUBE	86 27 609 23	109	1	9 080 664	90 80 664	OIL SUMP
SEALANT A80MR HYLOMAR	87 00 028 08	265	0.01	1 920 343	96 30 469 08	TERMINAL BOX, PRE-ASSEMB
SEALANT A80MR HYLOMAR	87 00 028 08	265	0	1 920 403	96 34 881 08	TERMINAL BOX CPL.
SEALANT A80MR HYLOMAR	87 00 028 08	265	0	2 780	91 55 068 08	EXTERNAL FEED
SEALANT A80MR HYLOMAR	87 00 028 08	265	0	2 920 538	92 06 945 08	TERMINAL BOX HD BOOM A-B
SEALANT A80MR HYLOMAR	87 00 028 08	(265)	0	3 930 560	96 49 406 08	ELECTRIC AIRCRAFT PROTE
SEALING COMPOUND 50ML T	81 12 013 14	108	1	9 073 507	90 73 507	OIL COOLER, PRE-ASSEMBLE
SEALING COMPOUND 50ML T	81 12 013 14	108	1	9 075 678	90 75 678	THERMOSTAT HOUSING ASS
SEALING COMPOUND 50ML T	81 12 013 14	108	1	9 077 386	90 77 386	AUXILIARY DRIVE PRE-ASS.
SEALING COMPOUND 50ML T	81 12 013 14	112	1	X1012008	10 12 008 9	PRESSURE TRANSMITTER AT

13.7.2015

etk\_en\_de\_074410\_LR 1400/2

739

**LIEBHERR**Alphabetical index  
Alphabetischer Index

Description	Item	Pos.	Quantity	Page	Assembly	Description
SEALING FRAME	97 36 626 08	16	1	2 913	91 32 850 08	LICCON CONSOLE LCD2
SEALING NUT BN 1226 M12	73 81 226	3	1	X1011583	10 11 583 8	SEAL KIT DIESEL ENGINE
SEALING NUT BN 1226 M12	73 81 226	3	1	X1011801	10 11 801 3	SEAL KIT AGGREGATE CARR
SEALING NUT BN 1226 M12	73 81 226	3	1	X1011801	10 11 801 4	SEAL KIT AGGREGATE CARR
SEALING NUT M8	51 07 417 08	21	1	5 114 176	51 14 176 08	PRESSURE LIMITING VALVE
SEALING NUT M8	51 07 417 08	21	1	5 114 177	51 14 177 08	PRESSURE LIMITING VALVE
SEALING NUT M8	51 07 417 08	21	1	5 114 196	51 14 196 08	PRESSURE LIMITING VALVE
SEALING PLUG	10 03 083 7	14	12	X1011577	10 11 577 9	CRANKCASE CPL.
SEALING PLUG	10 03 632 5	(1)	1	X1011725	10 11 725 6	ROCKER ARM BRACKET PRE
SEALING PLUG	57 15 118 08	14	1	5 704 271	57 04 271 08	PRESSURE LIMITING VALVE
SEALING PLUG CR6-FREI	73 82 069	8	2	X1011577	10 11 577 9	CRANKCASE CPL.
SEALING PLUG M 1-K	60 45 085 08	156	3	2 920 627	96 43 930 08	WIRING HARNESS
SEALING PLUG M1-D	60 45 121 08	160	5	2 920 627	96 43 930 08	WIRING HARNESS
SEALING PROFILE	95 46 495 08	13	1	2 932 160	96 20 039 08	SWITCH CABINET
SEALING PROFILE 1,5-3X14,6	26 21 065 08	17	10	2 520 000	91 54 473 08	CRANE DRIVER'S CABIN GLA
SEALING PROFILE 1,5-3X14,6	26 21 065 08	95	3	2 520 000	91 54 473 08	CRANE DRIVER'S CABIN GLA
SEALING PROFILE 1-3X21,5X1	26 21 067 08	20	0.3	2 510	91 05 935 08	TURNTABLE PANELLING
SEALING PROFILE 1-3X21,5X1	26 21 067 08	174	0.26	2 859	91 50 481 08	SOUND DAMPING
SEALING PROFILE 1-3X21,5X1	26 21 067 08	190	8	2 931 023	96 38 315 08	RADIATOR, PRE-ASSEMBLED
SEALING PROFILE 1-4X14,5X1	59 15 078 08	173	25	2 859	91 50 481 08	SOUND DAMPING
SEALING RING	50 26 088 08	597	1	2 990	91 55 138 08	COMPRESSED AIR PLANT
SEALING RING	51 10 518 08	7	1	5 104 019	51 04 019 08	REVERSING VALVE
SEALING RING 10,7X16X1,5 St/	10 01 186 4	8	2	X1011598	10 11 598 8	ACCESSORIES AIR COMPRES
SEALING RING 109X113X3	10 02 119 1	12	1	X1004204	10 04 204 3	WATER HEATING SYSTEM
SEALING RING 12,7X18X1,5 St/	10 01 186 5	77	4	X1011583	10 11 583 8	SEAL KIT DIESEL ENGINE
SEALING RING 14,7X22X1,5 St/	10 01 186 6	2	12	9 079 083	90 79 083	PIPELINE INSTALLATION
SEALING RING 14,7X22X1,5 St/	10 01 186 6	3	2	X1011550	10 11 550 2	COOLING WATER AIR BLEED
SEALING RING 14,7X22X1,5 St/	10 01 186 6	3	2	X1011550	10 11 550 3	COOLING WATER AIR BLEED
SEALING RING 14,7X22X1,5 St/	10 01 186 6	11	2	X1011559	10 11 559 5	LEAK OIL RETURN LINE
SEALING RING 14,7X22X1,5 St/	10 01 186 6	75	1	X1011583	10 11 583 8	SEAL KIT DIESEL ENGINE
SEALING RING 14,7X22X1,5 St/	10 01 186 6	78	25	X1011583	10 11 583 8	SEAL KIT DIESEL ENGINE
SEALING RING 14,7X22X1,5 St/	10 01 186 6	9	12	X1011585	10 11 585 1	SEAL KIT CYLINDER HEAD
SEALING RING 14,7X22X1,5 St/	10 01 186 6	9	8	X1011585	10 11 585 2	SEAL KIT ZYLINDER HEAD CPL
SEALING RING 14,7X22X1,5 St/	10 01 186 6	9	12	X1011585	10 11 585 3	SEAL KIT ZYLINDER HEAD CPL
SEALING RING 14,7X22X1,5 St/	10 01 186 6	9	8	X1011585	10 11 585 9	SEAL KIT CYLINDER HEAD
SEALING RING 14,7X22X1,5 St/	10 01 186 6	9	2	X1011801	10 11 801 3	SEAL KIT AGGREGATE CARR
SEALING RING 14,7X22X1,5 St/	10 01 186 6	9	2	X1011801	10 11 801 4	SEAL KIT AGGREGATE CARR
SEALING RING 16,7X24X1,5 St/	10 01 186 7	79	5	X1011583	10 11 583 8	SEAL KIT DIESEL ENGINE
SEALING RING 16,7X24X1,5 St/	10 01 186 7	80	7	X1011583	10 11 583 8	SEAL KIT DIESEL ENGINE
SEALING RING 16,7X24X1,5 St/	10 01 186 7	6	8	X1011598	10 11 598 8	ACCESSORIES AIR COMPRES
SEALING RING 16,7X24X1,5 St/	10 01 186 7	3	1	X1012580	10 12 580 1	FUEL FINE FILTER
SEALING RING 19,6X24,3X1,5	76 10 225 03	6	1	9 275 543	92 75 543 01	VENTILATION CONNECTING PI
SEALING RING 19,6X24,3X1,5	76 10 225 03	14	1	9 276 785	92 76 785 01	OIL-GAUGING INSTRUMENT
SEALING RING 19,6X24,3X1,5	76 10 225 03	14	1	9 276 968	92 76 968 01	OIL-GAUGING INSTRUMENT
SEALING RING 193,9X216,1X6,	11 06 580 2	(1)	2	3 213 007	92 13 954 08	ROPE PULLEY CPL.
SEALING RING 22,7X30X2 St/	10 01 186 9	7	2	X1011598	10 11 598 8	ACCESSORIES AIR COMPRES
SEALING RING 26,7X34,93X2 S	10 01 187 0	76	5	X1011583	10 11 583 8	SEAL KIT DIESEL ENGINE
SEALING RING 26,7X34,93X2 S	10 01 187 0	8	1	X1011650	10 11 650 2	PIPELINE
SEALING RING 26,7X34,93X2 S	10 01 187 0	9	1	X1011917	10 11 917 6	CRANKCASE BREATHER ASS
SEALING RING 26,7X34,93X2 S	10 01 187 0	27	1	X1011989	10 11 989 8	RK OIL RETURN PIPE
SEALING RING 27X20X1,5 CU	10 01 469 7	10	3	X1032716	10 32 716 7	ELECTRIC PUMP
SEALING RING 30,7X39X2 St/	10 11 373 1	3	2	9 079 890	90 79 890	HEATER CONNECTION
SEALING RING 30,7X39X2 St/	10 11 373 1	42	2	X1011583	10 11 583 8	SEAL KIT DIESEL ENGINE
SEALING RING 30,7X39X2 St/	10 11 373 1	42	2	X1011801	10 11 801 3	SEAL KIT AGGREGATE CARR
SEALING RING 30,7X39X2 St/	10 11 373 1	42	2	X1011801	10 11 801 4	SEAL KIT AGGREGATE CARR
SEALING RING DIN 7603 A 10X	71 01 015 08	61	2	X1011801	10 11 801 3	SEAL KIT AGGREGATE CARR
SEALING RING DIN 7603 A 10X	71 01 015 08	61	2	X1011801	10 11 801 4	SEAL KIT AGGREGATE CARR
SEALING RING DIN 7603 A 10X	71 01 014 08	13	4	9 080 006	90 80 006	POWER TAKE-OFF ADD-ON
SEALING RING DIN 7603 A 10X	71 01 014 08	7	15	X1011559	10 11 559 5	LEAK OIL RETURN LINE
SEALING RING DIN 7603 A 10X	71 01 014 08	8	15	X1011585	10 11 585 1	SEAL KIT CYLINDER HEAD

13.7.2015

etk\_en\_de\_074410\_LR 1400/2

740

**LIEBHERR**Alphabetical index  
Alphabetischer Index



Description	Item	Pos.	Quantity	Page	Assembly	Description
SEALING RING DIN 7603 A 10X	71 01 014 08	8	11	X1011585	10 11 585 2	SEAL KIT ZYLINDER HEAD CPL
SEALING RING DIN 7603 A 10X	71 01 014 08	8	15	X1011585	10 11 585 3	SEAL KIT ZYLINDER HEAD CPL
SEALING RING DIN 7603 A 10X	71 01 014 08	8	11	X1011585	10 11 585 9	SEAL KIT CYLINDER HEAD
SEALING RING DIN 7603 A 12X	71 01 020 08	27	4	X1011628	10 11 628 5	FUEL LINE
SEALING RING DIN 7603 A 14X	71 01 025 08	10	1	9 080 664	90 80 664	OIL SUMP
SEALING RING DIN 7603 A 14X	71 01 025 08	9	2	X1011583	10 11 583 8	SEAL KIT DIESEL ENGINE
SEALING RING DIN 7603 A 14X	71 01 025 08	21	2	X1011583	10 11 583 8	SEAL KIT DIESEL ENGINE
SEALING RING DIN 7603 A 14X	71 01 025 08	51	1	X1012008	10 12 008 9	PRESSURE TRANSMITTER AT
SEALING RING DIN 7603 A 14X	71 01 025 08	3	1	X1012070	10 12 070 4	PYROMETRIC PROBE ASSEM
SEALING RING DIN 7603 A 14X	71 01 025 08	10	1	X1012078	10 12 078 9	OIL LINE PRE-ASSEMBLY
SEALING RING DIN 7603 A 14X	71 01 030 08	27	1	2 541	91 07 511 08	ADD HEATING SUPERSTRUCT
SEALING RING DIN 7603 A 14X	71 01 030 08	25	14	X1011628	10 11 628 5	FUEL LINE
SEALING RING DIN 7603 A 17X	71 01 038 08	15	1	X1021912	10 21 912 1	TILT CYLINDER
SEALING RING DIN 7603 A 21X	71 01 044 08	13	1	5 114 320	51 14 320 08	PRETENSIONING VALVE
SEALING RING DIN 7603 A 21X	71 01 044 08	13	3	7 743 566	77 43 566 08	ELECTRIC PUMP
SEALING RING DIN 7603 A 30X	71 01 065 08	403	2	2 391 001	96 57 362 08	DIESEL ENGINE, PRE-ASSEMB
SEALING RING DIN 7603 A 30X	71 01 065 08	4	1	9 075 134	90 75 134	FINAL CONTROL VALVE
SEALING RING DIN 7603 A 30X	71 01 065 08	12	1	9 080 006	90 80 006	POWER TAKE-OFF ADD-ON
SEALING RING DIN 7603 A 30X	71 01 065 08	11	1	9 080 664	90 80 664	OIL SUMP
SEALING RING DIN 7603 A 30X	71 01 065 08	8	1	X1011583	10 11 583 8	SEAL KIT DIESEL ENGINE
SEALING RING DIN 7603 A 30X	71 01 065 08	20	1	X1011583	10 11 583 8	SEAL KIT DIESEL ENGINE
SEALING RING DIN 7603 A 30X	71 01 065 08	41	2	X1011583	10 11 583 8	SEAL KIT DIESEL ENGINE
SEALING RING DIN 7603 A 30X	71 01 065 08	60	2	X1011583	10 11 583 8	SEAL KIT DIESEL ENGINE
SEALING RING DIN 7603 A 30X	71 01 065 08	8	4	X1011801	10 11 801 3	SEAL KIT AGGREGATE CARR
SEALING RING DIN 7603 A 30X	71 01 065 08	8	4	X1011801	10 11 801 4	SEAL KIT AGGREGATE CARR
SEALING RING DIN 7603 A 6,5X	57 00 102 08	16	2	5 026 126	50 26 126 08	SOLENOID VALVE
SEALING RING DIN 7603 A 8X	71 01 007 08	18	1	X1011559	10 11 559 5	LEAK OIL RETURN LINE
SEALING RING DIN 7603 A 8X	52 05 024 08	23	1	5 123 953	51 23 953 08	HYDRO CYLINDER
SEALING RING DIN 7603 A10X1	70 07 952	61	2	X1011583	10 11 583 8	SEAL KIT DIESEL ENGINE
SEALING RING DIN 7603 A10X1	70 07 952	74	5	X1011583	10 11 583 8	SEAL KIT DIESEL ENGINE
SEALING RING DIN 7603 A14X	73 81 225 23	2	1	9 078 233	90 78 233	VALVE
SEALING RING DIN 7603 A14X	73 81 225 23	39	1	X1011628	10 11 628 5	FUEL LINE
SEALING RING DIN 7603 A14X	73 81 225	73	1	X1011583	10 11 583 8	SEAL KIT DIESEL ENGINE
SEALING RING DIN 7603 A16X	71 01 037 08	23	12	X1011628	10 11 628 5	FUEL LINE
SEALING RING DIN 7603 A26X	71 01 061 08	16	1	2 671	91 56 992 08	OIL RESERVOIR, COMPLETE
SEALING RING DIN 7603 A26X	71 01 061 08	13	1	2 671 005	92 04 521 08	OIL TANK PRE-ASS.
SEALING RING DIN 7603 A33X	71 01 022	4	1	X1012070	10 12 070 4	PYROMETRIC PROBE ASSEM
SEALING RING SBE	10 67 504 3	(2)	1	3 930 560	96 49 406 08	ELECTRIC AIRCRAFT PROTE
SEALING SET CONTROL UNIT	10 47 143 9	(98)	1	X1149287	11 49 287 2	VARIABLE PUMP
SEALING SET CONTROL UNIT	79 05 638 14	(98)	1	X1049336	10 49 336 5	VARIABLE PUMP
SEALING SET OIL COOLER	10 11 585 0	999	1	9 073 508	90 73 508	OIL COOLER ADD-ON
SEALING SET OIL COOLER	10 11 585 0	81	1	X1011583	10 11 583 8	SEAL KIT DIESEL ENGINE
SEALING SET VALVE	10 65 301 9	(999)	1	2 978 100	91 54 846 08	ADDNL.HYDR.ERECTION DEV
SEALING SET VALVE	10 66 309 7	(999)	1	X1041325	10 41 325 6	CHANGE-OVER BLOCK
SEALING SET VALVE	10 66 316 6	(999)	1	2 970	91 71 141 08	HYDRAULICS
SEALING SET VALVE	10 66 373 0	999	1	5 114 651	51 14 651 08	DIRECTIONAL CONTROL VALV
SEALING SET VALVE	10 67 815 7	(999)	1	2 975 100	91 58 862 08	ADDNL.HYDR.GRID-WINCH
SEALINGSET ROTARY TRANS	10 80 158 8	(999)	1	1 991	91 31 587 08	ROTARY FEED THROUGH
SEAT ADJUSTMENT	10 41 120 7	2	1	5 121 343	51 21 343 08	VARIABLE PUMP
SEAT FRAME	57 14 948 08	15	1	7 741 079	77 41 079 08	OPERATOR SEAT
SEAT PART	57 18 354 08	12	1	7 741 079	77 41 079 08	OPERATOR SEAT
SEAT SWITCH	57 10 357 08	14	1	7 741 079	77 41 079 08	OPERATOR SEAT
SELF-ALIGNING ROLLER BEA	74 60 021 01	17	1	9 330 285	93 30 285 01	COMPACT ROPE WINCH
SELF-ALIGNING ROLLER BEA	74 61 377 01	27	1	9 395 668	93 95 668 01	BEARING
SELF-ALIGNING ROLLER BEA	74 61 603 01	2	1	9 395 668	93 95 668 01	BEARING
SENSOR	63 58 670 01	1	1	9 273 234	92 73 234	ROTATIONAL SPEED SENSOR
SENSOR COMPL.	96 65 122 08	105	1	2 393	91 50 478 08	AIR FILTER UNIT CPL.
SERRATED LOCK WASHER D	42 52 205 08	13	4	2 913	91 32 850 08	LICCON CONSOLE LCD2
SERRATED LOCK WASHER D	42 52 205 08	7	12	2 913 005	96 28 696 08	INTERIOR HOUSING PRE-ASS.
SERRATED LOCK WASHER D	42 52 205 08	17	23	2 932 001	96 70 673 08	RELAY CONTROL SYSTEM

13.7.2015

etk\_en\_de\_074410\_LR 1400/2

741

**LIEBHERR**Alphabetical index  
Alphabetischer Index

Description	Item	Pos.	Quantity	Page	Assembly	Description
SERRATED LOCK WASHER D	42 52 205 08	17	14	2 932 187	96 70 676 08	ASSEMBLY UNIT
SERRATED LOCK WASHER D	42 52 207 08	37	2	2 830 039	96 43 933 08	ARRANGEMENT OF EQUIPM
SERRATED LOCK WASHER D	42 52 207 08	40	8	2 932 001	96 70 673 08	RELAY CONTROL SYSTEM
SERRATED LOCK WASHER D	42 52 207 08	88	42	2 932 082	96 70 667 08	ASSEMBLY PARTS MOUNTIN
SERRATED LOCK WASHER D	42 52 207 08	70	4	2 932 160	96 20 039 08	SWITCH CABINET
SERRATED LOCK WASHER D	42 52 208 08	25	3	2 522 000	91 35 736 08	DOOR CPL.
SERRATED LOCK WASHER D	42 52 208 08	3	4	2 780	91 55 068 08	EXTERNAL FEED
SERRATED LOCK WASHER D	42 52 208 08	56	14	2 932 082	96 70 667 08	ASSEMBLY PARTS MOUNTIN
SERRATED LOCK WASHER D	42 52 208 08	30	13	2 932 160	96 20 039 08	SWITCH CABINET
SERRATED LOCK WASHER D	42 52 210 08	7	2	2 913 004	96 20 460 08	HOUSING PRE-ASSEMBLED
SERRATED LOCK WASHER D	42 52 210 08	39	1	2 932 082	96 70 667 08	ASSEMBLY PARTS MOUNTIN
SERRATED LOCK WASHER D	42 52 210 08	20	1	2 932 164	96 43 917 08	HINGED FRAME
SERRATED LOCK WASHER D	42 52 211 08	25	10	2 502	91 01 358 08	CONTROL STAND
SET MAIN BEARINGS D936-SP	90 76 458	51	1	X1011682	10 11 682 5	BASIC ENGINE
SHACKLE 12T VERZ SPF	77 39 284 08	35	4	1 750	91 71 654 08	TOOL
SHACKLE 17T SPF	77 39 387 08	23	2	2 657	91 62 864 08	MOUNTING EQUIPMENT CRAW
SHACKLE 42,5T VERZ SPF	77 39 383 08	14	1	2 730 002	96 55 752 08	CENTRING COMPLETE
SHACKLE DIN 82101 0,4T NG1	77 39 300 08	28	2	2 810	91 51 342 08	CRANE DRIVER'S CABIN CPL.
SHACKLE DIN 82101 1,6T NG1,	77 39 334 08	48	1	2 810	91 51 342 08	CRANE DRIVER'S CABIN CPL.
SHAFT	93 27 909 01	(60)	1	1 400	91 62 859 08	CRAWLER TRACK CARRIER, L
SHAFT SEAL 25X35X6 NBR	57 09 481 08	(1)	1	5 121 282	51 21 282 08	VARIABLE PUMP
SHAFT SEAL 28X40X6 NBR	57 01 141 08	(1)	1	5 531 883	55 31 883 08	COMPRESSOR DRIVE
SHAFT SEAL 28X40X6.5/5.5 75	10 22 035 9	20	1	5 121 343	51 21 343 08	VARIABLE PUMP
SHAFT SEAL 28X40X6.5/5.5 75	10 22 035 9	20	1	5 121 394	51 21 394 08	VARIABLE PUMP
SHAFT SEAL 50X72X7	70 03 478	10	1	5 102 364	51 02 364 08	VARIABLE DISPLACEMENT MO
SHAFT SEAL 70X90X7 FPM	71 00 250 08	10	1	X1004108	10 04 108 0	VARIABLE DISPLACEMENT MO
SHAFT SEAL 70X90X7 FPM	71 00 250 08	(2)	1	X1121353	11 21 353 3	VARIABLE DISPLACEMENT MO
SHAFT SEAL BAFSL 45X62X7	70 21 600	10	1	5 102 356	51 02 356 08	VARIABLE DISPLACEMENT MO
SHAFT SEAL DIN 3760 A 250X2	50 15 273 08	19	1	9 330 285	93 30 285 01	COMPACT ROPE WINCH
SHEET	10 12 387 0	1	1	9 079 492	90 79 492	SHEET
SHEET	57 00 097 08	12	1	5 026 126	50 26 126 08	SOLENOID VALVE
SHEET	90 79 492	4	1	9 080 666	90 80 666	OIL SUMP
SHEET 10X382X1182 GUMMI	95 03 514 08	33	0	2 520 000	91 54 473 08	CRANE DRIVER'S CABIN GLA
SHEET 10X382X1182 GUMMI	95 03 514 08	33	1	2 520 011	92 89 966 08	BASE MATS
SHEET 15X30X50 PA6G	28 81 762 08	3	1	1 920 306	92 93 511 08	INSTALLATION SENSOR ASS
SHEET CPL.	96 47 932 08	1	1	2 859 016	96 41 153 08	COVER/LID/CAP, PRE-ASSEMB
SHEET GASKET 7,03X15,1X1,5	10 04 040 6	2	1	X1011585	10 11 585 4	SEAL KIT INJECTION NOZZLE
SHEET GASKET 7,6X15,8X1 VI	57 10 825 08	(1)	1	1 970	91 28 310 08	HYDR.CRAWLER CENTRE SE
SHEET GASKET 7,6X15,8X1 VI	57 10 825 08	(1)	1	1 970	91 28 310 08	HYDR.CRAWLER CENTRE SE
SHEET GASKET VITON	57 10 819 08	(1)	1	2 970	91 71 141 08	HYDRAULICS
SHEET GASKET VITON	57 10 824 08	(1)	1	2 970	91 71 141 08	HYDRAULICS
SHEET GASKET VITON	57 10 830 08	(1)	1	1 970	91 28 310 08	HYDR.CRAWLER CENTRE SE
SHEET GASKET VITON	57 10 830 08	(1)	1	1 971	91 69 085 08	AUX.HYDR.CR.TRACK CARR.4
SHEET METAL NUT M8	41 30 070 08	356	32	2 859	91 50 481 08	SOUND DAMPING
SHEET S355J0	10 11 912 9	1	1	X1011912	10 11 912 8	LOCKING PIECES
SHEET S355J0	90 80 659	5	1	9 080 664	90 80 664	OIL SUMP
SHEET-METAL SCREW DIN 797	40 82 019 08	53	12	2 520 000	91 54 473 08	CRANE DRIVER'S CABIN GLA
SHEET-METAL SCREW DIN 79	40 82 006 08	79	5	2 520 000	91 54 473 08	CRANE DRIVER'S CABIN GLA
SHEET-METAL SCREW DIN 79	40 82 000 08	7	2	2 780 244	91 26 252 08	EMERGENCY CUT-OFF CRAN
SHEET-METAL SCREW DIN 79	40 82 000 08	79	10	2 932 082	96 70 667 08	ASSEMBLY PARTS MOUNTIN
SHEET-METAL SCREW DIN 79	40 82 507 08	73	7	2 520 000	91 54 473 08	CRANE DRIVER'S CABIN GLA
SHEET-METAL SCREW DIN 79	40 82 507 08	264	14	2 920 342	96 19 071 08	DASHBOARD ROOF, PRE-AS
SHEET-METAL SCREW DIN 79	40 82 507 08	260	4	2 920 345	92 91 289 08	DASHBOARD HEATING, PRE-A
SHEET-METAL SCREW ISO 148	40 82 002 08	56	2	2 520 000	91 54 473 08	CRANE DRIVER'S CABIN GLA
SHEET-METAL SCREW ISO 148	40 82 002 08	5	2	2 522 003	92 91 465 08	INTERNAL LOCK
SHEET-METAL SCREW ISO 14	40 82 007 08	70	2	2 520 000	91 54 473 08	CRANE DRIVER'S CABIN GLA
SHEET-METAL SCREW ISO 70	40 02 017	7	6	2 522 000	91 35 736 08	DOOR CPL.
SHEET-METAL SCREW ISO 70	40 00 624	31	4	2 830 039	96 43 933 08	ARRANGEMENT OF EQUIPM
SHEET-METAL SCREW ISO 705	40 93 405 08	19	2	2 932 160	96 20 039 08	SWITCH CABINET
SHEET-METAL SCREW ISO 705	40 82 808 08	100	2	2 520 000	91 54 473 08	CRANE DRIVER'S CABIN GLA

13.7.2015

etk\_en\_de\_074410\_LR 1400/2

742

**LIEBHERR**Alphabetical index  
Alphabetischer Index

Description	Item	Pos.	Quantity	Page	Assembly	Description
SHIM	51 07 832 08	17	1	5 114 176	51 14 176 08	PRESSURE LIMITING VALVE
SHIM	51 07 832 08	17	1	5 114 177	51 14 177 08	PRESSURE LIMITING VALVE
SHIM	51 10 155 08	17	1	5 114 196	51 14 196 08	PRESSURE LIMITING VALVE
SHIM RING 140,1X159,9X3,5 S	93 80 498 01	32	1	9 000 521	90 00 521 4	ANGULAR GEAR
SHUT OFF DEVICE DN125-FL	10 47 526 2	2	1	2 671 005	92 04 521 08	OIL TANK PRE-ASS.
SHUTDOWN VALVE	57 15 146 08	3	1	5 715 142	57 15 142 08	CONNECTING PLATE
SHUTDOWN VALVE	57 18 995 08	3	1	5 718 989	57 18 989 08	CONNECTING PLATE
SHUTTLE VALVE 250BAR	51 14 689 08	31	2	2 970	91 71 141 08	HYDRAULICS
SHUTTLE VALVE 250BAR	51 14 689 08	13	1	2 975 062	91 58 663 08	ADDITIONAL HYDRAUL.WINCH
SIDE PANE 5MM SPF	72 57 350 08	4	1	2 520 000	91 54 473 08	CRANE DRIVER'S CABIN GLA
SIDE PANE 5MM SPF	72 57 351 08	6	1	2 520 000	91 54 473 08	CRANE DRIVER'S CABIN GLA
SIDE PLATE WELDED CONST	92 37 998 08	1	1	2 340	91 01 413 08	WINCH 4 W.SAFETY CATCH P
SIDE PLATE WELDED CONST	92 38 192 08	2	1	2 340	91 01 413 08	WINCH 4 W.SAFETY CATCH P
SIDE SHEET LEFT	96 41 246 08	29	1	2 859	91 50 481 08	SOUND DAMPING
SIDE SHEET LEFT 2	96 41 470 08	31	1	2 859	91 50 481 08	SOUND DAMPING
SIDE SHEET RIGHT	96 41 249 08	30	1	2 859	91 50 481 08	SOUND DAMPING
SIDE SHEET RIGHT 2	96 41 467 08	32	1	2 859	91 50 481 08	SOUND DAMPING
SIGN	11 49 443 2	(2)	1	7 743 566	77 43 566 08	ELECTRIC PUMP
SIGN	11 49 458 1	(3)	1	7 743 566	77 43 566 08	ELECTRIC PUMP
SIGN	55 30 310 08	28	1	2 831	91 51 141 08	AIR COND. UNIT SUPERSTRU
SIGN	55 30 310 08	30	1	5 531 883	55 31 883 08	COMPRESSOR DRIVE
SIGN	60 67 252 08	48	1	2 932 160	96 20 039 08	SWITCH CABINET
SIGN	60 67 253 08	49	1	2 932 160	96 20 039 08	SWITCH CABINET
SIGN	60 67 254 08	50	1	2 932 160	96 20 039 08	SWITCH CABINET
SIGN	60 67 255 08	51	1	2 932 160	96 20 039 08	SWITCH CABINET
SIGN	60 67 257 08	53	1	2 932 160	96 20 039 08	SWITCH CABINET
SIGN	60 67 342 08	54	1	2 932 160	96 20 039 08	SWITCH CABINET
SIGN	77 25 885 08	6	1	2 780	91 55 068 08	EXTERNAL FEED
SIGN	77 26 140 08	2	1	2 780 200	91 37 531 08	RADIO PREPARATION UPPER
SIGN	77 26 219 08	7	1	2 831 020	96 46 476 08	ADDNL.HYDR.AIR CONTITIONE
SIGN	77 31 964 08	14	1	2 810 012	96 44 534 08	CRANE DRIVER'S CABIN,PRE
SIGN	95 36 583 08	157	0	2 970	91 71 141 08	HYDRAULICS
SIGN	95 36 583 08	157	1	2 970 092	96 61 604 08	KIT MECHAN.PARTS (COMPOS
SIGN	97 08 045 08	75	1	1 970	91 28 310 08	HYDR.CRAWLER CENTRE SE
SIGN	97 08 322 08	69	2	2 970	91 71 141 08	HYDRAULICS
SIGN	97 08 391 08	76	1	1 970	91 28 310 08	HYDR.CRAWLER CENTRE SE
SIGN	97 17 499 08	2	3	2 880	91 62 946 08	LABELLING GREAT BRITAIN
SIGN 0X200X55 ALMG3 H111	77 25 881 08	183	1	2 970	91 71 141 08	HYDRAULICS
SIGN 105X60 KLEBEFOLIE SP	97 06 183 8	15	1	2 730 002	96 55 752 08	CENTRING COMPLETE
SIGN 109DBA/100X90 KLEBE	97 16 936 08	79	1	2 880	91 62 946 08	LABELLING GREAT BRITAIN
SIGN 158X68X1 M.SCHUTZF.	97 96 574 08	1	4	1 130 031	96 68 169 08	SIGNS
SIGN 168X88 KLEBEFOLIE SP	97 00 979 9	1	1	2 780 953	96 67 851 08	PLATING
SIGN 168X88 KLEBEFOLIE SP	97 06 068 9	100	1	2 881	91 80 907 08	SIGNAGE COOLANT
SIGN 168X88 KLEBEFOLIE SP	97 86 747 08	49	1	2 880	91 62 946 08	LABELLING GREAT BRITAIN
SIGN 168X88 KLEBEFOLIE SP	97 88 671 08	33	1	2 880	91 62 946 08	LABELLING GREAT BRITAIN
SIGN 168X88 KLEBEFOLIE SP	97 93 833 08	62	1	2 880	91 62 946 08	LABELLING GREAT BRITAIN
SIGN 188X78 KLEBEFOLIE SP	97 03 673 4	1	4	1 400 210	96 68 093 08	SIGNS
SIGN 188X78 KLEBEFOLIE SP	97 03 673 4	1	4	1 410 401	96 68 094 08	SIGNS
SIGN 1X100X100 ALMG3 H111	77 25 882 08	182	1	2 970	91 71 141 08	HYDRAULICS
SIGN 1X100X100 ALMG3 H111	77 25 883 08	181	1	2 970	91 71 141 08	HYDRAULICS
SIGN 1X148X90 ALMG3 H111	97 18 299 08	87	1	2 977	91 60 129 08	ADDITIONAL HYDR.SLEWING
SIGN 1X148X90 ALMG3 H111	97 18 300 08	88	1	2 977	91 60 129 08	ADDITIONAL HYDR.SLEWING
SIGN 1X163X90 ALMG3 H111	97 18 301 08	89	1	2 977	91 60 129 08	ADDITIONAL HYDR.SLEWING
SIGN 1X163X90 ALMG3 H111	97 18 302 08	90	1	2 977	91 60 129 08	ADDITIONAL HYDR.SLEWING
SIGN 208X88 KLEBEFOLIE SP	97 00 851 4	34	2	2 880	91 62 946 08	LABELLING GREAT BRITAIN
SIGN 208X88 KLEBEFOLIE SP	97 01 639 2	1	8	1 630 005	96 68 171 08	SIGNS
SIGN 208X88 KLEBEFOLIE SP	97 86 740 08	5	1	1 400 210	96 68 093 08	SIGNS
SIGN 208X88 KLEBEFOLIE SP	97 86 740 08	5	1	1 410 401	96 68 094 08	SIGNS
SIGN 208X88 KLEBEFOLIE SP	97 86 740 08	12	3	2 880	91 62 946 08	LABELLING GREAT BRITAIN
SIGN 208X88 KLEBEFOLIE SP	97 86 741 08	3	1	1 400 210	96 68 093 08	SIGNS

13.7.2015

etk\_en\_de\_074410\_LR 1400/2

743

**LIEBHERR**Alphabetical index  
Alphabetischer Index

Description	Item	Pos.	Quantity	Page	Assembly	Description
SIGN 208X88 KLEBEFOLIE SP	97 86 741 08	3	1	1 410 401	96 68 094 08	SIGNS
SIGN 208X88 KLEBEFOLIE SP	97 86 744 08	4	2	1 400 210	96 68 093 08	SIGNS
SIGN 208X88 KLEBEFOLIE SP	97 86 744 08	4	2	1 410 401	96 68 094 08	SIGNS
SIGN 208X88 KLEBEFOLIE SP	97 86 744 08	29	2	2 880	91 62 946 08	LABELLING GREAT BRITAIN
SIGN 208X88 KLEBEFOLIE SP	97 86 746 08	2	11	1 400 210	96 68 093 08	SIGNS
SIGN 208X88 KLEBEFOLIE SP	97 86 746 08	2	11	1 410 401	96 68 094 08	SIGNS
SIGN 208X88 KLEBEFOLIE SP	97 86 746 08	2	12	1 630 005	96 68 171 08	SIGNS
SIGN 208X88 KLEBEFOLIE SP	97 86 746 08	32	2	2 880	91 62 946 08	LABELLING GREAT BRITAIN
SIGN 208X88 KLEBEFOLIE SP	97 86 749 08	64	1	2 880	91 62 946 08	LABELLING GREAT BRITAIN
SIGN 208X88 KLEBEFOLIE SP	97 86 750 08	66	1	2 880	91 62 946 08	LABELLING GREAT BRITAIN
SIGN 208X88 M.SCHUTZF. SP	97 00 490 0	2	4	1 130 031	96 68 169 08	SIGNS
SIGN 270X150 KLEBEFOLIE SP	97 39 690 08	38	2	2 880	91 62 946 08	LABELLING GREAT BRITAIN
SIGN 270X170 KLEBEFOLIE SP	97 39 686 08	36	2	2 880	91 62 946 08	LABELLING GREAT BRITAIN
SIGN 290X100 KLEBEFOLIE SP	97 86 739 08	11	2	2 880	91 62 946 08	LABELLING GREAT BRITAIN
SIGN 2X189X100 DC01 FE//ZN	97 40 760 08	16	1	2 310	91 73 418 08	HOISTING WINCH
SIGN 2X236X100 DC01 FE//ZN	97 40 716 08	2	2	1 300	91 43 093 08	FLOOR SHEET COMPL.
SIGN 35X15 LEXEDGE II	97 78 994 08	10	1	2 531 018	92 27 210 08	ELECTRIC FOR ARMREST LEF
SIGN 35X15 LEXEDGE II	97 78 994 08	10	1	2 531 019	92 27 211 08	ELECTRIC FOR ARMREST RI
SIGN 6X107X297 G-ALSI12	77 25 699 08	1	1	1 881 000	91 62 836 08	PLATING
SIGN 6X107X297 G-ALSI12	77 25 699 08	1	0	2 880	91 62 946 08	LABELLING GREAT BRITAIN
SIGN 75X45 ALUMINIUM	97 69 555 08	30	1	2 831	91 51 141 08	AIR COND. UNIT SUPERSTRU
SIGN 98X122X1 ALMG3	97 77 222 08	6	1	2 932 187	96 70 676 08	ASSEMBLY UNIT
SIGN DA=53DI=22,5X1	60 67 184 08	8	1	2 830 004	96 70 681 08	DASHBOARD, PRE-ASSEMBL
SIGNAGE COOLANT OW	91 80 907 08	144	1		LR 1400-2-0	LIEBHERR CRAW.CRANE LR 1
SIGNAL BELL LMB	96 21 541 08	18	1	2 920 442	96 50 270 08	ADDITIONAL PARTS
SIGNAL LAMP 24V ROT SPF	10 01 646 5	6	1	3 930 560	96 49 406 08	ELECTRIC AIRCRAFT PROTE
SIGNS	96 68 093 08	700	1	1 400	91 62 859 08	CRAWLER TRACK CARRIER, L
SIGNS	96 68 094 08	700	1	1 410	91 62 861 08	CRAWLER TRACK CARRIER,
SIGNS	96 68 169 08	3	1	1 130	91 48 438 08	CENTRAL SECTION CRAWLER
SIGNS	96 68 171 08	700	1	1 630	91 48 788 08	HYDRAULIC SUPPORT
SILENCER	50 26 616 08	3	1	2 990	91 55 138 08	COMPRESSED AIR PLANT
SILENCER WITH SPARK ARRE	97 57 264 08	100	1	2 392	91 50 476 08	EXHAUST GAS SYSTEM
SILICONE RUBBER Palette 200	87 00 030 08	32	2.5	2 920 442	96 50 270 08	ADDITIONAL PARTS
SIM-CARD	10 28 444 4	20	1	2 780 850	91 60 938 08	TELEDIAGNOSIS MODULE 1
SINGLE STRAND SEALING 2	60 56 197 08	813	26	2 920 627	96 43 930 08	WIRING HARNESS
SINGLE STRAND SEALING DIN	60 56 200 08	820	4	2 920 627	96 43 930 08	WIRING HARNESS
SINGLE-END SPANNER DIN 8	88 51 322 08	5	1	1 750	91 71 654 08	TOOL
SINGLE-END SPANNER DIN 8	79 00 046 08	6	1	1 750	91 71 654 08	TOOL
SLEDGE HAMMER 5KG	88 50 341 08	11	1	1 750	91 71 654 08	TOOL
SLEEVE	10 14 918 9	2	1	X1012038	10 12 038 4	CYLINDER HEAD
SLEEVE	51 10 522 08	11	1	5 104 019	51 04 019 08	REVERSING VALVE
SLEEVE	92 75 855 01	60	1	9 330 867	93 30 867 01	PLANETARY GEARBOX
SLEEVE	93 97 687 01	5	1	9 395 668	93 95 668 01	BEARING
SLEEVE 25X20 11SMN30+C	95 38 734 08	30	6	2 391 001	96 57 362 08	DIESEL ENGINE, PRE-ASSEMB
SLEEVE 25X20 11SMN30+C	95 38 734 08	10	4	2 392	91 50 476 08	EXHAUST GAS SYSTEM
SLEEVE 25X20 11SMN30+C	95 38 734 08	81	10	2 859	91 50 481 08	SOUND DAMPING
SLEEVE CONTACT 0,2-0,5MM2	10 33 582 0	690	4	2 920 627	96 43 930 08	WIRING HARNESS
SLEEVE CONTACT 0,75-1,0MM	60 45 193 08	629	8	2 920 627	96 43 930 08	WIRING HARNESS
SLEEVE CONTACT 1,5MM2	60 45 188 08	636	6	2 920 627	96 43 930 08	WIRING HARNESS
SLEEVE CONTACT DIN 72585 0	60 23 395 08	647	4	2 920 627	96 43 930 08	WIRING HARNESS
SLEWING GEAR	91 06 659 08	117	1		LR 1400-2-0	LIEBHERR CRAW.CRANE LR 1
SLEWING GEAR DRIVE DAT 45	93 16 177 01	4	4	2 350	91 06 659 08	SLEWING GEAR
SLIDE	59 15 602 08	11	0	2 520 000	91 54 473 08	CRANE DRIVER'S CABIN GLA
SLIDE	59 15 602 08	16	0	2 520 009	92 86 717 08	FRONT WINDOW CPL.
SLIDE	59 15 602 08	4	2	2 520 012	92 86 789 08	WINDSHIELD WIPER SYSTEM
SLIDE RAIL 6X40X200 PA6G	93 87 312 08	39	2	2 550	91 07 508 08	LA-FRAME
SLIDE VALVE BLOCK SPF	51 14 965 08	77	1	1 970	91 28 310 08	HYDR.CRAWLER CENTRE SE
SLIDING WINDOW	72 57 354 08	5	1	2 520 000	91 54 473 08	CRANE DRIVER'S CABIN GLA
SLIP RING	57 03 382 08	45	4	6 910 038	69 10 038 08	SLIP RING TRANSMITTER
SLIP RING 60X2 2,5²	10 11 484 3	11	46	6 910 038	69 10 038 08	SLIP RING TRANSMITTER

13.7.2015

etk\_en\_de\_074410\_LR 1400/2

744

**LIEBHERR**Alphabetical index  
Alphabetischer Index

Description	Item	Pos.	Quantity	Page	Assembly	Description
SLIP RING TRANSMITTER 5/46	69 10 038 08	1	1	1 920 305	92 97 018 08	INSTALLAT.ROTOR+SLIPRING
SLIP RING TRANSMITTER 5/46	69 10 038 08	5	0	1 920 307	96 28 331 08	ELECTR.FOR CENTER SECTIO
SLOTTED NUT	57 13 475 08	(2)	1	3 930 423	92 91 906 08	ELECTRIC FOR WIND SENSO
SLOTTED NUT M150X2 C45	94 43 117 03	13	1	9 316 177	93 16 177 01	SLEWING GEAR DRIVE
SNAP LOCK ABS	10 29 615 7	(2)	3	2 859	91 50 481 08	SOUND DAMPING
SNAP LOCK ABS	10 29 615 7	(2)	3	2 859	91 50 481 08	SOUND DAMPING
SNAP RING 50X2	42 96 060 01	62	1	9 330 867	93 30 867 01	PLANETARY GEARBOX
SNAP SWITCH	57 14 868 08	64	1	6 910 038	69 10 038 08	SLIP RING TRANSMITTER
SOCKET	51 45 948 08	28	1	X1065300	10 65 300 9	CONTROL ELEMENT
SOCKET	60 72 155 08	(1)	1	2 920 259	91 36 778 08	ELECTRICS FUEL TANK INDI
SOCKET	63 01 023 08	43	55	2 932 001	96 70 673 08	RELAY CONTROL SYSTEM
SOCKET 3-POL	60 52 158 08	(1)	1	3 930 707	96 20 000 08	ELECTRICS TENSION DYNA
SOCKET COMBINATION 3-POL	60 52 157 08	1	1	2 780	91 55 068 08	EXTERNAL FEED
SOCKET HEAD SCREW	10 42 477 7	15	4	X1065300	10 65 300 9	CONTROL ELEMENT
SOCKET HEAD SCREW	51 10 517 08	6	1	5 104 019	51 04 019 08	REVERSING VALVE
SOCKET HEAD SCREW DIN 7	40 83 029 08	9	3	9 080 713	90 80 713	CAMSHAFT CPL.
SOCKET HEAD SCREW DIN 84	40 01 001 08	34	8	6 910 038	69 10 038 08	SLIP RING TRANSMITTER
SOCKET HEAD SCREW DIN 84	40 01 701 08	44	4	2 932 160	96 20 039 08	SWITCH CABINET
SOCKET HEAD SCREW DIN 84	40 01 016 08	39	2	2 830 039	96 43 933 08	ARRANGEMENT OF EQUIPM
SOCKET HEAD SCREW DIN 84	40 01 016 08	38	8	2 932 001	96 70 673 08	RELAY CONTROL SYSTEM
SOCKET HEAD SCREW DIN 84	40 01 016 08	68	4	2 932 160	96 20 039 08	SWITCH CABINET
SOCKET HEAD SCREW DIN 84	51 07 977 08	22	1	5 114 176	51 14 176 08	PRESSURE LIMITING VALVE
SOCKET HEAD SCREW DIN 84	51 07 977 08	22	1	5 114 177	51 14 177 08	PRESSURE LIMITING VALVE
SOCKET HEAD SCREW DIN 84	51 07 977 08	22	1	5 114 196	51 14 196 08	PRESSURE LIMITING VALVE
SOCKET HEAD SCREW DIN 91	40 97 504 08	327	4	2 391 001	96 57 362 08	DIESEL ENGINE, PRE-ASSEMB
SOCKET HEAD SCREW DIN 9	40 42 098 08	4	1	X1011659	10 11 659 1	INJECTION NOZZLE W.FASTEN
SOCKET HEAD SCREW DIN 9	40 43 130 08	7	15	X1011580	10 11 580 7	FLYWHEEL HOUSING MOUNT
SOCKET HEAD SCREW DIN 9	40 42 120 08	8	4	2 671 005	92 04 521 08	OIL TANK PRE-ASS.
SOCKET HEAD SCREW DIN 9	40 43 128 08	77	24	9 277 059	92 77 059 01	PLANETARY GEARBOX
SOCKET HEAD SCREW DIN 91	40 43 162 08	109	2	2 970	91 71 141 08	HYDRAULICS
SOCKET HEAD SCREW DIN 91	40 43 162 08	109	2	2 978 100	91 54 846 08	ADDNL.HYDR.ERECTION DEV
SOCKET HEAD SCREW DIN 9	40 42 152 08	14	16	1 970	91 28 310 08	HYDR.CRAWLER CENTRE SE
SOCKET HEAD SCREW DIN 9	40 42 152 08	14	16	1 971	91 69 085 08	AUX.HYDR.CR.TRACK CARR.4
SOCKET HEAD SCREW DIN 9	40 42 152 08	555	20	2 970	91 71 141 08	HYDRAULICS
SOCKET HEAD SCREW DIN 9	40 42 152 08	36	8	2 975 062	91 58 663 08	ADDITIONAL HYDRAUL.WINCH
SOCKET HEAD SCREW DIN 9	40 42 152 08	27	16	2 977	91 60 129 08	ADDITIONAL HYDR.SLEWING
SOCKET HEAD SCREW DIN 9	40 42 152 08	23	8	2 978 100	91 54 846 08	ADDNL.HYDR.ERECTION DEV
SOCKET HEAD SCREW DIN 9	40 42 156 08	34	4	2 975 062	91 58 663 08	ADDITIONAL HYDRAUL.WINCH
SOCKET HEAD SCREW DIN 9	40 42 159 08	33	4	2 975 062	91 58 663 08	ADDITIONAL HYDRAUL.WINCH
SOCKET HEAD SCREW DIN 91	40 43 180 08	6	30	9 330 285	93 30 285 01	COMPACT ROPE WINCH
SOCKET HEAD SCREW DIN 9	40 43 172 08	11	16	X1041325	10 41 325 5	CHANGE-OVER BLOCK
SOCKET HEAD SCREW DIN 9	40 42 242 08	44	2	1 400	91 62 859 08	CRAWLER TRACK CARRIER, L
SOCKET HEAD SCREW DIN 9	40 42 242 08	44	2	1 410	91 62 861 08	CRAWLER TRACK CARRIER,
SOCKET HEAD SCREW DIN 91	40 42 002 08	11	2	2 780 852	96 24 845 08	GSM-MODULE PRE-ASS.LICCO
SOCKET HEAD SCREW DIN 91	40 42 025 08	13	8	1 711	91 50 499 08	CENTRALIZED LUBRICATION
SOCKET HEAD SCREW DIN 91	40 42 025 08	7	20	2 711	91 51 502 08	CENT. LUBRIC. SYSTEM SUP
SOCKET HEAD SCREW DIN 91	40 43 028 08	14	16	2 970 088	96 47 537 08	ADDNL.PARTS SUPERSTRUC
SOCKET HEAD SCREW DIN 9	40 42 057 08	594	2	2 990	91 55 138 08	COMPRESSED AIR PLANT
SOCKET HEAD SCREW DIN 9	40 43 601 08	11	4	2 978	91 03 935 08	ADDNL.HYDR.SUSPENDED BA
SOCKET HEAD SCREW DIN 91	40 42 050 08	302	2	2 391 001	96 57 362 08	DIESEL ENGINE, PRE-ASSEMB
SOCKET HEAD SCREW DIN 91	40 42 050 08	190	4	2 970	91 71 141 08	HYDRAULICS
SOCKET HEAD SCREW DIN 91	40 42 050 08	201	22	2 970	91 71 141 08	HYDRAULICS
SOCKET HEAD SCREW DIN 91	40 42 050 08	42	4	2 975 062	91 58 663 08	ADDITIONAL HYDRAUL.WINCH
SOCKET HEAD SCREW DIN 91	40 42 054 08	303	8	2 391 001	96 57 362 08	DIESEL ENGINE, PRE-ASSEMB
SOCKET HEAD SCREW DIN 91	40 42 054 08	335	2	2 859	91 50 481 08	SOUND DAMPING
SOCKET HEAD SCREW DIN 91	40 42 056 08	304	4	2 391 001	96 57 362 08	DIESEL ENGINE, PRE-ASSEMB
SOCKET HEAD SCREW DIN 9	40 43 062 08	14	5	X1012102	10 12 102 1	WATER PUMP, PRE-ASSEMB
SOCKET HEAD SCREW DIN 91	40 42 072 08	35	2	X1011628	10 11 628 5	FUEL LINE
SOCKET HEAD SCREW DIN 9	40 42 062 08	22	1	5 123 953	51 23 953 08	HYDRO CYLINDER
SOCKET HEAD SCREW ISO 12	40 01 030 01	65	3	2 520 000	91 54 473 08	CRANE DRIVER'S CABIN GLA

13.7.2015

etk\_en\_de\_074410\_LR 1400/2

745

**LIEBHERR**Alphabetical index  
Alphabetischer Index

Description	Item	Pos.	Quantity	Page	Assembly	Description
SOCKET HEAD SCREW ISO 4	40 42 104 01	86	10	9 316 177	93 16 177 01	SLEWING GEAR DRIVE
SOCKET HEAD SCREW ISO 4	40 43 122	(2)	2	X1011856	10 11 856 3	CABLE HARNESS MOUNTING
SOCKET HEAD SCREW ISO 47	46 00 182	2	4	2 810 021	96 44 535 08	STEP PLATE, PRE-ASSEMBLE
SOCKET HEAD SCREW ISO 4	40 43 124	36	12	9 000 510	90 00 510 6	ANGULAR GEAR
SOCKET HEAD SCREW ISO 4	40 43 124	36	12	9 000 521	90 00 521 4	ANGULAR GEAR
SOCKET HEAD SCREW ISO 47	40 42 014	38	8	2 550	91 07 508 08	LA-FRAME
SOCKET HEAD SCREW ISO 47	40 42 014	17	8	9 395 668	93 95 668 01	BEARING
SOCKET HEAD SCREW ISO 47	40 42 014	280	32	X1033150	10 33 150 1	DISTRIBUTOR GEARBOX
SOCKET HEAD SCREW ISO 4	40 43 000	17	12	9 000 510	90 00 510 6	ANGULAR GEAR
SOCKET HEAD SCREW ISO 4	40 43 000	17	12	9 000 521	90 00 521 4	ANGULAR GEAR
SOCKET HEAD SCREW ISO 4	40 43 000	6	2	9 073 767	90 73 767	POWER TAKE-OFF ADD-ON
SOCKET HEAD SCREW ISO 4	40 43 000	4	4	9 080 006	90 80 006	POWER TAKE-OFF ADD-ON
SOCKET HEAD SCREW ISO 4	40 43 000	3	2	X1011683	10 11 683 9	INJECTION PUMP ASSEMBLY
SOCKET HEAD SCREW ISO 47	49 00 537	317	12	2 391 001	96 57 362 08	DIESEL ENGINE, PRE-ASSEMB
SOCKET HEAD SCREW ISO 47	49 00 537	29	4	2 831	91 51 141 08	AIR COND. UNIT SUPERSTRU
SOCKET HEAD SCREW ISO 47	49 00 537	290	16	X1033150	10 33 150 1	DISTRIBUTOR GEARBOX
SOCKET HEAD SCREW ISO 47	46 00 132	547	4	2 970	91 71 141 08	HYDRAULICS
SOCKET HEAD SCREW ISO 47	46 00 132	(2)	2	2 970	91 71 141 08	HYDRAULICS
SOCKET HEAD SCREW ISO 4	40 01 595	4	2	X1011725	10 11 725 6	ROCKER ARM BRACKET PRE
SOCKET HEAD SCREW ISO 4	40 42 131 01	26	8	9 316 177	93 16 177 01	SLEWING GEAR DRIVE
SOCKET HEAD SCREW ISO 47	40 43 133 01	71	12	9 330 867	93 30 867 01	PLANETARY GEARBOX
SOCKET HEAD SCREW ISO 47	10 03 225 8	66	12	9 000 510	90 00 510 6	ANGULAR GEAR
SOCKET HEAD SCREW ISO 47	10 03 225 8	66	12	9 000 521	90 00 521 4	ANGULAR GEAR
SOCKET HEAD SCREW ISO 47	40 42 032	8	2	9 080 006	90 80 006	POWER TAKE-OFF ADD-ON
SOCKET HEAD SCREW ISO 47	40 43 118 08	52	12	9 330 867	93 30 867 01	PLANETARY GEARBOX
SOCKET HEAD SCREW ISO 4	49 80 012	6	2	X1011580	10 11 580 7	FLYWHEEL HOUSING MOUNT
SOCKET HEAD SCREW ISO 47	40 42 035	310	8	2 394	91 69 445 08	OIL COOLER INSTALLATION
SOCKET HEAD SCREW ISO 47	40 42 035	77	10	9 330 867	93 30 867 01	PLANETARY GEARBOX
SOCKET HEAD SCREW ISO 4	40 00 784	56	12	9 330 867	93 30 867 01	PLANETARY GEARBOX
SOCKET HEAD SCREW ISO 47	40 42 036	10	8	2 100 009	92 52 893 08	CROSS BEAM CPL.
SOCKET HEAD SCREW ISO 47	40 42 036	130	8	2 970	91 71 141 08	HYDRAULICS
SOCKET HEAD SCREW ISO 47	40 42 124 01	74	12	9 316 177	93 16 177 01	SLEWING GEAR DRIVE
SOCKET HEAD SCREW ISO 47	40 43 126 08	328	8	2 391 001	96 57 362 08	DIESEL ENGINE, PRE-ASSEMB
SOCKET HEAD SCREW ISO 47	49 02 327	12	12	9 080 713	90 80 713	CAMSHAFT CPL.
SOCKET HEAD SCREW ISO 47	40 00 767	573	16	2 970	91 71 141 08	HYDRAULICS
SOCKET HEAD SCREW ISO 47	40 43 181 01	27	72	9 276 790	92 76 790 01	PLANETARY GEARBOX
SOCKET HEAD SCREW ISO 4	40 42 181 01	41	21	9 395 668	93 95 668 01	BEARING
SOCKET HEAD SCREW ISO 4	49 00 834	21	36	9 330 867	93 30 867 01	PLANETARY GEARBOX
SOCKET HEAD SCREW ISO 47	74 05 822	(10)	4	1 991	91 31 587 08	ROTARY FEED THROUGH
SOCKET HEAD SCREW ISO 47	46 00 017	(37)	4	1 400	91 62 859 08	CRAWLER TRACK CARRIER, L
SOCKET HEAD SCREW ISO 4	40 02 187	81	30	9 330 867	93 30 867 01	PLANETARY GEARBOX
SOCKET HEAD SCREW ISO 47	46 00 237	124	4	2 970	91 71 141 08	HYDRAULICS
SOCKET HEAD SCREW ISO 4	40 43 191 01	27	72	9 277 059	92 77 059 01	PLANETARY GEARBOX
SOCKET HEAD SCREW ISO 4	40 43 256 08	5	96	2 350	91 06 659 08	SLEWING GEAR
SOCKET HEAD SCREW ISO 47	40 43 245 08	11	2	2 125	91 40 044 08	PIN F.D-PIVOT SECT.A.LA-FR
SOCKET HEAD SCREW ISO 4	46 00 387	89	46	2 932 082	96 70 667 08	ASSEMBLY PARTS MOUNTIN
SOCKET HEAD SCREW ISO 4	49 01 205	11	3	3 930 054	96 49 405 08	ELECTRIC WIND WARNING T
SOCKET HEAD SCREW ISO 4	40 42 022 01	62	4	2 970	91 71 141 08	HYDRAULICS
SOCKET HEAD SCREW ISO 47	40 02 299	10	4	X1041325	10 41 325 5	CHANGE-OVER BLOCK
SOCKET HEAD SCREW ISO 4	40 42 026 01	6	4	2 976 300	91 61 026 08	ADDNL.HYDR. 4 SLEWING GE
SOCKET HEAD SCREW ISO 4	49 00 626	15	8	2 550	91 07 508 08	LA-FRAME
SOCKET HEAD SCREW ISO 4	49 00 626	9	8	3 291	91 07 925 08	L OVERUN PROTECTION
SOCKET HEAD SCREW ISO 4	40 42 029 01	51	4	9 000 510	90 00 510 6	ANGULAR GEAR
SOCKET HEAD SCREW ISO 4	40 42 029 01	51	4	9 000 521	90 00 521 4	ANGULAR GEAR
SOCKET HEAD SCREW ISO 47	10 66 372 5	2	4	5 114 651	51 14 651 08	DIRECTIONAL CONTROL VALV
SOCKET HEAD SCREW ISO 4	46 00 049	82	4	9 000 510	90 00 510 6	ANGULAR GEAR
SOCKET HEAD SCREW ISO 4	46 00 049	82	4	9 000 521	90 00 521 4	ANGULAR GEAR
SOCKET HEAD SCREW ISO 4	46 00 048	(3)	1	X1012008	10 12 008 7	ENGINE CONTROL SENSORS
SOCKET HEAD SCREW ISO 4	46 00 048	(3)	1	X1012008	10 12 008 7	ENGINE CONTROL SENSORS
SOCKET HEAD SCREW ISO 4	40 42 002	3	4	9 078 680	90 78 680	FUEL PUMP ASSEMBLY

13.7.2015

etk\_en\_de\_074410\_LR 1400/2

746

**LIEBHERR**Alphabetical index  
Alphabetischer Index

Description	Item	Pos.	Quantity	Page	Assembly	Description
SOCKET HEAD SCREW ISO 4	40 42 003	6	3	X1032716	10 32 716 7	ELECTRIC PUMP
SOCKET HEAD SCREW ISO 47	49 01 159	3	4	5 715 164	57 15 164 08	CONTROL VALVE
SOCKET HEAD SCREW ISO 4	40 42 106	305	8	2 391	91 60 116 08	DIESEL ENGINE CPL.
SOCKET HEAD SCREW ISO 4	40 42 107	37	4	2 502	91 01 358 08	CONTROL STAND
SOCKET HEAD SCREW ISO 4	46 00 384	301	2	2 391	91 60 116 08	DIESEL ENGINE CPL.
SOCKET HEAD SCREW ISO 4	46 00 384	300	4	2 391 001	96 57 362 08	DIESEL ENGINE, PRE-ASSEMB
SOCKET HEAD SCREW ISO 4	46 00 384	195	2	2 970	91 71 141 08	HYDRAULICS
SOCKET HEAD SCREW ISO 4	46 00 384	40	4	2 975 062	91 58 663 08	ADDITIONAL HYDRAUL.WINCH
SOCKET HEAD SCREW ISO 4	40 42 109	41	4	9 000 510	90 00 510 6	ANGULAR GEAR
SOCKET HEAD SCREW ISO 4	40 42 109	41	4	9 000 521	90 00 521 4	ANGULAR GEAR
SOCKET HEAD SCREW ISO 4	40 42 109	6	4	X1011599	10 11 599 3	CONTROL BOX ANNEXE
SOCKET HEAD SCREW ISO 4	46 00 091	465	2	2 391 001	96 57 362 08	DIESEL ENGINE, PRE-ASSEMB
SOCKET HEAD SCREW ISO 4	46 00 091	58	2	2 932 164	96 43 917 08	HINGED FRAME
SOCKET HEAD SCREW ISO 4	46 00 091	188	10	2 970	91 71 141 08	HYDRAULICS
SOCKET HEAD SCREW ISO 4	40 42 111	301	14	2 391 001	96 57 362 08	DIESEL ENGINE, PRE-ASSEMB
SOCKET HEAD SCREW ISO 4	40 42 052 08	310	2	2 391 001	96 57 362 08	DIESEL ENGINE, PRE-ASSEMB
SOCKET HEAD SCREW ISO 4	40 42 052 08	200	2	2 970	91 71 141 08	HYDRAULICS
SOCKET HEAD SCREW ISO 47	40 43 080 08	13	4	2 978 100	91 54 846 08	ADDNL.HYDR.ERECTION DEV
SOCKET HEAD SCREW ISO 4	49 80 007	14	2	X1011989	10 11 989 8	RK OIL RETURN PIPE
SOCKET HEAD SCREW ISO 4	46 00 079	150	6	2 970	91 71 141 08	HYDRAULICS
SOCKET HEAD SCREW ISO 4	46 00 175	9	5	2 550	91 07 508 08	LA-FRAME
SOCKET HEAD SCREW ISO 4	24 00 498 02	14	2	9 072 781	90 72 781	LUBRICATING OIL PUMP
SOCKET HEAD SCREW ISO 4	24 00 498 02	14	2	9 080 277	90 80 277	SUCTION PUMP PRE-ASS.
SOCKET HEAD SCREW ISO 4	24 00 498 02	3	3	9 080 278	90 80 278	SUCTION PUMP WITH FASTEN
SOCKET HEAD SCREW ISO 4	40 01 620	17	2	5 104 385	51 04 385 08	PRESSURE RELIEF VALVE
SOCKET HEAD SCREW ISO 4	40 01 620	(2)	2	9 079 964	90 79 964	CONNECTING LINE ADD-ON
SOCKET HEAD SCREW ISO 4	40 42 044 05	2	1	9 074 796	90 74 796	LUBE OIL PUMP WITH FASTEN
SOCKET HEAD SCREW ISO 4	40 01 610	4	1	2 790 000	91 62 703 08	MIRROR ATTACHMENT
SOCKET HEAD SCREW ISO 4	46 00 188	151	2	2 970	91 71 141 08	HYDRAULICS
SOCKET HEAD SCREW ISO 4	46 00 144	9	2	9 276 790	92 76 790 01	PLANETARY GEARBOX
SOCKET HEAD SCREW ISO 4	46 00 144	9	2	9 277 059	92 77 059 01	PLANETARY GEARBOX
SOCKET HEAD SCREW ISO 4	46 00 179	3	2	9 074 796	90 74 796	LUBE OIL PUMP WITH FASTEN
SOCKET INSERT 16-POL+PE	63 70 053 01	43	2	2 932 160	96 20 039 08	SWITCH CABINET
SOCKET WRENCH GR.11/3	79 00 249 08	17	1	1 750	91 71 654 08	TOOL
SOFT GASKET PERBUNAN	71 02 004 08	66	8	1 970	91 28 310 08	HYDR.CRAWLER CENTRE SE
SOFT GASKET PERBUNAN	71 02 004 08	66	16	1 971	91 69 085 08	AUX.HYDR.CR.TRACK CARR.4
SOLENOID ARMATURE	57 00 096 08	9	1	5 026 126	50 26 126 08	SOLENOID VALVE
SOLENOID VALVE	50 26 126 08	14	1	2 990	91 55 138 08	COMPRESSED AIR PLANT
SOLENOID VALVE	51 14 672 08	29	1	2 541	91 07 511 08	ADD HEATING SUPERSTRUCT
SOLENOID VALVE 12.5BAR	50 26 596 08	15	1	2 990	91 55 138 08	COMPRESSED AIR PLANT
SOUND DAMPING	91 50 481 08	158	1		LR 1400-2-0	LIEBHERR CRAW.CRANE LR 1
SOUND DAMPING LR1400/2	96 29 026 08	800	1	2 859	91 50 481 08	SOUND DAMPING
SOUNDER 10-57V 105DBA	61 40 085 08	10	1	2 780 300	91 45 246 08	ACOUST. WARN. DISPLACEM.
SOUNDER 10-57V 105DBA	61 40 085 08	10	1	2 780 320	91 05 067 08	ACOUST.WARN. SLEWING G
SPACER PIECE RD25 PA6G SC	28 81 303 08	8	10	2 520 009	92 86 717 08	FRONT WINDOW CPL.
SPACER PIECE S355J0	90 79 064	(30)	1	X1012008	10 12 008 7	ENGINE CONTROL SENSORS
SPARE ELEMENT OEL	10 03 283 5	1	1	9 075 483	90 75 483	CRANKCASE BREATHER
SPEED RELAY 24V/1W SPF	63 01 472 08	62	3	2 932 082	96 70 667 08	ASSEMBLY PARTS MOUNTIN
SPHERICAL BEARING GE30-U	57 15 052 08	(9)	2	2 810	91 51 342 08	CRANE DRIVER'S CABIN CPL.
SPHERICAL BEARING GE30-U	57 15 052 08	16	1	X1021912	10 21 912 1	TILT CYLINDER
SPHERICAL BEARING GE45-U	74 69 109 08	25	1	5 123 953	51 23 953 08	HYDRO CYLINDER
SPHERICAL WASHER DIN 631	42 19 002 08	5	1	X1011659	10 11 659 1	INJECTION NOZZLE W.FASTEN
SPIGOT	70 42 199 08	111	1	2 520 000	91 54 473 08	CRANE DRIVER'S CABIN GLA
SPIRAL SUCTION HOSE DN50-	77 42 331 08	395	0.14	2 997	91 71 144 08	HOSE LINES SUPERSTRUCT
SPIRAL SUCTION HOSE DN50-	77 42 331 08	396	0.38	2 997	91 71 144 08	HOSE LINES SUPERSTRUCT
SPIRAL SUCTION HOSE DN50-	77 42 331 08	397	0.38	2 997	91 71 144 08	HOSE LINES SUPERSTRUCT
SPIRIT LEVEL	71 40 008 08	4	1	1 100	91 26 546 08	CRAWLER TRACK TRAVEL G
SPLINE SHAFT D100X217	57 18 285 08	90	1	X1033150	10 33 150 1	DISTRIBUTOR GEARBOX
SPLIT PIN ISO 1234 10X100 ST	43 30 106 08	62	2	1 400	91 62 859 08	CRAWLER TRACK CARRIER, L
SPLIT PIN ISO 1234 10X100 ST	43 30 106 08	62	2	1 410	91 62 861 08	CRAWLER TRACK CARRIER,

13.7.2015

etk\_en\_de\_074410\_LR 1400/2

747

**LIEBHERR**Alphabetical index  
Alphabetischer Index

Description	Item	Pos.	Quantity	Page	Assembly	Description
SPLIT PIN ISO 1234 10X80 ST	43 30 103 08	5	16	2 102	91 48 982 08	ASSEMBLY PARTS F.SLEWING
SPLIT PIN ISO 1234 10X80 ST	43 30 103 08	7	1	2 657	91 62 864 08	MOUNTING EQUIPMENT CRAW
SPLIT PIN ISO 1234 13X125 ST	43 30 112 08	41	8	2 550	91 07 508 08	LA-FRAME
SPLIT PIN ISO 1234 13X125 ST	43 30 112 08	10	3	2 657	91 62 864 08	MOUNTING EQUIPMENT CRAW
SPLIT PIN ISO 1234 4X25 ST A3	43 30 050 08	3	2	2 925 208	96 18 266 08	CAMERA INSTALLATION SLEW
SPLIT PIN ISO 1234 5X40 ST A3	43 30 065 08	34	2	2 102	91 48 982 08	ASSEMBLY PARTS F.SLEWING
SPLIT PIN ISO 1234 5X40 ST A3	43 30 065 08	13	1	2 730 002	96 55 752 08	CENTRING COMPLETE
SPLIT PIN ISO 1234 6,3X45 ST	43 30 077 08	15	6	2 810	91 51 342 08	CRANE DRIVER'S CABIN CPL.
SPLIT PIN ISO 1234 6,3X50 ST	43 30 078 08	45	2	2 810	91 51 342 08	CRANE DRIVER'S CABIN CPL.
SPLIT PIN ISO 1234 8X50 ST A2	43 30 088 08	4	1	2 657	92 52 997 08	PENDULUM, COMPLETE
SPLIT PIN ISO 1234 8X63 ST A2	43 30 090 08	8	3	1 991	91 31 587 08	ROTARY FEED THROUGH
SPLIT PIN ISO 1234 8X63 ST A2	43 30 090 08	25	4	2 550	91 07 508 08	LA-FRAME
SPOOL	10 04 430 9	3	1	X1065300	10 65 300 9	CONTROL ELEMENT
SPRAY NOZZLE	59 10 547 08	2	1	2 520 101	96 49 682 08	SPRAY NOZZLE
SPRAY NOZZLE	96 49 682 08	19	0	2 520 009	92 86 717 08	FRONT WINDOW CPL.
SPRAY NOZZLE	96 49 682 08	8	1	2 520 012	92 86 789 08	WINDSHIELD WIPER SYSTEM
SPRAY STICKER DOSE 400ML	81 12 020 08	9	1	2 520 022	96 32 459 08	INSULANT FLOOR PLATE
SPRING	51 10 520 08	9	1	5 104 019	51 04 019 08	REVERSING VALVE
SPRING	57 08 310 08	9	1	5 106 691	51 06 691 08	RETURN FILTER
SPRING CUP ABOVE 41Cr4	90 74 480	7	4	X1012036	10 12 036 4	CYLINDER HEAD PRE-ASS.
SPRING LOADED BRAKE	50 20 385 01	70	1	9 330 867	93 30 867 01	PLANETARY GEARBOX
SPRING LOADED MULTI-DISC	10 00 452 0	80	1	9 316 177	93 16 177 01	SLEWING GEAR DRIVE
SPRING LOADED MULTI-DISC	50 20 402 01	86	1	9 276 790	92 76 790 01	PLANETARY GEARBOX
SPRING LOADED MULTI-DISC	50 20 402 01	86	1	9 277 059	92 77 059 01	PLANETARY GEARBOX
SPRING PLUG 5 VERZ	43 32 063 08	35	2	2 102	91 48 982 08	ASSEMBLY PARTS F.SLEWING
SPRING PLUG 6 VERZ	43 32 064 08	8	4	2 730	91 60 798 08	BASE PLATE SLEWING PLATF
SPRING PLUG 6 VERZ	43 32 064 08	7	1	2 730 002	96 55 752 08	CENTRING COMPLETE
SPRING SUPPORT	51 07 825 08	3	1	5 114 196	51 14 196 08	PRESSURE LIMITING VALVE
SPRING SUPPORT	51 07 970 08	3	1	5 114 176	51 14 176 08	PRESSURE LIMITING VALVE
SPRING SUPPORT	51 07 970 08	3	1	5 114 177	51 14 177 08	PRESSURE LIMITING VALVE
SPRING SUPPORT	70 27 055	43	2	X1065300	10 65 300 9	CONTROL ELEMENT
SPRING SUPPORT	74 14 494	5	1	X1065300	10 65 300 9	CONTROL ELEMENT
SPRING WASHER DIN 137 A 3	57 08 241 08	39	8	6 910 038	69 10 038 08	SLIP RING TRANSMITTER
SPRING WASHER DIN 137 B 1	42 50 509 08	7	3	9 078 301	90 78 301	LOCKING PIECES
SPRING WASHER DIN 137 B 8	42 50 508 08	5	2	9 273 234	92 73 234	ROTATIONAL SPEED SENSOR
SPRING-LOADED PIN	51 07 828 08	6	1	5 114 196	51 14 196 08	PRESSURE LIMITING VALVE
SPRING-LOADED PIN	51 07 973 08	6	1	5 114 176	51 14 176 08	PRESSURE LIMITING VALVE
SPRING-LOADED PIN	51 07 973 08	6	1	5 114 177	51 14 177 08	PRESSURE LIMITING VALVE
SPRING-LOADED PIN	51 07 973 08	4	1	5 114 320	51 14 320 08	PRETENSIONING VALVE
SPROCKET G22NIMOCR56 SP	97 11 958 08	79	2	1 400	91 62 859 08	CRAWLER TRACK CARRIER, L
SPROCKET G22NIMOCR56 SP	97 11 958 08	79	2	1 410	91 62 861 08	CRAWLER TRACK CARRIER,
STANDARD RAIL	60 21 102 08	262	0.065	2 920 538	92 06 945 08	TERMINAL BOX HD BOOM A-B
STARTER 7.8KW 24V	10 41 093 2	1	1	X1012037	10 12 037 2	STARTER INSTALLATION
STARTER INSTALLATION 7.8K	10 12 037 2	450	1	9 080 080	90 80 080	DIESEL ENGINE
STEP PLATE, PRE-ASSEMBLE	96 44 535 08	4	1	2 810 012	96 44 534 08	CRANE DRIVER'S CABIN,PRE
STICKER	10 66 390 9	(1)	1	7 743 566	77 43 566 08	ELECTRIC PUMP
STICKER BEHAELTER 2,5KG	96 74 218 08	27	1	7 743 566	77 43 566 08	ELECTRIC PUMP
STOCK INDICATOR	69 12 916 08	4	1	2 830 037	96 43 944 08	DASHBOARD FRONT RIGHT,
STOCK INDICATOR	69 12 938 08	24	1	2 920 259	91 36 778 08	ELECTRICS FUEL TANK INDI
STOP PLUG VSTI1"ED A3P	47 77 046 08	202	2	X1041325	10 41 325 5	CHANGE-OVER BLOCK
STOP PLUG VSTI1"ED A3P	47 77 046 08	22	2	X1041325	10 41 325 6	CHANGE-OVER BLOCK
STOP PLUG VSTI1/2"ED A3P	47 77 042 08	700	4	2 970	91 71 141 08	HYDRAULICS
STOP PLUG VSTI1/2"ED A3P	47 77 042 08	603	1	2 976 300	91 61 026 08	ADDNL.HYDR. 4 SLEWING GE
STOP PLUG VSTI1/4"ED A3P	47 77 040 77	20	4	X1041325	10 41 325 6	CHANGE-OVER BLOCK
STOP PLUG VSTI3/4"ED A3P	47 77 047 08	201	2	X1041325	10 41 325 5	CHANGE-OVER BLOCK
STOP PLUG VSTI3/4"ED A3P	47 77 047 08	21	1	X1041325	10 41 325 6	CHANGE-OVER BLOCK
STOP PLUG VSTI3/8"ED A3P	47 77 041 08	724	1	2 970	91 71 141 08	HYDRAULICS
STOP PLUG VSTI3/8"ED A3P	47 77 041 08	601	4	2 970 088	96 47 537 08	ADDNL.PARTS SUPERSTRUC
STOP PLUG VSTI3/8"ED A3P	47 77 041 08	623	1	2 976 300	91 61 026 08	ADDNL.HYDR. 4 SLEWING GE
STOP PLUG VSTIM12X1,5ED	47 77 043 08	22	1	9 330 285	93 30 285 01	COMPACT ROPE WINCH

13.7.2015

etk\_en\_de\_074410\_LR 1400/2

748

**LIEBHERR**Alphabetical index  
Alphabetischer Index



Description	Item	Pos.	Quantity	Page	Assembly	Description
STOP PLUG VSTIM14X1,5ED	47 77 049 08	400	1	2 391	91 60 116 08	DIESEL ENGINE CPL.
STOP PLUG VSTIM14X1,5ED	47 77 049 08	726	1	2 970	91 71 141 08	HYDRAULICS
STOP PLUG VSTIM14X1,5ED	47 77 049 08	24	3	9 330 285	93 30 285 01	COMPACT ROPE WINCH
STOP PLUG VSTIM18X1,5ED	47 77 051 08	6	1	2 670 002	96 48 459 08	FUEL TANK, PRE-ASSEMBLED
STOP PLUG VSTIM22X1,5ED	47 77 045 08	606	4	2 970	91 71 141 08	HYDRAULICS
STOP PLUG VSTIM22X1,5ED	47 77 045 08	77	1	9 000 521	90 00 521 4	ANGULAR GEAR
STOP PLUG VSTIM22X1,5ED	47 77 045 08	98	2	9 276 790	92 76 790 01	PLANETARY GEARBOX
STOP PLUG VSTIM22X1,5ED	47 77 045 08	98	2	9 277 059	92 77 059 01	PLANETARY GEARBOX
STOP PLUG VSTIM22X1,5ED	47 77 045 08	2	10	9 316 177	93 16 177 01	SLEWING GEAR DRIVE
STOP PLUG VSTIM22X1,5ED	47 77 045 08	21	4	9 330 285	93 30 285 01	COMPACT ROPE WINCH
STOP PLUG VSTIM26X1,5ED	47 77 058 08	601	4	1 971	91 69 085 08	AUX.HYDR.CR.TRACK CARR.4
STOP PLUG VSTIM27X2ED A3	47 77 056 08	9	2	2 350	91 06 659 08	SLEWING GEAR
STOP PLUG VSTIM27X2ED A3	47 77 056 08	811	1	2 970	91 71 141 08	HYDRAULICS
STOP PLUG VSTIM27X2ED A3	47 77 056 08	69	4	9 000 510	90 00 510 6	ANGULAR GEAR
STOP PLUG VSTIM27X2ED A3	47 77 056 08	69	4	9 000 521	90 00 521 4	ANGULAR GEAR
STOP PLUG VSTIM27X2ED A3	47 77 056 08	89	1	9 316 177	93 16 177 01	SLEWING GEAR DRIVE
STOP PLUG VSTIM33X2ED A3	47 77 052 08	(11)	8	1 991	91 31 587 08	ROTARY FEED THROUGH
STOP PLUG VSTIM33X2ED A3	47 77 052 08	725	1	2 970	91 71 141 08	HYDRAULICS
STOP PLUG VSTIM33X2ED A3	47 77 052 08	35	2	2 975 062	91 58 663 08	ADDITIONAL HYDRAUL.WINCH
STOP PLUG VSTIM42X2ED A3	47 77 048 08	(62)	3	1 400	91 62 859 08	CRAWLER TRACK CARRIER, L
STOP PLUG VSTIM48X2ED A3	47 77 057 08	76	2	9 000 510	90 00 510 6	ANGULAR GEAR
STOP PLUG VSTIM48X2ED A3	47 77 057 08	76	2	9 000 521	90 00 521 4	ANGULAR GEAR
STOPPER PLUG BAUREIHE_M	60 45 189 08	812	38	2 920 627	96 43 930 08	WIRING HARNESS
STOPPER PLUG DIN 72585 7	69 24 057 08	822	3	2 920 627	96 43 930 08	WIRING HARNESS
STOPPER PLUG PG36	60 25 008 08	19	1	1 920 403	96 34 881 08	TERMINAL BOX CPL.
STOPPER PLUG VSTI1/4"ED A3	47 77 040 08	200	4	X1041325	10 41 325 5	CHANGE-OVER BLOCK
STOPPER PLUG VSTIM10X1E	47 77 055 08	14	4	2 711	91 51 502 08	CENT. LUBRIC. SYSTEM SUP
STOPPER PLUG VSTIM10X1E	47 77 055 08	612	3	2 990	91 55 138 08	COMPRESSED AIR PLANT
STOPPER PLUG VSTIM10X1E	47 77 055 08	91	3	9 276 790	92 76 790 01	PLANETARY GEARBOX
STOPPER PLUG VSTIM10X1E	47 77 055 08	91	3	9 277 059	92 77 059 01	PLANETARY GEARBOX
STOPPER PLUG VSTIM10X1E	47 77 055 08	23	3	9 330 285	93 30 285 01	COMPACT ROPE WINCH
STRAND 1 PTFE	60 04 409 08	48	80	2 932 001	96 70 673 08	RELAY CONTROL SYSTEM
STRIP 30X35X270	28 30 771 08	37	4	2 550	91 07 508 08	LA-FRAME
STRIPE 32X1,5 PERBUNAN65	26 22 016 08	190	1.3	2 391	91 60 116 08	DIESEL ENGINE CPL.
SUBPLATE	51 06 334 08	114	1	2 970	91 71 141 08	HYDRAULICS
SUBPLATE	59 16 472 08	7	1	2 540 000	91 49 445 08	HEATING CRANE DRIVER'S CA
SUCTION HOSE DN75	51 05 681 08	398	0.2	2 997	91 71 144 08	HOSE LINES SUPERSTRUCT
SUCTION LINE JOINING 38X1,	90 80 663	5	1	9 080 666	90 80 666	OIL SUMP
SUCTION PIPE WELDED	96 52 839 08	2	1	2 671	91 56 992 08	OIL RESERVOIR, COMPLETE
SUCTION PIPE WELDED FE//	96 52 681 08	17	1	2 671	91 56 992 08	OIL RESERVOIR, COMPLETE
SUCTION PUMP PRE-ASS.	90 80 277	1	1	9 080 278	90 80 278	SUCTION PUMP WITH FASTEN
SUCTION PUMP WITH FASTEN	90 80 278	141	1	9 080 080	90 80 080	DIESEL ENGINE
SUN VISOR	57 03 396 08	43	1	2 520 000	91 54 473 08	CRANE DRIVER'S CABIN GLA
SUN WHEEL 3,5X15	92 76 364 01	45	1	9 316 177	93 16 177 01	SLEWING GEAR DRIVE
SUN WHEEL 3,5X15	92 76 368 01	60	1	9 316 177	93 16 177 01	SLEWING GEAR DRIVE
SUN WHEEL 4,5X24	92 76 358 01	30	1	9 316 177	93 16 177 01	SLEWING GEAR DRIVE
SUN WHEEL M=2,5 Z=30	92 76 556 01	45	1	9 330 867	93 30 867 01	PLANETARY GEARBOX
SUN WHEEL M=3,25 Z=33	92 76 552 01	35	1	9 330 867	93 30 867 01	PLANETARY GEARBOX
SUN WHEEL M=4,5 Z=22	92 75 849 01	25	1	9 330 867	93 30 867 01	PLANETARY GEARBOX
SUPPLEMENT CAMERA CAB	96 51 803 08	10	1	2 925 026	91 56 655 08	ERG. CAMERA CONTROL
SUPPORT 15X60X1445 PA6G	28 81 732 08	8	1	2 550	91 07 508 08	LA-FRAME
SUPPORT 4X297X1067 S315M	95 47 208 08	9	1	2 510	91 05 935 08	TURNTABLE PANELLING
SUPPORT 4X297X1067 S315M	95 47 209 08	10	1	2 510	91 05 935 08	TURNTABLE PANELLING
SUPPORT ARM WELDMENT	96 40 520 08	35	1	2 810	91 51 342 08	CRANE DRIVER'S CABIN CPL.
SUPPORT BED 4X20X60 PA6G	28 81 302 08	7	3	2 520 009	92 86 717 08	FRONT WINDOW CPL.
SUPPORT BED 4X35X70 PA6G	28 81 301 08	6	4	2 520 009	92 86 717 08	FRONT WINDOW CPL.
SUPPORT CYLINDER 170/140-	51 23 907 08	2	4	1 630	91 48 788 08	HYDRAULIC SUPPORT
SUPPORT PLATE COMPL.	92 53 053 08	10	4	1 630	91 48 788 08	HYDRAULIC SUPPORT
SUPPORT PLATE S235JR	90 73 189	12	1	X1011598	10 11 598 8	ACCESSORIES AIR COMPRES
SUPPORT PLATE S235JR	90 73 190	14	1	X1011598	10 11 598 8	ACCESSORIES AIR COMPRES

13.7.2015

etk\_en\_de\_074410\_LR 1400/2

749

**LIEBHERR**Alphabetical index  
Alphabetischer Index

Description	Item	Pos.	Quantity	Page	Assembly	Description
SUPPORT PLATE S235JR	90 73 190	6	1	X1011657	10 11 657 6	CONNECTION PIECE
SUPPORT TRESTLE	60 27 360 08	49	2	2 830 039	96 43 933 08	ARRANGEMENT OF EQUIPM
SUPPORTING PIECE WELDED	92 13 358 08	1	4	1 630	91 48 788 08	HYDRAULIC SUPPORT
SUPPORTING RING	93 97 691 01	20	1	9 395 668	93 95 668 01	BEARING
SUPPORTING RING 17,5X20,9	57 10 828 08	(4)	1	1 970	91 28 310 08	HYDR.CRAWLER CENTRE SE
SUPPORTING RING 17,5X20,9	57 10 828 08	(3)	1	1 970	91 28 310 08	HYDR.CRAWLER CENTRE SE
SUPPORTING RING 17,5X20,9	57 10 828 08	(4)	1	1 970	91 28 310 08	HYDR.CRAWLER CENTRE SE
SUPPORTING RING 17,5X20,9	57 10 828 08	(3)	1	1 971	91 69 085 08	AUX.HYDR.CR.TRACK CARR.4
SUPPORTING RING 20X23,5X1	57 10 822 08	(3)	1	2 970	91 71 141 08	HYDRAULICS
SUPPORTING RING 20X23,5X1	57 10 822 08	(4)	1	2 970	91 71 141 08	HYDRAULICS
SUPPORTING RING 32X37,2X1	57 10 770 08	(3)	1	2 970	91 71 141 08	HYDRAULICS
SUPPORTING RING 32X37,2X1	57 10 770 08	(3)	1	2 970	91 71 141 08	HYDRAULICS
SUPPORTING RING AIMgSi0,5	92 75 735	3	2	9 075 678	90 75 678	THERMOSTAT HOUSING ASS
SUPPORTING WASHER DIN 98	42 20 075 08	(28)	3	1 400	91 62 859 08	CRAWLER TRACK CARRIER, L
SUPPORTING WASHER DIN 9	42 20 010 01	5	1	X1011725	10 11 725 6	ROCKER ARM BRACKET PRE
SUPPORTING WASHER DIN 98	61 61 542 08	47	3	9 330 867	93 30 867 01	PLANETARY GEARBOX
SUPPORTING WASHER DIN 98	50 09 001	11	1	X1004108	10 04 108 0	VARIABLE DISPLACEMENT MO
SUPPORTING WASHER DIN 9	70 06 132	11	1	5 102 356	51 02 356 08	VARIABLE DISPLACEMENT MO
SURFACE SEALING 300ML BIS	10 35 459 5	112	1	X1011870	10 11 870 2	LADDER-TYPE FRAME
SWITCH	57 12 440 08	(4)	4	2 830 004	96 70 681 08	DASHBOARD, PRE-ASSEMBL
SWITCH	57 12 440 08	7	4	6 060 949	60 60 949 08	MASTER SWITCH
SWITCH CABINET	92 06 951 08	1	0	2 933	91 39 333 08	SWITCH CABINET MOUNTING
SWITCH CABINET	96 20 039 08	10	1	2 932	91 70 381 08	SWITCHBOX MOUNTING PART
SWITCH CABINET MOUNTING	91 39 333 08	162	1		LR 1400-2-0	LIEBHERR CRAW.CRANE LR 1
SWITCH CABINET WELDED	92 52 859 08	1	1	2 932 160	96 20 039 08	SWITCH CABINET
SWITCHBOX MOUNTING PART	91 70 381 08	161	1		LR 1400-2-0	LIEBHERR CRAW.CRANE LR 1
SWITCHING CONTACT TRANS	60 61 414 08	17	1	2 830 004	96 70 681 08	DASHBOARD, PRE-ASSEMBL
SWITCHING ELEMENT	69 27 014 08	7	1	2 913 003	96 20 599 08	FOIL KEYPAD PRE-ASS.
SWIVEL ARM WELDED	96 34 939 08	2	1	2 810	91 51 342 08	CRANE DRIVER'S CABIN CPL.
SWIVEL BOLT BRACKET CLAM	10 02 326 6	181	1	2 393	91 50 478 08	AIR FILTER UNIT CPL.
SWIVEL BOLT BRACKET CLAM	10 87 100 1	182	1	2 393	91 50 478 08	AIR FILTER UNIT CPL.
SWIVEL ELBOW	59 10 510 08	30	0	2 520 000	91 54 473 08	CRANE DRIVER'S CABIN GLA
SWIVEL ELBOW	59 10 510 08	9	1	2 520 012	92 86 789 08	WINDSHIELD WIPER SYSTEM
SYMBOL INSERT	60 67 604 08	18	1	2 920 342	96 19 071 08	DASHBOARD ROOF, PRE-AS
SYMBOL INSERT	60 67 606 08	152	2	2 530 100	91 42 511 08	ELECTR. FOR AIR-CONDITION
SYMBOL INSERT	60 67 633 08	267	1	2 530 100	91 42 511 08	ELECTR. FOR AIR-CONDITION
SYMBOL INSERT	60 67 633 08	17	1	2 920 342	96 19 071 08	DASHBOARD ROOF, PRE-AS
SYMBOL INSERT	60 67 643 08	19	1	2 920 342	96 19 071 08	DASHBOARD ROOF, PRE-AS
SYMBOL INSERT	60 67 647 08	16	1	2 920 342	96 19 071 08	DASHBOARD ROOF, PRE-AS
SYMBOL INSERT	60 67 701 08	6	1	2 920 342	96 19 071 08	DASHBOARD ROOF, PRE-AS
SYMBOL INSERT	60 67 702 08	7	1	2 920 342	96 19 071 08	DASHBOARD ROOF, PRE-AS
SYMBOL INSERT	60 67 718 08	12	1	2 920 342	96 19 071 08	DASHBOARD ROOF, PRE-AS
SYMBOL INSERT	60 67 772 08	20	1	2 920 342	96 19 071 08	DASHBOARD ROOF, PRE-AS
SYMBOL INSERT	60 67 784 08	13	1	2 920 342	96 19 071 08	DASHBOARD ROOF, PRE-AS
SYMBOL INSERT	60 67 817 08	10	1	2 920 342	96 19 071 08	DASHBOARD ROOF, PRE-AS
SYMBOL INSERT	60 67 911 08	8	1	2 920 342	96 19 071 08	DASHBOARD ROOF, PRE-AS
TACHOMETER 0-3000U/MIN	61 41 610 08	5	1	2 830 037	96 43 944 08	DASHBOARD FRONT RIGHT,
TAPER COLLET VKA 18L A3C	74 10 839	43	1	9 000 510	90 00 510 6	ANGULAR GEAR
TAPERED ROLLER BEARING D	74 62 026 01	12	1	9 316 177	93 16 177 01	SLEWING GEAR DRIVE
TAPERED ROLLER BEARING D	74 62 221 01	13	1	9 000 510	90 00 510 6	ANGULAR GEAR
TAPERED ROLLER BEARING D	74 62 221 01	13	1	9 000 521	90 00 521 4	ANGULAR GEAR
TAPERED ROLLER BEARING D	74 62 237 01	3	1	9 316 177	93 16 177 01	SLEWING GEAR DRIVE
TAPERED ROLLER BEARING	74 62 228 77	16	1	9 000 521	90 00 521 4	ANGULAR GEAR
TAPERED ROLLER BEARING	74 62 228 08	16	1	9 000 510	90 00 510 6	ANGULAR GEAR
TAPERED ROLLER BEARING	74 62 311 08	26	1	9 000 510	90 00 510 6	ANGULAR GEAR
TAPERED ROLLER BEARING	74 62 311 08	26	1	9 000 521	90 00 521 4	ANGULAR GEAR
TAPERED ROLLER BEARING	10 10 197 4	27	1	9 000 510	90 00 510 6	ANGULAR GEAR
TAPERED ROLLER BEARING	10 10 197 4	27	1	9 000 521	90 00 521 4	ANGULAR GEAR
TAPPET PUSH ROD	90 79 131	3	2	9 079 870	90 79 870	CONTROL PARTS
TEE 15X18 L=75	55 31 732 08	6	1	2 540 000	91 49 445 08	HEATING CRANE DRIVER'S CA

13.7.2015

etk\_en\_de\_074410\_LR 1400/2

750

**LIEBHERR**Alphabetical index  
Alphabetischer Index

Description	Item	Pos.	Quantity	Page	Assembly	Description
TEE 18X18 L=75 GELB GEBR.	55 31 281 08	17	3	2 541	91 07 511 08	ADD HEATING SUPERSTRUCT
TELEDIAGNOSIS MODULE 1	91 60 938 08	354	1		LR 1400-2-0	LIEBHERR CRAW.CRANE LR 1
TEMPER. SENSOR HYDRAULI	96 45 882 08	23	1	2 970	91 71 141 08	HYDRAULICS
TEMPERATURE INDICATOR 24	69 11 711 08	3	1	2 830 037	96 43 944 08	DASHBOARD FRONT RIGHT,
TEMPERATURE PROBE CPL.	90 76 530	451	1	2 391 001	96 57 362 08	DIESEL ENGINE, PRE-ASSEMB
TEMPERATURE SENSOR	10 29 012 6	19	1	X1004204	10 04 204 3	WATER HEATING SYSTEM
TEMPERATURE SENSOR	62 90 130	(10)	1	2 970	91 71 141 08	HYDRAULICS
TEMPERATURE SENSOR	62 90 130	1	2	X1012008	10 12 008 7	ENGINE CONTROL SENSORS
TEMPERATURE SENSOR	69 11 818 08	25	1	2 541	91 07 511 08	ADD HEATING SUPERSTRUCT
TEMPERATURE SENSOR +40	62 01 144	1	1	X1012070	10 12 070 4	PYROMETRIC PROBE ASSEMB
TEMPERATURE SENSOR -50/+	10 80 026 6	4	1	2 780 870	91 70 947 08	CHARGE VOLTAGE REGULA
TEMPERATURE SENSOR SPF	69 11 806 08	(1)	1	2 391 001	96 57 362 08	DIESEL ENGINE, PRE-ASSEMB
TENSION DYNAMOMETER 0-1	69 23 132 08	10	1	3 930 707	96 20 000 08	ELECTRICS TENSION DYNA
TERMINAL BOX CPL. S50	96 34 881 08	2	1	1 920 307	96 28 331 08	ELECTR.FOR CENTER SECTIO
TERMINAL BOX HD BOOM A-	92 06 945 08	26	1	2 920	91 50 482 08	ELECTR. SYSTEM F.SLEWING
TERMINAL BOX LIGHTING	92 78 689 08	170	1	2 920 627	96 43 930 08	WIRING HARNESS
TERMINAL BOX, PRE-ASSEMB	96 30 469 08	10	1	1 920 342	96 30 467 08	ELECTR.FOR CRAWLER CARR
TERMINAL BOX, PRE-ASSEMB	96 30 469 08	10	1	1 920 345	96 30 468 08	ELECTR.FOR CRAWLER CARR
TERMINAL CLIP 40,5/39-42	55 30 542 08	35	1	2 541	91 07 511 08	ADD HEATING SUPERSTRUCT
TERMINAL HOUSING DIN 7258	69 24 062 08	167	1	2 920 627	96 43 930 08	WIRING HARNESS
TERMINAL/CLAMP	60 27 945 08	71	3	2 932 082	96 70 667 08	ASSEMBLY PARTS MOUNTIN
TERMINAL/CLAMP	63 61 079 01	118	5	2 932 082	96 70 667 08	ASSEMBLY PARTS MOUNTIN
TERMINAL/CLAMP 0,2-1,5MM <sup>2</sup>	60 27 913 08	260	10	2 920 538	92 06 945 08	TERMINAL BOX HD BOOM A-B
TERMINAL/CLAMP 6,3/2,8X0,8	10 28 635 4	273	8	1 920 343	96 30 469 08	TERMINAL BOX, PRE-ASSEMB
TERMINAL/CLAMP 6,3/2,8X0,8	10 28 635 4	11	47	1 920 403	96 34 881 08	TERMINAL BOX CPL.
TERMINAL/CLAMP 6,3/2,8X0,8	10 28 635 4	17	25	2 830 039	96 43 933 08	ARRANGEMENT OF EQUIPM
TEST CONNECTION PL-RA 18	50 29 245 08	618	1	2 990	91 55 138 08	COMPRESSED AIR PLANT
TEST POINT FITTING BMA3 6L	47 56 014 08	636	4	1 970	91 28 310 08	HYDR.CRAWLER CENTRE SE
TEST POINT FITTING BMA3 6L	47 56 014 08	614	2	1 971	91 69 085 08	AUX.HYDR.CR.TRACK CARR.4
TEST POINT FITTING BMA3 6S	47 56 015 08	626	1	1 970	91 28 310 08	HYDR.CRAWLER CENTRE SE
TEST POINT FITTING BMA3 6S	47 56 015 08	612	1	2 831 020	96 46 476 08	ADDNL.HYDR.AIR CONTITIONE
TEST POINT FITTING BMA3 6S	47 56 015 08	611	11	2 970	91 71 141 08	HYDRAULICS
TEST POINT FITTING BMA3 6S	47 56 015 08	617	1	2 975 100	91 58 862 08	ADDNL.HYDR.GRID-WINCH
TEST POINT FITTING BMA3 6S	47 56 015 08	619	3	2 976 300	91 61 026 08	ADDNL.HYDR. 4 SLEWING GE
TEST POINT FITTING BMA3 6S	47 56 015 08	612	2	2 978	91 03 935 08	ADDNL.HYDR.SUSPENDED BA
TEST POINT FITTING BMA3 6S	47 56 015 08	616	1	2 978 100	91 54 846 08	ADDNL.HYDR.ERECTION DEV
TEST POINT FITTING EMA3 G1	47 56 026 08	718	8	2 970	91 71 141 08	HYDRAULICS
TEST POINT FITTING EMA3 G1	47 56 026 08	169	12	2 977	91 60 129 08	ADDITIONAL HYDR.SLEWING
TEST POINT FITTING EMA3 G1	47 56 026 08	601	12	2 977	91 60 129 08	ADDITIONAL HYDR.SLEWING
TEST POINT FITTING EMA3 G1	47 56 026 08	70	1	5 114 951	51 14 951 08	VALVE BLOCK
TEST POINT FITTING EMA3 M	47 56 032 08	777	6	2 970	91 71 141 08	HYDRAULICS
THERMOSTAT	57 10 499 08	6	1	2 920 345	92 91 289 08	DASHBOARD HEATING, PRE-A
THERMOSTAT	57 13 978 08	9	1	2 831 022	55 31 834 08	AIR COND. EVAPORATOR RFK
THERMOSTAT	73 80 833	2	2	9 075 678	90 75 678	THERMOSTAT HOUSING ASS
THERMOSTAT HOUSING ASSE	90 75 678	380	1	9 080 080	90 80 080	DIESEL ENGINE
THERMOSTAT HOUSING PRE	10 11 998 4	1	1	9 075 678	90 75 678	THERMOSTAT HOUSING ASS
THREAD FORM SCREW DIN 7	57 00 103 08	18	4	5 026 126	50 26 126 08	SOLENOID VALVE
THREADED BUSHING	90 79 078	9	1	X1012038	10 12 038 4	CYLINDER HEAD
THREADED CARRIER	96 41 165 08	9	2	2 859	91 50 481 08	SOUND DAMPING
THREADED CARRIER FE//ZN20	96 41 166 08	10	2	2 859	91 50 481 08	SOUND DAMPING
THREADED CARRIER FE//ZN20	96 47 555 08	4	6	2 931 023	96 38 315 08	RADIATOR, PRE-ASSEMBLED
THREADED CARRIER FE//ZN20	96 47 558 08	5	1	2 391	91 60 116 08	DIESEL ENGINE CPL.
THREADED CARRIER FE//ZN20	96 47 559 08	45	1	2 391 001	96 57 362 08	DIESEL ENGINE, PRE-ASSEMB
THREADED CARRIER FE//ZN20	96 47 950 08	15	1	2 859	91 50 481 08	SOUND DAMPING
THREADED DISK	51 10 072 08	14	1	5 114 320	51 14 320 08	PRETENSIONING VALVE
THREADED ELBOW JOINT	10 87 283 9	8	1	6 060 521	60 60 521 08	GEAR CAM LIMITSWITCH
THREADED PIN 25.0X50 42C	97 41 459 08	7	2	2 730	91 60 798 08	BASE PLATE SLEWING PLATF
THREADED PIN DIN 976-1 M5	66 00 416 08	14	1	2 922 001	92 84 311 08	BUS PCB
THREADED PIN RD30X365 S3	95 44 784 08	21	6	1 400	91 62 859 08	CRAWLER TRACK CARRIER, L
THREADED PIN RD30X365 S3	95 44 784 08	21	6	1 410	91 62 861 08	CRAWLER TRACK CARRIER,

13.7.2015

etk\_en\_de\_074410\_LR 1400/2

751

**LIEBHERR**Alphabetical index  
Alphabetischer Index

Description	Item	Pos.	Quantity	Page	Assembly	Description
THREADED PLATE 30X135X85	95 49 717 08	101	2	2 970	91 71 141 08	HYDRAULICS
THREADED PLATE 8X20X60 S	95 36 953 08	16	6	2 510	91 05 935 08	TURNTABLE PANELLING
THREADED PLATE 8X20X60 S	95 36 953 08	3	2	2 510 040	96 18 115 08	DOOR COMPL.
THREADED PLATE 8X20X60 S	95 36 953 08	10	2	2 510 052	92 52 550 08	FLAP PRE-ASS.
THREADED PLATE 8X20X60 S	95 36 953 08	10	2	2 510 053	92 52 551 08	FLAP PRE-ASS.
THREADED ROD M8X205 5.8	94 64 201 08	147	4	2 970	91 71 141 08	HYDRAULICS
THREADED ROD RD6X63 S23	95 06 948 08	9	1	2 522 000	91 35 736 08	DOOR CPL.
THREE PHASE CURRENT GE	10 04 468 2	1	1	9 079 586	90 79 586	GENERATOR, PRE-ASSEMBLE
THREE-WAY TAP	55 30 854 08	2	1	2 540 000	91 49 445 08	HEATING CRANE DRIVER'S CA
THRUST WASHER	57 15 823 08	4	1	5 700 161	57 00 161	AIR COMPRESSOR
THRUST WASHER	57 15 824 08	6	1	5 700 161	57 00 161	AIR COMPRESSOR
THRUST WASHER 112X138X3	10 11 992 7	3	2	X1011692	10 11 692 8	RS CRANKSHAFT BEARING K
THRUST WASHER 112X138X3	10 11 992 8	4	2	X1011692	10 11 692 8	RS CRANKSHAFT BEARING K
THRUST WASHER 214X6	92 76 557 01	46	1	9 330 867	93 30 867 01	PLANETARY GEARBOX
THRUST WASHER X170 GZ-CU	70 30 035 08	15	32	1 400	91 62 859 08	CRAWLER TRACK CARRIER, L
THRUST WASHER X170 GZ-CU	70 30 035 08	15	32	1 410	91 62 861 08	CRAWLER TRACK CARRIER,
TIGHT FIT BEARING COVER	90 73 728	3	1	X1011577	10 11 577 8	CRANKCASE
TIGHT FIT SLEEVE 15,5X19,5	91 77 636	6	14	X1011577	10 11 577 8	CRANKCASE
TIGHT FIT SLEEVE 16X20X20 1	10 13 434 8	3	2	X1011580	10 11 580 7	FLYWHEEL HOUSING MOUNT
TIGHT FIT SLEEVE 16X20X20 S	90 74 798	4	2	9 079 480	90 79 480	POWER UNIT SUPPORT ATT
TIGHT FIT SLEEVE 16X20X20 S	90 74 798	9	12	X1011577	10 11 577 9	CRANKCASE CPL.
TIGTENING STRAP	57 15 468 08	187	1	2 391 001	96 57 362 08	DIESEL ENGINE, PRE-ASSEMB
TIGTENING STRAP 240-280/26	77 42 105 08	10	2	2 990	91 55 138 08	COMPRESSED AIR PLANT
TIGTENING STRAP ST	77 42 113 08	7	1	2 990	91 55 138 08	COMPRESSED AIR PLANT
TILT CYLINDER 50/25-100 SPF	10 21 912 1	3	1	2 810	91 51 342 08	CRANE DRIVER'S CABIN CPL.
TILT CYLINDER 55/32-400 SPF	51 23 497 08	4	1	2 810	91 51 342 08	CRANE DRIVER'S CABIN CPL.
TILT-BACK SUPPORT 130/120	51 23 961 08	1	2	3 291	91 07 925 08	L OVERUN PROTECTION
TIME RELAY -300S	63 01 026 08	44	2	2 932 001	96 70 673 08	RELAY CONTROL SYSTEM
TIME RELAY 0,05-360000S 24V	63 01 013 08	16	3	2 932 082	96 70 667 08	ASSEMBLY PARTS MOUNTIN
TIME RELAY 1-2S 24V SPF	63 01 007 08	52	1	2 932 082	96 70 667 08	ASSEMBLY PARTS MOUNTIN
TONGUE	70 42 537 08	112	4	2 391 030	96 44 501 08	BATTERY BOX, PRE-ASSEMB
TONGUE	70 42 540 08	3	4	2 859 022	96 41 464 08	COVER PRE-ASS.RIGHT
TONGUE	70 42 553 08	4	6	2 859 015	96 41 152 08	COVER/LID/CAP, PRE-ASSEMB
TONGUE	70 42 558 08	7	1	2 859 019	96 41 259 08	COVER/LID/CAP, PRE-ASSEMB
TONGUE	70 42 558 08	7	1	2 859 020	96 41 260 08	COVER/LID/CAP, PRE-ASSEMB
TONGUE	70 42 558 08	7	1	2 859 021	96 41 463 08	COVER PRE-ASS.LEFT
TONGUE	70 42 558 08	5	6	2 859 023	96 41 885 08	COVER/LID/CAP, PRE-ASSEMB
TONGUE	70 42 567 08	6	3	2 859 019	96 41 259 08	COVER/LID/CAP, PRE-ASSEMB
TONGUE	70 42 567 08	6	3	2 859 020	96 41 260 08	COVER/LID/CAP, PRE-ASSEMB
TONGUE	70 42 567 08	6	3	2 859 021	96 41 463 08	COVER PRE-ASS.LEFT
TONGUE	70 42 567 08	4	6	2 932 175	92 71 583 08	COVER COMPL.
TONGUE	70 42 584 08	4	2	2 859 017	96 41 154 08	COVER/LID/CAP, PRE-ASSEMB
TONGUE	70 42 584 08	4	2	2 859 018	96 41 155 08	COVER/LID/CAP, PRE-ASSEMB
TONGUE	70 42 593 08	4	6	2 859 016	96 41 153 08	COVER/LID/CAP, PRE-ASSEMB
TOOL	91 71 654 08	25	1		LR 1400-2-0	LIEBHERR CRAW.CRANE LR 1
TOOTH LOCK WASHER	92 76 714 01	95	1	9 276 790	92 76 790 01	PLANETARY GEARBOX
TOOTH LOCK WASHER 12X110	93 16 179 01	90	1	9 316 177	93 16 177 01	SLEWING GEAR DRIVE
TOOTH LOCK WASHER DIN 6	42 51 004 08	3	4	2 913 003	96 20 599 08	FOIL KEYPAD PRE-ASS.
TOOTH LOCK WASHER DIN 6	42 51 005 08	6	12	2 913 100	91 23 538 08	ASSEMBLY FRAME
TOOTH LOCK WASHER DIN 6	42 51 005 08	262	2	2 920 345	92 91 289 08	DASHBOARD HEATING, PRE-A
TOOTH LOCK WASHER DIN 6	42 51 005 08	17	10	2 922 001	92 84 311 08	BUS PCB
TOOTH LOCK WASHER DIN 6	42 51 005 08	46	4	2 932 160	96 20 039 08	SWITCH CABINET
TOOTH LOCK WASHER DIN 6	42 51 007 08	14	4	2 913 100	91 23 538 08	ASSEMBLY FRAME
TOOTH LOCK WASHER DIN 6	42 51 007 08	282	4	2 920 489	92 06 959 08	ELECTRIC FOR WINCH
TOOTH LOCK WASHER DIN 6	42 51 007 08	42	24	2 932 160	96 20 039 08	SWITCH CABINET
TOOTH LOCK WASHER DIN 6	42 51 009 08	262	3	2 920 342	96 19 071 08	DASHBOARD ROOF, PRE-AS
TOP HAT RAIL 35X27X7,3X1	60 21 067 08	272	0.14	1 920 343	96 30 469 08	TERMINAL BOX, PRE-ASSEMB
TOP HAT RAIL 35X27X7,3X1	60 21 067 08	10	0.55	1 920 403	96 34 881 08	TERMINAL BOX CPL.
TOP HAT RAIL 35X27X7,3X1	60 21 067 08	30	0.37	2 830 039	96 43 933 08	ARRANGEMENT OF EQUIPM
TOP HAT RAIL 35X27X7,3X1	60 21 067 08	24	0.98	2 932 082	96 70 667 08	ASSEMBLY PARTS MOUNTIN

13.7.2015

etk\_en\_de\_074410\_LR 1400/2

752

**LIEBHERR**Alphabetical index  
Alphabetischer Index

Description	Item	Pos.	Quantity	Page	Assembly	Description
TOP HAT RAIL 35X27X7,3X1	60 21 067 08	29	0.13	2 932 082	96 70 667 08	ASSEMBLY PARTS MOUNTIN
TOUCH CONTACT TRANSMITT	62 04 371	15	25	2 830 004	96 70 681 08	DASHBOARD, PRE-ASSEMBL
TOUCH CONTACT TRANSMITT	62 04 371	114	2	2 932 082	96 70 667 08	ASSEMBLY PARTS MOUNTIN
TOUCH CONTACT TRANSMITT	60 61 446 08	8	4	2 932 187	96 70 676 08	ASSEMBLY UNIT
TRAILER 25X2 ALMG3 H111	95 05 568 08	74	8	1 970	91 28 310 08	HYDR.CRAWLER CENTRE SE
TRAILER 25X2 ALMG3 H111	95 05 568 08	74	4	1 971	91 69 085 08	AUX.HYDR.CR.TRACK CARR.4
TRAILER 25X2 ALMG3 H111	95 05 568 08	74	10	2 975 100	91 58 862 08	ADDNL.HYDR.GRID-WINCH
TRANSISTOR	66 00 048 14	11	1	2 920 587	96 18 049 08	EL.FUEL DEHYDRATION
TRANSMISSION MOTOR 24V	10 35 514 0	8	1	7 743 566	77 43 566 08	ELECTRIC PUMP
TRANSMISSION MOTOR 24V	10 35 514 0	2	1	X1032716	10 32 716 7	ELECTRIC PUMP
TRANSPARENT CONTAINER W	10 28 018 1	2	1	X1022282	10 22 282 0	FUEL PREFILTER
TRANSPORT DEVICE ATTAC	90 79 468	481	1	9 080 080	90 80 080	DIESEL ENGINE
TRANSPORT DEVICE ATTACH	90 79 823	480	1	9 080 080	90 80 080	DIESEL ENGINE
TRANSPORTER CONSOLE S35	10 14 194 9	1	1	9 079 468	90 79 468	TRANSPORT DEVICE ATTACH
TRANSPORTER CONSOLE S	90 78 849	1	1	9 079 823	90 79 823	TRANSPORT DEVICE ATTACH
TREAD 2X30X120X270	78 89 008 08	14	5	2 510	91 05 935 08	TURNTABLE PANELLING
TUBE	90 80 660	7	1	9 080 664	90 80 664	OIL SUMP
TUBE	90 80 660	7	1	X1012078	10 12 078 9	OIL LINE PRE-ASSEMBLY
TUBE 15X1,5X196 E235+N	94 27 174 08	25	3	2 391 030	96 44 501 08	BATTERY BOX, PRE-ASSEMB
TUBE 18X1,5X420	90 00 486 5	56	1	9 000 510	90 00 510 6	ANGULAR GEAR
TUBE 18X1,5X420	90 00 486 5	56	1	9 000 521	90 00 521 4	ANGULAR GEAR
TUBE 18X1,5X60 PA66GF30	55 31 730 08	16	1	2 540 000	91 49 445 08	HEATING CRANE DRIVER'S CA
TUBE 18X1,5X60 PA66GF30	55 31 730 08	33	1	2 541	91 07 511 08	ADD HEATING SUPERSTRUCT
TUBE 18X2X48	94 81 617	8	2	2 502	91 01 358 08	CONTROL STAND
TUBE 28X2X1200 E235+N VER	95 45 935 08	8	1	2 310	91 73 418 08	HOISTING WINCH
TUBE 28X2X40 E235+N VERZ	94 29 633 08	10	2	2 520 009	92 86 717 08	FRONT WINDOW CPL.
TUBE 30/FLEXIBEL PAK	55 31 594 08	22	0.4	2 541	91 07 511 08	ADD HEATING SUPERSTRUCT
TUBE 30X266 EDELSTAHL	11 16 059 9	32	1	2 510	91 05 935 08	TURNTABLE PANELLING
TUBE 35X2X665 X5CRNI1810	95 70 053 08	1	1	3 930 054	96 49 405 08	ELECTRIC WIND WARNING T
TUBE 38X2,6X10 S355J2H FE//	95 40 928 08	13	4	2 810	91 51 342 08	CRANE DRIVER'S CABIN CPL.
TUBE 38X2,6X105 S355J2H	95 27 658 08	58	4	1 400	91 62 859 08	CRAWLER TRACK CARRIER, L
TUBE 38X2,6X105 S355J2H	95 27 658 08	58	4	1 410	91 62 861 08	CRAWLER TRACK CARRIER,
TUBE 55.0X185 E235+N	97 01 843 6	29	2	2 102	91 48 982 08	ASSEMBLY PARTS F.SLEWING
TUBE 60,3X3,2X44 S355J2H FE	94 31 972 08	33	2	2 550	91 07 508 08	LA-FRAME
TUBE 80X2,5X10 E235+N FE//	94 05 574 08	11	2	2 657	91 62 864 08	MOUNTING EQUIPMENT CRAW
TUBE D936	10 11 971 1	14	1	9 080 666	90 80 666	OIL SUMP
TUBE DIN 73378 6X1,5 PA 12-H	10 87 314 9	18	80	1 711	91 50 499 08	CENTRALIZED LUBRICATION
TUBE DIN 73378 6X1,5 PA 12-H	10 87 314 9	27	100	2 711	91 51 502 08	CENT. LUBRIC. SYSTEM SUP
TUBE EN 10305-4 10X1,5X6000	15 10 014 08	68	4	2 520 000	91 54 473 08	CRANE DRIVER'S CABIN GLA
TUBE EN 10305-4 18X1,5X6000	15 10 031 08	324	6.01	2 998	91 60 790 08	PIPELINES SUPERSTRUCTUR
TUBE EN 10305-4 18X1,5X6000	15 10 031 08	325	2.31	2 998	91 60 790 08	PIPELINES SUPERSTRUCTUR
TUBING COIL	77 43 835 08	20	12	1 711	91 50 499 08	CENTRALIZED LUBRICATION
TUBULAR RIVET DIN 7340 B2,5	44 33 003 08	19	14	2 922 001	92 84 311 08	BUS PCB
TURBOCHARGER K29	10 12 312 0	1	1	9 080 735	90 80 735	EXHAUST TC MOUNTING
TURNLOCK ACTUATOR 1W	60 61 449 08	10	1	2 932 187	96 70 676 08	ASSEMBLY UNIT
TURNTABLE PANELLING	91 05 935 08	129	1		LR 1400-2-0	LIEBHERR CRAW.CRANE LR 1
TWO-STAGE PUMP A4VG+A4	10 49 336 2	105	1	2 391 001	96 57 362 08	DIESEL ENGINE, PRE-ASSEMB
UMBRELLA RAIL	60 20 426 08	66	1	2 932 082	96 70 667 08	ASSEMBLY PARTS MOUNTIN
UMBRELLA RAIL	60 20 426 08	66	1	2 932 160	96 20 039 08	SWITCH CABINET
UNDERCARR.ADDNL.ELEC.EQ	92 08 796 08	16	0	3 930	91 71 762 08	ELECTR. SYSTEM F. BOOM
UNION NUT DIN 431 A-G1/4" 14	41 01 500 08	27	1	2 932 160	96 20 039 08	SWITCH CABINET
UPPER FASTENING 52x26x3	72 58 100 08	22	8	1 991	91 31 587 08	ROTARY FEED THROUGH
UPPER PART	96 47 974 08	2	1	2 830 044	96 47 972 08	CONTROL PANEL CONSOL
V-RING 450 NBR,60 SHORE	71 09 089 01	74	1	9 276 790	92 76 790 01	PLANETARY GEARBOX
V-RING 450 NBR,60 SHORE	71 09 089 01	74	1	9 277 059	92 77 059 01	PLANETARY GEARBOX
V-RING 500 NBR,60 SHORE	71 09 095 01	15	1	9 330 285	93 30 285 01	COMPACT ROPE WINCH
V-RIPPED BELT DIN 7867 8XP	10 28 864 2	20	1	9 080 562	90 80 562	GENERATOR ADD-ON
VALVE	10 01 183 2	1	1	9 078 233	90 78 233	VALVE
VALVE	57 14 949 08	30	1	7 741 079	77 41 079 08	OPERATOR SEAT
VALVE	76 22 478	8	1	2 831 022	55 31 834 08	AIR COND. EVAPORATOR RFK

13.7.2015

etk\_en\_de\_074410\_LR 1400/2

753

**LIEBHERR**Alphabetical index  
Alphabetischer Index

Description	Item	Pos.	Quantity	Page	Assembly	Description
VALVE BLOCK	51 13 008 08	52	1	2 970	91 71 141 08	HYDRAULICS
VALVE BLOCK	51 14 951 08	5	1	2 978 100	91 54 846 08	ADDNL.HYDR.ERECTION DEV
VALVE BRIDGE	10 11 969 5	1	1	9 080 087	90 80 087	ROCKER ARM BRACKET CPL.
VALVE BRIDGE PRE-ASS. ZBS	10 11 708 9	2	1	9 080 087	90 80 087	ROCKER ARM BRACKET CPL.
VALVE COLLET MK9	10 00 433 1	8	8	X1012036	10 12 036 4	CYLINDER HEAD PRE-ASS.
VALVE CONE	51 07 104 08	20	1	5 104 385	51 04 385 08	PRESSURE RELIEF VALVE
VALVE COVER TYPA0,6	55 06 073 08	(1)	1	2 391	91 60 116 08	DIESEL ENGINE CPL.
VALVE DIN 71401 C M18X1,5	73 00 005 08	19	1	2 541	91 07 511 08	ADD HEATING SUPERSTRUCT
VALVE M14X1,5	90 78 233	13	1	X1011577	10 11 577 9	CRANKCASE CPL.
VALVE SCREW	57 00 731 08	9	1	5 114 320	51 14 320 08	PRETENSIONING VALVE
VALVE SEAT	51 07 976 08	10	1	5 114 176	51 14 176 08	PRESSURE LIMITING VALVE
VALVE SEAT	51 07 976 08	10	1	5 114 177	51 14 177 08	PRESSURE LIMITING VALVE
VALVE SEAT	51 10 154 08	10	1	5 114 196	51 14 196 08	PRESSURE LIMITING VALVE
VALVE SEAT	57 00 098 08	14	1	5 026 126	50 26 126 08	SOLENOID VALVE
VALVE SEAT	91 33 637	11	1	9 075 134	90 75 134	FINAL CONTROL VALVE
VALVE STEM SEAL RING	10 12 033 4	5	16	X1011585	10 11 585 2	SEAL KIT ZYLINDER HEAD CPL
VALVE STEM SEAL RING	10 12 033 4	5	24	X1011585	10 11 585 3	SEAL KIT ZYLINDER HEAD CPL
VALVE STEM SEAL RING	10 12 033 4	5	4	X1011585	10 11 585 9	SEAL KIT CYLINDER HEAD
VALVE STEM SEAL RING	10 12 033 4	5	4	X1012036	10 12 036 4	CYLINDER HEAD PRE-ASS.
VALVE STEM SEAL RING VIV	10 11 930 5	2	4	X1011585	10 11 585 1	SEAL KIT CYLINDER HEAD
VALVE STEM SEAL RING VIV	10 11 930 5	2	16	X1011585	10 11 585 2	SEAL KIT ZYLINDER HEAD CPL
VALVE STEM SEAL RING VIV	10 11 930 5	2	24	X1011585	10 11 585 3	SEAL KIT ZYLINDER HEAD CPL
VALVE STEM SEAL RING VIV	10 11 930 5	2	4	X1011585	10 11 585 9	SEAL KIT CYLINDER HEAD
VARIABLE CIRCUIT	96 53 844 08	22	1	2 932 082	96 70 667 08	ASSEMBLY PARTS MOUNTIN
VARIABLE CIRCUIT	96 53 845 08	23	1	2 932 082	96 70 667 08	ASSEMBLY PARTS MOUNTIN
VARIABLE DISPLACEMENT M	11 21 353 3	3	1	2 310	91 73 418 08	HOISTING WINCH
VARIABLE DISPLACEMENT M	10 04 108 0	90	2	1 400	91 62 859 08	CRAWLER TRACK CARRIER, L
VARIABLE DISPLACEMENT M	10 04 108 0	90	2	1 410	91 62 861 08	CRAWLER TRACK CARRIER,
VARIABLE DISPLACEMENT M	10 04 108 0	6	0	1 971	91 69 085 08	AUX.HYDR.CR.TRACK CARR.4
VARIABLE DISPLACEMENT MO	51 02 356 08	1	4	2 350	91 06 659 08	SLEWING GEAR
VARIABLE DISPLACEMENT MO	51 02 364 08	4	2	2 340	91 01 413 08	WINCH 4 W.SAFETY CATCH P
VARIABLE PUMP A10 SPF	51 21 282 08	109	1	2 391 001	96 57 362 08	DIESEL ENGINE, PRE-ASSEMB
VARIABLE PUMP A4VG	11 49 287 1	1	1	X1049336	10 49 336 2	TWO-STAGE PUMP
VARIABLE PUMP A4VG/90 LI	10 49 336 3	106	2	2 391 001	96 57 362 08	DIESEL ENGINE, PRE-ASSEMB
VARIABLE PUMP A4VG/90 LI	10 49 336 4	104	1	2 391 001	96 57 362 08	DIESEL ENGINE, PRE-ASSEMB
VARIABLE PUMP A4VG/90 LI	10 49 336 5	103	1	2 391 001	96 57 362 08	DIESEL ENGINE, PRE-ASSEMB
VARIABLE PUMP A4VG56	11 49 287 2	2	1	X1049336	10 49 336 2	TWO-STAGE PUMP
VARIABLE PUMP SPF	51 21 343 08	107	1	2 391 001	96 57 362 08	DIESEL ENGINE, PRE-ASSEMB
VARIABLE PUMP SPF	51 21 394 08	110	1	2 391 001	96 57 362 08	DIESEL ENGINE, PRE-ASSEMB
VARIATIONAL COMPONENT 12	66 00 081 08	1	1	2 932 132	96 53 845 08	VARIABLE CIRCUIT
VARIATIONAL COMPONENT 12	66 00 081 08	1	1	2 932 226	96 53 844 08	VARIABLE CIRCUIT
VARISTOR 19X4,4 RM7,5	66 00 114 08	2	7	2 932 226	96 53 844 08	VARIABLE CIRCUIT
VENTILATION CONNECTING PI	92 75 019 01	2	1	9 275 543	92 75 543 01	VENTILATION CONNECTING PI
VENTILATION CONNECTING PI	92 75 019 01	13	1	9 276 785	92 76 785 01	OIL-GAUGING INSTRUMENT
VENTILATION CONNECTING PI	92 75 019 01	13	1	9 276 968	92 76 968 01	OIL-GAUGING INSTRUMENT
VENTILATION CONNECTING PI	92 75 543 01	77	1	9 316 177	93 16 177 01	SLEWING GEAR DRIVE
VENTILATION FILTER	69 31 138 14	320	1	X1033150	10 33 150 1	DISTRIBUTOR GEARBOX
VENTILATION SCREW	10 66 491 2	(1)	1	X1022282	10 22 282 0	FUEL PREFILTER
VENTILATION SCREW	70 09 590	17	1	X1011559	10 11 559 5	LEAK OIL RETURN LINE
VENTILATION SCREW G1/2"X	60 25 013 08	293	1	1 920 343	96 30 469 08	TERMINAL BOX, PRE-ASSEMB
VENTILATION SCREW G1/2"X	60 25 013 08	293	1	1 920 403	96 34 881 08	TERMINAL BOX CPL.
VENTILATION TUBE	10 01 471 8	23	1	X1032716	10 32 716 7	ELECTRIC PUMP
VENTILATION UNIT ST VERZ	72 11 088 01	8	1	9 276 785	92 76 785 01	OIL-GAUGING INSTRUMENT
VENTILATION UNIT ST VERZ	72 11 225 01	7	1	9 276 968	92 76 968 01	OIL-GAUGING INSTRUMENT
VENTILATION VALVE ST VERZ	72 11 136 01	92	1	9 276 790	92 76 790 01	PLANETARY GEARBOX
VENTILATION VALVE ST VERZ	72 11 136 01	92	1	9 277 059	92 77 059 01	PLANETARY GEARBOX
VENTILATION VALVE ST VERZ	72 11 136 01	30	1	9 330 285	93 30 285 01	COMPACT ROPE WINCH
VIBRATION DAMPER	55 04 516 08	120	2	2 391 001	96 57 362 08	DIESEL ENGINE, PRE-ASSEMB
VIBRATION DAMPER	55 04 528 08	121	4	2 391 001	96 57 362 08	DIESEL ENGINE, PRE-ASSEMB
VISCOSE DAMPER	90 80 380	8	1	X1011549	10 11 549 2	CRANKSHAFT ADD-ON PARTS

13.7.2015

etk\_en\_de\_074410\_LR 1400/2

754

**LIEBHERR**Alphabetical index  
Alphabetischer Index

Description	Item	Pos.	Quantity	Page	Assembly	Description
VOLTAGE REGULATOR 24V 1	61 40 205 08	5	1	2 780 200	91 37 531 08	RADIO PREPARATION UPPER
WASHER	51 07 139 08	2	1	5 104 385	51 04 385 08	PRESSURE RELIEF VALVE
WASHER	51 07 141 08	12	1	5 104 385	51 04 385 08	PRESSURE RELIEF VALVE
WASHER	51 07 318 08	17	1	5 104 019	51 04 019 08	REVERSING VALVE
WASHER	51 07 827 08	5	1	5 114 196	51 14 196 08	PRESSURE LIMITING VALVE
WASHER	51 07 972 08	5	1	5 114 176	51 14 176 08	PRESSURE LIMITING VALVE
WASHER	51 07 972 08	5	1	5 114 177	51 14 177 08	PRESSURE LIMITING VALVE
WASHER	55 08 998 08	381	12	2 391 001	96 57 362 08	DIESEL ENGINE, PRE-ASSEMB
WASHER	57 00 729 08	3	1	5 114 320	51 14 320 08	PRETENSIONING VALVE
WASHER	92 76 333 01	5	1	9 316 177	93 16 177 01	SLEWING GEAR DRIVE
WASHER 10,5X18,5X2 -	90 76 638	2	3	9 080 735	90 80 735	EXHAUST TC MOUNTING
WASHER 100X2 DC01	94 33 992 08	61	2	1 400	91 62 859 08	CRAWLER TRACK CARRIER, L
WASHER 100X2 DC01	94 33 992 08	61	2	1 410	91 62 861 08	CRAWLER TRACK CARRIER,
WASHER 1X100X100 DC01 FE//	94 33 991 08	24	4	1 630	91 48 788 08	HYDRAULIC SUPPORT
WASHER 3X21X21 DC01 FE//	97 36 182 08	30	18	2 931 023	96 38 315 08	RADIATOR, PRE-ASSEMBLED
WASHER 3X80X80 S355MC FE	97 02 708 1	371	2	2 391 001	96 57 362 08	DIESEL ENGINE, PRE-ASSEMB
WASHER 3X90X90 DC01 FE//	95 49 115 08	5	8	2 977	91 60 129 08	ADDITIONAL HYDR.SLEWING
WASHER 4X20 ST A2C	42 18 020 08	48	82	2 932 082	96 70 667 08	ASSEMBLY PARTS MOUNTIN
WASHER 4X40X40 S315MC FE	94 01 160 08	80	12	2 859	91 50 481 08	SOUND DAMPING
WASHER 60X4 S315MC FE//ZN	94 27 240 08	23	8	2 550	91 07 508 08	LA-FRAME
WASHER 70X3 DC01 FE//ZN20//	94 11 381 08	25	4	1 991	91 31 587 08	ROTARY FEED THROUGH
WASHER 8 -EDELSTAHL	78 89 018 08	32	5	2 810	91 51 342 08	CRANE DRIVER'S CABIN CPL.
WASHER AEHNL.ISO 7089 5 P	42 00 522 14	8	1	2 913 100	91 23 538 08	ASSEMBLY FRAME
WASHER DIN 1440 14 ST VER	42 11 013 08	28	1	2 932 160	96 20 039 08	SWITCH CABINET
WASHER DIN 1440 45 ST VER	42 11 032 08	24	4	2 550	91 07 508 08	LA-FRAME
WASHER DIN 1440 50 ST VER	42 11 033 08	4	20	2 102	91 48 982 08	ASSEMBLY PARTS F.SLEWING
WASHER DIN 1440 50 ST VER	42 11 033 08	24	1	2 657	91 62 864 08	MOUNTING EQUIPMENT CRAW
WASHER DIN 1441 41 ST A2C	42 12 024 08	37	2	1 991	91 31 587 08	ROTARY FEED THROUGH
WASHER DIN 433 13 ST VERZ	42 02 008 08	41	8	1 400	91 62 859 08	CRAWLER TRACK CARRIER, L
WASHER DIN 433 13 ST VERZ	42 02 008 08	41	8	1 410	91 62 861 08	CRAWLER TRACK CARRIER,
WASHER DIN 6916 17 -C45 V	42 15 002 08	96	26	1 400	91 62 859 08	CRAWLER TRACK CARRIER, L
WASHER DIN 6916 17 -C45 V	42 15 002 08	96	26	1 410	91 62 861 08	CRAWLER TRACK CARRIER,
WASHER DIN 6916 17 -C45 V	42 15 002 08	391	2	2 391 001	96 57 362 08	DIESEL ENGINE, PRE-ASSEMB
WASHER DIN 7349 10,5 200HV	40 00 505	380	6	2 391 001	96 57 362 08	DIESEL ENGINE, PRE-ASSEMB
WASHER DIN 7349 10,5 200HV	40 00 505	376	24	2 394	91 69 445 08	OIL COOLER INSTALLATION
WASHER DIN 7349 10,5 200HV	40 00 505	46	28	2 510	91 05 935 08	TURNTABLE PANELLING
WASHER DIN 7349 10,5 200HV	40 00 505	19	24	2 810	91 51 342 08	CRANE DRIVER'S CABIN CPL.
WASHER DIN 7349 10,5 200HV	40 00 505	376	14	2 931 023	96 38 315 08	RADIATOR, PRE-ASSEMBLED
WASHER DIN 7349 10,5 200HV	40 00 505	6	2	X1011751	10 11 751 0	FUEL-PREFILTER ASS.
WASHER DIN 7349 13 200HV	42 16 007 01	47	4	2 102	91 48 982 08	ASSEMBLY PARTS F.SLEWING
WASHER DIN 7349 13 200HV	42 16 007 01	39	4	2 810	91 51 342 08	CRANE DRIVER'S CABIN CPL.
WASHER DIN 7349 17 200HV	42 16 009 01	44	24	2 550	91 07 508 08	LA-FRAME
WASHER DIN 7349 17 200HV	42 16 009 01	17	14	2 652	91 51 568 08	ROLLER BEARING
WASHER DIN 7349 6,4 200HV	40 00 648	370	10	2 391 001	96 57 362 08	DIESEL ENGINE, PRE-ASSEMB
WASHER DIN 7349 6,4 200HV	40 00 648	595	6	2 990	91 55 138 08	COMPRESSED AIR PLANT
WASHER DIN 7349 8,4 200HV	42 16 025	374	8	2 391 001	96 57 362 08	DIESEL ENGINE, PRE-ASSEMB
WASHER DIN 7349 8,4 200HV	42 16 025	375	16	2 394	91 69 445 08	OIL COOLER INSTALLATION
WASHER DIN 7349 8,4 200HV	42 16 025	17	5	2 810	91 51 342 08	CRANE DRIVER'S CABIN CPL.
WASHER DIN 7349 8,4 200HV	42 16 025	72	15	2 810	91 51 342 08	CRANE DRIVER'S CABIN CPL.
WASHER DIN 7349 8,4 200HV	42 16 025	377	9	2 859	91 50 481 08	SOUND DAMPING
WASHER DIN 9021 8 140HV-ST	42 18 009 08	106	2	1 400	91 62 859 08	CRAWLER TRACK CARRIER, L
WASHER DIN 9021 8 140HV-ST	42 18 009 08	106	2	1 410	91 62 861 08	CRAWLER TRACK CARRIER,
WASHER DIN 9021 8 140HV-ST	42 18 009 08	40	22	2 502	91 01 358 08	CONTROL STAND
WASHER DIN 9021 8 140HV-ST	42 18 009 08	26	105	2 510	91 05 935 08	TURNTABLE PANELLING
WASHER DIN 9021 8 140HV-ST	42 18 009 08	28	4	2 520 009	92 86 717 08	FRONT WINDOW CPL.
WASHER DIN 9021 8 140HV-ST	42 18 009 08	20	4	2 657	91 62 864 08	MOUNTING EQUIPMENT CRAW
WASHER DIN 9021 8 140HV-ST	42 18 009 08	13	16	2 671	91 56 992 08	OIL RESERVOIR, COMPLETE
WASHER DIN 9021 8 140HV-ST	42 18 009 08	8	2	2 780 200	91 37 531 08	RADIO PREPARATION UPPER
WASHER DIN 9021 8 140HV-ST	42 18 009 08	25	16	2 831	91 51 141 08	AIR COND. UNIT SUPERSTRU
WASHER DIN 9021 8 140HV-ST	42 18 009 08	4	16	3 291	91 07 925 08	L OVERUN PROTECTION

13.7.2015

etk\_en\_de\_074410\_LR 1400/2

755

**LIEBHERR**Alphabetical index  
Alphabetischer Index

Description	Item	Pos.	Quantity	Page	Assembly	Description
WASHER DIN 9021 A 16 ST A3	42 18 013 08	9	2	2 670	91 55 154 08	FUEL CONTAINER
WASHER DIN 9021 A 20 ST A3	42 18 015 08	396	6	2 391 001	96 57 362 08	DIESEL ENGINE, PRE-ASSEMB
WASHER DIN 9021 A 20 ST A3	42 18 015 08	11	2	2 730 002	96 55 752 08	CENTRING COMPLETE
WASHER DIN 9021 A 4.3 ST V	42 18 005 08	32	2	2 830 039	96 43 933 08	ARRANGEMENT OF EQUIPM
WASHER DIN 9021 A 4.3 ST V	42 18 005 08	32	4	2 925 013	96 51 802 08	EQUIPMENT CAMERA CAB
WASHER DIN 9021 A 4.3 ST V	42 18 005 08	32	4	2 925 202	96 51 803 08	SUPPLEMENT CAMERA CAB
WASHER DIN 9021 A 4.3 ST V	42 18 005 08	31	2	2 925 209	96 18 121 08	EQUIPMENT CAMERA WINCH
WASHER DIN 9021 A 5,3 ST V	42 18 006 08	18	8	2 550	91 07 508 08	LA-FRAME
WASHER DIN 9021 A 5,3 ST V	42 18 006 08	10	16	3 291	91 07 925 08	L OVERUN PROTECTION
WASHER DIN 9021 A 5,3 ST V	42 18 006 08	(4)	3	3 930 560	96 49 406 08	ELECTRIC AIRCRAFT PROTE
WASHER EN 14399-6 12 ST A2	42 15 000 08	384	24	2 391 001	96 57 362 08	DIESEL ENGINE, PRE-ASSEMB
WASHER EN 14399-6 12 ST A2	42 15 000 08	378	16	2 859	91 50 481 08	SOUND DAMPING
WASHER EN 14399-6 20 ST A3	42 15 003 08	395	20	2 391 001	96 57 362 08	DIESEL ENGINE, PRE-ASSEMB
WASHER EN 14399-6 24 ST A3	42 15 004 08	95	70	1 400	91 62 859 08	CRAWLER TRACK CARRIER, L
WASHER EN 14399-6 24 ST A3	42 15 004 08	95	70	1 410	91 62 861 08	CRAWLER TRACK CARRIER,
WASHER GUMMI	59 15 631 08	3	2	2 520 101	96 49 682 08	SPRAY NOZZLE
WASHER ISO 7089 10 300HV F	10 28 979 5	25	4	2 102	91 48 982 08	ASSEMBLY PARTS F.SLEWING
WASHER ISO 7089 10 300HV F	10 28 979 5	14	8	2 310	91 73 418 08	HOISTING WINCH
WASHER ISO 7089 10 300HV F	10 28 979 5	8	8	2 340	91 01 413 08	WINCH 4 W.SAFETY CATCH P
WASHER ISO 7089 10 300HV F	10 28 979 5	8	16	2 350	91 06 659 08	SLEWING GEAR
WASHER ISO 7089 10 300HV F	10 28 979 5	378	8	2 391 001	96 57 362 08	DIESEL ENGINE, PRE-ASSEMB
WASHER ISO 7089 10 300HV F	10 28 979 5	379	6	2 391 001	96 57 362 08	DIESEL ENGINE, PRE-ASSEMB
WASHER ISO 7089 10 300HV F	10 28 979 5	15	4	2 671 005	92 04 521 08	OIL TANK PRE-ASS.
WASHER ISO 7089 10 300HV F	10 28 979 5	21	4	2 810	91 51 342 08	CRANE DRIVER'S CABIN CPL.
WASHER ISO 7089 10 300HV F	10 28 979 5	3	4	2 810 021	96 44 535 08	STEP PLATE, PRE-ASSEMBLE
WASHER ISO 7089 10 300HV F	10 28 979 5	23	8	2 831	91 51 141 08	AIR COND. UNIT SUPERSTRU
WASHER ISO 7089 10 300HV F	10 28 979 5	375	6	2 931 023	96 38 315 08	RADIATOR, PRE-ASSEMBLED
WASHER ISO 7089 10 300HV F	10 28 979 5	9	2	2 975 100	91 58 862 08	ADDNL.HYDR.GRID-WINCH
WASHER ISO 7089 12 300HV F	10 28 980 4	26	8	1 630	91 48 788 08	HYDRAULIC SUPPORT
WASHER ISO 7089 12 300HV F	10 28 980 4	8	16	2 100 009	92 52 893 08	CROSS BEAM CPL.
WASHER ISO 7089 12 300HV F	10 28 980 4	41	2	2 102	91 48 982 08	ASSEMBLY PARTS F.SLEWING
WASHER ISO 7089 12 300HV F	10 28 980 4	3	16	2 350	91 06 659 08	SLEWING GEAR
WASHER ISO 7089 12 300HV F	10 28 980 4	385	8	2 391 001	96 57 362 08	DIESEL ENGINE, PRE-ASSEMB
WASHER ISO 7089 12 300HV F	10 28 980 4	375	3	2 392	91 50 476 08	EXHAUST GAS SYSTEM
WASHER ISO 7089 12 300HV F	10 28 980 4	51	2	2 810	91 51 342 08	CRANE DRIVER'S CABIN CPL.
WASHER ISO 7089 12 300HV F	10 28 980 4	380	2	2 931 023	96 38 315 08	RADIATOR, PRE-ASSEMBLED
WASHER ISO 7089 12 300HV F	10 28 980 4	8	4	2 933	91 39 333 08	SWITCH CABINET MOUNTING
WASHER ISO 7089 12 300HV F	10 28 980 4	177	16	2 970	91 71 141 08	HYDRAULICS
WASHER ISO 7089 12 300HV F	10 28 980 4	38	8	2 977	91 60 129 08	ADDITIONAL HYDR.SLEWING
WASHER ISO 7089 12 300HV F	10 28 980 4	18	4	3 291	91 07 925 08	L OVERUN PROTECTION
WASHER ISO 7089 12 300HV F	10 28 980 4	7	2	9 080 006	90 80 006	POWER TAKE-OFF ADD-ON
WASHER ISO 7089 12 300HV F	10 28 980 4	8	17	X1011580	10 11 580 7	FLYWHEEL HOUSING MOUNT
WASHER ISO 7089 14 300HV F	10 28 980 5	111	2	2 970	91 71 141 08	HYDRAULICS
WASHER ISO 7089 14 300HV F	10 28 980 5	111	2	2 978 100	91 54 846 08	ADDNL.HYDR.ERECTION DEV
WASHER ISO 7089 16 300HV F	10 28 980 6	5	4	1 641 014	92 53 053 08	SUPPORT PLATE COMPL.
WASHER ISO 7089 16 300HV F	10 28 980 6	6	16	2 100 009	92 52 893 08	CROSS BEAM CPL.
WASHER ISO 7089 16 300HV F	10 28 980 6	21	8	2 102	91 48 982 08	ASSEMBLY PARTS F.SLEWING
WASHER ISO 7089 16 300HV F	10 28 980 6	390	18	2 391 001	96 57 362 08	DIESEL ENGINE, PRE-ASSEMB
WASHER ISO 7089 16 300HV F	10 28 980 6	376	2	2 393	91 50 478 08	AIR FILTER UNIT CPL.
WASHER ISO 7089 16 300HV F	10 28 980 6	5	8	2 652	91 51 568 08	ROLLER BEARING
WASHER ISO 7089 16 300HV F	10 28 980 6	5	4	2 925 208	96 18 266 08	CAMERA INSTALLATION SLEW
WASHER ISO 7089 16 300HV F	10 28 980 6	3	8	2 933	91 39 333 08	SWITCH CABINET MOUNTING
WASHER ISO 7089 16 300HV F	10 28 980 6	176	16	2 970	91 71 141 08	HYDRAULICS
WASHER ISO 7089 16 300HV F	10 28 980 6	37	4	2 977	91 60 129 08	ADDITIONAL HYDR.SLEWING
WASHER ISO 7089 20 300HV F	10 28 980 8	(69)	1	1 400	91 62 859 08	CRAWLER TRACK CARRIER, L
WASHER ISO 7089 20 300HV F	10 28 980 8	98	8	1 400	91 62 859 08	CRAWLER TRACK CARRIER, L
WASHER ISO 7089 20 300HV F	10 28 980 8	98	8	1 410	91 62 861 08	CRAWLER TRACK CARRIER,
WASHER ISO 7089 20 300HV F	10 28 980 8	14	16	2 652	91 51 568 08	ROLLER BEARING
WASHER ISO 7089 20 300HV F	10 28 980 8	12	1	2 730 002	96 55 752 08	CENTRING COMPLETE
WASHER ISO 7089 20 300HV F	10 28 980 8	88	2	9 000 510	90 00 510 6	ANGULAR GEAR

13.7.2015

etk\_en\_de\_074410\_LR 1400/2

756

**LIEBHERR**Alphabetical index  
Alphabetischer Index



Description	Item	Pos.	Quantity	Page	Assembly	Description
WASHER ISO 7089 20 300HV F	10 28 980 8	88	2	9 000 521	90 00 521 4	ANGULAR GEAR
WASHER ISO 7089 22 300HV F	10 28 980 9	395	2	2 931 023	96 38 315 08	RADIATOR, PRE-ASSEMBLED
WASHER ISO 7089 24 300HV F	10 28 981 0	35	32	1 400	91 62 859 08	CRAWLER TRACK CARRIER, L
WASHER ISO 7089 24 300HV F	10 28 981 0	35	32	1 410	91 62 861 08	CRAWLER TRACK CARRIER,
WASHER ISO 7089 3 200HV A3	46 00 814	5	12	2 913 100	91 23 538 08	ASSEMBLY FRAME
WASHER ISO 7089 3,5 200HV	46 00 253	263	4	2 920 345	92 91 289 08	DASHBOARD HEATING, PRE-A
WASHER ISO 7089 3,5 200HV	46 00 253	16	10	2 922 001	92 84 311 08	BUS PCB
WASHER ISO 7089 3,5 200HV	46 00 253	45	4	2 932 160	96 20 039 08	SWITCH CABINET
WASHER ISO 7089 3,5 200HV	46 00 253	16	14	2 932 187	96 70 676 08	ASSEMBLY UNIT
WASHER ISO 7089 30 300HV F	10 28 981 1	14	4	2 810	91 51 342 08	CRANE DRIVER'S CABIN CPL.
WASHER ISO 7089 30 300HV F	10 28 981 1	44	2	2 810	91 51 342 08	CRANE DRIVER'S CABIN CPL.
WASHER ISO 7089 4 200HV A3	40 01 645	34	9	2 830 039	96 43 933 08	ARRANGEMENT OF EQUIPM
WASHER ISO 7089 4 200HV A3	40 01 645	4	4	2 913 004	96 20 460 08	HOUSING PRE-ASSEMBLED
WASHER ISO 7089 4 200HV A3	40 01 645	13	4	2 913 100	91 23 538 08	ASSEMBLY FRAME
WASHER ISO 7089 4 200HV A3	40 01 645	5	8	2 913 102	92 32 870 08	FAN UNIT
WASHER ISO 7089 4 200HV A3	40 01 645	39	8	2 932 001	96 70 673 08	RELAY CONTROL SYSTEM
WASHER ISO 7089 4 200HV A3	40 01 645	87	42	2 932 082	96 70 667 08	ASSEMBLY PARTS MOUNTIN
WASHER ISO 7089 5 200HV A3	46 00 305	5	8	1 830 061	92 89 739 08	GROUND RAIL
WASHER ISO 7089 5 200HV A3	46 00 305	64	10	2 520 000	91 54 473 08	CRANE DRIVER'S CABIN GLA
WASHER ISO 7089 5 200HV A3	46 00 305	90	7	2 520 000	91 54 473 08	CRANE DRIVER'S CABIN GLA
WASHER ISO 7089 5 200HV A3	46 00 305	22	2	2 520 009	92 86 717 08	FRONT WINDOW CPL.
WASHER ISO 7089 5 200HV A3	46 00 305	9	20	2 711	91 51 502 08	CENT. LUBRIC. SYSTEM SUP
WASHER ISO 7089 5 200HV A3	46 00 305	2	4	2 780	91 55 068 08	EXTERNAL FEED
WASHER ISO 7089 5 200HV A3	46 00 305	13	4	2 780 200	91 37 531 08	RADIO PREPARATION UPPER
WASHER ISO 7089 5 200HV A3	46 00 305	4	2	2 830 044	96 47 972 08	CONTROL PANEL CONSOL
WASHER ISO 7089 5 200HV A3	46 00 305	12	1	2 830 044	96 47 972 08	CONTROL PANEL CONSOL
WASHER ISO 7089 5 200HV A3	46 00 305	9	3	2 913 100	91 23 538 08	ASSEMBLY FRAME
WASHER ISO 7089 5 200HV A3	46 00 305	34	6	2 920 321	96 43 925 08	ELECTRIC FOR BATTERY BOX
WASHER ISO 7089 5 200HV A3	46 00 305	(5)	3	3 930 560	96 49 406 08	ELECTRIC AIRCRAFT PROTE
WASHER ISO 7089 6 200HV A3	42 00 009 01	88	4	1 975 006	91 07 777 08	ADD.HYDR.UNIT SUPPORT CY
WASHER ISO 7089 6 200HV A3	42 00 009 01	375	8	2 391 030	96 44 501 08	BATTERY BOX, PRE-ASSEMB
WASHER ISO 7089 6 200HV A3	42 00 009 01	32	2	2 520 009	92 86 717 08	FRONT WINDOW CPL.
WASHER ISO 7089 6 200HV A3	42 00 009 01	10	8	2 540 000	91 49 445 08	HEATING CRANE DRIVER'S CA
WASHER ISO 7089 6 200HV A3	42 00 009 01	11	4	2 541	91 07 511 08	ADD HEATING SUPERSTRUCT
WASHER ISO 7089 6 200HV A3	42 00 009 01	9	4	2 810 021	96 44 535 08	STEP PLATE, PRE-ASSEMBLE
WASHER ISO 7089 6 200HV A3	42 00 009 01	261	6	2 920 342	96 19 071 08	DASHBOARD ROOF, PRE-AS
WASHER ISO 7089 6 200HV A3	42 00 009 01	11	12	2 925 208	96 18 266 08	CAMERA INSTALLATION SLEW
WASHER ISO 7089 6 200HV A3	42 00 009 01	370	16	2 931 023	96 38 315 08	RADIATOR, PRE-ASSEMBLED
WASHER ISO 7089 6 200HV A3	42 00 009 01	4	4	2 932 166	92 68 911 08	GROUND RAIL
WASHER ISO 7089 6 200HV A3	42 00 009 01	193	4	2 970	91 71 141 08	HYDRAULICS
WASHER ISO 7089 6 200HV A3	42 00 009 01	17	8	2 970 088	96 47 537 08	ADDNL.PARTS SUPERSTRUC
WASHER ISO 7089 6 200HV A3	42 00 009 01	21	2	2 975 100	91 58 862 08	ADDNL.HYDR.GRID-WINCH
WASHER ISO 7089 6 200HV A3	42 00 009 01	63	10	2 975 100	91 58 862 08	ADDNL.HYDR.GRID-WINCH
WASHER ISO 7089 6 200HV A3	42 00 009 01	6	11	9 241 757	92 41 757 08	CAMERA INSTALL. SUPERSTR
WASHER ISO 7089 6 200HV A3	42 00 009 01	47	1	X1011856	10 11 856 3	CABLE HARNESS MOUNTING
WASHER ISO 7089 6 200HV A3	42 00 009 01	47	1	X1012332	10 12 332 2	CABLE HARNESS MOUNTING
WASHER ISO 7089 8 200HV A3	42 00 012 01	101	18	1 400	91 62 859 08	CRAWLER TRACK CARRIER, L
WASHER ISO 7089 8 200HV A3	42 00 012 01	101	18	1 410	91 62 861 08	CRAWLER TRACK CARRIER,
WASHER ISO 7089 8 200HV A3	42 00 012 01	375	12	2 391	91 60 116 08	DIESEL ENGINE CPL.
WASHER ISO 7089 8 200HV A3	42 00 012 01	376	2	2 391	91 60 116 08	DIESEL ENGINE CPL.
WASHER ISO 7089 8 200HV A3	42 00 012 01	373	88	2 391 001	96 57 362 08	DIESEL ENGINE, PRE-ASSEMB
WASHER ISO 7089 8 200HV A3	42 00 012 01	380	3	2 391 030	96 44 501 08	BATTERY BOX, PRE-ASSEMB
WASHER ISO 7089 8 200HV A3	42 00 012 01	375	20	2 393	91 50 478 08	AIR FILTER UNIT CPL.
WASHER ISO 7089 8 200HV A3	42 00 012 01	12	2	2 510 052	92 52 550 08	FLAP PRE-ASS.
WASHER ISO 7089 8 200HV A3	42 00 012 01	12	2	2 510 053	92 52 551 08	FLAP PRE-ASS.
WASHER ISO 7089 8 200HV A3	42 00 012 01	97	2	2 520 000	91 54 473 08	CRANE DRIVER'S CABIN GLA
WASHER ISO 7089 8 200HV A3	42 00 012 01	18	2	2 522 000	91 35 736 08	DOOR CPL.
WASHER ISO 7089 8 200HV A3	42 00 012 01	13	1	2 540 000	91 49 445 08	HEATING CRANE DRIVER'S CA
WASHER ISO 7089 8 200HV A3	42 00 012 01	20	4	2 810 012	96 44 534 08	CRANE DRIVER'S CABIN,PRE
WASHER ISO 7089 8 200HV A3	42 00 012 01	6	8	2 810 021	96 44 535 08	STEP PLATE, PRE-ASSEMBLE

13.7.2015

etk\_en\_de\_074410\_LR 1400/2

757

**LIEBHERR**Alphabetical index  
Alphabetischer Index

Description	Item	Pos.	Quantity	Page	Assembly	Description
WASHER ISO 7089 8 200HV A3	42 00 012 01	375	107	2 859	91 50 481 08	SOUND DAMPING
WASHER ISO 7089 8 200HV A3	42 00 012 01	375	2	2 859 017	96 41 154 08	COVER/LID/CAP, PRE-ASSEMB
WASHER ISO 7089 8 200HV A3	42 00 012 01	375	2	2 859 018	96 41 155 08	COVER/LID/CAP, PRE-ASSEMB
WASHER ISO 7089 8 200HV A3	42 00 012 01	10	2	2 859 023	96 41 885 08	COVER/LID/CAP, PRE-ASSEMB
WASHER ISO 7089 8 200HV A3	42 00 012 01	8	6	2 925 208	96 18 266 08	CAMERA INSTALLATION SLEW
WASHER ISO 7089 8 200HV A3	42 00 012 01	373	96	2 931 023	96 38 315 08	RADIATOR, PRE-ASSEMBLED
WASHER ISO 7089 8 200HV A3	42 00 012 01	6	12	2 932 160	96 20 039 08	SWITCH CABINET
WASHER ISO 7089 8 200HV A3	42 00 012 01	13	4	2 932 166	92 68 911 08	GROUND RAIL
WASHER ISO 7089 8 200HV A3	42 00 012 01	107	2	2 970	91 71 141 08	HYDRAULICS
WASHER ISO 7089 8 200HV A3	42 00 012 01	152	12	2 970	91 71 141 08	HYDRAULICS
WASHER ISO 7089 8 200HV A3	42 00 012 01	197	5	2 970	91 71 141 08	HYDRAULICS
WASHER ISO 7089 8 200HV A3	42 00 012 01	6	12	2 970 105	96 49 308 08	LOCKING
WASHER ISO 7089 8 200HV A3	42 00 012 01	46	2	2 975 100	91 58 862 08	ADDNL.HYDR.GRID-WINCH
WASHER ISO 7089 8 200HV A3	42 00 012 01	42	3	2 978	91 03 935 08	ADDNL.HYDR.SUSPENDED BA
WASHER ISO 7089 8 200HV A3	42 00 012 01	6	4	5 106 691	51 06 691 08	RETURN FILTER
WASHER ISO 7089 8 200HV A3	42 00 012 01	9	1	9 241 757	92 41 757 08	CAMERA INSTALL. SUPERSTR
WASHER ISO 7089 8 200HV A3	42 00 012 01	13	5	X1012102	10 12 102 1	WATER PUMP, PRE-ASSEMB
WASHER ISO 7093-1 10 200HV	49 00 531	377	4	2 394	91 69 445 08	OIL COOLER INSTALLATION
WASHER ISO 7093-1 10 200HV	49 00 531	101	2	2 520 000	91 54 473 08	CRANE DRIVER'S CABIN GLA
WASHER ISO 7093-1 10 200HV	49 00 531	5	20	2 670	91 55 154 08	FUEL CONTAINER
WASHER ISO 7093-1 10 200HV	49 00 531	7	18	2 671	91 56 992 08	OIL RESERVOIR, COMPLETE
WASHER ISO 7093-1 10 200HV	49 00 531	21	26	2 810 012	96 44 534 08	CRANE DRIVER'S CABIN,PRE
WASHER ISO 7093-1 6 200HV	46 00 198	41	6	2 502	91 01 358 08	CONTROL STAND
WASHER ISO 7093-1 6 200HV	46 00 198	37	14	2 510	91 05 935 08	TURNTABLE PANELLING
WASHER ISO 7093-1 6 200HV	46 00 198	25	16	2 520 009	92 86 717 08	FRONT WINDOW CPL.
WASHER ISO 7093-1 6 200HV	46 00 198	20	2	2 522 000	91 35 736 08	DOOR CPL.
WASHER ISO 7093-1 6 200HV	46 00 198	376	8	2 859	91 50 481 08	SOUND DAMPING
WASHER ISO 7093-1 6 200HV	46 00 198	376	4	2 859 017	96 41 154 08	COVER/LID/CAP, PRE-ASSEMB
WASHER ISO 7093-1 6 200HV	46 00 198	376	4	2 859 018	96 41 155 08	COVER/LID/CAP, PRE-ASSEMB
WASHER ISO 7093-1 6 200HV	46 00 198	13	4	2 859 023	96 41 885 08	COVER/LID/CAP, PRE-ASSEMB
WASHER ISO 7093-1 6 200HV	46 00 198	3	8	2 925 016	96 51 892 08	DISPLAY MOUNTING CABIN
WASHER ISO 7093-1 8 200HV-A	42 18 614 05	87	4	1 970	91 28 310 08	HYDR.CRAWLER CENTRE SE
WASHER RD110X15 S355MC	95 62 204 08	61	8	2 550	91 07 508 08	LA-FRAME
WASHER RD210X1 DC01	95 50 915 08	50	2	2 550	91 07 508 08	LA-FRAME
WASHER RD210X2 DC01 FE//	95 50 916 08	51	2	2 550	91 07 508 08	LA-FRAME
WASHER RD30 PA6G SCHWAR	28 81 300 08	5	4	2 520 009	92 86 717 08	FRONT WINDOW CPL.
WASHER RD50X5 S355MC FE//	95 38 673 08	28	20	1 400	91 62 859 08	CRAWLER TRACK CARRIER, L
WASHER RD50X5 S355MC FE//	95 38 673 08	28	20	1 410	91 62 861 08	CRAWLER TRACK CARRIER,
WASHER RD50X5 S355MC FE//	95 38 673 08	20	16	2 394	91 69 445 08	OIL COOLER INSTALLATION
WASHER RD70X2 DC01 FE//ZN	94 91 885 08	3	2	2 657	92 52 997 08	PENDULUM, COMPLETE
WASHER RD70X3 DC01 FE//ZN	95 62 623 08	7	4	2 977	91 60 129 08	ADDITIONAL HYDR.SLEWING
WASHER RD70X8 S355MC FE//	94 36 420 08	20	6	2 391 001	96 57 362 08	DIESEL ENGINE, PRE-ASSEMB
WASHER RD75X8 S355MC FE//	96 08 485 08	26	2	2 102	91 48 982 08	ASSEMBLY PARTS F.SLEWING
WASHER RD90X3 DC01 FE//ZN	95 49 114 08	6	4	2 977	91 60 129 08	ADDITIONAL HYDR.SLEWING
WATER COOLER	11 00 662 2	1	1	X1030153	10 30 153 4	RADIATOR UNIT
WATER DRAIN PLUG M12 PA6	60 25 012 08	292	1	1 920 343	96 30 469 08	TERMINAL BOX, PRE-ASSEMB
WATER DRAIN PLUG M12 PA6	60 25 012 08	292	2	1 920 403	96 34 881 08	TERMINAL BOX CPL.
WATER DRAIN PLUG M12 PA6	60 25 012 08	20	2	2 932 160	96 20 039 08	SWITCH CABINET
WATER HEATING SYSTEM	55 30 024 08	1	1	2 540 000	91 49 445 08	HEATING CRANE DRIVER'S CA
WATER HEATING SYSTEM 24	10 04 204 3	1	1	2 541	91 07 511 08	ADD HEATING SUPERSTRUCT
WATER LEVEL SENSOR L=50	10 33 596 0	101	1	2 391	91 60 116 08	DIESEL ENGINE CPL.
WATER PUMP LID	10 13 406 9	12	1	X1012102	10 12 102 1	WATER PUMP, PRE-ASSEMB
WATER PUMP WITH FASTENIN	90 80 301	370	1	X1011682	10 11 682 5	BASIC ENGINE
WATER PUMP, PRE-ASSEMB	10 12 102 1	1	1	9 080 301	90 80 301	WATER PUMP WITH FASTENIN
WATER SENSOR	10 28 018 5	1	1	X1028018	10 28 018 1	TRANSPARENT CONTAINER
WATER VALVE	57 05 449 08	1	1	5 530 854	55 30 854 08	THREE-WAY TAP
WEARING RING C60/CuSn8 P	90 73 188	6	2	9 080 713	90 80 713	CAMSHAFT CPL.
WEARING RING M 40X1,5	90 77 612	3	1	9 077 386	90 77 386	AUXILIARY DRIVE PRE-ASS.
WEIGHT 43X70X245 EN-GJS4	38 82 832 08	1	1	2 311 001	96 25 639 08	HOIST LIM.SWITCH PLUMMET
WEIGHT EN-GJS400-18 FE//ZN	38 82 831 08	2	1	2 311 001	96 25 639 08	HOIST LIM.SWITCH PLUMMET

13.7.2015

etk\_en\_de\_074410\_LR 1400/2

758

**LIEBHERR**Alphabetical index  
Alphabetischer Index

Description	Item	Pos.	Quantity	Page	Assembly	Description
WELD PLATE DIN 3015-1 L-AP	60 20 169 08	202	14	2 970	91 71 141 08	HYDRAULICS
WELD PLATE DIN 3015-1 L-AP	11 00 802 0	190	14	2 970 092	96 61 604 08	KIT MECHAN.PARTS (COMPOS
WELDING SLEEVE M8X17 ST3	60 20 191 08	43	3	2 978	91 03 935 08	ADDNL.HYDR.SUSPENDED BA
WHEEL NUT DIN 74361 B20X1,	52 03 033 08	10	1	5 700 161	57 00 161	AIR COMPRESSOR
WIDE ANGLE MIRROR 219X17	59 10 695 08	2	1	2 790 000	91 62 703 08	MIRROR ATTACHMENT
WINCH 4 W.SAFETY CATCH P	91 01 413 08	116	1		LR 1400-2-0	LIEBHERR CRAW.CRANE LR 1
WINCH BEARING	96 27 825 08	1	1	2 310	91 73 418 08	HOISTING WINCH
WIND VELOCITY TRANSMITTE	69 14 005 08	266	1	3 930 423	92 91 906 08	ELECTRIC FOR WIND SENSO
WINDOW LOCK	10 03 208 4	8	1	7 257 354	72 57 354 08	SLIDING WINDOW
WINDOW PANE SPF	10 03 581 0	6	1	7 257 354	72 57 354 08	SLIDING WINDOW
WINDOW PANE SPF	10 03 581 1	7	1	7 257 354	72 57 354 08	SLIDING WINDOW
WINDSHIELD WIPER SYSTEM	92 86 789 08	94	1	2 520 000	91 54 473 08	CRANE DRIVER'S CABIN GLA
WIPER ARM	57 10 481 08	9	0	2 520 000	91 54 473 08	CRANE DRIVER'S CABIN GLA
WIPER ARM	57 10 481 08	2	1	2 520 012	92 86 789 08	WINDSHIELD WIPER SYSTEM
WIPER ARM	59 15 556 08	14	0	2 520 009	92 86 717 08	FRONT WINDOW CPL.
WIPER ARM	59 15 556 08	12	1	2 520 012	92 86 789 08	WINDSHIELD WIPER SYSTEM
WIPER BLADE 700MM	59 15 558 08	12	0	2 520 000	91 54 473 08	CRANE DRIVER'S CABIN GLA
WIPER BLADE 700MM	59 15 558 08	13	0	2 520 009	92 86 717 08	FRONT WINDOW CPL.
WIPER BLADE 700MM	59 15 558 08	5	2	2 520 012	92 86 789 08	WINDSHIELD WIPER SYSTEM
WIPER SYSTEM 90°	59 10 624 08	8	0	2 520 000	91 54 473 08	CRANE DRIVER'S CABIN GLA
WIPER SYSTEM 90°	59 10 624 08	12	0	2 520 009	92 86 717 08	FRONT WINDOW CPL.
WIPER SYSTEM 90°	59 10 624 08	1	1	2 520 012	92 86 789 08	WINDSHIELD WIPER SYSTEM
WIPER SYSTEM 95°	10 29 511 0	11	1	2 520 012	92 86 789 08	WINDSHIELD WIPER SYSTEM
WIRE BRACKET	77 90 332 08	34	2	2 520 009	92 86 717 08	FRONT WINDOW CPL.
WIRE CLIP	61 10 461 08	22	36	2 932 001	96 70 673 08	RELAY CONTROL SYSTEM
WIRE NOT BARED	98 27 656 08	997	0	2 920 627	96 43 930 08	WIRING HARNESS
WIRED END FERRULE 16X12 V	60 23 085 08	104	3	2 920 627	96 43 930 08	WIRING HARNESS
WIRED END FERRULE 1X6 TIN	60 23 077 08	86	60	2 920 627	96 43 930 08	WIRING HARNESS
WIRED END FERRULE DIN 462	60 23 080 08	13	2	2 780 300	91 45 246 08	ACOUST. WARN. DISPLACEM.
WIRED END FERRULE DIN 462	60 23 080 08	13	2	2 780 320	91 05 067 08	ACOUST.WARN. SLEWING G
WIRED END FERRULE DIN 46	60 23 078 08	114	3	2 920 627	96 43 930 08	WIRING HARNESS
WIRES PRE-ASS. S3	96 70 677 08	1	1	2 932 187	96 70 676 08	ASSEMBLY UNIT
WIRING DUCT 80X25/2000 HAR	26 00 207 02	14	1	2 932 082	96 70 667 08	ASSEMBLY PARTS MOUNTIN
WIRING DUCT 80X25/2000 HAR	26 00 207 02	46	0.11	2 932 082	96 70 667 08	ASSEMBLY PARTS MOUNTIN
WIRING DUCT 80X40/2000 HAR	63 81 091 01	14	1.36	2 830 039	96 43 933 08	ARRANGEMENT OF EQUIPM
WIRING DUCT 80X40/2000 HAR	63 81 091 01	15	0.24	2 830 039	96 43 933 08	ARRANGEMENT OF EQUIPM
WIRING DUCT 80X60/2000 HAR	63 81 092 01	44	0.395	2 932 082	96 70 667 08	ASSEMBLY PARTS MOUNTIN
WIRING DUCT 80X60/2000 HAR	63 81 092 01	45	0.69	2 932 082	96 70 667 08	ASSEMBLY PARTS MOUNTIN
WIRING HARNESS PRE-ASS.	10 11 839 8	1	1	X1011856	10 11 856 3	CABLE HARNESS MOUNTING
WIRING HARNESS PRE-ASS.	10 12 274 0	1	1	X1012332	10 12 332 2	CABLE HARNESS MOUNTING
WIRING HARNESS W156	96 46 056 08	(5)	1	2 920 285	91 54 460 08	ELECTRIC FOR GLAZED CABI
WIRING HARNESS W159	96 47 203 08	(5)	1	2 810 012	96 44 534 08	CRANE DRIVER'S CABIN,PRE
WIRING HARNESS W160	96 46 007 08	16	1	2 920 536	96 43 924 08	WIRING LIST F.ELECTR.AGG
WIRING HARNESS W301	92 92 711 08	(16)	1	2 810 012	96 44 534 08	CRANE DRIVER'S CABIN,PRE
WIRING HARNESS W302	92 92 712 08	(17)	1	2 810 012	96 44 534 08	CRANE DRIVER'S CABIN,PRE
WIRING HARNESS W304	96 43 930 08	14	1	2 920 325	96 43 928 08	CABLE LIST SLEWING PLATF
WIRING HARNESS W367	92 07 709 08	12	1	2 920 489	92 06 959 08	ELECTRIC FOR WINCH
WIRING HARNESS W400	96 46 911 08	1	1	2 780 952	91 68 736 08	ADAPTER DATA LOGGER
WIRING HARNESS W554	96 72 125 08	2	1	2 780 870	91 70 947 08	CHARGE VOLTAGE REGULA
WIRING HARNESS W647	96 20 761 08	10	1	2 913 006	96 20 732 08	FAN PLATE PRE-ASS.
WIRING HARNESS W648	96 20 750 08	9	1	2 913 003	96 20 599 08	FOIL KEYPAD PRE-ASS.
WIRING HARNESS W870	92 10 884 08	10	1	2 530 100	91 42 511 08	ELECTR. FOR AIR-CONDITION
WIRING HARNESS WL176	96 25 269 08	6	1	2 780 244	91 26 252 08	EMERGENCY CUT-OFF CRAN
WIRING LIST CABIN GLAZED	96 46 055 08	5	1	2 920 285	91 54 460 08	ELECTRIC FOR GLAZED CABI
WIRING LIST F.ELECTR.AGGR	96 43 924 08	10	1	2 920 535	96 43 923 08	ELECTRIC F. AGGREGATE
WORK LIGHT 55/70W 12/24V	60 71 392 08	13	1	2 920 285	91 54 460 08	ELECTRIC FOR GLAZED CABI
WORK LIGHT 55/70W 12/24V	60 71 445 08	19	1	2 920 442	96 50 270 08	ADDITIONAL PARTS
WORK LIGHT 55/70W 12/24V	60 71 445 08	20	3	2 925 002	96 43 880 08	EQUIPMENT CAMERA SLEW C
WORK LIGHT 55/70W 12/24V	60 71 445 08	20	1	2 925 209	96 18 121 08	EQUIPMENT CAMERA WINCH
WORKING LAMP 7,5W 28V	60 71 040 08	24	1	1 750	91 71 654 08	TOOL

13.7.2015

etk\_en\_de\_074410\_LR 1400/2

759

**LIEBHERR**Alphabetical index  
Alphabetischer Index

Description	Item	Pos.	Quantity	Page	Assembly	Description
YOKE DIN 71752 12X24 VERZ	72 51 007 08	81	12	2 977	91 60 129 08	ADDITIONAL HYDR.SLEWING

13.7.2015

etk\_en\_de\_074410\_LR 1400/2

760

**LIEBHERR**

Alphabetical index  
Alphabetischer Index

Bezeichnung	Artikel	Pos.	Menge	Seite	Baugruppe	Bezeichnung
ABDECKBLECH	57 12 445 08	3	2	5 717 753	57 17 753 08	GRIFF KPL.
ABDECKBLECH	94 43 133 03	14	1	9 316 177	93 16 177 01	DREHWERKANTRIEB
ABDECKKAPPE 12,7	59 15 722 08	103	5	2 520 000	91 54 473 08	KRANFUEHRERKABINE VERGL
ABDECKKAPPE 12,7	59 15 722 08	3	1	2 531 018	92 27 210 08	ELEKTRIK ARMLEHNE LI.
ABDECKKAPPE 12,7	59 15 722 08	3	2	2 531 019	92 27 211 08	ELEKTRIK ARMLEHNE RE.
ABDECKKAPPE 12,7	59 15 722 08	18	1	2 540 000	91 49 445 08	HEIZUNG KRANFUEHRERKAB
ABDECKKAPPE 28X30 POLYA	59 15 709 08	132	24	2 859	91 50 481 08	GERAEUSCHDAEMMUNG
ABDECKKAPPE 32	59 15 713 08	105	3	2 520 000	91 54 473 08	KRANFUEHRERKABINE VERGL
ABDECKUNG	10 65 050 7	(2)	1	2 790 000	91 62 703 08	SPIEGELANBAU
ABDECKUNG	11 16 080 3	3	1	5 531 883	55 31 883 08	KOMPRESSORANTRIEB
ABDECKUNG	93 49 397 03	47	1	2 520 000	91 54 473 08	KRANFUEHRERKABINE VERGL
ABDECKUNG	93 49 397 03	11	1	2 520 009	92 86 717 08	FRONTSCHIEBE KPL.
ABDICHTPROFIL	95 46 495 08	13	1	2 932 160	96 20 039 08	SCHALTSCHRANK MECH.
ABDICHTPROFIL 1,5-3X14,6X1	26 21 065 08	17	10	2 520 000	91 54 473 08	KRANFUEHRERKABINE VERGL
ABDICHTPROFIL 1,5-3X14,6X1	26 21 065 08	95	3	2 520 000	91 54 473 08	KRANFUEHRERKABINE VERGL
ABDICHTPROFIL 1-3X21,5X11	26 21 067 08	20	0.3	2 510	91 05 935 08	DREHBUEHNENVERKLEIDUN
ABDICHTPROFIL 1-3X21,5X11	26 21 067 08	174	0.26	2 859	91 50 481 08	GERAEUSCHDAEMMUNG
ABDICHTPROFIL 1-3X21,5X11	26 21 067 08	190	8	2 931 023	96 38 315 08	KUEHLER VORM.
ABGASANLAGE	91 50 476 08	123	1		LR 1400-2-0	LIEBHERR RAUPENKRAN LR 1
ABGASKRUEMMER	10 11 861 1	2	2	X1011547	10 11 547 9	ABGASROHR VORM.
ABGASKRUEMMER	90 80 876	1	1	X1011547	10 11 547 9	ABGASROHR VORM.
ABGASROHR ANBAU	10 11 548 0	410	1	9 080 080	90 80 080	DIESELMOTOR
ABGASROHR VORM.	10 11 547 9	1	1	X1011548	10 11 548 0	ABGASROHR ANBAU
ABGASSCHLAUCH 38/FLEXIBE	55 30 541 08	34	3	2 541	91 07 511 08	ZUSATZHEIZUNG OW
ABGASSCHLAUCH EDELSTAH	97 57 265 08	110	1	2 392	91 50 476 08	ABGASANLAGE
ABLAGE	92 88 467 08	85	0	2 520 000	91 54 473 08	KRANFUEHRERKABINE VERGL
ABLAGE	92 88 467 08	7	3	2 524	91 36 250 08	KABINE NIBBELTEILE
ABSAUGPUMPE MIT BEFEST.	90 80 278	141	1	9 080 080	90 80 080	DIESELMOTOR
ABSAUGPUMPE VORM.	90 80 277	1	1	9 080 278	90 80 278	ABSAUGPUMPE MIT BEFEST.
ABSCHALTVENTIL	57 15 146 08	3	1	5 715 142	57 15 142 08	ANSCHLUSSPLATTE
ABSCHALTVENTIL	57 18 995 08	3	1	5 718 989	57 18 989 08	ANSCHLUSSPLATTE
ABSEIL- UND RETTUNGSGER	11 00 731 2	3	1	1 793 010	91 69 599 08	PERSOENLICHE SCHUTZAUS
ABSPERRORGAN DN125-FLAN	10 47 526 2	2	1	2 671 005	92 04 521 08	OELBEHAELTER VORM.
ABSTANDSBOLZEN M3X12 ST	66 00 428 08	9	4	2 922 001	92 84 311 08	BUSPLATINE
ABSTANDSBOLZEN M3X13 ST	66 00 460 08	8	12	2 922 001	92 84 311 08	BUSPLATINE
ABSTANDSBOLZEN M3X4,7 ST	10 03 021 0	12	2	2 913 005	96 28 696 08	INNENGEHAEUSE VORM.
ABSTANDSBOLZEN M3X5 ST	66 00 422 08	10	4	2 922 001	92 84 311 08	BUSPLATINE
ABSTANDSBOLZEN M3X8 STA	10 00 924 4	11	2	2 913 005	96 28 696 08	INNENGEHAEUSE VORM.
ABSTANDSBOLZEN M3X8 STA	10 00 924 4	5	2	2 913 006	96 20 732 08	LUEFTERBLECH VORM.
ABSTANDSBOLZEN M5X12 ST	66 00 429 08	11	1	2 922 001	92 84 311 08	BUSPLATINE
ABSTUETZARM SCHWK.	96 40 520 08	35	1	2 810	91 51 342 08	KRANFUEHRERKABINE KPL.
ABSTUETZHOLM SCHWK.	92 13 358 08	1	4	1 630	91 48 788 08	HYDRAULISCHE ABSTUETZUN
ABSTUETZPLATTE	92 53 054 08	1	1	1 641 014	92 53 053 08	ABSTUETZPLATTE KPL.
ABSTUETZPLATTE KPL.	92 53 053 08	10	4	1 630	91 48 788 08	HYDRAULISCHE ABSTUETZUN
ABSTUETZZYLINDER 170/140-	51 23 907 08	2	4	1 630	91 48 788 08	HYDRAULISCHE ABSTUETZUN
ABTRIEBSFLANSCH	93 30 868 01	80	1	9 330 867	93 30 867 01	PLANETENGETRIEBE
ABTRIEBSWELLE M=18 Z=15	92 76 693 01	10	1	9 316 177	93 16 177 01	DREHWERKANTRIEB
ACHSE 130.0X435 35NICRMOV	95 44 251 08	11	16	1 400	91 62 859 08	RAUPENTRAEGER LI.
ACHSE 130.0X435 35NICRMOV	95 44 251 08	11	16	1 410	91 62 861 08	RAUPENTRAEGER RE.
ACHSE 55.0X292 35NICRMOV	97 48 730 08	12	2	1 400	91 62 859 08	RAUPENTRAEGER LI.
ACHSE 55.0X292 35NICRMOV	97 48 730 08	12	2	1 410	91 62 861 08	RAUPENTRAEGER RE.
ACHSE 90.0X100 S355J2+AR	94 89 184 08	28	4	2 102	91 48 982 08	MONTAGETEILE DREHBUEHN
ACHSE RD170X1320 35NICRM	95 41 299 08	1	1	2 652	91 51 568 08	ROLLENLAGERUNG DREHBUE
ACHSE RD170X1994 35NICRM	95 37 557 08	3	1	2 550	91 07 508 08	LA-BOCK
ACHSE RD40X1265 S355J2C+	95 46 370 08	1	1	2 100 010	92 52 954 08	SCHUTZWALZE KPL.
ACHSE RD88,9X12,5X1315 S77	95 62 628 08	5	2	2 340	91 01 413 08	WINDE 4 M.SPERRKLINKE VO
ACHSHALTER 12X40X145 S69	95 57 479 08	7	1	2 810	91 51 342 08	KRANFUEHRERKABINE KPL.
ACHSHALTER 12X40X200 S35	94 43 280 08	18	4	1 630	91 48 788 08	HYDRAULISCHE ABSTUETZUN
ACHSHALTER 25X290X58 S96	97 00 580 6	24	16	1 400	91 62 859 08	RAUPENTRAEGER LI.
ACHSHALTER 25X290X58 S96	97 00 580 6	24	16	1 410	91 62 861 08	RAUPENTRAEGER RE.

13.7.2015

etk\_en\_de\_074410\_LR 1400/2

761

**LIEBHERR**Alphabetical index  
Alphabetischer Index

Bezeichnung	Artikel	Pos.	Menge	Seite	Baugruppe	Bezeichnung
ACHSHALTER LN 4/3 8X40X120	99 70 403 01	15	2	3 291	91 07 925 08	L-RUECKHALTESICHERUNG
ADAPTER	57 09 503 08	1	1	5 709 469	57 09 469 08	ADAPTER
ADAPTER 18-POL SPF	66 00 245 08	25	2	2 932 082	96 70 667 08	AUFBAUTEILE MONTAGETAPE
ADAPTER 3/4"/M18X1,5	57 15 166 08	5	1	5 121 282	51 21 282 08	VERSTELLPUMPE
ADAPTER 7/16"	57 09 469 08	4	1	5 121 282	51 21 282 08	VERSTELLPUMPE
ADAPTER DATENLOGGER	91 68 736 08	376	1		LR 1400-2-0	LIEBHERR RAUPENKRAN LR 1
ADAPTER RAL 9005,M,GT SPF	96 51 859 08	30	1	2 925 013	96 51 802 08	AUSRUESTUNG KAMERA KAB
ADAPTER RAL 9005,M,GT SPF	96 51 859 08	30	1	2 925 202	96 51 803 08	ERGAENZUNG KAMERA KABIN
ADAPTER RI1/2-EDX3/4 A3P	47 55 019 08	701	1	2 970	91 71 141 08	HYDRAULIK
ADAPTER SCHWK.	92 58 784 08	2	1	2 810 012	96 44 534 08	KRANFUEHRERKABINE VORM
ADAPTERBUCHSE 25X32 X5	97 02 447 4	1	1	2 520 101	96 49 682 08	SPRITZDUESE
ADAPTERKABEL	11 00 056 2	2	1	1 681 021	96 65 122 08	SENSOR KPL.
ADAPTIONSPLATTE	57 14 707 08	45	1	2 502	91 01 358 08	STEUERSTAND
ADAPTIONSPLATTE	57 14 708 08	44	1	2 502	91 01 358 08	STEUERSTAND
ADERENDHUELSE 16X12 VER	60 23 085 08	104	3	2 920 627	96 43 930 08	KABELSTRANG
ADERENDHUELSE 1X6 TIN-P	60 23 077 08	86	60	2 920 627	96 43 930 08	KABELSTRANG
ADERENDHUELSE DIN 46228 1	60 23 080 08	13	2	2 780 300	91 45 246 08	AKUST.WARNUNG VERFAHRE
ADERENDHUELSE DIN 46228 1	60 23 080 08	13	2	2 780 320	91 05 067 08	AKUSTISCHE WARNUNG DRE
ADERENDHUELSE DIN 46228-	60 23 078 08	114	3	2 920 627	96 43 930 08	KABELSTRANG
AGGREGATETRAEGER	10 13 621 2	1	1	9 079 480	90 79 480	AGGREGATETRAEGER ANBA
AGGREGATETRAEGER ANBA	90 79 480	12	1	X1011682	10 11 682 5	GRUNDMOTOR
AGGREGATETRAEGER SCH	96 38 312 08	1	1	2 391 001	96 57 362 08	DIESELMOTOR VORM.
AKUST.WARNUNG VERFAHRE	91 45 246 08	312	1		LR 1400-2-0	LIEBHERR RAUPENKRAN LR 1
AKUSTISCHE WARNUNG DRE	91 05 067 08	313	1		LR 1400-2-0	LIEBHERR RAUPENKRAN LR 1
ANBAU S-ANLENKSTUECK	96 19 980 08	3	0	3 930	91 71 762 08	ELEKTRIK AUSLEGER
ANBAU SCHALTSCHRANK	91 39 333 08	162	1		LR 1400-2-0	LIEBHERR RAUPENKRAN LR 1
ANBAUGEHAEUSE HAN 16B	60 56 026 01	36	2	2 932 160	96 20 039 08	SCHALTSCHRANK MECH.
ANBAUGEHAEUSE HAN 24B	60 56 004 01	35	4	2 932 160	96 20 039 08	SCHALTSCHRANK MECH.
ANBAUTEILE LUFTPRESSER	10 11 598 8	334	1	9 080 080	90 80 080	DIESELMOTOR
ANHAENGE GURT SPF	97 03 143 3	30	4	1 400	91 62 859 08	RAUPENTRAEGER LI.
ANHAENGE GURT SPF	97 03 143 3	30	4	1 410	91 62 861 08	RAUPENTRAEGER RE.
ANHAENGER 25X2 ALMG3 H11	95 05 568 08	74	8	1 970	91 28 310 08	HYDRAULIK RAUPE MITTELS
ANHAENGER 25X2 ALMG3 H11	95 05 568 08	74	4	1 971	91 69 085 08	ZUSATZHYDR.RAUPENTRAEG
ANHAENGER 25X2 ALMG3 H11	95 05 568 08	74	10	2 975 100	91 58 862 08	ZUSATZHYDRAULIK GITTER-
ANLAUFRING C60/CuSn8 P	90 73 188	6	2	9 080 713	90 80 713	NOCKENWELLE KPL.
ANLAUFRING M 40X1,5	90 77 612	3	1	9 077 386	90 77 386	NEBENABTRIEB VORM.
ANLAUFSCHLEIBE	57 15 823 08	4	1	5 700 161	57 00 161	LUFTPRESSER
ANLAUFSCHLEIBE	57 15 824 08	6	1	5 700 161	57 00 161	LUFTPRESSER
ANLAUFSCHLEIBE 112X138X3	10 11 992 7	3	2	X1011692	10 11 692 8	RS KURBELWELLENLAGERU
ANLAUFSCHLEIBE 112X138X3	10 11 992 8	4	2	X1011692	10 11 692 8	RS KURBELWELLENLAGERU
ANLAUFSCHLEIBE 214X6	92 76 557 01	46	1	9 330 867	93 30 867 01	PLANETENGETRIEBE
ANLAUFSCHLEIBE X170 GZ-CU	70 30 035 08	15	32	1 400	91 62 859 08	RAUPENTRAEGER LI.
ANLAUFSCHLEIBE X170 GZ-CU	70 30 035 08	15	32	1 410	91 62 861 08	RAUPENTRAEGER RE.
ANSAUGROHR	97 58 618 08	110	1	2 393	91 50 478 08	LUFTFILTERANLAGE KPL.
ANSAUGROHR	97 58 619 08	111	1	2 393	91 50 478 08	LUFTFILTERANLAGE KPL.
ANSAUGROHR SCHWK.	96 52 839 08	2	1	2 671	91 56 992 08	OELBEHAELTER KPL.
ANSAUGROHR SCHWK. FE//ZN	96 52 681 08	17	1	2 671	91 56 992 08	OELBEHAELTER KPL.
ANSCHLAGSEIL DIN EN 13414	77 33 137 08	39	4	1 750	91 71 654 08	WERKZEUG
ANSCHLUSSFLANSCH	90 79 582	1	1	9 079 964	90 79 964	VERBINDUNGSLEITUNG ANBA
ANSCHLUSSFLANSCH ALZNM	51 10 605 08	31	1	2 975 062	91 58 663 08	ZUSATZHYDRAULIK WINDE 1-
ANSCHLUSSFLANSCH ALZNM	51 10 607 08	125	2	2 970	91 71 141 08	HYDRAULIK
ANSCHLUSSKABEL	10 45 478 3	11	1	2 925 013	96 51 802 08	AUSRUESTUNG KAMERA KAB
ANSCHLUSSKABEL	10 45 478 3	11	1	2 925 202	96 51 803 08	ERGAENZUNG KAMERA KABIN
ANSCHLUSSNIPPEL G 1/4" M1	57 17 230 08	3	1	5 123 682	51 23 682 08	MONTAGEZYLINDER
ANSCHLUSSPLATTE	51 06 295 08	57	2	2 970	91 71 141 08	HYDRAULIK
ANSCHLUSSPLATTE	51 06 295 08	13	4	2 970 088	96 47 537 08	ZUSATZTEILE DREHBUEHNE-
ANSCHLUSSPLATTE	51 06 295 08	5	1	2 976 300	91 61 026 08	ZUSATZHYDRAULIK 4 DREH
ANSCHLUSSPLATTE	51 06 305 08	6	1	2 975 100	91 58 862 08	ZUSATZHYDRAULIK GITTER-
ANSCHLUSSPLATTE	51 06 305 08	4	1	2 978	91 03 935 08	ZUSATZHYDRAULIK SCHWEB
ANSCHLUSSPLATTE	57 15 142 08	3	1	X1049336	10 49 336 3	VERSTELLPUMPE

13.7.2015

etk\_en\_de\_074410\_LR 1400/2

762

**LIEBHERR**Alphabetical index  
Alphabetischer Index

Bezeichnung	Artikel	Pos.	Menge	Seite	Baugruppe	Bezeichnung
ANSCHLUSSPLATTE	57 15 142 08	3	1	X1049336	10 49 336 4	VERSTELLPUMPE
ANSCHLUSSPLATTE	57 15 142 08	3	1	X1049336	10 49 336 5	VERSTELLPUMPE
ANSCHLUSSPLATTE	57 15 142 08	3	1	X1149287	11 49 287 1	VERSTELLPUMPE
ANSCHLUSSPLATTE	57 18 989 08	3	1	X1149287	11 49 287 2	VERSTELLPUMPE
ANSCHLUSSPLATTE 95X60X3	51 06 318 08	63	1	2 970	91 71 141 08	HYDRAULIK
ANSCHLUSSRING	92 76 768 01	85	1	9 330 867	93 30 867 01	PLANETENGETRIEBE
ANSCHLUSSSTECKER AX	60 23 370 08	163	3	2 932 187	96 70 676 08	MONTAGEEINHEIT
ANSCHLUSSSTUECK	10 11 657 6	213	1	9 080 080	90 80 080	DIESELMOTOR
ANSCHLUSSSTUECK	57 00 734 08	12	1	5 114 320	51 14 320 08	VORSPANNVENTIL
ANSCHLUSSSTUECK VORM.	90 79 580	217	1	9 080 080	90 80 080	DIESELMOTOR
ANSCHLUSSSTUTZEN	10 11 562 9	1	1	X1011579	10 11 579 0	ANSCHLUSSSTUTZEN ANBAU
ANSCHLUSSSTUTZEN ANBAU	10 11 579 0	221	1	9 080 080	90 80 080	DIESELMOTOR
ANSCHRAUBSCHARNIER 25X	10 87 117 7	8	4	2 932 160	96 20 039 08	SCHALTSCHRANK MECH.
ANSCHWEISSPLATTE DIN 301	60 20 169 08	202	14	2 970	91 71 141 08	HYDRAULIK
ANSCHWEISSPLATTE DIN 301	11 00 802 0	190	14	2 970 092	96 61 604 08	MECHANISCHE TEILE
ANSTEUERGERAET	10 47 138 4	5	1	X1149287	11 49 287 2	VERSTELLPUMPE
ANSTEUERGERAET	10 80 231 4	5	1	X1049336	10 49 336 3	VERSTELLPUMPE
ANSTEUERGERAET	10 80 231 4	5	1	X1049336	10 49 336 4	VERSTELLPUMPE
ANSTEUERGERAET	10 80 231 4	5	1	X1049336	10 49 336 5	VERSTELLPUMPE
ANSTEUERGERAET	10 80 231 4	5	1	X1149287	11 49 287 1	VERSTELLPUMPE
ANTENNE	10 28 963 1	2	1	2 780 851	96 24 498 08	FUNKANTENNE VORM.
ANTENNE 145MM	76 24 428	18	1	2 920 285	91 54 460 08	ELEKTRIK KABINE VERGLAST
ANTRIEBSFLANSCH EDELST	60 60 126 08	11	1	2 920 489	92 06 959 08	ELEKTRIK HUBWINDE
ANTRIEBSWELLE	92 75 731 01	5	1	9 330 867	93 30 867 01	PLANETENGETRIEBE
ANTRIEBSWELLE A10V 45 SK	10 22 037 3	8	1	5 121 394	51 21 394 08	VERSTELLPUMPE
ARBEITSSSCHEINWERFER 55/7	60 71 392 08	13	1	2 920 285	91 54 460 08	ELEKTRIK KABINE VERGLAST
ARBEITSSSCHEINWERFER 55/7	60 71 445 08	19	1	2 920 442	96 50 270 08	ZUSATZTEILE ELEKTRIK DRE
ARBEITSSSCHEINWERFER 55/7	60 71 445 08	20	3	2 925 002	96 43 880 08	AUSRUESTUNG KAMERA DRE
ARBEITSSSCHEINWERFER 55/7	60 71 445 08	20	1	2 925 209	96 18 121 08	AUSRUESTUNG KAMERA WI
ARMATUR TYPE 8040.90 ST	10 48 925 7	150	4	2 931 023	96 38 315 08	KUEHLER VORM.
ARMATUREN KRANKABINE	91 70 393 08	155	1		LR 1400-2-0	LIEBHERR RAUPENKRAN LR 1
ARMATURENBRETT	59 16 519 08	1	1	2 830 037	96 43 944 08	ARMATURENBRETT VORM.V
ARMATURENBRETT	59 16 645 08	1	1	2 830 004	96 70 681 08	ARMATURENBRETT VORM.RE
ARMATURENBRETT	59 16 647 08	1	1	2 531 018	92 27 210 08	ELEKTRIK ARMLEHNE LI.
ARMATURENBRETT	59 16 648 08	1	1	2 531 019	92 27 211 08	ELEKTRIK ARMLEHNE RE.
ARMATURENBRETT 2X245X2	95 21 787 08	1	1	2 920 345	92 91 289 08	ARMATURENBRETT HEIZUNG
ARMATURENBRETT DACH	92 98 783 08	1	1	2 920 342	96 19 071 08	ARMATURENBRETT DACH VO
ARMATURENBRETT DACH VO	96 19 071 08	3	1	2 920 285	91 54 460 08	ELEKTRIK KABINE VERGLAST
ARMATURENBRETT HEIZUNG	92 91 289 08	4	1	2 920 285	91 54 460 08	ELEKTRIK KABINE VERGLAST
ARMATURENBRETT VORM.RE	96 70 681 08	15	1	2 830	91 70 393 08	ARMATUREN KRANKABINE
ARMATURENBRETT VORM.V	96 43 944 08	14	1	2 830	91 70 393 08	ARMATUREN KRANKABINE
ARMATURENKASTEN	92 77 638 08	5	0	2 830 039	96 43 933 08	GERAETEANORDNUNG
ARMATURENKASTEN	96 47 972 08	11	1	2 830	91 70 393 08	ARMATUREN KRANKABINE
ARMATURENKASTEN VORN	92 79 661 08	13	1	2 830	91 70 393 08	ARMATUREN KRANKABINE
ARMLEHNE	77 41 153 08	2	1	2 502	91 01 358 08	STEUERSTAND
ARMLEHNE	77 41 154 08	3	1	2 502	91 01 358 08	STEUERSTAND
ARMLEHNE	77 41 156 08	5	1	2 502	91 01 358 08	STEUERSTAND
ARMLEHNE	95 14 686 08	4	1	2 502	91 01 358 08	STEUERSTAND
ARMLEHNE LINKS	57 10 099 08	12	1	2 502	91 01 358 08	STEUERSTAND
ARMLEHNE RECHTS	57 10 098 08	11	1	2 502	91 01 358 08	STEUERSTAND
ASCHENBECHER 92X57,5X26	73 66 731	13	1	2 810 012	96 44 534 08	KRANFUEHRERKABINE VORM
ASCHENBECHER 92X57,5X26	73 66 731	12	1	2 830 039	96 43 933 08	GERAETEANORDNUNG
ATL-ANBAU K29 WASTE GATE	90 80 735	430	1	9 080 080	90 80 080	DIESELMOTOR
AUFBAUPLAN	98 18 626 08	2	0	2 922 001	92 84 311 08	BUSPLATINE
AUFBAUTEILE MONTAGETAF	96 70 667 08	11	1	2 932	91 70 381 08	EINBAUTEILE SCHALTSCHRAN
AUFFANGGURT EN 361 IK G 2	11 00 730 5	1	2	1 793 010	91 69 599 08	PERSOENLICHE SCHUTZAUS
AUFKLEBER	10 66 390 9	(1)	1	7 743 566	77 43 566 08	ELEKTROPUMPE
AUFKLEBER BEHAELTER 2,5K	96 74 218 08	27	1	7 743 566	77 43 566 08	ELEKTROPUMPE
AUFLAGE 15X60X1445 PA6G	28 81 732 08	8	1	2 550	91 07 508 08	LA-BOCK
AUFLAGEBOCK	60 27 360 08	49	2	2 830 039	96 43 933 08	GERAETEANORDNUNG

13.7.2015

etk\_en\_de\_074410\_LR 1400/2

763

**LIEBHERR**Alphabetical index  
Alphabetischer Index

Bezeichnung	Artikel	Pos.	Menge	Seite	Baugruppe	Bezeichnung
AUFSTIEG DC01	95 47 203 08	1	1	2 510	91 05 935 08	DREHBUEHNENVERKLEIDUN
AUFSTIEG DC01	95 47 206 08	4	1	2 510	91 05 935 08	DREHBUEHNENVERKLEIDUN
AUFSTIEG SCHWK.	92 52 335 08	1	2	1 100	91 26 546 08	RAUPENFAHRWERK KPL.
AUFSTIEGSTRIIT 2X30X120X	78 89 008 08	14	5	2 510	91 05 935 08	DREHBUEHNENVERKLEIDUN
AUSGLEICHSBEHAELTER 0,2L	50 28 073 08	22	2	1 971	91 69 085 08	ZUSATZHYDR.RAUPENTRAEG
AUSGLEICHSBEHAELTER 0,2L	50 28 073 08	9	1	2 975 062	91 58 663 08	ZUSATZHYDRAULIK WINDE 1-
AUSGLEICHSBEHAELTER 0,2L	50 28 073 08	17	1	2 975 100	91 58 862 08	ZUSATZHYDRAULIK GITTER-
AUSGLEICHSBEHAELTER 26L/	55 06 313 08	100	1	2 391	91 60 116 08	DIESELMOTOR KPL.
AUSGLEICHSSCHEIBE	51 07 832 08	17	1	5 114 176	51 14 176 08	DRUCKBEGRENZUNGSVENTI
AUSGLEICHSSCHEIBE	51 07 832 08	17	1	5 114 177	51 14 177 08	DRUCKBEGRENZUNGSVENTI
AUSGLEICHSSCHEIBE	51 10 155 08	17	1	5 114 196	51 14 196 08	DRUCKBEGRENZUNGSVENTI
AUSLASSVENTIL	90 74 451	4	2	X1012036	10 12 036 4	ZYLINDERKOPF VORM.
AUSLAUFSTUTZEN RD65X5X	95 38 420 08	19	1	2 671 005	92 04 521 08	OELBEHAELTER VORM.
AUSPUFFSCHELLE A 52	77 42 273 08	186	2	2 391 001	96 57 362 08	DIESELMOTOR VORM.
AUSRUESTUNG KAMERA DRE	96 43 880 08	10	1	2 925	91 56 656 08	KAMERAUEBERWACHUNG
AUSRUESTUNG KAMERA KAB	96 51 802 08	20	1	2 925	91 56 656 08	KAMERAUEBERWACHUNG
AUSRUESTUNG KAMERA WI	96 18 121 08	10	1	2 925 005	91 05 961 08	KAMERAUEBERWACHUNG WI
AUSSTROEMER	55 30 196 08	81	1	2 520 000	91 54 473 08	KRANFUEHRERKABINE VERGL
AXIALGEBLAESE	57 15 470 08	4	1	5 530 350	55 30 350 08	KONDENSATOREINHEIT
BACKUP-RING 109X220	51 10 526 08	15	2	5 104 019	51 04 019 08	UMSCHALTVENTIL
BATTERIE 12V 170AH SPF	10 44 993 4	15	2	2 920 321	96 43 925 08	ELEKTRIK BATTERIEKASTEN
BATTERIEKABEL 16	60 04 916 08	(151)	2.52	2 920 325	96 43 928 08	KABELLISTE DREHBUEHNE
BATTERIEKABEL DIN 72551 95	60 04 918 08	(333)	0.92	2 920 536	96 43 924 08	KABELLISTE ELEKTRIK AGG
BATTERIEKABEL DIN 72551 95	60 04 918 08	(333)	3.22	2 920 536	96 43 924 08	KABELLISTE ELEKTRIK AGG
BATTERIEKABEL DIN 72551 95	60 04 918 08	(333)	2.12	2 920 536	96 43 924 08	KABELLISTE ELEKTRIK AGG
BATTERIEKASTEN SCHWK.	96 44 502 08	1	1	2 391 030	96 44 501 08	BATTERIEKASTEN VORM.
BATTERIEKASTEN VORM.	96 44 501 08	2	1	2 391	91 60 116 08	DIESELMOTOR KPL.
BATTERIEKLEMME MINUS VER	61 32 066 08	19	1	2 920 321	96 43 925 08	ELEKTRIK BATTERIEKASTEN
BATTERIEKLEMME PLUS VER	61 32 065 08	18	1	2 920 321	96 43 925 08	ELEKTRIK BATTERIEKASTEN
BAUGRUPPENTRAEGER 56TE	91 23 538 08	11	1	2 932 188	96 43 919 08	LICCON MONTAGEEINHEIT
BE- UND ENTLUEFTUNGSFIL	72 11 088 01	8	1	9 276 785	92 76 785 01	OELMESSEINRICHTUNG
BE- UND ENTLUEFTUNGSFIL	72 11 225 01	7	1	9 276 968	92 76 968 01	OELMESSEINRICHTUNG
BEFESTIGUNGSMATERIAL	96 31 453 08	1	1	3 930 560	96 49 406 08	ELEKTRIK FLUGWARNSICHER
BEFESTIGUNGSMUTTER M16X	60 20 422 08	(4)	1	2 830 004	96 70 681 08	ARMATURENBRETT VORM.RE
BEFESTIGUNGSMUTTER M16X	60 20 422 08	(3)	1	2 830 004	96 70 681 08	ARMATURENBRETT VORM.RE
BEFESTIGUNGSMUTTER M16X	60 20 422 08	(3)	1	2 830 004	96 70 681 08	ARMATURENBRETT VORM.RE
BEFESTIGUNGSMUTTER M16X	60 20 422 08	(3)	1	2 830 004	96 70 681 08	ARMATURENBRETT VORM.RE
BEFESTIGUNGSMUTTER M16X	60 20 422 08	(4)	1	2 830 004	96 70 681 08	ARMATURENBRETT VORM.RE
BEFESTIGUNGSMUTTER M16X	60 20 422 08	(2)	1	2 830 004	96 70 681 08	ARMATURENBRETT VORM.RE
BEFESTIGUNGSMUTTER M16X	60 20 422 08	(4)	1	2 830 037	96 43 944 08	ARMATURENBRETT VORM.V
BEFESTIGUNGSOBERTEIL 52	72 58 100 08	22	8	1 991	91 31 587 08	DREHDURCHFUEHRUNG
BEFESTIGUNGSSCHELLE 15,9	60 20 043 08	15	1	2 920 535	96 43 923 08	ELEKTRIK AGGREGAT
BEFESTIGUNGSTEILE DREHV	91 41 113 08	13	1		LR 1400-2-0	LIEBHERR RAUPENKRAN LR 1
BEHAELTER	57 15 393 08	20	1	X1032716	10 32 716 7	ELEKTROPUMPE
BEHAELTER 2,5 KG	10 03 827 1	25	1	7 743 566	77 43 566 08	ELEKTROPUMPE
BEHAELTER 3,5L KUNSTSTOF	59 15 565 08	13	0	2 520 000	91 54 473 08	KRANFUEHRERKABINE VERGL
BEHAELTER 3,5L KUNSTSTOF	59 15 565 08	6	2	2 520 012	92 86 789 08	SCHEIBENWISCHANLAGE
BEHAELTERABDECKKAPPE	10 01 471 7	26	1	X1032716	10 32 716 7	ELEKTROPUMPE
BEHAELTERABDECKKAPPE	10 40 981 7	21	1	7 743 566	77 43 566 08	ELEKTROPUMPE
BEHAELTERVERSCHRAUBUN	11 63 212 5	(1)	1	1 971	91 69 085 08	ZUSATZHYDR.RAUPENTRAEG
BELUEFTUNGSEINRICHTUNG	11 00 662 4	3	1	X1030153	10 30 153 4	KUEHLERANLAGE
BELUEFTUNGSFILTER	51 06 673 08	5	1	2 671 005	92 04 521 08	OELBEHAELTER VORM.
BESCHILDERUNG	96 68 093 08	700	1	1 400	91 62 859 08	RAUPENTRAEGER LI.
BESCHILDERUNG	96 68 094 08	700	1	1 410	91 62 861 08	RAUPENTRAEGER RE.
BESCHILDERUNG	96 68 169 08	3	1	1 130	91 48 438 08	RAUPENMITTELTEIL
BESCHILDERUNG	96 68 171 08	700	1	1 630	91 48 788 08	HYDRAULISCHE ABSTUETZUN
BESCHILDERUNG GROSSBRI	91 62 946 08	159	1		LR 1400-2-0	LIEBHERR RAUPENKRAN LR 1
BESCHILDERUNG KUEHLMITT	91 80 907 08	144	1		LR 1400-2-0	LIEBHERR RAUPENKRAN LR 1
BETAETIGUNGSDORN GD-ZN	70 42 534 08	111	4	2 391 030	96 44 501 08	BATTERIEKASTEN VORM.
BETAETIGUNGSDORN GD-ZN	70 42 534 08	3	6	2 859 015	96 41 152 08	DECKEL VORM.

13.7.2015

etk\_en\_de\_074410\_LR 1400/2

764

**LIEBHERR**Alphabetical index  
Alphabetischer Index



Bezeichnung	Artikel	Pos.	Menge	Seite	Baugruppe	Bezeichnung
BETAETIGUNGSDORN GD-ZN	70 42 534 08	3	6	2 859 016	96 41 153 08	DECKEL VORM.
BETAETIGUNGSDORN GD-ZN	70 42 534 08	3	2	2 859 017	96 41 154 08	DECKEL VORM.
BETAETIGUNGSDORN GD-ZN	70 42 534 08	3	2	2 859 018	96 41 155 08	DECKEL VORM.
BETAETIGUNGSDORN GD-ZN	70 42 534 08	2	4	2 859 019	96 41 259 08	DECKEL VORM.
BETAETIGUNGSDORN GD-ZN	70 42 534 08	2	4	2 859 020	96 41 260 08	DECKEL VORM.
BETAETIGUNGSDORN GD-ZN	70 42 534 08	2	4	2 859 021	96 41 463 08	DECKEL VORM.LINKS
BETAETIGUNGSDORN GD-ZN	70 42 534 08	2	4	2 859 022	96 41 464 08	DECKEL VORM.RECHTS
BETAETIGUNGSDORN GD-ZN	70 42 534 08	4	6	2 859 023	96 41 885 08	DECKEL VORM.
BETAETIGUNGSDORN GD-ZN	70 42 534 08	2	6	2 932 175	92 71 583 08	DECKEL KPL.
BETAETIGUNGSEINHEIT	57 19 357 08	(1)	1	9 276 790	92 76 790 01	PLANETENGETRIEBE
BETAETIGUNGSZYLINDER	57 11 150 08	(1)	1	2 393	91 50 478 08	LUFTFILTERANLAGE KPL.
BETRIEBSSTUNDENZAEHLER	69 18 022 08	10	1	2 932 082	96 70 667 08	AUFBAUTEILE MONTAGETAPE
BETRIEBSSTUNDENZAEHLER	69 18 023 08	10	1	2 830 039	96 43 933 08	GERAETEANORDNUNG
BEUTEL	11 32 072 0	(1)	1	1 793 010	91 69 599 08	PERSOENLICHE SCHUTZAUS
BEZEICHNUNGSSCHILD 20X8	60 27 614 08	12	10	2 932 166	92 68 911 08	VERTEILER MASSE
BEZEICHNUNGSSCHILD 25,4X	60 27 601 08	1	12	1 090 002	91 75 300 08	SCHLAUCHLEITUNGEN RAUP
BEZEICHNUNGSSCHILD 25,4X	60 27 601 08	1	8	1 975 007	96 19 654 08	SCHLAUCHLEITUNGEN ABST
BEZEICHNUNGSSCHILD 25,4X	60 27 601 08	1	4	1 997 20	91 28 312 08	SCHLAUCHLEITUNGEN MITTE
BEZEICHNUNGSSCHILD 25,4X	60 27 601 08	(1)	1	2 393	91 50 478 08	LUFTFILTERANLAGE KPL.
BEZEICHNUNGSSCHILD 25,4X	60 27 601 08	1	5	2 831 016	96 47 597 08	SCHLAUCHLEITUNGEN KLIM
BEZEICHNUNGSSCHILD 25,4X	60 27 601 08	1	4	2 831 021	96 45 293 08	SCHLAUCHLEITUNGEN KLIMA
BEZEICHNUNGSSCHILD 25,4X	60 27 601 08	1	6	2 970 104	96 47 538 08	SCHLAUCHLEITUNGEN ZUSA
BEZEICHNUNGSSCHILD 25,4X	60 27 601 08	1	9	2 975 063	96 59 418 08	SCHLAUCHLEITUNGEN WIND
BEZEICHNUNGSSCHILD 25,4X	60 27 601 08	1	14	2 975 121	96 59 429 08	SCHLAUCHLEITUNGEN GITT
BEZEICHNUNGSSCHILD 25,4X	60 27 601 08	1	20	2 976 301	96 59 735 08	SCHLAUCHLEITUNGEN 4 DR
BEZEICHNUNGSSCHILD 25,4X	60 27 601 08	1	3	2 977 008	96 48 486 08	SCHLAUCHLEITUNGEN DREH
BEZEICHNUNGSSCHILD 25,4X	60 27 601 08	1	2	2 978 101	96 47 067 08	SCHLAUCHLEITUNGEN MONT
BEZEICHNUNGSSCHILD 25,4X	60 27 601 08	1	109	2 997	91 71 144 08	SCHLAUCHLEITUNGEN OBER
BEZEICHNUNGSSCHILD 25,4X	60 27 602 08	2	6	1 997 20	91 28 312 08	SCHLAUCHLEITUNGEN MITTE
BEZEICHNUNGSSCHILD 25,4X	60 27 602 08	1	9	2 978 001	92 83 946 08	SCHLAUCHLEITUNGEN SCHW
BEZEICHNUNGSSCHILD 25,4X	60 27 603 08	2	30	1 090 002	91 75 300 08	SCHLAUCHLEITUNGEN RAUP
BEZEICHNUNGSSCHILD 25,4X	60 27 603 08	3	10	1 997 20	91 28 312 08	SCHLAUCHLEITUNGEN MITTE
BEZEICHNUNGSSCHILD 25,4X	60 27 603 08	2	2	2 831 016	96 47 597 08	SCHLAUCHLEITUNGEN KLIM
BEZEICHNUNGSSCHILD 25,4X	60 27 603 08	2	1	2 975 063	96 59 418 08	SCHLAUCHLEITUNGEN WIND
BEZEICHNUNGSSCHILD 25,4X	60 27 603 08	2	5	2 975 121	96 59 429 08	SCHLAUCHLEITUNGEN GITT
BEZEICHNUNGSSCHILD 25,4X	60 27 603 08	2	11	2 976 301	96 59 735 08	SCHLAUCHLEITUNGEN 4 DR
BEZEICHNUNGSSCHILD 25,4X	60 27 603 08	2	15	2 977 008	96 48 486 08	SCHLAUCHLEITUNGEN DREH
BEZEICHNUNGSSCHILD 25,4X	60 27 603 08	2	5	2 978 101	96 47 067 08	SCHLAUCHLEITUNGEN MONT
BEZEICHNUNGSSCHILD 25,4X	60 27 603 08	2	146	2 997	91 71 144 08	SCHLAUCHLEITUNGEN OBER
BEZEICHNUNGSSTREIFEN	60 27 629 08	103	6	2 932 082	96 70 667 08	AUFBAUTEILE MONTAGETAPE
BEZEICHNUNGSTRAEGER	60 20 423 08	(2)	1	2 830 004	96 70 681 08	ARMATURENBRETT VORM.RE
BEZEICHNUNGSTRAEGER	60 20 423 08	(2)	1	2 830 004	96 70 681 08	ARMATURENBRETT VORM.RE
BEZEICHNUNGSTRAEGER	60 20 423 08	(2)	1	2 830 037	96 43 944 08	ARMATURENBRETT VORM.V
BLECH 0X1645X1190 ALMG3 H	95 57 025 08	70	1	2 810	91 51 342 08	KRANFUEHRERKABINE KPL.
BLECH 1,5X115X242 DC01 FE//	95 47 460 08	4	1	2 541	91 07 511 08	ZUSATZHEIZUNG OW
BLECH 1,5X122X162 DC01 FE//	95 44 053 08	4	1	2 540 000	91 49 445 08	HEIZUNG KRANFUEHRERKAB
BLECH 1,5X160X240 DC01+ZE	95 06 874 08	22	0	2 520 000	91 54 473 08	KRANFUEHRERKABINE VERGL
BLECH 1,5X160X240 DC01+ZE	95 06 874 08	5	1	2 524	91 36 250 08	KABINE NIBBELTEILE
BLECH 1,5X279,5X292 DC01	95 04 002 08	2	1	2 530 054	92 79 661 08	ARMATURENKASTEN VORN
BLECH 1,5X279,5X292 DC01	95 04 052 08	4	1	2 530 054	92 79 661 08	ARMATURENKASTEN VORN
BLECH 1,5X32X100 DC01 FE//	95 32 173 08	64	1	2 932 160	96 20 039 08	SCHALTSCHRANK MECH.
BLECH 1,5X54X450 DC01+ZE	95 17 936 08	21	0	2 520 000	91 54 473 08	KRANFUEHRERKABINE VERGL
BLECH 1,5X54X450 DC01+ZE	95 17 936 08	4	1	2 524	91 36 250 08	KABINE NIBBELTEILE
BLECH 1,5X59X228 DC01	95 04 003 08	3	1	2 530 054	92 79 661 08	ARMATURENKASTEN VORN
BLECH 1.5X113X78 DC01	97 14 937 08	23	1	2 391 030	96 44 501 08	BATTERIEKASTEN VORM.
BLECH 1.5X144X356 DC01 FE//	95 25 196 08	116	1	2 932 082	96 70 667 08	AUFBAUTEILE MONTAGETAPE
BLECH 1.5X1530X920 DC01	97 69 913 08	3	1	2 932 082	96 70 667 08	AUFBAUTEILE MONTAGETAPE
BLECH 1.5X186X307 DC01 FE//	97 70 451 08	26	1	2 932 187	96 70 676 08	MONTAGEEINHEIT
BLECH 1.5X186X50 DC01 FE//	97 04 780 08	44	1	2 541	91 07 511 08	ZUSATZHEIZUNG OW
BLECH 1.5X505X124 DC01+ZE	95 07 460 08	72	0	2 520 000	91 54 473 08	KRANFUEHRERKABINE VERGL

13.7.2015

etk\_en\_de\_074410\_LR 1400/2

765

**LIEBHERR**Alphabetical index  
Alphabetischer Index

Bezeichnung	Artikel	Pos.	Menge	Seite	Baugruppe	Bezeichnung
BLECH 1.5X505X124 DC01+ZE	95 07 460 08	12	1	2 524	91 36 250 08	KABINE NIBBELTEILE
BLECH 1.5X613X331 DC01	97 69 914 08	4	1	2 932 082	96 70 667 08	AUFBAUTEILE MONTAGETAPE
BLECH 1.5X67X79 DC01 FE//ZN	97 68 803 08	7	1	2 932 082	96 70 667 08	AUFBAUTEILE MONTAGETAPE
BLECH 1.5X768X722 DC01	95 04 001 08	1	1	2 530 054	92 79 661 08	ARMATURENKASTEN VORN
BLECH 12X111X76 S690QL	97 48 729 08	13	2	1 400	91 62 859 08	RAUPENTRAEGER LI.
BLECH 12X111X76 S690QL	97 48 729 08	13	2	1 410	91 62 861 08	RAUPENTRAEGER RE.
BLECH 12X240X50 S690QL	97 47 630 08	45	2	2 102	91 48 982 08	MONTAGETEILE DREHBUEHN
BLECH 12X350X440 S690QL	95 46 664 08	3	2	2 657	91 62 864 08	MONTAGEEINRICHTUNG RA
BLECH 15X90X325 S355MC	95 44 256 08	1	1	2 657	92 52 997 08	PENDEL KPL.
BLECH 1X176X176 X5CRNI18-1	97 47 926 08	(1)	1	2 859	91 50 481 08	GERAEUSCHDAEMMUNG
BLECH 1X176X176 X5CRNI18-1	97 47 926 08	(1)	1	2 859	91 50 481 08	GERAEUSCHDAEMMUNG
BLECH 1X35X22 ALMG3	61 10 022 08	5	1	2 913 003	96 20 599 08	FOLIENSTATUR VORM.
BLECH 1X379X77 DC01 FE//ZN	97 71 794 08	21	1	2 391 001	96 57 362 08	DIESELMOTOR VORM.
BLECH 1X467X259 ALMG3 H11	97 17 132 08	2	1	2 913 005	96 28 696 08	INNENGEHAEUSE VORM.
BLECH 1X80X110 DC01 FE//ZN	97 09 048 08	31	16	1 991	91 31 587 08	DREHDURCHFUEHRUNG
BLECH 1X95X78 ALMG3 H111	97 09 808 08	5	1	2 913	91 32 850 08	LICCON KONSOLE LCD2
BLECH 2,5X67X197 DC01 FE//	95 41 243 08	16	2	2 125	91 40 044 08	BOLZEN D-ANLENKSTUECK
BLECH 2.5X443X267 DC01	95 50 001 08	184	0	2 970	91 71 141 08	HYDRAULIK
BLECH 2.5X443X267 DC01	95 50 001 08	184	1	2 970 092	96 61 604 08	MECHANISCHE TEILE
BLECH 20X160X290 S355J2+N	95 44 785 08	22	2	1 400	91 62 859 08	RAUPENTRAEGER LI.
BLECH 20X160X290 S355J2+N	95 44 785 08	22	2	1 410	91 62 861 08	RAUPENTRAEGER RE.
BLECH 20X311X106 S355J2+N	97 83 633 08	18	16	1 400	91 62 859 08	RAUPENTRAEGER LI.
BLECH 20X311X106 S355J2+N	97 83 633 08	18	16	1 410	91 62 861 08	RAUPENTRAEGER RE.
BLECH 20X600X84 S690QL	97 33 510 08	84	9	1 400	91 62 859 08	RAUPENTRAEGER LI.
BLECH 20X600X84 S690QL	97 33 510 08	84	9	1 410	91 62 861 08	RAUPENTRAEGER RE.
BLECH 2X103X40 ALMG3 H111	97 26 310 08	1	1	2 780 851	96 24 498 08	FUNKANTENNE VORM.
BLECH 2X118X62 DC01 FE//ZN	97 58 712 08	47	1	2 859	91 50 481 08	GERAEUSCHDAEMMUNG
BLECH 2X142X35 DC01 FE//ZN	97 14 255 08	85	4	1 975 006	91 07 777 08	ZUSATZHYDR.ABSTUETZZYL
BLECH 2X144X80 DC01 FE//ZN	95 63 963 08	1	1	2 932 166	92 68 911 08	VERTEILER MASSE
BLECH 2X1486X801 DC01	97 58 695 08	1	1	2 859 015	96 41 152 08	DECKEL VORM.
BLECH 2X162X142 ALMG3 H11	97 65 362 08	5	1	2 932 082	96 70 667 08	AUFBAUTEILE MONTAGETAPE
BLECH 2X190X200 DC01	95 50 676 08	9	1	2 920 442	96 50 270 08	ZUSATZTEILE ELEKTRIK DRE
BLECH 2X1993X601 DC01	97 58 714 08	54	1	2 859	91 50 481 08	GERAEUSCHDAEMMUNG
BLECH 2X210X260 DC01 FE//	95 60 201 08	39	0	2 970	91 71 141 08	HYDRAULIK
BLECH 2X210X260 DC01 FE//	95 60 201 08	39	1	2 970 092	96 61 604 08	MECHANISCHE TEILE
BLECH 2X214X142 ALMG3 H11	97 47 409 08	3	1	2 780 852	96 24 845 08	GSM-MODUL VORM.LICCON 1
BLECH 2X2242X599 DC01	97 58 711 08	46	1	2 859	91 50 481 08	GERAEUSCHDAEMMUNG
BLECH 2X2282X232 DC01	97 58 708 08	44	1	2 859	91 50 481 08	GERAEUSCHDAEMMUNG
BLECH 2X2282X232 DC01	97 58 710 08	45	1	2 859	91 50 481 08	GERAEUSCHDAEMMUNG
BLECH 2X233X819 DC01	95 56 300 08	6	4	2 350	91 06 659 08	DREHWERK
BLECH 2X248X326 DC01 FE//	95 63 998 08	3	1	9 241 757	92 41 757 08	KAMERAANBAU DREHBUEHNE
BLECH 2X261X151 DC01 FE//	97 57 261 08	1	1	2 393	91 50 478 08	LUFTFILTERANLAGE KPL.
BLECH 2X270X270 ALMG3 H11	97 58 823 08	51	1	2 859	91 50 481 08	GERAEUSCHDAEMMUNG
BLECH 2X335X367 DC01	95 47 212 08	13	1	2 510	91 05 935 08	DREHBUEHNENVERKLEIDUN
BLECH 2X358X200 DC01 FE//	97 58 707 08	42	1	2 859	91 50 481 08	GERAEUSCHDAEMMUNG
BLECH 2X358X200 DC01 FE//	97 58 709 08	43	1	2 859	91 50 481 08	GERAEUSCHDAEMMUNG
BLECH 2X406X950 DC01	97 14 367 08	18	1	2 510	91 05 935 08	DREHBUEHNENVERKLEIDUN
BLECH 2X427X432 DC01	97 58 718 08	71	1	2 859	91 50 481 08	GERAEUSCHDAEMMUNG
BLECH 2X439X449 DC01 FE//	97 58 678 08	50	1	2 859	91 50 481 08	GERAEUSCHDAEMMUNG
BLECH 2X463X180 DC01 FE//	97 57 262 08	2	1	2 393	91 50 478 08	LUFTFILTERANLAGE KPL.
BLECH 2X488X222 DC01	97 59 312 08	23	2	2 859	91 50 481 08	GERAEUSCHDAEMMUNG
BLECH 2X492X501 DC01	97 73 179 08	1	1	2 925 016	96 51 892 08	DISPLAYANBAU KABINE
BLECH 2X525X692 DC01	95 47 207 08	5	1	2 510	91 05 935 08	DREHBUEHNENVERKLEIDUN
BLECH 2X525X831 DC01	95 47 205 08	3	1	2 510	91 05 935 08	DREHBUEHNENVERKLEIDUN
BLECH 2X620X223 DC01	97 58 720 08	22	2	2 859	91 50 481 08	GERAEUSCHDAEMMUNG
BLECH 2X630X517 DC01	97 59 321 08	64	1	2 859	91 50 481 08	GERAEUSCHDAEMMUNG
BLECH 2X630X517 DC01	97 59 345 08	66	1	2 859	91 50 481 08	GERAEUSCHDAEMMUNG
BLECH 2X650X518 DC01	97 59 322 08	65	1	2 859	91 50 481 08	GERAEUSCHDAEMMUNG
BLECH 2X65X90 DC01 FE//ZN	97 76 368 08	29	1	2 391 001	96 57 362 08	DIESELMOTOR VORM.
BLECH 2X665X388 ALMG3 H11	97 60 487 08	2	1	2 859 023	96 41 885 08	DECKEL VORM.

13.7.2015

etk\_en\_de\_074410\_LR 1400/2

766

**LIEBHERR**Alphabetical index  
Alphabetischer Index

Bezeichnung	Artikel	Pos.	Menge	Seite	Baugruppe	Bezeichnung
BLECH 2X796X1271 DC01	97 14 187 08	1	1	2 510 040	96 18 115 08	TUER VORM.
BLECH 2X803X112 DC01 FE//	97 54 457 08	23	2	2 931 023	96 38 315 08	KUEHLER VORM.
BLECH 2X80X60 DC01	97 56 234 08	(1)	1	2 931 023	96 38 315 08	KUEHLER VORM.
BLECH 2X812X295 DC01	97 58 699 08	1	1	2 859 018	96 41 155 08	DECKEL VORM.
BLECH 2X86X116 DC01	94 80 569 08	30	0	2 970	91 71 141 08	HYDRAULIK
BLECH 2X86X116 DC01	94 80 569 08	30	1	2 970 092	96 61 604 08	MECHANISCHE TEILE
BLECH 2X928X295 DC01	97 58 698 08	1	1	2 859 017	96 41 154 08	DECKEL VORM.
BLECH 2X998X223 DC01	97 58 719 08	21	2	2 859	91 50 481 08	GERAEUSCHDAEMMUNG
BLECH 3.5X1015X777 ALMG3 H	97 59 310 08	1	1	2 859 022	96 41 464 08	DECKEL VORM.RECHTS
BLECH 3.5X1015X797 ALMG3 H	97 59 309 08	1	1	2 859 021	96 41 463 08	DECKEL VORM.LINKS
BLECH 30X180X290 S355J2+N	95 44 783 08	20	2	1 400	91 62 859 08	RAUPENTRAEGER LI.
BLECH 30X180X290 S355J2+N	95 44 783 08	20	2	1 410	91 62 861 08	RAUPENTRAEGER RE.
BLECH 3X1002X905 DC01	95 60 057 08	27	1	2 810	91 51 342 08	KRANFUEHRERKABINE KPL.
BLECH 3X111X83 DC01 FE//ZN	97 57 115 08	14	1	2 391 001	96 57 362 08	DIESELMOTOR VORM.
BLECH 3X116X93 DC01 FE//ZN	97 57 114 08	13	1	2 391 001	96 57 362 08	DIESELMOTOR VORM.
BLECH 3X117X128 DC01 FE//	97 58 776 08	68	5	2 859	91 50 481 08	GERAEUSCHDAEMMUNG
BLECH 3X117X128 DC01 FE//	97 58 825 08	67	5	2 859	91 50 481 08	GERAEUSCHDAEMMUNG
BLECH 3X120X170 DC01 FE//	95 60 413 08	133	0	2 970	91 71 141 08	HYDRAULIK
BLECH 3X120X170 DC01 FE//	95 60 413 08	133	2	2 970 092	96 61 604 08	MECHANISCHE TEILE
BLECH 3X120X99 DC01 FE//ZN	97 57 836 08	2	1	2 392	91 50 476 08	ABGASANLAGE
BLECH 3X121X73 DC01 FE//ZN	97 57 116 08	15	1	2 391 001	96 57 362 08	DIESELMOTOR VORM.
BLECH 3X127X157 DC01 FE//	97 57 112 08	11	1	2 391 001	96 57 362 08	DIESELMOTOR VORM.
BLECH 3X127X95 DC01 FE//ZN	97 76 383 08	31	1	2 391 001	96 57 362 08	DIESELMOTOR VORM.
BLECH 3X1405X187 DC01	97 58 716 08	52	1	2 859	91 50 481 08	GERAEUSCHDAEMMUNG
BLECH 3X142X147 DC01 FE//	97 58 826 08	69	1	2 859	91 50 481 08	GERAEUSCHDAEMMUNG
BLECH 3X147X142 DC01 FE//	97 58 876 08	70	1	2 859	91 50 481 08	GERAEUSCHDAEMMUNG
BLECH 3X1480X165 DC01	97 58 715 08	49	1	2 859	91 50 481 08	GERAEUSCHDAEMMUNG
BLECH 3X157X156 DC01 FE//	95 70 054 08	2	1	3 930 054	96 49 405 08	ELEKTRIK WINDWARNUNG T
BLECH 3X1620X186 DC01	97 58 691 08	60	1	2 859	91 50 481 08	GERAEUSCHDAEMMUNG
BLECH 3X175X76 DC01 FE//ZN	97 54 453 08	10	2	2 391 001	96 57 362 08	DIESELMOTOR VORM.
BLECH 3X1807X130 DC01	97 54 454 08	20	2	2 931 023	96 38 315 08	KUEHLER VORM.
BLECH 3X181X100 DC01	97 72 264 08	(1)	1	2 391	91 60 116 08	DIESELMOTOR KPL.
BLECH 3X190X22 DC01 FE//ZN	97 76 086 08	28	1	2 391 001	96 57 362 08	DIESELMOTOR VORM.
BLECH 3X200X150 DC01 FE//	97 02 854 08	44	1	2 920 442	96 50 270 08	ZUSATZTEILE ELEKTRIK DRE
BLECH 3X201X300 DC01 FE//	97 37 648 08	(1)	1	3 930 560	96 49 406 08	ELEKTRIK FLUGWARNSICHER
BLECH 3X205X220 DC01 FE//	97 58 705 08	40	4	2 859	91 50 481 08	GERAEUSCHDAEMMUNG
BLECH 3X205X220 DC01 FE//	97 58 706 08	41	4	2 859	91 50 481 08	GERAEUSCHDAEMMUNG
BLECH 3X230X126 DC01 FE//	97 57 263 08	1	2	2 392	91 50 476 08	ABGASANLAGE
BLECH 3X251X133 DC01 FE//	97 71 829 08	27	1	2 391 001	96 57 362 08	DIESELMOTOR VORM.
BLECH 3X255X255 DC01 FE//	97 71 435 08	22	1	2 391 001	96 57 362 08	DIESELMOTOR VORM.
BLECH 3X320X70 DC01 FE//ZN	97 54 456 08	22	2	2 931 023	96 38 315 08	KUEHLER VORM.
BLECH 3X334X409 DC01	95 35 795 08	42	1	2 502	91 01 358 08	STUERSTAND
BLECH 3X350X115 DC01 FE//	97 71 633 08	25	1	2 391 001	96 57 362 08	DIESELMOTOR VORM.
BLECH 3X351X72 DC01 FE//ZN	97 71 753 08	26	1	2 391 001	96 57 362 08	DIESELMOTOR VORM.
BLECH 3X352X300 DC01 FE//	97 54 455 08	21	2	2 931 023	96 38 315 08	KUEHLER VORM.
BLECH 3X404X217 S355MC FE	97 43 928 08	16	1	2 391 001	96 57 362 08	DIESELMOTOR VORM.
BLECH 3X45X60 DC01 FE//ZN	95 15 360 08	2	2	2 970 105	96 49 308 08	VERRIEGELUNG
BLECH 3X498X305 DC01 FE//	97 71 632 08	24	1	2 391 001	96 57 362 08	DIESELMOTOR VORM.
BLECH 3X50X90 DC01 FE//ZN	97 72 165 08	18	1	2 391 001	96 57 362 08	DIESELMOTOR VORM.
BLECH 3X546X155 DC01 FE//	97 72 130 08	17	1	2 391 001	96 57 362 08	DIESELMOTOR VORM.
BLECH 3X60X383 DC01 FE//ZN	95 60 414 08	132	0	2 970	91 71 141 08	HYDRAULIK
BLECH 3X60X98 DC01 FE//ZN	95 59 921 08	44	1	2 975 100	91 58 862 08	ZUSATZHYDRAULIK GITTER-
BLECH 3X650X170 DC01	97 16 921 08	40	1	2 925 007	96 50 271 08	KAMERAANBAU DREHBUEHN
BLECH 3X666X55 DC01	97 57 113 08	12	1	2 391 001	96 57 362 08	DIESELMOTOR VORM.
BLECH 3X70X45 S355MC FE//	97 73 355 08	19	1	2 990	91 55 138 08	DRUCKLUFTANLAGE
BLECH 3X70X60 DC01 FE//ZN	97 14 474 08	7	2	2 970 092	96 61 604 08	MECHANISCHE TEILE
BLECH 3X75X45 DC01 FE//ZN	97 77 467 08	55	2	2 859	91 50 481 08	GERAEUSCHDAEMMUNG
BLECH 3X85X30 DC01 FE//ZN	95 40 160 08	68	8	1 970	91 28 310 08	HYDRAULIK RAUPE MITTELS
BLECH 3X85X30 DC01 FE//ZN	95 40 160 08	463	2	2 391 001	96 57 362 08	DIESELMOTOR VORM.
BLECH 3X86X65 S355MC FE//	97 84 613 08	14	3	2 970 092	96 61 604 08	MECHANISCHE TEILE

13.7.2015

etk\_en\_de\_074410\_LR 1400/2

767

**LIEBHERR**Alphabetical index  
Alphabetischer Index

Bezeichnung	Artikel	Pos.	Menge	Seite	Baugruppe	Bezeichnung
BLECH 3X88X72 S355MC FE//	97 84 615 08	12	4	2 970 092	96 61 604 08	MECHANISCHE TEILE
BLECH 3X88X75 S355MC FE//	97 84 616 08	13	3	2 970 092	96 61 604 08	MECHANISCHE TEILE
BLECH 3X90X214 DC01 FE//ZN	95 50 563 08	149	0	2 970	91 71 141 08	HYDRAULIK
BLECH 3X90X214 DC01 FE//ZN	95 50 563 08	149	1	2 970 092	96 61 604 08	MECHANISCHE TEILE
BLECH 3X90X65 DC01	97 72 265 08	(1)	1	2 391 001	96 57 362 08	DIESELMOTOR VORM.
BLECH 3X952X155 DC01	97 71 461 08	23	1	2 391 001	96 57 362 08	DIESELMOTOR VORM.
BLECH 3x48x75 DC01 FE//ZN20	97 04 309 08	50	1	2 925 007	96 50 271 08	KAMERAANBAU DREHBUEHN
BLECH 4X100X380 S315MC FE	95 50 619 08	52	0	2 975 100	91 58 862 08	ZUSATZHYDRAULIK GITTER-
BLECH 4X100X630 S315MC FE	95 50 620 08	51	0	2 975 100	91 58 862 08	ZUSATZHYDRAULIK GITTER-
BLECH 4X103X20 S315MC FE//	95 28 598 08	33	1	2 391 001	96 57 362 08	DIESELMOTOR VORM.
BLECH 4X103X20 S315MC FE//	95 28 598 08	24	2	2 931 023	96 38 315 08	KUEHLER VORM.
BLECH 4X115X98 S315MC FE//	97 07 628 08	5	1	2 970 092	96 61 604 08	MECHANISCHE TEILE
BLECH 4X116X93 S315MC FE//	97 59 819 08	3	2	2 671	91 56 992 08	OELBEHAELTER KPL.
BLECH 4X1318X36 S315MC	95 50 058 08	110	2	2 932 082	96 70 667 08	AUFBAUTEILE MONTAGETAPE
BLECH 4X1322X562 S315MC	97 33 500 08	81	1	1 400	91 62 859 08	RAUPENTRAEGER LI.
BLECH 4X1322X562 S315MC	97 35 060 08	81	1	1 410	91 62 861 08	RAUPENTRAEGER RE.
BLECH 4X1322X575 S315MC	97 33 499 08	80	1	1 400	91 62 859 08	RAUPENTRAEGER LI.
BLECH 4X1322X575 S315MC	97 35 059 08	80	1	1 410	91 62 861 08	RAUPENTRAEGER RE.
BLECH 4X138X60 S315MC FE//	97 19 035 08	158	0	2 970	91 71 141 08	HYDRAULIK
BLECH 4X138X60 S315MC FE//	97 19 035 08	158	2	2 970 092	96 61 604 08	MECHANISCHE TEILE
BLECH 4X138X60 S315MC FE//	97 19 035 08	1	2	2 970 105	96 49 308 08	VERRIEGELUNG
BLECH 4X140X93 S315MC FE//	95 60 933 08	7	1	2 975 100	91 58 862 08	ZUSATZHYDRAULIK GITTER-
BLECH 4X140X93 S315MC FE//	95 60 933 08	44	1	2 978	91 03 935 08	ZUSATZHYDRAULIK SCHWEB
BLECH 4X143X100 S315MC FE	97 75 907 08	8	1	2 970 092	96 61 604 08	MECHANISCHE TEILE
BLECH 4X1535X157 S315MC	97 60 483 08	63	1	2 859	91 50 481 08	GERAEUSCHDAEMMUNG
BLECH 4X153X193 S315MC	95 50 472 08	19	2	2 831	91 51 141 08	KLIMAAANLAGE OW
BLECH 4X1550X197 S315MC	95 49 522 08	10	2	2 394	91 69 445 08	OELKUEHLER EINBAU
BLECH 4X155X143 S315MC FE	97 66 962 08	4	1	2 394	91 69 445 08	OELKUEHLER EINBAU
BLECH 4X156X100 S315MC FE	97 08 980 08	10	2	2 970 092	96 61 604 08	MECHANISCHE TEILE
BLECH 4X158X180 S315MC FE	95 47 210 08	11	1	2 510	91 05 935 08	DREHBUEHNENVERKLEIDUN
BLECH 4X158X191 S315MC FE	95 47 211 08	12	1	2 510	91 05 935 08	DREHBUEHNENVERKLEIDUN
BLECH 4X160X125 S315MC	97 08 977 08	38	1	2 975 062	91 58 663 08	ZUSATZHYDRAULIK WINDE 1-
BLECH 4X1664X126 S315MC	97 60 484 08	62	1	2 859	91 50 481 08	GERAEUSCHDAEMMUNG
BLECH 4X174X72 S315MC FE//	97 02 120 08	22	1	2 391 030	96 44 501 08	BATTERIEKASTEN VORM.
BLECH 4X174X74 S315MC FE//	97 02 119 08	21	2	2 391 030	96 44 501 08	BATTERIEKASTEN VORM.
BLECH 4X177X211 S315MC	95 54 356 08	6	1	2 933	91 39 333 08	ANBAU SCHALTSCHRANK
BLECH 4X1820X84 S315MC	97 58 883 08	61	2	2 859	91 50 481 08	GERAEUSCHDAEMMUNG
BLECH 4X182X40 S315MC FE//	97 17 396 08	45	0	2 970	91 71 141 08	HYDRAULIK
BLECH 4X182X40 S315MC FE//	97 17 396 08	45	1	2 970 092	96 61 604 08	MECHANISCHE TEILE
BLECH 4X196X63 S315MC FE//	95 56 681 08	42	2	2 920 442	96 50 270 08	ZUSATZTEILE ELEKTRIK DRE
BLECH 4X200X142 S315MC FE	97 72 318 08	4	2	2 970 092	96 61 604 08	MECHANISCHE TEILE
BLECH 4X203X750 S315MC	97 66 960 08	2	1	2 394	91 69 445 08	OELKUEHLER EINBAU
BLECH 4X220X268 S315MC	97 66 961 08	3	1	2 394	91 69 445 08	OELKUEHLER EINBAU
BLECH 4X225X371 S315MC	95 60 283 08	185	0	2 970	91 71 141 08	HYDRAULIK
BLECH 4X225X371 S315MC	95 60 283 08	185	1	2 970 092	96 61 604 08	MECHANISCHE TEILE
BLECH 4X228X775 S315MC	97 66 959 08	1	1	2 394	91 69 445 08	OELKUEHLER EINBAU
BLECH 4X250X158 S315MC FE	97 19 036 08	159	0	2 970	91 71 141 08	HYDRAULIK
BLECH 4X260X292 S315MC FE	95 44 928 08	5	1	2 541	91 07 511 08	ZUSATZHEIZUNG OW
BLECH 4X280X323 S315MC	95 51 044 08	26	0	2 970	91 71 141 08	HYDRAULIK
BLECH 4X280X323 S315MC	95 51 044 08	26	1	2 970 092	96 61 604 08	MECHANISCHE TEILE
BLECH 4X305X150 S315MC FE	97 72 315 08	2	1	2 970 092	96 61 604 08	MECHANISCHE TEILE
BLECH 4X328X246 S315MC	97 33 501 08	82	1	1 400	91 62 859 08	RAUPENTRAEGER LI.
BLECH 4X328X247 S315MC	97 35 061 08	82	1	1 410	91 62 861 08	RAUPENTRAEGER RE.
BLECH 4X355X400 S315MC	97 14 450 08	77	1	1 400	91 62 859 08	RAUPENTRAEGER LI.
BLECH 4X355X400 S315MC	97 14 450 08	77	1	1 410	91 62 861 08	RAUPENTRAEGER RE.
BLECH 4X355X400 S315MC	97 14 596 08	78	1	1 400	91 62 859 08	RAUPENTRAEGER LI.
BLECH 4X355X400 S315MC	97 14 596 08	78	1	1 410	91 62 861 08	RAUPENTRAEGER RE.
BLECH 4X35X88 S315MC FE//	97 36 290 08	10	1	2 810	91 51 342 08	KRANFUEHRERKABINE KPL.
BLECH 4X360X235 S315MC FE	97 77 697 08	43	1	2 920 442	96 50 270 08	ZUSATZTEILE ELEKTRIK DRE
BLECH 4X400X150 S315MC FE	97 72 286 08	1	1	2 970 092	96 61 604 08	MECHANISCHE TEILE

13.7.2015

etk\_en\_de\_074410\_LR 1400/2

768

**LIEBHERR**Alphabetical index  
Alphabetischer Index

Bezeichnung	Artikel	Pos.	Menge	Seite	Baugruppe	Bezeichnung
BLECH 4X403X245 S315MC	97 33 502 08	83	1	1 400	91 62 859 08	RAUPENTRAEGER LI.
BLECH 4X403X245 S315MC	97 35 062 08	83	1	1 410	91 62 861 08	RAUPENTRAEGER RE.
BLECH 4X40X117 S315MC FE//	95 47 213 08	15	1	2 510	91 05 935 08	DREHBUEHNENVERKLEIDUN
BLECH 4X419X242 S315MC	97 75 410 08	103	1	1 400	91 62 859 08	RAUPENTRAEGER LI.
BLECH 4X419X242 S315MC	97 75 411 08	103	1	1 410	91 62 861 08	RAUPENTRAEGER RE.
BLECH 4X500X142 S315MC FE	95 50 618 08	53	0	2 975 100	91 58 862 08	ZUSATZHYDRAULIK GITTER-
BLECH 4X50X110 S315MC FE//	94 77 216 08	131	0	2 970	91 71 141 08	HYDRAULIK
BLECH 4X50X110 S315MC FE//	94 77 216 08	131	1	2 970 092	96 61 604 08	MECHANISCHE TEILE
BLECH 4X50X133 S315MC	95 28 552 08	59	2	1 400	91 62 859 08	RAUPENTRAEGER LI.
BLECH 4X50X133 S315MC	95 28 552 08	59	2	1 410	91 62 861 08	RAUPENTRAEGER RE.
BLECH 4X52X84 S315MC	95 22 275 08	99	0	2 520 000	91 54 473 08	KRANFUEHRERKABINE VERGL
BLECH 4X52X84 S315MC	95 22 275 08	14	1	2 524	91 36 250 08	KABINE NIBBELTEILE
BLECH 4X539X263 S315MC	97 08 979 08	11	1	2 970 092	96 61 604 08	MECHANISCHE TEILE
BLECH 4X55X116 S315MC FE//	95 64 689 08	30	1	2 925 007	96 50 271 08	KAMERAANBAU DREHBUEHN
BLECH 4X55X116 S315MC FE//	95 64 689 08	29	1	2 925 209	96 18 121 08	AUSRUESTUNG KAMERA WI
BLECH 4X60X80 S315MC FE//	95 60 282 08	186	0	2 970	91 71 141 08	HYDRAULIK
BLECH 4X60X80 S315MC FE//	95 60 282 08	186	1	2 970 092	96 61 604 08	MECHANISCHE TEILE
BLECH 4X70X167 S315MC	94 95 787 08	64	0	2 970	91 71 141 08	HYDRAULIK
BLECH 4X70X167 S315MC	94 95 787 08	64	1	2 970 092	96 61 604 08	MECHANISCHE TEILE
BLECH 4X70X668 S315MC	95 46 284 08	48	1	2 510	91 05 935 08	DREHBUEHNENVERKLEIDUN
BLECH 4X70X683 S315MC	95 46 285 08	49	1	2 510	91 05 935 08	DREHBUEHNENVERKLEIDUN
BLECH 4X90X12 S315MC FE//	94 99 977 08	9	4	2 932 160	96 20 039 08	SCHALTSCHRANK MECH.
BLECH 4X90X98 S315MC FE//	95 51 019 08	179	0	2 970	91 71 141 08	HYDRAULIK
BLECH 4X90X98 S315MC FE//	95 51 019 08	179	2	2 970 092	96 61 604 08	MECHANISCHE TEILE
BLECH 4X94X230 S315MC	95 53 882 08	57	2	2 550	91 07 508 08	LA-BOCK
BLECH 4x143x100 S315MC	97 02 763 08	6	1	2 970 092	96 61 604 08	MECHANISCHE TEILE
BLECH 4x50x110 S315MC FE//	94 95 497 08	14	2	2 550	91 07 508 08	LA-BOCK
BLECH 4x50x110 S315MC FE//	94 95 497 08	40	2	2 920 442	96 50 270 08	ZUSATZTEILE ELEKTRIK DRE
BLECH 4x50x110 S315MC FE//	94 95 497 08	8	2	3 291	91 07 925 08	L-RUECKHALTESICHERUNG
BLECH 4x63x90 S315MC FE//	95 41 137 08	24	6	2 510	91 05 935 08	DREHBUEHNENVERKLEIDUN
BLECH 5X135X250 S355MC	95 64 016 08	12	1	9 241 757	92 41 757 08	KAMERAANBAU DREHBUEHNE
BLECH 5X1567X777 ALMG3 H	97 58 894 08	1	1	2 859 020	96 41 260 08	DECKEL VORM.
BLECH 5X1567X799 ALMG3 H	97 58 889 08	1	1	2 859 019	96 41 259 08	DECKEL VORM.
BLECH 5X169X200 S355MC FE	95 46 366 08	4	2	2 100 009	92 52 893 08	QUERTRAEGER KPL.
BLECH 5X20X150 S355MC	95 35 640 08	155	0	2 970	91 71 141 08	HYDRAULIK
BLECH 5X2420X272 S355MC	97 00 611 1	71	1	1 400	91 62 859 08	RAUPENTRAEGER LI.
BLECH 5X2420X273 S355MC	97 00 611 4	71	1	1 410	91 62 861 08	RAUPENTRAEGER RE.
BLECH 5X2443X272 S355MC	97 00 611 0	74	1	1 400	91 62 859 08	RAUPENTRAEGER LI.
BLECH 5X2443X272 S355MC	97 00 611 5	74	1	1 410	91 62 861 08	RAUPENTRAEGER RE.
BLECH 5X2470X272 S355MC	97 00 611 2	73	1	1 400	91 62 859 08	RAUPENTRAEGER LI.
BLECH 5X2470X272 S355MC	97 00 611 2	73	1	1 410	91 62 861 08	RAUPENTRAEGER RE.
BLECH 5X300X209 S355MC FE	97 72 317 08	3	1	2 970 092	96 61 604 08	MECHANISCHE TEILE
BLECH 5X311X106 S355MC	97 83 634 08	19	6	1 400	91 62 859 08	RAUPENTRAEGER LI.
BLECH 5X311X106 S355MC	97 83 634 08	19	6	1 410	91 62 861 08	RAUPENTRAEGER RE.
BLECH 5X350X273 S355MC FE	97 00 611 3	72	2	1 400	91 62 859 08	RAUPENTRAEGER LI.
BLECH 5X350X273 S355MC FE	97 00 611 3	72	2	1 410	91 62 861 08	RAUPENTRAEGER RE.
BLECH 5X600X84 S700MC	97 33 511 08	85	4	1 400	91 62 859 08	RAUPENTRAEGER LI.
BLECH 5X600X84 S700MC	97 33 511 08	85	4	1 410	91 62 861 08	RAUPENTRAEGER RE.
BLECH 5x125x84 S355MC FE//	97 02 977 08	156	0	2 970	91 71 141 08	HYDRAULIK
BLECH 5x125x84 S355MC FE//	97 02 977 08	156	1	2 970 092	96 61 604 08	MECHANISCHE TEILE
BLECH 6X128X166 S355MC	95 51 017 08	172	0	2 970	91 71 141 08	HYDRAULIK
BLECH 6X128X166 S355MC	95 51 017 08	172	2	2 970 092	96 61 604 08	MECHANISCHE TEILE
BLECH 6X128X166 S355MC	95 51 017 08	33	1	2 977	91 60 129 08	ZUSATZHYDRAULIK DREHBUE
BLECH 6X90X123 S355MC	95 40 177 08	173	0	2 970	91 71 141 08	HYDRAULIK
BLECH 6X90X123 S355MC	95 40 177 08	173	2	2 970 092	96 61 604 08	MECHANISCHE TEILE
BLECH 6X90X123 S355MC	95 40 177 08	34	1	2 977	91 60 129 08	ZUSATZHYDRAULIK DREHBUE
BLECH 6X90X93 S355MC	95 40 178 08	40	1	2 977	91 60 129 08	ZUSATZHYDRAULIK DREHBUE
BLECH 6X93X184 S355MC	95 40 179 08	41	1	2 977	91 60 129 08	ZUSATZHYDRAULIK DREHBUE
BLECH 8X100X100 S355MC FE	95 44 446 08	34	2	2 550	91 07 508 08	LA-BOCK
BLECH 8X200X20 S355MC FE//	95 01 101 08	26	2	1 991	91 31 587 08	DREHDURCHFUEHRUNG

13.7.2015

etk\_en\_de\_074410\_LR 1400/2

769

**LIEBHERR**Alphabetical index  
Alphabetischer Index

Bezeichnung	Artikel	Pos.	Menge	Seite	Baugruppe	Bezeichnung
BLECH KPL.	96 47 932 08	1	1	2 859 016	96 41 153 08	DECKEL VORM.
BLECH RD200X12 S690QL	95 41 244 08	5	2	2 125	91 40 044 08	BOLZEN D-ANLENKSTUECK
BLECH SCHWK. FE//ZN20//C	92 53 185 08	2	1	2 657	92 52 997 08	PENDEL KPL.
BLECH X5CrNi18-10	10 11 559 1	4	1	X1011657	10 11 657 6	ANSCHLUSSSTUECK
BLECHMUTTER M8	41 30 070 08	356	32	2 859	91 50 481 08	GERAEUSCHDAEMMUNG
BLECHSCHRAUBE DIN 7971 4,	40 82 019 08	53	12	2 520 000	91 54 473 08	KRANFUEHRERKABINE VERGL
BLECHSCHRAUBE DIN 7971 4	40 82 006 08	79	5	2 520 000	91 54 473 08	KRANFUEHRERKABINE VERGL
BLECHSCHRAUBE DIN 7971 S	40 82 000 08	7	2	2 780 244	91 26 252 08	NOTAUS KRANFUEHRERKAB
BLECHSCHRAUBE DIN 7971 S	40 82 000 08	79	10	2 932 082	96 70 667 08	AUFBAUTEILE MONTAGETAPE
BLECHSCHRAUBE DIN 7981 4	40 82 507 08	73	7	2 520 000	91 54 473 08	KRANFUEHRERKABINE VERGL
BLECHSCHRAUBE DIN 7981 4	40 82 507 08	264	14	2 920 342	96 19 071 08	ARMATURENBRETT DACH VO
BLECHSCHRAUBE DIN 7981 4	40 82 507 08	260	4	2 920 345	92 91 289 08	ARMATURENBRETT HEIZUNG
BLECHSCHRAUBE ISO 1481 ST	40 82 002 08	56	2	2 520 000	91 54 473 08	KRANFUEHRERKABINE VERGL
BLECHSCHRAUBE ISO 1481 ST	40 82 002 08	5	2	2 522 003	92 91 465 08	INNENSCHLOSS
BLECHSCHRAUBE ISO 1481 S	40 82 007 08	70	2	2 520 000	91 54 473 08	KRANFUEHRERKABINE VERGL
BLECHSCHRAUBE ISO 7049 S	40 02 017	7	6	2 522 000	91 35 736 08	TUER KPL.
BLECHSCHRAUBE ISO 7049 S	40 00 624	31	4	2 830 039	96 43 933 08	GERAETEANORDNUNG
BLECHSCHRAUBE ISO 7051 ST	40 93 405 08	19	2	2 932 160	96 20 039 08	SCHALTSCHRANK MECH.
BLECHSCHRAUBE ISO 7051 ST	40 82 808 08	100	2	2 520 000	91 54 473 08	KRANFUEHRERKABINE VERGL
BLLENDE	60 67 620 08	31	7	2 920 342	96 19 071 08	ARMATURENBRETT DACH VO
BLLENDE	60 67 620 08	12	7	2 920 345	92 91 289 08	ARMATURENBRETT HEIZUNG
BLLENDE 1,5X19,5X111	61 10 017 08	28	1	2 932 188	96 43 919 08	LICCON MONTAGEEINHEIT
BLLENDE 2X227X293 DC01 FE//	97 58 713 08	48	1	2 859	91 50 481 08	GERAEUSCHDAEMMUNG
BLENDSCHUTZ 4X567X55 ALM	97 09 807 08	2	1	2 913 003	96 20 599 08	FOLIENSTATUR VORM.
BLINDBUCHSE PG11 MS	60 24 113 08	268	2	1 920 343	96 30 469 08	KLEMMKASTEN VORM.
BLINDBUCHSE PG11 MS	60 24 113 08	17	11	1 920 403	96 34 881 08	KLEMMKASTEN KPL.
BLINDBUCHSE PG16 MS	60 24 111 08	26	2	2 830 039	96 43 933 08	GERAETEANORDNUNG
BLINDBUCHSE PG21 MS	60 24 110 08	22	1	2 830 039	96 43 933 08	GERAETEANORDNUNG
BLINDNIET 3,0X3,2-5,0	70 42 121 08	10	2	2 913 005	96 28 696 08	INNENGEHAEUSE VORM.
BLINDNIET 3,2X4,3-5,9	70 42 127 08	31	2	2 831	91 51 141 08	KLIMAAANLAGE OW
BLINDNIETMUTTER M10 K=1,5-	41 30 066 08	(350)	1	2 931 023	96 38 315 08	KUEHLER VORM.
BLINDNIETMUTTER M4 K=1,0-	41 30 062 08	90	46	2 932 082	96 70 667 08	AUFBAUTEILE MONTAGETAPE
BLINDNIETMUTTER M4 K=1,3-	41 30 075 08	69	4	2 932 160	96 20 039 08	SCHALTSCHRANK MECH.
BLINDNIETMUTTER M5 K=1,0-3	10 04 259 2	58	22	2 932 082	96 70 667 08	AUFBAUTEILE MONTAGETAPE
BLINDNIETMUTTER M6 K=1,0-3	10 04 259 3	(350)	2	2 391	91 60 116 08	DIESELMOTOR KPL.
BLINDNIETMUTTER M6 K=1,0-3	10 04 259 3	(350)	2	2 391 001	96 57 362 08	DIESELMOTOR VORM.
BLINDNIETMUTTER M8 K=1,8-	41 30 065 08	93	5	2 932 082	96 70 667 08	AUFBAUTEILE MONTAGETAPE
BLINDSTOPFEN BAUREIHE M	60 45 189 08	812	38	2 920 627	96 43 930 08	KABELSTRANG
BLINDSTOPFEN DIN 72585 7	69 24 057 08	822	3	2 920 627	96 43 930 08	KABELSTRANG
BLINDSTOPFEN PG36	60 25 008 08	19	1	1 920 403	96 34 881 08	KLEMMKASTEN KPL.
BLINDSTOPFEN VST11/4"ED A3	47 77 040 08	200	4	X1041325	10 41 325 5	UMSCHALTBLOCK
BLINDSTOPFEN VSTIM10X1E	47 77 055 08	14	4	2 711	91 51 502 08	ZENTRALSCHMIERANLAGE O
BLINDSTOPFEN VSTIM10X1E	47 77 055 08	612	3	2 990	91 55 138 08	DRUCKLUFTANLAGE
BLINDSTOPFEN VSTIM10X1E	47 77 055 08	91	3	9 276 790	92 76 790 01	PLANETENGETRIEBE
BLINDSTOPFEN VSTIM10X1E	47 77 055 08	91	3	9 277 059	92 77 059 01	PLANETENGETRIEBE
BLINDSTOPFEN VSTIM10X1E	47 77 055 08	23	3	9 330 285	93 30 285 01	KOMPAKTSEILWINDE
BLINDVERSCHLUSS 16MM K	60 61 997 08	(1)	1	2 830 004	96 70 681 08	ARMATURENBRETT VORM.RE
BLINDVERSCHLUSS Q 16 KPL.	92 31 999 08	30	25	2 830 004	96 70 681 08	ARMATURENBRETT VORM.RE
BLITZLEUCHE 13,2W 24V RO	60 71 386 08	12	1	2 920 285	91 54 460 08	ELEKTRIK KABINE VERGLAST
BLITZROEHRE 24V	57 15 119 08	(1)	1	2 920 285	91 54 460 08	ELEKTRIK KABINE VERGLAST
BLOCK	51 07 138 08	1	1	5 104 385	51 04 385 08	DRUCKMINDERVENTIL
BLOCK	51 07 143 08	14	1	5 104 385	51 04 385 08	DRUCKMINDERVENTIL
BODENBLECH SCHWK. RAL 90	96 44 567 08	1	1	2 810 021	96 44 535 08	TRITTPLATTE VORM.
BODENMATTE 10X460X1170	95 06 333 08	6	1	2 810 012	96 44 534 08	KRANFUEHRERKABINE VORM
BODENMATTE 16X475X540	95 09 849 08	75	0	2 520 000	91 54 473 08	KRANFUEHRERKABINE VERGL
BODENMATTE 16X475X540	95 09 849 08	75	1	2 520 011	92 89 966 08	BODENMATTEN
BODENMATTE 16X820X1178	95 17 970 08	35	0	2 520 000	91 54 473 08	KRANFUEHRERKABINE VERGL
BODENMATTE 16X820X1178	95 17 970 08	35	1	2 520 011	92 89 966 08	BODENMATTEN
BODENMATTEN	92 89 966 08	93	1	2 520 000	91 54 473 08	KRANFUEHRERKABINE VERGL
BODENPLATTE	10 30 062 1	(4)	1	2 920 285	91 54 460 08	ELEKTRIK KABINE VERGLAST

13.7.2015

etk\_en\_de\_074410\_LR 1400/2

770

**LIEBHERR**Alphabetical index  
Alphabetischer Index

Bezeichnung	Artikel	Pos.	Menge	Seite	Baugruppe	Bezeichnung
BODENPLATTE GS18NIMOCR3	38 82 912 08	(1)	76	1 300	91 43 093 08	BODENPLATTEN KPL.
BODENPLATTEN KPL. 1.2M	91 43 093 08	6	2		LR 1400-2-0	LIEBHERR RAUPENKRAN LR 1
BODENPLATTEN VORM.	96 51 552 08	1	1	1 300	91 43 093 08	BODENPLATTEN KPL.
BOERDELSCHEIBE	59 15 630 08	5	2	2 520 101	96 49 682 08	SPRITZDUESE
BOLZEN	57 04 059 08	(1)	1	1 750	91 71 654 08	WERKZEUG
BOLZEN	57 12 442 08	4	1	5 717 753	57 17 753 08	GRIFF KPL.
BOLZEN 12X40 CUZN39PB3	94 44 120 08	23	2	2 520 000	91 54 473 08	KRANFUEHRERKABINE VERGL
BOLZEN 13X140X135 S355J2G	96 10 860 08	54	8	2 550	91 07 508 08	LA-BOCK
BOLZEN 16X83 S355J2G3C+C	95 04 586 08	9	2	2 502	91 01 358 08	STEUERSTAND
BOLZEN 20.0X420 S355J2G3	97 17 124 08	33	2	2 102	91 48 982 08	MONTAGETEILE DREHBUEHN
BOLZEN 30X72X63,5 42CRMO4	93 15 917 08	12	1	2 810	91 51 342 08	KRANFUEHRERKABINE KPL.
BOLZEN 35.0X165 35NICRMOV	97 22 057 08	9	2	2 730	91 60 798 08	GRUNDPLATTE DREHBUEHNE
BOLZEN 35.0X82 35NICRMOV	94 28 899 08	9	2	2 810	91 51 342 08	KRANFUEHRERKABINE KPL.
BOLZEN 45.0X282 35NICRMOV	97 00 798 7	8	2	1 400	91 62 859 08	RAUPENTRAEGER LI.
BOLZEN 45.0X282 35NICRMOV	97 00 798 7	8	2	1 410	91 62 861 08	RAUPENTRAEGER RE.
BOLZEN 55.0X10 3 35NICRMOV	95 37 664 08	22	4	2 550	91 07 508 08	LA-BOCK
BOLZEN 55.0X546 35NICRMOV	95 49 666 08	8	4	2 102	91 48 982 08	MONTAGETEILE DREHBUEHN
BOLZEN 55.0X570 35NICRMOV	97 14 399 08	7	2	2 102	91 48 982 08	MONTAGETEILE DREHBUEHN
BOLZEN 70.0X150 35NICRMOV	95 43 835 08	31	2	2 550	91 07 508 08	LA-BOCK
BOLZEN 70.0X294 35NICRMOV	97 00 798 6	7	2	1 400	91 62 859 08	RAUPENTRAEGER LI.
BOLZEN 70.0X294 35NICRMOV	97 00 798 6	7	2	1 410	91 62 861 08	RAUPENTRAEGER RE.
BOLZEN 70X98X81 35NICRM	97 16 992 08	9	3	2 657	91 62 864 08	MONTAGEEINRICHTUNG RA
BOLZEN 70X990 35NICRMOV12	97 46 431 08	6	4	1 630	91 48 788 08	HYDRAULISCHE ABSTUETZUN
BOLZEN D-ANLENKSTUECK	91 40 044 08	230	1		LR 1400-2-0	LIEBHERR RAUPENKRAN LR 1
BOLZEN DIN 1435 10X30X25 S	45 12 126 08	22	4	1 630	91 48 788 08	HYDRAULISCHE ABSTUETZUN
BOLZEN DIN 1435 16X40X35	45 12 412 08	20	8	1 630	91 48 788 08	HYDRAULISCHE ABSTUETZUN
BOLZEN DIN 1435 16X87X82 3	45 14 184 08	2	4	2 925 208	96 18 266 08	KAMERAANBAU DREHBUEHN
BOLZEN DIN 1435 20X45X38 S	45 12 222 08	10	1	2 730 002	96 55 752 08	ZENTRIERUNG KPL.
BOLZEN DIN 1435 30X105X95	45 12 309 08	42	1	2 810	91 51 342 08	KRANFUEHRERKABINE KPL.
BOLZEN DIN 1435 30X90X83 S	45 12 307 08	43	1	2 810	91 51 342 08	KRANFUEHRERKABINE KPL.
BOLZEN DIN 1435 40X80X68 S3	45 12 375 08	7	5	1 991	91 31 587 08	DREHDURCHFUEHRUNG
BOLZEN DIN 1436 30X55X45 42	45 14 305 08	11	2	2 810	91 51 342 08	KRANFUEHRERKABINE KPL.
BOLZEN DIN 1445 8X35X22 ST	45 35 003 08	4	1	2 522 000	91 35 736 08	TUER KPL.
BOLZEN ISO 2340 B16X60X50	45 00 191 08	3	2	1 641 014	92 53 053 08	ABSTUETZPLATTE KPL.
BOLZEN ISO 2340 B40X290X2	45 00 360 08	26	2	1 400	91 62 859 08	RAUPENTRAEGER LI.
BOLZEN ISO 2340 B40X290X2	45 00 360 08	26	2	1 410	91 62 861 08	RAUPENTRAEGER RE.
BOLZEN ISO 2340 B50X120X96	45 25 505 08	3	8	2 102	91 48 982 08	MONTAGETEILE DREHBUEHN
BOLZEN ISO 2341 B24X110X10	45 30 217 08	33	4	1 400	91 62 859 08	RAUPENTRAEGER LI.
BOLZEN ISO 2341 B24X110X10	45 30 217 08	33	4	1 410	91 62 861 08	RAUPENTRAEGER RE.
BOLZEN ISO 2341 B30X260X2	45 30 318 08	31	2	2 102	91 48 982 08	MONTAGETEILE DREHBUEHN
BOLZEN ISO 2341 B50X82X70 3	45 30 449 08	6	1	2 657	91 62 864 08	MONTAGEEINRICHTUNG RA
BOLZEN RD100X270 35NICRM	95 44 780 08	17	2	1 400	91 62 859 08	RAUPENTRAEGER LI.
BOLZEN RD100X270 35NICRM	95 44 780 08	17	2	1 410	91 62 861 08	RAUPENTRAEGER RE.
BOLZEN RD100X425 35NICRM	95 41 242 08	2	2	2 125	91 40 044 08	BOLZEN D-ANLENKSTUECK
BOLZEN RD140X260 35NICRM	95 44 779 08	16	2	1 400	91 62 859 08	RAUPENTRAEGER LI.
BOLZEN RD140X260 35NICRM	95 44 779 08	16	2	1 410	91 62 861 08	RAUPENTRAEGER RE.
BOLZEN RD35X105 42CRMO4	94 51 057 08	10	4	2 391	91 60 116 08	DIESELMOTOR KPL.
BOLZEN RD40X130 35NICRM	95 19 655 08	25	4	1 400	91 62 859 08	RAUPENTRAEGER LI.
BOLZEN RD40X130 35NICRM	95 19 655 08	25	4	1 410	91 62 861 08	RAUPENTRAEGER RE.
BOLZEN RD40X49 35NICRMOV	95 46 659 08	4	2	2 657	91 62 864 08	MONTAGEEINRICHTUNG RA
BOLZEN RD40X70 35NICRMOV	95 70 080 08	16	8	1 630	91 48 788 08	HYDRAULISCHE ABSTUETZUN
BOLZEN RD50X160 35NICRM	95 44 942 08	15	2	2 102	91 48 982 08	MONTAGETEILE DREHBUEHN
BOLZEN RD50X290 35NICRM	94 77 838 08	3	8	1 630	91 48 788 08	HYDRAULISCHE ABSTUETZUN
BOLZEN RD60X79 35NICRMOV	95 44 321 08	14	2	3 291	91 07 925 08	L-RUECKHALTESICHERUNG
BOLZEN RD75X165 35NICRM	95 44 447 08	30	8	2 550	91 07 508 08	LA-BOCK
BOLZEN RD80X365 35NICRM	95 56 299 08	6	1	2 810	91 51 342 08	KRANFUEHRERKABINE KPL.
BOWDENZUG	57 07 566 08	3	1	5 530 854	55 30 854 08	DREIWEGEHAHN
BREMSBETAETIGUNGSEINHEI	50 28 168 01	1	1	5 020 385	50 20 385 01	FEDERDRUCKBREMSE
BREMSBETAETIGUNGSEINHEI	50 28 169 01	(3)	1	9 000 510	90 00 510 6	WINKELGETRIEBE
BREMSE	93 29 163 01	62	1	9 000 510	90 00 510 6	WINKELGETRIEBE

13.7.2015

etk\_en\_de\_074410\_LR 1400/2

771

**LIEBHERR**

Alphabetical index  
Alphabetischer Index

Bezeichnung	Artikel	Pos.	Menge	Seite	Baugruppe	Bezeichnung
BREMSE	93 29 163 01	62	1	9 000 521	90 00 521 4	WINKELGETRIEBE
BREMSE-DICHTUNGSSATZ	92 77 468 01	(2)	1	9 000 510	90 00 510 6	WINKELGETRIEBE
BREMSLAMELLENSATZ	92 77 467 01	2	1	5 020 385	50 20 385 01	FEDERDRUCKBREMSE
BREMSLAMELLENSATZ	92 77 467 01	(1)	1	9 000 510	90 00 510 6	WINKELGETRIEBE
BREMSVENTIL	10 03 826 2	7	1	5 123 907	51 23 907 08	ABSTUETZZYLINDER
BRENNER 24V 9,1KW	10 29 012 4	17	1	X1004204	10 04 204 3	WASSERHEIZGERAET
BRENNKAMMER	10 66 526 3	14	1	X1004204	10 04 204 3	WASSERHEIZGERAET
BRENNSTOFFLEITUNG DN2	55 30 187 08	6	11	2 541	91 07 511 08	ZUSATZHEIZUNG OW
BRENNSTOFFLEITUNG DN2	55 30 187 08	43	2	2 541	91 07 511 08	ZUSATZHEIZUNG OW
BRENNSTOFFLEITUNG DN2	55 30 187 08	11	2	2 670 002	96 48 459 08	KRAFTSTOFFBEHALTER VO
BUCHSE	57 15 822 08	2	1	5 700 161	57 00 161	LUFTPRESSER
BUCHSE 100X120X70 GZ-CU	70 43 331 08	21	2	2 125	91 40 044 08	BOLZEN D-ANLENKSTUECK
BUCHSE 170 X 190 X 51 GZ-CU	70 43 293 08	13	2	2 550	91 07 508 08	LA-BOCK
BUCHSE 80X100X70 GZ-CUZN	70 43 346 08	5	2	2 810	91 51 342 08	KRANFUEHRERKABINE KPL.
BUCHSE RD120X112 GZ-CUZN	70 43 295 08	4	2	2 125	91 40 044 08	BOLZEN D-ANLENKSTUECK
BUCHSE RD240X140 GZ-CUZN	70 43 326 08	3	2	2 125	91 40 044 08	BOLZEN D-ANLENKSTUECK
BUCHSE RD75X40 GZ-CUZN25	70 43 317 08	13	2	3 291	91 07 925 08	L-RUECKHALTESICHERUNG
BUCHSENEINSATZ 64-POL 10	60 56 088 08	39	4	2 932 160	96 20 039 08	SCHALTSCHRANK MECH.
BUCHSENGEHAEUSE	60 23 254 08	269	1	2 932 116	96 70 668 08	VERKABELUNG MONTAGETA
BUCHSENKONTAKT 0,2-0,5MM	10 33 582 0	690	4	2 920 627	96 43 930 08	KABELSTRANG
BUCHSENKONTAKT 0,75-1,0	60 45 193 08	629	8	2 920 627	96 43 930 08	KABELSTRANG
BUCHSENKONTAKT 1,5MM2	60 45 188 08	636	6	2 920 627	96 43 930 08	KABELSTRANG
BUCHSENKONTAKT DIN 72585	60 23 395 08	647	4	2 920 627	96 43 930 08	KABELSTRANG
BUCHSENSTECKER 9-POL G	60 23 219 08	6	2	2 922 001	92 84 311 08	BUSPLATINE
BUCHSENTRAEGER 6-POL 16	60 45 265 08	161	5	2 920 627	96 43 930 08	KABELSTRANG
BUEGEL ST	10 21 652 9	60	1	2 831	91 51 141 08	KLIMAAANLAGE OW
BUERSTENPROFIL	10 03 208 5	10	1.5	7 257 354	72 57 354 08	SCHIEBEFENSTER
BUERSTENPROFIL	10 03 208 9	11	0.5	7 257 354	72 57 354 08	SCHIEBEFENSTER
BUERSTENPROFIL 6,7 TEXTIL	10 03 581 3	9	1.4	7 257 354	72 57 354 08	SCHIEBEFENSTER
BUNDBOLZEN	57 14 302 08	2	1	X1004002	10 04 002 4	TASCHENSCHLOSS
BUNDLAGER 45X50X25 G-Cu	98 88 448	(2)	2	9 077 386	90 77 386	NEBENABTRIEB VORM.
BUNDSCHIEBE	51 07 144 08	18	1	5 104 385	51 04 385 08	DRUCKMINDERVENTIL
BUSLEITUNG 4 X 1 SPF	60 03 452 08	18	4.53	2 920 627	96 43 930 08	KABELSTRANG
BUSPLATINE	92 84 311 08	3	1	2 913 100	91 23 538 08	BAUGRUPPENTRAEGER
CE-DATEN 270/1900 107/109	91 82 519 08	1200	0		LR 1400-2-0	LIEBHERR RAUPENKRAN LR 1
CLIP	60 23 154 08	49	800	2 932 001	96 70 673 08	RELAISSTEUERUNG
CLIP 23 ST	10 21 653 4	61	2	2 831	91 51 141 08	KLIMAAANLAGE OW
CONTROLLERBOARD KOMP.	10 04 375 9	20	1	2 913 005	96 28 696 08	INNENGEHAEUSE VORM.
DACHSCHEIBE 20MM SPF	72 57 359 08	7	1	2 520 000	91 54 473 08	KRANFUEHRERKABINE VERGL
DAEMMMATTE	97 60 436 08	150	0	2 859	91 50 481 08	GERAEUSCHDAEMMUNG
DAEMMMATTE	97 60 436 08	150	4	9 629 026	96 29 026 08	GERAEUSCHDAEMMUNG
DAEMMMATTE	97 60 437 08	151	0	2 859	91 50 481 08	GERAEUSCHDAEMMUNG
DAEMMMATTE	97 60 437 08	151	2	9 629 026	96 29 026 08	GERAEUSCHDAEMMUNG
DAEMMMATTE	97 60 439 08	153	0	2 859	91 50 481 08	GERAEUSCHDAEMMUNG
DAEMMMATTE	97 60 439 08	153	1	9 629 026	96 29 026 08	GERAEUSCHDAEMMUNG
DAEMMMATTE	97 60 440 08	154	0	2 859	91 50 481 08	GERAEUSCHDAEMMUNG
DAEMMMATTE	97 60 440 08	154	1	9 629 026	96 29 026 08	GERAEUSCHDAEMMUNG
DAEMMMATTE	97 60 441 08	155	0	2 859	91 50 481 08	GERAEUSCHDAEMMUNG
DAEMMMATTE	97 60 441 08	155	1	9 629 026	96 29 026 08	GERAEUSCHDAEMMUNG
DAEMMMATTE	97 60 442 08	156	0	2 859	91 50 481 08	GERAEUSCHDAEMMUNG
DAEMMMATTE	97 60 442 08	156	1	9 629 026	96 29 026 08	GERAEUSCHDAEMMUNG
DAEMMMATTE	97 60 443 08	157	0	2 859	91 50 481 08	GERAEUSCHDAEMMUNG
DAEMMMATTE	97 60 443 08	157	1	9 629 026	96 29 026 08	GERAEUSCHDAEMMUNG
DAEMMMATTE	97 60 444 08	158	0	2 859	91 50 481 08	GERAEUSCHDAEMMUNG
DAEMMMATTE	97 60 444 08	158	2	9 629 026	96 29 026 08	GERAEUSCHDAEMMUNG
DAEMMMATTE	97 60 445 08	159	0	2 859	91 50 481 08	GERAEUSCHDAEMMUNG
DAEMMMATTE	97 60 445 08	159	2	9 629 026	96 29 026 08	GERAEUSCHDAEMMUNG
DAEMMMATTE	97 60 446 08	160	0	2 859	91 50 481 08	GERAEUSCHDAEMMUNG
DAEMMMATTE	97 60 446 08	160	2	9 629 026	96 29 026 08	GERAEUSCHDAEMMUNG
DAEMMMATTE	97 60 447 08	161	0	2 859	91 50 481 08	GERAEUSCHDAEMMUNG

13.7.2015

etk\_en\_de\_074410\_LR 1400/2

772

**LIEBHERR**Alphabetical index  
Alphabetischer Index



Bezeichnung	Artikel	Pos.	Menge	Seite	Baugruppe	Bezeichnung
DAEMMMATTE	97 60 447 08	161	2	9 629 026	96 29 026 08	GERAEUSCHDAEMMUNG
DAEMMMATTE	97 60 448 08	162	0	2 859	91 50 481 08	GERAEUSCHDAEMMUNG
DAEMMMATTE	97 60 448 08	162	1	9 629 026	96 29 026 08	GERAEUSCHDAEMMUNG
DAEMMMATTE	97 60 449 08	163	0	2 859	91 50 481 08	GERAEUSCHDAEMMUNG
DAEMMMATTE	97 60 449 08	163	1	9 629 026	96 29 026 08	GERAEUSCHDAEMMUNG
DAEMMMATTE	97 60 450 08	164	0	2 859	91 50 481 08	GERAEUSCHDAEMMUNG
DAEMMMATTE	97 60 450 08	164	1	9 629 026	96 29 026 08	GERAEUSCHDAEMMUNG
DAEMMMATTE	97 60 451 08	165	0	2 859	91 50 481 08	GERAEUSCHDAEMMUNG
DAEMMMATTE	97 60 451 08	165	1	9 629 026	96 29 026 08	GERAEUSCHDAEMMUNG
DAEMMMATTE	97 60 620 08	166	0	2 859	91 50 481 08	GERAEUSCHDAEMMUNG
DAEMMMATTE	97 60 620 08	166	1	9 629 026	96 29 026 08	GERAEUSCHDAEMMUNG
DAEMMMATTE 16X165X250	95 18 064 08	34	0	2 520 000	91 54 473 08	KRANFUEHRERKABINE VERGL
DAEMMMATTE 16X165X250	95 18 064 08	34	1	2 520 011	92 89 966 08	BODENMATTEN
DAEMMMATTE 16X250X456	95 18 068 08	87	0	2 520 000	91 54 473 08	KRANFUEHRERKABINE VERGL
DAEMMMATTE 16X250X456	95 18 068 08	87	1	2 520 011	92 89 966 08	BODENMATTEN
DAEMMMATTE 18X125X252	97 38 902 08	106	0	2 520 000	91 54 473 08	KRANFUEHRERKABINE VERGL
DAEMMMATTE 18X125X252	97 38 902 08	106	1	2 520 010	92 92 206 08	INNENVERKLEIDUNG
DAEMMMATTE 18X190X380	95 18 066 08	42	0	2 520 000	91 54 473 08	KRANFUEHRERKABINE VERGL
DAEMMMATTE 18X190X380	95 18 066 08	42	1	2 520 010	92 92 206 08	INNENVERKLEIDUNG
DAEMMMATTE 18X190X460	95 18 067 08	86	0	2 520 000	91 54 473 08	KRANFUEHRERKABINE VERGL
DAEMMMATTE 18X190X460	95 18 067 08	86	1	2 520 010	92 92 206 08	INNENVERKLEIDUNG
DAEMMMATTE 18X223X378	95 09 848 08	74	0	2 520 000	91 54 473 08	KRANFUEHRERKABINE VERGL
DAEMMMATTE 18X223X378	95 09 848 08	74	1	2 520 010	92 92 206 08	INNENVERKLEIDUNG
DAEMMMATTE 18X300X1167	95 17 972 08	38	0	2 520 000	91 54 473 08	KRANFUEHRERKABINE VERGL
DAEMMMATTE 18X300X1167	95 17 972 08	38	1	2 520 010	92 92 206 08	INNENVERKLEIDUNG
DAEMMMATTE 18X327X710	95 03 523 08	41	0	2 520 000	91 54 473 08	KRANFUEHRERKABINE VERGL
DAEMMMATTE 18X327X710	95 03 523 08	41	1	2 520 010	92 92 206 08	INNENVERKLEIDUNG
DAEMMMATTE 18X366X475	95 03 519 08	37	0	2 520 000	91 54 473 08	KRANFUEHRERKABINE VERGL
DAEMMMATTE 18X366X475	95 03 519 08	37	1	2 520 010	92 92 206 08	INNENVERKLEIDUNG
DAEMMMATTE 18X424X880	95 03 521 08	39	0	2 520 000	91 54 473 08	KRANFUEHRERKABINE VERGL
DAEMMMATTE 18X424X880	95 03 521 08	39	1	2 520 010	92 92 206 08	INNENVERKLEIDUNG
DAEMMMATTE 18X568X1512	95 17 971 08	36	0	2 520 000	91 54 473 08	KRANFUEHRERKABINE VERGL
DAEMMMATTE 18X568X1512	95 17 971 08	36	1	2 520 010	92 92 206 08	INNENVERKLEIDUNG
DAEMMMATTE 18X585X822	95 22 022 08	5	1	2 520 010	92 92 206 08	INNENVERKLEIDUNG
DAEMMMATTE 18X585X822	95 22 022 08	5	0	2 522 000	91 35 736 08	TUER KPL.
DAEMMMATTE 18X65X620	95 18 065 08	40	0	2 520 000	91 54 473 08	KRANFUEHRERKABINE VERGL
DAEMMMATTE 18X65X620	95 18 065 08	40	1	2 520 010	92 92 206 08	INNENVERKLEIDUNG
DAEMMMATTE 20X100X120	97 43 656 08	11	0	2 520 022	96 32 459 08	DAEMMUNG BODENBLECH
DAEMMMATTE 20X100X120	97 43 656 08	11	1	2 520 023	96 29 009 08	DAEMMUNG BODENBLECH
DAEMMMATTE 20X178X255 ZP	97 10 369 08	10	0	2 520 022	96 32 459 08	DAEMMUNG BODENBLECH
DAEMMMATTE 20X178X255 ZP	97 10 369 08	10	1	2 520 023	96 29 009 08	DAEMMUNG BODENBLECH
DAEMMMATTE 20X213X75	97 41 332 08	6	0	2 520 022	96 32 459 08	DAEMMUNG BODENBLECH
DAEMMMATTE 20X213X75	97 41 332 08	6	1	2 520 023	96 29 009 08	DAEMMUNG BODENBLECH
DAEMMMATTE 20X260X180	97 41 328 08	2	0	2 520 022	96 32 459 08	DAEMMUNG BODENBLECH
DAEMMMATTE 20X260X180	97 41 328 08	2	1	2 520 023	96 29 009 08	DAEMMUNG BODENBLECH
DAEMMMATTE 20X410X95	97 41 329 08	3	0	2 520 022	96 32 459 08	DAEMMUNG BODENBLECH
DAEMMMATTE 20X410X95	97 41 329 08	3	1	2 520 023	96 29 009 08	DAEMMUNG BODENBLECH
DAEMMMATTE 20X430X100	97 41 330 08	4	0	2 520 022	96 32 459 08	DAEMMUNG BODENBLECH
DAEMMMATTE 20X430X100	97 41 330 08	4	1	2 520 023	96 29 009 08	DAEMMUNG BODENBLECH
DAEMMMATTE 20X495X260	97 41 331 08	5	0	2 520 022	96 32 459 08	DAEMMUNG BODENBLECH
DAEMMMATTE 20X495X260	97 41 331 08	5	1	2 520 023	96 29 009 08	DAEMMUNG BODENBLECH
DAEMMMATTE 20X784X570	97 41 334 08	8	0	2 520 022	96 32 459 08	DAEMMUNG BODENBLECH
DAEMMMATTE 20X784X570	97 41 334 08	8	1	2 520 023	96 29 009 08	DAEMMUNG BODENBLECH
DAEMMMATTE 20X830X120	97 41 327 08	1	0	2 520 022	96 32 459 08	DAEMMUNG BODENBLECH
DAEMMMATTE 20X830X120	97 41 327 08	1	1	2 520 023	96 29 009 08	DAEMMUNG BODENBLECH
DAEMMMATTE 20X865X485	97 41 333 08	7	0	2 520 022	96 32 459 08	DAEMMUNG BODENBLECH
DAEMMMATTE 20X865X485	97 41 333 08	7	1	2 520 023	96 29 009 08	DAEMMUNG BODENBLECH
DAEMMMATTE LINKS 19X94X	97 18 512 08	8	1	2 913	91 32 850 08	LICCON KONSOLE LCD2
DAEMMMATTE OBEN 11.5X94X	97 18 514 08	10	1	2 913	91 32 850 08	LICCON KONSOLE LCD2
DAEMMMATTE RECHTS 19X9	97 18 513 08	9	1	2 913	91 32 850 08	LICCON KONSOLE LCD2

13.7.2015

etk\_en\_de\_074410\_LR 1400/2

773

**LIEBHERR**Alphabetical index  
Alphabetischer Index

Bezeichnung	Artikel	Pos.	Menge	Seite	Baugruppe	Bezeichnung
DAEMMMATTE UNTEN 9X97X	97 18 507 08	6	1	2 913	91 32 850 08	LICCON KONSOLE LCD2
DAEMMMATTE VERSCHLUSS	97 18 511 08	7	1	2 913	91 32 850 08	LICCON KONSOLE LCD2
DAEMMSTOFF 40X40X2000	28 39 057 08	171	2	2 859	91 50 481 08	GERAEUSCHDAEMMUNG
DAEMMUNG BODENBLECH	96 32 459 08	104	1	2 520 000	91 54 473 08	KRANFUEHRERKABINE VERGL
DAEMMUNG BODENBLECH LR	96 29 009 08	120	1	2 520 022	96 32 459 08	DAEMMUNG BODENBLECH
DAEMPFUNGSKOLBEN	51 07 829 08	7	1	5 114 196	51 14 196 08	DRUCKBEGRENZUNGSVENTI
DAEMPFUNGSKOLBEN	51 07 974 08	7	1	5 114 176	51 14 176 08	DRUCKBEGRENZUNGSVENTI
DAEMPFUNGSKOLBEN	51 07 974 08	7	1	5 114 177	51 14 177 08	DRUCKBEGRENZUNGSVENTI
DAEMPFUNGSKOLBEN	51 07 974 08	6	1	5 114 320	51 14 320 08	VORSPANNVENTIL
DATENLOGGER DIGITAL 24V	10 34 043 8	6	1	2 932 082	96 70 667 08	AUFBAUTEILE MONTAGETAPE
DAUERMAGNET 9V	61 70 001 08	3	1	2 780 851	96 24 498 08	FUNKANTENNE VORM.
DAUERMAGNET 9V	61 70 001 08	7	1	2 780 852	96 24 845 08	GSM-MODUL VORM.LICCON 1
DECKBLECH SCHWK.	92 52 562 08	8	1	2 510	91 05 935 08	DREHBUEHNENVERKLEIDUN
DECKEL	10 12 231 9	1	1	9 078 301	90 78 301	VERSCHLUSSTEILE
DECKEL	10 14 740 9	1	1	9 078 249	90 78 249	VERSCHLUSSTEILE
DECKEL	10 42 411 9	2	1	X1066319	10 66 319 0	VERSTELLUNG
DECKEL	10 81 373 2	3	4	X1041325	10 41 325 6	UMSCHALTBLOCK
DECKEL	11 11 012 4	3	4	X1041325	10 41 325 5	UMSCHALTBLOCK
DECKEL	51 10 514 08	3	1	5 104 019	51 04 019 08	UMSCHALTVENTIL
DECKEL	63 61 093 01	96	2	2 932 082	96 70 667 08	AUFBAUTEILE MONTAGETAPE
DECKEL	90 77 777	8	1	9 080 666	90 80 666	OELWANNE
DECKEL	90 77 777	1	1	9 147 512	91 47 512	VERSCHLUSSTEILE
DECKEL	90 79 122	6	2	9 080 666	90 80 666	OELWANNE
DECKEL	90 79 123	13	1	9 080 666	90 80 666	OELWANNE
DECKEL	91 49 706	10	1	9 080 653	90 80 653	VERSCHLUSSTEILE
DECKEL	92 73 690	6	1	9 080 006	90 80 006	NEBENABTRIEB ANBAU
DECKEL 10X80X80 S355MC FE	93 97 400 08	7	4	1 630	91 48 788 08	HYDRAULISCHE ABSTUETZUN
DECKEL 12X200X270 S690QL	95 37 559 08	4	2	2 550	91 07 508 08	LA-BOCK
DECKEL 12X200X270 S690QL	95 37 559 08	3	2	2 652	91 51 568 08	ROLLENLAGERUNG DREHBUE
DECKEL 2X341X116 ALMG3 H	97 17 070 08	3	1	2 913	91 32 850 08	LICCON KONSOLE LCD2
DECKEL EN AC-AI Si8	10 12 411 6	1	1	X1011566	10 11 566 4	VERSCHLUSSTEILE
DECKEL KPL.	92 71 583 08	2	1	2 932 160	96 20 039 08	SCHALTSCHRANK MECH.
DECKEL KPL.	92 83 684 08	20	1	2 520 000	91 54 473 08	KRANFUEHRERKABINE VERGL
DECKEL KPL.	96 35 445 08	130	1	2 859	91 50 481 08	GERAEUSCHDAEMMUNG
DECKEL KPL.	96 39 497 08	131	5	2 859	91 50 481 08	GERAEUSCHDAEMMUNG
DECKEL S235JR	10 11 835 6	1	1	9 080 280	90 80 280	VERSCHLUSSTEILE
DECKEL SCHWK.	92 01 413 08	1	1	2 932 175	92 71 583 08	DECKEL KPL.
DECKEL SCHWK.	92 52 707 08	2	1	2 391 030	96 44 501 08	BATTERIEKASTEN VORM.
DECKEL SCHWK.	96 41 473 08	24	2	2 859	91 50 481 08	GERAEUSCHDAEMMUNG
DECKEL SCHWK.	96 41 886 08	1	1	2 859 023	96 41 885 08	DECKEL VORM.
DECKEL VORM.	96 41 152 08	4	1	2 859	91 50 481 08	GERAEUSCHDAEMMUNG
DECKEL VORM.	96 41 153 08	5	1	2 859	91 50 481 08	GERAEUSCHDAEMMUNG
DECKEL VORM.	96 41 154 08	6	4	2 859	91 50 481 08	GERAEUSCHDAEMMUNG
DECKEL VORM.	96 41 155 08	7	2	2 859	91 50 481 08	GERAEUSCHDAEMMUNG
DECKEL VORM.	96 41 259 08	25	1	2 859	91 50 481 08	GERAEUSCHDAEMMUNG
DECKEL VORM.	96 41 260 08	26	1	2 859	91 50 481 08	GERAEUSCHDAEMMUNG
DECKEL VORM.	96 41 885 08	34	2	2 859	91 50 481 08	GERAEUSCHDAEMMUNG
DECKEL VORM.LINKS	96 41 463 08	27	1	2 859	91 50 481 08	GERAEUSCHDAEMMUNG
DECKEL VORM.RECHTS	96 41 464 08	28	1	2 859	91 50 481 08	GERAEUSCHDAEMMUNG
DECKELHALTERUNG	70 42 176 08	9	1	2 830 044	96 47 972 08	ARMATURENKASTEN
DECKENLEUCHE 8W 24V GLA	60 71 128 08	94	1	2 932 082	96 70 667 08	AUFBAUTEILE MONTAGETAPE
DECKPLATTE 30X5X178/2 ST D	60 20 015 08	441	2	2 391 001	96 57 362 08	DIESELMOTOR VORM.
DECKPLATTE DIN 3015-1 L-DP	70 05 053	460	6	2 391 001	96 57 362 08	DIESELMOTOR VORM.
DECKPLATTE DIN 3015-1 L-DP	70 08 583	461	1	2 391 001	96 57 362 08	DIESELMOTOR VORM.
DECKPLATTE DIN 3015-1 L-DP	50 05 219	67	20	1 970	91 28 310 08	HYDRAULIK RAUPE MITTELS
DECKPLATTE DIN 3015-1 L-DP	50 05 219	67	28	1 971	91 69 085 08	ZUSATZHYDR.RAUPENTRAEG
DECKPLATTE DIN 3015-1 L-DP	50 05 219	462	4	2 391 001	96 57 362 08	DIESELMOTOR VORM.
DECKPLATTE DIN 3015-1 L-DP	50 05 219	440	1	2 859	91 50 481 08	GERAEUSCHDAEMMUNG
DECKPLATTE DIN 3015-1 L-DP	50 05 219	192	2	2 970	91 71 141 08	HYDRAULIK
DECKSCHEIBE 8X60	69 10 418 08	25	1	6 910 038	69 10 038 08	SCHLEIFRINGUEBERTRAGER

13.7.2015

etk\_en\_de\_074410\_LR 1400/2

774

**LIEBHERR**Alphabetical index  
Alphabetischer Index

Bezeichnung	Artikel	Pos.	Menge	Seite	Baugruppe	Bezeichnung
DEHNSCHRAUBE M48X237 30	40 98 298 08	1	68	1 620	91 41 113 08	BEFESTIGUNGSTEILE DREH
DEHNSCHRAUBE M48X270 30	40 98 297 08	2	68	2 620	91 41 198 08	ROLLENDREHVERBINDUNG
DEICHSEL SCHWK.	92 51 224 08	5	1	1 991	91 31 587 08	DREHDURCHFUEHRUNG
DEICHSEL SCHWK.	92 90 528 08	4	1	1 991	91 31 587 08	DREHDURCHFUEHRUNG
DICHTKANTENRING CR6-	10 17 372 2	(1)	1	1 750	91 71 654 08	WERKZEUG
DICHTMITTEL A80MR HYLOMA	87 00 028 08	265	0.01	1 920 343	96 30 469 08	KLEMMKASTEN VORM.
DICHTMITTEL A80MR HYLOMA	87 00 028 08	265	0	1 920 403	96 34 881 08	KLEMMKASTEN KPL.
DICHTMITTEL A80MR HYLOMA	87 00 028 08	265	0	2 780	91 55 068 08	FREMDEINSPEISUNG
DICHTMITTEL A80MR HYLOMA	87 00 028 08	265	0	2 920 538	92 06 945 08	KLEMMK.SA-BOCK M.LEITUN
DICHTMITTEL A80MR HYLOMA	87 00 028 08	(265)	0	3 930 560	96 49 406 08	ELEKTRIK FLUGWARNSICHER
DICHTMUTTER BN 1226 M12	73 81 226	3	1	X1011583	10 11 583 8	DS DIESELMOTOR
DICHTMUTTER BN 1226 M12	73 81 226	3	1	X1011801	10 11 801 3	DS AGGREGATETRAEGER
DICHTMUTTER BN 1226 M12	73 81 226	3	1	X1011801	10 11 801 4	DS AGGREGATETRAEGER
DICHTMUTTER M8	51 07 417 08	21	1	5 114 176	51 14 176 08	DRUCKBEGRENZUNGSVENTI
DICHTMUTTER M8	51 07 417 08	21	1	5 114 177	51 14 177 08	DRUCKBEGRENZUNGSVENTI
DICHTMUTTER M8	51 07 417 08	21	1	5 114 196	51 14 196 08	DRUCKBEGRENZUNGSVENTI
DICHTPROFIL 1-4X14,5X10	59 15 078 08	173	25	2 859	91 50 481 08	GERAEUSCHDAEMMUNG
DICHTRAHMEN	97 36 626 08	16	1	2 913	91 32 850 08	LICCON KONSOLE LCD2
DICHTRING	50 26 088 08	597	1	2 990	91 55 138 08	DRUCKLUFTANLAGE
DICHTRING	51 10 518 08	7	1	5 104 019	51 04 019 08	UMSCHALTVENTIL
DICHTRING 10,7X16X1,5 St/FP	10 01 186 4	8	2	X1011598	10 11 598 8	ANBAUTEILE LUFTPRESSER
DICHTRING 109X113X3	10 02 119 1	12	1	X1004204	10 04 204 3	WASSERHEIZGERAET
DICHTRING 12,7X18X1,5 St/FP	10 01 186 5	77	4	X1011583	10 11 583 8	DS DIESELMOTOR
DICHTRING 14,7X22X1,5 St/FP	10 01 186 6	2	12	9 079 083	90 79 083	ROHRLEITUNG ANBAU
DICHTRING 14,7X22X1,5 St/FP	10 01 186 6	3	2	X1011550	10 11 550 2	KUEHLWASSERENTLUEFTUN
DICHTRING 14,7X22X1,5 St/FP	10 01 186 6	3	2	X1011550	10 11 550 3	KUEHLWASSERENTLUEFTUN
DICHTRING 14,7X22X1,5 St/FP	10 01 186 6	11	2	X1011559	10 11 559 5	LECKOELRUECKLAUF
DICHTRING 14,7X22X1,5 St/FP	10 01 186 6	75	1	X1011583	10 11 583 8	DS DIESELMOTOR
DICHTRING 14,7X22X1,5 St/FP	10 01 186 6	78	25	X1011583	10 11 583 8	DS DIESELMOTOR
DICHTRING 14,7X22X1,5 St/FP	10 01 186 6	9	12	X1011585	10 11 585 1	DS ZYLINDERKOPF
DICHTRING 14,7X22X1,5 St/FP	10 01 186 6	9	8	X1011585	10 11 585 2	DS ZYLINDERKOPF KPL.
DICHTRING 14,7X22X1,5 St/FP	10 01 186 6	9	12	X1011585	10 11 585 3	DS ZYLINDERKOPF KPL.
DICHTRING 14,7X22X1,5 St/FP	10 01 186 6	9	8	X1011585	10 11 585 9	DS ZYLINDERKOPF
DICHTRING 14,7X22X1,5 St/FP	10 01 186 6	9	2	X1011801	10 11 801 3	DS AGGREGATETRAEGER
DICHTRING 14,7X22X1,5 St/FP	10 01 186 6	9	2	X1011801	10 11 801 4	DS AGGREGATETRAEGER
DICHTRING 16,7X24X1,5 St/FP	10 01 186 7	79	5	X1011583	10 11 583 8	DS DIESELMOTOR
DICHTRING 16,7X24X1,5 St/FP	10 01 186 7	80	7	X1011583	10 11 583 8	DS DIESELMOTOR
DICHTRING 16,7X24X1,5 St/FP	10 01 186 7	6	8	X1011598	10 11 598 8	ANBAUTEILE LUFTPRESSER
DICHTRING 16,7X24X1,5 St/FP	10 01 186 7	3	1	X1012580	10 12 580 1	KRAFTSTOFFEINFILTER
DICHTRING 19,6X24,3X1,5	76 10 225 03	6	1	9 275 543	92 75 543 01	ENTLUEFTUNGSSTUTZEN
DICHTRING 19,6X24,3X1,5	76 10 225 03	14	1	9 276 785	92 76 785 01	OELMESSEINRICHTUNG
DICHTRING 19,6X24,3X1,5	76 10 225 03	14	1	9 276 968	92 76 968 01	OELMESSEINRICHTUNG
DICHTRING 193,9X216,1X6,4	11 06 580 2	(1)	2	3 213 007	92 13 954 08	SEILROLLE KPL.
DICHTRING 22,7X30X2 St/FPM1	10 01 186 9	7	2	X1011598	10 11 598 8	ANBAUTEILE LUFTPRESSER
DICHTRING 26,7X34,93X2 St/FP	10 01 187 0	76	5	X1011583	10 11 583 8	DS DIESELMOTOR
DICHTRING 26,7X34,93X2 St/FP	10 01 187 0	8	1	X1011650	10 11 650 2	ROHRLEITUNG
DICHTRING 26,7X34,93X2 St/FP	10 01 187 0	9	1	X1011917	10 11 917 6	KURBELGEHAEUSEENTLUEF
DICHTRING 26,7X34,93X2 St/FP	10 01 187 0	27	1	X1011989	10 11 989 8	RS OELRUECKLAUFLEITUNG
DICHTRING 27X20X1,5 CU	10 01 469 7	10	3	X1032716	10 32 716 7	ELEKTROPUMPE
DICHTRING 30,7X39X2 St/FPM1	10 11 373 1	3	2	9 079 890	90 79 890	HEIZUNGSANSCHLUSS
DICHTRING 30,7X39X2 St/FPM1	10 11 373 1	42	2	X1011583	10 11 583 8	DS DIESELMOTOR
DICHTRING 30,7X39X2 St/FPM1	10 11 373 1	42	2	X1011801	10 11 801 3	DS AGGREGATETRAEGER
DICHTRING 30,7X39X2 St/FPM1	10 11 373 1	42	2	X1011801	10 11 801 4	DS AGGREGATETRAEGER
DICHTRING DIN 7603 A 10X14	71 01 015 08	61	2	X1011801	10 11 801 3	DS AGGREGATETRAEGER
DICHTRING DIN 7603 A 10X14	71 01 015 08	61	2	X1011801	10 11 801 4	DS AGGREGATETRAEGER
DICHTRING DIN 7603 A 10X16	71 01 014 08	13	4	9 080 006	90 80 006	NEBENABTRIEB ANBAU
DICHTRING DIN 7603 A 10X16	71 01 014 08	7	15	X1011559	10 11 559 5	LECKOELRUECKLAUF
DICHTRING DIN 7603 A 10X16	71 01 014 08	8	15	X1011585	10 11 585 1	DS ZYLINDERKOPF
DICHTRING DIN 7603 A 10X16	71 01 014 08	8	11	X1011585	10 11 585 2	DS ZYLINDERKOPF KPL.
DICHTRING DIN 7603 A 10X16	71 01 014 08	8	15	X1011585	10 11 585 3	DS ZYLINDERKOPF KPL.

13.7.2015

etk\_en\_de\_074410\_LR 1400/2

775

**LIEBHERR**Alphabetical index  
Alphabetischer Index

Bezeichnung	Artikel	Pos.	Menge	Seite	Baugruppe	Bezeichnung
DICHTRING DIN 7603 A 10X16	71 01 014 08	8	11	X1011585	10 11 585 9	DS ZYLINDERKOPF
DICHTRING DIN 7603 A 12X18	71 01 020 08	27	4	X1011628	10 11 628 5	KRAFTSTOFFLEITUNG
DICHTRING DIN 7603 A 14X18	71 01 025 08	10	1	9 080 664	90 80 664	OELWANNE
DICHTRING DIN 7603 A 14X18	71 01 025 08	9	2	X1011583	10 11 583 8	DS DIESELMOTOR
DICHTRING DIN 7603 A 14X18	71 01 025 08	21	2	X1011583	10 11 583 8	DS DIESELMOTOR
DICHTRING DIN 7603 A 14X18	71 01 025 08	51	1	X1012008	10 12 008 9	DRUCKGEBER ANBAU
DICHTRING DIN 7603 A 14X18	71 01 025 08	3	1	X1012070	10 12 070 4	TEMPERATURFUEHLER ANBA
DICHTRING DIN 7603 A 14X18	71 01 025 08	10	1	X1012078	10 12 078 9	OELLEITUNG VORM.
DICHTRING DIN 7603 A 14X20	71 01 030 08	27	1	2 541	91 07 511 08	ZUSATZHEIZUNG OW
DICHTRING DIN 7603 A 14X20	71 01 030 08	25	14	X1011628	10 11 628 5	KRAFTSTOFFLEITUNG
DICHTRING DIN 7603 A 17X21	71 01 038 08	15	1	X1021912	10 21 912 1	KIPPZYLINDER
DICHTRING DIN 7603 A 21X26	71 01 044 08	13	1	5 114 320	51 14 320 08	VORSPANNVENTIL
DICHTRING DIN 7603 A 21X26	71 01 044 08	13	3	7 743 566	77 43 566 08	ELEKTROPUMPE
DICHTRING DIN 7603 A 30X36	71 01 065 08	403	2	2 391 001	96 57 362 08	DIESELMOTOR VORM.
DICHTRING DIN 7603 A 30X36	71 01 065 08	4	1	9 075 134	90 75 134	ENDREGELVENTIL
DICHTRING DIN 7603 A 30X36	71 01 065 08	12	1	9 080 006	90 80 006	NEBENABTRIEB ANBAU
DICHTRING DIN 7603 A 30X36	71 01 065 08	11	1	9 080 664	90 80 664	OELWANNE
DICHTRING DIN 7603 A 30X36	71 01 065 08	8	1	X1011583	10 11 583 8	DS DIESELMOTOR
DICHTRING DIN 7603 A 30X36	71 01 065 08	20	1	X1011583	10 11 583 8	DS DIESELMOTOR
DICHTRING DIN 7603 A 30X36	71 01 065 08	41	2	X1011583	10 11 583 8	DS DIESELMOTOR
DICHTRING DIN 7603 A 30X36	71 01 065 08	60	2	X1011583	10 11 583 8	DS DIESELMOTOR
DICHTRING DIN 7603 A 30X36	71 01 065 08	8	4	X1011801	10 11 801 3	DS AGGREGATETRAEGER
DICHTRING DIN 7603 A 30X36	71 01 065 08	8	4	X1011801	10 11 801 4	DS AGGREGATETRAEGER
DICHTRING DIN 7603 A 6,5X11	57 00 102 08	16	2	5 026 126	50 26 126 08	MAGNETVENTIL
DICHTRING DIN 7603 A 8X12X1	71 01 007 08	18	1	X1011559	10 11 559 5	LECKOELRUECKLAUF
DICHTRING DIN 7603 A 8X12X1	52 05 024 08	23	1	5 123 953	51 23 953 08	HYDROZYLINDER
DICHTRING DIN 7603 A10X15X	70 07 952	61	2	X1011583	10 11 583 8	DS DIESELMOTOR
DICHTRING DIN 7603 A10X15X	70 07 952	74	5	X1011583	10 11 583 8	DS DIESELMOTOR
DICHTRING DIN 7603 A14X20	73 81 225 23	2	1	9 078 233	90 78 233	VENTIL
DICHTRING DIN 7603 A14X20	73 81 225 23	39	1	X1011628	10 11 628 5	KRAFTSTOFFLEITUNG
DICHTRING DIN 7603 A14X20	73 81 225	73	1	X1011583	10 11 583 8	DS DIESELMOTOR
DICHTRING DIN 7603 A16X22	71 01 037 08	23	12	X1011628	10 11 628 5	KRAFTSTOFFLEITUNG
DICHTRING DIN 7603 A26X31	71 01 061 08	16	1	2 671	91 56 992 08	OELBEHAELTER KPL.
DICHTRING DIN 7603 A26X31	71 01 061 08	13	1	2 671 005	92 04 521 08	OELBEHAELTER VORM.
DICHTRING DIN 7603 A33X39	71 01 022	4	1	X1012070	10 12 070 4	TEMPERATURFUEHLER ANBA
DICHTRING SBE	10 67 504 3	(2)	1	3 930 560	96 49 406 08	ELEKTRIK FLUGWARNSICHER
DICHTRINGHALTER	51 10 516 08	5	1	5 104 019	51 04 019 08	UMSCHALTVENTIL
DICHSATZ	10 41 065 9	(999)	1	5 715 142	57 15 142 08	ANSCHLUSSPLATTE
DICHSATZ	10 65 302 1	(999)	1	1 970	91 28 310 08	HYDRAULIK RAUPE MITTELS
DICHSATZ	11 45 033 6	10	1	5 020 385	50 20 385 01	FEDERDRUCKBREMSE
DICHSATZ	11 45 033 7	11	1	5 020 385	50 20 385 01	FEDERDRUCKBREMSE
DICHSATZ	11 49 433 7	(98)	1	X1149287	11 49 287 2	VERSTELLPUMPE
DICHSATZ	11 65 163 3	(999)	1	X1041325	10 41 325 6	UMSCHALTBLOCK
DICHSATZ	51 10 433 08	(999)	1	5 113 008	51 13 008 08	VENTILBLOCK
DICHSATZ	51 10 433 08	(999)	1	5 113 008	51 13 008 08	VENTILBLOCK
DICHSATZ	51 10 433 08	999	1	5 704 271	57 04 271 08	DRUCKBEGRENZUNGSVENTI
DICHSATZ	57 05 881 08	999	1	5 106 691	51 06 691 08	RUECKLAUFFILTER
DICHSATZ	57 13 033 08	(999)	1	2 391 001	96 57 362 08	DIESELMOTOR VORM.
DICHSATZ	57 17 739 08	14	1	5 123 907	51 23 907 08	ABSTUETZZYLINDER
DICHSATZ	57 18 400 08	113	1	5 113 020	51 13 020 08	WEGEVENTIL
DICHSATZ	76 18 993	(999)	1	2 831	91 51 141 08	KLIMAANLAGE OW
DICHSATZ	76 24 268	999	1	5 113 020	51 13 020 08	WEGEVENTIL
DICHSATZ	10 04 040 6	2	1	X1011585	10 11 585 4	DS EINSPRITZDUESE
DICHSATZ	57 10 825 08	(1)	1	1 970	91 28 310 08	HYDRAULIK RAUPE MITTELS
DICHSATZ	57 10 825 08	(1)	1	1 970	91 28 310 08	HYDRAULIK RAUPE MITTELS
DICHSATZ	57 10 819 08	(1)	1	2 970	91 71 141 08	HYDRAULIK
DICHSATZ	57 10 824 08	(1)	1	2 970	91 71 141 08	HYDRAULIK
DICHSATZ	57 10 830 08	(1)	1	1 970	91 28 310 08	HYDRAULIK RAUPE MITTELS
DICHSATZ	57 10 830 08	(1)	1	1 971	91 69 085 08	ZUSATZHYDR.RAUPENTRAEG
DICHTSTOPFEN	10 03 083 7	14	12	X1011577	10 11 577 9	KURBELGEHAEUSE KPL.

13.7.2015

etk\_en\_de\_074410\_LR 1400/2

776

**LIEBHERR**Alphabetical index  
Alphabetischer Index

Bezeichnung	Artikel	Pos.	Menge	Seite	Baugruppe	Bezeichnung
DICHTSTOPFEN	10 03 632 5	(1)	1	X1011725	10 11 725 6	KIPPHEBELBOCK VORM.
DICHTSTOPFEN CR6-FREI	73 82 069	8	2	X1011577	10 11 577 9	KURBELGEHAEUSE KPL.
DICHTUNG	10 03 208 8	14	0.6	7 257 354	72 57 354 08	SCHIEBEFENSTER
DICHTUNG	10 03 581 4	12	0.5	7 257 354	72 57 354 08	SCHIEBEFENSTER
DICHTUNG	10 03 581 5	13	1.2	7 257 354	72 57 354 08	SCHIEBEFENSTER
DICHTUNG	10 11 854 9	15	1	X1011801	10 11 801 4	DS AGGREGATETRAEGER
DICHTUNG	10 11 855 0	2	1	9 080 664	90 80 664	OELWANNE
DICHTUNG	10 11 855 0	19	1	X1011801	10 11 801 4	DS AGGREGATETRAEGER
DICHTUNG	10 11 855 1	2	1	9 079 492	90 79 492	PLATTE
DICHTUNG	10 11 855 1	18	3	X1011801	10 11 801 4	DS AGGREGATETRAEGER
DICHTUNG	10 11 855 4	18	1	X1011585	10 11 585 1	DS ZYLINDERKOPF
DICHTUNG	10 11 855 4	18	4	X1011585	10 11 585 2	DS ZYLINDERKOPF KPL.
DICHTUNG	10 11 855 4	18	6	X1011585	10 11 585 3	DS ZYLINDERKOPF KPL.
DICHTUNG	10 11 855 4	7	1	X1011585	10 11 585 4	DS EINSPRITZDUESE
DICHTUNG	10 11 855 4	18	1	X1011585	10 11 585 9	DS ZYLINDERKOPF
DICHTUNG	10 11 855 4	7	1	X1011709	10 11 709 3	RS EINSPRITZDUESE
DICHTUNG	10 11 855 4	7	1	X1011960	10 11 960 9	ZYLINDERKOPFDECKEL ANBA
DICHTUNG	10 11 855 4	7	1	X1011961	10 11 961 0	ZYLINDERKOPFDECKEL ANBA
DICHTUNG	10 11 855 4	7	1	X1011963	10 11 963 6	ZYLINDERKOPFDECKEL ANBA
DICHTUNG	10 11 855 6	3	6	X1011585	10 11 585 1	DS ZYLINDERKOPF
DICHTUNG	10 11 855 6	3	4	X1011585	10 11 585 2	DS ZYLINDERKOPF KPL.
DICHTUNG	10 11 855 6	3	6	X1011585	10 11 585 3	DS ZYLINDERKOPF KPL.
DICHTUNG	10 11 855 6	3	4	X1011585	10 11 585 9	DS ZYLINDERKOPF
DICHTUNG	10 11 855 6	6	6	X1011707	10 11 707 3	LUFTANSAUGROHR ANBAU
DICHTUNG	69 21 000 08	33	1	2 932 160	96 20 039 08	SCHALTSCHRANK MECH.
DICHTUNG	70 11 131	2	1	5 004 624	50 04 624	OELABLASSSCHRAUBE
DICHTUNG	90 79 124	7	3	9 080 666	90 80 666	OELWANNE
DICHTUNG	90 79 124	18	3	X1011583	10 11 583 8	DS DIESELMOTOR
DICHTUNG	90 79 124	14	3	X1011801	10 11 801 4	DS AGGREGATETRAEGER
DICHTUNG	90 79 125	12	1	9 080 666	90 80 666	OELWANNE
DICHTUNG	90 79 125	19	1	X1011583	10 11 583 8	DS DIESELMOTOR
DICHTUNG	90 79 608	6	2	9 080 278	90 80 278	ABSAUGPUMPE MIT BEFEST.
DICHTUNG	90 79 608	53	2	X1011583	10 11 583 8	DS DIESELMOTOR
DICHTUNG	90 79 608	53	2	X1011801	10 11 801 4	DS AGGREGATETRAEGER
DICHTUNG	91 44 762	(1)	1	X1011903	10 11 903 0	OELEINFUELLUNG
DICHTUNG	92 71 963	10	1	9 079 964	90 79 964	VERBINDUNGSLEITUNG ANBA
DICHTUNG	92 71 963	10	2	X1011585	10 11 585 1	DS ZYLINDERKOPF
DICHTUNG	92 71 963	10	2	X1011585	10 11 585 2	DS ZYLINDERKOPF KPL.
DICHTUNG	92 71 963	10	2	X1011585	10 11 585 3	DS ZYLINDERKOPF KPL.
DICHTUNG	92 71 963	10	2	X1011585	10 11 585 9	DS ZYLINDERKOPF
DICHTUNG	92 71 963	10	1	X1011707	10 11 707 3	LUFTANSAUGROHR ANBAU
DICHTUNG	92 71 963	20	2	X1011801	10 11 801 3	DS AGGREGATETRAEGER
DICHTUNG	92 71 963	20	2	X1011801	10 11 801 4	DS AGGREGATETRAEGER
DICHTUNG	92 73 423	15	1	X1011585	10 11 585 2	DS ZYLINDERKOPF KPL.
DICHTUNG	92 73 423	15	1	X1011585	10 11 585 9	DS ZYLINDERKOPF
DICHTUNG	92 73 691	5	1	9 080 006	90 80 006	NEBENABTRIEB ANBAU
DICHTUNG	92 73 691	52	1	X1011583	10 11 583 8	DS DIESELMOTOR
DICHTUNG	98 85 529	34	1	X1011583	10 11 583 8	DS DIESELMOTOR
DICHTUNG	98 85 529	51	2	X1011583	10 11 583 8	DS DIESELMOTOR
DICHTUNG 0,33MM METALOS	10 12 673 8	3	1	9 079 480	90 79 480	AGGREGATETRAEGER ANBA
DICHTUNG 0,33MM METALOS	10 12 673 8	2	1	X1011583	10 11 583 8	DS DIESELMOTOR
DICHTUNG 0,33MM METALOS	10 12 673 8	2	1	X1011801	10 11 801 3	DS AGGREGATETRAEGER
DICHTUNG 0,33MM METALOS	10 12 673 8	2	1	X1011801	10 11 801 4	DS AGGREGATETRAEGER
DICHTUNG 0,33MM METALOS	10 13 772 1	5	1	X1011580	10 11 580 7	SCHWUNGRADGEHAEUSE AN
DICHTUNG 0,33MM METALOS	10 13 772 1	31	1	X1011583	10 11 583 8	DS DIESELMOTOR
DICHTUNG 0,5MM AFM 30	92 67 472	4	2	9 073 507	90 73 507	OELKUEHLER VORM.
DICHTUNG 0,5MM AFM 30	92 67 472	3	2	X1011585	10 11 585 0	DS OELKUEHLER
DICHTUNG 1,5MM ASBESTFR	92 68 131	71	1	X1011583	10 11 583 8	DS DIESELMOTOR
DICHTUNG 1,5MM ASBESTFR	92 68 131	18	1	X1011989	10 11 989 8	RS OELRUECKLAUFLEITUNG
DICHTUNG 1.31 METALOSEAL	10 11 862 1	6	6	X1011548	10 11 548 0	ABGASROHR ANBAU

13.7.2015

etk\_en\_de\_074410\_LR 1400/2

777

**LIEBHERR**Alphabetical index  
Alphabetischer Index

Bezeichnung	Artikel	Pos.	Menge	Seite	Baugruppe	Bezeichnung
DICHTUNG 1.31 METALLOSEAL	10 11 862 1	4	6	X1011585	10 11 585 1	DS ZYLINDERKOPF
DICHTUNG 1.31 METALLOSEAL	10 11 862 1	4	4	X1011585	10 11 585 2	DS ZYLINDERKOPF KPL.
DICHTUNG 1.31 METALLOSEAL	10 11 862 1	4	6	X1011585	10 11 585 3	DS ZYLINDERKOPF KPL.
DICHTUNG 1.31 METALLOSEAL	10 11 862 1	4	4	X1011585	10 11 585 9	DS ZYLINDERKOPF
DICHTUNG 1MM	90 79 130	33	1	X1011583	10 11 583 8	DS DIESELMOTOR
DICHTUNG 1MM	90 79 130	2	1	X1011912	10 11 912 8	VERSCHLUSSTEILE
DICHTUNG 1MM AFM 30	10 11 854 7	15	1	X1011801	10 11 801 3	DS AGGREGATETRAEGER
DICHTUNG 2MM UNI-BLAU	90 80 279	4	1	9 075 678	90 75 678	THERMOSTATGEHAEUSE AN
DICHTUNG 2MM UNI-BLAU	90 80 279	4	1	X1011583	10 11 583 8	DS DIESELMOTOR
DICHTUNG 2MM UNI-BLAU	90 80 279	4	1	X1011801	10 11 801 3	DS AGGREGATETRAEGER
DICHTUNG 2MM UNI-BLAU	90 80 279	4	1	X1011801	10 11 801 4	DS AGGREGATETRAEGER
DICHTUNG AFM 30	10 11 789 1	2	1	9 073 508	90 73 508	OELKUEHLER ANBAU
DICHTUNG AFM 30	10 11 789 1	1	1	X1011585	10 11 585 0	DS OELKUEHLER
DICHTUNG AFM 30	10 12 064 0	17	1	X1011801	10 11 801 4	DS AGGREGATETRAEGER
DICHTUNG AFM 30	10 12 373 4	15	1	X1011583	10 11 583 8	DS DIESELMOTOR
DICHTUNG AFM 30	10 12 373 4	2	1	X1011870	10 11 870 2	LEITERRAHMEN
DICHTUNG AFM 30	10 12 373 5	17	3	X1011583	10 11 583 8	DS DIESELMOTOR
DICHTUNG AFM 30	10 12 630 4	14	1	X1011583	10 11 583 8	DS DIESELMOTOR
DICHTUNG AFM 31 TD 2	92 75 766	2	1	9 147 512	91 47 512	VERSCHLUSSTEILE
DICHTUNG AFM 31 TD 2	92 75 766	16	3	X1011583	10 11 583 8	DS DIESELMOTOR
DICHTUNG AFM 31 TD 2	92 75 766	16	1	X1011801	10 11 801 3	DS AGGREGATETRAEGER
DICHTUNG AFM 31 TD 2	92 75 766	16	1	X1011801	10 11 801 4	DS AGGREGATETRAEGER
DICHTUNG ASBESTFREI	90 77 329	35	3	X1011583	10 11 583 8	DS DIESELMOTOR
DICHTUNG ASBESTFREI	92 68 129	16	1	X1011585	10 11 585 1	DS ZYLINDERKOPF
DICHTUNG ASBESTFREI	92 68 129	16	1	X1011585	10 11 585 3	DS ZYLINDERKOPF KPL.
DICHTUNG ASBESTFREI	92 70 109	3	1	9 080 735	90 80 735	ATL-ANBAU
DICHTUNG ASBESTFREI	92 70 109	301	1	X1011583	10 11 583 8	DS DIESELMOTOR
DICHTUNG ASBESTFREI	92 70 109	15	1	X1011585	10 11 585 1	DS ZYLINDERKOPF
DICHTUNG ASBESTFREI	92 70 109	15	1	X1011585	10 11 585 3	DS ZYLINDERKOPF KPL.
DICHTUNG ASBESTFREI	92 74 974	36	1	X1011583	10 11 583 8	DS DIESELMOTOR
DICHTUNGSMASSE 50ML TUB	81 12 013 14	108	1	9 073 507	90 73 507	OELKUEHLER VORM.
DICHTUNGSMASSE 50ML TUB	81 12 013 14	108	1	9 075 678	90 75 678	THERMOSTATGEHAEUSE AN
DICHTUNGSMASSE 50ML TUB	81 12 013 14	108	1	9 077 386	90 77 386	NEBENABTRIEB VORM.
DICHTUNGSMASSE 50ML TUB	81 12 013 14	112	1	X1012008	10 12 008 9	DRUCKGEBER ANBAU
DICHTUNGSMITTEL 50ML TUB	86 27 609 23	112	1	9 075 678	90 75 678	THERMOSTATGEHAEUSE AN
DICHTUNGSMITTEL 50ML TUB	86 27 609 23	109	1	9 080 664	90 80 664	OELWANNE
DICHTUNGSMUTTER M6	73 61 600	21	1	X1065300	10 65 300 9	STEUERTEIL
DICHTUNGSSATZ	74 11 445	999	1	5 113 022	51 13 022 08	WEGEVENTIL
DIESELMOTOR D936 L A6	90 80 080	100	1	2 391 001	96 57 362 08	DIESELMOTOR VORM.
DIESELMOTOR KPL.	91 60 116 08	122	1		LR 1400-2-0	LIEBHERR RAUPENKRAN LR 1
DIESELMOTOR VORM.	96 57 362 08	1	1	2 391	91 60 116 08	DIESELMOTOR KPL.
DIODE DO-201AD	66 00 051 08	3	4	2 932 132	96 53 845 08	VARIATIONSBAUSTEIN VORM.
DIODE DO-201AD	66 00 051 08	3	2	2 932 226	96 53 844 08	VARIATIONSBAUSTEIN VORM.
DIODE SPF	66 03 006 08	21	8	2 922 001	92 84 311 08	BUSPLATINE
DIODEN VARISTORENMODUL	66 01 015 08	37	2	2 932 001	96 70 673 08	RELAISSTEUERUNG
DIODENBAUSTEIN 1N4007	66 03 012 08	47	1	2 830 039	96 43 933 08	GERAETEANORDNUNG
DIODENBAUSTEIN 1N4007	66 03 012 08	17	2	2 932 082	96 70 667 08	AUFBAUTEILE MONTAGETAPE
DIODENBAUSTEIN 1N4007	66 03 013 08	18	1	2 932 082	96 70 667 08	AUFBAUTEILE MONTAGETAPE
DISPLAY TFT 7" 800X480 SPF	10 45 478 2	10	1	2 925 013	96 51 802 08	AUSRUESTUNG KAMERA KAB
DISPLAY TFT 7" 800X480 SPF	10 45 478 2	10	1	2 925 202	96 51 803 08	ERGAENZUNG KAMERA KABIN
DISPLAY VORM. TFT	96 20 762 08	21	1	2 913 005	96 28 696 08	INNENGEHAEUSE VORM.
DISPLAYANBAU KABINE	96 51 892 08	50	1	2 925 013	96 51 802 08	AUSRUESTUNG KAMERA KAB
DISTANZHUELSE 11X21X40 42	90 74 977	4	12	X1011548	10 11 548 0	ABGASROHR ANBAU
DISTANZHUELSE 8,5X18X10 S	91 32 577	72	1	X1011856	10 11 856 3	KABELBAUM ANBAU
DISTANZHUELSE 8,5X18X10 S	91 32 577	2	4	X1011920	10 11 920 0	HITZESCHUTZ MIT BEFEST.
DISTANZHUELSE 8,5X18X10 S	91 32 577	72	1	X1012332	10 12 332 2	KABELBAUM ANBAU
DISTANZHUELSE 8,5X20 KUN	70 42 713 08	50	4	2 520 000	91 54 473 08	KRANFUEHRERKABINE VERGL
DISTANZHUELSE 8,5X20 KUN	70 42 713 08	27	4	2 831	91 51 141 08	KLIMAAANLAGE OW
DISTANZROHR RD65X76 ST.3	95 44 254 08	14	2	1 400	91 62 859 08	RAUPENTRAEGER LI.
DISTANZROHR RD65X76 ST.3	95 44 254 08	14	2	1 410	91 62 861 08	RAUPENTRAEGER RE.

13.7.2015

etk\_en\_de\_074410\_LR 1400/2

778

**LIEBHERR**Alphabetical index  
Alphabetischer Index

Bezeichnung	Artikel	Pos.	Menge	Seite	Baugruppe	Bezeichnung
DISTANZSTUECK RD25 PA6G	28 81 303 08	8	10	2 520 009	92 86 717 08	FRONTSCHIEBE KPL.
DISTANZSTUECK S355J0	90 79 064	(30)	1	X1012008	10 12 008 7	MOTORREGELUNGSSENSORIK
DOPPELABREISSSTOPFEN	56 16 114	22	5	X1065300	10 65 300 9	STEUERTEIL
DOPPELABREISSSTOPFEN	70 22 127	27	2	X1149287	11 49 287 2	VERSTELLPUMPE
DOPPELHOHLSCHRAUBE 10X	10 11 549 9	38	1	X1011628	10 11 628 5	KRAFTSTOFFLEITUNG
DOPPELHOHLSCHRAUBE 6X6	10 01 486 4	9	1	X1011559	10 11 559 5	LECKOELRUECKLAUF
DOPPELMAULSCHLUESSEL D	79 00 039 08	4	1	1 750	91 71 654 08	WERKZEUG
DOPPELMAULSCHLUESSEL D	79 00 079 08	3	1	1 750	91 71 654 08	WERKZEUG
DOPPELRINGSCHLUESSEL DI	79 00 126 08	7	1	1 750	91 71 654 08	WERKZEUG
DORNNIET 4X10,3	70 42 076 08	33	23	2 830 039	96 43 933 08	GERAETEANORDNUNG
DORNNIET 4X10,3	70 42 076 08	3	4	2 913 004	96 20 460 08	GEHAEUSE VORM.
DORNNIET 4X10,3	70 42 076 08	49	78	2 932 082	96 70 667 08	AUFBAUTEILE MONTAGETAPE
DOSIERPUMPE DP2	55 31 868 08	37	1	2 541	91 07 511 08	ZUSATZHEIZUNG OW
DRAEHTE MONTAGETAPEL V	96 70 669 08	2	1	2 932 116	96 70 668 08	VERKABELUNG MONTAGETA
DRAEHTE VORM. S3	96 70 677 08	1	1	2 932 187	96 70 676 08	MONTAGEEINHEIT
DRAHT NICHT ABISOLIERT	98 27 656 08	997	0	2 920 627	96 43 930 08	KABELSTRANG
DRAHTBUEGEL	77 90 332 08	34	2	2 520 009	92 86 717 08	FRONTSCHIEBE KPL.
DRAHTHALTER	61 10 461 08	22	36	2 932 001	96 70 673 08	RELAISSTEUERUNG
DREHBUEHNENVERKLEIDUN	91 05 935 08	129	1		LR 1400-2-0	LIEBHERR RAUPENKRAN LR 1
DREHDURCHFUEHRUNG	91 31 587 08	34	1		LR 1400-2-0	LIEBHERR RAUPENKRAN LR 1
DREHDURCHFUEHRUNG SPF	10 04 262 0	30	1	1 991	91 31 587 08	DREHDURCHFUEHRUNG
DREHSCHALTER 4-STUFIG	60 60 262 08	5	1	2 920 284	91 27 894 08	ELEKTRIK HEIZUNG
DREHSCHLOSS 1W	60 61 433 08	7	2	2 932 187	96 70 676 08	MONTAGEEINHEIT
DREHSCHLOSSBETAETIGER 1	60 61 449 08	10	1	2 932 187	96 70 676 08	MONTAGEEINHEIT
DREHSTROMGENERATOR 30	10 04 468 2	1	1	9 079 586	90 79 586	GENERATOR VORM.
DREHWERK	91 06 659 08	117	1		LR 1400-2-0	LIEBHERR RAUPENKRAN LR 1
DREHWERKANTRIEB DAT 450/	93 16 177 01	4	4	2 350	91 06 659 08	DREHWERK
DREHZAHLGEBER 0,3-16000H	10 11 789 8	(1)	1	X1012008	10 12 008 7	MOTORREGELUNGSSENSORIK
DREHZAHLGEBER 0,3-16000H	10 11 789 8	(1)	1	X1012008	10 12 008 7	MOTORREGELUNGSSENSORIK
DREHZAHLGEBER ANBAU	92 73 234	23	1	X1012008	10 12 008 7	MOTORREGELUNGSSENSORIK
DREHZAHLGEBER KPL. 10-10	90 76 534	21	1	X1012008	10 12 008 7	MOTORREGELUNGSSENSORIK
DREHZAHLGEBER KPL. 10-10	90 79 206	20	2	X1012008	10 12 008 7	MOTORREGELUNGSSENSORIK
DREHZAHLMESSER 0-3000U/	61 41 610 08	5	1	2 830 037	96 43 944 08	ARMATURENBRETT VORM.V
DREHZAHLRELAIS 24V/1W SP	63 01 472 08	62	3	2 932 082	96 70 667 08	AUFBAUTEILE MONTAGETAPE
DREIWEGEHAHN	55 30 854 08	2	1	2 540 000	91 49 445 08	HEIZUNG KRANFUEHRERKAB
DROSSELKLAPPE	55 17 022 08	104	1	2 393	91 50 478 08	LUFTFILTERANLAGE KPL.
DROSSELVENTIL 50L/MIN VE	51 14 215 08	60	1	2 970	91 71 141 08	HYDRAULIK
DROSSELVENTIL 90L/MIN VE	51 14 277 08	12	1	2 975 100	91 58 862 08	ZUSATZHYDRAULIK GITTER-
DRUCKANZEIGER 0-5BAR 24V	69 11 816 08	2	1	2 830 037	96 43 944 08	ARMATURENBRETT VORM.V
DRUCKAUFNEHMER 0-300/600	69 23 064 08	(11)	2	2 970	91 71 141 08	HYDRAULIK
DRUCKAUFNEHMER 0-400/800	69 23 015 08	(10)	5	2 970	91 71 141 08	HYDRAULIK
DRUCKAUFNEHMER HYDR.D	92 08 223 08	32	1	2 970	91 71 141 08	HYDRAULIK
DRUCKBEGRENZUNGSVENTI	57 12 325 08	2	1	5 718 989	57 18 989 08	ANSCHLUSSPLATTE
DRUCKBEGRENZUNGSVENTI	57 13 031 08	50	1	5 113 008	51 13 008 08	VENTILBLOCK
DRUCKBEGRENZUNGSVENTI	57 15 145 08	1	1	5 715 142	57 15 142 08	ANSCHLUSSPLATTE
DRUCKBEGRENZUNGSVENTI	57 15 147 08	4	1	5 715 142	57 15 142 08	ANSCHLUSSPLATTE
DRUCKBEGRENZUNGSVENTI	57 15 963	2	1	5 715 142	57 15 142 08	ANSCHLUSSPLATTE
DRUCKBEGRENZUNGSVENTI	57 18 994 08	1	2	5 718 989	57 18 989 08	ANSCHLUSSPLATTE
DRUCKBEGRENZUNGSVENTI	51 14 572 08	72	1	2 970	91 71 141 08	HYDRAULIK
DRUCKBEGRENZUNGSVENTI	57 14 001 08	60	1	5 113 008	51 13 008 08	VENTILBLOCK
DRUCKBEGRENZUNGSVENTI	57 14 001 08	60	1	5 114 951	51 14 951 08	VENTILBLOCK
DRUCKBEGRENZUNGSVENTI	57 04 271 08	50	1	5 114 951	51 14 951 08	VENTILBLOCK
DRUCKBEGRENZUNGSVENTI	51 13 091 08	98	2	2 970	91 71 141 08	HYDRAULIK
DRUCKBEGRENZUNGSVENTI	51 14 568 08	115	1	2 970	91 71 141 08	HYDRAULIK
DRUCKBEGRENZUNGSVENTI	51 14 176 08	121	2	2 970	91 71 141 08	HYDRAULIK
DRUCKBEGRENZUNGSVENTI	51 14 177 08	4	1	2 831 020	96 46 476 08	ZUSATZHYDRAULIK KLIMAANL
DRUCKBEGRENZUNGSVENTI	51 14 177 08	120	1	2 970	91 71 141 08	HYDRAULIK
DRUCKBEGRENZUNGSVENTI	51 14 196 08	41	1	2 970	91 71 141 08	HYDRAULIK
DRUCKBEGRENZUNGSVENTI	51 14 196 08	20	2	2 978	91 03 935 08	ZUSATZHYDRAULIK SCHWEB
DRUCKBEGRENZUNGSVENTI	51 14 288 08	6	1	2 978 100	91 54 846 08	ZUSATZHYDR.MONTAGEEINR

13.7.2015

etk\_en\_de\_074410\_LR 1400/2

779

**LIEBHERR**Alphabetical index  
Alphabetischer Index

Bezeichnung	Artikel	Pos.	Menge	Seite	Baugruppe	Bezeichnung
DRUCKBEGRENZUNGSVENTI	51 14 333 08	13	1	2 975 100	91 58 862 08	ZUSATZHYDRAULIK GITTER-
DRUCKBEGRENZUNGSVENTI	10 04 038 0	99	1	2 970	91 71 141 08	HYDRAULIK
DRUCKBEGRENZUNGSVENTI	51 14 646 08	42	2	2 970	91 71 141 08	HYDRAULIK
DRUCKBEGRENZUNGSVENTI	51 14 580 08	10	1	2 978 100	91 54 846 08	ZUSATZHYDR.MONTAGEEINR
DRUCKBEGRENZUNGSVENTIL	11 11 012 6	6	2	X1041325	10 41 325 5	UMSCHALTBLOCK
DRUCKBEGRENZUNGSVENTIL	11 11 012 6	6	1	X1041325	10 41 325 6	UMSCHALTBLOCK
DRUCKFEDER	10 21 753 2	7	1	X1065300	10 65 300 9	STEUERTEIL
DRUCKFEDER	51 07 140 08	6	1	5 104 385	51 04 385 08	DRUCKMINDERVENTIL
DRUCKFEDER	51 07 145 08	19	1	5 104 385	51 04 385 08	DRUCKMINDERVENTIL
DRUCKFEDER	51 07 830 08	9	1	5 114 196	51 14 196 08	DRUCKBEGRENZUNGSVENTI
DRUCKFEDER	51 07 971 08	4	1	5 114 176	51 14 176 08	DRUCKBEGRENZUNGSVENTI
DRUCKFEDER	51 07 971 08	2	1	5 114 320	51 14 320 08	VORSPANNVENTIL
DRUCKFEDER	51 07 975 08	9	1	5 114 176	51 14 176 08	DRUCKBEGRENZUNGSVENTI
DRUCKFEDER	51 07 975 08	9	1	5 114 177	51 14 177 08	DRUCKBEGRENZUNGSVENTI
DRUCKFEDER	51 07 975 08	7	1	5 114 320	51 14 320 08	VORSPANNVENTIL
DRUCKFEDER	51 10 151 08	4	1	5 114 177	51 14 177 08	DRUCKBEGRENZUNGSVENTI
DRUCKFEDER	51 10 153 08	4	1	5 114 196	51 14 196 08	DRUCKBEGRENZUNGSVENTI
DRUCKFEDER	57 00 095 08	8	1	5 026 126	50 26 126 08	MAGNETVENTIL
DRUCKFEDER	70 22 131	9	1	X1065300	10 65 300 9	STEUERTEIL
DRUCKFEDER	70 27 053	46	1	X1065300	10 65 300 9	STEUERTEIL
DRUCKFEDER 0,55X5,45X46,5	72 00 052 08	4	2	2 522 003	92 91 465 08	INNENSCHLOSS
DRUCKFEDER 1,8X7,4X44	72 00 295 01	31	1	9 000 521	90 00 521 4	WINKELGETRIEBE
DRUCKFEDER 2,10X17,80X75,0	98 86 756	21	1	9 073 507	90 73 507	OELKUEHLER VORM.
DRUCKFEDER 2,25X18X62	91 45 973	12	1	9 075 134	90 75 134	ENDREGELVENTIL
DRUCKFEDER 3,40X16,60X71,	73 81 302	10	1	9 072 781	90 72 781	SCHMIEROELPUMPE
DRUCKFEDER 4,60X28,40X62,7	90 74 481	9	4	X1012036	10 12 036 4	ZYLINDERKOPF VORM.
DRUCKFILTER	51 06 715 08	70	1	2 970	91 71 141 08	HYDRAULIK
DRUCKGEBER 0,5-4,5 BAR	10 10 078 1	(1)	1	X1011969	10 11 969 7	DRUCKGEBER ANBAU
DRUCKGEBER 0-10 BAR	10 02 512 4	(1)	1	X1012008	10 12 008 7	MOTORREGELUNGSSENSORIK
DRUCKGEBER ANBAU	10 12 008 9	13	1	X1012008	10 12 008 7	MOTORREGELUNGSSENSORIK
DRUCKGEBER ANBAU M18X1	10 11 969 7	11	1	X1012008	10 12 008 7	MOTORREGELUNGSSENSORIK
DRUCKGEBER KPL. 0,5-4,5 BA	90 76 550	1	1	X1011969	10 11 969 7	DRUCKGEBER ANBAU
DRUCKGEBER KPL. 0-10 BAR	90 76 531	10	1	X1012008	10 12 008 7	MOTORREGELUNGSSENSORIK
DRUCKLUFTANLAGE	91 55 138 08	170	1		LR 1400-2-0	LIEBHERR RAUPENKRAN LR 1
DRUCKMINDERVENTIL pv=200	51 14 975 08	40	2	2 970	91 71 141 08	HYDRAULIK
DRUCKMINDERVENTIL pv=30	51 04 385 08	28	1	2 970	91 71 141 08	HYDRAULIK
DRUCKREGELVENTIL pmax=3	51 14 940 08	27	2	2 970	91 71 141 08	HYDRAULIK
DRUCKREGELVENTIL pmax=3	51 14 845 08	61	1	2 970	91 71 141 08	HYDRAULIK
DRUCKRING DR/R22X27	50 29 325 08	582	1	2 990	91 55 138 08	DRUCKLUFTANLAGE
DRUCKRING DR/R22X27	50 29 325 08	593	4	2 990	91 55 138 08	DRUCKLUFTANLAGE
DRUCKROHRSTUTZEN ANBA	90 75 395	191	1	X1011585	10 11 585 4	DS EINSPRITZDUESE
DRUCKROHRSTUTZEN ANBA	90 75 395	191	6	X1011682	10 11 682 5	GRUNDMOTOR
DRUCKROHRSTUTZEN ANBA	90 75 395	191	1	X1011709	10 11 709 3	RS EINSPRITZDUESE
DRUCKROHRSTUTZEN F 00Z	90 74 677	1	1	9 075 395	90 75 395	DRUCKROHRSTUTZEN ANBA
DRUCKSCHALTER	57 15 471 08	8	1	5 530 350	55 30 350 08	KONDENSATOREINHEIT
DRUCKSCHALTER 10-100/400	51 06 769 08	17	1	2 976 300	91 61 026 08	ZUSATZHYDRAULIK 4 DREH
DRUCKSCHALTER 10-100/400	51 06 770 08	36	2	2 970	91 71 141 08	HYDRAULIK
DRUCKSCHALTER 10-100/400	51 06 770 08	6	1	2 975 062	91 58 663 08	ZUSATZHYDRAULIK WINDE 1-
DRUCKSCHALTER 10-100/400	51 06 770 08	16	1	2 976 300	91 61 026 08	ZUSATZHYDRAULIK 4 DREH
DRUCKSENSOR -0,08-0 BAR	10 81 691 3	1	1	1 681 021	96 65 122 08	SENSOR KPL.
DRUCKTASTE	60 61 430 08	9	1	2 932 187	96 70 676 08	MONTAGEEINHEIT
DRUCKZUSCHALTVENTIL pm	51 14 966 08	12	2	2 970 088	96 47 537 08	ZUSATZTEILE DREHBUEHNE-
DRUECKER	60 61 661 08	(1)	1	2 830 004	96 70 681 08	ARMATURENBRETT VORM.RE
DRUECKER	60 61 661 08	(1)	1	2 830 004	96 70 681 08	ARMATURENBRETT VORM.RE
DRUECKER	60 61 661 08	(1)	1	2 830 004	96 70 681 08	ARMATURENBRETT VORM.RE
DRUECKER	92 31 993 08	14	1	2 830 004	96 70 681 08	ARMATURENBRETT VORM.RE
DRUECKER	92 31 994 08	13	19	2 830 004	96 70 681 08	ARMATURENBRETT VORM.RE
DRUECKER	92 31 994 08	113	2	2 932 082	96 70 667 08	AUFBAUTEILE MONTAGETAPE
DRUECKER	92 31 995 08	12	12	2 830 004	96 70 681 08	ARMATURENBRETT VORM.RE
DS AGGREGATETRAEGER	10 11 801 3	50	1	9 079 480	90 79 480	AGGREGATETRAEGER ANBA

13.7.2015

etk\_en\_de\_074410\_LR 1400/2

780

**LIEBHERR**Alphabetical index  
Alphabetischer Index



Bezeichnung	Artikel	Pos.	Menge	Seite	Baugruppe	Bezeichnung
DS AGGREGATETRAEGER	10 11 801 4	51	1	9 079 480	90 79 480	AGGREGATETRAEGER ANBA
DS ANSTEUERGERAET	10 47 143 9	(98)	1	X1149287	11 49 287 2	VERSTELLPUMPE
DS ANSTEUERGERAET	79 05 638 14	(98)	1	X1049336	10 49 336 5	VERSTELLPUMPE
DS BREMSVENTIL	10 87 361 0	(999)	1	5 123 907	51 23 907 08	ABSTUETZZYLINDER
DS DIESELMOTOR	10 11 583 8	939	1	9 080 080	90 80 080	DIESELMOTOR
DS DREHDURCHFUEHRUNG	10 80 158 8	(999)	1	1 991	91 31 587 08	DREHDURCHFUEHRUNG
DS DRUCKBEGRENZUNGSV	10 67 551 5	998	1	5 114 572	51 14 572 08	DRUCKBEGRENZUNGSVENTI
DS DRUCKBEGRENZUNGSV	10 67 551 7	999	1	5 114 572	51 14 572 08	DRUCKBEGRENZUNGSVENTI
DS EINSPRITZDUESE	10 11 585 4	7	1	X1011585	10 11 585 1	DS ZYLINDERKOPF
DS EINSPRITZDUESE	10 11 585 4	7	4	X1011585	10 11 585 2	DS ZYLINDERKOPF KPL.
DS EINSPRITZDUESE	10 11 585 4	7	6	X1011585	10 11 585 3	DS ZYLINDERKOPF KPL.
DS EINSPRITZDUESE	10 11 585 4	7	1	X1011585	10 11 585 9	DS ZYLINDERKOPF
DS EINSPRITZDUESE	10 11 585 4	999	1	X1011659	10 11 659 1	EINSPRITZDUESE MIT BEFEST
DS EINSPRITZPUMPE	10 11 585 5	82	6	X1011583	10 11 583 8	DS DIESELMOTOR
DS EINSPRITZPUMPE	10 11 585 5	(999)	1	X1011683	10 11 683 9	EINSPRITZPUMPE ANBAU
DS HYDROZYLINDER	10 10 103 4	999	1	5 123 953	51 23 953 08	HYDROZYLINDER
DS HYDROZYLINDER	10 66 343 9	(999)	1	2 810	91 51 342 08	KRANFUEHRERKABINE KPL.
DS HYDROZYLINDER	10 67 854 4	999	1	X1021912	10 21 912 1	KIPPZYLINDER
DS MONTAGEZYLINDER	57 19 136 08	(10)	1	5 123 682	51 23 682 08	MONTAGEZYLINDER
DS OELKUEHLER	10 11 585 0	999	1	9 073 508	90 73 508	OELKUEHLER ANBAU
DS OELKUEHLER	10 11 585 0	81	1	X1011583	10 11 583 8	DS DIESELMOTOR
DS PUMPE	10 65 071 7	(98)	1	X1149287	11 49 287 2	VERSTELLPUMPE
DS RUECKFALLSTUETZE	10 66 315 8	(999)	1	3 291	91 07 925 08	L-RUECKHALTESICHERUNG
DS STEUERBLOCK	10 49 112 9	999	1	5 113 026	51 13 026 08	WEGEVENTIL
DS STEUERBLOCK	10 49 112 9	999	1	X1042393	10 42 393 8	WEGEVENTIL
DS TRIEBWELLE	10 33 111 6	98	1	X1131496	11 31 496 5	TRIEBWERK
DS TRIEBWELLE	11 49 458 5	(98)	1	X1149287	11 49 287 2	VERSTELLPUMPE
DS VENTIL	10 65 301 9	(999)	1	2 978 100	91 54 846 08	ZUSATZHYDR.MONTAGEEINR
DS VENTIL	10 66 309 7	(999)	1	X1041325	10 41 325 6	UMSCHALTBLOCK
DS VENTIL	10 66 316 6	(999)	1	2 970	91 71 141 08	HYDRAULIK
DS VENTIL	10 66 373 0	999	1	5 114 651	51 14 651 08	WEGEVENTIL
DS VENTIL	10 67 815 7	(999)	1	2 975 100	91 58 862 08	ZUSATZHYDRAULIK GITTER-
DS VERSTELLMOTOR	10 44 173 8	98	1	X1004108	10 04 108 0	VERSTELLMOTOR
DS VERSTELLPUMPE	10 41 315 7	98	1	X1049336	10 49 336 3	VERSTELLPUMPE
DS VERSTELLPUMPE	10 41 315 7	98	1	X1049336	10 49 336 4	VERSTELLPUMPE
DS VERSTELLPUMPE	10 41 315 7	98	1	X1049336	10 49 336 5	VERSTELLPUMPE
DS VERSTELLPUMPE	10 41 315 7	999	1	X1149287	11 49 287 1	VERSTELLPUMPE
DS VERSTELLPUMPE	10 48 869 6	98	1	X1149287	11 49 287 2	VERSTELLPUMPE
DS VERSTELLPUMPE	57 15 167 08	999	1	5 121 282	51 21 282 08	VERSTELLPUMPE
DS VERSTELLUNG	10 33 111 7	(98)	1	X1049336	10 49 336 5	VERSTELLPUMPE
DS WEGEVENTIL	10 42 478 6	(997)	1	2 970	91 71 141 08	HYDRAULIK
DS WEGEVENTIL	10 42 478 6	(999)	1	2 970	91 71 141 08	HYDRAULIK
DS WEGEVENTIL	10 81 449 2	(998)	1	2 970	91 71 141 08	HYDRAULIK
DS WEGEVENTIL	10 81 449 3	(999)	1	2 970	91 71 141 08	HYDRAULIK
DS WEGEVENTIL	10 87 225 0	(999)	1	5 113 008	51 13 008 08	VENTILBLOCK
DS WEGEVENTIL	10 87 225 0	(999)	0	5 114 951	51 14 951 08	VENTILBLOCK
DS ZAHNRADMOTOR	10 49 389 0	(99)	1	2 394	91 69 445 08	OELKUEHLER EINBAU
DS ZAHNRADMOTOR	10 49 389 0	(999)	1	2 931 023	96 38 315 08	KUEHLER VORM.
DS ZUGZYLINDER	10 10 031 5	(999)	1	2 657	91 62 864 08	MONTAGEEINRICHTUNG RA
DS ZYLINDERKOPF	10 11 585 1	997	1	9 079 850	90 79 850	ZYLINDERKOPF ANBAU
DS ZYLINDERKOPF	10 11 585 9	996	1	9 079 850	90 79 850	ZYLINDERKOPF ANBAU
DS ZYLINDERKOPF KPL.	10 11 585 2	998	1	9 079 850	90 79 850	ZYLINDERKOPF ANBAU
DS ZYLINDERKOPF KPL.	10 11 585 3	999	1	9 079 850	90 79 850	ZYLINDERKOPF ANBAU
DS ZYLINDERKOPF KPL.	10 11 585 3	83	1	X1011583	10 11 583 8	DS DIESELMOTOR
DSF-RING 122X113,36X4 MC66	10 47 234 7	5	1	9 080 687	90 80 687	KOLBEN KPL.
DU-BUCHSE	70 80 028 08	20	2	2 550	91 07 508 08	LA-BOCK
DU-BUCHSE	70 80 032 08	7	4	2 502	91 01 358 08	STUERSTAND
DUESE	59 10 511 08	14	0	2 520 000	91 54 473 08	KRANFUEHRERKABINE VERGL
DUESE	59 10 511 08	7	1	2 520 012	92 86 789 08	SCHEIBENWISCHANLAGE
DUESE 0,4	51 07 543 08	169	1	2 970	91 71 141 08	HYDRAULIK

13.7.2015

etk\_en\_de\_074410\_LR 1400/2

781

**LIEBHERR**Alphabetical index  
Alphabetischer Index

Bezeichnung	Artikel	Pos.	Menge	Seite	Baugruppe	Bezeichnung
DUESE 0,4	51 07 543 08	5	2	2 990	91 55 138 08	DRUCKLUFTANLAGE
DUESE 0,6	51 07 460 08	47	4	2 970	91 71 141 08	HYDRAULIK
DUESE 0,6	51 07 460 08	3	2	2 975 062	91 58 663 08	ZUSATZHYDRAULIK WINDE 1-
DUESE 0,6 10.9	57 08 188 08	55	3	2 970	91 71 141 08	HYDRAULIK
DUESE D 1,5 M8X8 MS	51 10 575 08	11	4	2 976 300	91 61 026 08	ZUSATZHYDRAULIK 4 DREH
DURCHFUEHRUNGSTUELLE 4/	60 27 024 08	10	1	2 913 102	92 32 870 08	LUEFTEREINHEIT
DURCHGANGSNIPPELBLOCK	77 43 751 08	14	4	1 711	91 50 499 08	ZENTRALSCHMIERUNG RAUP
DURCHGANGSNIPPELBLOCK	77 43 751 08	2	2	2 711	91 51 502 08	ZENTRALSCHMIERANLAGE O
EINBAU DREHGEBER	92 93 511 08	2	1	1 920 305	92 97 018 08	EINBAU SCHLEIFRINGKOERPE
EINBAU SCHLEIFRINGKOERPE	92 97 018 08	2	1	1 991	91 31 587 08	DREHDURCHFUEHRUNG
EINBAUDOSE 24-POL A240	69 18 996 08	32	1	2 932 160	96 20 039 08	SCHALTSCHRANK MECH.
EINBAUSTECKDOSE 2-POL	60 52 039 08	9	1	2 830 039	96 43 933 08	GERAETEANORDNUNG
EINBAUSTECKDOSE 2-POL	60 52 039 08	3	2	2 920 257	92 78 689 08	KLEMMKASTEN BELEUCHTUN
EINBAUSTECKDOSE 2-POL	60 52 039 08	23	1	2 932 187	96 70 676 08	MONTAGEEINHEIT
EINBAUTEILE SCHALTSCHRAN	91 70 381 08	161	1		LR 1400-2-0	LIEBHERR RAUPENKRAN LR 1
EINBAUVENTIL 350BAR 900L/	10 81 373 1	2	4	X1041325	10 41 325 5	UMSCHALTBLOCK
EINBAUVENTIL 350BAR 900L/	10 81 373 1	2	4	X1041325	10 41 325 6	UMSCHALTBLOCK
EINFUELLFILTER	51 06 664 08	7	1	2 671 005	92 04 521 08	OELBEHAELTER VORM.
EINFUELLSTUTZEN KPL.	10 11 903 1	1	1	X1011903	10 11 903 0	OEEINFUELLUNG
EINGANGSPLATINE KPL. EP0	96 43 911 08	30	1	2 932 082	96 70 667 08	AUFBAUTEILE MONTAGETAPE
EINGANGSPLATINE KPL. EP1	96 43 912 08	31	1	2 932 082	96 70 667 08	AUFBAUTEILE MONTAGETAPE
EINGANGSPLATINE KPL. EP2	96 43 913 08	32	1	2 932 082	96 70 667 08	AUFBAUTEILE MONTAGETAPE
EINGANGSPLATINE KPL. EP3	96 43 914 08	33	1	2 932 082	96 70 667 08	AUFBAUTEILE MONTAGETAPE
EINGANGSPLATINE KPL. EP4	96 43 915 08	34	1	2 932 082	96 70 667 08	AUFBAUTEILE MONTAGETAPE
EINGANGSPLATINE KPL. EP5	96 43 916 08	35	1	2 932 082	96 70 667 08	AUFBAUTEILE MONTAGETAPE
EINLASSVENTIL	90 74 450	2	2	X1012036	10 12 036 4	ZYLINDERKOPF VORM.
EINLEGEBRUECKE	60 27 353 08	266	4	2 920 538	92 06 945 08	KLEMMK.SA-BOCK M.LEITUN
EINLEGEBRUECKE	60 27 355 08	50	14	2 830 039	96 43 933 08	GERAETEANORDNUNG
EINLEGEBRUECKE	60 27 355 08	101	25	2 932 082	96 70 667 08	AUFBAUTEILE MONTAGETAPE
EINLEGESCHILDER 6X500X700	95 59 463 08	5	0	2 830	91 70 393 08	ARMATUREN KRANKABINE
EINMAULSCHLUESSEL DIN 8	88 51 322 08	5	1	1 750	91 71 654 08	WERKZEUG
EINMAULSCHLUESSEL DIN 8	79 00 046 08	6	1	1 750	91 71 654 08	WERKZEUG
EINSCHRAUBSTUTZEN	94 79 067 08	54	1	2 970	91 71 141 08	HYDRAULIK
EINSCHRAUBSTUTZEN	94 83 901 08	51	2	2 970	91 71 141 08	HYDRAULIK
EINSCHRAUBSTUTZEN GE 10L	74 02 493	19	1	9 080 735	90 80 735	ATL-ANBAU
EINSCHUBKARTE G0 COMM.S	92 16 203 08	29	1	2 932 188	96 43 919 08	LICCON MONTAGEEINHEIT
EINSCHUBKARTE G0Z0 PROG	91 42 804 08	30	1	2 932 188	96 43 919 08	LICCON MONTAGEEINHEIT
EINSCHUBKARTE G0Z1 PROG	91 42 235 08	31	1	2 932 188	96 43 919 08	LICCON MONTAGEEINHEIT
EINSCHUBKARTE G0Z2 PROG	91 42 236 08	32	1	2 932 188	96 43 919 08	LICCON MONTAGEEINHEIT
EINSCHUBKARTE G0Z3 PROG	91 42 237 08	33	1	2 932 188	96 43 919 08	LICCON MONTAGEEINHEIT
EINSCHUBKARTE G0Z4 PROG	91 42 238 08	34	1	2 932 188	96 43 919 08	LICCON MONTAGEEINHEIT
EINSCHUBKARTE G0Z5 PROG	91 42 239 08	35	1	2 932 188	96 43 919 08	LICCON MONTAGEEINHEIT
EINSPRITZDUESE	10 11 658 7	1	1	X1011709	10 11 709 3	RS EINSPRITZDUESE
EINSPRITZDUESE MIT BEFEST	10 11 659 1	190	6	9 080 080	90 80 080	DIESELMOTOR
EINSPRITZLEITUNG R-MOTOR	90 80 410	215	6	X1011682	10 11 682 5	GRUNDMOTOR
EINSPRITZLEITUNG R-MOTOR	90 80 410	215	1	X1011709	10 11 709 3	RS EINSPRITZDUESE
EINSPRITZPUMPE ANBAU R-M	10 11 683 9	170	6	X1011682	10 11 682 5	GRUNDMOTOR
EINSPRITZPUMPE R-MOTOR	10 11 625 7	1	1	X1011683	10 11 683 9	EINSPRITZPUMPE ANBAU
EINSTECKDUESE 1,5	10 81 535 0	8	2	X1041325	10 41 325 5	UMSCHALTBLOCK
EINSTECKDUESE 1,5	10 81 535 0	8	1	X1041325	10 41 325 6	UMSCHALTBLOCK
EINSTECKKALOTTE	60 01 582	(3)	1	2 830 004	96 70 681 08	ARMATURENBRETT VORM.RE
EINSTECKKALOTTE	60 71 285 08	(3)	1	2 830 037	96 43 944 08	ARMATURENBRETT VORM.V
EINSTECKKALOTTE	60 71 288 08	(3)	1	2 830 004	96 70 681 08	ARMATURENBRETT VORM.RE
EINSTELLBUCHSE	70 22 128	4	1	X1065300	10 65 300 9	STEUERTEIL
EINSTELLSCHRAUBE	51 07 798 08	28	1	5 104 385	51 04 385 08	DRUCKMINDERVENTIL
EINSTELLSCHRAUBE M10X1	10 01 222 1	4	1	X1011725	10 11 725 5	KIPPHEBEL VORM.
EINSTELLSCHRAUBE M10X1	10 01 222 5	4	1	9 074 507	90 74 507	KIPPHEBEL VORM.
EINSTELLSCHRAUBE M12X36	10 11 794 9	5	1	9 075 134	90 75 134	ENDREGELVENTIL
EINSTELLSCHRAUBE VORM. M	73 81 782	2	1	9 080 086	90 80 086	GEGENHALTER VORM.
EINZELADERABDICHTUNG 2	60 56 197 08	813	26	2 920 627	96 43 930 08	KABELSTRANG

13.7.2015

etk\_en\_de\_074410\_LR 1400/2

782

**LIEBHERR**Alphabetical index  
Alphabetischer Index

Bezeichnung	Artikel	Pos.	Menge	Seite	Baugruppe	Bezeichnung
EINZELADERABDICHTUNG DI	60 56 200 08	820	4	2 920 627	96 43 930 08	KABELSTRANG
EL.KRAFTSTOFFENTWAESS	96 18 049 08	68	1	2 932 082	96 70 667 08	AUFBAUTEILE MONTAGETAPE
ELEKTR.RAUPE 4 MOT.	91 28 305 08	28	1		LR 1400-2-0	LIEBHERR RAUPENKRAN LR 1
ELEKTRIK AGGREGAT	96 43 923 08	10	1	2 920	91 50 482 08	ELEKTRIK DREHBUEHNE
ELEKTRIK ARMATUREN STEU	91 42 036 08	130	1		LR 1400-2-0	LIEBHERR RAUPENKRAN LR 1
ELEKTRIK ARMLEHNE LI.	92 27 210 08	1	1	2 531	91 42 036 08	ELEKTRIK ARMATUREN STE
ELEKTRIK ARMLEHNE RE.	92 27 211 08	2	1	2 531	91 42 036 08	ELEKTRIK ARMATUREN STE
ELEKTRIK AUSLEGER	91 71 762 08	284	1		LR 1400-2-0	LIEBHERR RAUPENKRAN LR 1
ELEKTRIK BATTERIEKASTEN	96 43 925 08	10	1	2 391 030	96 44 501 08	BATTERIEKASTEN VORM.
ELEKTRIK BATTERIEKASTEN	96 43 925 08	11	0	2 920	91 50 482 08	ELEKTRIK DREHBUEHNE
ELEKTRIK D-ANLENKSTUECK	96 20 026 08	12	0	3 930	91 71 762 08	ELEKTRIK AUSLEGER
ELEKTRIK D-RUECKHALTESI	92 06 942 08	23	0	2 920	91 50 482 08	ELEKTRIK DREHBUEHNE
ELEKTRIK DREHBUEHNE	91 50 482 08	160	1		LR 1400-2-0	LIEBHERR RAUPENKRAN LR 1
ELEKTRIK DREHWERK	96 18 528 08	500	1	2 350	91 06 659 08	DREHWERK
ELEKTRIK DREHWERK	96 18 528 08	5	1	2 920 442	96 50 270 08	ZUSATZTEILE ELEKTRIK DRE
ELEKTRIK EINKLAPPKOPF	92 03 666 08	8	0	3 930	91 71 762 08	ELEKTRIK AUSLEGER
ELEKTRIK F-ADAPTER	92 08 795 08	13	0	3 930	91 71 762 08	ELEKTRIK AUSLEGER
ELEKTRIK FLUGWARNSICHER	96 49 406 08	21	1	3 930	91 71 762 08	ELEKTRIK AUSLEGER
ELEKTRIK FLUGWARNSICHER	98 42 739 08	1000	0	3 930 560	96 49 406 08	ELEKTRIK FLUGWARNSICHER
ELEKTRIK HEIZUNG	91 27 894 08	3	1	2 540 000	91 49 445 08	HEIZUNG KRANFUEHRERKAB
ELEKTRIK HUBWINDE	92 06 959 08	500	1	2 310	91 73 418 08	HUBWINDE
ELEKTRIK HUBWINDE	92 06 959 08	16	0	2 920	91 50 482 08	ELEKTRIK DREHBUEHNE
ELEKTRIK KABINE VERGLAST	91 54 460 08	49	1	2 520 000	91 54 473 08	KRANFUEHRERKABINE VERGL
ELEKTRIK KLIMAAANLAGE	91 42 511 08	17	1	2 831	91 51 141 08	KLIMAAANLAGE OW
ELEKTRIK L-ADAPTER	92 03 672 08	11	0	3 930	91 71 762 08	ELEKTRIK AUSLEGER
ELEKTRIK L-KOPFSTUECK	92 03 669 08	4	0	3 930	91 71 762 08	ELEKTRIK AUSLEGER
ELEKTRIK MASTNASE	92 08 796 08	16	0	3 930	91 71 762 08	ELEKTRIK AUSLEGER
ELEKTRIK MITTELSTUECK	96 28 331 08	10	1	1 920	91 28 305 08	ELEKTR.RAUPE 4 MOT.
ELEKTRIK N-ANLENKSTUECK	96 20 027 08	14	0	3 930	91 71 762 08	ELEKTRIK AUSLEGER
ELEKTRIK N-KOPFSTUECK	96 20 023 08	15	0	3 930	91 71 762 08	ELEKTRIK AUSLEGER
ELEKTRIK RAUPENTRAEGER	96 30 467 08	20	1	1 920	91 28 305 08	ELEKTR.RAUPE 4 MOT.
ELEKTRIK RAUPENTRAEGER	96 30 468 08	30	1	1 920	91 28 305 08	ELEKTR.RAUPE 4 MOT.
ELEKTRIK S-KOPFSTUECK	92 08 366 08	7	0	3 930	91 71 762 08	ELEKTRIK AUSLEGER
ELEKTRIK S-VERSTELLWINDE	92 27 227 08	17	0	2 920	91 50 482 08	ELEKTRIK DREHBUEHNE
ELEKTRIK TANKANZEIGE OW	91 36 778 08	2	1	2 670 002	96 48 459 08	KRAFTSTOFFBEHALTER VO
ELEKTRIK TRITTPLATTE	96 44 627 08	500	1	2 810 021	96 44 535 08	TRITTPLATTE VORM.
ELEKTRIK W-ANLENKSTUECK	96 20 020 08	9	0	3 930	91 71 762 08	ELEKTRIK AUSLEGER
ELEKTRIK W-KOPFSTUECK	96 20 024 08	5	0	3 930	91 71 762 08	ELEKTRIK AUSLEGER
ELEKTRIK W-RUECKHALTESI	92 24 767 08	10	0	3 930	91 71 762 08	ELEKTRIK AUSLEGER
ELEKTRIK WINDE 4	92 06 965 08	500	1	2 340	91 01 413 08	WINDE 4 M.SPERRKLINKE VO
ELEKTRIK WINDE 4	92 06 965 08	19	0	2 920	91 50 482 08	ELEKTRIK DREHBUEHNE
ELEKTRIK WINDGEBER	92 91 906 08	10	1	3 930 054	96 49 405 08	ELEKTRIK WINDWARNUNG T
ELEKTRIK WINDWARNUNG T	96 49 405 08	20	2	3 930	91 71 762 08	ELEKTRIK AUSLEGER
ELEKTRIK ZUGMESSLASCHE	96 20 069 08	23	0	3 930	91 71 762 08	ELEKTRIK AUSLEGER
ELEKTRIK ZUGMESSLASCHE 1	96 20 000 08	500	2	2 550	91 07 508 08	LA-BOCK
ELEKTRIK ZUGMESSLASCHE 1	96 20 000 08	22	0	3 930	91 71 762 08	ELEKTRIK AUSLEGER
ELEKTROPUMPE	77 43 566 08	11	2	1 711	91 50 499 08	ZENTRALSCHMIERUNG RAUP
ELEKTROPUMPE S-EP4	10 32 716 7	1	1	2 711	91 51 502 08	ZENTRALSCHMIERANLAGE O
ENDGEHAEUSE DIN 72585 AP	69 24 062 08	167	1	2 920 627	96 43 930 08	KABELSTRANG
ENDHALTER	60 21 101 08	261	1	2 920 538	92 06 945 08	KLEMMK.SA-BOCK M.LEITUN
ENDHALTER	60 21 101 08	95	4	2 932 082	96 70 667 08	AUFBAUTEILE MONTAGETAPE
ENDKAPPE 34	55 31 811 08	23	1	2 541	91 07 511 08	ZUSATZHEIZUNG OW
ENDKAPPE 42,3	55 31 741 08	36	1	2 541	91 07 511 08	ZUSATZHEIZUNG OW
ENDREGELVENTIL	90 75 134	14	1	X1011682	10 11 682 5	GRUNDMOTOR
ENDROHR 115X930	97 57 266 08	111	1	2 392	91 50 476 08	ABGASANLAGE
ENDSCHALTER S RUECKHAL	92 85 649 08	7	1	3 291	91 07 925 08	L-RUECKHALTESICHERUNG
ENTLUEFTUNGSFILTER	69 31 138 14	320	1	X1033150	10 33 150 1	VERTEILERGETRIEBE
ENTLUEFTUNGSROHR	10 01 471 8	23	1	X1032716	10 32 716 7	ELEKTROPUMPE
ENTLUEFTUNGSSCHRAUBE	10 66 491 2	(1)	1	X1022282	10 22 282 0	KRAFTSTOFFVORFILTER
ENTLUEFTUNGSSCHRAUBE	70 09 590	17	1	X1011559	10 11 559 5	LECKOELRUECKKLAUF

13.7.2015

etk\_en\_de\_074410\_LR 1400/2

783

**LIEBHERR**Alphabetical index  
Alphabetischer Index

Bezeichnung	Artikel	Pos.	Menge	Seite	Baugruppe	Bezeichnung
ENTLUEFTUNGSSCHRAUBE	60 25 013 08	293	1	1 920 343	96 30 469 08	KLEMMKASTEN VORM.
ENTLUEFTUNGSSCHRAUBE	60 25 013 08	293	1	1 920 403	96 34 881 08	KLEMMKASTEN KPL.
ENTLUEFTUNGSSTUTZEN	92 75 019 01	2	1	9 275 543	92 75 543 01	ENTLUEFTUNGSSTUTZEN
ENTLUEFTUNGSSTUTZEN	92 75 019 01	13	1	9 276 785	92 76 785 01	OELMESSEINRICHTUNG
ENTLUEFTUNGSSTUTZEN	92 75 019 01	13	1	9 276 968	92 76 968 01	OELMESSEINRICHTUNG
ENTLUEFTUNGSSTUTZEN	92 75 543 01	77	1	9 316 177	93 16 177 01	DREHWERKANTRIEB
ENTLUEFTUNGSVENTIL ST V	72 11 136 01	92	1	9 276 790	92 76 790 01	PLANETENGETRIEBE
ENTLUEFTUNGSVENTIL ST V	72 11 136 01	92	1	9 277 059	92 77 059 01	PLANETENGETRIEBE
ENTLUEFTUNGSVENTIL ST V	72 11 136 01	30	1	9 330 285	93 30 285 01	KOMPAKTSEILWINDE
ENTWAESSERUNGSSTOPFEN	60 25 012 08	292	1	1 920 343	96 30 469 08	KLEMMKASTEN VORM.
ENTWAESSERUNGSSTOPFEN	60 25 012 08	292	2	1 920 403	96 34 881 08	KLEMMKASTEN KPL.
ENTWAESSERUNGSSTOPFEN	60 25 012 08	20	2	2 932 160	96 20 039 08	SCHALTSCHRANK MECH.
ERG.KAMERAUEBERWACHUN	91 56 655 08	370	1		LR 1400-2-0	LIEBHERR RAUPENKRAN LR 1
ERGAENZUNG KAMERA KABIN	96 51 803 08	10	1	2 925 026	91 56 655 08	ERG.KAMERAUEBERWACHUN
ERSATZELEMENT OEL	10 03 283 5	1	1	9 075 483	90 75 483	KURBELGEHAEUSEENTLUEFT
ES BOLZEN 8X16 VERZ	72 51 118 08	11	2	2 510 052	92 52 550 08	KLAPPE VORM.
ES BOLZEN 8X16 VERZ	72 51 118 08	11	2	2 510 053	92 52 551 08	KLAPPE VORM.
ES BOLZEN 8X16 VERZ	72 51 118 08	27	2	2 520 000	91 54 473 08	KRANFUEHRERKABINE VERGL
FAECHERSCHEIBE DIN 6798 J	42 52 205 08	13	4	2 913	91 32 850 08	LICCON KONSOLE LCD2
FAECHERSCHEIBE DIN 6798 J	42 52 205 08	7	12	2 913 005	96 28 696 08	INNENGEHAEUSE VORM.
FAECHERSCHEIBE DIN 6798 J	42 52 205 08	17	23	2 932 001	96 70 673 08	RELAISSTEUERUNG
FAECHERSCHEIBE DIN 6798 J	42 52 205 08	17	14	2 932 187	96 70 676 08	MONTAGEEINHEIT
FAECHERSCHEIBE DIN 6798 J	42 52 207 08	37	2	2 830 039	96 43 933 08	GERAETEANORDNUNG
FAECHERSCHEIBE DIN 6798 J	42 52 207 08	40	8	2 932 001	96 70 673 08	RELAISSTEUERUNG
FAECHERSCHEIBE DIN 6798 J	42 52 207 08	88	42	2 932 082	96 70 667 08	AUFBAUTEILE MONTAGETAPE
FAECHERSCHEIBE DIN 6798 J	42 52 207 08	70	4	2 932 160	96 20 039 08	SCHALTSCHRANK MECH.
FAECHERSCHEIBE DIN 6798 J	42 52 208 08	25	3	2 522 000	91 35 736 08	TUER KPL.
FAECHERSCHEIBE DIN 6798 J	42 52 208 08	3	4	2 780	91 55 068 08	FREMDEINSPEISUNG
FAECHERSCHEIBE DIN 6798 J	42 52 208 08	56	14	2 932 082	96 70 667 08	AUFBAUTEILE MONTAGETAPE
FAECHERSCHEIBE DIN 6798 J	42 52 208 08	30	13	2 932 160	96 20 039 08	SCHALTSCHRANK MECH.
FAECHERSCHEIBE DIN 6798 J	42 52 210 08	7	2	2 913 004	96 20 460 08	GEHAEUSE VORM.
FAECHERSCHEIBE DIN 6798 J	42 52 210 08	39	1	2 932 082	96 70 667 08	AUFBAUTEILE MONTAGETAPE
FAECHERSCHEIBE DIN 6798 J	42 52 210 08	20	1	2 932 164	96 43 917 08	SCHWENKRAHMEN
FAECHERSCHEIBE DIN 6798 J	42 52 211 08	25	10	2 502	91 01 358 08	STUERSTAND
FAHRERSITZ 1000/577	77 41 079 08	1	1	2 502	91 01 358 08	STUERSTAND
FALTENBALG	57 12 441 08	(2)	1	2 830 004	96 70 681 08	ARMATURENBRETT VORM.RE
FALTENBALG	57 12 441 08	2	1	6 060 949	60 60 949 08	MEISTERSCHALTER
FALTENSCHLAUCH	55 07 944 08	252	1	2 393	91 50 478 08	LUFTFILTERANLAGE KPL.
FALTENSCHLAUCH DN127X15	55 07 782 08	10	2	2 671	91 56 992 08	OELBEHAELTER KPL.
FASSUNG	60 72 155 08	(1)	1	2 920 259	91 36 778 08	ELEKTRIK TANKANZEIGE OW
FASSUNG	63 01 023 08	43	55	2 932 001	96 70 673 08	RELAISSTEUERUNG
FEDER	51 10 520 08	9	1	5 104 019	51 04 019 08	UMSCHALTVENTIL
FEDER	57 08 310 08	9	1	5 106 691	51 06 691 08	RUECKLAUFFILTER
FEDERBOLZEN	51 07 828 08	6	1	5 114 196	51 14 196 08	DRUCKBEGRENZUNGSVENTI
FEDERBOLZEN	51 07 973 08	6	1	5 114 176	51 14 176 08	DRUCKBEGRENZUNGSVENTI
FEDERBOLZEN	51 07 973 08	6	1	5 114 177	51 14 177 08	DRUCKBEGRENZUNGSVENTI
FEDERBOLZEN	51 07 973 08	4	1	5 114 320	51 14 320 08	VORSPANNVENTIL
FEDERDRUCKBREMSE	50 20 385 01	70	1	9 330 867	93 30 867 01	PLANETENGETRIEBE
FEDERDRUCKLAMELLENBRE	10 00 452 0	80	1	9 316 177	93 16 177 01	DREHWERKANTRIEB
FEDERDRUCKLAMELLENBRE	50 20 402 01	86	1	9 276 790	92 76 790 01	PLANETENGETRIEBE
FEDERDRUCKLAMELLENBRE	50 20 402 01	86	1	9 277 059	92 77 059 01	PLANETENGETRIEBE
FEDERRING DIN 127 A 10 FST	42 40 008 08	45	20	2 510	91 05 935 08	DREHBUEHNENVERKLEIDUN
FEDERRING DIN 127 A 10 FST	42 40 008 08	102	1	2 520 000	91 54 473 08	KRANFUEHRERKABINE VERGL
FEDERRING DIN 127 A 12 FST	42 40 009 08	9	8	1 630	91 48 788 08	HYDRAULISCHE ABSTUETZUN
FEDERRING DIN 127 A 12 FST	42 40 009 08	9	12	2 125	91 40 044 08	BOLZEN D-ANLENKSTUECK
FEDERRING DIN 127 A 16 VER	42 40 012 08	11	6	1 991	91 31 587 08	DREHDURCHFUEHRUNG
FEDERRING DIN 127 A 16 VER	42 40 012 08	6	8	2 550	91 07 508 08	LA-BOCK
FEDERRING DIN 127 A 16 VER	42 40 012 08	5	4	2 933	91 39 333 08	ANBAU SCHALTSCHRANK
FEDERRING DIN 127 A 20 VER	42 40 014 08	13	8	1 991	91 31 587 08	DREHDURCHFUEHRUNG
FEDERRING DIN 127 A 6 FST	42 40 005 08	18	2	1 991	91 31 587 08	DREHDURCHFUEHRUNG

13.7.2015

etk\_en\_de\_074410\_LR 1400/2

784

**LIEBHERR**Alphabetical index  
Alphabetischer Index

Bezeichnung	Artikel	Pos.	Menge	Seite	Baugruppe	Bezeichnung
FEDERRING DIN 127 A 6 FST	42 40 005 08	60	12	2 520 000	91 54 473 08	KRANFUEHRERKABINE VERGL
FEDERRING DIN 127 A 6 FST	42 40 005 08	29	6	2 520 009	92 86 717 08	FRONTSCHIEBE KPL.
FEDERRING DIN 127 A 6 FST	42 40 005 08	10	6	2 541	91 07 511 08	ZUSATZHEIZUNG OW
FEDERRING DIN 127 A 6 FST	42 40 005 08	12	9	2 932 160	96 20 039 08	SCHALTSCHRANK MECH.
FEDERRING DIN 127 A 6 FST	42 40 005 08	9	2	2 976 300	91 61 026 08	ZUSATZHYDRAULIK 4 DREH
FEDERRING DIN 127 A 8 FST	42 40 007 08	53	4	1 400	91 62 859 08	RAUPENTRAEGER LI.
FEDERRING DIN 127 A 8 FST	42 40 007 08	53	4	1 410	91 62 861 08	RAUPENTRAEGER RE.
FEDERRING DIN 127 A 8 FST	42 40 007 08	20	4	1 991	91 31 587 08	DREHDURCHFUEHRUNG
FEDERRING DIN 127 A 8 FST	42 40 007 08	29	12	2 510	91 05 935 08	DREHBUEHNENVERKLEIDUN
FEDERRING DIN 127 A 8 FST	42 40 007 08	52	6	2 520 000	91 54 473 08	KRANFUEHRERKABINE VERGL
FEDERRING DIN 127 A 8 FST	42 40 007 08	15	6	2 541	91 07 511 08	ZUSATZHEIZUNG OW
FEDERRING DIN 127 A 8 FST	42 40 007 08	10	9	2 550	91 07 508 08	LA-BOCK
FEDERRING DIN 127 A 8 FST	42 40 007 08	36	8	2 550	91 07 508 08	LA-BOCK
FEDERRING DIN 127 A 8 FST	42 40 007 08	15	3	2 657	91 62 864 08	MONTAGEEINRICHTUNG RA
FEDERRING DIN 127 A 8 FST	42 40 007 08	16	2	5 104 385	51 04 385 08	DRUCKMINDERVENTIL
FEDERRING DIN 127 A 8 FST	42 40 007 08	5	4	5 106 691	51 06 691 08	RUECKLAUFFILTER
FEDERRING DIN 128 A 5 FST	42 40 004 08	4	10	1 830 061	92 89 739 08	VERTEILER MASSE
FEDERRING DIN 128 A 5 FST	42 40 004 08	91	7	2 520 000	91 54 473 08	KRANFUEHRERKABINE VERGL
FEDERRING DIN 128 A 5 FST	42 40 004 08	23	2	2 520 009	92 86 717 08	FRONTSCHIEBE KPL.
FEDERRING DIN 128 A 5 FST	42 40 004 08	17	8	2 550	91 07 508 08	LA-BOCK
FEDERRING DIN 128 A 5 FST	42 40 004 08	33	6	2 920 321	96 43 925 08	ELEKTRIK BATTERIEKASTEN
FEDERSCHIEBE DIN 137 A 3 V	57 08 241 08	39	8	6 910 038	69 10 038 08	SCHLEIFRINGUEBERTRAGER
FEDERSCHIEBE DIN 137 B 10	42 50 509 08	7	3	9 078 301	90 78 301	VERSCHLUSSTEILE
FEDERSCHIEBE DIN 137 B 8	42 50 508 08	5	2	9 273 234	92 73 234	DREHZAHLEBER ANBAU
FEDERSTECKER 5 VERZ	43 32 063 08	35	2	2 102	91 48 982 08	MONTAGETEILE DREHBUEHN
FEDERSTECKER 6 VERZ	43 32 064 08	8	4	2 730	91 60 798 08	GRUNDPLATTE DREHBUEHNE
FEDERSTECKER 6 VERZ	43 32 064 08	7	1	2 730 002	96 55 752 08	ZENTRIERUNG KPL.
FEDERTELLER	51 07 825 08	3	1	5 114 196	51 14 196 08	DRUCKBEGRENZUNGSVENTI
FEDERTELLER	51 07 970 08	3	1	5 114 176	51 14 176 08	DRUCKBEGRENZUNGSVENTI
FEDERTELLER	51 07 970 08	3	1	5 114 177	51 14 177 08	DRUCKBEGRENZUNGSVENTI
FEDERTELLER	70 27 055	43	2	X1065300	10 65 300 9	STEUERTEIL
FEDERTELLER	74 14 494	5	1	X1065300	10 65 300 9	STEUERTEIL
FEDERTELLER OBEN 41Cr4	90 74 480	7	4	X1012036	10 12 036 4	ZYLINDERKOPF VORM.
FENSTERSCHIEBE SPF	10 03 581 0	6	1	7 257 354	72 57 354 08	SCHIEBEFENSTER
FENSTERSCHIEBE SPF	10 03 581 1	7	1	7 257 354	72 57 354 08	SCHIEBEFENSTER
FENSTERVERRIEGELUNG	10 03 208 4	8	1	7 257 354	72 57 354 08	SCHIEBEFENSTER
FERNDIAGNOSE MODUL OW L	91 60 938 08	354	1		LR 1400-2-0	LIEBHERR RAUPENKRAN LR 1
FETT GBU Y 131 0.010KG	10 02 473 3	100	1	9 073 083	90 73 083	ZYLINDER
FETT NBU 12 0.05KG TUBE	86 55 018	110	1	9 079 472	90 79 472	KUEHLMITTELKRUEMMER AN
FETT NBU 12 0.05KG TUBE	86 55 018	110	1	9 079 480	90 79 480	AGGREGATETRAEGER ANBA
FETT NBU 30 1.2KG DOSE	10 28 570 8	100	1	9 078 249	90 78 249	VERSCHLUSSTEILE
FETT NBU 30 1.2KG DOSE	10 28 570 8	100	1	9 079 964	90 79 964	VERBINDUNGSLEITUNG ANBA
FETT NBU 30 1.2KG DOSE	10 28 570 8	100	1	X1011566	10 11 566 4	VERSCHLUSSTEILE
FETT NBU 30 1.2KG DOSE	10 28 570 8	100	1	X1011579	10 11 579 0	ANSCHLUSSSTUTZEN ANBAU
FETT NBU 30 1.2KG DOSE	10 28 570 8	100	1	X1011580	10 11 580 7	SCHWUNGRADGEHAEUSE AN
FETT NBU 30 1.2KG DOSE	10 28 570 8	100	1	X1011683	10 11 683 9	EINSPRITZPUMPE ANBAU
FETT STABURAGS NBU 12 0.0	10 01 302 5	110	1	9 079 474	90 79 474	KUEHLMITTELKRUEMMER AN
FETT STABURAGS NBU 12 0.0	10 01 302 5	110	1	9 080 301	90 80 301	WASSERPUMPE MIT BEFEST.
FETT STABURAGS NBU 30 0.01	10 28 262 2	100	1	X1012102	10 12 102 1	WASSERPUMPE VORM.
FEUERLOESCHER 2KG SPF	89 01 004 08	23	1	1 750	91 71 654 08	WERKZEUG
FILTERDECKEL	57 08 320 08	2	1	5 106 691	51 06 691 08	RUECKLAUFFILTER
FILTEREINSATZ 1m³/min 10µm	51 06 718 08	(1)	1	2 671 005	92 04 521 08	OELBEHAELTER VORM.
FILTEREINSATZ 28m³/min3µm	57 16 519 08	1	1	5 517 159	55 17 159 08	KOMBIFILTER
FILTEREINSATZ OEL 10µm	10 03 762 3	(1)	1	2 970	91 71 141 08	HYDRAULIK
FILTEREINSATZ OEL 10µm	51 06 692 08	1	1	5 106 691	51 06 691 08	RUECKLAUFFILTER
FILTERPATRONE 0,005m³/min 2	51 06 711 08	46	1	2 970	91 71 141 08	HYDRAULIK
FILTERPATRONE 0,005m³/min 2	51 06 711 08	168	4	2 970	91 71 141 08	HYDRAULIK
FILTERPATRONE 0,005m³/min 2	51 06 711 08	2	2	2 975 062	91 58 663 08	ZUSATZHYDRAULIK WINDE 1-
FLACHDICHTUNG	70 42 749 08	5	6	2 932 175	92 71 583 08	DECKEL KPL.
FLACHGREIFER FERRIT VERZ	61 70 000 08	12	1	1 933 100	91 25 249 08	MAGNETLAMPE

13.7.2015

etk\_en\_de\_074410\_LR 1400/2

785

**LIEBHERR**Alphabetical index  
Alphabetischer Index

Bezeichnung	Artikel	Pos.	Menge	Seite	Baugruppe	Bezeichnung
FLACHKOPFSCHRAUBE AEHN	40 97 053 08	300	1	2 859	91 50 481 08	GERAEUSCHDAEMMUNG
FLACHKOPFSCHRAUBE AEHN	40 97 041 08	304	25	2 859	91 50 481 08	GERAEUSCHDAEMMUNG
FLACHKOPFSCHRAUBE AEHN	40 97 041 08	3	12	2 859 023	96 41 885 08	DECKEL VORM.
FLACHKOPFSCHRAUBE DIN 85	40 02 002 08	6	2	5 530 854	55 30 854 08	DREIWEGEHAHN
FLACHKOPFSCHRAUBE ISO 7	40 83 112 08	4	4	2 913 003	96 20 599 08	FOLIENASTATUR VORM.
FLACHKOPFSCHRAUBE ISO 7	57 07 568 08	9	2	5 530 854	55 30 854 08	DREIWEGEHAHN
FLACHKOPFSCHRAUBE ISO 7	40 84 006 01	15	23	2 932 001	96 70 673 08	RELAISSTEUERUNG
FLACHKOPFSCHRAUBE ISO 7	40 84 006 01	15	14	2 932 187	96 70 676 08	MONTAGEEINHEIT
FLACHKOPFSCHRAUBE ISO 7	40 84 007 01	4	2	2 913 005	96 28 696 08	INNENGEHAEUSE VORM.
FLACHKOPFSCHRAUBE ISO 7	40 84 007 01	261	2	2 920 345	92 91 289 08	ARMATURENBRETT HEIZUNG
FLACHKOPFSCHRAUBE ISO 7	40 83 114 08	3	4	2 913 006	96 20 732 08	LUEFTERBLECH VORM.
FLACHKOPFSCHRAUBE ISO 70	40 84 005 01	3	8	2 913 005	96 28 696 08	INNENGEHAEUSE VORM.
FLACHKOPFSCHRAUBE ISO 70	51 45 994 08	4	12	2 913 100	91 23 538 08	BAUGRUPPENTRAEGER
FLACHKOPFSCHRAUBE ISO 7	40 02 486	280	4	2 920 489	92 06 959 08	ELEKTRIK HUBWINDE
FLACHKOPFSCHRAUBE ISO 7	40 02 486	30	2	2 925 209	96 18 121 08	AUSRUESTUNG KAMERA WI
FLACHKOPFSCHRAUBE ISO 7	40 02 486	40	24	2 932 160	96 20 039 08	SCHALTSCHRANK MECH.
FLACHKOPFSCHRAUBE ISO 70	49 01 886	12	4	2 913 100	91 23 538 08	BAUGRUPPENTRAEGER
FLACHKOPFSCHRAUBE ISO 70	40 02 485	55	4	2 520 000	91 54 473 08	KRANFUEHRERKABINE VERGL
FLACHKOPFSCHRAUBE ISO 70	40 02 485	273	2	2 920 538	92 06 945 08	KLEMMK.SA-BOCK M.LEITUN
FLACHKOPFSCHRAUBE ISO 7	46 00 388	55	14	2 932 082	96 70 667 08	AUFBAUTEILE MONTAGETAPE
FLACHKOPFSCHRAUBE ISO 7	40 84 021 01	3	10	1 830 061	92 89 739 08	VERTEILER MASSE
FLACHKOPFSCHRAUBE ISO 7	40 84 021 01	11	4	2 780 200	91 37 531 08	FUNKVORBEREITUNG OW
FLACHKOPFSCHRAUBE ISO 7	40 84 021 01	31	2	2 920 321	96 43 925 08	ELEKTRIK BATTERIEKASTEN
FLACHKOPFSCHRAUBE ISO 7	40 84 021 01	31	10	2 932 160	96 20 039 08	SCHALTSCHRANK MECH.
FLACHKOPFSCHRAUBE ISO 7	40 84 023 01	88	7	2 520 000	91 54 473 08	KRANFUEHRERKABINE VERGL
FLACHKOPFSCHRAUBE ISO 7	40 84 023 01	4	4	2 780	91 55 068 08	FREMDEINSPEISUNG
FLACHKOPFSCHRAUBE ISO 7	40 84 023 01	30	4	2 920 321	96 43 925 08	ELEKTRIK BATTERIEKASTEN
FLACHKOPFSCHRAUBE ISO 7	40 84 023 01	(2)	3	3 930 560	96 49 406 08	ELEKTRIK FLUGWARNSICHER
FLACHKOPFSCHRAUBE ISO 7	40 83 107 08	13	2	2 830 044	96 47 972 08	ARMATURENKASTEN
FLACHKOPFSCHRAUBE ISO 7	40 02 307	24	3	2 522 000	91 35 736 08	TUER KPL.
FLACHKOPFSCHRAUBE ISO 7	46 01 360	5	3	1 100	91 26 546 08	RAUPENFAHRWERK KPL.
FLACHKOPFSCHRAUBE ISO 7	40 02 308	260	3	2 920 342	96 19 071 08	ARMATURENBRETT DACH VO
FLACHKOPFSCHRAUBE ISO 7	46 35 128	18	8	2 502	91 01 358 08	STUERSTAND
FLACHKOPFSCHRAUBE ISO 7	46 35 128	15	10	2 810 012	96 44 534 08	KRANFUEHRERKABINE VORM
FLACHKOPFSCHRAUBE ISO 70	46 01 361	13	2	1 920 403	96 34 881 08	KLEMMKASTEN KPL.
FLACHKOPFSCHRAUBE ISO 70	46 01 361	12	6	2 932 082	96 70 667 08	AUFBAUTEILE MONTAGETAPE
FLACHKOPFSCHRAUBE ISO 70	46 01 361	15	2	5 026 126	50 26 126 08	MAGNETVENTIL
FLACHRUNDSCHRAUBE DIN	40 28 018 08	306	16	2 931 023	96 38 315 08	KUEHLER VORM.
FLACHSICHERUNGSEINSATZ	60 40 071 08	6	1	2 780 200	91 37 531 08	FUNKVORBEREITUNG OW
FLACHSICHERUNGSEINSATZ	60 40 071 08	43	2	2 830 039	96 43 933 08	GERAETEANORDNUNG
FLACHSICHERUNGSEINSATZ	60 40 071 08	81	18	2 932 082	96 70 667 08	AUFBAUTEILE MONTAGETAPE
FLACHSICHERUNGSEINSATZ	60 40 072 08	44	3	2 830 039	96 43 933 08	GERAETEANORDNUNG
FLACHSICHERUNGSEINSATZ	60 40 072 08	78	3	2 932 082	96 70 667 08	AUFBAUTEILE MONTAGETAPE
FLACHSICHERUNGSEINSATZ	60 40 073 08	266	1	2 530 100	91 42 511 08	ELEKTRIK KLIMAAANLAGE
FLACHSICHERUNGSEINSATZ	60 40 073 08	45	2	2 830 039	96 43 933 08	GERAETEANORDNUNG
FLACHSICHERUNGSEINSATZ	60 40 073 08	83	5	2 932 082	96 70 667 08	AUFBAUTEILE MONTAGETAPE
FLACHSICHERUNGSEINSATZ	60 40 077 08	5	1	2 780 870	91 70 947 08	LADESPANNUNGSREGLER
FLACHSICHERUNGSEINSATZ	60 40 069 08	41	1	2 830 039	96 43 933 08	GERAETEANORDNUNG
FLACHSICHERUNGSEINSATZ	60 40 069 08	73	1	2 932 082	96 70 667 08	AUFBAUTEILE MONTAGETAPE
FLACHSICHERUNGSEINSATZ	60 40 069 08	84	3	2 932 082	96 70 667 08	AUFBAUTEILE MONTAGETAPE
FLACHSICHERUNGSEINSATZ	60 40 070 08	42	7	2 830 039	96 43 933 08	GERAETEANORDNUNG
FLACHSICHERUNGSEINSATZ	60 40 070 08	80	9	2 932 082	96 70 667 08	AUFBAUTEILE MONTAGETAPE
FLACHSTECKER	60 23 048 08	72	2	2 780 200	91 31 993 08	LESELEUCHTE KPL.
FLACHSTECKER	60 23 048 08	74	2	2 780 200	91 37 531 08	FUNKVORBEREITUNG OW
FLACHSTECKER	60 23 048 08	9	2	2 913 102	92 32 870 08	LUEFTEREINHEIT
FLACHSTECKER 1,0-2,5MM2	60 23 232 08	120	50	2 830 004	96 70 681 08	ARMATURENBRETT VORM.RE
FLACHSTECKER 1,0-2,5MM2	60 23 232 08	6	19	6 060 949	60 60 949 08	MEISTERSCHALTER
FLACHSTECKER 2,8X0,5-1 VER	60 23 235 08	124	110	2 830 004	96 70 681 08	ARMATURENBRETT VORM.RE
FLACHSTECKERGEHAEUSE 1	60 23 233 08	151	7	2 830 004	96 70 681 08	ARMATURENBRETT VORM.RE
FLACHSTECKERGEHAEUSE 1	60 23 233 08	151	30	2 932 116	96 70 668 08	VERKABELUNG MONTAGETA

13.7.2015

etk\_en\_de\_074410\_LR 1400/2

786

**LIEBHERR**Alphabetical index  
Alphabetischer Index

Bezeichnung	Artikel	Pos.	Menge	Seite	Baugruppe	Bezeichnung
FLACHSTECKERGEHAEUSE 1	60 23 233 08	45	1	2 932 187	96 70 676 08	MONTAGEEINHEIT
FLACHSTECKERGEHAEUSE 1	60 23 233 08	5	1	6 060 949	60 60 949 08	MEISTERSCHALTER
FLACHSTECKERGEHAEUSE	60 23 059 08	151	1	2 780 200	91 31 993 08	LESELEUCHTE KPL.
FLACHSTECKERGEHAEUSE	60 23 059 08	15	1	2 780 200	91 37 531 08	FUNKVORBEREITUNG OW
FLACHSTECKERGEHAEUSE	60 23 059 08	8	1	2 913 102	92 32 870 08	LUEFTEREINHEIT
FLACHSTECKERGEHAEUSE	60 23 059 08	157	2	2 932 116	96 70 668 08	VERKABELUNG MONTAGETA
FLACHSTECKERGEHAEUSE	60 23 256 08	76	1	2 932 082	96 70 667 08	AUFBAUTEILE MONTAGETAPE
FLACHSTECKHUELSE 0,3-1,5	60 22 037 08	63	2	1 920 343	96 30 469 08	KLEMMKASTEN VORM.
FLACHSTECKHUELSE 0,3-1,5	60 22 037 08	63	12	1 920 403	96 34 881 08	KLEMMKASTEN KPL.
FLACHSTECKHUELSE 6,3X0,5-	60 23 033 08	134	6	2 920 627	96 43 930 08	KABELSTRANG
FLACHSTECKHUELSE 6,3X1,5-	60 23 032 90	135	4	2 920 627	96 43 930 08	KABELSTRANG
FLAECHENDICHTUNG 300ML	10 35 459 5	112	1	X1011870	10 11 870 2	LEITERRAHMEN
FLAMMWAECHTER	10 29 012 3	16	1	X1004204	10 04 204 3	WASSERHEIZGERAET
FLANSCH	51 10 525 08	14	1	5 104 019	51 04 019 08	UMSCHALTVENTIL
FLANSCH	90 80 875	1	1	9 080 874	90 80 874	FLANSCH ANBAU
FLANSCH	95 44 057 08	21	2	2 978 100	91 54 846 08	ZUSATZHYDR.MONTAGEEINR
FLANSCH ANBAU	90 80 874	411	1	9 080 080	90 80 080	DIESELMOTOR
FLANSCH VORM.	90 73 163	8	1	9 080 713	90 80 713	NOCKENWELLE KPL.
FLANSCHHAELFTE 11/4"	51 15 163 08	401	2	2 391 001	96 57 362 08	DIESELMOTOR VORM.
FLANSCHHAELFTE A3P	51 05 866 08	16	16	1 970	91 28 310 08	HYDRAULIK RAUPE MITTELS
FLANSCHHAELFTE A3P	51 05 866 08	16	8	1 971	91 69 085 08	ZUSATZHYDR.RAUPENTRAEG
FLANSCHHAELFTE A3P	51 05 866 08	553	20	2 970	91 71 141 08	HYDRAULIK
FLANSCHHAELFTE A3P	51 05 866 08	25	8	2 977	91 60 129 08	ZUSATZHYDRAULIK DREHBUE
FLANSCHHAELFTE A3P	51 05 875 08	545	4	2 970	91 71 141 08	HYDRAULIK
FLANSCHHAELFTE A3P	51 05 875 08	555	16	2 976 300	91 61 026 08	ZUSATZHYDRAULIK 4 DREH
FLANSCHHAELFTE SAE 1 1/2"	10 28 636 2	400	6	2 391 001	96 57 362 08	DIESELMOTOR VORM.
FLANSCHHAELFTE SAE 1 6000	51 05 869 08	550	20	2 970	91 71 141 08	HYDRAULIK
FLANSCHSTUTZEN 38S	51 15 177 08	557	4	2 970	91 71 141 08	HYDRAULIK
FLANSCHSTUTZEN 38S	51 15 178 08	558	6	2 970	91 71 141 08	HYDRAULIK
FLANSCHSTUTZEN 38S	51 15 178 08	37	2	2 975 062	91 58 663 08	ZUSATZHYDRAULIK WINDE 1-
FLANSCHSTUTZEN 38S	51 15 178 08	30	4	2 977	91 60 129 08	ZUSATZHYDRAULIK DREHBUE
FLANSCHSTUTZEN 38S	51 15 178 08	31	4	2 978 100	91 54 846 08	ZUSATZHYDR.MONTAGEEINR
FLANSCHVERSCHRAUBUNG	51 15 188 08	400	4	2 931 023	96 38 315 08	KUEHLER VORM.
FLANSCHVERSCHRAUBUNG	51 15 188 08	21	4	2 970	91 71 141 08	HYDRAULIK
FLANSCHVERSCHRAUBUNG	51 00 334 08	12	1	2 831 020	96 46 476 08	ZUSATZHYDRAULIK KLIMAANL
FLANSCHVERSCHRAUBUNG	51 00 431 08	11	1	2 831 020	96 46 476 08	ZUSATZHYDRAULIK KLIMAANL
FLANSCHVERSCHRAUBUNG	51 01 417 08	400	2	2 394	91 69 445 08	OELKUEHLER EINBAU
FOLIENASTATUR	69 18 849 08	1	1	2 913 003	96 20 599 08	FOLIENASTATUR VORM.
FOLIENASTATUR VORM.	96 20 599 08	1	1	2 913	91 32 850 08	LICCON KONSOLE LCD2
FORMCLIP AEHNL.DIN 11023	43 32 010 08	3	2	3 930 054	96 49 405 08	ELEKTRIK WINDWARNUNG T
FORMCLIP AEHNL.DIN 11023	43 32 010 08	3	2	3 930 560	96 49 406 08	ELEKTRIK FLUGWARNSICHER
FORMSCHLAUCH 18	55 31 738 08	31	2	2 541	91 07 511 08	ZUSATZHEIZUNG OW
FORMSCHLAUCH DN18X90°	55 31 731 08	30	4	2 541	91 07 511 08	ZUSATZHEIZUNG OW
FORMSCHLAUCH DN65X30G	97 58 555 08	163	1	2 391 001	96 57 362 08	DIESELMOTOR VORM.
FORMSCHLAUCH DN65X90G	97 72 113 08	164	1	2 391 001	96 57 362 08	DIESELMOTOR VORM.
FORMSCHLAUCH DN65X90°	55 17 083 08	160	1	2 391 001	96 57 362 08	DIESELMOTOR VORM.
FREMDEINSPEISUNG 230/110	91 55 068 08	414	1		LR 1400-2-0	LIEBHERR RAUPENKRAN LR 1
FREQUENZSTROMWANDLER	97 57 233 01	65	1	2 932 082	96 70 667 08	AUFBAUTEILE MONTAGETAPE
FRONTELEMENT	60 69 014 08	6	1	2 830 004	96 70 681 08	ARMATURENBRETT VORM.RE
FRONTRAHMEN	69 26 004 08	8	1	2 913 003	96 20 599 08	FOLIENASTATUR VORM.
FRONTSCHIEBE 6MM SPF	72 57 358 08	1	1	2 520 009	92 86 717 08	FRONTSCHIEBE KPL.
FRONTSCHIEBE KPL.	92 86 717 08	3	1	2 520 000	91 54 473 08	KRANFUEHRERKABINE VERGL
FUEHRUNG SCHWK. T ZN O	96 55 773 08	2	1	2 730 002	96 55 752 08	ZENTRIERUNG KPL.
FUEHRUNGSARM	57 10 482 08	10	0	2 520 000	91 54 473 08	KRANFUEHRERKABINE VERGL
FUEHRUNGSARM	57 10 482 08	3	1	2 520 012	92 86 789 08	SCHEIBENWISCHANLAGE
FUEHRUNGSARM	59 15 557 08	15	0	2 520 009	92 86 717 08	FRONTSCHIEBE KPL.
FUEHRUNGSARM	59 15 557 08	13	1	2 520 012	92 86 789 08	SCHEIBENWISCHANLAGE
FUEHRUNGSBUCHSE CODIE	10 87 128 9	38	4	2 932 160	96 20 039 08	SCHALTSCHRANK MECH.
FUEHRUNGSKONUS M3 MS SP	66 00 420 08	13	6	2 922 001	92 84 311 08	BUSPLATINE
FUEHRUNGSKONUS M5 PA6G	66 00 419 08	12	1	2 922 001	92 84 311 08	BUSPLATINE

13.7.2015

etk\_en\_de\_074410\_LR 1400/2

787

**LIEBHERR**Alphabetical index  
Alphabetischer Index

Bezeichnung	Artikel	Pos.	Menge	Seite	Baugruppe	Bezeichnung
FUEHRUNGSROHR	10 12 078 3	2	1	X1012080	10 12 080 8	OELMESSSTAB MIT ROHR
FUEHRUNGSSCHIENE 13X30	28 81 718 08	3	1	2 522 000	91 35 736 08	TUER KPL.
FUEHRUNGSSCHIENE 20X30X	28 81 710 08	77	1	2 520 000	91 54 473 08	KRANFUEHRERKABINE VERGL
FUEHRUNGSSTIFT CODIERU	10 87 128 8	37	12	2 932 160	96 20 039 08	SCHALTSCHRANK MECH.
FUELLERPROFIL 11 EPDM	26 21 070 08	16	7	2 520 000	91 54 473 08	KRANFUEHRERKABINE VERGL
FUELLERPROFIL 9,5X EPDM	26 21 021 08	12	2.8	2 522 000	91 35 736 08	TUER KPL.
FUNKANTENNE VORM.	96 24 498 08	1	1	2 780 854	96 37 908 08	GSM-MODUL
FUNKVORBEREITUNG OW	91 37 531 08	337	1		LR 1400-2-0	LIEBHERR RAUPENKRAN LR 1
FUSSPEDAL	57 18 908 08	3	1	6 060 165	60 60 165 08	FUSSWIPPE
FUSSTASTER	60 66 035 08	5	2	2 920 700	96 44 627 08	ELEKTRIK TRITTPLATTE
FUSSWIPPE SPF	60 60 165 08	6	2	2 920 700	96 44 627 08	ELEKTRIK TRITTPLATTE
GABELGELENK DIN 71751 A 2	72 50 008 08	24	1	2 810	91 51 342 08	KRANFUEHRERKABINE KPL.
GABELKOPF DIN 71752 12X24	72 51 007 08	81	12	2 977	91 60 129 08	ZUSATZHYDRAULIK DREHBUE
GASFEDER 23X270-500N	59 10 619 08	4	2	2 510 052	92 52 550 08	KLAPPE VORM.
GASFEDER 23X270-500N	59 10 619 08	4	2	2 510 053	92 52 551 08	KLAPPE VORM.
GASFEDER 23X270-500N	59 10 619 08	3	2	2 932 160	96 20 039 08	SCHALTSCHRANK MECH.
GASFEDER 23X325-400N	59 15 099 08	18	2	2 520 000	91 54 473 08	KRANFUEHRERKABINE VERGL
GEBLAESE	57 18 304 08	17	1	5 530 024	55 30 024 08	WASSERHEIZGERAET
GEBLAESE 24V	10 29 012 2	3	1	X1004204	10 04 204 3	WASSERHEIZGERAET
GEGENGEWICHT 10T	91 60 801 08	149	1		LR 1400-2-0	LIEBHERR RAUPENKRAN LR 1
GEGENGEWICHT SPF	97 98 978 08	1	2	2 740	91 60 801 08	GEGENGEWICHT
GEGENHALTER VORM.	90 80 086	3	1	9 080 087	90 80 087	KIPPHEBELBOCK KPL.
GEGENMUTTER M25X1,5 POL	10 04 269 6	20	2	2 780	91 55 068 08	FREMDEINSPEISUNG
GEGENMUTTER PG16 MS	60 25 022 08	28	2	2 830 039	96 43 933 08	GERAETEANORDNUNG
GEGENMUTTER PG36 MS	60 25 025 08	27	5	2 830 039	96 43 933 08	GERAETEANORDNUNG
GEGENMUTTER PG9 MS	60 25 019 08	5	1	2 920 257	92 78 689 08	KLEMMKASTEN BELEUCHTUN
GEHAEUSE	51 07 969 08	1	1	5 114 176	51 14 176 08	DRUCKBEGRENZUNGSVENTI
GEHAEUSE	51 07 969 08	1	1	5 114 177	51 14 177 08	DRUCKBEGRENZUNGSVENTI
GEHAEUSE	51 10 152 08	1	1	5 114 196	51 14 196 08	DRUCKBEGRENZUNGSVENTI
GEHAEUSE	51 10 512 08	1	1	5 104 019	51 04 019 08	UMSCHALTVENTIL
GEHAEUSE	55 30 386 08	5	1	2 831	91 51 141 08	KLIMAAANLAGE OW
GEHAEUSE	57 00 092 08	1	1	5 026 126	50 26 126 08	MAGNETVENTIL
GEHAEUSE	57 00 728 08	1	1	5 114 320	51 14 320 08	VORSPANNVENTIL
GEHAEUSE	60 56 188 08	13	1	2 920 587	96 18 049 08	EL.KRAFTSTOFFENTWAESS
GEHAEUSE	70 42 195 08	109	1	2 520 000	91 54 473 08	KRANFUEHRERKABINE VERGL
GEHAEUSE	92 99 369 08	1	1	2 913 004	96 20 460 08	GEHAEUSE VORM.
GEHAEUSE 1X400X273 DC01-	61 10 012 08	2	1	2 913 102	92 32 870 08	LUEFTEREINHEIT
GEHAEUSE 25-POL SPF	60 23 223 08	158	7	2 932 116	96 70 668 08	VERKABELUNG MONTAGETA
GEHAEUSE 8-POL	60 23 014 08	153	1	2 932 116	96 70 668 08	VERKABELUNG MONTAGETA
GEHAEUSE GD-ZN SW GEPU	70 42 533 08	110	4	2 391 030	96 44 501 08	BATTERIEKASTEN VORM.
GEHAEUSE GD-ZN SW GEPU	70 42 533 08	2	6	2 859 015	96 41 152 08	DECKEL VORM.
GEHAEUSE GD-ZN SW GEPU	70 42 533 08	2	6	2 859 016	96 41 153 08	DECKEL VORM.
GEHAEUSE GD-ZN SW GEPU	70 42 533 08	2	2	2 859 017	96 41 154 08	DECKEL VORM.
GEHAEUSE GD-ZN SW GEPU	70 42 533 08	2	2	2 859 018	96 41 155 08	DECKEL VORM.
GEHAEUSE GD-ZN SW GEPU	70 42 533 08	3	6	2 932 175	92 71 583 08	DECKEL KPL.
GEHAEUSE GD-ZN SW GEPU	70 42 566 08	4	4	2 859 019	96 41 259 08	DECKEL VORM.
GEHAEUSE GD-ZN SW GEPU	70 42 566 08	4	4	2 859 020	96 41 260 08	DECKEL VORM.
GEHAEUSE GD-ZN SW GEPU	70 42 566 08	4	4	2 859 021	96 41 463 08	DECKEL VORM.LINKS
GEHAEUSE GD-ZN SW GEPU	70 42 566 08	4	4	2 859 022	96 41 464 08	DECKEL VORM.RECHTS
GEHAEUSE GD-ZN SW GEPU	70 42 566 08	6	6	2 859 023	96 41 885 08	DECKEL VORM.
GEHAEUSE SCHWK.	92 91 481 08	2	0	2 522 003	92 91 465 08	INNENSCHLOSS
GEHAEUSE SCHWK.	92 91 481 08	9	1	2 524	91 36 250 08	KABINE NIBBELTEILE
GEHAEUSE VORM.	96 20 460 08	2	1	2 913	91 32 850 08	LICCON KONSOLE LCD2
GEHAEUSEUNTERTEIL	57 18 411 08	2	1	5 517 159	55 17 159 08	KOMBIFILTER
GELENKBANDKONSOLENSC	10 02 326 6	181	1	2 393	91 50 478 08	LUFTFILTERANLAGE KPL.
GELENKBANDKONSOLENSC	10 87 100 1	182	1	2 393	91 50 478 08	LUFTFILTERANLAGE KPL.
GELENKHAKENSCHLUESSEL	88 51 828 08	40	1	1 750	91 71 654 08	WERKZEUG
GELENKLAGER GE30-UK-2RS-	57 15 052 08	(9)	2	2 810	91 51 342 08	KRANFUEHRERKABINE KPL.
GELENKLAGER GE30-UK-2RS-	57 15 052 08	16	1	X1021912	10 21 912 1	KIPPZYLINDER
GELENKLAGER GE45-UK-2RS-	74 69 109 08	25	1	5 123 953	51 23 953 08	HYDROZYLINDER

13.7.2015

etk\_en\_de\_074410\_LR 1400/2

788

**LIEBHERR**Alphabetical index  
Alphabetischer Index



Bezeichnung	Artikel	Pos.	Menge	Seite	Baugruppe	Bezeichnung
GENERATOR ANBAU	90 80 562	441	1	9 080 080	90 80 080	DIESELMOTOR
GENERATOR VORM. 3080W 28	90 79 586	440	1	9 080 080	90 80 080	DIESELMOTOR
GERAETEANORDNUNG	96 43 933 08	18	1	2 830	91 70 393 08	ARMATUREN KRANKABINE
GERAETEDOSE	11 00 548 5	27	1	6 910 038	69 10 038 08	SCHLEIFRINGUEBERTRAGER
GERAETESTECKDOSE 3-POL	60 50 079 08	164	4	2 920 627	96 43 930 08	KABELSTRANG
GERAETESTECKDOSE CA 310	69 24 045 08	26	1	6 910 038	69 10 038 08	SCHLEIFRINGUEBERTRAGER
GERAETESTECKDOSE DIN 43	60 52 106 08	166	19	2 920 627	96 43 930 08	KABELSTRANG
GERAETESTECKER DIN 43650	60 50 066 08	163	3	2 920 627	96 43 930 08	KABELSTRANG
GERAETESTECKER DIN 43650	60 50 066 08	(2)	1	2 970	91 71 141 08	HYDRAULIK
GERAEUSCHDAEMMUNG	91 50 481 08	158	1		LR 1400-2-0	LIEBHERR RAUPENKRAN LR 1
GERAEUSCHDAEMMUNG LR1	96 29 026 08	800	1	2 859	91 50 481 08	GERAEUSCHDAEMMUNG
GERAEUSCHDAEMPFER	50 26 616 08	3	1	2 990	91 55 138 08	DRUCKLUFTANLAGE
GETRIEBENOCKENENDSCHAL	60 60 521 08	10	1	2 920 489	92 06 959 08	ELEKTRIK HUBWINDE
GEWICHT 43X70X245 EN-GJS4	38 82 832 08	1	1	2 311 001	96 25 639 08	HUBENDSCHALTER GEWICHT
GEWICHT EN-GJS400-18 FE//	38 82 831 08	2	1	2 311 001	96 25 639 08	HUBENDSCHALTER GEWICHT
GEWINDEBOLZEN 25.0X50 42C	97 41 459 08	7	2	2 730	91 60 798 08	GRUNDPLATTE DREHBUEHNE
GEWINDEBOLZEN DIN 976-1	66 00 416 08	14	1	2 922 001	92 84 311 08	BUSPLATINE
GEWINDEBOLZEN RD30X365	95 44 784 08	21	6	1 400	91 62 859 08	RAUPENTRAEGER LI.
GEWINDEBOLZEN RD30X365	95 44 784 08	21	6	1 410	91 62 861 08	RAUPENTRAEGER RE.
GEWINDEBUCHSE	90 79 078	9	1	X1012038	10 12 038 4	ZYLINDERKOPF
GEWINDEFORMSCHRAUBE D	57 00 103 08	18	4	5 026 126	50 26 126 08	MAGNETVENTIL
GEWINDEPLATTE 30X135X85	95 49 717 08	101	2	2 970	91 71 141 08	HYDRAULIK
GEWINDEPLATTE 8X20X60 S	95 36 953 08	16	6	2 510	91 05 935 08	DREHBUEHNENVERKLEIDUN
GEWINDEPLATTE 8X20X60 S	95 36 953 08	3	2	2 510 040	96 18 115 08	TUER VORM.
GEWINDEPLATTE 8X20X60 S	95 36 953 08	10	2	2 510 052	92 52 550 08	KLAPPE VORM.
GEWINDEPLATTE 8X20X60 S	95 36 953 08	10	2	2 510 053	92 52 551 08	KLAPPE VORM.
GEWINDESCHEIBE	51 10 072 08	14	1	5 114 320	51 14 320 08	VORSPANNVENTIL
GEWINDESTANGE M8X205 5.8	94 64 201 08	147	4	2 970	91 71 141 08	HYDRAULIK
GEWINDESTANGE RD6X63 S	95 06 948 08	9	1	2 522 000	91 35 736 08	TUER KPL.
GEWINDESTIFT	10 48 803 5	47	1	X1065300	10 65 300 9	STEUERTEIL
GEWINDESTIFT DIN 913 M12X5	40 44 043 08	82	4	2 977	91 60 129 08	ZUSATZHYDRAULIK DREHBUE
GEWINDETRAEGER	96 41 165 08	9	2	2 859	91 50 481 08	GERAEUSCHDAEMMUNG
GEWINDETRAEGER FE//ZN20//	96 41 166 08	10	2	2 859	91 50 481 08	GERAEUSCHDAEMMUNG
GEWINDETRAEGER FE//ZN20//	96 47 555 08	4	6	2 931 023	96 38 315 08	KUEHLER VORM.
GEWINDETRAEGER FE//ZN20//	96 47 558 08	5	1	2 391	91 60 116 08	DIESELMOTOR KPL.
GEWINDETRAEGER FE//ZN20//	96 47 559 08	45	1	2 391 001	96 57 362 08	DIESELMOTOR VORM.
GEWINDETRAEGER FE//ZN20//	96 47 950 08	15	1	2 859	91 50 481 08	GERAEUSCHDAEMMUNG
GITTERROST-P T1600X800X30	72 58 545 08	21	2	1 991	91 31 587 08	DREHDURCHFUEHRUNG
GITTERROST-P T725X470X20/2	97 58 717 08	53	3	2 859	91 50 481 08	GERAEUSCHDAEMMUNG
GLASEINHEIT 203X154	10 28 684 0	(1)	1	2 790 000	91 62 703 08	SPIEGELANBAU
GLEICHSTROMGETRIEBEMO	10 35 514 0	8	1	7 743 566	77 43 566 08	ELEKTROPUMPE
GLEICHSTROMGETRIEBEMO	10 35 514 0	2	1	X1032716	10 32 716 7	ELEKTROPUMPE
GLEITLAGERBUCHSE 30X34X	98 89 290	(2)	2	9 072 906	90 72 906	ZWISCHENRAD KPL.
GLEITLEISTE 6X40X200 PA6G	93 87 312 08	39	2	2 550	91 07 508 08	LA-BOCK
GLUEHLAMPE 1,2W 30V	60 70 087 08	(5)	1	2 830 004	96 70 681 08	ARMATURENBRETT VORM.RE
GLUEHLAMPE 1,2W 30V	60 70 087 08	18	8	2 830 004	96 70 681 08	ARMATURENBRETT VORM.RE
GLUEHLAMPE 1,2W 30V	60 70 087 08	(5)	1	2 830 004	96 70 681 08	ARMATURENBRETT VORM.RE
GLUEHLAMPE 1,2W 30V	60 70 087 08	(5)	1	2 830 037	96 43 944 08	ARMATURENBRETT VORM.V
GLUEHLAMPE 1,3W 24V	60 70 097 08	(1)	2	2 920 342	96 19 071 08	ARMATURENBRETT DACH VO
GLUEHLAMPE 35W 24V	60 70 091 08	11	1	1 933 100	91 25 249 08	MAGNETLAMPE
GLUEHLAMPE DIN 72601 10W	60 70 028 08	16	2	2 920 285	91 54 460 08	ELEKTRIK KABINE VERGLAST
GLUEHLAMPE DIN 72601 3W	60 70 216 08	(2)	1	2 920 259	91 36 778 08	ELEKTRIK TANKANZEIGE OW
GLUEHLAMPE DIN 72601 5W	60 70 214 08	21	2	2 830	91 70 393 08	ARMATUREN KRANKABINE
GLUEHLAMPE DIN 72601 70W	60 70 211 08	14	1	2 920 285	91 54 460 08	ELEKTRIK KABINE VERGLAST
GLUEHLAMPE DIN 72601 70W	60 70 211 08	21	3	2 925 002	96 43 880 08	AUSRUESTUNG KAMERA DRE
GLUEHLAMPE DIN 72601 70W	60 70 211 08	21	1	2 925 209	96 18 121 08	AUSRUESTUNG KAMERA WI
GLUEHSTIFT	10 29 012 5	18	1	X1004204	10 04 204 3	WASSERHEIZGERAET
GRENZTASTER 1OE+1S	60 66 566 08	10	2	9 285 649	92 85 649 08	ENDSCHALTER S RUECKHAL
GRENZTASTER EN 50041 1OE	60 66 551 08	16	2	2 920 442	96 50 270 08	ZUSATZTEILE ELEKTRIK DRE
GRIFF 10.0X750 S235JRG2 FE//	97 83 897 08	23	1	1 400	91 62 859 08	RAUPENTRAEGER LI.

13.7.2015

etk\_en\_de\_074410\_LR 1400/2

789

**LIEBHERR**Alphabetical index  
Alphabetischer Index

Bezeichnung	Artikel	Pos.	Menge	Seite	Baugruppe	Bezeichnung
GRIFF 10.0X750 S235JRG2 FE//	97 83 897 08	23	1	1 410	91 62 861 08	RAUPENTRAEGER RE.
GRIFF KPL.	57 17 753 08	1	1	6 060 949	60 60 949 08	MEISTERSCHALTER
GRIFF KUNSTSTOFF	70 42 545 08	100	2	2 391 030	96 44 501 08	BATTERIEKASTEN VORM.
GRIFF KUNSTSTOFF	70 42 545 08	30	1	2 510	91 05 935 08	DREHBUEHNENVERKLEIDUN
GRIFFSCHALE	10 41 047 8	1	1	5 717 753	57 17 753 08	GRIFF KPL.
GRIFFSCHALE	10 41 047 9	2	1	5 717 753	57 17 753 08	GRIFF KPL.
GRIFFSTUECK 30 PA GF	70 42 609 08	52	2	2 510	91 05 935 08	DREHBUEHNENVERKLEIDUN
GRUNDKOEPPER	60 56 187 08	12	1	2 920 587	96 18 049 08	EL.KRAFTSTOFFENTWAESS
GRUNDMOTOR D936 L HIGH	10 11 682 5	1	1	9 080 080	90 80 080	DIESELMOTOR
GRUNDPLATTE DREHBUEHN	91 60 798 08	148	1		LR 1400-2-0	LIEBHERR RAUPENKRAN LR 1
GSM-MODUL LICCON 1	96 37 908 08	1	1	2 780 850	91 60 938 08	FERNDIAGNOSE MODUL OW
GSM-MODUL MC55I QUAD-B	10 65 269 9	(10)	1	2 780 852	96 24 845 08	GSM-MODUL VORM.LICCON 1
GSM-MODUL PROGRAMMIER	96 28 688 08	4	1	2 780 852	96 24 845 08	GSM-MODUL VORM.LICCON 1
GSM-MODUL VORM.LICCON 1	96 24 845 08	2	1	2 780 854	96 37 908 08	GSM-MODUL
GUMMIMUFFE 12 X 18 X 45 GU	90 79 603	43	1	X1011583	10 11 583 8	DS DIESELMOTOR
GUMMIMUFFE 12 X 18 X 45 GU	90 79 603	18	1	X1011917	10 11 917 6	KURBELGEHAEUSEENTLUEF
GUMMIMUFFE 22X30X56L.	92 78 726	7	1	X1011650	10 11 650 2	ROHRLEITUNG
GUMMIMUFFE 22X30X65L.	92 73 161	161	1	X1011583	10 11 583 8	DS DIESELMOTOR
GUMMIMUFFE 22X30X65L.	92 73 161	10	1	X1011917	10 11 917 6	KURBELGEHAEUSEENTLUEF
GUMMIMUFFE 25 X35/33X56 L.	92 71 340	44	2	X1011583	10 11 583 8	DS DIESELMOTOR
GUMMIMUFFE 25 X35/33X56 L.	92 71 340	6	2	X1011917	10 11 917 6	KURBELGEHAEUSEENTLUEF
GUMMIMUFFE 90GRAD	10 11 631 0	302	1	X1011583	10 11 583 8	DS DIESELMOTOR
GUMMIMUFFE 90GRAD	10 11 631 0	24	1	X1011989	10 11 989 8	RS OELRUECKLAUFLEITUNG
GUMMIPANZERSCHLAUCH 30	79 00 429 08	19	1	1 750	91 71 654 08	WERKZEUG
GUMMIPUFFER 8,3/26X7,2 30	10 11 627 4	3	8	X1011599	10 11 599 3	STEUERGERAET ANBAU
GUMMISCHLAUCH NW130X95	95 41 336 08	250	1	2 393	91 50 478 08	LUFTFILTERANLAGE KPL.
HAFTETIKETT	60 21 710 08	14	0	2 913	91 32 850 08	LICCON KONSOLE LCD2
HAFTETIKETT	60 21 710 08	47	80	2 932 001	96 70 673 08	RELAISSTEUERUNG
HALOGENLAMPE 5W 12V	57 12 524 08	(1)	1	2 780 200	91 31 993 08	LESELEUCHE KPL.
HALTEGURT 25X795 POLYES	59 10 638 08	18	2	2 520 009	92 86 717 08	FRONTSCHIEBE KPL.
HALTEPLATTE 45X169X180 S	97 22 056 08	4	2	2 730	91 60 798 08	GRUNDPLATTE DREHBUEHNE
HALTER	10 12 028 4	13	1	X1011856	10 11 856 3	KABELBAUM ANBAU
HALTER	10 12 028 4	13	1	X1012332	10 12 332 2	KABELBAUM ANBAU
HALTER	10 12 081 3	5	1	X1012080	10 12 080 8	OELMESSSTAB MIT ROHR
HALTER	51 10 515 08	4	1	5 104 019	51 04 019 08	UMSCHALTVENTIL
HALTER	55 17 160 08	101	2	2 393	91 50 478 08	LUFTFILTERANLAGE KPL.
HALTER	57 13 177 08	(1)	1	1 750	91 71 654 08	WERKZEUG
HALTER 2,5X49X690 DC01	95 11 627 08	78	0	2 520 000	91 54 473 08	KRANFUEHRERKABINE VERGL
HALTER 2,5X49X690 DC01	95 11 627 08	16	1	2 524	91 36 250 08	KABINE NIBBELTEILE
HALTER 260X170X19X1,5 AL	70 42 213 08	21	1	1 750	91 71 654 08	WERKZEUG
HALTER 2X50X146 DC01	95 47 067 08	2	2	2 830 004	96 70 681 08	ARMATURENBRETT VORM.RE
HALTER 2X55X155 DC01 FE//	95 15 555 08	115	1	2 932 082	96 70 667 08	AUFBAUTEILE MONTAGETAPE
HALTER 40X80X40 G-ALMG3	97 94 895 08	3	1	2 790 000	91 62 703 08	SPIEGELANBAU
HALTER 4X125X524 S315MC	95 47 929 08	38	1	2 510	91 05 935 08	DREHBUEHNENVERKLEIDUN
HALTER 4X133X221 S315MC	95 38 424 08	5	1	2 671	91 56 992 08	OELBEHAELTER KPL.
HALTER 4X134X387 S315MC	95 37 759 08	2	2	2 670	91 55 154 08	KRAFTSTOFFBEHAELTER
HALTER 4X134X387 S315MC	95 37 759 08	4	1	2 671	91 56 992 08	OELBEHAELTER KPL.
HALTER 4X134X534 S315MC	95 46 215 08	42	1	2 510	91 05 935 08	DREHBUEHNENVERKLEIDUN
HALTER 4X135X349 S315MC	95 46 216 08	43	1	2 510	91 05 935 08	DREHBUEHNENVERKLEIDUN
HALTER 4X135X349 S315MC	95 47 930 08	39	1	2 510	91 05 935 08	DREHBUEHNENVERKLEIDUN
HALTER 4X138X364 S315MC	97 14 368 08	40	1	2 510	91 05 935 08	DREHBUEHNENVERKLEIDUN
HALTER 4X143X325 S315MC	95 49 740 08	25	1	2 810	91 51 342 08	KRANFUEHRERKABINE KPL.
HALTER 4X178X351 S315MC	97 14 369 08	41	1	2 510	91 05 935 08	DREHBUEHNENVERKLEIDUN
HALTER 4X192X410 S315MC	95 63 950 08	28	1	2 711	91 51 502 08	ZENTRALSCHMIERANLAGE O
HALTER 4X20X80 S315MC FE//	94 66 007 08	23	2	2 102	91 48 982 08	MONTAGETEILE DREHBUEHN
HALTER 8X30X100 S235JR FE//	94 12 639 08	6	4	2 340	91 01 413 08	WINDE 4 M.SPERRKLINKE VO
HALTER ANBAU	10 11 912 7	2	1	X1011917	10 11 917 6	KURBELGEHAEUSEENTLUEF
HALTER FE//ZN20//C	92 30 792 03	44	1	2 520 000	91 54 473 08	KRANFUEHRERKABINE VERGL
HALTER FE//ZN20//C	96 44 906 08	464	1	2 391 001	96 57 362 08	DIESELMOTOR VORM.
HALTER KPL.	10 11 599 4	2	1	X1011599	10 11 599 3	STEUERGERAET ANBAU

13.7.2015

etk\_en\_de\_074410\_LR 1400/2

790

**LIEBHERR**Alphabetical index  
Alphabetischer Index

Bezeichnung	Artikel	Pos.	Menge	Seite	Baugruppe	Bezeichnung
HALTER KPL.	10 11 599 6	1	1	X1011599	10 11 599 3	STUEGERGERAET ANBAU
HALTER KPL. S355J0	10 11 911 9	1	1	X1011912	10 11 912 7	HALTER ANBAU
HALTER QStE 380 TM	90 79 591	11	1	9 080 562	90 80 562	GENERATOR ANBAU
HALTER S355J0	10 11 652 2	3	1	X1011657	10 11 657 6	ANSCHLUSSSTUECK
HALTER S355J0	10 11 914 8	12	1	X1011856	10 11 856 3	KABELBAUM ANBAU
HALTER S355J0	10 11 914 8	12	1	X1012332	10 12 332 2	KABELBAUM ANBAU
HALTER SCHWK.	96 47 087 08	41	1	2 391 001	96 57 362 08	DIESELMOTOR VORM.
HALTER SCHWK.	96 47 088 08	42	1	2 391 001	96 57 362 08	DIESELMOTOR VORM.
HALTER SCHWK.	96 47 110 08	43	1	2 391 001	96 57 362 08	DIESELMOTOR VORM.
HALTER SCHWK. FE//ZN20//C	96 47 178 08	44	1	2 391 001	96 57 362 08	DIESELMOTOR VORM.
HALTER SPF	92 30 795 03	45	1	2 520 000	91 54 473 08	KRANFUEHRERKABINE VERGL
HALTER X5CrNi18-10	90 80 038	8	1	X1011856	10 11 856 3	KABELBAUM ANBAU
HALTER X5CrNi18-10	90 80 038	8	1	X1012332	10 12 332 2	KABELBAUM ANBAU
HALTERUNG 1,5X158X341 DC0	95 22 895 08	62	2	2 932 160	96 20 039 08	SCHALTSCHRANK MECH.
HALTESCHEIBE 120X6	94 42 289 03	36	1	9 316 177	93 16 177 01	DREHWERKANTRIEB
HALTESCHEIBE 150	94 41 960 03	16	1	9 316 177	93 16 177 01	DREHWERKANTRIEB
HALTESCHEIBE 55X115X6	92 76 582 01	41	1	9 330 867	93 30 867 01	PLANETENGETRIEBE
HALTESCHEIBE 65	94 41 026 03	51	1	9 316 177	93 16 177 01	DREHWERKANTRIEB
HALTESCHEIBE 65X115X6	92 75 843 01	6	2	9 330 867	93 30 867 01	PLANETENGETRIEBE
HALTESTUECK VARIO-SR249.6	10 87 237 7	8	2	2 932 164	96 43 917 08	SCHWENKRAHMEN
HAMMERKOPFSCHRAUBE M8	40 97 069 08	19	4	2 657	91 62 864 08	MONTAGEEINRICHTUNG RA
HAMMERKOPFSCHRAUBE M8	40 97 070 08	306	2	2 391	91 60 116 08	DIESELMOTOR KPL.
HAMMERKOPFSCHRAUBE M8	40 97 070 08	106	2	2 970	91 71 141 08	HYDRAULIK
HAMMERKOPFSCHRAUBE M8	40 97 070 08	161	4	2 970	91 71 141 08	HYDRAULIK
HANDBETAETIGUNG	51 10 438 08	(8)	1	2 975 100	91 58 862 08	ZUSATZHYDRAULIK GITTER-
HANDGRIFF	70 40 056 08	17	1	2 520 009	92 86 717 08	FRONTSCHIEBE KPL.
HANDHAMMER 500G	79 00 303 08	9	1	1 750	91 71 654 08	WERKZEUG
HANDHAMMER DIN 1041 1500	79 00 301 08	10	1	1 750	91 71 654 08	WERKZEUG
HANDHEBELPRESSE VERZ.	79 00 420 08	18	1	1 750	91 71 654 08	WERKZEUG
HANDPUMPE ZPH1A/5PN500	57 17 080 08	1	1	5 123 682	51 23 682 08	MONTAGEZYLINDER
HAUBE	57 15 562 08	(3)	1	2 920 285	91 54 460 08	ELEKTRIK KABINE VERGLAST
HAUBENDECKEL	57 14 867 08	4	1	6 910 038	69 10 038 08	SCHLEIFRINGUEBERTRAGER
HAUPTLAGER 104/111/32	90 73 734	1	7	X1011692	10 11 692 8	RS KURBELWELLENLAGERU
HAUPTLAGER 104/111/32 MIB	90 75 606	2	7	X1011692	10 11 692 8	RS KURBELWELLENLAGERU
HAUPTLAGERDECKEL	10 12 082 9	2	6	X1011577	10 11 577 8	KURBELGEHAUESE
HEBEL	57 14 307 08	4	1	X1004002	10 04 002 4	TASCHENSCHLOSS
HEBEL KPL.	92 91 476 08	8	1	2 522 000	91 35 736 08	TUER KPL.
HEBEL SCHWK.	96 30 117 08	3	1	2 730 002	96 55 752 08	ZENTRIERUNG KPL.
HEBEL SCHWK.	96 34 027 08	17	1	2 524	91 36 250 08	KABINE NIBBELTEILE
HEBELSTANGE	10 81 645 8	(11)	1	2 975 100	91 58 862 08	ZUSATZHYDRAULIK GITTER-
HEBELVERSCHLUSS	11 45 042 0	2	2	2 510 040	96 18 115 08	TUER VORM.
HEBELVERSCHLUSS	11 45 042 0	2	2	2 510 052	92 52 550 08	KLAPPE VORM.
HEBELVERSCHLUSS	11 45 042 0	2	2	2 510 053	92 52 551 08	KLAPPE VORM.
HEIZFLANSCH ANBAU	90 78 314	260	1	9 080 080	90 80 080	DIESELMOTOR
HEIZFLANSCH VORM. 24V 1,9K	10 29 998 8	1	1	9 078 314	90 78 314	HEIZFLANSCH ANBAU
HEIZKANAL SCHWK.	92 86 756 08	25	1	2 520 000	91 54 473 08	KRANFUEHRERKABINE VERGL
HEIZUNG	50 26 514 08	2	1	5 026 573	50 26 573 08	LUFTTROCKNER
HEIZUNG KRANFUEHRERKAB	91 49 445 08	26	1	2 520 000	91 54 473 08	KRANFUEHRERKABINE VERGL
HEIZUNGSANSCHLUSS SCHLA	90 79 890	386	1	9 080 080	90 80 080	DIESELMOTOR
HEIZUNGSSCHLAUCH 89	55 30 182 08	80	1.5	2 520 000	91 54 473 08	KRANFUEHRERKABINE VERGL
HEIZUNGSSCHLAUCH 89	55 30 182 08	8	2.6	2 540 000	91 49 445 08	HEIZUNG KRANFUEHRERKAB
HILFSSCHUETZ 24V DC	63 10 410 08	63	1	2 932 082	96 70 667 08	AUFBAUTEILE MONTAGETAPE
HILFSSCHUETZ 24V DC	63 10 411 08	64	2	2 932 082	96 70 667 08	AUFBAUTEILE MONTAGETAPE
HITZESCHUTZ MIT BEFEST. D	10 11 920 0	415	1	9 080 080	90 80 080	DIESELMOTOR
HITZESCHUTZBLECH	10 11 579 2	1	1	X1011920	10 11 920 0	HITZESCHUTZ MIT BEFEST.
HOEHENSICHERUNGSGERAET	11 00 731 0	2	2	1 793 010	91 69 599 08	PERSOENLICHE SCHUTZAUS
HOHLSCHRAUBE 10X1X27 11S	90 80 466	3	5	9 079 083	90 79 083	ROHRLEITUNG ANBAU
HOHLSCHRAUBE 10X3 St Rm>	90 78 685	42	1	X1011628	10 11 628 5	KRAFTSTOFFLEITUNG
HOHLSCHRAUBE 11SmnPb30+	90 73 678	5	1	9 073 795	90 73 795	KOLBENKUEHLUNG
HOHLSCHRAUBE DIN 74305 M	50 29 401 08	591	3	2 990	91 55 138 08	DRUCKLUFTANLAGE

13.7.2015

etk\_en\_de\_074410\_LR 1400/2

791

**LIEBHERR**Alphabetical index  
Alphabetischer Index

Bezeichnung	Artikel	Pos.	Menge	Seite	Baugruppe	Bezeichnung
HOHLSCHRAUBE DIN 7643 10X	40 79 240	10	1	X1011559	10 11 559 5	LECKOELRUECKLAUF
HOHLSCHRAUBE DIN 7643 10X	40 79 240	24	4	X1011628	10 11 628 5	KRAFTSTOFFLEITUNG
HOHLSCHRAUBE DIN 7643 12X	49 80 741	4	4	X1011598	10 11 598 8	ANBAUTEILE LUFTPRESSER
HOHLSCHRAUBE DIN 7643 12X	49 80 741	26	5	X1011628	10 11 628 5	KRAFTSTOFFLEITUNG
HOHLSCHRAUBE DIN 7643 6	55 31 068 08	14	2	9 080 006	90 80 006	NEBENABTRIEB ANBAU
HOHLSCHRAUBE DIN 7643 6	55 31 068 08	8	6	X1011559	10 11 559 5	LECKOELRUECKLAUF
HOHLSCHRAUBE DIN 7643 6	55 31 068 08	9	1	X1011598	10 11 598 8	ANBAUTEILE LUFTPRESSER
HOHLSCHRAUBE M.DROSSEL	73 81 925	28	2	X1011628	10 11 628 5	KRAFTSTOFFLEITUNG
HORIZONTALSPANNER	77 90 011 08	7	2	9 241 757	92 41 757 08	KAMERAANBAU DREHBUEHNE
HORN 24V	61 40 031 08	17	1	2 920 285	91 54 460 08	ELEKTRIK KABINE VERGLAST
HUBENDSCHALTER GEWICHT	96 25 639 08	3	1	2 311	91 62 291 08	SEIL F.WINDE 1
HUBENDSCHALTER GEWICHT	96 25 639 08	3	1	2 312	91 62 292 08	SEIL F.WINDE 2
HUBGEBER	10 45 081 3	(3)	4	2 830 004	96 70 681 08	ARMATURENBRETT VORM.RE
HUBGEBER	10 45 081 3	3	4	6 060 949	60 60 949 08	MEISTERSCHALTER
HUBGEBER	57 18 909 08	2	1	6 060 165	60 60 165 08	FUSSWIPPE
HUBWINDE	91 73 418 08	108	2		LR 1400-2-0	LIEBHERR RAUPENKRAN LR 1
HUEELSE	10 14 918 9	2	1	X1012038	10 12 038 4	ZYLINDERKOPF
HUEELSE	51 10 522 08	11	1	5 104 019	51 04 019 08	UMSCHALTVENTIL
HUEELSE 25X20 11SMN30+C	95 38 734 08	30	6	2 391 001	96 57 362 08	DIESELMOTOR VORM.
HUEELSE 25X20 11SMN30+C	95 38 734 08	10	4	2 392	91 50 476 08	ABGASANLAGE
HUEELSE 25X20 11SMN30+C	95 38 734 08	81	10	2 859	91 50 481 08	GERAEUSCHDAEMMUNG
HUTMUTTER	51 07 106 08	30	1	5 104 385	51 04 385 08	DRUCKMINDERVENTIL
HUTMUTTER DIN 1587 M5 6 A2	41 21 000 08	21	2	2 520 009	92 86 717 08	FRONTSCHIEBE KPL.
HUTMUTTER DIN 1587 M6 6 A2	41 21 001 08	26	8	2 520 009	92 86 717 08	FRONTSCHIEBE KPL.
HUTMUTTER DIN 986 M4 A2-7	40 02 886	25	4	X1032716	10 32 716 7	ELEKTROPUMPE
HUTSCHIENE 35X27X7,3X1	60 21 067 08	272	0.14	1 920 343	96 30 469 08	KLEMMKASTEN VORM.
HUTSCHIENE 35X27X7,3X1	60 21 067 08	10	0.55	1 920 403	96 34 881 08	KLEMMKASTEN KPL.
HUTSCHIENE 35X27X7,3X1	60 21 067 08	30	0.37	2 830 039	96 43 933 08	GERAETEANORDNUNG
HUTSCHIENE 35X27X7,3X1	60 21 067 08	24	0.98	2 932 082	96 70 667 08	AUFBAUTEILE MONTAGETAPE
HUTSCHIENE 35X27X7,3X1	60 21 067 08	29	0.13	2 932 082	96 70 667 08	AUFBAUTEILE MONTAGETAPE
HUTSCHRAUBE	51 10 519 08	8	1	5 104 019	51 04 019 08	UMSCHALTVENTIL
HYDRAULIK	91 71 141 08	163	1		LR 1400-2-0	LIEBHERR RAUPENKRAN LR 1
HYDRAULIK RAUPE MITTELS	91 28 310 08	31	1		LR 1400-2-0	LIEBHERR RAUPENKRAN LR 1
HYDRAULISCHE ABSTUETZUN	91 48 788 08	16	1		LR 1400-2-0	LIEBHERR RAUPENKRAN LR 1
HYDROMOTOR A2FM 16CM³/U	57 13 689 08	5	1	5 531 883	55 31 883 08	KOMPRESSORANTRIEB
HYDROMOTOR A2FM SPF	51 02 306 08	16	0	2 975 100	91 58 862 08	ZUSATZHYDRAULIK GITTER-
HYDROZYLINDER 130/120-900	51 23 953 08	26	2	2 550	91 07 508 08	LA-BOCK
IMPULSGEBER	57 09 907 08	7	1	6 060 521	60 60 521 08	GETRIEBENOCKENENDSCHAL
INBUSSCHLUESSEL DIN 911	79 00 236 08	8	1	1 750	91 71 654 08	WERKZEUG
INNENGEHAEUSE VORM.	96 28 696 08	4	1	2 913	91 32 850 08	LICCON KONSOLE LCD2
INNENLEUCHE 10W 24V GLA	60 71 361 08	15	1	2 920 285	91 54 460 08	ELEKTRIK KABINE VERGLAST
INNENRAD M=2,5 Z=102	92 76 764 01	55	1	9 330 867	93 30 867 01	PLANETENGETRIEBE
INNENRAD M=4,5/3,25	92 76 463 01	20	1	9 330 867	93 30 867 01	PLANETENGETRIEBE
INNENRING 60X70X28	74 74 042 01	71	1	9 316 177	93 16 177 01	DREHWERKANTRIEB
INNENSCHLOSS	92 91 465 08	6	1	2 522 000	91 35 736 08	TUER KPL.
INNENVERKLEIDUNG	92 92 206 08	92	1	2 520 000	91 54 473 08	KRANFUEHRERKABINE VERGL
ISOLIERBAND 25X20M PVC	11 48 573 7	264	0	2 920 627	96 43 930 08	KABELSTRANG
ISOLIERBUCHSE KUNSTSTOF	66 00 430 08	7	1	2 913 100	91 23 538 08	BAUGRUPPENTRAEGER
ISOLIERRING	69 10 417 08	13	51	6 910 038	69 10 038 08	SCHLEIFRINGUEBERTRAGER
ISOLIERSCHLAUCH DN10X0,6	11 08 260 4	204	0.69	2 920 627	96 43 930 08	KABELSTRANG
ISOLIERSCHLAUCH DN12X0,6	11 08 260 5	205	0.33	2 920 627	96 43 930 08	KABELSTRANG
ISOLIERSCHLAUCH DN6 0,5	11 08 260 2	202	50.97	2 920 627	96 43 930 08	KABELSTRANG
ISOLIERSCHLAUCH DN8X0,65	11 08 260 3	203	15.04	2 920 627	96 43 930 08	KABELSTRANG
ISOLIERSCHLAUCH DN8X0,65	11 08 260 3	201	1	2 932 116	96 70 668 08	VERKABELUNG MONTAGETA
KABEL 1,5M	61 40 456 08	16	2	2 925 002	96 43 880 08	AUSRUESTUNG KAMERA DRE
KABEL 10M	10 35 484 3	15	1	2 925 013	96 51 802 08	AUSRUESTUNG KAMERA KAB
KABEL 12M	61 40 376 08	11	1	2 925 002	96 43 880 08	AUSRUESTUNG KAMERA DRE
KABEL 12M	61 40 382 08	11	1	2 925 209	96 18 121 08	AUSRUESTUNG KAMERA WI
KABEL 4M	61 40 464 08	15	1	2 925 002	96 43 880 08	AUSRUESTUNG KAMERA DRE
KABEL 7M	61 40 374 08	14	1	2 925 002	96 43 880 08	AUSRUESTUNG KAMERA DRE

13.7.2015

etk\_en\_de\_074410\_LR 1400/2

792

**LIEBHERR**Alphabetical index  
Alphabetischer Index

Bezeichnung	Artikel	Pos.	Menge	Seite	Baugruppe	Bezeichnung
KABEL 8M	61 40 377 08	13	1	2 925 002	96 43 880 08	AUSRUESTUNG KAMERA DRE
KABEL 9M	61 40 418 08	12	1	2 925 002	96 43 880 08	AUSRUESTUNG KAMERA DRE
KABELBAUM 3300MM	55 31 869 08	(15)	1	2 810 012	96 44 534 08	KRANFUEHRERKABINE VORM
KABELBAUM ANBAU D936 A6	10 11 856 3	580	1	9 080 080	90 80 080	DIESELMOTOR
KABELBAUM ANBAU D936 A6	10 12 332 2	580	1	9 080 080	90 80 080	DIESELMOTOR
KABELBAUM VORM. D936 A6	10 11 839 8	1	1	X1011856	10 11 856 3	KABELBAUM ANBAU
KABELBAUM VORM. D936 A6	10 12 274 0	1	1	X1012332	10 12 332 2	KABELBAUM ANBAU
KABELBINDER 2,5X98X1,6-21X	60 32 022 08	13	2	2 780 852	96 24 845 08	GSM-MODUL VORM.LICCON 1
KABELBINDER 2,5X98X1,6-21X	60 32 022 08	8	2	2 913 004	96 20 460 08	GEHAEUSE VORM.
KABELBINDER 2,5X98X1,6-21X	60 32 022 08	11	1	2 913 006	96 20 732 08	LUEFTERBLECH VORM.
KABELBINDER 2,5X98X1,6-21X	60 32 022 08	50	20	2 932 001	96 70 673 08	RELAISSTEUERUNG
KABELBINDER 2,5X98X1,6-21X	60 32 022 08	268	100	2 932 116	96 70 668 08	VERKABELUNG MONTAGETA
KABELBINDER 3,6X140X1,6-35	60 32 003 08	261	42	2 920 627	96 43 930 08	KABELSTRANG
KABELBINDER 3,6X140X1,6-35	60 32 003 08	261	100	2 932 116	96 70 668 08	VERKABELUNG MONTAGETA
KABELBINDER 3,6X200X1,6-50	60 32 004 08	267	100	2 932 116	96 70 668 08	VERKABELUNG MONTAGETA
KABELBINDER 4,8X290X1,6-79	60 32 023 08	65	2	X1011856	10 11 856 3	KABELBAUM ANBAU
KABELBINDER 4,8X290X1,6-79	60 32 023 08	65	1	X1012332	10 12 332 2	KABELBAUM ANBAU
KABELDOSE M11-Z	60 45 055 08	154	5	2 920 627	96 43 930 08	KABELSTRANG
KABELHALTER	72 00 144 08	15	2	9 241 757	92 41 757 08	KAMERAANBAU DREHBUEHNE
KABELHALTER 2X22X90 DC01	95 36 500 08	12	3	2 340	91 01 413 08	WINDE 4 M.SPERRKLINKE VO
KABELHALTER 2X22X90 DC01	95 36 500 08	20	5	2 391	91 60 116 08	DIESELMOTOR KPL.
KABELHALTER 2X22X90 DC01	95 36 500 08	32	2	2 391 001	96 57 362 08	DIESELMOTOR VORM.
KABELHALTER 2X22X90 DC01	95 36 500 08	24	30	2 920 442	96 50 270 08	ZUSATZTEILE ELEKTRIK DRE
KABELHALTER 2X22X90 DC01	95 36 500 08	25	1	2 931 023	96 38 315 08	KUEHLER VORM.
KABELKANAL 80X100/2000	60 14 142 08	41	0.69	2 932 082	96 70 667 08	AUFBAUTEILE MONTAGETAFFE
KABELKANAL 80X100/2000	60 14 142 08	42	0.49	2 932 082	96 70 667 08	AUFBAUTEILE MONTAGETAFFE
KABELKANAL 80X80/2000	60 14 139 08	43	0.745	2 932 082	96 70 667 08	AUFBAUTEILE MONTAGETAFFE
KABELLISTE DREHBUEHNE	96 43 928 08	13	1	2 920	91 50 482 08	ELEKTRIK DREHBUEHNE
KABELLISTE ELEKTRIK AGG	96 43 924 08	10	1	2 920 535	96 43 923 08	ELEKTRIK AGGREGAT
KABELLISTE KABINE VERGLAS	96 46 055 08	5	1	2 920 285	91 54 460 08	ELEKTRIK KABINE VERGLAST
KABELLISTE KRANFUEHRERK	96 43 931 08	500	1	2 810 012	96 44 534 08	KRANFUEHRERKABINE VORM
KABELLISTE KRANFUEHRERK	96 43 931 08	15	0	2 920	91 50 482 08	ELEKTRIK DREHBUEHNE
KABELLISTE RAUPENTRAEGE	96 30 470 08	20	1	1 920 342	96 30 467 08	ELEKTRIK RAUPENTRAEGER
KABELLISTE RAUPENTRAEGE	96 30 472 08	20	1	1 920 345	96 30 468 08	ELEKTRIK RAUPENTRAEGER
KABELMARKER	92 35 122 08	(500)	2	2 920 325	96 43 928 08	KABELLISTE DREHBUEHNE
KABELMARKER	92 35 122 08	(500)	2	2 920 536	96 43 924 08	KABELLISTE ELEKTRIK AGG
KABELMARKER	92 35 122 08	(500)	2	2 920 536	96 43 924 08	KABELLISTE ELEKTRIK AGG
KABELMARKER	92 35 122 08	(500)	2	2 920 536	96 43 924 08	KABELLISTE ELEKTRIK AGG
KABELMARKER	92 35 122 08	500	65	2 920 627	96 43 930 08	KABELSTRANG
KABELSATZ	57 05 132 08	5	1	5 530 854	55 30 854 08	DREIWEGEHAHN
KABELSATZ	57 08 259 08	16	1	5 530 024	55 30 024 08	WASSERHEIZGERAET
KABELSATZ WL700 D936 A6	10 33 127 2	2	1	X1011856	10 11 856 3	KABELBAUM ANBAU
KABELSATZ WL700 D936 A6	10 33 127 2	2	1	X1012332	10 12 332 2	KABELBAUM ANBAU
KABELSCHELLE 4,5-6,5	60 20 060 08	91	6	2 932 082	96 70 667 08	AUFBAUTEILE MONTAGETAFFE
KABELSCHLAUCH DN20X0,4	11 12 420 7	224	2.83	2 920 627	96 43 930 08	KABELSTRANG
KABELSCHLAUCH DN25X0,4	11 12 420 8	225	6.23	2 920 627	96 43 930 08	KABELSTRANG
KABELSCHLAUCH DN30X0,4	11 12 420 9	226	4.05	2 920 627	96 43 930 08	KABELSTRANG
KABELSCHLAUCH DN35X0,4	11 12 421 0	227	2	2 932 116	96 70 668 08	VERKABELUNG MONTAGETA
KABELSCHLAUCH DN50X0,4	11 12 421 2	229	1.3	2 920 627	96 43 930 08	KABELSTRANG
KABELSCHUH 12/95mm²	60 23 011 08	(99)	1	2 920 536	96 43 924 08	KABELLISTE ELEKTRIK AGG
KABELSCHUH DIN 46234 M8/1	60 23 114 08	(57)	2	2 920 325	96 43 928 08	KABELLISTE DREHBUEHNE
KABELSCHUH DIN 46235 10/95	60 23 010 08	(80)	2	2 920 536	96 43 924 08	KABELLISTE ELEKTRIK AGG
KABELSCHUH DIN 46235 10/95	60 23 010 08	(80)	2	2 920 536	96 43 924 08	KABELLISTE ELEKTRIK AGG
KABELSCHUH DIN 46235 10/95	60 23 010 08	(80)	1	2 920 536	96 43 924 08	KABELLISTE ELEKTRIK AGG
KABELSCHUH DIN 46237 M4/0	60 22 184 08	112	2	2 920 627	96 43 930 08	KABELSTRANG
KABELSCHUH DIN 46237/C 4/2	60 23 091 08	29	2	2 920 627	96 43 930 08	KABELSTRANG
KABELSTECKER 4-POL 90°	10 32 483 0	151	1	2 920 627	96 43 930 08	KABELSTRANG
KABELSTECKER 7-POL	10 02 527 8	(1)	1	2 925 002	96 43 880 08	AUSRUESTUNG KAMERA DRE
KABELSTRANG W156	96 46 056 08	(5)	1	2 920 285	91 54 460 08	ELEKTRIK KABINE VERGLAST
KABELSTRANG W159	96 47 203 08	(5)	1	2 810 012	96 44 534 08	KRANFUEHRERKABINE VORM

13.7.2015

etk\_en\_de\_074410\_LR 1400/2

793

**LIEBHERR**Alphabetical index  
Alphabetischer Index

Bezeichnung	Artikel	Pos.	Menge	Seite	Baugruppe	Bezeichnung
KABELSTRANG W160	96 46 007 08	16	1	2 920 536	96 43 924 08	KABELLISTE ELEKTRIK AGG
KABELSTRANG W301	92 92 711 08	(16)	1	2 810 012	96 44 534 08	KRANFUEHRERKABINE VORM
KABELSTRANG W302	92 92 712 08	(17)	1	2 810 012	96 44 534 08	KRANFUEHRERKABINE VORM
KABELSTRANG W304	96 43 930 08	14	1	2 920 325	96 43 928 08	KABELLISTE DREHBUEHNE
KABELSTRANG W367	92 07 709 08	12	1	2 920 489	92 06 959 08	ELEKTRIK HUBWINDE
KABELSTRANG W400	96 46 911 08	1	1	2 780 952	91 68 736 08	ADAPTER DATENLOGGER
KABELSTRANG W554	96 72 125 08	2	1	2 780 870	91 70 947 08	LADESPANNUNGSREGLER
KABELSTRANG W647	96 20 761 08	10	1	2 913 006	96 20 732 08	LUEFTERBLECH VORM.
KABELSTRANG W648	96 20 750 08	9	1	2 913 003	96 20 599 08	FOLIENASTATUR VORM.
KABELSTRANG W870	92 10 884 08	10	1	2 530 100	91 42 511 08	ELEKTRIK KLIMAAANLAGE
KABELSTRANG WL176	96 25 269 08	6	1	2 780 244	91 26 252 08	NOTAUS KRANFUEHRERKAB
KABELSTRUMPF 25	60 27 011 08	28	1	1 750	91 71 654 08	WERKZEUG
KABELSTRUMPF 30	60 27 099 08	29	1	1 750	91 71 654 08	WERKZEUG
KABELTUELLE 10-12	60 45 067 08	155	2	2 920 627	96 43 930 08	KABELSTRANG
KABELTUELLE 12,0-3,0/12/1,4	10 87 203 2	(98)	2	2 920 325	96 43 928 08	KABELLISTE DREHBUEHNE
KABELTUELLE 25,4-12,7/25,4/1	10 87 203 7	(151)	2	2 920 536	96 43 924 08	KABELLISTE ELEKTRIK AGG
KABELTUELLE 25,4-12,7/25,4/1	10 87 203 7	(151)	2	2 920 536	96 43 924 08	KABELLISTE ELEKTRIK AGG
KABELTUELLE 25,4-12,7/25,4/1	10 87 203 7	(151)	2	2 920 536	96 43 924 08	KABELLISTE ELEKTRIK AGG
KABELTUELLE 6-8	60 45 087 08	158	3	2 920 627	96 43 930 08	KABELSTRANG
KABELTUELLE 8-10	60 45 094 08	159	3	2 920 627	96 43 930 08	KABELSTRANG
KABELTUELLE 8-10	60 45 094 08	153	1	3 930 423	92 91 906 08	ELEKTRIK WINDGEBER
KABELVERBINDER	60 23 364 08	2	1	2 932 166	92 68 911 08	VERTEILER MASSE
KABELVERSCHRAUBUNG PG1	60 24 226 08	269	3	1 920 343	96 30 469 08	KLEMMKASTEN VORM.
KABELVERSCHRAUBUNG PG1	60 24 226 08	14	1	1 920 403	96 34 881 08	KLEMMKASTEN KPL.
KABELVERSCHRAUBUNG PG1	60 24 232 08	274	3	2 920 538	92 06 945 08	KLEMMK.SA-BOCK M.LEITUN
KABELVERSCHRAUBUNG PG1	60 24 228 08	270	1	1 920 343	96 30 469 08	KLEMMKASTEN VORM.
KABELVERSCHRAUBUNG PG1	60 24 228 08	15	2	1 920 403	96 34 881 08	KLEMMKASTEN KPL.
KABELVERSCHRAUBUNG PG2	10 14 637 50	25	4	2 830 039	96 43 933 08	GERAETEANORDNUNG
KABELVERSCHRAUBUNG PG3	60 24 231 08	16	1	1 920 403	96 34 881 08	KLEMMKASTEN KPL.
KABELVERSCHRAUBUNG POL	60 24 417 01	11	2	2 780	91 55 068 08	FREMDEINSPEISUNG
KABINE NIBBELTEILE	91 36 250 08	71	1	2 520 000	91 54 473 08	KRANFUEHRERKABINE VERGL
KABINE SCHWK.	91 33 507 08	1	0	2 520 000	91 54 473 08	KRANFUEHRERKABINE VERGL
KABINE SCHWK.	91 33 507 08	1	1	2 524	91 36 250 08	KABINE NIBBELTEILE
KAFIGMUTTER M10	41 30 044 08	29	20	1 400	91 62 859 08	RAUPENTRAEGER LI.
KAFIGMUTTER M10	41 30 044 08	29	20	1 410	91 62 861 08	RAUPENTRAEGER RE.
KAFIGMUTTER M4	41 30 024 08	26	4	2 920 442	96 50 270 08	ZUSATZTEILE ELEKTRIK DRE
KAFIGMUTTER M4	41 30 025 08	27	8	2 920 442	96 50 270 08	ZUSATZTEILE ELEKTRIK DRE
KAFIGMUTTER M5	41 30 026 08	89	7	2 520 000	91 54 473 08	KRANFUEHRERKABINE VERGL
KAFIGMUTTER M5	41 30 026 08	9	4	2 780 200	91 37 531 08	FUNKVORBEREITUNG OW
KAFIGMUTTER M5	41 30 026 08	8	12	2 830 044	96 47 972 08	ARMATURENKASTEN
KAFIGMUTTER M5	41 30 026 08	29	20	2 920 442	96 50 270 08	ZUSATZTEILE ELEKTRIK DRE
KAFIGMUTTER M5	41 30 036 08	28	12	2 920 442	96 50 270 08	ZUSATZTEILE ELEKTRIK DRE
KAFIGMUTTER M5 A2/ST	41 30 038 08	29	4	2 932 160	96 20 039 08	SCHALTSCHRANK MECH.
KAFIGMUTTER M6	41 30 028 08	11	4	2 540 000	91 49 445 08	HEIZUNG KRANFUEHRERKAB
KAFIGMUTTER M6	41 30 028 08	28	6	2 541	91 07 511 08	ZUSATZHEIZUNG OW
KAFIGMUTTER M6	41 30 028 08	19	6	2 932 164	96 43 917 08	SCHWENKRAHMEN
KAFIGMUTTER M6	41 30 029 08	351	2	2 391 001	96 57 362 08	DIESELMOTOR VORM.
KAFIGMUTTER M6	41 30 029 08	16	20	2 810 012	96 44 534 08	KRANFUEHRERKABINE VORM
KAFIGMUTTER M6	41 30 030 08	39	6	2 502	91 01 358 08	STUERSTAND
KAFIGMUTTER M6	41 30 030 08	66	8	2 520 000	91 54 473 08	KRANFUEHRERKABINE VERGL
KAFIGMUTTER M6	41 30 030 08	21	2	2 522 000	91 35 736 08	TUER KPL.
KAFIGMUTTER M6	41 30 030 08	60	16	2 932 164	96 43 917 08	SCHWENKRAHMEN
KAFIGMUTTER M8	41 30 031 08	370	3	2 391 030	96 44 501 08	BATTERIEKASTEN VORM.
KAFIGMUTTER M8	41 30 031 08	14	1	2 540 000	91 49 445 08	HEIZUNG KRANFUEHRERKAB
KAFIGMUTTER M8	41 30 031 08	53	2	2 932 164	96 43 917 08	SCHWENKRAHMEN
KAFIGMUTTER M8	41 30 034 08	14	4	2 502	91 01 358 08	STUERSTAND
KAFIGMUTTER M8	41 30 034 08	67	2	2 520 000	91 54 473 08	KRANFUEHRERKABINE VERGL
KAFIGMUTTER M8	41 30 034 08	17	2	2 522 000	91 35 736 08	TUER KPL.
KAFIGMUTTER M8	41 30 034 08	19	4	2 810 012	96 44 534 08	KRANFUEHRERKABINE VORM
KAFIGMUTTER M8	41 30 034 08	355	7	2 859	91 50 481 08	GERAEUSCHDAEMMUNG

13.7.2015

etk\_en\_de\_074410\_LR 1400/2

794

**LIEBHERR**Alphabetical index  
Alphabetischer Index

Bezeichnung	Artikel	Pos.	Menge	Seite	Baugruppe	Bezeichnung
KAFIGMUTTER M8 A2/ST A2	41 30 032 08	99	12	1 400	91 62 859 08	RAUPENTRAEGER LI.
KAFIGMUTTER M8 A2/ST A2	41 30 032 08	99	12	1 410	91 62 861 08	RAUPENTRAEGER RE.
KAELTEMITTEL 12KG FLASCH	70 20 440	16	2.8	2 831	91 51 141 08	KLIMAAANLAGE OW
KAMERA SPF	61 40 436 08	17	2	2 925 002	96 43 880 08	AUSRUESTUNG KAMERA DRE
KAMERA SPF	61 40 436 08	17	1	2 925 209	96 18 121 08	AUSRUESTUNG KAMERA WI
KAMERA SPF	61 40 451 08	18	1	2 925 002	96 43 880 08	AUSRUESTUNG KAMERA DRE
KAMERAANBAU DREHBUEHN	96 50 271 08	3	1	2 925 002	96 43 880 08	AUSRUESTUNG KAMERA DRE
KAMERAANBAU DREHBUEHNE	96 18 266 08	10	1	2 925 007	96 50 271 08	KAMERAANBAU DREHBUEHN
KAMERAANBAU DREHBUEHNE	92 41 757 08	20	1	2 925 007	96 50 271 08	KAMERAANBAU DREHBUEHN
KAMERAHALTER SCHWK.	96 18 260 08	1	2	2 925 208	96 18 266 08	KAMERAANBAU DREHBUEHN
KAMERAUEBERWACHUNG	91 56 656 08	367	1		LR 1400-2-0	LIEBHERR RAUPENKRAN LR 1
KAMERAUEBERWACHUNG WI	91 05 961 08	369	1		LR 1400-2-0	LIEBHERR RAUPENKRAN LR 1
KANTENSCHUTZ 1-2,5X33X8,7	26 21 053 08	175	15	2 859	91 50 481 08	GERAEUSCHDAEMMUNG
KANTENSCHUTZ 1-2X9,5X6,5	26 21 039 08	170	3.6	2 391 030	96 44 501 08	BATTERIEKASTEN VORM.
KANTENSCHUTZ 1-2X9,5X6,5	26 21 039 08	14	0.24	2 830 044	96 47 972 08	ARMATURENKASTEN
KANTENSCHUTZ 1-2X9,5X6,5	26 21 039 08	(3)	0.6	2 859	91 50 481 08	GERAEUSCHDAEMMUNG
KANTENSCHUTZ 1-2X9,5X6,5	26 21 039 08	176	6.5	2 859	91 50 481 08	GERAEUSCHDAEMMUNG
KANTENSCHUTZ 1-2X9,5X6,5	26 21 039 08	7	0.16	2 932 166	92 68 911 08	VERTEILER MASSE
KANTENSCHUTZ 1-4X14,5X10	26 21 040 08	13	0.75	2 510 053	92 52 551 08	KLAPPE VORM.
KAPPE	57 09 258 08	(1)	1	2 520 012	92 86 789 08	SCHEIBENWISCHANLAGE
KAPPE	57 15 690 08	1	1	6 060 521	60 60 521 08	GETRIEBENOCKENENDSCHAL
KAPPE	57 15 828 08	30	1	5 700 161	57 00 161	LUFTPRESSER
KAPPE GUMMI	51 10 524 08	13	1	5 104 019	51 04 019 08	UMSCHALTVENTIL
KAPPE MIT NUT	10 49 148 3	1	1	6 060 521	60 60 521 08	GETRIEBENOCKENENDSCHAL
KARTUSCHE	57 13 523 08	1	1	5 026 573	50 26 573 08	LUFTTROCKNER
KB-RING 122X113,1X3,5 MC66	10 47 234 5	3	1	9 080 687	90 80 687	KOLBEN KPL.
KEGELRADSATZ M=5,96 Z=13	93 97 664 01	2	1	9 000 521	90 00 521 4	WINKELGETRIEBE
KEGELROLLENLAGER DIN 720	74 62 026 01	12	1	9 316 177	93 16 177 01	DREHWERKANTRIEB
KEGELROLLENLAGER DIN 720	74 62 221 01	13	1	9 000 510	90 00 510 6	WINKELGETRIEBE
KEGELROLLENLAGER DIN 720	74 62 221 01	13	1	9 000 521	90 00 521 4	WINKELGETRIEBE
KEGELROLLENLAGER DIN 720	74 62 237 01	3	1	9 316 177	93 16 177 01	DREHWERKANTRIEB
KEGELROLLENLAGER DIN 720	74 62 228 77	16	1	9 000 521	90 00 521 4	WINKELGETRIEBE
KEGELROLLENLAGER DIN 720	74 62 228 08	16	1	9 000 510	90 00 510 6	WINKELGETRIEBE
KEGELROLLENLAGER DIN 720	74 62 311 08	26	1	9 000 510	90 00 510 6	WINKELGETRIEBE
KEGELROLLENLAGER DIN 720	74 62 311 08	26	1	9 000 521	90 00 521 4	WINKELGETRIEBE
KEGELROLLENLAGER DIN 720	10 10 197 4	27	1	9 000 510	90 00 510 6	WINKELGETRIEBE
KEGELROLLENLAGER DIN 720	10 10 197 4	27	1	9 000 521	90 00 521 4	WINKELGETRIEBE
KEGELSCHMIERNIPPEL DIN 71	77 43 242	31	1	2 810	91 51 342 08	KRANFUEHRERKABINE KPL.
KEGELSCHMIERNIPPEL DIN 71	77 43 242	4	1	3 213 007	92 13 954 08	SEILROLLE KPL.
KEGELSCHMIERNIPPEL DIN 71	57 15 786 08	(1)	1	1 711	91 50 499 08	ZENTRALSCHMIERUNG RAUP
KEILRIPPENRIEMEN DIN 7867	10 28 864 2	20	1	9 080 562	90 80 562	GENERATOR ANBAU
KENNZEICHNUNGSKARTEN	60 27 425 08	14	0.1	2 920 587	96 18 049 08	EL.KRAFTSTOFFENTWAESS
KENNZEICHNUNGSKARTEN 1	60 27 437 08	7	1	1 920 343	96 30 469 08	KLEMMKASTEN VORM.
KENNZEICHNUNGSKARTEN 1	60 27 437 08	8	1	1 920 403	96 34 881 08	KLEMMKASTEN KPL.
KENNZEICHNUNGSKARTEN 1	60 27 437 08	20	1	2 830 039	96 43 933 08	GERAETEANORDNUNG
KENNZEICHNUNGSKARTEN 1	60 27 437 08	263	1	2 920 538	92 06 945 08	KLEMMK.SA-BOCK M.LEITUN
KENNZEICHNUNGSKARTEN 25	60 27 438 08	9	1	1 920 403	96 34 881 08	KLEMMKASTEN KPL.
KENNZEICHNUNGSKARTEN 25	60 27 438 08	21	1	2 830 039	96 43 933 08	GERAETEANORDNUNG
KERBSTIFT DIN 1473 5H11X16	43 12 039 08	63	2	9 000 510	90 00 510 6	WINKELGETRIEBE
KERBSTIFT DIN 1473 5H11X16	43 12 039 08	63	2	9 000 521	90 00 521 4	WINKELGETRIEBE
KERBSTIFT ISO 8740 3X20	43 12 005 01	91	1	9 316 177	93 16 177 01	DREHWERKANTRIEB
KETTE DIN 763 7X49 0.3t ST35	10 66 397 0	4	2	2 311 001	96 25 639 08	HUBENDSCHALTER GEWICHT
KETTE DIN 763 7X49 0.3t ST35	10 66 397 0	29	1	2 810	91 51 342 08	KRANFUEHRERKABINE KPL.
KETTENGEHAENGE 15T-3.69M	74 00 222 08	2	2	2 730	91 60 798 08	GRUNDPLATTE DREHBUEHNE
KFZ-LEITUNG 0,75	60 04 150 08	351	20	2 830 004	96 70 681 08	ARMATURENBRETT VORM.RE
KFZ-LEITUNG 1,0	10 87 054 0	6	0.12	1 920 343	96 30 469 08	KLEMMKASTEN VORM.
KFZ-LEITUNG 1,0	10 87 054 0	305	2.24	1 920 403	96 34 881 08	KLEMMKASTEN KPL.
KFZ-LEITUNG 1,0	10 87 054 0	305	8	2 780 200	91 37 531 08	FUNKVORBEREITUNG OW
KFZ-LEITUNG 1,0	10 87 054 0	20	3	2 780 320	91 05 067 08	AKUSTISCHE WARNUNG DRE
KFZ-LEITUNG 1,0	10 87 054 0	305	40	2 830 004	96 70 681 08	ARMATURENBRETT VORM.RE

13.7.2015

etk\_en\_de\_074410\_LR 1400/2

795

**LIEBHERR**Alphabetical index  
Alphabetischer Index

Bezeichnung	Artikel	Pos.	Menge	Seite	Baugruppe	Bezeichnung
KFZ-LEITUNG 1,0	10 87 054 0	305	447.5	2 920 627	96 43 930 08	KABELSTRANG
KFZ-LEITUNG 1,5	10 87 054 1	301	10	2 830 004	96 70 681 08	ARMATURENBRETT VORM.RE
KFZ-LEITUNG 2,5	10 87 054 2	310	10	2 830 004	96 70 681 08	ARMATURENBRETT VORM.RE
KFZ-LEITUNG DIN 72551 1,5	60 04 002 08	306	10	2 830 004	96 70 681 08	ARMATURENBRETT VORM.RE
KFZ-LEITUNG DIN 72551 2,5	60 04 041 08	311	10	2 830 004	96 70 681 08	ARMATURENBRETT VORM.RE
KIPPEBEL VORM.	90 74 507	3	1	X1011725	10 11 725 6	KIPPEBELBOCK VORM.
KIPPEBEL VORM. ZBS	10 11 725 5	9	1	X1011725	10 11 725 6	KIPPEBELBOCK VORM.
KIPPEBELACHSE VORM.	10 14 282 0	2	1	X1011725	10 11 725 6	KIPPEBELBOCK VORM.
KIPPEBELBOCK KPL.	90 80 087	81	6	9 080 080	90 80 080	DIESELMOTOR
KIPPEBELBOCK VORM. ZBS	10 11 725 6	5	1	9 080 087	90 80 087	KIPPEBELBOCK KPL.
KIPPRELAIS 24V	63 01 022 08	52	1	2 932 001	96 70 673 08	RELAISSTEUERUNG
KIPPSCHALTER	60 60 242 08	151	1	2 530 100	91 42 511 08	ELEKTRIK KLIMAANLAGE
KIPPSCHALTER	60 60 242 08	9	2	2 920 342	96 19 071 08	ARMATURENBRETT DACH VO
KIPPSCHALTER	60 60 242 08	14	2	2 920 342	96 19 071 08	ARMATURENBRETT DACH VO
KIPPSCHALTER	60 60 258 08	11	2	2 920 342	96 19 071 08	ARMATURENBRETT DACH VO
KIPPSCHALTER	60 60 279 08	5	3	2 920 342	96 19 071 08	ARMATURENBRETT DACH VO
KIPPZYLINDER 50/25-100 SPF	10 21 912 1	3	1	2 810	91 51 342 08	KRANFUEHRERKABINE KPL.
KIPPZYLINDER 55/32-400 SPF	51 23 497 08	4	1	2 810	91 51 342 08	KRANFUEHRERKABINE KPL.
KLAMMER	59 10 509 08	32	0	2 520 000	91 54 473 08	KRANFUEHRERKABINE VERGL
KLAMMER	59 10 509 08	10	3	2 520 012	92 86 789 08	SCHEIBENWISCHANLAGE
KLAMMER EMVSK 12	60 20 428 08	67	4	2 932 160	96 20 039 08	SCHALTSCHRANK MECH.
KLAPPE SCHWK.	92 50 840 08	21	2	2 550	91 07 508 08	LA-BOCK
KLAPPE SCHWK.	92 52 575 08	1	1	2 510 052	92 52 550 08	KLAPPE VORM.
KLAPPE SCHWK.	92 52 576 08	1	1	2 510 053	92 52 551 08	KLAPPE VORM.
KLAPPE VORM.	92 52 550 08	6	1	2 510	91 05 935 08	DREHBUEHNENVERKLEIDUN
KLAPPE VORM.	92 52 551 08	7	1	2 510	91 05 935 08	DREHBUEHNENVERKLEIDUN
KLARSICHTBEHAELTER WAS	10 28 018 1	2	1	X1022282	10 22 282 0	KRAFTSTOFFVORFILTER
KLEBER 50ML	81 12 017 08	100	1	9 073 795	90 73 795	KOLBENKUEHLUNG
KLEBSTOFF 10 ml	81 12 073 01	104	1	X1011577	10 11 577 9	KURBELGEHAEUSE KPL.
KLEBSTOFF 10 ml	81 12 073 01	104	0	X1012038	10 12 038 4	ZYLINDERKOPF
KLEMME	60 27 945 08	71	3	2 932 082	96 70 667 08	AUFBAUTEILE MONTAGETAPE
KLEMME	63 61 079 01	118	5	2 932 082	96 70 667 08	AUFBAUTEILE MONTAGETAPE
KLEMME 0,2-1,5MM²	60 27 913 08	260	10	2 920 538	92 06 945 08	KLEMMK.SA-BOCK M.LEITUN
KLEMME 6,3/2,8X0,8MM²	10 28 635 4	273	8	1 920 343	96 30 469 08	KLEMMKASTEN VORM.
KLEMME 6,3/2,8X0,8MM²	10 28 635 4	11	47	1 920 403	96 34 881 08	KLEMMKASTEN KPL.
KLEMME 6,3/2,8X0,8MM²	10 28 635 4	17	25	2 830 039	96 43 933 08	GERAEUEANORDNUNG
KLEMMHAELFTE 4X18	60 20 014 08	440	2	2 391 001	96 57 362 08	DIESELMOTOR VORM.
KLEMMHAELFTE DIN 3015-1 18	60 20 022 08	449	4	2 391 001	96 57 362 08	DIESELMOTOR VORM.
KLEMMHAELFTE DIN 3015-1 1	60 20 083 08	188	4	2 391	91 60 116 08	DIESELMOTOR KPL.
KLEMMHAELFTE DIN 3015-1 1	60 20 083 08	442	4	2 391 001	96 57 362 08	DIESELMOTOR VORM.
KLEMMHAELFTE DIN 3015-1 1	60 20 083 08	38	4	2 502	91 01 358 08	STUERSTAND
KLEMMHAELFTE DIN 3015-1 L	60 20 084 08	443	22	2 391 001	96 57 362 08	DIESELMOTOR VORM.
KLEMMHAELFTE DIN 3015-1 L	60 20 085 08	444	4	2 391 001	96 57 362 08	DIESELMOTOR VORM.
KLEMMHAELFTE DIN 3015-1 L	70 05 052	187	16	2 391	91 60 116 08	DIESELMOTOR KPL.
KLEMMHAELFTE DIN 3015-1 L	70 05 052	445	4	2 391 001	96 57 362 08	DIESELMOTOR VORM.
KLEMMHAELFTE DIN 3015-1 L	70 05 052	194	2	2 970	91 71 141 08	HYDRAULIK
KLEMMHAELFTE DIN 3015-1 L	70 05 052	39	4	2 975 062	91 58 663 08	ZUSATZHYDRAULIK WINDE 1-
KLEMMHAELFTE DIN 3015-1 L	60 20 088 08	7	4	2 310	91 73 418 08	HUBWINDE
KLEMMHAELFTE DIN 3015-1 L	60 20 088 08	446	4	2 391 001	96 57 362 08	DIESELMOTOR VORM.
KLEMMHAELFTE DIN 3015-1 L	60 20 089 08	187	6	2 970	91 71 141 08	HYDRAULIK
KLEMMHAELFTE DIN 3015-1 L	60 20 091 08	447	16	2 391 001	96 57 362 08	DIESELMOTOR VORM.
KLEMMHAELFTE DIN 3015-1 L	60 20 091 08	450	4	2 859	91 50 481 08	GERAEUSCHDAEMMUNG
KLEMMHAELFTE DIN 3015-1 L	60 20 092 08	57	4	2 932 164	96 43 917 08	SCHWENKRAHMEN
KLEMMHAELFTE DIN 3015-1 L	60 20 101 08	448	8	2 391 001	96 57 362 08	DIESELMOTOR VORM.
KLEMMHAELFTE DIN 3015-1 L	60 20 101 08	199	30	2 970	91 71 141 08	HYDRAULIK
KLEMMHAELFTE DIN 3015-1 L	74 12 067	191	2	2 970	91 71 141 08	HYDRAULIK
KLEMMHAELFTE DIN 3015-1 L	74 13 103	198	12	2 970	91 71 141 08	HYDRAULIK
KLEMMK.SA-BOCK M.LEITUN	92 06 945 08	26	1	2 920	91 50 482 08	ELEKTRIK DREHBUEHNE
KLEMMKASTEN BELEUCHTUN	92 78 689 08	170	1	2 920 627	96 43 930 08	KABELSTRANG
KLEMMKASTEN KPL. S50	96 34 881 08	2	1	1 920 307	96 28 331 08	ELEKTRIK MITTELSTUECK

13.7.2015

etk\_en\_de\_074410\_LR 1400/2

796

**LIEBHERR**Alphabetical index  
Alphabetischer Index



Bezeichnung	Artikel	Pos.	Menge	Seite	Baugruppe	Bezeichnung
KLEMMKASTEN VORM.	96 30 469 08	10	1	1 920 342	96 30 467 08	ELEKTRIK RAUPENTRAEGER
KLEMMKASTEN VORM.	96 30 469 08	10	1	1 920 345	96 30 468 08	ELEKTRIK RAUPENTRAEGER
KLEMMPROFIL B1 127, L= 2705	10 87 158 4	15	1	2 520 000	91 54 473 08	KRANFUEHRERKABINE VERGL
KLEMMPROFIL B1 127, L= 2705	10 87 158 4	11	1	2 522 000	91 35 736 08	TUER KPL.
KLEMMPROFIL B1 127, L= 3550	10 87 158 3	120	1	2 520 000	91 54 473 08	KRANFUEHRERKABINE VERGL
KLEMMPUFFER EDPM 85	70 42 184 08	110	1	2 520 000	91 54 473 08	KRANFUEHRERKABINE VERGL
KLEMMRING RD10X12 PA6G	28 81 825 08	40	1	2 541	91 07 511 08	ZUSATZHEIZUNG OW
KLEMMRING RD10X12 PA6G	28 81 825 08	12	1	2 670 002	96 48 459 08	KRAFTSTOFFBEHAELTER VO
KLEMMSCHELLE 40,5/39-42	55 30 542 08	35	1	2 541	91 07 511 08	ZUSATZHEIZUNG OW
KLIMAAANLAGE OW LR1400-2	91 51 141 08	314	1		LR 1400-2-0	LIEBHERR RAUPENKRAN LR 1
KLIMANACHRUESTVERDAMP	55 31 834 08	1	1	2 831	91 51 141 08	KLIMAAANLAGE OW
KNICKSCHUTZTUELLE 3,5-5	60 27 166 08	154	1	3 930 423	92 91 906 08	ELEKTRIK WINDGEBER
KNOPF	57 07 567 08	4	1	5 530 854	55 30 854 08	DREIWEGEHAHN
KNOPF	57 13 979 08	13	1	2 831 022	55 31 834 08	KLIMANACHRUESTVERDAMP
KOLBEN	51 07 137 08	4	1	5 104 385	51 04 385 08	DRUCKMINDERVENTIL
KOLBEN	51 10 513 08	2	1	5 104 019	51 04 019 08	UMSCHALTVENTIL
KOLBEN	57 15 826 08	13	1	5 700 161	57 00 161	LUFTPRESSER
KOLBEN	98 86 591	9	1	9 072 781	90 72 781	SCHMIEROELPUMPE
KOLBEN	98 86 591	20	1	9 073 507	90 73 507	OELKUEHLER VORM.
KOLBEN 20MnCr5	90 75 361	1	1	9 075 134	90 75 134	ENDREGELVENTIL
KOLBEN KPL.	90 80 687	70	6	X1011682	10 11 682 5	GRUNDMOTOR
KOLBENKUEHLUESE ST-KOL	90 73 796	1	1	9 073 795	90 73 795	KOLBENKUEHLUNG
KOLBENKUEHLUNG	90 73 795	15	6	X1011682	10 11 682 5	GRUNDMOTOR
KOMBIFILTER	55 17 159 08	100	1	2 393	91 50 478 08	LUFTFILTERANLAGE KPL.
KOMBIZANGE DIN 5244 180	79 00 315 08	12	1	1 750	91 71 654 08	WERKZEUG
KOMPAKTSEILWINDE KSW 45	93 30 285 01	2	1	2 310	91 73 418 08	HUBWINDE
KOMPAKTSEILWINDE KSW 50	93 92 268 01	3	1	2 340	91 01 413 08	WINDE 4 M.SPERRKLINKE VO
KOMPRESSOR	55 30 379 08	4	1	5 531 883	55 31 883 08	KOMPRESSORANTRIEB
KOMPRESSORANTRIEB	55 31 883 08	2	1	2 831	91 51 141 08	KLIMAAANLAGE OW
KONDENSATOR	57 15 472 08	7	1	5 530 350	55 30 350 08	KONDENSATOREINHEIT
KONDENSATOREINHEIT	55 30 350 08	4	1	2 831	91 51 141 08	KLIMAAANLAGE OW
KONSOLE	77 41 196 08	6	2	2 502	91 01 358 08	STUERSTAND
KONSOLE	77 42 157 08	17	2	2 657	91 62 864 08	MONTAGEEINRICHTUNG RA
KONSOLE	77 42 157 08	76	2	2 970	91 71 141 08	HYDRAULIK
KONSOLE	92 40 835 08	13	2	2 502	91 01 358 08	STUERSTAND
KONSOLE	92 75 149 08	2	2	3 291	91 07 925 08	L-RUECKHALTESICHERUNG
KONSOLE	92 83 701 08	20	1	2 502	91 01 358 08	STUERSTAND
KONSOLE	96 31 257 08	34	1	2 810	91 51 342 08	KRANFUEHRERKABINE KPL.
KONSOLE SCHWK.	92 52 894 08	1	2	2 100 009	92 52 893 08	QUERTRAEGER KPL.
KONSOLE SCHWK.	92 52 970 08	30	1	2 102	91 48 982 08	MONTAGETEILE DREHBUEHN
KONSOLE SCHWK.	96 34 949 08	3	1	2 810 012	96 44 534 08	KRANFUEHRERKABINE VORM
KONSOLE SCHWK.	96 34 959 08	40	1	2 810	91 51 342 08	KRANFUEHRERKABINE KPL.
KONSOLE SCHWK.	96 34 960 08	41	1	2 810	91 51 342 08	KRANFUEHRERKABINE KPL.
KONSOLE SCHWK.	96 39 476 08	4	2	2 391 001	96 57 362 08	DIESELMOTOR VORM.
KONSOLE SCHWK.	96 39 477 08	5	1	2 391 001	96 57 362 08	DIESELMOTOR VORM.
KONSOLE SCHWK.	96 39 480 08	6	1	2 391 001	96 57 362 08	DIESELMOTOR VORM.
KONSOLE SCHWK.	96 50 260 08	1	2	2 730	91 60 798 08	GRUNDPLATTE DREHBUEHNE
KONSOLE VORM.	90 80 728	1	1	9 080 562	90 80 562	GENERATOR ANBAU
KONTAKT 0,5-1MM2	60 23 003 08	125	59	2 920 627	96 43 930 08	KABELSTRANG
KONTAKT 0,5-1MM2	60 23 003 08	98	36	2 932 082	96 70 667 08	AUFBAUTEILE MONTAGETAPE
KONTAKT 1-2,5MM2	60 23 001 08	(8)	54	2 920 325	96 43 928 08	KABELLISTE DREHBUEHNE
KONTAKT 1-2,5MM2	60 23 001 08	121	14	2 920 627	96 43 930 08	KABELSTRANG
KONTAKTRELAIS 24V 2X20A	63 01 004 08	53	2	2 932 082	96 70 667 08	AUFBAUTEILE MONTAGETAPE
KONTROLLLEUCHE 24V	60 71 354 08	153	1	2 530 100	91 42 511 08	ELEKTRIK KLIMAAANLAGE
KONTROLLLEUCHE 24V	60 71 354 08	15	1	2 920 342	96 19 071 08	ARMATURENBRETT DACH VO
KOPFSCHRAUBE	51 07 333 08	21	2	5 104 019	51 04 019 08	UMSCHALTVENTIL
KOPFSTUETZE	77 41 193 08	10	1	2 502	91 01 358 08	STUERSTAND
KRAFTSTOFF-FEINFILTERAN	10 12 500 7	201	1	9 080 080	90 80 080	DIESELMOTOR
KRAFTSTOFFBEHAELTER 10	91 55 154 08	137	1		LR 1400-2-0	LIEBHERR RAUPENKRAN LR 1
KRAFTSTOFFBEHAELTER SC	96 48 460 08	1	1	2 670 002	96 48 459 08	KRAFTSTOFFBEHAELTER VO

13.7.2015

etk\_en\_de\_074410\_LR 1400/2

797

**LIEBHERR**Alphabetical index  
Alphabetischer Index

Bezeichnung	Artikel	Pos.	Menge	Seite	Baugruppe	Bezeichnung
KRAFTSTOFFBEHAELTER VO	96 48 459 08	1	1	2 670	91 55 154 08	KRAFTSTOFFBEHAELTER
KRAFTSTOFFFEINFILTER	10 12 580 1	1	1	X1012500	10 12 500 7	KRAFTSTOFF-FEINFILTERAN
KRAFTSTOFFFEINFILTER KRA	10 42 994 6	1	1	X1012580	10 12 580 1	KRAFTSTOFFFEINFILTER
KRAFTSTOFFFILTER	55 31 740 08	(1)	1	2 541	91 07 511 08	ZUSATZHEIZUNG OW
KRAFTSTOFFFILTERKOPF	10 04 695 8	4	1	X1022282	10 22 282 0	KRAFTSTOFFVORFILTER
KRAFTSTOFFFILTERKOPF	10 15 278 1	2	1	X1012580	10 12 580 1	KRAFTSTOFFFEINFILTER
KRAFTSTOFFFOERDERPUMP	90 78 681	1	1	9 078 680	90 78 680	KRAFTSTOFFFOERDERPUMP
KRAFTSTOFFFOERDERPUMP	90 78 680	211	1	X1011682	10 11 682 5	GRUNDMOTOR
KRAFTSTOFFLEITUNG	10 11 628 5	212	1	9 080 080	90 80 080	DIESELMOTOR
KRAFTSTOFFLEITUNG	90 76 621	1	1	X1011559	10 11 559 5	LECKOELRUECKLAUF
KRAFTSTOFFSCHLAUCH DN4,	55 31 911 08	7	0.15	2 541	91 07 511 08	ZUSATZHEIZUNG OW
KRAFTSTOFFSEPARATOR	70 27 481	120	1	2 391	91 60 116 08	DIESELMOTOR KPL.
KRAFTSTOFFVORFILTER	10 04 430 2	1	1	X1022282	10 22 282 0	KRAFTSTOFFVORFILTER
KRAFTSTOFFVORFILTER	10 22 282 0	1	1	X1011751	10 11 751 0	KRAFTSTOFFVORFILTERANBA
KRAFTSTOFFVORFILTERANBA	10 11 751 0	200	1	9 080 080	90 80 080	DIESELMOTOR
KRAMPE	60 27 417 08	274	6	1 920 343	96 30 469 08	KLEMMKASTEN VORM.
KRAMPE	60 27 417 08	12	10	1 920 403	96 34 881 08	KLEMMKASTEN KPL.
KRAMPE	60 27 417 08	19	10	2 830 039	96 43 933 08	GERAETEANORDNUNG
KRANFUEHRERKABINE KPL.	91 51 342 08	153	1		LR 1400-2-0	LIEBHERR RAUPENKRAN LR 1
KRANFUEHRERKABINE VERGL	91 54 473 08	1	1	2 810 012	96 44 534 08	KRANFUEHRERKABINE VORM
KRANFUEHRERKABINE VORM	96 44 534 08	1	1	2 810	91 51 342 08	KRANFUEHRERKABINE KPL.
KUEHLER VORM.	96 38 315 08	2	1	2 391 001	96 57 362 08	DIESELMOTOR VORM.
KUEHLERANLAGE	10 30 153 4	100	1	2 931 023	96 38 315 08	KUEHLER VORM.
KUEHLKOERPER 84X12X7,7 AL	10 00 812 5	13	1	2 913 005	96 28 696 08	INNENGEHAEUSE VORM.
KUEHLMITTELKRUEMMER	90 79 473	1	1	9 079 474	90 79 474	KUEHLMITTELKRUEMMER AN
KUEHLMITTELKRUEMMER AC	90 79 471	1	1	9 079 472	90 79 472	KUEHLMITTELKRUEMMER AN
KUEHLMITTELKRUEMMER AN	90 79 472	382	1	9 080 080	90 80 080	DIESELMOTOR
KUEHLMITTELKRUEMMER AN	90 79 474	383	1	9 080 080	90 80 080	DIESELMOTOR
KUEHLWASSERENTLUEFTU	10 11 550 2	387	1	9 080 080	90 80 080	DIESELMOTOR
KUEHLWASSERENTLUEFTU	10 11 550 3	387	1	9 080 080	90 80 080	DIESELMOTOR
KUEHLWASSERLEITUNG	10 11 598 7	3	1	X1011598	10 11 598 8	ANBAUTEILE LUFTPRESSER
KUEHLWASSERLEITUNG 12X1	90 80 309	1	1	X1011598	10 11 598 8	ANBAUTEILE LUFTPRESSER
KUEHLWASSERSCHLAUCH DN	11 62 176 9	249	1	2 391	91 60 116 08	DIESELMOTOR KPL.
KUEHLWASSERSCHLAUCH DN	10 87 308 6	250	6	2 391	91 60 116 08	DIESELMOTOR KPL.
KUEHLWASSERSCHLAUCH DN	10 87 308 9	15	0.2	2 540 000	91 49 445 08	HEIZUNG KRANFUEHRERKAB
KUEHLWASSERSCHLAUCH DN	11 62 178 3	18	0.2	2 541	91 07 511 08	ZUSATZHEIZUNG OW
KUEHLWASSERSCHLAUCH DN	11 62 178 3	20	24	2 541	91 07 511 08	ZUSATZHEIZUNG OW
KUEHLWASSERSCHLAUCH DN	11 62 177 5	251	2	2 391	91 60 116 08	DIESELMOTOR KPL.
KUGELBOLZEN 10X25,59X2	10 00 442 6	5	1	9 074 507	90 74 507	KIPPHEBEL VORM.
KUGELBOLZEN 10X25,59X2	10 00 442 6	5	1	X1011725	10 11 725 5	KIPPHEBEL VORM.
KUGELHAHN BK325-S A3C	57 09 589 08	38	2	2 970	91 71 141 08	HYDRAULIK
KUGELHAHN BK338-S25 A3C	51 06 974 08	50	2	2 970	91 71 141 08	HYDRAULIK
KUGELHAHN BKH1/2"NW13 A3	51 06 823 08	121	1	2 391	91 60 116 08	DIESELMOTOR KPL.
KUGELHAHN BKH1/2"NW13 A3	51 06 823 08	5	1	2 831 020	96 46 476 08	ZUSATZHYDRAULIK KLIMAANL
KUGELHAHN BKH16-SNW13 A3	51 06 831 08	79	1	1 970	91 28 310 08	HYDRAULIK RAUPE MITTELS
KUGELHAHN KH3-16SR	51 06 946 08	44	1	2 970	91 71 141 08	HYDRAULIK
KUGELHAHNKOMBINATION ST	51 06 965 08	68	2	2 970	91 71 141 08	HYDRAULIK
KUGELSCHIEBE DIN 6319 C 10	42 19 002 08	5	1	X1011659	10 11 659 1	EINSPRITZDUESE MIT BEFEST
KUPPLUNG	10 04 040 7	(2)	1	9 078 680	90 78 680	KRAFTSTOFFFOERDERPUMP
KUPPLUNG DREHGEBER	96 74 133 08	(1)	1	1 920 306	92 93 511 08	EINBAU DREHGEBER
KUPPLUNGSDOSE	60 50 127 08	7	1	2 780	91 55 068 08	FREMDEINSPEISUNG
KUPPLUNGSDOSE 4-POL 90°	68 00 008 08	6	1	2 920 627	96 43 930 08	KABELSTRANG
KUPPLUNGSDOSE 4-POL 90°	68 00 008 08	7	1	2 920 627	96 43 930 08	KABELSTRANG
KUPPLUNGSDOSE 4-POL GER	68 00 017 08	10	1	2 920 627	96 43 930 08	KABELSTRANG
KUPPLUNGSDOSE 4-POL GER	68 00 017 08	11	1	2 920 627	96 43 930 08	KABELSTRANG
KUPPLUNGSDOSE 4-POL GER	68 00 017 08	19	1	2 920 627	96 43 930 08	KABELSTRANG
KUPPLUNGSMUFFE	77 43 726 08	22	13	2 711	91 51 502 08	ZENTRALSCHMIERANLAGE O
KUPPLUNGSMUFFE B2 10-L	51 15 084 08	134	2	2 970	91 71 141 08	HYDRAULIK
KUPPLUNGSMUFFE B2 10-L	51 15 084 08	17	1	2 990	91 55 138 08	DRUCKLUFTANLAGE
KUPPLUNGSMUFFE B2 12-L	51 15 058 08	47	2	1 970	91 28 310 08	HYDRAULIK RAUPE MITTELS

13.7.2015

etk\_en\_de\_074410\_LR 1400/2

798

**LIEBHERR**Alphabetical index  
Alphabetischer Index

Bezeichnung	Artikel	Pos.	Menge	Seite	Baugruppe	Bezeichnung
KUPPLUNGSMUFFE B2 12-L	51 15 058 08	139	8	2 970	91 71 141 08	HYDRAULIK
KUPPLUNGSMUFFE B2 12-L	51 15 058 08	23	2	2 975 062	91 58 663 08	ZUSATZHYDRAULIK WINDE 1-
KUPPLUNGSMUFFE B2 12-L	51 15 058 08	25	1	2 975 100	91 58 862 08	ZUSATZHYDRAULIK GITTER-
KUPPLUNGSMUFFE B2 12-S	51 15 015 08	52	1	1 970	91 28 310 08	HYDRAULIK RAUPE MITTELS
KUPPLUNGSMUFFE B3 16-S	51 15 059 08	92	5	2 970	91 71 141 08	HYDRAULIK
KUPPLUNGSMUFFE B3 16-S	51 15 059 08	21	2	2 978	91 03 935 08	ZUSATZHYDRAULIK SCHWEB
KUPPLUNGSMUFFE B6 18-L	51 15 006 08	88	2	2 970	91 71 141 08	HYDRAULIK
KUPPLUNGSMUFFE B6 22-L	51 15 082 08	96	1	2 970	91 71 141 08	HYDRAULIK
KUPPLUNGSMUFFE B6 22-L	51 15 082 08	19	1	2 975 062	91 58 663 08	ZUSATZHYDRAULIK WINDE 1-
KUPPLUNGSMUFFE B6 25-S	51 05 996 08	84	3	2 970	91 71 141 08	HYDRAULIK
KUPPLUNGSMUFFE B6 25-S	51 05 996 08	15	1	2 975 062	91 58 663 08	ZUSATZHYDRAULIK WINDE 1-
KUPPLUNGSMUFFE B6 28-L	51 15 010 08	35	2	1 970	91 28 310 08	HYDRAULIK RAUPE MITTELS
KUPPLUNGSMUFFE B6 28-L	51 15 010 08	94	3	2 970	91 71 141 08	HYDRAULIK
KUPPLUNGSMUFFE B8 35-L	51 15 184 08	79	1	2 970	91 71 141 08	HYDRAULIK
KUPPLUNGSMUFFE B8 35-L	51 15 184 08	116	1	2 970	91 71 141 08	HYDRAULIK
KUPPLUNGSMUFFE B8 38-S	51 15 122 08	31	4	1 970	91 28 310 08	HYDRAULIK RAUPE MITTELS
KUPPLUNGSMUFFE B8 38-S	51 15 122 08	80	4	2 970	91 71 141 08	HYDRAULIK
KUPPLUNGSMUFFE B8 38-S	51 15 122 08	11	2	2 975 062	91 58 663 08	ZUSATZHYDRAULIK WINDE 1-
KUPPLUNGSSCHLUESSEL 9	96 67 964 08	44	1	1 750	91 71 654 08	WERKZEUG
KUPPLUNGSSTECKER	77 43 727 08	21	19	2 711	91 51 502 08	ZENTRALSCHMIERANLAGE O
KUPPLUNGSSTECKER 12-S	51 15 013 08	51	1	1 970	91 28 310 08	HYDRAULIK RAUPE MITTELS
KUPPLUNGSSTECKER 25-S	51 05 997 08	86	2	2 970	91 71 141 08	HYDRAULIK
KUPPLUNGSSTECKER 25-S	51 05 997 08	35	2	2 975 100	91 58 862 08	ZUSATZHYDRAULIK GITTER-
KUPPLUNGSSTECKER 25-S	51 05 997 08	53	1	2 977	91 60 129 08	ZUSATZHYDRAULIK DREHBUE
KUPPLUNGSSTECKER B2 12-L	51 15 096 08	49	2	1 971	91 69 085 08	ZUSATZHYDR.RAUPENTRAEG
KUPPLUNGSSTECKER B2 12-L	51 15 096 08	138	2	2 970	91 71 141 08	HYDRAULIK
KUPPLUNGSSTECKER B2 12-L	51 15 096 08	33	5	2 975 100	91 58 862 08	ZUSATZHYDRAULIK GITTER-
KUPPLUNGSSTECKER B2 12-L	51 15 096 08	57	1	2 977	91 60 129 08	ZUSATZHYDRAULIK DREHBUE
KUPPLUNGSSTECKER B3 15-L	51 15 004 08	97	1	2 970	91 71 141 08	HYDRAULIK
KUPPLUNGSSTECKER B3 16-	51 15 086 08	78	2	2 970	91 71 141 08	HYDRAULIK
KUPPLUNGSSTECKER B3 16-	51 15 086 08	23	1	2 975 100	91 58 862 08	ZUSATZHYDRAULIK GITTER-
KUPPLUNGSSTECKER B3 16-	51 15 086 08	23	2	2 978	91 03 935 08	ZUSATZHYDRAULIK SCHWEB
KUPPLUNGSSTECKER B6 18-L	57 05 048 08	90	2	2 970	91 71 141 08	HYDRAULIK
KUPPLUNGSSTECKER B6 18-L	57 05 048 08	27	1	2 975 100	91 58 862 08	ZUSATZHYDRAULIK GITTER-
KUPPLUNGSSTECKER B6 18-L	57 05 048 08	37	2	2 975 100	91 58 862 08	ZUSATZHYDRAULIK GITTER-
KUPPLUNGSSTECKER B6 18-L	57 05 048 08	55	1	2 977	91 60 129 08	ZUSATZHYDRAULIK DREHBUE
KUPPLUNGSSTECKER B6 28-L	51 15 011 08	37	2	1 971	91 69 085 08	ZUSATZHYDR.RAUPENTRAEG
KUPPLUNGSSTECKER B8 38-	51 15 123 08	33	4	1 971	91 69 085 08	ZUSATZHYDR.RAUPENTRAEG
KUPPLUNGSSTECKER B8 38-	51 15 123 08	82	4	2 970	91 71 141 08	HYDRAULIK
KUPPLUNGSSTECKER B8 38-	51 15 123 08	31	4	2 975 100	91 58 862 08	ZUSATZHYDRAULIK GITTER-
KUPPLUNGSSTECKER B8 38-	51 15 123 08	51	4	2 977	91 60 129 08	ZUSATZHYDRAULIK DREHBUE
KURBELGEHAEUSE KPL. R-M	10 11 577 9	10	1	X1011682	10 11 682 5	GRUNDMOTOR
KURBELGEHAEUSE R-MOTOR	10 11 573 3	1	1	X1011577	10 11 577 8	KURBELGEHAEUSE
KURBELGEHAEUSE R-MOTOR	10 11 577 8	1	1	X1011577	10 11 577 9	KURBELGEHAEUSE KPL.
KURBELGEHAEUSEENTLUEFT	10 11 917 6	16	1	9 080 080	90 80 080	DIESELMOTOR
KURBELGEHAEUSEENTLUEFT	90 75 483	1	1	X1011917	10 11 917 6	KURBELGEHAEUSEENTLUEF
KURBELWELLE MIT ZAHNRAD	90 75 115	50	1	X1011682	10 11 682 5	GRUNDMOTOR
KURBELWELLE R-MOTORXD93	10 13 117 6	1	1	9 075 115	90 75 115	KURBELWELLE MIT ZAHNRAD
KURBELWELLENANBAUTEILE	10 11 549 2	53	1	9 080 080	90 80 080	DIESELMOTOR
KURBELWELLENLAGERSATZ	90 76 458	51	1	X1011682	10 11 682 5	GRUNDMOTOR
L-RUECKHALTESICHERUNG	91 07 925 08	242	1		LR 1400-2-0	LIEBHERR RAUPENKRAN LR 1
LA-BOCK	91 07 508 08	131	1		LR 1400-2-0	LIEBHERR RAUPENKRAN LR 1
LA-BOCK SCHWK.	92 54 746 08	1	1	2 550	91 07 508 08	LA-BOCK
LADEGERAET 110V	91 55 067 08	156	1		LR 1400-2-0	LIEBHERR RAUPENKRAN LR 1
LADEGERAET 110V 24V8A SP	61 33 019 08	5	1	2 835	91 55 067 08	LADEGERAET
LADELUFTKRUEMMER	90 79 936	4	1	9 079 964	90 79 964	VERBINDUNGSLEITUNG ANBA
LADELUFTKUEHLER	11 00 662 3	2	1	X1030153	10 30 153 4	KUEHLERANLAGE
LADELUFTROHR	97 56 187 08	150	1	2 391 001	96 57 362 08	DIESELMOTOR VORM.
LADELUFTROHR	97 56 188 08	151	1	2 391 001	96 57 362 08	DIESELMOTOR VORM.
LADELUFTWELLSCHLAUCH 10	55 17 025 08	161	5	2 391 001	96 57 362 08	DIESELMOTOR VORM.

13.7.2015

etk\_en\_de\_074410\_LR 1400/2

799

**LIEBHERR**Alphabetical index  
Alphabetischer Index

Bezeichnung	Artikel	Pos.	Menge	Seite	Baugruppe	Bezeichnung
LADESPANNUNGSREGLER	91 70 947 08	456	1		LR 1400-2-0	LIEBHERR RAUPENKRAN LR 1
LAGERABDECKRING	74 72 724 01	16	1	9 330 285	93 30 285 01	KOMPAKTSEILWINDE
LAGERDECKEL 31CrMoV9	90 72 908	3	1	9 072 906	90 72 906	ZWISCHENRAD KPL.
LAGERGEHAEUSE VORM.	90 77 384	2	1	9 077 386	90 77 386	NEBENABTRIEB VORM.
LAGERPLATTE 10X90X220 PA6	93 87 813 08	46	1	2 810	91 51 342 08	KRANFUEHRERKABINE KPL.
LAGERPLATTE 15.0X165 PA6	28 30 214 08	58	2	2 550	91 07 508 08	LA-BOCK
LAGERPLATTE 70X200X1320 P	28 81 908 08	3	1	2 100 009	92 52 893 08	QUERTRAEGER KPL.
LAGERRING	92 76 462 01	15	1	9 330 867	93 30 867 01	PLANETENGETRIEBE
LAGERUNG	93 30 249 01	89	1	1 400	91 62 859 08	RAUPENTRAEGER LI.
LAGERUNG	93 30 249 01	89	1	1 410	91 62 861 08	RAUPENTRAEGER RE.
LAGERUNG	93 95 668 01	88	1	1 400	91 62 859 08	RAUPENTRAEGER LI.
LAGERUNG	93 95 668 01	88	1	1 410	91 62 861 08	RAUPENTRAEGER RE.
LAMELLENRINGSATZ 62,0/56,4	10 00 844 8	4	4	X1011547	10 11 547 9	ABGASROHR VORM.
LAMELLENRINGSATZ 62,0/56,4	10 00 844 8	11	4	X1011585	10 11 585 1	DS ZYLINDERKOPF
LAMELLENRINGSATZ 62,0/56,4	10 00 844 8	17	4	X1011585	10 11 585 3	DS ZYLINDERKOPF KPL.
LAMELLENTRAEGER	92 76 034 01	65	1	9 330 867	93 30 867 01	PLANETENGETRIEBE
LAMELLENTRAEGER	92 76 694 01	70	1	9 316 177	93 16 177 01	DREHWERKANTRIEB
LAMELLENVENTIL	57 15 827 08	15	1	5 700 161	57 00 161	LUFTPRESSER
LAMPE	10 87 335 1	(1)	1	2 920 342	96 19 071 08	ARMATURENBRETT DACH VO
LASCHE 20X520X190 S960QL+	95 44 079 08	(1)	1	2 550	91 07 508 08	LA-BOCK
LASCHE MIT SCHILD	96 34 699 08	27	8	2 550	91 07 508 08	LA-BOCK
LASCHE MIT SCHILD 0.34 M	96 53 262 08	3	1	1 400	91 62 859 08	RAUPENTRAEGER LI.
LASCHE MIT SCHILD 0.34 M	96 53 262 08	3	1	1 410	91 62 861 08	RAUPENTRAEGER RE.
LASCHE MIT SCHILD 0.34 M	96 53 263 08	4	1	1 400	91 62 859 08	RAUPENTRAEGER LI.
LASCHE MIT SCHILD 0.34 M	96 53 263 08	4	1	1 410	91 62 861 08	RAUPENTRAEGER RE.
LASTHALTEVENTIL 280BAR 10	10 21 831 0	53	1	2 970	91 71 141 08	HYDRAULIK
LASTHALTEVENTIL pv=130BA	51 14 716 08	58	1	2 970	91 71 141 08	HYDRAULIK
LAUFRING	92 75 855 01	60	1	9 330 867	93 30 867 01	PLANETENGETRIEBE
LAUFRING	93 97 687 01	5	1	9 395 668	93 95 668 01	LAGERUNG
LECKOELRUECKLAUF	10 11 559 5	214	1	9 080 080	90 80 080	DIESELMOTOR
LEERGEHAEUSE	61 10 011 08	2	1	2 913 100	91 23 538 08	BAUGRUPPENTRAEGER
LEERGEHAEUSE	97 39 923 08	5	1	1 920 343	96 30 469 08	KLEMMKASTEN VORM.
LEERGEHAEUSE AL	94 82 942 08	5	1	2 920 538	92 06 945 08	KLEMMK.SA-BOCK M.LEITUN
LEERGEHAEUSE AL	95 12 458 08	3	1	1 920 403	96 34 881 08	KLEMMKASTEN KPL.
LEERGEHAEUSE POLYESTER	94 98 250 08	2	1	2 920 257	92 78 689 08	KLEMMKASTEN BELEUCHTUN
LEISTE 30X35X270	28 30 771 08	37	4	2 550	91 07 508 08	LA-BOCK
LEITERPLATTE SPF	66 10 179 08	4	1	2 922 001	92 84 311 08	BUSPLATINE
LEITERRAHMEN	10 11 865 6	1	1	X1011870	10 11 870 2	LEITERRAHMEN
LEITERRAHMEN D936	10 11 870 2	1	1	9 080 666	90 80 666	OELWANNE
LEITUNG 2 X 1,5	60 03 420 08	11	3	2 780 300	91 45 246 08	AKUST.WARNUNG VERFAHRE
LEITUNG 2 X 1,5	60 03 420 08	11	3	2 780 320	91 05 067 08	AKUSTISCHE WARNUNG DRE
LEITUNG 2 X 1,5	60 03 673 08	12	1.66	2 920 627	96 43 930 08	KABELSTRANG
LEITUNG 2 X 1,5	60 03 673 08	13	13.28	2 920 627	96 43 930 08	KABELSTRANG
LEITUNG 2 X 1,5	60 03 673 08	14	1.66	2 920 627	96 43 930 08	KABELSTRANG
LEITUNG 2 X 1,5	60 03 673 08	15	9.37	2 920 627	96 43 930 08	KABELSTRANG
LEITUNG 2 X 1,5	60 03 673 08	16	1.66	2 920 627	96 43 930 08	KABELSTRANG
LEITUNG 2 X 1,5	60 03 673 08	17	7.67	2 920 627	96 43 930 08	KABELSTRANG
LEITUNG 4 G 1,5	60 03 522 01	8	6.13	2 920 627	96 43 930 08	KABELSTRANG
LEITUNG 4 G 1,5	60 03 522 01	9	6.03	2 920 627	96 43 930 08	KABELSTRANG
LEITUNG 56X1,5-6M SPF	69 10 767 08	10	1	2 920 325	96 43 928 08	KABELLISTE DREHBUEHNE
LEITUNG W1071	92 08 201 08	(15)	1	1 920 342	96 30 467 08	ELEKTRIK RAUPENTRAEGER
LEITUNG W1081	92 08 213 08	(15)	1	1 920 345	96 30 468 08	ELEKTRIK RAUPENTRAEGER
LEITUNG W156B	92 93 525 08	(11)	1	2 920 285	91 54 460 08	ELEKTRIK KABINE VERGLAST
LEITUNG W157B	92 06 749 08	(12)	1	2 920 285	91 54 460 08	ELEKTRIK KABINE VERGLAST
LEITUNG W157D	92 93 522 08	(8)	1	2 920 285	91 54 460 08	ELEKTRIK KABINE VERGLAST
LEITUNG W157E	92 93 523 08	(9)	1	2 920 285	91 54 460 08	ELEKTRIK KABINE VERGLAST
LEITUNG W157F	92 93 524 08	(10)	1	2 920 285	91 54 460 08	ELEKTRIK KABINE VERGLAST
LEITUNG W162	92 93 520 08	(9)	1	2 810 012	96 44 534 08	KRANFUEHRERKABINE VORM
LEITUNG W163	92 69 930 08	1	1	1 933 100	91 25 249 08	MAGNETLAMPE
LEITUNG W240	96 50 337 08	23	1	2 920 325	96 43 928 08	KABELLISTE DREHBUEHNE

13.7.2015

etk\_en\_de\_074410\_LR 1400/2

800

**LIEBHERR**Alphabetical index  
Alphabetischer Index

Bezeichnung	Artikel	Pos.	Menge	Seite	Baugruppe	Bezeichnung
LEITUNG W241	96 50 336 08	22	1	2 920 325	96 43 928 08	KABELLISTE DREHBUEHNE
LEITUNG W3	92 09 491 08	5	1	2 920 536	96 43 924 08	KABELLISTE ELEKTRIK AGG
LEITUNG W300	96 46 579 08	(10)	1	2 810 012	96 44 534 08	KRANFUEHRERKABINE VORM
LEITUNG W300A	96 46 580 08	(11)	1	2 810 012	96 44 534 08	KRANFUEHRERKABINE VORM
LEITUNG W300B	96 46 581 08	(12)	1	2 810 012	96 44 534 08	KRANFUEHRERKABINE VORM
LEITUNG W300C	96 23 118 08	(13)	1	2 810 012	96 44 534 08	KRANFUEHRERKABINE VORM
LEITUNG W314	92 91 916 08	(21)	1	2 810 012	96 44 534 08	KRANFUEHRERKABINE VORM
LEITUNG W315	92 07 700 08	15	1	2 920 325	96 43 928 08	KABELLISTE DREHBUEHNE
LEITUNG W316	92 07 701 08	16	1	2 920 325	96 43 928 08	KABELLISTE DREHBUEHNE
LEITUNG W321	92 27 172 08	21	1	2 920 325	96 43 928 08	KABELLISTE DREHBUEHNE
LEITUNG W472	92 09 509 08	30	1	2 920 325	96 43 928 08	KABELLISTE DREHBUEHNE
LEITUNG W473	92 09 523 08	31	1	2 920 325	96 43 928 08	KABELLISTE DREHBUEHNE
LEITUNG W482	96 19 332 08	24	1	2 920 325	96 43 928 08	KABELLISTE DREHBUEHNE
LEITUNG W556A	92 10 137 08	9	1	3 930 054	96 49 405 08	ELEKTRIK WINDWARNUNG T
LEITUNG W600	92 07 751 08	300	1	2 920 538	92 06 945 08	KLEMMK.SA-BOCK M.LEITUN
LEITUNG W600A	92 07 752 08	301	1	2 920 538	92 06 945 08	KLEMMK.SA-BOCK M.LEITUN
LEITUNG W607	92 07 697 08	13	1	2 920 325	96 43 928 08	KABELLISTE DREHBUEHNE
LEITUNG W610	92 07 707 08	25	1	2 920 325	96 43 928 08	KABELLISTE DREHBUEHNE
LEITUNG W611A	92 07 753 08	303	1	2 920 538	92 06 945 08	KLEMMK.SA-BOCK M.LEITUN
LEITUNG W611B	92 07 758 08	304	1	2 920 538	92 06 945 08	KLEMMK.SA-BOCK M.LEITUN
LEITUNG W634	96 24 499 08	6	1	2 780 852	96 24 845 08	GSM-MODUL VORM.LICCON 1
LEITUNG W635X1600	92 17 086 08	8	1	2 932 116	96 70 668 08	VERKABELUNG MONTAGETA
LEITUNG W635X1800	92 17 061 08	6	2	2 932 116	96 70 668 08	VERKABELUNG MONTAGETA
LEITUNG W635X2200	92 17 050 08	5	2	2 932 116	96 70 668 08	VERKABELUNG MONTAGETA
LEITUNG W635X2400	92 17 062 08	7	1	2 932 116	96 70 668 08	VERKABELUNG MONTAGETA
LEITUNG W641	92 07 708 08	29	1	2 920 325	96 43 928 08	KABELLISTE DREHBUEHNE
LEITUNG WL1061	92 08 169 08	20	1	1 920 403	96 34 881 08	KLEMMKASTEN KPL.
LEITUNG WL1062	92 08 170 08	21	1	1 920 403	96 34 881 08	KLEMMKASTEN KPL.
LEITUNG WL1063	92 08 171 08	22	1	1 920 403	96 34 881 08	KLEMMKASTEN KPL.
LEITUNG WL1072	96 31 853 08	(10)	1	1 920 342	96 30 467 08	ELEKTRIK RAUPENTRAEGER
LEITUNG WL1075	96 31 342 08	(20)	1	1 920 342	96 30 467 08	ELEKTRIK RAUPENTRAEGER
LEITUNG WL1082	96 31 852 08	(10)	1	1 920 345	96 30 468 08	ELEKTRIK RAUPENTRAEGER
LEITUNG WL1085	96 31 341 08	(20)	1	1 920 345	96 30 468 08	ELEKTRIK RAUPENTRAEGER
LEITUNG WL120	96 47 907 08	36	1	2 835	91 55 067 08	LADEGERAET
LEITUNG WL121	96 47 909 08	37	1	2 835	91 55 067 08	LADEGERAET
LEITUNG WL1300	96 19 928 08	25	1	2 925 209	96 18 121 08	AUSRUESTUNG KAMERA WI
LEITUNG WL166	96 45 062 08	12	1	2 920 536	96 43 924 08	KABELLISTE ELEKTRIK AGG
LEITUNG WL167	96 47 937 08	17	1	2 920 325	96 43 928 08	KABELLISTE DREHBUEHNE
LEITUNG WL168	96 31 021 08	13	1	2 920 536	96 43 924 08	KABELLISTE ELEKTRIK AGG
LEITUNG WL290	96 40 794 08	29	1	2 920 536	96 43 924 08	KABELLISTE ELEKTRIK AGG
LEITUNG WL291	96 47 877 08	17	1	2 920 536	96 43 924 08	KABELLISTE ELEKTRIK AGG
LEITUNG WL292	96 47 878 08	18	1	2 920 536	96 43 924 08	KABELLISTE ELEKTRIK AGG
LEITUNG WL294	96 47 879 08	19	1	2 920 536	96 43 924 08	KABELLISTE ELEKTRIK AGG
LEITUNG WL460	96 49 407 08	4	1	3 930 560	96 49 406 08	ELEKTRIK FLUGWARNSICHER
LEITUNG WL631	96 46 584 08	(24)	1	2 810 012	96 44 534 08	KRANFUEHRERKABINE VORM
LEITUNG WL631A	96 46 585 08	(25)	1	2 810 012	96 44 534 08	KRANFUEHRERKABINE VORM
LEITUNG WL93	96 47 894 08	10	1	2 780	91 55 068 08	FREMDEINSPEISUNG
LESELEUCHTE 7,5W 28V GLA	60 71 079 08	1	1	2 780 200	91 31 993 08	LESELEUCHTE KPL.
LESELEUCHTE KPL.	91 31 993 08	20	2	2 830	91 70 393 08	ARMATUREN KRANKABINE
LEUCHTSCHALTKONTAKTGEB	60 01 593	19	3	2 830 004	96 70 681 08	ARMATURENBRETT VORM.RE
LEUCHTSTOFFLAMPE 8W 12V	60 70 300 08	(1)	1	2 932 082	96 70 667 08	AUFBAUTEILE MONTAGETAPE
LEUCHTTASTKONTAKTGEBER	62 04 372	16	5	2 830 004	96 70 681 08	ARMATURENBRETT VORM.RE
LIBELLE	71 40 008 08	4	1	1 100	91 26 546 08	RAUPENFAHRWERK KPL.
LICCON KONSOLE LCD2 KOMP	91 32 850 08	12	2	2 830	91 70 393 08	ARMATUREN KRANKABINE
LICCON MONTAGEEINHEIT	96 43 919 08	13	1	2 932	91 70 381 08	EINBAUTEILE SCHALTSCHRAN
LICHTHAUBE ROT SBE	10 67 504 2	(1)	1	3 930 560	96 49 406 08	ELEKTRIK FLUGWARNSICHER
LINSENFLACHKOPFSCHRAU	10 41 285 2	301	4	2 859	91 50 481 08	GERAEUSCHDAEMMUNG
LINSENFLACHKOPFSCHRAU	10 41 285 4	10	4	2 310	91 73 418 08	HUBWINDE
LINSENFLACHKOPFSCHRAU	10 41 285 4	13	3	2 340	91 01 413 08	WINDE 4 M.SPERRKLINKE VO
LINSENFLACHKOPFSCHRAU	10 41 285 4	305	8	2 391 001	96 57 362 08	DIESELMOTOR VORM.

13.7.2015

etk\_en\_de\_074410\_LR 1400/2

801

**LIEBHERR**Alphabetical index  
Alphabetischer Index

Bezeichnung	Artikel	Pos.	Menge	Seite	Baugruppe	Bezeichnung
LINSENFLACHKOPFSCHRAU	10 41 285 4	300	2	2 392	91 50 476 08	ABGASANLAGE
LINSENFLACHKOPFSCHRAU	10 41 285 4	29	6	2 711	91 51 502 08	ZENTRALSCHMIERANLAGE O
LINSENFLACHKOPFSCHRAU	10 41 285 4	302	43	2 859	91 50 481 08	GERAEUSCHDAEMMUNG
LINSENFLACHKOPFSCHRAU	10 41 285 4	25	30	2 920 442	96 50 270 08	ZUSATZTEILE ELEKTRIK DRE
LINSENFLACHKOPFSCHRAU	10 41 285 4	55	2	2 932 164	96 43 917 08	SCHWENKRAHMEN
LINSENFLACHKOPFSCHRAU	10 41 285 4	160	2	2 970	91 71 141 08	HYDRAULIK
LINSENFLACHKOPFSCHRAU	10 41 285 4	54	10	2 975 100	91 58 862 08	ZUSATZHYDRAULIK GITTER-
LINSENFLACHKOPFSCHRAU	10 41 285 4	10	4	9 241 757	92 41 757 08	KAMERAANBAU DREHBUEHNE
LINSENFLACHKOPFSCHRAU	10 41 285 4	14	2	9 241 757	92 41 757 08	KAMERAANBAU DREHBUEHNE
LINSENFLACHKOPFSCHRAUB	10 41 285 7	307	5	2 391	91 60 116 08	DIESELMOTOR KPL.
LINSENFLACHKOPFSCHRAUB	10 41 285 7	301	4	2 392	91 50 476 08	ABGASANLAGE
LINSENFLACHKOPFSCHRAUB	10 41 285 7	71	15	2 810	91 51 342 08	KRANFUEHRERKABINE KPL.
LINSENFLACHKOPFSCHRAUB	10 41 285 7	303	60	2 859	91 50 481 08	GERAEUSCHDAEMMUNG
LINSENFLACHKOPFSCHRAUB	10 41 286 1	312	2	2 391 001	96 57 362 08	DIESELMOTOR VORM.
LINSENFLACHKOPFSCHRAUB	10 41 286 1	305	24	2 859	91 50 481 08	GERAEUSCHDAEMMUNG
LINSENFLACHKOPFSCHRAUB	10 41 286 1	308	1	2 931 023	96 38 315 08	KUEHLER VORM.
LOCHBLECH	90 79 126	9	1	9 080 666	90 80 666	OELWANNE
LORDOSENVENTIL	57 14 949 08	30	1	7 741 079	77 41 079 08	FAHRERSITZ
LUEFTER	61 07 145 08	2	1	2 913 004	96 20 460 08	GEHAEUSE VORM.
LUEFTER	61 07 146 08	2	2	2 913 006	96 20 732 08	LUEFTERBLECH VORM.
LUEFTER 80X80X25	61 03 886 14	3	2	2 913 102	92 32 870 08	LUEFTEREINHEIT
LUEFTER D=550	55 06 403 08	103	2	2 931 023	96 38 315 08	KUEHLER VORM.
LUEFTERBLECH	92 99 370 08	1	1	2 913 006	96 20 732 08	LUEFTERBLECH VORM.
LUEFTERBLECH VORM.	96 20 732 08	1	1	2 913 005	96 28 696 08	INNENGEHAEUSE VORM.
LUEFTEREINHEIT	92 32 870 08	11	1	2 913 100	91 23 538 08	BAUGRUPPENTRAEGER
LUEFTERMASKE 1X286X173 D	28 81 799 08	15	1	2 913 100	91 23 538 08	BAUGRUPPENTRAEGER
LUEFTERNABE G-ALSI9CU3	97 02 570 08	106	2	2 931 023	96 38 315 08	KUEHLER VORM.
LUFTANSAUGROHR ANBAU R	10 11 707 3	220	1	9 080 080	90 80 080	DIESELMOTOR
LUFTANSAUGROHR R-MOTOR	10 11 707 1	1	1	X1011707	10 11 707 3	LUFTANSAUGROHR ANBAU
LUFTAUSSTROEMER D=98MM	57 05 205 08	83	2	2 520 000	91 54 473 08	KRANFUEHRERKABINE VERGL
LUFTAUSSTROEMER D=98MM	57 05 205 08	23	2	5 530 024	55 30 024 08	WASSERHEIZGERAET
LUFTBEHAELTER 39,8L 10BAR	50 26 558 08	9	1	2 990	91 55 138 08	DRUCKLUFTANLAGE
LUFTBEHAELTER DIN 74281 4	50 29 871 08	6	1	2 990	91 55 138 08	DRUCKLUFTANLAGE
LUFTFILTERANLAGE KPL.	91 50 478 08	124	1		LR 1400-2-0	LIEBHERR RAUPENKRAN LR 1
LUFTLEITBLECH SCHWK.	96 47 554 08	3	2	2 931 023	96 38 315 08	KUEHLER VORM.
LUFTLEITBLECH SCHWK.	96 47 556 08	5	1	2 931 023	96 38 315 08	KUEHLER VORM.
LUFTLEITBLECH SCHWK.	96 47 557 08	6	1	2 931 023	96 38 315 08	KUEHLER VORM.
LUFTPRESSER 293CM3	57 00 161	1	1	9 080 294	90 80 294	LUFTPRESSER VORM.
LUFTPRESSER VORM. 300CM	90 80 294	330	1	9 080 080	90 80 080	DIESELMOTOR
LUFTSAMMELROHR	97 58 622 08	115	1	2 393	91 50 478 08	LUFTFILTERANLAGE KPL.
LUFTTROCKNER	50 26 573 08	2	1	2 990	91 55 138 08	DRUCKLUFTANLAGE
M-RING 122X112,1X2,5 MC32/	10 47 234 6	4	1	9 080 687	90 80 687	KOLBEN KPL.
MAGNET	10 28 021 2	(1)	1	5 113 008	51 13 008 08	VENTILBLOCK
MAGNET 24V	10 02 369 3	27	1	X1065300	10 65 300 9	STEUERTEIL
MAGNET 24V	10 42 953 2	5	1	5 114 651	51 14 651 08	WEGEVENTIL
MAGNET 24V	10 66 309 4	(1)	1	2 970	91 71 141 08	HYDRAULIK
MAGNET 24V	10 66 309 4	(1)	1	X1041325	10 41 325 6	UMSCHALTBLOCK
MAGNET 24V	57 00 094 08	7	1	5 026 126	50 26 126 08	MAGNETVENTIL
MAGNET 24V	57 06 338 08	(1)	1	2 970	91 71 141 08	HYDRAULIK
MAGNET 24V	57 06 338 08	1	1	5 114 498	51 14 498 08	WEGEVENTIL
MAGNET 24V	57 06 338 08	1	1	5 114 674	51 14 674 08	WEGEVENTIL
MAGNET 24V	57 06 338 08	1	1	5 114 943	51 14 943 08	WEGEVENTIL
MAGNET 24V	57 08 278 08	1	1	5 114 444	51 14 444 08	WEGEVENTIL
MAGNET 28V	10 29 130 6	(1)	1	X1041325	10 41 325 5	UMSCHALTBLOCK
MAGNETANKER	57 00 096 08	9	1	5 026 126	50 26 126 08	MAGNETVENTIL
MAGNETLAMPE	91 25 249 08	42	1	1 750	91 71 654 08	WERKZEUG
MAGNETSCHLUSSHUELSE	57 00 093 08	5	1	5 026 126	50 26 126 08	MAGNETVENTIL
MAGNETSPULE	11 00 524 4	1	1	5 113 026	51 13 026 08	WEGEVENTIL
MAGNETSPULE	11 00 524 4	1	1	X1042393	10 42 393 8	WEGEVENTIL
MAGNETSPULE	11 18 271 5	(1)	1	2 970	91 71 141 08	HYDRAULIK

13.7.2015

etk\_en\_de\_074410\_LR 1400/2

802

**LIEBHERR**Alphabetical index  
Alphabetischer Index

Bezeichnung	Artikel	Pos.	Menge	Seite	Baugruppe	Bezeichnung
MAGNETSPULE 24V	57 17 127 08	157	2	5 113 020	51 13 020 08	WEGEVENTIL
MAGNETSPULE 24V	57 17 127 08	1	2	5 113 022	51 13 022 08	WEGEVENTIL
MAGNETSPULE 24V	57 19 101 08	(4)	1	2 976 300	91 61 026 08	ZUSATZHYDRAULIK 4 DREH
MAGNETSPULE 28V	57 08 179 08	(5)	1	2 970	91 71 141 08	HYDRAULIK
MAGNETVENTIL	50 26 126 08	14	1	2 990	91 55 138 08	DRUCKLUFTANLAGE
MAGNETVENTIL	51 14 672 08	29	1	2 541	91 07 511 08	ZUSATZHEIZUNG OW
MAGNETVENTIL 12.5BAR	50 26 596 08	15	1	2 990	91 55 138 08	DRUCKLUFTANLAGE
MANOMETER 63	75 00 011 08	30	1	1 750	91 71 654 08	WERKZEUG
MANOMETER 63	75 00 013 08	67	2	2 970	91 71 141 08	HYDRAULIK
MANOMETER 63	75 00 015 08	66	2	2 970	91 71 141 08	HYDRAULIK
MANOMETER 63	75 00 018 08	31	2	1 750	91 71 654 08	WERKZEUG
MANOMETER 63	75 00 018 08	29	1	2 970	91 71 141 08	HYDRAULIK
MANOMETERANSCHLUSS A3	47 09 005 08	753	4	2 970	91 71 141 08	HYDRAULIK
MANOMETERANSCHLUSS M	47 09 003 08	760	1	2 970	91 71 141 08	HYDRAULIK
MANOMETERANSCHLUSS MA	47 09 008 08	32	3	1 750	91 71 654 08	WERKZEUG
MASSERING MESSING	11 00 548 4	24	1	6 910 038	69 10 038 08	SCHLEIFRINGUEBERTRAGER
MASSEVERBINDUNGSBLECH	90 80 911	4	1	9 078 314	90 78 314	HEIZFLANSCH ANBAU
MECHANISCHE TEILE	96 61 604 08	4	1	2 970	91 71 141 08	HYDRAULIK
MEGIPUFFER	72 66 113 08	39	2	2 102	91 48 982 08	MONTAGETEILE DREHBUEHN
MEGIPUFFER	72 69 068 08	21	4	2 831	91 51 141 08	KLIMAAANLAGE OW
MEGIPUFFER 18X7,5	72 66 167 08	22	6	2 510	91 05 935 08	DREHBUEHNENVERKLEIDUN
MEGIPUFFER 18X7,5	72 66 167 08	120	8	2 859	91 50 481 08	GERAEUSCHDAEMMUNG
MEGIPUFFER 18X7,5	72 66 167 08	100	2	2 859 017	96 41 154 08	DECKEL VORM.
MEGIPUFFER 18X7,5	72 66 167 08	100	2	2 859 018	96 41 155 08	DECKEL VORM.
MEGIPUFFER 18X7,5	72 66 167 08	11	2	2 859 023	96 41 885 08	DECKEL VORM.
MEGIPUFFER 30X17-M8 NR 60	72 66 162 08	6	2	2 925 208	96 18 266 08	KAMERAANBAU DREHBUEHN
MEGIPUFFER 50X20	72 66 131 08	110	4	2 394	91 69 445 08	OELKUEHLER EINBAU
MEISTERSCHALTER SCHALTE	60 60 947 08	23	1	2 830 004	96 70 681 08	ARMATURENBRETT VORM.RE
MEISTERSCHALTER SCHALTE	60 60 949 08	2	1	2 531 018	92 27 210 08	ELEKTRIK ARMLEHNE LI.
MEISTERSCHALTER SCHALTE	60 60 949 08	2	1	2 531 019	92 27 211 08	ELEKTRIK ARMLEHNE RE.
MELDELEUCHTE	60 71 290 08	(1)	1	2 830 004	96 70 681 08	ARMATURENBRETT VORM.RE
MELDELEUCHTE	60 71 290 08	(1)	1	2 830 004	96 70 681 08	ARMATURENBRETT VORM.RE
MELDELEUCHTE	60 71 290 08	(1)	1	2 830 037	96 43 944 08	ARMATURENBRETT VORM.V
MELDELEUCHTE	92 31 991 08	11	5	2 830 004	96 70 681 08	ARMATURENBRETT VORM.RE
MELDELEUCHTE	92 31 992 08	22	1	2 830 004	96 70 681 08	ARMATURENBRETT VORM.RE
MELDELEUCHTE 24V	92 31 988 08	10	14	2 830 004	96 70 681 08	ARMATURENBRETT VORM.RE
MELDELEUCHTE 24V	92 31 988 08	6	6	2 830 037	96 43 944 08	ARMATURENBRETT VORM.V
MEMBRANSPEICHER 0,32L 10	51 06 420 08	167	1	2 970	91 71 141 08	HYDRAULIK
MEMBRANSPEICHER 2L 10BA	51 06 425 08	71	2	2 970	91 71 141 08	HYDRAULIK
MEMBRANTUELLE 21/28/34,5	55 30 237 08	27	2	5 531 883	55 31 883 08	KOMPRESSORANTRIEB
MESSANSCHLUSS BMA3 6L	47 56 014 08	636	4	1 970	91 28 310 08	HYDRAULIK RAUPE MITTELS
MESSANSCHLUSS BMA3 6L	47 56 014 08	614	2	1 971	91 69 085 08	ZUSATZHYDR.RAUPENTRAEG
MESSANSCHLUSS BMA3 6S	47 56 015 08	626	1	1 970	91 28 310 08	HYDRAULIK RAUPE MITTELS
MESSANSCHLUSS BMA3 6S	47 56 015 08	612	1	2 831 020	96 46 476 08	ZUSATZHYDRAULIK KLIMAAANL
MESSANSCHLUSS BMA3 6S	47 56 015 08	611	11	2 970	91 71 141 08	HYDRAULIK
MESSANSCHLUSS BMA3 6S	47 56 015 08	617	1	2 975 100	91 58 862 08	ZUSATZHYDRAULIK GITTER-
MESSANSCHLUSS BMA3 6S	47 56 015 08	619	3	2 976 300	91 61 026 08	ZUSATZHYDRAULIK 4 DREH
MESSANSCHLUSS BMA3 6S	47 56 015 08	612	2	2 978	91 03 935 08	ZUSATZHYDRAULIK SCHWEB
MESSANSCHLUSS BMA3 6S	47 56 015 08	616	1	2 978 100	91 54 846 08	ZUSATZHYDR.MONTAGEEINR
MESSANSCHLUSS EMA3 G1/4	47 56 026 08	718	8	2 970	91 71 141 08	HYDRAULIK
MESSANSCHLUSS EMA3 G1/4	47 56 026 08	169	12	2 977	91 60 129 08	ZUSATZHYDRAULIK DREHBUE
MESSANSCHLUSS EMA3 G1/4	47 56 026 08	601	12	2 977	91 60 129 08	ZUSATZHYDRAULIK DREHBUE
MESSANSCHLUSS EMA3 G1/4	47 56 026 08	70	1	5 114 951	51 14 951 08	VENTILBLOCK
MESSANSCHLUSS EMA3 M12	47 56 032 08	777	6	2 970	91 71 141 08	HYDRAULIK
MESSSCHLAUCH DN2 1000	47 09 018 08	33	3	1 750	91 71 654 08	WERKZEUG
MESSSCHLAUCH DN5 2000	47 09 019 08	34	2	1 750	91 71 654 08	WERKZEUG
MESSSTREIFEN	11 08 184 1	6	1	2 780 870	91 70 947 08	LADESPANNUNGSREGLER
MESSSTUTZEN DKO 10L	51 06 290 08	641	1	1 970	91 28 310 08	HYDRAULIK RAUPE MITTELS
MESSSTUTZEN DKO 10L	51 06 290 08	721	6	2 970	91 71 141 08	HYDRAULIK
MESSSTUTZEN DKO 10L	51 06 290 08	605	2	2 975 062	91 58 663 08	ZUSATZHYDRAULIK WINDE 1-

13.7.2015

etk\_en\_de\_074410\_LR 1400/2

803

**LIEBHERR**Alphabetical index  
Alphabetischer Index

Bezeichnung	Artikel	Pos.	Menge	Seite	Baugruppe	Bezeichnung
MESSSTUTZEN DKO 10L	51 06 290 08	626	1	2 975 100	91 58 862 08	ZUSATZHYDRAULIK GITTER-
MESSSTUTZEN DKO 10L	51 06 290 08	625	3	2 976 300	91 61 026 08	ZUSATZHYDRAULIK 4 DREH
MESSSTUTZEN DKO 10L	51 06 290 08	613	1	2 978 100	91 54 846 08	ZUSATZHYDR.MONTAGEEINR
MIKROSCHALTER	57 12 447 08	13	3	5 717 753	57 17 753 08	GRIFF KPL.
MITNEHMER	10 01 472 9	7	1	X1032716	10 32 716 7	ELEKTROPUMPE
MITNEHMER SCHWK.	96 80 893 08	3	1	1 991	91 31 587 08	DREHDURCHFUEHRUNG
MITNEHMERSCHEIBE SPF	69 10 445 08	2	1	1 920 306	92 93 511 08	EINBAU DREHGEBER
MONTAGEEINHEIT S3	96 70 676 08	15	1	2 932	91 70 381 08	EINBAUTEILE SCHALTSCHRAN
MONTAGEEINRICHTUNG RA	91 62 864 08	275	1		LR 1400-2-0	LIEBHERR RAUPENKRAN LR 1
MONTAGELEUCHE 7,5W 28V	60 71 040 08	24	1	1 750	91 71 654 08	WERKZEUG
MONTAGEPLATTE	51 06 334 08	114	1	2 970	91 71 141 08	HYDRAULIK
MONTAGEPLATTE	59 16 472 08	7	1	2 540 000	91 49 445 08	HEIZUNG KRANFUEHRERKAB
MONTAGESATZ	11 06 792 1	100	1	X1100700	11 00 700 3	OEL-LUFTKUEHLER
MONTAGETEILE DREHBUEHN	91 48 982 08	102	1		LR 1400-2-0	LIEBHERR RAUPENKRAN LR 1
MONTAGEZYLINDER SPF	51 23 682 08	50	1	1 750	91 71 654 08	WERKZEUG
MOTORBREMSE KPL. KS 5313	90 73 673	700	1	9 080 080	90 80 080	DIESELMOTOR
MOTORFLANSCH	92 76 766 01	75	1	9 330 867	93 30 867 01	PLANETENGETRIEBE
MOTORGEHAEUSE	10 01 469 2	3	1	X1032716	10 32 716 7	ELEKTROPUMPE
MOTORGEHAEUSE	10 49 392 0	1	1	X1032716	10 32 716 7	ELEKTROPUMPE
MOTORREGELUNGSSENSORIK	10 12 008 7	581	1	9 080 080	90 80 080	DIESELMOTOR
MOTORSTEUERGERAET LH-	10 11 791 2	570	1	9 080 080	90 80 080	DIESELMOTOR
MUTTER	51 07 799 08	29	1	5 104 385	51 04 385 08	DRUCKMINDERVENTIL
MUTTER	51 10 530 08	22	1	5 104 019	51 04 019 08	UMSCHALTVENTIL
MUTTER	57 00 099 08	19	1	5 026 126	50 26 126 08	MAGNETVENTIL
MUTTER	70 27 459	160	2	5 113 020	51 13 020 08	WEGEVENTIL
MUTTER	70 27 459	2	2	5 113 022	51 13 022 08	WEGEVENTIL
MUTTER CR6-FREI	57 10 772 08	(5)	1	2 970	91 71 141 08	HYDRAULIK
MUTTER CR6-FREI	57 10 772 08	(5)	1	2 970	91 71 141 08	HYDRAULIK
MUTTER CR6-FREI	57 10 823 08	(5)	1	2 970	91 71 141 08	HYDRAULIK
MUTTER CR6-FREI	57 10 829 08	(5)	1	1 970	91 28 310 08	HYDRAULIK RAUPE MITTELS
MUTTER M10	73 81 781 23	6	1	9 074 507	90 74 507	KIPPHEBEL VORM.
MUTTER M10	73 81 781 23	3	1	9 080 086	90 80 086	GEGENHALTER VORM.
MUTTER M10	73 81 781 23	6	1	X1011725	10 11 725 5	KIPPHEBEL VORM.
MUTTER M12 ST VERKUPFER	55 20 022 08	350	3	2 392	91 50 476 08	ABGASANLAGE
NABE 42CrMo4+N+QT	92 67 273	13	1	9 072 781	90 72 781	SCHMIEROELPUMPE
NABE 42CrMo4+N+QT	92 67 273	13	1	9 080 277	90 80 277	ABSAUGPUMPE VORM.
NACHRUESTSATZ	96 53 561 08	20	1	2 920 321	96 43 925 08	ELEKTRIK BATTERIEKASTEN
NAEHERUNGSSCHALTER BER	10 09 761 3	(1)	1	2 711	91 51 502 08	ZENTRALSCHMIERANLAGE O
NAEHERUNGSSCHALTER BER	57 13 188 08	10	2	9 206 965	92 06 965 08	ELEKTRIK WINDE 4
NAEHERUNGSSCHALTER BER	69 27 015 08	1	2	2 920 554	96 18 528 08	ELEKTRIK DREHWERK
NEBENABTRIEB ANBAU	90 73 767	210	1	X1011682	10 11 682 5	GRUNDMOTOR
NEBENABTRIEB ANBAU	90 80 006	652	1	9 080 080	90 80 080	DIESELMOTOR
NEBENABTRIEB VORM.	10 11 783 6	1	1	9 073 767	90 73 767	NEBENABTRIEB ANBAU
NEBENABTRIEB VORM.	90 77 386	1	1	9 080 006	90 80 006	NEBENABTRIEB ANBAU
NEIGUNGSGEBER +/-5° X/Y SP	69 23 022 08	15	1	2 920 442	96 50 270 08	ZUSATZTEILE ELEKTRIK DRE
NETZTEIL 4	96 19 563 08	55	1	2 932 160	96 20 039 08	SCHALTSCHRANK MECH.
NETZTEIL 4	96 19 563 08	12	1	2 932 188	96 43 919 08	LICCON MONTAGEEINHEIT
NIVEAUGEBER L=520 6-24V	69 12 934 08	51	1	2 920 259	91 36 778 08	ELEKTRIK TANKANZEIGE OW
NIVEAURELAIS 24V	63 01 452 08	60	1	2 932 082	96 70 667 08	AUFBAUTEILE MONTAGETAPE
NOCKENSCHALTER	57 09 915 08	6	4	6 060 521	60 60 521 08	GETRIEBENOCKENENDSCHAL
NOCKENWELLE D-936 16MN	90 80 712	1	1	9 080 713	90 80 713	NOCKENWELLE KPL.
NOCKENWELLE KPL. R-MOT	90 80 713	100	1	X1011682	10 11 682 5	GRUNDMOTOR
NOCKENWELLENBUCHSE KS	90 73 745	10	7	X1011577	10 11 577 8	KURBELGEHAEUSE
NORMSCHIENE	60 21 102 08	262	0.065	2 920 538	92 06 945 08	KLEMMK.SA-BOCK M.LEITUN
NOTAUS KRANFUEHRERKAB	91 26 252 08	126	1		LR 1400-2-0	LIEBHERR RAUPENKRAN LR 1
NUTMUTTER M150X2 C45	94 43 117 03	13	1	9 316 177	93 16 177 01	DREHWERKANTRIEB
O-RING	10 04 040 0	(3)	1	9 078 680	90 78 680	KRAFTSTOFFFOERDERPUMP
O-RING	10 04 040 0	46	1	X1011583	10 11 583 8	DS DIESELMOTOR
O-RING	10 29 387 8	12	1	X1106716	11 06 716 9	PUMPENTRAEGER
O-RING	10 29 387 8	12	1	X1134179	11 34 179 9	PUMPENTRAEGER

13.7.2015

etk\_en\_de\_074410\_LR 1400/2

804

**LIEBHERR**Alphabetical index  
Alphabetischer Index



Bezeichnung	Artikel	Pos.	Menge	Seite	Baugruppe	Bezeichnung
O-RING	10 29 387 9	19	1	X1106716	11 06 716 9	PUMPENTRAEGER
O-RING	10 29 387 9	19	1	X1117100	11 17 100 3	PUMPENTRAEGER
O-RING	10 29 387 9	20	1	X1134179	11 34 179 9	PUMPENTRAEGER
O-RING	10 29 388 0	20	1	X1117100	11 17 100 3	PUMPENTRAEGER
O-RING	10 33 217 2	48	1	X1065300	10 65 300 9	STEUERTEIL
O-RING 100X5 80 FKM 610	10 02 210 1	2	1	X1011579	10 11 579 0	ANSCHLUSSSTUTZEN ANBAU
O-RING 100X5 FKM 70	11 00 805 5	211	1	X1011583	10 11 583 8	DS DIESELMOTOR
O-RING 103X2 NBR90	57 09 519 08	24	1	5 121 394	51 21 394 08	VERSTELLPUMPE
O-RING 104X3 V80	10 35 211 6	24	1	5 121 343	51 21 343 08	VERSTELLPUMPE
O-RING 110X3 NBR70	72 64 040 08	5	1	6 060 521	60 60 521 08	GETRIEBENOCKENENDSCHAL
O-RING 120,50X3,53 75 FKM 17	73 81 912	12	1	X1011583	10 11 583 8	DS DIESELMOTOR
O-RING 120,50X3,53 75 FKM 17	73 81 912	12	1	X1011801	10 11 801 3	DS AGGREGATETRAEGER
O-RING 120,50X3,53 75 FKM 17	73 81 912	12	1	X1011801	10 11 801 4	DS AGGREGATETRAEGER
O-RING 120,50X3,53 75 FKM 17	73 81 912	4	1	X1012102	10 12 102 1	WASSERPUMPE VORM.
O-RING 120X3 NBR70	72 62 030 08	97	1	9 316 177	93 16 177 01	DREHWERKANTRIEB
O-RING 125X2 VMQ 70	10 00 231 0	47	1	X1011583	10 11 583 8	DS DIESELMOTOR
O-RING 125X2 VMQ 70	10 00 231 0	10	1	X1011598	10 11 598 8	ANBAUTEILE LUFTPRESSER
O-RING 127,76X2,62 NBR 70	11 00 312 1	20	1	X1106716	11 06 716 9	PUMPENTRAEGER
O-RING 128X3 FPM80	50 04 642 08	79	1	9 276 790	92 76 790 01	PLANETENGETRIEBE
O-RING 128X3 FPM80	50 04 642 08	79	1	9 277 059	92 77 059 01	PLANETENGETRIEBE
O-RING 12X2 NBR70	70 42 748 08	113	4	2 391 030	96 44 501 08	BATTERIEKASTEN VORM.
O-RING 12X2 NBR70	70 42 748 08	5	6	2 859 015	96 41 152 08	DECKEL VORM.
O-RING 12X2 NBR70	70 42 748 08	5	6	2 859 016	96 41 153 08	DECKEL VORM.
O-RING 12X2 NBR70	70 42 748 08	5	2	2 859 017	96 41 154 08	DECKEL VORM.
O-RING 12X2 NBR70	70 42 748 08	5	2	2 859 018	96 41 155 08	DECKEL VORM.
O-RING 12X2 NBR70	70 42 748 08	5	4	2 859 019	96 41 259 08	DECKEL VORM.
O-RING 12X2 NBR70	70 42 748 08	5	4	2 859 020	96 41 260 08	DECKEL VORM.
O-RING 12X2 NBR70	70 42 748 08	5	4	2 859 021	96 41 463 08	DECKEL VORM.LINKS
O-RING 12X2 NBR70	70 42 748 08	5	4	2 859 022	96 41 464 08	DECKEL VORM.RECHTS
O-RING 12X2 NBR70	70 42 748 08	7	6	2 859 023	96 41 885 08	DECKEL VORM.
O-RING 12X2 NBR70	70 42 748 08	6	6	2 932 175	92 71 583 08	DECKEL KPL.
O-RING 12X2 NBR70	70 42 748 08	8	2	X1047526	10 47 526 2	ABSPERRORGAN
O-RING 132X2	72 64 116 01	94	1	9 276 790	92 76 790 01	PLANETENGETRIEBE
O-RING 132X2	72 64 116 01	94	1	9 277 059	92 77 059 01	PLANETENGETRIEBE
O-RING 135X3 NBR 70 SPF	72 64 528 01	29	1	7 743 566	77 43 566 08	ELEKTROPUMPE
O-RING 135X3 NBR 70 SPF	72 64 528 01	7	1	9 276 790	92 76 790 01	PLANETENGETRIEBE
O-RING 135X3 NBR 70 SPF	72 64 528 01	7	1	9 277 059	92 77 059 01	PLANETENGETRIEBE
O-RING 13X2 NBR90	72 64 240 08	(3)	4	5 121 282	51 21 282 08	VERSTELLPUMPE
O-RING 140 75 FKM 17939	10 00 649 9	4	2	9 073 083	90 73 083	ZYLINDER
O-RING 140 75 FKM 17939	10 00 649 9	62	12	X1011583	10 11 583 8	DS DIESELMOTOR
O-RING 140X3 NBR70	57 01 637 08	5	1	X1032716	10 32 716 7	ELEKTROPUMPE
O-RING 148X2,5 NBR80	57 09 482 08	(2)	1	5 121 282	51 21 282 08	VERSTELLPUMPE
O-RING 14X1,1 NBR70	57 00 101 08	4	1	5 026 126	50 26 126 08	MAGNETVENTIL
O-RING 14X1,1 NBR70	57 00 101 08	3	2	5 114 498	51 14 498 08	WEGEVENTIL
O-RING 14X1,1 NBR70	57 00 101 08	3	2	5 114 674	51 14 674 08	WEGEVENTIL
O-RING 14X1,1 NBR70	57 00 101 08	3	2	5 114 943	51 14 943 08	WEGEVENTIL
O-RING 14X3 NBR70	72 64 056 08	78	1	9 330 867	93 30 867 01	PLANETENGETRIEBE
O-RING 15,50X2,00 FKM 80	10 11 397 5	59	1	X1011583	10 11 583 8	DS DIESELMOTOR
O-RING 15,50X2,00 FKM 80	10 11 397 5	(2)	1	X1011969	10 11 969 7	DRUCKGEBER ANBAU
O-RING 15,50X2,00 FKM 80	10 11 397 5	51	1	X1011969	10 11 969 7	DRUCKGEBER ANBAU
O-RING 150X3 FPM70	57 16 648 08	(52)	1	1 400	91 62 859 08	RAUPENTRAEGER LI.
O-RING 150X3 NBR70	51 85 781 08	430	4	2 391 001	96 57 362 08	DIESELMOTOR VORM.
O-RING 150X3 NBR70	51 85 781 08	19	1	9 000 510	90 00 510 6	WINKELGETRIEBE
O-RING 150X3 NBR70	51 85 781 08	19	1	9 000 521	90 00 521 4	WINKELGETRIEBE
O-RING 150X3 NBR70	51 85 781 08	225	4	X1033150	10 33 150 1	VERTEILERGETRIEBE
O-RING 15X2 NBR70	72 64 106 08	1	1	5 004 624	50 04 624	OELABLASSSCHRAUBE
O-RING 160X2,5	76 24 285	24	1	X1032716	10 32 716 7	ELEKTROPUMPE
O-RING 165X3 FKM 70	72 64 400 01	16	1	X1032716	10 32 716 7	ELEKTROPUMPE
O-RING 16X2 NBR70	72 64 079 08	(1)	1	9 000 510	90 00 510 6	WINKELGETRIEBE
O-RING 16X2 NBR70	72 64 079 08	7	2	X1047526	10 47 526 2	ABSPERRORGAN

13.7.2015

etk\_en\_de\_074410\_LR 1400/2

805

**LIEBHERR**Alphabetical index  
Alphabetischer Index

Bezeichnung	Artikel	Pos.	Menge	Seite	Baugruppe	Bezeichnung
O-RING 175X3 NBR70	72 64 536 01	31	1	9 330 285	93 30 285 01	KOMPAKTSEILWINDE
O-RING 17X2 FPM70	57 10 826 08	(2)	1	1 970	91 28 310 08	HYDRAULIK RAUPE MITTELS
O-RING 17X2 FPM70	57 10 826 08	(2)	1	1 970	91 28 310 08	HYDRAULIK RAUPE MITTELS
O-RING 17X2 FPM70	57 10 826 08	(2)	1	1 970	91 28 310 08	HYDRAULIK RAUPE MITTELS
O-RING 17X2 FPM70	57 10 826 08	(2)	1	1 971	91 69 085 08	ZUSATZHYDR.RAUPENTRAEG
O-RING 185X3 FKM 70	76 10 359 03	71	2	9 000 510	90 00 510 6	WINKELGETRIEBE
O-RING 185X3 FKM 70	76 10 359 03	71	2	9 000 521	90 00 521 4	WINKELGETRIEBE
O-RING 18X1,20 FKM 70	73 81 107	2	1	9 273 234	92 73 234	DREHZAHLGEBER ANBAU
O-RING 195X3 NBR 70	76 10 217 03	81	1	9 000 510	90 00 510 6	WINKELGETRIEBE
O-RING 195X3 NBR 70	76 10 217 03	81	1	9 000 521	90 00 521 4	WINKELGETRIEBE
O-RING 20,3X2,4 NBR70	50 29 329 08	583	1	2 990	91 55 138 08	DRUCKLUFTANLAGE
O-RING 20,3X2,4 NBR70	50 29 329 08	592	4	2 990	91 55 138 08	DRUCKLUFTANLAGE
O-RING 20,90X3	10 04 039 9	1	1	X1011585	10 11 585 4	DS EINSPRITZDUESE
O-RING 200X3 NBR 70	72 64 215 01	73	1	9 000 510	90 00 510 6	WINKELGETRIEBE
O-RING 200X3 NBR 70	72 64 215 01	73	1	9 000 521	90 00 521 4	WINKELGETRIEBE
O-RING 20X2 FPM70	57 10 820 08	(2)	1	2 970	91 71 141 08	HYDRAULIK
O-RING 20X2 FPM70	57 10 820 08	(2)	1	2 970	91 71 141 08	HYDRAULIK
O-RING 210X3 NBR70	51 85 561 08	75	1	9 000 510	90 00 510 6	WINKELGETRIEBE
O-RING 210X3 NBR70	51 85 561 08	75	1	9 000 521	90 00 521 4	WINKELGETRIEBE
O-RING 22,2X3 NBR70	54 01 843 08	68	4	9 000 510	90 00 510 6	WINKELGETRIEBE
O-RING 22,2X3 NBR70	54 01 843 08	68	4	9 000 521	90 00 521 4	WINKELGETRIEBE
O-RING 22,2X3 NBR70	54 01 843 08	86	2	9 330 867	93 30 867 01	PLANETENGETRIEBE
O-RING 22X1,5 FPM70	57 10 827 08	(3)	1	1 970	91 28 310 08	HYDRAULIK RAUPE MITTELS
O-RING 22X1,5 FPM70	57 10 827 08	(3)	1	1 970	91 28 310 08	HYDRAULIK RAUPE MITTELS
O-RING 23X2,5 NBR 70	72 64 546 01	34	1	9 000 510	90 00 510 6	WINKELGETRIEBE
O-RING 23X2,5 NBR 70	72 64 546 01	34	1	9 000 521	90 00 521 4	WINKELGETRIEBE
O-RING 245X3 NBR70	51 00 539 08	76	1	9 330 867	93 30 867 01	PLANETENGETRIEBE
O-RING 26,57X3,53 FPM 90	76 21 284	(11)	1	X1066319	10 66 319 0	VERSTELLUNG
O-RING 26X1,5 FPM70	57 10 821 08	(3)	1	2 970	91 71 141 08	HYDRAULIK
O-RING 26X3 HNBR 70	10 00 426 1	12	1	9 079 480	90 79 480	AGGREGATETRAEGER ANBA
O-RING 26X3 HNBR 70	10 00 426 1	13	1	X1011583	10 11 583 8	DS DIESELMOTOR
O-RING 26X3 HNBR 70	10 00 426 1	13	1	X1011801	10 11 801 3	DS AGGREGATETRAEGER
O-RING 26X3 HNBR 70	10 00 426 1	13	1	X1011801	10 11 801 4	DS AGGREGATETRAEGER
O-RING 27,5X2,5 FPM70	57 06 810 08	(1)	1	5 114 943	51 14 943 08	WEGEVENTIL
O-RING 280X3 NBR70	72 64 177 08	220	4	X1033150	10 33 150 1	VERTEILERGETRIEBE
O-RING 29X4,5 NBR70	72 64 538 01	69	1	9 316 177	93 16 177 01	DREHWERKANTRIEB
O-RING 320X3 NBR70	76 10 203 03	73	1	9 316 177	93 16 177 01	DREHWERKANTRIEB
O-RING 32X3 FPM70	57 10 769 08	(2)	1	2 970	91 71 141 08	HYDRAULIK
O-RING 32X3 FPM70	57 10 769 08	(2)	1	2 970	91 71 141 08	HYDRAULIK
O-RING 340X4 NBR 72	76 10 341 03	24	1	9 316 177	93 16 177 01	DREHWERKANTRIEB
O-RING 340X4 NBR 72	76 10 341 03	32	1	9 395 668	93 95 668 01	LAGERUNG
O-RING 34X3 FPM75	72 64 309 01	81	1	9 276 790	92 76 790 01	PLANETENGETRIEBE
O-RING 34X3 FPM75	72 64 309 01	81	1	9 277 059	92 77 059 01	PLANETENGETRIEBE
O-RING 355X3 NBR 70	72 64 560 01	51	1	9 330 867	93 30 867 01	PLANETENGETRIEBE
O-RING 380X2 NBR72	76 10 218 03	59	2	9 276 790	92 76 790 01	PLANETENGETRIEBE
O-RING 380X2 NBR72	76 10 218 03	59	2	9 277 059	92 77 059 01	PLANETENGETRIEBE
O-RING 39,34X2,62 FKM 70	10 09 796 0	14	1	X1065300	10 65 300 9	STEUERTEIL
O-RING 39,7X3,5 NBR70	57 05 889 08	3	1	5 708 320	57 08 320 08	FILTERDECKEL
O-RING 390X3 NBR70	72 64 502 01	19	2	9 330 867	93 30 867 01	PLANETENGETRIEBE
O-RING 390X3 NBR70	72 64 502 01	87	2	9 330 867	93 30 867 01	PLANETENGETRIEBE
O-RING 400X4 NBR 70	76 10 339 03	16	1	9 395 668	93 95 668 01	LAGERUNG
O-RING 40X3 FPM70	57 10 771 08	(4)	1	2 970	91 71 141 08	HYDRAULIK
O-RING 40X3 FPM70	57 10 771 08	(4)	1	2 970	91 71 141 08	HYDRAULIK
O-RING 40X3 FPM70	57 10 771 08	61	1	9 330 867	93 30 867 01	PLANETENGETRIEBE
O-RING 425X4 NBR 70	76 10 601 03	31	2	9 276 790	92 76 790 01	PLANETENGETRIEBE
O-RING 425X4 NBR 70	76 10 601 03	31	2	9 277 059	92 77 059 01	PLANETENGETRIEBE
O-RING 470X4 NBR 70	72 64 524 01	26	2	9 276 790	92 76 790 01	PLANETENGETRIEBE
O-RING 470X4 NBR 70	72 64 524 01	26	2	9 277 059	92 77 059 01	PLANETENGETRIEBE
O-RING 475X3 NBR 70	72 64 563 01	11	1	9 330 867	93 30 867 01	PLANETENGETRIEBE
O-RING 480X4 NBR 70	76 10 323 03	11	1	9 000 510	90 00 510 6	WINKELGETRIEBE

13.7.2015

etk\_en\_de\_074410\_LR 1400/2

806

**LIEBHERR**Alphabetical index  
Alphabetischer Index

Bezeichnung	Artikel	Pos.	Menge	Seite	Baugruppe	Bezeichnung
O-RING 480X4 NBR 70	76 10 323 03	11	1	9 000 521	90 00 521 4	WINKELGETRIEBE
O-RING 54X3 NBR70	72 64 055 08	68	1	9 316 177	93 16 177 01	DREHWERKANTRIEB
O-RING 550X4 NBR 70	76 10 333 03	12	1	9 000 510	90 00 510 6	WINKELGETRIEBE
O-RING 550X4 NBR 70	76 10 333 03	12	1	9 000 521	90 00 521 4	WINKELGETRIEBE
O-RING 600X4 NBR 70	76 10 208 03	(2)	1	1 400	91 62 859 08	RAUPENTRAEGER LI.
O-RING 63,17X2,62 FKM 70 A,G	73 80 970	8	1	9 079 964	90 79 964	VERBINDUNGSLEITUNG ANBA
O-RING 63,17X2,62 FKM 70 A,G	73 80 970	13	1	X1011585	10 11 585 1	DS ZYLINDERKOPF
O-RING 63,17X2,62 FKM 70 A,G	73 80 970	13	1	X1011585	10 11 585 2	DS ZYLINDERKOPF KPL.
O-RING 63,17X2,62 FKM 70 A,G	73 80 970	13	1	X1011585	10 11 585 3	DS ZYLINDERKOPF KPL.
O-RING 63,17X2,62 FKM 70 A,G	73 80 970	13	1	X1011585	10 11 585 9	DS ZYLINDERKOPF
O-RING 64X3 NBR70	72 64 274 08	3	1	9 000 510	90 00 510 6	WINKELGETRIEBE
O-RING 64X3 NBR70	72 64 274 08	3	1	9 000 521	90 00 521 4	WINKELGETRIEBE
O-RING 68,26X3,53 FKM 70	73 81 593	11	2	X1011583	10 11 583 8	DS DIESELMOTOR
O-RING 68,26X3,53 FKM 70	73 81 593	11	2	X1011801	10 11 801 3	DS AGGREGATETRAEGER
O-RING 68,26X3,53 FKM 70	73 81 593	11	2	X1011801	10 11 801 4	DS AGGREGATETRAEGER
O-RING 68,26X3,53 FKM 70	73 81 593	3	2	X1012102	10 12 102 1	WASSERPUMPE VORM.
O-RING 6X1 NBR90	57 06 906 08	22	1	7 743 566	77 43 566 08	ELEKTROPUMPE
O-RING 6X1,5 NBR90	51 07 129 08	11	3	5 114 498	51 14 498 08	WEGEVENTIL
O-RING 6X1,5 NBR90	51 07 129 08	11	3	5 114 674	51 14 674 08	WEGEVENTIL
O-RING 6X1,5 NBR90	51 07 129 08	11	3	5 114 943	51 14 943 08	WEGEVENTIL
O-RING 80X5,0 80 FKM 610	10 02 232 0	5	2	9 079 964	90 79 964	VERBINDUNGSLEITUNG ANBA
O-RING 80X5,0 80 FKM 610	10 02 232 0	12	2	X1011585	10 11 585 1	DS ZYLINDERKOPF
O-RING 80X5,0 80 FKM 610	10 02 232 0	12	2	X1011585	10 11 585 2	DS ZYLINDERKOPF KPL.
O-RING 80X5,0 80 FKM 610	10 02 232 0	12	2	X1011585	10 11 585 3	DS ZYLINDERKOPF KPL.
O-RING 80X5,0 80 FKM 610	10 02 232 0	12	2	X1011585	10 11 585 9	DS ZYLINDERKOPF
O-RING 80X5,0 80 FKM 610	10 02 232 0	21	2	X1011801	10 11 801 3	DS AGGREGATETRAEGER
O-RING 80X5,0 80 FKM 610	10 02 232 0	21	2	X1011801	10 11 801 4	DS AGGREGATETRAEGER
O-RING 88X3 ACM70	57 09 797 08	7	1	5 700 161	57 00 161	LUFTPRESSER
O-RING 8X2 NBR90	10 16 615 7	(999)	2	2 978 100	91 54 846 08	ZUSATZHYDR.MONTAGEEINR
O-RING 8X2 NBR90	10 16 615 7	73	1	9 330 867	93 30 867 01	PLANETENGETRIEBE
O-RING 9X1,5 NBR90	52 11 965 08	48	2	9 000 510	90 00 510 6	WINKELGETRIEBE
O-RING 9X1,5 NBR90	52 11 965 08	48	2	9 000 521	90 00 521 4	WINKELGETRIEBE
O-RING ARP 568 10,82X1,78 NB	51 07 604 08	5	1	2 831 022	55 31 834 08	KLIMANACHRUESTVERDAMP
O-RING ARP 568 113,89X3,53	50 12 444 08	2	1	9 080 301	90 80 301	WASSERPUMPE MIT BEFEST.
O-RING ARP 568 113,89X3,53	50 12 444 08	10	1	X1011801	10 11 801 3	DS AGGREGATETRAEGER
O-RING ARP 568 113,89X3,53	50 12 444 08	10	1	X1011801	10 11 801 4	DS AGGREGATETRAEGER
O-RING ARP 568 12,37X2,62 NB	51 07 461 08	(1)	1	2 970	91 71 141 08	HYDRAULIK
O-RING ARP 568 12,37X2,62 NB	51 07 461 08	13	2	5 026 126	50 26 126 08	MAGNETVENTIL
O-RING ARP 568 12,37X2,62 NB	51 07 461 08	10	1	5 715 146	57 15 146 08	ABSCHALTVENTIL
O-RING ARP 568 12,37X2,62 NB	51 07 461 08	10	1	5 718 995	57 18 995 08	ABSCHALTVENTIL
O-RING ARP 568 12,42X1,78 NB	51 45 915 08	26	2	5 715 142	57 15 142 08	ANSCHLUSSPLATTE
O-RING ARP 568 132,94X3,53	51 45 671 08	12	1	5 102 356	51 02 356 08	VERSTELLMOTOR
O-RING ARP 568 133,02X2,62	57 07 108 08	9	1	5 715 142	57 15 142 08	ANSCHLUSSPLATTE
O-RING ARP 568 139,37X2,62	57 06 662 08	9	1	5 718 989	57 18 989 08	ANSCHLUSSPLATTE
O-RING ARP 568 148,49X5,33	51 45 275 08	13	1	5 106 691	51 06 691 08	RUECKLAUFFILTER
O-RING ARP 568 14X1,78 NBR7	51 10 390 08	4	1	2 831 022	55 31 834 08	KLIMANACHRUESTVERDAMP
O-RING ARP 568 16,36X2,21 NB	50 12 383 08	(6)	1	5 121 282	51 21 282 08	VERSTELLPUMPE
O-RING ARP 568 16,36X2,21 NB	50 12 383 08	2	1	5 715 166	57 15 166 08	ADAPTER
O-RING ARP 568 17,12X2,62 NB	51 07 101 08	3	2	5 104 385	51 04 385 08	DRUCKMINDERVENTIL
O-RING ARP 568 17,12X2,62 NB	51 07 101 08	15	1	5 104 385	51 04 385 08	DRUCKMINDERVENTIL
O-RING ARP 568 170,82X7 NB	57 05 883 08	8	1	5 106 691	51 06 691 08	RUECKLAUFFILTER
O-RING ARP 568 170,82X7 NB	57 05 883 08	1	1	5 708 320	57 08 320 08	FILTERDECKEL
O-RING ARP 568 18,64X3,53 NB	72 64 616 08	12	1	2 978 100	91 54 846 08	ZUSATZHYDR.MONTAGEEINR
O-RING ARP 568 2,9X1,78 NB	51 10 492 08	3	1	5 026 126	50 26 126 08	MAGNETVENTIL
O-RING ARP 568 202,79X3,53	57 13 077 08	12	1	X1004108	10 04 108 0	VERSTELLMOTOR
O-RING ARP 568 24,99X3,53 NB	51 05 878 08	546	2	2 970	91 71 141 08	HYDRAULIK
O-RING ARP 568 24,99X3,53 NB	51 05 878 08	554	8	2 976 300	91 61 026 08	ZUSATZHYDRAULIK 4 DREH
O-RING ARP 568 25X3,53 NBR7	51 10 351 08	(1)	1	2 970	91 71 141 08	HYDRAULIK
O-RING ARP 568 29,87X1,78 NB	51 07 478 08	(14)	1	X1066319	10 66 319 0	VERSTELLUNG
O-RING ARP 568 31,42X2,62 NB	51 57 060 08	(1)	1	2 831 020	96 46 476 08	ZUSATZHYDRAULIK KLIMAANL

13.7.2015

etk\_en\_de\_074410\_LR 1400/2

807

**LIEBHERR**Alphabetical index  
Alphabetischer Index

Bezeichnung	Artikel	Pos.	Menge	Seite	Baugruppe	Bezeichnung
O-RING ARP 568 31,42X2,62 NB	51 57 060 08	(1)	1	2 831 020	96 46 476 08	ZUSATZHYDRAULIK KLIMAANL
O-RING ARP 568 32,92X3,53 NB	51 05 870 08	127	4	2 970	91 71 141 08	HYDRAULIK
O-RING ARP 568 32,92X3,53 NB	51 05 870 08	551	10	2 970	91 71 141 08	HYDRAULIK
O-RING ARP 568 32,92X3,53 NB	51 05 870 08	(1)	1	2 970	91 71 141 08	HYDRAULIK
O-RING ARP 568 34,52X3,53 NB	50 12 042 08	16	2	5 104 019	51 04 019 08	UMSCHALTVENTIL
O-RING ARP 568 36,09X3,53 NB	57 00 489 08	432	1	2 391 001	96 57 362 08	DIESELMOTOR VORM.
O-RING ARP 568 37,69X3,53 NB	51 05 867 08	13	8	1 970	91 28 310 08	HYDRAULIK RAUPE MITTELS
O-RING ARP 568 37,69X3,53 NB	51 05 867 08	13	8	1 971	91 69 085 08	ZUSATZHYDR.RAUPENTRAEG
O-RING ARP 568 37,69X3,53 NB	51 05 867 08	554	10	2 970	91 71 141 08	HYDRAULIK
O-RING ARP 568 37,69X3,53 NB	51 05 867 08	(1)	1	2 970	91 71 141 08	HYDRAULIK
O-RING ARP 568 37,69X3,53 NB	51 05 867 08	(1)	1	2 970	91 71 141 08	HYDRAULIK
O-RING ARP 568 37,69X3,53 NB	51 05 867 08	32	4	2 975 062	91 58 663 08	ZUSATZHYDRAULIK WINDE 1-
O-RING ARP 568 37,69X3,53 NB	51 05 867 08	28	4	2 977	91 60 129 08	ZUSATZHYDRAULIK DREHBUE
O-RING ARP 568 37,69X3,53 NB	51 05 867 08	22	2	2 978 100	91 54 846 08	ZUSATZHYDR.MONTAGEEINR
O-RING ARP 568 4,47X1,78 NB	51 07 142 08	13	2	5 104 385	51 04 385 08	DRUCKMINDERVENTIL
O-RING ARP 568 40,87X3,53 NB	57 00 484 08	18	1	X1011801	10 11 801 3	DS AGGREGATETRAEGER
O-RING ARP 568 47,22X3,53 NB	51 05 879 08	431	3	2 391 001	96 57 362 08	DIESELMOTOR VORM.
O-RING ARP 568 56,74X3,53 NB	72 64 216 08	401	2	2 394	91 69 445 08	OELKUEHLER EINBAU
O-RING ARP 568 6,07X1,78 NB	51 07 384 08	15	1	5 715 146	57 15 146 08	ABSCHALTVENTIL
O-RING ARP 568 6,07X1,78 NB	51 07 384 08	15	1	5 718 995	57 18 995 08	ABSCHALTVENTIL
O-RING ARP 568 63,09X3,53 NB	57 05 888 08	11	1	5 106 691	51 06 691 08	RUECKLAUFFILTER
O-RING ARP 568 7,65X1,78 NB	72 64 194 08	(4)	3	5 121 282	51 21 282 08	VERSTELLPUMPE
O-RING ARP 568 7,65X1,78 NB	72 64 194 08	2	3	5 715 164	57 15 164 08	STEUERVENTIL
O-RING ARP 568 9,25X1,78 NB	51 07 386 08	(5)	1	5 121 282	51 21 282 08	VERSTELLPUMPE
O-RING ARP 568 9,25X1,78 NB	51 07 386 08	2	1	5 709 469	57 09 469 08	ADAPTER
O-RING ARP 568 9,25X1,78 NB	51 07 386 08	26	2	5 718 989	57 18 989 08	ANSCHLUSSPLATTE
O-RING ARP 568 91,67X3,53 NB	51 45 234 08	12	1	X1117100	11 17 100 3	PUMPENTRAEGER
O-RING DIN 3771 101,20X3,53	73 82 158	58	3	X1011583	10 11 583 8	DS DIESELMOTOR
O-RING DIN 3771 101,20X3,53	73 80 401	48	1	X1011583	10 11 583 8	DS DIESELMOTOR
O-RING DIN 3771 104,37X3,53	73 80 520	2	2	9 080 006	90 80 006	NEBENABTRIEB ANBAU
O-RING DIN 3771 104,37X3,53	73 80 520	38	1	X1011583	10 11 583 8	DS DIESELMOTOR
O-RING DIN 3771 104,37X3,53	73 80 520	57	2	X1011583	10 11 583 8	DS DIESELMOTOR
O-RING DIN 3771 104,37X3,53	73 80 520	38	1	X1011801	10 11 801 3	DS AGGREGATETRAEGER
O-RING DIN 3771 104,37X3,53	73 80 520	38	1	X1011801	10 11 801 4	DS AGGREGATETRAEGER
O-RING DIN 3771 110X2 NBR 7	72 64 234 01	5	1	X1004204	10 04 204 3	WASSERHEIZGERAET
O-RING DIN 3771 113,89X3,53	72 64 365	10	1	X1011583	10 11 583 8	DS DIESELMOTOR
O-RING DIN 3771 120X3 VMQ	91 77 948	2	1	9 078 301	90 78 301	VERSCHLUSSTEILE
O-RING DIN 3771 120X3 VMQ	91 77 948	45	2	X1011583	10 11 583 8	DS DIESELMOTOR
O-RING DIN 3771 25X3 FKM 70	10 34 277 0	3	1	X1012038	10 12 038 4	ZYLINDERKOPF
O-RING DIN 3771 34,65X1,78	73 81 270	6	1	X1011585	10 11 585 1	DS ZYLINDERKOPF
O-RING DIN 3771 34,65X1,78	73 81 270	6	1	X1011585	10 11 585 2	DS ZYLINDERKOPF KPL.
O-RING DIN 3771 34,65X1,78	73 81 270	6	1	X1011585	10 11 585 3	DS ZYLINDERKOPF KPL.
O-RING DIN 3771 34,65X1,78	73 81 270	6	1	X1011585	10 11 585 9	DS ZYLINDERKOPF
O-RING DIN 3771 40,64X5,33	73 81 566	17	1	X1011801	10 11 801 3	DS AGGREGATETRAEGER
O-RING DIN 3771 50,39X3,53	73 81 994	15	2	9 073 507	90 73 507	OELKUEHLER VORM.
O-RING DIN 3771 50,39X3,53	73 81 994	2	2	X1011585	10 11 585 0	DS OELKUEHLER
O-RING DIN 3771 55,25X2,62	51 10 521 08	10	1	5 104 019	51 04 019 08	UMSCHALTVENTIL
O-RING DIN 3771 59,92X3,53	73 81 779	2	1	9 079 472	90 79 472	KUEHLMITTELKRUEMMER AN
O-RING DIN 3771 59,92X3,53	73 81 779	2	1	9 079 474	90 79 474	KUEHLMITTELKRUEMMER AN
O-RING DIN 3771 59,92X3,53	73 81 779	10	2	9 079 480	90 79 480	AGGREGATETRAEGER ANBA
O-RING DIN 3771 59,92X3,53	73 81 779	2	1	9 080 280	90 80 280	VERSCHLUSSTEILE
O-RING DIN 3771 59,92X3,53	73 81 779	3	2	9 080 301	90 80 301	WASSERPUMPE MIT BEFEST.
O-RING DIN 3771 59,92X3,53	73 81 779	6	6	X1011583	10 11 583 8	DS DIESELMOTOR
O-RING DIN 3771 59,92X3,53	73 81 779	6	7	X1011801	10 11 801 3	DS AGGREGATETRAEGER
O-RING DIN 3771 59,92X3,53	73 81 779	6	7	X1011801	10 11 801 4	DS AGGREGATETRAEGER
O-RING DIN 3771 7,00X1,5 FK	73 81 685	4	1	9 080 278	90 80 278	ABSAUGPUMPE MIT BEFEST.
O-RING DIN 3771 7,00X1,5 FK	73 81 685	14	1	9 080 713	90 80 713	NOCKENWELLE KPL.
O-RING DIN 3771 7,00X1,5 FK	73 81 685	50	2	X1011583	10 11 583 8	DS DIESELMOTOR
O-RING DIN 3771 79X4 NBR 70	10 29 511 6	2	1	9 075 483	90 75 483	KURBELGEHAEUSEENTLUEFT
O-RING DIN 3771 91,67X3,53	73 80 657	40	1	X1011583	10 11 583 8	DS DIESELMOTOR

13.7.2015

etk\_en\_de\_074410\_LR 1400/2

808

**LIEBHERR**Alphabetical index  
Alphabetischer Index

Bezeichnung	Artikel	Pos.	Menge	Seite	Baugruppe	Bezeichnung
O-RING DIN 3771 94,50X3,00 F	10 11 625 5	(1)	1	9 078 314	90 78 314	HEIZFLANSCH ANBAU
O-RING DIN 3771 98,02X3,53 H	73 81 995	4	1	X1011566	10 11 566 4	VERSCHLUSSTEILE
O-RING ISO 3601-1 101,19X3,53	10 28 921 0	2	1	X1028018	10 28 018 1	KLARSICHTBEHAELTER
O-RING ISO 3601-1 17,17X1,78	73 81 103	(2)	1	X1012008	10 12 008 7	MOTORREGELUNGSSENSORIK
O-RING ISO 3601-1 17,17X1,78	73 81 103	(2)	1	X1012008	10 12 008 7	MOTORREGELUNGSSENSORIK
O-RING ISO 3601-1 21,95X1,78	73 81 415	72	1	X1011583	10 11 583 8	DS DIESELMOTOR
O-RING ISO 3601-1 21,95X1,78	73 81 415	33	1	X1011628	10 11 628 5	KRAFTSTOFFLEITUNG
O-RING ISO 3601-1 34,59X2,62	73 82 059	5	1	9 074 796	90 74 796	SCHMIEROELPUMPE MIT BE
O-RING ISO 3601-1 34,59X2,62	73 82 059	55	1	X1011583	10 11 583 8	DS DIESELMOTOR
O-RING ISO 3601-1 34,59X2,62	73 80 653	11	2	9 079 480	90 79 480	AGGREGATETRAEGER ANBA
O-RING ISO 3601-1 34,59X2,62	73 80 653	9	1	X1011580	10 11 580 7	SCHWUNGRADGEHAEUSE AN
O-RING ISO 3601-1 34,59X2,62	73 80 653	7	2	X1011583	10 11 583 8	DS DIESELMOTOR
O-RING ISO 3601-1 34,59X2,62	73 80 653	37	1	X1011583	10 11 583 8	DS DIESELMOTOR
O-RING ISO 3601-1 34,59X2,62	73 80 653	7	2	X1011801	10 11 801 3	DS AGGREGATETRAEGER
O-RING ISO 3601-1 34,59X2,62	73 80 653	7	2	X1011801	10 11 801 4	DS AGGREGATETRAEGER
O-RING ISO 3601-1 39,34X2,62	73 81 812	4	1	9 074 796	90 74 796	SCHMIEROELPUMPE MIT BE
O-RING ISO 3601-1 39,34X2,62	73 81 812	54	1	X1011583	10 11 583 8	DS DIESELMOTOR
O-RING ISO 3601-1 52,07X2,62	73 80 919	14	1	X1011585	10 11 585 1	DS ZYLINDERKOPF
O-RING ISO 3601-1 52,07X2,62	73 80 919	14	1	X1011585	10 11 585 2	DS ZYLINDERKOPF KPL.
O-RING ISO 3601-1 52,07X2,62	73 80 919	14	1	X1011585	10 11 585 3	DS ZYLINDERKOPF KPL.
O-RING ISO 3601-1 52,07X2,62	73 80 919	14	1	X1011585	10 11 585 9	DS ZYLINDERKOPF
O-RING ISO 3601-1 7,65X1,78	73 80 573	20	1	X1065300	10 65 300 6	VERSTELLUNG
O-RING ISO 3601-1 82,22X2,62	73 80 598	39	1	X1011583	10 11 583 8	DS DIESELMOTOR
O-RING ISO 3601-1 85,32X3,53	73 81 361	5	2	9 073 767	90 73 767	NEBENABTRIEB ANBAU
O-RING ISO 3601-1 85,32X3,53	73 81 361	2	2	9 078 249	90 78 249	VERSCHLUSSTEILE
O-RING ISO 3601-1 85,32X3,53	73 81 361	56	6	X1011583	10 11 583 8	DS DIESELMOTOR
OBERTEIL	96 47 974 08	2	1	2 830 044	96 47 972 08	ARMATURENKASTEN
OEL-LUFTKUEHLER	55 06 283 08	102	2	2 931 023	96 38 315 08	KUEHLER VORM.
OEL-LUFTKUEHLER 75KW	11 00 700 3	100	1	2 394	91 69 445 08	OELKUEHLER EINBAU
OELABLASSSCHLAUCH KPL. 1	10 03 229 7	41	1	1 750	91 71 654 08	WERKZEUG
OELABLASSSCHRAUBE M 30	50 04 624	9	1	9 080 664	90 80 664	OELWANNE
OELABLASSSCHRAUBE M26X	78 90 119 08	13	1	2 670 002	96 48 459 08	KRAFTSTOFFBEHAELTER VO
OELABLASSSCHRAUBE M26X	78 90 119 08	15	1	2 671	91 56 992 08	OELBEHAELTER KPL.
OELABLASSSCHRAUBE M26X	78 90 119 08	12	1	2 671 005	92 04 521 08	OELBEHAELTER VORM.
OELABLASSSCHRAUBE M26X	78 90 119 08	401	1	2 931 023	96 38 315 08	KUEHLER VORM.
OELBEHAELTER KPL.	91 56 992 08	139	1		LR 1400-2-0	LIEBHERR RAUPENKRAN LR 1
OELBEHAELTER SCHWK. 510L	92 04 523 08	1	1	2 671 005	92 04 521 08	OELBEHAELTER VORM.
OELBEHAELTER VORM.	92 04 521 08	1	1	2 671	91 56 992 08	OELBEHAELTER KPL.
OELDRUCKGEBER	69 11 802 08	1	1	X1012008	10 12 008 9	DRUCKGEBER ANBAU
OELINFUELLUNG	10 11 903 0	2	1	X1011960	10 11 960 9	ZYLINDERKOPFDECKEL ANBA
OELKUEHLER	10 65 066 9	1	1	X1100700	11 00 700 3	OEL-LUFTKUEHLER
OELKUEHLER 12 FLACHROHR	57 00 087	3	1	9 073 507	90 73 507	OELKUEHLER VORM.
OELKUEHLER ANBAU D936	90 73 508	130	1	X1011682	10 11 682 5	GRUNDMOTOR
OELKUEHLER EINBAU	91 69 445 08	125	1		LR 1400-2-0	LIEBHERR RAUPENKRAN LR 1
OELKUEHLER VORM. D936	90 73 507	1	1	9 073 508	90 73 508	OELKUEHLER ANBAU
OELKUEHLERGEHAEUSE D93	90 73 505	1	1	9 073 507	90 73 507	OELKUEHLER VORM.
OELLEITUNG VORM.	10 12 078 9	25	1	9 080 080	90 80 080	DIESELMOTOR
OELMESSEINRICHTUNG	92 76 785 01	15	2	9 392 268	93 92 268 01	KOMPAKTSEILWINDE
OELMESSEINRICHTUNG	92 76 968 01	10	1	9 330 285	93 30 285 01	KOMPAKTSEILWINDE
OELMESSSTAB 1 1/8"	92 75 544 01	1	1	9 275 543	92 75 543 01	ENTLUEFTUNGSSTUTZEN
OELMESSSTAB 1 1/8"	92 76 409 01	15	1	9 276 785	92 76 785 01	OELMESSEINRICHTUNG
OELMESSSTAB 1 1/8"	92 76 973 01	15	1	9 276 968	92 76 968 01	OELMESSEINRICHTUNG
OELMESSSTAB MIT RING	10 11 552 6	1	1	X1012080	10 12 080 8	OELMESSSTAB MIT ROHR
OELMESSSTAB MIT ROHR	10 12 080 8	21	1	9 080 080	90 80 080	DIESELMOTOR
OELRUECKLAUFLEITUNG 10X	10 12 077 6	1	1	X1012078	10 12 078 9	OELLEITUNG VORM.
OELRUECKLAUFLEITUNG 22X	10 11 902 1	17	1	X1011989	10 11 989 8	RS OELRUECKLAUFLEITUNG
OELSTANDSAUGE G1" ALU	77 43 201 08	17	2	2 671 005	92 04 521 08	OELBEHAELTER VORM.
OELWANNE R-MOTOR/D934	10 12 387 2	1	1	9 080 664	90 80 664	OELWANNE
OELWANNE R-MOTOR/D936	90 80 666	20	1	9 080 080	90 80 080	DIESELMOTOR
OELWANNE R-MOTORXD936	90 80 664	2	1	9 080 666	90 80 666	OELWANNE

13.7.2015

etk\_en\_de\_074410\_LR 1400/2

809

**LIEBHERR**Alphabetical index  
Alphabetischer Index

Bezeichnung	Artikel	Pos.	Menge	Seite	Baugruppe	Bezeichnung
PASSFEDER DIN 6885 B 28X1	57 18 273 08	270	10	X1033150	10 33 150 1	VERTEILERGETRIEBE
PASSHUELSE 15,5X19,5X24	91 77 636	6	14	X1011577	10 11 577 8	KURBELGEHAEUSE
PASSHUELSE 16X20X20 100Cr	10 13 434 8	3	2	X1011580	10 11 580 7	SCHWUNGRADGEHAEUSE AN
PASSHUELSE 16X20X20 S235J	90 74 798	4	2	9 079 480	90 79 480	AGGREGATETRAEGER ANBA
PASSHUELSE 16X20X20 S235J	90 74 798	9	12	X1011577	10 11 577 9	KURBELGEHAEUSE KPL.
PASSKERBSTIFT DIN 1472 3X	51 07 682 08	96	1	9 276 790	92 76 790 01	PLANETENGETRIEBE
PASSLAGERDECKEL	90 73 728	3	1	X1011577	10 11 577 8	KURBELGEHAEUSE
PASSSCHEIBE 140,1X159,9X3	93 80 498 01	32	1	9 000 521	90 00 521 4	WINKELGETRIEBE
PEDALGEBER 23° SPF	60 60 168 08	10	1	2 920 700	96 44 627 08	ELEKTRIK TRITTPLATTE
PENDEL KPL.	92 52 997 08	12	1	2 657	91 62 864 08	MONTAGEEINRICHTUNG RA
PENDELROLLENLAGER DIN 6	74 60 021 01	17	1	9 330 285	93 30 285 01	KOMPAKTSEILWINDE
PENDELROLLENLAGER DIN 6	74 61 377 01	27	1	9 395 668	93 95 668 01	LAGERUNG
PENDELROLLENLAGER DIN 6	74 61 603 01	2	1	9 395 668	93 95 668 01	LAGERUNG
PERSOENLICHE SCHUTZAUSR	91 69 599 08	98	1		LR 1400-2-0	LIEBHERR RAUPENKRAN LR 1
PILZKOPFBAND 25MM PS18	80 21 020 08	170	55	2 859	91 50 481 08	GERAEUSCHDAEMMUNG
PLANETENGETRIEBE	92 76 790 01	5	1	9 392 268	93 92 268 01	KOMPAKTSEILWINDE
PLANETENGETRIEBE	92 77 059 01	10	1	9 392 268	93 92 268 01	KOMPAKTSEILWINDE
PLANETENGETRIEBE	93 27 102 01	86	2	1 400	91 62 859 08	RAUPENTRAEGER LI.
PLANETENGETRIEBE	93 27 102 01	86	2	1 410	91 62 861 08	RAUPENTRAEGER RE.
PLANETENGETRIEBE	93 30 867 01	5	1	9 330 285	93 30 285 01	KOMPAKTSEILWINDE
PLANETENRAD 3,5X38	92 76 362 01	40	3	9 316 177	93 16 177 01	DREHWERKANTRIEB
PLANETENRAD 3,5X38	92 76 366 01	55	3	9 316 177	93 16 177 01	DREHWERKANTRIEB
PLANETENRAD 4,5X26	92 76 338 01	20	5	9 316 177	93 16 177 01	DREHWERKANTRIEB
PLANETENRAD M=2,5 Z=35	92 76 554 01	42	3	9 330 867	93 30 867 01	PLANETENGETRIEBE
PLANETENRAD M=3,25 Z=38	92 76 548 01	32	3	9 330 867	93 30 867 01	PLANETENGETRIEBE
PLANETENRAD M=4,5 Z=27	92 75 844 01	7	5	9 330 867	93 30 867 01	PLANETENGETRIEBE
PLANETENTRAEGER	92 76 337 01	15	1	9 316 177	93 16 177 01	DREHWERKANTRIEB
PLANETENTRAEGER	92 76 359 01	35	1	9 316 177	93 16 177 01	DREHWERKANTRIEB
PLANETENTRAEGER	92 76 365 01	50	1	9 316 177	93 16 177 01	DREHWERKANTRIEB
PLANETENTRAEGER	92 76 547 01	30	1	9 330 867	93 30 867 01	PLANETENGETRIEBE
PLANETENTRAEGER	92 76 553 01	40	1	9 330 867	93 30 867 01	PLANETENGETRIEBE
PLATINE	57 16 398 08	1	1	6 060 165	60 60 165 08	FUSSWIPPE
PLATINE 24V	57 15 561 08	(2)	1	2 920 285	91 54 460 08	ELEKTRIK KABINE VERGLAST
PLATTE	10 12 387 0	1	1	9 079 492	90 79 492	PLATTE
PLATTE	57 00 097 08	12	1	5 026 126	50 26 126 08	MAGNETVENTIL
PLATTE	90 79 492	4	1	9 080 666	90 80 666	OELWANNE
PLATTE 10X382X1182 GUMMI	95 03 514 08	33	0	2 520 000	91 54 473 08	KRANFUEHRERKABINE VERGL
PLATTE 10X382X1182 GUMMI	95 03 514 08	33	1	2 520 011	92 89 966 08	BODENMATTEN
PLATTE 15X30X50 PA6G	28 81 762 08	3	1	1 920 306	92 93 511 08	EINBAU DREHGEBER
PLATTE KPL. SPF	96 32 539 08	3	2	2 730	91 60 798 08	GRUNDPLATTE DREHBUEHNE
PLATTE S355J0	10 11 912 9	1	1	X1011912	10 11 912 8	VERSCHLUSSTEILE
PLATTE S355J0	90 80 659	5	1	9 080 664	90 80 664	OELWANNE
PLEUELSCHRAUBE M14X1,5X6	91 74 981	(1)	2	9 076 459	90 76 459	PLEUELSTANGE
PLEUELSTANGE	57 15 825 08	11	1	5 700 161	57 00 161	LUFTPRESSER
PLEUELSTANGE R-MOTORX8	90 79 997	1	1	9 076 459	90 76 459	PLEUELSTANGE
PLEUELSTANGE R-MOTORX9	90 76 459	60	6	X1011682	10 11 682 5	GRUNDMOTOR
PODEST LR1350/1 ALU	59 15 150 08	20	1	2 810	91 51 342 08	KRANFUEHRERKABINE KPL.
PRATZE	90 75 372	3	1	X1011659	10 11 659 1	EINSPRITZDUESE MIT BEFEST
PRESSKLEMME 2 CU	11 17 056 5	72	8	1 970	91 28 310 08	HYDRAULIK RAUPE MITTELS
PRESSKLEMME 2 CU	11 17 056 5	72	4	1 971	91 69 085 08	ZUSATZHYDR.RAUPENTRAEG
PRESSKLEMME 2 CU	11 17 056 5	9	2	2 730 002	96 55 752 08	ZENTRIERUNG KPL.
PRESSKLEMME 2 CU	11 17 056 5	72	10	2 975 100	91 58 862 08	ZUSATZHYDRAULIK GITTER-
PROFILDICHRING DIN 3869 1	10 04 098 4	(2)	1	2 391 001	96 57 362 08	DIESELMOTOR VORM.
PROFILDICHRING DIN 3869 1	10 04 098 4	(2)	1	X1012008	10 12 008 7	MOTORREGELUNGSSENSORIK
PROFILDICHRING DIN 3869	10 33 562 9	3	1	X1011903	10 11 903 0	OEEINFUELLUNG
PROFILRING PR12-S/L A3P	47 71 004 08	430	1	2 394	91 69 445 08	OELKUEHLER EINBAU
PROFILRING PR42-L A3P	47 71 034 08	21	2	2 671 005	92 04 521 08	OELBEHAELTER VORM.
PROFILRING PR6-S/L A3P	47 71 014 08	25	20	2 711	91 51 502 08	ZENTRALSCHMIERANLAGE O
PROPORTIONALMAGNET	11 16 191 9	(1)	2	5 121 394	51 21 394 08	VERSTELLPUMPE
PROPORTIONALMAGNET	11 16 191 9	(27)	1	X1121353	11 21 353 3	VERSTELLMOTOR

13.7.2015

etk\_en\_de\_074410\_LR 1400/2

810

**LIEBHERR**Alphabetical index  
Alphabetischer Index

Bezeichnung	Artikel	Pos.	Menge	Seite	Baugruppe	Bezeichnung
PROPORTIONALMAGNET 24V	10 47 143 7	(2)	2	X1049336	10 49 336 5	VERSTELLPUMPE
PROPORTIONALMAGNET 24V	10 47 143 7	(2)	2	X1149287	11 49 287 2	VERSTELLPUMPE
PRUEFANSCHLUSS PL-RA 18L	50 29 245 08	618	1	2 990	91 55 138 08	DRUCKLUFTANLAGE
PUMPE KSW-1-30/120	10 17 191 7	49	1	9 000 510	90 00 510 6	WINKELGETRIEBE
PUMPE KSW-1-30/120	10 17 191 7	49	1	9 000 521	90 00 521 4	WINKELGETRIEBE
PUMPENDECKEL	10 65 068 9	4	1	X1149287	11 49 287 2	VERSTELLPUMPE
PUMPENELEMENT	10 03 827 2	17	2	7 743 566	77 43 566 08	ELEKTROPUMPE
PUMPENELEMENT	10 03 827 2	13	1	X1032716	10 32 716 7	ELEKTROPUMPE
PUMPENELEMENT	77 43 875 08	11	1	X1032716	10 32 716 7	ELEKTROPUMPE
PUMPENGEHAEUSE	10 01 469 3	1	1	7 743 566	77 43 566 08	ELEKTROPUMPE
PUMPENGEHAEUSE	10 01 469 3	4	1	X1032716	10 32 716 7	ELEKTROPUMPE
PUMPENRUECKLAUF	77 43 728 08	10	2	1 711	91 50 499 08	ZENTRALSCHMIERUNG RAUP
PUMPENRUECKLAUF	77 43 728 08	10	1	2 711	91 51 502 08	ZENTRALSCHMIERANLAGE O
PUMPENTRAEGER	11 06 716 9	4	1	X1049336	10 49 336 4	VERSTELLPUMPE
PUMPENTRAEGER	11 06 716 9	4	1	X1149287	11 49 287 1	VERSTELLPUMPE
PUMPENTRAEGER	11 17 100 3	4	1	X1049336	10 49 336 5	VERSTELLPUMPE
PUMPENTRAEGER	11 34 179 9	4	1	X1049336	10 49 336 3	VERSTELLPUMPE
PUMPENWELLE Z=40 M=2,25	90 77 327	1	1	9 077 386	90 77 386	NEBENABTRIEB VORM.
QUERTRAEGER KPL.	92 52 893 08	18	1	2 102	91 48 982 08	MONTAGETEILE DREHBUEHN
RADIALWELLENDICHRING B	71 00 618 01	63	2	9 330 867	93 30 867 01	PLANETENGETRIEBE
RADIALWELLENDICHRING D	71 00 302 01	14	1	9 000 510	90 00 510 6	WINKELGETRIEBE
RADIALWELLENDICHRING D	71 00 302 01	14	1	9 000 521	90 00 521 4	WINKELGETRIEBE
RADIALWELLENDICHRING D	71 00 302 01	38	1	9 395 668	93 95 668 01	LAGERUNG
RADIALWELLENDICHRING DI	71 00 345 01	33	1	9 395 668	93 95 668 01	LAGERUNG
RADIALWELLENDICHRING D	71 00 206 01	84	2	9 276 790	92 76 790 01	PLANETENGETRIEBE
RADIALWELLENDICHRING D	71 00 206 01	84	2	9 277 059	92 77 059 01	PLANETENGETRIEBE
RADIALWELLENDICHRING D	57 18 272 08	210	1	X1033150	10 33 150 1	VERTEILERGETRIEBE
RADIALWELLENDICHRING DI	71 00 630 01	4	1	9 316 177	93 16 177 01	DREHWERKANTRIEB
RADIALWELLENDICHRING DI	71 00 590 01	14	2	9 395 668	93 95 668 01	LAGERUNG
RADIALWELLENDICHRING DI	71 00 556 01	96	1	9 330 867	93 30 867 01	PLANETENGETRIEBE
RADIALWELLENDICHRING DI	71 00 685 01	64	2	9 316 177	93 16 177 01	DREHWERKANTRIEB
RADIALWELLENDICHRING DI	71 00 694 01	12	4	9 395 668	93 95 668 01	LAGERUNG
RADIALWELLENDICHRING DI	57 13 828 08	73	1	9 276 790	92 76 790 01	PLANETENGETRIEBE
RADIALWELLENDICHRING DI	57 13 828 08	73	1	9 277 059	92 77 059 01	PLANETENGETRIEBE
RADIALWELLENDICHRING DI	71 00 341 08	11	2	9 316 177	93 16 177 01	DREHWERKANTRIEB
RADMUTTER DIN 74361 B20X1,	52 03 033 08	10	1	5 700 161	57 00 161	LUFTPRESSER
RAENDELSCHRAUBE M5X10	10 44 966 4	33	4	2 925 013	96 51 802 08	AUSRUESTUNG KAMERA KAB
RAENDELSCHRAUBE M5X10	10 44 966 4	33	4	2 925 202	96 51 803 08	ERGAENZUNG KAMERA KABIN
RAHMEN SCHWK.	92 86 709 08	24	0	2 520 000	91 54 473 08	KRANFUEHRERKABINE VERGL
RAHMEN SCHWK.	92 86 709 08	6	1	2 524	91 36 250 08	KABINE NIBBELTEILE
RATSCHENZUG 6TOX1500	79 00 404 08	25	1	1 750	91 71 654 08	WERKZEUG
RAUPENFAHRWERK KPL.	91 26 546 08	2	1		LR 1400-2-0	LIEBHERR RAUPENKRAN LR 1
RAUPENMITTELTEIL	91 48 438 08	4	1		LR 1400-2-0	LIEBHERR RAUPENKRAN LR 1
RAUPENMITTELTEIL SCHWK.	96 34 046 08	1	1	1 130	91 48 438 08	RAUPENMITTELTEIL
RAUPENTRAEGER LI.	91 62 859 08	10	1		LR 1400-2-0	LIEBHERR RAUPENKRAN LR 1
RAUPENTRAEGER RE.	91 62 861 08	11	1		LR 1400-2-0	LIEBHERR RAUPENKRAN LR 1
RAUPENTRAEGER STAHLBAU	96 65 196 08	1	1	1 410	91 62 861 08	RAUPENTRAEGER RE.
RC-GLIED	63 42 563 01	21	1	2 932 082	96 70 667 08	AUFBAUTEILE MONTAGETAPE
RECHTECKDUESE	55 30 186 08	48	8	2 520 000	91 54 473 08	KRANFUEHRERKABINE VERGL
REDUKTION M20X1,5/M16X1,5	60 26 062 08	(6)	1	2 920 442	96 50 270 08	ZUSATZTEILE ELEKTRIK DRE
REDUZIERSTUECK M16X1,5/	10 12 006 6	5	1	X1012580	10 12 580 1	KRAFTSTOFFEINFILTER
REDUZIERSTUTZEN M16X1,5/	10 03 881 7	45	2	X1011628	10 11 628 5	KRAFTSTOFFLEITUNG
REDUZIERSTUTZEN M30X1,5	90 80 013	11	1	9 080 006	90 80 006	NEBENABTRIEB ANBAU
REDUZIERUNG M25X1,5 M16	10 04 464 8	15	2	2 780	91 55 068 08	FREMDEINSPEISUNG
REDUZIERUNG PG36/21	60 24 284 08	24	5	2 830 039	96 43 933 08	GERAETEANORDNUNG
REGLER	10 47 599 4	(1)	1	9 079 586	90 79 586	GENERATOR VORM.
REGLER TEMP.GESTEUERT	11 06 853 5	3	1	2 780 870	91 70 947 08	LADESPANNUNGSREGLER
REITER	59 15 602 08	11	0	2 520 000	91 54 473 08	KRANFUEHRERKABINE VERGL
REITER	59 15 602 08	16	0	2 520 009	92 86 717 08	FRONTSCHIEBE KPL.
REITER	59 15 602 08	4	2	2 520 012	92 86 789 08	SCHEIBENWISCHANLAGE

13.7.2015

etk\_en\_de\_074410\_LR 1400/2

811

**LIEBHERR**Alphabetical index  
Alphabetischer Index

Bezeichnung	Artikel	Pos.	Menge	Seite	Baugruppe	Bezeichnung
RELAIS 24V	63 01 021 08	42	50	2 932 001	96 70 673 08	RELAISSTEUERUNG
RELAIS 24V 10A SPF	63 01 215 08	15	0	2 780 320	91 05 067 08	AKUSTISCHE WARNUNG DRE
RELAIS 24V 10A SPF	63 01 215 08	8	7	2 830 039	96 43 933 08	GERAETEANORDNUNG
RELAIS 24V 10A SPF	63 01 215 08	50	41	2 932 082	96 70 667 08	AUFBAUTEILE MONTAGETAPE
RELAIS 24V/1S 26X26X24MM	63 01 051 08	61	3	2 932 082	96 70 667 08	AUFBAUTEILE MONTAGETAPE
RELAIS 24V/1S SPF	63 01 053 08	13	1	2 920 321	96 43 925 08	ELEKTRIK BATTERIEKASTEN
RELAISSTECKSOCKEL 9-POL	63 01 229 08	7	7	2 830 039	96 43 933 08	GERAETEANORDNUNG
RELAISSTECKSOCKEL 9-POL	63 01 229 08	51	65	2 932 082	96 70 667 08	AUFBAUTEILE MONTAGETAPE
RELAISSTEUERUNG S2	96 70 673 08	14	1	2 932	91 70 381 08	EINBAUTEILE SCHALTSCHRAN
RELAISTRAEGER 1,5X533X618	95 21 721 08	21	1	2 932 001	96 70 673 08	RELAISSTEUERUNG
REPARATURSATZ	11 00 309 4	999	1	5 026 573	50 26 573 08	LUFTTROCKNER
REPARATURSATZ	50 29 879 08	(1)	1	2 990	91 55 138 08	DRUCKLUFTANLAGE
REPARATURSATZ	57 15 821 08	1	1	5 700 161	57 00 161	LUFTPRESSER
RIEGEL 20X46X169 S355J2+N	94 54 958 08	2	2	1 641 014	92 53 053 08	ABSTUETZPLATTE KPL.
RIEMENSCHLEIBE	57 15 587 08	6	1	5 531 883	55 31 883 08	KOMPRESSORANTRIEB
RIEMENSCHLEIBE	90 80 505	1	1	X1011549	10 11 549 2	KURBELWELLENANBAUTEILE
RIEMENSCHLEIBE 0.5X8PKX51,	90 79 587	2	1	9 079 586	90 79 586	GENERATOR VORM.
RIEMENSCHLEIBE 8PKX51,7 C4	11 35 561 8	2	1	9 079 586	90 79 586	GENERATOR VORM.
RILLENKUGELLAGER DIN 625	54 05 073 08	8	1	6 910 038	69 10 038 08	SCHLEIFRINGUEBERTRAGER
RILLENKUGELLAGER DIN 625	74 51 206 08	46	1	9 000 510	90 00 510 6	WINKELGETRIEBE
RILLENKUGELLAGER DIN 625	74 51 206 08	46	1	9 000 521	90 00 521 4	WINKELGETRIEBE
RILLENKUGELLAGER DIN 625	74 51 288 08	5	1	2 657	92 52 997 08	PENDEL KPL.
RILLENKUGELLAGER DIN 625	74 51 392 01	96	1	9 000 521	90 00 521 4	WINKELGETRIEBE
RILLENKUGELLAGER DIN 625	74 51 216 08	190	2	X1033150	10 33 150 1	VERTEILERGETRIEBE
RILLENKUGELLAGER DIN 625	74 51 218 08	180	4	X1033150	10 33 150 1	VERTEILERGETRIEBE
RILLENKUGELLAGER DIN 625	57 18 268 08	200	4	X1033150	10 33 150 1	VERTEILERGETRIEBE
RILLENKUGELLAGER DIN 625	74 51 398 01	36	1	9 276 790	92 76 790 01	PLANETENGETRIEBE
RILLENKUGELLAGER DIN 625	74 51 398 01	36	1	9 277 059	92 77 059 01	PLANETENGETRIEBE
RILLENKUGELLAGER DIN 625	74 51 488 08	3	2	2 100 010	92 52 954 08	SCHUTZWALZE KPL.
RILLENKUGELLAGER DIN 625	74 51 594 01	2	1	9 276 790	92 76 790 01	PLANETENGETRIEBE
RILLENKUGELLAGER DIN 625	74 51 594 01	2	1	9 277 059	92 77 059 01	PLANETENGETRIEBE
RILLENKUGELLAGER DIN 625	74 51 592 01	3	1	9 330 867	93 30 867 01	PLANETENGETRIEBE
RILLENKUGELLAGER DIN 625	50 15 339 08	66	1	9 316 177	93 16 177 01	DREHWERKANTRIEB
RING DIN 70951 47X1,6	42 42 017	(6)	2	2 810	91 51 342 08	KRANFUEHRERKABINE KPL.
RINGKETTE EN 818 15T-4.182	11 00 222 3	13	1	2 657	91 62 864 08	MONTAGEEINRICHTUNG RA
RINGKETTE EN 818 15T-4.314	11 00 222 4	22	1	2 657	91 62 864 08	MONTAGEEINRICHTUNG RA
RINGSCHRAUBE	51 10 523 08	12	1	5 104 019	51 04 019 08	UMSCHALTVENTIL
RINGSCHRAUBE DIN 580 M12	40 26 003 08	11	2	2 671 005	92 04 521 08	OELBEHAELTER VORM.
RINGSCHRAUBE DIN 580 M16	40 26 005 08	45	2	1 400	91 62 859 08	RAUPENTRAEGER LI.
RINGSCHRAUBE DIN 580 M16	40 26 005 08	45	2	1 410	91 62 861 08	RAUPENTRAEGER RE.
RINGSCHRAUBE DIN 580 M8 C	40 26 001 08	12	4	X1041325	10 41 325 5	UMSCHALTBLOCK
RINGSCHRAUBE DIN 580 M8 C	40 26 001 08	12	4	X1041325	10 41 325 6	UMSCHALTBLOCK
ROHR	90 80 660	7	1	9 080 664	90 80 664	OELWANNE
ROHR	90 80 660	7	1	X1012078	10 12 078 9	OELLEITUNG VORM.
ROHR 15X1,5X196 E235+N	94 27 174 08	25	3	2 391 030	96 44 501 08	BATTERIEKASTEN VORM.
ROHR 18X1,5X420	90 00 486 5	56	1	9 000 510	90 00 510 6	WINKELGETRIEBE
ROHR 18X1,5X420	90 00 486 5	56	1	9 000 521	90 00 521 4	WINKELGETRIEBE
ROHR 18X1,5X60 PA66GF30	55 31 730 08	16	1	2 540 000	91 49 445 08	HEIZUNG KRANFUEHRERKAB
ROHR 18X1,5X60 PA66GF30	55 31 730 08	33	1	2 541	91 07 511 08	ZUSATZHEIZUNG OW
ROHR 18X2X48	94 81 617	8	2	2 502	91 01 358 08	STUERSTAND
ROHR 28X2X1200 E235+N VER	95 45 935 08	8	1	2 310	91 73 418 08	HUBWINDE
ROHR 28X2X40 E235+N VERZ	94 29 633 08	10	2	2 520 009	92 86 717 08	FRONTSCHLEIBE KPL.
ROHR 30/FLEXIBEL PAK	55 31 594 08	22	0,4	2 541	91 07 511 08	ZUSATZHEIZUNG OW
ROHR 30X266 EDELSTAHL	11 16 059 9	32	1	2 510	91 05 935 08	DREHBUEHNENVERKLEIDUN
ROHR 35X2X665 X5CRNI1810	95 70 053 08	1	1	3 930 054	96 49 405 08	ELEKTRIK WINDWARNUNG T
ROHR 38X2,6X10 S355J2H FE//	95 40 928 08	13	4	2 810	91 51 342 08	KRANFUEHRERKABINE KPL.
ROHR 38X2,6X105 S355J2H	95 27 658 08	58	4	1 400	91 62 859 08	RAUPENTRAEGER LI.
ROHR 38X2,6X105 S355J2H	95 27 658 08	58	4	1 410	91 62 861 08	RAUPENTRAEGER RE.
ROHR 55.0X185 E235+N	97 01 843 6	29	2	2 102	91 48 982 08	MONTAGETEILE DREHBUEHN
ROHR 60,3X3,2X44 S355J2H FE	94 31 972 08	33	2	2 550	91 07 508 08	LA-BOCK

13.7.2015

etk\_en\_de\_074410\_LR 1400/2

812

**LIEBHERR**Alphabetical index  
Alphabetischer Index



Bezeichnung	Artikel	Pos.	Menge	Seite	Baugruppe	Bezeichnung
ROHR 80X2,5X10 E235+N FE//	94 05 574 08	11	2	2 657	91 62 864 08	MONTAGEEINRICHTUNG RA
ROHR D936	10 11 971 1	14	1	9 080 666	90 80 666	OELWANNE
ROHR DIN 73378 6X1,5 PA 12-H	10 87 314 9	18	80	1 711	91 50 499 08	ZENTRALSCHMIERUNG RAUP
ROHR DIN 73378 6X1,5 PA 12-H	10 87 314 9	27	100	2 711	91 51 502 08	ZENTRALSCHMIERANLAGE O
ROHR EN 10305-4 10X1,5X600	15 10 014 08	68	4	2 520 000	91 54 473 08	KRANFUEHRERKABINE VERGL
ROHR EN 10305-4 18X1,5X600	15 10 031 08	324	6.01	2 998	91 60 790 08	ROHRLEITUNGEN OBERWAGE
ROHR EN 10305-4 18X1,5X600	15 10 031 08	325	2.31	2 998	91 60 790 08	ROHRLEITUNGEN OBERWAGE
ROHR KPL. 10X1,5X175	96 18 464 08	373	2	2 998	91 60 790 08	ROHRLEITUNGEN OBERWAGE
ROHR KPL. 10X1,5X190	92 09 706 08	372	2	2 998	91 60 790 08	ROHRLEITUNGEN OBERWAGE
ROHR KPL. 10X1,5X190	96 18 460 08	719	4	1 975 008	96 19 655 08	ROHRLEITUNGEN ABSTUETZ
ROHR KPL. 10X1,5X2241	92 30 111 08	395	1	2 976 302	92 27 209 08	ROHRLEITUNGEN
ROHR KPL. 10X1,5X2288	92 30 110 08	394	1	2 976 302	92 27 209 08	ROHRLEITUNGEN
ROHR KPL. 10X1,5X486	92 28 181 08	294	1	2 998	91 60 790 08	ROHRLEITUNGEN OBERWAGE
ROHR KPL. 10X1,5X949	96 47 376 08	293	1	2 998	91 60 790 08	ROHRLEITUNGEN OBERWAGE
ROHR KPL. 10X1,5X984	92 28 720 08	299	1	2 998	91 60 790 08	ROHRLEITUNGEN OBERWAGE
ROHR KPL. 10X1,5X997	92 28 676 08	298	1	2 998	91 60 790 08	ROHRLEITUNGEN OBERWAGE
ROHR KPL. 12X1,5X1508	96 47 388 08	308	1	2 998	91 60 790 08	ROHRLEITUNGEN OBERWAGE
ROHR KPL. 12X1,5X2015	92 31 879 08	289	1	2 998	91 60 790 08	ROHRLEITUNGEN OBERWAGE
ROHR KPL. 12X1,5X216	92 09 297 08	208	2	2 970 088	96 47 537 08	ZUSATZTEILE DREHBUEHNE-
ROHR KPL. 12X1,5X216	96 47 369 08	237	2	2 998	91 60 790 08	ROHRLEITUNGEN OBERWAGE
ROHR KPL. 12X1,5X2290	92 66 425 08	711	1	1 998 20	91 28 314 08	ROHRLEITUNGEN MITTELTEIL
ROHR KPL. 12X1,5X2298	92 66 435 08	712	1	1 998 20	91 28 314 08	ROHRLEITUNGEN MITTELTEIL
ROHR KPL. 12X1,5X298	96 18 465 08	310	1	2 998	91 60 790 08	ROHRLEITUNGEN OBERWAGE
ROHR KPL. 12X1,5X305	92 31 896 08	287	1	2 998	91 60 790 08	ROHRLEITUNGEN OBERWAGE
ROHR KPL. 12X1,5X318	96 47 377 08	295	1	2 998	91 60 790 08	ROHRLEITUNGEN OBERWAGE
ROHR KPL. 12X1,5X380	92 31 880 08	288	1	2 998	91 60 790 08	ROHRLEITUNGEN OBERWAGE
ROHR KPL. 12X1,5X414	96 47 362 08	230	1	2 998	91 60 790 08	ROHRLEITUNGEN OBERWAGE
ROHR KPL. 12X1,5X446	96 25 866 08	720	1	1 998 20	91 28 314 08	ROHRLEITUNGEN MITTELTEIL
ROHR KPL. 12X1,5X529	92 36 013 08	721	1	1 998 20	91 28 314 08	ROHRLEITUNGEN MITTELTEIL
ROHR KPL. 12X1,5X553	96 18 462 08	722	4	1 975 008	96 19 655 08	ROHRLEITUNGEN ABSTUETZ
ROHR KPL. 12X1,5X577	96 47 378 08	296	1	2 998	91 60 790 08	ROHRLEITUNGEN OBERWAGE
ROHR KPL. 12X1,5X777	96 18 459 08	718	4	1 975 008	96 19 655 08	ROHRLEITUNGEN ABSTUETZ
ROHR KPL. 12X1,5X798	92 99 499 08	717	4	1 975 008	96 19 655 08	ROHRLEITUNGEN ABSTUETZ
ROHR KPL. 15X1,5X2372	96 83 787 08	706	2	1 092	91 75 301 08	ROHRLEITUNGEN RAUPENTR
ROHR KPL. 15X1,5X2522	96 83 786 08	705	2	1 092	91 75 301 08	ROHRLEITUNGEN RAUPENTR
ROHR KPL. 15X1,5X267	96 47 363 08	231	1	2 998	91 60 790 08	ROHRLEITUNGEN OBERWAGE
ROHR KPL. 16X2X1002	96 47 387 08	307	1	2 998	91 60 790 08	ROHRLEITUNGEN OBERWAGE
ROHR KPL. 16X2X1018	96 48 856 08	339	1	2 998	91 60 790 08	ROHRLEITUNGEN OBERWAGE
ROHR KPL. 16X2X1035	92 09 584 08	340	1	2 998	91 60 790 08	ROHRLEITUNGEN OBERWAGE
ROHR KPL. 16X2X1064	92 09 581 08	337	1	2 998	91 60 790 08	ROHRLEITUNGEN OBERWAGE
ROHR KPL. 16X2X1072	96 47 385 08	305	1	2 998	91 60 790 08	ROHRLEITUNGEN OBERWAGE
ROHR KPL. 16X2X1091	92 29 683 08	367	1	2 998	91 60 790 08	ROHRLEITUNGEN OBERWAGE
ROHR KPL. 16X2X1149	96 48 857 08	342	1	2 998	91 60 790 08	ROHRLEITUNGEN OBERWAGE
ROHR KPL. 16X2X1200	92 29 223 08	352	1	2 998	91 60 790 08	ROHRLEITUNGEN OBERWAGE
ROHR KPL. 16X2X1203	96 48 060 08	348	1	2 998	91 60 790 08	ROHRLEITUNGEN OBERWAGE
ROHR KPL. 16X2X1219	96 47 379 08	297	1	2 998	91 60 790 08	ROHRLEITUNGEN OBERWAGE
ROHR KPL. 16X2X1243	92 29 678 08	366	1	2 998	91 60 790 08	ROHRLEITUNGEN OBERWAGE
ROHR KPL. 16X2X1293	96 47 371 08	280	1	2 998	91 60 790 08	ROHRLEITUNGEN OBERWAGE
ROHR KPL. 16X2X1322	96 47 386 08	306	1	2 998	91 60 790 08	ROHRLEITUNGEN OBERWAGE
ROHR KPL. 16X2X1341	92 09 555 08	328	1	2 998	91 60 790 08	ROHRLEITUNGEN OBERWAGE
ROHR KPL. 16X2X1360	96 47 375 08	291	1	2 998	91 60 790 08	ROHRLEITUNGEN OBERWAGE
ROHR KPL. 16X2X1430	92 09 561 08	329	1	2 998	91 60 790 08	ROHRLEITUNGEN OBERWAGE
ROHR KPL. 16X2X1436	92 29 162 08	347	1	2 998	91 60 790 08	ROHRLEITUNGEN OBERWAGE
ROHR KPL. 16X2X1461	96 48 065 08	365	1	2 998	91 60 790 08	ROHRLEITUNGEN OBERWAGE
ROHR KPL. 16X2X1531	92 29 684 08	368	1	2 998	91 60 790 08	ROHRLEITUNGEN OBERWAGE
ROHR KPL. 16X2X157	96 47 368 08	236	1	2 998	91 60 790 08	ROHRLEITUNGEN OBERWAGE
ROHR KPL. 16X2X1594	96 48 061 08	349	1	2 998	91 60 790 08	ROHRLEITUNGEN OBERWAGE
ROHR KPL. 16X2X1765	96 48 058 08	344	1	2 998	91 60 790 08	ROHRLEITUNGEN OBERWAGE
ROHR KPL. 16X2X1816	92 09 585 08	341	1	2 998	91 60 790 08	ROHRLEITUNGEN OBERWAGE
ROHR KPL. 16X2X1840	92 29 675 08	356	1	2 998	91 60 790 08	ROHRLEITUNGEN OBERWAGE

13.7.2015

etk\_en\_de\_074410\_LR 1400/2

813

**LIEBHERR**Alphabetical index  
Alphabetischer Index

Bezeichnung	Artikel	Pos.	Menge	Seite	Baugruppe	Bezeichnung
ROHR KPL. 16X2X1907	92 09 564 08	330	1	2 998	91 60 790 08	ROHRLEITUNGEN OBERWAGE
ROHR KPL. 16X2X1952	92 29 157 08	346	1	2 998	91 60 790 08	ROHRLEITUNGEN OBERWAGE
ROHR KPL. 16X2X1957	92 29 163 08	351	1	2 998	91 60 790 08	ROHRLEITUNGEN OBERWAGE
ROHR KPL. 16X2X1958	92 09 582 08	338	1	2 998	91 60 790 08	ROHRLEITUNGEN OBERWAGE
ROHR KPL. 16X2X1976	92 29 997 08	361	1	2 998	91 60 790 08	ROHRLEITUNGEN OBERWAGE
ROHR KPL. 16X2X2076	96 47 381 08	301	1	2 998	91 60 790 08	ROHRLEITUNGEN OBERWAGE
ROHR KPL. 16X2X2079	96 48 059 08	345	1	2 998	91 60 790 08	ROHRLEITUNGEN OBERWAGE
ROHR KPL. 16X2X2138	96 18 466 08	350	1	2 998	91 60 790 08	ROHRLEITUNGEN OBERWAGE
ROHR KPL. 16X2X2442	96 18 457 08	331	1	2 998	91 60 790 08	ROHRLEITUNGEN OBERWAGE
ROHR KPL. 16X2X2500	92 09 574 08	364	1	2 998	91 60 790 08	ROHRLEITUNGEN OBERWAGE
ROHR KPL. 16X2X2540	96 48 859 08	334	1	2 998	91 60 790 08	ROHRLEITUNGEN OBERWAGE
ROHR KPL. 16X2X2800	92 09 296 08	327	2	2 998	91 60 790 08	ROHRLEITUNGEN OBERWAGE
ROHR KPL. 16X2X422	96 48 858 08	335	1	2 998	91 60 790 08	ROHRLEITUNGEN OBERWAGE
ROHR KPL. 16X2X426	92 09 639 08	371	1	2 998	91 60 790 08	ROHRLEITUNGEN OBERWAGE
ROHR KPL. 16X2X462	92 09 576 08	332	1	2 998	91 60 790 08	ROHRLEITUNGEN OBERWAGE
ROHR KPL. 16X2X489	96 48 066 08	370	1	2 998	91 60 790 08	ROHRLEITUNGEN OBERWAGE
ROHR KPL. 16X2X497	92 09 580 08	336	1	2 998	91 60 790 08	ROHRLEITUNGEN OBERWAGE
ROHR KPL. 16X2X542	92 09 577 08	333	1	2 998	91 60 790 08	ROHRLEITUNGEN OBERWAGE
ROHR KPL. 16X2X600	92 30 130 08	290	1	2 998	91 60 790 08	ROHRLEITUNGEN OBERWAGE
ROHR KPL. 16X2X6000	92 09 295 08	326	2	2 998	91 60 790 08	ROHRLEITUNGEN OBERWAGE
ROHR KPL. 16X2X937	96 48 057 08	343	1	2 998	91 60 790 08	ROHRLEITUNGEN OBERWAGE
ROHR KPL. 18X1,5X1130	96 47 358 08	243	1	2 998	91 60 790 08	ROHRLEITUNGEN OBERWAGE
ROHR KPL. 18X1,5X1199	96 18 837 08	292	1	2 998	91 60 790 08	ROHRLEITUNGEN OBERWAGE
ROHR KPL. 18X1,5X1339	96 47 356 08	241	1	2 998	91 60 790 08	ROHRLEITUNGEN OBERWAGE
ROHR KPL. 18X1,5X1416	96 47 357 08	242	1	2 998	91 60 790 08	ROHRLEITUNGEN OBERWAGE
ROHR KPL. 18X1,5X170	96 47 360 08	245	1	2 998	91 60 790 08	ROHRLEITUNGEN OBERWAGE
ROHR KPL. 18X1,5X1826	92 30 103 08	378	1	2 998	91 60 790 08	ROHRLEITUNGEN OBERWAGE
ROHR KPL. 18X1,5X2058	96 47 380 08	300	1	2 998	91 60 790 08	ROHRLEITUNGEN OBERWAGE
ROHR KPL. 18X1,5X2106	92 30 104 08	379	1	2 998	91 60 790 08	ROHRLEITUNGEN OBERWAGE
ROHR KPL. 18X1,5X3196	96 47 355 08	240	2	2 998	91 60 790 08	ROHRLEITUNGEN OBERWAGE
ROHR KPL. 18X1,5X650	92 09 566 08	354	1	2 998	91 60 790 08	ROHRLEITUNGEN OBERWAGE
ROHR KPL. 18X1,5X835	96 47 359 08	244	1	2 998	91 60 790 08	ROHRLEITUNGEN OBERWAGE
ROHR KPL. 18X1,5X934	96 47 384 08	304	1	2 998	91 60 790 08	ROHRLEITUNGEN OBERWAGE
ROHR KPL. 18X1,5X954	92 30 102 08	377	1	2 998	91 60 790 08	ROHRLEITUNGEN OBERWAGE
ROHR KPL. 18X1,5X960	92 09 570 08	355	1	2 998	91 60 790 08	ROHRLEITUNGEN OBERWAGE
ROHR KPL. 20X2,5X1146	92 30 109 08	393	1	2 976 302	92 27 209 08	ROHRLEITUNGEN
ROHR KPL. 20X2,5X1160	92 30 107 08	391	1	2 976 302	92 27 209 08	ROHRLEITUNGEN
ROHR KPL. 20X2,5X1834	92 30 106 08	390	1	2 976 302	92 27 209 08	ROHRLEITUNGEN
ROHR KPL. 20X2,5X1920	92 30 108 08	392	1	2 976 302	92 27 209 08	ROHRLEITUNGEN
ROHR KPL. 20X2,5X2217	96 48 062 08	359	1	2 998	91 60 790 08	ROHRLEITUNGEN OBERWAGE
ROHR KPL. 22X2,5X130	96 47 367 08	235	1	2 998	91 60 790 08	ROHRLEITUNGEN OBERWAGE
ROHR KPL. 22X2,5X450	96 47 361 08	246	1	2 998	91 60 790 08	ROHRLEITUNGEN OBERWAGE
ROHR KPL. 22X2,5X476	96 47 366 08	234	1	2 998	91 60 790 08	ROHRLEITUNGEN OBERWAGE
ROHR KPL. 25X3X1066	96 30 733 08	203	1	2 975 064	96 50 404 08	ROHRLEITUNGEN WINDE
ROHR KPL. 25X3X1234	96 18 839 08	353	1	2 998	91 60 790 08	ROHRLEITUNGEN OBERWAGE
ROHR KPL. 25X3X2030	96 47 397 08	319	1	2 998	91 60 790 08	ROHRLEITUNGEN OBERWAGE
ROHR KPL. 25X3X2072	96 47 396 08	318	1	2 998	91 60 790 08	ROHRLEITUNGEN OBERWAGE
ROHR KPL. 25X3X2417	92 09 029 08	207	1	2 975 064	96 50 404 08	ROHRLEITUNGEN WINDE
ROHR KPL. 25X3X300	92 28 108 08	309	2	2 998	91 60 790 08	ROHRLEITUNGEN OBERWAGE
ROHR KPL. 28X2X1290	96 48 063 08	362	1	2 998	91 60 790 08	ROHRLEITUNGEN OBERWAGE
ROHR KPL. 28X2X1891	96 48 064 08	363	1	2 998	91 60 790 08	ROHRLEITUNGEN OBERWAGE
ROHR KPL. 28X2X2273	92 66 666 08	714	1	1 998 20	91 28 314 08	ROHRLEITUNGEN MITTELTEIL
ROHR KPL. 28X2X2286	92 99 498 08	713	1	1 998 20	91 28 314 08	ROHRLEITUNGEN MITTELTEIL
ROHR KPL. 28X2X2598	96 83 785 08	704	2	1 092	91 75 301 08	ROHRLEITUNGEN RAUPENTR
ROHR KPL. 28X2X2748	96 83 784 08	703	2	1 092	91 75 301 08	ROHRLEITUNGEN RAUPENTR
ROHR KPL. 28X2X680	92 09 572 08	357	1	2 998	91 60 790 08	ROHRLEITUNGEN OBERWAGE
ROHR KPL. 38X4X1558	96 47 393 08	315	1	2 998	91 60 790 08	ROHRLEITUNGEN OBERWAGE
ROHR KPL. 38X4X1818	96 47 392 08	314	1	2 998	91 60 790 08	ROHRLEITUNGEN OBERWAGE
ROHR KPL. 38X4X1825	92 99 512 08	322	2	2 998	91 60 790 08	ROHRLEITUNGEN OBERWAGE
ROHR KPL. 38X4X2025	92 99 491 08	700	4	1 998 20	91 28 314 08	ROHRLEITUNGEN MITTELTEIL

13.7.2015

etk\_en\_de\_074410\_LR 1400/2

814

**LIEBHERR**

Alphabetical index  
Alphabetischer Index

Bezeichnung	Artikel	Pos.	Menge	Seite	Baugruppe	Bezeichnung
ROHR KPL. 38X4X2130	96 47 399 08	321	1	2 998	91 60 790 08	ROHRLEITUNGEN OBERWAGE
ROHR KPL. 38X4X2189	96 47 398 08	320	1	2 998	91 60 790 08	ROHRLEITUNGEN OBERWAGE
ROHR KPL. 38X4X2719	96 47 391 08	313	1	2 998	91 60 790 08	ROHRLEITUNGEN OBERWAGE
ROHR KPL. 38X4X2738	96 47 390 08	312	1	2 998	91 60 790 08	ROHRLEITUNGEN OBERWAGE
ROHR KPL. 38X4X473	92 99 501 08	204	1	2 975 064	96 50 404 08	ROHRLEITUNGEN WINDE
ROHR KPL. 38X4X594	92 99 502 08	205	1	2 975 064	96 50 404 08	ROHRLEITUNGEN WINDE
ROHR KPL. 38X4X686	96 47 389 08	311	1	2 998	91 60 790 08	ROHRLEITUNGEN OBERWAGE
ROHR KPL. 38X4X687	96 47 372 08	283	1	2 998	91 60 790 08	ROHRLEITUNGEN OBERWAGE
ROHR KPL. 38X4X690	96 47 383 08	303	2	2 998	91 60 790 08	ROHRLEITUNGEN OBERWAGE
ROHR KPL. 38X4X831	96 48 056 08	323	1	2 998	91 60 790 08	ROHRLEITUNGEN OBERWAGE
ROHR KPL. 38X4X838	96 47 382 08	302	1	2 998	91 60 790 08	ROHRLEITUNGEN OBERWAGE
ROHR KPL. 38X4X880	96 47 373 08	285	1	2 998	91 60 790 08	ROHRLEITUNGEN OBERWAGE
ROHR KPL. 38X4X994	96 47 374 08	286	1	2 998	91 60 790 08	ROHRLEITUNGEN OBERWAGE
ROHR KPL. 38X5X2591	96 83 783 08	702	4	1 092	91 75 301 08	ROHRLEITUNGEN RAUPENTR
ROHR KPL. 38X5X2739	96 83 782 08	701	4	1 092	91 75 301 08	ROHRLEITUNGEN RAUPENTR
ROHR KPL. 42X3X780	96 47 364 08	232	1	2 998	91 60 790 08	ROHRLEITUNGEN OBERWAGE
ROHR KPL. 42X3X786	96 47 365 08	233	1	2 998	91 60 790 08	ROHRLEITUNGEN OBERWAGE
ROHR KPL. 6X1X237	96 47 370 08	238	1	2 998	91 60 790 08	ROHRLEITUNGEN OBERWAGE
ROHR KPL. FE//ZN20//C	92 55 676 08	3	1	2 671 005	92 04 521 08	OELBEHAELTER VORM.
ROHR SCHWK.	96 55 754 08	1	1	2 730 002	96 55 752 08	ZENTRIERUNG KPL.
ROHR SCHWK.	97 56 189 08	152	1	2 391 001	96 57 362 08	DIESELMOTOR VORM.
ROHR SCHWK.	97 56 190 08	153	1	2 391 001	96 57 362 08	DIESELMOTOR VORM.
ROHR SCHWK.	97 56 191 08	154	1	2 391 001	96 57 362 08	DIESELMOTOR VORM.
ROHR SCHWK.	97 56 192 08	155	1	2 391 001	96 57 362 08	DIESELMOTOR VORM.
ROHR SCHWK.	97 56 193 08	156	1	2 391 001	96 57 362 08	DIESELMOTOR VORM.
ROHR SCHWK.	97 56 194 08	157	1	2 391 001	96 57 362 08	DIESELMOTOR VORM.
ROHRKLAPPSTECKER 7,5X42	43 32 012 08	60	4	1 400	91 62 859 08	RAUPENTRAEGER LI.
ROHRKLAPPSTECKER 7,5X42	43 32 012 08	60	4	1 410	91 62 861 08	RAUPENTRAEGER RE.
ROHRLEITUNG	10 11 549 1	2	1	X1011559	10 11 559 5	LECKOELRUECKLAUF
ROHRLEITUNG	10 11 628 7	4	1	X1011628	10 11 628 5	KRAFTSTOFFLEITUNG
ROHRLEITUNG	10 11 628 9	3	1	X1011628	10 11 628 5	KRAFTSTOFFLEITUNG
ROHRLEITUNG	10 11 649 9	1	1	X1011628	10 11 628 5	KRAFTSTOFFLEITUNG
ROHRLEITUNG	10 11 657 3	1	1	X1011657	10 11 657 6	ANSCHLUSSSTUECK
ROHRLEITUNG	77 43 780 08	(2)	1	2 711	91 51 502 08	ZENTRALSCHMIERANLAGE O
ROHRLEITUNG	90 79 082	1	1	9 079 083	90 79 083	ROHRLEITUNG ANBAU
ROHRLEITUNG	90 80 922	8	1	X1011628	10 11 628 5	KRAFTSTOFFLEITUNG
ROHRLEITUNG 10X1	10 11 629 0	10	1	X1011628	10 11 628 5	KRAFTSTOFFLEITUNG
ROHRLEITUNG 10X1	10 11 645 3	5	1	X1011628	10 11 628 5	KRAFTSTOFFLEITUNG
ROHRLEITUNG 10X1	10 11 648 2	11	1	X1011628	10 11 628 5	KRAFTSTOFFLEITUNG
ROHRLEITUNG 10X1	10 11 655 2	3	1	X1011559	10 11 559 5	LECKOELRUECKLAUF
ROHRLEITUNG 12X1	10 11 646 7	7	1	X1011628	10 11 628 5	KRAFTSTOFFLEITUNG
ROHRLEITUNG 12X1	10 11 657 2	2	1	X1011657	10 11 657 6	ANSCHLUSSSTUECK
ROHRLEITUNG 22X1,5	10 11 650 2	333	1	9 080 080	90 80 080	DIESELMOTOR
ROHRLEITUNG 22X1,5	10 11 650 3	1	1	X1011650	10 11 650 2	ROHRLEITUNG
ROHRLEITUNG 22X1,5	10 11 917 7	3	1	X1011917	10 11 917 6	KURBELGEHAEUSEENTLUEF
ROHRLEITUNG 6X1	90 80 009	15	1	9 080 006	90 80 006	NEBENABTRIEB ANBAU
ROHRLEITUNG ANBAU	90 79 083	381	1	X1011682	10 11 682 5	GRUNDMOTOR
ROHRLEITUNGEN	92 27 209 08	93	1	2 976 300	91 61 026 08	ZUSATZHYDRAULIK 4 DREH
ROHRLEITUNGEN ABSTUETZZ	96 19 655 08	93	1	1 975 006	91 07 777 08	ZUSATZHYDR.ABSTUETZZYL
ROHRLEITUNGEN MITTELTEIL	91 28 314 08	33	1		LR 1400-2-0	LIEBHERR RAUPENKRAN LR 1
ROHRLEITUNGEN OBERWAGE	91 60 790 08	173	1		LR 1400-2-0	LIEBHERR RAUPENKRAN LR 1
ROHRLEITUNGEN RAUPENTR	91 75 301 08	40	1		LR 1400-2-0	LIEBHERR RAUPENKRAN LR 1
ROHRLEITUNGEN WINDE 1+2	96 50 404 08	93	1	2 975 062	91 58 663 08	ZUSATZHYDRAULIK WINDE 1-
ROHRMUTTER DIN 431 A-G1/4	41 01 500 08	27	1	2 932 160	96 20 039 08	SCHALTSCHRANK MECH.
ROHRNIET DIN 7340 B2,5X0,3	44 33 003 08	19	14	2 922 001	92 84 311 08	BUSPLATINE
ROHRREDUZIERUNG 12/10X80	95 59 800 08	21	2	2 391	91 60 116 08	DIESELMOTOR KPL.
ROHRSCHELLE 12 PP	73 82 216	13	1	X1011598	10 11 598 8	ANBAUTEILE LUFTPRESSER
ROHRSCHELLE 12 PP	73 82 216	5	1	X1011657	10 11 657 6	ANSCHLUSSSTUECK
ROHRSCHELLE 69	90 79 957	6	1	9 079 964	90 79 964	VERBINDUNGSLEITUNG ANBA
ROHRSCHELLE DIN 71555 100	55 20 525 08	183	4	2 391 001	96 57 362 08	DIESELMOTOR VORM.

13.7.2015

etk\_en\_de\_074410\_LR 1400/2

815

**LIEBHERR**Alphabetical index  
Alphabetischer Index

Bezeichnung	Artikel	Pos.	Menge	Seite	Baugruppe	Bezeichnung
ROHRSCHELLE DIN 71555 65,5	55 20 507 08	180	4	2 391 001	96 57 362 08	DIESELMOTOR VORM.
ROHRSTUTZEN GSCK45 FE//	95 46 242 08	26	1	2 541	91 07 511 08	ZUSATZHEIZUNG OW
ROHRSTUTZEN KUNSTSTOFF	28 85 002 08	11	3	2 830 039	96 43 933 08	GERAETEANORDNUNG
ROHRUNTERLAGE	77 42 155 08	190	1	2 391 001	96 57 362 08	DIESELMOTOR VORM.
ROHRWENDEL	77 43 835 08	20	12	1 711	91 50 499 08	ZENTRALSCHMIERUNG RAUP
ROLLE RD100X41 PA6G	28 81 900 08	32	4	2 550	91 07 508 08	LA-BOCK
ROLLENAPPARAT VERZ	70 42 701 08	10	0	2 522 000	91 35 736 08	TUER KPL.
ROLLENDREHVERBINDUNG	91 41 198 08	133	1		LR 1400-2-0	LIEBHERR RAUPENKRAN LR 1
ROLLENDREHVERBINDUNG 20	99 07 019 01	1	1	2 620	91 41 198 08	ROLLENDREHVERBINDUNG
ROLLENKAEFIG	94 42 214 03	16	34	9 330 867	93 30 867 01	PLANETENGETRIEBE
ROLLENKOERPERHAELFTE K	92 50 675 08	6	32	1 400	91 62 859 08	RAUPENTRAEGER LI.
ROLLENKOERPERHAELFTE K	92 50 675 08	6	32	1 410	91 62 861 08	RAUPENTRAEGER RE.
ROLLENKOERPERHAELFTE K	92 51 976 08	9	4	1 400	91 62 859 08	RAUPENTRAEGER LI.
ROLLENKOERPERHAELFTE K	92 51 976 08	9	4	1 410	91 62 861 08	RAUPENTRAEGER RE.
ROLLENLAGERUNG DREHBUE	91 51 568 08	135	1		LR 1400-2-0	LIEBHERR RAUPENKRAN LR 1
ROLLENSTOESSEL	10 15 353 6	1	2	9 079 870	90 79 870	STEUERUNGSTEILE
ROLLENSTOESSEL D=44	90 74 628	2	1	X1011683	10 11 683 9	EINSPRITZPUMPE ANBAU
ROLLO	11 06 012 6	29	1	2 520 000	91 54 473 08	KRANFUEHRERKABINE VERGL
ROST	97 46 639 08	22	1	2 810	91 51 342 08	KRANFUEHRERKABINE KPL.
RS DRUCKFILTER DF...330FG	10 10 138 4	(3)	1	2 970	91 71 141 08	HYDRAULIK
RS DRUCKREGLER	11 00 308 9	998	1	5 026 573	50 26 573 08	LUFTTROCKNER
RS EINSPRITZDUESE	10 11 709 3	998	1	X1011659	10 11 659 1	EINSPRITZDUESE MIT BEFEST
RS KURBELWELLENDICHTUN	10 12 134 5	52	1	X1011682	10 11 682 5	GRUNDMOTOR
RS KURBELWELLENDICHTUN	10 12 195 2	1	1	X1011583	10 11 583 8	DS DIESELMOTOR
RS KURBELWELLENDICHTUN	10 12 195 2	1	1	X1011801	10 11 801 3	DS AGGREGATETRAEGER
RS KURBELWELLENDICHTUN	10 12 195 2	1	1	X1011801	10 11 801 4	DS AGGREGATETRAEGER
RS KURBELWELLENDICHTUN	10 12 195 2	1	1	X1012134	10 12 134 5	RS KURBELWELLENDICHTUN
RS KURBELWELLENDICHTU	10 12 133 5	30	1	X1011583	10 11 583 8	DS DIESELMOTOR
RS KURBELWELLENDICHTU	10 12 133 5	2	1	X1012134	10 12 134 5	RS KURBELWELLENDICHTUN
RS KURBELWELLENLAGERUN	10 11 692 8	50	1	9 076 458	90 76 458	KURBELWELLENLAGERSATZ
RS OELABLASSSCHRAUBE D	10 28 920 8	3	1	X1028018	10 28 018 1	KLARSICHTBEHAELTER
RS OELRUECKLAUFLEITUNG	10 11 989 8	50	1	9 080 735	90 80 735	ATL-ANBAU
RS PLEUELLAGER D930 SPUT	10 11 693 4	50	1	9 076 459	90 76 459	PLEUELSTANGE
RS1 KURBELWELLENLAGER	10 14 059 7	51	1	9 076 458	90 76 458	KURBELWELLENLAGERSATZ
RS1 PLEUELLAGER D930 SPA	10 14 048 7	51	1	9 076 459	90 76 459	PLEUELSTANGE
RS2 KURBELWELLENLAGER	10 14 060 1	52	1	9 076 458	90 76 458	KURBELWELLENLAGERSATZ
RS2 PLEUELLAGER D930 SPA	10 14 048 8	52	1	9 076 459	90 76 459	PLEUELSTANGE
RUECKENLEHNENRASTUNG	57 18 300 08	23	1	7 741 079	77 41 079 08	FAHRERSITZ
RUECKENTEIL	57 18 353 08	2	1	7 741 079	77 41 079 08	FAHRERSITZ
RUECKFALLSTUETZE 130/120	51 23 961 08	1	2	3 291	91 07 925 08	L-RUECKHALTESICHERUNG
RUECKLAUFFILTER 350L/MIN1	51 06 691 08	4	1	2 671 005	92 04 521 08	OELBEHAELTER VORM.
RUECKLAUFLEISTE	77 43 756 08	11	2	2 711	91 51 502 08	ZENTRALSCHMIERANLAGE O
RUECKLAUFLEISTE	77 43 758 08	13	1	2 711	91 51 502 08	ZENTRALSCHMIERANLAGE O
RUECKLAUFLEISTE	77 43 825 08	12	3	2 711	91 51 502 08	ZENTRALSCHMIERANLAGE O
RUECKSCHLAGVENTIL	51 04 087 08	37	1	2 970	91 71 141 08	HYDRAULIK
RUECKSCHLAGVENTIL	51 04 087 08	7	1	2 975 062	91 58 663 08	ZUSATZHYDRAULIK WINDE 1-
RUECKSCHLAGVENTIL	51 04 120 08	6	1	2 831 020	96 46 476 08	ZUSATZHYDRAULIK KLIMAANL
RUECKSCHLAGVENTIL	51 04 120 08	43	3	2 970	91 71 141 08	HYDRAULIK
RUECKSCHLAGVENTIL	51 04 129 08	80	1	1 970	91 28 310 08	HYDRAULIK RAUPE MITTELS
RUECKSCHLAGVENTIL	51 14 535 08	35	2	2 970	91 71 141 08	HYDRAULIK
RUECKSCHLAGVENTIL	51 14 535 08	5	1	2 975 062	91 58 663 08	ZUSATZHYDRAULIK WINDE 1-
RUECKSCHLAGVENTIL	51 14 535 08	42	1	2 975 100	91 58 862 08	ZUSATZHYDRAULIK GITTER-
RUECKSCHLAGVENTIL	57 09 649 08	5	6	X1041325	10 41 325 5	UMSCHALTBLOCK
RUECKSCHLAGVENTIL	57 09 649 08	5	6	X1041325	10 41 325 6	UMSCHALTBLOCK
RUECKSCHLAGVENTIL	76 22 803	(1)	1	2 711	91 51 502 08	ZENTRALSCHMIERANLAGE O
RUECKSCHLAGVENTIL 100BA	51 14 351 08	75	1	2 970	91 71 141 08	HYDRAULIK
RUECKSCHLAGVENTIL 100BA	51 14 578 08	22	1	2 671 005	92 04 521 08	OELBEHAELTER VORM.
RUECKSCHLAGVENTIL 160B	51 14 469 08	20	2	2 970	91 71 141 08	HYDRAULIK
RUECKSCHLAGVENTIL 160B	51 14 469 08	11	1	2 975 100	91 58 862 08	ZUSATZHYDRAULIK GITTER-
RUECKSCHLAGVENTIL 400B	51 04 124 08	48	2	2 970	91 71 141 08	HYDRAULIK

13.7.2015

etk\_en\_de\_074410\_LR 1400/2

816

**LIEBHERR**Alphabetical index  
Alphabetischer Index

Bezeichnung	Artikel	Pos.	Menge	Seite	Baugruppe	Bezeichnung
RUECKSCHLAGVENTIL 400B	51 04 124 08	10	1	2 975 062	91 58 663 08	ZUSATZHYDRAULIK WINDE 1-
RUECKSCHLAGVENTIL 420BA	51 14 857 08	65	2	2 970	91 71 141 08	HYDRAULIK
RUECKSCHLAGVENTIL 4BAR	55 31 743 08	21	1	2 541	91 07 511 08	ZUSATZHEIZUNG OW
RUECKSCHLAGVENTIL pmax10	51 14 815 08	21	2	1 971	91 69 085 08	ZUSATZHYDR.RAUPENTRAEG
RUECKSCHLAGVENTIL pmax10	51 14 815 08	8	1	2 975 062	91 58 663 08	ZUSATZHYDRAULIK WINDE 1-
RUECKSCHLAGVENTIL pmax10	51 14 815 08	18	1	2 975 100	91 58 862 08	ZUSATZHYDRAULIK GITTER-
RUECKZUENDSICHERUNG	10 28 030 2	(1)	2	2 920 321	96 43 925 08	ELEKTRIK BATTERIEKASTEN
RUEHRFLUEGEL	10 01 471 2	19	1	X1032716	10 32 716 7	ELEKTROPUMPE
RUNDLAGER 50X40XM10	72 69 070 08	130	4	2 931 023	96 38 315 08	KUEHLER VORM.
RUNDSTAHL 45.0X365 30CRN	95 45 849 08	(2)	152	1 300	91 43 093 08	BODENPLATTEN KPL.
RUNDSTAHL RD12X20 S235J	93 82 429 08	22	1	2 391	91 60 116 08	DIESELMOTOR KPL.
SAE-EINSCHRAUBFLANSCH	51 15 125 08	405	2	2 394	91 69 445 08	OELKUEHLER EINBAU
SAE-FLANSCHHAELFTE 11/4"	51 15 162 08	563	2	2 970	91 71 141 08	HYDRAULIK
SAE-FLANSCHVERBINDUNG	47 49 073 08	561	1	2 970	91 71 141 08	HYDRAULIK
SAE-FLANSCHVERBINDUNG G	47 49 016 08	550	2	2 976 300	91 61 026 08	ZUSATZHYDRAULIK 4 DREH
SAE-FLANSCHVERBINDUNG W	47 49 067 08	559	4	2 970	91 71 141 08	HYDRAULIK
SAE-FLANSCHVERBINDUNG	47 49 078 08	566	1	2 970	91 71 141 08	HYDRAULIK
SAE-FLANSCHVERBINDUNG W	47 49 068 08	565	2	2 970	91 71 141 08	HYDRAULIK
SAE-ZWISCHENFLANSCH	51 15 172 08	571	1	2 970	91 71 141 08	HYDRAULIK
SAE-ZWISCHENFLANSCH 1 1/4	51 15 192 08	572	4	2 970	91 71 141 08	HYDRAULIK
SAEULE 3X80X962 DC01	95 46 490 08	4	1	2 932 160	96 20 039 08	SCHALTSCHRANK MECH.
SAMMELROHR	92 79 826 08	140	0	2 970	91 71 141 08	HYDRAULIK
SAMMELROHR	92 79 826 08	140	1	2 970 092	96 61 604 08	MECHANISCHE TEILE
SAMMELROHR SCHWK.	92 58 103 08	143	0	2 970	91 71 141 08	HYDRAULIK
SAMMELROHR SCHWK.	92 58 103 08	143	1	2 970 092	96 61 604 08	MECHANISCHE TEILE
SAMMELROHR SCHWK.	92 58 108 08	142	0	2 970	91 71 141 08	HYDRAULIK
SAMMELROHR SCHWK.	92 58 108 08	142	1	2 970 092	96 61 604 08	MECHANISCHE TEILE
SAMMELROHR SCHWK.	96 47 609 08	144	0	2 970	91 71 141 08	HYDRAULIK
SAMMELROHR SCHWK.	96 47 609 08	144	1	2 970 092	96 61 604 08	MECHANISCHE TEILE
SAMMELROHR SCHWK. FE//ZN	92 52 489 08	141	0	2 970	91 71 141 08	HYDRAULIK
SAMMELROHR SCHWK. FE//ZN	92 52 489 08	141	1	2 970 092	96 61 604 08	MECHANISCHE TEILE
SAMMELROHR SCHWK. FE//ZN	92 57 933 08	51	1	2 391 001	96 57 362 08	DIESELMOTOR VORM.
SAUG+DRUCKSCHLAUCH DN7	51 05 681 08	398	0.2	2 997	91 71 144 08	SCHLAUCHLEITUNGEN OBER
SAUGLEITUNG 38X1,5	90 80 663	5	1	9 080 666	90 80 666	OELWANNE
SAUGSTUTZEN SCHWK. FE//	96 40 454 08	7	2	2 391 001	96 57 362 08	DIESELMOTOR VORM.
SAUGSTUTZEN SCHWK. FE//	96 40 455 08	8	1	2 391 001	96 57 362 08	DIESELMOTOR VORM.
SAUGSTUTZEN SCHWK. FE//	96 40 456 08	9	1	2 391 001	96 57 362 08	DIESELMOTOR VORM.
SCHAEKEL 12T VERZ SPF	77 39 284 08	35	4	1 750	91 71 654 08	WERKZEUG
SCHAEKEL 17T SPF	77 39 387 08	23	2	2 657	91 62 864 08	MONTAGEEINRICHTUNG RA
SCHAEKEL 42,5T VERZ SPF	77 39 383 08	14	1	2 730 002	96 55 752 08	ZENTRIERUNG KPL.
SCHAEKEL DIN 82101 0,4T N	77 39 300 08	28	2	2 810	91 51 342 08	KRANFUEHRERKABINE KPL.
SCHAEKEL DIN 82101 1,6T NG	77 39 334 08	48	1	2 810	91 51 342 08	KRANFUEHRERKABINE KPL.
SCHALLDAEMPFER M.FUNKE	97 57 264 08	100	1	2 392	91 50 476 08	ABGASANLAGE
SCHALLGEBER 10-57V 105DB	61 40 085 08	10	1	2 780 300	91 45 246 08	AKUST.WARNUNG VERFAHRE
SCHALLGEBER 10-57V 105DB	61 40 085 08	10	1	2 780 320	91 05 067 08	AKUSTISCHE WARNUNG DRE
SCHALTELEMENT	69 27 014 08	7	1	2 913 003	96 20 599 08	FOLIENSTATUR VORM.
SCHALTER	57 12 440 08	(4)	4	2 830 004	96 70 681 08	ARMATURENBRETT VORM.RE
SCHALTER	57 12 440 08	7	4	6 060 949	60 60 949 08	MEISTERSCHALTER
SCHALTKONTAKTGEBER 2OE	60 61 414 08	17	1	2 830 004	96 70 681 08	ARMATURENBRETT VORM.RE
SCHALTLITZE 1 PTFE	60 04 409 08	48	80	2 932 001	96 70 673 08	RELAISSTEUERUNG
SCHALTPLAN BUSPLATINE 5	98 18 756 08	1	0	2 922 001	92 84 311 08	BUSPLATINE
SCHALTSCHRANK MECH.	92 06 951 08	1	0	2 933	91 39 333 08	ANBAU SCHALTSCHRANK
SCHALTSCHRANK MECH.	96 20 039 08	10	1	2 932	91 70 381 08	EINBAUTEILE SCHALTSCHRAN
SCHALTSCHRANK SCHWK.	92 52 859 08	1	1	2 932 160	96 20 039 08	SCHALTSCHRANK MECH.
SCHARNIER 19X19X45/180° GD	70 42 559 08	13	2	2 932 082	96 70 667 08	AUFBAUTEILE MONTAGETAPE
SCHARNIER 20X20X40/180° G	70 42 582 08	5	2	2 830 044	96 47 972 08	ARMATURENKASTEN
SCHARNIER 35X35X50/180° S	70 42 281 08	4	2	2 510 040	96 18 115 08	TUER VORM.
SCHARNIER 35X35X50/180° S	70 42 281 08	8	2	2 510 052	92 52 550 08	KLAPPE VORM.
SCHARNIER 35X35X50/180° S	70 42 281 08	8	2	2 510 053	92 52 551 08	KLAPPE VORM.
SCHARNIER G-ALSI12CU	38 50 962 08	2	1	2 520 009	92 86 717 08	FRONTSCHIEBE KPL.

13.7.2015

etk\_en\_de\_074410\_LR 1400/2

817

**LIEBHERR**Alphabetical index  
Alphabetischer Index

Bezeichnung	Artikel	Pos.	Menge	Seite	Baugruppe	Bezeichnung
SCHARNIER G-ALSI12CU	38 82 694 08	3	1	2 520 009	92 86 717 08	FRONTSCHIEBE KPL.
SCHEIBE	51 07 139 08	2	1	5 104 385	51 04 385 08	DRUCKMINDERVENTIL
SCHEIBE	51 07 141 08	12	1	5 104 385	51 04 385 08	DRUCKMINDERVENTIL
SCHEIBE	51 07 318 08	17	1	5 104 019	51 04 019 08	UMSCHALTVENTIL
SCHEIBE	51 07 827 08	5	1	5 114 196	51 14 196 08	DRUCKBEGRENZUNGSVENTI
SCHEIBE	51 07 972 08	5	1	5 114 176	51 14 176 08	DRUCKBEGRENZUNGSVENTI
SCHEIBE	51 07 972 08	5	1	5 114 177	51 14 177 08	DRUCKBEGRENZUNGSVENTI
SCHEIBE	55 08 998 08	381	12	2 391 001	96 57 362 08	DIESELMOTOR VORM.
SCHEIBE	57 00 729 08	3	1	5 114 320	51 14 320 08	VORSPANNVENTIL
SCHEIBE	92 76 333 01	5	1	9 316 177	93 16 177 01	DREHWERKANTRIEB
SCHEIBE 10,5X18,5X2 -	90 76 638	2	3	9 080 735	90 80 735	ATL-ANBAU
SCHEIBE 100X2 DC01	94 33 992 08	61	2	1 400	91 62 859 08	RAUPENTRAEGER LI.
SCHEIBE 100X2 DC01	94 33 992 08	61	2	1 410	91 62 861 08	RAUPENTRAEGER RE.
SCHEIBE 1X100X100 DC01 FE//	94 33 991 08	24	4	1 630	91 48 788 08	HYDRAULISCHE ABSTUETZUN
SCHEIBE 3X21X21 DC01 FE//	97 36 182 08	30	18	2 931 023	96 38 315 08	KUEHLER VORM.
SCHEIBE 3X80X80 S355MC FE	97 02 708 1	371	2	2 391 001	96 57 362 08	DIESELMOTOR VORM.
SCHEIBE 3X90X90 DC01 FE//	95 49 115 08	5	8	2 977	91 60 129 08	ZUSATZHYDRAULIK DREHBUE
SCHEIBE 4X20 ST A2C	42 18 020 08	48	82	2 932 082	96 70 667 08	AUFBAUTEILE MONTAGETAPE
SCHEIBE 4X40X40 S315MC FE	94 01 160 08	80	12	2 859	91 50 481 08	GERAEUSCHDAEMMUNG
SCHEIBE 60X4 S315MC FE//ZN	94 27 240 08	23	8	2 550	91 07 508 08	LA-BOCK
SCHEIBE 70X3 DC01 FE//ZN20//	94 11 381 08	25	4	1 991	91 31 587 08	DREHDURCHFUEHRUNG
SCHEIBE 8 -EDELSTAHL	78 89 018 08	32	5	2 810	91 51 342 08	KRANFUEHRERKABINE KPL.
SCHEIBE AEHNL.ISO 7089 5 P	42 00 522 14	8	1	2 913 100	91 23 538 08	BAUGRUPPENTRAEGER
SCHEIBE DIN 1440 14 ST VER	42 11 013 08	28	1	2 932 160	96 20 039 08	SCHALTSCHRANK MECH.
SCHEIBE DIN 1440 45 ST VER	42 11 032 08	24	4	2 550	91 07 508 08	LA-BOCK
SCHEIBE DIN 1440 50 ST VER	42 11 033 08	4	20	2 102	91 48 982 08	MONTAGETEILE DREHBUEHN
SCHEIBE DIN 1440 50 ST VER	42 11 033 08	24	1	2 657	91 62 864 08	MONTAGEEINRICHTUNG RA
SCHEIBE DIN 1441 41 ST A2C	42 12 024 08	37	2	1 991	91 31 587 08	DREHDURCHFUEHRUNG
SCHEIBE DIN 433 13 ST VERZ	42 02 008 08	41	8	1 400	91 62 859 08	RAUPENTRAEGER LI.
SCHEIBE DIN 433 13 ST VERZ	42 02 008 08	41	8	1 410	91 62 861 08	RAUPENTRAEGER RE.
SCHEIBE DIN 6916 17 -C45 V	42 15 002 08	96	26	1 400	91 62 859 08	RAUPENTRAEGER LI.
SCHEIBE DIN 6916 17 -C45 V	42 15 002 08	96	26	1 410	91 62 861 08	RAUPENTRAEGER RE.
SCHEIBE DIN 6916 17 -C45 V	42 15 002 08	391	2	2 391 001	96 57 362 08	DIESELMOTOR VORM.
SCHEIBE DIN 7349 10,5 200HV	40 00 505	380	6	2 391 001	96 57 362 08	DIESELMOTOR VORM.
SCHEIBE DIN 7349 10,5 200HV	40 00 505	376	24	2 394	91 69 445 08	OELKUEHLER EINBAU
SCHEIBE DIN 7349 10,5 200HV	40 00 505	46	28	2 510	91 05 935 08	DREHBUEHNENVERKLEIDUN
SCHEIBE DIN 7349 10,5 200HV	40 00 505	19	24	2 810	91 51 342 08	KRANFUEHRERKABINE KPL.
SCHEIBE DIN 7349 10,5 200HV	40 00 505	376	14	2 931 023	96 38 315 08	KUEHLER VORM.
SCHEIBE DIN 7349 10,5 200HV	40 00 505	6	2	X1011751	10 11 751 0	KRAFTSTOFFVORFILTERANBA
SCHEIBE DIN 7349 13 200HV	42 16 007 01	47	4	2 102	91 48 982 08	MONTAGETEILE DREHBUEHN
SCHEIBE DIN 7349 13 200HV	42 16 007 01	39	4	2 810	91 51 342 08	KRANFUEHRERKABINE KPL.
SCHEIBE DIN 7349 17 200HV	42 16 009 01	44	24	2 550	91 07 508 08	LA-BOCK
SCHEIBE DIN 7349 17 200HV	42 16 009 01	17	14	2 652	91 51 568 08	ROLLENLAGERUNG DREHBUE
SCHEIBE DIN 7349 6,4 200HV	40 00 648	370	10	2 391 001	96 57 362 08	DIESELMOTOR VORM.
SCHEIBE DIN 7349 6,4 200HV	40 00 648	595	6	2 990	91 55 138 08	DRUCKLUFTANLAGE
SCHEIBE DIN 7349 8,4 200HV	42 16 025	374	8	2 391 001	96 57 362 08	DIESELMOTOR VORM.
SCHEIBE DIN 7349 8,4 200HV	42 16 025	375	16	2 394	91 69 445 08	OELKUEHLER EINBAU
SCHEIBE DIN 7349 8,4 200HV	42 16 025	17	5	2 810	91 51 342 08	KRANFUEHRERKABINE KPL.
SCHEIBE DIN 7349 8,4 200HV	42 16 025	72	15	2 810	91 51 342 08	KRANFUEHRERKABINE KPL.
SCHEIBE DIN 7349 8,4 200HV	42 16 025	377	9	2 859	91 50 481 08	GERAEUSCHDAEMMUNG
SCHEIBE DIN 9021 8 140HV-ST	42 18 009 08	106	2	1 400	91 62 859 08	RAUPENTRAEGER LI.
SCHEIBE DIN 9021 8 140HV-ST	42 18 009 08	106	2	1 410	91 62 861 08	RAUPENTRAEGER RE.
SCHEIBE DIN 9021 8 140HV-ST	42 18 009 08	40	22	2 502	91 01 358 08	STUERSTAND
SCHEIBE DIN 9021 8 140HV-ST	42 18 009 08	26	105	2 510	91 05 935 08	DREHBUEHNENVERKLEIDUN
SCHEIBE DIN 9021 8 140HV-ST	42 18 009 08	28	4	2 520 009	92 86 717 08	FRONTSCHIEBE KPL.
SCHEIBE DIN 9021 8 140HV-ST	42 18 009 08	20	4	2 657	91 62 864 08	MONTAGEEINRICHTUNG RA
SCHEIBE DIN 9021 8 140HV-ST	42 18 009 08	13	16	2 671	91 56 992 08	OELBEHAELTER KPL.
SCHEIBE DIN 9021 8 140HV-ST	42 18 009 08	8	2	2 780 200	91 37 531 08	FUNKVORBEREITUNG OW
SCHEIBE DIN 9021 8 140HV-ST	42 18 009 08	25	16	2 831	91 51 141 08	KLIMAANLAGE OW
SCHEIBE DIN 9021 8 140HV-ST	42 18 009 08	4	16	3 291	91 07 925 08	L-RUECKHALTESICHERUNG

13.7.2015

etk\_en\_de\_074410\_LR 1400/2

818

**LIEBHERR**Alphabetical index  
Alphabetischer Index

Bezeichnung	Artikel	Pos.	Menge	Seite	Baugruppe	Bezeichnung
SCHEIBE DIN 9021 A 16 ST A3	42 18 013 08	9	2	2 670	91 55 154 08	KRAFTSTOFFBEHAELTER
SCHEIBE DIN 9021 A 20 ST A3	42 18 015 08	396	6	2 391 001	96 57 362 08	DIESELMOTOR VORM.
SCHEIBE DIN 9021 A 20 ST A3	42 18 015 08	11	2	2 730 002	96 55 752 08	ZENTRIERUNG KPL.
SCHEIBE DIN 9021 A 4.3 ST V	42 18 005 08	32	2	2 830 039	96 43 933 08	GERAETEANORDNUNG
SCHEIBE DIN 9021 A 4.3 ST V	42 18 005 08	32	4	2 925 013	96 51 802 08	AUSRUESTUNG KAMERA KAB
SCHEIBE DIN 9021 A 4.3 ST V	42 18 005 08	32	4	2 925 202	96 51 803 08	ERGAENZUNG KAMERA KABIN
SCHEIBE DIN 9021 A 4.3 ST V	42 18 005 08	31	2	2 925 209	96 18 121 08	AUSRUESTUNG KAMERA WI
SCHEIBE DIN 9021 A 5,3 ST V	42 18 006 08	18	8	2 550	91 07 508 08	LA-BOCK
SCHEIBE DIN 9021 A 5,3 ST V	42 18 006 08	10	16	3 291	91 07 925 08	L-RUECKHALTESICHERUNG
SCHEIBE DIN 9021 A 5,3 ST V	42 18 006 08	(4)	3	3 930 560	96 49 406 08	ELEKTRIK FLUGWARNSICHER
SCHEIBE EN 14399-6 12 ST A2	42 15 000 08	384	24	2 391 001	96 57 362 08	DIESELMOTOR VORM.
SCHEIBE EN 14399-6 12 ST A2	42 15 000 08	378	16	2 859	91 50 481 08	GERAEUSCHDAEMMUNG
SCHEIBE EN 14399-6 20 ST A3	42 15 003 08	395	20	2 391 001	96 57 362 08	DIESELMOTOR VORM.
SCHEIBE EN 14399-6 24 ST A3	42 15 004 08	95	70	1 400	91 62 859 08	RAUPENTRAEGER LI.
SCHEIBE EN 14399-6 24 ST A3	42 15 004 08	95	70	1 410	91 62 861 08	RAUPENTRAEGER RE.
SCHEIBE GUMMI	59 15 631 08	3	2	2 520 101	96 49 682 08	SPRITZDUESE
SCHEIBE ISO 7089 10 300HV F	10 28 979 5	25	4	2 102	91 48 982 08	MONTAGETEILE DREHBUEHN
SCHEIBE ISO 7089 10 300HV F	10 28 979 5	14	8	2 310	91 73 418 08	HUBWINDE
SCHEIBE ISO 7089 10 300HV F	10 28 979 5	8	8	2 340	91 01 413 08	WINDE 4 M.SPERRKLINKE VO
SCHEIBE ISO 7089 10 300HV F	10 28 979 5	8	16	2 350	91 06 659 08	DREHWERK
SCHEIBE ISO 7089 10 300HV F	10 28 979 5	378	8	2 391 001	96 57 362 08	DIESELMOTOR VORM.
SCHEIBE ISO 7089 10 300HV F	10 28 979 5	379	6	2 391 001	96 57 362 08	DIESELMOTOR VORM.
SCHEIBE ISO 7089 10 300HV F	10 28 979 5	15	4	2 671 005	92 04 521 08	OELBEHAELTER VORM.
SCHEIBE ISO 7089 10 300HV F	10 28 979 5	21	4	2 810	91 51 342 08	KRANFUEHRERKABINE KPL.
SCHEIBE ISO 7089 10 300HV F	10 28 979 5	3	4	2 810 021	96 44 535 08	TRITTPLATTE VORM.
SCHEIBE ISO 7089 10 300HV F	10 28 979 5	23	8	2 831	91 51 141 08	KLIMAAANLAGE OW
SCHEIBE ISO 7089 10 300HV F	10 28 979 5	375	6	2 931 023	96 38 315 08	KUEHLER VORM.
SCHEIBE ISO 7089 10 300HV F	10 28 979 5	9	2	2 975 100	91 58 862 08	ZUSATZHYDRAULIK GITTER-
SCHEIBE ISO 7089 12 300HV F	10 28 980 4	26	8	1 630	91 48 788 08	HYDRAULISCHE ABSTUETZUN
SCHEIBE ISO 7089 12 300HV F	10 28 980 4	8	16	2 100 009	92 52 893 08	QUERTRAEGER KPL.
SCHEIBE ISO 7089 12 300HV F	10 28 980 4	41	2	2 102	91 48 982 08	MONTAGETEILE DREHBUEHN
SCHEIBE ISO 7089 12 300HV F	10 28 980 4	3	16	2 350	91 06 659 08	DREHWERK
SCHEIBE ISO 7089 12 300HV F	10 28 980 4	385	8	2 391 001	96 57 362 08	DIESELMOTOR VORM.
SCHEIBE ISO 7089 12 300HV F	10 28 980 4	375	3	2 392	91 50 476 08	ABGASANLAGE
SCHEIBE ISO 7089 12 300HV F	10 28 980 4	51	2	2 810	91 51 342 08	KRANFUEHRERKABINE KPL.
SCHEIBE ISO 7089 12 300HV F	10 28 980 4	380	2	2 931 023	96 38 315 08	KUEHLER VORM.
SCHEIBE ISO 7089 12 300HV F	10 28 980 4	8	4	2 933	91 39 333 08	ANBAU SCHALTSCHRANK
SCHEIBE ISO 7089 12 300HV F	10 28 980 4	177	16	2 970	91 71 141 08	HYDRAULIK
SCHEIBE ISO 7089 12 300HV F	10 28 980 4	38	8	2 977	91 60 129 08	ZUSATZHYDRAULIK DREHBUE
SCHEIBE ISO 7089 12 300HV F	10 28 980 4	18	4	3 291	91 07 925 08	L-RUECKHALTESICHERUNG
SCHEIBE ISO 7089 12 300HV F	10 28 980 4	7	2	9 080 006	90 80 006	NEBENABTRIEB ANBAU
SCHEIBE ISO 7089 12 300HV F	10 28 980 4	8	17	X1011580	10 11 580 7	SCHWUNGRADGEHAEUSE AN
SCHEIBE ISO 7089 14 300HV F	10 28 980 5	111	2	2 970	91 71 141 08	HYDRAULIK
SCHEIBE ISO 7089 14 300HV F	10 28 980 5	111	2	2 978 100	91 54 846 08	ZUSATZHYDR.MONTAGEEINR
SCHEIBE ISO 7089 16 300HV F	10 28 980 6	5	4	1 641 014	92 53 053 08	ABSTUETZPLATTE KPL.
SCHEIBE ISO 7089 16 300HV F	10 28 980 6	6	16	2 100 009	92 52 893 08	QUERTRAEGER KPL.
SCHEIBE ISO 7089 16 300HV F	10 28 980 6	21	8	2 102	91 48 982 08	MONTAGETEILE DREHBUEHN
SCHEIBE ISO 7089 16 300HV F	10 28 980 6	390	18	2 391 001	96 57 362 08	DIESELMOTOR VORM.
SCHEIBE ISO 7089 16 300HV F	10 28 980 6	376	2	2 393	91 50 478 08	LUFTFILTERANLAGE KPL.
SCHEIBE ISO 7089 16 300HV F	10 28 980 6	5	8	2 652	91 51 568 08	ROLLENLAGERUNG DREHBUE
SCHEIBE ISO 7089 16 300HV F	10 28 980 6	5	4	2 925 208	96 18 266 08	KAMERAANBAU DREHBUEHN
SCHEIBE ISO 7089 16 300HV F	10 28 980 6	3	8	2 933	91 39 333 08	ANBAU SCHALTSCHRANK
SCHEIBE ISO 7089 16 300HV F	10 28 980 6	176	16	2 970	91 71 141 08	HYDRAULIK
SCHEIBE ISO 7089 16 300HV F	10 28 980 6	37	4	2 977	91 60 129 08	ZUSATZHYDRAULIK DREHBUE
SCHEIBE ISO 7089 20 300HV F	10 28 980 8	(69)	1	1 400	91 62 859 08	RAUPENTRAEGER LI.
SCHEIBE ISO 7089 20 300HV F	10 28 980 8	98	8	1 400	91 62 859 08	RAUPENTRAEGER LI.
SCHEIBE ISO 7089 20 300HV F	10 28 980 8	98	8	1 410	91 62 861 08	RAUPENTRAEGER RE.
SCHEIBE ISO 7089 20 300HV F	10 28 980 8	14	16	2 652	91 51 568 08	ROLLENLAGERUNG DREHBUE
SCHEIBE ISO 7089 20 300HV F	10 28 980 8	12	1	2 730 002	96 55 752 08	ZENTRIERUNG KPL.
SCHEIBE ISO 7089 20 300HV F	10 28 980 8	88	2	9 000 510	90 00 510 6	WINKELGETRIEBE

13.7.2015

etk\_en\_de\_074410\_LR 1400/2

819

**LIEBHERR**Alphabetical index  
Alphabetischer Index

Bezeichnung	Artikel	Pos.	Menge	Seite	Baugruppe	Bezeichnung
SCHEIBE ISO 7089 20 300HV F	10 28 980 8	88	2	9 000 521	90 00 521 4	WINKELGETRIEBE
SCHEIBE ISO 7089 22 300HV F	10 28 980 9	395	2	2 931 023	96 38 315 08	KUEHLER VORM.
SCHEIBE ISO 7089 24 300HV F	10 28 981 0	35	32	1 400	91 62 859 08	RAUPENTRAEGER LI.
SCHEIBE ISO 7089 24 300HV F	10 28 981 0	35	32	1 410	91 62 861 08	RAUPENTRAEGER RE.
SCHEIBE ISO 7089 3 200HV A3	46 00 814	5	12	2 913 100	91 23 538 08	BAUGRUPPENTRAEGER
SCHEIBE ISO 7089 3,5 200HV	46 00 253	263	4	2 920 345	92 91 289 08	ARMATURENBRETT HEIZUNG
SCHEIBE ISO 7089 3,5 200HV	46 00 253	16	10	2 922 001	92 84 311 08	BUSPLATINE
SCHEIBE ISO 7089 3,5 200HV	46 00 253	45	4	2 932 160	96 20 039 08	SCHALTSCHRANK MECH.
SCHEIBE ISO 7089 3,5 200HV	46 00 253	16	14	2 932 187	96 70 676 08	MONTAGEEINHEIT
SCHEIBE ISO 7089 30 300HV F	10 28 981 1	14	4	2 810	91 51 342 08	KRANFUEHRERKABINE KPL.
SCHEIBE ISO 7089 30 300HV F	10 28 981 1	44	2	2 810	91 51 342 08	KRANFUEHRERKABINE KPL.
SCHEIBE ISO 7089 4 200HV A3	40 01 645	34	9	2 830 039	96 43 933 08	GERAETEANORDNUNG
SCHEIBE ISO 7089 4 200HV A3	40 01 645	4	4	2 913 004	96 20 460 08	GEHAEUSE VORM.
SCHEIBE ISO 7089 4 200HV A3	40 01 645	13	4	2 913 100	91 23 538 08	BAUGRUPPENTRAEGER
SCHEIBE ISO 7089 4 200HV A3	40 01 645	5	8	2 913 102	92 32 870 08	LUEFTEREINHEIT
SCHEIBE ISO 7089 4 200HV A3	40 01 645	39	8	2 932 001	96 70 673 08	RELAISSTEUERUNG
SCHEIBE ISO 7089 4 200HV A3	40 01 645	87	42	2 932 082	96 70 667 08	AUFBAUTEILE MONTAGETAPE
SCHEIBE ISO 7089 5 200HV A3	46 00 305	5	8	1 830 061	92 89 739 08	VERTEILER MASSE
SCHEIBE ISO 7089 5 200HV A3	46 00 305	64	10	2 520 000	91 54 473 08	KRANFUEHRERKABINE VERGL
SCHEIBE ISO 7089 5 200HV A3	46 00 305	90	7	2 520 000	91 54 473 08	KRANFUEHRERKABINE VERGL
SCHEIBE ISO 7089 5 200HV A3	46 00 305	22	2	2 520 009	92 86 717 08	FRONTSCHIEBE KPL.
SCHEIBE ISO 7089 5 200HV A3	46 00 305	9	20	2 711	91 51 502 08	ZENTRALSCHMIERANLAGE O
SCHEIBE ISO 7089 5 200HV A3	46 00 305	2	4	2 780	91 55 068 08	FREMDEINSPEISUNG
SCHEIBE ISO 7089 5 200HV A3	46 00 305	13	4	2 780 200	91 37 531 08	FUNKVORBEREITUNG OW
SCHEIBE ISO 7089 5 200HV A3	46 00 305	4	2	2 830 044	96 47 972 08	ARMATURENKASTEN
SCHEIBE ISO 7089 5 200HV A3	46 00 305	12	1	2 830 044	96 47 972 08	ARMATURENKASTEN
SCHEIBE ISO 7089 5 200HV A3	46 00 305	9	3	2 913 100	91 23 538 08	BAUGRUPPENTRAEGER
SCHEIBE ISO 7089 5 200HV A3	46 00 305	34	6	2 920 321	96 43 925 08	ELEKTRIK BATTERIEKASTEN
SCHEIBE ISO 7089 5 200HV A3	46 00 305	(5)	3	3 930 560	96 49 406 08	ELEKTRIK FLUGWARNSICHER
SCHEIBE ISO 7089 6 200HV A3	42 00 009 01	88	4	1 975 006	91 07 777 08	ZUSATZHYDR.ABSTUETZZYL
SCHEIBE ISO 7089 6 200HV A3	42 00 009 01	375	8	2 391 030	96 44 501 08	BATTERIEKASTEN VORM.
SCHEIBE ISO 7089 6 200HV A3	42 00 009 01	32	2	2 520 009	92 86 717 08	FRONTSCHIEBE KPL.
SCHEIBE ISO 7089 6 200HV A3	42 00 009 01	10	8	2 540 000	91 49 445 08	HEIZUNG KRANFUEHRERKAB
SCHEIBE ISO 7089 6 200HV A3	42 00 009 01	11	4	2 541	91 07 511 08	ZUSATZHEIZUNG OW
SCHEIBE ISO 7089 6 200HV A3	42 00 009 01	9	4	2 810 021	96 44 535 08	TRITTPLATTE VORM.
SCHEIBE ISO 7089 6 200HV A3	42 00 009 01	261	6	2 920 342	96 19 071 08	ARMATURENBRETT DACH VO
SCHEIBE ISO 7089 6 200HV A3	42 00 009 01	11	12	2 925 208	96 18 266 08	KAMERAANBAU DREHBUEHN
SCHEIBE ISO 7089 6 200HV A3	42 00 009 01	370	16	2 931 023	96 38 315 08	KUEHLER VORM.
SCHEIBE ISO 7089 6 200HV A3	42 00 009 01	4	4	2 932 166	92 68 911 08	VERTEILER MASSE
SCHEIBE ISO 7089 6 200HV A3	42 00 009 01	193	4	2 970	91 71 141 08	HYDRAULIK
SCHEIBE ISO 7089 6 200HV A3	42 00 009 01	17	8	2 970 088	96 47 537 08	ZUSATZTEILE DREHBUEHNE-
SCHEIBE ISO 7089 6 200HV A3	42 00 009 01	21	2	2 975 100	91 58 862 08	ZUSATZHYDRAULIK GITTER-
SCHEIBE ISO 7089 6 200HV A3	42 00 009 01	63	10	2 975 100	91 58 862 08	ZUSATZHYDRAULIK GITTER-
SCHEIBE ISO 7089 6 200HV A3	42 00 009 01	6	11	9 241 757	92 41 757 08	KAMERAANBAU DREHBUEHNE
SCHEIBE ISO 7089 6 200HV A3	42 00 009 01	47	1	X1011856	10 11 856 3	KABELBAUM ANBAU
SCHEIBE ISO 7089 6 200HV A3	42 00 009 01	47	1	X1012332	10 12 332 2	KABELBAUM ANBAU
SCHEIBE ISO 7089 8 200HV A3	42 00 012 01	101	18	1 400	91 62 859 08	RAUPENTRAEGER LI.
SCHEIBE ISO 7089 8 200HV A3	42 00 012 01	101	18	1 410	91 62 861 08	RAUPENTRAEGER RE.
SCHEIBE ISO 7089 8 200HV A3	42 00 012 01	375	12	2 391	91 60 116 08	DIESELMOTOR KPL.
SCHEIBE ISO 7089 8 200HV A3	42 00 012 01	376	2	2 391	91 60 116 08	DIESELMOTOR KPL.
SCHEIBE ISO 7089 8 200HV A3	42 00 012 01	373	88	2 391 001	96 57 362 08	DIESELMOTOR VORM.
SCHEIBE ISO 7089 8 200HV A3	42 00 012 01	380	3	2 391 030	96 44 501 08	BATTERIEKASTEN VORM.
SCHEIBE ISO 7089 8 200HV A3	42 00 012 01	375	20	2 393	91 50 478 08	LUFTFILTERANLAGE KPL.
SCHEIBE ISO 7089 8 200HV A3	42 00 012 01	12	2	2 510 052	92 52 550 08	KLAPPE VORM.
SCHEIBE ISO 7089 8 200HV A3	42 00 012 01	12	2	2 510 053	92 52 551 08	KLAPPE VORM.
SCHEIBE ISO 7089 8 200HV A3	42 00 012 01	97	2	2 520 000	91 54 473 08	KRANFUEHRERKABINE VERGL
SCHEIBE ISO 7089 8 200HV A3	42 00 012 01	18	2	2 522 000	91 35 736 08	TUER KPL.
SCHEIBE ISO 7089 8 200HV A3	42 00 012 01	13	1	2 540 000	91 49 445 08	HEIZUNG KRANFUEHRERKAB
SCHEIBE ISO 7089 8 200HV A3	42 00 012 01	20	4	2 810 012	96 44 534 08	KRANFUEHRERKABINE VORM
SCHEIBE ISO 7089 8 200HV A3	42 00 012 01	6	8	2 810 021	96 44 535 08	TRITTPLATTE VORM.

13.7.2015

etk\_en\_de\_074410\_LR 1400/2

820

**LIEBHERR**Alphabetical index  
Alphabetischer Index



Bezeichnung	Artikel	Pos.	Menge	Seite	Baugruppe	Bezeichnung
SCHEIBE ISO 7089 8 200HV A3	42 00 012 01	375	107	2 859	91 50 481 08	GERAEUSCHDAEMMUNG
SCHEIBE ISO 7089 8 200HV A3	42 00 012 01	375	2	2 859 017	96 41 154 08	DECKEL VORM.
SCHEIBE ISO 7089 8 200HV A3	42 00 012 01	375	2	2 859 018	96 41 155 08	DECKEL VORM.
SCHEIBE ISO 7089 8 200HV A3	42 00 012 01	10	2	2 859 023	96 41 885 08	DECKEL VORM.
SCHEIBE ISO 7089 8 200HV A3	42 00 012 01	8	6	2 925 208	96 18 266 08	KAMERAANBAU DREHBUEHN
SCHEIBE ISO 7089 8 200HV A3	42 00 012 01	373	96	2 931 023	96 38 315 08	KUEHLER VORM.
SCHEIBE ISO 7089 8 200HV A3	42 00 012 01	6	12	2 932 160	96 20 039 08	SCHALTSCHRANK MECH.
SCHEIBE ISO 7089 8 200HV A3	42 00 012 01	13	4	2 932 166	92 68 911 08	VERTEILER MASSE
SCHEIBE ISO 7089 8 200HV A3	42 00 012 01	107	2	2 970	91 71 141 08	HYDRAULIK
SCHEIBE ISO 7089 8 200HV A3	42 00 012 01	152	12	2 970	91 71 141 08	HYDRAULIK
SCHEIBE ISO 7089 8 200HV A3	42 00 012 01	197	5	2 970	91 71 141 08	HYDRAULIK
SCHEIBE ISO 7089 8 200HV A3	42 00 012 01	6	12	2 970 105	96 49 308 08	VERRIEGELUNG
SCHEIBE ISO 7089 8 200HV A3	42 00 012 01	46	2	2 975 100	91 58 862 08	ZUSATZHYDRAULIK GITTER-
SCHEIBE ISO 7089 8 200HV A3	42 00 012 01	42	3	2 978	91 03 935 08	ZUSATZHYDRAULIK SCHWEB
SCHEIBE ISO 7089 8 200HV A3	42 00 012 01	6	4	5 106 691	51 06 691 08	RUECKLAUFFILTER
SCHEIBE ISO 7089 8 200HV A3	42 00 012 01	9	1	9 241 757	92 41 757 08	KAMERAANBAU DREHBUEHNE
SCHEIBE ISO 7089 8 200HV A3	42 00 012 01	13	5	X1012102	10 12 102 1	WASSERPUMPE VORM.
SCHEIBE ISO 7093-1 10 200HV	49 00 531	377	4	2 394	91 69 445 08	OELKUEHLER EINBAU
SCHEIBE ISO 7093-1 10 200HV	49 00 531	101	2	2 520 000	91 54 473 08	KRANFUEHRERKABINE VERGL
SCHEIBE ISO 7093-1 10 200HV	49 00 531	5	20	2 670	91 55 154 08	KRAFTSTOFFBEHALTER
SCHEIBE ISO 7093-1 10 200HV	49 00 531	7	18	2 671	91 56 992 08	OELBEHALTER KPL.
SCHEIBE ISO 7093-1 10 200HV	49 00 531	21	26	2 810 012	96 44 534 08	KRANFUEHRERKABINE VORM
SCHEIBE ISO 7093-1 6 200HV	46 00 198	41	6	2 502	91 01 358 08	STUERSTAND
SCHEIBE ISO 7093-1 6 200HV	46 00 198	37	14	2 510	91 05 935 08	DREHBUEHNENVERKLEIDUN
SCHEIBE ISO 7093-1 6 200HV	46 00 198	25	16	2 520 009	92 86 717 08	FRONTSCHIEBE KPL.
SCHEIBE ISO 7093-1 6 200HV	46 00 198	20	2	2 522 000	91 35 736 08	TUER KPL.
SCHEIBE ISO 7093-1 6 200HV	46 00 198	376	8	2 859	91 50 481 08	GERAEUSCHDAEMMUNG
SCHEIBE ISO 7093-1 6 200HV	46 00 198	376	4	2 859 017	96 41 154 08	DECKEL VORM.
SCHEIBE ISO 7093-1 6 200HV	46 00 198	376	4	2 859 018	96 41 155 08	DECKEL VORM.
SCHEIBE ISO 7093-1 6 200HV	46 00 198	13	4	2 859 023	96 41 885 08	DECKEL VORM.
SCHEIBE ISO 7093-1 6 200HV	46 00 198	3	8	2 925 016	96 51 892 08	DISPLAYANBAU KABINE
SCHEIBE ISO 7093-1 8 200HV-A	42 18 614 05	87	4	1 970	91 28 310 08	HYDRAULIK RAUPE MITTELS
SCHEIBE RD110X15 S355MC	95 62 204 08	61	8	2 550	91 07 508 08	LA-BOCK
SCHEIBE RD210X1 DC01	95 50 915 08	50	2	2 550	91 07 508 08	LA-BOCK
SCHEIBE RD210X2 DC01 FE//	95 50 916 08	51	2	2 550	91 07 508 08	LA-BOCK
SCHEIBE RD30 PA6G SCHWAR	28 81 300 08	5	4	2 520 009	92 86 717 08	FRONTSCHIEBE KPL.
SCHEIBE RD50X5 S355MC FE//	95 38 673 08	28	20	1 400	91 62 859 08	RAUPENTRAEGER LI.
SCHEIBE RD50X5 S355MC FE//	95 38 673 08	28	20	1 410	91 62 861 08	RAUPENTRAEGER RE.
SCHEIBE RD50X5 S355MC FE//	95 38 673 08	20	16	2 394	91 69 445 08	OELKUEHLER EINBAU
SCHEIBE RD70X2 DC01 FE//ZN	94 91 885 08	3	2	2 657	92 52 997 08	PENDEL KPL.
SCHEIBE RD70X3 DC01 FE//ZN	95 62 623 08	7	4	2 977	91 60 129 08	ZUSATZHYDRAULIK DREHBUE
SCHEIBE RD70X8 S355MC FE//	94 36 420 08	20	6	2 391 001	96 57 362 08	DIESELMOTOR VORM.
SCHEIBE RD75X8 S355MC FE//	96 08 485 08	26	2	2 102	91 48 982 08	MONTAGETEILE DREHBUEHN
SCHEIBE RD90X3 DC01 FE//ZN	95 49 114 08	6	4	2 977	91 60 129 08	ZUSATZHYDRAULIK DREHBUE
SCHEIBENKUPPLUNG 2000NM	10 33 299 4	101	1	2 391 001	96 57 362 08	DIESELMOTOR VORM.
SCHEIBENWISCHANLAGE	92 86 789 08	94	1	2 520 000	91 54 473 08	KRANFUEHRERKABINE VERGL
SCHEINWERFER 35W 12/24V	60 71 318 08	10	1	1 933 100	91 25 249 08	MAGNETLAMPE
SCHELLE DIN 3016-1 10X15X	73 81 770	18	1	X1011856	10 11 856 3	KABELBAUM ANBAU
SCHELLE DIN 3016-1 10X15X	73 81 770	18	1	X1012332	10 12 332 2	KABELBAUM ANBAU
SCHELLE DIN 3016-1 10X20X	73 81 628	31	1	X1011628	10 11 628 5	KRAFTSTOFFLEITUNG
SCHELLE DIN 3016-1 10X20X	73 81 628	24	1	X1011856	10 11 856 3	KABELBAUM ANBAU
SCHELLE DIN 3016-1 10X20X	73 81 628	4	1	X1012080	10 12 080 8	OELMESSSTAB MIT ROHR
SCHELLE DIN 3016-1 10X20X	73 81 628	24	1	X1012332	10 12 332 2	KABELBAUM ANBAU
SCHELLE DIN 3016-1 10X25X	73 82 092	2	1	X1012078	10 12 078 9	OELLEITUNG VORM.
SCHELLE DIN 3016-1 12X20X	73 81 629	8	1	X1011657	10 11 657 6	ANSCHLUSSSTUECK
SCHELLE DIN 3016-1 16X15X	73 81 294	20	1	X1011856	10 11 856 3	KABELBAUM ANBAU
SCHELLE DIN 3016-1 16X15X	73 81 294	20	1	X1012332	10 12 332 2	KABELBAUM ANBAU
SCHELLE DIN 3016-1 18X20X	73 81 635	27	2	X1011856	10 11 856 3	KABELBAUM ANBAU
SCHELLE DIN 3016-1 18X20X	73 81 635	27	1	X1012332	10 12 332 2	KABELBAUM ANBAU
SCHELLE DIN 3016-1 22X20X	73 81 630	3	1	X1011650	10 11 650 2	ROHRLEITUNG

13.7.2015

etk\_en\_de\_074410\_LR 1400/2

821

**LIEBHERR**Alphabetical index  
Alphabetischer Index

Bezeichnung	Artikel	Pos.	Menge	Seite	Baugruppe	Bezeichnung
SCHELLE DIN 3016-1 22X20X	73 81 630	7	2	X1011917	10 11 917 6	KURBELGEHAEUSEENTLUEF
SCHELLE DIN 3016-1 22X20X	73 81 630	28	1	X1012332	10 12 332 2	KABELBAUM ANBAU
SCHELLE DIN 3016-1 8X15XD1	73 81 771	17	3	X1011856	10 11 856 3	KABELBAUM ANBAU
SCHELLE DIN 3016-1 8X15XD1	73 81 771	17	4	X1012332	10 12 332 2	KABELBAUM ANBAU
SCHELLE DIN 3016-1 8X20XD1	73 82 090	6	2	9 080 301	90 80 301	WASSERPUMPE MIT BEFEST.
SCHELLE DIN 3016-1 8X20XD1	73 82 090	23	1	X1011856	10 11 856 3	KABELBAUM ANBAU
SCHELLE DIN 3016-1 8X20XD1	73 82 090	23	3	X1012332	10 12 332 2	KABELBAUM ANBAU
SCHENKELFEDER	57 14 305 08	5	1	X1004002	10 04 002 4	TASCHENSCHLOSS
SCHIEBEFENSTER	72 57 354 08	5	1	2 520 000	91 54 473 08	KRANFUEHRERKABINE VERGL
SCHIENE 3X15X147	95 18 535 08	1	1	1 830 061	92 89 739 08	VERTEILER MASSE
SCHIENENPAAR	57 18 302 08	70	1	7 741 079	77 41 079 08	FAHRERSITZ
SCHIENENTRAGSOCKEL	60 21 073 08	2	2	1 830 061	92 89 739 08	VERTEILER MASSE
SCHILD	11 49 443 2	(2)	1	7 743 566	77 43 566 08	ELEKTROPUMPE
SCHILD	11 49 458 1	(3)	1	7 743 566	77 43 566 08	ELEKTROPUMPE
SCHILD	55 30 310 08	28	1	2 831	91 51 141 08	KLIMAAANLAGE OW
SCHILD	55 30 310 08	30	1	5 531 883	55 31 883 08	KOMPRESSORANTRIEB
SCHILD	60 67 252 08	48	1	2 932 160	96 20 039 08	SCHALTSCHRANK MECH.
SCHILD	60 67 253 08	49	1	2 932 160	96 20 039 08	SCHALTSCHRANK MECH.
SCHILD	60 67 254 08	50	1	2 932 160	96 20 039 08	SCHALTSCHRANK MECH.
SCHILD	60 67 255 08	51	1	2 932 160	96 20 039 08	SCHALTSCHRANK MECH.
SCHILD	60 67 257 08	53	1	2 932 160	96 20 039 08	SCHALTSCHRANK MECH.
SCHILD	60 67 342 08	54	1	2 932 160	96 20 039 08	SCHALTSCHRANK MECH.
SCHILD	77 25 885 08	6	1	2 780	91 55 068 08	FREMDEINSPEISUNG
SCHILD	77 26 140 08	2	1	2 780 200	91 37 531 08	FUNKVORBEREITUNG OW
SCHILD	77 26 219 08	7	1	2 831 020	96 46 476 08	ZUSATZHYDRAULIK KLIMAAANL
SCHILD	77 31 964 08	14	1	2 810 012	96 44 534 08	KRANFUEHRERKABINE VORM
SCHILD	95 36 583 08	157	0	2 970	91 71 141 08	HYDRAULIK
SCHILD	95 36 583 08	157	1	2 970 092	96 61 604 08	MECHANISCHE TEILE
SCHILD	97 08 045 08	75	1	1 970	91 28 310 08	HYDRAULIK RAUPE MITTELS
SCHILD	97 08 322 08	69	2	2 970	91 71 141 08	HYDRAULIK
SCHILD	97 08 391 08	76	1	1 970	91 28 310 08	HYDRAULIK RAUPE MITTELS
SCHILD	97 17 499 08	2	3	2 880	91 62 946 08	BESCHILDERUNG GROSSBRI
SCHILD 0X200X55 ALMG3 H11	77 25 881 08	183	1	2 970	91 71 141 08	HYDRAULIK
SCHILD 105X60 KLEBEFOLIE	97 06 183 8	15	1	2 730 002	96 55 752 08	ZENTRIERUNG KPL.
SCHILD 109DBA/100X90 KLEBE	97 16 936 08	79	1	2 880	91 62 946 08	BESCHILDERUNG GROSSBRI
SCHILD 158X68X1 M.SCHUTZF	97 96 574 08	1	4	1 130 031	96 68 169 08	BESCHILDERUNG
SCHILD 168X88 KLEBEFOLIE	97 00 979 9	1	1	2 780 953	96 67 851 08	ZUSATZBESCHILDERUNG
SCHILD 168X88 KLEBEFOLIE	97 06 068 9	100	1	2 881	91 80 907 08	BESCHILDERUNG KUEHLMIT
SCHILD 168X88 KLEBEFOLIE	97 86 747 08	49	1	2 880	91 62 946 08	BESCHILDERUNG GROSSBRI
SCHILD 168X88 KLEBEFOLIE	97 88 671 08	33	1	2 880	91 62 946 08	BESCHILDERUNG GROSSBRI
SCHILD 168X88 KLEBEFOLIE	97 93 833 08	62	1	2 880	91 62 946 08	BESCHILDERUNG GROSSBRI
SCHILD 188X78 KLEBEFOLIE	97 03 673 4	1	4	1 400 210	96 68 093 08	BESCHILDERUNG
SCHILD 188X78 KLEBEFOLIE	97 03 673 4	1	4	1 410 401	96 68 094 08	BESCHILDERUNG
SCHILD 1X100X100 ALMG3 H11	77 25 882 08	182	1	2 970	91 71 141 08	HYDRAULIK
SCHILD 1X100X100 ALMG3 H11	77 25 883 08	181	1	2 970	91 71 141 08	HYDRAULIK
SCHILD 1X148X90 ALMG3 H11	97 18 299 08	87	1	2 977	91 60 129 08	ZUSATZHYDRAULIK DREHBUE
SCHILD 1X148X90 ALMG3 H11	97 18 300 08	88	1	2 977	91 60 129 08	ZUSATZHYDRAULIK DREHBUE
SCHILD 1X163X90 ALMG3 H11	97 18 301 08	89	1	2 977	91 60 129 08	ZUSATZHYDRAULIK DREHBUE
SCHILD 1X163X90 ALMG3 H11	97 18 302 08	90	1	2 977	91 60 129 08	ZUSATZHYDRAULIK DREHBUE
SCHILD 208X88 KLEBEFOLIE	97 00 851 4	34	2	2 880	91 62 946 08	BESCHILDERUNG GROSSBRI
SCHILD 208X88 KLEBEFOLIE	97 01 639 2	1	8	1 630 005	96 68 171 08	BESCHILDERUNG
SCHILD 208X88 KLEBEFOLIE	97 86 740 08	5	1	1 400 210	96 68 093 08	BESCHILDERUNG
SCHILD 208X88 KLEBEFOLIE	97 86 740 08	5	1	1 410 401	96 68 094 08	BESCHILDERUNG
SCHILD 208X88 KLEBEFOLIE	97 86 740 08	12	3	2 880	91 62 946 08	BESCHILDERUNG GROSSBRI
SCHILD 208X88 KLEBEFOLIE	97 86 741 08	3	1	1 400 210	96 68 093 08	BESCHILDERUNG
SCHILD 208X88 KLEBEFOLIE	97 86 741 08	3	1	1 410 401	96 68 094 08	BESCHILDERUNG
SCHILD 208X88 KLEBEFOLIE	97 86 744 08	4	2	1 400 210	96 68 093 08	BESCHILDERUNG
SCHILD 208X88 KLEBEFOLIE	97 86 744 08	4	2	1 410 401	96 68 094 08	BESCHILDERUNG
SCHILD 208X88 KLEBEFOLIE	97 86 744 08	29	2	2 880	91 62 946 08	BESCHILDERUNG GROSSBRI
SCHILD 208X88 KLEBEFOLIE	97 86 746 08	2	11	1 400 210	96 68 093 08	BESCHILDERUNG

13.7.2015

etk\_en\_de\_074410\_LR 1400/2

822

**LIEBHERR**Alphabetical index  
Alphabetischer Index

Bezeichnung	Artikel	Pos.	Menge	Seite	Baugruppe	Bezeichnung
SCHILD 208X88 KLEBEFOLIE	97 86 746 08	2	11	1 410 401	96 68 094 08	BESCHILDERUNG
SCHILD 208X88 KLEBEFOLIE	97 86 746 08	2	12	1 630 005	96 68 171 08	BESCHILDERUNG
SCHILD 208X88 KLEBEFOLIE	97 86 746 08	32	2	2 880	91 62 946 08	BESCHILDERUNG GROSSBRI
SCHILD 208X88 KLEBEFOLIE	97 86 749 08	64	1	2 880	91 62 946 08	BESCHILDERUNG GROSSBRI
SCHILD 208X88 KLEBEFOLIE	97 86 750 08	66	1	2 880	91 62 946 08	BESCHILDERUNG GROSSBRI
SCHILD 208X88 M.SCHUTZF.	97 00 490 0	2	4	1 130 031	96 68 169 08	BESCHILDERUNG
SCHILD 270X150 KLEBEFOLIE	97 39 690 08	38	2	2 880	91 62 946 08	BESCHILDERUNG GROSSBRI
SCHILD 270X170 KLEBEFOLIE	97 39 686 08	36	2	2 880	91 62 946 08	BESCHILDERUNG GROSSBRI
SCHILD 290X100 KLEBEFOLIE	97 86 739 08	11	2	2 880	91 62 946 08	BESCHILDERUNG GROSSBRI
SCHILD 2X189X100 DC01 FE//	97 40 760 08	16	1	2 310	91 73 418 08	HUBWINDE
SCHILD 2X236X100 DC01 FE//	97 40 716 08	2	2	1 300	91 43 093 08	BODENPLATTEN KPL.
SCHILD 35X15 LEXEDGE II	97 78 994 08	10	1	2 531 018	92 27 210 08	ELEKTRIK ARMLEHNE LI.
SCHILD 35X15 LEXEDGE II	97 78 994 08	10	1	2 531 019	92 27 211 08	ELEKTRIK ARMLEHNE RE.
SCHILD 6X107X297 G-ALSI12	77 25 699 08	1	1	1 881 000	91 62 836 08	ZUSATZBESCHILDERUNG
SCHILD 6X107X297 G-ALSI12	77 25 699 08	1	0	2 880	91 62 946 08	BESCHILDERUNG GROSSBRI
SCHILD 75X45 ALUMINIUM	97 69 555 08	30	1	2 831	91 51 141 08	KLIMAAANLAGE OW
SCHILD 98X122X1 ALMG3	97 77 222 08	6	1	2 932 187	96 70 676 08	MONTAGEEINHEIT
SCHILD DA=53DI=22,5X1	60 67 184 08	8	1	2 830 004	96 70 681 08	ARMATURENBRETT VORM.RE
SCHILD IDENTNR. IDENT-NR	97 35 676 08	(2)	1	2 550	91 07 508 08	LA-BOCK
SCHILD IDENTNR. IDENT-NR	97 35 676 08	16	1	2 730 002	96 55 752 08	ZENTRIERUNG KPL.
SCHIRMSCHIENE	60 20 426 08	66	1	2 932 082	96 70 667 08	AUFBAUTEILE MONTAGETAPE
SCHIRMSCHIENE	60 20 426 08	66	1	2 932 160	96 20 039 08	SCHALTSCHRANK MECH.
SCHLAUCH 130X150X130 EPD	97 72 218 08	253	1	2 393	91 50 478 08	LUFTFILTERANLAGE KPL.
SCHLAUCH 15/18	55 31 734 08	27	2	2 540 000	91 49 445 08	HEIZUNG KRANFUEHRERKAB
SCHLAUCH 15/18	55 31 734 08	32	1	2 541	91 07 511 08	ZUSATZHEIZUNG OW
SCHLAUCH 150X100 GUMMI	55 17 163 08	251	1	2 393	91 50 478 08	LUFTFILTERANLAGE KPL.
SCHLAUCH DN13-2TE	51 05 114 08	206	0.16	2 997	91 71 144 08	SCHLAUCHLEITUNGEN OBER
SCHLAUCH DN16-2TE	51 05 115 08	200	0.135	2 931 023	96 38 315 08	KUEHLER VORM.
SCHLAUCH DN4-PVC 740081	59 10 053 08	31	7	2 520 000	91 54 473 08	KRANFUEHRERKABINE VERGL
SCHLAUCH DN6 EPDM	10 30 188 0	102	3	2 391	91 60 116 08	DIESELMOTOR KPL.
SCHLAUCH DN6,3	57 17 120 08	2	1	5 123 682	51 23 682 08	MONTAGEZYLINDER
SCHLAUCH DN6-FLEXILON D	10 00 994 3	5	0.6	9 080 301	90 80 301	WASSERPUMPE MIT BEFEST.
SCHLAUCH DN65X110 B1	95 57 850 08	162	2	2 391 001	96 57 362 08	DIESELMOTOR VORM.
SCHLAUCH KPL. 1SC 0,26M	92 76 997 08	1460	1	2 976 301	96 59 735 08	SCHLAUCHLEITUNGEN 4 DR
SCHLAUCH KPL. 1SC 0,28M	92 61 490 08	467	1	2 997	91 71 144 08	SCHLAUCHLEITUNGEN OBER
SCHLAUCH KPL. 1SC 0,34M	92 12 551 08	310	1	2 997	91 71 144 08	SCHLAUCHLEITUNGEN OBER
SCHLAUCH KPL. 1SC 0,43M	96 47 754 08	223	2	2 997	91 71 144 08	SCHLAUCHLEITUNGEN OBER
SCHLAUCH KPL. 1SC 0,47M	92 80 397 08	1161	1	2 975 063	96 59 418 08	SCHLAUCHLEITUNGEN WIND
SCHLAUCH KPL. 1SC 0,4M	92 84 576 08	1169	1	2 975 063	96 59 418 08	SCHLAUCHLEITUNGEN WIND
SCHLAUCH KPL. 1SC 0,54M	92 65 890 08	1160	1	2 975 063	96 59 418 08	SCHLAUCHLEITUNGEN WIND
SCHLAUCH KPL. 1SC 0,54M	96 20 177 08	1479	2	2 976 301	96 59 735 08	SCHLAUCHLEITUNGEN 4 DR
SCHLAUCH KPL. 1SC 0,56M	92 60 951 08	185	1	2 997	91 71 144 08	SCHLAUCHLEITUNGEN OBER
SCHLAUCH KPL. 1SC 0,5M	92 60 981 08	1482	1	2 976 301	96 59 735 08	SCHLAUCHLEITUNGEN 4 DR
SCHLAUCH KPL. 1SC 0,68M	92 75 503 08	390	1	2 997	91 71 144 08	SCHLAUCHLEITUNGEN OBER
SCHLAUCH KPL. 1SC 0,6M	92 87 617 08	1466	1	2 976 301	96 59 735 08	SCHLAUCHLEITUNGEN 4 DR
SCHLAUCH KPL. 1SC 0,6M	92 87 617 08	1472	1	2 976 301	96 59 735 08	SCHLAUCHLEITUNGEN 4 DR
SCHLAUCH KPL. 1SC 0,72M	96 20 178 08	1480	2	2 976 301	96 59 735 08	SCHLAUCHLEITUNGEN 4 DR
SCHLAUCH KPL. 1SC 0,9M	92 30 206 08	1473	1	2 976 301	96 59 735 08	SCHLAUCHLEITUNGEN 4 DR
SCHLAUCH KPL. 1SC 1,04M	92 60 492 08	1486	1	2 976 301	96 59 735 08	SCHLAUCHLEITUNGEN 4 DR
SCHLAUCH KPL. 1SC 1,0M	92 89 938 08	1402	1	2 997	91 71 144 08	SCHLAUCHLEITUNGEN OBER
SCHLAUCH KPL. 1SC 1,0M	92 97 397 08	234	1	2 997	91 71 144 08	SCHLAUCHLEITUNGEN OBER
SCHLAUCH KPL. 1SC 1,12M	92 76 113 08	1481	1	2 976 301	96 59 735 08	SCHLAUCHLEITUNGEN 4 DR
SCHLAUCH KPL. 1SC 1,32M	96 47 747 08	389	1	2 997	91 71 144 08	SCHLAUCHLEITUNGEN OBER
SCHLAUCH KPL. 1SC 1,34M SP	96 47 730 08	233	1	2 997	91 71 144 08	SCHLAUCHLEITUNGEN OBER
SCHLAUCH KPL. 1SC 1,5M	96 59 464 08	1465	1	2 976 301	96 59 735 08	SCHLAUCHLEITUNGEN 4 DR
SCHLAUCH KPL. 1SC 1,85M	92 09 853 08	1443	1	2 978 101	96 47 067 08	SCHLAUCHLEITUNGEN MONT
SCHLAUCH KPL. 1SC 1,95M	96 63 891 08	709	2	1 090 002	91 75 300 08	SCHLAUCHLEITUNGEN RAUP
SCHLAUCH KPL. 1SC 2,0M	92 61 189 08	452	1	2 977 008	96 48 486 08	SCHLAUCHLEITUNGEN DREH
SCHLAUCH KPL. 1SC 2,35M	92 09 165 08	184	1	2 997	91 71 144 08	SCHLAUCHLEITUNGEN OBER
SCHLAUCH KPL. 1SC 2,3M	96 17 986 08	1368	1	2 975 121	96 59 429 08	SCHLAUCHLEITUNGEN GITT

13.7.2015

etk\_en\_de\_074410\_LR 1400/2

823

**LIEBHERR**Alphabetical index  
Alphabetischer Index

Bezeichnung	Artikel	Pos.	Menge	Seite	Baugruppe	Bezeichnung
SCHLAUCH KPL. 1SC 2,9M	92 61 348 08	1434	1	2 831 016	96 47 597 08	SCHLAUCHLEITUNGEN KLIM
SCHLAUCH KPL. 1SC 3,1M	92 60 944 08	1487	1	2 976 301	96 59 735 08	SCHLAUCHLEITUNGEN 4 DR
SCHLAUCH KPL. 1SN 0,4M	92 08 927 08	744	1	1 997 20	91 28 312 08	SCHLAUCHLEITUNGEN MITTE
SCHLAUCH KPL. 1SN 0,58M	92 66 078 08	388	1	2 997	91 71 144 08	SCHLAUCHLEITUNGEN OBER
SCHLAUCH KPL. 1SN 0,66M	92 76 184 08	376	1	2 997	91 71 144 08	SCHLAUCHLEITUNGEN OBER
SCHLAUCH KPL. 1SN 0,6M	92 76 111 08	312	1	2 997	91 71 144 08	SCHLAUCHLEITUNGEN OBER
SCHLAUCH KPL. 1SN 0,6M	92 88 638 08	336	1	2 997	91 71 144 08	SCHLAUCHLEITUNGEN OBER
SCHLAUCH KPL. 1SN 0,8M	92 96 415 08	352	1	2 997	91 71 144 08	SCHLAUCHLEITUNGEN OBER
SCHLAUCH KPL. 1SN 0,8M	96 51 976 08	1406	1	2 997	91 71 144 08	SCHLAUCHLEITUNGEN OBER
SCHLAUCH KPL. 1SN 0,94M	96 27 605 08	717	1	1 997 20	91 28 312 08	SCHLAUCHLEITUNGEN MITTE
SCHLAUCH KPL. 1SN 0,98M	96 49 565 08	257	1	2 997	91 71 144 08	SCHLAUCHLEITUNGEN OBER
SCHLAUCH KPL. 1SN 1,06M	92 68 371 08	420	1	2 997	91 71 144 08	SCHLAUCHLEITUNGEN OBER
SCHLAUCH KPL. 1SN 1,08M	96 49 566 08	258	1	2 997	91 71 144 08	SCHLAUCHLEITUNGEN OBER
SCHLAUCH KPL. 1SN 1,0M	96 47 734 08	256	1	2 997	91 71 144 08	SCHLAUCHLEITUNGEN OBER
SCHLAUCH KPL. 1SN 1,46M	92 08 928 08	745	1	1 997 20	91 28 312 08	SCHLAUCHLEITUNGEN MITTE
SCHLAUCH KPL. 1SN 1,5M	92 29 124 08	340	1	2 997	91 71 144 08	SCHLAUCHLEITUNGEN OBER
SCHLAUCH KPL. 1SN 1,7M	96 47 740 08	339	1	2 997	91 71 144 08	SCHLAUCHLEITUNGEN OBER
SCHLAUCH KPL. 1SN 1,9M	92 63 857 08	707	2	1 090 002	91 75 300 08	SCHLAUCHLEITUNGEN RAUP
SCHLAUCH KPL. 1SN 1,9M	92 99 226 08	533	1	2 997	91 71 144 08	SCHLAUCHLEITUNGEN OBER
SCHLAUCH KPL. 1SN 2,1M	92 09 975 08	400	1	2 997	91 71 144 08	SCHLAUCHLEITUNGEN OBER
SCHLAUCH KPL. 1SN 2,1M	92 60 457 08	486	1	2 977 008	96 48 486 08	SCHLAUCHLEITUNGEN DREH
SCHLAUCH KPL. 1SN 2,5M	92 60 668 08	487	1	2 977 008	96 48 486 08	SCHLAUCHLEITUNGEN DREH
SCHLAUCH KPL. 1SN 2,65M	96 38 998 08	1435	1	2 831 016	96 47 597 08	SCHLAUCHLEITUNGEN KLIM
SCHLAUCH KPL. 1SN 2,9M	92 97 210 08	532	1	2 997	91 71 144 08	SCHLAUCHLEITUNGEN OBER
SCHLAUCH KPL. 2755	92 61 463 08	413	1	2 978 001	92 83 946 08	SCHLAUCHLEITUNGEN SCHW
SCHLAUCH KPL. 2755 0,45M	92 25 873 08	410	1	2 978 001	92 83 946 08	SCHLAUCHLEITUNGEN SCHW
SCHLAUCH KPL. 2755 0,4M	92 20 929 08	375	1	2 997	91 71 144 08	SCHLAUCHLEITUNGEN OBER
SCHLAUCH KPL. 2755 0,64M	92 30 137 08	1474	1	2 976 301	96 59 735 08	SCHLAUCHLEITUNGEN 4 DR
SCHLAUCH KPL. 2755 0,68M	92 38 527 08	1416	1	2 997	91 71 144 08	SCHLAUCHLEITUNGEN OBER
SCHLAUCH KPL. 2755 0,6M	92 12 528 08	1468	1	2 976 301	96 59 735 08	SCHLAUCHLEITUNGEN 4 DR
SCHLAUCH KPL. 2755 0,6M	96 38 615 08	1415	1	2 997	91 71 144 08	SCHLAUCHLEITUNGEN OBER
SCHLAUCH KPL. 2755 0,74M	92 20 992 08	722	1	1 997 20	91 28 312 08	SCHLAUCHLEITUNGEN MITTE
SCHLAUCH KPL. 2755 0,76M	92 19 738 08	1440	1	2 978 101	96 47 067 08	SCHLAUCHLEITUNGEN MONT
SCHLAUCH KPL. 2755 0,76M	92 19 738 08	354	1	2 997	91 71 144 08	SCHLAUCHLEITUNGEN OBER
SCHLAUCH KPL. 2755 0,76M	92 19 738 08	359	1	2 997	91 71 144 08	SCHLAUCHLEITUNGEN OBER
SCHLAUCH KPL. 2755 0,94M	92 61 379 08	1441	1	2 978 101	96 47 067 08	SCHLAUCHLEITUNGEN MONT
SCHLAUCH KPL. 2755 1,0M	92 26 261 08	1467	1	2 976 301	96 59 735 08	SCHLAUCHLEITUNGEN 4 DR
SCHLAUCH KPL. 2755 1,0M	92 26 261 08	1475	1	2 976 301	96 59 735 08	SCHLAUCHLEITUNGEN 4 DR
SCHLAUCH KPL. 2755 1,0M	92 26 261 08	1477	1	2 976 301	96 59 735 08	SCHLAUCHLEITUNGEN 4 DR
SCHLAUCH KPL. 2755 1,1M	92 57 787 08	1442	2	2 978 101	96 47 067 08	SCHLAUCHLEITUNGEN MONT
SCHLAUCH KPL. 2755 1,26M	92 47 425 08	341	1	2 997	91 71 144 08	SCHLAUCHLEITUNGEN OBER
SCHLAUCH KPL. 2755 1,36M	92 49 271 08	462	1	2 997	91 71 144 08	SCHLAUCHLEITUNGEN OBER
SCHLAUCH KPL. 2755 1,36M	92 63 821 08	214	1	2 997	91 71 144 08	SCHLAUCHLEITUNGEN OBER
SCHLAUCH KPL. 2755 1,36M	96 24 781 08	463	1	2 997	91 71 144 08	SCHLAUCHLEITUNGEN OBER
SCHLAUCH KPL. 2755 1,4M	92 46 746 08	1414	1	2 997	91 71 144 08	SCHLAUCHLEITUNGEN OBER
SCHLAUCH KPL. 2755 1,5M	92 46 322 08	1462	1	2 976 301	96 59 735 08	SCHLAUCHLEITUNGEN 4 DR
SCHLAUCH KPL. 2755 1,65M	92 33 434 08	411	1	2 978 001	92 83 946 08	SCHLAUCHLEITUNGEN SCHW
SCHLAUCH KPL. 2755 1,6M	92 29 776 08	212	1	2 997	91 71 144 08	SCHLAUCHLEITUNGEN OBER
SCHLAUCH KPL. 2755 1,7M	96 18 619 08	721	1	1 997 20	91 28 312 08	SCHLAUCHLEITUNGEN MITTE
SCHLAUCH KPL. 2755 1,9M	92 44 041 08	531	1	2 997	91 71 144 08	SCHLAUCHLEITUNGEN OBER
SCHLAUCH KPL. 2755 2,15M	92 69 405 08	412	1	2 978 001	92 83 946 08	SCHLAUCHLEITUNGEN SCHW
SCHLAUCH KPL. 2755 2,75M	92 28 843 08	530	1	2 997	91 71 144 08	SCHLAUCHLEITUNGEN OBER
SCHLAUCH KPL. 2755 2,75M	92 99 182 08	1412	1	2 997	91 71 144 08	SCHLAUCHLEITUNGEN OBER
SCHLAUCH KPL. 2755 3,5M	92 45 305 08	1411	1	2 997	91 71 144 08	SCHLAUCHLEITUNGEN OBER
SCHLAUCH KPL. 2755 4,0M	92 30 339 08	415	1	2 978 001	92 83 946 08	SCHLAUCHLEITUNGEN SCHW
SCHLAUCH KPL. 2755.08 1,2M	92 69 920 08	414	1	2 978 001	92 83 946 08	SCHLAUCHLEITUNGEN SCHW
SCHLAUCH KPL. 2755.08 2,1M	92 30 872 08	485	1	2 977 008	96 48 486 08	SCHLAUCHLEITUNGEN DREH
SCHLAUCH KPL. 2755.10 0,7M	92 30 138 08	1476	1	2 976 301	96 59 735 08	SCHLAUCHLEITUNGEN 4 DR
SCHLAUCH KPL. 2755.10 1,16	92 76 805 08	1463	1	2 976 301	96 59 735 08	SCHLAUCHLEITUNGEN 4 DR
SCHLAUCH KPL. 2755.10 1,5M	92 18 762 08	213	1	2 997	91 71 144 08	SCHLAUCHLEITUNGEN OBER

13.7.2015

etk\_en\_de\_074410\_LR 1400/2

824

**LIEBHERR**Alphabetical index  
Alphabetischer Index

Bezeichnung	Artikel	Pos.	Menge	Seite	Baugruppe	Bezeichnung
SCHLAUCH KPL. 2755.12 1,5M	92 38 528 08	1413	1	2 997	91 71 144 08	SCHLAUCHLEITUNGEN OBER
SCHLAUCH KPL. 2SN	96 18 598 08	724	2	1 975 007	96 19 654 08	SCHLAUCHLEITUNGEN ABST
SCHLAUCH KPL. 2SN	96 18 599 08	726	2	1 975 007	96 19 654 08	SCHLAUCHLEITUNGEN ABST
SCHLAUCH KPL. 2SN	96 18 600 08	727	2	1 975 007	96 19 654 08	SCHLAUCHLEITUNGEN ABST
SCHLAUCH KPL. 2SN 0,26M	92 93 134 08	313	2	2 997	91 71 144 08	SCHLAUCHLEITUNGEN OBER
SCHLAUCH KPL. 2SN 0,29M	92 66 650 08	102	1	2 997	91 71 144 08	SCHLAUCHLEITUNGEN OBER
SCHLAUCH KPL. 2SN 0,34M	92 84 568 08	377	1	2 997	91 71 144 08	SCHLAUCHLEITUNGEN OBER
SCHLAUCH KPL. 2SN 0,35M	92 66 576 08	186	1	2 997	91 71 144 08	SCHLAUCHLEITUNGEN OBER
SCHLAUCH KPL. 2SN 0,36M	96 46 822 08	222	4	2 997	91 71 144 08	SCHLAUCHLEITUNGEN OBER
SCHLAUCH KPL. 2SN 0,38M	96 18 911 08	348	1	2 997	91 71 144 08	SCHLAUCHLEITUNGEN OBER
SCHLAUCH KPL. 2SN 0,3M	92 76 400 08	403	1	2 997	91 71 144 08	SCHLAUCHLEITUNGEN OBER
SCHLAUCH KPL. 2SN 0,3M	96 49 537 08	205	1	2 997	91 71 144 08	SCHLAUCHLEITUNGEN OBER
SCHLAUCH KPL. 2SN 0,43M	96 18 639 08	355	1	2 997	91 71 144 08	SCHLAUCHLEITUNGEN OBER
SCHLAUCH KPL. 2SN 0,45M	92 77 070 08	1483	1	2 976 301	96 59 735 08	SCHLAUCHLEITUNGEN 4 DR
SCHLAUCH KPL. 2SN 0,45M	92 92 079 08	188	1	2 997	91 71 144 08	SCHLAUCHLEITUNGEN OBER
SCHLAUCH KPL. 2SN 0,45M	92 92 083 08	189	1	2 997	91 71 144 08	SCHLAUCHLEITUNGEN OBER
SCHLAUCH KPL. 2SN 0,47M	92 84 691 08	349	1	2 997	91 71 144 08	SCHLAUCHLEITUNGEN OBER
SCHLAUCH KPL. 2SN 0,47M	92 84 691 08	350	1	2 997	91 71 144 08	SCHLAUCHLEITUNGEN OBER
SCHLAUCH KPL. 2SN 0,48M	92 16 769 08	346	1	2 997	91 71 144 08	SCHLAUCHLEITUNGEN OBER
SCHLAUCH KPL. 2SN 0,48M	96 47 741 08	351	1	2 997	91 71 144 08	SCHLAUCHLEITUNGEN OBER
SCHLAUCH KPL. 2SN 0,4M	92 76 319 08	747	1	1 997 20	91 28 312 08	SCHLAUCHLEITUNGEN MITTE
SCHLAUCH KPL. 2SN 0,4M	92 80 060 08	343	1	2 997	91 71 144 08	SCHLAUCHLEITUNGEN OBER
SCHLAUCH KPL. 2SN 0,52M	92 80 198 08	404	1	2 997	91 71 144 08	SCHLAUCHLEITUNGEN OBER
SCHLAUCH KPL. 2SN 0,54M	92 09 751 08	330	1	2 997	91 71 144 08	SCHLAUCHLEITUNGEN OBER
SCHLAUCH KPL. 2SN 0,54M	92 09 751 08	331	1	2 997	91 71 144 08	SCHLAUCHLEITUNGEN OBER
SCHLAUCH KPL. 2SN 0,5M	92 80 046 08	1293	1	2 970 104	96 47 538 08	SCHLAUCHLEITUNGEN ZUSA
SCHLAUCH KPL. 2SN 0,5M	92 80 227 08	356	1	2 997	91 71 144 08	SCHLAUCHLEITUNGEN OBER
SCHLAUCH KPL. 2SN 0,62M	92 30 161 08	1373	2	2 975 121	96 59 429 08	SCHLAUCHLEITUNGEN GITT
SCHLAUCH KPL. 2SN 0,6M	92 35 429 08	1376	1	2 975 121	96 59 429 08	SCHLAUCHLEITUNGEN GITT
SCHLAUCH KPL. 2SN 0,6M	96 59 463 08	469	1	2 997	91 71 144 08	SCHLAUCHLEITUNGEN OBER
SCHLAUCH KPL. 2SN 0,72M	92 97 564 08	405	1	2 997	91 71 144 08	SCHLAUCHLEITUNGEN OBER
SCHLAUCH KPL. 2SN 0,76M	92 77 069 08	180	1	2 997	91 71 144 08	SCHLAUCHLEITUNGEN OBER
SCHLAUCH KPL. 2SN 0,76M	96 47 728 08	226	1	2 997	91 71 144 08	SCHLAUCHLEITUNGEN OBER
SCHLAUCH KPL. 2SN 0,76M	96 54 778 08	1485	1	2 976 301	96 59 735 08	SCHLAUCHLEITUNGEN 4 DR
SCHLAUCH KPL. 2SN 0,7M	92 09 750 08	332	1	2 997	91 71 144 08	SCHLAUCHLEITUNGEN OBER
SCHLAUCH KPL. 2SN 0,7M	92 30 165 08	329	1	2 997	91 71 144 08	SCHLAUCHLEITUNGEN OBER
SCHLAUCH KPL. 2SN 0,7M	92 80 084 08	1369	1	2 975 121	96 59 429 08	SCHLAUCHLEITUNGEN GITT
SCHLAUCH KPL. 2SN 0,82M	96 44 782 08	221	1	2 997	91 71 144 08	SCHLAUCHLEITUNGEN OBER
SCHLAUCH KPL. 2SN 0,88M	92 09 863 08	217	1	2 997	91 71 144 08	SCHLAUCHLEITUNGEN OBER
SCHLAUCH KPL. 2SN 0,8M	92 27 451 08	1168	1	2 975 063	96 59 418 08	SCHLAUCHLEITUNGEN WIND
SCHLAUCH KPL. 2SN 0,8M	92 88 843 08	378	1	2 997	91 71 144 08	SCHLAUCHLEITUNGEN OBER
SCHLAUCH KPL. 2SN 0,92M	92 76 690 08	1484	1	2 976 301	96 59 735 08	SCHLAUCHLEITUNGEN 4 DR
SCHLAUCH KPL. 2SN 0,92M	96 22 591 08	220	1	2 997	91 71 144 08	SCHLAUCHLEITUNGEN OBER
SCHLAUCH KPL. 2SN 0,94M	92 80 363 08	1374	2	2 975 121	96 59 429 08	SCHLAUCHLEITUNGEN GITT
SCHLAUCH KPL. 2SN 0,9M	92 76 103 08	1372	1	2 975 121	96 59 429 08	SCHLAUCHLEITUNGEN GITT
SCHLAUCH KPL. 2SN 0,9M	92 76 943 08	335	4	2 997	91 71 144 08	SCHLAUCHLEITUNGEN OBER
SCHLAUCH KPL. 2SN 1,02M	96 30 014 08	216	1	2 997	91 71 144 08	SCHLAUCHLEITUNGEN OBER
SCHLAUCH KPL. 2SN 1,04M	92 99 672 08	1489	1	2 976 301	96 59 735 08	SCHLAUCHLEITUNGEN 4 DR
SCHLAUCH KPL. 2SN 1,06M	92 09 753 08	334	1	2 997	91 71 144 08	SCHLAUCHLEITUNGEN OBER
SCHLAUCH KPL. 2SN 1,0M	96 47 755 08	1290	1	2 970 104	96 47 538 08	SCHLAUCHLEITUNGEN ZUSA
SCHLAUCH KPL. 2SN 1,12M	96 39 253 08	1165	1	2 975 063	96 59 418 08	SCHLAUCHLEITUNGEN WIND
SCHLAUCH KPL. 2SN 1,1M	92 97 576 08	392	1	2 997	91 71 144 08	SCHLAUCHLEITUNGEN OBER
SCHLAUCH KPL. 2SN 1,22M	96 47 733 08	255	1	2 997	91 71 144 08	SCHLAUCHLEITUNGEN OBER
SCHLAUCH KPL. 2SN 1,24M	96 47 729 08	227	1	2 997	91 71 144 08	SCHLAUCHLEITUNGEN OBER
SCHLAUCH KPL. 2SN 1,26M	92 80 183 08	1400	1	2 997	91 71 144 08	SCHLAUCHLEITUNGEN OBER
SCHLAUCH KPL. 2SN 1,2M	92 09 752 08	333	1	2 997	91 71 144 08	SCHLAUCHLEITUNGEN OBER
SCHLAUCH KPL. 2SN 1,2M	92 30 160 08	1370	1	2 975 121	96 59 429 08	SCHLAUCHLEITUNGEN GITT
SCHLAUCH KPL. 2SN 1,3M	92 80 025 08	1292	1	2 970 104	96 47 538 08	SCHLAUCHLEITUNGEN ZUSA
SCHLAUCH KPL. 2SN 1,65M	92 20 046 08	320	1	2 997	91 71 144 08	SCHLAUCHLEITUNGEN OBER
SCHLAUCH KPL. 2SN 1,65M	92 97 377 08	1367	1	2 975 121	96 59 429 08	SCHLAUCHLEITUNGEN GITT

13.7.2015

etk\_en\_de\_074410\_LR 1400/2

825

**LIEBHERR**

Alphabetical index  
Alphabetischer Index

Bezeichnung	Artikel	Pos.	Menge	Seite	Baugruppe	Bezeichnung
SCHLAUCH KPL. 2SN 1,65M	96 47 756 08	1291	1	2 970 104	96 47 538 08	SCHLAUCHLEITUNGEN ZUSA
SCHLAUCH KPL. 2SN 1,85M	92 09 958 08	219	1	2 997	91 71 144 08	SCHLAUCHLEITUNGEN OBER
SCHLAUCH KPL. 2SN 1,9M	92 92 309 08	218	1	2 997	91 71 144 08	SCHLAUCHLEITUNGEN OBER
SCHLAUCH KPL. 2SN 1,9M	96 47 751 08	536	1	2 997	91 71 144 08	SCHLAUCHLEITUNGEN OBER
SCHLAUCH KPL. 2SN 2,05M	92 09 850 08	1401	1	2 997	91 71 144 08	SCHLAUCHLEITUNGEN OBER
SCHLAUCH KPL. 2SN 2,1M	96 47 752 08	418	1	2 997	91 71 144 08	SCHLAUCHLEITUNGEN OBER
SCHLAUCH KPL. 2SN 2,2M	92 80 464 08	358	2	2 997	91 71 144 08	SCHLAUCHLEITUNGEN OBER
SCHLAUCH KPL. 2SN 2,6M	92 96 472 08	187	1	2 997	91 71 144 08	SCHLAUCHLEITUNGEN OBER
SCHLAUCH KPL. 2SN 2,75M	92 20 674 08	725	2	1 975 007	96 19 654 08	SCHLAUCHLEITUNGEN ABST
SCHLAUCH KPL. 2SN 2,8M	92 96 470 08	181	1	2 997	91 71 144 08	SCHLAUCHLEITUNGEN OBER
SCHLAUCH KPL. 2SN 3,1M	92 26 464 08	1488	1	2 976 301	96 59 735 08	SCHLAUCHLEITUNGEN 4 DR
SCHLAUCH KPL. 2SN 3,1M	92 76 427 08	1436	1	2 831 016	96 47 597 08	SCHLAUCHLEITUNGEN KLIM
SCHLAUCH KPL. 2SN 3,2M	92 02 604 08	345	1	2 997	91 71 144 08	SCHLAUCHLEITUNGEN OBER
SCHLAUCH KPL. 2SN 3,4M	92 88 899 08	1431	1	2 831 016	96 47 597 08	SCHLAUCHLEITUNGEN KLIM
SCHLAUCH KPL. 2SN 3,5M	92 92 089 08	179	1	2 997	91 71 144 08	SCHLAUCHLEITUNGEN OBER
SCHLAUCH KPL. 2SN 3,8M	92 66 651 08	103	1	2 997	91 71 144 08	SCHLAUCHLEITUNGEN OBER
SCHLAUCH KPL. 2SN 6,4M	96 59 474 08	1365	1	2 975 121	96 59 429 08	SCHLAUCHLEITUNGEN GITT
SCHLAUCH KPL. 2TE	92 99 639 08	708	2	1 090 002	91 75 300 08	SCHLAUCHLEITUNGEN RAUP
SCHLAUCH KPL. 2TE	96 18 596 08	712	2	1 090 002	91 75 300 08	SCHLAUCHLEITUNGEN RAUP
SCHLAUCH KPL. 2TE 0,18M	92 09 760 08	342	1	2 997	91 71 144 08	SCHLAUCHLEITUNGEN OBER
SCHLAUCH KPL. 2TE 0,22M	92 09 840 08	1166	1	2 975 063	96 59 418 08	SCHLAUCHLEITUNGEN WIND
SCHLAUCH KPL. 2TE 0,26M	92 76 015 08	468	1	2 997	91 71 144 08	SCHLAUCHLEITUNGEN OBER
SCHLAUCH KPL. 2TE 0,29M	92 36 042 08	1164	1	2 975 063	96 59 418 08	SCHLAUCHLEITUNGEN WIND
SCHLAUCH KPL. 2TE 0,31M	96 49 538 08	207	1	2 997	91 71 144 08	SCHLAUCHLEITUNGEN OBER
SCHLAUCH KPL. 2TE 0,32M	92 80 240 08	317	1	2 997	91 71 144 08	SCHLAUCHLEITUNGEN OBER
SCHLAUCH KPL. 2TE 0,34M	92 16 068 08	249	1	2 997	91 71 144 08	SCHLAUCHLEITUNGEN OBER
SCHLAUCH KPL. 2TE 0,35M	96 49 539 08	215	1	2 997	91 71 144 08	SCHLAUCHLEITUNGEN OBER
SCHLAUCH KPL. 2TE 0,36M	92 60 952 08	318	1	2 997	91 71 144 08	SCHLAUCHLEITUNGEN OBER
SCHLAUCH KPL. 2TE 0,36M	92 80 469 08	237	1	2 997	91 71 144 08	SCHLAUCHLEITUNGEN OBER
SCHLAUCH KPL. 2TE 0,36M	92 80 469 08	322	1	2 997	91 71 144 08	SCHLAUCHLEITUNGEN OBER
SCHLAUCH KPL. 2TE 0,37M	96 47 731 08	250	1	2 997	91 71 144 08	SCHLAUCHLEITUNGEN OBER
SCHLAUCH KPL. 2TE 0,38M	92 93 230 08	315	1	2 997	91 71 144 08	SCHLAUCHLEITUNGEN OBER
SCHLAUCH KPL. 2TE 0,3M	92 26 458 08	239	1	2 997	91 71 144 08	SCHLAUCHLEITUNGEN OBER
SCHLAUCH KPL. 2TE 0,3M	92 61 497 08	235	1	2 997	91 71 144 08	SCHLAUCHLEITUNGEN OBER
SCHLAUCH KPL. 2TE 0,3M	92 61 497 08	311	1	2 997	91 71 144 08	SCHLAUCHLEITUNGEN OBER
SCHLAUCH KPL. 2TE 0,43M	92 08 929 08	746	1	1 997 20	91 28 312 08	SCHLAUCHLEITUNGEN MITTE
SCHLAUCH KPL. 2TE 0,43M	92 09 739 08	314	1	2 997	91 71 144 08	SCHLAUCHLEITUNGEN OBER
SCHLAUCH KPL. 2TE 0,43M	92 87 105 08	1294	1	2 970 104	96 47 538 08	SCHLAUCHLEITUNGEN ZUSA
SCHLAUCH KPL. 2TE 0,44M	92 60 569 08	248	1	2 997	91 71 144 08	SCHLAUCHLEITUNGEN OBER
SCHLAUCH KPL. 2TE 0,45M	92 09 164 08	182	1	2 997	91 71 144 08	SCHLAUCHLEITUNGEN OBER
SCHLAUCH KPL. 2TE 0,45M	92 76 109 08	323	1	2 997	91 71 144 08	SCHLAUCHLEITUNGEN OBER
SCHLAUCH KPL. 2TE 0,48M	92 96 171 08	367	1	2 997	91 71 144 08	SCHLAUCHLEITUNGEN OBER
SCHLAUCH KPL. 2TE 0,4M	92 30 162 08	1375	1	2 975 121	96 59 429 08	SCHLAUCHLEITUNGEN GITT
SCHLAUCH KPL. 2TE 0,4M	92 60 954 08	1461	1	2 976 301	96 59 735 08	SCHLAUCHLEITUNGEN 4 DR
SCHLAUCH KPL. 2TE 0,4M	92 60 954 08	465	1	2 997	91 71 144 08	SCHLAUCHLEITUNGEN OBER
SCHLAUCH KPL. 2TE 0,52M	92 74 103 08	319	1	2 997	91 71 144 08	SCHLAUCHLEITUNGEN OBER
SCHLAUCH KPL. 2TE 0,52M	92 74 103 08	327	1	2 997	91 71 144 08	SCHLAUCHLEITUNGEN OBER
SCHLAUCH KPL. 2TE 0,54M	92 30 136 08	458	1	2 997	91 71 144 08	SCHLAUCHLEITUNGEN OBER
SCHLAUCH KPL. 2TE 0,54M	92 72 855 08	1162	1	2 975 063	96 59 418 08	SCHLAUCHLEITUNGEN WIND
SCHLAUCH KPL. 2TE 0,56M	96 37 029 08	243	1	2 997	91 71 144 08	SCHLAUCHLEITUNGEN OBER
SCHLAUCH KPL. 2TE 0,58M	92 72 931 08	1464	1	2 976 301	96 59 735 08	SCHLAUCHLEITUNGEN 4 DR
SCHLAUCH KPL. 2TE 0,5M	92 30 874 08	380	1	2 997	91 71 144 08	SCHLAUCHLEITUNGEN OBER
SCHLAUCH KPL. 2TE 0,5M	92 69 710 08	253	1	2 997	91 71 144 08	SCHLAUCHLEITUNGEN OBER
SCHLAUCH KPL. 2TE 0,66M	92 60 971 08	238	1	2 997	91 71 144 08	SCHLAUCHLEITUNGEN OBER
SCHLAUCH KPL. 2TE 0,66M	92 66 073 08	246	1	2 997	91 71 144 08	SCHLAUCHLEITUNGEN OBER
SCHLAUCH KPL. 2TE 0,66M	92 80 107 08	325	1	2 997	91 71 144 08	SCHLAUCHLEITUNGEN OBER
SCHLAUCH KPL. 2TE 0,66M	92 80 249 08	230	1	2 997	91 71 144 08	SCHLAUCHLEITUNGEN OBER
SCHLAUCH KPL. 2TE 0,6M	92 19 997 08	1433	1	2 831 016	96 47 597 08	SCHLAUCHLEITUNGEN KLIM
SCHLAUCH KPL. 2TE 0,6M	92 60 410 08	1430	1	2 831 016	96 47 597 08	SCHLAUCHLEITUNGEN KLIM
SCHLAUCH KPL. 2TE 0,6M	92 60 562 08	1478	2	2 976 301	96 59 735 08	SCHLAUCHLEITUNGEN 4 DR

13.7.2015

etk\_en\_de\_074410\_LR 1400/2

826

**LIEBHERR**

Alphabetical index  
Alphabetischer Index

Bezeichnung	Artikel	Pos.	Menge	Seite	Baugruppe	Bezeichnung
SCHLAUCH KPL. 2TE 0,72M	96 25 327 08	247	1	2 997	91 71 144 08	SCHLAUCHLEITUNGEN OBER
SCHLAUCH KPL. 2TE 0,74M	92 72 940 08	326	1	2 997	91 71 144 08	SCHLAUCHLEITUNGEN OBER
SCHLAUCH KPL. 2TE 0,76M	92 66 074 08	369	1	2 997	91 71 144 08	SCHLAUCHLEITUNGEN OBER
SCHLAUCH KPL. 2TE 0,7M	92 60 429 08	1163	1	2 975 063	96 59 418 08	SCHLAUCHLEITUNGEN WIND
SCHLAUCH KPL. 2TE 0,7M	92 60 429 08	1471	1	2 976 301	96 59 735 08	SCHLAUCHLEITUNGEN 4 DR
SCHLAUCH KPL. 2TE 0,7M	92 66 091 08	385	1	2 997	91 71 144 08	SCHLAUCHLEITUNGEN OBER
SCHLAUCH KPL. 2TE 0,7M	92 76 738 08	417	1	2 978 001	92 83 946 08	SCHLAUCHLEITUNGEN SCHW
SCHLAUCH KPL. 2TE 0,7M	92 96 421 08	251	1	2 997	91 71 144 08	SCHLAUCHLEITUNGEN OBER
SCHLAUCH KPL. 2TE 0,82M	96 24 526 08	204	1	2 997	91 71 144 08	SCHLAUCHLEITUNGEN OBER
SCHLAUCH KPL. 2TE 0,86M	92 62 637 08	261	1	2 997	91 71 144 08	SCHLAUCHLEITUNGEN OBER
SCHLAUCH KPL. 2TE 0,86M	92 62 637 08	316	1	2 997	91 71 144 08	SCHLAUCHLEITUNGEN OBER
SCHLAUCH KPL. 2TE 0,86M	92 76 889 08	229	1	2 997	91 71 144 08	SCHLAUCHLEITUNGEN OBER
SCHLAUCH KPL. 2TE 0,8M	92 09 780 08	368	1	2 997	91 71 144 08	SCHLAUCHLEITUNGEN OBER
SCHLAUCH KPL. 2TE 0,8M	92 66 066 08	1371	1	2 975 121	96 59 429 08	SCHLAUCHLEITUNGEN GITT
SCHLAUCH KPL. 2TE 0,8M	92 66 066 08	324	1	2 997	91 71 144 08	SCHLAUCHLEITUNGEN OBER
SCHLAUCH KPL. 2TE 0,92M	92 06 014 08	232	1	2 997	91 71 144 08	SCHLAUCHLEITUNGEN OBER
SCHLAUCH KPL. 2TE 0,92M	92 87 176 08	245	1	2 997	91 71 144 08	SCHLAUCHLEITUNGEN OBER
SCHLAUCH KPL. 2TE 0,94M	96 47 737 08	259	1	2 997	91 71 144 08	SCHLAUCHLEITUNGEN OBER
SCHLAUCH KPL. 2TE 0,96M	92 61 115 08	720	1	1 997 20	91 28 312 08	SCHLAUCHLEITUNGEN MITTE
SCHLAUCH KPL. 2TE 0,96M	92 66 069 08	407	1	2 978 001	92 83 946 08	SCHLAUCHLEITUNGEN SCHW
SCHLAUCH KPL. 2TE 0,9M	92 70 423 08	328	1	2 997	91 71 144 08	SCHLAUCHLEITUNGEN OBER
SCHLAUCH KPL. 2TE 0,9M	92 80 150 08	454	1	2 977 008	96 48 486 08	SCHLAUCHLEITUNGEN DREH
SCHLAUCH KPL. 2TE 0,9M	92 80 150 08	240	1	2 997	91 71 144 08	SCHLAUCHLEITUNGEN OBER
SCHLAUCH KPL. 2TE 0,9M	96 61 455 08	538	1	2 997	91 71 144 08	SCHLAUCHLEITUNGEN OBER
SCHLAUCH KPL. 2TE 1,08M	92 96 102 08	244	1	2 997	91 71 144 08	SCHLAUCHLEITUNGEN OBER
SCHLAUCH KPL. 2TE 1,0M	92 62 689 08	723	1	1 997 20	91 28 312 08	SCHLAUCHLEITUNGEN MITTE
SCHLAUCH KPL. 2TE 1,0M	92 64 654 08	1295	1	2 970 104	96 47 538 08	SCHLAUCHLEITUNGEN ZUSA
SCHLAUCH KPL. 2TE 1,12M	92 93 177 08	231	1	2 997	91 71 144 08	SCHLAUCHLEITUNGEN OBER
SCHLAUCH KPL. 2TE 1,14M	92 66 117 08	373	1	2 997	91 71 144 08	SCHLAUCHLEITUNGEN OBER
SCHLAUCH KPL. 2TE 1,14M	96 47 748 08	399	1	2 997	91 71 144 08	SCHLAUCHLEITUNGEN OBER
SCHLAUCH KPL. 2TE 1,1M	92 60 430 08	183	1	2 997	91 71 144 08	SCHLAUCHLEITUNGEN OBER
SCHLAUCH KPL. 2TE 1,1M	92 66 070 08	1445	1	2 978 101	96 47 067 08	SCHLAUCHLEITUNGEN MONT
SCHLAUCH KPL. 2TE 1,1M	92 80 399 08	719	1	1 997 20	91 28 312 08	SCHLAUCHLEITUNGEN MITTE
SCHLAUCH KPL. 2TE 1,1M	92 88 741 08	705	2	1 090 002	91 75 300 08	SCHLAUCHLEITUNGEN RAUP
SCHLAUCH KPL. 2TE 1,24M	96 49 536 08	242	1	2 997	91 71 144 08	SCHLAUCHLEITUNGEN OBER
SCHLAUCH KPL. 2TE 1,2M	92 60 413 08	416	1	2 978 001	92 83 946 08	SCHLAUCHLEITUNGEN SCHW
SCHLAUCH KPL. 2TE 1,36M	92 64 954 08	382	1	2 997	91 71 144 08	SCHLAUCHLEITUNGEN OBER
SCHLAUCH KPL. 2TE 1,3M	92 62 688 08	718	1	1 997 20	91 28 312 08	SCHLAUCHLEITUNGEN MITTE
SCHLAUCH KPL. 2TE 1,4M	92 09 061 08	384	1	2 997	91 71 144 08	SCHLAUCHLEITUNGEN OBER
SCHLAUCH KPL. 2TE 1,4M	92 09 784 08	381	1	2 997	91 71 144 08	SCHLAUCHLEITUNGEN OBER
SCHLAUCH KPL. 2TE 1,4M	92 68 500 08	453	1	2 977 008	96 48 486 08	SCHLAUCHLEITUNGEN DREH
SCHLAUCH KPL. 2TE 1,55M	96 31 685 08	706	2	1 090 002	91 75 300 08	SCHLAUCHLEITUNGEN RAUP
SCHLAUCH KPL. 2TE 1,55M	96 31 685 08	534	1	2 997	91 71 144 08	SCHLAUCHLEITUNGEN OBER
SCHLAUCH KPL. 2TE 1,5M	92 65 764 08	383	1	2 997	91 71 144 08	SCHLAUCHLEITUNGEN OBER
SCHLAUCH KPL. 2TE 1,6M	92 61 317 08	1366	1	2 975 121	96 59 429 08	SCHLAUCHLEITUNGEN GITT
SCHLAUCH KPL. 2TE 1,6M	96 38 209 08	241	1	2 997	91 71 144 08	SCHLAUCHLEITUNGEN OBER
SCHLAUCH KPL. 2TE 1,75M	92 09 745 08	321	1	2 997	91 71 144 08	SCHLAUCHLEITUNGEN OBER
SCHLAUCH KPL. 2TE 1,85M	92 66 442 08	338	1	2 997	91 71 144 08	SCHLAUCHLEITUNGEN OBER
SCHLAUCH KPL. 2TE 1,85M	96 18 618 08	710	2	1 090 002	91 75 300 08	SCHLAUCHLEITUNGEN RAUP
SCHLAUCH KPL. 2TE 1,8M	92 66 100 08	374	1	2 997	91 71 144 08	SCHLAUCHLEITUNGEN OBER
SCHLAUCH KPL. 2TE 1,8M	92 76 792 08	537	1	2 997	91 71 144 08	SCHLAUCHLEITUNGEN OBER
SCHLAUCH KPL. 2TE 1,95M	92 96 107 08	535	1	2 997	91 71 144 08	SCHLAUCHLEITUNGEN OBER
SCHLAUCH KPL. 2TE 2,05M	92 60 246 08	1444	1	2 978 101	96 47 067 08	SCHLAUCHLEITUNGEN MONT
SCHLAUCH KPL. 2TE 2,05M	96 47 738 08	262	1	2 997	91 71 144 08	SCHLAUCHLEITUNGEN OBER
SCHLAUCH KPL. 2TE 2,1M	92 61 473 08	401	1	2 997	91 71 144 08	SCHLAUCHLEITUNGEN OBER
SCHLAUCH KPL. 2TE 2,2M	92 60 727 08	455	1	2 977 008	96 48 486 08	SCHLAUCHLEITUNGEN DREH
SCHLAUCH KPL. 2TE 2,2M	96 19 475 08	484	1	2 977 008	96 48 486 08	SCHLAUCHLEITUNGEN DREH
SCHLAUCH KPL. 2TE 2,3M	96 47 746 08	387	1	2 997	91 71 144 08	SCHLAUCHLEITUNGEN OBER
SCHLAUCH KPL. 2TE 2,4M	92 35 264 08	236	1	2 997	91 71 144 08	SCHLAUCHLEITUNGEN OBER
SCHLAUCH KPL. 2TE 2,5M	96 24 373 08	366	1	2 997	91 71 144 08	SCHLAUCHLEITUNGEN OBER

13.7.2015

etk\_en\_de\_074410\_LR 1400/2

827

**LIEBHERR**Alphabetical index  
Alphabetischer Index

Bezeichnung	Artikel	Pos.	Menge	Seite	Baugruppe	Bezeichnung
SCHLAUCH KPL. 2TE 2,6M	92 93 167 08	260	1	2 997	91 71 144 08	SCHLAUCHLEITUNGEN OBER
SCHLAUCH KPL. 2TE 3,2M	92 64 953 08	344	1	2 997	91 71 144 08	SCHLAUCHLEITUNGEN OBER
SCHLAUCH KPL. 2TE 3,4M	92 09 837 08	1432	1	2 831 016	96 47 597 08	SCHLAUCHLEITUNGEN KLIM
SCHLAUCH KPL. 2TE 3,6M	92 76 720 08	393	1	2 997	91 71 144 08	SCHLAUCHLEITUNGEN OBER
SCHLAUCH KPL. 2TE 3,7M	92 66 283 08	1167	1	2 975 063	96 59 418 08	SCHLAUCHLEITUNGEN WIND
SCHLAUCH KPL. 2TE 4,7M	92 09 782 08	372	1	2 997	91 71 144 08	SCHLAUCHLEITUNGEN OBER
SCHLAUCH KPL. 2TE 5,0M	92 71 992 08	263	1	2 997	91 71 144 08	SCHLAUCHLEITUNGEN OBER
SCHLAUCH KPL. 2TE 5,7M	92 97 321 08	1363	1	2 975 121	96 59 429 08	SCHLAUCHLEITUNGEN GITT
SCHLAUCH KPL. 2TE 8,3M	92 09 895 08	1364	1	2 975 121	96 59 429 08	SCHLAUCHLEITUNGEN GITT
SCHLAUCH KPL. 2TE 8,4M	92 09 888 08	1362	1	2 975 121	96 59 429 08	SCHLAUCHLEITUNGEN GITT
SCHLAUCH KPL. GH134 0,56M	96 47 759 08	1104	1	2 831 021	96 45 293 08	SCHLAUCHLEITUNGEN KLIMA
SCHLAUCH KPL. GH134 2,0M	96 47 758 08	1102	1	2 831 021	96 45 293 08	SCHLAUCHLEITUNGEN KLIMA
SCHLAUCH KPL. GH134 3,1M	96 39 236 08	1100	1	2 831 021	96 45 293 08	SCHLAUCHLEITUNGEN KLIMA
SCHLAUCH KPL. GH134 4,9M	96 47 757 08	1101	1	2 831 021	96 45 293 08	SCHLAUCHLEITUNGEN KLIMA
SCHLAUCH KPL. GH506	92 07 323 08	701	2	1 090 002	91 75 300 08	SCHLAUCHLEITUNGEN RAUP
SCHLAUCH KPL. GH506	92 09 042 08	702	2	1 090 002	91 75 300 08	SCHLAUCHLEITUNGEN RAUP
SCHLAUCH KPL. GH506	92 09 042 08	703	2	1 090 002	91 75 300 08	SCHLAUCHLEITUNGEN RAUP
SCHLAUCH KPL. GH506	96 19 503 08	715	2	1 997 20	91 28 312 08	SCHLAUCHLEITUNGEN MITTE
SCHLAUCH KPL. GH506 0,66M	96 26 398 08	208	1	2 997	91 71 144 08	SCHLAUCHLEITUNGEN OBER
SCHLAUCH KPL. GH506 0,68M	96 18 638 08	308	1	2 997	91 71 144 08	SCHLAUCHLEITUNGEN OBER
SCHLAUCH KPL. GH506 0,72M	96 47 725 08	209	1	2 997	91 71 144 08	SCHLAUCHLEITUNGEN OBER
SCHLAUCH KPL. GH506 0,86M	92 09 775 08	363	1	2 997	91 71 144 08	SCHLAUCHLEITUNGEN OBER
SCHLAUCH KPL. GH506 0,86M	96 49 528 08	481	1	2 977 008	96 48 486 08	SCHLAUCHLEITUNGEN DREH
SCHLAUCH KPL. GH506 0,86M	96 49 540 08	347	2	2 997	91 71 144 08	SCHLAUCHLEITUNGEN OBER
SCHLAUCH KPL. GH506 0,8M	92 09 769 08	362	1	2 997	91 71 144 08	SCHLAUCHLEITUNGEN OBER
SCHLAUCH KPL. GH506 0,8M	96 47 723 08	202	1	2 997	91 71 144 08	SCHLAUCHLEITUNGEN OBER
SCHLAUCH KPL. GH506 0,94M	96 47 750 08	379	1	2 997	91 71 144 08	SCHLAUCHLEITUNGEN OBER
SCHLAUCH KPL. GH506 0,96M	96 18 910 08	300	1	2 997	91 71 144 08	SCHLAUCHLEITUNGEN OBER
SCHLAUCH KPL. GH506 0,96M	96 47 766 08	309	1	2 997	91 71 144 08	SCHLAUCHLEITUNGEN OBER
SCHLAUCH KPL. GH506 0,9M	96 47 749 08	357	1	2 997	91 71 144 08	SCHLAUCHLEITUNGEN OBER
SCHLAUCH KPL. GH506 1,02M	92 07 151 08	301	1	2 997	91 71 144 08	SCHLAUCHLEITUNGEN OBER
SCHLAUCH KPL. GH506 1,04M	92 54 968 08	743	1	1 997 20	91 28 312 08	SCHLAUCHLEITUNGEN MITTE
SCHLAUCH KPL. GH506 1,06M	96 18 597 08	716	2	1 997 20	91 28 312 08	SCHLAUCHLEITUNGEN MITTE
SCHLAUCH KPL. GH506 1,08M	92 96 293 08	480	1	2 977 008	96 48 486 08	SCHLAUCHLEITUNGEN DREH
SCHLAUCH KPL. GH506 1,1M	92 93 540 08	482	1	2 977 008	96 48 486 08	SCHLAUCHLEITUNGEN DREH
SCHLAUCH KPL. GH506 1,1M	92 93 540 08	483	1	2 977 008	96 48 486 08	SCHLAUCHLEITUNGEN DREH
SCHLAUCH KPL. GH506 1,1M	96 47 739 08	304	1	2 997	91 71 144 08	SCHLAUCHLEITUNGEN OBER
SCHLAUCH KPL. GH506 1,1M	96 47 739 08	305	1	2 997	91 71 144 08	SCHLAUCHLEITUNGEN OBER
SCHLAUCH KPL. GH506 1,1M	96 47 739 08	307	1	2 997	91 71 144 08	SCHLAUCHLEITUNGEN OBER
SCHLAUCH KPL. GH506 1,22M	96 47 765 08	200	1	2 997	91 71 144 08	SCHLAUCHLEITUNGEN OBER
SCHLAUCH KPL. GH506 1,24M	96 47 724 08	203	1	2 997	91 71 144 08	SCHLAUCHLEITUNGEN OBER
SCHLAUCH KPL. GH506 1,2M	96 47 722 08	201	1	2 997	91 71 144 08	SCHLAUCHLEITUNGEN OBER
SCHLAUCH KPL. GH506 1,32M	92 55 361 08	741	1	1 997 20	91 28 312 08	SCHLAUCHLEITUNGEN MITTE
SCHLAUCH KPL. GH506 1,36M	92 70 324 08	740	1	1 997 20	91 28 312 08	SCHLAUCHLEITUNGEN MITTE
SCHLAUCH KPL. GH506 1,36M	92 99 647 08	306	1	2 997	91 71 144 08	SCHLAUCHLEITUNGEN OBER
SCHLAUCH KPL. GH506 1,4M	92 57 710 08	1409	1	2 997	91 71 144 08	SCHLAUCHLEITUNGEN OBER
SCHLAUCH KPL. GH506 1,85M	92 55 189 08	704	4	1 090 002	91 75 300 08	SCHLAUCHLEITUNGEN RAUP
SCHLAUCH KPL. GH506 1,8M	96 47 743 08	364	1	2 997	91 71 144 08	SCHLAUCHLEITUNGEN OBER
SCHLAUCH KPL. GH506 1,9M	96 19 196 08	361	1	2 997	91 71 144 08	SCHLAUCHLEITUNGEN OBER
SCHLAUCH KPL. GH506 2,05M	96 33 344 08	1408	1	2 997	91 71 144 08	SCHLAUCHLEITUNGEN OBER
SCHLAUCH KPL. GH506 2,0M	92 87 533 08	1407	1	2 997	91 71 144 08	SCHLAUCHLEITUNGEN OBER
SCHLAUCH KPL. GH506 2,0M	96 20 198 08	298	1	2 977 008	96 48 486 08	SCHLAUCHLEITUNGEN DREH
SCHLAUCH KPL. GH506 2,3M	92 93 860 08	299	1	2 977 008	96 48 486 08	SCHLAUCHLEITUNGEN DREH
SCHLAUCH KPL. GH506 2,4M	96 47 744 08	365	1	2 997	91 71 144 08	SCHLAUCHLEITUNGEN OBER
SCHLAUCH KPL. GH506 2,85M	96 49 526 08	450	1	2 977 008	96 48 486 08	SCHLAUCHLEITUNGEN DREH
SCHLAUCH KPL. GH506 2,85M	96 51 977 08	1410	1	2 997	91 71 144 08	SCHLAUCHLEITUNGEN OBER
SCHLAUCH KPL. GH506 3,0M	96 49 527 08	451	1	2 977 008	96 48 486 08	SCHLAUCHLEITUNGEN DREH
SCHLAUCH KPL. GH506 5,7M	92 09 887 08	1361	1	2 975 121	96 59 429 08	SCHLAUCHLEITUNGEN GITT
SCHLAUCH KPL. GH506 5,8M	92 09 886 08	1360	1	2 975 121	96 59 429 08	SCHLAUCHLEITUNGEN GITT
SCHLAUCH KPL. GH506-200,84	96 31 684 08	700	2	1 090 002	91 75 300 08	SCHLAUCHLEITUNGEN RAUP

13.7.2015

etk\_en\_de\_074410\_LR 1400/2

828

**LIEBHERR**Alphabetical index  
Alphabetischer Index



Bezeichnung	Artikel	Pos.	Menge	Seite	Baugruppe	Bezeichnung
SCHLAUCH KPL. GH506-201,06	92 72 031 08	488	2	2 977 008	96 48 486 08	SCHLAUCHLEITUNGEN DREH
SCHLAUCH KPL. GH506-201,16	92 46 728 08	302	1	2 997	91 71 144 08	SCHLAUCHLEITUNGEN OBER
SCHLAUCH KPL. GH506-201,18	92 09 735 08	303	1	2 997	91 71 144 08	SCHLAUCHLEITUNGEN OBER
SCHLAUCH KPL. GH506-201,2	92 60 512 08	742	1	1 997 20	91 28 312 08	SCHLAUCHLEITUNGEN MITTE
SCHLAUCH KPL. GH663 1,5M	96 58 621 08	337	1	2 997	91 71 144 08	SCHLAUCHLEITUNGEN OBER
SCHLAUCH KPL. GH663 1,9M	96 58 623 08	371	1	2 997	91 71 144 08	SCHLAUCHLEITUNGEN OBER
SCHLAUCH KPL. GH663 1,9M	96 58 624 08	419	1	2 997	91 71 144 08	SCHLAUCHLEITUNGEN OBER
SCHLAUCH KPL. GH663-242,3	96 58 622 08	370	1	2 997	91 71 144 08	SCHLAUCHLEITUNGEN OBER
SCHLAUCH KPL. HPC	92 29 087 08	851	2	1 090 002	91 75 300 08	SCHLAUCHLEITUNGEN RAUP
SCHLAUCH KPL. HPC	92 97 238 08	850	2	1 090 002	91 75 300 08	SCHLAUCHLEITUNGEN RAUP
SCHLAUCH KPL. HPC 1,14M	96 19 508 08	422	1	2 997	91 71 144 08	SCHLAUCHLEITUNGEN OBER
SCHLAUCH KPL. HPC 4,5M	92 88 691 08	421	1	2 997	91 71 144 08	SCHLAUCHLEITUNGEN OBER
SCHLAUCH KPL. HPC 4,9M	92 09 835 08	423	1	2 997	91 71 144 08	SCHLAUCHLEITUNGEN OBER
SCHLAUCH KPL. HPC 4,9M	92 09 835 08	424	1	2 997	91 71 144 08	SCHLAUCHLEITUNGEN OBER
SCHLAUCH KPL. TFS 1,75M	96 47 787 08	(1450)	1	2 393	91 50 478 08	LUFTFILTERANLAGE KPL.
SCHLAUCH KPL. TFS 3,0M	96 47 732 08	254	1	2 997	91 71 144 08	SCHLAUCHLEITUNGEN OBER
SCHLAUCH KPL. X1000	92 44 714 08	353	1	2 997	91 71 144 08	SCHLAUCHLEITUNGEN OBER
SCHLAUCHLEITUNGEN 4 DR	96 59 735 08	91	1	2 976 300	91 61 026 08	ZUSATZHYDRAULIK 4 DREH
SCHLAUCHLEITUNGEN ABSTU	96 19 654 08	91	1	1 975 006	91 07 777 08	ZUSATZHYDR.ABSTUETZZYL
SCHLAUCHLEITUNGEN DRE	96 48 486 08	91	1	2 977	91 60 129 08	ZUSATZHYDRAULIK DREHBUE
SCHLAUCHLEITUNGEN GITTE	96 59 429 08	91	1	2 975 100	91 58 862 08	ZUSATZHYDRAULIK GITTER-
SCHLAUCHLEITUNGEN KLIMA	96 45 293 08	500	1	2 831	91 51 141 08	KLIMAAANLAGE OW
SCHLAUCHLEITUNGEN KLIM	96 47 597 08	91	1	2 831 020	96 46 476 08	ZUSATZHYDRAULIK KLIMAAANL
SCHLAUCHLEITUNGEN LUFTK	96 48 534 08	1450	1	2 393	91 50 478 08	LUFTFILTERANLAGE KPL.
SCHLAUCHLEITUNGEN MITTE	91 28 312 08	32	1		LR 1400-2-0	LIEBHERR RAUPENKRAN LR 1
SCHLAUCHLEITUNGEN MON	96 47 067 08	91	1	2 978 100	91 54 846 08	ZUSATZHYDR.MONTAGEEINR
SCHLAUCHLEITUNGEN OBER	91 71 144 08	171	1		LR 1400-2-0	LIEBHERR RAUPENKRAN LR 1
SCHLAUCHLEITUNGEN RAUPE	91 75 300 08	39	1		LR 1400-2-0	LIEBHERR RAUPENKRAN LR 1
SCHLAUCHLEITUNGEN SCH	92 83 946 08	91	1	2 978	91 03 935 08	ZUSATZHYDRAULIK SCHWEB
SCHLAUCHLEITUNGEN WIND	96 59 418 08	91	1	2 975 062	91 58 663 08	ZUSATZHYDRAULIK WINDE 1-
SCHLAUCHLEITUNGEN ZUSA	96 47 538 08	91	1	2 970 088	96 47 537 08	ZUSATZTEILE DREHBUEHNE-
SCHLAUCHNIPPEL 12 GERA D	10 11 552 3	1	1	X1011550	10 11 550 3	KUEHLWASSERENTLUEFTUN
SCHLAUCHNIPPEL GERADE	91 40 351	5	1	X1011650	10 11 650 2	ROHRLEITUNG
SCHLAUCHNIPPEL GERADE	91 40 351	8	1	X1011917	10 11 917 6	KURBELGEHAEUSEENTLUEF
SCHLAUCHNIPPEL GERADE	91 40 351	26	1	X1011989	10 11 989 8	RS OELRUECKKLAUFLEITUNG
SCHLAUCHNIPPEL GERADE 11	90 79 080	4	1	9 079 083	90 79 083	ROHRLEITUNG ANBAU
SCHLAUCHNIPPEL GERADE 11	90 79 080	1	1	X1011550	10 11 550 2	KUEHLWASSERENTLUEFTUN
SCHLAUCHNIPPEL GERADE 11	92 76 393	1	2	9 079 890	90 79 890	HEIZUNGSANSCHLUSS
SCHLAUCHNIPPEL GERADE 11	10 11 560 8	2	1	X1011550	10 11 550 3	KUEHLWASSERENTLUEFTUN
SCHLAUCHSCHELLE 10//9	55 31 023 08	8	6	2 541	91 07 511 08	ZUSATZHEIZUNG OW
SCHLAUCHSCHELLE 113-121 S	77 42 117 08	182	2	2 392	91 50 476 08	ABGASANLAGE
SCHLAUCHSCHELLE 12//11-20	55 08 496 08	185	4	2 391	91 60 116 08	DIESELMOTOR KPL.
SCHLAUCHSCHELLE 120//110-	77 42 176 08	182	10	2 391 001	96 57 362 08	DIESELMOTOR VORM.
SCHLAUCHSCHELLE 131-139X	77 42 207 08	181	1	2 392	91 50 476 08	ABGASANLAGE
SCHLAUCHSCHELLE 135X25	77 42 201 08	11	4	2 671	91 56 992 08	OELBEHAELTER KPL.
SCHLAUCHSCHELLE 140//130-	77 42 099 08	180	6	2 393	91 50 478 08	LUFTFILTERANLAGE KPL.
SCHLAUCHSCHELLE 140//130-	77 42 099 08	8	1	2 810 012	96 44 534 08	KRANFUEHRERKABINE VORM
SCHLAUCHSCHELLE 144//140-	77 42 118 08	16	2	2 657	91 62 864 08	MONTAGEEINRICHTUNG RA
SCHLAUCHSCHELLE 149-157 S	77 42 191 08	186	1	2 391	91 60 116 08	DIESELMOTOR KPL.
SCHLAUCHSCHELLE 149-157 S	77 42 191 08	184	1	2 393	91 50 478 08	LUFTFILTERANLAGE KPL.
SCHLAUCHSCHELLE 158-166 S	77 42 119 08	77	2	2 970	91 71 141 08	HYDRAULIK
SCHLAUCHSCHELLE 160-180/	10 03 051 7	183	2	2 393	91 50 478 08	LUFTFILTERANLAGE KPL.
SCHLAUCHSCHELLE 203-211 S	77 42 850 08	182	2	2 391	91 60 116 08	DIESELMOTOR KPL.
SCHLAUCHSCHELLE 24-38	77 42 040 08	24	1	2 541	91 07 511 08	ZUSATZHEIZUNG OW
SCHLAUCHSCHELLE 304/298-	77 42 863 08	180	2	2 392	91 50 476 08	ABGASANLAGE
SCHLAUCHSCHELLE 41/35-50/	55 08 495 08	181	2	2 391	91 60 116 08	DIESELMOTOR KPL.
SCHLAUCHSCHELLE 60/50-70/	77 42 080 08	183	6	2 391	91 60 116 08	DIESELMOTOR KPL.
SCHLAUCHSCHELLE 60/50-70/	77 42 080 08	45	1	2 541	91 07 511 08	ZUSATZHEIZUNG OW
SCHLAUCHSCHELLE 60/50-70/	77 42 080 08	581	4	2 970	91 71 141 08	HYDRAULIK
SCHLAUCHSCHELLE 72X20	77 42 139 08	18	1	2 671 005	92 04 521 08	OELBEHAELTER VORM.

13.7.2015

etk\_en\_de\_074410\_LR 1400/2

829

**LIEBHERR**Alphabetical index  
Alphabetischer Index

Bezeichnung	Artikel	Pos.	Menge	Seite	Baugruppe	Bezeichnung
SCHLAUCHSCHELLE 80/70-90/	77 42 064 08	181	10	2 391 001	96 57 362 08	DIESELMOTOR VORM.
SCHLAUCHSCHELLE 90/80-10	77 42 188 08	184	2	2 391	91 60 116 08	DIESELMOTOR KPL.
SCHLAUCHSCHELLE 90/80-10	77 42 188 08	84	2	2 520 000	91 54 473 08	KRANFUEHRERKABINE VERGL
SCHLAUCHSCHELLE 90/80-10	77 42 188 08	5	4	2 540 000	91 49 445 08	HEIZUNG KRANFUEHRERKAB
SCHLAUCHSCHELLE 90X20	77 42 061 08	580	4	2 970	91 71 141 08	HYDRAULIK
SCHLAUCHSCHELLE DIN 3017	77 42 086 08	180	8	2 391	91 60 116 08	DIESELMOTOR KPL.
SCHLAUCHSCHELLE DIN 3017	77 42 086 08	17	10	2 540 000	91 49 445 08	HEIZUNG KRANFUEHRERKAB
SCHLAUCHSCHELLE DIN 3017	77 42 086 08	16	24	2 541	91 07 511 08	ZUSATZHEIZUNG OW
SCHLAUCHSCHELLE DIN 3017	77 42 086 08	180	4	2 931 023	96 38 315 08	KUEHLER VORM.
SCHLAUCHSCHELLE DIN 3017	49 00 778	4	2	X1011650	10 11 650 2	ROHRLEITUNG
SCHLAUCHSCHELLE DIN 3017	49 00 778	12	6	X1011917	10 11 917 6	KURBELGEHAEUSEENTLUEF
SCHLAUCHSCHELLE DIN 3017	49 00 778	25	2	X1011989	10 11 989 8	RS OELRUECKLAUFLEITUNG
SCHLAUCHSCHELLE DIN 3017	49 81 029	19	2	X1011917	10 11 917 6	KURBELGEHAEUSEENTLUEF
SCHLAUCHSCHELLENVERSCH	60 24 400 08	4	1	2 920 257	92 78 689 08	KLEMMKASTEN BELEUCHTUN
SCHLAUCHSCHELLENVERSCH	60 24 400 08	20	4	2 920 442	96 50 270 08	ZUSATZTEILE ELEKTRIK DRE
SCHLAUCHSTUTZEN DIN 7430	49 81 033	2	1	X1011550	10 11 550 2	KUEHLWASSERENTLUEFTUN
SCHLAUCHVERSCHRAUBUNG	60 24 408 08	(7)	1	2 920 442	96 50 270 08	ZUSATZTEILE ELEKTRIK DRE
SCHLEIFBUEGEL	69 10 416 08	12	66	6 910 038	69 10 038 08	SCHLEIFRINGUEBERTRAGER
SCHLEIFBUEGELHALTER	69 10 431 08	14	68	6 910 038	69 10 038 08	SCHLEIFRINGUEBERTRAGER
SCHLEIFRING	57 03 382 08	45	4	6 910 038	69 10 038 08	SCHLEIFRINGUEBERTRAGER
SCHLEIFRING 60X2 2,5 <sup>2</sup>	10 11 484 3	11	46	6 910 038	69 10 038 08	SCHLEIFRINGUEBERTRAGER
SCHLEIFRINGUEBERTRAGER	69 10 038 08	1	1	1 920 305	92 97 018 08	EINBAU SCHLEIFRINGKOEPE
SCHLEIFRINGUEBERTRAGER	69 10 038 08	5	0	1 920 307	96 28 331 08	ELEKTRIK MITTELSTUECK
SCHLIESSBOLZEN	70 42 702 08	98	1	2 520 000	91 54 473 08	KRANFUEHRERKABINE VERGL
SCHLIESSKEIL GGG40 VERZ.	38 50 710 08	1	1	2 522 003	92 91 465 08	INNENSCHLOSS
SCHLITZMUTTER	57 13 475 08	(2)	1	3 930 423	92 91 906 08	ELEKTRIK WINDGEBER
SCHLOSS	70 42 703 08	14	1	2 522 000	91 35 736 08	TUER KPL.
SCHLUESSEL	10 87 343 4	(1)	1	2 932 187	96 70 676 08	MONTAGEEINHEIT
SCHLUESSEL	10 87 343 4	(1)	1	2 932 187	96 70 676 08	MONTAGEEINHEIT
SCHLUESSEL	57 09 954 08	1	1	6 061 943	60 61 943 08	ZUENDSTARTSCHALTER
SCHLUESSELRING 25 EDELST	70 42 141 08	73	8	1 970	91 28 310 08	HYDRAULIK RAUPE MITTELS
SCHLUESSELRING 25 EDELST	70 42 141 08	73	4	1 971	91 69 085 08	ZUSATZHYDR.RAUPENTRAEG
SCHLUESSELRING 25 EDELST	70 42 141 08	73	10	2 975 100	91 58 862 08	ZUSATZHYDRAULIK GITTER-
SCHLUESSELSCHALTER SCH	69 27 013 08	6	1	2 913 003	96 20 599 08	FOLIENASTATUR VORM.
SCHLUESSELTASTE	60 66 603 08	32	1	2 830 004	96 70 681 08	ARMATURENBRETT VORM.RE
SCHLUESSELTASTE	60 66 604 08	33	1	2 830 004	96 70 681 08	ARMATURENBRETT VORM.RE
SCHMALKEILRIEMEN DIN 775	57 14 776 08	32	1	5 531 883	55 31 883 08	KOMPRESSORANTRIEB
SCHMIERNIPPEL DIN 71412 A	77 43 011 08	34	1	1 991	91 31 587 08	DREHDURCHFUEHRUNG
SCHMIERNIPPEL DIN 71412 A	77 43 011 08	11	1	9 276 790	92 76 790 01	PLANETENGETRIEBE
SCHMIERNIPPEL DIN 71412 A	77 43 011 08	11	1	9 277 059	92 77 059 01	PLANETENGETRIEBE
SCHMIERNIPPEL DIN 71412 C	77 43 018 08	30	1	2 810	91 51 342 08	KRANFUEHRERKABINE KPL.
SCHMIEROELDUESE	90 74 510	3	1	X1011725	10 11 725 5	KIPPHEBEL VORM.
SCHMIEROELFILTER ANBAU	90 75 368	150	1	X1011682	10 11 682 5	GRUNDMOTOR
SCHMIEROELLEITUNG 10X1	10 11 552 5	7	1	9 080 735	90 80 735	ATL-ANBAU
SCHMIEROELLEITUNG 6X1	90 80 310	2	1	X1011598	10 11 598 8	ANBAUTEILE LUFTPRESSER
SCHMIEROELPUMPE B=43	90 72 781	1	1	9 074 796	90 74 796	SCHMIEROELPUMPE MIT BE
SCHMIEROELPUMPE MIT BEF	90 74 796	140	1	X1011682	10 11 682 5	GRUNDMOTOR
SCHNAPPSCHALTER	57 14 868 08	64	1	6 910 038	69 10 038 08	SCHLEIFRINGUEBERTRAGER
SCHNAPPVERSCHLUSS ABS	10 29 615 7	(2)	3	2 859	91 50 481 08	GERAEUSCHDAEMMUNG
SCHNAPPVERSCHLUSS ABS	10 29 615 7	(2)	3	2 859	91 50 481 08	GERAEUSCHDAEMMUNG
SCHNELLEBFESTIGER	57 05 452 08	8	1	5 530 854	55 30 854 08	DREIWEGEHAHN
SCHNELLEBFESTIGER	70 42 606 08	15	1	2 522 000	91 35 736 08	TUER KPL.
SCHOTTPLATTE 5X378X1050 S	95 49 957 08	50	1	2 510	91 05 935 08	DREHBUENNENVERKLEIDUN
SCHRAUBE	51 10 529 08	20	2	5 104 019	51 04 019 08	UMSCHALTVENTIL
SCHRAUBE 3/8"-24NFX7 1/4" 1	10 35 393 0	(2)	4	2 970	91 71 141 08	HYDRAULIK
SCHRAUBE DIN 912 M8X25 12.	57 06 138 77	9	4	5 700 161	57 00 161	LUFTPRESSER
SCHRAUBENDREHER 3,5 CRV	79 00 320 08	13	1	1 750	91 71 654 08	WERKZEUG
SCHRAUBENDREHER 4,5	88 52 004 08	14	1	1 750	91 71 654 08	WERKZEUG
SCHRAUBENDREHER 5,5 CRV	79 00 323 08	15	1	1 750	91 71 654 08	WERKZEUG
SCHRAUBENSICHERUNG 10M	86 55 016	109	1	X1011628	10 11 628 5	KRAFTSTOFFLEITUNG

13.7.2015

etk\_en\_de\_074410\_LR 1400/2

830

**LIEBHERR**Alphabetical index  
Alphabetischer Index

Bezeichnung	Artikel	Pos.	Menge	Seite	Baugruppe	Bezeichnung
SCHRAUBENSICHERUNG 10M	86 55 016	5	1	X1012037	10 12 037 2	STARTER ANBAU
SCHRAUBENSICHERUNG 50	81 12 057 08	109	0	9 079 468	90 79 468	TRANSPORTVORRICHTUNG
SCHRAUBENSICHERUNG 50	81 12 057 08	109	1	9 079 823	90 79 823	TRANSPORTVORRICHTUNG
SCHRAUBENSICHERUNG 50	81 12 057 08	109	1	9 080 006	90 80 006	NEBENABTRIEB ANBAU
SCHRAUBENSICHERUNG 50	81 12 057 08	109	1	9 080 301	90 80 301	WASSERPUMPE MIT BEFEST.
SCHRAUBENSICHERUNG 50	81 12 057 08	109	1	9 080 562	90 80 562	GENERATOR ANBAU
SCHRAUBENSICHERUNG 50	81 12 057 08	109	1	X1011599	10 11 599 3	STEUERGERAET ANBAU
SCHRAUBENSICHERUNG 50	81 12 057 08	109	1	X1012102	10 12 102 1	WASSERPUMPE VORM.
SCHRAUBENSICHERUNG 50M	81 12 019 08	100	1	9 072 781	90 72 781	SCHMIEROELPUMPE
SCHRAUBENSICHERUNG 50M	81 12 019 08	100	1	9 080 277	90 80 277	ABSAUGPUMPE VORM.
SCHRAUBKAPPE	51 06 623 08	2	1	5 708 320	57 08 320 08	FILTERDECKEL
SCHRAUBKARABINER OVAL	10 47 304 0	3	2	2 311 001	96 25 639 08	HUBENDSCHALTER GEWICHT
SCHRUMPPFORMTEIL 30	60 30 197 08	153	2	2 920 627	96 43 930 08	KABELSTRANG
SCHUETZ AC4S 40EX24V	10 01 791 2	20	1	2 932 082	96 70 667 08	AUFBAUTEILE MONTAGETAPE
SCHUTZBLECH SCHWK.	96 28 150 08	11	1	2 310	91 73 418 08	HUBWINDE
SCHUTZBLECH SCHWK.	96 28 151 08	12	1	2 310	91 73 418 08	HUBWINDE
SCHUTZBUEGEL SCHWK.	96 41 219 08	20	1	2 652	91 51 568 08	ROLLENLAGERUNG DREHBUE
SCHUTZBUEGEL SCHWK.	96 41 220 08	21	2	2 652	91 51 568 08	ROLLENLAGERUNG DREHBUE
SCHUTZGITTER	61 04 133 08	11	2	2 913 102	92 32 870 08	LUEFTEREINHEIT
SCHUTZHAUBE 1,5X80X149 D	94 53 387 08	3	1	2 670 002	96 48 459 08	KRAFTSTOFFBEHAELTER VO
SCHUTZHAUBE V2A	10 04 105 3	19	2	2 925 002	96 43 880 08	AUSRUESTUNG KAMERA DRE
SCHUTZHAUBE V2A	10 04 105 3	19	1	2 925 209	96 18 121 08	AUSRUESTUNG KAMERA WI
SCHUTZKAPPE	10 04 232 3	(1)	1	2 970	91 71 141 08	HYDRAULIK
SCHUTZKAPPE	60 52 524 08	(2)	1	3 930 707	96 20 000 08	ELEKTRIK ZUGMESSLASCHE
SCHUTZKAPPE	60 61 826 08	(152)	1	2 920 536	96 43 924 08	KABELLISTE ELEKTRIK AGG
SCHUTZKAPPE M26X1,5	70 13 456	3	1	5 004 624	50 04 624	OELABLASSSCHRAUBE
SCHUTZRING	10 12 044 3	3	1	X1012134	10 12 134 5	RS KURBELWELLENDICHTUN
SCHUTZWALZE KPL. SPF	92 52 954 08	22	1	2 102	91 48 982 08	MONTAGETEILE DREHBUEHN
SCHWEISSBUCHSE M8X17 S	60 20 191 08	43	3	2 978	91 03 935 08	ZUSATZHYDRAULIK SCHWEB
SCHWENKARM SCHWK.	96 34 939 08	2	1	2 810	91 51 342 08	KRANFUEHRERKABINE KPL.
SCHWENKRAHMEN	96 43 917 08	12	1	2 932	91 70 381 08	EINBAUTEILE SCHALTSCHRAN
SCHWENKRAHMEN VERZ	61 10 470 08	10	1	2 932 164	96 43 917 08	SCHWENKRAHMEN
SCHWINGUNGSDAEMPFER	55 04 516 08	120	2	2 391 001	96 57 362 08	DIESELMOTOR VORM.
SCHWINGUNGSDAEMPFER	55 04 528 08	121	4	2 391 001	96 57 362 08	DIESELMOTOR VORM.
SCHWUNGRAD ANBAU SAE 1	90 77 238	530	1	9 080 080	90 80 080	DIESELMOTOR
SCHWUNGRAD VORM. SAE 1	90 77 237	1	1	9 077 238	90 77 238	SCHWUNGRAD ANBAU
SCHWUNGRADGEHAEUSE AN	10 11 580 7	520	1	9 080 080	90 80 080	DIESELMOTOR
SCHWUNGRADGEHAEUSE VO	10 11 580 8	1	1	X1011580	10 11 580 7	SCHWUNGRADGEHAEUSE AN
SEAL-LOCK-BUNDMUTTER M1	70 14 529	47	1	X1149287	11 49 287 2	VERSTELLPUMPE
SEAL-LOCK-BUNDMUTTER M	70 05 072	6	1	9 075 134	90 75 134	ENDREGELVENTIL
SEAL-LOCK-BUNDMUTTER M	70 27 052	49	1	X1065300	10 65 300 9	STEUERTEIL
SEAL-LOCK-BUNDMUTTER M8	70 05 071	14	1	5 715 146	57 15 146 08	ABSCHALTVENTIL
SEAL-LOCK-BUNDMUTTER M8	70 05 071	14	1	5 718 995	57 18 995 08	ABSCHALTVENTIL
SECHSKANTMUTTER DIN 985	41 19 006 08	351	16	2 394	91 69 445 08	OELKUEHLER EINBAU
SECHSKANTMUTTER DIN 985	41 19 006 08	35	2	2 510	91 05 935 08	DREHBUEHNENVERKLEIDUN
SECHSKANTMUTTER DIN 985	41 19 006 08	61	2	2 520 000	91 54 473 08	KRANFUEHRERKABINE VERGL
SECHSKANTMUTTER DIN 985	41 19 006 08	4	4	2 810 021	96 44 535 08	TRITTPLATTE VORM.
SECHSKANTMUTTER DIN 985	41 19 006 08	355	8	2 931 023	96 38 315 08	KUEHLER VORM.
SECHSKANTMUTTER DIN 985	41 19 007 08	(4)	152	1 300	91 43 093 08	BODENPLATTEN KPL.
SECHSKANTMUTTER DIN 985	41 19 009 08	45	24	2 550	91 07 508 08	LA-BOCK
SECHSKANTMUTTER DIN 985	41 19 009 08	10	1	2 670	91 55 154 08	KRAFTSTOFFBEHAELTER
SECHSKANTMUTTER DIN 985	41 19 024 08	358	6	2 391 001	96 57 362 08	DIESELMOTOR VORM.
SECHSKANTMUTTER DIN 985	41 19 001 08	12	2	2 780 852	96 24 845 08	GSM-MODUL VORM.LICCON 1
SECHSKANTMUTTER DIN 985	41 19 001 08	12	10	2 913	91 32 850 08	LICCON KONSOLE LCD2
SECHSKANTMUTTER DIN 985	41 19 001 08	6	2	2 913 005	96 28 696 08	INNENGEHAEUSE VORM.
SECHSKANTMUTTER DIN 985	41 19 001 08	4	6	2 913 006	96 20 732 08	LUEFTERBLECH VORM.
SECHSKANTMUTTER DIN 985	41 19 002 08	23	1	2 522 000	91 35 736 08	TUER KPL.
SECHSKANTMUTTER DIN 985	41 19 002 08	7	8	2 913 102	92 32 870 08	LUEFTEREINHEIT
SECHSKANTMUTTER DIN 985	41 19 002 08	12	3	3 930 054	96 49 405 08	ELEKTRIK WINDWARNUNG T
SECHSKANTMUTTER DIN 985	41 19 003 08	63	10	2 520 000	91 54 473 08	KRANFUEHRERKABINE VERGL

13.7.2015

etk\_en\_de\_074410\_LR 1400/2

831

**LIEBHERR**Alphabetical index  
Alphabetischer Index

Bezeichnung	Artikel	Pos.	Menge	Seite	Baugruppe	Bezeichnung
SECHSKANTMUTTER DIN 985	41 19 003 08	5	1	2 780 851	96 24 498 08	FUNKANTENNE VORM.
SECHSKANTMUTTER DIN 985	41 19 003 08	9	1	2 780 852	96 24 845 08	GSM-MODUL VORM.LICCON 1
SECHSKANTMUTTER DIN 985	41 19 003 08	11	2	2 830 044	96 47 972 08	ARMATURENKASTEN
SECHSKANTMUTTER DIN 985	41 19 003 08	(3)	3	3 930 560	96 49 406 08	ELEKTRIK FLUGWARNSICHER
SECHSKANTMUTTER DIN 985	41 19 004 08	350	10	2 391 001	96 57 362 08	DIESELMOTOR VORM.
SECHSKANTMUTTER DIN 985	41 19 004 08	351	4	2 391 030	96 44 501 08	BATTERIEKASTEN VORM.
SECHSKANTMUTTER DIN 985	41 19 004 08	51	2	2 510	91 05 935 08	DREHBUEHNENVERKLEIDUN
SECHSKANTMUTTER DIN 985	41 19 004 08	25	2	2 540 000	91 49 445 08	HEIZUNG KRANFUEHRERKAB
SECHSKANTMUTTER DIN 985	41 19 004 08	9	1	2 541	91 07 511 08	ZUSATZHEIZUNG OW
SECHSKANTMUTTER DIN 985	41 19 004 08	10	4	2 810 021	96 44 535 08	TRITTPLATTE VORM.
SECHSKANTMUTTER DIN 985	41 19 004 08	4	4	2 925 016	96 51 892 08	DISPLAYANBAU KABINE
SECHSKANTMUTTER DIN 985	41 19 004 08	11	8	2 932 160	96 20 039 08	SCHALTSCHRANK MECH.
SECHSKANTMUTTER DIN 985	41 19 004 08	14	6	2 932 166	92 68 911 08	VERTEILER MASSE
SECHSKANTMUTTER DIN 985	41 19 004 08	189	15	2 970	91 71 141 08	HYDRAULIK
SECHSKANTMUTTER DIN 985	41 19 004 08	41	4	2 975 062	91 58 663 08	ZUSATZHYDRAULIK WINDE 1-
SECHSKANTMUTTER DIN 985	41 19 004 08	62	10	2 975 100	91 58 862 08	ZUSATZHYDRAULIK GITTER-
SECHSKANTMUTTER DIN 985	41 19 004 08	596	2	2 990	91 55 138 08	DRUCKLUFTANLAGE
SECHSKANTMUTTER DIN 985	41 19 005 08	105	2	1 400	91 62 859 08	RAUPENTRAEGER LI.
SECHSKANTMUTTER DIN 985	41 19 005 08	105	2	1 410	91 62 861 08	RAUPENTRAEGER RE.
SECHSKANTMUTTER DIN 985	41 19 005 08	24	8	1 991	91 31 587 08	DREHDURCHFUEHRUNG
SECHSKANTMUTTER DIN 985	41 19 005 08	356	2	2 391	91 60 116 08	DIESELMOTOR KPL.
SECHSKANTMUTTER DIN 985	41 19 005 08	350	8	2 394	91 69 445 08	OELKUEHLER EINBAU
SECHSKANTMUTTER DIN 985	41 19 005 08	21	4	2 657	91 62 864 08	MONTAGEEINRICHTUNG RA
SECHSKANTMUTTER DIN 985	41 19 005 08	7	2	2 780 200	91 37 531 08	FUNKVORBEREITUNG OW
SECHSKANTMUTTER DIN 985	41 19 005 08	5	1	2 790 000	91 62 703 08	SPIEGELANBAU
SECHSKANTMUTTER DIN 985	41 19 005 08	23	5	2 810	91 51 342 08	KRANFUEHRERKABINE KPL.
SECHSKANTMUTTER DIN 985	41 19 005 08	7	8	2 810 021	96 44 535 08	TRITTPLATTE VORM.
SECHSKANTMUTTER DIN 985	41 19 005 08	24	16	2 831	91 51 141 08	KLIMAAANLAGE OW
SECHSKANTMUTTER DIN 985	41 19 005 08	351	2	2 859 017	96 41 154 08	DECKEL VORM.
SECHSKANTMUTTER DIN 985	41 19 005 08	351	2	2 859 018	96 41 155 08	DECKEL VORM.
SECHSKANTMUTTER DIN 985	41 19 005 08	9	2	2 859 023	96 41 885 08	DECKEL VORM.
SECHSKANTMUTTER DIN 985	41 19 005 08	352	24	2 931 023	96 38 315 08	KUEHLER VORM.
SECHSKANTMUTTER DIN 985	41 19 005 08	7	6	2 932 160	96 20 039 08	SCHALTSCHRANK MECH.
SECHSKANTMUTTER DIN 985	41 19 005 08	108	2	2 970	91 71 141 08	HYDRAULIK
SECHSKANTMUTTER DIN 985	41 19 005 08	162	4	2 970	91 71 141 08	HYDRAULIK
SECHSKANTMUTTER EN 1661	49 80 805	3	3	X1012037	10 12 037 2	STARTER ANBAU
SECHSKANTMUTTER ISO 403	41 15 144 08	15	4	2 310	91 73 418 08	HUBWINDE
SECHSKANTMUTTER ISO 403	41 15 144 08	355	11	2 391 001	96 57 362 08	DIESELMOTOR VORM.
SECHSKANTMUTTER ISO 403	41 15 144 08	33	8	2 510	91 05 935 08	DREHBUEHNENVERKLEIDUN
SECHSKANTMUTTER ISO 403	41 15 144 08	4	8	2 670	91 55 154 08	KRAFTSTOFFBEHAELTER
SECHSKANTMUTTER ISO 403	41 15 144 08	9	7	2 671	91 56 992 08	OELBEHAELTER KPL.
SECHSKANTMUTTER ISO 403	41 15 144 08	26	5	2 810	91 51 342 08	KRANFUEHRERKABINE KPL.
SECHSKANTMUTTER ISO 403	41 15 144 08	12	13	2 810 012	96 44 534 08	KRANFUEHRERKABINE VORM
SECHSKANTMUTTER ISO 403	41 15 144 08	10	2	2 975 100	91 58 862 08	ZUSATZHYDRAULIK GITTER-
SECHSKANTMUTTER ISO 403	41 15 144 08	13	2	2 978	91 03 935 08	ZUSATZHYDRAULIK SCHWEB
SECHSKANTMUTTER ISO 4032	49 81 173	6	1	9 080 735	90 80 735	ATL-ANBAU
SECHSKANTMUTTER ISO 4032	41 15 048 08	357	12	2 391 001	96 57 362 08	DIESELMOTOR VORM.
SECHSKANTMUTTER ISO 403	41 15 143 08	15	1	1 991	91 31 587 08	DREHDURCHFUEHRUNG
SECHSKANTMUTTER ISO 403	41 15 143 08	9	12	2 100 009	92 52 893 08	QUERTRAEGER KPL.
SECHSKANTMUTTER ISO 403	41 15 143 08	40	2	2 102	91 48 982 08	MONTAGETEILE DREHBUEHN
SECHSKANTMUTTER ISO 403	41 15 143 08	351	8	2 859	91 50 481 08	GERAEUSCHDAEMMUNG
SECHSKANTMUTTER ISO 403	41 15 143 08	103	4	2 970	91 71 141 08	HYDRAULIK
SECHSKANTMUTTER ISO 403	41 15 143 08	178	8	2 970	91 71 141 08	HYDRAULIK
SECHSKANTMUTTER ISO 403	41 15 143 08	39	4	2 977	91 60 129 08	ZUSATZHYDRAULIK DREHBUE
SECHSKANTMUTTER ISO 403	41 15 143 08	84	20	2 977	91 60 129 08	ZUSATZHYDRAULIK DREHBUE
SECHSKANTMUTTER ISO 403	41 15 083 08	110	2	2 970	91 71 141 08	HYDRAULIK
SECHSKANTMUTTER ISO 403	41 15 083 08	110	2	2 978 100	91 54 846 08	ZUSATZHYDR.MONTAGEEINR
SECHSKANTMUTTER ISO 403	41 15 145 08	10	6	1 991	91 31 587 08	DREHDURCHFUEHRUNG
SECHSKANTMUTTER ISO 403	41 15 145 08	7	8	2 100 009	92 52 893 08	QUERTRAEGER KPL.
SECHSKANTMUTTER ISO 403	41 15 145 08	20	4	2 102	91 48 982 08	MONTAGETEILE DREHBUEHN

13.7.2015

etk\_en\_de\_074410\_LR 1400/2

832

**LIEBHERR**Alphabetical index  
Alphabetischer Index

Bezeichnung	Artikel	Pos.	Menge	Seite	Baugruppe	Bezeichnung
SECHSKANTMUTTER ISO 403	41 15 145 08	4	4	2 933	91 39 333 08	ANBAU SCHALTSCHRANK
SECHSKANTMUTTER ISO 4032	41 15 122 08	7	2	5 530 854	55 30 854 08	DREIWEGEHAHN
SECHSKANTMUTTER ISO 403	41 15 147 08	14	4	2 102	91 48 982 08	MONTAGETEILE DREHBUEHN
SECHSKANTMUTTER ISO 4032	41 15 157 08	264	2	2 920 345	92 91 289 08	ARMATURENBRETT HEIZUNG
SECHSKANTMUTTER ISO 4032	41 15 157 08	15	10	2 922 001	92 84 311 08	BUSPLATINE
SECHSKANTMUTTER ISO 4032	41 15 157 08	18	23	2 932 001	96 70 673 08	RELAISSTEUERUNG
SECHSKANTMUTTER ISO 4032	41 15 157 08	47	4	2 932 160	96 20 039 08	SCHALTSCHRANK MECH.
SECHSKANTMUTTER ISO 4032	41 15 157 08	18	14	2 932 187	96 70 676 08	MONTAGEEINHEIT
SECHSKANTMUTTER ISO 4032	41 15 142 08	54	6	2 520 000	91 54 473 08	KRANFUEHRERKABINE VERGL
SECHSKANTMUTTER ISO 4032	41 15 142 08	38	2	2 830 039	96 43 933 08	GERAETEANORDNUNG
SECHSKANTMUTTER ISO 4032	41 15 142 08	281	4	2 920 489	92 06 959 08	ELEKTRIK HUBWINDE
SECHSKANTMUTTER ISO 4032	41 15 142 08	42	2	2 925 209	96 18 121 08	AUSRUESTUNG KAMERA WI
SECHSKANTMUTTER ISO 4032	41 15 142 08	41	8	2 932 001	96 70 673 08	RELAISSTEUERUNG
SECHSKANTMUTTER ISO 4032	41 15 142 08	41	24	2 932 160	96 20 039 08	SCHALTSCHRANK MECH.
SECHSKANTMUTTER ISO 4032	41 15 148 08	6	9	1 100	91 26 546 08	RAUPENFAHRWERK KPL.
SECHSKANTMUTTER ISO 4032	41 15 148 08	16	8	2 550	91 07 508 08	LA-BOCK
SECHSKANTMUTTER ISO 4032	41 15 148 08	8	20	2 711	91 51 502 08	ZENTRALSCHMIERANLAGE O
SECHSKANTMUTTER ISO 4032	41 15 148 08	8	4	2 780	91 55 068 08	FREMDEINSPEISUNG
SECHSKANTMUTTER ISO 4032	41 15 148 08	7	8	2 830 044	96 47 972 08	ARMATURENKASTEN
SECHSKANTMUTTER ISO 4032	41 15 148 08	10	2	2 913 100	91 23 538 08	BAUGRUPPENTRAEGER
SECHSKANTMUTTER ISO 4032	41 15 148 08	32	6	2 920 321	96 43 925 08	ELEKTRIK BATTERIEKASTEN
SECHSKANTMUTTER ISO 4032	41 15 148 08	18	1	2 922 001	92 84 311 08	BUSPLATINE
SECHSKANTMUTTER ISO 4032	41 15 148 08	59	14	2 932 082	96 70 667 08	AUFBAUTEILE MONTAGETAPE
SECHSKANTMUTTER ISO 4032	41 15 148 08	12	8	3 291	91 07 925 08	L-RUECKHALTESICHERUNG
SECHSKANTMUTTER ISO 403	40 00 379	42	1	X1011856	10 11 856 3	KABELBAUM ANBAU
SECHSKANTMUTTER ISO 403	40 00 379	42	1	X1012332	10 12 332 2	KABELBAUM ANBAU
SECHSKANTMUTTER ISO 403	41 15 044 08	23	18	2 510	91 05 935 08	DREHBUEHNENVERKLEIDUN
SECHSKANTMUTTER ISO 403	41 15 044 08	350	8	2 931 023	96 38 315 08	KUEHLER VORM.
SECHSKANTMUTTER ISO 4032	41 15 140 08	87	4	1 975 006	91 07 777 08	ZUSATZHYDR.ABSTUETZZYL
SECHSKANTMUTTER ISO 4032	41 15 140 08	17	2	1 991	91 31 587 08	DREHDURCHFUEHRUNG
SECHSKANTMUTTER ISO 4032	41 15 140 08	350	4	2 391 030	96 44 501 08	BATTERIEKASTEN VORM.
SECHSKANTMUTTER ISO 4032	41 15 140 08	19	12	2 502	91 01 358 08	STUERSTAND
SECHSKANTMUTTER ISO 4032	41 15 140 08	59	4	2 520 000	91 54 473 08	KRANFUEHRERKABINE VERGL
SECHSKANTMUTTER ISO 4032	41 15 140 08	31	2	2 520 009	92 86 717 08	FRONTSCHIEBE KPL.
SECHSKANTMUTTER ISO 4032	41 15 140 08	352	8	2 859	91 50 481 08	GERAEUSCHDAEMMUNG
SECHSKANTMUTTER ISO 4032	41 15 140 08	350	2	2 859 017	96 41 154 08	DECKEL VORM.
SECHSKANTMUTTER ISO 4032	41 15 140 08	350	2	2 859 018	96 41 155 08	DECKEL VORM.
SECHSKANTMUTTER ISO 4032	41 15 140 08	12	2	2 859 023	96 41 885 08	DECKEL VORM.
SECHSKANTMUTTER ISO 4032	41 15 140 08	6	2	2 913 004	96 20 460 08	GEHAEUSE VORM.
SECHSKANTMUTTER ISO 4032	41 15 140 08	263	3	2 920 342	96 19 071 08	ARMATURENBRETT DACH VO
SECHSKANTMUTTER ISO 4032	41 15 140 08	21	2	2 925 013	96 51 802 08	AUSRUESTUNG KAMERA KAB
SECHSKANTMUTTER ISO 4032	41 15 140 08	10	6	2 925 208	96 18 266 08	KAMERAANBAU DREHBUEHN
SECHSKANTMUTTER ISO 4032	41 15 140 08	38	1	2 932 082	96 70 667 08	AUFBAUTEILE MONTAGETAPE
SECHSKANTMUTTER ISO 4032	41 15 140 08	6	4	2 932 166	92 68 911 08	VERTEILER MASSE
SECHSKANTMUTTER ISO 4032	41 15 140 08	16	8	2 970 088	96 47 537 08	ZUSATZTEILE DREHBUEHNE-
SECHSKANTMUTTER ISO 4032	41 15 140 08	22	2	2 975 100	91 58 862 08	ZUSATZHYDRAULIK GITTER-
SECHSKANTMUTTER ISO 4032	41 15 140 08	7	2	2 976 300	91 61 026 08	ZUSATZHYDRAULIK 4 DREH
SECHSKANTMUTTER ISO 4032	41 15 140 08	5	3	9 241 757	92 41 757 08	KAMERAANBAU DREHBUEHNE
SECHSKANTMUTTER ISO 403	41 15 046 08	350	6	2 391	91 60 116 08	DIESELMOTOR KPL.
SECHSKANTMUTTER ISO 403	41 15 046 08	353	47	2 391 001	96 57 362 08	DIESELMOTOR VORM.
SECHSKANTMUTTER ISO 403	41 15 046 08	351	31	2 931 023	96 38 315 08	KUEHLER VORM.
SECHSKANTMUTTER ISO 403	41 15 046 08	10	4	2 932 166	92 68 911 08	VERTEILER MASSE
SECHSKANTMUTTER ISO 403	41 15 046 08	6	8	3 291	91 07 925 08	L-RUECKHALTESICHERUNG
SECHSKANTMUTTER ISO 4032	41 15 141 08	350	10	2 393	91 50 478 08	LUFTFILTERANLAGE KPL.
SECHSKANTMUTTER ISO 4032	41 15 141 08	43	4	2 502	91 01 358 08	STUERSTAND
SECHSKANTMUTTER ISO 4032	41 15 141 08	27	75	2 510	91 05 935 08	DREHBUEHNENVERKLEIDUN
SECHSKANTMUTTER ISO 4032	41 15 141 08	51	4	2 520 000	91 54 473 08	KRANFUEHRERKABINE VERGL
SECHSKANTMUTTER ISO 4032	41 15 141 08	11	13	2 550	91 07 508 08	LA-BOCK
SECHSKANTMUTTER ISO 4032	41 15 141 08	14	8	2 671	91 56 992 08	OELBEHAELTER KPL.
SECHSKANTMUTTER ISO 4032	41 15 141 08	26	4	2 810 012	96 44 534 08	KRANFUEHRERKABINE VORM

13.7.2015

etk\_en\_de\_074410\_LR 1400/2

833

**LIEBHERR**Alphabetical index  
Alphabetischer Index

Bezeichnung	Artikel	Pos.	Menge	Seite	Baugruppe	Bezeichnung
SECHSKANTMUTTER ISO 4032	41 15 141 08	350	66	2 859	91 50 481 08	GERAEUSCHDAEMMUNG
SECHSKANTMUTTER ISO 4032	41 15 141 08	7	2	2 925 208	96 18 266 08	KAMERAANBAU DREHBUEHN
SECHSKANTMUTTER ISO 4032	41 15 141 08	5	2	2 932 160	96 20 039 08	SCHALTSCHRANK MECH.
SECHSKANTMUTTER ISO 4032	41 15 141 08	9	2	2 933	91 39 333 08	ANBAU SCHALTSCHRANK
SECHSKANTMUTTER ISO 4032	41 15 141 08	146	8	2 970	91 71 141 08	HYDRAULIK
SECHSKANTMUTTER ISO 4032	41 15 141 08	153	8	2 970	91 71 141 08	HYDRAULIK
SECHSKANTMUTTER ISO 4032	41 15 141 08	5	6	2 970 105	96 49 308 08	VERRIEGELUNG
SECHSKANTMUTTER ISO 4032	41 15 141 08	13	1	9 241 757	92 41 757 08	KAMERAANBAU DREHBUEHNE
SECHSKANTMUTTER ISO 4035	41 17 010 08	16	1	2 810	91 51 342 08	KRANFUEHRERKABINE KPL.
SECHSKANTMUTTER ISO 8675	49 80 896	52	1	X1012008	10 12 008 9	DRUCKGEBER ANBAU
SECHSKANTMUTTER ISO 8675	59 15 592 08	4	1	2 520 101	96 49 682 08	SPRITZDUESE
SECHSKANTRIPPENMUTTER	10 00 336 6	3	1	9 078 314	90 78 314	HEIZFLANSCH ANBAU
SECHSKANTSCHRAUBE DIN 6	10 00 546 2	3	6	X1011707	10 11 707 3	LUFTANSAUGROHR ANBAU
SECHSKANTSCHRAUBE DIN	10 03 731 2	9	6	9 079 480	90 79 480	AGGREGATETRAEGER ANBA
SECHSKANTSCHRAUBE DIN	10 03 051 8	6	2	9 078 249	90 78 249	VERSCHLUSSTEILE
SECHSKANTSCHRAUBE DIN	10 03 051 8	3	1	X1012078	10 12 078 9	OELLEITUNG VORM.
SECHSKANTSCHRAUBE DIN	10 01 690 8	2	5	9 079 468	90 79 468	TRANSPORTVORRICHTUNG
SECHSKANTSCHRAUBE DIN	10 01 690 8	2	4	9 079 823	90 79 823	TRANSPORTVORRICHTUNG
SECHSKANTSCHRAUBE DIN	10 01 690 8	7	2	9 080 562	90 80 562	GENERATOR ANBAU
SECHSKANTSCHRAUBE DIN	10 01 690 8	3	3	X1011566	10 11 566 4	VERSCHLUSSTEILE
SECHSKANTSCHRAUBE DIN	10 33 346 4	11	3	X1011598	10 11 598 8	ANBAUTEILE LUFTPRESSER
SECHSKANTSCHRAUBE DIN	10 33 346 4	2	2	X1012500	10 12 500 7	KRAFTSTOFF-FEINFILTERAN
SECHSKANTSCHRAUBE DIN	10 00 546 1	17	2	9 080 562	90 80 562	GENERATOR ANBAU
SECHSKANTSCHRAUBE DIN	10 00 546 1	2	6	X1011707	10 11 707 3	LUFTANSAUGROHR ANBAU
SECHSKANTSCHRAUBE DIN	10 02 413 9	10	1	9 080 562	90 80 562	GENERATOR ANBAU
SECHSKANTSCHRAUBE DIN 6	10 03 966 0	8	12	9 079 480	90 79 480	AGGREGATETRAEGER ANBA
SECHSKANTSCHRAUBE DIN 6	10 11 415 3	16	1	9 080 562	90 80 562	GENERATOR ANBAU
SECHSKANTSCHRAUBE DIN 6	10 00 613 1	3	12	X1011548	10 11 548 0	ABGASROHR ANBAU
SECHSKANTSCHRAUBE DIN 6	40 73 502 08	59	21	2 932 164	96 43 917 08	SCHWENKRAHMEN
SECHSKANTSCHRAUBE DIN 6	40 73 502 08	31	5	X1011856	10 11 856 3	KABELBAUM ANBAU
SECHSKANTSCHRAUBE DIN 6	40 73 502 08	31	6	X1012332	10 12 332 2	KABELBAUM ANBAU
SECHSKANTSCHRAUBE DIN 6	10 01 871 1	2	4	9 078 314	90 78 314	HEIZFLANSCH ANBAU
SECHSKANTSCHRAUBE DIN 6	10 01 871 1	32	3	X1011856	10 11 856 3	KABELBAUM ANBAU
SECHSKANTSCHRAUBE DIN 6	10 01 871 1	32	3	X1012332	10 12 332 2	KABELBAUM ANBAU
SECHSKANTSCHRAUBE DIN 6	10 29 053 7	7	1	X1011657	10 11 657 6	ANSCHLUSSSTUECK
SECHSKANTSCHRAUBE DIN	10 01 404 2	4	2	9 079 472	90 79 472	KUEHLMITTELKRUEMMER AN
SECHSKANTSCHRAUBE DIN	10 11 292 9	5	6	9 075 678	90 75 678	THERMOSTATGEHAEUSE AN
SECHSKANTSCHRAUBE DIN	10 11 292 9	4	5	9 080 664	90 80 664	OELWANNE
SECHSKANTSCHRAUBE DIN 6	11 00 475 1	11	2	9 080 666	90 80 666	OELWANNE
SECHSKANTSCHRAUBE DIN 6	10 02 411 5	10	1	X1011657	10 11 657 6	ANSCHLUSSSTUECK
SECHSKANTSCHRAUBE DIN 6	10 00 507 8	11	2	9 080 653	90 80 653	VERSCHLUSSTEILE
SECHSKANTSCHRAUBE DIN 6	10 00 507 8	6	1	X1011650	10 11 650 2	ROHRLEITUNG
SECHSKANTSCHRAUBE DIN 6	10 00 507 8	35	6	X1011856	10 11 856 3	KABELBAUM ANBAU
SECHSKANTSCHRAUBE DIN 6	10 00 507 8	13	2	X1011917	10 11 917 6	KURBELGEHAEUSEENTLUEF
SECHSKANTSCHRAUBE DIN 6	10 00 507 8	7	3	X1012080	10 12 080 8	OELMESSSTAB MIT ROHR
SECHSKANTSCHRAUBE DIN 6	10 00 507 8	35	7	X1012332	10 12 332 2	KABELBAUM ANBAU
SECHSKANTSCHRAUBE DIN 6	10 01 690 6	8	2	9 080 301	90 80 301	WASSERPUMPE MIT BEFEST.
SECHSKANTSCHRAUBE DIN 6	10 01 690 6	3	2	X1011579	10 11 579 0	ANSCHLUSSSTUTZEN ANBAU
SECHSKANTSCHRAUBE DIN 6	10 01 690 6	37	1	X1011628	10 11 628 5	KRAFTSTOFFLEITUNG
SECHSKANTSCHRAUBE DIN 6	10 01 690 6	9	2	X1011657	10 11 657 6	ANSCHLUSSSTUECK
SECHSKANTSCHRAUBE DIN 6	10 01 690 6	36	1	X1011856	10 11 856 3	KABELBAUM ANBAU
SECHSKANTSCHRAUBE DIN 6	10 01 690 6	2	2	X1011912	10 11 912 7	HALTER ANBAU
SECHSKANTSCHRAUBE DIN 6	10 01 690 6	3	4	X1011912	10 11 912 8	VERSCHLUSSTEILE
SECHSKANTSCHRAUBE DIN 6	10 01 690 6	36	1	X1012332	10 12 332 2	KABELBAUM ANBAU
SECHSKANTSCHRAUBE DIN 6	11 00 475 2	10	15	9 080 666	90 80 666	OELWANNE
SECHSKANTSCHRAUBE DIN	10 33 620 0	3	4	X1011920	10 11 920 0	HITZESCHUTZ MIT BEFEST.
SECHSKANTSCHRAUBE DIN 6	10 00 778 2	3	2	9 079 472	90 79 472	KUEHLMITTELKRUEMMER AN
SECHSKANTSCHRAUBE DIN 6	10 00 778 2	3	4	9 079 474	90 79 474	KUEHLMITTELKRUEMMER AN
SECHSKANTSCHRAUBE DIN 6	10 00 778 2	3	4	9 080 280	90 80 280	VERSCHLUSSTEILE
SECHSKANTSCHRAUBE DIN 6	10 00 778 2	22	2	X1011917	10 11 917 6	KURBELGEHAEUSEENTLUEF

13.7.2015

etk\_en\_de\_074410\_LR 1400/2

834

**LIEBHERR**Alphabetical index  
Alphabetischer Index

Bezeichnung	Artikel	Pos.	Menge	Seite	Baugruppe	Bezeichnung
SECHSKANTSCHRAUBE DIN	10 03 751 8	3	13	9 079 492	90 79 492	PLATTE
SECHSKANTSCHRAUBE DIN 6	10 11 371 1	4	5	9 080 301	90 80 301	WASSERPUMPE MIT BEFEST.
SECHSKANTSCHRAUBE DIN	10 03 557 5	4	4	X1011599	10 11 599 3	STUEGERGERAET ANBAU
SECHSKANTSCHRAUBE DIN 6	10 00 507 3	5	4	9 073 507	90 73 507	OELKUEHLER VORM.
SECHSKANTSCHRAUBE DIN 6	10 00 507 3	4	6	9 073 508	90 73 508	OELKUEHLER ANBAU
SECHSKANTSCHRAUBE DIN 6	10 33 355 4	4	34	X1011870	10 11 870 2	LEITERRAHMEN
SECHSKANTSCHRAUBE EN 1	10 11 249 6	15	1	9 080 562	90 80 562	GENERATOR ANBAU
SECHSKANTSCHRAUBE EN 16	10 10 165 7	14	3	9 080 562	90 80 562	GENERATOR ANBAU
SECHSKANTSCHRAUBE EN 16	46 01 426	6	1	9 080 562	90 80 562	GENERATOR ANBAU
SECHSKANTSCHRAUBE EN 16	40 73 500 08	36	22	2 932 082	96 70 667 08	AUFBAUTEILE MONTAGETAPE
SECHSKANTSCHRAUBE EN 1	10 29 053 8	11	1	X1011657	10 11 657 6	ANSCHLUSSSTUECK
SECHSKANTSCHRAUBE EN 16	10 10 154 3	7	2	9 079 964	90 79 964	VERBINDUNGSLEITUNG ANBA
SECHSKANTSCHRAUBE EN 1	10 00 551 1	6	7	9 080 664	90 80 664	OELWANNE
SECHSKANTSCHRAUBE EN 1	10 00 900 7	3	2	9 147 512	91 47 512	VERSCHLUSSTEILE
SECHSKANTSCHRAUBE EN 1	10 00 900 7	37	1	X1011856	10 11 856 3	KABELBAUM ANBAU
SECHSKANTSCHRAUBE EN 1	10 00 900 7	37	1	X1012332	10 12 332 2	KABELBAUM ANBAU
SECHSKANTSCHRAUBE EN 1	10 21 801 3	3	23	9 080 664	90 80 664	OELWANNE
SECHSKANTSCHRAUBE EN 1	10 00 507 4	5	12	9 073 508	90 73 508	OELKUEHLER ANBAU
SECHSKANTSCHRAUBE EN 1	10 10 030 3	5	5	9 079 492	90 79 492	PLATTE
SECHSKANTSCHRAUBE EN 1	10 10 030 3	4	5	X1011960	10 11 960 9	ZYLINDERKOPFDECKEL ANBA
SECHSKANTSCHRAUBE EN 1	10 10 030 3	4	5	X1011961	10 11 961 0	ZYLINDERKOPFDECKEL ANBA
SECHSKANTSCHRAUBE EN 1	10 10 030 3	4	5	X1011963	10 11 963 6	ZYLINDERKOPFDECKEL ANBA
SECHSKANTSCHRAUBE ISO	40 61 056	12	2	2 978	91 03 935 08	ZUSATZHYDRAULIK SCHWEB
SECHSKANTSCHRAUBE ISO 4	46 00 208	11	8	2 340	91 01 413 08	WINDE 4 M.SPERRKLINKE VO
SECHSKANTSCHRAUBE ISO 4	46 00 207	128	8	2 970	91 71 141 08	HYDRAULIK
SECHSKANTSCHRAUBE ISO	46 00 197	102	4	2 970	91 71 141 08	HYDRAULIK
SECHSKANTSCHRAUBE ISO	40 00 973	129	8	2 970	91 71 141 08	HYDRAULIK
SECHSKANTSCHRAUBE ISO	40 62 020 08	52	12	9 000 510	90 00 510 6	WINKELGETRIEBE
SECHSKANTSCHRAUBE ISO	40 62 020 08	52	12	9 000 521	90 00 521 4	WINKELGETRIEBE
SECHSKANTSCHRAUBE ISO	46 00 514	4	1	9 072 906	90 72 906	ZWISCHENRAD KPL.
SECHSKANTSCHRAUBE ISO	46 00 245	9	4	2 671 005	92 04 521 08	OELBEHAELTER VORM.
SECHSKANTSCHRAUBE ISO 4	40 62 051 08	94	13	1 400	91 62 859 08	RAUPENTRAEGER LI.
SECHSKANTSCHRAUBE ISO 4	40 62 051 08	94	13	1 410	91 62 861 08	RAUPENTRAEGER RE.
SECHSKANTSCHRAUBE ISO 4	40 62 181 08	93	13	1 400	91 62 859 08	RAUPENTRAEGER LI.
SECHSKANTSCHRAUBE ISO 4	40 62 181 08	93	13	1 410	91 62 861 08	RAUPENTRAEGER RE.
SECHSKANTSCHRAUBE ISO	40 62 127 08	6	4	2 125	91 40 044 08	BOLZEN D-ANLENKSTUECK
SECHSKANTSCHRAUBE ISO 4	40 61 198 08	27	4	2 102	91 48 982 08	MONTAGETEILE DREHBUEHN
SECHSKANTSCHRAUBE ISO	46 00 163	343	6	2 391 001	96 57 362 08	DIESELMOTOR VORM.
SECHSKANTSCHRAUBE ISO 4	10 48 798 6	91	35	1 400	91 62 859 08	RAUPENTRAEGER LI.
SECHSKANTSCHRAUBE ISO 4	10 48 798 6	91	35	1 410	91 62 861 08	RAUPENTRAEGER RE.
SECHSKANTSCHRAUBE ISO 4	10 47 688 0	92	35	1 400	91 62 859 08	RAUPENTRAEGER LI.
SECHSKANTSCHRAUBE ISO 4	10 47 688 0	92	35	1 410	91 62 861 08	RAUPENTRAEGER RE.
SECHSKANTSCHRAUBE ISO 4	46 01 161	5	1	2 932 164	96 43 917 08	SCHWENKRAHMEN
SECHSKANTSCHRAUBE ISO	40 61 078 08	310	3	2 391 030	96 44 501 08	BATTERIEKASTEN VORM.
SECHSKANTSCHRAUBE ISO 4	40 61 062	315	12	2 859	91 50 481 08	GERAEUSCHDAEMMUNG
SECHSKANTSCHRAUBE ISO 4	40 61 024	53	2	2 510	91 05 935 08	DREHBUEHNENVERKLEIDUN
SECHSKANTSCHRAUBE ISO 4	40 01 679	23	8	1 991	91 31 587 08	DREHDURCHFUEHRUNG
SECHSKANTSCHRAUBE ISO	49 00 090	24	4	2 102	91 48 982 08	MONTAGETEILE DREHBUEHN
SECHSKANTSCHRAUBE ISO	49 00 090	22	4	2 831	91 51 141 08	KLIMAAANLAGE OW
SECHSKANTSCHRAUBE ISO	49 00 090	320	4	2 931 023	96 38 315 08	KUEHLER VORM.
SECHSKANTSCHRAUBE ISO 4	40 01 696	(56)	8	1 400	91 62 859 08	RAUPENTRAEGER LI.
SECHSKANTSCHRAUBE ISO	40 65 098 08	6	4	2 671	91 56 992 08	OELBEHAELTER KPL.
SECHSKANTSCHRAUBE ISO	40 65 098 08	16	4	2 671 005	92 04 521 08	OELBEHAELTER VORM.
SECHSKANTSCHRAUBE ISO	40 65 166	44	12	2 510	91 05 935 08	DREHBUEHNENVERKLEIDUN
SECHSKANTSCHRAUBE ISO	40 65 166	7	4	2 670	91 55 154 08	KRAFTSTOFFBEHAELTER
SECHSKANTSCHRAUBE ISO	40 65 164	315	3	2 391 001	96 57 362 08	DIESELMOTOR VORM.
SECHSKANTSCHRAUBE ISO	40 65 164	8	10	2 810	91 51 342 08	KRANFUEHRERKABINE KPL.
SECHSKANTSCHRAUBE ISO	40 65 164	5	3	9 078 301	90 78 301	VERSCHLUSSTEILE
SECHSKANTSCHRAUBE ISO	40 00 828	27	20	1 400	91 62 859 08	RAUPENTRAEGER LI.
SECHSKANTSCHRAUBE ISO	40 00 828	27	20	1 410	91 62 861 08	RAUPENTRAEGER RE.

13.7.2015

etk\_en\_de\_074410\_LR 1400/2

835

**LIEBHERR**Alphabetical index  
Alphabetischer Index

Bezeichnung	Artikel	Pos.	Menge	Seite	Baugruppe	Bezeichnung
SECHSKANTSCHRAUBE ISO	40 00 828	13	4	2 310	91 73 418 08	HUBWINDE
SECHSKANTSCHRAUBE ISO	40 00 828	7	8	2 340	91 01 413 08	WINDE 4 M.SPERRKLINKE VO
SECHSKANTSCHRAUBE ISO	40 00 828	7	16	2 350	91 06 659 08	DREHWERK
SECHSKANTSCHRAUBE ISO	40 00 828	316	4	2 391 001	96 57 362 08	DIESELMOTOR VORM.
SECHSKANTSCHRAUBE ISO	40 00 828	306	4	2 394	91 69 445 08	OELKUEHLER EINBAU
SECHSKANTSCHRAUBE ISO	40 00 828	47	8	2 510	91 05 935 08	DREHBUEHNENVERKLEIDUN
SECHSKANTSCHRAUBE ISO	40 00 828	3	8	2 670	91 55 154 08	KRAFTSTOFFBEHAELTER
SECHSKANTSCHRAUBE ISO	40 00 828	8	7	2 671	91 56 992 08	OELBEHAELTER KPL.
SECHSKANTSCHRAUBE ISO	40 00 828	18	11	2 810	91 51 342 08	KRANFUEHRERKABINE KPL.
SECHSKANTSCHRAUBE ISO	40 00 828	10	22	2 810 012	96 44 534 08	KRANFUEHRERKABINE VORM
SECHSKANTSCHRAUBE ISO	40 00 828	325	6	2 931 023	96 38 315 08	KUEHLER VORM.
SECHSKANTSCHRAUBE ISO	49 00 112	318	12	2 391 001	96 57 362 08	DIESELMOTOR VORM.
SECHSKANTSCHRAUBE ISO	49 00 112	307	8	2 394	91 69 445 08	OELKUEHLER EINBAU
SECHSKANTSCHRAUBE ISO	49 00 112	548	4	2 970	91 71 141 08	HYDRAULIK
SECHSKANTSCHRAUBE ISO	49 00 112	552	32	2 976 300	91 61 026 08	ZUSATZHYDRAULIK 4 DREH
SECHSKANTSCHRAUBE ISO	46 00 122	8	2	2 975 100	91 58 862 08	ZUSATZHYDRAULIK GITTER-
SECHSKANTSCHRAUBE ISO	46 00 122	7	2	X1011751	10 11 751 0	KRAFTSTOFFVORFILTERANBA
SECHSKANTSCHRAUBE ISO	49 80 450	34	2	2 510	91 05 935 08	DREHBUEHNENVERKLEIDUN
SECHSKANTSCHRAUBE ISO	49 80 450	37	1	2 810	91 51 342 08	KRANFUEHRERKABINE KPL.
SECHSKANTSCHRAUBE ISO	49 00 094	25	4	1 630	91 48 788 08	HYDRAULISCHE ABSTUETZUN
SECHSKANTSCHRAUBE ISO	49 00 094	325	4	2 391 001	96 57 362 08	DIESELMOTOR VORM.
SECHSKANTSCHRAUBE ISO	49 00 094	38	4	2 810	91 51 342 08	KRANFUEHRERKABINE KPL.
SECHSKANTSCHRAUBE ISO	49 00 094	17	4	3 291	91 07 925 08	L-RUECKHALTESICHERUNG
SECHSKANTSCHRAUBE ISO 4	40 66 124	21	12	9 000 510	90 00 510 6	WINKELGETRIEBE
SECHSKANTSCHRAUBE ISO 4	40 66 124	21	12	9 000 521	90 00 521 4	WINKELGETRIEBE
SECHSKANTSCHRAUBE ISO	40 66 014 08	40	8	1 400	91 62 859 08	RAUPENTRAEGER LI.
SECHSKANTSCHRAUBE ISO	40 66 014 08	40	8	1 410	91 62 861 08	RAUPENTRAEGER RE.
SECHSKANTSCHRAUBE ISO	49 00 161	(3)	152	1 300	91 43 093 08	BODENPLATTEN KPL.
SECHSKANTSCHRAUBE ISO	49 00 161	8	8	1 630	91 48 788 08	HYDRAULISCHE ABSTUETZUN
SECHSKANTSCHRAUBE ISO	49 00 161	50	2	2 810	91 51 342 08	KRANFUEHRERKABINE KPL.
SECHSKANTSCHRAUBE ISO	49 00 161	174	8	2 970	91 71 141 08	HYDRAULIK
SECHSKANTSCHRAUBE ISO	49 00 161	35	4	2 977	91 60 129 08	ZUSATZHYDRAULIK DREHBUE
SECHSKANTSCHRAUBE ISO	49 00 204	11	4	2 100 009	92 52 893 08	QUERTRAEGER KPL.
SECHSKANTSCHRAUBE ISO	49 00 204	326	16	2 391 001	96 57 362 08	DIESELMOTOR VORM.
SECHSKANTSCHRAUBE ISO	49 00 204	313	8	2 859	91 50 481 08	GERAEUSCHDAEMMUNG
SECHSKANTSCHRAUBE ISO 4	46 00 366	36	24	9 395 668	93 95 668 01	LAGERUNG
SECHSKANTSCHRAUBE ISO	49 00 100	46	4	2 102	91 48 982 08	MONTAGETEILE DREHBUEHN
SECHSKANTSCHRAUBE ISO	49 00 100	8	12	2 125	91 40 044 08	BOLZEN D-ANLENKSTUECK
SECHSKANTSCHRAUBE ISO	49 00 100	2	16	2 350	91 06 659 08	DREHWERK
SECHSKANTSCHRAUBE ISO	49 00 100	7	2	2 933	91 39 333 08	ANBAU SCHALTSCHRANK
SECHSKANTSCHRAUBE ISO	49 00 100	552	40	2 970	91 71 141 08	HYDRAULIK
SECHSKANTSCHRAUBE ISO	49 00 100	83	12	2 977	91 60 129 08	ZUSATZHYDRAULIK DREHBUE
SECHSKANTSCHRAUBE ISO	46 00 158	14	1	1 991	91 31 587 08	DREHDURCHFUEHRUNG
SECHSKANTSCHRAUBE ISO	40 65 145 01	15	16	1 970	91 28 310 08	HYDRAULIK RAUPE MITTELS
SECHSKANTSCHRAUBE ISO	40 65 145 01	15	16	1 971	91 69 085 08	ZUSATZHYDR.RAUPENTRAEG
SECHSKANTSCHRAUBE ISO	40 65 145 01	556	20	2 970	91 71 141 08	HYDRAULIK
SECHSKANTSCHRAUBE ISO	49 00 152	305	2	2 393	91 50 478 08	LUFTFILTERANLAGE KPL.
SECHSKANTSCHRAUBE ISO	49 00 152	16	14	2 652	91 51 568 08	ROLLENLAGERUNG DREHBUE
SECHSKANTSCHRAUBE ISO	49 00 123	330	2	2 391 001	96 57 362 08	DIESELMOTOR VORM.
SECHSKANTSCHRAUBE ISO	49 00 123	8	1	2 670	91 55 154 08	KRAFTSTOFFBEHAELTER
SECHSKANTSCHRAUBE ISO	40 66 030 08	43	8	1 400	91 62 859 08	RAUPENTRAEGER LI.
SECHSKANTSCHRAUBE ISO	40 66 030 08	43	8	1 410	91 62 861 08	RAUPENTRAEGER RE.
SECHSKANTSCHRAUBE ISO	49 00 153	175	8	2 970	91 71 141 08	HYDRAULIK
SECHSKANTSCHRAUBE ISO	49 00 153	36	4	2 977	91 60 129 08	ZUSATZHYDRAULIK DREHBUE
SECHSKANTSCHRAUBE ISO	46 00 016	9	6	1 991	91 31 587 08	DREHDURCHFUEHRUNG
SECHSKANTSCHRAUBE ISO	46 00 016	5	8	2 100 009	92 52 893 08	QUERTRAEGER KPL.
SECHSKANTSCHRAUBE ISO	46 00 016	335	16	2 391 001	96 57 362 08	DIESELMOTOR VORM.
SECHSKANTSCHRAUBE ISO	46 00 016	43	24	2 550	91 07 508 08	LA-BOCK
SECHSKANTSCHRAUBE ISO	46 00 016	2	4	2 933	91 39 333 08	ANBAU SCHALTSCHRANK
SECHSKANTSCHRAUBE ISO	40 66 032 08	5	4	2 310	91 73 418 08	HUBWINDE

13.7.2015

etk\_en\_de\_074410\_LR 1400/2

836

**LIEBHERR**Alphabetical index  
Alphabetischer Index



Bezeichnung	Artikel	Pos.	Menge	Seite	Baugruppe	Bezeichnung
SECHSKANTSCHRAUBE ISO	46 00 189	19	4	2 102	91 48 982 08	MONTAGETEILE DREHBUEHN
SECHSKANTSCHRAUBE ISO	46 00 189	336	2	2 391 001	96 57 362 08	DIESELMOTOR VORM.
SECHSKANTSCHRAUBE ISO	46 00 044	5	8	2 550	91 07 508 08	LA-BOCK
SECHSKANTSCHRAUBE ISO	46 00 044	4	8	2 652	91 51 568 08	ROLLENLAGERUNG DREHBUE
SECHSKANTSCHRAUBE ISO	46 01 292	(68)	1	1 400	91 62 859 08	RAUPENTRAEGER LI.
SECHSKANTSCHRAUBE ISO	40 65 207 01	340	4	2 391 001	96 57 362 08	DIESELMOTOR VORM.
SECHSKANTSCHRAUBE ISO	46 00 020	12	8	1 991	91 31 587 08	DREHDURCHFUEHRUNG
SECHSKANTSCHRAUBE ISO	46 00 020	341	16	2 391 001	96 57 362 08	DIESELMOTOR VORM.
SECHSKANTSCHRAUBE ISO	46 00 020	87	2	9 000 510	90 00 510 6	WINKELGETRIEBE
SECHSKANTSCHRAUBE ISO	46 00 020	87	2	9 000 521	90 00 521 4	WINKELGETRIEBE
SECHSKANTSCHRAUBE ISO	40 66 039 08	4	28	2 310	91 73 418 08	HUBWINDE
SECHSKANTSCHRAUBE ISO	46 00 078	342	1	2 391 001	96 57 362 08	DIESELMOTOR VORM.
SECHSKANTSCHRAUBE ISO	46 00 097	42	6	1 400	91 62 859 08	RAUPENTRAEGER LI.
SECHSKANTSCHRAUBE ISO	46 00 097	42	6	1 410	91 62 861 08	RAUPENTRAEGER RE.
SECHSKANTSCHRAUBE ISO 4	40 66 042 01	7	8	9 000 510	90 00 510 6	WINKELGETRIEBE
SECHSKANTSCHRAUBE ISO 4	40 66 042 01	7	8	9 000 521	90 00 521 4	WINKELGETRIEBE
SECHSKANTSCHRAUBE ISO 4	40 66 043 08	97	8	1 400	91 62 859 08	RAUPENTRAEGER LI.
SECHSKANTSCHRAUBE ISO 4	40 66 043 08	97	8	1 410	91 62 861 08	RAUPENTRAEGER RE.
SECHSKANTSCHRAUBE ISO	46 00 639	13	4	2 102	91 48 982 08	MONTAGETEILE DREHBUEHN
SECHSKANTSCHRAUBE ISO 4	46 00 620	34	32	1 400	91 62 859 08	RAUPENTRAEGER LI.
SECHSKANTSCHRAUBE ISO 4	46 00 620	34	32	1 410	91 62 861 08	RAUPENTRAEGER RE.
SECHSKANTSCHRAUBE ISO	40 66 058 08	9	44	2 340	91 01 413 08	WINDE 4 M.SPERRKLINKE VO
SECHSKANTSCHRAUBE ISO	40 65 000 08	11	4	2 913	91 32 850 08	LICCON KONSOLE LCD2
SECHSKANTSCHRAUBE ISO	40 65 002 14	31	4	2 925 013	96 51 802 08	AUSRUESTUNG KAMERA KAB
SECHSKANTSCHRAUBE ISO	40 65 002 14	31	4	2 925 202	96 51 803 08	ERGAENZUNG KAMERA KABIN
SECHSKANTSCHRAUBE ISO 4	40 00 417	3	2	1 681 021	96 65 122 08	SENSOR KPL.
SECHSKANTSCHRAUBE ISO 4	40 65 023 08	82	4	2 520 000	91 54 473 08	KRANFUEHRERKABINE VERGL
SECHSKANTSCHRAUBE ISO 4	40 65 023 08	10	2	2 830 044	96 47 972 08	ARMATURENKASTEN
SECHSKANTSCHRAUBE ISO 4	40 65 028 08	300	2	2 393	91 50 478 08	LUFTFILTERANLAGE KPL.
SECHSKANTSCHRAUBE ISO 4	40 65 103	32	4	2 502	91 01 358 08	STEUERSTAND
SECHSKANTSCHRAUBE ISO 4	40 65 103	8	8	9 241 757	92 41 757 08	KAMERAANBAU DREHBUEHNE
SECHSKANTSCHRAUBE ISO 4	49 00 605	300	4	2 391 030	96 44 501 08	BATTERIEKASTEN VORM.
SECHSKANTSCHRAUBE ISO 4	49 00 605	16	4	2 502	91 01 358 08	STEUERSTAND
SECHSKANTSCHRAUBE ISO 4	49 00 605	19	2	2 522 000	91 35 736 08	TUER KPL.
SECHSKANTSCHRAUBE ISO 4	49 00 605	9	4	2 540 000	91 49 445 08	HEIZUNG KRANFUEHRERKAB
SECHSKANTSCHRAUBE ISO 4	49 00 605	20	2	2 975 100	91 58 862 08	ZUSATZHYDRAULIK GITTER-
SECHSKANTSCHRAUBE ISO 4	49 00 605	8	2	2 976 300	91 61 026 08	ZUSATZHYDRAULIK 4 DREH
SECHSKANTSCHRAUBE ISO 4	40 65 099	301	4	2 391 030	96 44 501 08	BATTERIEKASTEN VORM.
SECHSKANTSCHRAUBE ISO 4	40 65 099	21	2	2 502	91 01 358 08	STEUERSTAND
SECHSKANTSCHRAUBE ISO 4	40 65 099	30	2	2 520 009	92 86 717 08	FRONTSCHIEBE KPL.
SECHSKANTSCHRAUBE ISO 4	40 65 099	24	2	2 540 000	91 49 445 08	HEIZUNG KRANFUEHRERKAB
SECHSKANTSCHRAUBE ISO 4	40 65 099	5	1	2 913 004	96 20 460 08	GEHAEUSE VORM.
SECHSKANTSCHRAUBE ISO 4	40 65 099	2	4	2 925 016	96 51 892 08	DISPLAYANBAU KABINE
SECHSKANTSCHRAUBE ISO 4	40 65 099	300	8	2 931 023	96 38 315 08	KUEHLER VORM.
SECHSKANTSCHRAUBE ISO 4	40 00 829	86	4	1 975 006	91 07 777 08	ZUSATZHYDR.ABSTUETZZYL
SECHSKANTSCHRAUBE ISO 4	40 00 829	36	20	2 510	91 05 935 08	DREHBUEHNENVERKLEIDUN
SECHSKANTSCHRAUBE ISO 4	40 00 829	58	8	2 520 000	91 54 473 08	KRANFUEHRERKABINE VERGL
SECHSKANTSCHRAUBE ISO 4	40 00 829	12	7	2 541	91 07 511 08	ZUSATZHEIZUNG OW
SECHSKANTSCHRAUBE ISO 4	40 00 829	22	10	2 810 012	96 44 534 08	KRANFUEHRERKABINE VORM
SECHSKANTSCHRAUBE ISO 4	40 00 829	8	4	2 810 021	96 44 535 08	TRITTPLATTE VORM.
SECHSKANTSCHRAUBE ISO 4	40 00 829	9	6	2 925 208	96 18 266 08	KAMERAANBAU DREHBUEHN
SECHSKANTSCHRAUBE ISO 4	40 00 829	37	1	2 932 082	96 70 667 08	AUFBAUTEILE MONTAGETAPE
SECHSKANTSCHRAUBE ISO 4	40 00 829	4	3	9 241 757	92 41 757 08	KAMERAANBAU DREHBUEHNE
SECHSKANTSCHRAUBE ISO 4	49 00 539	24	4	2 520 009	92 86 717 08	FRONTSCHIEBE KPL.
SECHSKANTSCHRAUBE ISO 4	49 00 539	11	2	2 932 166	92 68 911 08	VERTEILER MASSE
SECHSKANTSCHRAUBE ISO 4	46 00 102	69	4	2 520 000	91 54 473 08	KRANFUEHRERKABINE VERGL
SECHSKANTSCHRAUBE ISO 4	46 00 102	27	4	2 520 009	92 86 717 08	FRONTSCHIEBE KPL.
SECHSKANTSCHRAUBE ISO 4	46 00 102	15	8	2 970 088	96 47 537 08	ZUSATZTEILE DREHBUEHNE-
SECHSKANTSCHRAUBE ISO 4	46 00 102	15	1	X1011598	10 11 598 8	ANBAUTEILE LUFTPRESSER
SECHSKANTSCHRAUBE ISO 4	46 00 532	16	2	1 991	91 31 587 08	DREHDURCHFUEHRUNG

13.7.2015

etk\_en\_de\_074410\_LR 1400/2

837

**LIEBHERR**Alphabetical index  
Alphabetischer Index

Bezeichnung	Artikel	Pos.	Menge	Seite	Baugruppe	Bezeichnung
SECHSKANTSCHRAUBE ISO 4	40 65 136	86	2	1 970	91 28 310 08	HYDRAULIK RAUPE MITTELS
SECHSKANTSCHRAUBE ISO 4	40 65 136	12	1	2 540 000	91 49 445 08	HEIZUNG KRANFUEHRERKAB
SECHSKANTSCHRAUBE ISO 4	40 65 136	14	3	2 541	91 07 511 08	ZUSATZHEIZUNG OW
SECHSKANTSCHRAUBE ISO 4	40 65 136	310	10	2 859	91 50 481 08	GERAEUSCHDAEMMUNG
SECHSKANTSCHRAUBE ISO 4	40 65 136	45	2	2 975 100	91 58 862 08	ZUSATZHYDRAULIK GITTER-
SECHSKANTSCHRAUBE ISO 4	40 65 068 08	311	2	2 391 001	96 57 362 08	DIESELMOTOR VORM.
SECHSKANTSCHRAUBE ISO 4	49 00 188	100	18	1 400	91 62 859 08	RAUPENTRAEGER LI.
SECHSKANTSCHRAUBE ISO 4	49 00 188	100	18	1 410	91 62 861 08	RAUPENTRAEGER RE.
SECHSKANTSCHRAUBE ISO 4	49 00 188	301	6	2 393	91 50 478 08	LUFTFILTERANLAGE KPL.
SECHSKANTSCHRAUBE ISO 4	49 00 188	24	4	2 502	91 01 358 08	STEUERSTAND
SECHSKANTSCHRAUBE ISO 4	49 00 188	16	2	2 522 000	91 35 736 08	TUER KPL.
SECHSKANTSCHRAUBE ISO 4	49 00 188	13	3	2 541	91 07 511 08	ZUSATZHEIZUNG OW
SECHSKANTSCHRAUBE ISO 4	49 00 188	60	4	2 550	91 07 508 08	LA-BOCK
SECHSKANTSCHRAUBE ISO 4	49 00 188	14	3	2 657	91 62 864 08	MONTAGEEINRICHTUNG RA
SECHSKANTSCHRAUBE ISO 4	49 00 188	311	4	2 859	91 50 481 08	GERAEUSCHDAEMMUNG
SECHSKANTSCHRAUBE ISO 4	49 00 188	305	8	2 931 023	96 38 315 08	KUEHLER VORM.
SECHSKANTSCHRAUBE ISO 4	49 00 188	196	5	2 970	91 71 141 08	HYDRAULIK
SECHSKANTSCHRAUBE ISO 4	49 00 188	41	3	2 978	91 03 935 08	ZUSATZHYDRAULIK SCHWEB
SECHSKANTSCHRAUBE ISO 4	49 00 188	4	2	9 273 234	92 73 234	DREHZAHLGEBER ANBAU
SECHSKANTSCHRAUBE ISO 4	49 00 089	88	4	1 970	91 28 310 08	HYDRAULIK RAUPE MITTELS
SECHSKANTSCHRAUBE ISO 4	49 00 089	300	6	2 391	91 60 116 08	DIESELMOTOR KPL.
SECHSKANTSCHRAUBE ISO 4	49 00 089	306	40	2 391 001	96 57 362 08	DIESELMOTOR VORM.
SECHSKANTSCHRAUBE ISO 4	49 00 089	17	10	2 502	91 01 358 08	STEUERSTAND
SECHSKANTSCHRAUBE ISO 4	49 00 089	25	55	2 510	91 05 935 08	DREHBUEHNENVERKLEIDUN
SECHSKANTSCHRAUBE ISO 4	49 00 089	96	2	2 520 000	91 54 473 08	KRANFUEHRERKABINE VERGL
SECHSKANTSCHRAUBE ISO 4	49 00 089	5	8	2 810 021	96 44 535 08	TRITTPLATTE VORM.
SECHSKANTSCHRAUBE ISO 4	49 00 089	312	38	2 859	91 50 481 08	GERAEUSCHDAEMMUNG
SECHSKANTSCHRAUBE ISO 4	49 00 089	307	42	2 931 023	96 38 315 08	KUEHLER VORM.
SECHSKANTSCHRAUBE ISO 4	49 00 089	16	2	2 932 160	96 20 039 08	SCHALTSCHRANK MECH.
SECHSKANTSCHRAUBE ISO 4	49 00 089	4	6	2 970 105	96 49 308 08	VERRIEGELUNG
SECHSKANTSCHRAUBE ISO 4	49 00 089	23	3	9 000 510	90 00 510 6	WINKELGETRIEBE
SECHSKANTSCHRAUBE ISO 4	49 00 089	23	3	9 000 521	90 00 521 4	WINKELGETRIEBE
SECHSKANTSCHRAUBE ISO 4	49 00 089	11	1	9 241 757	92 41 757 08	KAMERAANBAU DREHBUEHNE
SECHSKANTSCHRAUBE ISO 4	49 00 128	104	2	1 400	91 62 859 08	RAUPENTRAEGER LI.
SECHSKANTSCHRAUBE ISO 4	49 00 128	104	2	1 410	91 62 861 08	RAUPENTRAEGER RE.
SECHSKANTSCHRAUBE ISO 4	49 00 128	19	4	1 991	91 31 587 08	DREHDURCHFUEHRUNG
SECHSKANTSCHRAUBE ISO 4	49 00 128	307	4	2 391 001	96 57 362 08	DIESELMOTOR VORM.
SECHSKANTSCHRAUBE ISO 4	49 00 128	28	18	2 510	91 05 935 08	DREHBUEHNENVERKLEIDUN
SECHSKANTSCHRAUBE ISO 4	49 00 128	12	8	2 671	91 56 992 08	OELBEHAELTER KPL.
SECHSKANTSCHRAUBE ISO 4	49 00 128	18	4	2 810 012	96 44 534 08	KRANFUEHRERKABINE VORM
SECHSKANTSCHRAUBE ISO 4	49 00 128	8	2	2 932 166	92 68 911 08	VERTEILER MASSE
SECHSKANTSCHRAUBE ISO 4	49 00 128	3	8	3 291	91 07 925 08	L-RUECKHALTESICHERUNG
SECHSKANTSCHRAUBE ISO 4	49 00 111	308	4	2 391 001	96 57 362 08	DIESELMOTOR VORM.
SECHSKANTSCHRAUBE ISO 4	49 00 111	302	4	2 393	91 50 478 08	LUFTFILTERANLAGE KPL.
SECHSKANTSCHRAUBE ISO 4	49 00 111	300	12	2 394	91 69 445 08	OELKUEHLER EINBAU
SECHSKANTSCHRAUBE ISO 4	49 00 111	309	8	2 931 023	96 38 315 08	KUEHLER VORM.
SECHSKANTSCHRAUBE ISO 4	49 00 111	15	2	2 932 160	96 20 039 08	SCHALTSCHRANK MECH.
SECHSKANTSCHRAUBE ISO 4	49 00 111	4	4	5 106 691	51 06 691 08	RUECKLAUFFILTER
SECHSKANTSCHRAUBE ISO 4	40 65 126	22	4	2 502	91 01 358 08	STEUERSTAND
SECHSKANTSCHRAUBE ISO 4	40 65 126	35	8	2 550	91 07 508 08	LA-BOCK
SECHSKANTSCHRAUBE ISO 4	49 00 614	26	4	2 831	91 51 141 08	KLIMAANLAGE OW
SECHSKANTSCHRAUBE ISO 4	24 00 945 02	309	4	2 391 001	96 57 362 08	DIESELMOTOR VORM.
SECHSKANTSCHRAUBE M3X0,	10 04 040 5	(8)	2	X1011683	10 11 683 9	EINSPRITZPUMPE ANBAU
SECHSKANTSCHRAUBE M5X	40 73 501 08	21	9	2 932 160	96 20 039 08	SCHALTSCHRANK MECH.
SECHSKANTSCHRAUBE M5X	40 73 501 08	65	4	2 932 160	96 20 039 08	SCHALTSCHRANK MECH.
SECHSKANTSCHRAUBE UNC7	40 97 513 08	562	4	2 970	91 71 141 08	HYDRAULIK
SECHSRUNDSCHRAUBE M10	10 11 877 8	4	1	9 080 087	90 80 087	KIPPHEBELBOCK KPL.
SECHSRUNDSCHRAUBE M16	10 11 878 6	10	6	X1011549	10 11 549 2	KURBELWELLENANBAUTEILE
SECHSRUNDSCHRAUBE M16	10 11 891 0	4	10	9 077 238	90 77 238	SCHWUNGRAD ANBAU
SECHSRUNDSCHRAUBE M18X	10 13 158 1	5	14	X1011577	10 11 577 8	KURBELGEHAEUSE

13.7.2015

etk\_en\_de\_074410\_LR 1400/2

838

**LIEBHERR**Alphabetical index  
Alphabetischer Index

Bezeichnung	Artikel	Pos.	Menge	Seite	Baugruppe	Bezeichnung
SEIL 2 2,3KN EDELSTAHL	11 16 043 1	71	2	1 970	91 28 310 08	HYDRAULIK RAUPE MITTELS
SEIL 2 2,3KN EDELSTAHL	11 16 043 1	71	1	1 971	91 69 085 08	ZUSATZHYDR.RAUPENTRAEG
SEIL 2 2,3KN EDELSTAHL	11 16 043 1	8	0.3	2 730 002	96 55 752 08	ZENTRIERUNG KPL.
SEIL 2 2,3KN EDELSTAHL	11 16 043 1	71	2	2 975 100	91 58 862 08	ZUSATZHYDRAULIK GITTER-
SEIL 25X1000M -40°C BLANK	10 81 460 0	1	1	2 311	91 62 291 08	SEIL F.WINDE 1
SEIL 25X1000M -40°C BLANK	10 81 460 0	1	1	2 312	91 62 292 08	SEIL F.WINDE 2
SEIL 25X580M SPF	10 04 278 3	1	1	2 314	91 33 209 08	SEIL F.WINDE 4
SEIL F.WINDE 1	91 62 291 08	190	1		LR 1400-2-0	LIEBHERR RAUPENKRAN LR 1
SEIL F.WINDE 2	91 62 292 08	191	1		LR 1400-2-0	LIEBHERR RAUPENKRAN LR 1
SEIL F.WINDE 4	91 33 209 08	193	1		LR 1400-2-0	LIEBHERR RAUPENKRAN LR 1
SEILKLEMME 24-26 GR.1"	77 39 091 08	37	1	1 750	91 71 654 08	WERKZEUG
SEILKLEMME DIN 1142 S26 V	77 39 118 08	38	1	1 750	91 71 654 08	WERKZEUG
SEILROLLE KPL. SPF	92 13 954 08	2	16	2 550	91 07 508 08	LA-BOCK
SEILROLLE KPL. SPF	92 13 954 08	2	15	2 652	91 51 568 08	ROLLENLAGERUNG DREHBUE
SEILROLLE RD630X65 PA6G	28 81 947 08	1	1	3 213 007	92 13 954 08	SEILROLLE KPL.
SEILSCHUTZ SCHWK.	92 51 181 08	7	1	2 652	91 51 568 08	ROLLENLAGERUNG DREHBUE
SEILSCHUTZ SCHWK.	92 51 182 08	8	2	2 652	91 51 568 08	ROLLENLAGERUNG DREHBUE
SEILSCHUTZ SCHWK.	92 57 966 08	47	2	2 550	91 07 508 08	LA-BOCK
SEILSCHUTZ SCHWK.	92 57 967 08	46	1	2 550	91 07 508 08	LA-BOCK
SEILSCHUTZ SCHWK.	92 59 164 08	52	2	2 550	91 07 508 08	LA-BOCK
SEILSCHUTZ SCHWK.	92 59 166 08	53	1	2 550	91 07 508 08	LA-BOCK
SEILSCHUTZ SCHWK.	96 41 193 08	18	1	2 652	91 51 568 08	ROLLENLAGERUNG DREHBUE
SEILSCHUTZ SCHWK.	96 41 194 08	19	2	2 652	91 51 568 08	ROLLENLAGERUNG DREHBUE
SEILTROMMEL D=645 SEIL=25	93 92 267 01	1	1	9 392 268	93 92 268 01	KOMPAKTSEILWINDE
SEITENBLECH LINKS	96 41 246 08	29	1	2 859	91 50 481 08	GERAEUSCHDAEMMUNG
SEITENBLECH LINKS 2	96 41 470 08	31	1	2 859	91 50 481 08	GERAEUSCHDAEMMUNG
SEITENBLECH RECHTS	96 41 249 08	30	1	2 859	91 50 481 08	GERAEUSCHDAEMMUNG
SEITENBLECH RECHTS 2	96 41 467 08	32	1	2 859	91 50 481 08	GERAEUSCHDAEMMUNG
SEITENSCHIEBE 5MM SPF	72 57 350 08	4	1	2 520 000	91 54 473 08	KRANFUEHRERKABINE VERGL
SEITENSCHIEBE 5MM SPF	72 57 351 08	6	1	2 520 000	91 54 473 08	KRANFUEHRERKABINE VERGL
SEITENSCHIEBE SCHWK.LI.	92 37 998 08	1	1	2 340	91 01 413 08	WINDE 4 M.SPERRKLINKE VO
SEITENSCHIEBE SCHWK.RE.	92 38 192 08	2	1	2 340	91 01 413 08	WINDE 4 M.SPERRKLINKE VO
SENKBREMSVENTIL	51 14 582 08	9	1	2 978 100	91 54 846 08	ZUSATZHYDR.MONTAGEEINR
SENKBREMSVENTIL	51 14 999 08	165	1	2 970	91 71 141 08	HYDRAULIK
SENKSCHRAUBE AEHNL.DIN 7	40 86 041 08	17	12	2 510	91 05 935 08	DREHBUEHNENVERKLEIDUN
SENKSCHRAUBE AEHNL.DIN 7	40 86 041 08	5	4	2 510 040	96 18 115 08	TUER VORM.
SENKSCHRAUBE AEHNL.DIN 7	40 86 041 08	9	4	2 510 052	92 52 550 08	KLAPPE VORM.
SENKSCHRAUBE AEHNL.DIN 7	40 86 041 08	9	4	2 510 053	92 52 551 08	KLAPPE VORM.
SENKSCHRAUBE BN 4851 M8	10 34 219 1	4	3	X1012134	10 12 134 5	RS KURBELWELLENDICHTUN
SENKSCHRAUBE DIN 7991 M4	40 86 064 08	4	8	2 913 102	92 32 870 08	LUEFTEREINHEIT
SENKSCHRAUBE DIN 7991 M	40 86 040 08	62	10	2 520 000	91 54 473 08	KRANFUEHRERKABINE VERGL
SENKSCHRAUBE DIN 7991 M	40 86 040 08	4	1	2 780 851	96 24 498 08	FUNKANTENNE VORM.
SENKSCHRAUBE DIN 7991 M	40 86 040 08	8	1	2 780 852	96 24 845 08	GSM-MODUL VORM.LICCON 1
SENKSCHRAUBE DIN 7991 M6	40 86 002 08	61	10	2 975 100	91 58 862 08	ZUSATZHYDRAULIK GITTER-
SENKSCHRAUBE DIN 7991 M6	40 02 419	85	4	2 977	91 60 129 08	ZUSATZHYDRAULIK DREHBUE
SENKSCHRAUBE DIN 7991 M8	40 86 003 08	40	4	2 550	91 07 508 08	LA-BOCK
SENKSCHRAUBE DIN 7991 M8	46 00 157	59	4	2 550	91 07 508 08	LA-BOCK
SENKSCHRAUBE DIN 7991 M8	40 02 551	47	2	2 810	91 51 342 08	KRANFUEHRERKABINE KPL.
SENKSCHRAUBE DIN 7991 M8	40 86 010 08	23	4	2 502	91 01 358 08	STUERSTAND
SENKSCHRAUBE DIN 7991 M8	40 86 049 08	33	5	2 810	91 51 342 08	KRANFUEHRERKABINE KPL.
SENKSCHRAUBE ISO 2009 M4	40 70 302 08	108	2	2 520 000	91 54 473 08	KRANFUEHRERKABINE VERGL
SENKSCHRAUBE ISO 2009 M4	40 70 302 08	22	1	2 522 000	91 35 736 08	TUER KPL.
SENKSCHRAUBE ISO 2009 M5	40 71 121 01	20	2	2 520 009	92 86 717 08	FRONTSCHIEBE KPL.
SENKSCHRAUBE ISO 2009 M6	40 70 312 08	57	6	2 520 000	91 54 473 08	KRANFUEHRERKABINE VERGL
SENKSCHRAUBE ISO 2009 M8	40 04 031 05	52	4	1 400	91 62 859 08	RAUPENTRAEGER LI.
SENKSCHRAUBE ISO 2009 M8	40 04 031 05	52	4	1 410	91 62 861 08	RAUPENTRAEGER RE.
SENKSCHRAUBE ISO 2010 M6	59 10 015 08	10	16	2 932 160	96 20 039 08	SCHALTSCHRANK MECH.
SENKSCHRAUBE ISO 7046 M5	40 02 310	6	8	2 830 044	96 47 972 08	ARMATURENKASTEN
SENKSCHRAUBE ISO 7046 M5	40 70 612 08	27	6	2 830 004	96 70 681 08	ARMATURENBRETT VORM.RE
SENKSCHRAUBE ISO 7046 M5	40 70 612 08	8	4	2 830 037	96 43 944 08	ARMATURENBRETT VORM.V

13.7.2015

etk\_en\_de\_074410\_LR 1400/2

839

**LIEBHERR**Alphabetical index  
Alphabetischer Index

Bezeichnung	Artikel	Pos.	Menge	Seite	Baugruppe	Bezeichnung
SENKSCRAUBE ISO 7047 M5	40 02 312	6	6	2 671 005	92 04 521 08	OELBEHALTER VORM.
SENSOR	63 58 670 01	1	1	9 273 234	92 73 234	DREHZAHLGEBER ANBAU
SENSOR KPL.	96 65 122 08	105	1	2 393	91 50 478 08	LUFTFILTERANLAGE KPL.
SICHERHEITSKLAPPSTECKER	57 18 172 08	6	1	X1004002	10 04 002 4	TASCHENSCHLOSS
SICHERHEITSKLAPPSTECKER	43 32 013 08	15	16	2 652	91 51 568 08	ROLLENLAGERUNG DREHBUE
SICHERHEITSKLAPPSTECKER	43 32 014 08	63	2	1 400	91 62 859 08	RAUPENTRAEGER LI.
SICHERHEITSKLAPPSTECKER	43 32 014 08	63	2	1 410	91 62 861 08	RAUPENTRAEGER RE.
SICHERHEITSLASTHAKEN 16	74 80 728 08	8	2	2 657	91 62 864 08	MONTAGEEINRICHTUNG RA
SICHERHEITSPATRONE	51 17 144 14	3	1	5 517 159	55 17 159 08	KOMBIFILTER
SICHERUNG FE//ZN20//C	96 32 499 08	6	2	2 730	91 60 798 08	GRUNDPLATTE DREHBUEHNE
SICHERUNGSBLECH	57 00 100 08	20	1	5 026 126	50 26 126 08	MAGNETVENTIL
SICHERUNGSBLECH	57 12 446 08	7	2	5 717 753	57 17 753 08	GRIFF KPL.
SICHERUNGSDOSE 6-POL, L	60 45 016 08	6	3	2 830 039	96 43 933 08	GERAETEANORDNUNG
SICHERUNGSDOSE 6-POL, L	60 45 016 08	16	1	2 920 321	96 43 925 08	ELEKTRIK BATTERIEKASTEN
SICHERUNGSDOSE 6-POL, L	60 45 016 08	77	7	2 932 082	96 70 667 08	AUFBAUTEILE MONTAGETAPE
SICHERUNGSFEDER 3 VERZ	43 31 028 08	23	4	1 630	91 48 788 08	HYDRAULISCHE ABSTUETZUN
SICHERUNGSFEDER 3 VERZ	43 31 028 08	55	8	2 550	91 07 508 08	LA-BOCK
SICHERUNGSFEDER 4,5X98 V	43 31 009 08	4	8	1 630	91 48 788 08	HYDRAULISCHE ABSTUETZUN
SICHERUNGSFEDER 4X68 V	43 31 012 08	46	12	1 400	91 62 859 08	RAUPENTRAEGER LI.
SICHERUNGSFEDER 4X68 V	43 31 012 08	46	12	1 410	91 62 861 08	RAUPENTRAEGER RE.
SICHERUNGSFEDER 4X68 V	43 31 012 08	17	8	1 630	91 48 788 08	HYDRAULISCHE ABSTUETZUN
SICHERUNGSFEDER 4X68 V	43 31 012 08	21	8	1 630	91 48 788 08	HYDRAULISCHE ABSTUETZUN
SICHERUNGSFEDER 4X68 V	43 31 012 08	27	2	1 991	91 31 587 08	DREHDURCHFUEHRUNG
SICHERUNGSFEDER 4X68 V	43 31 012 08	17	6	2 102	91 48 982 08	MONTAGETEILE DREHBUEHN
SICHERUNGSFEDER 4X68 V	43 31 012 08	15	4	2 125	91 40 044 08	BOLZEN D-ANLENKSTUECK
SICHERUNGSFEDER 4X68 V	43 31 012 08	5	2	2 730	91 60 798 08	GRUNDPLATTE DREHBUEHNE
SICHERUNGSFEDER 4X68 V	43 31 012 08	4	2	2 925 208	96 18 266 08	KAMERAANBAU DREHBUEHN
SICHERUNGSFEDER 5X122 A3	43 31 025 08	110	4	2 391	91 60 116 08	DIESELMOTOR KPL.
SICHERUNGSFEDER DIN 2194	43 31 050 08	42	2	2 550	91 07 508 08	LA-BOCK
SICHERUNGSKNOPF	10 47 066 7	9	1	X1004002	10 04 002 4	TASCHENSCHLOSS
SICHERUNGSRING DIN 471 10	10 17 160 0	230	10	X1033150	10 33 150 1	VERTEILERGETRIEBE
SICHERUNGSRING DIN 471 10	42 80 119 01	(18)	5	1 400	91 62 859 08	RAUPENTRAEGER LI.
SICHERUNGSRING DIN 471 14	10 17 160 5	9	1	9 000 510	90 00 510 6	WINKELGETRIEBE
SICHERUNGSRING DIN 471 14	10 17 160 5	9	1	9 000 521	90 00 521 4	WINKELGETRIEBE
SICHERUNGSRING DIN 471 18	42 80 094 08	38	1	9 276 790	92 76 790 01	PLANETENGETRIEBE
SICHERUNGSRING DIN 471 18	42 80 094 08	38	1	9 277 059	92 77 059 01	PLANETENGETRIEBE
SICHERUNGSRING DIN 471 23	10 87 269 8	3	2	3 213 007	92 13 954 08	SEILROLLE KPL.
SICHERUNGSRING DIN 471 28	42 80 099 08	7	1	9 395 668	93 95 668 01	LAGERUNG
SICHERUNGSRING DIN 471 2	42 80 024 08	6	1	X1011725	10 11 725 6	KIPPHEBELBOCK VORM.
SICHERUNGSRING DIN 471 2	46 30 001 03	61	5	9 000 510	90 00 510 6	WINKELGETRIEBE
SICHERUNGSRING DIN 471 2	46 30 001 03	61	5	9 000 521	90 00 521 4	WINKELGETRIEBE
SICHERUNGSRING DIN 471 2	46 30 001 03	56	3	9 316 177	93 16 177 01	DREHWERKANTRIEB
SICHERUNGSRING DIN 471 3	40 00 874 03	43	3	9 330 867	93 30 867 01	PLANETENGETRIEBE
SICHERUNGSRING DIN 471 40	42 80 035 08	5	4	2 657	91 62 864 08	MONTAGEEINRICHTUNG RA
SICHERUNGSRING DIN 471 40	10 17 158 1	36	1	X1131496	11 31 496 5	TRIEBWERK
SICHERUNGSRING DIN 471 4	42 80 040 08	33	3	9 330 867	93 30 867 01	PLANETENGETRIEBE
SICHERUNGSRING DIN 471 5	42 80 043 08	41	3	9 316 177	93 16 177 01	DREHWERKANTRIEB
SICHERUNGSRING DIN 471 5	10 17 158 7	97	1	9 000 510	90 00 510 6	WINKELGETRIEBE
SICHERUNGSRING DIN 471 5	10 17 158 7	97	1	9 000 521	90 00 521 4	WINKELGETRIEBE
SICHERUNGSRING DIN 471 5	10 17 158 7	97	1	9 276 790	92 76 790 01	PLANETENGETRIEBE
SICHERUNGSRING DIN 471 5	10 17 158 7	92	1	9 316 177	93 16 177 01	DREHWERKANTRIEB
SICHERUNGSRING DIN 471 6	42 80 049 08	72	1	9 316 177	93 16 177 01	DREHWERKANTRIEB
SICHERUNGSRING DIN 471 6	42 80 050 08	21	5	9 316 177	93 16 177 01	DREHWERKANTRIEB
SICHERUNGSRING DIN 471 6	42 80 050 08	8	5	9 330 867	93 30 867 01	PLANETENGETRIEBE
SICHERUNGSRING DIN 471 7	42 80 056 08	64	1	9 000 510	90 00 510 6	WINKELGETRIEBE
SICHERUNGSRING DIN 471 7	40 01 447	(32)	3	1 400	91 62 859 08	RAUPENTRAEGER LI.
SICHERUNGSRING DIN 472 11	42 81 035 08	67	1	9 316 177	93 16 177 01	DREHWERKANTRIEB
SICHERUNGSRING DIN 472 1	55 08 480 08	17	1	X1065300	10 65 300 9	STEUERTEIL
SICHERUNGSRING DIN 472 23	42 81 058 08	18	1	9 330 285	93 30 285 01	KOMPAKTSEILWINDE
SICHERUNGSRING DIN 472 28	42 81 055 08	37	1	9 276 790	92 76 790 01	PLANETENGETRIEBE

13.7.2015

etk\_en\_de\_074410\_LR 1400/2

840

**LIEBHERR**
 Alphabetical index  
 Alphabetischer Index

Bezeichnung	Artikel	Pos.	Menge	Seite	Baugruppe	Bezeichnung
SICHERUNGSRING DIN 472 28	42 81 055 08	37	1	9 277 059	92 77 059 01	PLANETENGETRIEBE
SICHERUNGSRING DIN 472 47	42 81 011 08	17	2	X1021912	10 21 912 1	KIPPZYLINDER
SICHERUNGSRING DIN 472 6	10 17 162 5	9	1	5 102 356	51 02 356 08	VERSTELLMOTOR
SICHERUNGSRING DIN 472 6	10 17 162 6	24	1	5 123 953	51 23 953 08	HYDROZYLINDER
SICHERUNGSRING DIN 472 7	10 17 162 9	9	1	6 910 038	69 10 038 08	SCHLEIFRINGUEBERTRAGER
SICHERUNGSRING DIN 472 8	42 81 025 08	3	1	9 276 790	92 76 790 01	PLANETENGETRIEBE
SICHERUNGSRING DIN 472 8	42 81 025 08	3	1	9 277 059	92 77 059 01	PLANETENGETRIEBE
SICHERUNGSRING DIN 472 9	42 81 028 08	4	1	9 330 867	93 30 867 01	PLANETENGETRIEBE
SICHERUNGSRING DIN 472 9	10 17 163 2	98	1	9 000 510	90 00 510 6	WINKELGETRIEBE
SICHERUNGSRING DIN 472 9	10 17 163 2	98	1	9 000 521	90 00 521 4	WINKELGETRIEBE
SICHERUNGSRING DIN 472 9	10 17 163 2	9	1	X1004108	10 04 108 0	VERSTELLMOTOR
SICHERUNGSSCHEIBE	51 07 332 08	18	4	5 104 019	51 04 019 08	UMSCHALTVENTIL
SICHERUNGSSCHEIBE	51 10 528 08	19	1	5 104 019	51 04 019 08	UMSCHALTVENTIL
SICHERUNGSSCHEIBE DIN 6	50 26 119 08	24	3	2 391 030	96 44 501 08	BATTERIEKASTEN VORM.
SICHERUNGSSCHEIBE VS 10	42 39 110 01	(57)	8	1 400	91 62 859 08	RAUPENTRAEGER LI.
SICHERUNGSSCHEIBE VS 12	42 39 017 08	27	20	9 316 177	93 16 177 01	DREHWERKANTRIEB
SICHERUNGSSCHEIBE VS 6	42 39 011 08	15	8	2 502	91 01 358 08	STEUERSTAND
SICHERUNGSSCHEIBE VS 6	42 39 011 08	17	20	2 810 012	96 44 534 08	KRANFUEHRERKABINE VORM
SICHERUNGSSCHRAUBE M1	10 15 353 8	2	2	9 079 870	90 79 870	STEUERUNGSTEILE
SICHERUNGSSCHRAUBE M1	10 15 353 8	4	1	X1011683	10 11 683 9	EINSPRITZPUMPE ANBAU
SIGNALLEUCHE 24V ROT SP	10 01 646 5	6	1	3 930 560	96 49 406 08	ELEKTRIK FLUGWARNSICHER
SIGNALWECKER 24V	61 40 047 08	(5)	1	2 920 442	96 50 270 08	ZUSATZTEILE ELEKTRIK DRE
SIGNALWECKER LMB	96 21 541 08	18	1	2 920 442	96 50 270 08	ZUSATZTEILE ELEKTRIK DRE
SILIKONKAUTSCHUK Palette 2	87 00 030 08	32	2.5	2 920 442	96 50 270 08	ZUSATZTEILE ELEKTRIK DRE
SIM-KARTE	10 28 444 4	20	1	2 780 850	91 60 938 08	FERNDIAGNOSE MODUL OW
SITZKONTAKTSCHALTER	57 10 357 08	14	1	7 741 079	77 41 079 08	FAHRERSITZ
SITZRAHMEN	57 14 948 08	15	1	7 741 079	77 41 079 08	FAHRERSITZ
SITZTEIL	57 18 354 08	12	1	7 741 079	77 41 079 08	FAHRERSITZ
SL-SICHERUNG 8X0,94	70 42 712 08	28	2	2 520 000	91 54 473 08	KRANFUEHRERKABINE VERGL
SONNENBLLENDE	57 03 396 08	43	1	2 520 000	91 54 473 08	KRANFUEHRERKABINE VERGL
SONNENRAD 3,5X15	92 76 364 01	45	1	9 316 177	93 16 177 01	DREHWERKANTRIEB
SONNENRAD 3,5X15	92 76 368 01	60	1	9 316 177	93 16 177 01	DREHWERKANTRIEB
SONNENRAD 4,5X24	92 76 358 01	30	1	9 316 177	93 16 177 01	DREHWERKANTRIEB
SONNENRAD M=2,5 Z=30	92 76 556 01	45	1	9 330 867	93 30 867 01	PLANETENGETRIEBE
SONNENRAD M=3,25 Z=33	92 76 552 01	35	1	9 330 867	93 30 867 01	PLANETENGETRIEBE
SONNENRAD M=4,5 Z=22	92 75 849 01	25	1	9 330 867	93 30 867 01	PLANETENGETRIEBE
SPANNBAND	57 15 468 08	187	1	2 391 001	96 57 362 08	DIESELMOTOR VORM.
SPANNBAND 240-280/260/30 S	77 42 105 08	10	2	2 990	91 55 138 08	DRUCKLUFTANLAGE
SPANNBAND ST	77 42 113 08	7	1	2 990	91 55 138 08	DRUCKLUFTANLAGE
SPANNHUELSE DIN 5415 220	74 71 027 01	28	1	9 395 668	93 95 668 01	LAGERUNG
SPANNSCHRAUBE	55 30 862 08	2	1	5 531 883	55 31 883 08	KOMPRESSORANTRIEB
SPANNSTIFT ISO 13337 13X16	10 00 444 2	7	1	X1011725	10 11 725 6	KIPPHEBELBOCK VORM.
SPANNSTIFT ISO 8752 21X140	43 20 131 08	6	1	2 730 002	96 55 752 08	ZENTRIERUNG KPL.
SPANNSTIFT ISO 8752 4X12	43 20 017 08	5	1	9 080 086	90 80 086	GEGENHALTER VORM.
SPANNSTIFT ISO 8752 4X28	43 20 025 08	4	4	1 641 014	92 53 053 08	ABSTUETZPLATTE KPL.
SPANNSTIFT ISO 8752 6X14	43 20 053 08	19	2	2 550	91 07 508 08	LA-BOCK
SPANNSTIFT ISO 8752 6X14	43 20 053 08	64	10	2 975 100	91 58 862 08	ZUSATZHYDRAULIK GITTER-
SPANNSTIFT ISO 8752 6X14	43 20 053 08	16	4	3 291	91 07 925 08	L-RUECKHALTESICHERUNG
SPANNSTIFT ISO 8752 6X20	43 20 057 08	37	1	9 000 521	90 00 521 4	WINKELGETRIEBE
SPANNSTIFT ISO 8752 8X16	43 20 079 77	47	2	9 000 510	90 00 510 6	WINKELGETRIEBE
SPANNSTIFT ISO 8752 8X25	43 20 081 08	46	2	2 502	91 01 358 08	STEUERSTAND
SPANNSTIFT ISO 8752 8X40	43 20 085 08	5	1	9 075 115	90 75 115	KURBELWELLE MIT ZAHNRAD
SPANNSTIFT ISO 8752 A 8X16	43 20 079 08	72	1	9 330 867	93 30 867 01	PLANETENGETRIEBE
SPANNUNGSREGLER 24V 12V	61 40 205 08	5	1	2 780 200	91 37 531 08	FUNKVORBEREITUNG OW
SPANNVORRICHTUNG VORM.	98 87 461	3	1	9 080 562	90 80 562	GENERATOR ANBAU
SPIEGELANBAU KABINE	91 62 703 08	154	1		LR 1400-2-0	LIEBHERR RAUPENKRAN LR 1
SPIEGELHALTER 28X2 ST.37.4	97 95 955 08	1	1	2 790 000	91 62 703 08	SPIEGELANBAU
SPIRALSAUGSCHLAUCH DN5	77 42 331 08	395	0.14	2 997	91 71 144 08	SCHLAUCHLEITUNGEN OBER
SPIRALSAUGSCHLAUCH DN5	77 42 331 08	396	0.38	2 997	91 71 144 08	SCHLAUCHLEITUNGEN OBER
SPIRALSAUGSCHLAUCH DN5	77 42 331 08	397	0.38	2 997	91 71 144 08	SCHLAUCHLEITUNGEN OBER

13.7.2015

etk\_en\_de\_074410\_LR 1400/2

841

**LIEBHERR**Alphabetical index  
Alphabetischer Index

Bezeichnung	Artikel	Pos.	Menge	Seite	Baugruppe	Bezeichnung
SPIRALSCHLAUCH DN120 PVC	55 30 109 08	9	1	2 810 012	96 44 534 08	KRANFUEHRERKABINE VORM
SPIRALSCHLAUCH NW60 KUN	55 30 107 08	26	1	2 502	91 01 358 08	STUERSTAND
SPLINT ISO 1234 10X100 ST A2	43 30 106 08	62	2	1 400	91 62 859 08	RAUPENTRAEGER LI.
SPLINT ISO 1234 10X100 ST A2	43 30 106 08	62	2	1 410	91 62 861 08	RAUPENTRAEGER RE.
SPLINT ISO 1234 10X80 ST A3	43 30 103 08	5	16	2 102	91 48 982 08	MONTAGETEILE DREHBUEHN
SPLINT ISO 1234 10X80 ST A3	43 30 103 08	7	1	2 657	91 62 864 08	MONTAGEEINRICHTUNG RA
SPLINT ISO 1234 13X125 ST A3	43 30 112 08	41	8	2 550	91 07 508 08	LA-BOCK
SPLINT ISO 1234 13X125 ST A3	43 30 112 08	10	3	2 657	91 62 864 08	MONTAGEEINRICHTUNG RA
SPLINT ISO 1234 4X25 ST A3C	43 30 050 08	3	2	2 925 208	96 18 266 08	KAMERAANBAU DREHBUEHN
SPLINT ISO 1234 5X40 ST A3C	43 30 065 08	34	2	2 102	91 48 982 08	MONTAGETEILE DREHBUEHN
SPLINT ISO 1234 5X40 ST A3C	43 30 065 08	13	1	2 730 002	96 55 752 08	ZENTRIERUNG KPL.
SPLINT ISO 1234 6,3X45 ST A2	43 30 077 08	15	6	2 810	91 51 342 08	KRANFUEHRERKABINE KPL.
SPLINT ISO 1234 6,3X50 ST A2	43 30 078 08	45	2	2 810	91 51 342 08	KRANFUEHRERKABINE KPL.
SPLINT ISO 1234 8X50 ST A2K	43 30 088 08	4	1	2 657	92 52 997 08	PENDEL KPL.
SPLINT ISO 1234 8X63 ST A2K	43 30 090 08	8	3	1 991	91 31 587 08	DREHDURCHFUEHRUNG
SPLINT ISO 1234 8X63 ST A2K	43 30 090 08	25	4	2 550	91 07 508 08	LA-BOCK
SPRENGRING 50X2	42 96 060 01	62	1	9 330 867	93 30 867 01	PLANETENGETRIEBE
SPRITZDUESE	59 10 547 08	2	1	2 520 101	96 49 682 08	SPRITZDUESE
SPRITZDUESE	96 49 682 08	19	0	2 520 009	92 86 717 08	FRONTSCHIEBE KPL.
SPRITZDUESE	96 49 682 08	8	1	2 520 012	92 86 789 08	SCHEIBENWISCHANLAGE
SPRUEHKLEBER DOSE 400ML	81 12 020 08	9	1	2 520 022	96 32 459 08	DAEMMUNG BODENBLECH
SPUELVENTIL	57 19 278 08	2	1	X1065300	10 65 300 6	VERSTELLUNG
STANGE KPL. 1.135M	92 54 056 08	28	2	2 550	91 07 508 08	LA-BOCK
STANGE SCHWK.	96 20 065 08	12	4	1 630	91 48 788 08	HYDRAULISCHE ABSTUETZUN
STANGE SCHWK. 1.5M SPF	92 50 829 08	7	2	2 550	91 07 508 08	LA-BOCK
STARTER 7.8KW 24V	10 41 093 2	1	1	X1012037	10 12 037 2	STARTER ANBAU
STARTER ANBAU 7.8KW 24V	10 12 037 2	450	1	9 080 080	90 80 080	DIESELMOTOR
STATIV SCHWK.	92 41 759 08	2	1	9 241 757	92 41 757 08	KAMERAANBAU DREHBUEHNE
STAUBKAPPE METALL A240	69 18 998 08	34	1	2 932 160	96 20 039 08	SCHALTSCHRANK MECH.
STAUBKAPPE POLYETHYLEN	70 42 548 08	120	4	2 391 030	96 44 501 08	BATTERIEKASTEN VORM.
STECKBOLZEN KPL. FE//ZN20//	92 50 566 08	4	1	2 730 002	96 55 752 08	ZENTRIERUNG KPL.
STECKDOSE	51 45 948 08	28	1	X1065300	10 65 300 9	STEUERTEIL
STECKDOSE 3-POL	60 52 158 08	(1)	1	3 930 707	96 20 000 08	ELEKTRIK ZUGMESSLASCHE
STECKDOSENEINSATZ 16-POL	63 70 053 01	43	2	2 932 160	96 20 039 08	SCHALTSCHRANK MECH.
STECKDOSENKOMBINATION	60 52 157 08	1	1	2 780	91 55 068 08	FREMDEINSPEISUNG
STECKER	92 03 811 08	169	1	2 920 627	96 43 930 08	KABELSTRANG
STECKER 18-POL 15A SPF	60 23 250 08	36	13	2 932 001	96 70 673 08	RELAISSTEUERUNG
STECKER 2-POL	60 50 057 08	23	1	2 920 442	96 50 270 08	ZUSATZTEILE ELEKTRIK DRE
STECKER 3-POL	60 50 134 08	165	2	2 920 627	96 43 930 08	KABELSTRANG
STECKER 54-POL	10 67 830 6	(5)	1	2 920 325	96 43 928 08	KABELLISTE DREHBUEHNE
STECKER 6-POL	60 45 086 08	157	3	2 920 627	96 43 930 08	KABELSTRANG
STECKER 6-POL	60 45 086 08	151	1	3 930 423	92 91 906 08	ELEKTRIK WINDGEBER
STECKER 8-POL	10 04 699 9	160	3	2 830 039	96 43 933 08	GERAETEANORDNUNG
STECKER 8-POL	10 04 699 9	160	7	2 932 116	96 70 668 08	VERKABELUNG MONTAGETA
STECKER 8-POL	10 04 700 0	161	3	2 830 039	96 43 933 08	GERAETEANORDNUNG
STECKER 8-POL	10 04 700 0	161	7	2 932 116	96 70 668 08	VERKABELUNG MONTAGETA
STECKER 8-POL	10 04 700 1	162	3	2 830 039	96 43 933 08	GERAETEANORDNUNG
STECKER 8-POL	10 04 700 1	162	7	2 932 116	96 70 668 08	VERKABELUNG MONTAGETA
STECKER DIN 72585 7-POL PO	69 24 067 08	168	1	2 920 627	96 43 930 08	KABELSTRANG
STECKERGEHAEUSE 14-POL	60 23 365 08	3	6	2 932 166	92 68 911 08	VERTEILER MASSE
STECKERGEHAEUSE 18-POL	11 06 793 0	(7)	3	2 920 325	96 43 928 08	KABELLISTE DREHBUEHNE
STECKERGEHAEUSE 18-POL	60 23 002 08	152	4	2 830 004	96 70 681 08	ARMATURENBRETT VORM.RE
STECKERGEHAEUSE 18-POL	60 23 002 08	152	6	2 920 627	96 43 930 08	KABELSTRANG
STECKERGEHAEUSE 18-POL	60 23 002 08	152	14	2 932 116	96 70 668 08	VERKABELUNG MONTAGETA
STECKERGEHAEUSE 18-POL	60 23 002 08	46	1	2 932 187	96 70 676 08	MONTAGEEINHEIT
STECKERLEISTE 64-POL SPF	60 23 212 08	5	7	2 922 001	92 84 311 08	BUSPLATINE
STECKHUELSE 6,3X0,5-1,5 V	60 22 076 08	140	30	2 830 004	96 70 681 08	ARMATURENBRETT VORM.RE
STECKHUELSE 6,3X1,5-2,5	60 23 032 08	65	1	1 920 343	96 30 469 08	KLEMMKASTEN VORM.
STECKHUELSE 6,3X1,5-2,5	60 23 032 08	64	8	1 920 403	96 34 881 08	KLEMMKASTEN KPL.
STECKHUELSE 6,3X1-2,5 TIN-P	60 22 034 08	72	4	2 780 200	91 37 531 08	FUNKVORBEREITUNG OW

13.7.2015

etk\_en\_de\_074410\_LR 1400/2

842

**LIEBHERR**Alphabetical index  
Alphabetischer Index

Bezeichnung	Artikel	Pos.	Menge	Seite	Baugruppe	Bezeichnung
STECKHUELSE 6,3X1-2,5 TIN-P	60 22 034 08	12	2	2 780 300	91 45 246 08	AKUST.WARNUNG VERFAHRE
STECKHUELSE 6,3X1-2,5 TIN-P	60 22 034 08	12	2	2 780 320	91 05 067 08	AKUSTISCHE WARNUNG DRE
STECKHUELSE 6,3X1-2,5 TIN-P	60 22 034 08	72	2	2 920 627	96 43 930 08	KABELSTRANG
STECKHUELSE 6,3X2,4-4 VER	60 22 077 08	141	50	2 830 004	96 70 681 08	ARMATURENBRETT VORM.RE
STECKHUELSE 6,3X4-6 VERZ	60 22 078 08	142	20	2 830 004	96 70 681 08	ARMATURENBRETT VORM.RE
STECKHUELSENENGEHAEUSE 2-	60 22 097 08	16	1	2 780 200	91 37 531 08	FUNKVORBEREITUNG OW
STECKHUELSENENGEHAEUSE 2-	60 22 097 08	156	6	2 932 116	96 70 668 08	VERKABELUNG MONTAGETA
STECKHUELSENENGEHAEUSE	60 22 086 08	17	1	2 780 200	91 37 531 08	FUNKVORBEREITUNG OW
STECKHUELSENENGEHAEUSE	60 23 037 08	228	1	2 932 116	96 70 668 08	VERKABELUNG MONTAGETA
STECKKUPPLUNGSMUFFE G	57 17 231 08	4	1	5 123 682	51 23 682 08	MONTAGEZYLINDER
STECKSCHLUESSEL GR.11/3	79 00 249 08	17	1	1 750	91 71 654 08	WERKZEUG
STECKTUELLE DN7,2/GERAD	51 05 696 08	26	1	1 750	91 71 654 08	WERKZEUG
STECKVERSCHRAUBUNG QS	25 71 038 02	15	1	X1012102	10 12 102 1	WASSERPUMPE VORM.
STEUERBOX MB618A SPF	10 33 264 0	10	1	2 925 002	96 43 880 08	AUSRUESTUNG KAMERA DRE
STEUERBUCHSE	50 09 648	41	1	X1065300	10 65 300 9	STEUERTEIL
STEUERBUCHSE	57 07 699 08	2	1	X1065300	10 65 300 9	STEUERTEIL
STEUERGERAET 24V	10 27 869 8	1	1	X1004204	10 04 204 3	WASSERHEIZGERAET
STEUERGERAET 6POL 24V SP	60 61 962 08	21	2	2 920 342	96 19 071 08	ARMATURENBRETT DACH VO
STEUERGERAET ANBAU	10 11 599 3	571	1	9 080 080	90 80 080	DIESELMOTOR
STUERKOLBEN	10 04 430 9	3	1	X1065300	10 65 300 9	STEUERTEIL
STEUERSTAND	91 01 358 08	128	1		LR 1400-2-0	LIEBHERR RAUPENKRAN LR 1
STEUERTEIL	10 65 300 9	1	1	X1065300	10 65 300 6	VERSTELLUNG
STEUERTEIL	10 66 319 1	1	1	X1066319	10 66 319 0	VERSTELLUNG
STEUERTEIL	11 16 191 7	4	1	X1121353	11 21 353 3	VERSTELLMOTOR
STEUERTEIL	57 19 062 08	2	1	5 102 364	51 02 364 08	VERSTELLMOTOR
STEUERUNGSTEILE	90 79 870	110	6	X1011682	10 11 682 5	GRUNDMOTOR
STEUERVENTIL	10 04 116 4	2	1	5 121 394	51 21 394 08	VERSTELLPUMPE
STEUERVENTIL	57 15 164 08	2	1	5 121 282	51 21 282 08	VERSTELLPUMPE
STEUERVENTIL	57 15 164 08	40	1	5 121 343	51 21 343 08	VERSTELLPUMPE
STIFTEINSATZ	92 30 472 08	152	1	3 930 423	92 91 906 08	ELEKTRIK WINDGEBER
STIFTKONTAKT 1,5MM2	60 45 191 08	637	6	2 920 627	96 43 930 08	KABELSTRANG
STIFTSCHRAUBE DIN 835 M10	49 01 450	4	3	X1012037	10 12 037 2	STARTER ANBAU
STIFTSCHRAUBE DIN 835 M1	40 38 208 08	9	3	9 079 964	90 79 964	VERBINDUNGSLEITUNG ANBA
STIFTSCHRAUBE DIN 939 M1	49 81 172	5	1	9 080 735	90 80 735	ATL-ANBAU
STIFTSCHRAUBE DIN 939 M1	49 81 213	3	3	9 080 874	90 80 874	FLANSCH ANBAU
STIFTTRAEGER 6-POL 16A	60 45 266 08	162	3	2 920 627	96 43 930 08	KABELSTRANG
STOERANZEIGE	10 42 995 2	19	2	7 743 566	77 43 566 08	ELEKTROPUMPE
STOERANZEIGE	10 42 995 2	9	1	X1032716	10 32 716 7	ELEKTROPUMPE
STOESSELSTANGE	90 79 131	3	2	9 079 870	90 79 870	STEUERUNGSTEILE
STOPFEN VST11"ED A3P	47 77 046 08	202	2	X1041325	10 41 325 5	UMSCHALTBLOCK
STOPFEN VST11"ED A3P	47 77 046 08	22	2	X1041325	10 41 325 6	UMSCHALTBLOCK
STOPFEN VST11/2"ED A3P	47 77 042 08	700	4	2 970	91 71 141 08	HYDRAULIK
STOPFEN VST11/2"ED A3P	47 77 042 08	603	1	2 976 300	91 61 026 08	ZUSATZHYDRAULIK 4 DREH
STOPFEN VST11/4"ED A3P	47 77 040 77	20	4	X1041325	10 41 325 6	UMSCHALTBLOCK
STOPFEN VST13/4"ED A3P	47 77 047 08	201	2	X1041325	10 41 325 5	UMSCHALTBLOCK
STOPFEN VST13/4"ED A3P	47 77 047 08	21	1	X1041325	10 41 325 6	UMSCHALTBLOCK
STOPFEN VST13/8"ED A3P	47 77 041 08	724	1	2 970	91 71 141 08	HYDRAULIK
STOPFEN VST13/8"ED A3P	47 77 041 08	601	4	2 970 088	96 47 537 08	ZUSATZTEILE DREHBUEHNE-
STOPFEN VST13/8"ED A3P	47 77 041 08	623	1	2 976 300	91 61 026 08	ZUSATZHYDRAULIK 4 DREH
STOPFEN VSTIM12X1,5ED A3	47 77 043 08	22	1	9 330 285	93 30 285 01	KOMPAKTSEILWINDE
STOPFEN VSTIM14X1,5ED A3	47 77 049 08	400	1	2 391	91 60 116 08	DIESELMOTOR KPL.
STOPFEN VSTIM14X1,5ED A3	47 77 049 08	726	1	2 970	91 71 141 08	HYDRAULIK
STOPFEN VSTIM14X1,5ED A3	47 77 049 08	24	3	9 330 285	93 30 285 01	KOMPAKTSEILWINDE
STOPFEN VSTIM18X1,5ED A3	47 77 051 08	6	1	2 670 002	96 48 459 08	KRAFTSTOFFBEHALTER VO
STOPFEN VSTIM22X1,5ED A3	47 77 045 08	606	4	2 970	91 71 141 08	HYDRAULIK
STOPFEN VSTIM22X1,5ED A3	47 77 045 08	77	1	9 000 521	90 00 521 4	WINKELGETRIEBE
STOPFEN VSTIM22X1,5ED A3	47 77 045 08	98	2	9 276 790	92 76 790 01	PLANETENGETRIEBE
STOPFEN VSTIM22X1,5ED A3	47 77 045 08	98	2	9 277 059	92 77 059 01	PLANETENGETRIEBE
STOPFEN VSTIM22X1,5ED A3	47 77 045 08	2	10	9 316 177	93 16 177 01	DREHWERKANTRIEB
STOPFEN VSTIM22X1,5ED A3	47 77 045 08	21	4	9 330 285	93 30 285 01	KOMPAKTSEILWINDE

13.7.2015

etk\_en\_de\_074410\_LR 1400/2

843

**LIEBHERR**Alphabetical index  
Alphabetischer Index

Bezeichnung	Artikel	Pos.	Menge	Seite	Baugruppe	Bezeichnung
STOPFEN VSTIM26X1,5ED A3	47 77 058 08	601	4	1 971	91 69 085 08	ZUSATZHYDR.RAUPENTRAEG
STOPFEN VSTIM27X2ED A3P	47 77 056 08	9	2	2 350	91 06 659 08	DREHWERK
STOPFEN VSTIM27X2ED A3P	47 77 056 08	811	1	2 970	91 71 141 08	HYDRAULIK
STOPFEN VSTIM27X2ED A3P	47 77 056 08	69	4	9 000 510	90 00 510 6	WINKELGETRIEBE
STOPFEN VSTIM27X2ED A3P	47 77 056 08	69	4	9 000 521	90 00 521 4	WINKELGETRIEBE
STOPFEN VSTIM27X2ED A3P	47 77 056 08	89	1	9 316 177	93 16 177 01	DREHWERKANTRIEB
STOPFEN VSTIM33X2ED A3P	47 77 052 08	(11)	8	1 991	91 31 587 08	DREHDURCHFUEHRUNG
STOPFEN VSTIM33X2ED A3P	47 77 052 08	725	1	2 970	91 71 141 08	HYDRAULIK
STOPFEN VSTIM33X2ED A3P	47 77 052 08	35	2	2 975 062	91 58 663 08	ZUSATZHYDRAULIK WINDE 1-
STOPFEN VSTIM42X2ED A3P	47 77 048 08	(62)	3	1 400	91 62 859 08	RAUPENTRAEGER LI.
STOPFEN VSTIM48X2ED A3P	47 77 057 08	76	2	9 000 510	90 00 510 6	WINKELGETRIEBE
STOPFEN VSTIM48X2ED A3P	47 77 057 08	76	2	9 000 521	90 00 521 4	WINKELGETRIEBE
STREIFEN 32X1,5 PERBUNAN6	26 22 016 08	190	1.3	2 391	91 60 116 08	DIESELMOTOR KPL.
STROMSTOSSRELAIS 24V 16A	63 01 175 08	15	2	2 932 082	96 70 667 08	AUFBAUTEILE MONTAGETAPE
STROMTEILVENTIL	57 03 119 08	5	1	2 978	91 03 935 08	ZUSATZHYDRAULIK SCHWEB
STUETZBLECH S235JR	90 73 189	12	1	X1011598	10 11 598 8	ANBAUTEILE LUFTPRESSER
STUETZBLECH S235JR	90 73 190	14	1	X1011598	10 11 598 8	ANBAUTEILE LUFTPRESSER
STUETZBLECH S235JR	90 73 190	6	1	X1011657	10 11 657 6	ANSCHLUSSSTUECK
STUETZE 4X297X1067 S315M	95 47 208 08	9	1	2 510	91 05 935 08	DREHBUEHNENVERKLEIDUN
STUETZE 4X297X1067 S315M	95 47 209 08	10	1	2 510	91 05 935 08	DREHBUEHNENVERKLEIDUN
STUETZRING	93 97 691 01	20	1	9 395 668	93 95 668 01	LAGERUNG
STUETZRING 17,5X20,9X1 PTF	57 10 828 08	(4)	1	1 970	91 28 310 08	HYDRAULIK RAUPE MITTELS
STUETZRING 17,5X20,9X1 PTF	57 10 828 08	(3)	1	1 970	91 28 310 08	HYDRAULIK RAUPE MITTELS
STUETZRING 17,5X20,9X1 PTF	57 10 828 08	(4)	1	1 970	91 28 310 08	HYDRAULIK RAUPE MITTELS
STUETZRING 17,5X20,9X1 PTF	57 10 828 08	(3)	1	1 971	91 69 085 08	ZUSATZHYDR.RAUPENTRAEG
STUETZRING 20X23,5X1 PTFE	57 10 822 08	(3)	1	2 970	91 71 141 08	HYDRAULIK
STUETZRING 20X23,5X1 PTFE	57 10 822 08	(4)	1	2 970	91 71 141 08	HYDRAULIK
STUETZRING 32X37,2X1 PTFE	57 10 770 08	(3)	1	2 970	91 71 141 08	HYDRAULIK
STUETZRING 32X37,2X1 PTFE	57 10 770 08	(3)	1	2 970	91 71 141 08	HYDRAULIK
STUETZRING AIMgSi0,5	92 75 735	3	2	9 075 678	90 75 678	THERMOSTATGEHAEUSE AN
STUETZSCHEIBE DIN 988 S 17	42 20 075 08	(28)	3	1 400	91 62 859 08	RAUPENTRAEGER LI.
STUETZSCHEIBE DIN 988 S 2	42 20 010 01	5	1	X1011725	10 11 725 6	KIPPHEBELBOCK VORM.
STUETZSCHEIBE DIN 988 S 35	61 61 542 08	47	3	9 330 867	93 30 867 01	PLANETENGETRIEBE
STUETZSCHEIBE DIN 988 S 75	50 09 001	11	1	X1004108	10 04 108 0	VERSTELLMOTOR
STUETZSCHEIBE DIN 988 S50	70 06 132	11	1	5 102 356	51 02 356 08	VERSTELLMOTOR
STUETZSCHRAUBE M8	40 97 109 08	300	2	2 859 017	96 41 154 08	DECKEL VORM.
STUETZSCHRAUBE M8	40 97 109 08	300	2	2 859 018	96 41 155 08	DECKEL VORM.
STUETZSCHRAUBE M8	40 97 109 08	8	2	2 859 023	96 41 885 08	DECKEL VORM.
STUFENSCHALTER SPF	60 60 000 08	43	2	2 830 004	96 70 681 08	ARMATURENBRETT VORM.RE
STUTZEN	92 73 271	2	2	9 075 368	90 75 368	SCHMIEROELFILTER ANBAU
STUTZEN 3/4-16/M22X1,5 11SM	90 80 360	8	2	9 079 580	90 79 580	ANSCHLUSSSTUECK VORM.
STUTZEN 3/4-16/M26X1,5 11SM	10 11 614 7	217	2	9 080 080	90 80 080	DIESELMOTOR
STUTZEN M16X1.5/M16X1.5 9S	10 11 983 7	46	2	X1011628	10 11 628 5	KRAFTSTOFFLEITUNG
STUTZEN S235JR	10 11 818 1	50	1	X1011969	10 11 969 7	DRUCKGEBER ANBAU
SYMBOLEINSATZ	60 67 604 08	18	1	2 920 342	96 19 071 08	ARMATURENBRETT DACH VO
SYMBOLEINSATZ	60 67 606 08	152	2	2 530 100	91 42 511 08	ELEKTRIK KLIMAANLAGE
SYMBOLEINSATZ	60 67 633 08	267	1	2 530 100	91 42 511 08	ELEKTRIK KLIMAANLAGE
SYMBOLEINSATZ	60 67 633 08	17	1	2 920 342	96 19 071 08	ARMATURENBRETT DACH VO
SYMBOLEINSATZ	60 67 643 08	19	1	2 920 342	96 19 071 08	ARMATURENBRETT DACH VO
SYMBOLEINSATZ	60 67 647 08	16	1	2 920 342	96 19 071 08	ARMATURENBRETT DACH VO
SYMBOLEINSATZ	60 67 701 08	6	1	2 920 342	96 19 071 08	ARMATURENBRETT DACH VO
SYMBOLEINSATZ	60 67 702 08	7	1	2 920 342	96 19 071 08	ARMATURENBRETT DACH VO
SYMBOLEINSATZ	60 67 718 08	12	1	2 920 342	96 19 071 08	ARMATURENBRETT DACH VO
SYMBOLEINSATZ	60 67 772 08	20	1	2 920 342	96 19 071 08	ARMATURENBRETT DACH VO
SYMBOLEINSATZ	60 67 784 08	13	1	2 920 342	96 19 071 08	ARMATURENBRETT DACH VO
SYMBOLEINSATZ	60 67 817 08	10	1	2 920 342	96 19 071 08	ARMATURENBRETT DACH VO
SYMBOLEINSATZ	60 67 911 08	8	1	2 920 342	96 19 071 08	ARMATURENBRETT DACH VO
T-STUECK 15X18 L=75	55 31 732 08	6	1	2 540 000	91 49 445 08	HEIZUNG KRANFUEHRERKAB
T-STUECK 18X18 L=75 GELB G	55 31 281 08	17	3	2 541	91 07 511 08	ZUSATZHEIZUNG OW
TASCHENSCHLOSS 23-26 SPF	10 04 002 4	2	1	2 311	91 62 291 08	SEIL F.WINDE 1

13.7.2015

etk\_en\_de\_074410\_LR 1400/2

844

**LIEBHERR**Alphabetical index  
Alphabetischer Index



Bezeichnung	Artikel	Pos.	Menge	Seite	Baugruppe	Bezeichnung
TASCHENSCHLOSS 23-26 SPF	10 04 002 4	2	1	2 312	91 62 292 08	SEIL F.WINDE 2
TASTE	60 61 657 08	(2)	1	2 830 004	96 70 681 08	ARMATURENBRETT VORM.RE
TASTERKAPPE	60 61 658 08	(2)	1	2 830 004	96 70 681 08	ARMATURENBRETT VORM.RE
TASTERKAPPE	60 61 659 08	(2)	1	2 830 004	96 70 681 08	ARMATURENBRETT VORM.RE
TASTERKAPPE FLACH GELB	60 61 439 08	11	1	2 932 187	96 70 676 08	MONTAGEEINHEIT
TASTKONTAKTGEBER 2OE + 2	62 04 371	15	25	2 830 004	96 70 681 08	ARMATURENBRETT VORM.RE
TASTKONTAKTGEBER 2OE + 2	62 04 371	114	2	2 932 082	96 70 667 08	AUFBAUTEILE MONTAGETAPE
TASTKONTAKTGEBER 2OE+2	60 61 446 08	8	4	2 932 187	96 70 676 08	MONTAGEEINHEIT
TASTSCHALTER	60 61 818 08	4	1	2 531 018	92 27 210 08	ELEKTRIK ARMLEHNE LI.
TELLERFEDER DIN 2093 A 20	72 08 001 08	46	4	2 520 000	91 54 473 08	KRANFUEHRERKABINE VERGL
TEMPERATURANZEIGE 24V	69 11 711 08	3	1	2 830 037	96 43 944 08	ARMATURENBRETT VORM.V
TEMPERATURFUEHLER	10 29 012 6	19	1	X1004204	10 04 204 3	WASSERHEIZGERAET
TEMPERATURFUEHLER	69 11 818 08	25	1	2 541	91 07 511 08	ZUSATZHEIZUNG OW
TEMPERATURFUEHLER -50/+	10 80 026 6	4	1	2 780 870	91 70 947 08	LADESPANNUNGSREGLER
TEMPERATURFUEHLER ANB	10 12 070 4	3	1	X1012008	10 12 008 7	MOTORREGELUNGSSENSORIK
TEMPERATURFUEHLER KPL.	90 76 530	451	1	2 391 001	96 57 362 08	DIESELMOTOR VORM.
TEMPERATURFUEHLER SPF	69 11 806 08	(1)	1	2 391 001	96 57 362 08	DIESELMOTOR VORM.
TEMPERATURGEBER +40°C B	62 01 144	1	1	X1012070	10 12 070 4	TEMPERATURFUEHLER ANBA
TEMPERATURGEBER HYDRA	96 45 882 08	23	1	2 970	91 71 141 08	HYDRAULIK
TEMPERATURSENSOR	62 90 130	(10)	1	2 970	91 71 141 08	HYDRAULIK
TEMPERATURSENSOR	62 90 130	1	2	X1012008	10 12 008 7	MOTORREGELUNGSSENSORIK
THERMOSTAT	57 10 499 08	6	1	2 920 345	92 91 289 08	ARMATURENBRETT HEIZUNG
THERMOSTAT	57 13 978 08	9	1	2 831 022	55 31 834 08	KLIMANACHRUESTVERDAMP
THERMOSTAT	73 80 833	2	2	9 075 678	90 75 678	THERMOSTATGEHAEUSE AN
THERMOSTATGEHAEUSE ANB	90 75 678	380	1	9 080 080	90 80 080	DIESELMOTOR
THERMOSTATGEHAEUSE VO	10 11 998 4	1	1	9 075 678	90 75 678	THERMOSTATGEHAEUSE AN
TRAEGER SCHWK.	92 52 917 08	2	1	2 100 009	92 52 893 08	QUERTRAEGER KPL.
TRAEGER SCHWK.	96 38 316 08	1	2	2 931 023	96 38 315 08	KUEHLER VORM.
TRAEGER SCHWK.	96 38 317 08	2	2	2 931 023	96 38 315 08	KUEHLER VORM.
TRAEGER SCHWK.	96 41 147 08	11	1	2 859	91 50 481 08	GERAEUSCHDAEMMUNG
TRAEGER SCHWK.	96 41 148 08	12	1	2 859	91 50 481 08	GERAEUSCHDAEMMUNG
TRAEGER SCHWK.	96 41 149 08	13	1	2 859	91 50 481 08	GERAEUSCHDAEMMUNG
TRAEGER SCHWK.	96 41 150 08	14	1	2 859	91 50 481 08	GERAEUSCHDAEMMUNG
TRAEGER SCHWK.	96 41 151 08	20	1	2 859	91 50 481 08	GERAEUSCHDAEMMUNG
TRAEGER SCHWK. FE//ZN20//	96 41 884 08	33	1	2 859	91 50 481 08	GERAEUSCHDAEMMUNG
TRAEGER VORM. FE//ZN20//C	96 41 145 08	2	1	2 859	91 50 481 08	GERAEUSCHDAEMMUNG
TRAEGER VORM. FE//ZN20//C	96 41 146 08	3	1	2 859	91 50 481 08	GERAEUSCHDAEMMUNG
TRAEGER VORM. FE//ZN20//C	96 41 881 08	1	6	2 859	91 50 481 08	GERAEUSCHDAEMMUNG
TRAGSCHIENE 140	95 41 173 08	9	1	2 310	91 73 418 08	HUBWINDE
TRAGSCHIENE 140	95 41 173 08	18	2	2 657	91 62 864 08	MONTAGEEINRICHTUNG RA
TRAGSCHIENE 140	95 41 173 08	54	1	2 932 164	96 43 917 08	SCHWENKRAHMEN
TRAGSCHIENE 190	95 41 286 08	17	1	2 310	91 73 418 08	HUBWINDE
TRAGSCHIENENMUTTER DIN	60 20 180 08	355	8	2 391	91 60 116 08	DIESELMOTOR KPL.
TRAGSCHIENENMUTTER DIN	60 20 180 08	56	2	2 932 164	96 43 917 08	SCHWENKRAHMEN
TRAGSCHIENENMUTTER DIN	60 20 180 08	86	4	2 977	91 60 129 08	ZUSATZHYDRAULIK DREHBUE
TRANSISTOR	66 00 048 14	11	1	2 920 587	96 18 049 08	EL.KRAFTSTOFFENTWAESS
TRANSPORTKONSOLE S355J0	10 14 194 9	1	1	9 079 468	90 79 468	TRANSPORTVORRICHTUNG
TRANSPORTKONSOLE SCH	90 78 849	1	1	9 079 823	90 79 823	TRANSPORTVORRICHTUNG
TRANSPORTVORRICHTUNG A	90 79 468	481	1	9 080 080	90 80 080	DIESELMOTOR
TRANSPORTVORRICHTUNG	90 79 823	480	1	9 080 080	90 80 080	DIESELMOTOR
TRAVERSE SCHWK.	92 14 533 08	1	1	2 657	91 62 864 08	MONTAGEEINRICHTUNG RA
TRENNRELAIS 24V/1S	63 01 201 08	54	1	2 932 082	96 70 667 08	AUFBAUTEILE MONTAGETAPE
TRENNSCHALTRELAIS 24V/1	63 01 036 08	12	1	2 920 321	96 43 925 08	ELEKTRIK BATTERIEKASTEN
TRICHTER RD200 WEISSBLEC	79 00 444 08	16	1	1 750	91 71 654 08	WERKZEUG
TRIEBWELLE	57 19 000 08	14	1	X1131496	11 31 496 5	TRIEBWERK
TRIEBWERK	10 32 488 9	1	1	5 121 343	51 21 343 08	VERSTELLPUMPE
TRIEBWERK	10 42 410 9	1	1	5 102 356	51 02 356 08	VERSTELLMOTOR
TRIEBWERK	11 16 191 6	2	1	X1121353	11 21 353 3	VERSTELLMOTOR
TRIEBWERK	11 31 496 5	1	1	X1049336	10 49 336 3	VERSTELLPUMPE
TRIEBWERK	11 31 496 5	1	1	X1049336	10 49 336 4	VERSTELLPUMPE

13.7.2015

etk\_en\_de\_074410\_LR 1400/2

845

**LIEBHERR**Alphabetical index  
Alphabetischer Index

Bezeichnung	Artikel	Pos.	Menge	Seite	Baugruppe	Bezeichnung
TRIEBWERK	11 31 496 5	1	1	X1049336	10 49 336 5	VERSTELLPUMPE
TRIEBWERK	11 31 496 5	1	1	X1149287	11 49 287 1	VERSTELLPUMPE
TRIEBWERK	11 49 434 4	1	1	X1149287	11 49 287 2	VERSTELLPUMPE
TRIEBWERK	57 19 061 08	1	1	5 102 364	51 02 364 08	VERSTELLMOTOR
TRIEBWERK	57 19 351 08	1	1	X1004108	10 04 108 0	VERSTELLMOTOR
TRITTPLATTE VORM.	96 44 535 08	4	1	2 810 012	96 44 534 08	KRANFUEHRERKABINE VORM
TROCKNER	57 14 890 08	5	1	5 530 350	55 30 350 08	KONDENSATOREINHEIT
TUER KPL.	91 35 736 08	2	1	2 520 000	91 54 473 08	KRANFUEHRERKABINE VERGL
TUER SCHWK.	92 91 464 08	1	0	2 522 000	91 35 736 08	TUER KPL.
TUER SCHWK.	92 91 464 08	2	1	2 524	91 36 250 08	KABINE NIBBELTEILE
TUER VORM.	96 18 115 08	2	1	2 510	91 05 935 08	DREHBUEHNENVERKLEIDUN
TUERSCHEIBE 5MM SPF	72 57 353 08	2	1	2 522 000	91 35 736 08	TUER KPL.
TURAS G22NIMOCR56 SPF	97 11 958 08	79	2	1 400	91 62 859 08	RAUPENTRAEGER LI.
TURAS G22NIMOCR56 SPF	97 11 958 08	79	2	1 410	91 62 861 08	RAUPENTRAEGER RE.
TURBOLADER K29	10 12 312 0	1	1	9 080 735	90 80 735	ATL-ANBAU
UEBERDRUCKVENTIL	10 04 058 1	(1)	1	7 743 566	77 43 566 08	ELEKTROPUMPE
UEBERDRUCKVENTIL	57 13 284 08	14	1	X1032716	10 32 716 7	ELEKTROPUMPE
UEBERDRUCKVENTIL 280BAR	10 03 827 4	18	2	7 743 566	77 43 566 08	ELEKTROPUMPE
UEBERHITZUNGSSCHUTZ	10 29 012 7	21	1	X1004204	10 04 204 3	WASSERHEIZGERAET
UEBERSTROEMVENTIL	10 03 857 2	41	1	X1011628	10 11 628 5	KRAFTSTOFFLEITUNG
UEBERSTROEMVENTIL	50 29 681 08	12	1	2 990	91 55 138 08	DRUCKLUFTANLAGE
UEBERWURFMUTTER ALX8XM	47 74 014 08	39	1	2 541	91 07 511 08	ZUSATZHEIZUNG OW
UEBERWURFMUTTER ALX8XM	47 74 014 08	10	1	2 670 002	96 48 459 08	KRAFTSTOFFBEHAELTER VO
UEBERWURFMUTTER DIN 38	47 74 016 08	594	2	1 970	91 28 310 08	HYDRAULIK RAUPE MITTELS
UEBERWURFMUTTER DIN 38	47 74 016 08	420	1	2 394	91 69 445 08	OELKUEHLER EINBAU
UEBERWURFMUTTER DIN 38	47 74 016 08	582	1	2 970	91 71 141 08	HYDRAULIK
UEBERWURFMUTTER DIN 38	47 74 012 08	596	2	2 970	91 71 141 08	HYDRAULIK
UEBERWURFMUTTER DIN 38	47 74 024 08	584	3	2 970	91 71 141 08	HYDRAULIK
UEBERWURFMUTTER DIN 38	47 74 026 08	596	2	1 970	91 28 310 08	HYDRAULIK RAUPE MITTELS
UEBERWURFMUTTER DIN 38	47 74 026 08	586	2	2 970	91 71 141 08	HYDRAULIK
UEBERWURFMUTTER DIN 387	47 74 013 08	24	20	2 711	91 51 502 08	ZENTRALSCHMIERANLAGE O
UEBERWURFMUTTER DIN 387	47 74 018 08	592	1	2 970	91 71 141 08	HYDRAULIK
UEBERWURFMUTTER DIN 387	47 74 019 08	20	2	2 671 005	92 04 521 08	OELBEHAELTER VORM.
UEBERWURFMUTTER DIN 387	47 74 019 08	588	1	2 970	91 71 141 08	HYDRAULIK
UEBERWURFMUTTER DIN 38	47 74 010 08	65	8	1 970	91 28 310 08	HYDRAULIK RAUPE MITTELS
UEBERWURFMUTTER DIN 38	47 74 010 08	598	4	1 970	91 28 310 08	HYDRAULIK RAUPE MITTELS
UEBERWURFMUTTER DIN 38	47 74 010 08	65	16	1 971	91 69 085 08	ZUSATZHYDR.RAUPENTRAEG
UEBERWURFMUTTER DIN 38	47 74 010 08	590	2	2 970	91 71 141 08	HYDRAULIK
UEBERWURFMUTTER DIN 387	47 74 001 08	33	1	1 991	91 31 587 08	DREHDURCHFUEHRUNG
UEBERWURFMUTTER DIN 387	47 74 001 08	599	1	2 990	91 55 138 08	DRUCKLUFTANLAGE
UEBERWURFMUTTER XM 22X	90 75 763	2	1	9 075 395	90 75 395	DRUCKROHRSTUTZEN ANBA
UMLENKROLLE VORM.	90 77 708	4	1	9 080 562	90 80 562	GENERATOR ANBAU
UMSCHALTBLOCK SPF	10 41 325 5	24	2	2 970	91 71 141 08	HYDRAULIK
UMSCHALTBLOCK SPF	10 41 325 6	32	1	2 977	91 60 129 08	ZUSATZHYDRAULIK DREHBUE
UMSCHALTVENTIL	51 04 019 08	3	1	2 978 100	91 54 846 08	ZUSATZHYDR.MONTAGEEINR
UMWAE LZPUMPE	10 29 012 1	2	1	X1004204	10 04 204 3	WASSERHEIZGERAET
UMWAE LZPUMPE U4840	55 30 545 08	23	1	2 540 000	91 49 445 08	HEIZUNG KRANFUEHRERKAB
UNTERLAGE 4X20X60 PA6G	28 81 302 08	7	3	2 520 009	92 86 717 08	FRONTSCHIEBE KPL.
UNTERLAGE 4X35X70 PA6G	28 81 301 08	6	4	2 520 009	92 86 717 08	FRONTSCHIEBE KPL.
UNTERTEIL	92 77 792 08	1	1	2 830 044	96 47 972 08	ARMATURENKASTEN
UNTERTEIL 2OE	60 66 620 08	7	1	2 830 004	96 70 681 08	ARMATURENBRETT VORM.RE
V-RING 450 NBR,60 SHORE	71 09 089 01	74	1	9 276 790	92 76 790 01	PLANETENGETRIEBE
V-RING 450 NBR,60 SHORE	71 09 089 01	74	1	9 277 059	92 77 059 01	PLANETENGETRIEBE
V-RING 500 NBR,60 SHORE	71 09 095 01	15	1	9 330 285	93 30 285 01	KOMPAKTSEILWINDE
VARIATIONSBAUSTEIN 12POL	66 00 081 08	1	1	2 932 132	96 53 845 08	VARIATIONSBAUSTEIN VORM.
VARIATIONSBAUSTEIN 12POL	66 00 081 08	1	1	2 932 226	96 53 844 08	VARIATIONSBAUSTEIN VORM.
VARIATIONSBAUSTEIN VORM.	96 53 844 08	22	1	2 932 082	96 70 667 08	AUFBAUTEILE MONTAGETAPE
VARIATIONSBAUSTEIN VORM.	96 53 845 08	23	1	2 932 082	96 70 667 08	AUFBAUTEILE MONTAGETAPE
VARISTOR 19X4,4 RM7,5	66 00 114 08	2	7	2 932 226	96 53 844 08	VARIATIONSBAUSTEIN VORM.
VENTIL	10 01 183 2	1	1	9 078 233	90 78 233	VENTIL

13.7.2015

etk\_en\_de\_074410\_LR 1400/2

846

**LIEBHERR**Alphabetical index  
Alphabetischer Index

Bezeichnung	Artikel	Pos.	Menge	Seite	Baugruppe	Bezeichnung
VENTIL	76 22 478	8	1	2 831 022	55 31 834 08	KLIMANACHRUESTVERDAMP
VENTIL DIN 71401 C M18X1,5	73 00 005 08	19	1	2 541	91 07 511 08	ZUSATZHEIZUNG OW
VENTIL M14X1,5	90 78 233	13	1	X1011577	10 11 577 9	KURBELGEHAEUSE KPL.
VENTILATOR	61 04 089 08	11	1	2 920 285	91 54 460 08	ELEKTRIK KABINE VERGLAST
VENTILBLOCK	51 13 008 08	52	1	2 970	91 71 141 08	HYDRAULIK
VENTILBLOCK	51 14 951 08	5	1	2 978 100	91 54 846 08	ZUSATZHYDR.MONTAGEEINR
VENTILBRUECKE	10 11 969 5	1	1	9 080 087	90 80 087	KIPPHEBELBOCK KPL.
VENTILBRUECKE VORM. ZBS	10 11 708 9	2	1	9 080 087	90 80 087	KIPPHEBELBOCK KPL.
VENTILDECKEL TYP A0,6	55 06 073 08	(1)	1	2 391	91 60 116 08	DIESELMOTOR KPL.
VENTILKEGEL	51 07 104 08	20	1	5 104 385	51 04 385 08	DRUCKMINDERVENTIL
VENTILKEGELSTUECK MK9	10 00 433 1	8	8	X1012036	10 12 036 4	ZYLINDERKOPF VORM.
VENTILSCHAFTDICHRING	10 12 033 4	5	16	X1011585	10 11 585 2	DS ZYLINDERKOPF KPL.
VENTILSCHAFTDICHRING	10 12 033 4	5	24	X1011585	10 11 585 3	DS ZYLINDERKOPF KPL.
VENTILSCHAFTDICHRING	10 12 033 4	5	4	X1011585	10 11 585 9	DS ZYLINDERKOPF
VENTILSCHAFTDICHRING	10 12 033 4	5	4	X1012036	10 12 036 4	ZYLINDERKOPF VORM.
VENTILSCHAFTDICHRING VIV	10 11 930 5	2	4	X1011585	10 11 585 1	DS ZYLINDERKOPF
VENTILSCHAFTDICHRING VIV	10 11 930 5	2	16	X1011585	10 11 585 2	DS ZYLINDERKOPF KPL.
VENTILSCHAFTDICHRING VIV	10 11 930 5	2	24	X1011585	10 11 585 3	DS ZYLINDERKOPF KPL.
VENTILSCHAFTDICHRING VIV	10 11 930 5	2	4	X1011585	10 11 585 9	DS ZYLINDERKOPF
VENTILSCHRAUBE	57 00 731 08	9	1	5 114 320	51 14 320 08	VORSPANNVENTIL
VENTILSITZ	51 07 976 08	10	1	5 114 176	51 14 176 08	DRUCKBEGRENZUNGSVENTI
VENTILSITZ	51 07 976 08	10	1	5 114 177	51 14 177 08	DRUCKBEGRENZUNGSVENTI
VENTILSITZ	51 10 154 08	10	1	5 114 196	51 14 196 08	DRUCKBEGRENZUNGSVENTI
VENTILSITZ	57 00 098 08	14	1	5 026 126	50 26 126 08	MAGNETVENTIL
VENTILSITZ	91 33 637	11	1	9 075 134	90 75 134	ENDREGELVENTIL
VENTILSITZRING AUSLASS PL	90 73 726	7	2	X1012038	10 12 038 4	ZYLINDERKOPF
VENTILSITZRING EINLASS PL	90 73 725	6	2	X1012038	10 12 038 4	ZYLINDERKOPF
VERBANDSKASTEN DIN 13164	78 90 003 08	20	1	1 750	91 71 654 08	WERKZEUG
VERBINDUNGSLEITUNG ANB	90 79 964	230	1	9 080 080	90 80 080	DIESELMOTOR
VERBINDUNGSLEITUNG R-M	90 79 963	2	1	9 079 964	90 79 964	VERBINDUNGSLEITUNG ANBA
VERBINDUNGSMITTEL EN 354	11 49 191 0	4	1	1 793 010	91 69 599 08	PERSOENLICHE SCHUTZAUS
VERBINDUNGSSTUECK S235J	10 12 001 8	50	1	X1012008	10 12 008 9	DRUCKGEBER ANBAU
VERDAMPFER	57 15 475 08	3	1	2 831 022	55 31 834 08	KLIMANACHRUESTVERDAMP
VERDRAHTUNGSKANAL 80X2	26 00 207 02	14	1	2 932 082	96 70 667 08	AUFBAUTEILE MONTAGETAPE
VERDRAHTUNGSKANAL 80X2	26 00 207 02	46	0.11	2 932 082	96 70 667 08	AUFBAUTEILE MONTAGETAPE
VERDRAHTUNGSKANAL 80X4	63 81 091 01	14	1.36	2 830 039	96 43 933 08	GERAETEANORDNUNG
VERDRAHTUNGSKANAL 80X4	63 81 091 01	15	0.24	2 830 039	96 43 933 08	GERAETEANORDNUNG
VERDRAHTUNGSKANAL 80X6	63 81 092 01	44	0.395	2 932 082	96 70 667 08	AUFBAUTEILE MONTAGETAPE
VERDRAHTUNGSKANAL 80X6	63 81 092 01	45	0.69	2 932 082	96 70 667 08	AUFBAUTEILE MONTAGETAPE
VERKABELUNG MONTAGETAPE	96 70 668 08	2	1	2 932 082	96 70 667 08	AUFBAUTEILE MONTAGETAPE
VERLAENGERUNG 35	77 43 735 08	16	2	1 711	91 50 499 08	ZENTRALSCHMIERUNG RAUP
VERLAENGERUNG M10X1	77 43 734 08	15	52	1 711	91 50 499 08	ZENTRALSCHMIERUNG RAUP
VERLAENGERUNG M10X1	77 43 734 08	20	2	2 711	91 51 502 08	ZENTRALSCHMIERANLAGE O
VERLAENGERUNGSROHR	92 89 552 08	19	1	3 930	91 71 762 08	ELEKTRIK AUSLEGER
VERRIEGELUNG	92 89 007 08	180	0	2 970	91 71 141 08	HYDRAULIK
VERRIEGELUNG	96 49 308 08	180	1	2 970 092	96 61 604 08	MECHANISCHE TEILE
VERSCHLUSSDECKEL	91 44 757	2	1	X1011903	10 11 903 0	OELINFUELLUNG
VERSCHLUSSDECKEL 60	55 06 072 08	(2)	1	2 391	91 60 116 08	DIESELMOTOR KPL.
VERSCHLUSSDECKEL DIN 443	54 02 024 08	3	12	X1011577	10 11 577 9	KURBELGEHAEUSE KPL.
VERSCHLUSSDECKEL DIN 443	49 80 362	2	5	X1011577	10 11 577 9	KURBELGEHAEUSE KPL.
VERSCHLUSSDECKEL DIN 443	49 80 363	10	3	X1012038	10 12 038 4	ZYLINDERKOPF
VERSCHLUSSDECKEL DIN 443	49 81 042	12	1	X1012038	10 12 038 4	ZYLINDERKOPF
VERSCHLUSSKAPPE	57 15 118 08	14	1	5 704 271	57 04 271 08	DRUCKBEGRENZUNGSVENTI
VERSCHLUSSKAPPE M 1-K	60 45 085 08	156	3	2 920 627	96 43 930 08	KABELSTRANG
VERSCHLUSSKAPPE M1-D	60 45 121 08	160	5	2 920 627	96 43 930 08	KABELSTRANG
VERSCHLUSSKEGEL VKA 18L	74 10 839	43	1	9 000 510	90 00 510 6	WINKELGETRIEBE
VERSCHLUSSMUTTER RD32X	10 46 691 4	48	3	1 970	91 28 310 08	HYDRAULIK RAUPE MITTELS
VERSCHLUSSMUTTER RD32X	10 46 691 4	137	8	2 970	91 71 141 08	HYDRAULIK
VERSCHLUSSMUTTER RD32X	10 46 691 4	24	2	2 975 062	91 58 663 08	ZUSATZHYDRAULIK WINDE 1-
VERSCHLUSSMUTTER RD32X	10 46 691 4	18	1	2 990	91 55 138 08	DRUCKLUFTANLAGE

13.7.2015

etk\_en\_de\_074410\_LR 1400/2

847

**LIEBHERR**Alphabetical index  
Alphabetischer Index

Bezeichnung	Artikel	Pos.	Menge	Seite	Baugruppe	Bezeichnung
VERSCHLUSSMUTTER RD36X	10 46 691 5	93	6	2 970	91 71 141 08	HYDRAULIK
VERSCHLUSSMUTTER RD36X	10 46 691 5	22	2	2 978	91 03 935 08	ZUSATZHYDRAULIK SCHWEB
VERSCHLUSSMUTTER RD54X	10 46 691 6	36	2	1 970	91 28 310 08	HYDRAULIK RAUPE MITTELS
VERSCHLUSSMUTTER RD54X	10 46 691 6	85	3	2 970	91 71 141 08	HYDRAULIK
VERSCHLUSSMUTTER RD54X	10 46 691 6	89	1	2 970	91 71 141 08	HYDRAULIK
VERSCHLUSSMUTTER RD54X	10 46 691 6	95	4	2 970	91 71 141 08	HYDRAULIK
VERSCHLUSSMUTTER RD54X	10 46 691 6	16	1	2 975 062	91 58 663 08	ZUSATZHYDRAULIK WINDE 1-
VERSCHLUSSMUTTER RD54X	10 46 691 6	20	1	2 975 062	91 58 663 08	ZUSATZHYDRAULIK WINDE 1-
VERSCHLUSSMUTTER RD79X	10 46 691 7	32	4	1 970	91 28 310 08	HYDRAULIK RAUPE MITTELS
VERSCHLUSSMUTTER RD79X	10 46 691 7	81	6	2 970	91 71 141 08	HYDRAULIK
VERSCHLUSSMUTTER RD79X	10 46 691 7	12	2	2 975 062	91 58 663 08	ZUSATZHYDRAULIK WINDE 1-
VERSCHLUSSSCHRAUBE	70 27 056	44	1	X1065300	10 65 300 9	STEUERTEIL
VERSCHLUSSSCHRAUBE	77 43 782 08	4	2	7 743 836	77 43 836 08	VERTEILERKOMBINATION
VERSCHLUSSSCHRAUBE	77 43 782 08	2	1	7 743 850	77 43 850 08	VERTEILERKOMBINATION
VERSCHLUSSSCHRAUBE	77 43 782 08	2	2	X1149078	11 49 078 0	VERTEILERKOMBINATION
VERSCHLUSSSCHRAUBE DIN	51 45 849 08	26	1	X1049336	10 49 336 3	VERSTELLPUMPE
VERSCHLUSSSCHRAUBE DIN	51 45 849 08	26	1	X1049336	10 49 336 4	VERSTELLPUMPE
VERSCHLUSSSCHRAUBE DIN	51 45 849 08	26	1	X1049336	10 49 336 5	VERSTELLPUMPE
VERSCHLUSSSCHRAUBE DIN	51 45 849 08	26	1	X1149287	11 49 287 2	VERSTELLPUMPE
VERSCHLUSSSCHRAUBE DIN	46 00 320	(4)	2	2 810	91 51 342 08	KRANFUEHRERKABINE KPL.
VERSCHLUSSSCHRAUBE DIN	40 41 003 08	12	1	X1032716	10 32 716 7	ELEKTROPUMPE
VERSCHLUSSSCHRAUBE DIN	40 41 016 08	27	1	5 700 161	57 00 161	LUFTPRESSER
VERSCHLUSSSCHRAUBE DIN	46 00 232	29	3	5 700 161	57 00 161	LUFTPRESSER
VERSCHLUSSSCHRAUBE DIN	51 07 601 08	14	1	X1021912	10 21 912 1	KIPPZYLINDER
VERSCHLUSSSCHRAUBE DIN	40 41 403 08	310	3	X1033150	10 33 150 1	VERTEILERGETRIEBE
VERSCHLUSSSCHRAUBE M1	73 72 626	35	4	X1149287	11 49 287 1	VERSTELLPUMPE
VERSCHLUSSSCHRAUBE M1	73 72 626	32	1	X1149287	11 49 287 2	VERSTELLPUMPE
VERSCHLUSSSCHRAUBE M1	74 14 500	16	1	X1065300	10 65 300 9	STEUERTEIL
VERSCHLUSSSCHRAUBE M30	90 77 172	3	1	9 075 134	90 75 134	ENDREGELVENTIL
VERSCHLUSSSCHRAUBE M30	92 75 590	11	1	9 072 781	90 72 781	SCHMIEROELPUMPE
VERSCHLUSSSCHRAUBE M33	92 73 727	5	1	X1012070	10 12 070 4	TEMPERATURFUEHLER ANBA
VERSCHLUSSSCHRAUBE R7/	57 09 502 08	4	1	5 715 164	57 15 164 08	STEUERVENTIL
VERSCHLUSSSCHRAUBE RD3	10 46 690 6	26	1	2 975 100	91 58 862 08	ZUSATZHYDRAULIK GITTER-
VERSCHLUSSSCHRAUBE RD3	10 46 690 6	39	2	2 975 100	91 58 862 08	ZUSATZHYDRAULIK GITTER-
VERSCHLUSSSCHRAUBE RD3	10 46 691 0	50	1	1 970	91 28 310 08	HYDRAULIK RAUPE MITTELS
VERSCHLUSSSCHRAUBE RD3	10 46 691 0	50	2	1 971	91 69 085 08	ZUSATZHYDR.RAUPENTRAEG
VERSCHLUSSSCHRAUBE RD3	10 46 691 0	136	2	2 970	91 71 141 08	HYDRAULIK
VERSCHLUSSSCHRAUBE RD3	10 46 691 0	34	2	2 975 100	91 58 862 08	ZUSATZHYDRAULIK GITTER-
VERSCHLUSSSCHRAUBE RD3	10 46 691 0	58	1	2 977	91 60 129 08	ZUSATZHYDRAULIK DREHBUE
VERSCHLUSSSCHRAUBE RD3	10 46 691 1	100	3	2 970	91 71 141 08	HYDRAULIK
VERSCHLUSSSCHRAUBE RD3	10 46 691 1	24	1	2 975 100	91 58 862 08	ZUSATZHYDRAULIK GITTER-
VERSCHLUSSSCHRAUBE RD3	10 46 691 1	24	2	2 978	91 03 935 08	ZUSATZHYDRAULIK SCHWEB
VERSCHLUSSSCHRAUBE RD	10 46 690 8	36	2	2 975 100	91 58 862 08	ZUSATZHYDRAULIK GITTER-
VERSCHLUSSSCHRAUBE RD	10 46 690 8	38	2	2 975 100	91 58 862 08	ZUSATZHYDRAULIK GITTER-
VERSCHLUSSSCHRAUBE RD5	10 46 691 2	38	2	1 971	91 69 085 08	ZUSATZHYDR.RAUPENTRAEG
VERSCHLUSSSCHRAUBE RD5	10 46 691 2	87	2	2 970	91 71 141 08	HYDRAULIK
VERSCHLUSSSCHRAUBE RD5	10 46 691 2	91	2	2 970	91 71 141 08	HYDRAULIK
VERSCHLUSSSCHRAUBE RD5	10 46 691 2	28	1	2 975 100	91 58 862 08	ZUSATZHYDRAULIK GITTER-
VERSCHLUSSSCHRAUBE RD5	10 46 691 2	54	2	2 977	91 60 129 08	ZUSATZHYDRAULIK DREHBUE
VERSCHLUSSSCHRAUBE RD7	10 46 690 9	32	4	2 975 100	91 58 862 08	ZUSATZHYDRAULIK GITTER-
VERSCHLUSSSCHRAUBE RD7	10 46 690 9	80	4	2 977	91 60 129 08	ZUSATZHYDRAULIK DREHBUE
VERSCHLUSSSCHRAUBE RD7	10 46 691 3	34	4	1 971	91 69 085 08	ZUSATZHYDR.RAUPENTRAEG
VERSCHLUSSSCHRAUBE RD7	10 46 691 3	83	4	2 970	91 71 141 08	HYDRAULIK
VERSCHLUSSSCHRAUBE VST	73 81 638	8	1	9 078 301	90 78 301	VERSCHLUSSTEILE
VERSCHLUSSSCHRAUBE VST	73 81 638	10	2	X1011580	10 11 580 7	SCHWUNGRADGEHAEUSE AN
VERSCHLUSSSCHRAUBE VSTI	47 75 105 01	78	5	9 000 510	90 00 510 6	WINKELGETRIEBE
VERSCHLUSSSCHRAUBE VSTI	47 75 105 01	78	5	9 000 521	90 00 521 4	WINKELGETRIEBE
VERSCHLUSSSCHRAUBE VSTI	47 75 105 01	46	2	9 395 668	93 95 668 01	LAGERUNG
VERSCHLUSSSCHRAUBE VST	73 80 566	4	1	9 079 492	90 79 492	PLATTE
VERSCHLUSSSCHRAUBE VST	73 80 566	14	1	9 080 653	90 80 653	VERSCHLUSSTEILE

13.7.2015

etk\_en\_de\_074410\_LR 1400/2

848

**LIEBHERR**Alphabetical index  
Alphabetischer Index

Bezeichnung	Artikel	Pos.	Menge	Seite	Baugruppe	Bezeichnung
VERSCHLUSSSCHRAUBE VST	73 80 566	5	1	X1011550	10 11 550 2	KUEHLWASSERENTLUEFTUN
VERSCHLUSSSCHRAUBE VST	73 80 566	5	1	X1011550	10 11 550 3	KUEHLWASSERENTLUEFTUN
VERSCHLUSSSCHRAUBE VST	73 80 566	6	3	X1011577	10 11 577 9	KURBELGEHAEUSE KPL.
VERSCHLUSSSCHRAUBE VST	73 80 566	11	1	X1011707	10 11 707 3	LUFTANSAUGROHR ANBAU
VERSCHLUSSSCHRAUBE VST	73 80 566	50	2	X1012008	10 12 008 7	MOTORREGELUNGSSENSORIK
VERSCHLUSSSCHRAUBE VST	73 80 566	8	2	X1012078	10 12 078 9	OELLEITUNG VORM.
VERSCHLUSSSCHRAUBE VST	10 11 607 8	8	1	X1012580	10 12 580 1	KRAFTSTOFFEINFILTER
VERSCHLUSSSCHRAUBE VST	73 82 203	5	4	X1011577	10 11 577 9	KURBELGEHAEUSE KPL.
VERSCHLUSSSCHRAUBE VST	73 82 203	47	2	X1011628	10 11 628 5	KRAFTSTOFFLEITUNG
VERSCHLUSSSCHRAUBE VSTI	73 80 019	51	1	X1012008	10 12 008 7	MOTORREGELUNGSSENSORIK
VERSCHLUSSSCHRAUBE VSTI	47 75 104 01	77	1	9 000 510	90 00 510 6	WINKELGETRIEBE
VERSCHLUSSSCHRAUBE VSTI	73 80 177	14	2	9 073 507	90 73 507	OELKUEHLER VORM.
VERSCHLUSSSCHRAUBE VSTI	73 80 177	4	2	X1011577	10 11 577 9	KURBELGEHAEUSE KPL.
VERSCHLUSSSCHRAUBE VSTI	73 81 457	10	1	9 079 890	90 79 890	HEIZUNGSANSCHLUSS
VERSCHLUSSSCHRAUBE VSTI	73 81 457	7	2	X1011577	10 11 577 9	KURBELGEHAEUSE KPL.
VERSCHLUSSSCHRAUBE VSTI	73 82 204	23	2	9 073 507	90 73 507	OELKUEHLER VORM.
VERSCHLUSSSCHRAUBE VSTI	73 82 204	14	2	9 079 480	90 79 480	AGGREGATETRAEGER ANBA
VERSCHLUSSSCHRAUBE VSTI	73 82 204	8	1	9 080 664	90 80 664	OELWANNE
VERSCHLUSSSCHRAUBE VSTI	73 82 204	6	1	X1011550	10 11 550 2	KUEHLWASSERENTLUEFTUN
VERSCHLUSSSCHRAUBE VSTI	73 82 204	6	1	X1011550	10 11 550 3	KUEHLWASSERENTLUEFTUN
VERSCHLUSSSCHRAUBE VSTI	73 82 204	22	2	X1011801	10 11 801 3	DS AGGREGATETRAEGER
VERSCHLUSSSCHRAUBE VSTI	73 82 204	22	2	X1011801	10 11 801 4	DS AGGREGATETRAEGER
VERSCHLUSSSCHRAUBE VST	10 04 313 6	15	1	9 079 480	90 79 480	AGGREGATETRAEGER ANBA
VERSCHLUSSSCHRAUBE VST	73 82 202	5	2	9 079 893	90 79 893	VERSCHLUSSTEILE
VERSCHLUSSSCHRAUBE VST	73 82 202	23	2	X1011801	10 11 801 3	DS AGGREGATETRAEGER
VERSCHLUSSSCHRAUBE VST	73 82 202	23	2	X1011801	10 11 801 4	DS AGGREGATETRAEGER
VERSCHLUSSTOPFEN ISO 8	47 77 005 08	595	2	1 970	91 28 310 08	HYDRAULIK RAUPE MITTELS
VERSCHLUSSTOPFEN ISO 8	47 77 005 08	583	1	2 970	91 71 141 08	HYDRAULIK
VERSCHLUSSTOPFEN ISO 8	47 77 006 08	595	2	2 970	91 71 141 08	HYDRAULIK
VERSCHLUSSTOPFEN ISO 8	47 77 001 08	585	3	2 970	91 71 141 08	HYDRAULIK
VERSCHLUSSTOPFEN ISO 8	47 77 009 08	589	1	2 970	91 71 141 08	HYDRAULIK
VERSCHLUSSTEILE	10 11 566 4	452	1	9 080 080	90 80 080	DIESELMOTOR
VERSCHLUSSTEILE	10 11 912 8	522	1	9 080 080	90 80 080	DIESELMOTOR
VERSCHLUSSTEILE	90 78 249	650	1	9 080 080	90 80 080	DIESELMOTOR
VERSCHLUSSTEILE	90 78 301	654	1	9 080 080	90 80 080	DIESELMOTOR
VERSCHLUSSTEILE	90 79 893	630	1	9 080 080	90 80 080	DIESELMOTOR
VERSCHLUSSTEILE	90 80 280	384	1	9 080 080	90 80 080	DIESELMOTOR
VERSCHLUSSTEILE	90 80 280	5	2	X1011583	10 11 583 8	DS DIESELMOTOR
VERSCHLUSSTEILE	90 80 280	5	1	X1011801	10 11 801 3	DS AGGREGATETRAEGER
VERSCHLUSSTEILE	90 80 280	5	1	X1011801	10 11 801 4	DS AGGREGATETRAEGER
VERSCHLUSSTEILE	90 80 653	521	1	9 080 080	90 80 080	DIESELMOTOR
VERSCHLUSSTEILE	91 47 512	24	1	9 080 080	90 80 080	DIESELMOTOR
VERSCHMUTZUNGSANZEIGE	57 13 561 08	(4)	1	2 970	91 71 141 08	HYDRAULIK
VERSCHMUTZUNGSANZEIGE	51 06 693 08	10	1	2 671 005	92 04 521 08	OELBEHAELTER VORM.
VERSCHMUTZUNGSANZEIGE	51 06 693 08	50	1	5 106 691	51 06 691 08	RUECKLAUFFILTER
VERSCHRAUBUNG 36.0X38 11	97 48 847 08	402	2	2 391 001	96 57 362 08	DIESELMOTOR VORM.
VERSCHRAUBUNG BUZ 22L C	47 77 002 08	597	2	1 970	91 28 310 08	HYDRAULIK RAUPE MITTELS
VERSCHRAUBUNG BUZ 22L C	47 77 002 08	587	2	2 970	91 71 141 08	HYDRAULIK
VERSCHRAUBUNG BUZ 35L C	47 77 007 08	593	1	2 970	91 71 141 08	HYDRAULIK
VERSCHRAUBUNG BUZ 38S C	47 77 018 08	599	4	1 970	91 28 310 08	HYDRAULIK RAUPE MITTELS
VERSCHRAUBUNG BUZ 38S C	47 77 018 08	591	2	2 970	91 71 141 08	HYDRAULIK
VERSCHRAUBUNG BUZ 6L/6S	47 77 000 08	598	1	2 990	91 55 138 08	DRUCKLUFTANLAGE
VERSCHRAUBUNG EGE 10L G	47 19 043 08	634	2	2 970	91 71 141 08	HYDRAULIK
VERSCHRAUBUNG EGE 10S G	47 19 004 08	825	2	2 970	91 71 141 08	HYDRAULIK
VERSCHRAUBUNG EGE 15L G	47 19 035 08	798	1	2 970	91 71 141 08	HYDRAULIK
VERSCHRAUBUNG EGE 16S	47 19 031 08	603	1	2 831 020	96 46 476 08	ZUSATZHYDRAULIK KLIMAANL
VERSCHRAUBUNG EGE 22L	47 19 014 08	679	2	2 970	91 71 141 08	HYDRAULIK
VERSCHRAUBUNG EGESD10-	47 19 011 08	727	11	2 970	91 71 141 08	HYDRAULIK
VERSCHRAUBUNG EGESD10-	47 19 011 08	606	5	2 975 062	91 58 663 08	ZUSATZHYDRAULIK WINDE 1-
VERSCHRAUBUNG EGESD10-	47 19 011 08	610	1	2 978 100	91 54 846 08	ZUSATZHYDR.MONTAGEEINR

13.7.2015

etk\_en\_de\_074410\_LR 1400/2

849

**LIEBHERR**Alphabetical index  
Alphabetischer Index

Bezeichnung	Artikel	Pos.	Menge	Seite	Baugruppe	Bezeichnung
VERSCHRAUBUNG EGESD12-	47 19 012 08	711	2	2 970	91 71 141 08	HYDRAULIK
VERSCHRAUBUNG EGESD12-	47 19 012 08	616	1	2 975 062	91 58 663 08	ZUSATZHYDRAULIK WINDE 1-
VERSCHRAUBUNG EGESD12-	47 19 012 08	608	1	2 975 100	91 58 862 08	ZUSATZHYDRAULIK GITTER-
VERSCHRAUBUNG EGESD12-	47 19 038 08	631	3	2 970	91 71 141 08	HYDRAULIK
VERSCHRAUBUNG EGESD15-	47 19 042 08	8	1	2 670 002	96 48 459 08	KRAFTSTOFFBEHAELTER VO
VERSCHRAUBUNG EGESD16-	47 19 006 08	608	1	2 831 020	96 46 476 08	ZUSATZHYDRAULIK KLIMAANL
VERSCHRAUBUNG EGESD16-	47 19 006 08	714	6	2 970	91 71 141 08	HYDRAULIK
VERSCHRAUBUNG EGESD16-	47 19 006 08	615	2	2 975 100	91 58 862 08	ZUSATZHYDRAULIK GITTER-
VERSCHRAUBUNG EGESD16-	47 19 006 08	613	2	2 978	91 03 935 08	ZUSATZHYDRAULIK SCHWEB
VERSCHRAUBUNG EGESD16-	47 19 006 08	624	1	2 978 100	91 54 846 08	ZUSATZHYDR.MONTAGEEINR
VERSCHRAUBUNG EGESD16-	47 19 019 08	757	4	2 970	91 71 141 08	HYDRAULIK
VERSCHRAUBUNG EGESD18-	47 19 023 08	614	2	2 970	91 71 141 08	HYDRAULIK
VERSCHRAUBUNG EGESD18-	47 19 023 08	611	1	2 990	91 55 138 08	DRUCKLUFTANLAGE
VERSCHRAUBUNG EGESD18-	47 19 013 08	411	1	2 391	91 60 116 08	DIESELMOTOR KPL.
VERSCHRAUBUNG EGESD18-	47 19 013 08	613	1	2 975 100	91 58 862 08	ZUSATZHYDRAULIK GITTER-
VERSCHRAUBUNG EGESD25-	47 19 008 08	768	1	2 970	91 71 141 08	HYDRAULIK
VERSCHRAUBUNG EGESD42-	47 19 036 08	782	1	2 970	91 71 141 08	HYDRAULIK
VERSCHRAUBUNG EGESD6-	47 19 020 08	603	4	1 971	91 69 085 08	ZUSATZHYDR.RAUPENTRAEG
VERSCHRAUBUNG EGESD6-	47 19 003 08	736	2	2 970	91 71 141 08	HYDRAULIK
VERSCHRAUBUNG EL 10L CR6	47 23 302 08	629	17	2 970	91 71 141 08	HYDRAULIK
VERSCHRAUBUNG EL 10L CR6	47 23 302 08	607	5	2 975 062	91 58 663 08	ZUSATZHYDRAULIK WINDE 1-
VERSCHRAUBUNG EL 10L CR6	47 23 302 08	628	1	2 975 100	91 58 862 08	ZUSATZHYDRAULIK GITTER-
VERSCHRAUBUNG EL 10L CR6	47 23 302 08	605	6	2 976 300	91 61 026 08	ZUSATZHYDRAULIK 4 DREH
VERSCHRAUBUNG EL 10S C	73 67 776	752	3	2 970	91 71 141 08	HYDRAULIK
VERSCHRAUBUNG EL 12L M18	24 71 286 02	624	2	1 971	91 69 085 08	ZUSATZHYDR.RAUPENTRAEG
VERSCHRAUBUNG EL 12L M18	24 71 286 02	637	8	2 970	91 71 141 08	HYDRAULIK
VERSCHRAUBUNG EL 12L M18	24 71 286 02	608	2	2 970 088	96 47 537 08	ZUSATZTEILE DREHBUEHNE-
VERSCHRAUBUNG EL 12L M18	24 71 286 02	618	1	2 975 062	91 58 663 08	ZUSATZHYDRAULIK WINDE 1-
VERSCHRAUBUNG EL 12L M18	24 71 286 02	633	2	2 976 300	91 61 026 08	ZUSATZHYDRAULIK 4 DREH
VERSCHRAUBUNG EL 12L M18	24 71 286 02	155	1	2 977	91 60 129 08	ZUSATZHYDRAULIK DREHBUE
VERSCHRAUBUNG EL 12L M18	24 71 286 02	609	1	2 977	91 60 129 08	ZUSATZHYDRAULIK DREHBUE
VERSCHRAUBUNG EL 12S C	76 17 461	605	4	1 975 006	91 07 777 08	ZUSATZHYDR.ABSTUETZZYL
VERSCHRAUBUNG EL 12S C	76 17 461	823	2	2 970	91 71 141 08	HYDRAULIK
VERSCHRAUBUNG EL 15L CR6	47 23 004 14	639	1	1 970	91 28 310 08	HYDRAULIK RAUPE MITTELS
VERSCHRAUBUNG EL 15L CR6	47 23 004 14	799	1	2 970	91 71 141 08	HYDRAULIK
VERSCHRAUBUNG EL 16S C	74 07 098	628	1	1 970	91 28 310 08	HYDRAULIK RAUPE MITTELS
VERSCHRAUBUNG EL 16S C	74 07 098	610	1	2 831 020	96 46 476 08	ZUSATZHYDRAULIK KLIMAANL
VERSCHRAUBUNG EL 16S C	74 07 098	674	15	2 970	91 71 141 08	HYDRAULIK
VERSCHRAUBUNG EL 16S C	74 07 098	601	4	2 975 100	91 58 862 08	ZUSATZHYDRAULIK GITTER-
VERSCHRAUBUNG EL 16S C	74 07 098	610	6	2 978	91 03 935 08	ZUSATZHYDRAULIK SCHWEB
VERSCHRAUBUNG EL 16S C	74 07 098	606	2	2 978 100	91 54 846 08	ZUSATZHYDR.MONTAGEEINR
VERSCHRAUBUNG EL 18L CR6	24 71 285 02	622	1	1 970	91 28 310 08	HYDRAULIK RAUPE MITTELS
VERSCHRAUBUNG EL 18L CR6	24 71 285 02	684	9	2 970	91 71 141 08	HYDRAULIK
VERSCHRAUBUNG EL 18L CR6	24 71 285 02	620	4	2 975 100	91 58 862 08	ZUSATZHYDRAULIK GITTER-
VERSCHRAUBUNG EL 18L CR6	24 71 285 02	638	4	2 976 300	91 61 026 08	ZUSATZHYDRAULIK 4 DREH
VERSCHRAUBUNG EL 18L CR6	24 71 285 02	606	2	2 978	91 03 935 08	ZUSATZHYDRAULIK SCHWEB
VERSCHRAUBUNG EL 18L CR6	24 71 285 02	606	1	2 990	91 55 138 08	DRUCKLUFTANLAGE
VERSCHRAUBUNG EL 20S C	74 07 107	626	2	2 970	91 71 141 08	HYDRAULIK
VERSCHRAUBUNG EL 22L CR6	24 71 386 02	604	2	1 971	91 69 085 08	ZUSATZHYDR.RAUPENTRAEG
VERSCHRAUBUNG EL 22L CR6	24 71 386 02	804	2	2 970	91 71 141 08	HYDRAULIK
VERSCHRAUBUNG EL 22L CR6	24 71 386 02	612	1	2 975 062	91 58 663 08	ZUSATZHYDRAULIK WINDE 1-
VERSCHRAUBUNG EL 25S C	74 07 118	729	5	2 970	91 71 141 08	HYDRAULIK
VERSCHRAUBUNG EL 25S C	74 07 118	603	1	2 975 062	91 58 663 08	ZUSATZHYDRAULIK WINDE 1-
VERSCHRAUBUNG EL 28L CR6	74 07 120	665	6	2 970	91 71 141 08	HYDRAULIK
VERSCHRAUBUNG EL 42L A3	47 23 320 08	22	1	2 970	91 71 141 08	HYDRAULIK
VERSCHRAUBUNG EL 42L CR6	73 67 986	604	8	2 970	91 71 141 08	HYDRAULIK
VERSCHRAUBUNG EL 8S M16	74 04 537	785	2	2 970	91 71 141 08	HYDRAULIK
VERSCHRAUBUNG ELSD6-L	47 20 323 08	613	2	1 971	91 69 085 08	ZUSATZHYDR.RAUPENTRAEG
VERSCHRAUBUNG ELSD6-S	47 23 312 08	694	4	2 970	91 71 141 08	HYDRAULIK
VERSCHRAUBUNG ELSD6-S	47 23 312 08	828	1	2 976 300	91 61 026 08	ZUSATZHYDRAULIK 4 DREH

13.7.2015

etk\_en\_de\_074410\_LR 1400/2

850

**LIEBHERR**Alphabetical index  
Alphabetischer Index

Bezeichnung	Artikel	Pos.	Menge	Seite	Baugruppe	Bezeichnung
VERSCHRAUBUNG ET 12L M18	24 71 056 02	797	3	2 970	91 71 141 08	HYDRAULIK
VERSCHRAUBUNG ET 12L M18	24 71 056 02	634	2	2 976 300	91 61 026 08	ZUSATZHYDRAULIK 4 DREH
VERSCHRAUBUNG ET 12L M18	24 71 056 02	623	1	2 978 100	91 54 846 08	ZUSATZHYDR.MONTAGEEINR
VERSCHRAUBUNG ET 15L M22	47 24 304 08	653	2	2 970	91 71 141 08	HYDRAULIK
VERSCHRAUBUNG ET 18L CR6	24 71 084 02	723	5	2 970	91 71 141 08	HYDRAULIK
VERSCHRAUBUNG ET 18L CR6	24 71 084 02	628	2	2 976 300	91 61 026 08	ZUSATZHYDRAULIK 4 DREH
VERSCHRAUBUNG ET 18L CR6	24 71 084 02	614	1	2 978	91 03 935 08	ZUSATZHYDRAULIK SCHWEB
VERSCHRAUBUNG ET 25S C	73 67 774	669	1	2 970	91 71 141 08	HYDRAULIK
VERSCHRAUBUNG ET 28L M36	74 07 122	617	1	1 970	91 28 310 08	HYDRAULIK RAUPE MITTELS
VERSCHRAUBUNG ET 28L M36	74 07 122	807	1	2 970	91 71 141 08	HYDRAULIK
VERSCHRAUBUNG ET 28L M36	74 07 122	604	1	2 978	91 03 935 08	ZUSATZHYDRAULIK SCHWEB
VERSCHRAUBUNG ET 35L CR6	74 07 125	815	1	2 970	91 71 141 08	HYDRAULIK
VERSCHRAUBUNG ETSD30-S	47 24 318 08	642	2	2 970	91 71 141 08	HYDRAULIK
VERSCHRAUBUNG EVW18-LM	47 22 010 08	57	1	9 000 510	90 00 510 6	WINKELGETRIEBE
VERSCHRAUBUNG EVW18-LM	47 22 010 08	84	1	9 000 510	90 00 510 6	WINKELGETRIEBE
VERSCHRAUBUNG EVW18-LM	47 22 010 08	57	1	9 000 521	90 00 521 4	WINKELGETRIEBE
VERSCHRAUBUNG EVW18-LM	47 22 010 08	84	1	9 000 521	90 00 521 4	WINKELGETRIEBE
VERSCHRAUBUNG EW 10L M	74 03 569	819	10	2 970	91 71 141 08	HYDRAULIK
VERSCHRAUBUNG EW 10L M	74 03 569	620	2	2 975 062	91 58 663 08	ZUSATZHYDRAULIK WINDE 1-
VERSCHRAUBUNG EW 10L M	74 03 569	158	1	2 977	91 60 129 08	ZUSATZHYDRAULIK DREHBUE
VERSCHRAUBUNG EW 10L M	74 03 569	602	1	2 977	91 60 129 08	ZUSATZHYDRAULIK DREHBUE
VERSCHRAUBUNG EW 10L M	74 03 569	602	3	2 990	91 55 138 08	DRUCKLUFTANLAGE
VERSCHRAUBUNG EW 10L M	74 03 569	5	1	X1012078	10 12 078 9	OELLEITUNG VORM.
VERSCHRAUBUNG EW 10S C	76 17 268	780	1	2 970	91 71 141 08	HYDRAULIK
VERSCHRAUBUNG EW 10S C	76 17 268	824	4	2 976 300	91 61 026 08	ZUSATZHYDRAULIK 4 DREH
VERSCHRAUBUNG EW 12L M	24 71 177 02	625	2	1 971	91 69 085 08	ZUSATZHYDR.RAUPENTRAEG
VERSCHRAUBUNG EW 12L M	24 71 177 02	619	15	2 970	91 71 141 08	HYDRAULIK
VERSCHRAUBUNG EW 12L M	24 71 177 02	606	2	2 970 088	96 47 537 08	ZUSATZTEILE DREHBUEHNE-
VERSCHRAUBUNG EW 12L M	24 71 177 02	609	1	2 975 100	91 58 862 08	ZUSATZHYDRAULIK GITTER-
VERSCHRAUBUNG EW 12L M	24 71 177 02	626	6	2 976 300	91 61 026 08	ZUSATZHYDRAULIK 4 DREH
VERSCHRAUBUNG EW 12L M	24 71 177 02	160	1	2 977	91 60 129 08	ZUSATZHYDRAULIK DREHBUE
VERSCHRAUBUNG EW 12L M	24 71 177 02	611	1	2 977	91 60 129 08	ZUSATZHYDRAULIK DREHBUE
VERSCHRAUBUNG EW 12L M	24 71 177 02	622	2	2 978 100	91 54 846 08	ZUSATZHYDR.MONTAGEEINR
VERSCHRAUBUNG EW 12S C	76 17 354	630	1	1 970	91 28 310 08	HYDRAULIK RAUPE MITTELS
VERSCHRAUBUNG EW 12S C	76 17 354	602	8	1 975 006	91 07 777 08	ZUSATZHYDR.ABSTUETZZYL
VERSCHRAUBUNG EW 12S C	76 17 354	685	2	2 970	91 71 141 08	HYDRAULIK
VERSCHRAUBUNG EW 12S C	76 17 354	615	1	2 975 062	91 58 663 08	ZUSATZHYDRAULIK WINDE 1-
VERSCHRAUBUNG EW 12S C	76 17 354	607	1	2 975 100	91 58 862 08	ZUSATZHYDRAULIK GITTER-
VERSCHRAUBUNG EW 15L C	76 15 379	603	1	1 970	91 28 310 08	HYDRAULIK RAUPE MITTELS
VERSCHRAUBUNG EW 15L C	76 15 379	5	1	2 670 002	96 48 459 08	KRAFTSTOFFBEHAELTER VO
VERSCHRAUBUNG EW 15L C	76 15 379	623	2	2 970	91 71 141 08	HYDRAULIK
VERSCHRAUBUNG EW 16S C	76 17 460	627	2	1 970	91 28 310 08	HYDRAULIK RAUPE MITTELS
VERSCHRAUBUNG EW 16S C	76 17 460	605	1	2 831 020	96 46 476 08	ZUSATZHYDRAULIK KLIMAANL
VERSCHRAUBUNG EW 16S C	76 17 460	707	10	2 970	91 71 141 08	HYDRAULIK
VERSCHRAUBUNG EW 16S C	76 17 460	831	1	2 970	91 71 141 08	HYDRAULIK
VERSCHRAUBUNG EW 16S C	76 17 460	608	2	2 978	91 03 935 08	ZUSATZHYDRAULIK SCHWEB
VERSCHRAUBUNG EW 16S C	76 17 460	607	4	2 978 100	91 54 846 08	ZUSATZHYDR.MONTAGEEINR
VERSCHRAUBUNG EW 18L M	24 71 083 02	614	2	1 970	91 28 310 08	HYDRAULIK RAUPE MITTELS
VERSCHRAUBUNG EW 18L M	24 71 083 02	7	2	2 670 002	96 48 459 08	KRAFTSTOFFBEHAELTER VO
VERSCHRAUBUNG EW 18L M	24 71 083 02	613	11	2 970	91 71 141 08	HYDRAULIK
VERSCHRAUBUNG EW 18L M	24 71 083 02	614	1	2 975 100	91 58 862 08	ZUSATZHYDRAULIK GITTER-
VERSCHRAUBUNG EW 18L M	24 71 083 02	640	1	2 976 300	91 61 026 08	ZUSATZHYDRAULIK 4 DREH
VERSCHRAUBUNG EW 18L M	24 71 083 02	605	1	2 978 100	91 54 846 08	ZUSATZHYDR.MONTAGEEINR
VERSCHRAUBUNG EW 18L M	24 71 083 02	607	2	2 990	91 55 138 08	DRUCKLUFTANLAGE
VERSCHRAUBUNG EW 20S C	74 07 108	647	3	2 976 300	91 61 026 08	ZUSATZHYDRAULIK 4 DREH
VERSCHRAUBUNG EW 25S C	74 07 119	643	8	2 970	91 71 141 08	HYDRAULIK
VERSCHRAUBUNG EW 25S C	74 07 119	602	1	2 975 062	91 58 663 08	ZUSATZHYDRAULIK WINDE 1-
VERSCHRAUBUNG EW 28L C	76 17 494	609	2	1 971	91 69 085 08	ZUSATZHYDR.RAUPENTRAEG
VERSCHRAUBUNG EW 28L C	76 17 494	671	3	2 970	91 71 141 08	HYDRAULIK
VERSCHRAUBUNG EW 28L C	76 17 494	159	2	2 977	91 60 129 08	ZUSATZHYDRAULIK DREHBUE

13.7.2015

etk\_en\_de\_074410\_LR 1400/2

851

**LIEBHERR**Alphabetical index  
Alphabetischer Index

Bezeichnung	Artikel	Pos.	Menge	Seite	Baugruppe	Bezeichnung
VERSCHRAUBUNG EW 28L C	76 17 494	607	2	2 977	91 60 129 08	ZUSATZHYDRAULIK DREHBUE
VERSCHRAUBUNG EW 28L C	76 17 494	603	1	2 978	91 03 935 08	ZUSATZHYDRAULIK SCHWEB
VERSCHRAUBUNG EW 6S M12	47 25 315 08	22	4	1 711	91 50 499 08	ZENTRALSCHMIERUNG RAUP
VERSCHRAUBUNG EW 6S M12	47 25 315 08	635	4	1 970	91 28 310 08	HYDRAULIK RAUPE MITTELS
VERSCHRAUBUNG EW 6S M12	47 25 315 08	24	1	2 932 160	96 20 039 08	SCHALTSCHRANK MECH.
VERSCHRAUBUNG EW 6S M12	47 25 315 08	687	20	2 970	91 71 141 08	HYDRAULIK
VERSCHRAUBUNG EW 6S M12	47 25 315 08	615	2	2 976 300	91 61 026 08	ZUSATZHYDRAULIK 4 DREH
VERSCHRAUBUNG EW 6S M12	47 25 315 08	604	2	2 990	91 55 138 08	DRUCKLUFTANLAGE
VERSCHRAUBUNG EW 8S M16	74 04 186	786	2	2 970	91 71 141 08	HYDRAULIK
VERSCHRAUBUNG EWSD22-L	47 25 306 08	605	2	1 971	91 69 085 08	ZUSATZHYDR.RAUPENTRAEG
VERSCHRAUBUNG EWSD22-L	47 25 306 08	696	2	2 970	91 71 141 08	HYDRAULIK
VERSCHRAUBUNG EWSD38-S	47 25 318 08	617	4	1 971	91 69 085 08	ZUSATZHYDR.RAUPENTRAEG
VERSCHRAUBUNG EWSD38-S	47 25 318 08	608	11	2 970	91 71 141 08	HYDRAULIK
VERSCHRAUBUNG EWSD38-S	47 25 318 08	161	6	2 977	91 60 129 08	ZUSATZHYDRAULIK DREHBUE
VERSCHRAUBUNG EWSD38-S	47 25 318 08	617	6	2 977	91 60 129 08	ZUSATZHYDRAULIK DREHBUE
VERSCHRAUBUNG EWSD38-S	47 25 318 08	625	2	2 978 100	91 54 846 08	ZUSATZHYDR.MONTAGEEINR
VERSCHRAUBUNG EWSD6-L	47 25 300 08	611	2	1 971	91 69 085 08	ZUSATZHYDR.RAUPENTRAEG
VERSCHRAUBUNG EWSD6-L	47 25 300 08	619	1	2 990	91 55 138 08	DRUCKLUFTANLAGE
VERSCHRAUBUNG G 6LL	77 43 742 08	26	2	2 711	91 51 502 08	ZENTRALSCHMIERANLAGE O
VERSCHRAUBUNG GA6-LM22X	50 29 461 08	581	1	2 990	91 55 138 08	DRUCKLUFTANLAGE
VERSCHRAUBUNG GE 10 M1	10 81 393 6	40	4	X1011628	10 11 628 5	KRAFTSTOFFLEITUNG
VERSCHRAUBUNG GE 12 M1	10 81 394 0	20	1	X1011657	10 11 657 6	ANSCHLUSSSTUECK
VERSCHRAUBUNG GE 12S G1/	47 10 326 08	621	8	1 970	91 28 310 08	HYDRAULIK RAUPE MITTELS
VERSCHRAUBUNG GE 12S G3/	47 10 327 08	604	8	1 975 006	91 07 777 08	ZUSATZHYDR.ABSTUETZZYL
VERSCHRAUBUNG GE 12S G3/	47 10 327 08	710	8	2 970	91 71 141 08	HYDRAULIK
VERSCHRAUBUNG GE 12S G3/	47 10 327 08	602	6	2 970 088	96 47 537 08	ZUSATZTEILE DREHBUEHNE-
VERSCHRAUBUNG GE 12S G3/	47 10 327 08	614	1	2 975 062	91 58 663 08	ZUSATZHYDRAULIK WINDE 1-
VERSCHRAUBUNG GE 12S G3/	47 10 327 08	606	1	2 975 100	91 58 862 08	ZUSATZHYDRAULIK GITTER-
VERSCHRAUBUNG GE 12S M	47 10 329 08	695	2	2 970	91 71 141 08	HYDRAULIK
VERSCHRAUBUNG GE 18L M	47 10 311 08	410	2	2 391	91 60 116 08	DIESELMOTOR KPL.
VERSCHRAUBUNG GE 18L M	47 10 311 08	601	12	2 970	91 71 141 08	HYDRAULIK
VERSCHRAUBUNG GE 18L M	47 10 311 08	609	5	2 990	91 55 138 08	DRUCKLUFTANLAGE
VERSCHRAUBUNG GE 18L M	47 10 311 08	58	1	9 000 510	90 00 510 6	WINKELGETRIEBE
VERSCHRAUBUNG GE 8L M18	47 10 393 08	41	1	2 541	91 07 511 08	ZUSATZHEIZUNG OW
VERSCHRAUBUNG GE18-LR	47 10 012 08	83	1	9 000 510	90 00 510 6	WINKELGETRIEBE
VERSCHRAUBUNG GE18-LR	47 10 012 08	83	1	9 000 521	90 00 521 4	WINKELGETRIEBE
VERSCHRAUBUNG GE6-LM8X1	77 43 748 08	17	1	2 711	91 51 502 08	ZENTRALSCHMIERANLAGE O
VERSCHRAUBUNG GEM10X1	77 43 765 08	25	8	1 711	91 50 499 08	ZENTRALSCHMIERUNG RAUP
VERSCHRAUBUNG GEM10X1	77 43 765 08	18	1	2 711	91 51 502 08	ZENTRALSCHMIERANLAGE O
VERSCHRAUBUNG GEM10X1	77 43 765 08	1	1	7 743 836	77 43 836 08	VERTEILERKOMBINATION
VERSCHRAUBUNG GR 12/10L	47 50 315 08	823	1	2 976 300	91 61 026 08	ZUSATZHYDRAULIK 4 DREH
VERSCHRAUBUNG GR 15/8L C	47 50 322 08	9	1	2 670 002	96 48 459 08	KRAFTSTOFFBEHAELTER VO
VERSCHRAUBUNG GR 22/15L	47 50 003 08	801	1	2 970	91 71 141 08	HYDRAULIK
VERSCHRAUBUNG GZ 15L A3	47 00 112 08	420	1	2 931 023	96 38 315 08	KUEHLER VORM.
VERSCHRAUBUNG GZ 15L A3	47 00 112 08	800	2	2 970	91 71 141 08	HYDRAULIK
VERSCHRAUBUNG GZ 18L C	47 00 104 08	620	3	2 970	91 71 141 08	HYDRAULIK
VERSCHRAUBUNG GZ 18L C	47 00 104 08	614	1	2 990	91 55 138 08	DRUCKLUFTANLAGE
VERSCHRAUBUNG ISO 8434	48 23 318 14	638	1	2 970	91 71 141 08	HYDRAULIK
VERSCHRAUBUNG ISO 8434	48 24 303 14	820	3	2 970	91 71 141 08	HYDRAULIK
VERSCHRAUBUNG ISO 8434	48 24 303 14	605	2	2 975 100	91 58 862 08	ZUSATZHYDRAULIK GITTER-
VERSCHRAUBUNG ISO 8434	48 24 303 14	635	2	2 976 300	91 61 026 08	ZUSATZHYDRAULIK 4 DREH
VERSCHRAUBUNG ISO 8434	48 24 303 14	156	1	2 977	91 60 129 08	ZUSATZHYDRAULIK DREHBUE
VERSCHRAUBUNG ISO 8434	48 24 303 14	604	1	2 977	91 60 129 08	ZUSATZHYDRAULIK DREHBUE
VERSCHRAUBUNG ISO 8434	48 24 314 14	822	1	2 970	91 71 141 08	HYDRAULIK
VERSCHRAUBUNG ISO 8434	48 24 315 14	624	1	1 970	91 28 310 08	HYDRAULIK RAUPE MITTELS
VERSCHRAUBUNG ISO 8434	48 24 315 14	602	4	2 831 020	96 46 476 08	ZUSATZHYDRAULIK KLIMAANL
VERSCHRAUBUNG ISO 8434	48 24 315 14	705	4	2 970	91 71 141 08	HYDRAULIK
VERSCHRAUBUNG ISO 8434	48 24 315 14	603	3	2 978 100	91 54 846 08	ZUSATZHYDR.MONTAGEEINR
VERSCHRAUBUNG ISO 8434	48 24 306 14	680	3	2 970	91 71 141 08	HYDRAULIK
VERSCHRAUBUNG ISO 8434	48 24 318 14	157	2	2 977	91 60 129 08	ZUSATZHYDRAULIK DREHBUE

13.7.2015

etk\_en\_de\_074410\_LR 1400/2

852

**LIEBHERR**

Alphabetical index  
Alphabetischer Index



Bezeichnung	Artikel	Pos.	Menge	Seite	Baugruppe	Bezeichnung
VERSCHRAUBUNG ISO 8434	48 24 318 14	619	2	2 977	91 60 129 08	ZUSATZHYDRAULIK DREHBUE
VERSCHRAUBUNG ISO 8434	48 24 311 14	610	1	1 970	91 28 310 08	HYDRAULIK RAUPE MITTELS
VERSCHRAUBUNG ISO 8434	48 24 311 14	796	2	2 970	91 71 141 08	HYDRAULIK
VERSCHRAUBUNG ISO 8434	48 25 316 14	794	1	2 970	91 71 141 08	HYDRAULIK
VERSCHRAUBUNG ISO 8434	48 25 309 14	756	2	2 970	91 71 141 08	HYDRAULIK
VERSCHRAUBUNG ISO 8434	48 25 308 14	603	4	2 970	91 71 141 08	HYDRAULIK
VERSCHRAUBUNG ISO 8434-1	47 10 397 08	728	2	2 970	91 71 141 08	HYDRAULIK
VERSCHRAUBUNG ISO 8434-1	47 10 397 08	611	1	2 975 062	91 58 663 08	ZUSATZHYDRAULIK WINDE 1-
VERSCHRAUBUNG ISO 8434-1	47 10 397 08	611	1	2 975 100	91 58 862 08	ZUSATZHYDRAULIK GITTER-
VERSCHRAUBUNG ISO 8434-1	47 10 397 08	629	4	2 976 300	91 61 026 08	ZUSATZHYDRAULIK 4 DREH
VERSCHRAUBUNG ISO 8434-1	47 10 397 08	616	1	2 990	91 55 138 08	DRUCKLUFTANLAGE
VERSCHRAUBUNG ISO 8434-1	49 81 235	10	1	9 080 735	90 80 735	ATL-ANBAU
VERSCHRAUBUNG ISO 8434-1	49 81 235	3	1	X1012080	10 12 080 8	OELMESSSTAB MIT ROHR
VERSCHRAUBUNG ISO 8434-1	47 10 328 08	774	1	2 970	91 71 141 08	HYDRAULIK
VERSCHRAUBUNG ISO 8434-1	47 10 328 08	603	2	2 970 088	96 47 537 08	ZUSATZTEILE DREHBUEHNE-
VERSCHRAUBUNG ISO 8434-1	47 10 307 08	825	4	2 976 300	91 61 026 08	ZUSATZHYDRAULIK 4 DREH
VERSCHRAUBUNG ISO 8434-1	49 81 233	16	1	X1011598	10 11 598 8	ANBAUTEILE LUFTPRESSER
VERSCHRAUBUNG RED 15/10	47 54 301 08	640	1	1 970	91 28 310 08	HYDRAULIK RAUPE MITTELS
VERSCHRAUBUNG RED 15/10	47 54 301 08	771	2	2 970	91 71 141 08	HYDRAULIK
VERSCHRAUBUNG RED 15/12L	47 54 318 08	616	2	1 970	91 28 310 08	HYDRAULIK RAUPE MITTELS
VERSCHRAUBUNG RED 18/15	47 54 356 08	803	2	2 970	91 71 141 08	HYDRAULIK
VERSCHRAUBUNG RED 18/15	47 54 356 08	624	2	2 975 100	91 58 862 08	ZUSATZHYDRAULIK GITTER-
VERSCHRAUBUNG RED 42/18L	47 54 317 08	612	1	1 970	91 28 310 08	HYDRAULIK RAUPE MITTELS
VERSCHRAUBUNG RED 42/18L	47 54 317 08	814	1	2 970	91 71 141 08	HYDRAULIK
VERSCHRAUBUNG REDSD10/	47 54 310 08	708	2	2 970	91 71 141 08	HYDRAULIK
VERSCHRAUBUNG REDSD10/	47 54 310 08	606	2	2 976 300	91 61 026 08	ZUSATZHYDRAULIK 4 DREH
VERSCHRAUBUNG REDSD10/	47 54 310 08	605	1	2 990	91 55 138 08	DRUCKLUFTANLAGE
VERSCHRAUBUNG REDSD12/1	47 54 314 08	662	3	2 970	91 71 141 08	HYDRAULIK
VERSCHRAUBUNG REDSD12/1	47 54 314 08	621	1	2 975 062	91 58 663 08	ZUSATZHYDRAULIK WINDE 1-
VERSCHRAUBUNG REDSD12/1	47 54 314 08	630	1	2 975 100	91 58 862 08	ZUSATZHYDRAULIK GITTER-
VERSCHRAUBUNG REDSD12/1	47 54 314 08	636	1	2 976 300	91 61 026 08	ZUSATZHYDRAULIK 4 DREH
VERSCHRAUBUNG REDSD12/1	47 54 314 08	167	1	2 977	91 60 129 08	ZUSATZHYDRAULIK DREHBUE
VERSCHRAUBUNG REDSD12/1	47 54 314 08	610	1	2 977	91 60 129 08	ZUSATZHYDRAULIK DREHBUE
VERSCHRAUBUNG REDSD12/1	47 54 334 08	606	4	1 975 006	91 07 777 08	ZUSATZHYDR.ABSTUETZZYL
VERSCHRAUBUNG REDSD12/	47 54 329 08	747	1	2 970	91 71 141 08	HYDRAULIK
VERSCHRAUBUNG REDSD16/1	47 54 335 08	675	7	2 970	91 71 141 08	HYDRAULIK
VERSCHRAUBUNG REDSD16/1	47 54 333 08	629	1	1 970	91 28 310 08	HYDRAULIK RAUPE MITTELS
VERSCHRAUBUNG REDSD16/1	47 54 333 08	631	1	2 975 100	91 58 862 08	ZUSATZHYDRAULIK GITTER-
VERSCHRAUBUNG REDSD16/	47 54 331 08	625	1	1 970	91 28 310 08	HYDRAULIK RAUPE MITTELS
VERSCHRAUBUNG REDSD16/	47 54 331 08	611	1	2 831 020	96 46 476 08	ZUSATZHYDRAULIK KLIMAANL
VERSCHRAUBUNG REDSD16/	47 54 331 08	703	7	2 970	91 71 141 08	HYDRAULIK
VERSCHRAUBUNG REDSD16/	47 54 331 08	616	1	2 975 100	91 58 862 08	ZUSATZHYDRAULIK GITTER-
VERSCHRAUBUNG REDSD16/	47 54 331 08	611	2	2 978	91 03 935 08	ZUSATZHYDRAULIK SCHWEB
VERSCHRAUBUNG REDSD16/	47 54 331 08	615	2	2 978 100	91 54 846 08	ZUSATZHYDR.MONTAGEEINR
VERSCHRAUBUNG REDSD18/1	47 54 303 08	678	3	2 970	91 71 141 08	HYDRAULIK
VERSCHRAUBUNG REDSD18/1	47 54 303 08	625	1	2 975 100	91 58 862 08	ZUSATZHYDRAULIK GITTER-
VERSCHRAUBUNG REDSD18/1	47 54 303 08	641	2	2 976 300	91 61 026 08	ZUSATZHYDRAULIK 4 DREH
VERSCHRAUBUNG REDSD18/1	47 54 303 08	608	1	2 990	91 55 138 08	DRUCKLUFTANLAGE
VERSCHRAUBUNG REDSD18/1	47 54 363 08	623	1	1 970	91 28 310 08	HYDRAULIK RAUPE MITTELS
VERSCHRAUBUNG REDSD18/1	47 54 363 08	677	8	2 970	91 71 141 08	HYDRAULIK
VERSCHRAUBUNG REDSD18/1	47 54 363 08	627	1	2 975 100	91 58 862 08	ZUSATZHYDRAULIK GITTER-
VERSCHRAUBUNG REDSD18/1	47 54 363 08	632	4	2 976 300	91 61 026 08	ZUSATZHYDRAULIK 4 DREH
VERSCHRAUBUNG REDSD22/1	47 54 361 08	607	2	1 971	91 69 085 08	ZUSATZHYDR.RAUPENTRAEG
VERSCHRAUBUNG REDSD22/1	47 54 361 08	613	1	2 975 062	91 58 663 08	ZUSATZHYDRAULIK WINDE 1-
VERSCHRAUBUNG REDSD22/1	47 54 355 08	788	2	2 970	91 71 141 08	HYDRAULIK
VERSCHRAUBUNG REDSD22/1	47 54 360 08	659	3	2 970	91 71 141 08	HYDRAULIK
VERSCHRAUBUNG REDSD25/1	47 54 328 08	673	4	2 970	91 71 141 08	HYDRAULIK
VERSCHRAUBUNG REDSD25/1	47 54 328 08	168	1	2 977	91 60 129 08	ZUSATZHYDRAULIK DREHBUE
VERSCHRAUBUNG REDSD25/1	47 54 328 08	606	1	2 977	91 60 129 08	ZUSATZHYDRAULIK DREHBUE
VERSCHRAUBUNG REDSD28/1	47 54 309 08	606	1	1 970	91 28 310 08	HYDRAULIK RAUPE MITTELS

13.7.2015

etk\_en\_de\_074410\_LR 1400/2

853

**LIEBHERR**Alphabetical index  
Alphabetischer Index

Bezeichnung	Artikel	Pos.	Menge	Seite	Baugruppe	Bezeichnung
VERSCHRAUBUNG REDSD28/1	47 54 309 08	654	3	2 970	91 71 141 08	HYDRAULIK
VERSCHRAUBUNG REDSD28/1	47 54 309 08	605	1	2 978	91 03 935 08	ZUSATZHYDRAULIK SCHWEB
VERSCHRAUBUNG REDSD28/2	47 54 305 08	610	2	1 971	91 69 085 08	ZUSATZHYDR.RAUPENTRAEG
VERSCHRAUBUNG REDSD30/2	47 54 326 08	795	1	2 970	91 71 141 08	HYDRAULIK
VERSCHRAUBUNG REDSD35/1	47 54 312 08	830	1	2 970	91 71 141 08	HYDRAULIK
VERSCHRAUBUNG REDSD38/1	47 54 342 08	821	2	2 970	91 71 141 08	HYDRAULIK
VERSCHRAUBUNG REDSD38/	47 54 081 08	637	4	1 970	91 28 310 08	HYDRAULIK RAUPE MITTELS
VERSCHRAUBUNG REDSD42/2	47 54 316 08	658	4	2 970	91 71 141 08	HYDRAULIK
VERSCHRAUBUNG REDSD42/3	47 54 367 08	605	1	2 970	91 71 141 08	HYDRAULIK
VERSCHRAUBUNG REDSDN1	47 54 320 08	773	1	2 970	91 71 141 08	HYDRAULIK
VERSCHRAUBUNG REDSDN1	47 54 302 08	734	1	2 970	91 71 141 08	HYDRAULIK
VERSCHRAUBUNG REDSDN20	47 54 321 08	613	2	2 831 020	96 46 476 08	ZUSATZHYDRAULIK KLIMAANL
VERSCHRAUBUNG REDSDN20	47 54 321 08	712	2	2 970	91 71 141 08	HYDRAULIK
VERSCHRAUBUNG REDSDN2	47 54 324 08	610	2	2 970	91 71 141 08	HYDRAULIK
VERSCHRAUBUNG REDSDN25	47 54 336 08	670	1	2 970	91 71 141 08	HYDRAULIK
VERSCHRAUBUNG REDSDN25	47 54 336 08	604	1	2 975 062	91 58 663 08	ZUSATZHYDRAULIK WINDE 1-
VERSCHRAUBUNG REDSDN25	47 54 323 08	828	2	2 970	91 71 141 08	HYDRAULIK
VERSCHRAUBUNG REDSDN25	47 54 323 08	822	2	2 976 300	91 61 026 08	ZUSATZHYDRAULIK 4 DREH
VERSCHRAUBUNG REDSDN28	47 54 357 08	682	1	2 970	91 71 141 08	HYDRAULIK
VERSCHRAUBUNG REDSDN28	47 54 345 08	666	1	2 970	91 71 141 08	HYDRAULIK
VERSCHRAUBUNG REDSDN30	47 54 327 08	646	2	2 970	91 71 141 08	HYDRAULIK
VERSCHRAUBUNG REDSDN3	47 54 341 08	639	2	2 970	91 71 141 08	HYDRAULIK
VERSCHRAUBUNG REDSDN4	47 54 313 08	633	1	1 970	91 28 310 08	HYDRAULIK RAUPE MITTELS
VERSCHRAUBUNG REDSDN4	47 54 313 08	655	3	2 970	91 71 141 08	HYDRAULIK
VERSCHRAUBUNG RI G1/2AX	47 55 004 08	759	2	2 970	91 71 141 08	HYDRAULIK
VERSCHRAUBUNG RI G1AXG1	47 55 007 08	766	1	2 970	91 71 141 08	HYDRAULIK
VERSCHRAUBUNG RI M22X1,5	73 81 363	5	2	X1011598	10 11 598 8	ANBAUTEILE LUFTPRESSER
VERSCHRAUBUNG RSWS10-	47 32 305 08	603	4	1 975 006	91 07 777 08	ZUSATZHYDR.ABSTUETZZYL
VERSCHRAUBUNG RSWS10-	47 32 305 08	633	5	2 970	91 71 141 08	HYDRAULIK
VERSCHRAUBUNG RSWS10-	47 32 305 08	604	1	2 976 300	91 61 026 08	ZUSATZHYDRAULIK 4 DREH
VERSCHRAUBUNG RSWS10-	47 32 305 08	612	1	2 978 100	91 54 846 08	ZUSATZHYDR.MONTAGEEINR
VERSCHRAUBUNG RSWS12-	47 66 303 08	772	2	2 970	91 71 141 08	HYDRAULIK
VERSCHRAUBUNG RSWS12-	47 66 303 08	608	1	2 975 062	91 58 663 08	ZUSATZHYDRAULIK WINDE 1-
VERSCHRAUBUNG RSWS12-	47 66 115 08	601	8	1 975 006	91 07 777 08	ZUSATZHYDR.ABSTUETZZYL
VERSCHRAUBUNG RSWS12-	47 66 115 08	763	1	2 970	91 71 141 08	HYDRAULIK
VERSCHRAUBUNG RSWS15-	47 66 104 08	42	1	9 000 510	90 00 510 6	WINKELGETRIEBE
VERSCHRAUBUNG RSWS16-	47 66 114 08	612	2	2 975 100	91 58 862 08	ZUSATZHYDRAULIK GITTER-
VERSCHRAUBUNG RSWS16-	47 32 312 08	619	1	1 970	91 28 310 08	HYDRAULIK RAUPE MITTELS
VERSCHRAUBUNG RSWS16-	47 32 312 08	740	2	2 970	91 71 141 08	HYDRAULIK
VERSCHRAUBUNG RSWS18-	47 66 106 08	620	1	1 970	91 28 310 08	HYDRAULIK RAUPE MITTELS
VERSCHRAUBUNG RSWS22-	47 33 313 08	610	1	2 975 062	91 58 663 08	ZUSATZHYDRAULIK WINDE 1-
VERSCHRAUBUNG RSWS6-SR	47 32 306 08	746	3	2 970	91 71 141 08	HYDRAULIK
VERSCHRAUBUNG SNV10-L	47 00 101 08	818	1	2 970	91 71 141 08	HYDRAULIK
VERSCHRAUBUNG SNV10-L	47 00 101 08	622	1	2 975 062	91 58 663 08	ZUSATZHYDRAULIK WINDE 1-
VERSCHRAUBUNG SNV10-L	47 00 101 08	629	1	2 975 100	91 58 862 08	ZUSATZHYDRAULIK GITTER-
VERSCHRAUBUNG SNV12-L	47 00 113 08	606	2	1 971	91 69 085 08	ZUSATZHYDR.RAUPENTRAEG
VERSCHRAUBUNG SNV12-L	47 00 113 08	732	2	2 970	91 71 141 08	HYDRAULIK
VERSCHRAUBUNG SNV12-L	47 00 113 08	607	2	2 970 088	96 47 537 08	ZUSATZTEILE DREHBUEHNE-
VERSCHRAUBUNG SNV12-L	47 00 113 08	617	1	2 975 062	91 58 663 08	ZUSATZHYDRAULIK WINDE 1-
VERSCHRAUBUNG SNV12-S	47 00 103 08	631	1	1 970	91 28 310 08	HYDRAULIK RAUPE MITTELS
VERSCHRAUBUNG SNV16-S	47 00 108 08	704	6	2 970	91 71 141 08	HYDRAULIK
VERSCHRAUBUNG SNV16-S	47 00 108 08	619	1	2 975 100	91 58 862 08	ZUSATZHYDRAULIK GITTER-
VERSCHRAUBUNG SNV25-S	47 00 110 08	730	1	2 970	91 71 141 08	HYDRAULIK
VERSCHRAUBUNG SNV38-S	47 00 107 08	151	3	2 977	91 60 129 08	ZUSATZHYDRAULIK DREHBUE
VERSCHRAUBUNG SNV38-S	47 00 107 08	612	3	2 977	91 60 129 08	ZUSATZHYDRAULIK DREHBUE
VERSCHRAUBUNG SSV 11.1	60 24 401 08	21	4	2 920 442	96 50 270 08	ZUSATZTEILE ELEKTRIK DRE
VERSCHRAUBUNG SV 18L C	47 40 307 08	802	1	2 970	91 71 141 08	HYDRAULIK
VERSCHRAUBUNG SV 25S A3	47 40 328 08	647	1	2 970	91 71 141 08	HYDRAULIK
VERSCHRAUBUNG SV 25S A3	47 40 328 08	609	1	2 975 062	91 58 663 08	ZUSATZHYDRAULIK WINDE 1-
VERSCHRAUBUNG T 16S CR6	47 04 325 08	715	4	2 970	91 71 141 08	HYDRAULIK

13.7.2015

etk\_en\_de\_074410\_LR 1400/2

854

**LIEBHERR**Alphabetical index  
Alphabetischer Index

Bezeichnung	Artikel	Pos.	Menge	Seite	Baugruppe	Bezeichnung
VERSCHRAUBUNG T 18L A3C	47 04 306 08	683	2	2 970	91 71 141 08	HYDRAULIK
VERSCHRAUBUNG T 18L A3C	47 04 306 08	639	1	2 976 300	91 61 026 08	ZUSATZHYDRAULIK 4 DREH
VERSCHRAUBUNG T 28L A3C	47 04 308 08	608	2	1 971	91 69 085 08	ZUSATZHYDR.RAUPENTRAEG
VERSCHRAUBUNG T 28L A3C	47 04 308 08	664	2	2 970	91 71 141 08	HYDRAULIK
VERSCHRAUBUNG T 42L A3C	47 04 314 08	672	1	2 970	91 71 141 08	HYDRAULIK
VERSCHRAUBUNG TR 25/20/25	47 51 355 08	699	2	2 970	91 71 141 08	HYDRAULIK
VERSCHRAUBUNG W 16S A3C	47 02 326 08	742	2	2 970	91 71 141 08	HYDRAULIK
VERSCHRAUBUNG WE6-M10	77 43 738 08	17	56	1 711	91 50 499 08	ZENTRALSCHMIERUNG RAUP
VERSCHRAUBUNG WE6-M10	77 43 738 08	32	1	1 991	91 31 587 08	DREHDURCHFUEHRUNG
VERSCHRAUBUNG WE6-M10	77 43 738 08	36	1	1 991	91 31 587 08	DREHDURCHFUEHRUNG
VERSCHRAUBUNG WE6-M10	77 43 738 08	16	17	2 711	91 51 502 08	ZENTRALSCHMIERANLAGE O
VERSCHRAUBUNG WE6-M10	77 43 738 08	1	1	7 743 850	77 43 850 08	VERTEILERKOMBINATION
VERSCHRAUBUNG WE6-M10	77 43 738 08	1	1	X1149078	11 49 078 0	VERTEILERKOMBINATION
VERSCHRAUBUNG WE6LL M8	76 23 106	15	5	2 711	91 51 502 08	ZENTRALSCHMIERANLAGE O
VERSCHRAUBUNG X0	95 62 043 08	4	2	2 990	91 55 138 08	DRUCKLUFTANLAGE
VERSCHRAUBUNG XG10-L A3	47 00 303 08	739	2	2 970	91 71 141 08	HYDRAULIK
VERSCHRAUBUNG XG12-S A3	47 00 325 08	607	8	1 975 006	91 07 777 08	ZUSATZHYDR.ABSTUETZZYL
VERSCHRAUBUNG XG15-L A3	47 00 305 08	623	2	1 971	91 69 085 08	ZUSATZHYDR.RAUPENTRAEG
VERSCHRAUBUNG XG16-S A3	47 00 327 08	691	27	2 970	91 71 141 08	HYDRAULIK
VERSCHRAUBUNG XG16-S A3	47 00 327 08	608	18	2 978 100	91 54 846 08	ZUSATZHYDR.MONTAGEEINR
VERSCHRAUBUNG XG18-L A3	47 00 306 08	615	6	2 970	91 71 141 08	HYDRAULIK
VERSCHRAUBUNG XG18-L A3	47 00 306 08	617	5	2 990	91 55 138 08	DRUCKLUFTANLAGE
VERSCHRAUBUNG XG20-S A3	47 00 328 08	717	1	2 970	91 71 141 08	HYDRAULIK
VERSCHRAUBUNG XG20-S A3	47 00 328 08	644	2	2 976 300	91 61 026 08	ZUSATZHYDRAULIK 4 DREH
VERSCHRAUBUNG XG28-L A3	47 00 308 08	621	2	1 971	91 69 085 08	ZUSATZHYDR.RAUPENTRAEG
VERSCHRAUBUNG XG28-L A3	47 00 308 08	667	2	2 970	91 71 141 08	HYDRAULIK
VERSCHRAUBUNG XG35-L A3	47 00 332 08	650	2	2 970	91 71 141 08	HYDRAULIK
VERSCHRAUBUNG XG38-S A3	47 00 331 08	619	8	1 971	91 69 085 08	ZUSATZHYDR.RAUPENTRAEG
VERSCHRAUBUNG XG38-S A3	47 00 331 08	775	17	2 970	91 71 141 08	HYDRAULIK
VERSCHRAUBUNG XG6-S A3P	47 00 310 08	761	3	2 970	91 71 141 08	HYDRAULIK
VERSCHRAUBUNG XGA16-SR	47 07 002 08	690	7	2 970	91 71 141 08	HYDRAULIK
VERSCHRAUBUNG XGE10-LM	47 10 305 08	601	1	2 831 020	96 46 476 08	ZUSATZHYDRAULIK KLIMAANL
VERSCHRAUBUNG XGE10-LM	47 10 305 08	625	3	2 970	91 71 141 08	HYDRAULIK
VERSCHRAUBUNG XGE10-LM	47 10 305 08	601	1	2 975 062	91 58 663 08	ZUSATZHYDRAULIK WINDE 1-
VERSCHRAUBUNG XGE10-LM	47 10 305 08	603	4	2 975 100	91 58 862 08	ZUSATZHYDRAULIK GITTER-
VERSCHRAUBUNG XGE10-LM	47 10 305 08	622	4	2 976 300	91 61 026 08	ZUSATZHYDRAULIK 4 DREH
VERSCHRAUBUNG XGE10-LM	47 10 305 08	601	3	2 990	91 55 138 08	DRUCKLUFTANLAGE
VERSCHRAUBUNG XGE10-LM	47 10 398 08	812	1	2 970	91 71 141 08	HYDRAULIK
VERSCHRAUBUNG XGE10-LM	47 10 398 08	610	1	2 990	91 55 138 08	DRUCKLUFTANLAGE
VERSCHRAUBUNG XGE10-LR	47 10 306 08	628	12	2 970	91 71 141 08	HYDRAULIK
VERSCHRAUBUNG XGE10-LR	47 10 306 08	826	1	2 976 300	91 61 026 08	ZUSATZHYDRAULIK 4 DREH
VERSCHRAUBUNG XGE10-LR	47 10 306 08	154	3	2 977	91 60 129 08	ZUSATZHYDRAULIK DREHBUE
VERSCHRAUBUNG XGE10-LR	47 10 306 08	603	3	2 977	91 60 129 08	ZUSATZHYDRAULIK DREHBUE
VERSCHRAUBUNG XGE10-LR	47 10 306 08	609	1	2 978 100	91 54 846 08	ZUSATZHYDR.MONTAGEEINR
VERSCHRAUBUNG XGE10-LR	47 10 396 08	635	2	2 970	91 71 141 08	HYDRAULIK
VERSCHRAUBUNG XGE10-LR	47 10 396 08	619	1	2 975 062	91 58 663 08	ZUSATZHYDRAULIK WINDE 1-
VERSCHRAUBUNG XGE10-LR	47 10 396 08	604	2	2 975 100	91 58 862 08	ZUSATZHYDRAULIK GITTER-
VERSCHRAUBUNG XGE10-LR	47 10 396 08	610	2	2 976 300	91 61 026 08	ZUSATZHYDRAULIK 4 DREH
VERSCHRAUBUNG XGE12-LM	47 10 394 08	689	6	2 970	91 71 141 08	HYDRAULIK
VERSCHRAUBUNG XGE12-LM	47 10 394 08	618	1	2 976 300	91 61 026 08	ZUSATZHYDRAULIK 4 DREH
VERSCHRAUBUNG XGE12-LR	47 10 308 08	660	4	2 970	91 71 141 08	HYDRAULIK
VERSCHRAUBUNG XGE12-LR	47 10 308 08	605	4	2 970 088	96 47 537 08	ZUSATZTEILE DREHBUEHNE-
VERSCHRAUBUNG XGE12-LR	47 10 308 08	624	2	2 976 300	91 61 026 08	ZUSATZHYDRAULIK 4 DREH
VERSCHRAUBUNG XGE12-LR	47 10 348 08	632	3	2 970	91 71 141 08	HYDRAULIK
VERSCHRAUBUNG XGE12-LR	47 10 348 08	601	1	2 978 100	91 54 846 08	ZUSATZHYDR.MONTAGEEINR
VERSCHRAUBUNG XGE12-LR	47 10 353 08	410	1	2 394	91 69 445 08	OELKUEHLER EINBAU
VERSCHRAUBUNG XGE12-LR	47 10 353 08	630	14	2 970	91 71 141 08	HYDRAULIK
VERSCHRAUBUNG XGE12-LR	47 10 353 08	621	3	2 978 100	91 54 846 08	ZUSATZHYDR.MONTAGEEINR
VERSCHRAUBUNG XGE15-LM	47 10 309 08	627	2	2 970	91 71 141 08	HYDRAULIK
VERSCHRAUBUNG XGE15-LM	47 10 309 08	617	1	2 976 300	91 61 026 08	ZUSATZHYDRAULIK 4 DREH

13.7.2015

etk\_en\_de\_074410\_LR 1400/2

855

**LIEBHERR**Alphabetical index  
Alphabetischer Index

Bezeichnung	Artikel	Pos.	Menge	Seite	Baugruppe	Bezeichnung
VERSCHRAUBUNG XGE15-LR	47 10 310 08	27	1	1 750	91 71 654 08	WERKZEUG
VERSCHRAUBUNG XGE15-LR	47 10 310 08	602	3	1 970	91 28 310 08	HYDRAULIK RAUPE MITTELS
VERSCHRAUBUNG XGE16-SM	47 10 330 08	604	1	2 831 020	96 46 476 08	ZUSATZHYDRAULIK KLIMAANL
VERSCHRAUBUNG XGE16-SR	47 10 332 08	632	1	1 970	91 28 310 08	HYDRAULIK RAUPE MITTELS
VERSCHRAUBUNG XGE16-SR	47 10 332 08	609	3	2 831 020	96 46 476 08	ZUSATZHYDRAULIK KLIMAANL
VERSCHRAUBUNG XGE16-SR	47 10 332 08	829	10	2 970	91 71 141 08	HYDRAULIK
VERSCHRAUBUNG XGE16-SR	47 10 332 08	610	7	2 975 100	91 58 862 08	ZUSATZHYDRAULIK GITTER-
VERSCHRAUBUNG XGE16-SR	47 10 332 08	601	2	2 976 300	91 61 026 08	ZUSATZHYDRAULIK 4 DREH
VERSCHRAUBUNG XGE16-SR	47 10 332 08	601	9	2 978	91 03 935 08	ZUSATZHYDRAULIK SCHWEB
VERSCHRAUBUNG XGE16-SR	47 10 332 08	602	6	2 978 100	91 54 846 08	ZUSATZHYDR.MONTAGEEINR
VERSCHRAUBUNG XGE16-SR	47 10 331 08	601	2	1 970	91 28 310 08	HYDRAULIK RAUPE MITTELS
VERSCHRAUBUNG XGE16-SR	47 10 331 08	609	1	2 978	91 03 935 08	ZUSATZHYDRAULIK SCHWEB
VERSCHRAUBUNG XGE18-LM	47 10 370 08	4	2	2 670 002	96 48 459 08	KRAFTSTOFFBEHALTER VO
VERSCHRAUBUNG XGE18-LM	47 10 370 08	720	2	2 970	91 71 141 08	HYDRAULIK
VERSCHRAUBUNG XGE18-LM	47 10 370 08	627	4	2 976 300	91 61 026 08	ZUSATZHYDRAULIK 4 DREH
VERSCHRAUBUNG XGE18-LR	47 10 312 08	613	1	1 970	91 28 310 08	HYDRAULIK RAUPE MITTELS
VERSCHRAUBUNG XGE18-LR	47 10 312 08	713	3	2 970	91 71 141 08	HYDRAULIK
VERSCHRAUBUNG XGE18-LR	47 10 312 08	602	3	2 978	91 03 935 08	ZUSATZHYDRAULIK SCHWEB
VERSCHRAUBUNG XGE18-LR	47 10 312 08	604	1	2 978 100	91 54 846 08	ZUSATZHYDR.MONTAGEEINR
VERSCHRAUBUNG XGE18-LR	47 10 375 08	412	1	2 391	91 60 116 08	DIESELMOTOR KPL.
VERSCHRAUBUNG XGE18-LR	47 10 375 08	758	4	2 970	91 71 141 08	HYDRAULIK
VERSCHRAUBUNG XGE20-SR	47 10 334 08	706	1	2 970	91 71 141 08	HYDRAULIK
VERSCHRAUBUNG XGE22-LM	47 10 313 08	602	4	1 971	91 69 085 08	ZUSATZHYDR.RAUPENTRAEG
VERSCHRAUBUNG XGE22-LM	47 10 313 08	688	5	2 970	91 71 141 08	HYDRAULIK
VERSCHRAUBUNG XGE22-LM	47 10 313 08	616	1	2 976 300	91 61 026 08	ZUSATZHYDRAULIK 4 DREH
VERSCHRAUBUNG XGE22-LM	47 10 313 08	2	1	X1011650	10 11 650 2	ROHRLEITUNG
VERSCHRAUBUNG XGE25-SR	47 10 336 08	767	2	2 970	91 71 141 08	HYDRAULIK
VERSCHRAUBUNG XGE28-LR	47 10 316 08	605	2	1 970	91 28 310 08	HYDRAULIK RAUPE MITTELS
VERSCHRAUBUNG XGE28-LR	47 10 316 08	645	2	2 970	91 71 141 08	HYDRAULIK
VERSCHRAUBUNG XGE35-LM	47 10 318 08	616	1	2 970	91 71 141 08	HYDRAULIK
VERSCHRAUBUNG XGE42-LM	47 10 319 08	781	1	2 970	91 71 141 08	HYDRAULIK
VERSCHRAUBUNG XGE42-LR	47 10 347 08	604	2	1 970	91 28 310 08	HYDRAULIK RAUPE MITTELS
VERSCHRAUBUNG XGE42-LR	47 10 347 08	651	2	2 970	91 71 141 08	HYDRAULIK
VERSCHRAUBUNG XGE6-LM-E	47 10 301 08	613	1	2 990	91 55 138 08	DRUCKLUFTANLAGE
VERSCHRAUBUNG XGE6-LR-E	47 10 300 08	709	2	2 970	91 71 141 08	HYDRAULIK
VERSCHRAUBUNG XGE6-LR-E	47 10 300 08	607	2	2 976 300	91 61 026 08	ZUSATZHYDRAULIK 4 DREH
VERSCHRAUBUNG XGE6-SM-E	47 10 302 08	686	6	2 970	91 71 141 08	HYDRAULIK
VERSCHRAUBUNG XGE6-SM-E	47 10 302 08	614	2	2 976 300	91 61 026 08	ZUSATZHYDRAULIK 4 DREH
VERSCHRAUBUNG XGE6-SM-E	47 10 302 08	603	1	2 990	91 55 138 08	DRUCKLUFTANLAGE
VERSCHRAUBUNG XGE6-SR-E	47 10 321 08	23	32	2 711	91 51 502 08	ZENTRALSCHMIERANLAGE O
VERSCHRAUBUNG XGE6-SR-E	47 10 321 08	26	1	2 932 160	96 20 039 08	SCHALTSCHRANK MECH.
VERSCHRAUBUNG XGE6-SR-E	47 10 321 08	751	3	2 970	91 71 141 08	HYDRAULIK
VERSCHRAUBUNG XGE6-SR-E	47 10 321 08	829	1	2 976 300	91 61 026 08	ZUSATZHYDRAULIK 4 DREH
VERSCHRAUBUNG XGE8-SM-E	47 10 322 08	783	2	2 970	91 71 141 08	HYDRAULIK
VERSCHRAUBUNG XGE8-SR-E	47 10 323 08	784	3	2 970	91 71 141 08	HYDRAULIK
VERSCHRAUBUNG XGEV30-	47 10 337 08	813	1	2 970	91 71 141 08	HYDRAULIK
VERSCHRAUBUNG XGEV38-	47 10 344 08	624	1	2 970	91 71 141 08	HYDRAULIK
VERSCHRAUBUNG XGR10/6-L	47 50 308 08	612	4	1 971	91 69 085 08	ZUSATZHYDR.RAUPENTRAEG
VERSCHRAUBUNG XGR15/12-	47 50 317 08	622	4	1 971	91 69 085 08	ZUSATZHYDR.RAUPENTRAEG
VERSCHRAUBUNG XGR16/12-	47 50 325 08	738	1	2 970	91 71 141 08	HYDRAULIK
VERSCHRAUBUNG XGR18/12-	47 50 345 08	733	1	2 970	91 71 141 08	HYDRAULIK
VERSCHRAUBUNG XGR18/12-	47 50 345 08	642	1	2 976 300	91 61 026 08	ZUSATZHYDRAULIK 4 DREH
VERSCHRAUBUNG XGR18/15-	47 50 302 08	430	1	2 931 023	96 38 315 08	KUEHLER VORM.
VERSCHRAUBUNG XGR20/16-	47 50 336 08	606	1	2 831 020	96 46 476 08	ZUSATZHYDRAULIK KLIMAANL
VERSCHRAUBUNG XGR25/16-	47 50 328 08	793	1	2 970	91 71 141 08	HYDRAULIK
VERSCHRAUBUNG XGR28/18-	47 50 311 08	735	1	2 970	91 71 141 08	HYDRAULIK
VERSCHRAUBUNG XGR28/22-	47 50 318 08	620	2	1 971	91 69 085 08	ZUSATZHYDR.RAUPENTRAEG
VERSCHRAUBUNG XGR28/22-	47 50 318 08	681	1	2 970	91 71 141 08	HYDRAULIK
VERSCHRAUBUNG XGR30/25-	47 50 329 08	731	1	2 970	91 71 141 08	HYDRAULIK
VERSCHRAUBUNG XGR42/28-	47 50 310 08	618	1	1 970	91 28 310 08	HYDRAULIK RAUPE MITTELS

13.7.2015

etk\_en\_de\_074410\_LR 1400/2

856

**LIEBHERR**Alphabetical index  
Alphabetischer Index

Bezeichnung	Artikel	Pos.	Menge	Seite	Baugruppe	Bezeichnung
VERSCHRAUBUNG XSV10-L A3	47 40 303 08	754	4	2 970	91 71 141 08	HYDRAULIK
VERSCHRAUBUNG XSV12-L A3	47 40 004 08	805	1	2 970	91 71 141 08	HYDRAULIK
VERSCHRAUBUNG XSV16-S	47 40 326 08	163	2	2 977	91 60 129 08	ZUSATZHYDRAULIK DREHBUE
VERSCHRAUBUNG XSV16-S	47 40 326 08	615	2	2 977	91 60 129 08	ZUSATZHYDRAULIK DREHBUE
VERSCHRAUBUNG XSV22-L A3	47 40 009 08	649	2	2 970	91 71 141 08	HYDRAULIK
VERSCHRAUBUNG XSV28-L	47 40 010 08	648	1	2 970	91 71 141 08	HYDRAULIK
VERSCHRAUBUNG XSV28-L	47 40 010 08	162	2	2 977	91 60 129 08	ZUSATZHYDRAULIK DREHBUE
VERSCHRAUBUNG XSV28-L	47 40 010 08	616	2	2 977	91 60 129 08	ZUSATZHYDRAULIK DREHBUE
VERSCHRAUBUNG XSV30-S	47 40 329 08	792	1	2 970	91 71 141 08	HYDRAULIK
VERSCHRAUBUNG XSV38-S	47 40 330 08	164	4	2 977	91 60 129 08	ZUSATZHYDRAULIK DREHBUE
VERSCHRAUBUNG XSV38-S	47 40 330 08	614	4	2 977	91 60 129 08	ZUSATZHYDRAULIK DREHBUE
VERSCHRAUBUNG XSV42-L A3	47 40 314 08	791	1	2 970	91 71 141 08	HYDRAULIK
VERSCHRAUBUNG XSV6-S A3	47 40 321 08	35	1	1 991	91 31 587 08	DREHDURCHFUEHRUNG
VERSCHRAUBUNG XT10-L A3	47 04 303 08	827	4	2 976 300	91 61 026 08	ZUSATZHYDRAULIK 4 DREH
VERSCHRAUBUNG XT15-L A3	47 04 305 08	615	1	1 970	91 28 310 08	HYDRAULIK RAUPE MITTELS
VERSCHRAUBUNG XT20-S A3	47 04 326 08	607	1	2 831 020	96 46 476 08	ZUSATZHYDRAULIK KLIMAANL
VERSCHRAUBUNG XT20-S A3	47 04 326 08	716	1	2 970	91 71 141 08	HYDRAULIK
VERSCHRAUBUNG XT20-S A3	47 04 326 08	648	2	2 976 300	91 61 026 08	ZUSATZHYDRAULIK 4 DREH
VERSCHRAUBUNG XT25-S A3	47 04 327 08	668	3	2 970	91 71 141 08	HYDRAULIK
VERSCHRAUBUNG XT25-S A3	47 04 327 08	153	1	2 977	91 60 129 08	ZUSATZHYDRAULIK DREHBUE
VERSCHRAUBUNG XT25-S A3	47 04 327 08	605	1	2 977	91 60 129 08	ZUSATZHYDRAULIK DREHBUE
VERSCHRAUBUNG XT38-S A3	47 04 330 08	638	4	1 970	91 28 310 08	HYDRAULIK RAUPE MITTELS
VERSCHRAUBUNG XT38-S A3	47 04 330 08	618	4	1 971	91 69 085 08	ZUSATZHYDR.RAUPENTRAEG
VERSCHRAUBUNG XTR16/12/1	47 51 370 08	737	2	2 970	91 71 141 08	HYDRAULIK
VERSCHRAUBUNG XTR18/12/1	47 51 320 08	676	3	2 970	91 71 141 08	HYDRAULIK
VERSCHRAUBUNG XTR18/12/1	47 51 320 08	166	1	2 977	91 60 129 08	ZUSATZHYDRAULIK DREHBUE
VERSCHRAUBUNG XTR18/12/1	47 51 320 08	608	1	2 977	91 60 129 08	ZUSATZHYDRAULIK DREHBUE
VERSCHRAUBUNG XW18-L A3	47 02 306 08	615	1	2 990	91 55 138 08	DRUCKLUFTANLAGE
VERSCHRAUBUNG XW22-L A3	47 02 307 08	809	2	2 970	91 71 141 08	HYDRAULIK
VERSCHRAUBUNG XW25-S A3	47 02 328 08	824	4	2 970	91 71 141 08	HYDRAULIK
VERSCHRAUBUNG XW38-S A3	47 02 334 08	152	3	2 977	91 60 129 08	ZUSATZHYDRAULIK DREHBUE
VERSCHRAUBUNG XW38-S A3	47 02 334 08	613	3	2 977	91 60 129 08	ZUSATZHYDRAULIK DREHBUE
VERSCHRAUBUNG XW42-L A3	47 02 314 08	810	1	2 970	91 71 141 08	HYDRAULIK
VERSCHRAUBUNG XWSV15-L	47 42 316 08	410	2	2 931 023	96 38 315 08	KUEHLER VORM.
VERSCHRAUBUNG XWSV38-S	47 42 331 08	697	4	2 970	91 71 141 08	HYDRAULIK
VERSCHRAUBUNG XWSV38-S	47 42 331 08	165	2	2 977	91 60 129 08	ZUSATZHYDRAULIK DREHBUE
VERSCHRAUBUNG XWSV38-S	47 42 331 08	618	2	2 977	91 60 129 08	ZUSATZHYDRAULIK DREHBUE
VERSCHRAUBUNGSKOERPER	93 75 014 08	10	4	2 976 300	91 61 026 08	ZUSATZHYDRAULIK 4 DREH
VERSTELLEINRICHTUNG	10 41 120 7	2	1	5 121 343	51 21 343 08	VERSTELLPUMPE
VERSTELLMOTOR A6VM 170	11 21 353 3	3	1	2 310	91 73 418 08	HUBWINDE
VERSTELLMOTOR A6VM 200	10 04 108 0	90	2	1 400	91 62 859 08	RAUPENTRAEGER LI.
VERSTELLMOTOR A6VM 200	10 04 108 0	90	2	1 410	91 62 861 08	RAUPENTRAEGER RE.
VERSTELLMOTOR A6VM 200	10 04 108 0	6	0	1 971	91 69 085 08	ZUSATZHYDR.RAUPENTRAEG
VERSTELLMOTOR A6VM 55 SP	51 02 356 08	1	4	2 350	91 06 659 08	DREHWERK
VERSTELLMOTOR A6VM 80 SP	51 02 364 08	4	2	2 340	91 01 413 08	WINDE 4 M.SPERRKLINKE VO
VERSTELLPUMPE A10 SPF	51 21 282 08	109	1	2 391 001	96 57 362 08	DIESELMOTOR VORM.
VERSTELLPUMPE A4VG	11 49 287 1	1	1	X1049336	10 49 336 2	ZWEIFACHPUMPE
VERSTELLPUMPE A4VG/90 LI	10 49 336 3	106	2	2 391 001	96 57 362 08	DIESELMOTOR VORM.
VERSTELLPUMPE A4VG/90 LI	10 49 336 4	104	1	2 391 001	96 57 362 08	DIESELMOTOR VORM.
VERSTELLPUMPE A4VG/90 LI	10 49 336 5	103	1	2 391 001	96 57 362 08	DIESELMOTOR VORM.
VERSTELLPUMPE A4VG56	11 49 287 2	2	1	X1049336	10 49 336 2	ZWEIFACHPUMPE
VERSTELLPUMPE SPF	51 21 343 08	107	1	2 391 001	96 57 362 08	DIESELMOTOR VORM.
VERSTELLPUMPE SPF	51 21 394 08	110	1	2 391 001	96 57 362 08	DIESELMOTOR VORM.
VERSTELLUNG	10 32 692 5	2	1	X1149287	11 49 287 2	VERSTELLPUMPE
VERSTELLUNG	10 33 104 8	2	1	X1049336	10 49 336 3	VERSTELLPUMPE
VERSTELLUNG	10 33 104 8	2	1	X1049336	10 49 336 4	VERSTELLPUMPE
VERSTELLUNG	10 33 104 8	2	1	X1049336	10 49 336 5	VERSTELLPUMPE
VERSTELLUNG	10 33 104 8	2	1	X1149287	11 49 287 1	VERSTELLPUMPE
VERSTELLUNG	10 65 300 6	2	1	X1004108	10 04 108 0	VERSTELLMOTOR
VERSTELLUNG	10 66 319 0	2	1	5 102 356	51 02 356 08	VERSTELLMOTOR

13.7.2015

etk\_en\_de\_074410\_LR 1400/2

857

**LIEBHERR**Alphabetical index  
Alphabetischer Index

Bezeichnung	Artikel	Pos.	Menge	Seite	Baugruppe	Bezeichnung
VERSTELLUNG	57 07 565 08	2	1	5 530 854	55 30 854 08	DREIWEGEHAHN
VERTEILER MASSE	92 68 911 08	69	2	2 932 082	96 70 667 08	AUFBAUTEILE MONTAGETAPE
VERTEILER MASSE 8XM5	92 89 739 08	13	1	2 830 039	96 43 933 08	GERAETEANORDNUNG
VERTEILERBLOCK	10 11 755 1	34	1	X1011628	10 11 628 5	KRAFTSTOFFLEITUNG
VERTEILERBLOCK ALZNMGC	51 10 603 08	123	1	2 970	91 71 141 08	HYDRAULIK
VERTEILERGETRIEBE I=1,41	10 33 150 1	102	1	2 391 001	96 57 362 08	DIESELMOTOR VORM.
VERTEILERKOMBINATION	77 43 836 08	5	1	2 711	91 51 502 08	ZENTRALSCHMIERANLAGE O
VERTEILERKOMBINATION	77 43 849 08	3	1	2 711	91 51 502 08	ZENTRALSCHMIERANLAGE O
VERTEILERKOMBINATION	77 43 850 08	4	1	2 711	91 51 502 08	ZENTRALSCHMIERANLAGE O
VERTEILERKOMBINATION 4/7	10 32 716 8	6	1	2 711	91 51 502 08	ZENTRALSCHMIERANLAGE O
VERTEILERKOMBINATION MX	11 49 078 0	12	4	1 711	91 50 499 08	ZENTRALSCHMIERUNG RAUP
VERTEILERLEISTE	77 43 837 08	16	1	2 990	91 55 138 08	DRUCKLUFTANLAGE
VISKOSEDAEMPFER	90 80 380	8	1	X1011549	10 11 549 2	KURBELWELLENANBAUTEILE
VORHAENGESCHLOSS ABUS	88 52 515 08	3	2	2 970 105	96 49 308 08	VERRIEGELUNG
VORRATSANZEIGER	69 12 916 08	4	1	2 830 037	96 43 944 08	ARMATURENBRETT VORM.V
VORRATSANZEIGER	69 12 938 08	24	1	2 920 259	91 36 778 08	ELEKTRIK TANKANZEIGE OW
VORSCHLAGHAMMER 5KG	88 50 341 08	11	1	1 750	91 71 654 08	WERKZEUG
VORSPANNVENTIL pmax=500	51 14 320 08	14	1	2 975 100	91 58 862 08	ZUSATZHYDRAULIK GITTER-
VORSPANNVENTIL pv=30BAR	51 13 082 08	78	4	1 975 006	91 07 777 08	ZUSATZHYDR.ABSTUETZZYL
VORSTEUERVENTIL	57 03 524 08	4	1	2 976 300	91 61 026 08	ZUSATZHYDRAULIK 4 DREH
VORWAHLUHR 24V-7 TAGE	61 41 013 08	23	1	2 920 342	96 19 071 08	ARMATURENBRETT DACH VO
WAEHLZLAGER 170X230X80	74 59 034 08	2	1	3 213 007	92 13 954 08	SEILROLLE KPL.
WAERMETAUSCHER	57 14 908 08	18	1	5 530 024	55 30 024 08	WASSERHEIZGERAET
WALZE RD101,6X1195 S770QL	95 46 371 08	2	1	2 100 010	92 52 954 08	SCHUTZWALZE KPL.
WARNSCHILD UNFALLVERH	94 12 158	35	1	2 880	91 62 946 08	BESCHILDERUNG GROSSBRI
WASSERHEIZGERAET	55 30 024 08	1	1	2 540 000	91 49 445 08	HEIZUNG KRANFUEHRERKAB
WASSERHEIZGERAET 24V	10 04 204 3	1	1	2 541	91 07 511 08	ZUSATZHEIZUNG OW
WASSERKUEHLER	11 00 662 2	1	1	X1030153	10 30 153 4	KUEHLERANLAGE
WASSERPUMPE MIT BEFEST.	90 80 301	370	1	X1011682	10 11 682 5	GRUNDMOTOR
WASSERPUMPE VORM. R-MO	10 12 102 1	1	1	9 080 301	90 80 301	WASSERPUMPE MIT BEFEST.
WASSERPUMPENDECKEL	10 13 406 9	12	1	X1012102	10 12 102 1	WASSERPUMPE VORM.
WASSERSONDE	10 28 018 5	1	1	X1028018	10 28 018 1	KLARSICHTBEHAELTER
WASSERSTANDSSONDE L=50	10 33 596 0	101	1	2 391	91 60 116 08	DIESELMOTOR KPL.
WASSERVENTIL	57 05 449 08	1	1	5 530 854	55 30 854 08	DREIWEGEHAHN
WECHSELFILTER OEL 9µm	10 29 729 5	8	2	9 075 368	90 75 368	SCHMIEROELFILTER ANBAU
WECHSELVENTIL 250BAR	51 14 689 08	31	2	2 970	91 71 141 08	HYDRAULIK
WECHSELVENTIL 250BAR	51 14 689 08	13	1	2 975 062	91 58 663 08	ZUSATZHYDRAULIK WINDE 1-
WEGESCHIEBER 4/3 400BAR	51 04 034 08	41	1	2 975 100	91 58 862 08	ZUSATZHYDRAULIK GITTER-
WEGESCHIEBERBLOCK SPF	51 14 965 08	77	1	1 970	91 28 310 08	HYDRAULIK RAUPE MITTELS
WEGESITZVENTIL	51 14 829 08	170	1	2 970	91 71 141 08	HYDRAULIK
WEGESITZVENTIL 2/2	10 02 899 5	15	1	5 114 951	51 14 951 08	VENTILBLOCK
WEGESITZVENTIL 2/2	10 02 900 3	15	1	5 113 008	51 13 008 08	VENTILBLOCK
WEGESITZVENTIL 2/2 350BAR	57 14 020 08	(1)	1	1 970	91 28 310 08	HYDRAULIK RAUPE MITTELS
WEGESITZVENTIL SPF	10 41 310 3	25	1	2 970	91 71 141 08	HYDRAULIK
WEGEVENTIL	11 00 023 4	4	1	X1041325	10 41 325 6	UMSCHALTBLOCK
WEGEVENTIL	11 11 012 5	4	1	X1041325	10 41 325 5	UMSCHALTBLOCK
WEGEVENTIL 2/2 350BAR	51 14 446 08	112	4	2 970	91 71 141 08	HYDRAULIK
WEGEVENTIL 2/2 350BAR	51 14 943 08	122	2	2 970	91 71 141 08	HYDRAULIK
WEGEVENTIL 3/2 350BAR	51 14 444 08	33	2	2 970	91 71 141 08	HYDRAULIK
WEGEVENTIL 3/2 350BAR	51 14 444 08	4	1	2 975 062	91 58 663 08	ZUSATZHYDRAULIK WINDE 1-
WEGEVENTIL 3/2 350BAR	51 14 498 08	166	1	2 970	91 71 141 08	HYDRAULIK
WEGEVENTIL 3/2 350BAR	51 14 498 08	4	1	2 978 100	91 54 846 08	ZUSATZHYDR.MONTAGEEINR
WEGEVENTIL 3/2 350BAR	51 14 674 08	171	1	2 970	91 71 141 08	HYDRAULIK
WEGEVENTIL 3/2-350BAR	51 14 651 08	23	1	1 970	91 28 310 08	HYDRAULIK RAUPE MITTELS
WEGEVENTIL 4/2 NG16-350BA	51 14 714 08	113	1	2 970	91 71 141 08	HYDRAULIK
WEGEVENTIL 4/2 NG6-350BAR	51 13 020 08	11	2	2 970 088	96 47 537 08	ZUSATZTEILE DREHBUEHNE-
WEGEVENTIL 4/3 NG10-315BA	51 13 026 08	3	1	2 978	91 03 935 08	ZUSATZHYDRAULIK SCHWEB
WEGEVENTIL 4/3 NG10-315BA	10 42 393 8	5	1	2 975 100	91 58 862 08	ZUSATZHYDRAULIK GITTER-
WEGEVENTIL 4/3 NG6-350BAR	51 13 022 08	56	2	2 970	91 71 141 08	HYDRAULIK
WEICHDICHTUNG PERBUNAN	71 02 004 08	66	8	1 970	91 28 310 08	HYDRAULIK RAUPE MITTELS

13.7.2015

etk\_en\_de\_074410\_LR 1400/2

858

**LIEBHERR**Alphabetical index  
Alphabetischer Index

Bezeichnung	Artikel	Pos.	Menge	Seite	Baugruppe	Bezeichnung
WEICHDICHTUNG PERBUNAN	71 02 004 08	66	16	1 971	91 69 085 08	ZUSATZHYDR.RAUPENTRAEG
WEITWINKELSPIEGEL 219X17	59 10 695 08	2	1	2 790 000	91 62 703 08	SPIEGELANBAU
WELLE	93 27 909 01	(60)	1	1 400	91 62 859 08	RAUPENTRAEGER LI.
WELLENDICHRING 25X35X6	57 09 481 08	(1)	1	5 121 282	51 21 282 08	VERSTELLPUMPE
WELLENDICHRING 28X40X6	57 01 141 08	(1)	1	5 531 883	55 31 883 08	KOMPRESSORANTRIEB
WELLENDICHRING 28X40X6.	10 22 035 9	20	1	5 121 343	51 21 343 08	VERSTELLPUMPE
WELLENDICHRING 28X40X6.	10 22 035 9	20	1	5 121 394	51 21 394 08	VERSTELLPUMPE
WELLENDICHRING 50X72X7	70 03 478	10	1	5 102 364	51 02 364 08	VERSTELLMOTOR
WELLENDICHRING 70X90X7	71 00 250 08	10	1	X1004108	10 04 108 0	VERSTELLMOTOR
WELLENDICHRING 70X90X7	71 00 250 08	(2)	1	X1121353	11 21 353 3	VERSTELLMOTOR
WELLENDICHRING BAFSL 45	70 21 600	10	1	5 102 356	51 02 356 08	VERSTELLMOTOR
WELLENDICHRING DIN 3760	50 15 273 08	19	1	9 330 285	93 30 285 01	KOMPAKTSEILWINDE
WERKZEUG	91 71 654 08	25	1		LR 1400-2-0	LIEBHERR RAUPENKRAN LR 1
WIDERSTAND 15R 5% 50W 50	63 50 576 08	15	1	2 913 005	96 28 696 08	INNENGEHAEUSE VORM.
WIDERSTAND 2,26K 1%0,6W	63 50 418 14	10	2	2 920 587	96 18 049 08	EL.KRAFTSTOFFENTWAESS
WIDERSTAND 47R 1% 25W	63 50 170 08	14	7	2 932 187	96 70 676 08	MONTAGEEINHEIT
WIDERSTAND 500R 0,1% 3W	63 50 515 08	2	2	2 932 132	96 53 845 08	VARIATIONSBAUSTEIN VORM.
WIDERSTANDSNETZWERK 1K	63 50 855 08	20	2	2 922 001	92 84 311 08	BUSPLATINE
WIDERSTANDSNETZWERK 2	63 50 842 08	7	10	2 922 001	92 84 311 08	BUSPLATINE
WINDE 4 M.SPERRKLINKE VO	91 01 413 08	116	1		LR 1400-2-0	LIEBHERR RAUPENKRAN LR 1
WINDENLAGERUNG SCHWK.	96 27 825 08	1	1	2 310	91 73 418 08	HUBWINDE
WINDGESCHWINDIGKEITSGE	69 14 005 08	266	1	3 930 423	92 91 906 08	ELEKTRIK WINDGEBER
WINDSTERN	57 09 612 08	(1)	1	3 930 423	92 91 906 08	ELEKTRIK WINDGEBER
WINKEL 1,5X456X127 DC01 FE	95 49 356 08	108	2	2 932 082	96 70 667 08	AUFBAUTEILE MONTAGETAPE
WINKEL 2,5X94X95 DC01 FE//	94 74 990 08	29	2	2 502	91 01 358 08	STUERSTAND
WINKEL 3X40X135 DC01 FE//	95 62 146 08	23	1	2 932 160	96 20 039 08	SCHALTSCHRANK MECH.
WINKEL 4X73X710 S315MC	95 14 839 08	148	0	2 970	91 71 141 08	HYDRAULIK
WINKEL 4X73X710 S315MC	95 14 839 08	148	2	2 970 092	96 61 604 08	MECHANISCHE TEILE
WINKELGEBER 360° SPF	69 23 059 08	1	1	1 920 306	92 93 511 08	EINBAU DREHGEBER
WINKELGETRIEBE	90 00 510 6	87	1	1 400	91 62 859 08	RAUPENTRAEGER LI.
WINKELGETRIEBE	90 00 510 6	87	1	1 410	91 62 861 08	RAUPENTRAEGER RE.
WINKELGETRIEBE	90 00 521 4	102	1	1 400	91 62 859 08	RAUPENTRAEGER LI.
WINKELGETRIEBE	90 00 521 4	102	1	1 410	91 62 861 08	RAUPENTRAEGER RE.
WINKELSCHRAUBENDREHER	81 00 354 08	43	1	1 750	91 71 654 08	WERKZEUG
WINKELSTUTZEN	59 10 510 08	30	0	2 520 000	91 54 473 08	KRANFUEHRERKABINE VERGL
WINKELSTUTZEN	59 10 510 08	9	1	2 520 012	92 86 789 08	SCHEIBENWISCHANLAGE
WINKELVERSCHRAUBUNG	10 87 283 9	8	1	6 060 521	60 60 521 08	GETRIEBENOCKENENDSCHAL
WISCHERANLAGE 90°	59 10 624 08	8	0	2 520 000	91 54 473 08	KRANFUEHRERKABINE VERGL
WISCHERANLAGE 90°	59 10 624 08	12	0	2 520 009	92 86 717 08	FRONTSCHIEBE KPL.
WISCHERANLAGE 90°	59 10 624 08	1	1	2 520 012	92 86 789 08	SCHEIBENWISCHANLAGE
WISCHERANLAGE 95°	10 29 511 0	11	1	2 520 012	92 86 789 08	SCHEIBENWISCHANLAGE
WISCHERARM	57 10 481 08	9	0	2 520 000	91 54 473 08	KRANFUEHRERKABINE VERGL
WISCHERARM	57 10 481 08	2	1	2 520 012	92 86 789 08	SCHEIBENWISCHANLAGE
WISCHERARM	59 15 556 08	14	0	2 520 009	92 86 717 08	FRONTSCHIEBE KPL.
WISCHERARM	59 15 556 08	12	1	2 520 012	92 86 789 08	SCHEIBENWISCHANLAGE
WISCHERBLATT 700MM	59 15 558 08	12	0	2 520 000	91 54 473 08	KRANFUEHRERKABINE VERGL
WISCHERBLATT 700MM	59 15 558 08	13	0	2 520 009	92 86 717 08	FRONTSCHIEBE KPL.
WISCHERBLATT 700MM	59 15 558 08	5	2	2 520 012	92 86 789 08	SCHEIBENWISCHANLAGE
ZAHNRAD Z=100 M=2,5	90 73 098	3	1	9 080 713	90 80 713	NOCKENWELLE KPL.
ZAHNRAD Z=36 M=2,5	90 73 343	3	1	9 080 294	90 80 294	LUFTPRESSER VORM.
ZAHNRAD Z=50 M=2,5	90 72 834	3	1	9 075 115	90 75 115	KURBELWELLE MIT ZAHNRAD
ZAHNRAD Z=99 M=2,25 16MnCr	90 73 100	13	1	9 080 713	90 80 713	NOCKENWELLE KPL.
ZAHNRADMOTOR WM09 19	51 02 373 08	101	1	2 394	91 69 445 08	OELKUEHLER EINBAU
ZAHNRADMOTOR WM09 8CM³/	10 22 072 9	105	2	2 931 023	96 38 315 08	KUEHLER VORM.
ZAHNRADPUMPE SNP3	51 21 220 08	108	1	2 391 001	96 57 362 08	DIESELMOTOR VORM.
ZAHNRADPUMPE W15/23 RE	10 33 066 3	18	1	2 831	91 51 141 08	KLIMAAANLAGE OW
ZAHNSCHIEBE	92 76 714 01	95	1	9 276 790	92 76 790 01	PLANETENGETRIEBE
ZAHNSCHIEBE 12X110/55RD	93 16 179 01	90	1	9 316 177	93 16 177 01	DREHWERKANTRIEB
ZAHNSCHIEBE DIN 6797 A 2,7	42 51 004 08	3	4	2 913 003	96 20 599 08	FOLIENASTATUR VORM.
ZAHNSCHIEBE DIN 6797 A 3,2	42 51 005 08	6	12	2 913 100	91 23 538 08	BAUGRUPPENTRAEGER

13.7.2015

etk\_en\_de\_074410\_LR 1400/2

859

**LIEBHERR**Alphabetical index  
Alphabetischer Index

Bezeichnung	Artikel	Pos.	Menge	Seite	Baugruppe	Bezeichnung
ZAHNSCHEIBE DIN 6797 A 3,2	42 51 005 08	262	2	2 920 345	92 91 289 08	ARMATURENBRETT HEIZUNG
ZAHNSCHEIBE DIN 6797 A 3,2	42 51 005 08	17	10	2 922 001	92 84 311 08	BUSPLATINE
ZAHNSCHEIBE DIN 6797 A 3,2	42 51 005 08	46	4	2 932 160	96 20 039 08	SCHALTSCHRANK MECH.
ZAHNSCHEIBE DIN 6797 A 4,3	42 51 007 08	14	4	2 913 100	91 23 538 08	BAUGRUPPENTRAEGER
ZAHNSCHEIBE DIN 6797 A 4,3	42 51 007 08	282	4	2 920 489	92 06 959 08	ELEKTRIK HUBWINDE
ZAHNSCHEIBE DIN 6797 A 4,3	42 51 007 08	42	24	2 932 160	96 20 039 08	SCHALTSCHRANK MECH.
ZAHNSCHEIBE DIN 6797 A 6,4	42 51 009 08	262	3	2 920 342	96 19 071 08	ARMATURENBRETT DACH VO
ZAHNWELLE D100X217	57 18 285 08	90	1	X1033150	10 33 150 1	VERTEILERGETRIEBE
ZAPFEN	70 42 199 08	111	1	2 520 000	91 54 473 08	KRANFUEHRERKABINE VERGL
ZEITRELAIS -300S	63 01 026 08	44	2	2 932 001	96 70 673 08	RELAISSTEUERUNG
ZEITRELAIS 0,05-360000S 24V	63 01 013 08	16	3	2 932 082	96 70 667 08	AUFBAUTEILE MONTAGETAPE
ZEITRELAIS 1-2S 24V SPF	63 01 007 08	52	1	2 932 082	96 70 667 08	AUFBAUTEILE MONTAGETAPE
ZELLGUMMI 16X8 ZELLKAUTS	10 02 810 7	9	0.16	2 913 004	96 20 460 08	GEHAEUSE VORM.
ZELLGUMMI 20X12 CR SCHW	26 21 043 08	14	4.2	2 932 160	96 20 039 08	SCHALTSCHRANK MECH.
ZELLGUMMI 20X8	26 21 010 08	191	1.5	2 931 023	96 38 315 08	KUEHLER VORM.
ZELLGUMMI 6X3X10000 ZELLK	26 21 089 08	76	3.2	2 520 000	91 54 473 08	KRANFUEHRERKABINE VERGL
ZELLGUMMI 6X3X10000 ZELLK	26 21 089 08	3	2.5	2 830 044	96 47 972 08	ARMATURENKASTEN
ZELLGUMMI 6X3X10000 ZELLK	26 21 089 08	7	0.18	2 913 006	96 20 732 08	LUEFTERBLECH VORM.
ZELLGUMMI 6X3X10000 ZELLK	26 21 089 08	61	0.4	2 932 160	96 20 039 08	SCHALTSCHRANK MECH.
ZELLGUMMI 8X10	26 21 091 08	19	1.6	2 520 000	91 54 473 08	KRANFUEHRERKABINE VERGL
ZENTRALEINHEIT C1 8X2A G	91 44 006 08	56	1	2 932 160	96 20 039 08	SCHALTSCHRANK MECH.
ZENTRALEINHEIT C1 8X2A G	91 44 006 08	13	6	2 932 188	96 43 919 08	LICCON MONTAGEEINHEIT
ZENTRALSCHMIERANLAGE O	91 51 502 08	143	1		LR 1400-2-0	LIEBHERR RAUPENKRAN LR 1
ZENTRALSCHMIERUNG RAUP	91 50 499 08	20	1		LR 1400-2-0	LIEBHERR RAUPENKRAN LR 1
ZENTRALSTECKER 4-POL	60 22 255 08	155	1	2 830 004	96 70 681 08	ARMATURENBRETT VORM.RE
ZENTRIERUNG KPL.	96 55 752 08	10	1	2 730	91 60 798 08	GRUNDPLATTE DREHBUEHNE
ZENTRIERUNG SCHWK. T ZN	96 55 755 08	5	1	2 730 002	96 55 752 08	ZENTRIERUNG KPL.
ZIGARETTENANZUENDER	60 54 076 08	3	1	2 780 200	91 37 531 08	FUNKVORBEREITUNG OW
ZUENDSTARTSCHALTER	60 61 943 08	9	1	2 830 004	96 70 681 08	ARMATURENBRETT VORM.RE
ZUGMESSLASCHE 0-1350KN -4	69 23 132 08	10	1	3 930 707	96 20 000 08	ELEKTRIK ZUGMESSLASCHE
ZUGSTANGE	10 01 471 5	18	4	X1032716	10 32 716 7	ELEKTROPUMPE
ZUGZYLINDER 120/50-2100 SP	51 23 952 08	2	1	2 657	91 62 864 08	MONTAGEEINRICHTUNG RA
ZUNGE	70 42 537 08	112	4	2 391 030	96 44 501 08	BATTERIEKASTEN VORM.
ZUNGE	70 42 540 08	3	4	2 859 022	96 41 464 08	DECKEL VORM.RECHTS
ZUNGE	70 42 553 08	4	6	2 859 015	96 41 152 08	DECKEL VORM.
ZUNGE	70 42 558 08	7	1	2 859 019	96 41 259 08	DECKEL VORM.
ZUNGE	70 42 558 08	7	1	2 859 020	96 41 260 08	DECKEL VORM.
ZUNGE	70 42 558 08	7	1	2 859 021	96 41 463 08	DECKEL VORM.LINKS
ZUNGE	70 42 558 08	5	6	2 859 023	96 41 885 08	DECKEL VORM.
ZUNGE	70 42 567 08	6	3	2 859 019	96 41 259 08	DECKEL VORM.
ZUNGE	70 42 567 08	6	3	2 859 020	96 41 260 08	DECKEL VORM.
ZUNGE	70 42 567 08	6	3	2 859 021	96 41 463 08	DECKEL VORM.LINKS
ZUNGE	70 42 567 08	4	6	2 932 175	92 71 583 08	DECKEL KPL.
ZUNGE	70 42 584 08	4	2	2 859 017	96 41 154 08	DECKEL VORM.
ZUNGE	70 42 584 08	4	2	2 859 018	96 41 155 08	DECKEL VORM.
ZUNGE	70 42 593 08	4	6	2 859 016	96 41 153 08	DECKEL VORM.
ZURRGURT EN 12195-2 6MX3	77 90 347 08	49	1	2 810	91 51 342 08	KRANFUEHRERKABINE KPL.
ZUSATZBESCHILDERUNG DA	96 67 851 08	3	1	2 780 952	91 68 736 08	ADAPTER DATENLOGGER
ZUSATZBESCHILDERUNG FA	91 62 836 08	150	1		LR 1400-2-0	LIEBHERR RAUPENKRAN LR 1
ZUSATZHEIZUNG OW LR 1400-	91 07 511 08	157	1		LR 1400-2-0	LIEBHERR RAUPENKRAN LR 1
ZUSATZHYDR.ABSTUETZZYL	91 07 777 08	30	1		LR 1400-2-0	LIEBHERR RAUPENKRAN LR 1
ZUSATZHYDR.MONTAGEEINR	91 54 846 08	276	1		LR 1400-2-0	LIEBHERR RAUPENKRAN LR 1
ZUSATZHYDR.RAUPENTRAEG	91 69 085 08	12	1		LR 1400-2-0	LIEBHERR RAUPENKRAN LR 1
ZUSATZHYDRAULIK 4 DREH	91 61 026 08	166	1		LR 1400-2-0	LIEBHERR RAUPENKRAN LR 1
ZUSATZHYDRAULIK DREHBUE	91 60 129 08	167	1		LR 1400-2-0	LIEBHERR RAUPENKRAN LR 1
ZUSATZHYDRAULIK GITTER-	91 58 862 08	165	1		LR 1400-2-0	LIEBHERR RAUPENKRAN LR 1
ZUSATZHYDRAULIK KLIMAANL	96 46 476 08	20	1	2 831	91 51 141 08	KLIMAANLAGE OW
ZUSATZHYDRAULIK SCHWEBE	91 03 935 08	168	1		LR 1400-2-0	LIEBHERR RAUPENKRAN LR 1
ZUSATZHYDRAULIK WINDE 1-	91 58 663 08	164	2		LR 1400-2-0	LIEBHERR RAUPENKRAN LR 1
ZUSATZTEILE DREHBUEHNE-	96 47 537 08	4	1	1 971	91 69 085 08	ZUSATZHYDR.RAUPENTRAEG

13.7.2015

etk\_en\_de\_074410\_LR 1400/2

860

**LIEBHERR**Alphabetical index  
Alphabetischer Index



Bezeichnung	Artikel	Pos.	Menge	Seite	Baugruppe	Bezeichnung
ZUSATZTEILE ELEKTRIK DRE	96 50 270 08	14	1	2 920	91 50 482 08	ELEKTRIK DREHBUEHNE
ZWEIFACHPUMPE A4VG+A4VG	10 49 336 2	105	1	2 391 001	96 57 362 08	DIESELMOTOR VORM.
ZWISCHENFLANSCH	10 01 470 7	15	1	X1032716	10 32 716 7	ELEKTROPUMPE
ZWISCHENPLATTE 40X70X80	94 75 720 08	11	1	2 978 100	91 54 846 08	ZUSATZHYDR.MONTAGEEINR
ZWISCHENRAD KPL.	90 72 906	331	1	9 080 080	90 80 080	DIESELMOTOR
ZWISCHENRAD VORM.	90 72 633	7	1	9 072 781	90 72 781	SCHMIEROELPUMPE
ZWISCHENRAD VORM.	90 72 633	7	1	9 080 277	90 80 277	ABSAUGPUMPE VORM.
ZWISCHENRAD VORM.	90 72 904	1	1	9 072 906	90 72 906	ZWISCHENRAD KPL.
ZWISCHENRADACHSE 42CrM	90 72 907	2	1	9 072 906	90 72 906	ZWISCHENRAD KPL.
ZWISCHENRING	10 01 473 0	8	1	X1032716	10 32 716 7	ELEKTROPUMPE
ZWISCHENSTUECK	79 70 282 01	21	50	9 276 790	92 76 790 01	PLANETENGETRIEBE
ZWISCHENSTUECK	79 70 282 01	21	50	9 277 059	92 77 059 01	PLANETENGETRIEBE
ZWISCHENSTUECK	79 70 282 01	94	52	9 330 867	93 30 867 01	PLANETENGETRIEBE
ZWOELFKANTSCHRAUBE M1	73 81 694	2	6	9 080 874	90 80 874	FLANSCH ANBAU
ZWOELFKANTSCHRAUBE M1	90 76 639	4	3	9 080 735	90 80 735	ATL-ANBAU
ZYLINDER 50/25-165	57 19 135 08	5	1	5 123 682	51 23 682 08	MONTAGEZYLINDER
ZYLINDER R-MOTORXD930	90 73 083	40	6	X1011682	10 11 682 5	GRUNDMOTOR
ZYLINDERBUCHSE	90 80 084	1	1	9 073 083	90 73 083	ZYLINDER
ZYLINDERKOPF	70 25 732	23	1	5 700 161	57 00 161	LUFTPRESSER
ZYLINDERKOPF ANBAU R-MO	90 79 850	80	6	X1011682	10 11 682 5	GRUNDMOTOR
ZYLINDERKOPF R-MOTOR	10 12 038 4	1	1	X1012036	10 12 036 4	ZYLINDERKOPF VORM.
ZYLINDERKOPF VORM. R-MO	10 12 036 4	1	1	9 079 850	90 79 850	ZYLINDERKOPF ANBAU
ZYLINDERKOPFDECKEL	10 11 901 1	1	1	X1011963	10 11 963 6	ZYLINDERKOPFDECKEL ANBA
ZYLINDERKOPFDECKEL	10 11 960 1	1	1	X1011960	10 11 960 9	ZYLINDERKOPFDECKEL ANBA
ZYLINDERKOPFDECKEL	10 11 960 2	1	1	X1011961	10 11 961 0	ZYLINDERKOPFDECKEL ANBA
ZYLINDERKOPFDECKEL ANBA	10 11 961 0	82	4	9 080 080	90 80 080	DIESELMOTOR
ZYLINDERKOPFDECKEL ANBA	10 11 963 6	84	1	9 080 080	90 80 080	DIESELMOTOR
ZYLINDERKOPFDECKEL ANB	10 11 960 9	83	1	9 080 080	90 80 080	DIESELMOTOR
ZYLINDERKOPFDICHTUNG M	10 12 084 4	2	1	9 079 850	90 79 850	ZYLINDERKOPF ANBAU
ZYLINDERKOPFDICHTUNG M	10 12 084 4	1	1	X1011585	10 11 585 1	DS ZYLINDERKOPF
ZYLINDERKOPFDICHTUNG M	10 12 084 4	1	4	X1011585	10 11 585 2	DS ZYLINDERKOPF KPL.
ZYLINDERKOPFDICHTUNG M	10 12 084 4	1	6	X1011585	10 11 585 3	DS ZYLINDERKOPF KPL.
ZYLINDERKOPFDICHTUNG M	10 12 084 4	1	1	X1011585	10 11 585 9	DS ZYLINDERKOPF
ZYLINDERKOPFSCHRAUBE M	90 74 501	3	6	9 079 850	90 79 850	ZYLINDERKOPF ANBAU
ZYLINDERROLLE 18X18	76 10 053 03	17	102	9 330 867	93 30 867 01	PLANETENGETRIEBE
ZYLINDERROLLE 21X21	74 70 043 01	18	50	9 276 790	92 76 790 01	PLANETENGETRIEBE
ZYLINDERROLLE 21X21	74 70 043 01	18	50	9 277 059	92 77 059 01	PLANETENGETRIEBE
ZYLINDERROLLE 21X21	74 70 043 01	92	52	9 330 867	93 30 867 01	PLANETENGETRIEBE
ZYLINDERROLLENLAGER	57 19 001 08	31	1	X1131496	11 31 496 5	TRIEBWERK
ZYLINDERSCHRAUBE	10 42 477 7	15	4	X1065300	10 65 300 9	STEUERTEIL
ZYLINDERSCHRAUBE	51 10 517 08	6	1	5 104 019	51 04 019 08	UMSCHALTVENTIL
ZYLINDERSCHRAUBE DIN 798	40 83 029 08	9	3	9 080 713	90 80 713	NOCKENWELLE KPL.
ZYLINDERSCHRAUBE DIN 84	40 01 001 08	34	8	6 910 038	69 10 038 08	SCHLEIFRINGUEBERTRAGER
ZYLINDERSCHRAUBE DIN 84	40 01 701 08	44	4	2 932 160	96 20 039 08	SCHALTSCHRANK MECH.
ZYLINDERSCHRAUBE DIN 84	40 01 016 08	39	2	2 830 039	96 43 933 08	GERAETEANORDNUNG
ZYLINDERSCHRAUBE DIN 84	40 01 016 08	38	8	2 932 001	96 70 673 08	RELAISSTEUERUNG
ZYLINDERSCHRAUBE DIN 84	40 01 016 08	68	4	2 932 160	96 20 039 08	SCHALTSCHRANK MECH.
ZYLINDERSCHRAUBE DIN 84	51 07 977 08	22	1	5 114 176	51 14 176 08	DRUCKBEGRENZUNGSVENTI
ZYLINDERSCHRAUBE DIN 84	51 07 977 08	22	1	5 114 177	51 14 177 08	DRUCKBEGRENZUNGSVENTI
ZYLINDERSCHRAUBE DIN 84	51 07 977 08	22	1	5 114 196	51 14 196 08	DRUCKBEGRENZUNGSVENTI
ZYLINDERSCHRAUBE DIN 912	40 97 504 08	327	4	2 391 001	96 57 362 08	DIESELMOTOR VORM.
ZYLINDERSCHRAUBE DIN 912	40 42 098 08	4	1	X1011659	10 11 659 1	EINSPRITZDUESE MIT BEFEST
ZYLINDERSCHRAUBE DIN 912	40 43 130 08	7	15	X1011580	10 11 580 7	SCHWUNGRADGEHAEUSE AN
ZYLINDERSCHRAUBE DIN 912	40 42 120 08	8	4	2 671 005	92 04 521 08	OELBEHAELTER VORM.
ZYLINDERSCHRAUBE DIN 912	40 43 128 08	77	24	9 277 059	92 77 059 01	PLANETENGETRIEBE
ZYLINDERSCHRAUBE DIN 912	40 43 162 08	109	2	2 970	91 71 141 08	HYDRAULIK
ZYLINDERSCHRAUBE DIN 912	40 43 162 08	109	2	2 978 100	91 54 846 08	ZUSATZHYDR.MONTAGEEINR
ZYLINDERSCHRAUBE DIN 912	40 42 152 08	14	16	1 970	91 28 310 08	HYDRAULIK RAUPE MITTELS
ZYLINDERSCHRAUBE DIN 912	40 42 152 08	14	16	1 971	91 69 085 08	ZUSATZHYDR.RAUPENTRAEG
ZYLINDERSCHRAUBE DIN 912	40 42 152 08	555	20	2 970	91 71 141 08	HYDRAULIK

13.7.2015

etk\_en\_de\_074410\_LR 1400/2

861

**LIEBHERR**Alphabetical index  
Alphabetischer Index

Bezeichnung	Artikel	Pos.	Menge	Seite	Baugruppe	Bezeichnung
ZYLINDERSCHRAUBE DIN 912	40 42 152 08	36	8	2 975 062	91 58 663 08	ZUSATZHYDRAULIK WINDE 1-
ZYLINDERSCHRAUBE DIN 912	40 42 152 08	27	16	2 977	91 60 129 08	ZUSATZHYDRAULIK DREHBUE
ZYLINDERSCHRAUBE DIN 912	40 42 152 08	23	8	2 978 100	91 54 846 08	ZUSATZHYDR.MONTAGEEINR
ZYLINDERSCHRAUBE DIN 912	40 42 156 08	34	4	2 975 062	91 58 663 08	ZUSATZHYDRAULIK WINDE 1-
ZYLINDERSCHRAUBE DIN 912	40 42 159 08	33	4	2 975 062	91 58 663 08	ZUSATZHYDRAULIK WINDE 1-
ZYLINDERSCHRAUBE DIN 912	40 43 180 08	6	30	9 330 285	93 30 285 01	KOMPAKTSEILWINDE
ZYLINDERSCHRAUBE DIN 912	40 43 172 08	11	16	X1041325	10 41 325 5	UMSCHALTBLOCK
ZYLINDERSCHRAUBE DIN 912	40 42 242 08	44	2	1 400	91 62 859 08	RAUPENTRAEGER LI.
ZYLINDERSCHRAUBE DIN 912	40 42 242 08	44	2	1 410	91 62 861 08	RAUPENTRAEGER RE.
ZYLINDERSCHRAUBE DIN 912	40 42 002 08	11	2	2 780 852	96 24 845 08	GSM-MODUL VORM.LICCON 1
ZYLINDERSCHRAUBE DIN 912	40 42 025 08	13	8	1 711	91 50 499 08	ZENTRALSCHMIERUNG RAUP
ZYLINDERSCHRAUBE DIN 912	40 42 025 08	7	20	2 711	91 51 502 08	ZENTRALSCHMIERANLAGE O
ZYLINDERSCHRAUBE DIN 912	40 43 028 08	14	16	2 970 088	96 47 537 08	ZUSATZTEILE DREHBUEHNE-
ZYLINDERSCHRAUBE DIN 912	40 42 057 08	594	2	2 990	91 55 138 08	DRUCKLUFTANLAGE
ZYLINDERSCHRAUBE DIN 912	40 43 601 08	11	4	2 978	91 03 935 08	ZUSATZHYDRAULIK SCHWEB
ZYLINDERSCHRAUBE DIN 912	40 42 050 08	302	2	2 391 001	96 57 362 08	DIESELMOTOR VORM.
ZYLINDERSCHRAUBE DIN 912	40 42 050 08	190	4	2 970	91 71 141 08	HYDRAULIK
ZYLINDERSCHRAUBE DIN 912	40 42 050 08	201	22	2 970	91 71 141 08	HYDRAULIK
ZYLINDERSCHRAUBE DIN 912	40 42 050 08	42	4	2 975 062	91 58 663 08	ZUSATZHYDRAULIK WINDE 1-
ZYLINDERSCHRAUBE DIN 912	40 42 054 08	303	8	2 391 001	96 57 362 08	DIESELMOTOR VORM.
ZYLINDERSCHRAUBE DIN 912	40 42 054 08	335	2	2 859	91 50 481 08	GERAEUSCHDAEMMUNG
ZYLINDERSCHRAUBE DIN 912	40 42 056 08	304	4	2 391 001	96 57 362 08	DIESELMOTOR VORM.
ZYLINDERSCHRAUBE DIN 912	40 43 062 08	14	5	X1012102	10 12 102 1	WASSERPUMPE VORM.
ZYLINDERSCHRAUBE DIN 912	40 42 072 08	35	2	X1011628	10 11 628 5	KRAFTSTOFFLEITUNG
ZYLINDERSCHRAUBE DIN 912	40 42 062 08	22	1	5 123 953	51 23 953 08	HYDROZYLINDER
ZYLINDERSCHRAUBE ISO 12	40 01 030 01	65	3	2 520 000	91 54 473 08	KRANFUEHRERKABINE VERGL
ZYLINDERSCHRAUBE ISO 476	40 42 104 01	86	10	9 316 177	93 16 177 01	DREHWERKANTRIEB
ZYLINDERSCHRAUBE ISO 476	40 43 122	(2)	2	X1011856	10 11 856 3	KABELBAUM ANBAU
ZYLINDERSCHRAUBE ISO 47	46 00 182	2	4	2 810 021	96 44 535 08	TRITTPLATTE VORM.
ZYLINDERSCHRAUBE ISO 476	40 43 124	36	12	9 000 510	90 00 510 6	WINKELGETRIEBE
ZYLINDERSCHRAUBE ISO 476	40 43 124	36	12	9 000 521	90 00 521 4	WINKELGETRIEBE
ZYLINDERSCHRAUBE ISO 47	40 42 014	38	8	2 550	91 07 508 08	LA-BOCK
ZYLINDERSCHRAUBE ISO 47	40 42 014	17	8	9 395 668	93 95 668 01	LAGERUNG
ZYLINDERSCHRAUBE ISO 47	40 42 014	280	32	X1033150	10 33 150 1	VERTEILERGETRIEBE
ZYLINDERSCHRAUBE ISO 476	40 43 000	17	12	9 000 510	90 00 510 6	WINKELGETRIEBE
ZYLINDERSCHRAUBE ISO 476	40 43 000	17	12	9 000 521	90 00 521 4	WINKELGETRIEBE
ZYLINDERSCHRAUBE ISO 476	40 43 000	6	2	9 073 767	90 73 767	NEBENABTRIEB ANBAU
ZYLINDERSCHRAUBE ISO 476	40 43 000	4	4	9 080 006	90 80 006	NEBENABTRIEB ANBAU
ZYLINDERSCHRAUBE ISO 476	40 43 000	3	2	X1011683	10 11 683 9	EINSPRITZPUMPE ANBAU
ZYLINDERSCHRAUBE ISO 47	49 00 537	317	12	2 391 001	96 57 362 08	DIESELMOTOR VORM.
ZYLINDERSCHRAUBE ISO 47	49 00 537	29	4	2 831	91 51 141 08	KLIMAANLAGE OW
ZYLINDERSCHRAUBE ISO 47	49 00 537	290	16	X1033150	10 33 150 1	VERTEILERGETRIEBE
ZYLINDERSCHRAUBE ISO 47	46 00 132	547	4	2 970	91 71 141 08	HYDRAULIK
ZYLINDERSCHRAUBE ISO 47	46 00 132	(2)	2	2 970	91 71 141 08	HYDRAULIK
ZYLINDERSCHRAUBE ISO 476	40 01 595	4	2	X1011725	10 11 725 6	KIPPHEBELBOCK VORM.
ZYLINDERSCHRAUBE ISO 476	40 42 131 01	26	8	9 316 177	93 16 177 01	DREHWERKANTRIEB
ZYLINDERSCHRAUBE ISO 47	40 43 133 01	71	12	9 330 867	93 30 867 01	PLANETENGETRIEBE
ZYLINDERSCHRAUBE ISO 47	10 03 225 8	66	12	9 000 510	90 00 510 6	WINKELGETRIEBE
ZYLINDERSCHRAUBE ISO 47	10 03 225 8	66	12	9 000 521	90 00 521 4	WINKELGETRIEBE
ZYLINDERSCHRAUBE ISO 47	40 42 032	8	2	9 080 006	90 80 006	NEBENABTRIEB ANBAU
ZYLINDERSCHRAUBE ISO 47	40 43 118 08	52	12	9 330 867	93 30 867 01	PLANETENGETRIEBE
ZYLINDERSCHRAUBE ISO 476	49 80 012	6	2	X1011580	10 11 580 7	SCHWUNGRADGEHAEUSE AN
ZYLINDERSCHRAUBE ISO 47	40 42 035	310	8	2 394	91 69 445 08	OELKUEHLER EINBAU
ZYLINDERSCHRAUBE ISO 47	40 42 035	77	10	9 330 867	93 30 867 01	PLANETENGETRIEBE
ZYLINDERSCHRAUBE ISO 476	40 00 784	56	12	9 330 867	93 30 867 01	PLANETENGETRIEBE
ZYLINDERSCHRAUBE ISO 47	40 42 036	10	8	2 100 009	92 52 893 08	QUERTRAEGER KPL.
ZYLINDERSCHRAUBE ISO 47	40 42 036	130	8	2 970	91 71 141 08	HYDRAULIK
ZYLINDERSCHRAUBE ISO 47	40 42 124 01	74	12	9 316 177	93 16 177 01	DREHWERKANTRIEB
ZYLINDERSCHRAUBE ISO 47	40 43 126 08	328	8	2 391 001	96 57 362 08	DIESELMOTOR VORM.
ZYLINDERSCHRAUBE ISO 47	49 02 327	12	12	9 080 713	90 80 713	NOCKENWELLE KPL.

13.7.2015

etk\_en\_de\_074410\_LR 1400/2

862

**LIEBHERR**Alphabetical index  
Alphabetischer Index

Bezeichnung	Artikel	Pos.	Menge	Seite	Baugruppe	Bezeichnung
ZYLINDERSCHRAUBE ISO 47	40 00 767	573	16	2 970	91 71 141 08	HYDRAULIK
ZYLINDERSCHRAUBE ISO 47	40 43 181 01	27	72	9 276 790	92 76 790 01	PLANETENGETRIEBE
ZYLINDERSCHRAUBE ISO 476	40 42 181 01	41	21	9 395 668	93 95 668 01	LAGERUNG
ZYLINDERSCHRAUBE ISO 476	49 00 834	21	36	9 330 867	93 30 867 01	PLANETENGETRIEBE
ZYLINDERSCHRAUBE ISO 47	74 05 822	(10)	4	1 991	91 31 587 08	DREHDURCHFUEHRUNG
ZYLINDERSCHRAUBE ISO 47	46 00 017	(37)	4	1 400	91 62 859 08	RAUPENTRAEGER LI.
ZYLINDERSCHRAUBE ISO 476	40 02 187	81	30	9 330 867	93 30 867 01	PLANETENGETRIEBE
ZYLINDERSCHRAUBE ISO 47	46 00 237	124	4	2 970	91 71 141 08	HYDRAULIK
ZYLINDERSCHRAUBE ISO 476	40 43 191 01	27	72	9 277 059	92 77 059 01	PLANETENGETRIEBE
ZYLINDERSCHRAUBE ISO 476	40 43 256 08	5	96	2 350	91 06 659 08	DREHWERK
ZYLINDERSCHRAUBE ISO 47	40 43 245 08	11	2	2 125	91 40 044 08	BOLZEN D-ANLENKSTUECK
ZYLINDERSCHRAUBE ISO 476	46 00 387	89	46	2 932 082	96 70 667 08	AUFBAUTEILE MONTAGETAPE
ZYLINDERSCHRAUBE ISO 476	49 01 205	11	3	3 930 054	96 49 405 08	ELEKTRIK WINDWARNUNG T
ZYLINDERSCHRAUBE ISO 476	40 42 022 01	62	4	2 970	91 71 141 08	HYDRAULIK
ZYLINDERSCHRAUBE ISO 47	40 02 299	10	4	X1041325	10 41 325 5	UMSCHALTBLOCK
ZYLINDERSCHRAUBE ISO 476	40 42 026 01	6	4	2 976 300	91 61 026 08	ZUSATZHYDRAULIK 4 DREH
ZYLINDERSCHRAUBE ISO 476	49 00 626	15	8	2 550	91 07 508 08	LA-BOCK
ZYLINDERSCHRAUBE ISO 476	49 00 626	9	8	3 291	91 07 925 08	L-RUECKHALTESICHERUNG
ZYLINDERSCHRAUBE ISO 476	40 42 029 01	51	4	9 000 510	90 00 510 6	WINKELGETRIEBE
ZYLINDERSCHRAUBE ISO 476	40 42 029 01	51	4	9 000 521	90 00 521 4	WINKELGETRIEBE
ZYLINDERSCHRAUBE ISO 47	10 66 372 5	2	4	5 114 651	51 14 651 08	WEGEVENTIL
ZYLINDERSCHRAUBE ISO 476	46 00 049	82	4	9 000 510	90 00 510 6	WINKELGETRIEBE
ZYLINDERSCHRAUBE ISO 476	46 00 049	82	4	9 000 521	90 00 521 4	WINKELGETRIEBE
ZYLINDERSCHRAUBE ISO 476	46 00 048	(3)	1	X1012008	10 12 008 7	MOTORREGELUNGSSENSORIK
ZYLINDERSCHRAUBE ISO 476	46 00 048	(3)	1	X1012008	10 12 008 7	MOTORREGELUNGSSENSORIK
ZYLINDERSCHRAUBE ISO 476	40 42 002	3	4	9 078 680	90 78 680	KRAFTSTOFFFOERDERPUMP
ZYLINDERSCHRAUBE ISO 476	40 42 003	6	3	X1032716	10 32 716 7	ELEKTROPUMPE
ZYLINDERSCHRAUBE ISO 47	49 01 159	3	4	5 715 164	57 15 164 08	STEUERVENTIL
ZYLINDERSCHRAUBE ISO 476	40 42 106	305	8	2 391	91 60 116 08	DIESELMOTOR KPL.
ZYLINDERSCHRAUBE ISO 476	40 42 107	37	4	2 502	91 01 358 08	STEUERSTAND
ZYLINDERSCHRAUBE ISO 476	46 00 384	301	2	2 391	91 60 116 08	DIESELMOTOR KPL.
ZYLINDERSCHRAUBE ISO 476	46 00 384	300	4	2 391 001	96 57 362 08	DIESELMOTOR VORM.
ZYLINDERSCHRAUBE ISO 476	46 00 384	195	2	2 970	91 71 141 08	HYDRAULIK
ZYLINDERSCHRAUBE ISO 476	46 00 384	40	4	2 975 062	91 58 663 08	ZUSATZHYDRAULIK WINDE 1-
ZYLINDERSCHRAUBE ISO 476	40 42 109	41	4	9 000 510	90 00 510 6	WINKELGETRIEBE
ZYLINDERSCHRAUBE ISO 476	40 42 109	41	4	9 000 521	90 00 521 4	WINKELGETRIEBE
ZYLINDERSCHRAUBE ISO 476	40 42 109	6	4	X1011599	10 11 599 3	STEUERGERAET ANBAU
ZYLINDERSCHRAUBE ISO 476	46 00 091	465	2	2 391 001	96 57 362 08	DIESELMOTOR VORM.
ZYLINDERSCHRAUBE ISO 476	46 00 091	58	2	2 932 164	96 43 917 08	SCHWENKRAHMEN
ZYLINDERSCHRAUBE ISO 476	46 00 091	188	10	2 970	91 71 141 08	HYDRAULIK
ZYLINDERSCHRAUBE ISO 476	40 42 111	301	14	2 391 001	96 57 362 08	DIESELMOTOR VORM.
ZYLINDERSCHRAUBE ISO 476	40 42 052 08	310	2	2 391 001	96 57 362 08	DIESELMOTOR VORM.
ZYLINDERSCHRAUBE ISO 476	40 42 052 08	200	2	2 970	91 71 141 08	HYDRAULIK
ZYLINDERSCHRAUBE ISO 47	40 43 080 08	13	4	2 978 100	91 54 846 08	ZUSATZHYDR.MONTAGEEINR
ZYLINDERSCHRAUBE ISO 476	49 80 007	14	2	X1011989	10 11 989 8	RS OELRUECKKLAUFLEITUNG
ZYLINDERSCHRAUBE ISO 476	46 00 079	150	6	2 970	91 71 141 08	HYDRAULIK
ZYLINDERSCHRAUBE ISO 476	46 00 175	9	5	2 550	91 07 508 08	LA-BOCK
ZYLINDERSCHRAUBE ISO 476	24 00 498 02	14	2	9 072 781	90 72 781	SCHMIEROELPUMPE
ZYLINDERSCHRAUBE ISO 476	24 00 498 02	14	2	9 080 277	90 80 277	ABSAUGPUMPE VORM.
ZYLINDERSCHRAUBE ISO 476	24 00 498 02	3	3	9 080 278	90 80 278	ABSAUGPUMPE MIT BEFEST.
ZYLINDERSCHRAUBE ISO 476	40 01 620	17	2	5 104 385	51 04 385 08	DRUCKMINDERVENTIL
ZYLINDERSCHRAUBE ISO 476	40 01 620	(2)	2	9 079 964	90 79 964	VERBINDUNGSLEITUNG ANBA
ZYLINDERSCHRAUBE ISO 476	40 42 044 05	2	1	9 074 796	90 74 796	SCHMIEROELPUMPE MIT BE
ZYLINDERSCHRAUBE ISO 476	40 01 610	4	1	2 790 000	91 62 703 08	SPIEGELANBAU
ZYLINDERSCHRAUBE ISO 476	46 00 188	151	2	2 970	91 71 141 08	HYDRAULIK
ZYLINDERSCHRAUBE ISO 476	46 00 144	9	2	9 276 790	92 76 790 01	PLANETENGETRIEBE
ZYLINDERSCHRAUBE ISO 476	46 00 144	9	2	9 277 059	92 77 059 01	PLANETENGETRIEBE
ZYLINDERSCHRAUBE ISO 476	46 00 179	3	2	9 074 796	90 74 796	SCHMIEROELPUMPE MIT BE
ZYLINDERSTIFT DIN 6325 4m6	46 01 499	20	1	X1065300	10 65 300 9	STEUERTEIL
ZYLINDERSTIFT ISO 8734 6m	49 80 000	5	1	9 080 278	90 80 278	ABSAUGPUMPE MIT BEFEST.

13.7.2015

etk\_en\_de\_074410\_LR 1400/2

863

**LIEBHERR**Alphabetical index  
Alphabetischer Index

Bezeichnung	Artikel	Pos.	Menge	Seite	Baugruppe	Bezeichnung
ZYLINDERSTIFT ISO 8734 8m	49 80 853	5	1	9 080 713	90 80 713	NOCKENWELLE KPL.

13.7.2015

etk\_en\_de\_074410\_LR 1400/2

 864

**LIEBHERR**

Alphabetical index  
Alphabetischer Index