

# Ersatzteilkatalog

## Spare parts catalogue

### Catalogue de pièces de rechange

#### Catálogo de repuestos

##### Каталог запасных частей



18.11.2014  
025500

**LIEBHERR**

etk\_en\_de\_073810 LG 1750

LIEBHERR MOB.CRANE LG 1750  
LIEBHERR MOBILKRAN LG 1750

1 (1/14)

LG 1750 -006

## VORBEMERKUNGEN

Dieser Ersatzteilkatalog soll Ihnen die Ermittlung und Bestellung von Ersatzteilen für die Wartung bzw. Reparatur Ihres LIEBHERR-Kranes erleichtern.  
Zum schnelleren Auffinden der Ersatzteile sind im Inhaltsverzeichnis die in Ihrem Kran verwendeten Baugruppen aufgeführt.

### Inhaltsverzeichnis

Im Inhaltsverzeichnis verweist der Pfeil ( ⇨ ) in der zweiten Textzeile der Baugruppenartikelnr. auf die detaillierte Blatt-Nr. mit Artikel-Nr. hin.

### Bild- und Textseiten

Die Bild- und Textseiten für die Baugruppen und Einzelteile sind sortiert nach Blatt-Nr.; innerhalb der Blatt-Nr. nach Artikel-Nr. Eine Blatt-Nr. kann aus einer oder mehreren Bild- und / oder Textseiten bestehen.

Jeder weitere Pfeil ( ⇨ ) führt zu einer detaillierten Bild- und / oder Textseite des Artikels. Sind Position-Nummern in Klammern (x) gesetzt, handelt es sich um Einzelteile des vorangegangenen Artikels.

### Numerischer Index

Der numerische Index ist sortiert nach Artikel-Nr. mit Hinweisen auf Blatt-Nr., Baugruppen-Nr. und Position-Nr.

### Alphabetischer Index

Der alphabetische Index ist sortiert nach Bezeichnung mit Hinweisen auf Artikel-Nr., Position-Nr., Blatt-Nr. und Baugruppen-Nr.

Für die sachliche Richtigkeit des Kataloges ist ausschließlich der deutsche Text maßgebend.

## PRELIMINARY REMARKS

This spare parts catalog should ease identification and ordering of spare parts of your LIEBHERR crane in respect to maintenance or repair.

In order to locate the spare-parts more quickly, the components used in your crane have been arranged in the table of contents.

### Table of contents

In the table of contents the arrow ( ⇨ ) in the second text line of the assembly item number indicates the detailed plate number with the item number.

### Picture and text pages

The picture and text pages for the assemblies and spare parts are sorted according to page number; within the plate number according to the item number. A page number can consist of one or more picture and / or text pages.

Each further arrow ( ⇨ ) leads to a detailed picture and / or text page of item. Should the position number be displayed in brackets (x), individual parts of the preceding item are now being referred to.

### Numerical index

The numerical index is sorted according to item no. with notes indicating page no., component no. and position no.

### Alphabetical index

The alphabetical index is sorted according to description with notes indicating item no., position no., page no. and component no.

Please note that the German text is binding as far as the correctness of parts list entries is concerned.



## REMARQUES PRÉLIMINAIRES

Cette liste des pièces détachées a pour but de vous faciliter la commande de pièces détachées nécessaires à la maintenance ou à la réparation de votre grue LIEBHERR.

Pour permettre de trouver rapidement les pièces détachées, la table des matières reprend les ensembles utilisés sur votre grue.

### Table des matières

Dans la table des matières, la flèche ( ⇨ ) dans la deuxième ligne de texte du numéro de l'article de l'ensemble indique le n° détaillé de la planche avec le n° de l'article.

### Pages de schémas et de textes

Les pages de schémas et de texte pour les ensembles et les pièces individuelles sont triées selon le n° de la planche; dans la planche, elles sont triées selon le n° de l'article. Un n° de planche peut être composé d'une ou plusieurs pages de schémas et / ou de texte.

Toute autre flèche ( ⇨ ) conduit à une page de schémas / de texte détaillée concernant l'article. Si les numéros de repère sont entre parenthèses (x), il s'agit de pièces détachées de l'article concerné.

### Index numérique

L'index numérique est trié suivant le numéro d'article avec indication du numéro de planche, du numéro d'ensemble et du numéro de repère.

### Index alphabétique

L'index alphabétique est trié suivant la désignation avec indication du numéro d'article, du numéro de repère, du numéro de planche et du numéro d'ensemble.

Des erreurs pouvant s'être glissées dans la traduction des désignations, le constructeur ne peut garantir que l'exactitude du texte allemand qui fera foi.

## OBSERVACIONES PRELIMINARES

Este catálogo de piezas de repuestos sirve para facilitarle en el pedido de repuestos necesarios para el mantenimiento o reparación de su grúa LIEBHERR. Para encontrar rápidamente las piezas de repuestos, el índice le indica los grupos de componentes utilizados en su grúa.

### Indice

En el índice, la flecha ( ⇨ ) en la segunda línea de texto del N° de artículo de la unidad de componentes indica el N° de hoja detallada con el N° de artículo.

### Página de ilustración y texto

Las páginas de ilustración y texto para la unidad de componentes y las piezas individuales están clasificadas según el N° de la hoja, y en la misma hoja, según el N° del artículo. Un N° de hoja puede contener una o varias páginas de imágenes y / o texto.

Cualquier otra flecha ( ⇨ ) le lleva a una ilustración / texto detallado del artículo. Si los números de posición están entre paréntesis (x), se trata de componentes por unidades del artículo precedente.

### Índice numérico

El índice numérico está clasificado según el N° de artículo con indicación del N° de hoja, el N° del grupo de componentes y el N° de posición.

### Índice alfabético

El índice alfabético está clasificado según la denominación con indicación del N° de artículo, N° de posición, N° de hoja y N° de grupo de componentes.

En caso que se haya presentado errores en la traducción de designaciones, el constructor garantiza como válido sólo la exactitud del texto alemán.

## **ПРЕДВАРИТЕЛЬНЫЕ ЗАМЕЧАНИЯ**

Данный каталог запасных частей предназначен для поиска, определения и последующего заказа запасных частей, необходимых для технического обслуживания и ремонта кранов фирмы ЛИБХЕРР.

Для быстрого нахождения запасной детали в Оглавлении приведены используемые в Вашем кране узлы.

### **Оглавление**

Стрелка ( ⇨ ) в оглавлении, расположенная во второй текстовой строке номера агрегата или узла, указывает на детализированный номер листа с номером артикула.

### **Иллюстрации и чертежи**

Иллюстрации, чертежи и текстовые страницы как по всем агрегатам и узлам, так и по отдельным деталям, отсортированы по номеру страницы, а внутри номера страницы - по номерам деталей. Один номер страницы может состоять из нескольких других иллюстраций и текстов к ним.

Каждая следующая стрелка ( ⇨ ) указывает страницу с подробным рисунком и / или текстом по этому изделию. Когда номер позиции заключен в скобки (x), рассматриваются детали предыдущего артикула.

### **Цифровой индекс**

Цифровой индекс сортирован по номеру артикула с указанием номера листа, номера узла и номера позиции.

### **Буквенный индекс**

Буквенный индекс сортирован по обозначению с указанием номера артикула, номера позиции, номера листа и номера узла.

Для правильности заказа и определения детали используйте только немецкий текст.

## WIE BESTELLE ICH EIN ERSATZTEIL

Prüfen Sie zunächst, ob der Kran-Typ und die Werk-Nr. auf dem Typenschild Ihres LIEBHERR-Kranes mit dem Kran-Typ und der Werk-Nr. im Ersatzteilkatalog übereinstimmen.

Ihre Bestellung muß folgende Angaben enthalten:

<b>anzugeben:</b>	<b>zu ersehen:</b>	<b>Beispiel:</b>
Krantyp	Typenschild	LTM 1080/1
Werk-Nr.	Typenschild	061044
Bestellmenge	Ihr Bedarf	1 Stück
Artikel-Nr.	Bildseite / Textseite	927708001
Bezeichnung	Bildseite / Textseite	Seilwinde
Versandanschrift	-	-
Versandart	-	-

### ACHTUNG:

Bei Aggregaten, für die auch Einzelteile bestellt werden können, weist der Pfeil ( ⇨ ) in der zweiten Textzeile der Bezeichnung auf die entsprechende Blatt- und Artikelnummer hin.

Bildseiten der Leitungssysteme (Hydraulik, Pneumatik, Elektrik) beinhalten nicht alle Aggregate.

Diese Aggregate sind auf den Bildseiten zu sehen, die die Einbaulage darstellen.

Für die Lieferung von Ersatzteilen gelten unsere Lieferungs- und Zahlungsbedingungen.

## HOW TO ORDER SPARE PARTS

First check that the crane type and works no. on the type plate of your LIEBHERR crane are identical with the crane type and works no. on the spare parts catalog you are consulting.

Your order must contain the following details:

<b>please state:</b>	<b>to be found:</b>	<b>example:</b>
Crane type	Type plate	LTM 1080/1
Works no.	Type plate	061044
Quantity needed	as required	1 piece
Item no.	Picture page / text page	927708001
Description	Picture page / text page	Rope winch
Delivery address	-	-
Delivery method	-	-

### CAUTION:

With units to which individual parts can also be ordered, the arrow ( ⇨ ) in the second line of the description text indicates the corresponding page and item number.

Picture pages for the line systems (hydraulic, pneumatic, electric) do not include all units.

This units are shown on the picture pages which represent the installation position.

Parts are supplied subject to our terms of delivery and payment.

## COMMENT COMMANDER UNE PIECE DETACHEE

S'assurer d'abord que le type de grue et le n° de matricule figurant sur la plaque signalétique de votre grue LIEBHERR correspondent bien au type de grue et au n° de matricule indiqués dans la liste de pièces détachées:

Votre commande doit comporter les renseignements suivants:

<b>renseignement:</b>	<b>où l'obtenir:</b>	<b>exemple:</b>
Type de grue	Plaque signalétique	LTM 1080/1
N° de matricule	Plaque signalétique	061044
Quantité	Selon vos besoins	1 pièce
N° d'article	Page de schémas / page de textes	927708001
Description	Page de schémas / page de textes	Treuil à cable
Adresse	-	-
Mode d'expédition	-	-

### ATTENTION:

Pour les composants pour lesquels il est possible de commander des pièces détachées, la flèche ( ⇨ ) dans la deuxième ligne de texte de la désignation indique le numéro de la planche et de l'article.

Les pages de schémas des systèmes hydraulique, pneumatique et électrique ne comportent pas tous les composants.

Ces composants sont représentés sur les pages de schémas comportant la position de montage.

La livraison de nos pièces détachées est soumise à nos conditions générales de livraison et de paiement.

## ¿COMO HACER EL PEDIDO DE REPUESTO?

Primero verificar si el modelo de grúa y el N° de fabricación indicados en la placa de características de su grúa LIEBHERR coincide con el modelo de grúa y de N° de fabricación del catálogo de repuestos.

Su pedido deberá contener las siguientes informaciones:

<b>Informar:</b>	<b>De donde obtener:</b>	<b>Ejemplo:</b>
Modelo de grúa	Placa de características	LTM 1080/1
N° de grúa	Placa de características	061044
Cantidad pedida	según la necesidad del cliente	1 unidad
N° de artículo	Pág. de ilustración / Pág. de texto	927708001
Denominación	Pág. de ilustración / Pág. de texto	Cabrestante de cable
Dirección de expedición	-	-
Modo de expedició	-	-

### ATENCION:

Para los componentes, los cuales se puede pedir igualmente en piezas sueltas, la flecha ( ⇨ ) indica en la segunda línea de texto, la denominación del número de la página y del artículo.

Las páginas de ilustraciones de los sistemas conductores (sistema hidráulico, neumático, eléctrico) no contienen todos los componentes.

Estos componentes se pueden ver en las páginas de ilustraciones representando la posición de montaje.

El suministro de los repuestos está sometido a nuestras condiciones generales de entrega y pago.

18.11.2014  
025505

**LIEBHERR**

etk\_en\_de\_073810 LG 1750

LIEBHERR MOB.CRANE LG 1750  
LIEBHERR MOBILKRAN LG 1750

6 (6/14)

LG 1750 -006

## КАК ЗАКАЗАТЬ НУЖНУЮ ЗАПАСНУЮ ЧАСТЬ

Прежде всего проверьте, соответствует ли каталог запасных частей типу и заводскому номеру крана, нанесенных на фирменную табличку на кране.

Ваш заказ должен содержать следующие необходимые данные:

Данные:	Где искать:	Пример:
Тип крана	Фирменная табличка	LTM 1080/1
Заводской номер	Фирменная табличка	061044
Количество	По потребности	1 шт.
Номер детали	Чертеж / текстовая страница	927708001
Наименование детали	Чертеж / текстовая страница	Канатная лебедка
Адрес получателя	-	-
Вид поставки	-	-

### Внимание:

Узлы и агрегаты, для которых возможен заказ отдельных запасных частей, помечены стрелкой ( ⇨ ) во второй строке текста наименования детали, стрелка указывает на номер соответствующего чертежа или номер детали. Чертежи отдельных систем (гидравлической, пневматической, электрической) содержат не все входящие в системы агрегаты. Данные агрегаты находятся на чертежах узлов, в которые они входят.

При поставке заказанных запасных частей действуют наши условия оплаты и поставки.

Pos.	Item	Quantity	Description	Bezeichnung	Serie	K
3	91 69 633 08	1	COOLER INSTALLATION ⇒ 1 409 91 69 633 08	KUEHLER EINBAU		
4	91 78 042 08	1	DIESEL ENGINE PURCHASED PARTS ⇒ 1 415 91 78 042 08	DIESELMOTOR KAUFTEIL		
5	91 69 634 08	1	DIESEL ENGINE INSTALLATION ⇒ 1 410 91 69 634 08	DIESELMOTOR EINBAU		
7	91 78 144 08	1	DISTRIBUTOR GEAR INSTALLATION ⇒ 1 411 91 78 144 08	VERTEILERGETRIEBE EINBAU		
9	91 24 771 08	1	AXLE 1+2 WITH SUSPENSION ⇒ 1 420 91 24 771 08	1.U.2.ACHSE M.AUFHAENGUNG		
13	91 26 807 08	8	TYRES 505/95 R25 VHS ET65 ⇒ 1 422 91 26 807 08	BEREIFUNG		
15	91 81 702 08	1	SPARE WHEEL CPL. 505/95 R25 ⇒ 1 423 109 91 81 702 08	RESERVERAD KPL.		
17	91 49 327 08	1	AXLE 3 WITH SUSPENSION ⇒ 1 423 91 49 327 08	3.ACHSE M.AUFHAENGUNG		
19	91 24 774 08	1	AXLE 4 WITH SUSPENSION ⇒ 1 424 91 24 774 08	4.ACHSE M.AUFHAENGUNG		
21	91 49 328 08	1	AXLES 5+6 WITH SUSPENSION ⇒ 1 425 91 49 328 08	5.U.6.ACHSE M.AUFHAENGUNG		
23	91 24 825 08	1	AXLES 7+8 WITH SUSPENSION ⇒ 1 426 91 24 825 08	7.U.8.ACHSE M.AUFHAENGUNG		
25	91 69 638 08	1	STEERING MECHANISM ⇒ 1 430 91 69 638 08	LENKUNG MECHANIK		
27	91 78 740 08	1	STEERING HYDRAULICS ⇒ 1 432 91 78 740 08	LENKUNG HYDRAULIK		
29	91 46 166 08	1	DRIVE SHAFT FITTING ⇒ 1 450 91 46 166 08	GELENKWELLENEINBAU		
31	91 69 639 08	1	ADDITIONAL HEATING LG1750 TH90ST 3BT4 ⇒ 1 541 91 69 639 08	ZUSATZHEIZUNG UW		
33	91 28 280 08	1	FIXING PARTS SLEWING RING QC ⇒ 1 620 91 28 280 08	BEFESTIGUNGSTEILE DREHVE		
35	91 58 952 08	1	OUTRIGGER W.SWING-OUT MECANISM ⇒ 1 632 91 58 952 08	STUETZHOLME M.AUSKLAPPME		
37	91 24 935 08	1	WHEEL CHOCKS WITH HOLDER ⇒ 1 640 91 24 935 08	UNTERLEGKEILE M.HALTERUN		
38	91 76 851 08	1	UREA PLANT ⇒ 1 650 91 76 851 08	HARNSTOFFANLAGE		
39	91 24 945 08	1	SUPPORT PLATES W.FAST.ADD-ON ⇒ 1 641 91 24 945 08	ABSTUETZPLATTEN M.HALTER		
40	91 69 640 08	1	FUEL FEED ⇒ 1 669 91 69 640 08	KRAFTSTOFFFOERDERUNG		
41	91 73 127 08	1	TOOL BOX ADD-ON ⇒ 1 660 91 73 127 08	WERKZEUGKASTEN ANBAU		
43	91 72 475 08	1	FUEL TANK ADD-ON UNIT ⇒ 1 670 91 72 475 08	KRAFTSTOFFBEHAELTER ANBA		
44	91 72 477 08	1	OIL RESERVOIR, EXTENSION ⇒ 1 671 91 72 477 08	OELBEHAELTER ANBAU		
45	91 46 168 08	1	AIR VESSEL MOUNTING ⇒ 1 672 91 46 168 08	LUFTBEHAELTERLAGERUNG		
46	91 72 045 08	1	EXHAUST TAIL PIPE ⇒ 1 679 91 72 045 08	ABGASENDROHR		
47	91 69 720 08	1	EXHAUST GAS SYSTEM ⇒ 1 680 91 69 720 08	ABGASANLAGE		
48	91 69 723 08	1	AIR FILTER ASSY. W. AIR FLAP ⇒ 1 681 91 69 723 08	LUFTFILTERANLAGE M.LUFTK		
49	91 40 088 08	1	MANEUVERING COUPLING ⇒ 1 683 91 40 088 08	RANGIERKUPPLUNG		
52	91 47 880 08	1	TOOLS AND ACCESSORIES ⇒ 1 750 91 47 880 08	WERKZEUG U.ZUBEHOER		

18.11.2014

etk\_en\_de\_073810 LG 1750

 8 (8/14)**LIEBHERR**LIEBHERR MOB.CRANE LG 1750  
LIEBHERR MOBILKRAN LG 1750

LG 1750 -006

Pos.	Item	Quantity	Description	Bezeichnung	Serie	K
55	91 73 664 08	1	DRIVER'S CABIN CPL LG 1750 ⇒ 1 800 91 73 664 08	FAHRERHAUS KPL.		
57	91 49 121 08	1	MIRROR ATTACHMENT 2850-2990 ⇒ 1 805 200 91 49 121 08	SPIEGELANBAU		
58	91 50 560 08	1	SEATS DRIVER'S CAB ⇒ 1 805 310 91 50 560 08	SITZE FAHRERHAUS		
59	91 47 548 08	1	TACHOGRAPH ⇒ 1 829 91 47 548 08	FAHRTENSCHREIBER		
60	91 69 724 08	1	DRIVER'S CABIN CONTROLS ⇒ 1 830 91 69 724 08	ARMATUREN FAHRERHAUS		
61	91 71 017 08	1	ELECTRIC FOR DRIVER'S CABIN ⇒ 1 833 91 71 017 08	ELEKTRIK FAHRERHAUS		
62	91 26 702 08	1	CHARGER 110V ⇒ 1 835 002 91 26 702 08	LADEGERAET		
65	91 69 727 08	1	TIRE COVER PANELLING ⇒ 1 860 91 69 727 08	REIFENVERKLEIDUNG		
66	91 56 777 08	1	OPERATOR CAB ACCESSORIES 14+16 BE ⇒ 1 807 91 56 777 08	ANBAUTEILE FAHRERHAUS		
67	91 69 728 08	1	ENGINE COVERING ⇒ 1 861 91 69 728 08	MOTORVERKLEIDUNG		
68	91 75 930 08	1	SIDE PLATFORM ⇒ 1 862 91 75 930 08	SEITENPODEST		
69	91 70 541 08	1	LABELLING GREAT BRITAIN ⇒ 1 880 91 70 541 08	BESCHILDERUNG GROSSBRITA		
70	91 80 906 08	1	SIGNAGE COOLANT UW ⇒ 1 881 91 80 906 08	BESCHILDERUNG KUEHLMITTE		
71	91 69 729 08	1	UNDERCARRIAGE ELEC. SYSTEM ⇒ 1 920 91 69 729 08	EL.ANLAGE UNTERWAGEN		
72	91 62 835 08	1	PLATING FABRIKDATEN ⇒ 1 881 000 91 62 835 08	ZUSATZBESCHILDERUNG		
73	91 77 377 08	1	ROTARY FEED THROUGH ⇒ 1 930 91 77 377 08	DREHDURCHFUEHRUNG		
75	91 77 207 08	1	LIGHTING CANADA ⇒ 1 932 91 77 207 08	BELEUCHTUNG KANADA		
77	91 38 351 08	3	EL.COMP. DISPATCH ASSEMBLY ⇒ 1 933 91 38 351 08	EL.TEILE VERSANDMONTAGE		
78	91 52 318 08	1	LIGHTING SUPPORT SYSTEM ⇒ 1 935 91 52 318 08	BELEUCHTUNG ABSTUETZUNG		
79	91 78 741 08	1	COMPRESSED AIR PLANT ⇒ 1 950 91 78 741 08	DRUCKLUFTANLAGE		
81	91 06 248 08	1	PNEUMAMATIC DRIVER'S CABIN ⇒ 1 955 91 06 248 08	PNEUMATIK FAHRERHAUS		
83	91 73 323 08	1	HYDRAULIC AXLE SUSPENSION ⇒ 1 971 91 73 323 08	HYDRAULIK ACHSFEDERUNG		
85	91 61 051 08	1	HYDRAULIC SUPPORT ⇒ 1 973 91 61 051 08	HYDRAULIK ABSTUETZUNG		
87	91 73 451 08	1	HYDRAULIC SUPPORT ACTUATION ⇒ 1 982 91 73 451 08	EL.BETAETIGUNG ABSTUETZUN		
89	91 69 730 08	1	HOSE LINES UNDERCARRIAGE SCR ⇒ 1 997 91 69 730 08	SCHLAUCHLEITUNGEN UNTER		
91	91 69 731 08	1	PIPELINES UNDERCARRIAGE SCR ⇒ 1 998 91 69 731 08	ROHRLEITUNGEN UNTERWAGE		
92	91 72 322 08	1	HATCHING PLAN UW ⇒ 1 882 91 72 322 08	SCHRAFFURPLAN		
94	91 69 732 08	1	CONSPICUOUS MARKING ⇒ 1 883 91 69 732 08	AUFFAELLIGE MARKIERUNG		
98	91 69 599 08	1	PERSONAL PROTECTION EQUIPMENT ⇒ 1 793 010 91 69 599 08	PERSOENLICHE SCHUTZAUSRU		
102	91 59 130 08	1	PIN F. S AND D PIVOT SECTION ⇒ 2 125 91 59 130 08	BOLZEN D-S ANLENKSTUECK		

18.11.2014

etk\_en\_de\_073810 LG 1750

 9 (9/14)**LIEBHERR**LIEBHERR MOB.CRANE LG 1750  
LIEBHERR MOBILKRAN LG 1750

LG 1750 -006

Pos.	Item	Quantity	Description	Bezeichnung	Serie	K
104	91 69 734 08	1	WINCH 1 ⇒ 2 310 91 69 734 08	WINDE 1		
105	91 69 736 08	1	WINCH 2 ⇒ 2 320 91 69 736 08	WINDE 2		
106	91 58 683 08	2	ADDITIONAL HYDRAUL.WINCH 1/2 ⇒ 2 975 000 91 58 683 08	ZUSATZHYDRAULIK WINDE 1-2		
111	91 71 513 08	1	WINCH 4 LUFFING GEAR ⇒ 2 340 91 71 513 08	WINDE 4 EINZIEHWERK		
117	91 71 161 08	1	SLEWING GEAR ⇒ 2 350 91 71 161 08	DREHWERK		
118	91 35 327 08	1	HYDR. ADD. 2 SLEWING GEARS LG ⇒ 2 976 200 91 35 327 08	ZUSATZHYDRAULIK 2 DREHWE		
119	91 61 645 08	1	ERECTING WINCH ⇒ 2 370 91 61 645 08	MONTAGEWINDE		
120	91 71 360 08	1	ADDNL. HYDR. F. ERECTING WINCH ⇒ 2 975 039 91 71 360 08	ZUSATZHYDRAULIK MONTAGE		
121	91 69 737 08	1	DIESEL ENGINE CPL. ⇒ 2 391 91 69 737 08	DIESELMOTOR KPL.		
122	91 26 379 08	1	PLATFORM ON ERECT. WINCH ⇒ 2 790 507 91 26 379 08	PODEST AUF MONTAGEWINDE		
123	91 69 739 08	1	MUFFLER UNIT ⇒ 2 392 91 69 739 08	SCHALLDAEMPFERANLAGE		
124	91 78 044 08	1	DIESEL ENGINE PURCHASED PARTS ⇒ 2 215 91 78 044 08	DIESELMOTOR KAUFTEIL		
125	91 69 740 08	1	AIR FILTER UNIT CPL. ⇒ 2 393 91 69 740 08	LUFTFILTERANLAGE KPL.		
126	91 26 252 08	1	EMERGENCY CUT-OFF CRANE DRIVER ⇒ 2 780 244 91 26 252 08	NOTAUS KRANFUEHRERKABIN		
129	91 01 353 08	1	CONTROL STAND ⇒ 2 502 91 01 353 08	STEUERSTAND		
131	91 72 476 08	1	TURNTABLE PANELLING ⇒ 2 510 91 72 476 08	DREHBUEHNENVERKLEIDUNG		
133	91 26 133 08	1	EL.INSTRUMENTS F.CONTROL STAND ⇒ 2 531 91 26 133 08	ELEKTRIK ARMATUREN STEUE		
134	91 76 067 08	2	MEASURING PLATE 2000 KN FA.TEC SIS ⇒ 2 725 91 76 067 08	ZUGMESSLASCHE KPL.		
135	91 76 068 08	1	SA FRAME ⇒ 2 550 91 76 068 08	SA-BOCK		
136	91 26 025 08	1	ANGLE THREADED BULKHEAD ⇒ 2 651 91 26 025 08	DREHBUEHNENARRETIERUNG		
137	91 28 279 08	1	ROLLER SLEWING RING QC ⇒ 2 620 91 28 279 08	ROLLENDREHVERBINDUNG		
138	91 26 026 08	1	ADDITIONAL HYDR.SLEWING PLATFO ⇒ 2 975 200 91 26 026 08	ZUSATZHYDR.DREHBUEHNENA		
139	91 01 222 08	1	ROLLER BEARING ⇒ 2 652 91 01 222 08	ROLLENLAGERUNG DREHBUE		
140	91 76 852 08	1	UREA TANK ⇒ 2 650 91 76 852 08	HARNSTOFFTANK		
142	91 07 652 08	1	FUEL CONTAINER ⇒ 2 670 91 07 652 08	KRAFTSTOFFBEHAELTER		
143	91 72 273 08	1	OIL RESERVOIR, COMPLETE ⇒ 2 671 91 72 273 08	OELBEHAELTER KPL.		
147	91 51 501 08	1	CENT. LUBRIC. SYSTEM SUPERST. ⇒ 2 711 91 51 501 08	ZENTRALSCHMIERANLAGE OW		
148	91 80 907 08	1	SIGNAGE COOLANT OW ⇒ 2 881 91 80 907 08	BESCHILDERUNG KUEHLMITTE		
150	91 60 823 08	1	BASE PLATE SLEWING PLATFORM BA ⇒ 2 730 91 60 823 08	GRUNDPLATTE DREHBUEHNE		
153	91 72 182 08	1	CRANE DRIVER'S CABIN CPL. ⇒ 2 810 91 72 182 08	KRANFUEHRERKABINE KPL.		

18.11.2014

etk\_en\_de\_073810 LG 1750

10 (10/14)

**LIEBHERR**LIEBHERR MOB.CRANE LG 1750  
LIEBHERR MOBILKRAN LG 1750

LG 1750 -006



Pos.	Item	Quantity	Description	Bezeichnung	Serie	K
154	91 62 703 08	1	MIRROR ATTACHMENT KABINE ⇒ 2 790 000 91 62 703 08	SPIEGELANBAU		
155	91 69 745 08	1	CRANE OPERATOR CAB INSTRUMENTS ⇒ 2 830 91 69 745 08	ARMATUREN KRANKABINE		
157	91 69 746 08	1	ADD HEATING SUPERSTRUCTURE LG 1750 ⇒ 2 541 91 69 746 08	ZUSATZHEIZUNG OW		
159	91 70 682 08	1	SOUND DAMPING ⇒ 2 859 91 70 682 08	GERAEUSCHDAEMMUNG		
161	91 70 684 08	1	LABELLING GREAT BRITAIN ⇒ 2 880 91 70 684 08	BESCHILDERUNG GROSSBRITA		
163	91 68 895 08	1	ELECTR. SYSTEM F.SLEWING PLATF ⇒ 2 920 91 68 895 08	ELEKTRIK DREHBUEHNE		
164	91 28 480 08	1	ELECTRICS CONTROL PANEL ⇒ 2 780 250 91 28 480 08	ELEKTRIK STEUERPULT		
165	91 69 750 08	1	SWITCHBOX MOUNTING PARTS ⇒ 2 932 91 69 750 08	EINBAUTEILE SCHALTSCHRAN		
166	91 34 275 08	1	POWER SUPPLY ⇒ 2 780 095 91 34 275 08	STROMVERSORGUNG		
167	91 44 616 08	1	SWITCH CABINET MOUNTING ⇒ 2 933 91 44 616 08	ANBAU SCHALTSCHRANK		
169	91 69 787 08	1	HYDRAULICS ⇒ 2 970 91 69 787 08	HYDRAULIK		
171	91 57 422 08	1	AUX.HYDR.GRID WINCH 5 + 6 ⇒ 2 975 500 91 57 422 08	ZUSATZHYDR.GITTER-WINDE		
173	91 74 728 08	1	ADDITIONAL HYDR.SLEWING PLATFO ⇒ 2 977 91 74 728 08	ZUSATZHYDRAULIK DREHBUE		
177	91 74 240 08	1	COMPRESSED AIR PLANT ⇒ 2 990 91 74 240 08	DRUCKLUFTANLAGE		
179	91 69 789 08	1	HOSE LINES SUPERSTRUCTURE SCR VO ⇒ 2 997 91 69 789 08	SCHLAUCHLEITUNGEN OBER		
181	91 69 790 08	1	PIPELINES SUPERSTRUCTURE SCR ⇒ 2 998 91 69 790 08	ROHRLEITUNGEN OBERWAGE		
183	91 01 223 08	1	ADD.PARTS DISMOUNT.SA-FRAME ⇒ 2 790 91 01 223 08	ZUSATZTEILE DEMONT.SA-BOC		
188	91 72 861 08	1	BALLAST FRAME CRANE SUPPORT ⇒ 2 741 91 72 861 08	BALLASTRAHMEN KRANABST		
190	91 46 706 08	1	ROPE WITH ACCESSORIES 1 ⇒ 2 311 91 46 706 08	SEIL F.WINDE 1		
191	91 26 725 08	1	ROPE WITH ACCESSORIES 2 ⇒ 2 312 91 26 725 08	SEIL F.WINDE 2		
193	91 29 176 08	1	ROPE FOR WINCH 4 ⇒ 2 314 91 29 176 08	SEIL F.WINDE 4		
195	91 46 711 08	1	ROPE FOR WINCH 6 ⇒ 2 316 91 46 711 08	SEIL F.WINDE 6		
198	91 33 648 08	1	ROPE WITH ACCESSORIES ⇒ 2 372 91 33 648 08	SEIL MONTAGEWINDE M.ZUBEH		
201	91 69 791 08	1	S PIVOT SECTION 2826.30 12M ⇒ 3 211 91 69 791 08	S-ANLENKSTUECK		
209	91 62 261 08	1	S INTERMEDIATE SECTION 2826.20 14M ⇒ 3 223 91 62 261 08	S-ZWISCHENSTUECK		
210	91 62 262 08	1	S INTERMEDIATE SECTION 2826.20 14M ⇒ 3 223 100 91 62 262 08	S-ZWISCHENSTUECK		
211	91 62 263 08	1	S INTERMEDIATE SECTION 2826.30 14M ⇒ 3 223 000 91 62 263 08	S-ZWISCHENSTUECK		
213	91 62 265 08	1	SL REDUCING SECTION ⇒ 3 225 91 62 265 08	SL-REDUZIERSTUECK		
214	91 62 266 08	1	S INTERMEDIATE SECTION 2826.30 7M ⇒ 3 221 91 62 266 08	S-ZWISCHENSTUECK		
219	91 69 796 08	1	S OVERRUN PROTECTION ⇒ 3 291 91 69 796 08	S-RUECKHALTESICHERUNG		

18.11.2014	etk_en_de_073810 LG 1750	<input type="checkbox"/> 11 (11/14)
<b>LIEBHERR</b>	LIEBHERR MOB.CRANE LG 1750 LIEBHERR MOBILKRAN LG 1750	LG 1750 -006

Pos.	Item	Quantity	Description	Bezeichnung	Serie	K
220	91 56 821 08	1	SLEWING PLATFORM CATWALK VERLAENG ⇒ 2 927 91 56 821 08	LAUFSTEG DREHBUEHNE		
222	91 69 797 08	1	WINCH 6 ⇒ 3 370 91 69 797 08	WINDE 6		
223	91 58 688 08	1	AUX.HYDRAULIC WINCH 6 ⇒ 2 975 066 91 58 688 08	ZUSATZHYDRAULIK WINDE 6		
224	91 28 225 08	1	ADAPTER FRAME WINCH 6 ⇒ 3 372 91 28 225 08	ADAPTERRAHMEN WINDE 6		
225	91 61 523 08	1	ADDITIONAL ELECTRICS WINDE 6 ⇒ 2 780 816 91 61 523 08	ZUSATZELEKTRIK		
243	91 56 614 08	1	ADDITIONAL ELECTRICS ⇒ 2 780 720 91 56 614 08	ZUSATZELEKTRIK VORWAERM		
256	91 52 326 08	1	D OVERRUN PROTECTION ⇒ 3 292 91 52 326 08	D-RUECKHALTESICHERUNG		
273	91 62 274 08	1	L INTERMEDIATE SECTION 2421.10 3.5M ⇒ 3 228 91 62 274 08	LI-ZWISCHENSTUECK		
274	91 62 275 08	2	L INTERMEDIATE SECTION 2421.10 7M ⇒ 3 226 91 62 275 08	LI-ZWISCHENSTUECK		
276	91 62 278 08	1	L INTERMEDIATE SECTION 2421.10 14M ⇒ 3 227 91 62 278 08	LI-ZWISCHENSTUECK		
278	91 69 804 08	1	L ADAPTER SECTION ⇒ 3 229 91 69 804 08	L-ADAPTER		
280	91 69 803 08	1	L-HEAD PIECE 400TO. ⇒ 3 213 91 69 803 08	L-KOPFSTUECK		
293	91 00 196 08	1	PLATES F.ADD.BRACING ⇒ 3 870 91 00 196 08	LASCHEN ZUSATZABSPANNUN		
296	91 76 078 08	1	LOAD CELLS F.L-ADAPTER ⇒ 3 902 91 76 078 08	ZUGMESSLASCHEN L-ADAPTE		
304	91 69 807 08	1	ELECTR. SYSTEM F. BOOM ⇒ 3 930 91 69 807 08	ELEKTRIK AUSLEGER		
305	91 69 808 08	1	ADAPTER WHIP LINE 120T ⇒ 3 230 91 69 808 08	ADAPTER F.MASTNASE		
307	91 55 527 08	5	ADDITIONAL WEIGHT 1TO SPF	ZUSATZGEWICHT		
308	91 69 810 08	1	WHIP_LINE L-HEAD 60T ⇒ 3 712 91 69 810 08	MASTNASE L-KOPF		
309	91 69 811 08	1	BOOM NOSE 120T ⇒ 3 712 91 69 811 08	MASTNASE		
312	91 26 016 08	1	DOUBLE HOOK BLOCK 400-200 DMZ SPF ⇒ 4 014 91 26 016 08	DOPPELHAKENFLASCHE		
313	91 54 349 08	1	HOOK BLOCK 200DM SPF ⇒ 4 005 91 54 349 08	HAKENFLASCHE		
316	91 44 581 08	1	HOOK BLOCK 47 EM SPF ⇒ 4 001 005 91 44 581 08	HAKENFLASCHE		
319	91 74 296 08	1	AIR CONDITIONING UNDERCARRIAGE ⇒ 1 831 91 74 296 08	KLIMAAANLAGE UW		
320	91 74 297 08	1	AIR COND. UNIT SUPERSTRUCTURE ⇒ 2 831 91 74 297 08	KLIMAAANLAGE OW		
321	91 56 652 08	1	CAMERA MONITORING ⇒ 2 925 91 56 652 08	KAMERAUEBERWACHUNG		
322	91 47 285 08	1	CAMERA MONITOR WINCH WINDE 5-6 ⇒ 2 925 300 91 47 285 08	KAMERAUEBERWACHUNG WIN		
324	91 56 654 08	1	ERG. CAMERA CONTROL ⇒ 2 925 026 91 56 654 08	ERG.KAMERAUEBERWACHUNG		
326	91 72 488 08	1	SLEWING PLATFORM CATWALK ⇒ 2 131 91 72 488 08	LAUFSTEG DREHBUEHNE		
329	91 70 256 08	1	ELECTRIC TIME SWITCH ⇒ 1 780 242 91 70 256 08	ELEKTRIK VORWAHLUHR		
333	91 75 014 08	1	TELESC.OUTRIGGER MONITORING ⇒ 1 780 91 75 014 08	SCHIEBEHOLMUEBERWACHUN		

18.11.2014	etk_en_de_073810 LG 1750	<input type="checkbox"/> 12 (12/14)
<b>LIEBHERR</b>	LIEBHERR MOB.CRANE LG 1750 LIEBHERR MOBILKRAN LG 1750	LG 1750 -006

Pos.	Item	Quantity	Description	Bezeichnung	Serie	K
334	91 77 907 08	1	BOLT EXTRACTION ATTACHMENT ⇒ 3 790 000 91 77 907 08	BOLZENZIEHEINRICHTUNG		
344	91 72 337 08	1	ACOUST.WARN. SLEWING GEAR ⇒ 2 780 320 91 72 337 08	AKUSTISCHE WARNUNG DRE		
352	91 54 264 08	1	PREPARATIONS F. MOUNTING RADIO ⇒ 2 780 632 91 54 264 08	RADIOVORBEREITUNG OW		
357	91 50 183 08	1	ADDITIONAL PARTS AIRTOP 2000 ⇒ 2 790 200 91 50 183 08	ZUSATZTEILE AIRTOP		
359	91 50 183 08	1	ADDITIONAL PARTS AIRTOP 2000 ⇒ 2 790 200 91 50 183 08	ZUSATZTEILE AIRTOP		
360	91 71 839 08	1	AUX.HEATING UPPERC.AIRTOP 2000 ST K ⇒ 2 541 100 91 71 839 08	ZUSATZHEIZUNG OW AIRTOP		
361	91 71 820 08	1	AUX.HEATING UNDERC.AIRTOP 2000 ST F ⇒ 1 541 100 91 71 820 08	ZUSATZHEIZUNG UW AIRTOP		
364	91 57 359 08	1	TRANSPORT KEEPER QC ⇒ 2 700 91 57 359 08	TRANSPORTABLAGE		
366	91 52 955 08	1	HYDRAULIC SPECIAL VERSION ⇒ 2 976 91 52 955 08	ZUSATZHYDRAULIK NOTBETAET		
368	91 71 239 08	1	HYDRAULICS TRANSFORMER ⇒ 1 977 91 71 239 08	HYDRAULIK TRANSFORMATOR		
369	91 71 459 08	1	UNDERRUN PROTECTION MOUNTING ⇒ 1 666 91 71 459 08	UNTERFAHRSCHUTZ ANBAU		
370	91 25 695 08	1	ADD-ON UNIT TELMA ⇒ 1 412 91 25 695 08	ANBAU TELMA		
371	91 57 387 08	1	EL.EQUIPMENT TELMA ⇒ 1 780 333 91 57 387 08	EL.AUSRUESTUNG TELMA		
375	91 46 188 08	1	PIN INSERT QC-BOLZEN ⇒ 1 790 504 91 46 188 08	BOLZENGARAGE		
376	91 68 736 08	1	ADAPTER DATA LOGGER ⇒ 2 780 952 91 68 736 08	ADAPTER DATENLOGGER		
401	91 26 765 08	1	RADIO PREPARATION LOWER CARRIA ⇒ 1 780 250 91 26 765 08	FUNKVORBEREITUNG UW		
402	91 37 531 08	1	RADIO PREPARATION UPPER CARRIA ⇒ 2 780 200 91 37 531 08	FUNKVORBEREITUNG OW		
403	91 56 827 08	1	EMERGENCY STOP CABIN ⇒ 1 780 460 91 56 827 08	NOTAUS FAHRERHAUS		
406	91 77 948 08	1	CAMERA COLOR ⇒ 1 925 91 77 948 08	KAMERA COLOR		
409	91 74 428 08	1	ADD-ON PARTS CAMEA HECK ⇒ 1 790 91 74 428 08	ANBAUTEILE KAMERA		
411	91 05 097 08	1	BACKING WARNING ACOUSTIC ⇒ 1 780 500 91 05 097 08	RUECKFAHRWARNUNG AKUSTI		
412	91 55 267 08	1	COOLING WATER PRE-HEATING EL. 110 V ⇒ 1 782 91 55 267 08	KUEHLWASSERVORWAERMUN		
413	91 55 276 08	1	COOLING WATER PRE-HEATING EL. 120 V ⇒ 2 782 91 55 276 08	KUEHLWASSERVORWAERMUN		
414	91 54 530 08	2	EXTERNAL FEED 110V/230V ⇒ 2 780 908 91 54 530 08	FREMDEINSPEISUNG		
415	91 26 161 08	2	EXTERNAL FEED 230V-110 ⇒ 1 780 180 91 26 161 08	FREMDEINSPEISUNG		
416	91 52 266 08	1	EXTERNAL FEED 24V KAT 1 + 2 ⇒ 1 780 181 91 52 266 08	FREMDEINSPEISUNG		
417	91 68 734 08	1	INSTALLATION SLEEPER BERTH FH2700 ⇒ 1 805 500 91 68 734 08	FAHRERLIEGE EINBAU		
418	91 55 018 08	1	ELECTR.SYSTEM F.CAMERA CONTROL ⇒ 2 926 91 55 018 08	ELEKTRIK KAMERA		
419	91 26 247 08	1	CONSOLE AUX. REPLENISHING ⇒ 1 790 028 91 26 247 08	KONSOLE FREMDEINSPEISUN		
422	91 54 528 08	1	CONSOLE AUX. REPLENISHING ⇒ 2 790 023 91 54 528 08	KONSOLE FREMDEINSPEISUN		

18.11.2014	etk_en_de_073810 LG 1750	<input type="checkbox"/> 13 (13/14)
<b>LIEBHERR</b>	LIEBHERR MOB.CRANE LG 1750 LIEBHERR MOBILKRAN LG 1750	LG 1750 -006

Pos.	Item	Quantity	Description	Bezeichnung	Serie	K
424	91 54 557 08	1	EXTERNAL FEED 24V ⇒ 2 780 236 91 54 557 08	FREMDEINSPEISUNG		
443	97 41 453 08	18	COUNTERWEIGHT SPF	GEGENGEWICHT		
450	91 46 186 08	1	SUPPORT PLATES ⇒ 3 641 91 46 186 08	BODENPLATTEN		
480	91 46 626 08	1	COVER QC UPPER BAND LR 1750 ⇒ 2 790 451 91 46 626 08	ABDECKUNG QC OBERRING		
481	91 46 629 08	1	COVER QC LOWER BAND LG 1750 ⇒ 1 790 503 91 46 629 08	ABDECKUNG QC UNTERRING		
630	91 00 195 08	1	SUPPLEMENTARY GUYING DEVICE 2270 ⇒ 3 860 91 00 195 08	ZUSATZABSPANNUNG		

18.11.2014	etk_en_de_073810 LG 1750	<input type="checkbox"/> 14 (14/14)
<b>LIEBHERR</b>	LIEBHERR MOB.CRANE LG 1750 LIEBHERR MOBILKRAN LG 1750	LG 1750 -006



Schlauchnummer  
 Hose number  
 Numéro de flexible  
 Número de flexible  
 Номера шланга

Die Schlauchnummern auf den Schläuchen entsprechen den Positionen in der Schlauchliste.

The hose numbers from the hoses are in accordance with the items in the hose list.

Les numéros indiqués sur les flexibles correspondent aux repères de la nomenclature des flexibles.

Los números indicados en los flexibles corresponden a las posiciones de la lista de flexibles.

Нанесенные на шлангах номера соответствуют позициям в перечне.

Pos.	Item	Quantity	Description	Bezeichnung	Serie	K
1	60 27 601 08	3	NAME PLATE 25,4X101,6	BEZEICHNUNGSSCHILD		
2	60 27 602 08	5	NAME PLATE 25,4X165,1	BEZEICHNUNGSSCHILD		
120	92 16 214 08	1	HOSE CPL. 2SN 2,45M	SCHLAUCH KPL.		
121	92 37 452 08	1	HOSE CPL. 2755 2,5M	SCHLAUCH KPL.		
122	92 64 472 08	2	HOSE ASS CPL. 2755	SCHLAUCH KPL. 2755		
123	92 87 628 08	2	HOSE CPL. 2755 0,7M	SCHLAUCH KPL.		
124	92 16 222 08	1	HOSE ASS CPL. 2TE	SCHLAUCH KPL. 2TE		

18.11.2014  
133089

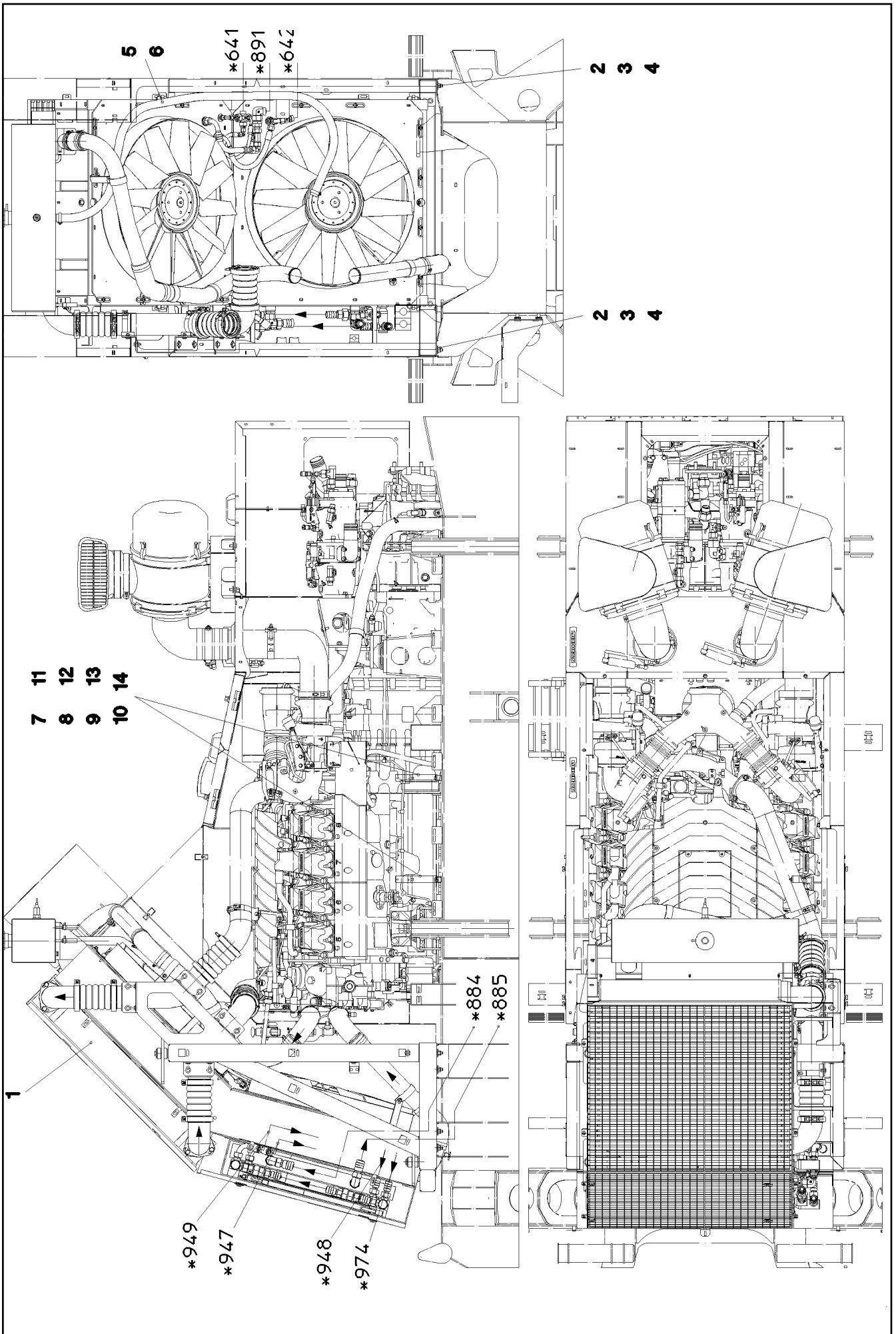
**LIEBHERR**

etk\_en\_de\_073810 LG 1750

HOSE LINES S-RELAPSE RETAINER  
 SCHLAUCHLEITUNGEN S-RUCKH.SICH

15

⇒ 1 330 89  
92 16 928 08



18.11.2014  
076513

**LIEBHERR**

etk\_en\_de\_073810 LG 1750

COOLER INSTALLATION  
KUEHLER EINBAU

□ 16 (1/2)

→ 1 409  
91 69 633 08

Pos.	Item	Quantity	Description	Bezeichnung	Serie	K
1	96 71 732 08	1	RADIATOR, PRE-ASSEMBLED ⇒ 1 409 001 96 71 732 08	KUEHLER VORM.		
2	49 00 204	8	HEX SCREW ISO 4017 M12X35 8.8 A3C	SECHSKANTSCHRAUBE		
3	42 18 011 08	16	WASHER ISO 7093-1 A 13 ST A3C	SCHEIBE		
4	41 19 007 08	8	HEX NUT DIN 985 M12 8 A3C	SECHSKANTMUTTER		
5	77 42 307 08	2.5	COOLING WATER HOSE DN32 Rolle40m	KUEHLWASSERSCHLAUCH		
6	76 15 767	2	HOSE CLAMP DIN 3017-1 41/32-50/13 W2-2	SCHLAUCHSCHELLE		
7	95 36 491 08	2	HOLDER 4X30X223 S315MC FE//Zn20//C	HALTER		
8	42 18 009 08	2	WASHER DIN 9021 8 140HV-ST A2C	SCHEIBE		
9	49 00 188	2	HEX SCREW ISO 4017 M8X16 8.8 A2C	SECHSKANTSCHRAUBE		
10	60 20 091 08	4	CLAMP-HALF DIN 3015-1 L 5 R 35 PP SW	KLEMMHAELFTE		
11	40 42 059 08	4	SOCKET HEAD SCREW DIN 912 M6X120 8.8	ZYLINDERSCHRAUBE		
12	41 15 140 08	4	HEX NUT ISO 4032 M6 8 A2C	SECHSKANTMUTTER		
13	42 18 007 08	4	WASHER DIN 9021 A 6.4 A2C	SCHEIBE		
14	95 38 734 08	2	SLEEVE 25X20 11SMN30+C	HUELSE		

18.11.2014

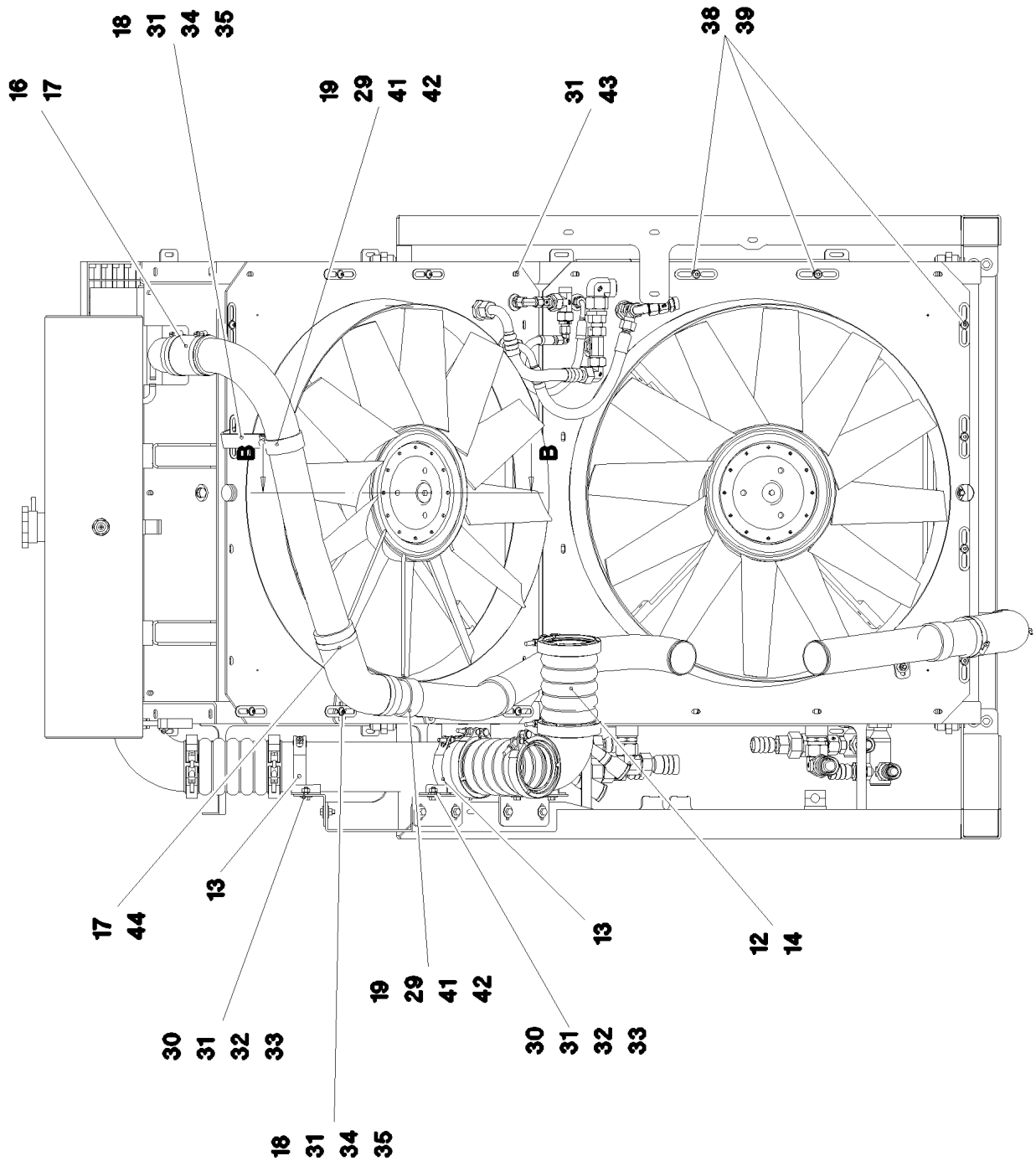
etk\_en\_de\_073810 LG 1750

17 (2/2)

**LIEBHERR**

COOLER INSTALLATION  
KUEHLER EINBAU

⇒ 1 409  
91 69 633 08



18.11.2014  
078156

**LIEBHERR**

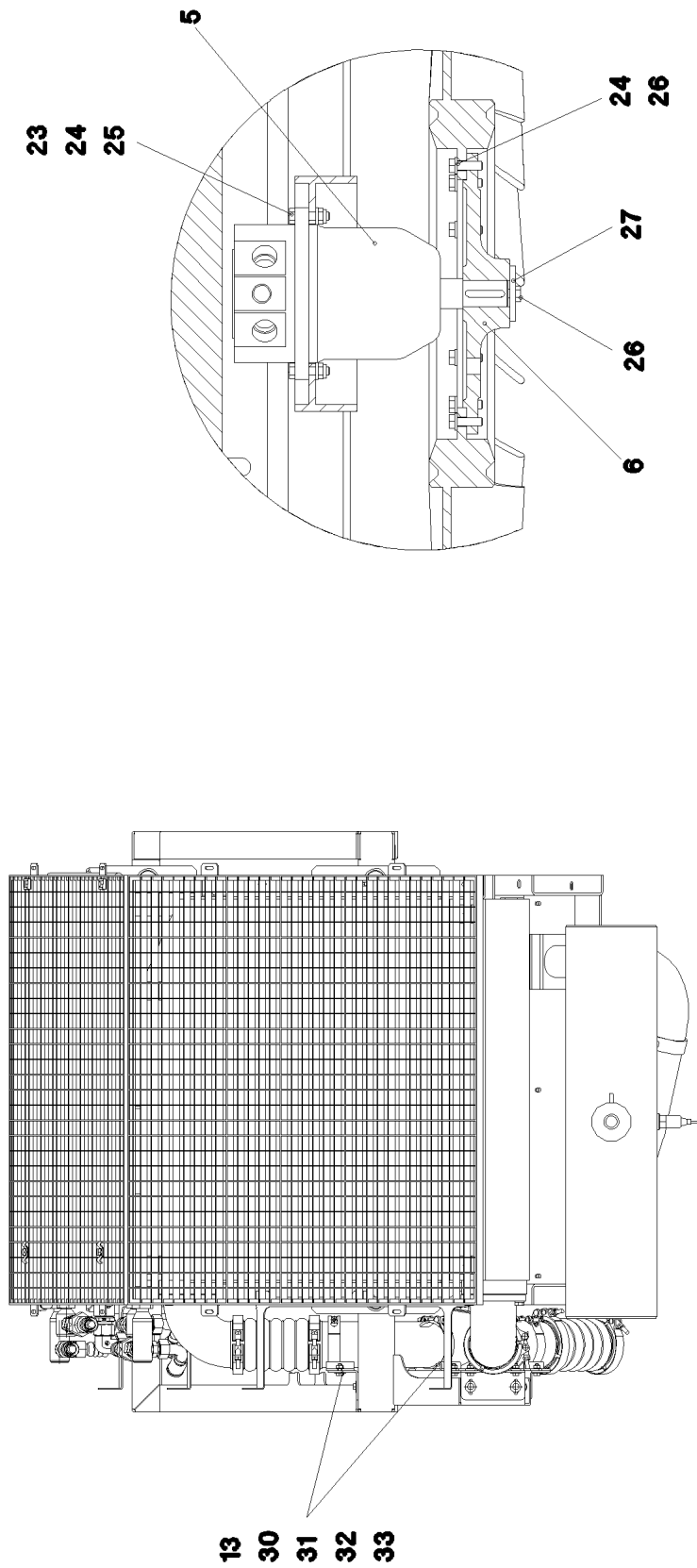
etk\_en\_de\_073810 LG 1750

RADIATOR, PRE-ASSEMBLED  
KUEHLER VORM.

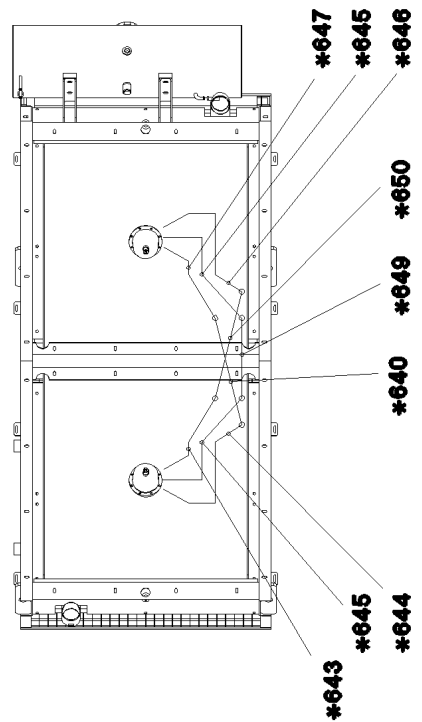
□ 18 (1/4)

⇒ 1 409 001  
96 71 732 08





Ansicht X



18.11.2014  
078157

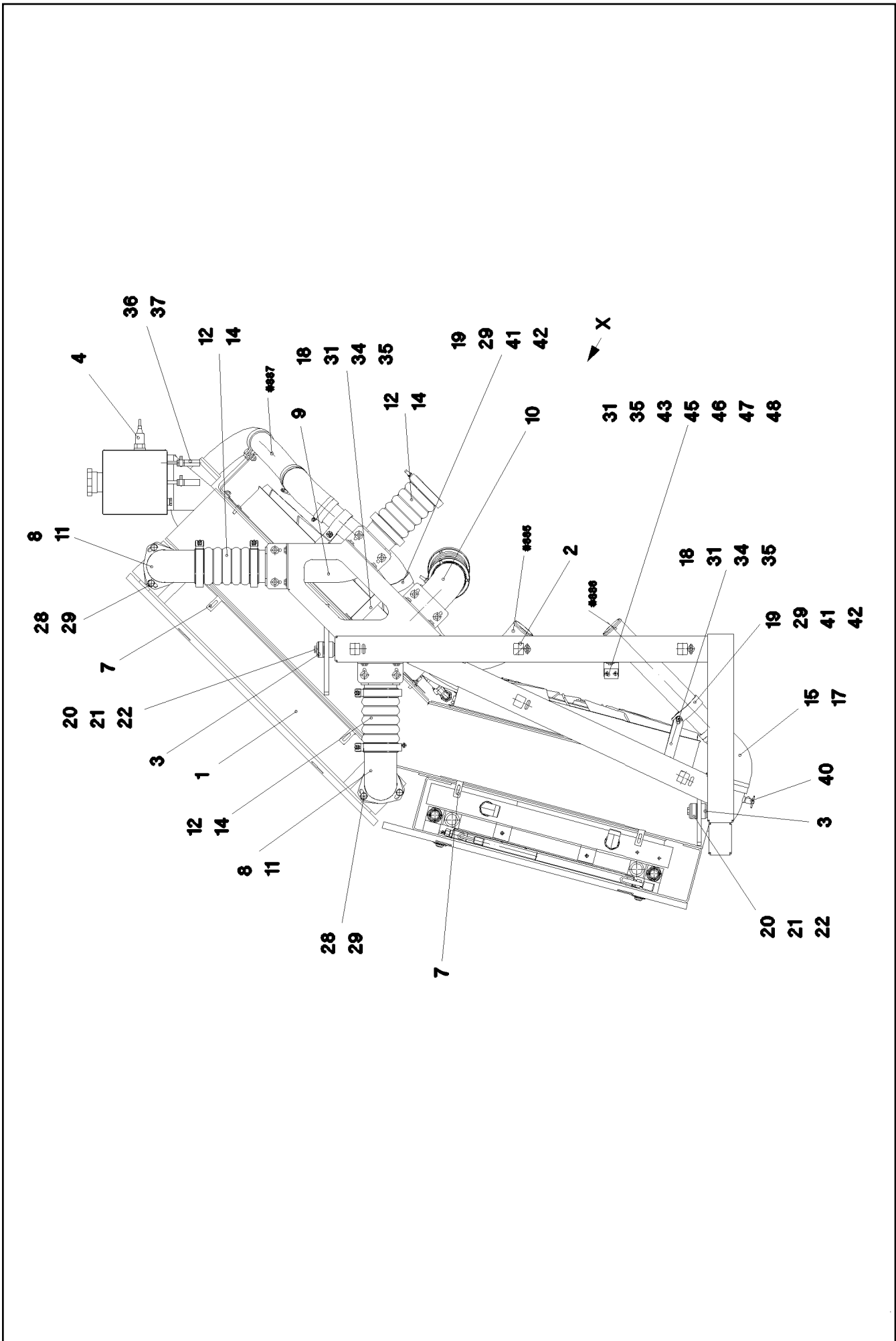
**LIEBHERR**

etk\_en\_de\_073810 LG 1750

RADIATOR, PRE-ASSEMBLED  
KUEHLER VORM.

□ 19 (2/4)

⇒ 1 409 001  
96 71 732 08



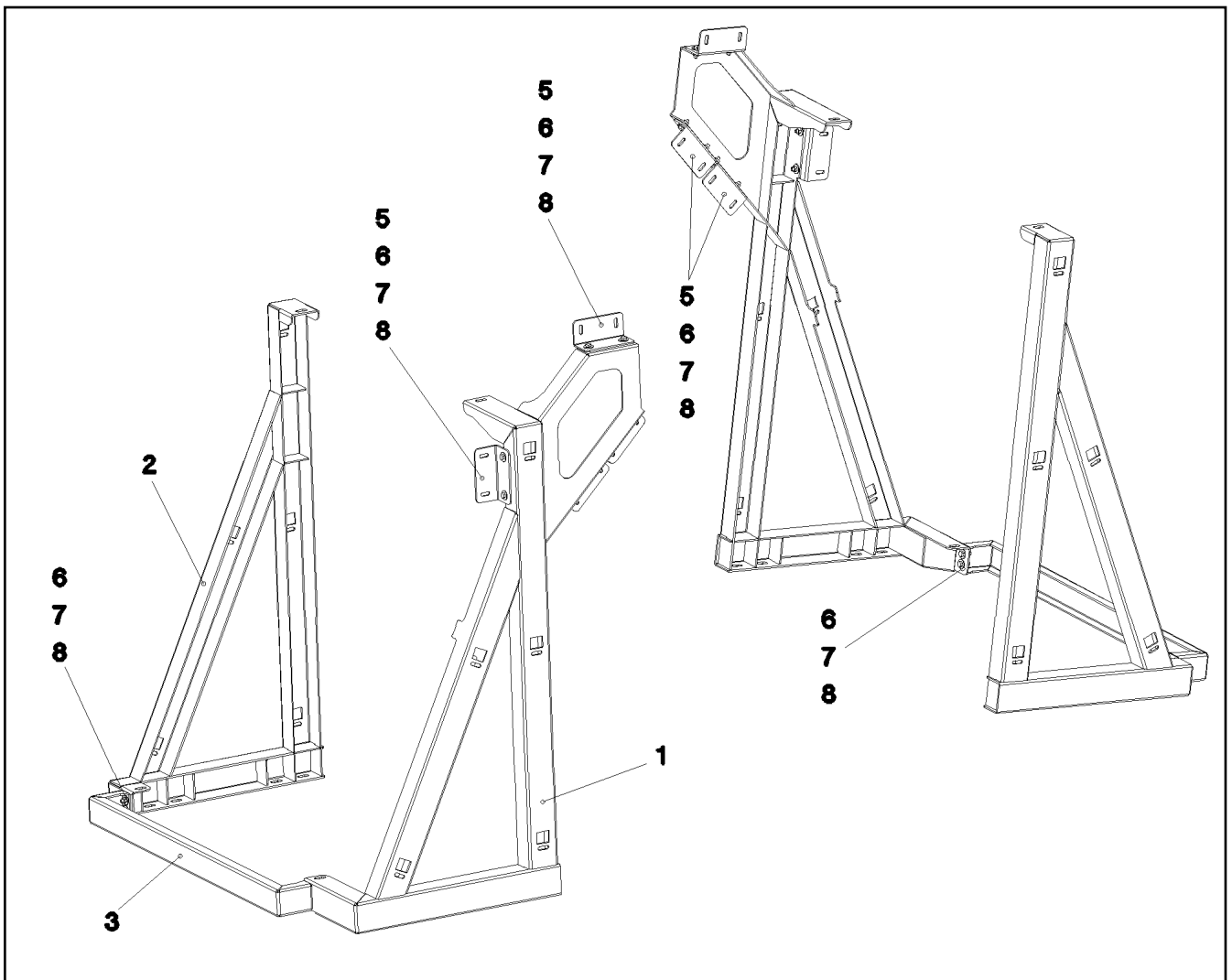
Pos.	Item	Quantity	Description	Bezeichnung	Serie	K
1	11 08 147 9	1	RADIATOR UNIT ST ⇒ X11081479 11 08 147 9	KUEHLERANLAGE		
2	96 37 383 08	1	PREMOUNTED SUPPORT ⇒ 1 409 014 96 37 383 08	GESTELL VORM.		
3	10 09 749 6	4	BEARING 48X50 GUMMI 64CR	LAGER		
4	10 22 814 3	1	LEVEL PROBE L=50 5 V SPF	NIVEAUSONDE		
5	51 02 414 08	2	HYDRO MOTOR SPF ⇒ 5 102 414 08 51 02 414 08	HYDROMOTOR		
6	95 35 812 08	2	FAN HUB 203 G-ALSI9CU3	LUEFTERNABE		
7	97 32 267 08	2	HOLDER 3X655X260 DC01 FE//ZN20//C	HALTER		
8	96 71 750 08	2	CHARGE AIR PIPE SPF	LADELUFTROHR		
9	96 71 751 08	1	CHARGE AIR PIPE SPF	LADELUFTROHR		
10	96 71 752 08	1	CHARGE AIR PIPE SPF	LADELUFTROHR		
11	92 71 963	2	SEAL	DICHTUNG		
12	10 66 384 8	4	CHARGE AIR CORRUGATED HOSE 94X185	LADELUFTWELLSCHLAUCH		
13	77 42 237 08	4	HOSE CLAMP 100-104 ST	SCHLAUCHSCHELLE		
14	10 12 798 4	8	RETAINER CLIP 119.5 St/INOX	SPANNSCHELLE		
15	97 73 318 08	1	FORM HOSE NW70X60GRAD SPF	FORMSCHLAUCH		
16	77 42 037 08	0.2	COOLING WATER HOSE DN70	KUEHLWASSERSCHLAUCH		
17	77 42 064 08	6	HOSE CLAMP 70-90 W3	SCHLAUCHSCHELLE		
18	97 77 293 08	4	PLATE 5X206X30 S355MC FE//ZN20//C	BLECH		
19	55 20 508 08	4	PIPE CLAMP DIN 71555 70,5 VERZ	ROHRSCHELLE		
20	49 01 057	4	HEX SCREW ISO 4014 M12X80 8.8 A3C	SECHSKANTSCHRAUBE		
21	42 18 011 08	12	WASHER ISO 7093-1 A 13 ST A3C	SCHEIBE		
22	41 19 007 08	4	HEX NUT DIN 985 M12 8 A3C	SECHSKANTMUTTER		
23	49 00 539	16	HEX SCREW ISO 4017 M6X25 8.8 A3C	SECHSKANTSCHRAUBE		
24	42 00 009 01	40	WASHER ISO 7089 6 200HV A3C	SCHEIBE		
25	41 19 004 08	16	HEX NUT DIN 985 M6 8 A2C	SECHSKANTMUTTER		
26	40 00 829	26	HEX SCREW ISO 4017 M6X20 8.8 A2C	SECHSKANTSCHRAUBE		
27	95 36 317 08	2	WASHER RD40X4 S315MC FE//ZN20//C	SCHEIBE		
28	40 00 828	6	HEX SCREW ISO 4017 M10X30 8.8 A3C	SECHSKANTSCHRAUBE		
29	10 28 979 5	10	WASHER ISO 7089 10 300HV FLZN SPF	SCHEIBE		
30	49 00 089	8	HEX SCREW ISO 4017 M8X20 8.8 A2C	SECHSKANTSCHRAUBE		
31	42 18 009 08	88	WASHER DIN 9021 8 140HV-ST A2C	SCHEIBE		
32	42 00 012 01	8	WASHER ISO 7089 8 200HV A3C	SCHEIBE		
33	41 15 141 08	8	HEX NUT ISO 4032 M8 8 A2C	SECHSKANTMUTTER		
34	49 00 111	3	HEX SCREW ISO 4017 M8X30 8.8 A2C	SECHSKANTSCHRAUBE		
35	41 19 005 08	4	HEX NUT DIN 985 M8 8 A2C	SECHSKANTMUTTER		
36	77 42 306 08	3.6	COOLING WATER HOSE 10X4,5	KUEHLWASSERSCHLAUCH		
37	77 42 086 08	2	HOSE CLAMP DIN 3017-1 21,5/16-25/12 W3	SCHLAUCHSCHELLE		
38	95 36 500 08	14	CABLE CLAMP 2X22X90 DC01 FE//ZN20//C	KABELHALTER		
39	10 41 286 1	12	OVAL HEAD FLAT SCREW AEHNL.ISO 7380	LINSENFLACHKOPFSCHRAUBE		
40	73 00 009 08	1	VALVE DIN 71401 C M14X1,5	VENTIL		
41	49 00 112	4	HEX SCREW ISO 4017 M10X35 8.8 A3C	SECHSKANTSCHRAUBE		
42	41 19 006 08	4	HEX NUT DIN 985 M10 8 A3C	SECHSKANTMUTTER		
43	49 00 128	33	HEX SCREW ISO 4017 M8X25 8.8 A2C	SECHSKANTSCHRAUBE		
44	97 73 318 08	2	FORM HOSE NW70X60GRAD SPF	FORMSCHLAUCH		
45	95 64 495 08	1	PLATE 2X45X91 DC01 FE//ZN20//C	BLECH		
46	10 80 220 2	1	WELD PLATE DIN 3015-1 L-AP-K 2 W1 ZNNI	ANSCHWEISSPLATTE		
47	46 00 384	2	SOCKET HEAD SCREW ISO 4762 M6X40 8.8	ZYLINDERSCHRAUBE		
48	60 20 022 08	2	CLAMP-HALF DIN 3015-1 18 AL	KLEMMHAELFTE		
50	96 71 948 08	1	HYDR. COOLER DRIVE ⇒ 1 409 015 96 71 948 08	HYDRAULIK KUEHLERANTRIEB		

18.11.2014

etk\_en\_de\_073810 LG 1750

☐ 21 (4/4)

**LIEBHERR**RADIATOR, PRE-ASSEMBLED  
KUEHLER VORM.⇒ 1 409 001  
96 71 732 08



Pos.	Item	Quantity	Description	Bezeichnung	Serie	K
1	96 37 384 08	1	PIVOTING LEFT-HAND SUPPORT FE//ZN20/	GESTELL SCHWK.LI.		
2	96 25 246 08	1	PIVOTING RIGHT-HAND SUPPORT FE//ZN2	GESTELL SCHWK.RE.		
3	97 27 691 08	1	PLATE 4X1213X127 S315MC FE//ZN20//C+G	BLECH		
5	97 27 611 08	4	PLATE 4X140X123 S315MC FE/ZNNI8/T2+GL	BLECH		
6	49 00 128	12	HEX SCREW ISO 4017 M8X25 8.8 A2C	SECHSKANTSCHRAUBE		
7	42 18 009 08	24	WASHER DIN 9021 8 140HV-ST A2C	SCHEIBE		
8	41 15 141 08	12	HEX NUT ISO 4032 M8 8 A2C	SECHSKANTMUTTER		

18.11.2014  
053463

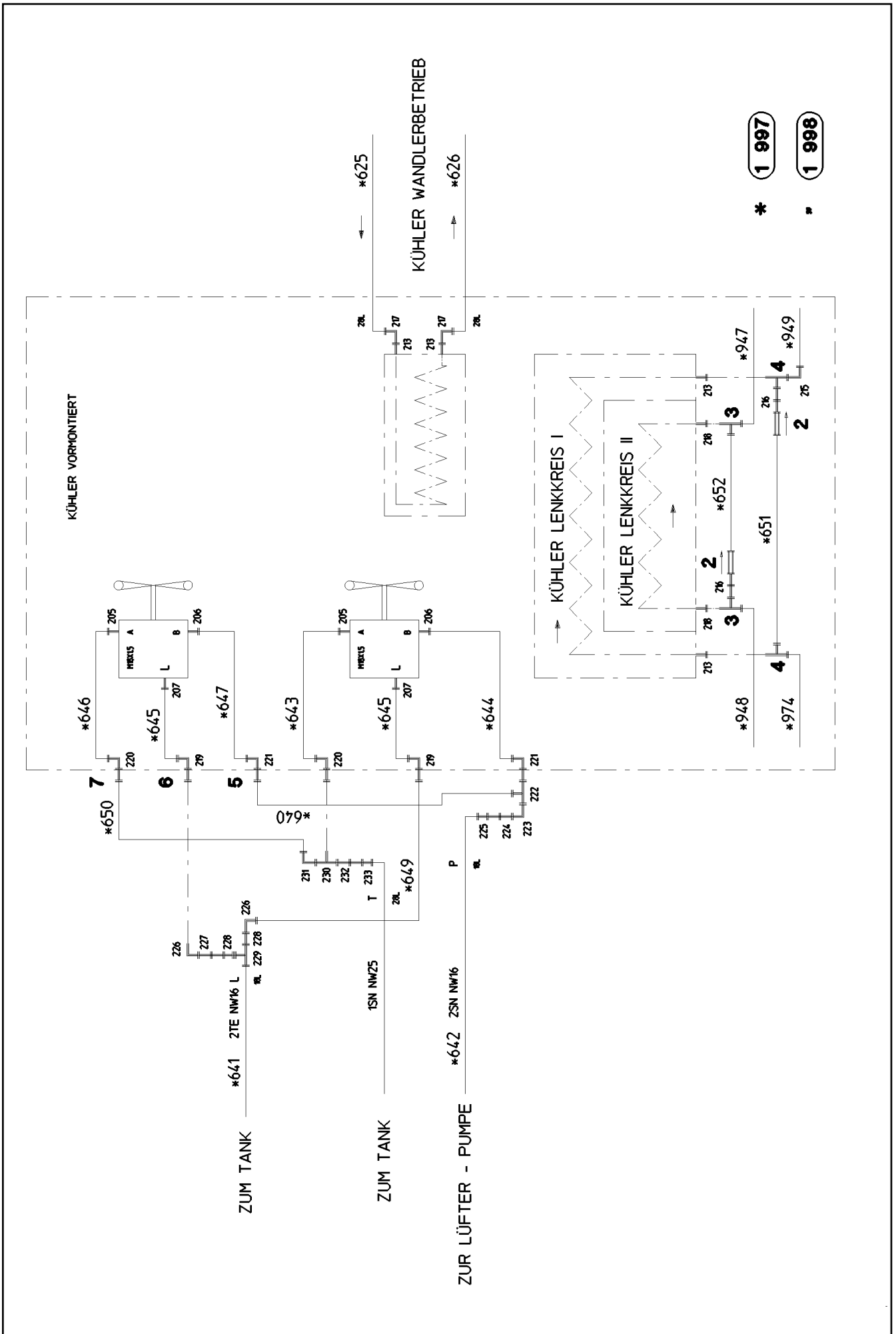
**LIEBHERR**

etk\_en\_de\_073810 LG 1750

PREMOUNTED SUPPORT  
GESTELL VORM.

□ 22

⇒ 1 409 014  
96 37 383 08



Pos.	Item	Quantity	Description	Bezeichnung	Serie	K
2	10 34 400 5	2	NON-RETURN VALVE 160BAR A3P SPF	RUECKSCHLAGVENTIL		
3	10 65 273 9	2	DISTRIBUTOR ST SPF	VERTEILER		
4	10 81 366 9	2	DISTRIBUTOR ST SPF	VERTEILER		
5	10 28 980 9	4	WASHER ISO 7089 22 300HV FLZN SPF	SCHEIBE		
6	10 28 980 6	4	WASHER ISO 7089 16 300HV FLZN SPF	SCHEIBE		
7	42 12 016 08	4	WASHER DIN 1441 26 ST VERZ	SCHEIBE		
205	47 10 370 08	2	FLANGE JOINT XGE18-LM-ED M18X1,5 A3P	VERSCHRAUBUNG		
206	47 10 309 08	2	FLANGE JOINT XGE15-LM-ED A3P	VERSCHRAUBUNG		
207	47 10 305 08	2	FLANGE JOINT XGE10-LM-ED A3P	VERSCHRAUBUNG		
213	47 10 315 08	4	FLANGE JOINT XGE28-LM-ED A3P	VERSCHRAUBUNG		
215	47 25 306 08	1	FLANGE JOINT EWSD22-L A3P	VERSCHRAUBUNG		
216	47 00 109 08	2	FLANGE JOINT SNV22-L CFX	VERSCHRAUBUNG		
217	76 17 494	2	FLANGE JOINT EW 28L CR6-FREI	VERSCHRAUBUNG		
218	10 29 518 8	2	FITTINGS ISO 8434-1 GE 22L M33X2 CR6-F	STUTZEN		
219	47 42 303 08	2	FLANGE JOINT XWSV10-L A3P	VERSCHRAUBUNG		
220	47 42 315 08	2	FLANGE JOINT XWSV18-L A3P	VERSCHRAUBUNG		
221	47 42 316 08	2	FLANGE JOINT XWSV15-L A3P	VERSCHRAUBUNG		
222	47 23 004 14	1	FLANGE JOINT EL 15L CR6-FREI	VERSCHRAUBUNG		
223	76 15 379	1	FLANGE JOINT EW 15L CR6-FREI	VERSCHRAUBUNG		
224	47 00 112 08	1	FLANGE JOINT SNV15-L A3P	VERSCHRAUBUNG		
225	47 50 302 08	1	FLANGE JOINT XGR18/15-L A3P	VERSCHRAUBUNG		
226	74 03 569	2	FLANGE JOINT EW 10L CR6-FREI	VERSCHRAUBUNG		
227	47 00 101 08	1	FLANGE JOINT SNV10-L CFX	VERSCHRAUBUNG		
228	47 54 303 08	2	FLANGE JOINT REDSD18/10-L A3P	VERSCHRAUBUNG		
229	47 04 306 08	1	FLANGE JOINT T 18L A3C	VERSCHRAUBUNG		
230	24 71 084 02	1	FLANGE JOINT ET 18L CR6-FREI	VERSCHRAUBUNG		
231	24 71 083 02	1	FLANGE JOINT EW 18L M26X1,5 CR6-FREI	VERSCHRAUBUNG		
232	47 00 104 08	1	FLANGE JOINT GZ 18L CR6-FREI	VERSCHRAUBUNG		
233	47 50 311 08	1	FLANGE JOINT XGR28/18-L A3P	VERSCHRAUBUNG		

18.11.2014

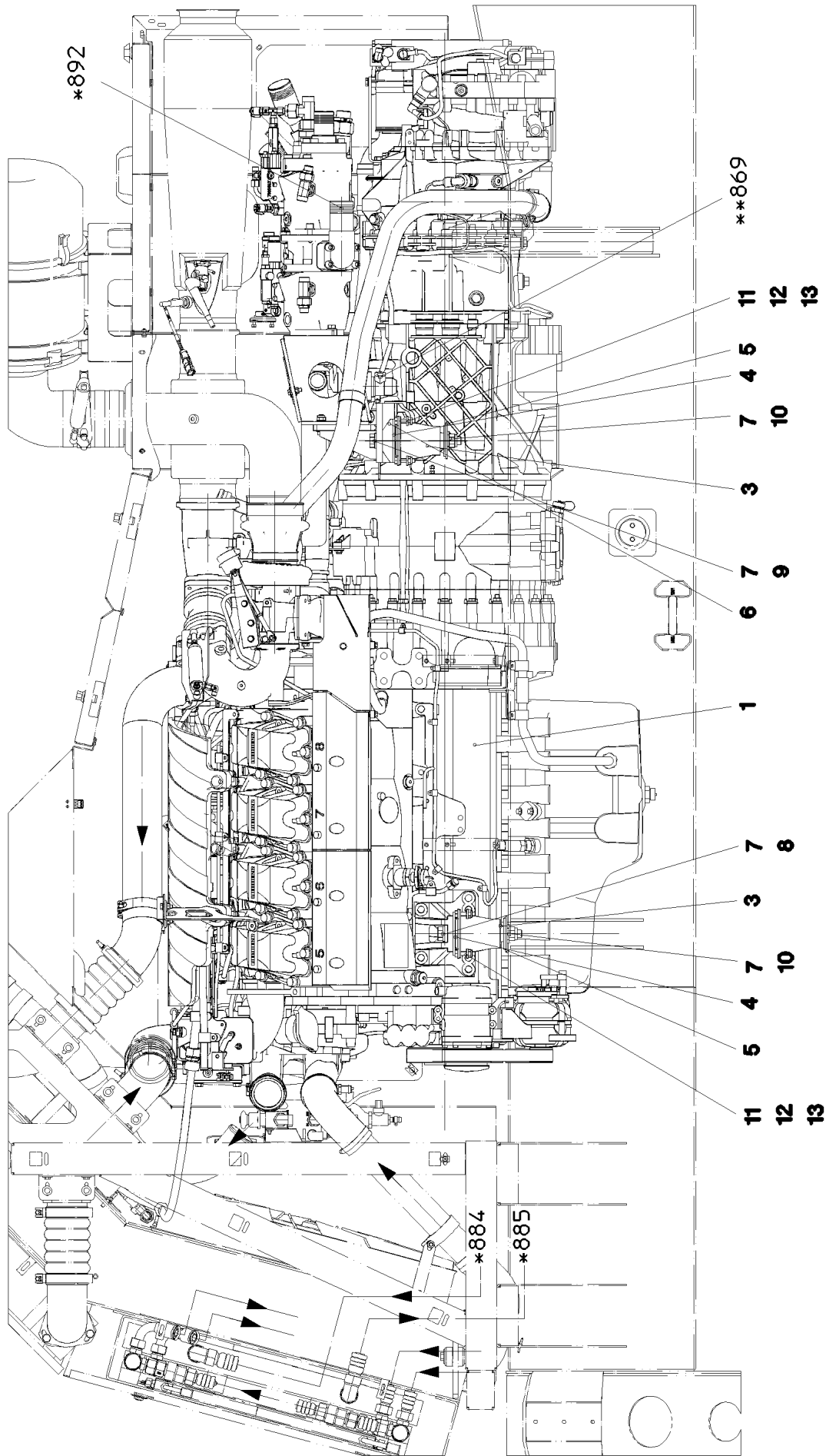
etk\_en\_de\_073810 LG 1750

☐ 24 (2/2)

**LIEBHERR**

HYDR. COOLER DRIVE  
HYDRAULIK KUEHLERANTRIEB

⇒ 1 409 015  
96 71 948 08



18.11.2014  
076514

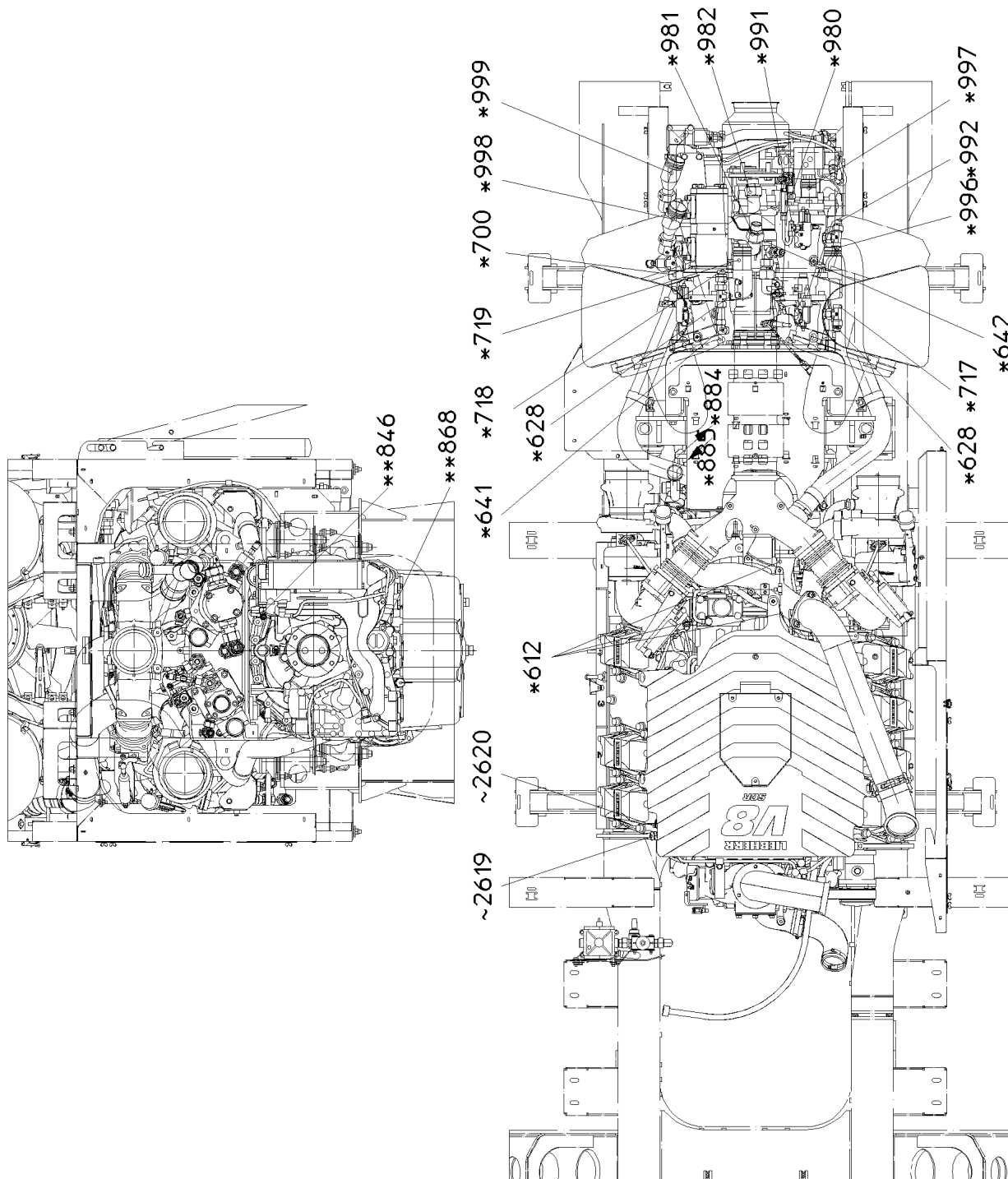
**LIEBHERR**

etk\_en\_de\_073810 LG 1750

DIESEL ENGINE INSTALLATION  
DIESELMOTOR EINBAU

25 (1/3)

⇒ 1 410  
91 69 634 08



18.11.2014  
076515

**LIEBHERR**

etk\_en\_de\_073810 LG 1750

DIESEL ENGINE INSTALLATION  
DIESELMOTOR EINBAU

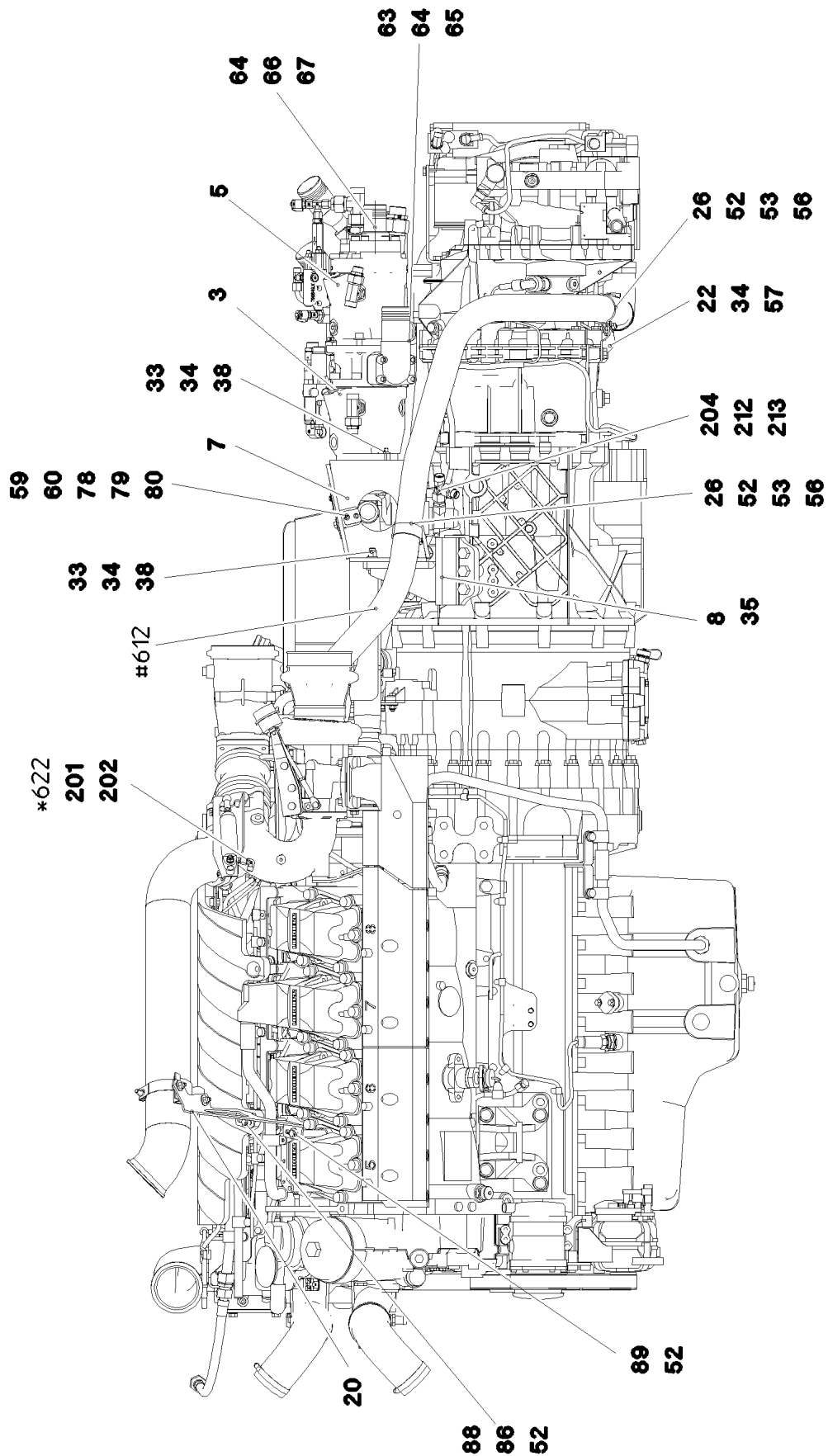
☐ 26 (2/3)

⇒ 1 410  
91 69 634 08



Pos.	Item	Quantity	Description	Bezeichnung	Serie	K
1	96 71 738 08	1	DIESEL ENGINE, PRE-ASSEMBLED ⇒ 1 410 001 96 71 738 08	DIESELMOTOR VORM.		
3	11 18 235 0	4	CONICAL MOUNT 60NR39	KONUSLAGER		
4	55 04 588 08	4	PLUGWASHER	ZENTRIERSCHEIBE		
5	55 04 589 08	4	LIMIT STOP RING	ANSCHLAGSCHEIBE		
6	97 22 033 08	2	WASHER 30X120X120 S355J2+N FE//ZN20//	SCHEIBE		
7	97 48 036 08	8	WASHER 5X38X48 S700MC VDA235-104.40	SCHEIBE		
8	40 61 244 01	2	HEX SCREW ISO 4014 M20X200 8.8 A3C	SECHSKANTSCHRAUBE		
9	40 61 246 01	2	HEX SCREW ISO 4014 M20X220 8.8 A3C	SECHSKANTSCHRAUBE		
10	41 18 806 08	4	HEX NUT ISO 7042 M20 10 A3C	SECHSKANTMUTTER		
11	97 02 614 08	32	DISTANCE WASHER 4x24x24 S700MC VDA2	DISTANZSCHEIBE		
12	46 00 355	16	HEX SCREW ISO 4017 M10X45 8.8 A3C	SECHSKANTSCHRAUBE		
13	41 34 127 01	16	HEX NUT ISO 7040 M10 8 A3C	SECHSKANTMUTTER		

18.11.2014	etk_en_de_073810 LG 1750	27 (3/3)
<b>LIEBHERR</b>	DIESEL ENGINE INSTALLATION DIESELMOTOR EINBAU	⇒ 1 410 91 69 634 08



18.11.2014  
078160

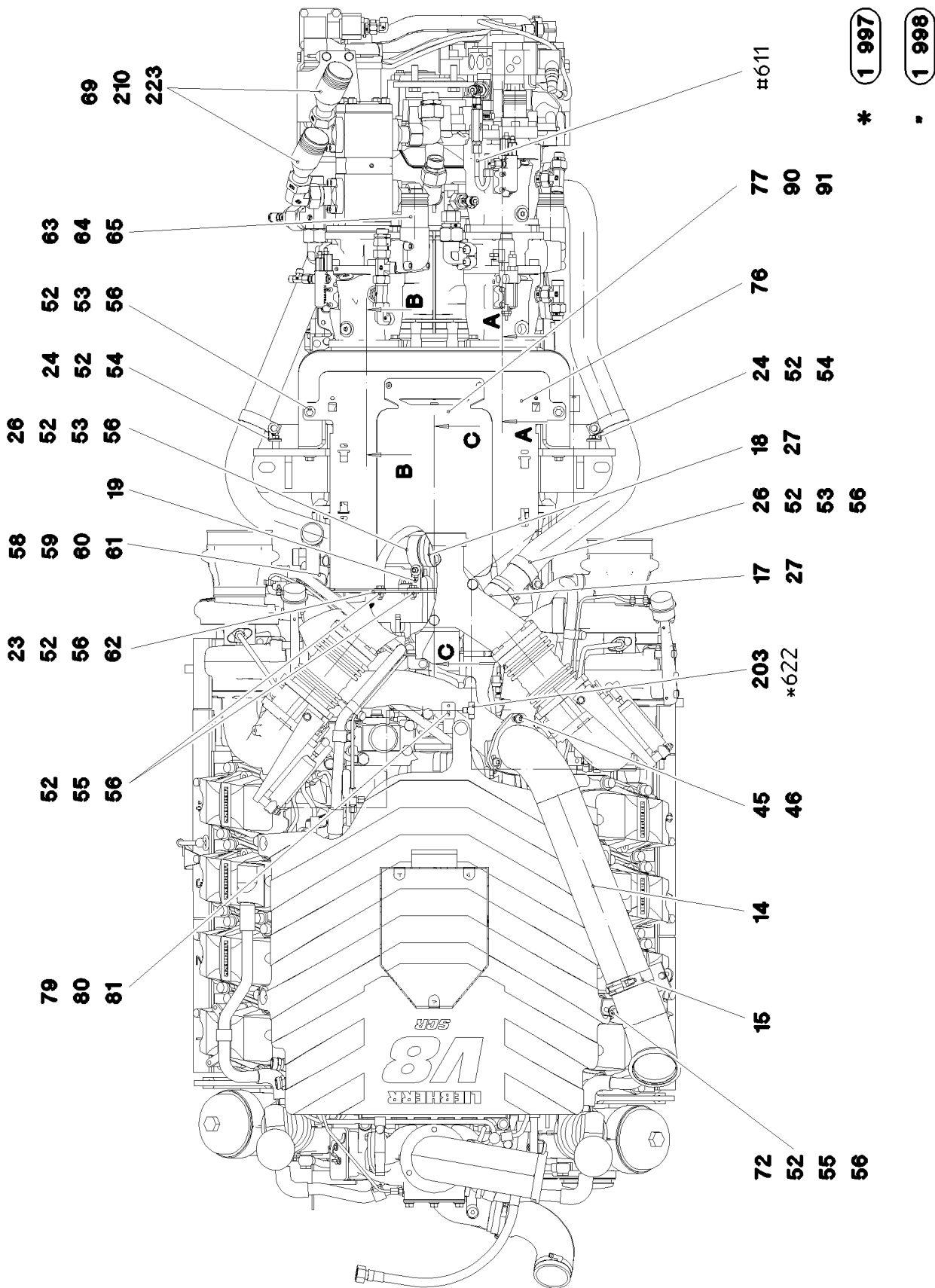
**LIEBHERR**

etk\_en\_de\_073810 LG 1750

DIESEL ENGINE, PRE-ASSEMBLED  
DIESELMOTOR VORM.

28 (1/7)

→ 1 410 001  
96 71 738 08



18.11.2014  
078161

**LIEBHERR**

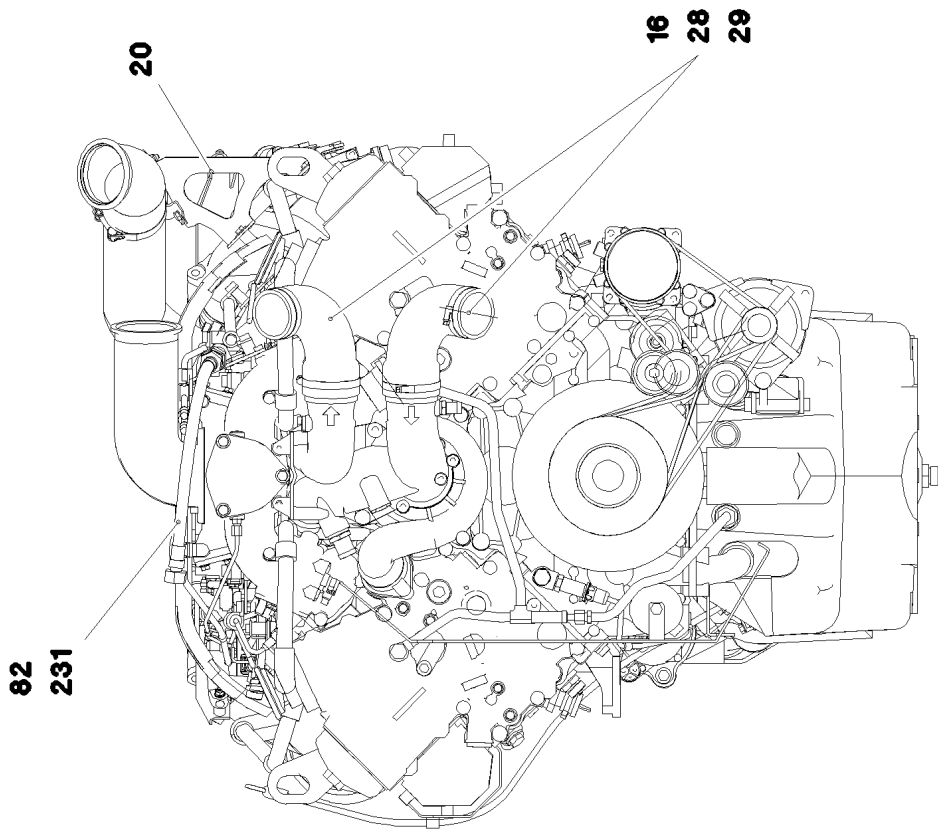
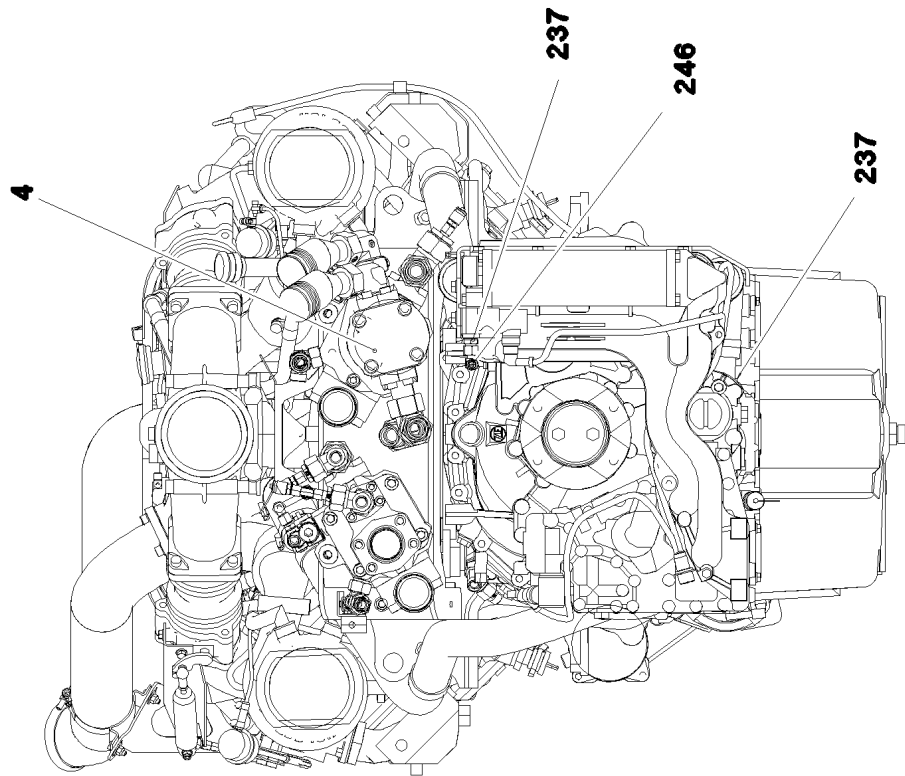
etk\_en\_de\_073810 LG 1750

DIESEL ENGINE, PRE-ASSEMBLED  
DIESELMOTOR VORM.

☐ 29 (2/7)

⇒ 1 410 001  
96 71 738 08





18.11.2014  
078163

**LIEBHERR**

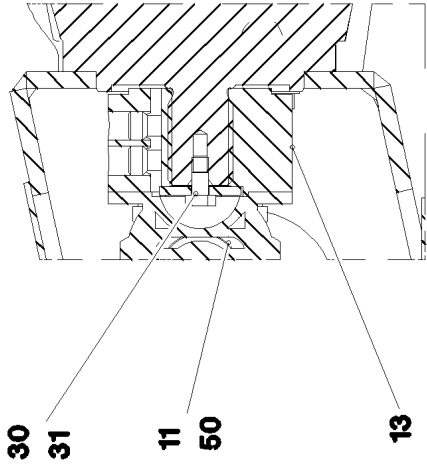
etk\_en\_de\_073810 LG 1750

DIESEL ENGINE, PRE-ASSEMBLED  
DIESELMOTOR VORM.

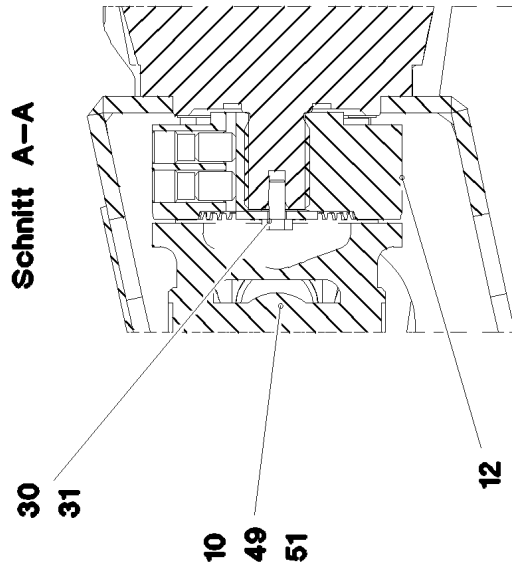
☐ 31 (4/7)

⇒ 1 410 001  
96 71 738 08

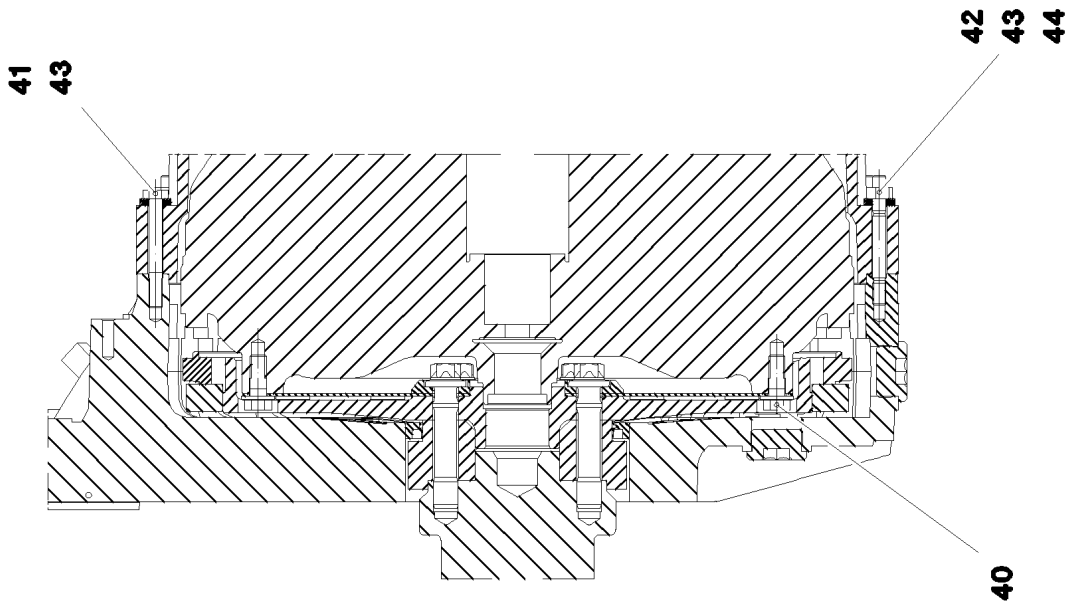
**Schnitt B-B**



**Schnitt A-A**



**Schnitt C-C**



18.11.2014  
078164

**LIEBHERR**

etk\_en\_de\_073810 LG 1750

DIESEL ENGINE, PRE-ASSEMBLED  
DIESELMOTOR VORM.

32 (5/7)

⇒ 1 410 001  
96 71 738 08

Pos.	Item	Quantity	Description	Bezeichnung	Serie	K
2	11 00 899 2	1	SWITCHGEAR 12 TC 3041 SO ⇒ X11008992 11 00 899 2	SCHALTGETRIEBE		
3	10 21 785 5	1	VARIABLE PUMP A10V0/60RE SPF ⇒ X10217855 10 21 785 5	VERSTELLPUMPE		
4	10 33 208 0	1	TWO-STAGE PUMP WP15/50+44 RE SPF	ZWEIFACHZAHNRADPUMPE		
(999)	57 17 367 08	1	SEAL KIT	DICHTSATZ		
5	10 43 015 8	1	VARIABLE PUMP A10VO/60RE SPF ⇒ X10430158 10 43 015 8	VERSTELLPUMPE		
6	10 43 016 1	1	VARIABLE PUMP A10VO/60RE SPF ⇒ X10430161 10 43 016 1	VERSTELLPUMPE		
7	96 31 883 08	1	BRACKET WELDED CONST.	KONSOLE SCHWK.		
8	96 70 561 08	1	ENGINE BRACKET WELD.REAR LEFT	MOTORKONSOLE SCHWK.HI.LI.		
9	96 70 562 08	1	ENGINE BRACKET WELD.REAR RIGHT	MOTORKONSOLE SCHWK.HI.RE		
10	10 21 741 2	1	PROPELLER SHAFT LZ=705 LA=60 SPF	GELENKWELLE		
11	10 21 741 4	1	PROPELLER SHAFT LZ=710 LA=40 SPF	GELENKWELLE		
12	10 21 754 3	1	CLAMPING HUB 122	KLEMMNABE		
13	10 44 107 4	1	CLAMPING HUB 90	KLEMMNABE		
14	96 71 754 08	1	CHARGE AIR PIPE SPF	LADELUFTROHR		
15	77 42 237 08	1	HOSE CLAMP 100-104 ST	SCHLAUCHSCHELLE		
16	97 40 438 08	2	FORM HOSE NW70-80X90° SPF	FORMSCHLAUCH		
17	97 25 781 08	1	FORM HOSE NW60X45GRAD MVQ TYP3 SP	FORMSCHLAUCH		
18	97 19 500 08	2	FORM HOSE NW60X90° SPF	FORMSCHLAUCH		
19	97 01 402 5	1	ANGLE 4X20X86 S315MC FE//ZN20//C	WINKEL		
20	97 01 909 3	1	PLATE 4X173X353 S315MC	BLECH		
21	97 02 317 3	1	PLATE 4X555X143 S315MC	BLECH		
22	97 41 015 08	1	PLATE 4X51X115 S315MC FE//ZN20//C	BLECH		
23	97 01 248 3	1	PLATE 4X544X175 S315MC FE//ZN20//C	BLECH		
24	97 06 574 08	2	ANGLE 4x20x77 S315MC FE//ZN20//C	WINKEL		
26	55 20 506 08	5	PIPE CLAMP DIN 71555 60,5 A3C	ROHRSCHELLE		
27	77 42 143 08	8	HOSE CLAMP 60-80 W3	SCHLAUCHSCHELLE		
28	77 42 188 08	2	HOSE CLAMP 80-100 W3	SCHLAUCHSCHELLE		
29	77 42 064 08	2	HOSE CLAMP 70-90 W3	SCHLAUCHSCHELLE		
30	40 98 024 08	2	HEX SCREW 5/16"X3/4" 8.8	SECHSKANTSCHRAUBE		
31	94 43 938 08	2	LOCK WASHER RD40X4 S315MC FE//ZN20//	SICHERUNGSSCHEIBE		
32	97 47 970 08	1	PLATE 4X814X198 S315MC FE//ZN20//C	BLECH		
33	49 81 160	8	HEX SCREW DIN 6921 M12X45 8.8 A3C	SECHSKANTSCHRAUBE		
34	10 28 980 4	9	WASHER ISO 7089 12 300HV FLZN SPF	SCHEIBE		
35	53 03 626 08	10	HEX SCREW ISO 8676 M16X1,5X50 8.8 A3C	SECHSKANTSCHRAUBE		
36	40 65 166	1	HEX SCREW ISO 4017 M10X20 8.8 A3C	SECHSKANTSCHRAUBE		
38	40 02 564	8	HEX NUT ISO 7040 M12 8 A3C	SECHSKANTMUTTER		
40	10 28 901 6	12	HEX SCREW M12X1,5X30 10.9 MAN183-B1 F	SECHSKANTSCHRAUBE		
41	40 00 615	9	HEX SCREW ISO 4014 M10X80 8.8 A3C	SECHSKANTSCHRAUBE		
42	10 22 059 6	15	DOUBLE-ENDED STUD DIN 835 M10X75 8.8	STIFTSCHRAUBE		
43	55 08 998 08	24	WASHER	SCHEIBE		
44	41 15 144 08	15	HEX NUT ISO 4032 M10 8 A3C	SECHSKANTMUTTER		
45	49 00 537	3	SOCKET HEAD SCREW ISO 4762 M10X30 8.	ZYLINDERSCHRAUBE		
46	10 28 979 5	3	WASHER ISO 7089 10 300HV FLZN SPF	SCHEIBE		
49	40 66 009 08	4	HEX SCREW ISO 4017 M10X30 10.9 FLZN SP	SECHSKANTSCHRAUBE		
50	40 43 082	8	SOCKET HEAD SCREW ISO 4762 M8X20 10.	ZYLINDERSCHRAUBE		
51	41 34 127 01	4	HEX NUT ISO 7040 M10 8 A3C	SECHSKANTMUTTER		
52	42 18 009 08	31	WASHER DIN 9021 8 140HV-ST A2C	SCHEIBE		
53	49 00 111	7	HEX SCREW ISO 4017 M8X30 8.8 A2C	SECHSKANTSCHRAUBE		
54	40 65 136	3	HEX SCREW ISO 4017 M8X12 8.8 A2C	SECHSKANTSCHRAUBE		
55	49 00 128	5	HEX SCREW ISO 4017 M8X25 8.8 A2C	SECHSKANTSCHRAUBE		
56	41 34 126 01	14	HEX NUT ISO 7040 M8 8 A2C	SECHSKANTMUTTER		
57	49 00 120	1	HEX SCREW ISO 4017 M12X20 8.8 A3C	SECHSKANTSCHRAUBE		
58	46 00 091	2	SOCKET HEAD SCREW ISO 4762 M6X50 8.8	ZYLINDERSCHRAUBE		
59	42 18 007 08	4	WASHER DIN 9021 A 6.4 A2C	SCHEIBE		
60	41 19 003 05	4	HEX NUT ISO 7040 M6 8 A2C	SECHSKANTMUTTER		
61	60 20 089 08	2	CLAMP-HALF DIN 3015-1 L 4 R 30 PP SW	KLEMMHAELFTE		

18.11.2014

etk\_en\_de\_073810 LG 1750

☐ 33 (6/7)

**LIEBHERR**DIESEL ENGINE, PRE-ASSEMBLED  
DIESELMOTOR VORM.⇒ 1 410 001  
96 71 738 08

Pos.	Item	Quantity	Description	Bezeichnung	Serie	K
62	40 65 126	2	HEX SCREW ISO 4017 M8X35 8.8 A2C	SECHSKANTSCHRAUBE		
63	96 36 907 08	2	SUCTION FLANGE WELDED FE//ZN20//C	SAUGFLANSCH SCHWK.		
64	72 64 216 08	3	O-RING ARP 568 56,74X3,53 NBR70	O-RING		
65	40 01 654	8	SOCKET HEAD SCREW ISO 4762 M12X55 8.	ZYLINDERSCHRAUBE		
66	92 83 842 08	1	SAE FLANGE FE//ZN20//C	SAE-FLANSCH		
67	40 42 120 08	4	SOCKET HEAD SCREW DIN 912 M12X40 8.8	ZYLINDERSCHRAUBE		
69	92 98 716 08	2	TUBE	ROHR		
72	42 00 012 01	2	WASHER ISO 7089 8 200HV A3C	SCHEIBE		
75	10 02 395 8	1	OIL DRAIN PLUG M18X1,5	OELABLASSSCHRAUBE		
76	97 01 326 8	1	PLATE 3X580X526 S355MC	BLECH		
77	97 03 578 6	1	PLATE 2X269X561 ALMG3 H111	BLECH		
78	95 11 894 08	1	HOLDER 3X40X75 DC01 FE//ZN20//C	HALTER		
79	60 20 025 08	4	CLAMP-HALF DIN 3015-1 10 AL	KLEMMHAELFTE		
80	40 42 107	4	SOCKET HEAD SCREW ISO 4762 M6X35 8.8	ZYLINDERSCHRAUBE		
81	41 30 029 08	2	CAGE NUT M6	KAFIGMUTTER		
82	51 05 010 08	1	HOSE DN16 500	SCHLAUCH		
83	95 36 500 08	3	CABLE CLAMP 2X22X90 DC01 FE//ZN20//C	KABELHALTER		
86	97 01 076 0	1	TUBE 20X5X30 ST.37.4	ROHR		
88	49 80 645	1	HEX SCREW ISO 4014 M8X130 8.8 A2C	SECHSKANTSCHRAUBE		
89	46 00 183	1	HEX SCREW ISO 4014 M8X110 8.8 A2C	SECHSKANTSCHRAUBE		
90	41 30 069 08	2	SHEET METAL NUT M6	BLECHMUTTER		
91	10 33 615 7	2	OVAL SCREW M6X12 10.9 A2K	LINSENSCHRAUBE		
200	96 75 024 08	1	HYDRAULIK PUMP ASSEMBLY ⇒ 1 410 185 96 75 024 08	HYDRAULIK PUMPENANBAU		
201	47 66 077 08	2	FLANGE JOINT GE6-LM12X1,5	VERSCHRAUBUNG		
202	47 25 300 08	2	FLANGE JOINT EWSD6-L A3P	VERSCHRAUBUNG		
203	47 04 301 08	1	FLANGE JOINT XT6-L A3P	VERSCHRAUBUNG		
204	47 10 368 08	1	FLANGE JOINT XGE15-LM-ED M16X1,5 A3P	VERSCHRAUBUNG		
205	47 49 071 08	1	SAE FLANGE CONNECTION	SAE-FLANSCHVERBINDUNG		
(1)	51 05 867 08	1	O-RING ARP 568 37,69X3,53 NBR90	O-RING		
207	76 17 494	1	FLANGE JOINT EW 28L CR6-FREI	VERSCHRAUBUNG		
208	47 49 015 08	1	SAE FLANGE CONNECTION GFS 35L 1 1/4 C	SAE-FLANSCHVERBINDUNG		
209	48 25 309 14	1	FLANGE JOINT ISO 8434 EW 35L CR6-FREI	VERSCHRAUBUNG		
210	47 74 018 08	2	BOX NUT DIN 3870 ALX35XM45X2 A3C	UEBERWURFMUTTER		
212	47 54 318 08	1	FLANGE JOINT RED 15/12L CR6-FREI	VERSCHRAUBUNG		
213	47 23 004 14	1	FLANGE JOINT EL 15L CR6-FREI	VERSCHRAUBUNG		
223	47 71 031 08	2	PROFILE RING PR35-L A3P	PROFILRING		
231	47 50 307 08	1	FLANGE JOINT GR 22/18L A3C	VERSCHRAUBUNG		
237	47 10 307 08	2	FLANGE JOINT ISO 8434-1 GE 12L M16X1,5	VERSCHRAUBUNG		
238	47 50 345 08	1	FLANGE JOINT XGR18/12-L A3P	VERSCHRAUBUNG		
239	47 50 302 08	1	FLANGE JOINT XGR18/15-L A3P	VERSCHRAUBUNG		
246	24 71 177 02	1	FLANGE JOINT EW 12L CR6-FREI	VERSCHRAUBUNG		

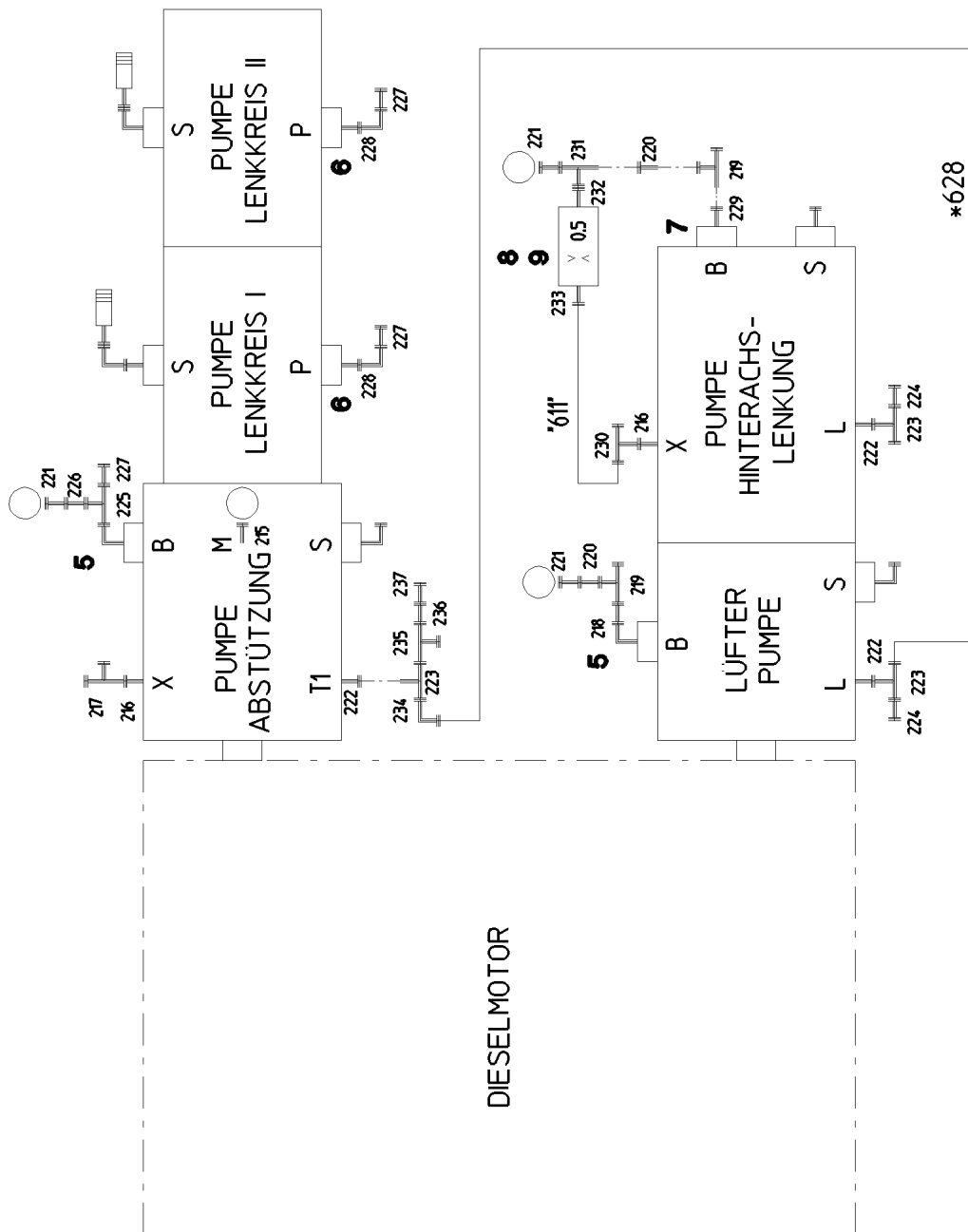
18.11.2014

etk\_en\_de\_073810 LG 1750

34 (7/7)

**LIEBHERR**DIESEL ENGINE, PRE-ASSEMBLED  
DIESELMOTOR VORM.⇒ 1 410 001  
96 71 738 08





**1 997**

**1 998**

\*

\*

\*628

18.11.2014  
077965

**LIEBHERR**

etk\_en\_de\_073810 LG 1750

HYDRAULIK PUMP ASSEMBLY  
HYDRAULIK PUMPENANBAU

35 (1/2)

⇒ 1 410 185  
96 75 024 08

Pos.	Item	Quantity	Description	Bezeichnung	Serie	K
5	47 49 068 08	2	SAE FLANGE CONNECTION WFS34/30-S	SAE-FLANSCHVERBINDUNG		
(1)	51 05 870 08	1	O-RING ARP 568 32,92X3,53 NBR90	O-RING		
6	47 49 014 08	2	SAE FLANGE CONNECTION GFS34/30-S	SAE-FLANSCHVERBINDUNG		
(1)	51 05 870 08	1	O-RING ARP 568 32,92X3,53 NBR90	O-RING		
(2)	46 00 132	4	SOCKET HEAD SCREW ISO 4762 M10X35 8.	ZYLINDERSCHRAUBE		
7	51 00 409 08	1	SAE SCREW-IN FLANGE 1" A3P	SAE-EINSCHRAUBFLANSCH		
8	51 06 711 08	1	FILTER CARTRIDGE 0,005m³/min 25µm	FILTERPATRONE		
9	51 10 627 08	1	NOZZLE 0,5 MS	DUESE		
215	47 56 032 08	1	TEST POINT FITTING EMA3 M12X1,5 CR6-F	MESSANSCHLUSS		
216	47 10 386 08	2	FLANGE JOINT XGE10-PL-ED7/16" A3P	VERSCHRAUBUNG		
217	47 23 302 08	1	FLANGE JOINT EL 10L CR6-FREI	VERSCHRAUBUNG		
218	47 54 326 08	1	FLANGE JOINT REDSD30/20-S A3P	VERSCHRAUBUNG		
219	74 07 107	2	FLANGE JOINT EL 20S CR6-FREI	VERSCHRAUBUNG		
220	47 54 324 08	2	FLANGE JOINT REDSDN20/6-S A3P	VERSCHRAUBUNG		
221	47 56 015 08	3	TEST POINT FITTING BMA3 6S	MESSANSCHLUSS		
222	47 10 371 08	3	FLANGE JOINT GE 18L 7/8 UNF CR6-FREI	VERSCHRAUBUNG		
223	24 71 084 02	3	FLANGE JOINT ET 18L CR6-FREI	VERSCHRAUBUNG		
224	47 54 356 08	2	FLANGE JOINT RED 18/15L A3C	VERSCHRAUBUNG		
225	48 23 318 14	1	FLANGE JOINT ISO 8434 EL 30S CR6-FREI	VERSCHRAUBUNG		
226	48 23 318 14	1	FLANGE JOINT ISO 8434 EL 30S CR6-FREI	VERSCHRAUBUNG		
227	47 54 327 08	3	FLANGE JOINT REDSDN30/25-S A3P	VERSCHRAUBUNG		
228	48 25 316 14	2	FLANGE JOINT ISO 8434 EW 30S CR6-FREI	VERSCHRAUBUNG		
229	47 10 320 08	1	FLANGE JOINT XGE20-SR-ED1" A3P	VERSCHRAUBUNG		
230	48 24 303 14	1	FLANGE JOINT ISO 8434 ET 10L M16X1,5 C	VERSCHRAUBUNG		
231	47 23 312 08	1	FLANGE JOINT ELSD6-S A3P	VERSCHRAUBUNG		
232	47 19 011 08	1	FLANGE JOINT EGESD10-LR-WD A3P	VERSCHRAUBUNG		
233	47 10 306 08	1	FLANGE JOINT XGE10-LR-ED A3P	VERSCHRAUBUNG		
234	24 71 083 02	1	FLANGE JOINT EW 18L M26X1,5 CR6-FREI	VERSCHRAUBUNG		
235	24 71 285 02	1	FLANGE JOINT EL 18L CR6-FREI	VERSCHRAUBUNG		
236	47 00 104 08	1	FLANGE JOINT GZ 18L CR6-FREI	VERSCHRAUBUNG		
237	47 50 307 08	1	FLANGE JOINT GR 22/18L A3C	VERSCHRAUBUNG		

18.11.2014

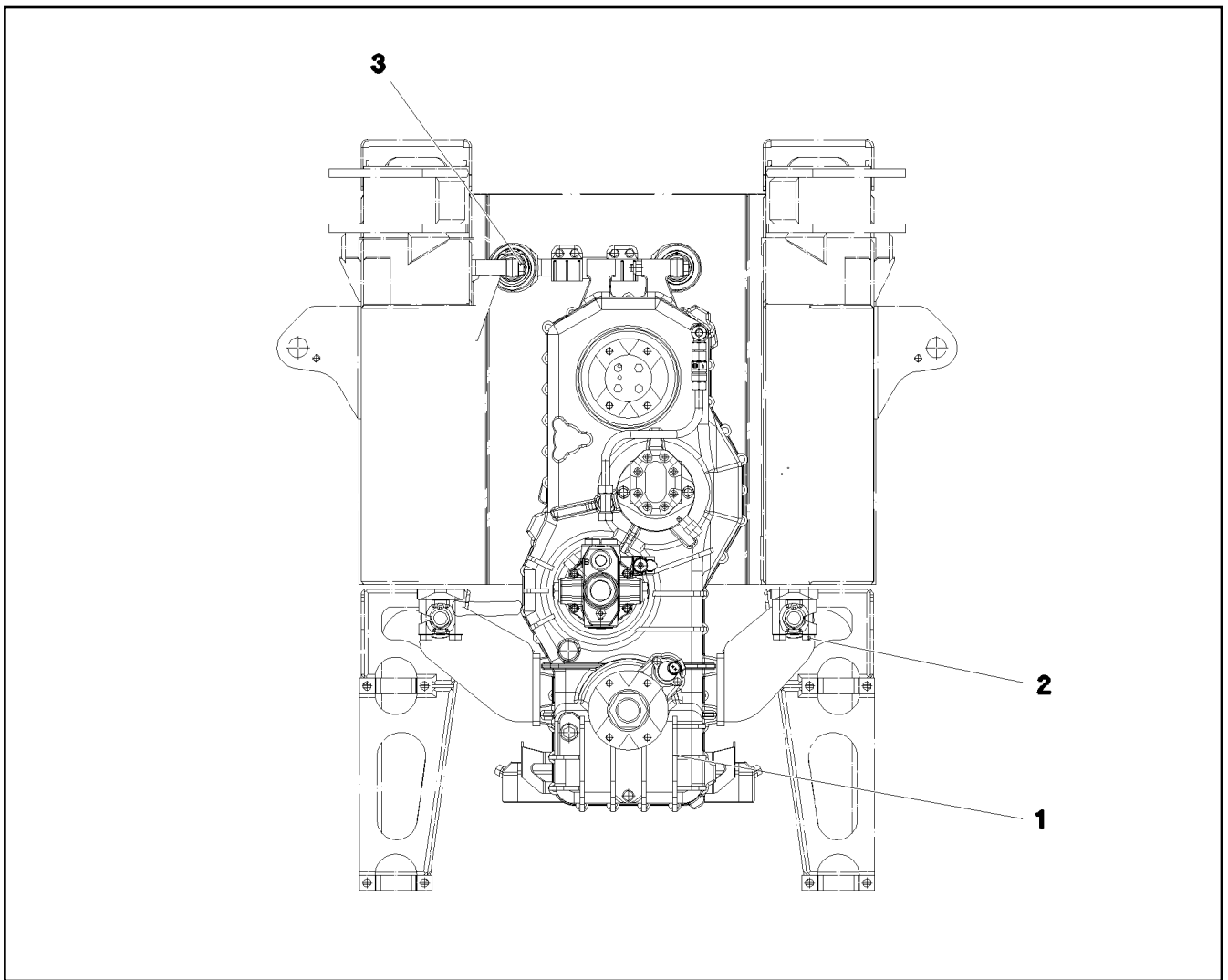
etk\_en\_de\_073810 LG 1750

☐ 36 (2/2)

**LIEBHERR**

HYDRAULIK PUMP ASSEMBLY  
HYDRAULIK PUMPENANBAU

⇒ 1 410 185  
96 75 024 08



Pos.	Item	Quantity	Description	Bezeichnung	Serie	K
1	96 91 211 08	1	TRANSFER CASE, PRE-ASSEMBLED ⇒ 1 411 001 96 91 211 08	VERTEILERGETRIEBE VORM.		
2	11 08 222 1	8	HEX SCREW ISO 4014 M18X100 10.9 FLZN	SECHSKANTSCHRAUBE		
3	40 66 036 08	2	HEX SCREW ISO 4017 M18X60 10.9 FLZN SP	SECHSKANTSCHRAUBE		

18.11.2014  
080588

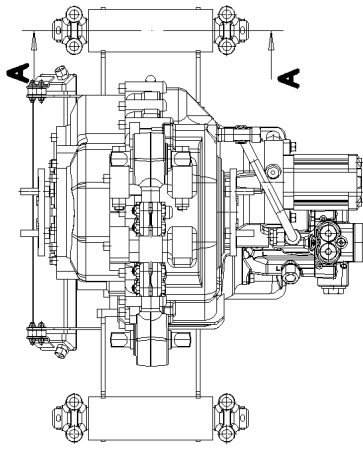
**LIEBHERR**

etk\_en\_de\_073810 LG 1750

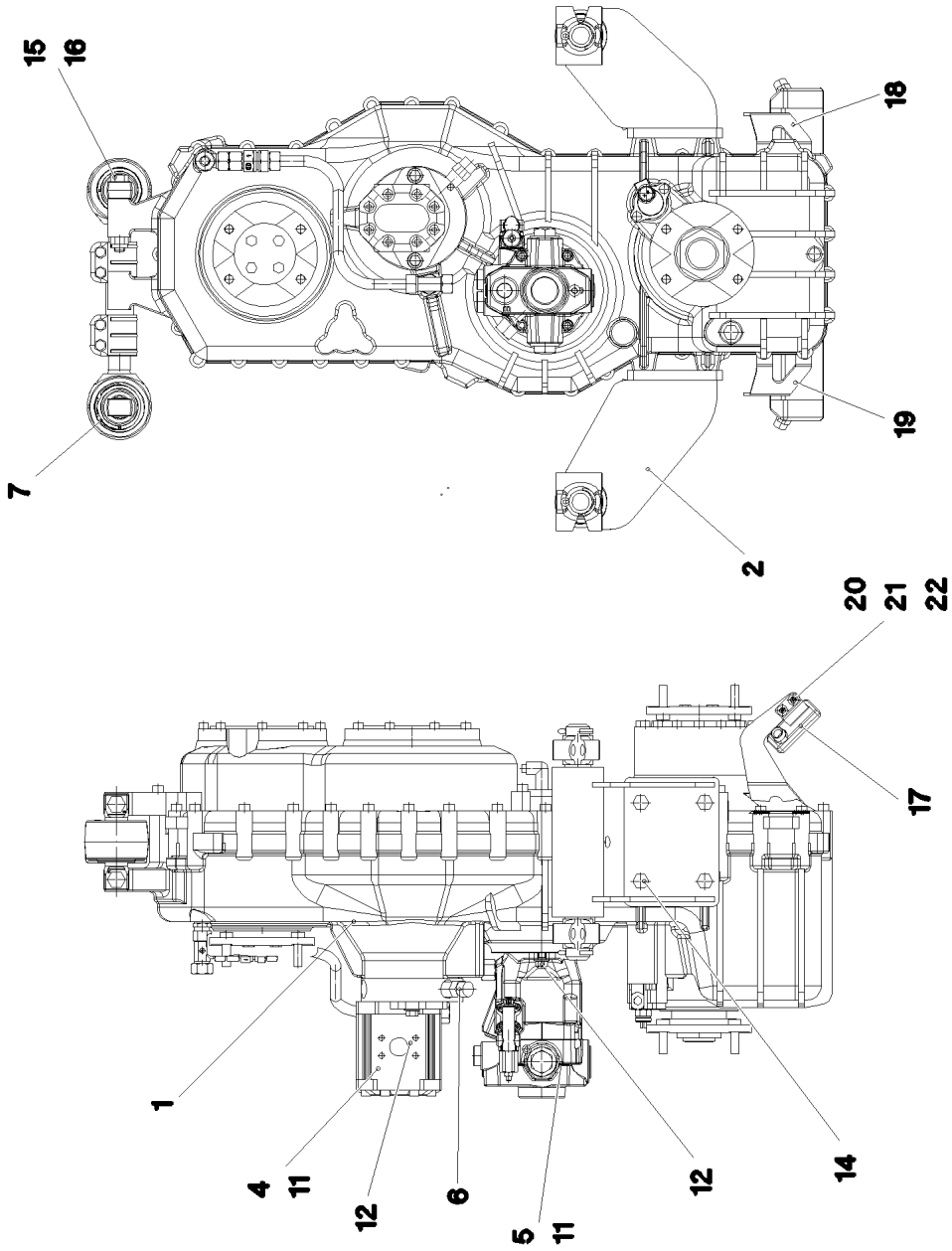
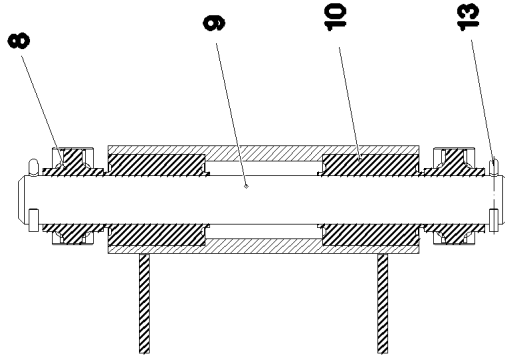
DISTRIBUTOR GEAR INSTALLATION  
VERTEILERGETRIEBE EINBAU

37

⇒ 1 411  
91 78 144 08



Schnitt A-A



18.11.2014  
080589

**LIEBHERR**

etk\_en\_de\_073810 LG 1750

TRANSFER CASE, PRE-ASSEMBLED  
VERTEILERGETRIEBE VORM.

38 (1/2)

⇒ 1 411 001  
96 91 211 08

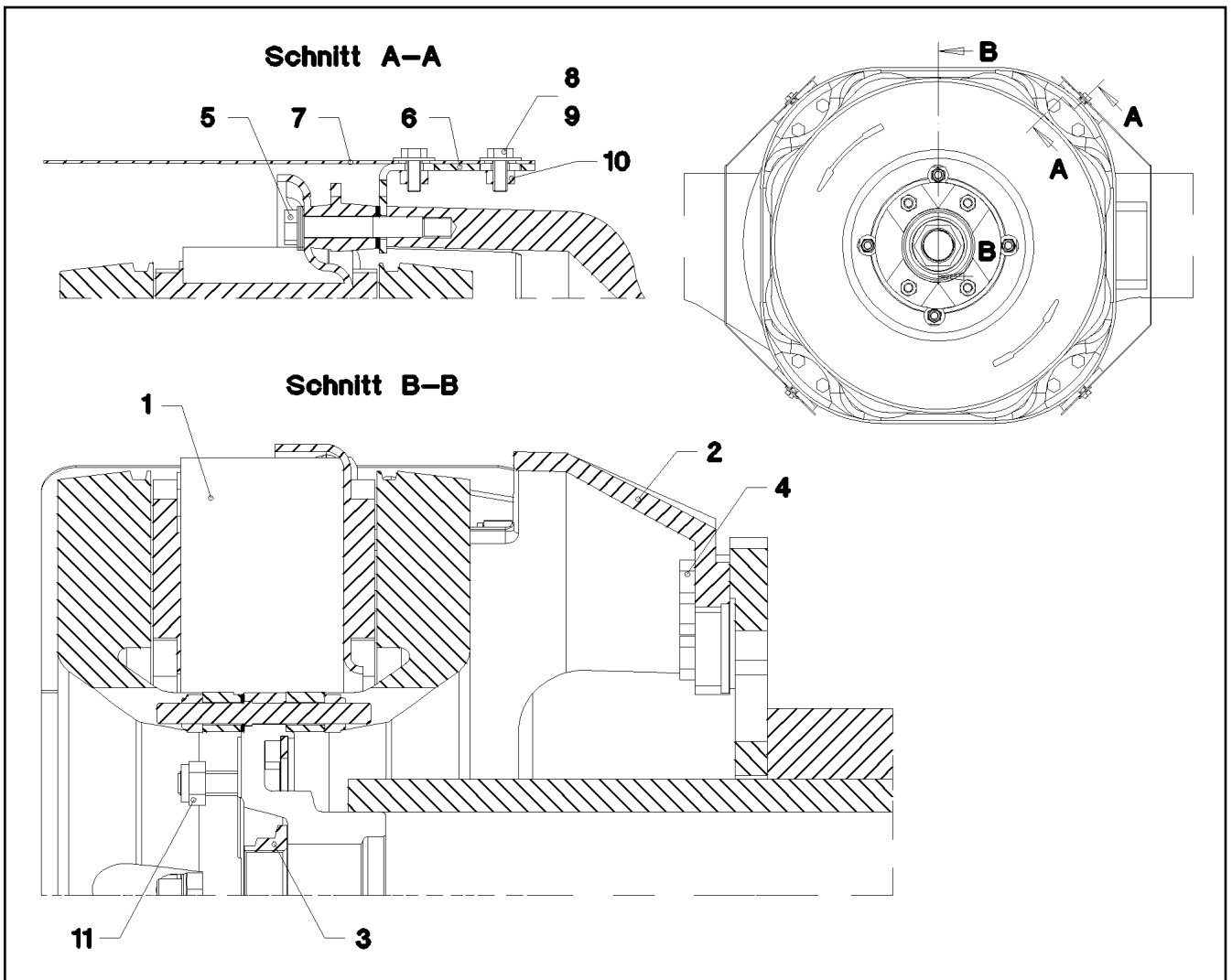
Pos.	Item	Quantity	Description	Bezeichnung	Serie	K
1	11 08 115 9	1	DISTRIBUTOR GEARBOX W 3751 SPF ⇒ X11081159 11 08 115 9	VERTEILERGETRIEBE		
2	96 25 785 08	1	BRACKET,RIGHT WELDED	KONSOLE SCHWK.RE.		
3	96 25 786 08	1	BRACKET,LEFT WELDED	KONSOLE SCHWK.LI.		
4	51 21 344 08	1	GEAR PUMP SNP3	ZAHNRADPUMPE		
5	10 87 069 7	1	VARIABLE PUMP A10VVO VZDR-LINKS SPF ⇒ X10870697 10 87 069 7	VERSTELLPUMPE		
6	10 29 122 6	1	IMPULS TRANSMITTER	IMPULSGEBER		
7	52 11 495 08	1	AXLE STRUT 70X360X30	ACHSSTREBE		
(1)	10 03 529 8	1	BALL JOINT	KUGELGELENK		
(2)	10 03 529 7	1	BALL JOINT	KUGELGELENK		
(4)	10 49 190 2	1	TERMINAL CLIP	KLEMMSCHELLE		
8	38 82 891 08	4	BRICK GS60	KLOTZ		
9	93 19 034 08	2	PIN 0.0x40 5 42CRMO4+QT GASN. SPF	BOLZEN		
10	10 02 320 1	4	VIBRATOR SYSTEM 40/75X88	SCHWINGELEMENT		
11	51 38 103 08	2	O-RING 101X3 FPM70	O-RING		
12	10 41 079 0	4	HEX SCREW DIN 6921 M12X30 8.8 A3C	SECHSKANTSCHRAUBE		
13	43 30 090 08	4	SPLIT PIN ISO 1234 8X63 ST A2K	SPLINT		
14	40 66 030 08	8	HEX SCREW ISO 4017 M16X40 10.9 FLZN SP	SECHSKANTSCHRAUBE		
15	41 19 015 08	2	HEX NUT DIN 985 M18 10 A3C	SECHSKANTMUTTER		
16	40 62 206 08	2	HEX SCREW ISO 4014 M18X120 10.9 FLZN	SECHSKANTSCHRAUBE		
17	55 06 283 08	1	OIL AIR COOLER	OEL-LUFTKUEHLER		
18	97 03 124 7	1	ANGLE 4X117X258 X5CRNI18-10	WINKEL		
19	97 03 124 8	1	ANGLE 4X117X260 X5CRNI18-10	WINKEL		
20	72 69 086 08	4	CIRCULAR BEARING A20X15XM6	RUNDLAGER		
21	42 18 007 08	8	WASHER DIN 9021 A 6.4 A2C	SCHEIBE		
22	41 19 004 08	8	HEX NUT DIN 985 M6 8 A2C	SECHSKANTMUTTER		
50	96 91 212 08	1	HYDRAULICS	PNEUM.U.HYDR.VORM.		
(3)	51 00 597 08	1	SAE SCREW-IN FLANGE 11/2" A3P	SAE-EINSCHRAUBFLANSCH		
(4)	51 15 031 08	1	SAE SCREW-IN FLANGE 11/4" A3P	SAE-EINSCHRAUBFLANSCH		
(5)	97 04 726 2	2	HOLDER 3X95X24 S355MC	HALTER		
(7)	92 96 093 08	1	PIPE SOCKET PRE-ASS. 35	ROHRSTUTZEN VORM.		
(12)	96 32 091 08	1	PREMOUNT PIPE ANGLE SUPPORT	ROHRWINKELSTUTZEN VORM.		
(220)	74 07 119	1	FLANGE JOINT EW 25S CR6-FREI	VERSCHRAUBUNG		
(221)	47 10 334 08	1	FLANGE JOINT XGE20-SR-ED A3P	VERSCHRAUBUNG		
(222)	47 10 347 08	2	FLANGE JOINT XGE42-LR-ED A3P	VERSCHRAUBUNG		
(223)	48 25 308 14	1	FLANGE JOINT ISO 8434 EW 42L CR6-FREI	VERSCHRAUBUNG		
(224)	47 10 398 08	1	FLANGE JOINT XGE10-LM-ED M22X1,5 A3P	VERSCHRAUBUNG		
(225)	10 03 689 6	1	FLANGE JOINT XGE22-LM-ED M22X1,5 A3P	VERSCHRAUBUNG		
(226)	48 24 306 14	2	FLANGE JOINT ISO 8434 ET 22L CR6-FREI	VERSCHRAUBUNG		
(227)	47 54 308 08	1	FLANGE JOINT REDSD22/10-L A3P	VERSCHRAUBUNG		
(228)	24 71 083 02	2	FLANGE JOINT EW 18L M26X1,5 CR6-FREI	VERSCHRAUBUNG		
(229)	10 80 220 0	1	FITTINGS GE 25S G1 1/4A CR6-FREI	STUTZEN		
(230)	47 54 367 08	1	FLANGE JOINT REDSD42/35-L A3P	VERSCHRAUBUNG		
(231)	48 23 308 14	1	FLANGE JOINT ISO 8434 EL 35L CR6-FREI	VERSCHRAUBUNG		
(232)	47 54 304 08	1	FLANGE JOINT REDSD35/28-L CFX	VERSCHRAUBUNG		
(233)	48 25 309 14	1	FLANGE JOINT ISO 8434 EW 35L CR6-FREI	VERSCHRAUBUNG		
(234)	50 68 070 08	1	FLANGE JOINT XGE6-LM-ED M14X1,5 A3P	VERSCHRAUBUNG		
(235)	47 54 360 08	1	FLANGE JOINT REDSD22/18-L A3P	VERSCHRAUBUNG		
(236)	47 56 014 08	1	TEST POINT FITTING BMA3 6L	MESSANSCHLUSS		

18.11.2014

etk\_en\_de\_073810 LG 1750

☐ 39 (2/2)

**LIEBHERR**TRANSFER CASE, PRE-ASSEMBLED  
VERTEILERGETRIEBE VORM.⇒ 1 411 001  
96 91 211 08



Pos.	Item	Quantity	Description	Bezeichnung	Serie	K
1	50 20 280 08	1	EDDY CURRENT BRAKE FN 72-20L ⇒ 5 020 280 08 50 20 280 08	WIRBELSTROMBREMSE		
2	53 01 935 08	1	STATOR CARRIER	STATORTRAEGER		
3	53 01 803 08	1	DRIVE-IN NUT M45X1,5	EINSCHLAGMUTTER		
4	40 66 023 08	12	HEX SCREW ISO 4017 M14X40 10.9 FLZN SP	SECHSKANTSCHRAUBE		
5	46 00 245	8	HEX SCREW ISO 4014 M12X75 8.8 A3C	SECHSKANTSCHRAUBE		
6	94 82 409 08	4	BRACKET 4X135X80 S315MC FE//ZN20//C	BUEGEL		
7	94 82 410 08	2	HOOD 2.5X285X597 ALMG3 H111	HAUBE		
8	49 00 089	8	HEX SCREW ISO 4017 M8X20 8.8 A2C	SECHSKANTSCHRAUBE		
9	42 18 009 08	8	WASHER DIN 9021 8 140HV-ST A2C	SCHEIBE		
10	41 30 032 08	8	CAGE NUT M8 A2/ST A2K	KAFIGMUTTER		
11	41 18 805 08	4	HEX NUT ISO 10513 M14X1,5 10 A3C	SECHSKANTMUTTER		

18.11.2014  
036218

**LIEBHERR**

etk\_en\_de\_073810 LG 1750

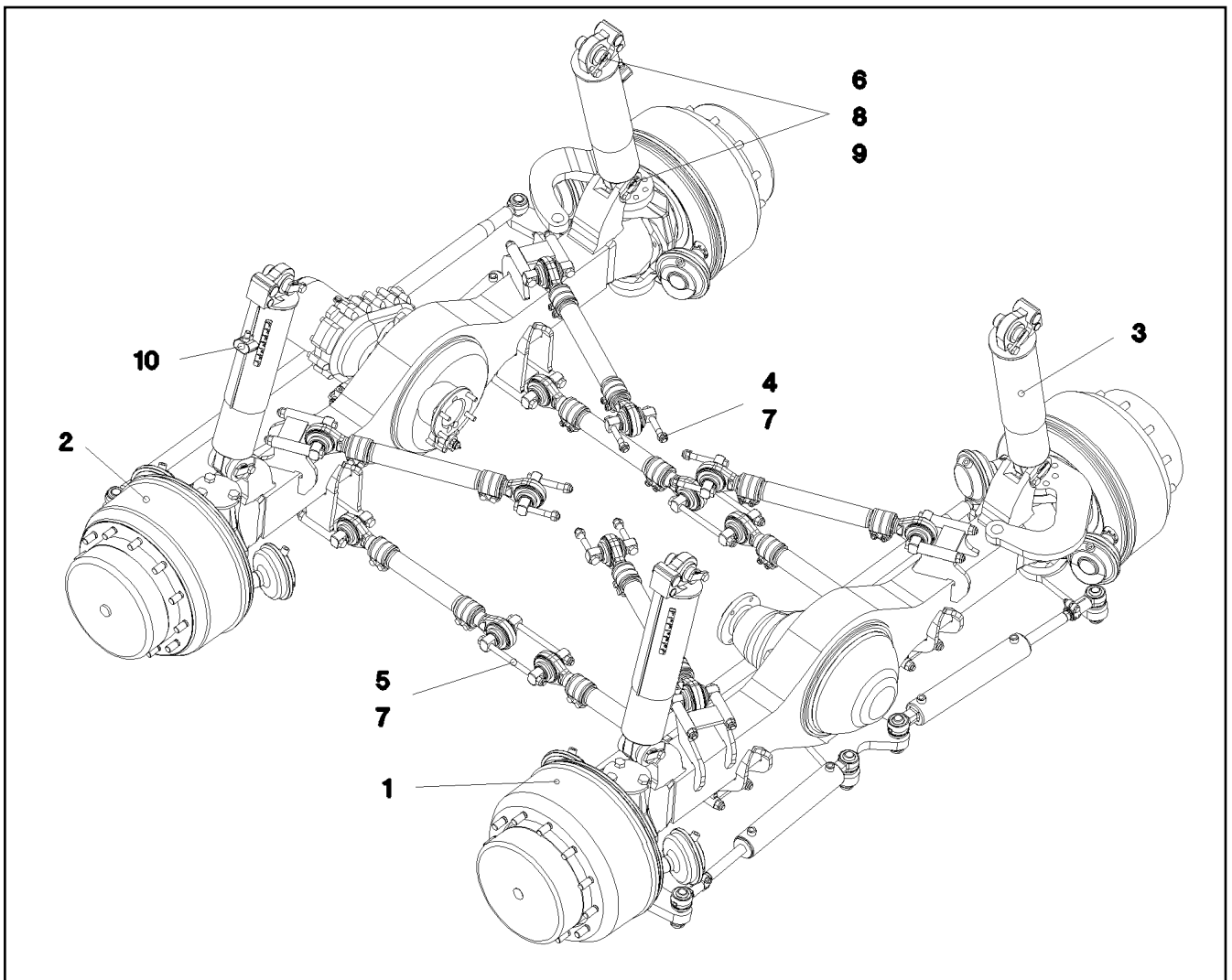
ADD-ON UNIT TELMA  
ANBAU TELMA

40

⇒ 1 412  
91 25 695 08

Pos.	Item	Quantity	Description	Bezeichnung	Serie	K
1	10 15 113 8	1	DIESEL ENGINE D9508 A7SCR ⇒ X10151138 10 15 113 8	DIESELMOTOR		

18.11.2014	etk_en_de_073810 LG 1750	41
<b>LIEBHERR</b>	DIESEL ENGINE PURCHASED PARTS DIESELMOTOR KAUFTEIL	⇒ 1 415 91 78 042 08



Pos.	Item	Quantity	Description	Bezeichnung	Serie	K
1	96 24 897 08	1	AXLE 1, PRE-ASSEMBLED ⇒ 1 420 001 96 24 897 08	1.ACHSE VORM.		
2	96 24 898 08	1	AXLE 2, PRE-ASSEMBLED ⇒ 1 420 003 96 24 898 08	2.ACHSE VORM.		
3	10 03 612 4	4	SUSPENSION CYLINDER 110/90-300 SPF ⇒ X10036124 10 03 612 4	FEDERUNGSZYLINDER		
4	40 62 212 08	8	HEX SCREW ISO 4014 M18X135 10.9 FLZN	SECHSKANTSCHRAUBE		
5	40 62 226 08	4	HEX SCREW ISO 4014 M18X265 10.9 FLZN	SECHSKANTSCHRAUBE		
6	40 65 158 01	8	HEX SCREW ISO 4017 M16X25 8.8 A3C	SECHSKANTSCHRAUBE		
7	41 19 015 08	12	HEX NUT DIN 985 M18 10 A3C	SECHSKANTMUTTER		
8	97 28 664 08	8	PIN 55.0X112 35NICRMOV125 GASN. SPF	BOLZEN		
9	95 57 466 08	8	AXLE HOLDER 8X25X85 ST37K FE//ZN20//C	ACHSHALTER		
10	69 27 011 08	2	PROXIMITY SWITCH	NAEHERUNGSSCHALTER		

18.11.2014  
035955

**LIEBHERR**

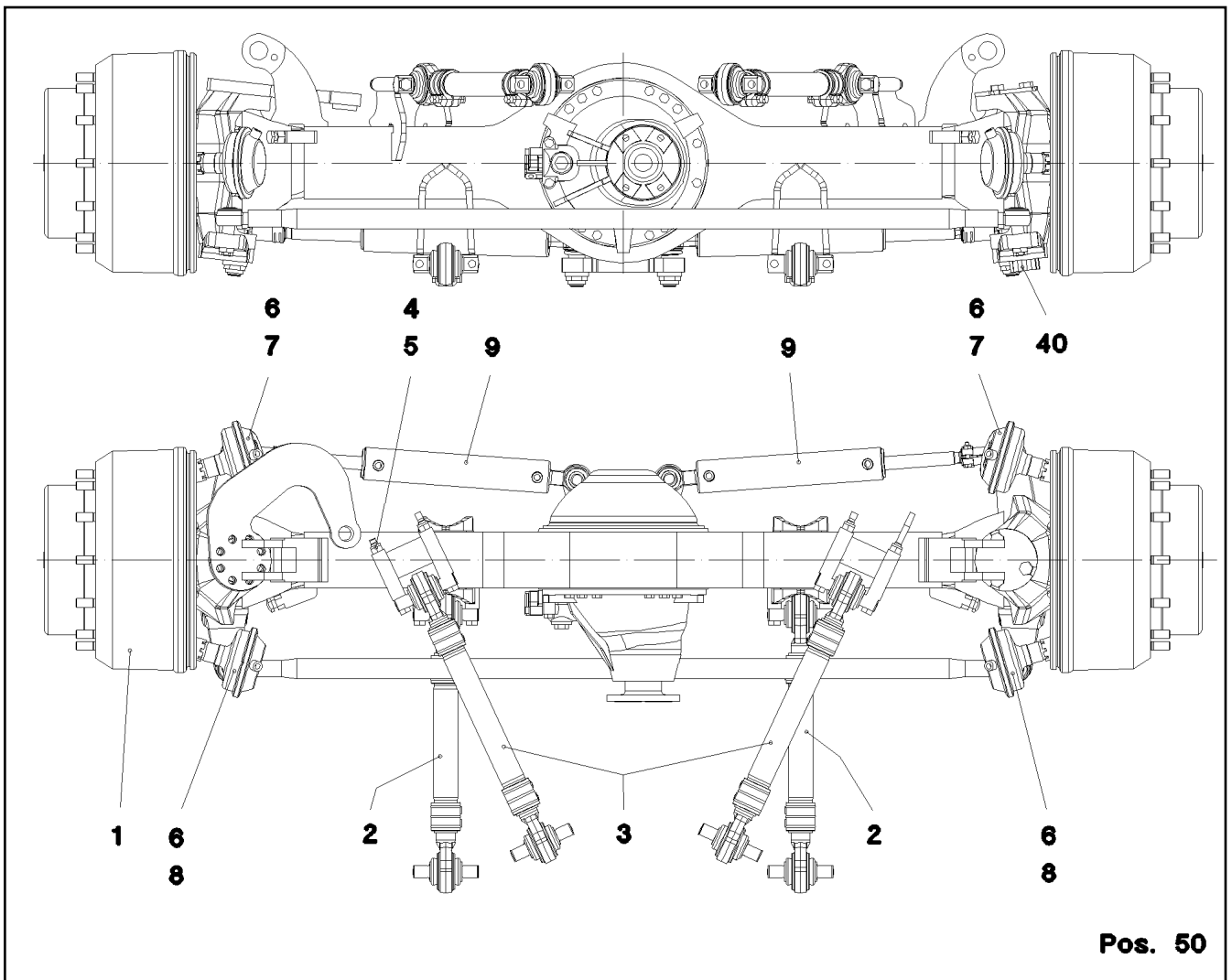
etk\_en\_de\_073810 LG 1750

AXLE 1+2 WITH SUSPENSION  
1.U.2.ACHSE M.AUFHAENGUNG

42

⇒ 1 420  
91 24 771 08





Pos.	Item	Quantity	Description	Bezeichnung	Serie	K
1	10 03 075 0	1	DRIVEN STEERING AXLE LT81PL300 SPF ⇒ X10030750 10 03 075 0	LENKTRIEBACHSE		
2	52 11 434 08	2	AXLE STRUT 635 ⇒ 5 211 434 08 52 11 434 08	ACHSSTREBE		
3	52 11 435 08	2	AXLE STRUT 705 ⇒ 5 211 435 08 52 11 435 08	ACHSSTREBE		
4	40 62 214 08	8	HEX SCREW ISO 4014 M18X180 10.9 FLZN	SECHSKANTSCHRAUBE		
5	41 19 015 08	8	HEX NUT DIN 985 M18 10 A3C	SECHSKANTMUTTER		
6	53 01 828 08	4	NUT M45X1,5 VERZ	MUTTER		
7	50 26 648 08	2	MEMBRANE CYLINDER 24"	MEMBRANZYLINDER		
8	50 26 647 08	2	MEMBRANE CYLINDER 20"	MEMBRANZYLINDER		
9	10 03 540 2	2	STEERING CYLINDER 70/32-350 SPF ⇒ X10035402 10 03 540 2	LENKZYLINDER		
40	96 24 312 08	1	INST. PARTS ANGLE SENSOR ⇒ 1 420 074 96 24 312 08	EINBAUTEILE WINKELGEBER		
50	96 25 597 08	1	HYDRAULICS 1.ACHSE ⇒ 1 420 075 96 25 597 08	PNEUM.U.HYDR.VORM.		

18.11.2014  
035956

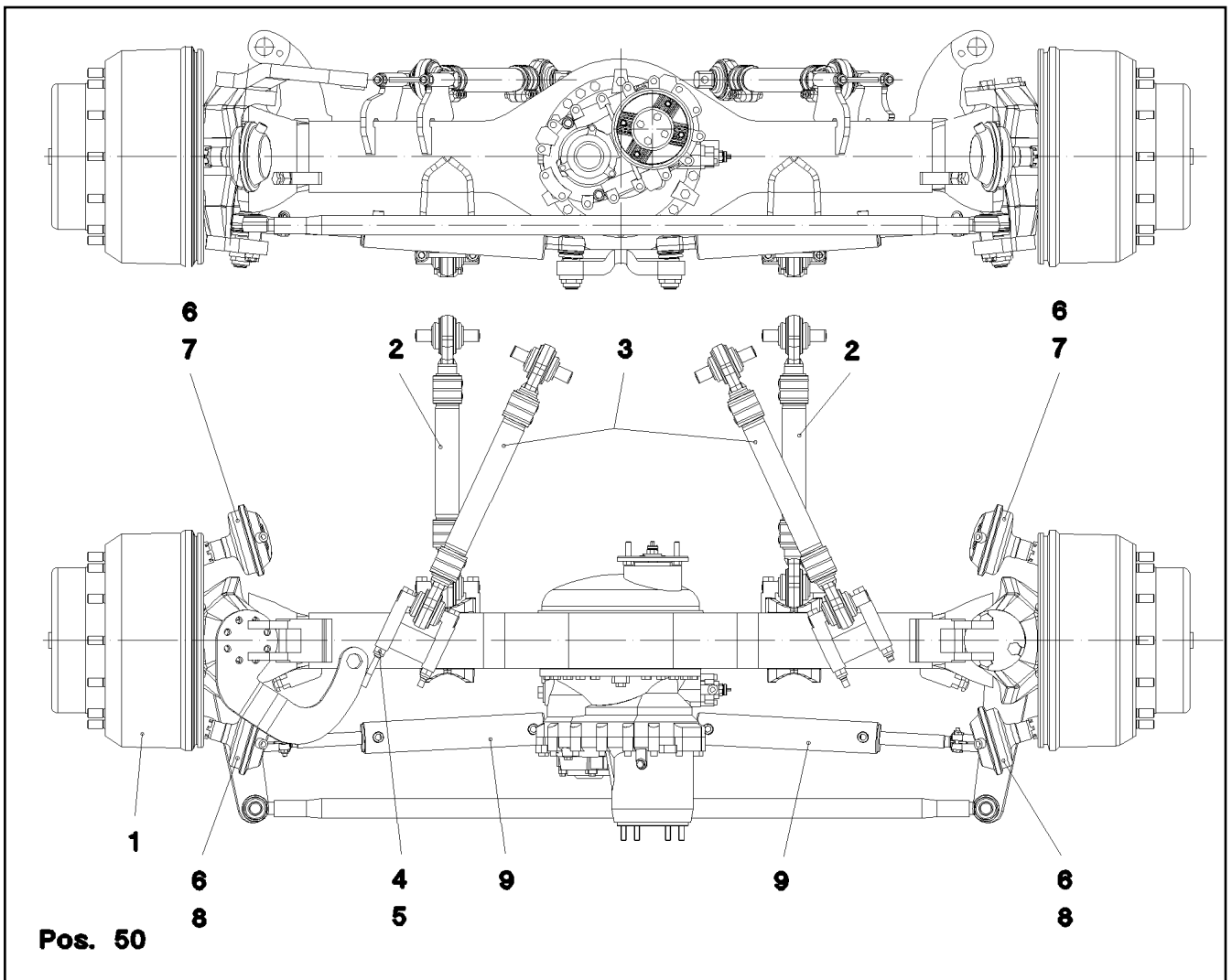
**LIEBHERR**

etk\_en\_de\_073810 LG 1750

AXLE 1, PRE-ASSEMBLED  
1.ACHSE VORM.

☐ 43

⇒ 1 420 001  
96 24 897 08



Pos.	Item	Quantity	Description	Bezeichnung	Serie	K
1	10 03 075 3	1	DRIVEN STEERING AXLE LT81DDPL300 SP ⇒ X10030753 10 03 075 3	LENKTRIEBACHSE		
2	52 11 434 08	2	AXLE STRUT 635 ⇒ 5 211 434 08 52 11 434 08	ACHSSTREBE		
3	52 11 435 08	2	AXLE STRUT 705 ⇒ 5 211 435 08 52 11 435 08	ACHSSTREBE		
4	40 62 214 08	8	HEX SCREW ISO 4014 M18X180 10.9 FLZN	SECHSKANTSCHRAUBE		
5	41 19 015 08	8	HEX NUT DIN 985 M18 10 A3C	SECHSKANTMUTTER		
6	53 01 828 08	4	NUT M45X1,5 VERZ	MUTTER		
7	50 26 648 08	2	MEMBRANE CYLINDER 24"	MEMBRANZYLINDER		
8	50 26 647 08	2	MEMBRANE CYLINDER 20"	MEMBRANZYLINDER		
9	10 03 540 2	2	STEERING CYLINDER 70/32-350 SPF ⇒ X10035402 10 03 540 2	LENKZYLINDER		
50	96 25 598 08	1	HYDRAULICS 2.ACHSE ⇒ 1 420 076 96 25 598 08	PNEUM.U.HYDR.VORM.		

18.11.2014  
035958

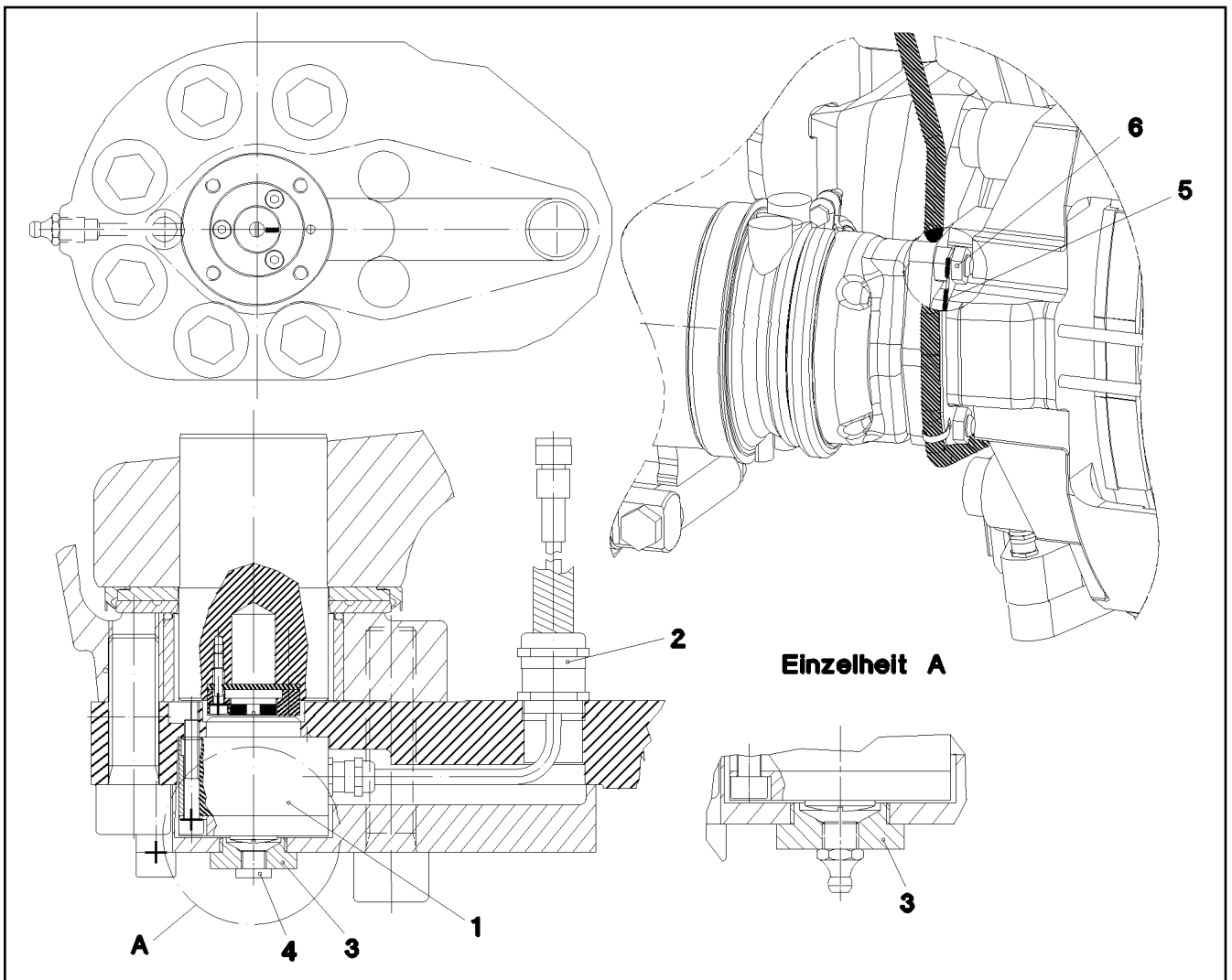
**LIEBHERR**

etk\_en\_de\_073810 LG 1750

AXLE 2, PRE-ASSEMBLED  
2.ACHSE VORM.

44

⇒ 1 420 003  
96 24 898 08



Pos.	Item	Quantity	Description	Bezeichnung	Serie	K
1	10 87 034 7	1	ANGLE TRANSMITTER 102,4° PL:E SPF	WINKELGEBER		
2	10 02 269 4	1	CABLE GLAND M25X1,5 MS	KABELVERSCHRAUBUNG		
3	97 55 829 08	1	SCREW PLUG M27X1.5 ST FE//ZN20//C	VERSCHLUSSSCHRAUBE		
4	47 77 055 08	1	STOPPER PLUG VSTIM10X1ED A3P	BLINDSTOPFEN		
5	97 85 858 08	1	PLATE 2X149X53 X5CRNI18-10	BLECH		
6	49 80 793	2	HEX NUT ISO 8675 M16X1,5 04 A3C	SECHSKANTMUTTER		

18.11.2014  
029670

**LIEBHERR**

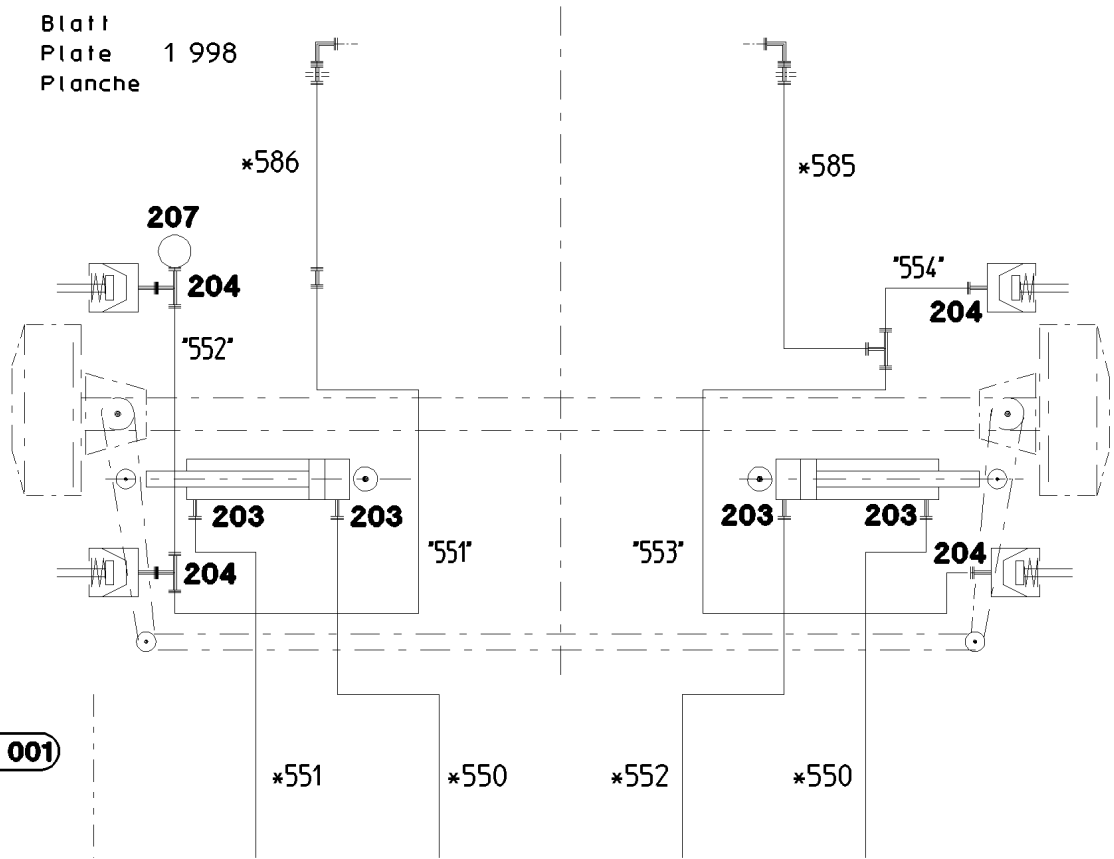
etk\_en\_de\_073810 LG 1750

INST. PARTS ANGLE SENSOR  
EINBAUTEILE WINKELGEBER

45

⇒ 1 420 074  
96 24 312 08

- \* Schläuche Blatt
- Hoses Plate 1 997
- Flexibles Planche
- \*\* Rohre Blatt
- Pipes Plate 1 998
- Tuyaux Planche



Pos.	Item	Quantity	Description	Bezeichnung	Serie	K
203	47 10 309 08	4	FLANGE JOINT XGE15-LM-ED A3P	VERSCHRAUBUNG		
204	47 10 307 08	4	FLANGE JOINT ISO 8434-1 GE 12L M16X1,5	VERSCHRAUBUNG		
207	47 56 009 08	1	TEST CONNECTION A3P	PRUEFANSCHLUSS		

18.11.2014  
035957

**LIEBHERR**

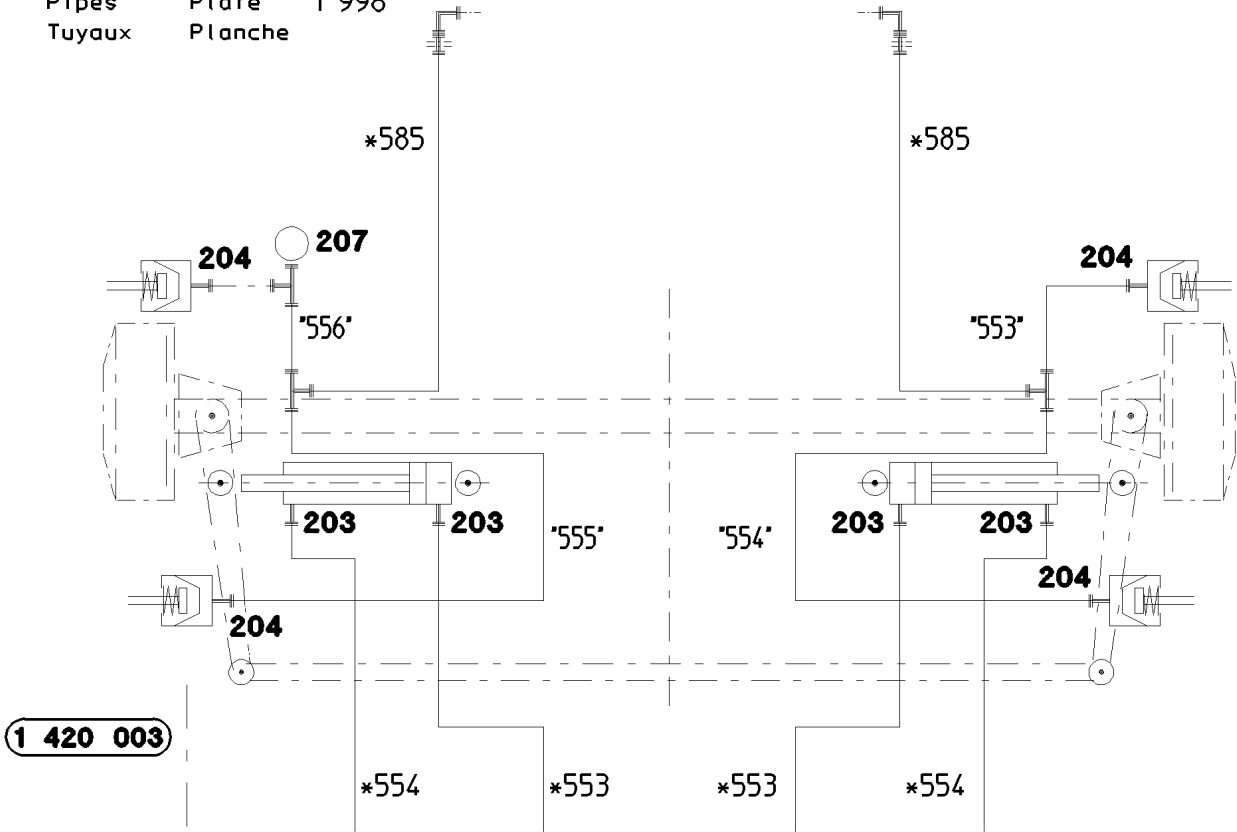
etk\_en\_de\_073810 LG 1750

HYDRAULICS  
PNEUM.U.HYDR.VORM.

46

⇒ 1 420 075  
96 25 597 08

- \* Schläuche Blatt
- Hoses Plate 1 997
- Flexibles Planche
- \*\* Rohre Blatt
- Pipes Plate 1 998
- Tuyaux Planche



Pos.	Item	Quantity	Description	Bezeichnung	Serie	K
203	47 10 309 08	4	FLANGE JOINT XGE15-LM-ED A3P	VERSCHRAUBUNG		
204	47 10 307 08	4	FLANGE JOINT ISO 8434-1 GE 12L M16X1,5	VERSCHRAUBUNG		
207	47 56 009 08	1	TEST CONNECTION A3P	PRUEFANSCHLUSS		

18.11.2014  
035959

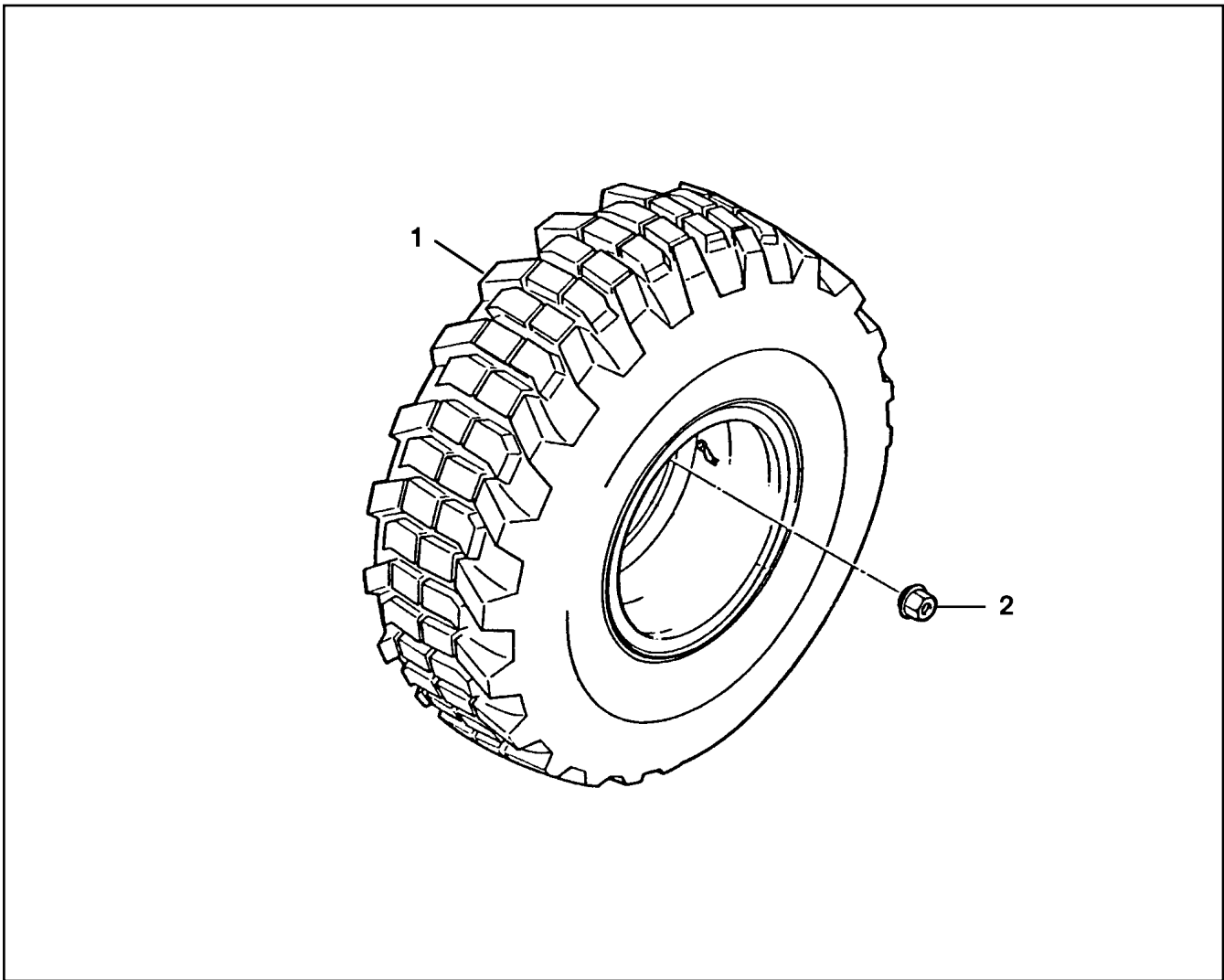
**LIEBHERR**

etk\_en\_de\_073810 LG 1750

HYDRAULICS  
PNEUM.U.HYDR.VORM.

47

⇒ 1 420 076  
96 25 598 08



Pos.	Item	Quantity	Description	Bezeichnung	Serie	K
1	96 26 276 08	2	TIRE CPL. 505/95 R25 VHS ET65 ⇒ 1 422 702      96 26 276 08	REIFEN KPL.		
2	52 03 035 08	24	WHEEL NUT DIN 74361-3 M22X1,5X27 10 SP	RADMUTTER		

18.11.2014  
030922

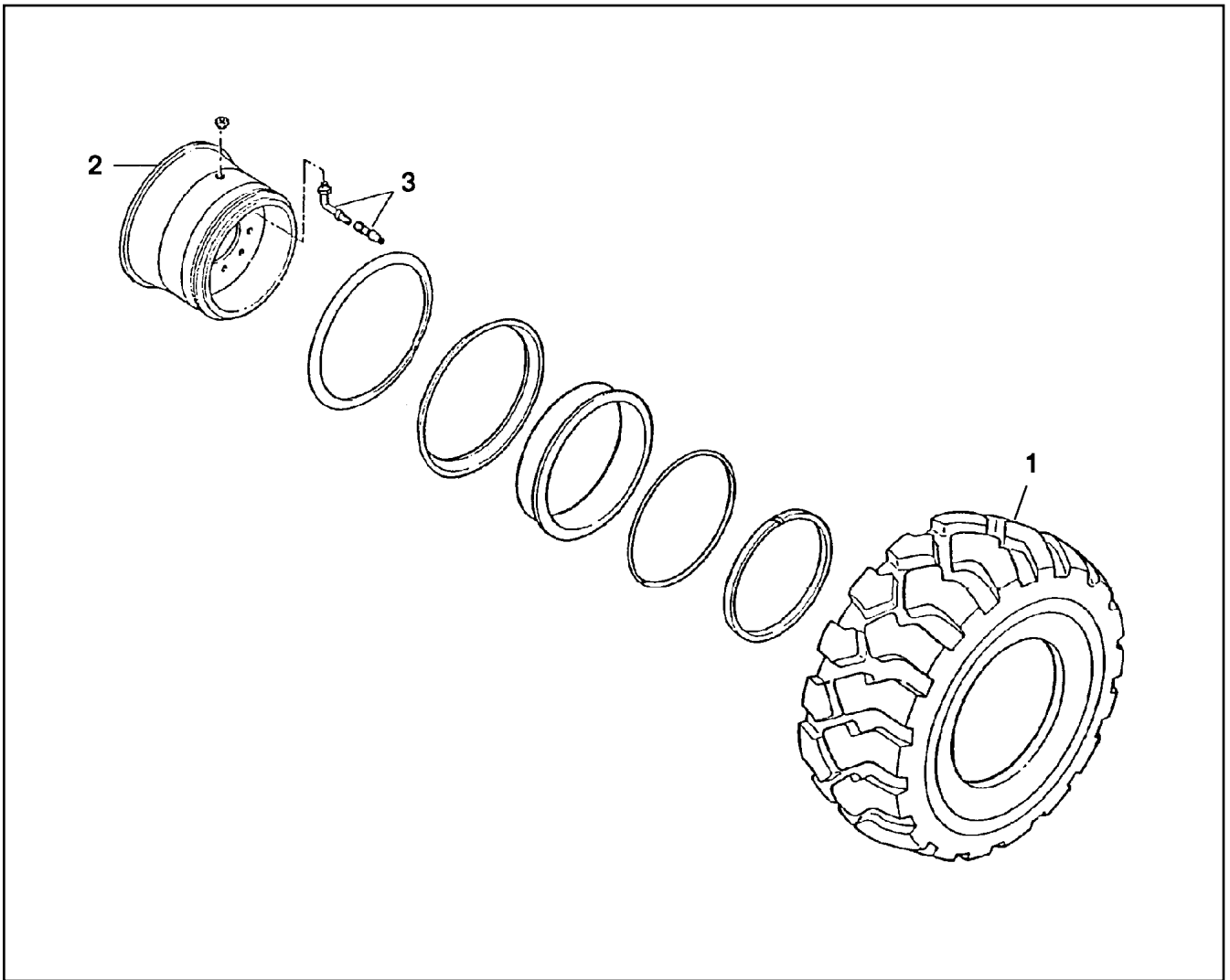
**LIEBHERR**

etk\_en\_de\_073810 LG 1750

TYRES  
BEREIFUNG

48

⇒ 1 422  
91 26 807 08



Pos.	Item	Quantity	Description	Bezeichnung	Serie	K
1	10 03 570 5	1	TYRE 18.00-R25 VHS	REIFEN		
2	10 03 271 4	1	DISC WHEEL 25-13.00/2,5 SPF	SCHEIBENRAD		
3	52 01 846 08	1	METAL VALVE VG12/VG8	METALLVENTIL		

18.11.2014  
030923

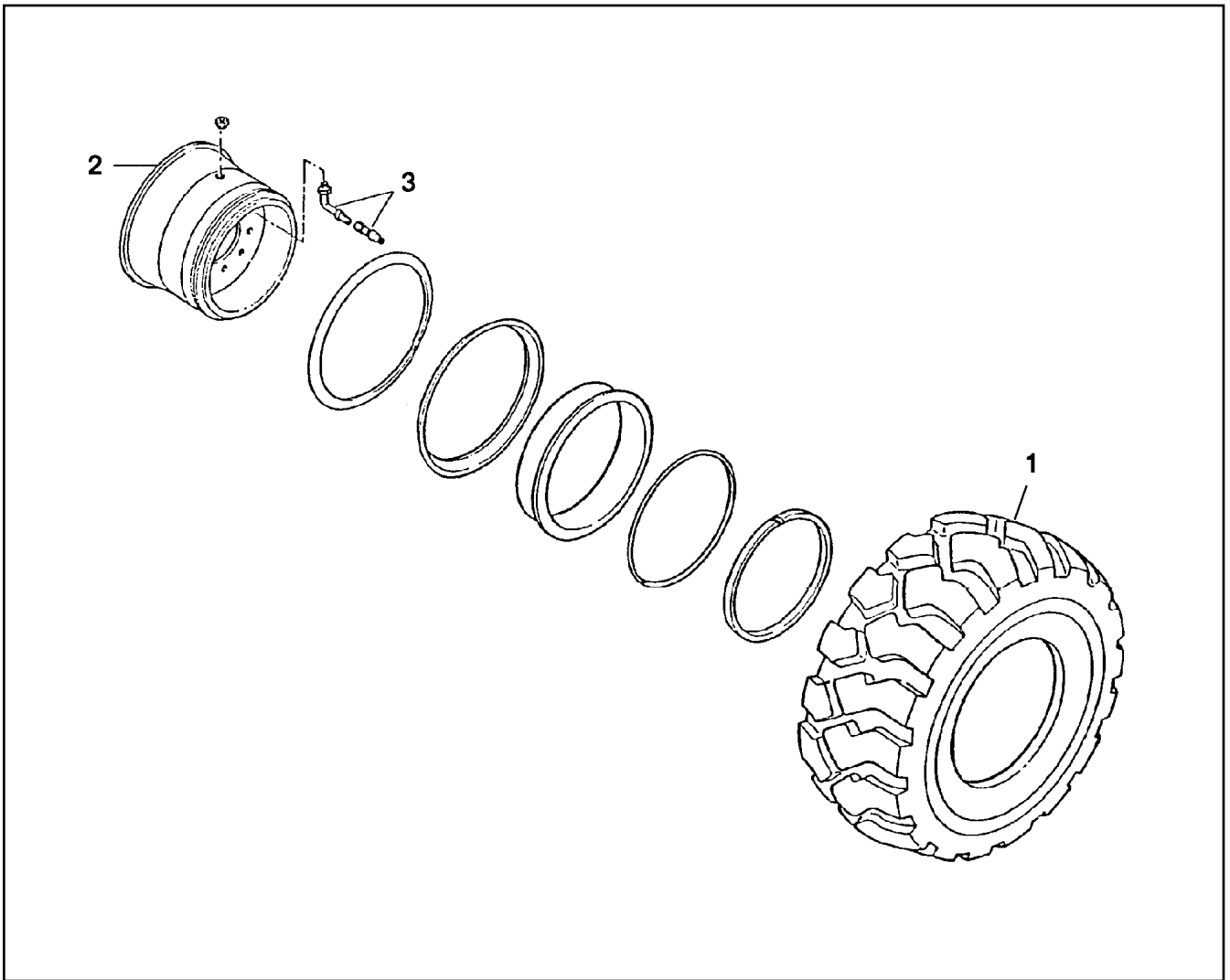
**LIEBHERR**

etk\_en\_de\_073810 LG 1750

TIRE CPL.  
REIFEN KPL.

49

⇒ 1 422 702  
96 26 276 08



Pos.	Item	Quantity	Description	Bezeichnung	Serie	K
1	10 03 570 5	1	TYRE 18.00-R25 VHS	REIFEN		
2	10 87 220 5	1	DISC WHEEL 25-13.00/2,5 SPF	SCHEIBENRAD		
3	52 01 846 08	1	METAL VALVE VG12/VG8	METALLVENTIL		

18.11.2014  
030923

**LIEBHERR**

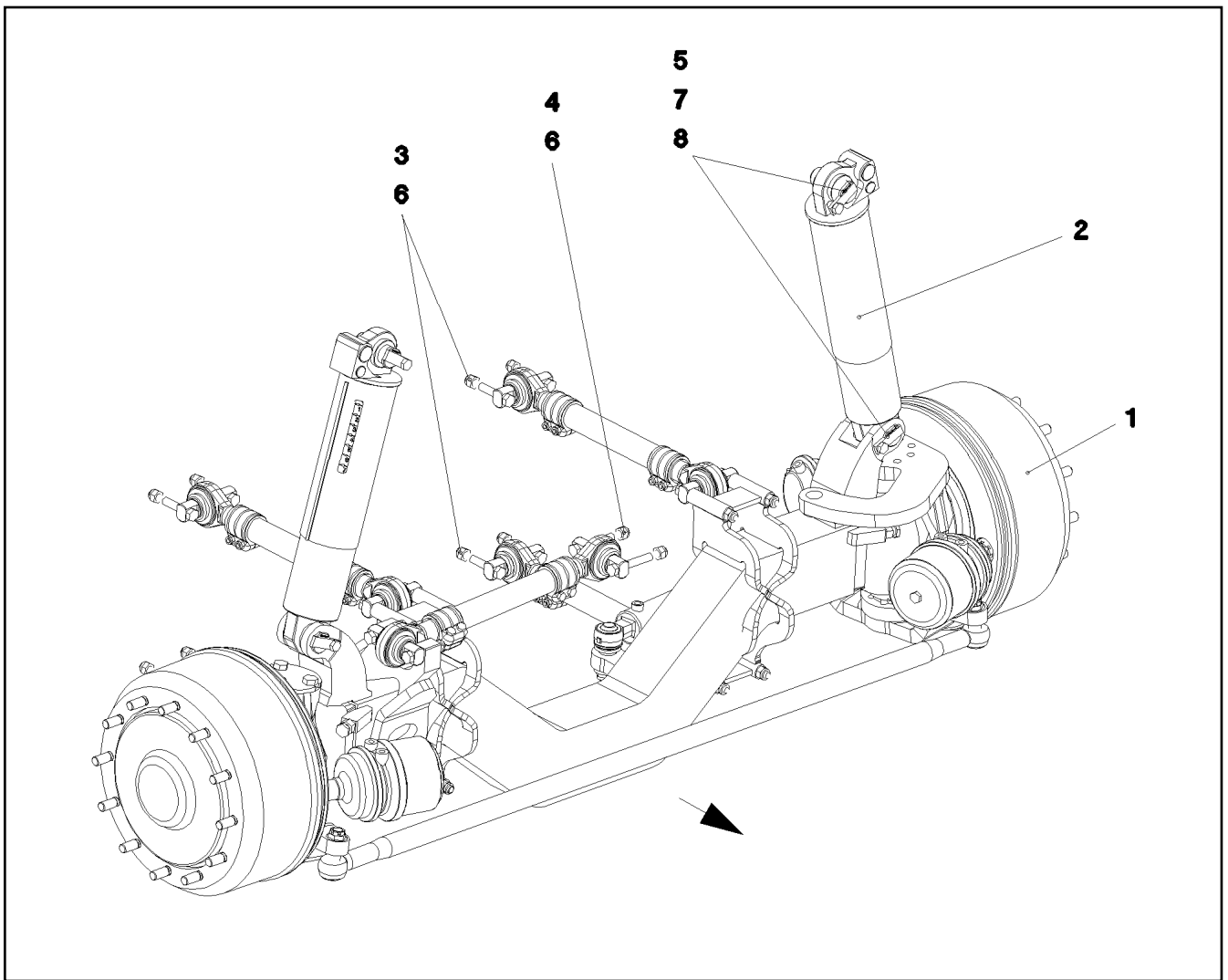
etk\_en\_de\_073810 LG 1750

TIRE CPL.  
REIFEN KPL.

50

⇒ 1 422 905  
96 99 100 08





Pos.	Item	Quantity	Description	Bezeichnung	Serie	K
1	96 36 073 08	1	AXLE 3, PRE-ASSEMBLED ⇒ 1 423 001 96 36 073 08	3.ACHSE VORM.		
2	10 03 612 6	2	SUSPENSION CYLINDER 110/92-300 SPF ⇒ X10036126 10 03 612 6	FEDERUNGSZYLINDER		
3	40 62 212 08	8	HEX SCREW ISO 4014 M18X135 10.9 FLZN	SECHSKANTSCHRAUBE		
4	40 62 217 08	2	HEX SCREW ISO 4014 M18X160 10.9 FLZN	SECHSKANTSCHRAUBE		
5	40 65 158 01	4	HEX SCREW ISO 4017 M16X25 8.8 A3C	SECHSKANTSCHRAUBE		
6	41 19 015 08	10	HEX NUT DIN 985 M18 10 A3C	SECHSKANTMUTTER		
7	97 28 664 08	4	PIN 55.0X112 35NICRMOV125 GASN. SPF	BOLZEN		
8	95 57 466 08	4	AXLE HOLDER 8X25X85 ST37K FE//ZN20//C	ACHSHALTER		

18.11.2014  
052953

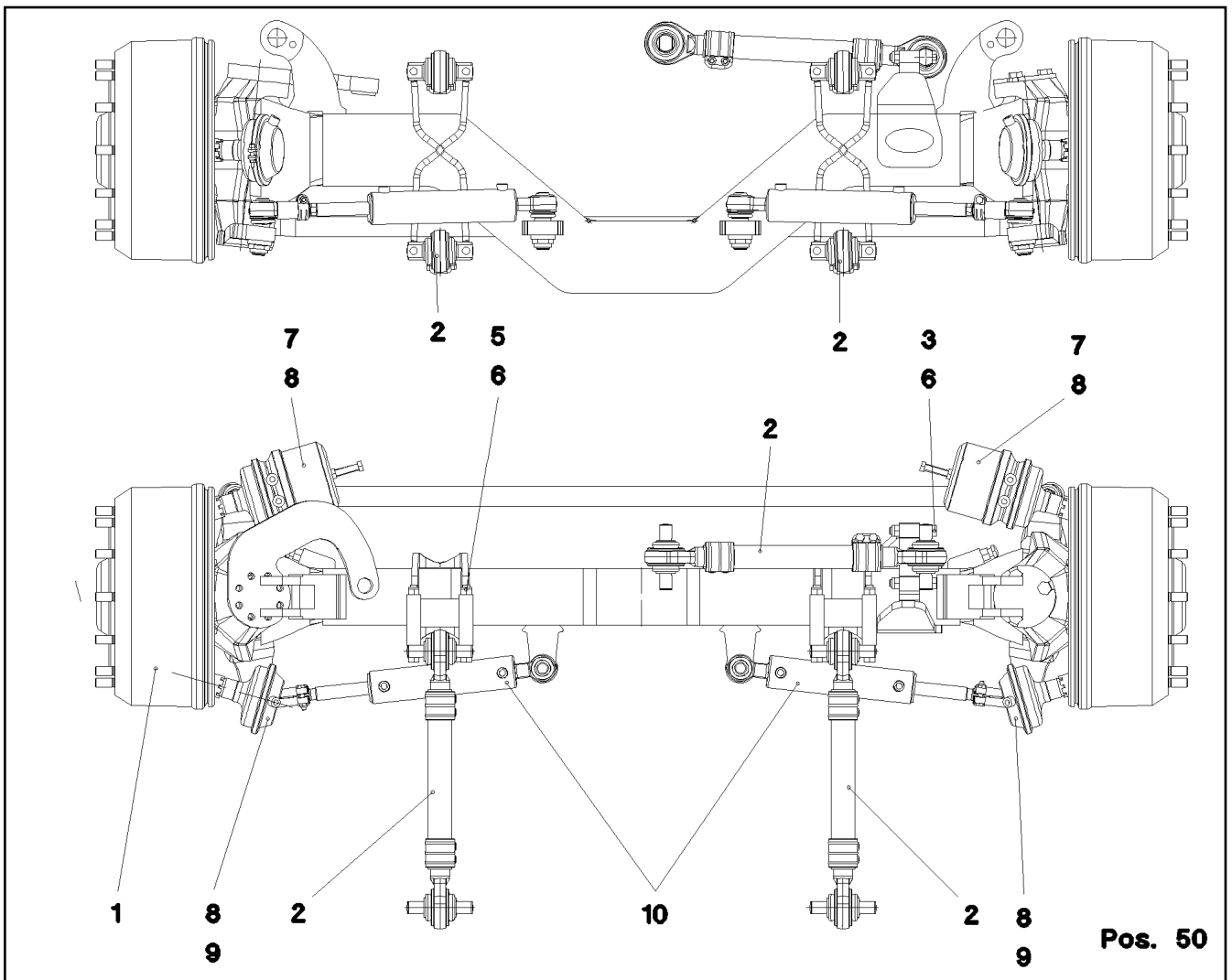
**LIEBHERR**

etk\_en\_de\_073810 LG 1750

AXLE 3 WITH SUSPENSION  
3.ACHSE M.AUFHAENGUNG

51

⇒ 1 423  
91 49 327 08



Pos.	Item	Quantity	Description	Bezeichnung	Serie	K
1	10 28 948 1	1	STEERING AXLE L81 SPF ⇒ X10289481 10 28 948 1	LENKACHSE		
2	52 11 434 08	5	AXLE STRUT 635 ⇒ 5 211 434 08 52 11 434 08	ACHSSTREBE		
3	40 62 219 08	2	HEX SCREW ISO 4014 M18X105 10.9 FLZN	SECHSKANTSCHRAUBE		
5	40 62 214 08	8	HEX SCREW ISO 4014 M18X180 10.9 FLZN	SECHSKANTSCHRAUBE		
6	41 19 015 08	10	HEX NUT DIN 985 M18 10 A3C	SECHSKANTMUTTER		
7	50 26 649 08	2	COMBINED CYLINDER 20"/24"	KOMBIZYLINDER		
8	53 01 828 08	4	NUT M45X1,5 VERZ	MUTTER		
9	50 26 647 08	2	MEMBRANE CYLINDER 20"	MEMBRANZYLINDER		
10	10 03 540 1	2	STEERING CYLINDER 70/32-250 SPF ⇒ X10035401 10 03 540 1	LENKZYLINDER		
50	96 25 599 08	1	HYDRAULICS 3.ACHSE ⇒ 1 423 042 96 25 599 08	PNEUM.U.HYDR.VORM.		

18.11.2014  
052952

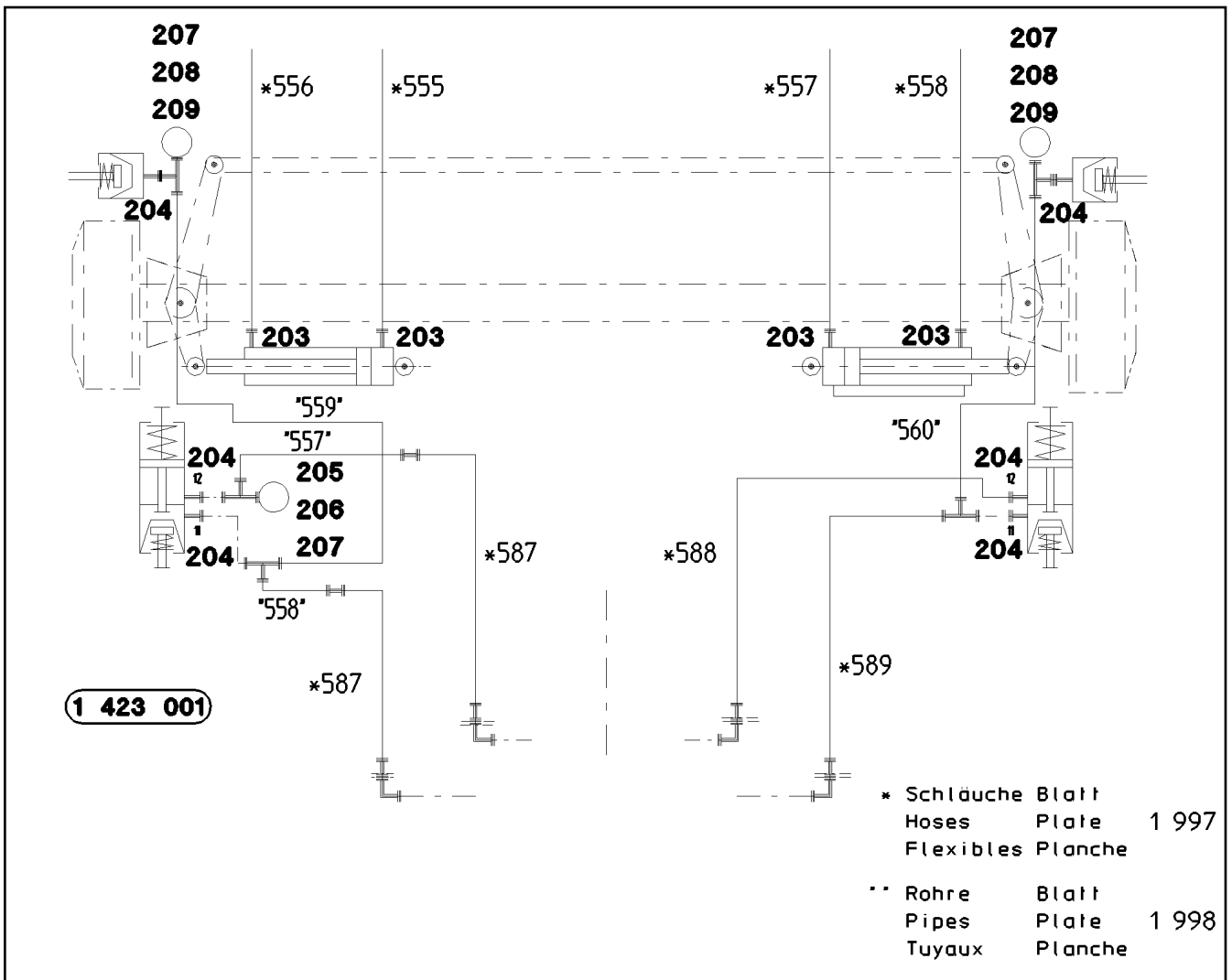
**LIEBHERR**

etk\_en\_de\_073810 LG 1750

AXLE 3, PRE-ASSEMBLED  
3.ACHSE VORM.

52

⇒ 1 423 001  
96 36 073 08



Pos.	Item	Quantity	Description	Bezeichnung	Serie	K
203	47 10 309 08	4	FLANGE JOINT XGE15-LM-ED A3P	VERSCHRAUBUNG		
204	47 10 307 08	6	FLANGE JOINT ISO 8434-1 GE 12L M16X1,5	VERSCHRAUBUNG		
207	47 56 009 08	3	TEST CONNECTION A3P	PRUEFANSCHLUSS		
208	47 71 004 08	3	PROFILE RING PR12-S/L A3P	PROFILRING		
209	47 74 016 08	3	BOX NUT DIN 3870 AL12XM18x1,5 A3C	UEBERWURFMUTTER		

18.11.2014  
035962

**LIEBHERR**

etk\_en\_de\_073810 LG 1750

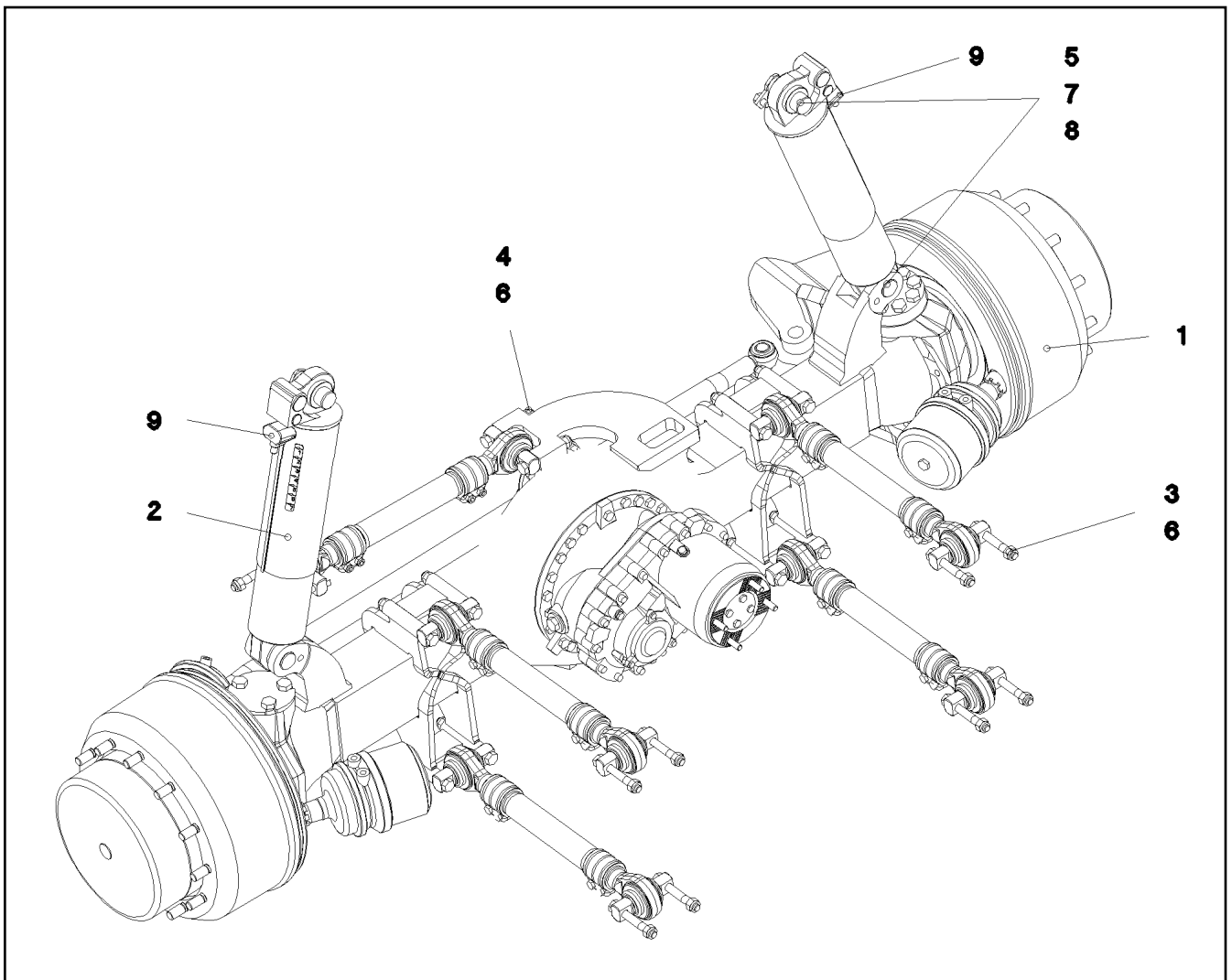
HYDRAULICS  
PNEUM.U.HYDR.VORM.

53

⇒ 1 423 042  
96 25 599 08

Pos.	Item	Quantity	Description	Bezeichnung	Serie	K
1	96 99 100 08	1	TIRE CPL. 505/95 R25 VHS ET65 ⇒ 1 422 905 96 99 100 08	REIFEN KPL.		

18.11.2014	etk_en_de_073810 LG 1750	54
<b>LIEBHERR</b>	SPARE WHEEL CPL. RESERVERAD KPL.	⇒ 1 423 109 91 81 702 08



Pos.	Item	Quantity	Description	Bezeichnung	Serie	K
1	96 24 996 08	1	AXLE 4, PRE-ASSEMBLED ⇒ 1 424 007 96 24 996 08	4.ACHSE VORM.		
2	10 03 612 4	2	SUSPENSION CYLINDER 110/90-300 SPF ⇒ X10036124 10 03 612 4	FEDERUNGSZYLINDER		
3	40 62 212 08	8	HEX SCREW ISO 4014 M18X135 10.9 FLZN	SECHSKANTSCHRAUBE		
4	40 62 217 08	2	HEX SCREW ISO 4014 M18X160 10.9 FLZN	SECHSKANTSCHRAUBE		
5	40 65 158 01	4	HEX SCREW ISO 4017 M16X25 8.8 A3C	SECHSKANTSCHRAUBE		
6	41 19 015 08	10	HEX NUT DIN 985 M18 10 A3C	SECHSKANTMUTTER		
7	97 28 664 08	4	PIN 55.0X112 35NICRMOV125 GASN. SPF	BOLZEN		
8	95 57 466 08	4	AXLE HOLDER 8X25X85 ST37K FE//ZN20//C	ACHSHALTER		
9	69 27 011 08	2	PROXIMITY SWITCH	NAEHERUNGSSCHALTER		

18.11.2014  
035963

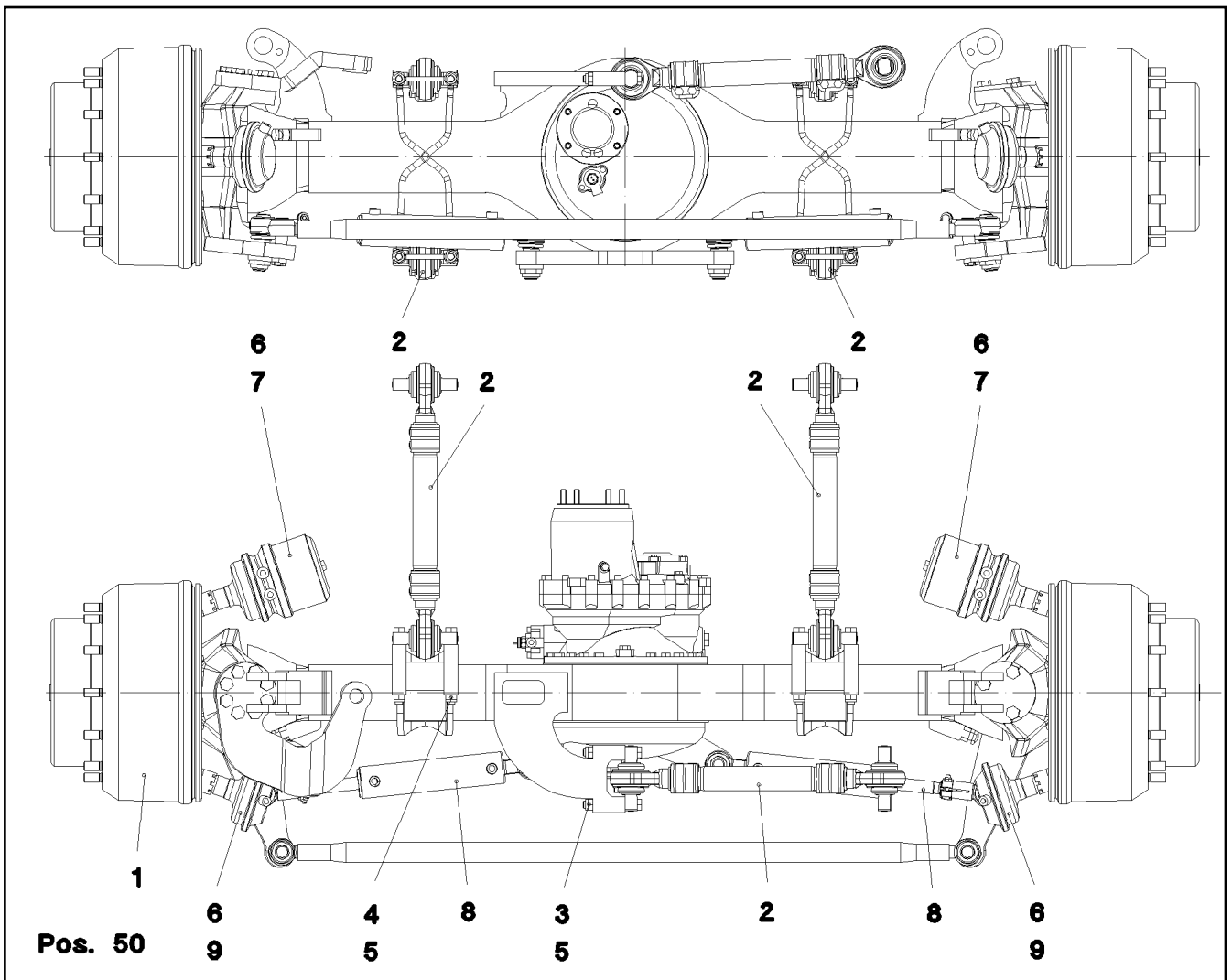
**LIEBHERR**

etk\_en\_de\_073810 LG 1750

AXLE 4 WITH SUSPENSION  
4.ACHSE M.AUFHAENGUNG

55

⇒ 1 424  
91 24 774 08



Pos.	Item	Quantity	Description	Bezeichnung	Serie	K
1	10 03 075 6	1	DRIVEN STEERING AXLE LT81DDPL300 SP ⇒ X10030756 10 03 075 6	LENKTRIEBACHSE		
2	52 11 434 08	5	AXLE STRUT 635 ⇒ 5 211 434 08 52 11 434 08	ACHSSTREBE		
3	40 62 212 08	2	HEX SCREW ISO 4014 M18X135 10.9 FLZN	SECHSKANTSCHRAUBE		
4	40 62 214 08	8	HEX SCREW ISO 4014 M18X180 10.9 FLZN	SECHSKANTSCHRAUBE		
5	41 19 015 08	10	HEX NUT DIN 985 M18 10 A3C	SECHSKANTMUTTER		
6	53 01 828 08	4	NUT M45X1,5 VERZ	MUTTER		
7	50 26 649 08	2	COMBINED CYLINDER 20"/24"	KOMBIZYLINDER		
8	10 03 540 1	2	STEERING CYLINDER 70/32-250 SPF ⇒ X10035401 10 03 540 1	LENKZYLINDER		
9	50 26 647 08	2	MEMBRANE CYLINDER 20"	MEMBRANZYLINDER		
50	96 25 600 08	1	HYDRAULICS 4.ACHSE ⇒ 1 424 014 96 25 600 08	PNEUM.U.HYDR.VORM.		

18.11.2014  
035964

**LIEBHERR**

etk\_en\_de\_073810 LG 1750

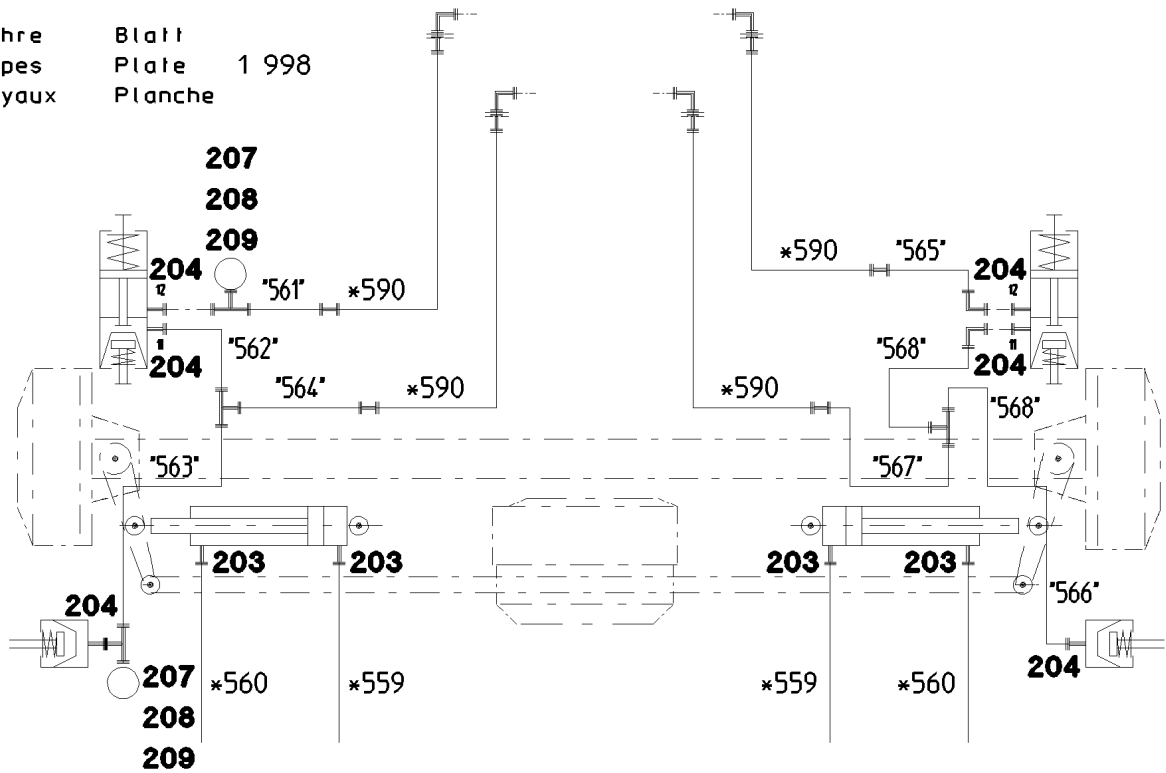
AXLE 4, PRE-ASSEMBLED  
4.ACHSE VORM.

56

⇒ 1 424 007  
96 24 996 08

\* Schläuche Blatt  
 Hoses Plate 1 997  
 Flexibles Planche

\*\* Rohre Blatt  
 Pipes Plate 1 998  
 Tuyaux Planche



1 424 007

Pos.	Item	Quantity	Description	Bezeichnung	Serie	K
203	47 10 309 08	4	FLANGE JOINT XGE15-LM-ED A3P	VERSCHRAUBUNG		
204	47 10 307 08	6	FLANGE JOINT ISO 8434-1 GE 12L M16X1,5	VERSCHRAUBUNG		
207	47 56 009 08	2	TEST CONNECTION A3P	PRUEFANSCHLUSS		
208	47 71 004 08	2	PROFILE RING PR12-S/L A3P	PROFILRING		
209	47 74 016 08	2	BOX NUT DIN 3870 AL12XM18x1,5 A3C	UEBERWURFMUTTER		

18.11.2014  
 035965

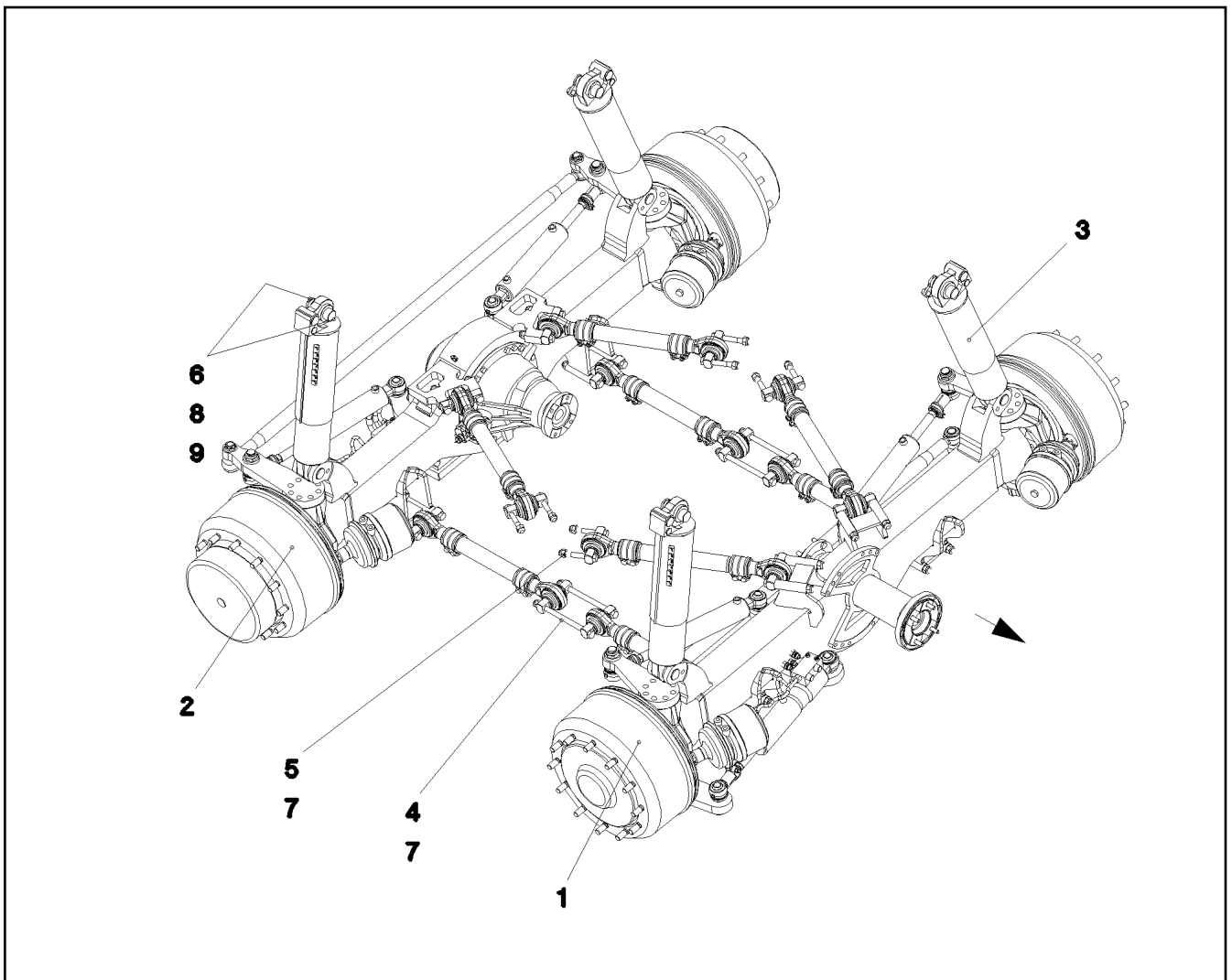
**LIEBHERR**

etk\_en\_de\_073810 LG 1750

HYDRAULICS  
 PNEUM.U.HYDR.VORM.

57

⇒ 1 424 014  
 96 25 600 08



Pos.	Item	Quantity	Description	Bezeichnung	Serie	K
1	96 24 997 08	1	AXLE 5, PRE-ASSEMBLED ⇒ 1 425 010 96 24 997 08	5.ACHSE VORM.		
2	96 36 076 08	1	AXLE 6, PRE-ASSEMBLED ⇒ 1 425 007 96 36 076 08	6.ACHSE VORM.		
3	10 03 612 4	4	SUSPENSION CYLINDER 110/90-300 SPF ⇒ X10036124 10 03 612 4	FEDERUNGSZYLINDER		
4	10 02 289 5	4	HEX SCREW ISO 4014 M18X280 10.9 FLZN	SECHSKANTSCHRAUBE		
5	40 62 212 08	8	HEX SCREW ISO 4014 M18X135 10.9 FLZN	SECHSKANTSCHRAUBE		
6	40 65 158 01	8	HEX SCREW ISO 4017 M16X25 8.8 A3C	SECHSKANTSCHRAUBE		
7	41 19 015 08	12	HEX NUT DIN 985 M18 10 A3C	SECHSKANTMUTTER		
8	97 28 664 08	8	PIN 55.0X112 35NICRMOV125 GASN. SPF	BOLZEN		
9	95 57 466 08	8	AXLE HOLDER 8X25X85 ST37K FE//ZN20//C	ACHSHALTER		

18.11.2014  
052955

**LIEBHERR**

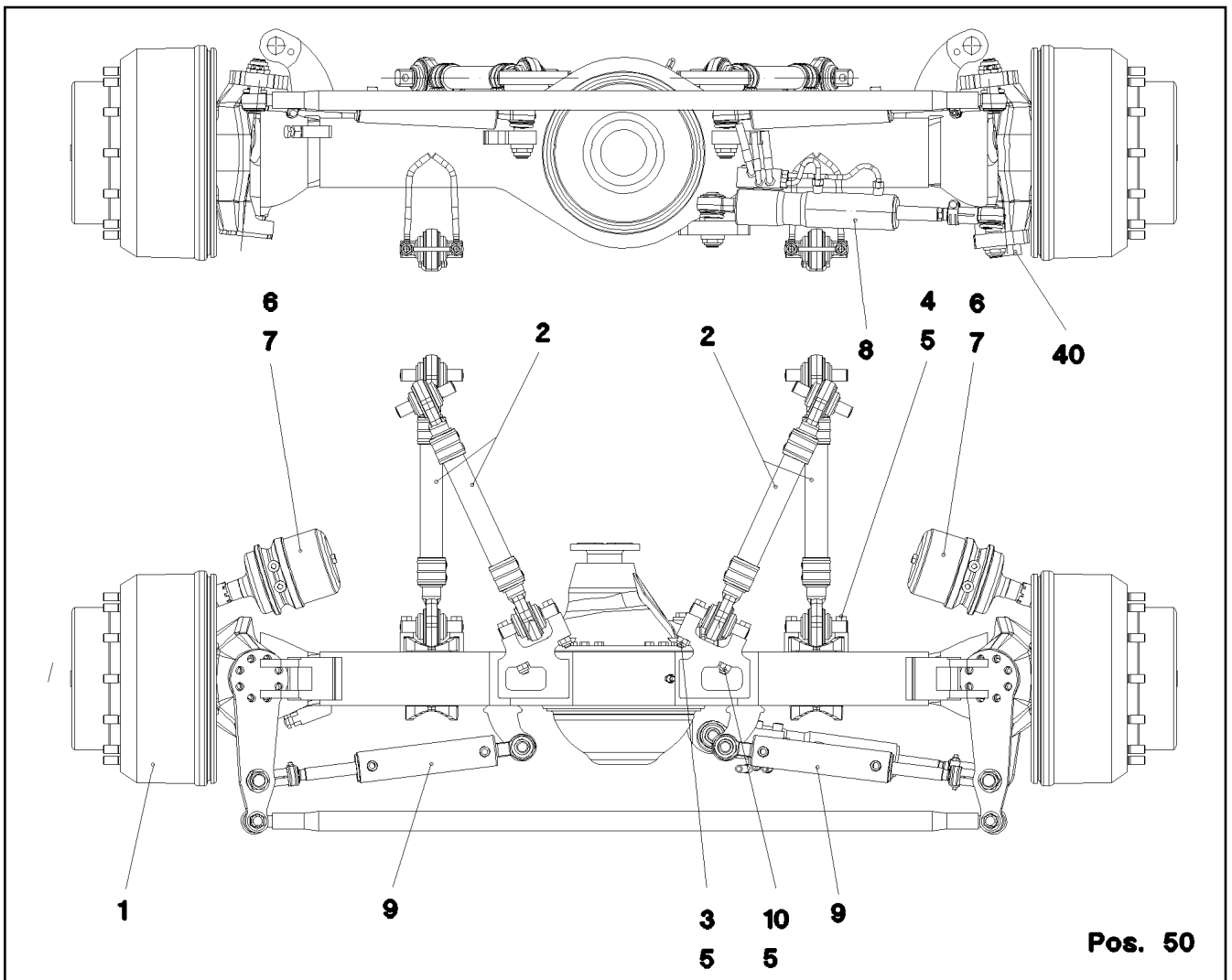
etk\_en\_de\_073810 LG 1750

AXLES 5+6 WITH SUSPENSION  
5.U.6.ACHSE M.AUFHAENGUNG

58

⇒ 1 425  
91 49 328 08





Pos.	Item	Quantity	Description	Bezeichnung	Serie	K
1	10 28 948 2	1	DRIVEN STEERING AXLE LT81PL300 SPF ⇒ X10289482 10 28 948 2	LENKTRIEBACHSE		
2	52 11 434 08	4	AXLE STRUT 635 ⇒ 5 211 434 08 52 11 434 08	ACHSSTREBE		
3	40 62 206 08	2	HEX SCREW ISO 4014 M18X120 10.9 FLZN	SECHSKANTSCHRAUBE		
4	40 62 214 08	4	HEX SCREW ISO 4014 M18X180 10.9 FLZN	SECHSKANTSCHRAUBE		
5	41 19 015 08	8	HEX NUT DIN 985 M18 10 A3C	SECHSKANTMUTTER		
6	53 01 828 08	2	NUT M45X1,5 VERZ	MUTTER		
7	50 26 646 08	2	COMBINED CYLINDER 24"/24"	KOMBIZYLINDER		
8	51 23 930 08	1	STEERING CENTERING CYLINDER 70/36-22 ⇒ 5 123 930 08 51 23 930 08	LENKZENTRIERZYLINDER		
9	10 03 540 1	2	STEERING CYLINDER 70/32-250 SPF ⇒ X10035401 10 03 540 1	LENKZYLINDER		
10	40 62 212 08	2	HEX SCREW ISO 4014 M18X135 10.9 FLZN	SECHSKANTSCHRAUBE		
40	96 24 312 08	1	INST. PARTS ANGLE SENSOR ⇒ 1 420 074 96 24 312 08	EINBAUTEILE WINKELGEBER		
50	96 25 602 08	1	HYDRAULICS 6.ACHSE ⇒ 1 425 014 96 25 602 08	PNEUM.U.HYDR.VORM.		

18.11.2014  
052954

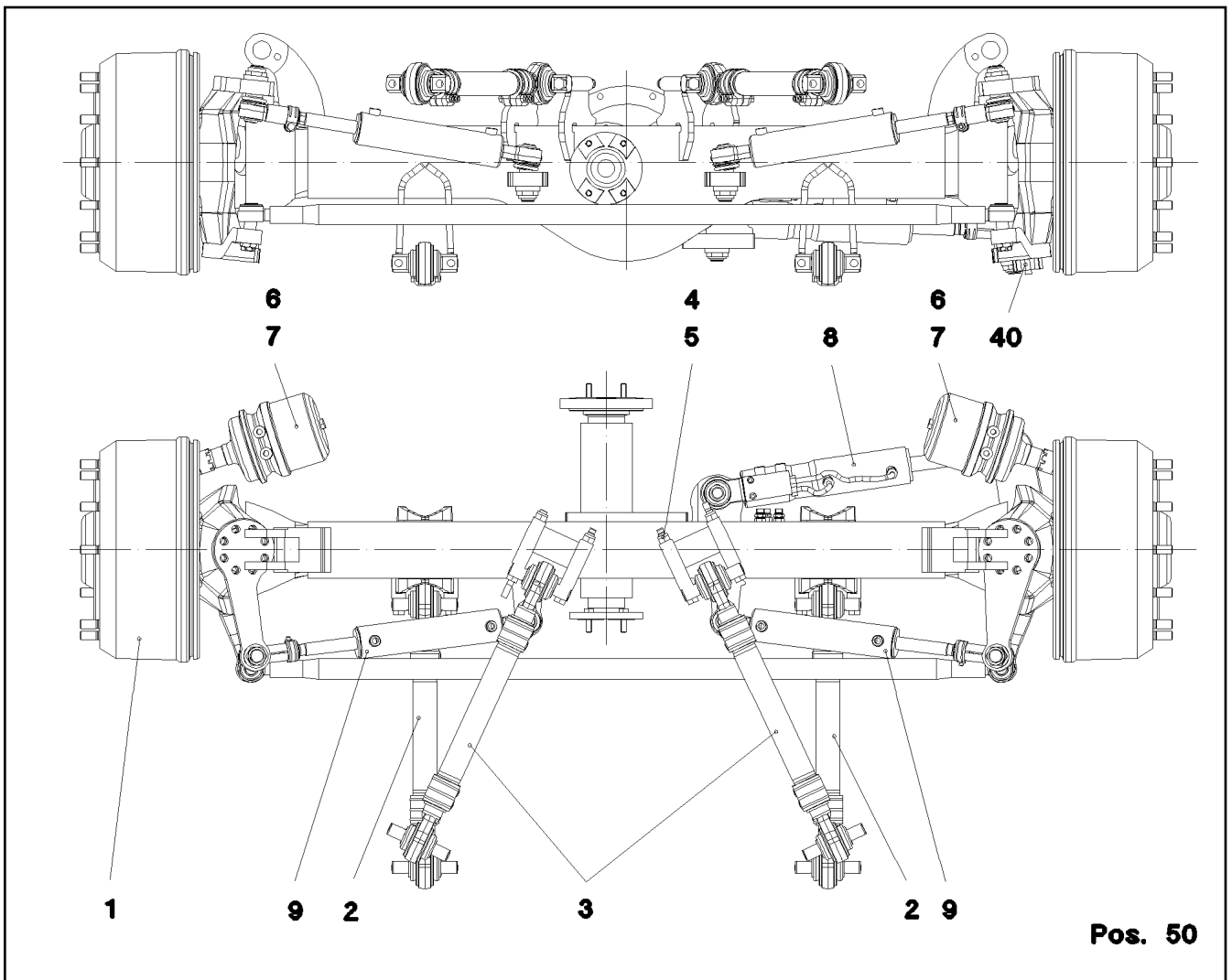
**LIEBHERR**

etk\_en\_de\_073810 LG 1750

AXLE 6, PRE-ASSEMBLED  
6.ACHSE VORM.

59

⇒ 1 425 007  
96 36 076 08



Pos.	Item	Quantity	Description	Bezeichnung	Serie	K
1	10 03 075 7	1	STEERING AXLE L81 SPF ⇒ X10030757 10 03 075 7	LENKACHSE		
2	52 11 434 08	2	AXLE STRUT 635 ⇒ 5 211 434 08 52 11 434 08	ACHSSTREBE		
3	52 11 435 08	2	AXLE STRUT 705 ⇒ 5 211 435 08 52 11 435 08	ACHSSTREBE		
4	40 62 214 08	8	HEX SCREW ISO 4014 M18X180 10.9 FLZN	SECHSKANTSCHRAUBE		
5	41 19 015 08	8	HEX NUT DIN 985 M18 10 A3C	SECHSKANTMUTTER		
6	53 01 828 08	2	NUT M45X1,5 VERZ	MUTTER		
7	50 26 646 08	2	COMBINED CYLINDER 24"/24"	KOMBIZYLINDER		
8	51 23 930 08	1	STEERING CENTERING CYLINDER 70/36-22 ⇒ 5 123 930 08 51 23 930 08	LENKZENTRIERZYLINDER		
9	10 03 540 1	2	STEERING CYLINDER 70/32-250 SPF ⇒ X10035401 10 03 540 1	LENKZYLINDER		
40	96 24 312 08	1	INST. PARTS ANGLE SENSOR ⇒ 1 420 074 96 24 312 08	EINBAUTEILE WINKELGEBER		
50	96 25 601 08	1	HYDRAULICS 5.ACHSE ⇒ 1 425 013 96 25 601 08	PNEUM.U.HYDR.VORM.		

18.11.2014  
035967

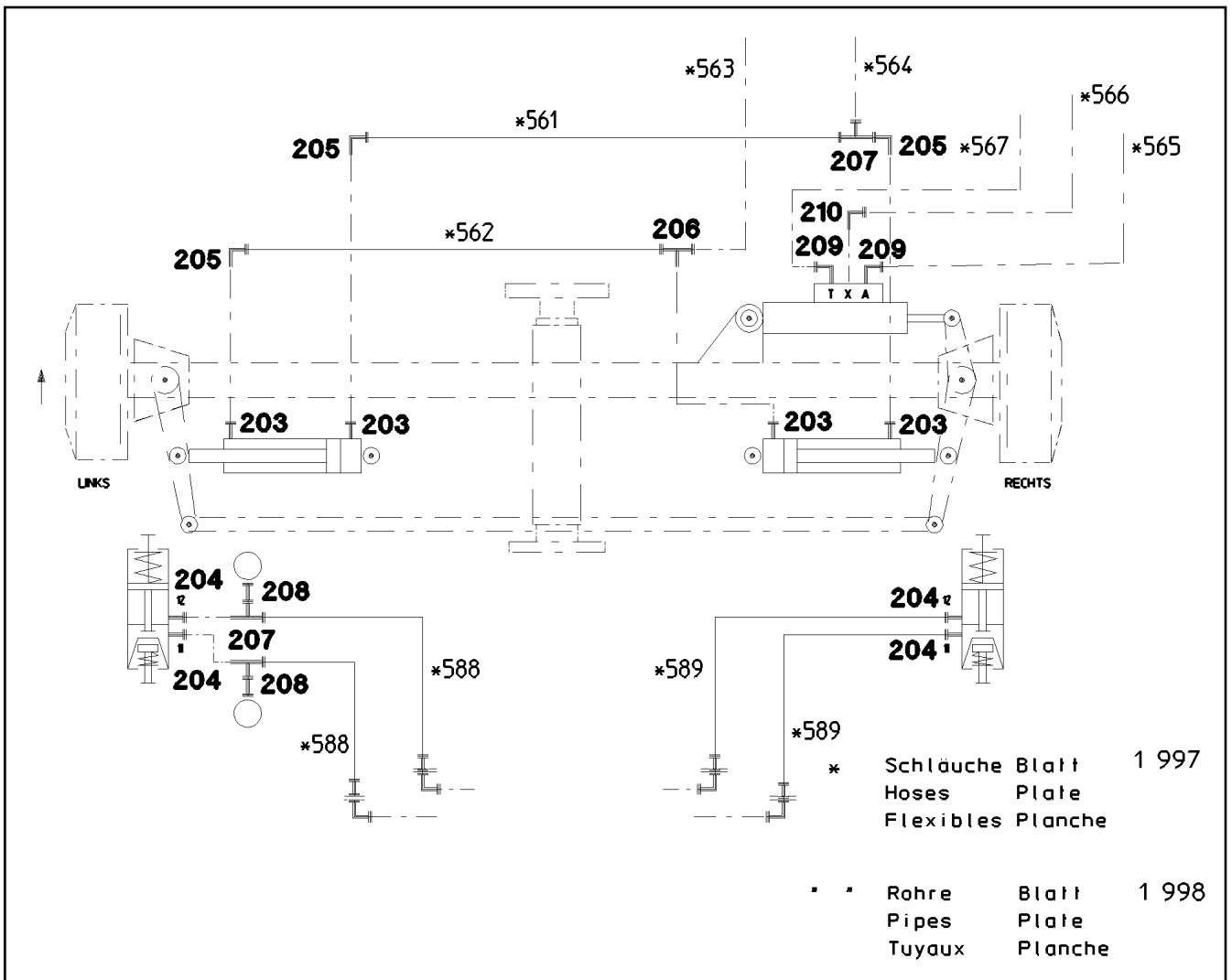
**LIEBHERR**

etk\_en\_de\_073810 LG 1750

AXLE 5, PRE-ASSEMBLED  
5.ACHSE VORM.

60

⇒ 1 425 010  
96 24 997 08



Pos.	Item	Quantity	Description	Bezeichnung	Serie	K
203	47 10 394 08	4	FLANGE JOINT XGE12-LM-ED M18X1,5 A3P	VERSCHRAUBUNG		
204	47 10 307 08	4	FLANGE JOINT ISO 8434-1 GE 12L M16X1,5	VERSCHRAUBUNG		
205	24 71 177 02	3	FLANGE JOINT EW 12L CR6-FREI	VERSCHRAUBUNG		
206	24 71 056 02	1	FLANGE JOINT ET 12L CR6-FREI	VERSCHRAUBUNG		
207	24 71 286 02	3	FLANGE JOINT EL 12L CR6-FREI	VERSCHRAUBUNG		
208	47 56 009 08	2	TEST CONNECTION A3P	PRUEFANSCHLUSS		
209	47 66 117 08	2	FLANGE JOINT RSWS12-LM-WD M18X1,5 A3	VERSCHRAUBUNG		
210	47 66 102 08	1	FLANGE JOINT RSWS10-LM-WD A3P	VERSCHRAUBUNG		

18.11.2014  
035968

**LIEBHERR**

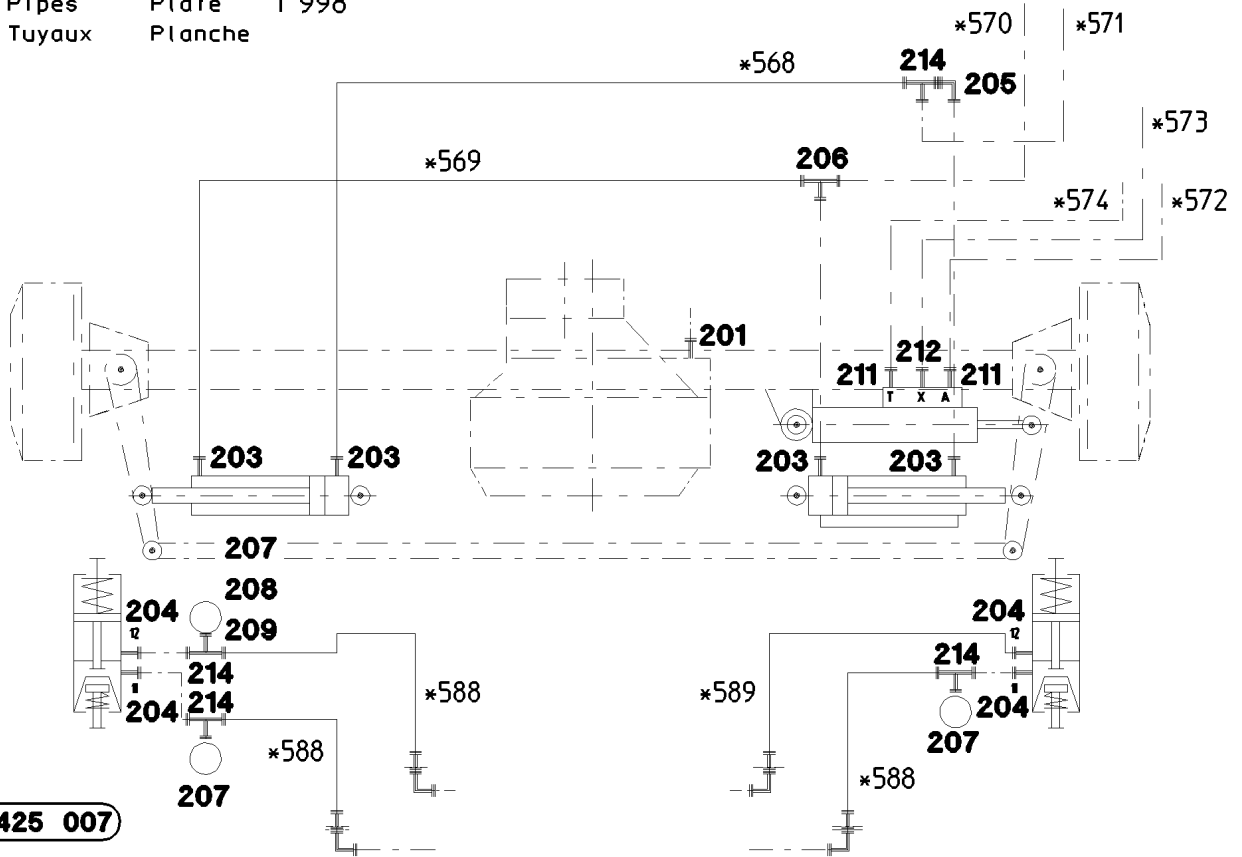
etk\_en\_de\_073810 LG 1750

HYDRAULICS  
PNEUM.U.HYDR.VORM.

61

⇒ 1 425 013  
96 25 601 08

- \* Schläuche Blatt  
Hoses Plate 1 997  
Flexibles Planche
- \*\* Rohre Blatt  
Pipes Plate 1 998  
Tuyaux Planche



Pos.	Item	Quantity	Description	Bezeichnung	Serie	K
201	50 68 070 08	1	FLANGE JOINT XGE6-LM-ED M14X1,5 A3P	VERSCHRAUBUNG		
203	47 10 394 08	4	FLANGE JOINT XGE12-LM-ED M18X1,5 A3P	VERSCHRAUBUNG		
204	47 10 307 08	4	FLANGE JOINT ISO 8434-1 GE 12L M16X1,5	VERSCHRAUBUNG		
205	24 71 177 02	1	FLANGE JOINT EW 12L CR6-FREI	VERSCHRAUBUNG		
206	24 71 056 02	1	FLANGE JOINT ET 12L CR6-FREI	VERSCHRAUBUNG		
207	47 56 009 08	3	TEST CONNECTION A3P	PRUEFANSCHLUSS		
208	47 71 004 08	3	PROFILE RING PR12-S/L A3P	PROFILRING		
209	47 74 016 08	3	BOX NUT DIN 3870 AL12XM18x1,5 A3C	UEBERWURFMUTTER		
211	47 10 394 08	2	FLANGE JOINT XGE12-LM-ED M18X1,5 A3P	VERSCHRAUBUNG		
212	47 10 305 08	1	FLANGE JOINT XGE10-LM-ED A3P	VERSCHRAUBUNG		
214	24 71 286 02	4	FLANGE JOINT EL 12L CR6-FREI	VERSCHRAUBUNG		

18.11.2014  
035970

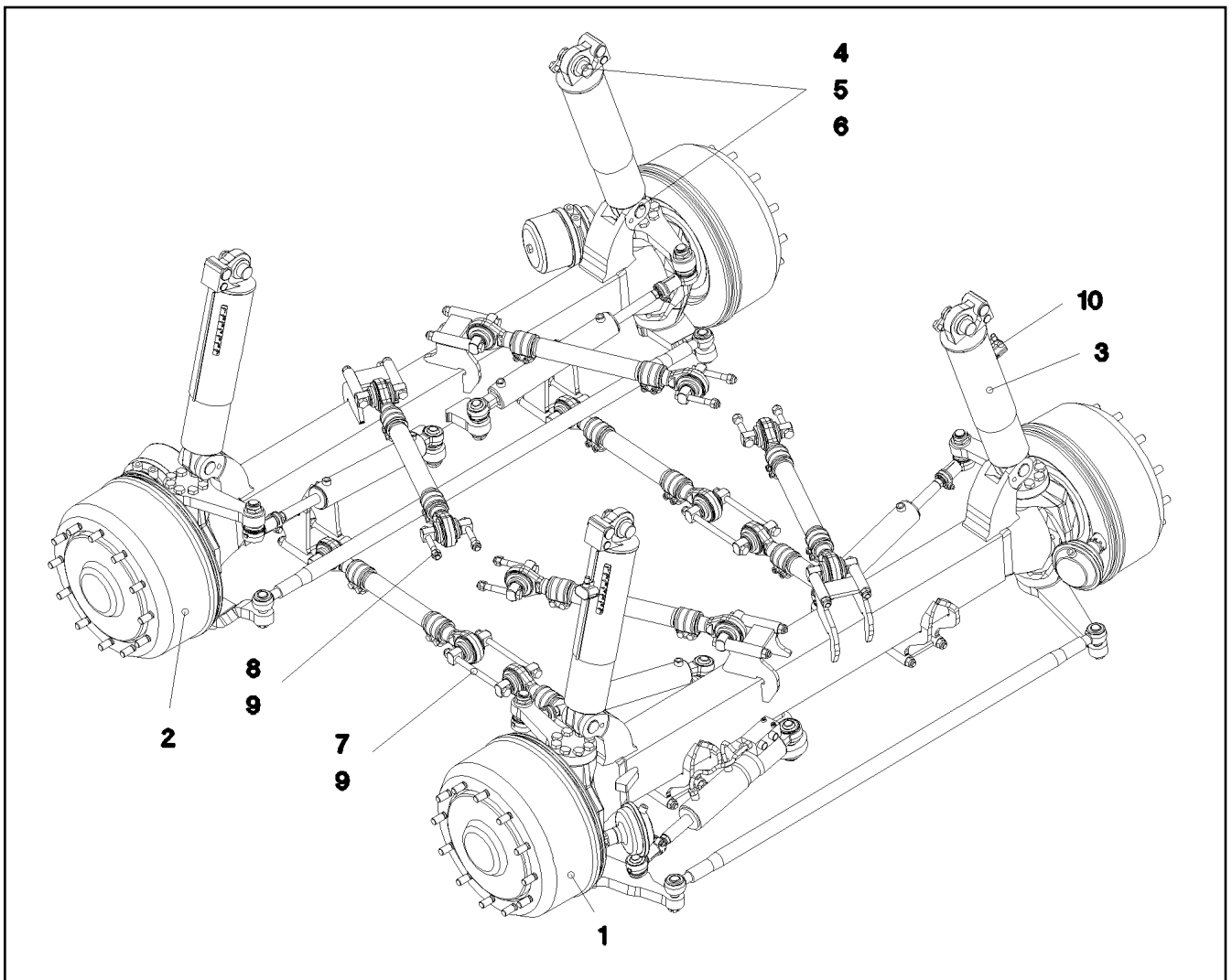
**LIEBHERR**

etk\_en\_de\_073810 LG 1750

HYDRAULICS  
PNEUM.U.HYDR.VORM.

62

⇒ 1 425 014  
96 25 602 08



Pos.	Item	Quantity	Description	Bezeichnung	Serie	K
1	96 24 909 08	1	AXLE 7, PRE-ASSEMBLED ⇒ 1 426 014 96 24 909 08	7.ACHSE VORM.		
2	96 24 910 08	1	AXLE 8, PRE-ASSEMBLED ⇒ 1 426 015 96 24 910 08	8.ACHSE VORM.		
3	10 03 612 6	4	SUSPENSION CYLINDER 110/92-300 SPF ⇒ X10036126 10 03 612 6	FEDERUNGSZYLINDER		
4	40 65 158 01	8	HEX SCREW ISO 4017 M16X25 8.8 A3C	SECHSKANTSCHRAUBE		
5	97 28 664 08	8	PIN 55.0X112 35NICRMOV125 GASN. SPF	BOLZEN		
6	95 57 466 08	8	AXLE HOLDER 8X25X85 ST37K FE//Zn20//C	ACHSHALTER		
7	10 02 289 5	4	HEX SCREW ISO 4014 M18X280 10.9 FLZN	SECHSKANTSCHRAUBE		
8	40 62 212 08	8	HEX SCREW ISO 4014 M18X135 10.9 FLZN	SECHSKANTSCHRAUBE		
9	41 19 015 08	12	HEX NUT DIN 985 M18 10 A3C	SECHSKANTMUTTER		
10	69 27 011 08	2	PROXIMITY SWITCH	NAEHERUNGSSCHALTER		

18.11.2014  
035971

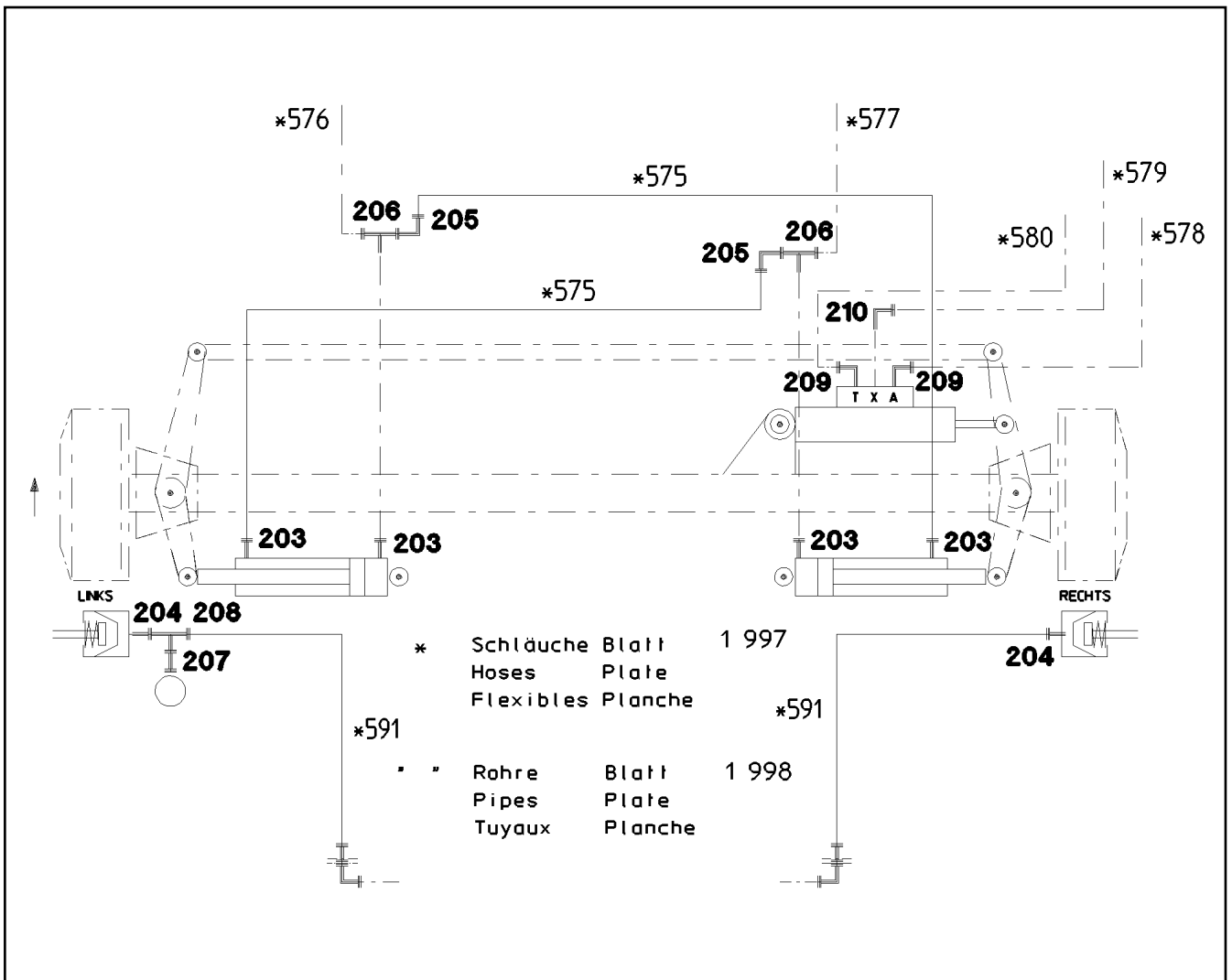
**LIEBHERR**

etk\_en\_de\_073810 LG 1750

AXLES 7+8 WITH SUSPENSION  
7.U.8.ACHSE M.AUFHAENGUNG

63

⇒ 1 426  
91 24 825 08



Pos.	Item	Quantity	Description	Bezeichnung	Serie	K
203	47 10 394 08	4	FLANGE JOINT XGE12-LM-ED M18X1,5 A3P	VERSCHRAUBUNG		
204	47 10 307 08	2	FLANGE JOINT ISO 8434-1 GE 12L M16X1,5	VERSCHRAUBUNG		
205	24 71 177 02	2	FLANGE JOINT EW 12L CR6-FREI	VERSCHRAUBUNG		
206	24 71 056 02	2	FLANGE JOINT ET 12L CR6-FREI	VERSCHRAUBUNG		
207	47 56 009 08	1	TEST CONNECTION A3P	PRUEFANSCHLUSS		
208	24 71 286 02	1	FLANGE JOINT EL 12L CR6-FREI	VERSCHRAUBUNG		
209	47 66 117 08	2	FLANGE JOINT RSWS12-LM-WD M18X1,5 A3	VERSCHRAUBUNG		
210	47 66 102 08	1	FLANGE JOINT RSWS10-LM-WD A3P	VERSCHRAUBUNG		

18.11.2014  
035973

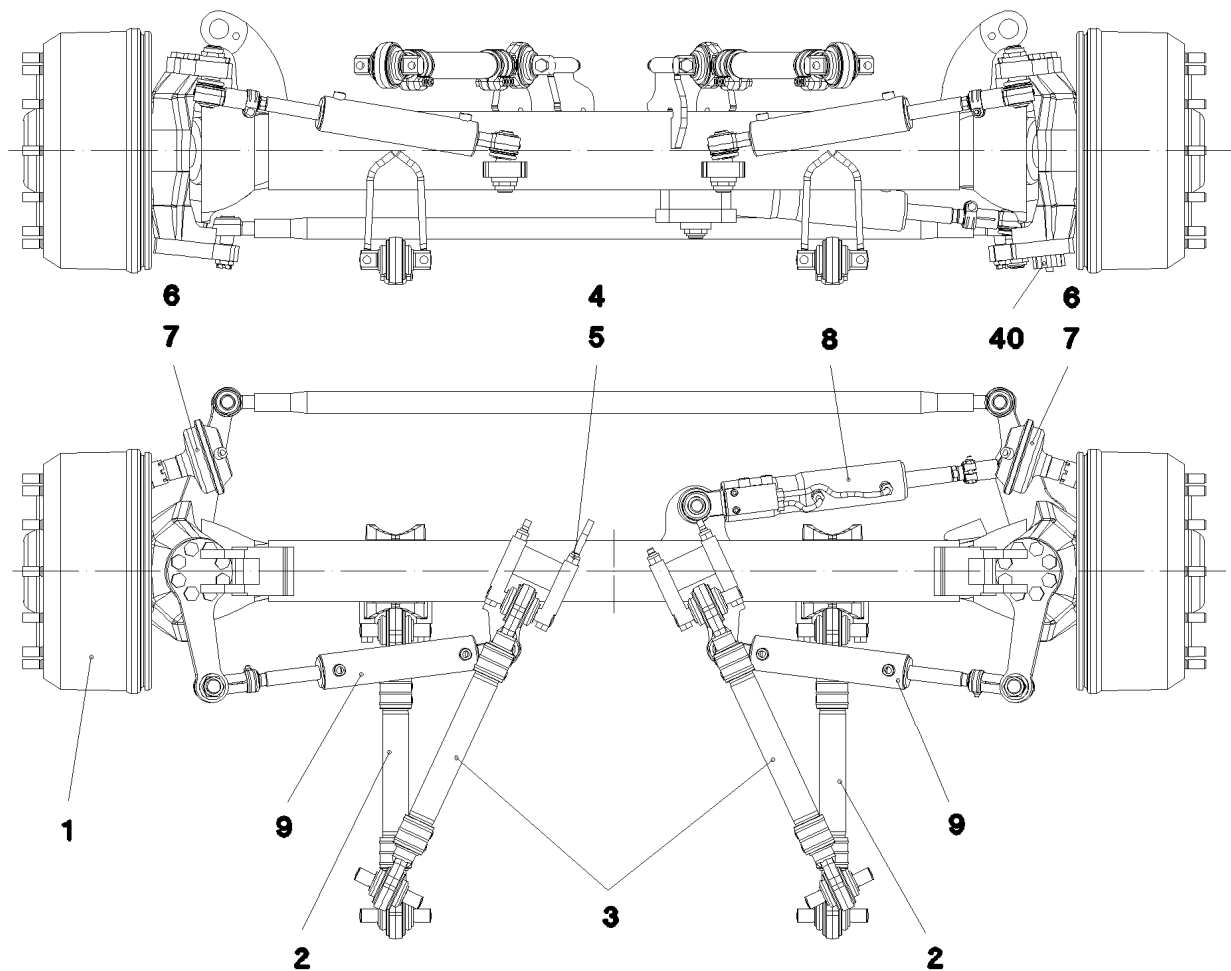
**LIEBHERR**

etk\_en\_de\_073810 LG 1750

HYDRAULICS  
PNEUM.U.HYDR.VORM.

64

⇒ 1 426 013  
96 25 603 08



Pos. 50

Pos.	Item	Quantity	Description	Bezeichnung	Serie	K
1	10 03 076 0	1	STEERING AXLE L81 SPF ⇒ X10030760 10 03 076 0	LENKACHSE		
2	52 11 434 08	2	AXLE STRUT 635 ⇒ 5 211 434 08 52 11 434 08	ACHSSTREBE		
3	52 11 435 08	2	AXLE STRUT 705 ⇒ 5 211 435 08 52 11 435 08	ACHSSTREBE		
4	40 62 214 08	8	HEX SCREW ISO 4014 M18X180 10.9 FLZN	SECHSKANTSCHRAUBE		
5	41 19 015 08	8	HEX NUT DIN 985 M18 10 A3C	SECHSKANTMUTTER		
6	53 01 828 08	2	NUT M45X1,5 VERZ	MUTTER		
7	50 26 647 08	2	MEMBRANE CYLINDER 20"	MEMBRANZYLINDER		
8	51 23 930 08	1	STEERING CENTERING CYLINDER 70/36-22 ⇒ 5 123 930 08 51 23 930 08	LENKZENTRIERZYLINDER		
9	10 03 540 1	2	STEERING CYLINDER 70/32-250 SPF ⇒ X10035401 10 03 540 1	LENKZYLINDER		
40	96 24 312 08	1	INST. PARTS ANGLE SENSOR ⇒ 1 420 074 96 24 312 08	EINBAUTEILE WINKELGEBER		
50	96 25 603 08	1	HYDRAULICS 7.ACHSE ⇒ 1 426 013 96 25 603 08	PNEUM.U.HYDR.VORM.		

18.11.2014  
035972

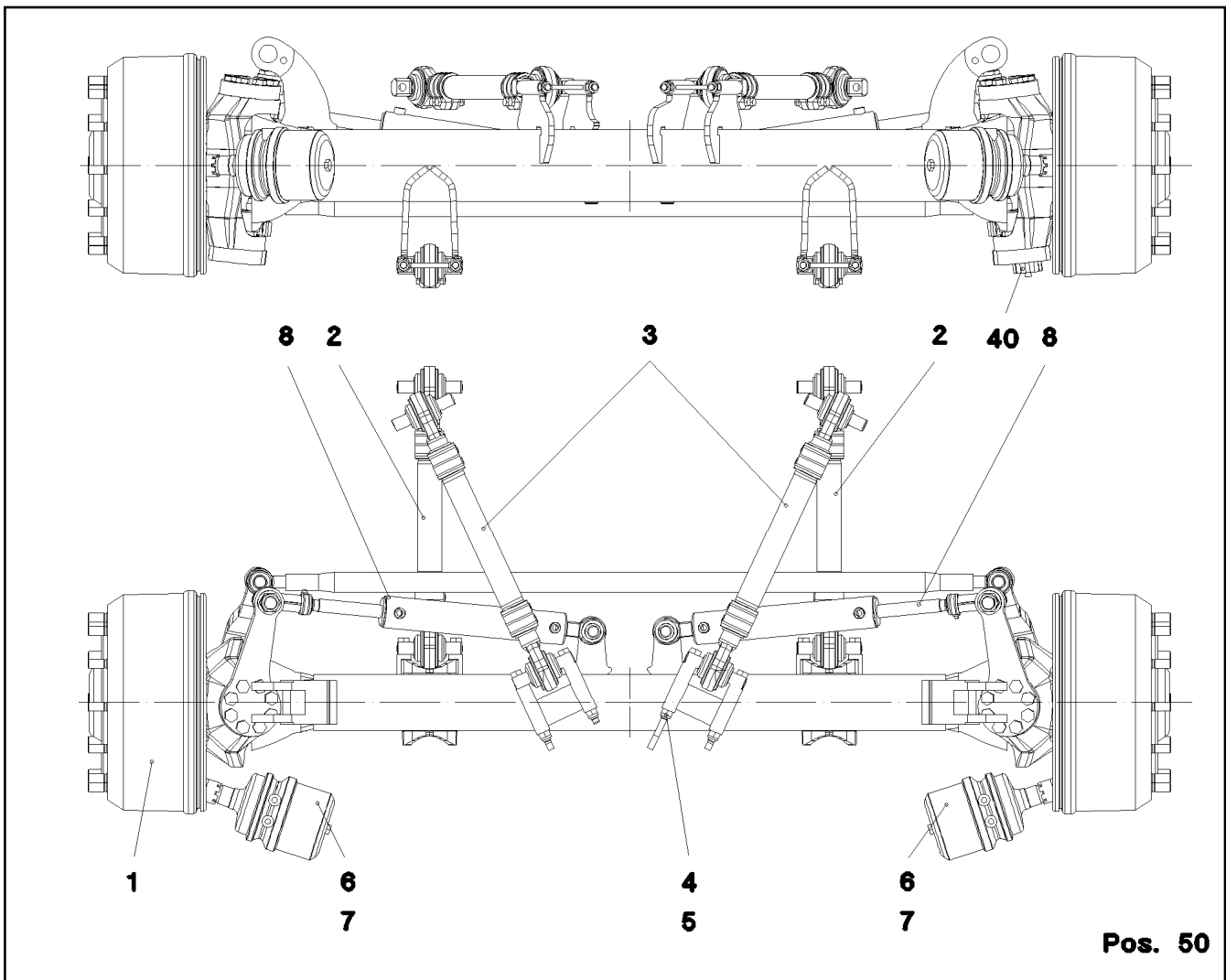
**LIEBHERR**

etk\_en\_de\_073810 LG 1750

AXLE 7, PRE-ASSEMBLED  
7.ACHSE VORM.

65

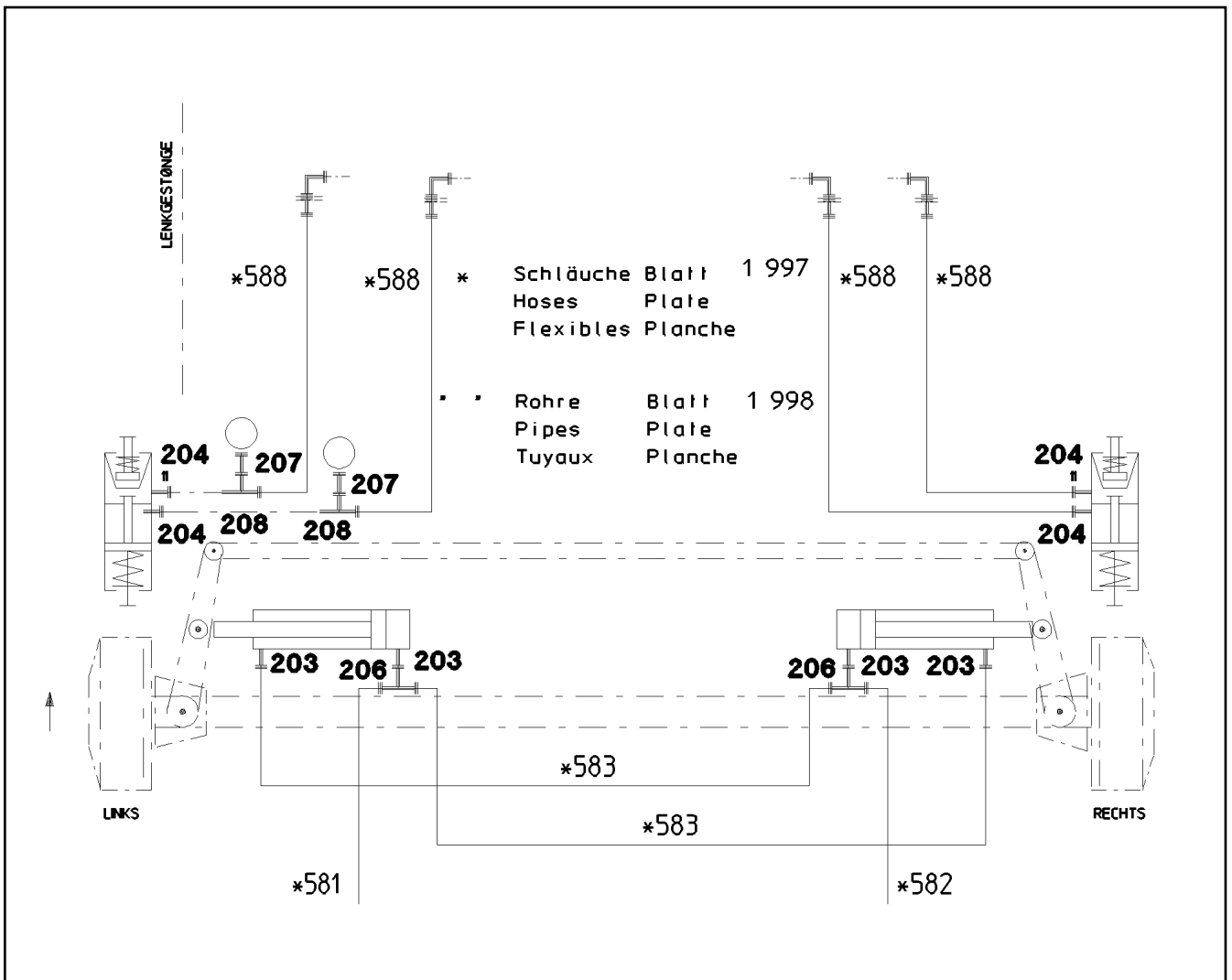
⇒ 1 426 014  
96 24 909 08



Pos. 50

Pos.	Item	Quantity	Description	Bezeichnung	Serie	K
1	10 03 076 1	1	STEERING AXLE L81 SPF ⇒ X10030761 10 03 076 1	LENKACHSE		
2	52 11 434 08	2	AXLE STRUT 635 ⇒ 5 211 434 08 52 11 434 08	ACHSSTREBE		
3	52 11 435 08	2	AXLE STRUT 705 ⇒ 5 211 435 08 52 11 435 08	ACHSSTREBE		
4	40 62 214 08	8	HEX SCREW ISO 4014 M18X180 10.9 FLZN	SECHSKANTSCHRAUBE		
5	41 19 015 08	8	HEX NUT DIN 985 M18 10 A3C	SECHSKANTMUTTER		
6	53 01 828 08	2	NUT M45X1,5 VERZ	MUTTER		
7	50 26 649 08	2	COMBINED CYLINDER 20"/24"	KOMBIZYLINDER		
8	10 03 540 2	2	STEERING CYLINDER 70/32-350 SPF ⇒ X10035402 10 03 540 2	LENKZYLINDER		
40	96 24 312 08	1	INST. PARTS ANGLE SENSOR ⇒ 1 420 074 96 24 312 08	EINBAUTEILE WINKELGEBER		
50	96 25 604 08	1	HYDRAULICS 8.ACHSE ⇒ 1 426 016 96 25 604 08	PNEUM.U.HYDR.VORM.		





Pos.	Item	Quantity	Description	Bezeichnung	Serie	K
203	47 10 394 08	4	FLANGE JOINT XGE12-LM-ED M18X1,5 A3P	VERSCHRAUBUNG		
204	47 10 307 08	4	FLANGE JOINT ISO 8434-1 GE 12L M16X1,5	VERSCHRAUBUNG		
206	24 71 056 02	2	FLANGE JOINT ET 12L CR6-FREI	VERSCHRAUBUNG		
207	47 56 009 08	2	TEST CONNECTION A3P	PRUEFANSCHLUSS		
208	24 71 286 02	2	FLANGE JOINT EL 12L CR6-FREI	VERSCHRAUBUNG		

18.11.2014  
035975

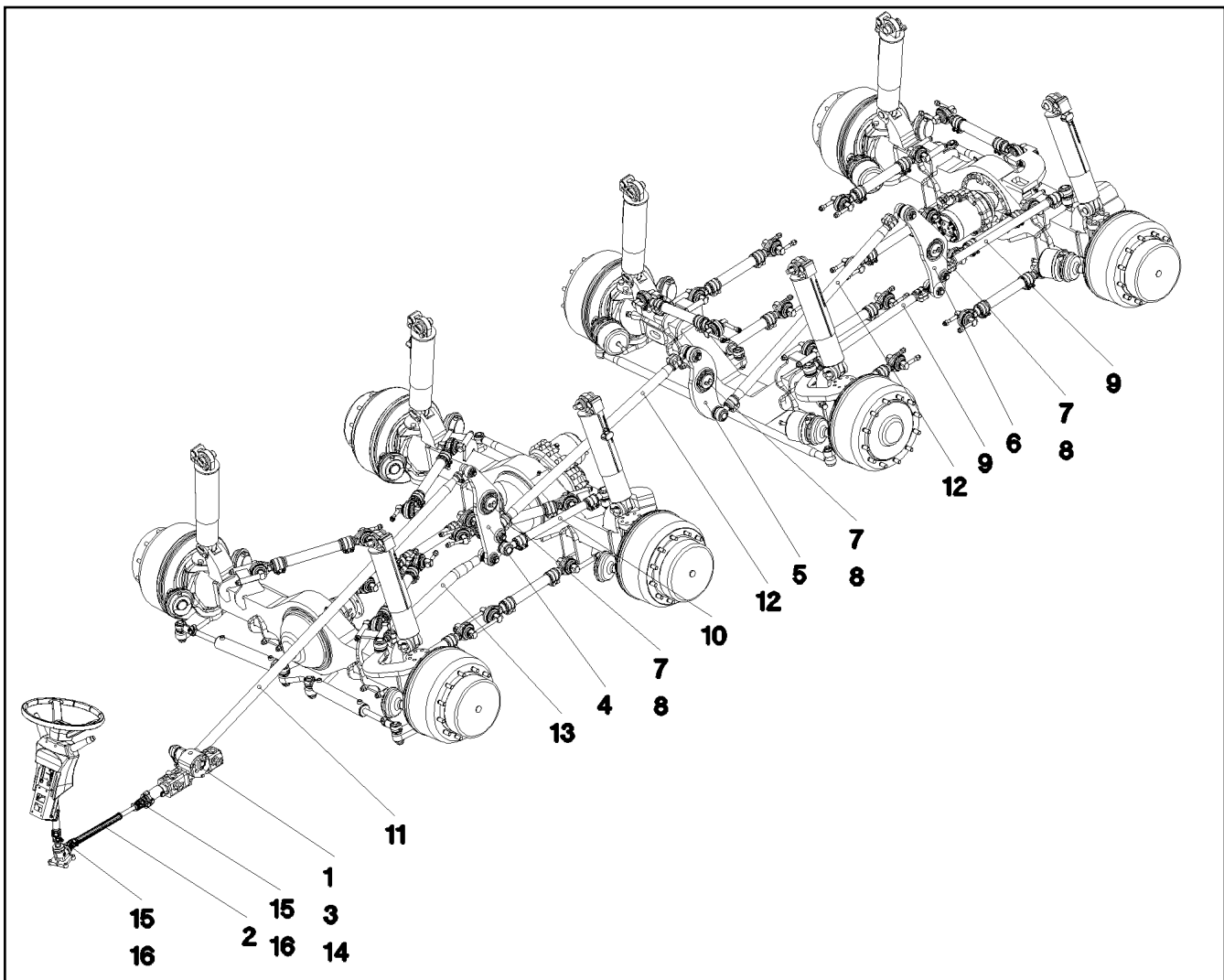
**LIEBHERR**

etk\_en\_de\_073810 LG 1750

HYDRAULICS  
PNEUM.U.HYDR.VORM.

67

⇒ 1 426 016  
96 25 604 08



Pos.	Item	Quantity	Description	Bezeichnung	Serie	K
1	10 03 211 0	1	HALF-BLOCK HYDRO STEERING	HALBBLOCKHYDROLENKUNG		
(998)	10 66 411 0	1	SMALL-PARTS	KLEINTEILESATZ		
(999)	57 06 739 08	1	SEAL KIT	DICHTSATZ		
2	11 10 004 1	1	BALL-AND-SOCKET JOINT LZ=600/LA=323 -4	KUGELGELENKWELLE		
3	52 11 078 08	1	PITMAN ARM	LENKSTOCKHEBEL		
4	96 25 067 08	1	STEERING LEVER, PRE-ASSEMBLED	LENKHEBEL VORM.		
(1)	96 25 219 08	1	STEERING LEVER ST.CONST.	LENKHEBEL SCHWK.		
(2)	74 68 012 08	1	TAPERED ROLLER BEARING	KEGELROLLENLAGER		
(3)	74 71 924 08	1	SNAP RING DIN 5417 SP 120	SPRENGRING		
5	96 25 068 08	1	STEERING LEVER, PRE-ASSEMBLED	LENKHEBEL VORM.		
(1)	96 25 220 08	1	STEERING LEVER ST.CONST.	LENKHEBEL SCHWK.		
(2)	74 68 012 08	1	TAPERED ROLLER BEARING	KEGELROLLENLAGER		
(3)	74 71 924 08	1	SNAP RING DIN 5417 SP 120	SPRENGRING		
6	96 25 069 08	1	STEERING LEVER, PRE-ASSEMBLED	LENKHEBEL VORM.		
(1)	96 25 222 08	1	STEERING LEVER ST.CONST.	LENKHEBEL SCHWK.		
(2)	74 68 012 08	1	TAPERED ROLLER BEARING	KEGELROLLENLAGER		
(3)	74 71 924 08	1	SNAP RING DIN 5417 SP 120	SPRENGRING		
7	95 35 065 08	3	WASHER RD86X10 S355MC FE//ZN20//C	SCHEIBE		
8	49 00 161	6	HEX SCREW ISO 4017 M12X30 8.8 A3C	SECHSKANTSCHRAUBE		
9	52 11 322 08	2	STEERING ROD 1060	LENKSTANGE		
			⇒ 5 211 322 08 52 11 322 08			
10	52 11 251 08	1	STEERING ROD 740	LENKSTANGE		
			⇒ 5 211 251 08 52 11 251 08			
11	10 03 047 9	1	STEERING ROD 2650 40,7/30	LENKSTANGE		
(1)	10 66 501 1	1	BALL JOINT 40.7 40°	KUGELGELENK		
(2)	10 66 501 3	1	BALL JOINT 40.7 40°	KUGELGELENK		

18.11.2014  
076516

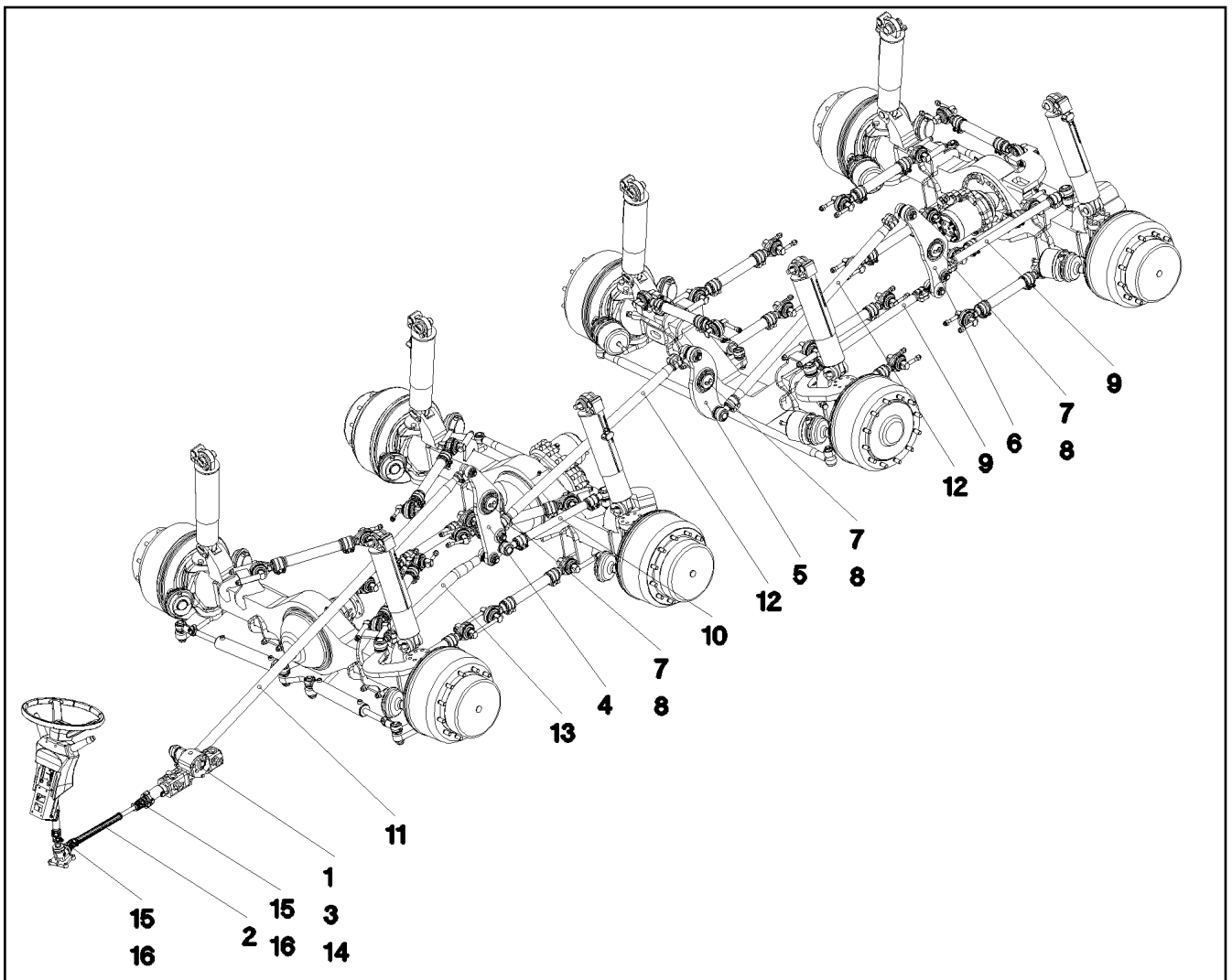
**LIEBHERR**

etk\_en\_de\_073810 LG 1750

STEERING MECHANISM  
LENKUNG MECHANIK

☐ 68 (1/2)

⇒ 1 430  
91 69 638 08



Pos.	Item	Quantity	Description	Bezeichnung	Serie	K
(4)	10 81 499 9	1	TERMINAL CLIP 40	KLEMMSCHELLE		
12	10 03 048 0	2	STEERING ROD 1700 47/40	LENKSTANGE		
(1)	10 81 520 9	1	BALL JOINT 47 30°	KUGELGELENK		
(2)	10 81 521 0	1	BALL JOINT 47 30°	KUGELGELENK		
(3)	10 81 521 1	1	TERMINAL CLIP 50	KLEMMSCHELLE		
13	10 03 048 1	1	STEERING ROD 1058 47/38	LENKSTANGE		
(2)	57 18 348 08	1	BALL JOINT	KUGELGELENK		
(3)	10 80 191 9	1	THREADED SLEEVE	GEWINDEHUELSE		
(4)	10 81 500 0	1	TERMINAL CLIP 50	KLEMMSCHELLE		
14	40 70 200 08	4	HEX SCREW DIN 961 M16X1,5X30 10.9 FLZ	SECHSKANTSCHRAUBE		
15	10 40 973 1	2	FITTED SCREW M10X1,25X49 10.9 A3C	PASSSCHRAUBE		
16	10 40 972 6	2	HEX NUT DIN 985 M10X1,25 10 A3C	SECHSKANTMUTTER		

18.11.2014  
076516

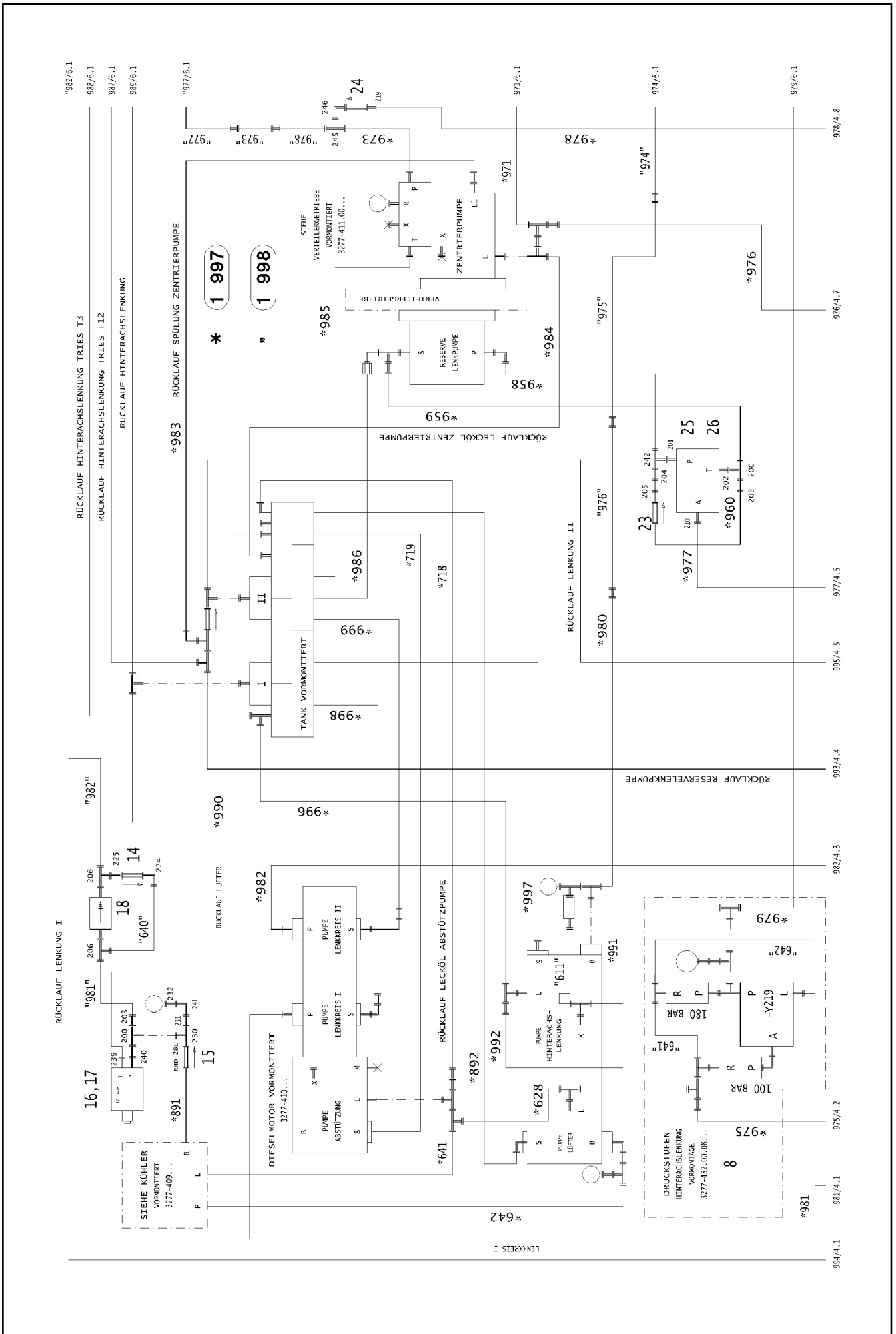
**LIEBHERR**

etk\_en\_de\_073810 LG 1750

STEERING MECHANISM  
LENKUNG MECHANIK

▣ 69 (2/2)

⇒ 1 430  
91 69 638 08

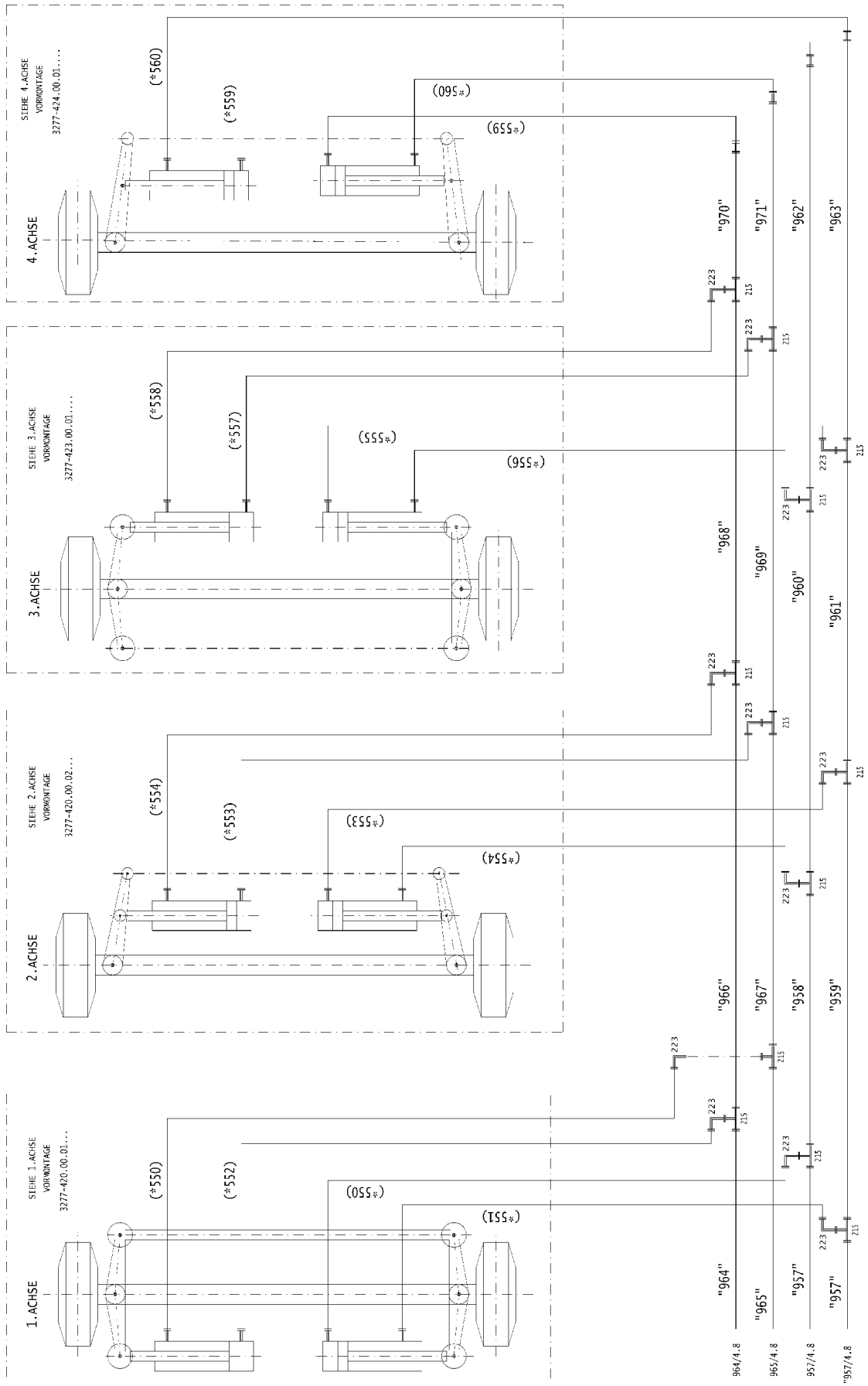


18.11.2014  
080590  
**LIEBHERR**

etk\_en\_de\_073810 LG 1750  
**STEERING HYDRAULICS**  
**LENKUNG HYDRAULIK**

70 (1/7)  
1 432  
91 78 740 08





18.11.2014  
080592

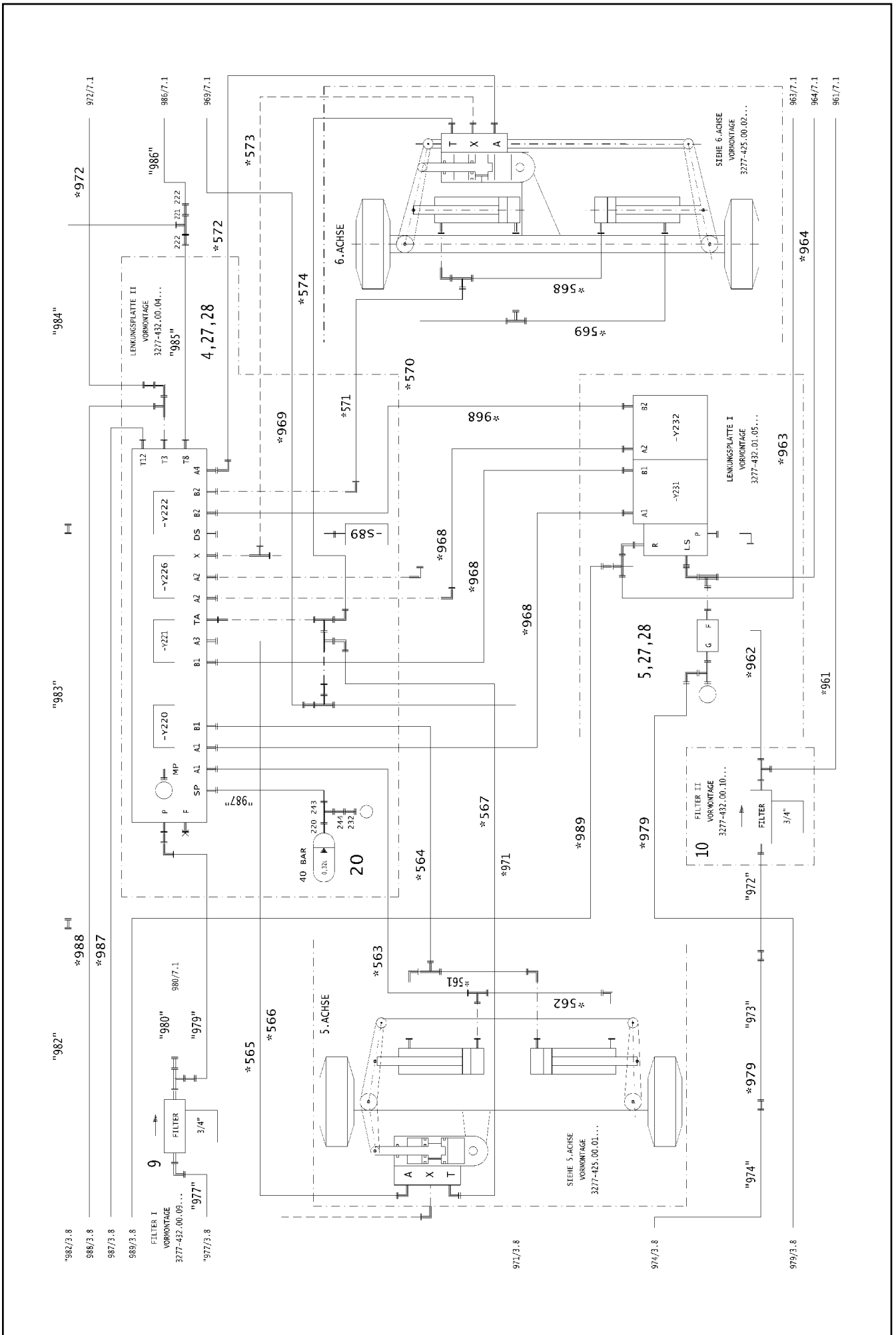
**LIEBHERR**

etk\_en\_de\_073810 LG 1750

STEERING HYDRAULICS  
LENKUNG HYDRAULIK

72 (3/7)

→ 1 432  
91 78 740 08



18.11.2014  
080593

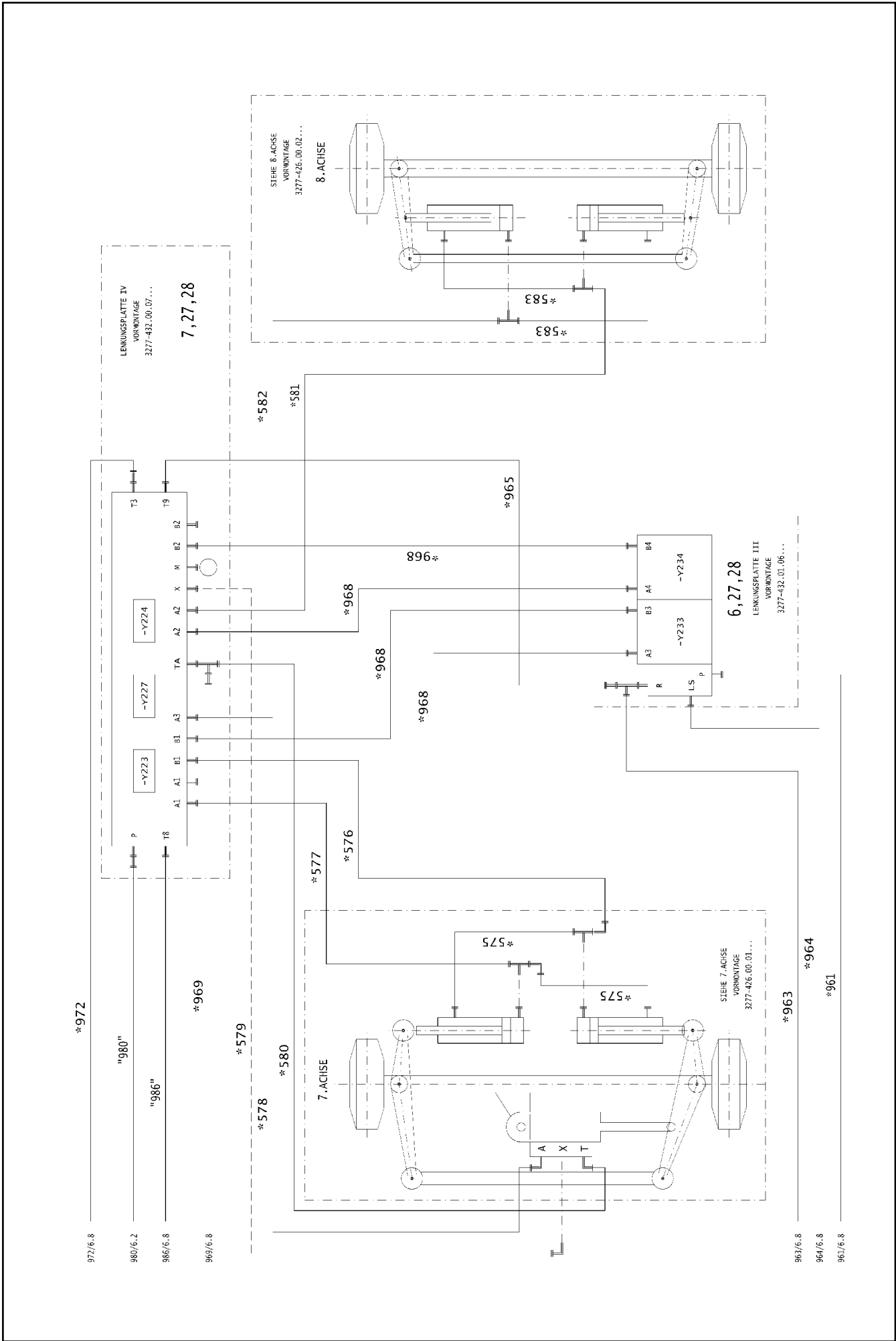
**LIEBHERR**

etk\_en\_de\_073810 LG 1750

STEERING HYDRAULICS  
LENKUNG HYDRAULIK

73 (4/7)

1 432  
91 78 740 08





Pos.	Item	Quantity	Description	Bezeichnung	Serie	K
2	96 76 734 08	1	VALVE PLATE, PRE-ASSEMBLED ⇒ 1 432 001 96 76 734 08	VENTILPLATTE VORM.		
3	96 83 672 08	1	PREMOUNTED CURRENT CONTROLLER ⇒ 1 432 026 96 83 672 08	STROMREGLER VORM.		
4	96 92 067 08	1	STEERING PLATE 2 PRE-ASS: ⇒ 1 432 034 96 92 067 08	LENKUNGSPLATTE 2 VORM.		
5	96 74 922 08	1	STEERING PLATE 1 PRE-ASS. ⇒ 1 432 033 96 74 922 08	LENKUNGSPLATTE 1 VORM.		
6	96 74 923 08	1	PREMOUNTED STEERING PLATE 3 ⇒ 1 432 035 96 74 923 08	LENKUNGSPLATTE 3 VORM.		
7	96 92 068 08	1	PREMOUNTED STEERING PLATE 4 ⇒ 1 432 038 96 92 068 08	LENKUNGSPLATTE 4 VORM.		
8	96 29 432 08	1	PRESS. STAGES PREMOU. HA-STEER ⇒ 1 432 040 96 29 432 08	DRUCKSTUFEN HA-LENKUNG		
9	96 29 441 08	1	FILTER 1 PREMOUNT HA-STEERING ⇒ 1 432 041 96 29 441 08	FILTER 1 HA-LENKUNG VORM.		
10	96 29 442 08	1	FILTER 2 PREMOUNT HA-STEERING ⇒ 1 432 042 96 29 442 08	FILTER 2 HA-LENKUNG VORM.		
13	96 50 678 08	1	PREMOUNTED CHANGE-OVER VALVE ⇒ 1 432 043 96 50 678 08	UMSCHALTVENTIL VORM.		
14	51 14 469 08	1	NON-RETURN VALVE 160BAR FE/ZN12 CR6	RUECKSCHLAGVENTIL		
15	51 14 709 08	1	NON-RETURN VALVE	RUECKSCHLAGVENTIL		
16	51 13 227 08	1	PRESSURE LIMITING VALVE pv=10BAR pm	DRUCKBEGRENZUNGSVENTIL		
17	95 21 962 08	1	PLATE 3X90X50 DC01 FE//ZN20//C	BLECH		
18	10 03 298 8	1	FLOW RATE INDICATOR 2-3L/MIN SPF	DURCHFLUSSANZEIGER		
20	51 06 434 08	1	DIAPHRAGM ACCUMULATOR 0,32L 40BAR	MEMBRANSPEICHER		
23	51 04 121 08	1	NON-RETURN VALVE	RUECKSCHLAGVENTIL		
24	51 04 121 08	1	NON-RETURN VALVE	RUECKSCHLAGVENTIL		
25	51 14 101 08	1	FLOW CONTROL VALVE	STROMBEGRENZUNGSVENTIL		
26	94 97 940 08	1	HOLDER 4X150X130 S315MC FE//ZN20//C	HALTER		
27	49 00 188	16	HEX SCREW ISO 4017 M8X16 8.8 A2C	SECHSKANTSCHRAUBE		
28	42 18 009 08	16	WASHER DIN 9021 8 140HV-ST A2C	SCHEIBE		
200	74 07 122	2	FLANGE JOINT ET 28L CR6-FREI	VERSCHRAUBUNG		
201	47 10 335 08	1	FLANGE JOINT XGE25-SM-ED A3P	VERSCHRAUBUNG		
202	47 10 315 08	1	FLANGE JOINT XGE28-LM-ED A3P	VERSCHRAUBUNG		
203	47 54 309 08	2	FLANGE JOINT REDSD28/18-L A3P	VERSCHRAUBUNG		
204	47 54 323 08	1	FLANGE JOINT REDSDN25/20-S A3P	VERSCHRAUBUNG		
205	47 00 105 08	1	FLANGE JOINT SNV20-S A3P	VERSCHRAUBUNG		
206	24 71 285 02	2	FLANGE JOINT EL 18L CR6-FREI	VERSCHRAUBUNG		
207	47 10 311 08	4	FLANGE JOINT GE 18L M22X1,5 CR6-FREI	VERSCHRAUBUNG		
(1)	72 64 079 08	1	O-RING 16X2 NBR70	O-RING		
208	24 71 084 02	2	FLANGE JOINT ET 18L CR6-FREI	VERSCHRAUBUNG		
209	47 56 029 08	2	TEST POINT FITTING VKA3 18L CR6-FREI	MESSANSCHLUSS		
210	47 10 313 08	5	FLANGE JOINT XGE22-LM-ED M26X1,5 A3P	VERSCHRAUBUNG		
211	47 25 306 08	2	FLANGE JOINT EWSD22-L A3P	VERSCHRAUBUNG		
212	48 24 306 14	2	FLANGE JOINT ISO 8434 ET 22L CR6-FREI	VERSCHRAUBUNG		
213	47 56 030 08	2	TEST POINT FITTING VKA3 22L CR6-FREI	MESSANSCHLUSS		
215	47 51 313 08	12	FLANGE JOINT XTR18/15/18-L CFX	VERSCHRAUBUNG		
219	47 54 321 08	1	FLANGE JOINT REDSDN20/16-S A3P	VERSCHRAUBUNG		
220	47 10 348 08	1	FLANGE JOINT XGE12-LR-ED1/2" A3P	VERSCHRAUBUNG		
221	47 04 306 08	2	FLANGE JOINT T 18L A3C	VERSCHRAUBUNG		
222	47 54 356 08	4	FLANGE JOINT RED 18/15L A3C	VERSCHRAUBUNG		
223	76 15 379	12	FLANGE JOINT EW 15L CR6-FREI	VERSCHRAUBUNG		
224	24 71 083 02	1	FLANGE JOINT EW 18L M26X1,5 CR6-FREI	VERSCHRAUBUNG		
225	47 00 104 08	1	FLANGE JOINT GZ 18L CR6-FREI	VERSCHRAUBUNG		
230	74 07 120	1	FLANGE JOINT EL 28L CR6-FREI	VERSCHRAUBUNG		
231	47 54 354 08	1	FLANGE JOINT REDSDN28/10-L A3P	VERSCHRAUBUNG		
232	51 06 290 08	2	GAUGE CONNECTION DKO 10L	MESSSTUTZEN		
239	47 10 316 08	1	FLANGE JOINT XGE28-LR-ED A3P	VERSCHRAUBUNG		
240	47 19 015 08	1	FLANGE JOINT EGESD28-LR-WD A3P	VERSCHRAUBUNG		


18.11.2014

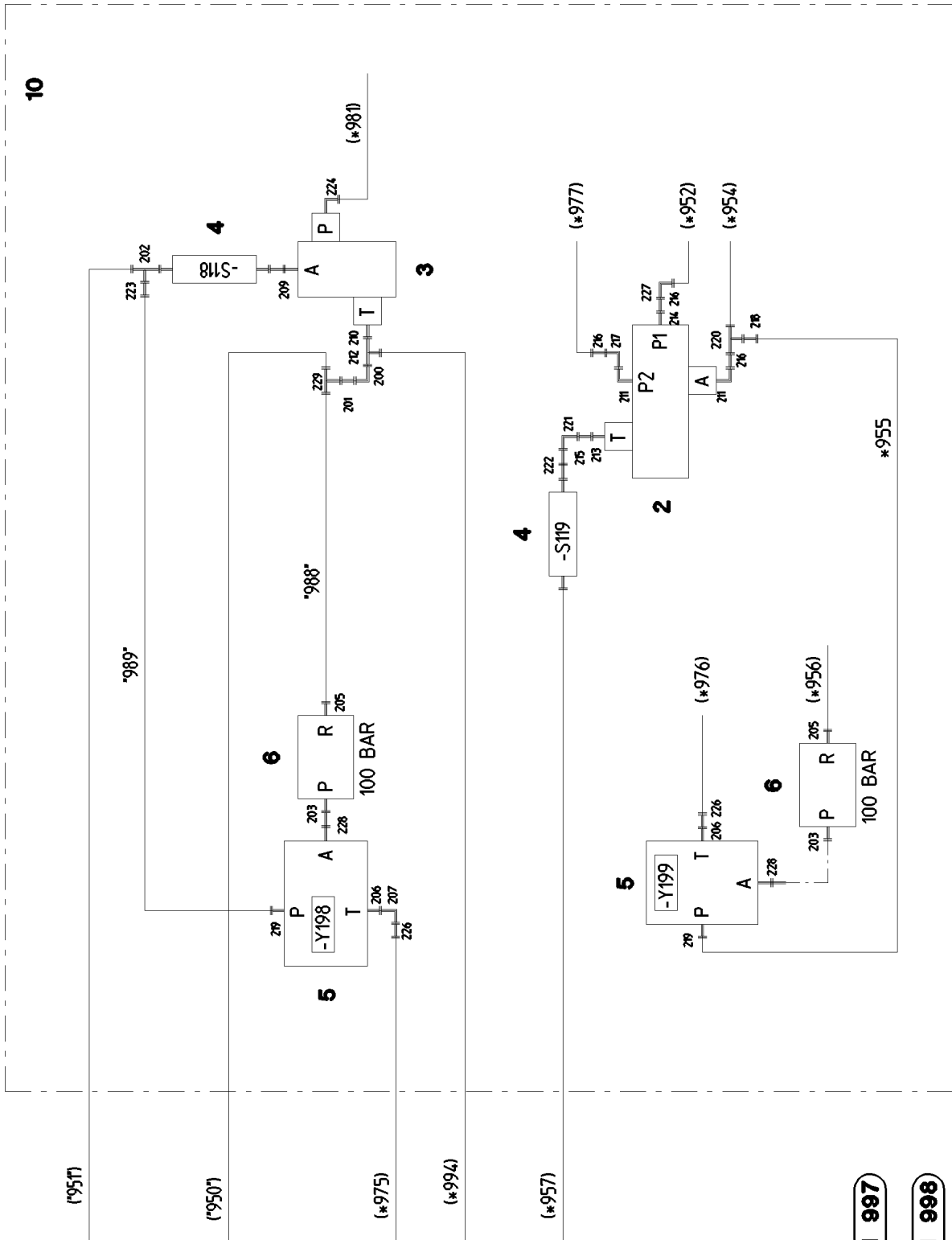
etk\_en\_de\_073810 LG 1750

75 (6/7)

**LIEBHERR****STEERING HYDRAULICS  
LENKUNG HYDRAULIK**⇒ 1 432  
91 78 740 08

Pos.	Item	Quantity	Description	Bezeichnung	Serie	K
241	74 03 569	1	FLANGE JOINT EW 10L CR6-FREI	VERSCHRAUBUNG		
242	73 67 774	1	FLANGE JOINT ET 25S CR6-FREI	VERSCHRAUBUNG		
243	24 71 286 02	1	FLANGE JOINT EL 12L CR6-FREI	VERSCHRAUBUNG		
244	47 54 314 08	1	FLANGE JOINT REDSD12/10-L A3P	VERSCHRAUBUNG		
245	48 24 316 14	1	FLANGE JOINT ISO 8434 ET 20S CR6-FREI	VERSCHRAUBUNG		
246	74 07 108	1	FLANGE JOINT EW 20S CR6-FREI	VERSCHRAUBUNG		

18.11.2014	etk_en_de_073810 LG 1750	 76 (7/7)
<b>LIEBHERR</b>	STEERING HYDRAULICS LENKUNG HYDRAULIK	⇒ 1 432 91 78 740 08



10

(\*951)

(\*950)

(\*975)

(\*994)

(\*957)

**1 997**

**1 998**

\*

\*

18.11.2014  
077892

**LIEBHERR**

etk\_en\_de\_073810 LG 1750

VALVE PLATE, PRE-ASSEMBLED  
VENTILPLATTE VORM.

77 (1/2)

⇒ 1 432 001  
96 76 734 08

Pos.	Item	Quantity	Description	Bezeichnung	Serie	K
2	51 04 987 08	1	ADDITIONAL VALVE ⇒ 5 104 987 08 51 04 987 08	ZUSCHALTVENTIL		
3	51 14 101 08	1	FLOW CONTROL VALVE	STROMBEGRENZUNGSVENTIL		
4	51 06 345 08	2	FLOW RATE INDICATOR	DURCHFLUSSANZEIGER		
(51)	57 14 837 08	1	CONTACT RELAY	KONTAKTGEBER		
5	51 14 633 08	2	DIRECTIONAL CONTROL VALVE 2/2-350BA	WEGEVENTIL		
6	10 04 017 3	2	PRESSURE LIMITING VALVE pv=100BAR pm	DRUCKBEGRENZUNGSVENTIL		
7	94 86 216 08	2	THREADED ROD M8X170 5.8	GEWINDESTANGE		
8	42 18 009 08	4	WASHER DIN 9021 8 140HV-ST A2C	SCHEIBE		
10	94 53 925 08	1	SUBPLATE 4X303X646 S315MC	MONTAGEPLATTE		
200	76 17 494	1	FLANGE JOINT EW 28L CR6-FREI	VERSCHRAUBUNG		
201	47 54 305 08	1	FLANGE JOINT REDSD28/22-L A3P	VERSCHRAUBUNG		
202	24 71 386 02	1	FLANGE JOINT EL 22L CR6-FREI	VERSCHRAUBUNG		
203	47 10 375 08	2	FLANGE JOINT XGE18-LR-ED3/4" A3P	VERSCHRAUBUNG		
205	47 10 314 08	2	FLANGE JOINT XGE22-LR-ED A3P	VERSCHRAUBUNG		
206	47 10 348 08	2	FLANGE JOINT XGE12-LR-ED1/2" A3P	VERSCHRAUBUNG		
207	24 71 177 02	1	FLANGE JOINT EW 12L CR6-FREI	VERSCHRAUBUNG		
209	47 19 024 08	1	FLANGE JOINT EGESD22-LM-WD A3P	VERSCHRAUBUNG		
210	47 10 315 08	1	FLANGE JOINT XGE28-LM-ED A3P	VERSCHRAUBUNG		
211	47 32 317 08	2	FLANGE JOINT RSWS30-SM-WD A3P	VERSCHRAUBUNG		
212	74 07 120	1	FLANGE JOINT EL 28L CR6-FREI	VERSCHRAUBUNG		
213	47 10 319 08	1	FLANGE JOINT XGE42-LM-ED A3P	VERSCHRAUBUNG		
214	47 10 337 08	1	FLANGE JOINT XGEV30-SM-WD A3P	VERSCHRAUBUNG		
215	47 54 316 08	1	FLANGE JOINT REDSD42/22-L A3P	VERSCHRAUBUNG		
216	47 54 327 08	3	FLANGE JOINT REDSDN30/25-S A3P	VERSCHRAUBUNG		
217	48 25 316 14	1	FLANGE JOINT ISO 8434 EW 30S CR6-FREI	VERSCHRAUBUNG		
218	47 54 323 08	1	FLANGE JOINT REDSDN25/20-S A3P	VERSCHRAUBUNG		
219	47 10 312 08	2	FLANGE JOINT XGE18-LR-ED A3P	VERSCHRAUBUNG		
220	74 07 118	1	FLANGE JOINT EL 25S CR6-FREI	VERSCHRAUBUNG		
221	47 25 306 08	1	FLANGE JOINT EWSD22-L A3P	VERSCHRAUBUNG		
222	47 00 109 08	1	FLANGE JOINT SNV22-L CFX	VERSCHRAUBUNG		
223	47 54 360 08	1	FLANGE JOINT REDSD22/18-L A3P	VERSCHRAUBUNG		
224	47 66 116 08	1	FLANGE JOINT RSWS25-SM-WD A3P	VERSCHRAUBUNG		
226	47 54 314 08	2	FLANGE JOINT REDSD12/10-L A3P	VERSCHRAUBUNG		
227	74 07 119	1	FLANGE JOINT EW 25S CR6-FREI	VERSCHRAUBUNG		
228	47 19 013 08	2	FLANGE JOINT EGESD18-LR-WD A3P	VERSCHRAUBUNG		
229	48 24 306 14	1	FLANGE JOINT ISO 8434 ET 22L CR6-FREI	VERSCHRAUBUNG		

18.11.2014

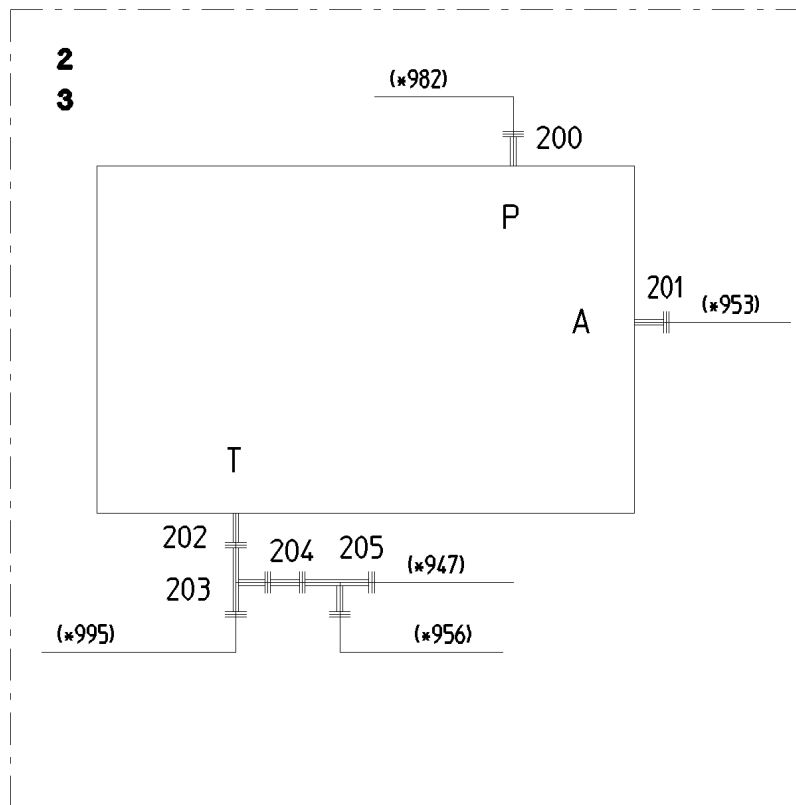
etk\_en\_de\_073810 LG 1750

78 (2/2)

**LIEBHERR**

VALVE PLATE, PRE-ASSEMBLED  
VENTILPLATTE VORM.

⇒ 1 432 001  
96 76 734 08



Pos.	Item	Quantity	Description	Bezeichnung	Serie	K
2	51 14 101 08	1	FLOW CONTROL VALVE	STROMBEGRENZUNGSVENTIL		
3	94 97 940 08	1	HOLDER 4X150X130 S315MC FE//ZN20//C	HALTER		
200	47 10 335 08	1	FLANGE JOINT XGE25-SM-ED A3P	VERSCHRAUBUNG		
201	47 10 313 08	1	FLANGE JOINT XGE22-LM-ED M26X1,5 A3P	VERSCHRAUBUNG		
202	47 10 315 08	1	FLANGE JOINT XGE28-LM-ED A3P	VERSCHRAUBUNG		
203	74 07 120	1	FLANGE JOINT EL 28L CR6-FREI	VERSCHRAUBUNG		
204	47 54 305 08	1	FLANGE JOINT REDSD28/22-L A3P	VERSCHRAUBUNG		
205	24 71 386 02	1	FLANGE JOINT EL 22L CR6-FREI	VERSCHRAUBUNG		

18.11.2014  
077893

**LIEBHERR**

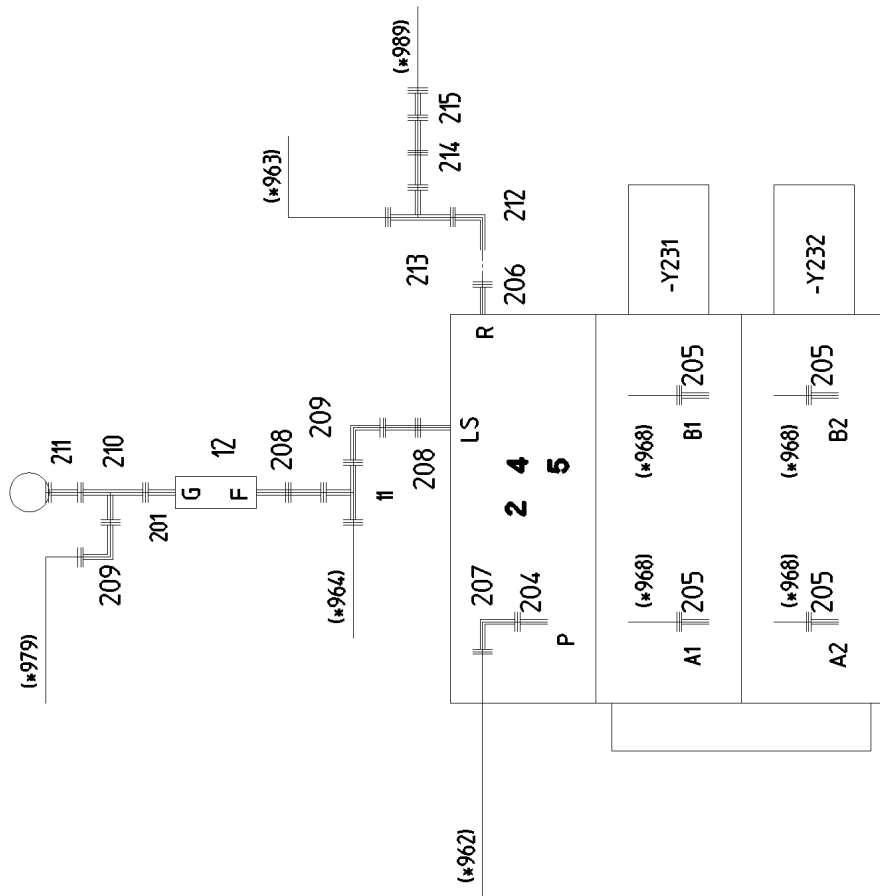
etk\_en\_de\_073810 LG 1750

PREMOUNTED CURRENT CONTROLLER  
STROMREGLER VORM.

79

⇒ 1 432 026  
96 83 672 08

27



\* 1 997

\* 1 998

18.11.2014  
072189

**LIEBHERR**

etk\_en\_de\_073810 LG 1750

STEERING PLATE 1 PRE-ASS.  
LENKUNGSPLATTE 1 VORM.

80 (1/2)

⇒ 1 432 033  
96 74 922 08

Pos.	Item	Quantity	Description	Bezeichnung	Serie	K
2	11 08 153 4	1	CONTROL BLOCK 420BAR SPF	STUEBERBLOCK		
4	40 42 072 08	4	SOCKET HEAD SCREW DIN 912 M8X55 8.8	ZYLINDERSCHRAUBE		
5	42 18 009 08	4	WASHER DIN 9021 8 140HV-ST A2C	SCHEIBE		
11	51 14 689 08	1	SHUTTLE VALVE 250BAR	WECHSELVENTIL		
12	51 14 884 08	1	FLOW REGULATING CHECK VALVE	DROSSELRUECKSCHLAGVENTI		
27	97 00 521 6	2	PLATE 3X170X40 DC01 FE//ZN20//C	BLECH		
201	47 10 306 08	1	FLANGE JOINT XGE10-LR-ED A3P	VERSCHRAUBUNG		
204	47 10 312 08	1	FLANGE JOINT XGE18-LR-ED A3P	VERSCHRAUBUNG		
205	47 10 308 08	4	FLANGE JOINT XGE12-LR-ED A3P	VERSCHRAUBUNG		
206	24 72 619 02	1	PIPE UNION GE 22L G1/2A CR6-FREI	EINSCHRAUBVERSCHRAUBUN		
207	24 71 083 02	1	FLANGE JOINT EW 18L M26X1,5 CR6-FREI	VERSCHRAUBUNG		
208	47 19 011 08	2	FLANGE JOINT EGESD10-LR-WD A3P	VERSCHRAUBUNG		
209	74 03 569	2	FLANGE JOINT EW 10L CR6-FREI	VERSCHRAUBUNG		
210	47 23 302 08	1	FLANGE JOINT EL 10L CR6-FREI	VERSCHRAUBUNG		
211	51 06 290 08	1	GAUGE CONNECTION DKO 10L	MESSSTUTZEN		
212	47 25 306 08	1	FLANGE JOINT EWSD22-L A3P	VERSCHRAUBUNG		
213	24 71 386 02	1	FLANGE JOINT EL 22L CR6-FREI	VERSCHRAUBUNG		
214	47 00 109 08	1	FLANGE JOINT SNV22-L CFX	VERSCHRAUBUNG		
215	47 50 318 08	1	FLANGE JOINT XGR28/22-L A3P	VERSCHRAUBUNG		

18.11.2014	etk_en_de_073810 LG 1750	<input type="checkbox"/> 81 (2/2)
<b>LIEBHERR</b>	STEERING PLATE 1 PRE-ASS. LENKUNGSPLATTE 1 VORM.	⇒ 1 432 033 96 74 922 08

Pos.	Item	Quantity	Description	Bezeichnung	Serie	K
2	11 64 755 4	1	CONTROL BLOCK 240BAR SPF ⇒ X11647554 11 64 755 4	STEUERBLOCK		
4	49 00 188	7	HEX SCREW ISO 4017 M8X16 8.8 A2C	SECHSKANTSCHRAUBE		
5	42 18 009 08	7	WASHER DIN 9021 8 140HV-ST A2C	SCHEIBE		
6	51 06 740 08	1	PRESSURE SWITCH 0-180/500 BAR SPF	DRUCKSCHALTER		
7	51 04 124 08	1	NON-RETURN VALVE 400BAR CF	RUECKSCHLAGVENTIL		
27	97 35 270 08	1	PLATE 4X250X201 S315MC FE//ZN20//C	BLECH		
200	47 10 310 08	1	FLANGE JOINT XGE15-LR-ED A3P	VERSCHRAUBUNG		
201	47 10 375 08	3	FLANGE JOINT XGE18-LR-ED3/4" A3P	VERSCHRAUBUNG		
202	47 10 308 08	11	FLANGE JOINT XGE12-LR-ED A3P	VERSCHRAUBUNG		
203	47 10 306 08	2	FLANGE JOINT XGE10-LR-ED A3P	VERSCHRAUBUNG		
204	47 19 011 08	1	FLANGE JOINT EGESD10-LR-WD A3P	VERSCHRAUBUNG		
205	47 23 302 08	1	FLANGE JOINT EL 10L CR6-FREI	VERSCHRAUBUNG		
206	47 77 047 08	1	STOP PLUG VSTI3/4"ED A3P	STOPFEN		
207	47 56 026 08	1	TEST POINT FITTING EMA3 G1/4 CR6-FREI	MESSANSCHLUSS		
208	47 19 012 08	1	FLANGE JOINT EGESD12-LR-WD A3P	VERSCHRAUBUNG		
212	47 54 356 08	3	FLANGE JOINT RED 18/15L A3C	VERSCHRAUBUNG		
213	76 15 379	1	FLANGE JOINT EW 15L CR6-FREI	VERSCHRAUBUNG		
214	24 71 083 02	1	FLANGE JOINT EW 18L M26X1,5 CR6-FREI	VERSCHRAUBUNG		
215	24 71 285 02	1	FLANGE JOINT EL 18L CR6-FREI	VERSCHRAUBUNG		
216	47 54 303 08	1	FLANGE JOINT REDSD18/10-L A3P	VERSCHRAUBUNG		
217	47 00 101 08	1	FLANGE JOINT SNV10-L CFX	VERSCHRAUBUNG		
218	24 71 084 02	1	FLANGE JOINT ET 18L CR6-FREI	VERSCHRAUBUNG		
219	24 71 177 02	5	FLANGE JOINT EW 12L CR6-FREI	VERSCHRAUBUNG		
220	24 71 056 02	1	FLANGE JOINT ET 12L CR6-FREI	VERSCHRAUBUNG		
221	24 71 286 02	1	FLANGE JOINT EL 12L CR6-FREI	VERSCHRAUBUNG		
222	47 54 363 08	1	FLANGE JOINT REDSD18/12-L A3P	VERSCHRAUBUNG		
223	47 04 306 08	1	FLANGE JOINT T 18L A3C	VERSCHRAUBUNG		

18.11.2014

etk\_en\_de\_073810 LG 1750

82

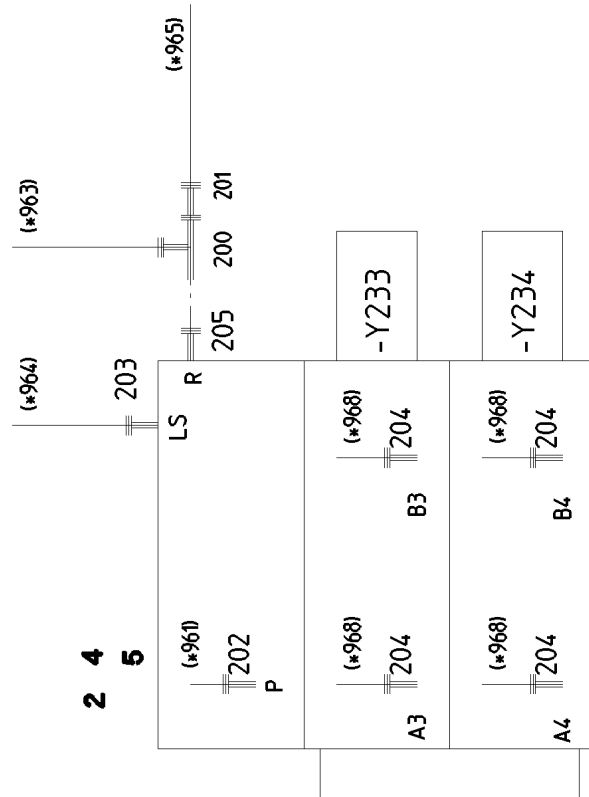
**LIEBHERR**

STEERING PLATE 2 PRE-ASS:  
LENKUNGSPLATTE 2 VORM.

⇒ 1 432 034  
96 92 067 08



27



\* 1 997

" 1 998

18.11.2014  
072190

**LIEBHERR**

etk\_en\_de\_073810 LG 1750

PREMOUNTED STEERING PLATE 3  
LENKUNGSPLATTE 3 VORM.

83 (1/2)

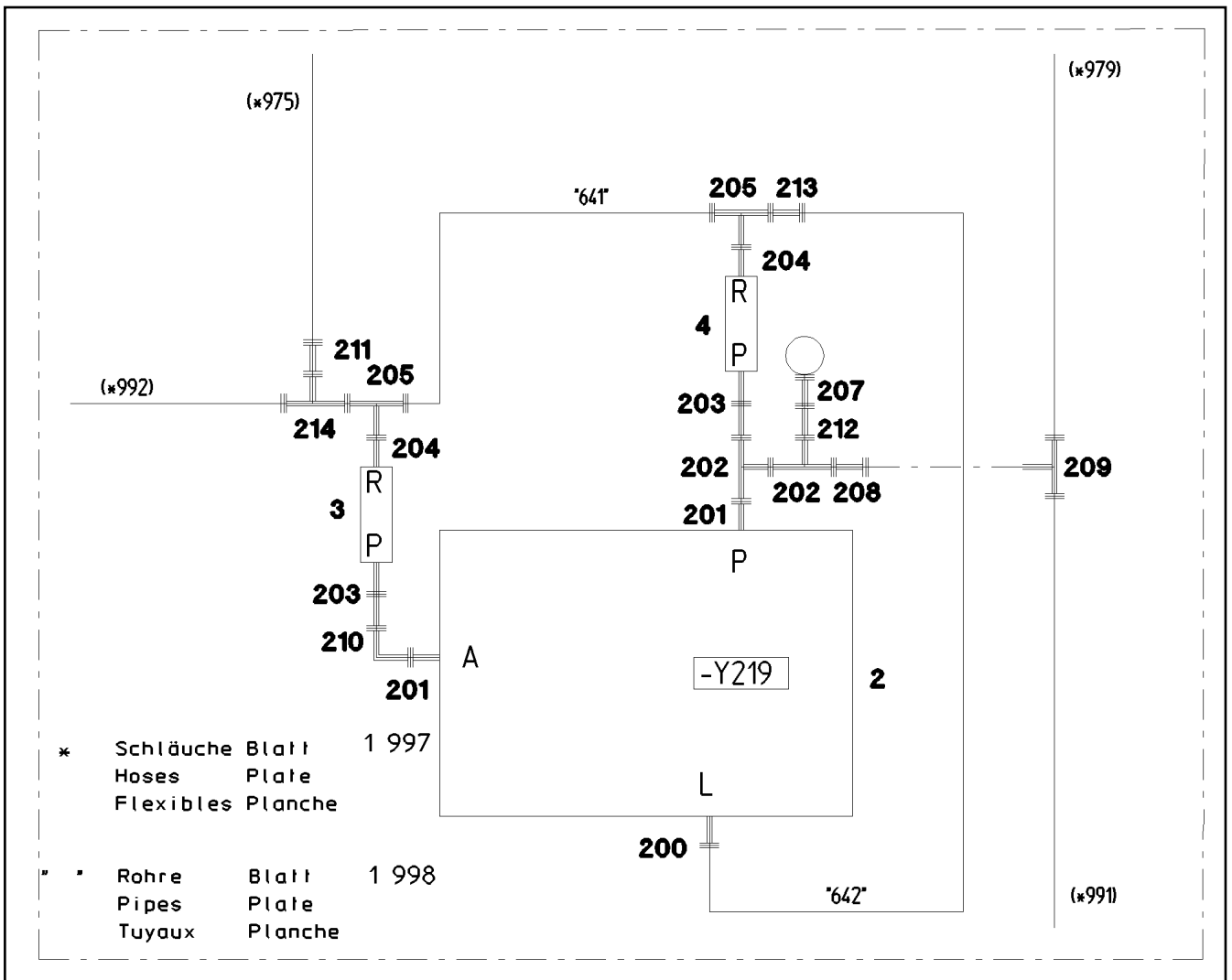
⇒ 1 432 035  
96 74 923 08

Pos.	Item	Quantity	Description	Bezeichnung	Serie	K
2	11 08 153 5	1	CONTROL BLOCK 420BAR SPF	STUEBERBLOCK		
4	40 42 072 08	4	SOCKET HEAD SCREW DIN 912 M8X55 8.8	ZYLINDERSCHRAUBE		
5	42 18 009 08	4	WASHER DIN 9021 8 140HV-ST A2C	SCHEIBE		
27	97 00 521 6	2	PLATE 3X170X40 DC01 FE//ZN20//C	BLECH		
200	24 71 386 02	1	FLANGE JOINT EL 22L CR6-FREI	VERSCHRAUBUNG		
201	47 54 361 08	1	FLANGE JOINT REDSD22/12-L A3P	VERSCHRAUBUNG		
202	47 10 312 08	1	FLANGE JOINT XGE18-LR-ED A3P	VERSCHRAUBUNG		
203	47 10 306 08	1	FLANGE JOINT XGE10-LR-ED A3P	VERSCHRAUBUNG		
204	47 10 308 08	4	FLANGE JOINT XGE12-LR-ED A3P	VERSCHRAUBUNG		
205	24 72 619 02	1	PIPE UNION GE 22L G1/2A CR6-FREI	EINSCHRAUBVERSCHRAUBUN		

18.11.2014	etk_en_de_073810 LG 1750	84 (2/2)
<b>LIEBHERR</b>	PREMOUNTED STEERING PLATE 3 LENKUNGSPLATTE 3 VORM.	⇒ 1 432 035 96 74 923 08

Pos.	Item	Quantity	Description	Bezeichnung	Serie	K
2	11 64 755 5	1	CONTROL BLOCK 240BAR SPF ⇒ X11647555 11 64 755 5	STUEBERBLOCK		
4	49 00 188	7	HEX SCREW ISO 4017 M8X16 8.8 A2C	SECHSKANTSCHRAUBE		
5	42 18 009 08	7	WASHER DIN 9021 8 140HV-ST A2C	SCHEIBE		
6	51 04 124 08	1	NON-RETURN VALVE 400BAR CF	RUECKSCHLAGVENTIL		
27	97 35 270 08	1	PLATE 4X250X201 S315MC FE//ZN20//C	BLECH		
201	47 10 375 08	2	FLANGE JOINT XGE18-LR-ED3/4" A3P	VERSCHRAUBUNG		
202	47 54 356 08	2	FLANGE JOINT RED 18/15L A3C	VERSCHRAUBUNG		
203	47 10 308 08	10	FLANGE JOINT XGE12-LR-ED A3P	VERSCHRAUBUNG		
204	47 10 306 08	1	FLANGE JOINT XGE10-LR-ED A3P	VERSCHRAUBUNG		
205	47 19 012 08	1	FLANGE JOINT EGESD12-LR-WD A3P	VERSCHRAUBUNG		
206	47 10 310 08	1	FLANGE JOINT XGE15-LR-ED A3P	VERSCHRAUBUNG		
207	47 23 004 14	1	FLANGE JOINT EL 15L CR6-FREI	VERSCHRAUBUNG		
208	47 54 301 08	1	FLANGE JOINT RED 15/10L A3C	VERSCHRAUBUNG		
209	47 00 101 08	1	FLANGE JOINT SNV10-L CFX	VERSCHRAUBUNG		
210	47 50 317 08	1	FLANGE JOINT XGR15/12-L A3P	VERSCHRAUBUNG		
211	24 71 056 02	1	FLANGE JOINT ET 12L CR6-FREI	VERSCHRAUBUNG		
212	47 56 026 08	1	TEST POINT FITTING EMA3 G1/4 CR6-FREI	MESSANSCHLUSS		

18.11.2014	etk_en_de_073810 LG 1750	85
<b>LIEBHERR</b>	PREMOUNTED STEERING PLATE 4 LENKUNGSPLATTE 4 VORM.	⇒ 1 432 038 96 92 068 08



Pos.	Item	Quantity	Description	Bezeichnung	Serie	K
2	51 14 648 08	1	DIRECTIONAL CONTROL VALVE 2/2 350BA	WEGEVENTIL		
3	10 04 017 2	1	PRESSURE LIMITING VALVE pv=100BAR pm	DRUCKBEGRENZUNGSVENTIL		
4	10 04 038 0	1	PRESSURE LIMITING VALVE pv=180BAR pm	DRUCKBEGRENZUNGSVENTIL		
200	47 10 308 08	1	FLANGE JOINT XGE12-LR-ED A3P	VERSCHRAUBUNG		
201	47 10 327 08	2	FLANGE JOINT GE 12S G3/8A CR6-FREI	VERSCHRAUBUNG		
202	76 17 461	2	FLANGE JOINT EL 12S CR6-FREI	VERSCHRAUBUNG		
203	47 19 018 08	2	FLANGE JOINT EGE 12S G1/2A CR6-FREI	VERSCHRAUBUNG		
204	47 10 310 08	2	FLANGE JOINT XGE15-LR-ED A3P	VERSCHRAUBUNG		
205	47 24 304 08	2	FLANGE JOINT ETSO 15L CF	VERSCHRAUBUNG		
210	76 17 354	2	FLANGE JOINT EW 12S CR6-FREI	VERSCHRAUBUNG		
211	47 54 301 08	1	FLANGE JOINT RED 15/10L A3C	VERSCHRAUBUNG		
213	47 54 318 08	1	FLANGE JOINT RED 15/12L CR6-FREI	VERSCHRAUBUNG		
214	47 23 004 14	1	FLANGE JOINT EL 15L CR6-FREI	VERSCHRAUBUNG		
215	47 54 329 08	1	FLANGE JOINT REDSD12/6-S CFX	VERSCHRAUBUNG		
216	47 56 015 08	1	TEST POINT FITTING BMA3 6S	MESSANSCHLUSS		
217	47 54 334 08	1	FLANGE JOINT REDSD12/10-S A3P	VERSCHRAUBUNG		
218	73 67 776	1	FLANGE JOINT EL 10S CR6-FREI	VERSCHRAUBUNG		

18.11.2014  
036236

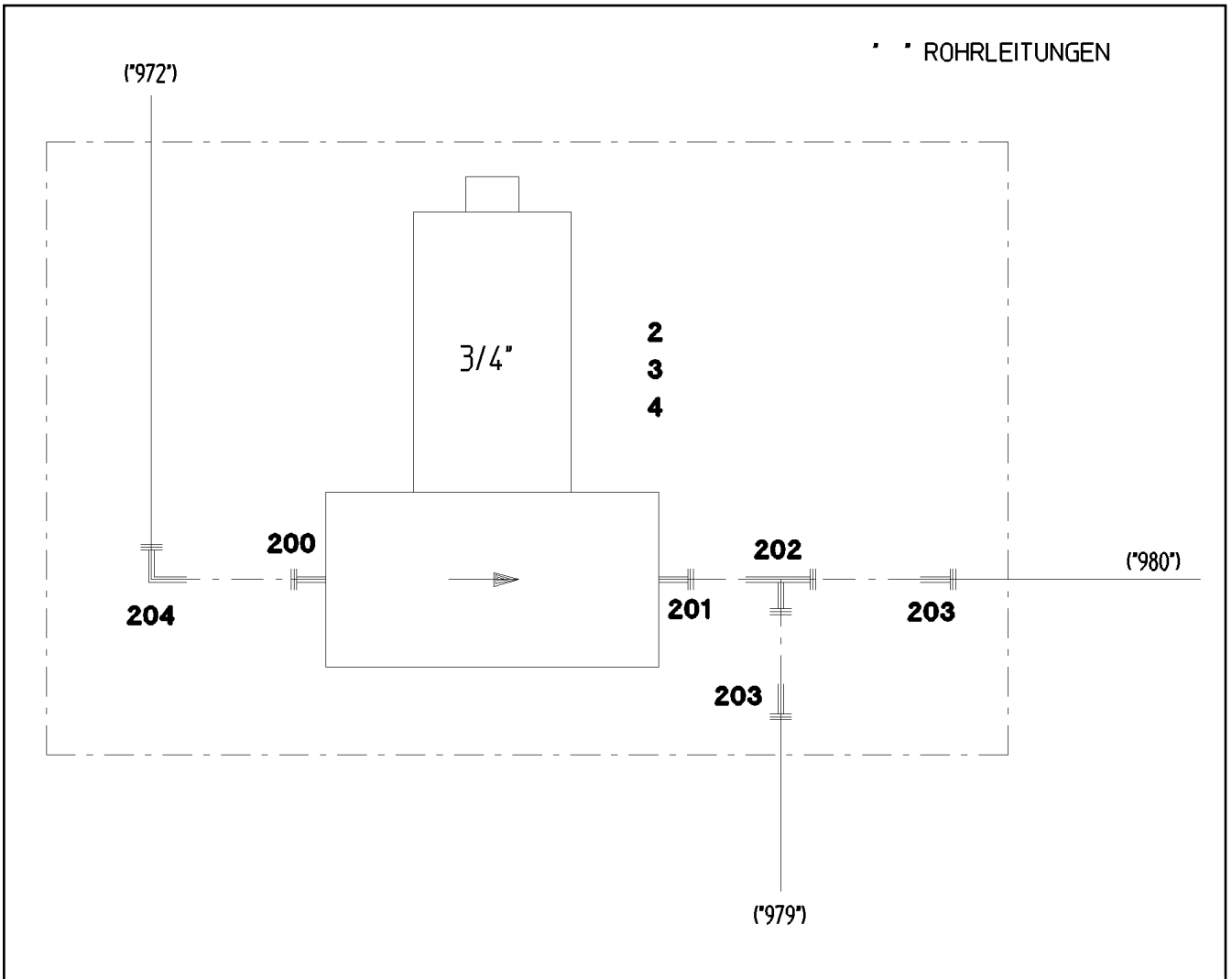
**LIEBHERR**

etk\_en\_de\_073810 LG 1750

PRESS. STAGES PREMOU. HA-STEER  
DRUCKSTUFEN HA-LENKUNG VORM.

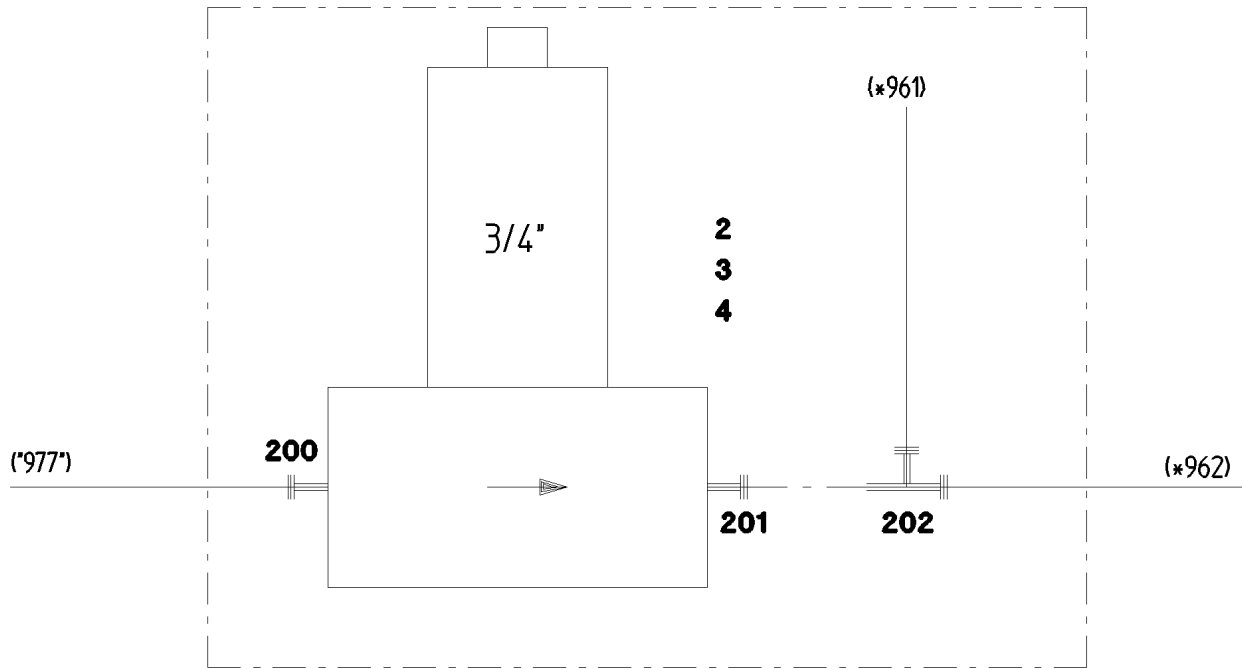
86

⇒ 1 432 040  
96 29 432 08



Pos.	Item	Quantity	Description	Bezeichnung	Serie	K
2	51 06 753 08	1	PRESSURE FILTER ⇒ 5 106 753 08 51 06 753 08	DRUCKFILTER		
3	57 13 561 08	1	CLOGGING INDICATOR	VERSCHMUTZUNGSANZEIGE		
4	95 65 277 08	1	PLATE 4X60X144 S315MC FE//ZN20//C	BLECH		
200	47 10 334 08	2	FLANGE JOINT XGE20-SR-ED A3P	VERSCHRAUBUNG		
201	47 10 375 08	2	FLANGE JOINT XGE18-LR-ED3/4" A3P	VERSCHRAUBUNG		
202	24 71 285 02	2	FLANGE JOINT EL 18L CR6-FREI	VERSCHRAUBUNG		
203	47 54 356 08	2	FLANGE JOINT RED 18/15L A3C	VERSCHRAUBUNG		
204	74 07 108	1	FLANGE JOINT EW 20S CR6-FREI	VERSCHRAUBUNG		

- \* SCHLAUCHLEITUNGEN
- • ROHRLEITUNGEN



Pos.	Item	Quantity	Description	Bezeichnung	Serie	K
2	51 06 753 08	1	PRESSURE FILTER ⇒ 5 106 753 08 51 06 753 08	DRUCKFILTER		
3	57 13 561 08	1	CLOGGING INDICATOR	VERSCHMUTZUNGSANZEIGE		
4	95 65 277 08	1	PLATE 4X60X144 S315MC FE//ZN20//C	BLECH		
200	47 10 334 08	1	FLANGE JOINT XGE20-SR-ED A3P	VERSCHRAUBUNG		
201	47 10 375 08	1	FLANGE JOINT XGE18-LR-ED3/4" A3P	VERSCHRAUBUNG		
202	24 71 285 02	1	FLANGE JOINT EL 18L CR6-FREI	VERSCHRAUBUNG		

18.11.2014  
036238

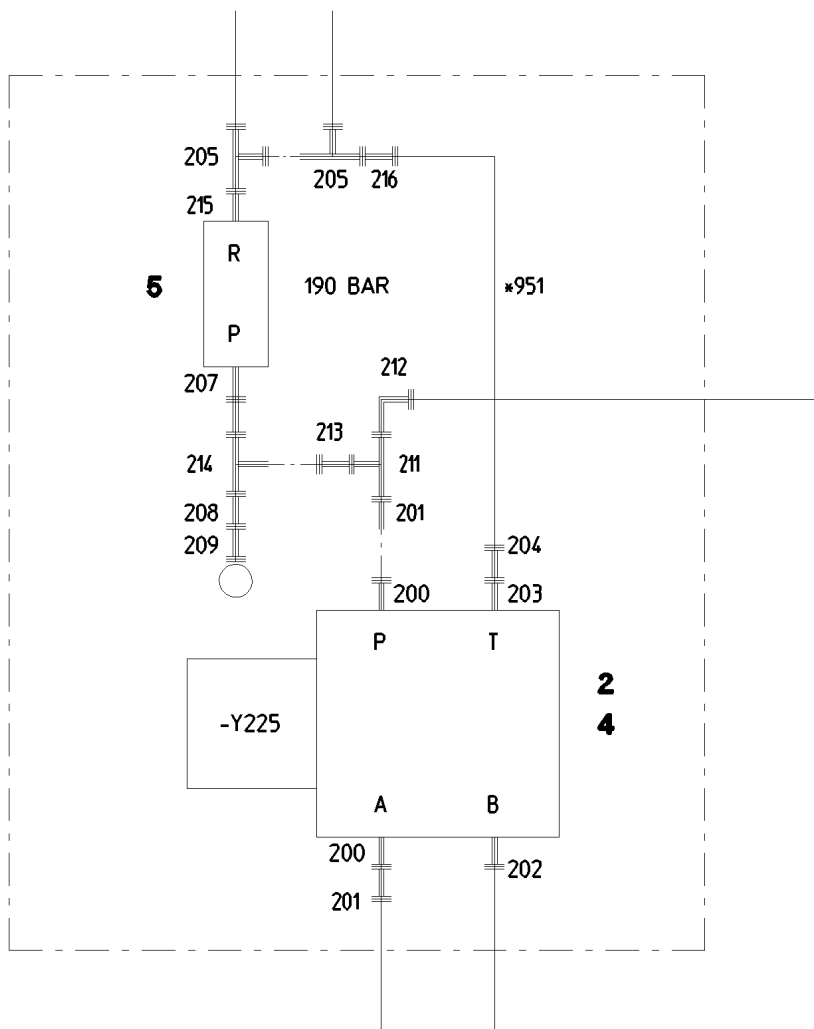
**LIEBHERR**

etk\_en\_de\_073810 LG 1750

FILTER 2 PREMOUNT HA-STEERING  
FILTER 2 HA-LENKUNG VORM.

88

⇒ 1 432 042  
96 29 442 08



- \* Schlaeuche Blatt 1 997  
Hoses Plate  
Flexibles Planche
- • Rohre Blatt 1 998  
Pipes Plate  
Tuyaux Planche

Pos.	Item	Quantity	Description	Bezeichnung	Serie	K
2	10 44 985 2	1	DIRECTIONAL CONTROL VALVE 3/2 NG10-3 ⇒ X10449852 10 44 985 2	WEGEVENTIL		
3	51 10 583 08	1	CONNECTING PLATE	ANSCHLUSSPLATTE		
4	95 60 933 08	1	PLATE 4X140X93 S315MC FE//ZN20//C	BLECH		
5	10 04 075 2	1	PRESSURE LIMITING VALVE pv=190BAR pm	DRUCKBEGRENZUNGSVENTIL		
200	47 55 020 08	2	ADAPTER RI 3/4-1 A3C	ADAPTER		
201	47 10 336 08	2	FLANGE JOINT XGE25-SR-ED A3P	VERSCHRAUBUNG		
202	47 10 331 08	1	FLANGE JOINT XGE16-SR-ED3/4" A3P	VERSCHRAUBUNG		
203	47 10 375 08	1	FLANGE JOINT XGE18-LR-ED3/4" A3P	VERSCHRAUBUNG		
204	47 54 356 08	1	FLANGE JOINT RED 18/15L A3C	VERSCHRAUBUNG		
205	24 71 386 02	2	FLANGE JOINT EL 22L CR6-FREI	VERSCHRAUBUNG		
207	47 19 007 08	1	FLANGE JOINT EGESD20-SR-WD A3P	VERSCHRAUBUNG		
208	47 54 324 08	1	FLANGE JOINT REDSDN20/6-S A3P	VERSCHRAUBUNG		
209	47 56 015 08	1	TEST POINT FITTING BMA3 6S	MESSANSCHLUSS		
211	74 07 118	1	FLANGE JOINT EL 25S CR6-FREI	VERSCHRAUBUNG		
212	74 07 119	1	FLANGE JOINT EW 25S CR6-FREI	VERSCHRAUBUNG		
213	47 54 323 08	1	FLANGE JOINT REDSDN25/20-S A3P	VERSCHRAUBUNG		
214	48 24 316 14	1	FLANGE JOINT ISO 8434 ET 20S CR6-FREI	VERSCHRAUBUNG		
215	47 10 314 08	1	FLANGE JOINT XGE22-LR-ED A3P	VERSCHRAUBUNG		
216	47 54 355 08	1	FLANGE JOINT REDSD22/15-L A3P	VERSCHRAUBUNG		

18.11.2014  
052964

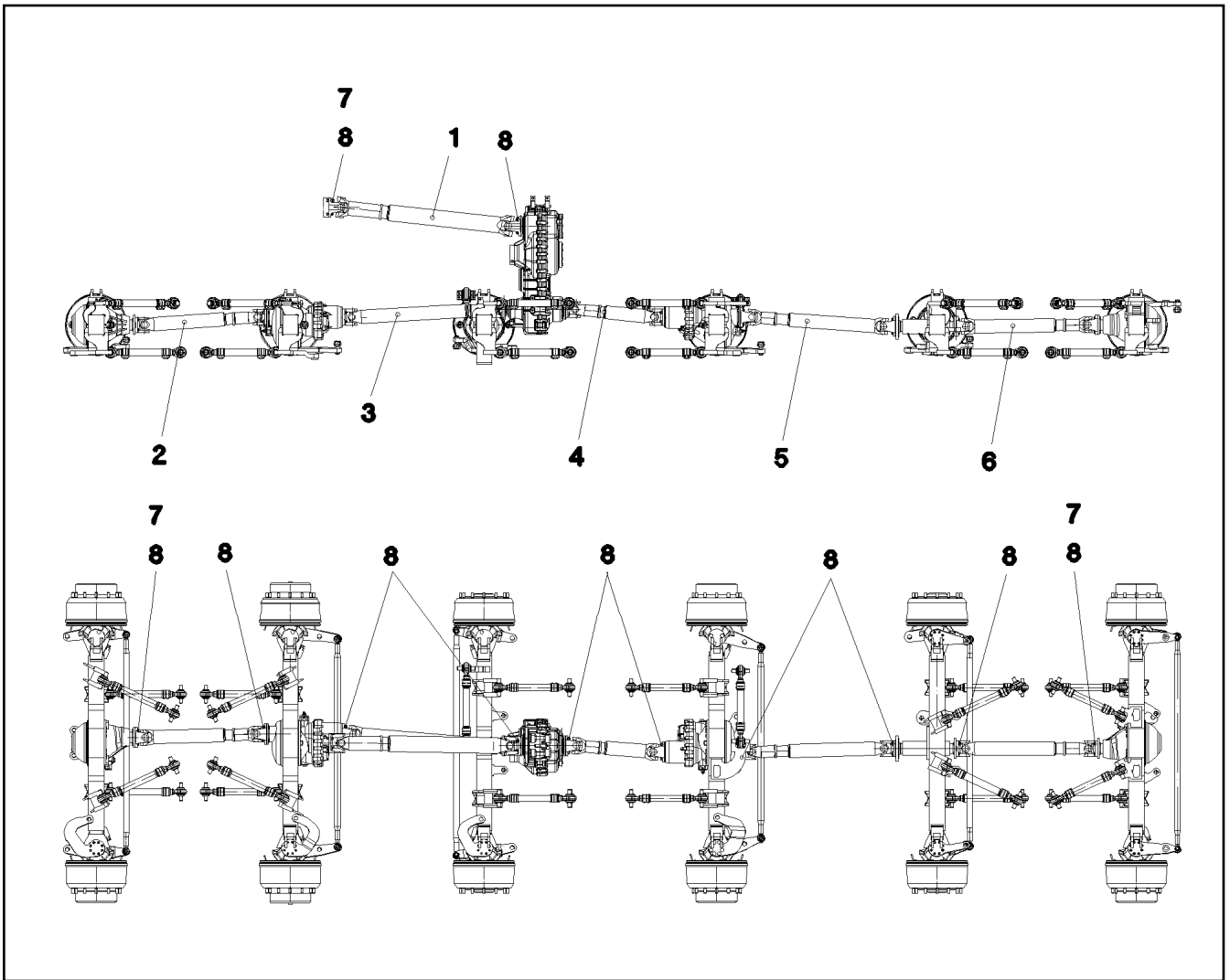
**LIEBHERR**

etk\_en\_de\_073810 LG 1750

PREMOUNTED CHANGE-OVER VALVE  
UMSCHALTVENTIL VORM.

89

⇒ 1 432 043  
96 50 678 08



Pos.	Item	Quantity	Description	Bezeichnung	Serie	K
1	72 52 921 08	1	PROPELLER SHAFT LZ=1700 SPF	GELENKWELLE		
2	72 52 910 08	1	PROPELLER SHAFT LZ=1120 LA=110 SPF	GELENKWELLE		
3	10 09 748 0	1	PROPELLER SHAFT LZ=1430 LA=110 SPF	GELENKWELLE		
4	10 09 748 1	1	PROPELLER SHAFT LZ=840 LA=110 SPF	GELENKWELLE		
5	10 03 585 5	1	PROPELLER SHAFT LZ=1360 LA=180 SPF	GELENKWELLE		
6	10 03 585 6	1	PROPELLER SHAFT LZ=1200/LA=110 SPF	GELENKWELLE		
7	40 70 054 08	12	HEX SCREW ISO 8676 M14X1,5X50 10.9 FLZ	SECHSKANTSCHRAUBE		
8	41 18 805 08	48	HEX NUT ISO 10513 M14X1,5 10 A3C	SECHSKANTMUTTER		

18.11.2014  
052956

**LIEBHERR**

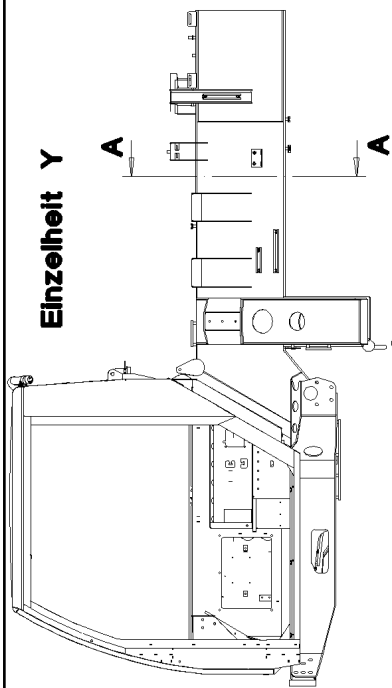
etk\_en\_de\_073810 LG 1750

DRIVE SHAFT FITTING  
GELENKWELLENEINBAU

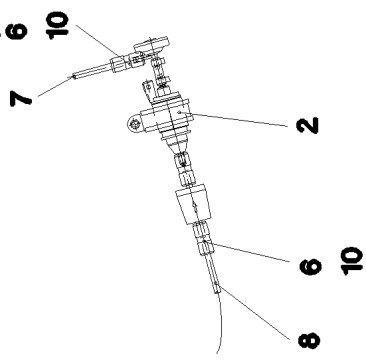
90

⇒ 1 450  
91 46 166 08

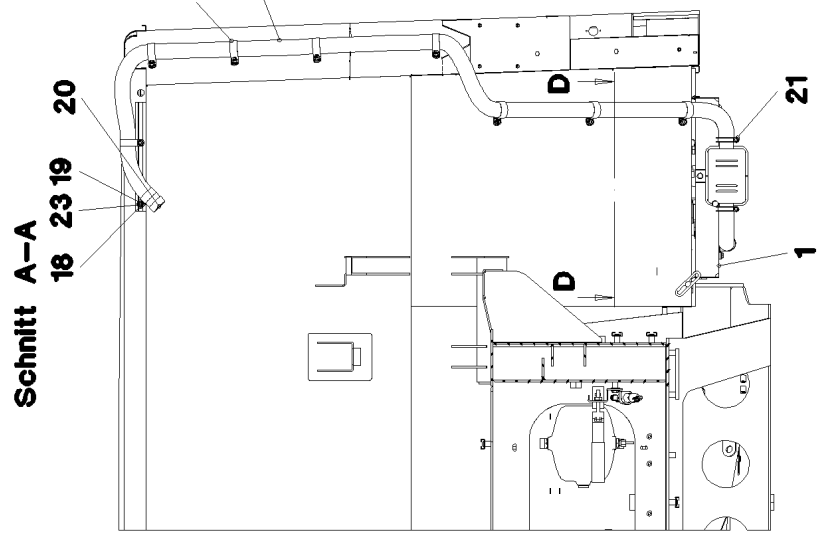




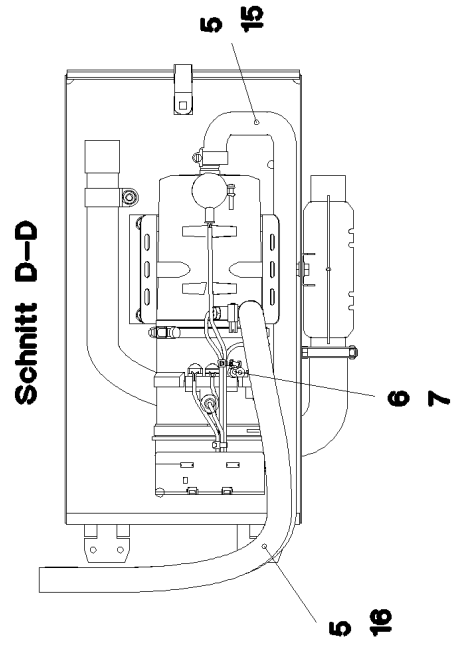
Einzelheit Y



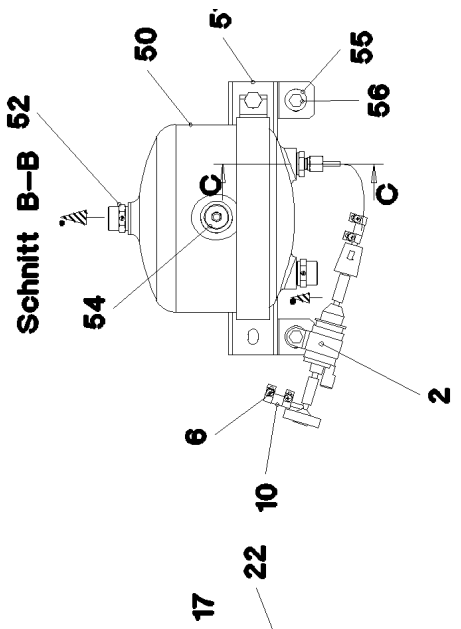
Einzelheit Z



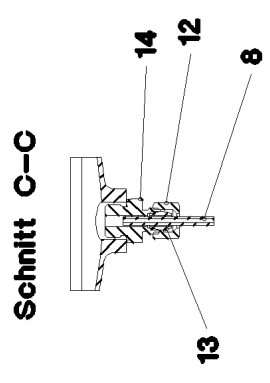
Schnitt A-A



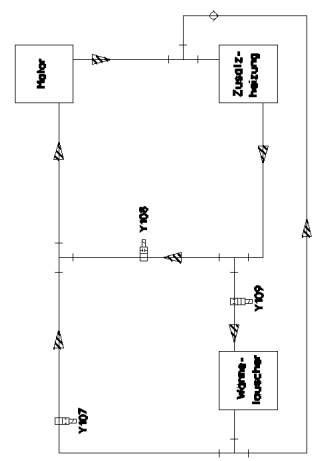
Schnitt D-D



Schnitt B-B



Schnitt C-C



Pos.	Item	Quantity	Description	Bezeichnung	Serie	K
1	96 72 555 08	1	ADDNL.HEATING, PRE-ASSEMBLED TH90ST ⇒ 2 971 96 72 555 08	ZUSATZHEIZUNG VORM.		
2	55 31 868 08	1	DOSING PUMP DP2	DOSIERPUMPE		
(1)	55 31 740 08	1	FUEL FILTER	KRAFTSTOFFFILTER		
5	77 42 086 08	2	HOSE CLAMP DIN 3017-1 21,5/16-25/12 W3	SCHLAUCHSCHELLE		
6	55 31 023 08	5	HOSE CLAMP 10//9	SCHLAUCHSCHELLE		
7	55 30 187 08	5	FUEL PIPING PA12 EFEP	BRENNSTOFFLEITUNG		
8	55 30 187 08	0.5	FUEL PIPING PA12 EFEP	BRENNSTOFFLEITUNG		
10	55 31 911 08	0.15	FUEL HOSE 4,5X3	KRAFTSTOFFSCHLAUCH		
11	47 10 393 08	1	FLANGE JOINT GE 8L M18X1,5 CR6-FREI	VERSCHRAUBUNG		
12	47 74 014 08	1	BOX NUT ALX8XM 14X1,5 A3P	UEBERWURFMUTTER		
13	28 81 825 08	1	CLAMPING RING RD10X12 PA6G	KLEMMRING		
14	47 10 393 08	1	FLANGE JOINT GE 8L M18X1,5 CR6-FREI	VERSCHRAUBUNG		
15	55 31 594 08	0.83	TUBE 30/FLEXIBEL PAK	ROHR		
16	55 31 594 08	0.58	TUBE 30/FLEXIBEL PAK	ROHR		
17	77 42 217 08	9	PIPE CLAMP 43/20	ROHRSCHELLE		
18	42 00 012 01	9	WASHER ISO 7089 8 200HV A3C	SCHEIBE		
19	41 19 005 08	9	HEX NUT DIN 985 M8 8 A2C	SECHSKANTMUTTER		
20	55 31 741 08	1	END CAP 42,3	ENDKAPPE		
21	55 30 542 08	1	TERMINAL CLIP 40,5/39-42	KLEMMSCHELLE		
22	55 30 541 08	2.45	EXHAUST HOSE 38	ABGASSCHLAUCH		
23	40 97 070 08	2	HAMMER HEAD BOLT M8X20 8.8 A2K SPF	HAMMERKOPFSCHRAUBE		
24	47 10 311 08	2	FLANGE JOINT GE 18L M22X1,5 CR6-FREI	VERSCHRAUBUNG		
50	50 29 871 08	1	AIR TANK DIN 74281 4,5L 15,5BAR ST RAL 9	LUFTBEHAELTER		
51	77 42 113 08	1	TIGHTENING STRAP ST	SPANNBAND		
52	47 10 311 08	2	FLANGE JOINT GE 18L M22X1,5 CR6-FREI	VERSCHRAUBUNG		
53	50 29 802 08	1	FLANGE JOINT XGE8-LM22X1,5	VERSCHRAUBUNG		
54	47 77 045 08	1	STOP PLUG VSTIM22X1,5ED A3P	STOPFEN		
55	42 18 009 08	4	WASHER DIN 9021 8 140HV-ST A2C	SCHEIBE		
56	40 65 063 08	2	HEX SCREW ISO 4017 M8X16 8.8 BLANK	SECHSKANTSCHRAUBE		

18.11.2014

etk\_en\_de\_073810 LG 1750

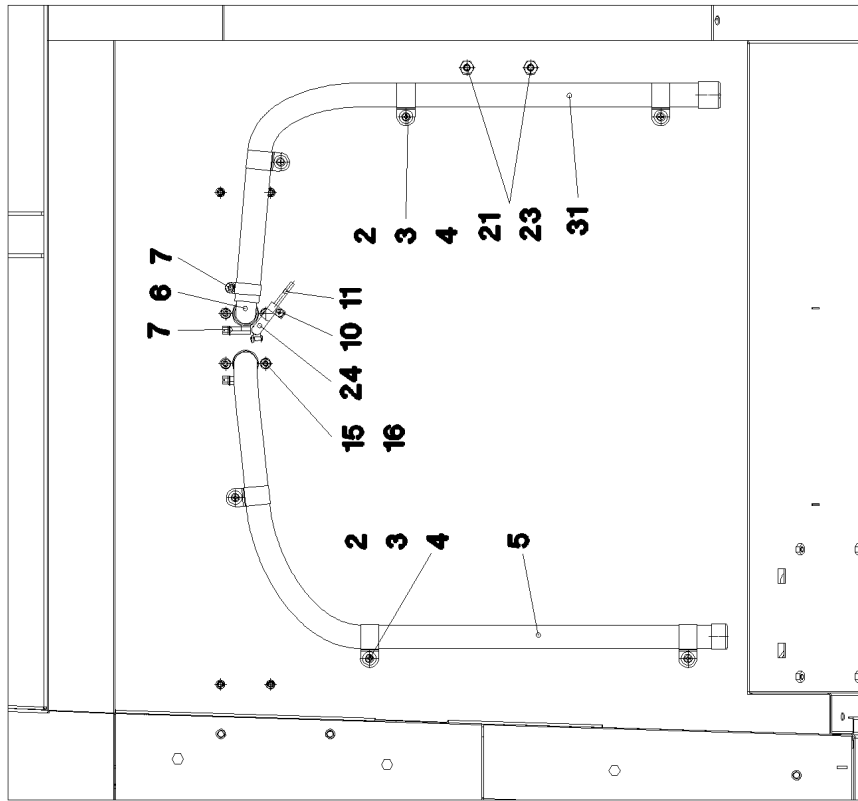
☐ 92 (2/2)

**LIEBHERR**

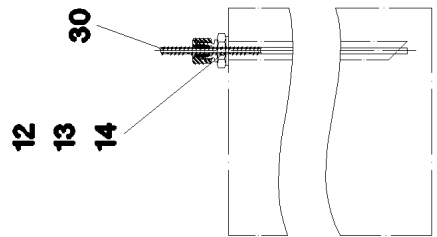
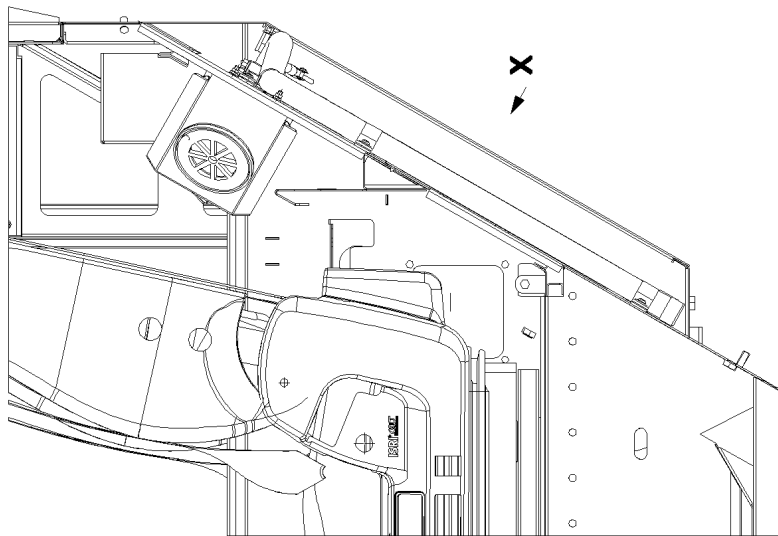
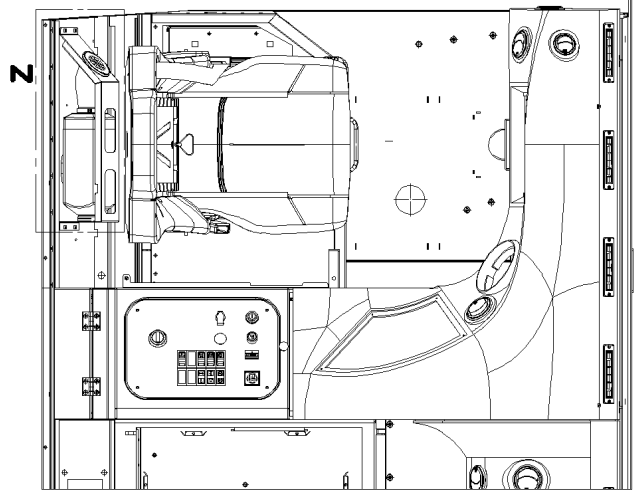
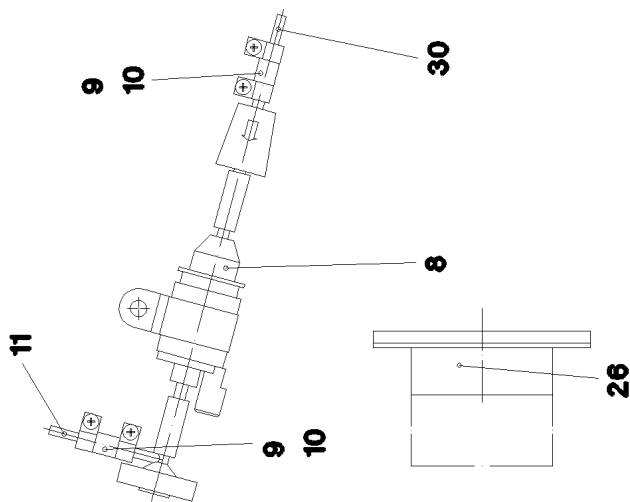
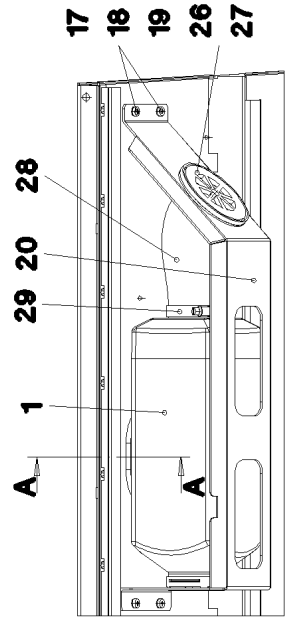
ADDITIONAL HEATING  
ZUSATZHEIZUNG UW

⇒ 1 541  
91 69 639 08

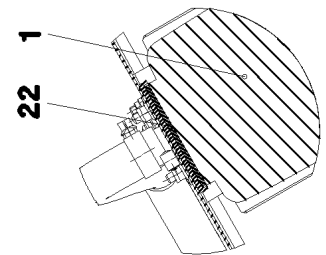
Ansicht X



Einzelheit Z



Schnitt A-A



18.11.2014  
070574

**LIEBHERR**

etk\_en\_de\_073810 LG 1750

AUX.HEATING UNDERC.AIRTOP  
ZUSATZHEIZUNG UW AIRTOP

□ 93 (1/2)

⇒ 1 541 100  
91 71 820 08

Pos.	Item	Quantity	Description	Bezeichnung	Serie	K
1	11 08 023 0	1	AIR HEATER 24V ⇒ X11080230 11 08 023 0	LUFTHEIZGERAET		
2	55 30 572 08	6	PIPE CLAMP 25X15XD1	ROHRSCHELLE		
3	55 31 687 08	6	SHEET-METAL SCREW DIN 7981 4,8X13-F-H	BLECHSCHRAUBE		
4	42 18 006 08	6	WASHER DIN 9021 A 5,3 ST VERZ	SCHEIBE		
5	55 30 581 08	1.2	EXHAUST PIPE	ABGASROHR		
6	55 31 933 08	1	ELBOW 26X2 90°	KRUEMMER		
7	55 31 759 08	2	HOSE CLAMP 24/20-27 TPE	SCHLAUCHSCHELLE		
8	55 31 868 08	1	DOSING PUMP DP2	DOSIERPUMPE		
9	55 31 911 08	0.15	FUEL HOSE 4,5X3	KRAFTSTOFFSCHLAUCH		
10	55 31 023 08	6	HOSE CLAMP 10//9	SCHLAUCHSCHELLE		
11	55 30 187 08	8.8	FUEL PIPING PA12 EFEP	BRENNSTOFFLEITUNG		
12	47 74 014 08	1	BOX NUT ALX8XM 14X1,5 A3P	UEBERWURFMUTTER		
13	28 81 825 08	1	CLAMPING RING RD10X12 PA6G	KLEMMRING		
14	47 10 393 08	1	FLANGE JOINT GE 8L M18X1,5 CR6-FREI	VERSCHRAUBUNG		
15	41 19 004 08	4	HEX NUT DIN 985 M6 8 A2C	SECHSKANTMUTTER		
16	42 00 009 01	4	WASHER ISO 7089 6 200HV A3C	SCHEIBE		
17	46 00 305	8	WASHER ISO 7089 5 200HV A3C	SCHEIBE		
18	41 19 003 08	4	HEX NUT DIN 985 M5 8 A2C	SECHSKANTMUTTER		
19	40 83 107 08	4	PAN-HEAD SCREW ISO 7045 M5X16 4.8 A2	FLACHKOPFSCHRAUBE		
20	97 37 066 08	1	PLATE 2.5X735X135 DC01	BLECH		
21	60 24 240 08	2	CABLE GLAND M12X1,5 MS	KABELVERSCHRAUBUNG		
22	97 02 307 5	1	DISTANCE PLATE 3X74X104 ALMG3 H111	DISTANZBLECH		
23	60 25 017 08	2	COUNTER NUT PG7 MS	GEGENMUTTER		
24	10 81 577 7	1	FUEL HOSE 4,5X3	KRAFTSTOFFSCHLAUCH		
26	55 31 902 08	1	OUTLET NOZZLE DA 60MM	AUSSTROEMER		
27	59 10 070 08	3	SHEET-METAL SCREW DIN 7981 4,2X16-C-H	BLECHSCHRAUBE		
28	55 31 900 08	0.2	WARM AIR HOSE 60/FLEXIBEL PAK	WARMLUFTSCHLAUCH		
29	77 42 080 08	2	HOSE CLAMP 50-70 W3	SCHLAUCHSCHELLE		
30	55 30 187 08	1.2	FUEL PIPING PA12 EFEP	BRENNSTOFFLEITUNG		
31	55 31 890 08	1	TUBE 22/FLEXIBEL PAK	ROHR		

18.11.2014

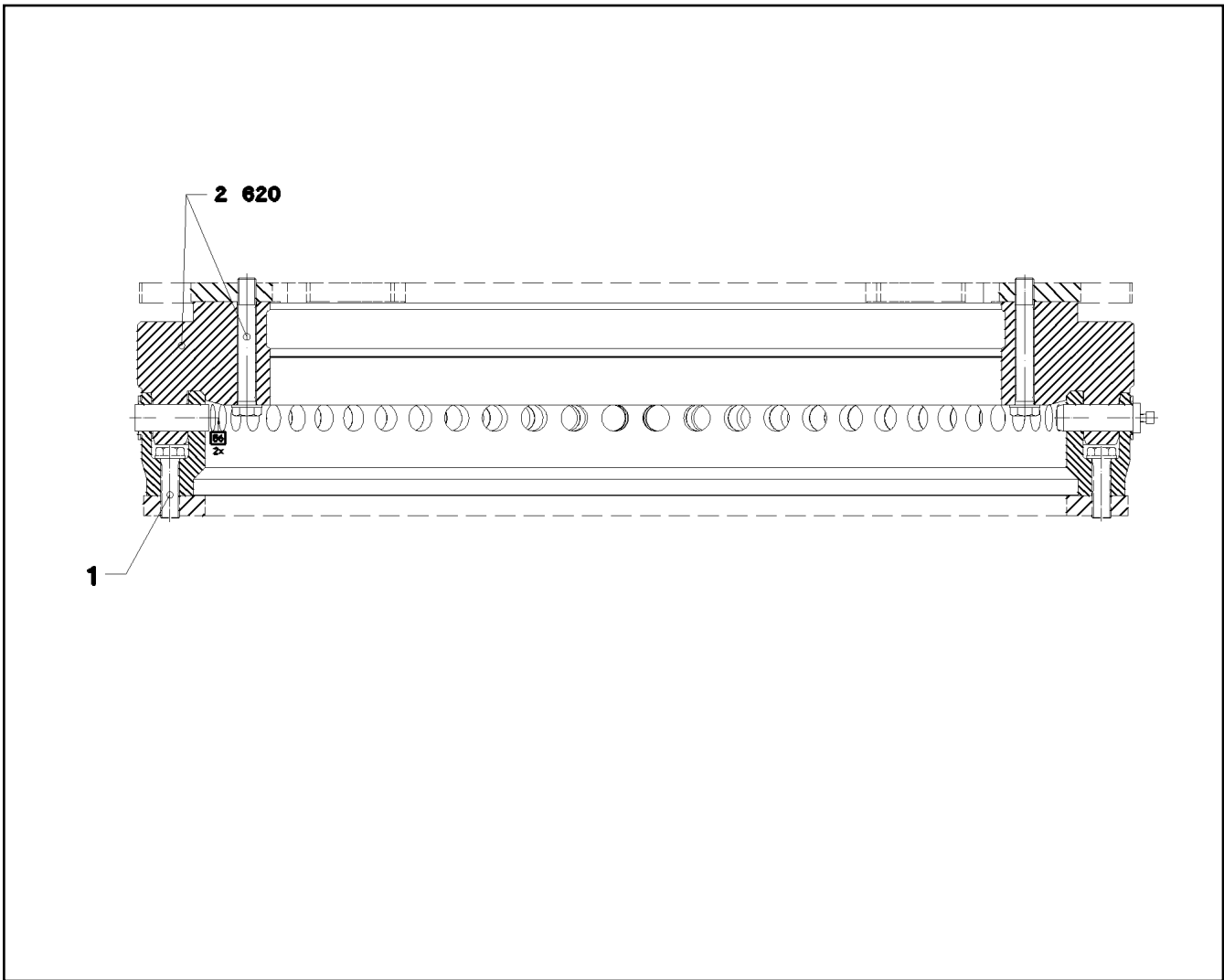
etk\_en\_de\_073810 LG 1750

☐ 94 (2/2)

**LIEBHERR**

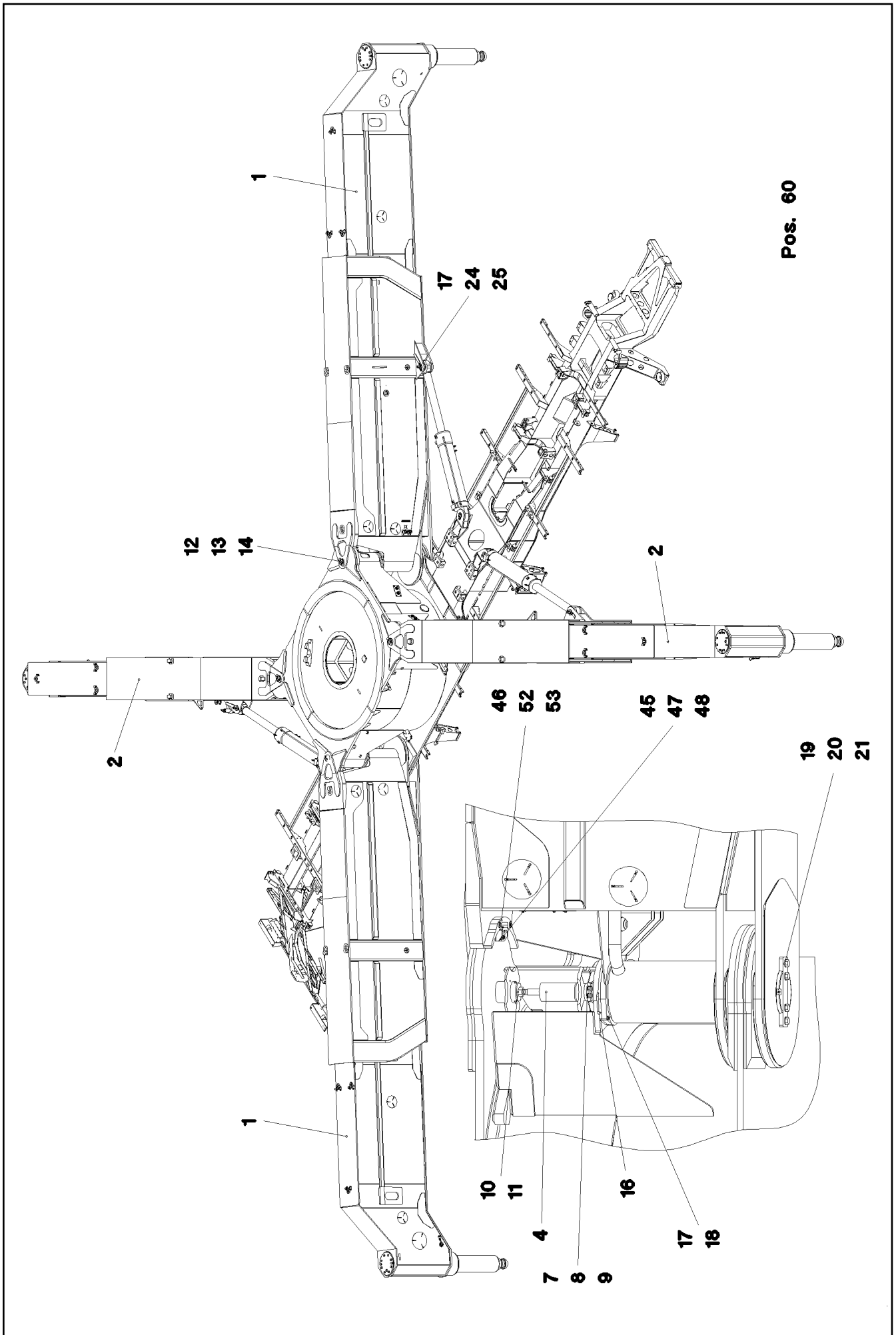
AUX.HEATING UNDERC.AIRTOP  
ZUSATZHEIZUNG UW AIRTOP

⇒ 1 541 100  
91 71 820 08



Pos.	Item	Quantity	Description	Bezeichnung	Serie	K
1	97 01 806 08	84	EXPANSION BOLT M56X180 30CRNIMO8 SP	DEHNSCHRAUBE		

18.11.2014 036168 <b>LIEBHERR</b>	etk_en_de_073810 LG 1750 FIXING PARTS SLEWING RING BEFESTIGUNGSTEILE DREHVERBIND.	<input type="checkbox"/> 95 ⇒ 1 620 91 28 280 08
---	---	--



Pos. 60

18.11.2014  
054839

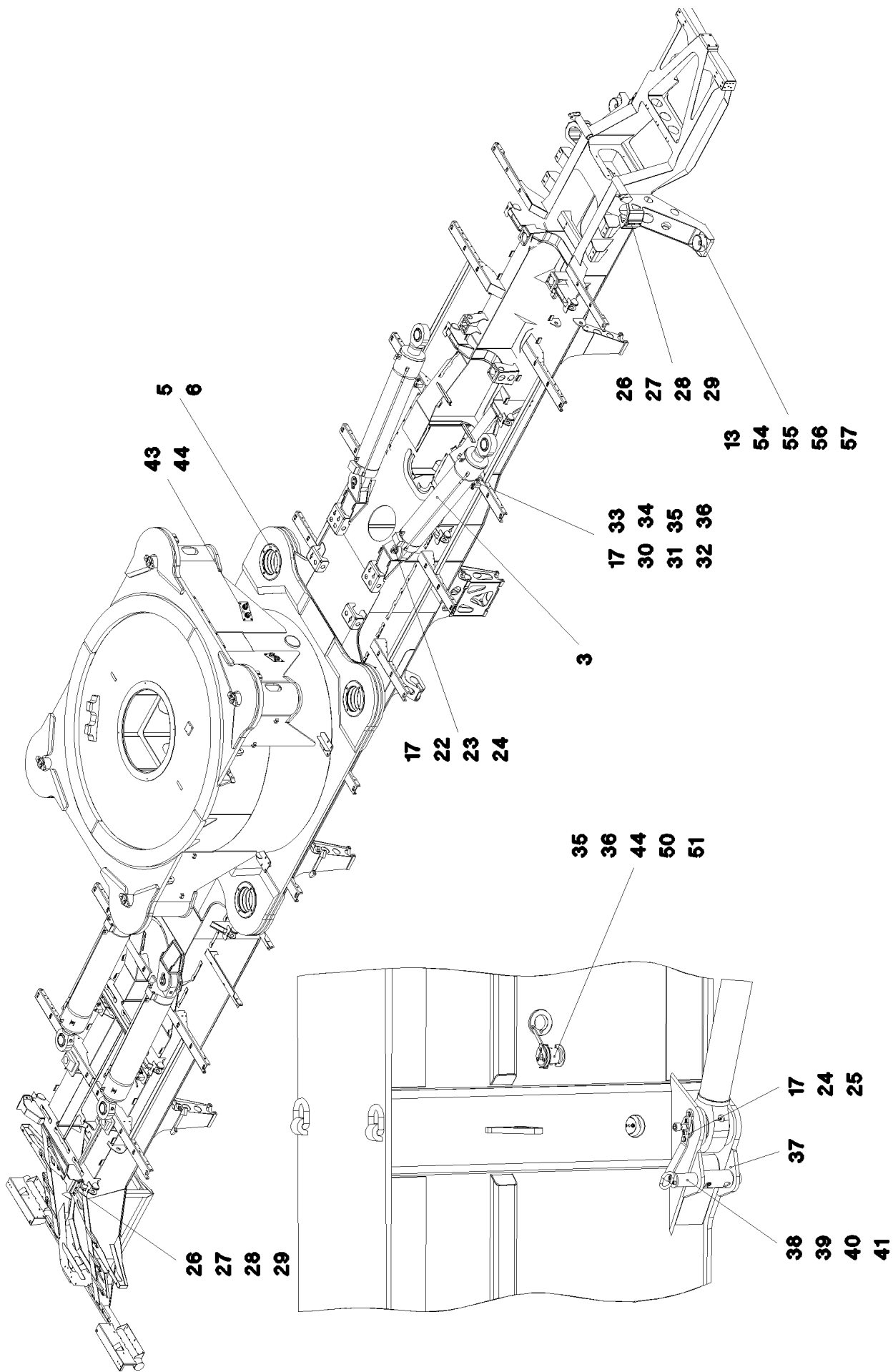
**LIEBHERR**

etk\_en\_de\_073810 LG 1750

OUTRIGGER W.SWING-OUT MECANISM  
STUETZHOLME M.AUSKLAPPMECHANIK

□ 96 (1/4)

⇒ 1 632  
91 58 952 08



18.11.2014  
054840

**LIEBHERR**

etk\_en\_de\_073810 LG 1750

OUTRIGGER W.SWING-OUT MECANISM  
STUETZHOLME M.AUSKLAPPMECHANIK

97 (2/4)

→ 1 632  
91 58 952 08

Pos.	Item	Quantity	Description	Bezeichnung	Serie	K
1	96 55 768 08	2	SUPPORT PIECE PRE-ASS. ⇒ 1 632 084 96 55 768 08	ABSTUETZHOLM VORM.		
2	96 55 769 08	2	SUPPORT PIECE PRE-ASS. ⇒ 1 632 085 96 55 769 08	ABSTUETZHOLM VORM.		
3	10 03 278 7	4	SWIVEL CYLINDER 250/140-1152 SPF ⇒ X10032787 10 03 278 7	SCHWENKZYLINDER		
4	10 03 283 0	4	LOCKING CYLINDER 80/36-75 SPF	VERRIEGELUNGSZYLINDER		
(999)	10 45 011 7	1	SEAL KIT CYLINDER	DS ZYLINDER		
5	97 32 483 08	4	WASHER 15X400 CC493K	SCHEIBE		
6	40 83 012 08	16	SOCKET HEAD SCREW DIN 7984 M8X16 8.8	ZYLINDERSCHRAUBE		
7	97 32 513 08	4	WASHER 15X110X110 S960QL	SCHEIBE		
8	10 28 980 6	16	WASHER ISO 7089 16 300HV FLZN SPF	SCHEIBE		
9	46 00 189	16	HEX SCREW ISO 4017 M16X50 8.8 A3C	SECHSKANTSCHRAUBE		
10	41 15 152 08	4	HEX NUT ISO 4032 M30 8 A3C	SECHSKANTMUTTER		
11	97 32 479 08	4	PIN 130.0X280 35NICRMOV125 SPF	BOLZEN		
12	97 32 481 08	4	PLATE 25X180X49 S960QL	BLECH		
13	10 28 980 8	10	WASHER ISO 7089 20 300HV FLZN SPF	SCHEIBE		
14	46 00 078	8	HEX SCREW ISO 4017 M20X50 8.8 A3C	SECHSKANTSCHRAUBE		
16	96 27 658 08	4	DISTANCE WASHER	DISTANZSCHEIBE		
17	10 28 980 4	36	WASHER ISO 7089 12 300HV FLZN SPF	SCHEIBE		
18	46 00 197	8	HEX SCREW ISO 4014 M12X45 8.8 A3C	SECHSKANTSCHRAUBE		
19	97 28 484 08	4	PLATE 20X400X109 S960QL+Z25	BLECH		
20	10 28 981 0	16	WASHER ISO 7089 24 300HV FLZN SPF	SCHEIBE		
21	46 00 266	16	HEX SCREW ISO 4017 M24X50 8.8 A3C	SECHSKANTSCHRAUBE		
22	97 32 022 08	4	PIN 105.0X170 35NICRMOV125 SPF	BOLZEN		
23	97 32 023 08	4	PLATE 8X137X50 S960QL	BLECH		
24	49 00 094	20	HEX SCREW ISO 4017 M12X25 8.8 A3C	SECHSKANTSCHRAUBE		
25	96 27 019 08	4	PLUG ⇒ 1 632 007 96 27 019 08	STECKER		
26	28 30 901 08	4	BEARING PLATE 17X180X80 PA6G+OEL SP	LAGERPLATTE		
27	40 72 015 08	10	SOCKET HEAD SCREW DIN 6912 M8X30 8.8	ZYLINDERSCHRAUBE		
28	42 00 012 01	10	WASHER ISO 7089 8 200HV A3C	SCHEIBE		
29	41 19 005 08	10	HEX NUT DIN 985 M8 8 A2C	SECHSKANTMUTTER		
30	97 35 934 08	4	POLYAMIDE SHELL 0	POLYAMIDSCHALE		
31	40 42 128 01	8	SOCKET HEAD SCREW ISO 4762 M12X80 8.	ZYLINDERSCHRAUBE		
32	41 15 143 08	8	HEX NUT ISO 4032 M12 8 A3C	SECHSKANTMUTTER		
33	97 35 935 08	4	PLUG 16.0X235 S355J2C+C FE//ZN20//C	STECKER		
34	43 32 062 08	4	SPRING PLUG 4,5X4X78 A3C	FEDERSTECKER		
35	11 16 043 1	3	ROPE 2 2,3KN EDELSTAHL	SEIL		
36	11 17 056 5	12	FERRULE 2 CU	PRESSKLEMME		
37	96 29 637 08	2	BRACKET WELDED CONST.	KONSOLE SCHWK.		
38	97 35 940 08	2	PIN 65.0X340 35NICRMOV125 SPF	BOLZEN		
39	96 29 638 08	2	HANDLE WELD.CONST. FE//ZN20//C	GRIFF SCHWK.		
40	46 00 182	4	SOCKET HEAD SCREW ISO 4762 M10X20 8.	ZYLINDERSCHRAUBE		
41	40 42 111 08	2	SOCKET HEAD SCREW DIN 912 M12X16 8.8	ZYLINDERSCHRAUBE		
43	96 29 711 08	4	HYDRAULIC HOSE STORAGE ⇒ 1 632 087 96 29 711 08	PARKEN HYDRAULIKSCHLAEU		
44	10 41 285 4	20	OVAL HEAD FLAT SCREW AEHNL.ISO 7380	LINSENFLACHKOPFSCHRAUBE		
45	96 29 703 08	2	BRACKET WELDED CONST. FE//ZN20//C	KONSOLE SCHWK.		
46	97 37 059 08	2	PLATE 45X603X180 S355J2+N	BLECH		
47	97 16 224 08	4	SLEEVE 40.0X19 S355J2G3 FE//ZN20//C	HUELSE		
48	40 65 136	4	HEX SCREW ISO 4017 M8X12 8.8 A2C	SECHSKANTSCHRAUBE		
50	96 37 710 08	2	PLUG	STECKER		
51	95 37 289 08	2	PIN HOLDER 4x285x136 S315MC FE//ZN20//	BOLZENHALTER		
52	93 80 739 08	4	WASHER RD35X5 S700MC	SCHEIBE		
53	40 61 062	4	HEX SCREW ISO 4014 M8X40 8.8 A2C	SECHSKANTSCHRAUBE		
54	97 31 432 08	2	SPHERICAL CAP 80X178X178 S960QL+Z25	KALOTTE		
55	97 37 604 08	2	WASHER 20X140X140 S690QL	SCHEIBE		
56	46 00 230	2	HEX SCREW ISO 4014 M20X100 8.8 A3C	SECHSKANTSCHRAUBE		
57	41 18 806 08	2	HEX NUT ISO 7042 M20 10 A3C	SECHSKANTMUTTER		

18.11.2014

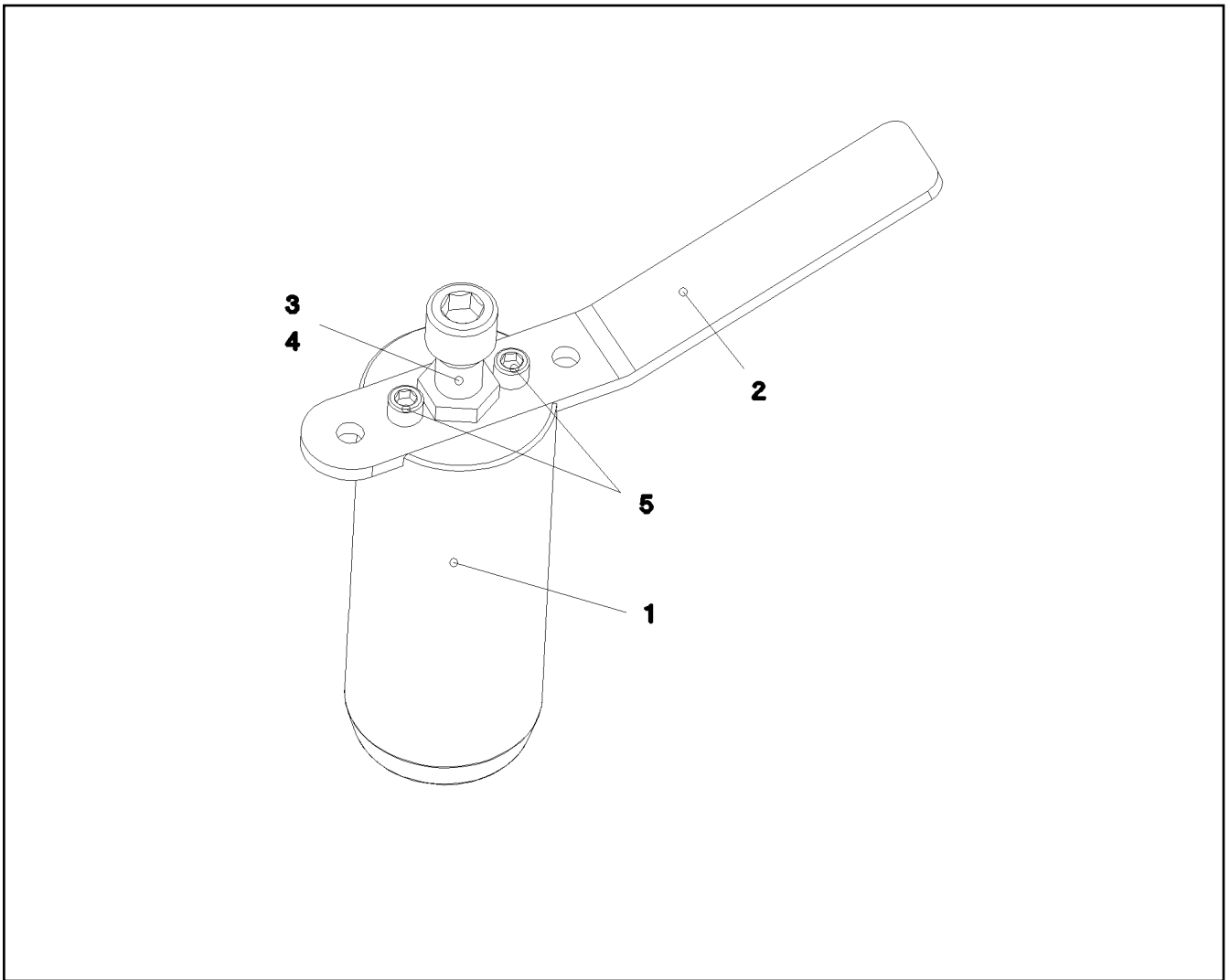
etk\_en\_de\_073810 LG 1750

 98 (3/4)**LIEBHERR**OUTRIGGER W.SWING-OUT MECANISM  
STUETZHOLME M.AUSKLAPPMECHANIK⇒ 1 632  
91 58 952 08



Pos.	Item	Quantity	Description	Bezeichnung	Serie	K
58	74 00 006 08	0.8	KNOTTED-LINK CHAIN 2,8 GALV.VERZ.	KNOTENKETTE		
59	74 40 102 08	4	SNAP HOOK DIN 5299 C60X6-120 ST VERZ	KARABINERHAKEN		
60	96 40 328 08	1	CHAIN SLINGS	ANSCHLAGKETTEN		
(1)	10 28 213 5	1	CHAIN SLING 6,7T-4M SPF	ANSCHLAGKETTE		
(2)	10 30 155 1	1	CHAIN SLING 14T-3M SPF	ANSCHLAGKETTE		
61	42 16 011 08	2	WASHER DIN 7349 21 ST VERZ	SCHEIBE		

18.11.2014	etk_en_de_073810 LG 1750	<input type="checkbox"/> 99 (4/4)
<b>LIEBHERR</b>	OUTRIGGER W.SWING-OUT MECANISM STUETZHOLME M.AUSKLAPPMECHANIK	⇒ 1 632 91 58 952 08



Pos.	Item	Quantity	Description	Bezeichnung	Serie	K
1	97 28 476 08	1	PIN 105.0X245 35NICRMOV125 SPF	BOLZEN		
2	97 28 475 08	1	PLATE 8X50X359 S960QL	BLECH		
3	41 17 010 08	1	HEX NUT ISO 4035 M24 05 A3C	SECHSKANTMUTTER		
4	40 43 245 08	1	SOCKET HEAD SCREW ISO 4762 M24X80 10	ZYLINDERSCHRAUBE		
5	40 42 031	2	SOCKET HEAD SCREW ISO 4762 M12X25 8.	ZYLINDERSCHRAUBE		

18.11.2014  
036401

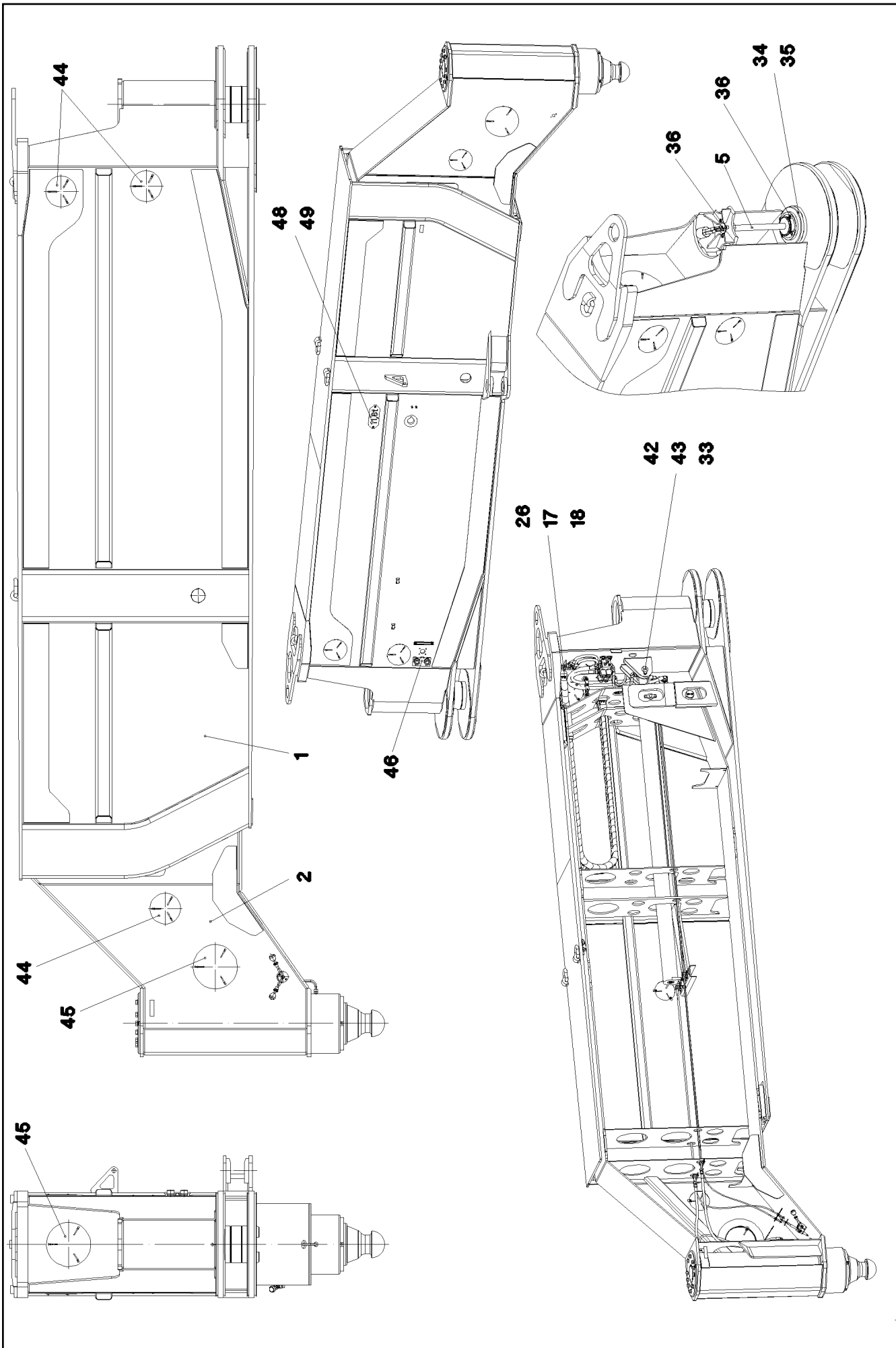
**LIEBHERR**

etk\_en\_de\_073810 LG 1750

PLUG  
STECKER

100

⇒ 1 632 007  
96 27 019 08



18.11.2014  
054841

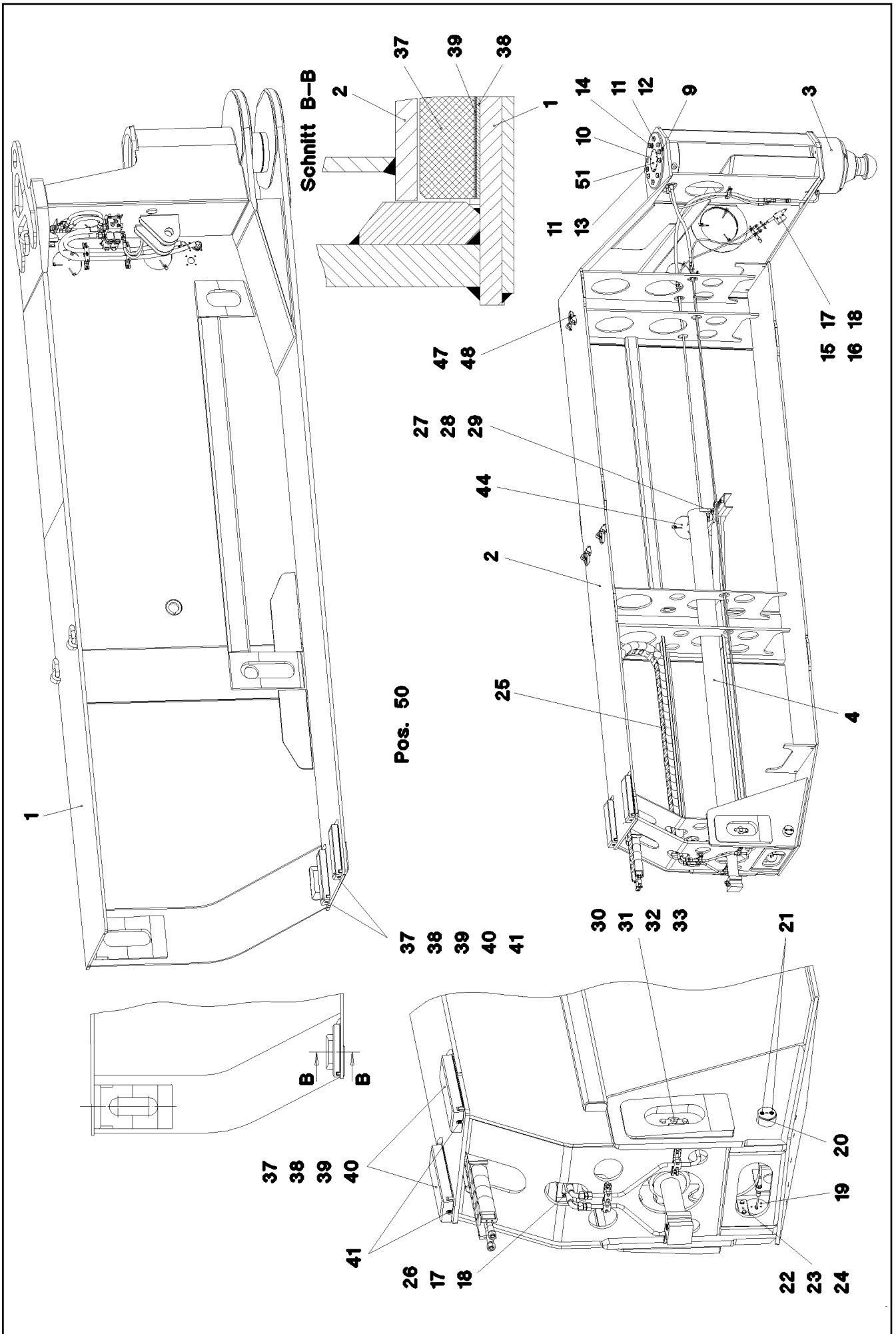
**LIEBHERR**

etk\_en\_de\_073810 LG 1750

SUPPORT PIECE PRE-ASS.  
ABSTUEZHOLM VORM.

101 (1/3)

→ 1 632 084  
96 55 768 08



18.11.2014  
054842

**LIEBHERR**

etk\_en\_de\_073810 LG 1750

SUPPORT PIECE PRE-ASS.  
ABSTUEZHOLM VORM.

102 (2/3)

→ 1 632 084  
96 55 768 08

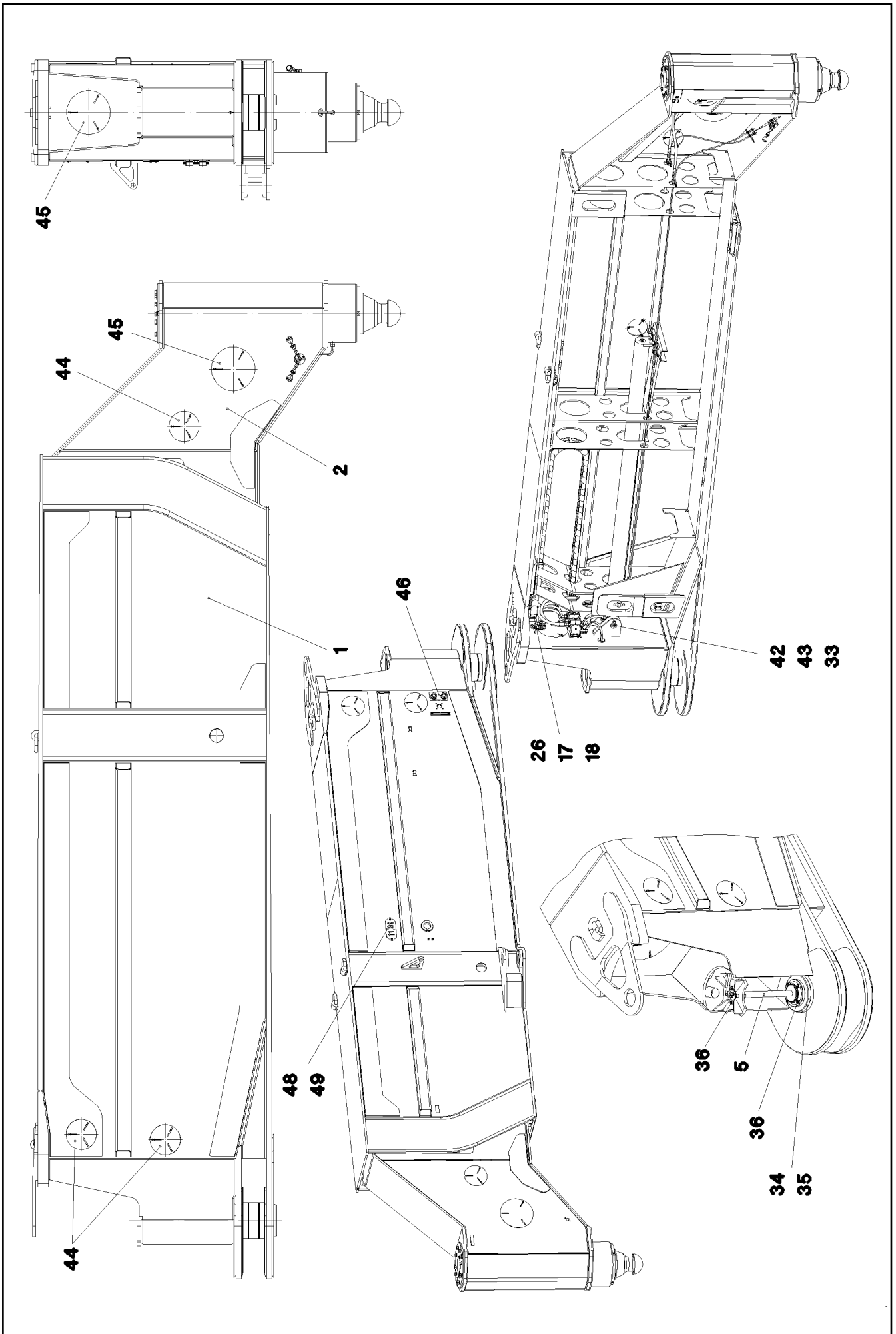
Pos.	Item	Quantity	Description	Bezeichnung	Serie	K
1	96 28 746 08	1	SWING-OUT OUTRIGGER WELDED	KLAPPHOLM SCHWK.		
2	96 25 041 08	1	SLIDING BEAM, WELDED	SCHIEBEHOLM SCHWK.		
3	10 03 023 1	1	SUPPORT CYLINDER 350/310-930 SPF ⇒ X10030231 10 03 023 1	ABSTUETZZYLINDER		
4	10 03 278 4	1	EXTENSION RAM 130/80-2695 SPF ⇒ X10032784 10 03 278 4	AUSSCHIEBEZYLINDER		
5	10 03 279 6	1	LOCKING CYLINDER 80/40-260 SPF	VERRIEGELUNGSZYLINDER		
(999)	10 81 490 7	1	SEAL KIT CYLINDER	DS ZYLINDER		
9	74 05 822	2	SOCKET HEAD SCREW ISO 4762 M16X30 8.	ZYLINDERSCHRAUBE		
10	97 87 834 08	1	PLATE 20X450X448 S960QL	BLECH		
11	10 28 980 8	10	WASHER ISO 7089 20 300HV FLZN SPF	SCHEIBE		
12	46 00 020	8	HEX SCREW ISO 4017 M20X45 8.8 A3C	SECHSKANTSCHRAUBE		
13	40 65 203 08	2	HEX SCREW ISO 4017 M20X20 8.8 A3C	SECHSKANTSCHRAUBE		
14	51 10 343 08	1	SCREW PLUG DIN 910 M36X1,5 ST A3C	VERSCHLUSSSCHRAUBE		
15	10 03 986 7	1	OPERATION L1-6540 L2-6640	BETAETIGUNG		
16	46 01 161	2	HEX SCREW ISO 4014 M6X55 8.8 A2C	SECHSKANTSCHRAUBE		
17	42 00 009 01	20	WASHER ISO 7089 6 200HV A3C	SCHEIBE		
18	41 15 140 08	10	HEX NUT ISO 4032 M6 8 A2C	SECHSKANTMUTTER		
19	97 28 473 08	2	WASHER 10X100X85 S355MC	SCHEIBE		
20	97 28 474 08	2	PIN 85.0X135 35NICRMOV125 SPF	BOLZEN		
21	40 42 083 08	4	SOCKET HEAD SCREW ISO 4762 M8X130 8.	ZYLINDERSCHRAUBE		
22	97 28 472 08	2	PLATE 4X100X98 S315MC FE//ZN20//C	BLECH		
23	42 00 012 01	4	WASHER ISO 7089 8 200HV A3C	SCHEIBE		
24	49 00 128	4	HEX SCREW ISO 4017 M8X25 8.8 A2C	SECHSKANTSCHRAUBE		
25	10 03 827 0	1	CABLE CHAIN 75X42X3685 -40°/+130°C	ENERGIEFUEHRUNGSKETTE		
26	49 00 539	8	HEX SCREW ISO 4017 M6X25 8.8 A3C	SECHSKANTSCHRAUBE		
27	72 69 050 08	2	CIRCULAR BEARING C50X30XM10	RUNDLAGER		
28	40 71 044 08	2	THREADED PIN DIN 976 B M10X45 8.8 VERZ	GEWINDEBOLZEN		
29	41 15 144 08	4	HEX NUT ISO 4032 M10 8 A3C	SECHSKANTMUTTER		
30	97 28 481 08	2	PIN 65.0X206 35NICRMOV125 GASN. SPF	BOLZEN		
31	97 28 480 08	2	PLATE 6X120X30 S355MC FE//ZN20//C	BLECH		
32	40 65 158 01	2	HEX SCREW ISO 4017 M16X25 8.8 A3C	SECHSKANTSCHRAUBE		
33	49 00 120	8	HEX SCREW ISO 4017 M12X20 8.8 A3C	SECHSKANTSCHRAUBE		
34	97 28 483 08	1	PIN 280.0X365 35NICRMOV125 SPF	BOLZEN		
35	77 43 242	4	HYDRAULIC-TYPE LUBRICAT.NIPPLE DIN 71	KEGELSCHMIERNIPPEL		
36	40 42 169 01	8	SOCKET HEAD SCREW ISO 4762 M16X40 8.	ZYLINDERSCHRAUBE		
37	97 31 446 08	4	SLIDER 360X110X45 PA6G+OEL	GLEITSTUECK		
38	97 31 447 08	4	PLATE 3X317X110 DC01 FE//ZN20//C	BLECH		
39	97 31 448 08	16	PLATE 1X317X110 DC01 FE//ZN20//C	BLECH		
40	40 86 042 08	20	COUNTERSUNK SCREW DIN 7991 M5X12 8	SENKSCHEIBE		
41	46 00 182	4	SOCKET HEAD SCREW ISO 4762 M10X20 8.	ZYLINDERSCHRAUBE		
42	97 28 479 08	2	PIN 65.0X103 35NICRMOV125 SPF	BOLZEN		
43	97 28 478 08	2	PLATE 6X85X30 S355MC FE//ZN20//C	BLECH		
44	96 45 813 08	8	COVER COMPL. ⇒ 1 632 110 96 45 813 08	DECKEL KPL.		
45	96 97 185 08	3	COVER COMPL.	DECKEL KPL.		
(1)	95 15 515 08	1	PLATE RD328X2 DC01 FE//ZN20//C	BLECH		
(2)	97 68 870 08	3	PLATE 3X70X22 DC01 FE//ZN20//C	BLECH		
(3)	41 30 069 08	3	SHEET METAL NUT M6	BLECHMUTTER		
(4)	40 01 998	3	HEX SCREW ISO 4017 M6X40 8.8 A2C	SECHSKANTSCHRAUBE		
(5)	42 18 007 08	3	WASHER DIN 9021 A 6.4 A2C	SCHEIBE		
46	97 34 832 08	1	PLATE 2X118X174 DC01 FE//ZN20//C	BLECH		
47	97 34 853 08	3	PLATE 2X30X116 DC01 FE//ZN20//C	BLECH		
48	10 41 285 4	5	OVAL HEAD FLAT SCREW AEHNL.ISO 7380	LINSENFLACHKOPFSCHRAUBE		
49	97 87 773 08	1	SIGN 2X260X100 DC01 FE//ZN20//C	SCHILD		
50	96 55 760 08	1	PREMOUNTED HYDR.SUPPORT PIECE ⇒ 1 632 086 96 55 760 08	HYDRAULIK ABSTUETZHOLM		
51	77 90 167 08	1	PROTECTING CAP 178X19 PA6	SCHUTZKAPPE		

18.11.2014

etk\_en\_de\_073810 LG 1750

103 (3/3)

**LIEBHERR**SUPPORT PIECE PRE-ASS.  
ABSTUETZHOLM VORM.⇒ 1 632 084  
96 55 768 08



18.11.2014  
054844

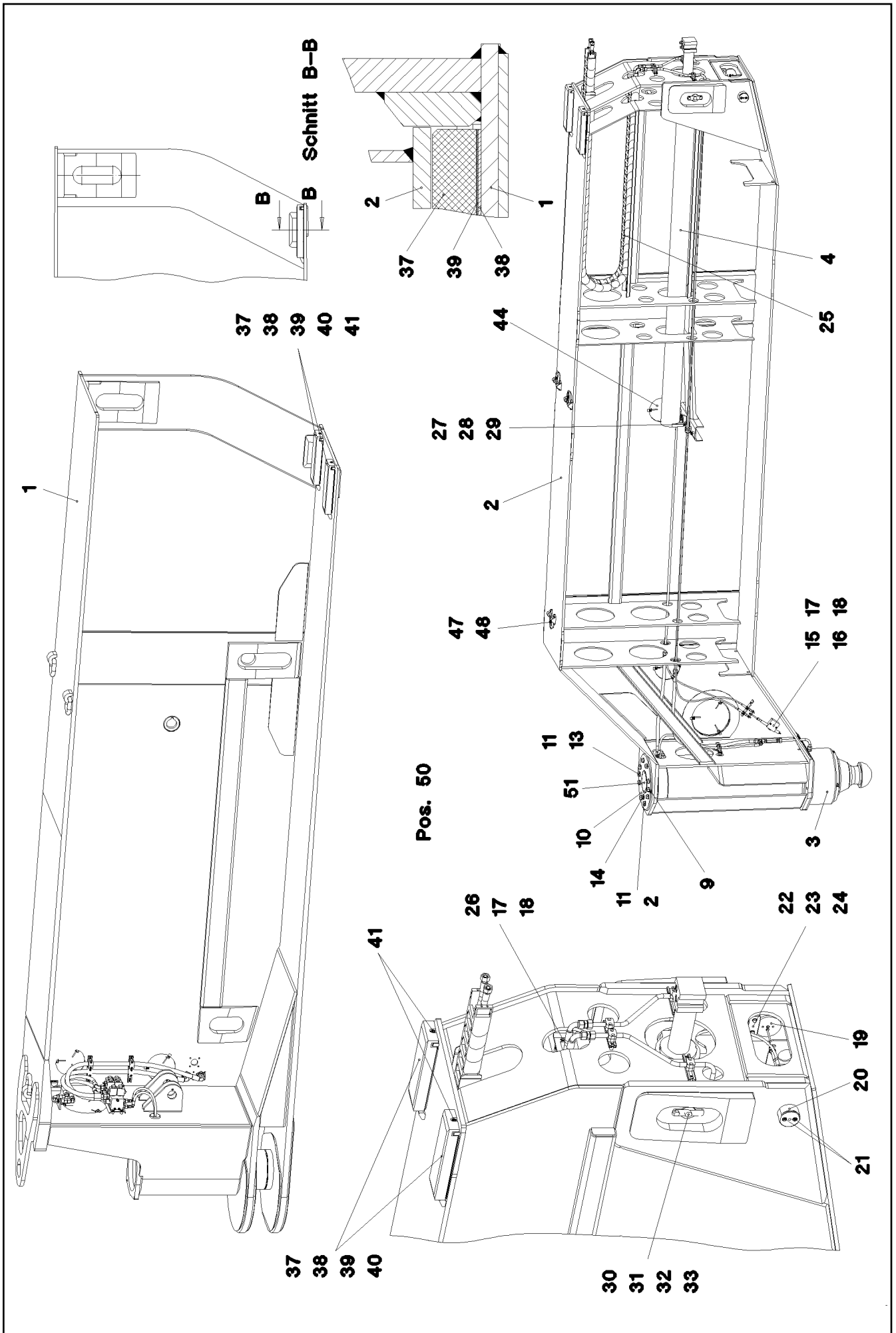
**LIEBHERR**

etk\_en\_de\_073810 LG 1750

SUPPORT PIECE PRE-ASS.  
ABSTUEZHOLM VORM.

104 (1/3)

→ 1 632 085  
96 55 769 08



18.11.2014  
054845

**LIEBHERR**

etk\_en\_de\_073810 LG 1750

SUPPORT PIECE PRE-ASS.  
ABSTUEZHOLM VORM.

□ 105 (2/3)

→ 1 632 085  
96 55 769 08

Pos.	Item	Quantity	Description	Bezeichnung	Serie	K
1	96 28 747 08	1	SWING-OUT OUTRIGGER WELDED	KLAPPHOLM SCHWK.		
2	96 25 041 08	1	SLIDING BEAM, WELDED	SCHIEBEHOLM SCHWK.		
3	10 03 023 1	1	SUPPORT CYLINDER 350/310-930 SPF ⇒ X10030231 10 03 023 1	ABSTUETZZYLINDER		
4	10 03 278 4	1	EXTENSION RAM 130/80-2695 SPF ⇒ X10032784 10 03 278 4	AUSSCHIEBEZYLINDER		
5	10 03 279 6	1	LOCKING CYLINDER 80/40-260 SPF	VERRIEGELUNGSZYLINDER		
9	74 05 822	2	SOCKET HEAD SCREW ISO 4762 M16X30 8.	ZYLINDERSCHRAUBE		
10	97 87 834 08	1	PLATE 20X450X448 S960QL	BLECH		
11	10 28 980 8	10	WASHER ISO 7089 20 300HV FLZN SPF	SCHEIBE		
12	46 00 020	8	HEX SCREW ISO 4017 M20X45 8.8 A3C	SECHSKANTSCHRAUBE		
13	40 65 203 08	2	HEX SCREW ISO 4017 M20X20 8.8 A3C	SECHSKANTSCHRAUBE		
14	51 10 343 08	1	SCREW PLUG DIN 910 M36X1,5 ST A3C	VERSCHLUSSSCHRAUBE		
15	10 03 986 8	1	OPERATION L1-6540 L2-6640	BETAETIGUNG		
16	46 01 161	2	HEX SCREW ISO 4014 M6X55 8.8 A2C	SECHSKANTSCHRAUBE		
17	42 00 009 01	20	WASHER ISO 7089 6 200HV A3C	SCHEIBE		
18	41 15 140 08	10	HEX NUT ISO 4032 M6 8 A2C	SECHSKANTMUTTER		
19	97 28 473 08	2	WASHER 10X100X85 S355MC	SCHEIBE		
20	97 28 474 08	2	PIN 85.0X135 35NICRMOV125 SPF	BOLZEN		
21	40 42 083 08	4	SOCKET HEAD SCREW ISO 4762 M8X130 8.	ZYLINDERSCHRAUBE		
22	97 28 472 08	2	PLATE 4X100X98 S315MC FE//ZN20//C	BLECH		
23	42 00 012 01	4	WASHER ISO 7089 8 200HV A3C	SCHEIBE		
24	49 00 128	4	HEX SCREW ISO 4017 M8X25 8.8 A2C	SECHSKANTSCHRAUBE		
25	10 03 827 0	1	CABLE CHAIN 75X42X3685 -40°/+130°C	ENERGIEFUEHRUNGSKETTE		
26	49 00 539	8	HEX SCREW ISO 4017 M6X25 8.8 A3C	SECHSKANTSCHRAUBE		
27	72 69 050 08	2	CIRCULAR BEARING C50X30XM10	RUNDLAGER		
28	40 71 044 08	2	THREADED PIN DIN 976 B M10X45 8.8 VERZ	GEWINDEBOLZEN		
29	41 15 144 08	4	HEX NUT ISO 4032 M10 8 A3C	SECHSKANTMUTTER		
30	97 28 481 08	2	PIN 65.0X206 35NICRMOV125 GASN. SPF	BOLZEN		
31	97 28 480 08	2	PLATE 6X120X30 S355MC FE//ZN20//C	BLECH		
32	40 65 158 01	2	HEX SCREW ISO 4017 M16X25 8.8 A3C	SECHSKANTSCHRAUBE		
33	49 00 120	8	HEX SCREW ISO 4017 M12X20 8.8 A3C	SECHSKANTSCHRAUBE		
34	97 28 483 08	1	PIN 280.0X365 35NICRMOV125 SPF	BOLZEN		
35	77 43 242	4	HYDRAULIC-TYPE LUBRICAT.NIPPLE DIN 71	KEGELSCHMIERNIPPEL		
36	40 42 169 01	8	SOCKET HEAD SCREW ISO 4762 M16X40 8.	ZYLINDERSCHRAUBE		
37	97 31 446 08	4	SLIDER 360X110X45 PA6G+OEL	GLEITSTUECK		
38	97 31 447 08	4	PLATE 3X317X110 DC01 FE//ZN20//C	BLECH		
39	97 31 448 08	16	PLATE 1X317X110 DC01 FE//ZN20//C	BLECH		
40	40 86 042 08	20	COUNTERSUNK SCREW DIN 7991 M5X12 8	SENKSCHEIBE		
41	46 00 182	4	SOCKET HEAD SCREW ISO 4762 M10X20 8.	ZYLINDERSCHRAUBE		
42	97 28 479 08	2	PIN 65.0X103 35NICRMOV125 SPF	BOLZEN		
43	97 28 478 08	2	PLATE 6X85X30 S355MC FE//ZN20//C	BLECH		
44	96 45 813 08	8	COVER COMPL. ⇒ 1 632 110 96 45 813 08	DECKEL KPL.		
45	96 97 185 08	3	COVER COMPL.	DECKEL KPL.		
46	97 34 833 08	1	PLATE 2X118X174 DC01 FE//ZN20//C	BLECH		
47	97 34 853 08	3	PLATE 2X30X116 DC01 FE//ZN20//C	BLECH		
48	10 41 285 4	5	OVAL HEAD FLAT SCREW AEHNL.ISO 7380	LINSENFLACHKOPFSCHRAUBE		
49	97 87 773 08	1	SIGN 2X260X100 DC01 FE//ZN20//C	SCHILD		
50	96 55 760 08	1	PREMOUNTED HYDR.SUPPORT PIECE ⇒ 1 632 086 96 55 760 08	HYDRAULIK ABSTUETZHOLM		
51	77 90 167 08	1	PROTECTING CAP 178X19 PA6	SCHUTZKAPPE		

18.11.2014

etk\_en\_de\_073810 LG 1750

106 (3/3)

**LIEBHERR**SUPPORT PIECE PRE-ASS.  
ABSTUETZHOLM VORM.⇒ 1 632 085  
96 55 769 08

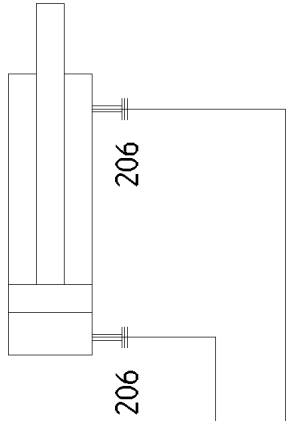


1 997

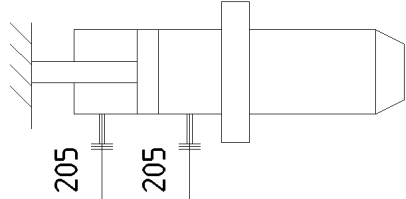
\* Schläuche Hoses  
Blatt Plate  
Flexibles Planche

• • • Rohre Pipes  
Blatt Plate  
Tuyaux Planche

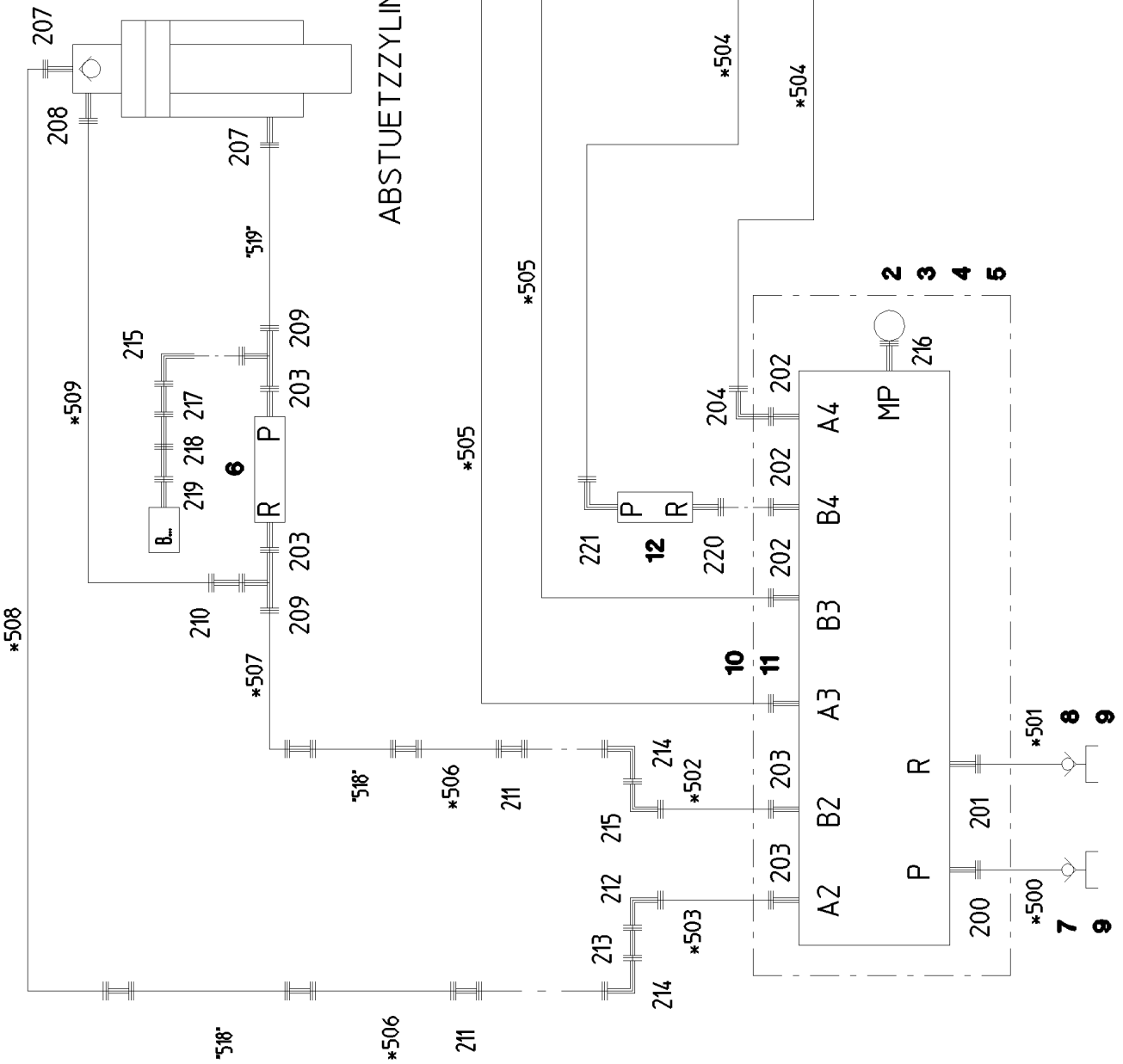
SCHIEBEHOLM



ABSTUETZZYLINDER



VERBOLZUNG



18.11.2014  
054843

**LIEBHERR**

etk\_en\_de\_073810 LG 1750

PREMOUNTED HYDR.SUPPORT PIECE  
HYDRAULIK ABSTUETZHOLM VORM.

107 (1/2)

⇒ 1 632 086  
96 55 760 08

Pos.	Item	Quantity	Description	Bezeichnung	Serie	K
2	10 03 652 0	1	CONTROL BLOCK 3-FACH SPF ⇒ X10036520 10 03 652 0	STEUERBLOCK		
3	97 28 470 08	1	PLATE 4X125X340 S315MC FE//ZN20//C	BLECH		
4	42 00 012 01	8	WASHER ISO 7089 8 200HV A3C	SCHEIBE		
5	40 65 063 08	8	HEX SCREW ISO 4017 M8X16 8.8 BLANK	SECHSKANTSCHRAUBE		
6	10 11 282 4	1	PRETENSIONING VALVE pv=55BAR pmax=5	VORSPANNVENTIL		
7	51 15 007 08	1	COUPLING SLEEVE B6 20-S	KUPPLUNGSMUFFE		
8	51 15 082 08	1	COUPLING SLEEVE B6 22-L	KUPPLUNGSMUFFE		
9	10 46 691 6	2	HEX CAP NUT RD54X4 SPF	VERSCHLUSSMUTTER		
10	51 10 594 08	1	NOZZLE 3,0 MS	DUESE		
11	95 59 195 08	1	FLANGE JOINT	VERSCHRAUBUNG		
12	51 14 653 08	1	PRETENSIONING VALVE pv=10BAR pmax=5	VORSPANNVENTIL		
200	47 10 334 08	1	FLANGE JOINT XGE20-SR-ED A3P	VERSCHRAUBUNG		
201	47 10 314 08	1	FLANGE JOINT XGE22-LR-ED A3P	VERSCHRAUBUNG		
202	47 10 326 08	3	FLANGE JOINT GE 12S G1/2A CR6-FREI	VERSCHRAUBUNG		
203	47 10 332 08	4	FLANGE JOINT XGE16-SR-ED A3P	VERSCHRAUBUNG		
204	76 17 354	1	FLANGE JOINT EW 12S CR6-FREI	VERSCHRAUBUNG		
205	47 10 397 08	2	FLANGE JOINT ISO 8434-1 GE 10L M12X1,5	VERSCHRAUBUNG		
206	47 10 329 08	2	FLANGE JOINT GE 12S M18X1,5 CR6-FREI	VERSCHRAUBUNG		
207	47 10 330 08	2	FLANGE JOINT XGE16-SM-ED A3P	VERSCHRAUBUNG		
208	47 10 324 08	1	FLANGE JOINT XGE10-SM-ED A3P	VERSCHRAUBUNG		
209	74 07 098	2	FLANGE JOINT EL 16S CR6-FREI	VERSCHRAUBUNG		
210	47 54 335 08	1	FLANGE JOINT REDSD16/10-S A3P	VERSCHRAUBUNG		
211	47 00 327 08	2	FLANGE JOINT XG16-S A3P	VERSCHRAUBUNG		
212	47 02 326 08	1	FLANGE JOINT W 16S A3C	VERSCHRAUBUNG		
213	47 00 108 08	1	FLANGE JOINT SNV16-S A3P	VERSCHRAUBUNG		
214	47 42 326 08	2	FLANGE JOINT XWSV16-S A3P	VERSCHRAUBUNG		
215	76 17 460	2	FLANGE JOINT EW 16S CR6-FREI	VERSCHRAUBUNG		
216	47 56 026 08	1	TEST POINT FITTING EMA3 G1/4 CR6-FREI	MESSANSCHLUSS		
217	47 54 331 08	1	FLANGE JOINT REDSD16/6-S CFX	VERSCHRAUBUNG		
218	47 00 115 08	1	FLANGE JOINT SNV6-S A3P	VERSCHRAUBUNG		
219	47 07 002 08	1	FLANGE JOINT XGAI6-SR A3P	VERSCHRAUBUNG		
220	47 19 005 08	1	FLANGE JOINT EGESD12-SR-WD A3P	VERSCHRAUBUNG		
221	47 66 115 08	1	FLANGE JOINT RSWS12-SR-WD A3P	VERSCHRAUBUNG		

18.11.2014

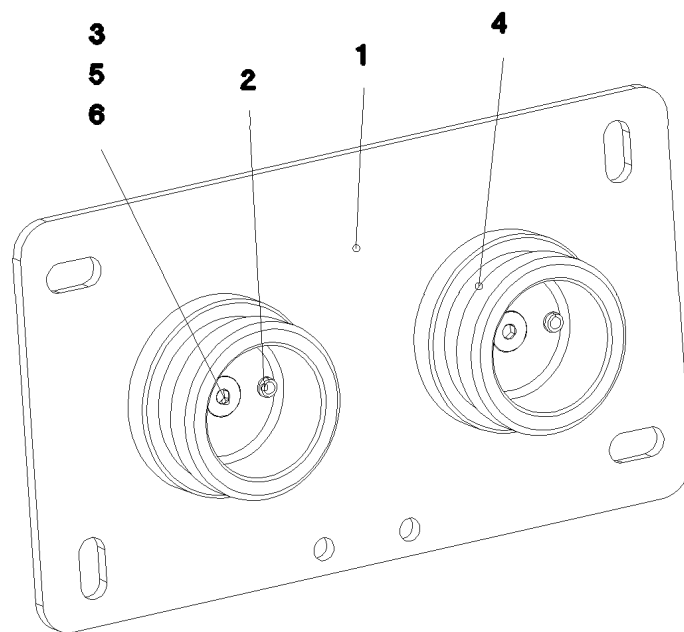
etk\_en\_de\_073810 LG 1750

☐ 108 (2/2)

**LIEBHERR**

PREMOUNTED HYDR.SUPPORT PIECE  
HYDRAULIK ABSTUETZ HOLM VORM.

⇒ 1 632 086  
96 55 760 08



Pos.	Item	Quantity	Description	Bezeichnung	Serie	K
1	97 36 028 08	1	PLATE 4X226X126 S315MC FE//ZN20//C	BLECH		
2	43 20 053 08	2	DOWEL PIN ISO 8752 6X14	SPANNSTIFT		
3	41 15 140 08	2	HEX NUT ISO 4032 M6 8 A2C	SECHSKANTMUTTER		
4	10 46 690 8	2	SCREW PLUG RD54X4 ALCUMGPB SPF	VERSCHLUSSSCHRAUBE		
5	42 18 007 08	2	WASHER DIN 9021 A 6.4 A2C	SCHEIBE		
6	40 86 041 08	2	COUNTERSUNK SCREW AEHNL.DIN 7991	SENKSCHRAUBE		

18.11.2014  
036402

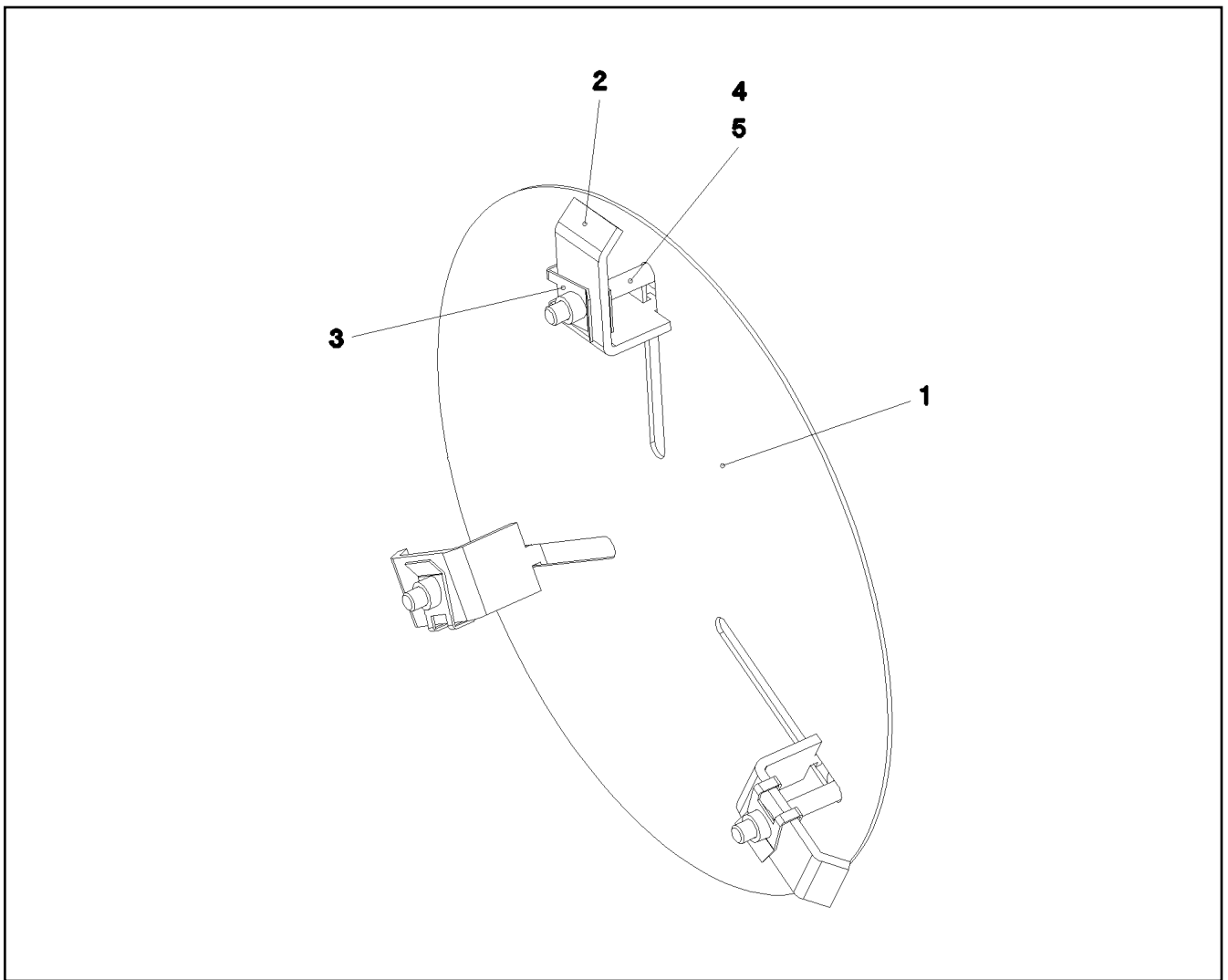
**LIEBHERR**

etk\_en\_de\_073810 LG 1750

HYDRAULIC HOSE STORAGE  
PARKEN HYDRAULIKSCHLAEUCHE

109

⇒ 1 632 087  
96 29 711 08



Pos.	Item	Quantity	Description	Bezeichnung	Serie	K
1	95 00 904 08	1	PLATE RD228X1,5 DC01 FE//ZN20//C	BLECH		
2	97 68 870 08	3	PLATE 3X70X22 DC01 FE//ZN20//C	BLECH		
3	41 30 069 08	3	SHEET METAL NUT M6	BLECHMUTTER		
4	40 01 998	3	HEX SCREW ISO 4017 M6X40 8.8 A2C	SECHSKANTSCHRAUBE		
5	42 18 007 08	3	WASHER DIN 9021 A 6.4 A2C	SCHEIBE		

18.11.2014  
050522

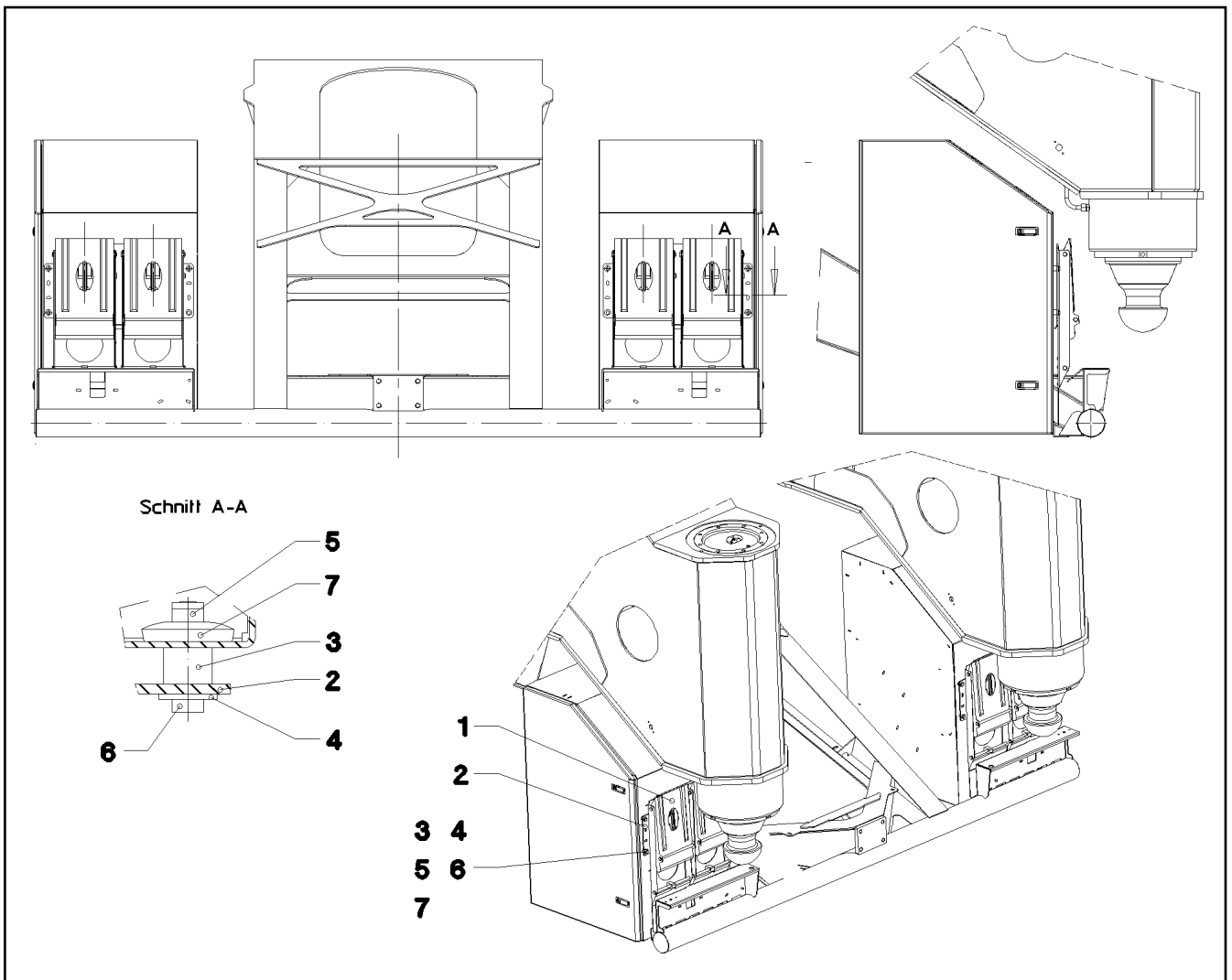
**LIEBHERR**

etk\_en\_de\_073810 LG 1750

COVER COMPL.  
DECKEL KPL.

110

⇒ 1 632 110  
96 45 813 08



Pos.	Item	Quantity	Description	Bezeichnung	Serie	K
1	10 04 008 5	4	WHEEL CHOCK DIN 76051 NG66 VERZ	UNTERLEGKEIL		
2	97 21 814 08	2	PLATE 4X610X348 S315MC	BLECH		
3	94 15 300 08	8	SLEEVE RD20X15 S355J2G3 FE//ZN20//C	HUELSE		
4	42 18 009 08	8	WASHER DIN 9021 8 140HV-ST A2C	SCHEIBE		
5	41 19 005 08	8	HEX NUT DIN 985 M8 8 A2C	SECHSKANTMUTTER		
6	40 61 062	8	HEX SCREW ISO 4014 M8X40 8.8 A2C	SECHSKANTSCHRAUBE		
7	42 99 005 08	8	SHEET GASKET 8X38X1,5 -A2	DICHTSCHEIBE		

18.11.2014  
036055

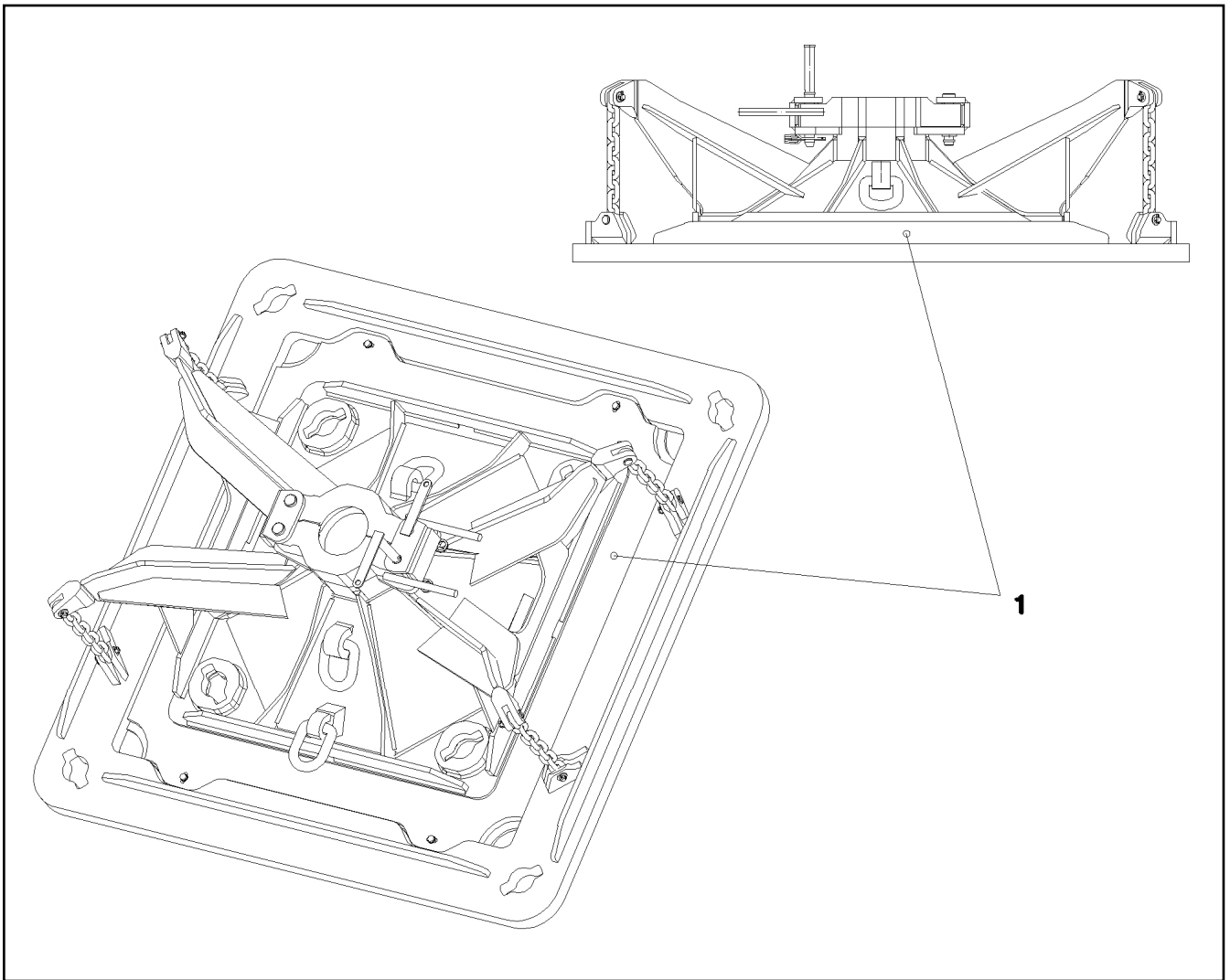
**LIEBHERR**

etk\_en\_de\_073810 LG 1750

WHEEL CHOCKS WITH HOLDER  
UNTERLEGKEILE M.HALTERUNG

111

⇒ 1 640  
91 24 935 08



Pos.	Item	Quantity	Description	Bezeichnung	Serie	K
1	96 25 124 08	4	SUPPORT PLATE COMPL. ⇒ 1 641 007      96 25 124 08	ABSTUETZPLATTE KPL.		

18.11.2014  
036056

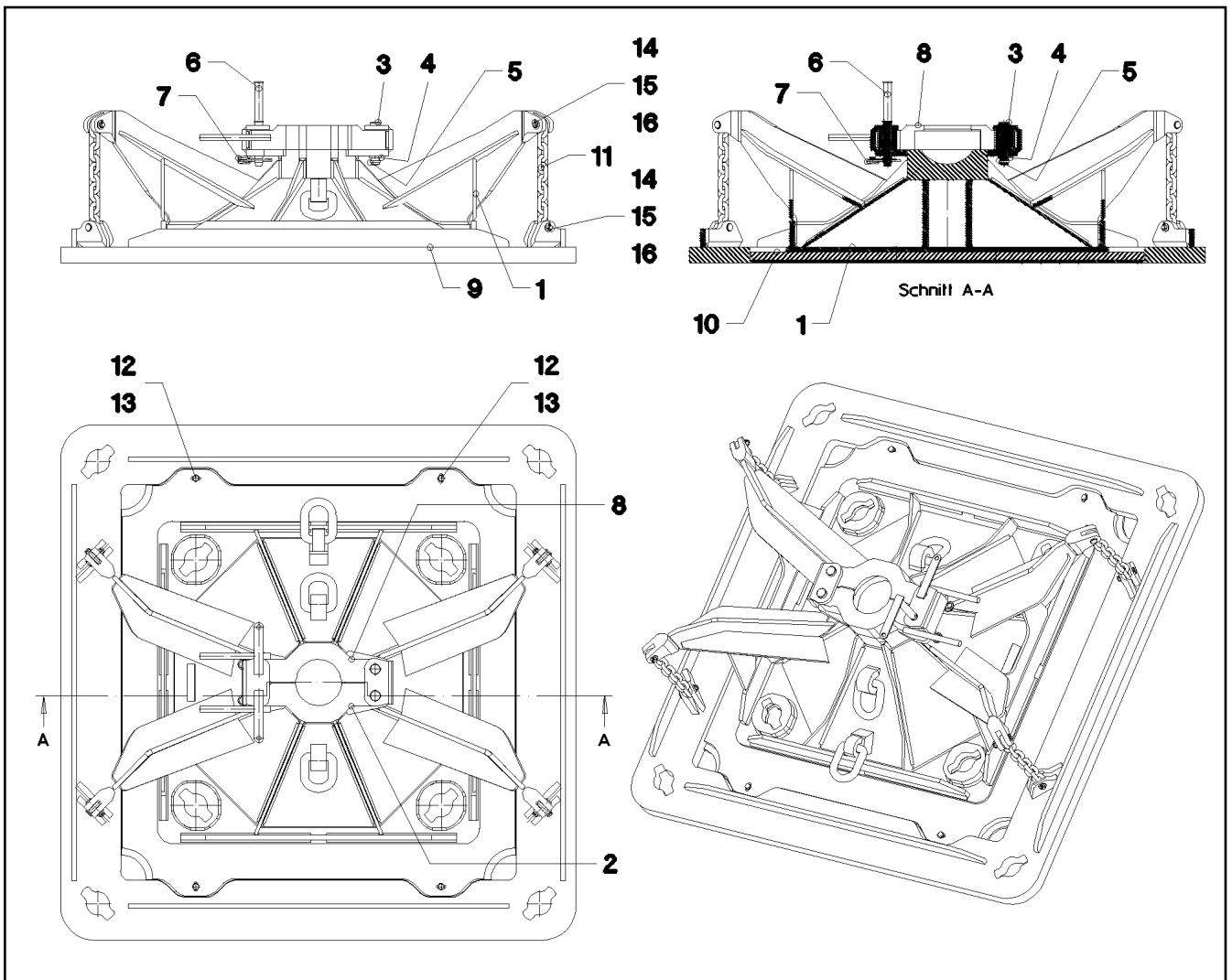
**LIEBHERR**

etk\_en\_de\_073810 LG 1750

SUPPORT PLATES W.FAST.ADD-ON  
ABSTUETZPLATTEN M.HALTERUNG

□ 112

⇒ 1 641  
91 24 945 08



Pos.	Item	Quantity	Description	Bezeichnung	Serie	K
1	96 25 125 08	1	SUPPORT PLATE ST.CONST.	ABSTUETZPLATTE SCHWK.		
2	96 26 364 08	1	HOLDING RING	HALTERING		
3	97 10 780 08	2	PIN 35.0X14 0 35NICRMOV125 GASN. SPF	BOLZEN		
4	42 11 022 08	2	WASHER DIN 1440 26 ST VERZ	SCHEIBE		
5	43 30 076 08	2	SPLIT PIN ISO 1234 6,3X40 ST A2K	SPLINT		
6	96 26 365 08	2	SAFETY BOLT FE//ZN20//C	SICHERUNGBOLZEN SCHWK.		
7	43 32 063 08	2	SPRING PLUG 5 VERZ	FEDERSTECKER		
8	96 26 424 08	1	HOLDING RING	HALTERING		
9	96 30 164 08	1	PIVOTING INTERMEDIATE PLATE	ZWIESCHENPLATTE SCHWK.		
10	97 36 658 08	1	SHEET	PLATTE		
11	10 09 714 0	4	ROUND STEEL CHAIN EN 818 13X39X390 SP	RUNDSTAHLKETTE		
12	49 00 112	4	HEX SCREW ISO 4017 M10X35 8.8 A3C	SECHSKANTSCHRAUBE		
13	10 28 979 5	4	WASHER ISO 7089 10 300HV FLZN SPF	SCHEIBE		
14	10 09 714 8	8	PIN ISO 2341 B16X65X59 35NICRMOV125	BOLZEN		
15	42 11 014 08	8	WASHER DIN 1440 16 ST VERZ	SCHEIBE		
16	43 31 007 08	8	SPRING PLUG 3,5X3X62 A3C	FEDERSTECKER		

18.11.2014  
036057

**LIEBHERR**

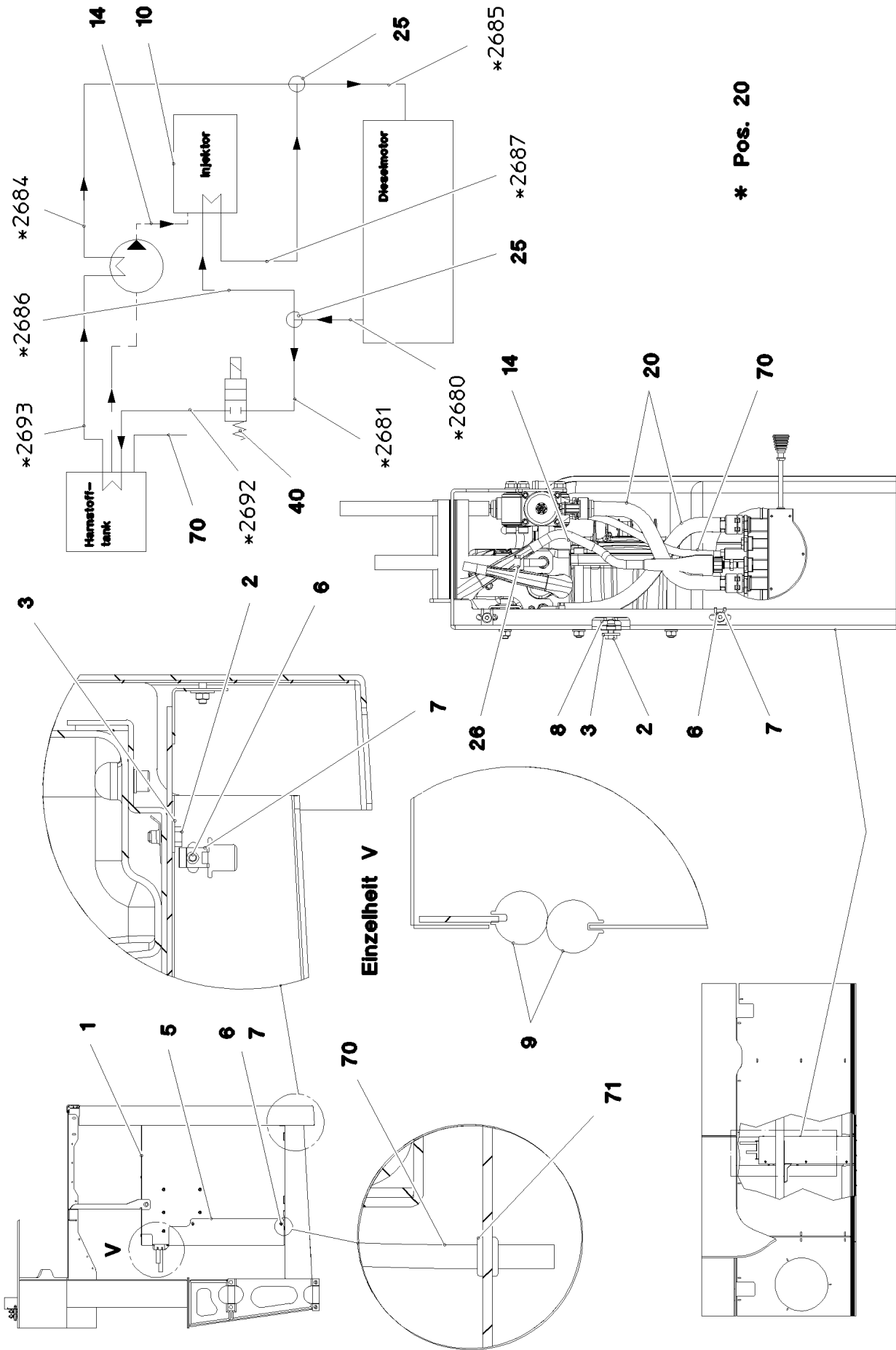
etk\_en\_de\_073810 LG 1750

SUPPORT PLATE COMPL.  
ABSTUETZPLATTE KPL.

113

⇒ 1 641 007  
96 25 124 08

Anschlußschema Kühlwasser/Harnstoff



\* Pos. 20

18.11.2014  
080607

**LIEBHERR**

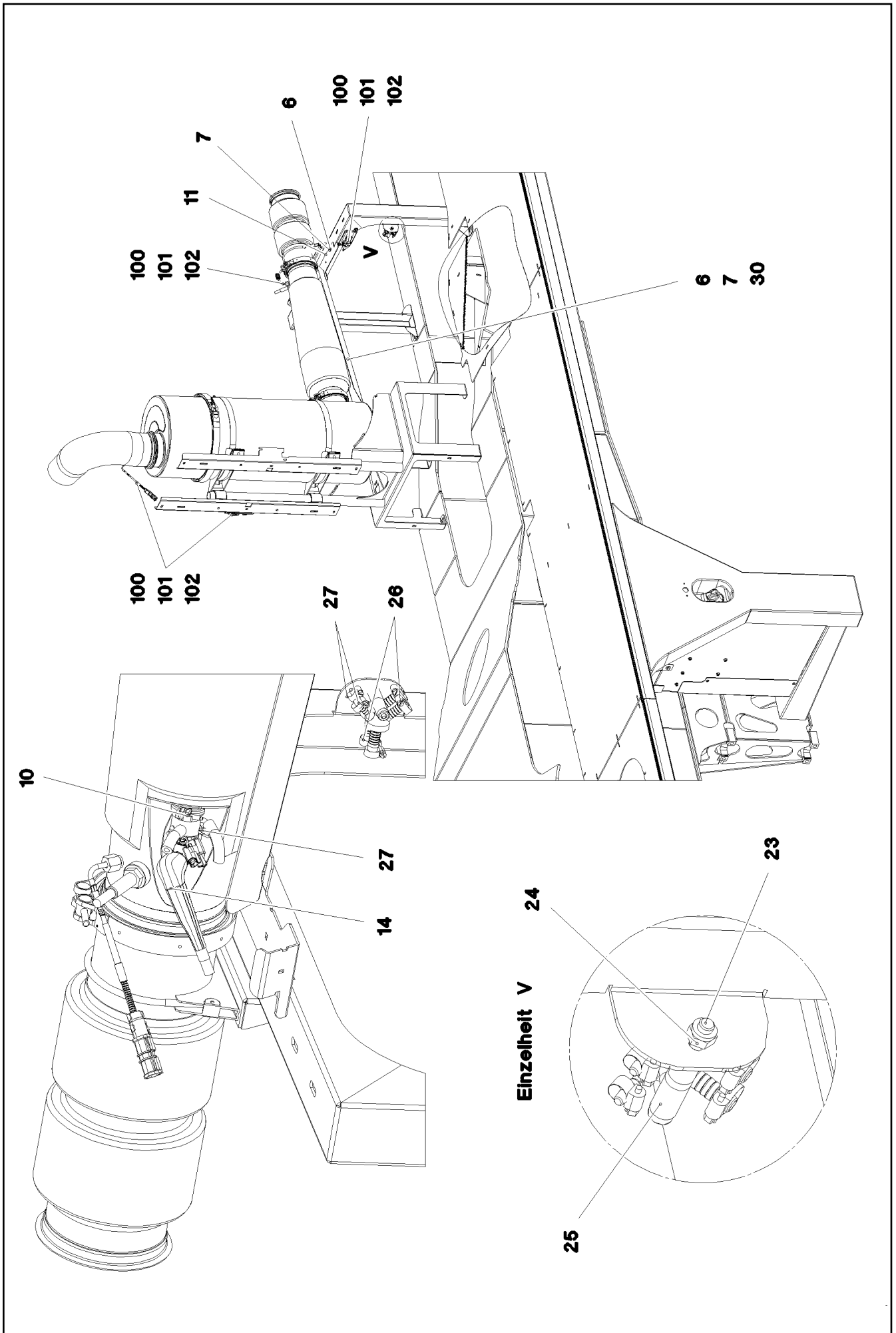
etk\_en\_de\_073810 LG 1750

UREA PLANT  
HARNSTOFFANLAGE

114 (1/3)

⇒ 1 650  
91 76 851 08





18.11.2014  
080608

**LIEBHERR**

etk\_en\_de\_073810 LG 1750

UREA PLANT  
HARNSTOFFANLAGE

□ 115 (2/3)

→ 1 650  
91 76 851 08

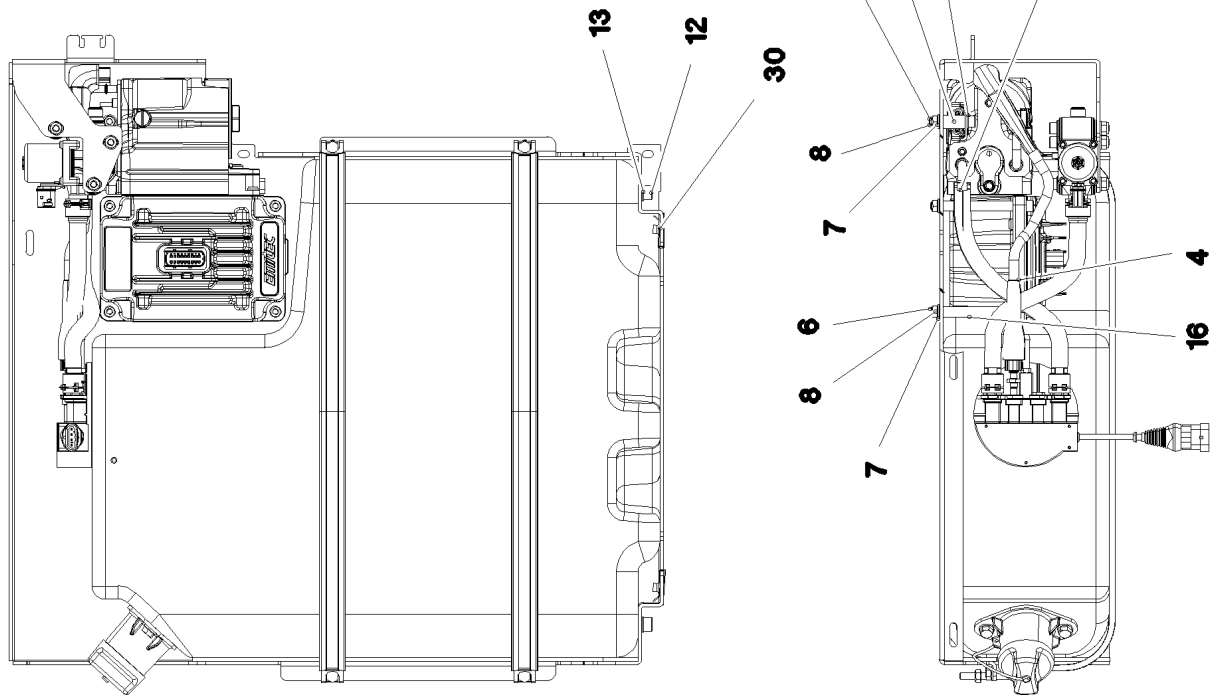
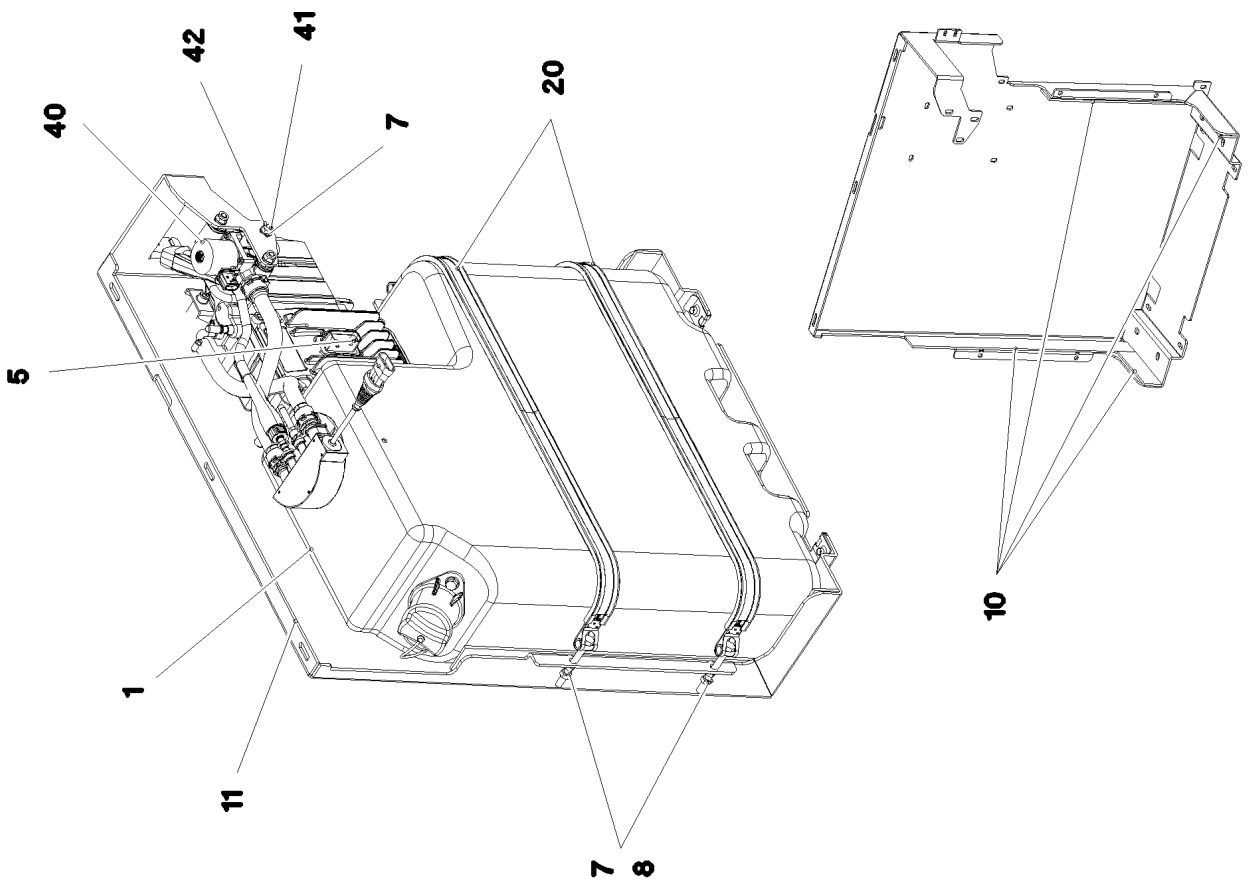
Pos.	Item	Quantity	Description	Bezeichnung	Serie	K
1	96 87 032 08	1	UREA TANK, PRE-MOUNTING ⇒ 1 650 001 96 87 032 08	HARNSTOFFTANK VORM.		
2	49 00 089	5	HEX SCREW ISO 4017 M8X20 8.8 A2C	SECHSKANTSCHRAUBE		
3	42 18 009 08	5	WASHER DIN 9021 8 140HV-ST A2C	SCHEIBE		
5	97 02 154 5	1	COVER PLATE IN FRONT 2.5X1102X1005 A	ABDECKBLECH VORN		
6	10 33 615 7	14	OVAL SCREW M6X12 10.9 A2K	LINSENSCHRAUBE		
7	41 30 069 08	14	SHEET METAL NUT M6	BLECHMUTTER		
8	41 30 070 08	1	SHEET METAL NUT M8	BLECHMUTTER		
9	70 14 524	1	CLAMPING PROFILE 40X1000 PUR-HAUT	KLEMMPROFIL		
10	11 00 891 9	1	INJECTOR CPL. LOW POWER SYSTEM	INJEKTOR KPL.		
(1)	11 16 069 9	1	SEAL 31,5-24,5X0,7 GLIMMER	DICHTUNG		
(2)	11 16 070 0	1	CLAMP X5CrNi18-10	SCHELLE		
11	97 02 946 5	1	HEAT PROTECTION SHEET 2.5X569X113 A	HITZESCHUTZBLECH		
14	11 21 176 7	1	HOSE LINE 5000	SCHLAUCHLEITUNG		
20	96 76 468 08	1	HOSE LINES UW SCR	SCHLAUCHLEITUNGEN HARNST		
(1)	60 27 601 08	8	NAME PLATE 25,4X101,6	BEZEICHNUNGSSCHILD		
(2680)	77 42 024 08	0.9	COOLING WATER HOSE 12X4,5	KUEHLWASSERSCHLAUCH		
(2681)	96 83 487 08	1	HOSE CPL. KUEHLW 4,1M	SCHLAUCH KPL.		
(2684)	77 42 306 08	4	COOLING WATER HOSE 10X4,5	KUEHLWASSERSCHLAUCH		
(2685)	77 42 024 08	4.2	COOLING WATER HOSE 12X4,5	KUEHLWASSERSCHLAUCH		
(2686)	70 20 310	1.2	MULTI-PURPOSE HOSE DN6X3,5	VIELZWECKSCHLAUCH		
(2687)	70 20 310	1.3	MULTI-PURPOSE HOSE DN6X3,5	VIELZWECKSCHLAUCH		
(2692)	96 80 080 08	1	HOSE CPL. KUEHLW 0,22M	SCHLAUCH KPL.		
(2693)	96 80 081 08	1	HOSE CPL. KUEHLW 0,26M	SCHLAUCH KPL.		
23	46 00 578	1	SOCKET HEAD SCREW ISO 4762 M8X70 8.8	ZYLINDERSCHRAUBE		
24	41 19 005 08	1	HEX NUT DIN 985 M8 8 A2C	SECHSKANTMUTTER		
25	97 02 576 2	2	DISTRIBUTING NOZZLE MESSING	VERTEILERSTUECK		
26	77 42 049 08	5	HOSE CLAMP DIN 3017-1 15/11-20/8 W2	SCHLAUCHSCHELLE		
27	77 42 189 08	4	HOSE CLAMP DIN 3017-1 11/6-16/8 W2	SCHLAUCHSCHELLE		
30	97 03 589 0	1	PLATE 2X266X986 ALMG3 H111	BLECH		
70	10 30 188 0	0.7	HOSE 6X1,5 EPDM	SCHLAUCH		
71	60 27 021 08	1	GROMMET 10/13,5/17,5 PVC	DURCHFUEHRUNGSTUELLE		
100	96 70 061 08	1	ELECTRIC ADD-ON PARTS	ELEKTRIK ANBAUTEILE		
(151)	10 14 885 0	2	TEMPERATURE SENSOR -40°C BIS +800°C	TEMPERATURSENSOR		
(152)	11 00 878 7	2	SENSOR LAMBDA-NOX 2.5 NICHT LACKIE	SENSOR		
101	40 97 043 08	4	PAN-HEAD SCREW AEHNL.ISO 7380 M6X16	FLACHKOPFSCHRAUBE		
102	41 19 004 08	4	HEX NUT DIN 985 M6 8 A2C	SECHSKANTMUTTER		

18.11.2014

etk\_en\_de\_073810 LG 1750

□ 116 (3/3)

**LIEBHERR**UREA PLANT  
HARNSTOFFANLAGE⇒ 1 650  
91 76 851 08



18.11.2014  
080609

**LIEBHERR**

etk\_en\_de\_073810 LG 1750

UREA TANK, PRE-MOUNTING  
HARNSTOFFTANK VORM.

□ 117 (1/2)

⇒ 1 650 001  
96 87 032 08

Pos.	Item	Quantity	Description	Bezeichnung	Serie	K
1	11 00 890 2	1	UREA CONTAINER 53L/46L PE SPF ⇒ X11008902 11 00 890 2	HARNSTOFFBEHAELTER		
4	11 21 141 1	1	HOSE LINE X535	SCHLAUCHLEITUNG		
5	10 13 928 4	1	PUMP SCR ⇒ X10139284 10 13 928 4	PUMPE		
6	46 00 236	4	SOCKET HEAD SCREW ISO 4762 M8X110 8.	ZYLINDERSCHRAUBE		
7	42 00 012 01	13	WASHER ISO 7089 8 200HV A3C	SCHEIBE		
8	41 15 141 08	9	HEX NUT ISO 4032 M8 8 A2C	SECHSKANTMUTTER		
9	40 42 044 05	1	SOCKET HEAD SCREW ISO 4762 M8X45 8.8	ZYLINDERSCHRAUBE		
10	11 11 445 5	1.15	SEALING STRIP 40X4 NBR/SBR 65	DICHTSTREIFEN		
11	97 02 154 8	1	HOLDER 4X969X1094 ALMG3 H111 SPF	HALTER		
12	40 42 012	4	SOCKET HEAD SCREW ISO 4762 M10X16 8.	ZYLINDERSCHRAUBE		
13	42 02 007 08	4	WASHER DIN 433 10,5 ST VERZ	SCHEIBE		
16	94 05 389 08	4	TUBE 12X1,5X80 E235+N VERZ	ROHR		
19	94 04 713 08	1	TUBE 15X1,5X25 E235+N VERZ	ROHR		
20	11 06 713 5	2	TIGHTENING STRAP HINGE PIN 308X735X25	GELENKBOLZENSPANNBAND		
26	77 42 049 08	1	HOSE CLAMP DIN 3017-1 15/11-20/8 W2	SCHLAUCHSCHELLE		
30	41 30 070 08	4	SHEET METAL NUT M8	BLECHMUTTER		
40	11 08 215 8	1	WATER VALVE NW12X2,5 NICHT LACKIERE	WASSERVENTIL		
41	46 00 188	3	SOCKET HEAD SCREW ISO 4762 M8X60 8.8	ZYLINDERSCHRAUBE		
42	41 19 005 08	3	HEX NUT DIN 985 M8 8 A2C	SECHSKANTMUTTER		

18.11.2014

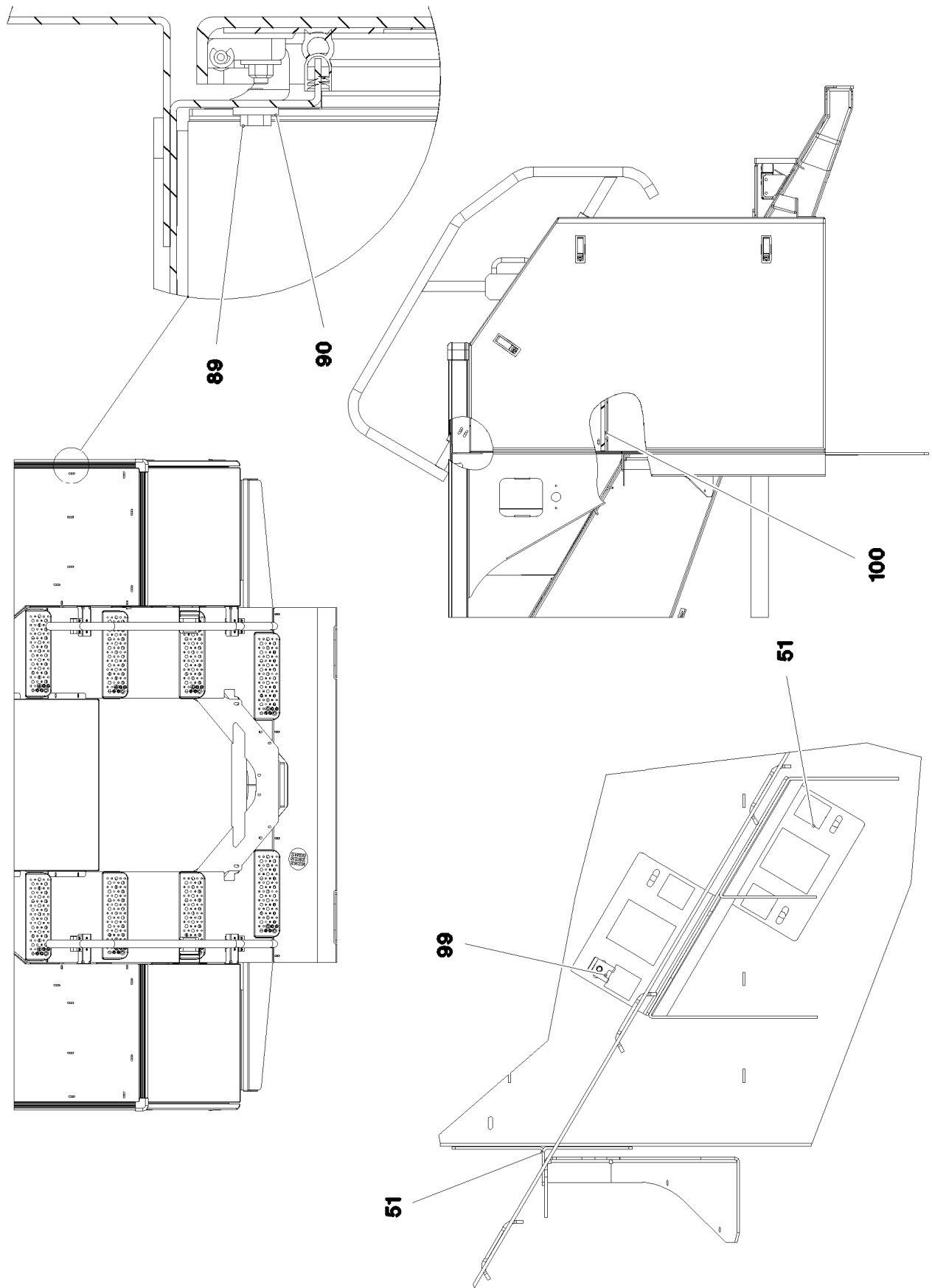
etk\_en\_de\_073810 LG 1750

☐ 118 (2/2)

**LIEBHERR**

UREA TANK, PRE-MOUNTING  
HARNSTOFFTANK VORM.

⇒ 1 650 001  
96 87 032 08



18.11.2014  
077895

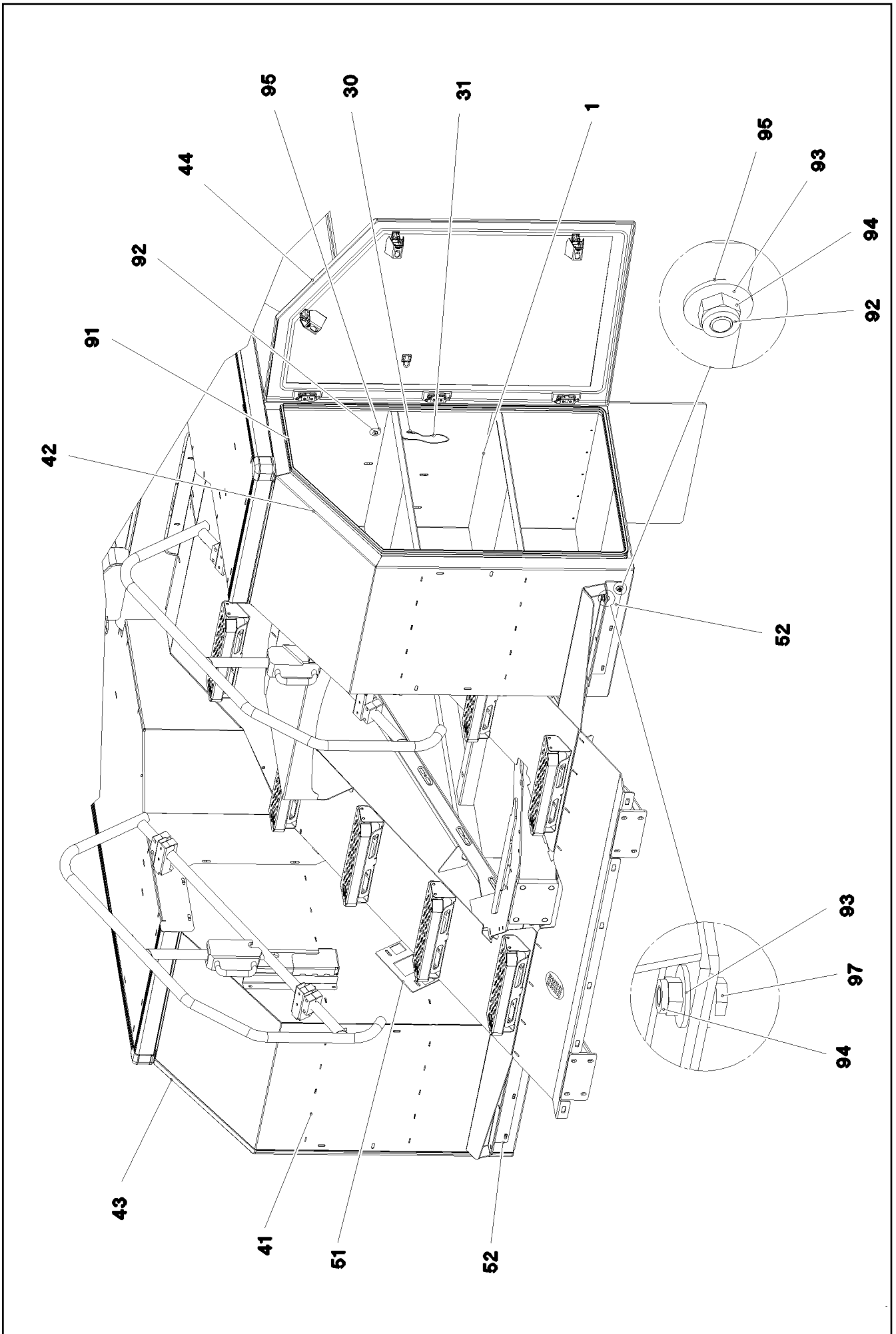
**LIEBHERR**

etk\_en\_de\_073810 LG 1750

TOOL BOX ADD-ON  
WERKZEUGKASTEN ANBAU

119 (1/3)

⇒ 1 660  
91 73 127 08



Pos.	Item	Quantity	Description	Bezeichnung	Serie	K
1	97 31 635 08	12	WOODEN PLATE BIRKE-KOMBI	HOLZPLATTE		
30	11 17 056 5	4	FERRULE 2 CU	PRESSKLEMME		
31	11 16 043 1	0.6	ROPE 2,2,3KN EDELSTAHL	SEIL		
41	96 77 502 08	1	TOOL BOX SPF	WERKZEUGKASTEN SCHWK.LI.		
42	96 77 503 08	1	TOOL BOX SPF	WERKZEUGKASTEN SCHWK.RE		
43	96 77 504 08	1	REAR LEFT-HAND DOOR GFK SPF	TUER HI.LI.		
(1)	97 69 290 08	3	PROTECTING CAP PA6 SPF	SCHUTZKAPPE		
(2)	11 45 042 0	3	LEVER FASTENER	HEBELVERSCHLUSS		
(3)	70 42 636 08	3	HINGE 25X33/120° GD-ZN SW GEPULVERT	SCHARNIER		
(4)	41 19 003 08	6	HEX NUT DIN 985 M5 8 A2C	SECHSKANTMUTTER		
(5)	46 00 305	6	WASHER ISO 7089 5 200HV A3C	SCHEIBE		
(6)	50 26 448 08	3	LOCK WASHER DIN 6799 4	SICHERUNGSSCHEIBE		
(1050)	11 11 111 08	6.5	WEIGHT ALLOWANCE	GEWICHTSZUSCHLAG		
44	96 77 505 08	1	DOOR REAR RIGHT GFK SPF	TUER HI.RE.		
(1)	97 69 290 08	3	PROTECTING CAP PA6 SPF	SCHUTZKAPPE		
(2)	11 45 042 0	3	LEVER FASTENER	HEBELVERSCHLUSS		
(3)	70 42 636 08	3	HINGE 25X33/120° GD-ZN SW GEPULVERT	SCHARNIER		
(4)	41 19 003 08	6	HEX NUT DIN 985 M5 8 A2C	SECHSKANTMUTTER		
(5)	46 00 305	6	WASHER ISO 7089 5 200HV A3C	SCHEIBE		
(6)	50 26 448 08	3	LOCK WASHER DIN 6799 4	SICHERUNGSSCHEIBE		
(1050)	11 11 111 08	6.5	WEIGHT ALLOWANCE	GEWICHTSZUSCHLAG		
51	97 22 100 08	4	ANGLE 4X430X196 S315MC	WINKEL		
52	97 31 588 08	2	ANGLE 4X460X123 S315MC	WINKEL		
89	40 65 103	12	HEX SCREW ISO 4017 M6X10 8.8 A2C	SECHSKANTSCHRAUBE		
90	40 00 648	12	WASHER DIN 7349 6,4 200HV A3C	SCHEIBE		
91	26 21 067 08	7	SEALING PROFILE 1-3X21,5X11 GUMMI	ABDICHTPROFIL		
92	10 41 286 1	22	OVAL HEAD FLAT SCREW AEHNL.ISO 7380	LINSENFLACHKOPFSCHRAUBE		
93	42 18 009 08	18	WASHER DIN 9021 8 140HV-ST A2C	SCHEIBE		
94	41 19 005 08	12	HEX NUT DIN 985 M8 8 A2C	SECHSKANTMUTTER		
95	42 99 005 08	22	SHEET GASKET 8X38X1,5 -A2	DICHTSCHEIBE		
97	49 00 089	6	HEX SCREW ISO 4017 M8X20 8.8 A2C	SECHSKANTSCHRAUBE		
99	41 30 070 08	16	SHEET METAL NUT M8	BLECHMUTTER		
100	10 02 680 9	48	RUBBER BUFFER D=20X8 EPDM	GUMMIPUFFER		

18.11.2014

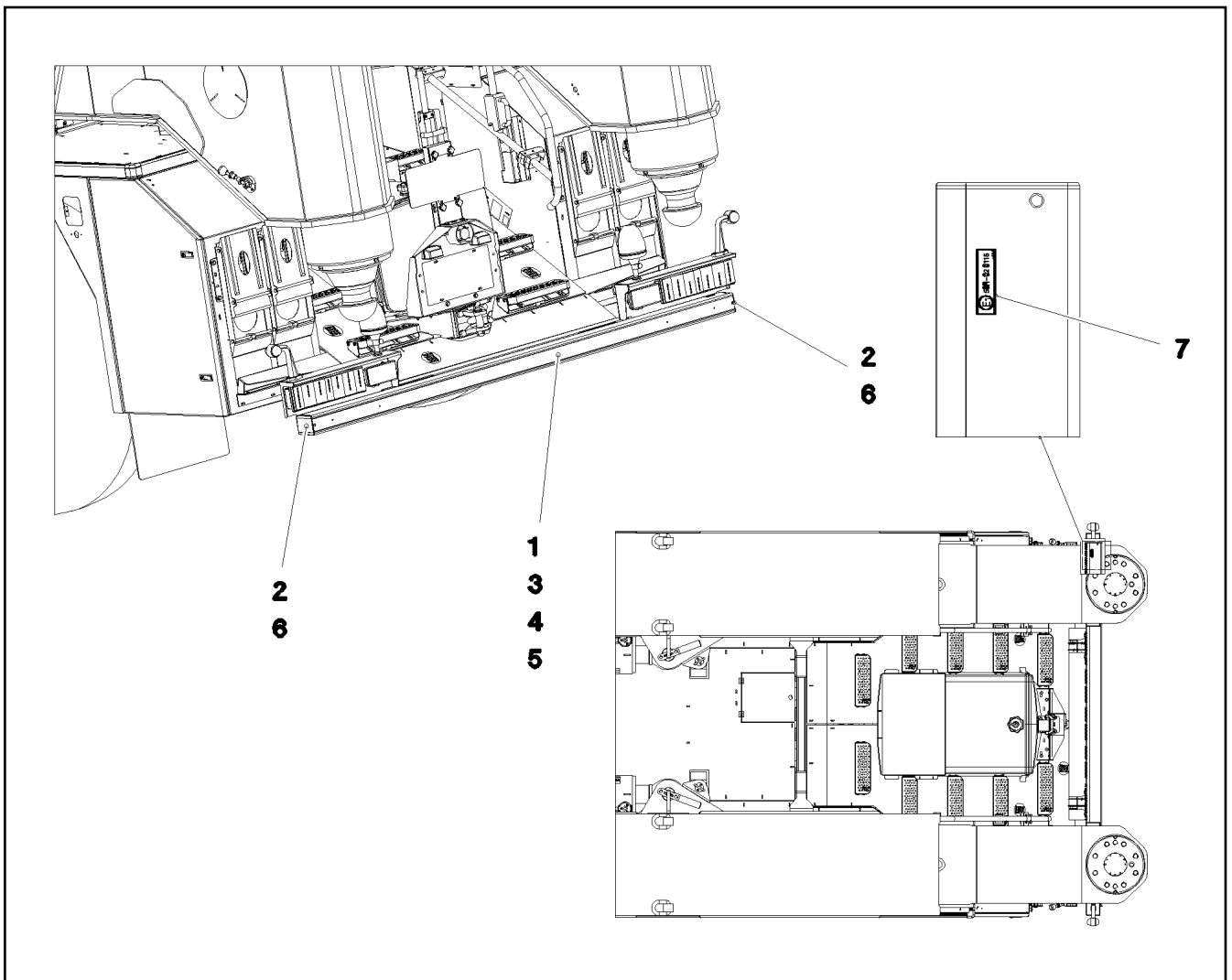
etk\_en\_de\_073810 LG 1750

121 (3/3)

**LIEBHERR**

TOOL BOX ADD-ON  
WERKZEUGKASTEN ANBAU

⇒ 1 660  
91 73 127 08



Pos.	Item	Quantity	Description	Bezeichnung	Serie	K
1	97 02 134 7	1	PROFILE 100X120X2810 ENAW-6082 T6 SPF	PROFIL		
2	97 02 134 8	2	COVER LID 25X120X100 PA6-I GF30 SPF	ABDECKKAPPE		
3	40 65 279 08	8	HEX SCREW ISO 4017 M12X30 A2-70	SECHSKANTSCHRAUBE		
4	11 10 061 2	8	NUT DIN 508 M12X14 NIROSTA	MUTTER		
5	10 41 017 8	8	WASHER ISO 7089 12 A2	SCHEIBE		
6	11 64 585 6	6	BLIND RIVET 4,8X15,1 ALU	BLINDNIET		
7	97 02 987 0	1	SIGN 55X16 KLEBEFOLIE SPF	SCHILD		

18.11.2014  
077920

**LIEBHERR**

etk\_en\_de\_073810 LG 1750

UNDERRUN PROTECTION MOUNTING  
UNTERFAHRSCHUTZ ANBAU

122

⇒ 1 666  
91 71 459 08





Pos.	Item	Quantity	Description	Bezeichnung	Serie	K
1	96 80 723 08	1	HOSE LINES FUEL UW SCR	SCHLAUCHLEITUNGEN KRAFT		
(1)	60 27 601 08	1	NAME PLATE 25,4X101,6	BEZEICHNUNGSSCHILD		
(2)	60 27 603 08	6	NAME PLATE 25,4X165,1	BEZEICHNUNGSSCHILD		
(2610)	92 80 168 08	1	HOSE CPL. 2TE 1,26M	SCHLAUCH KPL.		
(2612)	92 66 116 08	1	HOSE CPL. 2TE 1,5M	SCHLAUCH KPL.		
(2613)	92 93 250 08	1	HOSE CPL. 2TE 15,5M	SCHLAUCH KPL.		
(2619)	92 73 950 08	1	HOSE CPL. 2TE 0,45M	SCHLAUCH KPL.		
(2620)	92 60 573 08	1	HOSE CPL. 2TE 1,9M	SCHLAUCH KPL.		
(2629)	96 54 289 08	1	HOSE CPL. 2TE 16,6M	SCHLAUCH KPL.		
(2660)	51 05 113 08	1.4	HOSE DN10	SCHLAUCH		
2	96 62 906 08	1	PREMOUNTED FUEL FILTER ⇒ 1 669 001      96 62 906 08	KRAFTSTOFFFILTER VORM.		
3	96 54 166 08	1	FUEL PUMP PRE-ASS. ⇒ 1 669 002      96 54 166 08	KRAFTSTOFFPUMPE VORM.		
11	49 00 128	4	HEX SCREW ISO 4017 M8X25 8.8 A2C	SECHSKANTSCHRAUBE		
12	42 18 009 08	6	WASHER DIN 9021 8 140HV-ST A2C	SCHEIBE		
13	42 00 012 01	4	WASHER ISO 7089 8 200HV A3C	SCHEIBE		
14	41 19 005 08	4	HEX NUT DIN 985 M8 8 A2C	SECHSKANTMUTTER		
16	49 00 188	4	HEX SCREW ISO 4017 M8X16 8.8 A2C	SECHSKANTSCHRAUBE		

18.11.2014

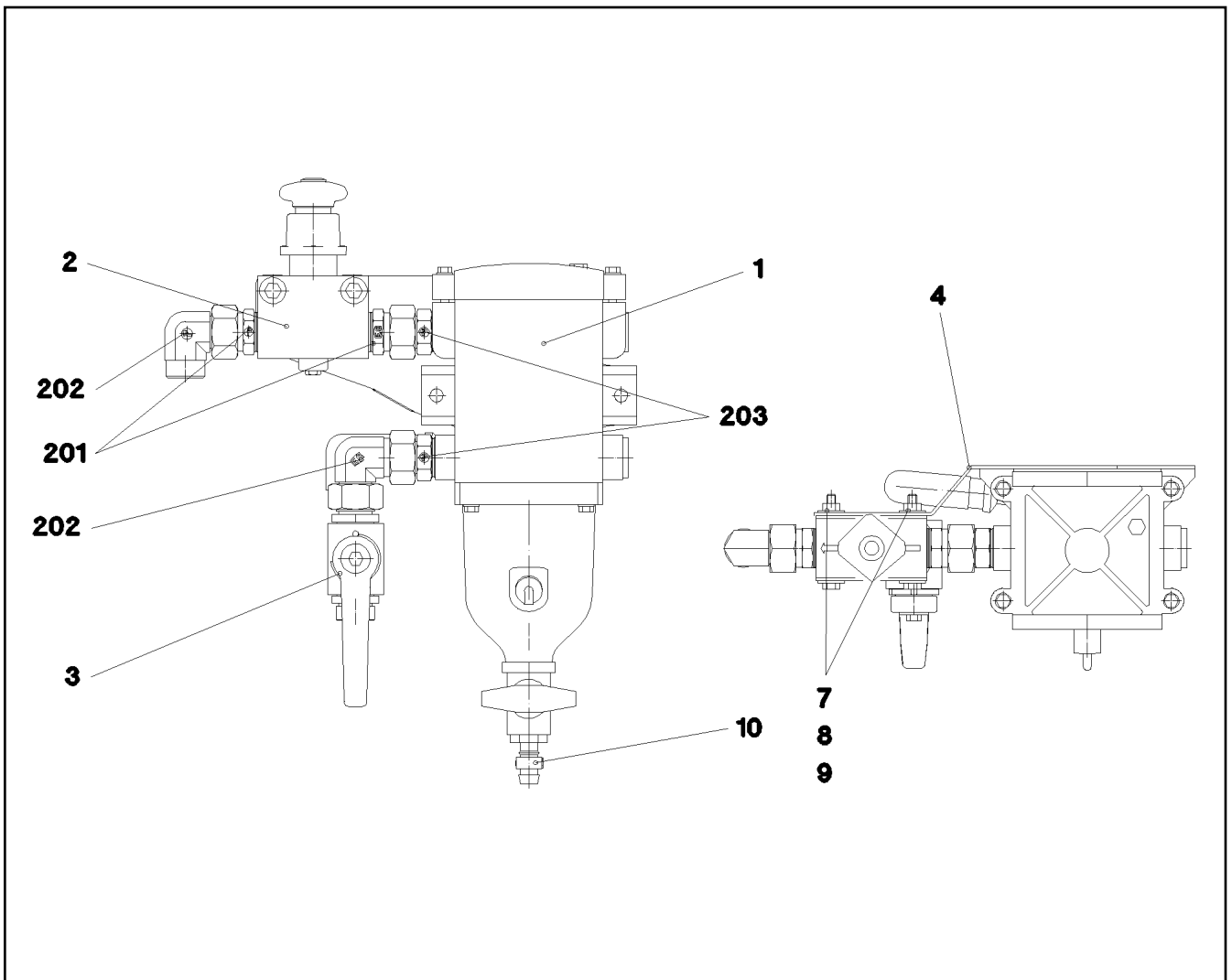
etk\_en\_de\_073810 LG 1750

124 (2/2)

**LIEBHERR**

FUEL FEED  
KRAFTSTOFFFOERDERUNG

⇒ 1 669  
91 69 640 08



Pos.	Item	Quantity	Description	Bezeichnung	Serie	K
1	10 30 300 7	1	FUEL PREFILTER ⇒ X10303007 10 30 300 7	KRAFTSTOFFVORFILTER		
2	10 12 921 8	1	MANUAL VENTILATION PUMP	HANDENTLUEFTUNGSPUMPE		
3	51 06 930 08	1	BALL VALVE DN16-18L STAHL	KUGELHAHN		
4	97 00 185 6	1	PLATE 2X272X141 DC01 FE//ZN20//C	BLECH		
7	40 01 929	2	HEX SCREW ISO 4014 M6X60 8.8 A2C	SECHSKANTSCHRAUBE		
8	42 18 007 08	4	WASHER DIN 9021 A 6.4 A2C	SCHEIBE		
9	41 15 140 08	2	HEX NUT ISO 4032 M6 8 A2C	SECHSKANTMUTTER		
201	47 10 503 08	2	FLANGE JOINT GEO18-LM A3P	VERSCHRAUBUNG		
202	24 71 083 02	2	FLANGE JOINT EW 18L M26X1,5 CR6-FREI	VERSCHRAUBUNG		
203	10 66 435 7	2	SCREW-ON CONNECTION EGEO 18LM22X1	EINSCHRAUBSTUTZEN		

18.11.2014  
073396

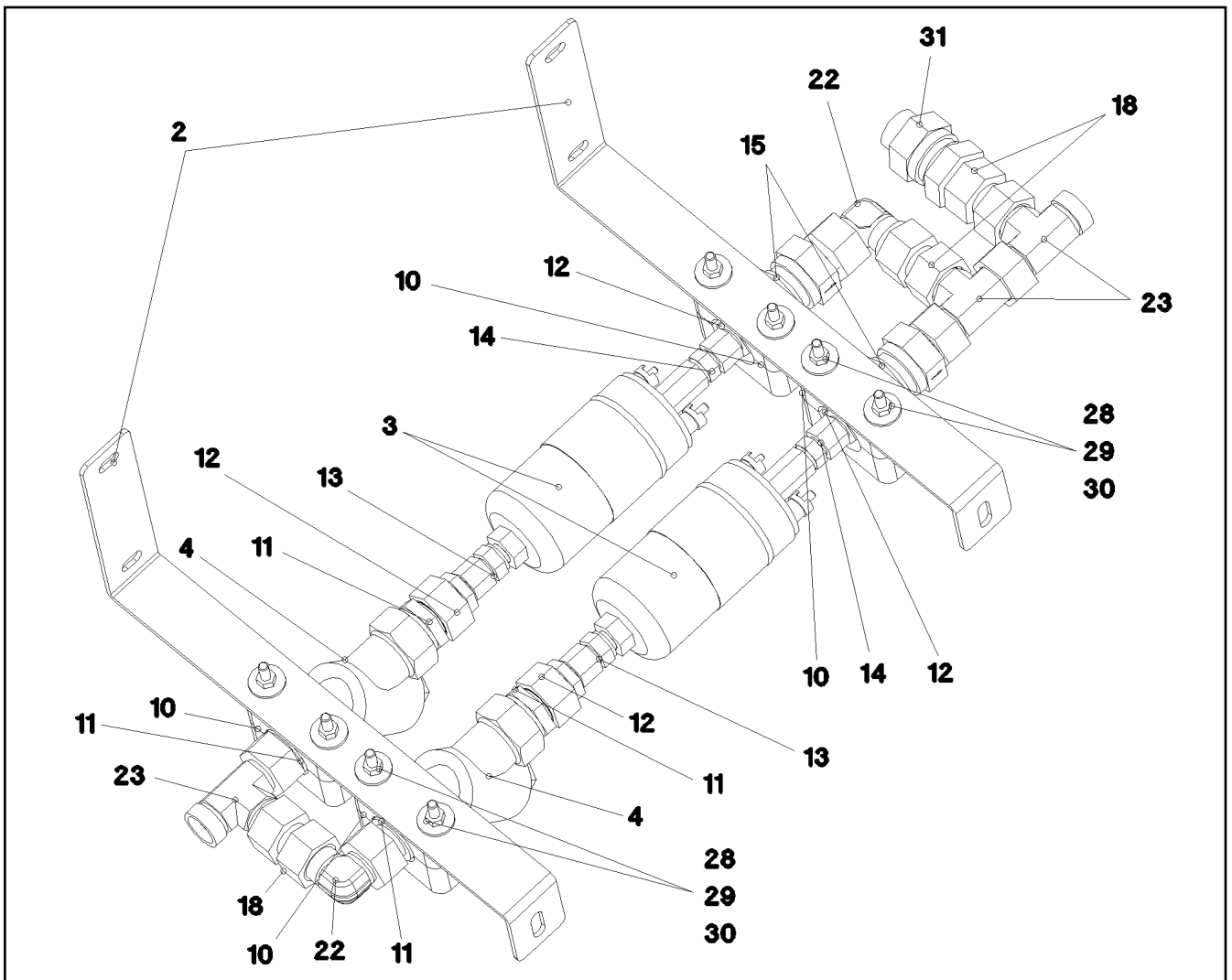
**LIEBHERR**

etk\_en\_de\_073810 LG 1750

PREMOUNTED FUEL FILTER  
KRAFTSTOFFFILTER VORM.

125

⇒ 1 669 001  
96 62 906 08



Pos.	Item	Quantity	Description	Bezeichnung	Serie	K
	2 97 85 206 08	2	FASTENER 3X39X521 S355MC FE//ZN20//C	HALTERUNG		
	3 51 21 384 08	2	FUEL PUMP	KRAFTSTOFFPUMPE		
(999)	10 81 546 7	1	SET OF PARTS	TEILESATZ		
	4 51 06 670 08	2	FILTER	FILTER		
(1)	57 15 744 08	1	FILTER INSERT	FILTEREINSATZ		
(3)	11 16 102 4	1	SEAL	DICHTUNG		
	10 60 20 091 08	8	CLAMP-HALF DIN 3015-1 L 5 R 35 PP SW	KLEMMHAELFTE		
	11 47 10 375 08	4	FLANGE JOINT XGE18-LR-ED3/4" A3P	VERSCHRAUBUNG		
	12 47 54 303 08	4	FLANGE JOINT REDSD18/10-L A3P	VERSCHRAUBUNG		
	13 47 19 021 08	2	FLANGE JOINT EGESD10-LM-WD A3P	VERSCHRAUBUNG		
	14 47 19 039 08	2	FLANGE JOINT EGE 10L M12X1,5 CR6-FREI	VERSCHRAUBUNG		
	15 51 14 469 08	2	NON-RETURN VALVE 160BAR FE/ZN12 CR6	RUECKSCHLAGVENTIL		
	18 47 00 104 08	3	FLANGE JOINT GZ 18L CR6-FREI	VERSCHRAUBUNG		
	22 24 71 083 02	2	FLANGE JOINT EW 18L M26X1,5 CR6-FREI	VERSCHRAUBUNG		
	23 24 71 285 02	3	FLANGE JOINT EL 18L CR6-FREI	VERSCHRAUBUNG		
	28 40 42 052 08	8	SOCKET HEAD SCREW ISO 4762 M6X70 8.8	ZYLINDERSCHRAUBE		
	29 42 06 001 08	8	WASHER DIN 440 R 6.6 ST VERZ	SCHEIBE		
	30 41 15 140 08	8	HEX NUT ISO 4032 M6 8 A2C	SECHSKANTMUTTER		
	31 51 13 097 08	1	NON-RETURN VALVE 160BAR	RUECKSCHLAGVENTIL		

18.11.2014  
053495

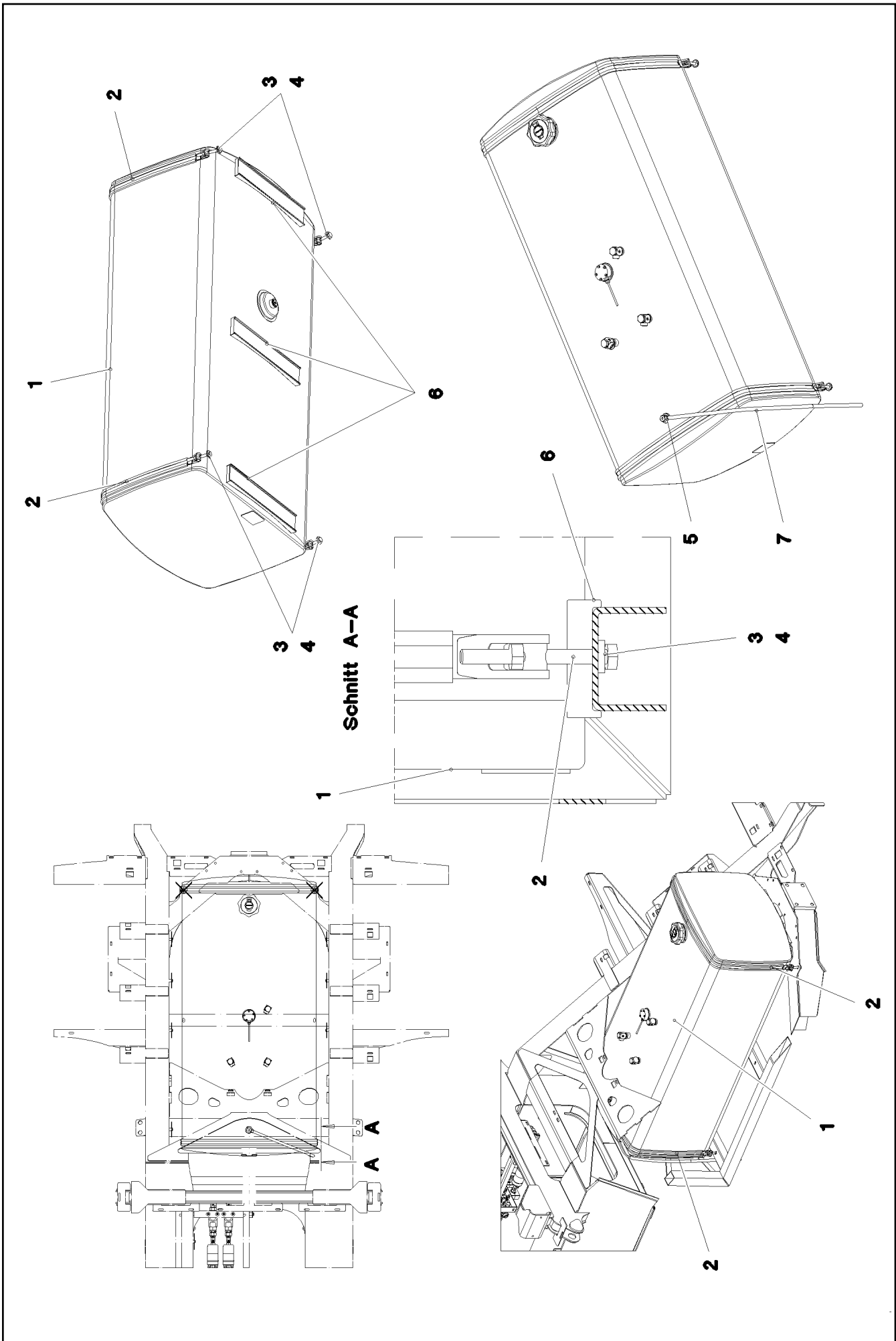
**LIEBHERR**

etk\_en\_de\_073810 LG 1750

FUEL PUMP PRE-ASS.  
KRAFTSTOFFPUMPE VORM.

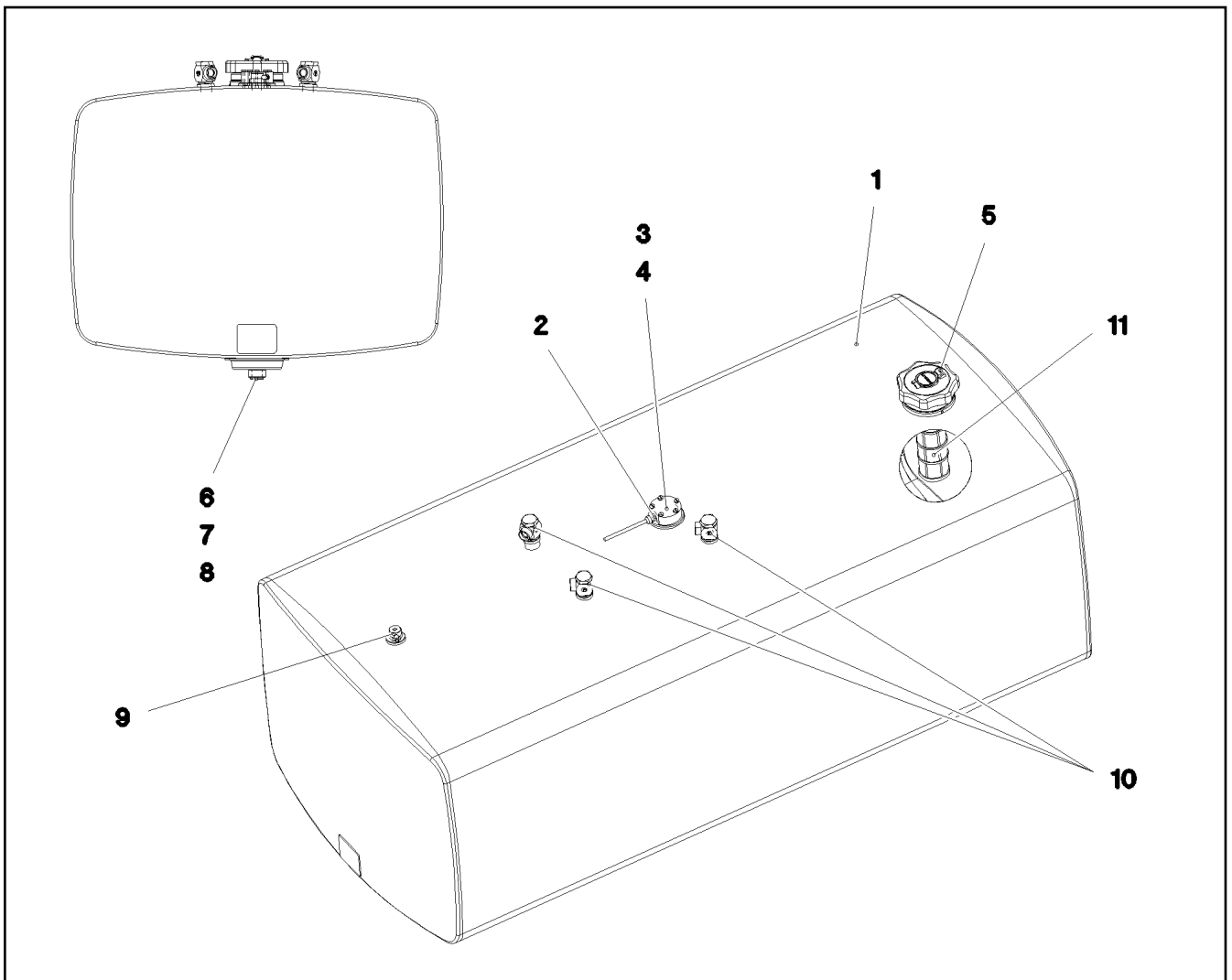
126

⇒ 1 669 002  
96 54 166 08



Pos.	Item	Quantity	Description	Bezeichnung	Serie	K
1	96 77 006 08	1	FUEL TANK, PRE-ASSEMBLED ⇒ 1 670 001 96 77 006 08	KRAFTSTOFFBEHAELTER VO		
2	77 42 258 08	2	TIGHTENING STRAP 1700 ST	SPANNBAND		
3	42 04 002 08	4	WASHER DIN 435 11 ST A3C	SCHEIBE		
4	42 18 010 08	4	WASHER DIN 9021 A 10 ST A3C	SCHEIBE		
5	46 35 044	1	HOSE CLAMP DIN 3017-1 12/8-16/9 W2-2	SCHLAUCHSCHELLE		
6	10 04 021 1	3	CONSOLE RUBBER 80X450 GUMMI	KONSOLENGUMMI		
7	51 05 112 08	1.5	HOSE DN8	SCHLAUCH		

18.11.2014	etk_en_de_073810 LG 1750	128 (2/2)
<b>LIEBHERR</b>	FUEL TANK ADD-ON UNIT KRAFTSTOFFBEHAELTER ANBAU	⇒ 1 670 91 72 475 08



Pos.	Item	Quantity	Description	Bezeichnung	Serie	K
	1 96 77 007 08	1	FUEL TANK WELDED CONSTR. 630L/600L	KRAFTSTOFFBEHAELTER SCH		
	2 78 90 153 08	1	TANK SENSOR L=550 24V SPF	TANKSENSOR		
	(5) 10 34 693 8	1	FLANGE SEAL	FLANSCHDICHTUNG		
	3 40 42 025 08	5	SOCKET HEAD SCREW DIN 912 M5X35 8.8	ZYLINDERSCHRAUBE		
	4 46 00 305	5	WASHER ISO 7089 5 200HV A3C	SCHEIBE		
	6 50 29 401 08	1	HOLLOW SCREW DIN 74305 M22X1,5 CR6-F	HOHLSCHRAUBE		
	7 50 29 325 08	1	COMPRESSION RING DR/R22X27	DRUCKRING		
	8 50 29 329 08	1	O-RING 20,3X2,4 NBR70	O-RING		
	9 10 09 791 0	1	VENTILATION VALVE	ENTLUEFTUNGSVENTIL		
	10 47 66 305 08	3	FLANGE JOINT RSWS18-LM-WD A3P	VERSCHRAUBUNG		
	11 10 11 275 0	1	BASKET FILTER B80/200	KORBFILTER		

18.11.2014  
077898

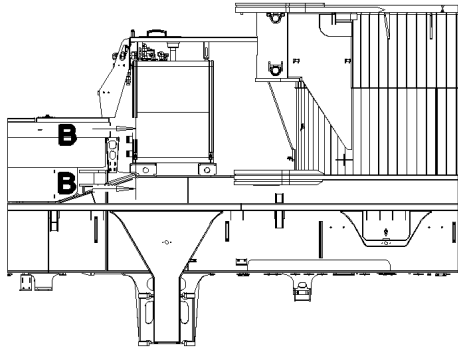
**LIEBHERR**

etk\_en\_de\_073810 LG 1750

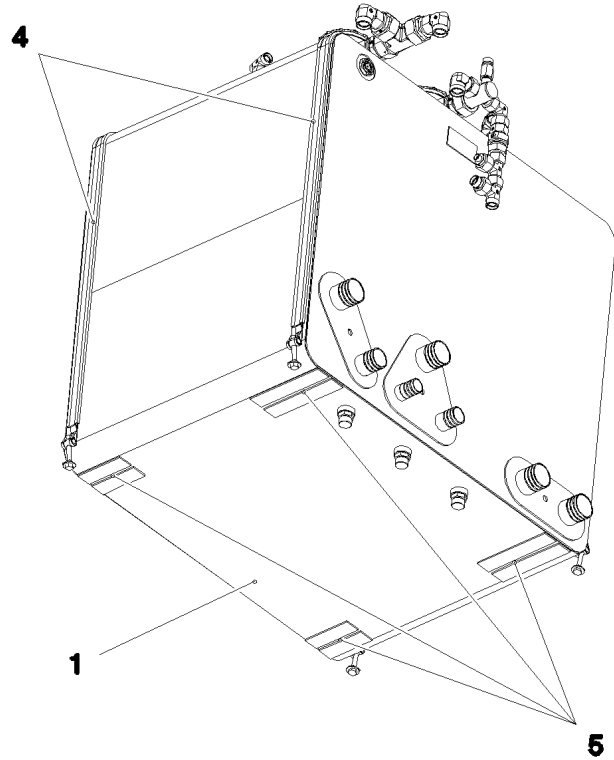
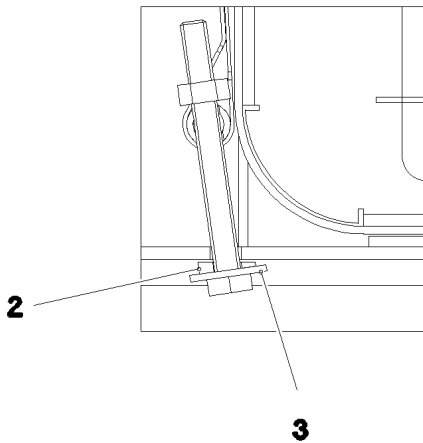
FUEL TANK, PRE-ASSEMBLED  
KRAFTSTOFFBEHAELTER VORM.

129

⇒ 1 670 001  
96 77 006 08



**Schnitt B-B**



Pos.	Item	Quantity	Description	Bezeichnung	Serie	K
1	96 76 343 08	1	OIL TANK PRE-ASS. ⇒ 1 671 001 96 76 343 08	OELBEHAELTER VORM.		
2	42 04 002 08	4	WASHER DIN 435 11 ST A3C	SCHEIBE		
3	42 18 010 08	4	WASHER DIN 9021 A 10 ST A3C	SCHEIBE		
4	10 04 021 4	2	TIGHTENING STRAP 2770 ST	SPANNBAND		
5	11 11 445 5	1.36	SEALING STRIP 40X4 NBR/SBR 65	DICHTSTREIFEN		

18.11.2014  
077899

**LIEBHERR**

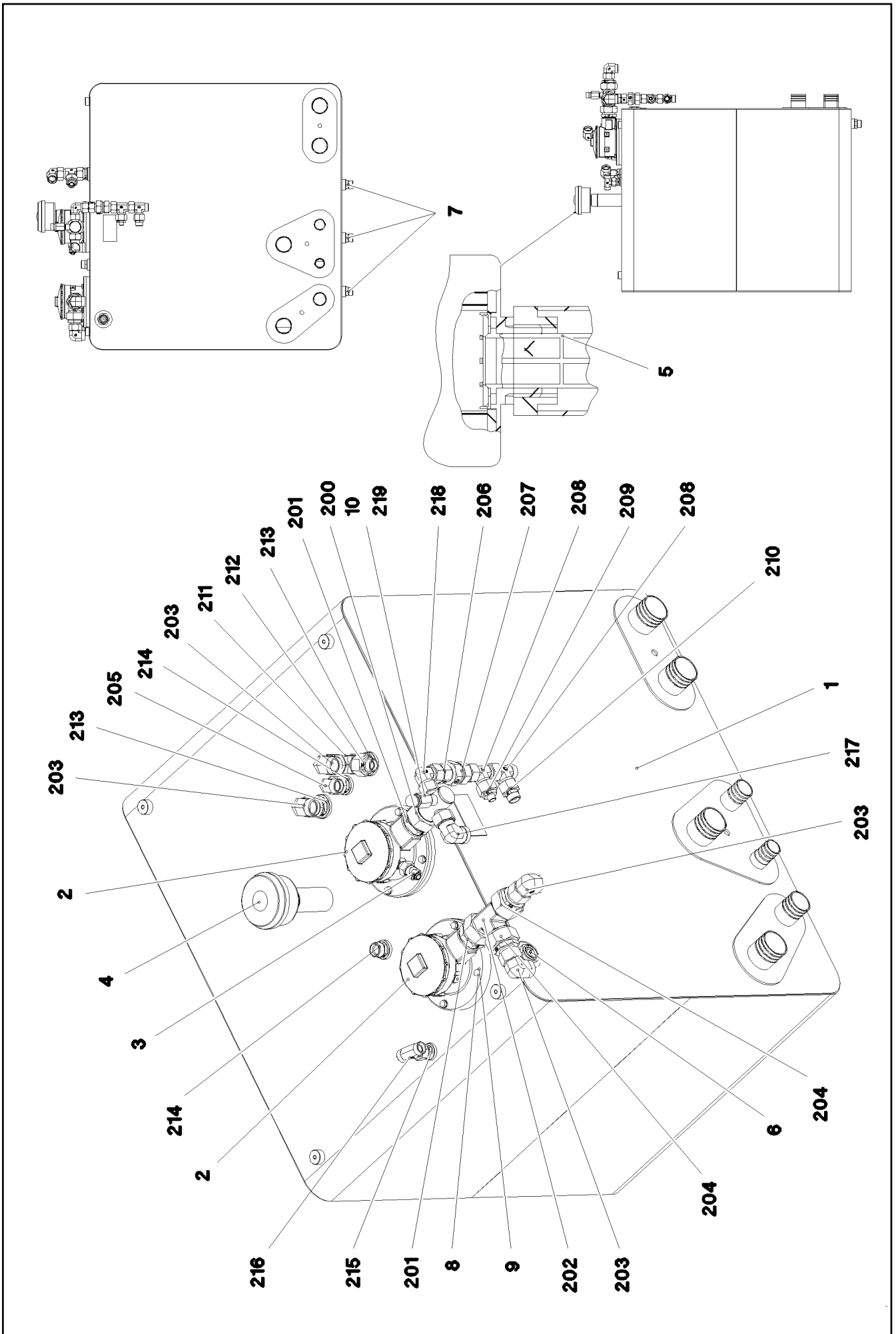
etk\_en\_de\_073810 LG 1750

OIL RESERVOIR, EXTENSION  
OELBEHAELTER ANBAU

130

⇒ 1 671  
91 72 477 08





18.11.2014  
077900

**LIEBHERR**

etk\_en\_de\_073810 LG 1750

OIL TANK PRE-ASS.  
OELBEHAELTER VORM.

131 (1/2)

⇒ 1 671 001  
96 76 343 08

Pos.	Item	Quantity	Description	Bezeichnung	Serie	K
1	96 76 344 08	1	OIL TANK ST.CONST. 686L/650L ALMG3 SP	OELBEHAELTER SCHWK.		
2	10 87 135 4	2	RETURN FILTER 400L/MIN	RUECKLAUFFILTER		
(1)	11 06 805 0	1	FILTER ELEMENT OEL 8µm	FILTERELEMENT		
(999)	11 34 187 1	1	SEAL KIT RETURN FILTER	DS RUECKLAUFFILTER		
3	11 06 822 2	1	CLOGGING INDICATOR	VERSCHMUTZUNGSANZEIGE		
4	51 06 545 08	1	AERATION FILTER	BELUEFTUNGSFILTER		
			⇒ 5 106 545 08 51 06 545 08			
5	51 06 717 08	1	SLOSHING DAMPER	SCHWAPPDAEMPFER		
6	77 43 201 08	1	OIL SIGHT GLASS G1" ALU	OELSTANDSAUGE		
7	78 90 119 08	3	OIL DRAIN PLUG M26X1,5	OELABLASSSCHRAUBE		
8	49 00 128	8	HEX SCREW ISO 4017 M8X25 8.8 A2C	SECHSKANTSCHRAUBE		
9	42 00 012 01	8	WASHER ISO 7089 8 200HV A3C	SCHEIBE		
10	71 01 030 08	1	SEALING RING DIN 7603 A 14X20X1,5 CU	DICHTRING		
200	10 40 970 1	1	DISTRIBUTOR 42L ST A3C SPF	VERTEILER		
201	47 10 347 08	2	FLANGE JOINT XGE42-LR-ED A3P	VERSCHRAUBUNG		
202	73 67 986	1	FLANGE JOINT EL 42L CR6-FREI	VERSCHRAUBUNG		
203	76 17 494	4	FLANGE JOINT EW 28L CR6-FREI	VERSCHRAUBUNG		
204	47 54 313 08	2	FLANGE JOINT REDSDN42/28-L CR6-FREI	VERSCHRAUBUNG		
205	47 25 306 08	1	FLANGE JOINT EWSD22-L A3P	VERSCHRAUBUNG		
206	47 00 109 08	1	FLANGE JOINT SNV22-L CFX	VERSCHRAUBUNG		
207	51 04 136 08	1	NON-RETURN VALVE 160BAR	RUECKSCHLAGVENTIL		
208	24 71 386 02	2	FLANGE JOINT EL 22L CR6-FREI	VERSCHRAUBUNG		
209	47 54 308 08	1	FLANGE JOINT REDSD22/10-L A3P	VERSCHRAUBUNG		
210	47 54 360 08	1	FLANGE JOINT REDSD22/18-L A3P	VERSCHRAUBUNG		
211	74 07 120	1	FLANGE JOINT EL 28L CR6-FREI	VERSCHRAUBUNG		
212	47 54 309 08	1	FLANGE JOINT REDSD28/18-L A3P	VERSCHRAUBUNG		
213	47 10 315 08	2	FLANGE JOINT XGE28-LM-ED A3P	VERSCHRAUBUNG		
214	47 10 313 08	2	FLANGE JOINT XGE22-LM-ED M26X1,5 A3P	VERSCHRAUBUNG		
215	47 10 311 08	1	FLANGE JOINT GE 18L M22X1,5 CR6-FREI	VERSCHRAUBUNG		
216	24 71 084 02	1	FLANGE JOINT ET 18L CR6-FREI	VERSCHRAUBUNG		
217	47 02 308 08	1	FLANGE JOINT W 28L A3C	VERSCHRAUBUNG		
218	47 02 307 08	1	FLANGE JOINT XW22-L A3P	VERSCHRAUBUNG		
219	96 20 863 08	1	TEMPER. SENSOR HYDRAULIC OIL	TEMPERATURGEBER HYDRAUL		
(1)	69 11 831 08	1	TEMPERATURE SENSOR -30/+130°C SPF	TEMPERATURGEBER		

18.11.2014

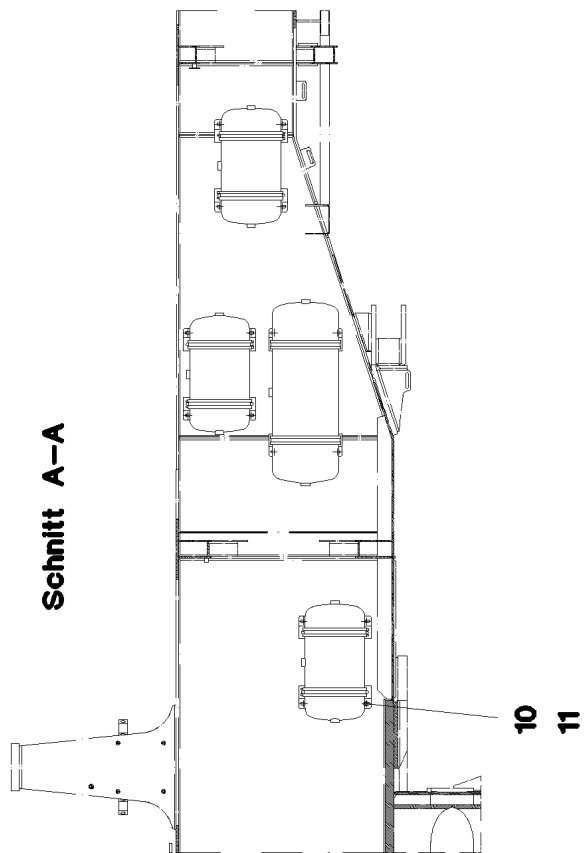
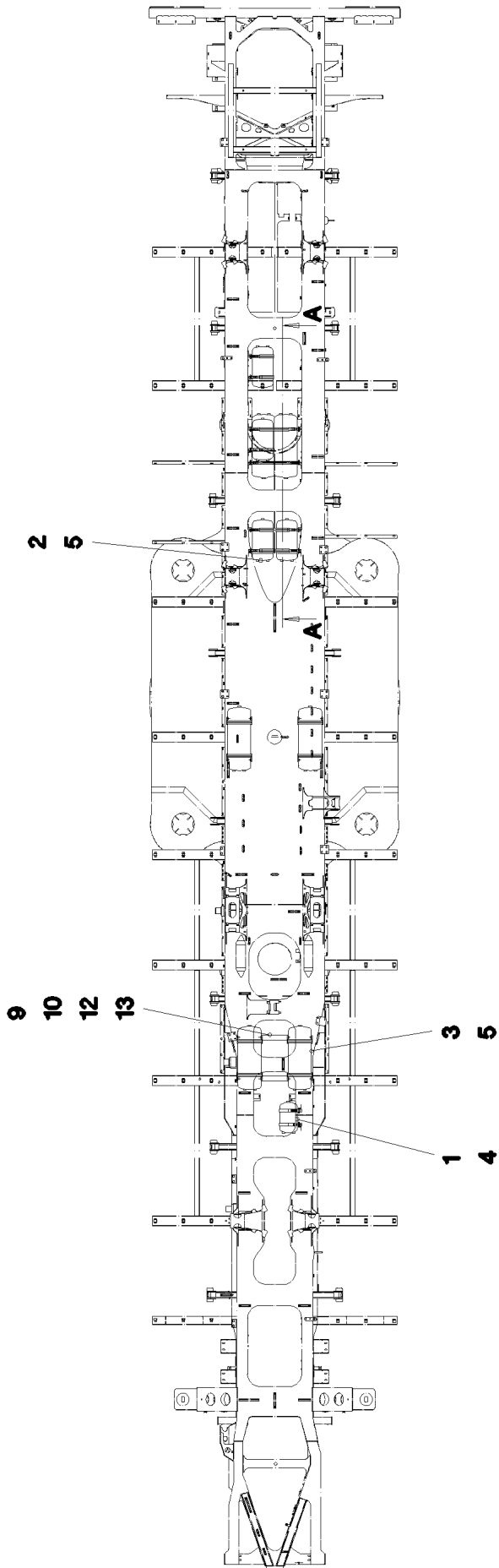
etk\_en\_de\_073810 LG 1750

132 (2/2)

**LIEBHERR**

OIL TANK PRE-ASS.  
OELBEHAELTER VORM.

⇒ 1 671 001  
96 76 343 08



18.11.2014  
052971

**LIEBHERR**

etk\_en\_de\_073810 LG 1750

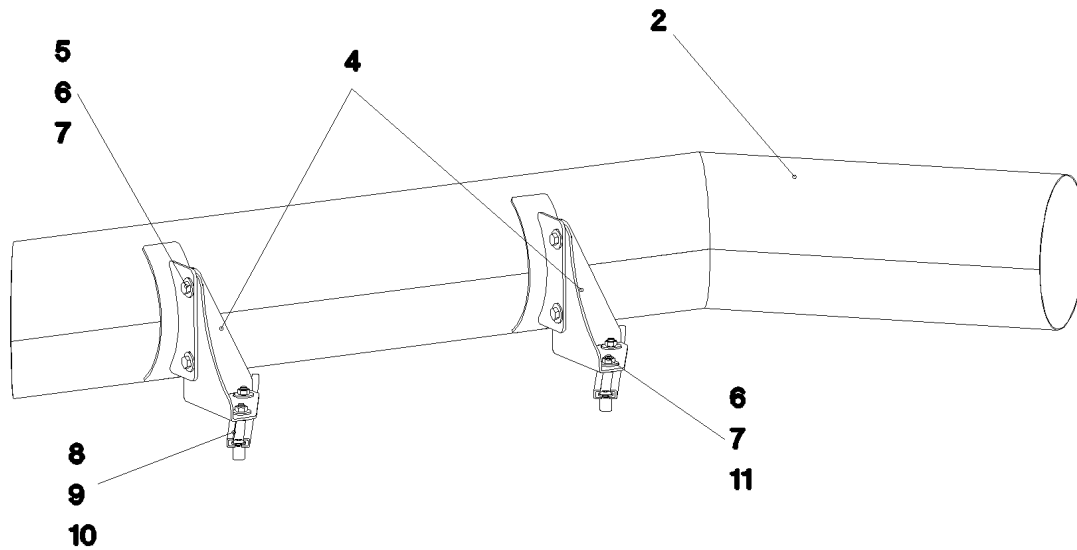
AIR VESSEL MOUNTING  
LUFTBEHAELTERLAGERUNG

□ 133 (1/2)

⇒ 1 672  
91 46 168 08

Pos.	Item	Quantity	Description	Bezeichnung	Serie	K
1	50 29 995 08	1	AIR TANK EN 286-2 10L 15.5BAR ALMG2,7 R	LUFTBEHAELTER		
2	50 26 577 08	4	AIR TANK EN 286-2 20L 15.5BAR ALMG2.7 R	LUFTBEHAELTER		
3	10 03 905 3	6	AIR TANK EN 286-2 39.8L 15.5BAR ALMG2.7	LUFTBEHAELTER		
4	10 04 524 7	2	TIGTENING STRAP ST	SPANNBAND		
5	77 42 105 08	16	TIGTENING STRAP ST	SPANNBAND		
6	77 42 104 08	4	TIGTENING STRAP ST	SPANNBAND		
9	97 35 110 08	2	PLATE 4X1089X80 S315MC FE//ZN20//C	BLECH		
10	40 65 136	44	HEX SCREW ISO 4017 M8X12 8.8 A2C	SECHSKANTSCHRAUBE		
11	42 18 009 08	60	WASHER DIN 9021 8 140HV-ST A2C	SCHEIBE		
12	41 15 141 08	8	HEX NUT ISO 4032 M8 8 A2C	SECHSKANTMUTTER		
13	49 00 089	8	HEX SCREW ISO 4017 M8X20 8.8 A2C	SECHSKANTSCHRAUBE		

18.11.2014	etk_en_de_073810 LG 1750	<input type="checkbox"/> 134 (2/2)
<b>LIEBHERR</b>	AIR VESSEL MOUNTING LUFTBEHAELTERLAGERUNG	⇒ 1 672 91 46 168 08



Pos.	Item	Quantity	Description	Bezeichnung	Serie	K
2	10 03 809 3	1	LIMIT PIPE EXTENSION EDELSTAHL	ENDROHRVERLAENGERUNG		
4	97 32 185 08	2	HOLDER 3X258X215 DC01 FE//ZN20//C	HALTER		
5	49 00 089	4	HEX SCREW ISO 4017 M8X20 8.8 A2C	SECHSKANTSCHRAUBE		
6	42 18 009 08	12	WASHER DIN 9021 8 140HV-ST A2C	SCHEIBE		
7	41 15 141 08	8	HEX NUT ISO 4032 M8 8 A2C	SECHSKANTMUTTER		
8	60 20 191 08	4	WELDING SLEEVE M8X17 ST37-3K VERKU	SCHWEISSBUCHSE		
9	10 41 285 4	4	OVAL HEAD FLAT SCREW AEHNL.ISO 7380	LINSENFLACHKOPFSCHRAUBE		
10	95 41 175 08	2	CARRIER RAIL 340	TRAGSCHIENE		
11	40 97 069 08	4	HAMMER HEAD BOLT M8X15 8.8 A2K SPF	HAMMERKOPFSCHRAUBE		

18.11.2014  
076052

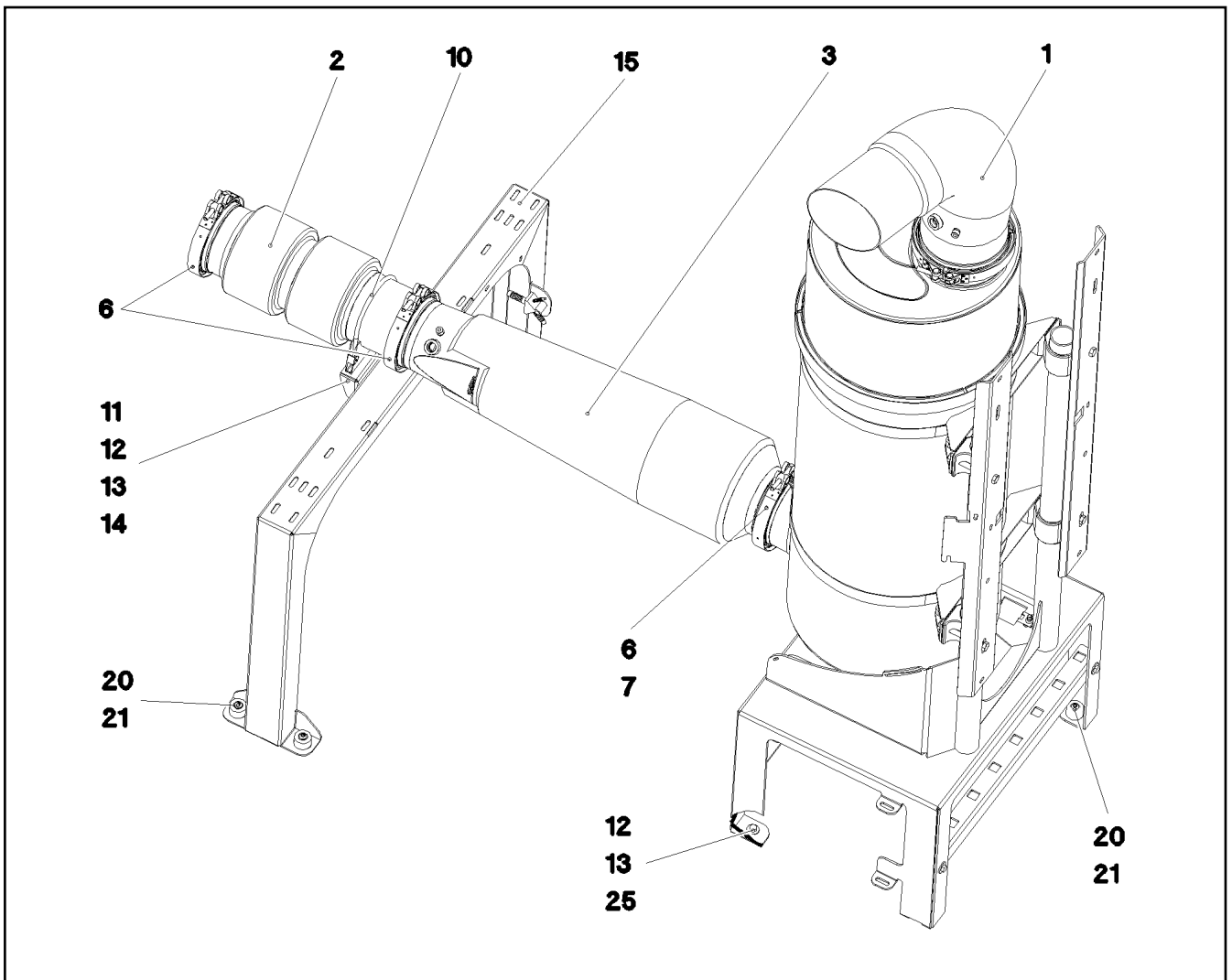
**LIEBHERR**

etk\_en\_de\_073810 LG 1750

EXHAUST TAIL PIPE  
ABGASENDROHR

135

⇒ 1 679  
91 72 045 08



Pos.	Item	Quantity	Description	Bezeichnung	Serie	K
1	96 75 077 08	1	EXHAUST SYSTEM PRE-ASSEMBLED ⇒ 1 680                    96 75 077 08	ABGASANLAGE VORM.		
2	97 02 355 5	1	COMPENSATOR	KOMPENSATOR		
3	97 02 029 2	1	EXHAUST MIXING PIPE SPF	ABGASMISCHROHR		
6	10 49 411 6	3	PROFIL CLAMP 163,0/K1	PROFILSCHELLE		
7	10 80 268 2	1	SEALING RING 140X155,8X13 GRAPHIT	DICHTRING		
10	10 80 298 8	1	BOW-TYPE CLAMP 139,7X187	BUEGELSCHELLE		
11	97 02 391 8	1	PLATE 3X280X93 DC01	BLECH		
12	49 00 128	4	HEX SCREW ISO 4017 M8X25 8.8 A2C	SECHSKANTSCHRAUBE		
13	42 18 009 08	6	WASHER DIN 9021 8 140HV-ST A2C	SCHEIBE		
14	41 15 141 08	2	HEX NUT ISO 4032 M8 8 A2C	SECHSKANTMUTTER		
15	97 02 391 9	1	GANTRY 3X2376X300 DC01	BRUECKE		
20	10 41 285 7	6	OVAL HEAD FLAT SCREW AEHNL.ISO 7380	LINSENFLACHKOPFSCHRAUBE		
21	97 87 877 08	6	SLEEVE 35.0X19 S355J2G3	HUELSE		
25	41 30 070 08	2	SHEET METAL NUT M8	BLECHMUTTER		

18.11.2014  
076517

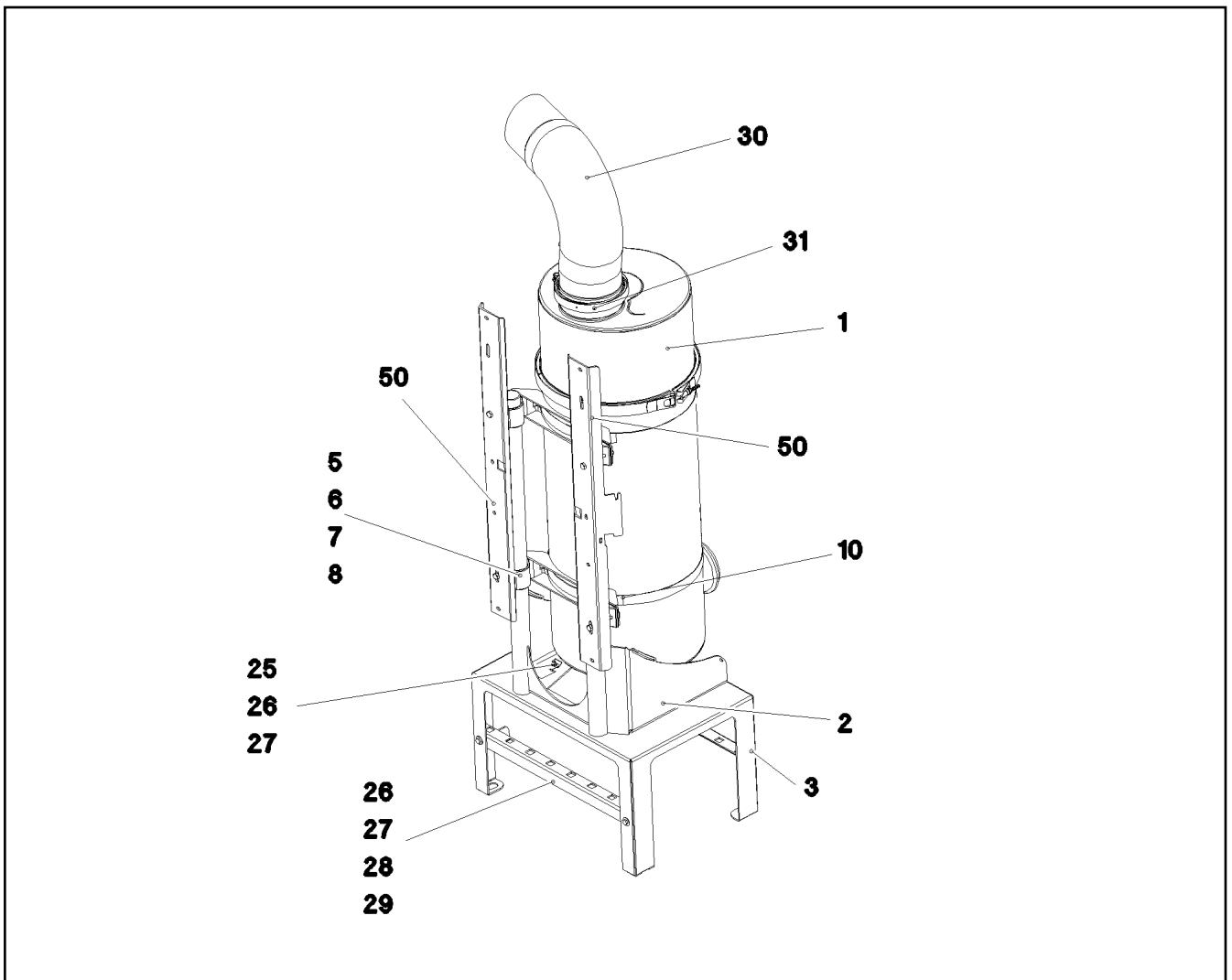
**LIEBHERR**

etk\_en\_de\_073810 LG 1750

EXHAUST GAS SYSTEM  
ABGASANLAGE

136

⇒ 1 680  
91 69 720 08



Pos.	Item	Quantity	Description	Bezeichnung	Serie	K
1	11 00 889 4	1	SCR MODULE GAS ⇒ X11008894 11 00 889 4	SCR-MODUL		
2	96 58 434 08	1	HOLDER	HALTER		
3	97 02 383 4	1	HOLDER 4X1439X1167 S315MC	HALTER		
5	97 98 968 08	4	CLAMPING RING 1.4301	KLEMMRING		
6	40 61 920 13	4	HEX SCREW ISO 4014 M10X100 A2-70	SECHSKANTSCHRAUBE		
7	42 18 021 08	4	WASHER DIN 9021 A 10.5 A2	SCHEIBE		
8	11 18 223 0	4	HEX NUT DIN 934 M10 TI2	SECHSKANTMUTTER		
10	10 35 500 7	2	SWIVEL BOLT BRACKET CLAMP 407-417/41	GELENKBANDKONSOLENSCHE		
25	41 30 070 08	6	SHEET METAL NUT M8	BLECHMUTTER		
26	49 00 128	10	HEX SCREW ISO 4017 M8X25 8.8 A2C	SECHSKANTSCHRAUBE		
27	42 18 009 08	14	WASHER DIN 9021 8 140HV-ST A2C	SCHEIBE		
28	41 15 141 08	4	HEX NUT ISO 4032 M8 8 A2C	SECHSKANTMUTTER		
29	97 02 478 4	2	ANGLE 4X616X73 S315MC	WINKEL		
30	97 02 360 3	1	END PIPE	ENDROHR		
31	10 49 411 7	1	PROFIL CLAMP 191,6/K1	PROFILSCHELLE		
50	97 02 480 4	2	PLATE 4X961X162 ALMG3 H111 SPF	BLECH		

18.11.2014  
078153

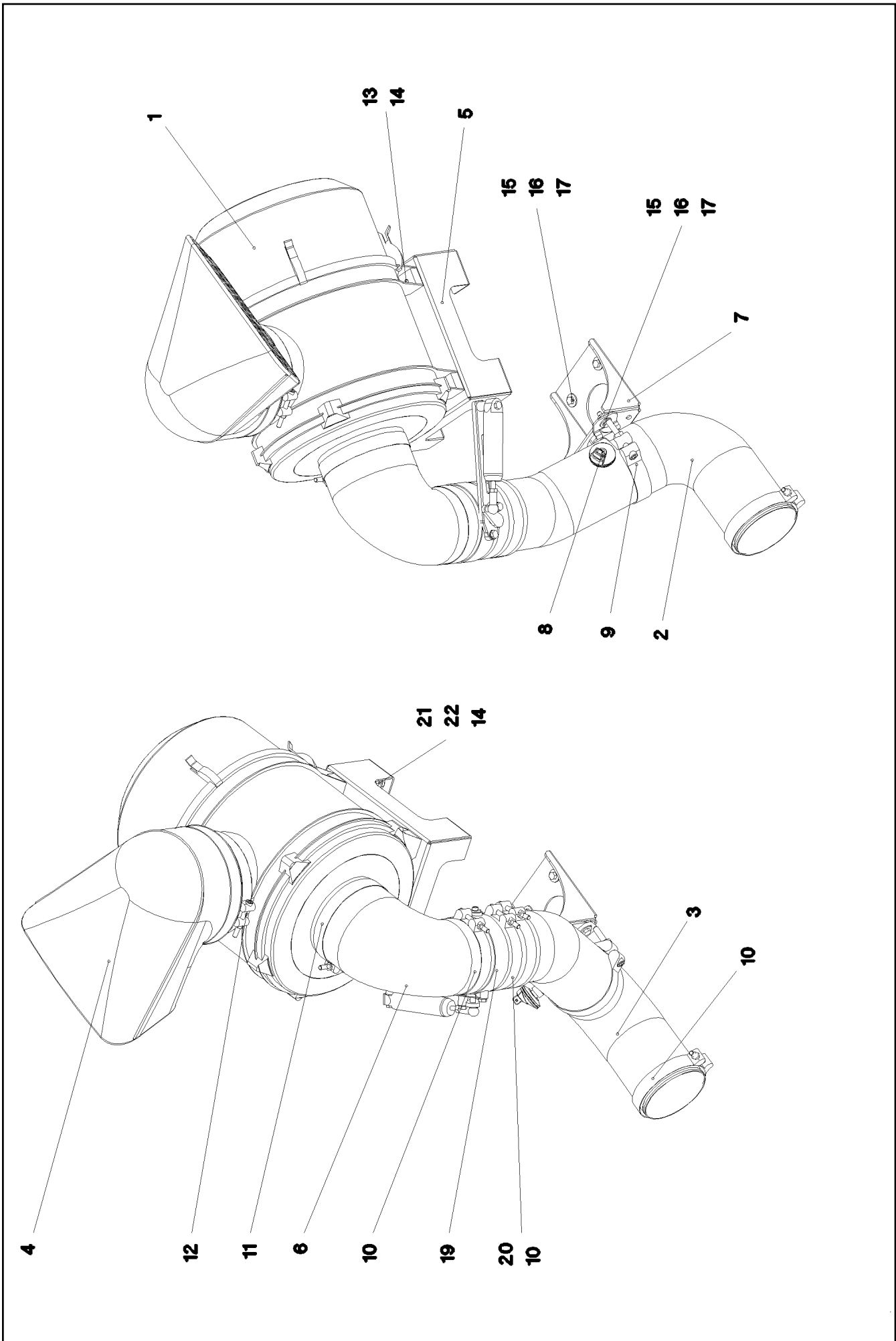
**LIEBHERR**

etk\_en\_de\_073810 LG 1750

EXHAUST SYSTEM PRE-ASSEMBLED  
ABGASANLAGE VORM.

137

⇒ 1 680  
96 75 077 08



18.11.2014  
076604

**LIEBHERR**

etk\_en\_de\_073810 LG 1750

AIR FILTER ASSY. W. AIR FLAP  
LUFTFILTERANLAGE M. LUFTKLAPPE

☐ 138 (1/2)

⇒ 1 681  
91 69 723 08



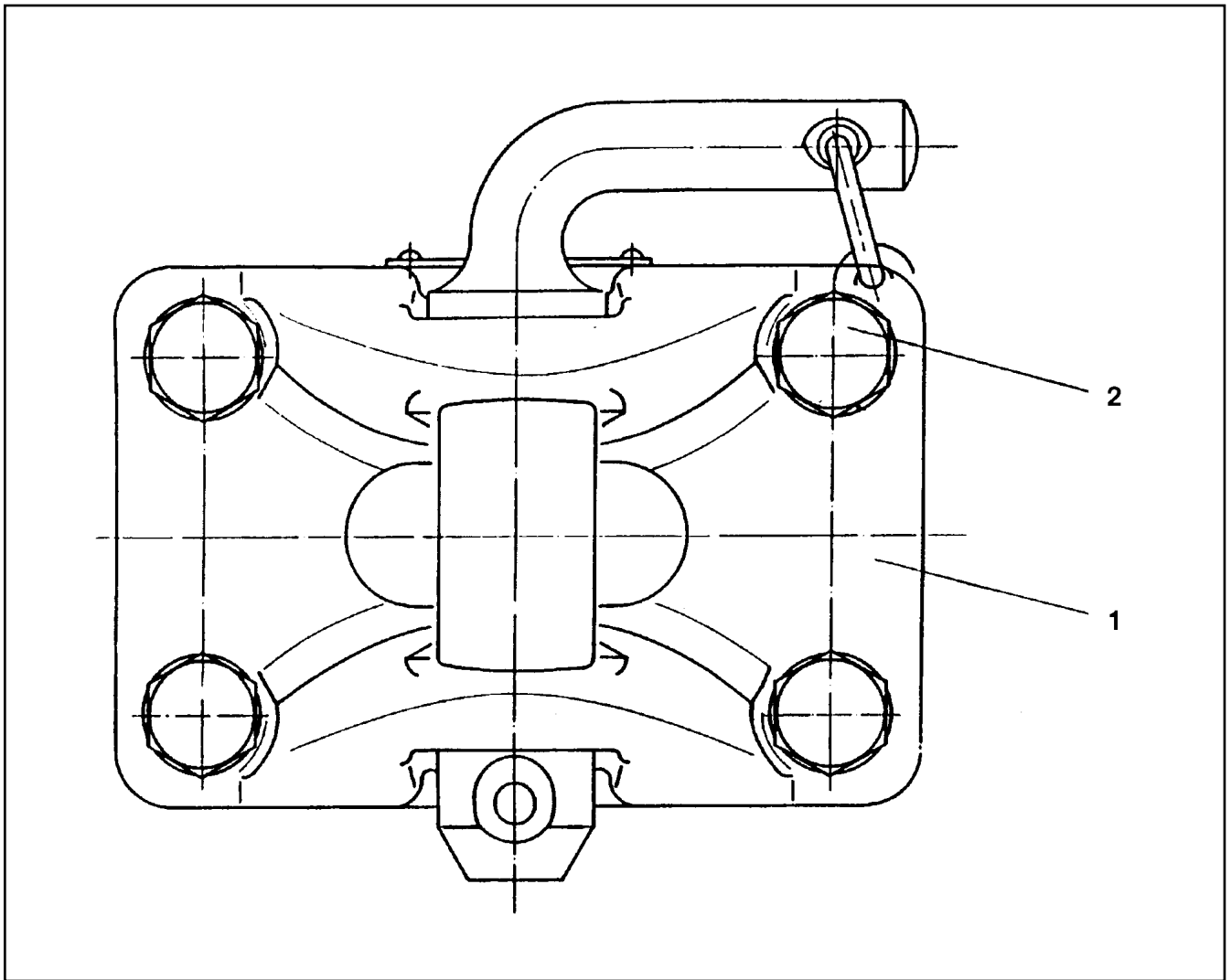
Pos.	Item	Quantity	Description	Bezeichnung	Serie	K
1	55 17 203 08	2	AIR FILTER NLG28M <sup>3</sup> /MIN ⇒ 5 517 203 08 55 17 203 08	LUFTFILTER		
2	96 72 119 08	1	TUBE SPF	ROHR		
3	96 75 822 08	1	TUBE SPF	ROHR		
4	97 51 108 08	2	INTAKE COWLING D 180 LLDPE SPF	ANSAUGHUTZE		
5	97 77 422 08	2	CONSOLE 3X498X550 ALMG3 H111 SPF	KONSOLE		
6	55 17 041 08	2	REDUCING ELBOW 152/127X90°	REDUZIERKRUEMMER		
7	97 02 476 7	2	PLATE 4X263X337 S315MC	BLECH		
8	11 10 101 7	2	MAINTANANCE SWITCH 0,05 BAR	WARTUNGSSCHALTER		
9	10 02 326 6	2	SWIVEL BOLT BRACKET CLAMP 128-136/13	GELENKBANDKONSOLENSCHE		
10	77 42 254 08	8	HOSE CLAMP 136-144X25 ST	SCHLAUCHSCHELLE		
11	77 42 830 08	2	HOSE CLAMP HRGB ST	SCHLAUCHSCHELLE		
12	77 42 249 08	2	HOSE CLAMP 185-193X25 ST	SCHLAUCHSCHELLE		
13	40 65 166	8	HEX SCREW ISO 4017 M10X20 8.8 A3C	SECHSKANTSCHRAUBE		
14	42 18 010 08	24	WASHER DIN 9021 A 10 ST A3C	SCHEIBE		
15	49 00 128	8	HEX SCREW ISO 4017 M8X25 8.8 A2C	SECHSKANTSCHRAUBE		
16	42 18 009 08	16	WASHER DIN 9021 8 140HV-ST A2C	SCHEIBE		
17	41 15 141 08	8	HEX NUT ISO 4032 M8 8 A2C	SECHSKANTMUTTER		
19	55 17 022 08	2	RESTRICTOR CAP	DROSSELKLAPPE		
(1)	57 11 150 08	1	OPERATING CYLINDER	BETAETIGUNGSZYLINDER		
20	55 17 209 08	2	RUBBER HOSE DN130X83	GUMMISCHLAUCH		
21	40 65 164	8	HEX SCREW ISO 4017 M10X25 8.8 A3C	SECHSKANTSCHRAUBE		
22	41 15 144 08	8	HEX NUT ISO 4032 M10 8 A3C	SECHSKANTMUTTER		
50	96 83 715 08	1	CONTROL SYSTEM	STEUERUNG LUFTKLAPPE		
(2)	10 66 441 6	1	DIRECTIONAL CONTROL VALVE 16BAR M1	WEGEVENTIL		
(3)	46 00 052	2	HEX SCREW ISO 4017 M8X50 8.8 A2C	SECHSKANTSCHRAUBE		
(4)	41 19 005 08	2	HEX NUT DIN 985 M8 8 A2C	SECHSKANTMUTTER		
(5)	94 73 392 08	1	ANGLE 3X95X40 DC01 FE//ZN20//C	WINKEL		
(202)	47 66 077 08	2	FLANGE JOINT GE6-LM12X1,5	VERSCHRAUBUNG		
(203)	47 10 397 08	1	FLANGE JOINT ISO 8434-1 GE 10L M12X1,5	VERSCHRAUBUNG		
(204)	47 10 302 08	1	FLANGE JOINT XGE6-SM-ED A3P	VERSCHRAUBUNG		
(205)	47 24 312 08	1	FLANGE JOINT ETS6-S A3P	VERSCHRAUBUNG		
(206)	47 23 302 08	1	FLANGE JOINT EL 10L CR6-FREI	VERSCHRAUBUNG		
(207)	47 54 310 08	1	FLANGE JOINT REDSD10/6-L A3P	VERSCHRAUBUNG		

18.11.2014

etk\_en\_de\_073810 LG 1750

☐ 139 (2/2)

**LIEBHERR**AIR FILTER ASSY. W. AIR FLAP  
LUFTFILTERANLAGE M.LUFTKLAPPE⇒ 1 681  
91 69 723 08



Pos.	Item	Quantity	Description	Bezeichnung	Serie	K
1	52 04 050 08	1	MANEUVERING COUPLING	RANGIERKUPPLUNG		
(1)	57 05 608 08	1	SOCKET PIN	STECKBOLZEN		
2	40 66 037 08	4	HEX SCREW ISO 4017 M20X40 10.9 FLZN SP	SECHSKANTSCHRAUBE		

18.11.2014  
016189

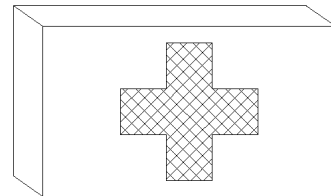
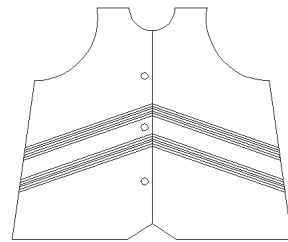
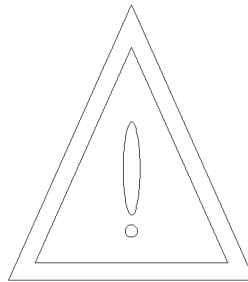
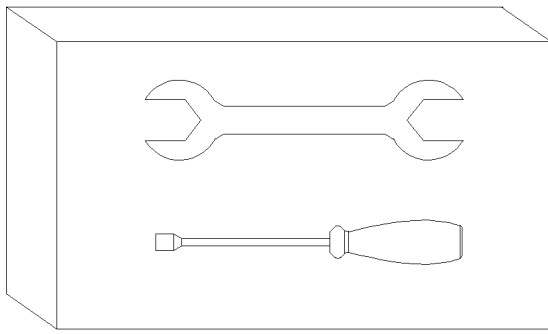
**LIEBHERR**

etk\_en\_de\_073810 LG 1750

MANEUVERING COUPLING  
RANGIERKUPPLUNG

140

⇒ 1 683  
91 40 088 08



Pos.	Item	Quantity	Description	Bezeichnung	Serie	K
1	96 32 945 08	1	MAIN TOOLS ⇒ 1 750 007 96 32 945 08	GRUNDWERKZEUG		
2	92 86 200 08	1	ACCESSORIES ⇒ 1 750 002 92 86 200 08	ZUBEHOER		
3	96 33 971 08	1	ACCESSORIES ⇒ 1 750 002 96 33 971 08	ZUBEHOER		

18.11.2014  
000009

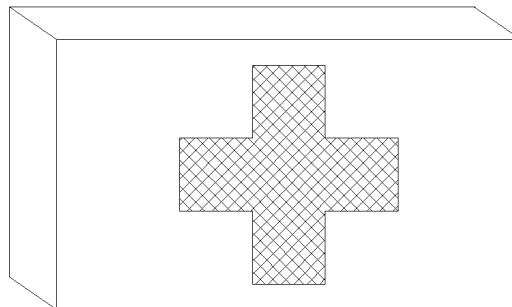
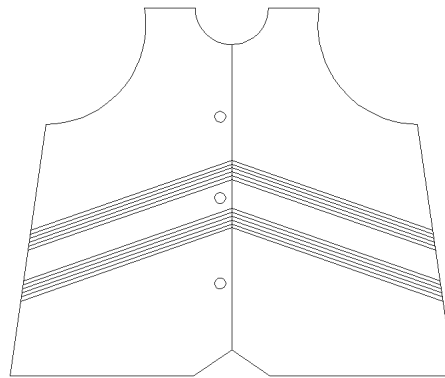
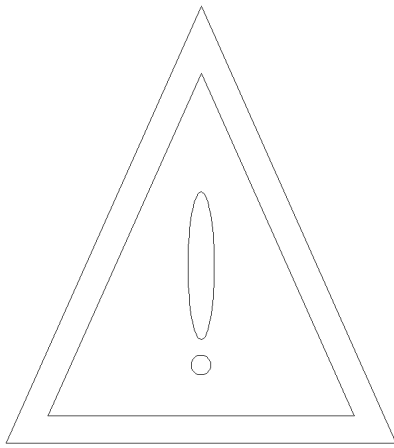
**LIEBHERR**

etk\_en\_de\_073810 LG 1750

TOOLS AND ACCESSORIES  
WERKZEUG U.ZUBEHOER

141

⇒ 1 750  
91 47 880 08



Pos.	Item	Quantity	Description	Bezeichnung	Serie	K
1	10 04 476 2	2	WARNING TRIANGLE 430X45X30	WARNDREIECK		
2	60 71 062 08	2	HAZARD WARNING FLASHER 2,4W 6V WEI	SICHERHEITSWARNBLINKLEUC		
(1)	60 70 111 08	2	LIGHT BULB DIN 49848 2,4W 6V	GLUEHLAMPE		
3	61 32 006 08	10	BATTERY 1.5V	BATTERIE		
4	89 01 007 08	1	FIRE EXTINGUISHER DIN EN 3 6KG	FEUERLOESCHER		
5	78 90 003 08	1	FIRST AID KIST DIN 13164 260X170X80	VERBANDSKASTEN		
6	87 21 019 08	1	SAFETY JACKET DIN 30711	WARNWESTE		
7	70 42 711 08	2	HOLLOW KEY	HOHLSCHLUESSEL		

18.11.2014  
000010

**LIEBHERR**

etk\_en\_de\_073810 LG 1750

ACCESSORIES  
ZUBEHOER

142

⇒ 1 750 002  
92 86 200 08

Pos.	Item	Quantity	Description	Bezeichnung	Serie	K
1	92 65 732 08	1	CREEPER ⇒ 1 750 023      92 65 732 08	MONTAGEROLLE		
2	79 00 444 08	1	HOPPER RD200 WEISSBLECH	TRICHTER		
3	60 71 040 08	1	WORKING LAMP 7,5W 28V	MONTAGELEUCHTE		
4	79 00 404 08	1	RATCHET LEVER HOIST 6TOX1500	RATSCHENZUG		
5	51 05 696 08	1	PLUG SOCKET DN7,2/GERADE	STECKTUELLE		
6	47 10 310 08	1	FLANGE JOINT XGE15-LR-ED A3P	VERSCHRAUBUNG		
7	60 27 011 08	1	CABLE SOCK 25	KABELSTRUMPF		
8	60 27 099 08	1	CABLE SOCK 30	KABELSTRUMPF		
9	75 00 011 08	1	PRESSURE GAUGE 63	MANOMETER		
10	75 00 018 08	2	PRESSURE GAUGE 63	MANOMETER		
11	47 09 008 08	3	PRESSURE GAUGE CONNECTION MAV G1	MANOMETERANSCHLUSS		
12	47 09 018 08	3	MEASURING HOSE DN2 1000	MESSSCHLAUCH		
13	47 09 019 08	2	MEASURING HOSE DN5 2000	MESSSCHLAUCH		
14	77 39 296 08	4	SHACKLE 12T VERZ SPF	SCHAEKEL		
15	77 33 137 08	4	ROPE SLING DIN EN 13414-3 9.7T-12M SPF	ANSCHLAGSEIL		
16	77 39 401 08	1	WEDGE SOCKET 28 GR. SPF	SEILSCHLOSS		
17	77 39 132 08	1	ROPE CLAMP DIN 1142 S30 VERZ	SEILKLEMME		
18	91 25 249 08	1	MAGNETIC LAMP ⇒ 1 933 100      91 25 249 08	MAGNETLAMPE		
19	60 04 417 08	1	CONNECTING LINE 15M	VERBINDUNGSLEITUNG		
20	52 04 028 08	1	PROTECTIVE PADDING	SCHUTZPOLSTER		

18.11.2014

etk\_en\_de\_073810 LG 1750

143

**LIEBHERR**

ACCESSORIES  
ZUBEHOER

⇒ 1 750 002  
96 33 971 08

Pos.	Item	Quantity	Description	Bezeichnung	Serie	K
1	79 00 454 08	1	ASSEMBLY TOOL BOX	MONTAGEWERKZEUGKASTEN		
3	79 00 079 08	1	DOUBLE-HEADED SPANNER DIN 3110 VE	DOPPELMAULSCHLUESSEL		
4	79 00 039 08	1	DOUBLE-HEADED SPANNER DIN 3110 46X5	DOPPELMAULSCHLUESSEL		
5	88 51 322 08	1	SINGLE-END SPANNER DIN 894 55	EINMAULSCHLUESSEL		
6	79 00 046 08	1	SINGLE-END SPANNER DIN 894 60	EINMAULSCHLUESSEL		
7	79 00 126 08	1	DOUBLE RING SPANNER DIN 838	DOPPELRINGSCHLUESSEL		
8	79 00 236 08	1	ALLAN KEY DIN 911	INBUSSCHLUESSEL		
9	79 00 249 08	1	SOCKET WRENCH GR.11/3	STECKSCHLUESSEL		
10	79 00 303 08	1	HAND HAMMER 500G	HANDHAMMER		
11	79 00 301 08	1	HAND HAMMER DIN 1041 1500G	HANDHAMMER		
12	79 00 311 08	1	LUMP HAMMER DIN 6475 3KG	FAEUSTEL		
13	79 00 310 08	1	LUMP HAMMER 8KG	FAEUSTEL		
14	79 00 315 08	1	COMBI PLIERS DIN 5244 180	KOMBIZANGE		
15	79 00 320 08	1	SCREW DRIVER 3,5 CRV-VERNICKELT	SCHRAUBENDREHER		
16	88 52 004 08	1	SCREW DRIVER 4,5	SCHRAUBENDREHER		
17	79 00 323 08	1	SCREW DRIVER 5,5 CRV-VERNICKELT	SCHRAUBENDREHER		
19	79 00 420 08	1	HAND LEVER PRESS VERZ.	HANDHEBELPRESSE		
20	79 00 429 08	1	REINFORCED RUBBER HOSE 300 RH-30 M1	GUMMIPANZERSCHLAUCH		
21	79 00 262 08	1	GRIP DIN 3122 A 3/4"	GRIFF		
22	79 00 263 08	1	EXTENSION DIN 3123 400X3/4"	VERLAENGERUNG B		
23	79 00 264 08	1	EXTENSION DIN 3123 200X3/4"	VERLAENGERUNG B		
24	79 00 285 08	1	SOCKET FOR SPANNER DIN 3129 32X3/4"	STECKSCHLUESSELEINSATZ		
36	52 01 904 08	1	TYRE INFLATING HOSE	REIFENFUELLSCHLAUCH		
37	10 03 229 7	1	OIL DRAINING HOSE COMPL. 1,5M	OELABLASSSCHLAUCH KPL.		

18.11.2014

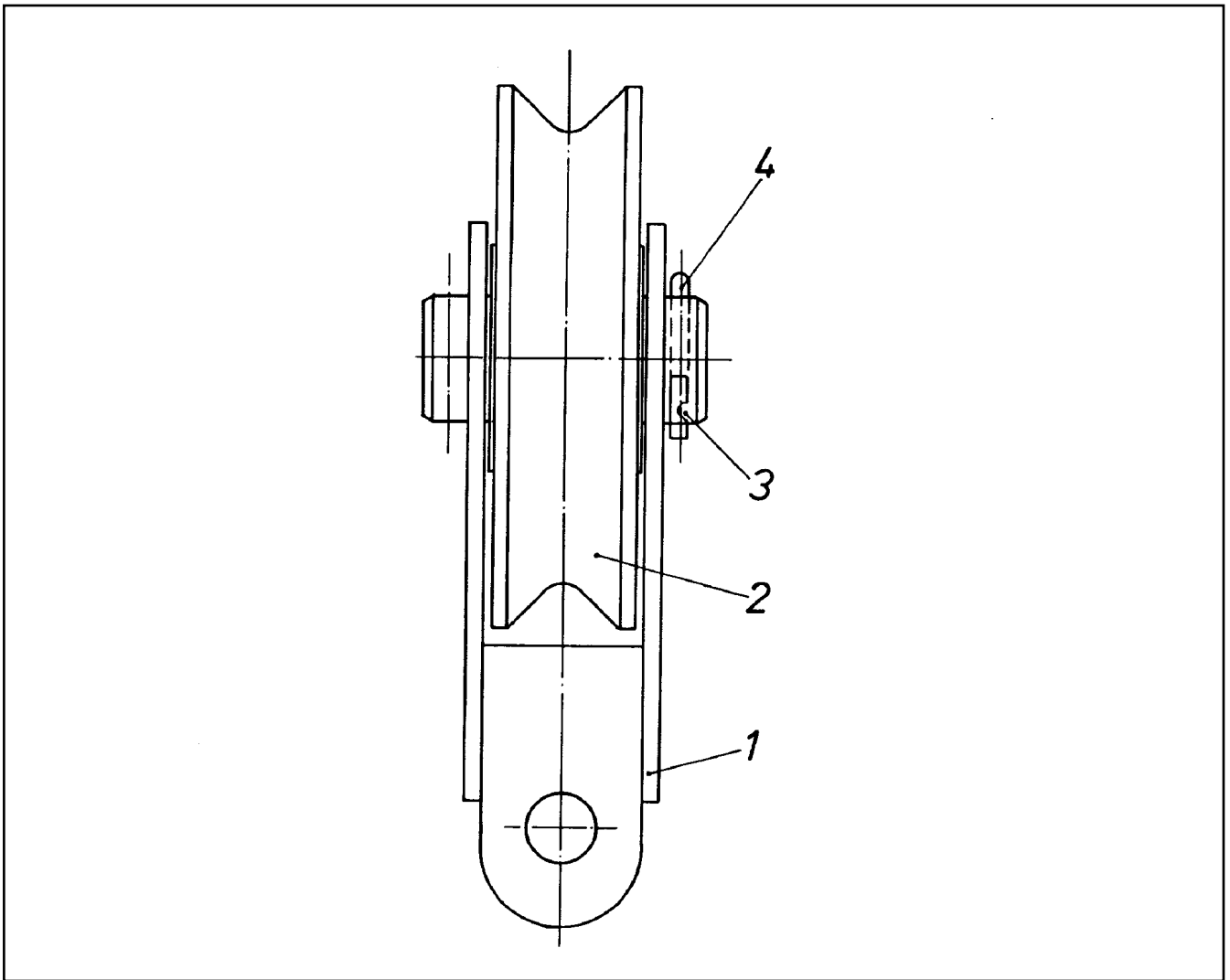
etk\_en\_de\_073810 LG 1750

 144

**LIEBHERR**

MAIN TOOLS  
GRUNDWERKZEUG

⇒ 1 750 007  
96 32 945 08



Pos.	Item	Quantity	Description	Bezeichnung	Serie	K
1	92 65 733 08	1	BRACKET COMPL.	LASCHE KPL.		
2	92 69 983 08	1	GUIDE PULLEY COMPL.	UMLENKROLLE KPL.		
(1)	28 81 548 08	1	DEFLECTION PULLEY RD300X82 PA6G	UMLENKROLLE		
(2)	74 51 493 08	2	DEEP GROOVE BALL BEARING DIN 625 62	RILLENKUGELLAGER		
3	45 00 463 08	1	PIN ISO 2340 B70X160X130 ST.50K FE//ZN20	BOLZEN		
4	43 31 050 08	2	RETAINING SPRING DIN 2194 6 A3C	SICHERUNGSFEDER		

18.11.2014  
131361

**LIEBHERR**

etk\_en\_de\_073810 LG 1750

CREEPER  
MONTAGEROLLE

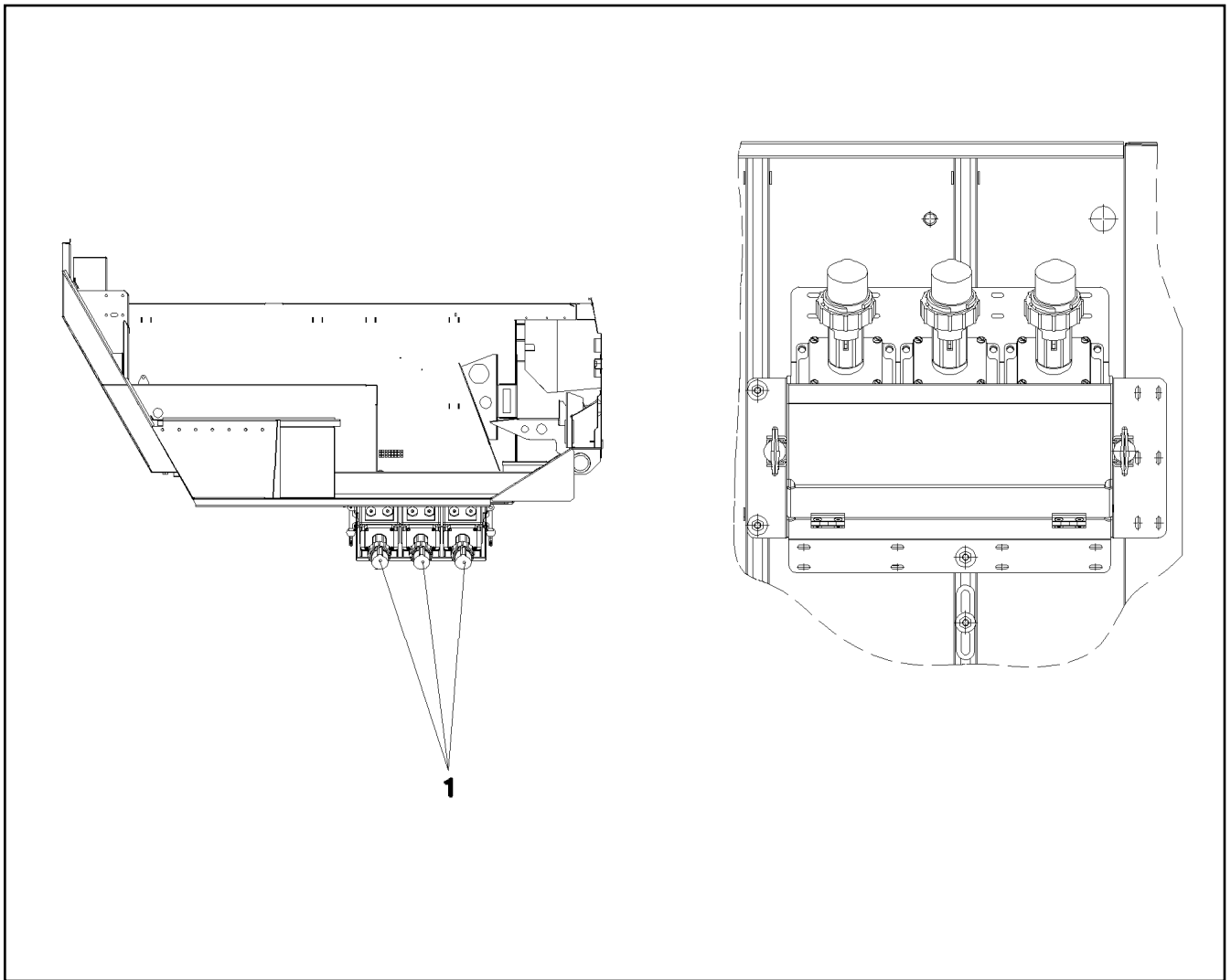
145

⇒ 1 750 023  
92 65 732 08

Pos.	Item	Quantity	Description	Bezeichnung	Serie	K
1	96 84 013 08	1	LIMIT SWITCH ASSY. COMP. ⇒ 1 780 188      96 84 013 08	MECH.SCHIEBEHOLMUEBERWA		
5	96 87 813 08	1	EL.ADD-ON SET-LIMIT SWITCHES + ⇒ 1 780 282      96 87 813 08	EL.ANBAU ENDSCHALTER U.GE		

18.11.2014	etk_en_de_073810 LG 1750	146
<b>LIEBHERR</b>	TELESC.OUTRIGGER MONITORING SCHIEBEHOLMUEBERWACHUNG	⇒ 1 780 91 75 014 08





Pos.	Item	Quantity	Description	Bezeichnung	Serie	K
1	60 52 157 08	1	SOCKET COMBINATION 3-POL	STECKDOSENKOMBINATION		
4	40 84 023 01	4	PAN-HEAD SCREW ISO 7045 M5X16 4.8 A2	FLACHKOPFSCHRAUBE		
5	40 73 500 08	1	HEX SCREW EN 1665 M5X10 10.9 A2C	SECHSKANTSCHRAUBE		
6	77 25 885 08	1	SIGN	SCHILD		
7	60 50 127 08	1	COUPLING SOCKET	KUPPLUNGSDOSE		
8	60 24 221 08	1	CABLE GLAND PG16/9	KABELVERSCHRAUBUNG		
9	60 24 196 08	1	COUNTER NUT PG16 KUNSTSTOFF	GEGENMUTTER		
11	60 24 417 01	2	CABLE GLAND POLYAMID	KABELVERSCHRAUBUNG		
12	10 04 464 8	2	REDUCER M25X1,5 M16X1,5 POLYAMID	REDUZIERUNG		
13	10 04 269 6	2	COUNTER NUT M25X1,5 POLYAMID	GEGENMUTTER		
34	96 31 846 08	1	LEAD WL134	LEITUNG		

18.11.2014  
035674

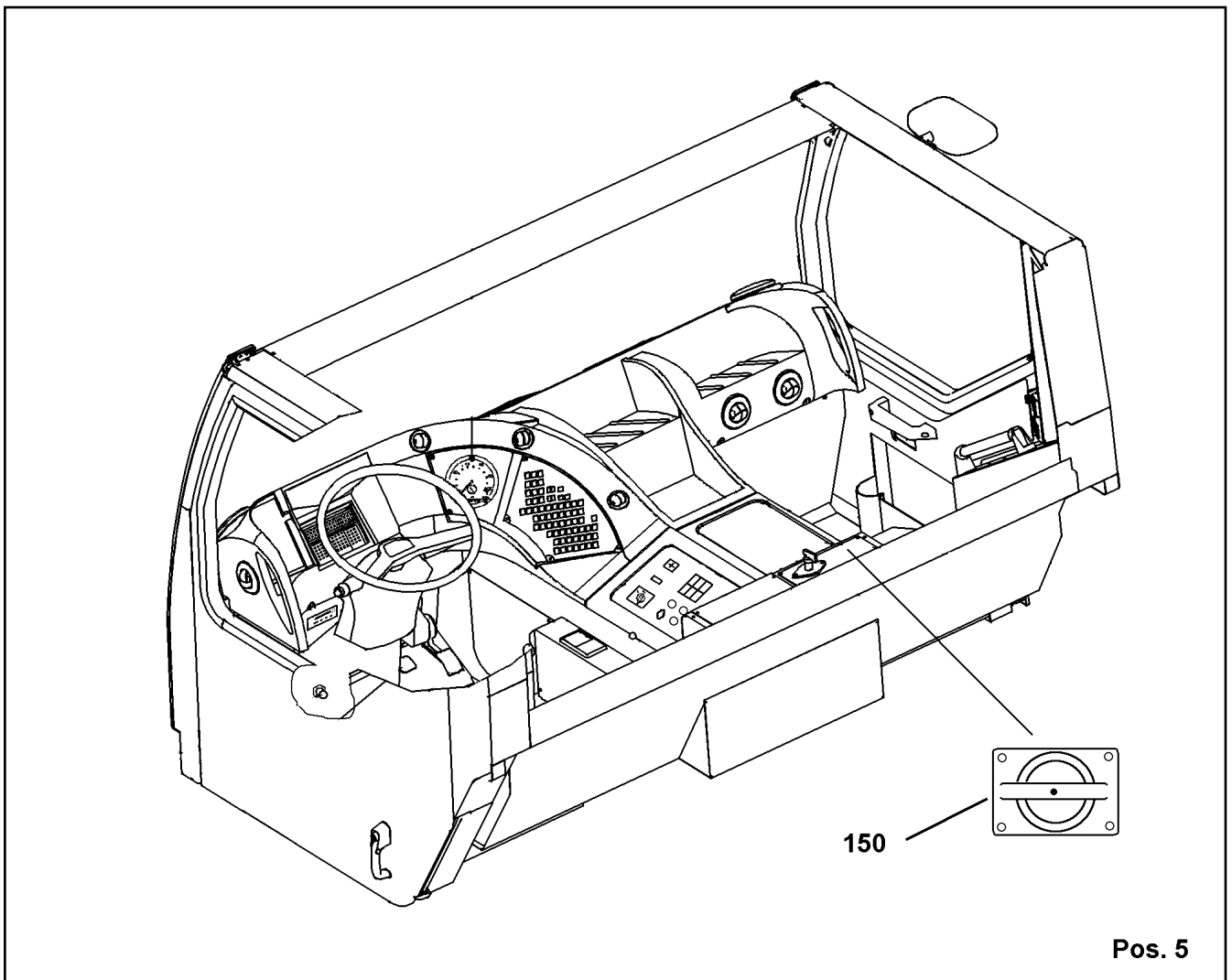
**LIEBHERR**

etk\_en\_de\_073810 LG 1750

EXTERNAL FEED  
FREMDEINSPEISUNG

147

⇒ 1 780 180  
91 26 161 08



Pos.	Item	Quantity	Description	Bezeichnung	Serie	K
3	96 28 109 08	1	LEAD WL15	LEITUNG		
4	96 28 110 08	1	LEAD WL16	LEITUNG		
5	97 23 944 08	1	PLATE 2X469X125 DC01	BLECH		
150	60 52 153 08	1	SOCKET 2-POL	STECKDOSE		
151	10 04 259 3	4	BLIND RIVET NUT M6 K=1,0-3,5 ST A2C	BLINDNIETMUTTER		
152	46 00 102	4	HEX SCREW ISO 4017 M6X30 8.8 A2C	SECHSKANTSCHRAUBE		
153	42 00 009 01	4	WASHER ISO 7089 6 200HV A3C	SCHEIBE		

18.11.2014  
045926

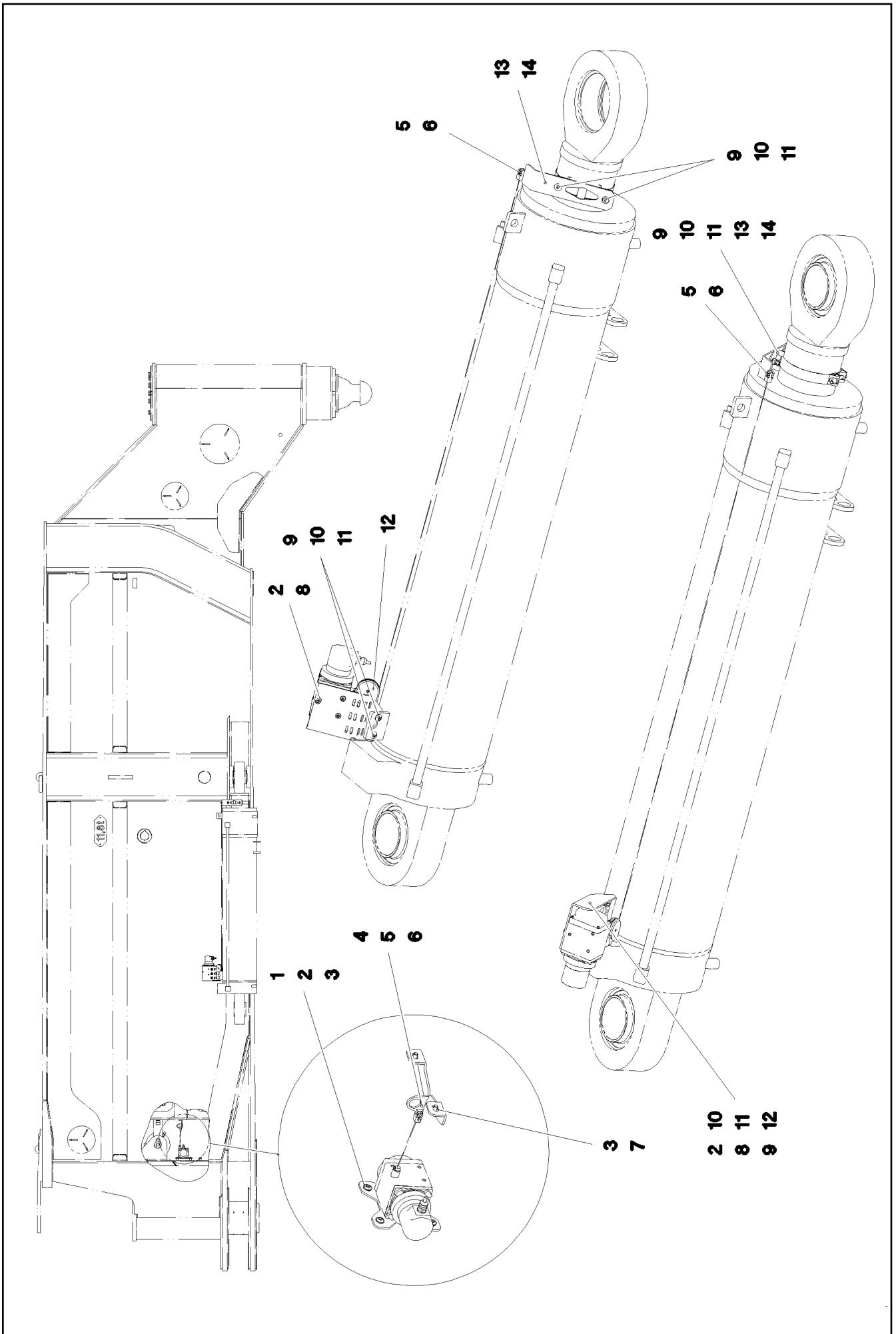
**LIEBHERR**

etk\_en\_de\_073810 LG 1750

EXTERNAL FEED  
FREMDEINSPEISUNG

148

⇒ 1 780 181  
91 52 266 08



18.11.2014  
077990

**LIEBHERR**

etk\_en\_de\_073810 LG 1750

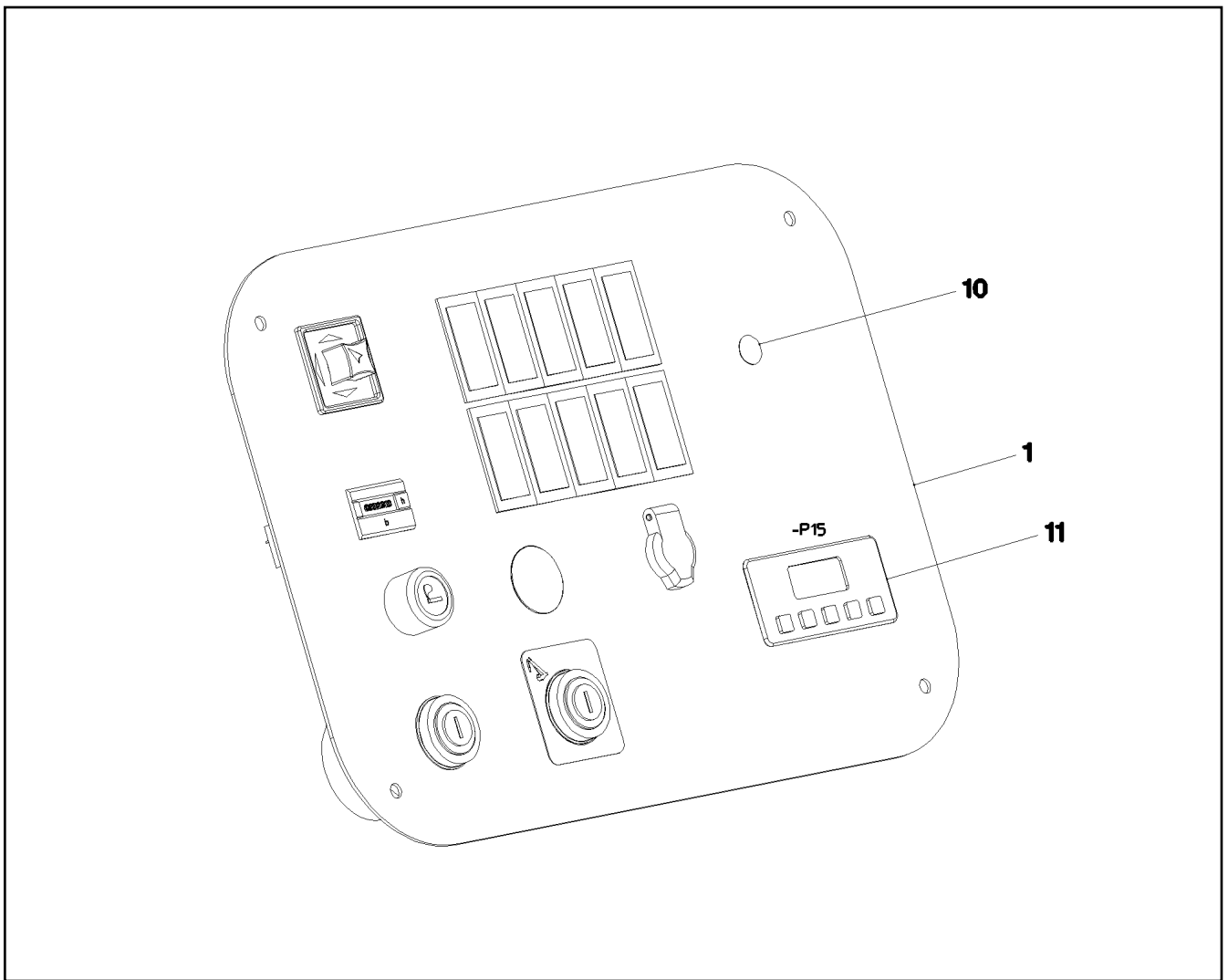
LIMIT SWITCH ASSY. COMP.  
MECH.SCHIEBEHOLMUEBERWACHUNG

☐ 149 (1/2)

⇒ 1 780 188  
96 84 013 08

Pos.	Item	Quantity	Description	Bezeichnung	Serie	K
1	97 04 038 8	4	PLATE 4X140X140 S315MC	BLECH		
2	10 81 335 9	24	OVAL HEAD FLAT SCREW AEHNL.ISO 7380	LINSENFLACHKOPFSCHRAUBE		
3	10 41 285 4	24	OVAL HEAD FLAT SCREW AEHNL.ISO 7380	LINSENFLACHKOPFSCHRAUBE		
4	97 57 046 08	4	PLATE 4X46X51 S315MC FE//Zn20//C	BLECH		
5	10 41 285 1	8	OVAL HEAD FLAT SCREW AEHNL.ISO 7380	LINSENFLACHKOPFSCHRAUBE		
6	41 19 004 08	8	HEX NUT DIN 985 M6 8 A2C	SECHSKANTMUTTER		
7	97 04 038 9	4	PLATE 4X203X105 S315MC	BLECH		
8	97 04 056 2	4	PLATE 4X163X173 S315MC	BLECH		
9	10 41 286 1	16	OVAL HEAD FLAT SCREW AEHNL.ISO 7380	LINSENFLACHKOPFSCHRAUBE		
10	42 00 607 05	16	WASHER ISO 7089 8 200HV-A2	SCHEIBE		
11	41 19 005 08	16	HEX NUT DIN 985 M8 8 A2C	SECHSKANTMUTTER		
12	10 87 301 0	4	ROPE GUIDE PULLEY CPL.	SEILFUEHRUNGSROLLE KPL.		
13	11 14 038 1	4	RETAINER CLIP 135-142/140/25 ST	SPANNSCHELLE		
14	97 04 056 3	4	PLATE 4X50X253 S315MC	BLECH		

18.11.2014	etk_en_de_073810 LG 1750	<input type="checkbox"/> 150 (2/2)
<b>LIEBHERR</b>	LIMIT SWITCH ASSY. COMP. MECH.SCHIEBEHOLMUEBERWACHUNG	⇒ 1 780 188 96 84 013 08



Pos.	Item	Quantity	Description	Bezeichnung	Serie	K
1	97 01 568 3	1	DASHBOARD 2X416X286 DC01 RAL 9005,M,	ARMATURENBRETT		
10	59 15 722 08	1	COVER LID 12,7	ABDECKKAPPE		
11	61 41 013 08	1	PRESETTING TIMER 24V-7 TAGE	VORWAHLUHR		

18.11.2014  
067891

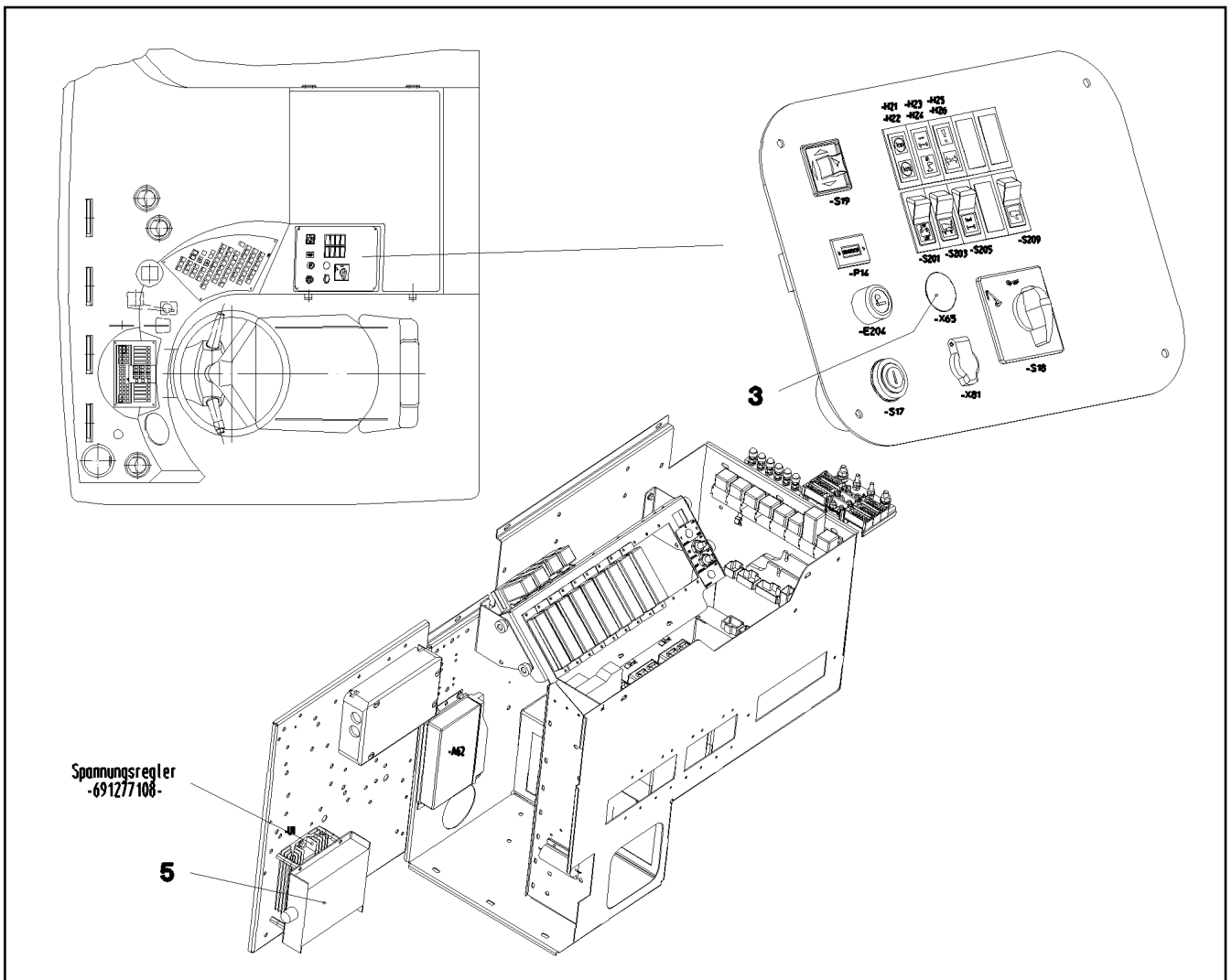
**LIEBHERR**

etk\_en\_de\_073810 LG 1750

ELECTRIC TIME SWITCH  
ELEKTRIK VORWAHLUHR

151

⇒ 1 780 242  
91 70 256 08



Pos.	Item	Quantity	Description	Bezeichnung	Serie	K
2	77 26 140 08	1	SIGN	SCHILD		
3	60 54 076 08	1	CIGARETTE LIGHTER	ZIGARETTENANZUENDER		
5	61 40 205 08	1	VOLTAGE REGULATOR 24V 12V 320W 24A	SPANNUNGSREGLER		
11	49 00 336	2	HEX SCREW ISO 4017 M5X25 8.8 A2C	SECHSKANTSCHRAUBE		
12	41 15 148 08	2	HEX NUT ISO 4032 M5 8 A2C	SECHSKANTMUTTER		
13	46 00 305	2	WASHER ISO 7089 5 200HV A3C	SCHEIBE		
14	40 01 645	1	WASHER ISO 7089 4 200HV A3C	SCHEIBE		

18.11.2014  
045958

**LIEBHERR**

etk\_en\_de\_073810 LG 1750

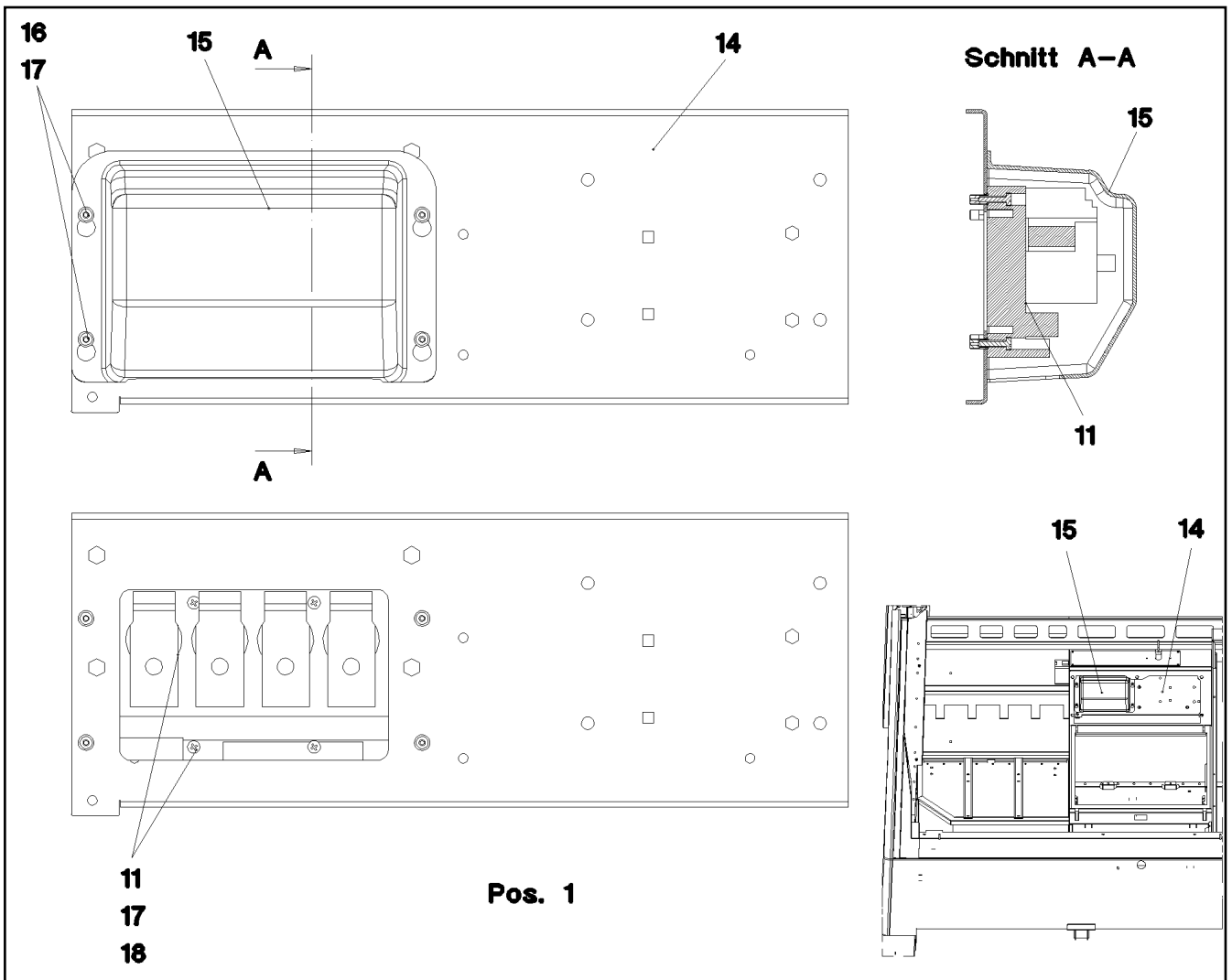
RADIO PREPARATION LOWER CARRIA  
FUNKVORBEREITUNG UW

152

⇒ 1 780 250  
91 26 765 08

Pos.	Item	Quantity	Description	Bezeichnung	Serie	K
10	10 80 205 9	8	ROPE LENGTH INDICATOR 3M LSB PL:E SP	SEILLAENGENGEBER		
(1)	11 65 910 6	1	ROTARY ENCODER	DREHGEBER		
21	96 87 815 08	1	WIRING HARNESS W214	KABELSTRANG		
38	96 87 814 08	4	WIRING HARNESS W38	KABELSTRANG		

18.11.2014	etk_en_de_073810 LG 1750	<input type="checkbox"/> 153
<b>LIEBHERR</b>	EL.ADD-ON SET-LIMIT SWITCHES + EL.ANBAU ENDSCHALTER U.GEBER	⇒ 1 780 282 96 87 813 08



Pos.	Item	Quantity	Description	Bezeichnung	Serie	K
1	96 28 193 08	1	WIRING LIST EDDY CURRENT BRAKE	KABELLISTE WIRBELSTROMB		
(41)	96 24 026 08	1	LEAD WL41	LEITUNG		
(42)	92 02 079 08	1	LEAD WL42	LEITUNG		
(45)	92 10 937 08	1	LEAD WL45-7	LEITUNG		
(46)	96 27 771 08	1	LEAD WL46	LEITUNG		
11	10 45 151 7	1	RELAY BOX CPL	RELAISKASTEN		
(2)	41 34 123 01	6	HEX NUT ISO 7040 M4 8 A2C	SECHSKANTMUTTER		
(3)	41 19 003 05	5	HEX NUT ISO 7040 M6 8 A2C	SECHSKANTMUTTER		
(4)	41 34 126 01	1	HEX NUT ISO 7040 M8 8 A2C	SECHSKANTMUTTER		
15	97 78 538 08	1	COVER PA6GF30 SPF	ABDECKUNG		
16	10 03 726 1	4	PAN-HEAD SCREW AEHNL.ISO 7380 M5X16	FLACHKOPFSCHRAUBE		
17	10 04 259 2	8	BLIND RIVET NUT M5 K=1,0-3,5 ST A2C	BLINDNIETMUTTER		
18	40 02 307	4	PAN-HEAD SCREW ISO 7045 M5X20 4.8 A2	FLACHKOPFSCHRAUBE		

18.11.2014  
054846

**LIEBHERR**

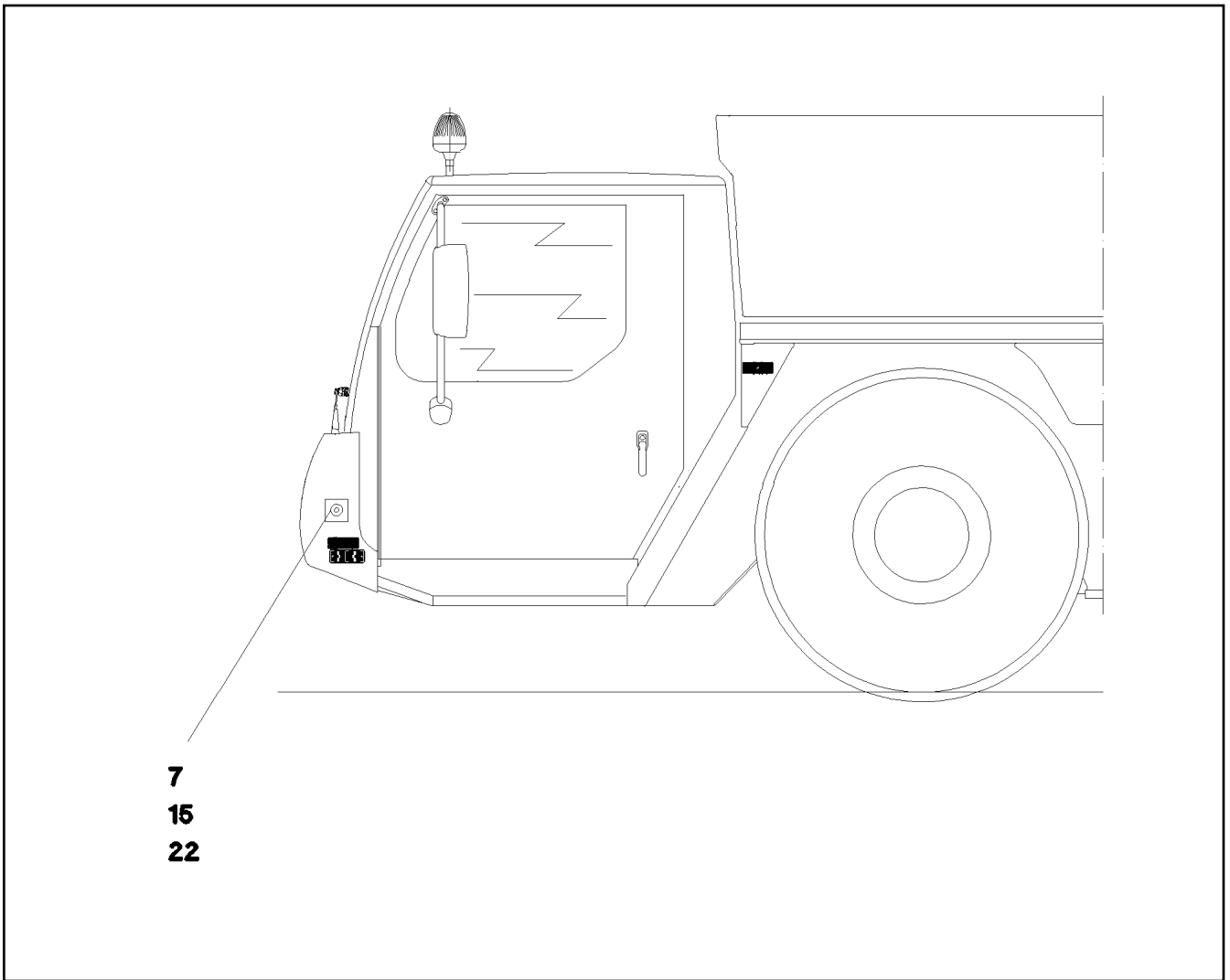
etk\_en\_de\_073810 LG 1750

EL.EQUIPMENT TELMA  
EL.AUSRUESTUNG TELMA

154

⇒ 1 780 333  
91 57 387 08





7  
15  
22

Pos.	Item	Quantity	Description	Bezeichnung	Serie	K
7	40 82 000 08	2	SHEET-METAL SCREW DIN 7971 ST3,9X9,5	BLECHSCHRAUBE		
15	95 57 239 08	1	HOLDER 3X63X205 DC01 FE//ZN20//C	HALTER		
52	96 52 365 08	1	LEAD WL152	LEITUNG		
			⇒ 1 920 505      96 52 365 08			

18.11.2014  
053319

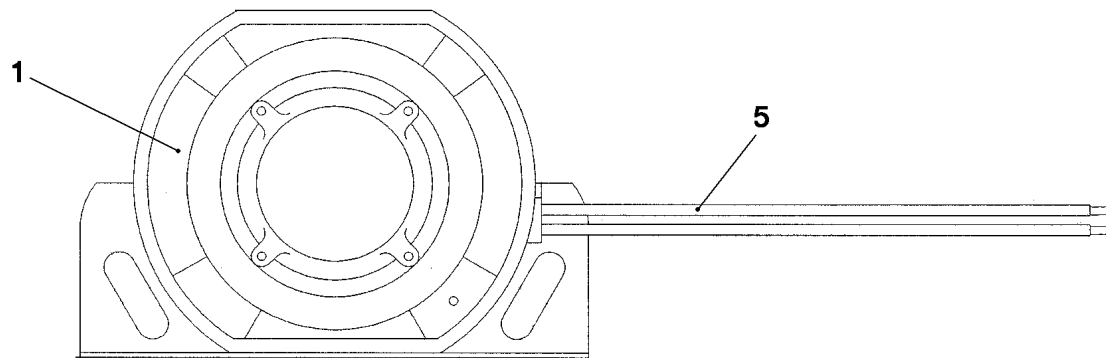
**LIEBHERR**

etk\_en\_de\_073810 LG 1750

EMERGENCY STOP CABIN  
NOTAUS FAHRERHAUS

☐ 155

⇒ 1 780 460  
91 56 827 08



Pos.	Item	Quantity	Description	Bezeichnung	Serie	K
1	61 40 099 08	1	FALL-BACK GUARD 12-36V 82-107DBA	RUECKFAHRWARNUNG		
5	60 03 420 08	1	LEAD 2 X 1,5	LEITUNG		
10	49 00 188	2	HEX SCREW ISO 4017 M8X16 8.8 A2C	SECHSKANTSCHRAUBE		
11	41 15 141 08	2	HEX NUT ISO 4032 M8 8 A2C	SECHSKANTMUTTER		
12	42 00 012 01	4	WASHER ISO 7089 8 200HV A3C	SCHEIBE		
13	42 40 007 08	2	CIRCLIP DIN 127 A 8 FST A2C	FEDERRING		
21	60 02 818	2	SHRINK CONNECTION	SCHRUMPFVERBINDER		
72	60 22 034 08	2	RECEPTACLE 6,3X1-2,5 TIN-PLATED	STECKHUELSE		
203	11 08 260 3	0.5	INSULATING HOSE DN8X0,65 PUR SPF	ISOLIERSCHLAUCH		

18.11.2014  
038702

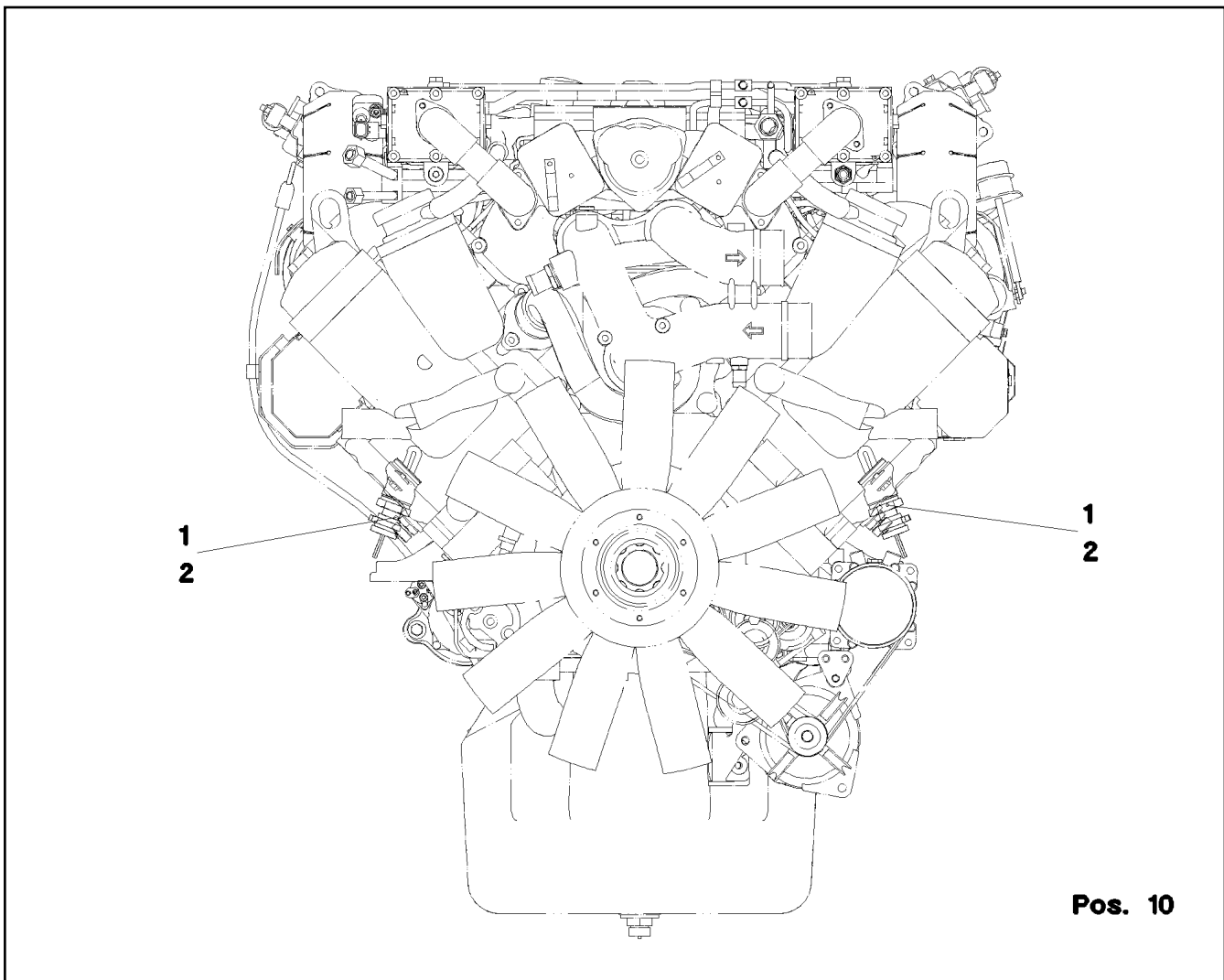
**LIEBHERR**

etk\_en\_de\_073810 LG 1750

BACKING WARNING ACOUSTIC  
RUECKFAHRWARNUNG AKUSTISCH

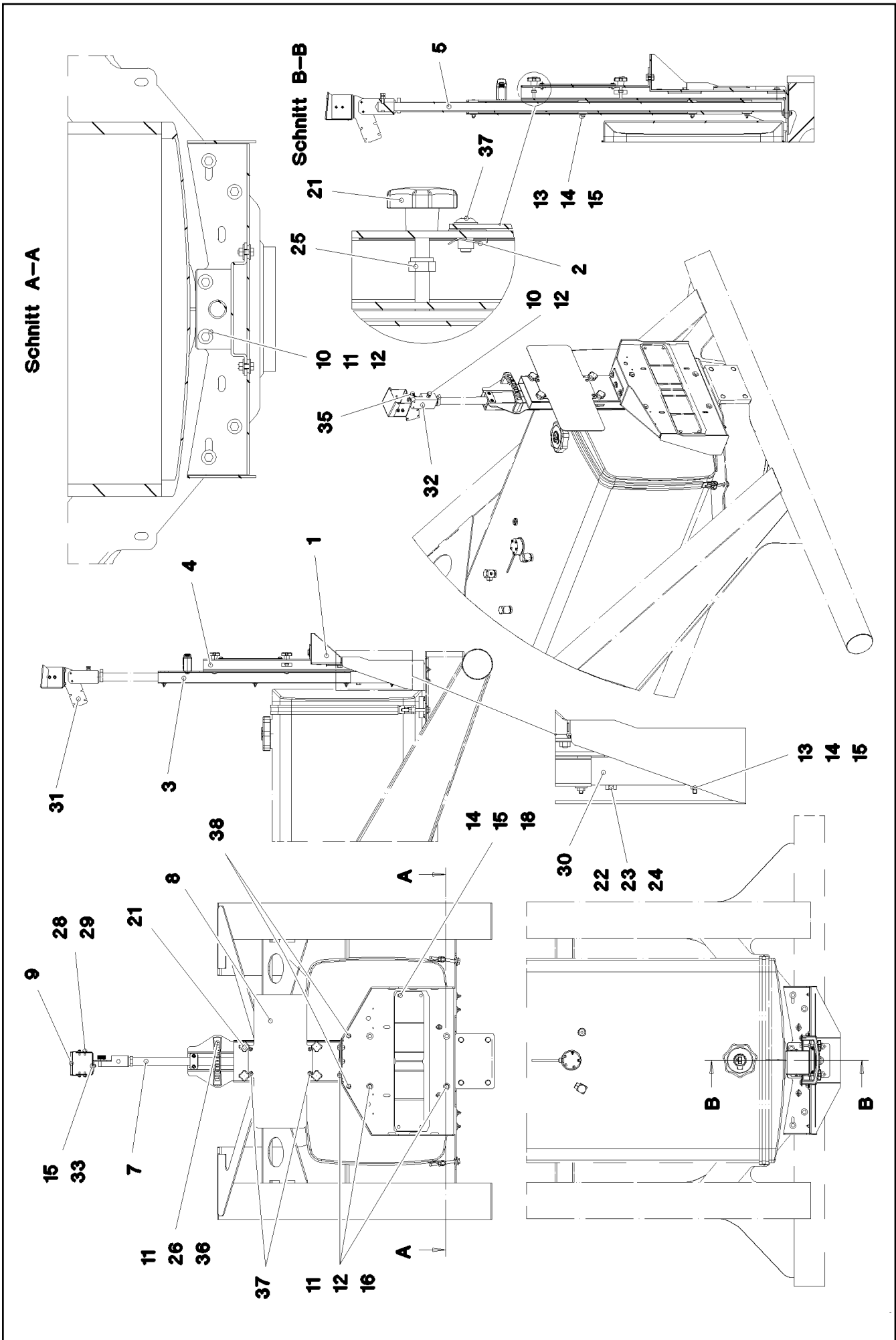
156

⇒ 1 780 500  
91 05 097 08



**Pos. 10**

Pos.	Item	Quantity	Description	Bezeichnung	Serie	K
1	10 12 151 5	1	IMMERSION HEATER 120V	TAUCHHEIZER		
2	10 41 285 4	2	OVAL HEAD FLAT SCREW AEHNL.ISO 7380	LINSENFLACHKOPFSCHRAUBE		
10	96 50 129 08	1	EL.COOLANT PREHEAT	EL.KUEHLWASSERVORWAERM		
(1)	10 03 663 4	1	DISTRIBUTION BOX 110X110X66 POLYCAR	VERTEILERKASTEN		
(9)	10 04 464 8	2	REDUCER M25X1,5 M16X1,5 POLYAMID	REDUZIERUNG		
(10)	10 04 269 6	4	COUNTER NUT M25X1,5 POLYAMID	GEGENMUTTER		
(11)	60 24 417 01	2	CABLE GLAND POLYAMID	KABELVERSCHRAUBUNG		
(12)	10 04 270 7	2	REDUCER M25X1,5 M20X1,5 POLYAMID	REDUZIERUNG		
(13)	10 21 657 8	2	CABLE GLAND M20X1,5/13 PA6	KABELVERSCHRAUBUNG		
(20)	96 31 796 08	2	LEAD WL132	LEITUNG		
(21)	97 38 712 08	1	PLATE 3X134X167 DC01 FE//ZN20//C	BLECH		
(22)	10 47 256 8	2	FLAT RIBBON CABLE 3 G 1,5	FLACHBANDKABEL		
(23)	40 01 016 08	4	SOCKET HEAD SCREW DIN 84 M4X10 8.8 A3	ZYLINDERSCHRAUBE		
(24)	60 30 126 08	3	INSULATING HOSE 14 -50°C.- 250° SPF	ISOLIERSCHLAUCH		



18.11.2014  
077919

**LIEBHERR**

etk\_en\_de\_073810 LG 1750

ADD-ON PARTS CAMEA  
ANBAUTEILE KAMERA

☐ 158 (1/2)

⇒ 1 790  
91 74 428 08

Pos.	Item	Quantity	Description	Bezeichnung	Serie	K
1	97 32 646 08	1	CONSOLE 4X1153X629 S315MC	KONSOLE		
2	41 30 069 08	4	SHEET METAL NUT M6	BLECHMUTTER		
3	96 81 146 08	1	CLAMP WELDED CONST.	HALTER SCHWK.		
4	97 38 852 08	1	SUPPORT PLATE 4X384X876 ALMG3 H111	STUETZBLECH		
5	60 20 089 08	8	CLAMP-HALF DIN 3015-1 L 4 R 30 PP SW	KLEMMHAELFTE		
7	60 72 054 08	1	VEHICLE STAND	FAHRZEUGSTATIV		
8	97 40 848 08	1	SIGN 2.5X499X239 ALMG3 H111	SCHILD		
9	97 38 854 08	1	CAMERA COVER 2X242X206 ALMG3 H111	KAMERAHAUBE		
10	49 00 128	7	HEX SCREW ISO 4017 M8X25 8.8 A2C	SECHSKANTSCHRAUBE		
11	42 18 009 08	28	WASHER DIN 9021 8 140HV-ST A2C	SCHEIBE		
12	41 15 141 08	14	HEX NUT ISO 4032 M8 8 A2C	SECHSKANTMUTTER		
13	46 00 091	8	SOCKET HEAD SCREW ISO 4762 M6X50 8.8	ZYLINDERSCHRAUBE		
14	42 18 007 08	12	WASHER DIN 9021 A 6.4 A2C	SCHEIBE		
15	41 15 140 08	14	HEX NUT ISO 4032 M6 8 A2C	SECHSKANTMUTTER		
16	49 00 089	7	HEX SCREW ISO 4017 M8X20 8.8 A2C	SECHSKANTSCHRAUBE		
18	40 65 099	4	HEX SCREW ISO 4017 M6X16 8.8 A2C	SECHSKANTSCHRAUBE		
21	70 40 031 08	4	STAR HANDLE SCREW M8X55	STERNGRIFFSCHRAUBE		
22	40 34 007 08	1	FITTED SCREW DIN 609 M10X60 8.8 A3C	PASSSCHRAUBE		
23	10 28 979 5	2	WASHER ISO 7089 10 300HV FLZN SPF	SCHEIBE		
24	41 19 006 08	1	HEX NUT DIN 985 M10 8 A3C	SECHSKANTMUTTER		
25	41 19 005 08	4	HEX NUT DIN 985 M8 8 A2C	SECHSKANTMUTTER		
26	96 64 353 08	1	GRIP PA6-30%GF SPF	GRIFF		
28	46 00 049	4	SOCKET HEAD SCREW ISO 4762 M6X12 8.8	ZYLINDERSCHRAUBE		
29	42 00 009 01	4	WASHER ISO 7089 6 200HV A3C	SCHEIBE		
30	97 38 866 08	1	BRICK 42X90X 140 PA6G	KLOTZ		
31	97 39 412 08	1	ANGLE 3X149X125 ALMG3 H111 SPF	WINKEL		
32	97 39 413 08	1	BRICK 40X50X 110 PA6G	KLOTZ		
33	49 00 605	2	HEX SCREW ISO 4017 M6X12 8.8 A2C	SECHSKANTSCHRAUBE		
35	40 97 061 08	2	KNURLED SCREW M6X16	RAENDELSCHRAUBE		
36	40 97 041 08	2	PAN-HEAD SCREW AEHNL.ISO 7380 M8X20	FLACHKOPFSCHRAUBE		
37	10 41 285 1	4	OVAL HEAD FLAT SCREW AEHNL.ISO 7380	LINSENFLACHKOPFSCHRAUBE		
38	60 27 021 08	2	GROMMET 10/13,5/17,5 PVC	DURCHFUEHRUNGSTUELLE		

18.11.2014

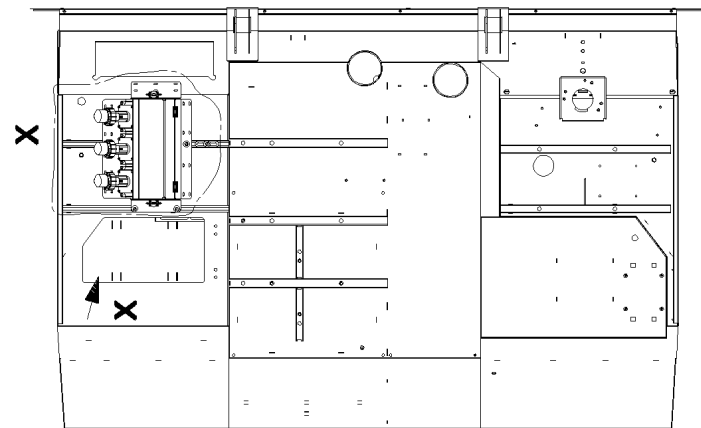
etk\_en\_de\_073810 LG 1750

☐ 159 (2/2)

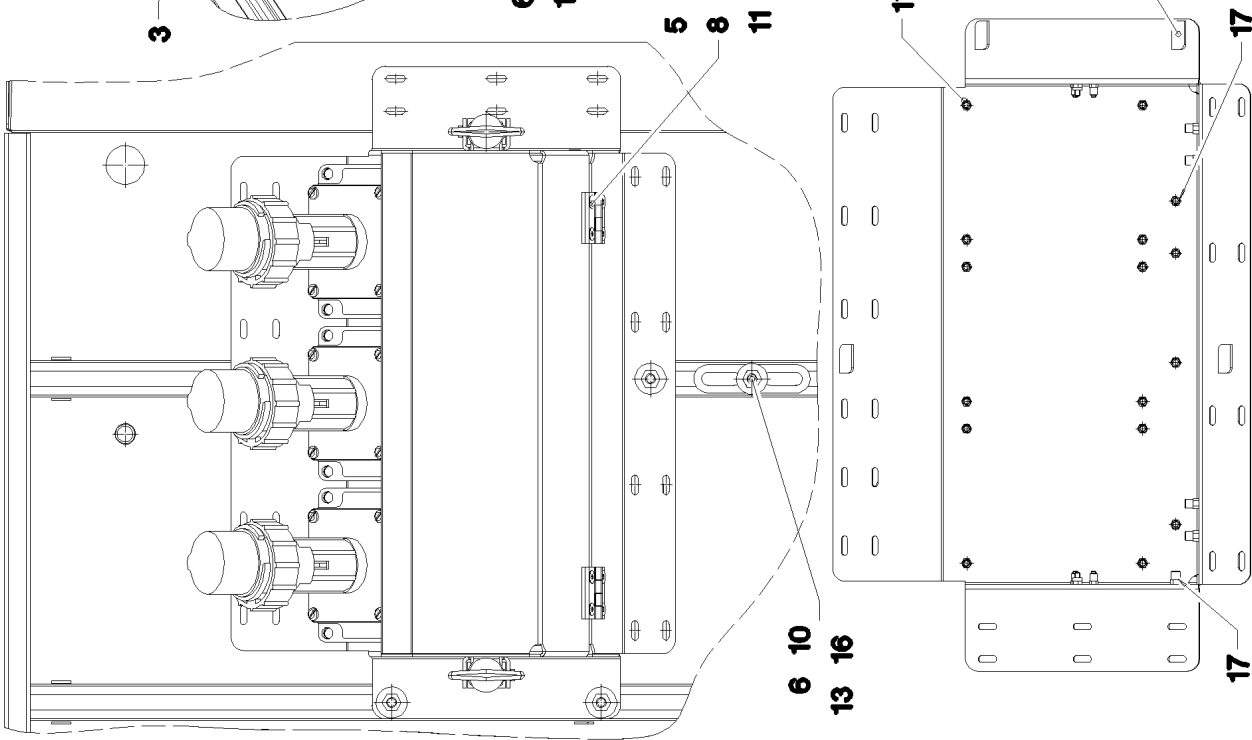
**LIEBHERR**

ADD-ON PARTS CAMEA  
ANBAUTEILE KAMERA

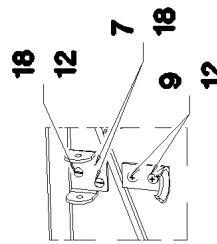
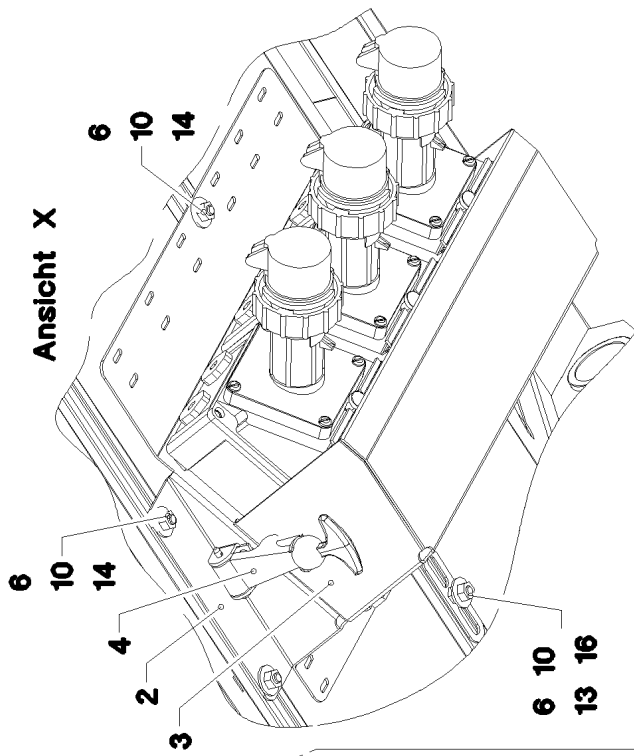
⇒ 1 790  
91 74 428 08



Einzelheit X



Ansicht X



18.11.2014  
033042

**LIEBHERR**

etk\_en\_de\_073810 LG 1750

CONSOLE AUX. REPLENISHING  
KONSOLE FREMDEINSPEISUNG

□ 160 (1/2)

⇒ 1 790 028  
91 26 247 08

Pos.	Item	Quantity	Description	Bezeichnung	Serie	K
2	97 28 291 08	1	PLATE 2X630X400 DC01 FE//ZN20//C	BLECH		
3	97 28 292 08	1	PLATE 2X249X624 DC01	BLECH		
4	70 42 046 01	2	HOOD HOLDER	HAUBENHALTER		
5	70 42 582 08	2	HINGE 20X20X40/180° GD-ZN SW GEPULV	SCHARNIER		
6	41 15 141 08	6	HEX NUT ISO 4032 M8 8 A2C	SECHSKANTMUTTER		
7	41 30 062 08	4	BLIND RIVET NUT M4 K=1,0-3,0	BLINDNIETMUTTER		
8	40 86 040 08	8	COUNTERSUNK SCREW DIN 7991 M5X16 8	SENKSCHRAUBE		
9	55 31 699 08	4	PAN-HEAD SCREW DIN 7985 M4X10 4.8 SCH	FLACHKOPFSCHRAUBE		
10	42 18 009 08	5	WASHER DIN 9021 8 140HV-ST A2C	SCHEIBE		
11	10 04 259 2	25	BLIND RIVET NUT M5 K=1,0-3,5 ST A2C	BLINDNIETMUTTER		
12	41 19 029 08	6	HEX NUT DIN 985 M4 A2-70	SECHSKANTMUTTER		
13	40 97 070 08	1	HAMMER HEAD BOLT M8X20 8.8 A2K SPF	HAMMERKOPFSCHRAUBE		
14	40 97 069 08	4	HAMMER HEAD BOLT M8X15 8.8 A2K SPF	HAMMERKOPFSCHRAUBE		
16	95 36 500 08	1	CABLE CLAMP 2X22X90 DC01 FE//ZN20//C	KABELHALTER		
17	40 73 500 08	2	HEX SCREW EN 1665 M5X10 10.9 A2C	SECHSKANTSCHRAUBE		
18	40 70 608 08	6	COUNTERSUNK SCREW ISO 7046 M4X14 4.	SENKSCHRAUBE		
35	96 31 837 08	1	LEAD W135	LEITUNG		

18.11.2014

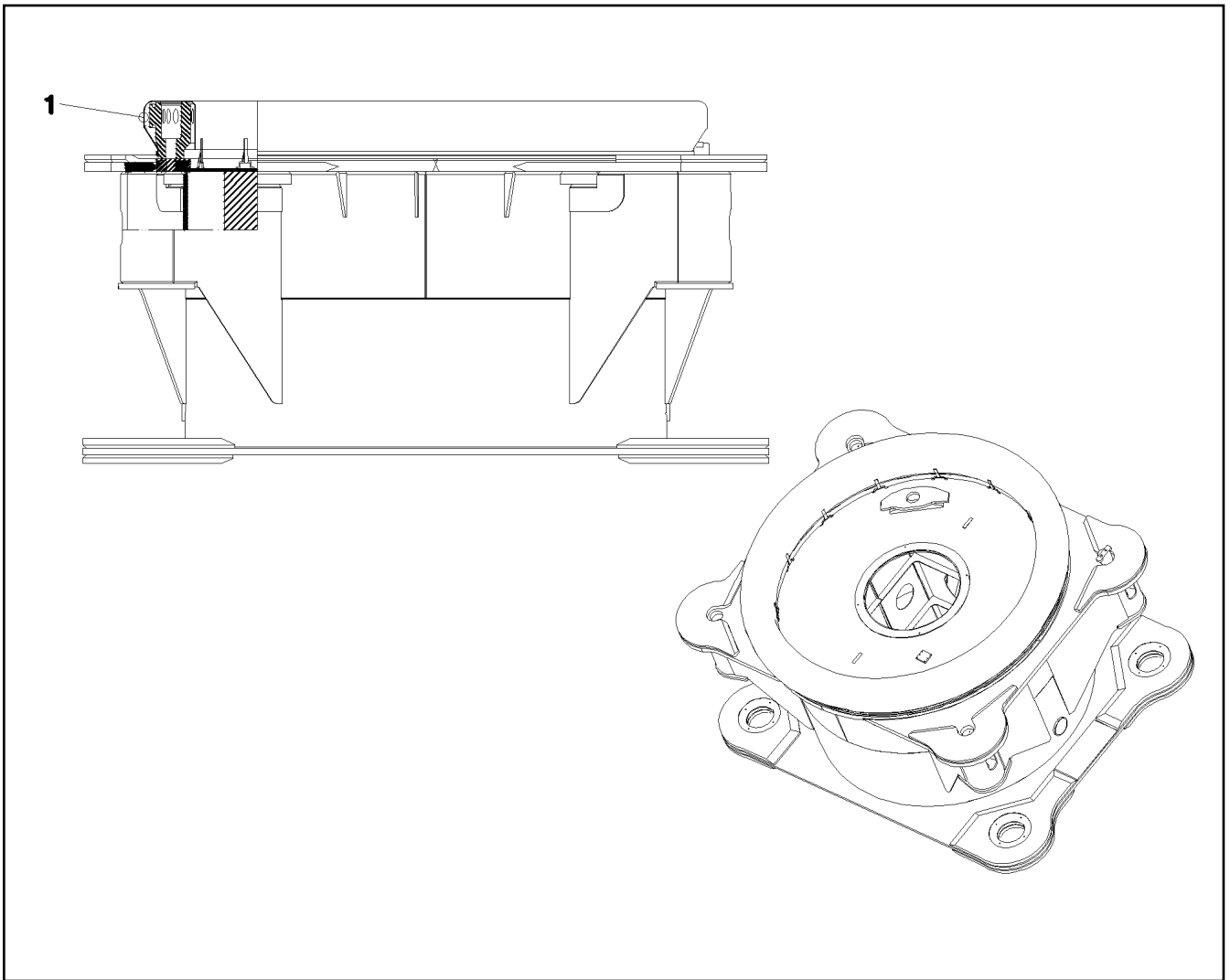
etk\_en\_de\_073810 LG 1750

161 (2/2)

**LIEBHERR**

CONSOLE AUX. REPLENISHING  
KONSOLE FREMDEINSPEISUNG

⇒ 1 790 028  
91 26 247 08



Pos.	Item	Quantity	Description	Bezeichnung	Serie	K
1	10 11 287 4	1	AWNING D=3000 PVC	ABDECKPLANE		

18.11.2014  
036109

**LIEBHERR**

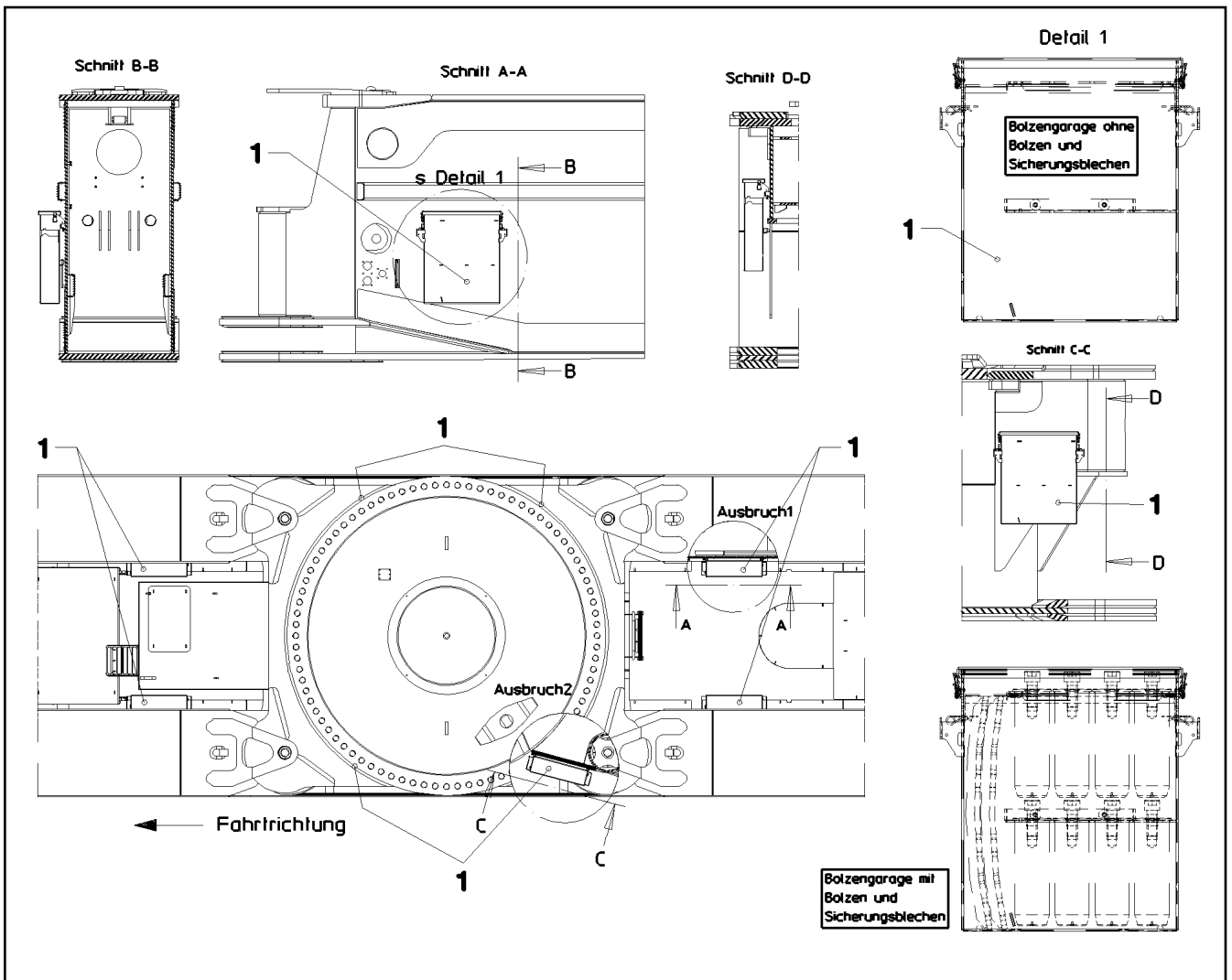
etk\_en\_de\_073810 LG 1750

COVER QC LOWER BAND  
ABDECKUNG QC UNTERRING

162

⇒ 1 790 503  
91 46 629 08





Pos.	Item	Quantity	Description	Bezeichnung	Serie	K
1	96 30 477 08	8	PIN INSERT SUB-ASSEMBLY QC-BOLZEN ⇒ 1 790 505      96 30 477 08	BOLZENGARAGE VORM.		

18.11.2014  
036220

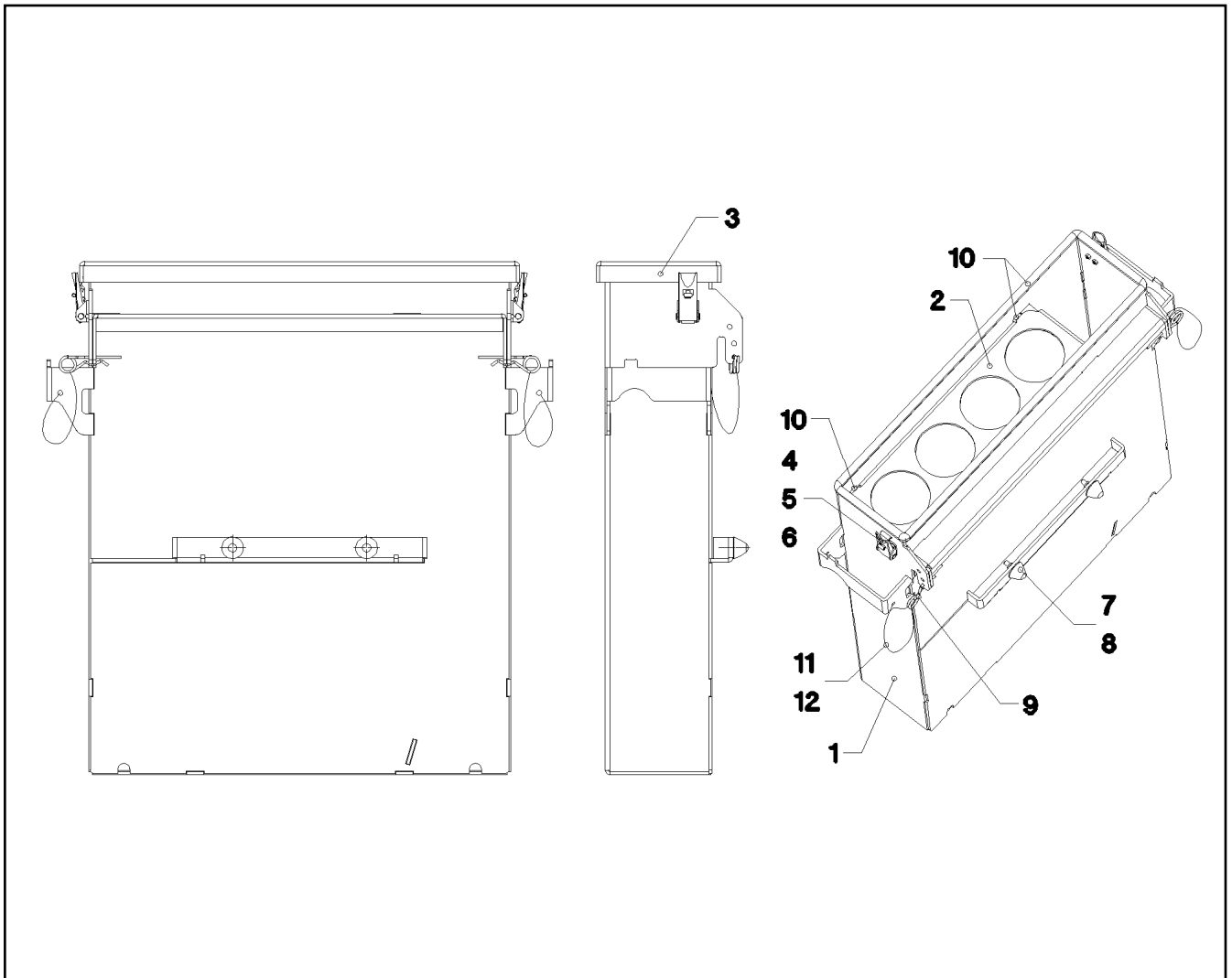
**LIEBHERR**

etk\_en\_de\_073810 LG 1750

PIN INSERT  
BOLZENGARAGE

163

⇒ 1 790 504  
91 46 188 08



Pos.	Item	Quantity	Description	Bezeichnung	Serie	K
1	96 30 478 08	1	PIN INSERT WELDMENT QC-BOLZEN RAL9	BOLZENGARAGE SCHWK.		
2	97 37 206 08	1	INLAY SHEET 3X404X144 ALMG3 H111	EINLAGEBLECH		
3	97 37 207 08	1	COVER 2.5X562X186 ALMG3 H114 RAL9006	DECKEL		
4	70 42 293 08	2	TOGGLE-TYPE FASTENER	SPANNVERSCHLUSS		
5	40 01 016 08	4	SOCKET HEAD SCREW DIN 84 M4X10 8.8 A3	ZYLINDERSCHRAUBE		
6	41 15 142 08	4	HEX NUT ISO 4032 M4 8 A2C	SECHSKANTMUTTER		
7	72 69 055 08	2	ROUND BUFFER 26X18	RUNDPUFFER		
8	41 19 004 08	2	HEX NUT DIN 985 M6 8 A2C	SECHSKANTMUTTER		
9	43 31 007 08	2	SPRING PLUG 3,5X3X62 A3C	FEDERSTECKER		
10	26 21 040 08	1.5	EDGE PROTECTION 1-4X14,5X10	KANTENSCHUTZ		
11	11 16 043 1	0.6	ROPE 2 2,3KN EDELSTAHL	SEIL		
12	11 17 056 5	4	FERRULE 2 CU	PRESSKLEMME		

18.11.2014  
036221

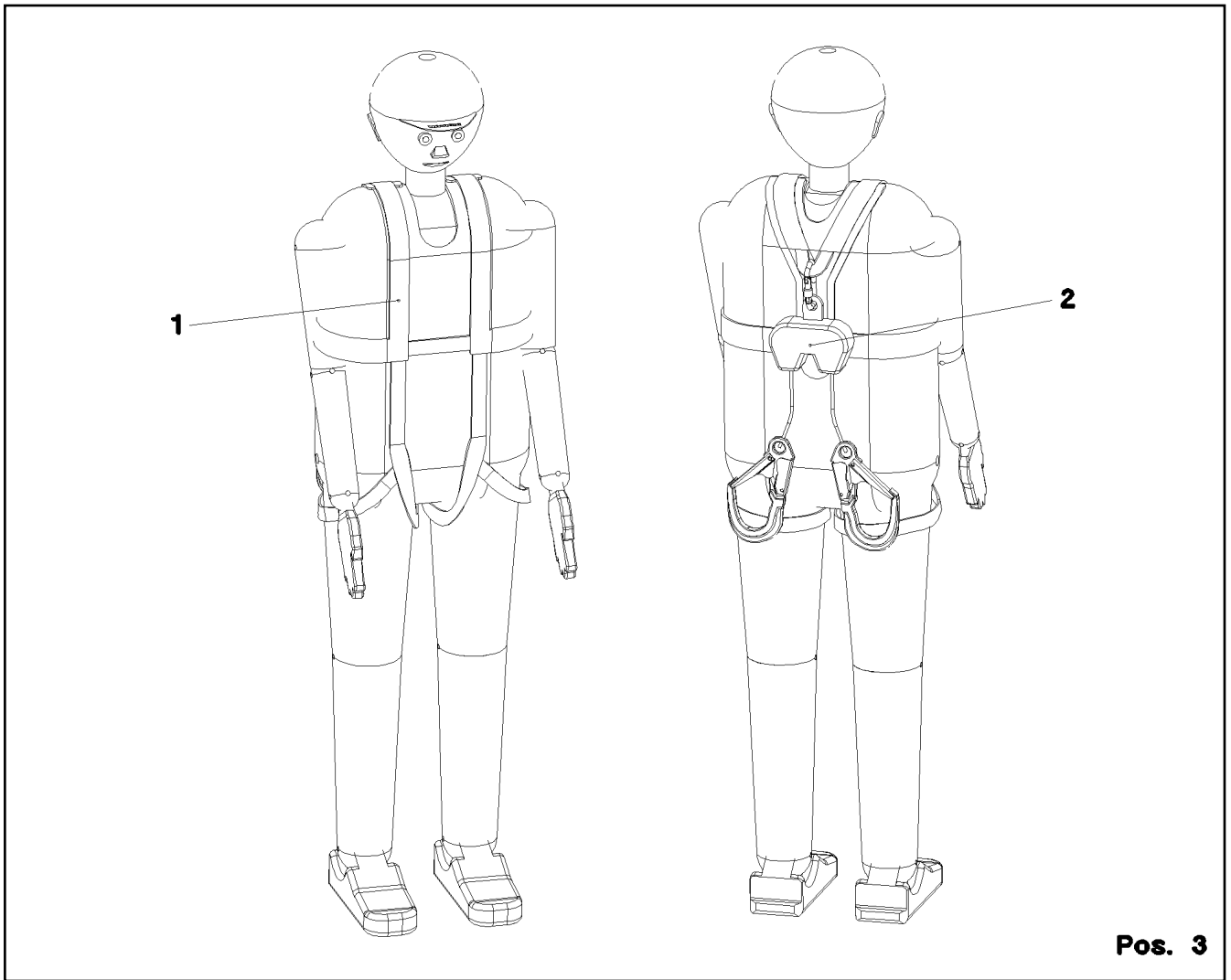
**LIEBHERR**

etk\_en\_de\_073810 LG 1750

PIN INSERT SUB-ASSEMBLY  
BOLZENGARAGE VORM.

164

⇒ 1 790 505  
96 30 477 08



**Pos. 3**

Pos.	Item	Quantity	Description	Bezeichnung	Serie	K
1	11 00 730 5	2	SAFETY HARNESS EN 361 IK G 2 BLH	AUFFANGGURT		
(1)	11 32 072 0	1	BAG	BEUTEL		
2	11 00 731 0	2	HIGHT FIXATION DEVICE EN 360 HWDB 2	HOEHENSICHERUNGSGERAET		
3	11 00 731 2	1	ROPE-DESCENDING+RESCUE EQUIP. EN 3	ABSEIL- UND RETTUNGSGERAE		
4	11 49 191 0	1	CONNECTING DEVICE EN 354 12X0,69M P	VERBINDUNGSMITTEL		

18.11.2014  
067875

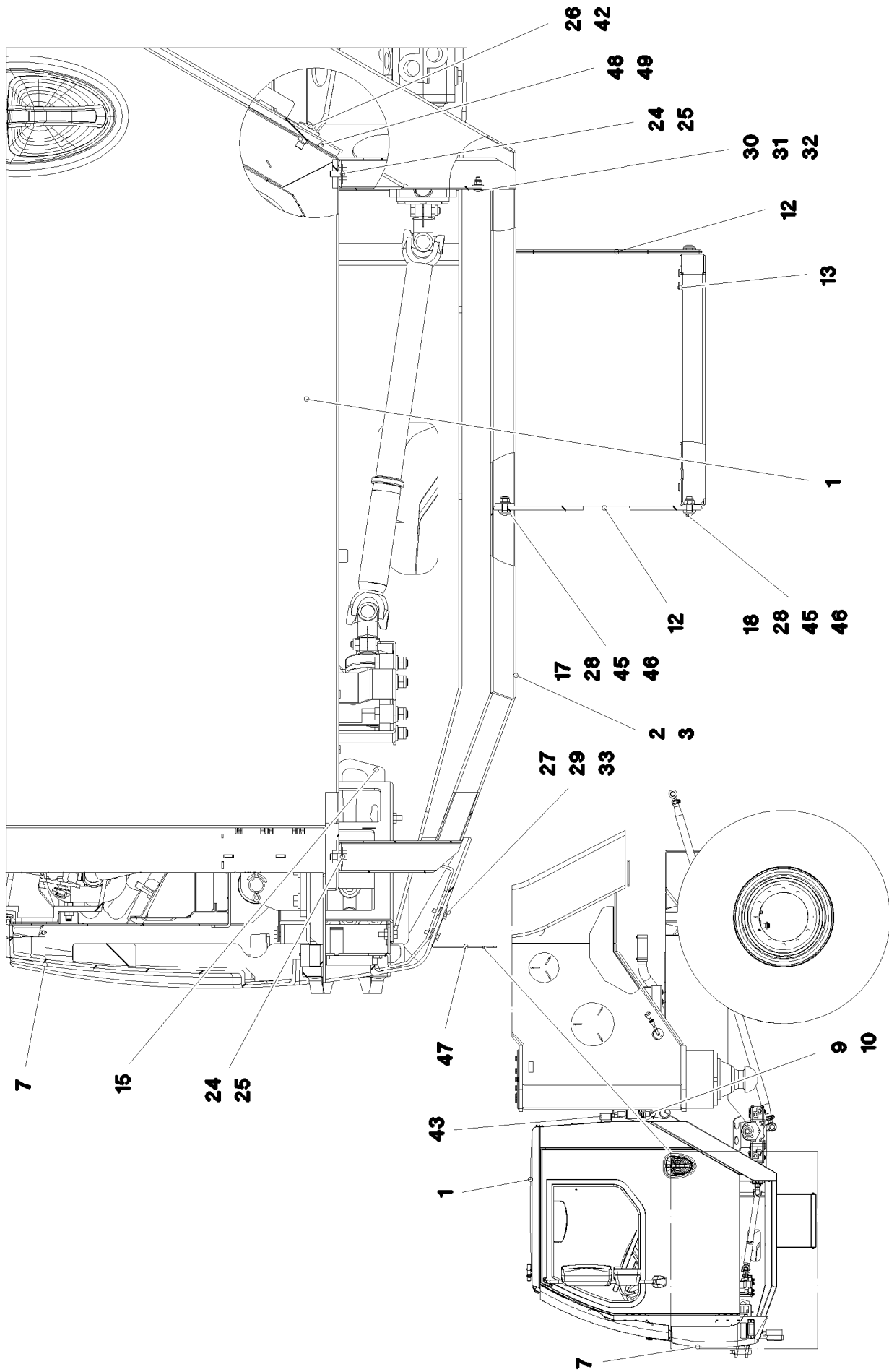
**LIEBHERR**

etk\_en\_de\_073810 LG 1750

PERSONAL PROTECTION EQUIPMENT  
PERSOENLICHE SCHUTZAUSRUESTUNG

165

⇒ 1 793 010  
91 69 599 08



18.11.2014  
077901

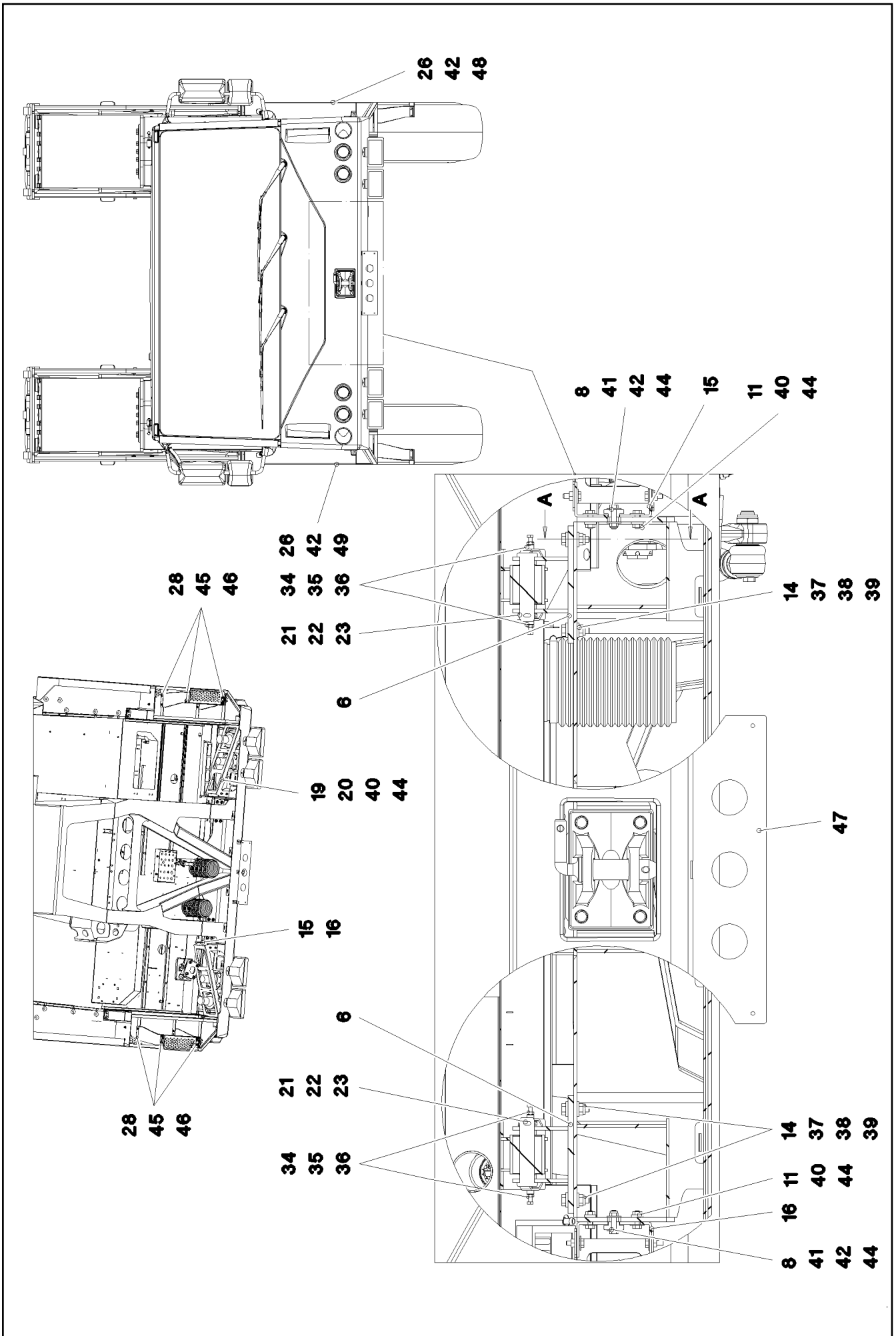
**LIEBHERR**

etk\_en\_de\_073810 LG 1750

DRIVER'S CABIN CPL  
FAHRERHAUS KPL.

☐ 166 (1/3)

→ 1 800  
91 73 664 08



18.11.2014  
077902

**LIEBHERR**

etk\_en\_de\_073810 LG 1750

DRIVER'S CABIN CPL  
FAHRERHAUS KPL.

☐ 167 (2/3)

⇒ 1 800  
91 73 664 08

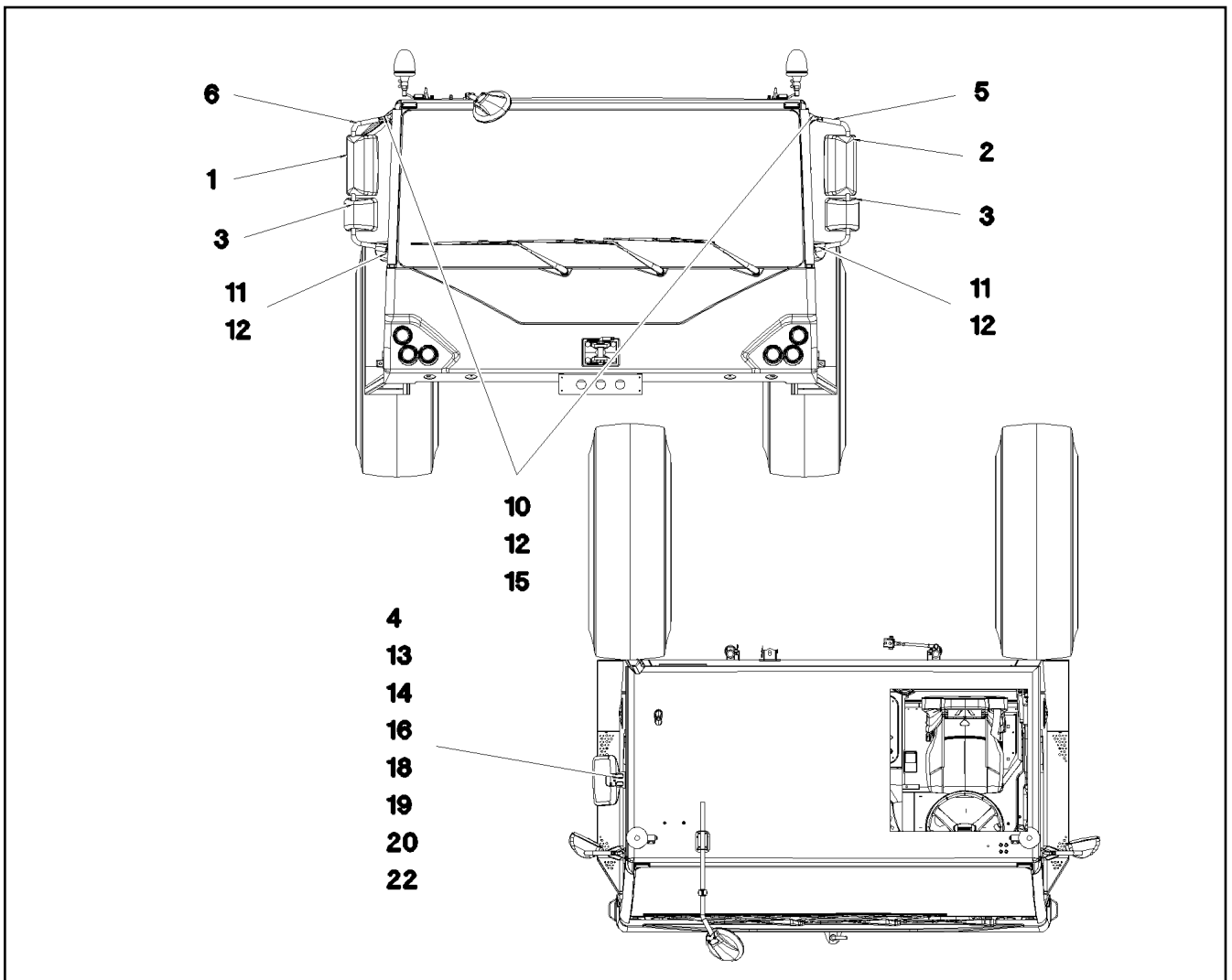
Pos.	Item	Quantity	Description	Bezeichnung	Serie	K
1	91 73 904 08	1	DRIVER'S CABIN PRE-ASS. ⇒ 1 810 91 73 904 08	FAHRERHAUS VORM.		
2	97 21 581 08	1	ENTRY LEFT	EINSTIEG LI.		
3	97 21 585 08	1	ENTRY RIGHT AL	EINSTIEG RE.		
6	96 22 434 08	2	PILLOW BLOCK ST.CONST.	LAGERBOCK SCHWK.		
8	97 25 508 08	4	GUIDE BUSHING PA6G	FUEHRUNGSBUCHSE		
9	95 51 852 08	2	PIN RD14X83 X20CR13	BOLZEN		
10	43 31 007 08	2	SPRING PLUG 3,5X3X62 A3C	FEDERSTECKER		
11	96 26 939 08	4	THREADED PLATE FE//ZN20//C	GEWINDEPLATTE		
12	97 30 494 08	4	STEP BRACKET 140X331X6 PA6 SPF	STUFENHALTER		
13	78 89 017 08	2	TREAD 399X120X40 AL ELOXIERT SPF	AUFSTIEGSTRITT		
14	95 70 021 08	2	PLATE 1x200x100 DC01	BLECH		
15	97 33 546 08	1	PLATE RETAINER LEFT 4X278X401 S315MC	BLECHHALTER LI.		
16	97 33 566 08	1	PLATE RETAINER R. 4X274X401 S315MC	BLECHHALTER RE.		
17	95 54 036 08	4	PLATE 3X20X120 DC01	BLECH		
18	95 49 870 08	4	PLATE 3X20X79 DC01	BLECH		
19	96 28 155 08	1	MOUNTING LEFT FE//ZN20//C	HALTERUNG LI.		
20	96 28 156 08	1	MOUNTING RIGHT FE//ZN20//C	HALTERUNG RE.		
21	45 12 272 08	2	PIN DIN 1435 25X110X100 42CRMO4 GASN.	BOLZEN		
22	43 30 076 08	2	SPLIT PIN ISO 1234 6,3X40 ST A2K	SPLINT		
23	95 54 085 08	16	PLATE RD30X2 DC01 FE//ZN20//C	BLECH		
24	40 01 696	8	HEX SCREW ISO 4017 M10X20 10.9 A3C SP	SECHSKANTSCHRAUBE		
25	42 18 010 08	8	WASHER DIN 9021 A 10 ST A3C	SCHEIBE		
26	42 99 005 08	10	SHEET GASKET 8X38X1,5 -A2	DICHTSCHEIBE		
27	41 19 004 08	5	HEX NUT DIN 985 M6 8 A2C	SECHSKANTMUTTER		
28	10 30 131 9	16	PAN-HEAD SCREW AEHNL.ISO 7380 M8X25	FLACHKOPFSCHRAUBE		
29	40 00 829	5	HEX SCREW ISO 4017 M6X20 8.8 A2C	SECHSKANTSCHRAUBE		
30	11 00 444 4	4	HEX NUT AEHNL.ISO 7040 M6 A2-70	SECHSKANTMUTTER		
31	10 41 285 2	4	OVAL HEAD FLAT SCREW AEHNL.ISO 7380	LINSENFLACHKOPFSCHRAUBE		
32	42 18 016 14	4	WASHER DIN 9021 6,4 140HV-A4	SCHEIBE		
33	42 18 007 08	5	WASHER DIN 9021 A 6.4 A2C	SCHEIBE		
34	41 15 140 08	8	HEX NUT ISO 4032 M6 8 A2C	SECHSKANTMUTTER		
35	46 01 304	4	HEX SCREW ISO 4017 M6X45 8.8 A2C	SECHSKANTSCHRAUBE		
36	72 66 177 08	4	MEGI BUFFER D 20 75SHORE GUMMI	MEGIPUFFER		
37	46 00 122	8	HEX SCREW ISO 4017 M10X40 8.8 A3C	SECHSKANTSCHRAUBE		
38	41 19 006 08	8	HEX NUT DIN 985 M10 8 A3C	SECHSKANTMUTTER		
39	40 00 505	16	WASHER DIN 7349 10,5 200HV A3C	SCHEIBE		
40	49 00 128	24	HEX SCREW ISO 4017 M8X25 8.8 A2C	SECHSKANTSCHRAUBE		
41	41 19 005 08	4	HEX NUT DIN 985 M8 8 A2C	SECHSKANTMUTTER		
42	40 65 126	14	HEX SCREW ISO 4017 M8X35 8.8 A2C	SECHSKANTSCHRAUBE		
43	77 90 217 08	2	COVER LID PE-SCHWARZ	ABDECKKAPPE		
44	42 18 009 08	32	WASHER DIN 9021 8 140HV-ST A2C	SCHEIBE		
45	41 19 031 08	16	HEX NUT DIN 985 M8 A2-70	SECHSKANTMUTTER		
46	42 00 607 05	16	WASHER ISO 7089 8 200HV-A2	SCHEIBE		
47	97 25 746 08	1	PLATE 1.5X525X197 X5CRNI18-10	BLECH		
48	97 26 500 08	1	RUBBER BAND LEFT 10X143X 806 EPDM SH	GUMMIBAND LI.		
49	97 60 893 08	1	RUBBER BAND RIGHT 10X143X 806 EPDM	GUMMIBAND RE.		

18.11.2014

etk\_en\_de\_073810 LG 1750

168 (3/3)

**LIEBHERR**DRIVER'S CABIN CPL  
FAHRERHAUS KPL.⇒ 1 800  
91 73 664 08



Pos.	Item	Quantity	Description	Bezeichnung	Serie	K
1	10 28 795 3	1	MAIN MIRROR 382,9X204,7 SPF	HAUPTSPIEGEL		
(1)	10 47 060 1	1	REAR VISION MIRROR UNIT 368,5X190	GLASEINHEIT		
(2)	10 33 422 7	1	COVER	ABDECKUNG		
2	10 28 794 9	1	MAIN MIRROR 382,9X204,7 SPF	HAUPTSPIEGEL		
(1)	10 47 060 1	1	REAR VISION MIRROR UNIT 368,5X190	GLASEINHEIT		
(2)	10 33 422 7	1	COVER	ABDECKUNG		
3	10 22 819 1	2	WIDE ANGLE MIRROR 208,7X217,7	WEITWINKELSPIEGEL		
(1)	10 33 419 9	1	REAR VISION MIRROR UNIT 204X195	GLASEINHEIT		
(2)	10 33 421 4	1	COVER	ABDECKUNG		
4	10 28 891 0	1	FRAME MIRROR 187,1X319,3	RAMPENSPIEGEL		
5	97 21 507 08	1	MIRROR SUSPENSION LEFT	SPIEGELHALTERUNG LI.		
(1)	10 35 911 9	1	COVER	ABDECKUNG		
6	97 21 506 08	1	MIRROR SUSPENSION RIGHT	SPIEGELHALTERUNG RE.		
			⇒ 1 805 604      97 21 506 08			
7	59 10 696 08	2	HEATING CABLE	HEIZKABEL		
9	59 10 692 08	1	SET OF CABLES 4M	LEITUNGSSATZ		
(1)	57 15 720 08	1	SWITCH RASTEND	SCHALTER		
(2)	57 15 721 08	2	CONTROL LEAD	STEUERLEITUNG		
(3)	57 15 722 08	1	FEED LINE	VERSORGUNGSLEITUNG		
10	49 01 162	4	SOCKET HEAD SCREW ISO 4762 M8X30 8.8	ZYLINDERSCHRAUBE		
11	40 43 062 08	4	SOCKET HEAD SCREW DIN 912 M8X18 10.9	ZYLINDERSCHRAUBE		
12	42 02 006 08	8	WASHER DIN 433 8,4 ST VERZ	SCHEIBE		
13	11 18 228 2	2	PAN-HEAD SCREW AEHNL.ISO 7380 M8X30	FLACHKOPFSCHRAUBE		
14	60 27 026 08	1	GROMMET 5/8/14,5 PVC	DURCHFUEHRUNGSTUELLE		
15	97 11 549 08	2	SPACER PIECE 10X89X46 PA6G	DISTANZSTUECK		
16	97 49 221 08	1	SPACER PIECE PA6G SCHWARZ	DISTANZSTUECK		

18.11.2014  
064137

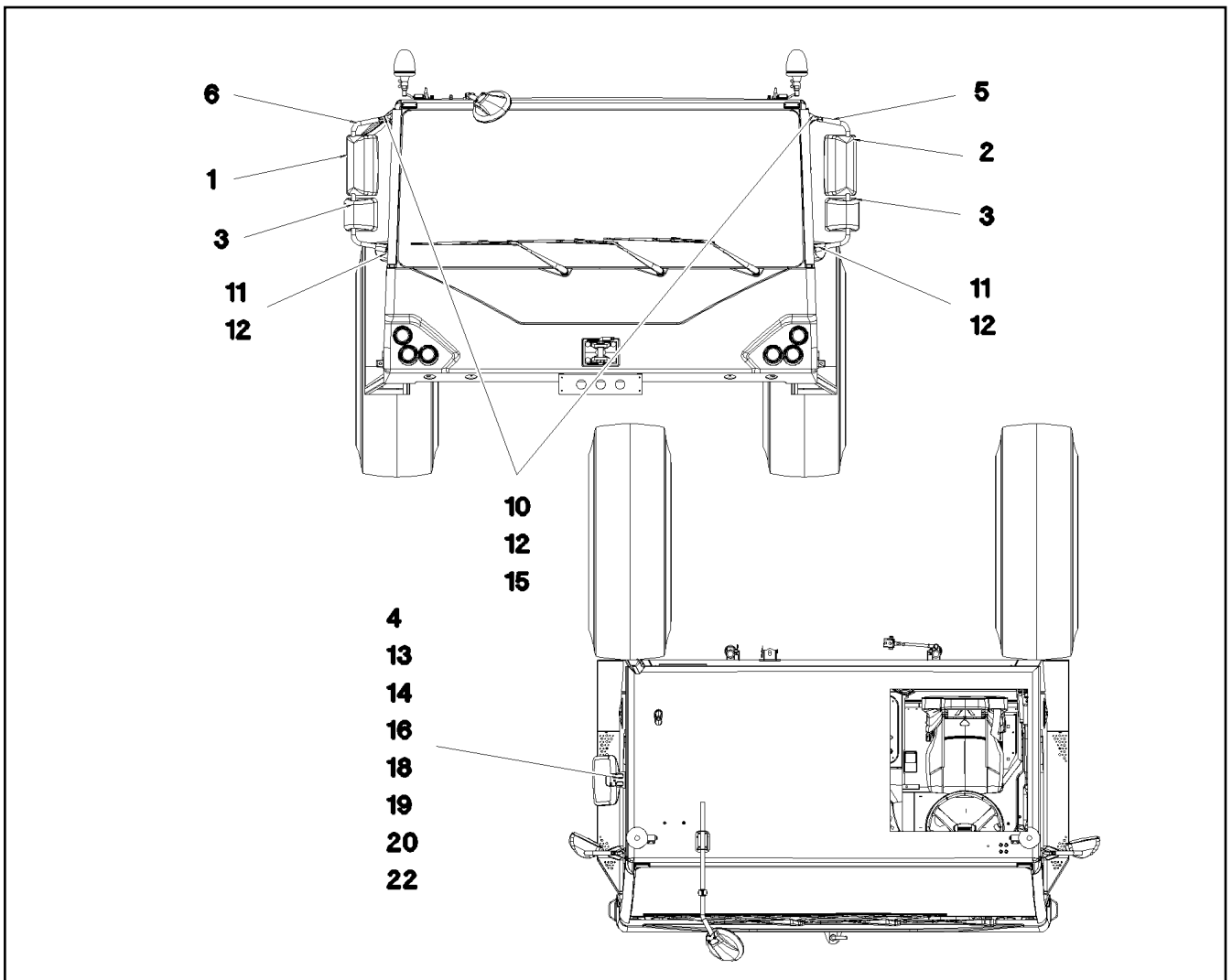
**LIEBHERR**

etk\_en\_de\_073810 LG 1750

MIRROR ATTACHMENT  
SPIEGELANBAU

169 (1/2)

⇒ 1 805 200  
91 49 121 08



Pos.	Item	Quantity	Description	Bezeichnung	Serie	K
18	10 41 285 2	2	OVAL HEAD FLAT SCREW AEHNL.ISO 7380	LINSENFLACHKOPFSCHRAUBE		
21	10 28 916 2	1	HEATING CABLE 2X0,75-3M	HEIZKABEL		
22	97 50 998 08	1	PLATE 4X104X43 S315MC	BLECH		

18.11.2014  
064137

**LIEBHERR**

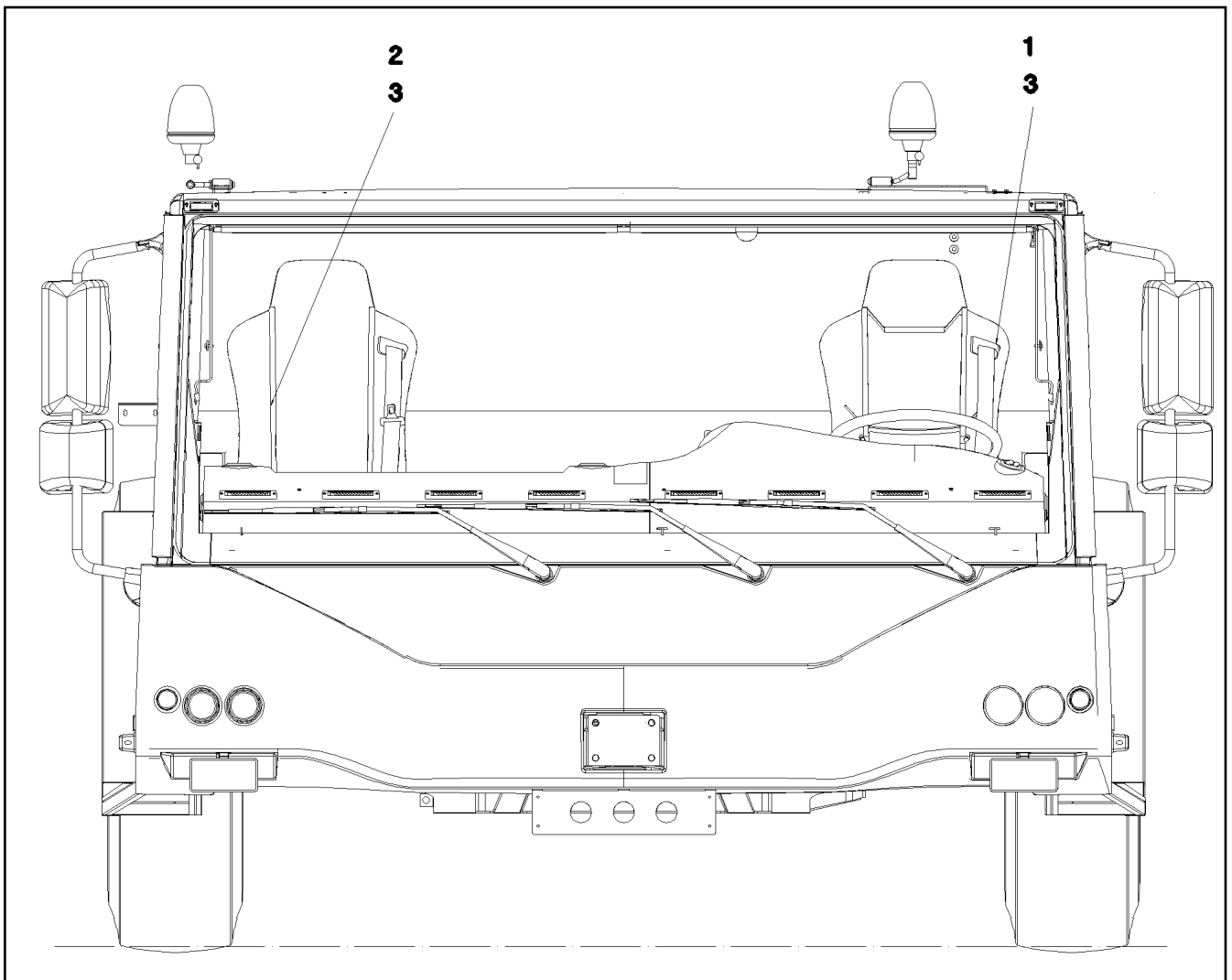
etk\_en\_de\_073810 LG 1750

MIRROR ATTACHMENT  
SPIEGELANBAU

170 (2/2)

⇒ 1 805 200  
91 49 121 08





Pos.	Item	Quantity	Description	Bezeichnung	Serie	K
1	10 29 200 6	1	OPERATOR SEAT 6860/875NTS ⇒ X10292006 10 29 200 6	FAHRERSITZ		
2	10 29 200 3	1	CO-DRIVER'S SEAT 1000/870NTS ⇒ X10292003 10 29 200 3	BEIFAHRERSITZ		
3	46 00 079	12	SOCKET HEAD SCREW ISO 4762 M8X20 8.8	ZYLINDERSCHRAUBE		

18.11.2014  
047381

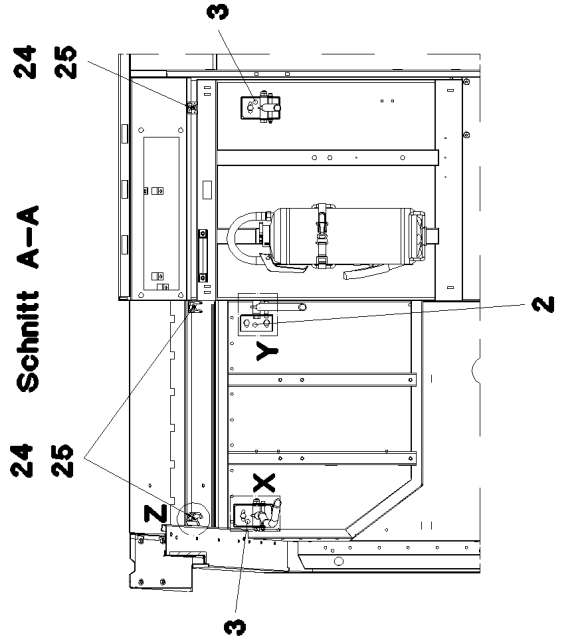
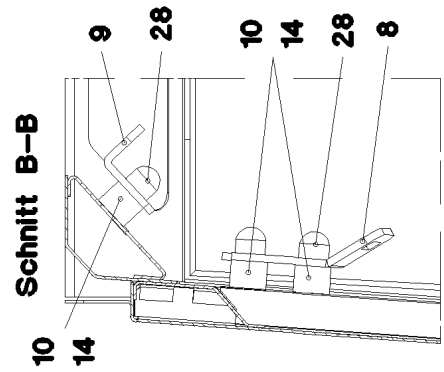
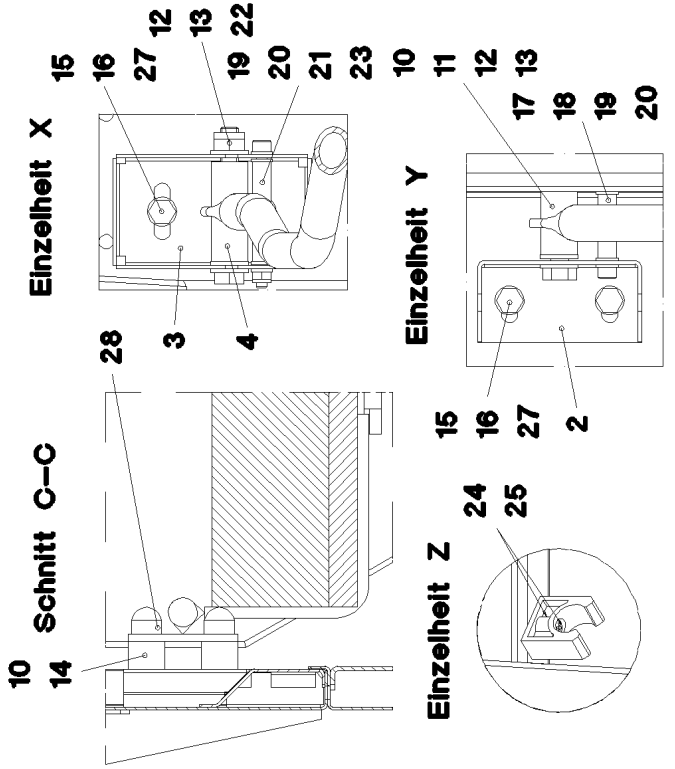
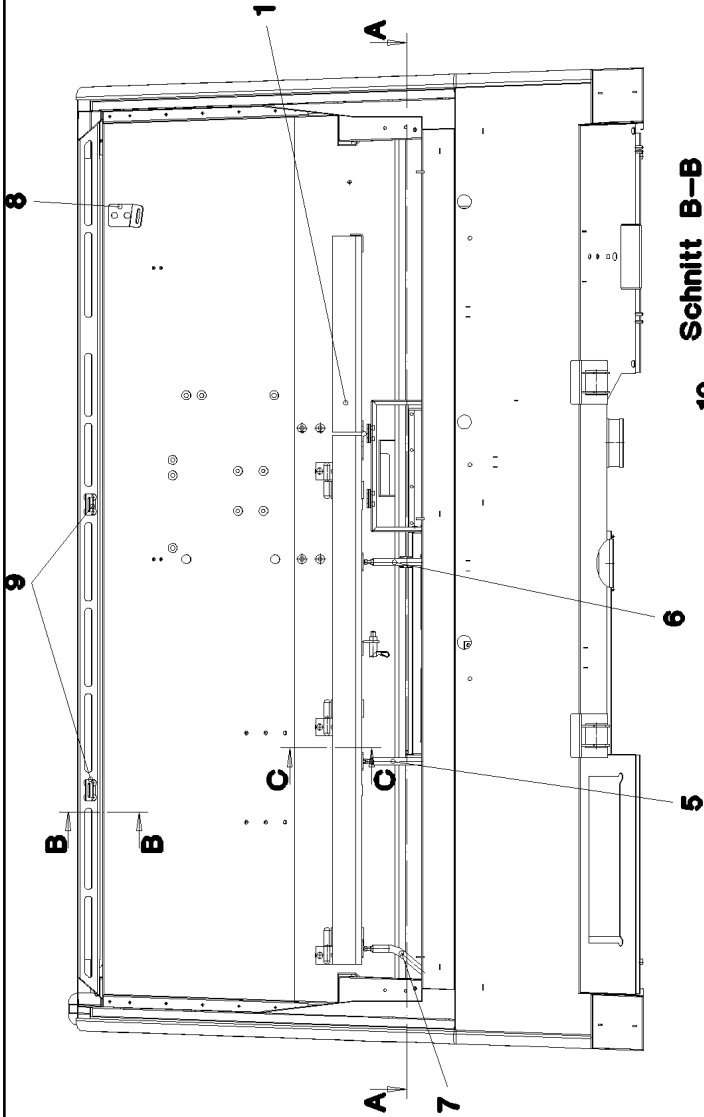
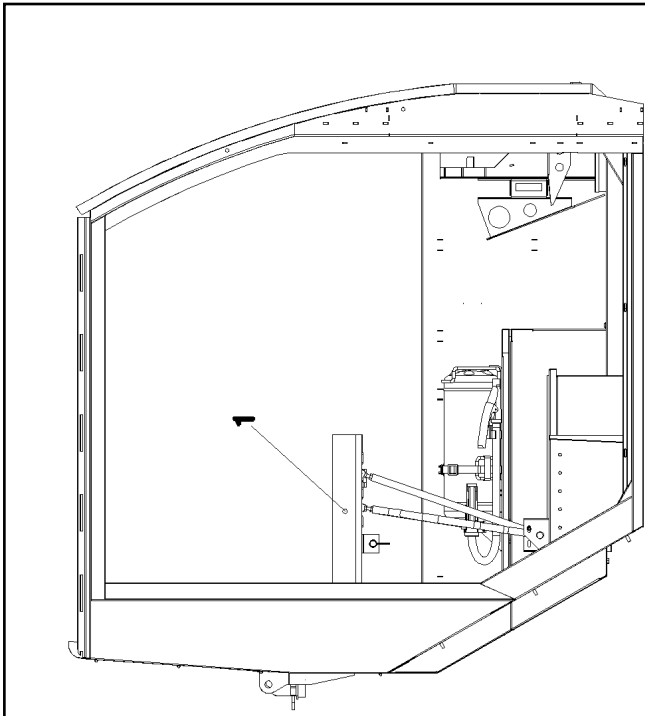
**LIEBHERR**

etk\_en\_de\_073810 LG 1750

SEATS DRIVER'S CAB  
SITZE FAHRERHAUS

171

⇒ 1 805 310  
91 50 560 08



Pos.	Item	Quantity	Description	Bezeichnung	Serie	K
1	97 14 826 08	1	SLEEPER BERTH	FAHRERLIEGE		
2	97 20 142 08	1	HOLDER 2X173X132 DC01	HALTER		
3	97 20 144 08	2	HOLDER 2X216X236 DC01	HALTER		
4	97 15 850 08	4	SLEEVE 20.0X25 S355J2G3	HUELSE		
5	96 18 515 08	1	PIPE WELDED	ROHR SCHWK.		
6	96 21 519 08	1	PIPE WELDED	ROHR SCHWK.		
7	96 21 512 08	1	PIPE WELDED	ROHR SCHWK.		
8	97 14 829 08	1	PLATE 4X98X63 S315MC	BLECH		
9	97 00 718 08	2	PLATE 4x63x60 S315MC	BLECH		
10	94 15 300 08	14	SLEEVE RD20X15 S355J2G3 FE//ZN20//C	HUELSE		
11	49 01 053	1	HEX SCREW ISO 4014 M10X60 8.8 A3C	SECHSKANTSCHRAUBE		
12	41 19 006 08	3	HEX NUT DIN 985 M10 8 A3C	SECHSKANTMUTTER		
13	10 28 979 5	9	WASHER ISO 7089 10 300HV FLZN SPF	SCHEIBE		
14	40 65 126	12	HEX SCREW ISO 4017 M8X35 8.8 A2C	SECHSKANTSCHRAUBE		
15	49 00 089	6	HEX SCREW ISO 4017 M8X20 8.8 A2C	SECHSKANTSCHRAUBE		
16	42 00 012 01	18	WASHER ISO 7089 8 200HV A3C	SCHEIBE		
17	94 31 230 08	1	TUBE 10X1,5X35 E235+N VERZ	ROHR		
18	46 00 091	1	SOCKET HEAD SCREW ISO 4762 M6X50 8.8	ZYLINDERSCHRAUBE		
19	41 19 004 08	1	HEX NUT DIN 985 M6 8 A2C	SECHSKANTMUTTER		
20	42 00 009 01	4	WASHER ISO 7089 6 200HV A3C	SCHEIBE		
21	40 01 667	2	HEX SCREW ISO 4017 M8X45 8.8 A2C	SECHSKANTSCHRAUBE		
22	40 00 615	2	HEX SCREW ISO 4014 M10X80 8.8 A3C	SECHSKANTSCHRAUBE		
24	11 00 245 8	3	PIPE CLAMP 20 PE	ROHRKLEMME		
25	40 82 229 08	3	SHEET-METAL SCREW DIN 7983 4,8X25 ST	BLECHSCHRAUBE		
26	41 15 141 08	2	HEX NUT ISO 4032 M8 8 A2C	SECHSKANTMUTTER		
27	41 30 065 08	8	BLIND RIVET NUT M8 K=1,8-5,0	BLINDNIETMUTTER		
28	77 90 190 08	12	PROTECTING CAP POLYAETHYLEN	SCHUTZKAPPE		

18.11.2014

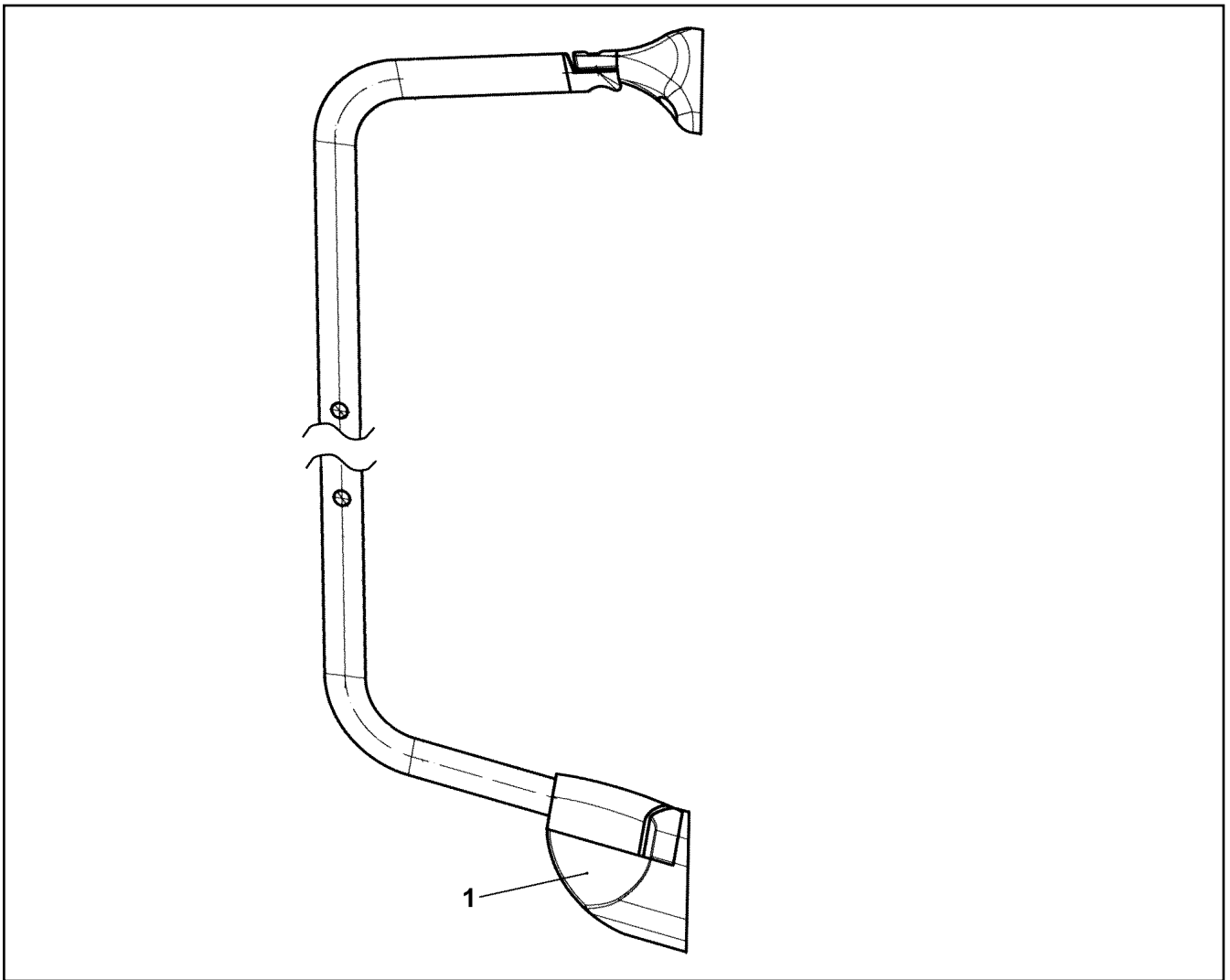
etk\_en\_de\_073810 LG 1750

☐ 173 (2/2)

**LIEBHERR**

INSTALLATION SLEEPER BERTH  
FAHRERLIEGE EINBAU

⇒ 1 805 500  
91 68 734 08



Pos.	Item	Quantity	Description	Bezeichnung	Serie	K
1	10 35 911 9	1	COVER	ABDECKUNG		

18.11.2014  
047410

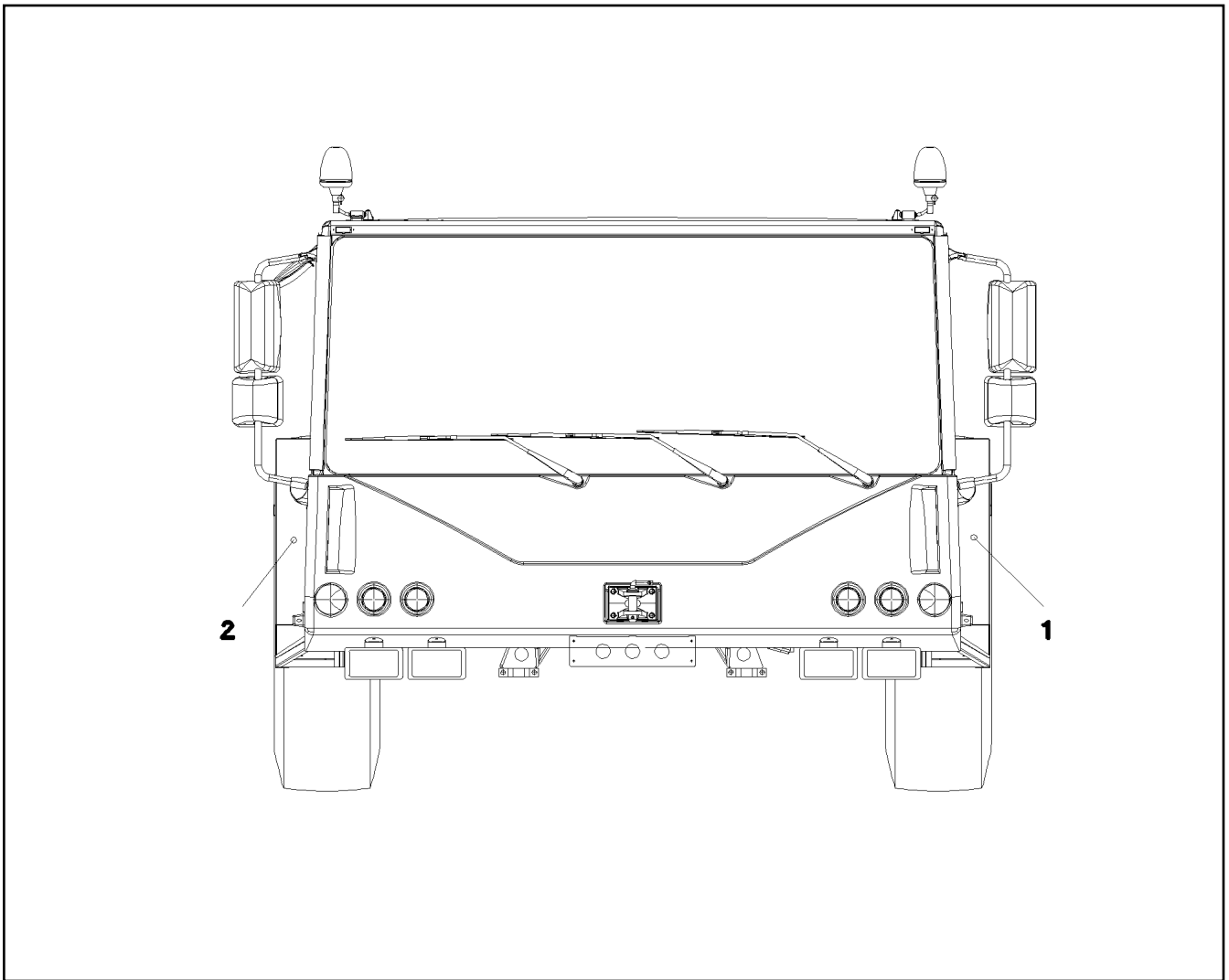
**LIEBHERR**

etk\_en\_de\_073810 LG 1750

MIRROR SUSPENSION RIGHT  
SPIEGELHALTERUNG RE.

174

⇒ 1 805 604  
97 21 506 08



Pos.	Item	Quantity	Description	Bezeichnung	Serie	K
1	97 21 595 08	1	SIDE SHEET LEFT 3X512X1336 ALMG3 H11	SEITENBLECH LINKS		
2	97 85 272 08	1	SIDE PLATE 3X511X1335 ALMG3 H111	SEITENBLECH		

18.11.2014  
057573

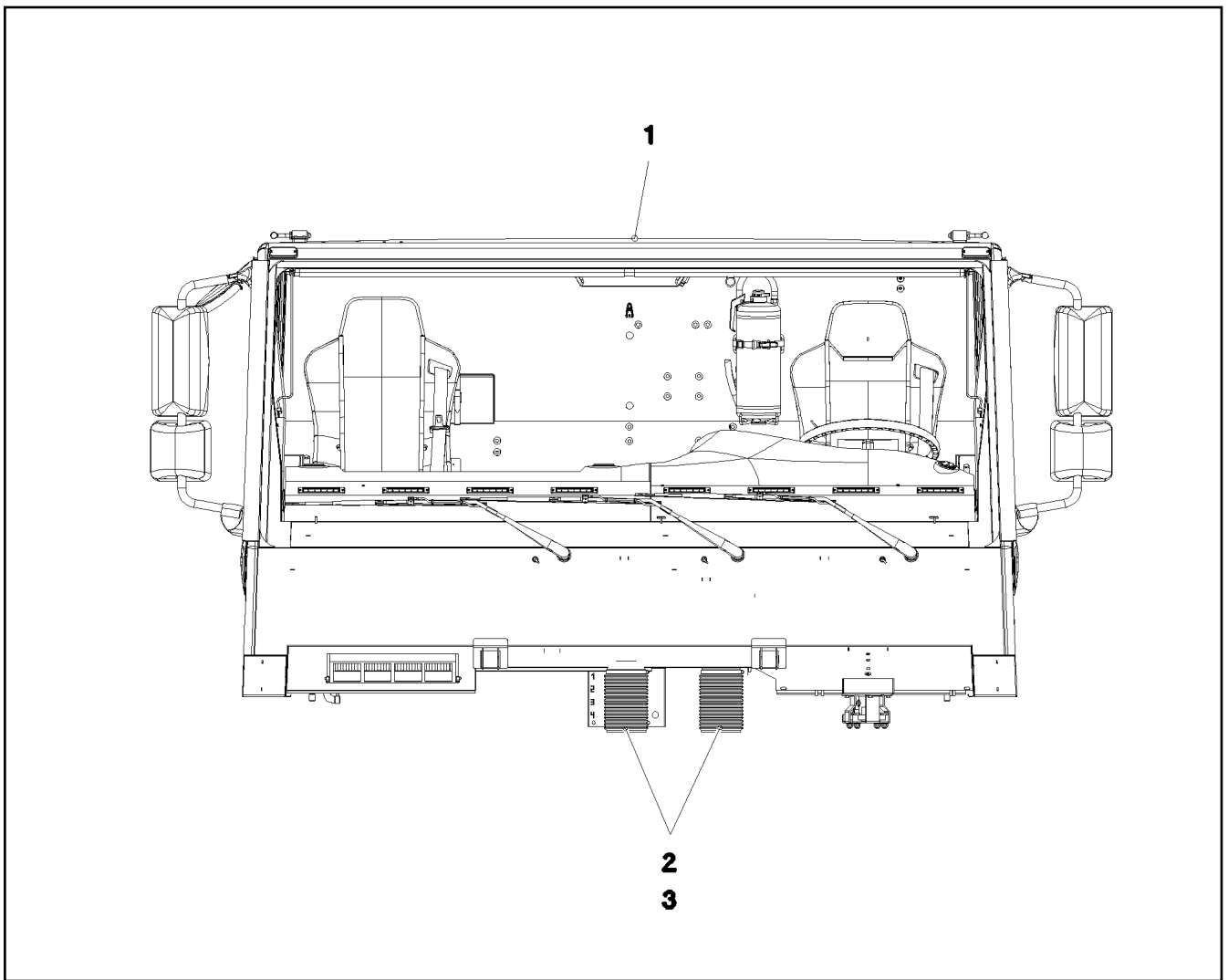
**LIEBHERR**

etk\_en\_de\_073810 LG 1750

OPERATOR CAB ACCESSORIES  
ANBAUTEILE FAHRERHAUS

175

⇒ 1 807  
91 56 777 08



Pos.	Item	Quantity	Description	Bezeichnung	Serie	K
1	91 73 695 08	1	DRIVER'S CABIN, GLAZED ⇒ 1 811            91 73 695 08	FAHRERHAUS VERGLAST		
2	77 42 345 08	2	HOSE 135 PUR	SCHLAUCH		
3	77 42 233 08	2	WIRE HOSE CLAMP 127-140	DRAHTSCHLAUCHKLEMME		

18.11.2014  
077903

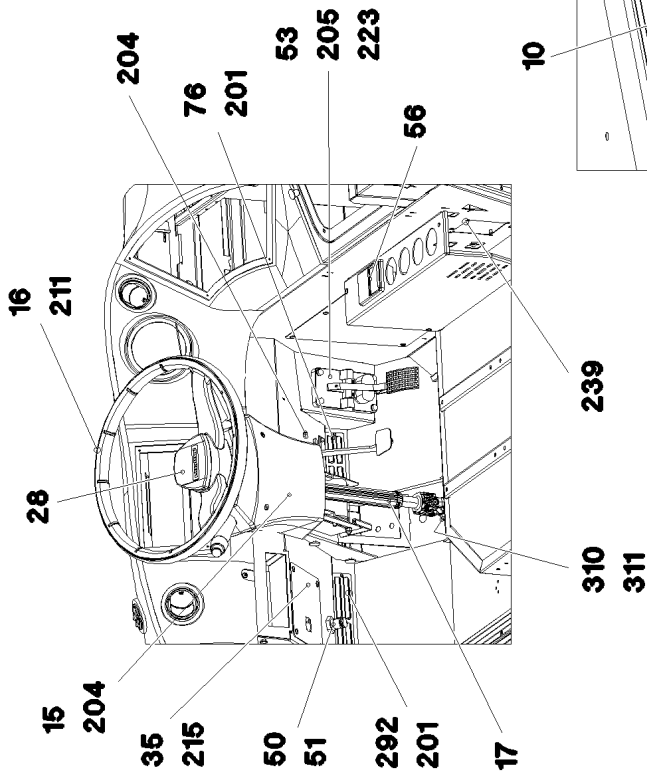
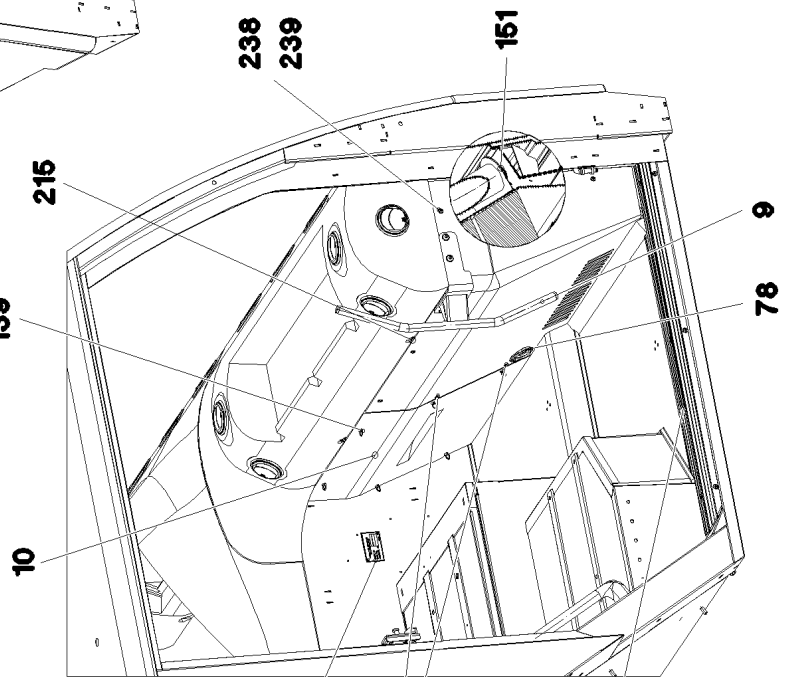
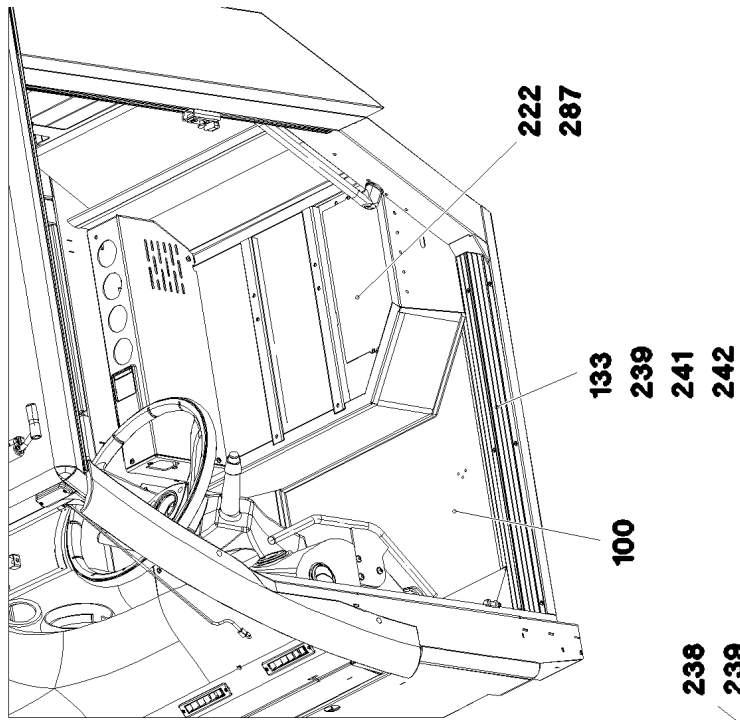
**LIEBHERR**

etk\_en\_de\_073810 LG 1750

DRIVER'S CABIN PRE-ASS.  
FAHRERHAUS VORM.

□ 176

⇒ 1 810  
91 73 904 08



18.11.2014  
074924

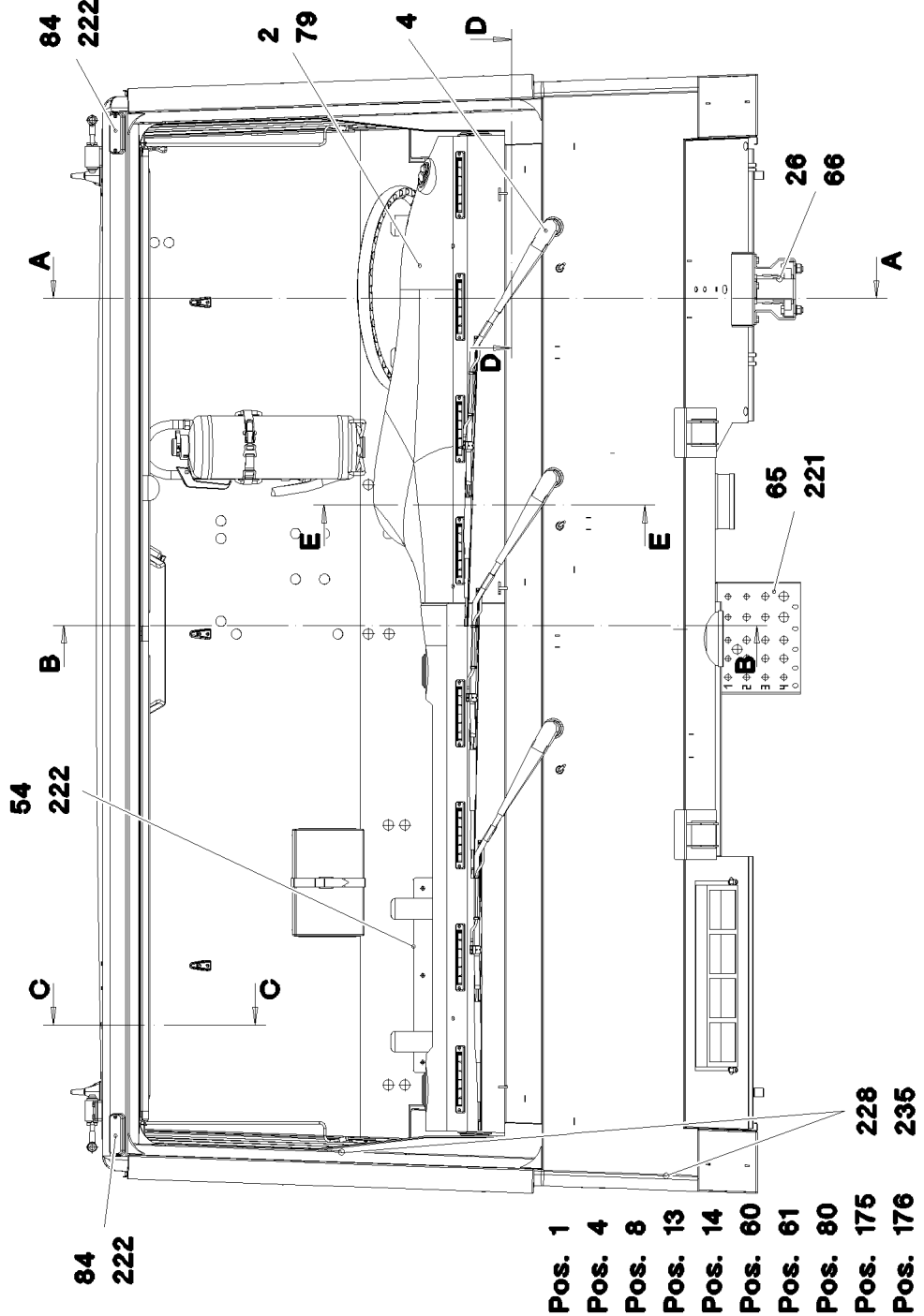
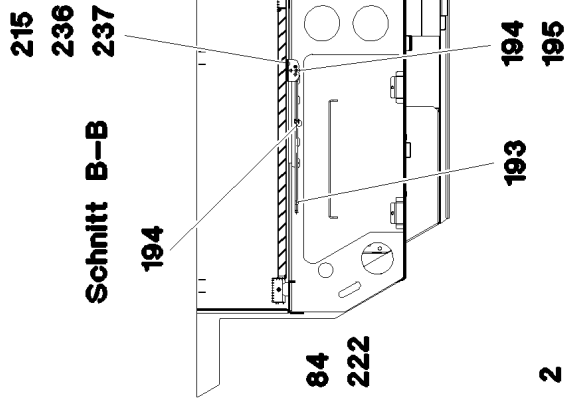
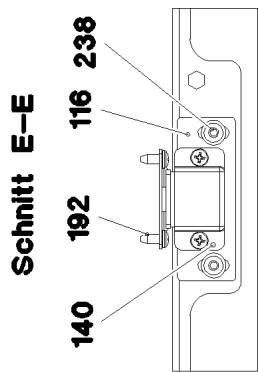
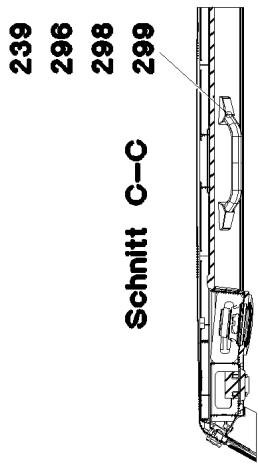
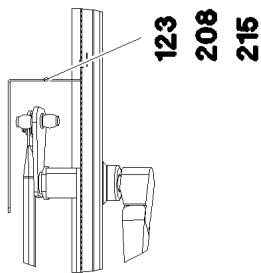
**LIEBHERR**

etk\_en\_de\_073810 LG 1750

DRIVER'S CABIN, GLAZED  
FAHRERHAUS VERGLAST

☐ 177 (1/8)

⇒ 1 811  
91 73 695 08



- Pos. 1
- Pos. 4
- Pos. 8
- Pos. 13
- Pos. 14
- Pos. 60
- Pos. 61
- Pos. 80
- Pos. 175
- Pos. 176
- 228
- 235

18.11.2014  
074925

**LIEBHERR**

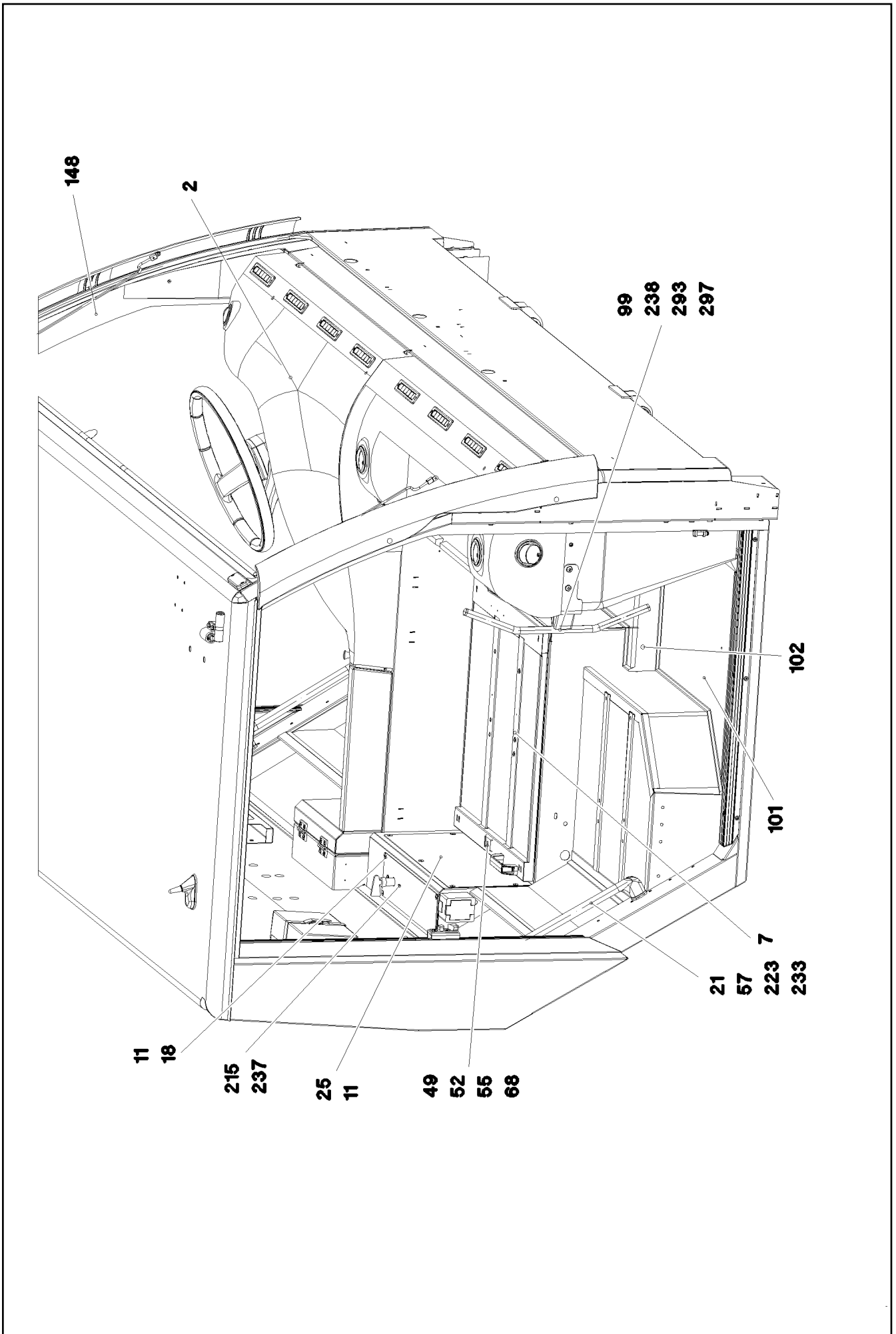
etk\_en\_de\_073810 LG 1750

DRIVER'S CABIN, GLAZED  
FAHRERHAUS VERGLAST

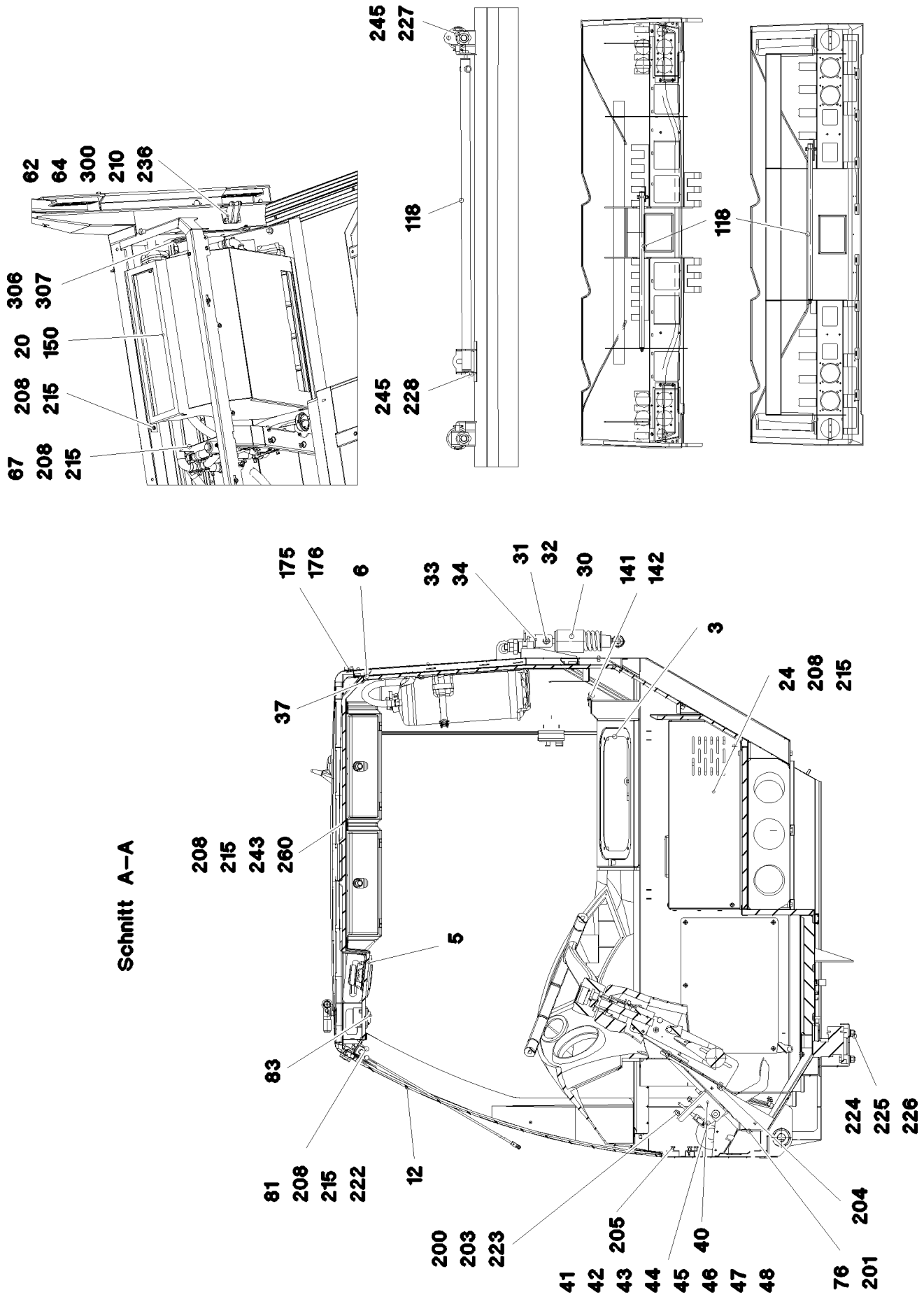
178 (2/8)

→ 1 811  
91 73 695 08





Schnitt A-A



18.11.2014  
074927

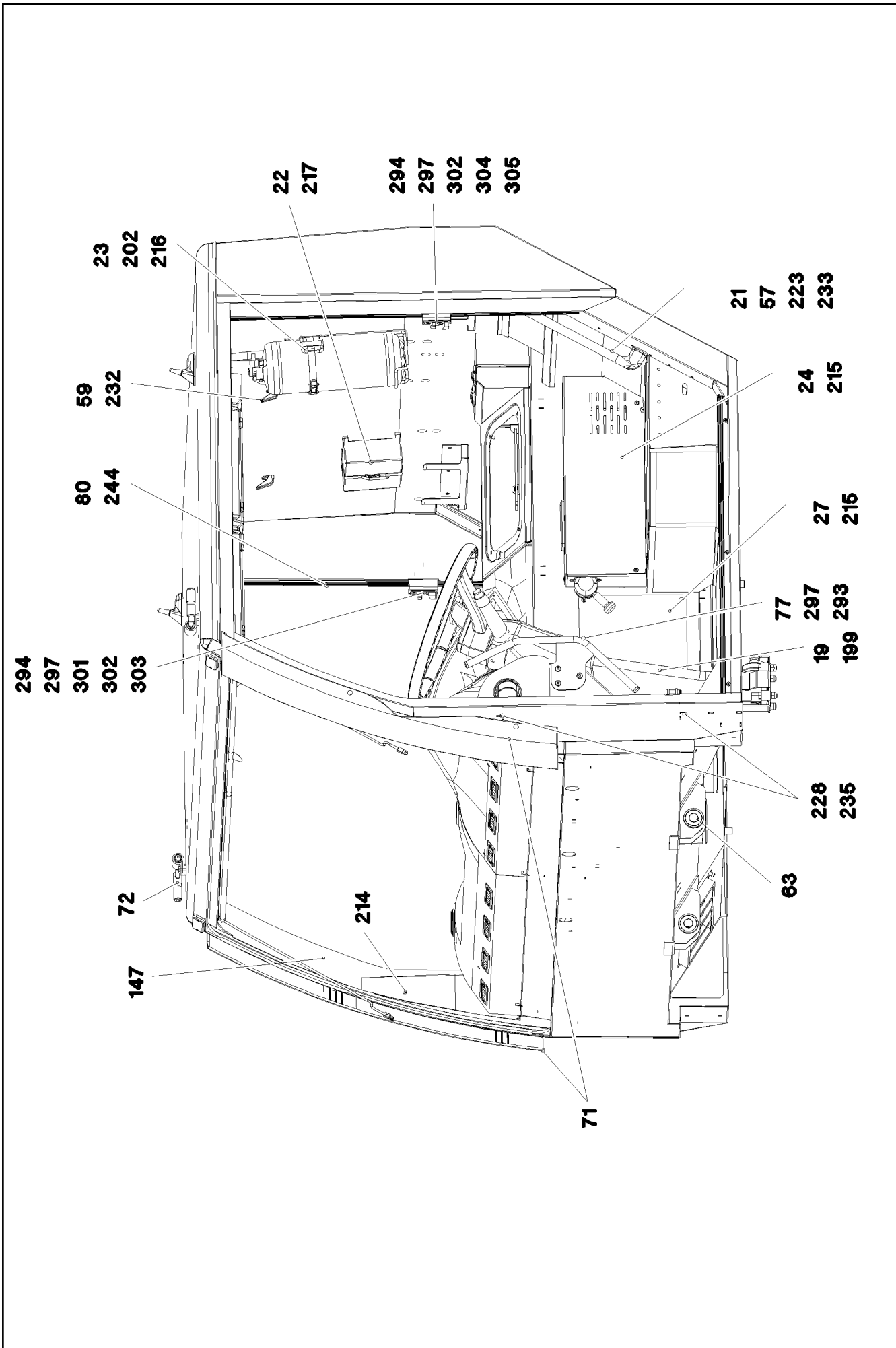
**LIEBHERR**

etk\_en\_de\_073810 LG 1750

DRIVER'S CABIN, GLAZED  
FAHRERHAUS VERGLAST

180 (4/8)

⇒ 1 811  
91 73 695 08



Pos.	Item	Quantity	Description	Bezeichnung	Serie	K
1	91 49 736 08	1	DRIVER'S CABIN "NIPPLES PARTS" FH2700	FAHRERHAUS BLECHTEILE		
2	96 42 320 08	1	INSTRUMENT BOX CPL. ⇒ 1 811 101 96 42 320 08	ARMATURENKASTEN KPL.		
3	96 22 361 08	1	COVER PRE-ASS. FH2700 ⇒ 1 811 109 96 22 361 08	ABDECKUNG VORM.		
4	96 25 682 08	1	SCREEN WHIPING SYSTEM COMPL. FH270 ⇒ 1 811 103 96 25 682 08	SCHEIBENWISCHANLAGE KPL.		
5	96 42 339 08	1	ROOF COVERING COMPL. FH2700	DACHVERKLEIDUNG KPL.		
(1)	97 61 408 08	1	ROOF COVERING R	DACHVERKLEIDUNG RE.		
(2)	97 20 462 08	1	ROOF COVERING L	DACHVERKLEIDUNG LI.		
6	96 71 974 08	1	BACK AND SIDE WALL COVER, CPL. FH270 ⇒ 1 811 111 96 71 974 08	RUECK-U.SEITENWANDVERKL.K		
7	96 23 840 08	1	BATTERY COVER PRE-ASS. FH2700 LEICH ⇒ 1 811 110 96 23 840 08	BATTERIEDECKEL VORM.		
9	97 20 372 08	1	COVERS	VERKLEIDUNG		
10	97 22 081 08	1	COVERS	VERKLEIDUNG		
11	70 42 298 08	10	CRIMP LOCK	QUETSCHVERSCHLUSS		
12	97 18 740 08	1	FRONT WINDOW 6MM SPF	FRONTSCHIEBE		
13	91 73 305 08	1	DOOR LEFT, CPL. ⇒ 1 813 91 73 305 08	TUER KPL.LI.		
14	91 73 306 08	1	DOOR RIGHT, CPL. ⇒ 1 814 91 73 306 08	TUER KPL.RE.		
15	96 49 660 08	1	STEERING COLUMN PRE-ASS. ⇒ 1 811 042 96 49 660 08	LENKSAEULE VORM.		
16	96 50 061 08	1	STEERING WHEEL PRE-ASS. ⇒ 1 811 043 96 50 061 08	LENKRAD VORM.		
17	10 21 866 3	1	BALL-AND-SOCKET JOINT LZ=451 LA=174 -4	KUGELGELENKWELLE		
18	97 23 977 08	1	PLATE 2X469X125 DC01	BLECH		
19	97 13 283 08	1	COVERS	VERKLEIDUNG		
20	10 02 271 6	1	WATER HEATING SYSTEM 24V 15KW SPF ⇒ X10022716 10 02 271 6	WASSERHEIZGERAET		
21	97 00 759 7	4	PLATE 4X48X29 S315MC RAL 9005,M,GT SP	BLECH		
22	70 42 213 08	1	HOLDER 260X170X19X1,5 ALMG3	HALTER		
23	89 01 014 08	1	HOLDER	HALTER		
24	97 20 377 08	1	PLATE 2.5X338X615 ALMG3 H111	BLECH		
25	97 20 378 08	1	PLATE 1.5X573X250 DC01	BLECH		
26	97 23 981 08	1	PLATE 4X401X283 S315MC	BLECH		
27	97 19 869 08	1	PLATE 2X440X315 DC01	BLECH		
28	10 65 164 4	1	COVER LID LENKRAD	ABDECKKAPPE		
30	52 09 012 08	2	SHOCK ABSORBER MSE27/11X49A2	STOSSDAEMPFER		
31	95 51 852 08	2	PIN RD14X83 X20CR13	BOLZEN		
32	43 30 048 08	2	SPLIT PIN ISO 1234 4X20 ST A3C	SPLINT		
33	92 86 997 08	2	CLAMP WELDED CONST. FE//ZN20//C	HALTER SCHWK.		
34	40 97 104 08	2	HOLLOW SCREW M36X1.5X53 9SMN28K	HOHLSCHRAUBE		
35	97 02 214 3	1	PLATE 2X178X185 DC01 RAL 7037,SDGL,GT	BLECH		
37	97 20 986 08	1	REAR STRIP 1.5X2397X66 DC01	LEISTE HI.		
40	96 17 760 08	1	BRACKET WELDED CONST. FE//ZN20//C	KONSOLE SCHWK.		
41	97 13 564 08	1	ROUND STEEL 12.0X130 S355J2C+C	RUNDSTAHL		
42	72 51 005 08	1	YOKE DIN 71752 10X20 VERZ.GELB PASS.	GABELKOPF		
43	72 51 101 08	1	ES PIN 10X20 VERZ	ES BOLZEN		
44	95 55 752 08	1	PIN 10X88 S355J2C+C	BOLZEN		
45	70 42 564 08	2	RAPID FIXING	SCHNELLBEFESTIGER		
46	28 81 475 08	2	BUSHING RD20X18 PA6G	BUCHSE		
47	55 08 267 08	1	CAP GUMMI	KAPPE		
48	96 17 759 08	1	BRAKE PEDAL WELDED	BREMSPEDAL SCHWK.		
49	70 42 641 08	2	GIB AND COTTER HUB 23,5MM GD-ZN	STANGENSCHLOSS		
51	41 25 326 08	1	NUT DIN 80705 M26X1,5 6 A3C	MUTTER		
52	70 42 642 08	4	LOCKING 227 ST	VERRIEGELUNG		
54	95 63 752 08	2	PLATE 1.5X511X246 DC01	BLECH		
55	70 42 644 08	2	KEY DROP POLYAMID	SCHLUESSELSCHILD		

18.11.2014

etk\_en\_de\_073810 LG 1750

 182 (6/8)
**LIEBHERR**
**DRIVER'S CABIN, GLAZED  
FAHRERHAUS VERGLAST**

 ⇒ 1 811  
91 73 695 08

Pos.	Item	Quantity	Description	Bezeichnung	Serie	K
56	74 13 280	1	BUILT-IN ASHTRAY 136X80X30	EINBAUASCHER		
57	10 33 191 2	2	HANDGRIP 446X25X59,2X400	HALTEGRIF		
59	59 10 501 08	3	COAT HOOK	GARDEROBENHAKEN		
60	96 22 117 08	1	BASE MATS ⇒ 1 811 112 96 22 117 08	BODENMATTEN		
61	96 22 118 08	1	LEATHER CLADDING ⇒ 1 811 113 96 22 118 08	LEDERVERKLEIDUNGEN		
62	42 80 003 08	2	LOCKING RING DIN 471 10X1	SICHERUNGSRING		
63	72 69 104 08	2	RUBBER-METAL RING 25/50X65,5	MEGI-HL-BUCHSE		
64	97 40 902 08	2	PIN 14.0X44 S235JRG2	BOLZEN		
66	52 11 034 08	1	ANGULAR GEAR ⇒ 5 211 034 08 52 11 034 08	WINKELGETRIEBE		
67	96 71 052 08	1	VALVE PLATE, PRE-ASSEMBLED ⇒ 1 811 106 96 71 052 08	VENTILPLATTE VORM.		
68	10 02 357 2	2	OPERATION VIERKANT8 GD-ZN VERCHR	BETAETIGUNG		
71	96 31 015 08	1	AIR GUIDE SYSTEM ⇒ 1 811 041 96 31 015 08	LUFTLEITSYSTEM		
72	59 10 704 08	2	HOLDER	HALTER		
76	97 39 538 08	1	PLATE 1.5X160X50 DC01	BLECH		
77	96 41 336 08	1	HOOP WELDED L SPF	BUEGEL SCHWK.LI.		
78	55 31 930 08	1	OUTLET JET D=63MM T=3MM PA	AUSSTROEMDUESE		
79	26 21 091 08	0.5	CELL RUBBER 8X10	ZELLGUMMI		
80	96 42 323 08	1	COVER. PROFILES COMPL. ⇒ 1 811 114 96 42 323 08	ABDECKPROFILE KPL.		
81	11 00 695 6	1	BLIND 2380X400 NEOBLOCK	ROLLO		
82	77 42 805 08	4	PLUG CONNECTION QS-6	STECKVERBINDUNG		
99	96 41 417 08	1	HOOP WELDED R RAL 7037,SDGL,GT SPF	BUEGEL SCHWK.RE.		
100	97 21 322 08	1	FLOOR MAT	BODENMATTE		
101	97 21 323 08	1	FLOOR MAT	BODENMATTE		
102	97 21 324 08	1	FLOOR MAT	BODENMATTE		
114	97 30 836 08	1	PLATE 1.5X45X158 DC01 FE//ZN20//C	BLECH		
116	97 35 291 08	2	PLATE 1.5X74X26 DC01 FE//ZN20//C	BLECH		
118	96 28 543 08	1	PIPE WELDED	ROHR SCHWK.		
123	97 26 428 08	1	PLATE 1.5X267X119 DC01 FE//ZN20//C	BLECH		
130	26 21 040 08	0.2	EDGE PROTECTION 1-4X14,5X10	KANTENSCHUTZ		
133	97 73 590 08	1	PROFILE LEFT SPF	PROFIL LI.		
134	97 73 619 08	1	PROFILE RIGHT SPF	PROFIL RE.		
137	10 02 266 0	6	LOCKING RING 5,64X0,38	SICHERUNGSRING		
138	10 02 266 1	6	PLUG NECK	VERSCHLUSSZAPFEN		
139	10 02 266 3	6	COUNTERPART	GEGENSTUECK		
140	70 42 268 08	2	MAGNET FASTENER	MAGNETVERSCHLUSS		
141	49 01 294	4	COUNTERSUNK SCREW ISO 7047 M6X16 4.	SENKSCHRAUBE		
142	41 30 030 08	8	CAGE NUT M6	KAFIGMUTTER		
147	97 25 779 08	1	A COLUMN CLADDING RIGHT	A-SAEULENVERKLEIDUNG RE.		
148	97 25 780 08	1	A COLUMN CLADDING LEFT	A-SAEULENVERKLEIDUNG LI.		
150	97 01 671 08	1	SEALING FRAME 20X150X510 ZELLGUMMI	DICHTRAHMEN		
151	95 70 471 08	2	SEALING FRAME 0 ZELLGUMMI	DICHTRAHMEN		
175	60 24 249 08	2	SCREW PLUG M16X1,5 MS	VERSCHLUSSSCHRAUBE		
176	60 25 041 08	2	HEX NUT M16X1,5 MS	SECHSKANTMUTTER		
180	55 31 761 08	1	HOSE 18X2200	SCHLAUCH		
191	97 15 652 08	2	SPOUT	TUELLE		
192	40 82 507 08	8	SHEET-METAL SCREW DIN 7981 4,2X9,5-C	BLECHSCHRAUBE		
193	97 28 838 08	1	PLATE RD6X270	AUFSTELLER		
194	70 42 805 08	2	CABLE CLAMP POLYAMID	LEITUNGSHALTER		
195	97 28 979 08	1	HOLDER 2.5X50X55 DC01 FE//ZN20//C	HALTER		
196	77 32 071 08	1	SIGN	SCHILD		
197	70 42 127 08	2	BLIND RIVET 3,2X4,3-5,9	BLINDNIET		
199	77 90 188 08	4	PLASTIC PLUG	KUNSTSTOFFSTOPFEN		
200	41 19 005 08	6	HEX NUT DIN 985 M8 8 A2C	SECHSKANTMUTTER		
201	40 82 002 08	5	SHEET-METAL SCREW ISO 1481 ST3,5X13 S	BLECHSCHRAUBE		

18.11.2014

etk\_en\_de\_073810 LG 1750

☐ 183 (7/8)

**LIEBHERR**DRIVER'S CABIN, GLAZED  
FAHRERHAUS VERGLAST⇒ 1 811  
91 73 695 08

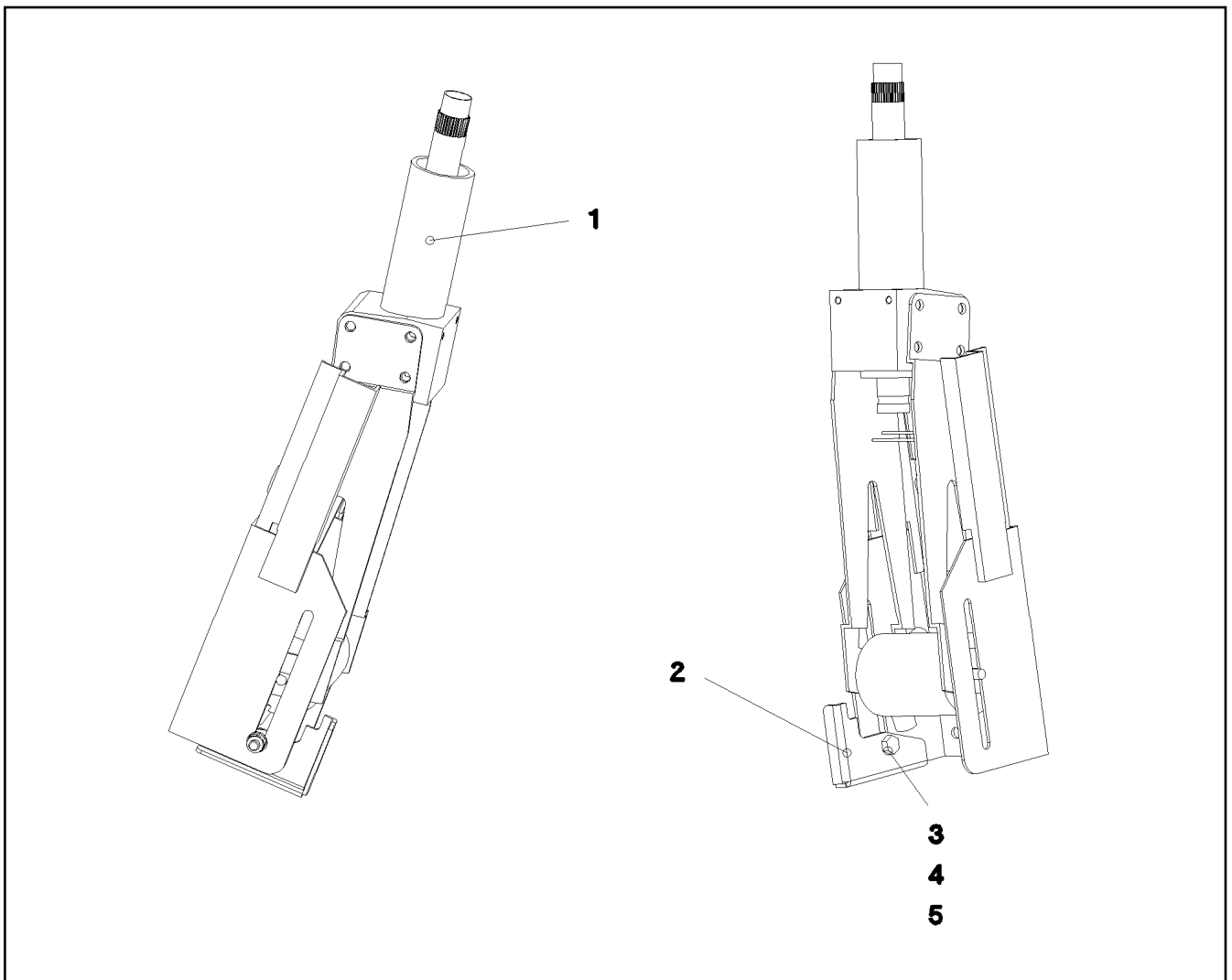
Pos.	Item	Quantity	Description	Bezeichnung	Serie	K
202	41 30 065 08	13	BLIND RIVET NUT M8 K=1,8-5,0	BLINDNIETMUTTER		
203	49 00 128	4	HEX SCREW ISO 4017 M8X25 8.8 A2C	SECHSKANTSCHRAUBE		
204	49 00 188	11	HEX SCREW ISO 4017 M8X16 8.8 A2C	SECHSKANTSCHRAUBE		
205	49 00 089	7	HEX SCREW ISO 4017 M8X20 8.8 A2C	SECHSKANTSCHRAUBE		
208	10 04 259 3	52	BLIND RIVET NUT M6 K=1,0-3,5 ST A2C	BLINDNIETMUTTER		
209	40 02 306	4	PAN-HEAD SCREW ISO 7045 M5X25 4.8 A2	FLACHKOPFSCHRAUBE		
210	40 00 829	8	HEX SCREW ISO 4017 M6X20 8.8 A2C	SECHSKANTSCHRAUBE		
211	41 17 030 08	1	HEX NUT ISO 8675 M22X1,5 05 A3C	SECHSKANTMUTTER		
214	40 94 009 08	2	WOOD SCREW 4,5X15 ST VERZ	SPAXSCHRAUBE		
215	40 97 043 08	38	PAN-HEAD SCREW AEHNL.ISO 7380 M6X16	FLACHKOPFSCHRAUBE		
216	49 00 111	7	HEX SCREW ISO 4017 M8X30 8.8 A2C	SECHSKANTSCHRAUBE		
217	59 10 449 08	6	SHEET-METAL SCREW DIN 7983 3,9X19 ST	BLECHSCHRAUBE		
221	41 15 141 08	1	HEX NUT ISO 4032 M8 8 A2C	SECHSKANTMUTTER		
222	59 10 034 08	13	SHEET-METAL SCREW DIN 7981 4,8X16-C-H	BLECHSCHRAUBE		
223	42 00 012 01	12	WASHER ISO 7089 8 200HV A3C	SCHEIBE		
224	10 28 980 4	4	WASHER ISO 7089 12 300HV FLZN SPF	SCHEIBE		
225	46 00 158	4	HEX SCREW ISO 4017 M12X45 8.8 A3C	SECHSKANTSCHRAUBE		
226	41 19 012 08	4	HEX NUT DIN 985 M12 10 A3C	SECHSKANTMUTTER		
227	49 00 112	1	HEX SCREW ISO 4017 M10X35 8.8 A3C	SECHSKANTSCHRAUBE		
228	41 19 006 08	3	HEX NUT DIN 985 M10 8 A3C	SECHSKANTMUTTER		
229	40 65 082 08	1	HEX SCREW ISO 4017 M8X75 8.8 A2C	SECHSKANTSCHRAUBE		
230	10 28 980 3	3	WASHER ISO 7089 8 300HV FLZN SPF	SCHEIBE		
232	40 82 004 08	6	SHEET-METAL SCREW ISO 1481 ST4,2X19 S	BLECHSCHRAUBE		
233	40 42 044 05	4	SOCKET HEAD SCREW ISO 4762 M8X45 8.8	ZYLINDERSCHRAUBE		
234	40 86 040 08	2	COUNTERSUNK SCREW DIN 7991 M5X16 8	SENKSCHEIBE		
235	41 19 002 08	1	HEX NUT DIN 985 M4 8 A2C	SECHSKANTMUTTER		
236	42 00 009 01	10	WASHER ISO 7089 6 200HV A3C	SCHEIBE		
237	41 19 004 08	4	HEX NUT DIN 985 M6 8 A2C	SECHSKANTMUTTER		
238	10 03 726 1	11	PAN-HEAD SCREW AEHNL.ISO 7380 M5X16	FLACHKOPFSCHRAUBE		
239	10 04 259 2	24	BLIND RIVET NUT M5 K=1,0-3,5 ST A2C	BLINDNIETMUTTER		
241	40 86 004 08	6	COUNTERSUNK SCREW ISO 10642 M5X20	SENKSCHEIBE		
242	40 82 809 08	6	SHEET-METAL SCREW DIN 7983 4,8X19 ST	BLECHSCHRAUBE		
243	10 02 484 6	4	PAN-HEAD SCREW AEHNL.ISO 7380 M6X30	FLACHKOPFSCHRAUBE		
244	59 10 057 08	34	SHEET-METAL SCREW DIN 7982 4,2X16-C-H	BLECHSCHRAUBE		
245	42 06 004 08	2	WASHER DIN 440 R 11 ST VERZ	SCHEIBE		
246	46 01 161	2	HEX SCREW ISO 4014 M6X55 8.8 A2C	SECHSKANTSCHRAUBE		
257	55 31 812 08	0.5	HEATING HOSE 70	HEIZUNGSSCHLAUCH		
260	97 20 987 08	1	COVER STRIP 4X1005X50 ALMG3	ABDECKLEISTE		
261	26 21 089 08	1.5	CELL RUBBER 6X3X10000 ZELLKAUTSCHU	ZELLGUMMI		
263	41 30 026 08	2	CAGE NUT M5	KAFIGMUTTER		
267	41 19 024 08	2	HEX NUT DIN 985 M20 10 A3C	SECHSKANTMUTTER		
287	95 45 029 08	1	PLATE 1.5X398X206 DC01	BLECH		
292	97 51 882 08	1	PLATE 1.5X235X50 DC01	BLECH		
293	10 33 340 4	4	MULTI-PLATE PLUG	LAMELLENSTOPFEN		
294	40 86 003 08	4	COUNTERSUNK SCREW DIN 7991 M8X16 8.	SENKSCHEIBE		
296	10 35 437 7	4	DISTANCE SLEEVE 12X8,2X5 PA66	DISTANZHUELSE		
297	10 41 286 1	11	OVAL HEAD FLAT SCREW AEHNL.ISO 7380	LINSENFLACHKOPFSCHRAUBE		
298	10 29 373 6	1	HANDGRIP 302X176X	HALTEGRIF		
299	46 00 775	4	PAN-HEAD SCREW ISO 7045 M5X30 4.8 A2	FLACHKOPFSCHRAUBE		
300	96 33 974 08	2	CONSOLE	KONSOLE		
301	97 61 342 08	1	PLATE 4X137X83 S315MC	BLECH		
302	97 61 343 08	2	THREADED PLATE 8X20X56 S355MC FE//ZN	GEWINDEPLATTE		
303	11 00 684 7	1	KEY COLLAR 28,5X76,5	SCHLIESSKEIL		
304	11 00 684 6	1	KEY COLLAR 28,5X76,5	SCHLIESSKEIL		
305	97 61 344 08	1	PLATE 4X137X83 S315MC	BLECH		
306	96 42 393 08	2	COVER	ABDECKUNG		
307	60 27 173 08	2	DIAPHRAGM GROMMET 35,5/47/53 PVC	MEMBRAN-DURCHFUEHRUNG		
310	10 40 972 6	2	HEX NUT DIN 985 M10X1,25 10 A3C	SECHSKANTMUTTER		
311	10 40 973 1	2	FITTED SCREW M10X1,25X49 10.9 A3C	PASSSCHRAUBE		

18.11.2014

etk\_en\_de\_073810 LG 1750

184 (8/8)

**LIEBHERR**DRIVER'S CABIN, GLAZED  
FAHRERHAUS VERGLAST⇒ 1 811  
91 73 695 08



Pos.	Item	Quantity	Description	Bezeichnung	Serie	K
1	52 11 595 08	1	STEERING COLUMN	LENKSAEULE		
2	97 34 043 08	1	PLATE 3X103X75 DC01 FE//ZN20//C	BLECH		
3	49 00 089	1	HEX SCREW ISO 4017 M8X20 8.8 A2C	SECHSKANTSCHRAUBE		
4	42 00 012 01	1	WASHER ISO 7089 8 200HV A3C	SCHEIBE		
5	41 19 005 08	1	HEX NUT DIN 985 M8 8 A2C	SECHSKANTMUTTER		

18.11.2014  
032913

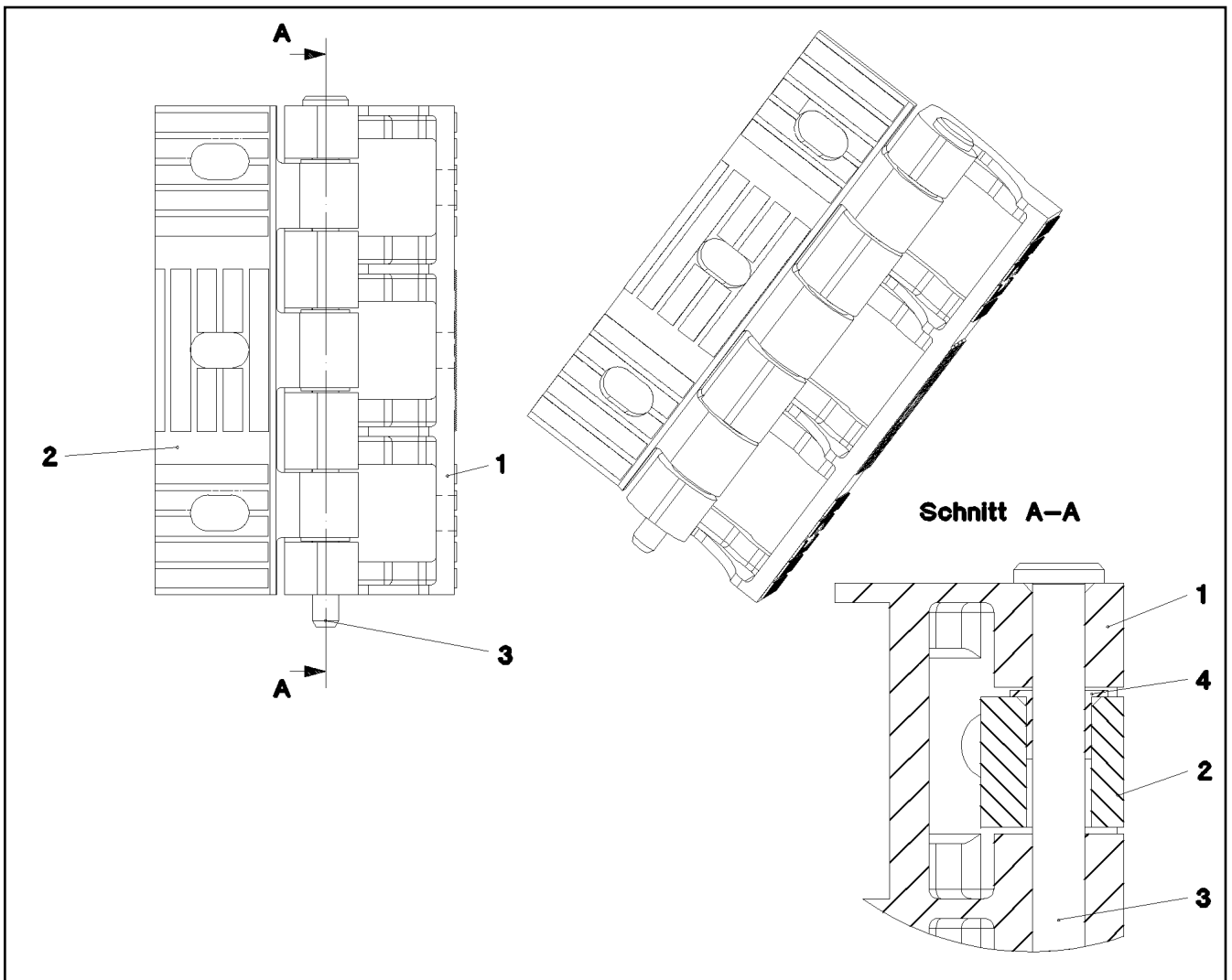
**LIEBHERR**

etk\_en\_de\_073810 LG 1750

REWORK STEERING COLUMN  
NACHARBEIT LENKSAEULE

185

⇒ 1 811 025  
96 28 389 08



Pos.	Item	Quantity	Description	Bezeichnung	Serie	K
1	38 00 175 08	1	HALF HINGE GS42CRMO4 ELEKTROLYTISC	SCHARNIERHAELFTE		
2	38 00 197 08	1	HALF HINGE ELEKTROLYTISCH POLIERT	SCHARNIERHAELFTE		
3	45 30 228 08	1	PIN ISO 2341 A8X160 X20CR13	BOLZEN		
4	70 80 131 08	4	COLLER BUSHING 8X10X15X9,5 PA	BUNDBUCHSE		

18.11.2014  
030989

**LIEBHERR**

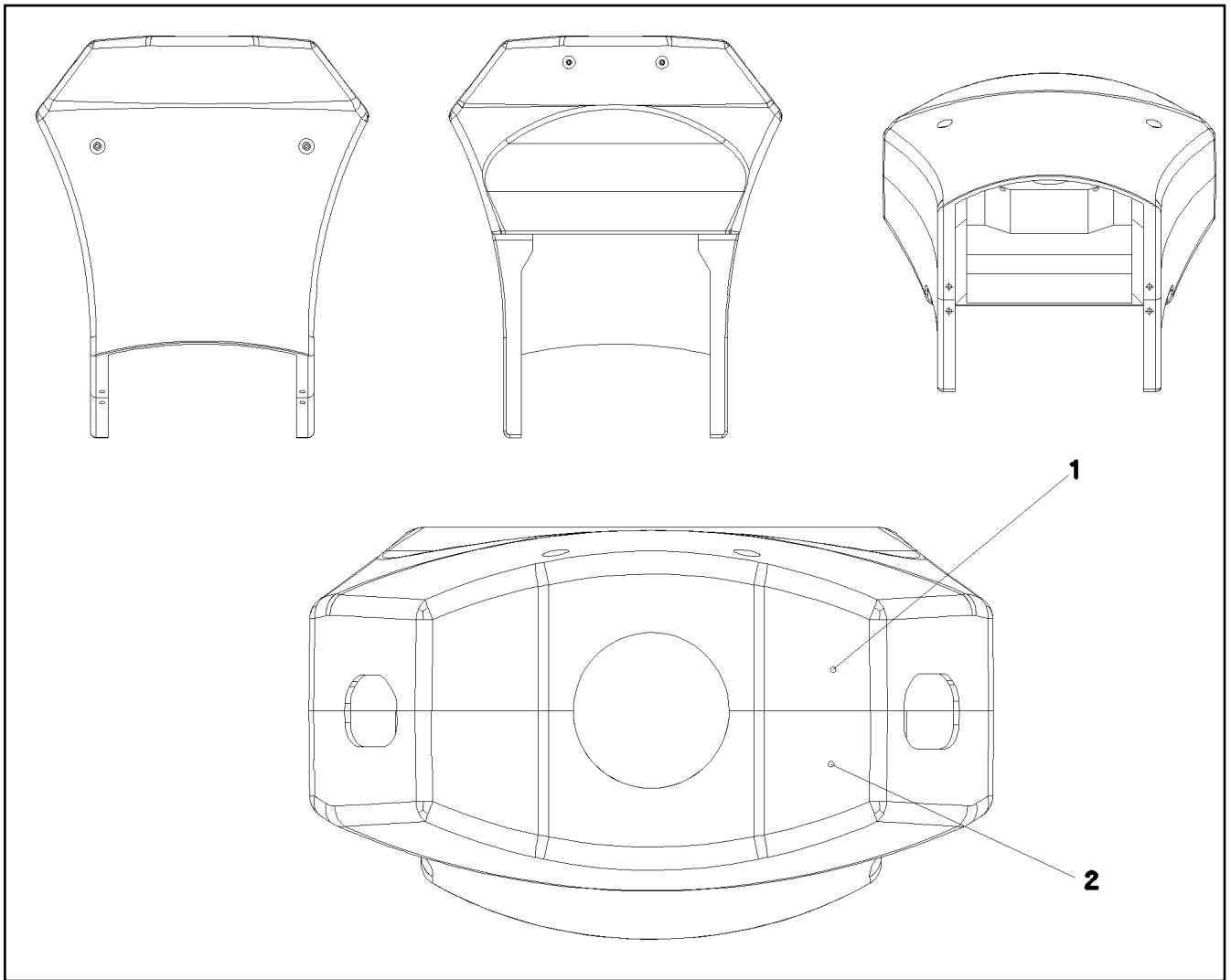
etk\_en\_de\_073810 LG 1750

DOOR HINGE CPL.  
TUERSCHARNIER KPL.

186

⇒ 1 811 031  
92 18 651 08





Pos.	Item	Quantity	Description	Bezeichnung	Serie	K
1	97 15 834 08	1	STEERING COLUMN SHEATHING	LENKSAEULENVERKLEIDUNG		
2	97 15 837 08	1	STEERING COLUMN SHEATHING	LENKSAEULENVERKLEIDUNG		

18.11.2014  
027461

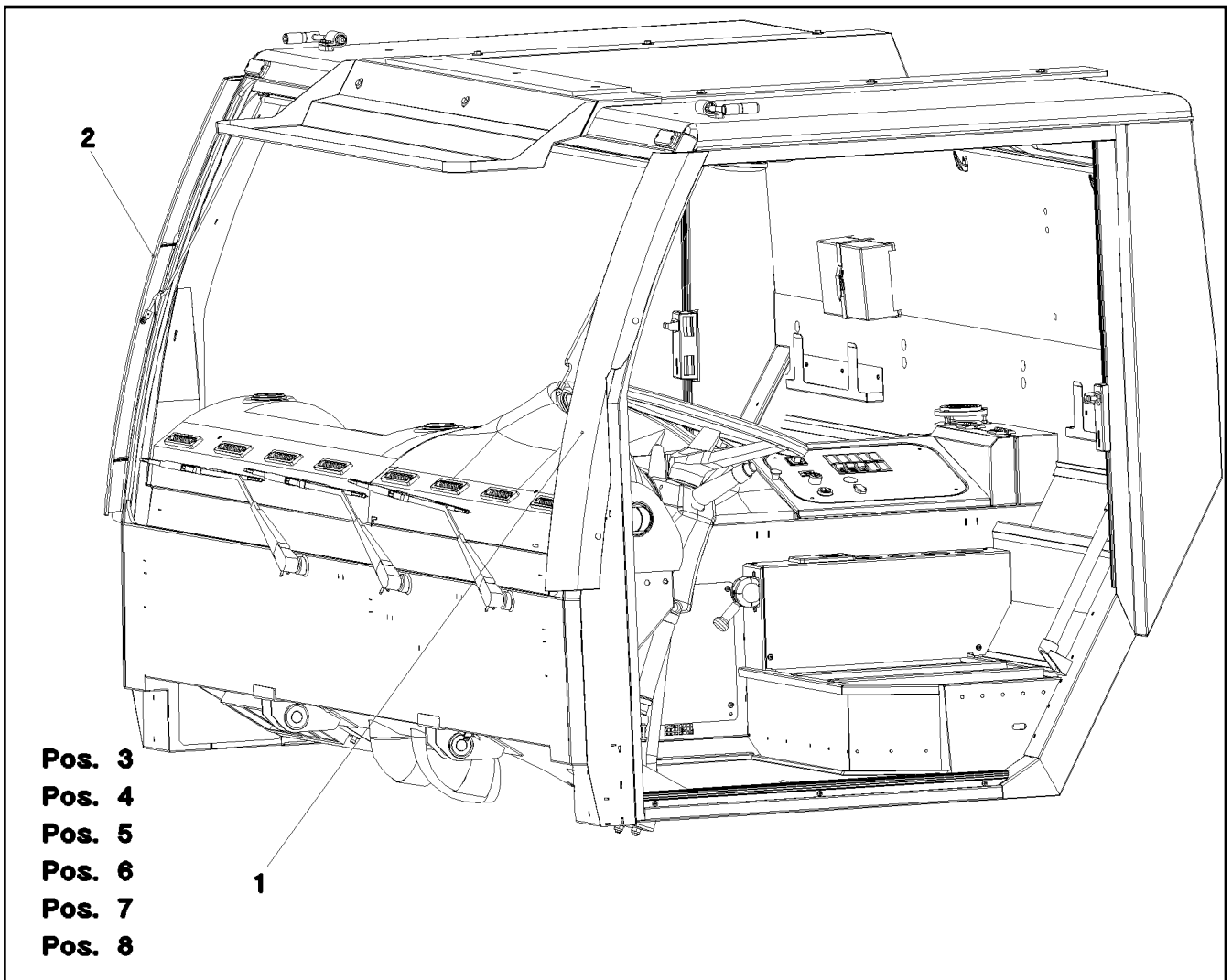
**LIEBHERR**

etk\_en\_de\_073810 LG 1750

STEERING COLUMN SHEATHING  
LENKSAEULENVERKLEIDUNG

187

⇒ 1 811 032  
96 19 315 08



Pos.	Item	Quantity	Description	Bezeichnung	Serie	K
1	97 38 209 08	1	SPOILER LEFT PU-G SPF	SPOILER LI.		
2	97 38 210 08	1	SPOILER RIGHT PU-G SPF	SPOILER RE.		
3	40 93 610 08	4	SOCKET HEAD SCREW DIN 7984 M6X20 8.8	ZYLINDERSCHRAUBE		
4	42 99 004 08	4	SHEET GASKET 7X29X4 A2	DICHTSCHEIBE		
5	41 30 064 08	4	BLIND RIVET NUT M6 K=2,0-4,5	BLINDNIETMUTTER		
6	59 15 722 08	4	COVER LID 12,7	ABDECKKAPPE		
7	46 00 613	4	SOCKET HEAD SCREW ISO 4762 M5X18 8.8	ZYLINDERSCHRAUBE		
8	97 38 221 08	2	PLATE 4X26X10 S315MC	BLECH		

18.11.2014  
035485

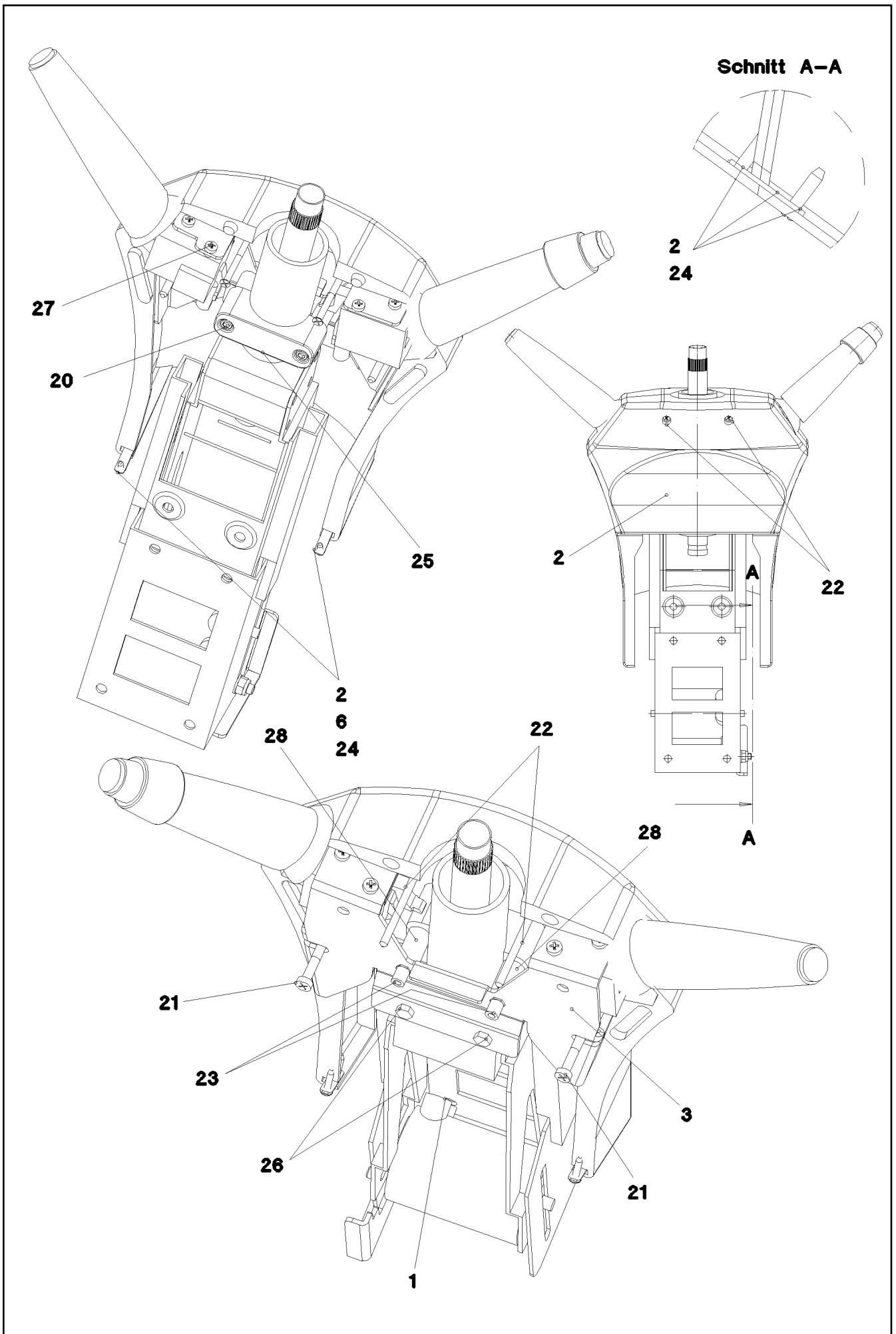
**LIEBHERR**

etk\_en\_de\_073810 LG 1750

AIR GUIDE SYSTEM  
LUFTLEITSYSTEM

188

⇒ 1 811 041  
96 31 015 08



Pos.	Item	Quantity	Description	Bezeichnung	Serie	K
1	96 28 389 08	1	REWORK STEERING COLUMN ⇒ 1 811 025 96 28 389 08	NACHARBEIT LENKSAEULE		
2	96 19 315 08	1	STEERING COLUMN SHEATHING ⇒ 1 811 032 96 19 315 08	LENKSAEULENVERKLEIDUNG		
3	97 17 851 08	1	PLATE 3X262X180 S355MC FE//ZN20//C	BLECH		
6	97 18 837 08	2	PLATE 2X29X8 ALMG3 H111	BLECH		
20	40 02 418	2	SOCKET HEAD SCREW ISO 4762 M6X65 8.8	ZYLINDERSCHRAUBE		
21	40 97 111 08	2	SCREW 6X80 ST VERZ	SCHRAUBE		
22	40 97 112 08	2	SCREW 5X100 ST	SCHRAUBE		
23	41 30 064 08	2	BLIND RIVET NUT M6 K=2,0-4,5	BLINDNIETMUTTER		
24	59 10 070 08	4	SHEET-METAL SCREW DIN 7981 4,2X16-C-H	BLECHSCHRAUBE		
25	60 20 141 08	1	CLAMP-HALF AEHNL.DIN 3015 S 4 R 50 PP S	KLEMMHAELFTE		
26	40 00 829	2	HEX SCREW ISO 4017 M6X20 8.8 A2C	SECHSKANTSCHRAUBE		
27	40 75 005 08	6	THREAD FORM SCREW DIN 7500 M5X10 ST	GEWINDEFORMSCHRAUBE		
28	10 44 166 4	2	DISTANCE SLEEVE 15X6,3X25 PA66	DISTANZHUELSE		

18.11.2014

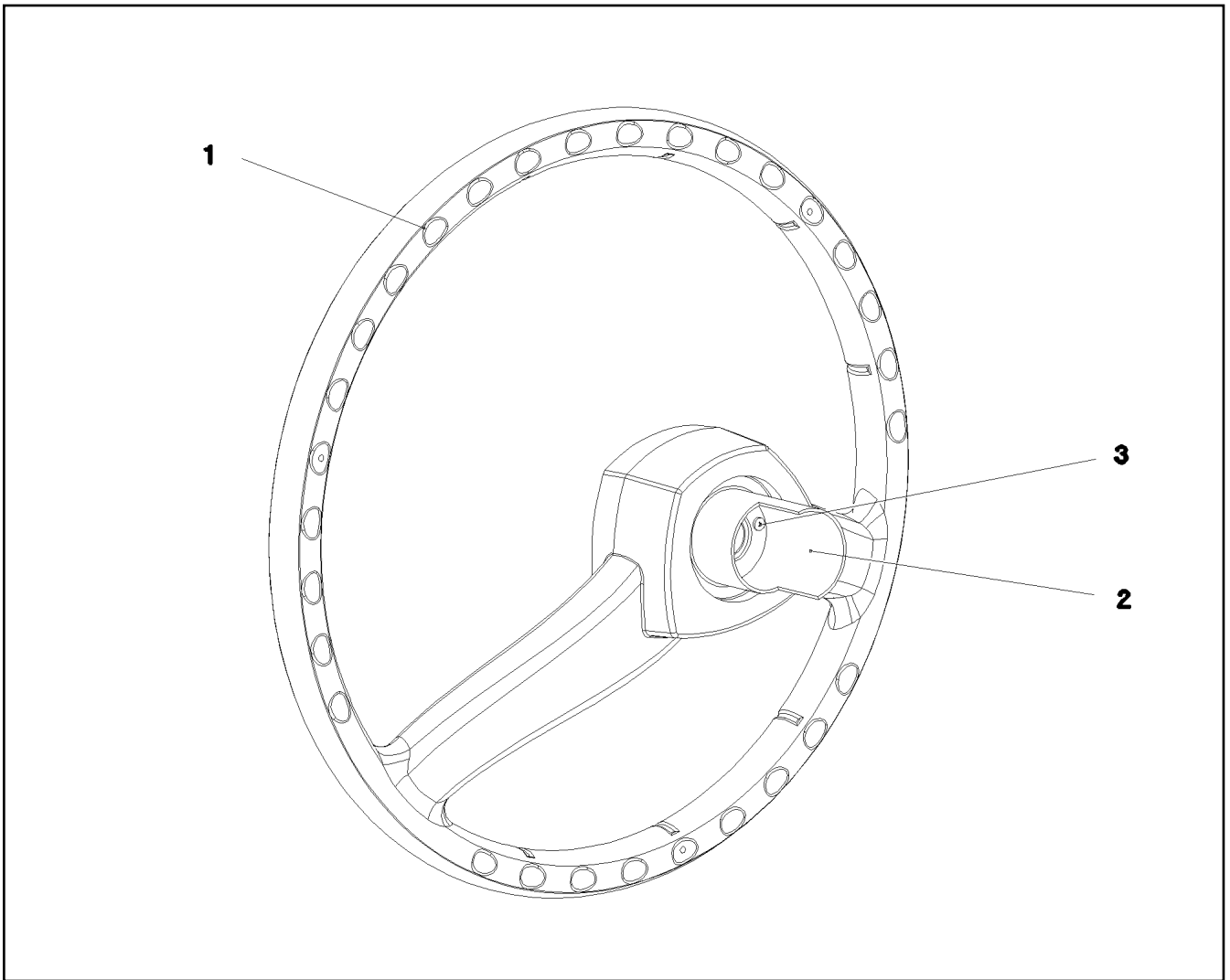
etk\_en\_de\_073810 LG 1750

☐ 190 (2/2)

**LIEBHERR**

STEERING COLUMN PRE-ASS.  
LENKSAEULE VORM.

⇒ 1 811 042  
96 49 660 08



Pos.	Item	Quantity	Description	Bezeichnung	Serie	K
1	10 65 164 3	1	STEERING WHEEL D=500MM PUR007	LENKRAD		
2	92 14 360 08	1	RETURN LEVER PRE-ASS.	RUECKSTELLER SCHWK.		
10	40 83 110 08	2	PAN-HEAD SCREW DIN 7985 M4X14 4.8 SCH	FLACHKOPFSCHRAUBE		

18.11.2014  
051558

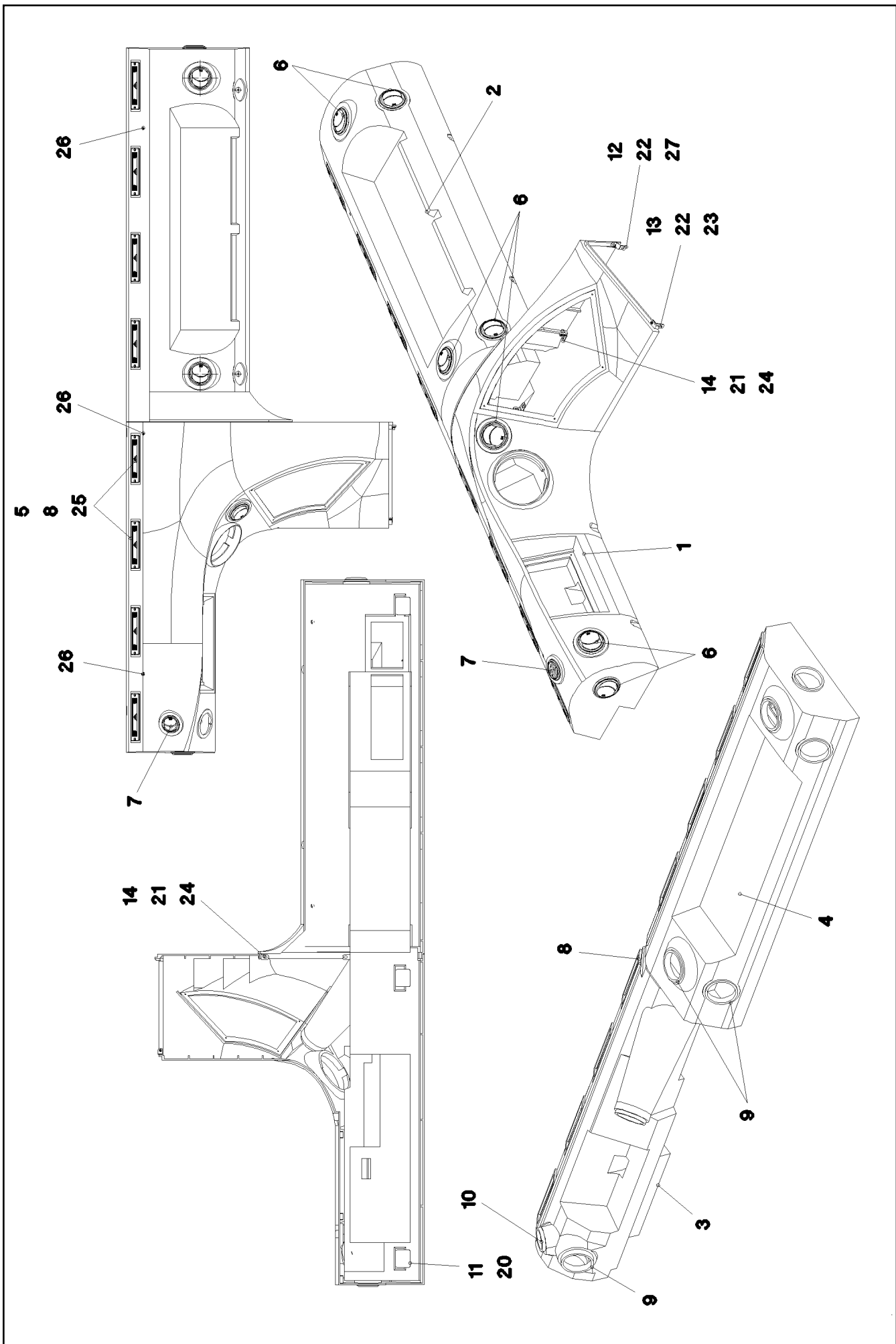
**LIEBHERR**

etk\_en\_de\_073810 LG 1750

STEERING WHEEL PRE-ASS.  
LENKRAD VORM.

191

⇒ 1 811 043  
96 50 061 08



18.11.2014  
047010

**LIEBHERR**

etk\_en\_de\_073810 LG 1750

INSTRUMENT BOX CPL.  
ARMATURENKASTEN KPL.

□ 192 (1/2)

→ 1 811 101  
96 42 320 08

Pos.	Item	Quantity	Description	Bezeichnung	Serie	K
1	97 16 287 08	1	INSTRUMENT BOX L.	ARMATURENKASTEN LI.		
2	97 21 931 08	1	INSTRUMENT BOX R.	ARMATURENKASTEN RE.		
3	97 21 932 08	1	AIR GUIDE L	LUFTFUEHRUNG LI.		
4	97 22 830 08	1	AIR GUIDE R	LUFTFUEHRUNG RE.		
5	10 29 201 3	8	ROLLING NOZZLE	WALZENDUESE		
6	55 31 932 08	8	OUTLET JET D=82 T=5 PA	AUSSTROEMDUESE		
7	55 31 930 08	1	OUTLET JET D=63MM T=3MM PA	AUSSTROEMDUESE		
8	97 25 613 08	8	SEALING FRAME 10X60X 185 PUR-SCHAUM	DICHTRAHMEN		
9	97 25 615 08	8	SEALING FRAME RD92X20 DI=80 PUR-SCH	DICHTRAHMEN		
10	97 25 660 08	1	SEALING FRAME RD68X20 DI=56 PUR-SCH	DICHTRAHMEN		
11	97 15 231 08	3	PLATE 2X60X50 DC01 FE//ZN20//C	BLECH		
12	97 26 809 08	1	PLATE 1.5X49X18 DC01 FE//ZN20//C	BLECH		
13	97 26 810 08	1	PLATE 1.5X46X15 DC01 FE//ZN20//C	BLECH		
14	97 26 820 08	2	PLATE 1.5X17X47 DC01 FE//ZN20//C	BLECH		
15	42 18 007 08	3	WASHER DIN 9021 A 6.4 A2C	SCHEIBE		
20	40 65 099	6	HEX SCREW ISO 4017 M6X16 8.8 A2C	SECHSKANTSCHRAUBE		
21	41 19 004 08	1	HEX NUT DIN 985 M6 8 A2C	SECHSKANTMUTTER		
22	40 70 608 08	2	COUNTERSUNK SCREW ISO 7046 M4X14 4.	SENKSCHAUBE		
23	41 19 002 08	1	HEX NUT DIN 985 M4 8 A2C	SECHSKANTMUTTER		
24	40 97 048 08	1	SCREW AEHNL.DIN 58450 M6X16 VERZ./SC	SCHRAUBE		
25	59 10 059 08	16	SHEET-METAL SCREW DIN 7982 3,5X16-C-H	BLECHSCHRAUBE		
26	40 94 012 08	3	WOOD SCREW 4,5X35 ST VERZ	SPAXSCHRAUBE		
27	41 30 062 08	1	BLIND RIVET NUT M4 K=1,0-3,0	BLINDNIETMUTTER		

18.11.2014

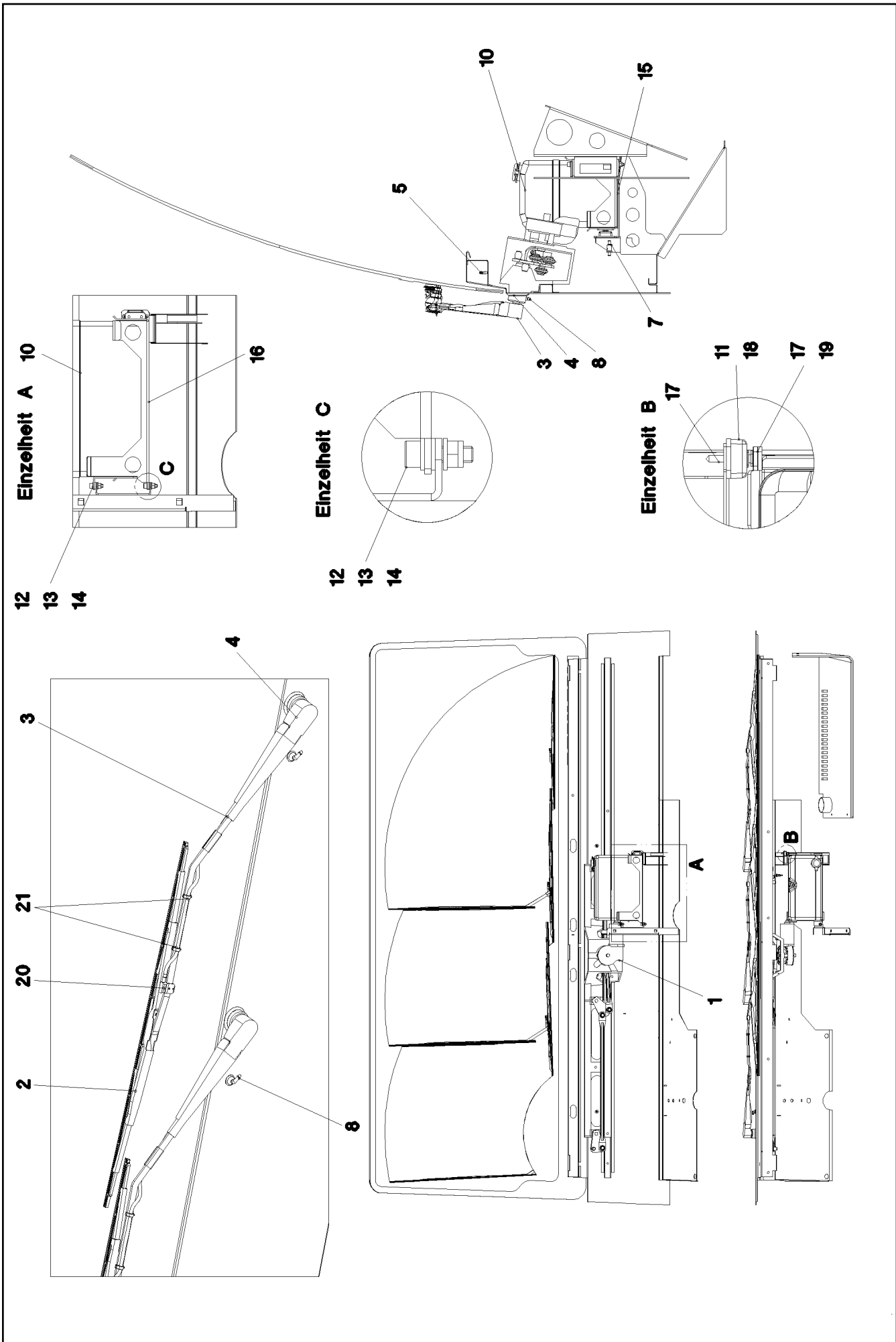
etk\_en\_de\_073810 LG 1750

☐ 193 (2/2)

**LIEBHERR**

INSTRUMENT BOX CPL.  
ARMATURENKASTEN KPL.

⇒ 1 811 101  
96 42 320 08



18.11.2014  
033239

**LIEBHERR**

etk\_en\_de\_073810 LG 1750

SCREEN WHIPING SYSTEM COMPL.  
SCHEIBENWISCHANLAGE KPL.

□ 194 (1/2)

⇒ 1 811 103  
96 25 682 08



Pos.	Item	Quantity	Description	Bezeichnung	Serie	K
1	96 25 683 08	1	SCREEN WHIPING SYS. PRE-ASS. FH2700 ⇒ 1 811 108 96 25 683 08	SCHEIBENWISCHANLAGE VO		
2	59 10 768 08	3	WIPER BLADE 700MM	WISCHERBLATT		
3	59 10 767 08	3	WIPER ARM 610MM	WISCHERARM		
4	97 15 650 08	3	COVER LID	ABDECKKAPPE		
5	59 15 649 08	2	DISTRIBUTOR	VERTEILER		
6	59 10 053 08	2.07	HOSE 4	SCHLAUCH		
7	59 10 556 08	1	NON-RETURN VALVE	RUECKSCHLAGVENTIL		
8	59 10 510 08	3	SWIVEL ELBOW	WINKELSTUTZEN		
9	11 34 045 6	0.9	TECALAN PIPE 12 PA12 PHLV	TECALANROHR		
10	59 10 804 08	1	WATER BASIN 8L KUNSTSTOFF ⇒ 5 910 804 08 59 10 804 08	WASSERBEHAELTER		
11	70 42 195 08	1	HOUSING	GEHAEUSE		
12	40 42 002	2	SOCKET HEAD SCREW ISO 4762 M6X20 8.8	ZYLINDERSCHRAUBE		
13	42 00 009 01	6	WASHER ISO 7089 6 200HV A3C	SCHEIBE		
14	41 19 004 08	2	HEX NUT DIN 985 M6 8 A2C	SECHSKANTMUTTER		
15	26 22 018 08	0.18	RUBBER BAND 50X2 EPDM	GUMMIBAND		
16	97 20 294 08	1	TRAY 2.5X338X488 DC01	WANNE		
17	59 10 057 08	4	SHEET-METAL SCREW DIN 7982 4,2X16-C-H	BLECHSCHRAUBE		
18	70 42 184 08	1	CLAMPING BUFFER EDPM 85	KLEMPPUFFER		
19	70 42 199 08	1	SPIGOT	ZAPFEN		
20	59 10 574 08	3	NOZZLE 104	DUESE		
21	59 10 509 08	6	CLAMP	KLAMMER		

18.11.2014

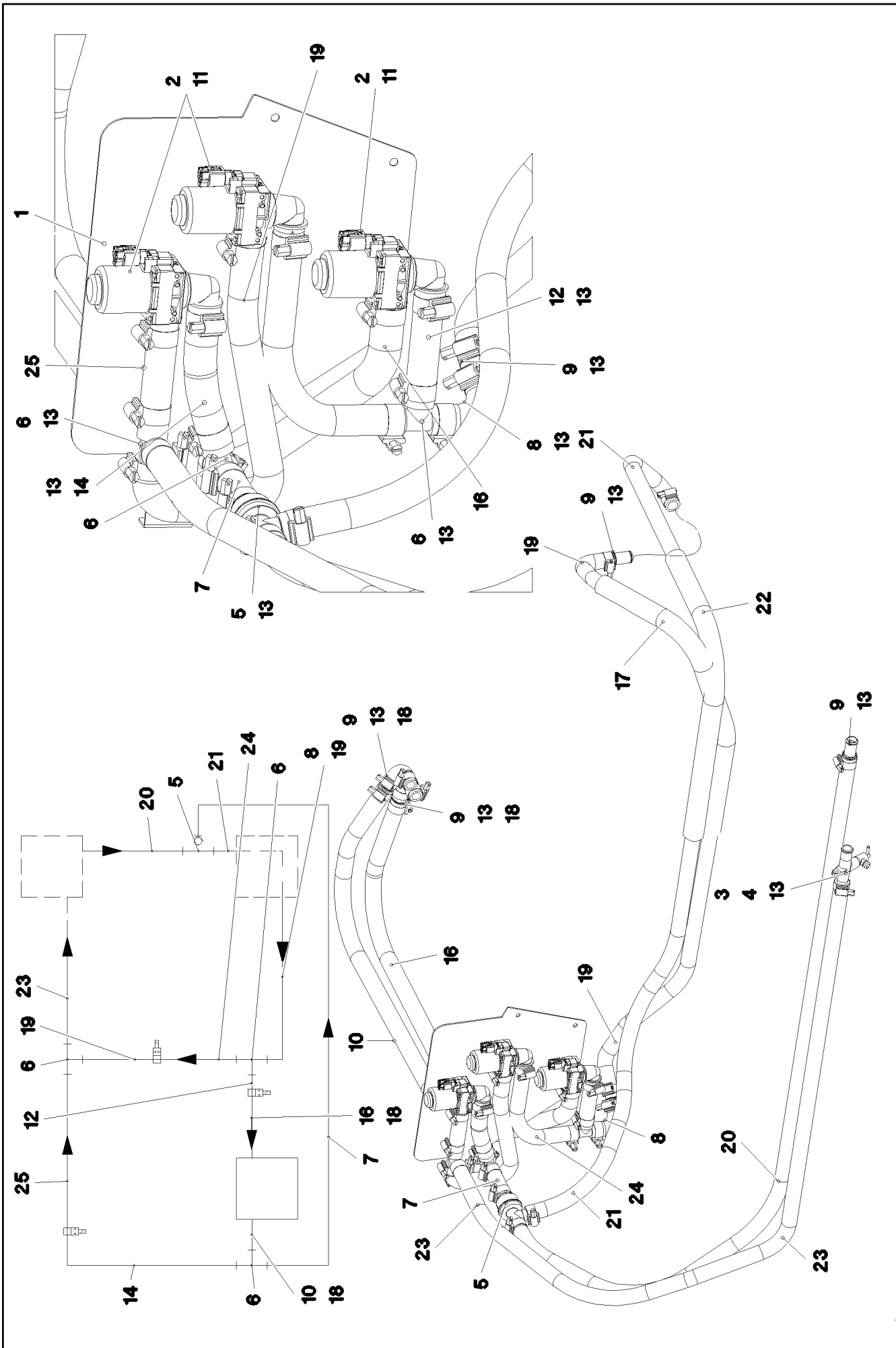
etk\_en\_de\_073810 LG 1750

☐ 195 (2/2)

**LIEBHERR**

SCREEN WHIPING SYSTEM COMPL.  
SCHEIBENWISCHANLAGE KPL.

⇒ 1 811 103  
96 25 682 08



18.11.2014  
073487

**LIEBHERR**

etk\_en\_de\_073810 LG 1750

VALVE PLATE, PRE-ASSEMBLED  
VENTILPLATTE VORM.

□ 196 (1/2)

→ 1 811 106  
96 71 052 08

Pos.	Item	Quantity	Description	Bezeichnung	Serie	K
1	97 01 733 8	1	PLATE 2X396X270 DC01 FE//ZN20//C	BLECH		
2	11 06 722 1	3	SOLENOID VALVE 2/2 1,5BAR	MAGNETVENTIL		
3	95 46 242 08	1	PIPE SOCKET GSCK45 FE//ZN20//B	ROHRSTUTZEN		
4	73 00 009 08	1	VALVE DIN 71401 C M14X1,5	VENTIL		
5	55 31 743 08	1	NON-RETURN VALVE 4BAR	RUECKSCHLAGVENTIL		
6	55 31 281 08	3	TEE 18X18 L=75 GELB GEBR.PASS.	T-STUECK		
7	77 42 329 08	0.075	COOLING WATER HOSE 18X3,5	KUEHLWASSERSCHLAUCH		
9	55 31 730 08	5	TUBE 18X60 PA66GF30	ROHR		
10	77 42 329 08	0.9	COOLING WATER HOSE 18X3,5	KUEHLWASSERSCHLAUCH		
11	11 06 815 9	6	TALLOW-DROP SCREW 4X10 10.9 A3K	LINSENKOPFSCHRAUBE		
12	77 42 329 08	0.1	COOLING WATER HOSE 18X3,5	KUEHLWASSERSCHLAUCH		
13	77 42 086 08	30	HOSE CLAMP DIN 3017-1 21,5/16-25/12 W3	SCHLAUCHSCHELLE		
14	77 42 329 08	0.15	COOLING WATER HOSE 18X3,5	KUEHLWASSERSCHLAUCH		
16	97 01 502 3	1	FORM HOSE SPF	FORMSCHLAUCH		
17	55 31 594 08	0.6	TUBE 30/FLEXIBEL PAK	ROHR		
18	55 31 734 08	2	HOSE 15/18	SCHLAUCH		
19	55 31 761 08	1	HOSE 18X2200	SCHLAUCH		
20	77 42 329 08	1.5	COOLING WATER HOSE 18X3,5	KUEHLWASSERSCHLAUCH		
21	55 31 761 08	1	HOSE 18X2200	SCHLAUCH		
22	55 31 594 08	0.6	TUBE 30/FLEXIBEL PAK	ROHR		
23	77 42 329 08	1.5	COOLING WATER HOSE 18X3,5	KUEHLWASSERSCHLAUCH		
24	97 01 461 5	1	FORM HOSE SPF	FORMSCHLAUCH		
25	77 42 329 08	0.1	COOLING WATER HOSE 18X3,5	KUEHLWASSERSCHLAUCH		

18.11.2014

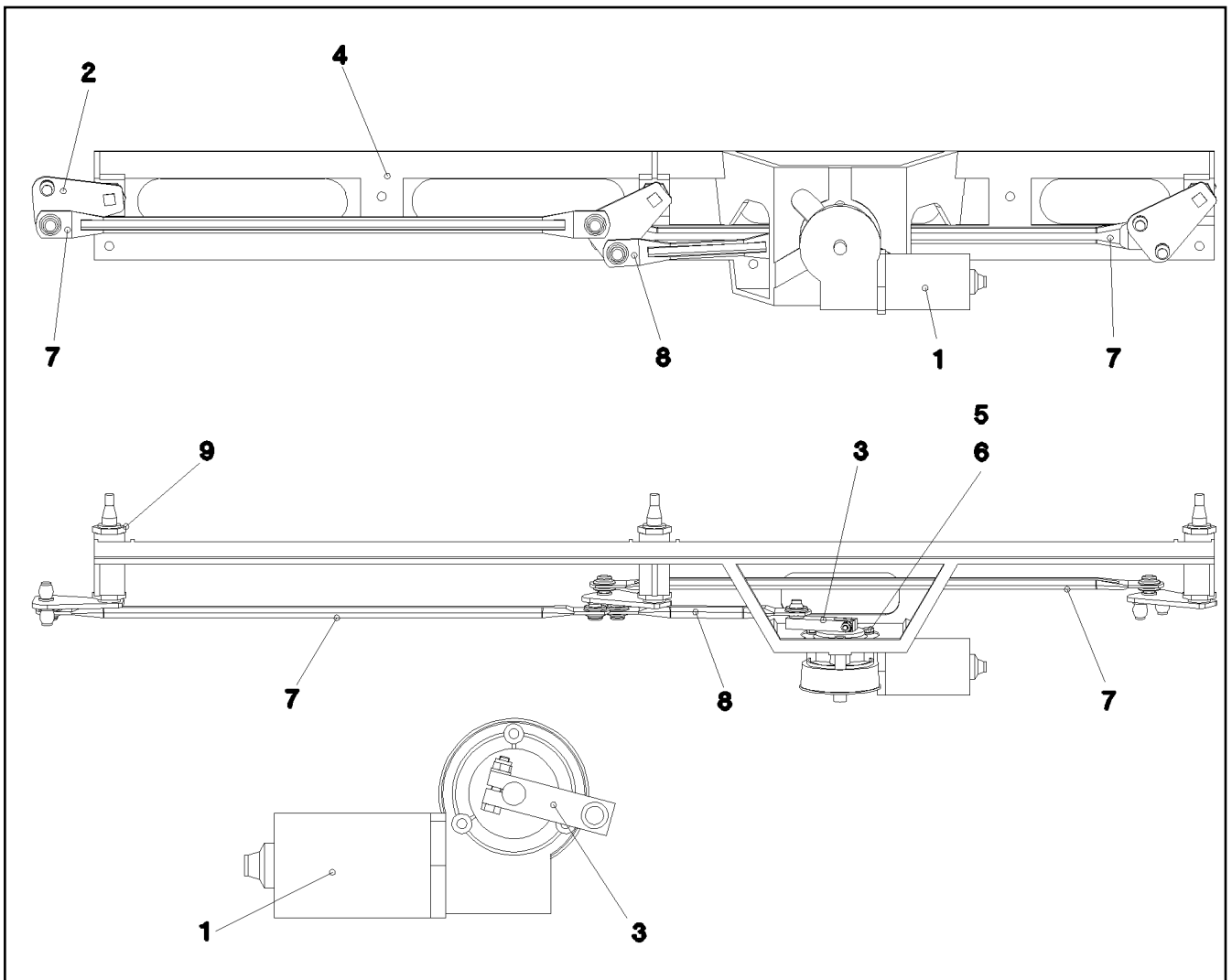
etk\_en\_de\_073810 LG 1750

197 (2/2)

**LIEBHERR**

VALVE PLATE, PRE-ASSEMBLED  
VENTILPLATTE VORM.

⇒ 1 811 106  
96 71 052 08



Pos.	Item	Quantity	Description	Bezeichnung	Serie	K
1	10 03 193 2	1	WIPER MOTOR 50NM 24V SPF	WISCHERMOTOR		
2	59 10 578 08	3	WIPER BEARING	WISCHLAGER		
3	59 10 598 08	1	LEVER	HEBEL		
4	97 19 832 08	1	BASEPLATE G-ALS110MG	GRUNDPLATTE		
5	40 00 829	3	HEX SCREW ISO 4017 M6X20 8.8 A2C	SECHSKANTSCHRAUBE		
6	42 00 009 01	3	WASHER ISO 7089 6 200HV A3C	SCHEIBE		
7	59 10 577 08	2	PIVOT ROD	GELENKSTANGE		
8	59 10 803 08	1	PIVOT ROD	GELENKSTANGE		
9	59 10 587 08	3	NUT M26X1	MUTTER		

18.11.2014  
033240

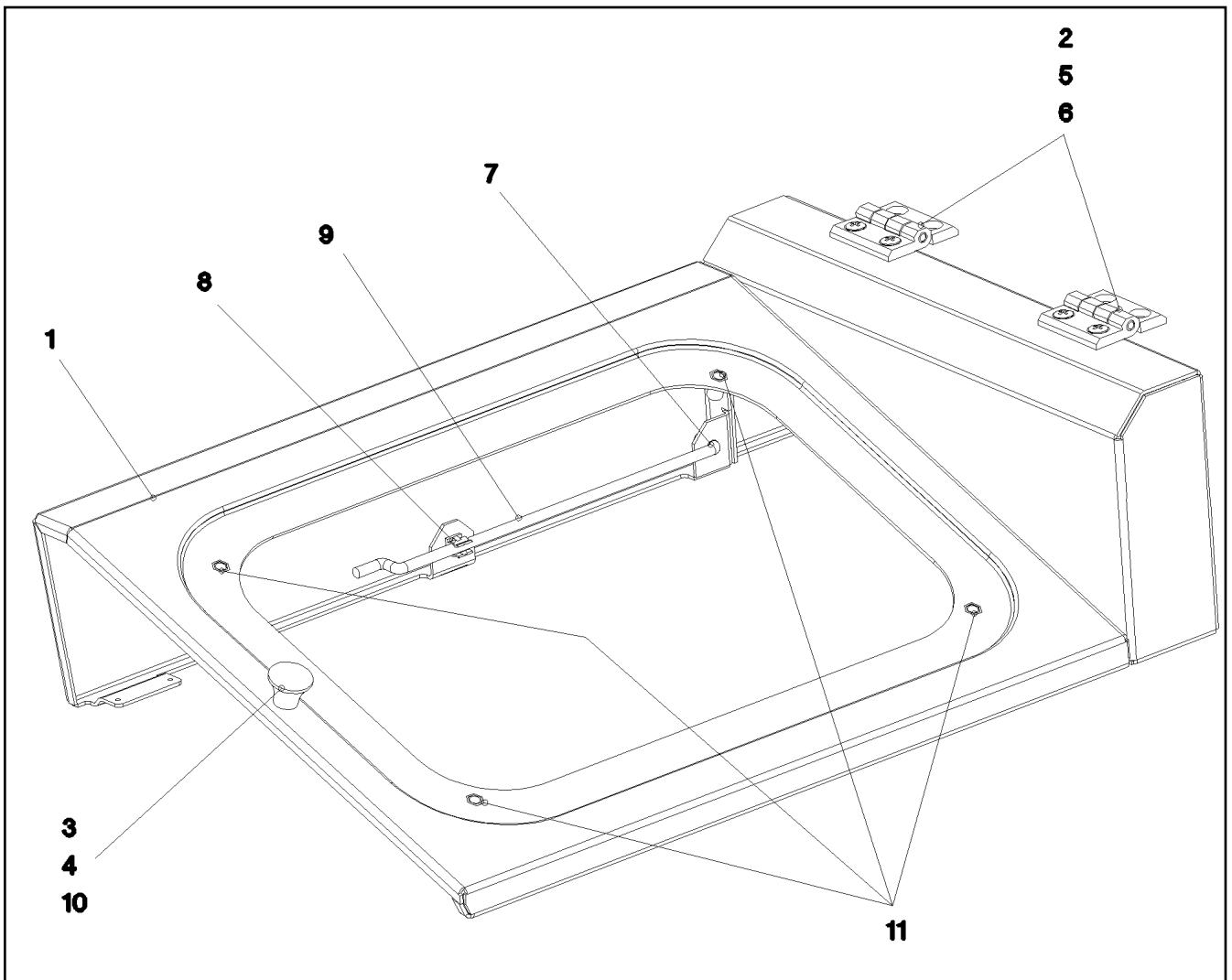
**LIEBHERR**

etk\_en\_de\_073810 LG 1750

SCREEN WHIPING SYS. PRE-ASS.  
SCHEIBENWISCHANLAGE VORM.

198

⇒ 1 811 108  
96 25 683 08



Pos.	Item	Quantity	Description	Bezeichnung	Serie	K
1	96 22 448 08	1	COVER ST. CONST. FH2700	ABDECKUNG SCHWK.		
2	10 87 117 7	2	SCREW-ON HINGE 25X25X50/180° AISI 316	ANSCHRAUBSCHARNIER		
3	70 40 045 08	1	MUSHROOM HANDLE	PILZGRIFF		
4	49 00 605	1	HEX SCREW ISO 4017 M6X12 8.8 A2C	SECHSKANTSCHRAUBE		
5	49 01 294	4	COUNTERSUNK SCREW ISO 7047 M6X16 4.	SENKSCHRAUBE		
6	41 30 030 08	4	CAGE NUT M6	KAFIGMUTTER		
7	70 42 606 08	1	RAPID FIXING	SCHNELLBEFESTIGER		
8	70 42 805 08	1	CABLE CLAMP POLYAMID	LEITUNGSHALTER		
9	97 26 182 08	1	PLATE RD6X270 SW FE//ZN20//CF	AUFSTELLER		
10	42 00 009 01	1	WASHER ISO 7089 6 200HV A3C	SCHEIBE		
11	10 04 259 3	4	BLIND RIVET NUT M6 K=1,0-3,5 ST A2C	BLINDNIETMUTTER		

18.11.2014  
033238

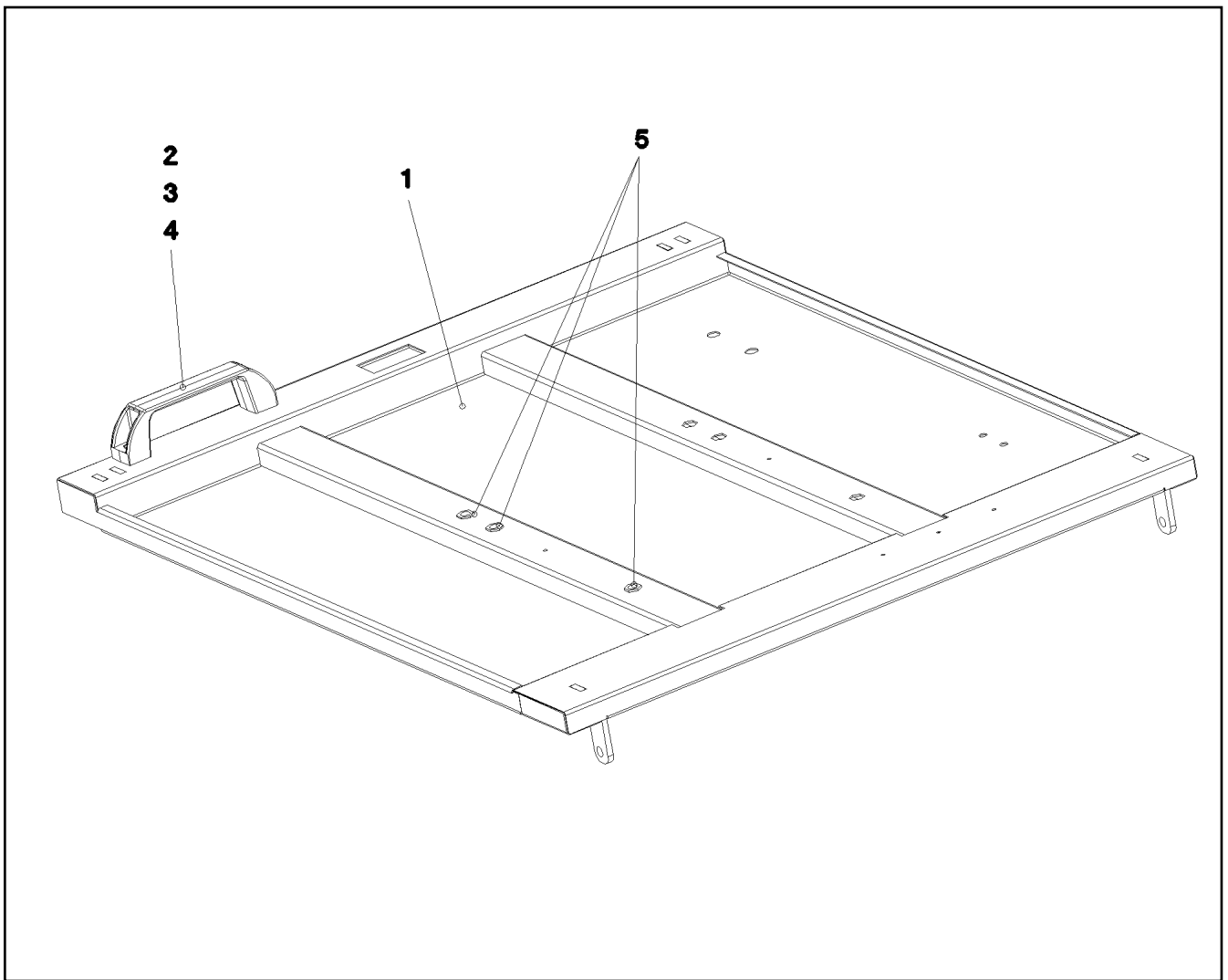
**LIEBHERR**

etk\_en\_de\_073810 LG 1750

COVER PRE-ASS.  
ABDECKUNG VORM.

199

⇒ 1 811 109  
96 22 361 08



Pos.	Item	Quantity	Description	Bezeichnung	Serie	K
1	96 25 178 08	1	BATTERY COVER WELDED FH2700 LEICHT	BATTERIEDECKEL SCHWK.		
2	10 04 259 3	2	BLIND RIVET NUT M6 K=1,0-3,5 ST A2C	BLINDNIETMUTTER		
3	46 00 048	2	SOCKET HEAD SCREW ISO 4762 M6X16 8.8	ZYLINDERSCHRAUBE		
4	70 42 545 08	1	GRIP KUNSTSTOFF	GRIFF		
5	41 30 065 08	3	BLIND RIVET NUT M8 K=1,8-5,0	BLINDNIETMUTTER		

18.11.2014  
033241

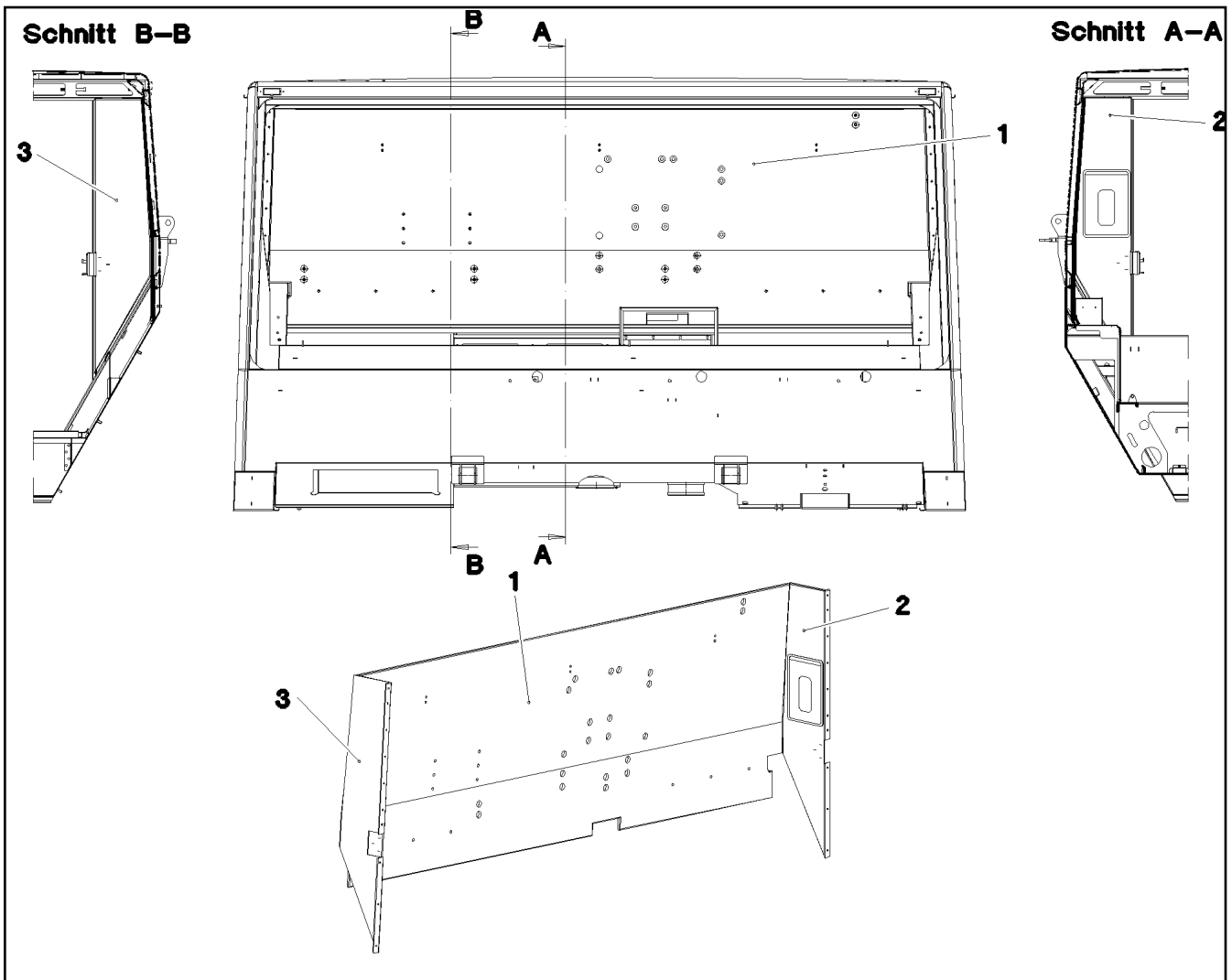
**LIEBHERR**

etk\_en\_de\_073810 LG 1750

BATTERY COVER PRE-ASS.  
BATTERIEDECKEL VORM.

200

⇒ 1 811 110  
96 23 840 08



Pos.	Item	Quantity	Description	Bezeichnung	Serie	K
1	97 20 477 08	1	BACK WALL COVERING	RUECKWANDVERKLEIDUNG		
2	97 01 947 2	1	SIDE PANEL CLADDING REAR L SPF	SEITENWANDVERKLEIDUNG HI.		
3	97 61 330 08	1	SIDE PANEL CLADDING REAR R	SEITENWANDVERKLEIDUNG HI.		

18.11.2014  
073438

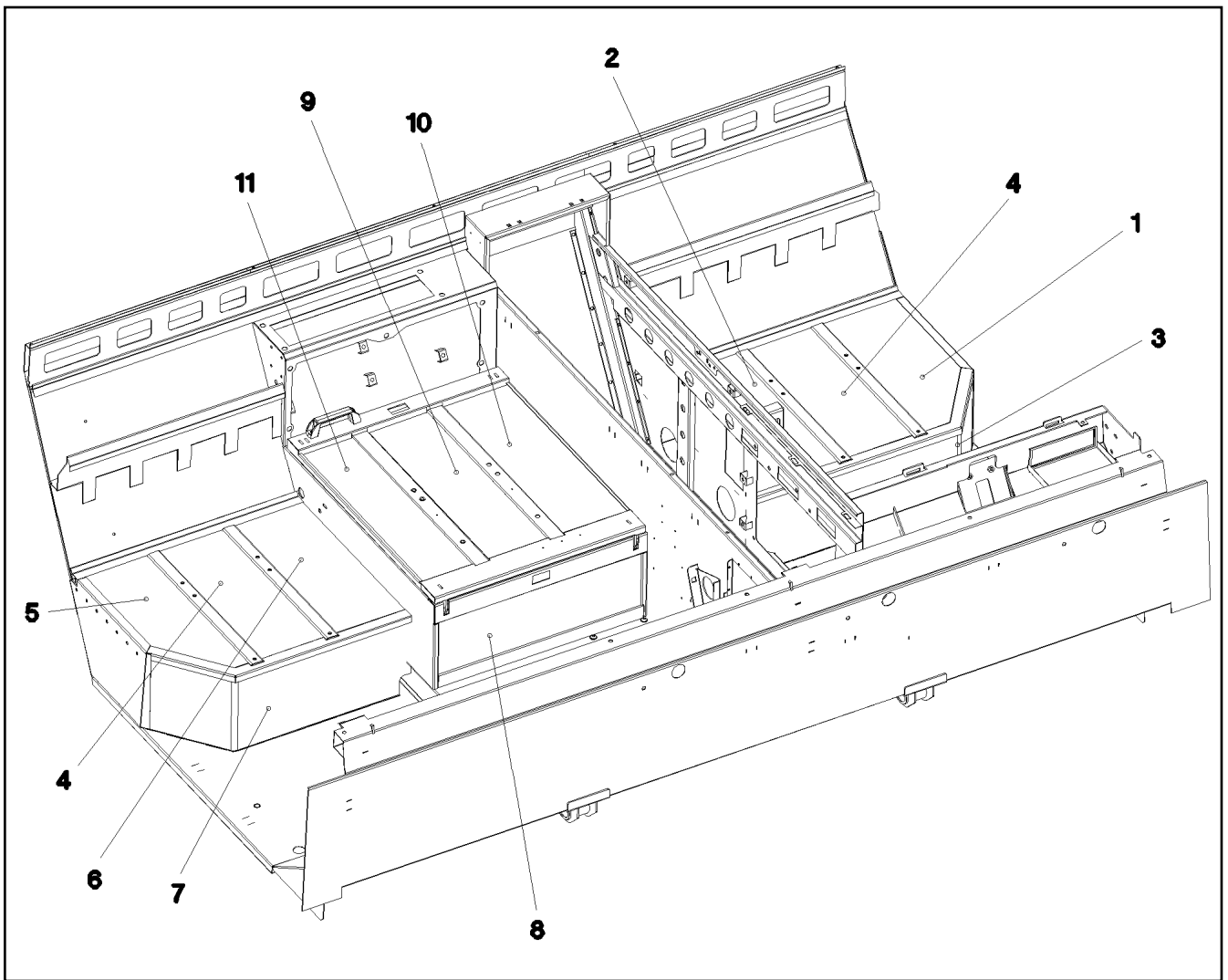
**LIEBHERR**

etk\_en\_de\_073810 LG 1750

BACK AND SIDE WALL COVER, CPL.  
RUECK-U.SEITENWANDVERKL.KPL.

201

⇒ 1 811 111  
96 71 974 08



Pos.	Item	Quantity	Description	Bezeichnung	Serie	K
1	97 21 449 08	1	FLOOR COVERING 16X522X230	BODENBELAG		
2	97 21 450 08	1	FLOOR COVERING 16X522X269	BODENBELAG		
3	97 21 451 08	1	FLOOR COVERING 16X831X232	BODENBELAG		
4	97 21 452 08	2	FLOOR COVERING 16X521X181	BODENBELAG		
5	97 21 453 08	1	FLOOR COVERING 16X521X200	BODENBELAG		
6	97 21 454 08	1	FLOOR COVERING 16X521X200	BODENBELAG		
7	97 21 448 08	1	FLOOR COVERING 16X758X232	BODENBELAG		
8	97 21 653 08	1	FLOOR COVERING 16X605X199	BODENBELAG		
9	97 21 654 08	1	FLOOR COVERING 16X603X169	BODENBELAG		
10	97 21 655 08	1	FLOOR COVERING 16X603X186	BODENBELAG		
11	97 21 657 08	1	FLOOR COVERING 16X603X148	BODENBELAG		

18.11.2014  
033258

**LIEBHERR**

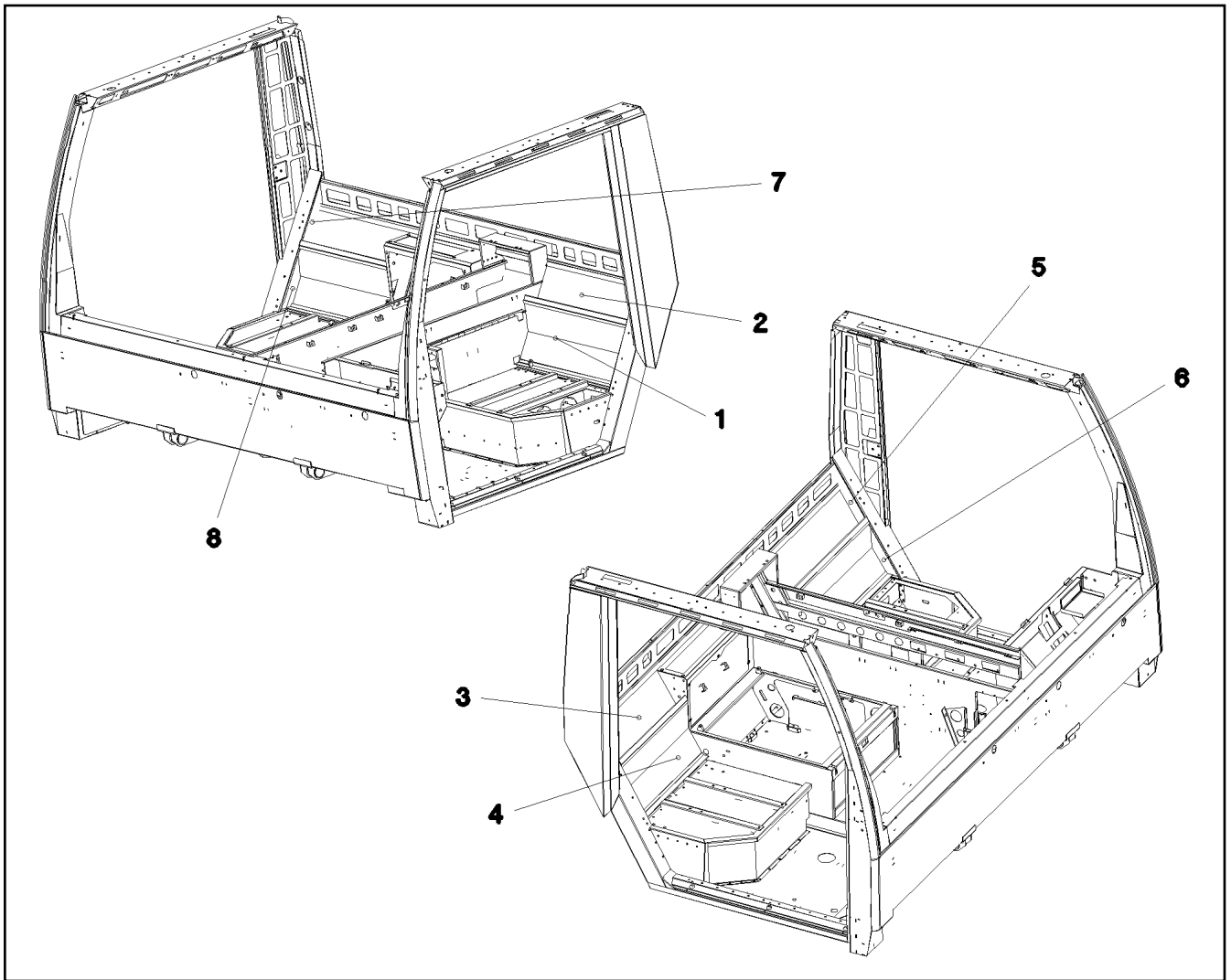
etk\_en\_de\_073810 LG 1750

BASE MATS  
BODENMATTEN

202

⇒ 1 811 112  
96 22 117 08





Pos.	Item	Quantity	Description	Bezeichnung	Serie	K
1	97 21 662 08	1	COVERS	VERKLEIDUNG		
2	97 21 663 08	1	COVERS	VERKLEIDUNG		
3	97 21 664 08	1	COVERS	VERKLEIDUNG		
4	97 21 665 08	1	COVERS	VERKLEIDUNG		
5	97 21 735 08	1	COVERS	VERKLEIDUNG		
6	97 21 736 08	1	COVERS	VERKLEIDUNG		
7	97 21 737 08	1	COVERS	VERKLEIDUNG		
8	97 21 738 08	1	COVERS	VERKLEIDUNG		

18.11.2014  
033259

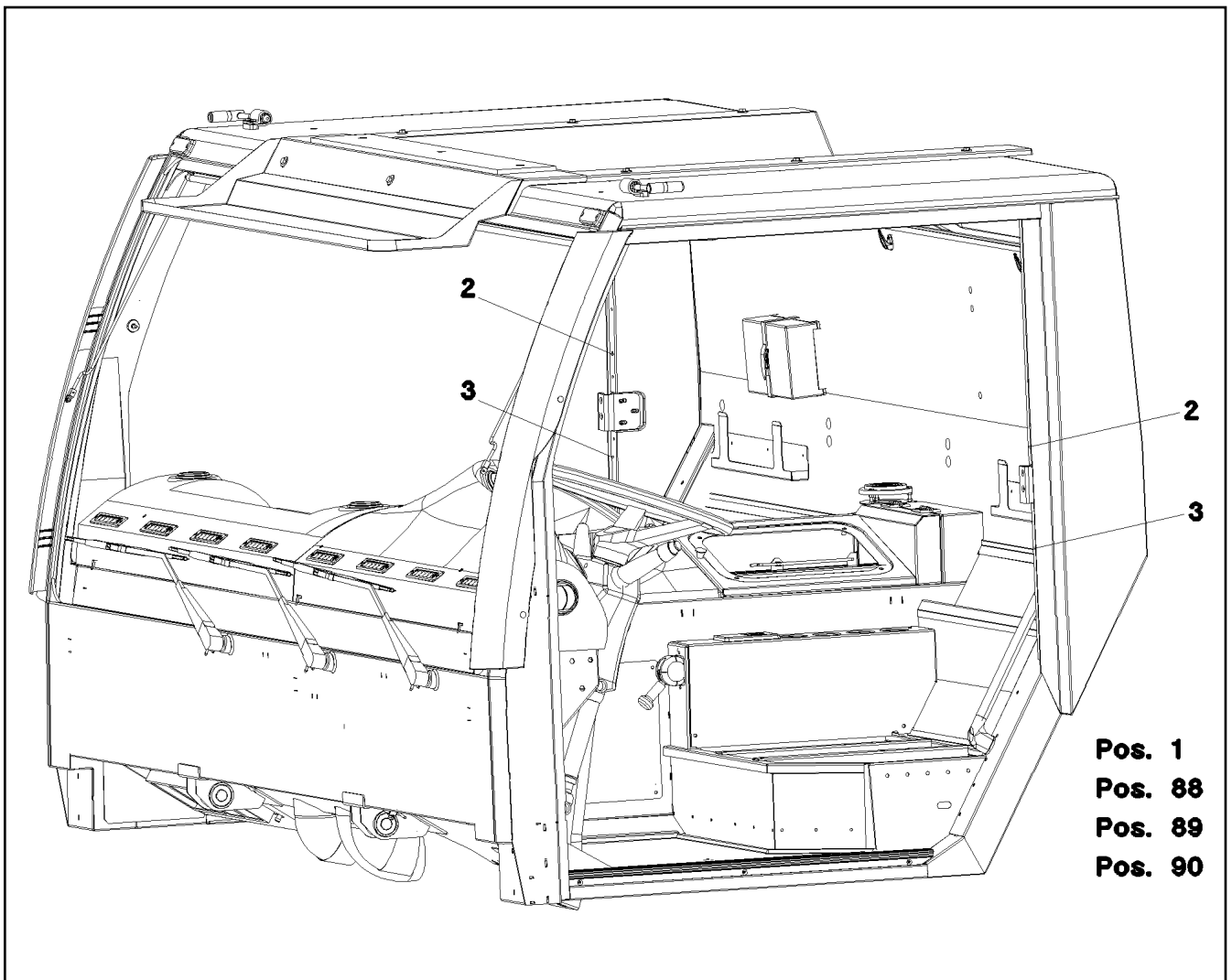
**LIEBHERR**

etk\_en\_de\_073810 LG 1750

LEATHER CLADDING  
LEDERVERKLEIDUNGEN

203

⇒ 1 811 113  
96 22 118 08



Pos.	Item	Quantity	Description	Bezeichnung	Serie	K
1	97 24 955 08	2	COVER PROFILE 24,4X6,6X978 PVC/ABS	ABDECKPROFIL		
2	97 61 354 08	2	COVER PROFILE 24,4X6,6X568 PVC/ABS	ABDECKPROFIL		
3	97 61 351 08	2	COVER PROFILE 24,4X6,6X372 PVC/ABS	ABDECKPROFIL		
4	97 24 958 08	2	RETAINING STRIP X950 ALMGSI0,5F18	HALTELEISTE		
5	97 61 356 08	2	RETAINING STRIP X555 ALMGSI0,5F18	HALTELEISTE		
6	97 61 353 08	2	RETAINING STRIP X352 ALMGSI0,5F18	HALTELEISTE		

18.11.2014  
047020

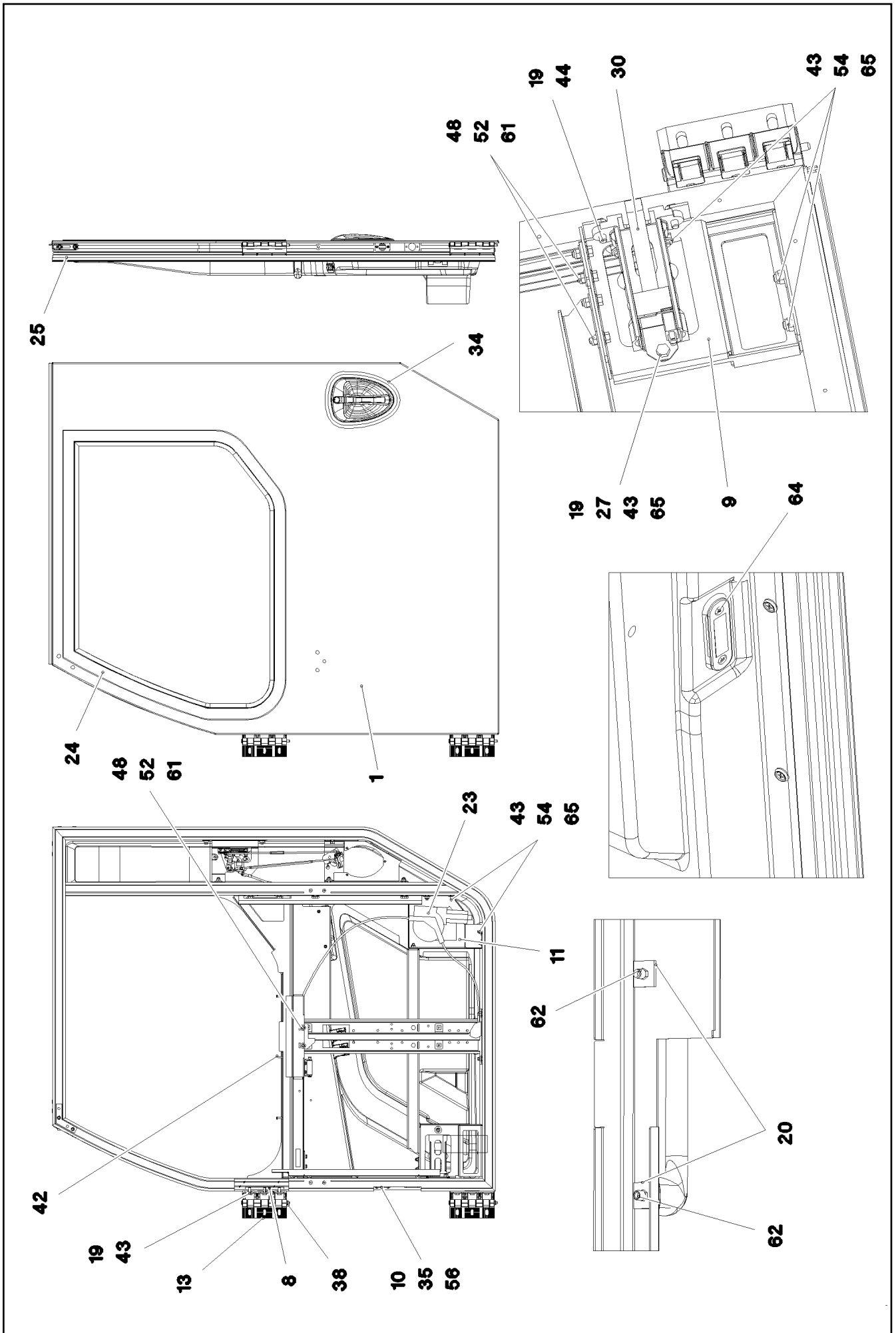
**LIEBHERR**

etk\_en\_de\_073810 LG 1750

COVER. PROFILES COMPL.  
ABDECKPROFILE KPL.

□ 204

⇒ 1 811 114  
96 42 323 08



18.11.2014  
074845

**LIEBHERR**

etk\_en\_de\_073810 LG 1750

DOOR LEFT, CPL.  
TUER KPL.LI.

☐ 205 (1/4)

→ 1 813  
91 73 305 08



Pos.	Item	Quantity	Description	Bezeichnung	Serie	K
1	96 78 205 08	1	DOOR LEFT BASIC FRAME SPF	TUER GRUNDRAHMEN LI.		
2	97 21 537 08	1	PLATE 3X713X79 ALMG3 H111	BLECH		
3	96 21 967 08	1	GUIDE WELDED IN FRONT	FUEHRUNG SCHWK.VORN		
5	96 78 265 08	1	STIFFENING RAL 7037,SDGL,GT SPF	VERSTEIFUNG SCHWK.		
6	97 39 559 08	1	LEFT-HAND WINDOW GUIDE	FENSTERFUEHRUNG LI.		
7	97 29 065 08	1	DOOR SHEETING 0.1X1100X870 ASLAN S 92	TUERFOLIE		
8	97 43 938 08	2	PLATE 8X130X20 S355MC FE//ZN20//C	BLECH		
9	97 20 873 08	1	PLATE 3X315X245 ALMG3 H111	BLECH		
10	97 20 874 08	2	PLATE 2X50X31 ALMG3 H111	BLECH		
11	97 02 811 3	1	PLATE 2X347X328 ALMG3 H111	BLECH		
12	96 78 519 08	1	DOOR INSIDE COATING FHS2700 FHS2450	TUERINNENVERKLEIDUNG KPL.		
13	92 18 651 08	2	DOOR HINGE CPL. ⇒ 1 811 031 92 18 651 08	TUERSCHARNIER KPL.		
15	10 30 178 0	1	INSIDE HANDLE 145X80X35 PA6GF15	INNENGRIFF		
16	10 30 178 2	1	LEFT-HAND SHUTTER 145X62X50 PA6GF15	BLENDE LINKS		
17	10 32 695 8	1	SCREEN 35X20X15 PA6GF15	BLENDE		
18	10 33 152 6	1	HANDGRIP 300X25X59,2X254	HALTEGRIF		
19	40 00 704	12	HEX SCREW ISO 4017 M8X20 10.9 A2C SPF	SECHSKANTSCHRAUBE		
20	97 03 417 0	2	PLATE 2X30X30 ALMG3 H111	BLECH		
21	11 21 158 7	1	BOWDEN PULL SYSTEM	BOWDENZUG		
23	70 42 804 08	1	WINDOW LIFTER	FENSTERHEBER		
24	97 20 900 08	1	WINDOW, CRANK, LEFT SPF ⇒ 1 813 001 97 20 900 08	KURBELFENSTER LI.		
25	92 99 532 08	1	DOOR SEALING LEFT COMPL.	TUERDICHTUNG KPL.LI.		
26	97 02 792 5	1	PLATE 3X189X282 S355MC FE//ZN20//C	BLECH		
27	97 58 805 08	1	HOLDER 1.5X60X86 DC01 FE//ZN20//C	HALTER		
28	95 64 694 08	1	PLATE 1.5X150X37 DC01	BLECH		
29	97 26 656 08	1	PLATE 2X99X35 DC01 FE//ZN20//C	BLECH		
30	96 32 251 08	1	DOOR STOPPER COMPL. ⇒ 2 522 005 96 32 251 08	TUERFESTSTELLER KPL.		
32	95 04 623 08	1	PIN 8X66 S355J2C+C	BOLZEN		
34	97 02 980 3	1	ADHESIVE FOIL OUTSIDE HANDLE SPF	KLEBEFOLIE AUSSENGRIF		
35	72 60 515 08	1	RUBBER BELLOWS	FALTENBALG		
37	28 28 014 08	2	CLIP STORE D=8.0 PA6G	CLIP-LAGER		
38	70 42 583 08	2	RAPID FIXING	SCHNELLBEFESTIGER		
40	96 78 147 08	1	CLOSING DEVISE CPL. LINKS ⇒ 9 678 147 08 96 78 147 08	SCHLIESSANLAGE KPL.		
41	11 21 200 9	18	SHEET-METAL SCREW DIN 7982 ST4,2X19 S	BLECHSCHRAUBE		
42	10 28 658 7	3	SHEET-METAL SCREW ISO 7049 4,2X19 A2	BLECHSCHRAUBE		
43	42 18 009 08	32	WASHER DIN 9021 8 140HV-ST A2C	SCHEIBE		
44	42 00 012 01	4	WASHER ISO 7089 8 200HV A3C	SCHEIBE		
45	10 04 259 2	2	BLIND RIVET NUT M5 K=1,0-3,5 ST A2C	BLINDNIETMUTTER		
46	49 00 605	7	HEX SCREW ISO 4017 M6X12 8.8 A2C	SECHSKANTSCHRAUBE		
47	11 16 096 6	2	PIPE CLAMP 4,8 PA 6.6 SCHWARZ	ROHRSCHELLE		
48	41 19 004 08	11	HEX NUT DIN 985 M6 8 A2C	SECHSKANTMUTTER		
49	59 10 621 08	1	HOSE FITTING 18X5X48	SCHLAUCHSTUECK		
50	10 41 285 1	2	OVAL HEAD FLAT SCREW AEHNL.ISO 7380	LINSENFLACHKOPFSCHRAUBE		
51	40 73 501 08	2	HEX SCREW M5X16 10.9 A2C SPF	SECHSKANTSCHRAUBE		
52	40 73 502 08	8	HEX SCREW DIN 6921 M6X16 8.8 A2C	SECHSKANTSCHRAUBE		
53	42 80 002 08	1	LOCKING RING DIN 471 8X0,8	SICHERUNGSRING		
54	40 97 070 08	16	HAMMER HEAD BOLT M8X20 8.8 A2K SPF	HAMMERKOPFSCHRAUBE		
55	55 30 849 08	18	WASHER	SCHEIBE		
56	59 10 070 08	4	SHEET-METAL SCREW DIN 7981 4,2X16-C-H	BLECHSCHRAUBE		
57	40 01 610	2	SOCKET HEAD SCREW ISO 4762 M8X50 8.8	ZYLINDERSCHRAUBE		
61	42 18 007 08	14	WASHER DIN 9021 A 6.4 A2C	SCHEIBE		
62	41 30 065 08	2	BLIND RIVET NUT M8 K=1,8-5,0	BLINDNIETMUTTER		
64	10 01 904 0	2	SCREW K4X12 ST A3K	SCHRAUBE		
65	41 19 005 08	26	HEX NUT DIN 985 M8 8 A2C	SECHSKANTMUTTER		
66	40 97 069 08	6	HAMMER HEAD BOLT M8X15 8.8 A2K SPF	HAMMERKOPFSCHRAUBE		
67	10 04 259 3	2	BLIND RIVET NUT M6 K=1,0-3,5 ST A2C	BLINDNIETMUTTER		

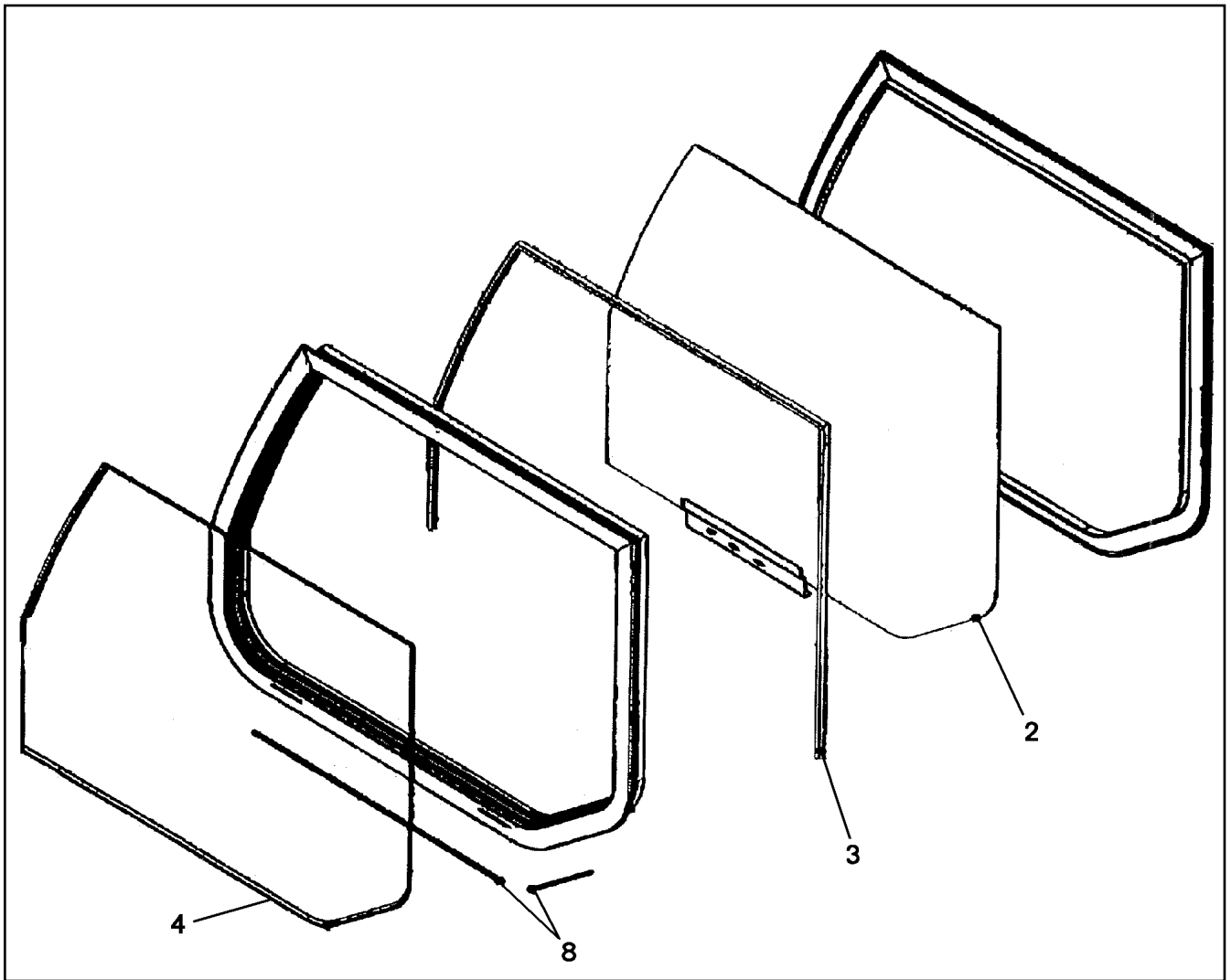
18.11.2014

etk\_en\_de\_073810 LG 1750

 207 (3/4)
**LIEBHERR**DOOR LEFT, CPL.  
TUER KPL.LI.⇒ 1 813  
91 73 305 08

Pos.	Item	Quantity	Description	Bezeichnung	Serie	K
68	10 41 285 2	12	OVAL HEAD FLAT SCREW AEHNL.ISO 7380	LINSENFLACHKOPFSCHRAUBE		

18.11.2014	etk_en_de_073810 LG 1750	☐ 208 (4/4)
<b>LIEBHERR</b>	DOOR LEFT, CPL. TUER KPL.LI.	⇒ 1 813 91 73 305 08



Pos.	Item	Quantity	Description	Bezeichnung	Serie	K
2	10 04 177 1	1	WINDOW GLASS SPF	GLASSSCHEIBE		
3	10 81 349 9	1	VELVET LINED SLIDING RAIL	SAMTSCHIENE		
4	10 81 350 0	1	CELL RUBBER	ZELLGUMMI		
8	10 81 350 1	1	BRUSH SEAL	BUERSTENABDICHTUNG		
20	11 00 853 3	4	COVER LID	ABDECKKAPPE		
21	11 00 853 5	4	SCREW M6X16	SCHRAUBE		

18.11.2014  
032611

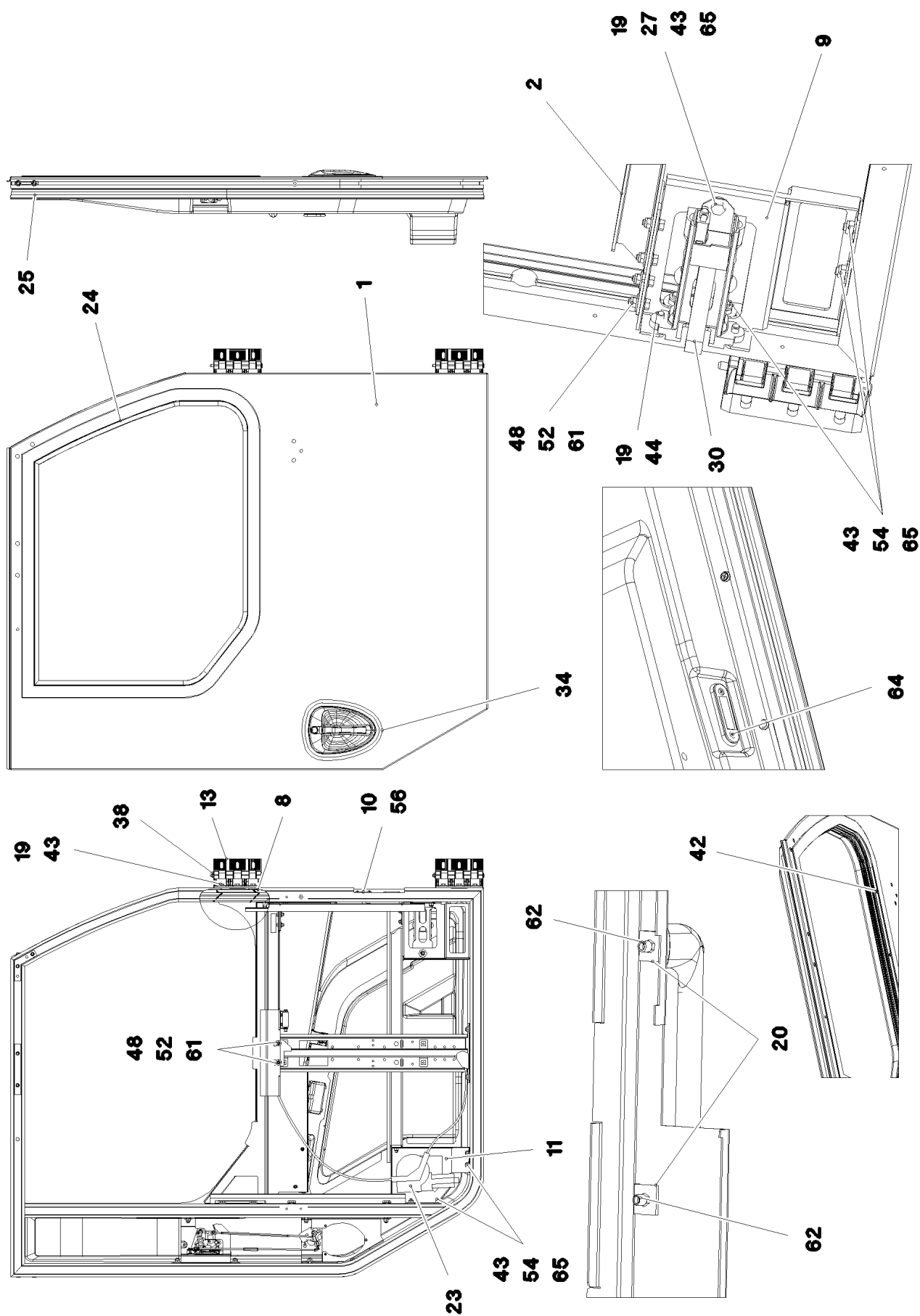
**LIEBHERR**

etk\_en\_de\_073810 LG 1750

WINDOW, CRANK, LEFT  
KURBELFENSTER LI.

209

⇒ 1 813 001  
97 20 900 08



18.11.2014  
074847

**LIEBHERR**

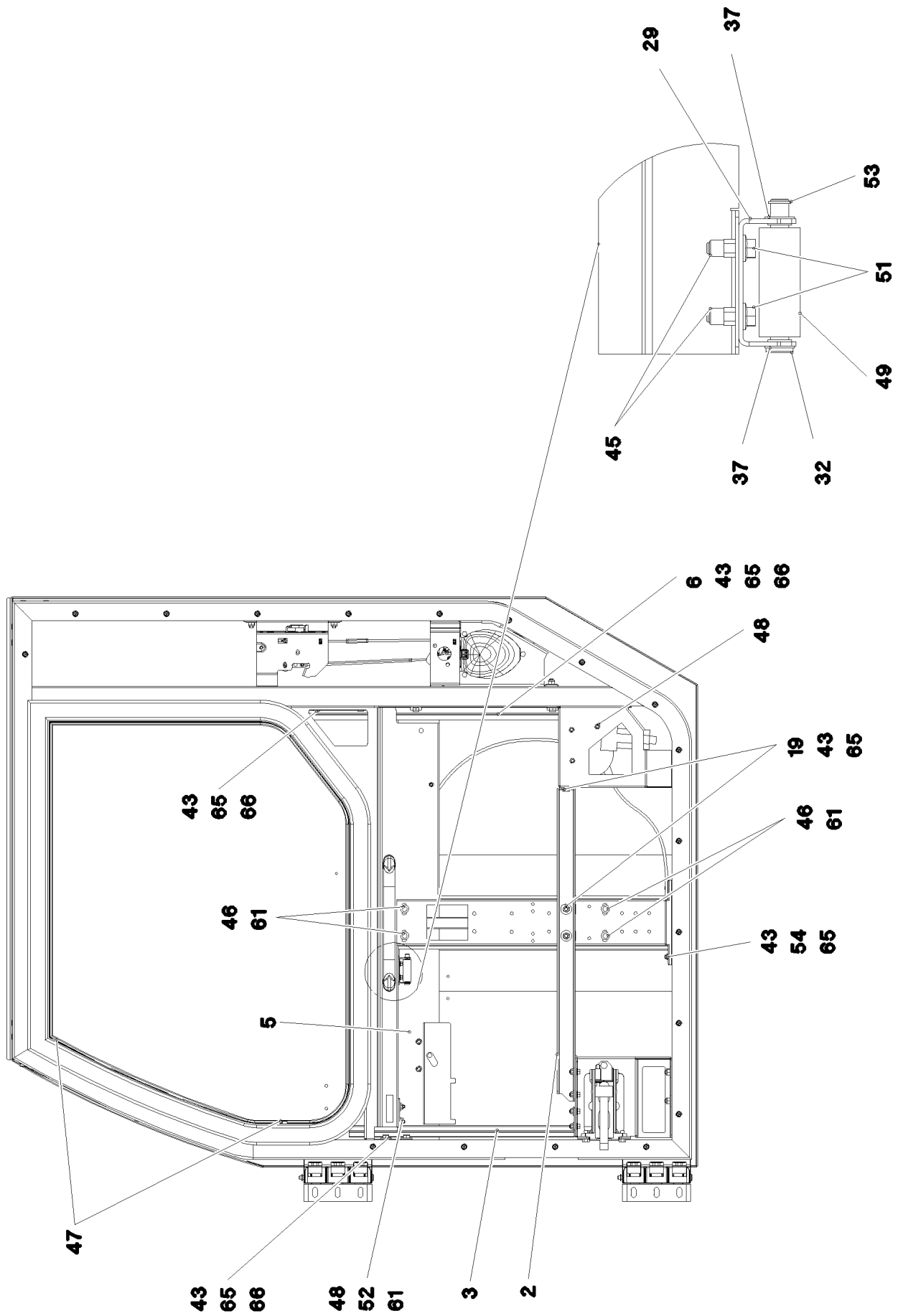
etk\_en\_de\_073810 LG 1750

DOOR RIGHT, CPL.  
TUER KPL.RE.

□ 210 (1/4)

→ 1 814  
91 73 306 08





18.11.2014  
074848

**LIEBHERR**

etk\_en\_de\_073810 LG 1750

DOOR RIGHT, CPL.  
TUER KPL.RE.

☐ 211 (2/4)

⇒ 1 814  
91 73 306 08

Pos.	Item	Quantity	Description	Bezeichnung	Serie	K
1	96 78 206 08	1	DOOR RIGHT BASIC FRAME SPF	TUER GRUNDRAHMEN RE.		
2	97 22 048 08	1	PLATE 3X713X79 ALMG3 H111	BLECH		
3	96 22 088 08	1	GUIDE WELDED IN FRONT	FUEHRUNG SCHWK.VORN		
5	96 79 041 08	1	STIFFENING RAL 7037,SDGL,GT SPF	VERSTEIFUNG SCHWK.		
6	97 39 558 08	1	RIGHT-HAND WINDOW GUIDE	FENSTERFUEHRUNG RE.		
7	97 29 065 08	1	DOOR SHEETING 0.1X1100X870 ASLAN S 92	TUERFOLIE		
8	97 43 938 08	2	PLATE 8X130X20 S355MC FE//ZN20//C	BLECH		
9	97 21 197 08	1	PLATE 3X245X315 ALMG3 H111	BLECH		
10	97 20 874 08	2	PLATE 2X50X31 ALMG3 H111	BLECH		
11	97 02 826 0	1	PLATE 2X347X328 ALMG3 H111	BLECH		
12	96 78 808 08	1	DOOR INSIDE COATING R FHS2700 SPF	TUERINNENVERKLEIDUNG KPL.		
13	92 18 651 08	2	DOOR HINGE CPL. ⇒ 1 811 031 92 18 651 08	TUERSCHARNIER KPL.		
14	10 29 199 7	1	ASH TRAY KUNSTSTOFF	ASCHENBECHER		
15	10 30 177 9	1	INSIDE HANDLE 145X80X35 PA6GF15	INNENGRIF		
16	10 30 178 1	1	LIGHT RIGHT 145X62X50 PA6GF15	BLENDE RECHTS		
17	10 32 695 8	1	SCREEN 35X20X15 PA6GF15	BLENDE		
18	10 33 152 6	1	HANDGRIP 300X25X59,2X254	HALTEGRIF		
19	40 00 704	12	HEX SCREW ISO 4017 M8X20 10.9 A2C SPF	SECHSKANTSCHRAUBE		
20	97 03 417 0	2	PLATE 2X30X30 ALMG3 H111	BLECH		
21	11 21 158 7	1	BOWDEN PULL SYSTEM	BOWDENZUG		
23	70 42 803 08	1	WINDOW LIFTER	FENSTERHEBER		
24	97 21 240 08	1	WINDOW, CRANK, RIGHT SPF ⇒ 1 814 001 97 21 240 08	KURBELFENSTER RE.		
25	96 22 099 08	1	R-HAND DOOR SEALING COMPLETE	TUERDICHTUNG KPL.RE.		
26	97 02 812 4	1	HOLDER 3X189X282 DC01 FE//ZN20//C	HALTER		
27	97 58 805 08	1	HOLDER 1.5X60X86 DC01 FE//ZN20//C	HALTER		
28	95 64 694 08	1	PLATE 1.5X150X37 DC01	BLECH		
29	97 26 656 08	1	PLATE 2X99X35 DC01 FE//ZN20//C	BLECH		
30	96 32 251 08	1	DOOR STOPPER COMPL. ⇒ 2 522 005 96 32 251 08	TUERFESTSTELLER KPL.		
32	95 04 623 08	1	PIN 8X66 S355J2C+C	BOLZEN		
34	97 02 980 3	1	ADHESIVE FOIL OUTSIDE HANDLE SPF	KLEBEFOLIE AUSSENGRIF		
35	72 60 515 08	1	RUBBER BELLOWS	FALTENBALG		
37	28 28 014 08	2	CLIP STORE D=8.0 PA6G	CLIP-LAGER		
38	70 42 583 08	2	RAPID FIXING	SCHNELLBEFESTIGER		
40	96 78 213 08	1	CLOSING DEVISE CPL.	SCHLIESSANLAGE KPL.		
41	11 21 200 9	18	SHEET-METAL SCREW DIN 7982 ST4,2X19 S	BLECHSCHRAUBE		
42	10 28 658 7	3	SHEET-METAL SCREW ISO 7049 4,2X19 A2	BLECHSCHRAUBE		
43	42 18 009 08	32	WASHER DIN 9021 8 140HV-ST A2C	SCHEIBE		
44	42 00 012 01	4	WASHER ISO 7089 8 200HV A3C	SCHEIBE		
45	10 04 259 2	2	BLIND RIVET NUT M5 K=1,0-3,5 ST A2C	BLINDNIETMUTTER		
46	49 00 605	7	HEX SCREW ISO 4017 M6X12 8.8 A2C	SECHSKANTSCHRAUBE		
47	11 16 096 6	2	PIPE CLAMP 4,8 PA 6.6 SCHWARZ	ROHRSCHELLE		
48	41 19 004 08	11	HEX NUT DIN 985 M6 8 A2C	SECHSKANTMUTTER		
49	59 10 621 08	1	HOSE FITTING 18X5X48	SCHLAUCHSTUECK		
50	10 41 285 1	2	OVAL HEAD FLAT SCREW AEHNL.ISO 7380	LINSENFLACHKOPFSCHRAUBE		
51	40 73 501 08	2	HEX SCREW M5X16 10.9 A2C SPF	SECHSKANTSCHRAUBE		
52	40 73 502 08	8	HEX SCREW DIN 6921 M6X16 8.8 A2C	SECHSKANTSCHRAUBE		
53	42 80 002 08	1	LOCKING RING DIN 471 8X0,8	SICHERUNGSRING		
54	40 97 070 08	16	HAMMER HEAD BOLT M8X20 8.8 A2K SPF	HAMMERKOPFSCHRAUBE		
55	55 30 849 08	18	WASHER	SCHEIBE		
56	59 10 070 08	4	SHEET-METAL SCREW DIN 7981 4,2X16-C-H	BLECHSCHRAUBE		
57	40 01 610	2	SOCKET HEAD SCREW ISO 4762 M8X50 8.8	ZYLINDERSCHRAUBE		
61	42 18 007 08	14	WASHER DIN 9021 A 6.4 A2C	SCHEIBE		
62	41 30 065 08	2	BLIND RIVET NUT M8 K=1,8-5,0	BLINDNIETMUTTER		
64	10 01 904 0	2	SCREW K4X12 ST A3K	SCHRAUBE		
65	41 19 005 08	26	HEX NUT DIN 985 M8 8 A2C	SECHSKANTMUTTER		
66	40 97 069 08	6	HAMMER HEAD BOLT M8X15 8.8 A2K SPF	HAMMERKOPFSCHRAUBE		
67	10 04 259 3	2	BLIND RIVET NUT M6 K=1,0-3,5 ST A2C	BLINDNIETMUTTER		

18.11.2014

etk\_en\_de\_073810 LG 1750


□ 212 (3/4)

**LIEBHERR**DOOR RIGHT, CPL.  
TUER KPL.RE.⇒ 1 814  
91 73 306 08

Pos.	Item	Quantity	Description	Bezeichnung	Serie	K
68	10 41 285 2	12	OVAL HEAD FLAT SCREW AEHNL.ISO 7380	LINSENFLACHKOPFSCHRAUBE		

18.11.2014

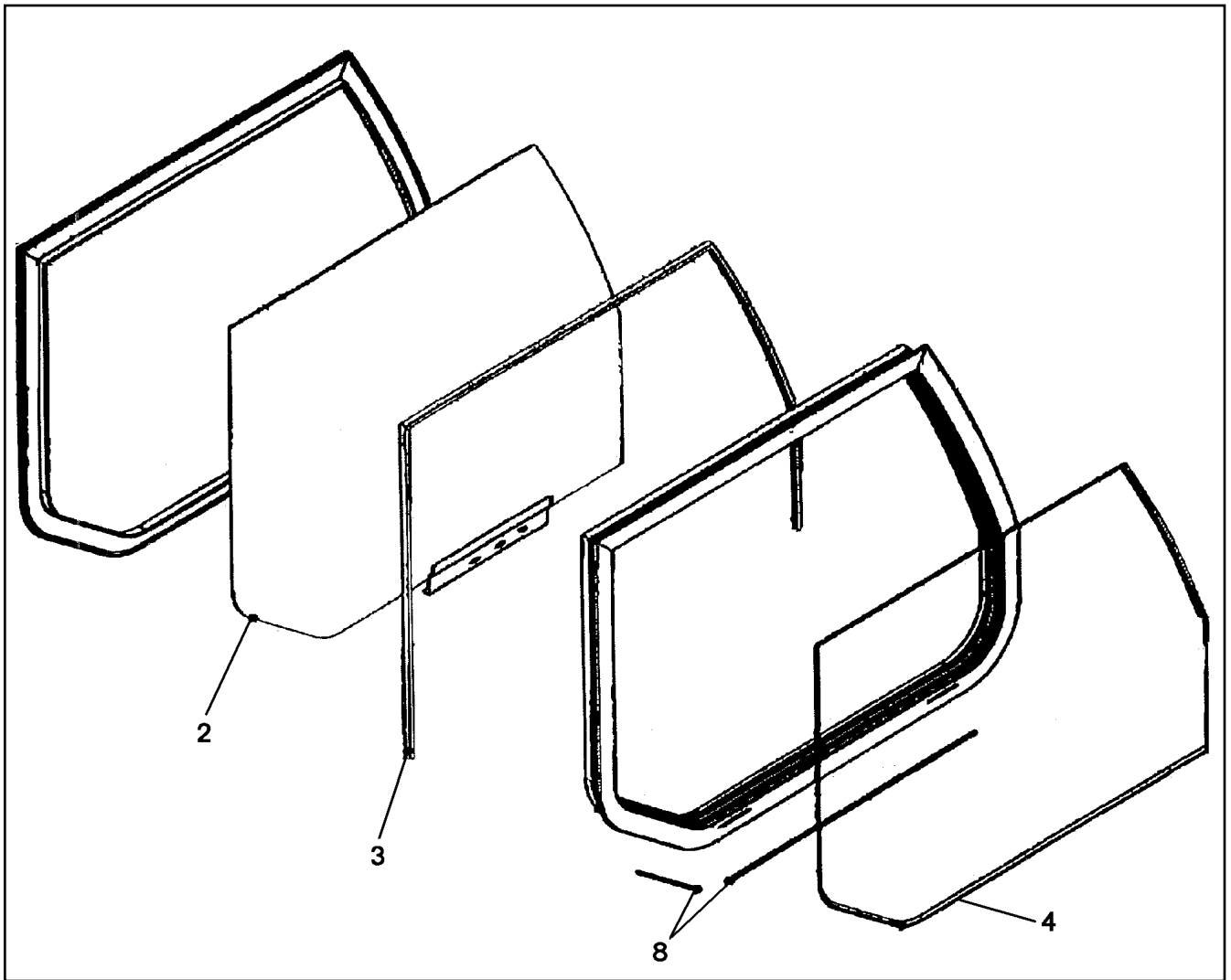
etk\_en\_de\_073810 LG 1750

 213 (4/4)

**LIEBHERR**

DOOR RIGHT, CPL.  
TUER KPL.RE.

⇒ 1 814  
91 73 306 08



Pos.	Item	Quantity	Description	Bezeichnung	Serie	K
2	10 04 177 5	1	WINDOW GLASS SPF	GLASSCHEIBE		
3	10 81 349 9	1	VELVET LINED SLIDING RAIL	SAMTSCHIENE		
4	10 81 350 0	1	CELL RUBBER	ZELLGUMMI		
8	10 81 350 1	1	BRUSH SEAL	BUERSTENABDICHTUNG		

18.11.2014  
032612

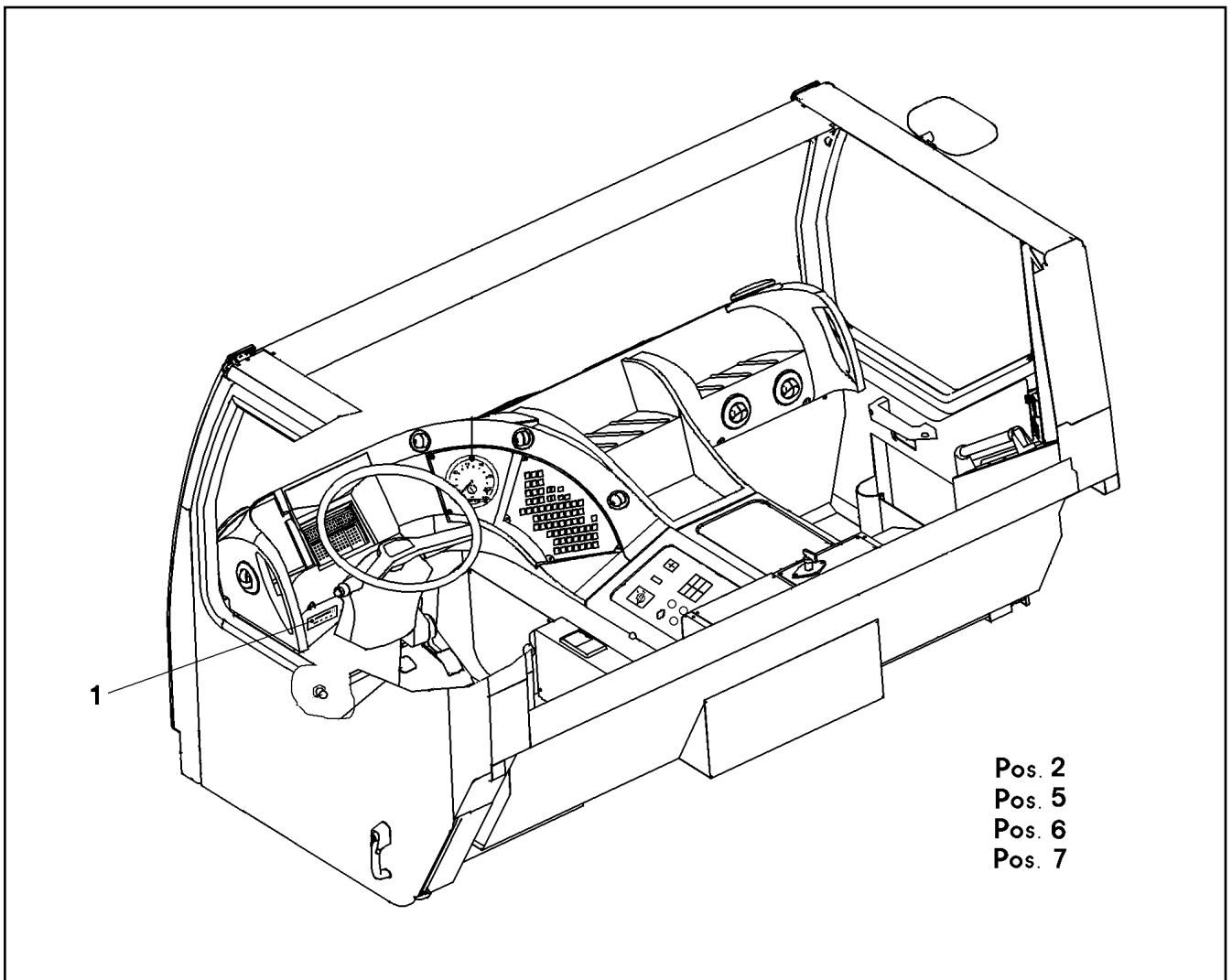
**LIEBHERR**

etk\_en\_de\_073810 LG 1750

WINDOW, CRANK, RIGHT  
KURBELFENSTER RE.

214

⇒ 1 814 001  
97 21 240 08



Pos.	Item	Quantity	Description	Bezeichnung	Serie	K
1	10 02 836 3	1	TACHOGRAPH 125KM/H 24V	FAHRTENSCHREIBER		
2	79 05 002 08	1	TACHOGRAPH DISK	DIAGRAMMSCHEIBE		
5	10 02 836 9	1	BUILT-IN PART	EINBAUTEIL		
6	10 02 836 7	1	PLUMBING	PLOMBIERUNG		
7	10 21 743 0	1	SPEEDOMETER 125KM/H 24V	TACHOMETER		
(1)	10 65 204 0	3	LIGHT BULB	GLUEHLAMPE		

18.11.2014  
037228

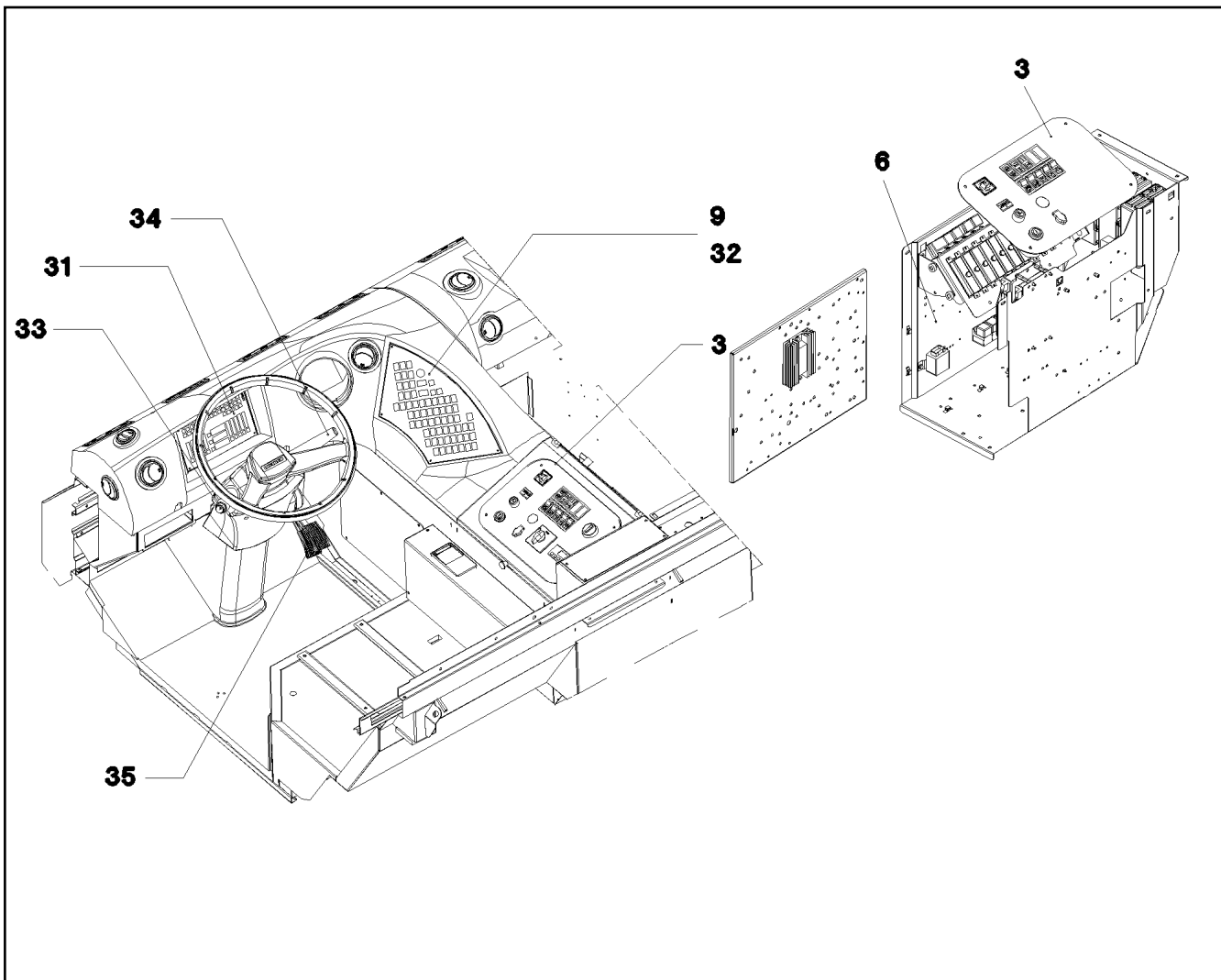
**LIEBHERR**

etk\_en\_de\_073810 LG 1750

TACHOGRAPH  
FAHRTENSCHREIBER

□ 215

⇒ 1 829  
91 47 548 08



Pos.	Item	Quantity	Description	Bezeichnung	Serie	K
2	96 77 279 08	1	WIRES COMPL. INSTRUMENTS A210	DRAEHTE KPL.ARMATUR		
3	96 77 281 08	1	DASHBOARD CENTER CONSOLE PRE-A ⇒ 1 830 002 96 77 281 08	ARMATURENBRETT MITTELKON		
4	96 28 179 08	1	PREMOUNTED RELAY MODULE PREM. ⇒ 1 830 151 96 28 179 08	RELAISMODUL VORM.		
6	96 77 282 08	1	CENTRE BRACKET PRE-ASS. ⇒ 1 830 008 96 77 282 08	MITTELKONSOLE VORM.		
9	95 49 677 08	1	SYMBOLS X0	SYMBOLS		
31	11 10 207 6	1	INDICATING DEVICE 24V SPF	ANZEIGEEINHEIT		
32	10 10 217 5	1	KEYBOARD UNIT SPF	TASTATUREINHEIT		
(1)	63 01 051 08	14	RELAY 24V/1S 26X26X24MM SPF	RELAIS		
33	60 60 602 08	1	SIGNAL SWITCH	LENKSTOCKSCHALTER		
34	60 60 617 08	1	SIGNAL SWITCH	LENKSTOCKSCHALTER		
35	10 34 348 4	1	PEDAL TRANSDUCER 180° SPF	PEDALGEBER		

18.11.2014  
076521

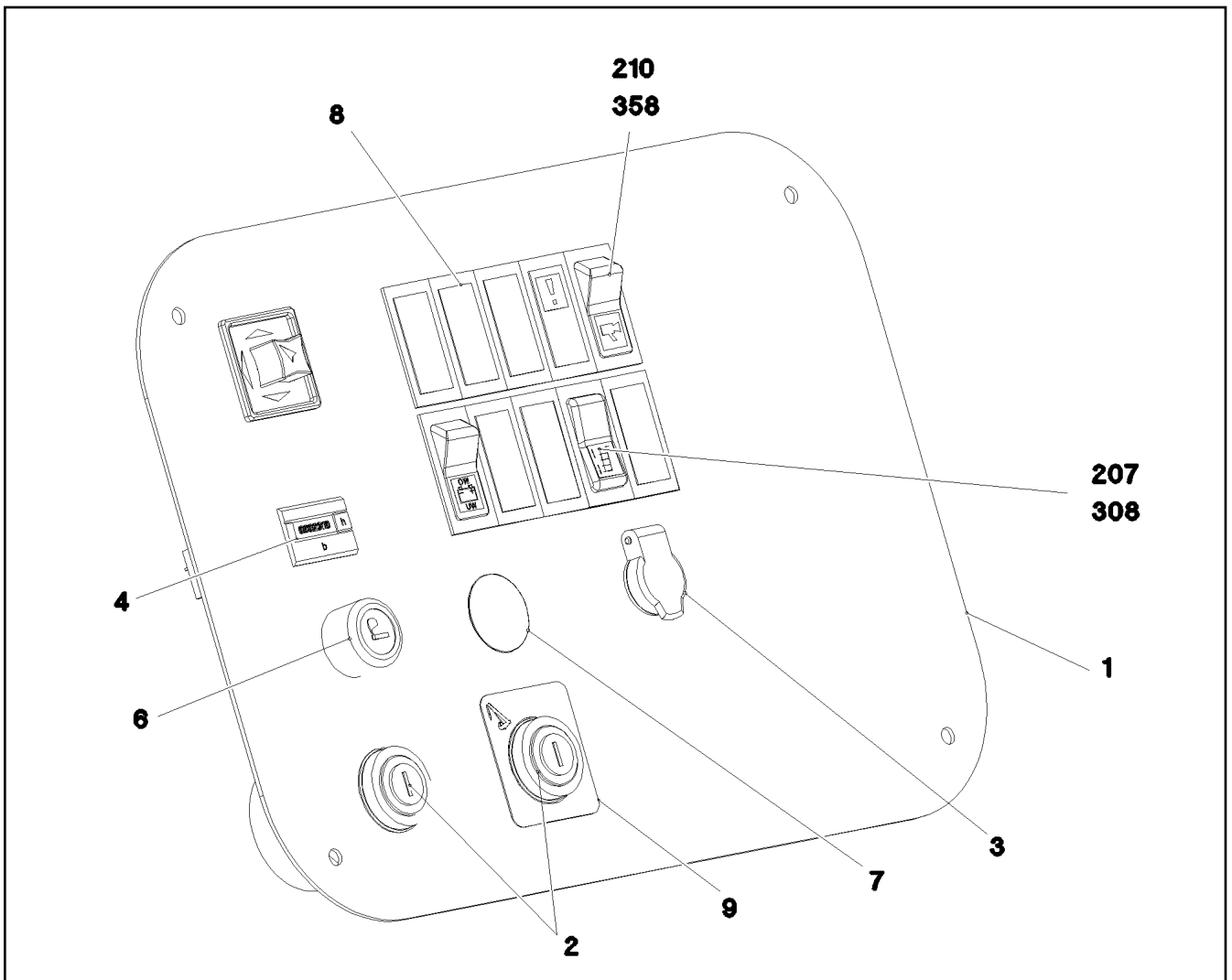
**LIEBHERR**

etk\_en\_de\_073810 LG 1750

DRIVER'S CABIN CONTROLS  
ARMATUREN FAHRERHAUS

216

⇒ 1 830  
91 69 724 08



Pos.	Item	Quantity	Description	Bezeichnung	Serie	K
1	97 01 218 5	1	DASHBOARD 2X416X286 DC01	ARMATURENBRETT		
2	10 33 555 7	2	IGNITION STARTER SWITCH 3S SPF	ZUENDSTARTSCHALTER		
3	60 52 039 08	1	BUILT-IN SOCKET 2-POL	EINBAUSTECKDOSE		
4	69 17 985 08	1	OPERATING HOURS COUNTER STUNDEN	BETRIEBSSTUNDENZAehler		
6	60 54 076 08	1	CIGARETTE LIGHTER	ZIGARETTENANZUENDER		
7	59 16 455 08	1	COVER LID 22X25,5 POLYACETAL	ABDECKKAPPE		
8	60 67 620 08	8	SCREEN	BLENDE		
9	97 67 993 08	1	SIGN 52736	SCHILD		
207	60 60 248 08	1	ROCKER SWITCH	KIPPSCHALTER		
(1)	60 02 233	2	LAMP	LAMPE		
210	60 60 230 08	1	ROCKER SWITCH	KIPPSCHALTER		
(1)	60 70 097 08	1	LIGHT BULB 1,3W 24V	GLUEHLAMPE		
308	60 67 869 08	1	SYMBOL INSERT	SYMBOLEINSATZ		
358	60 67 911 08	1	SYMBOL INSERT	SYMBOLEINSATZ		

18.11.2014  
078150

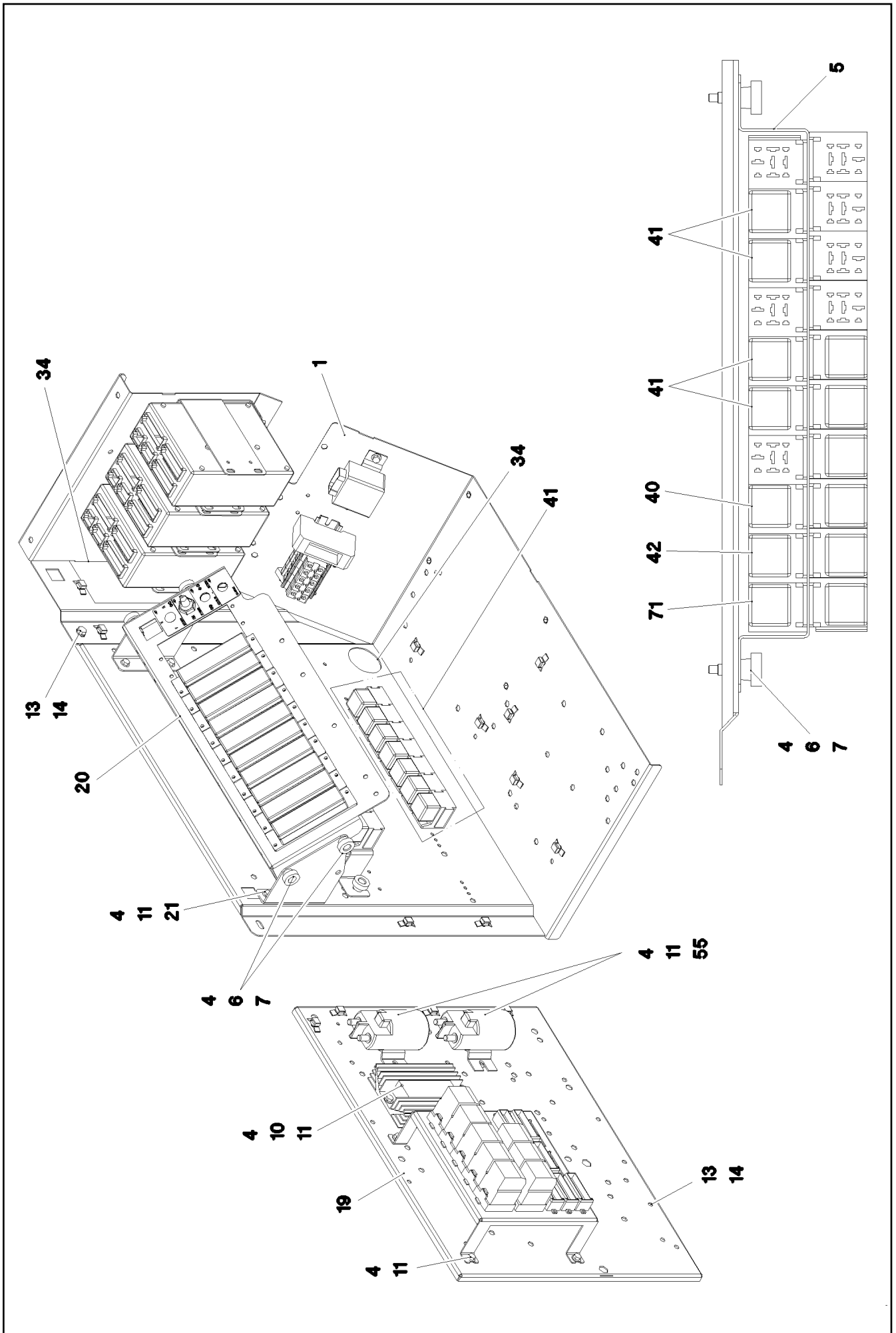
**LIEBHERR**

etk\_en\_de\_073810 LG 1750

DASHBOARD CENTER CONSOLE PRE-A  
ARMATURENBRETT MITTELKON.VORM.

217

⇒ 1 830 002  
96 77 281 08



18.11.2014  
078151

**LIEBHERR**

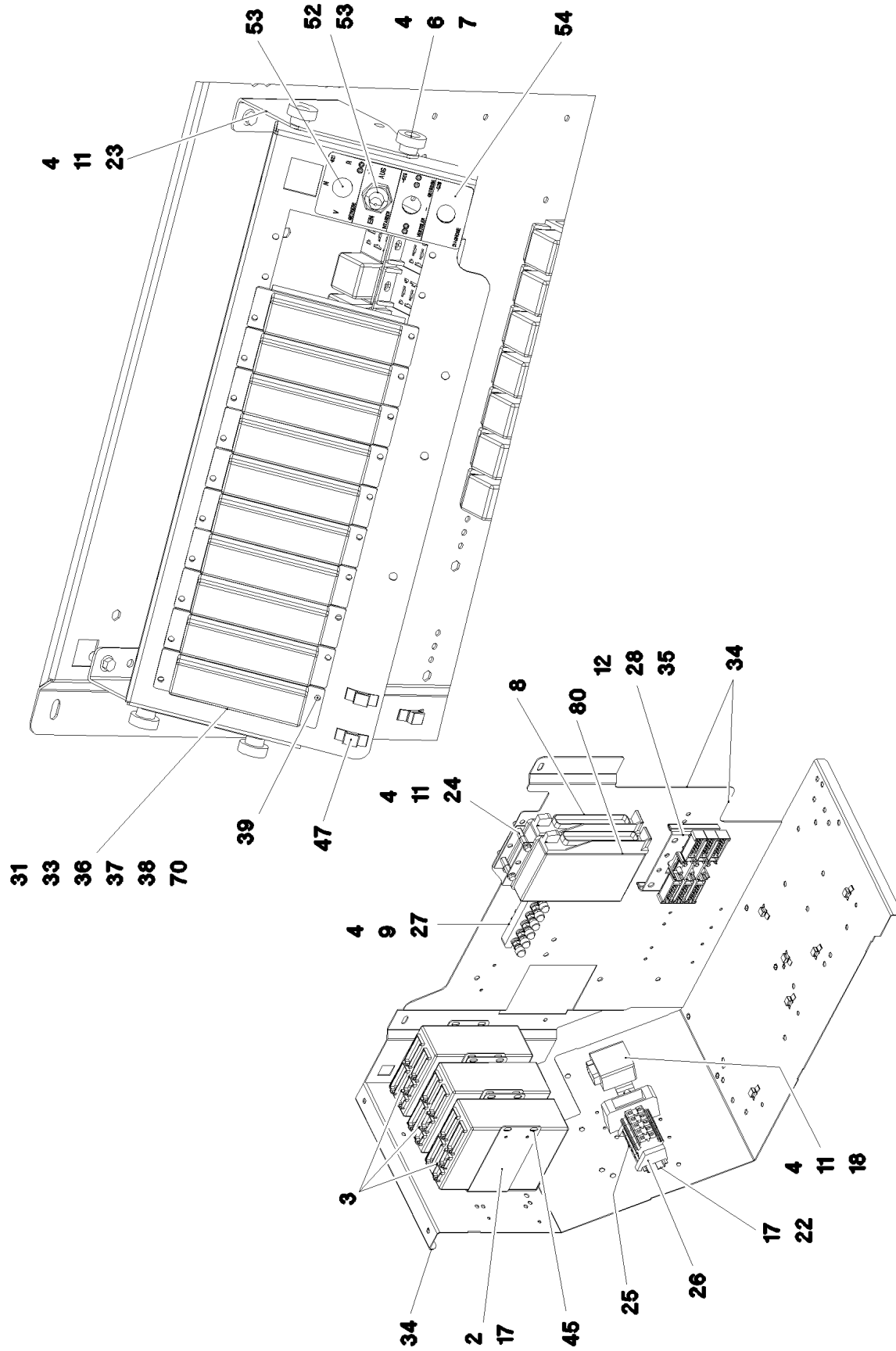
etk\_en\_de\_073810 LG 1750

CENTRE BRACKET PRE-ASS.  
MITTELKONSOLE VORM.

□ 218 (1/3)

⇒ 1 830 008  
96 77 282 08





18.11.2014  
078152

**LIEBHERR**

etk\_en\_de\_073810 LG 1750

CENTRE BRACKET PRE-ASS.  
MITTELKONSOLE VORM.

☐ 219 (2/3)

⇒ 1 830 008  
96 77 282 08

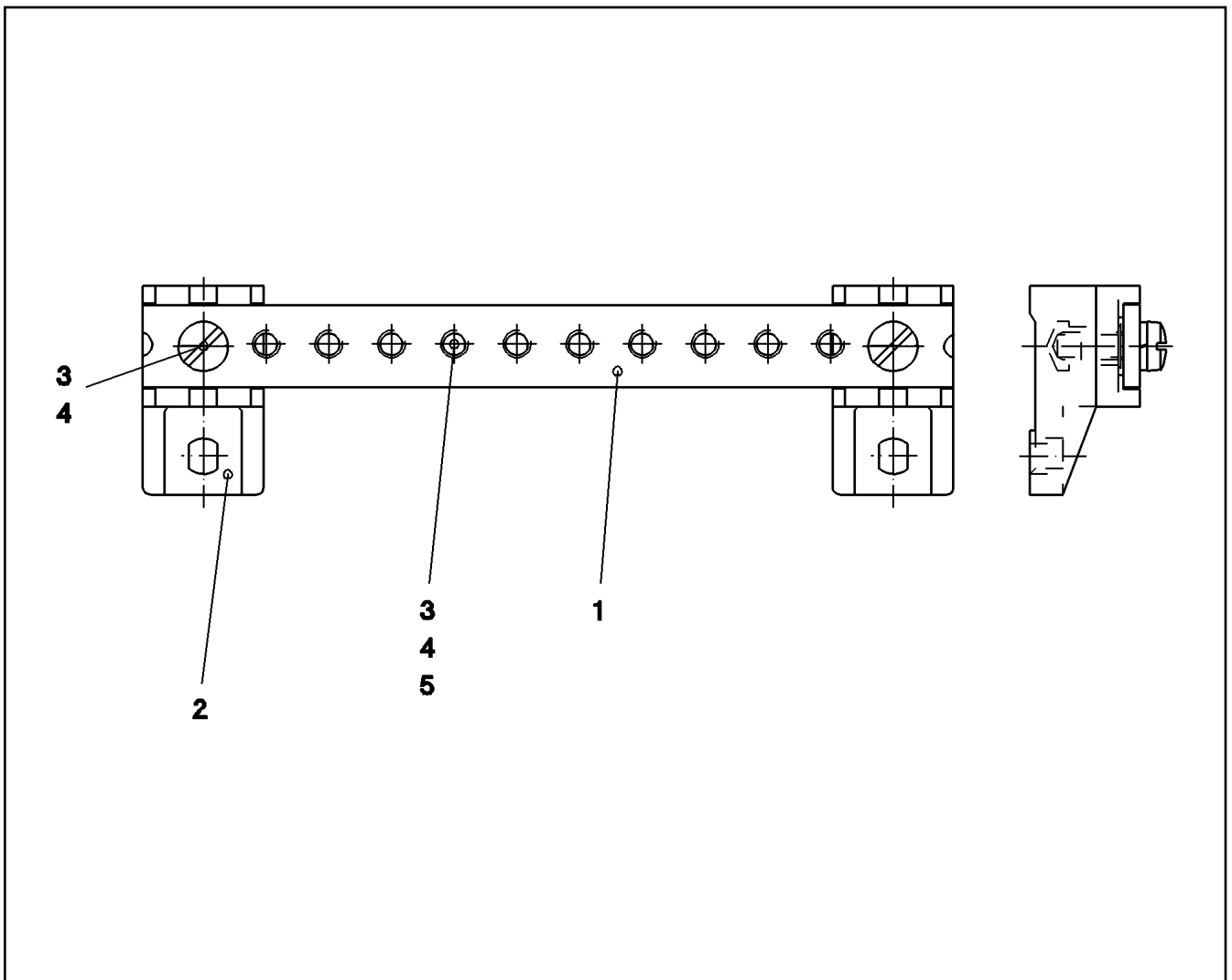
Pos.	Item	Quantity	Description	Bezeichnung	Serie	K
1	96 23 495 08	1	CENTRE BRACKET WELDED FE//ZN20//C	MITTELKONSOLE SCHWK.		
2	95 62 481 08	3	PLATE 1.5X144X327 DC01 FE//ZN20//C	BLECH		
3	96 29 903 08	1	E-A MODULE	E-A MODULE		
4	10 04 259 2	36	BLIND RIVET NUT M5 K=1,0-3,5 ST A2C	BLINDNIETMUTTER		
5	97 83 679 08	1	PLATE 1.5X463X35 DC01 FE//ZN20//C	BLECH		
6	40 97 060 08	6	KNURLED SCREW M5X20	RAENDELSCHRAUBE		
7	46 00 305	6	WASHER ISO 7089 5 200HV A3C	SCHEIBE		
8	10 48 991 5	1	ELECTRONICS EST 410S	ELEKTRONIK		
9	40 84 023 01	2	PAN-HEAD SCREW ISO 7045 M5X16 4.8 A2	FLACHKOPFSCHRAUBE		
10	69 12 771 08	1	VOLTAGE REGULATOR 24/12V DC 3-4A SP	SPANNUNGSREGLER		
11	40 73 501 08	22	HEX SCREW M5X16 10.9 A2C SPF	SECHSKANTSCHRAUBE		
12	41 30 062 08	2	BLIND RIVET NUT M4 K=1,0-3,0	BLINDNIETMUTTER		
13	40 00 829	8	HEX SCREW ISO 4017 M6X20 8.8 A2C	SECHSKANTSCHRAUBE		
14	42 00 009 01	8	WASHER ISO 7089 6 200HV A3C	SCHEIBE		
17	70 42 323 08	19	BLIND RIVET 4,0X10,5	BLINDNIET		
18	60 61 962 08	1	CONTROL GEAR 6POL 24V SPF	STEUERGERAET		
19	97 01 683 2	1	PLATE 1.5X490X394 DC01 FE//ZN20//C	BLECH		
20	97 28 844 08	1	TEARDROP PLATE 1.5X485X202 DC01 FE//	TRAEGERBLECH		
21	97 28 845 08	1	PLATE 2X95X141 DC01 FE//ZN20//C	BLECH		
22	60 21 067 08	0.11	TOP HAT RAIL 35X27X7,3X1	HUTSCHIENE		
23	97 28 846 08	1	PLATE 2X95X141 DC01 FE//ZN20//C	BLECH		
24	60 20 208 08	8	DISTANCE STUD M5X15	ABSTANDSBOLZEN		
25	63 61 079 01	5	TERMINAL/CLAMP	KLEMME		
26	60 21 101 08	2	END HOLDER	ENDHALTER		
27	42 52 208 08	2	SERRATED LOCK WASHER DIN 6798 J 5,3	FAECHERSCHEIBE		
28	92 68 911 08	1	GROUND RAIL	VERTEILER MASSE		
			⇒ 2 932 166 92 68 911 08			
30	60 21 712 08	1	ADHESIVE LABELS	HAFTETIKETT		
31	60 27 355 08	45	INSERTION BRIDGE	EINLEGEBRUECKE		
33	60 40 076 08	2	FLAT FUSE LINK 25A	FLACHSICHERUNGSEINSATZ		
34	26 21 039 08	1.5	EDGE PROTECTION 1-2X9,5X6,5	KANTENSCHUTZ		
35	40 01 016 08	2	SOCKET HEAD SCREW DIN 84 M4X10 8.8 A3	ZYLINDERSCHRAUBE		
36	60 40 071 08	34	FLAT FUSE LINK 10A	FLACHSICHERUNGSEINSATZ		
37	60 40 072 08	3	FLAT FUSE LINK 15A	FLACHSICHERUNGSEINSATZ		
38	60 40 073 08	14	FLAT FUSE LINK 20A	FLACHSICHERUNGSEINSATZ		
39	70 42 076 08	24	MANDRIL RIVET 4X10,3	DORNNIET		
40	63 01 051 08	1	RELAY 24V/1S 26X26X24MM SPF	RELAIS		
41	63 01 215 08	11	RELAY 24V 10A SPF	RELAIS		
42	63 01 006 08	1	TIME CONTROL DEVICE 10S 24V	ZEITSTEUERGERAET		
45	60 32 023 08	6	CABLE TIE 4,6X300	KABELBINDER		
47	11 49 231 5	12	CABLE CLIP HOLDER 8,1X0,7-2SCHWARZ P	KABELBINDERHALTER		
52	60 61 830 08	1	ROCKER SWITCH	KIPPSCHALTER		
53	59 15 722 08	1	COVER LID 12,7	ABDECKKAPPE		
54	97 31 185 08	1	SIGN	SCHILD		
55	63 01 053 08	2	RELAY 24V/1S SPF	RELAIS		
70	60 45 016 08	10	FUSE BOX SMALL 6-POL, LEER	SICHERUNGSDOSE		
71	10 44 055 3	1	DIODE SUBASSEMBLY PBTP-GF20 SPF	DIODENBAUSTEIN		
80	10 28 569 8	1	ELECTRONICS EST 42	ELEKTRONIK		

18.11.2014

etk\_en\_de\_073810 LG 1750

□ 220 (3/3)

**LIEBHERR**CENTRE BRACKET PRE-ASS.  
MITTELKONSOLE VORM.⇒ 1 830 008  
96 77 282 08



Pos.	Item	Quantity	Description	Bezeichnung	Serie	K
1	95 18 535 08	1	RAIL 3X15X147	SCHIENE		
2	60 21 073 08	2	RAIL SUPPORT BASE	SCHIENENTRAGSOCKEL		
3	40 84 021 01	10	PAN-HEAD SCREW ISO 7045 M5X12 4.8 A2	FLACHKOPFSCHRAUBE		
4	42 40 004 08	10	CIRCLIP DIN 128 A 5 FST A2C	FEDERRING		
5	46 00 305	8	WASHER ISO 7089 5 200HV A3C	SCHEIBE		

18.11.2014  
091011

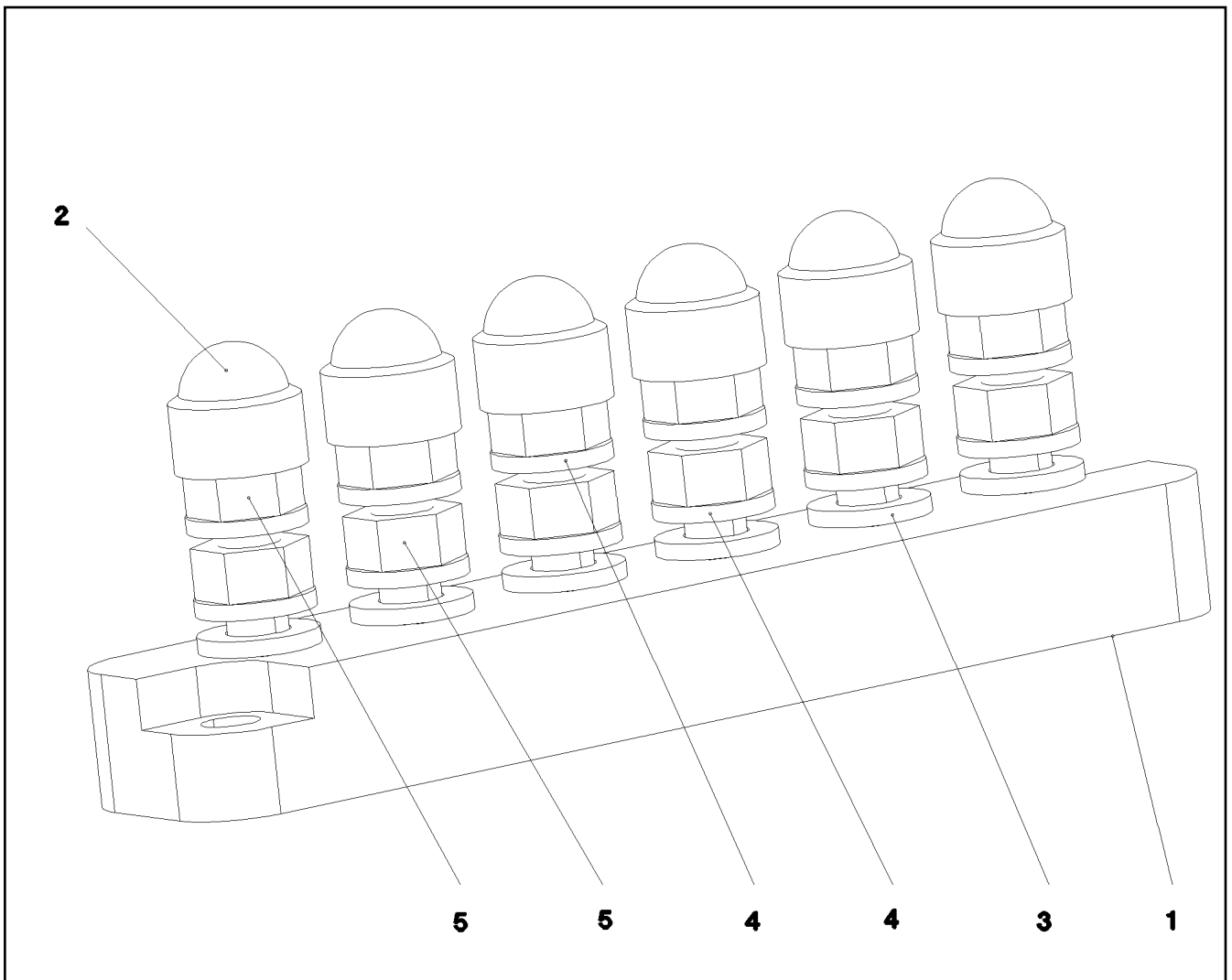
**LIEBHERR**

etk\_en\_de\_073810 LG 1750

GROUND RAIL  
VERTEILER MASSE

221

⇒ 1 830 061  
92 89 739 08



Pos.	Item	Quantity	Description	Bezeichnung	Serie	K
1	60 44 124 08	1	CLAMPING BOARD 6XM6	KLEMMBRETT		
2	77 90 201 08	6	PROTECTING CAP	SCHUTZKAPPE		
3	42 00 009 01	6	WASHER ISO 7089 6 200HV A3C	SCHEIBE		
4	42 52 210 08	12	SERRATED LOCK WASHER DIN 6798 J 6,4	FAECHERSCHEIBE		
5	41 15 140 08	12	HEX NUT ISO 4032 M6 8 A2C	SECHSKANTMUTTER		

18.11.2014  
022644

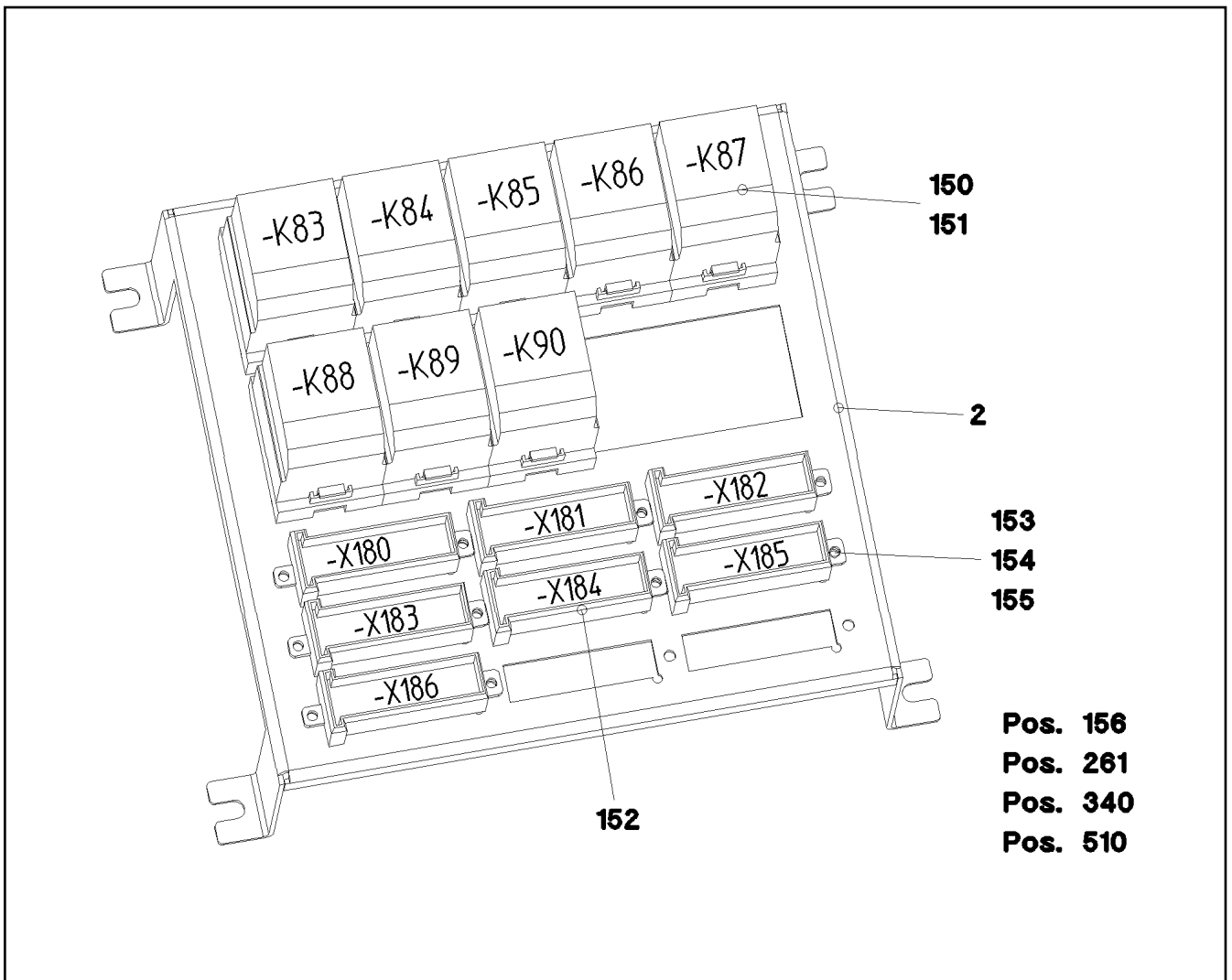
**LIEBHERR**

etk\_en\_de\_073810 LG 1750

TERMINAL BOARD PRE-ASS.  
KLEMMBRETT VORM.

222

⇒ 1 830 102  
92 26 483 08



Pos.	Item	Quantity	Description	Bezeichnung	Serie	K
2	97 38 305 08	1	PLATE 1.5X338X200 DC01 FE//ZN20//C	BLECH		
150	63 01 023 08	8	SOCKET	FASSUNG		
151	63 01 021 08	8	RELAY 24V	RELAIS		
152	60 23 250 08	7	PLUG 18-POL 15A SPF	STECKER		
153	40 84 006 01	10	PAN-HEAD SCREW ISO 7045 M3X10 4.8 A2	FLACHKOPFSCHRAUBE		
154	42 52 205 08	10	SERRATED LOCK WASHER DIN 6798 J 3,2	FAECHERSCHEIBE		
155	41 15 157 08	10	HEX NUT ISO 4032 M3 8 A2C	SECHSKANTMUTTER		
156	60 23 154 08	210	CLIP	CLIP		
261	60 32 022 08	12	CABLE TIE 2,5X102	KABELBINDER		
340	60 04 409 08	16	STRAND 1 PTFE	SCHALTLITZE		
510	60 21 710 08	15	ADHESIVE LABELS	HAFTETIKETT		

18.11.2014  
036180

**LIEBHERR**

etk\_en\_de\_073810 LG 1750

PREMOUNTED RELAY MODULE PREM.  
RELAISMODUL VORM.

□ 223

⇒ 1 830 151  
96 28 179 08



Pos.	Item	Quantity	Description	Bezeichnung	Serie	K
1	55 31 879 08	1	AIR COND. EVAPORATOR RFK ⇒ 5 531 879 08 55 31 879 08	KLIMANACHRUESTVERDAMPFE		
2	10 11 371 2	1	LIQUEFIER AL	VERFLUESSIGER		
3	10 11 899 8	1	CONSTR.KIT COMPR.AIR CONDIT. ⇒ X10118998 10 11 899 8	ANBAUSATZ KLIMAKOMPRESSO		
4	57 14 890 08	1	DRYER	TROCKNER		
5	77 42 097 08	1	RETAINER CLIP 75/25	SPANNSCHELLE		
6	57 14 891 08	1	PRESSURE SWITCH 1,5-26 BAR	DRUCKSCHALTER		
20	55 30 310 08	1	SIGN	SCHILD		
21	97 69 555 08	1	SIGN 75X45 ALUMINIUM	SCHILD		
22	40 82 507 08	2	SHEET-METAL SCREW DIN 7981 4,2X9,5-C	BLECHSCHRAUBE		
30	72 58 100 08	4	UPPER FASTENING 52x26x3	BEFESTIGUNGSOBERTEIL		
31	49 00 614	4	HEX SCREW ISO 4017 M8X40 8.8 A2C	SECHSKANTSCHRAUBE		
32	42 00 012 01	4	WASHER ISO 7089 8 200HV A3C	SCHEIBE		
33	41 30 070 08	4	SHEET METAL NUT M8	BLECHMUTTER		
34	49 00 188	2	HEX SCREW ISO 4017 M8X16 8.8 A2C	SECHSKANTSCHRAUBE		
35	42 18 009 08	2	WASHER DIN 9021 8 140HV-ST A2C	SCHEIBE		
60	10 21 652 9	1	BRACKET ST	BUEGEL		
61	10 21 653 4	2	CLIP 23 ST	CLIP		
100	70 20 440	2.2	COOLING AGENT 12KG FLASCHE R134A	KAELTEMITTEL		
101	11 21 180 3	0.01	COLD MACHINE OIL WAECO PAG 46 0,25L D	KAELTEMASCHINENOEL		
500	96 80 756 08	1	HOSE LINES AIR CONDITIONING LG1750	SCHLAUCHLEITUNGEN KLIMA U		
(1)	60 27 601 08	5	NAME PLATE 25,4X101,6	BEZEICHNUNGSSCHILD		
(1590)	96 37 108 08	1	HOSE CPL. GH134 2,6M	SCHLAUCH KPL.		
(1591)	96 37 109 08	1	HOSE CPL. GH134 3,2M	SCHLAUCH KPL.		
(1880)	96 38 604 08	1	HOSE CPL. GH134 3,8M	SCHLAUCH KPL.		
(1881)	96 80 094 08	1	HOSE CPL. GH134 4,8M	SCHLAUCH KPL.		
(1882)	96 43 290 08	1	HOSE CPL. GH134 3,0M	SCHLAUCH KPL.		

18.11.2014

etk\_en\_de\_073810 LG 1750

☐ 225 (2/2)

**LIEBHERR**AIR CONDITIONING UNDERCARRIAGE  
KLIMAAANLAGE UW⇒ 1 831  
91 74 296 08

Pos.	Item	Quantity	Description	Bezeichnung	Serie	K
1	96 71 581 08	1	WIRING LOOM DRIVER'S CABIN ⇒ 1 833 007 96 71 581 08	KABELLISTE ELEKTR.FAHRERH		
9	96 71 582 08	1	ELECTRICAL SYSTEM BATTERY ⇒ 1 833 008 96 71 582 08	ELEKTRIK BATTERIE		
10	61 32 029 08	4	BATTERY VG 95282 12V 125AH	BATTERIE		
151	60 60 207 08	2	DOOR CONTACT SWITCH	TUERKONTAKTSCHALTER		
152	10 33 102 6	1	COVER	DECKEL		
153	10 44 130 5	4	OVAL HEAD FLAT SCREW AEHNL.ISO 7380	LINSENFLACHKOPFSCHRAUBE		
154	42 00 501 08	4	WASHER ISO 7089 3 MS	SCHEIBE		
155	41 15 157 08	4	HEX NUT ISO 4032 M3 8 A2C	SECHSKANTMUTTER		
160	60 60 286 08	3	ROCKER SWITCH	KIPPSCHALTER		
161	60 67 796 08	3	SYMBOL INSERT	SYMBOLEINSATZ		
266	60 71 478 08	2	NAVIGATION LIGHT 5W 12/24V KLAR	POSITIONSLEUCHTE		
267	60 70 201 08	2	LIGHT BULB DIN 72601 5W 24V	GLUEHLAMPE		
268	60 71 470 08	3	INTERNAL LIGHT 21W 24V KLAR	INNENLEUCHTE		
269	60 70 217 08	3	LIGHT BULB DIN 72601 21W 24V	GLUEHLAMPE		
270	60 70 232 08	3	LIGHT BULB DIN 72601 10W 24V	GLUEHLAMPE		
271	10 87 106 1	1	ANTENNA	ANTENNE		
272	96 55 767 08	1	LOUDSPEAKER CPL. 40 WATT 100 MM ⇒ 2 520 036 96 55 767 08	LAUTSPRECHER KPL.		
273	10 87 315 5	2	NAVIGATION LIGHT 0,5W 24V WEISS	POSITIONSLEUCHTE		

18.11.2014	etk_en_de_073810 LG 1750	□ 226
<b>LIEBHERR</b>	ELECTRIC FOR DRIVER'S CABIN ELEKTRIK FAHRERHAUS	⇒ 1 833 91 71 017 08

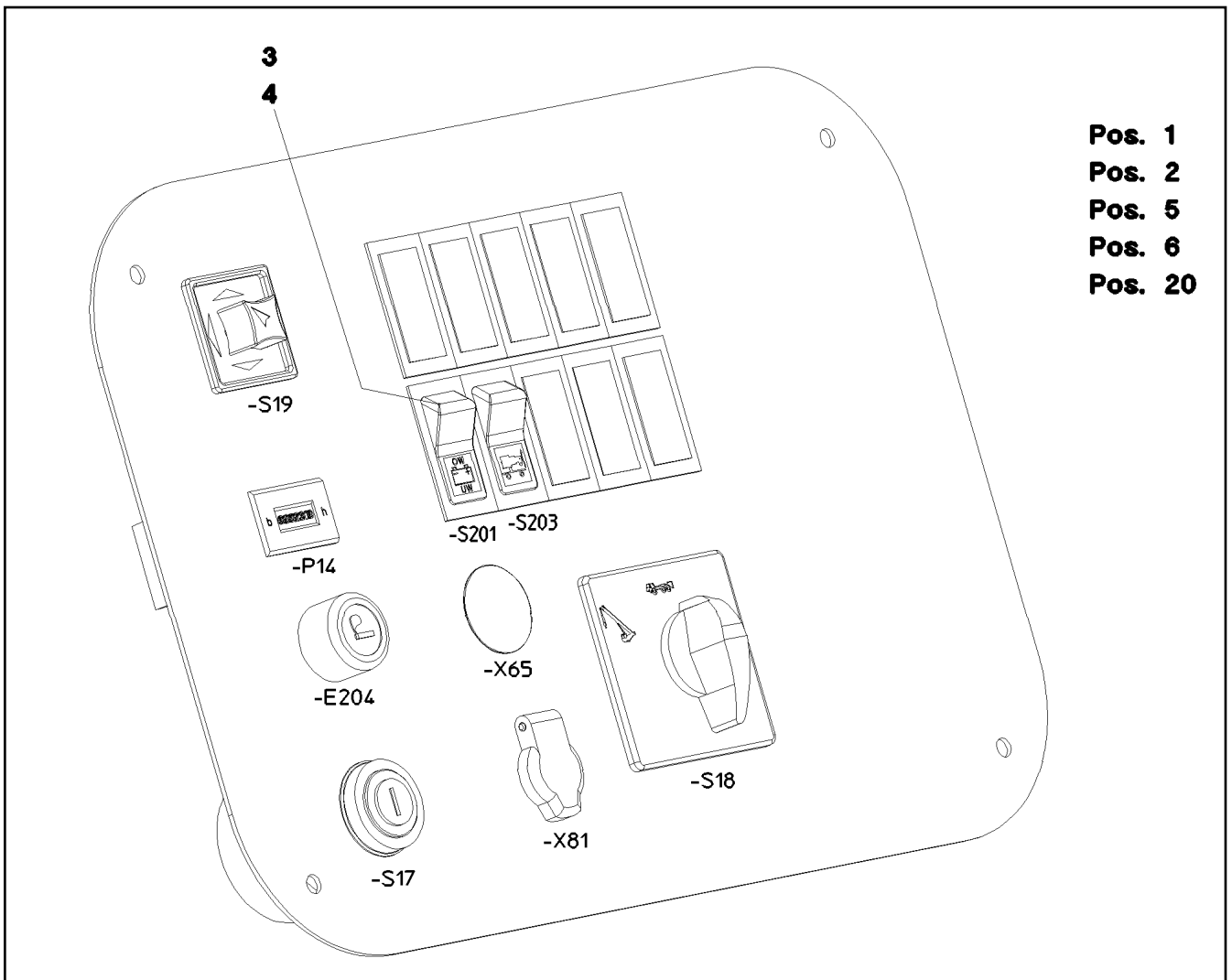


Pos.	Item	Quantity	Description	Bezeichnung	Serie	K
1	96 31 159 08	1	LEAD WL1-1	LEITUNG		
2	96 30 673 08	1	WIRING HARNESS W2-1 ⇒ 1 920 370      96 30 673 08	KABELSTRANG		
3	96 22 271 08	2	LEAD W3	LEITUNG		
10	96 54 686 08	1	LEAD WL10	LEITUNG		
11	96 23 420 08	1	LEAD WL11	LEITUNG		
12	96 23 422 08	1	LEAD WL12	LEITUNG		
13	96 29 883 08	1	LEAD WL13	LEITUNG		
110	96 23 377 08	2	LEAD WL110	LEITUNG		
111	96 71 573 08	1	WIRING HARNESS W111	KABELSTRANG		
112	96 71 577 08	1	WIRING HARNESS W112	KABELSTRANG		
114	96 43 369 08	1	WIRING HARNESS W114	KABELSTRANG		
115	96 43 370 08	1	WIRING HARNESS W115	KABELSTRANG		
116	96 23 403 08	1	WIRING HARNESS W116	KABELSTRANG		

18.11.2014	etk_en_de_073810 LG 1750	☐ 227
<b>LIEBHERR</b>	WIRING LOOM DRIVER'S CABIN KABELLISTE ELEKTR.FAHRERHAUS	⇒ 1 833 007 96 71 581 08

Pos.	Item	Quantity	Description	Bezeichnung	Serie	K
3	97 23 946 08	2	PLATE 2.5X454X41 DC01 FE//ZN20//C	BLECH		
4	97 78 441 08	1	PLATE 2.5X555X231 ALMG3 H111	BLECH		
5	10 28 979 5	2	WASHER ISO 7089 10 300HV FLZN SPF	SCHEIBE		
7	40 61 109 08	2	HEX SCREW ISO 4014 M10X240 8.8 A3C	SECHSKANTSCHRAUBE		
10	60 60 709 08	1	BATTERY MAIN SWITCH ⇒ 6 060 709 08 60 60 709 08	BATTERIEHAUPTSCHALTER		
11	10 80 026 6	1	TEMPERATURE SENSOR -50/+125°C SPF	TEMPERATURFUEHLER		
13	77 90 186 08	4	PROTECTING CAP KUNSTSTOFF	SCHUTZKAPPE		
14	61 32 065 08	2	BATTERY TERMINAL CLAMP PLUS VERZINN	BATTERIEKLEMME		
15	61 32 066 08	2	BATTERY TERMINAL CLAMP MINUS VERZI	BATTERIEKLEMME		
17	40 97 043 08	4	PAN-HEAD SCREW AEHNL.ISO 7380 M6X16	FLACHKOPFSCHRAUBE		
18	10 04 259 3	6	BLIND RIVET NUT M6 K=1,0-3,5 ST A2C	BLINDNIETMUTTER		

18.11.2014	etk_en_de_073810 LG 1750	☐ 228
<b>LIEBHERR</b>	ELECTRICAL SYSTEM BATTERY ELEKTRIK BATTERIE	⇒ 1 833 008 96 71 582 08



**Pos. 1**  
**Pos. 2**  
**Pos. 5**  
**Pos. 6**  
**Pos. 20**

Pos.	Item	Quantity	Description	Bezeichnung	Serie	K
1	96 27 309 08	1	LEAD WL120	LEITUNG		
2	96 27 310 08	1	LEAD WL121	LEITUNG		
3	60 60 288 08	1	ROCKER SWITCH	KIPPSCHALTER		
4	60 67 800 08	1	SYMBOL INSERT	SYMBOLEINSATZ		
5	61 33 019 08	1	CHARGER 110V 24V8A SPF	LADEGERAET		
20	40 93 611 08	4	SOCKET HEAD SCREW DIN 7984 M6X16 8.8	ZYLINDERSCHRAUBE		

18.11.2014  
034254

**LIEBHERR**

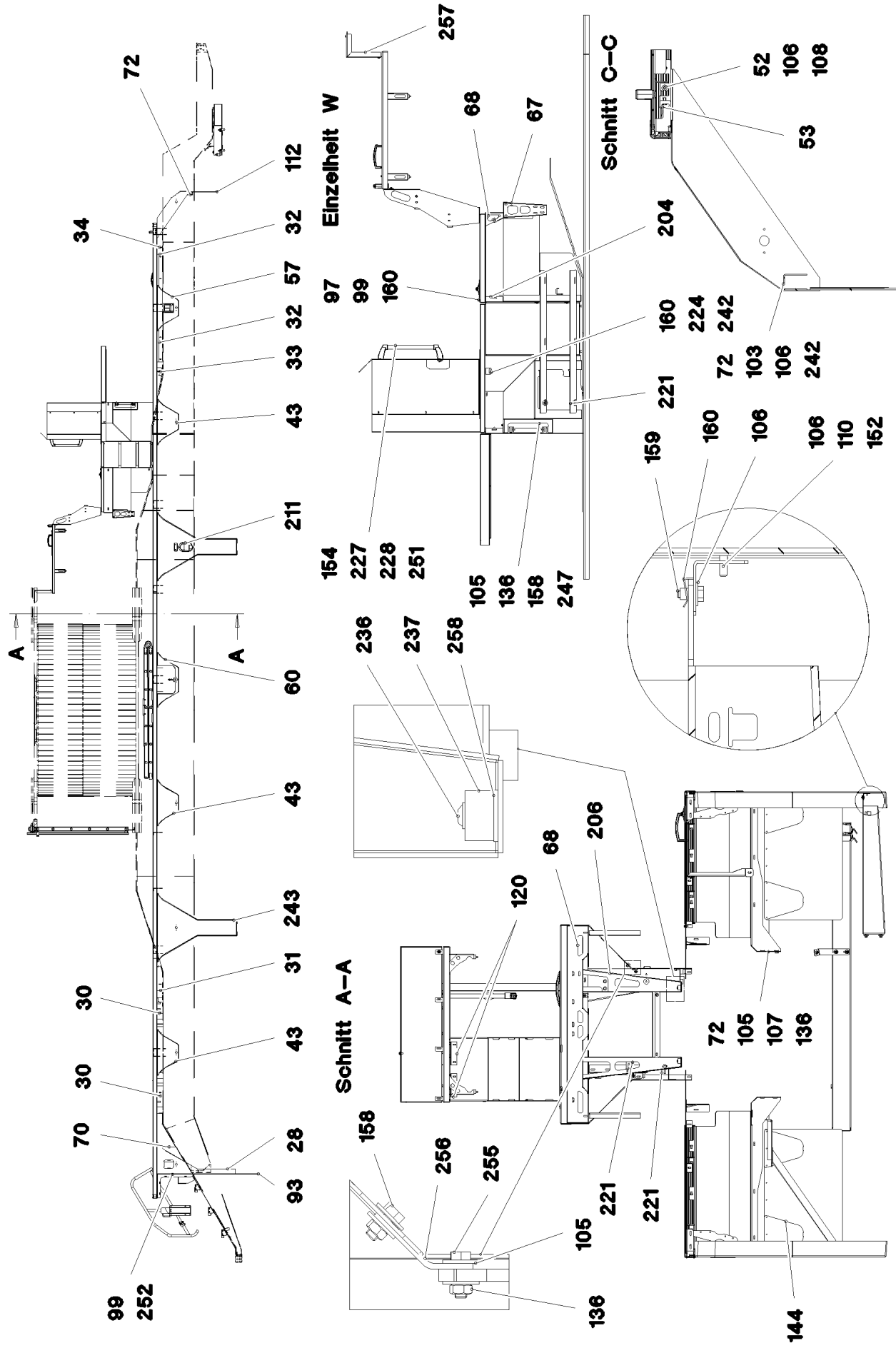
etk\_en\_de\_073810 LG 1750

CHARGER  
LADEGERAET

229

⇒ 1 835 002  
91 26 702 08





18.11.2014  
077905

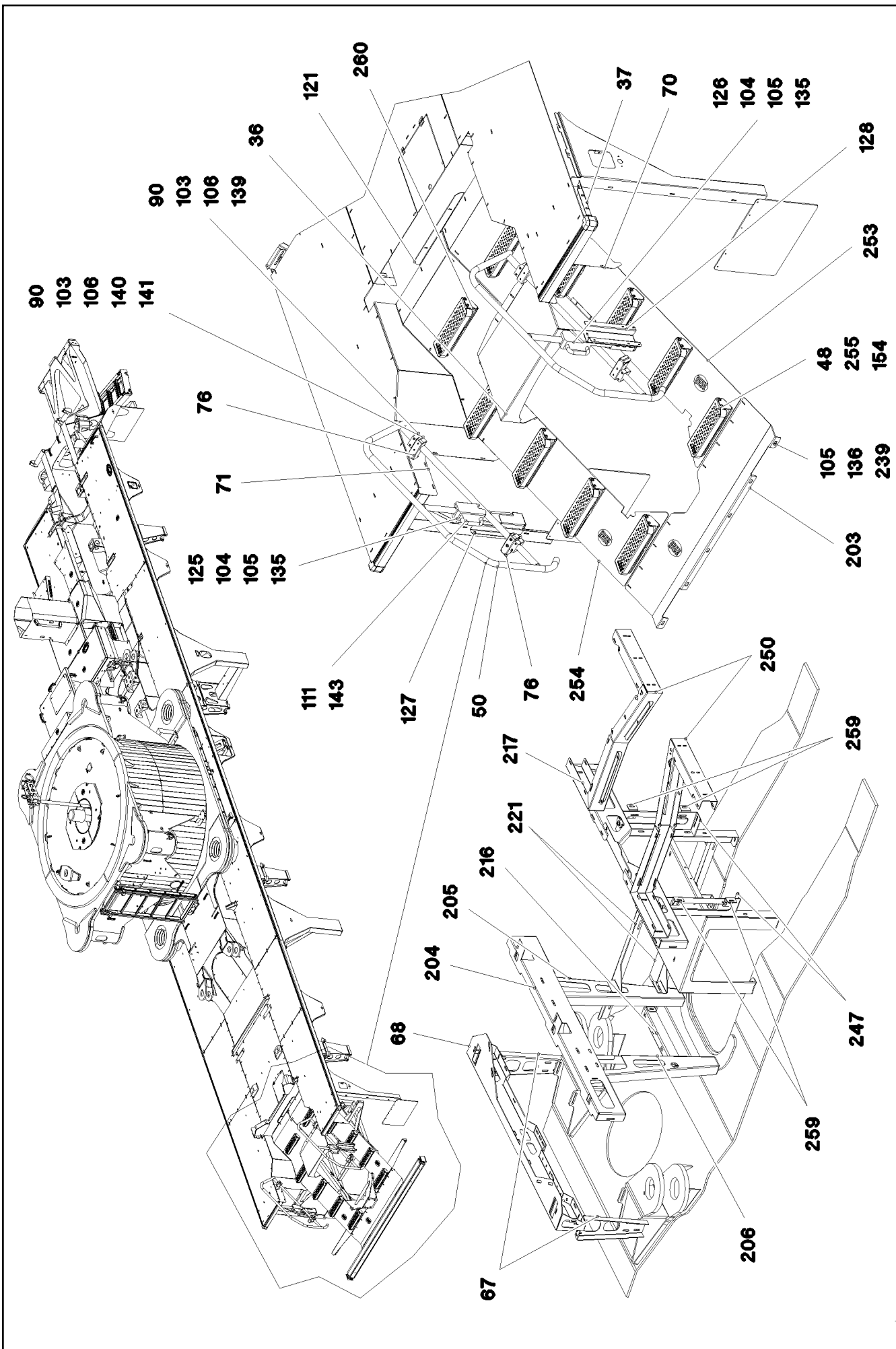
**LIEBHERR**

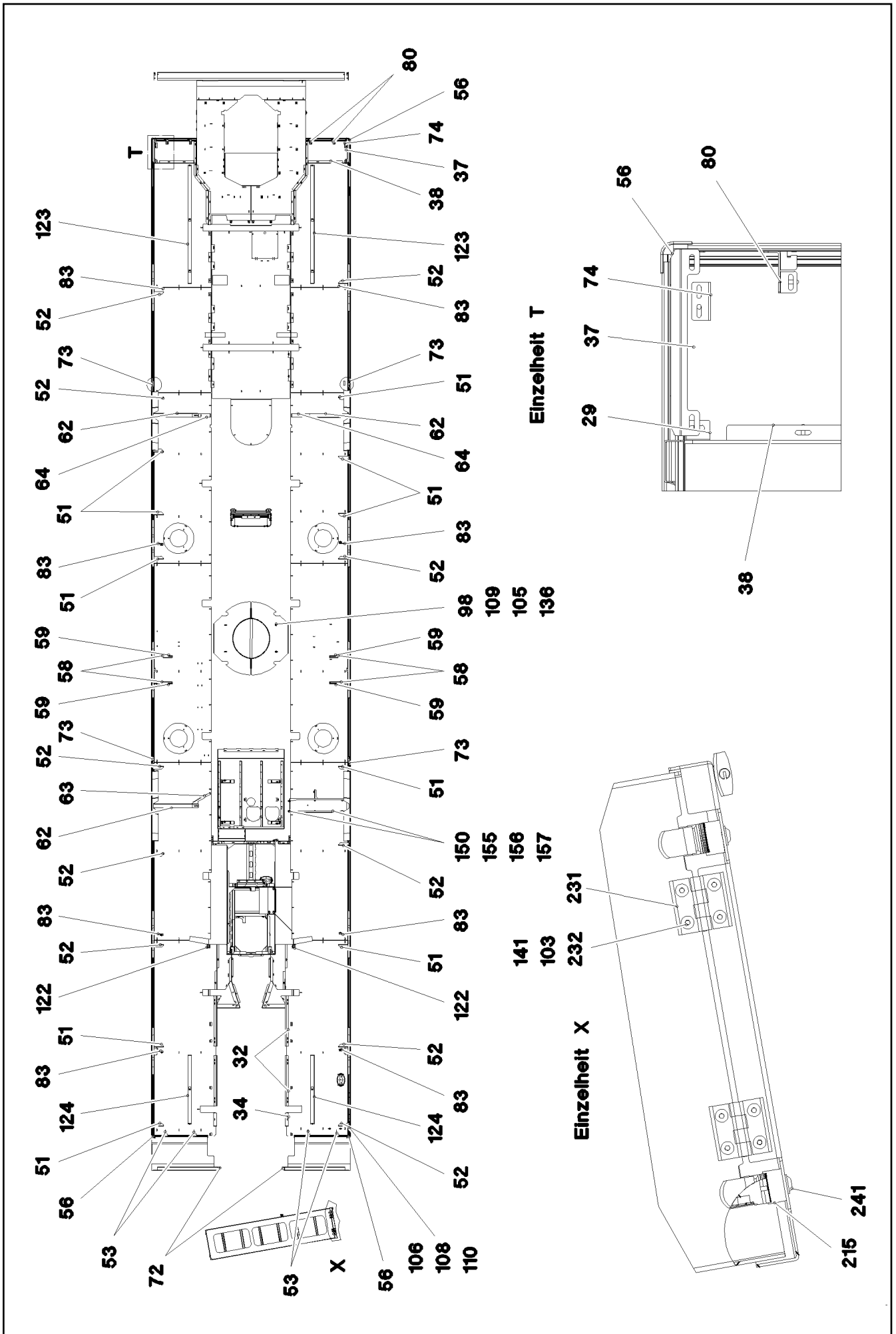
etk\_en\_de\_073810 LG 1750

TIRE COVER PANELLING  
REIFENVERKLEIDUNG

231 (2/8)

→ 1 860  
91 69 727 08





18.11.2014  
077907

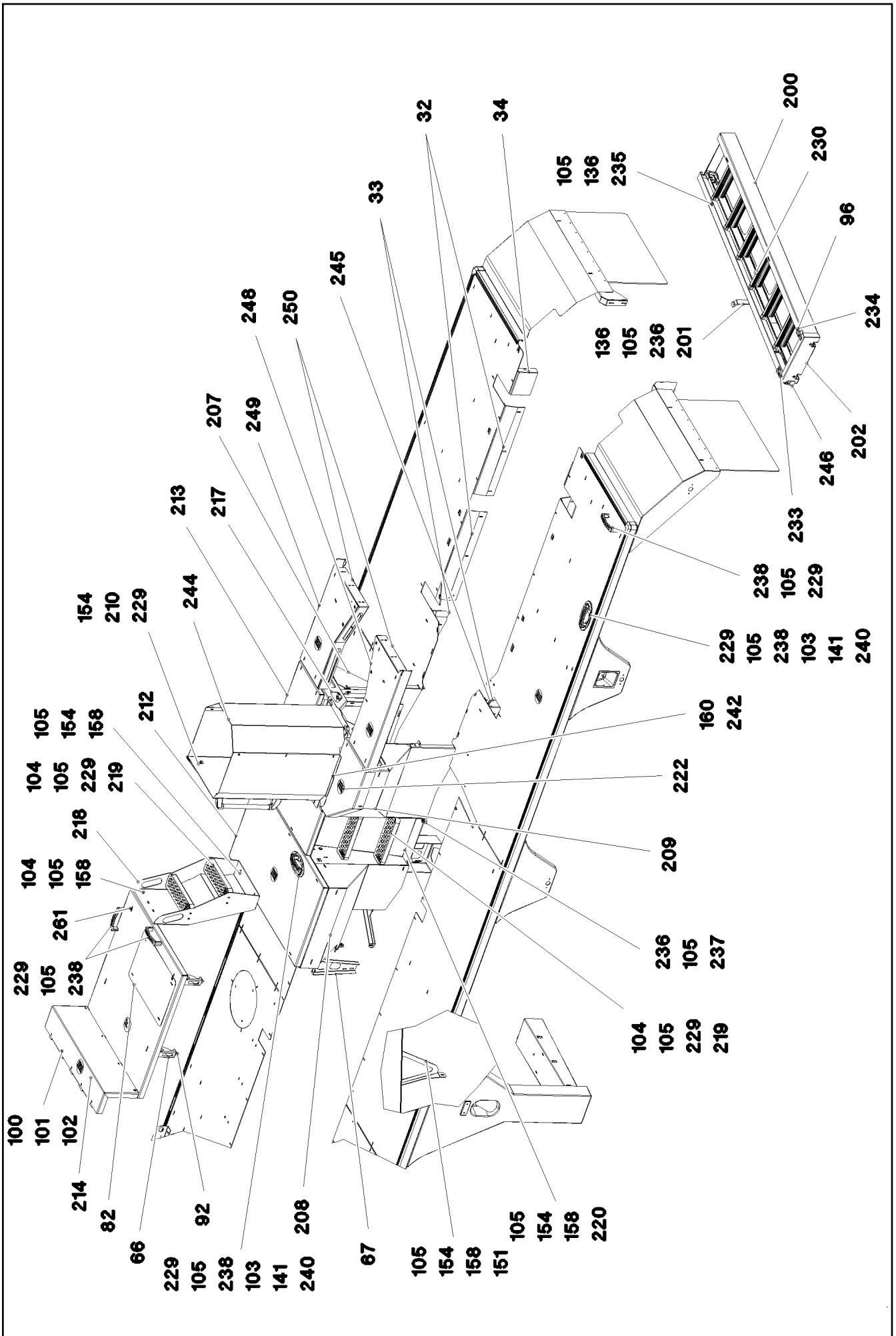
**LIEBHERR**

etk\_en\_de\_073810 LG 1750

TIRE COVER PANELLING  
REIFENVERKLEIDUNG

☐ 233 (4/8)

⇒ 1 860  
91 69 727 08



18.11.2014  
077908

**LIEBHERR**

etk\_en\_de\_073810 LG 1750

TIRE COVER PANELLING  
REIFENVERKLEIDUNG

☐ 234 (5/8)

⇒ 1 860  
91 69 727 08



Pos.	Item	Quantity	Description	Bezeichnung	Serie	K
1	97 23 667 08	5	LONGITUDINAL PROFILE 65X5636 ALMGS10,	LAENGSPROFIL		
2	97 31 324 08	2	TRANSVERSALE PROFILE 65X4X 798 ALMG	QUERPROFIL		
3	97 31 325 08	2	TRANSVERSALE PROFILE 65X4X 623 ALMG	QUERPROFIL		
10	60 27 021 08	3	GROMMET 10/13,5/17,5 PVC	DURCHFUEHRUNGSTUELLE		
11	97 76 975 08	1	TREAD PLATE 4X2930X1169 ALMG3 H114	LAUFBLECH		
12	97 03 291 7	1	TREAD PLATE 4X2930X1172 ALMG3 H114	LAUFBLECH		
13	97 31 676 08	1	TREAD PLATE 2.5X2665X870 ALMG3 H114	LAUFBLECH		
14	97 31 682 08	1	TREAD PLATE 4X2664X870 ALMG3 H114	LAUFBLECH		
15	97 31 677 08	1	TREAD PLATE 4X2980X870 ALMG3 H114	LAUFBLECH		
16	97 31 683 08	1	TREAD PLATE 2.5X2980X870 ALMG3 H114	LAUFBLECH		
17	97 31 678 08	1	TREAD PLATE 2.5X2551X870 ALMG3 H114	LAUFBLECH		
18	97 31 684 08	1	TREAD PLATE 2.5X2551X870 ALMG3 H114	LAUFBLECH		
19	97 31 679 08	1	TREAD PLATE 2.5X1573X870 ALMG3 H114	LAUFBLECH		
20	97 31 685 08	1	TREAD PLATE 2.5X1573X870 ALMG3 H114	LAUFBLECH		
21	97 31 680 08	1	TREAD PLATE 2.5X2208X870 ALMG3 H114	LAUFBLECH		
22	97 31 686 08	1	TREAD PLATE 2.5X2208X870 ALMG3 H114	LAUFBLECH		
23	97 31 687 08	1	TREAD PLATE 2.5X1696X1176 ALMG3 H114	LAUFBLECH		
24	97 31 688 08	1	TREAD PLATE 2.5X1449X1176 ALMG3 H114	LAUFBLECH		
25	97 31 702 08	1	FLAP 2.5X410X380 ALMG3 H114	KLAPPE		
26	97 31 332 08	1	SPLASH PLATE 2.5X1113X964 ALMG3 H111	SPRITZBLECH		
27	97 31 334 08	1	SPLASH PLATE 2.5X964X1113 ALMG3 H111	SPRITZBLECH		
28	97 31 350 08	1	SPLASH PLATE 2.5X1302X572 ALMG3 H111	SPRITZBLECH		
29	97 31 351 08	1	SPLASH PLATE 2.5X1302X572 ALMG3 H111	SPRITZBLECH		
30	97 31 524 08	4	SPLASH PLATE 2.5X763X202 ALMG3 H111	SPRITZBLECH		
31	97 31 525 08	2	SPLASH PLATE 2.5X552X192 ALMG3 H111	SPRITZBLECH		
32	97 31 564 08	4	SPLASH PLATE 3X758X175 ALMG3 H111 SP	SPRITZBLECH		
33	97 31 566 08	2	SPLASH PLATE 2.5X677X158 ALMG3 H111	SPRITZBLECH		
34	97 31 567 08	2	SPLASH PLATE 2X286X195 ALMG3 H111 SP	SPRITZBLECH		
35	97 03 837 3	2	TREAD PLATE 5X1098X581 ALMG3 H114	LAUFBLECH		
36	97 31 571 08	1	PROTECTION GUARD 3X1328X647 ALMG3 H	SCHUTZBLECH		
37	97 31 572 08	2	PROTECTION GUARD 2.5X350X91 ALMG3 H	SCHUTZBLECH		
38	97 31 585 08	2	PROTECTION GUARD 2.5X574X134 ALMG3	SCHUTZBLECH		
40	96 29 344 08	4	COVER/LID/CAP, PRE-ASSEMBLED	DECKEL VORM.		
			⇒ 1 860 103 96 29 344 08			
41	96 82 797 08	1	LADDER ATTACHMENT	LEITER ANBAU		
			⇒ 1 860 153 96 82 797 08			
42	96 29 657 08	1	LADDER BRACKET	LEITERHALTERUNG		
			⇒ 1 860 107 96 29 657 08			
43	96 29 872 08	6	BLIND MID SPF	BLENDE MITTE		
48	96 79 109 08	10	ACCESS LADDER PRE-ASS.	AUFSTIEG VORM.		
			⇒ 1 860 106 96 79 109 08			
50	96 27 065 08	2	HANDRAIL SPF	HANDLAUF		
51	97 23 834 08	10	RIGHT-HAND PROFILE SUPPORT 3X193X83	HALTER PROFIL RE.		
52	97 23 835 08	10	LEFT-HAND PROFILE SUPPORT 3X193X83 D	HALTER PROFIL LI.		
53	97 31 400 08	4	HOLDER 3X140X81 DC01 FE//ZN20//C	HALTER		
55	97 23 673 08	4	CORNER CAP P-65 LURAN	ECKKAPPE		
56	95 65 222 08	4	PLATE 2X120X30 ALMG3 H111 SPF	BLECH		
57	96 30 556 08	2	SHUTTER MIDDLE WITH DISC HOLD. GFK	BLENDE MITTE MIT LAMPENHAL		
58	97 23 838 08	4	RETAINER CONTROL 2.5X363X168 ALMG3 H	HALTER BEDIENKASTEN		
59	94 01 160 08	8	WASHER 4X40X40 S315MC FE//ZN20//C	SCHEIBE		
60	97 37 318 08	2	SHUTTER SUPPORT GFK	BLENDE ABSTUETZKASTEN		
62	97 31 390 08	3	HOLDER 3X1084X206 DC01	HALTER		
63	97 31 391 08	1	HOLDER 4X402X150 S315MC	HALTER		
64	95 64 898 08	2	PLATE 4X310X50 S315MC FE//ZN20//C	BLECH		
66	97 31 575 08	4	HOLDER 3X475X366 DC01 FE//ZN20//C	HALTER		
67	97 31 577 08	2	HOLDER 3X452X172 DC01 FE//ZN20//C	HALTER		
68	97 31 578 08	1	CROSS BEAM 3X1457X373 DC01	QUERTRAEGER		
69	40 97 110 08	4	PAN-HEAD SCREW K4X18 10.9 A3K	FLACHKOPFSCHRAUBE		
70	97 31 581 08	1	SIDE PLATE 2.5X1366X660 ALMG3 H111 SP	SEITENBLECH		
71	97 31 582 08	1	SIDE PLATE 2.5X1366X660 ALMG3 H111 SP	SEITENBLECH		

18.11.2014

etk\_en\_de\_073810 LG 1750

☐ 235 (6/8)

**LIEBHERR**TIRE COVER PANELLING  
REIFENVERKLEIDUNG⇒ 1 860  
91 69 727 08

Pos.	Item	Quantity	Description	Bezeichnung	Serie	K
72	97 31 583 08	2	CROSS BEAM 3X1107X420 ALMG3 H111 SP	QUERTRAEGER		
73	97 31 586 08	4	BUTT JOINT 3X180X47 DC01 FE//ZN20//C	STOSSVERBINDER		
74	97 31 587 08	2	SUPPORT 3X72X124 DC01 FE//ZN20//C	STUETZE		
76	97 31 589 08	4	PLATE 2.5X200X137 DC01 FE//ZN20//C	BLECH		
80	97 23 836 08	4	RIGHT CROSS-SECTION SUPPORT 3X103X	HALTER QUERPROFIL RE.		
82	97 32 087 08	1	COVER 2.5X390X609 ALMG3 H114	DECKEL		
83	97 36 155 08	8	ANGLE 4X381X113 ALMG3 H111 SPF	WINKEL		
90	60 20 091 08	16	CLAMP-HALF DIN 3015-1 L 5 R 35 PP SW	KLEMMHAELFTE		
92	72 66 171 08	4	MEGI BUFFER 25X10	MEGIPUFFER		
93	77 90 304 08	2	MUD FLAP 600X400	SCHMUTZFAENGER		
94	70 42 611 08	2	SCREW-ON HINGE 20X20X40/180° GD-ZN S	ANSCHRAUBSCHARNIER		
95	10 87 020 9	1	DOUBLE LADDER 2X7-350X2,132M AL SPF	STEHLEITER		
96	41 15 148 08	12	HEX NUT ISO 4032 M5 8 A2C	SECHSKANTMUTTER		
97	40 01 929	15	HEX SCREW ISO 4014 M6X60 8.8 A2C	SECHSKANTSCHRAUBE		
98	42 99 005 08	4	SHEET GASKET 8X38X1,5 -A2	DICHTSCHEIBE		
99	42 99 004 08	25	SHEET GASKET 7X29X4 A2	DICHTSCHEIBE		
100	42 99 003 08	80	SHEET GASKET 7X19X4 A2	DICHTSCHEIBE		
101	10 41 285 9	80	TALLOW-DROP SCREW DIN 968 ST6,3X25 S	LINSENKOPFBLECHSCHRAUBE		
102	41 30 049 08	80	SHEET METAL NUT FLZN CR6-FREI	BLECHMUTTER		
103	41 19 004 08	69	HEX NUT DIN 985 M6 8 A2C	SECHSKANTMUTTER		
104	41 19 005 08	42	HEX NUT DIN 985 M8 8 A2C	SECHSKANTMUTTER		
105	42 18 009 08	20	WASHER DIN 9021 8 140HV-ST A2C	SCHEIBE		
106	42 18 007 08	103	WASHER DIN 9021 A 6.4 A2C	SCHEIBE		
107	40 97 070 08	34	HAMMER HEAD BOLT M8X20 8.8 A2K SPF	HAMMERKOPFSCHRAUBE		
108	40 97 074 08	100	HAMMER HEAD BOLT M6X16 8.8 A2K SPF	HAMMERKOPFSCHRAUBE		
109	40 65 126	4	HEX SCREW ISO 4017 M8X35 8.8 A2C	SECHSKANTSCHRAUBE		
110	41 15 140 08	100	HEX NUT ISO 4032 M6 8 A2C	SECHSKANTMUTTER		
111	70 40 060 08	2	BOW-TYPE HANDLE AL	BUEGELGRIFF		
112	10 04 529 4	2	MUD FLAP 800X500	SCHMUTZFAENGER		
120	95 14 715 08	2	ANGLE 4X73X150 S315MC	WINKEL		
121	97 36 268 08	1	FRONT SHEET 4X1180X193 ALMG3 H111 SP	STIRNBLECH		
122	97 00 432 08	2	PLATE 2X92X45 DC01 FE//ZN20//C	BLECH		
123	97 35 917 08	2	PLATE 3X1811X130 DC01	BLECH		
124	97 35 918 08	2	PLATE 3X1075X130 DC01	BLECH		
125	97 38 589 08	1	LOCKING BAR 81X90X460 PA6G	RIEGEL		
126	97 38 591 08	1	LOCKING BAR 81X90X460 PA6G	RIEGEL		
127	97 38 595 08	1	LOCKING PLATE 3X518X228 ALMG3 H111	EINRASTBLECH		
128	97 38 599 08	1	LOCKING PLATE 3X518X228 ALMG3 H111	EINRASTBLECH		
135	46 00 178	2	SOCKET HEAD SCREW ISO 4762 M8X40 8.8	ZYLINDERSCHRAUBE		
136	41 15 141 08	18	HEX NUT ISO 4032 M8 8 A2C	SECHSKANTMUTTER		
139	40 42 052 08	8	SOCKET HEAD SCREW ISO 4762 M6X70 8.8	ZYLINDERSCHRAUBE		
140	40 42 050 08	8	SOCKET HEAD SCREW DIN 912 M6X60 8.8	ZYLINDERSCHRAUBE		
141	42 00 009 01	32	WASHER ISO 7089 6 200HV A3C	SCHEIBE		
143	10 41 286 1	4	OVAL HEAD FLAT SCREW AEHNL.ISO 7380	LINSENFLACHKOPFSCHRAUBE		
144	95 64 550 08	4	PLATE 2X243X250 ALMG3 H111 SPF	BLECH		
150	97 02 154 9	1	CONSOLE 4X1019X552 S315MC T ZN O	KONSOLE		
151	97 02 155 1	1	HOLDER 4X323X430 S315MC FE//ZN20//C	HALTER		
152	97 45 633 08	1	PLATE 2X211X80 ALMG3 H111 SPF	BLECH		
154	41 30 070 08	30	SHEET METAL NUT M8	BLECHMUTTER		
155	40 00 828	4	HEX SCREW ISO 4017 M10X30 8.8 A3C	SECHSKANTSCHRAUBE		
156	42 18 010 08	8	WASHER DIN 9021 A 10 ST A3C	SCHEIBE		
157	41 19 006 08	4	HEX NUT DIN 985 M10 8 A3C	SECHSKANTMUTTER		
158	49 00 089	20	HEX SCREW ISO 4017 M8X20 8.8 A2C	SECHSKANTSCHRAUBE		
159	40 65 099	2	HEX SCREW ISO 4017 M6X16 8.8 A2C	SECHSKANTSCHRAUBE		
160	41 30 069 08	46	SHEET METAL NUT M6	BLECHMUTTER		
200	97 02 481 1	1	LADDER BRACKET 3X2053X760 ALMG3 H11	LEITERHALTERUNG		
201	97 02 481 2	1	HOLDER 2.5X238X42 DC01 FE//ZN20//C	HALTER		
202	97 02 481 3	1	COVER 2.5X536X188 ALMG3 H111 SPF	DECKEL		
203	97 02 481 4	1	TREAD PLATE 4X1632X360 ALMG3 H114	LAUFBLECH		
204	97 02 481 5	1	CROSS BEAM 3X1343X231 DC01	QUERTRAEGER		

18.11.2014

etk\_en\_de\_073810 LG 1750

☐ 236 (7/8)

**LIEBHERR**TIRE COVER PANELLING  
REIFENVERKLEIDUNG⇒ 1 860  
91 69 727 08

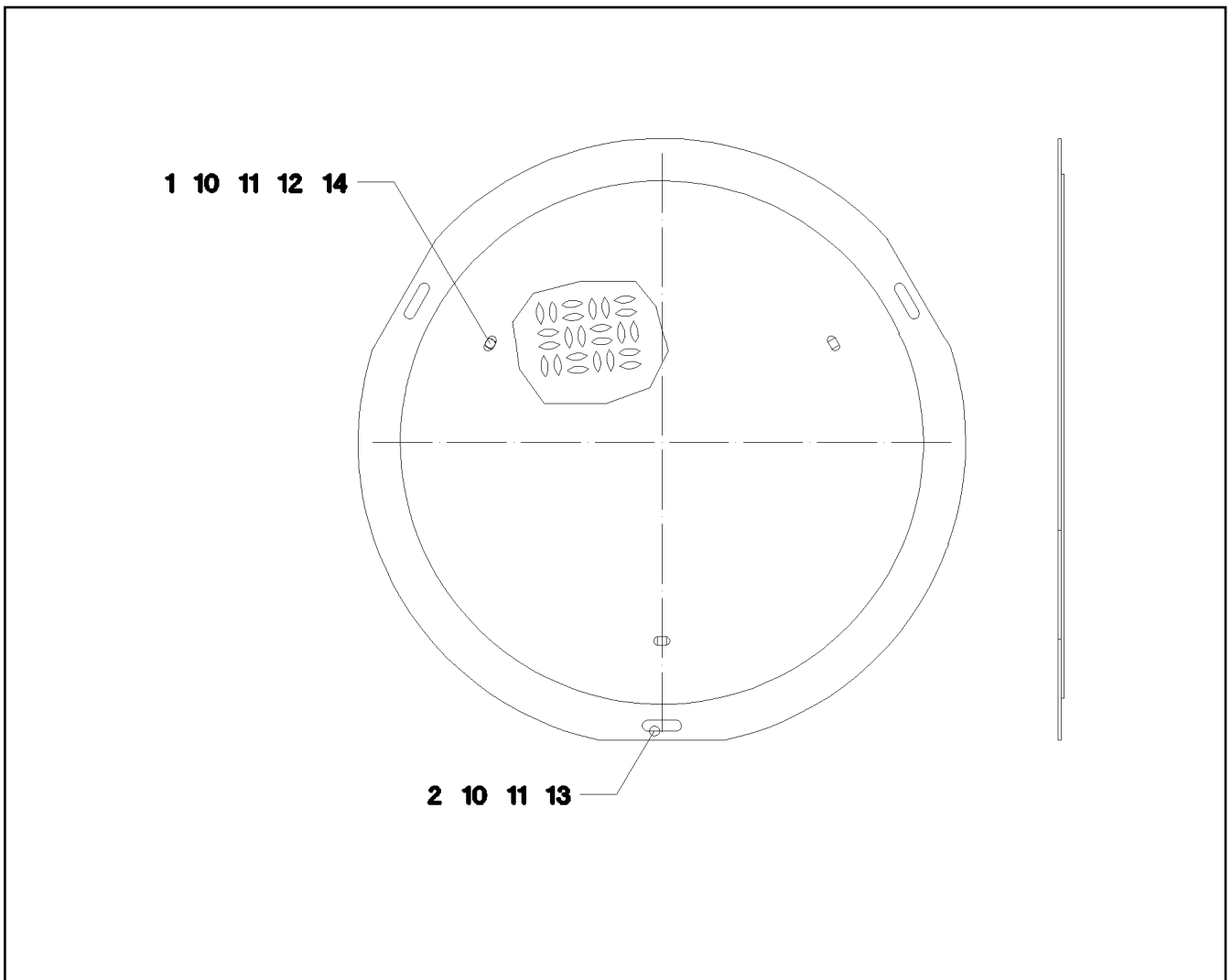
Pos.	Item	Quantity	Description	Bezeichnung	Serie	K
205	97 02 886 3	1	SUPPORT LEFT 3X758X274 DC01 FE//ZN20//	STUETZE LI.		
206	97 02 481 7	1	SUPPORT 3X758X275 DC01	STUETZE RE.		
207	97 02 481 8	1	SIDE SHEET LEFT 2.5X1892X915 ALMG3 H	SEITENBLECH LINKS		
208	97 02 481 9	1	REAR RIGHT-HAND SIDE PANEL 2.5X1007	SEITENBLECH HI.RE.		
209	97 02 482 0	1	SIDE SHEET RIGHT 2.5X1039X916 ALMG3 H	SEITENBLECH RECHTS		
210	97 02 482 1	1	HEAT PROTECTION SHEET 2.5X1332X1042	HITZESCHUTZBLECH		
211	96 73 072 08	1	BLIND MID GFK SPF	BLLENDE MITTE		
212	96 75 841 08	1	COVER WELDED	DECKEL SCHWK.		
213	96 75 842 08	1	COVER WELDED	DECKEL SCHWK.		
214	96 75 843 08	1	COVER WELDED	DECKEL SCHWK.		
215	26 22 016 08	0.176	STRIPE 32X1,5 PERBUNAN65	STREIFEN		
216	97 02 485 3	1	SHEET METAL ANGLE 4X519X154 ALMG3 H	BLECHWINKEL		
217	96 75 840 08	1	CROSS MEMBER WELDED	QUERTRVERSE SCHWK.		
218	97 02 483 4	1	ACCESS LADDER 4X963X896 ALMG3 H111	AUFSTIEG		
219	78 89 017 08	4	TREAD 399X120X40 AL ELOXIERT SPF	AUFSTIEGSTRIIT		
220	97 02 501 6	1	ACCESS LADDER 4X772X984 ALMG3 H111	AUFSTIEG		
221	97 02 501 7	2	ANGLE 2.5X1100X160 ALMG3 H111 SPF	WINKEL		
222	97 02 501 8	1	COVER 4X737X536 ALMG3 H114	DECKEL		
224	95 64 495 08	1	PLATE 2X45X91 DC01 FE//ZN20//C	BLECH		
225	97 02 503 3	1	LONGITUDINAL PROFILE 65X5636 ALMG3H10.	LAENGSPROFIL		
227	11 08 203 4	1	TUBE 30X400 V2A PVC UMMANTELT	ROHR		
228	97 00 987 8	2	GRIP 109X75X39 PA6-30%GF SPF	GRIFFSTUECK		
229	40 97 041 08	28	PAN-HEAD SCREW AEHNL.ISO 7380 M8X20	FLACHKOPFSCHRAUBE		
230	10 87 067 5	1	EXTENSION LADDER 2X6-441X1,92M ALU	SCHIEBELEITER		
231	10 87 117 7	2	SCREW-ON HINGE 25X25X50/180° AISI 316	ANSCHRAUBSCHARNIER		
232	40 86 041 08	8	COUNTERSUNK SCREW AEHNL.DIN 7991	SENKSCHEIBE		
233	70 42 094 08	2	TOGGLE-TYPE FASTENER	SPANNVERSCHLUSS		
234	40 73 500 08	4	HEX SCREW EN 1665 M5X10 10.9 A2C	SECHSKANTSCHRAUBE		
235	40 97 069 08	4	HAMMER HEAD BOLT M8X15 8.8 A2K SPF	HAMMERKOPFSCHRAUBE		
236	10 41 285 7	7	OVAL HEAD FLAT SCREW AEHNL.ISO 7380	LINSENFLACHKOPFSCHRAUBE		
237	97 87 877 08	5	SLEEVE 35.0X19 S355J2G3	HUELSE		
238	96 64 353 08	5	GRIP PA6-30%GF SPF	GRIFF		
239	40 97 068 08	6	HAMMER HEAD BOLT M8X30 8.8 A2K SPF	HAMMERKOPFSCHRAUBE		
240	96 64 352 08	2	SHELL PA6-30%GF SPF	SCHALE		
242	10 41 285 1	27	OVAL HEAD FLAT SCREW AEHNL.ISO 7380	LINSENFLACHKOPFSCHRAUBE		
243	96 76 245 08	3	BLIND MID GFK SPF	BLLENDE MITTE		
244	97 02 886 4	1	HEAT PROTECTION SHEET 2.5X918X680 A	HITZESCHUTZBLECH		
245	26 21 040 08	0.2	EDGE PROTECTION 1-4X14,5X10	KANTENSCHUTZ		
246	88 52 515 08	1	PADLOCK ABUS 62/40	VORHAENGESCHLOSS		
247	97 02 931 5	2	SUPPORT 3X467X150 DC01 FE//ZN20//C	STUETZE		
248	97 02 931 6	1	RUNNING PLATE RIGHT 4X852X561 ALMG3	LAUFBLECH RECHTS		
249	97 02 931 7	1	RUNNING PLATE LEFT 4X852X561 ALMG3 H	LAUFBLECH LINKS		
250	97 02 931 9	2	BEAM 2.5X1585X209 DC01 FE//ZN20//C	TRAEGER		
251	10 04 257 0	2	PAN-HEAD SCREW ISO 7380 M8X50 10.9 A2	FLACHKOPFSCHRAUBE		
252	10 41 285 2	6	OVAL HEAD FLAT SCREW AEHNL.ISO 7380	LINSENFLACHKOPFSCHRAUBE		
253	97 02 971 5	1	RIGHT-HAND ACCESS PLATE 4X2143X811 A	AUFSTIEGSBLECH RECHTS		
254	97 02 971 6	1	ACCESS PLATE 4X2143X811 ALMG3 H114	AUFSTIEGSBLECH		
255	49 00 128	20	HEX SCREW ISO 4017 M8X25 8.8 A2C	SECHSKANTSCHRAUBE		
256	94 73 081 08	1	HOLDER 4X20X78 S315MC FE//ZN20//C	HALTER		
257	97 03 239 2	1	STEP 4X1073X443 ALMG3 H114	TRITTSTUFE		
258	10 28 980 7	2	WASHER ISO 7089 18 300HV FLZN SPF	SCHEIBE		
259	97 01 485 4	4	ANGLE 2X81X45 DC01 FE//ZN20//C	WINKEL		
260	41 30 034 08	2	CAGE NUT M8	KAFIGMUTTER		
261	40 42 002	4	SOCKET HEAD SCREW ISO 4762 M6X20 8.8	ZYLINDERSCHRAUBE		
262	26 21 040 08	1.5	EDGE PROTECTION 1-4X14,5X10	KANTENSCHUTZ		

18.11.2014

etk\_en\_de\_073810 LG 1750

☐ 237 (8/8)

**LIEBHERR**TIRE COVER PANELLING  
REIFENVERKLEIDUNG⇒ 1 860  
91 69 727 08



Pos.	Item	Quantity	Description	Bezeichnung	Serie	K
1	97 35 293 08	1	COVER 2.5X396X396 ALMG3 H114	DECKEL		
2	97 35 294 08	1	RING 2.5X460X455 ALMG3 H111 SPF	RING		
10	10 41 285 1	6	OVAL HEAD FLAT SCREW AEHNL.ISO 7380	LINSENFLACHKOPFSCHRAUBE		
11	42 99 003 08	6	SHEET GASKET 7X19X4 A2	DICHTSCHEIBE		
12	42 18 007 08	3	WASHER DIN 9021 A 6.4 A2C	SCHEIBE		
13	41 30 069 08	3	SHEET METAL NUT M6	BLECHMUTTER		
14	41 15 140 08	3	HEX NUT ISO 4032 M6 8 A2C	SECHSKANTMUTTER		

18.11.2014  
036187

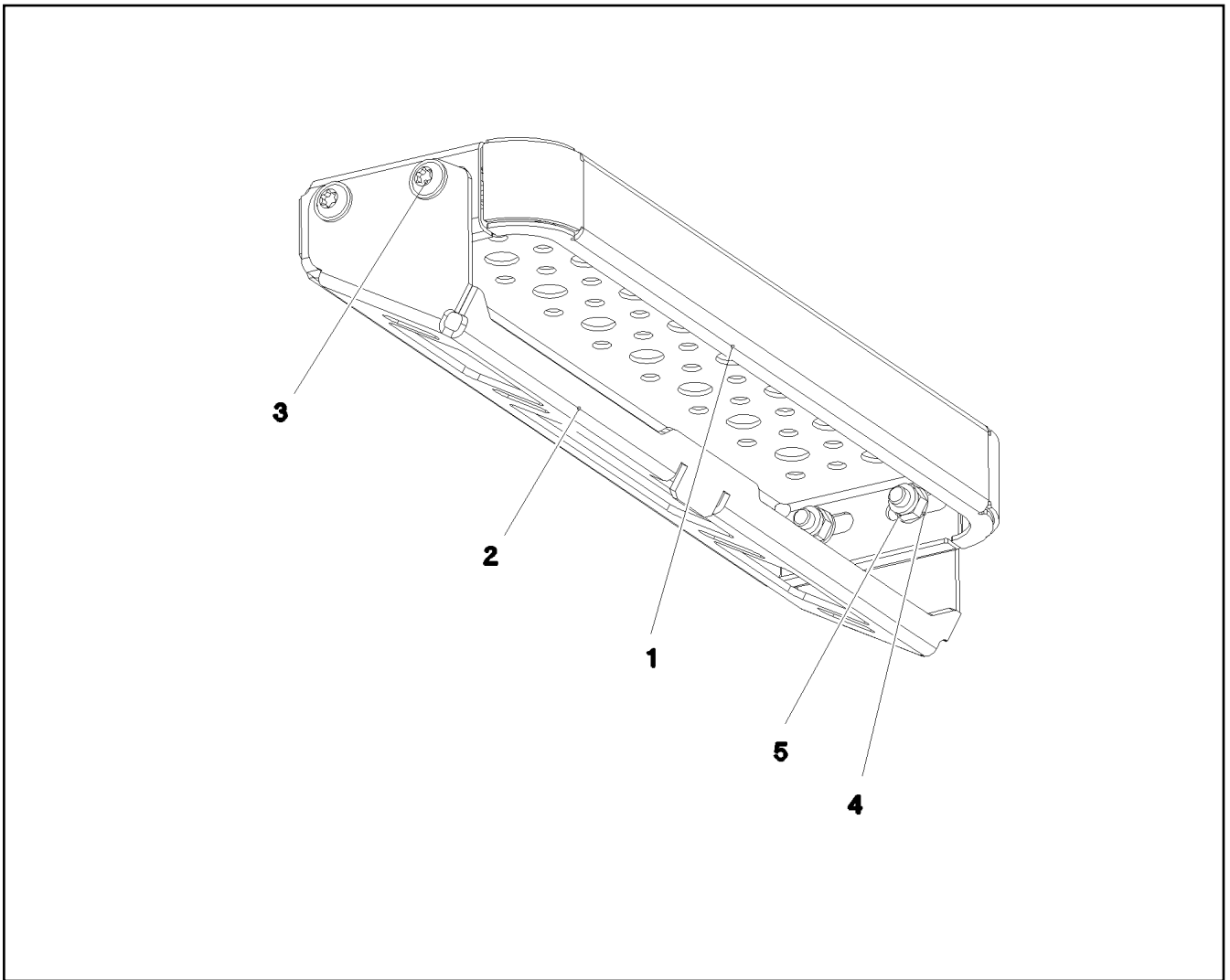
**LIEBHERR**

etk\_en\_de\_073810 LG 1750

COVER/LID/CAP, PRE-ASSEMBLED  
DECKEL VORM.

238

⇒ 1 860 103  
96 29 344 08



Pos.	Item	Quantity	Description	Bezeichnung	Serie	K
1	78 89 017 08	1	TREAD 399X120X40 AL ELOXIERT SPF	AUFSTIEGSTRITT		
2	97 01 517 4	1	STEP HOLDER 3X530X114 DC01 T ZN O	TRITTHALTER		
3	40 97 041 08	4	PAN-HEAD SCREW AEHNL.ISO 7380 M8X20	FLACHKOPFSCHRAUBE		
4	42 00 012 01	4	WASHER ISO 7089 8 200HV A3C	SCHEIBE		
5	41 19 005 08	4	HEX NUT DIN 985 M8 8 A2C	SECHSKANTMUTTER		

18.11.2014  
077909

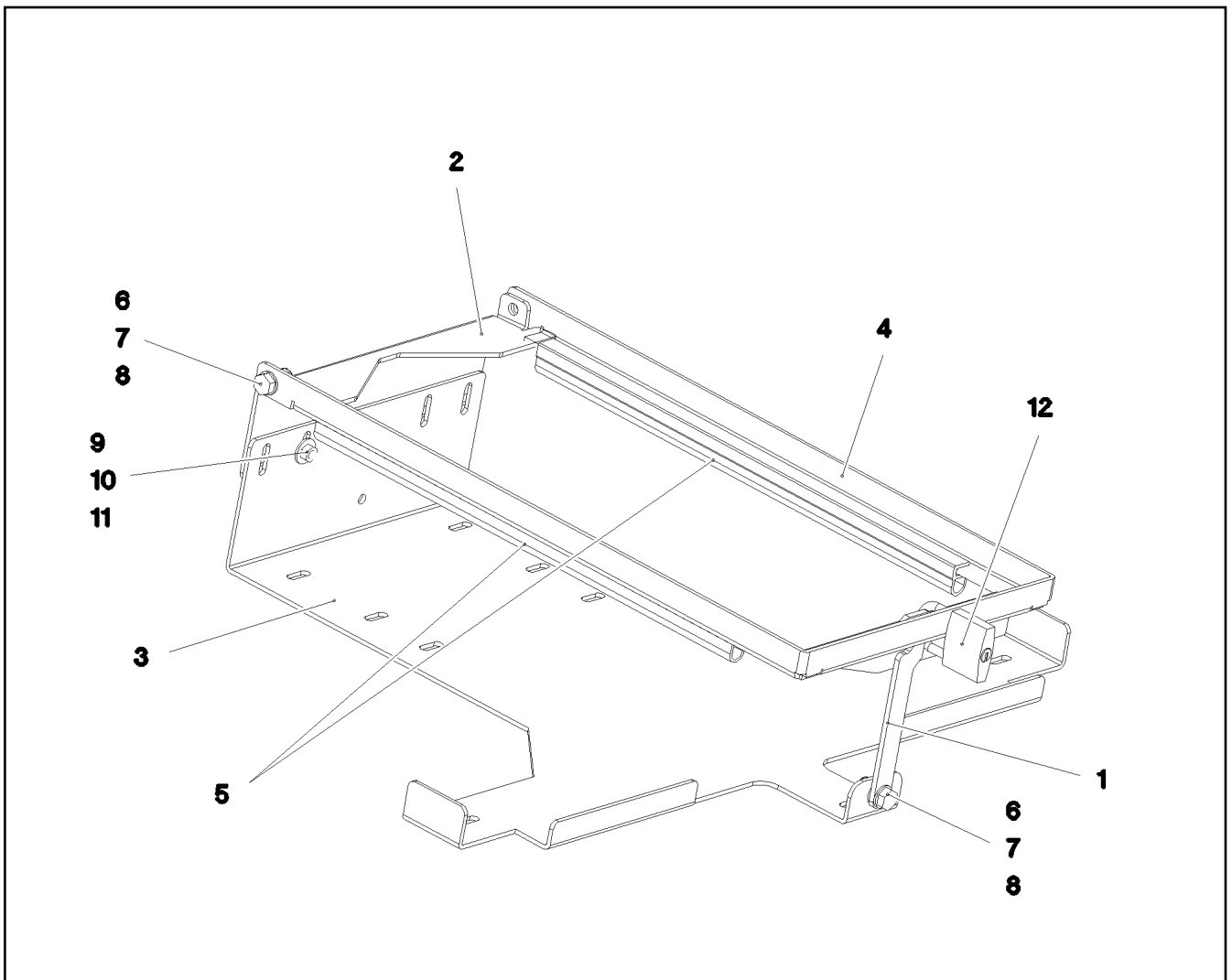
**LIEBHERR**

etk\_en\_de\_073810 LG 1750

ACCESS LADDER PRE-ASS.  
AUFSTIEG VORM.

239

⇒ 1 860 106  
96 79 109 08



Pos.	Item	Quantity	Description	Bezeichnung	Serie	K
1	97 35 986 08	1	LOCKING BAR 4X25X150 X5CRNI18-10	RIEGEL		
2	97 35 987 08	1	STRAP 3X271X115 X5CRNI18-10	BUEGELLAGER		
3	97 35 988 08	1	BEAM 3X651X593 X5CRNI18-10	TRAEGER		
4	97 35 989 08	1	BRACKET 3X1227X48 X5CRNI18-10	BUEGEL		
5	59 15 078 08	0.752	SEALING PROFILE 1-4X14,5X10	DICHTPROFIL		
6	41 19 031 08	3	HEX NUT DIN 985 M8 A2-70	SECHSKANTMUTTER		
7	42 00 506 08	9	WASHER ISO 7089 8 MS	SCHEIBE		
8	50 26 189 08	3	HEX SCREW ISO 4017 M8X22 8.8	SECHSKANTSCHRAUBE		
9	10 41 285 1	4	OVAL HEAD FLAT SCREW AEHNL.ISO 7380	LINSENFLACHKOPFSCHRAUBE		
10	42 18 017 08	4	WASHER ISO 7093-1 6 200HV-A2	SCHEIBE		
11	41 15 044 08	4	HEX NUT ISO 4032 M6 10 A2C SPF	SECHSKANTMUTTER		
12	88 52 515 08	1	PADLOCK ABUS 62/40	VORHAENGESCHLOSS		

18.11.2014  
036188

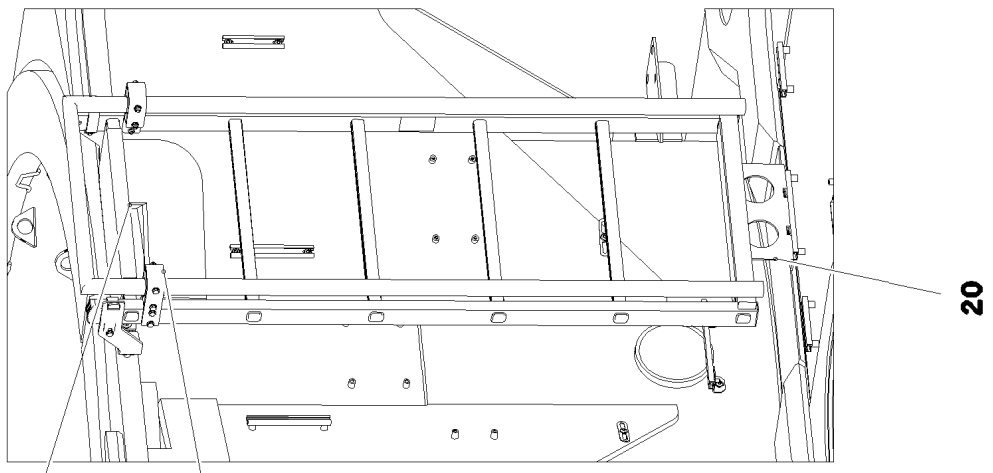
**LIEBHERR**

etk\_en\_de\_073810 LG 1750

LADDER BRACKET  
LEITERHALTERUNG

☐ 240

⇒ 1 860 107  
96 29 657 08

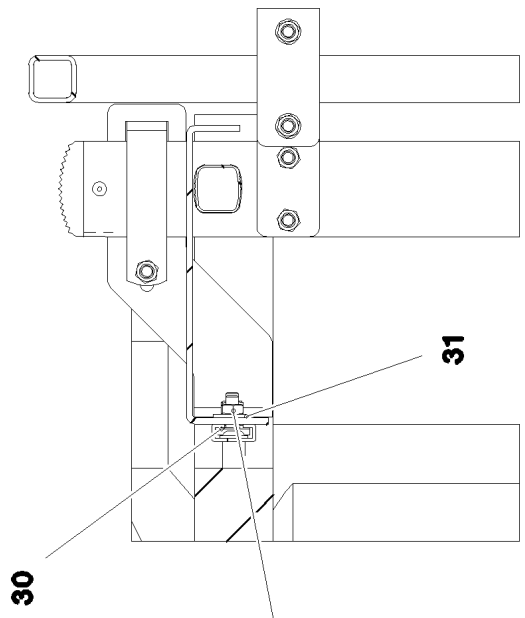


21

10

20

Schnitt A-A



30

31

32

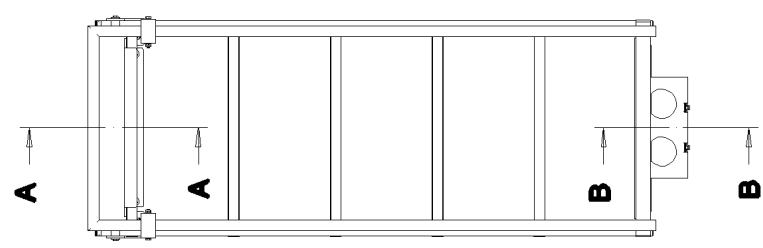
37

36

32

31

30



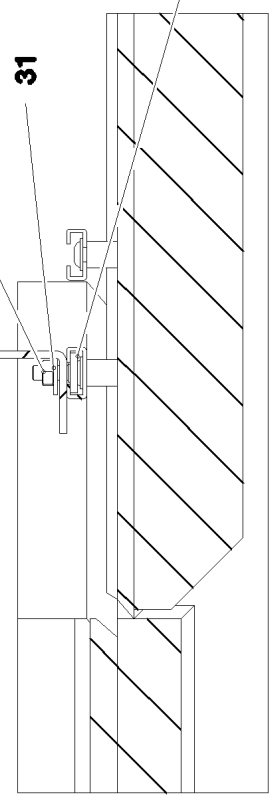
A

A

B

B

Schnitt B-B



18.11.2014  
077910

**LIEBHERR**


etk\_en\_de\_073810 LG 1750

LADDER ATTACHMENT  
LEITER ANBAU

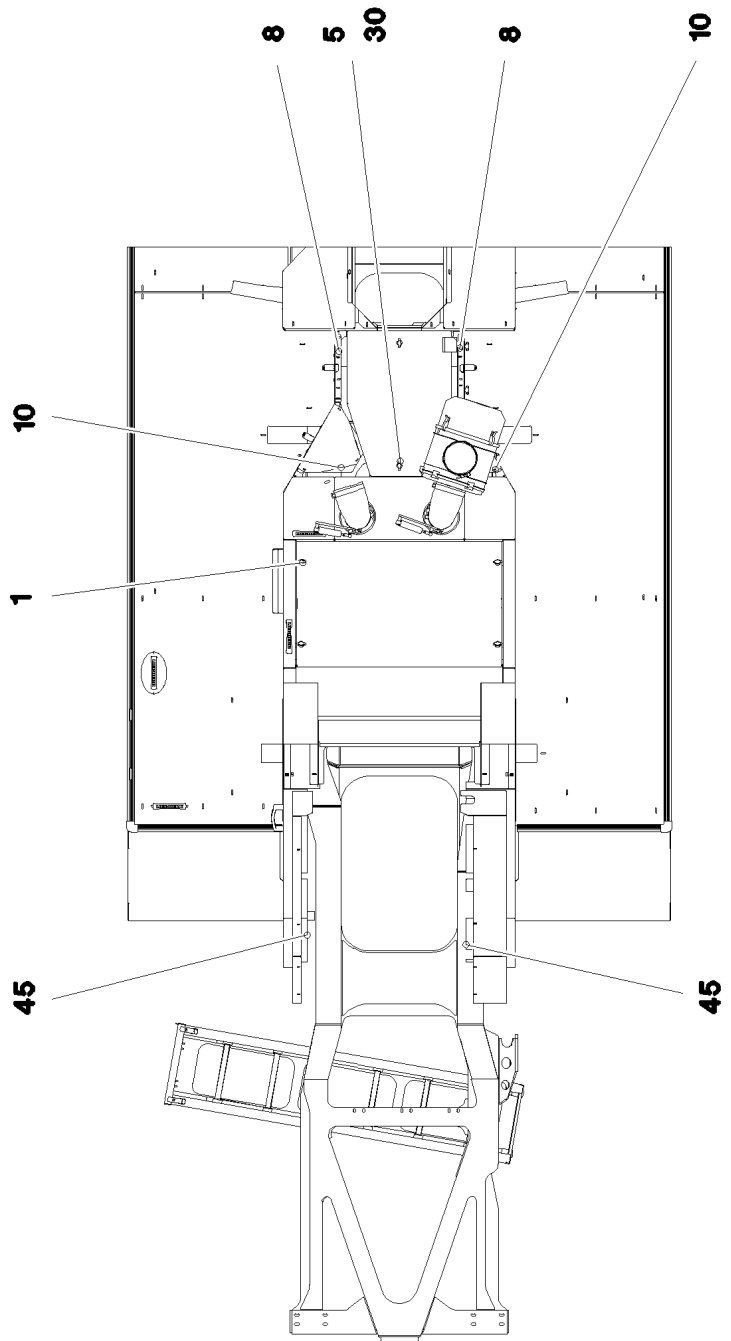
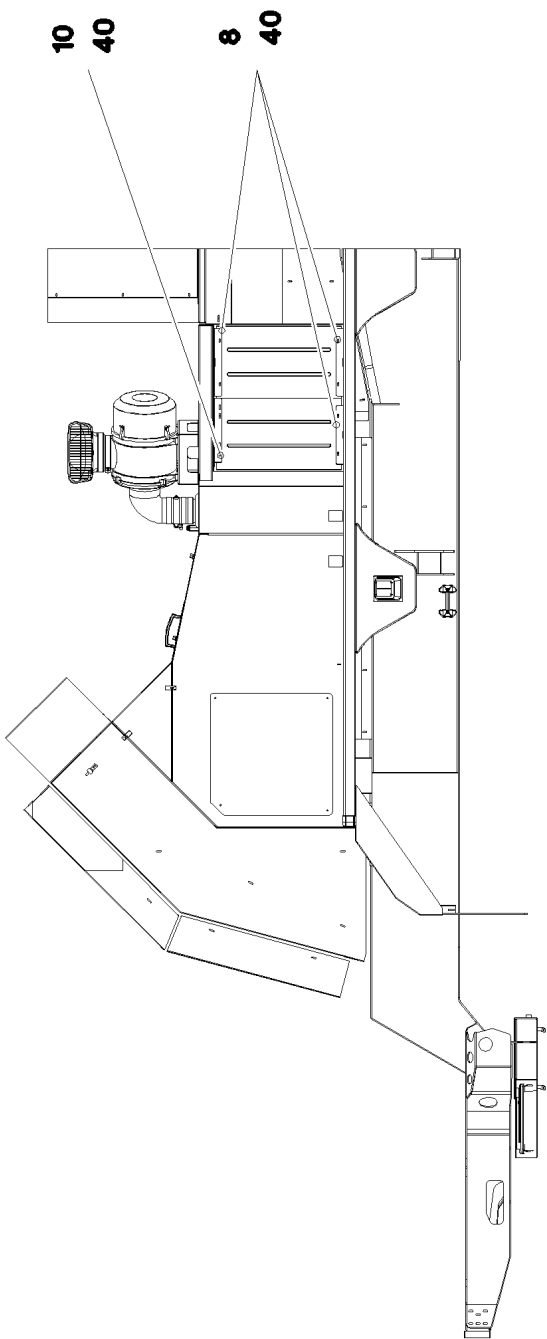
□ 241 (1/2)

⇒ 1 860 153  
96 82 797 08

Pos.	Item	Quantity	Description	Bezeichnung	Serie	K
10	10 87 031 3	1	LADDER 6-600X1,56M ALU/STAHL SPF	EINHAENGELEITER		
20	97 03 822 8	1	ANGLE 4X278X179 S315MC	WINKEL		
21	97 03 825 6	1	TREAD PLATE 4X488X267 ALMG3 H114	LAUFBLECH		
30	40 97 070 08	6	HAMMER HEAD BOLT M8X20 8.8 A2K SPF	HAMMERKOPFSCHRAUBE		
31	42 18 009 08	6	WASHER DIN 9021 8 140HV-ST A2C	SCHEIBE		
32	41 15 141 08	6	HEX NUT ISO 4032 M8 8 A2C	SECHSKANTMUTTER		
35	10 41 285 1	3	OVAL HEAD FLAT SCREW AEHNL.ISO 7380	LINSENFLACHKOPFSCHRAUBE		
36	41 19 004 08	3	HEX NUT DIN 985 M6 8 A2C	SECHSKANTMUTTER		
37	42 18 007 08	3	WASHER DIN 9021 A 6.4 A2C	SCHEIBE		

18.11.2014	etk_en_de_073810 LG 1750	 242 (2/2)
<b>LIEBHERR</b>	LADDER ATTACHMENT LEITER ANBAU	⇒ 1 860 153 96 82 797 08





18.11.2014  
077914

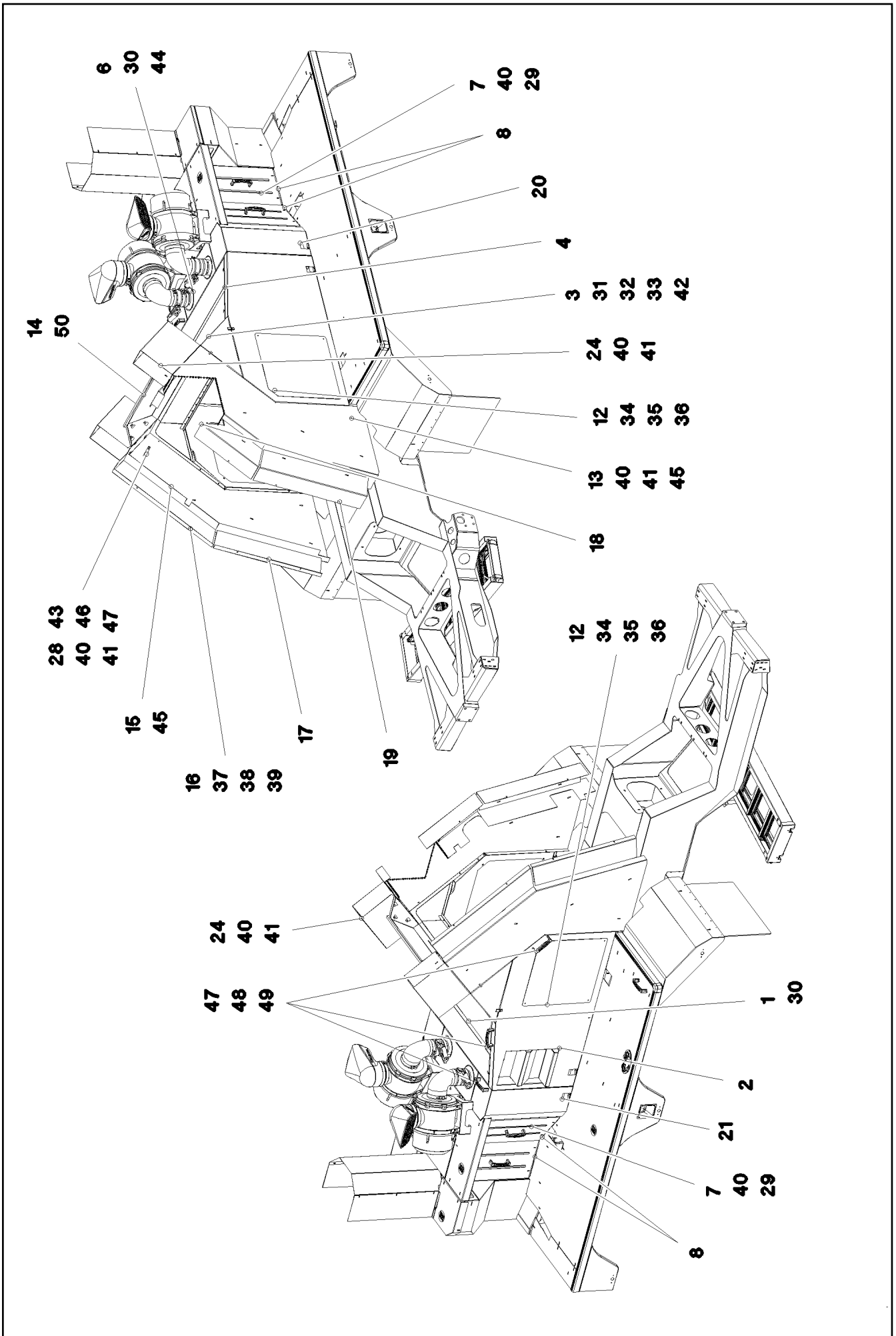
**LIEBHERR**

etk\_en\_de\_073810 LG 1750

ENGINE COVERING  
MOTORVERKLEIDUNG

▣ 243 (1/3)

⇒ 1 861  
91 69 728 08



18.11.2014  
077915

**LIEBHERR**

etk\_en\_de\_073810 LG 1750

ENGINE COVERING  
MOTORVERKLEIDUNG

☐ 244 (2/3)

⇒ 1 861  
91 69 728 08

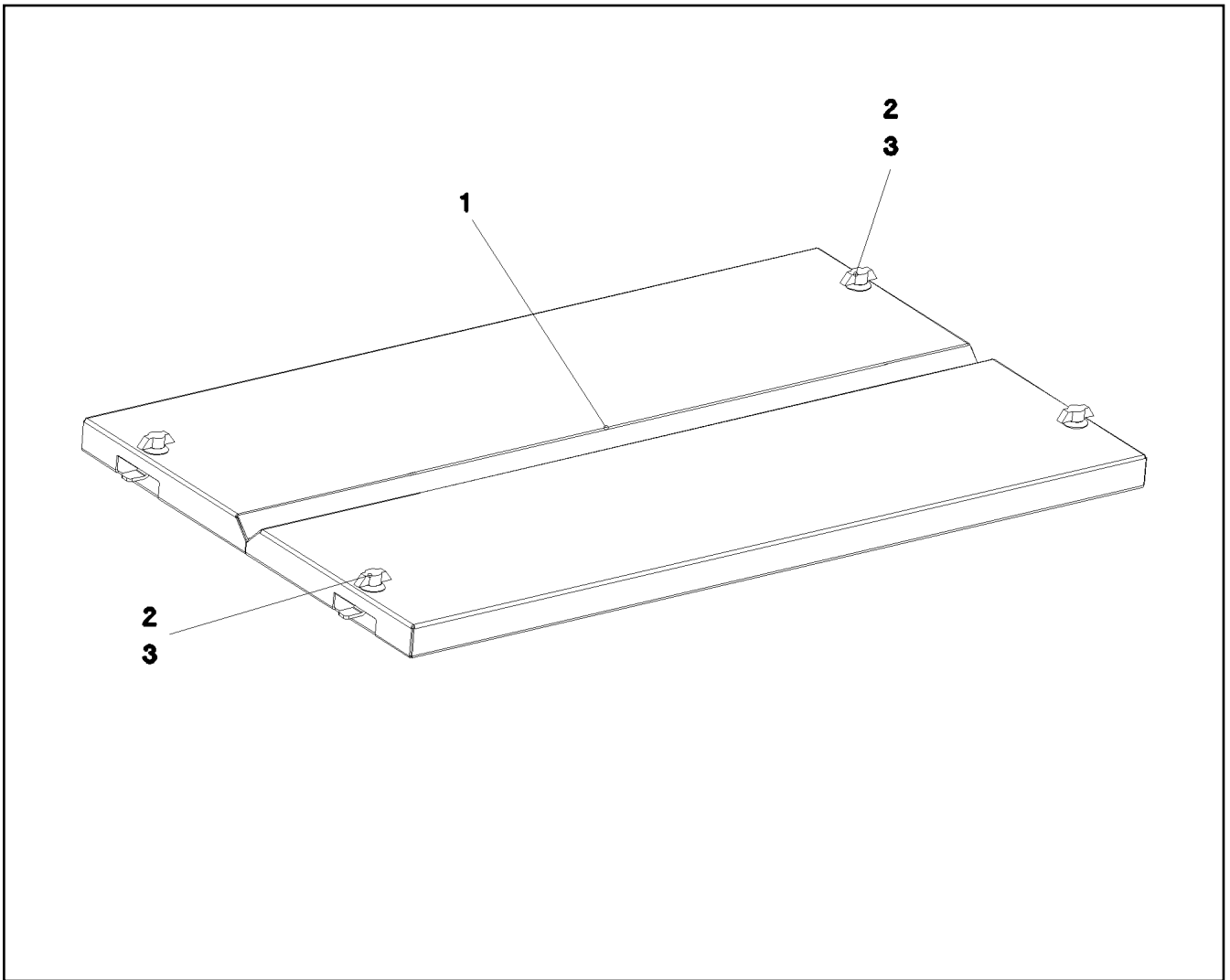
Pos.	Item	Quantity	Description	Bezeichnung	Serie	K
1	96 49 856 08	1	COVER/LID/CAP, PRE-ASSEMBLED ⇒ 1 861 007 96 49 856 08	DECKEL VORM.		
2	96 75 320 08	1	SIDE PLATE RIGHT WELD. STRUCT. SPF	SEITENBLECH SCHWK.RECHTS		
3	96 72 978 08	1	COVER WELDED SPF	DECKEL SCHWK.		
4	96 50 629 08	1	SIDE PANEL LEFT WELD.STRUCTURE SPF	SEITENBLECH SCHWK.LINKS		
5	96 78 916 08	1	COVER/LID/CAP, PRE-ASSEMBLED	DECKEL VORM.		
6	97 02 920 9	1	PLATE 2.5X485X846 ALMG3 H111 SPF	BLECH		
7	96 78 917 08	2	COVER/LID/CAP, PRE-ASSEMBLED	DECKEL VORM.		
(2)	70 40 045 08	2	MUSHROOM HANDLE	PILZGRIFF		
(3)	10 41 285 1	2	OVAL HEAD FLAT SCREW AEHNL.ISO 7380	LINSENFLACHKOPFSCHRAUBE		
8	97 02 921 3	6	PLATE 2.5X373X74 ALMG3 H111 SPF	BLECH		
10	97 02 921 6	2	PLATE 2.5X404X310 ALMG3 H111 SPF	BLECH		
12	97 31 362 08	2	PLATE 2.5X670X670 ALMG3 H111 SPF	BLECH		
13	97 77 093 08	1	LEFT-HAND RADIATOR COWLING 2.5X168	KUEHLERVERKL.LINKS		
14	97 77 095 08	1	UPPER RADIATOR COWLING 2.5X1403X472	KUEHLERVERKL.OBEN		
15	97 77 096 08	1	RIGHT-HAND RADIATOR COWLING 2.5X152	KUEHLERVERKL.RECHTS		
16	97 77 097 08	1	UPPER RIGHT COOLER SHUTTER 2.5X1191	KUEHLERBLLENDE OBEN RE.		
17	97 77 098 08	1	LOWER RIGHT COOLER SHUTTER 2.5X985	KUEHLERBLLENDE UNTEN RE.		
18	97 77 099 08	1	UPPER LEFT COOLER SHUTTER 2.5X1336	KUEHLERBLLENDE OBEN LI.		
19	97 77 100 08	1	LOWER LEFT COOLER SHUTTER 2.5X985X3	KUEHLERBLLENDE UNTEN LI.		
20	97 77 108 08	1	SIDE PANEL CENTRAL LEFT 2.5X1180X730	SEITENBLECH MITTE LI.		
21	97 77 109 08	1	SIDE PANEL CENTRAL RIGHT 2.5X1180X730	SEITENBLECH MITTE RE.		
24	97 77 101 08	2	AIR GUIDING PLATE 2.5X472X904 ALMG3 H	LUFTLEITBLECH		
28	97 35 188 08	1	HOLDER 3X175X20 DC01 FE//ZN20//C	HALTER		
29	11 06 783 7	16	WING SCREW M6X20 PA	FLUEGELSCHRAUBE		
30	60 27 013 08	14	GROMMET 10/12/17,5 PVC	DURCHFUEHRUNGSTUELLE		
31	70 42 293 08	4	TOGGLE-TYPE FASTENER	SPANNVERSCHLUSS		
32	70 42 095 08	4	COUNTER HOOK	GEGENHAKEN		
33	40 01 016 08	16	SOCKET HEAD SCREW DIN 84 M4X10 8.8 A3	ZYLINDERSCHRAUBE		
34	10 04 373 3	8	PLUG NECK 6,4-6,9 VERZ	VERSCHLUSSZAPFEN		
35	70 42 320 08	8	LOCKING RING	SICHERUNGSRING		
36	70 42 318 08	8	COUNTER BLOCK	AUFSTECKGEGENSTUECK		
37	40 65 099	46	HEX SCREW ISO 4017 M6X16 8.8 A2C	SECHSKANTSCHRAUBE		
38	42 00 009 01	72	WASHER ISO 7089 6 200HV A3C	SCHEIBE		
39	41 15 140 08	30	HEX NUT ISO 4032 M6 8 A2C	SECHSKANTMUTTER		
40	41 30 069 08	43	SHEET METAL NUT M6	BLECHMUTTER		
41	10 41 285 1	27	OVAL HEAD FLAT SCREW AEHNL.ISO 7380	LINSENFLACHKOPFSCHRAUBE		
42	41 15 142 08	16	HEX NUT ISO 4032 M4 8 A2C	SECHSKANTMUTTER		
43	72 69 045 08	1	CIRCULAR BEARING A30X20XM8	RUNDLAGER		
44	70 14 524	2	CLAMPING PROFILE 40X1000 PUR-HAUT	KLEMMPROFIL		
45	26 21 067 08	1	SEALING PROFILE 1-3X21,5X11 GUMMI	ABDICHTPROFIL		
46	41 15 141 08	1	HEX NUT ISO 4032 M8 8 A2C	SECHSKANTMUTTER		
47	42 18 009 08	10	WASHER DIN 9021 8 140HV-ST A2C	SCHEIBE		
48	49 00 089	10	HEX SCREW ISO 4017 M8X20 8.8 A2C	SECHSKANTSCHRAUBE		
49	96 64 353 08	3	GRIP PA6-30%GF SPF	GRIFF		
50	10 42 540 9	1	INSULATING MATERIAL 20X20X2000 PUR	DAEMMSTOFF		

18.11.2014

etk\_en\_de\_073810 LG 1750

245 (3/3)

**LIEBHERR**ENGINE COVERING  
MOTORVERKLEIDUNG⇒ 1 861  
91 69 728 08



Pos.	Item	Quantity	Description	Bezeichnung	Serie	K
1	97 77 080 08	1	PLATE 2.5X851X1263 ALMG3 H111 SPF	BLECH		
2	11 16 069 4	4	LATCH 60X30 PA, GD-ZN	KNEBELVORREIBER		
3	70 42 567 08	4	TONGUE	ZUNGE		

18.11.2014  
053498

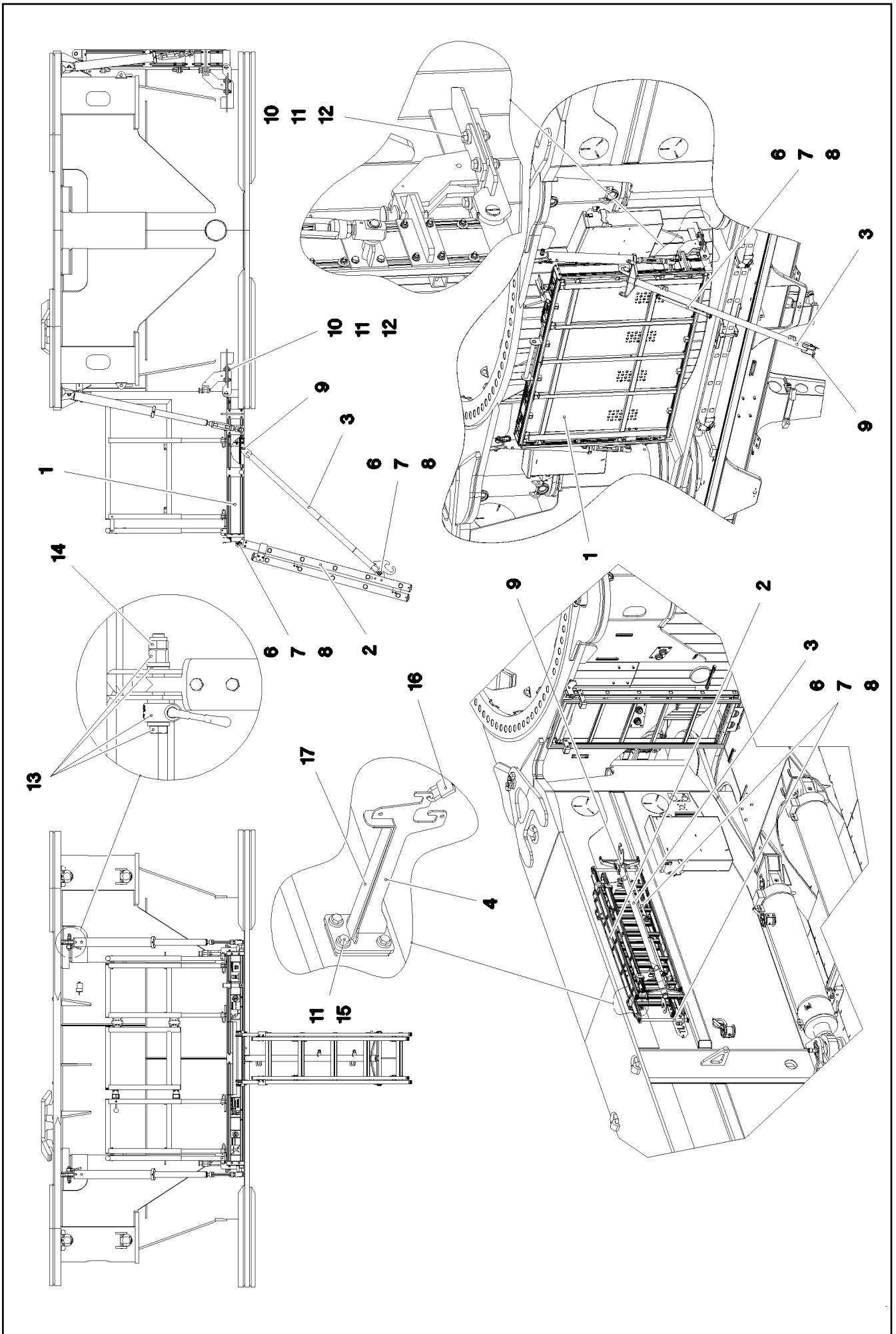
**LIEBHERR**

etk\_en\_de\_073810 LG 1750

COVER/LID/CAP, PRE-ASSEMBLED  
DECKEL VORM.

246

⇒ 1 861 007  
96 49 856 08



18.11.2014  
077913

**LIEBHERR**

etk\_en\_de\_073810 LG 1750

SIDE PLATFORM  
SEITENPODEST

□ 247 (1/2)

→ 1 862  
91 75 930 08

Pos.	Item	Quantity	Description	Bezeichnung	Serie	K
1	11 49 259 8	2	PEDESTAL 1756X1188X140 ALU ⇒ X11492598 11 49 259 8	PODEST		
2	10 87 019 6	2	EXTENSION LADDER 2X5-440X1,52M ALU/	SCHIEBELEITER		
3	96 85 267 08	2	SUPPORT	STUETZE		
4	96 85 270 08	2	HOLDER	HALTER		
5	96 85 299 08	1	SIGNS ⇒ 1 862 004 96 85 299 08	BESCHILDERUNG		
6	43 32 013 08	8	SAFETY PLUG W HINGE-LID 5X32 VERZ	SICHERHEITSKLAPPSTECKER		
7	45 00 234 08	4	PIN ISO 2340 B20X450X430 ST.50K FE//ZN20	BOLZEN		
8	10 28 980 8	8	WASHER ISO 7089 20 300HV FLZN SPF	SCHEIBE		
9	92 98 617 08	2	COTTER PIN CPL.	STECKBOLZEN KPL.		
(1)	95 33 575 08	1	PLUG RD10X155 S355J2C+C FE//ZN20//C	STECKER		
(2)	43 31 007 08	1	SPRING PLUG 3,5X3X62 A3C	FEDERSTECKER		
(3)	77 38 027 08	0.25	AUXILIARY ROPE 1,5X2,25M	HILFSSEIL		
(4)	11 17 056 5	3	FERRULE 2 CU	PRESSKLEMME		
10	46 00 156	16	HEX SCREW ISO 4017 M12X50 8.8 A3C	SECHSKANTSCHRAUBE		
11	42 16 007 01	40	WASHER DIN 7349 13 200HV A3C	SCHEIBE		
12	41 19 007 08	16	HEX NUT DIN 985 M12 8 A3C	SECHSKANTMUTTER		
13	11 21 105 6	4	LOAD REST 1,5T	LASTBOCK		
14	41 19 014 08	4	HEX NUT DIN 985 M16 10 A3C	SECHSKANTMUTTER		
15	49 00 094	8	HEX SCREW ISO 4017 M12X25 8.8 A3C	SECHSKANTSCHRAUBE		
16	88 52 515 08	2	PADLOCK ABUS 62/40	VORHAENGESCHLOSS		
17	11 11 445 5	0.8	SEALING STRIP 40X4 NBR/SBR 65	DICHTSTREIFEN		

18.11.2014

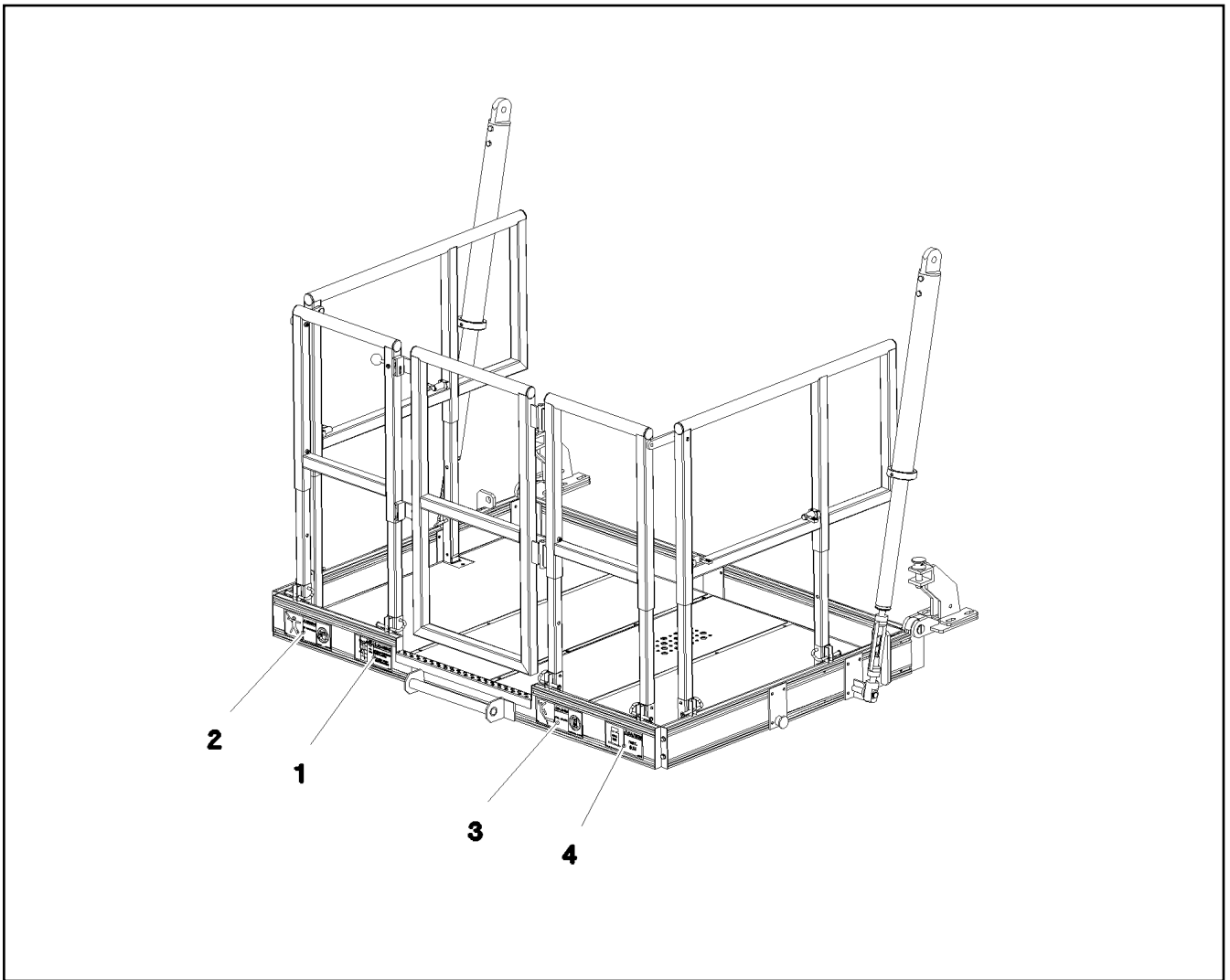
etk\_en\_de\_073810 LG 1750

☐ 248 (2/2)

**LIEBHERR**

SIDE PLATFORM  
SEITENPODEST

⇒ 1 862  
91 75 930 08



Pos.	Item	Quantity	Description	Bezeichnung	Serie	K
1	97 03 673 2	2	SIGN 168X88 KLEBEFOLIE SPF	SCHILD		
2	97 86 740 08	2	SIGN 208X88 KLEBEFOLIE SPF	SCHILD		
3	97 86 750 08	2	SIGN 208X88 KLEBEFOLIE SPF	SCHILD		
4	97 04 279 7	2	SIGN 168X88 KLEBEFOLIE SPF	SCHILD		

18.11.2014  
077911

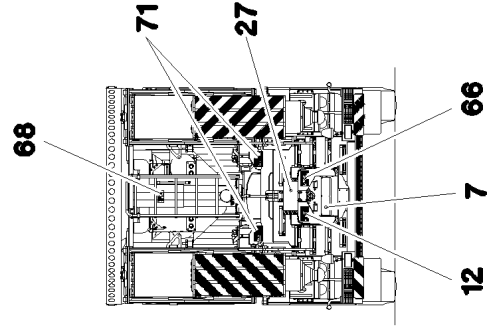
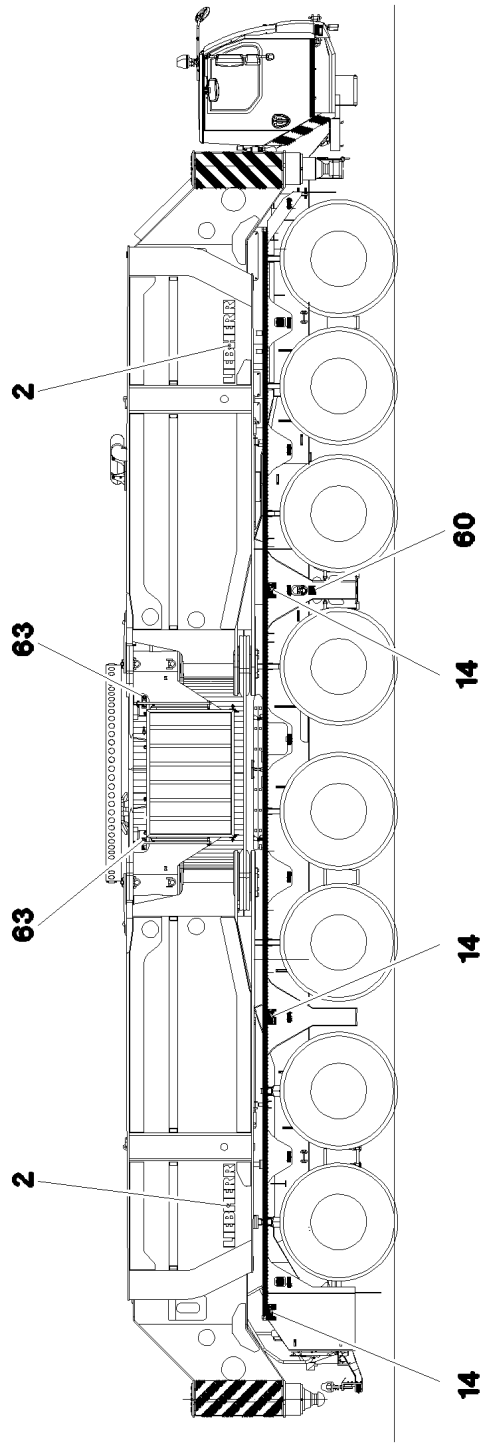
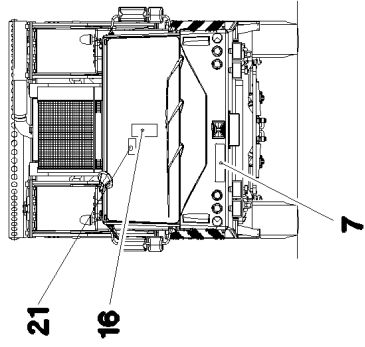
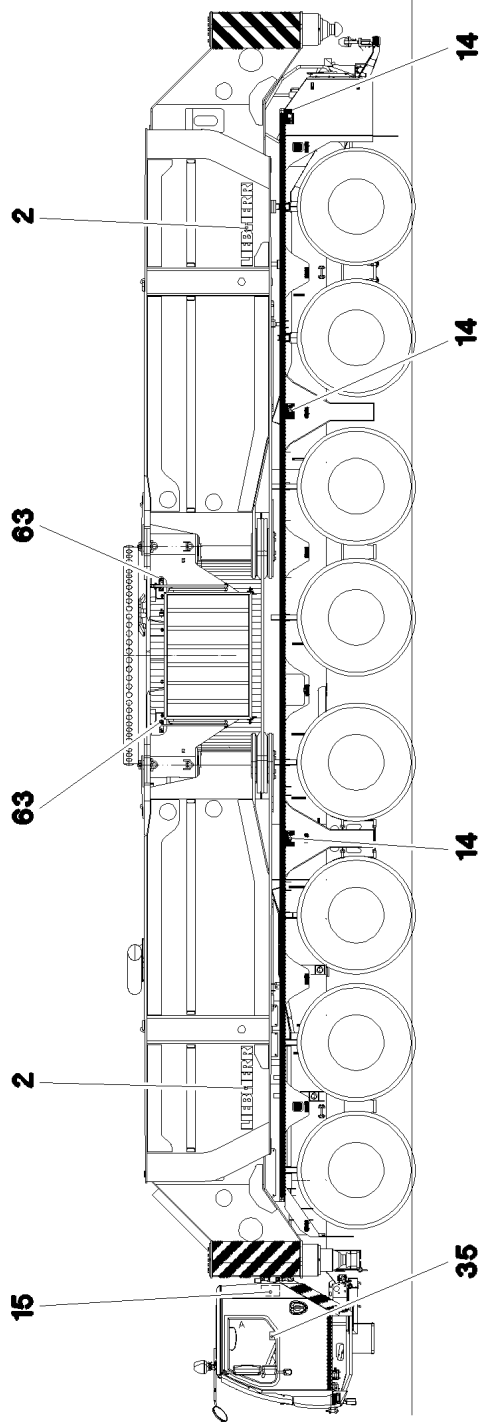
**LIEBHERR**

etk\_en\_de\_073810 LG 1750

SIGNS  
BESCHILDERUNG

249

⇒ 1 862 004  
96 85 299 08



18.11.2014  
078165

**LIEBHERR**

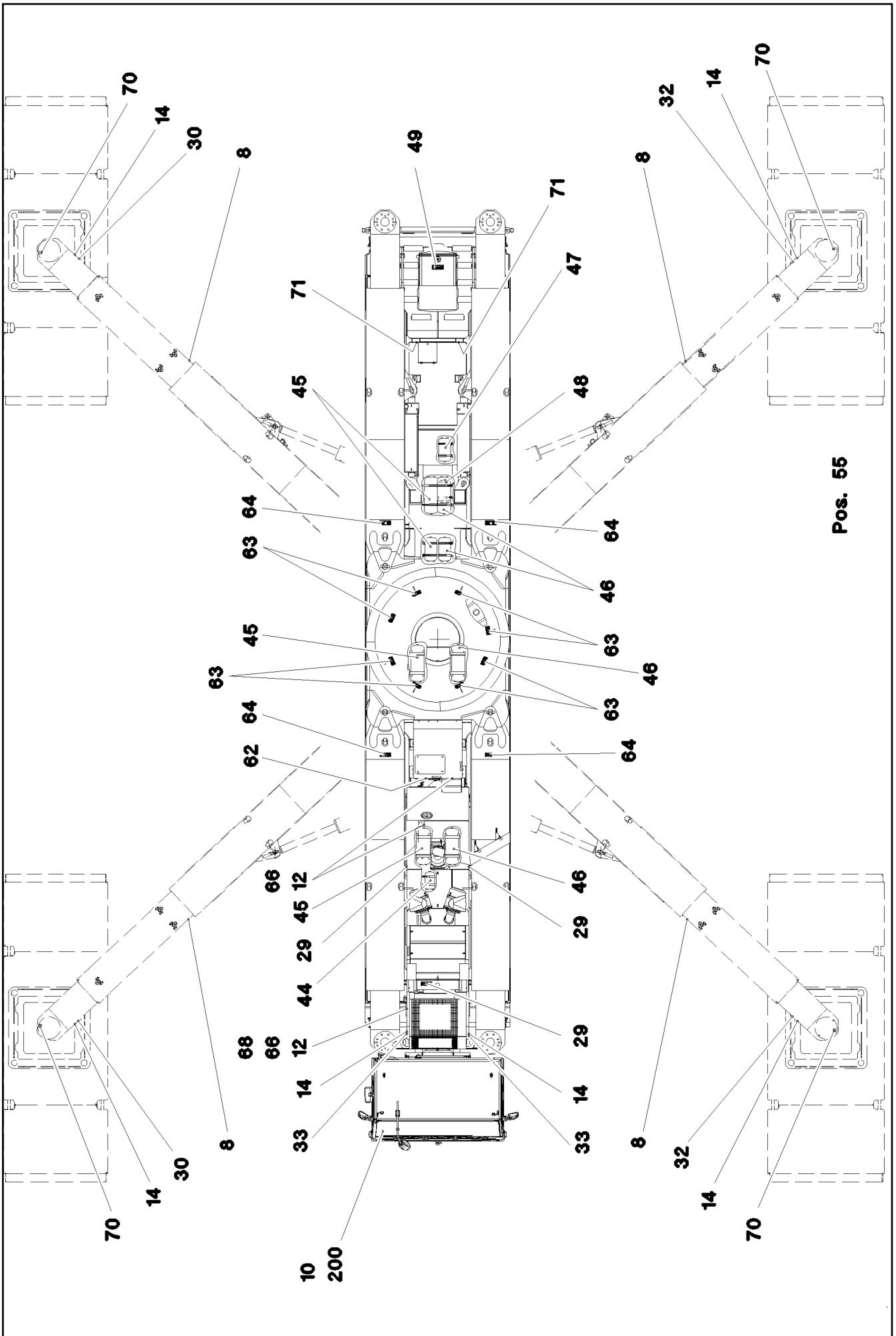
etk\_en\_de\_073810 LG 1750

LABELLING GREAT BRITAIN  
BESCHILDERUNG GROSSBRITANNIEN

□ 250 (1/3)

⇒ 1 880  
91 70 541 08





Pos. 55

18.11.2014  
078166

**LIEBHERR**

etk\_en\_de\_073810 LG 1750

LABELLING GREAT BRITAIN  
BESCHILDERUNG GROSSBRITANNIEN

□ 251 (2/3)

⇒ 1 880  
91 70 541 08

Pos.	Item	Quantity	Description	Bezeichnung	Serie	K
2	97 17 499 08	4	SIGN	SCHILD		
7	74 03 029 08	2	REINFORCEMENT LICENCE PLATE	KENNZEICHENVERSTAERKER		
8	10 04 327 9	1	ADHESIVE FOIL 25MM GELB	KLEBEFOLIE		
10	77 32 074 08	1	SIGN 148X105X1 ALMG3 H111	SCHILD		
12	97 86 740 08	4	SIGN 208X88 KLEBEFOLIE SPF	SCHILD		
14	97 86 741 08	12	SIGN 208X88 KLEBEFOLIE SPF	SCHILD		
15	89 95 401 08	1	RESCUE CARD LG 1750 EN	RETTUNGSKARTE		
16	77 26 272 08	1	SIGN SPF	SCHILD		
21	97 03 218 5	1	SIGN 80X160 KLEBEFOLIE SPF	SCHILD		
29	97 86 744 08	3	SIGN 208X88 KLEBEFOLIE SPF	SCHILD		
30	97 37 294 08	2	SIGN	SCHILD		
32	97 37 293 08	2	SIGN	SCHILD		
33	97 88 671 08	2	SIGN 168X88 KLEBEFOLIE SPF	SCHILD		
35	94 12 158	1	CAUTION DECAL ACCID.PREVENTION 60X	WARNSCHILD UNFALLVERHUET		
44	97 50 193 08	1	SIGN 32X80 PVC-SILBER SPF	SCHILD		
45	77 25 799 08	4	SIGN 32X80 PVC-SILBER SPF	SCHILD		
46	77 25 800 08	4	SIGN 32X80 PVC-SILBER SPF	SCHILD		
47	77 25 801 08	1	SIGN 32X80 PVC-SILBER SPF	SCHILD		
48	77 25 802 08	1	SIGN 32X80 PVC-SILBER SPF	SCHILD		
49	97 01 630 4	1	SIGN 208X88 KLEBEFOLIE SPF	SCHILD		
55	97 63 269 08	1	SIGN 32X80 PVC-SILBER SPF	SCHILD		
60	97 03 738 3	1	SIGN 120X80 KLEBEFOLIE SPF	SCHILD		
62	97 93 833 08	1	SIGN 168X88 KLEBEFOLIE SPF	SCHILD		
63	97 86 748 08	12	SIGN 168X62 KLEBEFOLIE SPF	SCHILD		
64	97 86 749 08	4	SIGN 208X88 KLEBEFOLIE SPF	SCHILD		
66	97 86 750 08	4	SIGN 208X88 KLEBEFOLIE SPF	SCHILD		
68	97 03 673 2	2	SIGN 168X88 KLEBEFOLIE SPF	SCHILD		
70	97 70 559 08	4	SIGN 60X50 KLEBEFOLIE SPF	SCHILD		
71	97 03 975 3	4	SIGN 208X88 KLEBEFOLIE SPF	SCHILD		
200	70 42 077 08	4	MANDRIL RIVET 4X15	DORNNIET		

18.11.2014

etk\_en\_de\_073810 LG 1750

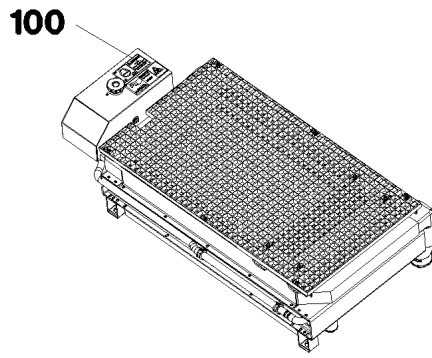
252 (3/3)

**LIEBHERR**

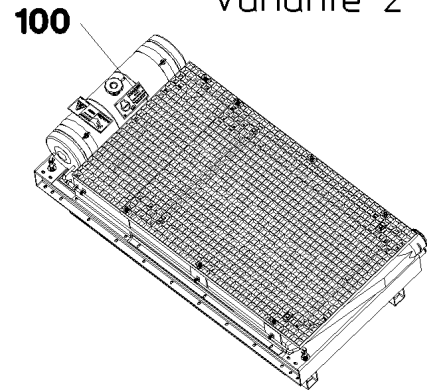
LABELLING GREAT BRITAIN  
BESCHILDERUNG GROSSBRITANNIEN

⇒ 1 880  
91 70 541 08

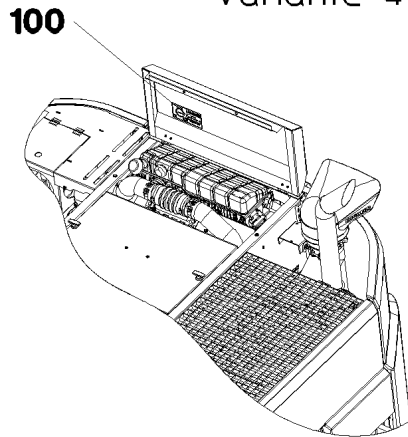
Variante 1



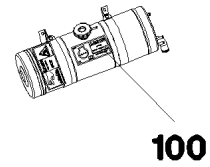
Variante 2



Variante 4



Variante 3



Pos.	Item	Quantity	Description	Bezeichnung	Serie	K
100	97 06 068 9	1	SIGN 168X88 KLEBEFOLIE SPF	SCHILD		

18.11.2014  
081444

**LIEBHERR**

etk\_en\_de\_073810 LG 1750

SIGNAGE COOLANT  
BESCHILDERUNG KUEHLMITTEL

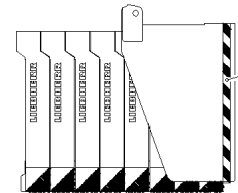
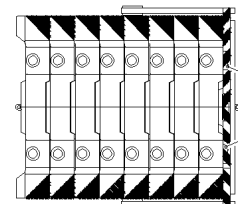
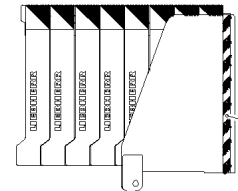
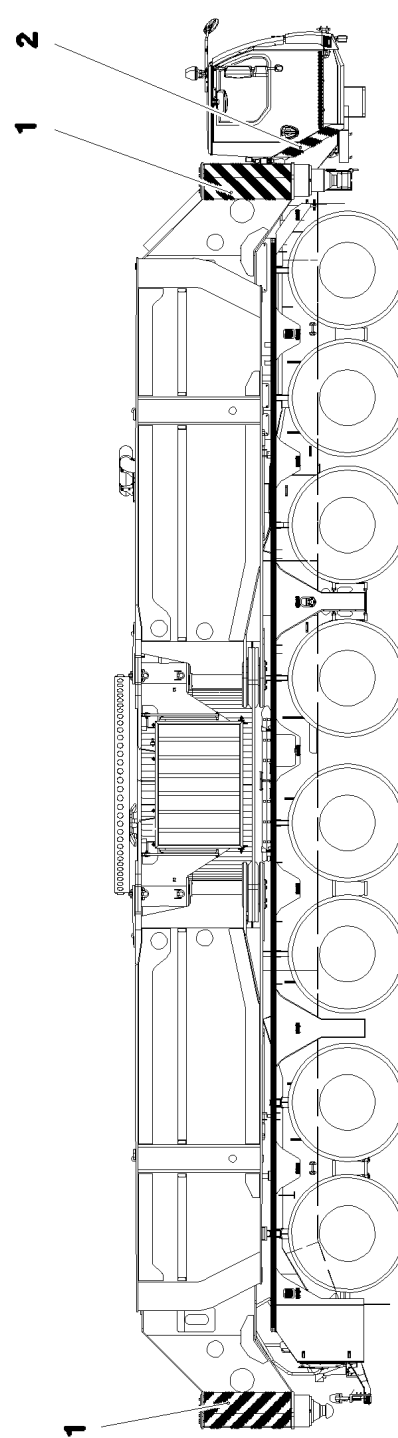
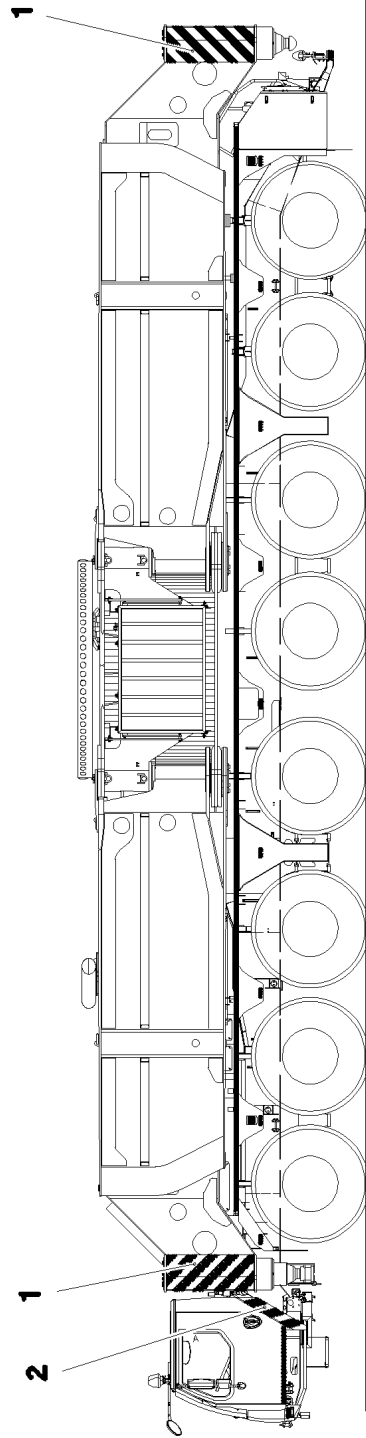
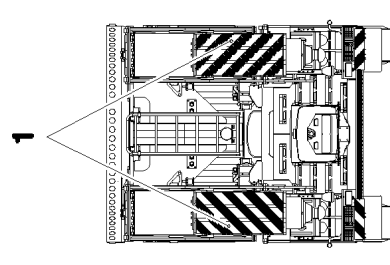
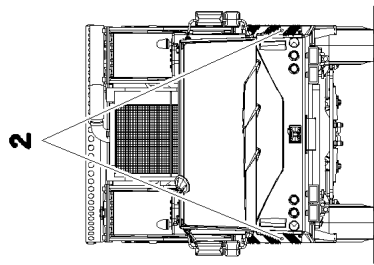
253

⇒ 1 881  
91 80 906 08

<h1 style="margin: 0;">LIEBHERR</h1>		
<b>WERK EHINGEN GMBH</b>		
<b>D-89582 EHINGEN/DONAU</b>		
<b>type</b> <input style="width: 90%;" type="text"/>	<b>n°d'usine</b> <b>Werk-Nr.</b> <input style="width: 90%;" type="text"/>	<b>annee de construction</b> <b>Baujahr</b> <input style="width: 90%;" type="text"/>
<b>Type</b>	<b>Works No.</b>	<b>Year of manufacture</b>
<b>Manufactured in Germany</b>		

Pos.	Item	Quantity	Description	Bezeichnung	Serie	K
1	77 26 246 08	1	SIGN	SCHILD		

18.11.2014 065668 <b>LIEBHERR</b>	etk_en_de_073810 LG 1750  PLATING ZUSATZBESCHILDERUNG	<input type="checkbox"/> 254  ⇒ 1 881 000 91 62 835 08
---	--	---



18.11.2014  
077882

**LIEBHERR**

etk\_en\_de\_073810 LG 1750

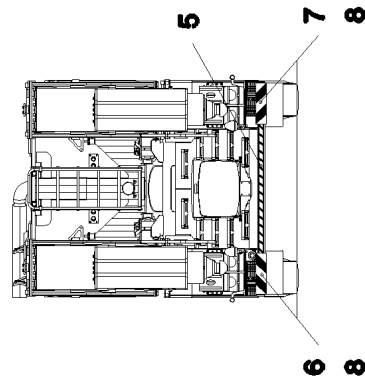
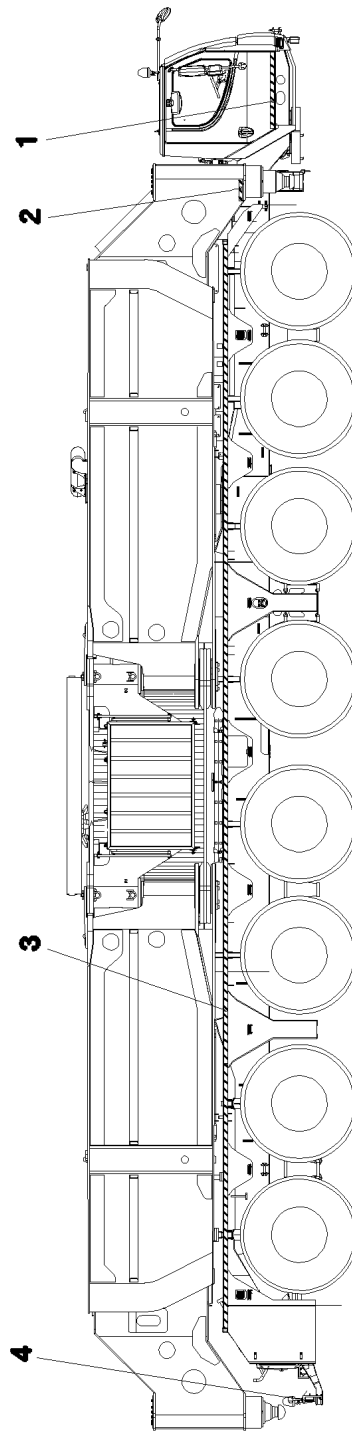
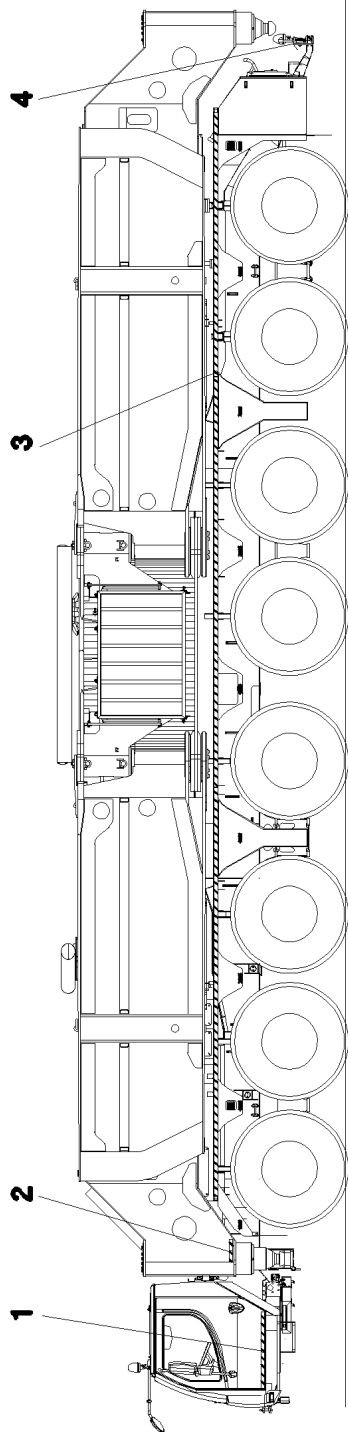
HATCHING PLAN  
SCHRAFFURPLAN

□ 255 (1/2)

⇒ 1 882  
91 72 322 08

Pos.	Item	Quantity	Description	Bezeichnung	Serie	K
1	11 06 761 2	5.998	WARNING DESIGNATION DIN 30710 TYP 1	WARNSMARKIERUNG		
2	11 06 761 2	0.648	WARNING DESIGNATION DIN 30710 TYP 1	WARNSMARKIERUNG		
3	11 06 761 2	0.544	WARNING DESIGNATION DIN 30710 TYP 1	WARNSMARKIERUNG		
4	11 06 761 2	0.868	WARNING DESIGNATION DIN 30710 TYP 1	WARNSMARKIERUNG		
5	11 06 761 2	0.318	WARNING DESIGNATION DIN 30710 TYP 1	WARNSMARKIERUNG		

18.11.2014	etk_en_de_073810 LG 1750	<input type="checkbox"/> 256 (2/2)
<b>LIEBHERR</b>	HATCHING PLAN SCHRAFFURPLAN	⇒ 1 882 91 72 322 08



18.11.2014  
070892

**LIEBHERR**


etk\_en\_de\_073810 LG 1750

CONSPICUOUS MARKING  
AUFFAELLIGE MARKIERUNG

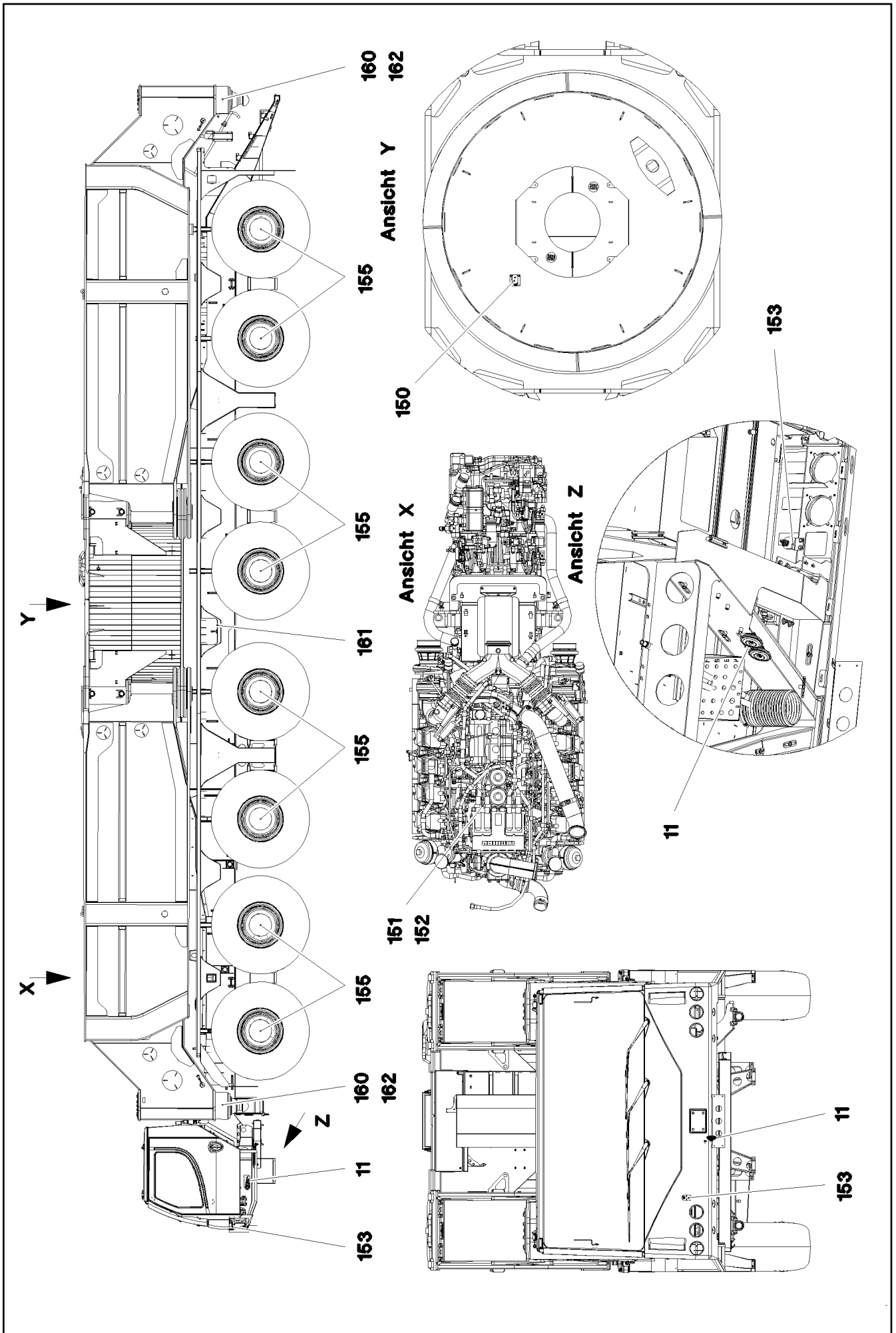
▣ 257 (1/2)

⇒ 1 883  
91 69 732 08

Pos.	Item	Quantity	Description	Bezeichnung	Serie	K
1	11 00 540 0	2.1	REFLECTOR STRIP ECE 104 50X50M WEIS	REFLEKTORBAND		
2	11 00 540 0	0.6	REFLECTOR STRIP ECE 104 50X50M WEIS	REFLEKTORBAND		
3	11 00 540 0	29.76	REFLECTOR STRIP ECE 104 50X50M WEIS	REFLEKTORBAND		
4	11 00 540 0	0.2	REFLECTOR STRIP ECE 104 50X50M WEIS	REFLEKTORBAND		
5	11 00 539 9	1.67	REFLECTOR STRIP ECE 104 50X50M ROT	REFLEKTORBAND		
6	11 16 066 2	1	WARNING LABEL 132X566 ALU	SCHILD WARNMARKIERUNG		
7	11 08 825 4	4	BLIND RIVET 6,4X14,5 EDELSTAHL	BLINDNIET		

18.11.2014	etk_en_de_073810 LG 1750	 258 (2/2)
<b>LIEBHERR</b>	CONSPICUOUS MARKING AUFFAELLIGE MARKIERUNG	⇒ 1 883 91 69 732 08





18.11.2014  
064130

**LIEBHERR**

etk\_en\_de\_073810 LG 1750

UNDERCARRIAGE ELEC. SYSTEM  
EL. ANLAGE UNTERWAGEN

□ 259 (1/2)

⇒ 1 920  
91 69 729 08

Pos.	Item	Quantity	Description	Bezeichnung	Serie	K
2	96 77 240 08	1	CABLE LIST ELECTRICAL SYSTEM ⇒ 1 920 003 96 77 240 08	KABELLISTE EL.ANLAGE		
11	96 31 378 08	1	DOUBLE HORN PRE-ASS. ⇒ 1 920 368 96 31 378 08	DOPPELHORN VORM.		
150	10 80 206 2	1	INCLINATION SENSOR +/-5° X/Y LSB PL:D	NEIGUNGSGEBER		
151	10 12 387 6	1	RUBBER RING D=16MM	GUMMIRING		
152	10 12 387 7	1	RUBBER RING D=19MM	GUMMIRING		
153	96 73 331 08	1	TEMPERATURE SENSOR VORM. ⇒ 1 920 359 96 73 331 08	TEMPERATURFUEHLER		
155	10 02 122 9	20	CORRUGATED PIPE DN8,5 PP-MOD	WELLROHR		
160	10 81 373 9	8	PRESSURE SENSOR 0-750/1600 BAR LSB P	DRUCKAUFNEHMER		
161	10 02 485 7	2	RESISTANCE MODULE PBTG-GF20 SPF	WIDERSTANDSMODUL		
162	10 09 988 8	4	DUOVERPARTSR 4-POL LIFY 11 Y	DUOVERTEILER		

18.11.2014	etk_en_de_073810 LG 1750	<input type="checkbox"/> 260 (2/2)
<b>LIEBHERR</b>	UNDERCARRIAGE ELEC. SYSTEM EL.ANLAGE UNTERWAGEN	⇒ 1 920 91 69 729 08

Pos.	Item	Quantity	Description	Bezeichnung	Serie	K
4	96 38 725 08	1	LEAD WL4-2	LEITUNG		
5	96 28 197 08	1	LEAD WL5	LEITUNG		
6	96 77 241 08	1	WIRING HARNESS W6 ⇒ 1 920 087      96 77 241 08	KABELSTRANG		
7	96 79 588 08	1	WIRING HARNESS W7 ⇒ 1 920 198      96 79 588 08	KABELSTRANG		
8	96 69 595 08	1	WIRING HARNESS W8	KABELSTRANG		
19	96 38 503 08	1	LEAD WL19	LEITUNG		
21	96 77 242 08	1	WIRING HARNESS W21	KABELSTRANG		
31	96 26 907 08	4	LEAD WL31	LEITUNG		
34	96 75 184 08	1	WIRING HARNESS W34	KABELSTRANG		
130	96 29 202 08	4	WIRING HARNESS W130	KABELSTRANG		

18.11.2014	etk_en_de_073810 LG 1750	☐ 261
<b>LIEBHERR</b>	CABLE LIST ELECTRICAL SYSTEM KABELLISTE EL.ANLAGE	⇒ 1 920 003 96 77 240 08

Pos.	Item	Quantity	Description	Bezeichnung	Serie	K
7	60 03 420 08	8.51	LEAD 2 X 1,5	LEITUNG		
8	60 03 420 08	25.31	LEAD 2 X 1,5	LEITUNG		
9	60 03 420 08	9.51	LEAD 2 X 1,5	LEITUNG		
11	10 87 155 9	0.3	DATA LINE 2 X 1 TPE SPF	DATENLEITUNG		
12	10 87 155 9	9.1	DATA LINE 2 X 1 TPE SPF	DATENLEITUNG		
13	10 87 155 9	0.18	DATA LINE 2 X 1 TPE SPF	DATENLEITUNG		
14	10 87 155 9	6.7	DATA LINE 2 X 1 TPE SPF	DATENLEITUNG		
15	10 87 155 9	0.18	DATA LINE 2 X 1 TPE SPF	DATENLEITUNG		
16	10 87 155 9	12.4	DATA LINE 2 X 1 TPE SPF	DATENLEITUNG		
17	60 03 420 08	26.61	LEAD 2 X 1,5	LEITUNG		
19	10 87 155 9	0.3	DATA LINE 2 X 1 TPE SPF	DATENLEITUNG		
20	60 02 817	36	SHRINK CONNECTION	SCHRUMPFVERBINDER		
31	60 23 061 08	3	CABLE LUG M4/2,5mm <sup>2</sup> VERZ	KABELSCHUH		
33	60 22 114 08	1	CABLE LUG DIN 46237 5/2,5mm <sup>2</sup> VERZINNT	KABELSCHUH		
37	60 22 065 08	2	CABLE LUG DIN 46237 4/6mm <sup>2</sup> VERZINNT	KABELSCHUH		
38	60 22 066 08	1	CABLE LUG DIN 46237 M5/6mm <sup>2</sup>	KABELSCHUH		
40	60 22 067 08	1	CABLE LUG DIN 46237 8/6mm <sup>2</sup>	KABELSCHUH		
62	60 23 205 08	6	RECEPTACLE FOR TABS 1,0MM2	FLACHSTECKHUELSE		
72	60 22 034 08	6	RECEPTACLE 6,3X1-2,5 TIN-PLATED	STECKHUELSE		
86	60 23 077 08	15	WIRED END FERRULE 1X6 TIN-PLATED	ADERENDHUELSE		
88	60 23 081 08	5	WIRED END FERRULE 2,5X7 VERZ	ADERENDHUELSE		
89	60 23 083 08	2	WIRED END FERRULE 6X10 VERZ	ADERENDHUELSE		
95	62 02 444	16	PIN CONTACT 0,75-1,5MM2	STIFTKONTAKT		
96	62 02 434	20	SLEEVE CONTACT 0,75-1,5MM2	BUCHSENKONTAKT		
97	60 27 100 08	3	CABLE SLEEVE 3,0-7,0/3/0,6	KABELTUELLE		
104	60 23 085 08	6	WIRED END FERRULE 16X12 VERZ	ADERENDHUELSE		
112	60 22 184 08	3	CABLE LUG DIN 46237 M4/0,25-1,5mm <sup>2</sup> VER	KABELSCHUH		
120	60 23 232 08	17	FLAT PLUG 1,0-2,5MM2	FLACHSTECKER		
121	60 23 001 08	50	CONTACT 1,0-2,5MM2	KONTAKT		
124	60 23 235 08	20	FLAT PLUG 2,8X0,5-1 VERZ	FLACHSTECKER		
125	60 23 003 08	196	CONTACT 0,5-1MM2	KONTAKT		
134	60 23 033 08	4	RECEPTACLE FOR TABS 6,3X0,5-1,5	FLACHSTECKHUELSE		
135	60 23 032 90	1	RECEPTACLE FOR TABS 6,3X1,5-2,5	FLACHSTECKHUELSE		
141	60 22 077 08	3	RECEPTACLE 6,3X2,4-4 VERZ	STECKHUELSE		
202	11 08 260 2	96.68	INSULATING HOSE DN6 0,5 PUR SPF	ISOLIERSCHLAUCH		
203	11 08 260 3	123.92	INSULATING HOSE DN8X0,65 PUR SPF	ISOLIERSCHLAUCH		
204	11 08 260 4	4.41	INSULATING HOSE DN10X0,65 PUR SPF	ISOLIERSCHLAUCH		
205	11 08 260 5	1.13	INSULATING HOSE DN12X0,65 PUR SPF	ISOLIERSCHLAUCH		
206	11 08 260 6	0.1	INSULATING HOSE DN14X0,65 PUR SPF	ISOLIERSCHLAUCH		
224	11 12 420 7	2.23	CABLE CONDUIT DN20X0,4 PUR SPF	KABELSCHLAUCH		
226	11 12 420 9	10.49	CABLE CONDUIT DN30X0,4 PUR SPF	KABELSCHLAUCH		
228	11 12 421 1	10.99	CABLE CONDUIT DN40X0,4 PUR SPF	KABELSCHLAUCH		
229	11 12 421 2	2.63	CABLE CONDUIT DN50X0,4 PUR SPF	KABELSCHLAUCH		
230	11 12 421 3	8.16	CABLE CONDUIT DN60X0,4 PUR SPF	KABELSCHLAUCH		
258	60 14 002 08	5.06	CORRUGATED PIPE DN10 PP-MOD	WELLROHR		
261	60 32 003 08	23	CABLE TIE 3,6X150	KABELBINDER		
291	10 44 116 7	0.44	HEATSHRINK SLEEVING 17,8/4,4X2,54 POLY	SCHRUMPFSCHLAUCH		
305	10 87 054 0	2465	ELECTR.CABLE 1,0	KFZ-LEITUNG		
309	10 87 054 2	54.84	ELECTR.CABLE 2,5	KFZ-LEITUNG		
318	60 04 202 08	3.6	ELECTR.CABLE DIN 72551 6	KFZ-LEITUNG		
342	60 01 313 08	1.26	WIRE BRAID 0,5	LITZE		
393	10 49 120 6	1	CABLE PLUG 8-POL GERADE PUR	KABELSTECKER		
394	10 49 120 4	1	CABLE PLUG 8-POL GERADE PUR	KABELSTECKER		
395	10 49 120 5	1	CABLE PLUG 8-POL GERADE PUR	KABELSTECKER		
396	10 49 120 6	1	CABLE PLUG 8-POL GERADE PUR	KABELSTECKER		
397	10 49 120 6	1	CABLE PLUG 8-POL GERADE PUR	KABELSTECKER		
398	60 04 608 08	8.2	CONTROL LEAD 12 X 0,75 SPF	STEUERLEITUNG		
430	60 03 452 08	17.79	BUS LINE 4 X 1 SPF	BUSLEITUNG		
431	60 03 452 08	10.56	BUS LINE 4 X 1 SPF	BUSLEITUNG		
432	60 03 420 08	25.36	LEAD 2 X 1,5	LEITUNG		

18.11.2014

etk\_en\_de\_073810 LG 1750

 262 (1/2)
**LIEBHERR**
**WIRING HARNESS**  
**KABELSTRANG**

⇒ 1 920 087  
96 77 241 08

Pos.	Item	Quantity	Description	Bezeichnung	Serie	K
433	60 03 420 08	24.26	LEAD 2 X 1,5	LEITUNG		
500	92 35 122 08	126	CABLE MARKER	KABELMARKER		
501	60 23 255 08	5	HOUSING 6-POL	GEHAEUSE		
502	92 79 963 08	36	PLUG	STECKER		
503	69 24 063 08	5	PLUG DIN 72585 4-POL POLYBUTOLEN SPF	STECKER		
504	60 23 328 08	1	HOUSING 10-POL	GEHAEUSE		
505	10 03 006 5	1	SOCKET DIN 72585 4-POL POLYBUTOLEN	STECKDOSE		
506	60 23 360 08	4	PLUG SHELL 14-POL	STECKERGEHAEUSE		
507	60 23 002 08	14	PLUG SHELL 18-POL	STECKERGEHAEUSE		
508	60 52 516 08	8	PLUG SOCKET BODY 4-POL AL	STECKDOSENKOERPER		
509	60 23 014 08	4	HOUSING 8-POL	GEHAEUSE		
510	60 52 106 08	6	APPLIANCE SOCKET DIN 43650 2-POL SPF	GERAETESTECKDOSE		
511	69 24 060 08	4	TERMINAL HOUSING DIN 72585 APD POLY	ENDGEHAEUSE		
512	60 23 313 08	3	HOUSING 4-POL	GEHAEUSE		
513	60 22 097 08	3	ATTACHABLE SLEEVE HOUSING 2-POL	STECKHUELSENGEHAEUSE		
514	60 52 152 08	4	PLUG SOCKET BODY 2-POL	STECKDOSENKOERPER		
515	96 19 155 08	2	PLUG SEVEN CHAMBER LIGHT	STECKER F.SIEBENKAMMERLE		
516	60 23 393 08	2	HOUSING 4-POL	GEHAEUSE		
517	60 50 066 08	1	DEVICE PLUG DIN 43650 4-POL	GERAETESTECKER		
518	10 02 156 8	2	PLUG SHELL 14-POL	STECKERGEHAEUSE		
519	92 03 811 08	1	PLUG	STECKER		
520	92 77 132 08	3	PLUG CONTACT CPL.	STECKER KPL.		
521	63 01 229 08	2	PLUG BASE 9-POL	RELAISSTECKSOCKEL		
522	60 23 233 08	1	FLAT PLUG HOUSING 18-POL	FLACHSTECKERGEHAEUSE		
523	60 45 329 08	4	TERMINAL HOUSING	ENDGEHAEUSE		
524	60 52 156 08	4	CLAMP SURE-SEAL	KLAMMER		
525	69 24 062 08	3	TERMINAL HOUSING DIN 72585 APD POLY	ENDGEHAEUSE		
526	60 52 128 08	8	MOULDING 317-1397-000 SUR	FORMTEIL		
527	60 52 155 08	8	CLAMP SURE-SEAL	KLAMMER		
528	11 12 395 8	18	CONTACT SUPPORT 12/24V 0,5/1W POLYA	KONTAKTTRAEGER		
529	28 81 759 08	3	FITTINGS PA6G	STUTZEN		
530	72 64 059 08	3	O-RING DIN 3771 44X3 NBR70	O-RING		
532	61 70 006 08	2	FERRITE KLAPPBAR	FERRIT		
533	60 23 396 08	2	PROTECTING CAP 4POL ELASTOIDEN	SCHUTZKAPPE		
617	60 23 291 08	8	CONTACT 0,5-1MM2	KONTAKT		
643	60 23 394 08	13	SLEEVE CONTACT DIN 72585 0,5-1MM2 SP	BUCHSENKONTAKT		
650	10 03 006 9	4	PIN CONTACT DIN 72585 0,5-1,5MM2 SPF	STIFTKONTAKT		
690	10 33 582 0	25	SLEEVE CONTACT 0,2-0,5MM2	BUCHSENKONTAKT		
698	60 23 082 08	4	WIRED END FERRULE DIN 46228 4X9	ADERENDHUELSE		
707	10 47 304 7	7	CABLE SLEEVE 1,9-2,5/1,75/0,5 SILIKON	KABELTUELLE		
758	11 08 088 1	14	RECEPTACLE 6,3X0,5-1,0 VERZINNT	STECKHUELSE		
802	60 23 308 08	8	SINGLE STRAND SEALING 1,2-2,1MM BLAU	EINZELADERABDICHTUNG		
811	69 24 049 08	4	STOPPER PLUG	BLINDSTOPFEN		
813	60 56 197 08	7	SINGLE STRAND SEALING 2	EINZELADERABDICHTUNG		
815	60 56 201 08	8	SINGLE STRAND SEALING DIN 72585 10RD	EINZELADERABDICHTUNG		
816	60 56 198 08	9	SINGLE STRAND SEALING DIN 72585 15BL	EINZELADERABDICHTUNG		
817	69 24 058 08	7	STOPPER PLUG DIN 72585 4 SPF	BLINDSTOPFEN		
999	96 71 163 08	4	MACHINING CAN- STUETZP	BEARBEITUNG		

18.11.2014

etk\_en\_de\_073810 LG 1750

☐ 263 (2/2)

**LIEBHERR**

**WIRING HARNESS  
KABELSTRANG**

⇒ 1 920 087  
96 77 241 08

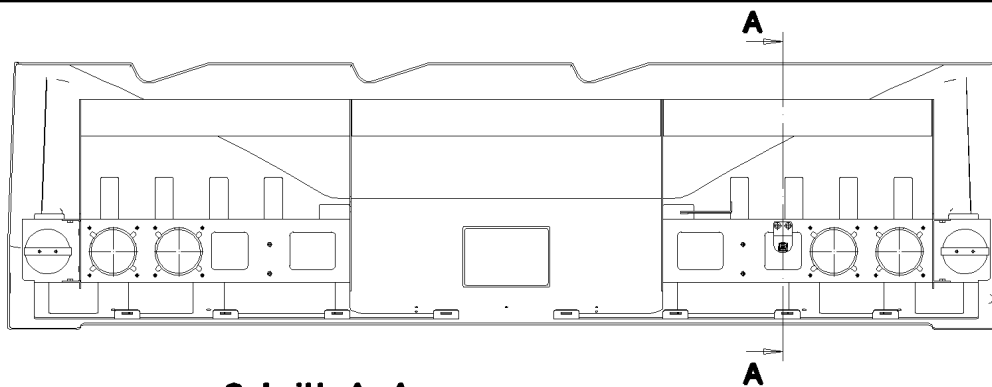
Pos.	Item	Quantity	Description	Bezeichnung	Serie	K
5	60 03 684 08	19.04	LEAD 7 G 1	LEITUNG		
6	60 03 684 08	18.64	LEAD 7 G 1	LEITUNG		
7	60 03 684 08	18.64	LEAD 7 G 1	LEITUNG		
8	60 03 684 08	19.04	LEAD 7 G 1	LEITUNG		
9	60 03 552 01	2.23	LEAD 7 G 1,5	LEITUNG		
10	60 03 552 01	1.63	LEAD 7 G 1,5	LEITUNG		
11	60 03 552 01	2.93	LEAD 7 G 1,5	LEITUNG		
12	60 03 552 01	1.83	LEAD 7 G 1,5	LEITUNG		
13	60 03 552 01	3.03	LEAD 7 G 1,5	LEITUNG		
14	60 03 552 01	2.33	LEAD 7 G 1,5	LEITUNG		
15	60 03 552 01	3.03	LEAD 7 G 1,5	LEITUNG		
16	60 03 552 01	2.33	LEAD 7 G 1,5	LEITUNG		
17	60 03 684 08	3.43	LEAD 7 G 1	LEITUNG		
18	60 03 684 08	3.43	LEAD 7 G 1	LEITUNG		
19	60 03 684 08	2.73	LEAD 7 G 1	LEITUNG		
20	60 03 684 08	2.73	LEAD 7 G 1	LEITUNG		
21	68 00 013 08	1	COUPLING SOCKET 4-POL SPF	KUPPLUNGSDOSE		
22	68 00 013 08	1	COUPLING SOCKET 4-POL SPF	KUPPLUNGSDOSE		
88	60 23 081 08	47	WIRED END FERRULE 2,5X7 VERZ	ADERENDHUELSE		
89	60 23 083 08	4	WIRED END FERRULE 6X10 VERZ	ADERENDHUELSE		
121	60 23 001 08	28	CONTACT 1,0-2,5MM2	KONTAKT		
124	60 23 235 08	16	FLAT PLUG 2,8X0,5-1 VERZ	FLACHSTECKER		
125	60 23 003 08	109	CONTACT 0,5-1MM2	KONTAKT		
202	11 08 260 2	30.68	INSULATING HOSE DN6 0,5 PUR SPF	ISOLIERSCHLAUCH		
203	11 08 260 3	0.92	INSULATING HOSE DN8X0,65 PUR SPF	ISOLIERSCHLAUCH		
204	11 08 260 4	5.2	INSULATING HOSE DN10X0,65 PUR SPF	ISOLIERSCHLAUCH		
206	11 08 260 6	2.4	INSULATING HOSE DN14X0,65 PUR SPF	ISOLIERSCHLAUCH		
223	11 12 420 5	10.96	CABLE CONDUIT DN16X0,4 PUR SPF	KABELSCHLAUCH		
226	11 12 420 9	5.36	CABLE CONDUIT DN30X0,4 PUR SPF	KABELSCHLAUCH		
227	11 12 421 0	2.38	CABLE CONDUIT DN35X0,4 PUR SPF	KABELSCHLAUCH		
228	11 12 421 1	3.48	CABLE CONDUIT DN40X0,4 PUR SPF	KABELSCHLAUCH		
229	11 12 421 2	1.95	CABLE CONDUIT DN50X0,4 PUR SPF	KABELSCHLAUCH		
230	11 12 421 3	9.78	CABLE CONDUIT DN60X0,4 PUR SPF	KABELSCHLAUCH		
305	10 87 054 0	1420.47	ELECTR.CABLE 1,0	KFZ-LEITUNG		
500	92 35 122 08	51	CABLE MARKER	KABELMARKER		
501	60 23 002 08	9	PLUG SHELL 18-POL	STECKERGEHAEUSE		
502	60 45 265 08	12	BUSHING SUPPORT 6-POL 16A	BUCHSENTRAEGER		
503	60 23 014 08	1	HOUSING 8-POL	GEHAEUSE		
504	60 23 328 08	1	HOUSING 10-POL	GEHAEUSE		
505	92 79 963 08	16	PLUG	STECKER		
506	10 02 157 1	2	PLUG SHELL 8-POL	STECKERGEHAEUSE		
507	60 45 266 08	8	PIN CARRIER 6-POL 16A	STIFTTRAEGER		
508	60 45 094 08	8	CABLE SLEEVE 8-10	KABELTUELLE		
509	60 45 055 08	12	CABLE SOCKET M11-Z	KABELDOSE		
510	60 45 121 08	12	SEALING PLUG M1-D	VERSCHLUSSKAPPE		
511	60 25 045 08	2	HEX NUT M40X1,50 MS	SECHSKANTMUTTER		
512	60 24 407 08	2	HOSE UNION JOINT M40X1,5 MS	SCHLAUCHVERSCHRAUBUNG		
513	60 45 086 08	8	PLUG 6-POL	STECKER		
514	60 45 085 08	8	SEALING PLUG M 1-K	VERSCHLUSSKAPPE		
516	60 45 093 08	8	CABLE SLEEVE 12-13	KABELTUELLE		
628	60 45 192 08	32	PIN CONTACT 0,75-1MM2	STIFTKONTAKT		
629	60 45 193 08	24	SLEEVE CONTACT 0,75-1,0MM2	BUCHSENKONTAKT		
636	60 45 188 08	44	SLEEVE CONTACT 1,5MM2	BUCHSENKONTAKT		
637	60 45 191 08	8	PIN CONTACT 1,5MM2	STIFTKONTAKT		
690	10 33 582 0	6	SLEEVE CONTACT 0,2-0,5MM2	BUCHSENKONTAKT		
698	60 23 082 08	33	WIRED END FERRULE DIN 46228 4X9	ADERENDHUELSE		
812	60 45 189 08	20	STOPPER PLUG BAUREIHE_M1	BLINDSTOPFEN		
999	96 71 163 08	80	MACHINING CAN- STUETZP	BEARBEITUNG		

18.11.2014

etk\_en\_de\_073810 LG 1750

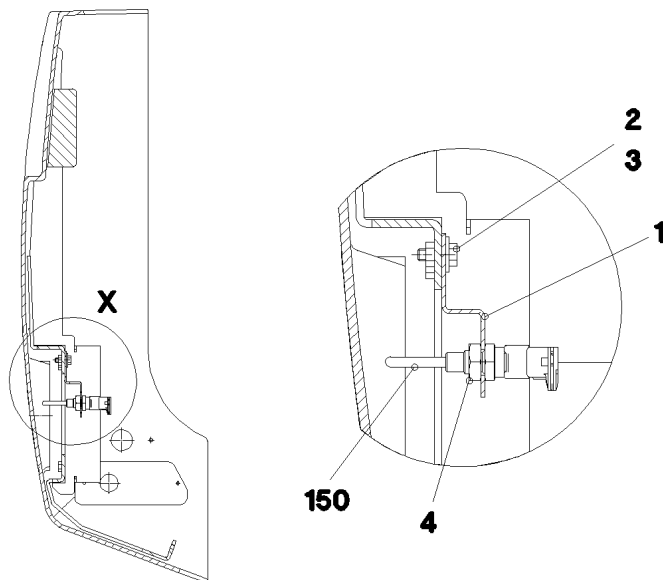
264

**LIEBHERR****WIRING HARNESS  
KABELSTRANG**⇒ 1 920 198  
96 79 588 08



**Schnitt A-A**

**Einzelheit X**



Pos.	Item	Quantity	Description	Bezeichnung	Serie	K
1	97 02 276 4	1	PLATE 2X102X50 DC01	BLECH		
2	40 65 099	2	HEX SCREW ISO 4017 M6X16 8.8 A2C	SECHSKANTSCHRAUBE		
3	42 18 007 08	2	WASHER DIN 9021 A 6.4 A2C	SCHEIBE		
4	41 17 044 05	1	HEX NUT ISO 8675 M12X1,5 04 A3C	SECHSKANTMUTTER		
150	10 42 427 6	1	TEMPERATURE SENSOR -30°C BIS +130°C	TEMPERATURFUEHLER		

18.11.2014  
072889

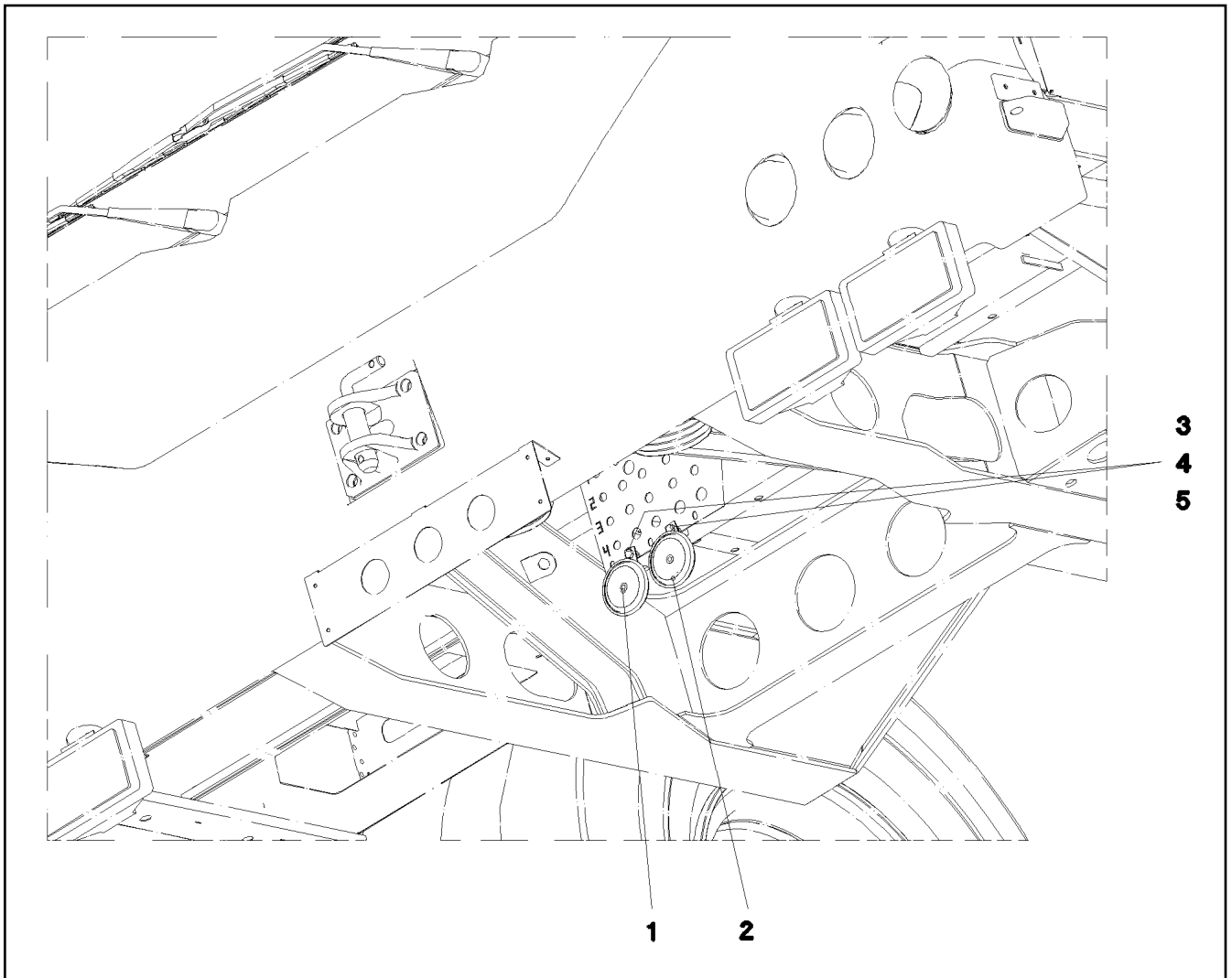
**LIEBHERR**

etk\_en\_de\_073810 LG 1750

TEMPERATURE SENSOR  
TEMPERATURFUEHLER

265

⇒ 1 920 359  
96 73 331 08



Pos.	Item	Quantity	Description	Bezeichnung	Serie	K
1	61 40 031 08	1	HORN 24V	HORN		
2	61 40 032 08	1	HORN 24V	HORN		
3	49 00 089	2	HEX SCREW ISO 4017 M8X20 8.8 A2C	SECHSKANTSCHRAUBE		
4	42 40 007 08	2	CIRCLIP DIN 127 A 8 FST A2C	FEDERRING		
5	41 15 141 08	2	HEX NUT ISO 4032 M8 8 A2C	SECHSKANTMUTTER		

18.11.2014  
034511

**LIEBHERR**

etk\_en\_de\_073810 LG 1750

DOUBLE HORN PRE-ASS.  
DOPPELHORN VORM.

266

⇒ 1 920 368  
96 31 378 08



Pos.	Item	Quantity	Description	Bezeichnung	Serie	K
38	60 22 066 08	1	CABLE LUG DIN 46237 M5/6mm <sup>2</sup>	KABELSCHUH		
39	60 22 133 08	1	CABLE LUG DIN 46237 6/6mm <sup>2</sup> VERZINNT	KABELSCHUH		
48	60 22 075 08	1	CABLE LUG M8/16mm <sup>2</sup>	KABELSCHUH		
58	60 22 057 08	1	CABLE LUG DIN 46234 M6/16mm <sup>2</sup>	KABELSCHUH		
80	60 23 010 08	2	CABLE LUG DIN 46235 10/95mm <sup>2</sup>	KABELSCHUH		
98	10 87 203 2	1	CABLE SLEEVE 12,0-3,0/12/1,4	KABELTUELLE		
106	60 23 017 08	1	CABLE LUG DIN 46234 M8/25mm <sup>2</sup>	KABELSCHUH		
115	60 23 016 08	1	CABLE LUG DIN 46234 M10/25mm <sup>2</sup>	KABELSCHUH		
242	60 30 167 08	0.07	HEATSHRINK SLEEVING 19/6X2,5	SCHRUMPFSCHLAUCH		
317	60 04 201 08	1.95	ELECTR.CABLE DIN 72551 6	KFZ-LEITUNG		
325	60 04 315 08	1.62	ELECTR.CABLE 25 PVC	KFZ-LEITUNG		
327	60 04 311 08	1.91	ELECTR.CABLE DIN 72551 16	KFZ-LEITUNG		
333	60 04 918 08	1.12	BATTERY CABLE DIN 72551 95 SPF	BATTERIEKABEL		
500	92 35 122 08	3	CABLE MARKER	KABELMARKER		
501	60 40 029 08	2	FUSE STRIP 100A	SICHERUNGSTREIFEN		
502	10 02 240 0	1	FUSE BOX SMALL 4-POLIG SPF ⇒ X10022400 10 02 240 0	SICHERUNGSDOSE		
503	60 61 826 08	1	PROTECTING CAP	SCHUTZKAPPE		
709	10 87 203 3	2	CABLE SLEEVE 16,0-4,0/16/1,78	KABELTUELLE		
712	10 87 203 7	2	CABLE SLEEVE 32,0-8,0/32/2,54	KABELTUELLE		

18.11.2014

etk\_en\_de\_073810 LG 1750

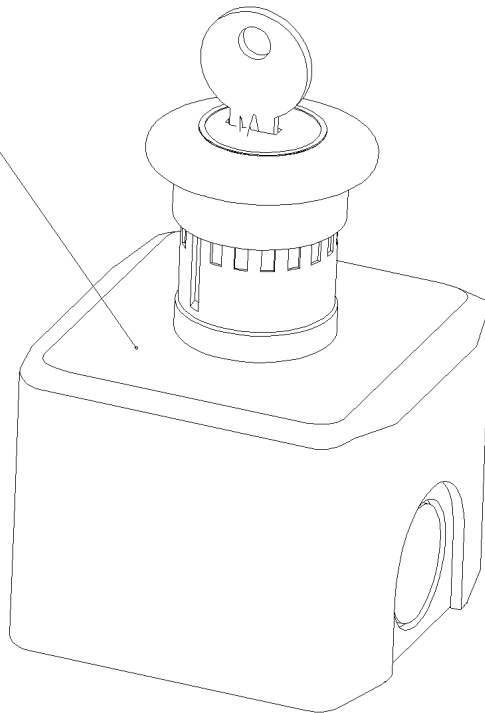
267

**LIEBHERR**

WIRING HARNESS  
KABELSTRANG

⇒ 1 920 370  
96 30 673 08

152



Pos.	Item	Quantity	Description	Bezeichnung	Serie	K
5	60 03 043 05	5.63	LEAD 5 G 1,5 PVC	LEITUNG		
87	60 23 080 08	4	WIRED END FERRULE DIN 46228 1,5X7 TIN	ADERENDHUELSE		
121	60 23 001 08	4	CONTACT 1,0-2,5MM2	KONTAKT		
151	10 03 662 9	1	COUNTER NUT M20x1,5 PA6	GEGENMUTTER		
152	10 44 998 9	1	HOUSING 68X68X53 PC	AUFBAUGEHAEUSE		
153	10 47 531 4	1	REDUCER M20X1,5-M16X1,5 POLYAMID	REDUZIERUNG		
154	60 23 002 08	1	PLUG SHELL 18-POL	STECKERGEHAEUSE		
155	60 24 417 01	1	CABLE GLAND POLYAMID	KABELVERSCHRAUBUNG		
500	92 35 122 08	3	CABLE MARKER	KABELMARKER		

18.11.2014  
053318

**LIEBHERR**

etk\_en\_de\_073810 LG 1750

LEAD  
LEITUNG

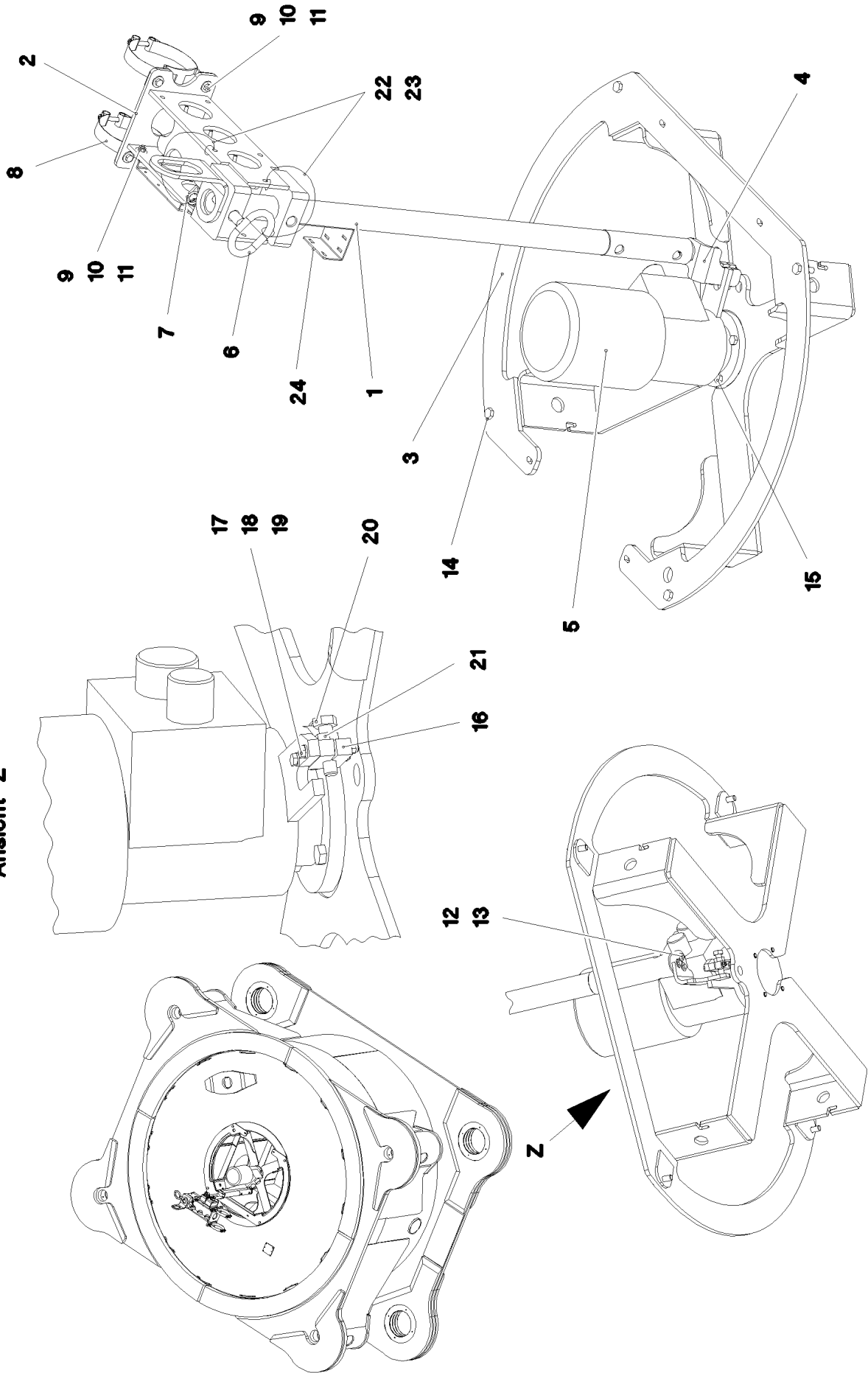
268

⇒ 1 920 505  
96 52 365 08

Pos.	Item	Quantity	Description	Bezeichnung	Serie	K
1	10 09 707 9	1	CAMERA SPF	KAMERA		
11	10 09 708 3	1	CABLE 2X0,25+2X0,25	KABEL		
12	10 09 708 7	1	CABLE	KABEL		

18.11.2014	etk_en_de_073810 LG 1750	☐ 269
<b>LIEBHERR</b>	CAMERA COLOR KAMERA COLOR	⇒ 1 925 91 77 948 08

Ansicht Z



18.11.2014  
077912

**LIEBHERR**

etk\_en\_de\_073810 LG 1750

ROTARY FEED THROUGH  
DREHDURCHFUEHRUNG

□ 270 (1/2)

⇒ 1 930  
91 77 377 08

Pos.	Item	Quantity	Description	Bezeichnung	Serie	K
1	96 25 256 08	1	ACTUATOR WELDED FE//ZN20//C	MITNEHMER SCHWK.		
2	96 25 257 08	1	BRACKET WELDED CONST.	KONSOLE SCHWK.		
3	96 25 259 08	1	MOUNTING WELDED	AUFNAHMETOPF SCHWK.		
4	97 27 708 08	1	PLATE 8X161X74 S355MC FE//ZN20//C	BLECH		
5	96 87 767 08	1	SLIPRING UNIT INSTALLATION ⇒ 1 930 007      96 87 767 08	SCHLEIFRINGKOERPER EINBA		
6	92 50 687 08	1	GRIP BOLT	GRIFFBOLZEN		
7	43 32 062 08	1	SPRING PLUG 4,5X4X78 A3C	FEDERSTECKER		
8	77 42 824 08	2	SWIVEL BOLT BRACKET CLAMP 137-145/14	GELENKBANDKONSOLENSCHE		
9	49 00 128	8	HEX SCREW ISO 4017 M8X25 8.8 A2C	SECHSKANTSCHRAUBE		
10	41 15 141 08	8	HEX NUT ISO 4032 M8 8 A2C	SECHSKANTMUTTER		
11	42 18 009 08	16	WASHER DIN 9021 8 140HV-ST A2C	SCHEIBE		
12	49 00 539	3	HEX SCREW ISO 4017 M6X25 8.8 A3C	SECHSKANTSCHRAUBE		
13	42 18 007 08	3	WASHER DIN 9021 A 6.4 A2C	SCHEIBE		
14	49 00 204	4	HEX SCREW ISO 4017 M12X35 8.8 A3C	SECHSKANTSCHRAUBE		
15	40 65 164	4	HEX SCREW ISO 4017 M10X25 8.8 A3C	SECHSKANTSCHRAUBE		
16	28 81 762 08	1	SHEET 15X30X50 PA6G	PLATTE		
17	46 00 023	2	HEX SCREW ISO 4014 M6X50 8.8 A2C	SECHSKANTSCHRAUBE		
18	41 15 140 08	2	HEX NUT ISO 4032 M6 8 A2C	SECHSKANTMUTTER		
19	42 00 009 01	4	WASHER ISO 7089 6 200HV A3C	SCHEIBE		
20	46 00 158	1	HEX SCREW ISO 4017 M12X45 8.8 A3C	SECHSKANTSCHRAUBE		
21	41 15 143 08	1	HEX NUT ISO 4032 M12 8 A3C	SECHSKANTMUTTER		
22	11 16 043 1	0.8	ROPE 2 2,3KN EDELSTAHL	SEIL		
23	11 17 056 5	4	FERRULE 2 CU	PRESSKLEMME		
24	97 05 122 6	1	PLATE 3X505X275 DC01 FE//ZN20//C	BLECH		

18.11.2014

etk\_en\_de\_073810 LG 1750

☐ 271 (2/2)

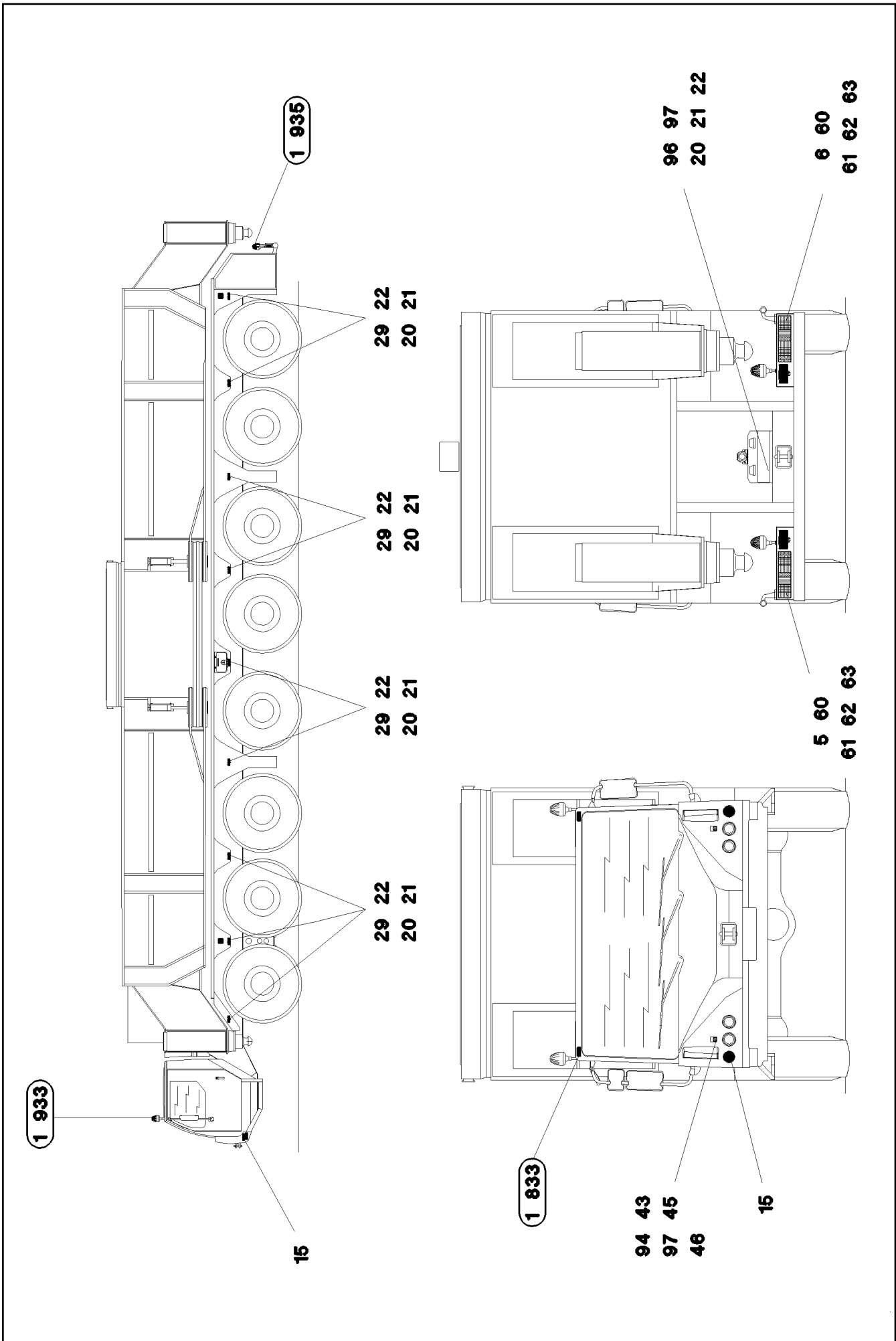
**LIEBHERR**

ROTARY FEED THROUGH  
DREHDURCHFUEHRUNG

⇒ 1 930  
91 77 377 08

Pos.	Item	Quantity	Description	Bezeichnung	Serie	K
10	10 04 066 0	1	COLLECTING RING 5/46X32/16A SPF ⇒ X10040660 10 04 066 0	SCHLEIFRINGUEBERTRAEGER		
11	10 80 206 0	1	ROTARY ENCODER 360° LSB PL:E SPF	DREHGEBER		

18.11.2014	etk_en_de_073810 LG 1750	272
<b>LIEBHERR</b>	SLIPRING UNIT INSTALLATION SCHLEIFRINGKOERPER EINBAU	⇒ 1 930 007 96 87 767 08



18.11.2014  
077991

**LIEBHERR**

etk\_en\_de\_073810 LG 1750

LIGHTING CANADA  
BELEUCHTUNG KANADA

□ 273 (1/2)

⇒ 1 932  
91 77 207 08

Pos.	Item	Quantity	Description	Bezeichnung	Serie	K
5	96 78 468 08	1	LAMP CLAMP CPL.REAR LEFT ⇒ 1 932 001 96 78 468 08	LEUCHTENHALTER KPL.HI.LI.		
6	96 78 469 08	1	LAMP CLAMP CPL.REAR RIGHT ⇒ 1 932 002 96 78 469 08	LEUCHTENHALTER KPL.HI.RE.		
15	96 23 209 08	1	BUMPER COMPL. W. COVERING ⇒ 1 932 239 96 23 209 08	STOSSSTANGE KPL.M.BEL.		
20	46 00 975	40	PAN-HEAD SCREW ISO 7045 M4X25 4.8 A2	FLACHKOPFSCHRAUBE		
21	41 19 002 08	40	HEX NUT DIN 985 M4 8 A2C	SECHSKANTMUTTER		
22	40 01 645	40	WASHER ISO 7089 4 200HV A3C	SCHEIBE		
29	11 12 395 3	18	SIDE MARKING LAMP 1/0,5W 12/24V PMMA/	SEITENMARKIERUNGSLEUCHT		
43	40 65 028 08	4	HEX SCREW ISO 4017 M5X30 8.8 A2C	SECHSKANTSCHRAUBE		
45	41 19 003 08	4	HEX NUT DIN 985 M5 8 A2C	SECHSKANTMUTTER		
46	46 00 305	4	WASHER ISO 7089 5 200HV A3C	SCHEIBE		
60	40 97 068 08	12	HAMMER HEAD BOLT M8X30 8.8 A2K SPF	HAMMERKOPFSCHRAUBE		
61	41 15 141 08	16	HEX NUT ISO 4032 M8 8 A2C	SECHSKANTMUTTER		
62	95 36 500 08	4	CABLE CLAMP 2X22X90 DC01 FE//ZN20//C	KABELHALTER		
63	42 18 009 08	12	WASHER DIN 9021 8 140HV-ST A2C	SCHEIBE		
94	60 71 418 08	2	CONTOUR LIGHT 10W 12/24V GELB	UMRISSLEUCHTE		
96	60 71 078 08	2	NUMBER PLATE LIGHT 10W 12/24V KLAR	KENNZEICHENLEUCHTE		
(1)	60 72 212 08	1	LENS	LICHTSCHEIBE		
(2)	60 70 232 08	1	LIGHT BULB DIN 72601 10W 24V	GLUEHLAMPE		
97	60 70 232 08	4	LIGHT BULB DIN 72601 10W 24V	GLUEHLAMPE		

18.11.2014

etk\_en\_de\_073810 LG 1750

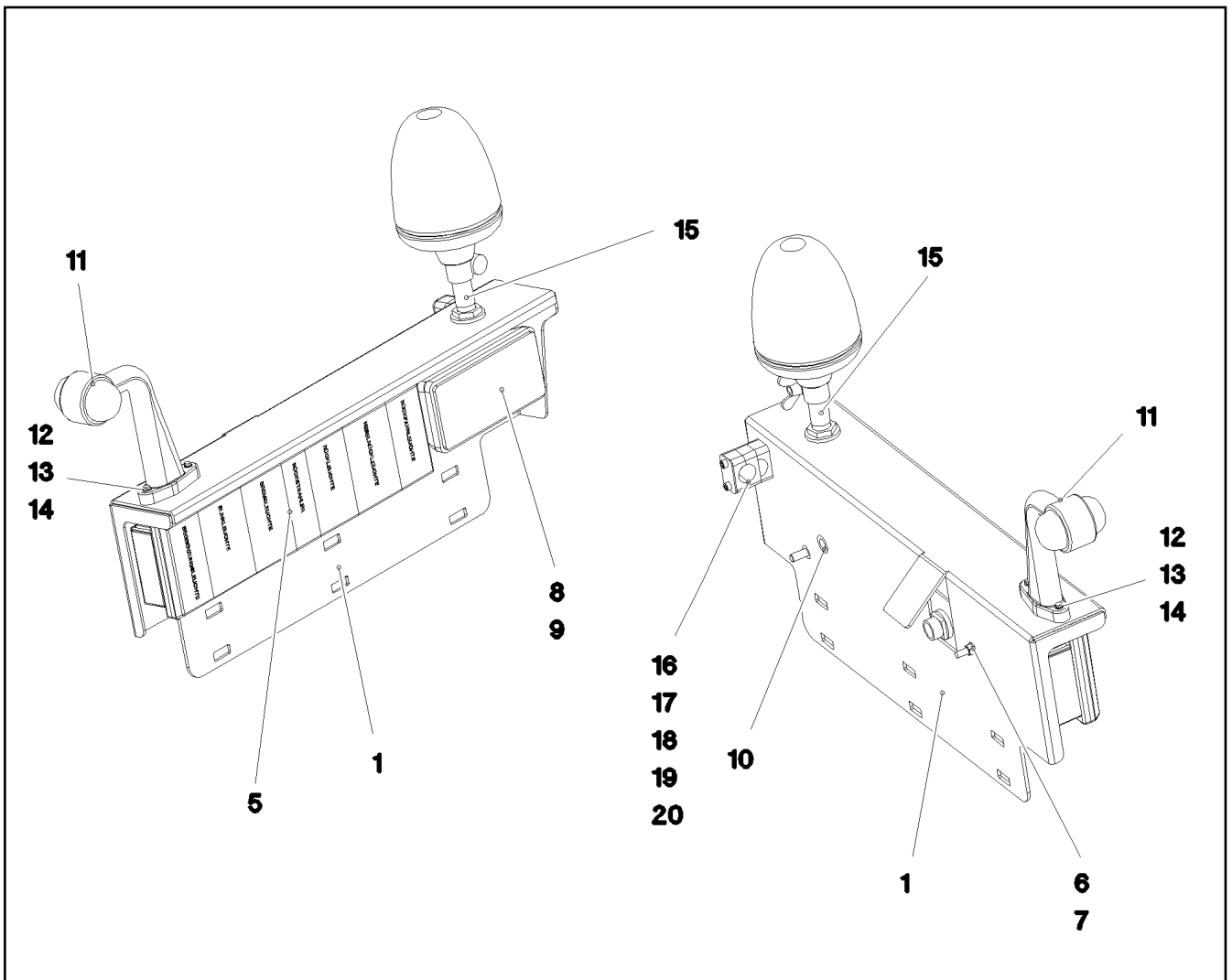
274 (2/2)

**LIEBHERR**

LIGHTING CANADA  
BELEUCHTUNG KANADA

⇒ 1 932  
91 77 207 08





Pos.	Item	Quantity	Description	Bezeichnung	Serie	K
1	97 02 833 4	1	LEFT-HAND LAMP HOLDER 4X919X395 S31	LAMPENTRAEGER LINKS		
5	60 71 507 08	1	TAIL LAMP 5/21W 24V WEISS/ROT/GELB ⇒ 6 071 507 08 60 71 507 08	SCHLUSSLEUCHTE		
6	41 15 141 08	2	HEX NUT ISO 4032 M8 8 A2C	SECHSKANTMUTTER		
7	42 00 012 01	2	WASHER ISO 7089 8 200HV A3C	SCHEIBE		
8	10 45 091 4	1	REVERSING LIGHT 70W 24V 24V KLAR	RUECKFAHRLEUCHTE		
9	60 70 211 08	1	LIGHT BULB DIN 72601 70W 24V	GLUEHLAMPE		
10	60 27 018 08	1	GROMMET 7/18/24 PVC	DURCHFUEHRUNGSTUELLE		
11	10 33 793 5	1	CONTOUR LIGHT 5W 24V SCHWARZ/WEISS	UMRISSLEUCHTE		
12	40 65 028 08	2	HEX SCREW ISO 4017 M5X30 8.8 A2C	SECHSKANTSCHRAUBE		
13	41 15 148 08	2	HEX NUT ISO 4032 M5 8 A2C	SECHSKANTMUTTER		
14	46 00 305	4	WASHER ISO 7089 5 200HV A3C	SCHEIBE		
15	60 72 268 08	1	SLIP-ON TUBE	AUFSTECKROHR		
16	70 05 052	3	CLAMP-HALF DIN 3015-1 L 3 R 25 PP SW	KLEMMHAELFTE		
17	70 05 053	1	LID PLATE DIN 3015-1 L-DP 3 W1-ZN	DECKPLATTE		
18	40 42 052 08	2	SOCKET HEAD SCREW ISO 4762 M6X70 8.8	ZYLINDERSCHRAUBE		
19	41 19 004 08	2	HEX NUT DIN 985 M6 8 A2C	SECHSKANTMUTTER		
20	42 18 007 08	2	WASHER DIN 9021 A 6.4 A2C	SCHEIBE		

18.11.2014  
077918

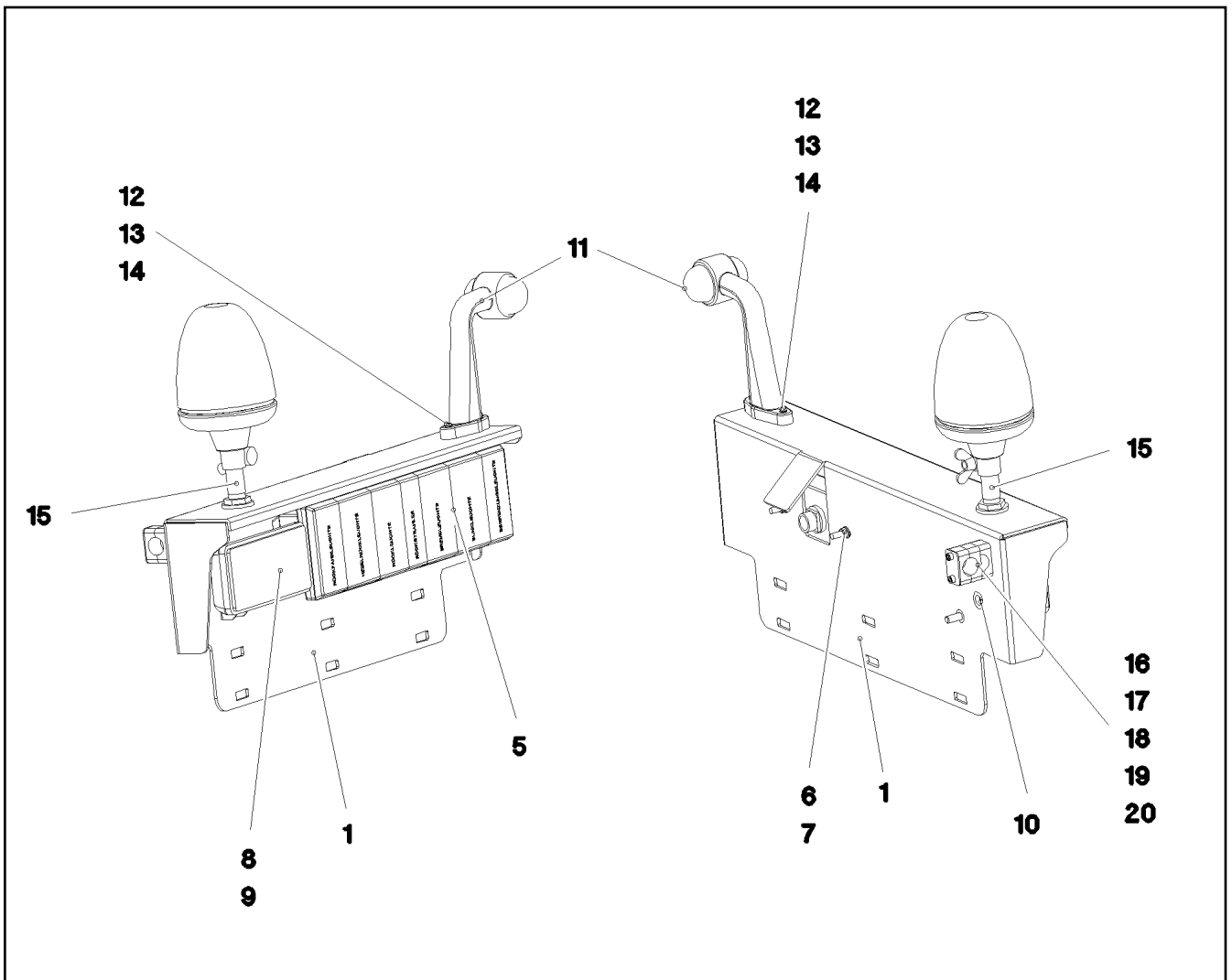
**LIEBHERR**

etk\_en\_de\_073810 LG 1750

LAMP CLAMP CPL.REAR LEFT  
LEUCHTENHALTER KPL.HI.LI.

□ 275

⇒ 1 932 001  
96 78 468 08



Pos.	Item	Quantity	Description	Bezeichnung	Serie	K
1	97 02 832 4	1	RIGHT-HAND LAMP HOLDER 4X919X395 S	LAMPENTRAEGER RECHTS		
5	60 71 508 08	1	TAIL LAMP 5/21W 24V WEISS/ROT/GELB	SCHLUSSLEUCHTE		
(1)	60 72 266 08	1	LENS	LICHTSCHEIBE		
6	41 15 141 08	2	HEX NUT ISO 4032 M8 8 A2C	SECHSKANTMUTTER		
7	42 00 012 01	2	WASHER ISO 7089 8 200HV A3C	SCHEIBE		
8	10 45 091 4	1	REVERSING LIGHT 70W 24V 24V KLAR	RUECKFAHRLEUCHTE		
9	60 70 211 08	1	LIGHT BULB DIN 72601 70W 24V	GLUEHLAMPE		
10	60 27 018 08	1	GROMMET 7/18/24 PVC	DURCHFUEHRUNGSTUELLE		
11	10 33 793 8	1	CONTOUR LIGHT 5W 24V SCHWARZ/WEISS	UMRISSLEUCHTE		
(1)	60 70 214 08	1	LIGHT BULB DIN 72601 5W 24V	GLUEHLAMPE		
12	40 65 028 08	2	HEX SCREW ISO 4017 M5X30 8.8 A2C	SECHSKANTSCHRAUBE		
13	41 15 148 08	2	HEX NUT ISO 4032 M5 8 A2C	SECHSKANTMUTTER		
14	46 00 305	4	WASHER ISO 7089 5 200HV A3C	SCHEIBE		
15	60 72 268 08	1	SLIP-ON TUBE	AUFSTECKROHR		
16	70 05 052	3	CLAMP-HALF DIN 3015-1 L 3 R 25 PP SW	KLEMMHAELFTE		
17	70 05 053	1	LID PLATE DIN 3015-1 L-DP 3 W1-ZN	DECKPLATTE		
18	40 42 052 08	2	SOCKET HEAD SCREW ISO 4762 M6X70 8.8	ZYLINDERSCHRAUBE		
19	41 19 004 08	2	HEX NUT DIN 985 M6 8 A2C	SECHSKANTMUTTER		
20	42 18 007 08	2	WASHER DIN 9021 A 6.4 A2C	SCHEIBE		

18.11.2014  
077917

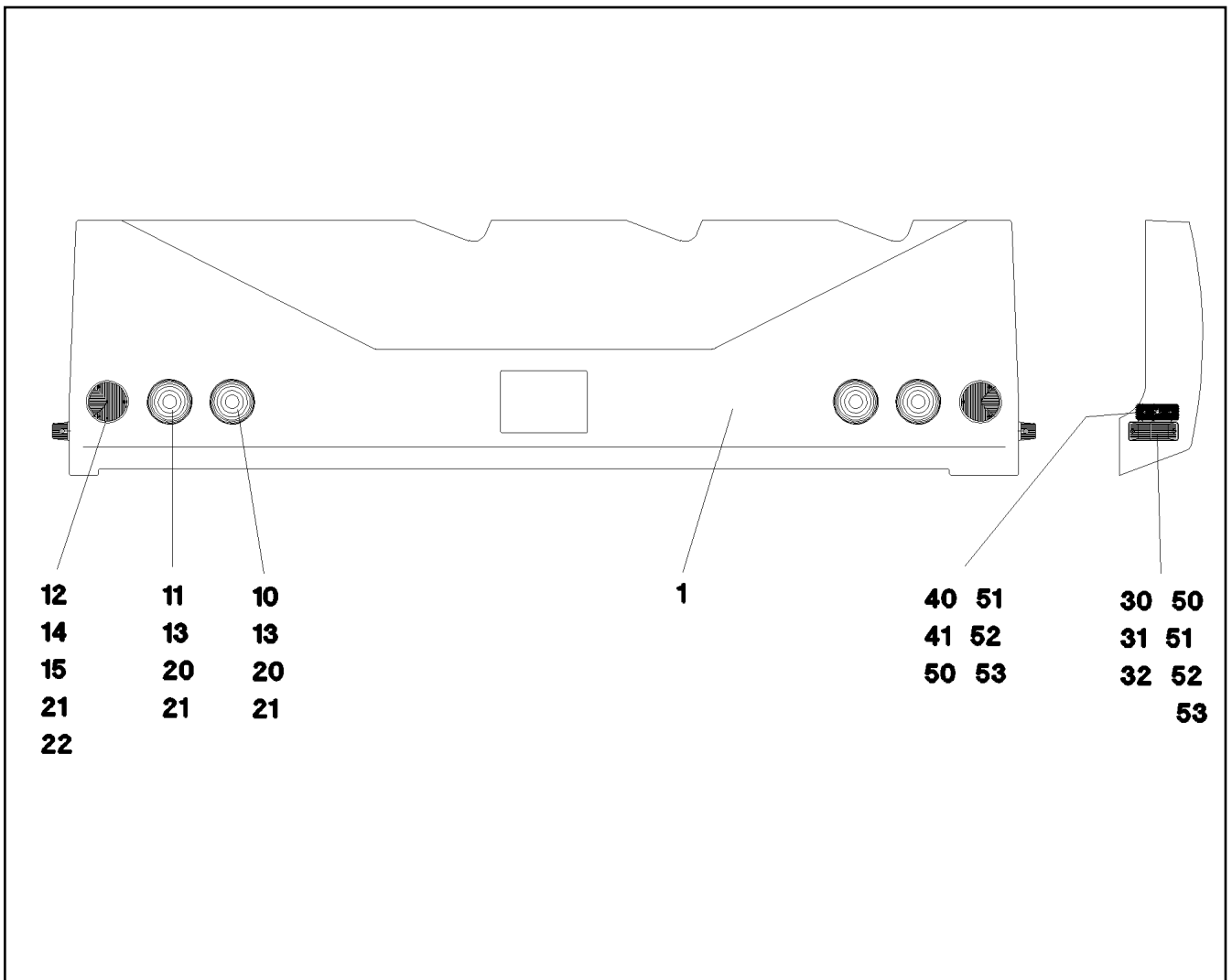
**LIEBHERR**

etk\_en\_de\_073810 LG 1750

LAMP CLAMP CPL.REAR RIGHT  
LEUCHTENHALTER KPL.HI.RE.

□ 276

⇒ 1 932 002  
96 78 469 08



Pos.	Item	Quantity	Description	Bezeichnung	Serie	K
1	96 19 621 08	1	BUMPER COMPLETE 2740MM GFK SPF	STOSSSTANGE KPL.		
10	60 71 485 08	2	FLOODLIGHT 70W 24V	SCHEINWERFER		
11	60 71 487 08	2	FLOODLIGHT 70W 24V	SCHEINWERFER		
(1)	10 81 490 3	1	RUBBER CAP	GUMMIKAPPE		
12	60 71 499 08	2	FLASHING LIGHT 5/12W 12/24V WEISS/GELB	BLINK-POSITIONSLEUCHTE		
13	60 70 237 08	4	LIGHT BULB DIN 72601 70W 24V	GLUEHLAMPE		
14	60 70 217 08	2	LIGHT BULB DIN 72601 21W 24V	GLUEHLAMPE		
15	60 70 214 08	2	LIGHT BULB DIN 72601 5W 24V	GLUEHLAMPE		
20	40 00 829	16	HEX SCREW ISO 4017 M6X20 8.8 A2C	SECHSKANTSCHRAUBE		
21	42 52 210 08	20	SERRATED LOCK WASHER DIN 6798 J 6,4	FAECHERSCHEIBE		
22	41 15 140 08	4	HEX NUT ISO 4032 M6 8 A2C	SECHSKANTMUTTER		
30	60 71 494 08	1	BLINKING LIGHT 21W 12/24V GELB	BLINKLEUCHTE		
31	60 71 495 08	1	BLINKING LIGHT 21W 12/24V GELB	BLINKLEUCHTE		
32	60 70 217 08	2	LIGHT BULB DIN 72601 21W 24V	GLUEHLAMPE		
40	11 12 395 3	2	SIDE MARKING LAMP 1/0,5W 12/24V PMMA/	SEITENMARKIERUNGSLEUCHT		
41	60 70 115 08	2	LIGHT BULB DIN 49632 3W 24V	GLUEHLAMPE		
50	46 00 975	8	PAN-HEAD SCREW ISO 7045 M4X25 4.8 A2	FLACHKOPFSCHRAUBE		
51	41 15 142 08	8	HEX NUT ISO 4032 M4 8 A2C	SECHSKANTMUTTER		
52	42 52 207 08	8	SERRATED LOCK WASHER DIN 6798 J 4,3	FAECHERSCHEIBE		
53	40 01 645	8	WASHER ISO 7089 4 200HV A3C	SCHEIBE		

18.11.2014  
033288

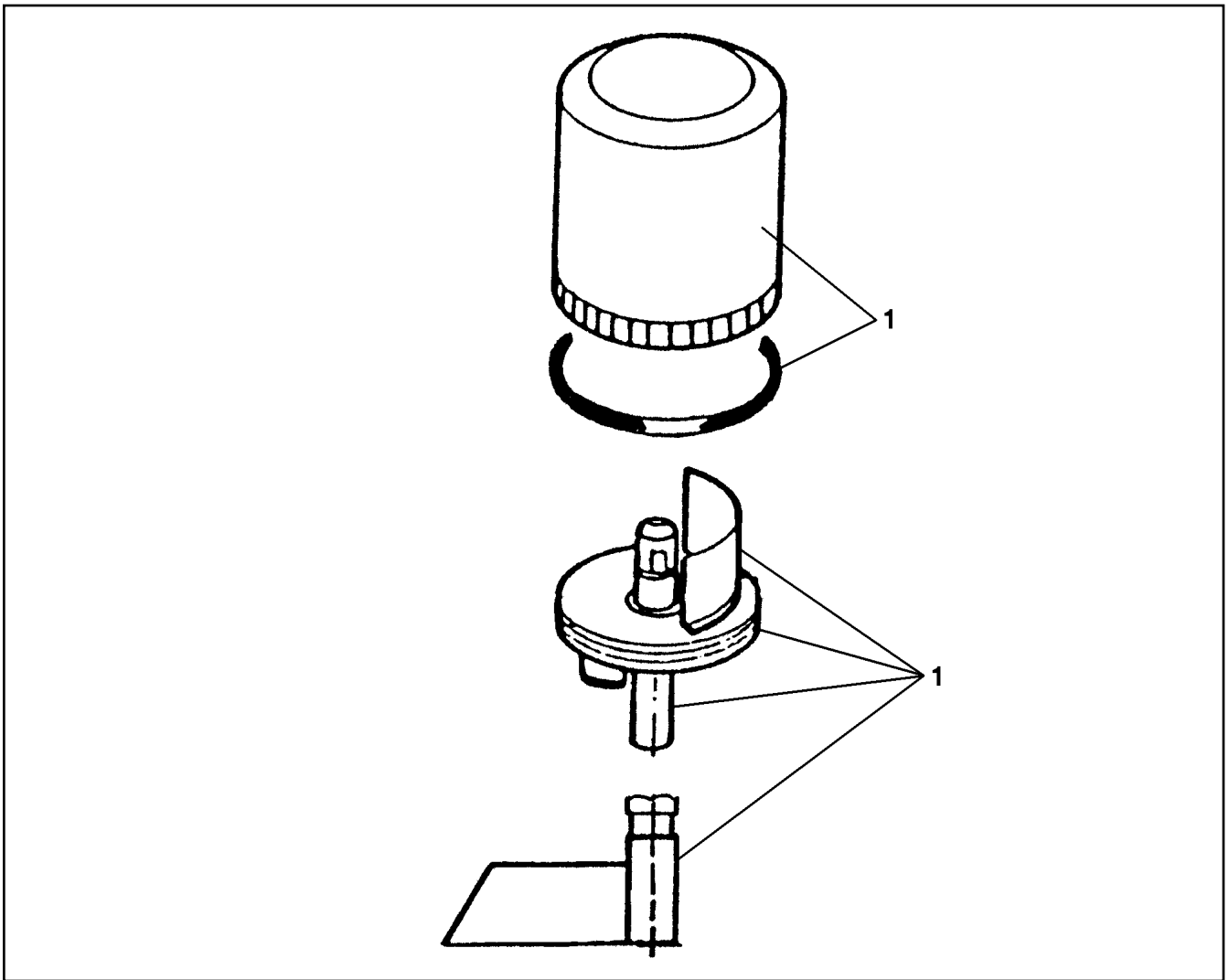
**LIEBHERR**

etk\_en\_de\_073810 LG 1750

BUMPER COMPL. W. COVERING  
STOSSSTANGE KPL.M.BEL.

277

⇒ 1 932 239  
96 23 209 08



Pos.	Item	Quantity	Description	Bezeichnung	Serie	K
1	60 71 444 08	1	ROTATING BEACON 70W 24V H1 GELB ⇒ 6 071 444 08 60 71 444 08	RUNDUMKENNLEUCHTE		

18.11.2014  
031451

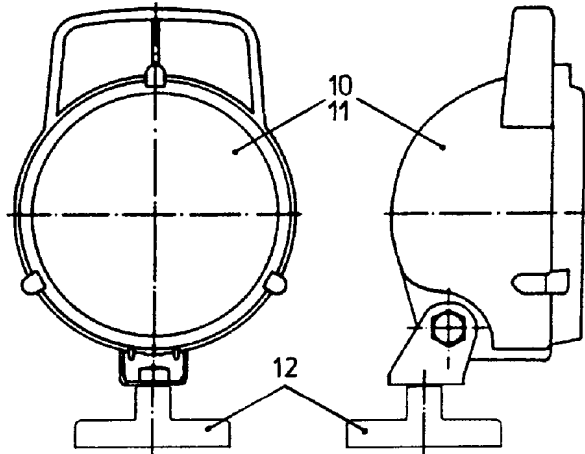
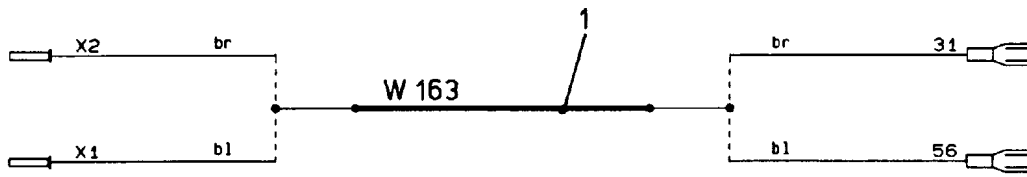
**LIEBHERR**

etk\_en\_de\_073810 LG 1750

EL.COMP. DISPATCH ASSEMBLY  
EL.TEILE VERSANDMONTAGE

☐ 278

⇒ 1 933  
91 38 351 08



Pos.	Item	Quantity	Description	Bezeichnung	Serie	K
1	92 69 930 08	1	LEAD W163	LEITUNG		
10	60 71 318 08	1	FLOODLIGHT 35W 12/24V	SCHEINWERFER		
11	60 70 091 08	1	LIGHT BULB 35W 24V	GLUEHLAMPE		
12	61 70 000 08	1	FERRIMAGNET FERRIT VERZ	FLACHGREIFER		

18.11.2014  
150945

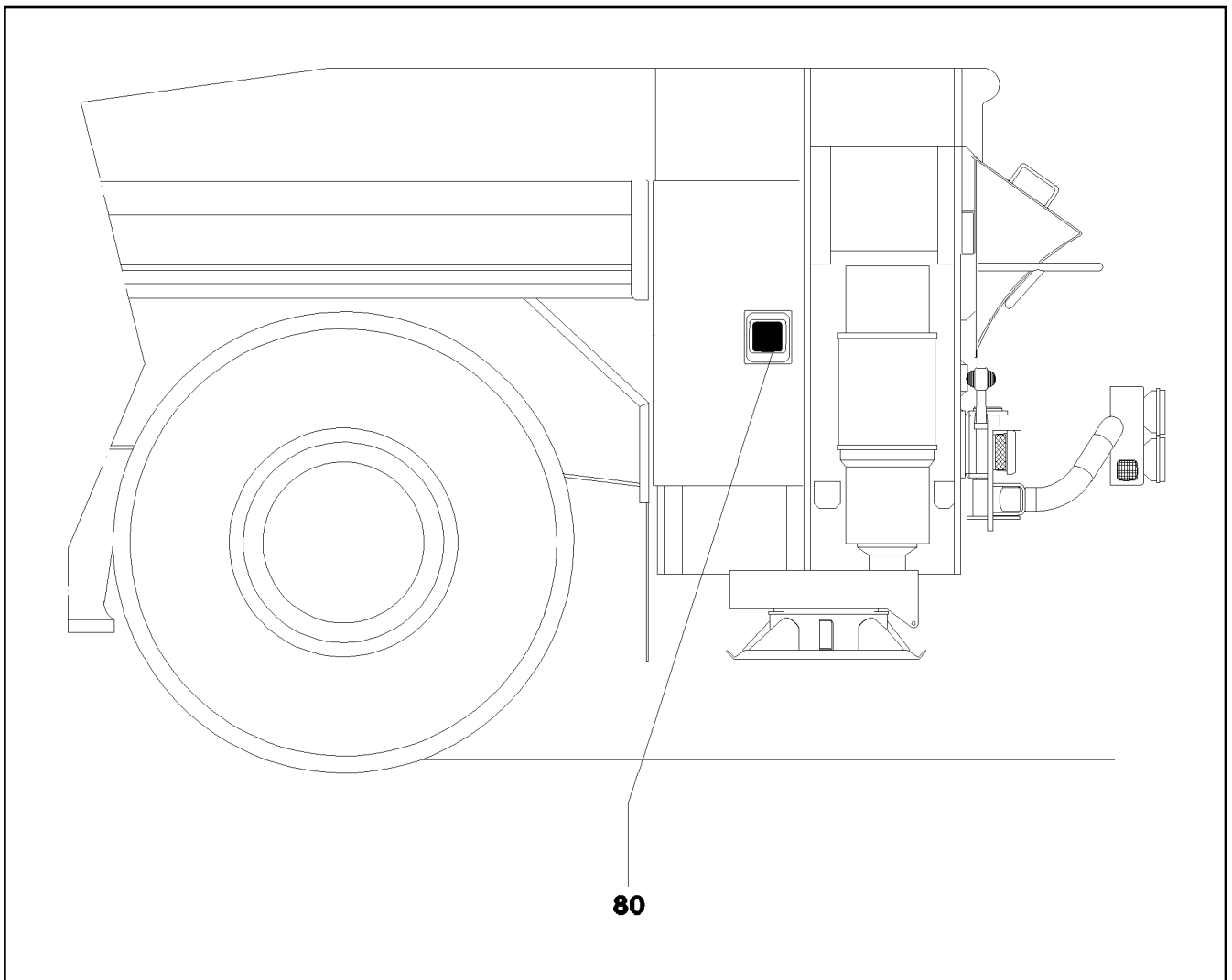
**LIEBHERR**

etk\_en\_de\_073810 LG 1750

MAGNETIC LAMP  
MAGNETLAMPE

279

⇒ 1 933 100  
91 25 249 08



Pos.	Item	Quantity	Description	Bezeichnung	Serie	K
80	10 29 653 8	4	WORK LIGHT 70W 24V SPF	ARBEITSSCHEINWERFER		
(1)	10 28 664 4	1	HEAD LIGHT INSERT	SCHEINWERFEREINSATZ		
(2)	60 70 211 08	1	LIGHT BULB DIN 72601 70W 24V	GLUEHLAMPE		
83	10 41 285 1	8	OVAL HEAD FLAT SCREW AEHNL.ISO 7380	LINSENFLACHKOPFSCHRAUBE		
84	42 18 007 08	8	WASHER DIN 9021 A 6.4 A2C	SCHEIBE		
85	41 15 140 08	8	HEX NUT ISO 4032 M6 8 A2C	SECHSKANTMUTTER		

18.11.2014  
045226

**LIEBHERR**

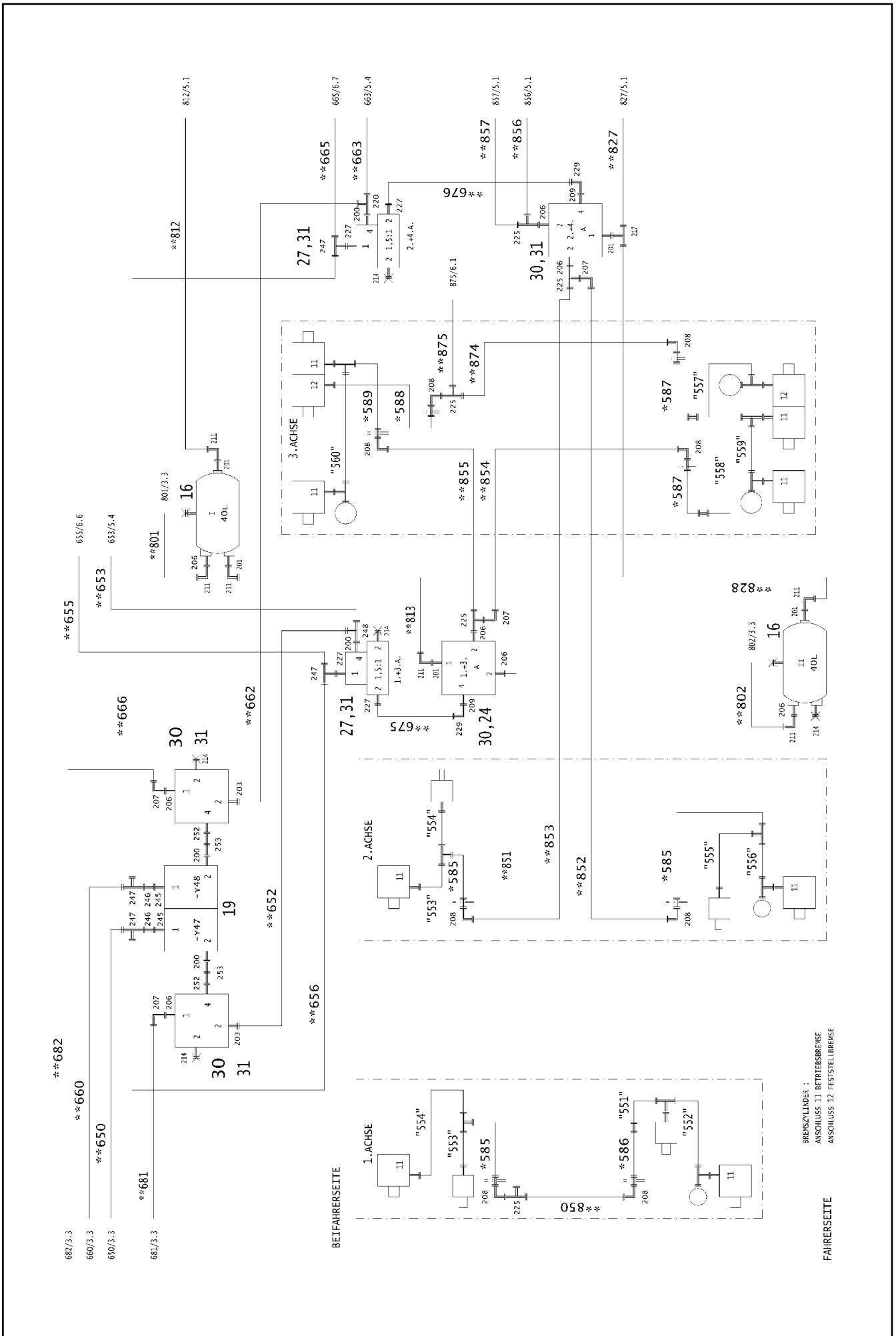
etk\_en\_de\_073810 LG 1750

LIGHTING SUPPORT SYSTEM  
BELEUCHTUNG ABSTUETZUNG

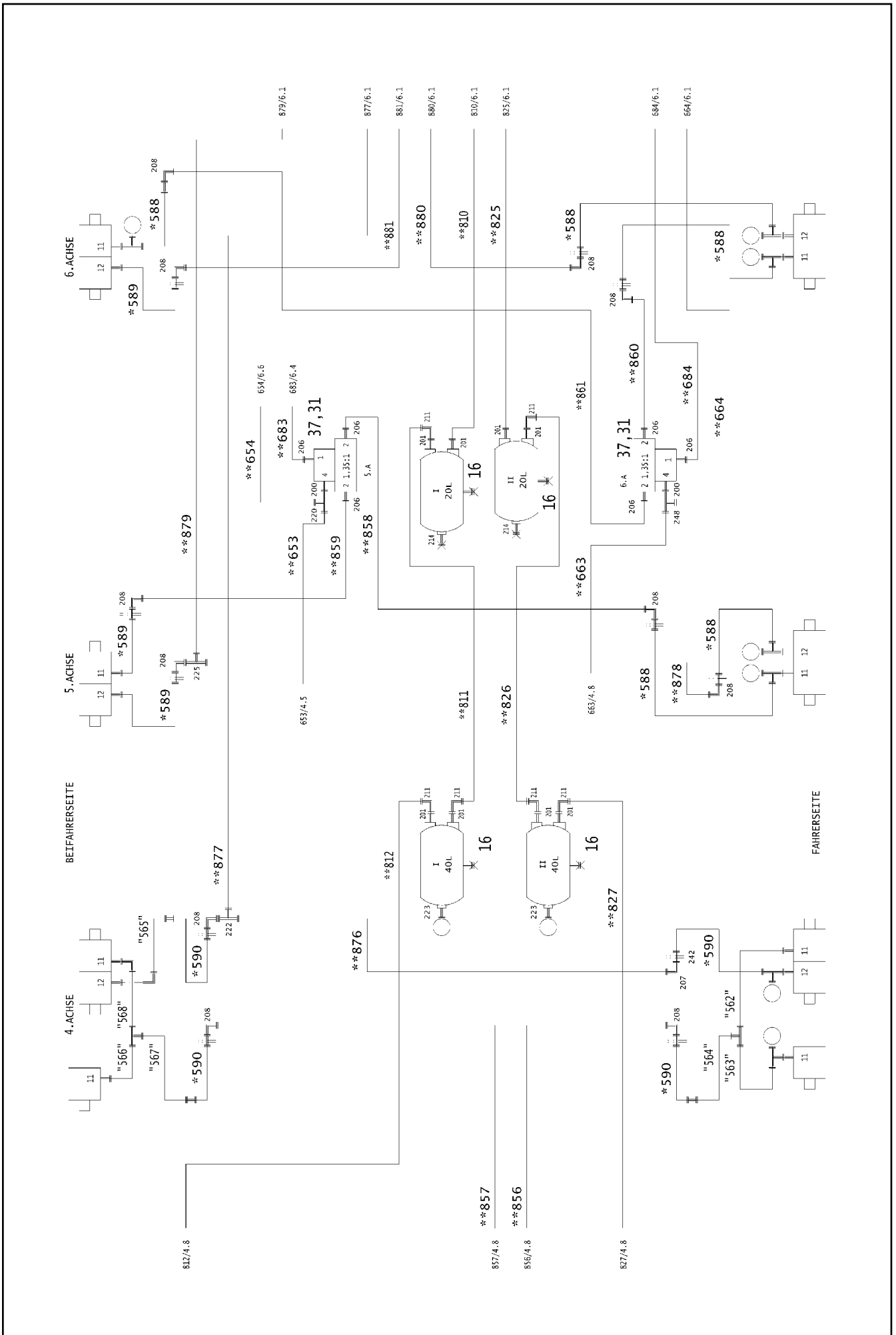
280

⇒ 1 935  
91 52 318 08











Pos.	Item	Quantity	Description	Bezeichnung	Serie	K
3	50 26 616 08	3	SILENCER	GERAEUSCHDAEMPFER		
4	95 37 284 08	1	PLATE 4X168X200 S315MC FE//ZN20//C	BLECH		
5	97 03 209 08	3	PLATE 4x120x100 S315MC FE//ZN20//C	BLECH		
6	50 26 615 08	2	RELAY VALVE	RELAISVENTIL		
7	50 26 666 08	1	PROTECTIVE RELAY	SCHUTZVENTIL		
8	95 12 647 08	1	HOLDER 4X143X80 S315MC FE//ZN20//C	HALTER		
9	50 26 238 08	1	LINE FILTER	LEITUNGSFILTER		
(1)	57 02 079 08	1	REPAIR KIT	REPARATURSATZ		
10	50 29 453 08	1	COUPLING HEAD	KUPPLUNGSKOPF		
11	50 26 668 08	2	PRESSURE LIMITING VALVE	DRUCKBEGRENZUNGSVENTIL		
12	10 49 304 5	1	RIBBED TUBE ALU	RIPPENROHR		
13	50 26 573 08	1	AIR DRYER ⇒ 5 026 573 08 50 26 573 08	LUFTTROCKNER		
14	50 29 681 08	1	OVERFLOW VALVE	UEBERSTROEMVENTIL		
(1)	50 29 879 08	1	REPAIR KIT	REPARATURSATZ		
15	50 26 597 08	1	TIRE INFLATOR VALVE	REIFENFUELLVENTIL		
16	50 29 219 08	12	WATER DRAIN VALVE	ENTWAESSERUNGSVENTIL		
17	50 29 995 08	2	AIR TANK EN 286-2 10L 15.5BAR ALMG2,7 R	LUFTBEHAELTER		
18	77 42 113 08	4	TIGHTENING STRAP ST	SPANNBAND		
19	10 66 441 6	2	DIRECTIONAL CONTROL VALVE 16BAR M1	WEGEVENTIL		
20	51 13 080 08	2	SOLENOID VALVE 5/2WEGE SPF ⇒ 5 113 080 08 51 13 080 08	MAGNETVENTIL		
21	51 13 081 08	1	SOLENOID VALVE 5/2WEGE SPF ⇒ 5 113 081 08 51 13 081 08	MAGNETVENTIL		
22	51 07 543 08	1	NOZZLE 0,4	DUESE		
23	40 42 109	6	SOCKET HEAD SCREW ISO 4762 M6X45 8.8	ZYLINDERSCHRAUBE		
24	95 46 880 08	2	HOLDER 4X98X121 S315MC FE//ZN20//C	HALTER		
25	50 26 596 08	4	SOLENOID VALVE	MAGNETVENTIL		
26	50 26 088 08	3	SEALING RING	DICHTRING		
27	50 29 252 08	2	LOADED/EMPTY VALVE	LAST/LEER-VENTIL		
(999)	50 26 391 08	1	REPAIR KIT	REPARATURSATZ		
28	50 29 253 08	2	LOADED/EMPTY VALVE	LAST/LEER-VENTIL		
(1)	50 26 265 08	1	REPAIR KIT	REPARATURSATZ		
29	95 47 011 08	1	CONNECTING LUG	VERBINDUNGSSTUTZEN		
30	50 26 650 08	6	RELAY VALVE 14BAR M12X1,5	RELAISVENTIL		
31	94 97 939 08	12	HOLDER 4X88X98 S315MC FE//ZN20//C	HALTER		
32	94 73 392 08	2	ANGLE 3X95X40 DC01 FE//ZN20//C	WINKEL		
34	50 29 390 08	1	NON-RETURN VALVE	RUECKSCHLAGVENTIL		
(999)	57 05 912 08	1	REPAIR KIT	REPARATURSATZ		
35	94 53 924 08	2	THREADED ROD M8X195 5.8 A2C	GEWINDESTANGE		
37	50 29 246 08	2	LOADED/EMPTY VALVE ⇒ 5 029 246 08 50 29 246 08	LAST/LEER-VENTIL		
38	40 42 197	2	SOCKET HEAD SCREW ISO 4762 M10X100	ZYLINDERSCHRAUBE		
39	73 63 897	2	ELASTOMER INSERT DIN 3015 51X64X45XS	ELASTOMEREINSATZ		
40	10 49 288 8	4	CLAMP-HALF S 4 E 64 PP	KLEMMHAELFTE		
41	97 81 873 08	2	PLATE 3X52X188 DC01 T ZN O	BLECH		
42	40 42 197	4	SOCKET HEAD SCREW ISO 4762 M10X100	ZYLINDERSCHRAUBE		
200	47 10 397 08	12	FLANGE JOINT ISO 8434-1 GE 10L M12X1,5	VERSCHRAUBUNG		
201	47 10 311 08	33	FLANGE JOINT GE 18L M22X1,5 CR6-FREI	VERSCHRAUBUNG		
203	47 10 398 08	3	FLANGE JOINT XGE10-LM-ED M22X1,5 A3P	VERSCHRAUBUNG		
204	47 10 302 08	4	FLANGE JOINT XGE6-SM-ED A3P	VERSCHRAUBUNG		
206	47 10 355 08	23	FLANGE JOINT XGE15-LM-ED M22X1,5 A3P	VERSCHRAUBUNG		
207	76 15 379	9	FLANGE JOINT EW 15L CR6-FREI	VERSCHRAUBUNG		
208	47 42 316 08	25	FLANGE JOINT XWSV15-L A3P	VERSCHRAUBUNG		
209	47 10 307 08	8	FLANGE JOINT ISO 8434-1 GE 12L M16X1,5	VERSCHRAUBUNG		
211	24 71 083 02	14	FLANGE JOINT EW 18L M26X1,5 CR6-FREI	VERSCHRAUBUNG		
212	47 19 023 08	6	FLANGE JOINT EGESD18-LM-WD A3P	VERSCHRAUBUNG		
213	24 71 285 02	2	FLANGE JOINT EL 18L CR6-FREI	VERSCHRAUBUNG		
214	50 29 401 08	12	HOLLOW SCREW DIN 74305 M22X1,5 CR6-F	HOHLSCHRAUBE		
217	24 71 084 02	4	FLANGE JOINT ET 18L CR6-FREI	VERSCHRAUBUNG		

18.11.2014

etk\_en\_de\_073810 LG 1750

☐ 285 (5/6)

**LIEBHERR****COMPRESSED AIR PLANT  
DRUCKLUFTANLAGE**⇒ 1 950  
91 78 741 08

Pos.	Item	Quantity	Description	Bezeichnung	Serie	K
218	47 10 306 08	9	FLANGE JOINT XGE10-LR-ED A3P	VERSCHRAUBUNG		
219	47 77 040 08	2	STOPPER PLUG VST11/4"ED A3P	BLINDSTOPFEN		
220	47 23 302 08	5	FLANGE JOINT EL 10L CR6-FREI	VERSCHRAUBUNG		
222	47 04 305 08	1	FLANGE JOINT XT15-L A3P	VERSCHRAUBUNG		
223	50 29 214 08	4	TEST CONNECTION A3P	PRUEFANSCHLUSS		
224	70 21 521	4	FLANGE JOINT GE 10L M16X1,5 CR6-FREI	VERSCHRAUBUNG		
225	47 23 004 14	14	FLANGE JOINT EL 15L CR6-FREI	VERSCHRAUBUNG		
226	47 24 304 08	1	FLANGE JOINT ETSO 15L CF	VERSCHRAUBUNG		
227	47 10 399 08	12	FLANGE JOINT GE 12L M22X1,5 CR6-FREI	VERSCHRAUBUNG		
228	47 54 301 08	2	FLANGE JOINT RED 15/10L A3C	VERSCHRAUBUNG		
229	24 71 177 02	7	FLANGE JOINT EW 12L CR6-FREI	VERSCHRAUBUNG		
231	47 23 312 08	3	FLANGE JOINT ELSD6-S A3P	VERSCHRAUBUNG		
232	74 03 569	1	FLANGE JOINT EW 10L CR6-FREI	VERSCHRAUBUNG		
233	47 24 312 08	1	FLANGE JOINT ETSO6-S A3P	VERSCHRAUBUNG		
234	47 54 363 08	2	FLANGE JOINT REDSD18/12-L A3P	VERSCHRAUBUNG		
241	47 54 303 08	1	FLANGE JOINT REDSD18/10-L A3P	VERSCHRAUBUNG		
242	47 40 305 08	1	FLANGE JOINT XSV15-L A3P	VERSCHRAUBUNG		
243	47 56 009 08	1	TEST CONNECTION A3P	PRUEFANSCHLUSS		
244	47 40 004 08	1	FLANGE JOINT XSV12-L A3P	VERSCHRAUBUNG		
245	47 00 118 08	2	FLANGE JOINT GZ 6L CR6-FREI	VERSCHRAUBUNG		
246	47 50 301 08	2	FLANGE JOINT XGR12/6-L A3P	VERSCHRAUBUNG		
247	24 71 056 02	4	FLANGE JOINT ET 12L CR6-FREI	VERSCHRAUBUNG		
248	48 24 303 14	2	FLANGE JOINT ISO 8434 ET 10L M16X1,5 C	VERSCHRAUBUNG		
249	47 04 301 08	1	FLANGE JOINT XT6-L A3P	VERSCHRAUBUNG		
250	47 10 321 08	4	FLANGE JOINT XGE6-SR-ED A3P	VERSCHRAUBUNG		
251	10 81 566 2	2	FLANGE JOINT GE 18L M22X1,5 ST CR6-F	VERSCHRAUBUNG		
252	70 21 521	2	FLANGE JOINT GE 10L M16X1,5 CR6-FREI	VERSCHRAUBUNG		
253	47 00 101 08	2	FLANGE JOINT SNV10-L CFX	VERSCHRAUBUNG		

18.11.2014

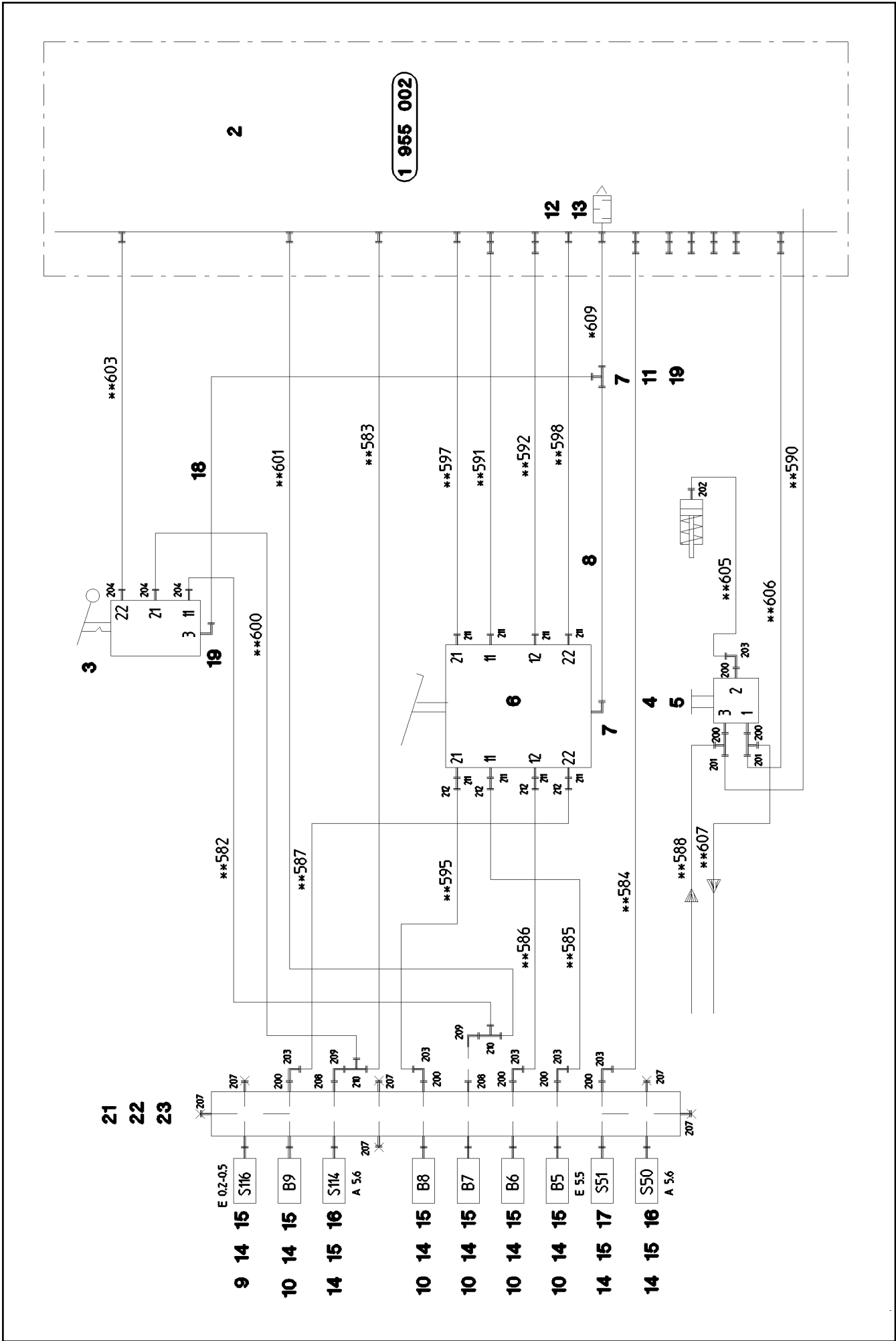
etk\_en\_de\_073810 LG 1750

286 (6/6)

**LIEBHERR**

COMPRESSED AIR PLANT  
DRUCKLUFTANLAGE

⇒ 1 950  
91 78 741 08



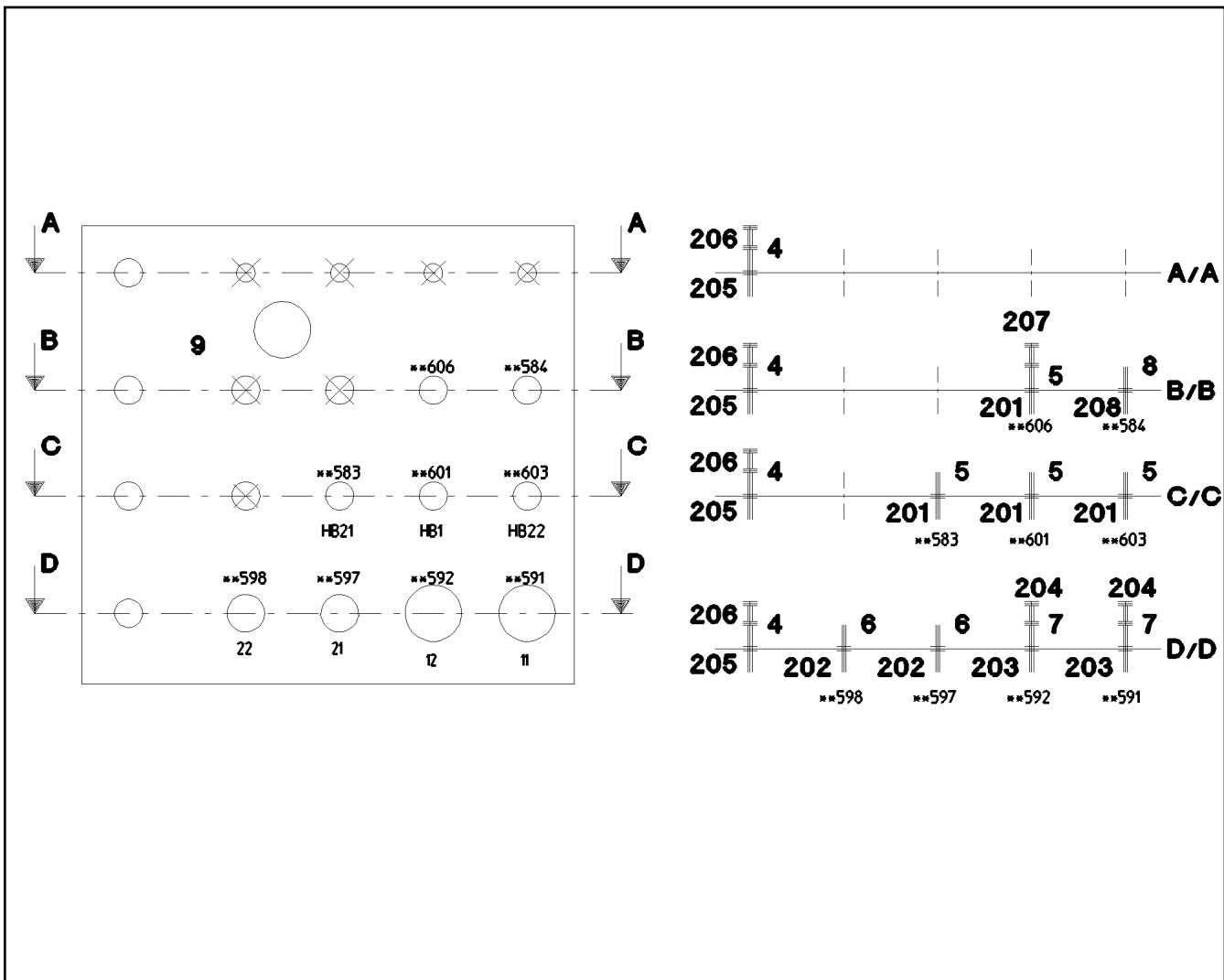
Pos.	Item	Quantity	Description	Bezeichnung	Serie	K
2	96 22 760 08	1	BULKHEAD PLATE CPL. ⇒ 1 955 002 96 22 760 08	SCHOTTPLATTE KPL.		
3	50 26 500 08	1	HANDBRAKE VALVE ⇒ 5 026 500 08 50 26 500 08	HANDBREMSVENTIL		
4	50 29 262 08	1	DIRECTIONAL CONTROL VALVE ⇒ 5 029 262 08 50 29 262 08	WEGEVENTIL		
5	41 25 326 08	1	NUT DIN 80705 M26X1,5 6 A3C	MUTTER		
6	50 29 929 08	1	BRAKE VALVE 10BAR M16X1,5 ⇒ 5 029 929 08 50 29 929 08	BREMSVENTIL		
7	77 42 086 08	3	HOSE CLAMP DIN 3017-1 21,5/16-25/12 W3	SCHLAUCHSCHELLE		
8	77 42 317 08	1.1	COOLING WATER HOSE 15X3,5	KUEHLWASSERSCHLAUCH		
9	50 29 729 08	1	PRESSURE SWITCH 0,2-0,5/300 BAR	DRUCKSCHALTER		
10	69 11 820 08	5	PRESSURE TRANSMITTER 0-10/30 BAR	DRUCKGEBER		
11	10 29 719 3	1	TEE TRS 15-8-15 ST VERZ	T-STUECK		
12	50 26 572 08	1	SILENCER	GERAEUSCHDAEMPFER		
13	10 28 980 9	1	WASHER ISO 7089 22 300HV FLZN SPF	SCHEIBE		
14	50 29 326 08	9	COMPRESSION RING	DRUCKRING		
15	50 29 332 08	9	O-RING 10X2,2 NBR70	O-RING		
16	50 29 731 08	2	PRESSURE SWITCH 5,6+-0,4/300 BAR	DRUCKSCHALTER		
17	50 29 726 08	1	PRESSURE SWITCH 5,5+-0,4/300 BAR	DRUCKSCHALTER		
18	51 05 112 08	1.3	HOSE DN8	SCHLAUCH		
19	77 42 189 08	2	HOSE CLAMP DIN 3017-1 11/6-16/8 W2	SCHLAUCHSCHELLE		
21	97 26 417 08	1	ALU PROFILE 40X40X500 ALMG3	ALUPROFIL		
22	46 00 532	2	HEX SCREW ISO 4017 M6X50 8.8 A2C	SECHSKANTSCHRAUBE		
23	42 00 009 01	2	WASHER ISO 7089 6 200HV A3C	SCHEIBE		
90	96 38 279 08	1	HOSE LINES VENTILATION FAHRERHAUS	SCHLAUCHLEITUNGEN ENTLUE		
(1)	60 27 602 08	1	NAME PLATE 25,4X165,1	BEZEICHNUNGSSCHILD		
(609)	96 39 272 08	1	HOSE ASS CPL. 2TE	SCHLAUCH KPL. 2TE		
200	47 10 302 08	8	FLANGE JOINT XGE6-SM-ED A3P	VERSCHRAUBUNG		
201	47 23 312 08	2	FLANGE JOINT ELSD6-S A3P	VERSCHRAUBUNG		
202	47 10 301 08	1	FLANGE JOINT XGE6-LM-ED A3P	VERSCHRAUBUNG		
203	47 25 315 08	6	FLANGE JOINT EW 6S CR6-FREI	VERSCHRAUBUNG		
204	47 10 305 08	3	FLANGE JOINT XGE10-LM-ED A3P	VERSCHRAUBUNG		
207	47 77 043 08	6	STOP PLUG VSTIM12X1,5ED A3P	STOPFEN		
208	47 10 397 08	2	FLANGE JOINT ISO 8434-1 GE 10L M12X1,5	VERSCHRAUBUNG		
209	74 03 569	2	FLANGE JOINT EW 10L CR6-FREI	VERSCHRAUBUNG		
210	47 23 302 08	2	FLANGE JOINT EL 10L CR6-FREI	VERSCHRAUBUNG		
211	47 10 307 08	8	FLANGE JOINT ISO 8434-1 GE 12L M16X1,5	VERSCHRAUBUNG		
212	47 54 302 08	4	FLANGE JOINT REDSDN12/6-L A3P	VERSCHRAUBUNG		

18.11.2014

etk\_en\_de\_073810 LG 1750

288 (2/2)

**LIEBHERR**PNEUMAMATIC DRIVER'S CABIN  
PNEUMATIK FAHRERHAUS⇒ 1 955  
91 06 248 08



Pos.	Item	Quantity	Description	Bezeichnung	Serie	K
4	10 28 980 5	8	WASHER ISO 7089 14 300HV FLZN SPF	SCHEIBE		
5	10 28 980 5	10	WASHER ISO 7089 14 300HV FLZN SPF	SCHEIBE		
6	10 28 980 7	4	WASHER ISO 7089 18 300HV FLZN SPF	SCHEIBE		
7	10 28 980 9	4	WASHER ISO 7089 22 300HV FLZN SPF	SCHEIBE		
8	10 28 980 4	2	WASHER ISO 7089 12 300HV FLZN SPF	SCHEIBE		
9	97 25 182 08	1	PLATE 2X363X252 DC01 FE//ZN20//C	BLECH		
201	47 40 303 08	4	FLANGE JOINT XSV10-L A3P	VERSCHRAUBUNG		
202	47 40 004 08	2	FLANGE JOINT XSV12-L A3P	VERSCHRAUBUNG		
203	47 40 305 08	2	FLANGE JOINT XSV15-L A3P	VERSCHRAUBUNG		
204	47 54 318 08	2	FLANGE JOINT RED 15/12L CR6-FREI	VERSCHRAUBUNG		
205	47 40 321 08	4	FLANGE JOINT XSV6-S A3P	VERSCHRAUBUNG		
206	47 56 015 08	4	TEST POINT FITTING BMA3 6S	MESSANSCHLUSS		
207	47 54 310 08	1	FLANGE JOINT REDSD10/6-L A3P	VERSCHRAUBUNG		
208	47 40 301 08	1	FLANGE JOINT XSV6-L A3P	VERSCHRAUBUNG		

18.11.2014  
033293

**LIEBHERR**

etk\_en\_de\_073810 LG 1750

BULKHEAD PLATE CPL.  
SCHOTTPLATTE KPL.

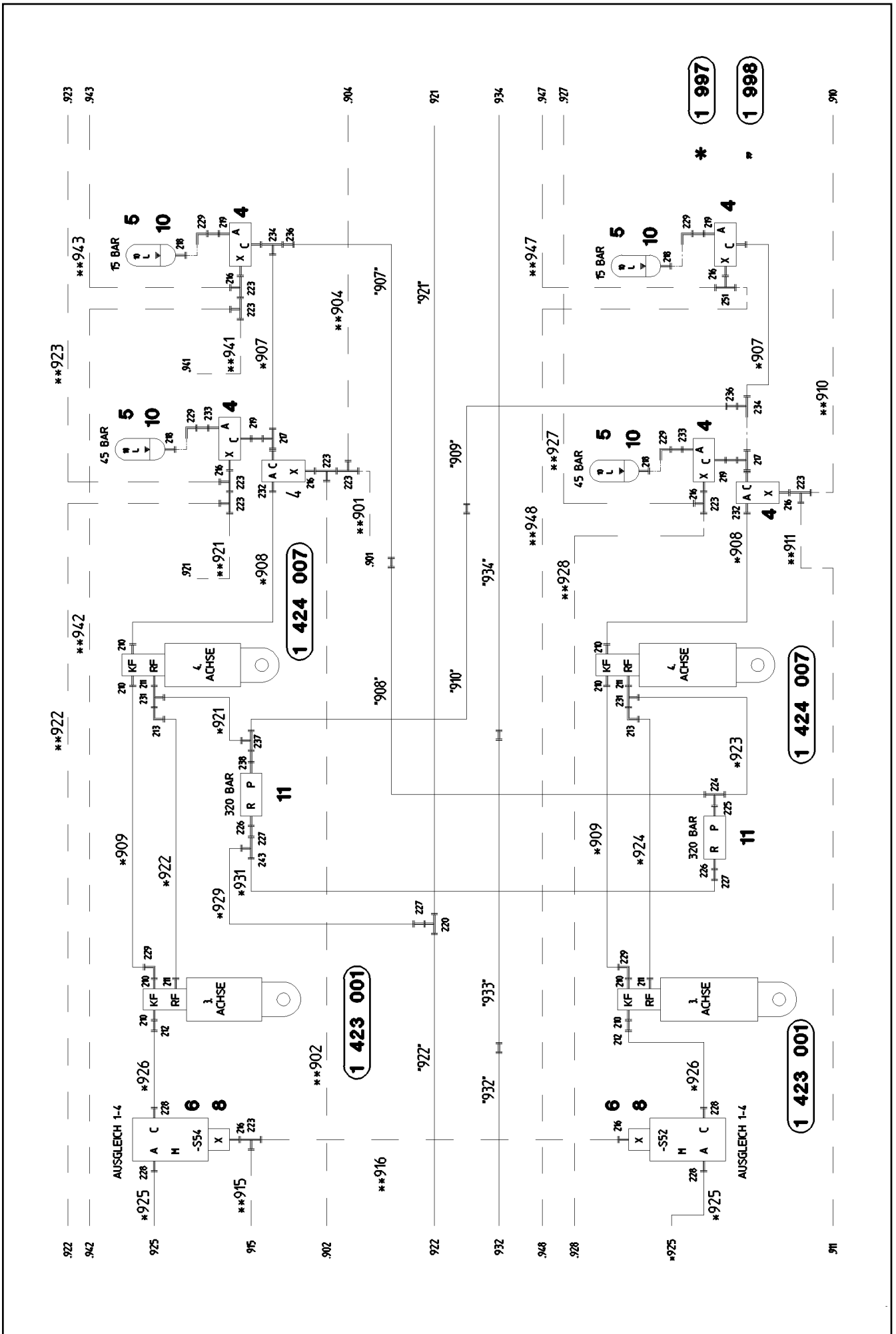
289

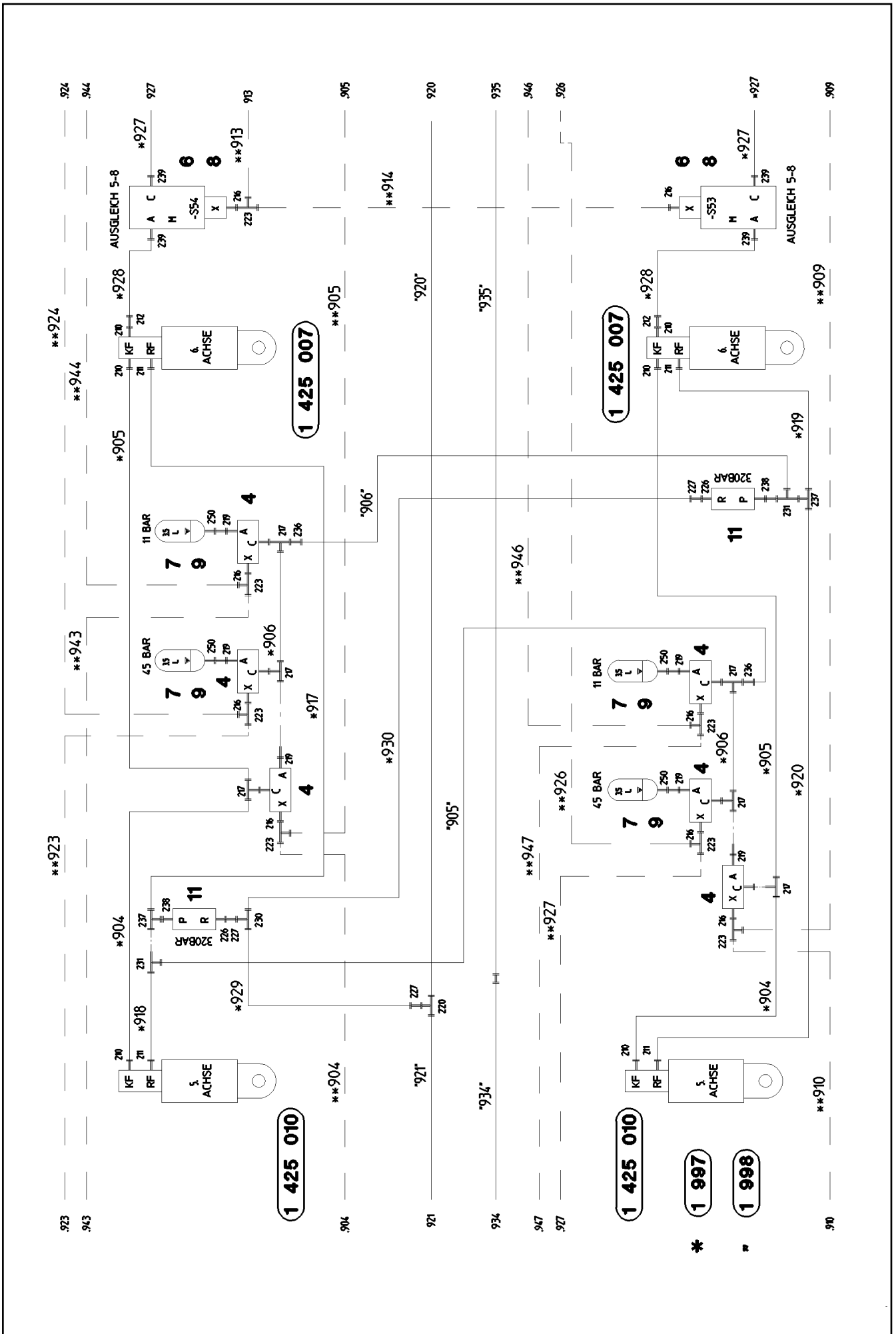
⇒ 1 955 002  
96 22 760 08

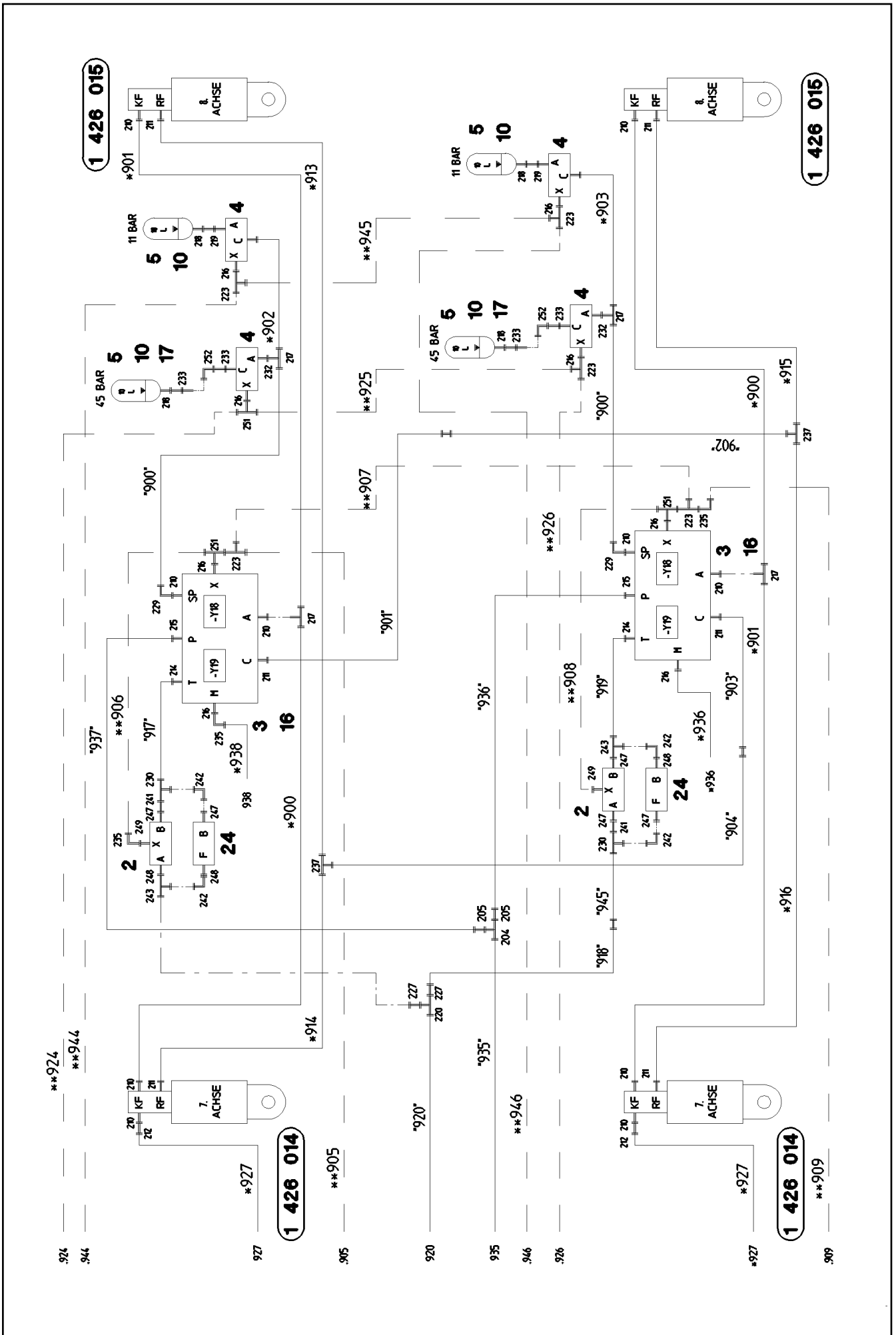












Pos.	Item	Quantity	Description	Bezeichnung	Serie	K
2	10 09 999 2	4	DIRECTIONAL CONTROL VALVE 2/2-400BA	WEGEVENTIL		
3	10 03 076 7	4	AXLE LOCKING VALVE ⇒ X10030767 10 03 076 7	ACHSBLOCKIERVENTIL		
4	51 13 059 08	20	LOAD-HOLDING VALVE	ROHRBRUCHVENTIL		
(5)	57 10 963 08	1	VALVE	VENTIL		
(999)	10 28 030 7	1	SEAL KIT	DICHTSATZ		
5	10 44 106 9	8	BLADDER ACCUMULATOR 10L SPF	BLASENSPEICHER		
6	51 14 338 08	4	AXLE LOCKING VALVE ⇒ 5 114 338 08 51 14 338 08	ACHSBLOCKIERVENTIL		
7	51 06 744 08	8	DIAPHRAGM ACCUMULATOR 3,5L 0BAR	MEMBRANSPEICHER		
(98)	10 65 050 1	1	REPAIR KIT	REPARATURSATZ		
8	60 60 085 08	4	PLUNGER SWITCH TASTEND SPF	STOESSELSCHALTER		
9	77 42 852 08	16	HOSE CLAMP 167-175	SCHLAUCHSCHELLE		
10	10 46 579 4	16	SWIVEL BOLT BRACKET CLAMP 231/226-2	GELENKBANDKONSOLENSCHE		
11	51 14 177 08	5	PRESSURE LIMITING VALVE p <sub>max</sub> =700BAR ⇒ 5 114 177 08 51 14 177 08	DRUCKBEGRENZUNGSVENTIL		
12	51 14 647 08	1	DIRECTIONAL CONTROL VALVE 2/2 350BA	WEGEVENTIL		
(1)	10 42 953 2	1	MAGNET 24V	MAGNET		
(2)	40 43 641 08	4	SOCKET HEAD SCREW DIN 912 M5X85 12.9	ZYLINDERSCHRAUBE		
(999)	10 66 372 6	1	SEALING SET VALVE	DS VENTIL		
13	97 26 116 08	1	ANGLE 3X40X100 DC01 FE//ZN20//C	WINKEL		
14	94 62 521 08	4	THREADED ROD M8X160	GEWINDESTANGE		
16	95 60 744 08	2	ANGLE 4X90X190 S315MC FE//ZN20//C	WINKEL		
17	94 86 147 08	4	HOLDER 4X112X170 S315MC FE//ZN20//C	HALTER		
18	95 64 844 08	2	PLATE 4X100X193 S315MC FE//ZN20//C	BLECH		
20	75 00 024 08	4	PRESSURE GAUGE 63	MANOMETER		
21	47 09 008 08	4	PRESSURE GAUGE CONNECTION MAV G1	MANOMETERANSCHLUSS		
(1)	10 17 372 2	1	EDGE SEALING RING CR6-	DICHTKANTENRING		
22	47 09 019 08	4	MEASURING HOSE DN5 2000	MESSSCHLAUCH		
23	10 10 007 1	1	DIRECTIONAL CONTROL VALVE 2/2 320BA	WEGEVENTIL		
24	10 10 007 3	4	FLOW CONTROL VALVE 16L/MIN SPF	STROMREGELVENTIL		
25	97 14 345 08	1	CONNECTING LUG 472431408	VERBINDUNGSSTUTZEN		
26	51 10 601 08	1	NOZZLE D 0,8 M10X10 MS	DUESE		
27	97 38 120 08	1	PLATE 3X60X98 DC01 FE//ZN20//C	BLECH		
28	97 38 606 08	1	CONNECTING LUG	VERBINDUNGSSTUTZEN		
29	51 10 594 08	1	NOZZLE 3,0 MS	DUESE		
200	47 10 327 08	1	FLANGE JOINT GE 12S G3/8A CR6-FREI	VERSCHRAUBUNG		
201	47 19 012 08	1	FLANGE JOINT EGESD12-LR-WD A3P	VERSCHRAUBUNG		
202	24 71 286 02	4	FLANGE JOINT EL 12L CR6-FREI	VERSCHRAUBUNG		
203	47 19 005 08	2	FLANGE JOINT EGESD12-SR-WD A3P	VERSCHRAUBUNG		
204	47 04 323 08	3	FLANGE JOINT XT12-S A3P	VERSCHRAUBUNG		
205	47 54 334 08	4	FLANGE JOINT REDSD12/10-S A3P	VERSCHRAUBUNG		
206	47 10 308 08	1	FLANGE JOINT XGE12-LR-ED A3P	VERSCHRAUBUNG		
207	47 54 314 08	2	FLANGE JOINT REDSD12/10-L A3P	VERSCHRAUBUNG		
208	47 50 317 08	1	FLANGE JOINT XGR15/12-L A3P	VERSCHRAUBUNG		
209	76 15 379	1	FLANGE JOINT EW 15L CR6-FREI	VERSCHRAUBUNG		
210	47 10 343 08	34	FLANGE JOINT XGE20-SM-ED M33X2 A3P	VERSCHRAUBUNG		
211	47 10 330 08	20	FLANGE JOINT XGE16-SM-ED A3P	VERSCHRAUBUNG		
212	47 54 348 08	8	FLANGE JOINT REDSD20/12-S A3P	VERSCHRAUBUNG		
213	76 17 460	2	FLANGE JOINT EW 16S CR6-FREI	VERSCHRAUBUNG		
214	47 10 305 08	4	FLANGE JOINT XGE10-LM-ED A3P	VERSCHRAUBUNG		
215	47 10 306 08	4	FLANGE JOINT XGE10-LR-ED A3P	VERSCHRAUBUNG		
216	47 10 302 08	32	FLANGE JOINT XGE6-SM-ED A3P	VERSCHRAUBUNG		
217	48 24 316 14	14	FLANGE JOINT ISO 8434 ET 20S CR6-FREI	VERSCHRAUBUNG		
218	47 10 320 08	8	FLANGE JOINT XGE20-SR-ED1" A3P	VERSCHRAUBUNG		
219	47 19 032 08	16	FLANGE JOINT EGESD20-SM-WD A3P	VERSCHRAUBUNG		
220	47 04 305 08	4	FLANGE JOINT XT15-L A3P	VERSCHRAUBUNG		
221	47 54 318 08	1	FLANGE JOINT RED 15/12L CR6-FREI	VERSCHRAUBUNG		
223	47 23 312 08	23	FLANGE JOINT ELSD6-S A3P	VERSCHRAUBUNG		
224	48 24 315 14	1	FLANGE JOINT ISO 8434 ET 16S CR6-FREI	VERSCHRAUBUNG		

18.11.2014

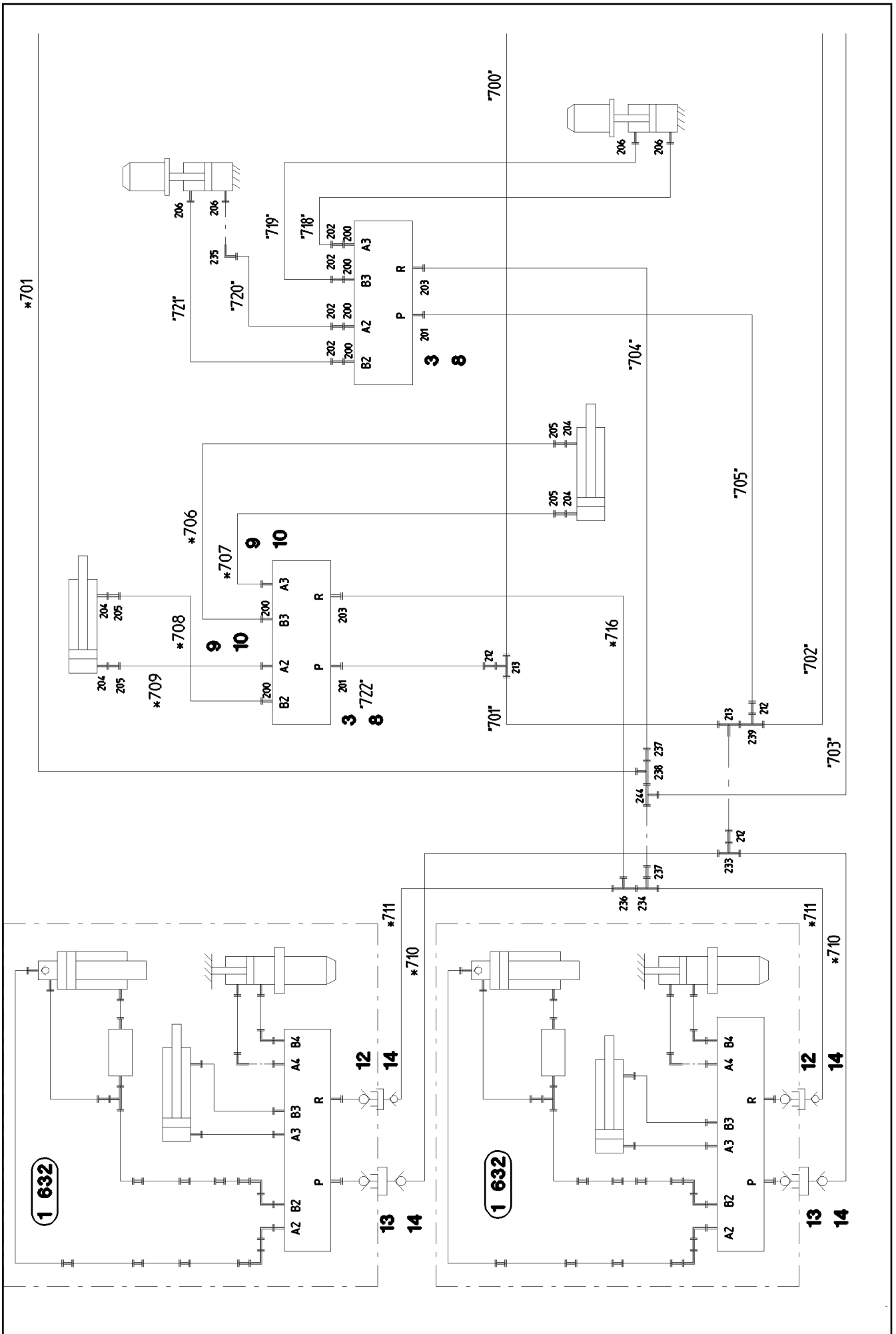
etk\_en\_de\_073810 LG 1750

☐ 295 (6/7)

**LIEBHERR**HYDRAULIC AXLE SUSPENSION  
HYDRAULIK ACHSFEDERUNG⇒ 1 971  
91 73 323 08

Pos.	Item	Quantity	Description	Bezeichnung	Serie	K
225	47 10 332 08	1	FLANGE JOINT XGE16-SR-ED A3P	VERSCHRAUBUNG		
226	47 10 310 08	4	FLANGE JOINT XGE15-LR-ED A3P	VERSCHRAUBUNG		
227	47 54 301 08	8	FLANGE JOINT RED 15/10L A3C	VERSCHRAUBUNG		
228	47 10 307 08	4	FLANGE JOINT ISO 8434-1 GE 12L M16X1,5	VERSCHRAUBUNG		
229	74 07 108	8	FLANGE JOINT EW 20S CR6-FREI	VERSCHRAUBUNG		
230	48 24 303 14	6	FLANGE JOINT ISO 8434 ET 10L M16X1,5 C	VERSCHRAUBUNG		
231	74 07 098	6	FLANGE JOINT EL 16S CR6-FREI	VERSCHRAUBUNG		
232	47 10 333 08	4	FLANGE JOINT XGE20-SM-ED A3P	VERSCHRAUBUNG		
233	47 00 105 08	8	FLANGE JOINT SNV20-S A3P	VERSCHRAUBUNG		
234	74 07 107	2	FLANGE JOINT EL 20S CR6-FREI	VERSCHRAUBUNG		
235	47 25 315 08	7	FLANGE JOINT EW 6S CR6-FREI	VERSCHRAUBUNG		
236	47 54 321 08	4	FLANGE JOINT REDSDN20/16-S A3P	VERSCHRAUBUNG		
237	47 04 325 08	5	FLANGE JOINT T 16S CR6-FREI	VERSCHRAUBUNG		
238	47 19 006 08	3	FLANGE JOINT EGESD16-SR-WD A3P	VERSCHRAUBUNG		
239	47 10 399 08	4	FLANGE JOINT GE 12L M22X1,5 CR6-FREI	VERSCHRAUBUNG		
241	47 00 101 08	2	FLANGE JOINT SNV10-L CFX	VERSCHRAUBUNG		
242	74 03 569	7	FLANGE JOINT EW 10L CR6-FREI	VERSCHRAUBUNG		
243	47 23 302 08	6	FLANGE JOINT EL 10L CR6-FREI	VERSCHRAUBUNG		
244	47 10 326 08	2	FLANGE JOINT GE 12S G1/2A CR6-FREI	VERSCHRAUBUNG		
245	76 17 461	1	FLANGE JOINT EL 12S CR6-FREI	VERSCHRAUBUNG		
247	47 10 396 08	9	FLANGE JOINT XGE10-LR-ED3/8" A3P	VERSCHRAUBUNG		
248	47 19 043 08	7	FLANGE JOINT EGE 10L G3/8A CR6-FREI	VERSCHRAUBUNG		
249	47 10 321 08	5	FLANGE JOINT XGE6-SR-ED A3P	VERSCHRAUBUNG		
250	47 10 334 08	8	FLANGE JOINT XGE20-SR-ED A3P	VERSCHRAUBUNG		
251	47 24 312 08	5	FLANGE JOINT ETSD6-S A3P	VERSCHRAUBUNG		
252	47 02 327 08	2	FLANGE JOINT W 20S CR6-FREI	VERSCHRAUBUNG		
253	47 24 304 08	1	FLANGE JOINT ETSD 15L CF	VERSCHRAUBUNG		
254	47 50 302 08	1	FLANGE JOINT XGR18/15-L A3P	VERSCHRAUBUNG		
255	47 50 316 08	1	FLANGE JOINT XGR15/10-L A3P	VERSCHRAUBUNG		
256	47 04 326 08	2	FLANGE JOINT XT20-S A3P	VERSCHRAUBUNG		

18.11.2014	etk_en_de_073810 LG 1750	<input type="checkbox"/> 296 (7/7)
<b>LIEBHERR</b>	HYDRAULIC AXLE SUSPENSION HYDRAULIK ACHSFEDERUNG	⇒ 1 971 91 73 323 08







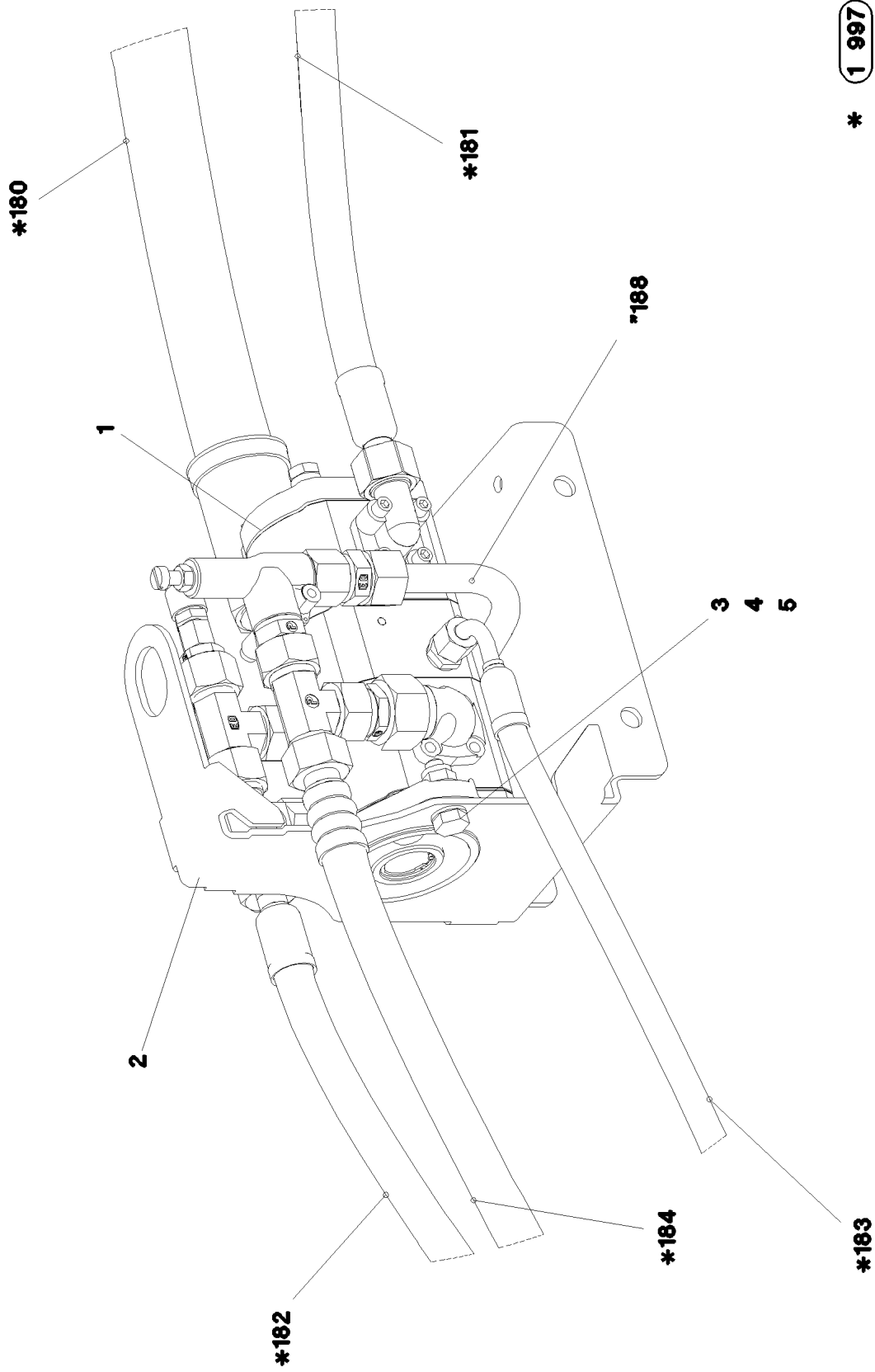
Pos.	Item	Quantity	Description	Bezeichnung	Serie	K
3	51 13 121 08	4	CONTROL BLOCK 380BAR ⇒ 5 113 121 08 51 13 121 08	STEUERBLOCK		
4	10 49 354 1	1	DIRECTIONAL SEAT VALVE 350BAR SPF ⇒ X10493541 10 49 354 1	WEGESITZVENTIL		
5	51 13 217 08	1	VALVE BLOCK SPF ⇒ 5 113 217 08 51 13 217 08	VENTILBLOCK		
7	97 05 203 08	1	PLATE 4x136x107 S315MC FE//ZN20//C	BLECH		
8	95 36 373 08	8	HOLDER 3X40X181 DC01 FE//ZN20//C	HALTER		
9	51 10 594 08	4	NOZZLE 3,0 MS	DUESE		
10	95 59 195 08	4	FLANGE JOINT	VERSCHRAUBUNG		
11	94 97 939 08	1	HOLDER 4X88X98 S315MC FE//ZN20//C	HALTER		
12	51 15 081 08	4	COUPLING PLUG B6 22-L	KUPPLUNGSSTECKER		
13	57 05 051 08	4	COUPLING PLUG B6 20-S	KUPPLUNGSSTECKER		
14	10 46 691 2	8	SCREW PLUG RD54X4 SPF	VERSCHLUSSSCHRAUBE		
200	47 10 326 08	12	FLANGE JOINT GE 12S G1/2A CR6-FREI	VERSCHRAUBUNG		
201	47 10 334 08	4	FLANGE JOINT XGE20-SR-ED A3P	VERSCHRAUBUNG		
202	47 54 329 08	8	FLANGE JOINT REDSD12/6-S CFX	VERSCHRAUBUNG		
203	47 10 314 08	4	FLANGE JOINT XGE22-LR-ED A3P	VERSCHRAUBUNG		
204	47 10 330 08	8	FLANGE JOINT XGE16-SM-ED A3P	VERSCHRAUBUNG		
205	47 54 333 08	8	FLANGE JOINT REDSD16/12-S A3P	VERSCHRAUBUNG		
206	47 10 302 08	8	FLANGE JOINT XGE6-SM-ED A3P	VERSCHRAUBUNG		
212	47 54 323 08	5	FLANGE JOINT REDSDN25/20-S A3P	VERSCHRAUBUNG		
213	47 04 327 08	3	FLANGE JOINT XT25-S A3P	VERSCHRAUBUNG		
214	73 67 774	1	FLANGE JOINT ET 25S CR6-FREI	VERSCHRAUBUNG		
219	47 10 336 08	2	FLANGE JOINT XGE25-SR-ED A3P	VERSCHRAUBUNG		
220	74 07 119	2	FLANGE JOINT EW 25S CR6-FREI	VERSCHRAUBUNG		
227	47 54 336 08	1	FLANGE JOINT REDSDN25/12-S A3P	VERSCHRAUBUNG		
228	47 10 306 08	2	FLANGE JOINT XGE10-LR-ED A3P	VERSCHRAUBUNG		
229	51 06 290 08	1	GAUGE CONNECTION DKO 10L	MESSSTUTZEN		
230	48 24 303 14	1	FLANGE JOINT ISO 8434 ET 10L M16X1,5 C	VERSCHRAUBUNG		
233	48 24 316 14	2	FLANGE JOINT ISO 8434 ET 20S CR6-FREI	VERSCHRAUBUNG		
234	48 24 306 14	2	FLANGE JOINT ISO 8434 ET 22L CR6-FREI	VERSCHRAUBUNG		
235	47 25 315 08	2	FLANGE JOINT EW 6S CR6-FREI	VERSCHRAUBUNG		
236	24 71 386 02	2	FLANGE JOINT EL 22L CR6-FREI	VERSCHRAUBUNG		
237	47 54 305 08	4	FLANGE JOINT REDSD28/22-L A3P	VERSCHRAUBUNG		
238	47 04 308 08	2	FLANGE JOINT T 28L A3C	VERSCHRAUBUNG		
239	74 07 118	1	FLANGE JOINT EL 25S CR6-FREI	VERSCHRAUBUNG		
240	47 10 308 08	1	FLANGE JOINT XGE12-LR-ED A3P	VERSCHRAUBUNG		
241	24 71 177 02	1	FLANGE JOINT EW 12L CR6-FREI	VERSCHRAUBUNG		
242	74 07 107	1	FLANGE JOINT EL 20S CR6-FREI	VERSCHRAUBUNG		
243	76 17 494	1	FLANGE JOINT EW 28L CR6-FREI	VERSCHRAUBUNG		
244	74 07 120	1	FLANGE JOINT EL 28L CR6-FREI	VERSCHRAUBUNG		

18.11.2014

etk\_en\_de\_073810 LG 1750

□ 299 (3/3)

**LIEBHERR**HYDRAULIC SUPPORT  
HYDRAULIK ABSTUETZUNG⇒ 1 973  
91 61 051 08



\* 1 997  
 \* 1 998

18.11.2014  
 072022

**LIEBHERR**

etk\_en\_de\_073810 LG 1750

HYDRAULICS TRANSFORMER  
 HYDRAULIK TRANSFORMATOR

☐ 300 (1/2)

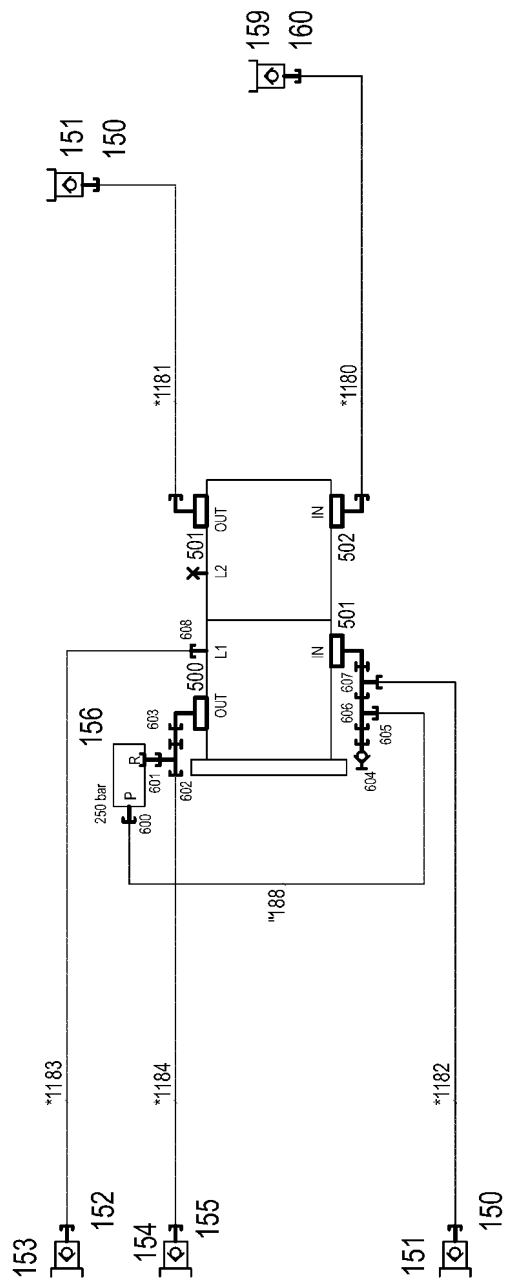
⇒ 1 977  
 91 71 239 08

Pos.	Item	Quantity	Description	Bezeichnung	Serie	K
1	10 49 294 1	1	HYDRAULICS TRANSFORMER 1614CM³/U 2 ⇒ X10492941 10 49 294 1	HYDRAULIK TRANSFORMATOR		
2	97 01 910 2	1	PLATE 4X606X223 S315MC FE//ZN20//C	BLECH		
3	49 00 112	2	HEX SCREW ISO 4017 M10X35 8.8 A3C	SECHSKANTSCHRAUBE		
4	41 19 011 08	2	HEX NUT DIN 985 M10 10 A3C	SECHSKANTMUTTER		
5	42 00 054 14	4	WASHER Aehnl.ISO 7089 10 -PA 6.6	SCHEIBE		
20	91 71 251 08	1	ADDITIONAL HYDRAULICS ⇒ 1 977 100 91 71 251 08	ZUSATZHYDRAULIK TRANSFOR		

18.11.2014	etk_en_de_073810 LG 1750	301 (2/2)
<b>LIEBHERR</b>	HYDRAULICS TRANSFORMER HYDRAULIK TRANSFORMATOR	⇒ 1 977 91 71 239 08

Pos.	Item	Quantity	Description	Bezeichnung	Serie	K
4	96 71 700 08	1	PIPEWORK ADDITIONAL HYDRAULICS ⇒ 1 977 111      96 71 700 08	VERROHRUNG ZUSATZHYDRAU		

18.11.2014	etk_en_de_073810 LG 1750	302
<b>LIEBHERR</b>	ADDITIONAL HYDRAULICS ZUSATZHYDRAULIK TRANSFORMATOR	⇒ 1 977 100 91 71 251 08



\* 1 997

" 1 998

18.11.2014  
072024

**LIEBHERR**

etk\_en\_de\_073810 LG 1750

PIPEWORK ADDITIONAL HYDRAULICS  
VERROHRUNG ZUSATZHYDRAULIK

303 (1/2)

⇒ 1 977 111  
96 71 700 08

Pos.	Item	Quantity	Description	Bezeichnung	Serie	K
10	96 71 701 08	1	HOSE LINES ADD HYDR TRAFO	SCHLAUCHLEITUNGEN ZUSATZ		
(1)	60 27 601 08	3	NAME PLATE 25,4X101,6	BEZEICHNUNGSSCHILD		
(2)	60 27 603 08	2	NAME PLATE 25,4X165,1	BEZEICHNUNGSSCHILD		
(1180)	96 46 149 08	1	HOSE CPL. 1SN 3,0M	SCHLAUCH KPL.		
(1181)	92 88 626 08	1	HOSE CPL. 2SN 3,0M	SCHLAUCH KPL.		
(1182)	92 93 286 08	1	HOSE CPL. 2SN 10,1M	SCHLAUCH KPL.		
(1183)	96 72 127 08	1	HOSE CPL. 2SN 10,0M	SCHLAUCH KPL.		
(1184)	96 72 128 08	1	HOSE CPL. 2SN 10,0M	SCHLAUCH KPL.		
11	96 71 892 08	1	PIPELINES	ROHRLEITUNGEN		
(1)	96 71 893 08	1	PIPE COMPL.	ROHR KPL.		
150	10 46 691 1	2	SCREW PLUG RD36X3 SPF	VERSCHLUSSSCHRAUBE		
151	51 15 086 08	2	COUPLING PLUG B3 16-S	KUPPLUNGSSTECKER		
152	10 46 691 0	1	SCREW PLUG RD32X3 SPF	VERSCHLUSSSCHRAUBE		
153	51 15 096 08	1	COUPLING PLUG B2 12-L	KUPPLUNGSSTECKER		
154	57 05 048 08	1	COUPLING PLUG B6 18-L	KUPPLUNGSSTECKER		
155	10 46 691 2	1	SCREW PLUG RD54X4 SPF	VERSCHLUSSSCHRAUBE		
156	11 32 097 4	1	PRESSURE LIMITING VALVE pv=250BAR pm	DRUCKBEGRENZUNGSVENTIL		
159	51 15 185 08	1	COUPLING PLUG B8 35-L	KUPPLUNGSSTECKER		
160	10 46 691 3	1	SCREW PLUG RD79X4 SPF	VERSCHLUSSSCHRAUBE		
500	51 00 650 08	1	FLANGE FITTING A3P	FLANSCHVERSCHRAUBUNG		
501	51 01 332 08	2	FLANGE FITTING A3P	FLANSCHVERSCHRAUBUNG		
502	51 00 431 08	1	FLANGE FITTING A3P	FLANSCHVERSCHRAUBUNG		
(1)	51 57 060 08	1	O-RING ARP 568 31,42X2,62 NBR70	O-RING		
600	47 10 332 08	1	FLANGE JOINT XGE16-SR-ED A3P	VERSCHRAUBUNG		
601	47 19 013 08	1	FLANGE JOINT EGESD18-LR-WD A3P	VERSCHRAUBUNG		
602	24 71 084 02	1	FLANGE JOINT ET 18L CR6-FREI	VERSCHRAUBUNG		
603	47 54 360 08	1	FLANGE JOINT REDSD22/18-L A3P	VERSCHRAUBUNG		
604	47 56 015 08	1	TEST POINT FITTING BMA3 6S	MESSANSCHLUSS		
605	47 54 331 08	1	FLANGE JOINT REDSD16/6-S CFX	VERSCHRAUBUNG		
606	74 07 098	1	FLANGE JOINT EL 16S CR6-FREI	VERSCHRAUBUNG		
607	48 24 315 14	1	FLANGE JOINT ISO 8434 ET 16S CR6-FREI	VERSCHRAUBUNG		
608	47 10 305 08	1	FLANGE JOINT XGE10-LM-ED A3P	VERSCHRAUBUNG		

18.11.2014

etk\_en\_de\_073810 LG 1750

304 (2/2)

**LIEBHERR**

PIPEWORK ADDITIONAL HYDRAULICS  
VERROHRUNG ZUSATZHYDRAULIK

⇒ 1 977 111  
96 71 700 08

Pos.	Item	Quantity	Description	Bezeichnung	Serie	K
1	96 29 203 08	1	SWITCH BOX COMPL.,LEFT ⇒ 1 982 001 96 29 203 08	SCHALTKASTEN KPL.LI.		
2	96 28 061 08	1	CONTROL DESK SUPPORT ⇒ 1 982 014 96 28 061 08	STEUERPULT ABSTUETZUNG		
3	96 43 322 08	1	SWITCH BOX CPL. ⇒ 1 982 008 96 43 322 08	SCHALTKASTEN KPL.		
4	42 00 012 01	16	WASHER ISO 7089 8 200HV A3C	SCHEIBE		
5	41 19 005 08	8	HEX NUT DIN 985 M8 8 A2C	SECHSKANTMUTTER		
7	49 00 111	8	HEX SCREW ISO 4017 M8X30 8.8 A2C	SECHSKANTSCHRAUBE		
10	72 64 059 08	2	O-RING DIN 3771 44X3 NBR70	O-RING		
11	42 80 042 08	2	LOCKING RING DIN 471 50X2	SICHERUNGSRING		
12	11 00 319 3	2	PROXIMITY SWITCH BERUEHRUNGSLOS 12	NAEHERUNGSSCHALTER		

18.11.2014

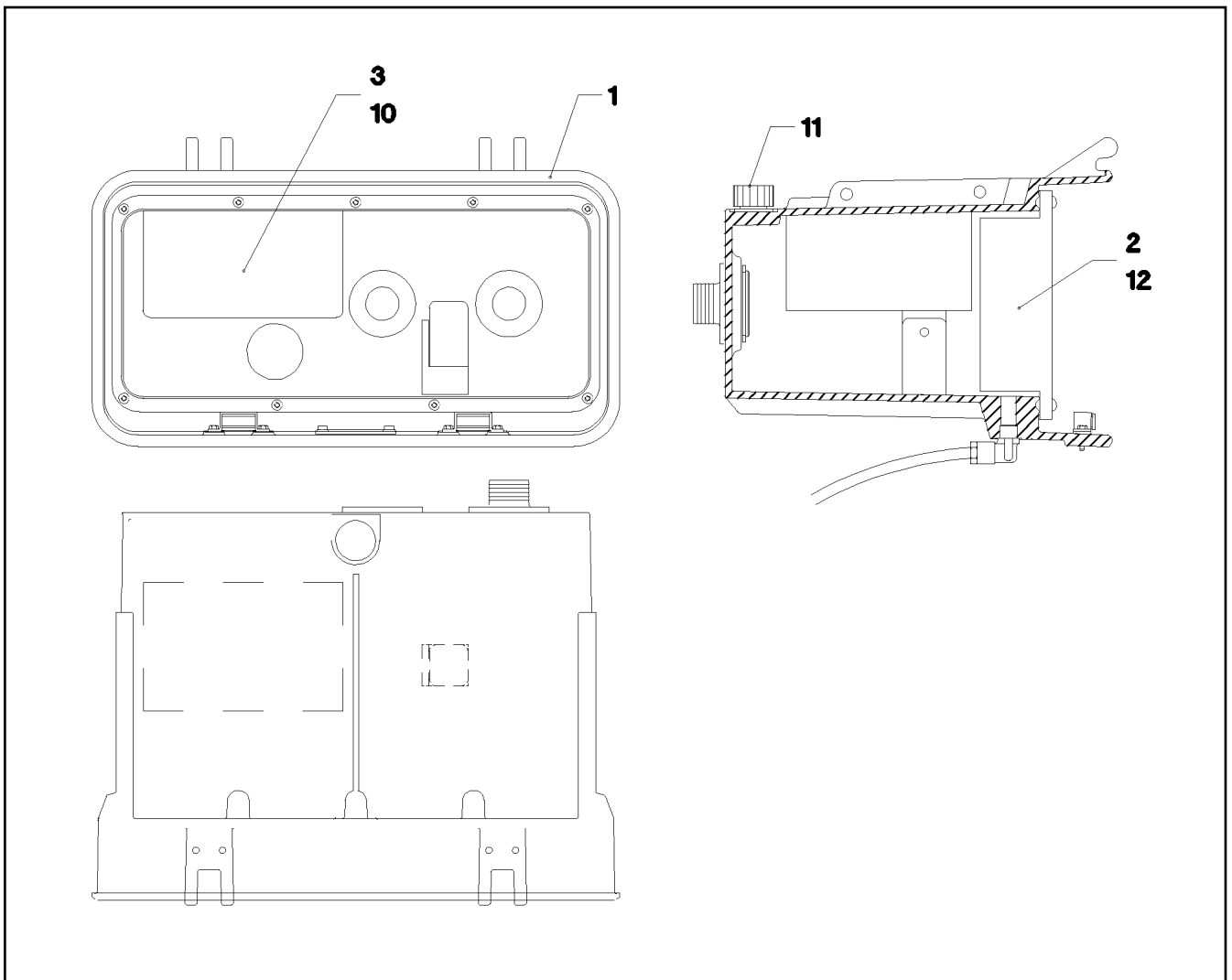
etk\_en\_de\_073810 LG 1750

☐ 305

**LIEBHERR**

HYDRAULIC SUPPORT ACTUATION  
EL.BETAETIGUNG ABSTUETZUNG

⇒ 1 982  
91 73 451 08



Pos.	Item	Quantity	Description	Bezeichnung	Serie	K
1	96 29 204 08	1	HOUSING PRE-ASSEMBLED ⇒ 1 982 007 96 29 204 08	GEHAUSE VORM.		
2	92 91 388 08	1	OUTRIGGER CONTROL FROM ABOVE ⇒ 1 982 095 92 91 388 08	ABSTUETZBEDIENUNG		
3	96 23 022 08	1	PLATE CPL. ⇒ 1 982 097 96 23 022 08	HALTERUNGSBLECH KPL.		
10	92 04 660 08	1	E/A-MODULE 4 PROGRAMMIERT	E/A-MODUL		
11	77 90 112 08	1	BLANKING PLUG LLD-PE	VERSCHLUSSTOPFEN		
12	40 83 110 08	9	PAN-HEAD SCREW DIN 7985 M4X14 4.8 SCH	FLACHKOPFSCHRAUBE		

18.11.2014  
036213

**LIEBHERR**

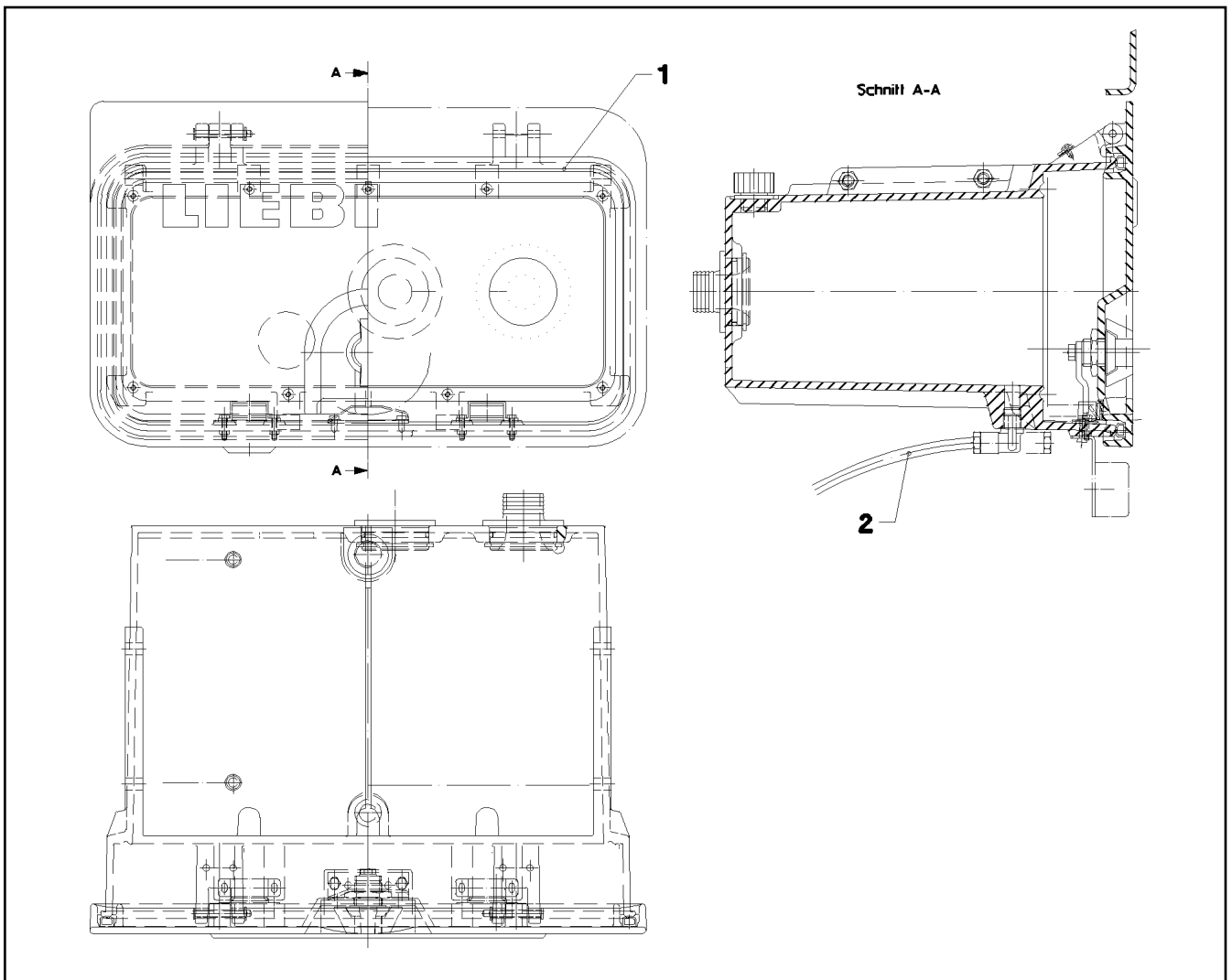
etk\_en\_de\_073810 LG 1750

SWITCH BOX COMPL.,LEFT  
SCHALKASTEN KPL.LI.

306

⇒ 1 982 001  
96 29 203 08





Pos.	Item	Quantity	Description	Bezeichnung	Serie	K
1	92 68 197 08	1	HOUSING CPL. SPF ⇒ 1 982 057    92 68 197 08	GEHAEUSE KPL.		
2	77 20 031 08	1	TECALAN PIPE 8X1 PA12 PHLV	TECALANROHR		

18.11.2014  
036214

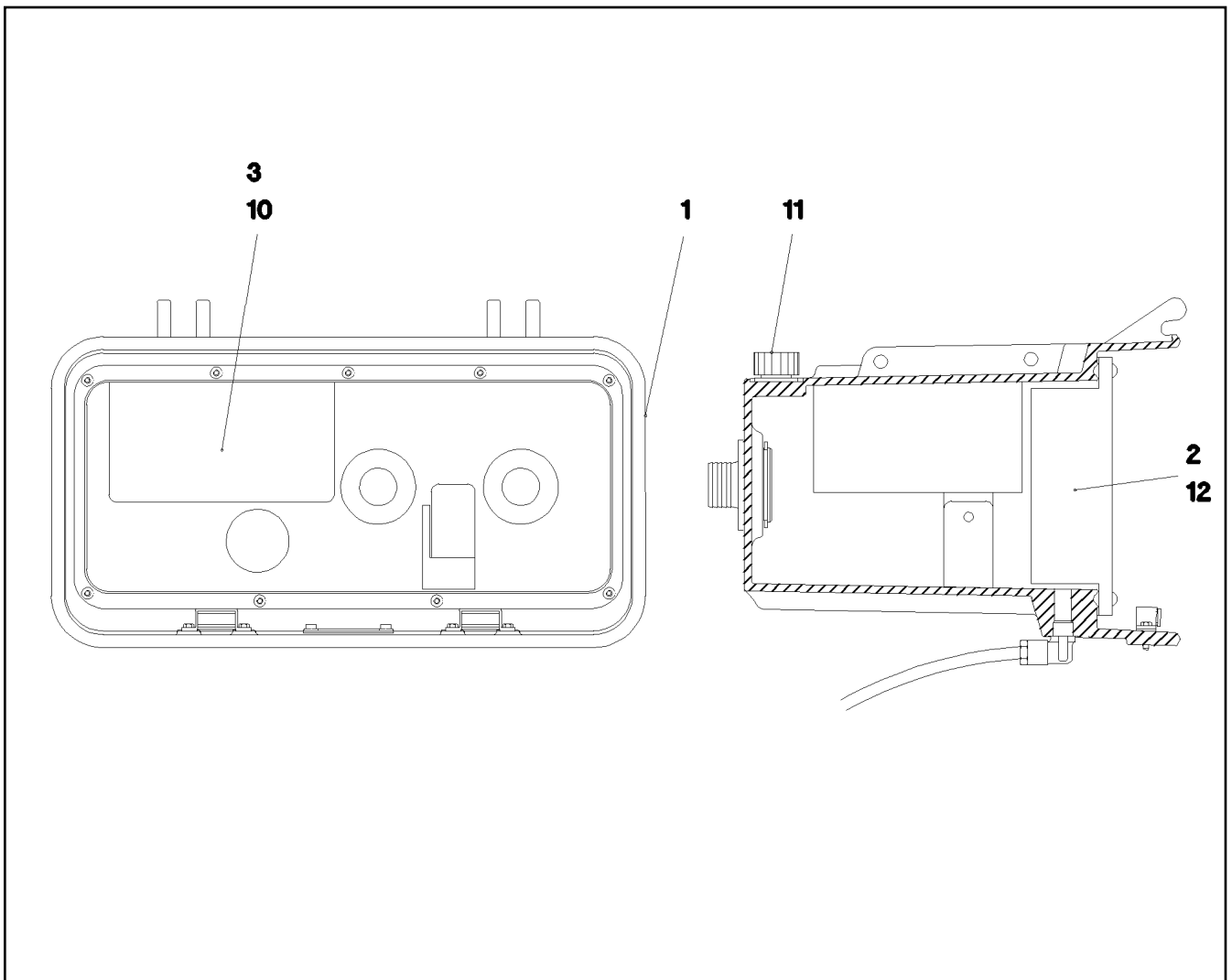
**LIEBHERR**

etk\_en\_de\_073810 LG 1750

HOUSING PRE-ASSEMBLED  
GEHAEUSE VORM.

307

⇒ 1 982 007  
96 29 204 08



Pos.	Item	Quantity	Description	Bezeichnung	Serie	K
1	96 29 204 08	1	HOUSING PRE-ASSEMBLED ⇒ 1 982 007 96 29 204 08	GEHAEUSE VORM.		
2	92 91 388 08	1	OUTRIGGER CONTROL FROM ABOVE ⇒ 1 982 095 92 91 388 08	ABSTUETZBEDIENUNG		
3	96 23 022 08	1	PLATE CPL. ⇒ 1 982 097 96 23 022 08	HALTERUNGSBLECH KPL.		
10	92 04 658 08	1	E/A-MODULE 3 PROGRAMMIERT	E/A-MODUL		
11	77 90 112 08	1	BLANKING PLUG LLD-PE	VERSCHLUSSSTOPFEN		
12	40 83 110 08	9	PAN-HEAD SCREW DIN 7985 M4X14 4.8 SCH	FLACHKOPFSCHRAUBE		

18.11.2014  
048936

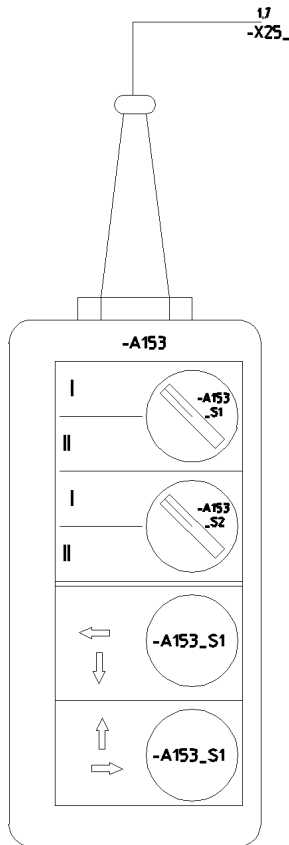
**LIEBHERR**

etk\_en\_de\_073810 LG 1750

SWITCH BOX CPL.  
SCHALKASTEN KPL.

308

⇒ 1 982 008  
96 43 322 08



**Pos. 2**  
**Pos. 3**  
**Pos. 4**

Pos.	Item	Quantity	Description	Bezeichnung	Serie	K
2	96 27 209 08	1	WIRING HARNESS W106 ⇒ 1 982 051 96 27 209 08	KABELSTRANG		
3	96 28 102 08	4	PREMOUNTED PLUG SOCKET	STECKDOSEN VORM.		
(2)	97 36 140 08	1	SIGN	SCHILD		
(3)	97 33 724 08	1	PLATE 2.5X168X151 DC01 FE//ZN20//C	BLECH		
(4)	97 36 163 08	1	PLATE 2.5X200X254 DC01 FE//ZN20//C	BLECH		
(150)	70 05 052	6	CLAMP-HALF DIN 3015-1 L 3 R 25 PP SW	KLEMMHAELFTE		
(151)	40 02 418	2	SOCKET HEAD SCREW ISO 4762 M6X65 8.8	ZYLINDERSCHRAUBE		
(152)	42 00 009 01	2	WASHER ISO 7089 6 200HV A3C	SCHEIBE		
(153)	41 19 004 08	2	HEX NUT DIN 985 M6 8 A2C	SECHSKANTMUTTER		
4	96 28 103 08	4	PREMOUNTED PLUG SOCKET	STECKDOSEN VORM.		
(2)	97 36 121 08	1	SIGN	SCHILD		
(150)	70 05 052	6	CLAMP-HALF DIN 3015-1 L 3 R 25 PP SW	KLEMMHAELFTE		
(151)	40 02 418	2	SOCKET HEAD SCREW ISO 4762 M6X65 8.8	ZYLINDERSCHRAUBE		
(152)	42 00 009 01	2	WASHER ISO 7089 6 200HV A3C	SCHEIBE		
(153)	41 30 064 08	2	BLIND RIVET NUT M6 K=2,0-4,5	BLINDNIETMUTTER		

18.11.2014  
036215

**LIEBHERR**

etk\_en\_de\_073810 LG 1750

CONTROL DESK SUPPORT  
STEUERPULT ABSTUETZUNG

309

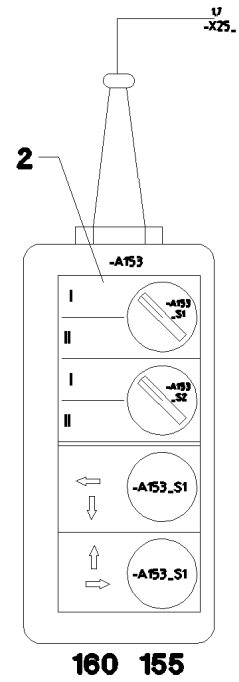
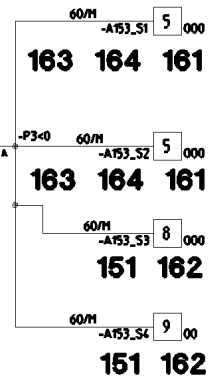
⇒ 1 982 014  
96 28 061 08

ÜBERGABESTECKER

-XZ5. 7 159 156  
158 157

Code A

Pos. 5                      Pos. 261  
Pos. 86                     Pos. 305  
Pos. 88                     Pos. 628  
Pos. 241                    Pos. 629



165  
152  
154  
153

Pos.	Item	Quantity	Description	Bezeichnung	Serie	K
2	97 31 773 08	1	NAMEPLATE HANG KEY	SCHILD HAENGETASTER		
5	60 04 623 08	5.04	CONTROL LEAD 12 X 0,75 SPF	STEUERLEITUNG		
86	60 23 077 08	13	WIRED END FERRULE 1X6 TIN-PLATED	ADERENDHUELSE		
88	60 23 081 08	7	WIRED END FERRULE 2,5X7 VERZ	ADERENDHUELSE		
151	10 02 893 2	2	AUXILIARY SWITCH BLOCK 10E+2S	HILFSSCHALTERBLOCK		
152	40 06 035 08	2	COUNTERSUNK SCREW ISO 2010 M5X18 M	SENKSCRAUBE		
153	41 15 148 08	2	HEX NUT ISO 4032 M5 8 A2C	SECHSKANTMUTTER		
154	42 40 004 08	2	CIRCLIP DIN 128 A 5 FST A2C	FEDERRING		
155	55 08 496 08	1	HOSE CLAMP 12/11-20	SCHLAUCHSCHELLE		
156	60 45 067 08	1	CABLE SLEEVE 10-12	KABELTUELLE		
157	60 45 085 08	1	SEALING PLUG M 1-K	VERSCHLUSSKAPPE		
158	60 45 086 08	1	PLUG 6-POL	STECKER		
159	60 45 266 08	1	PIN CARRIER 6-POL 16A	STIFTTRAEGER		
160	60 66 523 08	1	SUSPENDED PUSH-BUTTON	HAENGETASTER		
161	60 66 524 08	2	FRONT ELEMENT 1W	FRONTELEMENT		
162	60 66 525 08	2	FRONT ELEMENT	FRONTELEMENT		
163	60 66 532 08	2	AUXILIARY SWITCH BLOCK 1S	HILFSSCHALTERBLOCK		
164	60 66 533 08	2	AUXILIARY SWITCH BLOCK 10E	HILFSSCHALTERBLOCK		
165	61 70 001 08	2	PERMANENT MAGNET 9V	DAUERMAGNET		
241	60 30 166 08	0.26	HEATSHRINK SLEEVING 12-3,0	SCHRUMPFSCHLAUCH		
261	60 32 003 08	1	CABLE TIE 3,6X150	KABELBINDER		
305	10 87 054 0	2.4	ELECTR.CABLE 1,0	KFZ-LEITUNG		
500	92 35 122 08	5	CABLE MARKER	KABELMARKER		
628	60 45 192 08	6	PIN CONTACT 0,75-1MM2	STIFTKONTAKT		
629	60 45 193 08	1	SLEEVE CONTACT 0,75-1,0MM2	BUCHSENKONTAKT		

18.11.2014  
036216

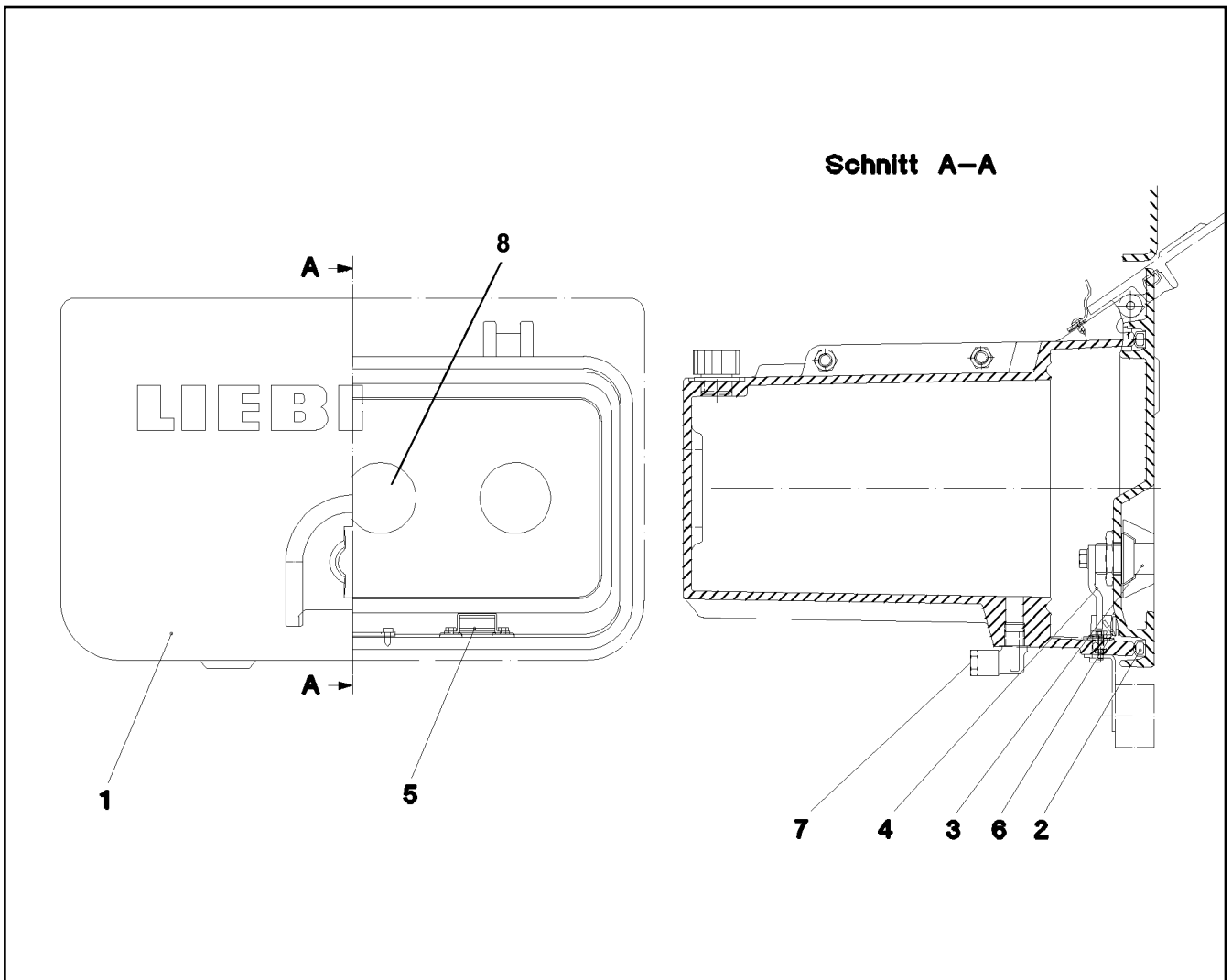
**LIEBHERR**

etk\_en\_de\_073810 LG 1750

WIRING HARNESS  
KABELSTRANG

310

⇒ 1 982 051  
96 27 209 08



Pos.	Item	Quantity	Description	Bezeichnung	Serie	K
1	57 16 468 08	1	COVER	DECKEL		
2	57 17 065 08	1	SEAL	DICHTUNG		
3	70 42 595 08	1	LATCH GD-ZN SW	KNEBELVORREIBER		
(1)	11 69 076 7	1	SPARE KEY	ERSATZSCHLUESSEL		
4	70 42 556 08	1	TONGUE	ZUNGE		
5	70 42 303 08	2	MAGNET FASTENER JUNIOR Y5+CP-Y5	MAGNETVERSCHLUSS		
6	11 06 628 5	1	SEALING PLATE	VERSCHLUSSBLECH		
7	11 08 879 4	1	THREADED ELBOW JOINT R 1/4" 10BAR	WINKELVERSCHRAUBUNG		
8	77 90 112 08	1	BLANKING PLUG LLD-PE	VERSCHLUSSSTOPFEN		

18.11.2014  
018514

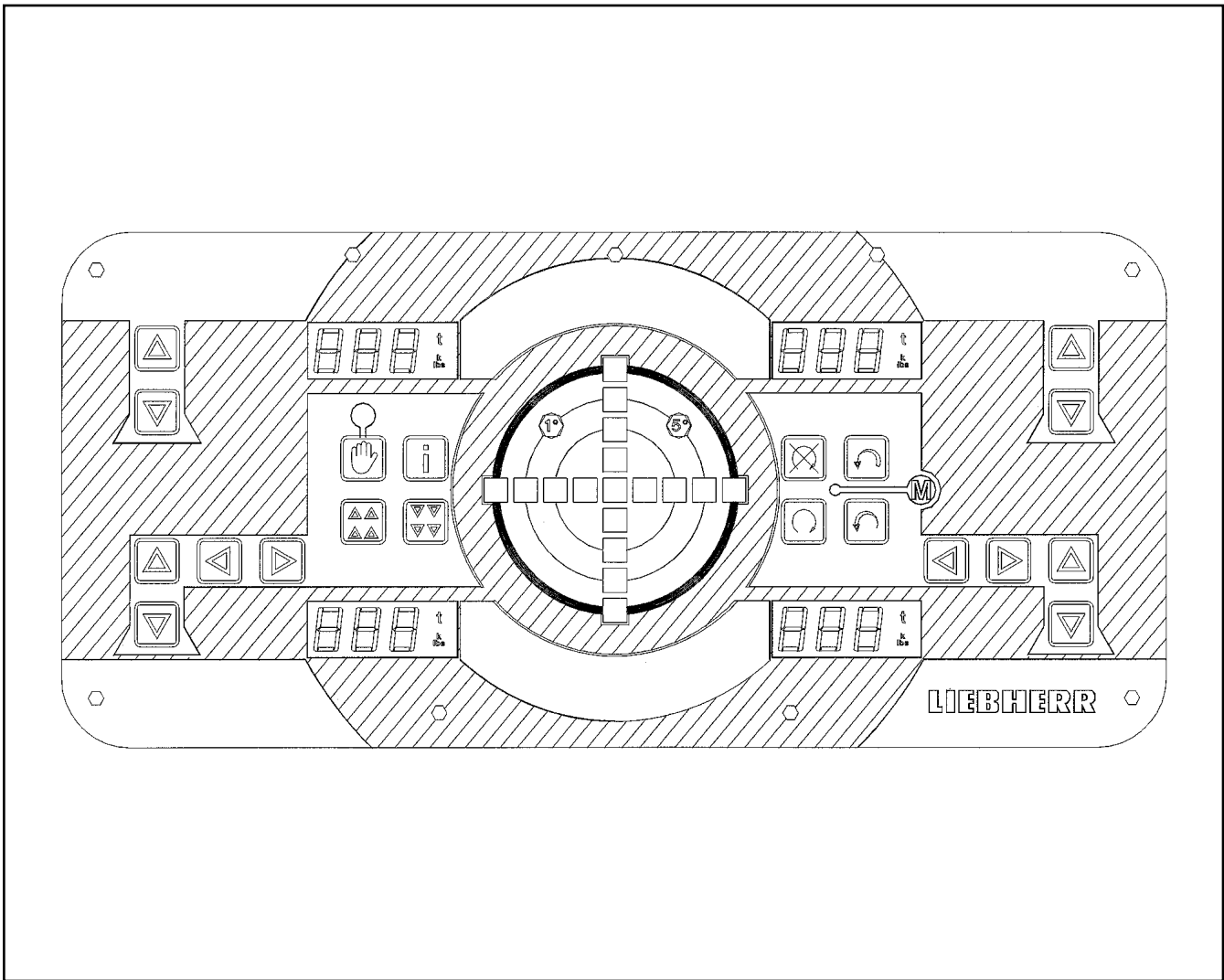
**LIEBHERR**

etk\_en\_de\_073810 LG 1750

HOUSING CPL.  
GEHAEUSE KPL.

311

⇒ 1 982 057  
92 68 197 08



Pos.	Item	Quantity	Description	Bezeichnung	Serie	K
1	69 18 846 08	1	OPERATING UNIT SPF	BEDIENEINHEIT		

18.11.2014  
024653

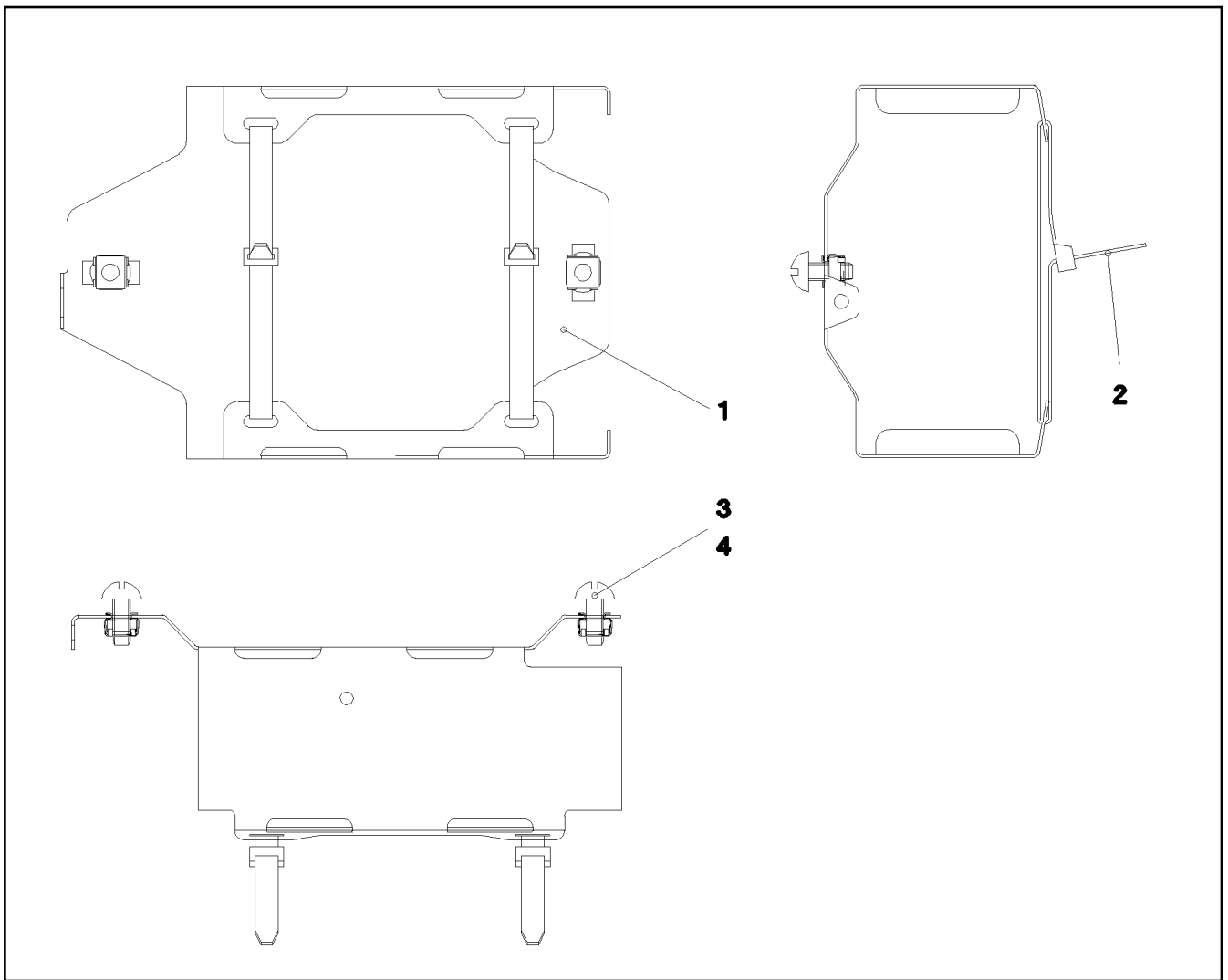
**LIEBHERR**

etk\_en\_de\_073810 LG 1750

OUTRIGGER CONTROL FROM ABOVE  
ABSTUETZBEDIENUNG

□ 312

⇒ 1 982 095  
92 91 388 08



Pos.	Item	Quantity	Description	Bezeichnung	Serie	K
1	95 46 626 08	1	HOLDER 1X202X290 DC01 FE//ZN20//C	HALTER		
2	60 32 025 08	2	CABLE TIE 7,5X360	KABELBINDER		
3	40 97 048 08	2	SCREW AEHNL.DIN 58450 M6X16 VERZ./SC	SCHRAUBE		
4	41 30 030 08	2	CAGE NUT M6	KAEIFIGMUTTER		

18.11.2014  
030750

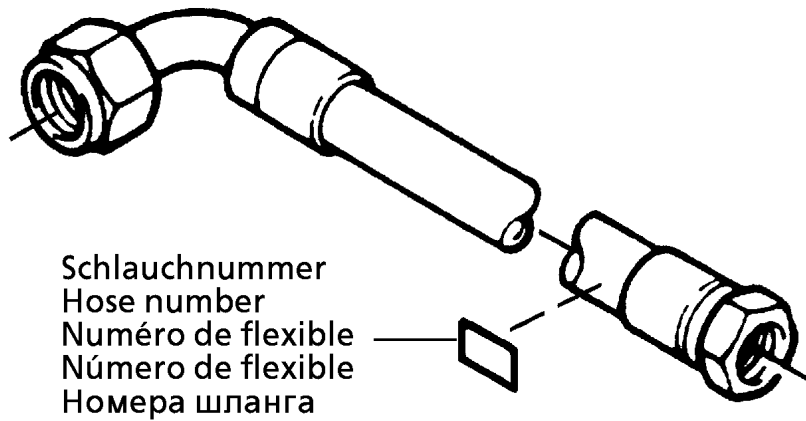
**LIEBHERR**

etk\_en\_de\_073810 LG 1750

PLATE CPL.  
HALTERUNGSBLECH KPL.

313

⇒ 1 982 097  
96 23 022 08



Die Schlauchnummern auf den Schläuchen entsprechen den Positionen in der Schlauchliste.

The hose numbers from the hoses are in accordance with the items in the hose list.

Les numéros indiqués sur les flexibles correspondent aux repères de la nomenclature des flexibles.

Los números indicados en los flexibles corresponden a las posiciones de la lista de flexibles.

Нанесенные на шлангах номера соответствуют позициям в перечне.



Pos.	Item	Quantity	Description	Bezeichnung	Serie	K
1	60 27 601 08	185	NAME PLATE 25,4X101,6	BEZEICHNUNGSSCHILD		
2	60 27 603 08	109	NAME PLATE 25,4X165,1	BEZEICHNUNGSSCHILD		
500	96 29 118 08	4	HOSE CPL. 2755 1,24M	SCHLAUCH KPL.		
501	92 93 218 08	4	HOSE CPL. 2TE 1,36M	SCHLAUCH KPL.		
502	92 88 641 08	4	HOSE CPL. 2SN 0,46M	SCHLAUCH KPL.		
503	92 80 227 08	4	HOSE CPL. 2SN 0,5M	SCHLAUCH KPL.		
504	96 29 119 08	8	HOSE CPL. 2SN 0,94M	SCHLAUCH KPL.		
505	92 80 046 08	8	HOSE CPL. 2SN 0,5M	SCHLAUCH KPL.		
506	96 29 120 08	8	HOSE CPL. 2SN 4,4M	SCHLAUCH KPL.		
507	96 29 121 08	4	HOSE CPL. 2SN 1,46M	SCHLAUCH KPL.		
508	92 87 119 08	4	HOSE CPL. 2SN 0,78M	SCHLAUCH KPL.		
509	96 29 122 08	4	HOSE CPL. 2SN 0,96M	SCHLAUCH KPL.		
550	92 76 763 08	2	HOSE CPL. 2SN 1,36M	SCHLAUCH KPL.		
551	96 29 604 08	1	HOSE CPL. 2SN 1,44M	SCHLAUCH KPL.		
552	92 12 563 08	1	HOSE CPL. 2SN 1,42M	SCHLAUCH KPL.		
553	96 29 604 08	2	HOSE CPL. 2SN 1,44M	SCHLAUCH KPL.		
554	96 29 605 08	2	HOSE CPL. 2SN 1,38M	SCHLAUCH KPL.		
555	92 99 214 08	1	HOSE CPL. 2SN 0,98M	SCHLAUCH KPL.		
556	92 76 769 08	1	HOSE CPL. 2SN 0,94M	SCHLAUCH KPL.		
557	96 29 606 08	1	HOSE CPL. 2SN 1,04M	SCHLAUCH KPL.		
558	96 31 719 08	1	HOSE CPL. 2SN 0,88M	SCHLAUCH KPL.		
559	92 11 822 08	2	HOSE CPL. 2SN 1,75M	SCHLAUCH KPL.		
560	92 84 587 08	2	HOSE CPL. 2SN 2,0M	SCHLAUCH KPL.		
561	92 09 977 08	1	HOSE CPL. 2SN 1,26M	SCHLAUCH KPL.		
562	92 80 130 08	1	HOSE CPL. 2SN 1,3M	SCHLAUCH KPL.		
563	92 93 204 08	1	HOSE CPL. 2SN 1,65M	SCHLAUCH KPL.		
564	96 24 388 08	1	HOSE CPL. 2SN 1,8M	SCHLAUCH KPL.		
565	92 09 055 08	1	HOSE CPL. 2SN 2,1M	SCHLAUCH KPL.		
566	92 26 830 08	1	HOSE CPL. 2SN 2,1M	SCHLAUCH KPL.		
567	92 69 657 08	1	HOSE CPL. 2TE 2,05M	SCHLAUCH KPL.		
568	96 24 520 08	1	HOSE CPL. 2SN 1,04M	SCHLAUCH KPL.		
569	92 87 134 08	1	HOSE CPL. 2SN 1,1M	SCHLAUCH KPL.		
570	92 87 611 08	1	HOSE CPL. 2SN 1,16M	SCHLAUCH KPL.		
571	92 80 130 08	1	HOSE CPL. 2SN 1,3M	SCHLAUCH KPL.		
572	92 93 207 08	1	HOSE CPL. 2SN 1,42M	SCHLAUCH KPL.		
573	92 93 109 08	1	HOSE CPL. 2SN 1,46M	SCHLAUCH KPL.		
574	92 69 712 08	1	HOSE CPL. 2TE 1,5M	SCHLAUCH KPL.		
575	92 68 547 08	2	HOSE CPL. 2SN 0,88M	SCHLAUCH KPL.		
576	92 87 132 08	1	HOSE CPL. 2SN 1,06M	SCHLAUCH KPL.		
577	92 80 132 08	1	HOSE CPL. 2SN 1,0M	SCHLAUCH KPL.		
578	92 93 204 08	1	HOSE CPL. 2SN 1,65M	SCHLAUCH KPL.		
579	92 96 490 08	1	HOSE CPL. 2SN 1,75M	SCHLAUCH KPL.		
580	92 87 645 08	1	HOSE CPL. 2TE 1,55M	SCHLAUCH KPL.		
581	92 68 547 08	1	HOSE CPL. 2SN 0,88M	SCHLAUCH KPL.		
582	96 29 607 08	1	HOSE CPL. 2SN 0,82M	SCHLAUCH KPL.		
583	96 26 415 08	2	HOSE CPL. 2SN 0,72M	SCHLAUCH KPL.		
585	92 81 097 08	3	HOSE CPL. BREMS. 0,84M	SCHLAUCH KPL.		
586	96 29 112 08	1	HOSE CPL. BREMS. 0,82M	SCHLAUCH KPL.		
587	96 23 336 08	2	HOSE CPL.	SCHLAUCH KPL.		
588	96 20 188 08	10	HOSE CPL. BREMS. 0,73M	SCHLAUCH KPL.		
589	92 32 298 08	4	HOSE CPL. BREMS. 0,78M	SCHLAUCH KPL.		
590	92 68 549 08	4	HOSE CPL. BREMS. 0,61M	SCHLAUCH KPL.		
591	92 32 360 08	2	HOSE CPL. BREMS. 0,76M	SCHLAUCH KPL.		
622	96 41 937 08	3	HOSE CPL. TFS 0,96M	SCHLAUCH KPL.		
625	96 51 928 08	1	HOSE CPL. FC510 3,4M	SCHLAUCH KPL.		
626	96 51 927 08	1	HOSE CPL. FC510 3,8M	SCHLAUCH KPL.		
627	77 42 022 08	0.39	COOLING WATER HOSE DN60	KUEHLWASSERSCHLAUCH		
628	92 80 172 08	1	HOSE CPL. 2TE 0,47M	SCHLAUCH KPL.		
640	96 29 579 08	1	HOSE CPL. 2SN 0,38M	SCHLAUCH KPL.		
641	96 51 924 08	1	HOSE CPL. 2TE 4,8M	SCHLAUCH KPL.		

18.11.2014

etk\_en\_de\_073810 LG 1750

315 (2/5)

**LIEBHERR**

HOSE LINES UNDERCARRIAGE  
SCHLAUCHLEITUNGEN UNTERWAGEN

⇒ 1 997  
91 69 730 08

Pos.	Item	Quantity	Description	Bezeichnung	Serie	K
642	96 51 925 08	1	HOSE CPL. 2SN 5,1M	SCHLAUCH KPL.		
643	92 60 467 08	1	HOSE CPL. 2TE 0,42M	SCHLAUCH KPL.		
644	92 84 542 08	1	HOSE CPL. 2SN 0,5M	SCHLAUCH KPL.		
645	96 23 339 08	2	HOSE CPL. 1SC 0,54M	SCHLAUCH KPL.		
646	92 61 121 08	1	HOSE CPL. 2TE 0,5M	SCHLAUCH KPL.		
647	96 23 340 08	1	HOSE CPL. 2SN 0,38M	SCHLAUCH KPL.		
648	77 42 330 08	2.7	COOLING WATER HOSE 28X4,5	KUEHLWASSERSCHLAUCH		
649	92 69 714 08	1	HOSE CPL. 1SC 0,42M	SCHLAUCH KPL.		
650	96 29 578 08	1	HOSE CPL. 2TE 0,18M	SCHLAUCH KPL.		
651	92 60 425 08	1	HOSE CPL. 2TE 0,46M	SCHLAUCH KPL.		
652	96 25 355 08	1	HOSE CPL. 2TE 0,35M	SCHLAUCH KPL.		
653	77 42 037 08	0.13	COOLING WATER HOSE DN70	KUEHLWASSERSCHLAUCH		
661	96 80 057 08	1	HOSE CPL. FC510 0,88M	SCHLAUCH KPL.		
662	96 80 058 08	1	HOSE CPL. FC510 1,24M	SCHLAUCH KPL.		
700	92 20 299 08	1	HOSE CPL. 2755 1,7M	SCHLAUCH KPL.		
701	92 75 709 08	1	HOSE CPL. 1SN 2,6M	SCHLAUCH KPL.		
702	96 20 642 08	1	HOSE CPL. 2SN 0,84M	SCHLAUCH KPL.		
703	96 20 642 08	1	HOSE CPL. 2SN 0,84M	SCHLAUCH KPL.		
704	96 29 592 08	1	HOSE CPL. 2SN 0,78M	SCHLAUCH KPL.		
705	96 20 642 08	1	HOSE CPL. 2SN 0,84M	SCHLAUCH KPL.		
706	96 29 593 08	1	HOSE CPL. 2SN 1,38M	SCHLAUCH KPL.		
707	96 29 593 08	1	HOSE CPL. 2SN 1,38M	SCHLAUCH KPL.		
708	92 70 675 08	1	HOSE CPL. 2SN 1,25M	SCHLAUCH KPL.		
709	92 70 675 08	1	HOSE CPL. 2SN 1,25M	SCHLAUCH KPL.		
710	92 87 679 08	2	HOSE CPL. 2SN 1,9M	SCHLAUCH KPL.		
711	92 26 271 08	2	HOSE CPL. 2TE 1,85M	SCHLAUCH KPL.		
712	92 76 755 08	1	HOSE CPL. 2SN 1,36M	SCHLAUCH KPL.		
713	92 09 130 08	2	HOSE CPL. 2TE 1,44M	SCHLAUCH KPL.		
714	92 84 642 08	1	HOSE CPL. 2SN 1,48M	SCHLAUCH KPL.		
715	96 51 926 08	1	HOSE CPL. 2SN 2,45M	SCHLAUCH KPL.		
716	92 76 806 08	1	HOSE CPL. 2TE 2,2M	SCHLAUCH KPL.		
717	92 17 509 08	1	HOSE CPL. 2TE 2,2M	SCHLAUCH KPL.		
718	92 71 226 08	1	HOSE CPL. 2TE 3,7M	SCHLAUCH KPL.		
719	10 04 167 5	2.56	SIPHON PIPE NW60X6,5 NBR SPF	SAUGSCHLAUCH		
720	92 93 140 08	1	HOSE CPL. 1SC 2,45M	SCHLAUCH KPL.		
891	96 29 588 08	1	HOSE CPL. 1SN 4,7M	SCHLAUCH KPL.		
892	10 04 167 5	2.52	SIPHON PIPE NW60X6,5 NBR SPF	SAUGSCHLAUCH		
900	92 60 294 08	2	HOSE CPL. 2755 0,72M	SCHLAUCH KPL.		
901	92 19 189 08	2	HOSE CPL. 2755 1,07M	SCHLAUCH KPL.		
902	92 76 805 08	1	HOSE CPL. 2755 1,16M	SCHLAUCH KPL.		
903	92 19 905 08	1	HOSE CPL. 2755 1,34M	SCHLAUCH KPL.		
904	92 20 309 08	2	HOSE CPL. 2755 0,66M	SCHLAUCH KPL.		
905	92 19 239 08	2	HOSE CPL. 2755 1,08M	SCHLAUCH KPL.		
906	92 18 714 08	2	HOSE CPL. 2755 0,84M	SCHLAUCH KPL.		
907	92 72 520 08	2	HOSE CPL. 2755 0,58M	SCHLAUCH KPL.		
908	96 29 596 08	2	HOSE CPL. 2755 0,96M	SCHLAUCH KPL.		
909	92 63 600 08	2	HOSE CPL. 2755 2,15M	SCHLAUCH KPL.		
911	92 18 714 08	4	HOSE CPL. 2755 0,84M	SCHLAUCH KPL.		
913	96 39 271 08	1	HOSE CPL. 2SN 0,6M	SCHLAUCH KPL.		
914	96 22 599 08	1	HOSE CPL. 2SN 1,32M	SCHLAUCH KPL.		
915	92 88 641 08	1	HOSE CPL. 2SN 0,46M	SCHLAUCH KPL.		
916	92 97 570 08	1	HOSE CPL. 2SN 1,36M	SCHLAUCH KPL.		
917	92 97 570 08	1	HOSE CPL. 2SN 1,36M	SCHLAUCH KPL.		
918	92 80 227 08	1	HOSE CPL. 2SN 0,5M	SCHLAUCH KPL.		
919	92 76 957 08	1	HOSE CPL. 2SN 1,22M	SCHLAUCH KPL.		
920	92 80 302 08	1	HOSE CPL. 2SN 0,56M	SCHLAUCH KPL.		
921	92 80 303 08	1	HOSE CPL. 2SN 0,82M	SCHLAUCH KPL.		
922	92 76 734 08	1	HOSE CPL. 2SN 2,1M	SCHLAUCH KPL.		
923	92 80 071 08	1	HOSE CPL. 2SN 0,6M	SCHLAUCH KPL.		
924	92 88 634 08	1	HOSE CPL. 2SN 2,2M	SCHLAUCH KPL.		

18.11.2014

etk\_en\_de\_073810 LG 1750

316 (3/5)

**LIEBHERR**

HOSE LINES UNDERCARRIAGE  
SCHLAUCHLEITUNGEN UNTERWAGEN

⇒ 1 997  
91 69 730 08

Pos.	Item	Quantity	Description	Bezeichnung	Serie	K
925	92 71 278 08	2	HOSE CPL. 2SN 0,7M	SCHLAUCH KPL.		
926	92 26 263 08	2	HOSE CPL. 2SN 1,0M	SCHLAUCH KPL.		
927	92 80 379 08	2	HOSE CPL. 2SN 0,6M	SCHLAUCH KPL.		
928	96 29 599 08	2	HOSE CPL. 2SN 1,34M	SCHLAUCH KPL.		
929	92 60 953 08	2	HOSE CPL. 1SC 0,45M	SCHLAUCH KPL.		
930	92 93 140 08	1	HOSE CPL. 1SC 2,45M	SCHLAUCH KPL.		
931	92 61 122 08	1	HOSE CPL. 1SC 2,1M	SCHLAUCH KPL.		
932	92 69 657 08	1	HOSE CPL. 2TE 2,05M	SCHLAUCH KPL.		
933	92 76 849 08	2	HOSE CPL. 2SN 1,85M	SCHLAUCH KPL.		
934	96 25 317 08	1	HOSE CPL. 2SN 1,42M	SCHLAUCH KPL.		
935	92 80 303 08	1	HOSE CPL. 2SN 0,82M	SCHLAUCH KPL.		
936	96 29 602 08	1	HOSE CPL. 2SN 16,7M	SCHLAUCH KPL.		
937	96 24 399 08	1	HOSE CPL. 2SN 4,5M	SCHLAUCH KPL.		
938	96 68 610 08	1	HOSE CPL. 2SN 16,2M	SCHLAUCH KPL.		
939	92 68 491 08	1	HOSE CPL. 2SN 4,9M	SCHLAUCH KPL.		
940	92 69 415 08	1	HOSE CPL. 2TE 3,6M	SCHLAUCH KPL.		
941	96 31 720 08	1	HOSE CPL. 2SN 2,2M	SCHLAUCH KPL.		
947	92 09 130 08	1	HOSE CPL. 2TE 1,44M	SCHLAUCH KPL.		
948	92 76 099 08	1	HOSE CPL. 2TE 2,05M	SCHLAUCH KPL.		
949	92 69 899 08	1	HOSE CPL. 2TE 2,5M	SCHLAUCH KPL.		
951	96 29 667 08	1	HOSE CPL. 2TE 0,28M	SCHLAUCH KPL.		
952	92 60 448 08	1	HOSE CPL. 2SN 1,06M	SCHLAUCH KPL.		
953	96 29 668 08	1	HOSE CPL. 2SN 0,46M	SCHLAUCH KPL.		
954	96 29 669 08	1	HOSE CPL. 2SN 0,56M	SCHLAUCH KPL.		
955	96 80 078 08	1	HOSE CPL. 2SN 0,32M	SCHLAUCH KPL.		
956	92 76 360 08	1	HOSE CPL. 2TE 0,66M	SCHLAUCH KPL.		
957	96 35 949 08	1	HOSE CPL. 2TE 1,1M	SCHLAUCH KPL.		
958	92 26 818 08	1	HOSE CPL. 2SN 0,84M	SCHLAUCH KPL.		
959	92 76 818 08	1	HOSE CPL. 1SN 0,47M	SCHLAUCH KPL.		
960	92 12 595 08	1	HOSE CPL. 2TE 0,5M	SCHLAUCH KPL.		
961	92 88 781 08	1	HOSE CPL. 2SN 2,0M	SCHLAUCH KPL.		
962	96 76 289 08	1	HOSE CPL. 2SN 2,3M	SCHLAUCH KPL.		
963	96 38 587 08	1	HOSE CPL. 2TE 4,4M	SCHLAUCH KPL.		
964	92 26 312 08	1	HOSE CPL. 2SN 4,5M	SCHLAUCH KPL.		
965	92 08 961 08	1	HOSE CPL. 2TE 0,38M	SCHLAUCH KPL.		
968	96 26 369 08	8	HOSE CPL. 2SN 0,48M	SCHLAUCH KPL.		
969	92 72 857 08	1	HOSE CPL. 2TE 4,8M	SCHLAUCH KPL.		
971	96 26 380 08	1	HOSE CPL. 2TE 5,2M	SCHLAUCH KPL.		
972	92 88 815 08	1	HOSE CPL. 2TE 4,6M	SCHLAUCH KPL.		
973	92 76 026 08	1	HOSE CPL. 2SN 1,02M	SCHLAUCH KPL.		
974	92 96 153 08	1	HOSE CPL. 2TE 2,35M	SCHLAUCH KPL.		
975	92 93 142 08	1	HOSE CPL. 1SC 5,0M	SCHLAUCH KPL.		
976	96 29 673 08	1	HOSE CPL. 1SC 6,0M	SCHLAUCH KPL.		
977	96 29 674 08	1	HOSE CPL. 2SN 5,3M	SCHLAUCH KPL.		
978	96 29 675 08	1	HOSE CPL. 2SN 6,0M	SCHLAUCH KPL.		
979	96 29 676 08	1	HOSE CPL. 2SN 6,4M	SCHLAUCH KPL.		
980	96 51 930 08	1	HOSE CPL. 2SN 0,62M	SCHLAUCH KPL.		
981	96 51 931 08	1	HOSE CPL. 2SN 5,3M	SCHLAUCH KPL.		
982	96 51 932 08	1	HOSE CPL. 2SN 4,3M	SCHLAUCH KPL.		
983	92 61 190 08	1	HOSE CPL. 1SC 1,9M	SCHLAUCH KPL.		
984	92 93 276 08	1	HOSE CPL. 2TE 2,4M	SCHLAUCH KPL.		
985	77 42 335 08	1.56	HOSE NW42X7 NBR	SCHLAUCH		
986	51 05 803 08	1.1	HOSE DN32	SCHLAUCH		
987	96 29 679 08	1	HOSE CPL. 2TE 6,6M	SCHLAUCH KPL.		
988	96 24 411 08	1	HOSE CPL. 2TE 7,4M	SCHLAUCH KPL.		
989	96 78 099 08	1	HOSE CPL. 1SN 6,5M	SCHLAUCH KPL.		
990	92 09 110 08	1	HOSE CPL. 1SN 3,3M	SCHLAUCH KPL.		
991	96 40 982 08	1	HOSE CPL. 2SN 1,36M	SCHLAUCH KPL.		
992	92 88 718 08	1	HOSE CPL. 2TE 1,7M	SCHLAUCH KPL.		
993	96 29 681 08	1	HOSE CPL. 2TE 6,9M	SCHLAUCH KPL.		

18.11.2014

etk\_en\_de\_073810 LG 1750

317 (4/5)

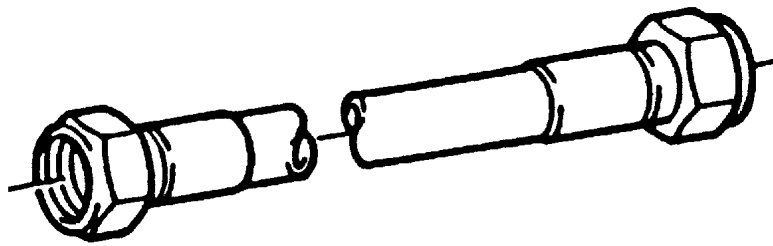
**LIEBHERR**

HOSE LINES UNDERCARRIAGE  
SCHLAUCHLEITUNGEN UNTERWAGEN

⇒ 1 997  
91 69 730 08

Pos.	Item	Quantity	Description	Bezeichnung	Serie	K
994	96 29 683 08	1	HOSE CPL. 1SN 7,5M	SCHLAUCH KPL.		
995	96 80 079 08	1	HOSE CPL. 1SN 6,7M	SCHLAUCH KPL.		
996	92 76 720 08	1	HOSE CPL. 2TE 3,6M	SCHLAUCH KPL.		
997	77 42 331 08	2.35	SPIRAL SUCTION HOSE NW50X5 NBR	SPIRALSAUGSCHLAUCH		
998	10 04 167 5	2.52	SIPHON PIPE NW60X6,5 NBR SPF	SAUGSCHLAUCH		
999	10 04 167 5	2.25	SIPHON PIPE NW60X6,5 NBR SPF	SAUGSCHLAUCH		

18.11.2014	etk_en_de_073810 LG 1750	<input type="checkbox"/> 318 (5/5)
<b>LIEBHERR</b>	HOSE LINES UNDERCARRIAGE SCHLAUCHLEITUNGEN UNTERWAGEN	⇒ 1 997 91 69 730 08



Die Positionsnummern der Rohre auf den Bildtafeln entsprechen den Positionen in der Rohrliste.

The pipe numbers from the illustrations are in accordance with the items in the pipe list.

Les numéros des tuyaux sur les illustrations correspondent aux repères de la nomenclature des tuyaux.

Los números de tubos en las ilustraciones corresponden a las posiciones de la lista de tubos.

Номера позиций труб на изображениях соответствуют позициям в перечне труб.

Pos.	Item	Quantity	Description	Bezeichnung	Serie	K
518	96 29 279 08	8	PIPE COMPL. 18X3X40	ROHR KPL.		
519	96 29 280 08	4	PIPE COMPL. 16X2X243	ROHR KPL.		
551	96 28 851 08	1	PIPE COMPL. 12X1,5X279	ROHR KPL.		
552	96 29 052 08	1	PIPE COMPL. 12X1,5X736	ROHR KPL.		
553	96 29 053 08	2	PIPE COMPL. 12X1,5X136	ROHR KPL.		
554	96 29 054 08	2	PIPE COMPL. 12X1,5X729	ROHR KPL.		
555	96 29 055 08	1	PIPE COMPL. 12X1,5X143	ROHR KPL.		
556	96 29 056 08	1	PIPE COMPL. 12X1,5X827	ROHR KPL.		
557	96 29 057 08	1	PIPE COMPL. 12X1,5X260	ROHR KPL.		
558	96 29 058 08	1	PIPE COMPL. 12X1,5X306	ROHR KPL.		
559	96 29 059 08	1	PIPE COMPL. 12X1,5X933	ROHR KPL.		
560	96 29 060 08	1	PIPE COMPL. 12X1,5X660	ROHR KPL.		
561	96 29 061 08	1	PIPE COMPL. 12X1,5X260	ROHR KPL.		
562	96 29 062 08	1	PIPE COMPL. 12X1,5X244	ROHR KPL.		
563	96 29 063 08	1	PIPE COMPL. 12X1,5X531	ROHR KPL.		
564	96 29 064 08	1	PIPE COMPL. 12X1,5X257	ROHR KPL.		
565	96 29 065 08	1	PIPE COMPL. 12X1,5X362	ROHR KPL.		
566	96 29 066 08	1	PIPE COMPL. 12X1,5X574	ROHR KPL.		
567	96 29 067 08	1	PIPE COMPL. 12X1,5X227	ROHR KPL.		
568	96 29 068 08	1	PIPE COMPL. 12X1,5X129	ROHR KPL.		
611	96 52 319 08	1	PIPE COMPL. 10X1,5X185	ROHR KPL.		
612	97 03 370 5	1	TUBE 60X2X1787 X5CRNI18-10	ROHR		
613	97 03 370 6	1	TUBE 60X2X1196 X5CRNI18-10	ROHR		
640	96 25 461 08	1	PIPE COMPL. 18X1,5X246	ROHR KPL.		
641	96 28 849 08	1	PIPE COMPL. 15X1,5X443	ROHR KPL.		
642	96 28 850 08	1	PIPE COMPL. 12X1,5X360	ROHR KPL.		
643	15 10 027 08	0.16	TUBE EN 10305-4 16X2X6000 E235+N FE/ZN	ROHR		
700	96 29 254 08	1	PIPE COMPL. 25X3X1683	ROHR KPL.		
701	96 29 255 08	1	PIPE COMPL. 25X3X1507	ROHR KPL.		
702	96 29 256 08	1	PIPE COMPL. 25X3X2970	ROHR KPL.		
703	96 29 257 08	1	PIPE COMPL. 28X2X2965	ROHR KPL.		
704	96 52 320 08	1	PIPE COMPL. 22X2,5X676	ROHR KPL.		
705	96 52 321 08	1	PIPE COMPL. 20X2,5X622	ROHR KPL.		
706	96 29 264 08	1	PIPE COMPL. 22X2,5X650	ROHR KPL.		
707	96 29 265 08	1	PIPE COMPL. 20X2,5X771	ROHR KPL.		
708	96 29 262 08	1	PIPE COMPL. 22X2,5X1246	ROHR KPL.		
709	96 29 263 08	1	PIPE COMPL. 20X2,5X1154	ROHR KPL.		
710	96 29 266 08	1	PIPE COMPL. 12X1,5X1224	ROHR KPL.		
711	96 29 267 08	1	PIPE COMPL. 12X1,5X1230	ROHR KPL.		
712	96 29 268 08	1	PIPE COMPL. 12X1,5X1324	ROHR KPL.		
713	96 29 269 08	1	PIPE COMPL. 12X1,5X1057	ROHR KPL.		
714	96 29 270 08	1	PIPE COMPL. 6X1X1504	ROHR KPL.		
715	96 29 271 08	1	PIPE COMPL. 6X1X1471	ROHR KPL.		
716	96 29 272 08	1	PIPE COMPL. 6X1X1962	ROHR KPL.		
717	96 29 273 08	1	PIPE COMPL. 6X1X1801	ROHR KPL.		
718	96 29 274 08	1	PIPE COMPL. 6X1X1491	ROHR KPL.		
719	96 29 275 08	1	PIPE COMPL. 6X1X1398	ROHR KPL.		
720	96 29 276 08	1	PIPE COMPL. 6X1X1715	ROHR KPL.		
721	96 29 277 08	1	PIPE COMPL. 6X1X1669	ROHR KPL.		
722	96 29 278 08	1	PIPE COMPL. 20X2,5X860	ROHR KPL.		
800	96 80 217 08	1	PIPE COMPL. 18X1,5X532	ROHR KPL.		
801	96 80 218 08	1	PIPE COMPL. 18X1,5X1055	ROHR KPL.		
885	97 03 370 7	1	TUBE 70X2X903 X5CRNI18-10	ROHR		
886	97 03 938 1	1	TUBE 70X2X478 X5CRNI18-10	ROHR		
887	97 03 370 9	1	TUBE 70X2X755 X5CRNI18-10	ROHR		
900	96 28 805 08	2	PIPE COMPL. 20X2,5X175	ROHR KPL.		
901	96 28 806 08	1	PIPE COMPL. 16X2X1222	ROHR KPL.		
902	96 28 807 08	1	PIPE COMPL. 16X2X1013	ROHR KPL.		
903	96 28 808 08	1	PIPE COMPL. 16X2X1415	ROHR KPL.		
904	96 28 809 08	1	PIPE COMPL. 16X2X662	ROHR KPL.		

18.11.2014

etk\_en\_de\_073810 LG 1750

320 (2/4)

**LIEBHERR**

PIPELINES UNDERCARRIAGE  
ROHRLEITUNGEN UNTERWAGEN

⇒ 1 998  
91 69 731 08

Pos.	Item	Quantity	Description	Bezeichnung	Serie	K
905	96 28 810 08	1	PIPE COMPL. 16X2X1725	ROHR KPL.		
906	96 28 811 08	1	PIPE COMPL. 16X2X1761	ROHR KPL.		
907	96 28 812 08	1	PIPE COMPL. 16X2X1387	ROHR KPL.		
908	96 28 813 08	1	PIPE COMPL. 16X2X969	ROHR KPL.		
909	96 28 814 08	1	PIPE COMPL. 16X2X1258	ROHR KPL.		
910	96 28 815 08	1	PIPE COMPL. 16X2X923	ROHR KPL.		
911	96 28 816 08	1	PIPE COMPL. 16X2X656	ROHR KPL.		
912	96 28 817 08	1	PIPE COMPL. 16X2X1333	ROHR KPL.		
913	96 28 818 08	1	PIPE COMPL. 16X2X1922	ROHR KPL.		
914	96 28 819 08	1	PIPE COMPL. 16X2X1193	ROHR KPL.		
915	96 28 820 08	1	PIPE COMPL. 16X2X1825	ROHR KPL.		
917	96 28 822 08	1	PIPE COMPL. 10X1,5X753	ROHR KPL.		
918	96 28 823 08	1	PIPE COMPL. 10X1,5X1975	ROHR KPL.		
919	96 28 824 08	1	PIPE COMPL. 10X1,5X658	ROHR KPL.		
920	96 28 825 08	1	PIPE COMPL. 15X1,5X3056	ROHR KPL.		
921	96 28 826 08	1	PIPE COMPL. 15X1,5X2530	ROHR KPL.		
922	96 28 827 08	1	PIPE COMPL. 15X1,5X1842	ROHR KPL.		
923	96 28 828 08	1	PIPE COMPL. 15X1,5X1744	ROHR KPL.		
924	96 28 829 08	1	PIPE COMPL. 15X1,5X1098	ROHR KPL.		
925	96 28 830 08	1	PIPE COMPL. 10X1,5X396	ROHR KPL.		
926	96 28 831 08	1	PIPE COMPL. 10X1,5X1574	ROHR KPL.		
927	96 28 832 08	1	PIPE COMPL. 10X1,5X2164	ROHR KPL.		
928	96 28 833 08	1	PIPE COMPL. 12X1,5X758	ROHR KPL.		
929	96 28 834 08	1	PIPE COMPL. 10X1,5X966	ROHR KPL.		
930	96 28 835 08	1	PIPE COMPL. 10X1,5X1569	ROHR KPL.		
931	96 28 836 08	1	PIPE COMPL. 12X1,5X1683	ROHR KPL.		
932	96 28 837 08	1	PIPE COMPL. 12X1,5X1609	ROHR KPL.		
933	96 28 838 08	1	PIPE COMPL. 12X1,5X2510	ROHR KPL.		
934	96 28 839 08	1	PIPE COMPL. 12X1,5X1848	ROHR KPL.		
935	96 28 840 08	1	PIPE COMPL. 12X1,5X1481	ROHR KPL.		
936	96 28 841 08	1	PIPE COMPL. 10X1,5X1815	ROHR KPL.		
937	96 28 842 08	1	PIPE COMPL. 10X1,5X2392	ROHR KPL.		
938	96 28 843 08	1	PIPE COMPL. 10X1,5X789	ROHR KPL.		
939	96 28 844 08	1	PIPE COMPL. 10X1,5X1287	ROHR KPL.		
940	96 28 845 08	1	PIPE COMPL. 10X1,5X1520	ROHR KPL.		
941	96 28 846 08	1	PIPE COMPL. 12X1,5X553	ROHR KPL.		
942	96 28 847 08	1	PIPE COMPL. 12X1,5X542	ROHR KPL.		
943	96 30 715 08	1	PIPE COMPL. 12X1,5X797	ROHR KPL.		
944	96 30 717 08	1	PIPE COMPL. 12X1,5X385	ROHR KPL.		
945	96 29 298 08	1	PIPE COMPL. 10X1,5X654	ROHR KPL.		
946	96 30 716 08	2	PIPE COMPL. 10X1,5X208	ROHR KPL.		
947	96 60 237 08	4	PIPE COMPL. 20X2,5X90	ROHR KPL.		
950	96 28 293 08	1	PIPE COMPL. 22X2,5X1399	ROHR KPL.		
951	96 28 294 08	1	PIPE COMPL. 22X2,5X1358	ROHR KPL.		
952	96 28 295 08	1	PIPE COMPL. 22X2,5X897	ROHR KPL.		
953	96 28 296 08	1	PIPE COMPL. 18X3X1256	ROHR KPL.		
954	96 28 297 08	1	PIPE COMPL. 18X3X1266	ROHR KPL.		
955	96 28 298 08	1	PIPE COMPL. 18X3X1665	ROHR KPL.		
956	96 28 299 08	1	PIPE COMPL. 18X3X1739	ROHR KPL.		
957	96 28 300 08	2	PIPE COMPL. 18X3X1460	ROHR KPL.		
958	96 28 776 08	1	PIPE COMPL. 18X3X776	ROHR KPL.		
959	96 28 777 08	1	PIPE COMPL. 18X3X895	ROHR KPL.		
960	96 28 778 08	1	PIPE COMPL. 18X3X2656	ROHR KPL.		
961	96 28 779 08	1	PIPE COMPL. 18X3X2655	ROHR KPL.		
962	96 28 780 08	1	PIPE COMPL. 18X3X1224	ROHR KPL.		
963	96 28 781 08	1	PIPE COMPL. 18X3X1226	ROHR KPL.		
964	96 28 782 08	1	PIPE COMPL. 18X3X1472	ROHR KPL.		
965	96 28 783 08	1	PIPE COMPL. 18X3X1485	ROHR KPL.		
966	96 28 784 08	1	PIPE COMPL. 18X3X872	ROHR KPL.		
967	96 28 785 08	1	PIPE COMPL. 18X3X760	ROHR KPL.		

18.11.2014

etk\_en\_de\_073810 LG 1750

321 (3/4)

**LIEBHERR**

PIPELINES UNDERCARRIAGE  
ROHRLEITUNGEN UNTERWAGEN

⇒ 1 998  
91 69 731 08

Pos.	Item	Quantity	Description	Bezeichnung	Serie	K
968	96 28 786 08	1	PIPE COMPL. 18X3X2961	ROHR KPL.		
969	96 28 787 08	1	PIPE COMPL. 18X3X2958	ROHR KPL.		
970	96 28 788 08	1	PIPE COMPL. 18X3X1193	ROHR KPL.		
971	96 28 789 08	1	PIPE COMPL. 18X3X1225	ROHR KPL.		
972	96 28 790 08	1	PIPE COMPL. 20X2,5X808	ROHR KPL.		
973	96 28 791 08	2	PIPE COMPL. 20X2,5X3178	ROHR KPL.		
974	96 28 792 08	1	PIPE COMPL. 20X2,5X3034	ROHR KPL.		
975	96 28 793 08	1	PIPE COMPL. 20X2,5X2226	ROHR KPL.		
976	96 28 794 08	1	PIPE COMPL. 20X2,5X984	ROHR KPL.		
977	96 28 795 08	1	PIPE COMPL. 20X2,5X851	ROHR KPL.		
978	96 28 796 08	1	PIPE COMPL. 20X2,5X3668	ROHR KPL.		
979	96 28 797 08	1	PIPE COMPL. 15X1,5X2419	ROHR KPL.		
980	96 28 798 08	1	PIPE COMPL. 15X1,5X2232	ROHR KPL.		
981	96 28 799 08	1	PIPE COMPL. 18X1,5X1451	ROHR KPL.		
982	96 28 800 08	1	PIPE COMPL. 18X1,5X2770	ROHR KPL.		
983	96 28 801 08	1	PIPE COMPL. 18X1,5X4000	ROHR KPL.		
984	96 28 802 08	1	PIPE COMPL. 18X1,5X987	ROHR KPL.		
985	96 28 803 08	1	PIPE COMPL. 15X1,5X1912	ROHR KPL.		
986	96 28 804 08	1	PIPE COMPL. 15X1,5X2010	ROHR KPL.		
987	96 28 848 08	1	PIPE COMPL. 12X1,5X557	ROHR KPL.		
988	96 80 219 08	1	PIPE COMPL. 22X2,5X517	ROHR KPL.		
989	96 80 220 08	1	PIPE COMPL. 18X1,5X871	ROHR KPL.		

18.11.2014

etk\_en\_de\_073810 LG 1750

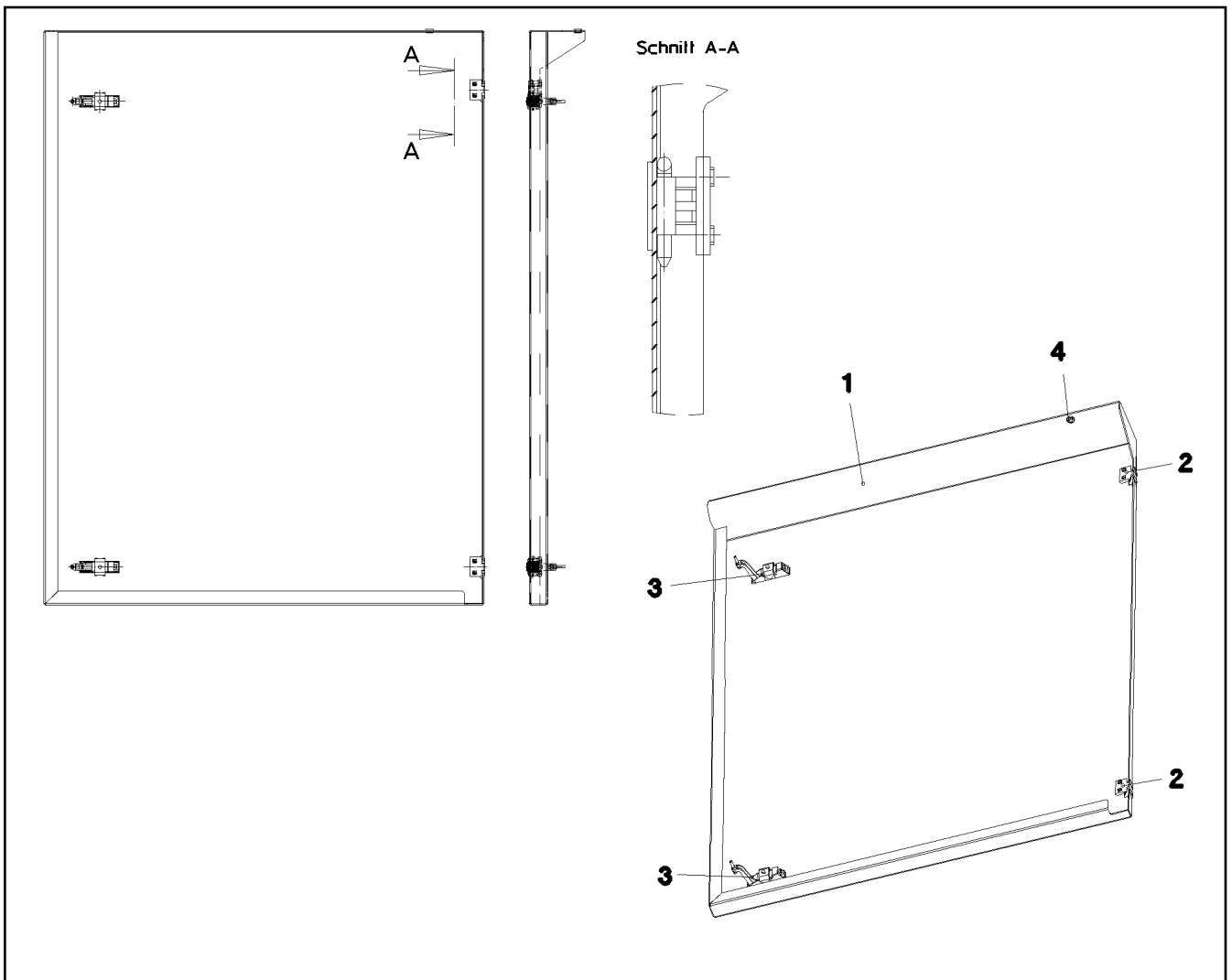
322 (4/4)

**LIEBHERR**

PIPELINES UNDERCARRIAGE  
ROHRLEITUNGEN UNTERWAGEN

⇒ 1 998  
91 69 731 08





Pos.	Item	Quantity	Description	Bezeichnung	Serie	K
1	97 33 162 08	1	PLATE 2X1125X1413 DC01	BLECH		
2	70 42 598 08	2	HINGE 27X32X42/180° GD-ZN SW GEPULV	SCHARNIER		
3	11 45 042 0	2	LEVER FASTENER	HEBELVERSCHLUSS		
4	60 27 013 08	1	GROMMET 10/12/17,5 PVC	DURCHFUEHRUNGSTUELLE		

18.11.2014  
036117

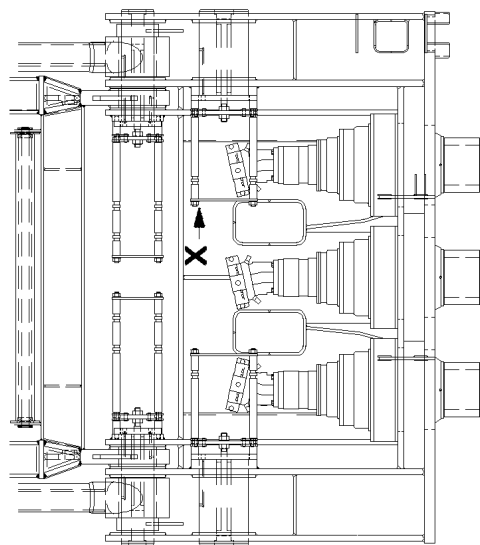
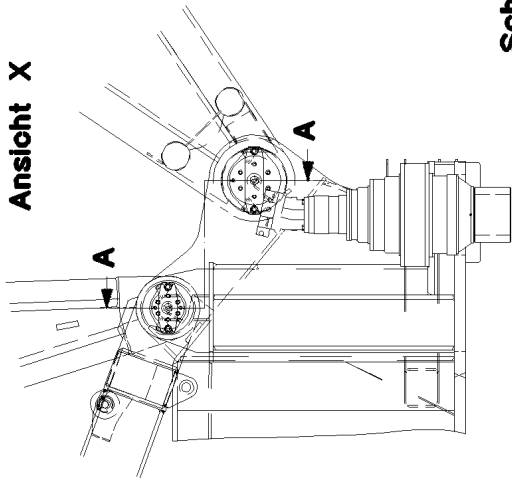
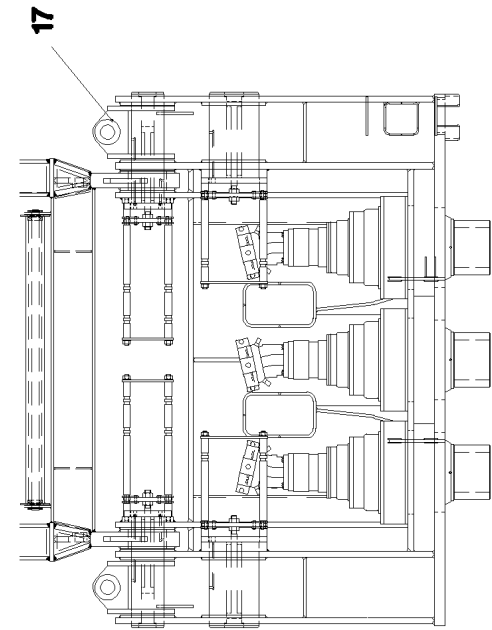
**LIEBHERR**

etk\_en\_de\_073810 LG 1750

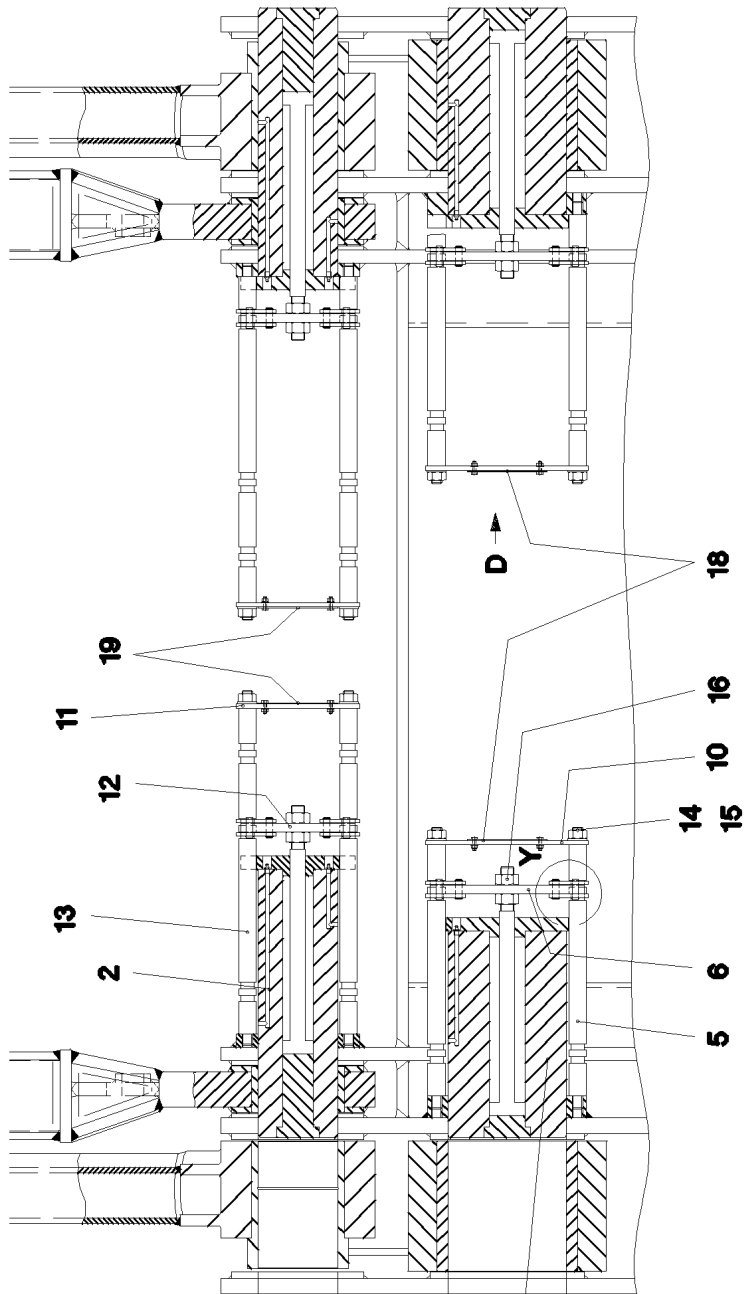
DOOR COMPL.  
TUER VORM.

323

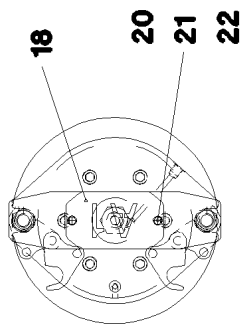
⇒ 2 120 004  
96 27 972 08



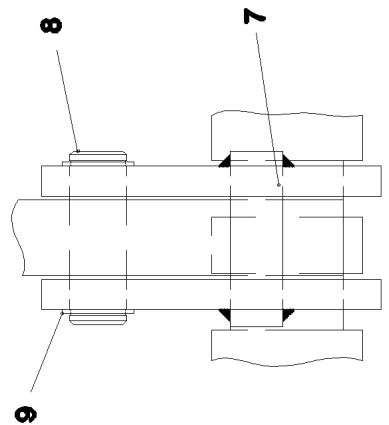
Schnitt A-A



Ansicht D



Einzelheit Y



18.11.2014  
056001

**LIEBHERR**

etk\_en\_de\_073810 LG 1750

PIN F. S AND D PIVOT SECTION  
BOLZEN D-S ANLENKSTUECK

324 (1/2)

⇒ 2 125  
91 59 130 08

Pos.	Item	Quantity	Description	Bezeichnung	Serie	K
1	51 23 941 08	2	HYDRO CYLINDER 80/35-375 SPF	HYDROZYLINDER		
(999)	10 09 986 5	1	DS HYDRO CYLINDER	DS HYDROZYLINDER		
2	51 23 942 08	2	HYDRO CYLINDER 70/35-375 -40°C SPF	HYDROZYLINDER		
(999)	10 09 986 2	1	DS HYDRO CYLINDER	DS HYDROZYLINDER		
5	97 03 971 08	4	THREADED PIN 40.0X640 S355J2C+C FE//ZN	GEWINDEBOLZEN		
6	97 03 972 08	2	PLATE 20X360X100 S960QL	BLECH		
7	92 16 197 08	8	SAFETY HOOK WELDM. FE//ZN20//C	SICHERUNGSHAKEN SCHWK.		
8	97 03 973 08	8	AXLE 15x46 S355J2G3C+C FE//ZN20//C	ACHSE		
9	42 80 008 08	16	LOCKING RING DIN 471 15X1	SICHERUNGSRING		
10	97 03 974 08	2	PLATE 10X370X100 S355MC	BLECH		
11	97 03 975 08	2	PLATE 10X280X100 S355MC	BLECH		
12	97 03 976 08	2	PLATE 20X270X100 S960QL	BLECH		
13	97 03 977 08	4	THREADED PIN 40.0X808 S355J2C+C FE//ZN	GEWINDEBOLZEN		
14	41 19 025 08	8	HEX NUT DIN 985 M24 8 A3C	SECHSKANTMUTTER		
15	10 28 981 0	8	WASHER ISO 7089 24 300HV FLZN SPF	SCHEIBE		
16	41 15 152 08	8	HEX NUT ISO 4032 M30 8 A3C	SECHSKANTMUTTER		
17	92 18 489 08	2	CONNECTING LINK WELDED	LASCHE SCHWK.		
18	97 08 412 08	2	SIGN 2x170x100 DC01 FE//ZN20//C	SCHILD		
19	97 08 414 08	2	SIGN 2x170x100 DC01 FE//ZN20//C	SCHILD		
20	49 00 128	8	HEX SCREW ISO 4017 M8X25 8.8 A2C	SECHSKANTSCHRAUBE		
21	41 15 141 08	8	HEX NUT ISO 4032 M8 8 A2C	SECHSKANTMUTTER		
22	42 00 012 01	16	WASHER ISO 7089 8 200HV A3C	SCHEIBE		

18.11.2014

etk\_en\_de\_073810 LG 1750

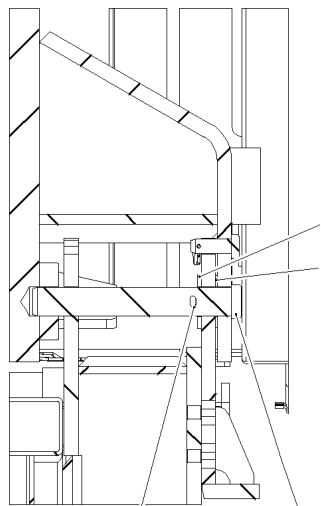
☐ 325 (2/2)

**LIEBHERR**

PIN F. S AND D PIVOT SECTION  
BOLZEN D-S ANLENKSTUECK

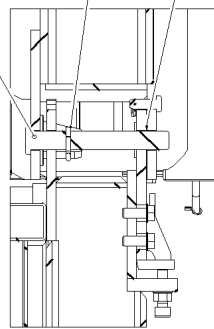
⇒ 2 125  
91 59 130 08

Schnitt D-D



9 27

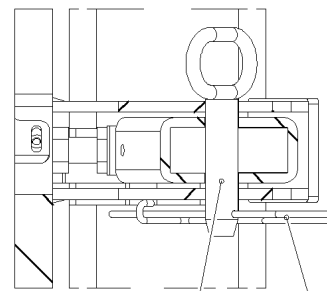
Schnitt C-C



28

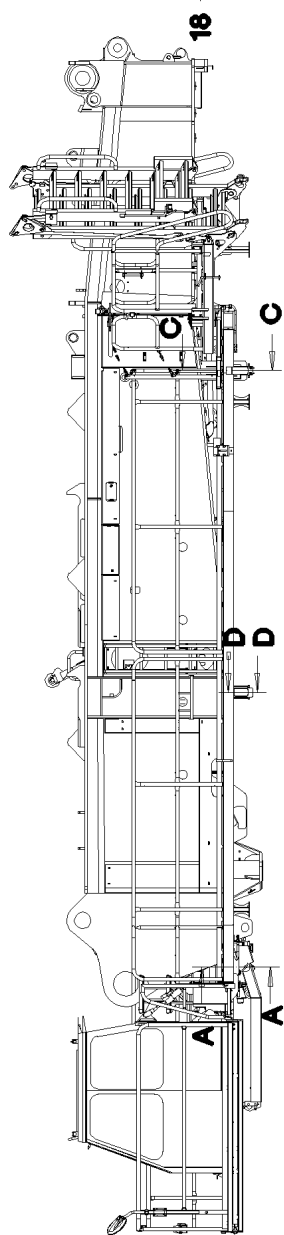
9

Schnitt A-A



11

8



18

C

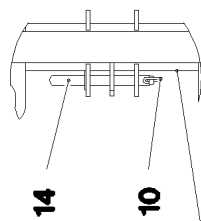
C

D

D

A

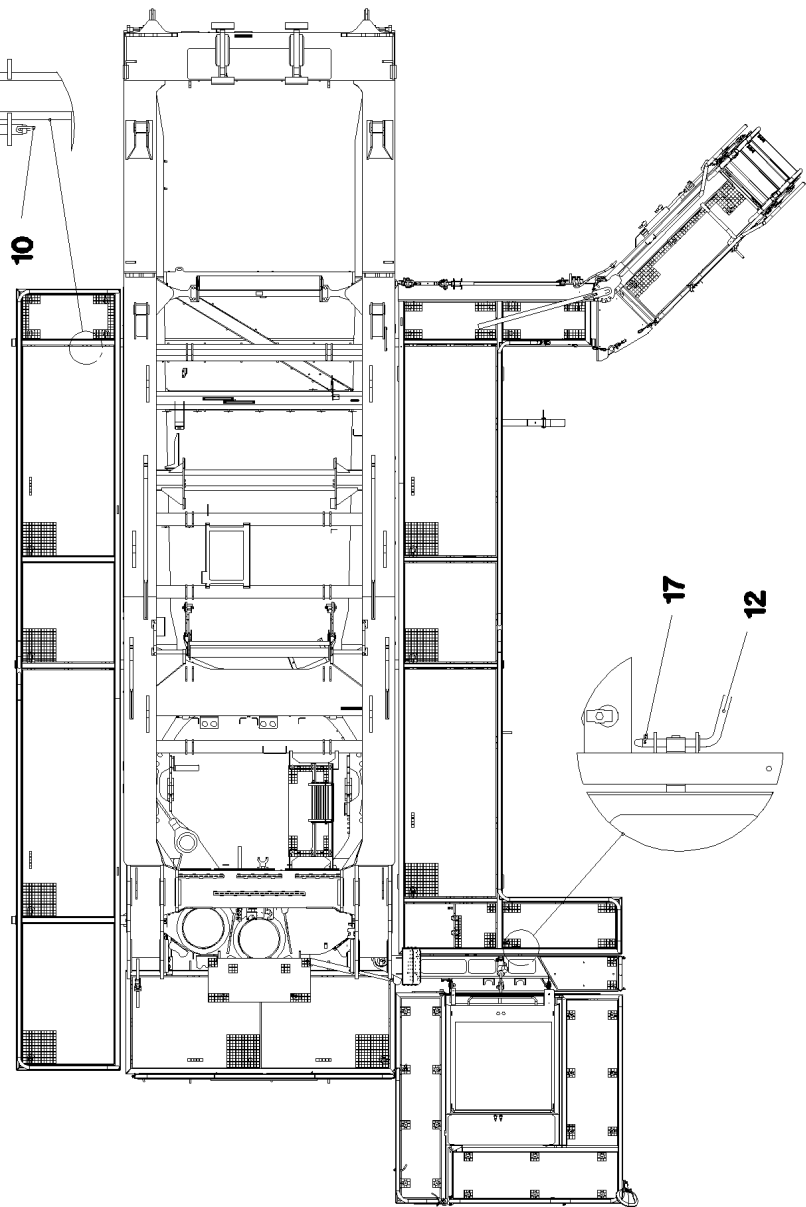
A



14

10

X



17

12

18.11.2014  
077933

**LIEBHERR**

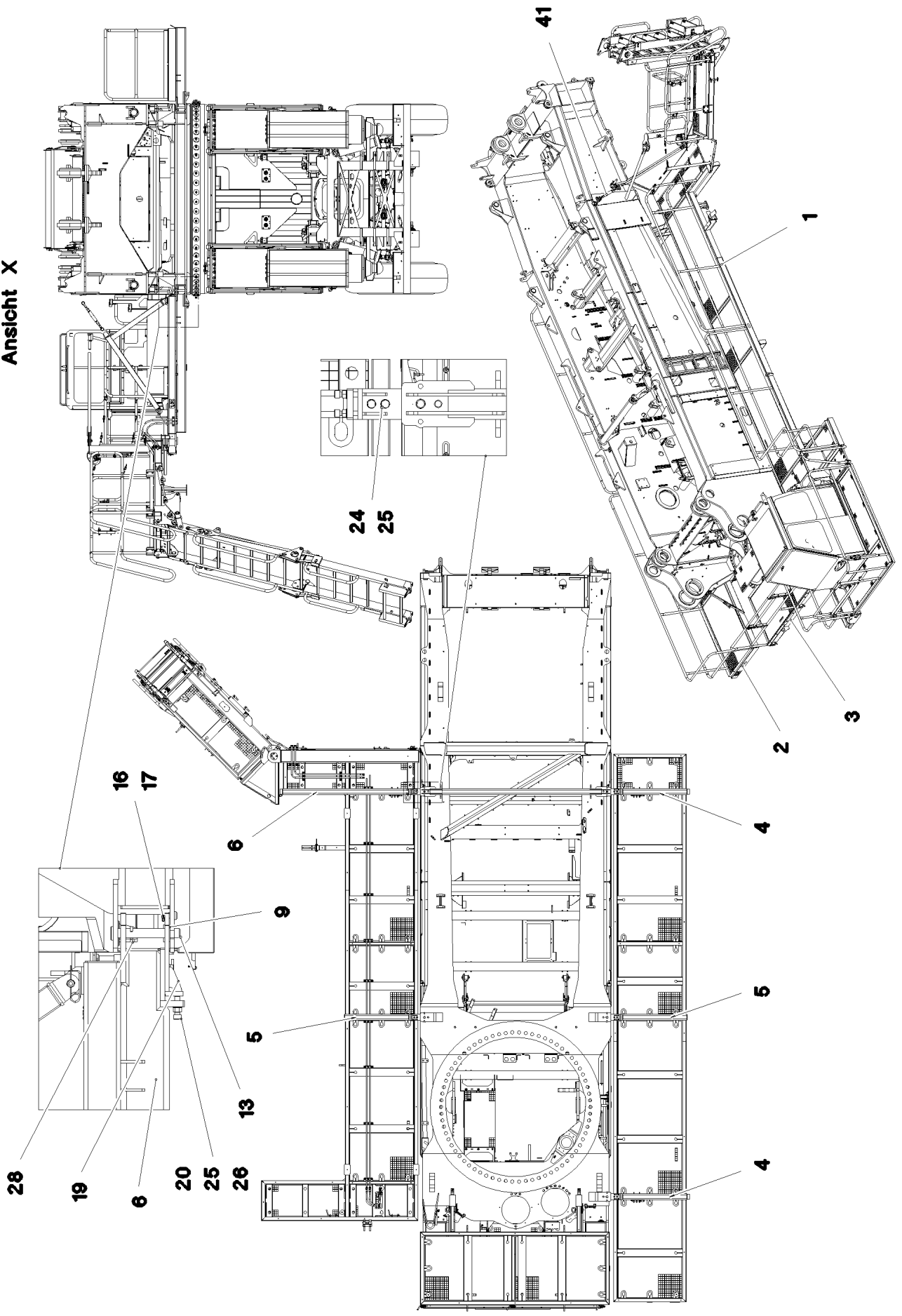
etk\_en\_de\_073810 LG 1750

SLEWING PLATFORM CATWALK  
LAUFSTEG DREHBUEHNE

326 (1/3)

2 131  
91 72 488 08

Ansicht X



18.11.2014  
077934

**LIEBHERR**

etk\_en\_de\_073810 LG 1750

SLEWING PLATFORM CATWALK  
LAUFSTEG DREHBUEHNE

□ 327 (2/3)

⇒ 2 131  
91 72 488 08

Pos.	Item	Quantity	Description	Bezeichnung	Serie	K
1	96 76 775 08	1	CATWALK COMPL. ⇒ 2 131 001 96 76 775 08	LAUFSTEG KPL.		
2	96 27 485 08	1	CATWALK COMPL. ⇒ 2 131 002 96 27 485 08	LAUFSTEG KPL.		
3	96 90 079 08	1	CATWALK COMPL. ⇒ 2 131 002 96 90 079 08	LAUFSTEG KPL.		
4	96 27 980 08	2	BRACKET WELDED CONST.	KONSOLE SCHWK.		
5	96 27 983 08	2	BRACKET WELDED CONST.	KONSOLE SCHWK.		
6	96 27 984 08	1	BRACKET WELDED CONST.	KONSOLE SCHWK.		
8	43 31 050 08	2	RETAINING SPRING DIN 2194 6 A3C	SICHERUNGSFEDER		
9	97 00 235 1	5	WASHER 1.5X54X54 X5CRN118-10	SCHEIBE		
10	43 31 012 08	3	RETAINING SPRING 4X68 VERZ	SICHERUNGSFEDER		
11	92 83 073 08	2	PIN WELDED	BOLZEN SCHWK.		
12	92 04 577 08	2	PLUG CONTACT CPL. FE//ZN20//C	STECKER KPL.		
13	97 03 566 5	2	PIN 45.0X228 35NICRMOV125 SPF	BOLZEN		
14	96 69 896 08	3	PLUG CONTACT CPL. FE//ZN20//C	STECKER KPL.		
15	97 32 346 08	3	PIN 35.0X217 42CRMO4+QT GASN. SPF	BOLZEN		
16	97 32 349 08	5	PIN 25.0X50 42CRMO4+QT GASN. SPF	BOLZEN		
17	43 31 007 08	7	SPRING PLUG 3,5X3X62 A3C	FEDERSTECKER		
18	43 30 078 08	3	SPLIT PIN ISO 1234 6,3X50 ST A2K	SPLINT		
19	96 28 450 08	5	GUIDE WELDED	FUEHRUNG SCHWK.		
20	40 02 732	10	SOCKET HEAD SCREW ISO 4762 M16X60 1	ZYLINDERSCHRAUBE		
24	40 66 030 08	10	HEX SCREW ISO 4017 M16X40 10.9 FLZN SP	SECHSKANTSCHRAUBE		
25	10 28 980 6	20	WASHER ISO 7089 16 300HV FLZN SPF	SCHEIBE		
26	41 15 145 08	10	HEX NUT ISO 4032 M16 8 A3C	SECHSKANTMUTTER		
27	10 28 981 1	3	WASHER ISO 7089 30 300HV FLZN SPF	SCHEIBE		
28	43 30 088 08	2	SPLIT PIN ISO 1234 8X50 ST A2K	SPLINT		
41	77 39 174 08	1	TURNBUCKLE M24 55KN VERZ SPF	SPANNSCHLOSS		
500	96 77 271 08	1	ELECTRIC LAUFSTEG	ELEKTRIK		
(10)	60 71 445 08	1	WORK LIGHT 55/70W 12/24V	ARBEITSSCHEINWERFER		
(11)	60 70 211 08	1	LIGHT BULB DIN 72601 70W 24V	GLUEHLAMPE		
(15)	96 69 398 08	1	WIRING HARNESS W319	KABELSTRANG		
(20)	11 00 319 3	1	PROXIMITY SWITCH BERUEHRUNGSLOS 12	NAEHERUNGSSCHALTER		

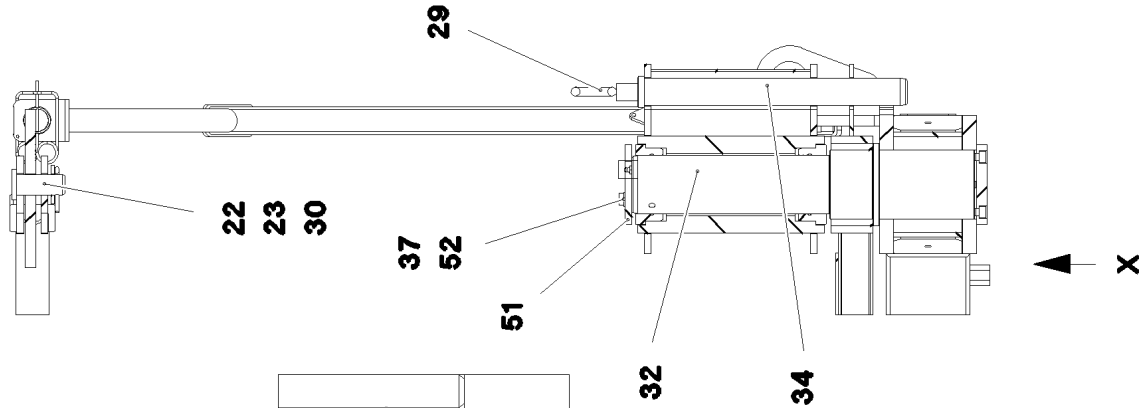
18.11.2014

etk\_en\_de\_073810 LG 1750

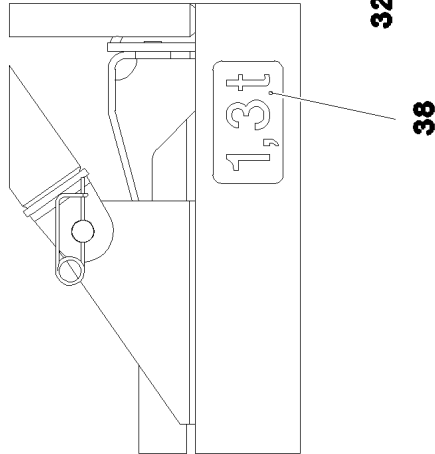
328 (3/3)

**LIEBHERR**SLEWING PLATFORM CATWALK  
LAUFSTEG DREHBUEHNE⇒ 2 131  
91 72 488 08

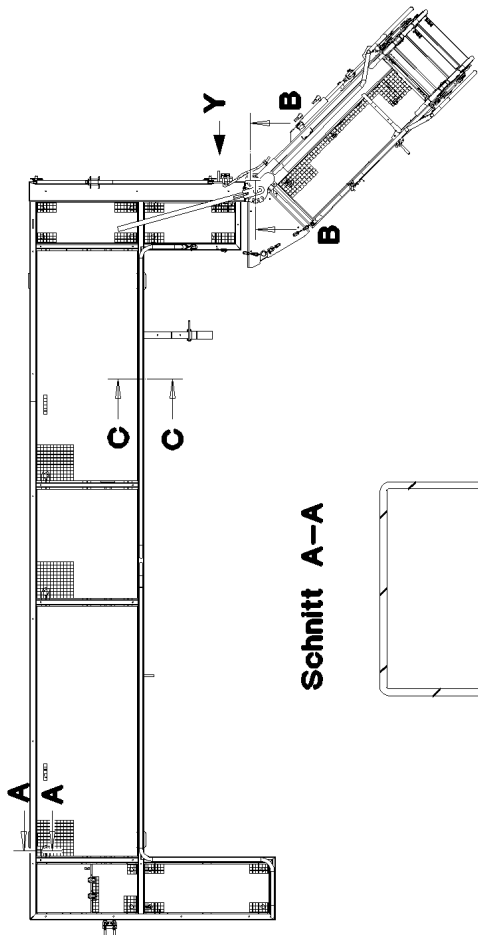
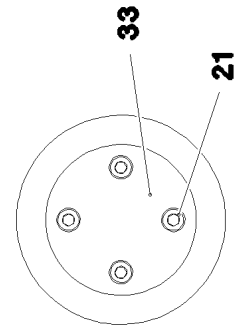
**Schnitt B-B**



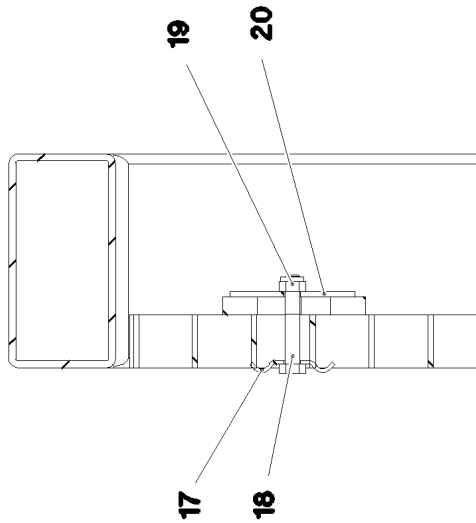
**Ansicht Y**



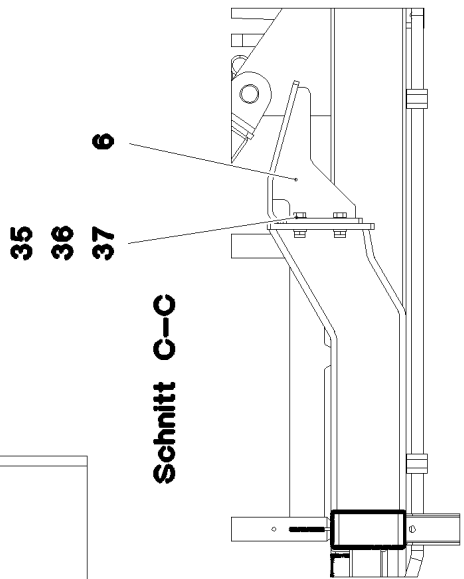
**Ansicht X**



**Schnitt A-A**



**Schnitt C-C**



18.11.2014  
077935

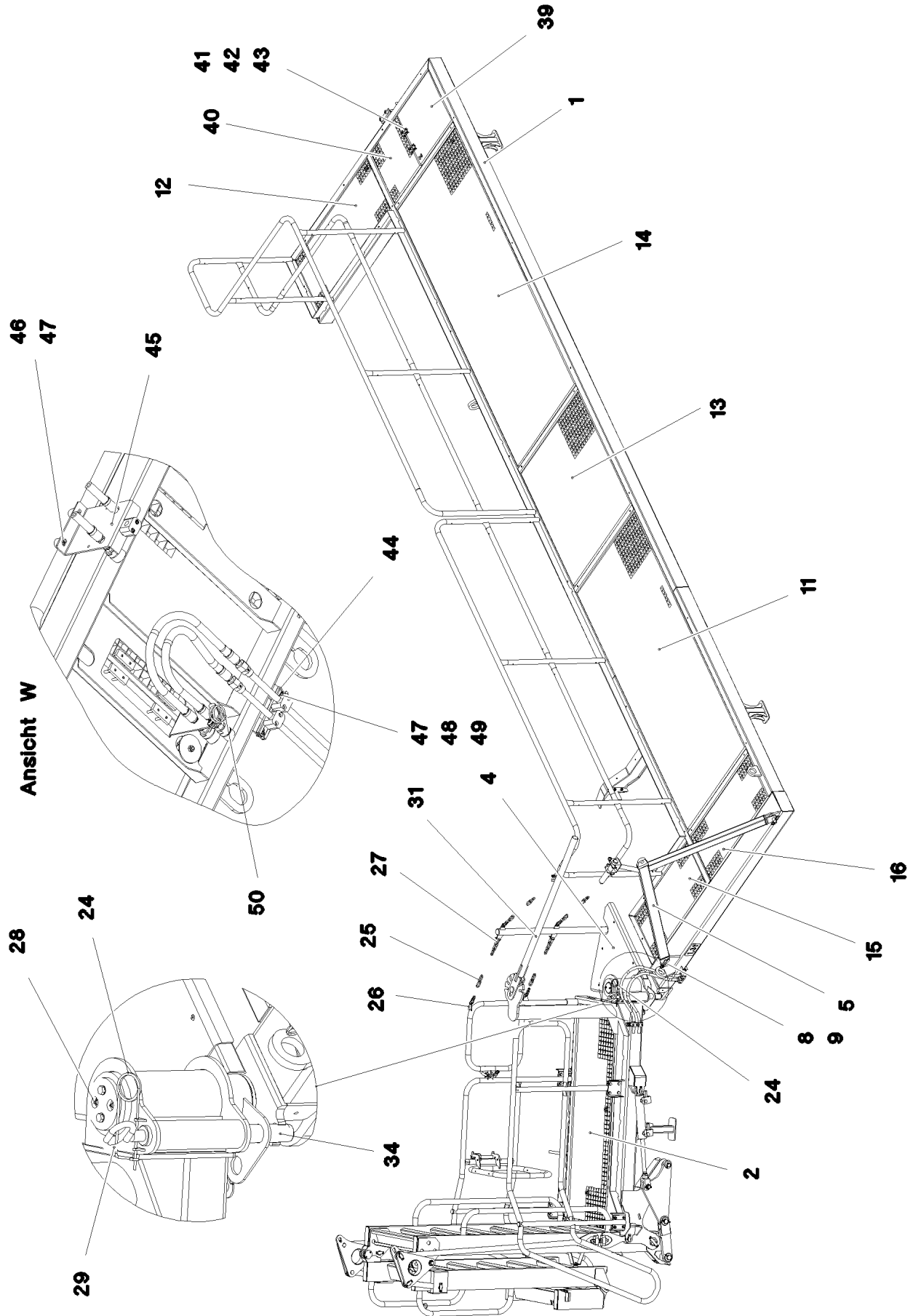
**LIEBHERR**

etk\_en\_de\_073810 LG 1750

CATWALK COMPL.  
LAUFSTEG KPL.

□ 329 (1/3)

⇒ 2 131 001  
96 76 775 08



18.11.2014  
077936

**LIEBHERR**

etk\_en\_de\_073810 LG 1750

CATWALK COMPL.  
LAUFSTEG KPL.

☐ 330 (2/3)

⇒ 2 131 001  
96 76 775 08



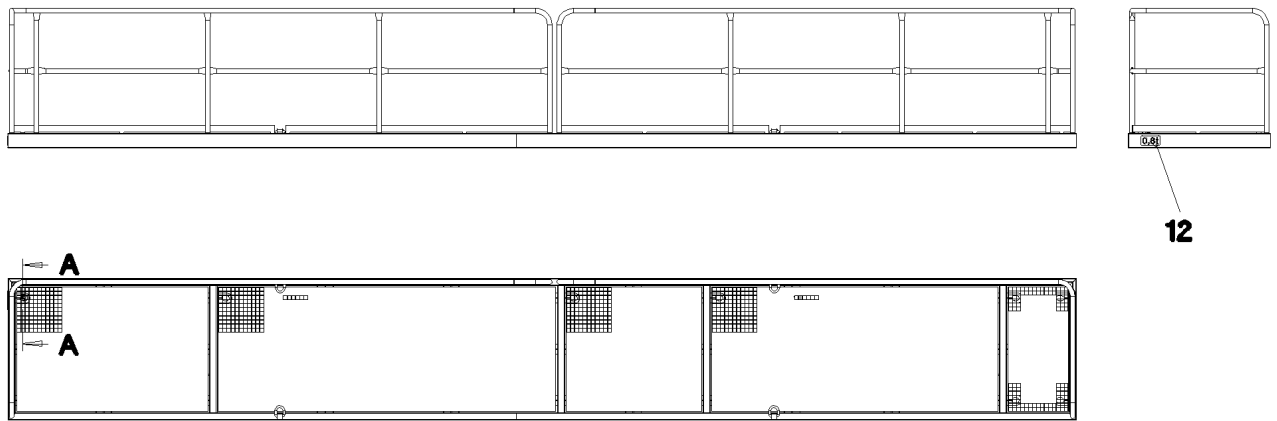
Pos.	Item	Quantity	Description	Bezeichnung	Serie	K
1	96 67 049 08	1	PIVOTING WALKWAY WELDED T ZN O	LAUFSTEG SCHWK.		
2	96 76 776 08	1	SWINGING PLATFORM COMPLETE ⇒ 2 131 004 96 76 776 08	SCHWENKPODEST KPL.		
4	96 26 151 08	1	STEP COMPLETE ⇒ 2 790 510 96 26 151 08	STUFE KPL.		
5	96 27 486 08	1	CARRIER T ZN O	TRAEGER SCHWK.		
6	96 30 370 08	1	CARRIER T ZN O	TRAEGER SCHWK.		
8	93 30 184 08	2	PIN 30.0X83 35NICRMOV125	BOLZEN		
9	43 31 012 08	2	RETAINING SPRING 4X68 VERZ	SICHERUNGSFEDER		
11	72 58 154 08	1	GRIDIRON T2300X1000X30/2 S235JR TZN K	GITTERROST-P		
12	72 58 054 08	1	GRIDIRON T1240X483X30/2 S235JR TZN K	GITTERROST-P		
13	72 58 167 08	1	GRIDIRON T1090X1000X30/2 S235JR TZN K	GITTERROST-P		
14	72 58 699 08	1	GRIDIRON T2500X1000X30/2 S235JR TZN K	GITTERROST-P		
15	10 04 053 0	1	GRIDIRON T890X400X30/3 S235JR TZN K SP	GITTERROST-P		
16	10 04 051 9	1	GRIDIRON T1000X400X30/3 S235JR TZN K	GITTERROST-P		
17	72 58 100 08	54	UPPER FASTENING 52x26x3	BEFESTIGUNGSOBERTEIL		
18	40 01 461	54	HEX SCREW ISO 4014 M8X50 8.8 A2C	SECHSKANTSCHRAUBE		
19	41 19 005 08	54	HEX NUT DIN 985 M8 8 A2C	SECHSKANTMUTTER		
20	94 11 381 08	54	WASHER 70X3 DC01 FE//ZN20//C	SCHEIBE		
21	46 00 182	4	SOCKET HEAD SCREW ISO 4762 M10X20 8.	ZYLINDERSCHRAUBE		
22	10 28 981 1	1	WASHER ISO 7089 30 300HV FLZN SPF	SCHEIBE		
23	43 30 078 08	1	SPLIT PIN ISO 1234 6,3X50 ST A2K	SPLINT		
24	43 31 025 08	1	RETAINING SPRING 5X122 A3C	SICHERUNGSFEDER		
25	10 66 397 0	2.2	CHAIN DIN 763 7X49 0.3t ST35 VERZ	KETTE		
26	74 40 100 08	4	SNAP HOOK DIN 5299 C 70X7-180KG ST V	KARABINERHAKEN		
27	77 39 300 08	4	SHACKLE DIN 82101 0,4T NG10 EDELSTAH	SCHAEKEL		
28	77 43 242	2	HYDRAULIC-TYPE LUBRICAT.NIPPLE DIN 71	KEGELSCHMIERNIPPEL		
29	92 10 795 08	1	HANDLE WELD.CONST. FE//ZN20//C	GRIFF SCHWK.		
30	94 00 689 08	1	PIN ISO 2341 B30X70X58 35NICRMOV125	BOLZEN		
31	96 26 154 08	1	LEVER WELDED T ZN O	HEBEL SCHWK.		
32	97 29 500 08	1	AXLE 120.0X495 35NICRMOV125	ACHSE		
33	97 29 501 08	1	PLATE 15X115X115 S355MC	BLECH		
34	97 01 250 1	1	PIN 45.0X390 35NICRMOV125 GASN. SPF	BOLZEN		
35	40 65 276 08	4	HEX SCREW ISO 4017 M10X30 A2-70	SECHSKANTSCHRAUBE		
36	41 19 006 08	4	HEX NUT DIN 985 M10 8 A3C	SECHSKANTMUTTER		
37	10 28 979 5	10	WASHER ISO 7089 10 300HV FLZN SPF	SCHEIBE		
38	97 41 929 08	1	SIGN 2X140X80 DC01 FE//ZN20//C	SCHILD		
39	72 58 009 08	1	GRIDIRON T540X483X30/2 S235JR TZN K SP	GITTERROST-P		
40	97 01 539 5	1	GRIDIRON T450X483X30/2 S235JR TZN K SP	GITTERROST-P		
41	70 42 281 08	2	HINGE 35X35X50/180° ST FE//ZN12//B	SCHARNIER		
42	49 02 007	8	COUNTERSUNK SCREW DIN 7991 M6X40 8.	SENKSCHRAUBE		
43	95 36 953 08	4	THREADED PLATE 8X20X60 S235JR FE//ZN	GEWINDEPLATTE		
44	95 41 173 08	13	CARRIER RAIL 140	TRAGSCHIENE		
45	97 01 539 6	1	PLATE 4X222X140 S315MC FE//ZN20//C	BLECH		
46	95 38 734 08	3	SLEEVE 25X20 11SMN30+C	HUELSE		
47	10 41 285 7	28	OVAL HEAD FLAT SCREW AEHNL.ISO 7380	LINSENFLACHKOPFSCHRAUBE		
48	42 00 012 01	28	WASHER ISO 7089 8 200HV A3C	SCHEIBE		
49	41 15 141 08	28	HEX NUT ISO 4032 M8 8 A2C	SECHSKANTMUTTER		
50	72 00 144 08	1	CABLE CLAMP	KABELHALTER		
51	97 06 324 8	1	PLATE 10X115X115 S355MC	BLECH		
52	40 00 828	2	HEX SCREW ISO 4017 M10X30 8.8 A3C	SECHSKANTSCHRAUBE		

18.11.2014

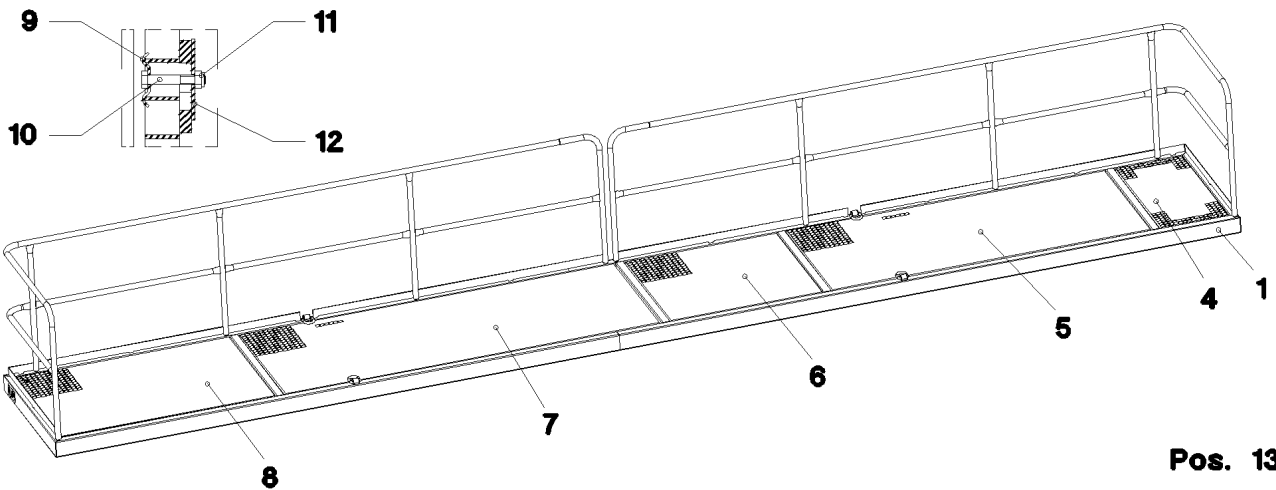
etk\_en\_de\_073810 LG 1750

☐ 331 (3/3)

**LIEBHERR**CATWALK COMPL.  
LAUFSTEG KPL.⇒ 2 131 001  
96 76 775 08



**Schnitt A-A**



Pos.	Item	Quantity	Description	Bezeichnung	Serie	K
1	96 27 499 08	1	PIVOTING WALKWAY WELDED T ZN O	LAUFSTEG SCHWK.		
4	72 58 069 08	1	GRIDIRON T1000X483X30/2 S235JR TZN K	GITTERROST-P		
5	72 58 154 08	1	GRIDIRON T2300X1000X30/2 S235JR TZN K	GITTERROST-P		
6	72 58 167 08	1	GRIDIRON T1090X1000X30/2 S235JR TZN K	GITTERROST-P		
7	10 04 053 4	1	GRIDIRON T2710X1000X30/3 S235JR TZN K	GITTERROST-P		
8	10 04 053 3	1	GRIDIRON T1540X1000X30/3 S235JR TZN K	GITTERROST-P		
9	72 58 100 08	42	UPPER FASTENING 52x26x3	BEFESTIGUNGSOBERTEIL		
10	40 01 461	42	HEX SCREW ISO 4014 M8X50 8.8 A2C	SECHSKANTSCHRAUBE		
11	41 19 005 08	42	HEX NUT DIN 985 M8 8 A2C	SECHSKANTMUTTER		
12	94 11 381 08	42	WASHER 70X3 DC01 FE//ZN20//C	SCHEIBE		
13	97 41 953 08	1	SIGN 2X155X80 DC01 FE//ZN20//C	SCHILD		

18.11.2014  
036161

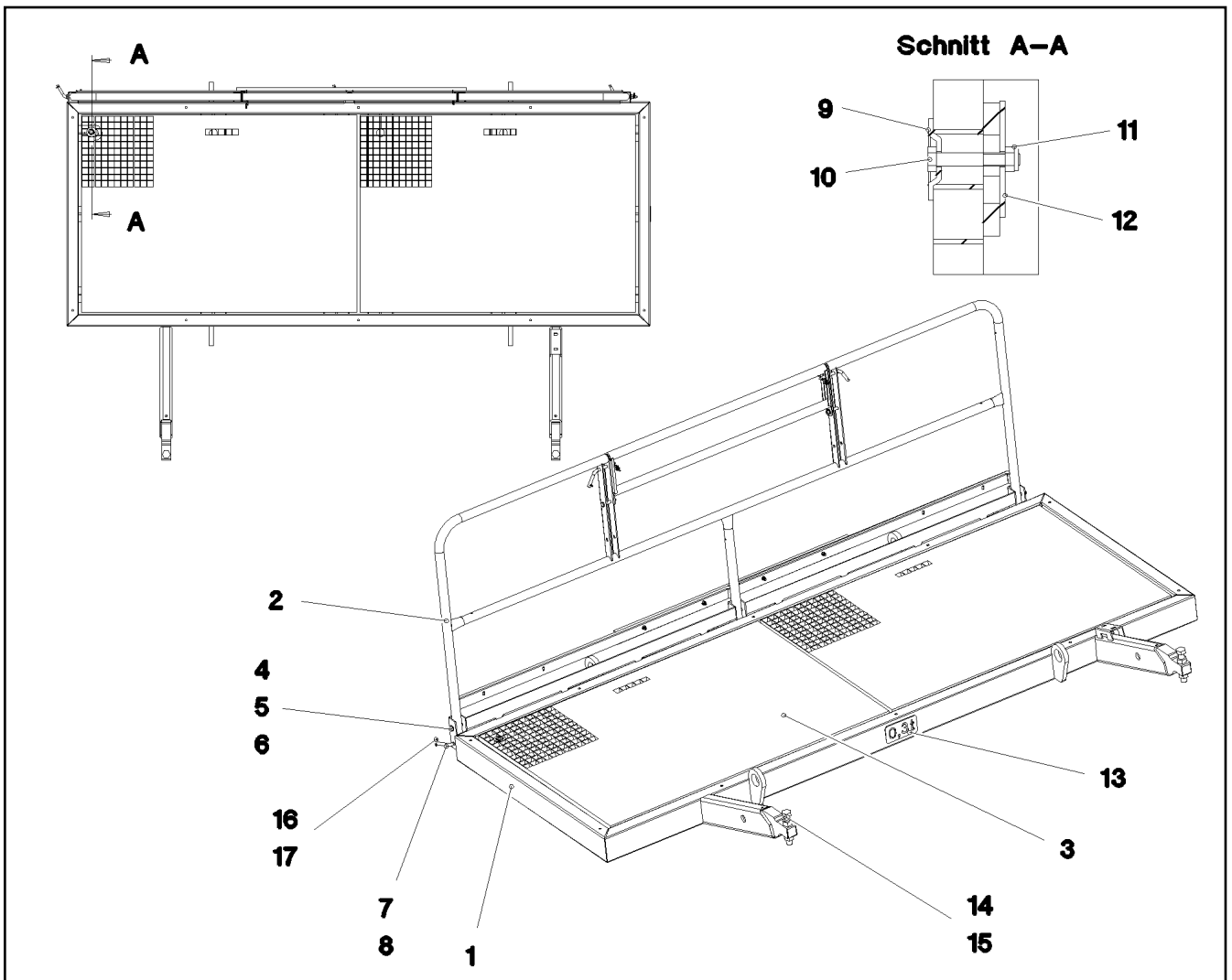
**LIEBHERR**

etk\_en\_de\_073810 LG 1750

CATWALK COMPL.  
LAUFSTEG KPL.

332

⇒ 2 131 002  
96 27 485 08



Pos.	Item	Quantity	Description	Bezeichnung	Serie	K
1	96 27 508 08	1	PIVOTING WALKWAY WELDED T ZN O	LAUFSTEG SCHWK.		
2	96 90 068 08	1	RAILING CPL ⇒ 2 131 009 96 90 068 08	GELAENDER KPL.		
3	72 58 548 08	2	GRIDIRON T1400X1000X30/2 S235JR TZN K	GITTERROST-P		
4	46 00 245	3	HEX SCREW ISO 4014 M12X75 8.8 A3C	SECHSKANTSCHRAUBE		
5	41 19 007 08	3	HEX NUT DIN 985 M12 8 A3C	SECHSKANTMUTTER		
6	10 28 980 4	6	WASHER ISO 7089 12 300HV FLZN SPF	SCHEIBE		
7	94 19 001 08	3	SOCKET PIN 12.0X175 S235JRG2 FE//ZN20//	STECKBOLZEN		
8	43 31 007 08	3	SPRING PLUG 3,5X3X62 A3C	FEDERSTECKER		
9	10 10 062 1	14	DISH MOUNTING	TELLERBEFESTIGUNG		
10	40 01 461	14	HEX SCREW ISO 4014 M8X50 8.8 A2C	SECHSKANTSCHRAUBE		
11	41 19 005 08	14	HEX NUT DIN 985 M8 8 A2C	SECHSKANTMUTTER		
12	94 11 381 08	14	WASHER 70X3 DC01 FE//ZN20//C	SCHEIBE		
13	97 41 962 08	1	SIGN 2X155X80 DC01 FE//ZN20//C	SCHILD		
14	40 65 246 01	2	HEX SCREW ISO 4017 M24X140 8.8 A3C	SECHSKANTSCHRAUBE		
15	41 15 054 08	4	HEX NUT ISO 4032 M24 10 A3C SPF	SECHSKANTMUTTER		
16	11 16 043 1	0.6	ROPE 2 2,3KN EDELSTAHL	SEIL		
17	11 17 056 5	6	FERRULE 2 CU	PRESSKLEMME		

18.11.2014  
077937

**LIEBHERR**

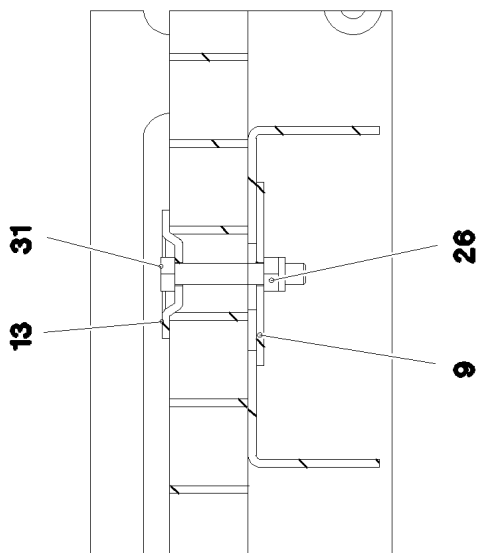
etk\_en\_de\_073810 LG 1750

CATWALK COMPL.  
LAUFSTEG KPL.

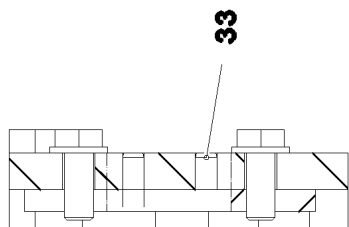
333

⇒ 2 131 002  
96 90 079 08

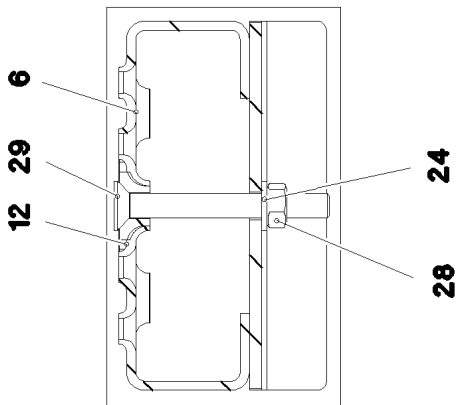
**Schnitt C-C**



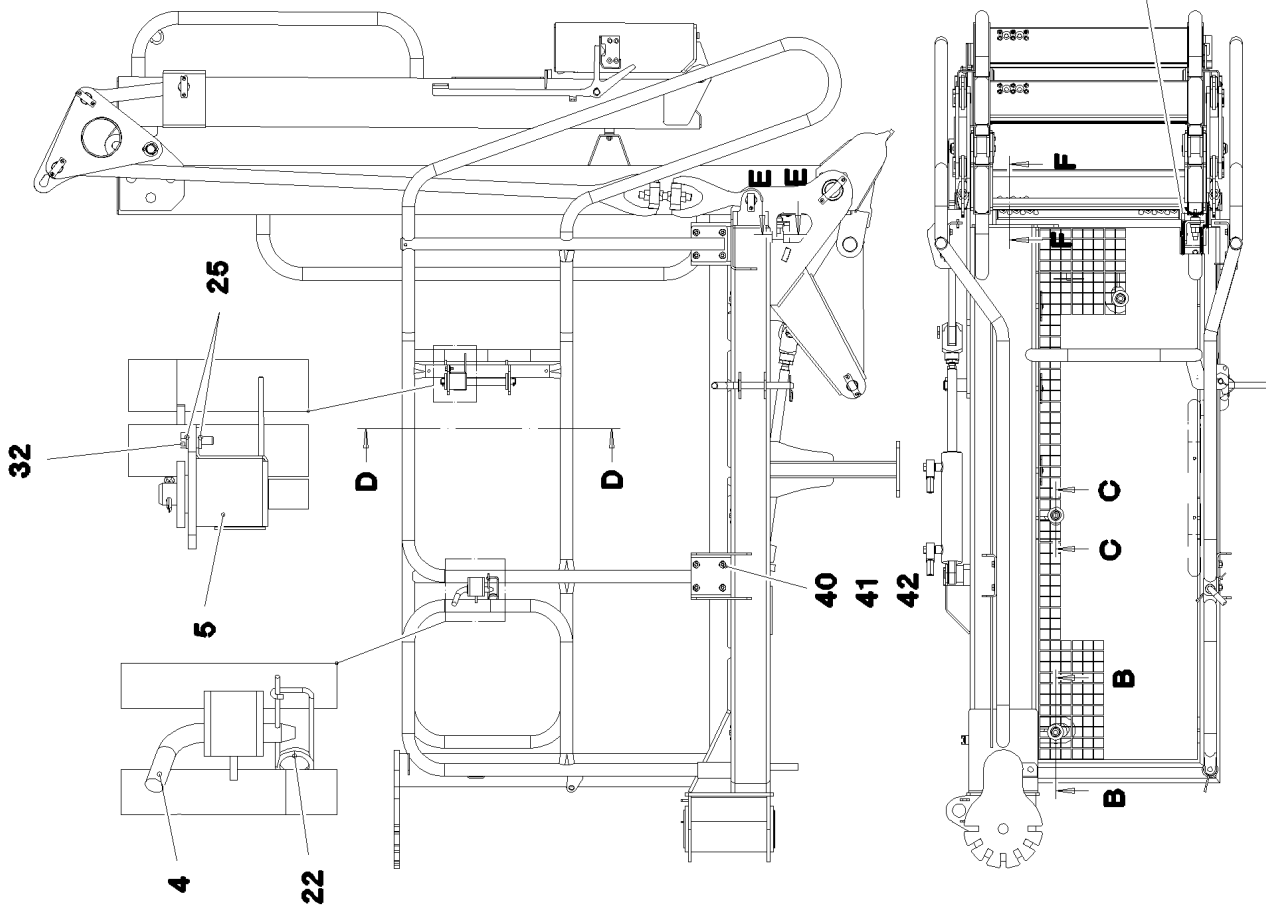
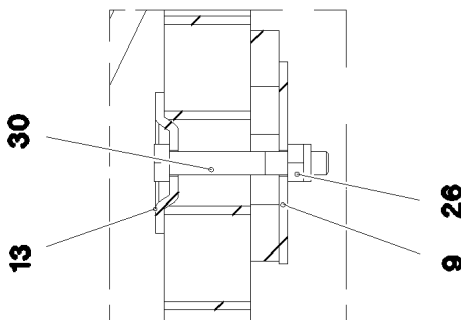
**Schnitt E-E**



**Schnitt F-F**



**Schnitt B-B**



18.11.2014  
077939

**LIEBHERR**

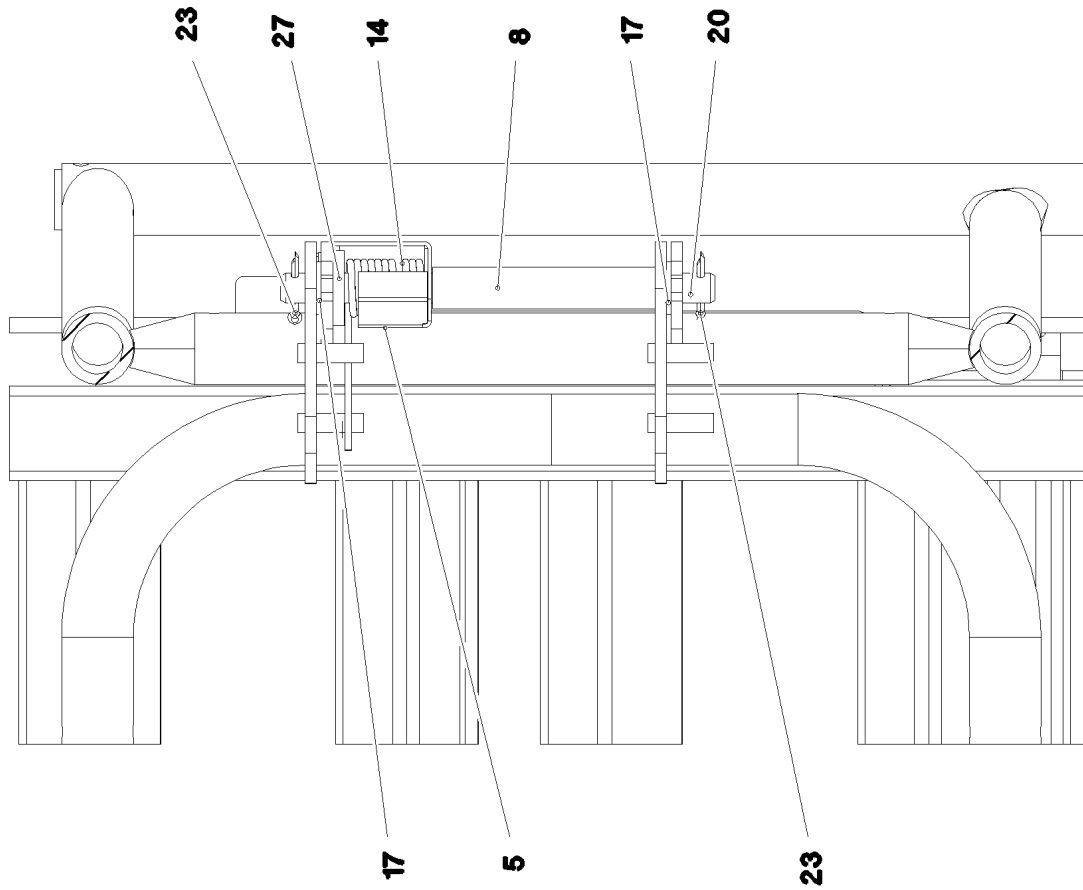
etk\_en\_de\_073810 LG 1750

SWINGING PLATFORM COMPLETE  
SCHWENKPODEST KPL.

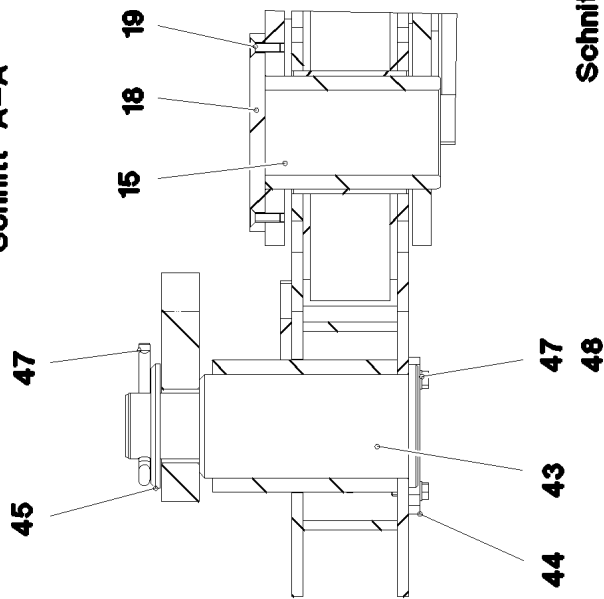
334 (1/4)

⇒ 2 131 004  
96 76 776 08

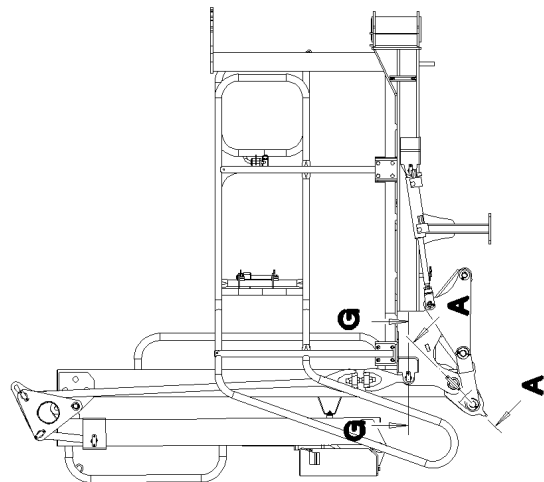
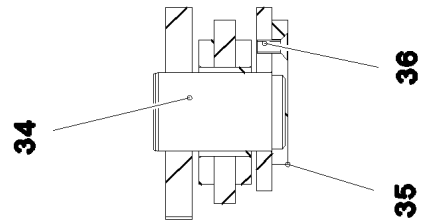
Schnitt D-D



Schnitt A-A



Schnitt G-G



18.11.2014  
077940

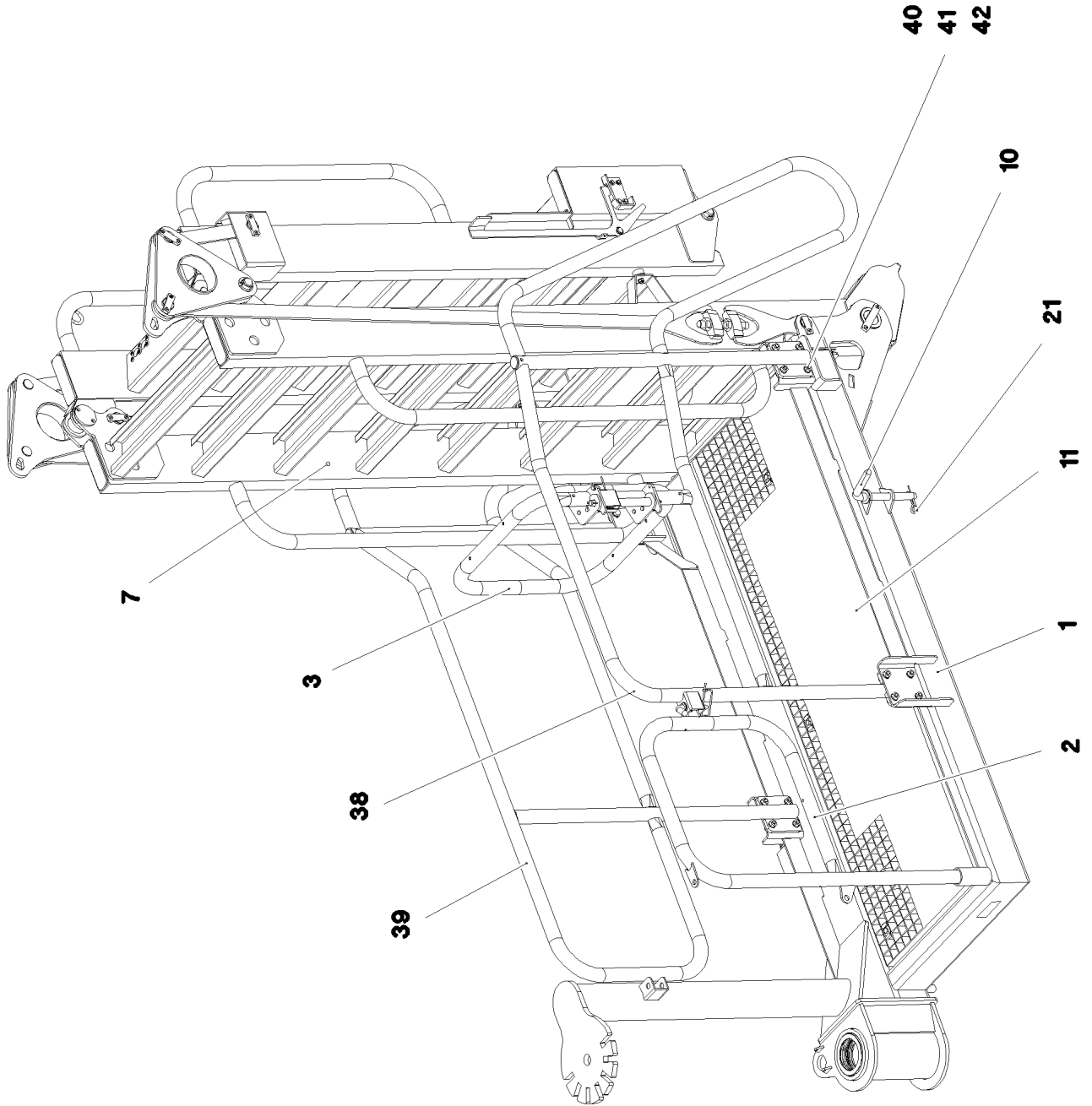
**LIEBHERR**

etk\_en\_de\_073810 LG 1750

SWINGING PLATFORM COMPLETE  
SCHWENKPODEST KPL.

☐ 335 (2/4)

⇒ 2 131 004  
96 76 776 08



18.11.2014  
077941

**LIEBHERR**

etk\_en\_de\_073810 LG 1750

SWINGING PLATFORM COMPLETE  
SCHWENKPODEST KPL.

□ 336 (3/4)

⇒ 2 131 004  
96 76 776 08

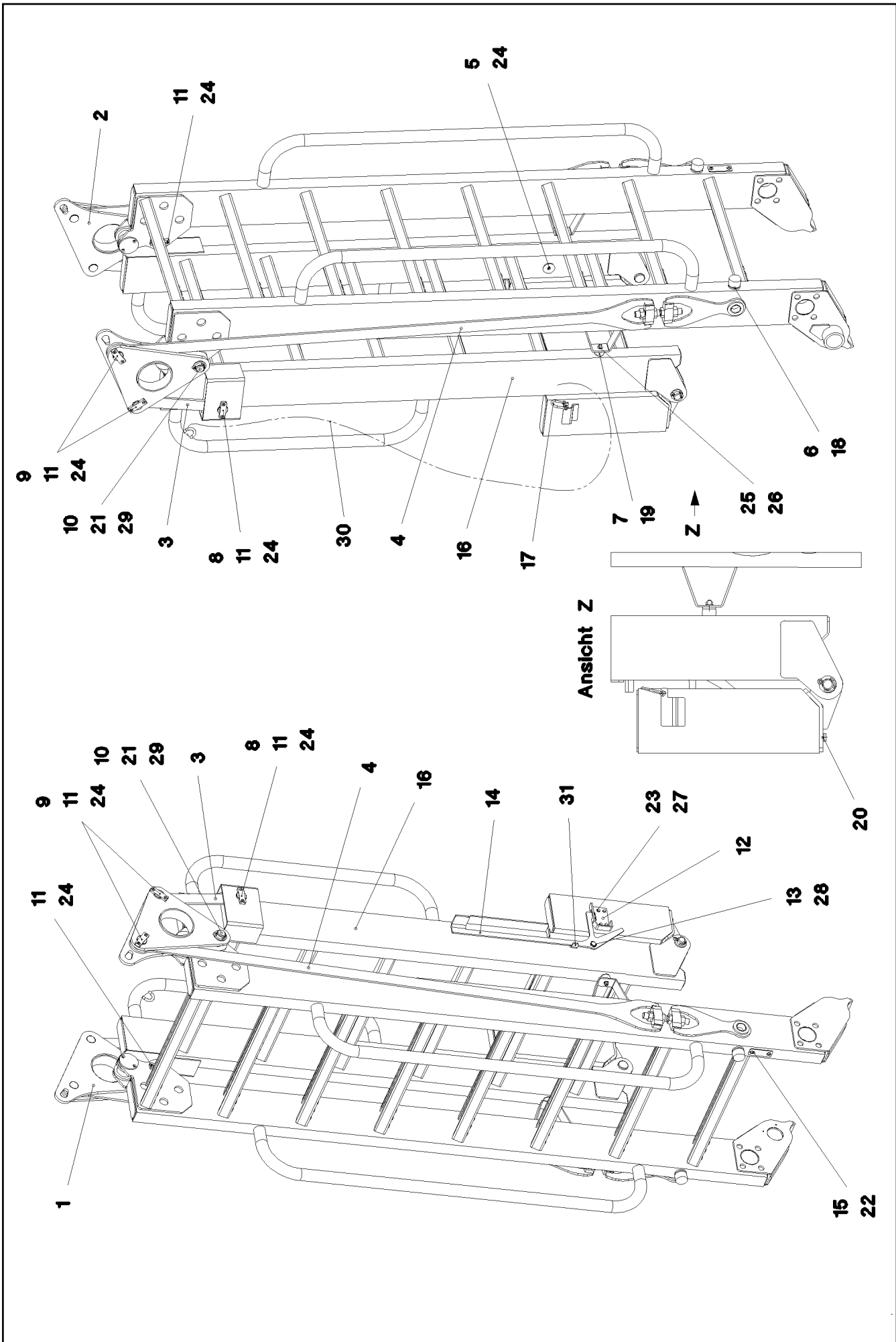
Pos.	Item	Quantity	Description	Bezeichnung	Serie	K
1	96 76 821 08	1	PLATFORM, PRE-ASSEMBLED RAL 7001 SIL ⇒ 2 131 008 96 76 821 08	PODEST VORM.		
2	96 67 102 08	1	HAND RAIL WELDED STRUCTURE T ZN O	GELAENDER SCHWK.		
3	96 71 253 08	1	BRACKET WELDED T ZN O	BUEGEL SCHWK.		
4	92 02 485 08	1	SOCKET PIN	STECKBOLZEN		
5	97 02 920 1	1	PLATE 2X143X130 DC01	BLECH		
6	97 87 185 08	1	TREAD SPF	TRITT		
7	96 66 593 08	1	STAIRS ⇒ 2 131 006 96 66 593 08	TREPPE		
8	97 02 935 6	1	TUBE 22.0X118 E235+N	ROHR		
9	94 11 381 08	5	WASHER 70X3 DC01 FE//ZN20//C	SCHEIBE		
10	92 06 514 08	1	COTTER PIN CPL.	STECKBOLZEN KPL.		
11	97 00 852 7	1	GRIDIRON T1620X483X30/3 S235JR TZN K	GITTERROST-P		
12	78 89 018 08	2	FIXING OR FASTENING PART KUNSTSTOF	BEFESTIGUNGSSTUECK		
13	10 10 062 1	5	DISH MOUNTING	TELLERBEFESTIGUNG		
14	10 42 431 4	1	LEG SPRING 3,60X27,40 EN10270-3	SCHENKELFEDER		
15	97 86 625 08	2	TUBULAR BOLT 65.0X98 35NICRMOV125 SP	ROHRBOLZEN		
16	69 27 015 08	1	PROXIMITY SWITCH BERUEHRUNGSLOS	NAEHERUNGSSCHALTER		
17	55 31 248 08	2	WASHER DIN 433 17 ST	SCHEIBE		
18	97 86 641 08	2	AXLE GUARD PLATE 8X105X20 S355MC FE//	ACHSHALTERBLECH		
19	40 86 040 08	4	COUNTERSUNK SCREW DIN 7991 M5X16 8	SENKSCHRAUBE		
20	45 01 190 08	1	PIN ISO 2340 B16X230X215 ST.50K FE//ZN20	BOLZEN		
21	43 32 062 08	1	SPRING PLUG 4,5X4X78 A3C	FEDERSTECKER		
22	43 31 012 08	1	RETAINING SPRING 4X68 VERZ	SICHERUNGSFEDER		
23	43 30 052 08	2	SPLIT PIN ISO 1234 4X32 ST A2K	SPLINT		
24	42 00 012 01	2	WASHER ISO 7089 8 200HV A3C	SCHEIBE		
25	42 00 009 01	2	WASHER ISO 7089 6 200HV A3C	SCHEIBE		
26	41 19 005 08	5	HEX NUT DIN 985 M8 8 A2C	SECHSKANTMUTTER		
27	42 16 009 01	1	WASHER DIN 7349 17 200HV A3C	SCHEIBE		
28	41 15 141 08	2	HEX NUT ISO 4032 M8 8 A2C	SECHSKANTMUTTER		
29	40 86 049 08	2	COUNTERSUNK SCREW DIN 7991 M8X70 8.	SENKSCHRAUBE		
30	40 61 024	3	HEX SCREW ISO 4014 M8X55 8.8 A2C	SECHSKANTSCHRAUBE		
31	40 01 461	2	HEX SCREW ISO 4014 M8X50 8.8 A2C	SECHSKANTSCHRAUBE		
32	40 00 829	1	HEX SCREW ISO 4017 M6X20 8.8 A2C	SECHSKANTSCHRAUBE		
33	10 29 423 9	2	DOWEL PIN ISO 8752 6X16 A2	SPANNSTIFT		
34	97 86 620 08	2	PIN WITH HEAD 35.0X52 35NICRMOV125 GA	BOLZEN MIT KOPF		
35	97 86 643 08	2	AXLE GUARD PLATE 6X55X20 S355MC FE//	ACHSHALTERBLECH		
36	40 86 042 08	2	COUNTERSUNK SCREW DIN 7991 M5X12 8	SENKSCHRAUBE		
38	96 76 778 08	1	HAND RAIL WELDED STRUCTURE T ZN O	GELAENDER SCHWK.		
39	96 76 779 08	1	HAND RAIL WELDED STRUCTURE T ZN O	GELAENDER SCHWK.		
40	40 65 100 08	16	HEX SCREW ISO 4017 M10X30 8.8 A3C	SECHSKANTSCHRAUBE		
41	51 07 486 08	16	HEX NUT ISO 4032 M10 A2-70	SECHSKANTMUTTER		
42	42 11 008 08	32	WASHER DIN 1440 10 ST VERZ	SCHEIBE		
43	97 86 624 08	1	PIN WITH HEAD 65.0X155 35NICRMOV125	BOLZEN MIT KOPF		
44	97 00 068 7	1	AXLE HOLDER 6X35X80 S355MC FE//ZN20//	ACHSHALTER		
45	10 28 981 2	1	WASHER ISO 7089 36 300HV FLZN SPF	SCHEIBE		
46	43 30 080 08	1	SPLIT PIN ISO 1234 6,3X63 ST A2K	SPLINT		
47	40 65 023 08	2	HEX SCREW ISO 4017 M5X16 8.8 A2C	SECHSKANTSCHRAUBE		
48	10 41 019 3	2	WASHER ISO 7089 5 A2	SCHEIBE		

18.11.2014

etk\_en\_de\_073810 LG 1750

337 (4/4)

**LIEBHERR**SWINGING PLATFORM COMPLETE  
SCHWENKPODEST KPL.⇒ 2 131 004  
96 76 776 08





Pos.	Item	Quantity	Description	Bezeichnung	Serie	K
1	96 55 005 08	1	TRIANGULAR CONTROL ARM PRE-ASS REC	DREIECKLENKER VORM.		
2	96 55 016 08	1	TRIANGULAR CONTROL ARM PRE-ASS LI	DREIECKLENKER VORM.		
3	96 55 001 08	2	CONNECTING LINK PRE-ASS.	LENKER VORM.		
4	96 80 693 08	2	CONNECTING LINK PRE-ASS. ⇒ 2 131 007 96 80 693 08	LENKER VORM.		
5	97 19 741 08	1	PLATE 3X40X40 DC01 FE//ZN20//C	BLECH		
6	97 00 823 4	2	PLATE 5X40X40 X5CRNI18-10	BLECH		
7	97 37 900 08	2	WASHER 5X30X30 X5CRNI18-10	SCHEIBE		
8	97 86 619 08	2	PIN WITH HEAD 35.0X40 35NICRMOV125 GA	BOLZEN MIT KOPF		
9	97 86 620 08	4	PIN WITH HEAD 35.0X52 35NICRMOV125 GA	BOLZEN MIT KOPF		
10	97 86 621 08	2	PIN WITH HEAD 35.0X134 35NICRMOV125	BOLZEN MIT KOPF		
11	97 86 640 08	8	AXLE GUARD PLATE 8X65X20 S355MC FE//	ACHSHALTERBLECH		
12	97 86 645 08	1	PLATE 4X175X79 S315MC FE//ZN20//C	BLECH		
13	97 86 646 08	1	AXLE 35.0X62 35NICRMOV125 GASN. SPF	ACHSE		
14	97 86 647 08	1	PLATE 5X617X188 S355MC FE//ZN20//C	BLECH		
15	97 97 474 08	1	SHEET 2X30X80 DC01 FE//ZN20//C	PLATTE		
16	11 00 275 1	1	STAIRS 2X8-797X2,375M AL ELOXIERT SPF	TREPPE		
17	10 30 055 3	1	SHACKLE 0,25T NG6 INOX	SCHAEKEL		
18	72 66 127 08	2	MEGI BUFFER	MEGIPUFFER		
19	72 66 162 08	2	MEGI BUFFER 30X17-M8 NR 60SHORE A	MEGIPUFFER		
20	72 66 167 08	2	MEGI BUFFER 18X7,5	MEGIPUFFER		
21	93 94 608 08	2	WASHER RD44X2 DC01 FE//ZN20//C	SCHEIBE		
22	10 41 285 1	2	OVAL HEAD FLAT SCREW AEHNL.ISO 7380	LINSENFLACHKOPFSCHRAUBE		
23	40 65 023 08	4	HEX SCREW ISO 4017 M5X16 8.8 A2C	SECHSKANTSCHRAUBE		
24	40 86 042 08	17	COUNTERSUNK SCREW DIN 7991 M5X12 8	SENKTSCHRAUBE		
25	41 15 141 08	2	HEX NUT ISO 4032 M8 8 A2C	SECHSKANTMUTTER		
26	42 00 012 01	2	WASHER ISO 7089 8 200HV A3C	SCHEIBE		
27	42 18 006 08	4	WASHER DIN 9021 A 5,3 ST VERZ	SCHEIBE		
28	10 17 156 9	1	LOCKING RING DIN 471 18X1,2 FLZNNC-120	SICHERUNGSRING		
29	43 30 078 08	2	SPLIT PIN ISO 1234 6,3X50 ST A2K	SPLINT		
30	77 34 045 08	1.7	ROPE 6 0,59KN PERLON	SEIL		
31	10 00 294 1	1	TENSION SPRING 1,60X21,60X50,2	ZUGFEDER		

18.11.2014

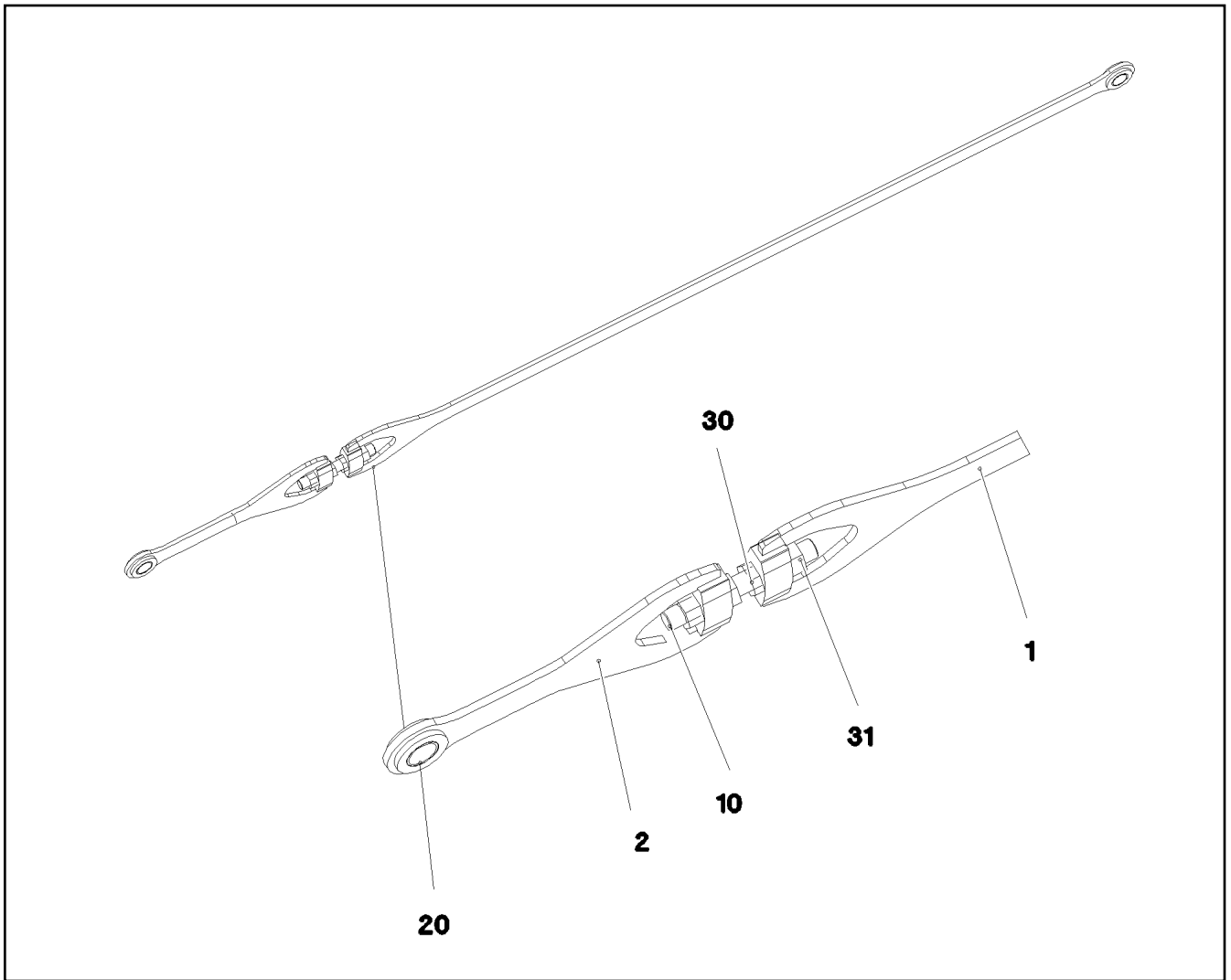
etk\_en\_de\_073810 LG 1750

339 (2/2)

**LIEBHERR**

STAIRS  
TREPPE

⇒ 2 131 006  
96 66 593 08



Pos.	Item	Quantity	Description	Bezeichnung	Serie	K
1	96 80 696 08	1	CONNECTING LINK WELDED	LENKER SCHWK.		
2	96 79 353 08	1	CONNECTING LINK WELDED	LENKER SCHWK.		
10	10 66 493 4	1	THREADED ROD DIN 975 M20X160 8.8 A3C	GEWINDESTANGE		
20	10 48 851 5	2	FRICTION BEARING 30X34X20 IGLIDUR P	GLEITLAGER		
30	10 35 369 4	2	HEX NUT ISO 4035 M20 A2-35	SECHSKANTMUTTER		
31	41 15 052 08	2	HEX NUT ISO 4032 M20 10 A3C SPF	SECHSKANTMUTTER		

18.11.2014  
073528

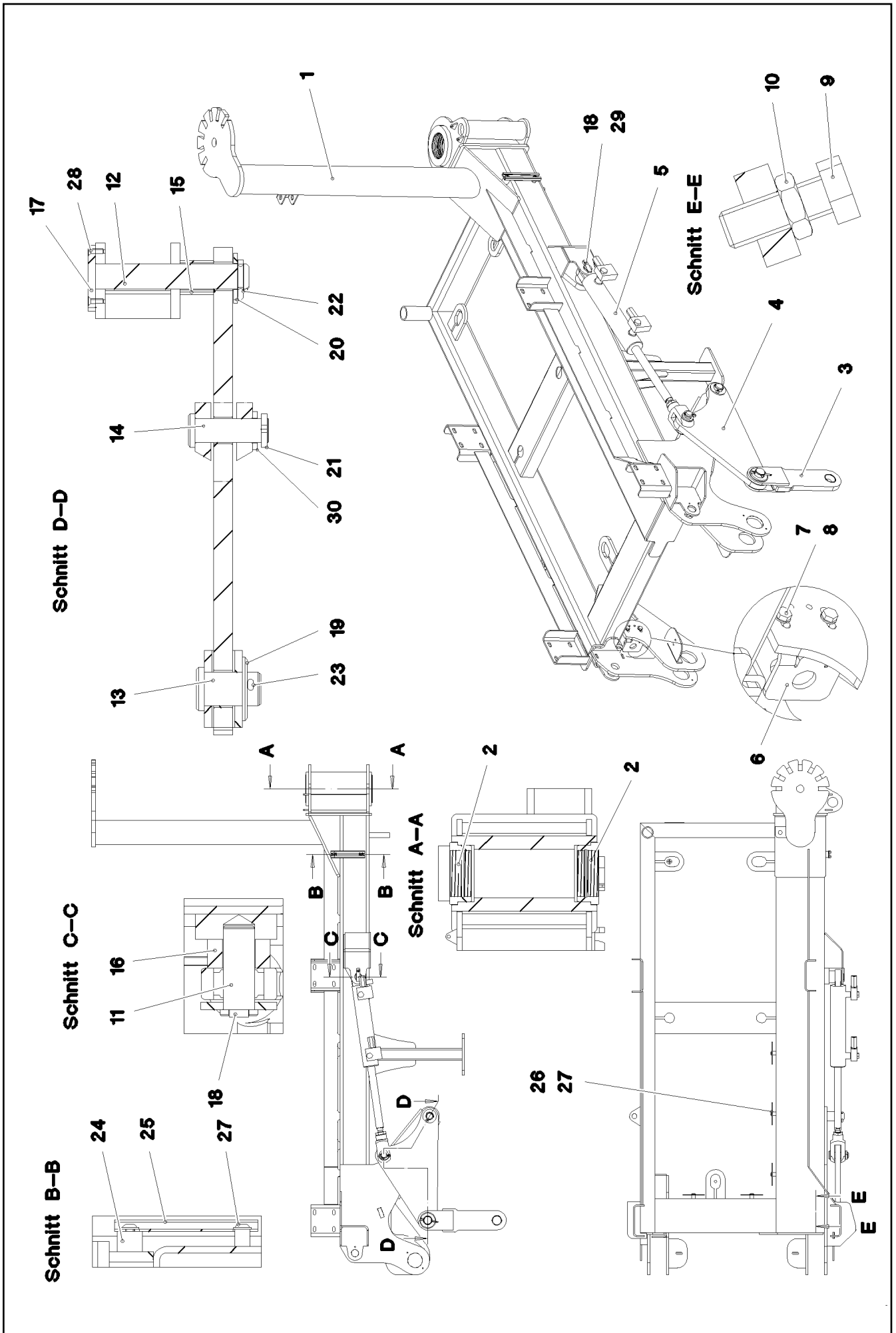
**LIEBHERR**

etk\_en\_de\_073810 LG 1750

CONNECTING LINK PRE-ASS.  
LENKER VORM.

340

⇒ 2 131 007  
96 80 693 08



18.11.2014  
077938

**LIEBHERR**

etk\_en\_de\_073810 LG 1750

PLATFORM, PRE-ASSEMBLED  
PODEST VORM.

□ 341 (1/2)

⇒ 2 131 008  
96 76 821 08

Pos.	Item	Quantity	Description	Bezeichnung	Serie	K
1	96 76 777 08	1	SWINGING PLATFORM PIVOTING	SCHWENKPODEST SCHWK.		
2	70 43 335 08	2	COLLER BUSHING 85 X 105X 40 GZ-CUZN25	BUNDBUCHSE		
3	96 55 003 08	1	CONNECTING LINK PRE-ASS. ⇒ 2 500 037 96 55 003 08	LENKER VORM.		
4	96 55 017 08	1	TRIANGULAR CONTROL ARM PRE-ASS ⇒ 2 500 038 96 55 017 08	DREIECKLENKER VORM.		
5	10 47 114 4	1	HYDRO CYLINDER 50/28-210 SPF	HYDROZYLINDER		
(999)	10 49 169 5	1	DS HYDRO CYLINDER	DS HYDROZYLINDER		
6	97 97 466 08	1	ANGLE 6X70X119 S355MC FE//ZN20//C	WINKEL		
7	49 00 089	2	HEX SCREW ISO 4017 M8X20 8.8 A2C	SECHSKANTSCHRAUBE		
8	42 00 012 01	2	WASHER ISO 7089 8 200HV A3C	SCHEIBE		
9	46 00 016	2	HEX SCREW ISO 4017 M16X45 8.8 A3C	SECHSKANTSCHRAUBE		
10	41 17 006 08	2	HEX NUT ISO 4035 M16 04 A2K	SECHSKANTMUTTER		
11	97 86 618 08	1	PIN WITH HEAD 35.0X72 35NICRMOV125 GA	BOLZEN MIT KOPF		
12	97 86 622 08	1	PIN WITH HEAD 35.0X165 35NICRMOV125	BOLZEN MIT KOPF		
13	97 86 623 08	1	PIN WITH HEAD 45.0X67 35NICRMOV125 GA	BOLZEN MIT KOPF		
14	94 88 375 08	1	PIN DIN 1435 25X80X72 42CRMO4 GASN. SP	BOLZEN		
15	97 86 649 08	1	DISTANCE TUBE 38.0X35 S355J2H FE//ZN20	DISTANZROHR		
16	97 86 758 08	1	DISTANCE TUBE 50.0X23 S355J2G3 FE//ZN	DISTANZROHR		
17	97 86 642 08	1	AXLE GUARD PLATE 8X75X20 S355MC FE//	ACHSHALTERBLECH		
18	97 86 644 08	1	AXLE GUARD PLATE 6X55X15 S355MC FE//	ACHSHALTERBLECH		
19	10 28 981 2	1	WASHER ISO 7089 36 300HV FLZN SPF	SCHEIBE		
20	10 28 981 1	1	WASHER ISO 7089 30 300HV FLZN SPF	SCHEIBE		
21	43 30 077 08	1	SPLIT PIN ISO 1234 6,3X45 ST A2K	SPLINT		
22	43 30 078 08	1	SPLIT PIN ISO 1234 6,3X50 ST A2K	SPLINT		
23	43 30 080 08	1	SPLIT PIN ISO 1234 6,3X63 ST A2K	SPLINT		
24	95 38 734 08	1	SLEEVE 25X20 11SMN30+C	HUELSE		
25	95 41 173 08	1	CARRIER RAIL 140	TRAGSCHIENE		
26	95 36 500 08	5	CABLE CLAMP 2X22X90 DC01 FE//ZN20//C	KABELHALTER		
27	10 41 285 4	7	OVAL HEAD FLAT SCREW AEHNL.ISO 7380	LINSENFLACHKOPFSCHRAUBE		
28	40 86 040 08	2	COUNTERSUNK SCREW DIN 7991 M5X16 8	SENKSCHRAUBE		
29	40 86 042 08	1	COUNTERSUNK SCREW DIN 7991 M5X12 8	SENKSCHRAUBE		
30	42 11 022 08	1	WASHER DIN 1440 26 ST VERZ	SCHEIBE		

18.11.2014

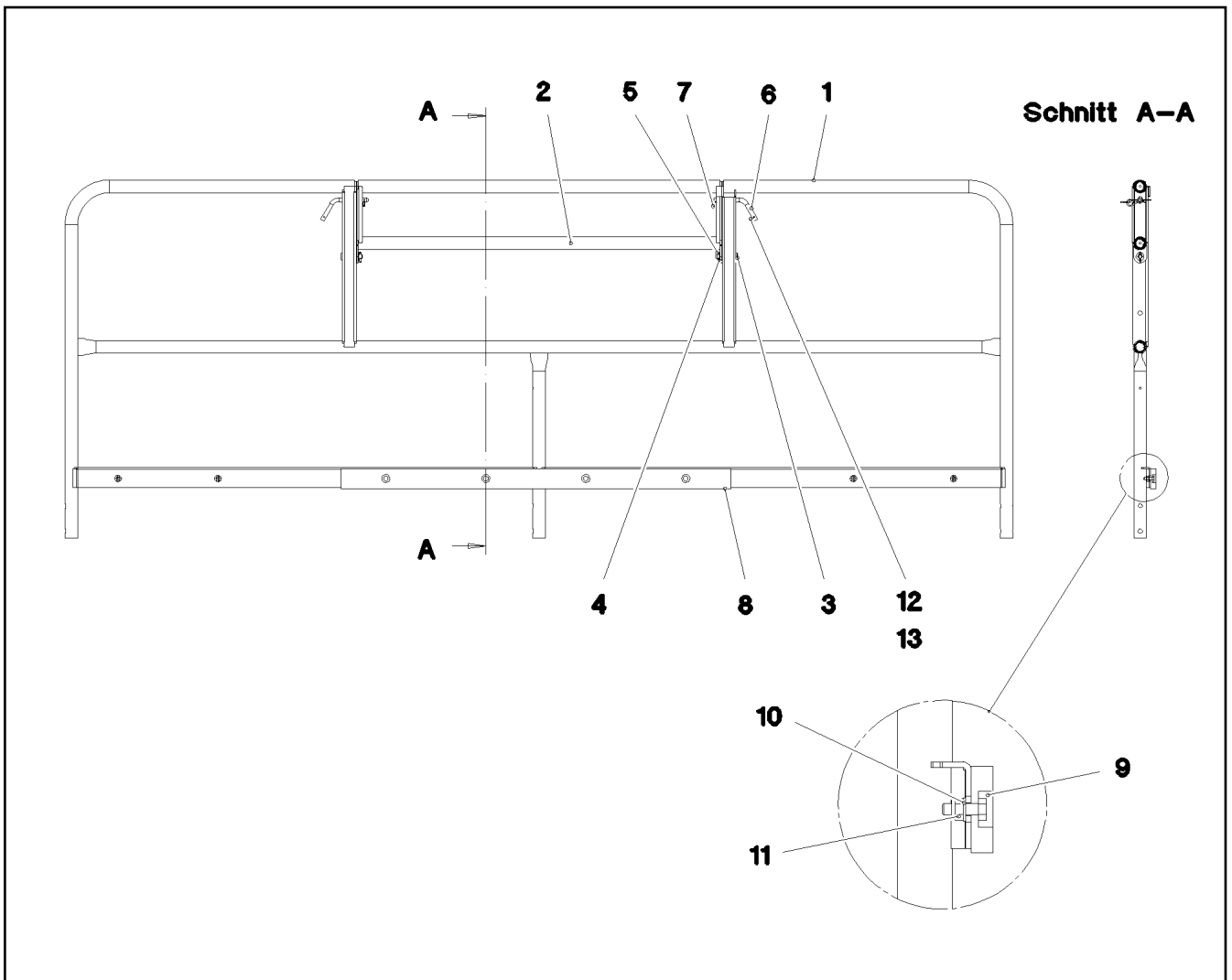
etk\_en\_de\_073810 LG 1750

☐ 342 (2/2)

**LIEBHERR**

PLATFORM, PRE-ASSEMBLED  
PODEST VORM.

⇒ 2 131 008  
96 76 821 08



Pos.	Item	Quantity	Description	Bezeichnung	Serie	K
1	96 90 069 08	1	HAND RAIL WELDED STRUCTURE T ZN O	GELAENDER SCHWK.		
2	96 90 070 08	1	HAND RAIL WELDED STRUCTURE T ZN O	GELAENDER SCHWK.		
3	45 12 144 08	2	PIN DIN 1435 12X60X53 ST.50 FE//ZN20//C	BOLZEN		
4	10 28 980 4	2	WASHER ISO 7089 12 300HV FLZN SPF	SCHEIBE		
5	43 30 048 08	2	SPLIT PIN ISO 1234 4X20 ST A3C	SPLINT		
6	94 19 001 08	2	SOCKET PIN 12.0X175 S235JRG2 FE//ZN20//	STECKBOLZEN		
7	43 31 007 08	2	SPRING PLUG 3,5X3X62 A3C	FEDERSTECKER		
8	28 81 775 08	1	SUPPORT 15X60X1170 PA6G	AUFLAGE		
9	49 00 128	4	HEX SCREW ISO 4017 M8X25 8.8 A2C	SECHSKANTSCHRAUBE		
10	42 00 607 05	4	WASHER ISO 7089 8 200HV-A2	SCHEIBE		
11	41 19 005 08	4	HEX NUT DIN 985 M8 8 A2C	SECHSKANTMUTTER		
12	11 16 043 1	0.4	ROPE 2 2,3KN EDELSTAHL	SEIL		
13	11 17 056 5	4	FERRULE 2 CU	PRESSKLEMME		

18.11.2014  
077942

**LIEBHERR**

etk\_en\_de\_073810 LG 1750

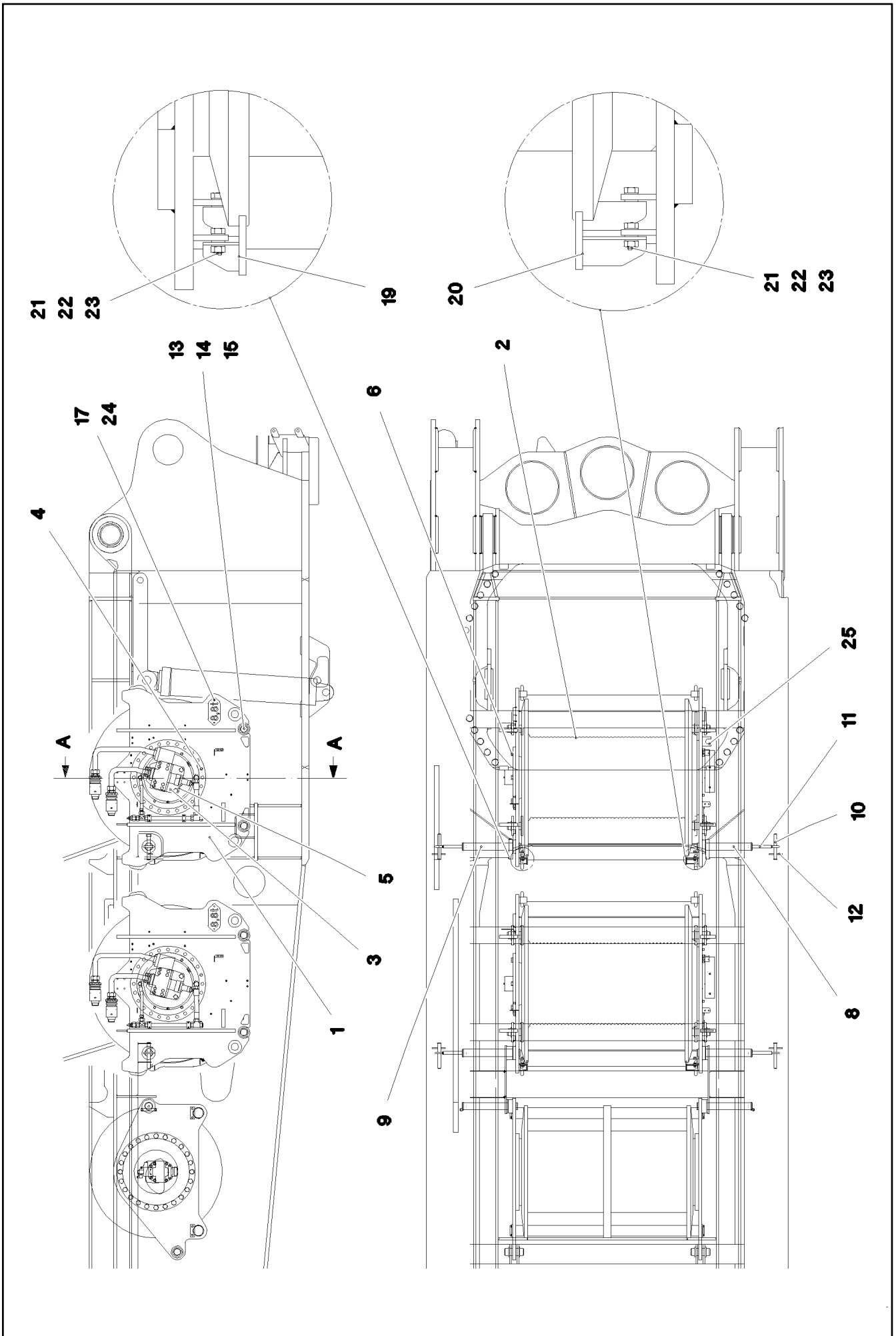
RAILING CPL  
GELAENDER KPL.

343

⇒ 2 131 009  
96 90 068 08

Pos.	Item	Quantity	Description	Bezeichnung	Serie	K
1	10 14 347 3	1	DIESEL ENGINE D9508 A7SCR ⇒ X10143473 10 14 347 3	DIESELMOTOR		

18.11.2014	etk_en_de_073810 LG 1750	☐ 344
<b>LIEBHERR</b>	DIESEL ENGINE PURCHASED PARTS DIESELMOTOR KAUFTEIL	⇒ 2 215 91 78 044 08



18.11.2014  
076306

**LIEBHERR**

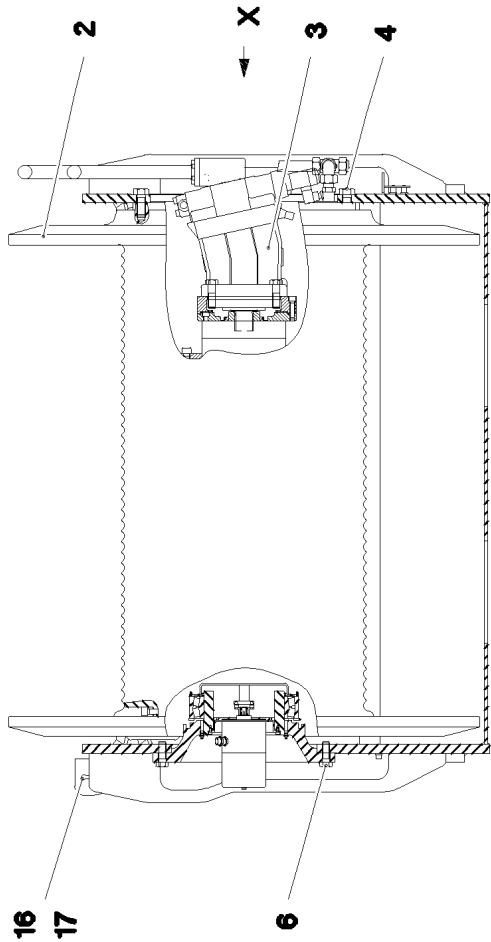
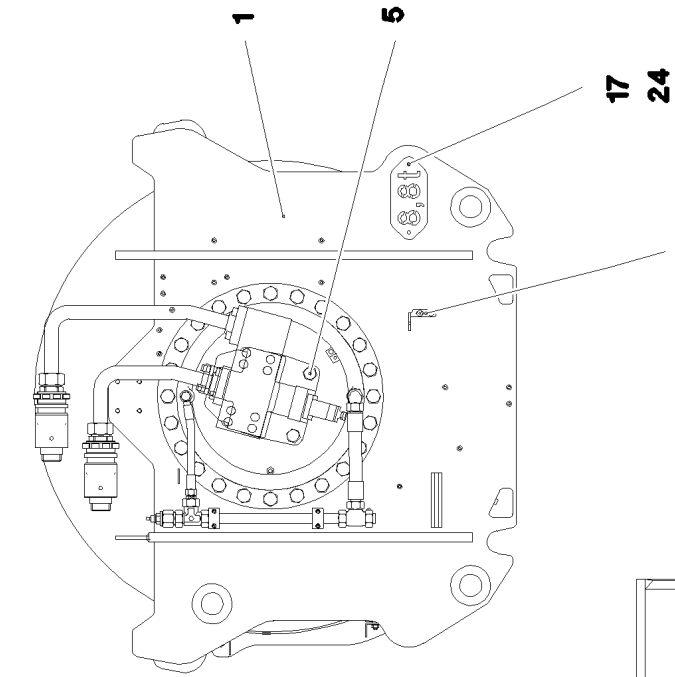
etk\_en\_de\_073810 LG 1750

WINCH 1  
WINDE 1

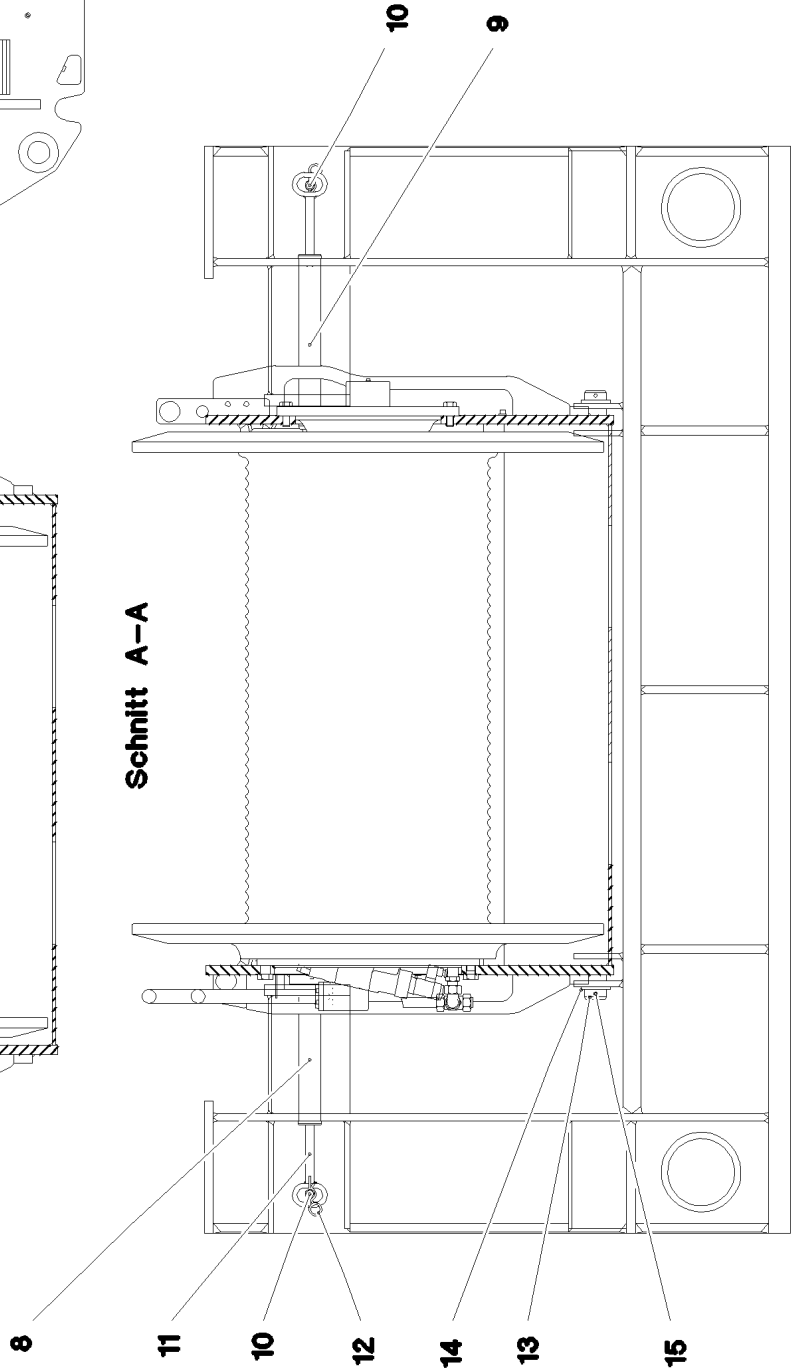
☐ 345 (1/3)

⇒ 2 310  
91 69 734 08

Ansicht X



Schnitt A-A



18.11.2014  
076307

**LIEBHERR**

etk\_en\_de\_073810 LG 1750

WINCH 1  
WINDE 1

□ 346 (2/3)

⇒ 2 310  
91 69 734 08



Pos.	Item	Quantity	Description	Bezeichnung	Serie	K
1	92 68 879 08	1	WINCH BEARING	WINDENLAGERUNG SCHWK.		
2	11 31 490 9	1	ROPE WINCH ZHP 4.29-EG ⇒ X11314909 11 31 490 9	SEILWINDE		
3	51 02 400 08	1	VARIABLE DISPLACEMENT MOTOR A6VM ⇒ 5 102 400 08 51 02 400 08	VERSTELLMOTOR		
4	46 00 113	24	HEX SCREW ISO 4017 M24X60 8.8 A3C	SECHSKANTSCHRAUBE		
5	40 65 211 01	4	HEX SCREW ISO 4017 M20X60 8.8 A3C	SECHSKANTSCHRAUBE		
6	46 00 097	6	HEX SCREW ISO 4017 M20X55 8.8 A3C	SECHSKANTSCHRAUBE		
8	95 65 804 08	1	PIN 65.0X457 35NICRMOV125	BOLZEN		
9	95 65 805 08	1	PIN 65.0X480 35NICRMOV125	BOLZEN		
10	95 65 807 08	2	PIN 30.0X213 S355J2G3 FE//ZN20//C	BOLZEN		
11	92 55 617 08	2	HANDLE GRIP WELDED FE//ZN20//C	GEWINDEGRIF SCHWK.		
12	43 32 064 08	2	SPRING PLUG 6 VERZ	FEDERSTECKER		
13	45 25 537 08	4	PIN ISO 2340 B60X160X132 35NICRMOV125	BOLZEN		
14	42 11 035 08	8	WASHER DIN 1440 60 ST A3C	SCHEIBE		
15	43 30 103 08	8	SPLIT PIN ISO 1234 10X80 ST A3C	SPLINT		
16	97 09 378 08	1	PLATE 3X118X200 DC01 FE//ZN20//C	BLECH		
17	10 41 285 4	6	OVAL HEAD FLAT SCREW AEHNL.ISO 7380	LINSENFLACHKOPFSCHRAUBE		
18	97 19 079 08	1	PLATE 4X109X58 S315MC FE//ZN20//C	BLECH		
19	96 25 101 08	1	PROTECTION PLATE WELDED	SCHUTZBLECH SCHWK.		
20	96 25 102 08	1	PROTECTION PLATE WELDED	SCHUTZBLECH SCHWK.		
21	40 00 828	4	HEX SCREW ISO 4017 M10X30 8.8 A3C	SECHSKANTSCHRAUBE		
22	10 28 979 5	12	WASHER ISO 7089 10 300HV FLZN SPF	SCHEIBE		
23	41 15 144 08	4	HEX NUT ISO 4032 M10 8 A3C	SECHSKANTMUTTER		
24	97 40 894 08	1	SIGN 2X228X100 DC01	SCHILD		
25	97 03 769 4	1	PLATE 2X192X126 DC01	BLECH		
500	92 87 789 08	1	ELECTRIC FOR WINCH 1 ⇒ 2 920 200 92 87 789 08	ELEKTRIK WINDE 1		

18.11.2014

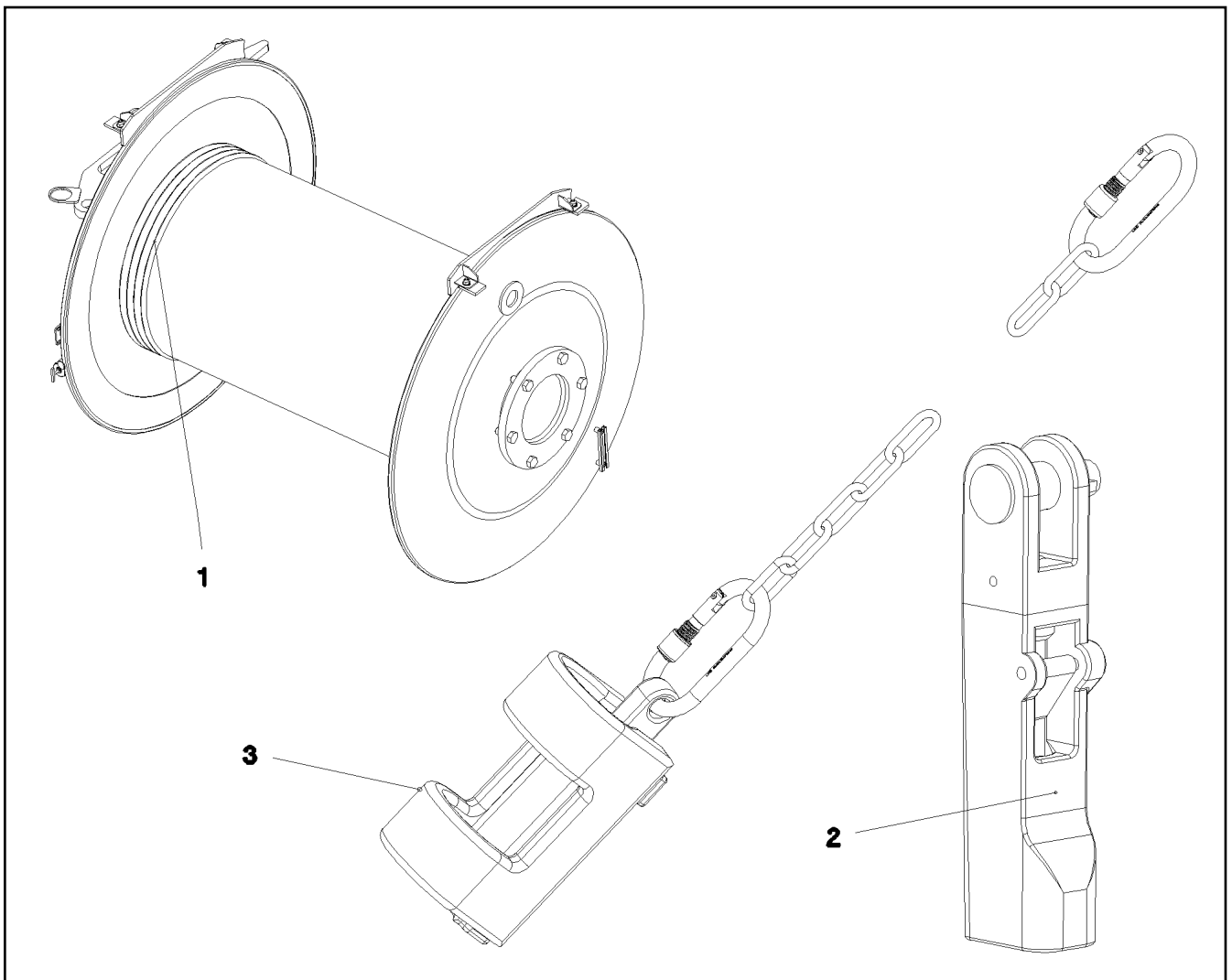
etk\_en\_de\_073810 LG 1750

347 (3/3)

**LIEBHERR**

WINCH 1  
WINDE 1

⇒ 2 310  
91 69 734 08



Pos.	Item	Quantity	Description	Bezeichnung	Serie	K
1	77 34 551 08	1	ROPE 28X1250M -40°C SPF	SEIL		
2	77 39 399 08	1	POCKET LOCK 27-29 SPF	TASCHENSCHLOSS		
(1)	57 18 172 08	1	SAFETY PLUG W HINGE-LID	SICHERHEITSKLAPPSTECKER		
3	96 25 639 08	1	HOIST LIM.SWITCH PLUMMET CPL ⇒ 2 311 001      96 25 639 08	HUBENDSCHALTER GEWICHT K		

18.11.2014  
070770

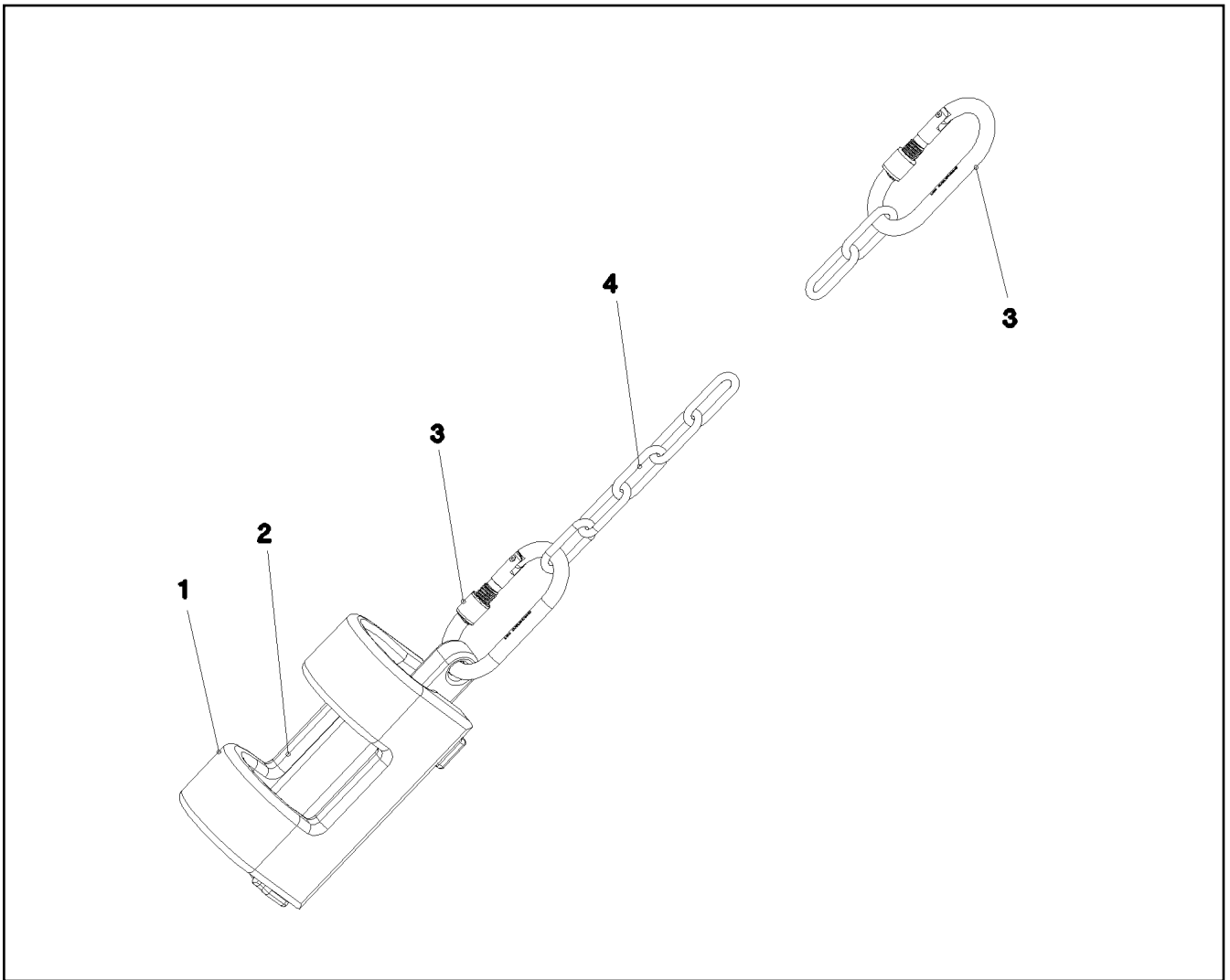
**LIEBHERR**

etk\_en\_de\_073810 LG 1750

ROPE WITH ACCESSORIES 1  
SEIL F.WINDE 1

348

⇒ 2 311  
91 46 706 08



Pos.	Item	Quantity	Description	Bezeichnung	Serie	K
1	38 82 832 08	1	WEIGHT 43X70X245 EN-GJS400-18 FE//ZN20	GEWICHT		
2	38 82 831 08	1	WEIGHT EN-GJS400-18 FE//ZN20//B	GEWICHT		
3	10 47 304 0	2	SCREW CARABINER OVAL 130X12 S355J2G	SCHRAUBKARABINER		
4	10 66 397 0	2	CHAIN DIN 763 7X49 0.3t ST35 VERZ	KETTE		

18.11.2014  
031387

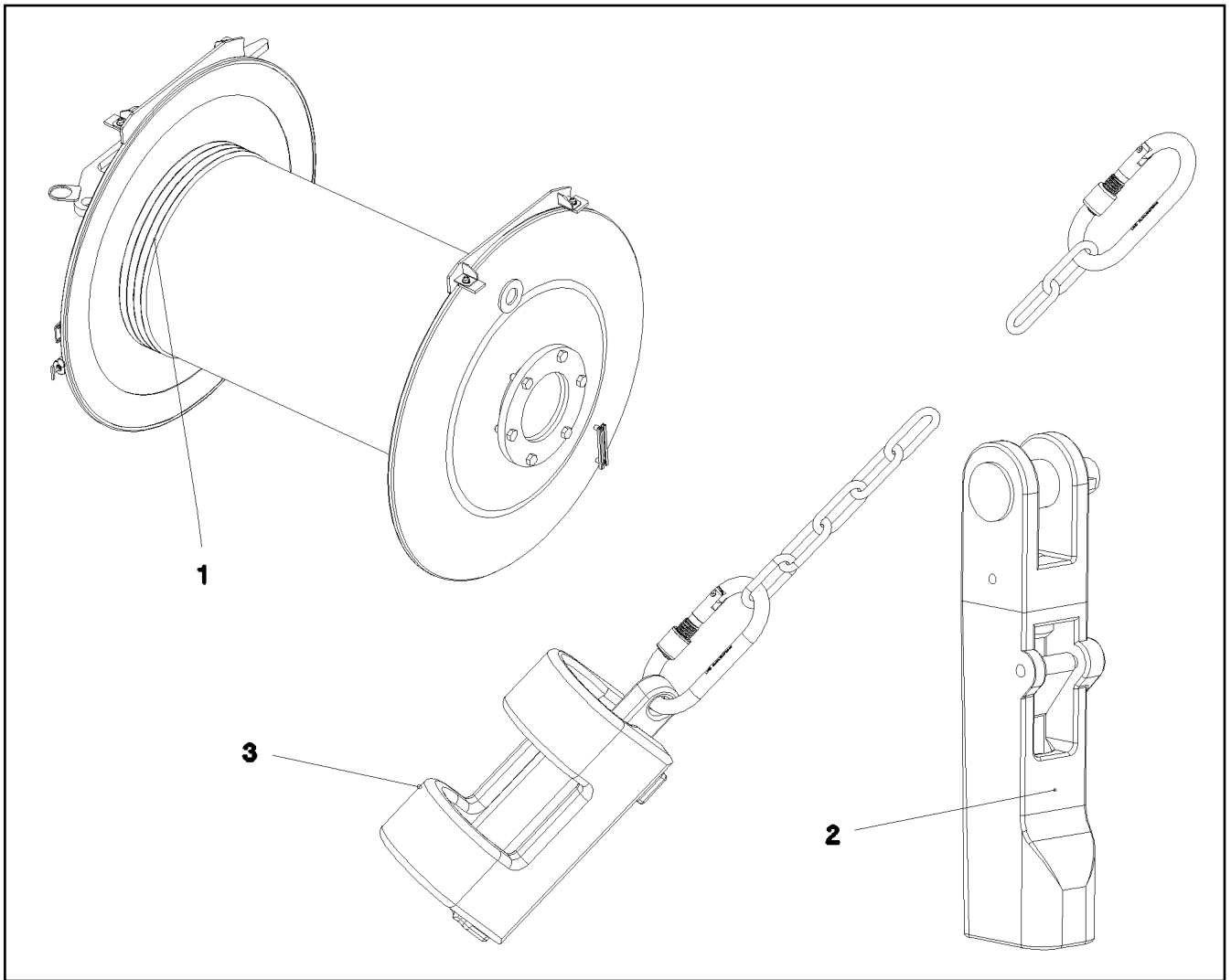
**LIEBHERR**

etk\_en\_de\_073810 LG 1750

HOIST LIM.SWITCH PLUMMET CPL  
HUBENDSCHALTER GEWICHT KPL.

349

⇒ 2 311 001  
96 25 639 08



Pos.	Item	Quantity	Description	Bezeichnung	Serie	K
1	77 34 551 08	1	ROPE 28X1250M -40°C SPF	SEIL		
2	77 39 399 08	1	POCKET LOCK 27-29 SPF	TASCHENSCHLOSS		
3	96 25 639 08	1	HOIST LIM.SWITCH PLUMMET CPL ⇒ 2 311 001      96 25 639 08	HUBENDSCHALTER GEWICHT K		

18.11.2014  
070770

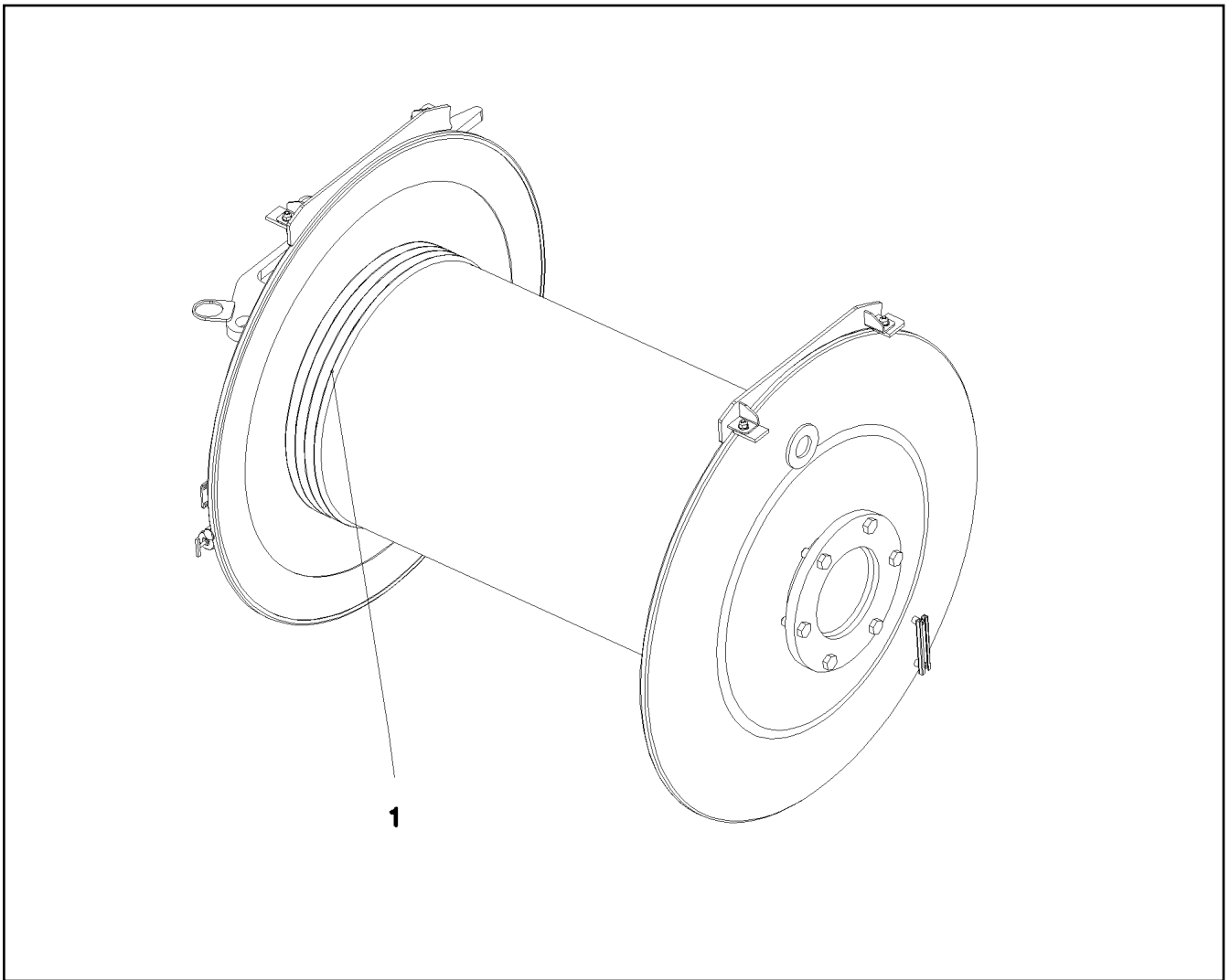
**LIEBHERR**

etk\_en\_de\_073810 LG 1750

ROPE WITH ACCESSORIES 2  
SEIL F.WINDE 2

☐ 350

⇒ 2 312  
91 26 725 08



Pos.	Item	Quantity	Description	Bezeichnung	Serie	K
1	10 04 165 8	1	ROPE 28X750M BLANK SPF	SEIL		

18.11.2014  
070772

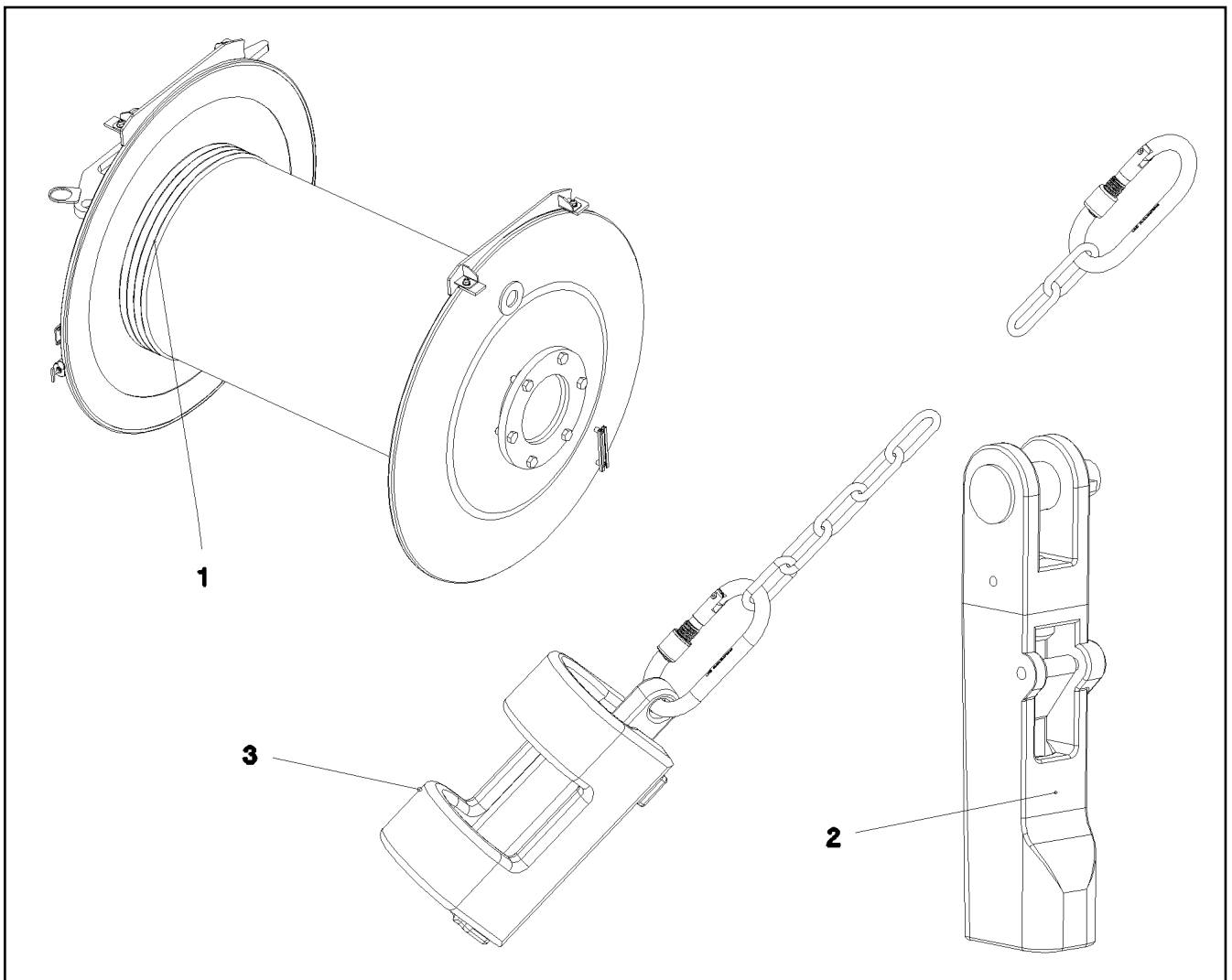
**LIEBHERR**

etk\_en\_de\_073810 LG 1750

ROPE FOR WINCH 4  
SEIL F.WINDE 4

351

⇒ 2 314  
91 29 176 08



Pos.	Item	Quantity	Description	Bezeichnung	Serie	K
1	77 34 554 08	1	ROPE 28X600M -40°C SPF	SEIL		
2	77 39 399 08	1	POCKET LOCK 27-29 SPF	TASCHENSCHLOSS		
3	96 25 639 08	1	HOIST LIM.SWITCH PLUMMET CPL ⇒ 2 311 001      96 25 639 08	HUBENDSCHALTER GEWICHT K		

18.11.2014  
070770

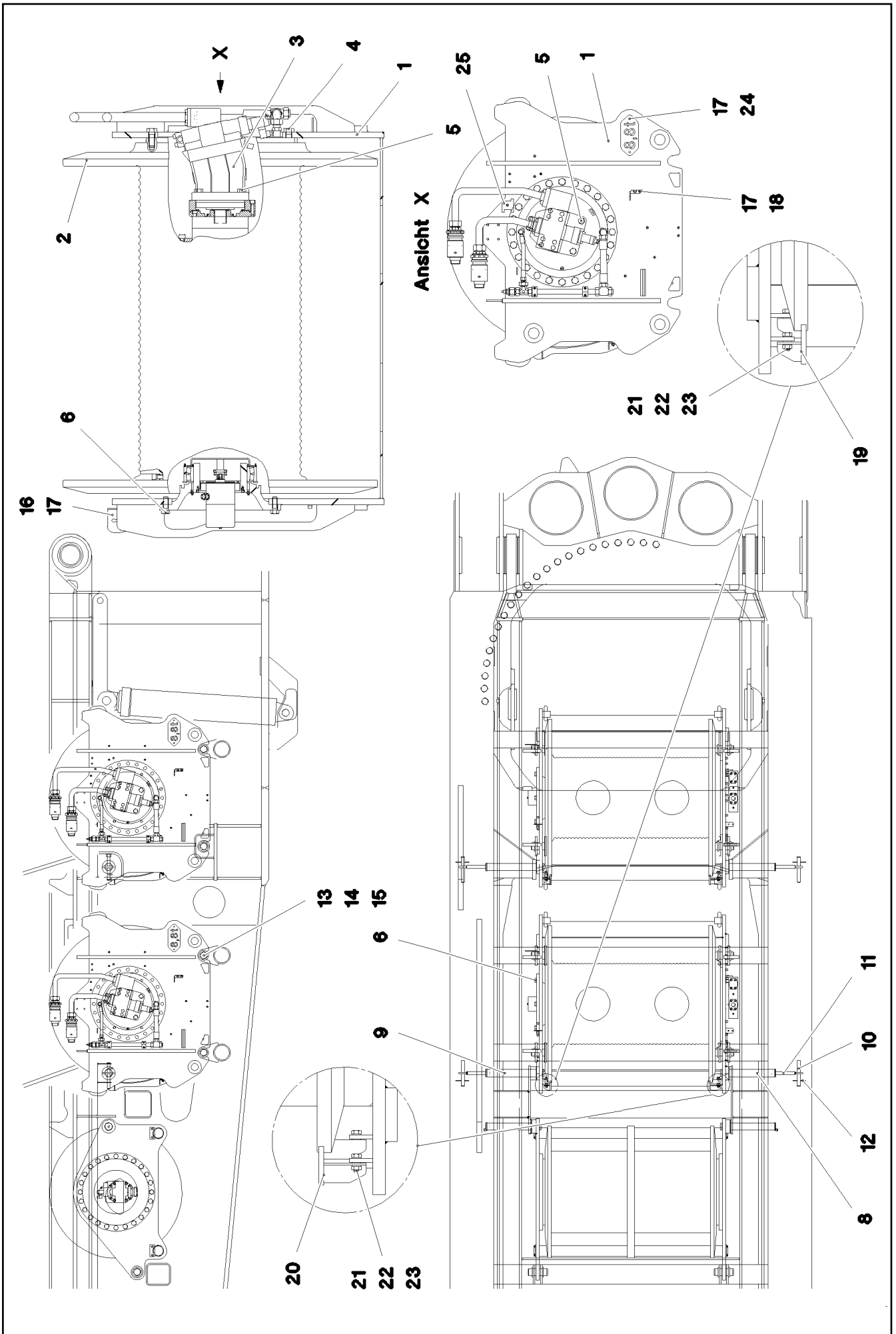
**LIEBHERR**

etk\_en\_de\_073810 LG 1750

ROPE FOR WINCH 6  
SEIL F.WINDE 6

352

⇒ 2 316  
91 46 711 08



18.11.2014  
076305

**LIEBHERR**

etk\_en\_de\_073810 LG 1750

WINCH 2  
WINDE 2

☐ 353 (1/2)

→ 2 320  
91 69 736 08

Pos.	Item	Quantity	Description	Bezeichnung	Serie	K
1	92 68 879 08	1	WINCH BEARING	WINDENLAGERUNG SCHWK.		
2	11 31 490 9	1	ROPE WINCH ZHP 4.29-EG ⇒ X11314909 11 31 490 9	SEILWINDE		
3	51 02 400 08	1	VARIABLE DISPLACEMENT MOTOR A6VM ⇒ 5 102 400 08 51 02 400 08	VERSTELLMOTOR		
4	46 00 113	24	HEX SCREW ISO 4017 M24X60 8.8 A3C	SECHSKANTSCHRAUBE		
5	40 65 211 01	4	HEX SCREW ISO 4017 M20X60 8.8 A3C	SECHSKANTSCHRAUBE		
6	46 00 097	6	HEX SCREW ISO 4017 M20X55 8.8 A3C	SECHSKANTSCHRAUBE		
8	95 65 804 08	1	PIN 65.0X457 35NICRMOV125	BOLZEN		
9	95 65 805 08	1	PIN 65.0X480 35NICRMOV125	BOLZEN		
10	95 65 807 08	2	PIN 30.0X213 S355J2G3 FE//ZN20//C	BOLZEN		
11	92 55 617 08	2	HANDLE GRIP WELDED FE//ZN20//C	GEWINDEGRIF SCHWK.		
12	43 32 064 08	2	SPRING PLUG 6 VERZ	FEDERSTECKER		
13	45 25 537 08	4	PIN ISO 2340 B60X160X132 35NICRMOV125	BOLZEN		
14	42 11 035 08	8	WASHER DIN 1440 60 ST A3C	SCHEIBE		
15	43 30 103 08	8	SPLIT PIN ISO 1234 10X80 ST A3C	SPLINT		
16	97 09 378 08	1	PLATE 3X118X200 DC01 FE//ZN20//C	BLECH		
17	10 41 285 4	6	OVAL HEAD FLAT SCREW AEHNL.ISO 7380	LINSENFLACHKOPFSCHRAUBE		
18	97 19 079 08	1	PLATE 4X109X58 S315MC FE//ZN20//C	BLECH		
19	96 25 101 08	1	PROTECTION PLATE WELDED	SCHUTZBLECH SCHWK.		
20	96 25 102 08	1	PROTECTION PLATE WELDED	SCHUTZBLECH SCHWK.		
21	40 00 828	4	HEX SCREW ISO 4017 M10X30 8.8 A3C	SECHSKANTSCHRAUBE		
22	10 28 979 5	12	WASHER ISO 7089 10 300HV FLZN SPF	SCHEIBE		
23	41 15 144 08	4	HEX NUT ISO 4032 M10 8 A3C	SECHSKANTMUTTER		
24	97 40 894 08	1	SIGN 2X228X100 DC01	SCHILD		
25	97 03 769 4	1	PLATE 2X192X126 DC01	BLECH		
500	92 87 790 08	1	ELECTRIC FOR WINCH 2 ⇒ 2 920 260 92 87 790 08	ELEKTRIK WINDE 2		

18.11.2014

etk\_en\_de\_073810 LG 1750

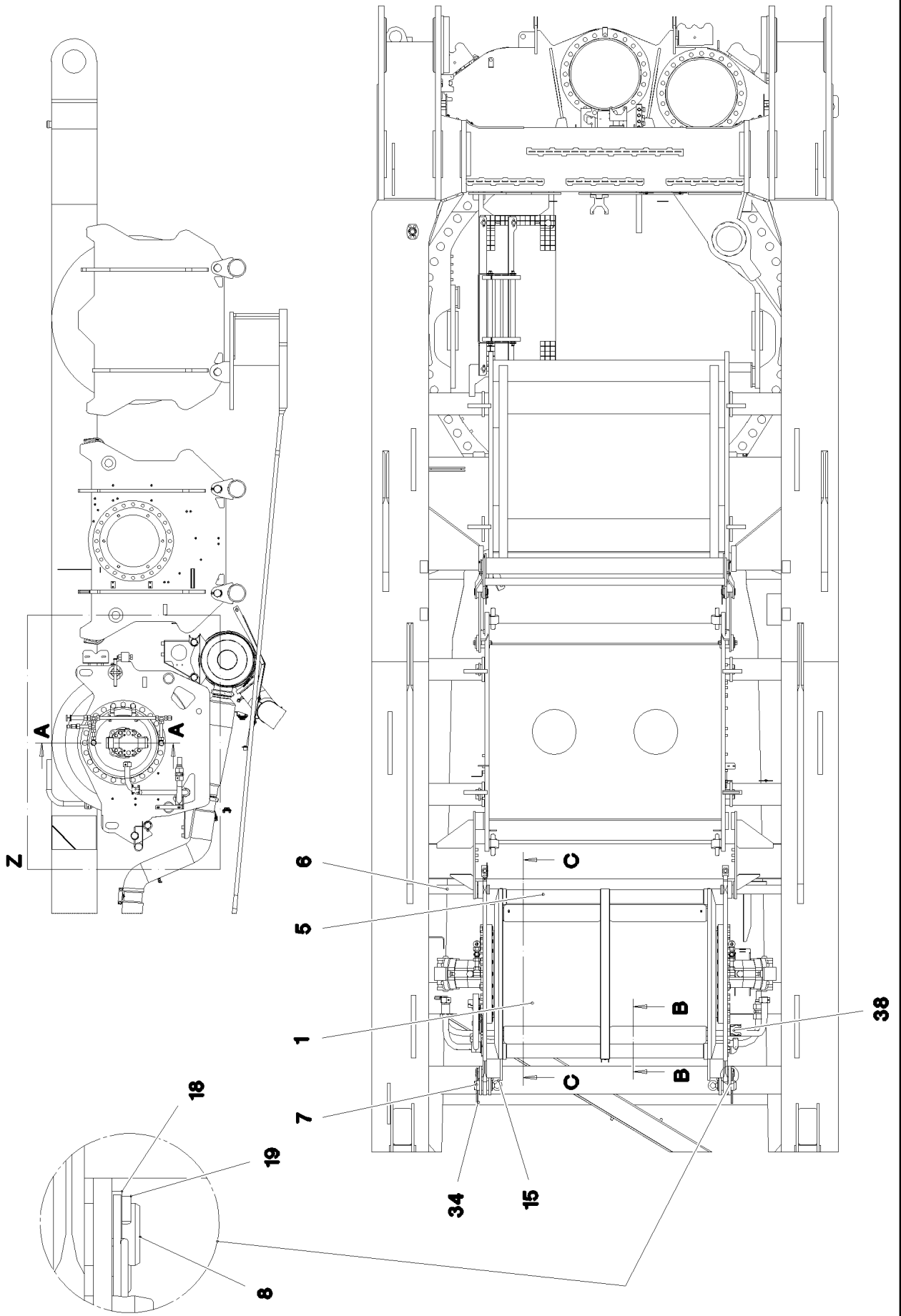
354 (2/2)

**LIEBHERR**

WINCH 2  
WINDE 2

⇒ 2 320  
91 69 736 08





18.11.2014  
076471

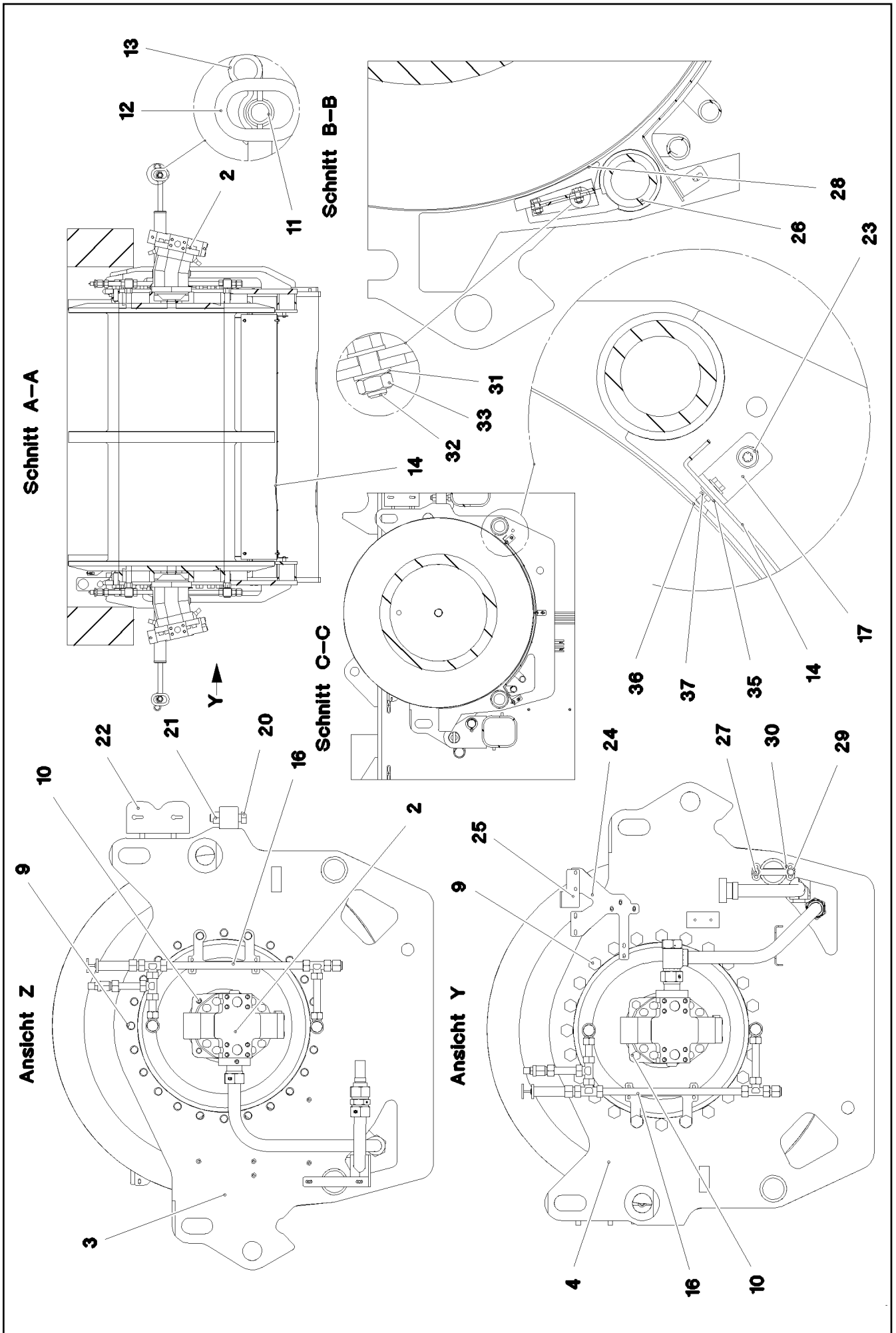
**LIEBHERR**

etk\_en\_de\_073810 LG 1750

WINCH 4 LUFFING GEAR  
WINDE 4 EINZIEHWERK

□ 355 (1/3)

⇒ 2 340  
91 71 513 08



18.11.2014  
076472

**LIEBHERR**

etk\_en\_de\_073810 LG 1750

WINCH 4 LUFFING GEAR  
WINDE 4 EINZIEHWERK

☐ 356 (2/3)

→ 2 340  
91 71 513 08

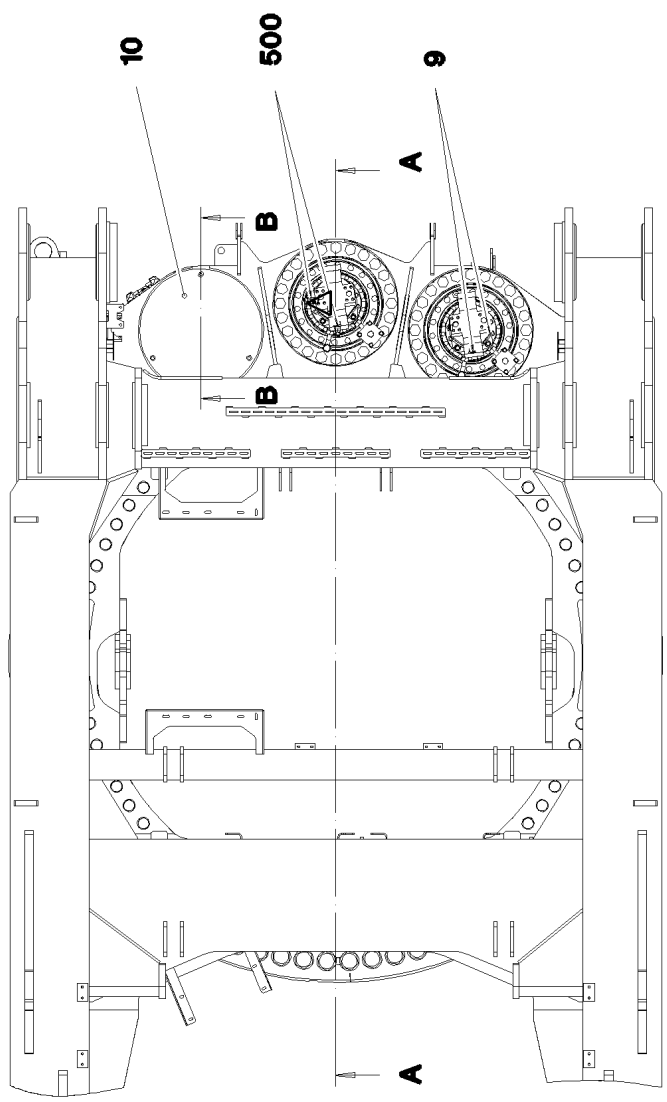
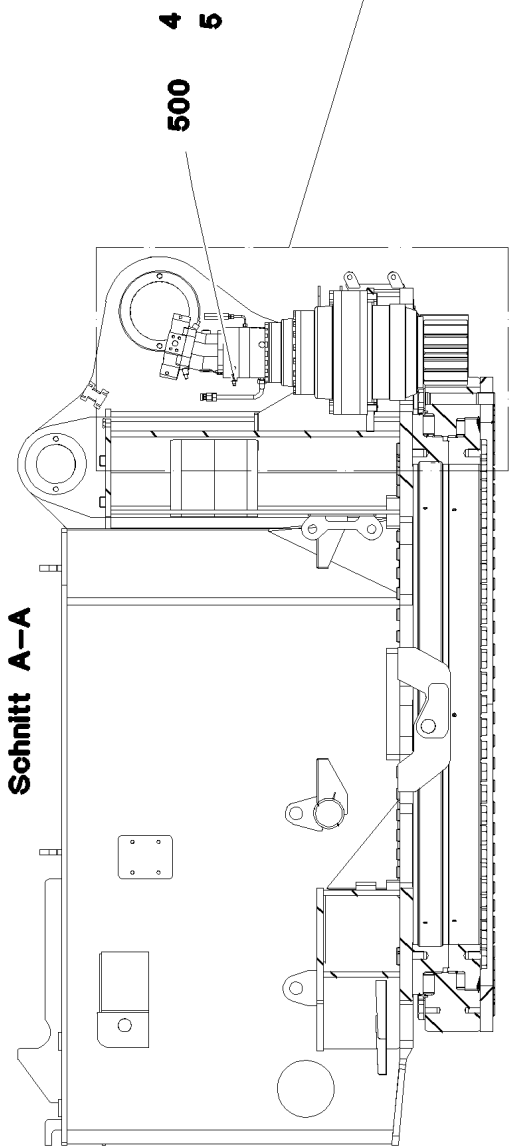
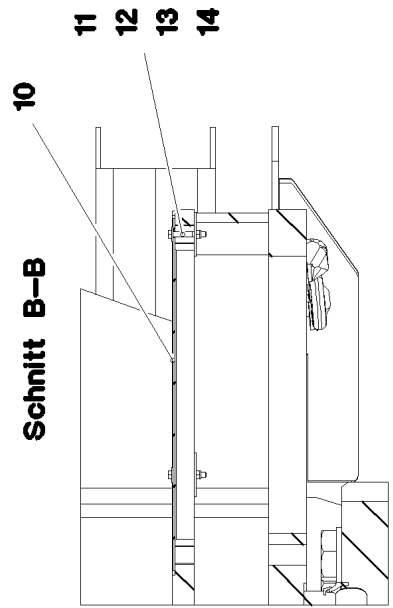
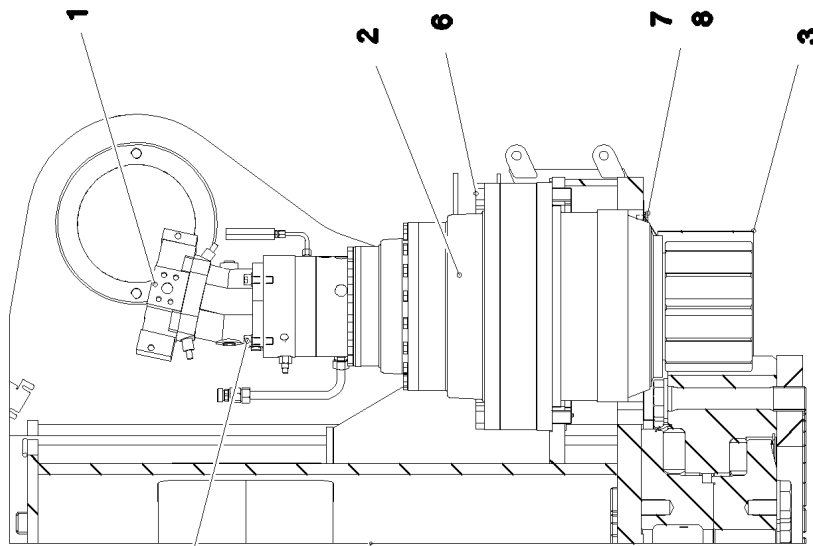
Pos.	Item	Quantity	Description	Bezeichnung	Serie	K
1	10 80 227 7	1	ROPE WINCH ZHP 4.29-EG SPF ⇒ X10802277 10 80 227 7	SEILWINDE		
2	51 02 375 08	2	VARIABLE DISPLACEMENT MOTOR A6VM ⇒ 5 102 375 08 51 02 375 08	VERSTELLMOTOR		
3	96 62 387 08	1	SIDE WINDOW RIGHT	SEITENSCHIEBE RE.		
4	96 62 386 08	1	SIDE WINDOW LEFT	SEITENSCHIEBE LI.		
5	92 15 681 08	1	PIPE WELDED	ROHR SCHWK.		
6	95 65 804 08	2	PIN 65.0X457 35NICRMOV125	BOLZEN		
7	97 03 545 08	2	PIN 65x117 35NICRMOV125	BOLZEN		
8	45 25 505 08	2	PIN ISO 2340 B50X120X96 35NICRMOV125	BOLZEN		
9	46 00 546	48	HEX SCREW ISO 4017 M24X65 8.8 A3C	SECHSKANTSCHRAUBE		
10	46 00 206	8	HEX SCREW ISO 4017 M16X60 8.8 A3C	SECHSKANTSCHRAUBE		
11	95 65 807 08	2	PIN 30.0X213 S355J2G3 FE//ZN20//C	BOLZEN		
12	92 55 617 08	2	HANDLE GRIP WELDED FE//ZN20//C	GEWINDEGRIF SCHWK.		
13	43 32 064 08	2	SPRING PLUG 6 VERZ	FEDERSTECKER		
14	97 03 392 2	1	PLATE 3X1296X1103 S355MC FE//ZN20//C	BLECH		
15	40 26 005 08	2	RING BOLT DIN 580 M16 C15E A2K	RINGSCHRAUBE		
16	97 02 206 08	2	PLATE 3x227x144 DC01 FE//ZN20//C	BLECH		
17	97 02 114 8	6	PLATE 4X30X88 S315MC	BLECH		
18	42 11 033 08	4	WASHER DIN 1440 50 ST VERZ	SCHEIBE		
19	43 30 103 08	4	SPLIT PIN ISO 1234 10X80 ST A3C	SPLINT		
20	40 65 140 05	2	HEX SCREW ISO 4017 M24X100 8.8 A3C	SECHSKANTSCHRAUBE		
21	41 15 149 08	2	HEX NUT ISO 4032 M24 8 A3C	SECHSKANTMUTTER		
22	97 09 378 08	1	PLATE 3X118X200 DC01 FE//ZN20//C	BLECH		
23	10 41 285 4	2	OVAL HEAD FLAT SCREW AEHNL.ISO 7380	LINSENFLACHKOPFSCHRAUBE		
24	97 66 339 08	1	PLATE 4X215X287 S315MC FE//ZN20//C	BLECH		
25	97 25 169 08	1	PLATE 4X120X123 S315MC FE//ZN20//C	BLECH		
26	96 72 541 08	1	PIPE WELDED	ROHRTEIL SCHWK.		
27	40 65 164	2	HEX SCREW ISO 4017 M10X25 8.8 A3C	SECHSKANTSCHRAUBE		
28	97 01 518 3	1	PLATE 4X153X129 S315MC FE//ZN20//C	BLECH		
29	40 00 505	2	WASHER DIN 7349 10,5 200HV A3C	SCHEIBE		
30	97 01 985 5	1	PLATE 8X135X54 S355MC FE//ZN20//C	BLECH		
31	42 00 012 01	4	WASHER ISO 7089 8 200HV A3C	SCHEIBE		
32	49 00 089	2	HEX SCREW ISO 4017 M8X20 8.8 A2C	SECHSKANTSCHRAUBE		
33	41 15 141 08	2	HEX NUT ISO 4032 M8 8 A2C	SECHSKANTMUTTER		
34	43 31 050 08	2	RETAINING SPRING DIN 2194 6 A3C	SICHERUNGSFEDER		
35	10 35 368 0	12	WASHER ISO 7092 8 200HV-A2	SCHEIBE		
36	40 00 829	6	HEX SCREW ISO 4017 M6X20 8.8 A2C	SECHSKANTSCHRAUBE		
37	41 01 001 08	6	HEX NUT ISO 4035 M6 04 A2C	SECHSKANTMUTTER		
38	97 03 769 4	1	PLATE 2X192X126 DC01	BLECH		
500	92 87 792 08	1	ELECTRIC FOR WINCH 4 ⇒ 2 920 350 92 87 792 08	ELEKTRIK WINDE 4		

18.11.2014

etk\_en\_de\_073810 LG 1750

357 (3/3)

**LIEBHERR**WINCH 4 LUFFING GEAR  
WINDE 4 EINZIEHWERK⇒ 2 340  
91 71 513 08



18.11.2014  
076708

**LIEBHERR**

etk\_en\_de\_073810 LG 1750

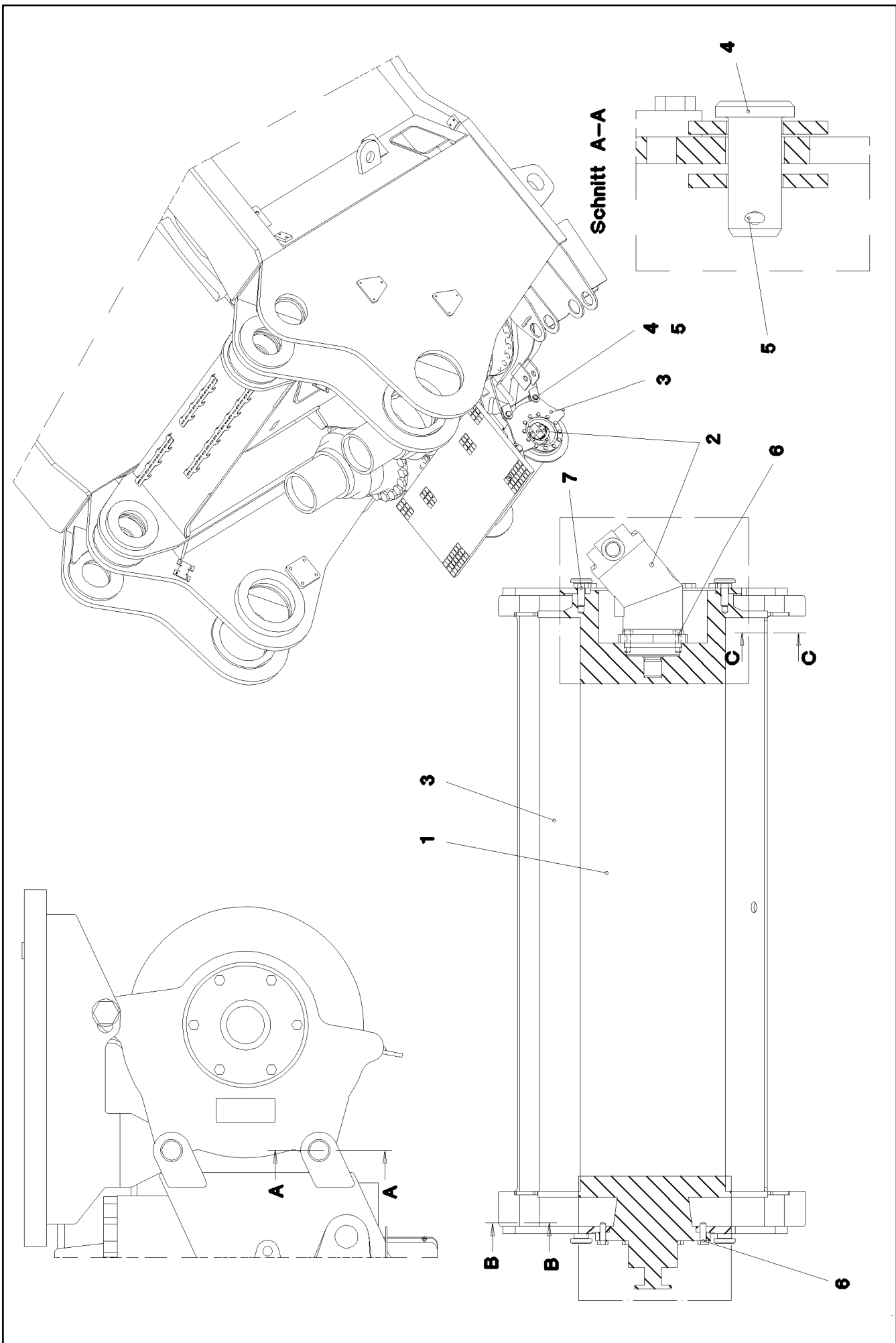
SLEWING GEAR  
DREHWERK

☐ 358 (1/2)

⇒ 2 350  
91 71 161 08

Pos.	Item	Quantity	Description	Bezeichnung	Serie	K
1	51 02 389 08	2	VARIABLE DISPLACEMENT MOTOR A6VM ⇒ 5 102 389 08 51 02 389 08	VERSTELLMOTOR		
2	50 00 637 08	2	SWING GEAR SPF ⇒ 5 000 637 08 50 00 637 08	DREHWERKSGETRIEBE		
3	95 67 956 08	2	PLATE 2x788x326 DC01	BLECH		
4	46 00 237	8	SOCKET HEAD SCREW ISO 4762 M16X50 8.	ZYLINDERSCHRAUBE		
5	10 28 980 6	8	WASHER ISO 7089 16 300HV FLZN SPF	SCHEIBE		
6	40 62 132 08	48	HEX SCREW ISO 4014 M30X200 10.9 FLZN	SECHSKANTSCHRAUBE		
7	40 65 166	8	HEX SCREW ISO 4017 M10X20 8.8 A3C	SECHSKANTSCHRAUBE		
8	10 28 979 5	8	WASHER ISO 7089 10 300HV FLZN SPF	SCHEIBE		
9	40 41 014 08	2	SCREW PLUG DIN 908 M27X2 ST A3C	VERSCHLUSSSCHRAUBE		
10	97 56 793 08	1	COVER 3.5X560X560 ALMG3 H114	DECKEL		
11	40 61 024	3	HEX SCREW ISO 4014 M8X55 8.8 A2C	SECHSKANTSCHRAUBE		
12	41 19 005 08	3	HEX NUT DIN 985 M8 8 A2C	SECHSKANTMUTTER		
13	42 18 009 08	3	WASHER DIN 9021 8 140HV-ST A2C	SCHEIBE		
14	94 11 381 08	3	WASHER 70X3 DC01 FE//ZN20//C	SCHEIBE		
500	96 73 367 08	1	ELECTR.FOR SLEWING GEAR	ELEKTRIK DREHWERK		
(10)	11 00 319 3	2	PROXIMITY SWITCH BERUEHRUNGSLOS 12	NAEHERUNGSSCHALTER		

18.11.2014	etk_en_de_073810 LG 1750	<input type="checkbox"/> 359 (2/2)
<b>LIEBHERR</b>	SLEWING GEAR DREHWERK	⇒ 2 350 91 71 161 08



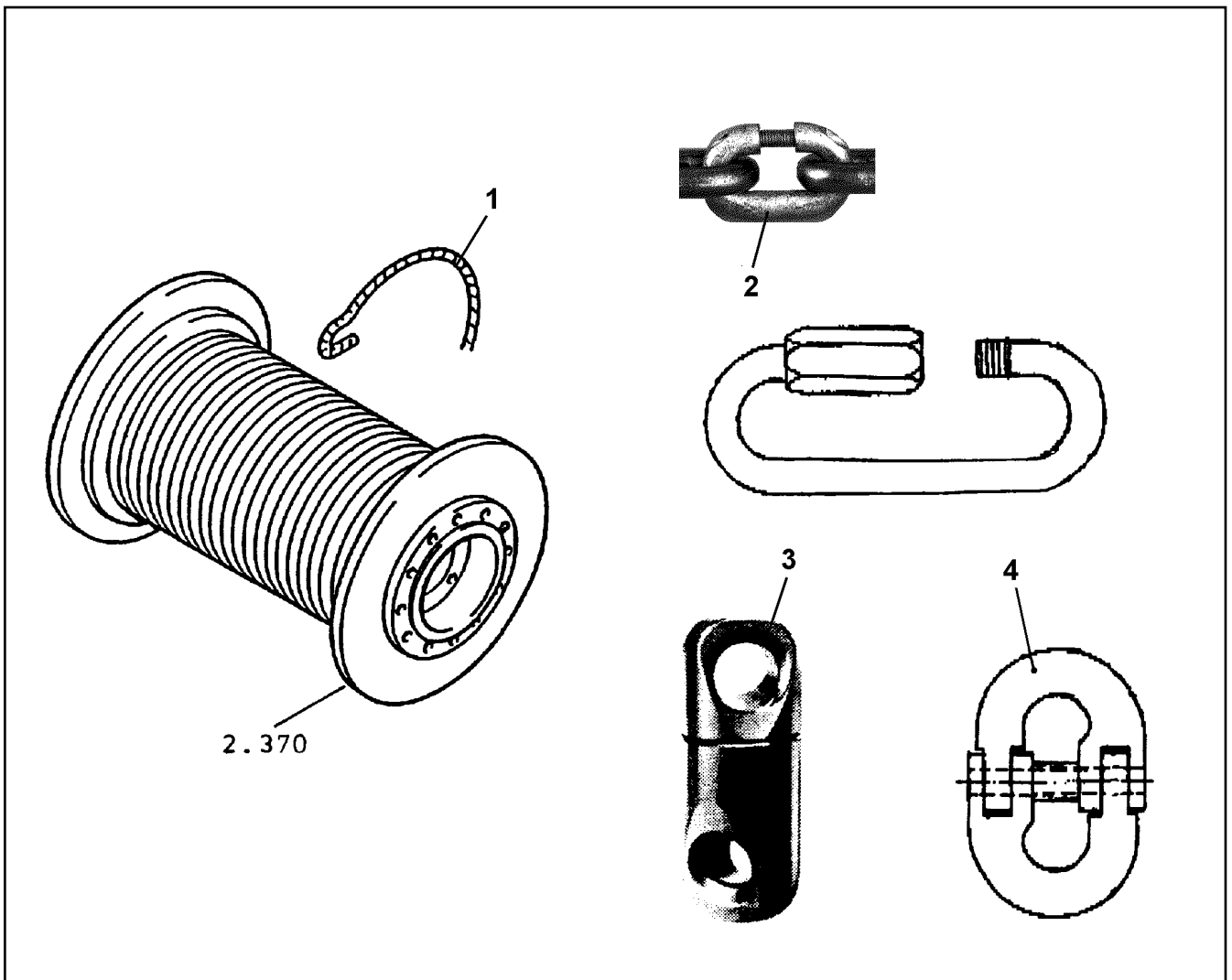
18.11.2014  
058787  
**LIEBHERR**

etk\_en\_de\_073810 LG 1750  
ERECTING WINCH  
MONTAGEWINDE

360 (1/2)  
⇒ 2 370  
91 61 645 08

Pos.	Item	Quantity	Description	Bezeichnung	Serie	K
1	10 80 228 0	1	ROPE WINCH ZHP 4.13 SPF ⇒ X10802280 10 80 228 0	SEILWINDE		
2	51 02 306 08	1	HYDRO MOTOR A2FM SPF ⇒ 5 102 306 08 51 02 306 08	HYDROMOTOR		
3	92 99 786 08	1	BEARING WELDED	LAGERUNG SCHWK.		
4	45 12 222 08	4	PIN DIN 1435 20X45X38 ST.50 VERZ	BOLZEN		
5	43 30 052 08	4	SPLIT PIN ISO 1234 4X32 ST A2K	SPLINT		
6	49 00 128	10	HEX SCREW ISO 4017 M8X25 8.8 A2C	SECHSKANTSCHRAUBE		
7	40 65 164	12	HEX SCREW ISO 4017 M10X25 8.8 A3C	SECHSKANTSCHRAUBE		

18.11.2014	etk_en_de_073810 LG 1750	361 (2/2)
<b>LIEBHERR</b>	ERECTING WINCH MONTAGEWINDE	⇒ 2 370 91 61 645 08



Pos.	Item	Quantity	Description	Bezeichnung	Serie	K
1	10 03 825 9	1	LUFFING ROPE 8X400M VERZ	EINZIEHSEIL		
2	10 33 216 1	2	CONNECTING ELEMENT SPF	VERBINDUNGSGLIED		
3	77 39 466 08	1	TWIST COMPENSATOR SPF	DRALLFAENGER		
4	74 00 026 08	2	UNIVERSAL CONNECTING LINK CW6 SPF	UNIVERSALVERBINDUNGSGLIE		

18.11.2014  
135387

**LIEBHERR**

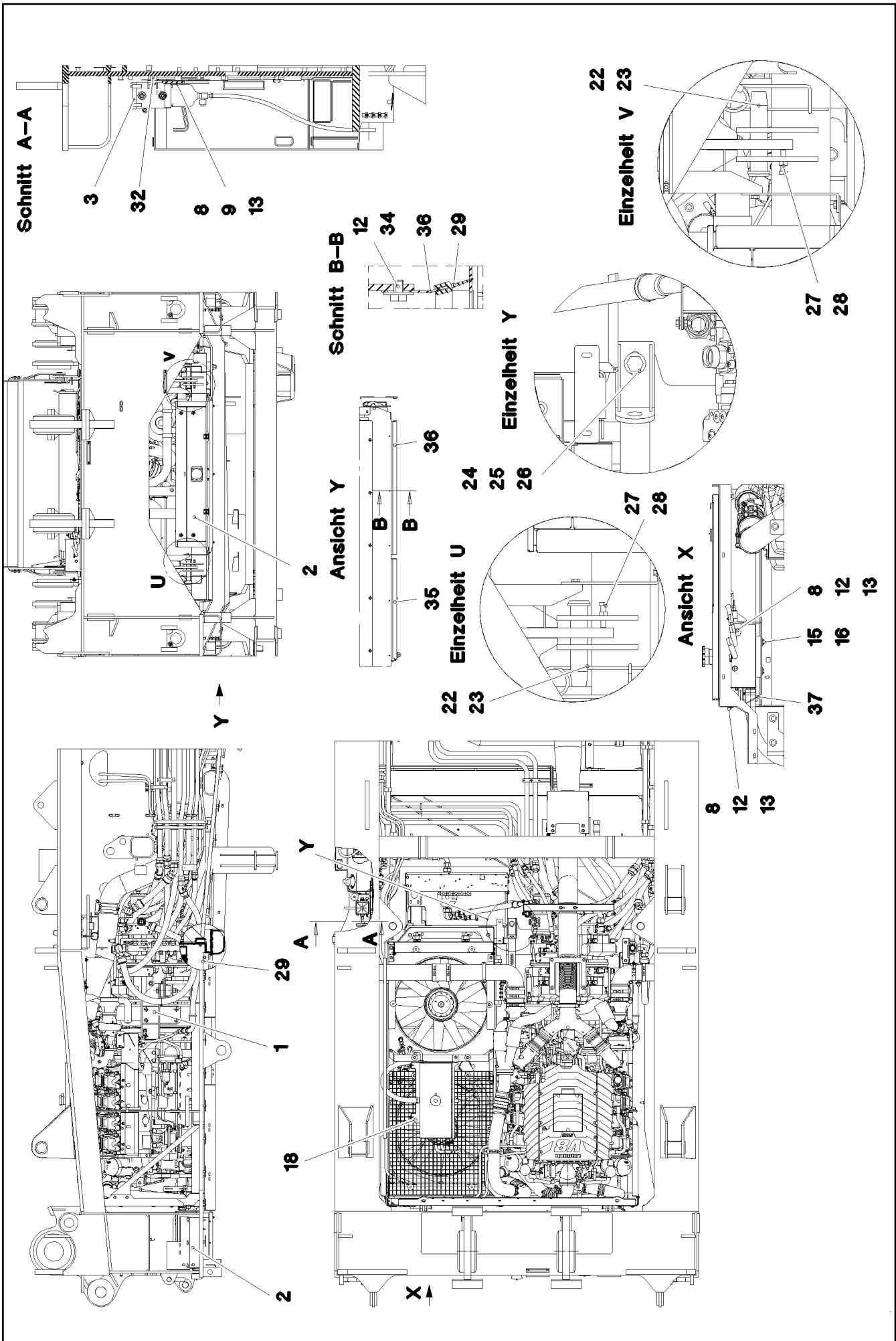
etk\_en\_de\_073810 LG 1750

ROPE WITH ACCESSORIES  
SEIL MONTAGEWINDE M.ZUBEHOER

362

⇒ 2 372  
91 33 648 08





18.11.2014  
076522

**LIEBHERR**

etk\_en\_de\_073810 LG 1750

DIESEL ENGINE CPL.  
DIESELMOTOR KPL.

☐ 363 (1/2)

⇒ 2 391  
91 69 737 08

Pos.	Item	Quantity	Description	Bezeichnung	Serie	K
1	96 70 218 08	1	DIESEL ENGINE, PRE-ASSEMBLED ⇒ 2 391 001 96 70 218 08	DIESELMOTOR VORM.		
2	96 74 706 08	1	BATTERY BOX, PRE-ASSEMBLED ⇒ 2 391 030 96 74 706 08	BATTERIEKASTEN VORM.		
3	96 76 629 08	1	FUEL-PREFILTER ASS. ⇒ 2 391 045 96 76 629 08	KRAFTSTOFFVORFILTERANBA		
8	41 19 005 08	6	HEX NUT DIN 985 M8 8 A2C	SECHSKANTMUTTER		
9	42 16 025	6	WASHER DIN 7349 8,4 200HV A3C	SCHEIBE		
12	42 18 009 08	13	WASHER DIN 9021 8 140HV-ST A2C	SCHEIBE		
13	49 00 128	10	HEX SCREW ISO 4017 M8X25 8.8 A2C	SECHSKANTSCHRAUBE		
15	40 65 098 08	4	HEX SCREW ISO 4017 M10X20 8.8 A3C	SECHSKANTSCHRAUBE		
16	42 18 010 08	4	WASHER DIN 9021 A 10 ST A3C	SCHEIBE		
22	93 50 859 08	2	PIN RD35X165 42CRMO4+QT	BOLZEN		
23	43 31 050 08	2	RETAINING SPRING DIN 2194 6 A3C	SICHERUNGSFEDER		
24	40 65 212 01	2	HEX SCREW ISO 4017 M20X65 8.8 A3C	SECHSKANTSCHRAUBE		
25	41 15 147 08	2	HEX NUT ISO 4032 M20 8 A3C	SECHSKANTMUTTER		
26	42 16 011 08	4	WASHER DIN 7349 21 ST VERZ	SCHEIBE		
27	46 00 355	2	HEX SCREW ISO 4017 M10X45 8.8 A3C	SECHSKANTSCHRAUBE		
28	41 15 144 08	2	HEX NUT ISO 4032 M10 8 A3C	SECHSKANTMUTTER		
29	26 21 053 08	12	EDGE PROTECTION 1-2,5X33X8,7	KANTENSCHUTZ		
32	95 38 734 08	4	SLEEVE 25X20 11SMN30+C	HUELSE		
34	40 65 136	5	HEX SCREW ISO 4017 M8X12 8.8 A2C	SECHSKANTSCHRAUBE		
35	97 62 461 08	1	PLATE 1.5X833X55 DC01	BLECH		
36	97 67 876 08	1	PLATE 1.5X1090X55 DC01	BLECH		
37	97 01 643 5	1	PLATE 4X758X665 S315MC	BLECH		

18.11.2014

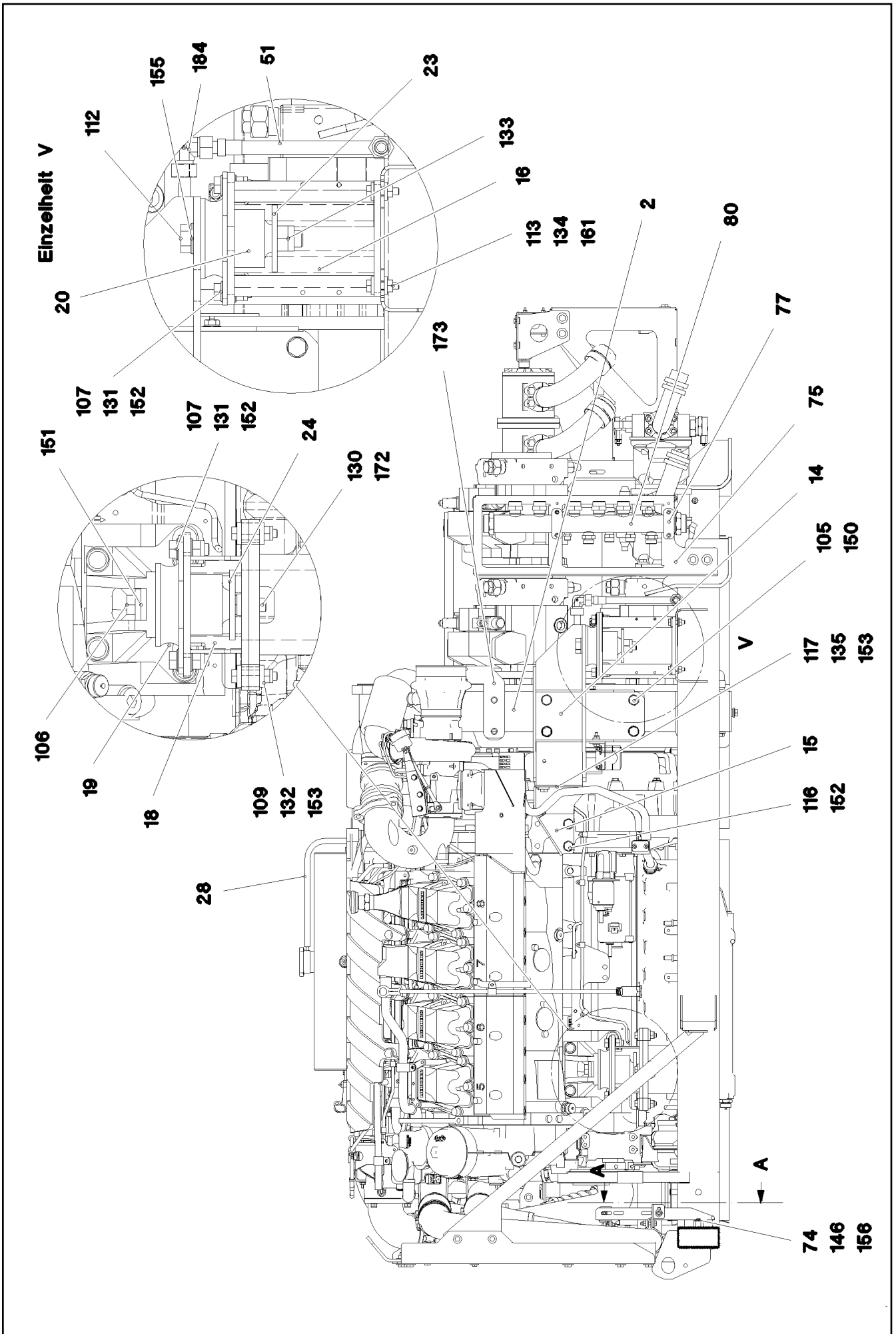
etk\_en\_de\_073810 LG 1750

☐ 364 (2/2)

**LIEBHERR**

DIESEL ENGINE CPL.  
DIESELMOTOR KPL.

⇒ 2 391  
91 69 737 08

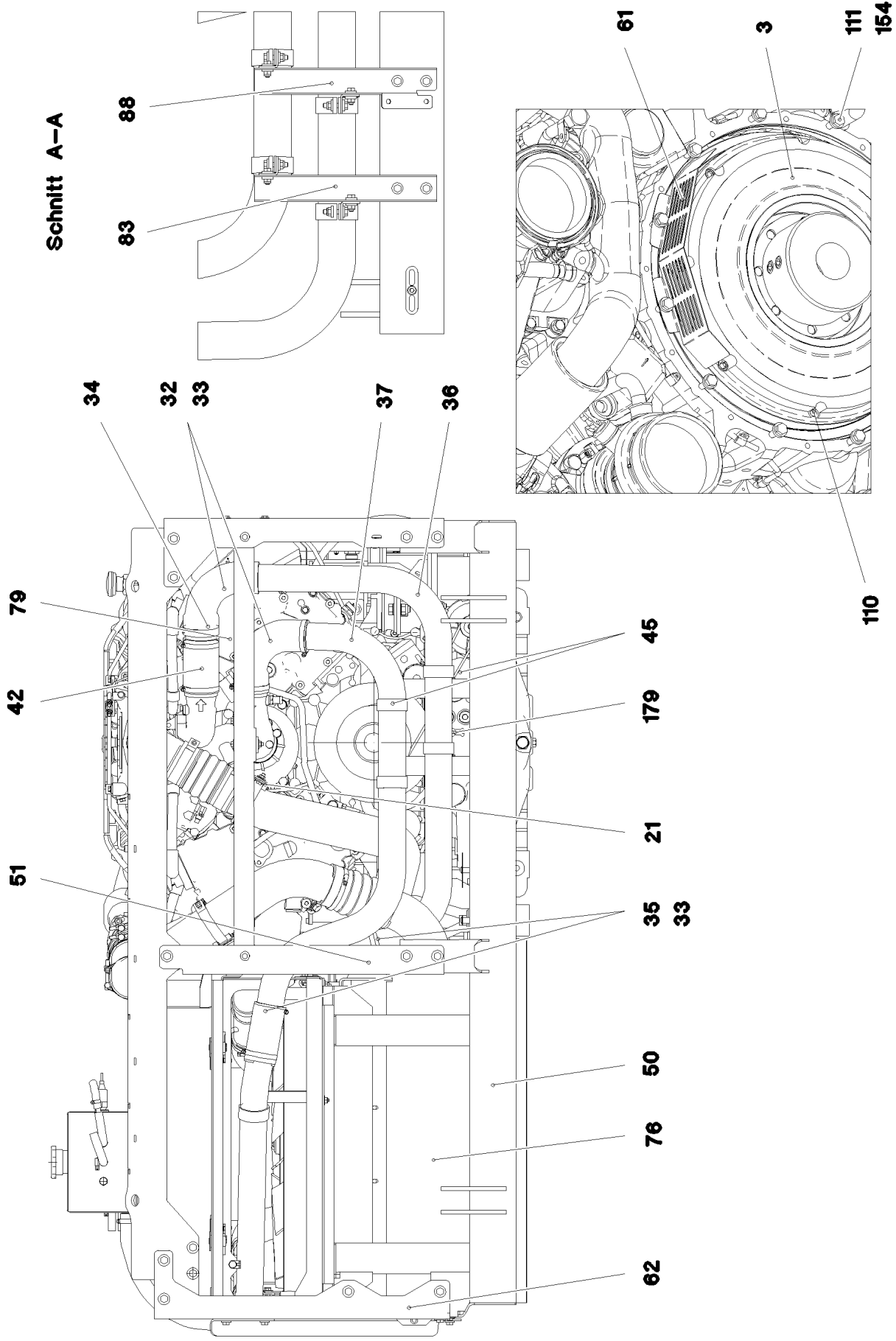


18.11.2014  
076837  
**LIEBHERR**

etk\_en\_de\_073810 LG 1750  
DIESEL ENGINE, PRE-ASSEMBLED  
DIESELMOTOR VORM.

☐ 365 (1/10)  
⇒ 2 391 001  
96 70 218 08

**Schnitt A-A**



18.11.2014  
076838

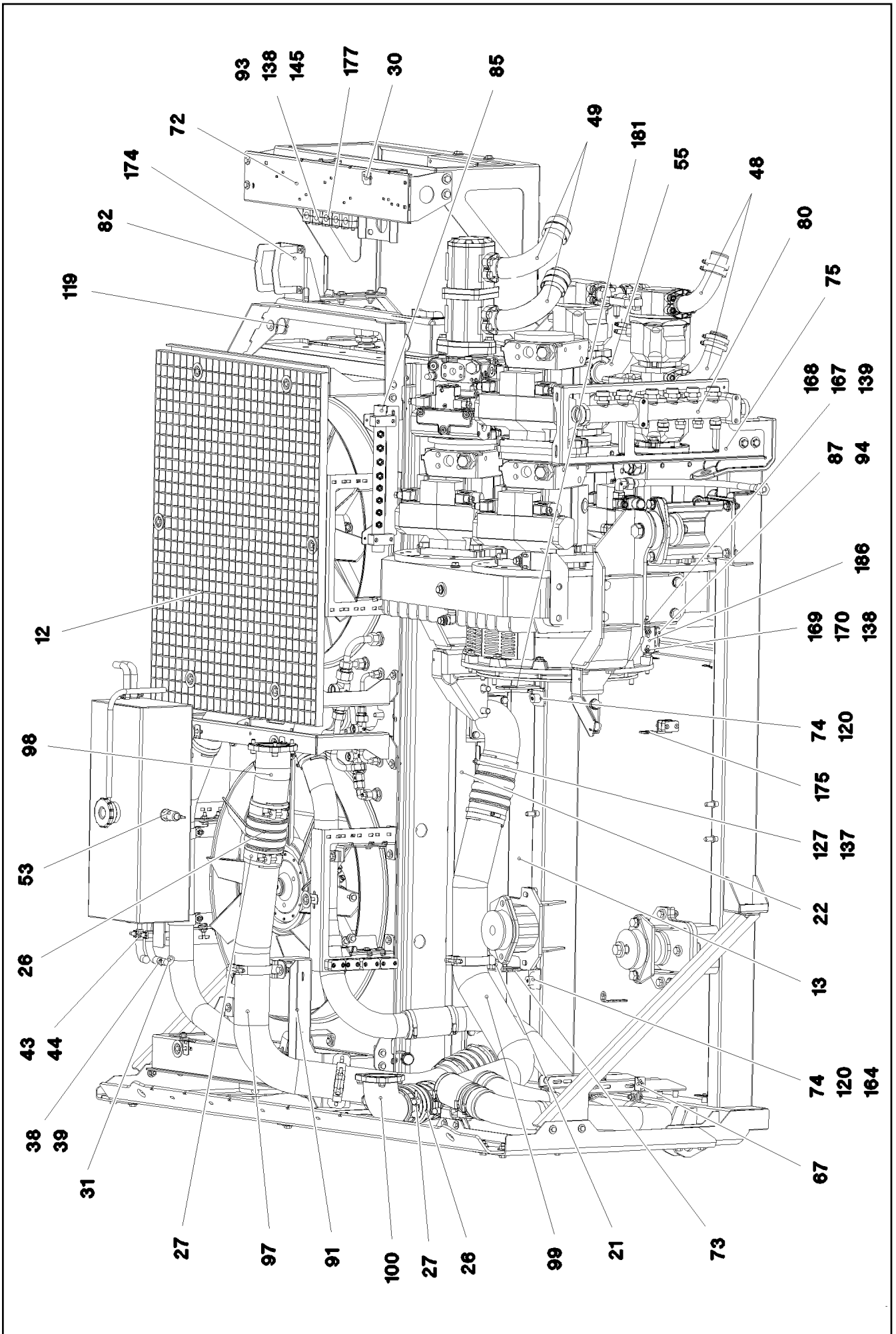
**LIEBHERR**

etk\_en\_de\_073810 LG 1750

DIESEL ENGINE, PRE-ASSEMBLED  
DIESELMOTOR VORM.

□ 366 (2/10)

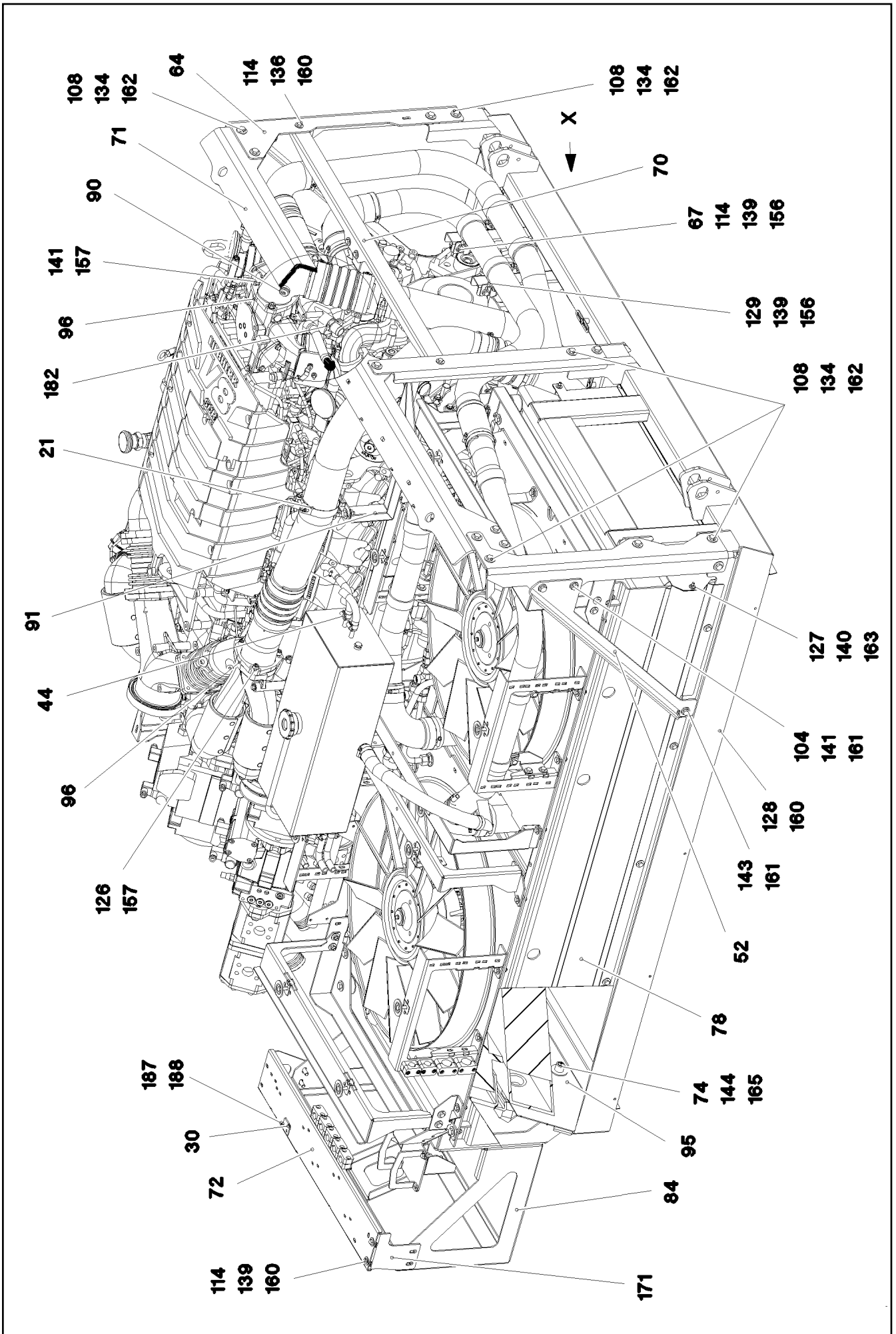
⇒ 2 391 001  
96 70 218 08



18.11.2014  
076839  
**LIEBHERR**

etk\_en\_de\_073810 LG 1750  
DIESEL ENGINE, PRE-ASSEMBLED  
DIESELMOTOR VORM.

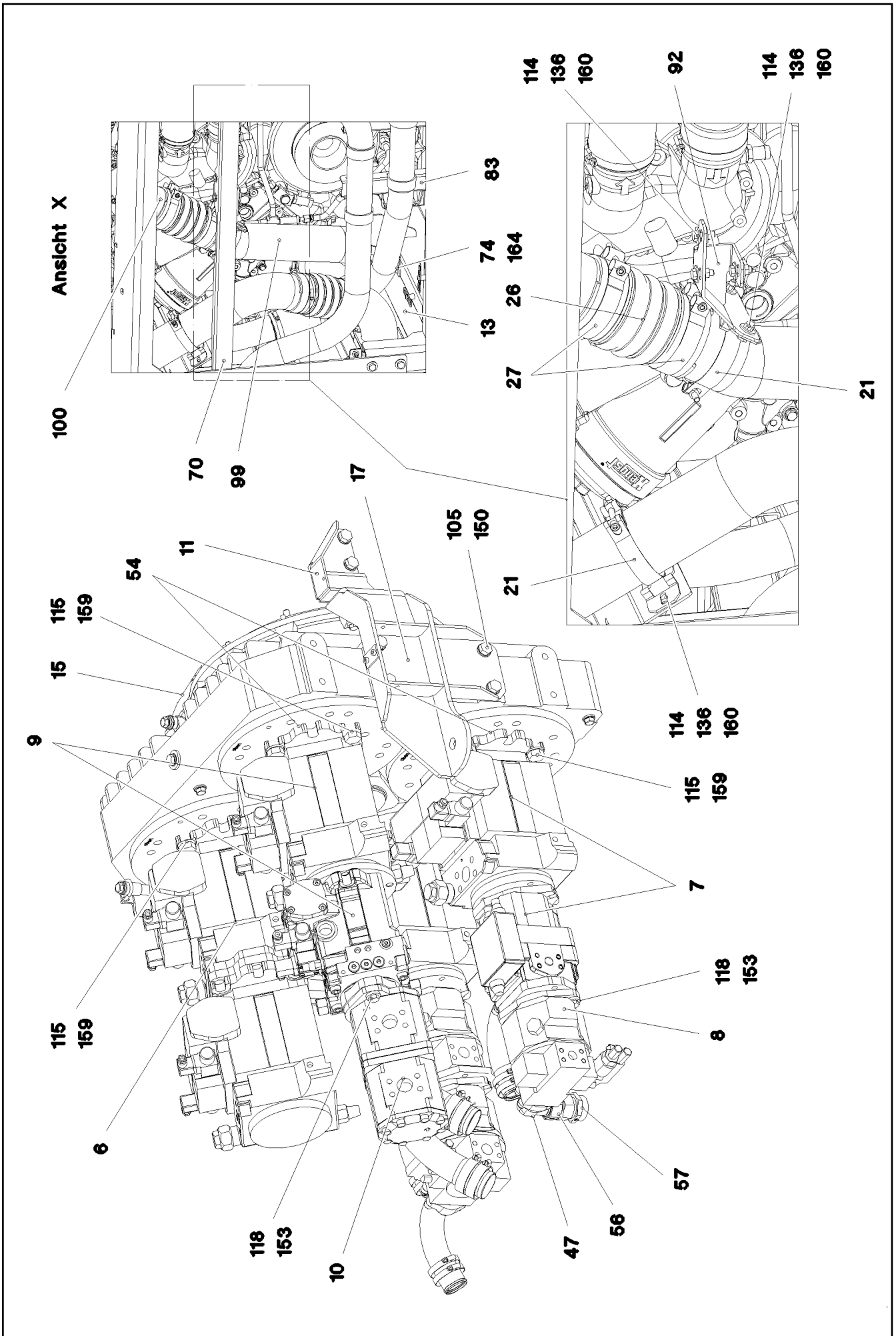
☐ 367 (3/10)  
⇒ 2 391 001  
96 70 218 08



18.11.2014  
076840  
**LIEBHERR**

etk\_en\_de\_073810 LG 1750  
DIESEL ENGINE, PRE-ASSEMBLED  
DIESELMOTOR VORM.

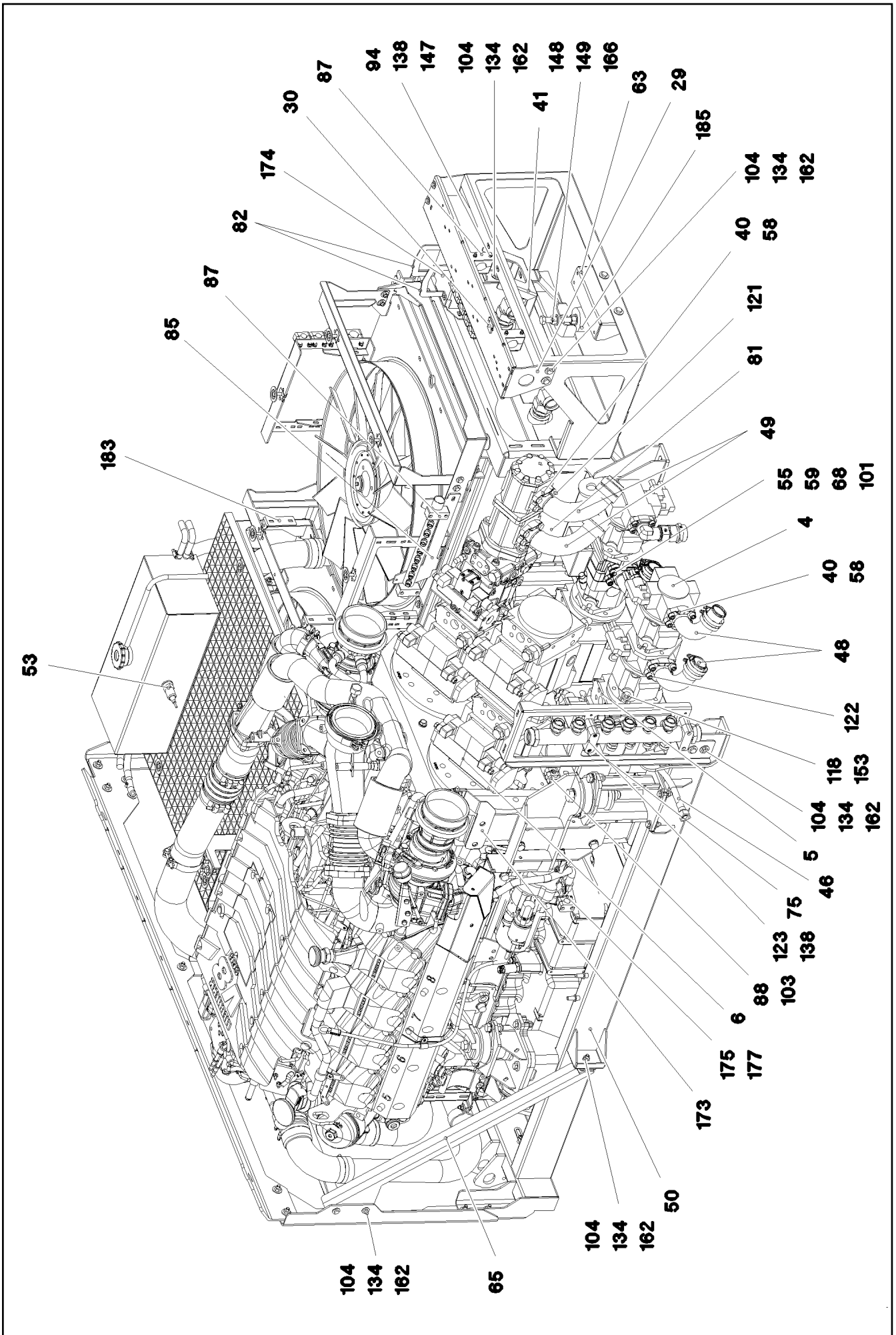
☐ 368 (4/10)  
⇒ 2 391 001  
96 70 218 08



18.11.2014  
076841  
**LIEBHERR**

etk\_en\_de\_073810 LG 1750  
DIESEL ENGINE, PRE-ASSEMBLED  
DIESELMOTOR VORM.

369 (5/10)  
⇒ 2 391 001  
96 70 218 08



18.11.2014  
076842  
**LIEBHERR**

etk\_en\_de\_073810 LG 1750  
DIESEL ENGINE, PRE-ASSEMBLED  
DIESELMOTOR VORM.

☐ 370 (6/10)  
⇒ 2 391 001  
96 70 218 08



Pos.	Item	Quantity	Description	Bezeichnung	Serie	K
2	10 33 394 2	1	DISTRIBUTOR GEARBOX I=1:1,554800NM ⇒ X10333942 10 33 394 2	VERTEILERGETRIEBE		
3	11 45 024 7	1	COUPLING 3500NM/1800U/MIN SILIKON 60S	KUPPLUNG		
(1)	11 62 007 3	1	RUBBER ELEMENT SI-60SH	GUMMIELEMENT		
4	10 33 595 7	1	TWO-STAGE PUMP A10VO 45 SPF ⇒ X10335957 10 33 595 7	ZWEIFACHPUMPE		
5	10 49 336 8	1	VARIABLE PUMP A4VG/125LI SPF ⇒ X10493368 10 49 336 8	VERSTELLPUMPE		
6	10 49 336 6	1	TWO-STAGE PUMP A4VG+A4VG 125+12 SP ⇒ X10493366 10 49 336 6	ZWEIFACHPUMPE		
7	10 49 337 0	1	TWO-STAGE PUMP A4VG+A11VO 125+4 SP ⇒ X10493370 10 49 337 0	ZWEIFACHPUMPE		
8	51 21 282 08	1	VARIABLE PUMP A10 SPF ⇒ 5 121 282 08 51 21 282 08	VERSTELLPUMPE		
9	10 49 336 7	1	TWO-STAGE PUMP A4VG+A4VG 125+56 SP ⇒ X10493367 10 49 336 7	ZWEIFACHPUMPE		
10	51 21 370 08	1	TWO-STAGE PUMP PRR SPF	ZWEIFACHZAHNRADPUMPE		
(999)	10 47 639 1	1	SEAL KIT	DICHTSATZ		
11	97 02 553 3	1	PLATE 5X299X209 S355MC	BLECH		
12	96 74 668 08	1	RADIATOR, PRE-ASSEMBLED ⇒ 2 391 023 96 74 668 08	KUEHLER VORM.		
13	97 62 455 08	1	PLATE 1.5X1090X325 DC01	BLECH		
14	92 70 681 08	1	BRACKET,LEFT WELDED	KONSOLE SCHWK.LI.		
15	97 02 553 2	1	PLATE 5X285X189 S355MC	BLECH		
16	92 70 683 08	2	BRACKET WELDED CONST.	KONSOLE SCHWK.		
17	92 70 974 08	1	BRACKET,RIGHT WELDED	KONSOLE SCHWK.RE.		
18	96 49 139 08	2	BRACKET WELDED CONST.	KONSOLE SCHWK.		
19	55 04 526 08	2	VIBRATION DAMPER	SCHWINGUNGSDAEMPFER		
20	55 04 525 08	2	VIBRATION DAMPER	SCHWINGUNGSDAEMPFER		
21	77 42 229 08	4	RETAINER CLIP 102-100 ST	SPANNSCHELLE		
22	97 62 456 08	1	PLATE 1.5X1154X106 DC01	BLECH		
23	97 61 797 08	2	PLATE 8X96X96 S700MC FLZN	BLECH		
24	97 66 483 08	2	PLATE 8X96X96 S700MC	BLECH		
26	55 17 025 08	2	CHARGE AIR CORRUGATED HOSE 100X19	LADELUFTWELLSCHLAUCH		
27	77 42 238 08	8	HOSE CLAMP DIN 3017-3 108/104-112/25 W	SCHLAUCHSCHELLE		
28	77 42 332 08	2.5	COOLING WATER HOSE DN8X3,75	KUEHLWASSERSCHLAUCH		
29	97 66 647 08	1	PLATE 4X210X137 S315MC FE//ZN20//C	BLECH		
30	97 61 821 08	10	PLATE 4X40X35 S315MC FE//ZN20//C	BLECH		
31	77 42 306 08	2	COOLING WATER HOSE 10X4,5	KUEHLWASSERSCHLAUCH		
32	97 40 438 08	2	FORM HOSE NW70-80X90° SPF	FORMSCHLAUCH		
33	77 42 064 08	10	HOSE CLAMP 70-90 W3	SCHLAUCHSCHELLE		
34	77 42 188 08	4	HOSE CLAMP 80-100 W3	SCHLAUCHSCHELLE		
35	77 42 037 08	0.3	COOLING WATER HOSE DN70	KUEHLWASSERSCHLAUCH		
36	97 02 469 7	1	WATER PIPE 70.0X1643 EDELSTAHL	WASSERROHR		
37	97 02 469 8	1	WATER PIPE EDELSTAHL	WASSERROHR		
38	95 59 800 08	2	REDUCING PIPE ADAPTER 12/10X80 S235J	ROHRREDUZIERUNG		
39	77 42 049 08	2	HOSE CLAMP DIN 3017-1 15/11-20/8 W2	SCHLAUCHSCHELLE		
40	51 15 026 08	8	SAE FLANGE 11/2"	SAE-FLANSCH		
(1)	51 05 879 08	1	O-RING ARP 568 47,22X3,53 NBR90	O-RING		
41	97 02 742 0	1	PLATE 4X328X213 S315MC	BLECH		
42	55 06 323 08	1	FORM HOSE DN80X140	FORMSCHLAUCH		
43	77 42 024 08	3	COOLING WATER HOSE 12X4,5	KUEHLWASSERSCHLAUCH		
44	77 42 086 08	10	HOSE CLAMP DIN 3017-1 21,5/16-25/12 W3	SCHLAUCHSCHELLE		
45	55 20 508 08	4	PIPE CLAMP DIN 71555 70,5 VERZ	ROHRSCHELLE		
46	51 05 010 08	1	HOSE DN16 500	SCHLAUCH		
47	47 49 071 08	1	SAE FLANGE CONNECTION	SAE-FLANSCHVERBINDUNG		
48	92 11 633 08	2	INTAKE FE//ZN20//C	SAUGSTUTZEN		
49	92 11 271 08	2	INTAKE FE//ZN20//C	SAUGSTUTZEN		
50	96 76 587 08	1	EQUIPMENT CARRIER WELDED	AGGREGATETRAEGER SCHWK.		
51	97 02 477 4	1	PLATE 5X737X94 S355MC	BLECH		

18.11.2014

etk\_en\_de\_073810 LG 1750

☐ 371 (7/10)

**LIEBHERR**DIESEL ENGINE, PRE-ASSEMBLED  
DIESELMOTOR VORM.⇒ 2 391 001  
96 70 218 08

Pos.	Item	Quantity	Description	Bezeichnung	Serie	K
52	97 02 478 8	1	PLATE 5X820X161 S355MC	BLECH		
53	10 22 814 3	1	LEVEL PROBE L=50 5 V SPF	NIVEAUSONDE		
54	51 85 781 08	4	O-RING 150X3 NBR70	O-RING		
55	92 11 269 08	1	INTAKE FE//ZN20//C	SAUGSTUTZEN		
56	49 11 008 14	1	FLANGE JOINT GZ 35L CR6-FREI	VERSCHRAUBUNG		
57	47 50 319 08	1	FLANGE JOINT XGR42/35-L A3P	VERSCHRAUBUNG		
58	51 05 879 08	4	O-RING ARP 568 47,22X3,53 NBR90	O-RING		
59	72 64 216 08	1	O-RING ARP 568 56,74X3,53 NBR70	O-RING		
61	97 61 675 08	1	PLATE 1X374X106 DC01 FE//ZN20//C	BLECH		
62	97 02 504 1	1	PLATE 5X261X765 S355MC	BLECH		
63	97 02 742 1	1	PLATE 4X385X163 S315MC	BLECH		
64	97 61 535 08	1	PLATE 5X725X260 S355MC	BLECH		
65	97 61 517 08	1	PLATE 5X968X182 S355MC	BLECH		
67	97 02 479 8	4	PLATE 3X63X64 S355MC	BLECH		
68	51 15 167 08	2	FLANGE HALF SAE 2XCODE 61	FLANSCHHAELFTE		
70	97 02 474 3	1	PLATE 4X1135X148 S315MC	BLECH		
71	97 61 604 08	1	PLATE 8X2027X217 S700MC	BLECH		
72	97 67 027 08	1	PLATE 3X840X254 DC01	BLECH		
73	97 02 475 4	1	PLATE 3X150X304 S355MC	BLECH		
74	95 38 734 08	8	SLEEVE 25X20 11SMN30+C	HUELSE		
75	97 66 890 08	1	PLATE 4X362X738 S315MC	BLECH		
76	97 62 457 08	1	PLATE 1.5X1002X372 DC01	BLECH		
77	74 13 103	4	CLAMP-HALF DIN 3015-1 L6R 50,8 PP SW	KLEMMHAELFTE		
78	97 62 458 08	1	PLATE 1.5X2086X182 DC01	BLECH		
79	97 76 683 08	1	TUBE 80.0X120 E235+N	ROHR		
80	92 17 202 08	1	COLLECTING PIPE FE//ZN20//C	SAMMELROHR		
81	97 62 460 08	1	PLATE 1.5X987X397 DC01	BLECH		
82	97 05 203 08	2	PLATE 4x136x107 S315MC FE//ZN20//C	BLECH		
83	97 02 465 2	1	PLATE 3X340X110 S355MC	BLECH		
84	97 02 743 6	1	PLATE 4X1824X420 S315MC	BLECH		
85	97 66 550 08	1	PLATE 4X394X173 S315MC FE//ZN20//C	BLECH		
86	60 20 083 08	3	CLAMP-HALF DIN 3015-1 18 PP SW	KLEMMHAELFTE		
87	60 20 091 08	10	CLAMP-HALF DIN 3015-1 L 5 R 35 PP SW	KLEMMHAELFTE		
88	97 05 908 9	1	PLATE 3X340X140 S355MC FE//ZN20//C	BLECH		
90	47 77 044 08	1	STOP PLUG VSTIM16X1,5ED A3P	STOPFEN		
91	97 02 475 9	1	PLATE 4X605X240 S315MC	BLECH		
92	97 61 696 08	1	PLATE 4X218X177 S315MC FE//ZN20//C	BLECH		
93	70 05 053	5	LID PLATE DIN 3015-1 L-DP 3 W1-ZN	DECKPLATTE		
94	50 05 219	3	LID PLATE DIN 3015-1 L-DP 5 W1-ZN	DECKPLATTE		
95	97 02 473 7	1	PLATE 1.5X969X345 DC01	BLECH		
96	92 71 963	2	SEAL	DICHTUNG		
97	96 75 680 08	1	CHARGE AIR PIPE SPF	LADELUFTROHR		
98	96 75 681 08	1	CHARGE AIR PIPE SPF	LADELUFTROHR		
99	96 75 682 08	1	CHARGE AIR PIPE SPF	LADELUFTROHR		
100	96 75 683 08	1	CHARGE AIR PIPE SPF	LADELUFTROHR		
101	40 42 032	4	SOCKET HEAD SCREW ISO 4762 M12X30 8.	ZYLINDERSCHRAUBE		
103	40 42 109	2	SOCKET HEAD SCREW ISO 4762 M6X45 8.8	ZYLINDERSCHRAUBE		
104	40 00 828	17	HEX SCREW ISO 4017 M10X30 8.8 A3C	SECHSKANTSCHRAUBE		
105	49 00 153	10	HEX SCREW ISO 4017 M16X40 8.8 A3C	SECHSKANTSCHRAUBE		
106	40 62 214 08	2	HEX SCREW ISO 4014 M18X180 10.9 FLZN	SECHSKANTSCHRAUBE		
107	46 00 016	8	HEX SCREW ISO 4017 M16X45 8.8 A3C	SECHSKANTSCHRAUBE		
108	40 66 010 08	12	HEX SCREW ISO 4017 M10X35 10.9 FLZN SP	SECHSKANTSCHRAUBE		
109	46 00 047	12	HEX SCREW ISO 4014 M12X55 8.8 A3C	SECHSKANTSCHRAUBE		
110	24 01 985 02	8	SOCKET HEAD SCREW ISO 4762 M12X60 1	ZYLINDERSCHRAUBE		
111	40 02 133	12	HEX SCREW ISO 4014 M10X55 10.9 A3C SP	SECHSKANTSCHRAUBE		
112	40 61 282 08	2	HEX SCREW ISO 4014 M24X160 8.8 A3C	SECHSKANTSCHRAUBE		
113	46 00 122	8	HEX SCREW ISO 4017 M10X40 8.8 A3C	SECHSKANTSCHRAUBE		
114	49 00 128	18	HEX SCREW ISO 4017 M8X25 8.8 A2C	SECHSKANTSCHRAUBE		
115	40 66 039 08	16	HEX SCREW ISO 4017 M20X50 10.9 FLZN SP	SECHSKANTSCHRAUBE		
116	49 00 123	8	HEX SCREW ISO 4017 M16X35 8.8 A3C	SECHSKANTSCHRAUBE		

18.11.2014

etk\_en\_de\_073810 LG 1750

☐ 372 (8/10)

**LIEBHERR**DIESEL ENGINE, PRE-ASSEMBLED  
DIESELMOTOR VORM.⇒ 2 391 001  
96 70 218 08

Pos.	Item	Quantity	Description	Bezeichnung	Serie	K
117	49 00 100	4	HEX SCREW ISO 4017 M12X40 8.8 A3C	SECHSKANTSCHRAUBE		
118	49 00 204	2	HEX SCREW ISO 4017 M12X35 8.8 A3C	SECHSKANTSCHRAUBE		
119	40 65 096 08	5	HEX SCREW ISO 4017 M10X18 8.8 A3C	SECHSKANTSCHRAUBE		
120	49 00 188	26	HEX SCREW ISO 4017 M8X16 8.8 A2C	SECHSKANTSCHRAUBE		
121	40 97 516 08	8	SCREW AEHNL.ISO 4017 UNC1/2"X13X30mm	SCHRAUBE		
122	40 42 118 01	8	SOCKET HEAD SCREW ISO 4762 M12X35 8.	ZYLINDERSCHRAUBE		
123	40 42 052 08	4	SOCKET HEAD SCREW ISO 4762 M6X70 8.8	ZYLINDERSCHRAUBE		
124	40 42 050 08	10	SOCKET HEAD SCREW DIN 912 M6X60 8.8	ZYLINDERSCHRAUBE		
125	49 00 111	4	HEX SCREW ISO 4017 M8X30 8.8 A2C	SECHSKANTSCHRAUBE		
126	49 00 537	3	SOCKET HEAD SCREW ISO 4762 M10X30 8.	ZYLINDERSCHRAUBE		
127	40 00 829	20	HEX SCREW ISO 4017 M6X20 8.8 A2C	SECHSKANTSCHRAUBE		
128	40 65 136	10	HEX SCREW ISO 4017 M8X12 8.8 A2C	SECHSKANTSCHRAUBE		
129	49 00 614	4	HEX SCREW ISO 4017 M8X40 8.8 A2C	SECHSKANTSCHRAUBE		
130	41 19 015 08	2	HEX NUT DIN 985 M18 10 A3C	SECHSKANTMUTTER		
131	41 19 009 08	8	HEX NUT DIN 985 M16 8 A3C	SECHSKANTMUTTER		
132	41 19 007 08	8	HEX NUT DIN 985 M12 8 A3C	SECHSKANTMUTTER		
133	41 19 025 08	2	HEX NUT DIN 985 M24 8 A3C	SECHSKANTMUTTER		
134	41 15 144 08	30	HEX NUT ISO 4032 M10 8 A3C	SECHSKANTMUTTER		
135	41 15 143 08	8	HEX NUT ISO 4032 M12 8 A3C	SECHSKANTMUTTER		
136	41 15 141 08	19	HEX NUT ISO 4032 M8 8 A2C	SECHSKANTMUTTER		
137	41 30 069 08	3	SHEET METAL NUT M6	BLECHMUTTER		
138	41 19 004 08	18	HEX NUT DIN 985 M6 8 A2C	SECHSKANTMUTTER		
139	41 19 005 08	19	HEX NUT DIN 985 M8 8 A2C	SECHSKANTMUTTER		
140	41 15 140 08	16	HEX NUT ISO 4032 M6 8 A2C	SECHSKANTMUTTER		
141	41 19 006 08	5	HEX NUT DIN 985 M10 8 A3C	SECHSKANTMUTTER		
142	49 00 111	2	HEX SCREW ISO 4017 M8X30 8.8 A2C	SECHSKANTSCHRAUBE		
143	40 65 164	1	HEX SCREW ISO 4017 M10X25 8.8 A3C	SECHSKANTSCHRAUBE		
144	10 41 285 7	2	OVAL HEAD FLAT SCREW AEHNL.ISO 7380	LINSENFLACHKOPFSCHRAUBE		
145	46 00 091	10	SOCKET HEAD SCREW ISO 4762 M6X50 8.8	ZYLINDERSCHRAUBE		
146	49 00 089	4	HEX SCREW ISO 4017 M8X20 8.8 A2C	SECHSKANTSCHRAUBE		
147	40 42 053 08	4	SOCKET HEAD SCREW ISO 4762 M6X75 8.8	ZYLINDERSCHRAUBE		
148	40 66 026 08	1	HEX SCREW ISO 4017 M16X120 10.9 A3C SP	SECHSKANTSCHRAUBE		
149	49 01 756	3	HEX NUT ISO 4032 M16 A4-80	SECHSKANTMUTTER		
150	42 15 002 08	8	WASHER DIN 6916 17 -C45 VERZ	SCHEIBE		
151	42 16 010 08	2	WASHER DIN 7349 19 ST VERZ	SCHEIBE		
152	10 28 980 6	16	WASHER ISO 7089 16 300HV FLZN SPF	SCHEIBE		
153	42 16 007 01	20	WASHER DIN 7349 13 200HV A3C	SCHEIBE		
154	55 08 998 08	12	WASHER	SCHEIBE		
155	42 15 004 08	2	WASHER EN 14399-6 24 ST A3B	SCHEIBE		
156	42 16 025	28	WASHER DIN 7349 8,4 200HV A3C	SCHEIBE		
157	10 28 979 5	33	WASHER ISO 7089 10 300HV FLZN SPF	SCHEIBE		
158	42 00 012 01	18	WASHER ISO 7089 8 200HV A3C	SCHEIBE		
159	42 15 003 08	16	WASHER EN 14399-6 20 ST A3B	SCHEIBE		
160	42 18 009 08	33	WASHER DIN 9021 8 140HV-ST A2C	SCHEIBE		
161	40 00 505	16	WASHER DIN 7349 10,5 200HV A3C	SCHEIBE		
162	42 18 021 08	30	WASHER DIN 9021 A 10.5 A2	SCHEIBE		
163	42 18 007 08	16	WASHER DIN 9021 A 6.4 A2C	SCHEIBE		
164	42 18 013 08	2	WASHER DIN 9021 A 16 ST A3C	SCHEIBE		
165	42 18 013 08	2	WASHER DIN 9021 A 16 ST A3C	SCHEIBE		
166	10 28 980 7	3	WASHER ISO 7089 18 300HV FLZN SPF	SCHEIBE		
167	42 16 025	2	WASHER DIN 7349 8,4 200HV A3C	SCHEIBE		
168	40 65 126	1	HEX SCREW ISO 4017 M8X35 8.8 A2C	SECHSKANTSCHRAUBE		
169	40 42 054 08	2	SOCKET HEAD SCREW DIN 912 M6X80 8.8	ZYLINDERSCHRAUBE		
170	40 00 648	2	WASHER DIN 7349 6,4 200HV A3C	SCHEIBE		
171	97 66 651 08	1	PLATE 4X172X138 S315MC FE//ZN20//C	BLECH		
172	94 78 115 08	2	TUBE 25X3,2X100 S355J2H	ROHR		
173	97 66 849 08	1	PLATE 4X207X152 S315MC FE//ZN20//C	BLECH		
174	97 67 026 08	1	PLATE 4X213X196 S315MC FE//ZN20//C	BLECH		
175	96 44 906 08	1	HOLDER FE//ZN20//C	HALTER		
177	60 20 084 08	20	CLAMP-HALF DIN 3015-1 L 3 G 20 PP SW	KLEMMHAELFTE		

18.11.2014

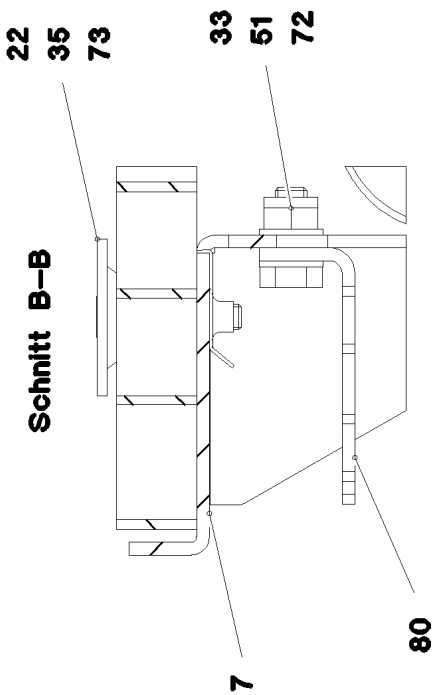
etk\_en\_de\_073810 LG 1750

☐ 373 (9/10)

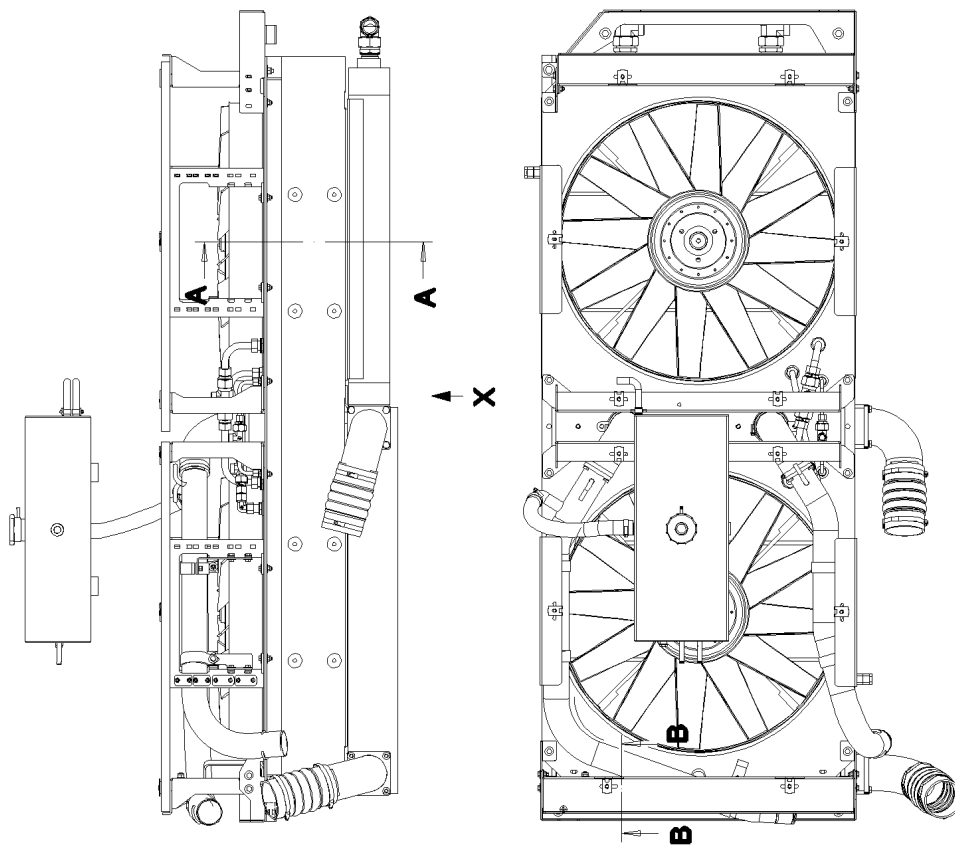
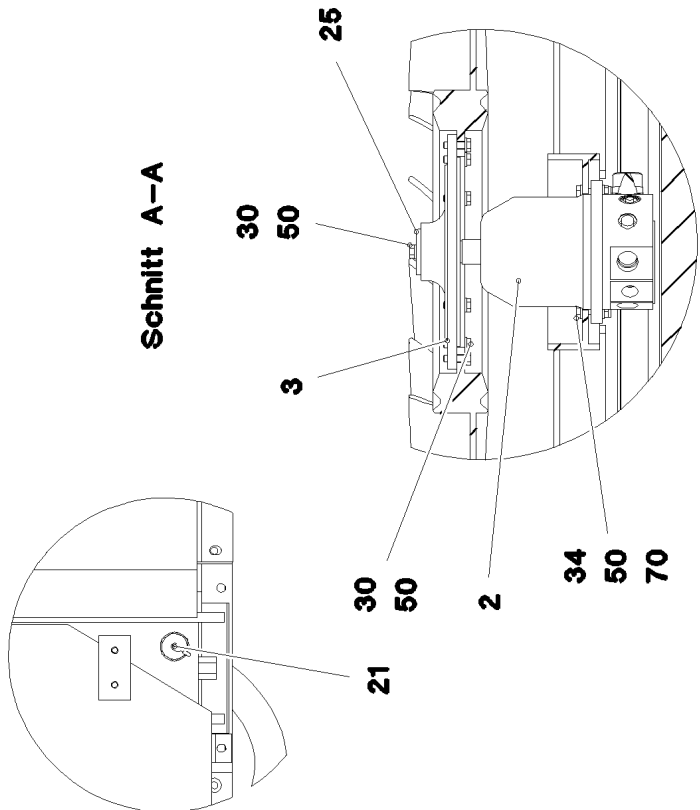
**LIEBHERR**DIESEL ENGINE, PRE-ASSEMBLED  
DIESELMOTOR VORM.⇒ 2 391 001  
96 70 218 08

Pos.	Item	Quantity	Description	Bezeichnung	Serie	K
179	95 28 598 08	1	PLATE 4X103X20 S315MC FE//ZN20//C	BLECH		
181	97 67 552 08	1	PLATE 5X183X60 S355MC FE//ZN20//C	BLECH		
182	51 45 068 08	1	STOP PLUG VSTI M30X1,5ED	STOPFEN		
183	97 68 843 08	2	PLATE 3X125X38 DC01 FE//ZN20//C	BLECH		
184	47 02 306 08	2	FLANGE JOINT XW18-L A3P	VERSCHRAUBUNG		
185	72 66 179 08	1	MEGI BUFFER E75-40-5M16	MEGIPUFFER		
186	95 58 096 08	1	PLATE 4X40X105 S315MC FE/ZNNI8/T2+GL	BLECH		
187	42 18 006 08	20	WASHER DIN 9021 A 5,3 ST VERZ	SCHEIBE		
188	40 65 023 08	10	HEX SCREW ISO 4017 M5X16 8.8 A2C	SECHSKANTSCHRAUBE		

18.11.2014	etk_en_de_073810 LG 1750	<input type="checkbox"/> 374 (10/10)
<b>LIEBHERR</b>	DIESEL ENGINE, PRE-ASSEMBLED DIESELMOTOR VORM.	⇒ 2 391 001 96 70 218 08



**Ansicht X**



18.11.2014  
076843

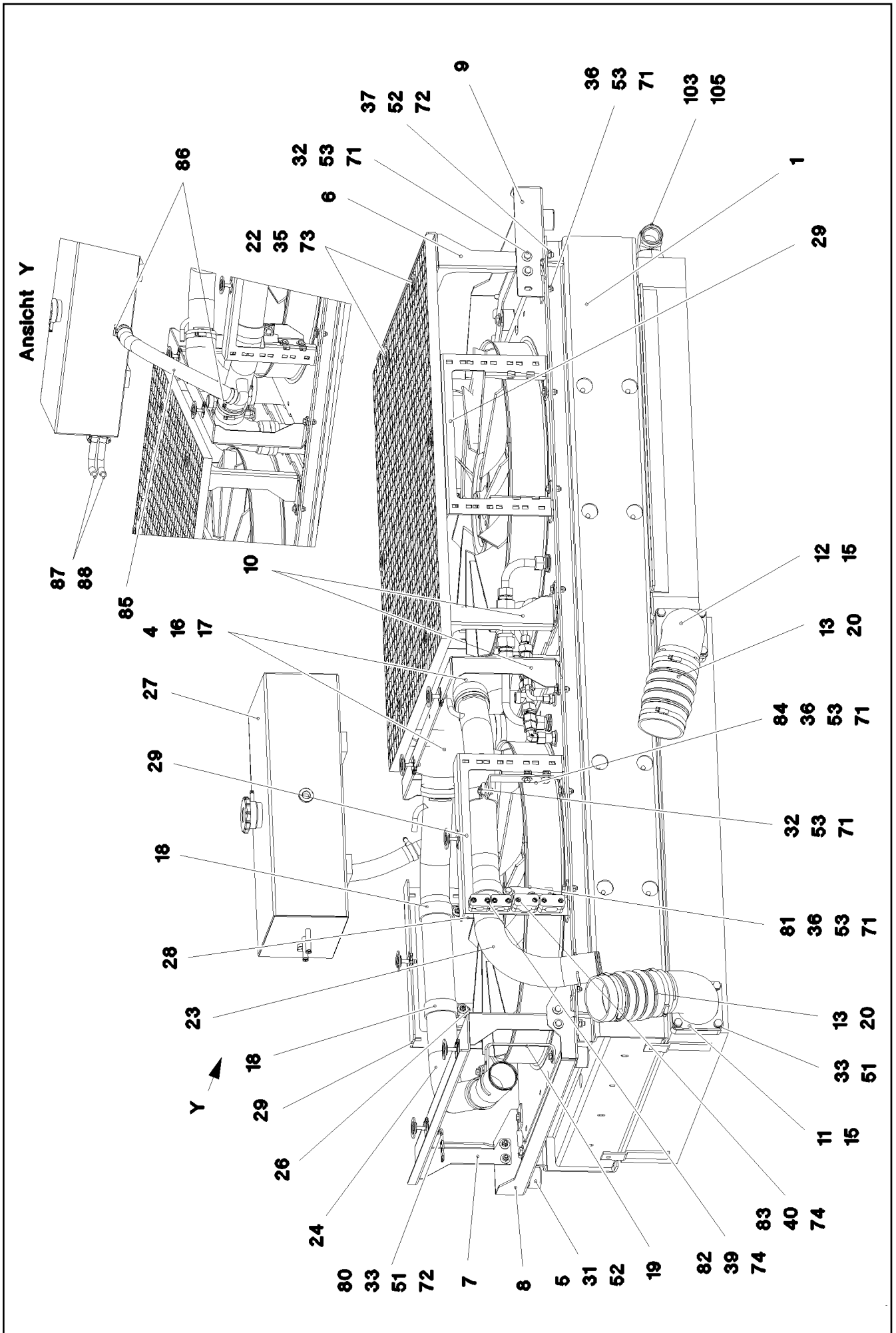
**LIEBHERR**

etk\_en\_de\_073810 LG 1750

RADIATOR, PRE-ASSEMBLED  
KUEHLER VORM.

□ 375 (1/3)

→ 2 391 023  
96 74 668 08



18.11.2014  
076844

**LIEBHERR**

etk\_en\_de\_073810 LG 1750

RADIATOR, PRE-ASSEMBLED  
KUEHLER VORM.

☐ 376 (2/3)

⇒ 2 391 023  
96 74 668 08

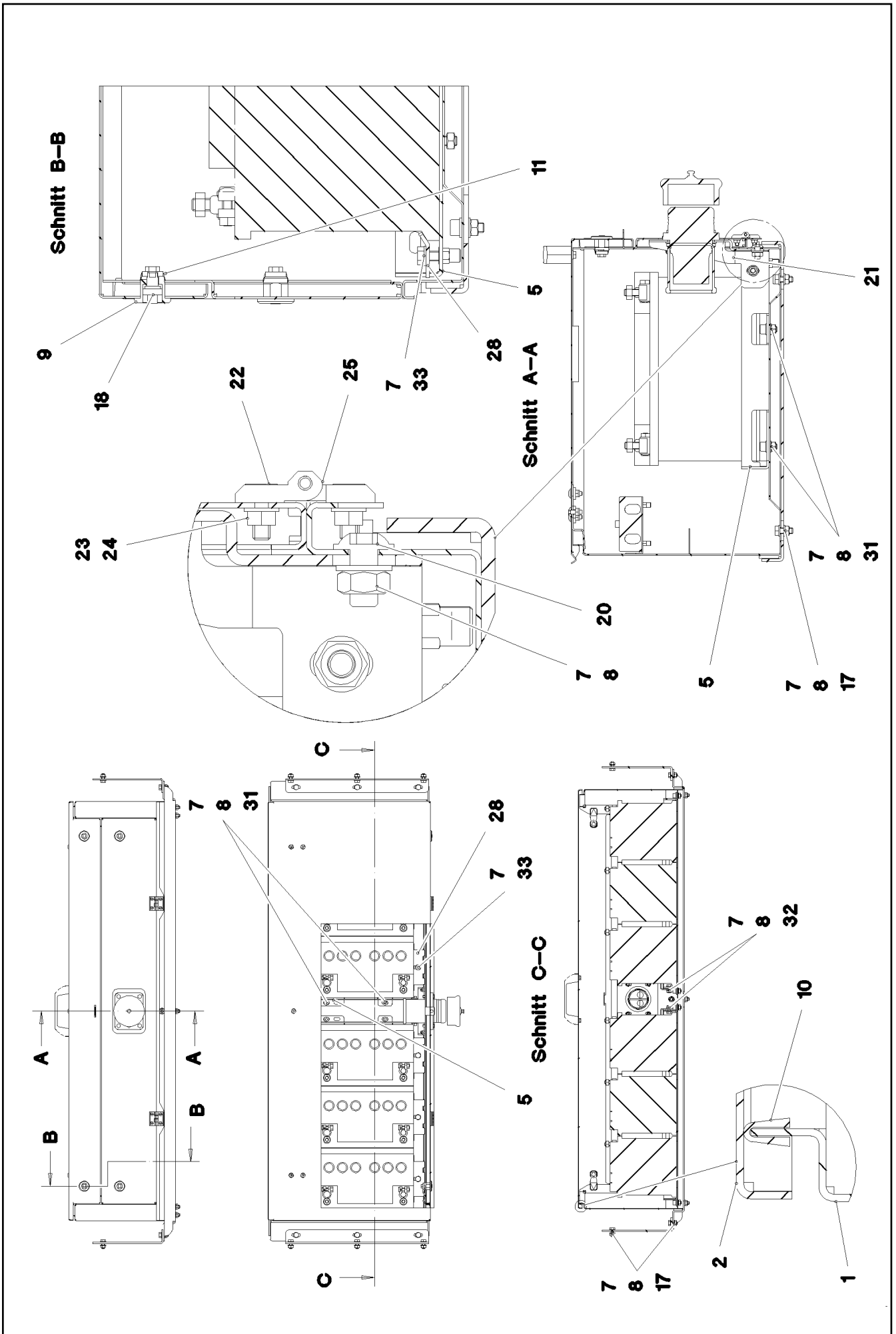
Pos.	Item	Quantity	Description	Bezeichnung	Serie	K
1	11 48 181 8	1	RADIATOR UNIT AL ⇒ X11481818 11 48 181 8	KUEHLERANLAGE		
2	51 02 414 08	2	HYDRO MOTOR SPF ⇒ 5 102 414 08 51 02 414 08	HYDROMOTOR		
3	95 35 812 08	2	FAN HUB 203 G-ALSI9CU3	LUEFTERNABE		
4	97 40 438 08	2	FORM HOSE NW70-80X90° SPF	FORMSCHLAUCH		
5	72 69 050 08	4	CIRCULAR BEARING C50X30XM10	RUNDLAGER		
6	97 61 864 08	1	PLATE 4X972X332 S315MC	BLECH		
7	97 61 875 08	1	PLATE 4X1015X342 S315MC	BLECH		
8	97 61 876 08	1	PLATE 4X995X283 S315MC	BLECH		
9	97 61 916 08	1	PLATE 4X1080X344 S315MC	BLECH		
10	97 61 858 08	2	PLATE 4X919X399 S315MC	BLECH		
11	96 74 675 08	1	CHARGE AIR PIPE SPF	LADELUFTROHR		
12	96 42 665 08	1	CHARGE AIR PIPE SPF	LADELUFTROHR		
13	55 17 025 08	2	CHARGE AIR CORRUGATED HOSE 100X19	LADELUFTWELLSCHLAUCH		
15	71 02 000 08	2	SEAL 1,5X120X120 AFM 31	DICHTUNG		
16	77 42 064 08	2	HOSE CLAMP 70-90 W3	SCHLAUCHSCHELLE		
17	77 42 188 08	2	HOSE CLAMP 80-100 W3	SCHLAUCHSCHELLE		
18	55 20 508 08	5	PIPE CLAMP DIN 71555 70,5 VERZ	ROHRSCHELLE		
19	97 02 246 2	1	PLATE 5X265X30 S355MC	BLECH		
20	55 08 494 08	4	HOSE CLAMP 100-120 W3	SCHLAUCHSCHELLE		
21	78 90 119 08	1	OIL DRAIN PLUG M26X1,5	OELABLASSSCHRAUBE		
22	10 10 062 1	12	DISH MOUNTING	TELLERBEFESTIGUNG		
23	96 74 680 08	1	WATER PIPE	WASSERROHR SCHWK.		
24	96 74 719 08	1	WATER PIPE	WASSERROHR SCHWK.		
25	95 36 317 08	2	WASHER RD40X4 S315MC FE//ZN20//C	SCHEIBE		
26	97 66 559 08	1	PLATE 4X110X89 S315MC FE//ZN20//C	BLECH		
28	97 66 574 08	1	PLATE 4X110X89 S315MC FE//ZN20//C	BLECH		
29	97 66 575 08	4	PLATE 4X407X352 S315MC	BLECH		
30	40 00 829	26	HEX SCREW ISO 4017 M6X20 8.8 A2C	SECHSKANTSCHRAUBE		
31	49 00 090	4	HEX SCREW ISO 4017 M10X16 8.8 A3C	SECHSKANTSCHRAUBE		
32	49 00 128	42	HEX SCREW ISO 4017 M8X25 8.8 A2C	SECHSKANTSCHRAUBE		
33	40 65 164	9	HEX SCREW ISO 4017 M10X25 8.8 A3C	SECHSKANTSCHRAUBE		
34	49 00 539	16	HEX SCREW ISO 4017 M6X25 8.8 A3C	SECHSKANTSCHRAUBE		
35	40 61 062	12	HEX SCREW ISO 4014 M8X40 8.8 A2C	SECHSKANTSCHRAUBE		
36	49 00 111	25	HEX SCREW ISO 4017 M8X30 8.8 A2C	SECHSKANTSCHRAUBE		
37	40 00 828	4	HEX SCREW ISO 4017 M10X30 8.8 A3C	SECHSKANTSCHRAUBE		
39	40 42 109	32	SOCKET HEAD SCREW ISO 4762 M6X45 8.8	ZYLINDERSCHRAUBE		
40	46 00 091	32	SOCKET HEAD SCREW ISO 4762 M6X50 8.8	ZYLINDERSCHRAUBE		
50	42 00 009 01	58	WASHER ISO 7089 6 200HV A3C	SCHEIBE		
51	10 28 979 5	10	WASHER ISO 7089 10 300HV FLZN SPF	SCHEIBE		
52	42 18 010 08	16	WASHER DIN 9021 A 10 ST A3C	SCHEIBE		
53	42 18 009 08	76	WASHER DIN 9021 8 140HV-ST A2C	SCHEIBE		
70	41 19 004 08	20	HEX NUT DIN 985 M6 8 A2C	SECHSKANTMUTTER		
71	41 19 005 08	38	HEX NUT DIN 985 M8 8 A2C	SECHSKANTMUTTER		
72	41 19 006 08	5	HEX NUT DIN 985 M10 8 A3C	SECHSKANTMUTTER		
73	41 30 070 08	12	SHEET METAL NUT M8	BLECHMUTTER		
74	41 30 029 08	64	CAGE NUT M6	KAFIGMUTTER		
80	95 28 598 08	1	PLATE 4X103X20 S315MC FE//ZN20//C	BLECH		
81	97 02 313 1	1	PLATE 4X85X117 S315MC	BLECH		
82	60 20 084 08	32	CLAMP-HALF DIN 3015-1 L 3 G 20 PP SW	KLEMMHAELFTE		
83	74 03 077	32	CLAMP-HALF DIN 3015-1 L4R 26,9 PP SW	KLEMMHAELFTE		
84	97 02 313 2	1	PLATE 4X188X40 S315MC	BLECH		
85	77 42 307 08	0.7	COOLING WATER HOSE DN32 Rolle40m	KUEHLWASSERSCHLAUCH		
86	55 08 495 08	2	HOSE CLAMP 41/35-50/12 W3	SCHLAUCHSCHELLE		
87	77 42 024 08	3	COOLING WATER HOSE 12X4,5	KUEHLWASSERSCHLAUCH		
88	77 42 086 08	4	HOSE CLAMP DIN 3017-1 21,5/16-25/12 W3	SCHLAUCHSCHELLE		
103	47 10 347 08	2	FLANGE JOINT XGE42-LR-ED A3P	VERSCHRAUBUNG		
105	48 25 308 14	2	FLANGE JOINT ISO 8434 EW 42L CR6-FREI	VERSCHRAUBUNG		

18.11.2014

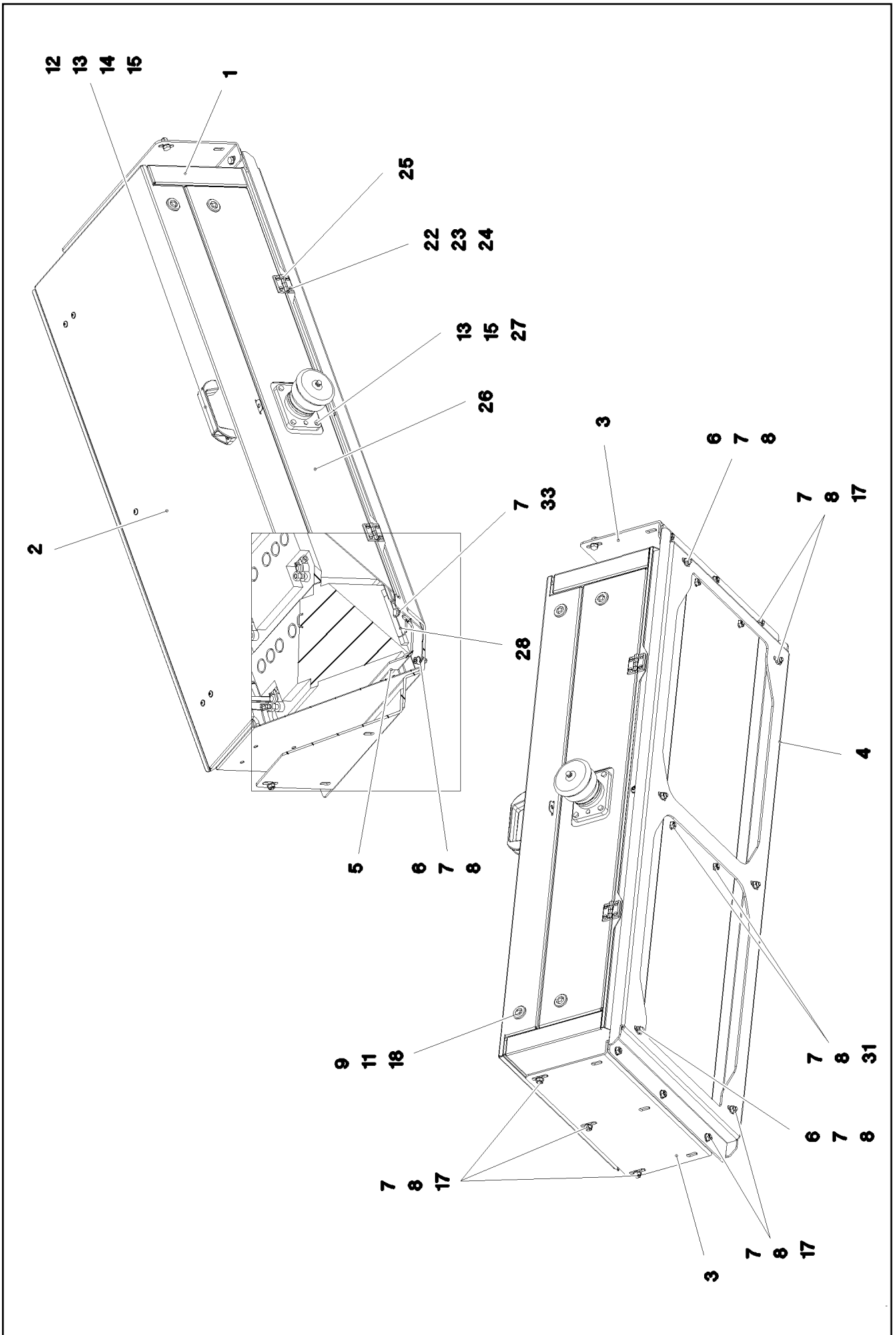
etk\_en\_de\_073810 LG 1750

☐ 377 (3/3)

**LIEBHERR**RADIATOR, PRE-ASSEMBLED  
KUEHLER VORM.⇒ 2 391 023  
96 74 668 08







18.11.2014  
076711

**LIEBHERR**

etk\_en\_de\_073810 LG 1750

BATTERY BOX, PRE-ASSEMBLED  
BATTERIEKASTEN VORM.

□ 379 (2/3)

→ 2 391 030  
96 74 706 08

Pos.	Item	Quantity	Description	Bezeichnung	Serie	K
1	96 74 725 08	1	BATTERY BOX ST.CONST. SPF	BATTERIEKASTEN SCHWK.		
2	96 74 726 08	1	COVER/LID/CAP, PRE-ASSEMBLED ⇒ 2 391 036 96 74 726 08	DECKEL VORM.		
3	97 00 730 3	2	PLATE 4X410X234 S315MC FE//ZN20//C	BLECH		
4	97 02 294 9	1	PLATE 4X1367X507 S315MC FE//ZN20//C	BLECH		
5	96 74 730 08	2	FRAME WELDED SPF	RAHMEN SCHWK.		
6	46 00 079	2	SOCKET HEAD SCREW ISO 4762 M8X20 8.8	ZYLINDERSCHRAUBE		
7	42 00 012 01	63	WASHER ISO 7089 8 200HV A3C	SCHEIBE		
8	41 15 141 08	29	HEX NUT ISO 4032 M8 8 A2C	SECHSKANTMUTTER		
9	70 42 533 08	4	HOUSING GD-ZN SW GEPULVERT	GEHAEUSE		
10	26 21 039 08	3.64	EDGE PROTECTION 1-2X9,5X6,5	KANTENSCHUTZ		
11	70 42 535 08	4	TONGUE	ZUNGE		
12	70 42 545 08	1	GRIP KUNSTSTOFF	GRIFF		
13	41 15 140 08	6	HEX NUT ISO 4032 M6 8 A2C	SECHSKANTMUTTER		
14	40 65 099	2	HEX SCREW ISO 4017 M6X16 8.8 A2C	SECHSKANTSCHRAUBE		
15	42 00 009 01	6	WASHER ISO 7089 6 200HV A3C	SCHEIBE		
17	49 00 089	16	HEX SCREW ISO 4017 M8X20 8.8 A2C	SECHSKANTSCHRAUBE		
18	70 42 534 08	4	ACTUATION SPIKE GD-ZN SW GEPULVERT	BETAETIGUNGSDORN		
19	96 74 716 08	1	ELECTRIC FOR BATTERY BOX ⇒ 2 920 080 96 74 716 08	ELEKTRIK BATTERIEKASTEN		
20	10 41 285 7	2	OVAL HEAD FLAT SCREW AEHNL.ISO 7380	LINSENFLACHKOPFSCHRAUBE		
21	97 03 460 4	1	PLATE 3X263X205 DC01	BLECH		
22	40 71 113 01	8	COUNTERSUNK SCREW ISO 2009 M5X16 4.	SENKSCHEIBE		
23	46 00 305	8	WASHER ISO 7089 5 200HV A3C	SCHEIBE		
24	41 15 148 08	8	HEX NUT ISO 4032 M5 8 A2C	SECHSKANTMUTTER		
25	70 42 582 08	2	HINGE 20X20X40/180° GD-ZN SW GEPULV	SCHARNIER		
26	97 23 317 08	1	PLATE 1.5X1140X231 DC01	BLECH		
27	46 00 102	4	HEX SCREW ISO 4017 M6X30 8.8 A2C	SECHSKANTSCHRAUBE		
28	97 02 295 0	6	PLATE 3X38X100 S355MC FE//ZN20//C	BLECH		
31	46 00 051	8	SOCKET HEAD SCREW ISO 4762 M8X16 8.8	ZYLINDERSCHRAUBE		
32	46 00 334	2	HEX SCREW ISO 4017 M8X18 8.8 A2C	SECHSKANTSCHRAUBE		
33	49 00 128	6	HEX SCREW ISO 4017 M8X25 8.8 A2C	SECHSKANTSCHRAUBE		

18.11.2014

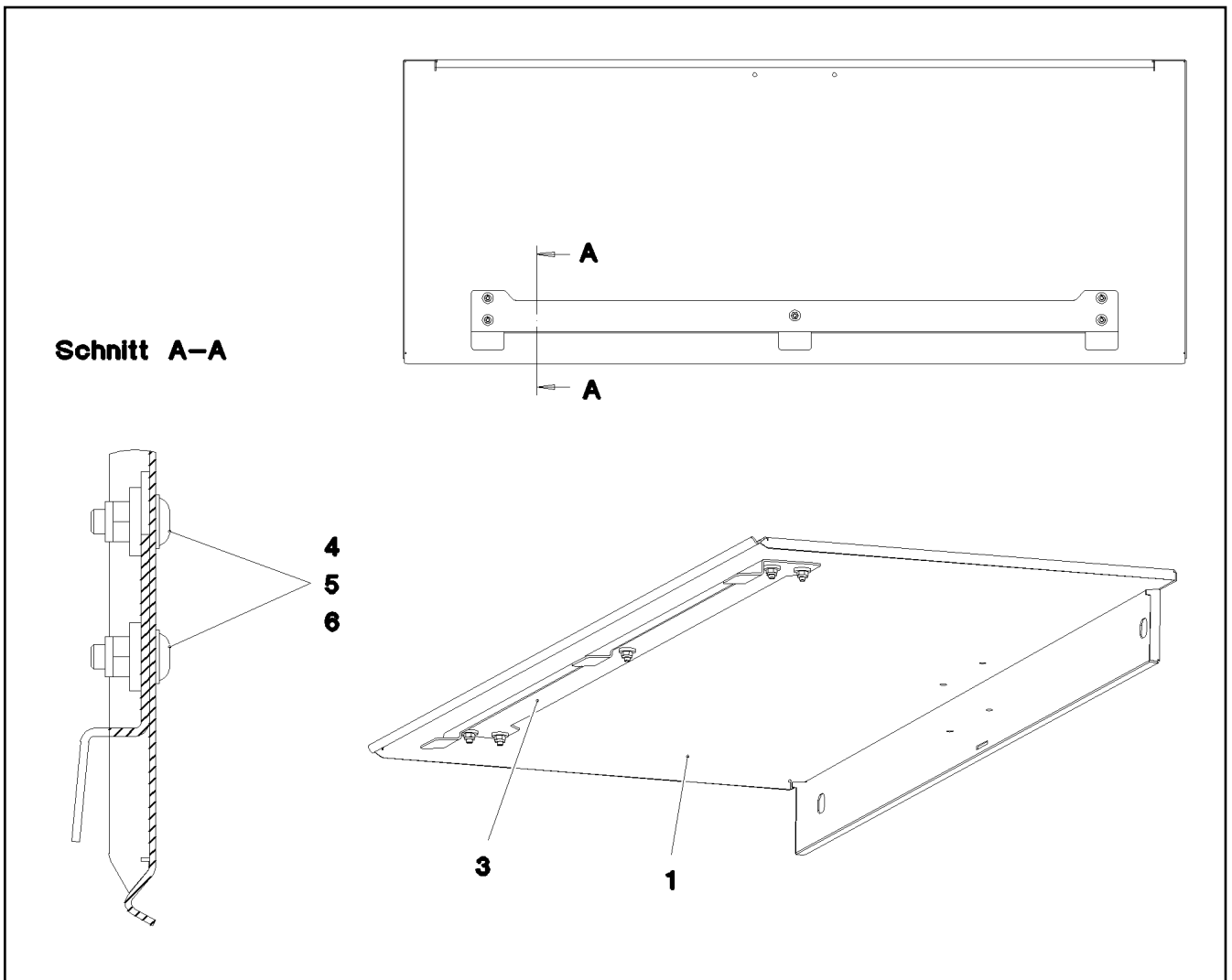
etk\_en\_de\_073810 LG 1750

380 (3/3)

**LIEBHERR**

BATTERY BOX, PRE-ASSEMBLED  
BATTERIEKASTEN VORM.

⇒ 2 391 030  
96 74 706 08



Pos.	Item	Quantity	Description	Bezeichnung	Serie	K
1	97 02 313 6	1	PLATE 1.5X1216X565 DC01 SPF	BLECH		
2	97 28 766 08	1	PLATE 2X990X104 DC01	BLECH		
3	10 41 285 1	5	OVAL HEAD FLAT SCREW AEHNL.ISO 7380	LINSENFLACHKOPFSCHRAUBE		
4	41 19 004 08	5	HEX NUT DIN 985 M6 8 A2C	SECHSKANTMUTTER		
5	40 00 648	5	WASHER DIN 7349 6,4 200HV A3C	SCHEIBE		

18.11.2014  
076713

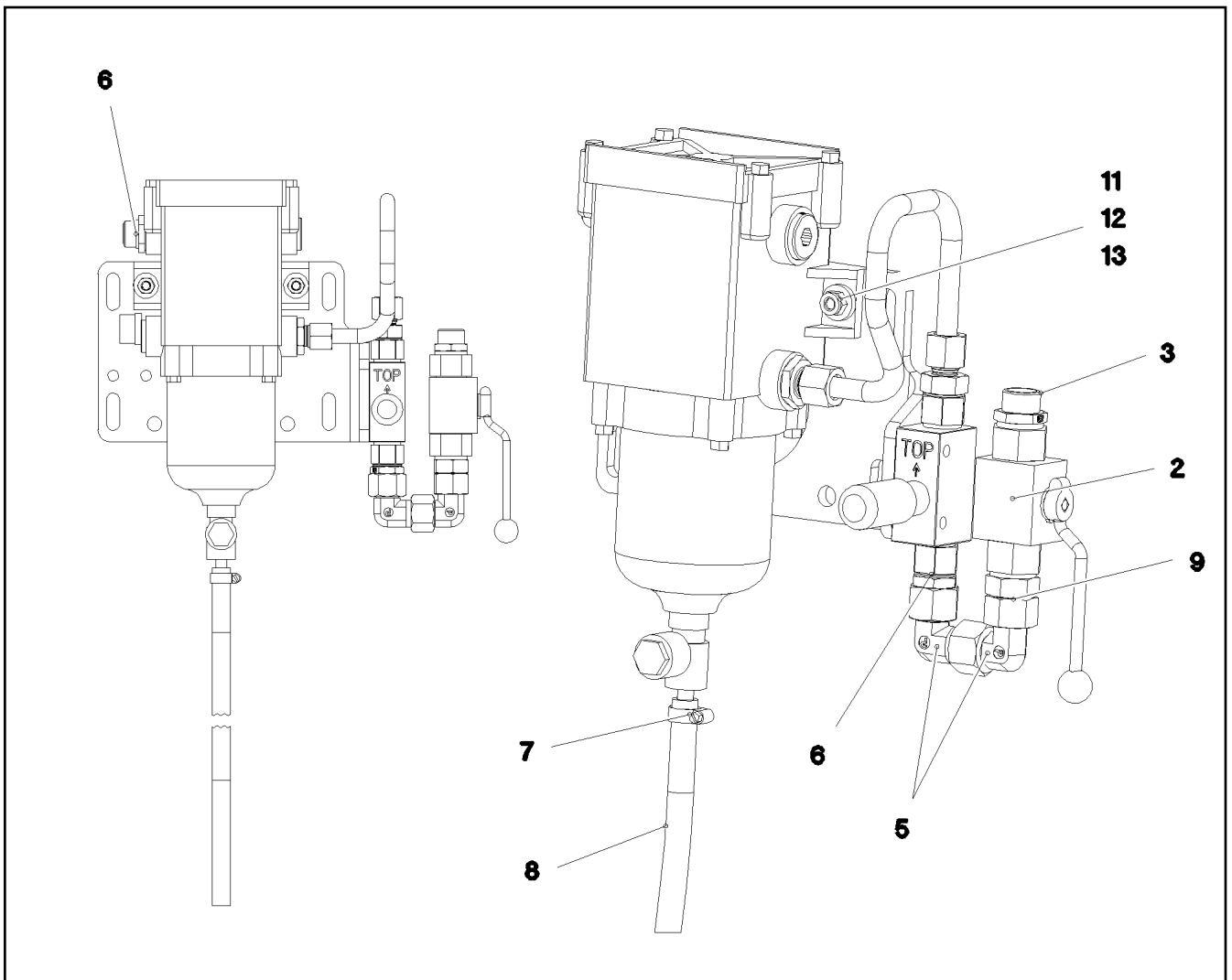
**LIEBHERR**

etk\_en\_de\_073810 LG 1750

COVER/LID/CAP, PRE-ASSEMBLED  
DECKEL VORM.

381

⇒ 2 391 036  
96 74 726 08



Pos.	Item	Quantity	Description	Bezeichnung	Serie	K
2	51 06 823 08	1	BALL VALVE BKH1/2"NW13 A3C	KUGELHAHN		
3	47 10 310 08	1	FLANGE JOINT XGE15-LR-ED A3P	VERSCHRAUBUNG		
5	76 15 379	2	FLANGE JOINT EW 15L CR6-FREI	VERSCHRAUBUNG		
6	70 29 651	2	FLANGE JOINT GEO 15L M22X1,5 CR6-FREI	VERSCHRAUBUNG		
7	55 08 496 08	1	HOSE CLAMP 12/11-20	SCHLAUCHSCHELLE		
8	51 05 113 08	0.8	HOSE DN10	SCHLAUCH		
9	47 19 035 08	1	FLANGE JOINT EGE 15L G1/2 A3C	VERSCHRAUBUNG		
11	49 00 128	2	HEX SCREW ISO 4017 M8X25 8.8 A2C	SECHSKANTSCHRAUBE		
12	41 19 005 08	2	HEX NUT DIN 985 M8 8 A2C	SECHSKANTMUTTER		
13	42 16 025	2	WASHER DIN 7349 8,4 200HV A3C	SCHEIBE		

18.11.2014  
076714

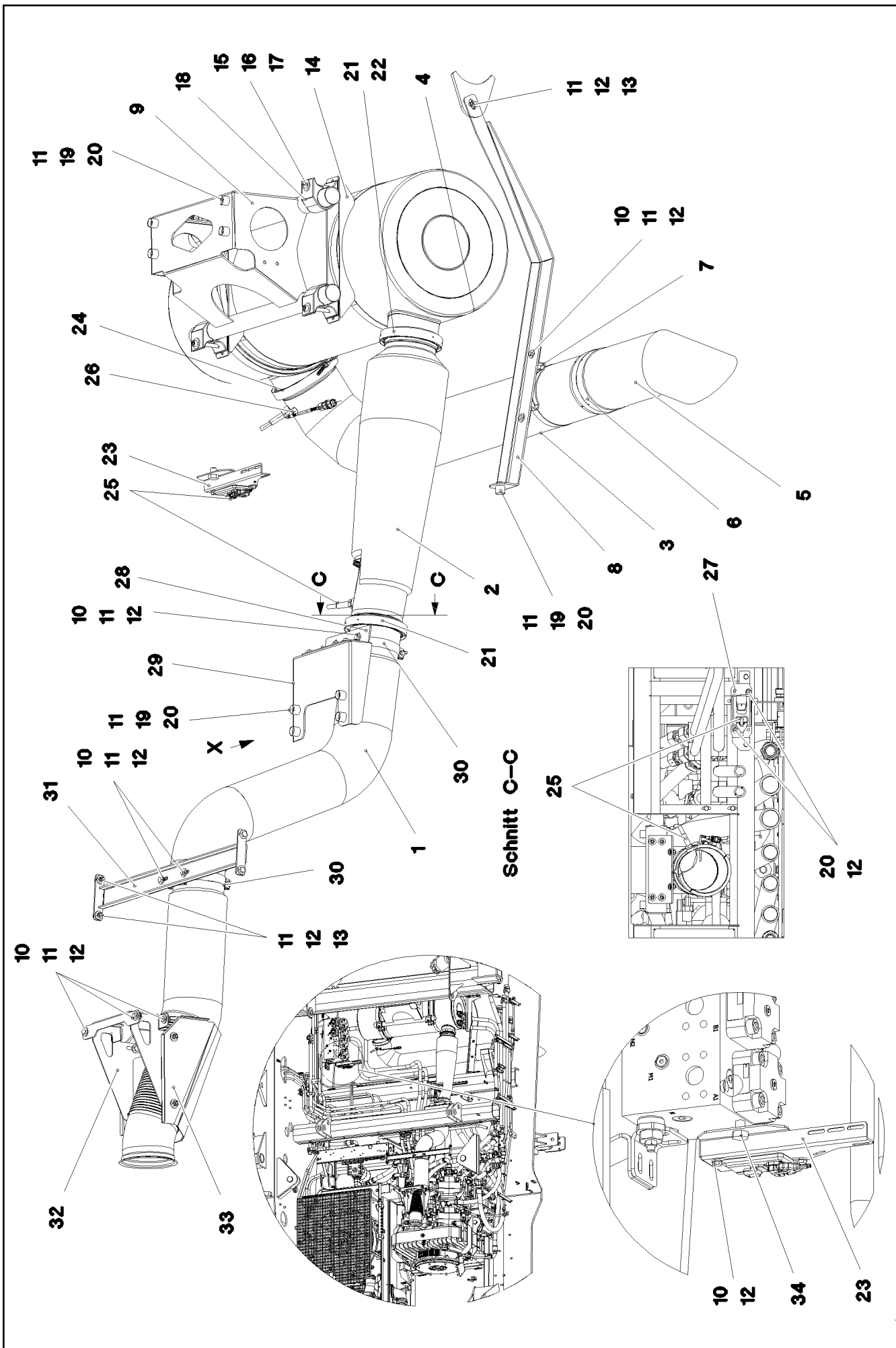
**LIEBHERR**

etk\_en\_de\_073810 LG 1750

FUEL-PREFILTER ASS.  
KRAFTSTOFFVORFILTERANBAU

382

⇒ 2 391 045  
96 76 629 08



Pos.	Item	Quantity	Description	Bezeichnung	Serie	K
1	96 75 875 08	1	EXHAUST PIPE WELDED EDELSTAHL	ABGASROHR SCHWK.		
2	97 02 029 2	1	EXHAUST MIXING PIPE SPF	ABGASMISCHROHR		
3	96 75 864 08	1	EXHAUST PIPE WELDED EDELSTAHL	ABGASROHR SCHWK.		
4	11 00 889 3	1	SCR MODULE GAS ⇒ X11008893 11 00 889 3	SCR-MODUL		
5	97 02 485 8	1	EXHAUST PIPE EDELSTAHL	ABGASROHR		
6	77 42 271 08	1	HOSE CLAMP 167-175 ST	SCHLAUCHSCHELLE		
7	10 03 605 1	1	SWIVEL BOLT BRACKET CLAMP 163-171/16	GELENKBANDKONSOLENSCHE		
8	97 02 445 5	1	ANGLE 4X1200X109 S315MC FE//ZN20//C	WINKEL		
9	96 75 660 08	1	BRACKET WELDED CONST. FE//ZN20//C	KONSOLE SCHWK.		
10	49 00 089	18	HEX SCREW ISO 4017 M8X20 8.8 A2C	SECHSKANTSCHRAUBE		
11	42 18 009 08	55	WASHER DIN 9021 8 140HV-ST A2C	SCHEIBE		
12	41 15 046 08	27	HEX NUT ISO 4032 M8 10 A2C SPF	SECHSKANTMUTTER		
13	50 04 117 08	5	HEX SCREW ISO 4017 M8X28 8.8	SECHSKANTSCHRAUBE		
14	10 35 500 7	2	SWIVEL BOLT BRACKET CLAMP 407-417/41	GELENKBANDKONSOLENSCHE		
15	40 61 920 13	4	HEX SCREW ISO 4014 M10X100 A2-70	SECHSKANTSCHRAUBE		
16	42 18 021 08	8	WASHER DIN 9021 A 10.5 A2	SCHEIBE		
17	11 18 223 0	4	HEX NUT DIN 934 M10 TI2	SECHSKANTMUTTER		
18	97 98 968 08	4	CLAMPING RING 1.4301	KLEMMRING		
19	95 38 734 08	9	SLEEVE 25X20 11SMN30+C	HUELSE		
20	49 00 188	13	HEX SCREW ISO 4017 M8X16 8.8 A2C	SECHSKANTSCHRAUBE		
21	10 49 411 6	2	PROFIL CLAMP 163,0/K1	PROFILSCHELLE		
22	10 80 268 2	1	SEALING RING 140X155,8X13 GRAPHIT	DICHTRING		
23	97 02 456 1	1	PLATE 3X330X146 S355MC FE//ZN20//C	BLECH		
24	10 49 411 7	1	PROFIL CLAMP 191,6/K1	PROFILSCHELLE		
25	11 00 878 7	2	SENSOR LAMBDA-NOX 2.5 NICHT LACKIE	SENSOR		
26	10 14 885 0	2	TEMPERATURE SENSOR -40°C BIS +800°C	TEMPERATURSENSOR		
27	97 02 455 2	1	PLATE 3X307X70 S355MC FE//ZN20//C	BLECH		
28	97 02 455 3	1	PLATE 4X230X124 S315MC FE//ZN20//C	BLECH		
29	97 02 455 4	1	PLATE 4X427X297 S315MC FE//ZN20//C	BLECH		
30	11 64 485 3	2	SWIVEL BOLT BRACKET CLAMP 139-147/1	GELENKBANDKONSOLENSCHE		
31	97 02 455 5	1	PLATE 4X797X126 S315MC FE//ZN20//C	BLECH		
32	97 02 563 7	1	PLATE 3X710X200 S355MC FE//ZN20//C	BLECH		
33	97 02 563 8	1	PLATE 1.5X347X553 X5CRNI18-10	BLECH		
34	40 65 156 08	1	HEX SCREW ISO 4017 M16X20 8.8 A3C	SECHSKANTSCHRAUBE		

18.11.2014

etk\_en\_de\_073810 LG 1750

☐ 384 (2/2)

**LIEBHERR**

MUFFLER UNIT  
SCHALLDAEMPFERANLAGE

⇒ 2 392  
91 69 739 08



Pos.	Item	Quantity	Description	Bezeichnung	Serie	K
1	97 02 227 2	2	PLATE 4X502X420 S315MC	BLECH		
2	97 02 227 3	2	PLATE 4X156X138 S315MC	BLECH		
3	97 02 359 4	2	PLATE 4X218X309 S315MC	BLECH		
4	97 02 359 5	1	PLATE 4X369X158 S315MC	BLECH		
21	55 17 068 08	2	RESTRICTOR CAP 130	DROSSELKLAPPE		
(1)	57 00 086	1	COMPRESSED-AIR CYLINDER KS 3012	DRUCKLUFTZYLINDER		
22	10 66 441 6	1	DIRECTIONAL CONTROL VALVE 16BAR M1	WEGEVENTIL		
24	47 66 077 08	3	FLANGE JOINT GE6-LM12X1,5	VERSCHRAUBUNG		
25	47 25 300 08	5	FLANGE JOINT EWSD6-L A3P	VERSCHRAUBUNG		
27	48 24 301 14	1	FLANGE JOINT ISO 8434 ET 6L CR6-FREI	VERSCHRAUBUNG		
28	47 10 397 08	1	FLANGE JOINT ISO 8434-1 GE 10L M12X1,5	VERSCHRAUBUNG		
29	47 54 310 08	1	FLANGE JOINT REDSD10/6-L A3P	VERSCHRAUBUNG		
30	47 66 094 08	1	HOSE UNION DN5/GERADE A3P	SCHLAUCHSTUTZEN		
31	47 00 118 08	1	FLANGE JOINT GZ 6L CR6-FREI	VERSCHRAUBUNG		
32	47 50 308 08	1	FLANGE JOINT XGR10/6-L A3P	VERSCHRAUBUNG		
100	10 49 189 9	2	AIR FILTER ⇒ X10491899 10 49 189 9	LUFTFILTER		
105	11 10 101 7	2	MAINTANANCE SWITCH 0,05 BAR	WARTUNGSSCHALTER		
110	96 74 614 08	1	INTAKE PIPE SPF	ANSAUGROHR		
111	96 74 615 08	1	INTAKE PIPE SPF	ANSAUGROHR		
112	96 74 616 08	1	INTAKE PIPE SPF	ANSAUGROHR		
113	96 74 617 08	1	INTAKE PIPE SPF	ANSAUGROHR		
180	10 02 326 6	6	SWIVEL BOLT BRACKET CLAMP 128-136/13	GELENKBANDKONSOLENSCHE		
181	77 42 099 08	3	HOSE CLAMP 130-150 W3	SCHLAUCHSCHELLE		
182	77 42 118 08	11	HOSE CLAMP 140-148 ST	SCHLAUCHSCHELLE		
250	95 41 336 08	1	RUBBER HOSE NW130X95 EPDM	GUMMISCHLAUCH		
260	55 07 735 08	4	HOSE 130X150 EPDM	SCHLAUCH		
270	97 57 443 08	1	RUBBER HOSE DI=130 L=150X75 EPDM	GUMMISCHLAUCH		
300	49 00 188	16	HEX SCREW ISO 4017 M8X16 8.8 A2C	SECHSKANTSCHRAUBE		
301	40 66 005 08	8	HEX SCREW ISO 4017 M8X16 10.9 A2C SPF	SECHSKANTSCHRAUBE		
302	49 00 089	12	HEX SCREW ISO 4017 M8X20 8.8 A2C	SECHSKANTSCHRAUBE		
303	40 42 072 08	2	SOCKET HEAD SCREW DIN 912 M8X55 8.8	ZYLINDERSCHRAUBE		
350	41 15 141 08	12	HEX NUT ISO 4032 M8 8 A2C	SECHSKANTMUTTER		
351	41 19 005 08	2	HEX NUT DIN 985 M8 8 A2C	SECHSKANTMUTTER		
375	42 00 012 01	18	WASHER ISO 7089 8 200HV A3C	SCHEIBE		
376	42 06 003 01	8	WASHER ISO 7094 8 ST VERZ	SCHEIBE		
377	42 18 009 08	24	WASHER DIN 9021 8 140HV-ST A2C	SCHEIBE		
378	97 87 877 08	16	SLEEVE 35.0X19 S355J2G3	HUELSE		
379	10 10 062 1	2	DISH MOUNTING	TELLERBEFESTIGUNG		

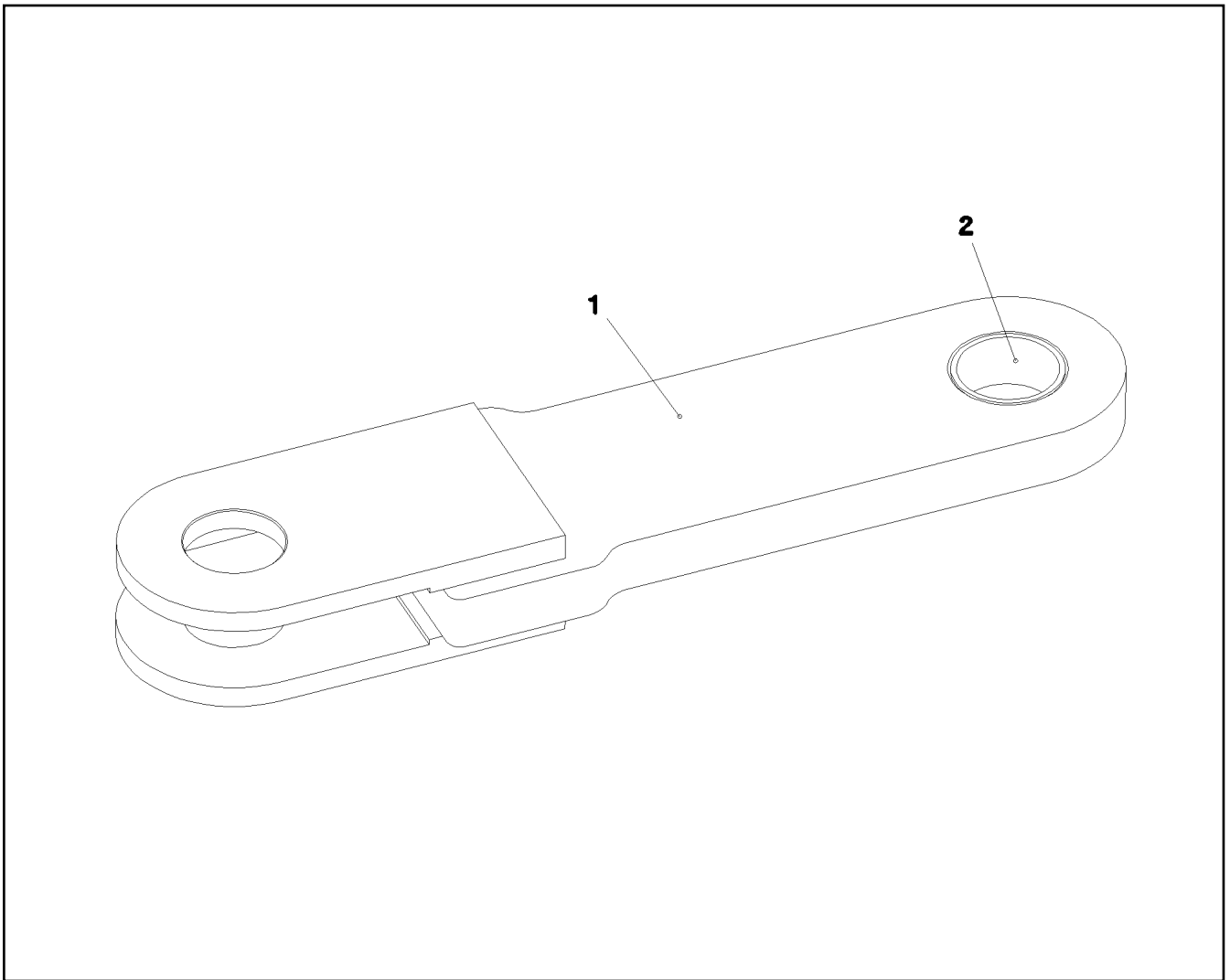
18.11.2014

etk\_en\_de\_073810 LG 1750

☐ 386 (2/2)

**LIEBHERR**AIR FILTER UNIT CPL.  
LUFTFILTERANLAGE KPL.⇒ 2 393  
91 69 740 08





Pos.	Item	Quantity	Description	Bezeichnung	Serie	K
1	96 55 022 08	1	CONNECTING LINK WELDED	LENKER SCHWK.		
2	10 48 851 7	1	FRICTION BEARING 35X39X20 IGLIDUR Z	GLEITLAGER		

18.11.2014  
057345

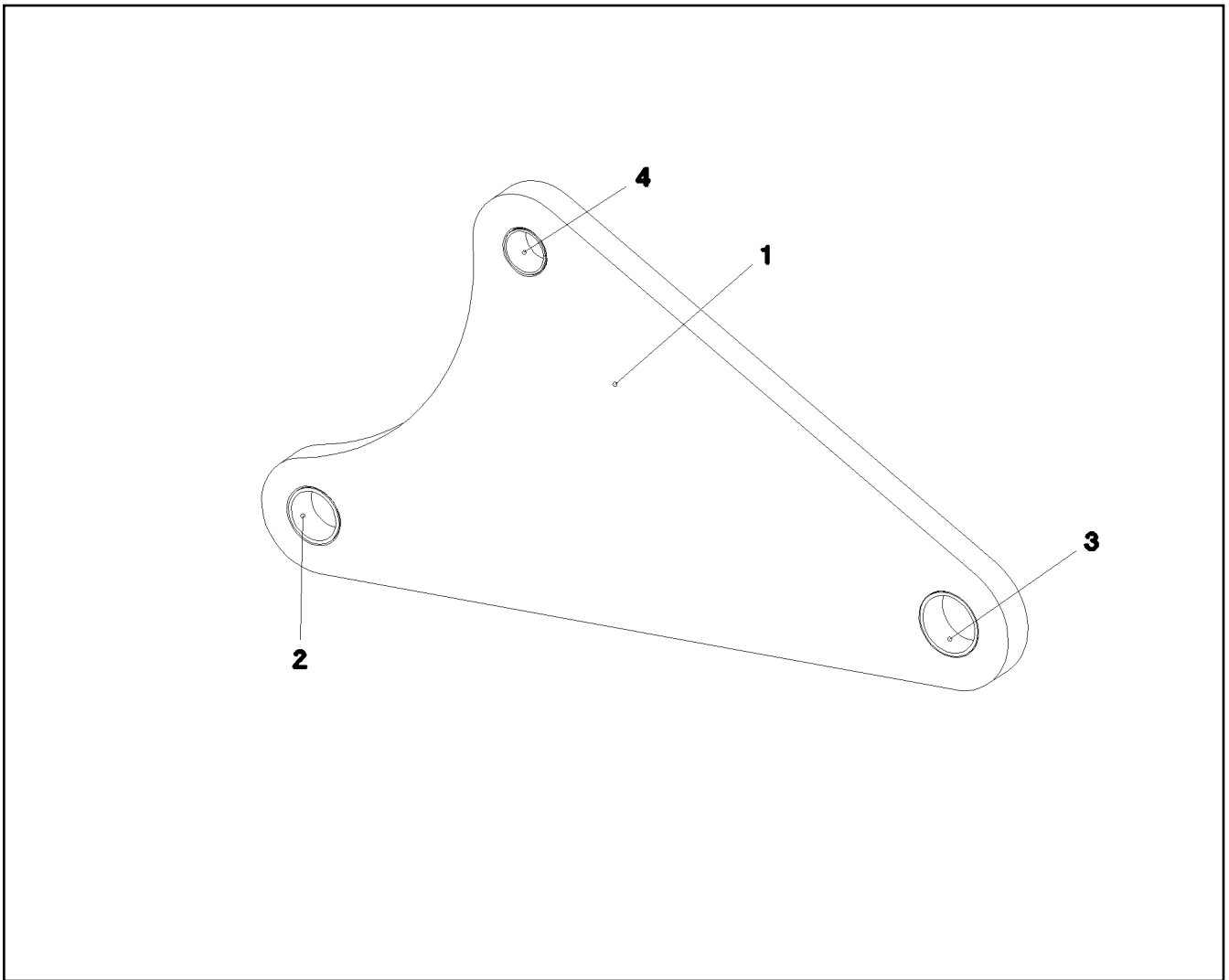
**LIEBHERR**

etk\_en\_de\_073810 LG 1750

CONNECTING LINK PRE-ASS.  
LENKER VORM.

387

⇒ 2 500 037  
96 55 003 08



Pos.	Item	Quantity	Description	Bezeichnung	Serie	K
1	97 86 544 08	1	PLATE 20X505X258 S355J2+N	BLECH		
2	10 48 851 3	1	FRICTION BEARING 30X34X20 IGLIDUR Q	GLEITLAGER		
3	10 48 851 7	1	FRICTION BEARING 35X39X20 IGLIDUR Z	GLEITLAGER		
4	70 80 035 08	1	DU BUSHING	DU-BUCHSE		

18.11.2014  
057344

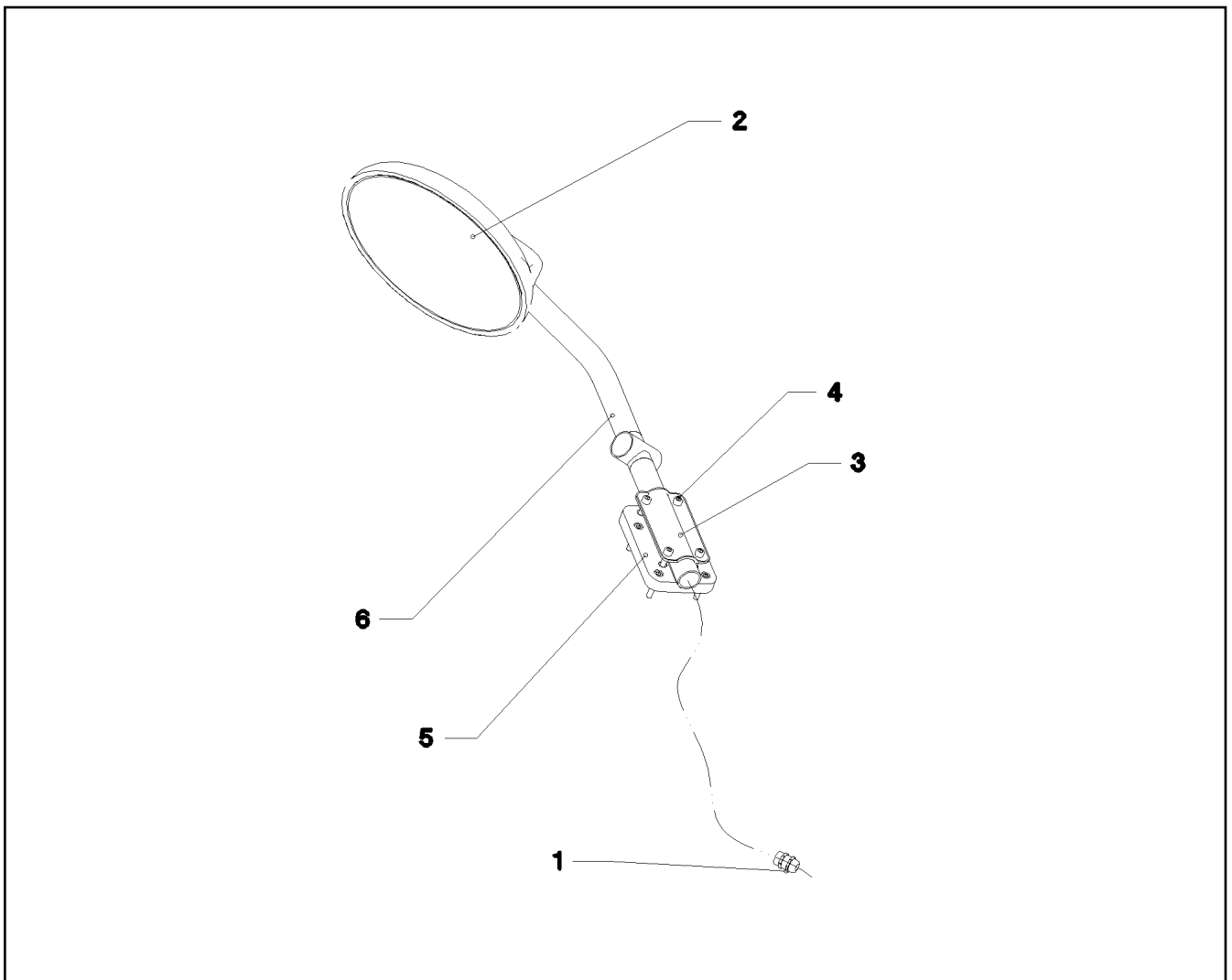
**LIEBHERR**

etk\_en\_de\_073810 LG 1750

TRIANGULAR CONTROL ARM PRE-ASS  
DREIECKLENKER VORM.

388

⇒ 2 500 038  
96 55 017 08



Pos.	Item	Quantity	Description	Bezeichnung	Serie	K
1	10 33 403 9	1	CABLE GLAND M16X1,5/9 MS	KABELVERSCHRAUBUNG		
2	10 33 628 5	1	FRONT MIRROR 259	FRONTSPIEGEL		
3	10 33 632 7	1	SHEET BRACKET 62X117 ST	BLECHKLEMME		
4	40 42 106	8	SOCKET HEAD SCREW ISO 4762 M6X30 8.8	ZYLINDERSCHRAUBE		
5	97 55 738 08	1	RETAINER 150X86X15 PA6G SCHWARZ	AUFNAHME		
6	97 62 373 08	1	TUBE 28.0X858 E235+N KTL-BESCHICHTUN	ROHR		

18.11.2014  
064751

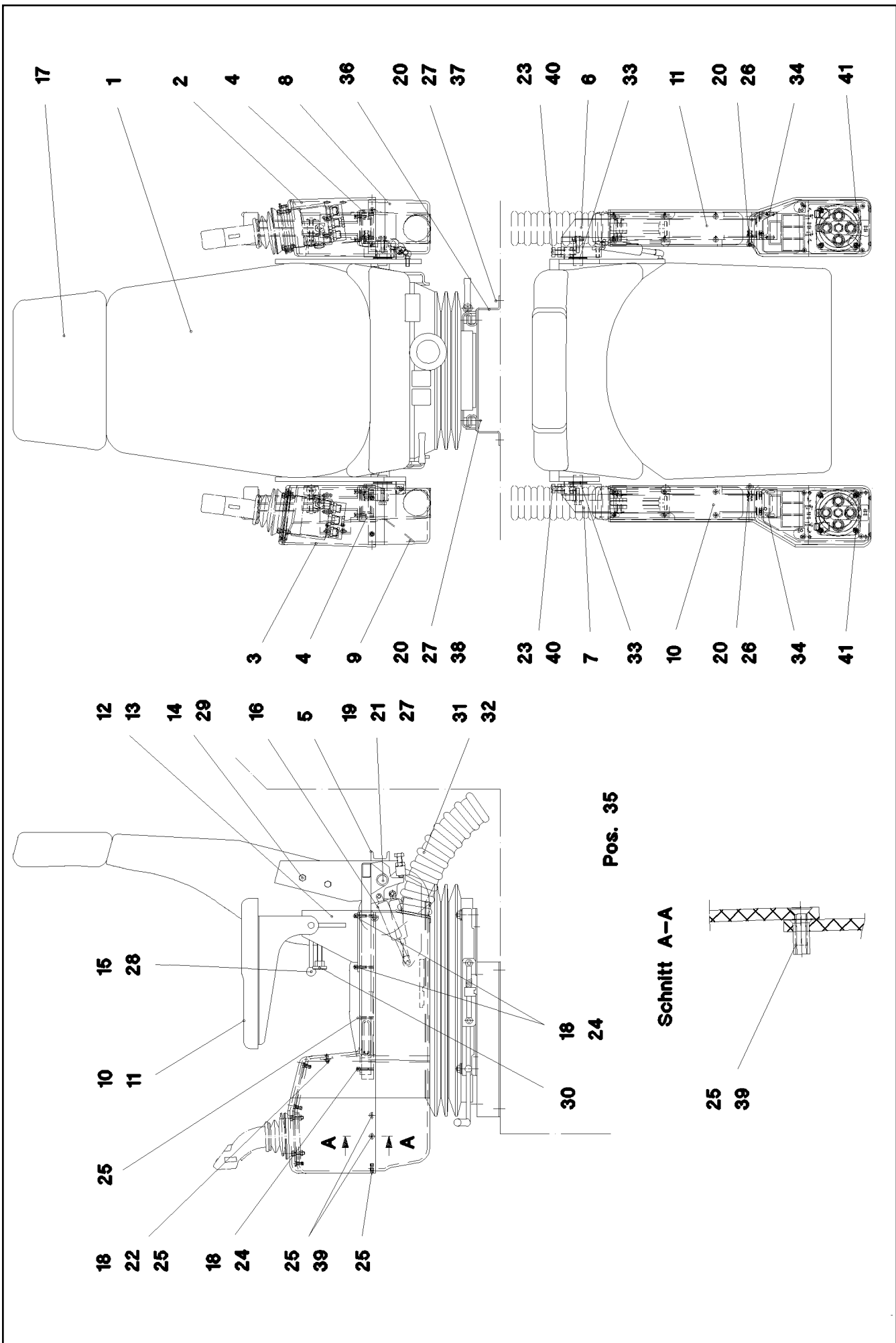
**LIEBHERR**

etk\_en\_de\_073810 LG 1750

MIRROR ATTACHMENT  
SPIEGELANBAU

389

⇒ 2 500 039  
96 62 796 08



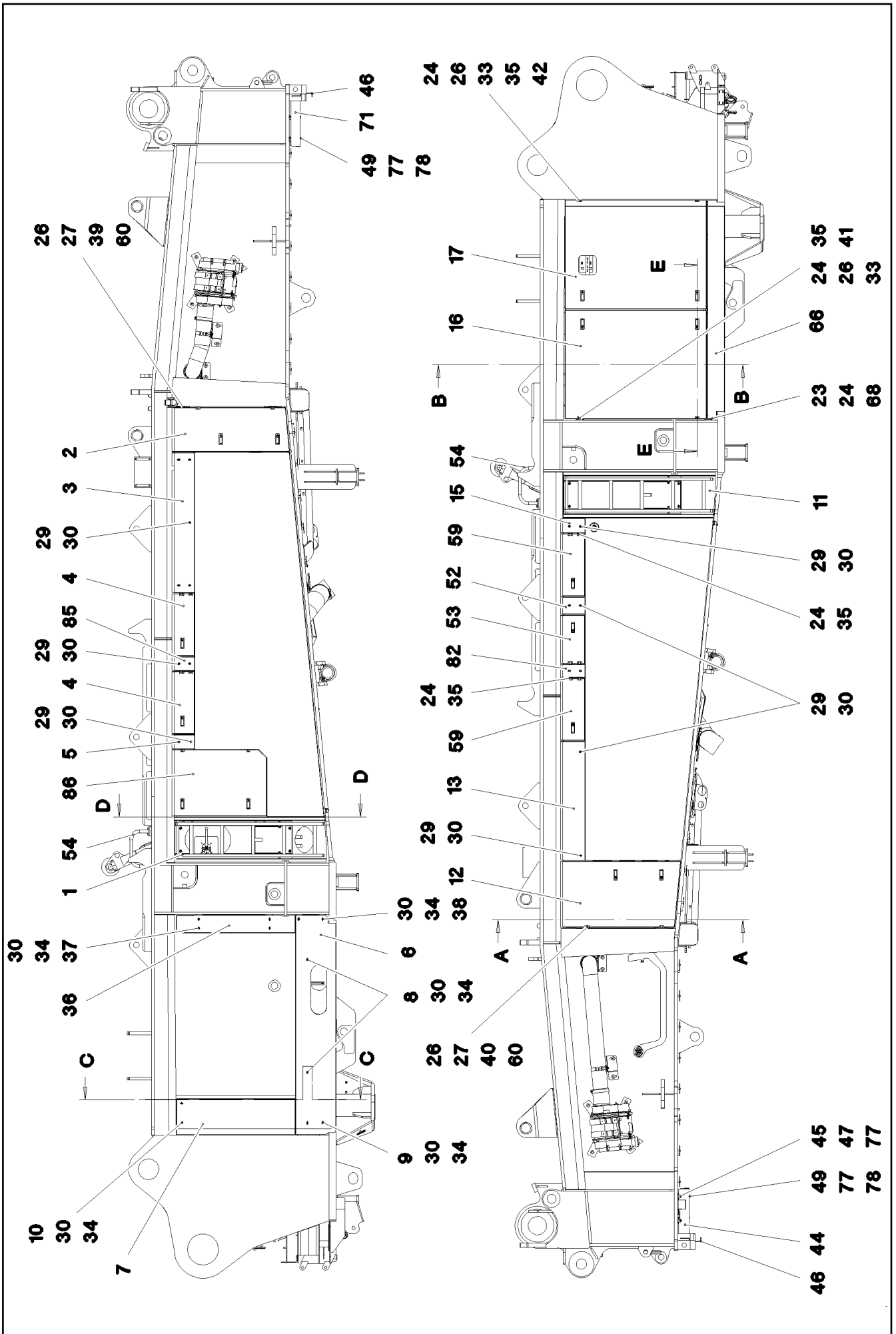
Pos.	Item	Quantity	Description	Bezeichnung	Serie	K
1	77 41 079 08	1	OPERATOR SEAT 1000/577 ⇒ 7 741 079 08 77 41 079 08	FAHRERSITZ		
2	95 33 654 08	1	ARM REST	ARMLEHNE		
3	95 33 651 08	1	ARM REST	ARMLEHNE		
4	95 35 560 08	2	GUIDE 27X58X360 ENAW6060-T66	FUEHRUNG		
5	92 50 027 08	1	BRACKET WELDED CONST.	KONSOLE SCHWK.		
6	92 50 028 08	1	BRACKET,LEFT WELDED	KONSOLE SCHWK.LI.		
7	92 50 029 08	1	BRACKET,RIGHT WELDED	KONSOLE SCHWK.RE.		
8	95 33 655 08	1	ARM REST	ARMLEHNE		
9	95 33 653 08	1	ARM REST	ARMLEHNE		
10	92 15 879 08	1	ARMREST CPL.RIGHT	ARMAUFLAGE KPL.RE.		
11	92 15 880 08	1	ARMREST CPL.LEFT	ARMAUFLAGE KPL.LI.		
12	92 50 296 08	1	PLATE LEFT WELDMENT	BLECH SCHWK.LINKS		
13	92 50 297 08	1	PLATE RIGHT WELDMENT	BLECH SCHWK.RECHTS		
14	95 48 362 08	4	TUBE RD20X5X33 ST.37.4 FE//ZN20//C	ROHR		
15	70 40 048 08	2	CLAMP LEVER	FLACHSPANNHEBEL		
16	59 10 670 08	1	GAS SPRING 19X60-550N	GASFEDER		
17	77 41 193 08	1	HEAD REST	KOPFSTUETZE		
18	46 00 305	14	WASHER ISO 7089 5 200HV A3C	SCHEIBE		
19	42 18 009 08	2	WASHER DIN 9021 8 140HV-ST A2C	SCHEIBE		
20	42 00 012 01	10	WASHER ISO 7089 8 200HV A3C	SCHEIBE		
21	42 40 007 08	2	CIRCLIP DIN 127 A 8 FST A2C	FEDERRING		
22	41 19 003 08	6	HEX NUT DIN 985 M5 8 A2C	SECHSKANTMUTTER		
23	46 00 355	2	HEX SCREW ISO 4017 M10X45 8.8 A3C	SECHSKANTSCHRAUBE		
24	46 35 142	10	SOCKET HEAD SCREW ISO 4762 M5X20 8.8	ZYLINDERSCHRAUBE		
25	40 86 040 08	26	COUNTERSUNK SCREW DIN 7991 M5X16 8	SENKSCHRAUBE		
26	46 00 079	2	SOCKET HEAD SCREW ISO 4762 M8X20 8.8	ZYLINDERSCHRAUBE		
27	49 00 089	6	HEX SCREW ISO 4017 M8X20 8.8 A2C	SECHSKANTSCHRAUBE		
28	40 28 059 08	2	CHEESE HEAD SCREW DIN 603 M8X45 8.8	FLACHRUNDSCHRAUBE		
29	46 00 386	4	HEX SCREW ISO 4017 M8X60 8.8 A2C	SECHSKANTSCHRAUBE		
30	40 97 105 08	2	CHECK SCREW M10	STELLSCHRAUBE		
31	55 30 107 08	1	PLASTIC SPIRAL HOSE NW60 KUNSTSTOF	SPIRALSCHLAUCH		
32	77 42 080 08	4	HOSE CLAMP 50-70 W3	SCHLAUCHSCHELLE		
33	72 08 019 08	8	DISC SPRING DIN 2093 C 40	TELLERFEDER		
34	95 36 785 08	2	ANGLE 4X132X195 S315MC FE//ZN20//C	WINKEL		
35	40 86 004 08	4	COUNTERSUNK SCREW ISO 10642 M5X20	SENKSCHRAUBE		
36	95 35 795 08	1	PLATE 3X334X409 DC01	BLECH		
37	41 30 034 08	4	CAGE NUT M8	KAFIGMUTTER		
38	41 15 141 08	4	HEX NUT ISO 4032 M8 8 A2C	SECHSKANTMUTTER		
39	41 30 046 08	4	BLIND RIVET NUT M5 K=1,5-4,0 AL	BLINDNIETMUTTER		
40	41 15 144 08	2	HEX NUT ISO 4032 M10 8 A3C	SECHSKANTMUTTER		
41	40 97 040 08	8	PAN-HEAD SCREW AEHNL.ISO 7380 M6X40	FLACHKOPFSCHRAUBE		

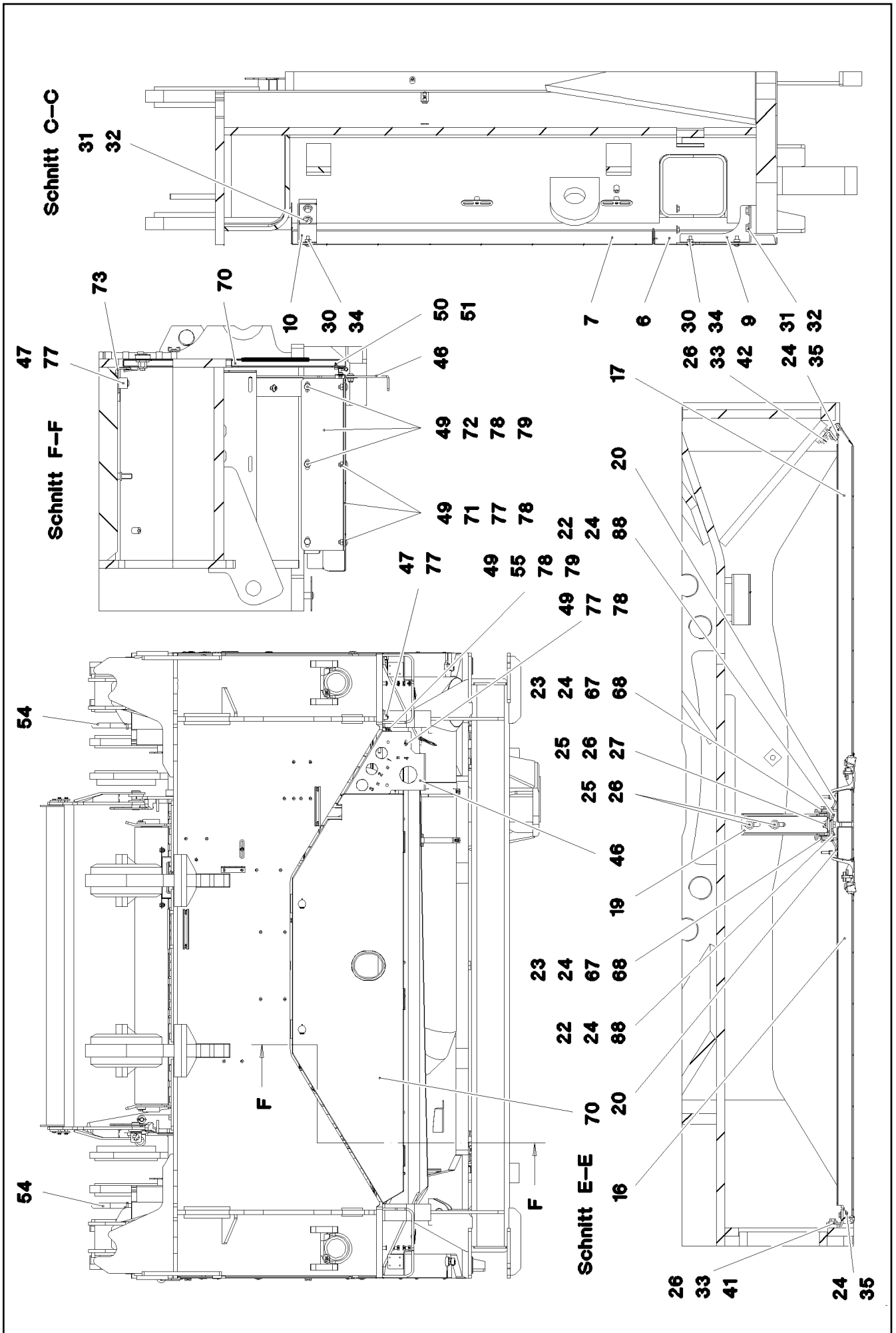
18.11.2014

etk\_en\_de\_073810 LG 1750

☐ 391 (2/2)

**LIEBHERR**CONTROL STAND  
STEUERSTAND⇒ 2 502  
91 01 353 08





18.11.2014  
076847

**LIEBHERR**

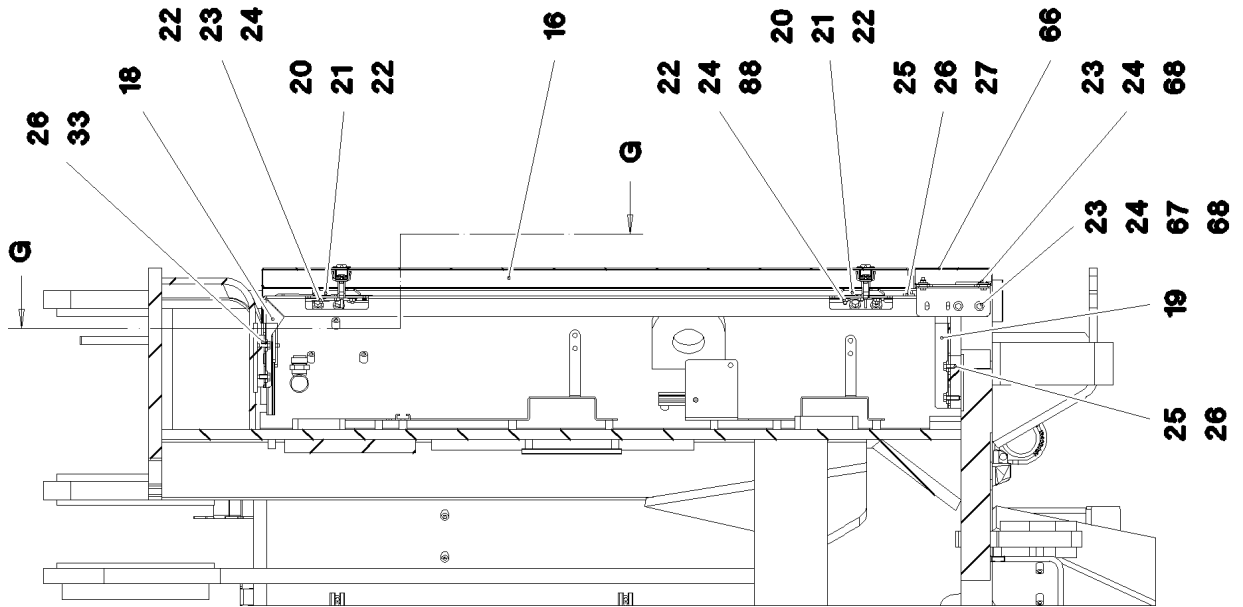
etk\_en\_de\_073810 LG 1750

TURNTABLE PANELLING  
DREHBUEHNENVERKLEIDUNG

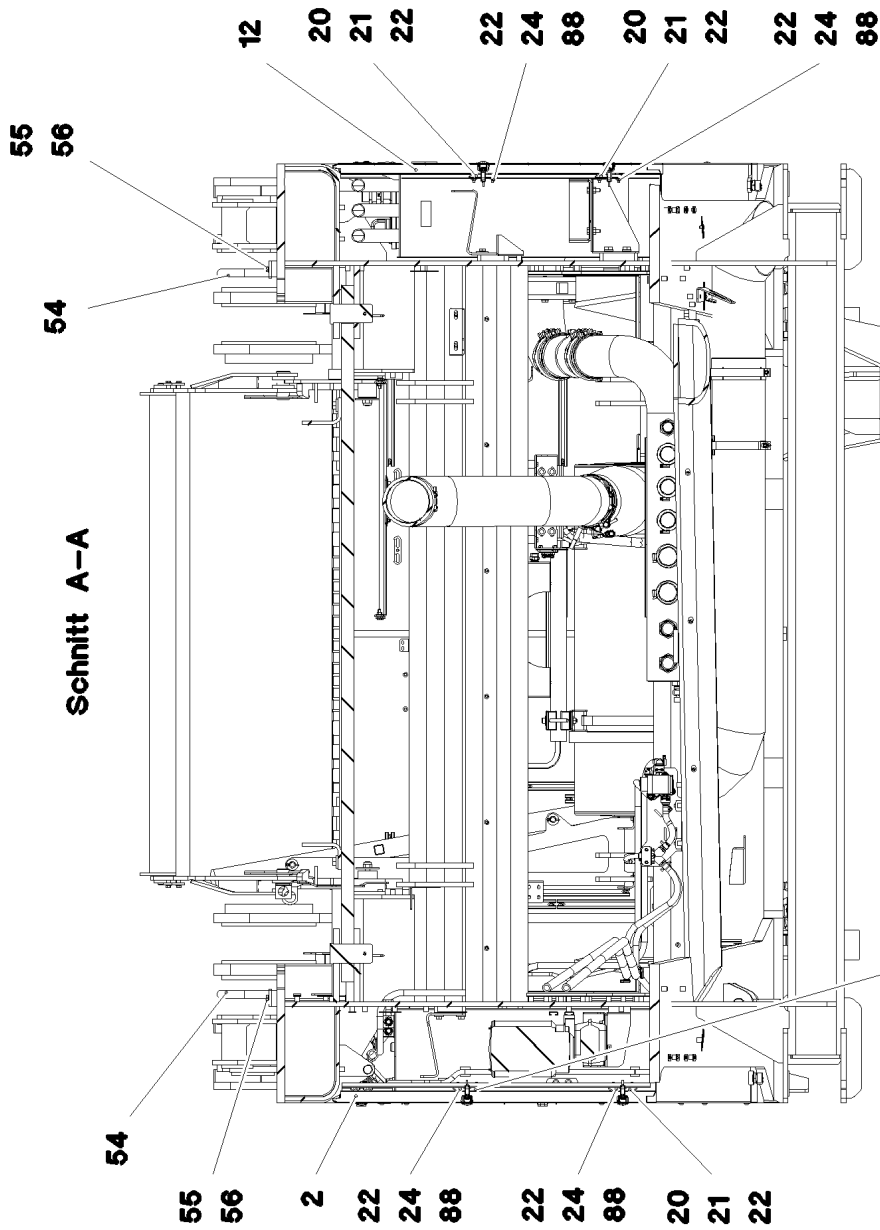
393 (2/8)

→ 2 510  
91 72 476 08

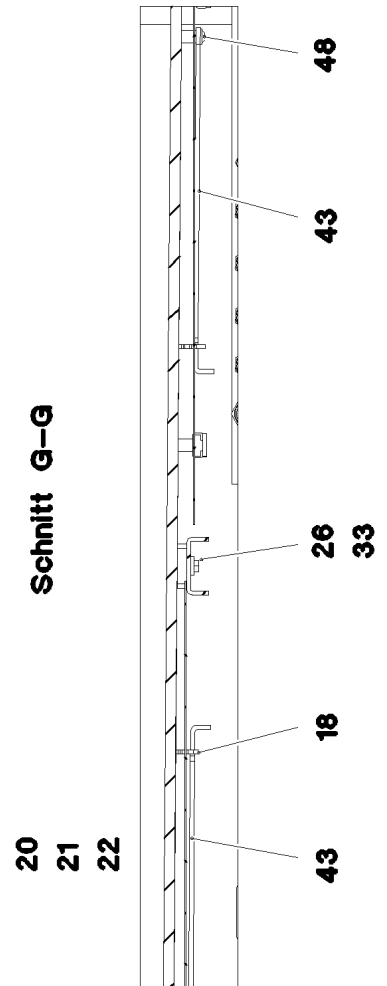
Schnitt B-B



Schnitt A-A



Schnitt G-G



18.11.2014  
076848

**LIEBHERR**

etk\_en\_de\_073810 LG 1750

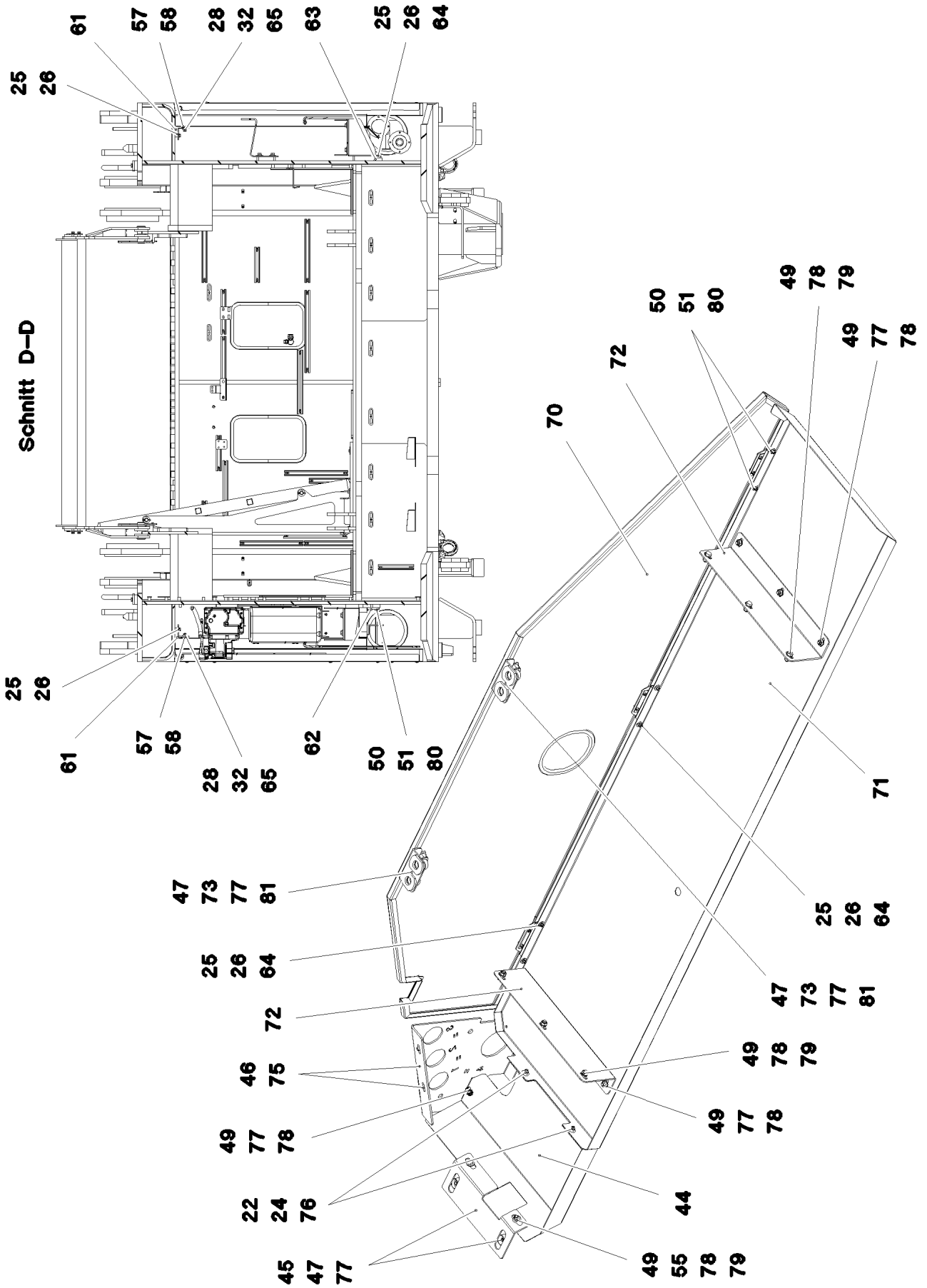
TURNTABLE PANELLING  
DREHBUEHNENVERKLEIDUNG

□ 394 (3/8)

→ 2 510  
91 72 476 08



Schnitt D-D



18.11.2014  
076849

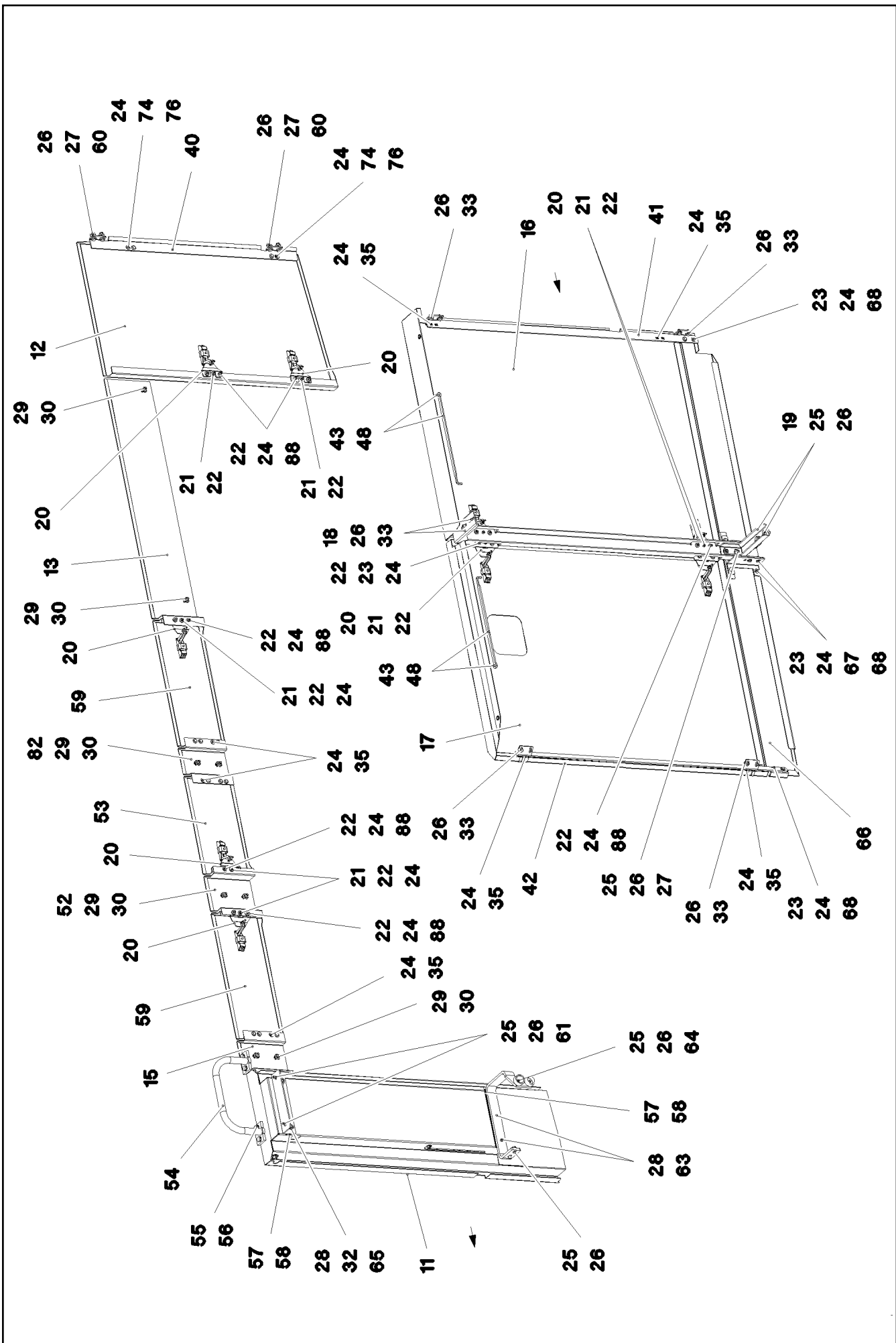
**LIEBHERR**

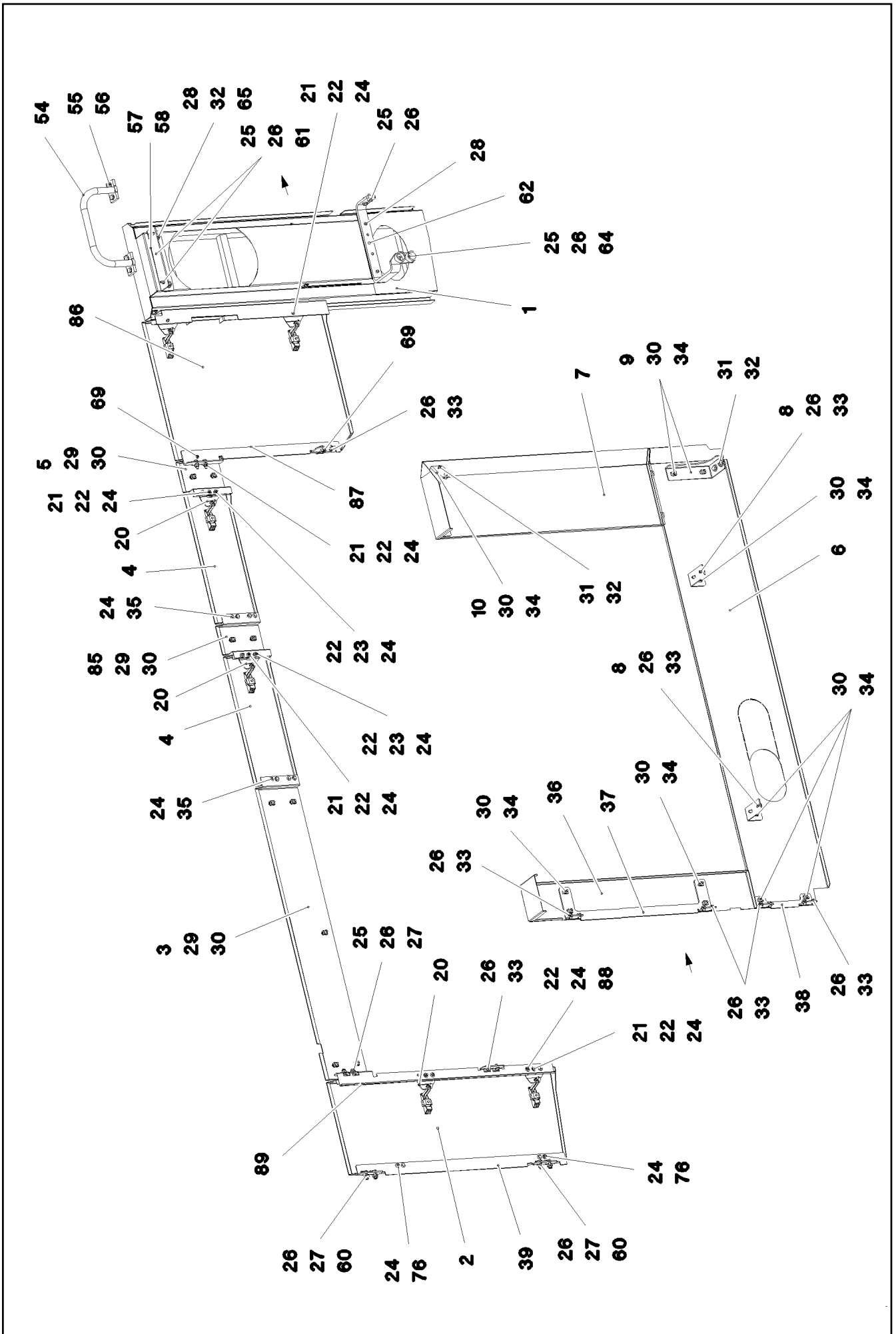
etk\_en\_de\_073810 LG 1750

TURNTABLE PANELLING  
DREHBUEHNENVERKLEIDUNG

□ 395 (4/8)

⇒ 2 510  
91 72 476 08





Pos.	Item	Quantity	Description	Bezeichnung	Serie	K
1	96 79 692 08	1	VERTICAL LADDER 5-466X1.328M ⇒ 2 510 125 96 79 692 08	STEIGLEITER		
2	96 76 351 08	1	DOOR COMPL. ⇒ 2 510 287 96 76 351 08	TUER VORM.		
3	97 02 533 1	1	PLATE 2X199X1296 DC01	BLECH		
4	96 76 353 08	2	DOOR COMPL. ⇒ 2 510 283 96 76 353 08	TUER VORM.		
5	97 02 533 6	1	PLATE 2X198X209 DC01	BLECH		
6	95 68 620 08	1	PLATE 2X1924X391 DC01	BLECH		
7	95 68 621 08	1	PLATE 2X1177X334 DC01	BLECH		
8	95 68 622 08	2	ANGLE 4X50X180 S315MC FE//ZN20//C	WINKEL		
9	95 68 623 08	1	ANGLE 4x305x157 S315MC FE//ZN20//C	WINKEL		
10	95 68 624 08	1	HOLDER 4X194X381 S315MC FE//ZN20//C	HALTER		
11	92 01 927 08	1	ACCESS LADDER RIGHT ⇒ 2 510 061 92 01 927 08	AUFSTIEG RE.		
12	92 01 928 08	1	DOOR COMPL. ⇒ 2 510 062 92 01 928 08	TUER VORM.		
13	97 02 533 7	1	PLATE 2X1119X213 DC01	BLECH		
14	92 01 929 08	1	DOOR COMPL. ⇒ 2 510 063 92 01 929 08	TUER VORM.		
15	97 03 493 2	1	PLATE 2X228X213 DC01	BLECH		
16	96 27 972 08	1	DOOR COMPL. ⇒ 2 120 004 96 27 972 08	TUER VORM.		
17	96 27 973 08	1	DOOR COMPL. ⇒ 2 510 064 96 27 973 08	TUER VORM.		
18	97 33 166 08	1	PLATE 4X1548X130 S315MC	BLECH		
19	95 68 636 08	1	PLATE 4x303x95 S315MC	BLECH		
20	95 41 137 08	12	PLATE 4x63x90 S315MC FE//ZN20//C	BLECH		
21	72 66 167 08	14	MEGI BUFFER 18X7,5	MEGIPUFFER		
22	41 15 140 08	44	HEX NUT ISO 4032 M6 8 A2C	SECHSKANTMUTTER		
23	40 00 829	16	HEX SCREW ISO 4017 M6X20 8.8 A2C	SECHSKANTSCHRAUBE		
24	42 18 007 08	105	WASHER DIN 9021 A 6.4 A2C	SCHEIBE		
25	49 00 128	18	HEX SCREW ISO 4017 M8X25 8.8 A2C	SECHSKANTSCHRAUBE		
26	42 16 025	68	WASHER DIN 7349 8,4 200HV A3C	SCHEIBE		
27	41 19 005 08	14	HEX NUT DIN 985 M8 8 A2C	SECHSKANTMUTTER		
28	40 97 046 08	8	PAN-HEAD SCREW AEHNL.ISO 7380 M10X	FLACHKOPFSCHRAUBE		
29	41 30 034 08	17	CAGE NUT M8	KAFIGMUTTER		
30	10 41 286 1	29	OVAL HEAD FLAT SCREW AEHNL.ISO 7380	LINSENFLACHKOPFSCHRAUBE		
31	40 65 166	4	HEX SCREW ISO 4017 M10X20 8.8 A3C	SECHSKANTSCHRAUBE		
32	40 00 505	8	WASHER DIN 7349 10,5 200HV A3C	SCHEIBE		
33	49 00 188	26	HEX SCREW ISO 4017 M8X16 8.8 A2C	SECHSKANTSCHRAUBE		
34	41 30 032 08	12	CAGE NUT M8 A2/ST A2K	KAFIGMUTTER		
35	49 00 605	28	HEX SCREW ISO 4017 M6X12 8.8 A2C	SECHSKANTSCHRAUBE		
36	97 02 974 08	1	PLATE 2X1171X187 DC01	BLECH		
37	97 03 089 08	1	PLATE 4x670x164 S315MC	BLECH		
38	97 03 090 08	1	PLATE 4x259x79 S315MC FE//ZN20//C	BLECH		
39	97 03 091 08	1	PLATE 4X955X63 S315MC	BLECH		
40	97 03 092 08	1	PLATE 4X935X65 S315MC	BLECH		
41	97 33 167 08	1	PLATE 4X1227X68 S315MC	BLECH		
42	97 33 168 08	1	PLATE 4X1227X67 S315MC	BLECH		
43	97 03 095 08	2	PLATE 5x407x21 S355MC FE//ZN20//C	BLECH		
44	97 03 504 4	1	PLATE 1.5X536X395 DC01	BLECH		
45	97 00 186 6	1	PLATE 3X270X125 S355MC FE//ZN20//C	BLECH		
47	95 38 734 08	6	SLEEVE 25X20 11SMN30+C	HUELSE		
48	40 97 041 08	2	PAN-HEAD SCREW AEHNL.ISO 7380 M8X20	FLACHKOPFSCHRAUBE		
49	41 15 141 08	15	HEX NUT ISO 4032 M8 8 A2C	SECHSKANTMUTTER		
50	40 84 021 01	6	PAN-HEAD SCREW ISO 7045 M5X12 4.8 A2	FLACHKOPFSCHRAUBE		
51	41 19 003 08	6	HEX NUT DIN 985 M5 8 A2C	SECHSKANTMUTTER		
52	97 02 534 2	1	PLATE 2X290X213 DC01	BLECH		

18.11.2014

etk\_en\_de\_073810 LG 1750

☐ 398 (7/8)

**LIEBHERR**TURNTABLE PANELLING  
DREHBUEHNENVERKLEIDUNG⇒ 2 510  
91 72 476 08

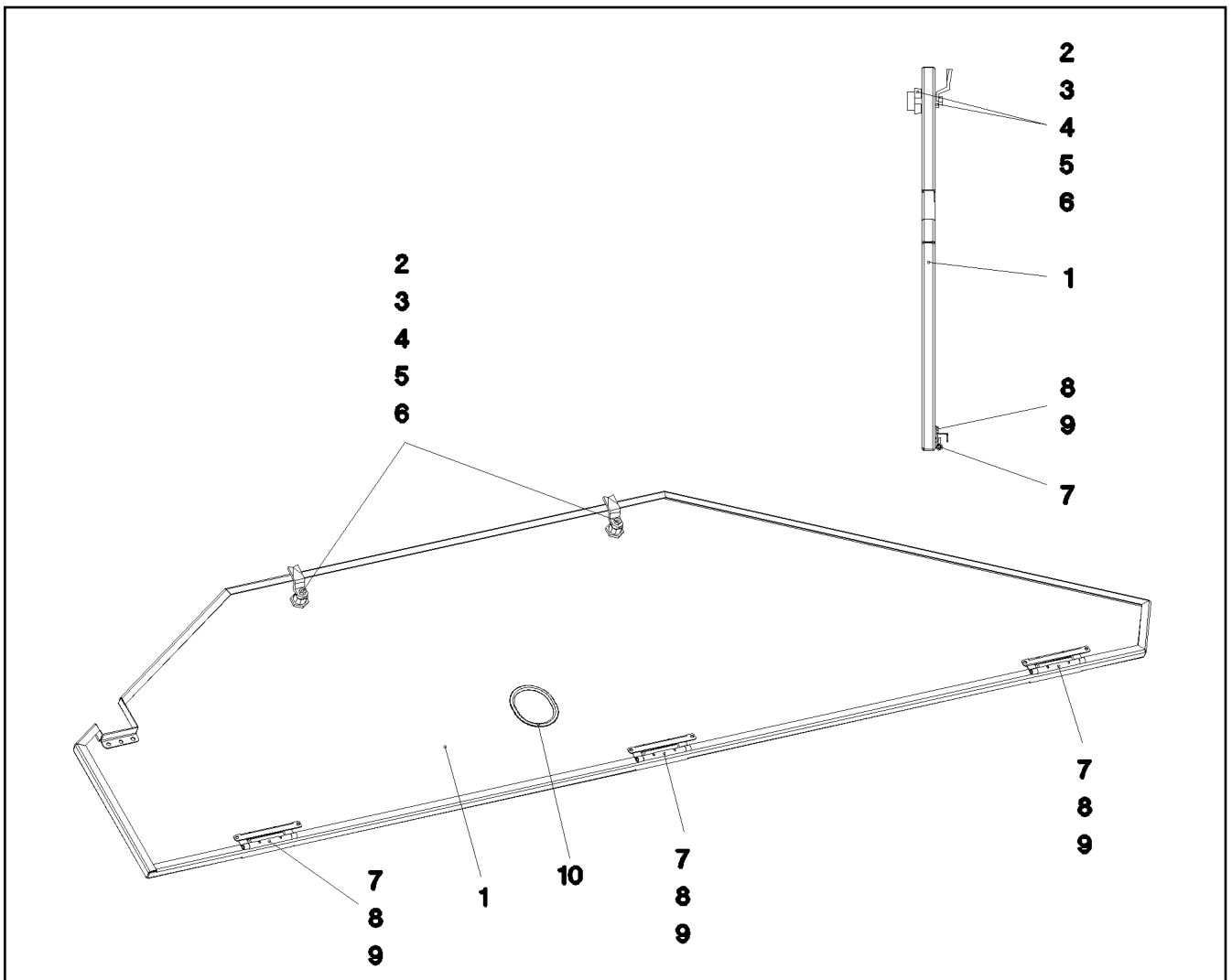
Pos.	Item	Quantity	Description	Bezeichnung	Serie	K
53	96 76 359 08	1	DOOR COMPL. ⇒ 2 510 284 96 76 359 08	TUER VORM.		
54	92 17 090 08	2	HAND GRIP WELDED	HALTEGRIFF SCHWK.		
55	10 28 979 5	10	WASHER ISO 7089 10 300HV FLZN SPF	SCHEIBE		
56	40 65 164	8	HEX SCREW ISO 4017 M10X25 8.8 A3C	SECHSKANTSCHRAUBE		
57	97 04 726 08	10	PLATE 1.5x250x40 DC01	BLECH		
58	97 04 727 08	6	PLATE 1x250x40 DC01+ZE	BLECH		
59	96 76 361 08	2	DOOR COMPL. ⇒ 2 510 285 96 76 361 08	TUER VORM.		
60	49 00 111	10	HEX SCREW ISO 4017 M8X30 8.8 A2C	SECHSKANTSCHRAUBE		
61	97 19 125 08	2	PLATE 4X250X118 S315MC FE//ZN20//C	BLECH		
62	97 19 126 08	1	PLATE 10X599X105 S355MC	BLECH		
63	97 19 127 08	1	PLATE 10X586X115 S355MC	BLECH		
64	97 16 224 08	4	SLEEVE 40.0X19 S355J2G3 FE//ZN20//C	HUELSE		
65	41 19 006 08	4	HEX NUT DIN 985 M10 8 A3C	SECHSKANTMUTTER		
66	97 33 209 08	1	PLATE 2X2016X260 DC01	BLECH		
67	97 33 210 08	2	PLATE 4X140X103 S315MC FE//ZN20//C	BLECH		
68	41 19 004 08	12	HEX NUT DIN 985 M6 8 A2C	SECHSKANTMUTTER		
69	10 33 615 7	2	OVAL SCREW M6X12 10.9 A2K	LINSENSCHRAUBE		
70	96 67 171 08	1	FLAP PRE-ASS. ⇒ 2 510 025 96 67 171 08	KLAPPE VORM.		
71	97 03 504 5	1	PLATE 1.5X2068X530 DC01	BLECH		
72	97 00 887 1	2	PLATE 3X410X155 DC01 FE//ZN20//C	BLECH		
73	97 00 887 2	2	PLATE 3X90X89 DC01 FE//ZN20//C	BLECH		
74	97 00 893 6	4	PLATE 1X45X25 DC01 FE//ZN20//C	BLECH		
75	10 41 285 4	2	OVAL HEAD FLAT SCREW AEHNL.ISO 7380	LINSENFLACHKOPFSCHRAUBE		
76	40 65 099	14	HEX SCREW ISO 4017 M6X16 8.8 A2C	SECHSKANTSCHRAUBE		
77	10 41 285 7	13	OVAL HEAD FLAT SCREW AEHNL.ISO 7380	LINSENFLACHKOPFSCHRAUBE		
78	42 00 012 01	21	WASHER ISO 7089 8 200HV A3C	SCHEIBE		
79	49 00 089	8	HEX SCREW ISO 4017 M8X20 8.8 A2C	SECHSKANTSCHRAUBE		
80	42 18 006 08	6	WASHER DIN 9021 A 5,3 ST VERZ	SCHEIBE		
81	97 48 036 08	4	WASHER 5X38X48 S700MC VDA235-104.40	SCHEIBE		
82	97 02 545 8	1	PLATE 2X236X213 DC01	BLECH		
85	97 02 547 3	1	PLATE 2X198X253 DC01	BLECH		
86	96 76 417 08	1	DOOR COMPL. ⇒ 2 510 286 96 76 417 08	TUER VORM.		
87	97 02 548 5	1	PLATE 4X723X87 S315MC	BLECH		
88	10 41 285 2	20	OVAL HEAD FLAT SCREW AEHNL.ISO 7380	LINSENFLACHKOPFSCHRAUBE		
89	97 03 118 7	1	PLATE 3X981X90 S355MC	BLECH		

18.11.2014

etk\_en\_de\_073810 LG 1750

399 (8/8)

**LIEBHERR**TURNTABLE PANELLING  
DREHBUEHNENVERKLEIDUNG⇒ 2 510  
91 72 476 08



Pos.	Item	Quantity	Description	Bezeichnung	Serie	K
1	96 67 172 08	1	FLAP ST.CONST.	KLAPPE SCHWK.		
2	70 42 533 08	2	HOUSING GD-ZN SW GEPULVERT	GEHAEUSE		
3	70 42 534 08	2	ACTUATION SPIKE GD-ZN SW GEPULVERT	BETAETIGUNGSDORN		
4	70 42 748 08	2	O-RING 12X2 NBR70	O-RING		
5	70 42 551 08	2	TONGUE	ZUNGE		
6	70 42 548 08	2	DUST CAP POLYETHYLEN SCHWARZ	STAUBKAPPE		
7	70 42 637 08	3	HINGE 19X28,5X126/132° ST	SCHARNIER		
8	41 19 003 08	6	HEX NUT DIN 985 M5 8 A2C	SECHSKANTMUTTER		
9	40 84 021 01	6	PAN-HEAD SCREW ISO 7045 M5X12 4.8 A2	FLACHKOPFSCHRAUBE		
10	26 21 040 08	0.5	EDGE PROTECTION 1-4X14,5X10	KANTENSCHUTZ		

18.11.2014  
067271

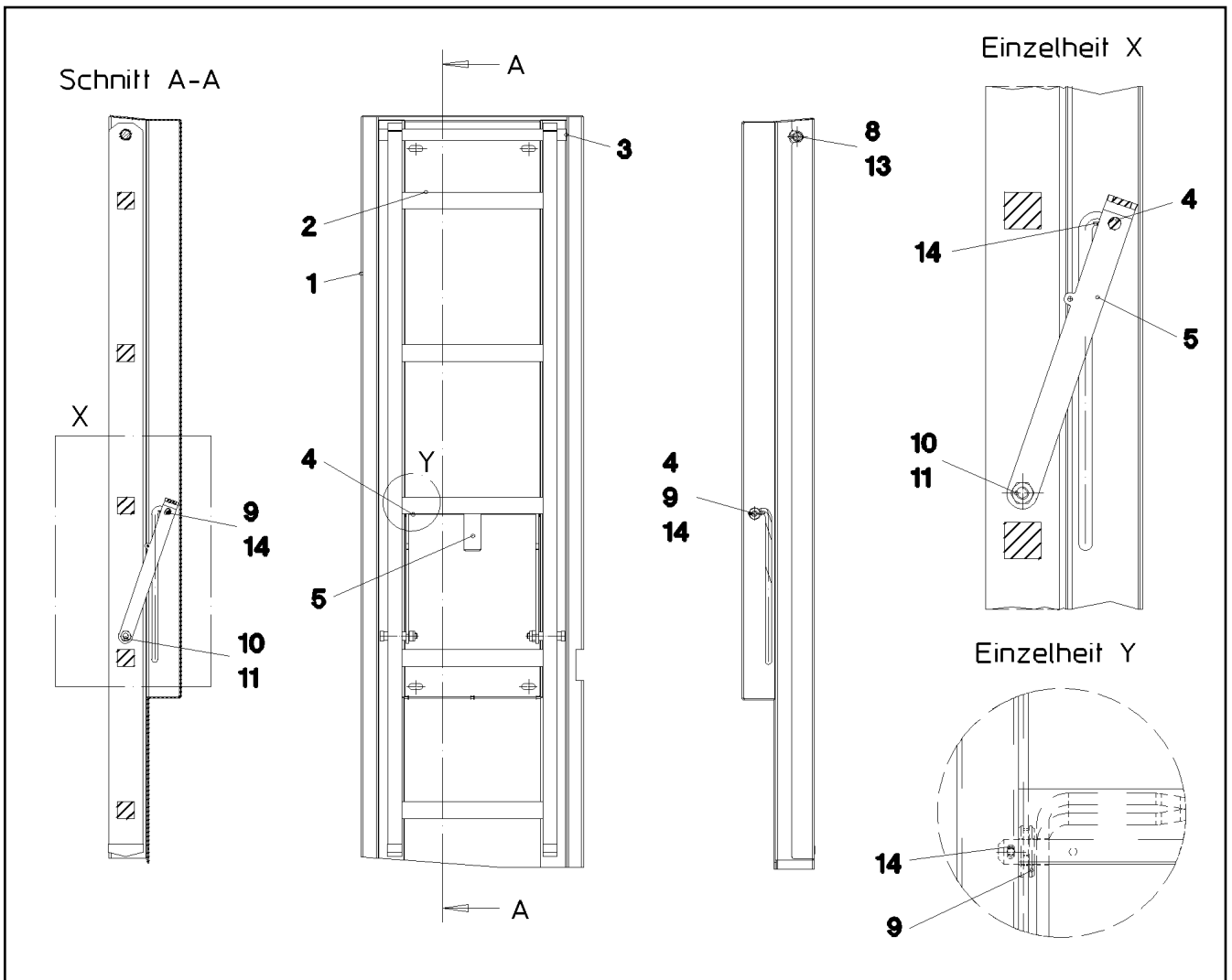
**LIEBHERR**

etk\_en\_de\_073810 LG 1750

FLAP PRE-ASS.  
KLAPPE VORM.

☐ 400

⇒ 2 510 025  
96 67 171 08



Pos.	Item	Quantity	Description	Bezeichnung	Serie	K
1	95 68 625 08	1	PLATE 2X708X1504 DC01	BLECH		
2	11 49 175 5	1	LADDER 5-300X1,3M AL SPF	EINHAENGELEITER		
3	95 68 581 08	1	PIN RD16X365 S355J2C+C FE//ZN20//C	BOLZEN		
4	95 68 584 08	1	PIN RD10X266 S355J2C+C FE//ZN20//C	BOLZEN		
5	95 68 586 08	1	PLATE 5X132X749 S355MC	BLECH		
8	10 28 980 6	2	WASHER ISO 7089 16 300HV FLZN SPF	SCHEIBE		
9	10 28 979 5	4	WASHER ISO 7089 10 300HV FLZN SPF	SCHEIBE		
10	49 80 450	2	HEX SCREW ISO 4017 M10X60 8.8 A3C	SECHSKANTSCHRAUBE		
11	41 19 006 08	2	HEX NUT DIN 985 M10 8 A3C	SECHSKANTMUTTER		
13	43 30 050 08	2	SPLIT PIN ISO 1234 4X25 ST A3C	SPLINT		
14	43 30 034 08	2	SPLIT PIN ISO 1234 3,2X20 ST A2K	SPLINT		

18.11.2014  
023034

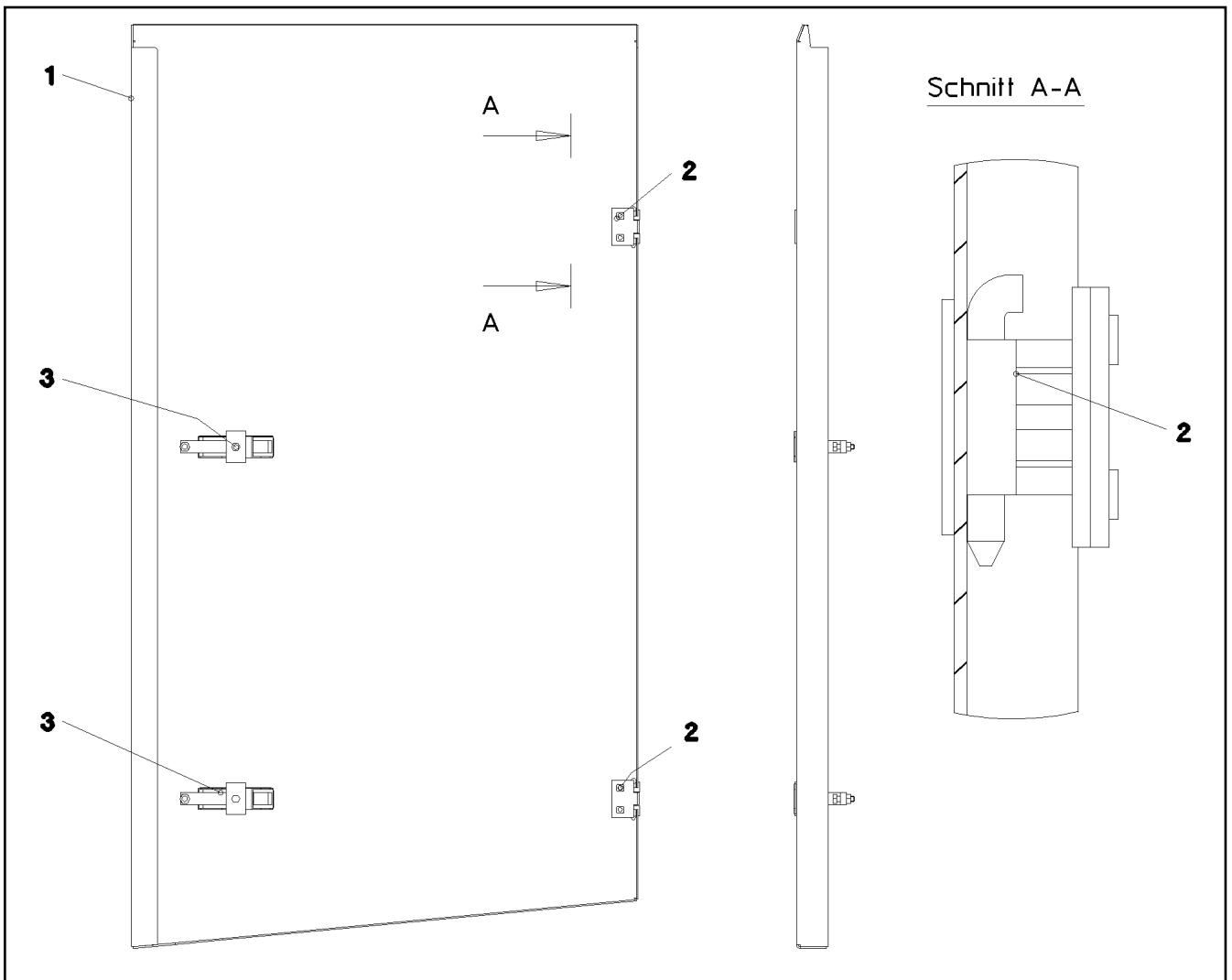
**LIEBHERR**

etk\_en\_de\_073810 LG 1750

ACCESS LADDER RIGHT  
AUFSTIEG RE.

401

⇒ 2 510 061  
92 01 927 08



Pos.	Item	Quantity	Description	Bezeichnung	Serie	K
1	95 68 626 08	1	PLATE 2x651x1081 DC01	BLECH		
2	70 42 598 08	2	HINGE 27X32X42/180° GD-ZN SW GEPULV	SCHARNIER		
3	11 45 042 0	2	LEVER FASTENER	HEBELVERSCHLUSS		

18.11.2014  
023035

**LIEBHERR**

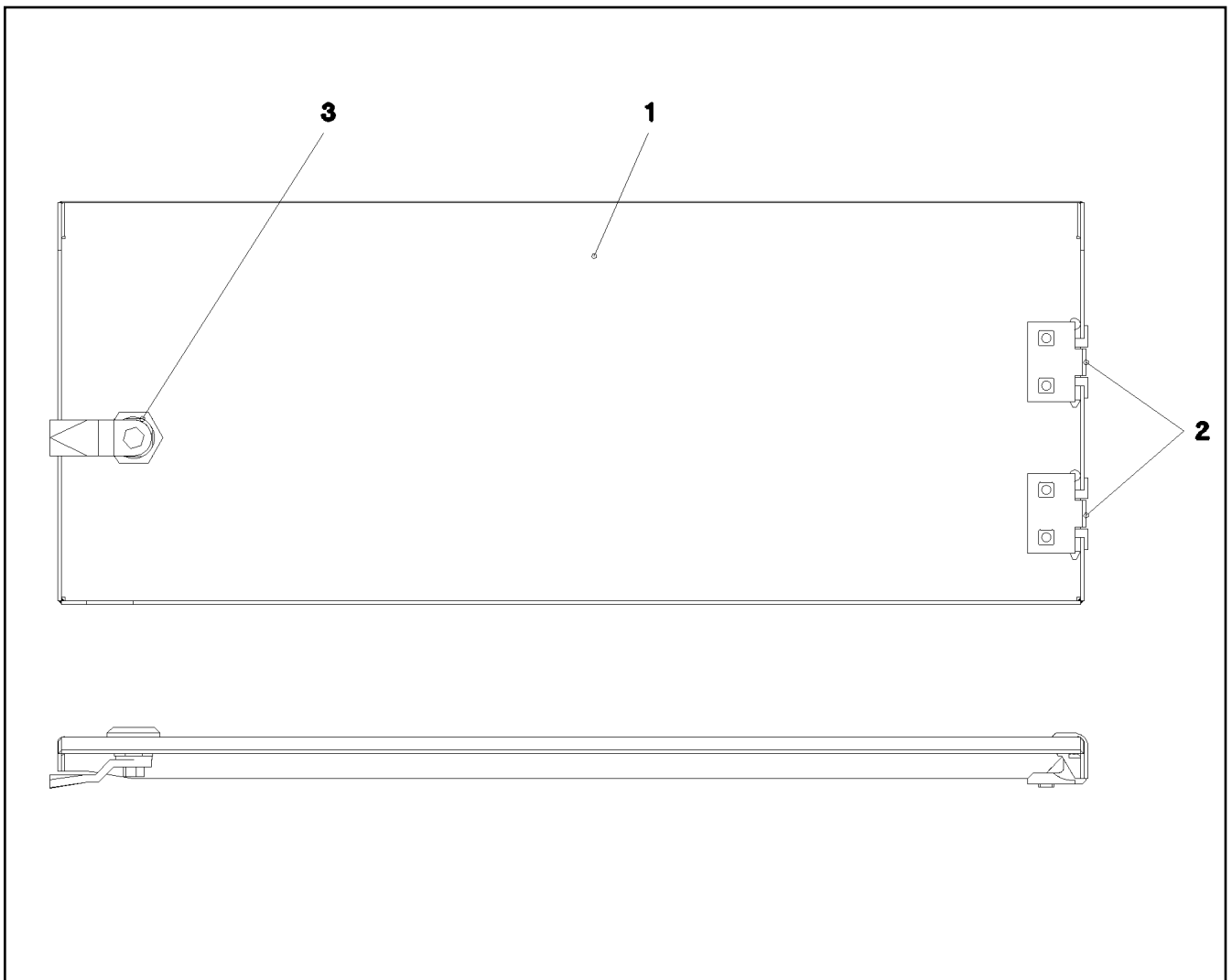
etk\_en\_de\_073810 LG 1750

DOOR COMPL.  
TUER VORM.

402

⇒ 2 510 062  
92 01 928 08





Pos.	Item	Quantity	Description	Bezeichnung	Serie	K
1	95 68 628 08	1	PLATE 2X232X575 DC01	BLECH		
2	70 42 598 08	2	HINGE 27X32X42/180° GD-ZN SW GEPULV	SCHARNIER		
3	70 42 710 08	1	SASH LOCK GD-ZN VERCHROMT SPF	VORREIBER		

18.11.2014  
023036

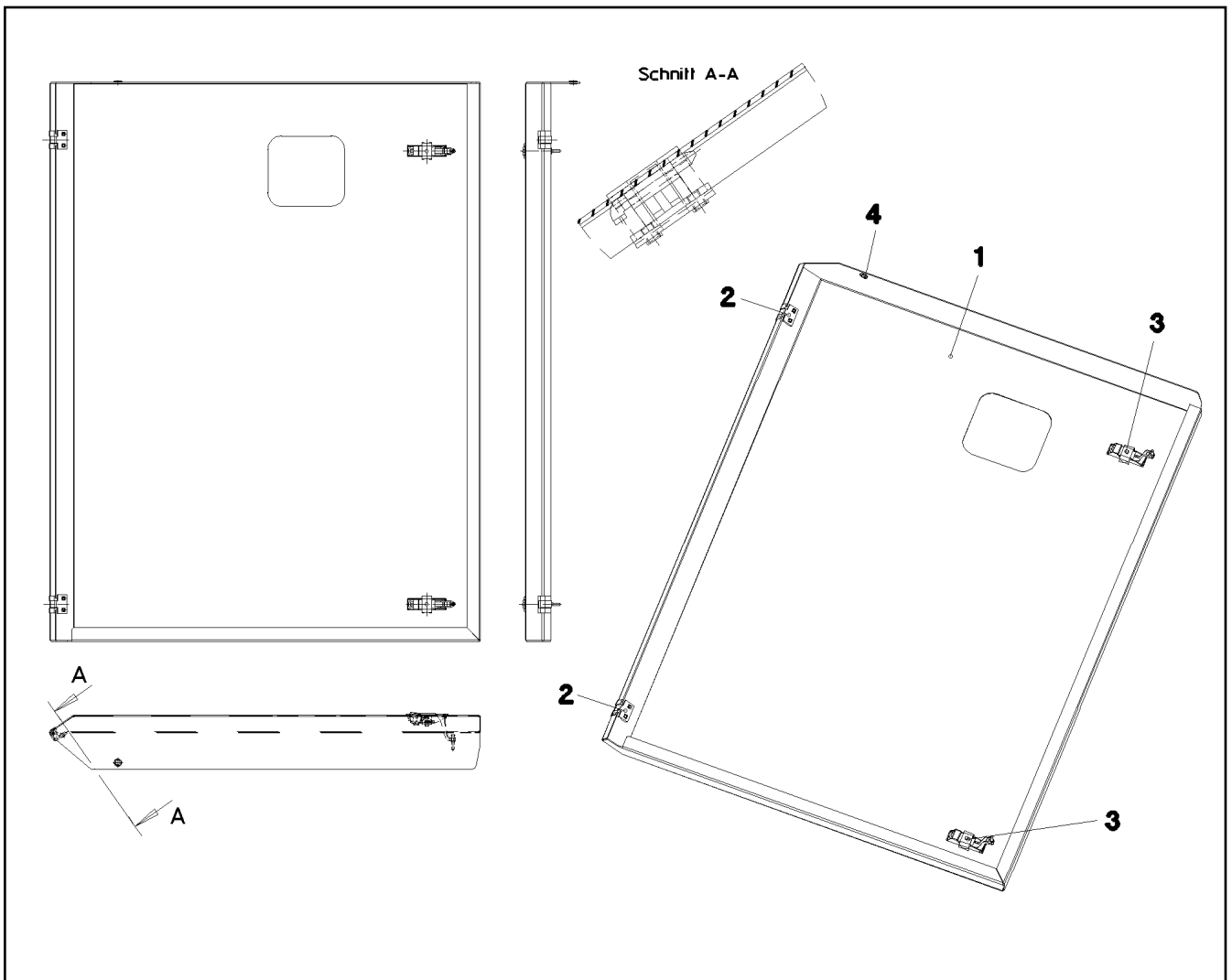
**LIEBHERR**

etk\_en\_de\_073810 LG 1750

DOOR COMPL.  
TUER VORM.

403

⇒ 2 510 063  
92 01 929 08



Pos.	Item	Quantity	Description	Bezeichnung	Serie	K
1	97 33 163 08	1	PLATE 2X1045X1416 DC01	BLECH		
2	70 42 598 08	2	HINGE 27X32X42/180° GD-ZN SW GEPULV	SCHARNIER		
3	11 45 042 0	2	LEVER FASTENER	HEBELVERSCHLUSS		
4	60 27 013 08	1	GROMMET 10/12/17,5 PVC	DURCHFUEHRUNGSTUELLE		

18.11.2014  
036118

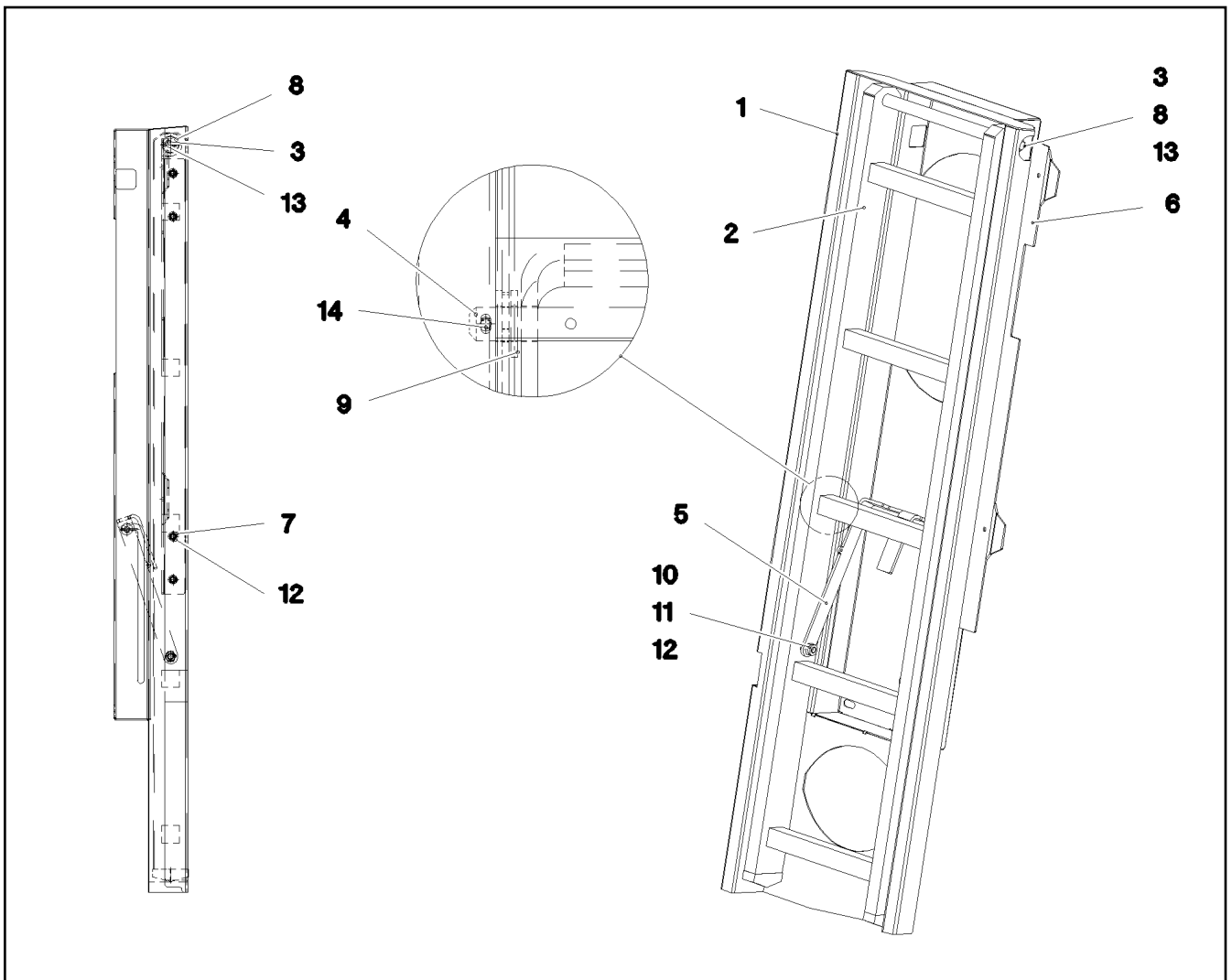
**LIEBHERR**

etk\_en\_de\_073810 LG 1750

DOOR COMPL.  
TUER VORM.

404

⇒ 2 510 064  
96 27 973 08



Pos.	Item	Quantity	Description	Bezeichnung	Serie	K
1	97 03 118 2	1	PLATE 2X708X1504 DC01	BLECH		
2	11 49 175 5	1	LADDER 5-300X1,3M AL SPF	EINHAENGELEITER		
3	95 68 581 08	1	PIN RD16X365 S355J2C+C FE//ZN20//C	BOLZEN		
4	95 68 584 08	1	PIN RD10X266 S355J2C+C FE//ZN20//C	BOLZEN		
5	95 68 586 08	1	PLATE 5X132X749 S355MC	BLECH		
6	96 79 707 08	1	PLATE PRE-ASS.	BLECH VORM.		
7	42 00 010 14	4	WASHER ISO 7089 8 200HV-A4	SCHEIBE		
8	10 28 980 6	2	WASHER ISO 7089 16 300HV FLZN SPF	SCHEIBE		
9	10 28 979 5	4	WASHER ISO 7089 10 300HV FLZN SPF	SCHEIBE		
10	40 00 591	2	HEX SCREW ISO 4017 M10X50 8.8 A3C	SECHSKANTSCHRAUBE		
11	41 19 006 08	2	HEX NUT DIN 985 M10 8 A3C	SECHSKANTMUTTER		
12	50 26 189 08	4	HEX SCREW ISO 4017 M8X22 8.8	SECHSKANTSCHRAUBE		
13	43 30 050 08	2	SPLIT PIN ISO 1234 4X25 ST A3C	SPLINT		
14	43 30 034 08	2	SPLIT PIN ISO 1234 3,2X20 ST A2K	SPLINT		

18.11.2014  
076852

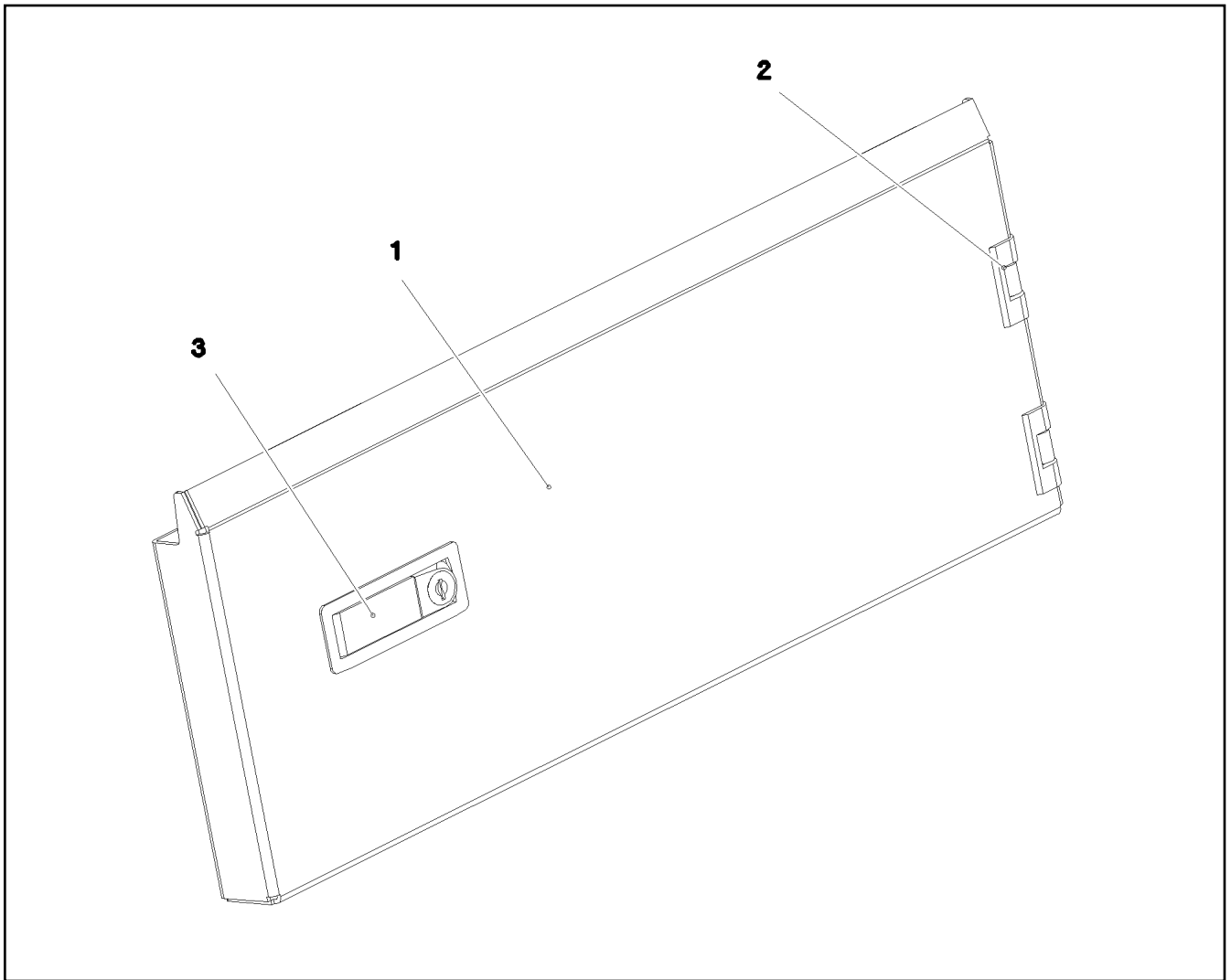
**LIEBHERR**

etk\_en\_de\_073810 LG 1750

VERTICAL LADDER  
STEIGLEITER

405

⇒ 2 510 125  
96 79 692 08



Pos.	Item	Quantity	Description	Bezeichnung	Serie	K
1	97 02 533 4	1	PLATE 2X608X228 DC01	BLECH		
2	70 42 598 08	2	HINGE 27X32X42/180° GD-ZN SW GEPULV	SCHARNIER		
3	11 45 042 0	1	LEVER FASTENER	HEBELVERSCHLUSS		

18.11.2014  
076806

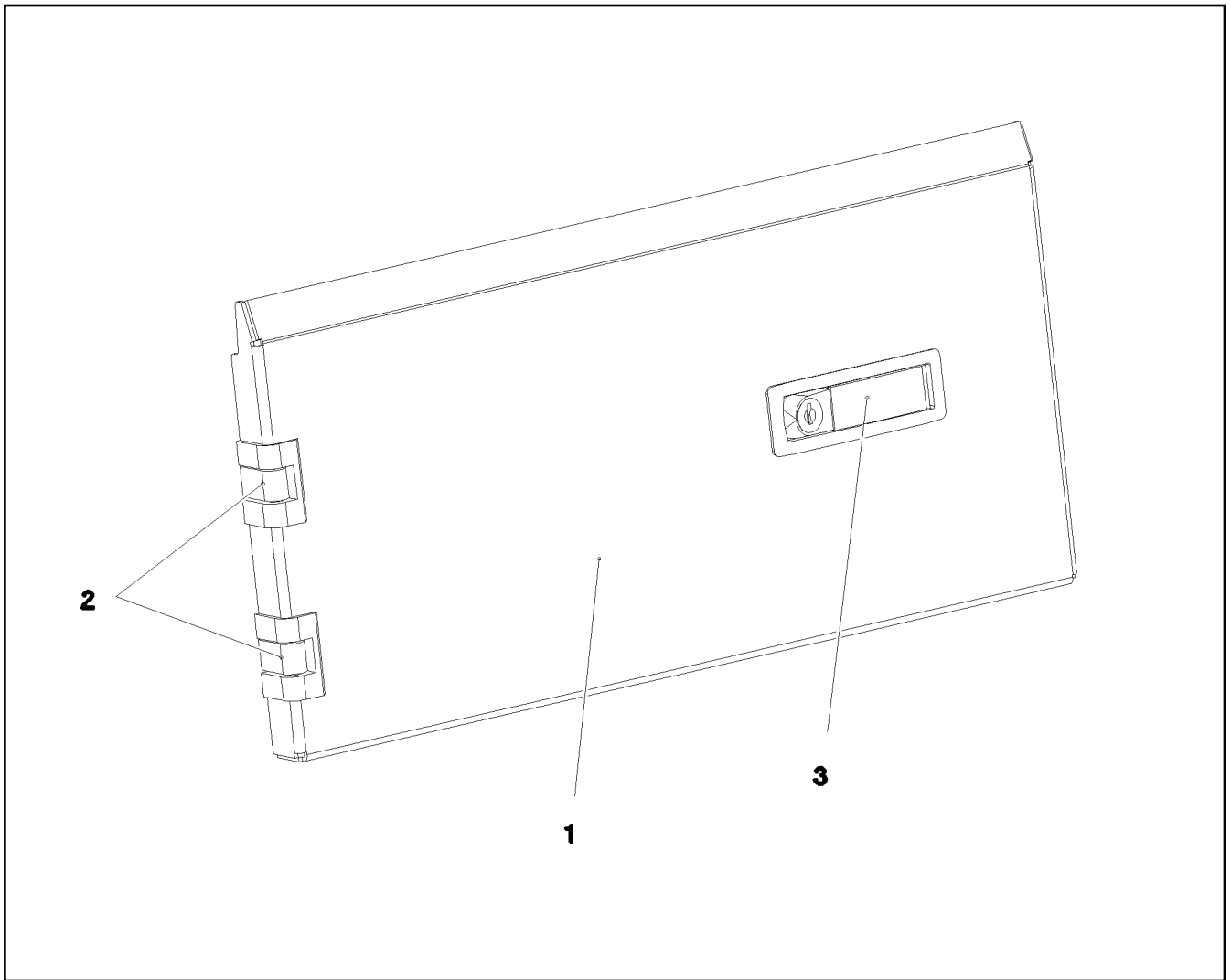
**LIEBHERR**

etk\_en\_de\_073810 LG 1750

DOOR COMPL.  
TUER VORM.

406

⇒ 2 510 283  
96 76 353 08



Pos.	Item	Quantity	Description	Bezeichnung	Serie	K
1	97 03 548 7	1	PLATE 2X489X243 DC01	BLECH		
2	70 42 598 08	2	HINGE 27X32X42/180° GD-ZN SW GEPULV	SCHARNIER		
3	11 45 042 0	1	LEVER FASTENER	HEBELVERSCHLUSS		

18.11.2014  
076853

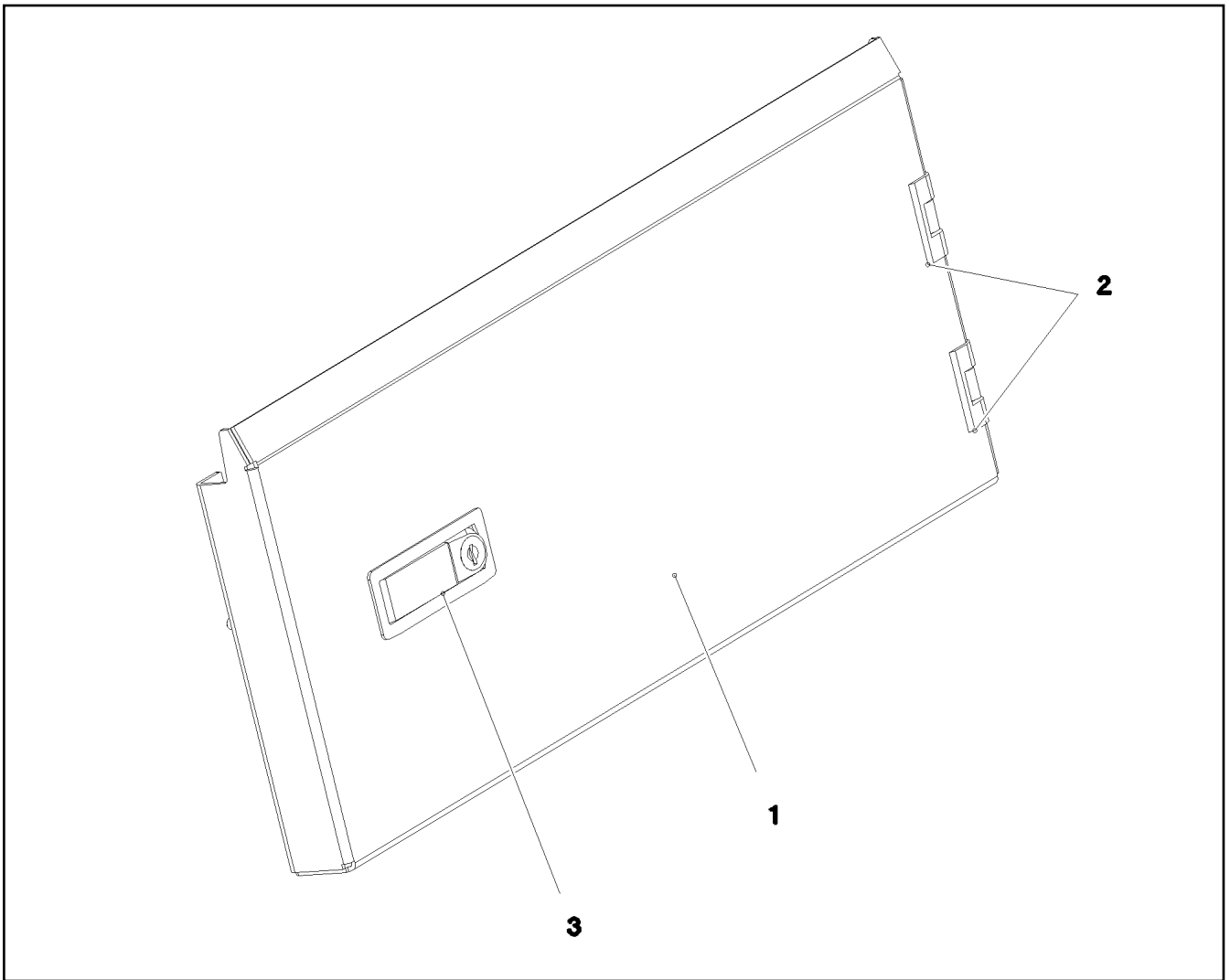
**LIEBHERR**

etk\_en\_de\_073810 LG 1750

DOOR COMPL.  
TUER VORM.

407

⇒ 2 510 284  
96 76 359 08



Pos.	Item	Quantity	Description	Bezeichnung	Serie	K
1	97 02 536 2	1	PLATE 2X608X243 DC01	BLECH		
2	70 42 598 08	2	HINGE 27X32X42/180° GD-ZN SW GEPULV	SCHARNIER		
3	11 45 042 0	1	LEVER FASTENER	HEBELVERSCHLUSS		

18.11.2014  
076854

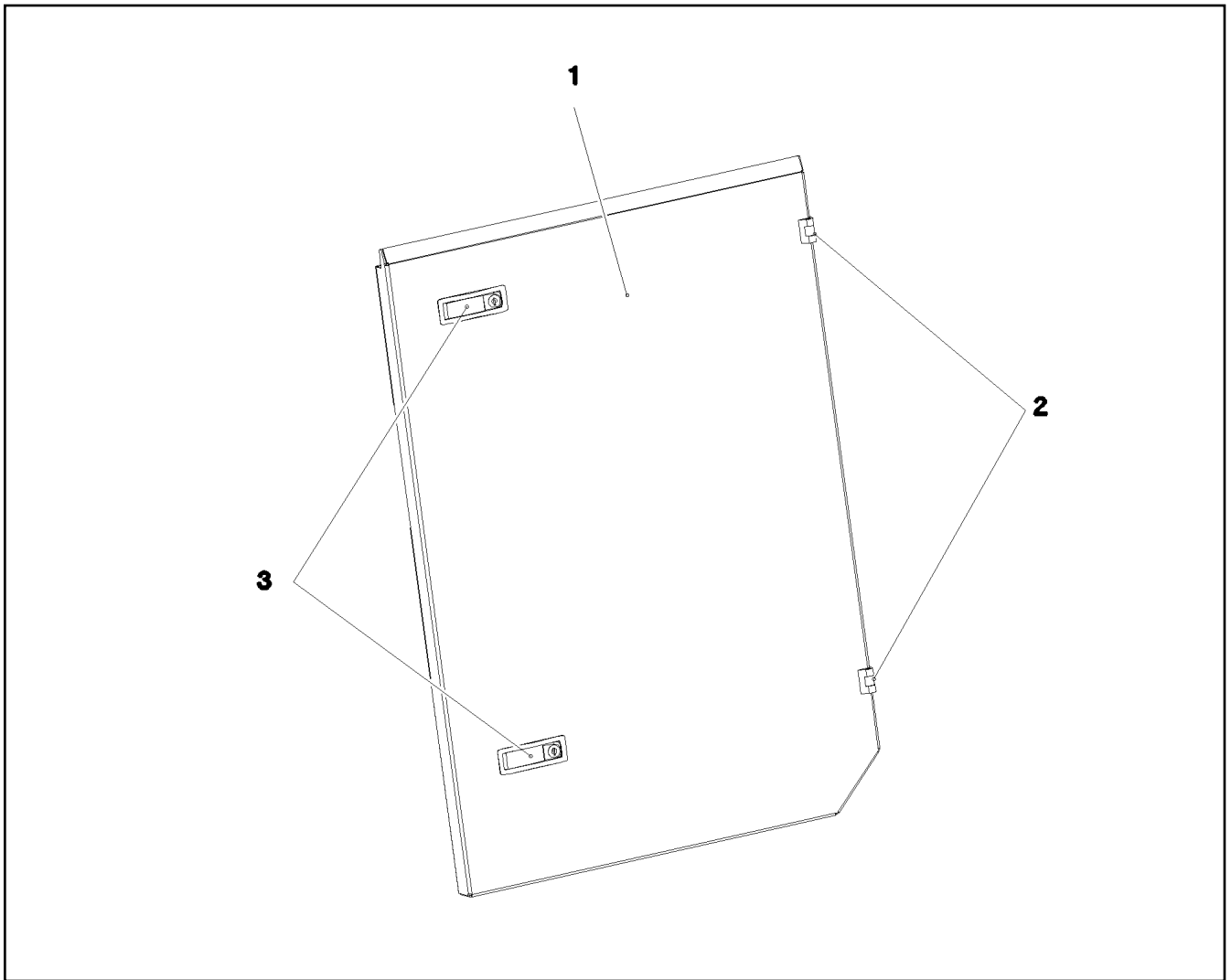
**LIEBHERR**

etk\_en\_de\_073810 LG 1750

DOOR COMPL.  
TUER VORM.

408

⇒ 2 510 285  
96 76 361 08



Pos.	Item	Quantity	Description	Bezeichnung	Serie	K
1	97 02 547 5	1	PLATE 2X858X642 DC01	BLECH		
2	10 02 546 0	2	HINGE 20X28X30/180° GD-ZN GEPULVERT	SCHARNIER		
3	11 45 042 0	2	LEVER FASTENER	HEBELVERSCHLUSS		

18.11.2014  
076855

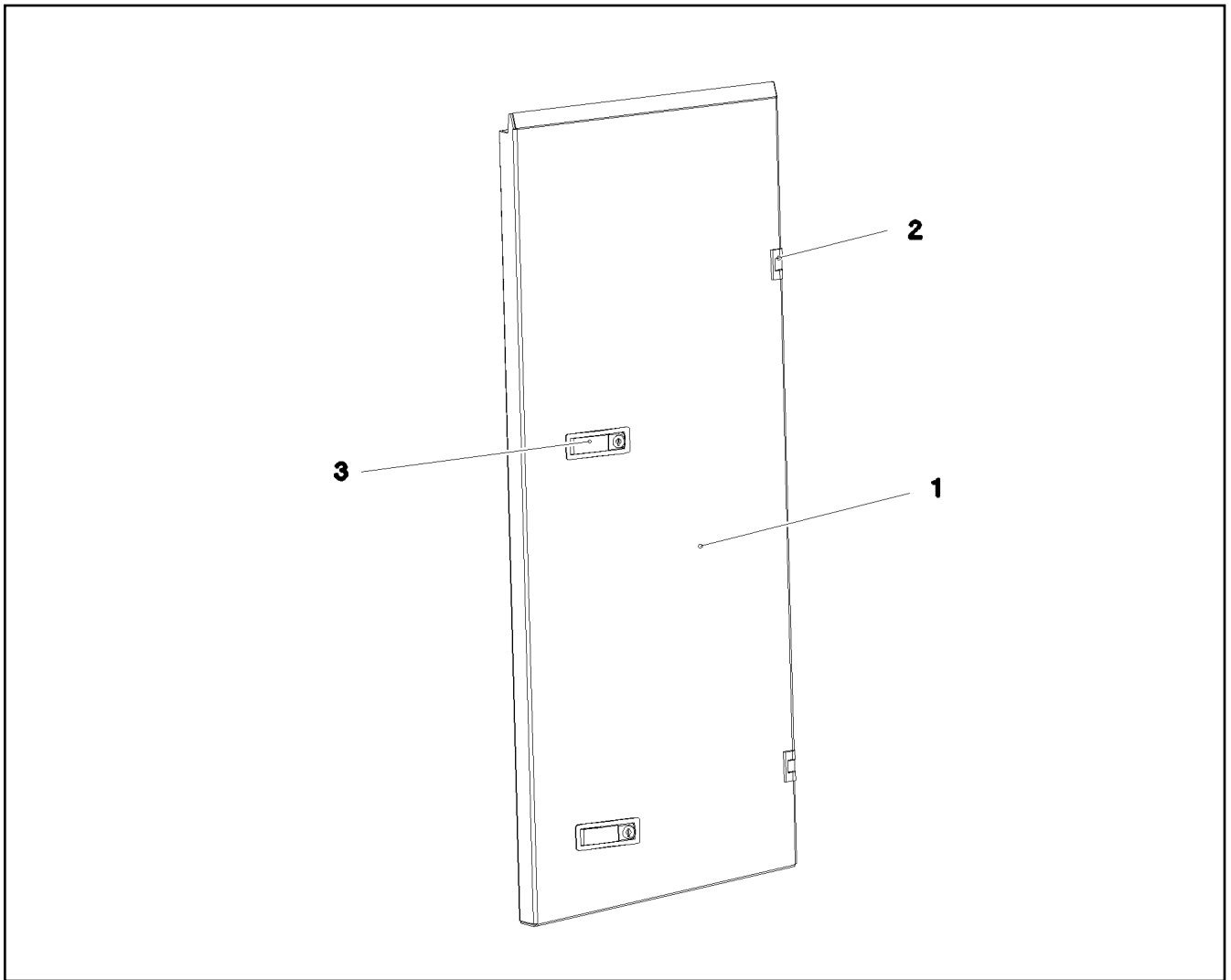
**LIEBHERR**

etk\_en\_de\_073810 LG 1750

DOOR COMPL.  
TUER VORM.

☐ 409

⇒ 2 510 286  
96 76 417 08



Pos.	Item	Quantity	Description	Bezeichnung	Serie	K
1	97 02 532 9	1	PLATE 2X1067X456 DC01	BLECH		
2	70 42 598 08	2	HINGE 27X32X42/180° GD-ZN SW GEPULV	SCHARNIER		
3	11 45 042 0	2	LEVER FASTENER	HEBELVERSCHLUSS		

18.11.2014  
076856

**LIEBHERR**

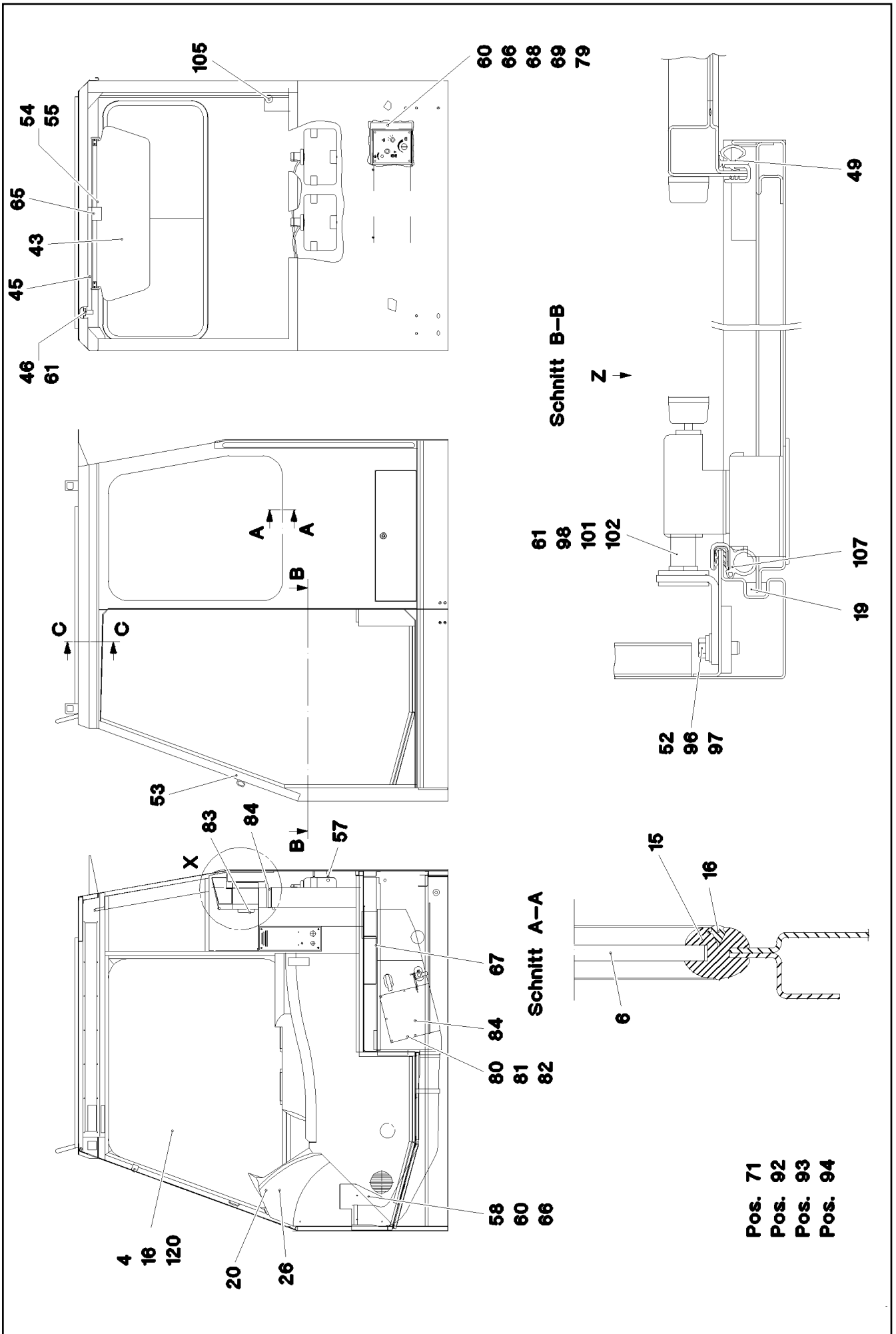
etk\_en\_de\_073810 LG 1750

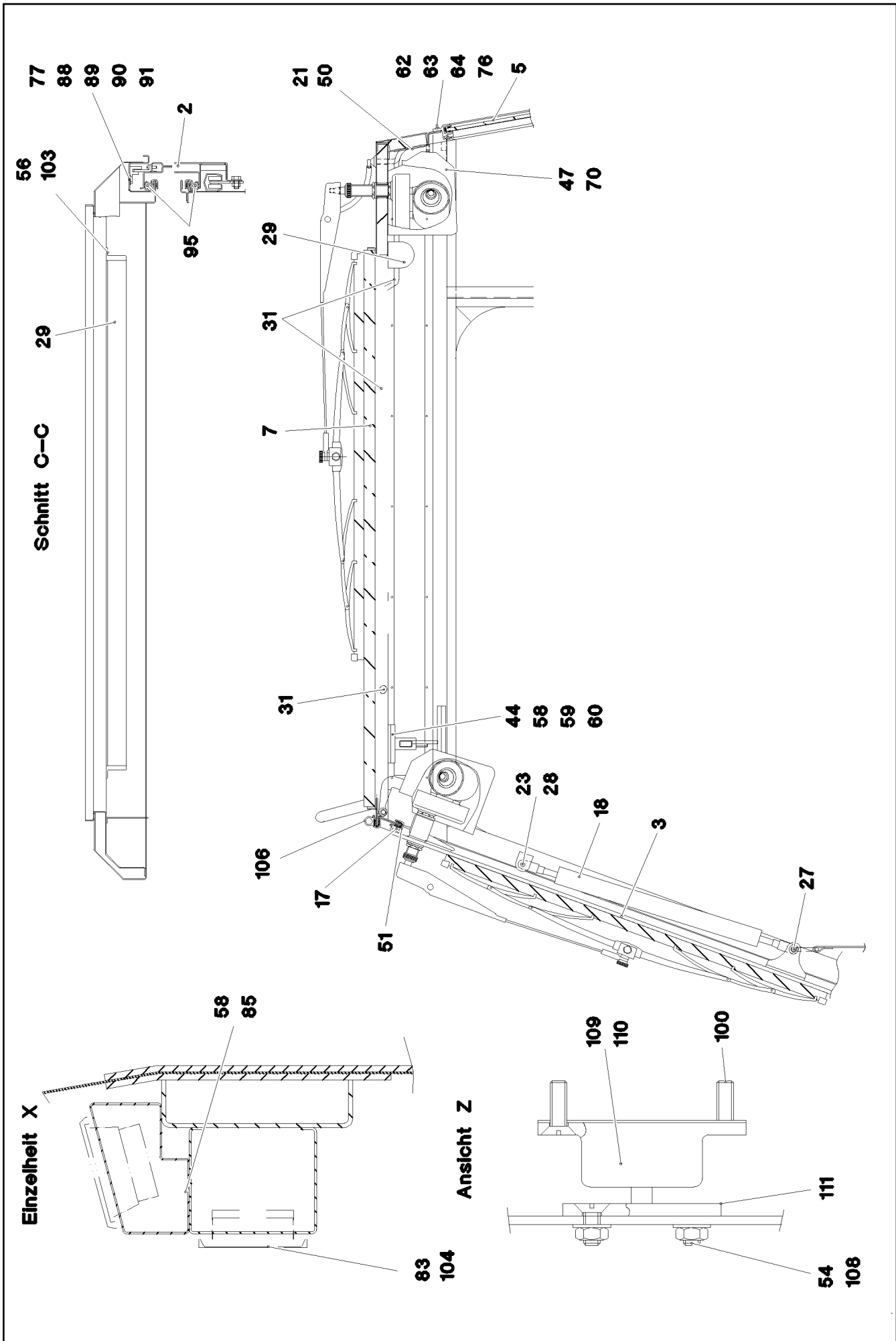
DOOR COMPL.  
TUER VORM.

410

⇒ 2 510 287  
96 76 351 08







18.11.2014  
024501

**LIEBHERR**

etk\_en\_de\_073810 LG 1750

CABIN, GLAZED  
KABINE VERGLAST

□ 412 (2/4)

⇒ 2 520  
91 44 758 08

Pos.	Item	Quantity	Description	Bezeichnung	Serie	K
2	91 46 006 08	1	DOOR CPL. ⇒ 2 522 000 91 46 006 08	TUER KPL.		
3	92 59 496 08	1	FRONT WINDOW CPL. ⇒ 2 520 009 92 59 496 08	FRONTSCHIEBE KPL.		
4	72 57 350 08	1	SIDE PANE 5MM SPF	SEITENSCHIEBE		
5	72 57 354 08	1	SLIDING WINDOW ⇒ 7 257 354 08 72 57 354 08	SCHIEBEFENSTER		
6	72 57 351 08	1	SIDE PANE 5MM SPF	SEITENSCHIEBE		
7	72 57 359 08	1	ROOF WINDOW 20MM SPF	DACHSCHIEBE		
15	10 87 158 4	1	CLAMPING PROFILE B1 127, L= 2705 EPDM	KLEMMPROFIL		
16	26 21 070 08	7	FILLER PROFILE 11 EPDM	FUELLERPROFIL		
17	26 21 065 08	6.5	SEALING PROFILE 1,5-3X14,6X10,7	ABDICHTPROFIL		
18	59 10 705 08	2	GAS SPRING 23X250-250N	GASFEDER		
19	26 21 091 08	1.6	CELL RUBBER 8X10	ZELLGUMMI		
20	92 16 988 08	1	INSTRUMENT BOX, INSTALLATION ⇒ 2 520 018 92 16 988 08	ARMATURENKASTEN EINBAU		
23	94 44 120 08	2	PIN 12X40 CUZN39PB3	BOLZEN		
27	72 51 118 08	2	ES PIN 8X16 VERZ	ES BOLZEN		
28	70 42 712 08	2	SAFETY DEVICE 8X0,94	SL-SICHERUNG		
29	11 06 012 6	1	BLIND	ROLLO		
31	59 10 053 08	7	HOSE 4	SCHLAUCH		
43	57 03 396 08	1	SUN VISOR	SONNENBLLENDE		
44	92 30 792 03	1	HOLDER FE//Zn20//C	HALTER		
45	92 30 795 03	1	HOLDER SPF	HALTER		
46	72 08 001 08	4	DISC SPRING DIN 2093 A 20	TELLERFEDER		
47	93 49 397 03	1	COVER	ABDECKUNG		
49	26 21 065 08	3	SEALING PROFILE 1,5-3X14,6X10,7	ABDICHTPROFIL		
50	40 82 507 08	4	SHEET-METAL SCREW DIN 7981 4,2X9,5-C	BLECHSCHRAUBE		
51	11 60 053 0	1	CELLULAR RUBBER PROFILE 10,4X1,5X80 E	MOOSGUMMI		
52	42 40 007 08	2	CIRCLIP DIN 127 A 8 FST A2C	FEDERRING		
53	60 24 113 08	1	BLANK SOCKET PG11 MS	BLINDBUCHSE		
54	41 15 142 08	6	HEX NUT ISO 4032 M4 8 A2C	SECHSKANTMUTTER		
55	40 02 485	4	PAN-HEAD SCREW ISO 7045 M4X8 4.8 A2C	FLACHKOPFSCHRAUBE		
56	59 10 034 08	2	SHEET-METAL SCREW DIN 7981 4,8X16-C-H	BLECHSCHRAUBE		
57	40 70 312 08	6	COUNTERSUNK SCREW ISO 2009 M6X16 4.	SENKSCHEIBE		
58	40 00 829	10	HEX SCREW ISO 4017 M6X20 8.8 A2C	SECHSKANTSCHRAUBE		
59	41 15 140 08	4	HEX NUT ISO 4032 M6 8 A2C	SECHSKANTMUTTER		
60	42 40 005 08	12	CIRCLIP DIN 127 A 6 FST A2C	FEDERRING		
61	41 19 006 08	2	HEX NUT DIN 985 M10 8 A3C	SECHSKANTMUTTER		
62	40 70 612 08	10	COUNTERSUNK SCREW ISO 7046 M5X16 4.	SENKSCHEIBE		
63	41 19 003 08	10	HEX NUT DIN 985 M5 8 A2C	SECHSKANTMUTTER		
64	55 30 849 08	10	WASHER	SCHEIBE		
65	40 01 030 01	3	SOCKET HEAD SCREW ISO 1207 M5X6 4.8	ZYLINDERSCHRAUBE		
66	41 30 030 08	8	CAGE NUT M6	KAFIGMUTTER		
67	41 30 034 08	2	CAGE NUT M8	KAFIGMUTTER		
68	15 10 014 08	4	TUBE EN 10305-4 10X1,5X6000 E235+N FE/	ROHR		
69	46 00 102	4	HEX SCREW ISO 4017 M6X30 8.8 A2C	SECHSKANTSCHRAUBE		
70	40 82 007 08	2	SHEET-METAL SCREW ISO 1481 ST4,8X9,5	BLECHSCHRAUBE		
71	91 44 476 08	1	CABIN SHEET METAL SECTIONS SPF	KABINE BLECHTEILE		
76	26 21 089 08	3.2	CELL RUBBER 6X3X10000 ZELLKAUTSCHU	ZELLGUMMI		
77	28 81 710 08	1	GUIDING RAIL 20X30X1171 PA6G	FUEHRUNGSSCHIENE		
79	40 82 006 08	5	SHEET-METAL SCREW DIN 7971 4,8X6,5-C S	BLECHSCHRAUBE		
80	55 30 182 08	1.5	HEATING HOSE	HEIZUNGSSCHLAUCH		
81	55 30 196 08	1	OUTLET NOZZLE	AUSSTROEMER		
82	40 65 023 08	4	HEX SCREW ISO 4017 M5X16 8.8 A2C	SECHSKANTSCHRAUBE		
83	57 05 205 08	2	AIR DISCHARGER D=98MM T=3MM PA	LUFTAUSSTROEMER		
84	77 42 188 08	2	HOSE CLAMP 80-100 W3	SCHLAUCHSCHELLE		
85	10 04 259 3	2	BLIND RIVET NUT M6 K=1,0-3,5 ST A2C	BLINDNIETMUTTER		
88	40 84 023 01	7	PAN-HEAD SCREW ISO 7045 M5X16 4.8 A2	FLACHKOPFSCHRAUBE		
89	41 30 026 08	7	CAGE NUT M5	KAFIGMUTTER		

18.11.2014

etk\_en\_de\_073810 LG 1750

 413 (3/4)
**LIEBHERR**
**CABIN, GLAZED**  
**KABINE VERGLAST**

⇒ 2 520  
91 44 758 08

Pos.	Item	Quantity	Description	Bezeichnung	Serie	K
90	46 00 305	7	WASHER ISO 7089 5 200HV A3C	SCHEIBE		
91	42 40 004 08	7	CIRCLIP DIN 128 A 5 FST A2C	FEDERRING		
92	92 71 291 08	1	INTERNAL LINING ⇒ 2 520 006 92 71 291 08	INNENVERKLEIDUNG		
93	92 43 638 08	1	FLOOR MAT ⇒ 2 520 011 92 43 638 08	BODENMATTE		
94	92 86 789 08	1	WINDSHIELD WIPER SYSTEM ⇒ 2 520 012 92 86 789 08	SCHEIBENWISCHANLAGE		
95	92 99 554 08	1	INSULANT FLOOR PLATE ⇒ 2 520 022 92 99 554 08	DAEMMUNG BODENBLECH		
96	49 00 089	2	HEX SCREW ISO 4017 M8X20 8.8 A2C	SECHSKANTSCHRAUBE		
97	42 00 012 01	2	WASHER ISO 7089 8 200HV A3C	SCHEIBE		
98	70 42 702 08	1	CLOSING PIN	SCHLIESSBOLZEN		
100	40 82 808 08	2	SHEET-METAL SCREW ISO 7051 ST4,8X13 S	BLECHSCHRAUBE		
101	42 18 010 08	2	WASHER DIN 9021 A 10 ST A3C	SCHEIBE		
102	42 40 008 08	1	CIRCLIP DIN 127 A 10 FST A3C	FEDERRING		
103	42 18 006 08	2	WASHER DIN 9021 A 5,3 ST VERZ	SCHEIBE		
104	59 10 059 08	4	SHEET-METAL SCREW DIN 7982 3,5X16-C-H	BLECHSCHRAUBE		
105	59 15 713 08	1	COVER LID 32	ABDECKKAPPE		
106	26 21 065 08	1.5	SEALING PROFILE 1,5-3X14,6X10,7	ABDICHTPROFIL		
107	11 00 529 0	2	CLAMPING PROFILE 1-3X14X25 EPDM	KLEMMPROFIL		
108	40 70 302 08	2	COUNTERSUNK SCREW ISO 2009 M4X10 4.	SENKSCHRAUBE		
109	70 42 195 08	1	HOUSING	GEHAEUSE		
110	70 42 184 08	1	CLAMPING BUFFER EDPM 85	KLEMPPUFFER		
111	70 42 199 08	1	SPIGOT	ZAPFEN		
120	10 87 158 3	1	CLAMPING PROFILE B1 127, L= 3550 EPDM	KLEMMPROFIL		

18.11.2014

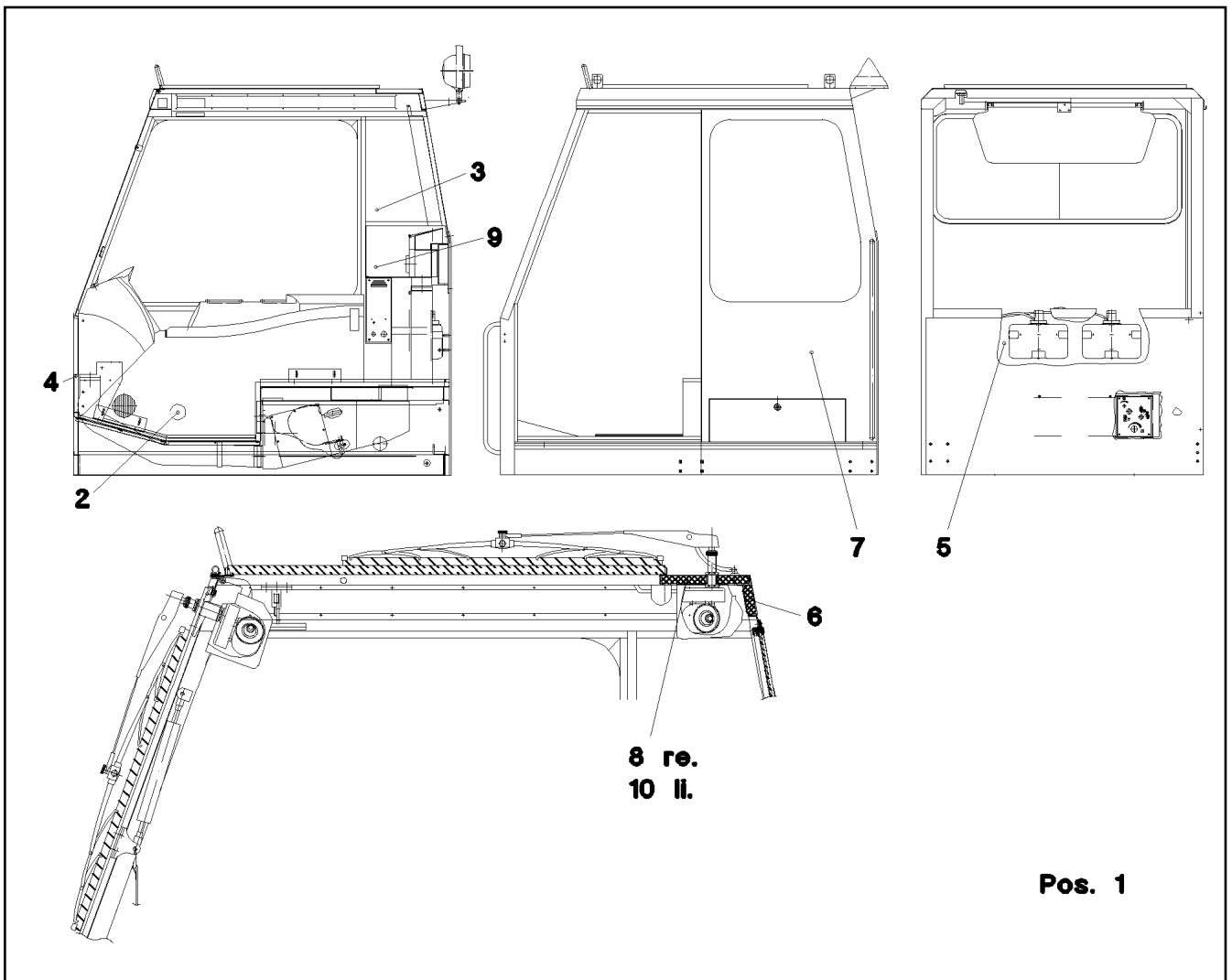
etk\_en\_de\_073810 LG 1750

414 (4/4)

**LIEBHERR**

CABIN, GLAZED  
KABINE VERGLAST

⇒ 2 520  
91 44 758 08



**Pos. 1**

Pos.	Item	Quantity	Description	Bezeichnung	Serie	K
1	95 70 594 08	1	INSULATING MAT 18X585X825 PUR-SCHAU	DAEMMMATTE		
2	95 67 688 08	1	INSULATING MAT 18X568X1389 PUR-SCHAU	DAEMMMATTE		
3	95 67 689 08	1	INSULATING MAT 18X360X470 PUR-SCHAU	DAEMMMATTE		
4	95 67 690 08	1	INSULATING MAT 18X415X1167 PUR-SCHAU	DAEMMMATTE		
5	95 67 691 08	1	INSULATING MAT 18X424X868 PUR-SCHAU	DAEMMMATTE		
6	95 53 417 08	1	INSULATING MAT 18X65X620 PUR-SCHAUM	DAEMMMATTE		
7	95 61 872 08	1	INSULATING MAT 18x330x710 PUR-SCHAU	DAEMMMATTE		
8	95 53 419 08	1	INSULATING MAT 18x190x465 PUR-SCHAU	DAEMMMATTE		
9	95 67 692 08	1	INSULATING MAT 18x365x228	DAEMMMATTE		
10	95 61 873 08	1	INSULATING MAT 18x190x380 PUR-SCHAU	DAEMMMATTE		

18.11.2014  
018449

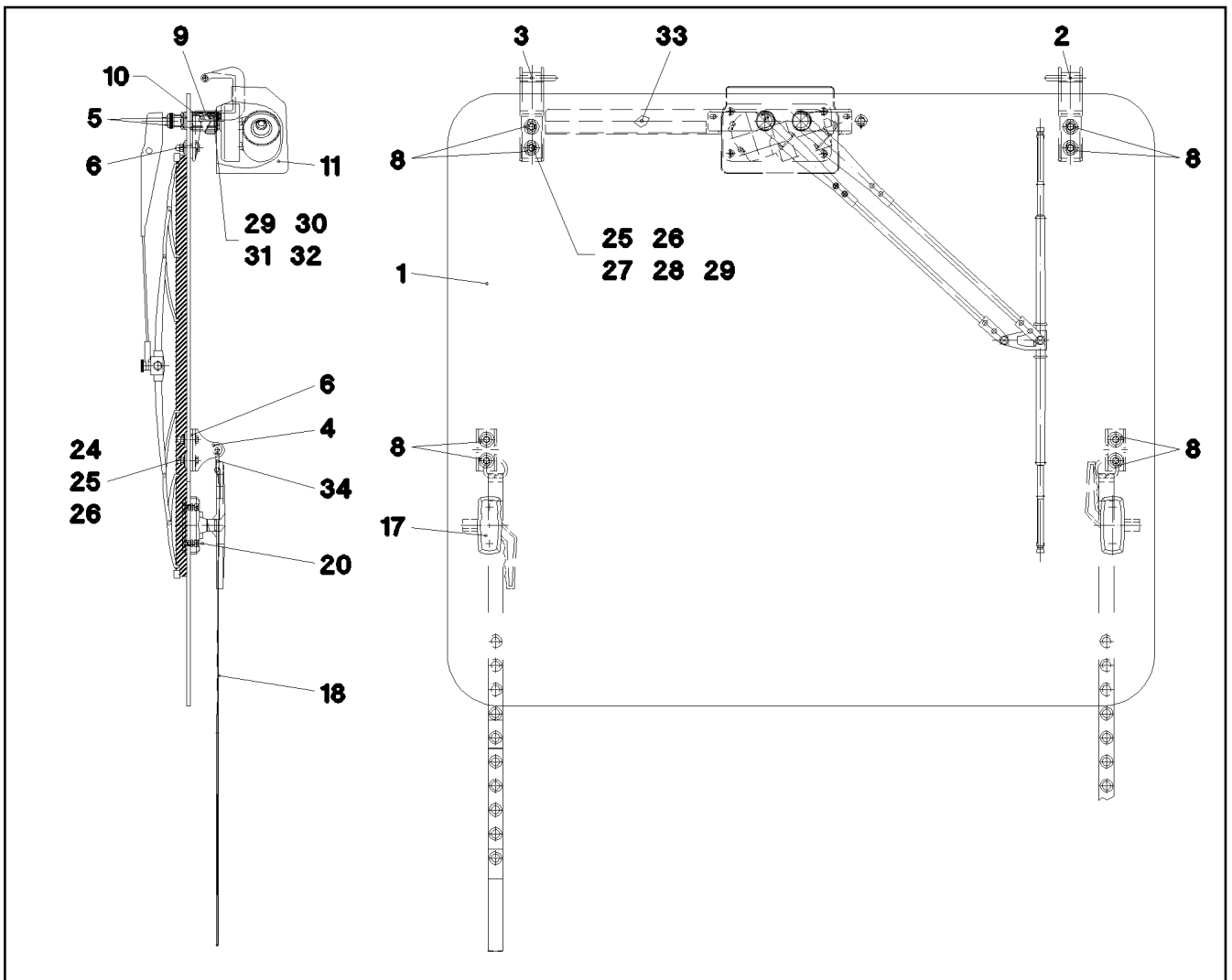
**LIEBHERR**

etk\_en\_de\_073810 LG 1750

INTERNAL LINING  
INNENVERKLEIDUNG

415

⇒ 2 520 006  
92 71 291 08



Pos.	Item	Quantity	Description	Bezeichnung	Serie	K
1	72 57 389 08	1	FRONT WINDOW 6MM SPF	FRONTSCHIEBE		
2	38 50 962 08	1	HINGE G-ALSI12CU	SCHARNIER		
3	38 82 694 08	1	HINGE G-ALSI12CU	SCHARNIER		
5	28 81 300 08	4	WASHER RD30 PA6G SCHWARZ	SCHEIBE		
6	28 81 301 08	4	SUPPORT BED 4X35X70 PA6G SCHWARZ	UNTERLAGE		
8	28 81 303 08	8	SPACER PIECE RD25 PA6G SCHWARZ	DISTANZSTUECK		
10	94 29 633 08	2	TUBE 28X2X40 E235+N VERZ	ROHR		
11	93 49 397 03	1	COVER	ABDECKUNG		
17	59 10 668 08	2	HANDLE	HANDGRIFF		
18	59 10 638 08	2	RETAINING STRAP 25X795 POLYESTER	HALTEGURT		
20	40 93 609 08	4	SOCKET HEAD SCREW DIN 7984 M6X12 8.8	ZYLINDERSCHRAUBE		
24	49 00 539	4	HEX SCREW ISO 4017 M6X25 8.8 A3C	SECHSKANTSCHRAUBE		
25	42 18 007 08	16	WASHER DIN 9021 A 6.4 A2C	SCHEIBE		
26	41 21 001 08	8	CAP NUT DIN 1587 M6 6 A2C	HUTMUTTER		
27	46 00 102	4	HEX SCREW ISO 4017 M6X30 8.8 A2C	SECHSKANTSCHRAUBE		
28	42 18 009 08	4	WASHER DIN 9021 8 140HV-ST A2C	SCHEIBE		
29	42 40 005 08	6	CIRCLIP DIN 127 A 6 FST A2C	FEDERRING		
30	40 65 099	2	HEX SCREW ISO 4017 M6X16 8.8 A2C	SECHSKANTSCHRAUBE		
31	41 15 140 08	2	HEX NUT ISO 4032 M6 8 A2C	SECHSKANTMUTTER		
32	42 00 009 01	2	WASHER ISO 7089 6 200HV A3C	SCHEIBE		
34	77 90 332 08	2	WIRE BRACKET	DRAHTBUEGEL		

18.11.2014  
017857

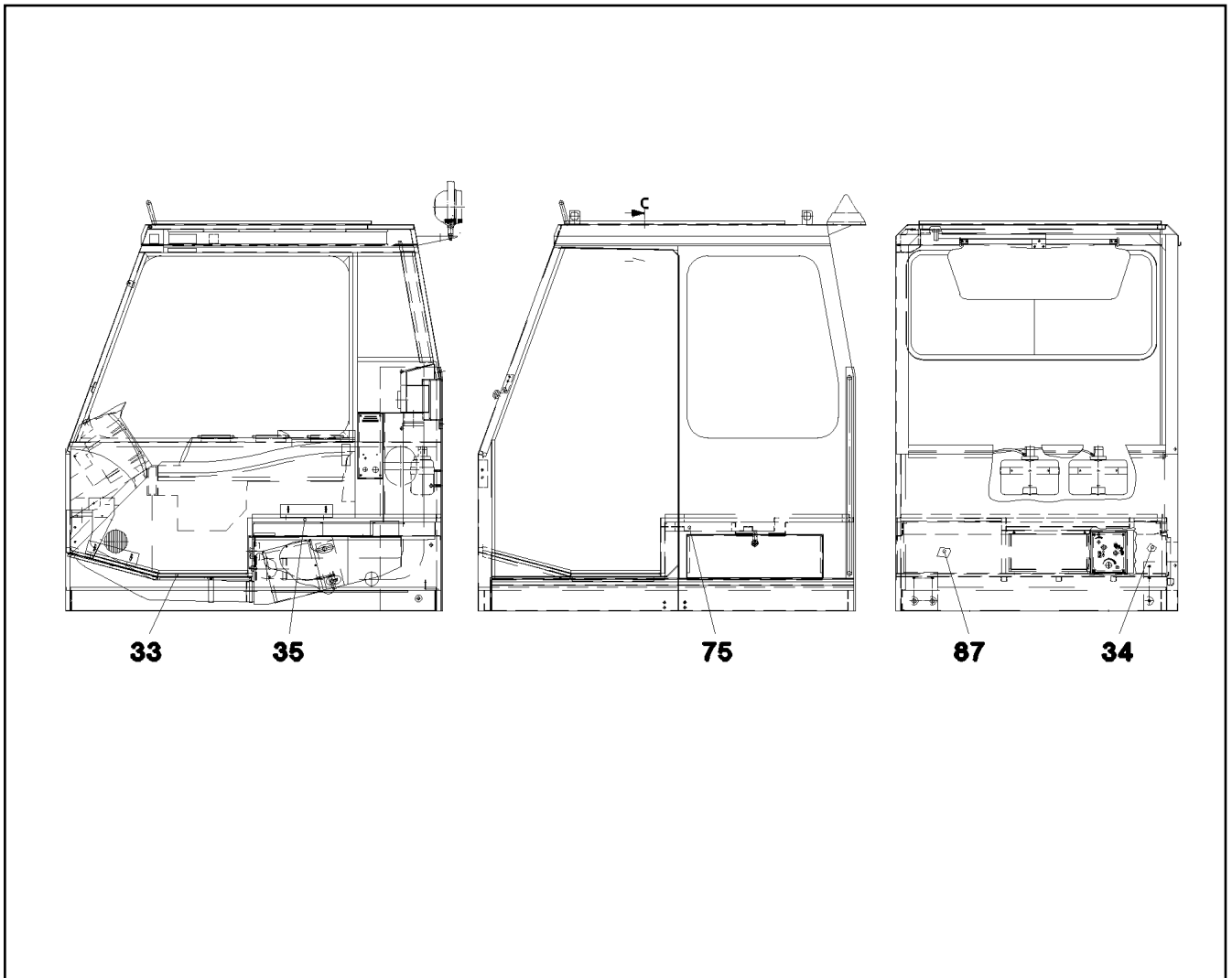
**LIEBHERR**

etk\_en\_de\_073810 LG 1750

FRONT WINDOW CPL.  
FRONTSCHIEBE KPL.

416

⇒ 2 520 009  
92 59 496 08



Pos.	Item	Quantity	Description	Bezeichnung	Serie	K
33	95 61 870 08	1	RUBBER PLATE 10X382X1178 GUMMI	GUMMIPLATTE		
34	95 61 871 08	1	INSULATING MAT 16X160X250	DAEMMMATTE		
35	95 64 309 08	1	FLOOR MAT 16X819X1178	BODENMATTE		
75	95 67 680 08	1	FLOOR MAT 16X474X538	BODENMATTE		
87	95 61 874 08	1	INSULATING MAT 16X250X270	DAEMMMATTE		

18.11.2014  
018450

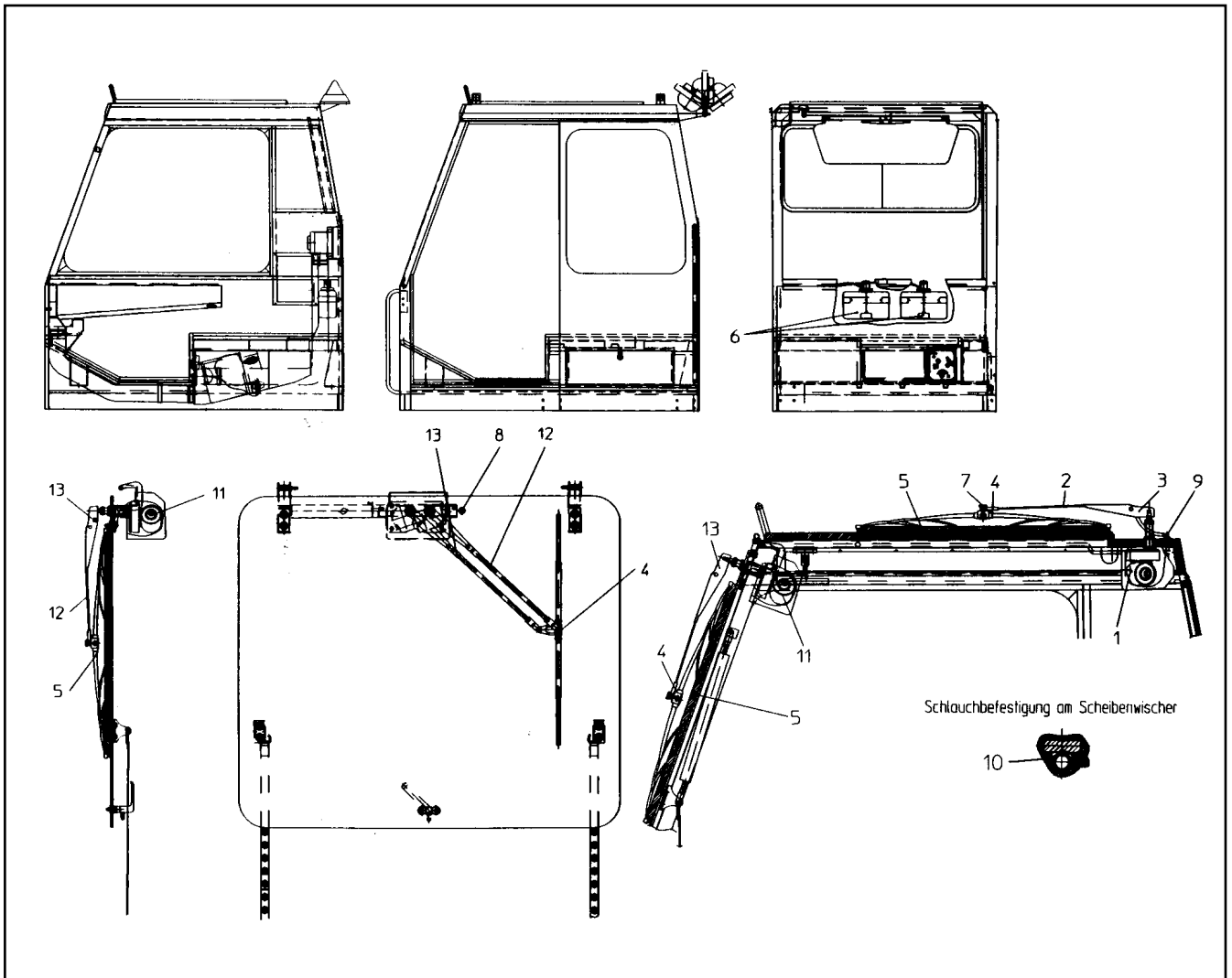
**LIEBHERR**

etk\_en\_de\_073810 LG 1750

FLOOR MAT  
BODENMATTE

417

⇒ 2 520 011  
92 43 638 08



Pos.	Item	Quantity	Description	Bezeichnung	Serie	K
1	59 10 624 08	1	WIPER SYSTEM 90°	WISCHERANLAGE		
2	57 10 481 08	1	WIPER ARM	WISCHERARM		
3	57 10 482 08	1	GUIDING ARM	FUEHRUNGSARM		
4	59 15 602 08	2	SLIDE	REITER		
5	59 15 558 08	2	WIPER BLADE 700MM	WISCHERBLATT		
6	59 15 565 08	2	CONTAINER 3,5L KUNSTSTOFF	BEHAELTER		
7	59 10 511 08	1	NOZZLE	DUESE		
8	96 49 682 08	1	SPRAY NOZZLE ⇒ 2 520 101    96 49 682 08	SPRITZDUESE		
9	59 10 510 08	1	SWIVEL ELBOW	WINKELSTUTZEN		
10	59 10 509 08	3	CLAMP	KLAMMER		
11	10 29 511 0	1	WIPER SYSTEM 95°	WISCHERANLAGE		
12	59 15 556 08	1	WIPER ARM	WISCHERARM		
13	59 15 557 08	1	GUIDING ARM	FUEHRUNGSARM		
(1)	57 09 258 08	1	CAP	KAPPE		

18.11.2014  
135191

**LIEBHERR**

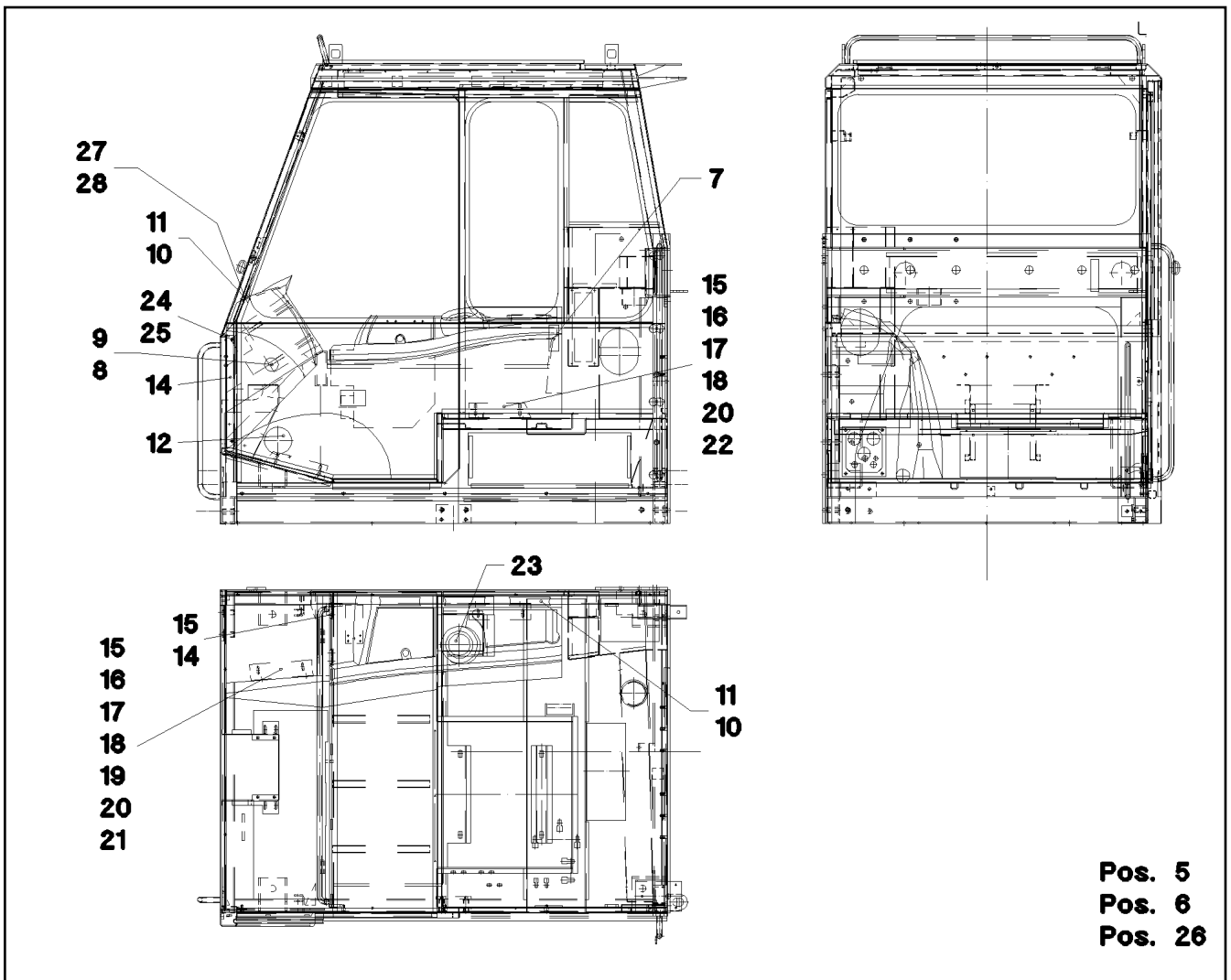
etk\_en\_de\_073810 LG 1750

WINDSHIELD WIPER SYSTEM  
SCHEIBENWISCHANLAGE

418

⇒ 2 520 012  
92 86 789 08





Pos.	Item	Quantity	Description	Bezeichnung	Serie	K
5	10 87 117 7	2	SCREW-ON HINGE 25X25X50/180° AISI 316	ANSCHRAUBSCHARNIER		
6	40 86 035 08	8	COUNTERSUNK SCREW DIN 7991 M5X10 8.	SENKSCHRAUBE		
7	70 42 623 08	1	TOGGLE-TYPE FASTENER HAKEN	SPANNVERSCHLUSS		
8	95 57 391 08	3	PLATE 1,5X200X310 DC01 FE//ZN20//C	BLECH		
9	97 03 425 08	3	SEALING FRAME	DICHTRAHMEN		
10	55 31 860 08	7	ROLLING NOZZLE	WALZENDUESE		
11	59 10 059 08	20	SHEET-METAL SCREW DIN 7982 3,5X16-C-H	BLECHSCHRAUBE		
12	59 10 771 08	1	NOZZLE	DUESE		
14	95 67 895 08	1	PLATE 2x57x422 DC01	BLECH		
15	95 63 503 08	2	PLATE 2X112X230 DC01	BLECH		
16	10 04 259 3	4	BLIND RIVET NUT M6 K=1,0-3,5 ST A2C	BLINDNIETMUTTER		
17	42 18 007 08	8	WASHER DIN 9021 A 6.4 A2C	SCHEIBE		
18	40 94 010 08	4	WOOD SCREW 4,5X20 ST VERZ	SPAXSCHRAUBE		
19	46 00 102	2	HEX SCREW ISO 4017 M6X30 8.8 A2C	SECHSKANTSCHRAUBE		
20	40 01 998	2	HEX SCREW ISO 4017 M6X40 8.8 A2C	SECHSKANTSCHRAUBE		
21	42 17 005 08	2	WASHER DIN 7989 B 11 VERZ	SCHEIBE		
22	70 42 713 08	2	DISTANCE SLEEVE 8,5X20 KUNSTSTOFF	DISTANZHUELSE		
23	97 03 400 08	1	PLATE 2x100x100 DC01	BLECH		
24	40 65 136	2	HEX SCREW ISO 4017 M8X12 8.8 A2C	SECHSKANTSCHRAUBE		
25	42 00 012 01	2	WASHER ISO 7089 8 200HV A3C	SCHEIBE		
26	92 34 220 08	1	INSTRUMENT BOX DELIVERY SCOPE OW ⇒ 2 520 021 92 34 220 08	ARMATURENKASTEN LIEFERU		
27	55 31 251 08	8	SHEET-METAL SCREW DIN 7981 3,5X25-C-H	BLECHSCHRAUBE		
28	97 12 083 08	1	PLATE 3X1015X30 DC01	BLECH		

18.11.2014  
019789

**LIEBHERR**

etk\_en\_de\_073810 LG 1750

INSTRUMENT BOX, INSTALLATION  
ARMATURENKASTEN EINBAU

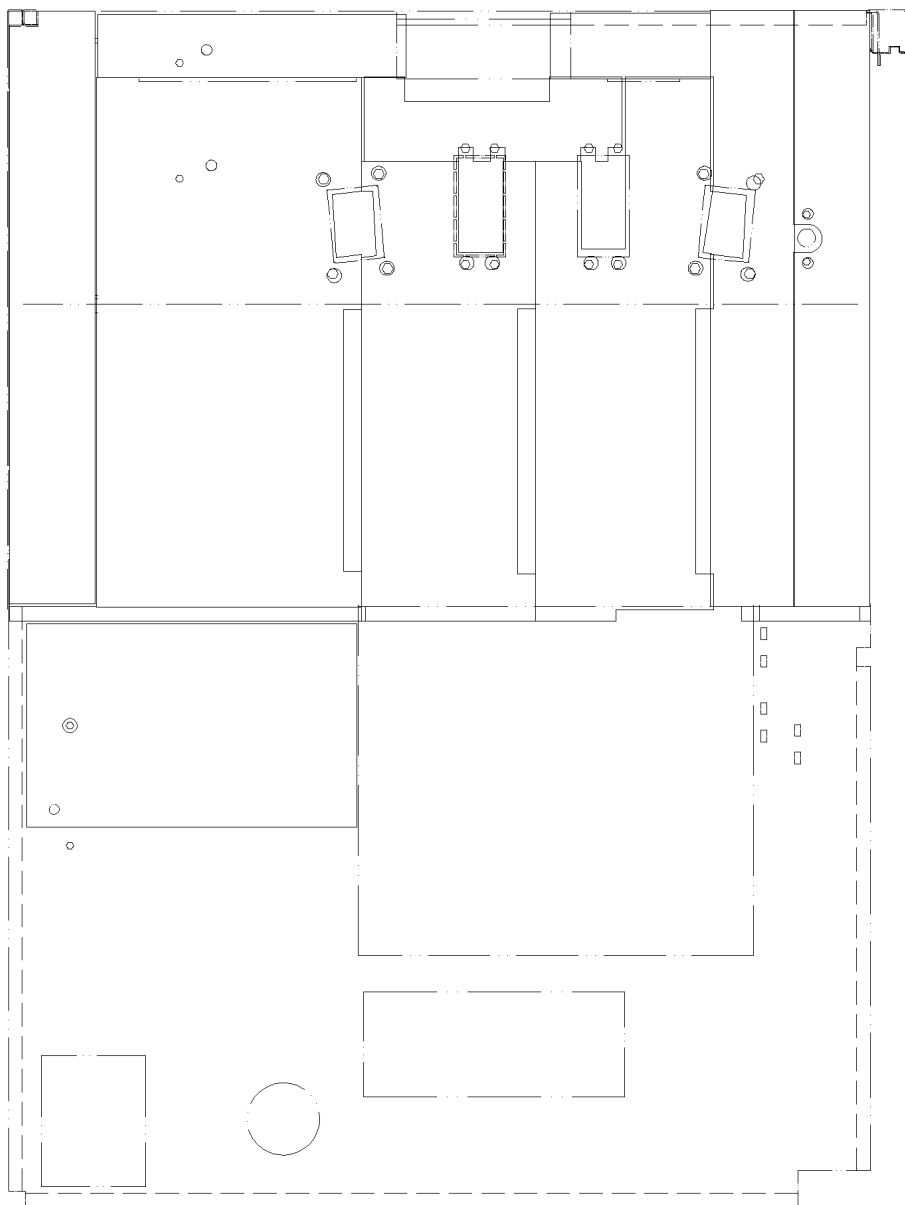
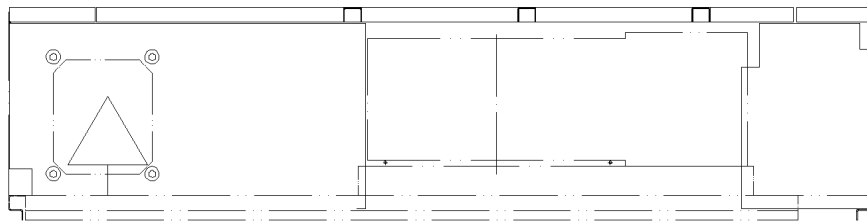
419

⇒ 2 520 018  
92 16 988 08

Pos.	Item	Quantity	Description	Bezeichnung	Serie	K
1	74 03 038 08	1	CONTROL PANEL CONSOL	ARMATURENKASTEN		
2	74 03 039 08	1	CONTROL PANEL CONSOL x0 PE	ARMATURENKASTEN		
3	97 04 460 08	1	CONTROL PANEL CONSOL PE	ARMATURENKASTEN		
4	97 04 461 08	1	COVER PE SPF	DECKEL		

18.11.2014	etk_en_de_073810 LG 1750	420
<b>LIEBHERR</b>	INSTRUMENT BOX DELIVERY SCOPE ARMATURENKASTEN LIEFERUMFANG	⇒ 2 520 021 92 34 220 08

Pos. 13  
Pos. 120



18.11.2014  
026232

**LIEBHERR**

etk\_en\_de\_073810 LG 1750

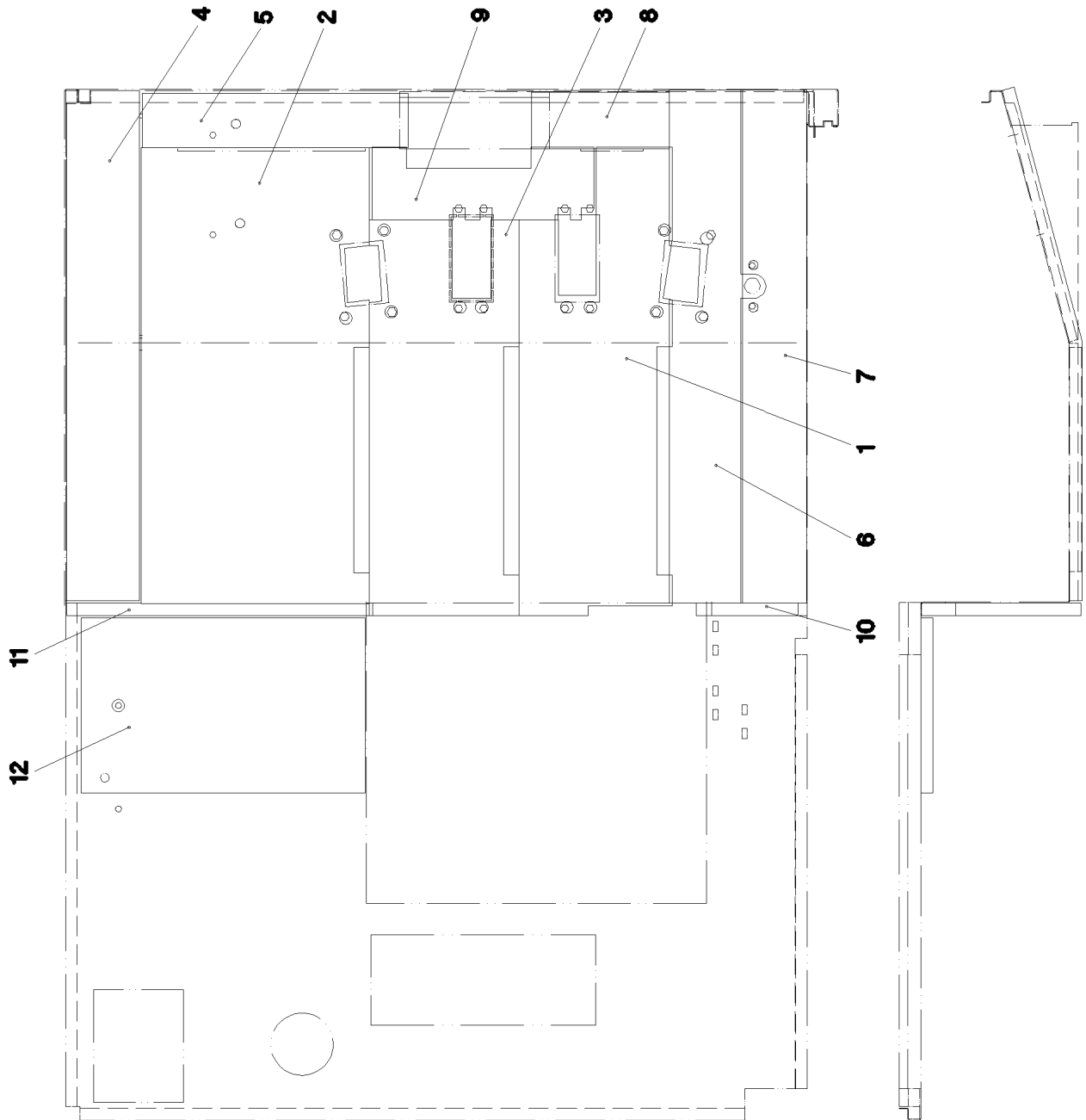
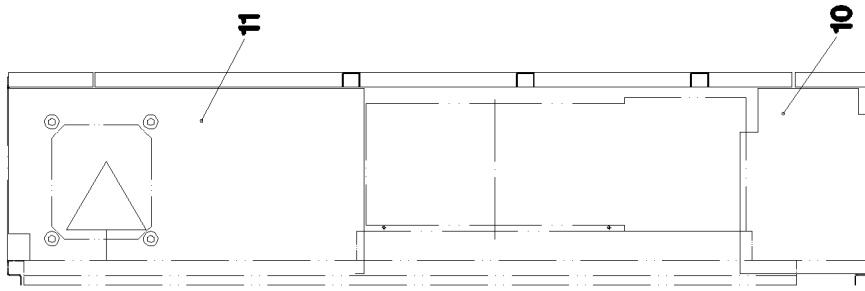
INSULANT FLOOR PLATE  
DAEMMUNG BODENBLECH

421 (1/2)

⇒ 2 520 022  
92 99 554 08

Pos.	Item	Quantity	Description	Bezeichnung	Serie	K
13	81 12 020 08	1	SPRAY STICKER DOSE 400ML	SPRUEHKLEBER		
120	92 99 995 08	1	INSULANT FLOOR PLATE	DAEMMUNG BODENBLECH		
			⇒ 2 520 023      92 99 995 08			

18.11.2014	etk_en_de_073810 LG 1750	☐ 422 (2/2)
<b>LIEBHERR</b>	INSULANT FLOOR PLATE DAEMMUNG BODENBLECH	⇒ 2 520 022 92 99 554 08



18.11.2014  
026233

**LIEBHERR**

etk\_en\_de\_073810 LG 1750

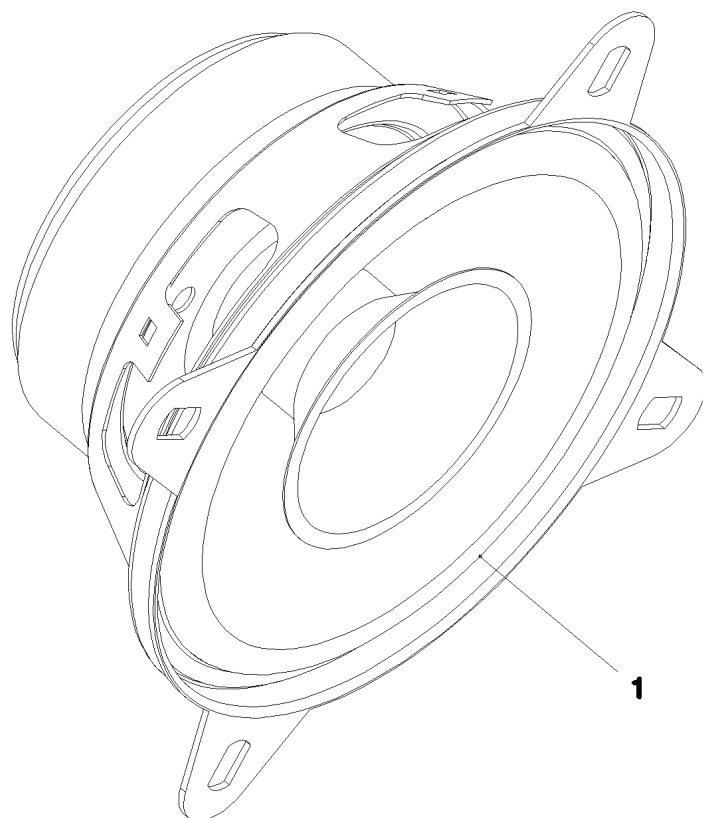
INSULANT FLOOR PLATE  
DAEMMUNG BODENBLECH

423 (1/2)

⇒ 2 520 023  
92 99 995 08

Pos.	Item	Quantity	Description	Bezeichnung	Serie	K
1	97 10 226 08	1	INSULATING MAT 20X760X245 ZP-SCHAUM	DAEMMMATTE		
2	97 10 228 08	1	INSULATING MAT 20X740X365 ZP-SCHAUM	DAEMMMATTE		
3	97 10 230 08	1	INSULATING MAT 20X640X240 ZP-SCHAUM	DAEMMMATTE		
4	97 10 232 08	1	INSULATING MAT 20X835X117 ZP-SCHAUM	DAEMMMATTE		
5	97 10 234 08	1	INSULATING MAT 20X425X90 ZP-SCHAUM	DAEMMMATTE		
6	97 10 235 08	1	INSULATING MAT 20X832X117 ZP-SCHAUM	DAEMMMATTE		
7	97 10 236 08	1	INSULATING MAT 20X835X105 ZP-SCHAUM	DAEMMMATTE		
8	97 10 237 08	1	INSULATING MAT 20X90X220 ZP-SCHAUM	DAEMMMATTE		
9	97 10 368 08	1	INSULATING MAT 20X355X120 ZP-SCHAUM	DAEMMMATTE		
10	97 10 369 08	1	INSULATING MAT 20X178X255 ZP-SCHAUM	DAEMMMATTE		
11	97 10 370 08	1	INSULATING MAT 20X490X255 ZP-SCHAUM	DAEMMMATTE		
12	97 10 371 08	1	INSULATING MAT 20X455X280 ZP-SCHAUM	DAEMMMATTE		

18.11.2014	etk_en_de_073810 LG 1750	 424 (2/2)
<b>LIEBHERR</b>	INSULANT FLOOR PLATE DAEMMUNG BODENBLECH	⇒ 2 520 023 92 99 995 08



**Pos. 2**

Pos.	Item	Quantity	Description	Bezeichnung	Serie	K
1	10 48 901 1	2	LOUDSPEAKER 2,77V 86DBA	LAUTSPRECHER		
2	59 10 807 08	2	LOUDSPEAKER BLIND DRM.136	LAUTSPRECHERBLENDE		

18.11.2014  
055648

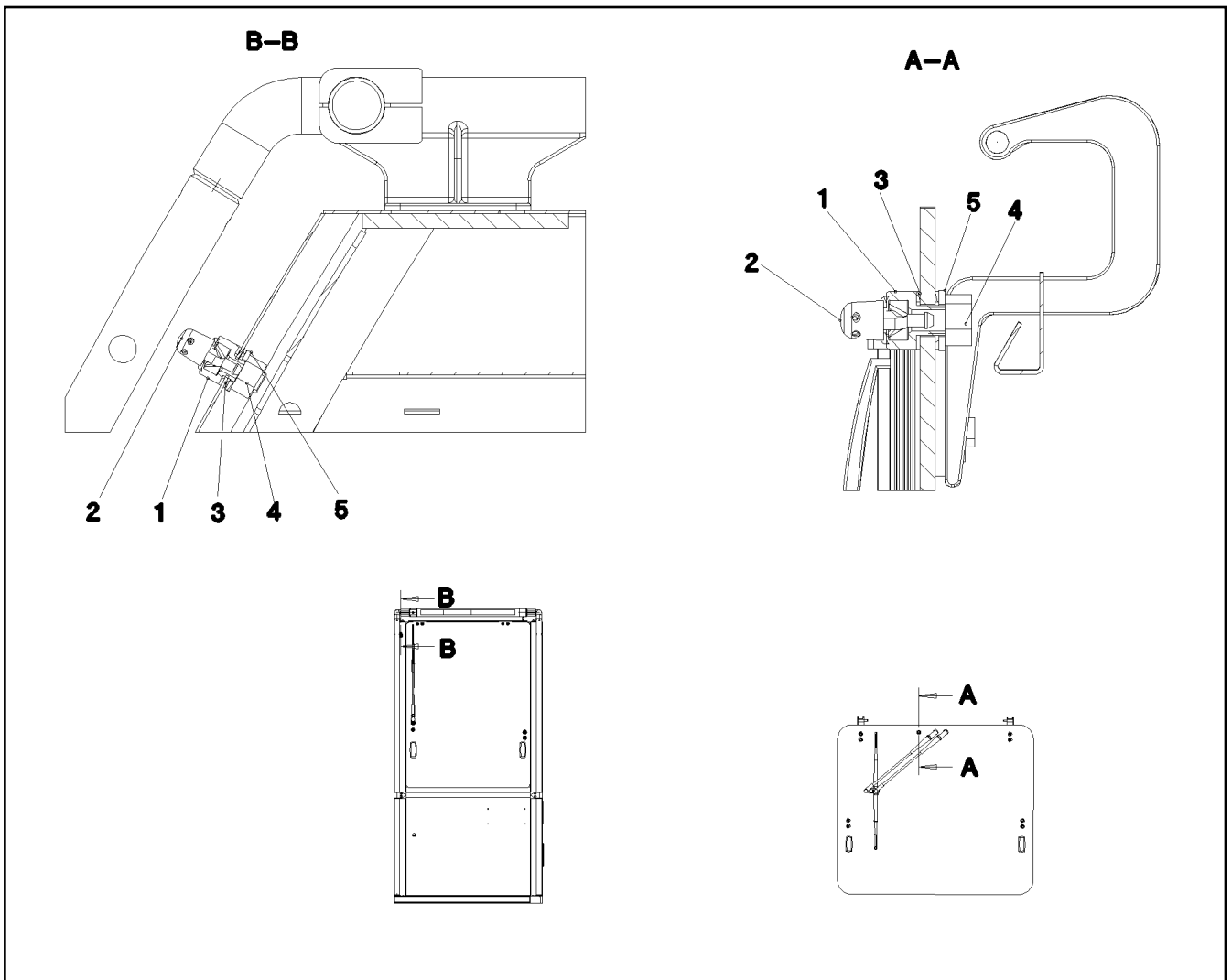
**LIEBHERR**

etk\_en\_de\_073810 LG 1750

LOUDSPEAKER CPL.  
LAUTSPRECHER KPL.

425

⇒ 2 520 036  
96 55 767 08



Pos.	Item	Quantity	Description	Bezeichnung	Serie	K
1	97 02 447 4	1	ADAPTER BUSHING 25X32 X5CRNI18-10	ADAPTERBUCHSE		
2	59 10 547 08	1	SPRAY NOZZLE	SPRITZDUESE		
3	59 15 631 08	2	WASHER GUMMI	SCHEIBE		
4	59 15 592 08	1	HEX NUT ISO 8675 M12X1 04 A2K	SECHSKANTMUTTER		
5	59 15 630 08	2	KNURLED WASHER	BOERDELSCHEIBE		

18.11.2014  
068576

**LIEBHERR**

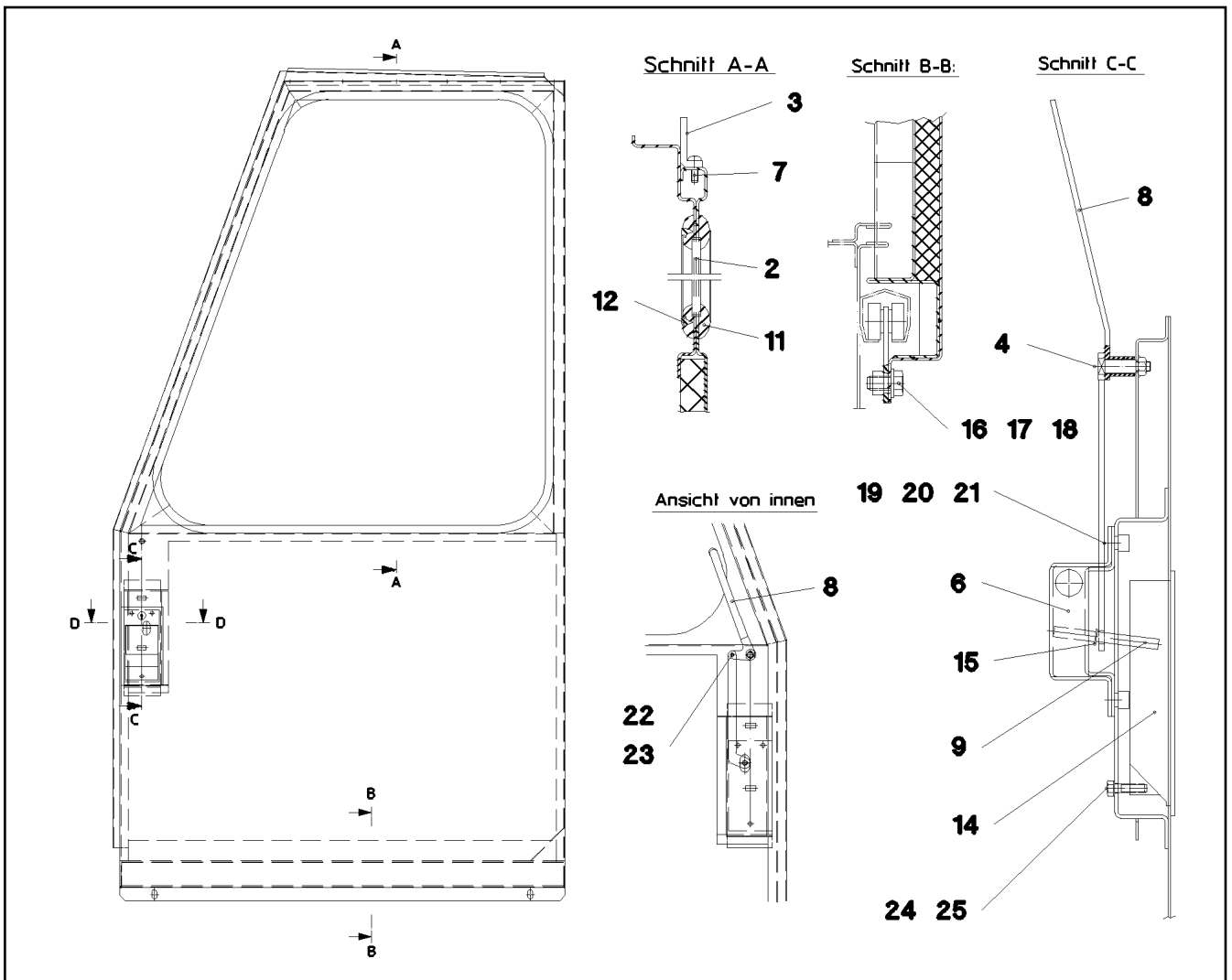
etk\_en\_de\_073810 LG 1750

SPRAY NOZZLE  
SPRITZDUESE

426

⇒ 2 520 101  
96 49 682 08





Pos.	Item	Quantity	Description	Bezeichnung	Serie	K
2	72 57 353 08	1	DOOR PANE 5MM SPF	TUERSCHEIBE		
3	28 81 718 08	1	GUIDING RAIL 13X30X515 PA6G	FUEHRUNGSSCHIENE		
4	45 35 003 08	1	PIN DIN 1445 8X35X22 ST VERZ	BOLZEN		
6	92 91 465 08	1	INTERNAL LOCK	INNENSCHLOSS		
			⇒ 2 522 003 92 91 465 08			
7	40 02 017	6	SHEET-METAL SCREW ISO 7049 ST4,2X13	BLECHSCHRAUBE		
8	92 91 476 08	1	LEVER COMPL.	HEBEL KPL.		
9	95 06 948 08	1	THREADED ROD RD6X63 S235JRG2	GEWINDESTANGE		
11	10 87 158 4	1	CLAMPING PROFILE B1 127, L= 2705 EPDM	KLEMMPROFIL		
12	26 21 021 08	2.8	FILLER PROFILE 9,5X EPDM	FUELLERPROFIL		
14	70 42 703 08	1	LOCK	SCHLOSS		
15	70 42 606 08	1	RAPID FIXING	SCHNELLBEFESTIGER		
16	49 00 188	2	HEX SCREW ISO 4017 M8X16 8.8 A2C	SECHSKANTSCHRAUBE		
17	41 30 034 08	2	CAGE NUT M8	KAFIGMUTTER		
18	42 00 012 01	2	WASHER ISO 7089 8 200HV A3C	SCHEIBE		
19	49 00 605	2	HEX SCREW ISO 4017 M6X12 8.8 A2C	SECHSKANTSCHRAUBE		
20	42 18 007 08	2	WASHER DIN 9021 A 6.4 A2C	SCHEIBE		
21	41 30 030 08	2	CAGE NUT M6	KAFIGMUTTER		
22	40 70 302 08	1	COUNTERSUNK SCREW ISO 2009 M4X10 4.	SENKSCRAUBE		
23	41 19 002 08	1	HEX NUT DIN 985 M4 8 A2C	SECHSKANTMUTTER		
24	40 02 307	3	PAN-HEAD SCREW ISO 7045 M5X20 4.8 A2	FLACHKOPFSCHRAUBE		
25	42 52 208 08	3	SERRATED LOCK WASHER DIN 6798 J 5,3	FAECHERSCHEIBE		

18.11.2014  
021124

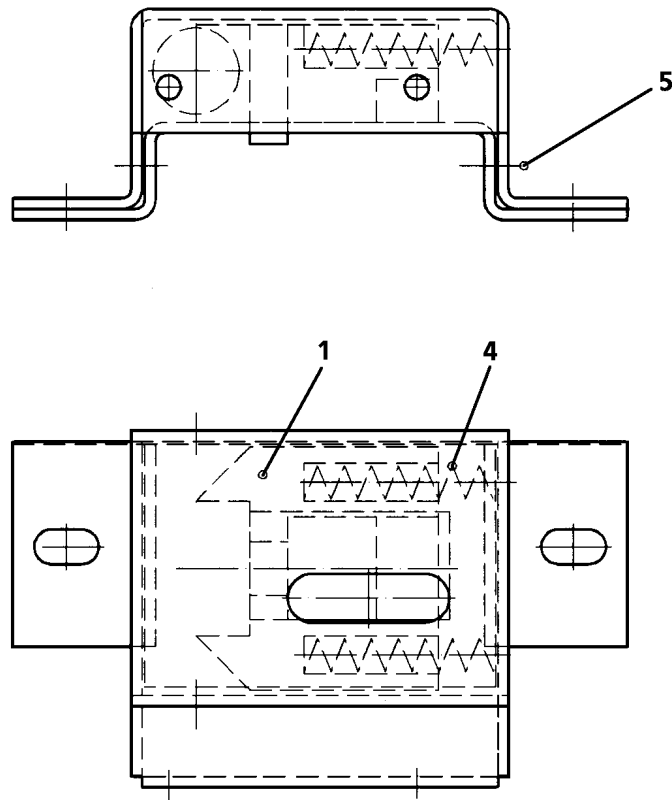
**LIEBHERR**

etk\_en\_de\_073810 LG 1750

DOOR CPL.  
TUER KPL.

427

⇒ 2 522 000  
91 46 006 08



Pos.	Item	Quantity	Description	Bezeichnung	Serie	K
1	38 50 710 08	1	KEY COLLAR GGG40 VERZ.	SCHLIESSKEIL		
4	72 00 052 08	2	PRESSURE SPRING 0,55X5,45X46,5	DRUCKFEDER		
5	40 82 002 08	2	SHEET-METAL SCREW ISO 1481 ST3,5X13 S	BLECHSCHRAUBE		

18.11.2014  
140805

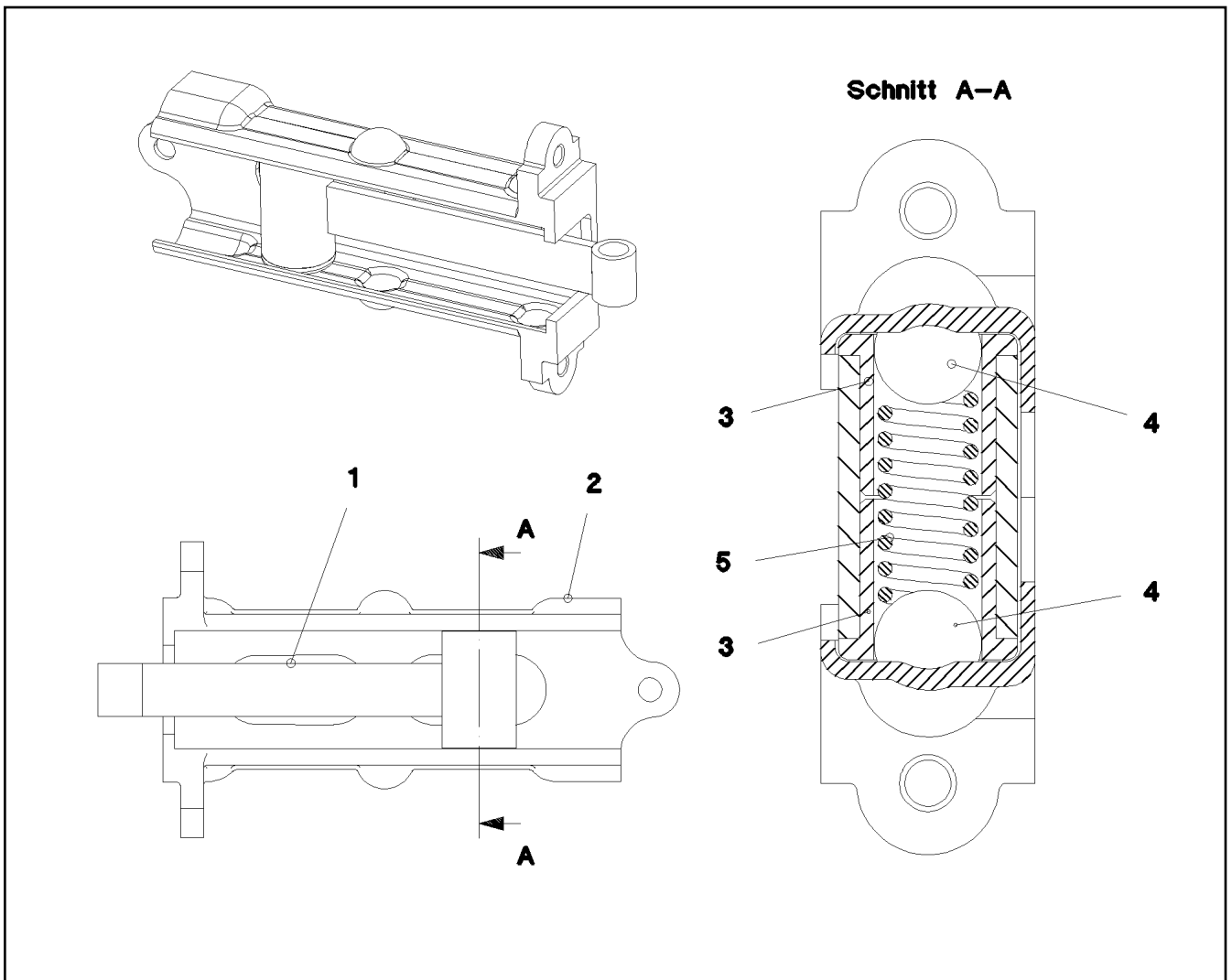
**LIEBHERR**

etk\_en\_de\_073810 LG 1750

INTERNAL LOCK  
INNENSCHLOSS

428

⇒ 2 522 003  
92 91 465 08



Pos.	Item	Quantity	Description	Bezeichnung	Serie	K
1	96 32 252 08	1	LEVER WELDED	HEBEL SCHWK.		
2	38 00 208 08	1	HOUSING GX5CRNI1810	GEHAEUSE		
3	97 07 676 08	2	BUSHING X0 POM	BUCHSE		
4	74 70 009 08	2	BALL DIN 5401 15	KUGEL		
5	72 00 148 08	1	PRESSURE SPRING 2,0X12X46,4 EN10270-	DRUCKFEDER		

18.11.2014  
038057

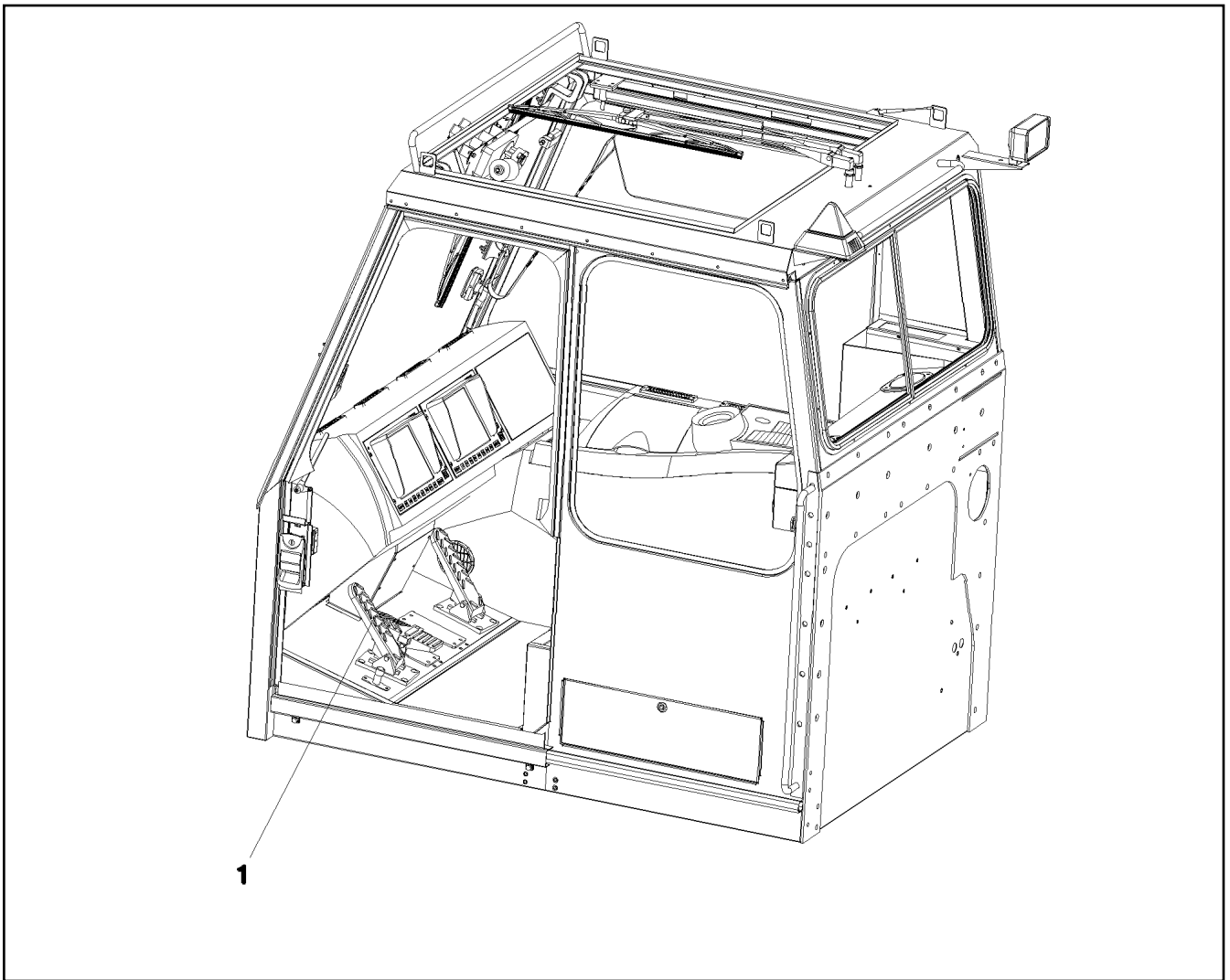
**LIEBHERR**

etk\_en\_de\_073810 LG 1750

DOOR STOPPER COMPL.  
TUERFESTSTELLER KPL.

429

⇒ 2 522 005  
96 32 251 08



Pos.	Item	Quantity	Description	Bezeichnung	Serie	K
1	60 60 177 08	1	PEDAL TRANSDUCER 23° SPF	PEDALGEBER		

18.11.2014  
023071

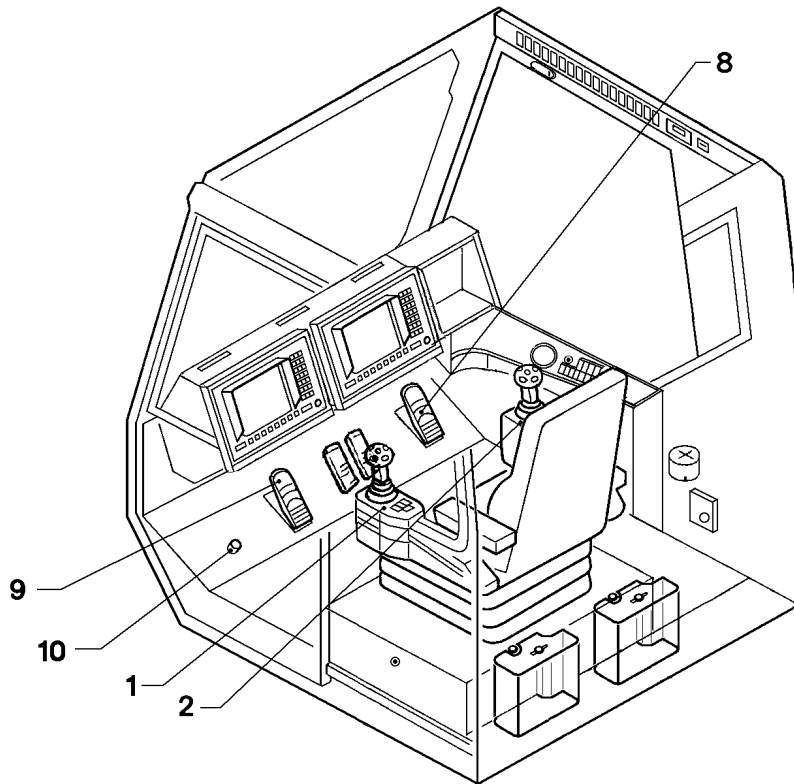
**LIEBHERR**

etk\_en\_de\_073810 LG 1750

ELECTR.FOR SLEWING GEAR  
ELEKTRIK DREHWERKSREMSE

□ 430

⇒ 2 530 030  
92 68 095 08



Pos. 5

Pos.	Item	Quantity	Description	Bezeichnung	Serie	K
1	96 28 722 08	1	ELECTRIC FOR ARMREST LEFT ⇒ 2 531 001 96 28 722 08	ELEKTRIK ARMLEHNE LI.		
2	92 88 178 08	1	ELECTRIC FOR ARMREST RIGHT ⇒ 2 531 019 92 88 178 08	ELEKTRIK ARMLEHNE RE.		
5	92 88 204 08	1	ELECTR.3RD MASTER SWITCH ⇒ 2 830 040 92 88 204 08	ELEKTRIK 3		
8	92 08 459 08	1	COMPLEMENT ELECTCR., CAB ⇒ 2 920 563 92 08 459 08	ELEKTRIK GASVERSTELLUNG		
9	92 68 095 08	1	ELECTR.FOR SLEWING GEAR ⇒ 2 530 030 92 68 095 08	ELEKTRIK DREHWERKSBREMS		
10	96 26 830 08	1	EL.F.STEP PLATE, PRE-ASSEMBLED ⇒ 2 531 024 96 26 830 08	ELEKTRIK TRITTPLATTE		

18.11.2014  
036120

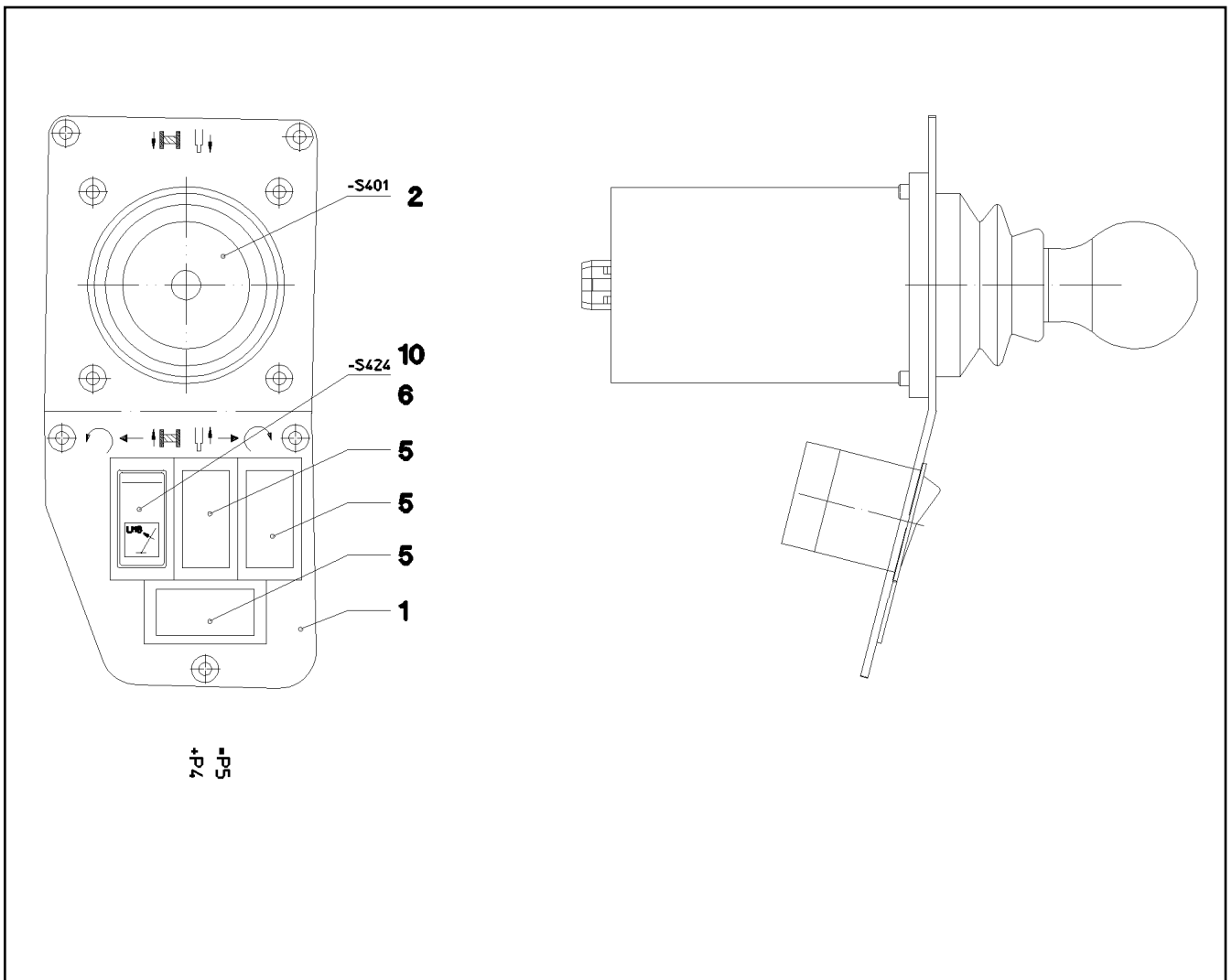
**LIEBHERR**

etk\_en\_de\_073810 LG 1750

EL.INSTRUMENTS F.CONTROL STAND  
ELEKTRIK ARMATUREN STEUERSTAND

□ 431

⇒ 2 531  
91 26 133 08



Pos.	Item	Quantity	Description	Bezeichnung	Serie	K
1	59 16 689 08	1	DASHBOARD	ARMATURENBRETT		
2	60 60 950 08	1	MASTER SWITCH ST2000-LSB-LH/11 SPF ⇒ 6 060 950 08 60 60 950 08	MEISTERSCHALTER		
5	60 67 620 08	3	SCREEN	BLENDE		
6	60 60 249 08	1	ROCKER SWITCH	KIPPSCHALTER		
(1)	60 70 097 08	1	LIGHT BULB 1,3W 24V	GLUEHLAMPE		
10	60 67 835 08	1	SYMBOL INSERT	SYMBOLEINSATZ		

18.11.2014  
036119

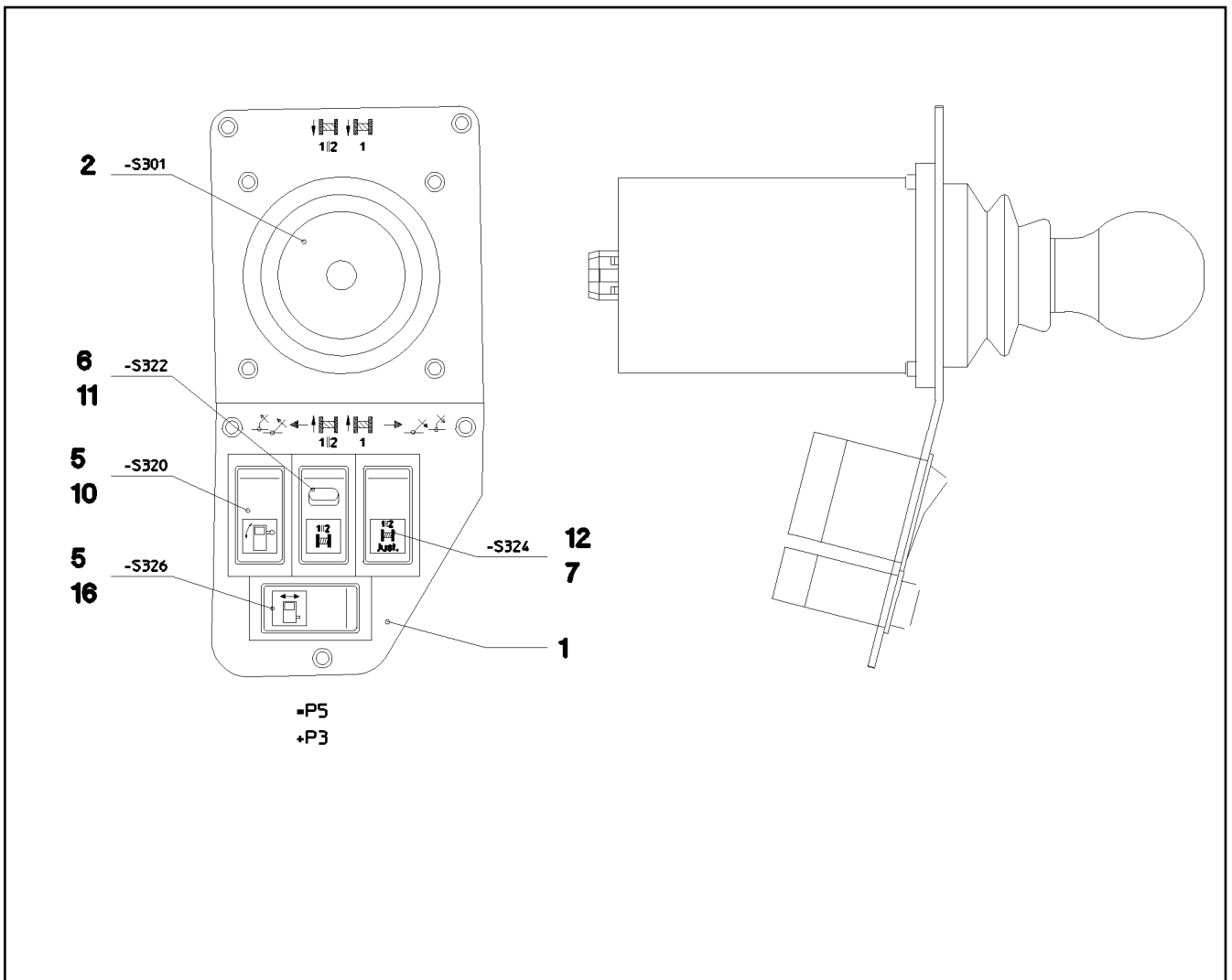
**LIEBHERR**

etk\_en\_de\_073810 LG 1750

ELECTRIC FOR ARMREST LEFT  
ELEKTRIK ARMLEHNE LI.

432

⇒ 2 531 001  
96 28 722 08



Pos.	Item	Quantity	Description	Bezeichnung	Serie	K
1	59 16 690 08	1	DASHBOARD	ARMATURENBRETT		
2	60 60 950 08	1	MASTER SWITCH ST2000-LSB-LH/11 SPF ⇒ 6 060 950 08 60 60 950 08	MEISTERSCHALTER		
5	60 60 248 08	2	ROCKER SWITCH	KIPPSCHALTER		
6	60 60 259 08	1	ROCKER SWITCH	KIPPSCHALTER		
(1)	60 70 097 08	1	LIGHT BULB 1,3W 24V	GLUEHLAMPE		
7	60 60 249 08	1	ROCKER SWITCH	KIPPSCHALTER		
10	60 67 847 08	1	SYMBOL INSERT	SYMBOLEINSATZ		
11	60 67 918 08	1	SYMBOL INSERT GELB	SYMBOLEINSATZ		
12	60 67 919 08	1	SYMBOL INSERT GELB	SYMBOLEINSATZ		
16	60 67 883 08	1	SYMBOL INSERT	SYMBOLEINSATZ		

18.11.2014  
023043

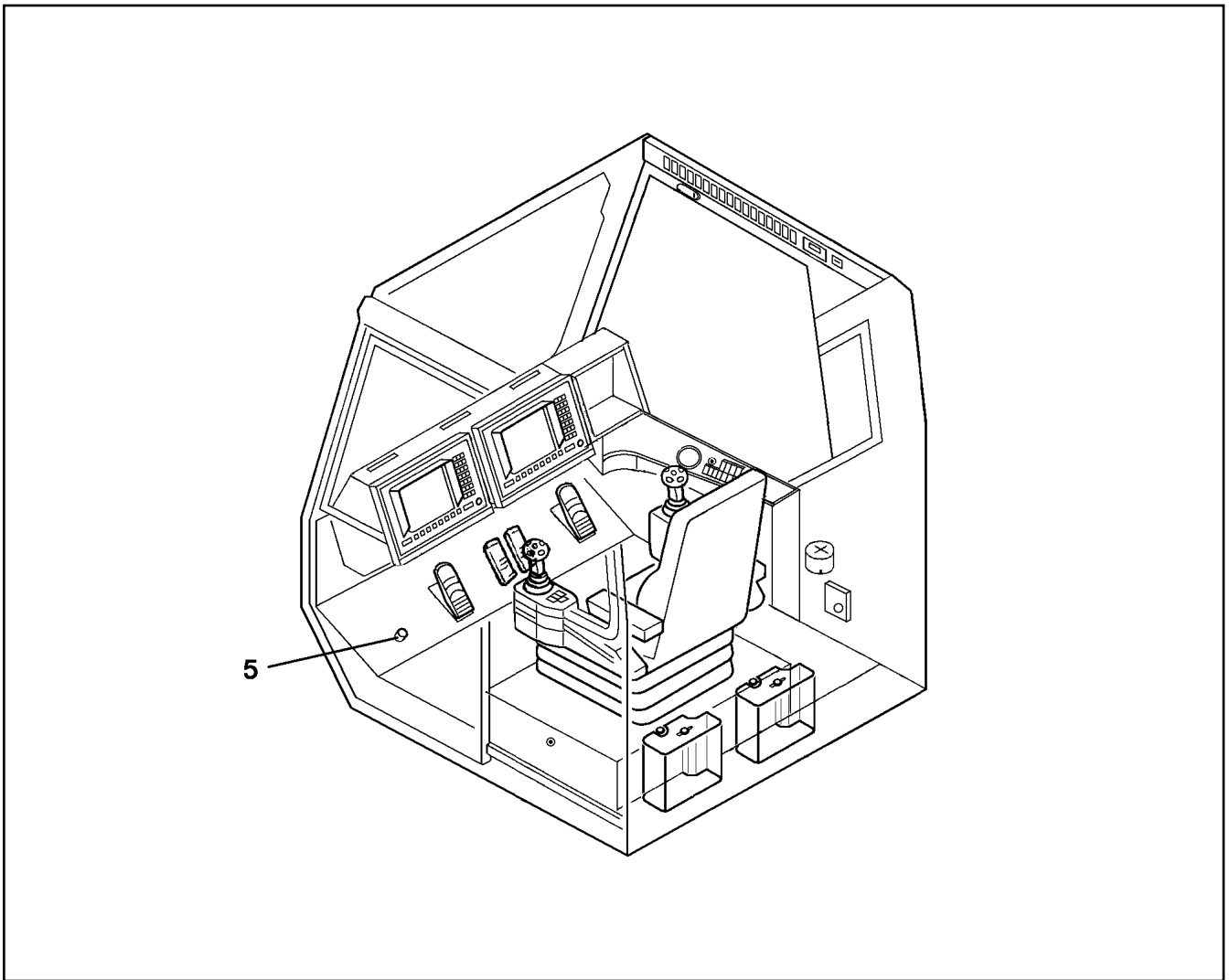
**LIEBHERR**

etk\_en\_de\_073810 LG 1750

ELECTRIC FOR ARMREST RIGHT  
ELEKTRIK ARMLEHNE RE.

433

⇒ 2 531 019  
92 88 178 08



Pos.	Item	Quantity	Description	Bezeichnung	Serie	K
5	60 66 035 08	1	FOOT SWITCH	FUSSTASTER		

18.11.2014  
033720

**LIEBHERR**

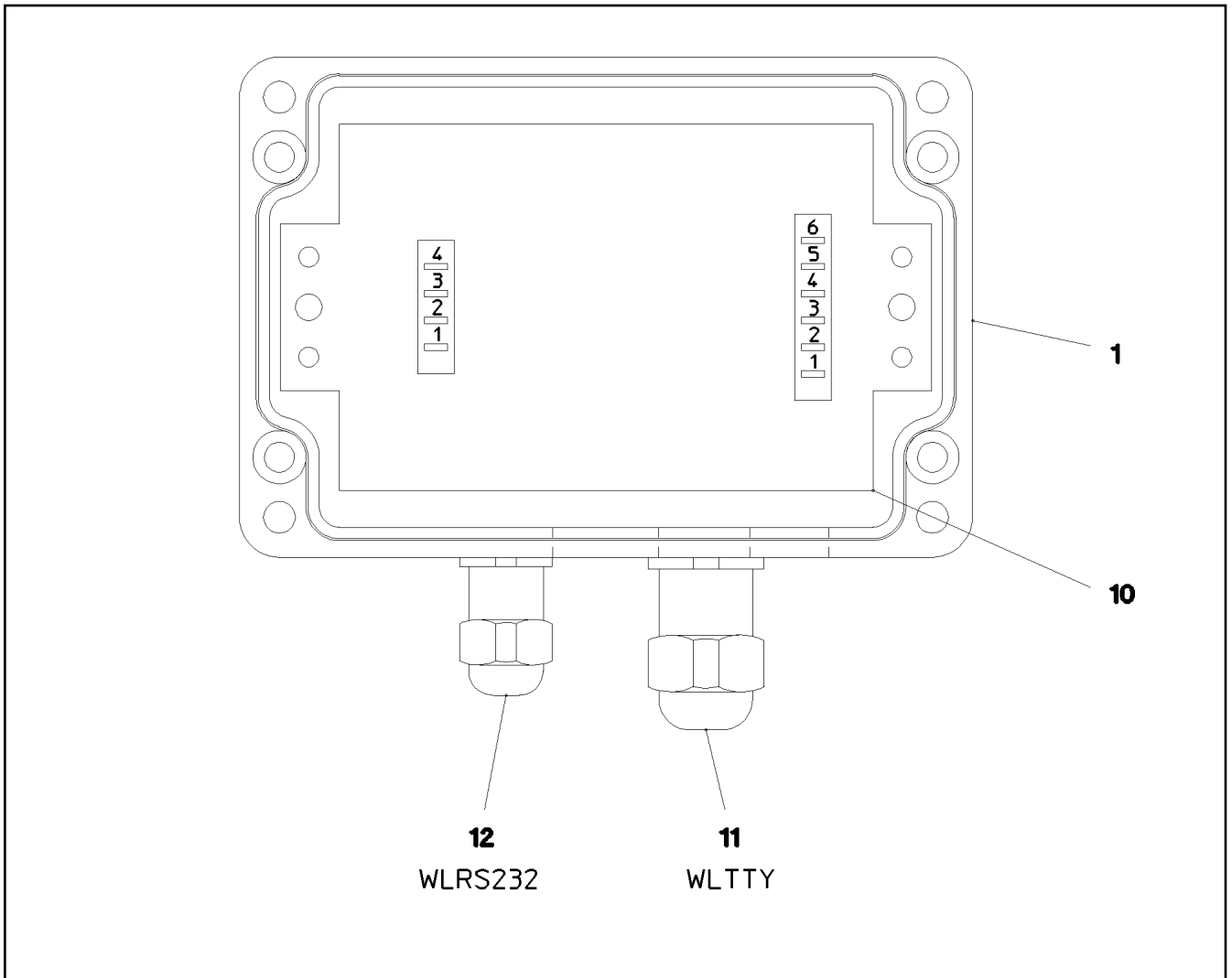
etk\_en\_de\_073810 LG 1750

EL.F.STEP PLATE, PRE-ASSEMBLED  
ELEKTRIK TRITTPLATTE

□ 434

⇒ 2 531 024  
96 26 830 08





Pos.	Item	Quantity	Description	Bezeichnung	Serie	K
1	97 57 731 08	1	EMPTY CASING 75 110X55X0 POLYESTER	LEERGEHAEUSE		
10	91 70 454 14	1	CONVERTOR TTY-RS232	WANDLER		
11	96 40 627 08	1	LEAD WLTTY	LEITUNG		
12	96 40 628 08	1	LEAD WLRS232	LEITUNG		

18.11.2014  
071692

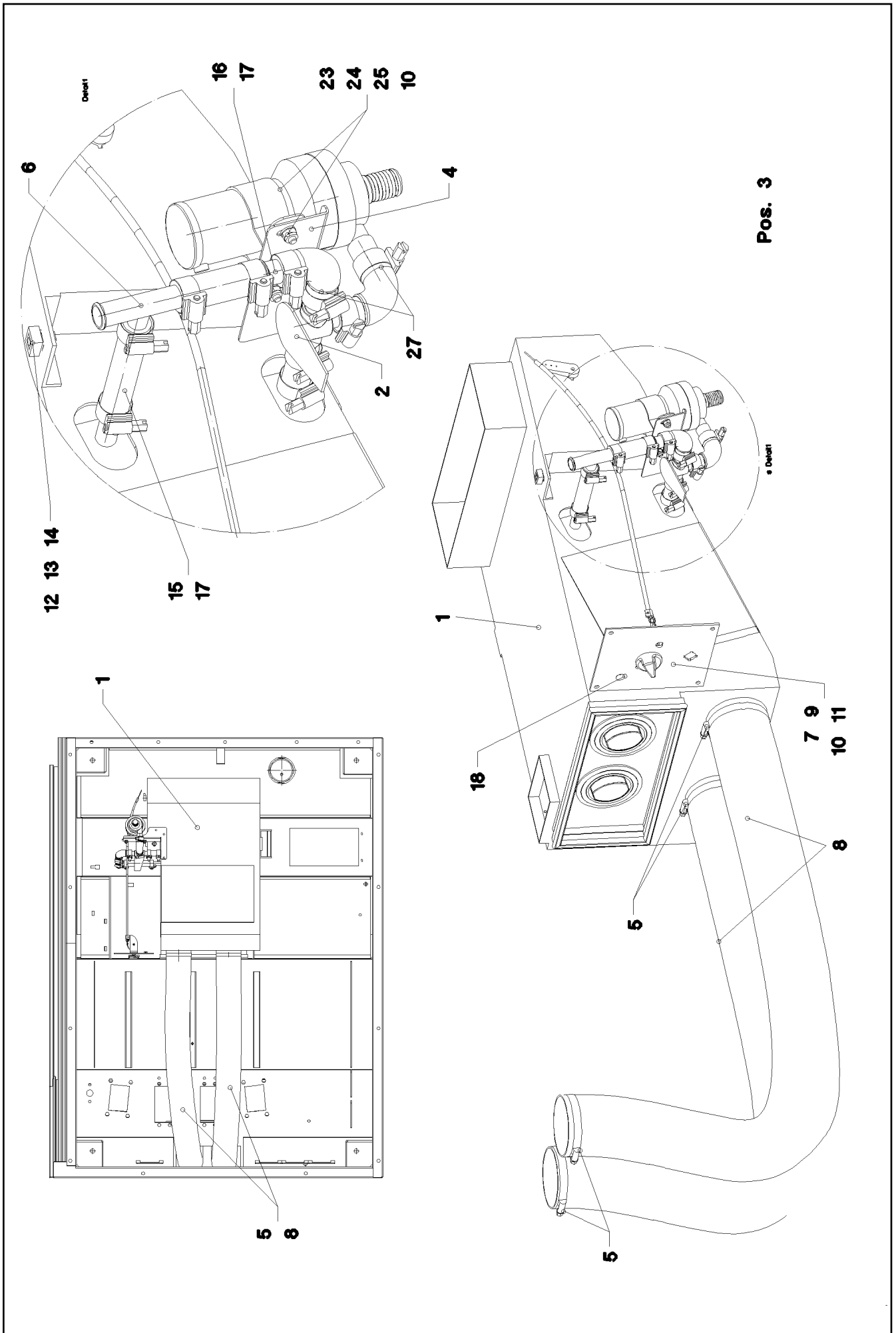
**LIEBHERR**

etk\_en\_de\_073810 LG 1750

CONVERTOR  
WANDLER

435

⇒ 2 533 071  
96 32 616 08



18.11.2014  
037944

**LIEBHERR**

etk\_en\_de\_073810 LG 1750

HEATING CRANE DRIVER'S CABIN  
HEIZUNG KRANFUHRERKABINE

☐ 436 (1/2)

⇒ 2 540 000  
91 49 445 08

Pos.	Item	Quantity	Description	Bezeichnung	Serie	K
1	55 30 024 08	1	WATER HEATING SYSTEM ⇒ 5 530 024 08 55 30 024 08	WASSERHEIZGERAET		
2	55 30 854 08	1	THREE-WAY TAP ⇒ 5 530 854 08 55 30 854 08	DREIWEGEHAHN		
3	91 27 894 08	1	EL. FOR SUPPLEMENTARY HEATING ⇒ 2 920 284 91 27 894 08	ELEKTRIK HEIZUNG		
4	95 44 053 08	1	PLATE 1,5X122X162 DC01 FE//ZN20//C	BLECH		
5	77 42 188 08	4	HOSE CLAMP 80-100 W3	SCHLAUCHSCHELLE		
6	55 31 732 08	1	TEE 15X18 L=75	T-STUECK		
7	59 16 472 08	1	SUBPLATE	MONTAGEPLATTE		
8	55 30 182 08	2.6	HEATING HOSE	HEIZUNGSSCHLAUCH		
9	49 00 605	4	HEX SCREW ISO 4017 M6X12 8.8 A2C	SECHSKANTSCHRAUBE		
10	42 00 009 01	8	WASHER ISO 7089 6 200HV A3C	SCHEIBE		
11	41 30 028 08	4	CAGE NUT M6	KAFIGMUTTER		
12	40 65 136	1	HEX SCREW ISO 4017 M8X12 8.8 A2C	SECHSKANTSCHRAUBE		
13	42 00 012 01	1	WASHER ISO 7089 8 200HV A3C	SCHEIBE		
14	41 30 031 08	1	CAGE NUT M8	KAFIGMUTTER		
15	77 42 317 08	0.2	COOLING WATER HOSE 15X3,5	KUEHLWASSERSCHLAUCH		
16	55 31 730 08	1	TUBE 18X60 PA66GF30	ROHR		
17	77 42 086 08	10	HOSE CLAMP DIN 3017-1 21,5/16-25/12 W3	SCHLAUCHSCHELLE		
18	59 15 722 08	1	COVER LID 12,7	ABDECKKAPPE		
23	55 30 545 08	1	CIRCULATING PUMP U4846	UMWAEELZPUMPE		
24	40 65 099	2	HEX SCREW ISO 4017 M6X16 8.8 A2C	SECHSKANTSCHRAUBE		
25	41 19 004 08	2	HEX NUT DIN 985 M6 8 A2C	SECHSKANTMUTTER		
27	55 31 734 08	2	HOSE 15/18	SCHLAUCH		

18.11.2014

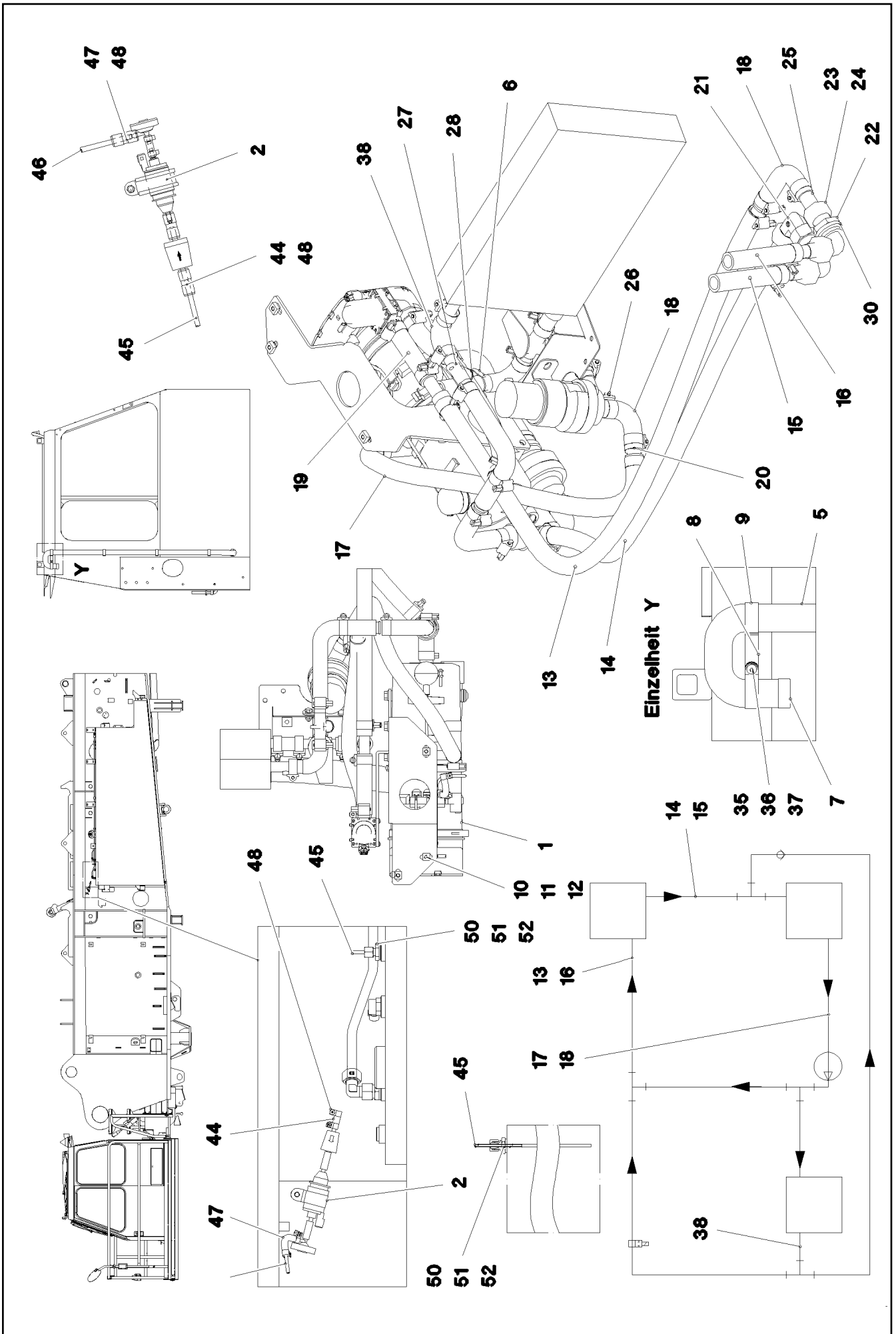
etk\_en\_de\_073810 LG 1750

437 (2/2)

**LIEBHERR**

HEATING CRANE DRIVER'S CABIN  
HEIZUNG KRANFUEHRERKABINE

⇒ 2 540 000  
91 49 445 08



18.11.2014  
077923

**LIEBHERR**

etk\_en\_de\_073810 LG 1750

ADD HEATING SUPERSTRUCTURE  
ZUSATZHEIZUNG OW

□ 438 (1/2)

⇒ 2 541  
91 69 746 08

Pos.	Item	Quantity	Description	Bezeichnung	Serie	K
1	96 70 733 08	1	ADDNL.HEATING, PRE-ASSEMBLED TH90ST ⇒ 2 541 001 96 70 733 08	ZUSATZHEIZUNG VORM.		
2	55 31 868 08	1	DOSING PUMP DP2	DOSIERPUMPE		
5	55 30 541 08	3	EXHAUST HOSE 38	ABGASSCHLAUCH		
6	55 30 542 08	1	TERMINAL CLIP 40,5/39-42	KLEMMSCHELLE		
7	55 31 741 08	1	END CAP 42,3	ENDKAPPE		
8	97 00 264 1	1	PLATE 2X81X20 DC01 FE//ZN20//C	BLECH		
9	77 42 217 08	7	PIPE CLAMP 43/20	ROHRSCHELLE		
10	41 30 028 08	3	CAGE NUT M6	KAFIGMUTTER		
11	40 00 829	3	HEX SCREW ISO 4017 M6X20 8.8 A2C	SECHSKANTSCHRAUBE		
12	42 00 009 01	3	WASHER ISO 7089 6 200HV A3C	SCHEIBE		
13	77 42 329 08	1.1	COOLING WATER HOSE 18X3,5	KUEHLWASSERSCHLAUCH		
14	77 42 329 08	0.9	COOLING WATER HOSE 18X3,5	KUEHLWASSERSCHLAUCH		
15	77 42 329 08	8	COOLING WATER HOSE 18X3,5	KUEHLWASSERSCHLAUCH		
16	77 42 329 08	8	COOLING WATER HOSE 18X3,5	KUEHLWASSERSCHLAUCH		
17	97 01 501 8	1	FORM HOSE SPF	FORMSCHLAUCH		
18	97 01 952 1	2	FORM HOSE SPF	FORMSCHLAUCH		
19	77 42 329 08	0.1	COOLING WATER HOSE 18X3,5	KUEHLWASSERSCHLAUCH		
20	55 31 730 08	2	TUBE 18X60 PA66GF30	ROHR		
21	24 71 083 02	1	FLANGE JOINT EW 18L M26X1,5 CR6-FREI	VERSCHRAUBUNG		
22	47 42 315 08	2	FLANGE JOINT XWSV18-L A3P	VERSCHRAUBUNG		
23	47 71 026 08	4	PROFILE RING PR18-L A3P	PROFILRING		
24	47 74 024 08	4	BOX NUT DIN 3870 AL18 A3P	UEBERWURFMUTTER		
25	55 06 247 08	4	HOSE CONNECTION SAL 18/18 STAHL	SCHLAUCHVERBINDUNG		
26	77 42 086 08	15	HOSE CLAMP DIN 3017-1 21,5/16-25/12 W3	SCHLAUCHSCHELLE		
27	95 46 242 08	1	PIPE SOCKET GSCK45 FE//ZN20//B	ROHRSTUTZEN		
28	71 01 030 08	1	SEALING RING DIN 7603 A 14X20X1,5 CU	DICHTRING		
30	42 11 022 08	2	WASHER DIN 1440 26 ST VERZ	SCHEIBE		
35	10 41 286 1	5	OVAL HEAD FLAT SCREW AEHNL.ISO 7380	LINSENFLACHKOPFSCHRAUBE		
36	41 19 005 08	5	HEX NUT DIN 985 M8 8 A2C	SECHSKANTMUTTER		
37	42 00 012 01	5	WASHER ISO 7089 8 200HV A3C	SCHEIBE		
38	55 31 734 08	1	HOSE 15/18	SCHLAUCH		
44	55 31 911 08	0.05	FUEL HOSE 4,5X3	KRAFTSTOFFSCHLAUCH		
45	55 30 187 08	1.2	FUEL PIPING PA12 EFEP	BRENNSTOFFLEITUNG		
46	55 30 187 08	8.8	FUEL PIPING PA12 EFEP	BRENNSTOFFLEITUNG		
47	10 81 577 7	1	FUEL HOSE 4,5X3	KRAFTSTOFFSCHLAUCH		
48	55 31 023 08	4	HOSE CLAMP 10//9	SCHLAUCHSCHELLE		
50	47 10 393 08	1	FLANGE JOINT GE 8L M18X1,5 CR6-FREI	VERSCHRAUBUNG		
51	47 74 014 08	1	BOX NUT ALX8XM 14X1,5 A3P	UEBERWURFMUTTER		
52	28 81 825 08	1	CLAMPING RING RD10X12 PA6G	KLEMMRING		

18.11.2014

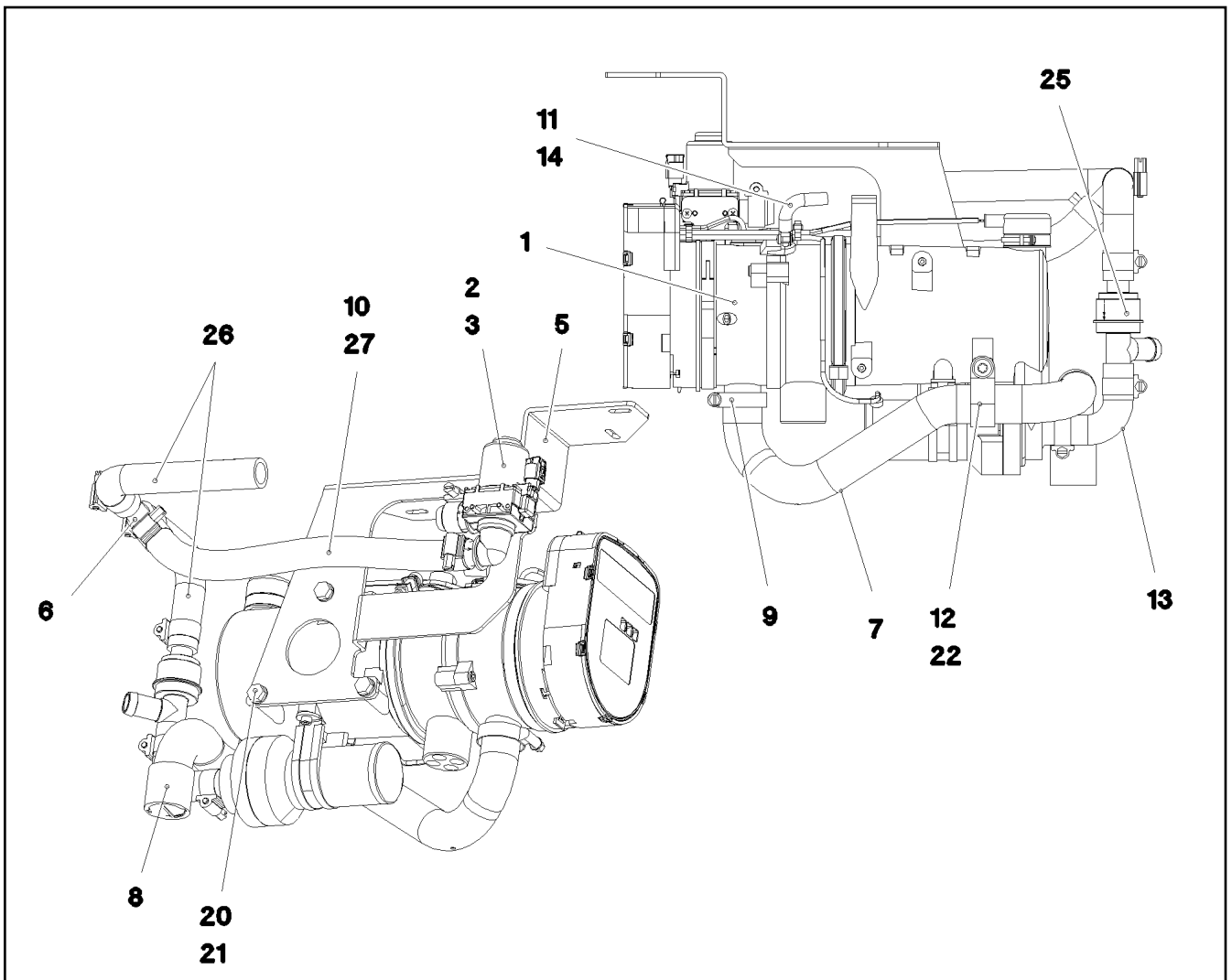
etk\_en\_de\_073810 LG 1750

439 (2/2)

**LIEBHERR**

ADD HEATING SUPERSTRUCTURE  
ZUSATZHEIZUNG OW

⇒ 2 541  
91 69 746 08



Pos.	Item	Quantity	Description	Bezeichnung	Serie	K
1	10 04 204 3	1	WATER HEATING SYSTEM 24V ⇒ X10042043 10 04 204 3	WASSERHEIZGERAET		
2	11 06 722 1	1	SOLENOID VALVE 2/2 1,5BAR	MAGNETVENTIL		
3	10 01 904 0	2	SCREW K4X12 ST A3K	SCHRAUBE		
5	97 01 684 5	1	PLATE 4X376X269 S315MC FE//ZN20//C	BLECH		
6	55 31 281 08	1	TEE 18X18 L=75 GELB GEBR.PASS.	T-STUECK		
7	55 31 594 08	0.5	TUBE 30/FLEXIBEL PAK	ROHR		
8	55 31 811 08	1	END CAP	ENDKAPPE		
9	77 42 040 08	1	HOSE CLAMP 24-38	SCHLAUCHSCHELLE		
10	77 42 086 08	7	HOSE CLAMP DIN 3017-1 21,5/16-25/12 W3	SCHLAUCHSCHELLE		
11	55 31 023 08	1	HOSE CLAMP 10//9	SCHLAUCHSCHELLE		
12	77 42 250 08	1	PIPE CLAMP 33/20	ROHRSCHELLE		
13	97 01 952 1	1	FORM HOSE SPF	FORMSCHLAUCH		
14	10 81 577 7	1	FUEL HOSE 4,5X3	KRAFTSTOFFSCHLAUCH		
20	49 00 188	3	HEX SCREW ISO 4017 M8X16 8.8 A2C	SECHSKANTSCHRAUBE		
21	42 00 012 01	3	WASHER ISO 7089 8 200HV A3C	SCHEIBE		
22	10 41 285 4	1	OVAL HEAD FLAT SCREW AEHNL.ISO 7380	LINSENFLACHKOPFSCHRAUBE		
25	55 31 743 08	1	NON-RETURN VALVE 4BAR	RUECKSCHLAGVENTIL		
26	97 02 544 6	2	FORM HOSE SPF	FORMSCHLAUCH		
27	77 42 329 08	0.5	COOLING WATER HOSE 18X3,5	KUEHLWASSERSCHLAUCH		

18.11.2014  
075901

**LIEBHERR**

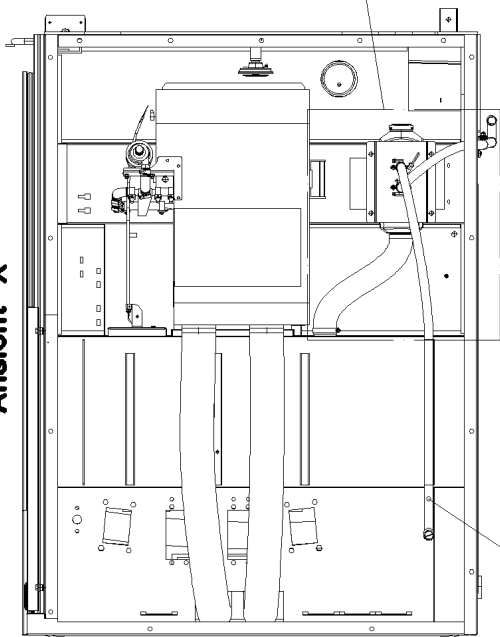
etk\_en\_de\_073810 LG 1750

ADDNL.HEATING, PRE-ASSEMBLED  
ZUSATZHEIZUNG VORM.

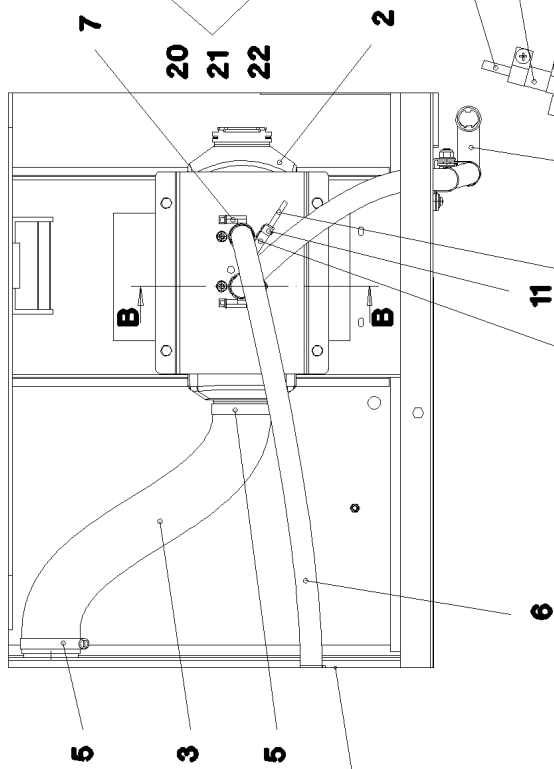
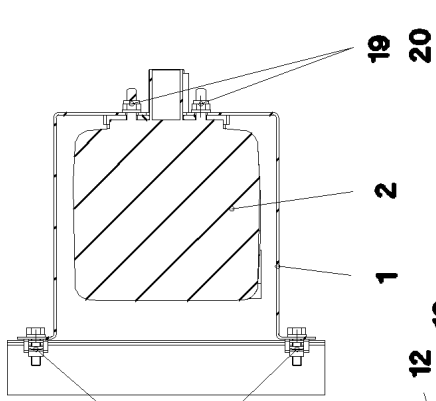
440

⇒ 2 541 001  
96 70 733 08

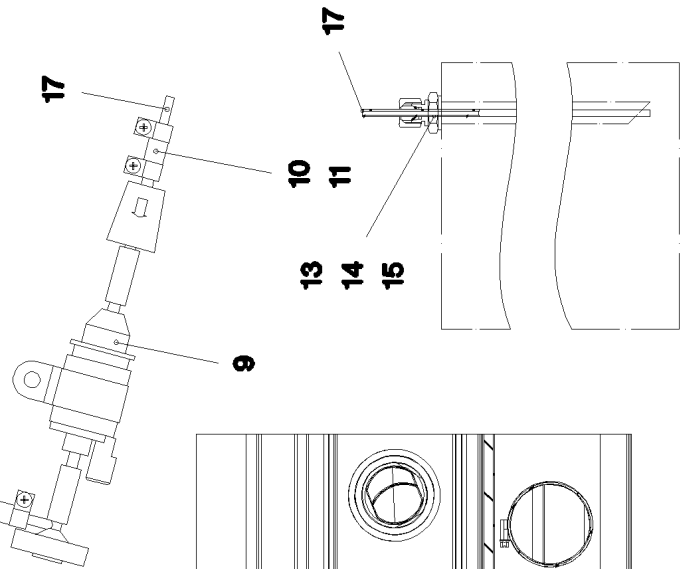
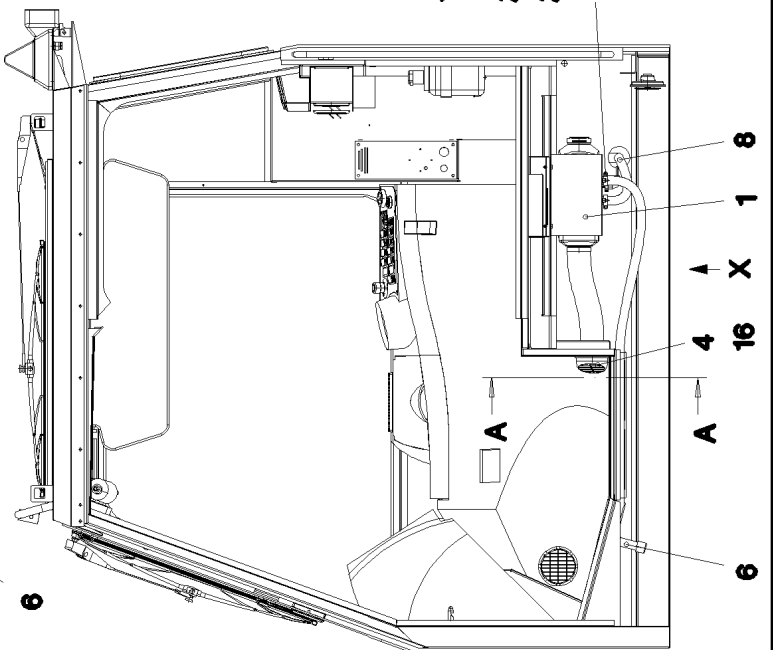
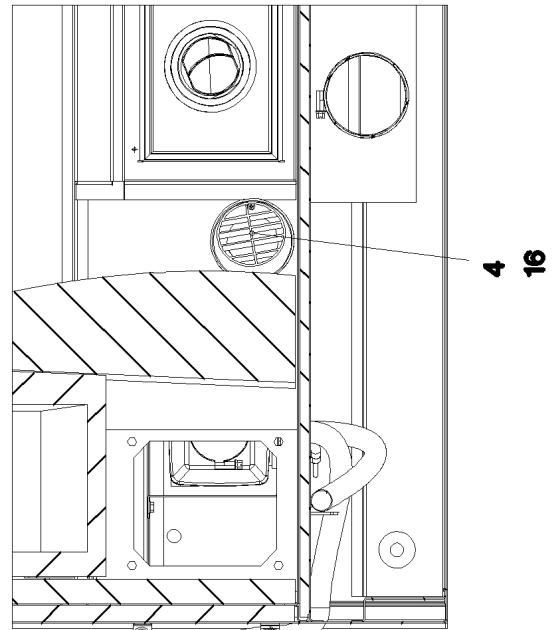
**Ansicht X**



**Schnitt B-B**



**Schnitt A-A**



18.11.2014  
071094

**LIEBHERR**

etk\_en\_de\_073810 LG 1750

AUX.HEATING UPPERC.AIRTOP  
ZUSATZHEIZUNG OW AIRTOP

441 (1/2)

⇒ 2 541 100  
91 71 839 08

Pos.	Item	Quantity	Description	Bezeichnung	Serie	K
1	97 02 540 08	1	FASTENER 1.5X222X471 DC01	HALTERUNG		
2	11 08 023 0	1	AIR HEATER 24V ⇒ X11080230 11 08 023 0	LUFTHEIZGERAET		
3	55 31 900 08	0.5	WARM AIR HOSE 60/FLEXIBEL PAK	WARMLUFTSCHLAUCH		
4	55 31 904 08	1	OUTLET NOZZLE D1A=59 /D2A=97 PA66 SC	AUSSTROEMER		
5	77 42 080 08	2	HOSE CLAMP 50-70 W3	SCHLAUCHSCHELLE		
6	55 31 890 08	1.2	TUBE 22/FLEXIBEL PAK	ROHR		
7	55 31 759 08	1	HOSE CLAMP 24/20-27 TPE	SCHLAUCHSCHELLE		
8	55 30 581 08	0.65	EXHAUST PIPE	ABGASROHR		
9	55 31 868 08	1	DOSING PUMP DP2	DOSIERPUMPE		
10	55 31 911 08	0.15	FUEL HOSE 4,5X3	KRAFTSTOFFSCHLAUCH		
11	55 31 023 08	6	HOSE CLAMP 10//9	SCHLAUCHSCHELLE		
12	55 30 187 08	8.8	FUEL PIPING PA12 EFEP	BRENNSTOFFLEITUNG		
13	47 74 014 08	1	BOX NUT ALX8XM 14X1,5 A3P	UEBERWURFMUTTER		
14	28 81 825 08	1	CLAMPING RING RD10X12 PA6G	KLEMMRING		
15	47 10 393 08	1	FLANGE JOINT GE 8L M18X1,5 CR6-FREI	VERSCHRAUBUNG		
16	59 10 070 08	3	SHEET-METAL SCREW DIN 7981 4,2X16-C-H	BLECHSCHRAUBE		
17	55 30 187 08	2	FUEL PIPING PA12 EFEP	BRENNSTOFFLEITUNG		
18	55 30 572 08	2	PIPE CLAMP 25X15XD1	ROHRSCHELLE		
19	41 19 004 08	4	HEX NUT DIN 985 M6 8 A2C	SECHSKANTMUTTER		
20	42 00 009 01	8	WASHER ISO 7089 6 200HV A3C	SCHEIBE		
21	41 30 069 08	4	SHEET METAL NUT M6	BLECHMUTTER		
22	40 00 829	4	HEX SCREW ISO 4017 M6X20 8.8 A2C	SECHSKANTSCHRAUBE		
23	49 00 089	1	HEX SCREW ISO 4017 M8X20 8.8 A2C	SECHSKANTSCHRAUBE		
24	41 19 005 08	1	HEX NUT DIN 985 M8 8 A2C	SECHSKANTMUTTER		
25	42 00 012 01	2	WASHER ISO 7089 8 200HV A3C	SCHEIBE		
26	10 81 577 7	1	FUEL HOSE 4,5X3	KRAFTSTOFFSCHLAUCH		
27	42 18 006 08	1	WASHER DIN 9021 A 5,3 ST VERZ	SCHEIBE		
28	55 31 687 08	1	SHEET-METAL SCREW DIN 7981 4,8X13-F-H	BLECHSCHRAUBE		

18.11.2014

etk\_en\_de\_073810 LG 1750

442 (2/2)

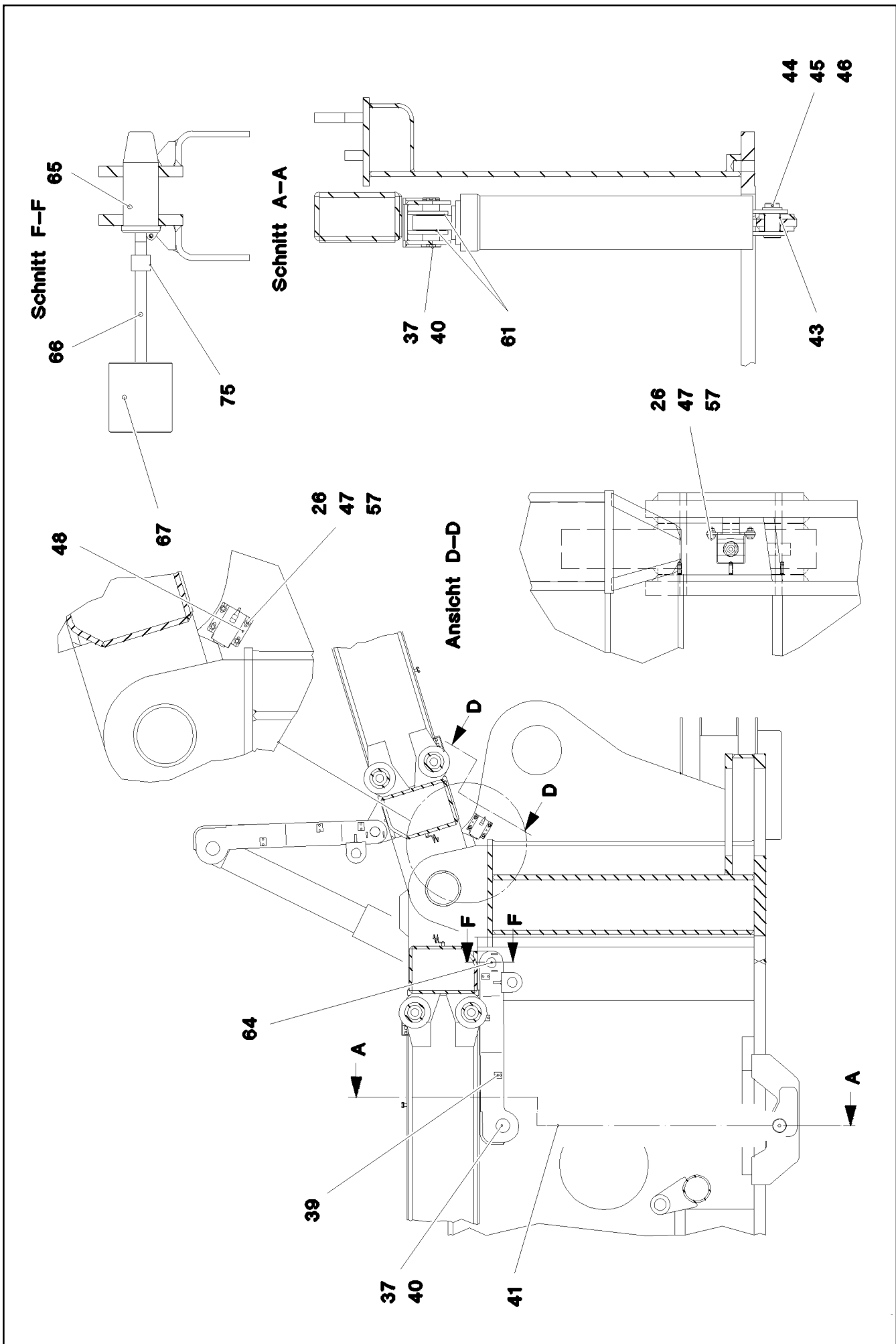
**LIEBHERR**

AUX.HEATING UPPERC.AIRTOP  
ZUSATZHEIZUNG OW AIRTOP

⇒ 2 541 100  
91 71 839 08







Pos.	Item	Quantity	Description	Bezeichnung	Serie	K
1	92 69 019 08	1	SA FRAME WELDED CONSTR.	SA-BOCK SCHWK.		
2	95 66 595 08	1	AXLE RD200X1735 35NICRMOV125	ACHSE		
3	92 68 928 08	18	ROPE PULLEY CPL. SPF ⇒ 2 652 007 92 68 928 08	SEILROLLE KPL.		
4	92 70 941 08	2	ROCKER WELDED	SCHWINGE SCHWK.		
5	92 70 942 08	2	ROCKER WELDED	SCHWINGE SCHWK.		
6	95 66 596 08	1	PIN 150.0X400 35NICRMOV125 SPF	BOLZEN		
7	95 66 597 08	2	PIN 150.0x490 35NICRMOV125	BOLZEN		
8	95 66 598 08	3	PLATE 12X50X300 S690QL	BLECH		
9	46 00 189	14	HEX SCREW ISO 4017 M16X50 8.8 A3C	SECHSKANTSCHRAUBE		
10	95 66 599 08	2	COVER 12X240X290 S690QL	DECKEL		
11	95 61 669 08	2	TUBE 219,1X8X67 S355J2H VERZ	ROHR		
12	70 43 375 08	2	BUSHING RD180X51 GZ-CUZN25AL5	BUCHSE		
13	70 43 376 08	2	BUSHING RD180X68 GZ-CUZN25AL5	BUCHSE		
14	92 70 943 08	2	BRACKET COMPL. ⇒ 2 550 002 92 70 943 08	LASCHE KPL.		
15	92 70 944 08	4	ROD	STANGE		
16	92 70 945 08	4	BRACKET COMPL.	LASCHE KPL.		
17	92 70 946 08	4	BRACKET COMPL.	LASCHE KPL.		
18	92 71 076 08	4	BRACKET COMPL.	LASCHE KPL.		
19	92 71 077 08	2	BRACKET COMPL.	LASCHE KPL.		
20	70 43 377 08	2	BUSHING RD210X106 GZ-CUZN25AL5	BUCHSE		
21	95 66 686 08	8	PIN 100.0X225 35NICRMOV125 SPF	BOLZEN		
22	95 61 670 08	4	TUBE 101,6X4X38 S355J2H FE//ZN20//C	ROHR		
23	95 66 647 08	8	WASHER 10x180x180 S355MC FE//ZN20//C	SCHEIBE		
24	42 80 064 08	8	LOCKING RING DIN 471 90X3	SICHERUNGSRING		
25	53 01 333 08	2	LOCKING RING DIN 471 55X3	SICHERUNGSRING		
26	40 00 648	16	WASHER DIN 7349 6,4 200HV A3C	SCHEIBE		
27	95 66 648 08	2	PIN RD56X168 35NICRMOV125	BOLZEN		
28	95 66 857 08	2	PIN RD56X216 35NICRMOV125 GASN.	BOLZEN		
29	43 31 050 08	2	RETAINING SPRING DIN 2194 6 A3C	SICHERUNGSFEDER		
30	95 63 347 08	2	AXLE RD40X1650 S355J2C+C	ACHSE		
31	74 51 488 08	4	DEEP GROOVE BALL BEARING DIN 625 62	RILLENKUGELLAGER		
32	92 38 783 08	2	SAFETY ROLLER WELDED	SCHUTZWALZE SCHWK.		
33	42 12 024 08	8	WASHER DIN 1441 41 ST A2C	SCHEIBE		
34	94 66 007 08	4	HOLDER 4X20X80 S315MC FE//ZN20//C	HALTER		
35	42 40 008 08	8	CIRCLIP DIN 127 A 10 FST A3C	FEDERRING		
36	49 00 090	8	HEX SCREW ISO 4017 M10X16 8.8 A3C	SECHSKANTSCHRAUBE		
37	42 80 056 08	2	LOCKING RING DIN 471 70X2,5	SICHERUNGSRING		
39	92 16 799 08	2	FLAP ST.CONST.	KLAPPE SCHWK.		
40	95 66 649 08	2	PIN 80x199 35NICRMOV125	BOLZEN		
41	51 23 951 08	2	HYDRO CYLINDER 190/140-995 -40°C SPF ⇒ 5 123 951 08 51 23 951 08	HYDROZYLINDER		
43	70 80 026 08	2	DU BUSHING	DU-BUCHSE		
44	42 11 035 08	2	WASHER DIN 1440 60 ST A3C	SCHEIBE		
45	43 30 103 08	2	SPLIT PIN ISO 1234 10X80 ST A3C	SPLINT		
46	95 66 651 08	2	PIN 70x142 35NICRMOV125	BOLZEN		
47	41 19 004 08	8	HEX NUT DIN 985 M6 8 A2C	SECHSKANTMUTTER		
48	43 20 053 08	2	DOWEL PIN ISO 8752 6X14	SPANNSTIFT		
49	93 87 312 08	2	SLIDE RAIL 6X40X200 PA6G	GLEITLEISTE		
50	46 00 157	4	COUNTERSUNK SCREW DIN 7991 M8X20 8.	SENKSCHRAUBE		
51	42 40 007 08	4	CIRCLIP DIN 127 A 8 FST A2C	FEDERRING		
52	41 15 141 08	4	HEX NUT ISO 4032 M8 8 A2C	SECHSKANTMUTTER		
53	93 72 005 08	2	STRIP 13X45X710 PA6G	LEISTE		
54	40 01 967	6	COUNTERSUNK SCREW DIN 7991 M10X20	SENKSCHRAUBE		
55	97 04 314 08	3	PIN 30x1767 S355J2C+C FE//ZN20//C	BOLZEN		
57	40 00 829	8	HEX SCREW ISO 4017 M6X20 8.8 A2C	SECHSKANTSCHRAUBE		
58	92 52 997 08	1	PENDULUM, COMPLETE ⇒ 2 657 92 52 997 08	PENDEL KPL.		
59	10 41 285 4	6	OVAL HEAD FLAT SCREW AEHNL.ISO 7380	LINSENFLACHKOPFSCHRAUBE		

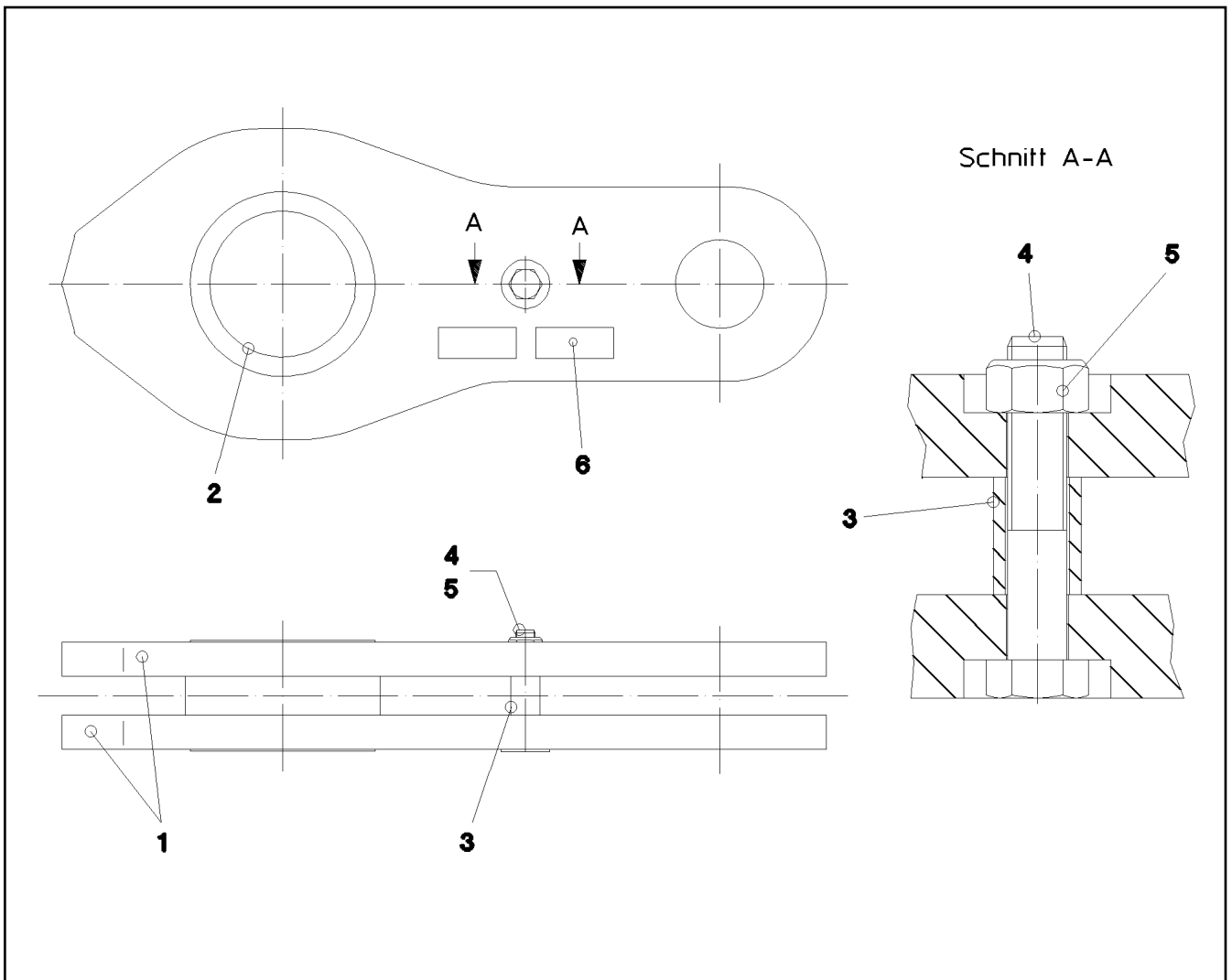
18.11.2014

etk\_en\_de\_073810 LG 1750

 445 (3/4)
**LIEBHERR**SA FRAME  
SA-BOCK⇒ 2 550  
91 76 068 08

Pos.	Item	Quantity	Description	Bezeichnung	Serie	K
60	97 02 665 08	4	WASHER 1.5x58x58 DC01 FE//ZN20//C	SCHEIBE		
61	97 04 313 08	2	WASHER 1.5x120x120 DC01 FE//ZN20//C	SCHEIBE		
62	43 30 079 08	3	SPLIT PIN ISO 1234 6,3X56 ST A2K	SPLINT		
63	10 28 981 1	6	WASHER ISO 7089 30 300HV FLZN SPF	SCHEIBE		
64	43 31 009 08	2	RETAINING SPRING 4,5X98 VERZ	SICHERUNGSFEDER		
65	97 04 082 08	2	PIN 55x140 35NICRMOV125 GASN. SPF	BOLZEN		
66	40 61 198 08	2	HEX SCREW ISO 4014 M16X300 8.8 A3C	SECHSKANTSCHRAUBE		
67	94 89 184 08	2	AXLE 90.0X100 S355J2+AR FE//ZN20//C	ACHSE		
68	94 39 073 08	2	BEARING PLATE 15X60X850 PA6G	LAGERPLATTE		
69	40 86 007 08	6	COUNTERSUNK SCREW DIN 7991 M8X30 8.	SENKSCHRAUBE		
70	42 00 012 01	6	WASHER ISO 7089 8 200HV A3C	SCHEIBE		
71	41 19 005 08	6	HEX NUT DIN 985 M8 8 A2C	SECHSKANTMUTTER		
72	97 04 692 08	1	PLATE 2X130X125 DC01 FE//ZN20//C	BLECH		
73	43 31 009 08	3	RETAINING SPRING 4,5X98 VERZ	SICHERUNGSFEDER		
75	95 21 770 08	2	DISTANCE SLEEVE 27X22 42CRMO4+QT SP	DISTANZHUELSE		
501	92 87 797 08	1	ELECTRIC FOR SA - FRAME	ELEKTRIK SA-BOCK		
			⇒ 2 920 578      92 87 797 08			

18.11.2014	etk_en_de_073810 LG 1750	<input type="checkbox"/> 446 (4/4)
<b>LIEBHERR</b>	SA FRAME SA-BOCK	⇒ 2 550 91 76 068 08



Pos.	Item	Quantity	Description	Bezeichnung	Serie	K
1	96 34 672 08	2	BRACKET WITH BOARD	LASCHE MIT SCHILD		
2	70 43 374 08	1	BUSHING RD200X114 GZ-CUZN25AL5	BUCHSE		
3	94 12 040 08	1	TUBE 30X4X40 S355J2H FE//ZN20//C	ROHR		
4	40 62 060 08	1	HEX SCREW ISO 4014 M20X110 10.9 A3C SP	SECHSKANTSCHRAUBE		
5	41 19 024 08	1	HEX NUT DIN 985 M20 10 A3C	SECHSKANTMUTTER		
6	97 35 919 08	1	PLATE ASSEMBLY BG-NR. PVC-SILBER SP	SCHILD BAUGRUPPE		

18.11.2014  
023047

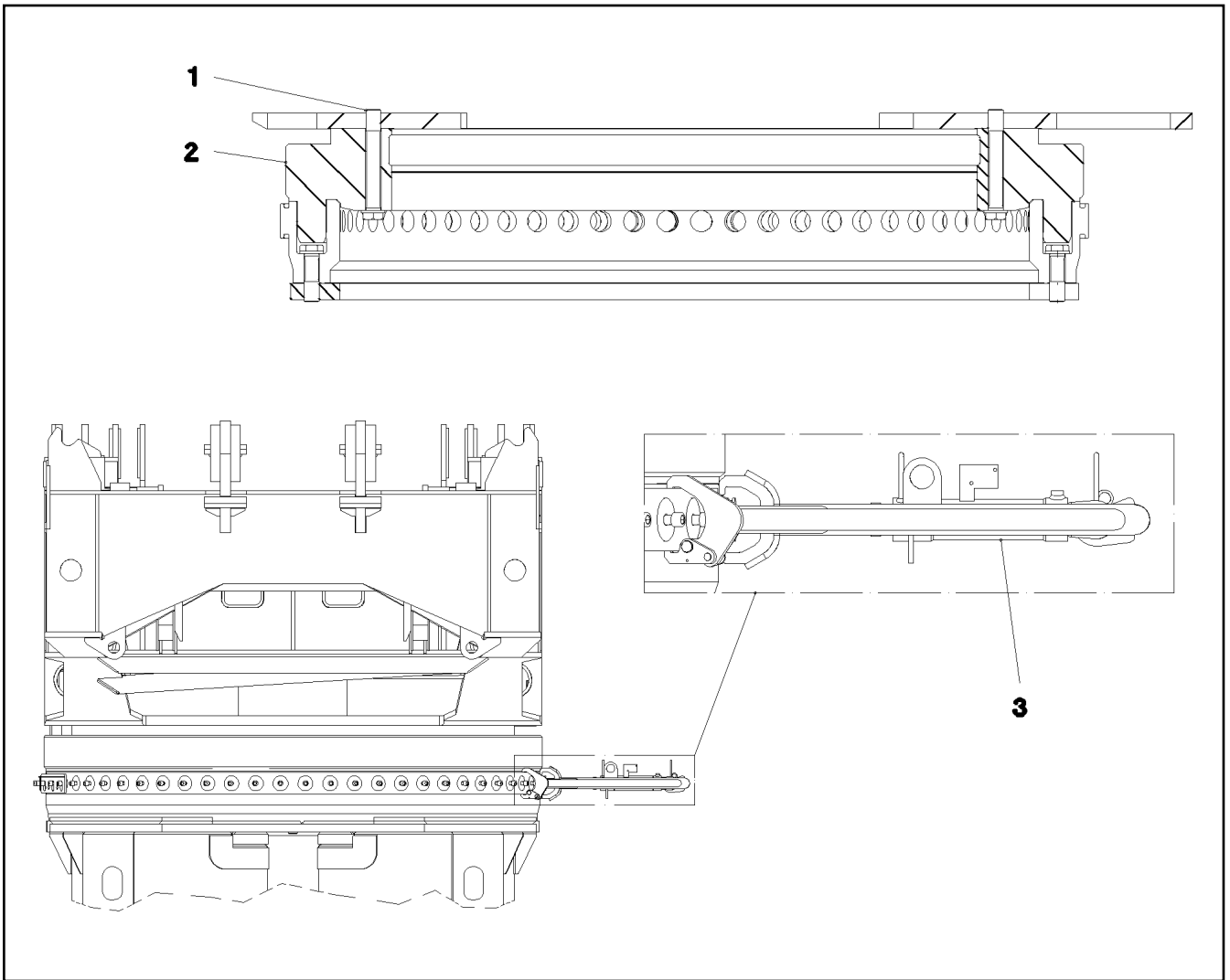
**LIEBHERR**

etk\_en\_de\_073810 LG 1750

BRACKET COMPL.  
LASCHE KPL.

447

⇒ 2 550 002  
92 70 943 08



Pos.	Item	Quantity	Description	Bezeichnung	Serie	K
1	40 98 309 08	70	EXPANSION BOLT M56X380 10.9 SPF	DEHNSCHRAUBE		
2	93 30 185 01	1	ROLLER SLEWING RING 2200X3117X583 ⇒ 9 330 185 01 93 30 185 01	ROLLENDREHVERBINDUNG		
3	96 40 778 08	1	CONSOLE COMPL.	KONSOLE KPL.		

18.11.2014  
036122

**LIEBHERR**

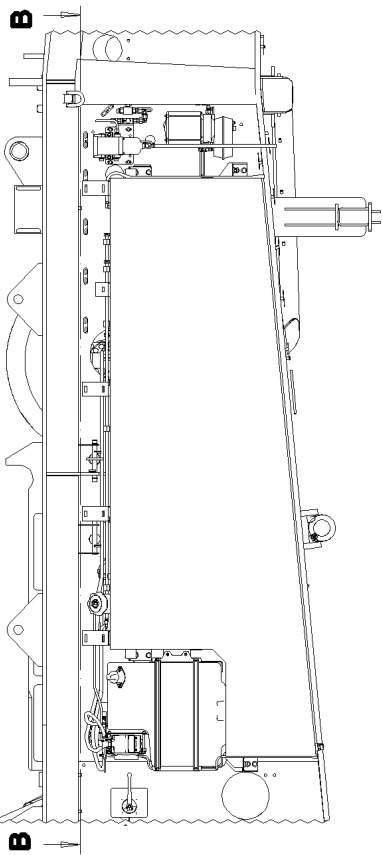
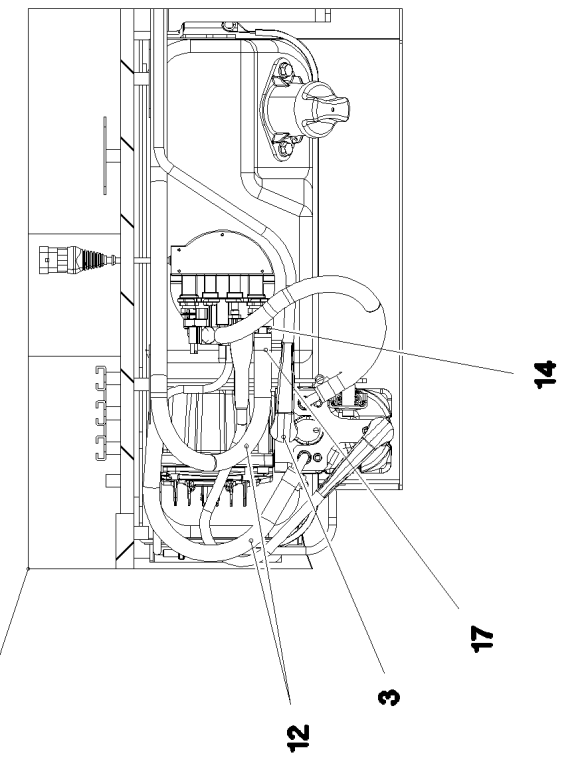
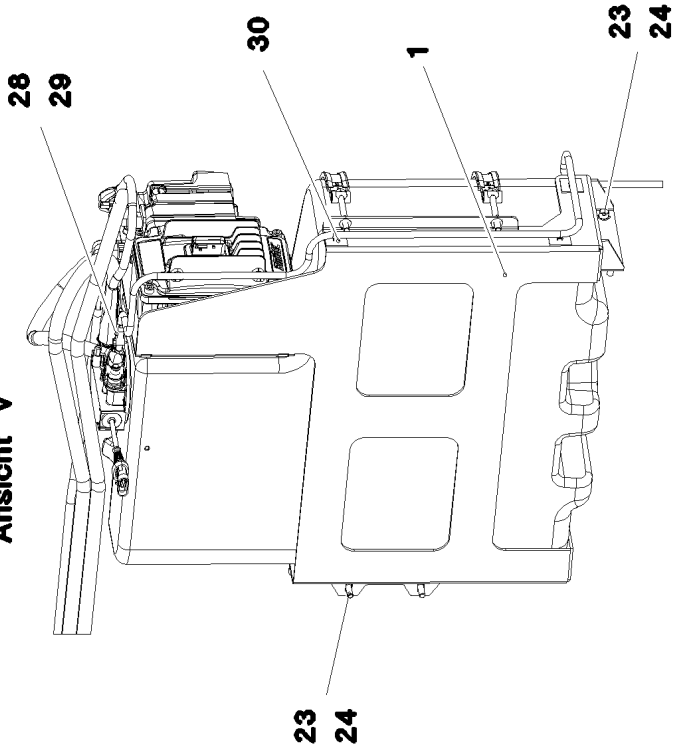
etk\_en\_de\_073810 LG 1750

ROLLER SLEWING RING  
ROLLENDREHVERBINDUNG

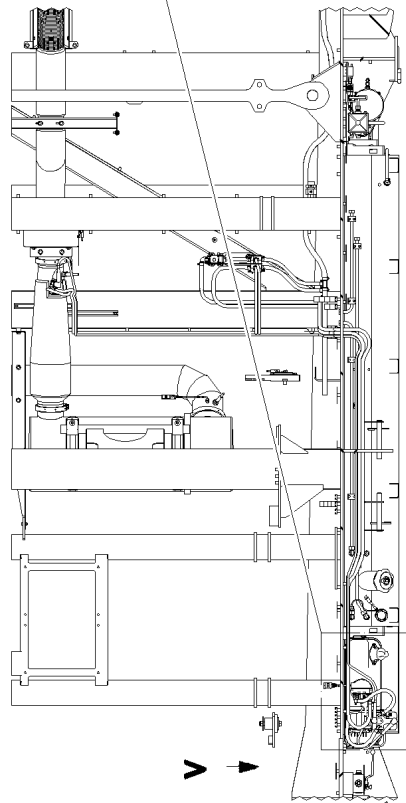
□ 448

⇒ 2 620  
91 28 279 08

Ansicht V



Schnitt B-B



18.11.2014  
078423

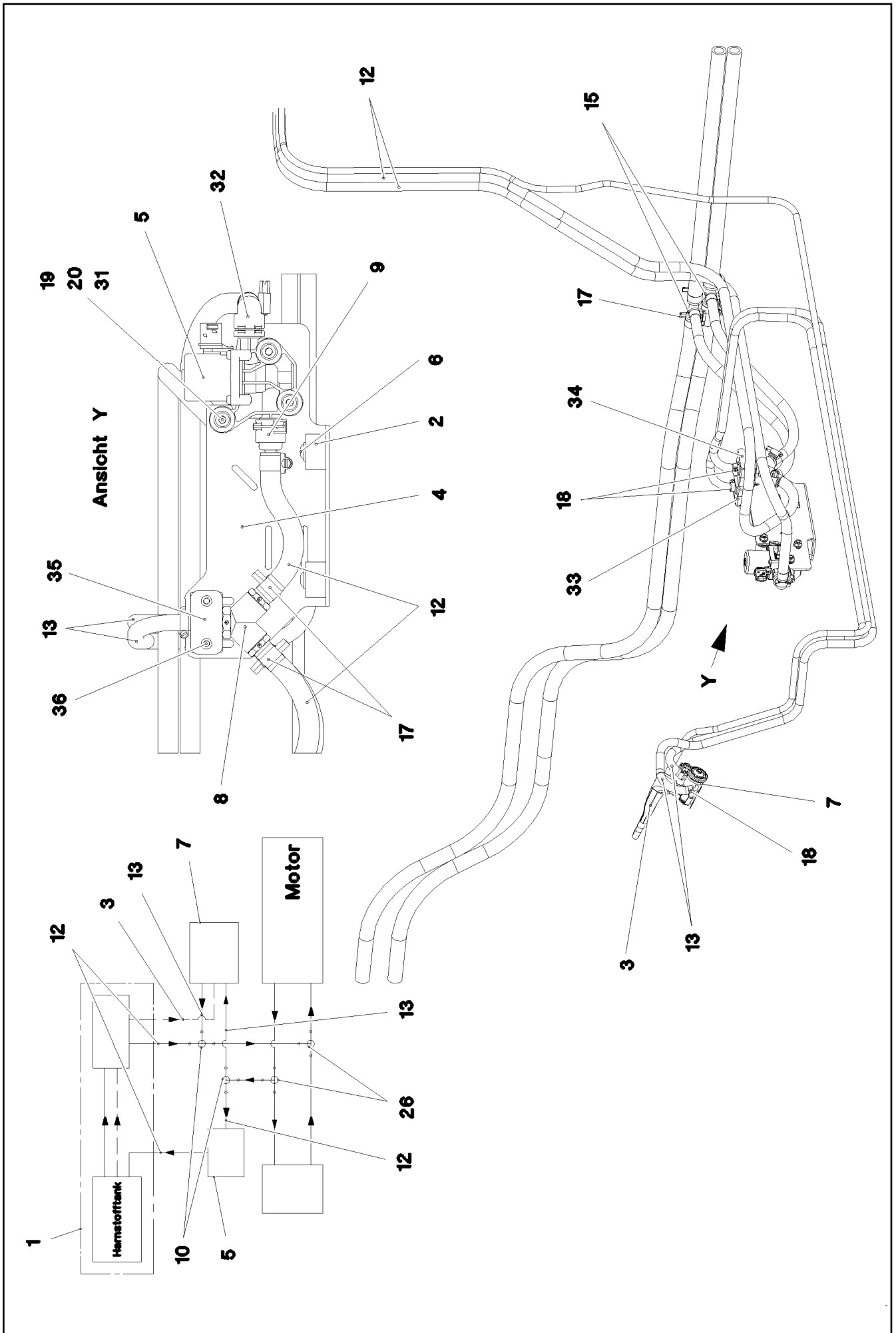
**LIEBHERR**

etk\_en\_de\_073810 LG 1750

UREA TANK  
HARNSTOFFTANK

□ 449 (1/3)

→ 2 650  
91 76 852 08



18.11.2014  
078424

**LIEBHERR**

etk\_en\_de\_073810 LG 1750

UREA TANK  
HARNSTOFFTANK

450 (2/3)

⇒ 2 650  
91 76 852 08



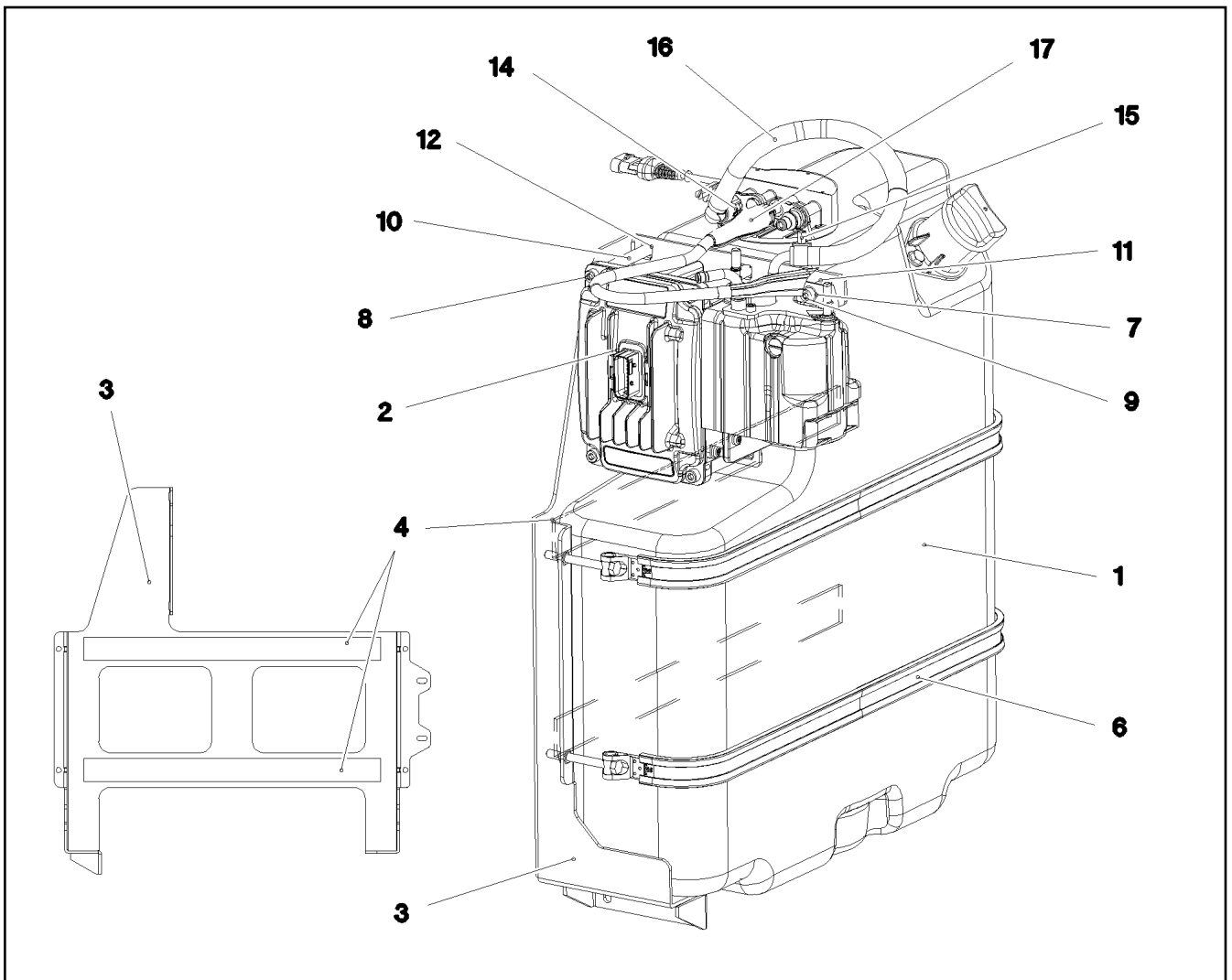
Pos.	Item	Quantity	Description	Bezeichnung	Serie	K
1	96 86 927 08	1	UREA TANK, PRE-MOUNTING ⇒ 2 650 001 96 86 927 08	HARNSTOFFTANK VORM.		
2	97 87 877 08	2	SLEEVE 35.0X19 S355J2G3	HUELSE		
3	11 21 176 8	1	HOSE LINE 6000	SCHLAUCHLEITUNG		
4	97 03 435 1	1	PLATE 3X314X190 DC01	BLECH		
5	11 08 215 8	1	WATER VALVE NW12X2,5 NICHT LACKIERE	WASSERVENTIL		
6	10 41 285 4	2	OVAL HEAD FLAT SCREW AEHNL.ISO 7380	LINSENFLACHKOPFSCHRAUBE		
7	11 00 891 9	1	INJECTOR CPL. LOW POWER SYSTEM	INJEKTOR KPL.		
8	96 81 172 08	2	DISTRIBUTING NOZZLE ⇒ 2 650 006 96 81 172 08	VERTEILERSTUECK		
9	10 67 875 4	1	PLUG COUPLING PS3 PA66	STECKKUPPLUNG		
12	77 42 306 08	11	COOLING WATER HOSE 10X4,5	KUEHLWASSERSCHLAUCH		
13	70 20 310	5	MULTI-PURPOSE HOSE DN6X3,5	VIELZWECKSCHLAUCH		
14	10 67 875 2	1	PLUG COUPLING PS3 PA66	STECKKUPPLUNG		
15	11 18 176 4	2	TEE REDUCER 18X10 L=79 PA66-GF	T-REDUZIERSTUECK		
17	77 42 086 08	14	HOSE CLAMP DIN 3017-1 21,5/16-25/12 W3	SCHLAUCHSCHELLE		
18	55 08 496 08	4	HOSE CLAMP 12/11-20	SCHLAUCHSCHELLE		
19	46 00 188	3	SOCKET HEAD SCREW ISO 4762 M8X60 8.8	ZYLINDERSCHRAUBE		
20	41 15 141 08	3	HEX NUT ISO 4032 M8 8 A2C	SECHSKANTMUTTER		
23	46 00 175	4	SOCKET HEAD SCREW ISO 4762 M8X25 8.8	ZYLINDERSCHRAUBE		
24	42 02 006 08	4	WASHER DIN 433 8,4 ST VERZ	SCHEIBE		
28	10 21 994 6	2	SYNTHETIC HOSE 7X1,5 PVC	KUNSTSTOFFSCHLAUCH		
29	55 31 023 08	1	HOSE CLAMP 10//9	SCHLAUCHSCHELLE		
30	10 87 051 1	5	CABLE CLIP HOLDER 28X28X5,5XNATUR PA	KABELBINDERHALTER		
31	42 00 012 01	6	WASHER ISO 7089 8 200HV A3C	SCHEIBE		
32	11 08 245 4	1	PLUG COUPLING PS3 PA 66	STECKKUPPLUNG		
33	74 03 077	4	CLAMP-HALF DIN 3015-1 L4R 26,9 PP SW	KLEMMHAELFTE		
34	10 80 220 5	1	WELD PLATE DIN 3015-1 L-AP-K 4 W1 ZNNI	ANSCHWEISSPLATTE		
35	70 08 583	1	LID PLATE DIN 3015-1 L-DP 4 W1-ZN	DECKPLATTE		
36	40 42 057 08	2	SOCKET HEAD SCREW DIN 912 M6X100 8.8	ZYLINDERSCHRAUBE		

18.11.2014

etk\_en\_de\_073810 LG 1750

☐ 451 (3/3)

**LIEBHERR**UREA TANK  
HARNSTOFFTANK⇒ 2 650  
91 76 852 08



Pos.	Item	Quantity	Description	Bezeichnung	Serie	K
1	11 00 890 0	1	UREA CONTAINER 53L/46L PE SPF ⇒ X11008900 11 00 890 0	HARNSTOFFBEHAELTER		
2	10 13 928 4	1	PUMP SCR ⇒ X10139284 10 13 928 4	PUMPE		
3	97 02 362 3	1	PLATE 4X725X895 S315MC	BLECH		
4	26 20 013 08	1.03	SEALING STRIP 40X4 NBR/SBR 65	DICHTSTREIFEN		
6	11 06 713 5	2	TIGHTENING STRAP HINGE PIN 308X735X25	GELENKBOLZENSPIANNBAND		
7	42 00 012 01	5	WASHER ISO 7089 8 200HV A3C	SCHEIBE		
8	46 00 236	4	SOCKET HEAD SCREW ISO 4762 M8X110 8.	ZYLINDERSCHRAUBE		
9	40 42 044 05	1	SOCKET HEAD SCREW ISO 4762 M8X45 8.8	ZYLINDERSCHRAUBE		
10	94 05 389 08	4	TUBE 12X1,5X80 E235+N VERZ	ROHR		
11	94 04 713 08	1	TUBE 15X1,5X25 E235+N VERZ	ROHR		
12	41 30 032 08	5	CAGE NUT M8 A2/ST A2K	KAFIGMUTTER		
14	10 67 875 5	1	PLUG COUPLING PS3 PA66	STECKKUPPLUNG		
15	77 42 086 08	2	HOSE CLAMP DIN 3017-1 21,5/16-25/12 W3	SCHLAUCHSCHELLE		
16	77 42 306 08	0.41	COOLING WATER HOSE 10X4,5	KUEHLWASSERSCHLAUCH		
17	11 21 141 1	1	HOSE LINE X535	SCHLAUCHLEITUNG		

18.11.2014  
078425

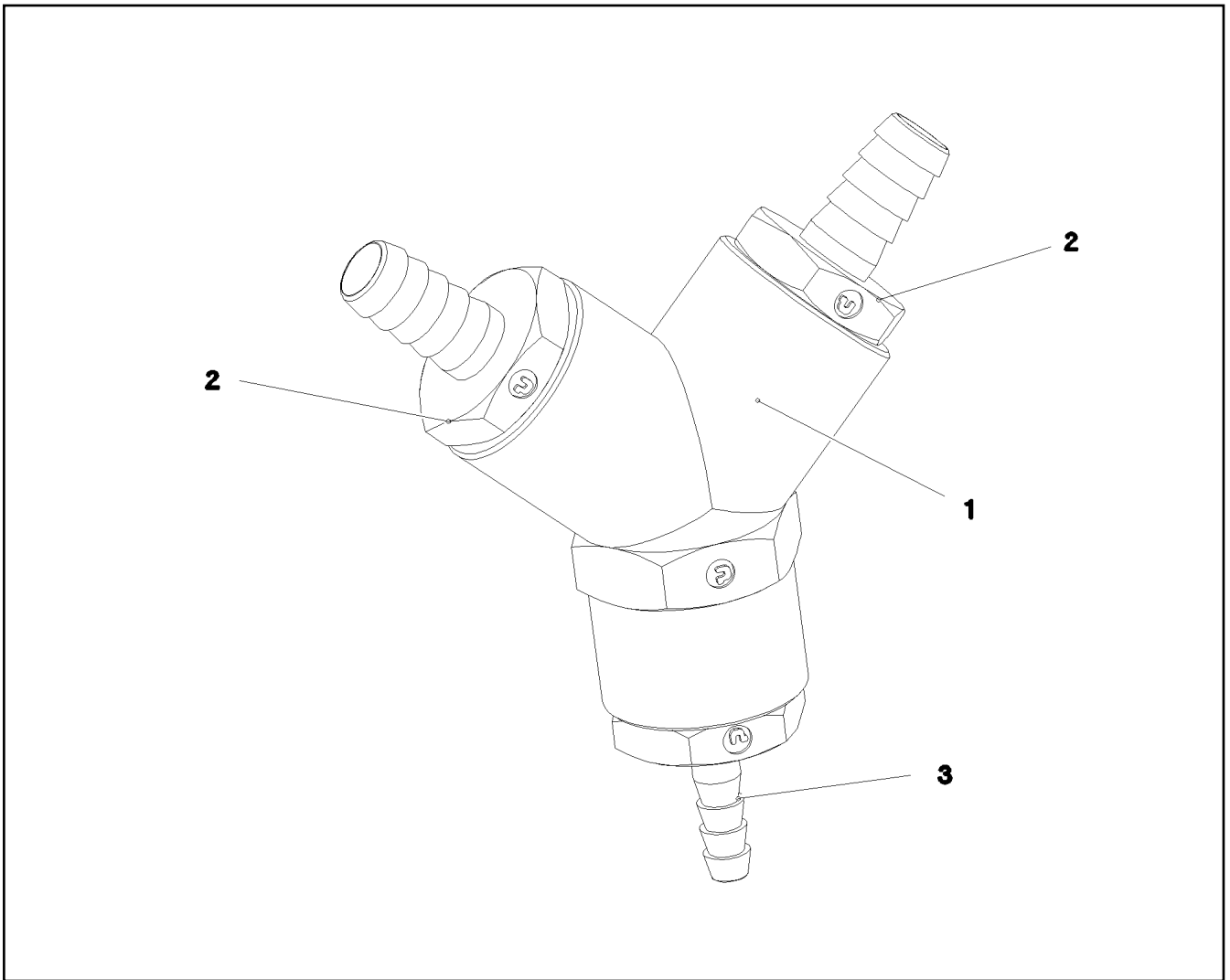
**LIEBHERR**

etk\_en\_de\_073810 LG 1750

UREA TANK, PRE-MOUNTING  
HARNSTOFFTANK VORM.

452

⇒ 2 650 001  
96 86 927 08



Pos.	Item	Quantity	Description	Bezeichnung	Serie	K
1	10 35 542 1	1	Y DISTRIBUTOR G1/2 MESSING VERNICKEL	Y-VERTEILER		
2	10 35 542 2	2	HOSE SLEEVE DN10/GERADE MESSING V	SCHLAUCHTUELLE		
3	11 00 013 5	1	HOSE SLEEVE DN6/GERADE MS	SCHLAUCHTUELLE		

18.11.2014  
076863

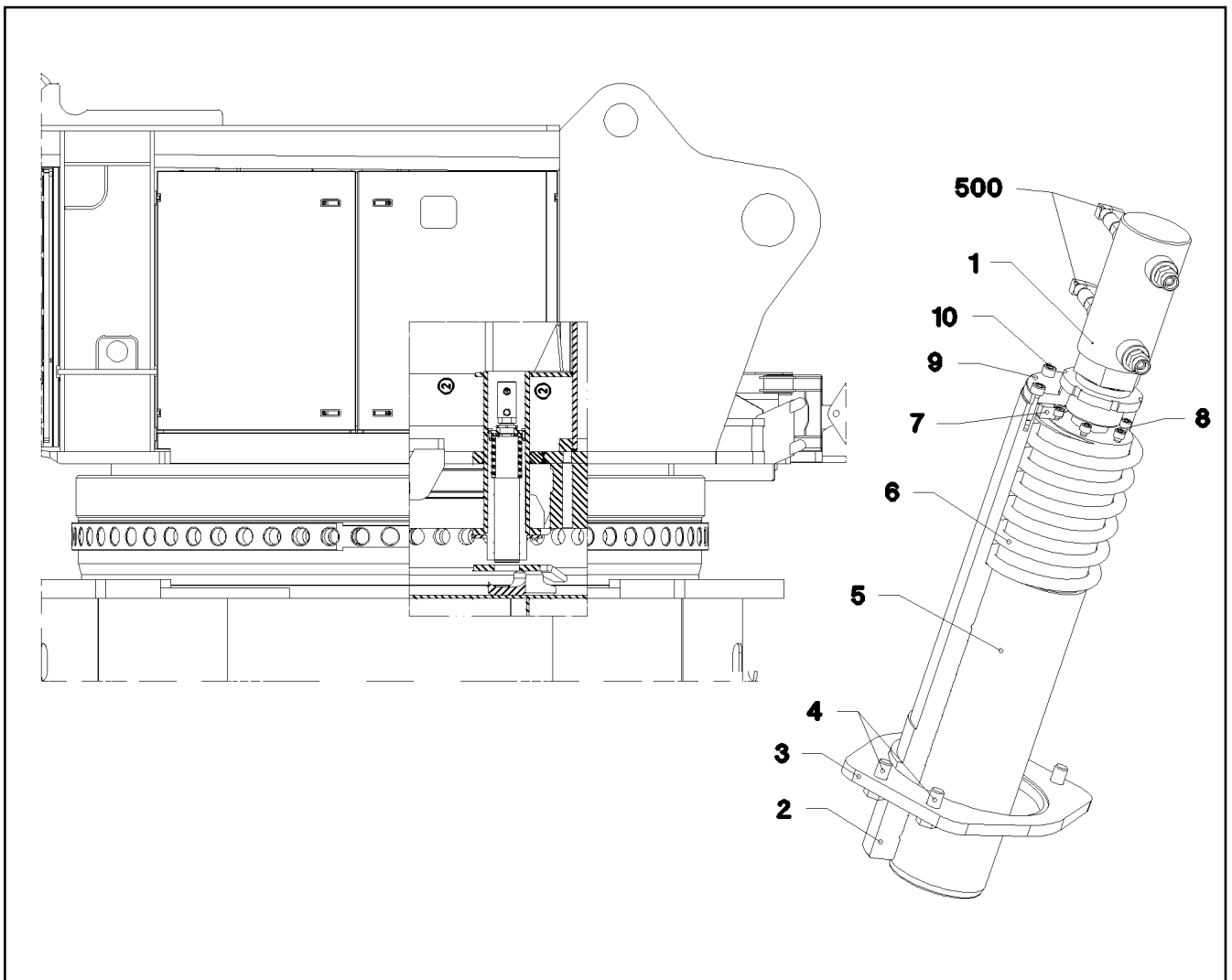
**LIEBHERR**

etk\_en\_de\_073810 LG 1750

DISTRIBUTING NOZZLE  
VERTEILERSTUECK

453

⇒ 2 650 006  
96 81 172 08



Pos.	Item	Quantity	Description	Bezeichnung	Serie	K
1	51 23 843 08	1	HYDRO CYLINDER 70/45-50 SPF	HYDROZYLINDER		
2	97 27 378 08	1	HOLLOW AXLE 200.0X602 35NICRMOV125	HOHLACHSE		
3	97 27 379 08	1	PLATE 15X250X310 S960QL	BLECH		
4	49 00 123	4	HEX SCREW ISO 4017 M16X35 8.8 A3C	SECHSKANTSCHRAUBE		
5	97 27 380 08	1	PIN 130.0X600 35NICRMOV125	BOLZEN		
6	72 00 139 08	1	PRESSURE SPRING 15X128X223 SPF	DRUCKFEDER		
7	97 27 381 08	1	FLANGE 140.0X15 35NICRMOV125	FLANSCH		
8	46 00 079	6	SOCKET HEAD SCREW ISO 4762 M8X20 8.8	ZYLINDERSCHRAUBE		
9	97 27 382 08	1	SLEEVE 180.0X25 35NICRMOV125	MUFFE		
10	46 00 132	6	SOCKET HEAD SCREW ISO 4762 M10X35 8.	ZYLINDERSCHRAUBE		
500	96 22 282 08	1	LIMIT SWITCH SLEW. PLATF. LOCK	ENDSCHALTER DREHB.ARRET.		
(5)	60 60 531 08	2	LIMIT SWITCH TASTEND SPF	ENDSCHALTER		

18.11.2014  
036121

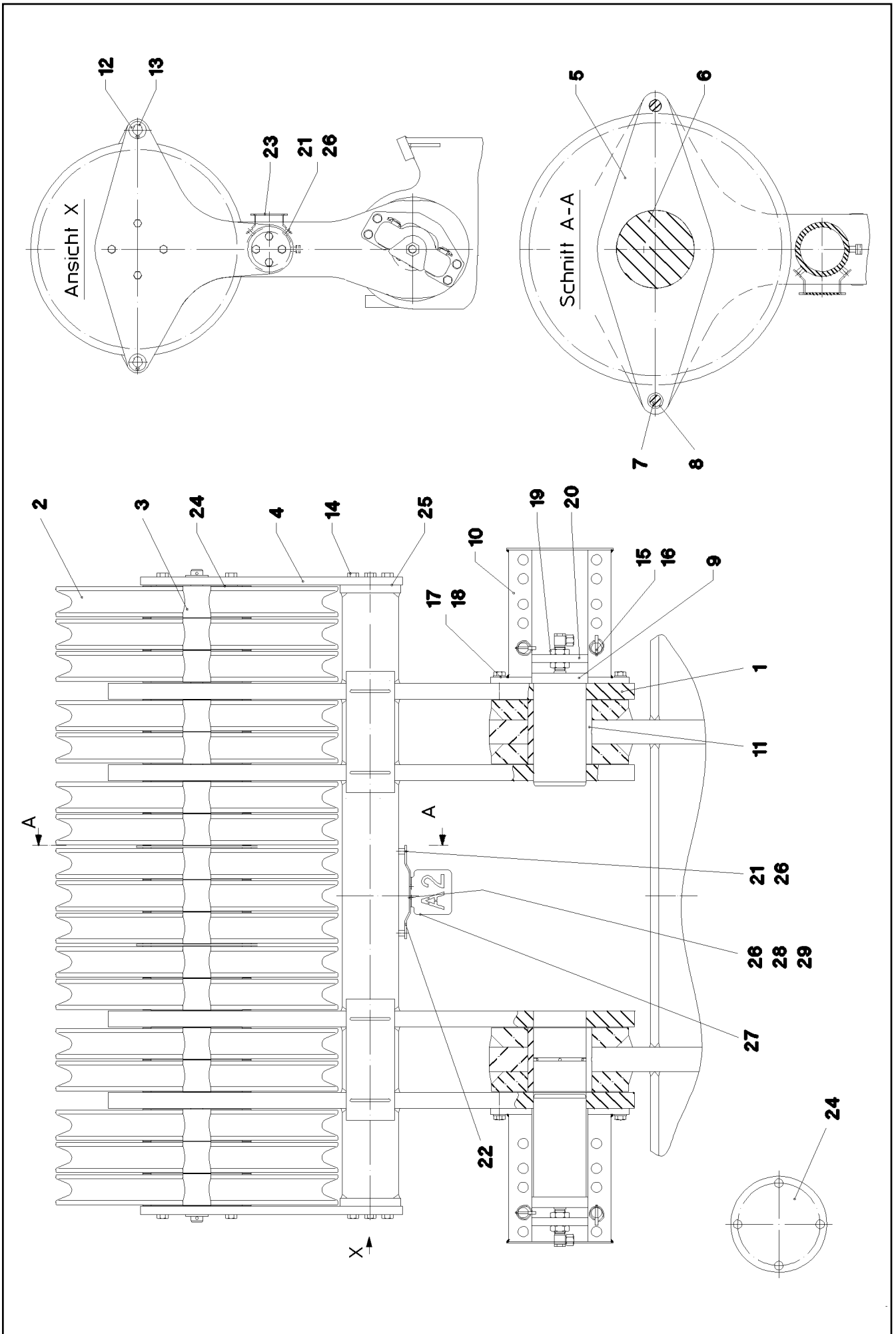
**LIEBHERR**

etk\_en\_de\_073810 LG 1750

ANGLE THREADED BULKHEAD  
DREHBUEHNENARRETIERUNG

454

⇒ 2 651  
91 26 025 08



18.11.2014  
023053

**LIEBHERR**

etk\_en\_de\_073810 LG 1750

ROLLER BEARING  
ROLLENLAGERUNG DREHBUEHNE

□ 455 (1/2)

⇒ 2 652  
91 01 222 08

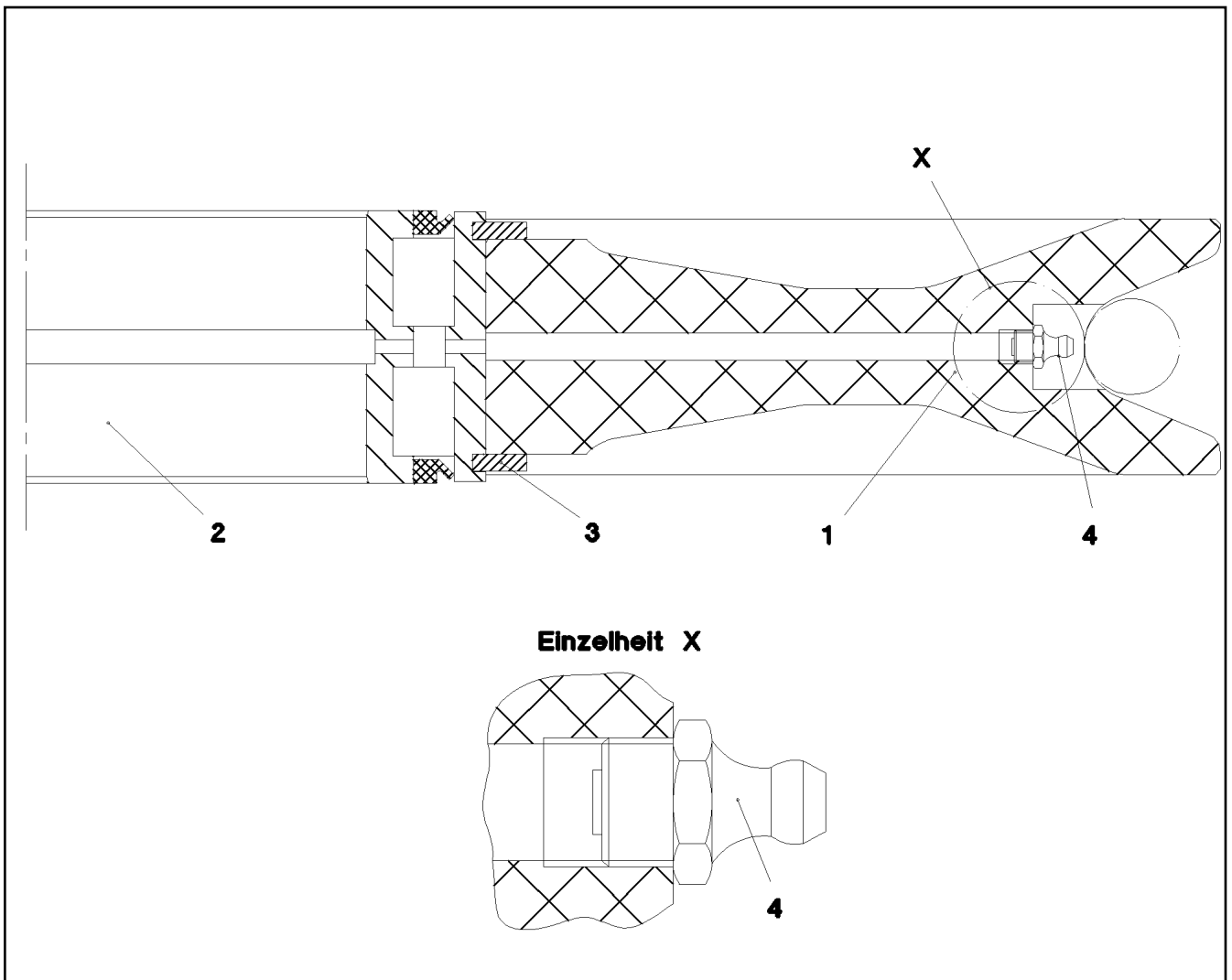
Pos.	Item	Quantity	Description	Bezeichnung	Serie	K
1	92 17 207 08	1	ROLLER BEARING WELDED	ROLLENLAGERUNG SCHWK.		
2	92 68 928 08	17	ROPE PULLEY CPL. SPF ⇒ 2 652 007 92 68 928 08	SEILROLLE KPL.		
3	28 30 917 08	17	ROLLER RD70X78 PA6G	ROLLE		
4	95 65 876 08	2	PLATE 20X650X830 S690QL	BLECH		
5	95 65 877 08	2	PLATE 4X300X830 S315MC	BLECH		
6	95 65 878 08	1	AXLE RD200X1540 35NICRMOV125	ACHSE		
7	95 65 879 08	2	PIN 30X1618X1598 S355J2C+C FE//ZN20//C	BOLZEN		
8	42 20 015 08	40	SHIM RING DIN 988 32X45X1	PASSSCHEIBE		
9	51 23 871 08	2	HYDRO CYLINDER 60/30-120 SPF	HYDROZYLINDER		
(999)	10 10 102 7	1	DS HYDRO CYLINDER	DS HYDROZYLINDER		
10	92 16 223 08	2	GUIDE WELDED	FUEHRUNG SCHWK.		
11	70 43 373 08	2	BUSHING RD160X158 GZ-CUZN25AL5	BUCHSE		
12	10 28 981 1	4	WASHER ISO 7089 30 300HV FLZN SPF	SCHEIBE		
13	43 30 078 08	4	SPLIT PIN ISO 1234 6,3X50 ST A2K	SPLINT		
14	49 00 153	16	HEX SCREW ISO 4017 M16X40 8.8 A3C	SECHSKANTSCHRAUBE		
15	45 12 268 08	4	PIN DIN 1435 25X90X80 42CRMO4V GASN.	BOLZEN		
16	43 32 013 08	4	SAFETY PLUG W HINGE-LID 5X32 VERZ	SICHERHEITSKLAPPSTECKER		
17	46 00 044	8	HEX SCREW ISO 4017 M16X55 8.8 A3C	SECHSKANTSCHRAUBE		
18	10 28 980 6	8	WASHER ISO 7089 16 300HV FLZN SPF	SCHEIBE		
19	41 17 014 08	4	HEX NUT ISO 4035 M27 05 A3C	SECHSKANTMUTTER		
20	97 03 730 08	2	PLATE 20x237x100 S690QL	BLECH		
21	49 00 188	6	HEX SCREW ISO 4017 M8X16 8.8 A2C	SECHSKANTSCHRAUBE		
22	97 07 802 08	1	PLATE 4x254x25 S315MC FE//ZN20//C	BLECH		
23	97 08 087 08	2	PLATE 4X170X230 S315MC FE//ZN20//C	BLECH		
24	97 61 874 08	4	PLATE 2X198X198 DC01 FE//ZN20//C	BLECH		
25	97 61 885 08	4	PLATE 2X150X150 DC01 FE//ZN20//C	BLECH		
26	42 00 012 01	10	WASHER ISO 7089 8 200HV A3C	SCHEIBE		
27	97 08 413 08	1	SIGN 2x120x171 DC01 FE//ZN20//C	SCHILD		
28	49 00 089	2	HEX SCREW ISO 4017 M8X20 8.8 A2C	SECHSKANTSCHRAUBE		
29	41 15 141 08	2	HEX NUT ISO 4032 M8 8 A2C	SECHSKANTMUTTER		

18.11.2014

etk\_en\_de\_073810 LG 1750

☐ 456 (2/2)

**LIEBHERR**ROLLER BEARING  
ROLLENLAGERUNG DREHBUEHNE⇒ 2 652  
91 01 222 08



Pos.	Item	Quantity	Description	Bezeichnung	Serie	K
1	28 81 999 08	1	ROPE PULLEY D=700/620/270X75 PA6G SP	SEILROLLE		
2	74 65 067 08	1	ROLLER BEARING 200X270X80	WAEZLAGER		
3	10 87 269 9	2	LOCKING RING DIN 471 270X5	SICHERUNGSRING		
4	77 43 242	1	HYDRAULIC-TYPE LUBRICAT.NIPPLE DIN 71	KEGELSCHMIERNIPPEL		

18.11.2014  
022683

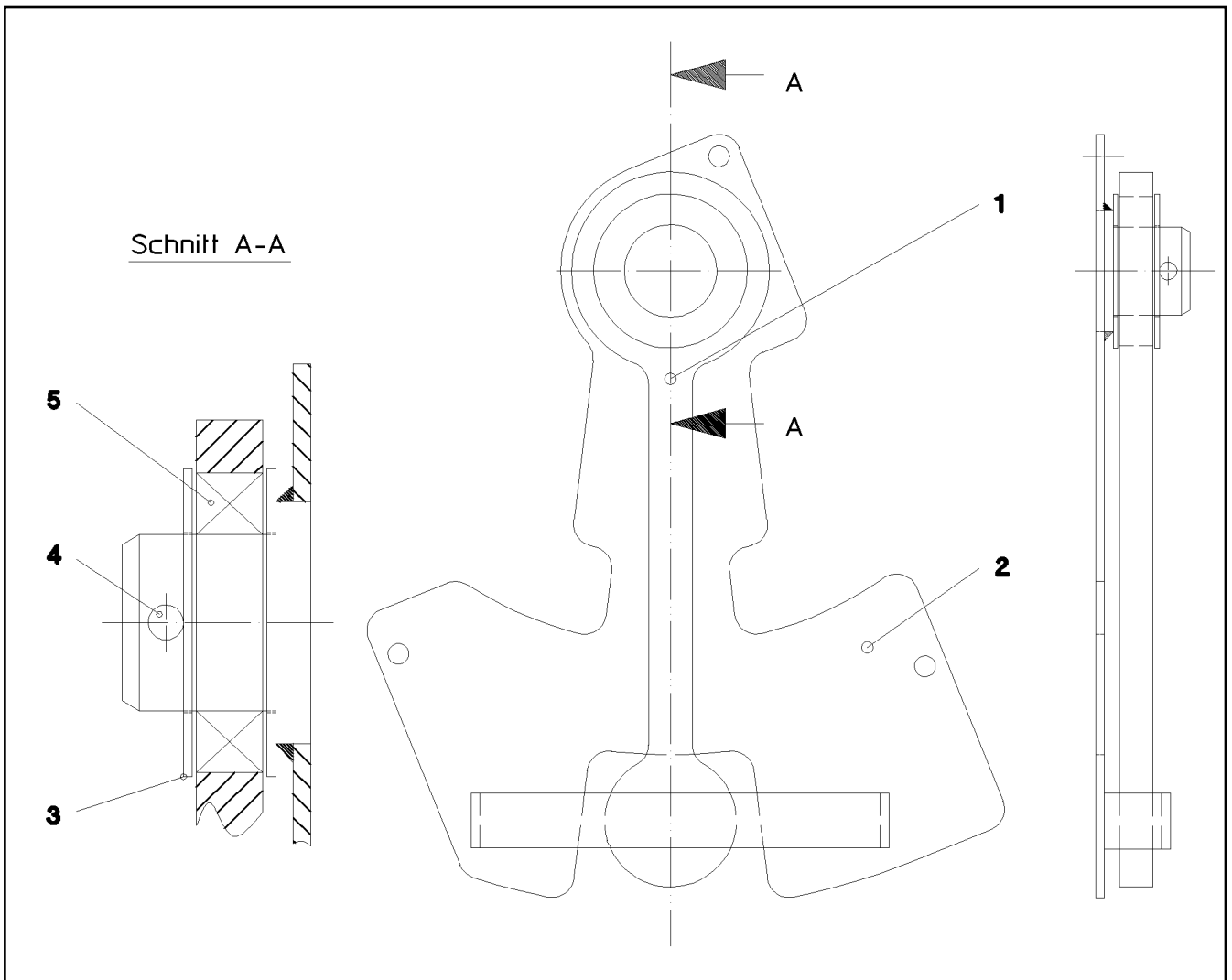
**LIEBHERR**

etk\_en\_de\_073810 LG 1750

ROPE PULLEY CPL.  
SEILROLLE KPL.

457

⇒ 2 652 007  
92 68 928 08



Pos.	Item	Quantity	Description	Bezeichnung	Serie	K
1	95 44 256 08	1	PLATE 15X90X325 S355MC	BLECH		
2	92 53 185 08	1	PLATE WELDED FE//ZN20//C	BLECH SCHWK.		
3	94 91 885 08	2	WASHER RD70X2 DC01 FE//ZN20//C	SCHEIBE		
4	43 30 088 08	1	SPLIT PIN ISO 1234 8X50 ST A2K	SPLINT		
5	74 51 288 08	1	DEEP GROOVE BALL BEARING DIN 625 60	RILLENKUGELLAGER		

18.11.2014  
023048

**LIEBHERR**

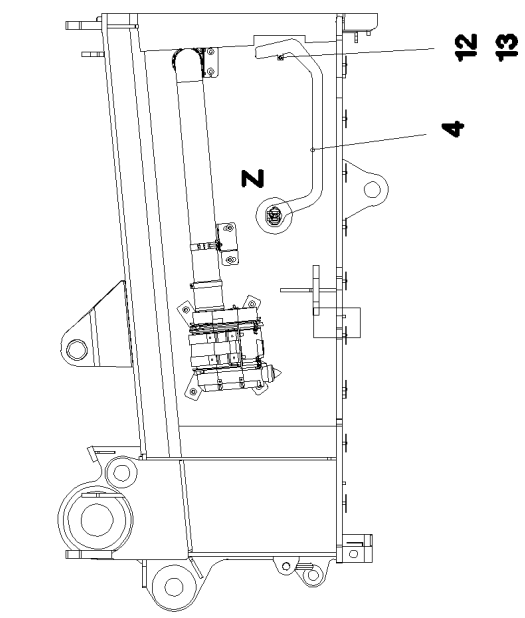
etk\_en\_de\_073810 LG 1750

PENDULUM, COMPLETE  
PENDEL KPL.

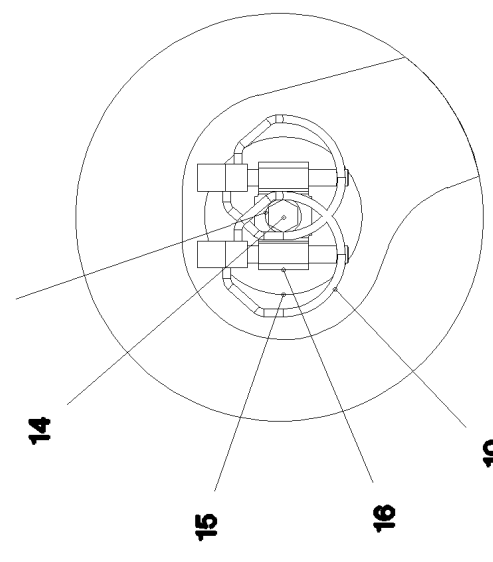
458

⇒ 2 657  
92 52 997 08

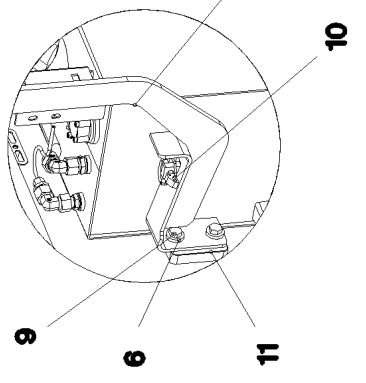




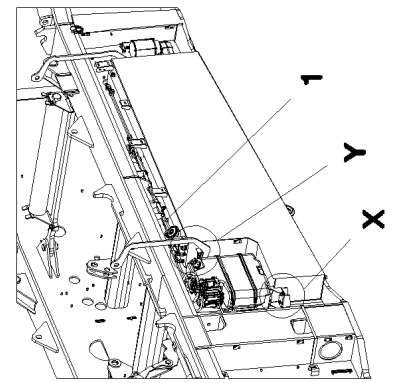
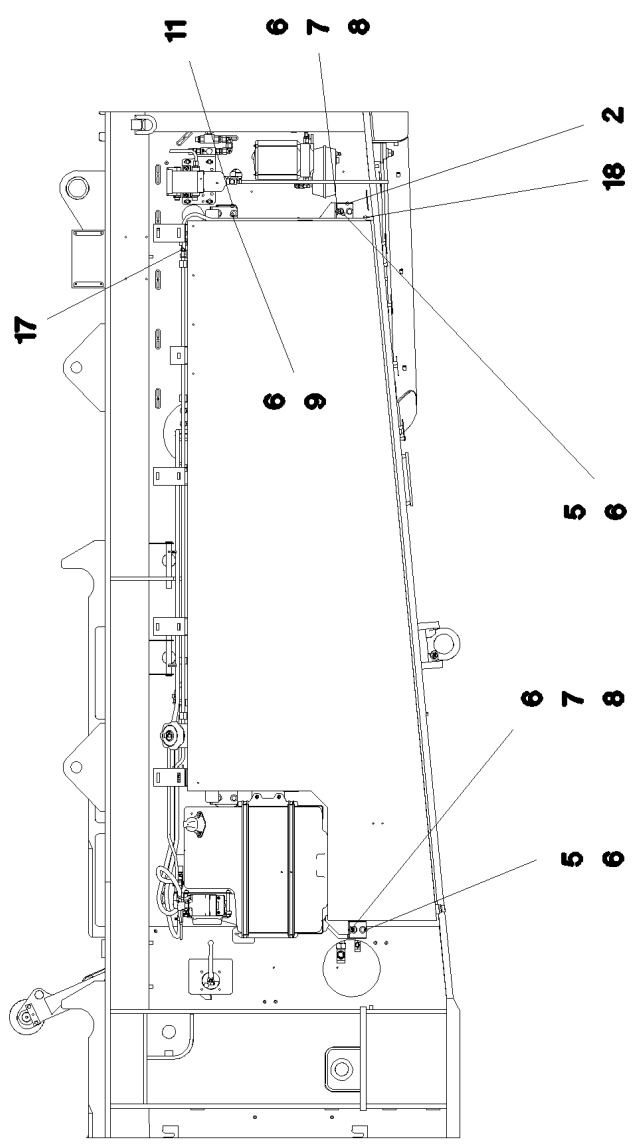
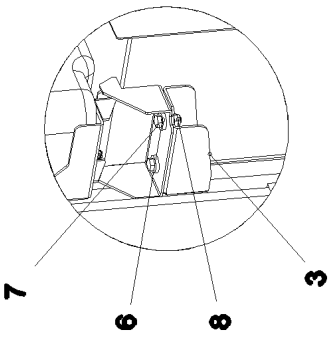
Ansicht Z



Ansicht Y



Ansicht X



18.11.2014  
076603

**LIEBHERR**

etk\_en\_de\_073810 LG 1750

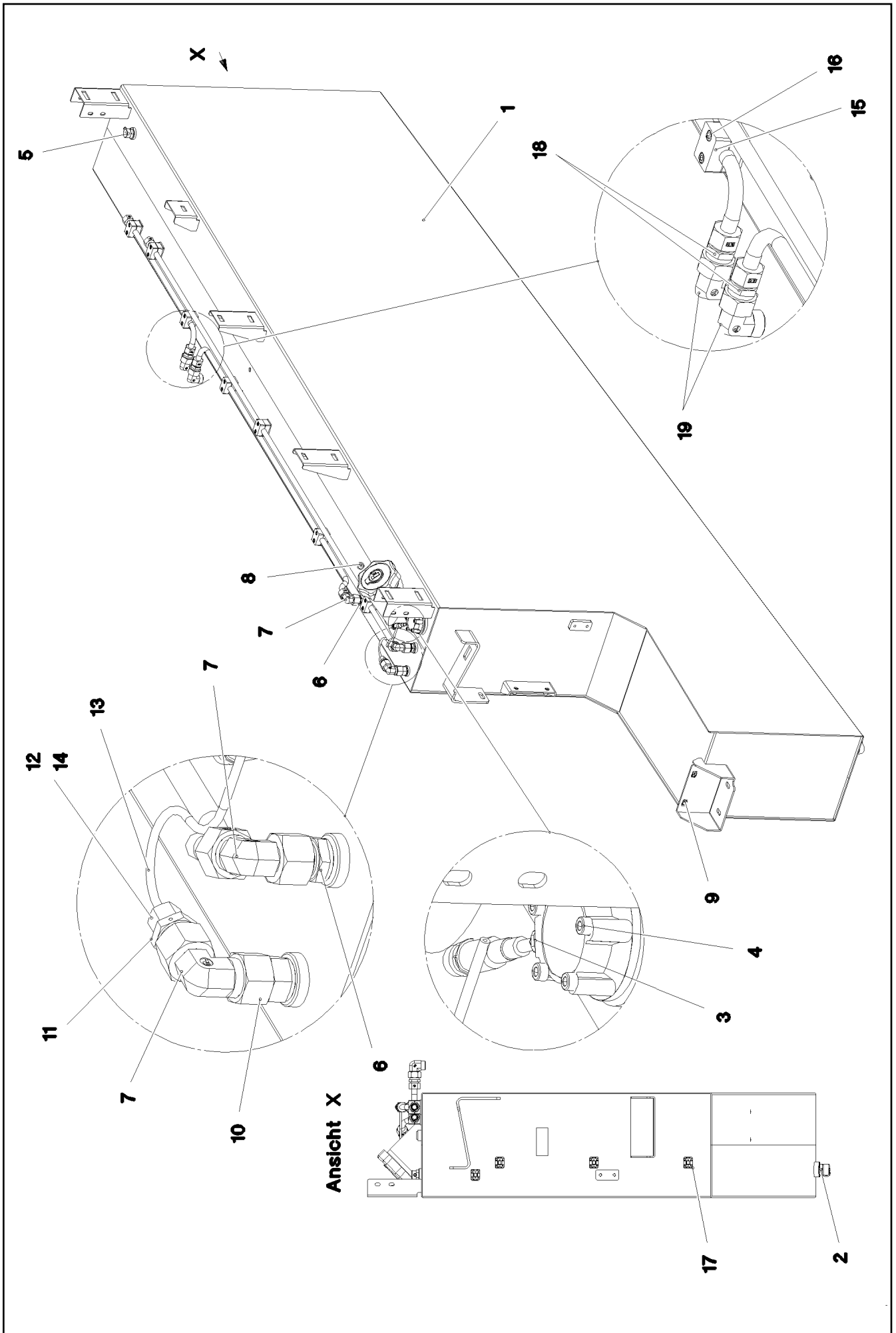
FUEL CONTAINER  
KRAFTSTOFFBEHAELTER

459 (1/2)

⇒ 2 670  
91 07 652 08

Pos.	Item	Quantity	Description	Bezeichnung	Serie	K
1	96 74 455 08	1	FUEL TANK, PRE-ASSEMBLED ⇒ 2 670 001 96 74 455 08	KRAFTSTOFFBEHAELTER VO		
2	95 68 312 08	1	PLATE 4X225X245 S315MC	BLECH		
3	95 68 314 08	1	PLATE 4X225X245 S315MC	BLECH		
4	95 68 366 08	2	MOUNTING HOLDER 12X926X334 S355MC	MONTAGEHALTER		
5	49 00 094	4	HEX SCREW ISO 4017 M12X25 8.8 A3C	SECHSKANTSCHRAUBE		
6	42 16 007 01	16	WASHER DIN 7349 13 200HV A3C	SCHEIBE		
7	49 00 204	4	HEX SCREW ISO 4017 M12X35 8.8 A3C	SECHSKANTSCHRAUBE		
8	41 19 007 08	4	HEX NUT DIN 985 M12 8 A3C	SECHSKANTMUTTER		
9	49 00 161	4	HEX SCREW ISO 4017 M12X30 8.8 A3C	SECHSKANTSCHRAUBE		
10	43 32 014 08	2	SAFETY PLUG W HINGE-LID 8X42 VERZ	SICHERHEITSKLAPPSTECKER		
11	97 00 838 1	4	PLATE 1X68X99 DC01 FE//ZN20//C	BLECH		
12	40 65 126	1	HEX SCREW ISO 4017 M8X35 8.8 A2C	SECHSKANTSCHRAUBE		
13	42 00 010 14	2	WASHER ISO 7089 8 200HV-A4	SCHEIBE		
14	40 01 667	1	HEX SCREW ISO 4017 M8X45 8.8 A2C	SECHSKANTSCHRAUBE		
15	94 11 381 08	2	WASHER 70X3 DC01 FE//ZN20//C	SCHEIBE		
16	72 58 100 08	1	UPPER FASTENING 52x26x3	BEFESTIGUNGSBERTEIL		
17	46 35 044	1	HOSE CLAMP DIN 3017-1 12/8-16/9 W2-2	SCHLAUCHSCHELLE		
18	51 05 112 08	1.1	HOSE DN8	SCHLAUCH		

18.11.2014	etk_en_de_073810 LG 1750	460 (2/2)
<b>LIEBHERR</b>	FUEL CONTAINER KRAFTSTOFFBEHAELTER	⇒ 2 670 91 07 652 08



18.11.2014  
076602

**LIEBHERR**

etk\_en\_de\_073810 LG 1750

FUEL TANK, PRE-ASSEMBLED  
KRAFTSTOFFBEHAELTER VORM.

☐ 461 (1/2)

⇒ 2 670 001  
96 74 455 08

Pos.	Item	Quantity	Description	Bezeichnung	Serie	K
1	96 74 456 08	1	FUEL TANK WELDED CONSTR. 794L SPF	KRAFTSTOFFBEHAELTER SCH		
2	78 90 119 08	1	OIL DRAIN PLUG M26X1,5	OELABLASSSCHRAUBE		
3	78 90 151 08	1	TANK SENSOR L=1000 24V SPF	TANKSENSOR		
(5)	10 34 693 8	1	FLANGE SEAL	FLANSCHDICHTUNG		
4	40 00 899	5	SOCKET HEAD SCREW ISO 4762 M5X30 8.8	ZYLINDERSCHRAUBE		
5	10 09 791 0	1	VENTILATION VALVE	ENTLUEFTUNGSVENTIL		
6	47 10 309 08	2	FLANGE JOINT XGE15-LM-ED A3P	VERSCHRAUBUNG		
7	76 15 379	3	FLANGE JOINT EW 15L CR6-FREI	VERSCHRAUBUNG		
8	47 77 051 08	1	STOP PLUG VSTIM18X1,5ED A3P	STOPFEN		
9	41 30 032 08	2	CAGE NUT M8 A2/ST A2K	KAFIGMUTTER		
10	47 19 042 08	1	FLANGE JOINT EGESD15-LM-WD A3P	VERSCHRAUBUNG		
11	47 50 322 08	1	FLANGE JOINT GR 15/8L CR6-FREI	VERSCHRAUBUNG		
12	47 74 014 08	1	BOX NUT ALX8XM 14X1,5 A3P	UEBERWURFMUTTER		
13	55 30 187 08	2	FUEL PIPING PA12 EFEP	BRENNSTOFFLEITUNG		
14	28 81 825 08	1	CLAMPING RING RD10X12 PA6G	KLEMMRING		
15	60 20 081 08	14	CLAMP-HALF DIN 3015-1 15 PP SW	KLEMMHAELFTE		
16	40 42 003	14	SOCKET HEAD SCREW ISO 4762 M6X25 8.8	ZYLINDERSCHRAUBE		
17	10 87 051 1	4	CABLE CLIP HOLDER 28X28X5,5XNATUR PA	KABELBINDERHALTER		
18	47 50 302 08	2	FLANGE JOINT XGR18/15-L A3P	VERSCHRAUBUNG		
19	24 71 083 02	2	FLANGE JOINT EW 18L M26X1,5 CR6-FREI	VERSCHRAUBUNG		

18.11.2014

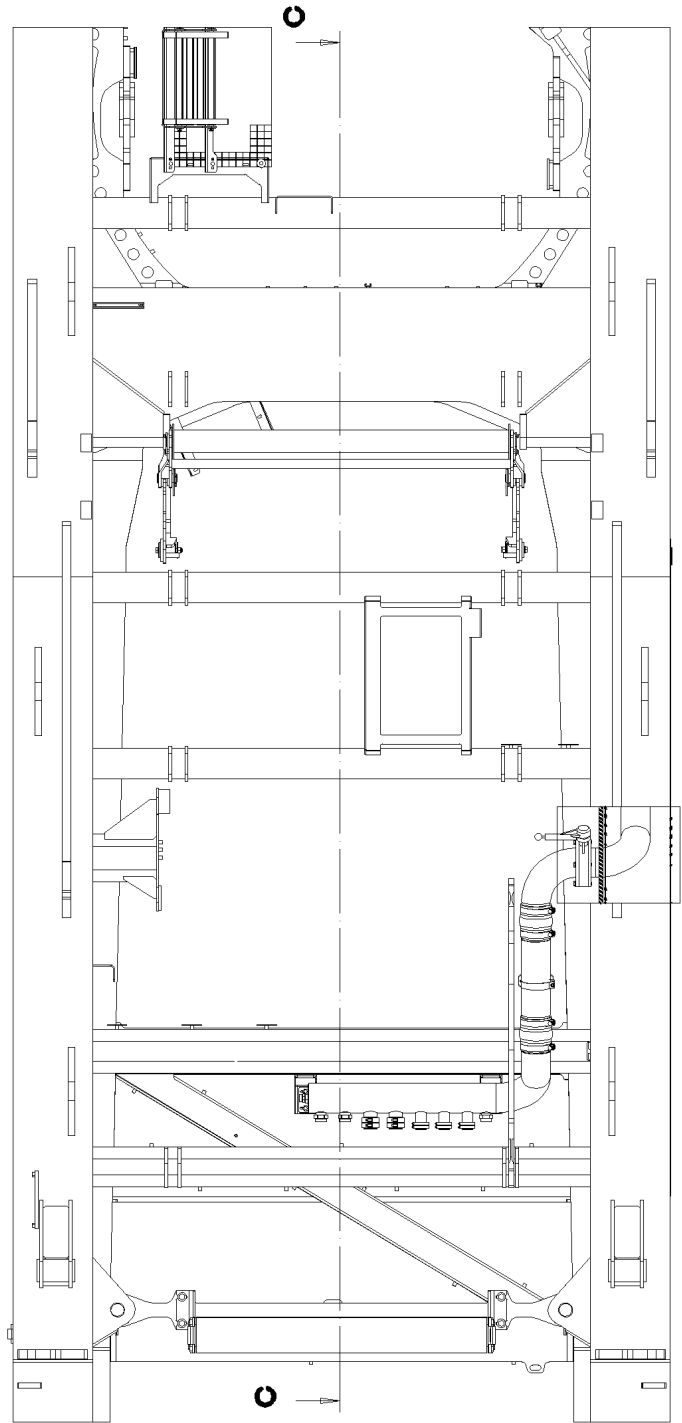
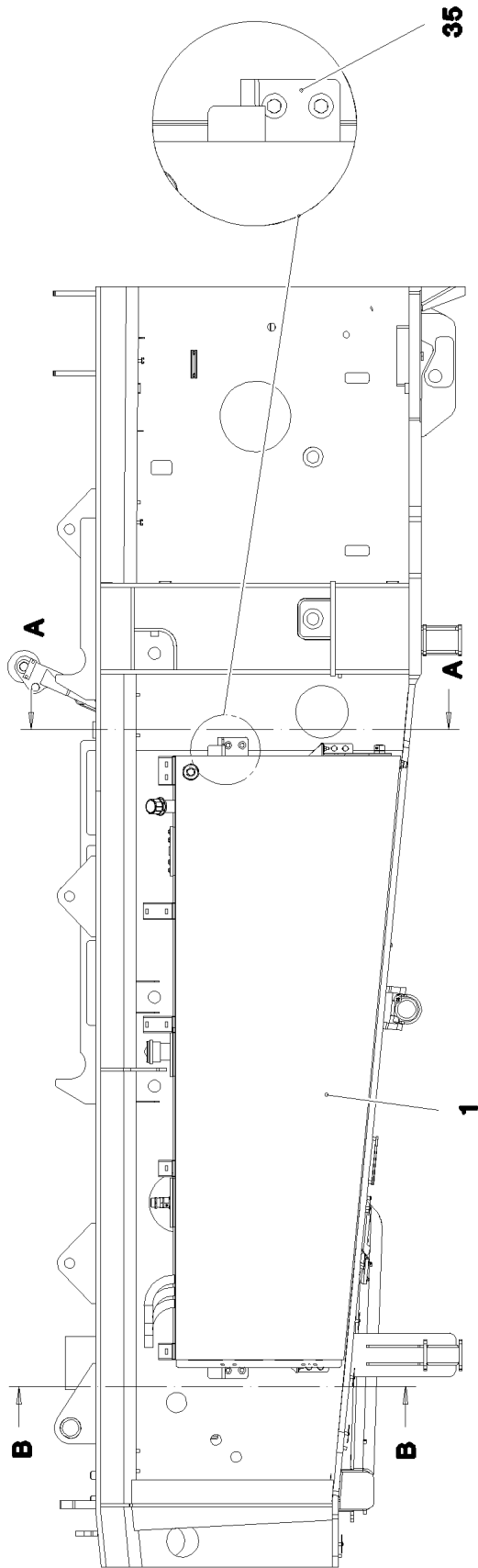
etk\_en\_de\_073810 LG 1750

462 (2/2)

**LIEBHERR**

FUEL TANK, PRE-ASSEMBLED  
KRAFTSTOFFBEHAELTER VORM.

⇒ 2 670 001  
96 74 455 08



18.11.2014  
076858

**LIEBHERR**

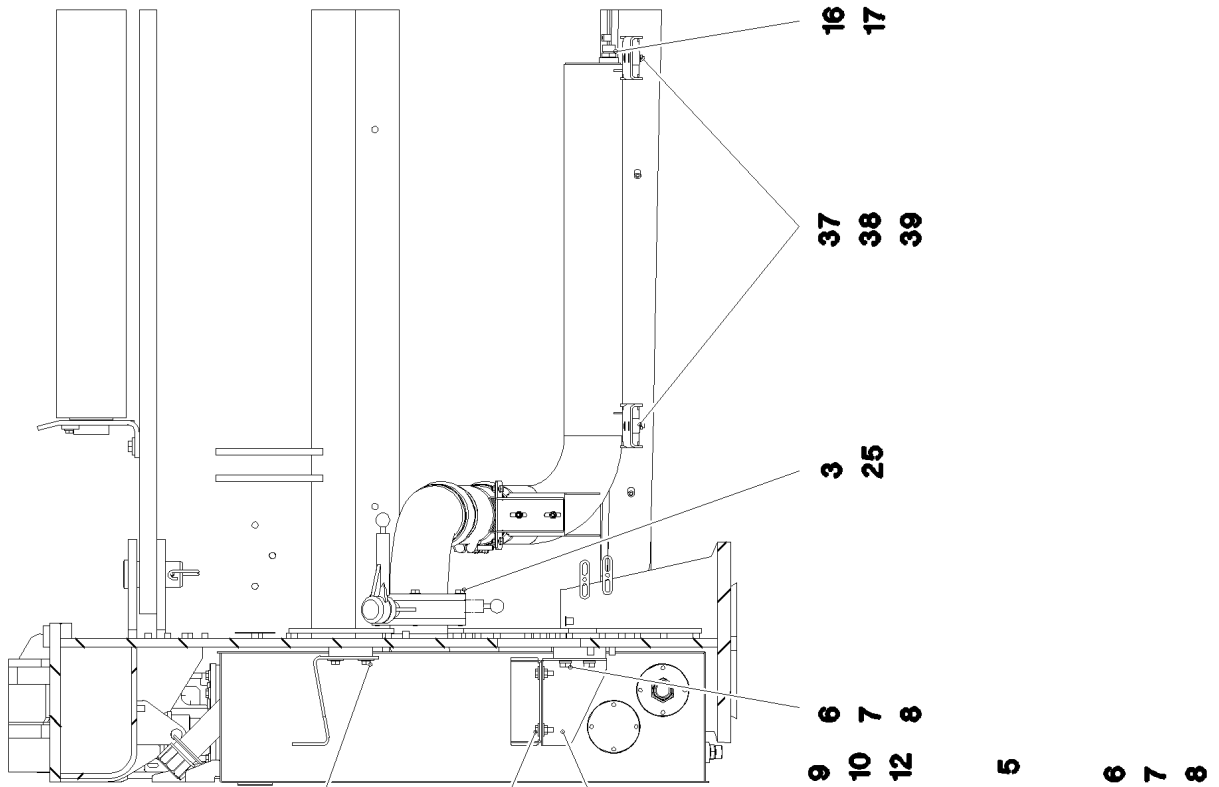
etk\_en\_de\_073810 LG 1750

OIL RESERVOIR, COMPLETE  
OELBEHAELTER KPL.

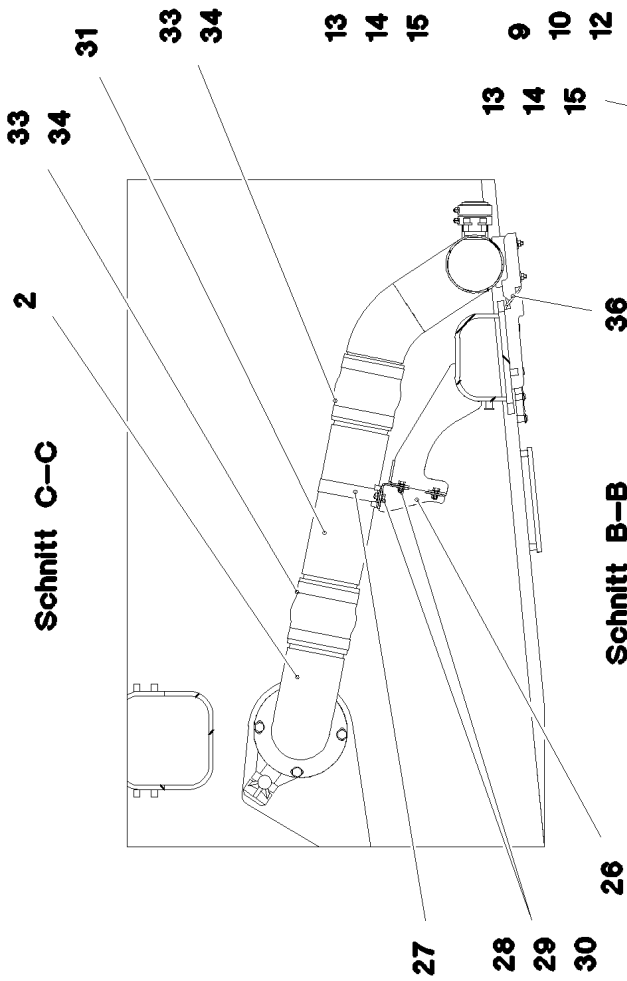
463 (1/3)

⇒ 2 671  
91 72 273 08

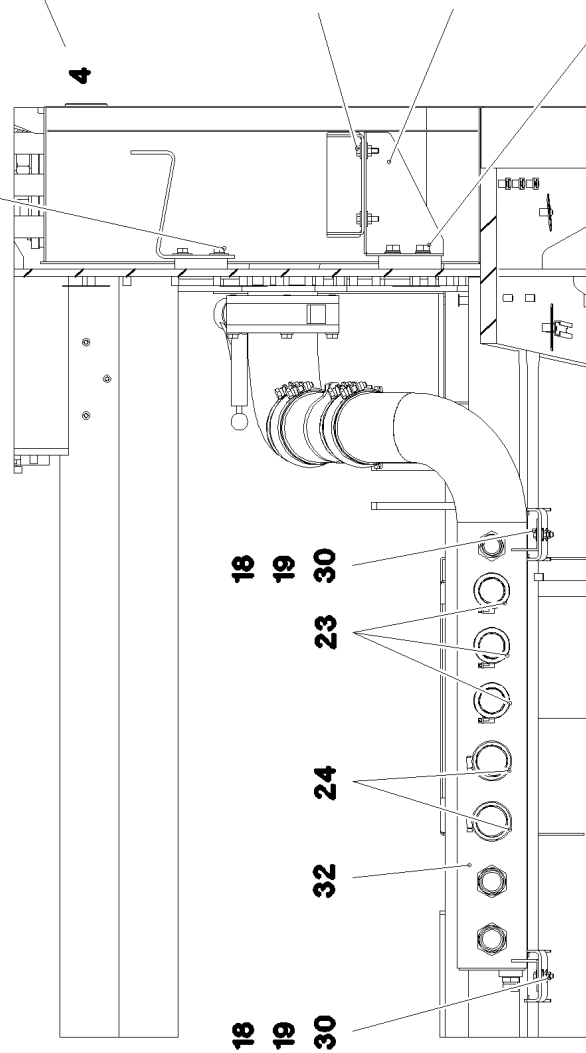
**Schnitt A-A**



**Schnitt C-C**



**Schnitt B-B**



18.11.2014  
076859

**LIEBHERR**

etk\_en\_de\_073810 LG 1750

OIL RESERVOIR, COMPLETE  
OELBEHAELTER KPL.

☐ 464 (2/3)

⇒ 2 671  
91 72 273 08

Pos.	Item	Quantity	Description	Bezeichnung	Serie	K
1	96 75 464 08	1	OIL TANK PRE-ASS. ⇒ 2 671 004 96 75 464 08	OELBEHAELTER VORM.		
2	96 75 467 08	1	FLANGE PIECE	FLANSCHSTUECK		
3	46 00 245	4	HEX SCREW ISO 4014 M12X75 8.8 A3C	SECHSKANTSCHRAUBE		
4	95 70 019 08	1	PLATE 4X196X246 S315MC	BLECH		
5	95 70 020 08	1	PLATE 4x269x196 S315MC	BLECH		
6	49 00 152	4	HEX SCREW ISO 4017 M16X30 8.8 A3C	SECHSKANTSCHRAUBE		
7	10 28 980 6	4	WASHER ISO 7089 16 300HV FLZN SPF	SCHEIBE		
8	42 40 012 08	4	CIRCLIP DIN 127 A 16 VERZ	FEDERRING		
9	49 00 112	4	HEX SCREW ISO 4017 M10X35 8.8 A3C	SECHSKANTSCHRAUBE		
10	42 18 010 08	8	WASHER DIN 9021 A 10 ST A3C	SCHEIBE		
12	41 15 047 08	4	HEX NUT ISO 4032 M10 10 A3C SPF	SECHSKANTMUTTER		
13	40 65 128 08	4	HEX SCREW ISO 4017 M12X30 8.8 A3C	SECHSKANTSCHRAUBE		
14	42 18 011 08	4	WASHER ISO 7093-1 A 13 ST A3C	SCHEIBE		
15	42 40 009 08	4	CIRCLIP DIN 127 A 12 FST A3C	FEDERRING		
16	78 90 119 08	1	OIL DRAIN PLUG M26X1,5	OELABLASSSCHRAUBE		
17	71 01 061 08	1	SEALING RING DIN 7603 A26X31X2 CU	DICHTRING		
18	49 00 128	4	HEX SCREW ISO 4017 M8X25 8.8 A2C	SECHSKANTSCHRAUBE		
19	42 18 009 08	8	WASHER DIN 9021 8 140HV-ST A2C	SCHEIBE		
23	77 42 080 08	6	HOSE CLAMP 50-70 W3	SCHLAUCHSCHELLE		
24	77 42 139 08	4	HOSE CLAMP 72X20	SCHLAUCHSCHELLE		
25	10 28 980 4	4	WASHER ISO 7089 12 300HV FLZN SPF	SCHEIBE		
26	97 00 660 6	1	PLATE 4X197X200 S315MC FE//ZN20//C	BLECH		
27	10 02 326 6	1	SWIVEL BOLT BRACKET CLAMP 128-136/13	GELENKBANDKONSOLENSCHE		
28	49 00 089	4	HEX SCREW ISO 4017 M8X20 8.8 A2C	SECHSKANTSCHRAUBE		
29	42 11 006 08	8	WASHER DIN 1440 8 ST VERZ	SCHEIBE		
30	41 15 141 08	8	HEX NUT ISO 4032 M8 8 A2C	SECHSKANTMUTTER		
31	96 75 620 08	1	PIPE PIECE	ROHRSTUECK		
32	96 75 440 08	1	SUCTION PIPE OIL WELDM.	SAUGROHR-OEL SCHWK.		
33	55 07 782 08	2	FOLDING/CONCERTINA HOSE DN127X153	FALTENSCHLAUCH		
34	77 42 201 08	4	HOSE CLAMP 135X25	SCHLAUCHSCHELLE		
35	97 00 838 1	4	PLATE 1X68X99 DC01 FE//ZN20//C	BLECH		
36	97 02 602 3	2	PLATE 5X369X164 S355MC	BLECH		
37	49 00 188	4	HEX SCREW ISO 4017 M8X16 8.8 A2C	SECHSKANTSCHRAUBE		
38	97 87 877 08	4	SLEEVE 35.0X19 S355J2G3	HUELSE		
39	42 00 012 01	4	WASHER ISO 7089 8 200HV A3C	SCHEIBE		

18.11.2014

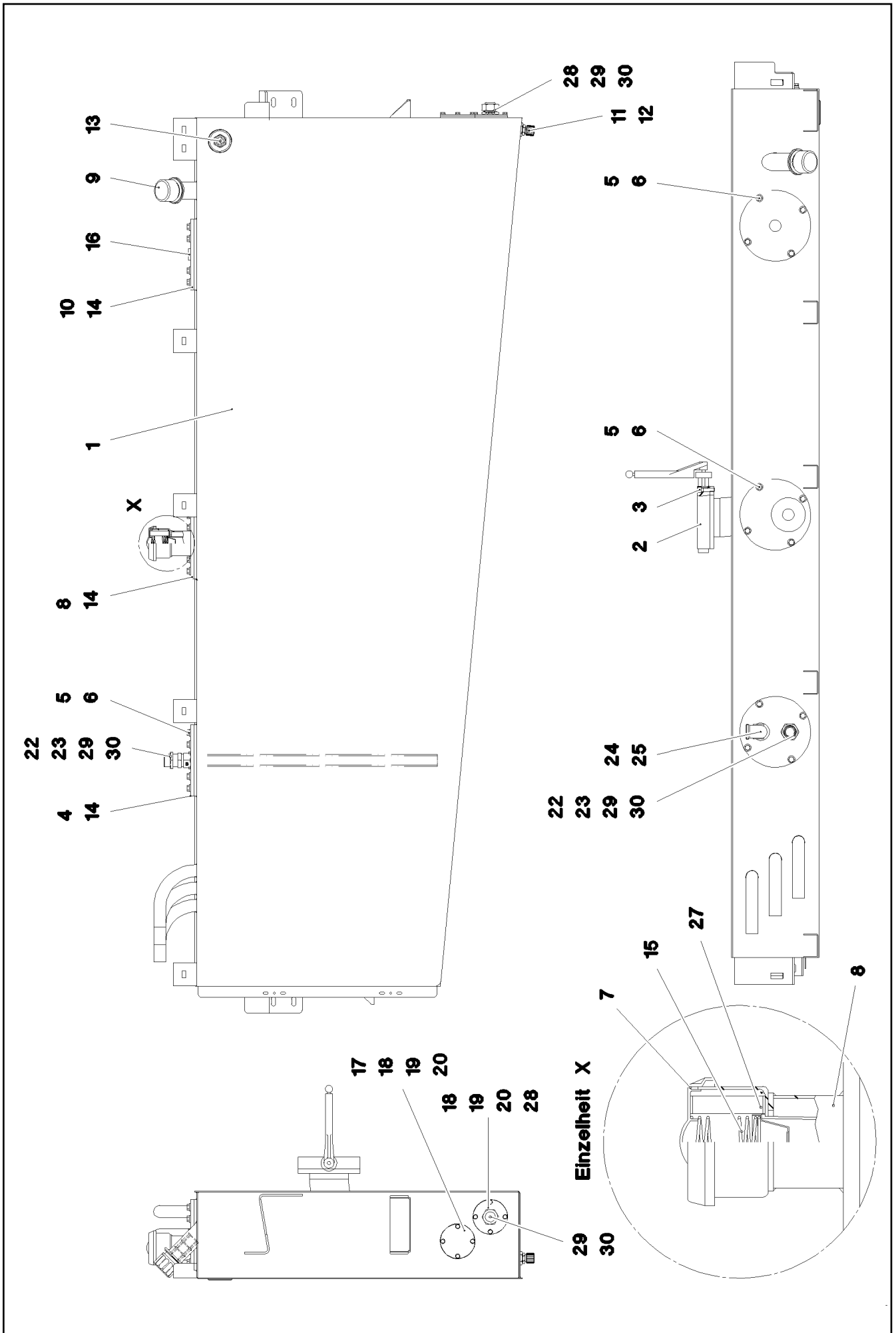
etk\_en\_de\_073810 LG 1750

465 (3/3)

**LIEBHERR**

OIL RESERVOIR, COMPLETE  
OELBEHAELTER KPL.

⇒ 2 671  
91 72 273 08



18.11.2014  
076860

**LIEBHERR**

etk\_en\_de\_073810 LG 1750

OIL TANK PRE-ASS.  
OELBEHAELTER VORM.

□ 466 (1/2)

⇒ 2 671 004  
96 75 464 08



Pos.	Item	Quantity	Description	Bezeichnung	Serie	K
1	96 69 918 08	1	OIL TANK ST.CONST. 836L/769L	OELBEHAELTER SCHWK.		
2	10 47 526 2	1	SHUT OFF DEVICE DN125-FLANSCH SPF ⇒ X10475262 10 47 526 2	ABSPERRORGAN		
3	40 42 035	4	SOCKET HEAD SCREW ISO 4762 M12X45 8.	ZYLINDERSCHRAUBE		
4	97 01 659 08	1	COVER 15x244x244 S355J2+N FE//ZN20//C	DECKEL		
5	40 65 164	12	HEX SCREW ISO 4017 M10X25 8.8 A3C	SECHSKANTSCHRAUBE		
6	40 00 505	12	WASHER DIN 7349 10,5 200HV A3C	SCHEIBE		
7	51 06 673 08	1	AERATION FILTER	BELUEFTUNGSFILTER		
(1)	51 06 718 08	1	FILTER INSERT 1m <sup>3</sup> /min 10µm	FILTEREINSATZ		
8	96 75 468 08	1	COVER COMPL.	DECKEL KPL.		
9	51 06 664 08	1	FILLER FILTER	EINFUELLFILTER		
10	97 02 081 08	1	COVER 15x244x244 S355MC FE//ZN20//C	DECKEL		
11	78 90 119 08	1	OIL DRAIN PLUG M26X1,5	OELABLASSSCHRAUBE		
12	71 01 061 08	1	SEALING RING DIN 7603 A26X31X2 CU	DICHTRING		
13	77 43 201 08	1	OIL SIGHT GLASS G1" ALU	OELSTANDSAUGE		
14	72 64 234 08	3	O-RING 185X6 NBR70	O-RING		
15	72 58 664 08	1	SLOSHING PROTECTOR	SCHWAPPSCHUTZ		
16	47 77 046 08	1	STOP PLUG VSTI1"ED A3P	STOPFEN		
17	97 02 414 08	1	COVER 8x118x118 S355MC FE//ZN20//C	DECKEL		
18	51 38 011 08	2	O-RING 82X3 NBR70	O-RING		
19	49 00 089	8	HEX SCREW ISO 4017 M8X20 8.8 A2C	SECHSKANTSCHRAUBE		
20	42 00 012 01	8	WASHER ISO 7089 8 200HV A3C	SCHEIBE		
22	47 40 011 08	1	FLANGE JOINT XSV35-L A3P	VERSCHRAUBUNG		
23	71 01 074 08	1	SEALING RING DIN 7603 A45X52X2 CU	DICHTRING		
24	47 42 319 08	1	FLANGE JOINT WSV 42L CR6-FREI	VERSCHRAUBUNG		
25	71 01 077 08	1	SEALING RING DIN 7603 A 52X60X2,5 CU	DICHTRING		
27	40 02 312	6	COUNTERSUNK SCREW ISO 7047 M5X16 4.	SENKSCHRAUBE		
28	96 21 278 08	1	COVER COMPL. FE//ZN20//C	DECKEL KPL.		
(1)	97 19 416 08	1	COVER 8X118X118 S355MC	DECKEL		
(2)	47 08 305 08	1	FLANGE JOINT XAS35-L	VERSCHRAUBUNG		
29	47 74 018 08	2	BOX NUT DIN 3870 ALX35XM45X2 A3C	UEBERWURFMUTTER		
30	47 77 007 08	2	FLANGE JOINT BUZ 35L CR6-FREI	VERSCHRAUBUNG		

18.11.2014

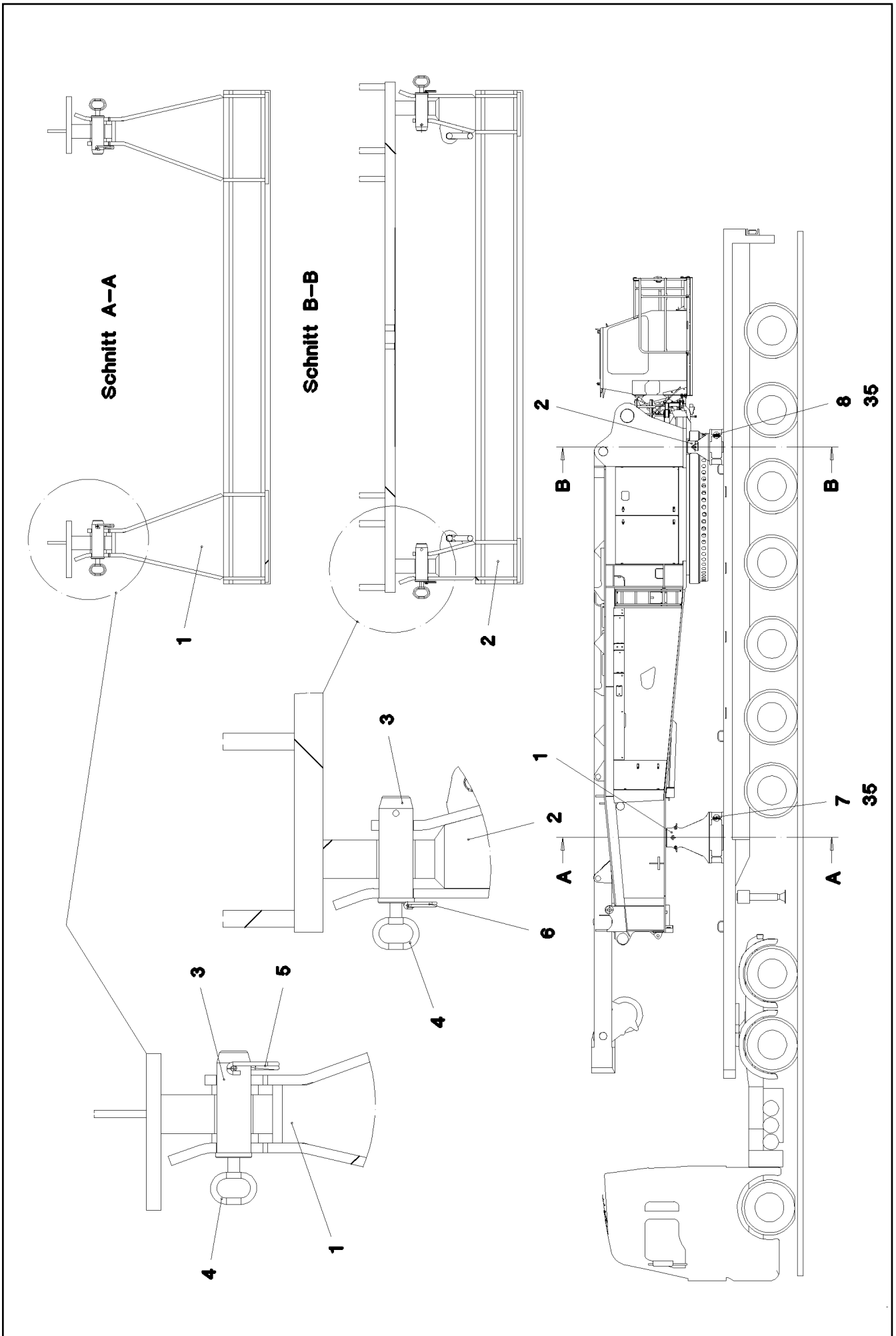
etk\_en\_de\_073810 LG 1750

467 (2/2)

**LIEBHERR**

OIL TANK PRE-ASS.  
OELBEHAELTER VORM.

⇒ 2 671 004  
96 75 464 08



18.11.2014  
067262

**LIEBHERR**

etk\_en\_de\_073810 LG 1750

TRANSPORT KEEPER  
TRANSPORTABLAGE

468 (1/2)

⇒ 2 700

91 57 359 08

Pos.	Item	Quantity	Description	Bezeichnung	Serie	K
1	96 68 355 08	1	BRACKET	KONSOLE SCHWK.HI.		
2	96 68 359 08	1	BRACKET WELDED IN FRONT	KONSOLE SCHWK.VORN		
3	97 05 918 08	4	PIN 75.0x220 35NICRMOV125 GASN. SPF	BOLZEN		
4	92 10 795 08	4	HANDLE WELD.CONST. FE//ZN20//C	GRIFF SCHWK.		
5	43 31 052 08	2	RETAINING SPRING 8 VERZ.	SICHERUNGSFEDER		
6	43 31 025 08	2	RETAINING SPRING 5X122 A3C	SICHERUNGSFEDER		
7	97 01 335 1	1	SIGN 2X200X100 DC01 FE//ZN20//C	SCHILD		
8	97 01 838 7	1	SIGN 2X200X100 DC01 FE//ZN20//C	SCHILD		
35	10 41 285 4	4	OVAL HEAD FLAT SCREW AEHNL.ISO 7380	LINSENFLACHKOPFSCHRAUBE		

18.11.2014

etk\_en\_de\_073810 LG 1750

469 (2/2)

**LIEBHERR**

TRANSPORT KEEPER  
TRANSPORTABLAGE

⇒ 2 700  
91 57 359 08



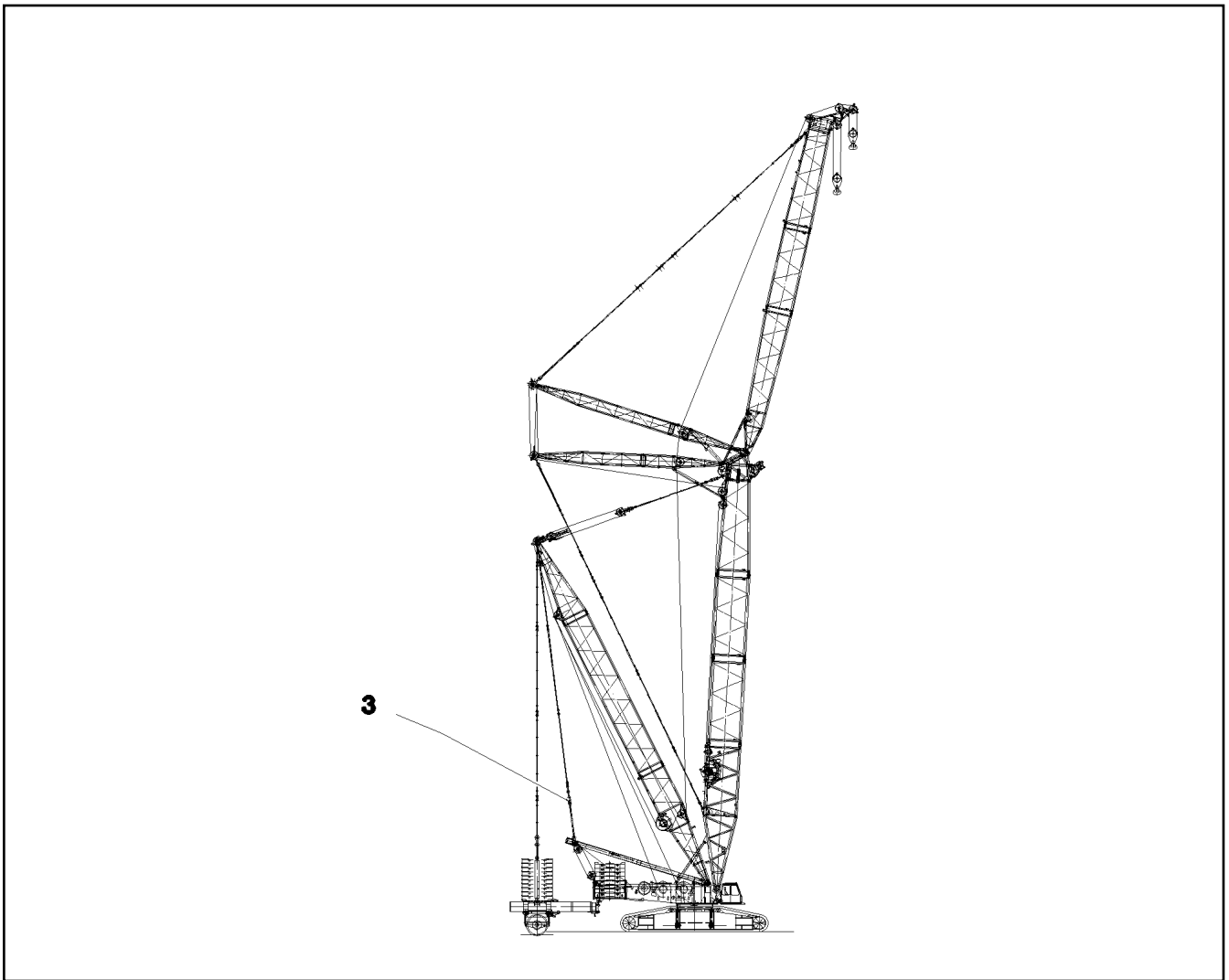
Pos.	Item	Quantity	Description	Bezeichnung	Serie	K
1	10 32 716 7	1	ELECTRIC PUMP S-EP4 ⇒ X10327167 10 32 716 7	ELEKTROPUMPE		
2	77 43 859 08	1	DISTRIBUTION BLOCK 3/4 ⇒ 7 743 859 08 77 43 859 08	VERTEILERKOMBINATION		
3	77 43 860 08	1	DISTRIBUTION BLOCK 4/3 ⇒ 7 743 860 08 77 43 860 08	VERTEILERKOMBINATION		
4	77 43 889 08	1	DISTRIBUTION BLOCK 3/6	VERTEILERKOMBINATION		
(1)	76 22 803	4	NON-RETURN VALVE	RUECKSCHLAGVENTIL		
5	10 32 705 9	1	DISTRIBUTION BLOCK 4/8	VERTEILERKOMBINATION		
(1)	10 09 761 3	1	PROXIMITY SWITCH BERUEHRUNGSLOS	NAEHERUNGSSCHALTER		
6	10 04 452 0	1	DISTRIBUTION BLOCK	VERTEILERKOMBINATION		
(1)	76 22 803	14	NON-RETURN VALVE	RUECKSCHLAGVENTIL		
7	40 42 025 08	10	SOCKET HEAD SCREW DIN 912 M5X35 8.8	ZYLINDERSCHRAUBE		
8	41 15 148 08	10	HEX NUT ISO 4032 M5 8 A2C	SECHSKANTMUTTER		
9	46 00 305	10	WASHER ISO 7089 5 200HV A3C	SCHEIBE		
10	77 43 728 08	1	PUMP RETURN FLOW	PUMPENRUECKLAUF		
11	77 43 751 08	2	PASSAGE NIPPLE BLOCK	DURCHGANGSNIPPELBLOCK		
(1)	57 15 786 08	1	HYDRAULIC-TYPE LUBRICAT.NIPPLE DIN 71	KEGELSCHMIERNIPPEL		
12	76 23 106	1	FLANGE JOINT WE6LL M8x1k	VERSCHRAUBUNG		
13	77 43 738 08	20	FLANGE JOINT WE6-M10X1R	VERSCHRAUBUNG		
14	77 43 748 08	5	FLANGE JOINT GE6-LM8X1K	VERSCHRAUBUNG		
15	77 43 742 08	2	FLANGE JOINT G 6LL	VERSCHRAUBUNG		
16	77 43 735 08	6	EXTENSION 35	VERLAENGERUNG		
17	77 43 750 08	6	DOUBLE NIPPLE R1/4"-M10X1	DOPPELNIPPEL		
18	77 43 727 08	21	COUPLING PLUG	KUPPLUNGSSTECKER		
19	77 43 726 08	11	COUPLING SLEEVE	KUPPLUNGSMUFFE		
20	47 10 321 08	32	FLANGE JOINT XGE6-SR-ED A3P	VERSCHRAUBUNG		
21	77 43 737 08	100	TUBE DIN 73378 6X1,5 PA 12-HL	ROHR		
22	77 43 891 08	1	RETURN STRIP	RUECKLAUFLEISTE		
23	61 40 421 08	1	CONNECTING LINE 10M PVC SPF	ANSCHLUSSLEITUNG		
24	97 03 501 08	12	PLATE 4x73x30 S315MC FE//ZN20//C	BLECH		
25	97 03 502 08	2	PLATE 4X110X80 S315MC FE//ZN20//C	BLECH		
26	97 15 108 08	1	PLATE 4X150X50 S315MC FE//ZN20//C	BLECH		
27	10 41 285 4	11	OVAL HEAD FLAT SCREW AEHNL.ISO 7380	LINSENFLACHKOPFSCHRAUBE		
28	77 43 877 08	10	POLIAMIDE PIPE DIN 73378 10X1,5 POLYAMI	POLIAMIDROHR		
29	77 43 878 08	2	PLUG-IN SLEEVE	EINSTECKHUELSE		
30	77 43 881 08	1	REDUCING STUD RI G1/4 -M10X1	REDUZIERSTUTZEN		
31	47 10 006 08	2	FLANGE JOINT GE10-LR	VERSCHRAUBUNG		
32	74 03 569	1	FLANGE JOINT EW 10L CR6-FREI	VERSCHRAUBUNG		
33	77 43 734 08	6	EXTENSION M10X1	VERLAENGERUNG		
34	71 01 023 08	18	SEALING RING DIN 7603 A 13X18X1,5 CU	DICHTRING		
35	47 74 001 08	30	BOX NUT DIN 3870 AS6 A3P	UEBERWURFMUTTER		
36	47 71 014 08	31	PROFILE RING PR6-S/L A3P	PROFILRING		
37	70 42 141 08	8	KEY RING 25 EDELSTAHL	SCHLUESSELRING		
38	95 05 568 08	8	TRAILER 25X2 ALMG3 H111	ANHAENGER		
39	71 01 042 08	8	SEALING RING DIN 7603 A 20X24X1,5 CU	DICHTRING		
40	47 25 315 08	2	FLANGE JOINT EW 6S CR6-FREI	VERSCHRAUBUNG		
41	47 24 312 08	1	FLANGE JOINT ETS6-S A3P	VERSCHRAUBUNG		
45	47 23 302 08	1	FLANGE JOINT EL 10L CR6-FREI	VERSCHRAUBUNG		
46	47 54 310 08	1	FLANGE JOINT REDSD10/6-L A3P	VERSCHRAUBUNG		
47	47 74 013 08	1	BOX NUT DIN 3870 AL6 A3P	UEBERWURFMUTTER		

18.11.2014

etk\_en\_de\_073810 LG 1750

☐ 471 (2/2)

**LIEBHERR**CENT. LUBRIC. SYSTEM SUPERST.  
ZENTRALSCHMIERANLAGE OW⇒ 2 711  
91 51 501 08



Pos.	Item	Quantity	Description	Bezeichnung	Serie	K
3	11 49 220 0	1	TENSION DYNAMOMETER 0-2000KN SPF	ZUGMESSLASCHE		

18.11.2014  
072927

**LIEBHERR**

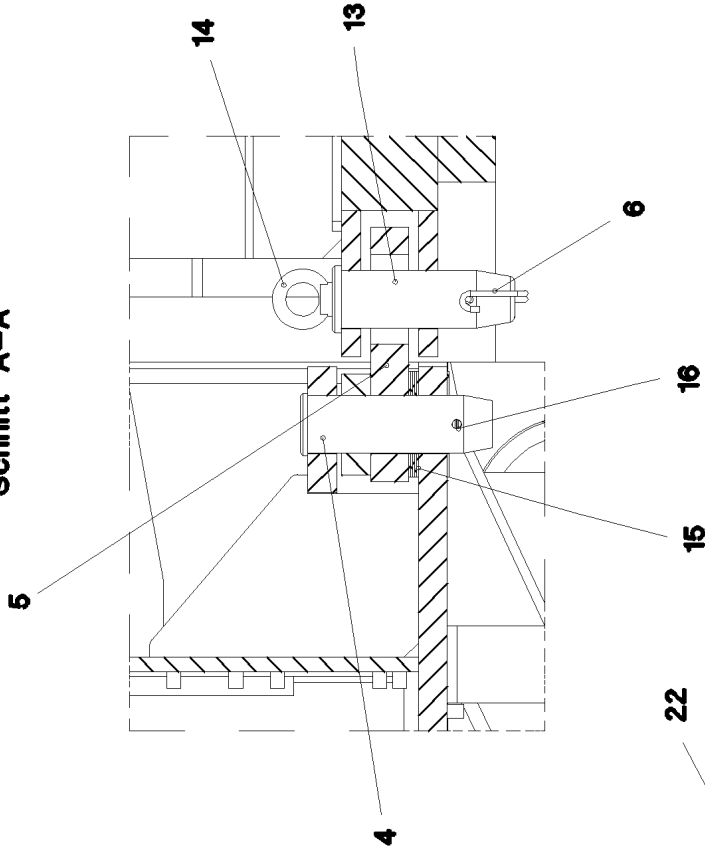
etk\_en\_de\_073810 LG 1750

MEASURING PLATE  
ZUGMESSLASCHE KPL.

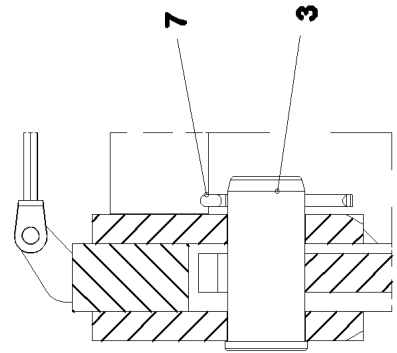
☐ 472

⇒ 2 725  
91 76 067 08

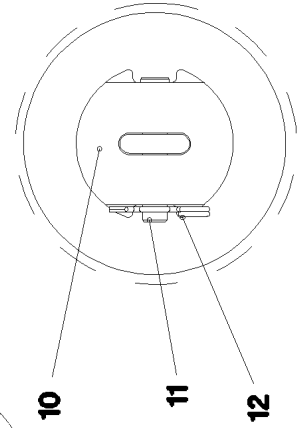
Schnitt A-A



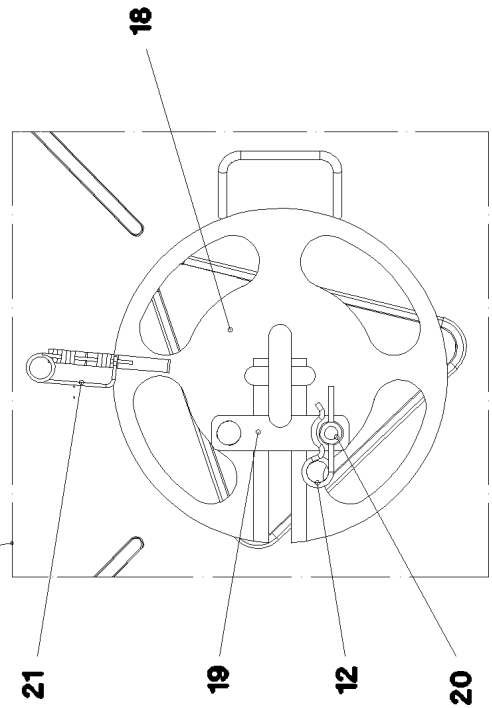
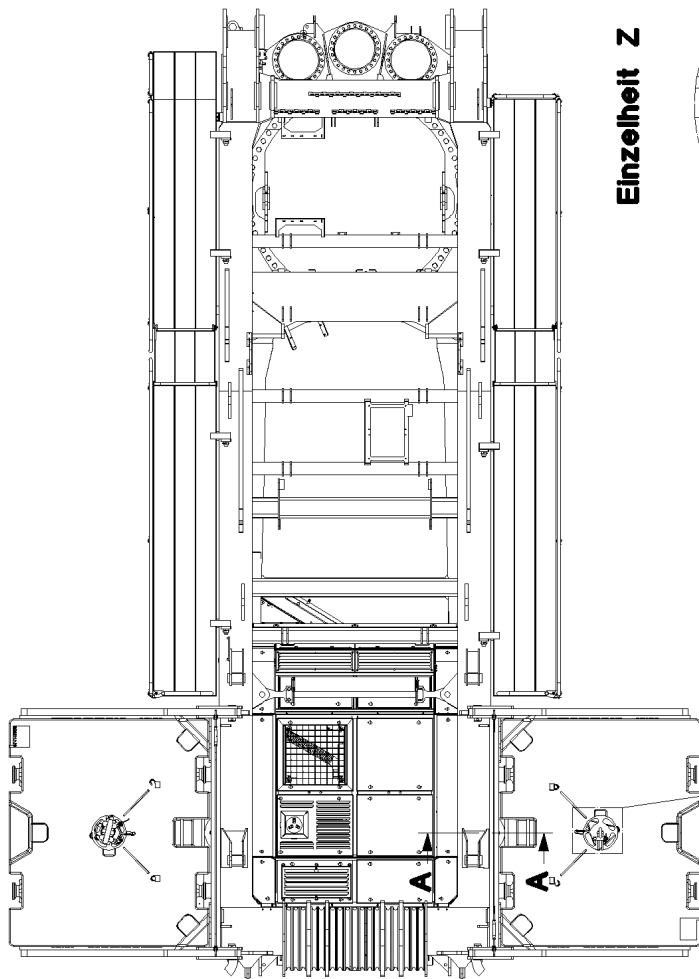
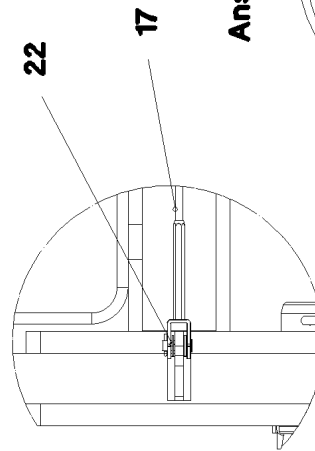
Schnitt B-B



Ansicht X



Einzelheit Z



18.11.2014  
064229

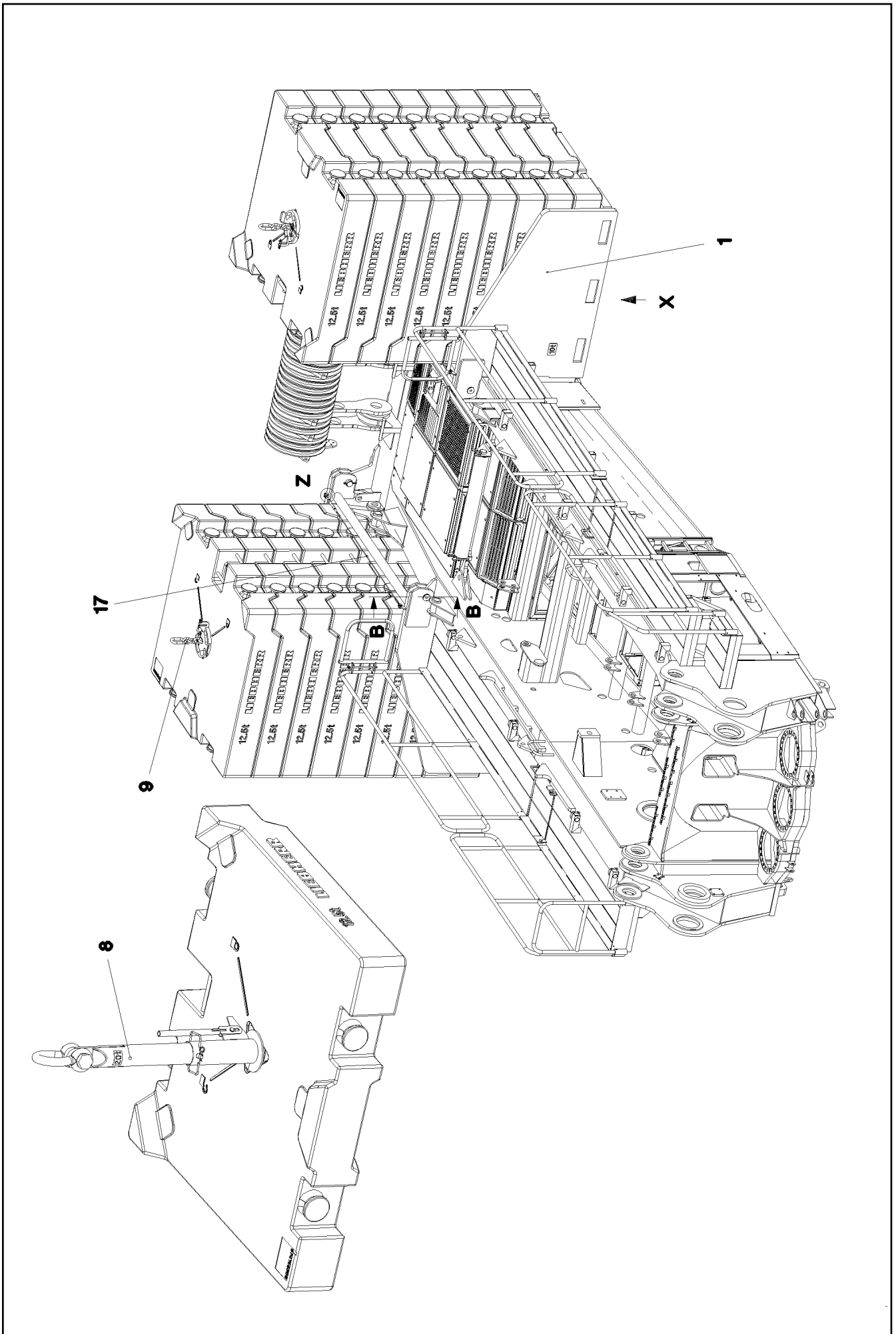
**LIEBHERR**

etk\_en\_de\_073810 LG 1750

BASE PLATE SLEWING PLATFORM BA  
GRUNDPLATTE DREHBUEHNENBALLAST

□ 473 (1/3)

→ 2 730  
91 60 823 08



18.11.2014  
064230

**LIEBHERR**

etk\_en\_de\_073810 LG 1750

BASE PLATE SLEWING PLATFORM BA  
GRUNDPLATTE DREHBUEHNENBALLAST

□ 474 (2/3)

⇒ 2 730  
91 60 823 08



Pos.	Item	Quantity	Description	Bezeichnung	Serie	K
1	96 53 097 08	2	BRACKET WELDED CONST.	KONSOLE SCHWK.		
3	95 57 686 08	4	PIN RD80X170 35NICRMOV125	BOLZEN		
4	94 93 789 08	2	PIN 65.0X20 0 35NICRMOV125 GASN.	BOLZEN		
5	92 16 939 08	2	CONNECTING LINK WELDED	LASCHE SCHWK.		
6	43 31 050 08	2	RETAINING SPRING DIN 2194 6 A3C	SICHERUNGSFEDER		
7	43 30 112 08	4	SPLIT PIN ISO 1234 13X125 ST A3C	SPLINT		
8	96 31 372 08	1	CENTRING COMPLETE ⇒ 2 730 002 96 31 372 08	ZENTRIERUNG KPL.		
9	74 00 222 08	2	CHAIN SUSPENSION 15T-3.69M 8 VERZ	KETTENGEHAENGE		
10	97 22 056 08	2	HOLDING PLATE 45X169X180 S690QL	HALTEPLATTE		
11	97 22 057 08	2	PIN 35.0X165 35NICRMOV125 GASN. SPF	BOLZEN		
12	43 32 064 08	4	SPRING PLUG 6 VERZ	FEDERSTECKER		
13	95 41 239 08	2	PIN RD60X180 35NICRMOV125	BOLZEN		
14	40 26 005 08	2	RING BOLT DIN 580 M16 C15E A2K	RINGSCHRAUBE		
15	94 59 385 08	12	WASHER 2X110X110 DC01	SCHEIBE		
16	43 30 103 08	2	SPLIT PIN ISO 1234 10X80 ST A3C	SPLINT		
17	10 65 243 8	2	ROUND STRAND ROPE 10X2,54M STAHL V	RUNDLITZENSEIL		
18	96 32 539 08	2	PLATE CPL. SPF	PLATTE KPL.		
19	96 32 499 08	2	FUSE FE//ZN20//C	SICHERUNG		
20	97 41 459 08	2	THREADED PIN 25.0X50 42CRMO4+QT GA	GEWINDEBOLZEN		
21	43 31 012 08	2	RETAINING SPRING 4X68 VERZ	SICHERUNGSFEDER		
22	10 28 980 5	8	WASHER ISO 7089 14 300HV FLZN SPF	SCHEIBE		

18.11.2014

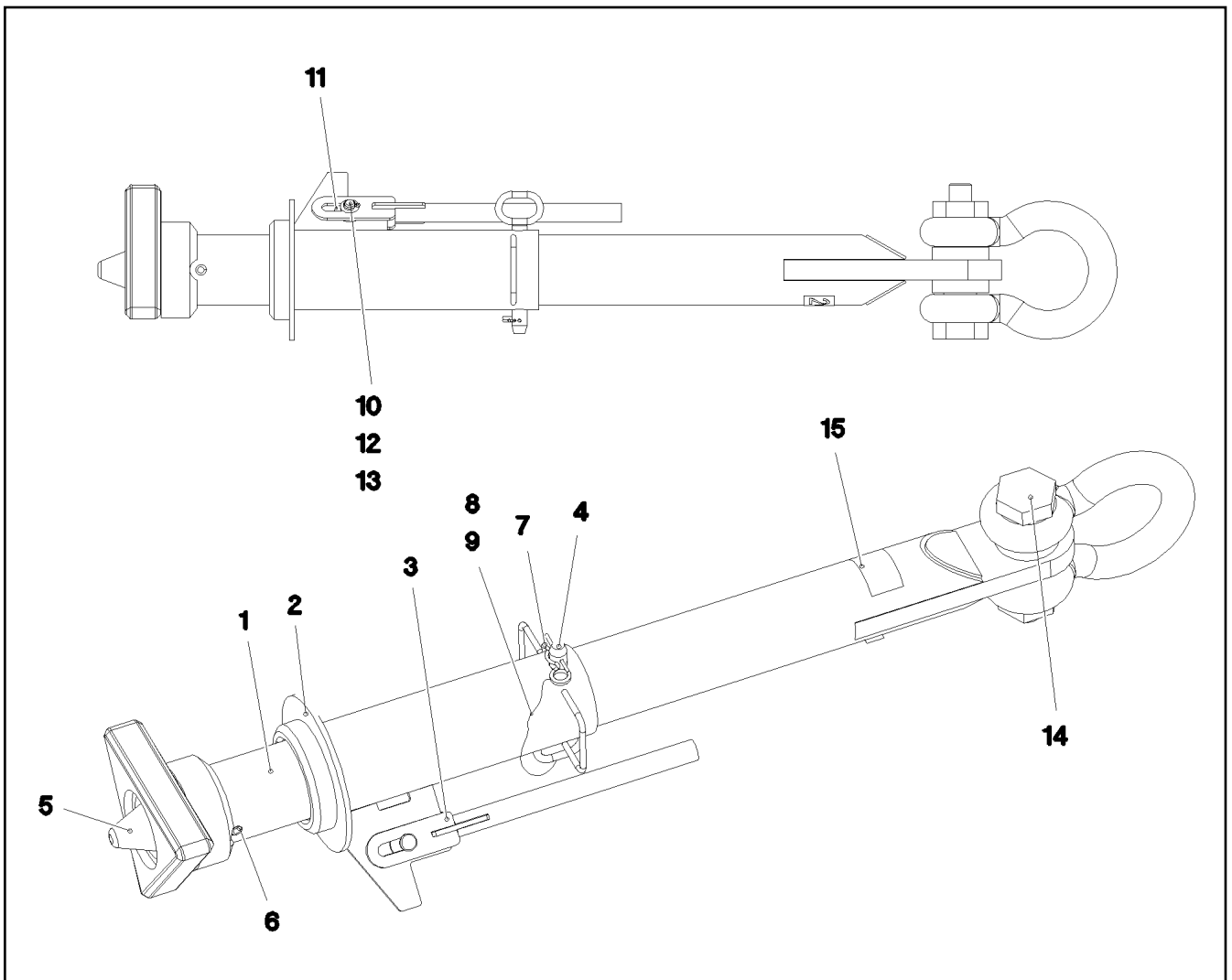
etk\_en\_de\_073810 LG 1750

☐ 475 (3/3)

**LIEBHERR**

BASE PLATE SLEWING PLATFORM BA  
GRUNDPLATTE DREHBUEHNENBALLAST

⇒ 2 730  
91 60 823 08



Pos.	Item	Quantity	Description	Bezeichnung	Serie	K
1	96 31 373 08	1	PIPE WELDED	ROHR SCHWK.		
2	96 55 773 08	1	GUIDE WELDED T ZN O	FUEHRUNG SCHWK.		
3	96 30 117 08	1	LEVER WELDED	HEBEL SCHWK.		
4	92 50 566 08	1	COTTER PIN CPL. FE//ZN20//C	STECKBOLZEN KPL.		
5	96 55 755 08	1	CENTRING DEVICE WELDMENT T ZN O	ZENTRIERUNG SCHWK.		
6	43 20 131 08	1	DOWEL PIN ISO 8752 21X140	SPANNSTIFT		
7	43 32 064 08	1	SPRING PLUG 6 VERZ	FEDERSTECKER		
8	11 16 043 1	0.3	ROPE 2 2,3KN EDELSTAHL	SEIL		
9	11 17 056 5	2	FERRULE 2 CU	PRESSKLEMME		
10	45 12 222 08	1	PIN DIN 1435 20X45X38 ST.50 VERZ	BOLZEN		
11	42 18 015 08	2	WASHER DIN 9021 A 20 ST A3C	SCHEIBE		
12	10 28 980 8	1	WASHER ISO 7089 20 300HV FLZN SPF	SCHEIBE		
13	43 30 065 08	1	SPLIT PIN ISO 1234 5X40 ST A3C	SPLINT		
14	77 39 383 08	1	SHACKLE 42,5T VERZ SPF	SCHAEKEL		
15	97 06 183 8	1	SIGN 105X60 KLEBEFOLIE SPF	SCHILD		
16	97 35 676 08	1	PLATE IDENTIFICATION NUMBER IDENT-N	SCHILD IDENTNR.		

18.11.2014  
064228

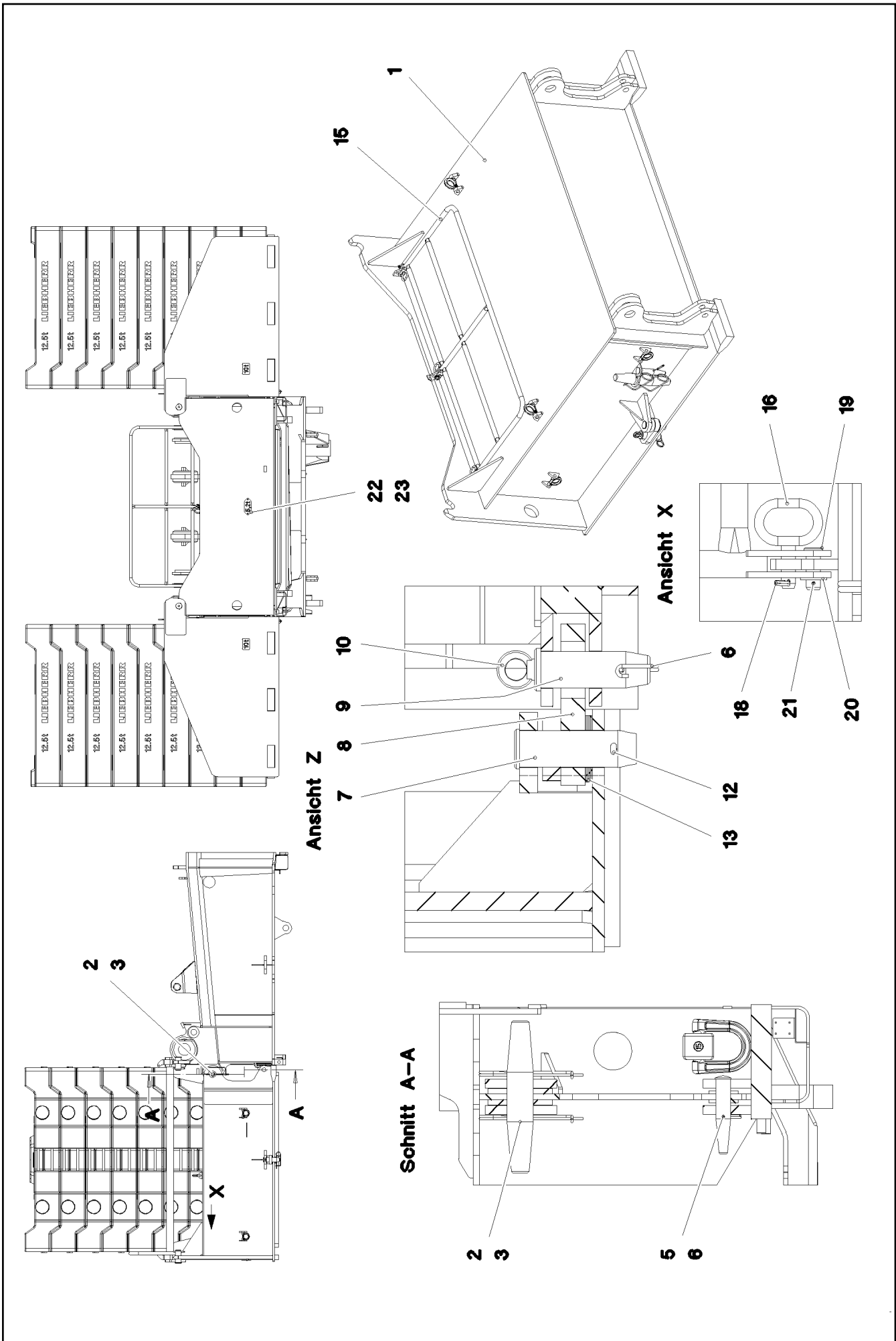
**LIEBHERR**

etk\_en\_de\_073810 LG 1750

CENTRING COMPLETE  
ZENTRIERUNG KPL.

476

⇒ 2 730 002  
96 31 372 08



18.11.2014  
077883

**LIEBHERR**

etk\_en\_de\_073810 LG 1750

BALLAST FRAME CRANE SUPPORT  
BALLASTRAHMEN KRANABSTUETZUNG

□ 477 (1/2)

⇒ 2 741  
91 72 861 08

Pos.	Item	Quantity	Description	Bezeichnung	Serie	K
1	92 17 747 08	1	COUNTERWEIGHT FRAME, PRE-ASSEM	BALLASTRAHMEN SCHWK.		
2	43 31 052 08	4	RETAINING SPRING 8 VERZ.	SICHERUNGSFEDER		
3	97 05 924 08	2	PIN 90.0x520 35NICRMOV125	BOLZEN		
5	94 94 974 08	2	PIN RD50X255 35NICRMOV125 GASN. SPF	BOLZEN		
6	43 31 050 08	4	RETAINING SPRING DIN 2194 6 A3C	SICHERUNGSFEDER		
7	94 93 789 08	2	PIN 65.0X20 0 35NICRMOV125 GASN.	BOLZEN		
8	92 16 939 08	2	CONNECTING LINK WELDED	LASCHE SCHWK.		
9	95 41 239 08	2	PIN RD60X180 35NICRMOV125	BOLZEN		
10	40 26 005 08	2	RING BOLT DIN 580 M16 C15E A2K	RINGSCHRAUBE		
12	43 30 103 08	2	SPLIT PIN ISO 1234 10X80 ST A3C	SPLINT		
13	94 59 385 08	12	WASHER 2X110X110 DC01	SCHEIBE		
15	96 42 427 08	1	HAND RAIL WELDED STRUCTURE T ZN O	GELAENDER SCHWK.		
16	92 47 131 08	3	SOCKET PIN T ZN K	STECKBOLZEN		
18	43 31 007 08	3	SPRING PLUG 3,5X3X62 A3C	FEDERSTECKER		
19	45 10 012 08	3	PIN DIN 1434 20X55X46 35NICRMOV125 GA	BOLZEN		
20	10 28 980 8	3	WASHER ISO 7089 20 300HV FLZN SPF	SCHEIBE		
21	43 30 055 08	3	SPLIT PIN ISO 1234 4X40 ST A3C	SPLINT		
22	97 41 418 08	1	PLATE 2X228X100 DC01 FE//ZN20//C	BLECH		
23	10 41 285 7	2	OVAL HEAD FLAT SCREW AEHNL.ISO 7380	LINSENFLACHKOPFSCHRAUBE		

18.11.2014

etk\_en\_de\_073810 LG 1750

478 (2/2)

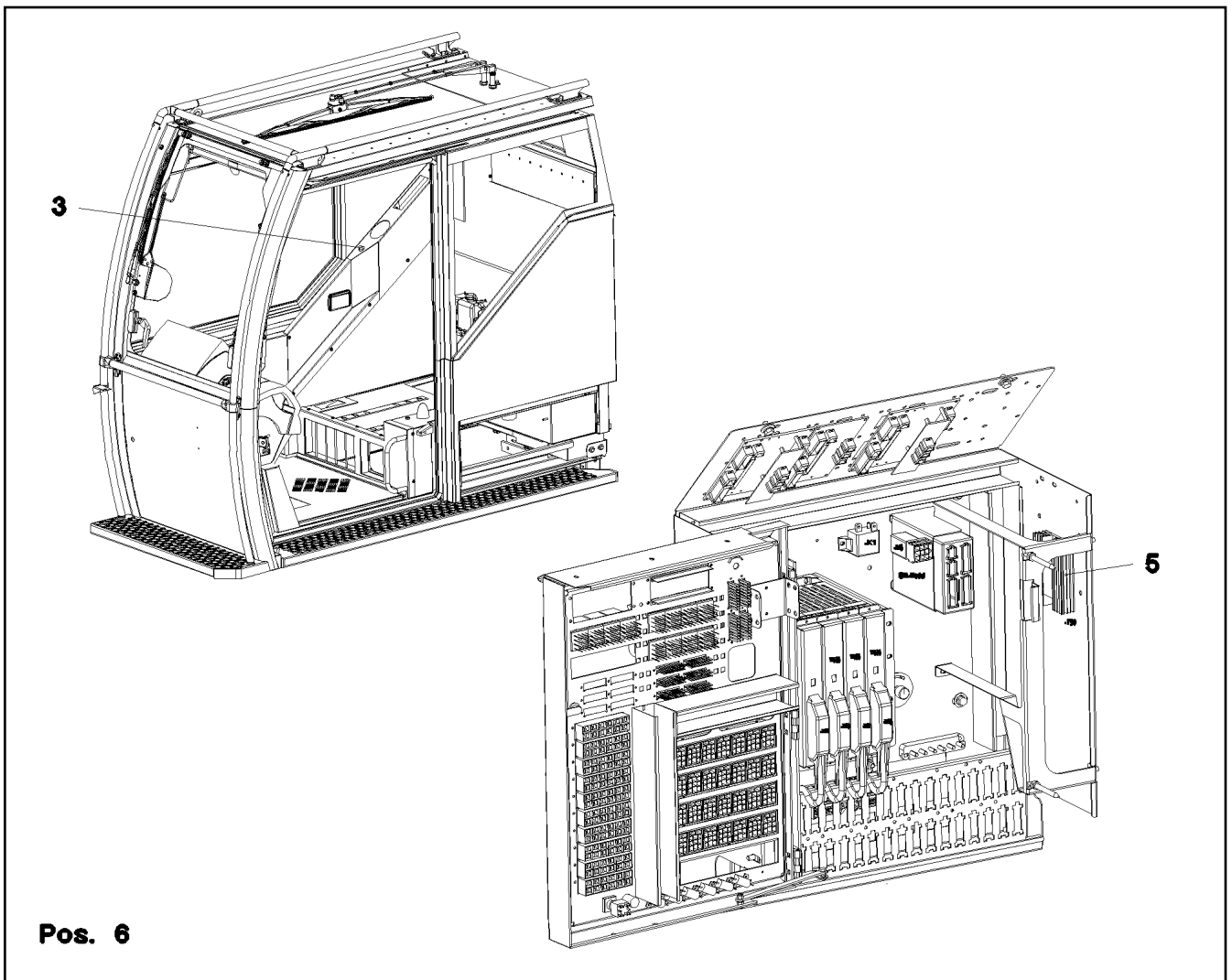
**LIEBHERR**

BALLAST FRAME CRANE SUPPORT  
BALLASTRAHMEN KRANABSTUETZUNG

⇒ 2 741  
91 72 861 08

Pos.	Item	Quantity	Description	Bezeichnung	Serie	K
10	96 29 215 08	1	WIRING HARNESS W1223	KABELSTRANG		

18.11.2014	etk_en_de_073810 LG 1750	 479
<b>LIEBHERR</b>	POWER SUPPLY STROMVERSORGUNG	⇒ 2 780 095 91 34 275 08



Pos. 6

Pos.	Item	Quantity	Description	Bezeichnung	Serie	K
2	77 26 140 08	1	SIGN	SCHILD		
3	60 54 076 08	1	CIGARETTE LIGHTER	ZIGARETTENANZUENDER		
5	61 40 205 08	1	VOLTAGE REGULATOR 24V 12V 320W 24A	SPANNUNGSREGLER		
6	60 40 071 08	1	FLAT FUSE LINK 10A	FLACHSICHERUNGSEINSATZ		
7	41 19 005 08	2	HEX NUT DIN 985 M8 8 A2C	SECHSKANTMUTTER		
8	42 18 009 08	2	WASHER DIN 9021 8 140HV-ST A2C	SCHEIBE		
9	41 30 026 08	4	CAGE NUT M5	KAEFIGMUTTER		
11	40 84 021 01	4	PAN-HEAD SCREW ISO 7045 M5X12 4.8 A2	FLACHKOPFSCHRAUBE		
13	46 00 305	4	WASHER ISO 7089 5 200HV A3C	SCHEIBE		
15	60 23 059 08	1	FLAT PLUG HOUSING FASTIN-FASTON	FLACHSTECKERGEHAEUSE		
16	60 22 097 08	1	ATTACHABLE SLEEVE HOUSING 2-POL	STECKHUELSENGEHAEUSE		
17	60 22 086 08	1	ATTACHABLE SLEEVE HOUSING FASTIN-F	STECKHUELSENGEHAEUSE		
72	60 22 034 08	4	RECEPTACLE 6,3X1-2,5 TIN-PLATED	STECKHUELSE		
74	60 23 048 08	2	FLAT PLUG 6,3 - 2,5 MS	FLACHSTECKER		
305	10 87 054 0	8	ELECTR.CABLE 1,0	KFZ-LEITUNG		

18.11.2014  
045957

**LIEBHERR**


etk\_en\_de\_073810 LG 1750

RADIO PREPARATION UPPER CARRIA  
FUNKVORBEREITUNG OW


480

⇒ 2 780 200  
91 37 531 08

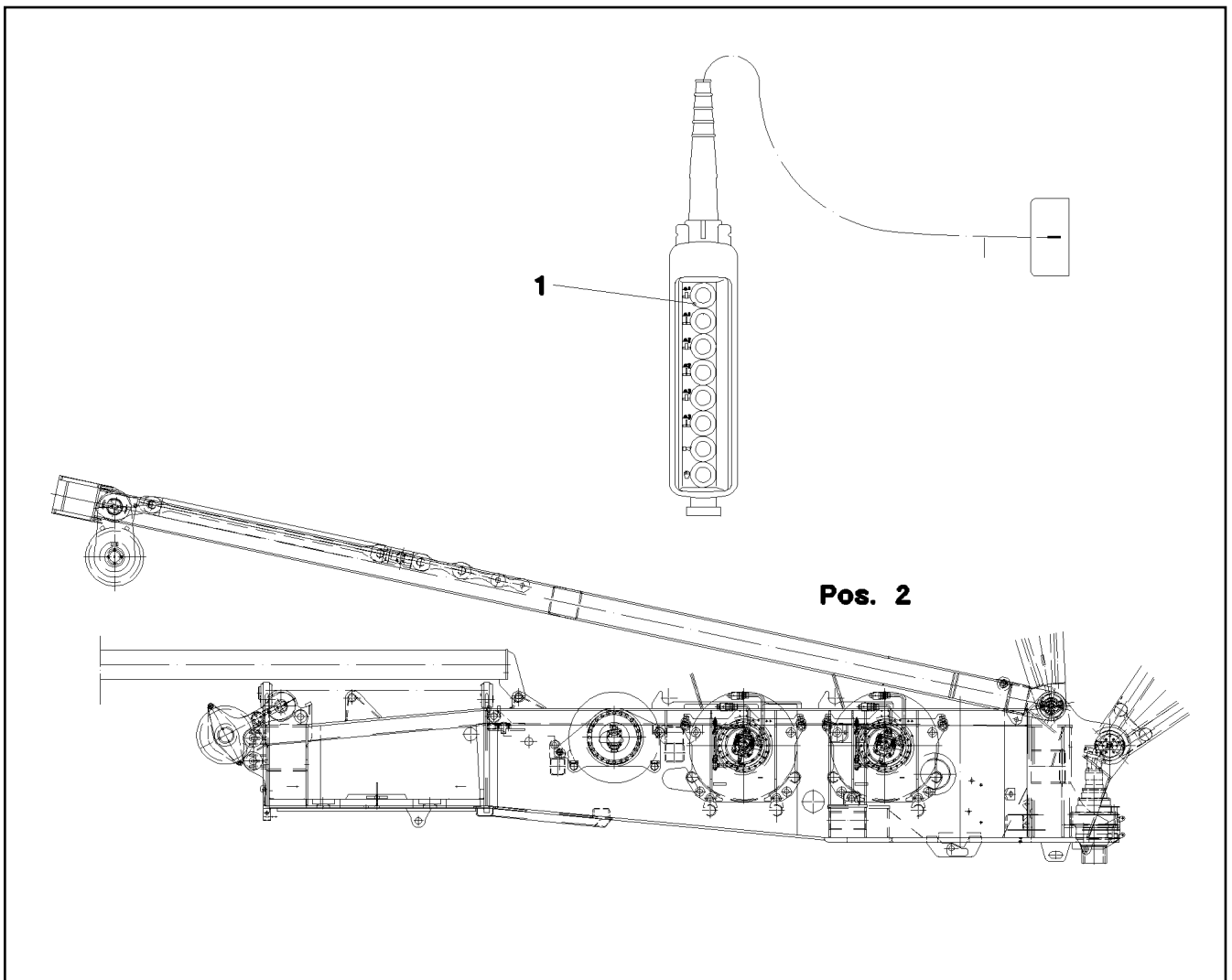
Pos.	Item	Quantity	Description	Bezeichnung	Serie	K
7	10 29 335 6	2	CONNECTING LINE 2X70-6M	VERBINDUNGSLEITUNG		
8	10 29 299 6	1	COUPLING 2-POL	KUPPLUNG		

18.11.2014	etk_en_de_073810 LG 1750	 481
<b>LIEBHERR</b>	EXTERNAL FEED FREMDEINSPEISUNG	⇒ 2 780 236 91 54 557 08

Pos.	Item	Quantity	Description	Bezeichnung	Serie	K
6	96 25 269 08	1	WIRING HARNESS WL176	KABELSTRANG		
7	40 82 000 08	2	SHEET-METAL SCREW DIN 7971 ST3,9X9,5	BLECHSCHRAUBE		

18.11.2014	etk_en_de_073810 LG 1750	 482
<b>LIEBHERR</b>	EMERGENCY CUT-OFF CRANE DRIVER NOTAUS KRANFUEHRERKABINE	⇒ 2 780 244 91 26 252 08





Pos.	Item	Quantity	Description	Bezeichnung	Serie	K
1	96 28 054 08	1	CONTR: PANEL PINNING S160 ⇒ 2 780 253 96 28 054 08	BEDIENPULT VERBOLZUNG		
2	96 32 051 08	1	PLATING FOR CONTROL DESK	BESCHILDERUNG FUER STEUE		

18.11.2014  
036133

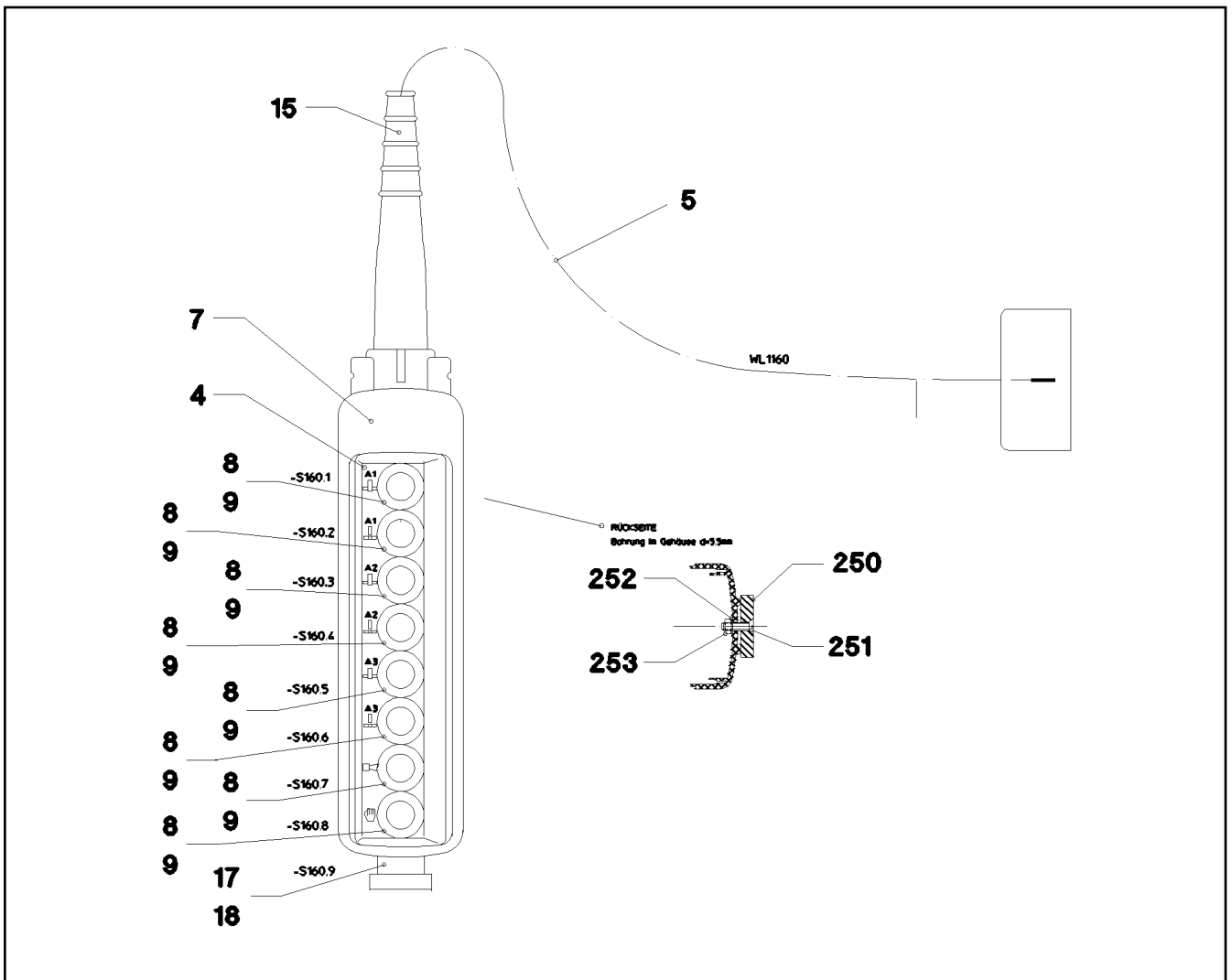
**LIEBHERR**

etk\_en\_de\_073810 LG 1750

ELECTRICS CONTROL PANEL  
ELEKTRIK STEUERPULT

483

⇒ 2 780 250  
91 28 480 08



Pos.	Item	Quantity	Description	Bezeichnung	Serie	K
4	97 33 588 08	1	BOARD CONTROL PANEL S20	SCHILD BEDIENPULT		
5	96 28 055 08	1	LEAD	LEITUNG		
7	60 66 537 08	1	SUSPENDED PUSH-BUTTON	HAENGETASTER		
8	60 66 525 08	8	FRONT ELEMENT	FRONTELEMENT		
9	60 66 532 08	8	AUXILIARY SWITCH BLOCK 1S	HILFSSCHALTERBLOCK		
15	55 08 496 08	1	HOSE CLAMP 12/11-20	SCHLAUCHSCHELLE		
17	60 66 614 08	1	AUXILIARY SWITCH BLOCK 10E	HILFSSCHALTERBLOCK		
18	60 66 526 08	1	MUSHROOM PUSH-BUTTON	PILZTASTE		
250	61 70 001 08	2	PERMANENT MAGNET 9V	DAUERMAGNET		
251	40 06 035 08	2	COUNTERSUNK SCREW ISO 2010 M5X18 M	SENKSCHRAUBE		
252	42 40 004 08	2	CIRCLIP DIN 128 A 5 FST A2C	FEDERRING		
253	41 15 148 08	2	HEX NUT ISO 4032 M5 8 A2C	SECHSKANTMUTTER		

18.11.2014  
036134

**LIEBHERR**

etk\_en\_de\_073810 LG 1750

CONTR: PANEL PINNING  
BEDIENPULT VERBOLZUNG

484

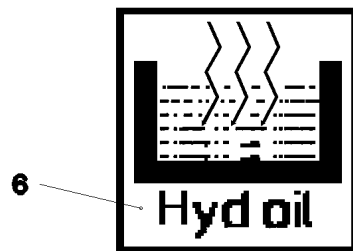
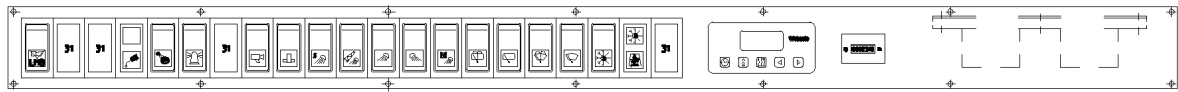
⇒ 2 780 253  
96 28 054 08

Pos.	Item	Quantity	Description	Bezeichnung	Serie	K
10	96 75 785 08	1	SENSOR AKUSTISCH	GEBER		
(10)	61 40 099 08	1	FALL-BACK GUARD 12-36V 82-107DBA	RUECKFAHRWARNUNG		
(11)	60 23 059 08	1	FLAT PLUG HOUSING FASTIN-FASTON	FLACHSTECKERGEHAEUSE		
(12)	60 22 039 08	2	FLAT PLUG 6,3 - 2,5	FLACHSTECKER		
(13)	11 08 260 2	0.15	INSULATING HOSE DN6 0,5 PUR SPF	ISOLIERSCHLAUCH		

18.11.2014	etk_en_de_073810 LG 1750	485
<b>LIEBHERR</b>	ACOUST.WARN. SLEWING GEAR AKUSTISCHE WARNUNG DREHWERK	⇒ 2 780 320 91 72 337 08

Pos.	Item	Quantity	Description	Bezeichnung	Serie	K
3	10 35 540 9	1	VOLTAGE TRANSFORMER 24V 12V 36W SP	SPANNUNGSWANDLER		
4	61 40 307 08	1	LOUDSPEAKER OVAL 12V 90DBA SPF	LAUTSPRECHER OVAL		
5	61 40 351 08	1	LOUDSPEAKER PLUG	LAUTSPRECHERSTECKER		
6	49 00 336	2	HEX SCREW ISO 4017 M5X25 8.8 A2C	SECHSKANTSCHRAUBE		
7	41 15 148 08	2	HEX NUT ISO 4032 M5 8 A2C	SECHSKANTMUTTER		
8	46 00 305	2	WASHER ISO 7089 5 200HV A3C	SCHEIBE		
9	95 56 033 08	1	PLATE 1.5X362X94 DC01	BLECH		
10	40 82 007 08	3	SHEET-METAL SCREW ISO 1481 ST4,8X9,5	BLECHSCHRAUBE		

18.11.2014	etk_en_de_073810 LG 1750	486
<b>LIEBHERR</b>	PREPARATIONS F. MOUNTING RADIO RADIOVORBEREITUNG OW	⇒ 2 780 632 91 54 264 08



**Pos. 3**  
**Pos. 4**  
**Pos. 5**  
**Pos. 7**  
**Pos. 10**  
**Pos. 11**

Pos.	Item	Quantity	Description	Bezeichnung	Serie	K
3	60 60 230 08	1	ROCKER SWITCH	KIPPSCHALTER		
4	60 71 354 08	1	CONTROL LIGHT 24V	KONTROLLLEUCHTE		
5	60 72 250 08	1	REFLECTOR	REFLEKTOR		
6	60 67 820 08	2	SYMBOL INSERT	SYMBOLEINSATZ		
7	60 67 633 08	1	SYMBOL INSERT	SYMBOLEINSATZ		
10	63 01 021 08	1	RELAY 24V	RELAIS		
11	63 01 490 08	1	CONNECTOR BASE	STECKSOCKEL		

18.11.2014  
055347

**LIEBHERR**

etk\_en\_de\_073810 LG 1750

ADDITIONAL ELECTRICS  
ZUSATZELEKTRIK VORWAERMUNG

487

⇒ 2 780 720  
91 56 614 08


Pos.	Item	Quantity	Description	Bezeichnung	Serie	K
10	60 60 529 08	1	GEAR CAM LIMITSWITCH 15° SPF ⇒ 6 060 529 08 60 60 529 08	GETRIEBENOCKENENDSCHAL		
11	60 60 126 08	1	DRIVE FLANGE EDELSTAHL	ANTRIEBSFLANSCH		
12	92 95 253 08	1	WIRING HARNESS W320A	KABELSTRANG		
280	40 02 486	4	PAN-HEAD SCREW ISO 7045 M4X20 4.8 A2	FLACHKOPFSCHRAUBE		
281	41 15 142 08	4	HEX NUT ISO 4032 M4 8 A2C	SECHSKANTMUTTER		
282	42 51 007 08	4	TOOTH LOCK WASHER DIN 6797 A 4,3	ZAHNSCHEIBE		

18.11.2014	etk_en_de_073810 LG 1750	488
<b>LIEBHERR</b>	ELECTRIC FOR WINCH 6 ELEKTRIK WINDE 6	⇒ 2 780 815 96 61 773 08

Pos.	Item	Quantity	Description	Bezeichnung	Serie	K
20	92 11 494 08	1	LEAD WL320	LEITUNG		

18.11.2014	etk_en_de_073810 LG 1750	 489
<b>LIEBHERR</b>	ADDITIONAL ELECTRICS ZUSATZELEKTRIK	⇒ 2 780 816 91 61 523 08

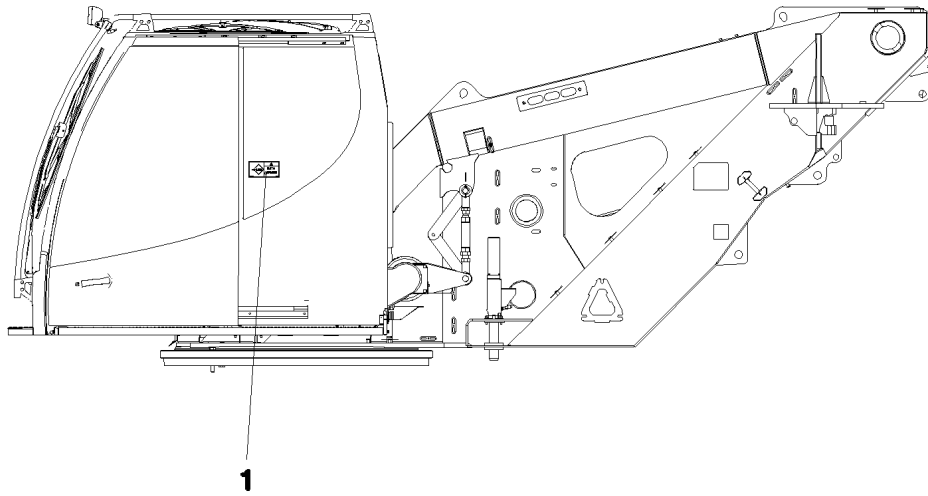
Pos.	Item	Quantity	Description	Bezeichnung	Serie	K
1	60 52 157 08	1	SOCKET COMBINATION 3-POL	STECKDOSENKOMBINATION		
2	46 00 305	4	WASHER ISO 7089 5 200HV A3C	SCHEIBE		
3	42 52 208 08	4	SERRATED LOCK WASHER DIN 6798 J 5,3	FAECHERSCHEIBE		
4	40 84 023 01	4	PAN-HEAD SCREW ISO 7045 M5X16 4.8 A2	FLACHKOPFSCHRAUBE		
6	77 25 885 08	1	SIGN	SCHILD		
7	60 50 127 08	1	COUPLING SOCKET	KUPPLUNGSDOSE		
8	41 15 148 08	4	HEX NUT ISO 4032 M5 8 A2C	SECHSKANTMUTTER		
10	96 32 827 08	1	LEAD WL293	LEITUNG		
11	60 24 417 01	2	CABLE GLAND POLYAMID	KABELVERSCHRAUBUNG		
15	10 04 464 8	2	REDUCER M25X1,5 M16X1,5 POLYAMID	REDUZIERUNG		
20	10 04 269 6	2	COUNTER NUT M25X1,5 POLYAMID	GEGENMUTTER		
30	92 26 477 08	1	LEAD W93	LEITUNG		

18.11.2014	etk_en_de_073810 LG 1750	 490
<b>LIEBHERR</b>	EXTERNAL FEED FREMDEINSPEISUNG	⇒ 2 780 908 91 54 530 08



Pos.	Item	Quantity	Description	Bezeichnung	Serie	K
1	96 46 911 08	1	WIRING HARNESS W400	KABELSTRANG		
3	96 67 851 08	1	PLATING DATA LOGGER	ZUSATZBESCHILDERUNG		
			⇒ 2 780 953      96 67 851 08			

18.11.2014	etk_en_de_073810 LG 1750	491
<b>LIEBHERR</b>	ADAPTER DATA LOGGER ADAPTER DATENLOGGER	⇒ 2 780 952 91 68 736 08



Pos.	Item	Quantity	Description	Bezeichnung	Serie	K
1	97 00 979 9	1	SIGN 168X88 KLEBEFOLIE SPF	SCHILD		

18.11.2014  
066500

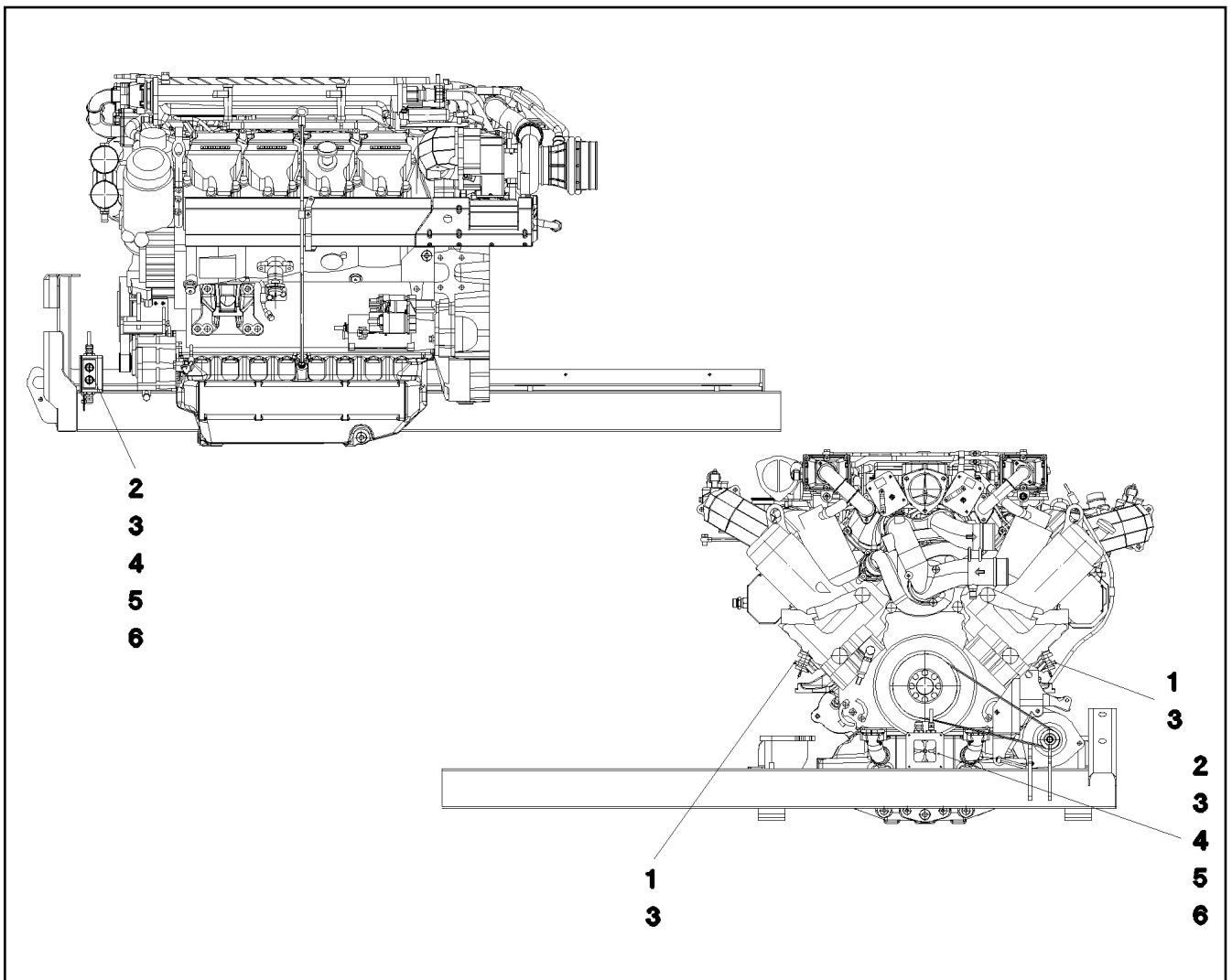
**LIEBHERR**

etk\_en\_de\_073810 LG 1750

PLATING  
ZUSATZBESCHILDERUNG

492

⇒ 2 780 953  
96 67 851 08



Pos.	Item	Quantity	Description	Bezeichnung	Serie	K
	1	10 12 151 5	1	IMMERSION HEATER 120V	TAUCHHEIZER	
	2	96 98 843 08	1	EL.COOLANT PREHEAT	EL.KUEHLWASSERVORWAERM	
	(1)	10 03 663 4	1	DISTRIBUTION BOX 110X110X66 POLYCAR	VERTEILERKASTEN	
	(9)	10 04 464 8	2	REDUCER M25X1,5 M16X1,5 POLYAMID	REDUZIERUNG	
	(10)	10 04 269 6	4	COUNTER NUT M25X1,5 POLYAMID	GEGENMUTTER	
	(11)	60 24 417 01	2	CABLE GLAND POLYAMID	KABELVERSCHRAUBUNG	
	(12)	10 04 270 7	2	REDUCER M25X1,5 M20X1,5 POLYAMID	REDUZIERUNG	
	(13)	10 21 657 8	2	CABLE GLAND M20X1,5/13 PA6	KABELVERSCHRAUBUNG	
	(20)	96 46 771 08	2	LEAD WL132	LEITUNG	
	3	60 30 126 08	3	INSULATING HOSE 14 -50°C.- 250° SPF	ISOLIERSCHLAUCH	
	4	97 38 712 08	1	PLATE 3X134X167 DC01 FE//ZN20//C	BLECH	
	5	10 41 285 4	2	OVAL HEAD FLAT SCREW AEHNL.ISO 7380	LINSENFLACHKOPFSCHRAUBE	
	6	95 36 500 08	1	CABLE CLAMP 2X22X90 DC01 FE//ZN20//C	KABELHALTER	

18.11.2014  
078224

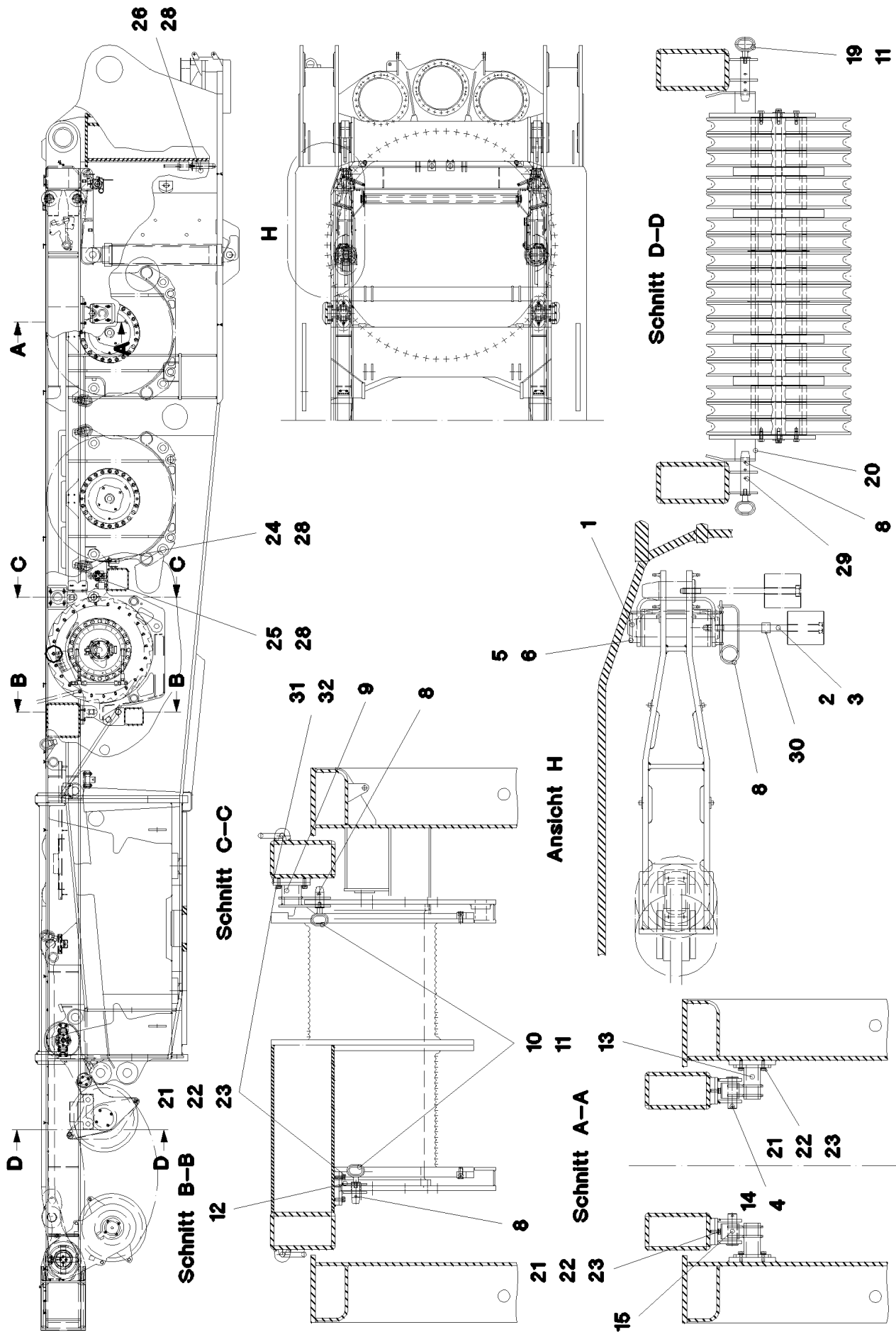
**LIEBHERR**

etk\_en\_de\_073810 LG 1750

COOLING WATER PRE-HEATING  
KUEHLWASSERVORWAERMUNG

□ 493

⇒ 2 782  
91 55 276 08



18.11.2014  
023704

**LIEBHERR**

etk\_en\_de\_073810 LG 1750

ADD.PARTS DISMOUNT.SA-FRAME  
ZUSATZTEILE DEMONT.SA-BOCK

□ 494 (1/2)

→ 2 790  
91 01 223 08

Pos.	Item	Quantity	Description	Bezeichnung	Serie	K
1	97 04 735 08	2	PIN 55.0X237 35NICRMOV125 GASN. SPF	BOLZEN		
2	94 89 184 08	2	AXLE 90.0X100 S355J2+AR FE//ZN20//C	ACHSE		
3	40 61 198 08	2	HEX SCREW ISO 4014 M16X300 8.8 A3C	SECHSKANTSCHRAUBE		
4	43 30 103 08	2	SPLIT PIN ISO 1234 10X80 ST A3C	SPLINT		
5	96 33 281 08	1	PIVOTING PIN HOLDER WELDED	BOLZENHALTERUNG SCHWK.		
6	96 33 282 08	1	PIVOTING PIN HOLDER WELDED	BOLZENHALTERUNG SCHWK.		
8	43 31 009 08	10	RETAINING SPRING 4,5X98 VERZ	SICHERUNGSFEDER		
9	92 17 149 08	2	BEARING WELDED	LAGERUNG SCHWK.		
10	97 04 746 08	4	PIN 50.0x115 35NICRMOV125 GASN. SPF	BOLZEN		
11	92 10 795 08	8	HANDLE WELD.CONST. FE//ZN20//C	GRIFF SCHWK.		
12	92 35 471 08	2	BEARING WELDED	LAGERUNG SCHWK.		
13	92 17 150 08	2	SUPPORT WELDED	AUFLAGE SCHWK.		
14	45 30 448 08	2	PIN ISO 2341 B50X162X150 35NICRMOV125	BOLZEN		
15	92 35 472 08	2	CONNECTING LINK WELDED	LASCHE SCHWK.		
19	97 04 753 08	4	PIN 50x212 35NICRMOV125 GASN. SPF	BOLZEN		
20	97 04 754 08	2	PLATE 10X241X556 S700MC	BLECH		
21	46 00 016	28	HEX SCREW ISO 4017 M16X45 8.8 A3C	SECHSKANTSCHRAUBE		
22	42 40 012 08	28	CIRCLIP DIN 127 A 16 VERZ	FEDERRING		
23	10 28 980 6	28	WASHER ISO 7089 16 300HV FLZN SPF	SCHEIBE		
24	97 07 654 08	2	PLATE 5x190x179 S355MC FE//ZN20//C	BLECH		
25	97 07 655 08	2	PLATE 5X189X100 S355MC FE//ZN20//C	BLECH		
26	97 07 844 08	2	PLATE 4x265x80 S315MC FE//ZN20//C	BLECH		
28	10 41 285 4	16	OVAL HEAD FLAT SCREW AEHNL.ISO 7380	LINSENFLACHKOPFSCHRAUBE		
29	43 20 111 08	4	DOWEL PIN ISO 8752 10X60	SPANNSTIFT		
30	95 21 770 08	2	DISTANCE SLEEVE 27X22 42CRMO4+QT SP	DISTANZHUELSE		
31	97 80 849 08	4	PLATE 4X250X200 S315MC FE//ZN20//C	BLECH		
32	97 80 850 08	4	PLATE 2X250X200 DC01 FE//ZN20//C	BLECH		

18.11.2014

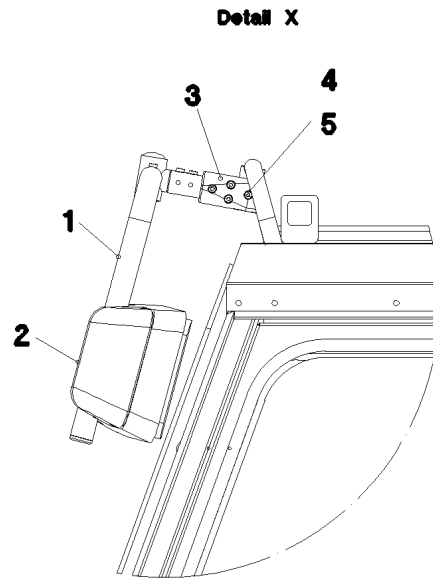
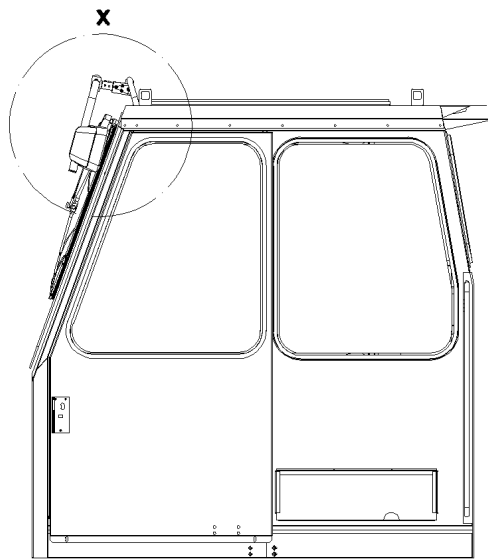
etk\_en\_de\_073810 LG 1750

495 (2/2)

**LIEBHERR**

ADD.PARTS DISMOUNT.SA-FRAME  
ZUSATZTEILE DEMONT.SA-BOCK

⇒ 2 790  
91 01 223 08



Pos.	Item	Quantity	Description	Bezeichnung	Serie	K
1	97 95 955 08	1	MIRROR SUPPORT 28X2 ST.37.4 KTL-BES	SPIEGELHALTER		
2	59 10 695 08	1	WIDE ANGLE MIRROR 219X170	WEITWINKELSPIEGEL		
(1)	10 28 684 0	1	REAR VISION MIRROR UNIT 203X154	GLASEINHEIT		
(2)	10 65 050 7	1	COVER	ABDECKUNG		
3	97 94 895 08	1	HOLDER 40X80X40 G-ALMG3	HALTER		
4	40 01 610	1	SOCKET HEAD SCREW ISO 4762 M8X50 8.8	ZYLINDERSCHRAUBE		
5	41 19 005 08	1	HEX NUT DIN 985 M8 8 A2C	SECHSKANTMUTTER		

18.11.2014  
067995

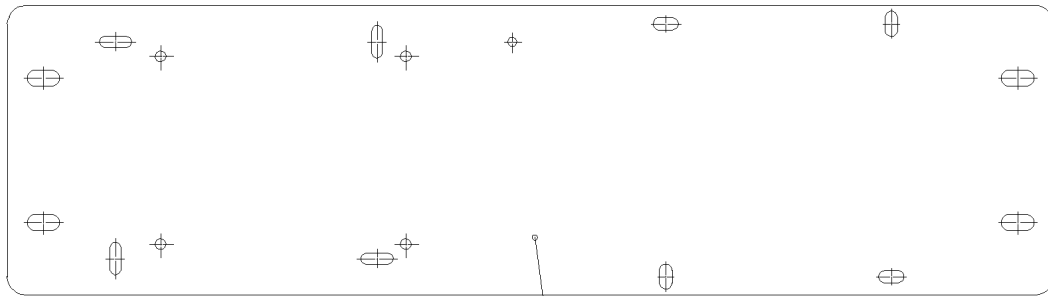
**LIEBHERR**

etk\_en\_de\_073810 LG 1750

MIRROR ATTACHMENT  
SPIEGELANBAU

496

⇒ 2 790 000  
91 62 703 08



1

Pos.	Item	Quantity	Description	Bezeichnung	Serie	K
1	97 02 924 08	1	PLATE 3X580X160 DC01 FE//ZN20//C	BLECH		
2	97 70 519 08	1	PLATE 3X320X160 DC01 FE//ZN20//C	BLECH		

18.11.2014  
054056

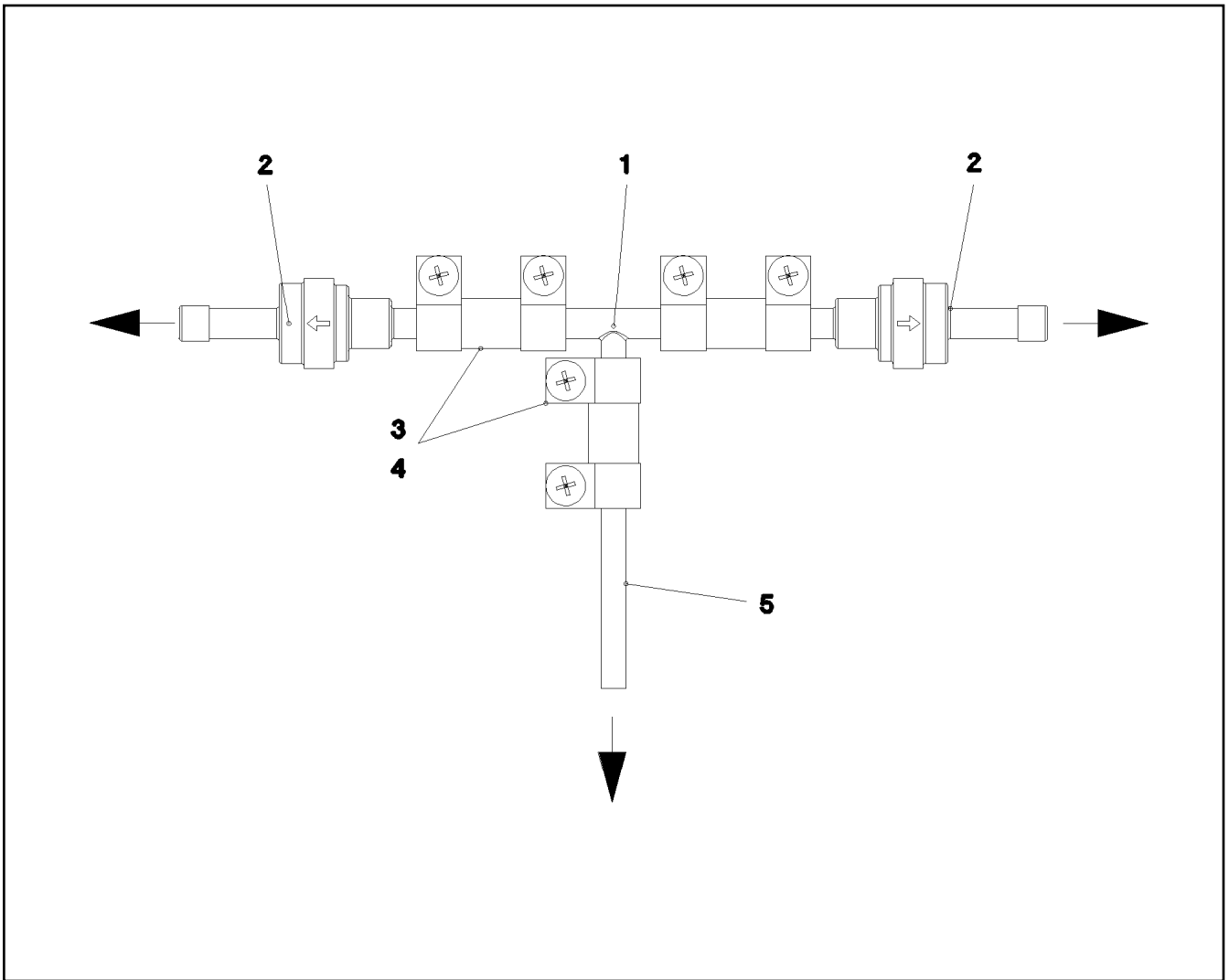
**LIEBHERR**

etk\_en\_de\_073810 LG 1750

CONSOLE AUX. REPLENISHING  
KONSOLE FREMDEINSPEISUNG

497

⇒ 2 790 023  
91 54 528 08



Pos.	Item	Quantity	Description	Bezeichnung	Serie	K
1	10 04 672 5	1	TEE 5X6 L=50 CU	T-STUECK		
2	10 09 710 5	2	NON-RETURN VALVE KUNSTSTOFF	RUECKSCHLAGVENTIL		
3	55 31 911 08	0.3	FUEL HOSE 4,5X3	KRAFTSTOFFSCHLAUCH		
4	55 31 023 08	6	HOSE CLAMP 10//9	SCHLAUCHSCHELLE		
5	55 30 187 08	1.5	FUEL PIPING PA12 EFEP	BRENNSTOFFLEITUNG		

18.11.2014  
042350

**LIEBHERR**

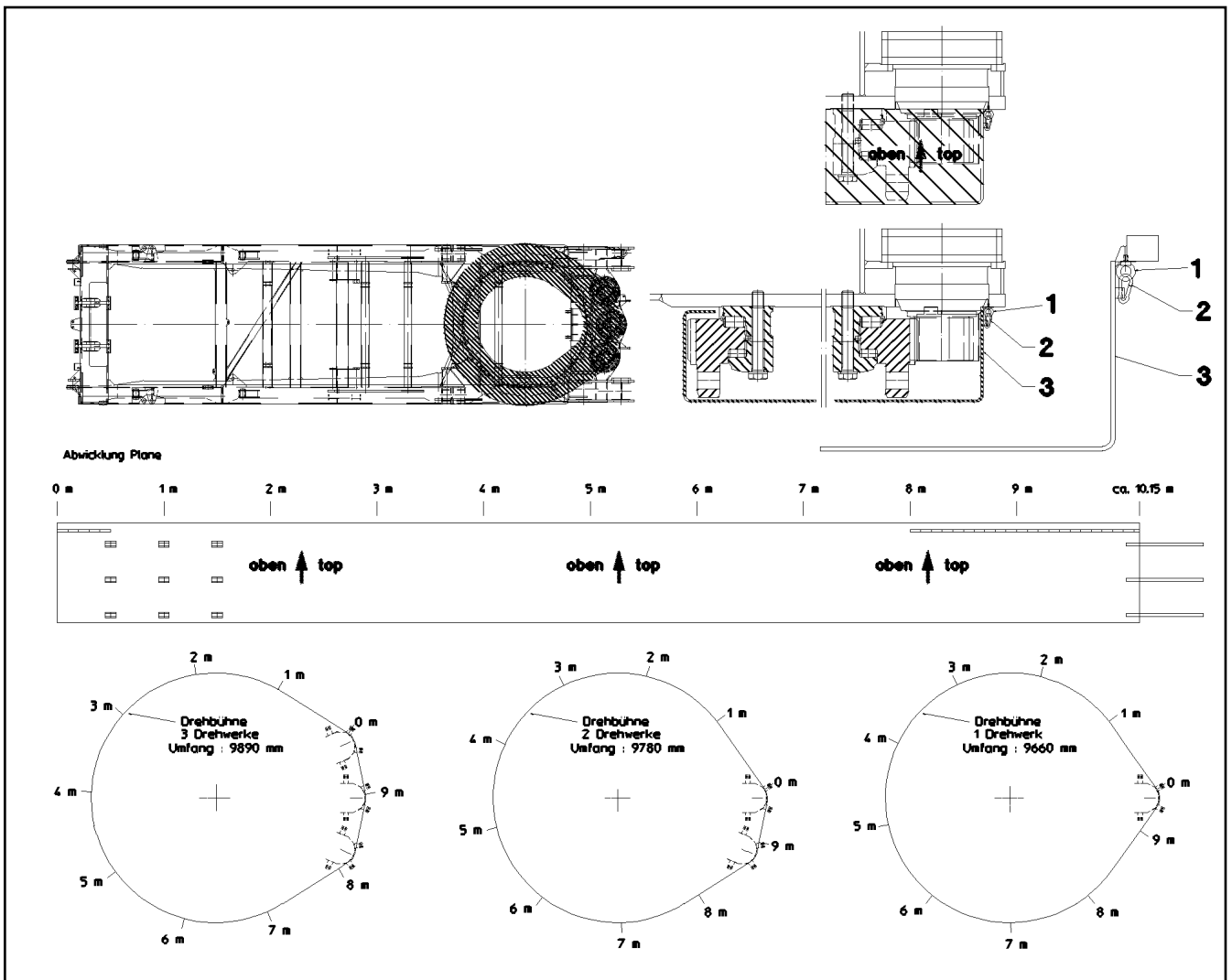
etk\_en\_de\_073810 LG 1750

ADDITIONAL PARTS AIRTOP  
ZUSATZTEILE AIRTOP

498

⇒ 2 790 200  
91 50 183 08





Pos.	Item	Quantity	Description	Bezeichnung	Serie	K
1	97 38 049 08	1	COVER QC UPPER BAND LR 1750	ABDECKUNG QC OBERRING		
2	40 26 002 08	6	RING BOLT DIN 580 M10 C15E A2K	RINGSCHRAUBE		
3	74 40 100 08	6	SNAP HOOK DIN 5299 C 70X7-180KG ST V	KARABINERHAKEN		

18.11.2014  
036108

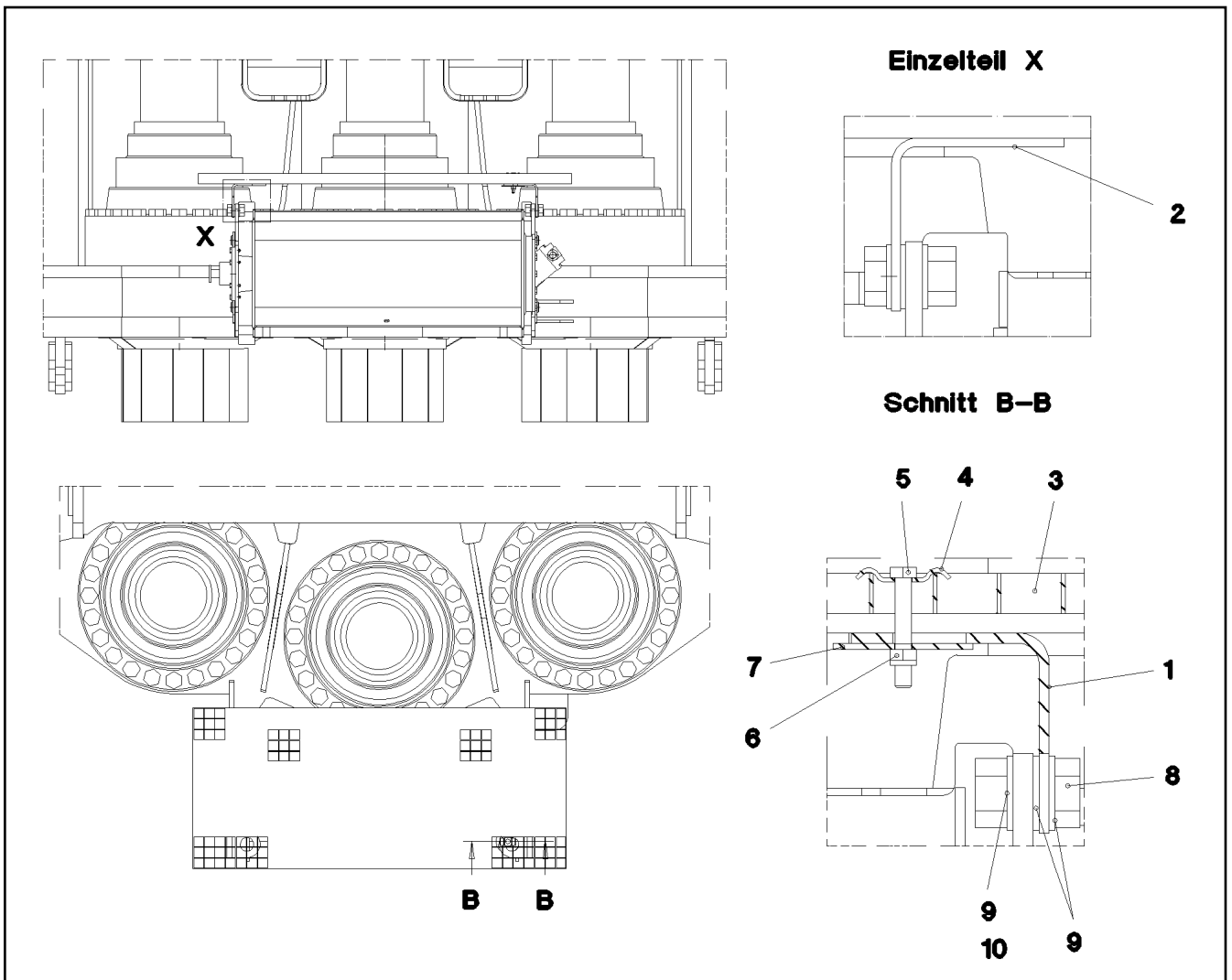
**LIEBHERR**

etk\_en\_de\_073810 LG 1750

COVER QC UPPER BAND  
ABDECKUNG QC OBERRING

499

⇒ 2 790 451  
91 46 626 08



Pos.	Item	Quantity	Description	Bezeichnung	Serie	K
1	97 28 090 08	1	PLATE 5X420X299 S355MC	BLECH		
2	97 28 091 08	1	PLATE 5X420X299 S355MC	BLECH		
3	72 58 025 08	1	GRIDIRON T1120X483X30/2 S235JR TZN K	GITTERROST-P		
4	72 58 100 08	4	UPPER FASTENING 52x26x3	BEFESTIGUNGSOBERTEIL		
5	40 61 024	4	HEX SCREW ISO 4014 M8X55 8.8 A2C	SECHSKANTSCHRAUBE		
6	41 19 005 08	4	HEX NUT DIN 985 M8 8 A2C	SECHSKANTMUTTER		
7	94 11 381 08	4	WASHER 70X3 DC01 FE//ZN20//C	SCHEIBE		
8	40 65 207 01	2	HEX SCREW ISO 4017 M20X40 8.8 A3C	SECHSKANTSCHRAUBE		
9	10 28 980 8	6	WASHER ISO 7089 20 300HV FLZN SPF	SCHEIBE		
10	41 15 147 08	2	HEX NUT ISO 4032 M20 8 A3C	SECHSKANTMUTTER		

18.11.2014  
031848

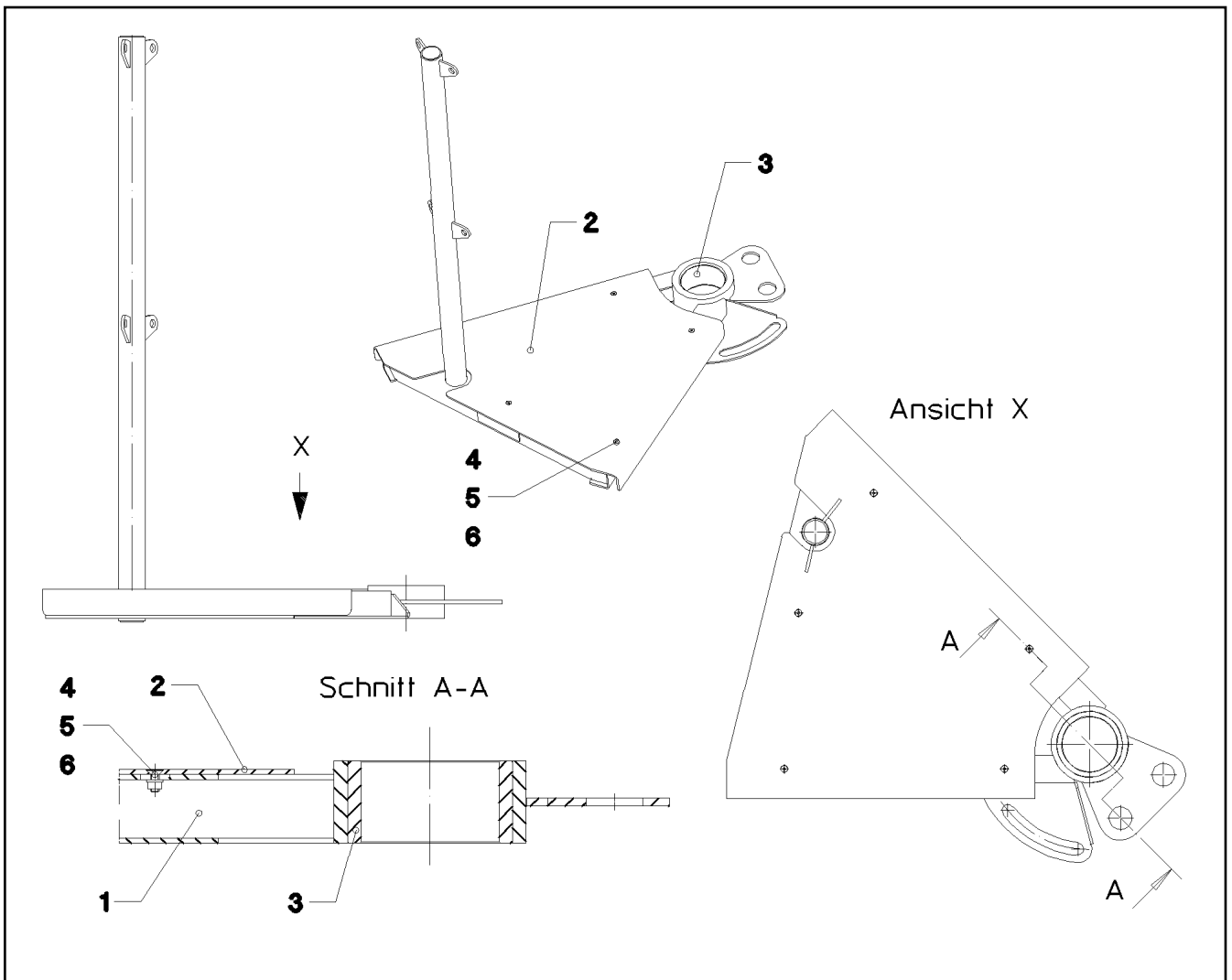
**LIEBHERR**

etk\_en\_de\_073810 LG 1750

PLATFORM ON ERECT. WINCH  
PODEST AUF MONTAGEWINDE

500

⇒ 2 790 507  
91 26 379 08



Pos.	Item	Quantity	Description	Bezeichnung	Serie	K
1	96 26 235 08	1	FRAME WELDED T ZN O	RAHMEN SCHWK.		
2	97 29 895 08	1	PLATE 3.5X783X681 ALMG3 H114	BLECH		
3	70 43 351 08	1	BUSHING RD120X60 GZ-CUZN25AL5	BUCHSE		
4	40 86 002 08	5	COUNTERSUNK SCREW DIN 7991 M6X16 8.	SENKSCRAUBE		
5	42 00 009 01	5	WASHER ISO 7089 6 200HV A3C	SCHEIBE		
6	41 15 140 08	5	HEX NUT ISO 4032 M6 8 A2C	SECHSKANTMUTTER		

18.11.2014  
033685

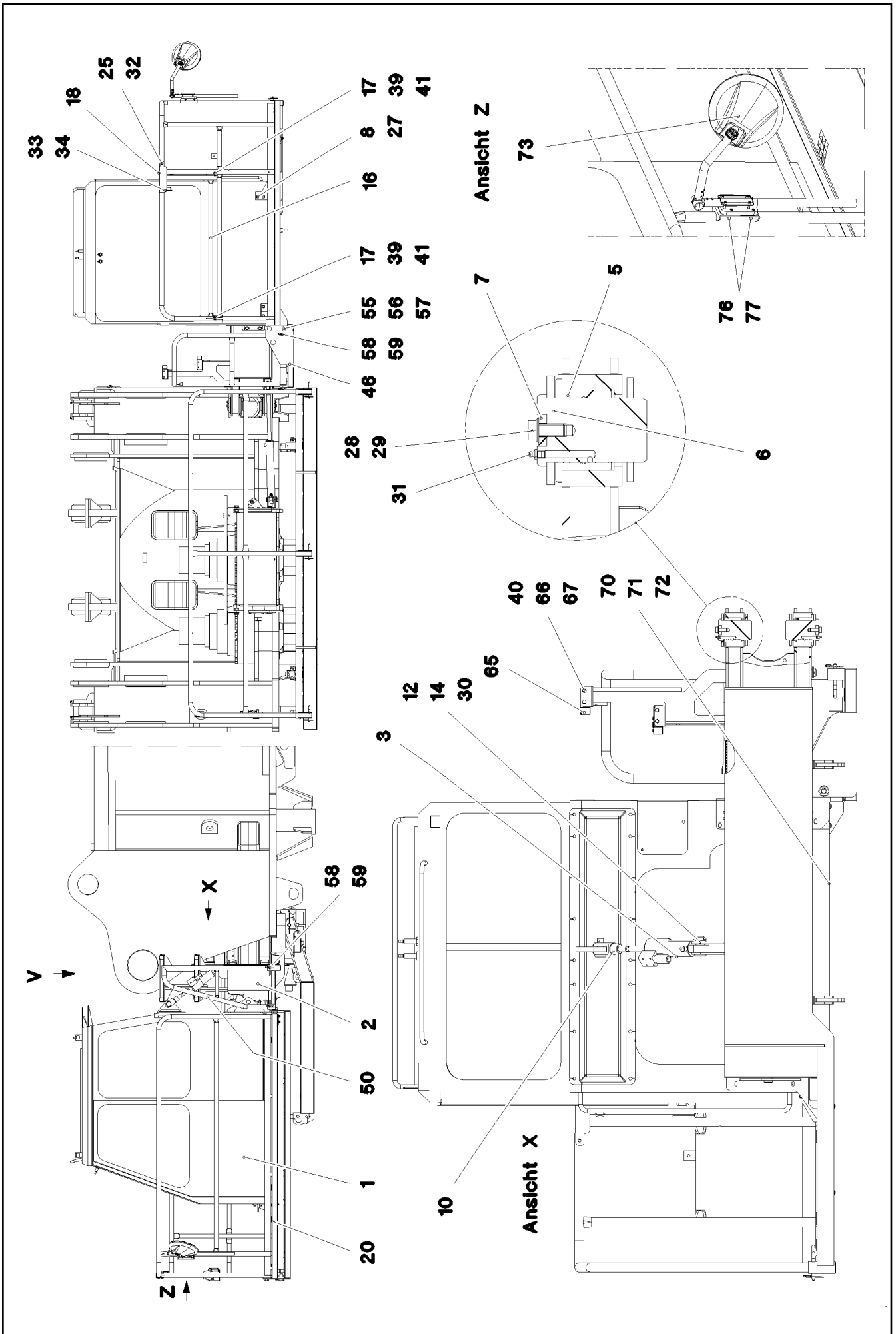
**LIEBHERR**

etk\_en\_de\_073810 LG 1750

STEP COMPLETE  
STUFE KPL.

501

⇒ 2 790 510  
96 26 151 08



18.11.2014  
077924

**LIEBHERR**

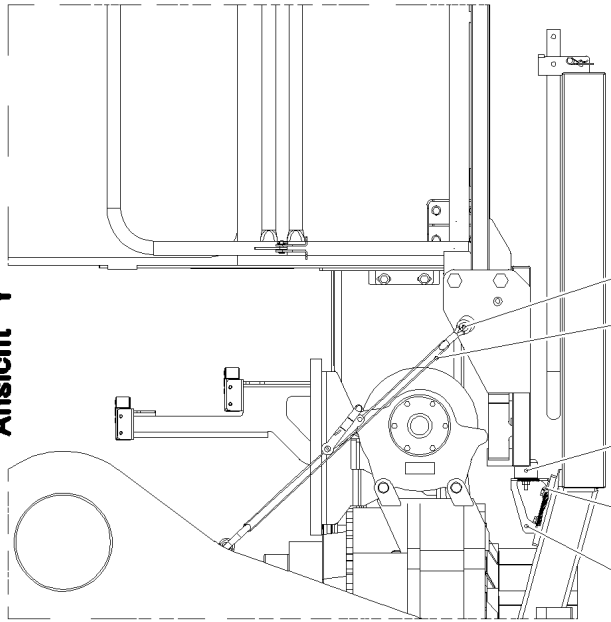
etk\_en\_de\_073810 LG 1750

CRANE DRIVER'S CABIN CPL.  
KRAFUEHRERKABINE KPL.

□ 502 (1/4)

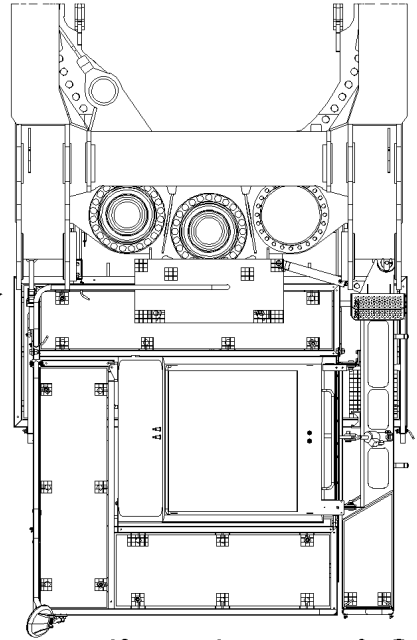
⇒ 2 810  
91 72 182 08

Ansicht Y



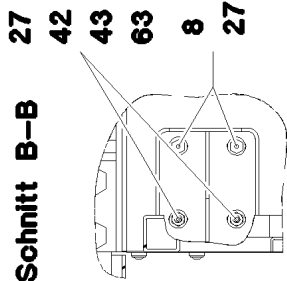
- 27
- 51
- 27
- 54
- 27
- 52
- 62
- 61

Y



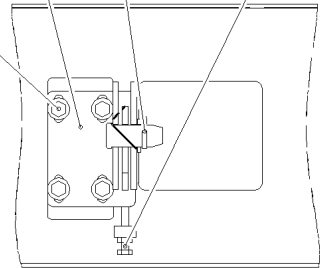
- 35
- 11
- 14
- 15
- 38
- 60

Schnitt B-B



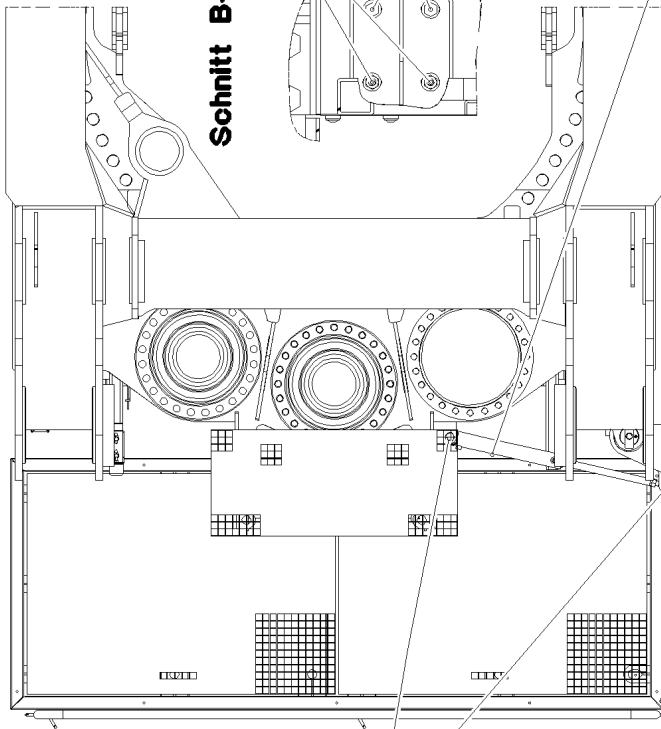
- 27
- 42
- 43
- 63
- 8
- 27

Schnitt A-A

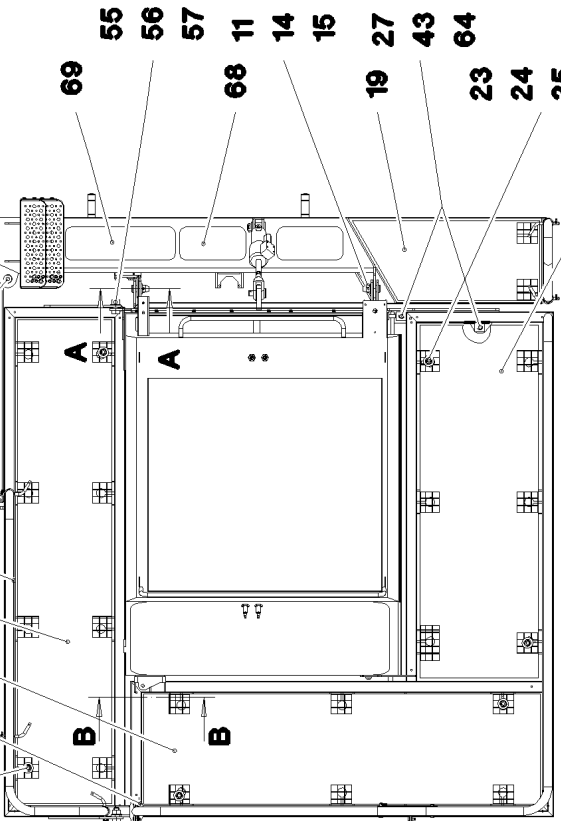


- 36
- 37

Ansicht V



- 9
- 13
- 14
- 15
- 23
- 24
- 25
- 26
- 34
- 39
- 21
- 48
- 49



- 4
- 36
- 37
- 55
- 56
- 57
- 69
- 68
- 11
- 14
- 15
- 19
- 27
- 43
- 64
- 23
- 24
- 25
- 22
- 26

18.11.2014  
077925

**LIEBHERR**

etk\_en\_de\_073810 LG 1750

CRANE DRIVER'S CABIN CPL.  
KRAFUEHRERKABINE KPL.

503 (2/4)

2 810  
91 72 182 08

Pos.	Item	Quantity	Description	Bezeichnung	Serie	K
1	96 75 370 08	1	CRANE DRIVER'S CABIN,PRE-ASSY. ⇒ 2 810 001 96 75 370 08	KRANFUEHRERKABINE VORM.		
2	96 54 372 08	1	SWIVEL ARM WELDED	SCHWENKARM SCHWK.		
3	10 21 912 1	1	TILT CYLINDER 50/25-100 SPF ⇒ X10219121 10 21 912 1	KIPPZYLINDER		
4	51 23 497 08	1	TILT CYLINDER 55/32-400 SPF	KIPPZYLINDER		
(4)	46 00 320	2	SCREW PLUG DIN 908 M18X1,5 ST A3C	VERSCHLUSSSCHRAUBE		
(6)	42 42 017	2	RING DIN 70951 47X1,6	RING		
(9)	57 15 052 08	2	SPHERICAL BEARING GE30-UK-2RS-A	GELENKLAGER		
(999)	10 66 343 9	1	DS HYDRO CYLINDER	DS HYDROZYLINDER		
5	70 43 346 08	2	BUSHING 80X100X70 GZ-CUZN25AL5	BUCHSE		
6	95 66 524 08	2	PIN 90.0X137 35NICRMOV125	BOLZEN		
7	97 01 679 08	2	HOLDER 10X135X39 S355MC	HALTER		
8	40 65 164	5	HEX SCREW ISO 4017 M10X25 8.8 A3C	SECHSKANTSCHRAUBE		
9	45 12 307 08	2	PIN DIN 1435 30X90X83 ST.50-2K	BOLZEN		
10	72 50 008 08	1	FORKED LINK DIN 71751 A 25X50 VERZ	GABELGELENK		
11	93 19 133 08	2	PIN 35x81 42CRMO4+QT GASN.	BOLZEN		
12	45 30 320 08	1	PIN ISO 2341 B30X75X65 35NICRMOV125	BOLZEN		
13	95 40 928 08	4	TUBE 38X2,6X10 S355J2H FE//ZN20//C	ROHR		
14	42 12 019 08	5	WASHER DIN 1441 31 ST VERZ	SCHEIBE		
15	43 30 077 08	4	SPLIT PIN ISO 1234 6,3X45 ST A2K	SPLINT		
16	96 26 442 08	1	GUARD RAILING	GELAENDER		
17	10 28 979 5	2	WASHER ISO 7089 10 300HV FLZN SPF	SCHEIBE		
18	97 09 144 08	1	PLATE 3x270x166 DC01	BLECH		
19	97 32 904 08	1	GRIDIRON T356X850X30/2 S235JR TZN K SP	GITTERROST-P		
20	96 27 699 08	1	PLATFORM ST.CONST. T ZN O	PODEST SCHWK.		
21	72 58 693 08	1	GRIDIRON T1800X500X30/2 S235JR TZN K	GITTERROST-P		
22	72 58 694 08	1	GRIDIRON T1600X550X30/2 S235JR TZN K	GITTERROST-P		
23	10 10 062 1	24	DISH MOUNTING	TELLERBEFESTIGUNG		
24	40 01 466	24	HEX SCREW ISO 4014 M8X45 8.8 A2C	SECHSKANTSCHRAUBE		
25	41 19 005 08	25	HEX NUT DIN 985 M8 8 A2C	SECHSKANTMUTTER		
26	94 11 381 08	24	WASHER 70X3 DC01 FE//ZN20//C	SCHEIBE		
27	40 00 505	14	WASHER DIN 7349 10,5 200HV A3C	SCHEIBE		
28	49 00 123	2	HEX SCREW ISO 4017 M16X35 8.8 A3C	SECHSKANTSCHRAUBE		
29	10 28 980 6	2	WASHER ISO 7089 16 300HV FLZN SPF	SCHEIBE		
30	43 30 088 08	1	SPLIT PIN ISO 1234 8X50 ST A2K	SPLINT		
31	77 43 242	2	HYDRAULIC-TYPE LUBRICAT.NIPPLE DIN 71	KEGELSCHMIERNIPPEL		
32	40 61 024	1	HEX SCREW ISO 4014 M8X55 8.8 A2C	SECHSKANTSCHRAUBE		
33	45 12 144 08	1	PIN DIN 1435 12X60X53 ST.50 FE//ZN20//C	BOLZEN		
34	43 31 028 08	2	RETAINING SPRING 3 VERZ	SICHERUNGSFEDER		
35	96 40 452 08	1	BRACKET WELDED CONST.	KONSOLE SCHWK.		
36	49 00 094	4	HEX SCREW ISO 4017 M12X25 8.8 A3C	SECHSKANTSCHRAUBE		
37	42 16 007 01	4	WASHER DIN 7349 13 200HV A3C	SCHEIBE		
38	49 80 450	1	HEX SCREW ISO 4017 M10X60 8.8 A3C	SECHSKANTSCHRAUBE		
39	45 12 126 08	3	PIN DIN 1435 10X30X25 ST.50 VERZ	BOLZEN		
40	42 00 012 01	16	WASHER ISO 7089 8 200HV A3C	SCHEIBE		
41	43 30 034 08	2	SPLIT PIN ISO 1234 3,2X20 ST A2K	SPLINT		
42	40 61 056	2	HEX SCREW ISO 4014 M10X40 8.8 A3C	SECHSKANTSCHRAUBE		
43	41 19 006 08	4	HEX NUT DIN 985 M10 8 A3C	SECHSKANTMUTTER		
46	96 27 469 08	1	INSIDE-PIVOTING PLATFORM	PODEST SCHWK.INNEN		
48	10 04 006 1	1	GRIDIRON T2195X430X30/3 S235JR TZN K	GITTERROST-P		
49	96 27 470 08	1	HAND RAIL WELDED STRUCTURE	GELAENDER SCHWK.		
50	96 27 471 08	1	HAND RAIL WELDED STRUCTURE	GELAENDER SCHWK.		
51	97 40 200 08	1	CONSOLE 4X254X354 S315MC FE//ZN20//C	KONSOLE		
52	72 69 107 08	1	LIMIT STOP BUFFER 63X53	ANSCHLAGPUFFER		
54	40 65 166	2	HEX SCREW ISO 4017 M10X20 8.8 A3C	SECHSKANTSCHRAUBE		
55	46 00 266	4	HEX SCREW ISO 4017 M24X50 8.8 A3C	SECHSKANTSCHRAUBE		
56	10 28 981 0	4	WASHER ISO 7089 24 300HV FLZN SPF	SCHEIBE		
57	41 15 149 08	4	HEX NUT ISO 4032 M24 8 A3C	SECHSKANTMUTTER		
58	43 31 007 08	5	SPRING PLUG 3,5X3X62 A3C	FEDERSTECKER		

18.11.2014

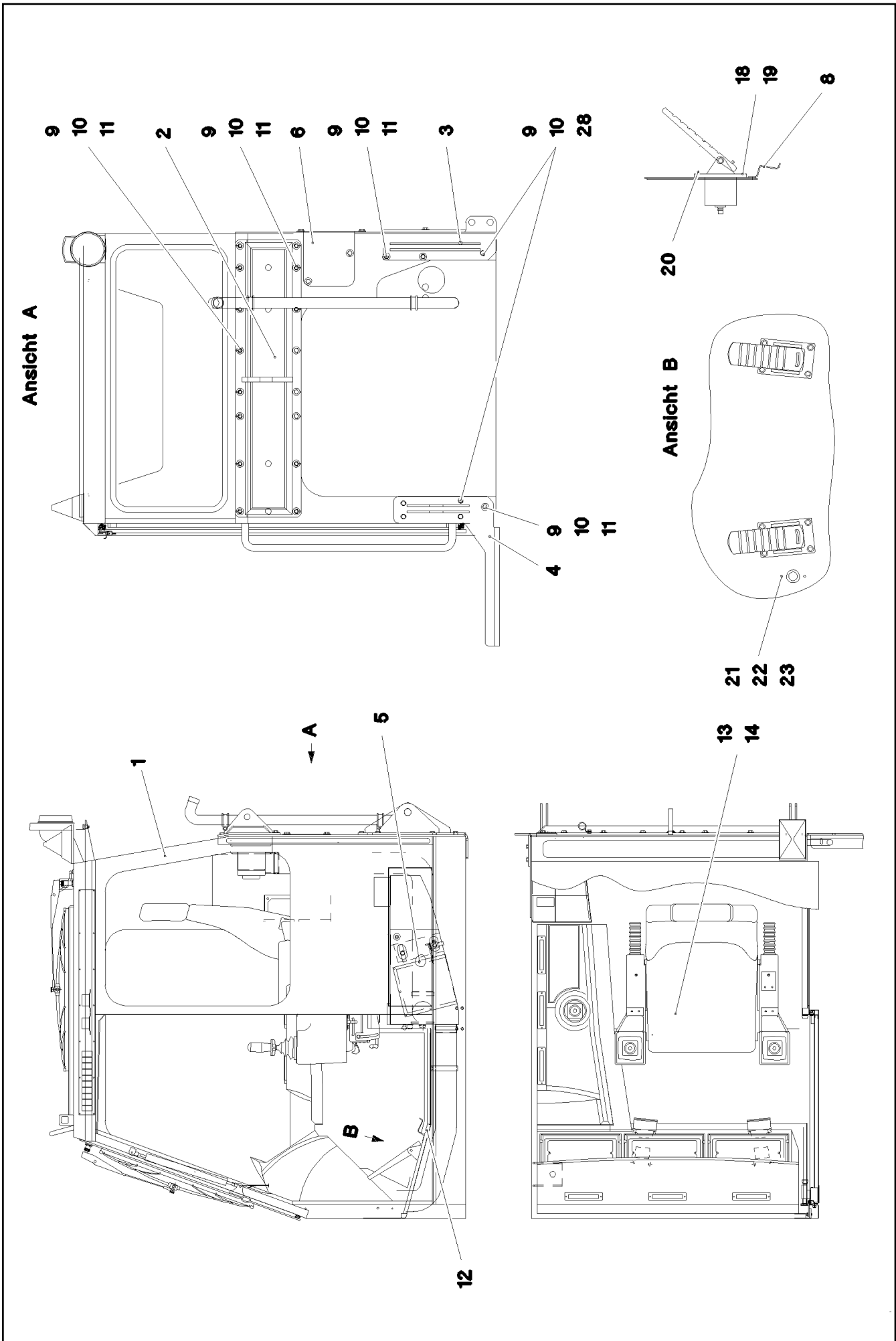
etk\_en\_de\_073810 LG 1750

☐ 504 (3/4)

**LIEBHERR**CRANE DRIVER'S CABIN CPL.  
KRANFUEHRERKABINE KPL.⇒ 2 810  
91 72 182 08

Pos.	Item	Quantity	Description	Bezeichnung	Serie	K
59	94 19 001 08	5	SOCKET PIN 12.0X175 S235JRG2 FE//ZN20//	STECKBOLZEN		
60	41 15 144 08	2	HEX NUT ISO 4032 M10 8 A3C	SECHSKANTMUTTER		
61	77 39 334 08	1	SHACKLE DIN 82101 1,6T NG1,6 ST VERZ	SCHAEKEL		
62	77 90 347 08	1	LASHING STRAP EN 12195-2 6MX35MM SPF	ZURRGURT		
63	42 18 010 08	2	WASHER DIN 9021 A 10 ST A3C	SCHEIBE		
64	49 00 112	2	HEX SCREW ISO 4017 M10X35 8.8 A3C	SECHSKANTSCHRAUBE		
65	78 89 017 08	2	TREAD 399X120X40 AL ELOXIERT SPF	AUFSTIEGSTRITT		
66	49 00 128	8	HEX SCREW ISO 4017 M8X25 8.8 A2C	SECHSKANTSCHRAUBE		
67	41 15 141 08	8	HEX NUT ISO 4032 M8 8 A2C	SECHSKANTMUTTER		
68	97 28 594 08	2	ANTI-SLIP SURFACE 1.6X150X300 3M TYP4	ANTIRUTSCHBELAG		
69	97 08 794 08	1	ANTI-SLIP SURFACE 1.6X150X500 3M TYP4	ANTIRUTSCHBELAG		
70	95 57 025 08	1	PLATE 0X1645X1190 ALMG3 H111 SPF	BLECH		
71	10 41 285 7	17	OVAL HEAD FLAT SCREW AEHNL.ISO 7380	LINSENFLACHKOPFSCHRAUBE		
72	42 16 025	17	WASHER DIN 7349 8,4 200HV A3C	SCHEIBE		
73	96 62 796 08	1	MIRROR ATTACHMENT ⇒ 2 500 039 96 62 796 08	SPIEGELANBAU		
76	41 15 140 08	4	HEX NUT ISO 4032 M6 8 A2C	SECHSKANTMUTTER		
77	42 18 007 08	4	WASHER DIN 9021 A 6.4 A2C	SCHEIBE		

18.11.2014	etk_en_de_073810 LG 1750	<input type="checkbox"/> 505 (4/4)
<b>LIEBHERR</b>	CRANE DRIVER'S CABIN CPL. KRAFUEHRERKABINE KPL.	⇒ 2 810 91 72 182 08





Pos.	Item	Quantity	Description	Bezeichnung	Serie	K
1	91 44 758 08	1	CABIN, GLAZED ⇒ 2 520 91 44 758 08	KABINE VERGLAST		
2	96 38 173 08	1	BRACKET WELDED CONST.	KONSOLE SCHWK.		
3	96 27 697 08	1	BRACKET WELDED CONST.	KONSOLE SCHWK.		
4	96 27 698 08	1	BRACKET WELDED CONST.	KONSOLE SCHWK.		
5	91 49 445 08	1	HEATING CRANE DRIVER'S CABIN MOTORV ⇒ 2 540 000 91 49 445 08	HEIZUNG KRANFUEHRERKABIN		
6	97 54 280 08	1	PLATE 3X496X284 DC01+ZE	BLECH		
8	94 29 231 08	2	FLOOR PLATE 3X100X120 DC01 FE//ZN20//	FUSSBLECH		
9	40 00 591	30	HEX SCREW ISO 4017 M10X50 8.8 A3C	SECHSKANTSCHRAUBE		
10	41 19 006 08	30	HEX NUT DIN 985 M10 8 A3C	SECHSKANTMUTTER		
11	42 18 010 08	25	WASHER DIN 9021 A 10 ST A3C	SCHEIBE		
12	97 34 969 08	1	FLOOR MAT 10X410X1175 GUMMI	BODENMATTE		
13	49 00 128	4	HEX SCREW ISO 4017 M8X25 8.8 A2C	SECHSKANTSCHRAUBE		
14	41 30 034 08	4	CAGE NUT M8	KAFIGMUTTER		
18	40 43 122	4	SOCKET HEAD SCREW ISO 4762 M10X20 1	ZYLINDERSCHRAUBE		
19	41 30 066 08	8	BLIND RIVET NUT M10 K=1,5-5,5 A3C	BLINDNIETMUTTER		
20	40 42 309 08	4	SOCKET HEAD SCREW DIN 912 M10X40 8.8	ZYLINDERSCHRAUBE		
21	41 15 140 08	2	HEX NUT ISO 4032 M6 8 A2C	SECHSKANTMUTTER		
22	40 86 041 08	2	COUNTERSUNK SCREW AEHNL.DIN 7991	SENKSCHRAUBE		
23	42 00 009 01	2	WASHER ISO 7089 6 200HV A3C	SCHEIBE		
28	42 11 011 08	5	WASHER DIN 1440 12 ST VERZ	SCHEIBE		
500	91 72 156 08	1	ELECTRIC FOR GLAZED CABIN ⇒ 2 810 034 91 72 156 08	ELEKTRIK KABINE VERGLAST		

18.11.2014

etk\_en\_de\_073810 LG 1750

507 (2/2)

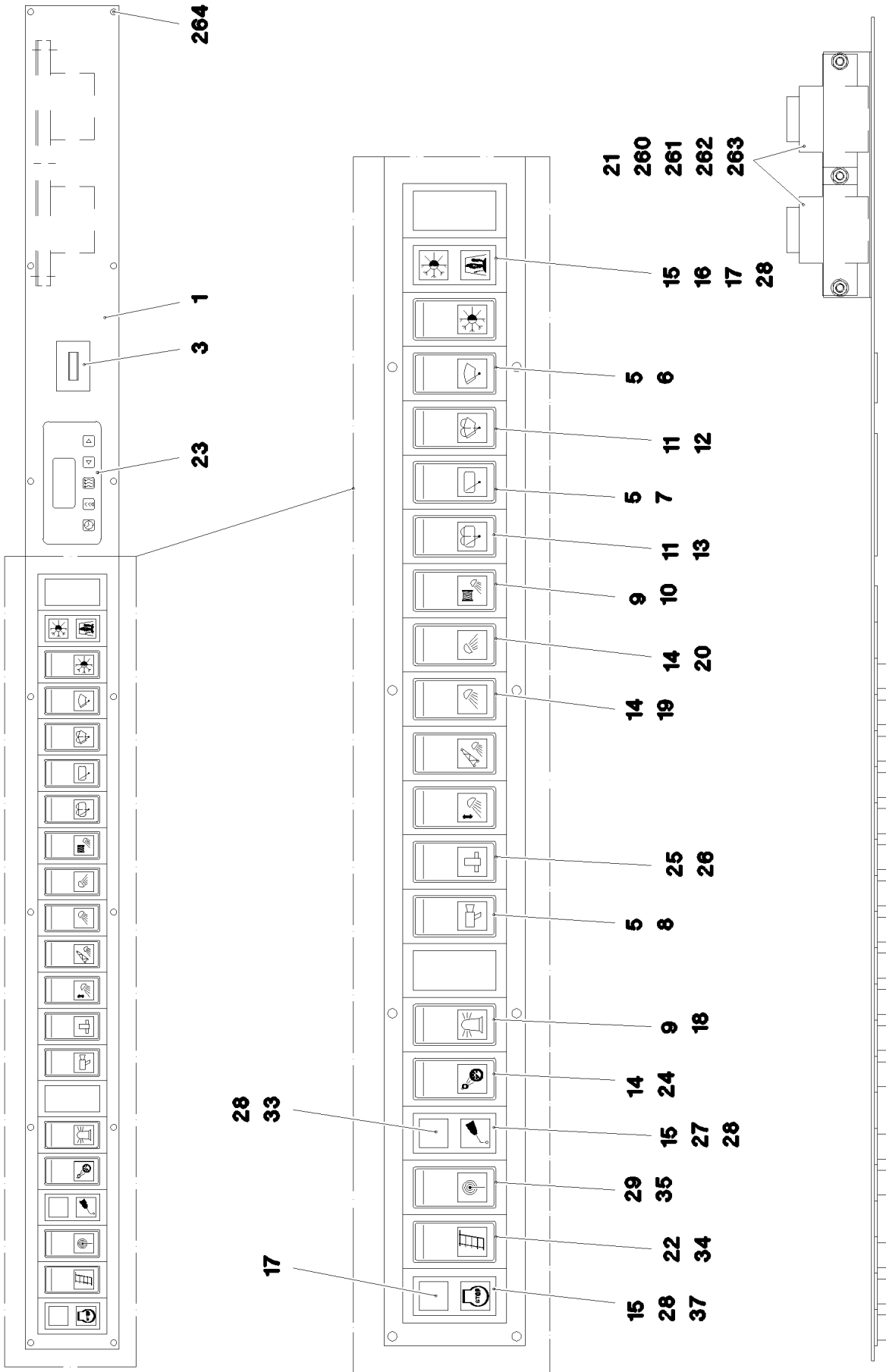
**LIEBHERR**

CRANE DRIVER'S CABIN,PRE-ASSY.  
KRANFUEHRERKABINE VORM.

⇒ 2 810 001  
96 75 370 08

Pos.	Item	Quantity	Description	Bezeichnung	Serie	K
3	96 75 302 08	1	DASHBOARD ROOF, PRE-ASSEMBLED ⇒ 2 810 035      96 75 302 08	ARMATURENBRETT DACH VO		
5	96 75 303 08	1	WIRING LIST CABIN GLAZED	KABELLISTE KABINE VERGLAS		
(5)	96 75 304 08	1	WIRING HARNESS W156	KABELSTRANG		
(6)	92 93 521 08	1	LEAD W157B	LEITUNG		
(8)	92 93 522 08	1	LEAD W157D	LEITUNG		
(9)	92 93 523 08	1	LEAD W157E	LEITUNG		
(11)	92 93 525 08	1	LEAD W156B	LEITUNG		
7	96 76 625 08	1	ELECTRIC ADD-ON PARTS CABIN ⇒ 2 810 042      96 76 625 08	ELEKTRIK ANBAUTEILE KABINE		

18.11.2014	etk_en_de_073810 LG 1750	508
<b>LIEBHERR</b>	ELECTRIC FOR GLAZED CABIN ELEKTRIK KABINE VERGLAST	⇒ 2 810 034 91 72 156 08



18.11.2014  
076896

**LIEBHERR**

etk\_en\_de\_073810 LG 1750

DASHBOARD ROOF, PRE-ASSEMBLED  
ARMATURENBRETT DACH VORM.

□ 509 (1/2)

⇒ 2 810 035  
96 75 302 08

Pos.	Item	Quantity	Description	Bezeichnung	Serie	K
1	92 12 058 08	1	DASHBOARD ROOF WELDED	ARMATURENBRETT DACH SCH		
3	69 17 985 08	1	OPERATING HOURS COUNTER STUNDEN	BETRIEBSSTUNDENZAehler		
5	60 60 279 08	3	ROCKER SWITCH	KIPPSCHALTER		
6	60 67 701 08	1	SYMBOL INSERT	SYMBOLEINSATZ		
7	60 67 702 08	1	SYMBOL INSERT	SYMBOLEINSATZ		
8	60 67 911 08	1	SYMBOL INSERT	SYMBOLEINSATZ		
9	60 60 242 08	2	ROCKER SWITCH	KIPPSCHALTER		
10	60 67 817 08	1	SYMBOL INSERT	SYMBOLEINSATZ		
11	60 60 258 08	2	ROCKER SWITCH	KIPPSCHALTER		
12	60 67 718 08	1	SYMBOL INSERT	SYMBOLEINSATZ		
13	60 67 784 08	1	SYMBOL INSERT	SYMBOLEINSATZ		
14	60 60 242 08	3	ROCKER SWITCH	KIPPSCHALTER		
15	60 71 354 08	3	CONTROL LIGHT 24V	KONTROLLLEUCHTE		
(1)	60 70 097 08	2	LIGHT BULB 1,3W 24V	GLUEHLAMPE		
16	60 67 647 08	1	SYMBOL INSERT	SYMBOLEINSATZ		
17	60 67 633 08	2	SYMBOL INSERT	SYMBOLEINSATZ		
18	60 67 604 08	1	SYMBOL INSERT	SYMBOLEINSATZ		
19	60 67 643 08	1	SYMBOL INSERT	SYMBOLEINSATZ		
20	60 67 772 08	1	SYMBOL INSERT	SYMBOLEINSATZ		
21	60 61 962 08	2	CONTROL GEAR 6POL 24V SPF	STEUERGERAET		
22	60 60 248 08	1	ROCKER SWITCH	KIPPSCHALTER		
23	61 41 013 08	1	PRESETTING TIMER 24V-7 TAGE	VORWAHLUHR		
24	60 67 770 08	1	SYMBOL INSERT	SYMBOLEINSATZ		
25	60 60 248 08	1	ROCKER SWITCH	KIPPSCHALTER		
26	60 67 671 08	1	SYMBOL INSERT	SYMBOLEINSATZ		
27	60 67 617 08	1	SYMBOL INSERT	SYMBOLEINSATZ		
28	60 72 250 08	4	REFLECTOR	REFLEKTOR		
29	60 60 277 08	1	ROCKER SWITCH	KIPPSCHALTER		
31	60 67 620 08	7	SCREEN	BLENDE		
33	60 67 725 08	1	SYMBOL INSERT	SYMBOLEINSATZ		
34	60 67 869 08	1	SYMBOL INSERT	SYMBOLEINSATZ		
35	10 47 153 2	1	SYMBOL INSERT GRUEN	SYMBOLEINSATZ		
36	10 47 153 1	1	SYMBOL INSERT GRUEN	SYMBOLEINSATZ		
37	11 17 094 2	1	SYMBOL INSERT	SYMBOLEINSATZ		
260	40 02 308	3	PAN-HEAD SCREW ISO 7045 M6X12 4.8 A2	FLACHKOPFSCHRAUBE		
261	42 00 009 01	6	WASHER ISO 7089 6 200HV A3C	SCHEIBE		
262	42 51 009 08	3	TOOTH LOCK WASHER DIN 6797 A 6,4	ZAHNSCHEIBE		
263	41 15 140 08	3	HEX NUT ISO 4032 M6 8 A2C	SECHSKANTMUTTER		
264	40 82 507 08	14	SHEET-METAL SCREW DIN 7981 4,2X9,5-C	BLECHSCHRAUBE		

18.11.2014

etk\_en\_de\_073810 LG 1750

510 (2/2)

**LIEBHERR**

DASHBOARD ROOF, PRE-ASSEMBLED  
ARMATURENBRETT DACH VORM.

⇒ 2 810 035  
96 75 302 08

Pos.	Item	Quantity	Description	Bezeichnung	Serie	K
9	11 08 008 8	1	THERMAL SWITCH BERUEHRUNGSLOS	THERMOSCHALTER		
10	57 10 499 08	1	THERMOSTAT	THERMOSTAT		
11	61 04 089 08	1	FAN	VENTILATOR		
12	60 71 386 08	1	FLASHING LIGHT 13,2W 24V ROT	BLITZLEUCHTE		
(1)	57 15 119 08	1	FLASHTUBE 24V	BLITZROEHRE		
(2)	57 15 561 08	1	BOARD 24V	PLATINE		
(3)	57 15 562 08	1	HOOD	HAUBE		
(4)	10 30 062 1	1	FLOOR PLATE	BODENPLATTE		
13	60 71 445 08	1	WORK LIGHT 55/70W 12/24V	ARBEITSSCHEINWERFER		
14	60 70 211 08	1	LIGHT BULB DIN 72601 70W 24V	GLUEHLAMPE		
15	60 71 361 08	1	INTERNAL LIGHT 10W 24V GLASKLAR	INNENLEUCHTE		
16	60 70 028 08	2	LIGHT BULB DIN 72601 10W 24V	GLUEHLAMPE		
17	61 40 031 08	1	HORN 24V	HORN		
19	60 23 255 08	3	HOUSING 6-POL	GEHAEUSE		
20	60 22 097 08	4	ATTACHABLE SLEEVE HOUSING 2-POL	STECKHUELSENGEHAEUSE		
21	60 23 233 08	7	FLAT PLUG HOUSING 18-POL	FLACHSTECKERGEHAEUSE		
22	60 23 002 08	6	PLUG SHELL 18-POL	STECKERGEHAEUSE		
23	60 71 079 08	1	READING LAMP 7,5W 28V GLASKLAR	LESELEUCHTE		
(1)	57 12 524 08	1	HALOGEN LAMP 5W 12V	HALOGENLAMPE		
24	77 26 140 08	1	SIGN	SCHILD		
30	11 11 497 7	1	ANTENNA	ANTENNE		
31	11 11 497 3	1	ANTENNA CABLE 1-2,5M	ANTENNENKABEL		
32	11 11 497 4	1	ANTENNA CABLE 1-2M	ANTENNENKABEL		

18.11.2014

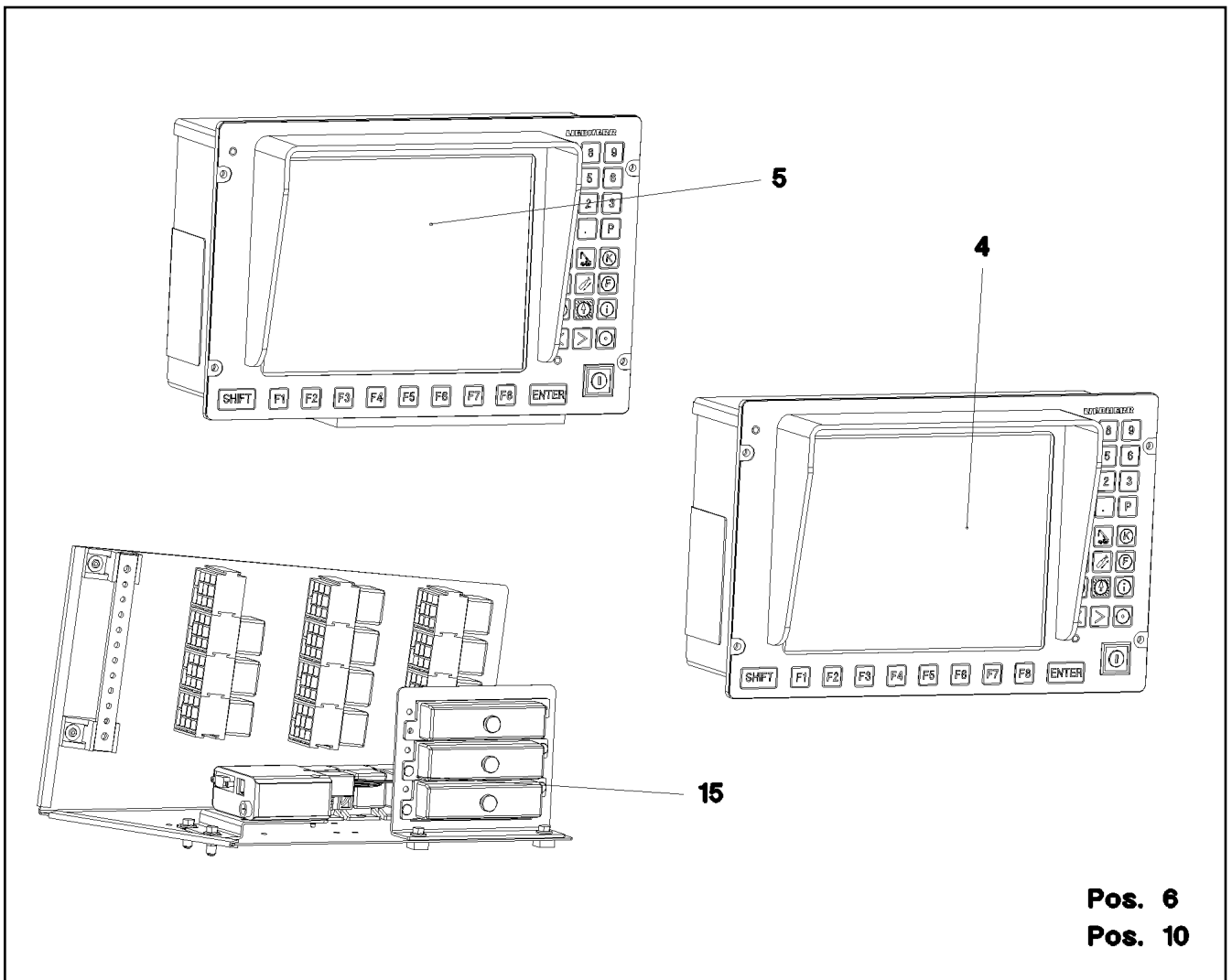
etk\_en\_de\_073810 LG 1750

511

**LIEBHERR**

ELECTRIC ADD-ON PARTS CABIN  
ELEKTRIK ANBAUTEILE KABINE

⇒ 2 810 042  
96 76 625 08



Pos.	Item	Quantity	Description	Bezeichnung	Serie	K
4	91 32 850 08	2	LICCON CONSOLE LCD2 KOMPAT. SPF ⇒ 2 913 91 32 850 08	LICCON KONSOLE LCD2		
5	96 47 216 08	1	LICCON CONSOLE LCD3 KRANEINSATZPL. ⇒ 2 913 200 96 47 216 08	LICCON KONSOLE LCD3		
6	96 32 209 08	1	MEMORY CARD BSE01 PROG.	SPEICHERKARTE BSE01		
(80)	10 44 160 7	1	MEMORY CARD 2GB CF-CARD -40/+85°C	SPEICHERKARTE		
(90)	10 46 740 3	1	ADAPTER BOARD CF-PCMCIA SPF	ADAPTERKARTE		
(980)	10 28 812 1	1	NAME PLATE 70X40 POLYESTER SPF	BEZEICHNUNGSSCHILD		
10	96 75 245 08	1	DASHBOARD ⇒ 2 830 042 96 75 245 08	ARMATURENBRETT		
15	96 75 246 08	1	MOUNTING PARTS INSTR. ⇒ 2 830 044 96 75 246 08	AUFBAUTEILE ARMATUREN		

18.11.2014  
076525

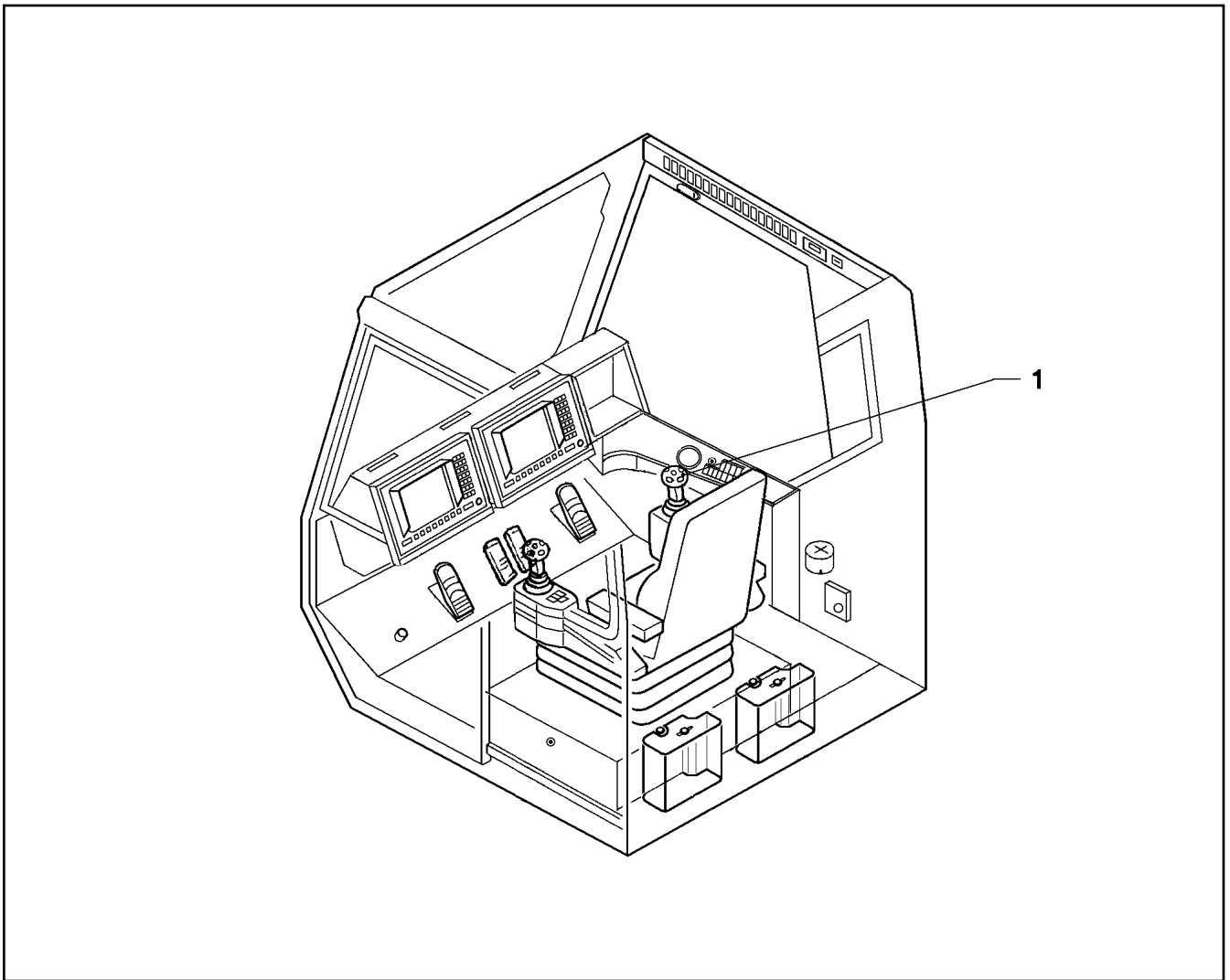
**LIEBHERR**

etk\_en\_de\_073810 LG 1750

CRANE OPERATOR CAB INSTRUMENTS  
ARMATUREN KRANKABINE

512

⇒ 2 830  
91 69 745 08



Pos.	Item	Quantity	Description	Bezeichnung	Serie	K
1	60 60 950 08	1	MASTER SWITCH ST2000-LSB-LH/11 SPF ⇒ 6 060 950 08 60 60 950 08	MEISTERSCHALTER		

18.11.2014  
023066

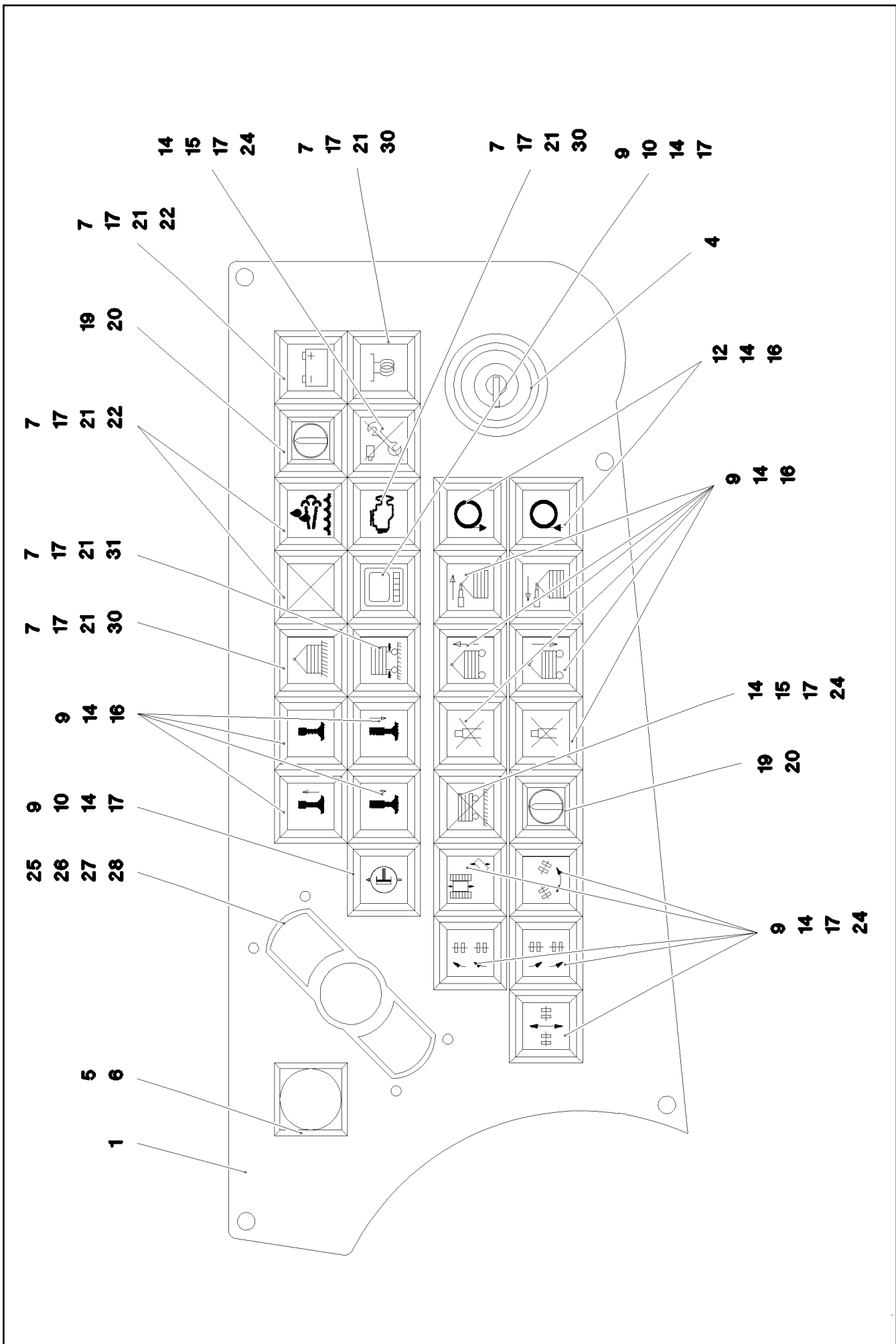
**LIEBHERR**

etk\_en\_de\_073810 LG 1750

ELECTR.3RD MASTER SWITCH  
ELEKTRIK 3

513

⇒ 2 830 040  
92 88 204 08





Pos.	Item	Quantity	Description	Bezeichnung	Serie	K
1	97 57 724 08	1	DASHBOARD 2X340X157 DC01	ARMATURENBRETT		
4	60 61 943 08	1	IGNITION STARTER SWITCH ⇒ 6 061 943 08 60 61 943 08	ZUENDSTARTSCHALTER		
5	60 61 441 08	1	EMERGENCY STOP BUTTON	NOT-AUS TASTE		
6	11 10 019 7	1	TOUCH CONTACT TRANSMITTER 10E+1S	TASTKONTAKTGEBER		
7	60 61 435 08	7	INDICATOR LAMP	LEUCHTMELDER		
9	60 61 439 08	17	PUSH-BUTTON CAP FLACH GELB	TASTERKAPPE		
10	60 61 447 08	2	LUMINOUS SWITCH CONTACT SENDER 2	LEUCHTSCHALTCONTACTGEBE		
12	60 61 444 08	2	PUSH-BUTTON CAP FLACH KLAR	TASTERKAPPE		
14	60 61 430 08	21	PUSH BUTTON	DRUCKTASTE		
15	60 61 431 08	2	PUSH-BUTTON CAP FLACH ROT	TASTERKAPPE		
16	60 61 446 08	12	TOUCH CONTACT TRANSMITTER 20E+2S	TASTKONTAKTGEBER		
17	60 70 087 08	16	LIGHT BULB 1,2W 30V	GLUEHLAMPE		
19	60 61 433 08	2	ROTARY LOCK 1W	DREHSCHLOSS		
20	60 61 434 08	2	TOUCH CONTACT TRANSMITTER 10E+1S	TASTKONTAKTGEBER		
21	60 61 445 08	7	LAMP SOCKET	LAMPENFASSUNG		
22	60 61 443 08	3	SPHERICAL CAP	KALOTTE		
24	60 61 437 08	7	LUMINOUS PUSH BUTTON CONTACTOR 2	LEUCHTTASTKONTAKTGEBER		
25	40 84 007 01	4	PAN-HEAD SCREW ISO 7045 M3X16 4.8 A2	FLACHKOPFSCHRAUBE		
26	41 19 001 08	4	HEX NUT DIN 985 M3 8 A3C	SECHSKANTMUTTER		
27	10 32 683 8	1	MOUSE SUBSTITUTE	MAUSERSATZ		
28	10 32 684 4	1	LEAD 8 X	LEITUNG		
30	60 61 442 08	3	SPHERICAL CAP	KALOTTE		
31	60 61 448 08	1	SPHERICAL CAP	KALOTTE		

18.11.2014

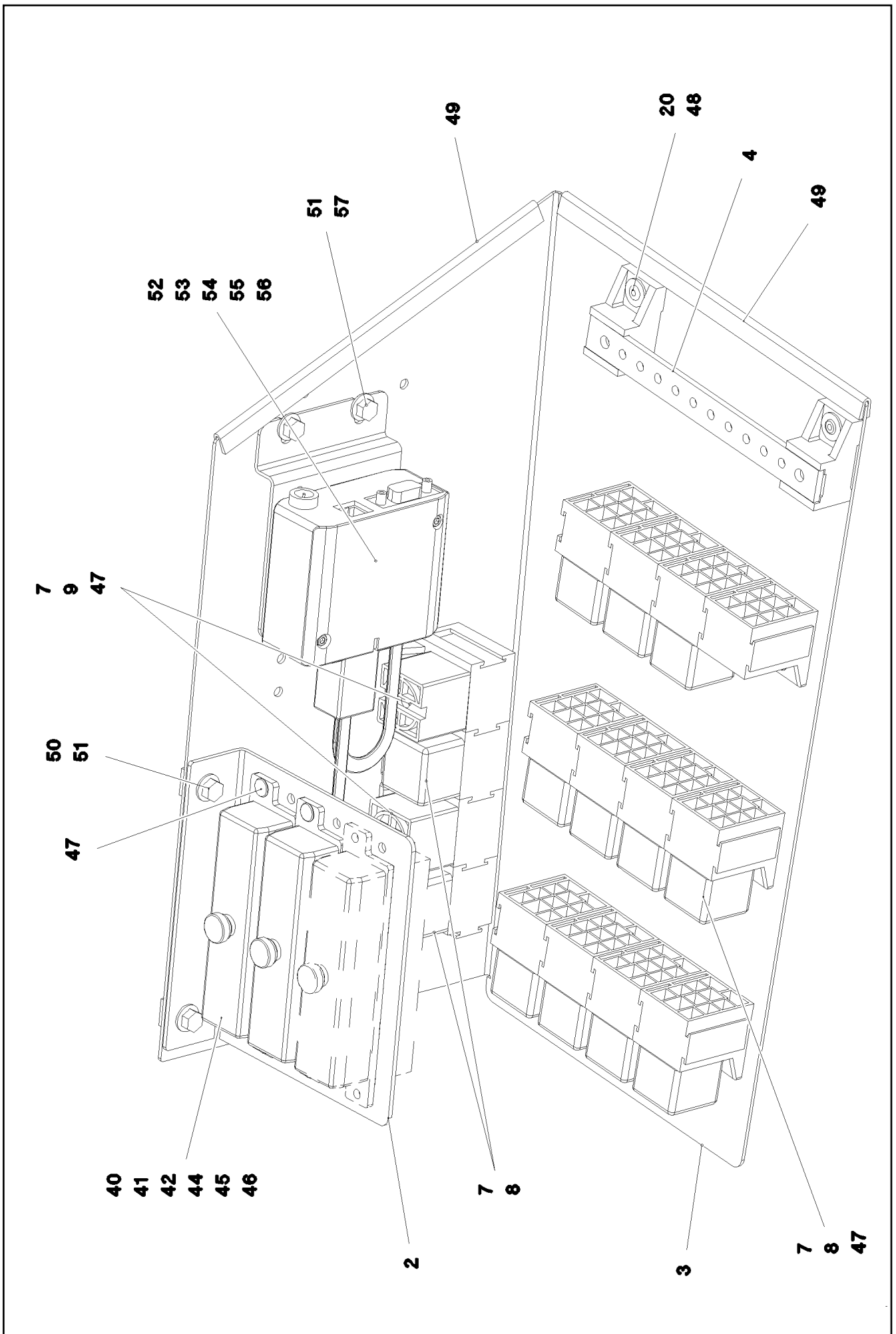
etk\_en\_de\_073810 LG 1750

515 (2/2)

**LIEBHERR**

DASHBOARD  
ARMATURENBRETT

⇒ 2 830 042  
96 75 245 08



18.11.2014  
076862

**LIEBHERR**

etk\_en\_de\_073810 LG 1750

MOUNTING PARTS INSTR.  
AUFBAUTEILE ARMATUREN

□ 516 (1/2)

⇒ 2 830 044  
96 75 246 08

Pos.	Item	Quantity	Description	Bezeichnung	Serie	K
2	95 04 398 08	1	PLATE 2X130X137 DC01 FE//ZN20//C	BLECH		
3	95 60 903 08	1	PLATE 1.5X379X377 DC01 FE//ZN20//C	BLECH		
4	92 89 739 08	1	GROUND RAIL 8XM5 ⇒ 1 830 061 92 89 739 08	VERTEILER MASSE		
5	96 75 247 08	1	CABLING INSTRUMENTS	VERKABELUNG ARMATUREN		
7	63 01 229 08	16	PLUG BASE 9-POL	RELAISSTECKSOCKEL		
8	63 01 215 08	13	RELAY 24V 10A SPF	RELAIS		
9	10 04 048 6	2	BUZZER 24V 80-95DBA	SUMMER		
10	96 32 616 08	1	CONVERTOR TTY-RS232 ⇒ 2 533 071 96 32 616 08	WANDLER		
20	70 42 077 08	2	MANDRIL RIVET 4X15	DORNNIET		
40	60 45 016 08	2	FUSE BOX SMALL 6-POL, LEER	SICHERUNGSDOSE		
41	60 40 069 08	2	FLAT FUSE LINK 5A	FLACHSICHERUNGSEINSATZ		
42	60 40 070 08	3	FLAT FUSE LINK 7,5A	FLACHSICHERUNGSEINSATZ		
44	60 40 072 08	6	FLAT FUSE LINK 15A	FLACHSICHERUNGSEINSATZ		
45	60 40 073 08	1	FLAT FUSE LINK 20A	FLACHSICHERUNGSEINSATZ		
46	60 27 355 08	10	INSERTION BRIDGE	EINLEGEBRUECKE		
47	70 42 076 08	13	MANDRIL RIVET 4X10,3	DORNNIET		
48	42 18 005 08	2	WASHER DIN 9021 A 4.3 ST VERZ	SCHEIBE		
49	26 21 039 08	0.4	EDGE PROTECTION 1-2X9,5X6,5	KANTENSCHUTZ		
50	41 30 026 08	2	CAGE NUT M5	KAFIGMUTTER		
51	40 73 500 08	4	HEX SCREW EN 1665 M5X10 10.9 A2C	SECHSKANTSCHRAUBE		
52	96 28 688 08	1	GSM-MODULE PROGRAMMED LICCON1 SP	GSM-MODUL PROGRAMMIERT		
(10)	10 65 269 9	1	GSM MODULE MC55I QUAD-BAND	GSM-MODUL		
53	10 28 444 4	1	SIM-CARD	SIM-KARTE		
54	96 24 499 08	1	LEAD W634	LEITUNG		
55	97 02 588 2	1	PLATE 1.5X70X102 DC01 FE//ZN20//C	BLECH		
56	40 42 002 08	2	SOCKET HEAD SCREW DIN 912 M3X35 8.8	ZYLINDERSCHRAUBE		
57	10 04 259 2	2	BLIND RIVET NUT M5 K=1,0-3,5 ST A2C	BLINDNIETMUTTER		

18.11.2014

etk\_en\_de\_073810 LG 1750

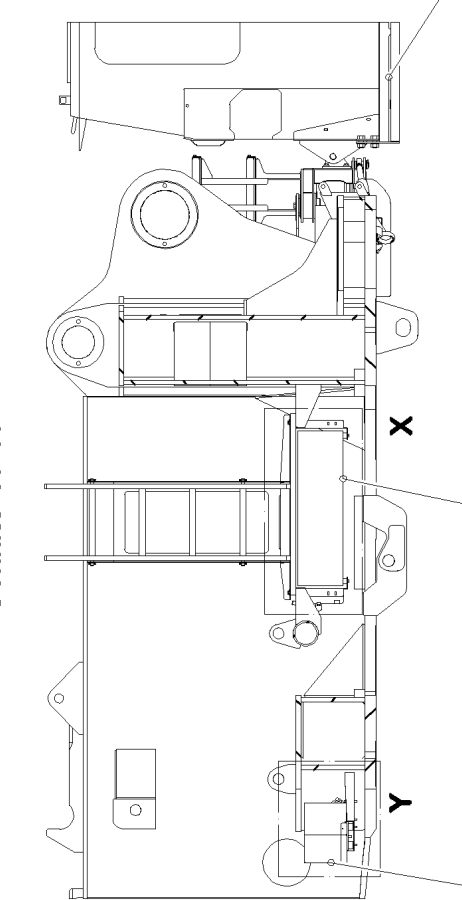
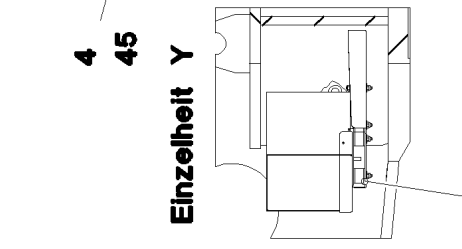
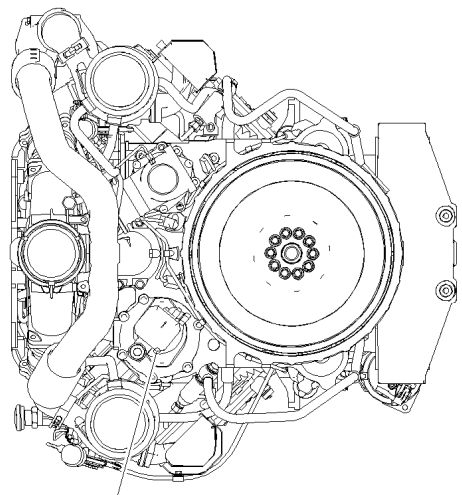
517 (2/2)

**LIEBHERR**

MOUNTING PARTS INSTR.  
AUFBAUTEILE ARMATUREN

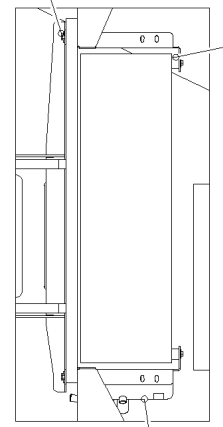
⇒ 2 830 044  
96 75 246 08

**Schnitt A-A**



- 40
- 41
- 42
- 44

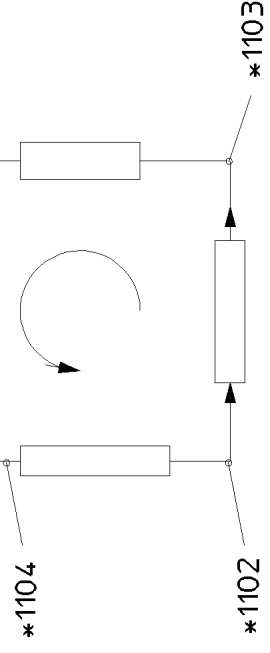
**Einzelheit X**



- 33
- 41
- 42

- 22
- \*1103
- \*1101

- 60
- 61
- \*1100



**\* Pos. 500**

18.11.2014  
077922



etk\_en\_de\_073810 LG 1750

AIR COND. UNIT SUPERSTRUCTURE  
KLIMAANLAGE OW

518 (1/2)

⇒ 2 831  
91 74 297 08

Pos.	Item	Quantity	Description	Bezeichnung	Serie	K
1	55 31 881 08	1	LIQUEFIER ⇒ 5 531 881 08 55 31 881 08	VERFLUESSIGEREINHEIT		
2	55 31 883 08	1	COMPRESSOR DRIVE ⇒ 5 531 883 08 55 31 883 08	KOMPRESSORANTRIEB		
3	55 31 834 08	1	AIR COND. EVAPORATOR RFK ⇒ 2 831 022 55 31 834 08	KLIMANACHRUESTVERDAMPFE		
4	51 21 330 08	1	GEAR PUMP SPF	ZAHNRADPUMPE		
20	97 69 555 08	1	SIGN 75X45 ALUMINIUM	SCHILD		
21	40 82 507 08	2	SHEET-METAL SCREW DIN 7981 4,2X9,5-C	BLECHSCHRAUBE		
22	55 30 310 08	1	SIGN	SCHILD		
30	95 66 225 08	2	PLATE 3X518X379 DC01	BLECH		
33	72 69 068 08	4	MEGI BUFFER	MEGIPUFFER		
40	49 00 128	4	HEX SCREW ISO 4017 M8X25 8.8 A2C	SECHSKANTSCHRAUBE		
41	42 18 009 08	12	WASHER DIN 9021 8 140HV-ST A2C	SCHEIBE		
42	41 19 005 08	12	HEX NUT DIN 985 M8 8 A2C	SECHSKANTMUTTER		
43	49 00 089	4	HEX SCREW ISO 4017 M8X20 8.8 A2C	SECHSKANTSCHRAUBE		
44	42 00 012 01	4	WASHER ISO 7089 8 200HV A3C	SCHEIBE		
45	49 00 537	2	SOCKET HEAD SCREW ISO 4762 M10X30 8.	ZYLINDERSCHRAUBE		
50	96 81 607 08	1	ADDNL.HYDR.AIR CONTITIONER ⇒ 2 831 004 96 81 607 08	ZUSATZHYDRAULIK KLIMAANL		
60	10 21 652 9	1	BRACKET ST	BUEGEL		
61	10 21 653 4	2	CLIP 23 ST	CLIP		
100	70 20 440	2.8	COOLING AGENT 12KG FLASCHE R134A	KAELTEMITTEL		
101	10 04 403 2	0.13	COLD MACHINE OIL 0,25L DOSE PAG100	KAELTEMASCHINENOEL		
500	96 51 847 08	1	HOSE LINES AIR CONDITIONING LG1750	SCHLAUCHLEITUNGEN KLIMA O		
(1)	60 27 601 08	5	NAME PLATE 25,4X101,6	BEZEICHNUNGSSCHILD		
(1100)	96 44 760 08	1	HOSE CPL. GH134 5,2M	SCHLAUCH KPL.		
(1101)	96 40 945 08	1	HOSE CPL. GH134 6,0M	SCHLAUCH KPL.		
(1102)	96 44 761 08	1	HOSE CPL. GH134 3,4M	SCHLAUCH KPL.		
(1103)	96 40 950 08	1	HOSE CPL. GH134 2,2M	SCHLAUCH KPL.		
(1104)	96 39 247 08	1	HOSE CPL. GH134 1,75M	SCHLAUCH KPL.		

18.11.2014

etk\_en\_de\_073810 LG 1750

□ 519 (2/2)

**LIEBHERR**AIR COND. UNIT SUPERSTRUCTURE  
KLIMAANLAGE OW⇒ 2 831  
91 74 297 08



Pos.	Item	Quantity	Description	Bezeichnung	Serie	K
4	51 14 177 08	1	PRESSURE LIMITING VALVE pmax=700BAR ⇒ 5 114 177 08 51 14 177 08	DRUCKBEGRENZUNGSVENTIL		
5	51 06 823 08	1	BALL VALVE BKH1/2"NW13 A3C	KUGELHAHN		
6	51 04 120 08	1	NON-RETURN VALVE	RUECKSCHLAGVENTIL		
7	77 26 219 08	1	SIGN	SCHILD		
21	51 01 482 08	1	FLANGE FITTING A3P	FLANSCHVERSCHRAUBUNG		
22	51 01 417 08	1	FLANGE FITTING A3P	FLANSCHVERSCHRAUBUNG		
91	96 81 608 08	1	HOSE LINES AIR CONDITIONING SCR	SCHLAUCHLEITUNGEN KLIMAA		
(1)	60 27 601 08	3	NAME PLATE 25,4X101,6	BEZEICHNUNGSSCHILD		
(2)	60 27 603 08	2	NAME PLATE 25,4X165,1	BEZEICHNUNGSSCHILD		
(1390)	92 64 557 08	1	HOSE CPL. 1SN 1,7M	SCHLAUCH KPL.		
(1391)	96 81 400 08	1	HOSE CPL. 2SN 4,3M	SCHLAUCH KPL.		
(1392)	92 15 729 08	1	HOSE CPL. 2TE 0,23M	SCHLAUCH KPL.		
(1393)	92 15 730 08	1	HOSE CPL. 2TE 0,33M	SCHLAUCH KPL.		
(1394)	96 44 814 08	1	HOSE CPL. 1SC 3,2M	SCHLAUCH KPL.		
601	47 66 114 08	1	FLANGE JOINT RSWS16-SM-WD A3P	VERSCHRAUBUNG		
602	76 17 460	2	FLANGE JOINT EW 16S CR6-FREI	VERSCHRAUBUNG		
603	74 07 098	2	FLANGE JOINT EL 16S CR6-FREI	VERSCHRAUBUNG		
604	47 19 031 08	1	FLANGE JOINT EGE 16S M22X1,5 A3C	VERSCHRAUBUNG		
605	48 24 315 14	2	FLANGE JOINT ISO 8434 ET 16S CR6-FREI	VERSCHRAUBUNG		
606	47 10 397 08	1	FLANGE JOINT ISO 8434-1 GE 10L M12X1,5	VERSCHRAUBUNG		
607	47 00 327 08	1	FLANGE JOINT XG16-S A3P	VERSCHRAUBUNG		
608	76 15 379	1	FLANGE JOINT EW 15L CR6-FREI	VERSCHRAUBUNG		
609	47 10 312 08	1	FLANGE JOINT XGE18-LR-ED A3P	VERSCHRAUBUNG		
610	47 10 332 08	2	FLANGE JOINT XGE16-SR-ED A3P	VERSCHRAUBUNG		
612	47 19 006 08	1	FLANGE JOINT EGESD16-SR-WD A3P	VERSCHRAUBUNG		
613	47 04 325 08	2	FLANGE JOINT T 16S CR6-FREI	VERSCHRAUBUNG		
614	47 00 108 08	1	FLANGE JOINT SNV16-S A3P	VERSCHRAUBUNG		
615	47 56 015 08	1	TEST POINT FITTING BMA3 6S	MESSANSCHLUSS		
616	47 54 331 08	1	FLANGE JOINT REDSD16/6-S CFX	VERSCHRAUBUNG		
617	49 11 008 14	1	FLANGE JOINT GZ 35L CR6-FREI	VERSCHRAUBUNG		
618	47 00 332 08	1	FLANGE JOINT XG35-L A3P	VERSCHRAUBUNG		

18.11.2014

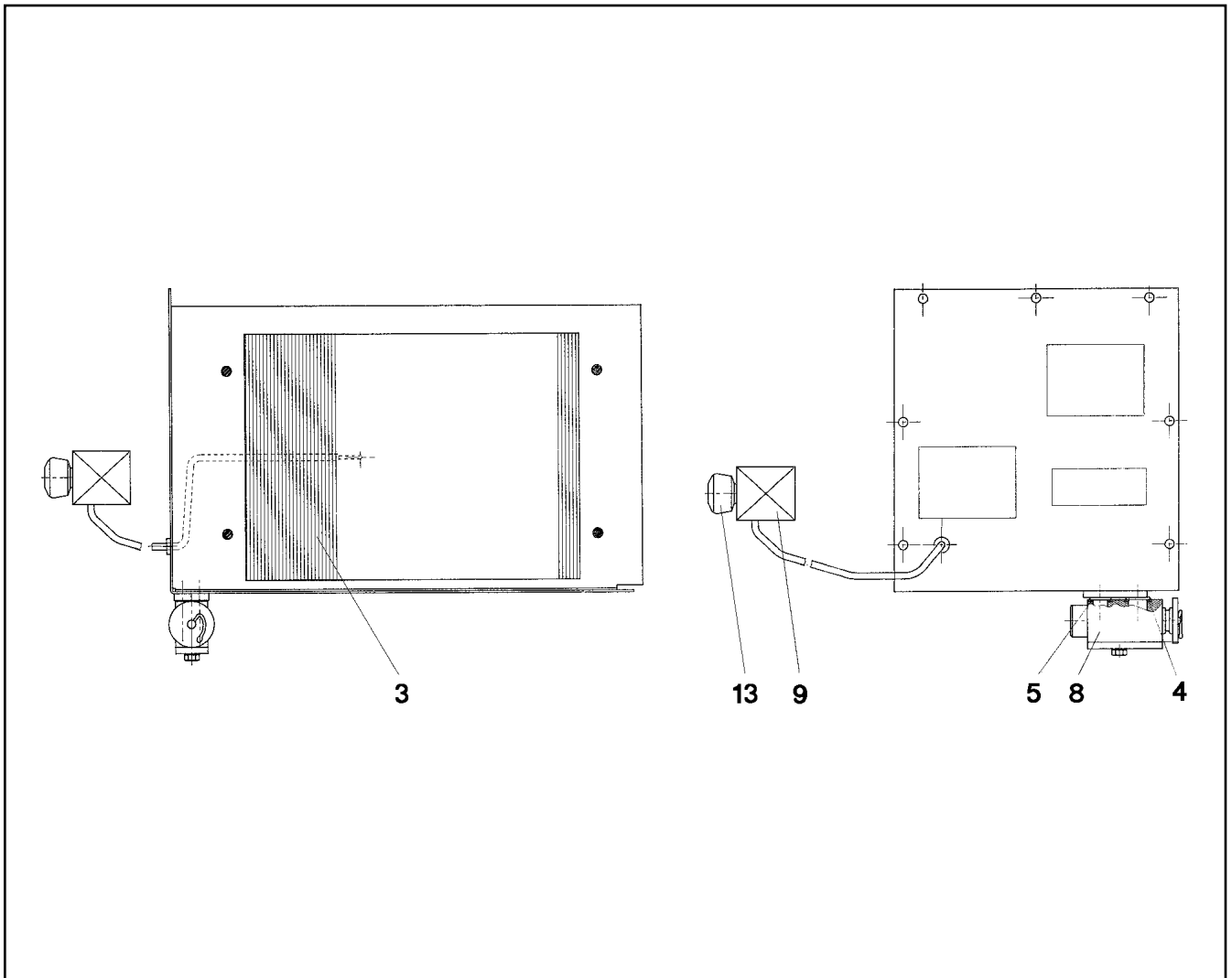
etk\_en\_de\_073810 LG 1750

521 (2/2)

**LIEBHERR**

ADDNL.HYDR.AIR CONTITIONER  
ZUSATZHYDRAULIK KLIMAAANLAGE

⇒ 2 831 004  
96 81 607 08



Pos.	Item	Quantity	Description	Bezeichnung	Serie	K
3	57 15 475 08	1	EVAPORATOR	VERDAMPFER		
4	51 10 390 08	1	O-RING ARP 568 14X1,78 NBR70	O-RING		
5	51 07 604 08	1	O-RING ARP 568 10,82X1,78 NBR90	O-RING		
8	76 22 478	1	VALVE	VENTIL		
9	57 13 978 08	1	THERMOSTAT	THERMOSTAT		
13	57 13 979 08	1	BUTTON	KNOPF		

18.11.2014  
027955

**LIEBHERR**

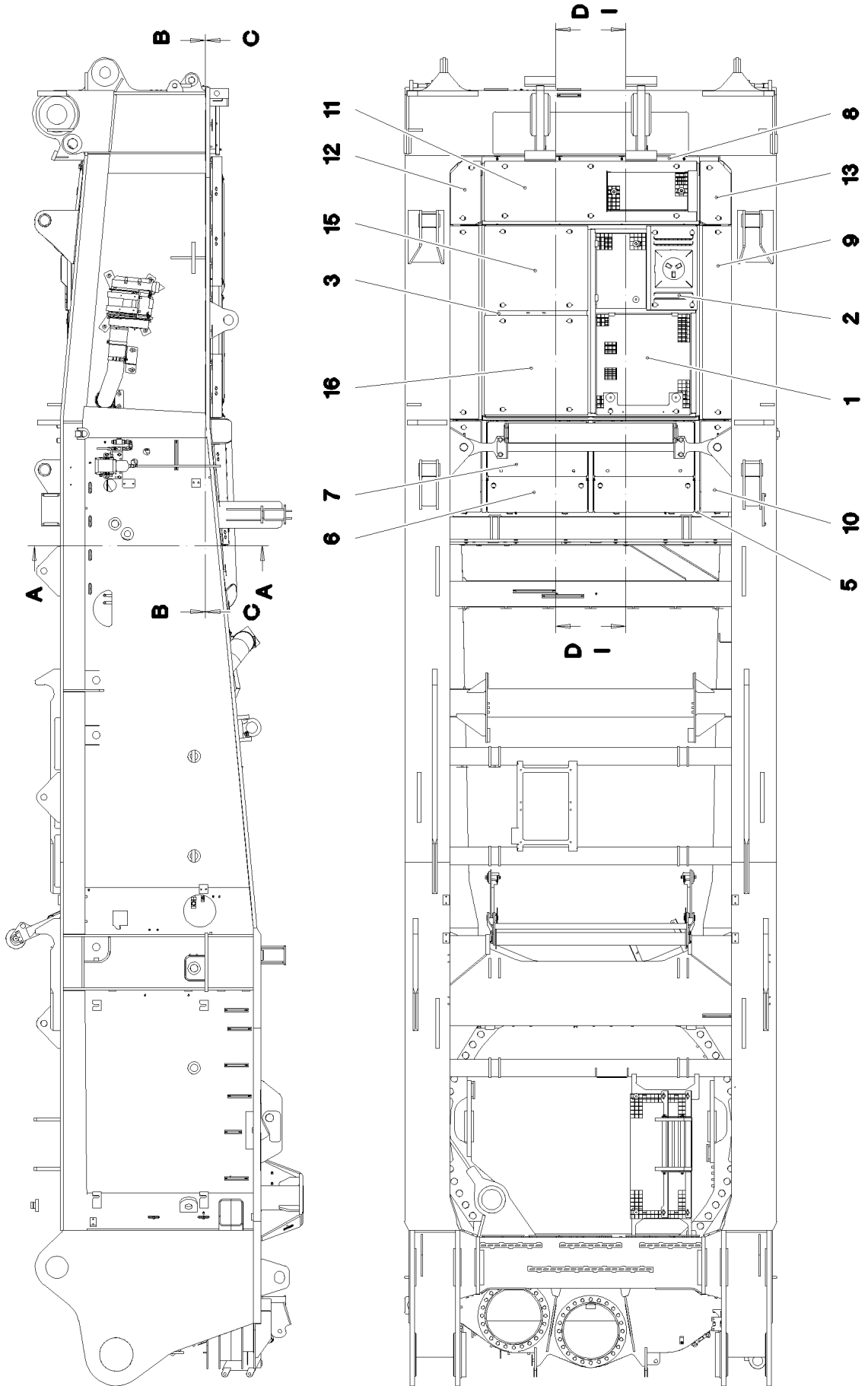
etk\_en\_de\_073810 LG 1750

AIR COND. EVAPORATOR RFK  
KLIMANACHRUESTVERDAMPFER

522

⇒ 2 831 022  
55 31 834 08





18.11.2014  
076867

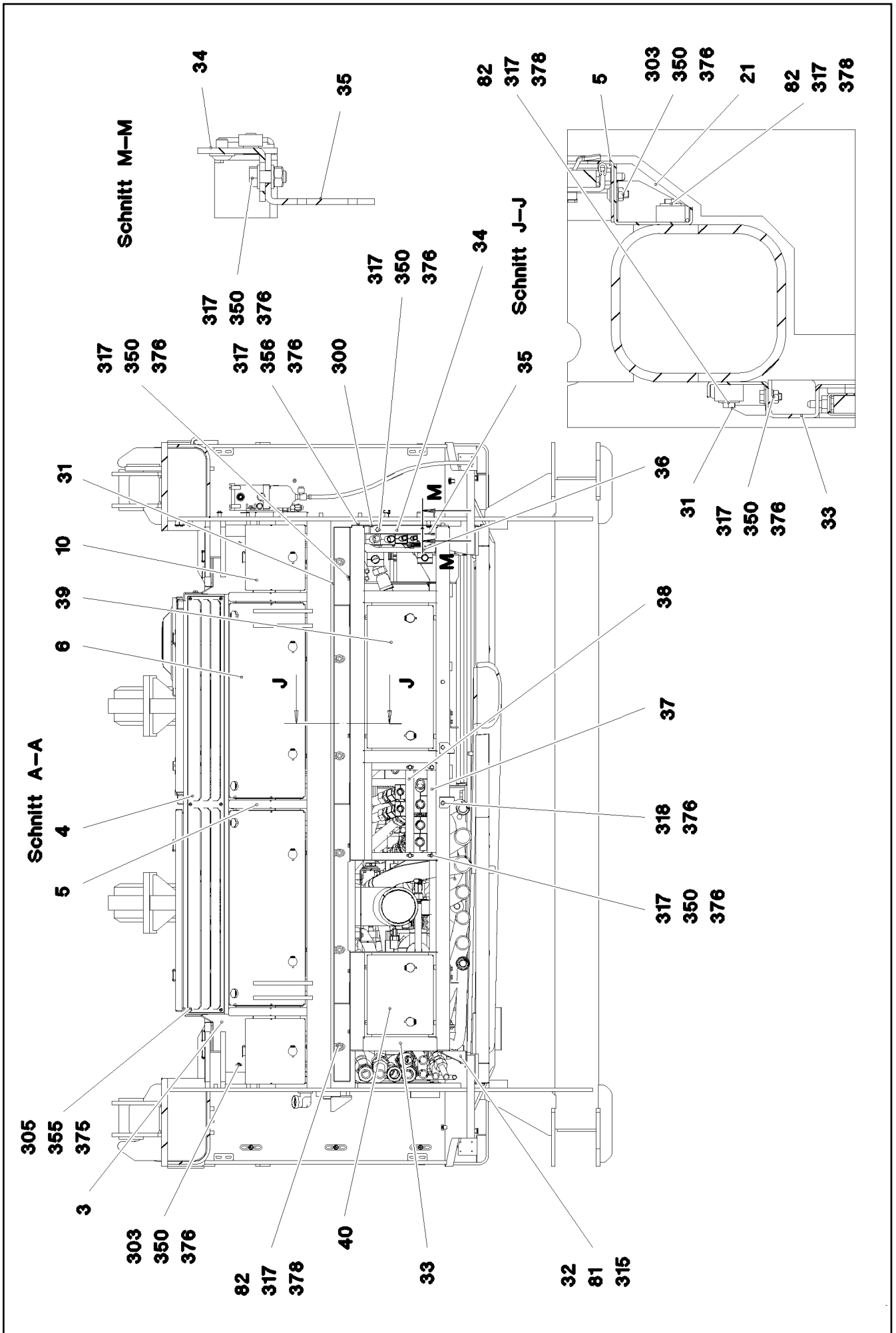
**LIEBHERR**

etk\_en\_de\_073810 LG 1750

SOUND DAMPING  
GERAEUSCHDAEMMUNG

523 (1/10)

→ 2 859  
91 70 682 08



18.11.2014  
076868

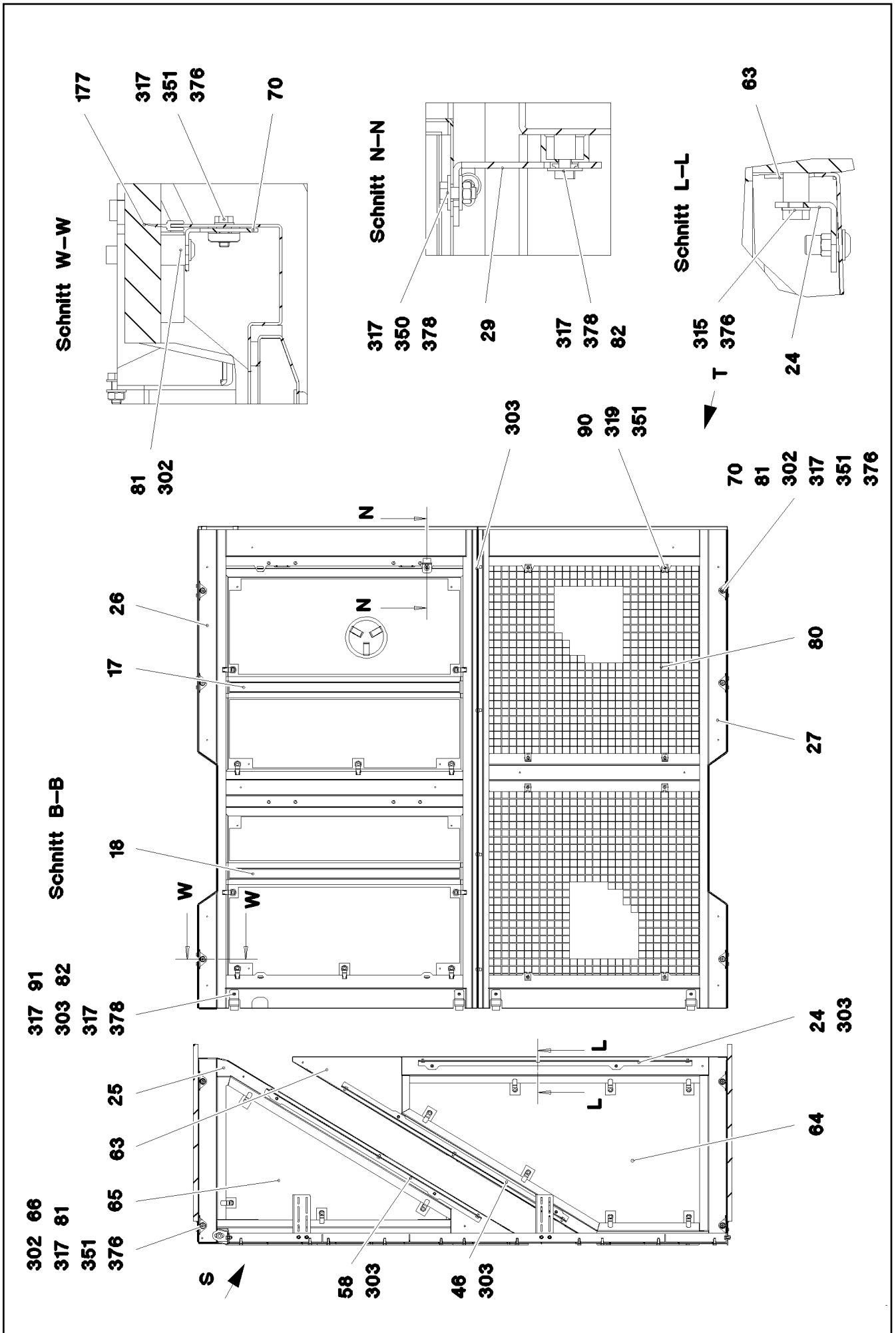
**LIEBHERR**

etk\_en\_de\_073810 LG 1750

SOUND DAMPING  
GERAEUSCHDAEMMUNG

☐ 524 (2/10)

⇒ 2 859  
91 70 682 08



18.11.2014  
 076869

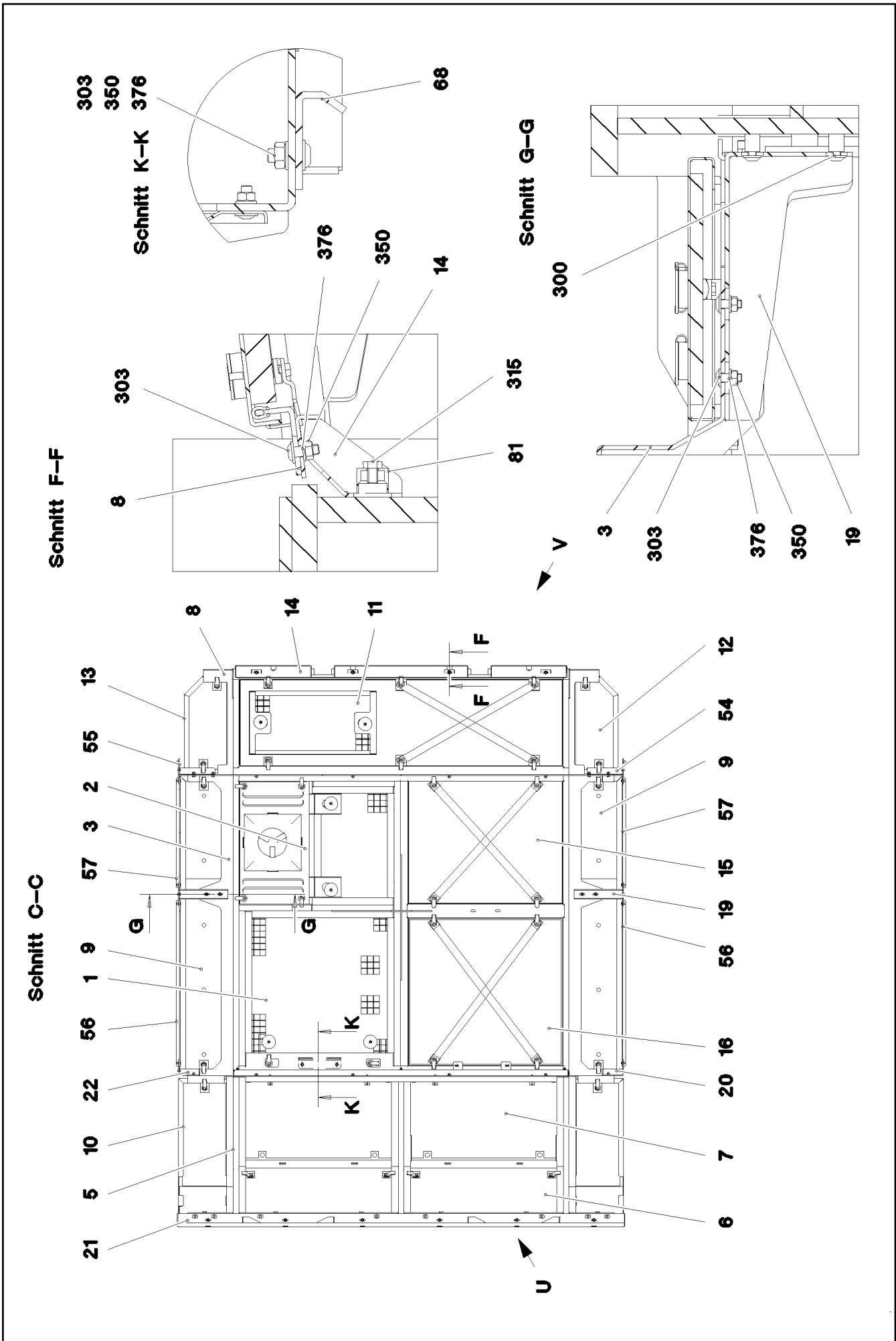
**LIEBHERR**

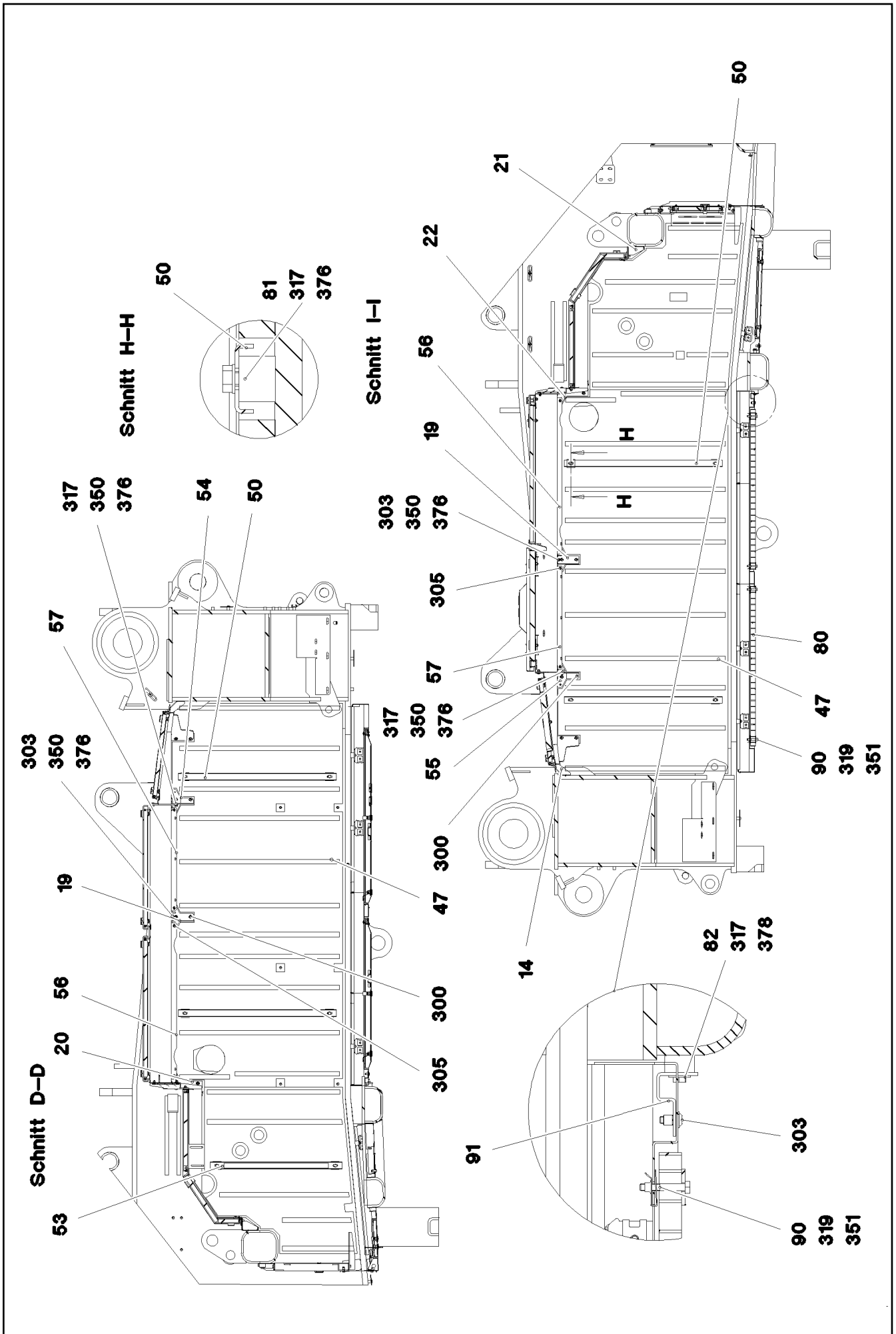
etk\_en\_de\_073810 LG 1750

SOUND DAMPING  
 GERAUESCHDAEMMUNG

□ 525 (3/10)

→ 2 859  
 91 70 682 08





18.11.2014  
076871

**LIEBHERR**

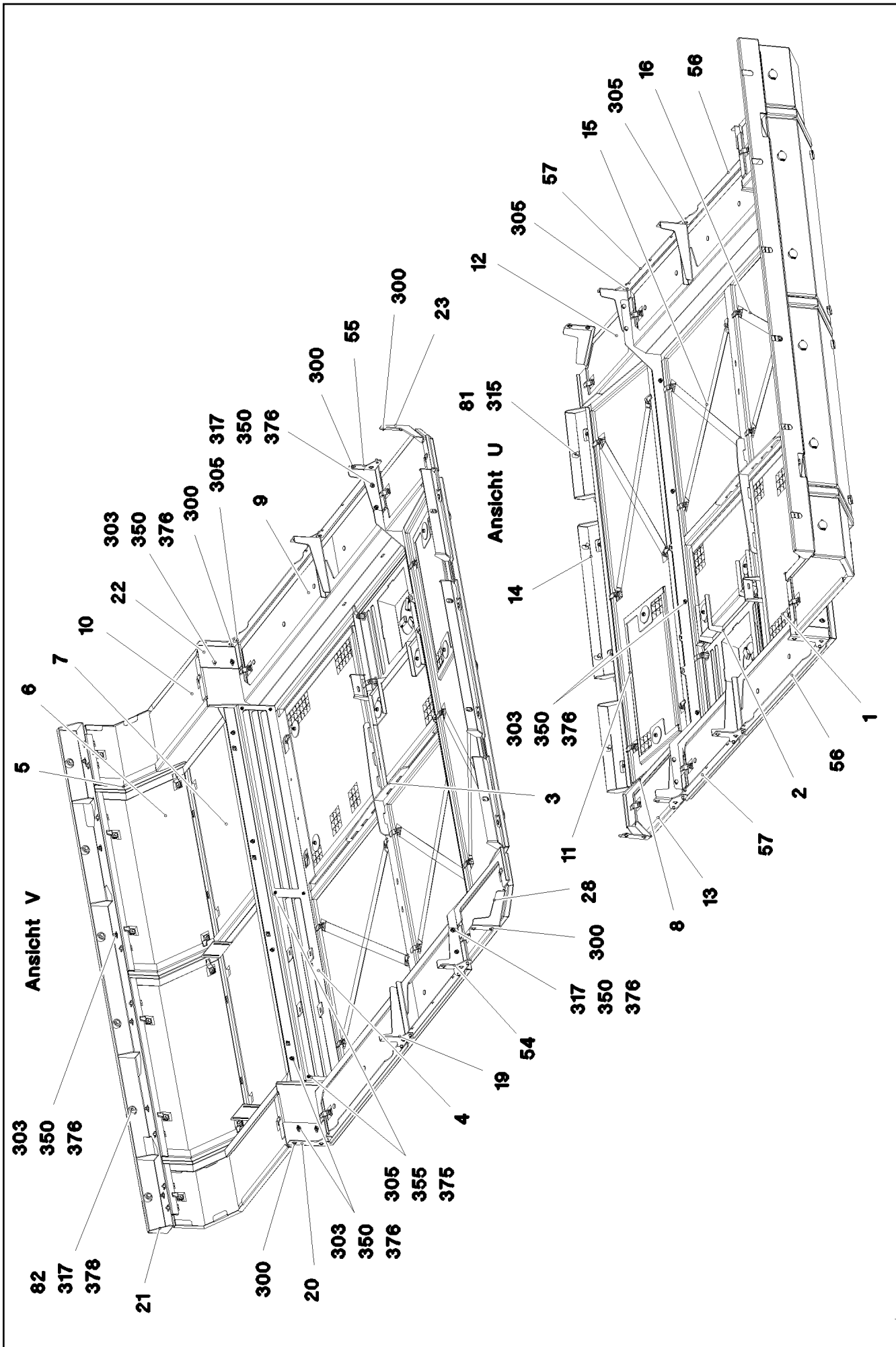
etk\_en\_de\_073810 LG 1750

SOUND DAMPING  
GERAEUSCHDAEMMUNG

527 (5/10)

⇒ 2 859  
91 70 682 08

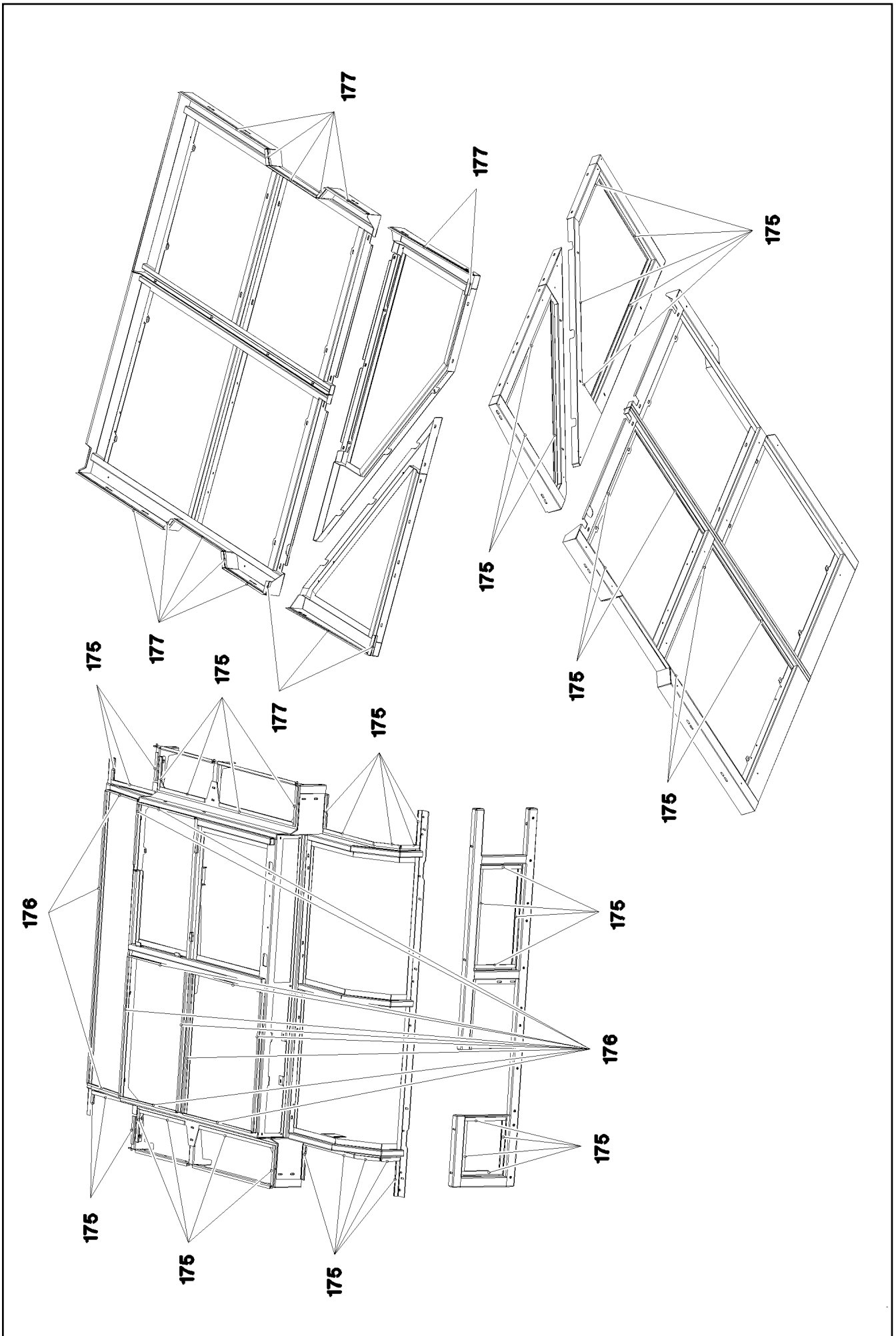




18.11.2014  
076873  
**LIEBHERR**

etk\_en\_de\_073810 LG 1750  
SOUND DAMPING  
GERAEUSCHDAEMMUNG

□ 529 (7/10)  
⇒ 2 859  
91 70 682 08



18.11.2014  
076874

**LIEBHERR**

etk\_en\_de\_073810 LG 1750

SOUND DAMPING  
GERAEUSCHDAEMMUNG

□ 530 (8/10)

⇒ 2 859  
91 70 682 08



Pos.	Item	Quantity	Description	Bezeichnung	Serie	K
1	96 76 418 08	1	COVER PRE-ASS. ⇒ 2 859 014 96 76 418 08	ABDECKUNG VORM.		
2	96 76 529 08	1	COVER PRE-ASS. ⇒ 2 859 031 96 76 529 08	ABDECKUNG VORM.		
3	96 76 431 08	1	FRAME WELDED	RAHMEN SCHWK.		
4	97 02 549 1	1	PLATE 1.5X1729X159 DC01 SPF	BLECH		
5	96 76 550 08	1	FRAME WELDED	RAHMEN SCHWK.		
6	96 76 561 08	2	COVER/LID/CAP, PRE-ASSEMBLED ⇒ 2 859 015 96 76 561 08	DECKEL VORM.		
7	96 76 595 08	2	COVER/LID/CAP, PRE-ASSEMBLED ⇒ 2 859 016 96 76 595 08	DECKEL VORM.		
8	96 76 624 08	1	FRAME WELDED	RAHMEN SCHWK.		
9	96 49 717 08	2	COVER/LID/CAP, PRE-ASSEMBLED ⇒ 2 859 007 96 49 717 08	DECKEL VORM.		
10	96 76 635 08	2	COVER/LID/CAP, PRE-ASSEMBLED ⇒ 2 859 023 96 76 635 08	DECKEL VORM.		
11	96 76 647 08	1	COVER/LID/CAP, PRE-ASSEMBLED ⇒ 2 859 017 96 76 647 08	DECKEL VORM.		
12	96 49 730 08	1	COVER/LID/CAP, PRE-ASSEMBLED ⇒ 2 859 017 96 49 730 08	DECKEL VORM.		
13	96 49 732 08	1	COVER/LID/CAP, PRE-ASSEMBLED ⇒ 2 859 018 96 49 732 08	DECKEL VORM.		
14	97 02 587 4	1	CLAMP WELDED CONST. 3X1834X138 DC01	HALTER SCHWK.		
15	96 46 777 08	1	COVER COMPL. ⇒ 2 859 027 96 46 777 08	DECKEL KPL.		
16	96 49 739 08	1	COVER/LID/CAP, PRE-ASSEMBLED ⇒ 2 859 028 96 49 739 08	DECKEL VORM.		
17	96 76 628 08	1	COVER/LID/CAP, PRE-ASSEMBLED ⇒ 2 859 021 96 76 628 08	DECKEL VORM.		
18	96 76 650 08	1	COVER/LID/CAP, PRE-ASSEMBLED ⇒ 2 859 022 96 76 650 08	DECKEL VORM.		
19	96 76 675 08	2	CONSOLE PRE-ASS.	KONSOLE VORM.		
20	96 76 676 08	1	CONSOLE PRE-ASS.	KONSOLE VORM.		
21	97 02 587 8	1	PLATE WELDED 3X2430X170 DC01	BLECH SCHWK.		
22	96 76 686 08	1	CONSOLE PRE-ASS.	KONSOLE VORM.		
23	97 03 571 5	1	PLATE 4X183X147 S315MC	BLECH		
24	96 80 907 08	1	RETAINER CPL.	HALTER KPL.		
25	96 80 908 08	1	CARRIER	TRAEGER SCHWK.		
26	96 80 909 08	1	FRAME WELDED	RAHMEN SCHWK.		
27	96 80 910 08	1	FRAME WELDED	RAHMEN SCHWK.		
28	97 03 571 6	1	PLATE 4X183X147 S315MC	BLECH		
29	97 03 851 6	1	ANGLE 4X139X40 S315MC	WINKEL		
31	97 02 595 0	1	PLATE WELDED 3X2356X115 DC01	BLECH SCHWK.		
32	97 02 595 5	1	PLATE WELDED 3X146X172 DC01	BLECH SCHWK.		
33	96 76 774 08	1	FRAME WELDED	RAHMEN SCHWK.		
34	97 02 597 1	1	PLATE 4X400X101 S315MC	BLECH		
35	97 02 597 2	1	PLATE 4X285X103 S315MC	BLECH		
36	97 02 597 3	1	PLATE WELDED 4X360X68 S315MC	BLECH SCHWK.		
37	97 02 597 5	1	PLATE 4X408X103 S315MC	BLECH		
38	97 02 597 6	1	PLATE 4X408X68 S315MC	BLECH		
39	96 76 746 08	1	COVER/LID/CAP, PRE-ASSEMBLED ⇒ 2 859 019 96 76 746 08	DECKEL VORM.		
40	96 76 747 08	1	COVER/LID/CAP, PRE-ASSEMBLED ⇒ 2 859 020 96 76 747 08	DECKEL VORM.		
46	96 83 198 08	1	RETAINER CPL.	HALTER KPL.		
47	80 21 020 08	26.5	ADHESIVE INSULATING STRIP 25MM PS18	PILZKOPFBAND		
50	97 02 592 0	4	PLATE 2X870X51 DC01	BLECH		
53	97 02 592 1	1	PLATE 2X725X51 DC01	BLECH		
54	96 49 870 08	1	CONSOLE COMPL. FE//ZN20//C	KONSOLE KPL.		
55	96 49 869 08	1	CONSOLE COMPL. FE//ZN20//C	KONSOLE KPL.		

18.11.2014

etk\_en\_de\_073810 LG 1750

☐ 531 (9/10)

**LIEBHERR**SOUND DAMPING  
GERAEUSCHDAEMMUNG⇒ 2 859  
91 70 682 08

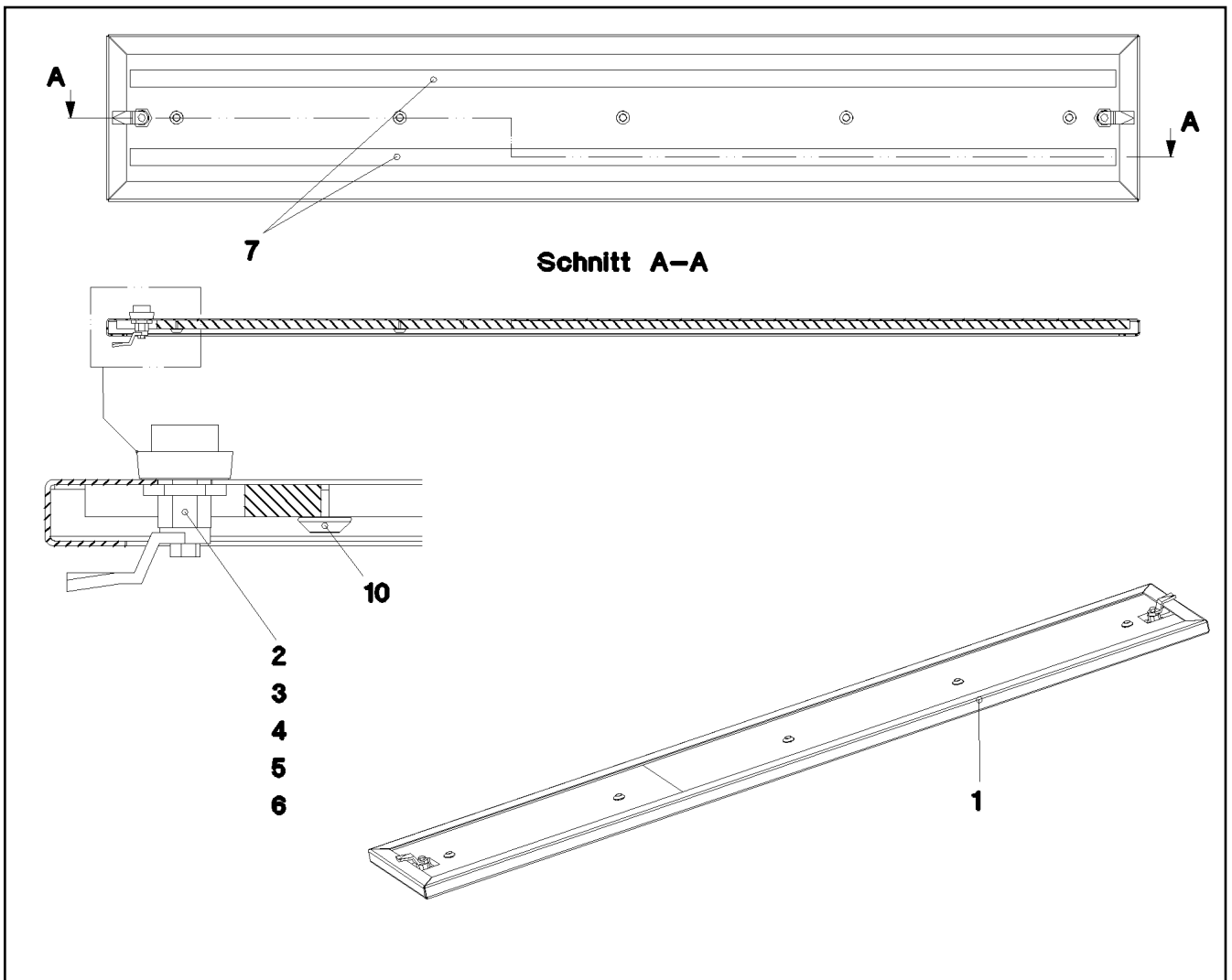
Pos.	Item	Quantity	Description	Bezeichnung	Serie	K
56	97 77 130 08	2	PLATE 4X860X48 S315MC FE//ZN20//C	BLECH		
57	97 77 129 08	2	PLATE 4X570X48 S315MC FE//ZN20//C	BLECH		
58	96 83 199 08	1	RETAINER CPL.	HALTER KPL.		
63	96 80 901 08	1	CARRIER	TRAEGER SCHWK.		
64	96 80 902 08	1	COVER/LID/CAP, PRE-ASSEMBLED ⇒ 2 859 026 96 80 902 08	DECKEL VORM.		
65	96 76 784 08	1	COVER/LID/CAP, PRE-ASSEMBLED ⇒ 2 859 018 96 76 784 08	DECKEL VORM.		
66	97 02 631 1	4	PLATE 3X79X70 DC01	BLECH		
67	97 03 404 1	2	PLATE 4X205X103 S315MC	BLECH		
68	97 03 492 6	1	PLATE 4X220X80 S315MC	BLECH		
70	97 61 083 08	6	PLATE 3X90X85 DC01 FE//ZN20//C	BLECH		
80	10 02 182 6	2	GRIDIRON T970X880X25/2 ALMGSI 0.5 SPF	GITTERROST-P		
81	95 38 734 08	25	SLEEVE 25X20 11SMN30+C	HUELSE		
82	97 87 877 08	17	SLEEVE 35.0X19 S355J2G3	HUELSE		
90	94 01 160 08	8	WASHER 4X40X40 S315MC FE//ZN20//C	SCHEIBE		
91	96 79 786 08	4	PLATE PRE-ASS.	BLECH VORM.		
175	26 21 010 08	22.8	CELL RUBBER 20X8	ZELLGUMMI		
176	26 21 040 08	11.2	EDGE PROTECTION 1-4X14,5X10	KANTENSCHUTZ		
177	26 21 053 08	6.2	EDGE PROTECTION 1-2,5X33X8,7	KANTENSCHUTZ		
300	10 41 285 4	18	OVAL HEAD FLAT SCREW AEHNL.ISO 7380	LINSENFLACHKOPFSCHRAUBE		
302	10 41 285 7	10	OVAL HEAD FLAT SCREW AEHNL.ISO 7380	LINSENFLACHKOPFSCHRAUBE		
303	40 97 041 08	42	PAN-HEAD SCREW AEHNL.ISO 7380 M8X20	FLACHKOPFSCHRAUBE		
305	40 97 043 08	14	PAN-HEAD SCREW AEHNL.ISO 7380 M6X16	FLACHKOPFSCHRAUBE		
315	40 65 136	14	HEX SCREW ISO 4017 M8X12 8.8 A2C	SECHSKANTSCHRAUBE		
317	49 00 089	68	HEX SCREW ISO 4017 M8X20 8.8 A2C	SECHSKANTSCHRAUBE		
318	49 00 128	6	HEX SCREW ISO 4017 M8X25 8.8 A2C	SECHSKANTSCHRAUBE		
319	40 01 461	8	HEX SCREW ISO 4014 M8X50 8.8 A2C	SECHSKANTSCHRAUBE		
350	41 15 141 08	51	HEX NUT ISO 4032 M8 8 A2C	SECHSKANTMUTTER		
351	41 30 070 08	28	SHEET METAL NUT M8	BLECHMUTTER		
355	41 15 140 08	6	HEX NUT ISO 4032 M6 8 A2C	SECHSKANTMUTTER		
356	41 30 032 08	2	CAGE NUT M8 A2/ST A2K	KAFIGMUTTER		
375	42 00 009 01	6	WASHER ISO 7089 6 200HV A3C	SCHEIBE		
376	42 00 012 01	115	WASHER ISO 7089 8 200HV A3C	SCHEIBE		
378	42 18 009 08	19	WASHER DIN 9021 8 140HV-ST A2C	SCHEIBE		
800	96 77 021 08	1	SOUND DAMPING LG 1750 ⇒ 2 859 010 96 77 021 08	GERAEUSCHDAEMMUNG		

18.11.2014

etk\_en\_de\_073810 LG 1750

532 (10/10)

**LIEBHERR**SOUND DAMPING  
GERAEUSCHDAEMMUNG⇒ 2 859  
91 70 682 08



Pos.	Item	Quantity	Description	Bezeichnung	Serie	K
1	96 49 718 08	1	COVER WELDED	DECKEL SCHWK.		
2	70 42 533 08	2	HOUSING GD-ZN SW GEPULVERT	GEHAEUSE		
3	70 42 534 08	2	ACTUATION SPIKE GD-ZN SW GEPULVERT	BETAETIGUNGSDORN		
4	70 42 748 08	2	O-RING 12X2 NBR70	O-RING		
5	70 42 562 08	2	TONGUE	ZUNGE		
6	70 42 548 08	2	DUST CAP POLYETHYLEN SCHWARZ	STAUBKAPPE		
7	80 21 020 08	3	ADHESIVE INSULATING STRIP 25MM PS18	PILZKOPFBAND		
10	70 42 017 08	5	LOCK WASHER MIT KAPPE 3 EDELSTAHL	SICHERUNGSSCHEIBE		

18.11.2014  
053826

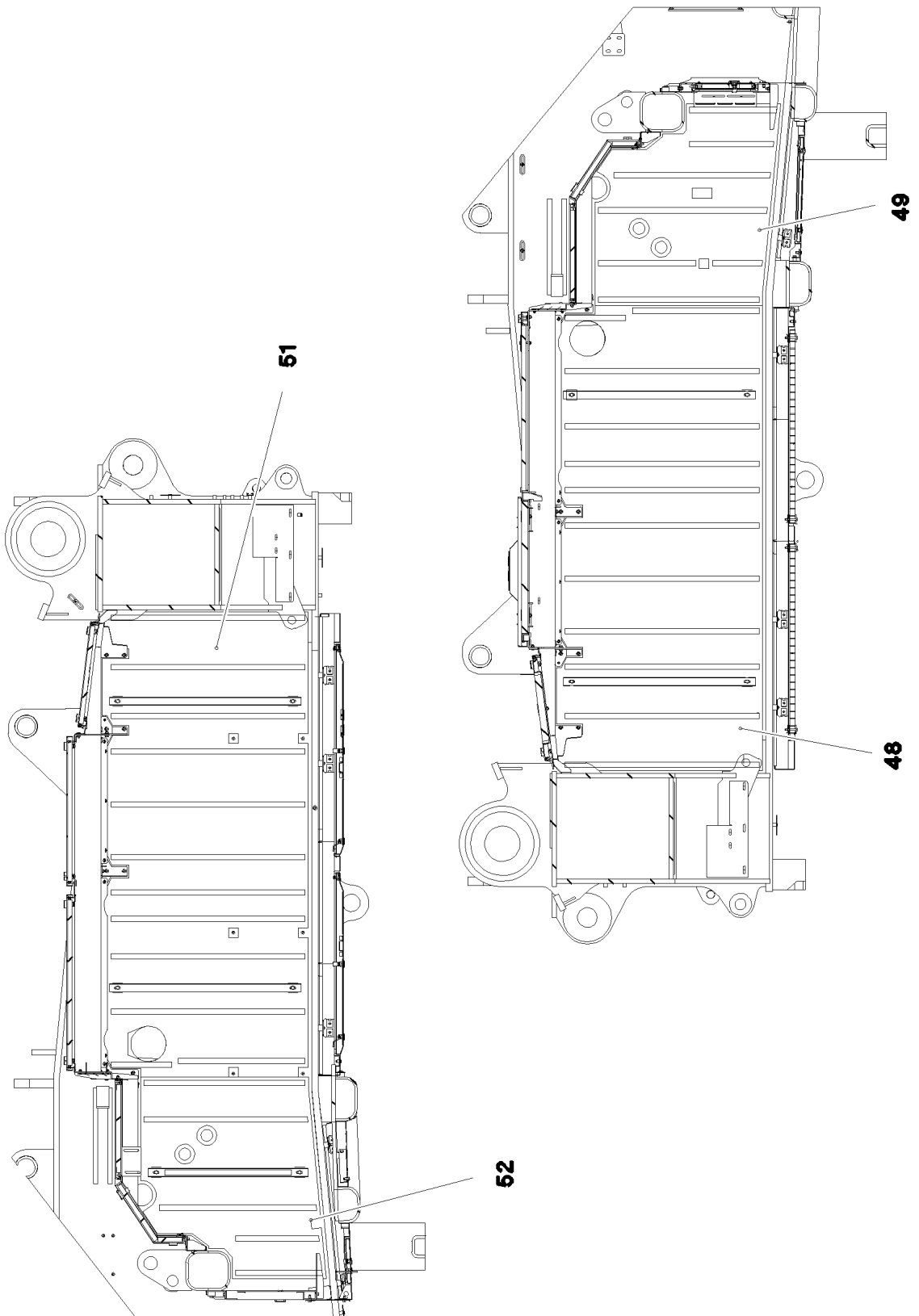
**LIEBHERR**

etk\_en\_de\_073810 LG 1750

COVER/LID/CAP, PRE-ASSEMBLED  
DECKEL VORM.

533

⇒ 2 859 007  
96 49 717 08



18.11.2014  
076875

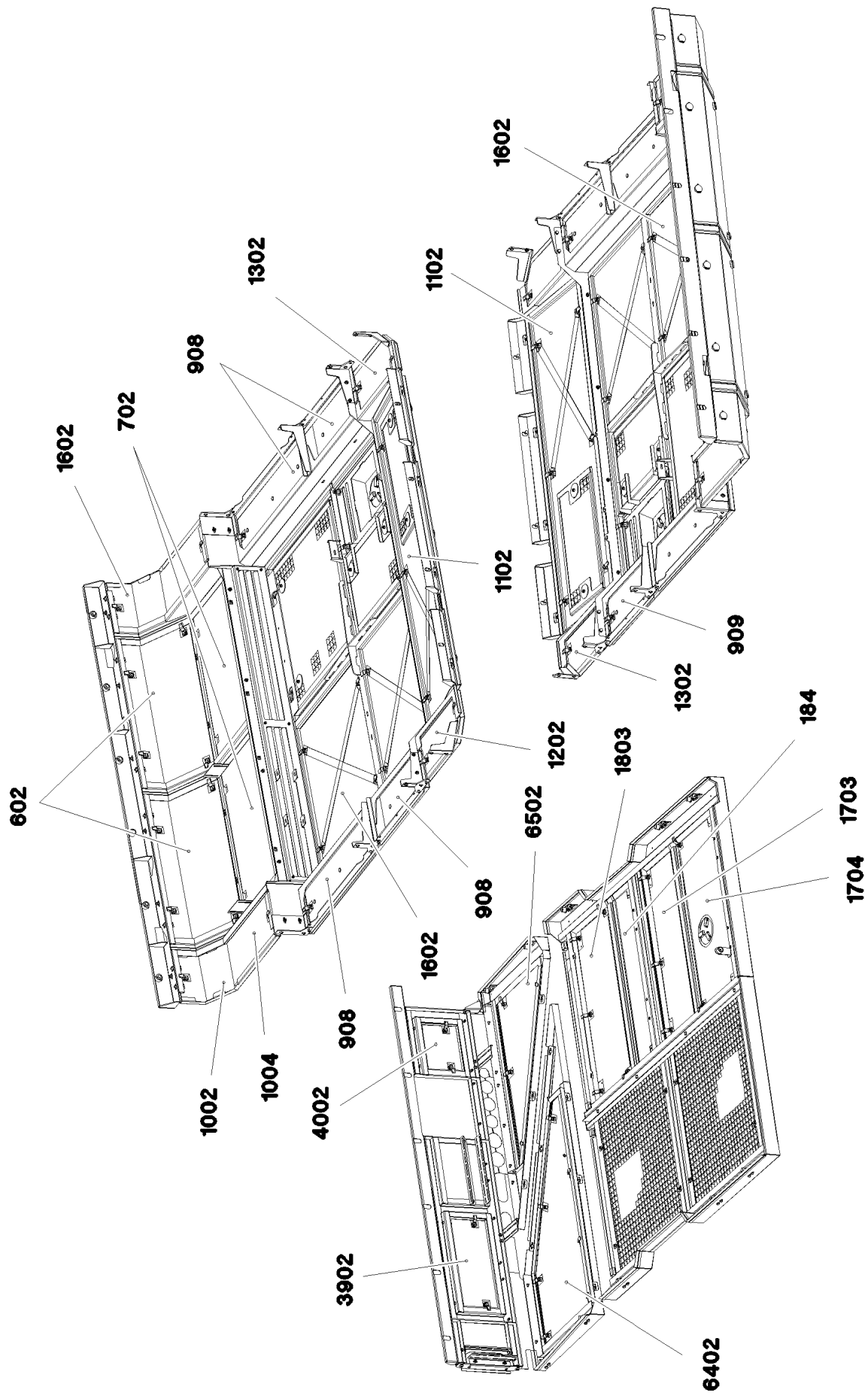
**LIEBHERR**

etk\_en\_de\_073810 LG 1750

SOUND DAMPING  
GERAEUSCHDAEMMUNG

534 (1/3)

→ 2 859 010  
96 77 021 08



18.11.2014  
076876

**LIEBHERR**

etk\_en\_de\_073810 LG 1750

SOUND DAMPING  
GERAEUSCHDAEMMUNG

☐ 535 (2/3)

⇒ 2 859 010  
96 77 021 08

Pos.	Item	Quantity	Description	Bezeichnung	Serie	K
48	97 02 589 8	1	INSULATING MAT 20X2110X935 PUR-SCHAU	DAEMMMATTE		
49	97 02 589 9	1	INSULATING MAT 20X915X841 PUR-SCHAU	DAEMMMATTE		
51	97 02 589 6	1	INSULATING MAT 20X2110X935 PUR-SCHAU	DAEMMMATTE		
52	97 02 589 7	1	INSULATING MAT 20X915X841 PUR-SCHAU	DAEMMMATTE		
602	97 02 565 3	2	INSULATION 20X783X300 PUR-SCHAUM	DAEMMUNG		
603	97 02 565 5	2	INSULATION 20X783X110 PUR-SCHAUM	DAEMMUNG		
702	97 02 571 6	2	INSULATION 20X783X400 PUR-SCHAUM	DAEMMUNG		
908	97 76 649 08	2	INSULATING MAT 12X1000X220 GF-GEWEB	DAEMMMATTE		
909	97 76 650 08	2	INSULATING MAT 12X520X220 GF-GEWEBE	DAEMMMATTE		
1002	97 02 580 1	2	INSULATING MAT 20X263X170 PUR-SCHAU	DAEMMMATTE		
1003	97 02 580 2	2	INSULATING MAT 20X263X135 PUR-SCHAU	DAEMMMATTE		
1004	97 76 653 08	2	INSULATING MAT 20X545X245 PUR-SCHAU	DAEMMMATTE		
1102	97 02 581 2	1	INSULATING MAT 20X1670X447 PUR-SCHAU	DAEMMMATTE		
1202	97 76 656 08	1	INSULATING MAT 20X490X215 PUR-SCHAU	DAEMMMATTE		
1302	97 76 657 08	1	INSULATING MAT 20X490X215 PUR-SCHAU	DAEMMMATTE		
1602	97 76 681 08	1	INSULATING MAT 20X785X750 ME-SCHAUM	DAEMMMATTE		
1703	97 02 579 8	1	HEAVY FOIL MATTING 2X1000X295 SB-KA	SCHWERFOLIENMATTE		
1704	97 02 580 0	1	HEAVY FOIL MATTING 2X1000X415 SB-KA	SCHWERFOLIENMATTE		
1803	97 02 582 8	1	HEAVY FOIL MATTING 2X1000X390 SB-KA	SCHWERFOLIENMATTE		
1804	97 02 582 9	1	HEAVY FOIL MATTING 2X1000X190 SB-KA	SCHWERFOLIENMATTE		
3902	97 02 601 0	1	INSULATING MAT 20X576X260 PUR-SCHAU	DAEMMMATTE		
4002	97 02 601 3	1	INSULATING MAT 20X314X260 PUR-SCHAU	DAEMMMATTE		
6402	97 03 405 1	1	HEAVY FOIL MATTING 2X1305X648 SB-KA	SCHWERFOLIENMATTE		
6502	97 02 606 6	1	HEAVY FOIL MATTING 2X978X617 SB-KAUT	SCHWERFOLIENMATTE		

18.11.2014

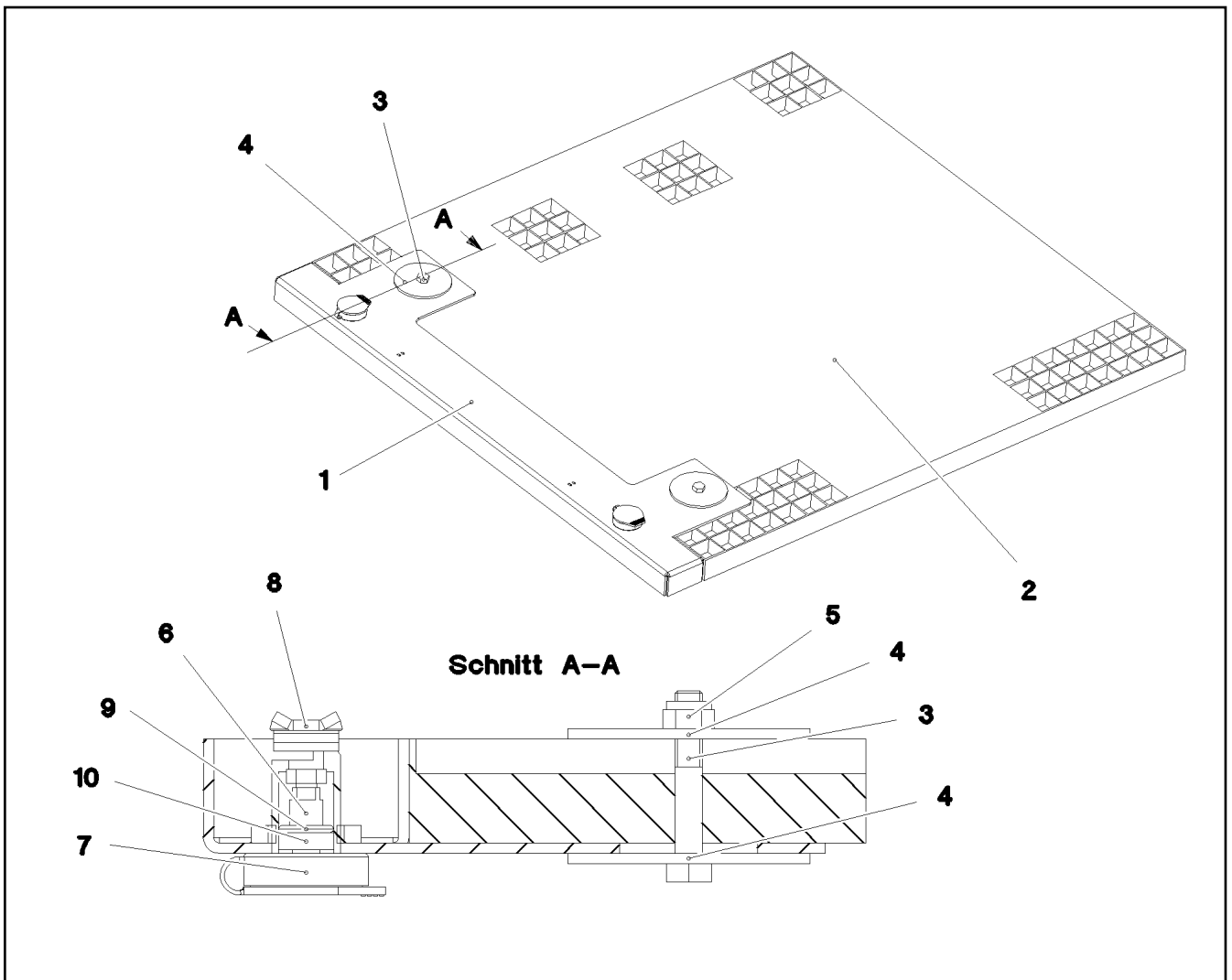
etk\_en\_de\_073810 LG 1750

536 (3/3)

**LIEBHERR**

SOUND DAMPING  
GERAEUSCHDAEMMUNG

⇒ 2 859 010  
96 77 021 08



Pos.	Item	Quantity	Description	Bezeichnung	Serie	K
1	97 02 548 3	1	PLATE 3X806X208 DC01 SPF	BLECH		
2	72 58 696 08	1	GRIDIRON T750X750X30/2 S235JR TZN K SP	GITTERROST-P		
3	40 01 461	2	HEX SCREW ISO 4014 M8X50 8.8 A2C	SECHSKANTSCHRAUBE		
4	94 11 381 08	4	WASHER 70X3 DC01 FE//ZN20//C	SCHEIBE		
5	41 19 005 08	2	HEX NUT DIN 985 M8 8 A2C	SECHSKANTMUTTER		
6	70 42 534 08	2	ACTUATION SPIKE GD-ZN SW GEPULVERT	BETAETIGUNGSDORN		
7	70 42 548 08	2	DUST CAP POLYETHYLEN SCHWARZ	STAUBKAPPE		
8	70 42 551 08	2	TONGUE	ZUNGE		
9	70 42 748 08	2	O-RING 12X2 NBR70	O-RING		
10	70 42 566 08	2	HOUSING GD-ZN SW GEPULVERT	GEHAEUSE		

18.11.2014  
076878

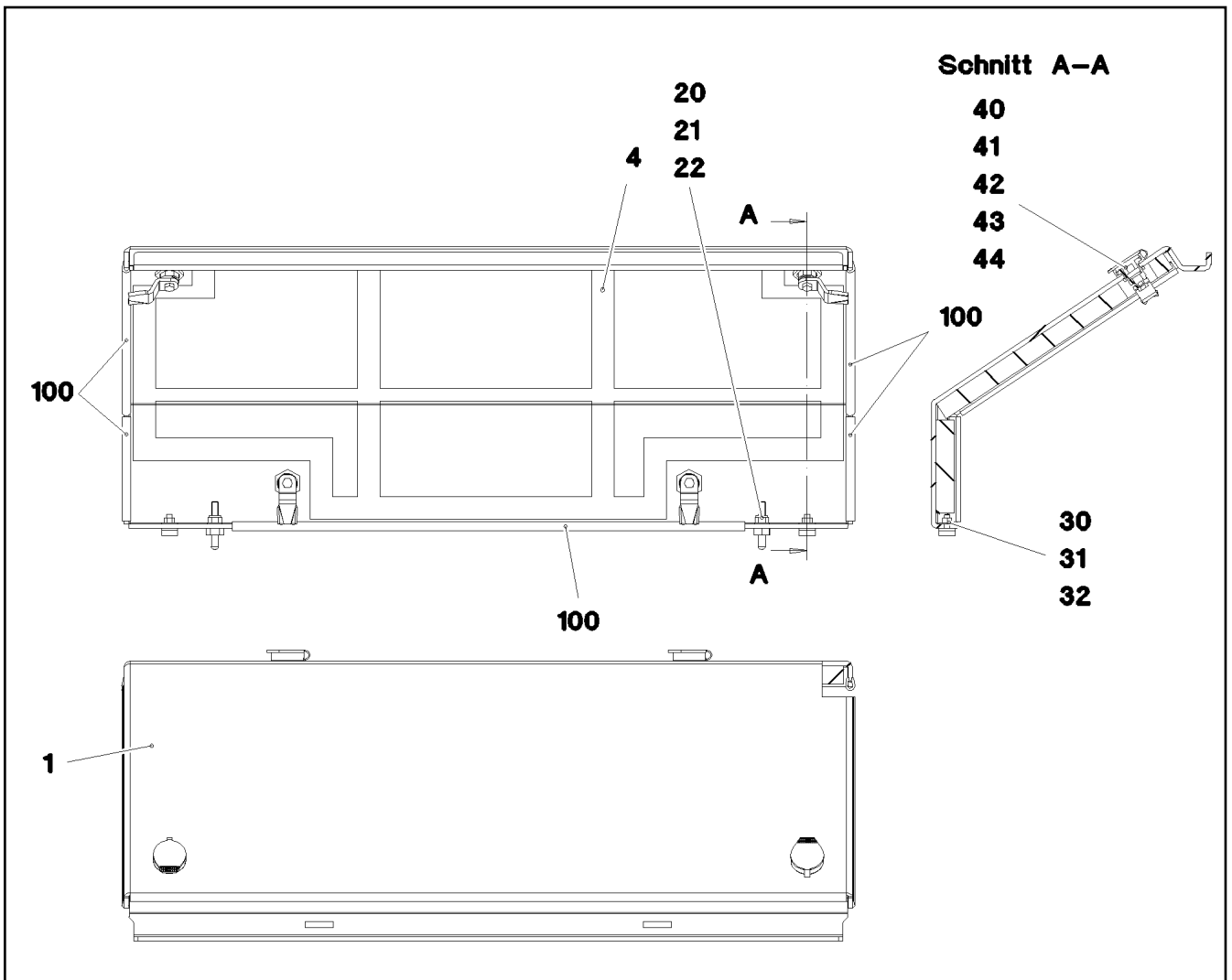
**LIEBHERR**

etk\_en\_de\_073810 LG 1750

COVER PRE-ASS.  
ABDECKUNG VORM.

537

⇒ 2 859 014  
96 76 418 08



Pos.	Item	Quantity	Description	Bezeichnung	Serie	K
1	97 02 565 2	1	NIPPLE PLATE 5X849X548 ALMG3 H114	WARZENBLECH		
4	80 21 020 08	3.8	ADHESIVE INSULATING STRIP 25MM PS18	PILZKOPFBAND		
20	40 97 109 08	2	CARRYING BOLT M8	STUETZSCHRAUBE		
21	42 00 012 01	2	WASHER ISO 7089 8 200HV A3C	SCHEIBE		
22	41 19 005 08	2	HEX NUT DIN 985 M8 8 A2C	SECHSKANTMUTTER		
30	72 66 167 08	2	MEGI BUFFER 18X7,5	MEGIPUFFER		
31	42 18 007 08	2	WASHER DIN 9021 A 6.4 A2C	SCHEIBE		
32	41 15 140 08	2	HEX NUT ISO 4032 M6 8 A2C	SECHSKANTMUTTER		
40	70 42 533 08	4	HOUSING GD-ZN SW GEPULVERT	GEHAEUSE		
41	70 42 534 08	4	ACTUATION SPIKE GD-ZN SW GEPULVERT	BETAETIGUNGSDORN		
42	70 42 562 08	4	TONGUE	ZUNGE		
43	70 42 748 08	4	O-RING 12X2 NBR70	O-RING		
44	70 42 548 08	4	DUST CAP POLYETHYLEN SCHWARZ	STAUBKAPPE		
100	26 21 040 08	1.365	EDGE PROTECTION 1-4X14,5X10	KANTENSCHUTZ		

18.11.2014  
076880

**LIEBHERR**

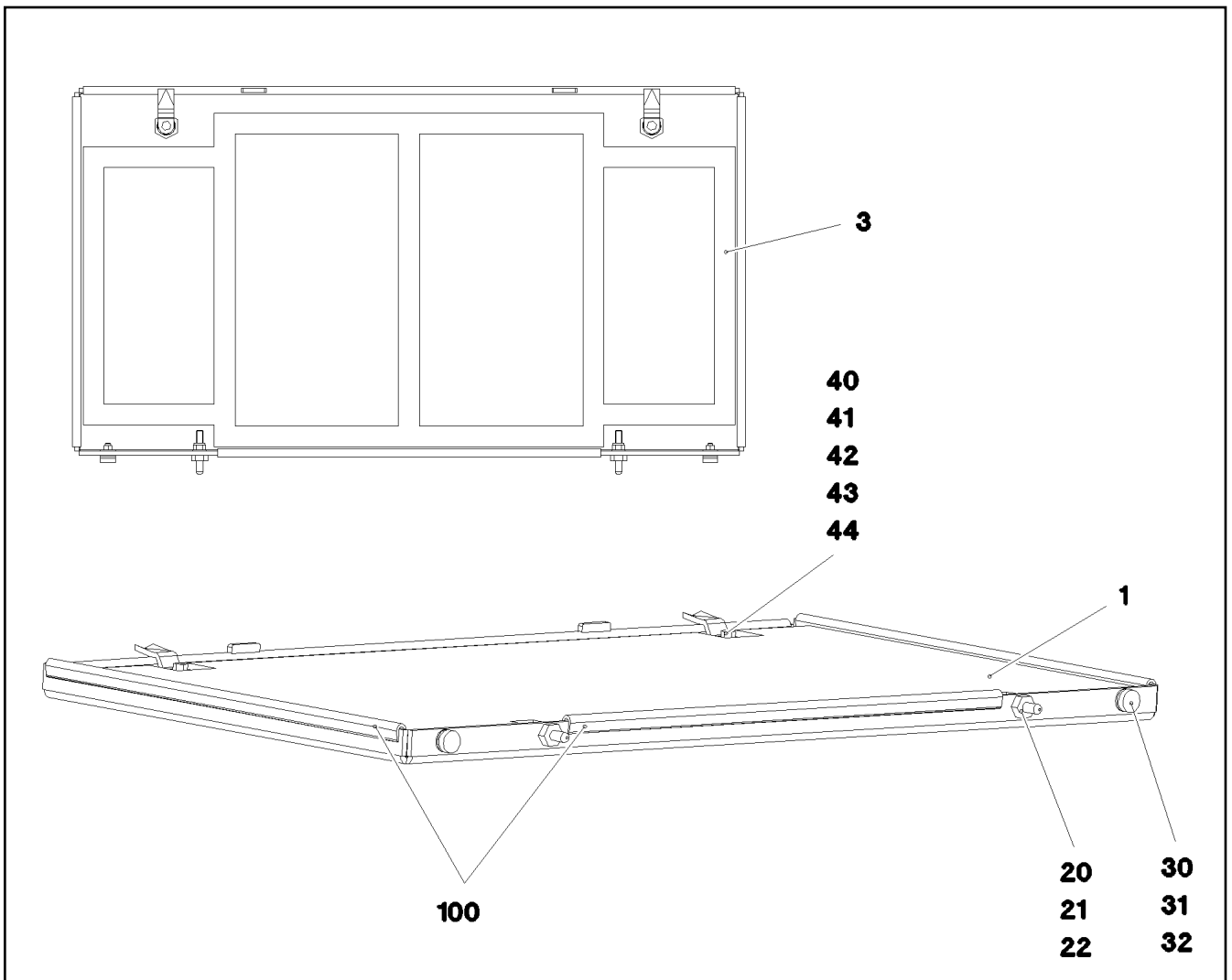
etk\_en\_de\_073810 LG 1750

COVER/LID/CAP, PRE-ASSEMBLED  
DECKEL VORM.

538

⇒ 2 859 015  
96 76 561 08





Pos.	Item	Quantity	Description	Bezeichnung	Serie	K
1	97 02 571 5	1	NIPPLE PLATE 5X491X848 ALMG3 H114	WARZENBLECH		
3	80 21 020 08	3.2	ADHESIVE INSULATING STRIP 25MM PS18	PILZKOPFBAND		
20	40 97 109 08	2	CARRYING BOLT M8	STUETZSCHRAUBE		
21	42 00 012 01	2	WASHER ISO 7089 8 200HV A3C	SCHEIBE		
22	41 19 005 08	2	HEX NUT DIN 985 M8 8 A2C	SECHSKANTMUTTER		
30	72 66 167 08	2	MEGI BUFFER 18X7,5	MEGIPUFFER		
31	42 18 007 08	4	WASHER DIN 9021 A 6.4 A2C	SCHEIBE		
32	41 15 140 08	2	HEX NUT ISO 4032 M6 8 A2C	SECHSKANTMUTTER		
40	70 42 533 08	2	HOUSING GD-ZN SW GEPULVERT	GEHAEUSE		
41	70 42 534 08	2	ACTUATION SPIKE GD-ZN SW GEPULVERT	BETAETIGUNGSDORN		
42	57 07 991 08	2	TONGUE	ZUNGE		
43	70 42 748 08	2	O-RING 12X2 NBR70	O-RING		
44	70 42 548 08	2	DUST CAP POLYETHYLEN SCHWARZ	STAUBKAPPE		
100	26 21 040 08	2.1	EDGE PROTECTION 1-4X14,5X10	KANTENSCHUTZ		

18.11.2014  
076879

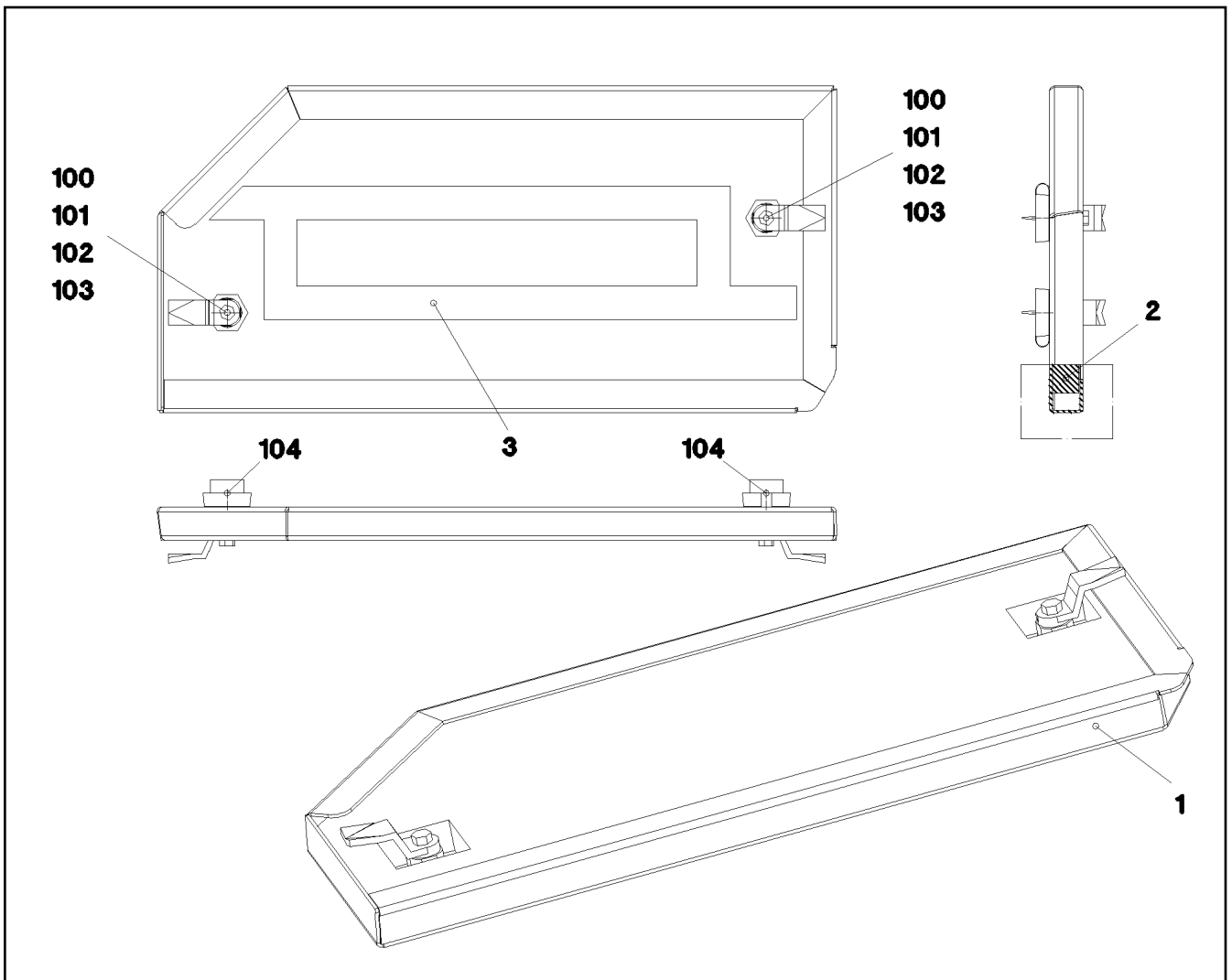
**LIEBHERR**

etk\_en\_de\_073810 LG 1750

COVER/LID/CAP, PRE-ASSEMBLED  
DECKEL VORM.

539

⇒ 2 859 016  
96 76 595 08



Pos.	Item	Quantity	Description	Bezeichnung	Serie	K
1	97 61 866 08	1	PLATE 2X331X575 DC01	BLECH		
3	80 21 020 08	0.9	ADHESIVE INSULATING STRIP 25MM PS18	PILZKOPFBAND		
100	70 42 533 08	2	HOUSING GD-ZN SW GEPULVERT	GEHAEUSE		
101	70 42 534 08	2	ACTUATION SPIKE GD-ZN SW GEPULVERT	BETAETIGUNGSDORN		
102	70 42 748 08	2	O-RING 12X2 NBR70	O-RING		
103	70 42 562 08	2	TONGUE	ZUNGE		
104	70 42 548 08	2	DUST CAP POLYETHYLEN SCHWARZ	STAUBKAPPE		

18.11.2014  
053827

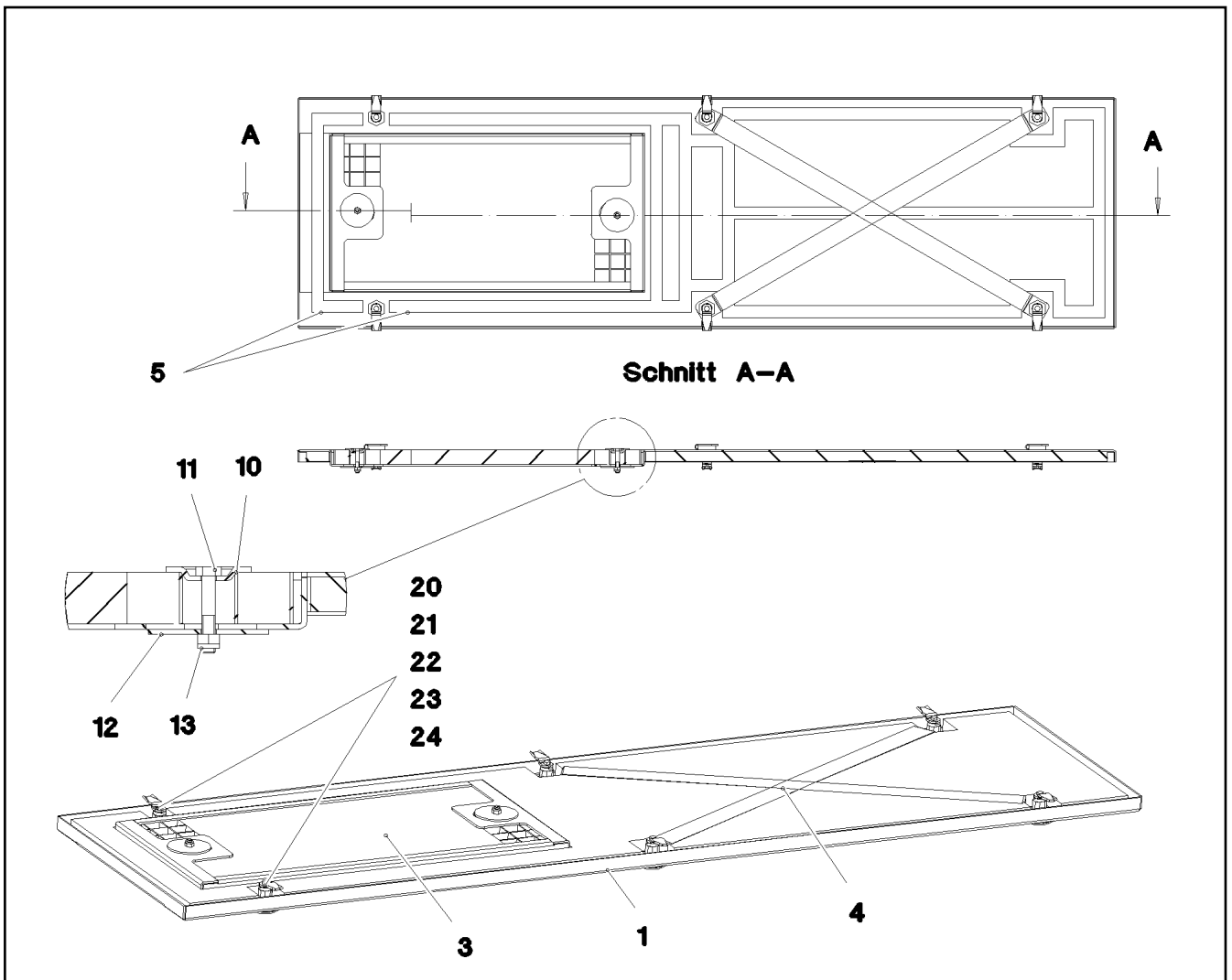
**LIEBHERR**

etk\_en\_de\_073810 LG 1750

COVER/LID/CAP, PRE-ASSEMBLED  
DECKEL VORM.

540

⇒ 2 859 017  
96 49 730 08



Pos.	Item	Quantity	Description	Bezeichnung	Serie	K
1	96 76 649 08	1	COVER WELDED SPF	DECKEL SCHWK.		
3	72 58 575 08	1	GRIDIRON T640X300X30/2 S235JR TZN K SP	GITTERROST-P		
4	97 70 983 08	2	PLATE 1.5X872X40 DC01 FE//ZN20//C	BLECH		
5	80 21 020 08	5.5	ADHESIVE INSULATING STRIP 25MM PS18	PILZKOPFBAND		
10	10 10 062 1	2	DISH MOUNTING	TELLERBEFESTIGUNG		
11	40 01 466	2	HEX SCREW ISO 4014 M8X45 8.8 A2C	SECHSKANTSCHRAUBE		
12	94 11 381 08	2	WASHER 70X3 DC01 FE//ZN20//C	SCHEIBE		
13	41 19 005 08	2	HEX NUT DIN 985 M8 8 A2C	SECHSKANTMUTTER		
20	70 42 566 08	6	HOUSING GD-ZN SW GEPULVERT	GEHAEUSE		
21	70 42 534 08	6	ACTUATION SPIKE GD-ZN SW GEPULVERT	BETAETIGUNGSDORN		
22	70 42 551 08	6	TONGUE	ZUNGE		
23	70 42 748 08	6	O-RING 12X2 NBR70	O-RING		
24	70 42 548 08	6	DUST CAP POLYETHYLEN SCHWARZ	STAUBKAPPE		

18.11.2014  
076881

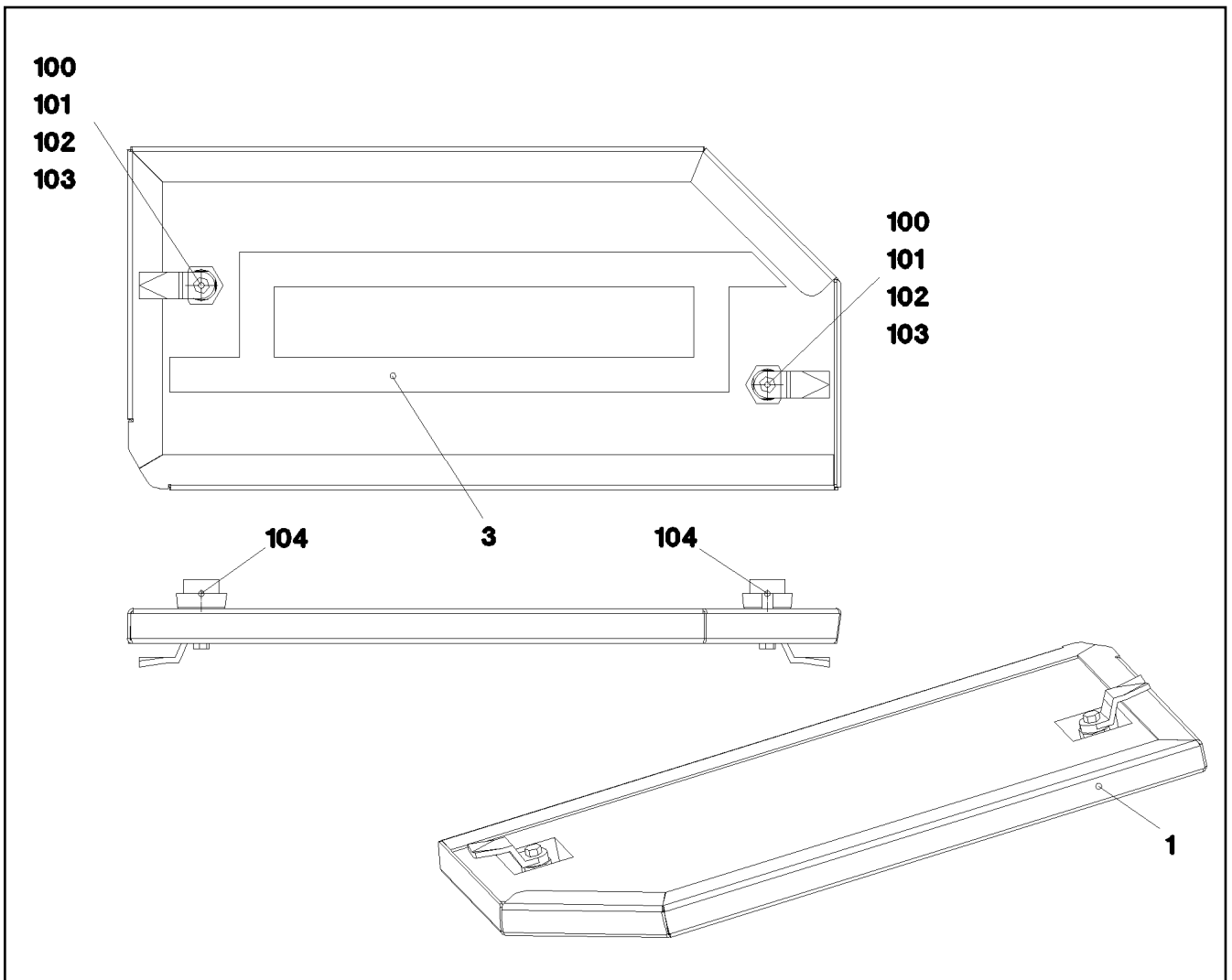
**LIEBHERR**

etk\_en\_de\_073810 LG 1750

COVER/LID/CAP, PRE-ASSEMBLED  
DECKEL VORM.

541

⇒ 2 859 017  
96 76 647 08



Pos.	Item	Quantity	Description	Bezeichnung	Serie	K
1	97 61 867 08	1	PLATE 2X331X575 DC01	BLECH		
3	80 21 020 08	0.9	ADHESIVE INSULATING STRIP 25MM PS18	PILZKOPFBAND		
100	70 42 533 08	2	HOUSING GD-ZN SW GEPULVERT	GEHAEUSE		
101	70 42 534 08	2	ACTUATION SPIKE GD-ZN SW GEPULVERT	BETAETIGUNGSDORN		
102	70 42 748 08	2	O-RING 12X2 NBR70	O-RING		
103	70 42 562 08	2	TONGUE	ZUNGE		
104	70 42 548 08	2	DUST CAP POLYETHYLEN SCHWARZ	STAUBKAPPE		

18.11.2014  
053828

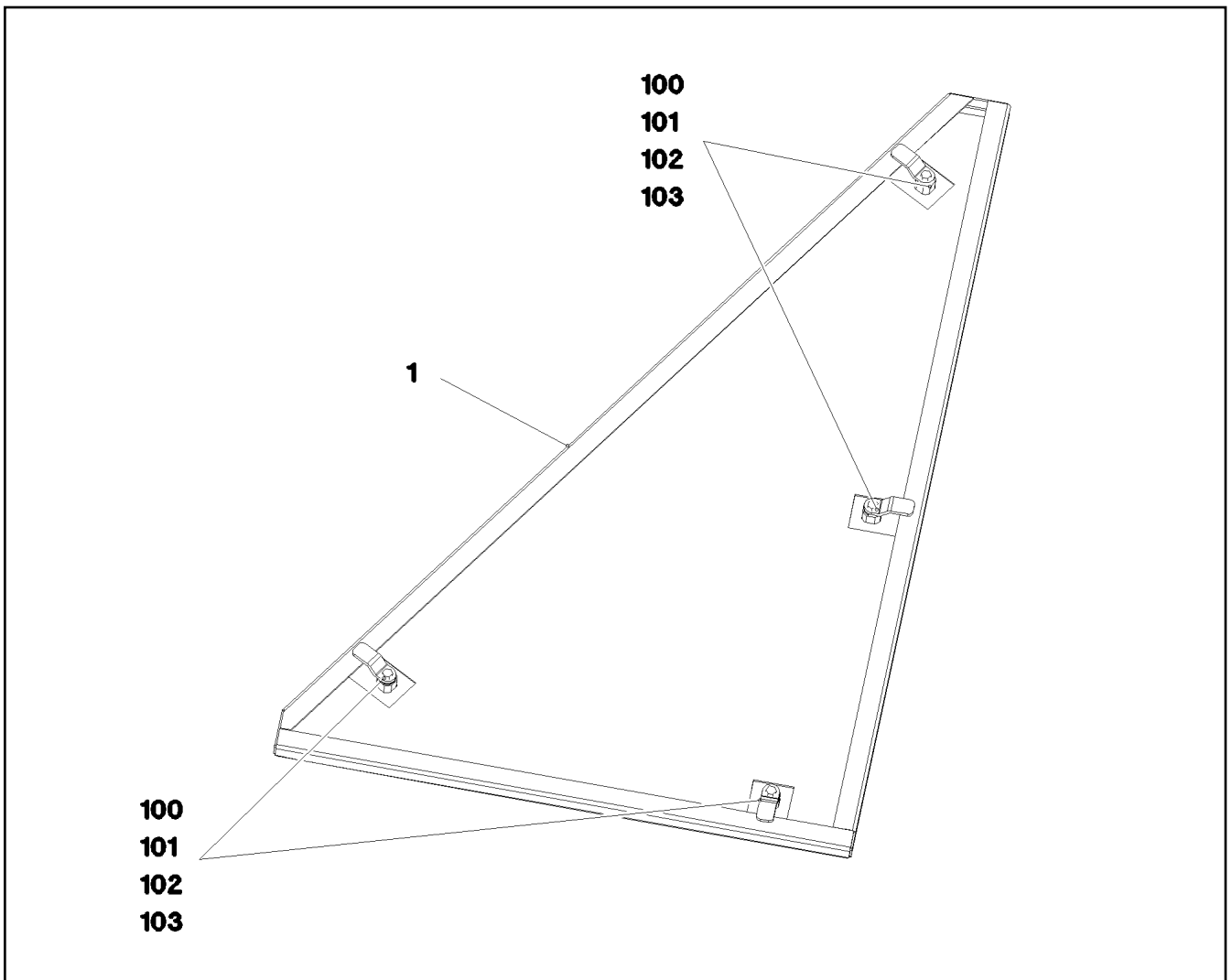
**LIEBHERR**

etk\_en\_de\_073810 LG 1750

COVER/LID/CAP, PRE-ASSEMBLED  
DECKEL VORM.

542

⇒ 2 859 018  
96 49 732 08



Pos.	Item	Quantity	Description	Bezeichnung	Serie	K
1	97 02 606 5	1	PLATE 2X1073X722 ALMG3 H111	BLECH		
100	70 42 533 08	4	HOUSING GD-ZN SW GEPULVERT	GEHAEUSE		
101	70 42 534 08	4	ACTUATION SPIKE GD-ZN SW GEPULVERT	BETAETIGUNGSDORN		
102	70 42 567 08	4	TONGUE	ZUNGE		
103	70 42 748 08	4	O-RING 12X2 NBR70	O-RING		

18.11.2014  
076887

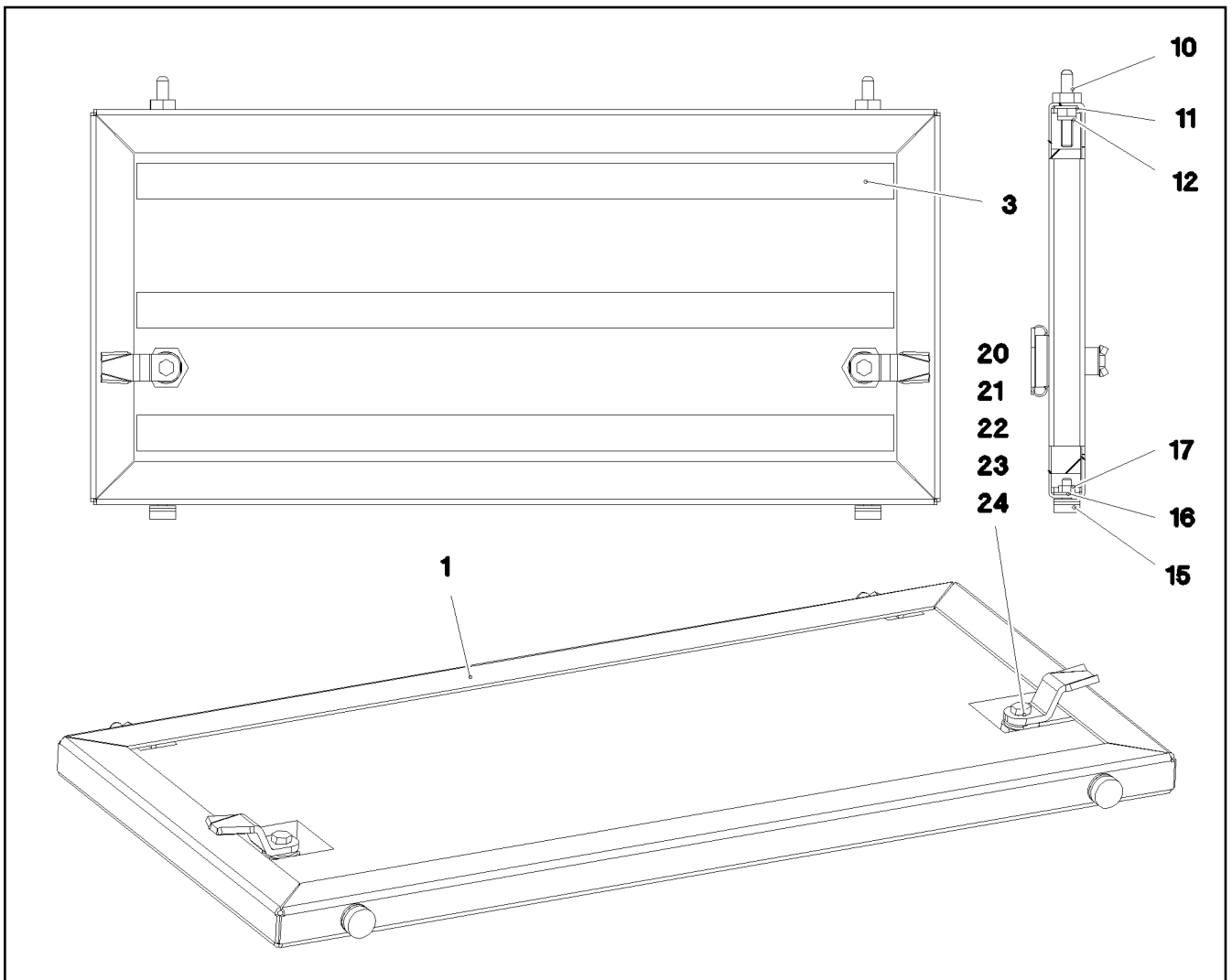
**LIEBHERR**

etk\_en\_de\_073810 LG 1750

COVER/LID/CAP, PRE-ASSEMBLED  
DECKEL VORM.

543

⇒ 2 859 018  
96 76 784 08



Pos.	Item	Quantity	Description	Bezeichnung	Serie	K
1	97 02 600 9	1	COVER WELDED 2X686X370 DC01	DECKEL SCHWK.		
3	80 21 020 08	1.578	ADHESIVE INSULATING STRIP 25MM PS18	PILZKOPFBAND		
10	40 97 109 08	2	CARRYING BOLT M8	STUETZSCHRAUBE		
11	42 00 012 01	2	WASHER ISO 7089 8 200HV A3C	SCHEIBE		
12	41 19 005 08	2	HEX NUT DIN 985 M8 8 A2C	SECHSKANTMUTTER		
15	72 66 167 08	2	MEGI BUFFER 18X7,5	MEGIPUFFER		
16	42 18 007 08	4	WASHER DIN 9021 A 6.4 A2C	SCHEIBE		
17	41 15 140 08	2	HEX NUT ISO 4032 M6 8 A2C	SECHSKANTMUTTER		
20	70 42 533 08	2	HOUSING GD-ZN SW GEPULVERT	GEHAEUSE		
21	70 42 534 08	2	ACTUATION SPIKE GD-ZN SW GEPULVERT	BETAETIGUNGSDORN		
22	70 42 562 08	2	TONGUE	ZUNGE		
23	70 42 748 08	2	O-RING 12X2 NBR70	O-RING		
24	70 42 548 08	2	DUST CAP POLYETHYLEN SCHWARZ	STAUBKAPPE		

18.11.2014  
076886

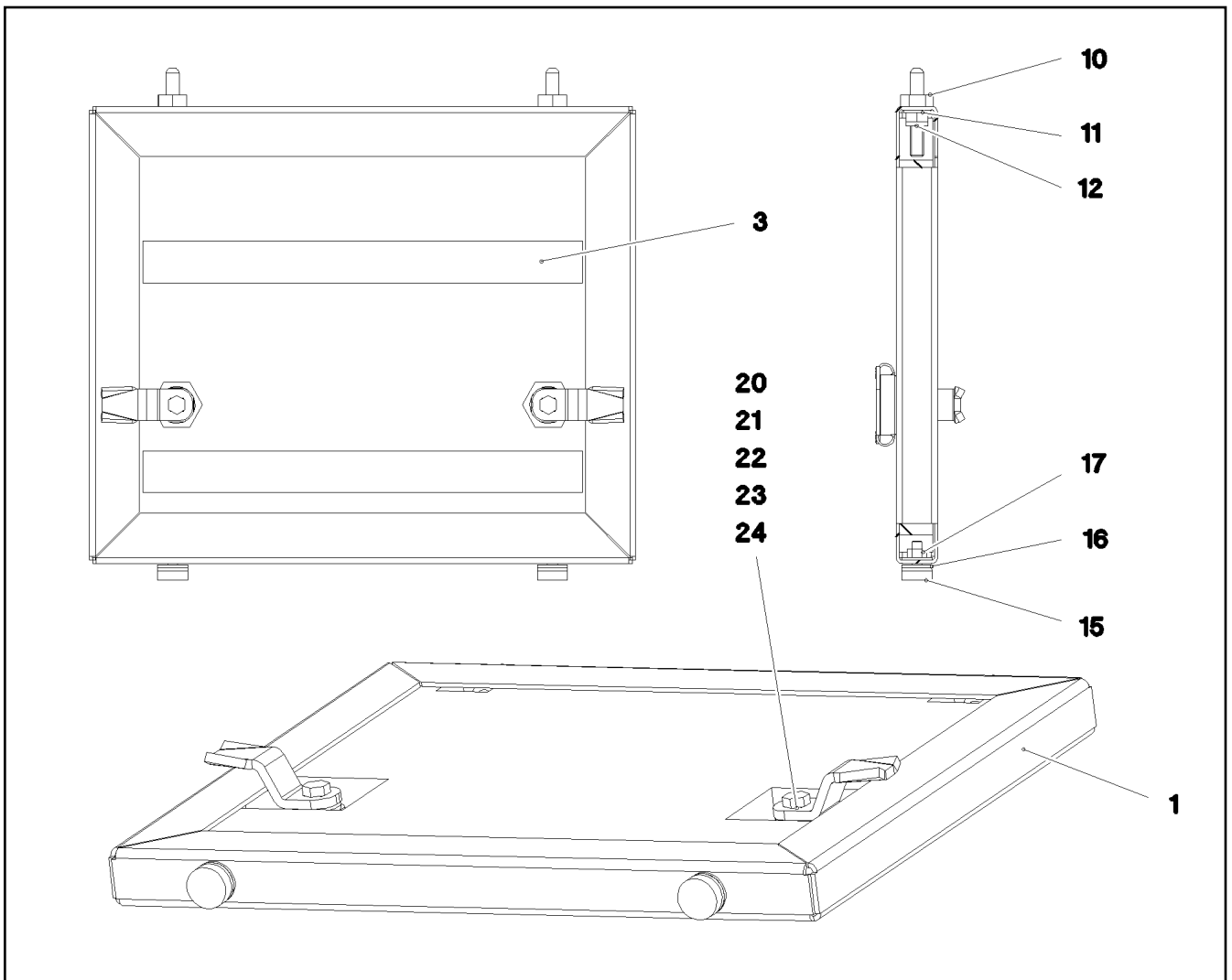
**LIEBHERR**

etk\_en\_de\_073810 LG 1750

COVER/LID/CAP, PRE-ASSEMBLED  
DECKEL VORM.

544

⇒ 2 859 019  
96 76 746 08



Pos.	Item	Quantity	Description	Bezeichnung	Serie	K
1	97 02 601 2	1	COVER WELDED 2X424X370 DC01	DECKEL SCHWK.		
3	80 21 020 08	0.528	ADHESIVE INSULATING STRIP 25MM PS18	PILZKOPFBAND		
10	40 97 109 08	2	CARRYING BOLT M8	STUETZSCHRAUBE		
11	42 00 012 01	2	WASHER ISO 7089 8 200HV A3C	SCHEIBE		
12	41 19 005 08	2	HEX NUT DIN 985 M8 8 A2C	SECHSKANTMUTTER		
15	72 66 167 08	2	MEGI BUFFER 18X7,5	MEGIPUFFER		
16	42 18 007 08	4	WASHER DIN 9021 A 6.4 A2C	SCHEIBE		
17	41 15 140 08	2	HEX NUT ISO 4032 M6 8 A2C	SECHSKANTMUTTER		
20	70 42 533 08	2	HOUSING GD-ZN SW GEPULVERT	GEHAEUSE		
21	70 42 534 08	2	ACTUATION SPIKE GD-ZN SW GEPULVERT	BETAETIGUNGSDORN		
22	70 42 562 08	2	TONGUE	ZUNGE		
23	70 42 748 08	2	O-RING 12X2 NBR70	O-RING		
24	70 42 548 08	2	DUST CAP POLYETHYLEN SCHWARZ	STAUBKAPPE		

18.11.2014  
076885

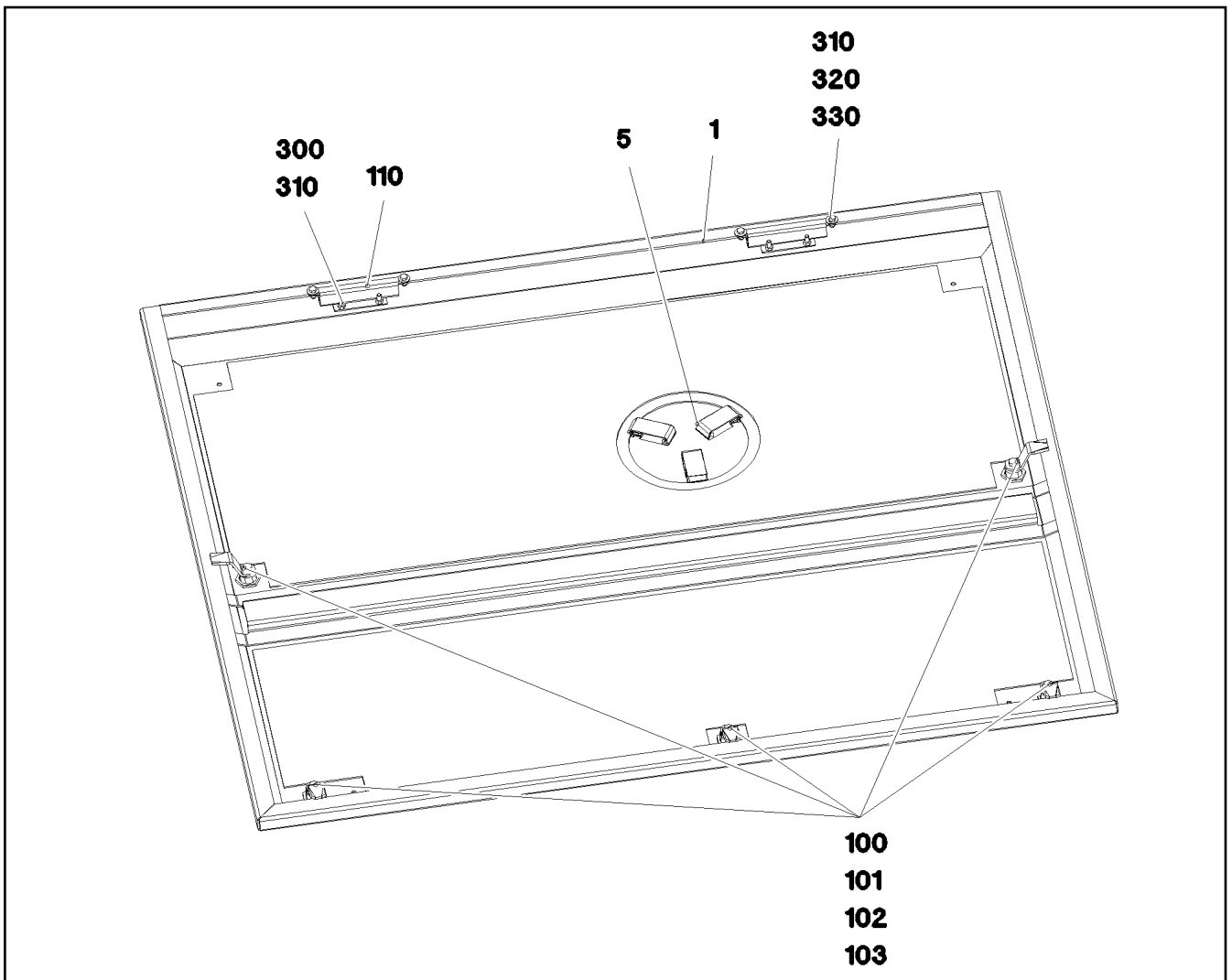
**LIEBHERR**

etk\_en\_de\_073810 LG 1750

COVER/LID/CAP, PRE-ASSEMBLED  
DECKEL VORM.

545

⇒ 2 859 020  
96 76 747 08



Pos.	Item	Quantity	Description	Bezeichnung	Serie	K
1	96 76 852 08	1	COVER GLUED SPF	DECKEL GEKLEBT		
5	96 35 445 08	1	COVER COMPL.	DECKEL KPL.		
100	70 42 533 08	5	HOUSING GD-ZN SW GEPULVERT	GEHAEUSE		
101	70 42 534 08	5	ACTUATION SPIKE GD-ZN SW GEPULVERT	BETAETIGUNGSDORN		
102	70 42 553 08	5	TONGUE	ZUNGE		
103	70 42 748 08	5	O-RING 12X2 NBR70	O-RING		
110	70 42 619 08	2	HINGE 19X28,5X126/118° ST	SCHARNIER		
300	10 02 823 7	4	PAN-HEAD SCREW AEHNL.ISO 7380 M5X16	FLACHKOPFSCHRAUBE		
310	41 15 148 08	8	HEX NUT ISO 4032 M5 8 A2C	SECHSKANTMUTTER		
320	40 00 417	4	HEX SCREW ISO 4017 M5X12 8.8 A2C	SECHSKANTSCHRAUBE		
330	42 18 006 08	4	WASHER DIN 9021 A 5,3 ST VERZ	SCHEIBE		

18.11.2014  
076884

**LIEBHERR**

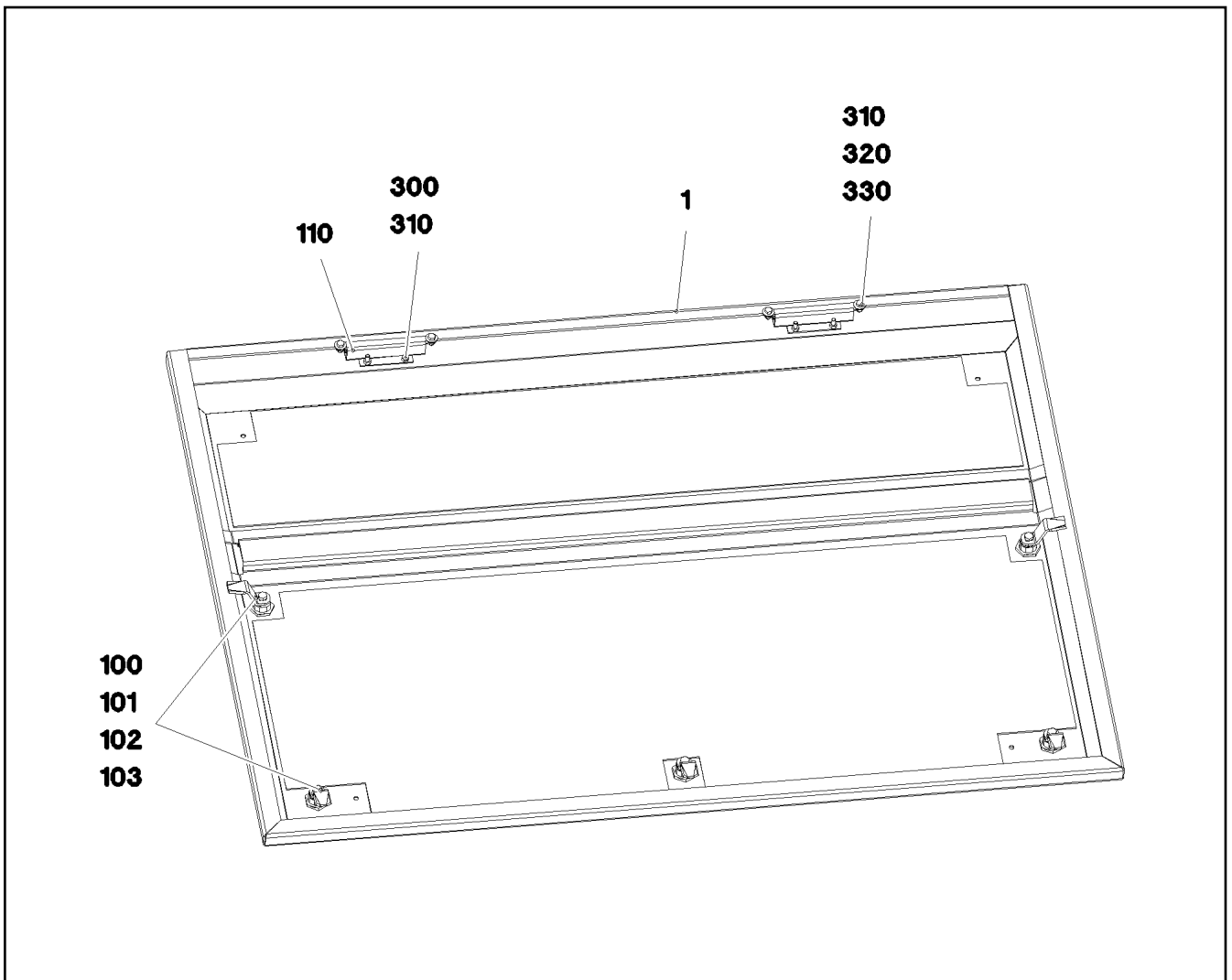
etk\_en\_de\_073810 LG 1750

COVER/LID/CAP, PRE-ASSEMBLED  
DECKEL VORM.

546

⇒ 2 859 021  
96 76 628 08





Pos.	Item	Quantity	Description	Bezeichnung	Serie	K
1	96 76 853 08	1	COVER GLUED SPF	DECKEL GEKLEBT		
100	70 42 533 08	5	HOUSING GD-ZN SW GEPULVERT	GEHAEUSE		
101	70 42 534 08	5	ACTUATION SPIKE GD-ZN SW GEPULVERT	BETAETIGUNGSDORN		
102	70 42 553 08	5	TONGUE	ZUNGE		
103	70 42 748 08	5	O-RING 12X2 NBR70	O-RING		
110	70 42 619 08	2	HINGE 19X28,5X126/118° ST	SCHARNIER		
300	10 02 823 7	4	PAN-HEAD SCREW AEHNL.ISO 7380 M5X16	FLACHKOPFSCHRAUBE		
310	41 15 148 08	8	HEX NUT ISO 4032 M5 8 A2C	SECHSKANTMUTTER		
320	40 00 417	4	HEX SCREW ISO 4017 M5X12 8.8 A2C	SECHSKANTSCHRAUBE		
330	42 18 006 08	4	WASHER DIN 9021 A 5,3 ST VERZ	SCHEIBE		

18.11.2014  
076883

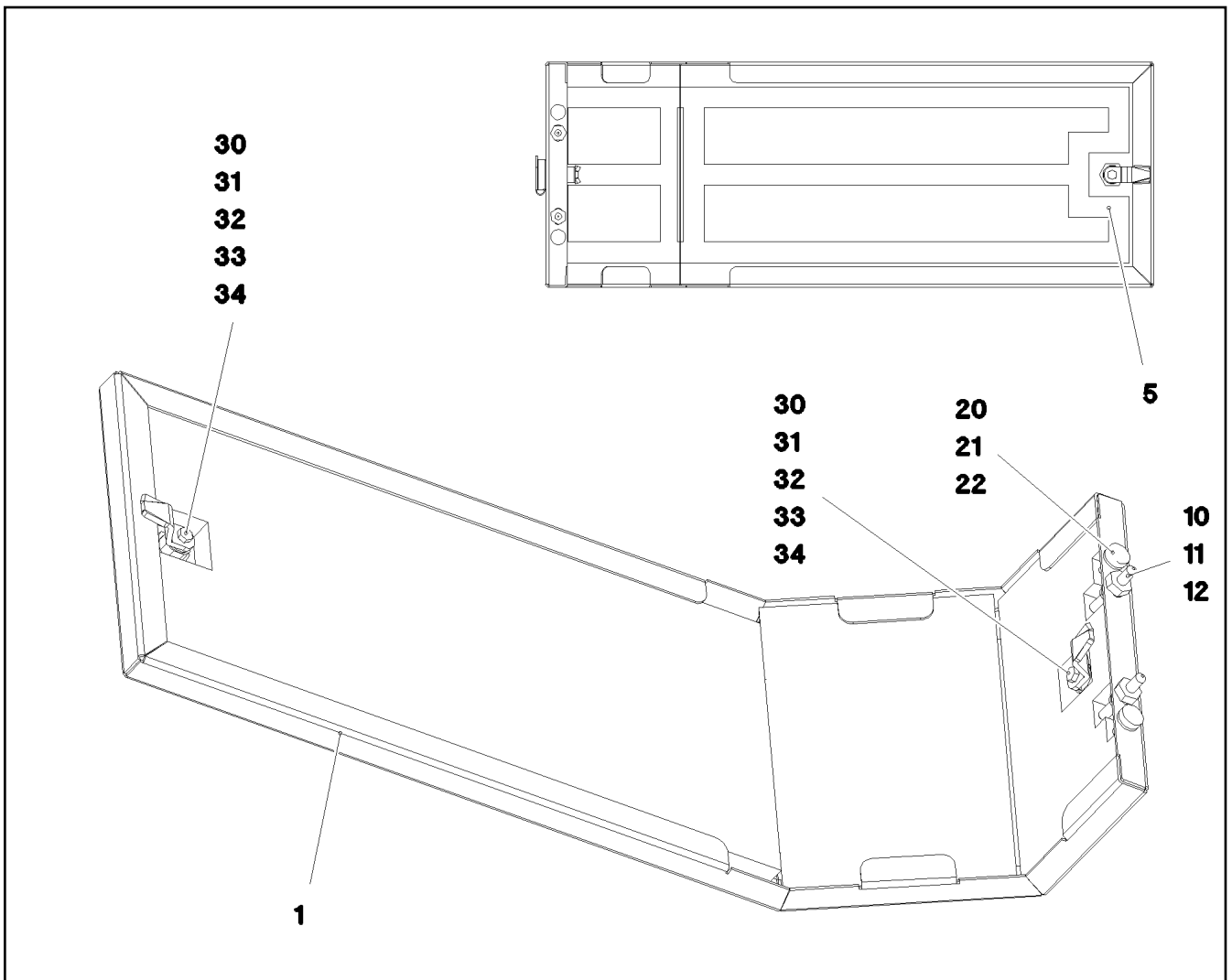
**LIEBHERR**

etk\_en\_de\_073810 LG 1750

COVER/LID/CAP, PRE-ASSEMBLED  
DECKEL VORM.

547

⇒ 2 859 022  
96 76 650 08



Pos.	Item	Quantity	Description	Bezeichnung	Serie	K
1	97 02 579 9	1	PLATE 2X358X966 DC01	BLECH		
5	80 21 020 08	6.78	ADHESIVE INSULATING STRIP 25MM PS18	PILZKOPFBAND		
10	40 97 109 08	2	CARRYING BOLT M8	STUETZSCHRAUBE		
11	42 00 012 01	2	WASHER ISO 7089 8 200HV A3C	SCHEIBE		
12	41 19 005 08	2	HEX NUT DIN 985 M8 8 A2C	SECHSKANTMUTTER		
20	72 66 167 08	2	MEGI BUFFER 18X7,5	MEGIPUFFER		
21	42 18 007 08	2	WASHER DIN 9021 A 6.4 A2C	SCHEIBE		
22	41 15 140 08	2	HEX NUT ISO 4032 M6 8 A2C	SECHSKANTMUTTER		
30	70 42 533 08	2	HOUSING GD-ZN SW GEPULVERT	GEHAEUSE		
31	70 42 534 08	2	ACTUATION SPIKE GD-ZN SW GEPULVERT	BETAETIGUNGSDORN		
32	70 42 562 08	2	TONGUE	ZUNGE		
33	70 42 748 08	2	O-RING 12X2 NBR70	O-RING		
34	70 42 548 08	2	DUST CAP POLYETHYLEN SCHWARZ	STAUBKAPPE		

18.11.2014  
076882

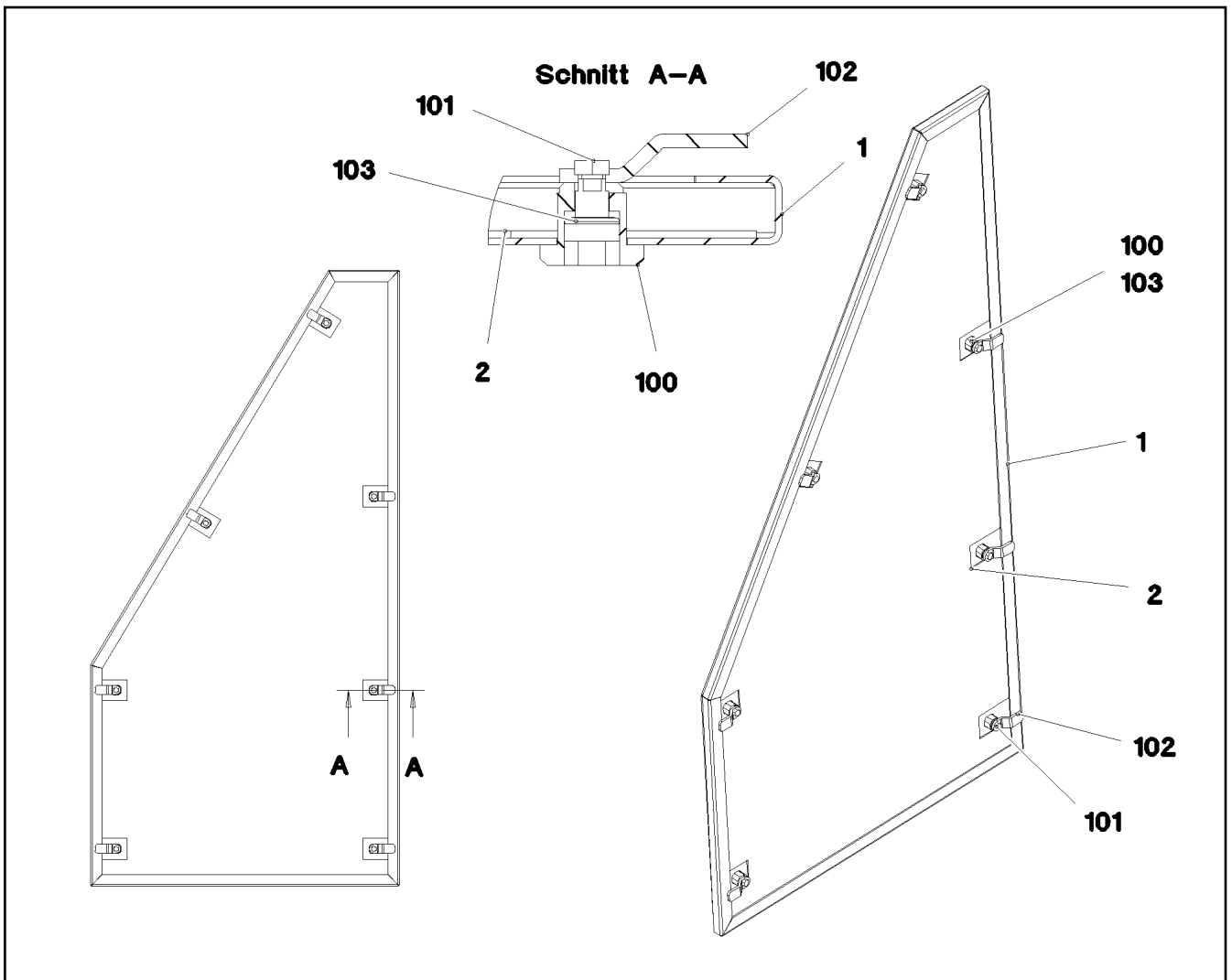
**LIEBHERR**

etk\_en\_de\_073810 LG 1750

COVER/LID/CAP, PRE-ASSEMBLED  
DECKEL VORM.

548

⇒ 2 859 023  
96 76 635 08



Pos.	Item	Quantity	Description	Bezeichnung	Serie	K
1	97 03 405 0	1	PLATE 2X1396X739 ALMG3 H111	BLECH		
100	70 42 533 08	3	HOUSING GD-ZN SW GEPULVERT	GEHAEUSE		
101	70 42 534 08	3	ACTUATION SPIKE GD-ZN SW GEPULVERT	BETAETIGUNGSDORN		
102	70 42 567 08	3	TONGUE	ZUNGE		
103	70 42 748 08	3	O-RING 12X2 NBR70	O-RING		

18.11.2014  
076888

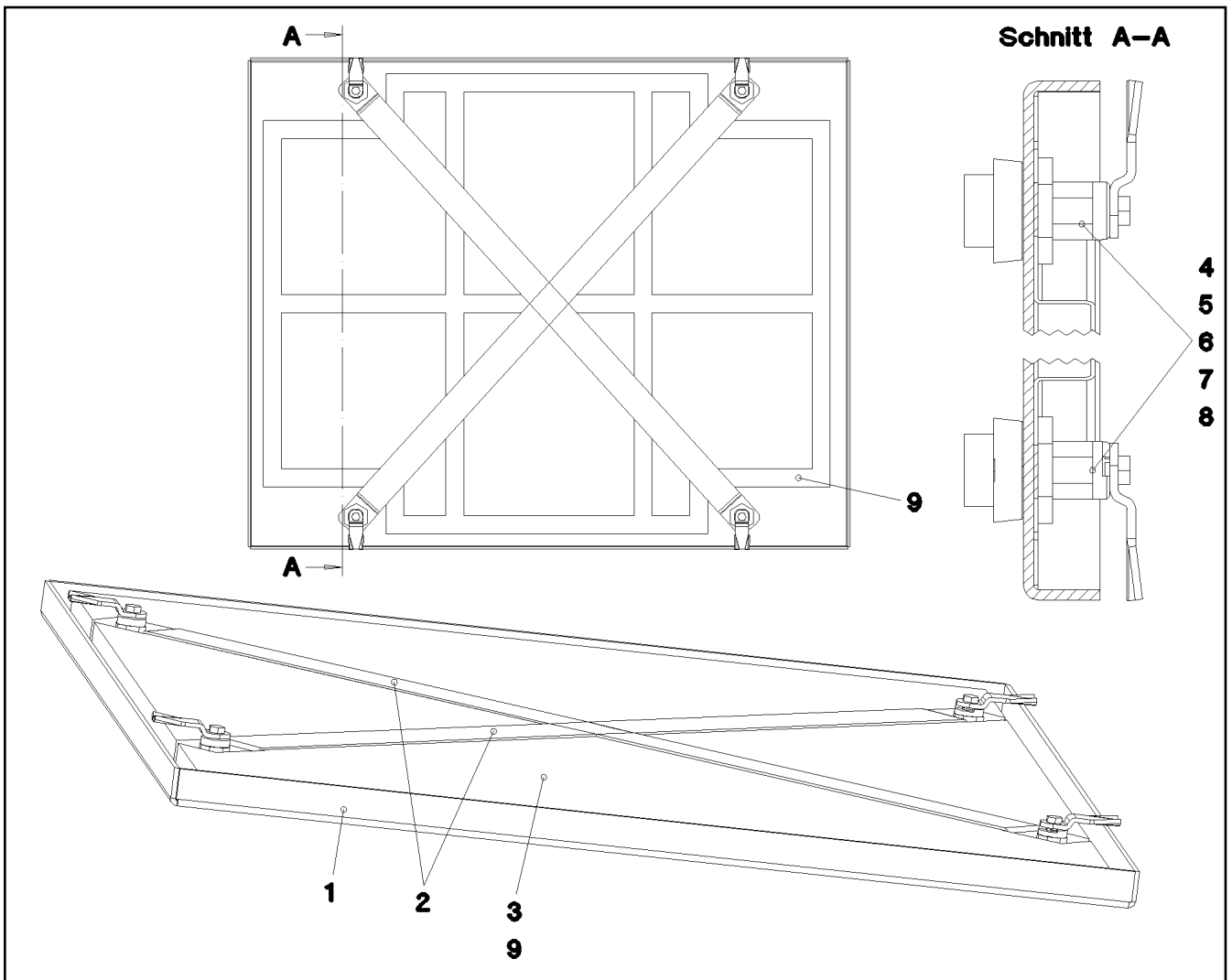
**LIEBHERR**

etk\_en\_de\_073810 LG 1750

COVER/LID/CAP, PRE-ASSEMBLED  
DECKEL VORM.

549

⇒ 2 859 026  
96 80 902 08



Pos.	Item	Quantity	Description	Bezeichnung	Serie	K
1	97 00 223 08	1	NIPPLE PLATE 3.5x721x876 ALMG3 H114 SP	WARZENBLECH		
2	97 70 983 08	2	PLATE 1.5X872X40 DC01 FE//ZN20//C	BLECH		
3	97 70 984 08	1	INSULATING MAT 20X793X635 PUR-SCHAU	DAEMMMATTE		
4	70 42 566 08	4	HOUSING GD-ZN SW GEPULVERT	GEHAEUSE		
5	70 42 534 08	4	ACTUATION SPIKE GD-ZN SW GEPULVERT	BETAETIGUNGSDORN		
6	70 42 748 08	4	O-RING 12X2 NBR70	O-RING		
7	70 42 548 08	4	DUST CAP POLYETHYLEN SCHWARZ	STAUBKAPPE		
8	70 42 567 08	4	TONGUE	ZUNGE		
9	80 21 020 08	5.7	ADHESIVE INSULATING STRIP 25MM PS18	PILZKOPFBAND		

18.11.2014  
053025

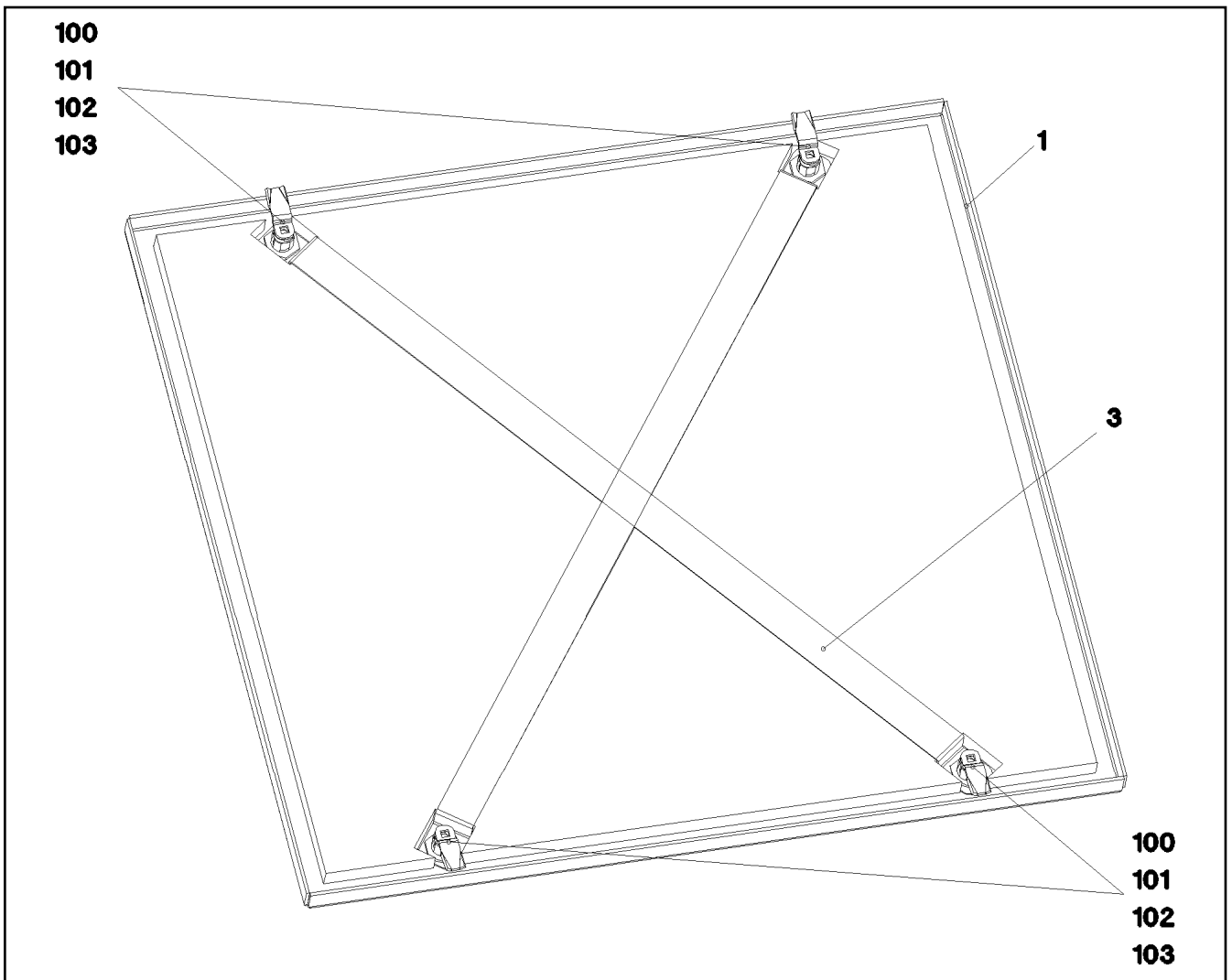
**LIEBHERR**

etk\_en\_de\_073810 LG 1750

COVER COMPL.  
DECKEL KPL.

550

⇒ 2 859 027  
96 46 777 08



Pos.	Item	Quantity	Description	Bezeichnung	Serie	K
1	97 00 224 08	1	NIPPLE PLATE 3.5x841x876 ALMG3 H114 SP	WARZENBLECH		
3	97 76 682 08	2	PLATE 1.5X965X40 DC01 FE//ZN20//C	BLECH		
4	80 21 020 08	5.7	ADHESIVE INSULATING STRIP 25MM PS18	PILZKOPFBAND		
100	70 42 566 08	4	HOUSING GD-ZN SW GEPULVERT	GEHAEUSE		
101	70 42 534 08	4	ACTUATION SPIKE GD-ZN SW GEPULVERT	BETAETIGUNGSDORN		
102	70 42 748 08	4	O-RING 12X2 NBR70	O-RING		
103	70 42 551 08	4	TONGUE	ZUNGE		
104	70 42 548 08	4	DUST CAP POLYETHYLEN SCHWARZ	STAUBKAPPE		

18.11.2014  
053831

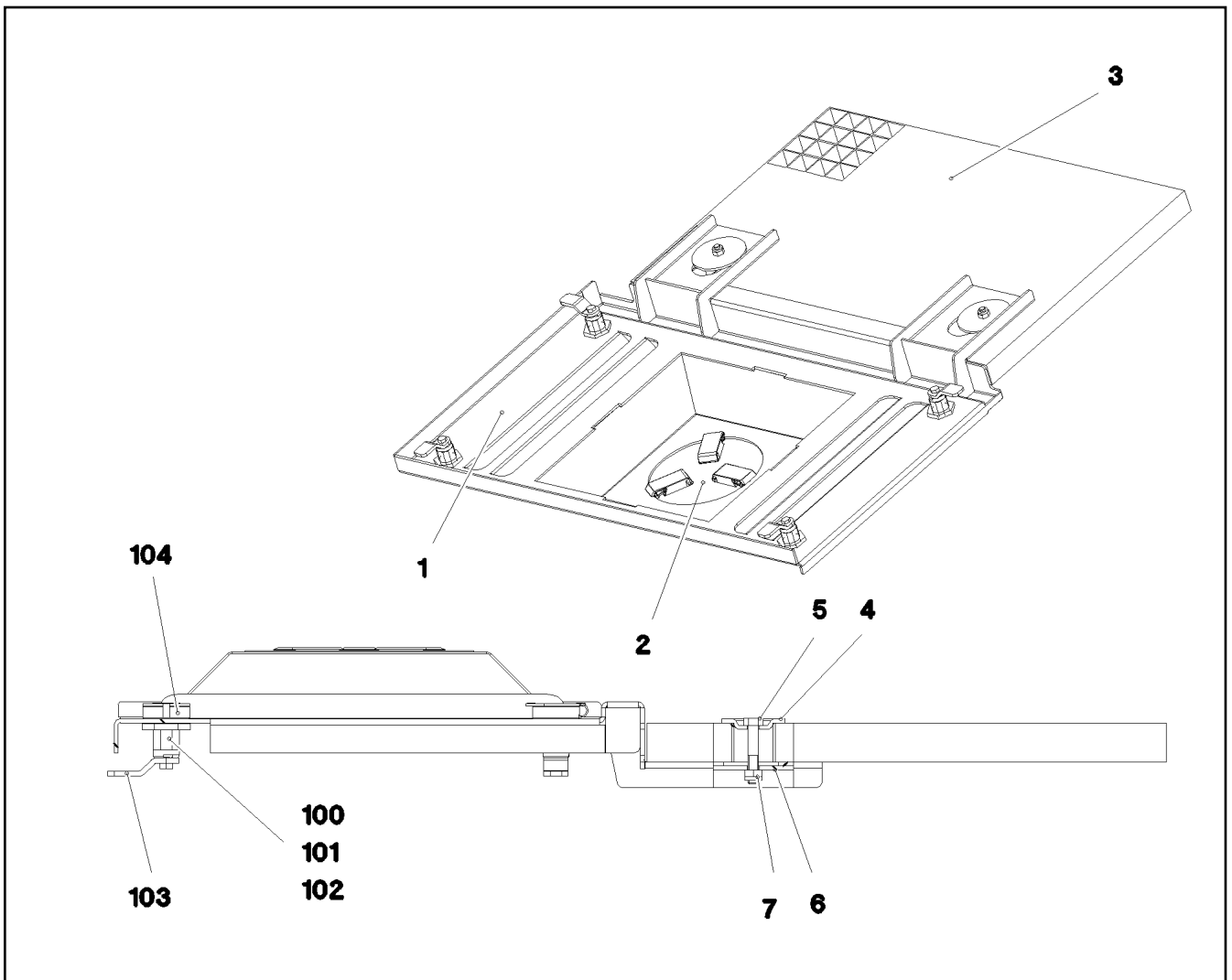
**LIEBHERR**

etk\_en\_de\_073810 LG 1750

COVER/LID/CAP, PRE-ASSEMBLED  
DECKEL VORM.

551

⇒ 2 859 028  
96 49 739 08



Pos.	Item	Quantity	Description	Bezeichnung	Serie	K
1	96 76 530 08	1	COVER ST. CONST. SPF	ABDECKUNG SCHWK.		
2	96 35 445 08	1	COVER COMPL.	DECKEL KPL.		
(1)	97 47 926 08	1	PLATE 1X176X176 X5CRNI18-10	BLECH		
(2)	10 29 615 7	3	SNAP LOCK ABS	SCHNAPPVERSCHLUSS		
(3)	26 21 039 08	0.6	EDGE PROTECTION 1-2X9,5X6,5	KANTENSCHUTZ		
3	72 58 002 08	1	GRIDIRON T600X400X20/2 S235JR TZN K SP	GITTERROST-P		
4	10 10 062 1	2	DISH MOUNTING	TELLERBEFESTIGUNG		
5	40 01 466	2	HEX SCREW ISO 4014 M8X45 8.8 A2C	SECHSKANTSCHRAUBE		
6	94 11 381 08	2	WASHER 70X3 DC01 FE//ZN20//C	SCHEIBE		
7	41 19 005 08	2	HEX NUT DIN 985 M8 8 A2C	SECHSKANTMUTTER		
100	70 42 566 08	4	HOUSING GD-ZN SW GEPULVERT	GEHAEUSE		
101	70 42 534 08	4	ACTUATION SPIKE GD-ZN SW GEPULVERT	BETAETIGUNGSDORN		
102	70 42 748 08	4	O-RING 12X2 NBR70	O-RING		
103	70 42 567 08	4	TONGUE	ZUNGE		
104	70 42 548 08	4	DUST CAP POLYETHYLEN SCHWARZ	STAUBKAPPE		

18.11.2014  
076877

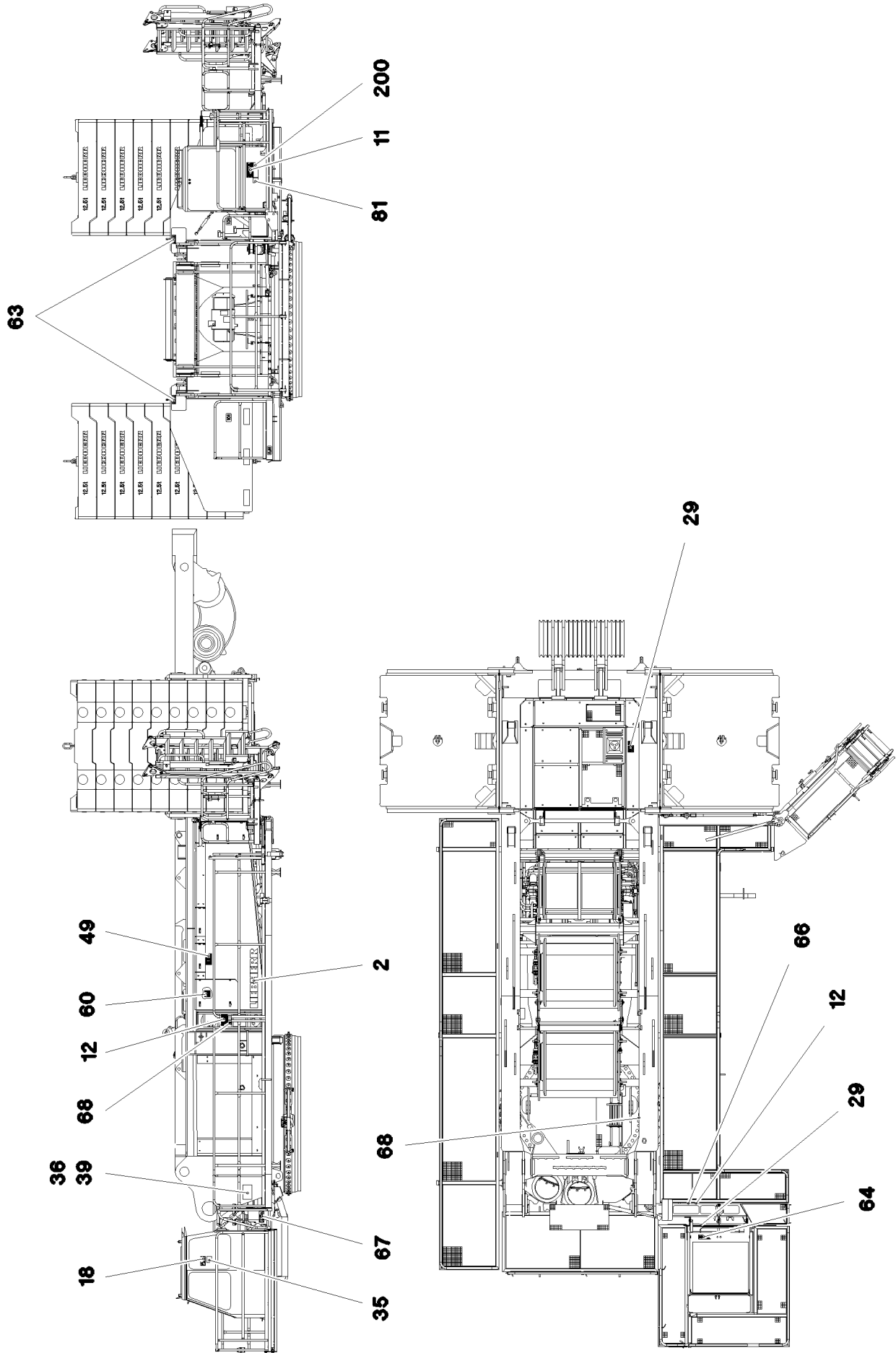
**LIEBHERR**

etk\_en\_de\_073810 LG 1750

COVER PRE-ASS.  
ABDECKUNG VORM.

552

⇒ 2 859 031  
96 76 529 08



18.11.2014  
077992

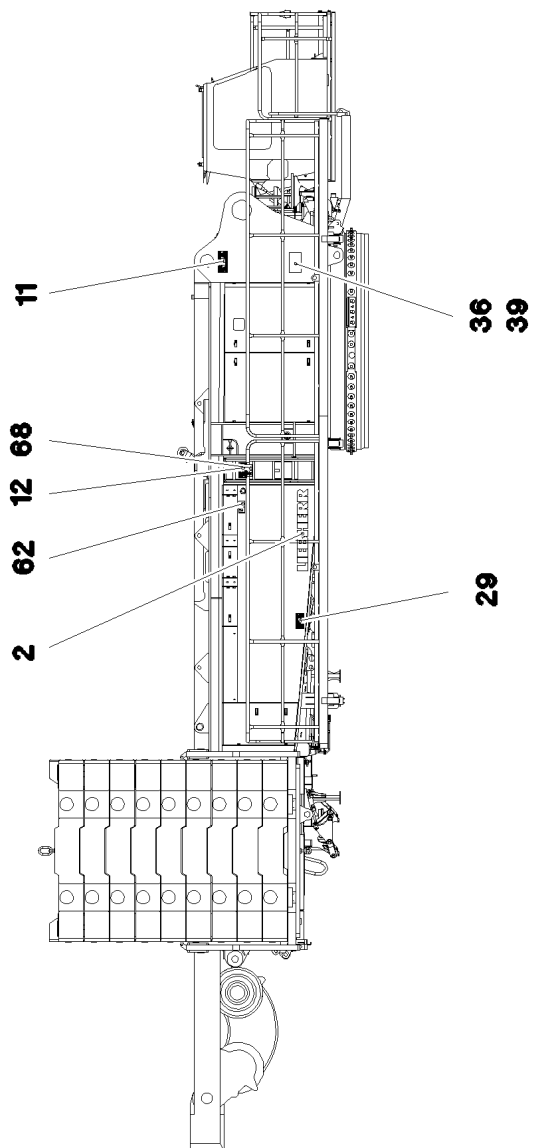
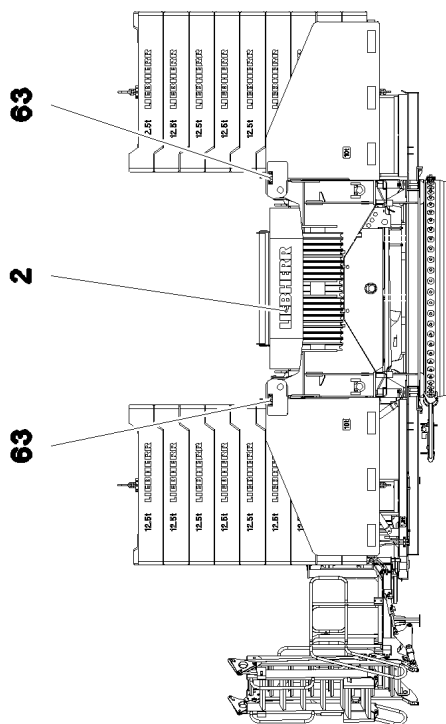
**LIEBHERR**

etk\_en\_de\_073810 LG 1750

LABELLING GREAT BRITAIN  
BESCHILDERUNG GROSSBRITANNIEN

553 (1/3)

2 880  
91 70 684 08



18.11.2014  
077993

**LIEBHERR**

etk\_en\_de\_073810 LG 1750

LABELLING GREAT BRITAIN  
BESCHILDERUNG GROSSBRITANNIEN

▣ 554 (2/3)

⇒ 2 880  
91 70 684 08



Pos.	Item	Quantity	Description	Bezeichnung	Serie	K
2	97 17 499 08	3	SIGN	SCHILD		
11	97 86 739 08	2	SIGN 290X100 KLEBEFOLIE SPF	SCHILD		
12	97 86 740 08	3	SIGN 208X88 KLEBEFOLIE SPF	SCHILD		
18	97 03 795 2	1	SIGN 168X88 KLEBEFOLIE SPF	SCHILD		
29	97 86 744 08	3	SIGN 208X88 KLEBEFOLIE SPF	SCHILD		
35	94 12 158	1	CAUTION DECAL ACCID.PREVENTION 60X	WARNSCHILD UNFALLVERHUET		
36	97 39 744 08	2	SIGN 270X200 KLEBEFOLIE SPF	SCHILD		
39	97 39 746 08	2	SIGN 270X180 KLEBEFOLIE SPF	SCHILD		
49	97 01 630 4	1	SIGN 208X88 KLEBEFOLIE SPF	SCHILD		
60	97 03 738 3	1	SIGN 120X80 KLEBEFOLIE SPF	SCHILD		
62	97 93 833 08	1	SIGN 168X88 KLEBEFOLIE SPF	SCHILD		
63	97 86 748 08	4	SIGN 168X62 KLEBEFOLIE SPF	SCHILD		
64	97 86 749 08	1	SIGN 208X88 KLEBEFOLIE SPF	SCHILD		
66	97 86 750 08	1	SIGN 208X88 KLEBEFOLIE SPF	SCHILD		
67	97 01 639 2	1	SIGN 208X88 KLEBEFOLIE SPF	SCHILD		
68	97 03 673 2	3	SIGN 168X88 KLEBEFOLIE SPF	SCHILD		
81	97 16 938 08	1	SIGN	SCHILD		
200	70 42 077 08	4	MANDRIL RIVET 4X15	DORNNIET		

18.11.2014

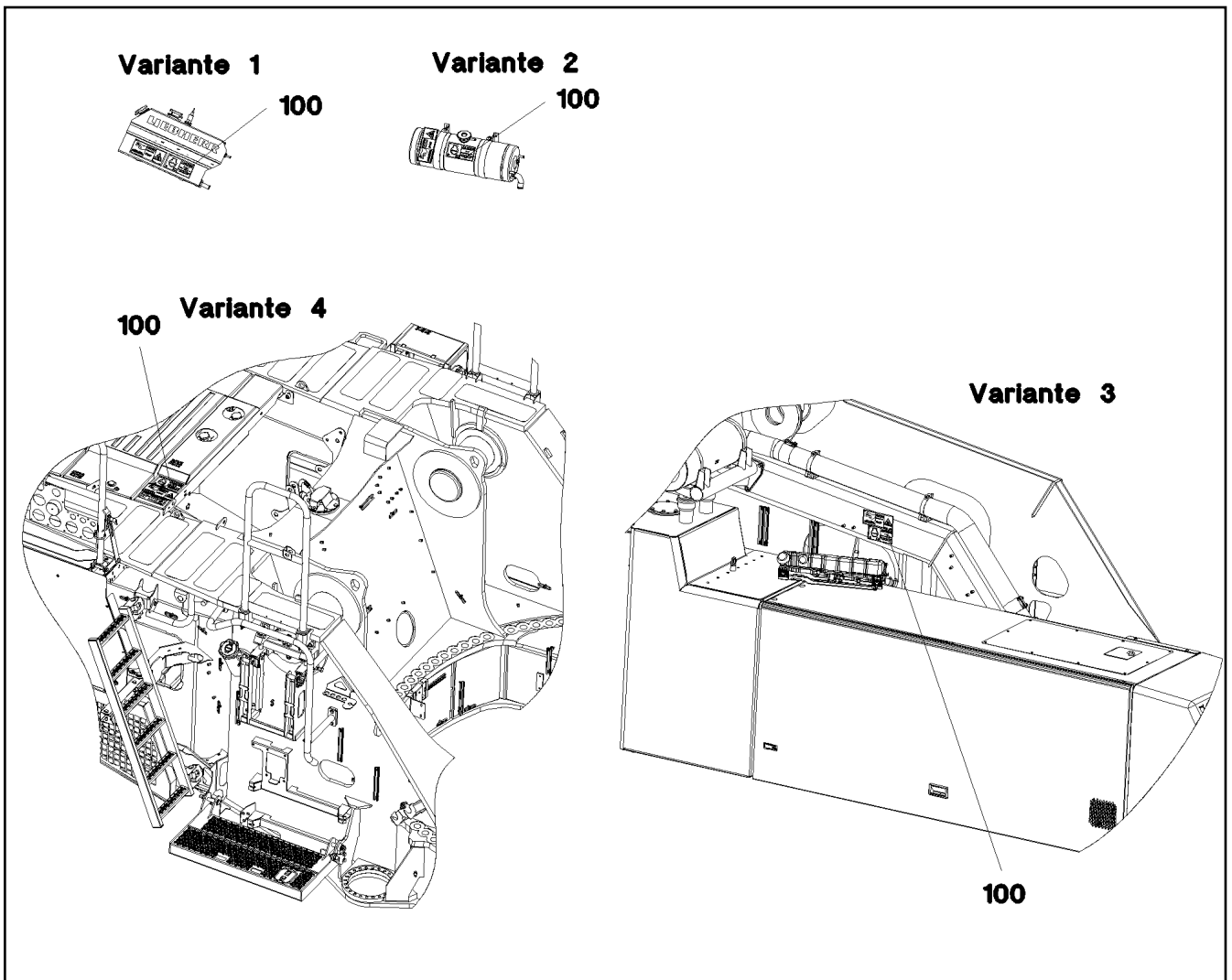
etk\_en\_de\_073810 LG 1750

555 (3/3)

**LIEBHERR**

LABELLING GREAT BRITAIN  
BESCHILDERUNG GROSSBRITANNIEN

⇒ 2 880  
91 70 684 08



Pos.	Item	Quantity	Description	Bezeichnung	Serie	K
100	97 06 068 9	1	SIGN 168X88 KLEBEFOLIE SPF	SCHILD		

18.11.2014  
081451

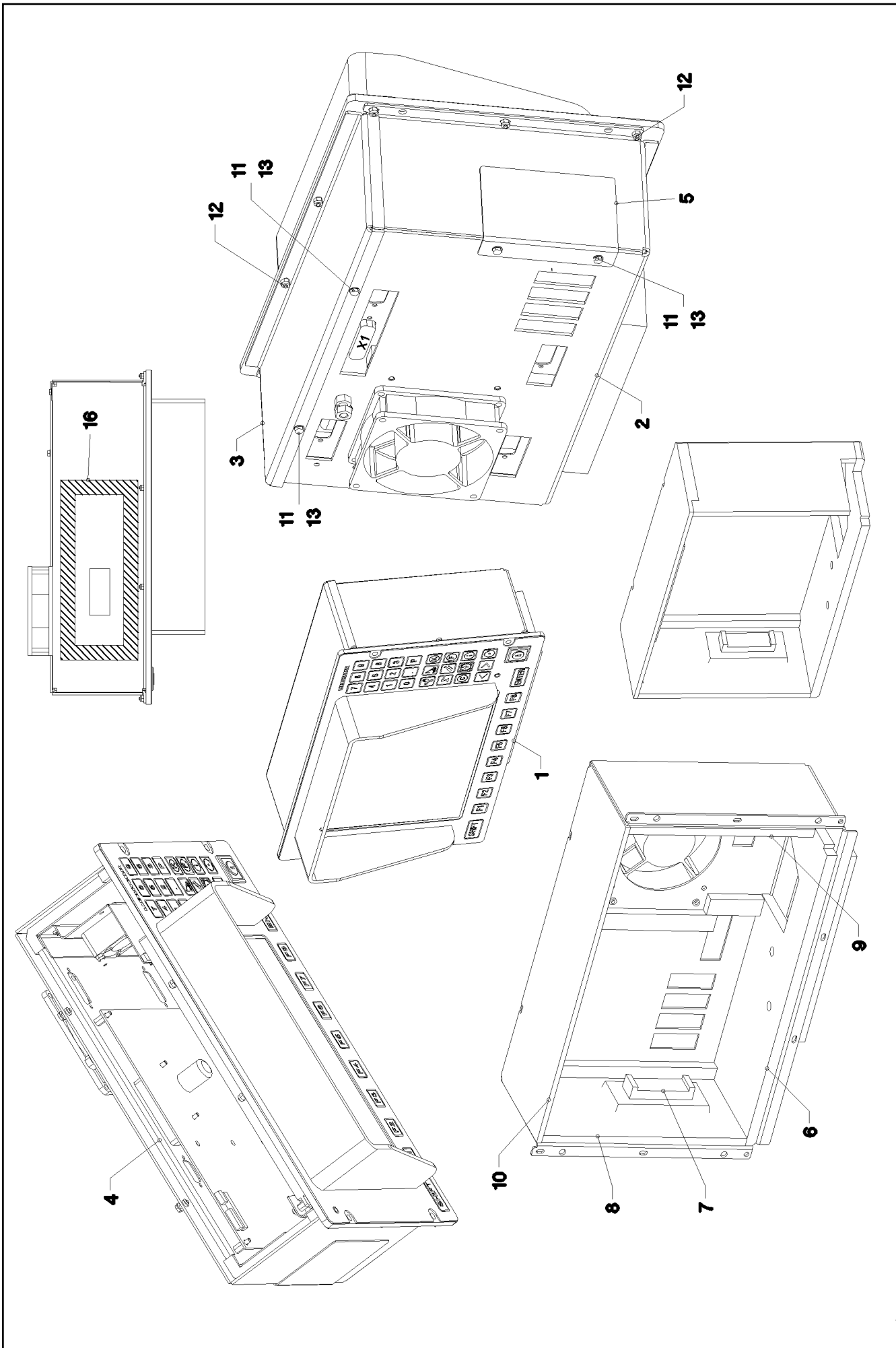
**LIEBHERR**

etk\_en\_de\_073810 LG 1750

SIGNAGE COOLANT  
BESCHILDERUNG KUEHLMITTEL

556

⇒ 2 881  
91 80 907 08



18.11.2014  
033730

**LIEBHERR**

etk\_en\_de\_073810 LG 1750

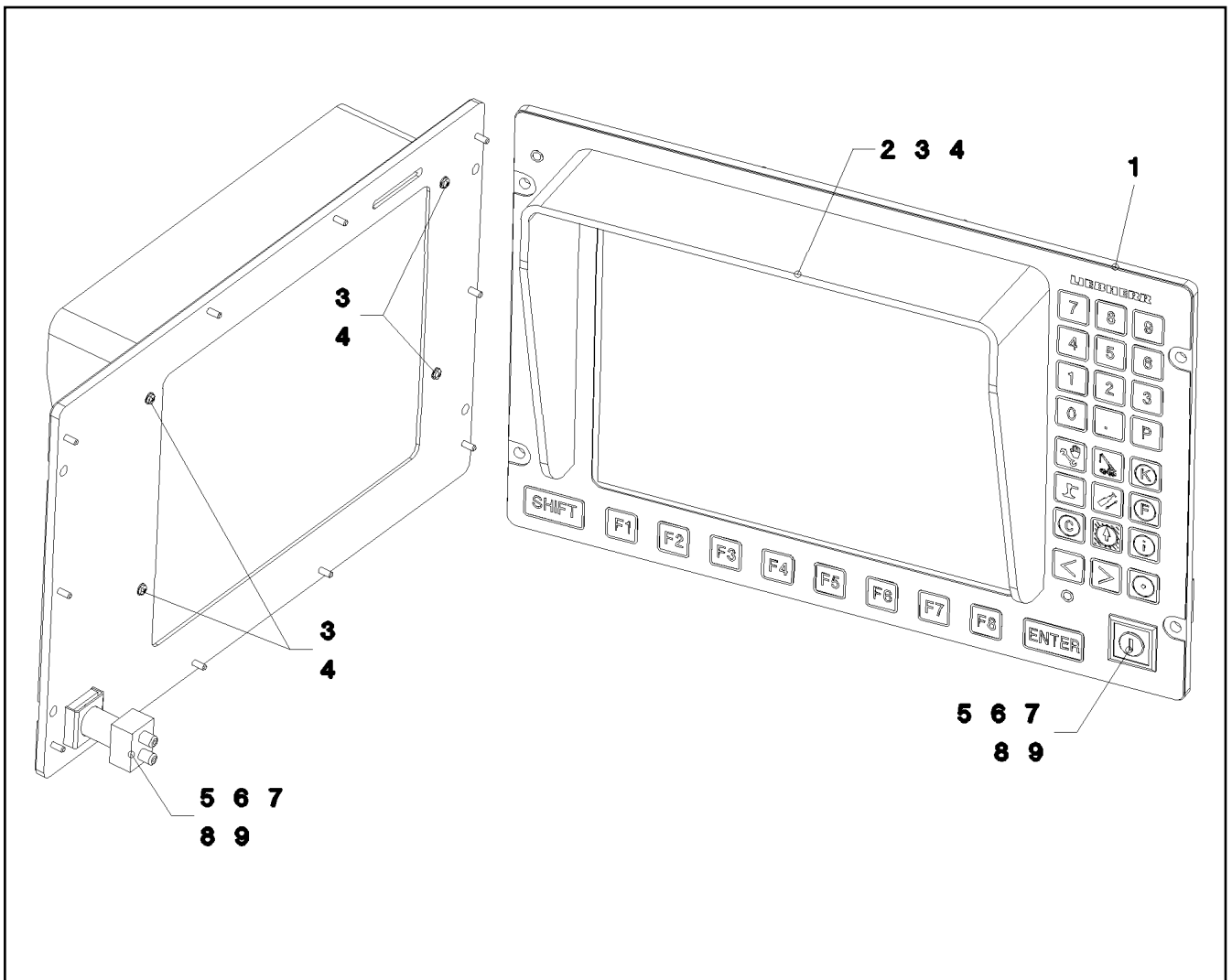
LICCON CONSOLE LCD2  
LICCON KONSOLE LCD2

□ 557 (1/2)

⇒ 2 913  
91 32 850 08

Pos.	Item	Quantity	Description	Bezeichnung	Serie	K
1	96 20 599 08	1	FOIL KEYPAD PRE-ASS. ⇒ 2 913 003 96 20 599 08	FOLIEN-TASTATUR VORM.		
2	96 20 460 08	1	HOUSING PRE-ASSEMBLED ⇒ 2 913 004 96 20 460 08	GEHÄUSE VORM.		
3	97 17 070 08	1	COVER 2X341X116 ALMG3 H111	DECKEL		
4	96 28 696 08	1	INTERIOR HOUSING PRE-ASS. ⇒ 2 913 005 96 28 696 08	INNENGEHÄUSE VORM.		
5	97 09 808 08	1	PLATE 1X95X78 ALMG3 H111	BLECH		
6	97 18 507 08	1	INSULATING MAT BOTTOM 9X97X315	DAEMMMATTE UNTEN		
7	97 18 511 08	1	INSULATING MAT-LOCK 21X36X84	DAEMMMATTE VERSCHLUSS		
8	97 18 512 08	1	LEFT-HAND INSULATING MAT 19X94X183	DAEMMMATTE LINKS		
9	97 18 513 08	1	INSULATION MAT RIGHT 19X94X183	DAEMMMATTE RECHTS		
10	97 18 514 08	1	INSULATING MAT TOP 11.5X94X315	DAEMMMATTE OBEN		
11	40 65 000 08	4	HEX SCREW ISO 4017 M3X8 8.8 A2C	SECHSKANTSCHRAUBE		
12	41 19 001 08	10	HEX NUT DIN 985 M3 8 A3C	SECHSKANTMUTTER		
13	42 52 205 08	4	SERRATED LOCK WASHER DIN 6798 J 3,2	FAECHERSCHEIBE		
16	97 36 626 08	1	SEALING FRAME	DICHTRAHMEN		

18.11.2014	etk_en_de_073810 LG 1750	☐ 558 (2/2)
<b>LIEBHERR</b>	LICCON CONSOLE LCD2 LICCON KONSOLE LCD2	⇒ 2 913 91 32 850 08



Pos.	Item	Quantity	Description	Bezeichnung	Serie	K
1	69 18 849 08	1	KEY PAD	FOLIENASTATUR		
2	97 09 807 08	1	GLARE SHIELD 4X567X55 ALMG3 H111	BLENDSCHUTZ		
3	42 51 004 08	4	TOOTH LOCK WASHER DIN 6797 A 2,7	ZAHNSCHEIBE		
4	40 83 112 08	4	PAN-HEAD SCREW ISO 7045 M2,5X12 4.8 A2	FLACHKOPFSCHRAUBE		
5	61 10 022 08	1	PLATE 1X35X22 ALMG3	BLECH		
6	69 27 013 08	1	TURNING KNOB SCHALTER	DREHKNOPF		
7	69 27 014 08	1	SWITCHING ELEMENT	SCHALTELEMENT		
8	69 26 004 08	1	FRONT FRAME	FRONTRAHMEN		
9	96 20 750 08	1	WIRING HARNESS W648	KABELSTRANG		

18.11.2014  
033731

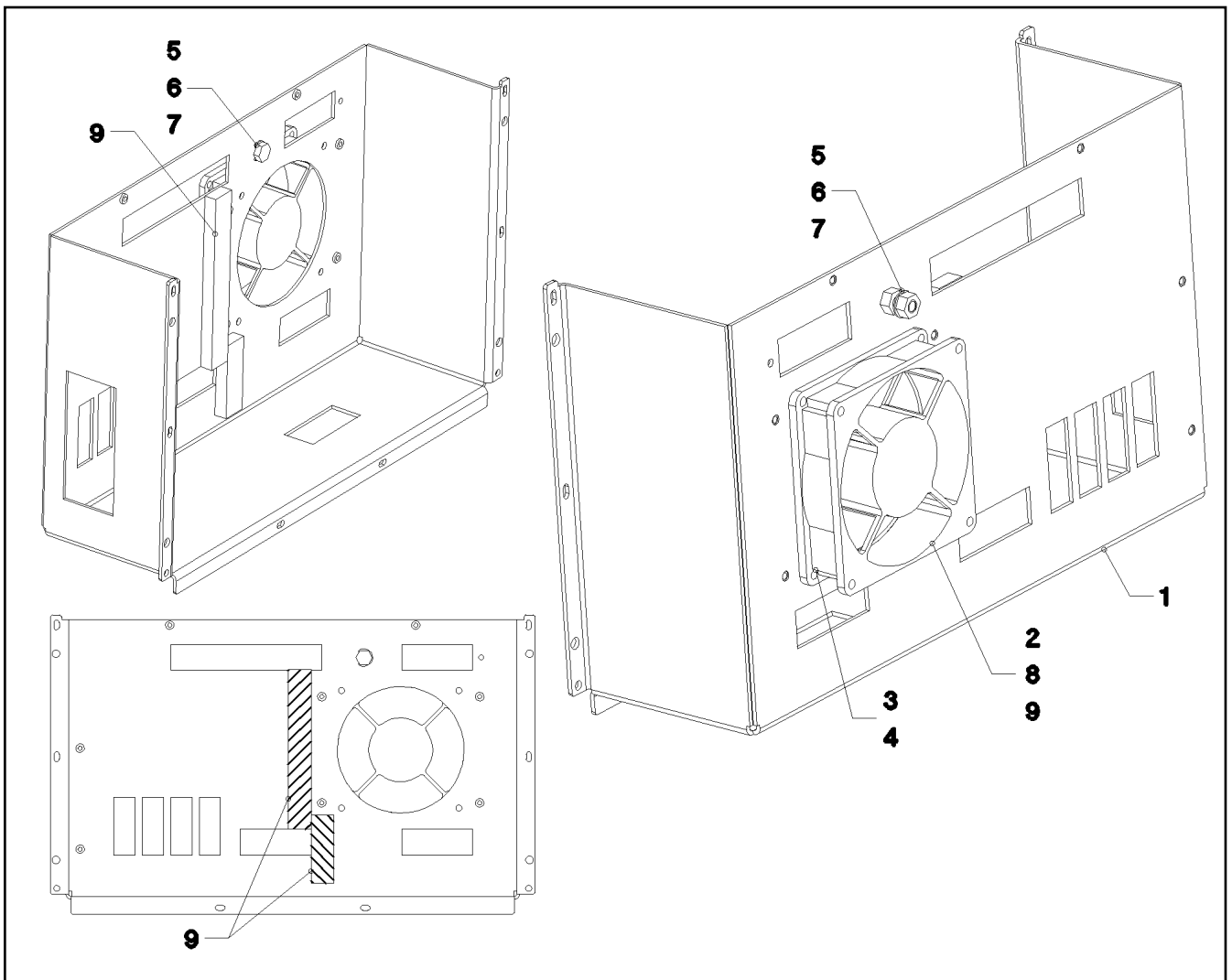
**LIEBHERR**

etk\_en\_de\_073810 LG 1750

FOIL KEYPAD PRE-ASS.  
FOLIENASTATUR VORM.

559

⇒ 2 913 003  
96 20 599 08



Pos.	Item	Quantity	Description	Bezeichnung	Serie	K
1	92 99 369 08	1	HOUSING	GEHAEUSE		
2	61 07 145 08	1	FAN	LUEFTER		
3	70 42 076 08	4	MANDRIL RIVET 4X10,3	DORNNIET		
4	40 01 645	4	WASHER ISO 7089 4 200HV A3C	SCHEIBE		
5	40 65 099	1	HEX SCREW ISO 4017 M6X16 8.8 A2C	SECHSKANTSCHRAUBE		
6	41 15 140 08	2	HEX NUT ISO 4032 M6 8 A2C	SECHSKANTMUTTER		
7	42 52 210 08	2	SERRATED LOCK WASHER DIN 6798 J 6,4	FAECHERSCHEIBE		
8	60 32 022 08	2	CABLE TIE 2,5X102	KABELBINDER		
9	10 02 810 7	0.16	CELL RUBBER 16X8 ZELLKAUTSCHU	ZELLGUMMI		

18.11.2014  
033732

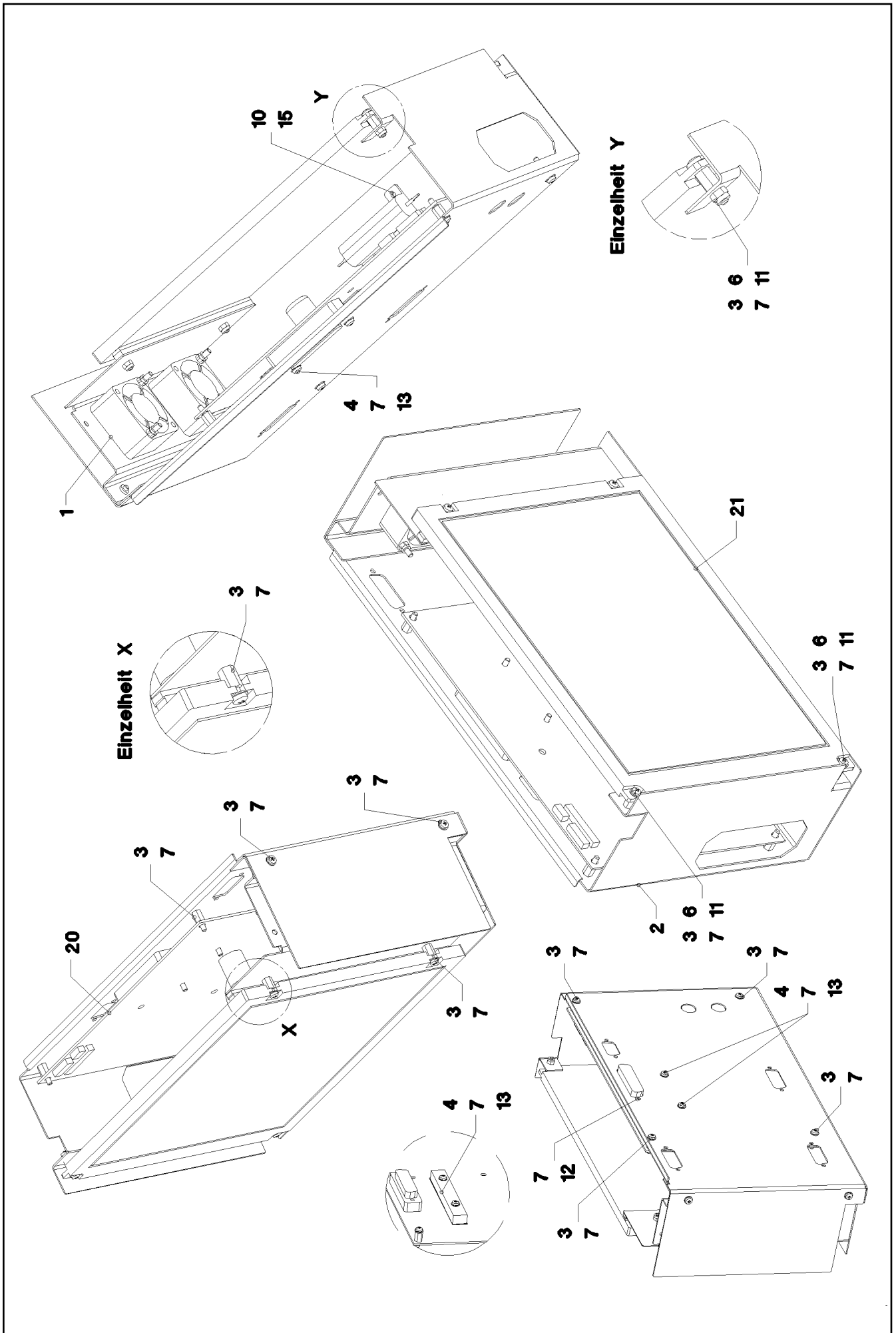
**LIEBHERR**

etk\_en\_de\_073810 LG 1750

HOUSING PRE-ASSEMBLED  
GEHAEUSE VORM.

560

⇒ 2 913 004  
96 20 460 08



18.11.2014  
033733

**LIEBHERR**

etk\_en\_de\_073810 LG 1750

INTERIOR HOUSING PRE-ASS.  
INNENGEHAEUSE VORM.

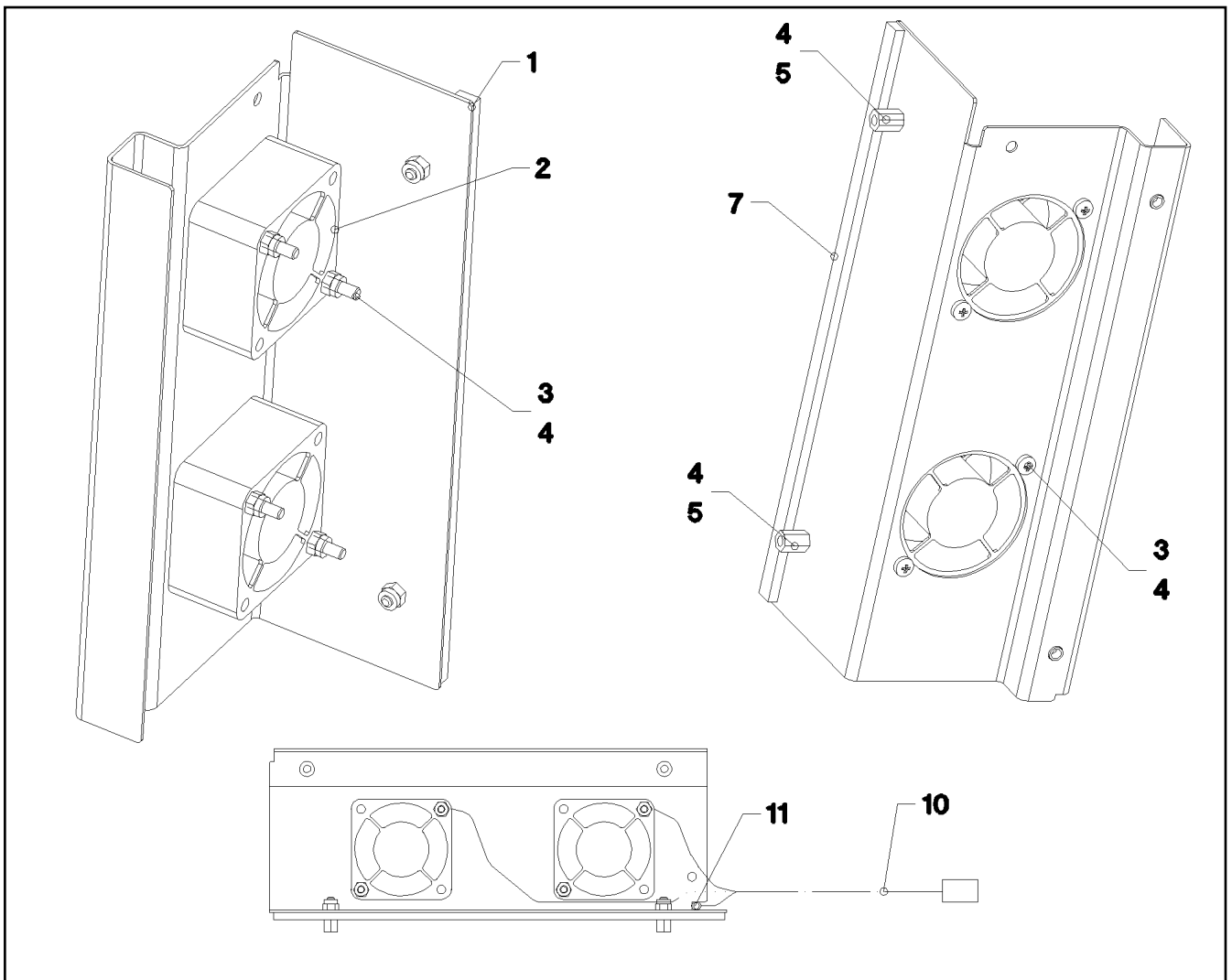
□ 561 (1/2)

⇒ 2 913 005  
96 28 696 08

Pos.	Item	Quantity	Description	Bezeichnung	Serie	K
1	96 20 732 08	1	FAN PLATE PRE-ASS. ⇒ 2 913 006 96 20 732 08	LUEFTERBLECH VORM.		
2	97 17 132 08	1	PLATE 1X467X259 ALMG3 H111	BLECH		
3	40 84 005 01	8	PAN-HEAD SCREW ISO 7045 M3X6 4.8 A2C	FLACHKOPFSCHRAUBE		
4	40 84 007 01	2	PAN-HEAD SCREW ISO 7045 M3X16 4.8 A2	FLACHKOPFSCHRAUBE		
6	41 19 001 08	2	HEX NUT DIN 985 M3 8 A3C	SECHSKANTMUTTER		
7	42 52 205 08	12	SERRATED LOCK WASHER DIN 6798 J 3,2	FAECHERSCHEIBE		
10	70 42 121 08	2	BLIND RIVET 3,0X3,2-5,0	BLINDNIET		
11	10 00 924 4	2	DISTANCE STUD M3X8 STAHL VERZ	ABSTANDSBOLZEN		
12	10 03 021 0	2	DISTANCE STUD M3X4,7 STAHL A2C SPF	ABSTANDSBOLZEN		
13	10 00 812 5	1	HEAT SINK 84X12X7,7 ALU	KUEHLKOERPER		
15	63 50 576 08	1	RESISTOR 15R 5% 50W 50W	WIDERSTAND		
20	10 04 375 9	1	CONTROLLER BOARD KOMP.	CONTROLLERBOARD		
21	96 20 762 08	1	DISPLAY TFT PRE-ASS. TFT	DISPLAY VORM.		

18.11.2014	etk_en_de_073810 LG 1750	<input type="checkbox"/> 562 (2/2)
<b>LIEBHERR</b>	INTERIOR HOUSING PRE-ASS. INNENGEHAEUSE VORM.	⇒ 2 913 005 96 28 696 08





Pos.	Item	Quantity	Description	Bezeichnung	Serie	K
1	92 99 370 08	1	FAN PLATE	LUEFTERBLECH		
2	61 07 146 08	2	FAN	LUEFTER		
3	40 83 114 08	4	PAN-HEAD SCREW ISO 7045 M3X30 4.8 A2	FLACHKOPFSCHRAUBE		
4	41 19 001 08	6	HEX NUT DIN 985 M3 8 A3C	SECHSKANTMUTTER		
5	10 00 924 4	2	DISTANCE STUD M3X8 STAHL VERZ	ABSTANDSBOLZEN		
7	26 21 089 08	0.18	CELL RUBBER 6X3X10000 ZELLKAUTSCHU	ZELLGUMMI		
10	96 20 761 08	1	WIRING HARNESS W647	KABELSTRANG		
11	60 32 022 08	1	CABLE TIE 2,5X102	KABELBINDER		

18.11.2014  
033734

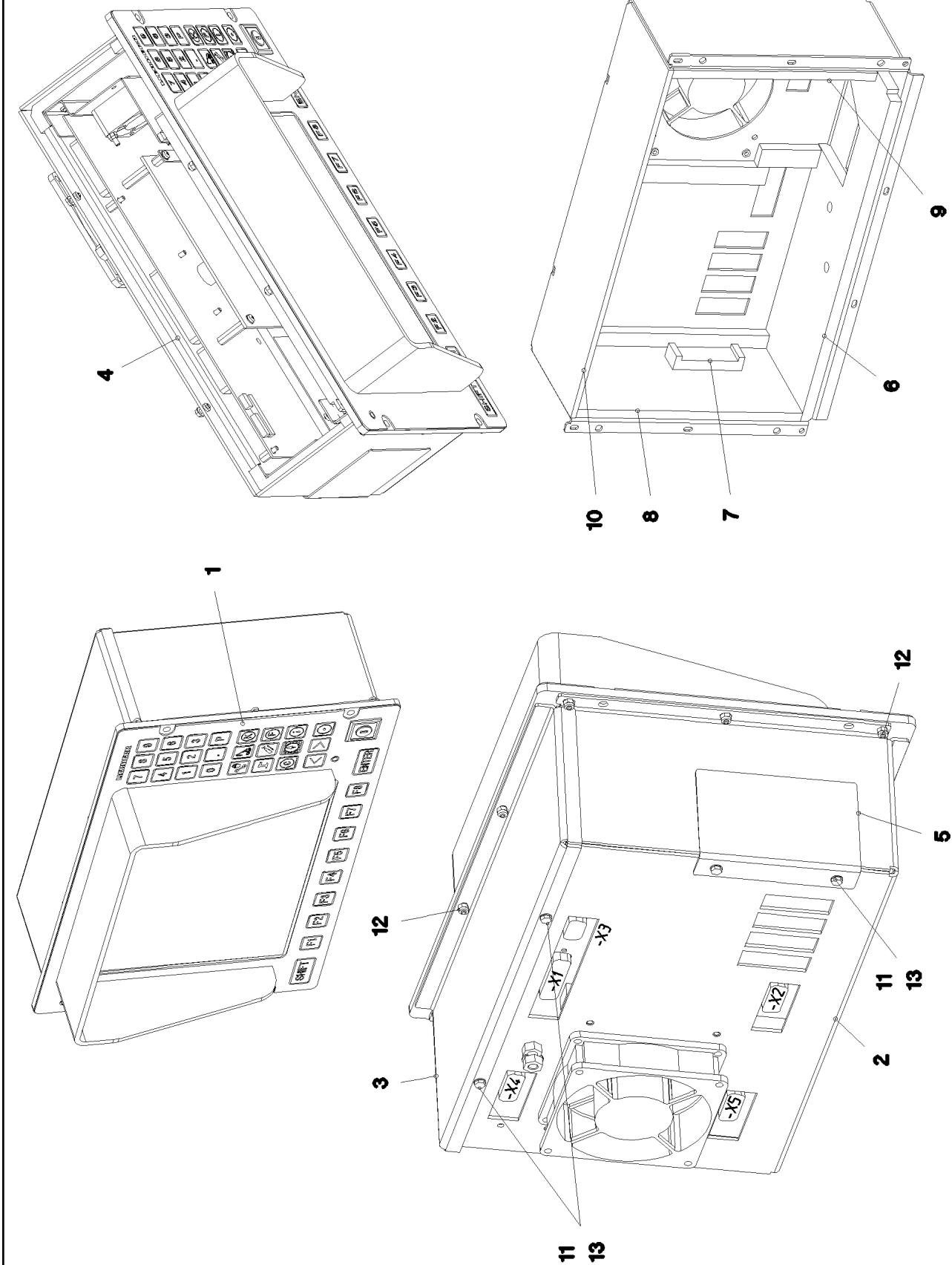
**LIEBHERR**

etk\_en\_de\_073810 LG 1750

FAN PLATE PRE-ASS.  
LUEFTERBLECH VORM.

563

⇒ 2 913 006  
96 20 732 08



18.11.2014  
038072

**LIEBHERR**

etk\_en\_de\_073810 LG 1750

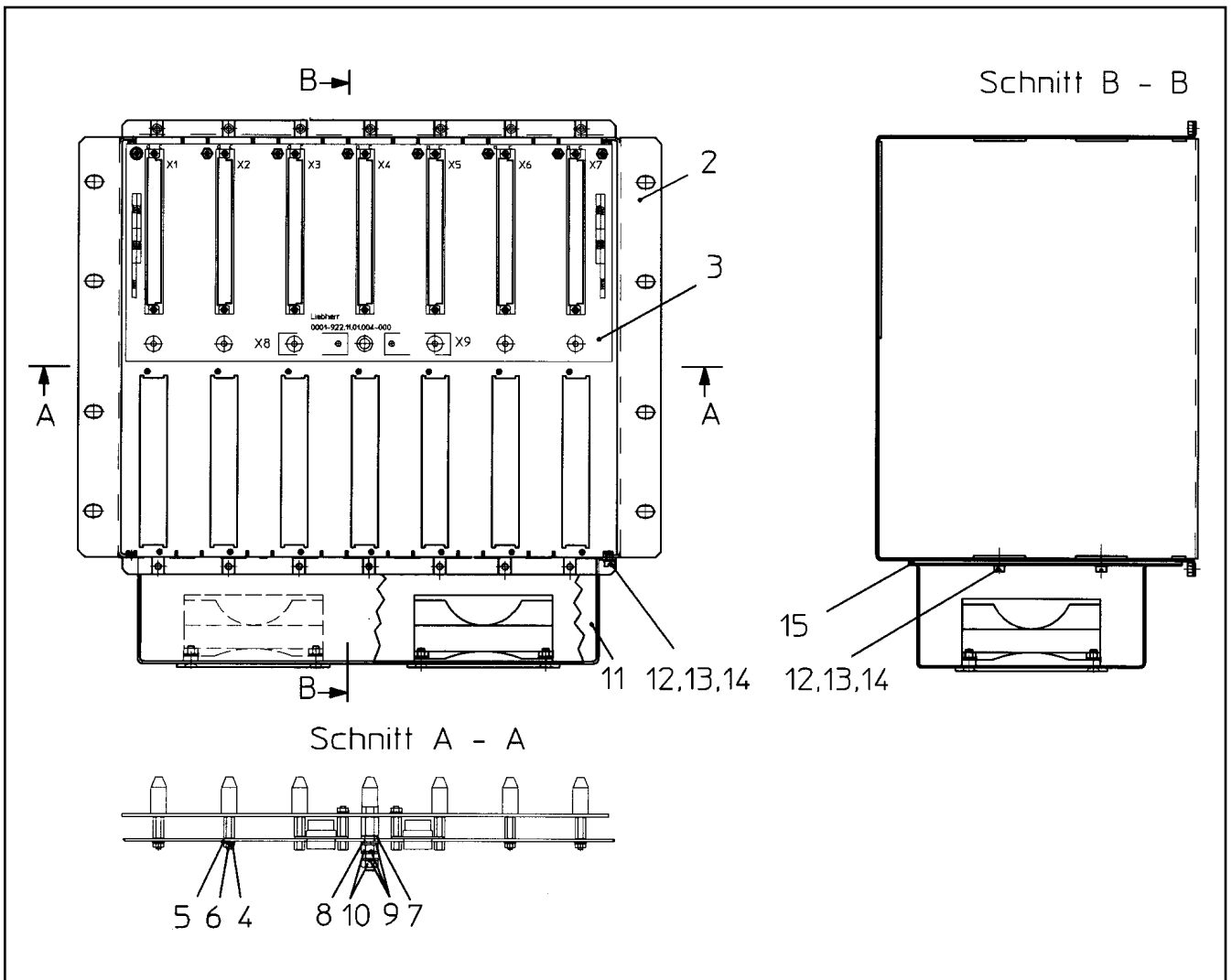
LICCON CONSOLE LCD3  
LICCON KONSOLE LCD3

564 (1/2)

→ 2 913 009  
91 04 705 08

Pos.	Item	Quantity	Description	Bezeichnung	Serie	K
1	96 20 599 08	1	FOIL KEYPAD PRE-ASS. ⇒ 2 913 003      96 20 599 08	FOLIEN-TASTATUR VORM.		
2	96 20 460 08	1	HOUSING PRE-ASSEMBLED ⇒ 2 913 004      96 20 460 08	GEHÄUSE VORM.		
3	97 17 070 08	1	COVER 2X341X116 ALMG3 H111	DECKEL		
4	96 20 731 08	1	INTERIOR HOUSING PRE-ASS.	INNENGEHÄUSE VORM.		
5	97 09 808 08	1	PLATE 1X95X78 ALMG3 H111	BLECH		
6	97 18 507 08	1	INSULATING MAT BOTTOM 9X97X315	DAEMMMATTE UNTEN		
7	97 18 511 08	1	INSULATING MAT-LOCK 21X36X84	DAEMMMATTE VERSCHLUSS		
8	97 18 512 08	1	LEFT-HAND INSULATING MAT 19X94X183	DAEMMMATTE LINKS		
9	97 18 513 08	1	INSULATION MAT RIGHT 19X94X183	DAEMMMATTE RECHTS		
10	97 18 514 08	1	INSULATING MAT TOP 11.5X94X315	DAEMMMATTE OBEN		
11	40 65 000 08	4	HEX SCREW ISO 4017 M3X8 8.8 A2C	SECHSKANTSCHRAUBE		
12	41 19 001 08	10	HEX NUT DIN 985 M3 8 A3C	SECHSKANTMUTTER		
13	42 52 205 08	4	SERRATED LOCK WASHER DIN 6798 J 3,2	FAECHERSCHEIBE		

18.11.2014	etk_en_de_073810 LG 1750	☐ 565 (2/2)
<b>LIEBHERR</b>	LICCON CONSOLE LCD3 LICCON KONSOLE LCD3	⇒ 2 913 009 91 04 705 08



Pos.	Item	Quantity	Description	Bezeichnung	Serie	K
2	61 10 011 08	1	EMPTY CASING	LEERGEHAEUSE		
3	92 84 311 08	1	BUS PCB	BUSPLATINE		
			⇒ 2 922 001      92 84 311 08			
4	51 45 994 08	12	PAN-HEAD SCREW ISO 7045 M3X8 4.8 A2C	FLACHKOPFSCHRAUBE		
5	46 00 814	12	WASHER ISO 7089 3 200HV A3C	SCHEIBE		
6	42 51 005 08	12	TOOTH LOCK WASHER DIN 6797 A 3,2	ZAHNSCHEIBE		
7	66 00 430 08	1	INSULATING BUSHING KUNSTSTOFF SPF	ISOLIERBUCHSE		
8	66 00 414 08	1	WASHER M5 KUNSTSTOFF SPF	SCHEIBE		
9	46 00 305	3	WASHER ISO 7089 5 200HV A3C	SCHEIBE		
10	41 15 148 08	2	HEX NUT ISO 4032 M5 8 A2C	SECHSKANTMUTTER		
11	92 32 870 08	1	FAN UNIT	LUEFTEREINHEIT		
			⇒ 2 913 102      92 32 870 08			
12	49 01 886	4	PAN-HEAD SCREW ISO 7045 M4X6 4.8 A2C	FLACHKOPFSCHRAUBE		
13	40 01 645	4	WASHER ISO 7089 4 200HV A3C	SCHEIBE		
14	42 51 007 08	4	TOOTH LOCK WASHER DIN 6797 A 4,3	ZAHNSCHEIBE		
15	28 81 799 08	1	FAN SCREEN 1X286X173 DR ACRYL	LUEFTERMASKE		

18.11.2014  
134949

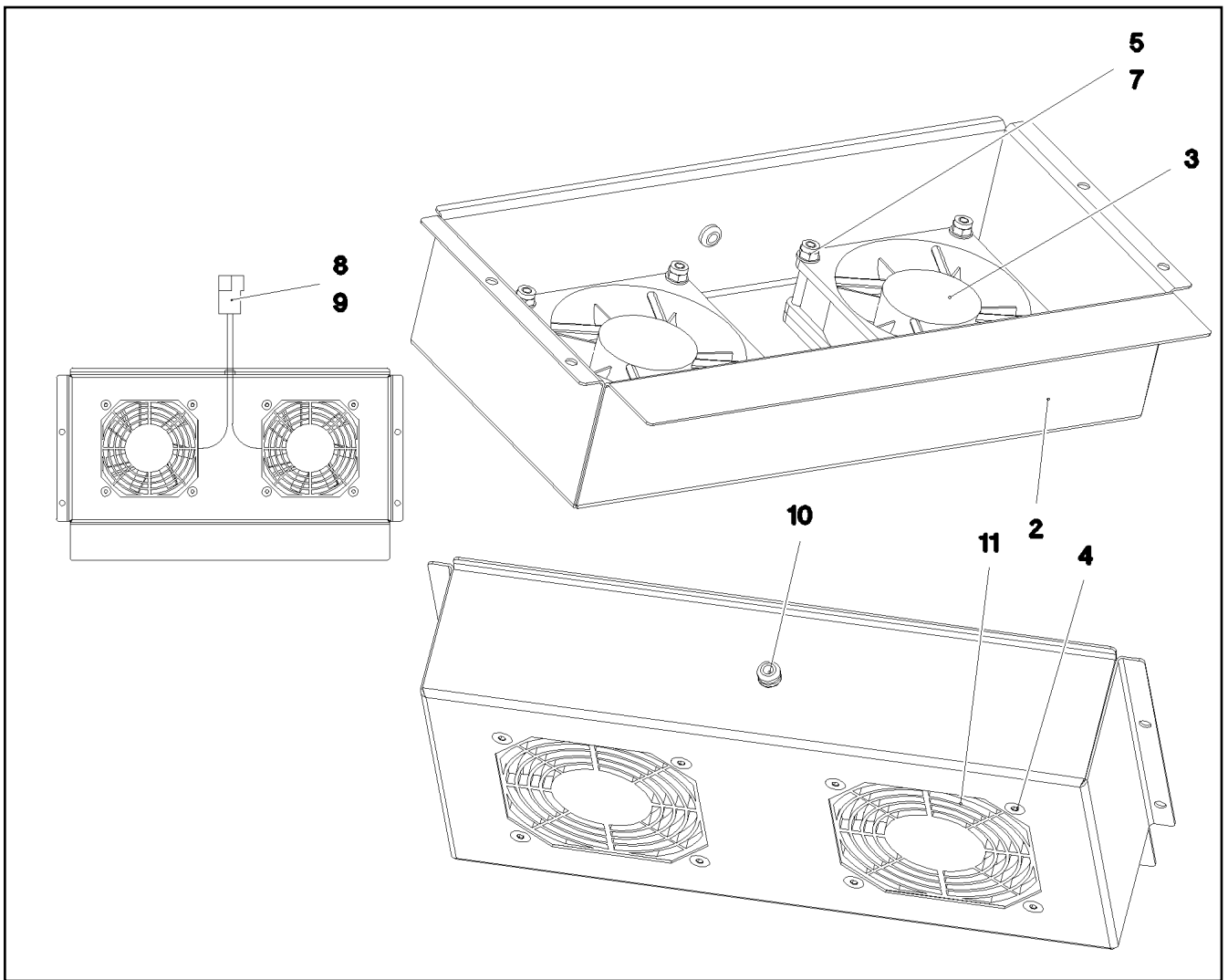
**LIEBHERR**

etk\_en\_de\_073810 LG 1750

ASSEMBLY FRAME  
BAUGRUPPENTRAEGER

566

⇒ 2 913 100  
91 23 538 08



Pos.	Item	Quantity	Description	Bezeichnung	Serie	K
2	61 10 012 08	1	HOUSING 1X400X273 DC01-A-M	GEHAEUSE		
3	61 03 886 14	2	FAN 80X80X25	LUEFTER		
4	40 86 064 08	8	COUNTERSUNK SCREW DIN 7991 M4X35 8.	SENKSCHRAUBE		
5	40 01 645	8	WASHER ISO 7089 4 200HV A3C	SCHEIBE		
7	41 19 002 08	8	HEX NUT DIN 985 M4 8 A2C	SECHSKANTMUTTER		
8	60 23 059 08	1	FLAT PLUG HOUSING FASTIN-FASTON	FLACHSTECKERGEHAEUSE		
9	60 23 048 08	2	FLAT PLUG 6,3 - 2,5 MS	FLACHSTECKER		
10	60 27 024 08	1	GROMMET 4/6/9 PVC	DURCHFUEHRUNGSTUELLE		
11	61 04 133 08	2	GUARD	SCHUTZGITTER		

18.11.2014  
082474

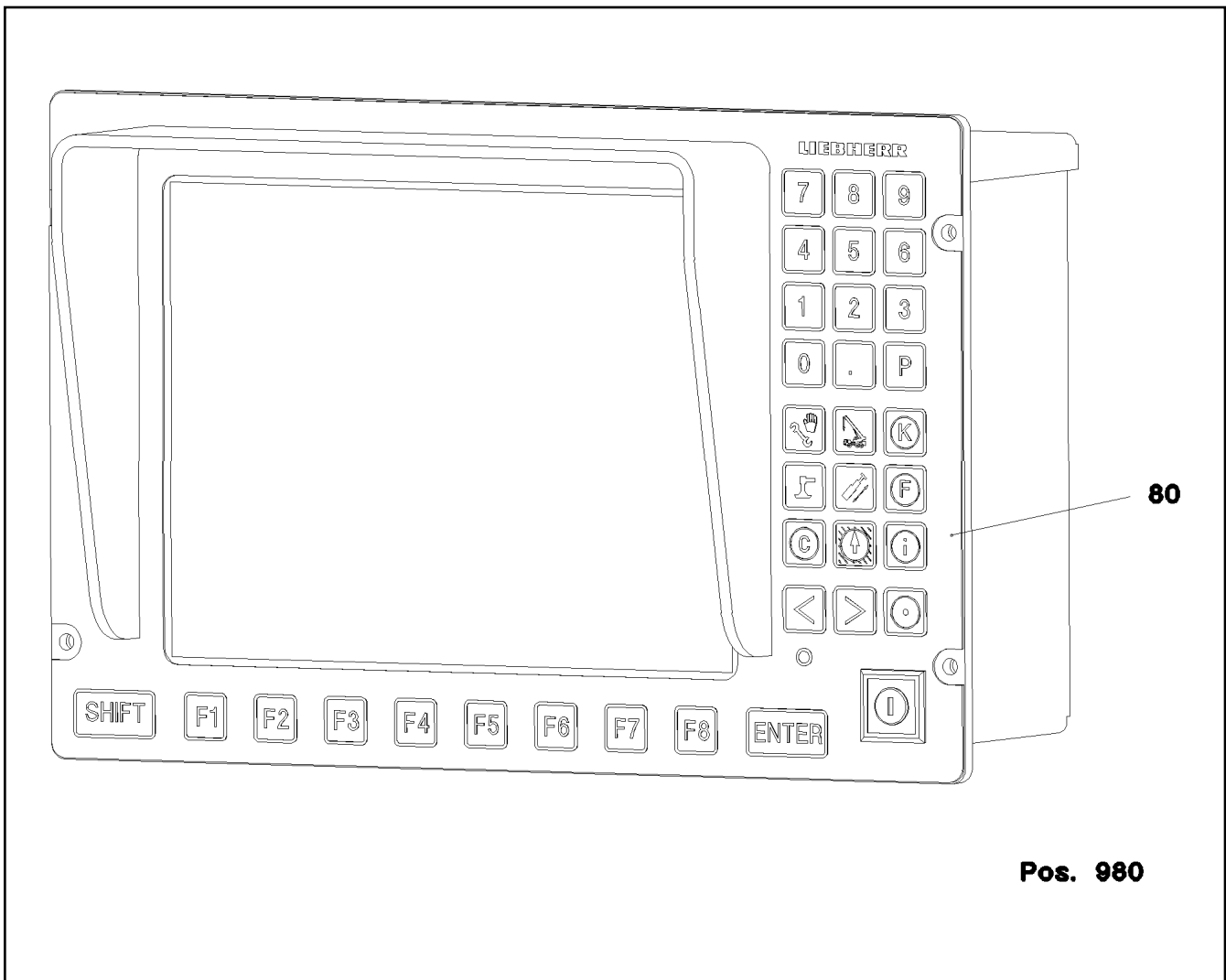
**LIEBHERR**

etk\_en\_de\_073810 LG 1750

FAN UNIT  
LUEFTEREINHEIT

567

⇒ 2 913 102  
92 32 870 08



**Pos. 980**

Pos.	Item	Quantity	Description	Bezeichnung	Serie	K
80	91 04 705 08	1	LICCON CONSOLE LCD3 LSB-BSE SPF ⇒ 2 913 009 91 04 705 08	LICCON KONSOLE LCD3		
980	10 28 812 1	1	NAME PLATE 70X40 POLYESTER SPF	BEZEICHNUNGSSCHILD		

18.11.2014  
052599

**LIEBHERR**

etk\_en\_de\_073810 LG 1750

LICCON CONSOLE LCD3  
LICCON KONSOLE LCD3

568

⇒ 2 913 200  
96 47 216 08

Pos.	Item	Quantity	Description	Bezeichnung	Serie	K
8	96 75 162 08	1	LIMIT SWITCH AND SENSOR GENERA ⇒ 2 920 043 96 75 162 08	ENDSCHALTER U.GEBER ALLG		
10	96 75 163 08	1	ELECTRIC F. AGGREGATE ⇒ 2 920 421 96 75 163 08	ELEKTRIK AGGREGAT		
13	96 75 177 08	1	CABLE LIST ELECTRICAL SYSTEM DREHB ⇒ 2 920 001 96 75 177 08	KABELLISTE EL.ANLAGE		
15	96 75 181 08	1	CABLE LIST DRIVER'S CABIN ⇒ 2 920 010 96 75 181 08	KABELLISTE KRANFUEHRERK		
25	92 15 189 08	1	ADDITIONAL PARTS ⇒ 2 920 583 92 15 189 08	ZUSATZTEILE ELEKTRIK DREHB		

18.11.2014	etk_en_de_073810 LG 1750	569
<b>LIEBHERR</b>	ELECTR. SYSTEM F.SLEWING PLATF ELEKTRIK DREHBUEHNE	⇒ 2 920 91 68 895 08

Pos.	Item	Quantity	Description	Bezeichnung	Serie	K
5	92 16 188 08	1	LEAD WL167	LEITUNG		
10	69 09 012 08	1	LEAD 56X1,5-8,2M OELFLEX SPF	LEITUNG		
11	96 69 369 08	1	LEAD WL161	LEITUNG		
13	96 70 299 08	1	DUMMY PLUG N1 ⇒ 2 920 933 96 70 299 08	BLINDSTECKER		
14	96 75 178 08	1	WIRING HARNESS W304	KABELSTRANG		
15	92 04 159 08	1	LEAD WL315	LEITUNG		
16	92 04 160 08	1	LEAD WL316	LEITUNG		
17	92 10 780 08	1	LEAD WL318	LEITUNG		
18	96 70 308 08	1	DUMMY PLUG N1 ⇒ 2 920 934 96 70 308 08	BLINDSTECKER		
21	92 04 168 08	1	LEAD WL321	LEITUNG		
22	92 15 627 08	1	WIRING HARNESS W328 ⇒ 2 920 302 92 15 627 08	KABELSTRANG		
23	92 95 363 08	1	WIRING HARNESS W240 ⇒ 2 920 306 92 95 363 08	KABELSTRANG		
24	92 04 171 08	1	LEAD WL482 ⇒ 2 920 315 92 04 171 08	LEITUNG		
25	92 12 718 08	1	LEAD WL607 ⇒ 2 920 323 92 12 718 08	LEITUNG		
26	92 95 060 08	1	LEAD WL328A ⇒ 2 920 572 92 95 060 08	LEITUNG		
30	92 11 396 08	1	LEAD WL611	LEITUNG		

18.11.2014

etk\_en\_de\_073810 LG 1750

570

**LIEBHERR**

CABLE LIST ELECTRICAL SYSTEM  
KABELLISTE EL.ANLAGE

⇒ 2 920 001  
96 75 177 08



Pos.	Item	Quantity	Description	Bezeichnung	Serie	K
1	96 28 189 08	1	CABLING CONTROL PANEL CONSOL ⇒ 2 920 582      96 28 189 08	VERKABELUNG ARMATURENK		
5	96 81 616 08	1	WIRING HARNESS W159	KABELSTRANG		
9	92 04 430 08	1	LEAD WL162	LEITUNG		
14	96 75 182 08	1	WIRING HARNESS W190	KABELSTRANG		
16	92 04 153 08	1	WIRING HARNESS W301	KABELSTRANG		
17	92 04 154 08	1	WIRING HARNESS W302	KABELSTRANG		
23	96 76 768 08	1	WIRING HARNESS W631C	KABELSTRANG		
24	96 76 767 08	1	LEAD WL631	LEITUNG		
25	92 04 157 08	1	LEAD WL631A	LEITUNG		
30	55 31 869 08	1	CABLE HARNESS 3300MM	KABELBAUM		
70	96 52 607 08	1	LEAD WL631B	LEITUNG		
85	96 33 680 08	1	LEAD WL652	LEITUNG		
90	96 25 784 08	1	LEAD WL634	LEITUNG		

18.11.2014

etk\_en\_de\_073810 LG 1750


☐ 571

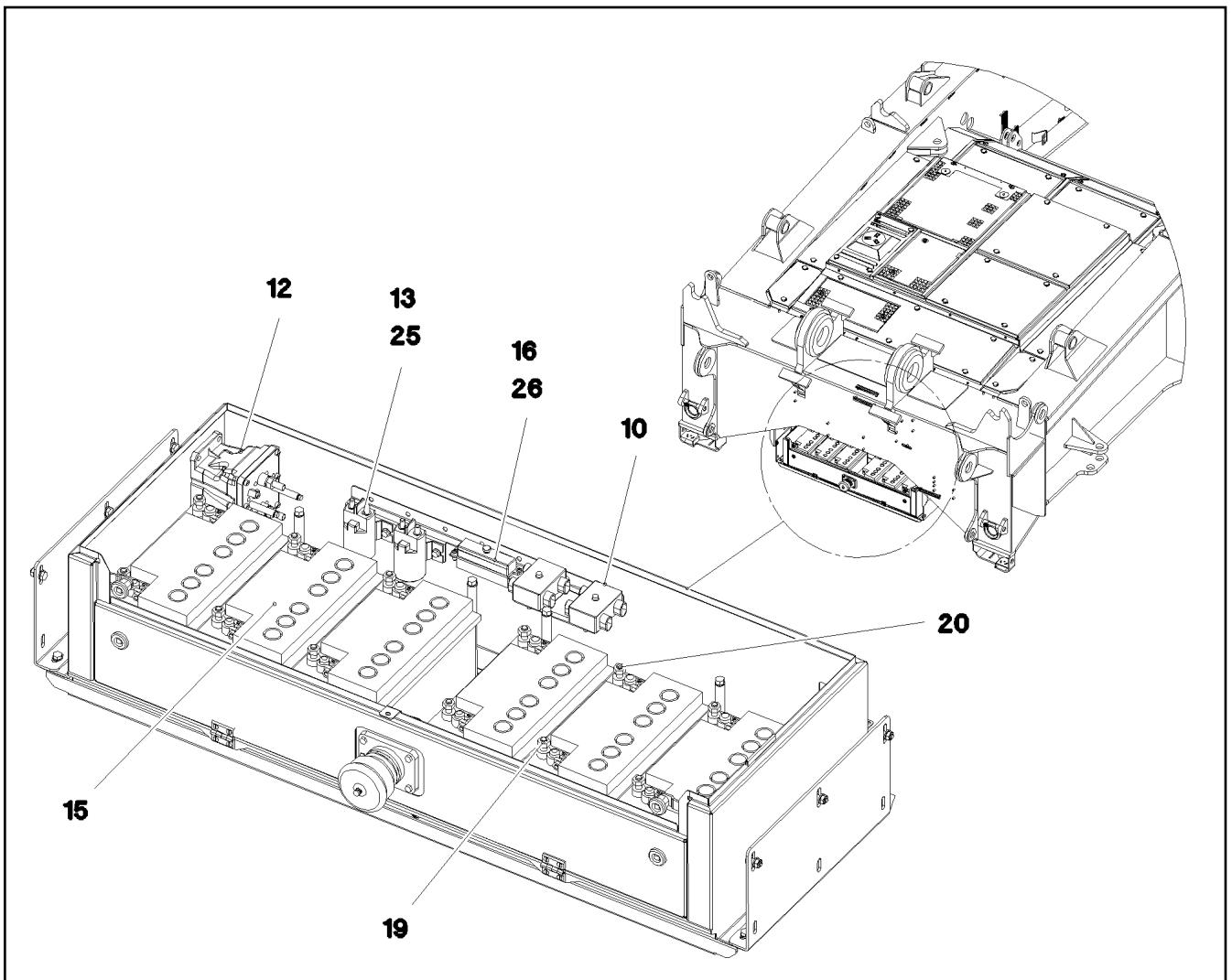
**LIEBHERR**

CABLE LIST DRIVER'S CABIN  
KABELLISTE KRANFUEHRERKABINE

⇒ 2 920 010  
96 75 181 08

Pos.	Item	Quantity	Description	Bezeichnung	Serie	K
1	10 35 458 4	4	INDUCTIVE SENSOR BERUEHRUNGSLOS	INDUKTIVSENSOR		
10	10 42 427 6	1	TEMPERATURE SENSOR -30°C BIS +130°C	TEMPERATURFUEHLER		
18	96 21 541 08	1	SIGNAL BELL LMB	SIGNALWECKER LMB		
(5)	61 40 047 08	1	ALARM 24V	SIGNALWECKER		
(6)	60 26 062 08	1	REDUCTION M20X1,5/M16X1,5 MS	REDUKTION		
(7)	60 24 408 08	1	HOSE UNION JOINT M16X1,5 MS	SCHLAUCHVERSCHRAUBUNG		

18.11.2014	etk_en_de_073810 LG 1750	 572
<b>LIEBHERR</b>	LIMIT SWITCH AND SENSOR GENERA ENDSCHALTER U.GEBER ALLGEMEIN	⇒ 2 920 043 96 75 162 08



Pos.	Item	Quantity	Description	Bezeichnung	Serie	K
10	96 74 717 08	1	WIRING LIST BATTERY BOX	KABELLISTE BATTERIEKASTEN		
(11)	96 78 458 08	1	LEAD W291	LEITUNG		
(12)	96 78 459 08	1	LEAD W294	LEITUNG		
(13)	96 78 460 08	1	LEAD W295	LEITUNG		
(14)	96 78 461 08	1	LEAD W296	LEITUNG		
(15)	96 78 463 08	1	LEAD W293	LEITUNG		
(16)	96 78 464 08	1	LEAD W207	LEITUNG		
12	63 01 036 08	1	CUTOFF RELAY 24V/1W	TRENNSCHALTRELAIS		
13	63 01 053 08	2	RELAY 24V/1S SPF	RELAIS		
15	10 66 480 0	6	BATTERY 12V 70AH	BATTERIE		
16	60 45 016 08	1	FUSE BOX SMALL 6-POL, LEER	SICHERUNGSDOSE		
19	61 32 066 08	6	BATTERY TERMINAL CLAMP MINUS VERZI	BATTERIEKLEMME		
20	61 32 065 08	6	BATTERY TERMINAL CLAMP PLUS VERZINN	BATTERIEKLEMME		
25	40 73 502 08	4	HEX SCREW DIN 6921 M6X16 8.8 A2C	SECHSKANTSCHRAUBE		
26	46 35 338	4	PAN-HEAD SCREW ISO 7045 M4X16 4.8 A2	FLACHKOPFSCHRAUBE		

18.11.2014  
076712

**LIEBHERR**

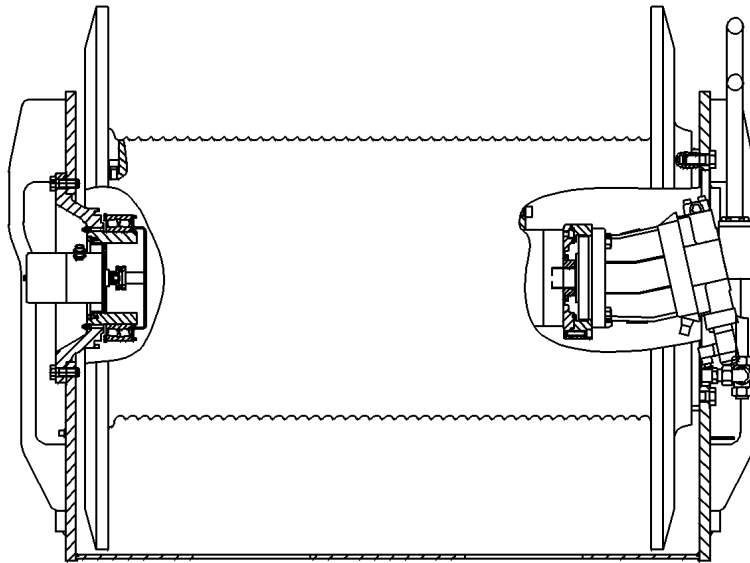
etk\_en\_de\_073810 LG 1750

ELECTRIC FOR BATTERY BOX  
ELEKTRIK BATTERIEKASTEN

573

⇒ 2 920 080  
96 74 716 08

Winde



Pos.	Item	Quantity	Description	Bezeichnung	Serie	K
10	60 60 529 08	1	GEAR CAM LIMITSWITCH 15° SPF ⇒ 6 060 529 08 60 60 529 08	GETRIEBENOCKENENDSCHAL		
11	60 60 126 08	1	DRIVE FLANGE EDELSTAHL	ANTRIEBSFLANSCH		
12	92 95 250 08	1	WIRING HARNESS W315A	KABELSTRANG		
280	40 02 486	4	PAN-HEAD SCREW ISO 7045 M4X20 4.8 A2	FLACHKOPFSCHRAUBE		
281	41 15 142 08	4	HEX NUT ISO 4032 M4 8 A2C	SECHSKANTMUTTER		
282	42 51 007 08	4	TOOTH LOCK WASHER DIN 6797 A 4,3	ZAHNSCHEIBE		

18.11.2014  
023009

**LIEBHERR**

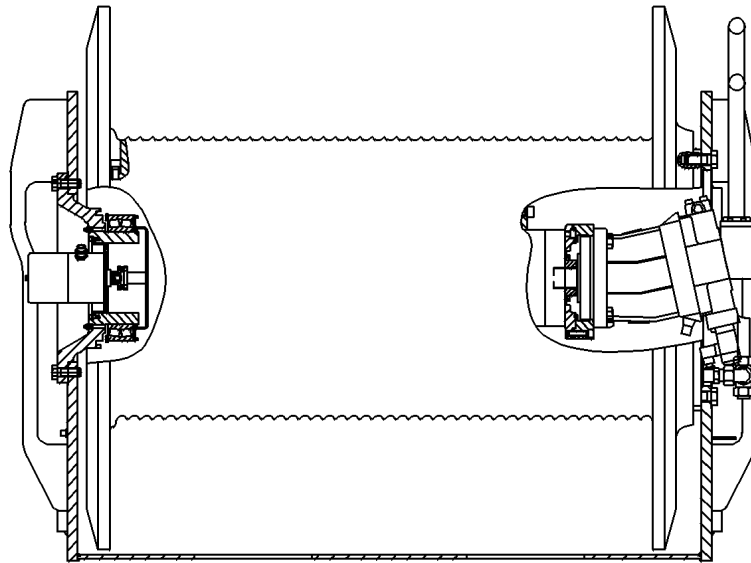
etk\_en\_de\_073810 LG 1750

ELECTRIC FOR WINCH 1  
ELEKTRIK WINDE 1

574

⇒ 2 920 200  
92 87 789 08

## Winde II



Pos.	Item	Quantity	Description	Bezeichnung	Serie	K
10	60 60 529 08	1	GEAR CAM LIMITSWITCH 15° SPF ⇒ 6 060 529 08 60 60 529 08	GETRIEBENOCKENENDSCHAL		
11	60 60 126 08	1	DRIVE FLANGE EDELSTAHL	ANTRIEBSFLANSCH		
12	92 95 329 08	1	WIRING HARNESS W316A	KABELSTRANG		
280	40 02 486	4	PAN-HEAD SCREW ISO 7045 M4X20 4.8 A2	FLACHKOPFSCHRAUBE		
281	41 15 142 08	4	HEX NUT ISO 4032 M4 8 A2C	SECHSKANTMUTTER		
282	42 51 007 08	4	TOOTH LOCK WASHER DIN 6797 A 4,3	ZAHNSCHEIBE		

18.11.2014  
023010

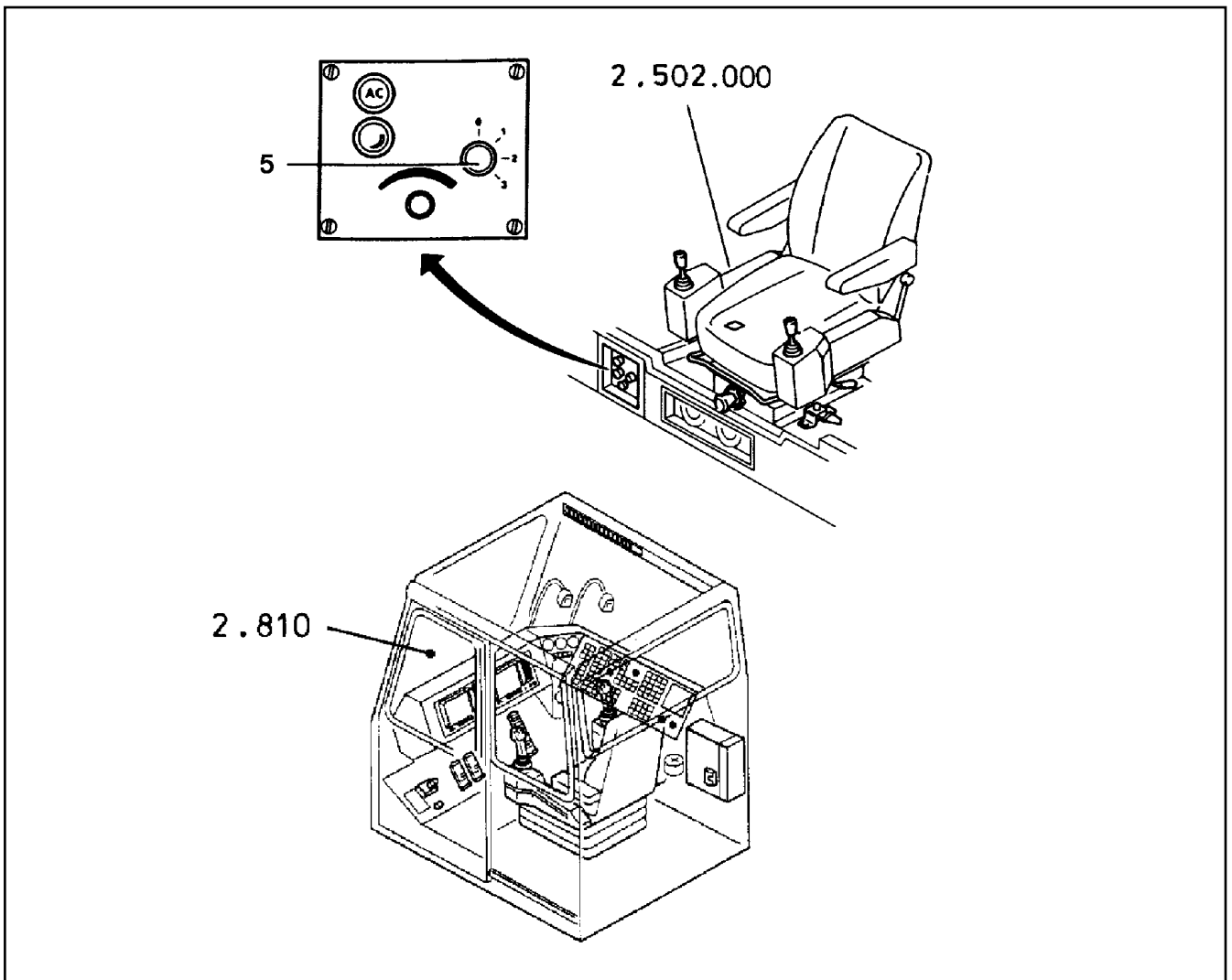
**LIEBHERR**

etk\_en\_de\_073810 LG 1750

ELECTRIC FOR WINCH 2  
ELEKTRIK WINDE 2

□ 575

⇒ 2 920 260  
92 87 790 08



Pos.	Item	Quantity	Description	Bezeichnung	Serie	K
5	60 60 262 08	1	ROTARY SWITCH 4-STUFIG	DREHSCHALTER		

18.11.2014  
134890

**LIEBHERR**

etk\_en\_de\_073810 LG 1750

EL. FOR SUPPLEMENTARY HEATING  
ELEKTRIK HEIZUNG

□ 576

⇒ 2 920 284  
91 27 894 08

Pos.	Item	Quantity	Description	Bezeichnung	Serie	K
5	60 04 628 08	10.03	CONTROL LEAD 8 X 0,5 SPF	STEUERLEITUNG		
114	60 23 078 08	11	WIRED END FERRULE DIN 46228-1 A0,5X5 E	ADERENDHUELSE		
125	60 23 003 08	6	CONTACT 0,5-1MM2	KONTAKT		
151	60 23 255 08	1	HOUSING 6-POL	GEHAEUSE		
152	92 15 647 08	1	TERMINAL BOX ⇒ 2 920 412      92 15 647 08	KLEMMKASTEN		
261	60 32 003 08	5	CABLE TIE 3,6X150	KABELBINDER		
344	10 87 053 8	0.6	ELECTR.CABLE 0,5	KFZ-LEITUNG		
500	92 35 122 08	3	CABLE MARKER	KABELMARKER		
721	10 49 397 0	5	SLEEVE CONTACT 0,5MM2 SILBER	BUCHSENKONTAKT		

18.11.2014	etk_en_de_073810 LG 1750	577
<b>LIEBHERR</b>	WIRING HARNESS KABELSTRANG	⇒ 2 920 302 92 15 627 08

Pos.	Item	Quantity	Description	Bezeichnung	Serie	K
2	68 00 014 08	1	COUPLING SOCKET 4-POL SPF	KUPPLUNGSDOSE		
3	68 00 000 08	1	COUPLING SOCKET 4-POL SPF	KUPPLUNGSDOSE		
4	60 04 610 08	12.69	CONTROL LEAD 61 X 0,75	STEUERLEITUNG		
5	60 03 452 08	2.33	BUS LINE 4 X 1 SPF	BUSLEITUNG		
86	60 23 077 08	4	WIRED END FERRULE 1X6 TIN-PLATED	ADERENDHUELSE		
121	60 23 001 08	3	CONTACT 1,0-2,5MM2	KONTAKT		
125	60 23 003 08	67	CONTACT 0,5-1MM2	KONTAKT		
151	40 84 023 01	1	PAN-HEAD SCREW ISO 7045 M5X16 4.8 A2	FLACHKOPFSCHRAUBE		
152	41 15 148 08	1	HEX NUT ISO 4032 M5 8 A2C	SECHSKANTMUTTER		
153	46 00 305	2	WASHER ISO 7089 5 200HV A3C	SCHEIBE		
154	42 52 208 08	1	SERRATED LOCK WASHER DIN 6798 J 5,3	FAECHERSCHEIBE		
155	60 23 002 08	4	PLUG SHELL 18-POL	STECKERGEHAEUSE		
156	60 23 285 08	1	FLAT PLUG HOUSING 9-POL	FLACHSTECKERGEHAEUSE		
157	60 23 324 08	1	HOUSING 9-POL	GEHAEUSE		
158	60 24 229 08	1	CABLE GLAND PG21	KABELVERSCHRAUBUNG		
159	60 25 016 08	3	STOPPER PLUG PG29 MS	BLINDSTOPFEN		
160	60 26 044 08	1	REDUCING PIECE PG29/21 MS	REDUZIERSTUECK		
161	60 26 053 08	1	REDUCING PIECE PG29/16 MS VERNICKEL	REDUZIERSTUECK		
162	60 30 169 08	0.05	HEATSHRINK SLEEVING 27 - 8	SCHRUMPFSCHLAUCH		
163	60 52 106 08	2	APPLIANCE SOCKET DIN 43650 2-POL SPF	GERAETESTECKDOSE		
164	60 56 087 08	2	BS HOUSING	SOCKELGEHAEUSE		
165	60 56 088 08	1	FEMALE INSERT 64-POL 10A	BUCHSENEINSATZ		
166	60 56 090 08	1	MALE INSERT 64-POL 10A	STIFTEINSATZ		
167	10 87 128 9	5	GUIDE BUSHING CODIERUNG HAN E/ EDEL	FUEHRUNGSBUCHSE		
168	10 87 128 8	7	GUIDE PIN CODIERUNG HAN E/ EDELSTAH	FUEHRUNGSTIFT		
169	60 56 109 08	1	SOCKET SHELL HAN 24B	TUELLENGEHAEUSE		
170	74 00 008 08	0.3	KNOTTED-LINK CHAIN DIN 5686 1,8X25	KNOTENKETTE		
171	92 17 836 08	1	CABLE GLAND PG16	KABELVERSCHRAUBUNG		
202	11 08 260 2	0.62	INSULATING HOSE DN6 0,5 PUR SPF	ISOLIERSCHLAUCH		
261	60 32 003 08	12	CABLE TIE 3,6X150	KABELBINDER		
305	10 87 054 0	2.93	ELECTR.CABLE 1,0	KFZ-LEITUNG		
500	92 35 122 08	12	CABLE MARKER	KABELMARKER		
602	60 56 084 01	4	CRIMPING CONTACT 1,0MM2	CRIMPKONTAKT		
603	60 56 102 08	2	CRIMPING CONTACT 1,5MM2	CRIMPKONTAKT		
605	60 56 103 01	55	CONTACT BUSHING 1,0MM2	KONTAKTBUCHSE		
606	60 56 085 01	6	CRIMPING CONTACT 1,5MM2	CRIMPKONTAKT		
613	60 23 286 08	8	FLAT PLUG 0,5 - 1,0	FLACHSTECKER		
623	60 23 329 08	1	FLAT PLUG 2,8X1-2,5 vorverzinkung	FLACHSTECKER		
813	60 56 197 08	2	SINGLE STRAND SEALING 2	EINZELADERABDICHTUNG		

18.11.2014

etk\_en\_de\_073810 LG 1750

578

**LIEBHERR**WIRING HARNESS  
KABELSTRANG⇒ 2 920 306  
92 95 363 08



Pos.	Item	Quantity	Description	Bezeichnung	Serie	K
5	60 04 407 08	9.14	CONTROL LEAD 8/16 X 0,5/0,75 SPF	STEUERLEITUNG		
97	60 27 100 08	31	CABLE SLEEVE 3,0-7,0/3/0,6	KABELTUELLE		
125	60 23 003 08	25	CONTACT 0,5-1MM2	KONTAKT		
151	40 84 005 01	2	PAN-HEAD SCREW ISO 7045 M3X6 4.8 A2C	FLACHKOPFSCHRAUBE		
152	60 23 002 08	2	PLUG SHELL 18-POL	STECKERGEHAEUSE		
153	60 24 112 08	1	BLANK SOCKET PG13,5 MS	BLINDBUCHSE		
154	10 47 304 7	2	CABLE SLEEVE 1,9-2,5/1,75/0,5 SILIKON	KABELTUELLE		
155	69 18 994 08	1	TERMINAL HOUSING CA SPF	ENDGEHAEUSE		
156	69 18 998 08	1	DUST CAP METALL A240	STAUBKAPPE		
157	69 24 000 08	1	DUST CAP METALL A240	STAUBKAPPE		
158	69 24 001 08	1	PLUG 24-POL A240 SPF	STECKER		
(1)	11 32 030 6	1	O-RING	O-RING		
(2)	11 32 031 1	1	O-RING	O-RING		
(3)	11 32 030 7	1	O-RING 32X1,8	O-RING		
159	69 24 018 08	1	WALL OUTLET 24-POL A240 SPF	WANDSTECKDOSE		
160	74 00 008 08	0.25	KNOTTED-LINK CHAIN DIN 5686 1,8X25	KNOTENKETTE		
261	60 32 003 08	5	CABLE TIE 3,6X150	KABELBINDER		
341	60 01 312 08	1.27	WIRE BRAID 0,5	LITZE		
343	60 04 120 08	0.72	ELECTR.CABLE ISO 6722 0,5 SPF	KFZ-LEITUNG		
500	92 35 122 08	5	CABLE MARKER	KABELMARKER		

18.11.2014	etk_en_de_073810 LG 1750	<input type="checkbox"/> 579
<b>LIEBHERR</b>	LEAD LEITUNG	⇒ 2 920 315 92 04 171 08

Pos.	Item	Quantity	Description	Bezeichnung	Serie	K
5	60 04 632 08	8.19	CONTROL LEAD 26 X 0,5 SPF	STEUERLEITUNG		
125	60 23 003 08	26	CONTACT 0,5-1MM2	KONTAKT		
151	40 65 030	1	HEX SCREW ISO 4017 M4X16 8.8 A2C	SECHSKANTSCHRAUBE		
152	41 15 142 08	1	HEX NUT ISO 4032 M4 8 A2C	SECHSKANTMUTTER		
153	40 01 645	2	WASHER ISO 7089 4 200HV A3C	SCHEIBE		
154	60 23 002 08	2	PLUG SHELL 18-POL	STECKERGEHAEUSE		
155	60 24 227 08	1	CABLE GLAND PG13	KABELVERSCHRAUBUNG		
156	60 25 016 08	1	STOPPER PLUG PG29 MS	BLINDSTOPFEN		
157	60 26 054 08	1	REDUCING PIECE PG21/13,5	REDUZIERSTUECK		
158	60 32 022 08	6	CABLE TIE 2,5X102	KABELBINDER		
159	60 56 026 01	1	ADD-ON HOUSING HAN 16B	ANBAUGEHAEUSE		
160	60 56 021 08	1	FEMALE INSERT 40-POL 10A	BUCHSENEINSATZ		
161	60 56 022 08	1	PLUG INSERT 40-POL 10A	STECKEREINSATZ		
162	60 56 095 08	1	HOUSING, LOWER PART HAN 16B	GEHAEUSEUNTERTEIL		
163	10 87 128 9	4	GUIDE BUSHING CODIERUNG HAN E/ EDEL	FUEHRUNGSBUCHSE		
164	10 87 128 8	4	GUIDE PIN CODIERUNG HAN E/ EDELSTAH	FUEHRUNGSSTIFT		
165	60 56 148 08	1	SOCKET SHELL HAN 16B	TUELLENGEHAEUSE		
166	74 00 008 08	0.25	KNOTTED-LINK CHAIN DIN 5686 1,8X25	KNOTENKETTE		
261	60 32 003 08	1	CABLE TIE 3,6X150	KABELBINDER		
305	10 87 054 0	0.12	ELECTR.CABLE 1,0	KFZ-LEITUNG		
500	92 35 122 08	4	CABLE MARKER	KABELMARKER		
602	60 56 084 01	2	CRIMPING CONTACT 1,0MM2	CRIMPKONTAKT		
604	60 56 093 08	26	SLEEVE CONTACT 0,5MM2	BUCHSENKONTAKT		

18.11.2014

etk\_en\_de\_073810 LG 1750

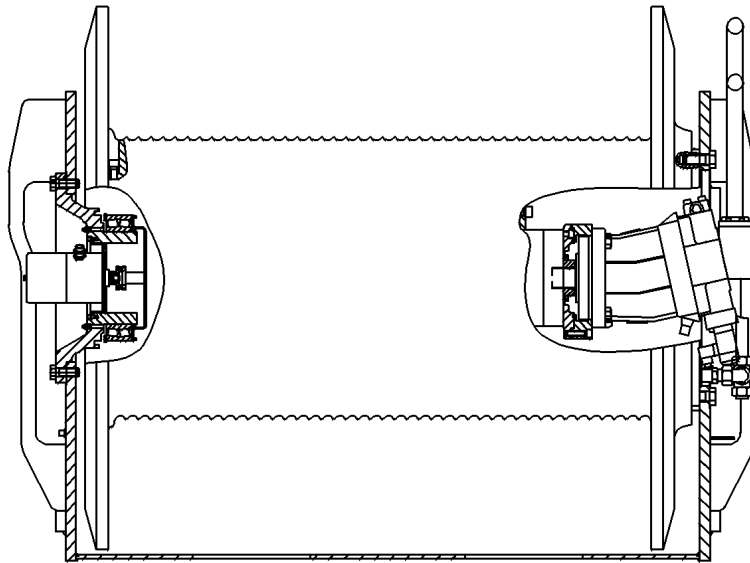
580

**LIEBHERR**

LEAD  
LEITUNG

⇒ 2 920 323  
92 12 718 08

Winde IV



Pos.	Item	Quantity	Description	Bezeichnung	Serie	K
10	69 11 606 08	2	PROXIMITY SWITCH BERUEHRUNGSLOS	NAEHERUNGSSCHALTER		
15	92 04 865 08	1	WIRING HARNESS W318A	KABELSTRANG		

18.11.2014  
023011

**LIEBHERR**


etk\_en\_de\_073810 LG 1750

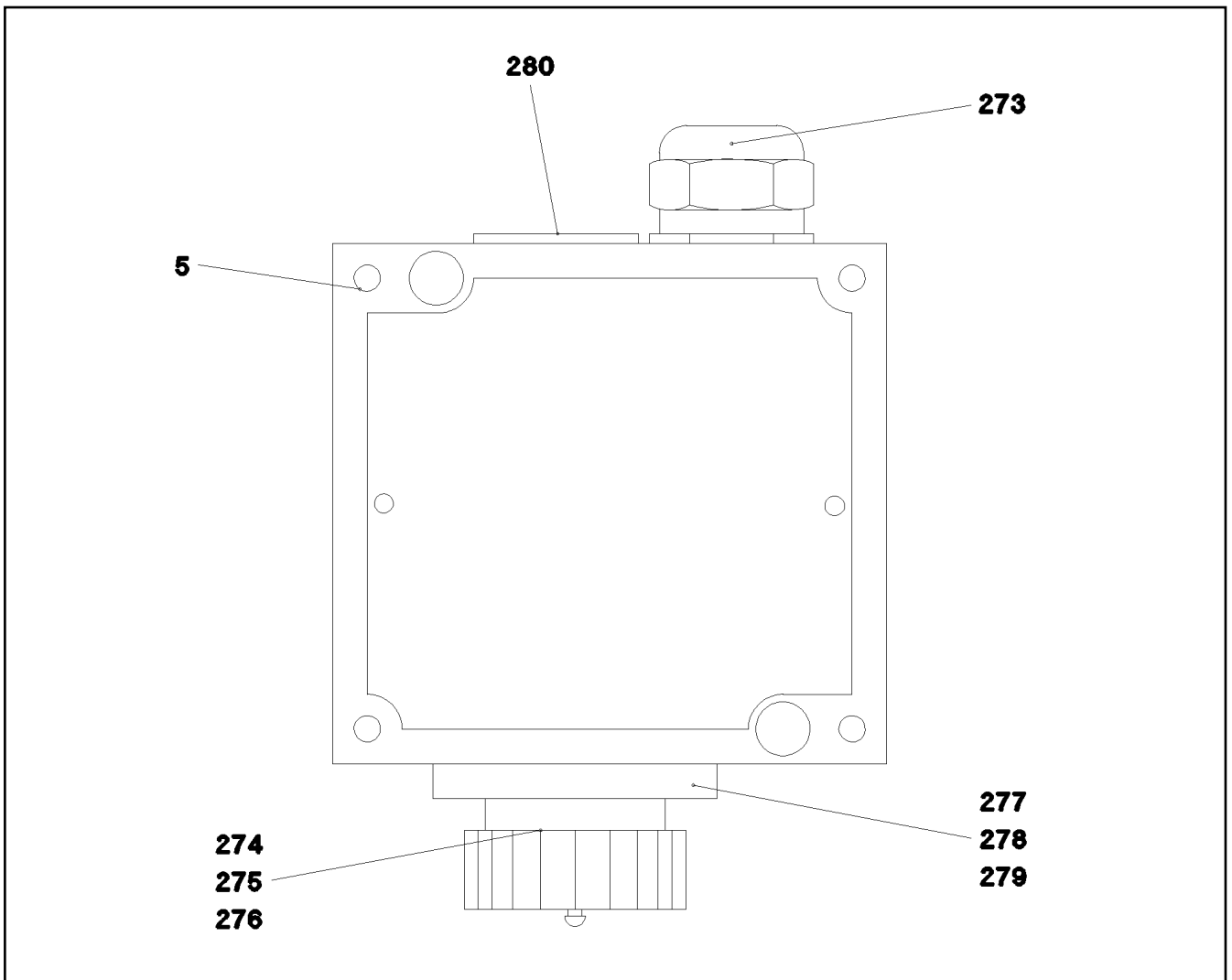
ELECTRIC FOR WINCH 4  
ELEKTRIK WINDE 4

581

⇒ 2 920 350  
92 87 792 08

Pos.	Item	Quantity	Description	Bezeichnung	Serie	K
5	95 37 271 08	1	EMPTY CASING AL	LEERGEHAEUSE		
260	60 21 001 08	0.5	LAMP-WIRE CONNECTOR 2,5MM <sup>2</sup>	LUESTERKLEMME		
261	60 45 189 08	2	STOPPER PLUG BAUREIHE_M1	BLINDSTOPFEN		
273	60 24 226 08	2	CABLE GLAND PG11	KABELVERSCHRAUBUNG		
274	60 45 081 08	1	TIN M1	DOSE		
275	60 45 121 08	1	SEALING PLUG M1-D	VERSCHLUSSKAPPE		
276	60 45 265 08	1	BUSHING SUPPORT 6-POL 16A	BUCHSENTRAEGER		
277	40 84 007 01	2	PAN-HEAD SCREW ISO 7045 M3X16 4.8 A2	FLACHKOPFSCHRAUBE		
278	42 51 005 08	2	TOOTH LOCK WASHER DIN 6797 A 3,2	ZAHNSCHEIBE		
279	41 15 157 08	2	HEX NUT ISO 4032 M3 8 A2C	SECHSKANTMUTTER		

18.11.2014	etk_en_de_073810 LG 1750	 582
<b>LIEBHERR</b>	TERMINAL BOX KLEMMKASTEN	⇒ 2 920 412 92 15 647 08



Pos.	Item	Quantity	Description	Bezeichnung	Serie	K
5	95 37 271 08	1	EMPTY CASING AL	LEERGEHAEUSE		
273	60 24 226 08	1	CABLE GLAND PG11	KABELVERSCHRAUBUNG		
274	60 45 081 08	1	TIN M1	DOSE		
275	60 45 121 08	1	SEALING PLUG M1-D	VERSCHLUSSKAPPE		
276	60 45 265 08	1	BUSHING SUPPORT 6-POL 16A	BUCHSENTRAEGER		
277	40 84 007 01	2	PAN-HEAD SCREW ISO 7045 M3X16 4.8 A2	FLACHKOPFSCHRAUBE		
278	42 51 005 08	2	TOOTH LOCK WASHER DIN 6797 A 3,2	ZAHNSCHEIBE		
279	41 15 157 08	2	HEX NUT ISO 4032 M3 8 A2C	SECHSKANTMUTTER		
280	60 24 113 08	1	BLANK SOCKET PG11 MS	BLINDBUCHSE		

18.11.2014  
053557

**LIEBHERR**

etk\_en\_de\_073810 LG 1750

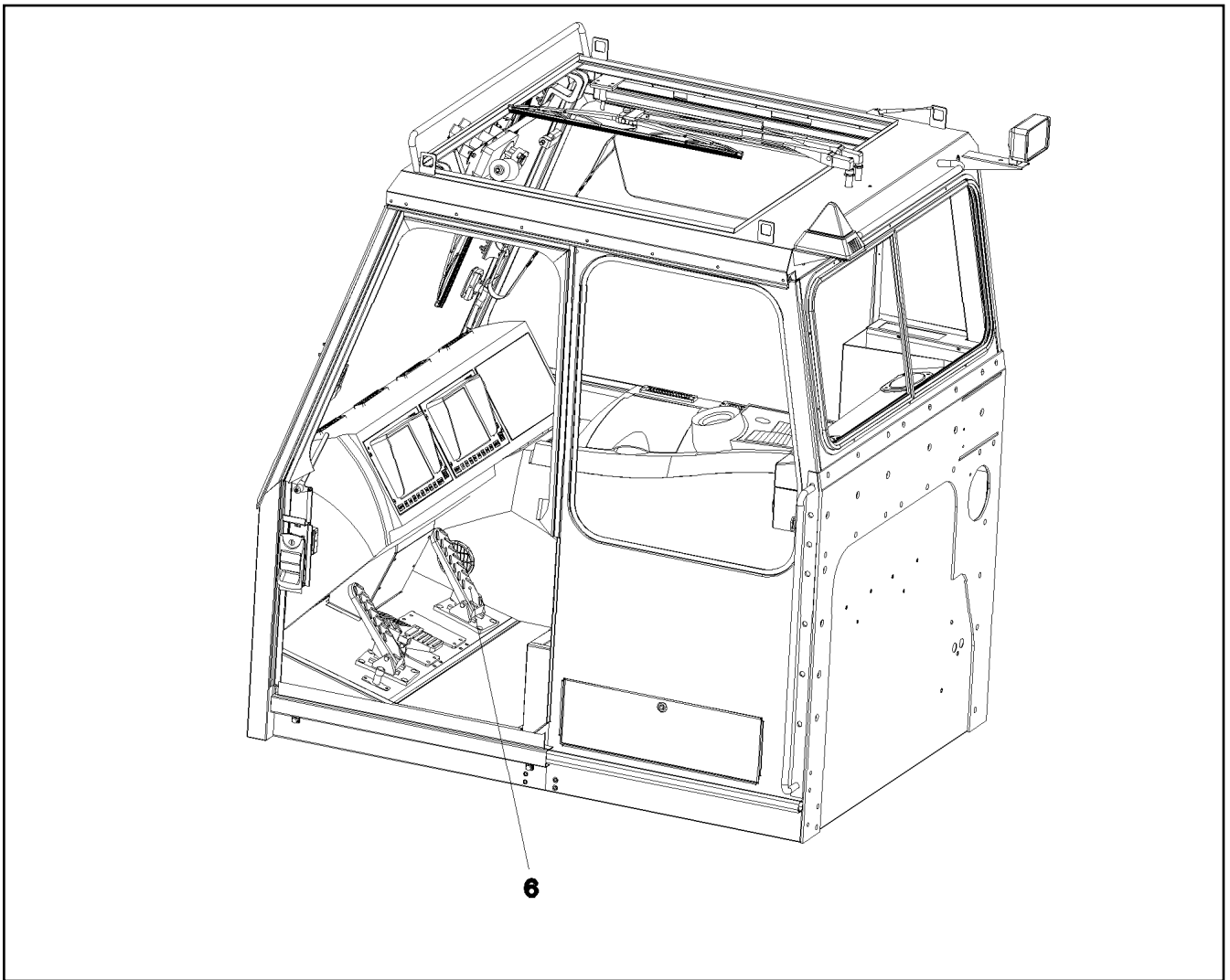
TERMINAL BOX  
KLEMMKASTEN

583

⇒ 2 920 413  
92 15 651 08

Pos.	Item	Quantity	Description	Bezeichnung	Serie	K
10	96 75 164 08	1	WIRING LIST F.ELECTR.AGGREGATE	KABELLISTE ELEKTRIK AGGRE		
(6)	96 75 166 08	1	WIRING HARNESS W160	KABELSTRANG		
(12)	96 45 062 08	2	LEAD WL166	LEITUNG		
(13)	96 45 064 08	2	LEAD WL290	LEITUNG		
(14)	96 78 448 08	1	LEAD W292	LEITUNG		
(15)	96 78 457 08	1	WIRING HARNESS W160A	KABELSTRANG		
11	10 12 387 6	1	RUBBER RING D=16MM	GUMMIRING		
12	10 12 387 7	1	RUBBER RING D=19MM	GUMMIRING		

18.11.2014	etk_en_de_073810 LG 1750	584
<b>LIEBHERR</b>	ELECTRIC F. AGGREGATE ELEKTRIK AGGREGAT	⇒ 2 920 421 96 75 163 08



Pos.	Item	Quantity	Description	Bezeichnung	Serie	K
6	60 60 168 08	1	PEDAL TRANSDUCER 23° SPF	PEDALGEBER		

18.11.2014  
023070

**LIEBHERR**

etk\_en\_de\_073810 LG 1750

COMPLEMENT ELECTR., CAB  
ELEKTRIK GASVERSTELLUNG

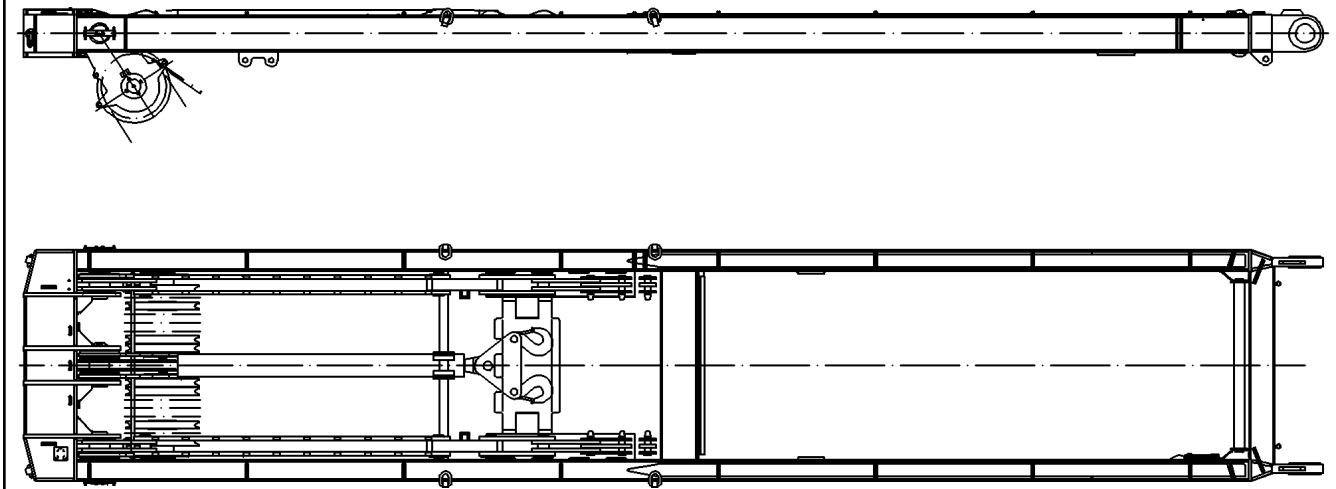
585

⇒ 2 920 563  
92 08 459 08

Pos.	Item	Quantity	Description	Bezeichnung	Serie	K
5	60 04 628 08	6.52	CONTROL LEAD 8 X 0,5 SPF	STEUERLEITUNG		
114	60 23 078 08	5	WIRED END FERRULE DIN 46228-1 A0,5X5 E	ADERENDHUELSE		
151	92 15 651 08	1	TERMINAL BOX	KLEMMKASTEN		
			⇒ 2 920 413      92 15 651 08			
261	60 32 003 08	2	CABLE TIE 3,6X150	KABELBINDER		
500	92 35 122 08	2	CABLE MARKER	KABELMARKER		
629	60 45 193 08	5	SLEEVE CONTACT 0,75-1,0MM2	BUCHSENKONTAKT		
812	60 45 189 08	2	STOPPER PLUG BAUREIHE_M1	BLINDSTOPFEN		

18.11.2014	etk_en_de_073810 LG 1750	586
<b>LIEBHERR</b>	LEAD LEITUNG	⇒ 2 920 572 92 95 060 08





Pos.	Item	Quantity	Description	Bezeichnung	Serie	K
1	92 02 490 08	1	TERMINAL BOX WINCH PRE-ASSY.W. S600 ⇒ 2 920 581      92 02 490 08	KLEMMKASTEN SA-BOCK VORM		
300	92 02 283 08	1	LEAD WL611B	LEITUNG		
301	92 02 295 08	1	LEAD WL611C	LEITUNG		
304	92 02 304 08	1	LEAD WL611A	LEITUNG		

18.11.2014  
023050

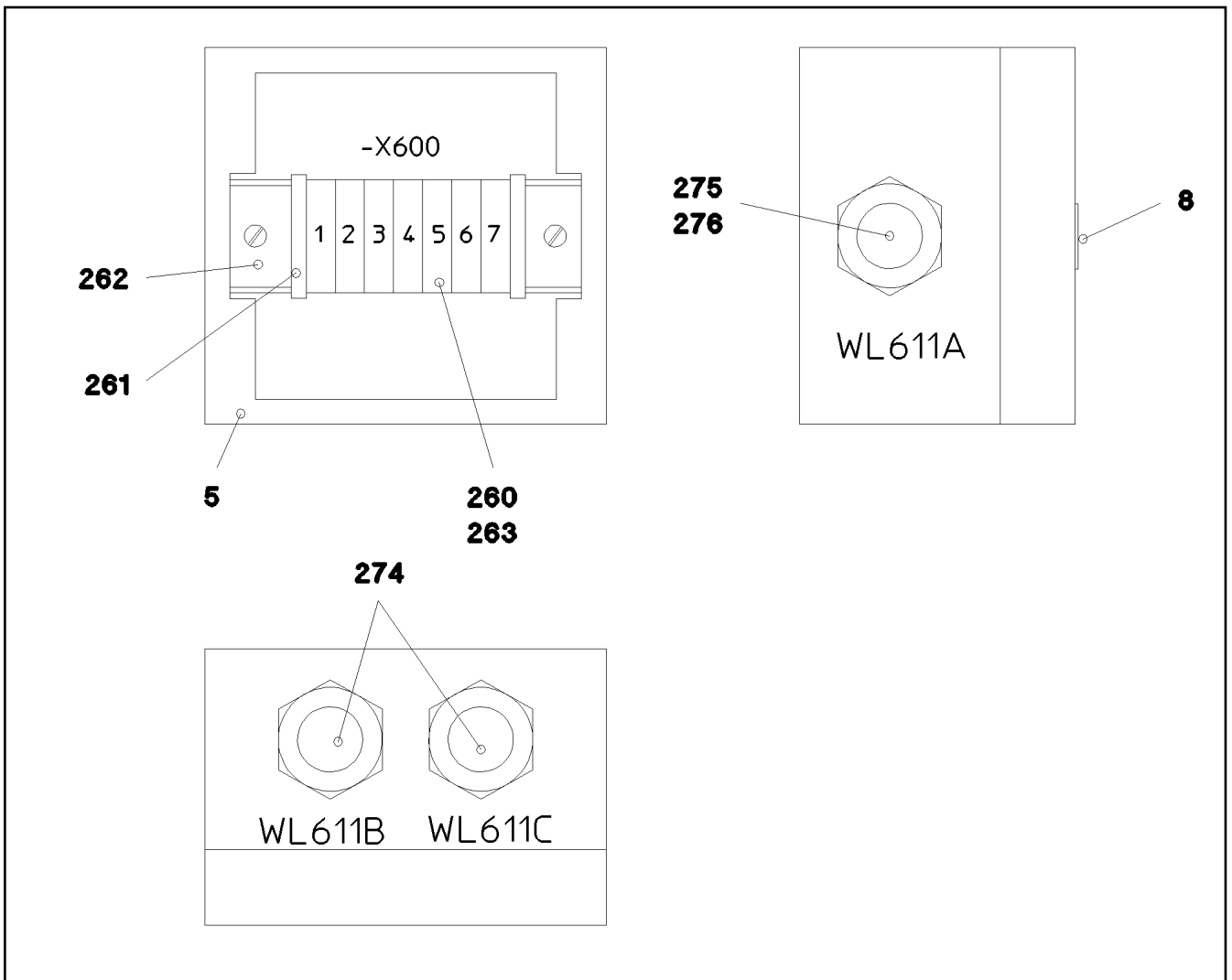
**LIEBHERR**

etk\_en\_de\_073810 LG 1750

ELECTRIC FOR SA - FRAME  
ELEKTRIK SA-BOCK

587

⇒ 2 920 578  
92 87 797 08



Pos.	Item	Quantity	Description	Bezeichnung	Serie	K
5	97 01 021 08	1	EMPTY CASING 55X80X75	LEERGEHAEUSE		
8	97 00 638 08	1	SIGN S600	SCHILD		
260	60 27 913 08	7	TERMINAL/CLAMP 0,2-1,5MM <sup>2</sup>	KLEMME		
261	60 21 101 08	2	END HOLDER	ENDHALTER		
262	60 21 102 08	0.052	STANDARD RAIL	NORMSCHIENE		
263	60 27 437 08	1	IDENTIFICATION STRIP 1 - 250	KENNZEICHNUNGSKARTEN		
274	60 24 227 08	2	CABLE GLAND PG13	KABELVERSCHRAUBUNG		
275	60 24 228 08	1	CABLE GLAND PG16	KABELVERSCHRAUBUNG		
276	60 26 022 08	1	ENLARGEMENT SOCKET 13,5X16 MS VERNI	ERWEITERUNGSMUFFE		

18.11.2014  
023051

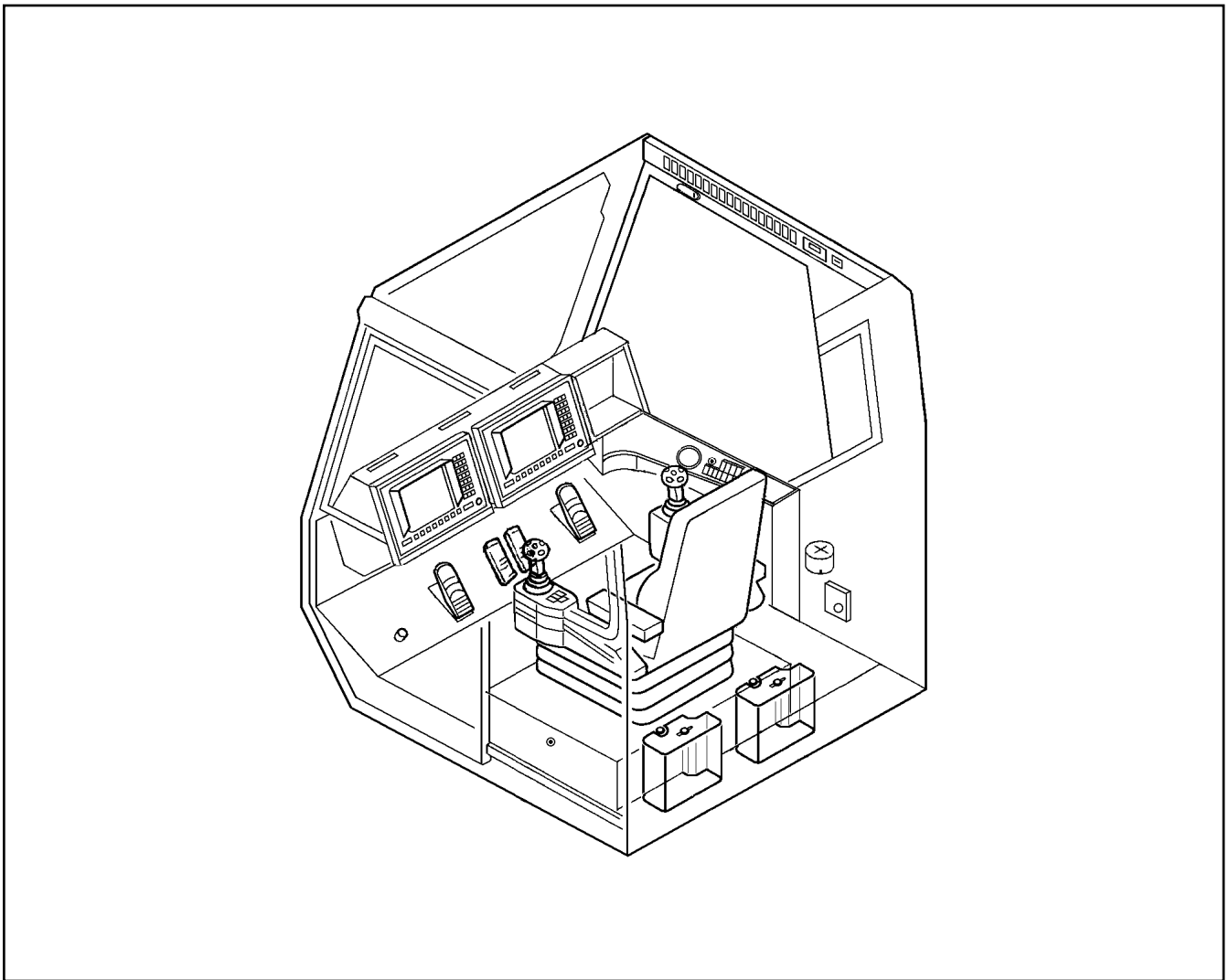
**LIEBHERR**

etk\_en\_de\_073810 LG 1750

TERMINAL BOX WINCH PRE-ASSY.W.  
KLEMMKASTEN SA-BOCK VORM.

588

⇒ 2 920 581  
92 02 490 08



Pos.	Item	Quantity	Description	Bezeichnung	Serie	K
5	97 33 665 08	1	PLATE 3X160X185 DC01 FE//ZN20//C	BLECH		
10	92 04 130 08	1	LEAD WL300	LEITUNG		
11	92 04 131 08	1	LEAD WL300A	LEITUNG		
12	92 04 132 08	1	LEAD WL300B	LEITUNG		
13	96 28 190 08	1	LEAD WL300C	LEITUNG		
266	60 24 111 08	2	BLANK SOCKET PG16 MS	BLINDBUCHSE		
267	60 25 022 08	2	COUNTER NUT PG16 MS	GEGENMUTTER		

18.11.2014  
033739

**LIEBHERR**

etk\_en\_de\_073810 LG 1750

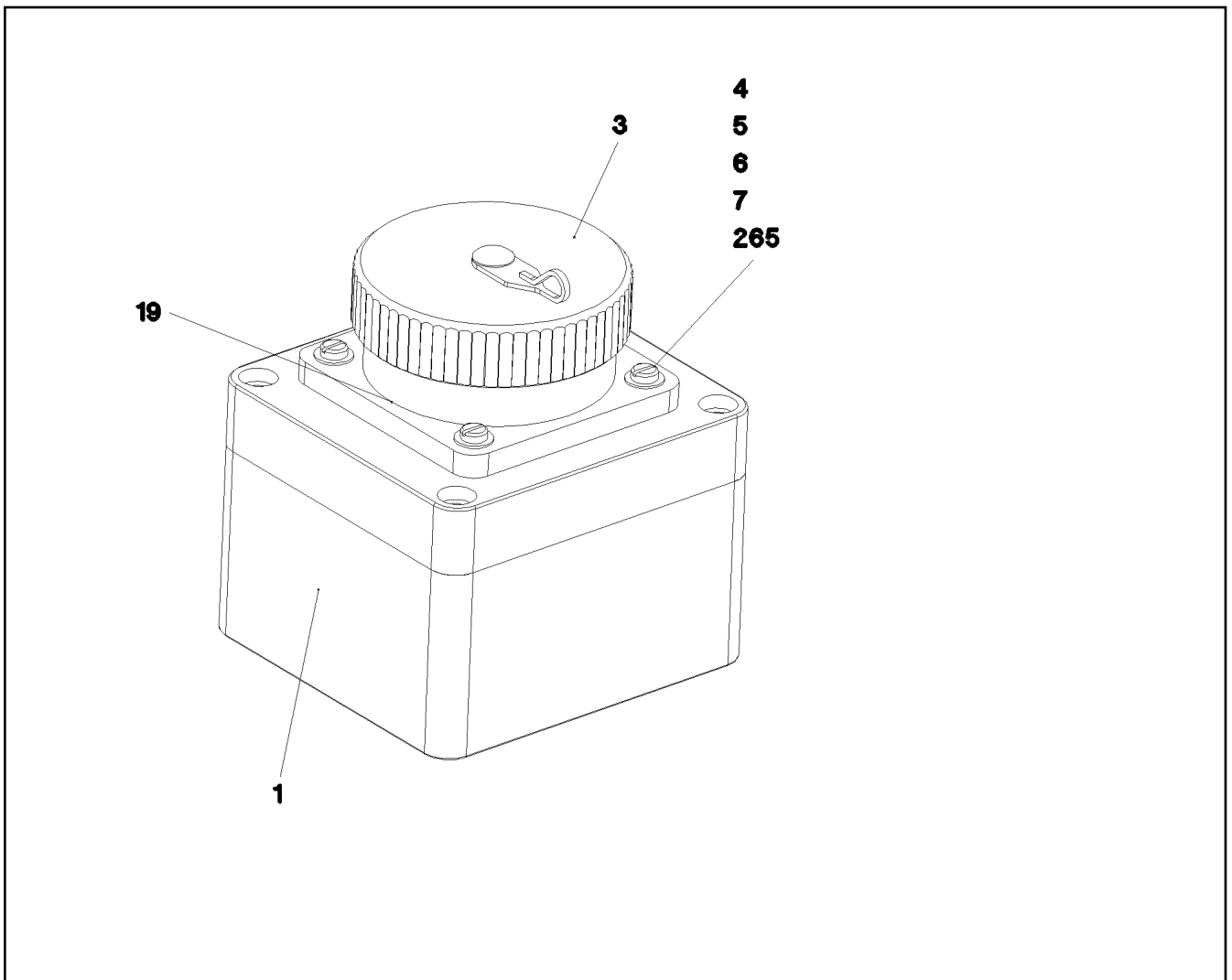
CABLING CONTROL PANEL CONSOL  
VERKABELUNG ARMATURENKASTEN

589

⇒ 2 920 582  
96 28 189 08

Pos.	Item	Quantity	Description	Bezeichnung	Serie	K
10	96 77 330 08	1	FIXING PARTS ELECTRIC	BEFESTIGUNGSTEILE ELEKTRI		
(1)	95 56 681 08	4	PLATE 4X196X63 S315MC FE//ZN20//C	BLECH		
(2)	97 02 853 08	1	PLATE 3x250x535 DC01	BLECH		
(3)	97 02 854 08	1	PLATE 3X200X150 DC01 FE//ZN20//C	BLECH		
(5)	10 41 285 4	30	OVAL HEAD FLAT SCREW AEHNL.ISO 7380	LINSENFLACHKOPFSCHRAUBE		
(6)	97 04 692 08	5	PLATE 2X130X125 DC01 FE//ZN20//C	BLECH		
(7)	97 05 814 08	1	PLATE 4x380x274 S315MC	BLECH		
(8)	92 35 694 08	2	HOLDER X12CrNiS188	HALTER		
(9)	95 37 411 08	1	PLATE 4X20X500 S315MC FE//ZN20//C	BLECH		
20	96 77 331 08	1	LIGHTING, PEDESTAL	BELEUCHTUNG PODEST		
(10)	60 71 445 08	1	WORK LIGHT 55/70W 12/24V	ARBEITSSCHEINWERFER		
(11)	60 70 211 08	1	LIGHT BULB DIN 72601 70W 24V	GLUEHLAMPE		

18.11.2014	etk_en_de_073810 LG 1750	590
<b>LIEBHERR</b>	ADDITIONAL PARTS ZUSATZTEILE ELEKTRIK DREHB.	⇒ 2 920 583 92 15 189 08



Pos.	Item	Quantity	Description	Bezeichnung	Serie	K
1	97 96 553 08	1	EMPTY CASING 75 80X55X0 POLYESTER	LEERGEHAEUSE		
3	69 24 046 08	1	PROTECTING CAP A240	SCHUTZKAPPE		
4	40 01 701 08	4	SOCKET HEAD SCREW DIN 84 M3X15 MS	ZYLINDERSCHRAUBE		
5	41 15 157 08	4	HEX NUT ISO 4032 M3 8 A2C	SECHSKANTMUTTER		
6	46 00 253	8	WASHER ISO 7089 3,5 200HV A3C	SCHEIBE		
7	42 52 205 08	4	SERRATED LOCK WASHER DIN 6798 J 3,2	FAECHERSCHEIBE		
19	96 70 312 08	1	DUMMY PLUG W171BS	BLINDSTECKER		

18.11.2014  
068109

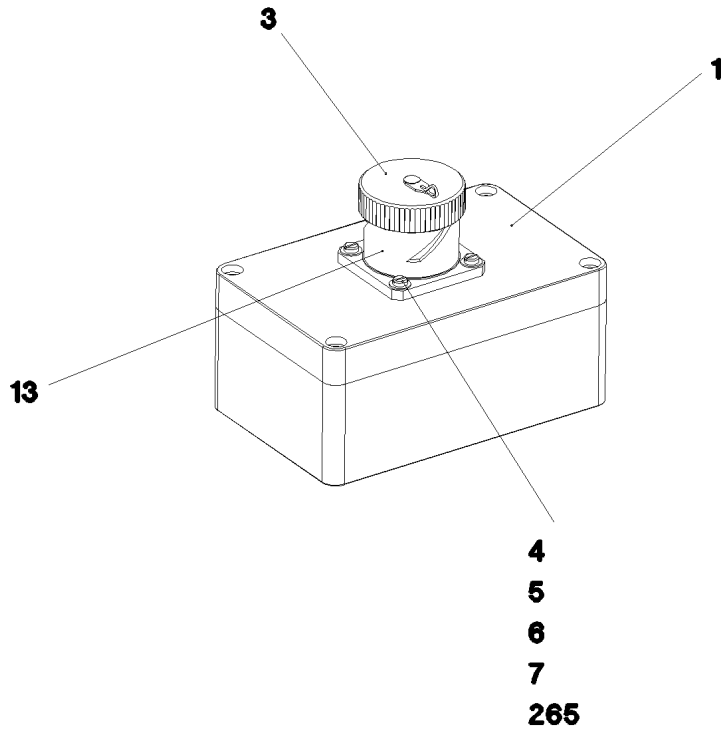
**LIEBHERR**

etk\_en\_de\_073810 LG 1750

DUMMY PLUG  
BLINDSTECKER

591

⇒ 2 920 933  
96 70 299 08



Pos.	Item	Quantity	Description	Bezeichnung	Serie	K
1	97 01 529 0	1	HOUSING 80.0X0 AL	GEHAEUSE		
3	11 06 762 0	1	DUST CAP ITT CANNON AL-LEGIERUNG	STAUBKAPPE		
4	40 01 701 08	4	SOCKET HEAD SCREW DIN 84 M3X15 MS	ZYLINDERSCHRAUBE		
5	41 15 157 08	4	HEX NUT ISO 4032 M3 8 A2C	SECHSKANTMUTTER		
6	46 00 253	8	WASHER ISO 7089 3,5 200HV A3C	SCHEIBE		
7	42 52 205 08	4	SERRATED LOCK WASHER DIN 6798 J 3,2	FAECHERSCHEIBE		
13	96 69 370 08	1	DUMMY PLUG W161BS	BLINDSTECKER		

18.11.2014  
068108

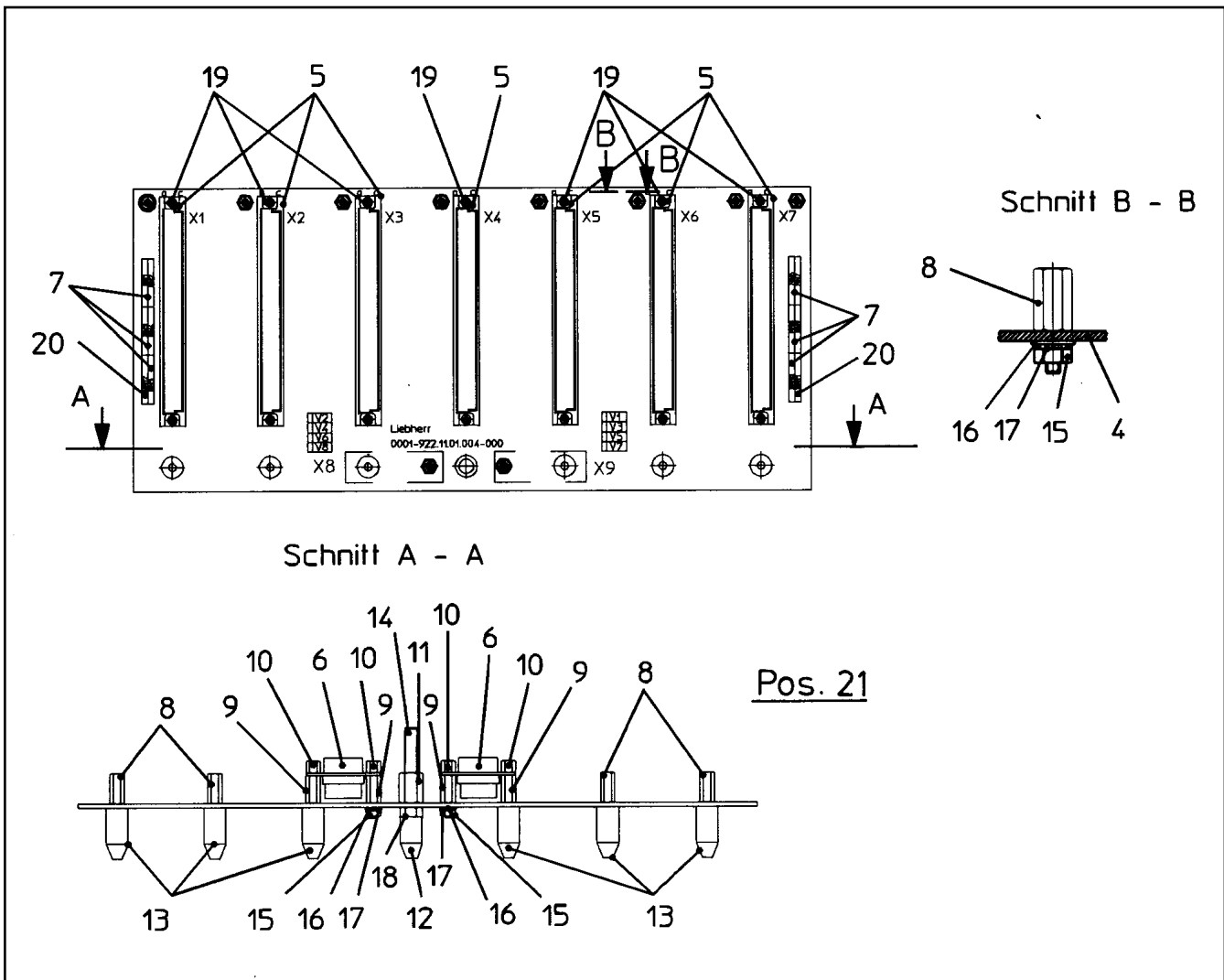
**LIEBHERR**

etk\_en\_de\_073810 LG 1750

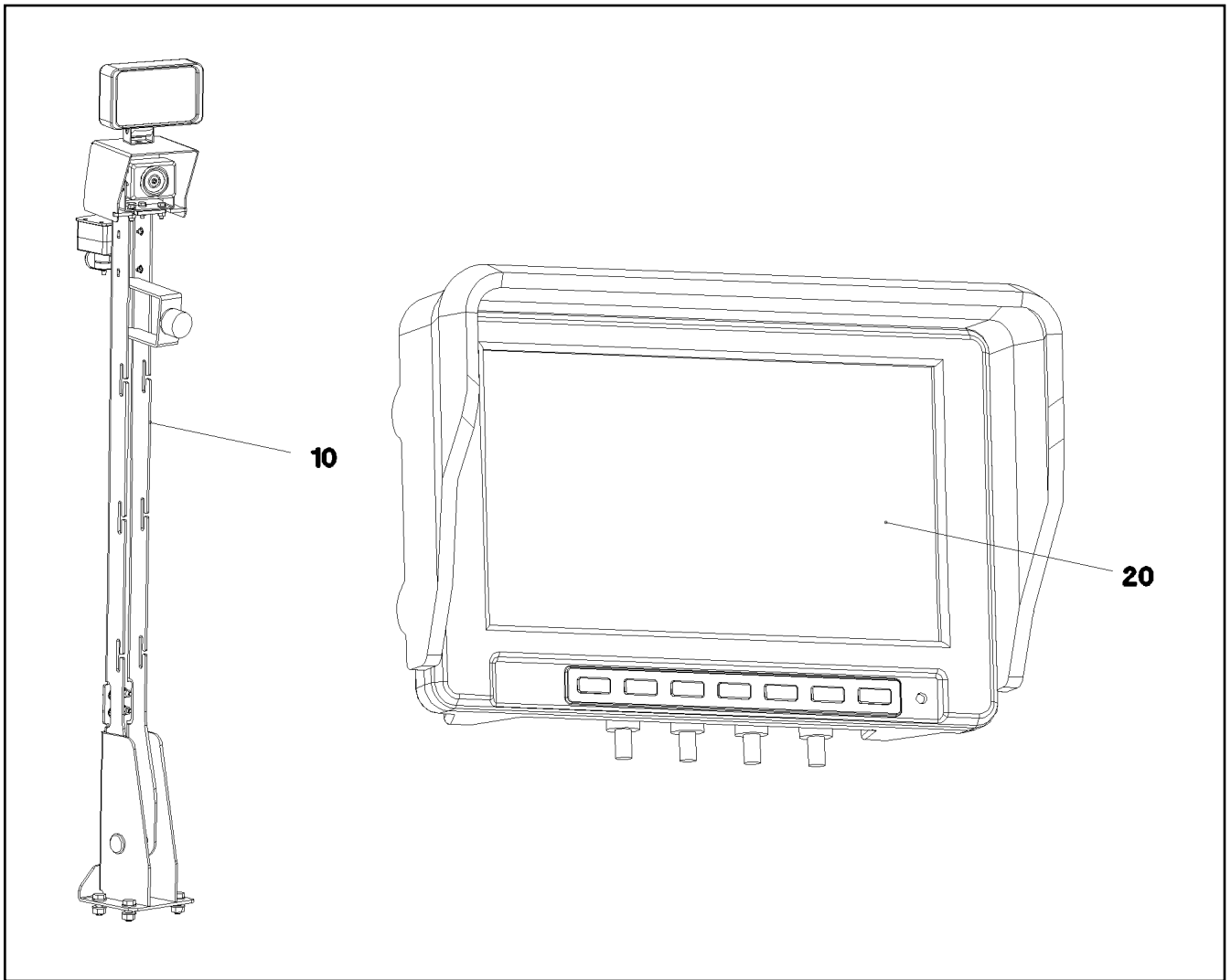
DUMMY PLUG  
BLINDSTECKER

592

⇒ 2 920 934  
96 70 308 08



Pos.	Item	Quantity	Description	Bezeichnung	Serie	K
4	66 10 179 08	1	PRINTED CIRCUIT BOARD(PCB) SPF	LEITERPLATTE		
5	60 23 212 08	7	MULTIPLE PLUG SOCKET 64-POL SPF	STECKERLEISTE		
6	60 23 219 08	2	FEMALE PLUG 9-POL GERADE SPF	BUCHSENSTECKER		
7	63 50 842 08	10	MAINS RESISTOR 22K X8 2% 0,125W 8X 9SI	WIDERSTAND NW		
8	66 00 460 08	12	DISTANCE STUD M3X13 ST SPF	ABSTANDSBOLZEN		
9	66 00 428 08	4	DISTANCE STUD M3X12 ST VERZ SPF	ABSTANDSBOLZEN		
10	66 00 422 08	4	DISTANCE STUD M3X5 ST SPF	ABSTANDSBOLZEN		
11	66 00 429 08	1	DISTANCE STUD M5X12 ST SPF	ABSTANDSBOLZEN		
12	66 00 419 08	1	GUIDING CONE M5 PA6G SPF	FUEHRUNGSKONUS		
13	66 00 420 08	6	GUIDING CONE M3 MS SPF	FUEHRUNGSKONUS		
14	66 00 416 08	1	THREADED PIN DIN 976-1 M5X45 STAHL A2	GEWINDEBOLZEN		
15	41 15 157 08	10	HEX NUT ISO 4032 M3 8 A2C	SECHSKANTMUTTER		
16	46 00 253	10	WASHER ISO 7089 3,5 200HV A3C	SCHEIBE		
17	42 51 005 08	10	TOOTH LOCK WASHER DIN 6797 A 3,2	ZAHNSCHEIBE		
18	41 15 148 08	1	HEX NUT ISO 4032 M5 8 A2C	SECHSKANTMUTTER		
19	44 33 003 08	14	TUBULAR RIVET DIN 7340 B2,5X0,3X5 MS	ROHRNIET		
20	63 50 855 08	2	MAINS RESISTOR 1K X8 5%1W 8X 9SIL SPF	WIDERSTAND NW		
21	66 03 006 08	8	DIODE SPF	DIODE		



Pos.	Item	Quantity	Description	Bezeichnung	Serie	K
10	96 42 058 08	1	EQUIPMENT CAMERA SLEW COLUMN ⇒ 2 925 002    96 42 058 08	AUSRUESTUNG KAMERA DRE		
20	96 51 800 08	1	EQUIPMENT CAMERA CAB ⇒ 2 925 013    96 51 800 08	AUSRUESTUNG KAMERA KABIN		

18.11.2014  
054444

**LIEBHERR**

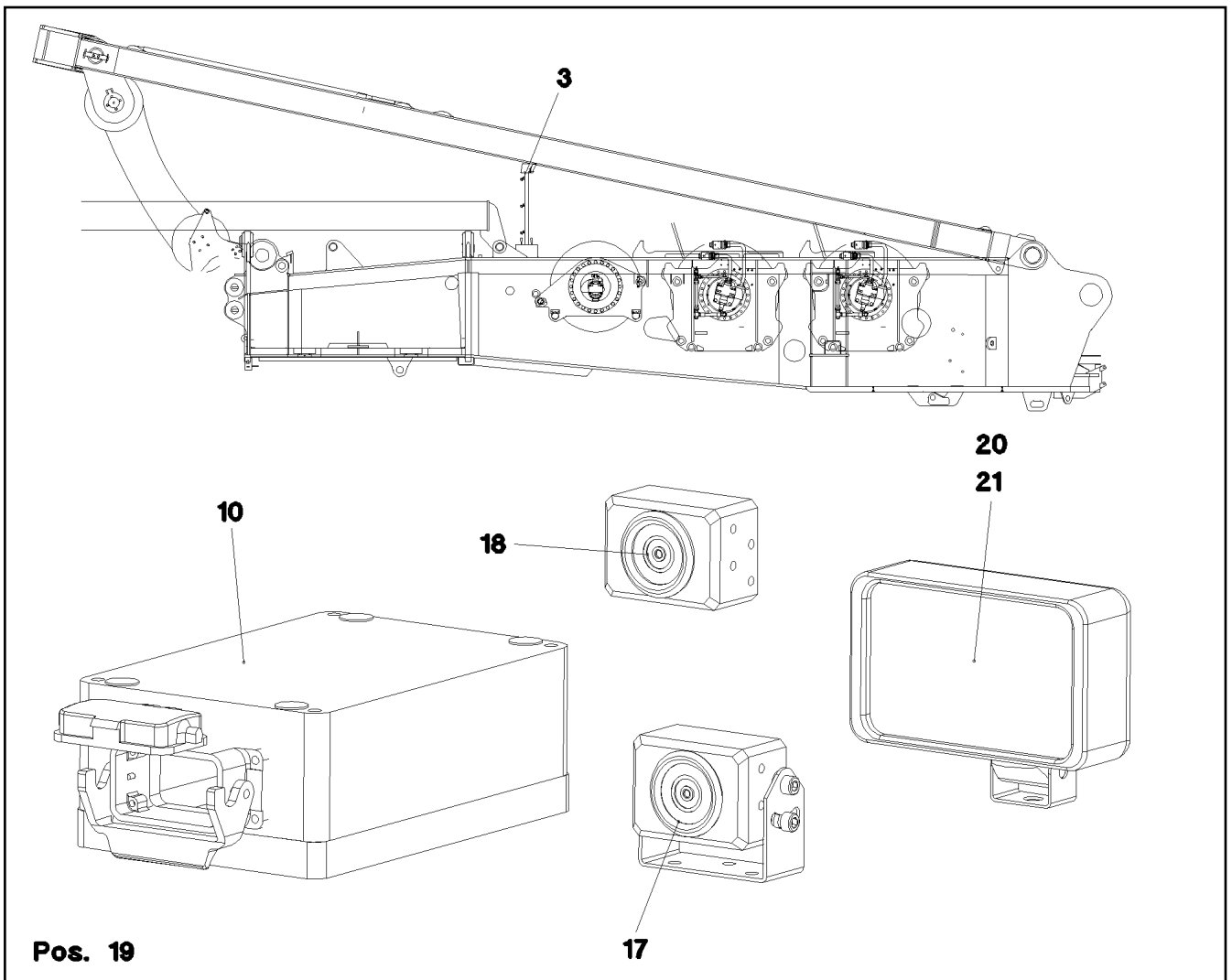
etk\_en\_de\_073810 LG 1750

CAMERA MONITORING  
KAMERAUEBERWACHUNG

□ 594

⇒ 2 925  
91 56 652 08





Pos.	Item	Quantity	Description	Bezeichnung	Serie	K
3	92 15 673 08	1	CAMERA INSTALLATION SLEW PLATF ⇒ 2 925 007 92 15 673 08	KAMERAANBAU DREHBUEHNE		
10	10 33 264 0	1	CONTROL BOX MB618A SPF	STEUERBOX		
11	61 40 376 08	1	CABLE 12M	KABEL		
12	61 40 418 08	1	CABLE 9M	KABEL		
13	61 40 377 08	1	CABLE 8M	KABEL		
14	61 40 374 08	2	CABLE 7M	KABEL		
17	61 40 436 08	2	CAMERA SPF	KAMERA		
(1)	10 02 527 8	1	CABLE PLUG 7-POL	KABELSTECKER		
18	61 40 451 08	1	CAMERA SPF	KAMERA		
19	10 04 105 3	2	PROTECTIVE HOOD V2A	SCHUTZHAUBE		
20	60 71 445 08	3	WORK LIGHT 55/70W 12/24V	ARBEITSSCHEINWERFER		
21	60 70 211 08	3	LIGHT BULB DIN 72601 70W 24V	GLUEHLAMPE		

18.11.2014  
065783

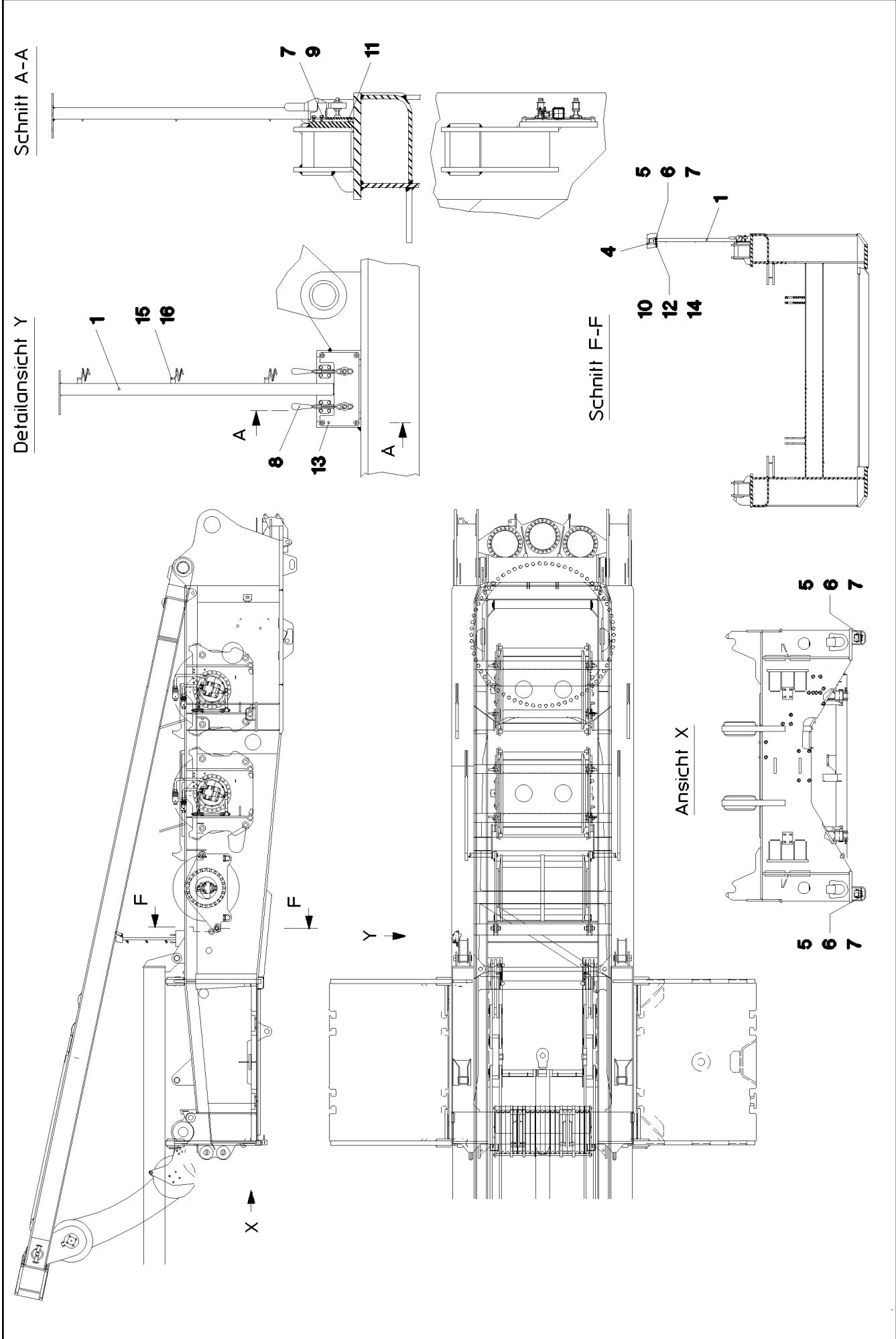
**LIEBHERR**

etk\_en\_de\_073810 LG 1750

EQUIPMENT CAMERA SLEW COLUMN  
AUSRUESTUNG KAMERA DREHBUEHNE

595

⇒ 2 925 002  
96 42 058 08



Pos.	Item	Quantity	Description	Bezeichnung	Serie	K
1	92 15 678 08	1	STAND	STATIV		
4	95 63 998 08	1	PLATE 2X248X326 DC01 FE//ZN20//C	BLECH		
5	40 00 829	9	HEX SCREW ISO 4017 M6X20 8.8 A2C	SECHSKANTSCHRAUBE		
6	41 15 140 08	9	HEX NUT ISO 4032 M6 8 A2C	SECHSKANTMUTTER		
7	42 00 009 01	17	WASHER ISO 7089 6 200HV A3C	SCHEIBE		
8	77 90 011 08	2	HORIZONTAL TENSIONER	HORIZONTALSPANNER		
9	40 65 103	8	HEX SCREW ISO 4017 M6X10 8.8 A2C	SECHSKANTSCHRAUBE		
10	42 00 012 01	3	WASHER ISO 7089 8 200HV A3C	SCHEIBE		
11	10 41 285 4	4	OVAL HEAD FLAT SCREW AEHNL.ISO 7380	LINSENFLACHKOPFSCHRAUBE		
12	49 00 089	1	HEX SCREW ISO 4017 M8X20 8.8 A2C	SECHSKANTSCHRAUBE		
13	95 64 016 08	1	PLATE 5X135X250 S355MC	BLECH		
14	41 15 141 08	1	HEX NUT ISO 4032 M8 8 A2C	SECHSKANTMUTTER		
15	10 41 285 4	3	OVAL HEAD FLAT SCREW AEHNL.ISO 7380	LINSENFLACHKOPFSCHRAUBE		
16	72 00 144 08	3	CABLE CLAMP	KABELHALTER		

18.11.2014

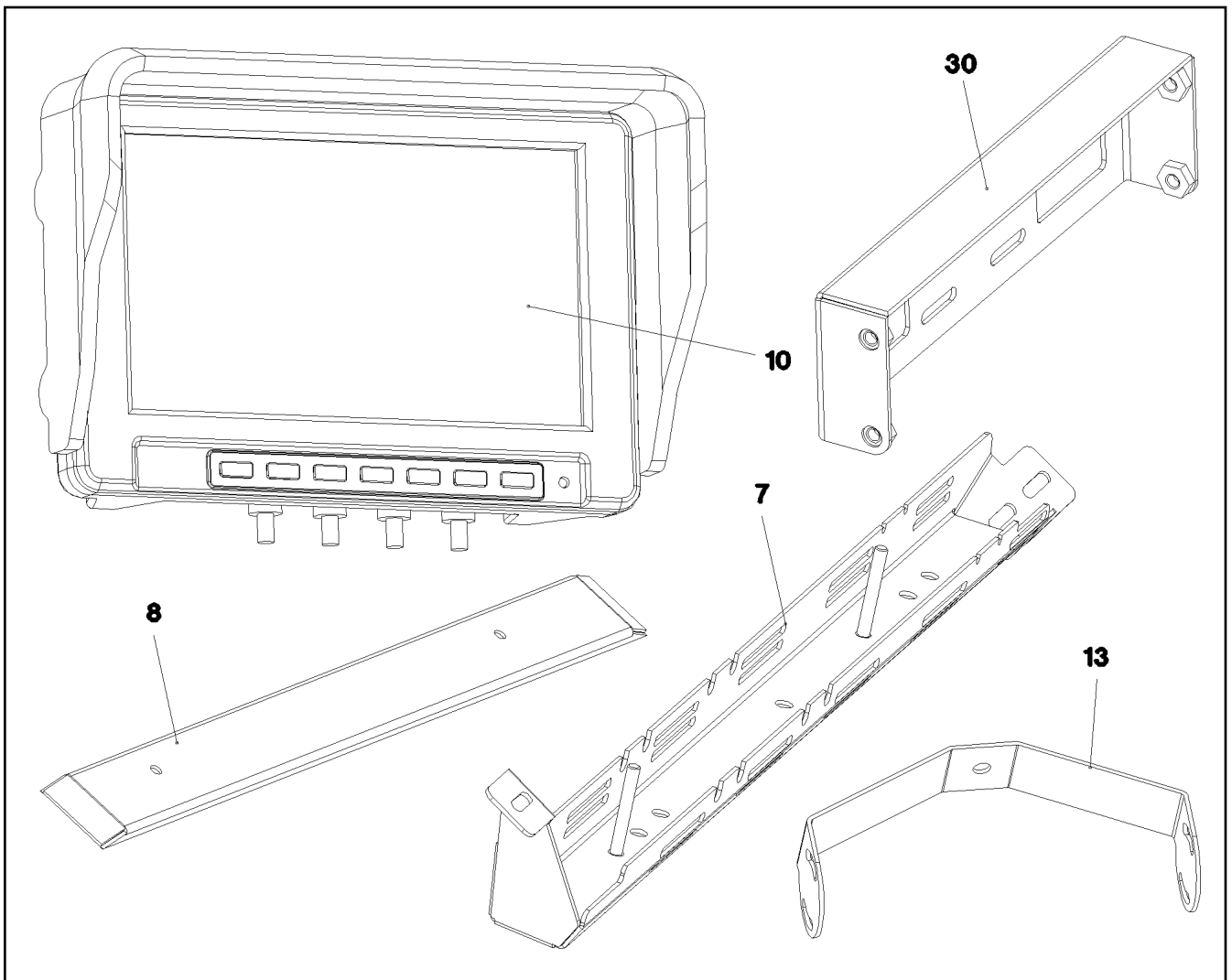
etk\_en\_de\_073810 LG 1750

597 (2/2)

**LIEBHERR**

CAMERA INSTALLATION SLEW PLATF  
KAMERAANBAU DREHBUEHNE

⇒ 2 925 007  
92 15 673 08



Pos.	Item	Quantity	Description	Bezeichnung	Serie	K
7	96 30 825 08	1	HOLDER	HALTER		
8	97 37 791 08	1	COVER 2X541X61 DC01	DECKEL		
9	41 15 140 08	2	HEX NUT ISO 4032 M6 8 A2C	SECHSKANTMUTTER		
10	10 45 478 2	1	DISPLAY TFT 7" 800X480 SPF	DISPLAY		
11	10 45 478 3	1	CONNECTION CABLE	ANSCHLUSSKABEL		
13	97 65 346 08	1	PLATE 2X289X45 DC01	BLECH		
15	10 33 413 1	1	CABLE 12,5M	KABEL		
30	96 51 859 08	1	ADAPTER RAL 9005,M,GT SPF	ADAPTER		
31	40 65 002 14	4	HEX SCREW ISO 4017 M4X8 8.8 A2C	SECHSKANTSCHRAUBE		
32	42 18 005 08	4	WASHER DIN 9021 A 4.3 ST VERZ	SCHEIBE		
33	10 44 966 4	4	KNURLED SCREW M5X10 PA6	RAENDELSCHRAUBE		

18.11.2014  
054445

**LIEBHERR**

etk\_en\_de\_073810 LG 1750

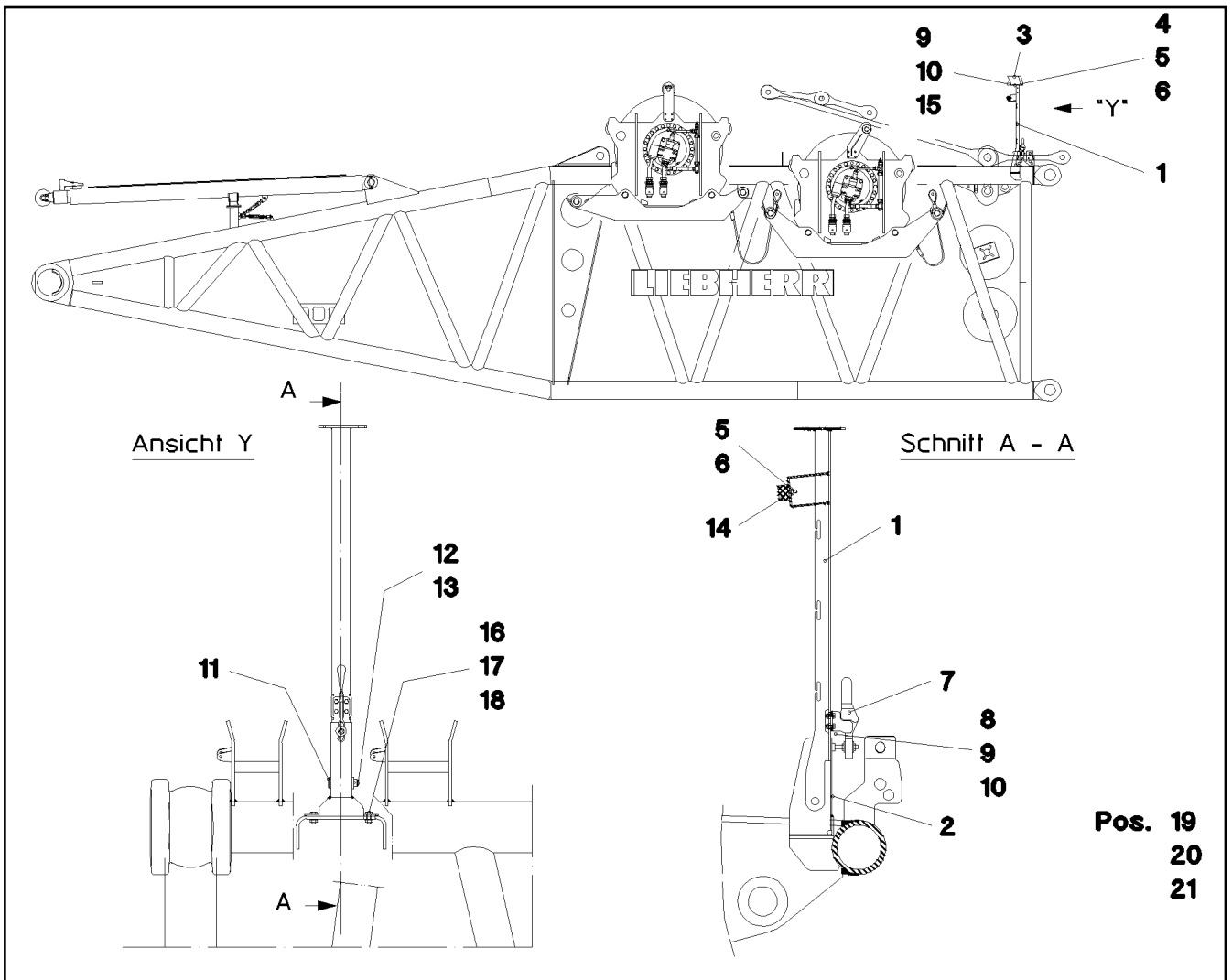
EQUIPMENT CAMERA CAB  
AUSRUESTUNG KAMERA KABINE

598

⇒ 2 925 013  
96 51 800 08

Pos.	Item	Quantity	Description	Bezeichnung	Serie	K
10	96 51 801 08	1	SUPPLEMENT CAMERA CAB	ERGAENZUNG KAMERA KABIN		
(10)	10 45 478 2	1	DISPLAY TFT 7" 800X480 SPF	DISPLAY		
(11)	10 45 478 3	1	CONNECTION CABLE	ANSCHLUSSKABEL		
(20)	97 65 346 08	1	PLATE 2X289X45 DC01	BLECH		
(30)	96 51 859 08	1	ADAPTER RAL 9005,M,GT SPF	ADAPTER		
(31)	40 65 002 14	4	HEX SCREW ISO 4017 M4X8 8.8 A2C	SECHSKANTSCHRAUBE		
(32)	42 18 005 08	4	WASHER DIN 9021 A 4.3 ST VERZ	SCHEIBE		
(33)	10 44 966 4	4	KNURLED SCREW M5X10 PA6	RAENDELSCHRAUBE		

18.11.2014	etk_en_de_073810 LG 1750	599
<b>LIEBHERR</b>	ERG. CAMERA CONTROL ERG.KAMERAUEBERWACHUNG	⇒ 2 925 026 91 56 654 08



Pos.	Item	Quantity	Description	Bezeichnung	Serie	K
1	92 16 963 08	1	CLAMP	STATIV SCHWK.		
2	92 16 964 08	1	BRACKET WELDED CONST.	KONSOLE SCHWK.		
3	95 63 998 08	1	PLATE 2X248X326 DC01 FE//ZN20//C	BLECH		
4	49 00 089	1	HEX SCREW ISO 4017 M8X20 8.8 A2C	SECHSKANTSCHRAUBE		
5	41 15 141 08	2	HEX NUT ISO 4032 M8 8 A2C	SECHSKANTMUTTER		
6	42 00 012 01	2	WASHER ISO 7089 8 200HV A3C	SCHEIBE		
7	77 90 011 08	1	HORIZONTAL TENSIONER	HORIZONTALSPANNER		
8	40 00 829	4	HEX SCREW ISO 4017 M6X20 8.8 A2C	SECHSKANTSCHRAUBE		
9	41 15 140 08	7	HEX NUT ISO 4032 M6 8 A2C	SECHSKANTMUTTER		
10	42 00 009 01	14	WASHER ISO 7089 6 200HV A3C	SCHEIBE		
11	45 12 225 08	1	PIN ISO 2341 B20X75X66 S355J2+AR FE//ZN	BOLZEN		
12	42 12 013 08	1	WASHER DIN 1441 21 ST VERZ	SCHEIBE		
13	43 30 065 08	1	SPLIT PIN ISO 1234 5X40 ST A3C	SPLINT		
14	72 66 127 08	1	MEGI BUFFER	MEGIPUFFER		
15	40 00 829	1	HEX SCREW ISO 4017 M6X20 8.8 A2C	SECHSKANTSCHRAUBE		
16	40 65 164	4	HEX SCREW ISO 4017 M10X25 8.8 A3C	SECHSKANTSCHRAUBE		
17	41 15 144 08	4	HEX NUT ISO 4032 M10 8 A3C	SECHSKANTMUTTER		
18	10 28 979 5	4	WASHER ISO 7089 10 300HV FLZN SPF	SCHEIBE		
19	60 20 191 08	5	WELDING SLEEVE M8X17 ST37-3K VERKU	SCHWEISSBUCHSE		
20	10 41 285 4	5	OVAL HEAD FLAT SCREW AEHNL.ISO 7380	LINSENFLACHKOPFSCHRAUBE		
21	95 36 500 08	5	CABLE CLAMP 2X22X90 DC01 FE//ZN20//C	KABELHALTER		

18.11.2014  
023718

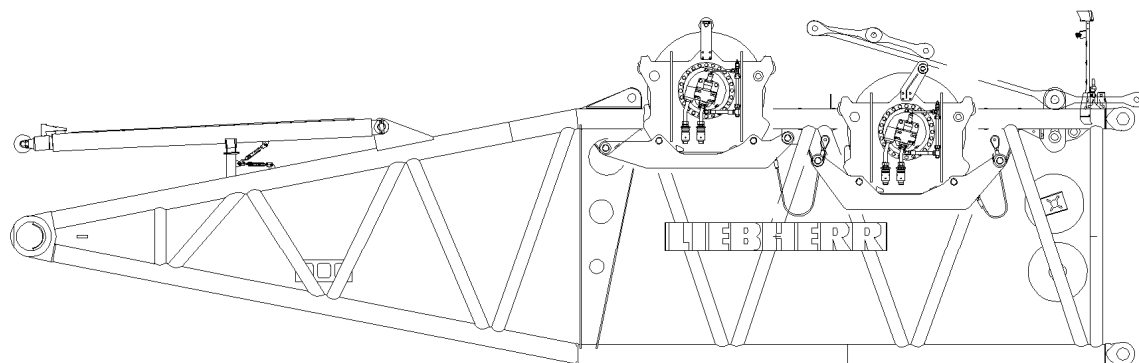
**LIEBHERR**

etk\_en\_de\_073810 LG 1750

CAMERA EQUIPMENT S-PIVOT PIECE  
KAMERAANBAU S-ANLENKSTUECK

600

⇒ 2 925 203  
92 16 962 08



**Pos. 10**

**Pos. 12**

Pos.	Item	Quantity	Description	Bezeichnung	Serie	K
10	96 32 365 08	1	SUPPLEMENT CAMERA WINCHES 5-6 ⇒ 2 925 303 96 32 365 08	ERGAENZUNG KAMERA WINDE		
12	92 16 962 08	1	CAMERA EQUIPMENT S-PIVOT PIECE ⇒ 2 925 203 92 16 962 08	KAMERAANBAU S-ANLENKSTU		

18.11.2014  
039084

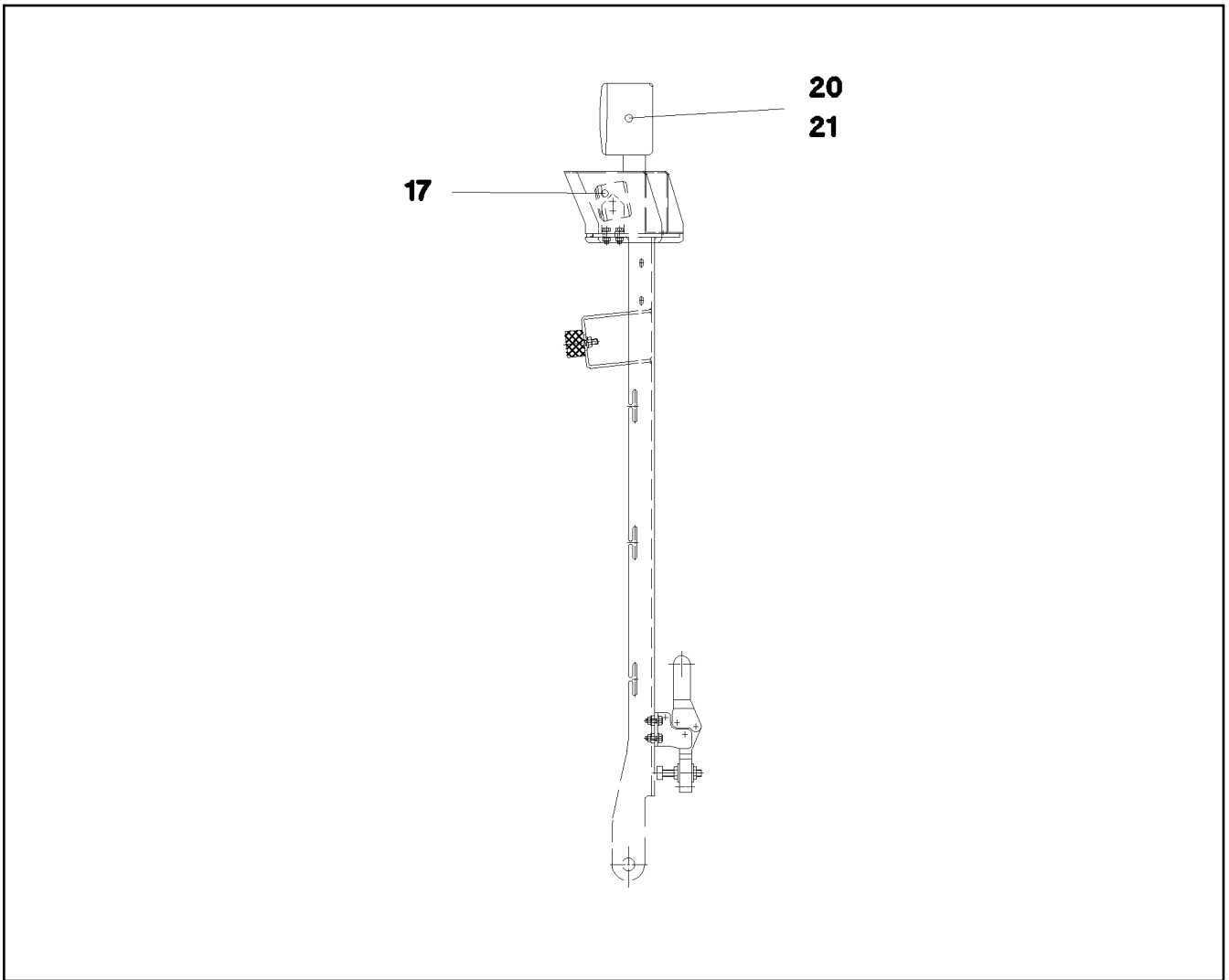
**LIEBHERR**

etk\_en\_de\_073810 LG 1750

CAMERA MONITOR WINCH  
KAMERAUEBERWACHUNG WINDEN

601

⇒ 2 925 300  
91 47 285 08



Pos.	Item	Quantity	Description	Bezeichnung	Serie	K
12	61 40 435 08	1	CABLE 16M	KABEL		
17	61 40 436 08	1	CAMERA SPF	KAMERA		
20	60 71 445 08	1	WORK LIGHT 55/70W 12/24V	ARBEITSSCHEINWERFER		
21	60 70 211 08	1	LIGHT BULB DIN 72601 70W 24V	GLUEHLAMPE		
22	92 99 559 08	1	LEAD WL1300	LEITUNG		

18.11.2014  
033769

**LIEBHERR**

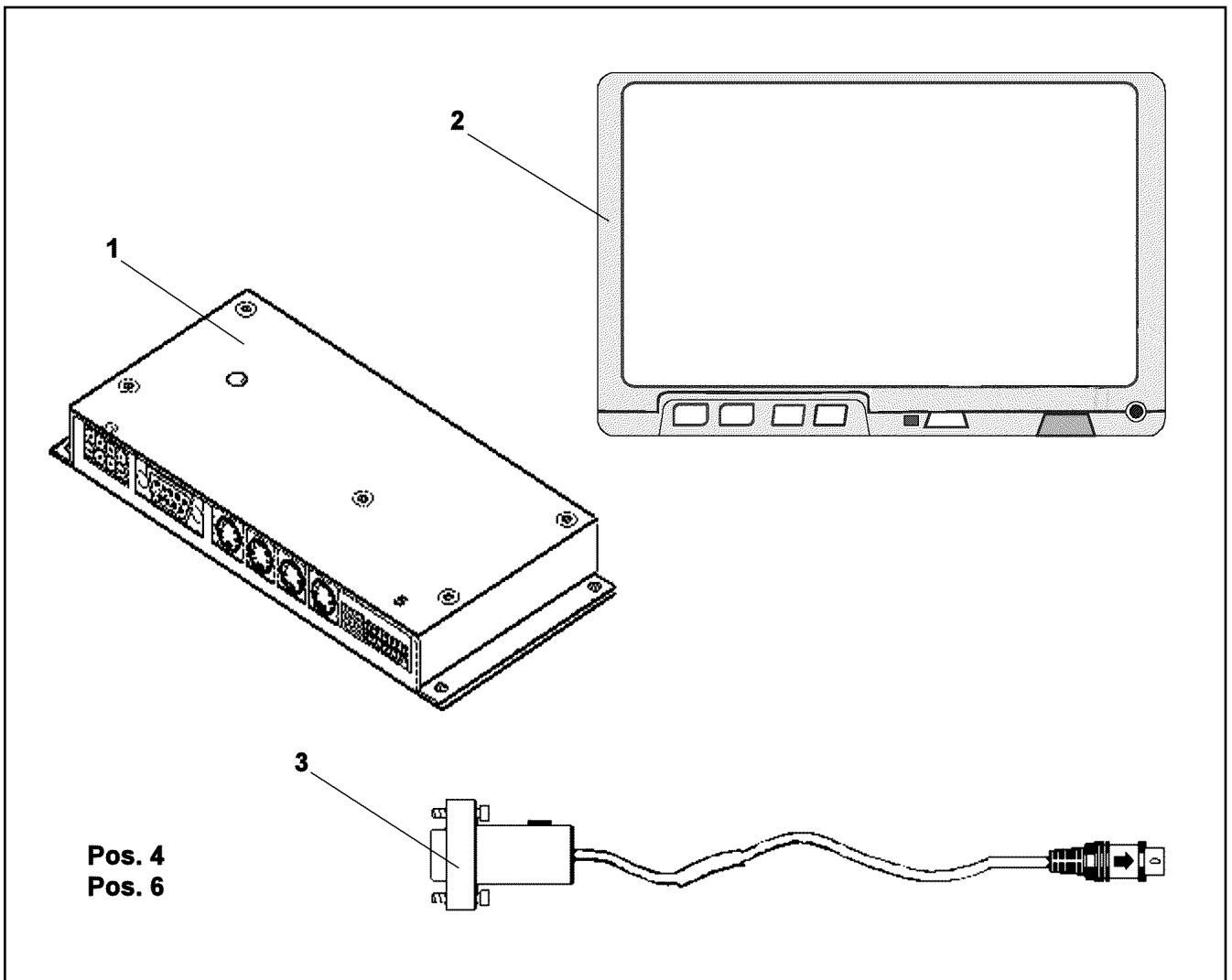
etk\_en\_de\_073810 LG 1750

SUPPLEMENT CAMERA WINCHES 5-6  
ERGAENZUNG KAMERA WINDE 5-6

602

⇒ 2 925 303  
96 32 365 08





Pos.	Item	Quantity	Description	Bezeichnung	Serie	K
1	10 22 582 4	1	CHANGE-OVER BOX MB1405.24 SPF	UMSCHALTBOX		
2	10 29 671 9	1	MONITOR TFT 7" 800X480 SPF	MONITOR		
(1)	10 32 702 4	1	MONITOR TFT 7" 800X480	MONITOR		
(2)	61 40 461 08	1	BALL DOOR RELEASE	KUGELKOPF		
(4)	10 32 702 6	1	LIGHT PROTECTION HOOD MD3070	LICHTSCHUTZHAUBE		
3	69 31 560 14	1	CABLE 4M	KABEL		
4	11 00 610 1	1	EXTENSION	VERLAENGERUNG		
6	97 72 291 08	1	PIN M8X55 A2-70 A3C	BOLZEN		

18.11.2014  
051311

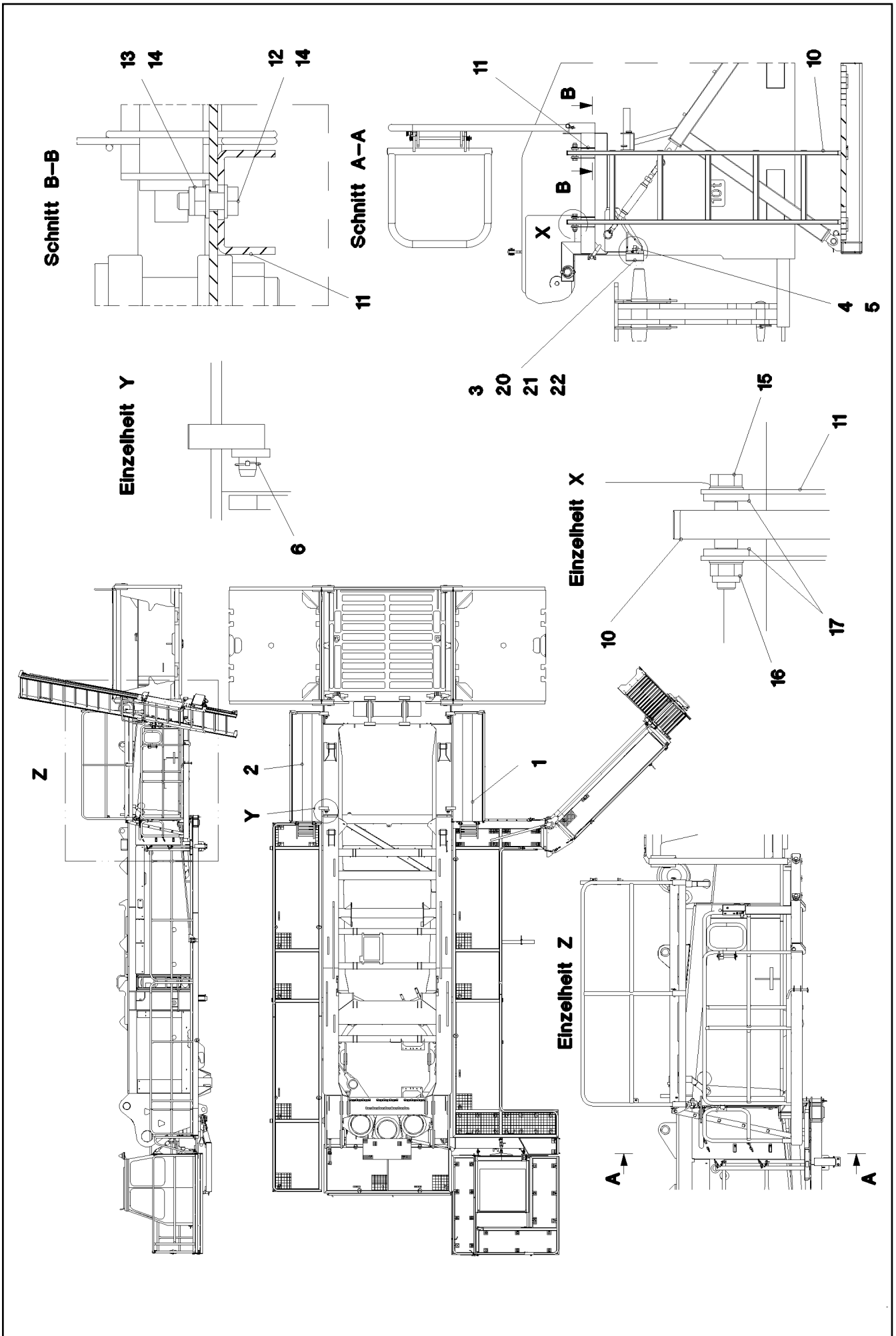
**LIEBHERR**

etk\_en\_de\_073810 LG 1750

ELECTR.SYSTEM F.CAMERA CONTROL  
ELEKTRIK KAMERA

603

⇒ 2 926  
91 55 018 08



Pos.	Item	Quantity	Description	Bezeichnung	Serie	K
1	96 52 784 08	1	GANGWAY 5 ALU	LAUFSTEG 5		
2	96 52 785 08	1	GANGWAY 4 ALU	LAUFSTEG 6		
3	72 66 160 08	4	MEGI BUFFER 100X40-M16X44 NR 60SHOR	MEGIPUFFER		
4	41 15 145 08	4	HEX NUT ISO 4032 M16 8 A3C	SECHSKANTMUTTER		
5	10 28 980 6	4	WASHER ISO 7089 16 300HV FLZN SPF	SCHEIBE		
6	43 32 005 08	4	SAFETY PLUG W HINGE-LID 11,5X96 VERZ	SICHERHEITSKLAPPSTECKER		
10	11 49 175 2	2	SIMPLE LADDER 5-420X1,6M AL SPF	ANLEGELEITER		
11	97 83 371 08	4	HOLDER 4X193X137 S315MC FE//ZN20//C	HALTER		
12	40 00 828	8	HEX SCREW ISO 4017 M10X30 8.8 A3C	SECHSKANTSCHRAUBE		
13	41 19 006 08	8	HEX NUT DIN 985 M10 8 A3C	SECHSKANTMUTTER		
14	10 28 979 5	16	WASHER ISO 7089 10 300HV FLZN SPF	SCHEIBE		
15	46 00 332	4	HEX SCREW ISO 4014 M16X90 8.8 A3C	SECHSKANTSCHRAUBE		
16	41 19 009 08	4	HEX NUT DIN 985 M16 8 A3C	SECHSKANTMUTTER		
17	42 16 009 01	8	WASHER DIN 7349 17 200HV A3C	SCHEIBE		
20	97 82 931 08	6	WASHER 1X100X100 DC01 FE//ZN20//C	SCHEIBE		
21	97 00 815 5	4	WASHER 2X100X100 DC01 FE//ZN20//C	SCHEIBE		
22	97 00 815 6	2	WASHER 4X100X100 S315MC FE//ZN20//C	SCHEIBE		

18.11.2014

etk\_en\_de\_073810 LG 1750

605 (2/2)

**LIEBHERR**

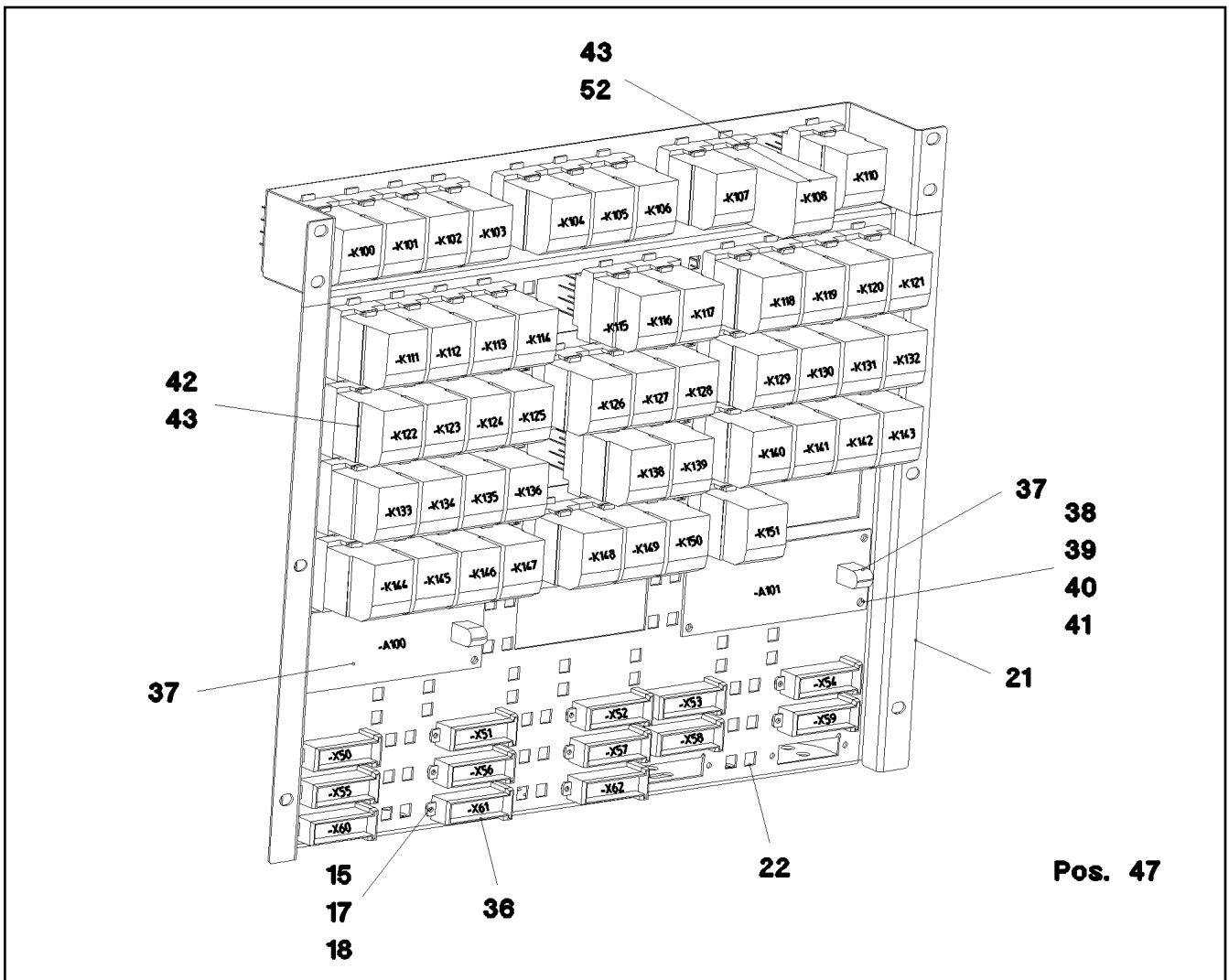
SLEWING PLATFORM CATWALK  
LAUFSTEG DREHBUEHNE

⇒ 2 927

91 56 821 08

Pos.	Item	Quantity	Description	Bezeichnung	Serie	K
10	96 90 961 08	1	SWITCH CABINET ⇒ 2 932 001 96 90 961 08	SCHALTSCHRANK MECH.		
11	96 75 128 08	1	ASSEMBLY PARTS MOUNTING PANEL ⇒ 2 932 082 96 75 128 08	AUFBAUTEILE MONTAGETAFEL		
12	92 18 042 08	1	HINGED FRAME ⇒ 2 932 164 92 18 042 08	SCHWENKRAHMEN		
13	96 90 962 08	1	LICCON ASSEMBLY UNIT ⇒ 2 932 122 96 90 962 08	LICCON MONTAGEEINHEIT		
14	96 68 187 08	1	RELAY CONTROL SYSTEM S2 ⇒ 2 932 001 96 68 187 08	RELAISSTEUERUNG		
15	96 68 189 08	1	ASSEMBLY UNIT S3 ⇒ 2 932 187 96 68 189 08	MONTAGEEINHEIT		

18.11.2014	etk_en_de_073810 LG 1750	606
<b>LIEBHERR</b>	SWITCHBOX MOUNTING PARTS EINBAUTEILE SCHALTSCHRANK	⇒ 2 932 91 69 750 08



Pos.	Item	Quantity	Description	Bezeichnung	Serie	K
15	40 84 006 01	24	PAN-HEAD SCREW ISO 7045 M3X10 4.8 A2	FLACHKOPFSCHRAUBE		
17	42 52 205 08	24	SERRATED LOCK WASHER DIN 6798 J 3,2	FAECHERSCHEIBE		
18	41 15 157 08	24	HEX NUT ISO 4032 M3 8 A2C	SECHSKANTMUTTER		
21	95 21 721 08	1	RELAY SUPPORT 1,5X533X618 DC01	RELAISTRAEGER		
22	61 10 461 08	36	WIRE CLIP	DRAHTHALTER		
36	60 23 250 08	13	PLUG 18-POL 15A SPF	STECKER		
37	66 01 015 08	2	DIODE VARISTOR MODULE SPF	DIODEN VARISTORENMODUL		
38	40 01 016 08	8	SOCKET HEAD SCREW DIN 84 M4X10 8.8 A3	ZYLINDERSCHRAUBE		
39	40 01 645	8	WASHER ISO 7089 4 200HV A3C	SCHEIBE		
40	42 52 207 08	8	SERRATED LOCK WASHER DIN 6798 J 4,3	FAECHERSCHEIBE		
41	41 15 142 08	8	HEX NUT ISO 4032 M4 8 A2C	SECHSKANTMUTTER		
42	63 01 021 08	48	RELAY 24V	RELAIS		
43	63 01 023 08	49	SOCKET	FASSUNG		
47	60 21 710 08	85	ADHESIVE LABELS	HAFTETIKETT		
48	60 04 409 08	85	STRAND 1 PTFE	SCHALTITZE		
49	60 23 154 08	820	CLIP	CLIP		
50	60 32 022 08	20	CABLE TIE 2,5X102	KABELBINDER		
52	63 01 022 08	1	BEAM RELAY 24V	KIPPRELAIS		

18.11.2014  
066694

**LIEBHERR**

etk\_en\_de\_073810 LG 1750

RELAY CONTROL SYSTEM  
RELAISSTEUERUNG

607

⇒ 2 932 001  
96 68 187 08



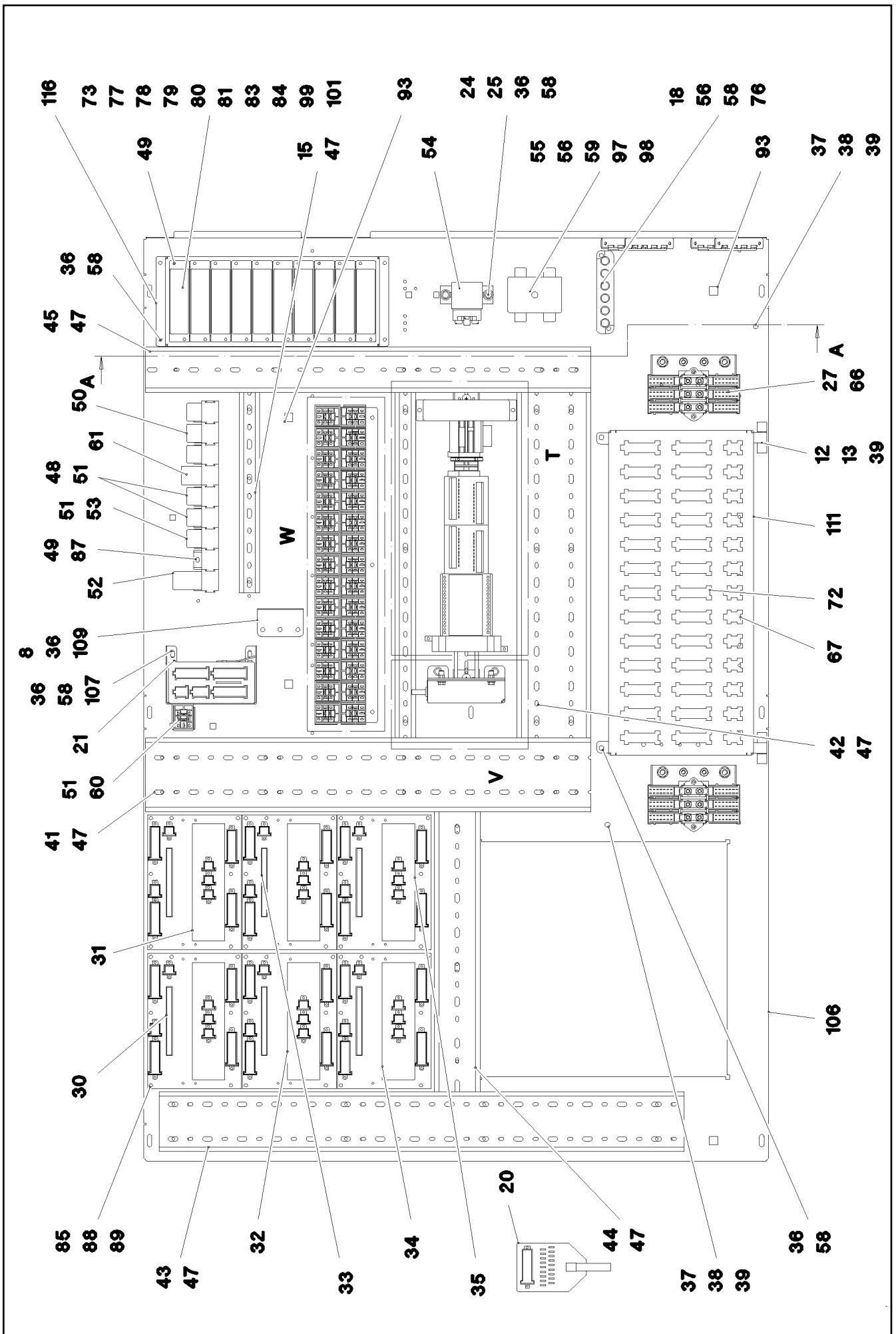
Pos.	Item	Quantity	Description	Bezeichnung	Serie	K
1	96 52 986 08	1	SWITCH CABINET WELDED	SCHALTSCHRANK SCHWK.		
2	92 71 583 08	1	COVER COMPL. ⇒ 2 932 175 92 71 583 08	DECKEL KPL.		
3	59 10 619 08	2	GAS SPRING 23X270-500N	GASFEDER		
4	95 46 490 08	1	COLUMN 3X80X962 DC01	SAEULE		
5	40 73 501 08	4	HEX SCREW M5X16 10.9 A2C SPF	SECHSKANTSCHRAUBE		
6	42 00 012 01	12	WASHER ISO 7089 8 200HV A3C	SCHEIBE		
7	41 19 005 08	4	HEX NUT DIN 985 M8 8 A2C	SECHSKANTMUTTER		
8	10 87 117 7	4	SCREW-ON HINGE 25X25X50/180° AISI 316	ANSCHRAUBSCHARNIER		
9	94 99 977 08	4	PLATE 4X90X12 S315MC FE//ZN20//C	BLECH		
10	40 86 002 08	16	COUNTERSUNK SCREW DIN 7991 M6X16 8.	SENKSCHRAUBE		
11	41 19 004 08	8	HEX NUT DIN 985 M6 8 A2C	SECHSKANTMUTTER		
13	95 46 495 08	1	SEALING PROFILE	ABDICHTPROFIL		
14	26 21 043 08	4.2	CELL RUBBER 20X12 CR SCHWARZ	ZELLGUMMI		
15	72 51 118 08	2	ES PIN 8X16 VERZ	ES BOLZEN		
16	49 00 089	2	HEX SCREW ISO 4017 M8X20 8.8 A2C	SECHSKANTSCHRAUBE		
17	96 19 563 08	1	POWER SUPPLY 4	NETZTEIL 4		
18	96 90 846 08	1	CENTRAL UNIT C2 8X2A GEPRUEFT	ZENTRALEINHEIT C2		
(1)	10 87 067 7	1	CENTRAL UNIT C2 8X2A	ZENTRALEINHEIT C2		
(2)	60 27 626 08	1	NAME PLATE 76X48	BEZEICHNUNGSSCHILD		
19	40 93 405 08	2	SHEET-METAL SCREW ISO 7051 ST3,5X16 S	BLECHSCHRAUBE		
20	60 25 012 08	2	WATER DRAIN PLUG M12 PA6G SPF	ENTWAESSERUNGSSTOPFEN		
22	41 30 038 08	13	CAGE NUT M5 A2/ST	KAFIGMUTTER		
23	95 62 146 08	1	ANGLE 3X40X135 DC01 FE//ZN20//C	WINKEL		
24	47 25 315 08	1	FLANGE JOINT EW 6S CR6-FREI	VERSCHRAUBUNG		
26	47 10 321 08	1	FLANGE JOINT XGE6-SR-ED A3P	VERSCHRAUBUNG		
27	41 01 500 08	1	UNION NUT DIN 431 A-G1/4" 14H A2K	ROHRMUTTER		
28	42 11 013 08	1	WASHER DIN 1440 14 ST VERZ	SCHEIBE		
30	26 21 089 08	0.4	CELL RUBBER 6X3X10000 ZELLKAUTSCHU	ZELLGUMMI		
31	95 52 098 08	2	PLATE 1,5X132X336 DC01 FE//ZN20//C	BLECH		
32	95 32 173 08	1	PLATE 1,5X32X100 DC01 FE//ZN20//C	BLECH		
33	26 21 010 08	1	CELL RUBBER 20X8	ZELLGUMMI		
34	60 67 257 08	1	SIGN	SCHILD		
35	60 67 342 08	1	SIGN	SCHILD		
36	97 33 663 08	1	SIGN	SCHILD		
37	60 67 234 08	1	SIGN	SCHILD		
38	60 67 235 08	1	SIGN	SCHILD		
39	60 67 263 08	1	SIGN	SCHILD		
40	60 56 004 01	4	ADD-ON HOUSING HAN 24B	ANBAUGEHAEUSE		
41	60 67 256 08	1	SIGN	SCHILD		
42	60 56 088 08	4	FEMALE INSERT 64-POL 10A	BUCHSENEINSATZ		
43	40 01 016 08	28	SOCKET HEAD SCREW DIN 84 M4X10 8.8 A3	ZYLINDERSCHRAUBE		
44	41 15 142 08	28	HEX NUT ISO 4032 M4 8 A2C	SECHSKANTMUTTER		
45	42 51 007 08	28	TOOTH LOCK WASHER DIN 6797 A 4,3	ZAHNSCHEIBE		
46	60 56 026 01	3	ADD-ON HOUSING HAN 16B	ANBAUGEHAEUSE		
47	63 70 053 01	2	SOCKET INSERT 16-POL 16A	STECKDOSENEINSATZ		
48	10 87 128 9	13	GUIDE BUSHING CODIERUNG HAN E/ EDEL	FUEHRUNGSBUCHSE		
49	10 87 128 8	19	GUIDE PIN CODIERUNG HAN E/ EDELSTAHL	FUEHRUNGSSTIFT		
50	60 56 021 08	1	FEMALE INSERT 40-POL 10A	BUCHSENEINSATZ		

18.11.2014

etk\_en\_de\_073810 LG 1750

□ 609 (2/2)

**LIEBHERR**SWITCH CABINET  
SCHALTSCHRANK MECH.⇒ 2 932 001  
96 90 961 08



18.11.2014  
076894

**LIEBHERR**

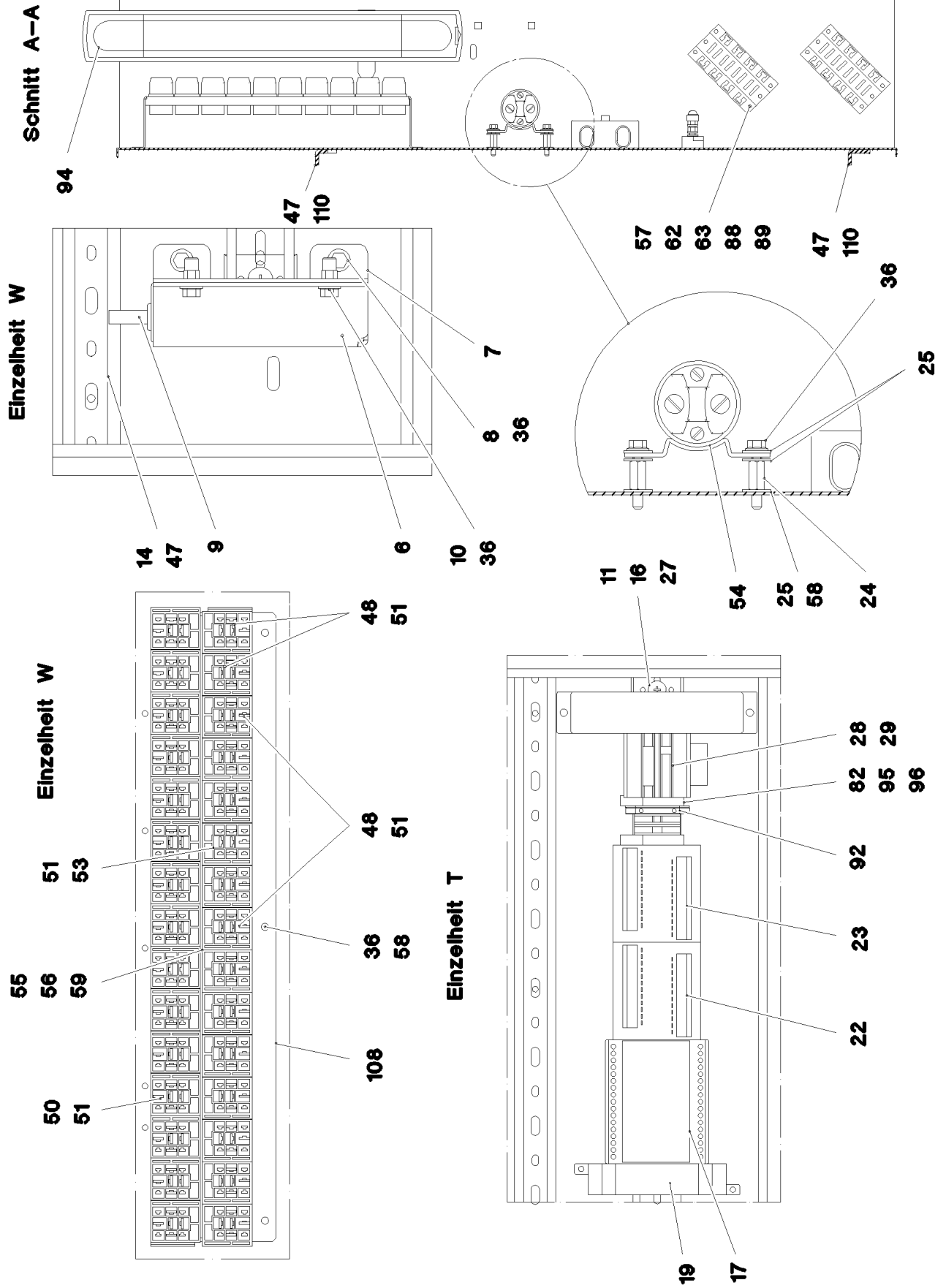
etk\_en\_de\_073810 LG 1750

ASSEMBLY PARTS MOUNTING PANEL  
AUFBAUTEILE MONTAGETAFEL

□ 610 (1/4)

⇒ 2 932 082  
96 75 128 08





18.11.2014  
076895

**LIEBHERR**

etk\_en\_de\_073810 LG 1750

ASSEMBLY PARTS MOUNTING PANEL  
AUFBAUTEILE MONTAGETAFEL

□ 611 (2/4)

⇒ 2 932 082  
96 75 128 08

Pos.	Item	Quantity	Description	Bezeichnung	Serie	K
5	96 75 129 08	1	CABLING MOUNTING PLATE ⇒ 2 932 116 96 75 129 08	VERKABELUNG MONTAGETAPE		
6	97 65 362 08	1	PLATE 2X162X142 ALMG3 H111	BLECH		
7	97 66 167 08	1	PLATE 2X167X112 ALMG3 H111	BLECH		
8	10 04 259 2	8	BLIND RIVET NUT M5 K=1,0-3,5 ST A2C	BLINDNIETMUTTER		
9	10 34 043 8	1	DATALOGGER DIGITAL 24V SPF	DATENLOGGER		
10	41 19 003 08	4	HEX NUT DIN 985 M5 8 A2C	SECHSKANTMUTTER		
11	60 21 067 08	0.425	TOP HAT RAIL 35X27X7,3X1	HUTSCHIENE		
12	46 01 361	6	PAN-HEAD SCREW ISO 7045 M6X8 4.8 A2C	FLACHKOPFSCHRAUBE		
13	70 42 559 08	2	HINGE 19X19X45/180° GD-ZN VERCHROMT	SCHARNIER		
14	26 00 207 02	0.5	WIRING DUCT 80X25/2000 HART-PVC	VERDRAHTUNGSKANAL		
15	26 00 207 02	0.29	WIRING DUCT 80X25/2000 HART-PVC	VERDRAHTUNGSKANAL		
16	60 27 360 08	2	SUPPORT TRESTLE	AUFLAGEBOCK		
17	66 03 016 08	1	DIODE MODULE 1N4007	DIODENMODUL		
18	92 26 483 08	1	TERMINAL BOARD PRE-ASS. ⇒ 1 830 102 92 26 483 08	KLEMMBRETT VORM.		
19	63 01 013 08	1	TIME RELAY 0,05-360000S 24V SPF	ZEITRELAIS		
20	66 00 245 08	1	ADAPTER 18-POL SPF	ADAPTER		
21	66 01 020 08	1	E/A-MODULE A SPF	E/A-MODUL		
22	96 69 295 08	1	INSERTION MODULE 12POLIG	BESTUECKUNGSMODUL		
23	96 53 720 08	1	VARIABLE CIRCUIT ⇒ 2 932 226 96 53 720 08	VARIATIONSBAUSTEIN VORM.		
24	60 20 208 08	2	DISTANCE STUD M5X15	ABSTANDSBOLZEN		
25	42 18 006 08	6	WASHER DIN 9021 A 5,3 ST VERZ	SCHEIBE		
26	26 21 039 08	0.43	EDGE PROTECTION 1-2X9,5X6,5	KANTENSCHUTZ		
27	55 31 687 08	8	SHEET-METAL SCREW DIN 7981 4,8X13-F-H	BLECHSCHRAUBE		
28	69 18 022 08	1	OPERATING HOURS COUNTER STUNDEN	BETRIEBSSTUNDENZAehler		
29	97 12 910 08	1	PLATE OPER. HOUR METER TRAVELL	SCHILD BETRIEBSSTUNDENZ.		
30	92 18 141 08	1	INPUT BOARD CPL. EP0	EINGANGSPLATINE KPL.		
31	92 18 142 08	1	INPUT BOARD CPL. EP1	EINGANGSPLATINE KPL.		
32	92 18 145 08	1	INPUT BOARD CPL. EP2	EINGANGSPLATINE KPL.		
33	92 18 146 08	1	INPUT BOARD CPL. EP3	EINGANGSPLATINE KPL.		
34	92 18 147 08	1	INPUT BOARD CPL. EP4	EINGANGSPLATINE KPL.		
35	92 18 148 08	1	INPUT BOARD CPL. EP5	EINGANGSPLATINE KPL.		
36	40 73 500 08	31	HEX SCREW EN 1665 M5X10 10.9 A2C	SECHSKANTSCHRAUBE		
37	49 00 539	2	HEX SCREW ISO 4017 M6X25 8.8 A3C	SECHSKANTSCHRAUBE		
38	41 15 140 08	4	HEX NUT ISO 4032 M6 8 A2C	SECHSKANTMUTTER		
39	42 52 210 08	6	SERRATED LOCK WASHER DIN 6798 J 6,4	FAECHERSCHEIBE		
41	60 14 142 08	0.645	CABLE CHANNEL 80X100/2000	KABELKANAL		
42	60 14 142 08	0.5	CABLE CHANNEL 80X100/2000	KABELKANAL		
43	60 14 139 08	0.76	CABLE CHANNEL 80X80/2000	KABELKANAL		
44	63 81 092 01	0.4	WIRING DUCT 80X60/2000 HART-PVC	VERDRAHTUNGSKANAL		
45	63 81 092 01	0.645	WIRING DUCT 80X60/2000 HART-PVC	VERDRAHTUNGSKANAL		
47	70 42 323 08	60	BLIND RIVET 4,0X10,5	BLINDNIET		
48	63 01 051 08	6	RELAY 24V/1S 26X26X24MM SPF	RELAIS		
49	70 42 076 08	19	MANDRIL RIVET 4X10,3	DORNNIET		
50	63 01 215 08	22	RELAY 24V 10A SPF	RELAIS		
51	63 01 229 08	40	PLUG BASE 9-POL	RELAISSTECKSOCKEL		
52	63 01 007 08	1	TIME RELAY 1-2S 24V SPF	ZEITRELAIS		
53	63 01 004 08	2	CONTACT RELAY 24V 2X20A	KONTAKTRELAIS		
54	11 16 072 3	1	PERFORMANCE RELAY 75A	LEISTUNGSRELAIS		
55	46 00 388	35	PAN-HEAD SCREW ISO 7045 M5X10 4.8 A2	FLACHKOPFSCHRAUBE		
56	42 52 208 08	31	SERRATED LOCK WASHER DIN 6798 J 5,3	FAECHERSCHEIBE		
57	41 30 075 08	8	BLIND RIVET NUT M4 K=1,3-3,0 A3C	BLINDNIETMUTTER		
58	41 30 026 08	19	CAGE NUT M5	KAFIGMUTTER		
59	41 15 148 08	7	HEX NUT ISO 4032 M5 8 A2C	SECHSKANTMUTTER		
60	10 02 485 7	1	RESISTANCE MODULE PBTG-GF20 SPF	WIDERSTANDSMODUL		
61	11 08 210 5	1	ELECTRONIC RELAY 24V 30A	ELEKTRONISCHES RELAIS		
62	60 20 426 08	2	UMBRELLA RAIL	SCHIRMSCHIENE		
63	60 20 428 08	8	CLAMP EMVSK 12	KLAMMER		

18.11.2014

etk\_en\_de\_073810 LG 1750

□ 612 (3/4)

**LIEBHERR**ASSEMBLY PARTS MOUNTING PANEL  
AUFBAUTEILE MONTAGETAPEL⇒ 2 932 082  
96 75 128 08

Pos.	Item	Quantity	Description	Bezeichnung	Serie	K
66	92 68 911 08	2	GROUND RAIL ⇒ 2 932 166 92 68 911 08	VERTEILER MASSE		
67	60 23 256 08	13	FLAT PLUG HOUSING JPT	FLACHSTECKERGEHAEUSE		
72	60 23 233 08	25	FLAT PLUG HOUSING 18-POL	FLACHSTECKERGEHAEUSE		
73	60 40 069 08	3	FLAT FUSE LINK 5A	FLACHSICHERUNGSEINSATZ		
76	40 02 307	2	PAN-HEAD SCREW ISO 7045 M5X20 4.8 A2	FLACHKOPFSCHRAUBE		
77	60 45 016 08	10	FUSE BOX SMALL 6-POL, LEER	SICHERUNGSDOSE		
78	60 40 072 08	4	FLAT FUSE LINK 15A	FLACHSICHERUNGSEINSATZ		
79	60 41 040 08	1	BLADE-TYPE ELECTRIC FUSE 2A	FLACHSICHERUNG		
80	60 40 070 08	8	FLAT FUSE LINK 7,5A	FLACHSICHERUNGSEINSATZ		
81	60 40 071 08	24	FLAT FUSE LINK 10A	FLACHSICHERUNGSEINSATZ		
82	60 27 616 08	1	TERMINAL MARKER 0,2-2,5MM²	MESSERTRENNKLEMME		
83	60 40 073 08	2	FLAT FUSE LINK 20A	FLACHSICHERUNGSEINSATZ		
84	60 40 074 08	1	FLAT FUSE LINK 30A	FLACHSICHERUNGSEINSATZ		
85	41 30 062 08	42	BLIND RIVET NUT M4 K=1,0-3,0	BLINDNIETMUTTER		
87	40 01 645	4	WASHER ISO 7089 4 200HV A3C	SCHEIBE		
88	42 52 207 08	50	SERRATED LOCK WASHER DIN 6798 J 4,3	FAECHERSCHEIBE		
89	40 01 016 08	50	SOCKET HEAD SCREW DIN 84 M4X10 8.8 A3	ZYLINDERSCHRAUBE		
91	60 20 060 08	6	CABLE CLIP 4,5-6,5	KABELSCHELLE		
92	63 61 079 01	2	TERMINAL/CLAMP	KLEMME		
93	41 30 031 08	6	CAGE NUT M8	KAFIGMUTTER		
94	60 71 128 08	1	CEILING LAMP 8W 24V GLASKLAR	DECKENLEUCHE		
(1)	60 70 300 08	1	FLUORESCENT TUBE 8W 12V	LEUCHTSTOFFLAMPE		
95	60 21 101 08	4	END HOLDER	ENDHALTER		
96	63 61 093 01	2	COVER	DECKEL		
97	60 45 014 08	1	FUSE BOX SMALL	SICHERUNGSDOSE		
98	60 40 031 08	2	FUSE STRIP 50A	SICHERUNGSSTREIFEN		
99	60 40 077 08	6	FLAT FUSE LINK 3A	FLACHSICHERUNGSEINSATZ		
101	60 27 355 08	43	INSERTION BRIDGE	EINLEGEBRUECKE		
103	60 27 629 08	7	IDENTIFICATION STRIPS	BEZEICHNUNGSSTREIFEN		
106	95 70 683 08	1	MOUNTING PANEL 1.5X919X1529 DC01	MONTAGETAFEL		
107	97 29 623 08	1	PLATE 1.5X158X338 DC01 FE//ZN20//C	BLECH		
108	95 49 356 08	1	ANGLE 1.5X456X127 DC01 FE//ZN20//C	WINKEL		
109	97 74 908 08	1	PLATE 1.5X79X67 DC01 FE//ZN20//C	BLECH		
110	95 50 058 08	2	PLATE 4X1318X36 S315MC	BLECH		
111	97 33 569 08	1	PLATE 1.5X485X367 DC01	BLECH		
116	97 13 093 08	1	PLATE 1.5X145X450 DC01 FE//ZN20//C	BLECH		

18.11.2014

etk\_en\_de\_073810 LG 1750

613 (4/4)

**LIEBHERR**ASSEMBLY PARTS MOUNTING PANEL  
AUFBAUTEILE MONTAGETAFEL⇒ 2 932 082  
96 75 128 08

Pos.	Item	Quantity	Description	Bezeichnung	Serie	K
2	96 75 130 08	1	CABLES MOUNTING PLATES,PRE-ASS S1	DRAEHTE MONTAGETAFEL VO		
5	92 17 050 08	2	LEAD W635X2200	LEITUNG		
6	92 17 061 08	2	LEAD W635X1800	LEITUNG		
7	92 17 062 08	1	LEAD W635X2400	LEITUNG		
8	92 17 086 08	1	LEAD W635X1600	LEITUNG		
10	91 05 061 08	1	TEST ADAPTER	PRUEFADAPTER		
151	60 23 233 08	29	FLAT PLUG HOUSING 18-POL	FLACHSTECKERGEHAEUSE		
152	60 23 002 08	14	PLUG SHELL 18-POL	STECKERGEHAEUSE		
156	60 22 097 08	6	ATTACHABLE SLEEVE HOUSING 2-POL	STECKHUELSENGEHAEUSE		
157	60 23 059 08	2	FLAT PLUG HOUSING FASTIN-FASTON	FLACHSTECKERGEHAEUSE		
160	60 23 223 08	7	HOUSING 25-POL SPF	GEHAEUSE		
161	10 04 699 9	9	PLUG 8-POL	STECKER		
162	10 04 700 0	9	PLUG 8-POL	STECKER		
163	10 04 700 1	9	PLUG 8-POL	STECKER		
201	11 08 260 3	4	INSULATING HOSE DN8X0,65 PUR SPF	ISOLIERSCHLAUCH		
202	60 30 126 08	3.2	INSULATING HOSE 14 -50°C.- 250° SPF	ISOLIERSCHLAUCH		
261	60 32 003 08	100	CABLE TIE 3,6X150	KABELBINDER		
267	60 32 004 08	100	CABLE TIE 3,6X200	KABELBINDER		
268	60 32 022 08	100	CABLE TIE 2,5X102	KABELBINDER		

18.11.2014

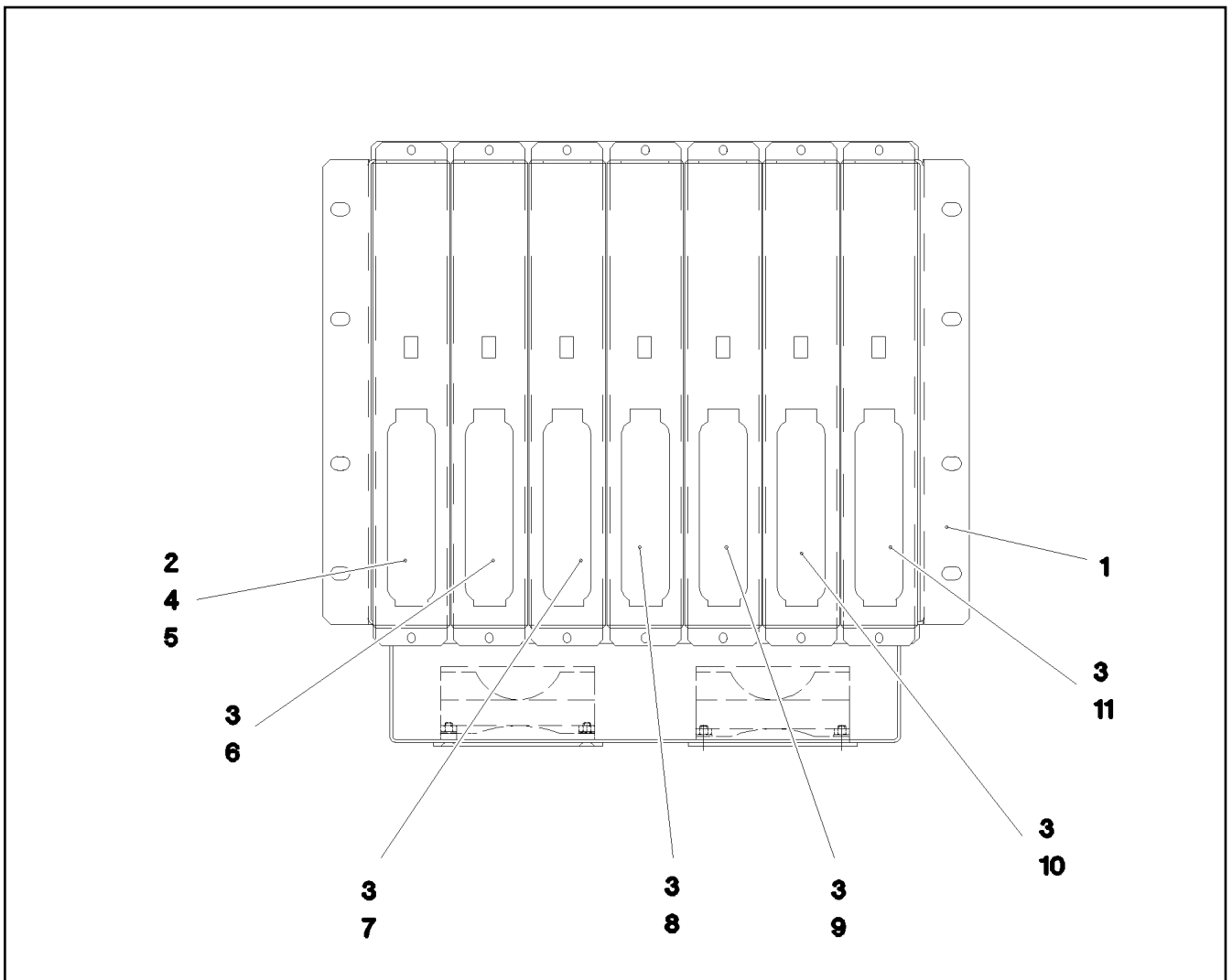
etk\_en\_de\_073810 LG 1750

614

**LIEBHERR**

CABLING MOUNTING PLATE  
VERKABELUNG MONTAGETAFEL

⇒ 2 932 116  
96 75 129 08



Pos.	Item	Quantity	Description	Bezeichnung	Serie	K
1	91 23 538 08	1	ASSEMBLY FRAME 56TE ⇒ 2 913 100 91 23 538 08	BAUGRUPPENTRAEGER		
2	96 19 563 08	1	POWER SUPPLY 4	NETZTEIL 4		
3	96 90 846 08	6	CENTRAL UNIT C2 8X2A GEPRUEFT	ZENTRALEINHEIT C2		
4	61 10 017 08	1	SCREEN 1,5X19,5X111	BLLENDE		
5	92 16 203 08	1	PLUG-IN CARD G0 COMM.SP.4 PROG.	EINSCHUBKARTE G0		
6	91 03 958 08	1	PLUG-IN CARD G0Z0 PROG-SP.10 PROG.	EINSCHUBKARTE G0Z0		
7	91 42 856 08	1	PLUG-IN CARD G0Z1 PRPG.SP.6 PROG.	EINSCHUBKARTE G0Z1		
8	91 42 857 08	1	PLUG-IN CARD G0Z2 PROG-SP.6 PROG.	EINSCHUBKARTE G0Z2		
9	91 42 858 08	1	PLUG-IN CARD G0Z3 PROG-SP.6 PROG.	EINSCHUBKARTE G0Z3		
10	91 42 859 08	1	PLUG-IN CARD G0Z4 PROG-SP.6 PROG.	EINSCHUBKARTE G0Z4		
11	91 42 860 08	1	PLUG-IN CARD G0Z5 PROG-SP.6 PROG.	EINSCHUBKARTE G0Z5		

18.11.2014  
081374

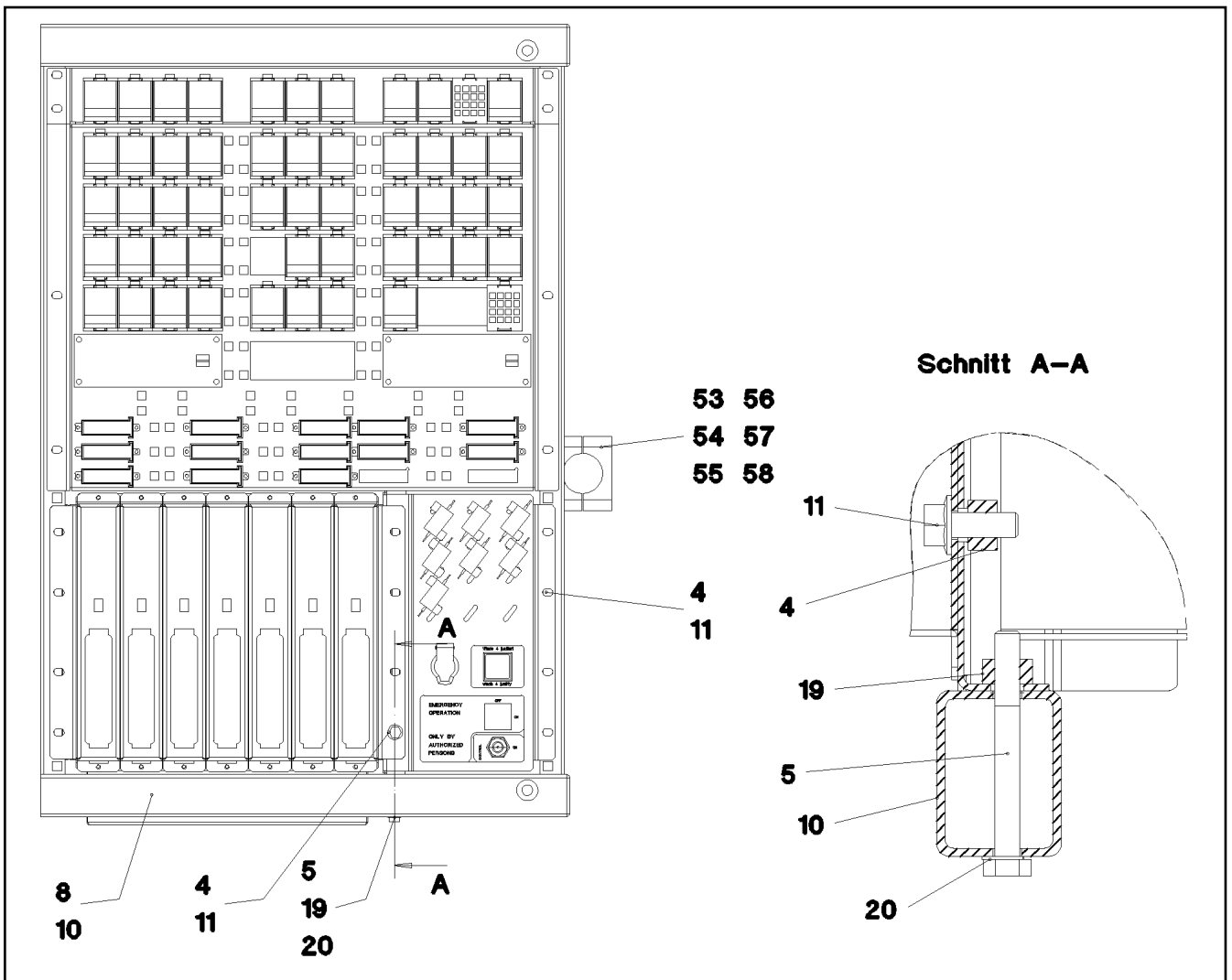
**LIEBHERR**

etk\_en\_de\_073810 LG 1750

LICCON ASSEMBLY UNIT  
LICCON MONTAGEEINHEIT

615

⇒ 2 932 122  
96 90 962 08



Pos.	Item	Quantity	Description	Bezeichnung	Serie	K
4	41 30 030 08	16	CAGE NUT M6	KAFIGMUTTER		
5	46 01 161	1	HEX SCREW ISO 4014 M6X55 8.8 A2C	SECHSKANTSCHRAUBE		
8	10 87 237 7	2	RETAINING PIECE VARIO-SR249.686 RAL 7	HALTESTUECK		
10	61 10 470 08	1	HINGED FRAME VERZ	SCHWENKRAHMEN		
11	40 73 502 08	21	HEX SCREW DIN 6921 M6X16 8.8 A2C	SECHSKANTSCHRAUBE		
19	41 30 028 08	6	CAGE NUT M6	KAFIGMUTTER		
20	42 52 210 08	1	SERRATED LOCK WASHER DIN 6798 J 6,4	FAECHERSCHEIBE		
53	41 30 031 08	2	CAGE NUT M8	KAFIGMUTTER		
54	95 41 173 08	1	CARRIER RAIL 140	TRAGSCHIENE		
55	10 41 285 4	2	OVAL HEAD FLAT SCREW AEHNL.ISO 7380	LINSENFLACHKOPFSCHRAUBE		
56	60 20 180 08	2	CARRIER RAIL NUT DIN 3015 L TM M6 W1	TRAGSCHIENENMUTTER		
57	60 20 092 08	4	CLAMP-HALF DIN 3015-1 L 5 R 38 PP SW	KLEMMHAELFTE		
58	46 00 091	2	SOCKET HEAD SCREW ISO 4762 M6X50 8.8	ZYLINDERSCHRAUBE		

18.11.2014  
023095

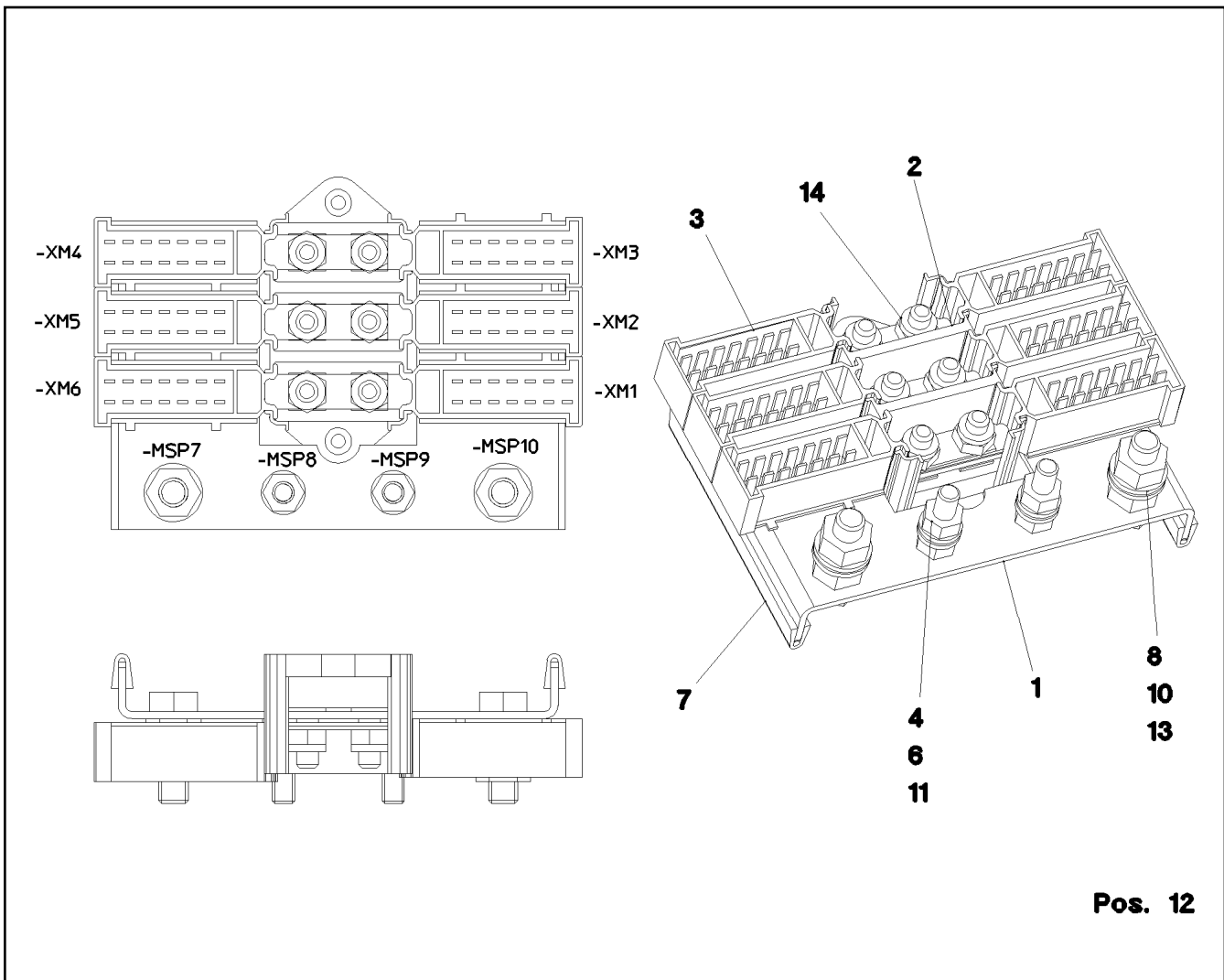
**LIEBHERR**

etk\_en\_de\_073810 LG 1750

HINGED FRAME  
SCHWENKRAHMEN

□ 616

⇒ 2 932 164  
92 18 042 08



Pos. 12

Pos.	Item	Quantity	Description	Bezeichnung	Serie	K
1	95 63 963 08	1	PLATE 2X144X80 DC01 FE//ZN20//C	BLECH		
2	60 23 364 08	1	CABLE CONNECTOR	KABELVERBINDER		
3	60 23 365 08	6	PLUG SHELL 14-POL	STECKERGEHAEUSE		
4	42 00 009 01	4	WASHER ISO 7089 6 200HV A3C	SCHEIBE		
6	41 15 140 08	4	HEX NUT ISO 4032 M6 8 A2C	SECHSKANTMUTTER		
7	26 21 039 08	0.16	EDGE PROTECTION 1-2X9,5X6,5	KANTENSCHUTZ		
8	49 00 128	2	HEX SCREW ISO 4017 M8X25 8.8 A2C	SECHSKANTSCHRAUBE		
10	41 15 046 08	4	HEX NUT ISO 4032 M8 10 A2C SPF	SECHSKANTMUTTER		
11	49 00 539	2	HEX SCREW ISO 4017 M6X25 8.8 A3C	SECHSKANTSCHRAUBE		
12	60 27 614 08	10	NAME PLATE 20X8	BEZEICHNUNGSSCHILD		
13	42 00 012 01	4	WASHER ISO 7089 8 200HV A3C	SCHEIBE		
14	41 19 004 08	6	HEX NUT DIN 985 M6 8 A2C	SECHSKANTMUTTER		

18.11.2014  
018734

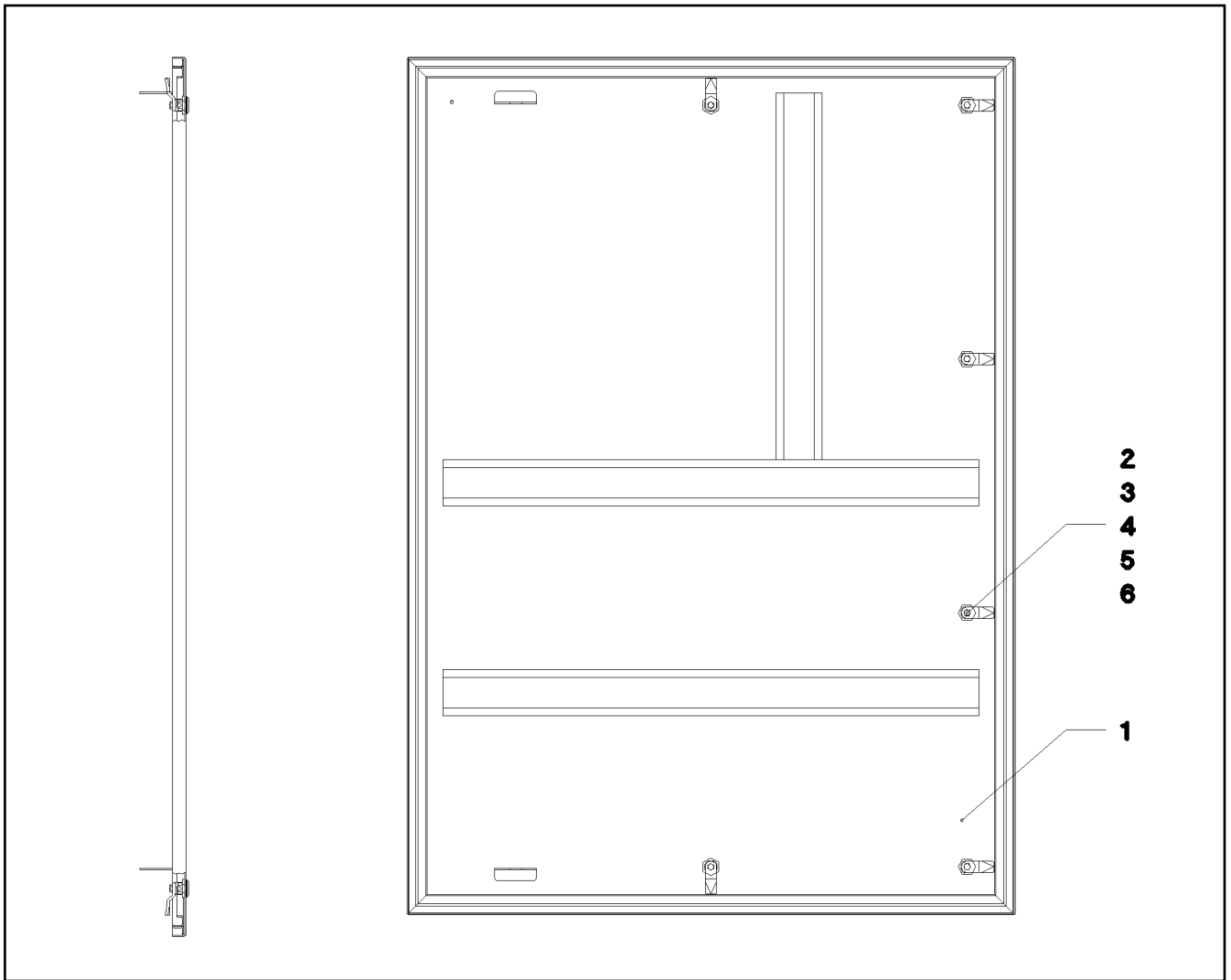
**LIEBHERR**

etk\_en\_de\_073810 LG 1750

GROUND RAIL  
VERTEILER MASSE

617

⇒ 2 932 166  
92 68 911 08



Pos.	Item	Quantity	Description	Bezeichnung	Serie	K
1	92 01 413 08	1	COVER WELDED	DECKEL SCHWK.		
2	70 42 534 08	6	ACTUATION SPIKE GD-ZN SW GEPULVERT	BETAETIGUNGSDORN		
3	70 42 533 08	6	HOUSING GD-ZN SW GEPULVERT	GEHAEUSE		
4	70 42 567 08	6	TONGUE	ZUNGE		
5	70 42 749 08	6	FLAT GASKET	FLACHDICHTUNG		
6	70 42 748 08	6	O-RING 12X2 NBR70	O-RING		

18.11.2014  
023091

**LIEBHERR**

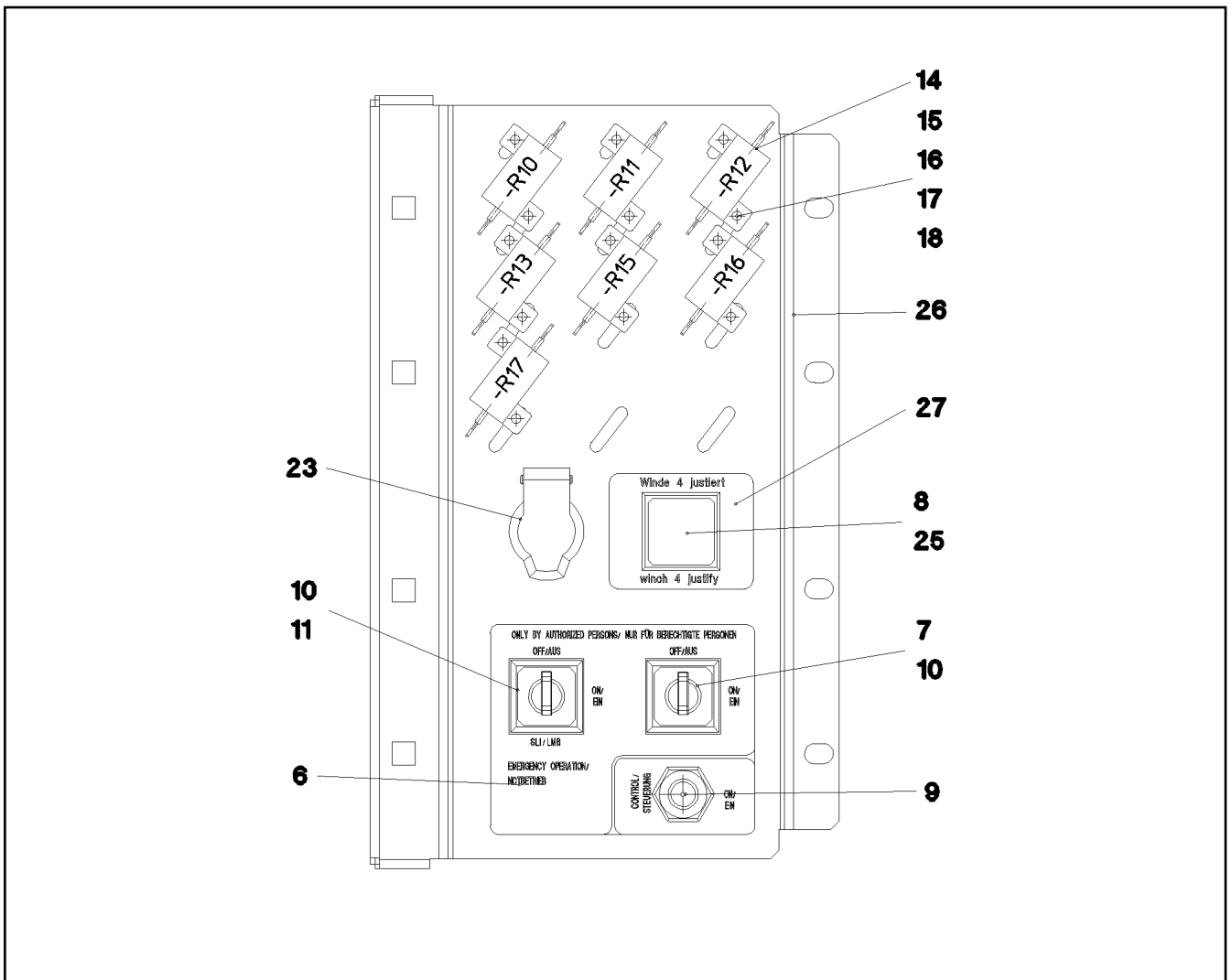
etk\_en\_de\_073810 LG 1750

COVER COMPL.  
DECKEL KPL.

618

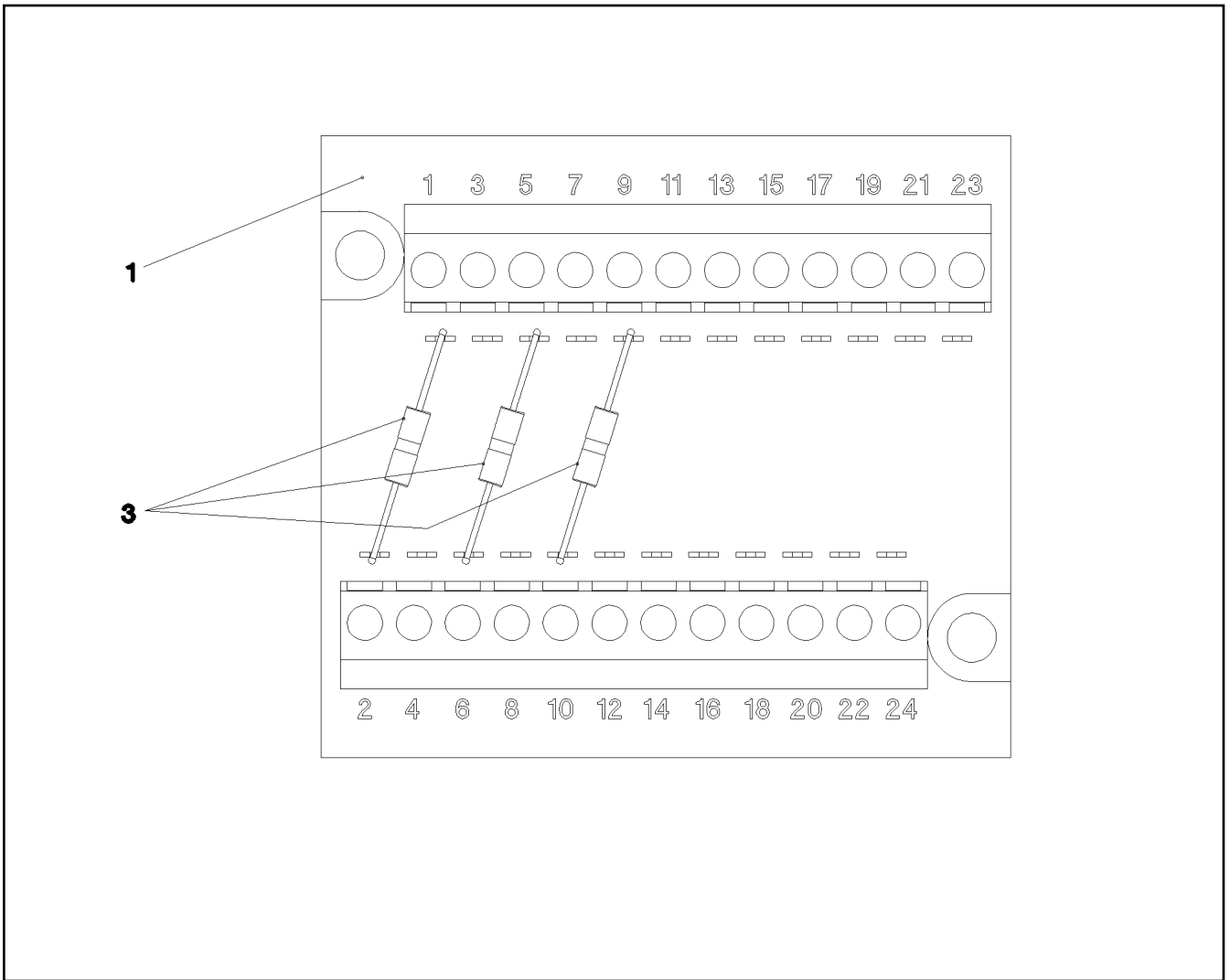
⇒ 2 932 175  
92 71 583 08





Pos.	Item	Quantity	Description	Bezeichnung	Serie	K
1	96 68 190 08	1	WIRES PRE-ASS. S3	DRAEHTE VORM.		
6	97 66 453 08	1	SIGN	SCHILD		
7	60 61 449 08	1	TURNLOCK ACTUATOR 1W	DREHSCHLOSSBETAETIGER		
8	62 04 371	1	TOUCH CONTACT TRANSMITTER 2OE + 2S	TASTKONTAKTGEBER		
9	60 61 818 08	1	PUSH-BUTTON	TASTSCHALTER		
10	60 61 446 08	2	TOUCH CONTACT TRANSMITTER 2OE+2S	TASTKONTAKTGEBER		
11	60 61 433 08	1	ROTARY LOCK 1W	DREHSCHLOSS		
14	63 50 170 08	7	RESISTOR 47R 1% 25W	WIDERSTAND		
15	40 84 006 01	14	PAN-HEAD SCREW ISO 7045 M3X10 4.8 A2	FLACHKOPFSCHRAUBE		
16	46 00 253	14	WASHER ISO 7089 3,5 200HV A3C	SCHEIBE		
17	42 52 205 08	14	SERRATED LOCK WASHER DIN 6798 J 3,2	FAECHERSCHEIBE		
18	41 15 157 08	14	HEX NUT ISO 4032 M3 8 A2C	SECHSKANTMUTTER		
23	60 52 039 08	1	BUILT-IN SOCKET 2-POL	EINBAUSTECKDOSE		
25	92 31 995 08	1	PUSHER	DRUECKER		
(1)	60 61 661 08	1	PUSHER	DRUECKER		
(2)	60 61 659 08	1	PUSH-BUTTON CAP	TASTERKAPPE		
(3)	60 20 422 08	1	RETAINING NUT M16X1	BEFESTIGUNGSMUTTER		
26	97 66 455 08	1	PLATE 1.5X307X186 DC01 FE//ZN20//C	BLECH		
27	77 26 299 08	1	SIGN	SCHILD		
45	60 23 233 08	1	FLAT PLUG HOUSING 18-POL	FLACHSTECKERGEHAEUSE		
46	60 23 002 08	1	PLUG SHELL 18-POL	STECKERGEHAEUSE		

18.11.2014 066874	etk_en_de_073810 LG 1750	619
<b>LIEBHERR</b>	ASSEMBLY UNIT MONTAGEEINHEIT	⇒ 2 932 187 96 68 189 08



Pos.	Item	Quantity	Description	Bezeichnung	Serie	K
1	66 00 081 08	1	VARIATIONAL COMPONENT 12POL	VARIATIONSBAUSTEIN		
3	63 50 436 08	3	RESISTOR SPF	WIDERSTAND		

18.11.2014  
053839

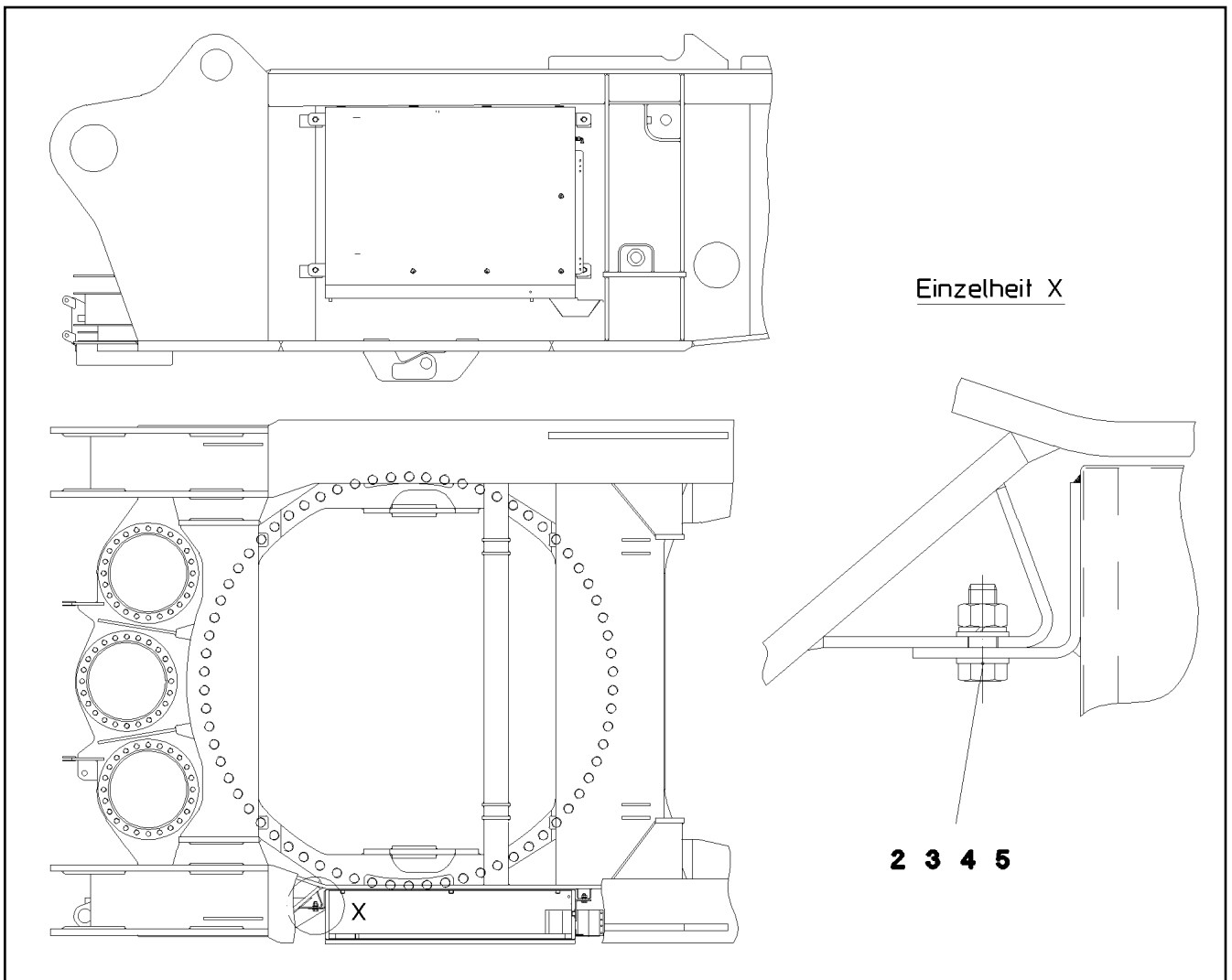
**LIEBHERR**

etk\_en\_de\_073810 LG 1750

VARIABLE CIRCUIT  
VARIATIONSBAUSTEIN VORM.

620

⇒ 2 932 226  
96 53 720 08



Einzelheit X

2 3 4 5

Pos.	Item	Quantity	Description	Bezeichnung	Serie	K
2	46 00 016	4	HEX SCREW ISO 4017 M16X45 8.8 A3C	SECHSKANTSCHRAUBE		
3	10 28 980 6	8	WASHER ISO 7089 16 300HV FLZN SPF	SCHEIBE		
4	41 15 145 08	4	HEX NUT ISO 4032 M16 8 A3C	SECHSKANTMUTTER		
5	42 40 012 08	4	CIRCLIP DIN 127 A 16 VERZ	FEDERRING		

18.11.2014  
023336

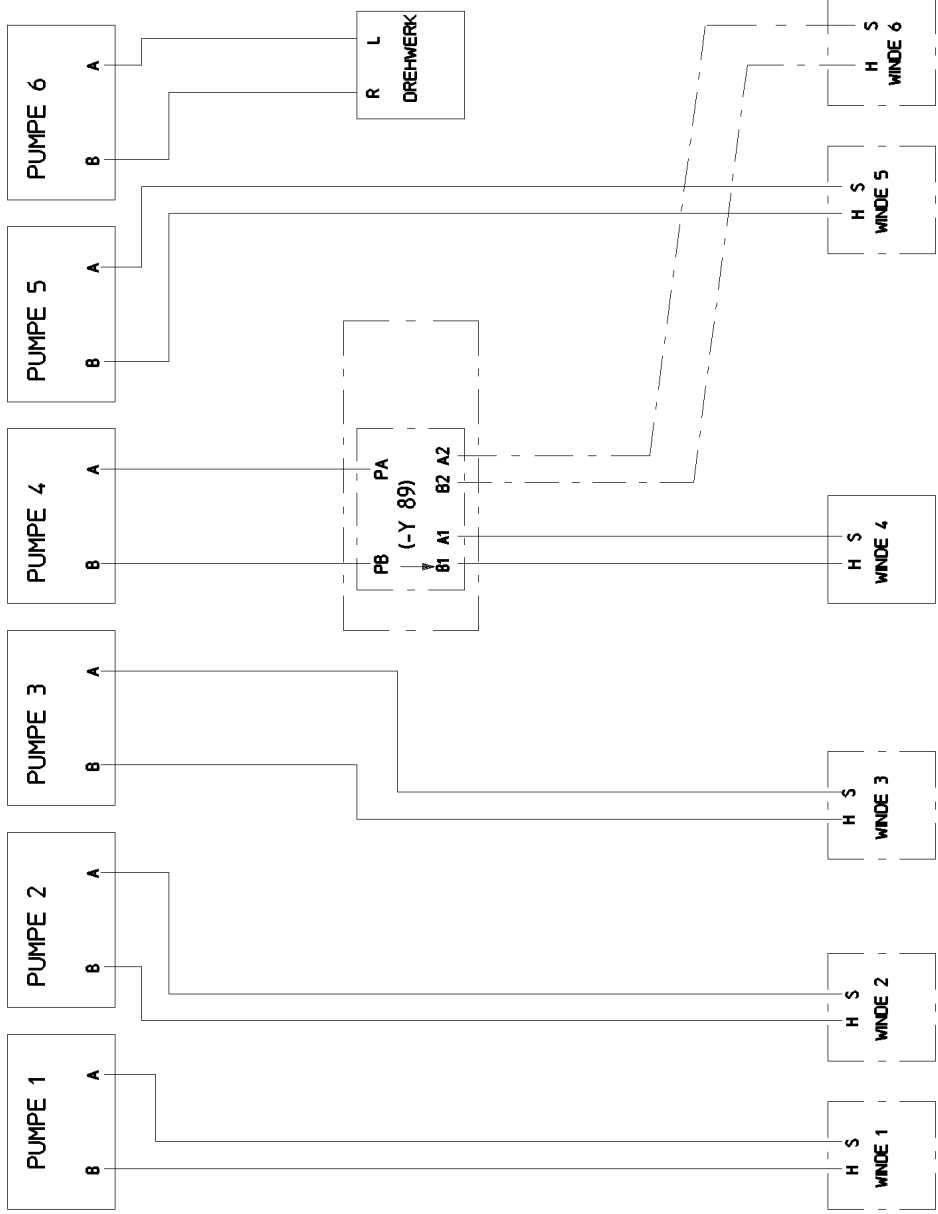
**LIEBHERR**

etk\_en\_de\_073810 LG 1750

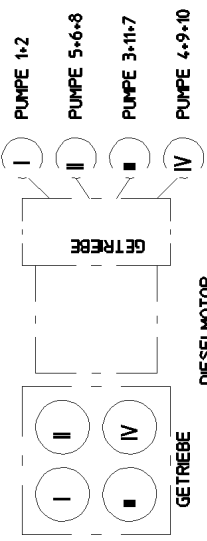
SWITCH CABINET MOUNTING  
ANBAU SCHALTSCHRANK

621

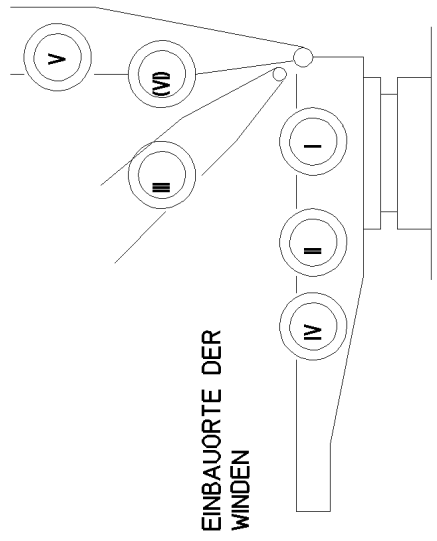
⇒ 2 933  
91 44 616 08



PUMPE 1	+D+D2-Y31	a = HEBEN (B) b = SENKEN (A)
PUMPE 2	+D+D2-Y32	a = HEBEN (B) b = SENKEN (A)
PUMPE 3	+D+D2-Y33	a = HEBEN (B) / VORWÄRTS - LINKS b = SENKEN (A) / RÜCKWÄRTS - LINKS
PUMPE 4	+D+D2-Y34	a = HEBEN (B) / VORWÄRTS - RECHTS b = SENKEN (A) / RÜCKWÄRTS - RECHTS
PUMPE 5	+D+D2-Y35	a = HEBEN (B) b = SENKEN (A)
PUMPE 6	+D+D2-Y36	a = DREHEN LINKS (A) b = DREHEN RECHTS (B)



PUMPENANBAU AM VERTEILERGETRIEBE



# HYDRAULIK

## LG 1750

\* **2 997**

" **2 998**

18.11.2014  
077968

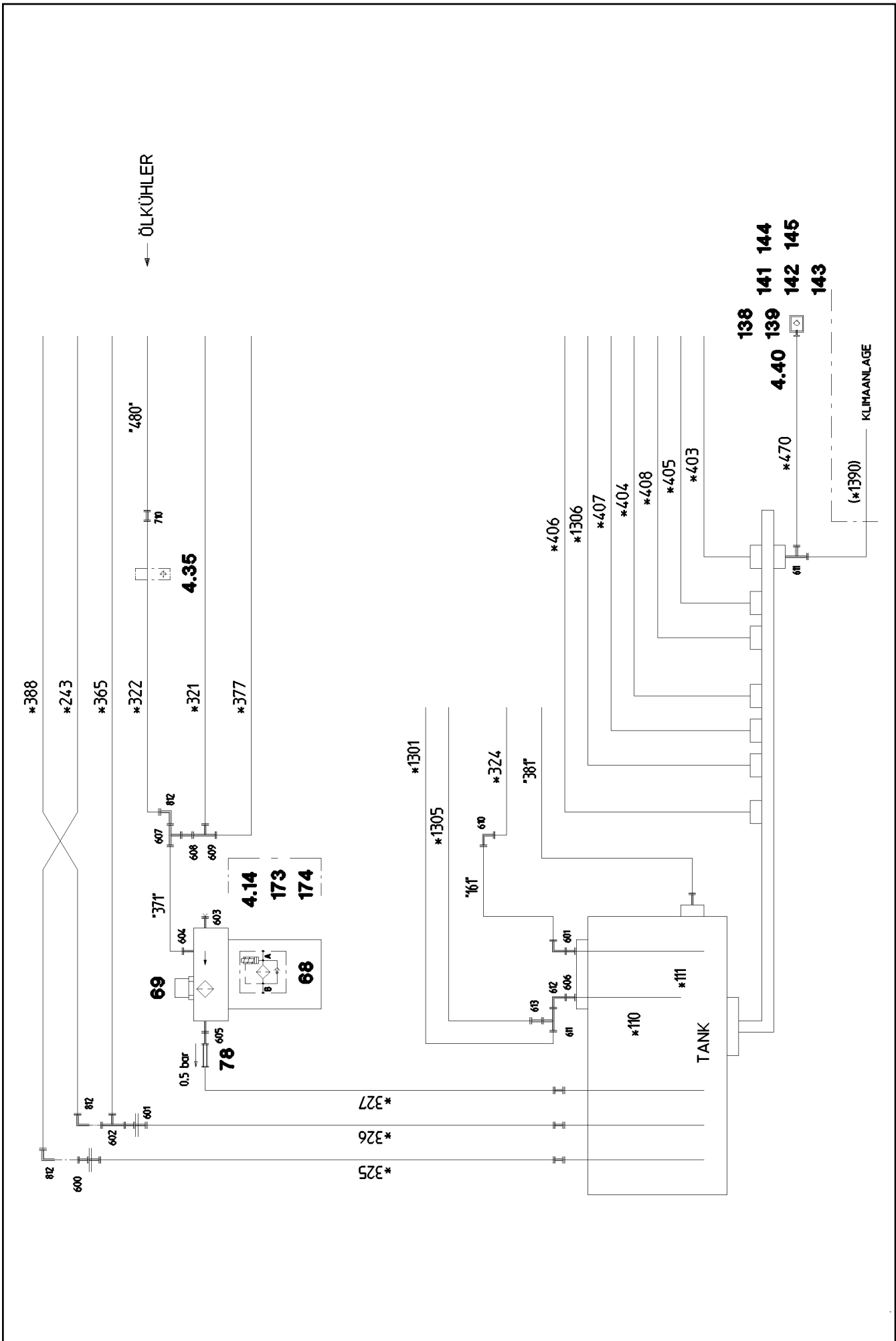


etk\_en\_de\_073810 LG 1750

HYDRAULICS  
HYDRAULIK

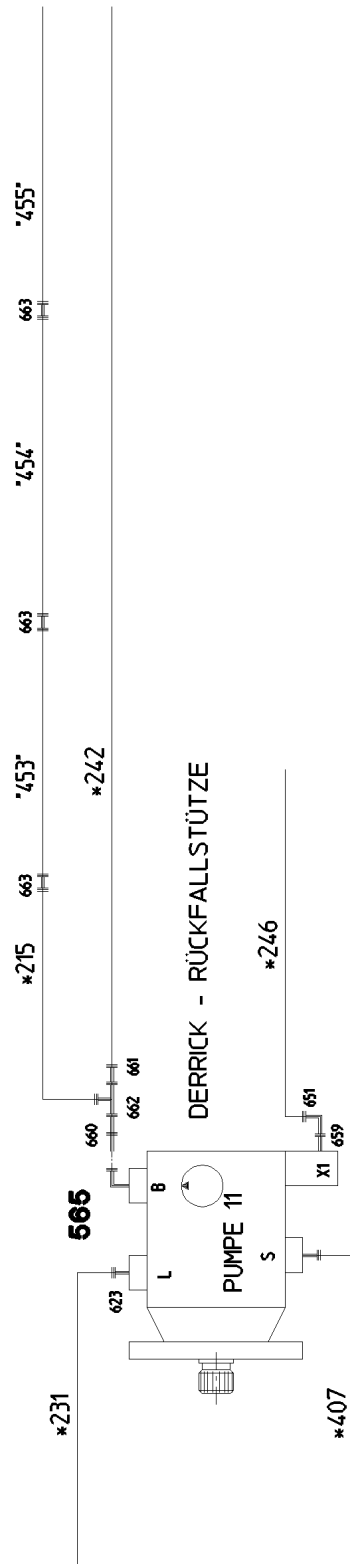
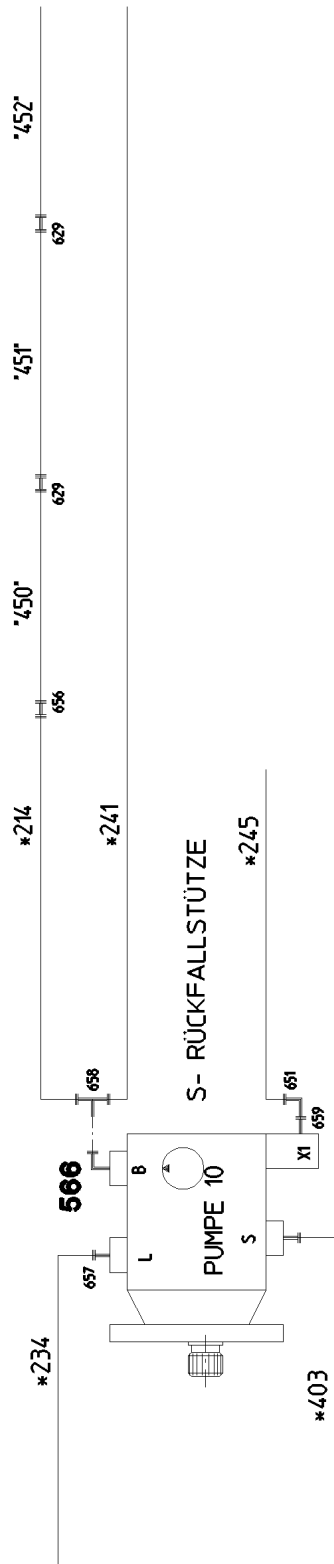
622 (1/31)

⇒ 2 970  
91 69 787 08









18.11.2014  
077972

**LIEBHERR**

etk\_en\_de\_073810 LG 1750

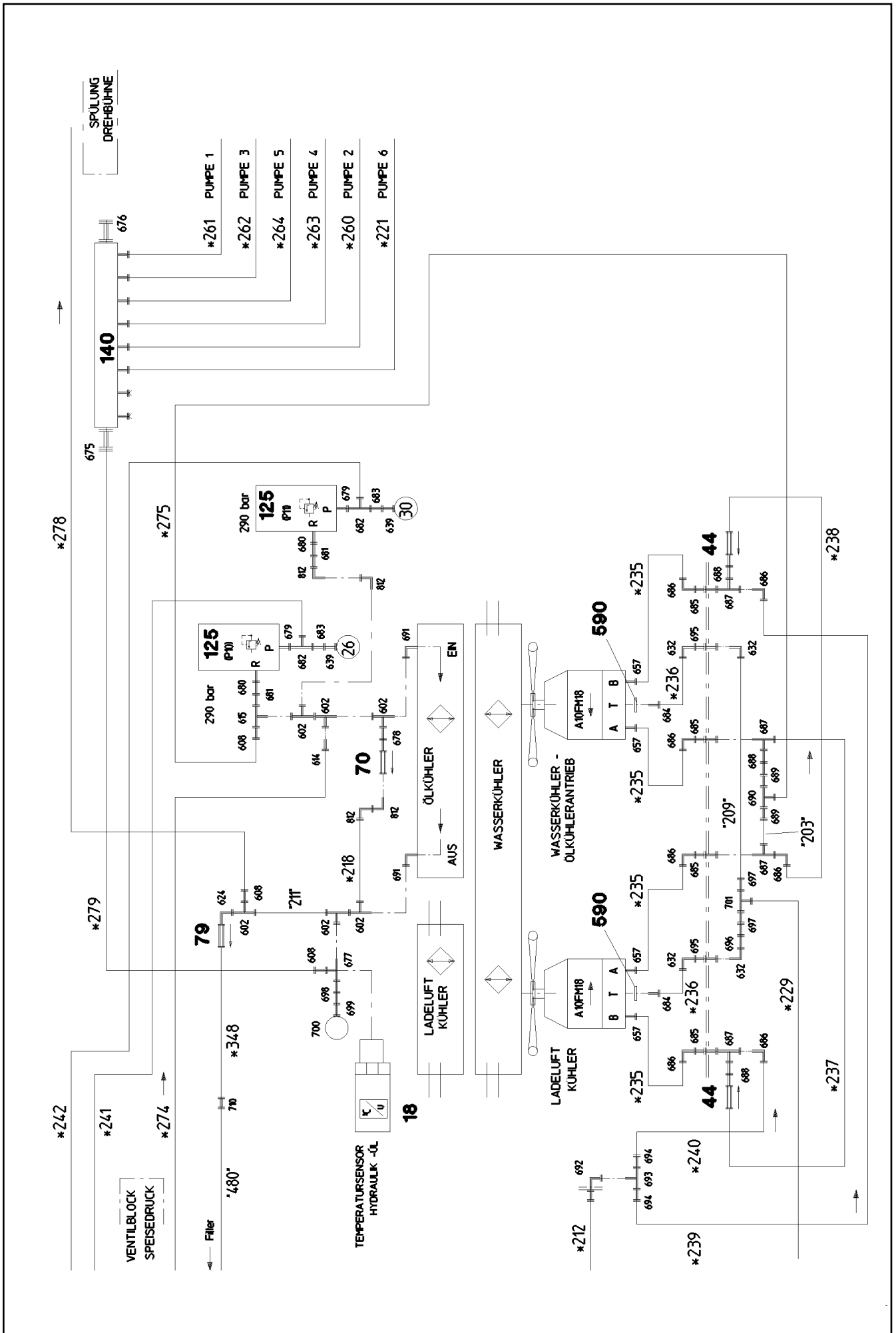
HYDRAULICS  
HYDRAULIK

626 (5/31)

⇒ 2 970  
91 69 787 08







18.11.2014  
077974

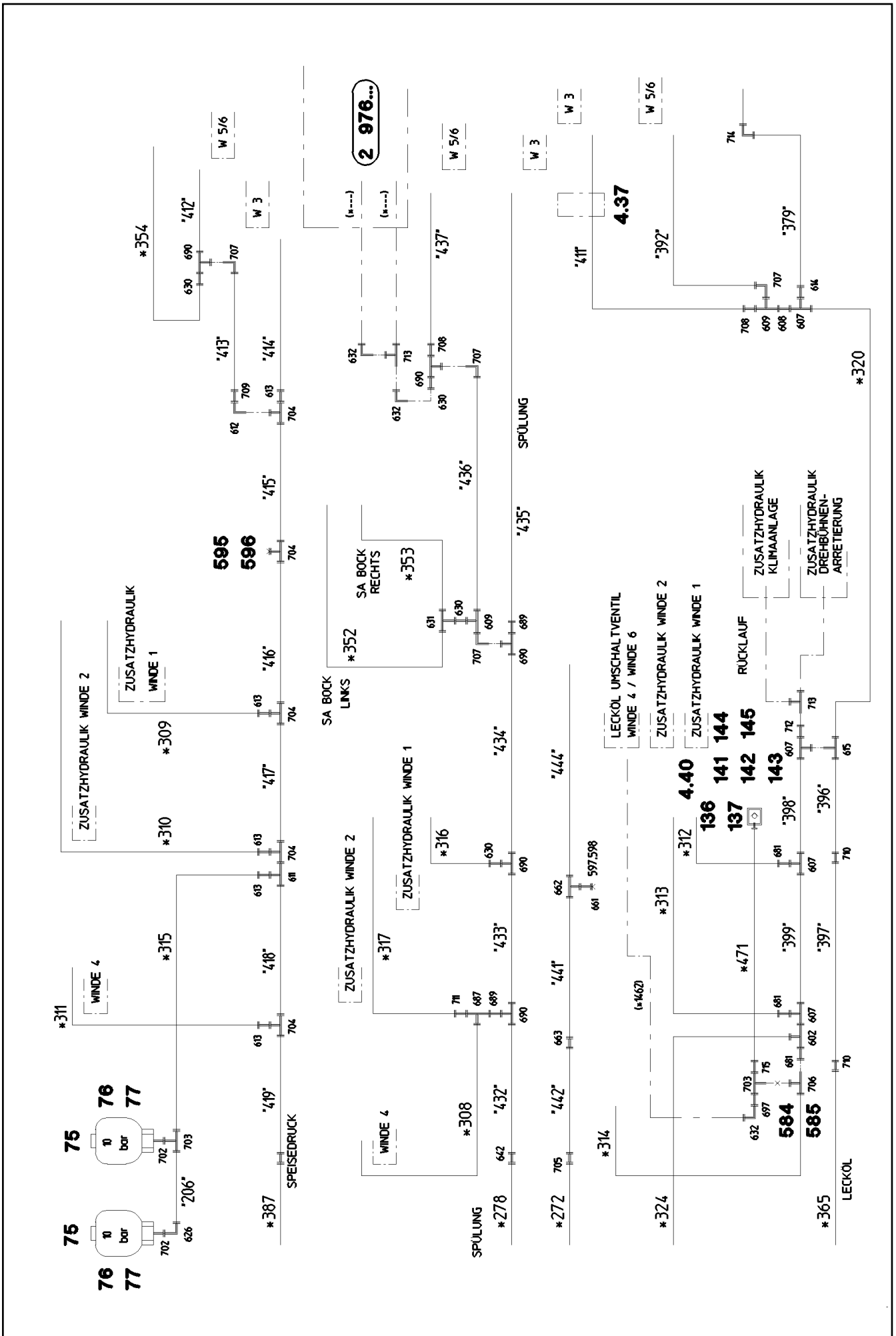
**LIEBHERR**

etk\_en\_de\_073810 LG 1750

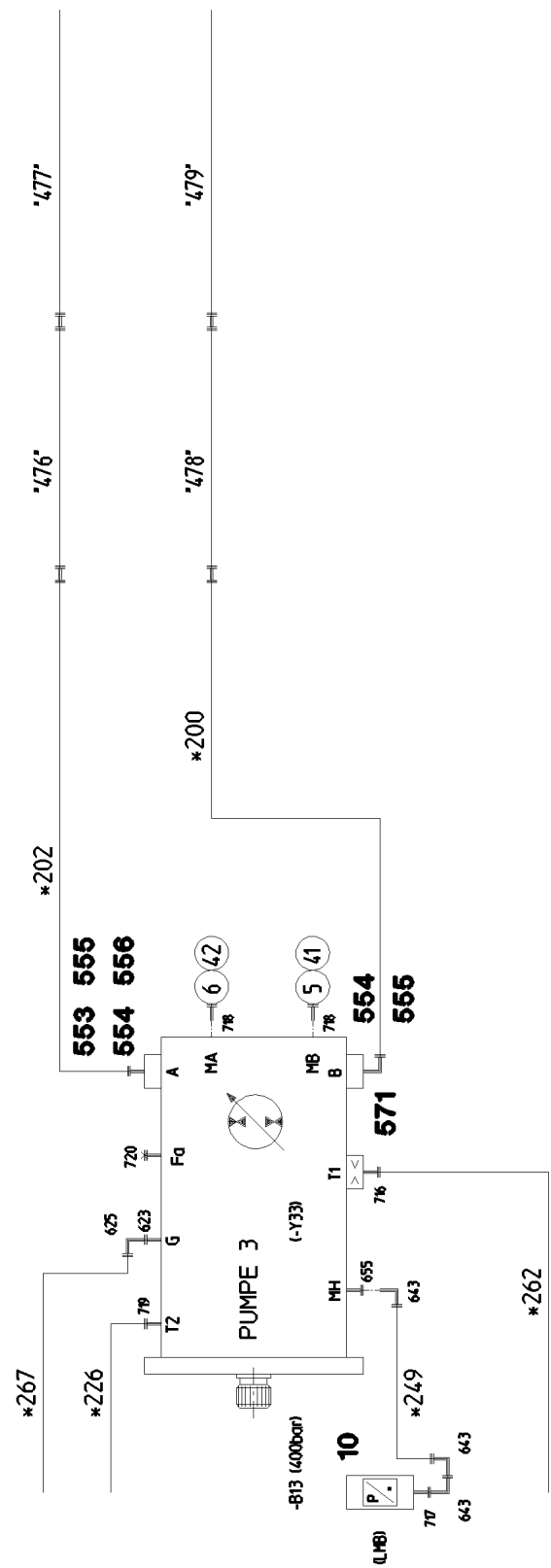
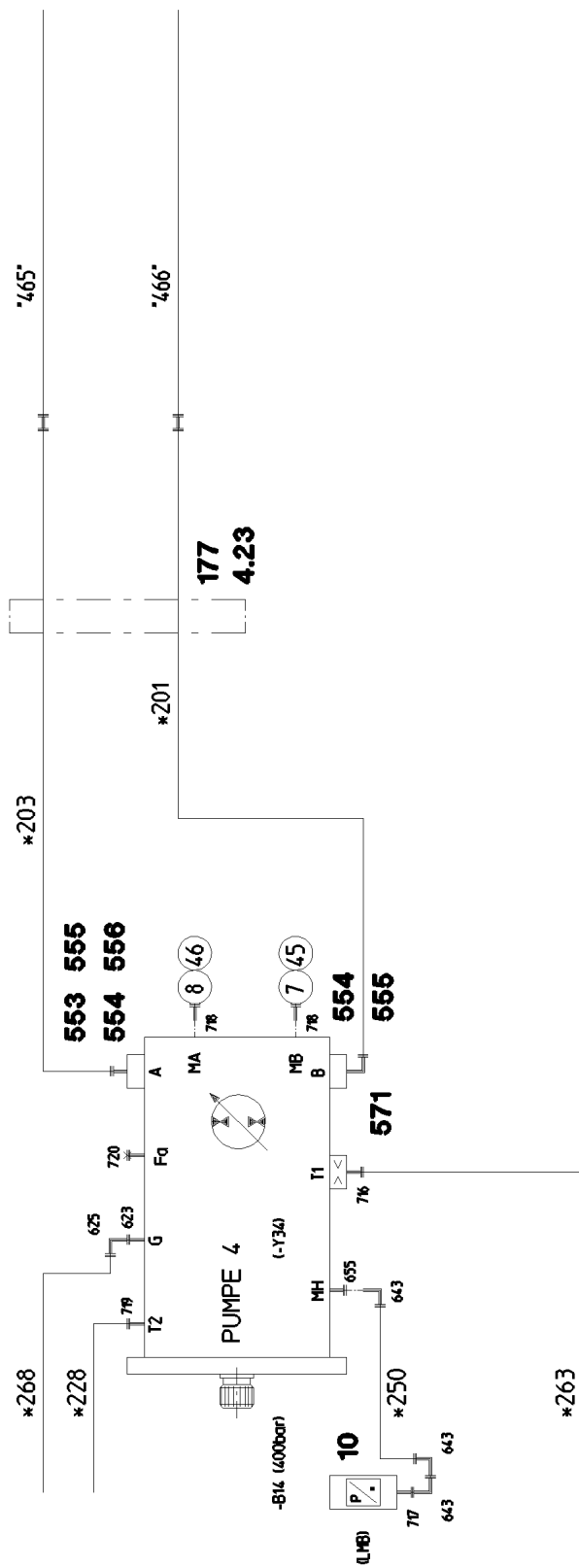
HYDRAULICS  
HYDRAULIK

□ 628 (7/31)

⇒ 2 970  
91 69 787 08







18.11.2014  
077977

**LIEBHERR**

etk\_en\_de\_073810 LG 1750

HYDRAULICS  
HYDRAULIK

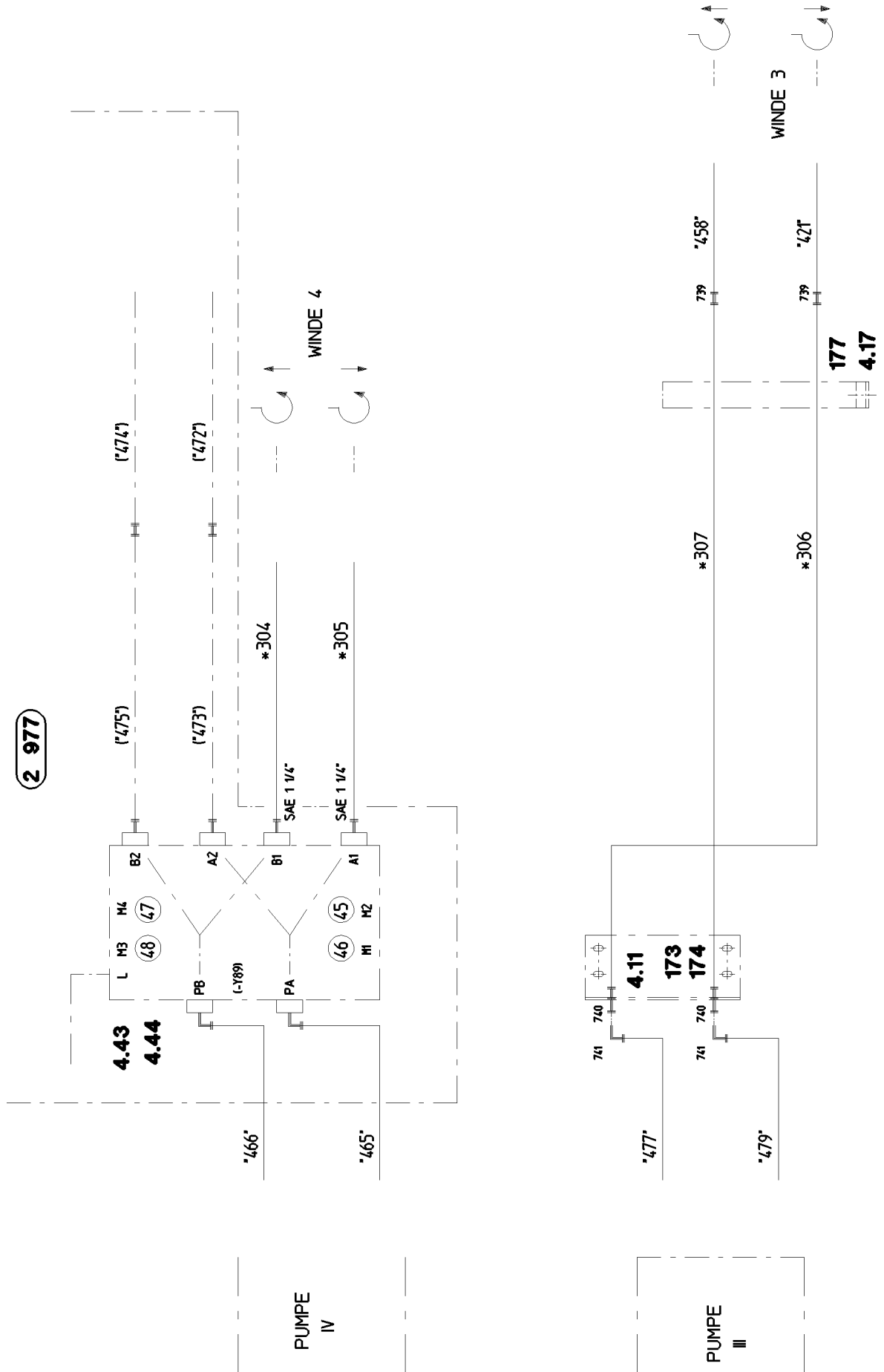
631 (10/31)

→ 2 970  
91 69 787 08





2 977



18.11.2014  
077980

**LIEBHERR**

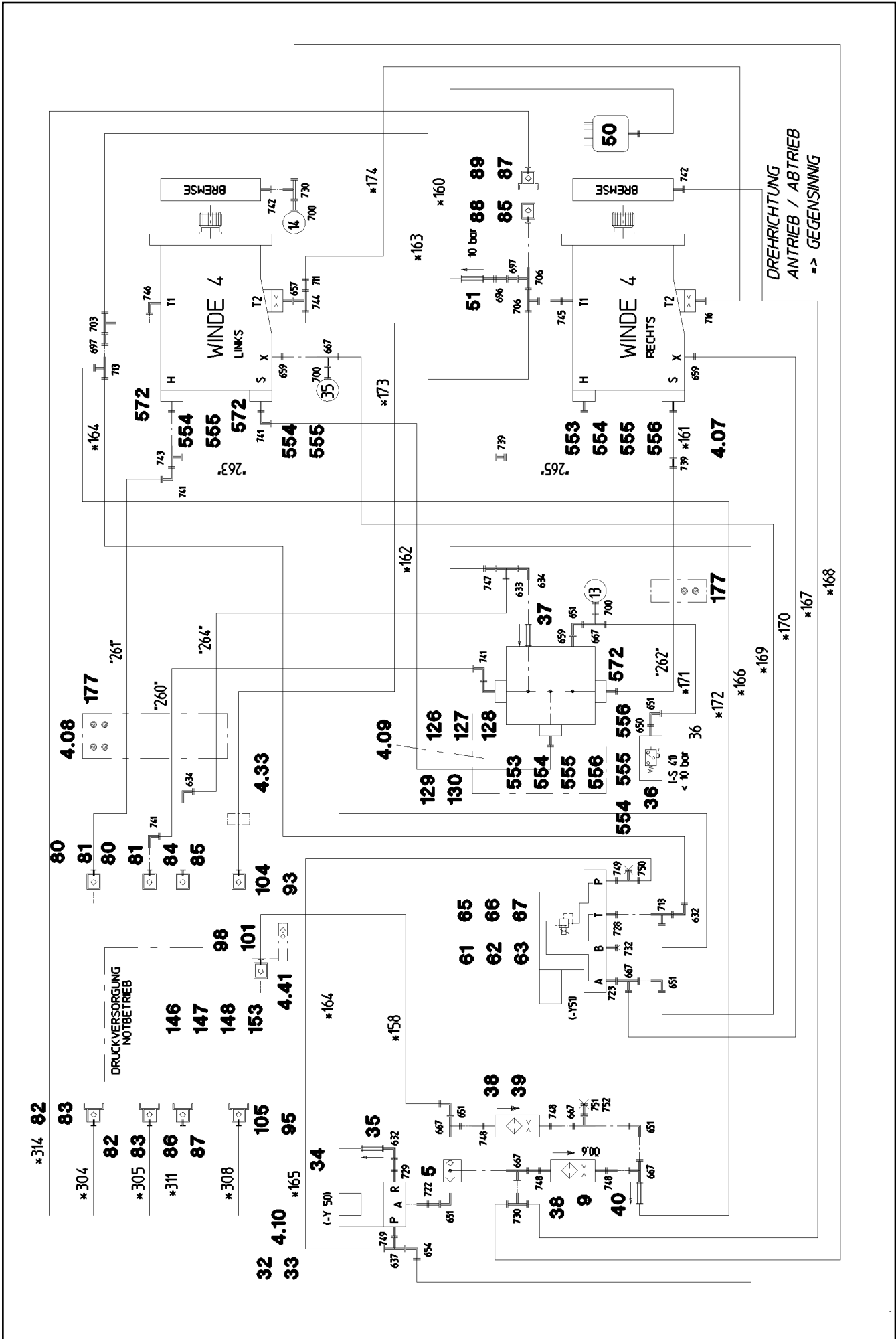
etk\_en\_de\_073810 LG 1750

HYDRAULICS  
HYDRAULIK

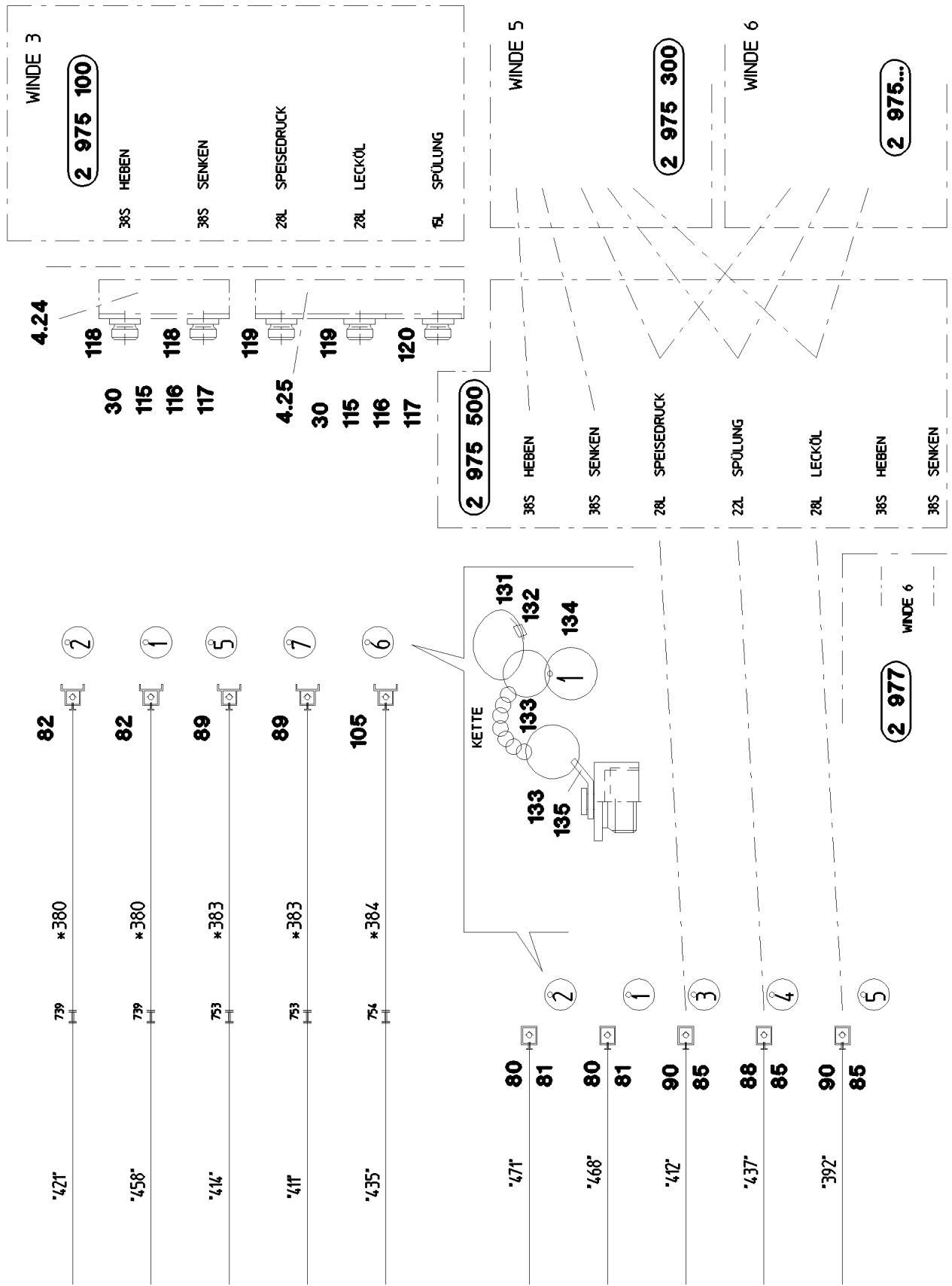
634 (13/31)

⇒ 2 970  
91 69 787 08





DREHRICHTUNG  
ANTRIEB / ABTRIEB  
=> GEGENSINNLICH



18.11.2014  
077982

**LIEBHERR**

etk\_en\_de\_073810 LG 1750

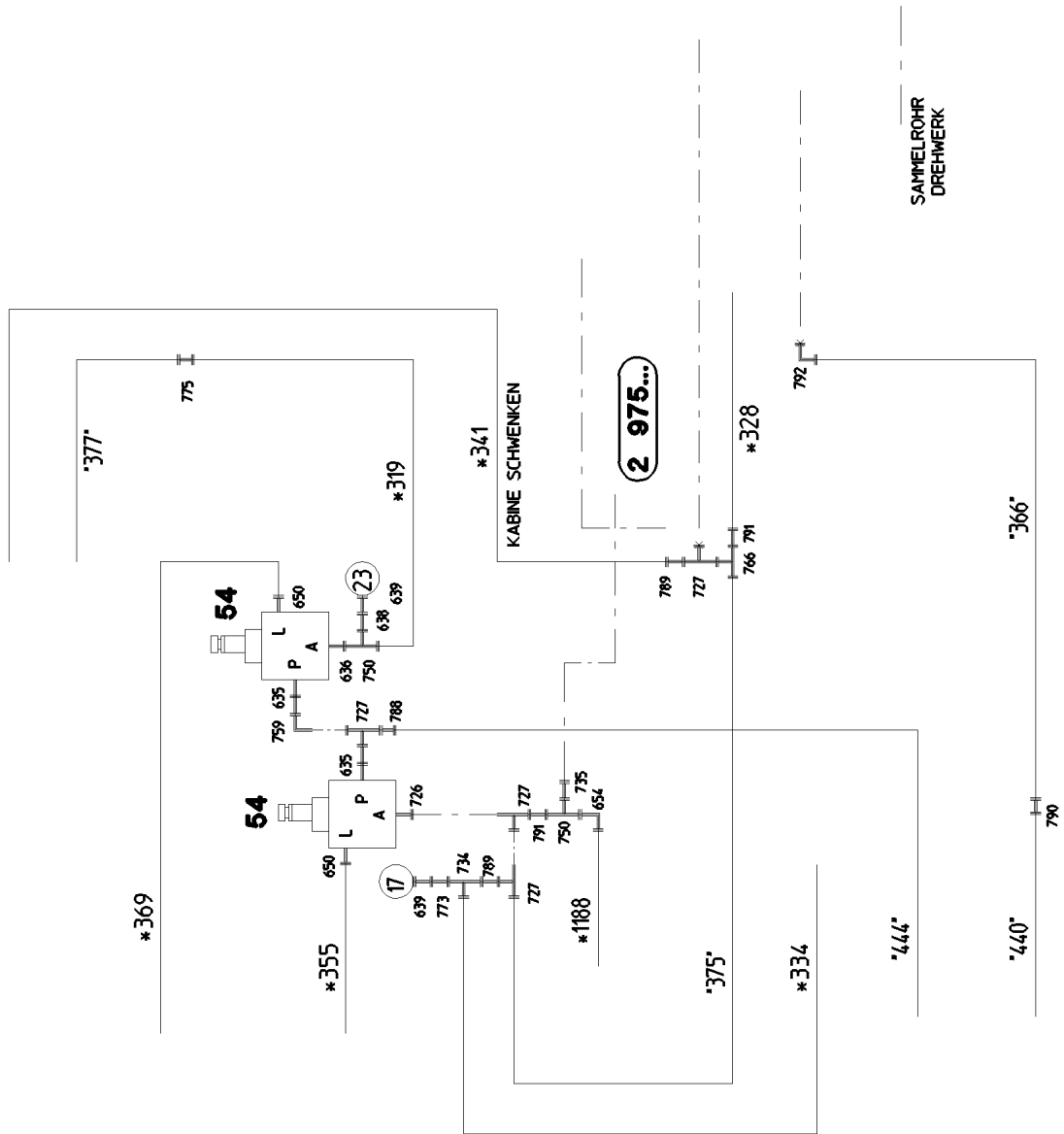
HYDRAULICS  
HYDRAULIK

□ 636 (15/31)

⇒ 2 970  
91 69 787 08







18.11.2014  
077985

**LIEBHERR**

etk\_en\_de\_073810 LG 1750

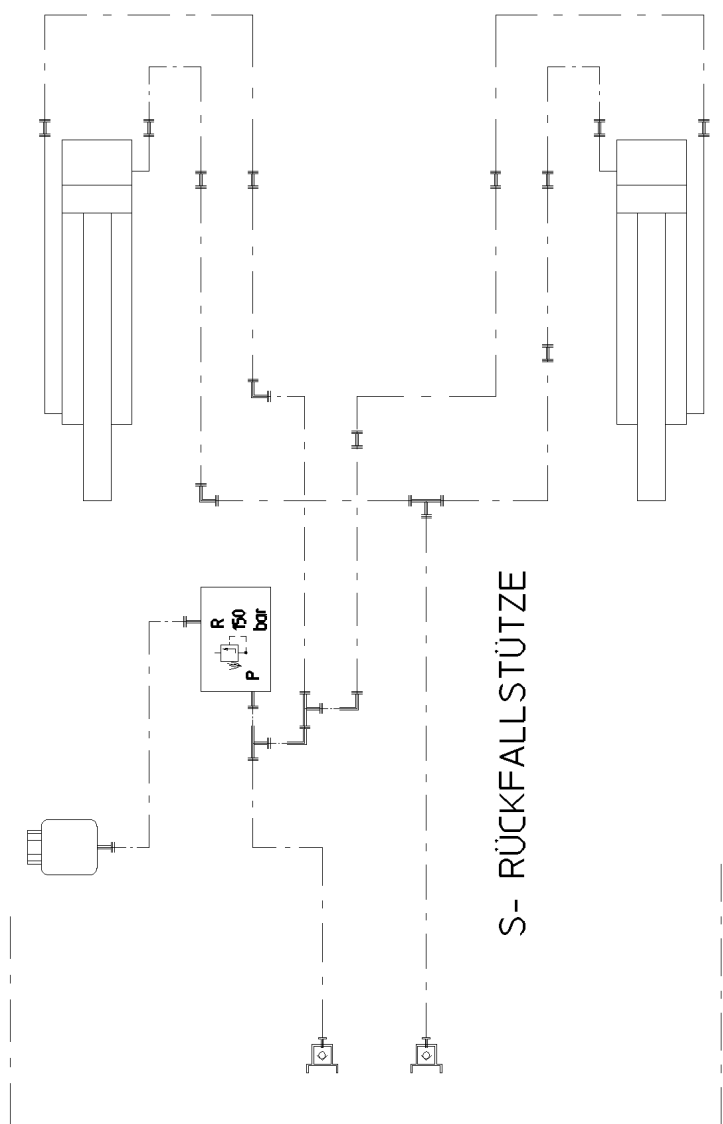
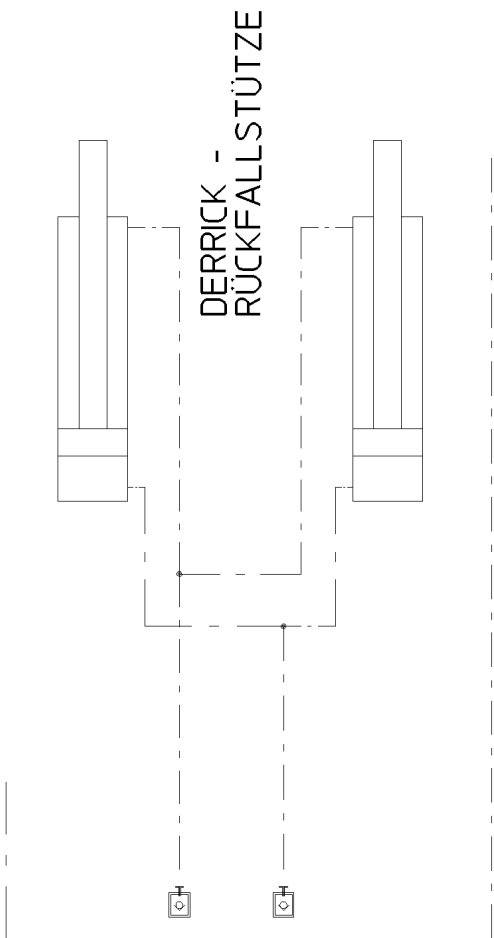
HYDRAULICS  
HYDRAULIK

□ 639 (18/31)

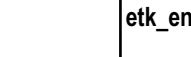
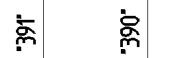
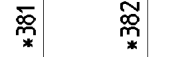
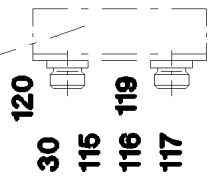
⇒ 2 970  
91 69 787 08







4.25



4.32

\*391"

\*390"

\*381

\*382

767

629

16S

25S

94

86

4

3

120

115

116

117

119

120

1

2

6

7



\*394"

\*393"

767

16S

92

93

6

\*456"

\*457"

761

20S

96

85

7

18.11.2014  
077988

**LIEBHERR**

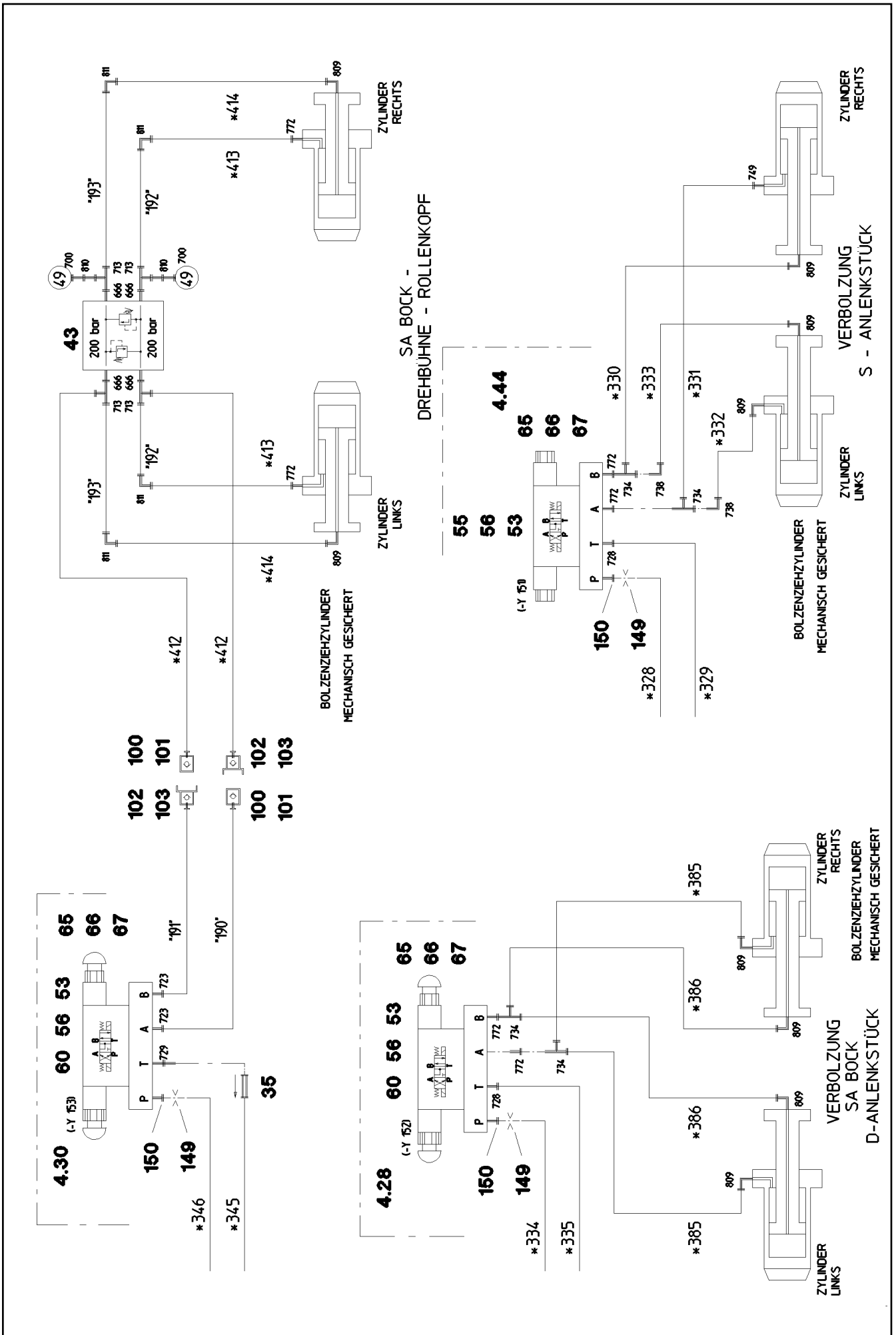
etk\_en\_de\_073810 LG 1750

HYDRAULICS  
HYDRAULIK

642 (21/31)

2 970  
91 69 787 08





18.11.2014  
077989

**LIEBHERR**

etk\_en\_de\_073810 LG 1750

HYDRAULICS  
HYDRAULIK

643 (22/31)

2 970  
91 69 787 08

Pos.	Item	Quantity	Description	Bezeichnung	Serie	K
4	96 81 612 08	1	KIT MECHAN.PARTS (COMPOS.MAT.) ⇒ 2 970 999 96 81 612 08	MECHANISCHE TEILE		
5	51 14 689 08	2	SHUTTLE VALVE 250BAR	WECHSELVENTIL		
6	51 10 634 08	2	BALL VALVE BK3-30S A3C SPF	KUGELHAHN		
7	97 08 322 08	2	SIGN	SCHILD		
10	10 81 373 8	5	PRESSURE SENSOR 0-400/800 BAR LSB PL:	DRUCKAUFNEHMER		
11	11 34 054 9	2	PRESSURE SENSOR 0-400/800 BAR LSB PL:	DRUCKAUFNEHMER		
18	96 20 863 08	1	TEMPER. SENSOR HYDRAULIC OIL	TEMPERATURGEBER HYDRAUL		
20	51 04 129 08	1	NON-RETURN VALVE	RUECKSCHLAGVENTIL		
21	75 00 018 08	1	PRESSURE GAUGE 63	MANOMETER		
22	51 04 124 08	1	NON-RETURN VALVE 400BAR CF	RUECKSCHLAGVENTIL		
23	51 13 005 08	1	CONTROL BLOCK ⇒ 5 113 005 08 51 13 005 08	STUEBERBLOCK		
25	10 41 310 3	1	DIRECTIONAL SEAT VALVE SPF	WEGESITZVENTIL		
(1)	10 66 309 4	1	MAGNET 24V	MAGNET		
(2)	10 35 393 0	4	SCREW 3/8"-24NFX7 1/4" 12.9	SCHRAUBE		
(997)	10 42 478 6	1	SEAL KIT DIRECTIONAL VALVE	DS WEGEVENTIL		
(998)	10 81 449 2	1	SEAL KIT DIRECTIONAL VALVE	DS WEGEVENTIL		
(999)	10 81 449 3	1	SEAL KIT DIRECTIONAL VALVE	DS WEGEVENTIL		
26	51 06 820 08	1	BALL VALVE BKH3/8" A3C	KUGELHAHN		
30	10 41 285 7	10	OVAL HEAD FLAT SCREW AEHNL.ISO 7380	LINSENFLACHKOPFSCHRAUBE		
31	41 15 140 08	2	HEX NUT ISO 4032 M6 8 A2C	SECHSKANTMUTTER		
32	49 00 605	6	HEX SCREW ISO 4017 M6X12 8.8 A2C	SECHSKANTSCHRAUBE		
33	42 40 005 08	6	CIRCLIP DIN 127 A 6 FST A2C	FEDERRING		
34	51 14 444 08	2	DIRECTIONAL CONTROL VALVE 3/2 350BA ⇒ 5 114 444 08 51 14 444 08	WEGEVENTIL		
35	51 14 535 08	6	NON-RETURN VALVE	RUECKSCHLAGVENTIL		
36	51 06 770 08	2	PRESSURE SWITCH 10-100/400 BAR	DRUCKSCHALTER		
37	51 04 087 08	1	NON-RETURN VALVE	RUECKSCHLAGVENTIL		
38	51 06 711 08	4	FILTER CARTRIDGE 0,005m³/min 25µm	FILTERPATRONE		
39	51 07 460 08	4	NOZZLE 0,6	DUESE		
40	51 04 124 08	1	NON-RETURN VALVE 400BAR CF	RUECKSCHLAGVENTIL		
41	94 79 067 08	5	SCREW-ON CONNECTION	EINSCHRAUBSTUTZEN		
42	57 08 188 08	5	NOZZLE 0,6 10.9	DUESE		
43	51 14 502 08	1	PRESSURE LIMITING VALVE pmax=350BAR	DRUCKBEGRENZUNGSVENTIL		
(23)	71 01 040 08	2	SEALING RING DIN 7603 A 18X22X1,5 CU	DICHTRING		
44	51 04 135 08	2	NON-RETURN VALVE 250BAR	RUECKSCHLAGVENTIL		
45	10 34 207 4	2	LOAD HOLDING VALVE 280BAR SPF	LASTHALTEVENTIL		
46	51 04 099 08	1	NON-RETURN VALVE 400BAR	RUECKSCHLAGVENTIL		
47	51 14 215 08	1	RESTRICTOR VALVE 50L/MIN VERZ. SPF	DROSSELVENTIL		
48	94 55 691 08	1	SCREW-ON CONNECTION X0	EINSCHRAUBSTUTZEN		
49	51 10 487 08	1	NOZZLE 0,4 MS	DUESE		
50	50 28 073 08	1	EQUALIZING RESERVOIR 0,2L POLYETHY	AUSGLEICHSBEHAELTER		
51	51 14 815 08	1	NON-RETURN VALVE pmax10BAR	RUECKSCHLAGVENTIL		
52	51 13 008 08	1	VALVE BLOCK ⇒ 5 113 008 08 51 13 008 08	VENTILBLOCK		
53	40 43 028 08	20	SOCKET HEAD SCREW DIN 912 M5X50 10.9	ZYLINDERSCHRAUBE		
54	51 14 975 08	3	PRESSURE RELIEF VALVE pv=200BAR pmax	DRUCKMINDERVENTIL		
55	51 13 022 08	4	DIRECTIONAL CONTROL VALVE 4/3 NG6-3 ⇒ 5 113 022 08 51 13 022 08	WEGEVENTIL		
56	51 06 295 08	6	CONNECTING PLATE	ANSCHLUSSPLATTE		
57	51 14 215 08	1	RESTRICTOR VALVE 50L/MIN VERZ. SPF	DROSSELVENTIL		
58	10 21 831 0	1	LOAD HOLDING VALVE 280BAR 10L/MIN SP	LASTHALTEVENTIL		
(1)	51 07 461 08	1	O-RING ARP 568 12,37X2,62 NBR90	O-RING		
59	51 14 716 08	1	LOAD HOLDING VALVE pv=130BAR	LASTHALTEVENTIL		
60	51 13 152 08	2	DIRECTIONAL CONTROL VALVE 4/3 NG6-3	WEGEVENTIL		
(1)	57 17 127 08	2	MAGNET COIL 24V	MAGNETSPULE		
(2)	70 27 459	2	NUT	MUTTER		
(999)	57 18 400 08	1	SEAL KIT	DICHTSATZ		

18.11.2014

etk\_en\_de\_073810 LG 1750

 644 (23/31)
**LIEBHERR**
**HYDRAULICS**  
**HYDRAULIK**

⇒ 2 970  
91 69 787 08

Pos.	Item	Quantity	Description	Bezeichnung	Serie	K
61	10 34 282 3	2	PRESSURE CONTROL VALVE SPF ⇒ X10342823 10 34 282 3	DRUCKREGELVENTIL		
62	40 42 026 01	8	SOCKET HEAD SCREW ISO 4762 M5X40 8.8	ZYLINDERSCHRAUBE		
63	51 06 295 08	2	CONNECTING PLATE	ANSCHLUSSPLATTE		
65	49 00 605	12	HEX SCREW ISO 4017 M6X12 8.8 A2C	SECHSKANTSCHRAUBE		
66	42 40 005 08	12	CIRCLIP DIN 127 A 6 FST A2C	FEDERRING		
67	41 15 140 08	12	HEX NUT ISO 4032 M6 8 A2C	SECHSKANTMUTTER		
68	51 06 755 08	1	RETURN FILTER ⇒ 5 106 755 08 51 06 755 08	RUECKLAUFFILTER		
69	51 06 693 08	1	CLOGGING INDICATOR A2D-CR3	VERSCHMUTZUNGSANZEIGE		
70	51 14 351 08	1	NON-RETURN VALVE 100BAR	RUECKSCHLAGVENTIL		
71	51 06 715 08	1	PRESSURE FILTER	DRUCKFILTER		
(1)	51 06 716 08	1	FILTER INSERT OEL 10µm	FILTEREINSATZ		
(1)	10 03 762 3	1	FILTER INSERT OEL 10µm	FILTEREINSATZ		
(3)	10 10 138 4	1	RS PRESSURE FILTER DF...330FG 1.0	RS DRUCKFILTER		
(4)	57 13 561 08	1	CLOGGING INDICATOR	VERSCHMUTZUNGSANZEIGE		
72	51 14 572 08	1	PRESSURE LIMITING VALVE pmax=350BAR ⇒ 5 114 572 08 51 14 572 08	DRUCKBEGRENZUNGSVENTIL		
73	46 00 017	4	SOCKET HEAD SCREW ISO 4762 M16X45 8.	ZYLINDERSCHRAUBE		
74	51 10 603 08	1	DISTRIBUTOR BLOCK ALZNMGCU 0,5	VERTEILERBLOCK		
75	51 06 425 08	2	DIAPHRAGM ACCUMULATOR 2L 10BAR	MEMBRANSPEICHER		
76	77 42 157 08	2	CONSOLE	KONSOLE		
77	77 42 119 08	2	HOSE CLAMP 158-166 ST	SCHLAUCHSCHELLE		
78	51 14 326 08	1	NON-RETURN VALVE 100BAR	RUECKSCHLAGVENTIL		
79	51 14 374 08	1	NON-RETURN VALVE 100BAR	RUECKSCHLAGVENTIL		
80	51 15 122 08	4	COUPLING SLEEVE B8 38-S	KUPPLUNGSMUFFE		
81	10 46 691 7	4	HEX CAP NUT RD79X4 SPF	VERSCHLUSSMUTTER		
82	51 15 123 08	8	COUPLING PLUG B8 38-S	KUPPLUNGSSTECKER		
83	10 46 691 3	6	SCREW PLUG RD79X4 SPF	VERSCHLUSSSCHRAUBE		
84	51 05 996 08	2	COUPLING SLEEVE B6 25-S	KUPPLUNGSMUFFE		
85	10 46 691 6	7	HEX CAP NUT RD54X4 SPF	VERSCHLUSSMUTTER		
86	51 05 997 08	4	COUPLING PLUG 25-S	KUPPLUNGSSTECKER		
87	10 46 691 2	6	SCREW PLUG RD54X4 SPF	VERSCHLUSSSCHRAUBE		
88	51 15 082 08	3	COUPLING SLEEVE B6 22-L	KUPPLUNGSMUFFE		
89	51 15 081 08	6	COUPLING PLUG B6 22-L	KUPPLUNGSSTECKER		
90	51 15 010 08	3	COUPLING SLEEVE B6 28-L	KUPPLUNGSMUFFE		
91	51 15 096 08	2	COUPLING PLUG B2 12-L	KUPPLUNGSSTECKER		
(1)	57 10 830 08	1	SHEET GASKET VITON	DICHTSCHEIBE		
(2)	57 10 826 08	1	O-RING 17X2 FPM70	O-RING		
(3)	57 10 828 08	1	SUPPORTING RING 17,5X20,9X1 PTFE	STUETZRING		
92	51 15 059 08	2	COUPLING SLEEVE B3 16-S	KUPPLUNGSMUFFE		
(1)	57 10 819 08	1	SHEET GASKET VITON	DICHTSCHEIBE		
(2)	57 10 820 08	1	O-RING 20X2 FPM70	O-RING		
(3)	57 10 821 08	1	O-RING 26X1,5 FPM70	O-RING		
(4)	57 10 822 08	1	SUPPORTING RING 20X23,5X1 PTFE	STUETZRING		
(5)	57 10 823 08	1	NUT CR6-FREI	MUTTER		
93	10 46 691 5	3	HEX CAP NUT RD36X3 SPF	VERSCHLUSSMUTTER		
94	51 15 086 08	2	COUPLING PLUG B3 16-S	KUPPLUNGSSTECKER		
(1)	57 10 824 08	1	SHEET GASKET VITON	DICHTSCHEIBE		
(2)	57 10 820 08	1	O-RING 20X2 FPM70	O-RING		
(3)	57 10 822 08	1	SUPPORTING RING 20X23,5X1 PTFE	STUETZRING		
95	10 46 691 1	6	SCREW PLUG RD36X3 SPF	VERSCHLUSSSCHRAUBE		
96	51 15 007 08	2	COUPLING SLEEVE B6 20-S	KUPPLUNGSMUFFE		
97	57 05 051 08	1	COUPLING PLUG B6 20-S	KUPPLUNGSSTECKER		
98	51 15 058 08	6	COUPLING SLEEVE B2 12-L	KUPPLUNGSMUFFE		
100	51 15 084 08	2	COUPLING SLEEVE B2 10-L	KUPPLUNGSMUFFE		
101	10 46 691 4	8	HEX CAP NUT RD32X3 SPF	VERSCHLUSSMUTTER		
102	51 15 083 08	2	COUPLING PLUG B2 10-L	KUPPLUNGSSTECKER		
103	10 46 691 0	4	SCREW PLUG RD32X3 SPF	VERSCHLUSSSCHRAUBE		
104	51 15 005 08	1	COUPLING SLEEVE B3 15-L	KUPPLUNGSMUFFE		

18.11.2014

etk\_en\_de\_073810 LG 1750

 645 (24/31)
**LIEBHERR**
**HYDRAULICS**  
**HYDRAULIK**

 ⇒ 2 970  
 91 69 787 08

Pos.	Item	Quantity	Description	Bezeichnung	Serie	K
105	51 15 004 08	1	COUPLING PLUG B3 15-L	KUPPLUNGSSTECKER		
111	10 49 315 9	1	DIRECTIONAL SEAT VALVE 350BAR SPF ⇒ X10493159 10 49 315 9	WEGESITZVENTIL		
112	51 14 446 08	4	DIRECTIONAL CONTROL VALVE 2/2 350BA	WEGEVENTIL		
(1)	57 06 338 08	1	MAGNET 24V	MAGNET		
(2)	60 50 066 08	1	DEVICE PLUG DIN 43650 4-POL	GERAETESTECKER		
113	51 14 176 08	1	PRESSURE LIMITING VALVE p <sub>max</sub> =700BAR ⇒ 5 114 176 08 51 14 176 08	DRUCKBEGRENZUNGSVENTIL		
114	51 14 177 08	3	PRESSURE LIMITING VALVE p <sub>max</sub> =700BAR ⇒ 5 114 177 08 51 14 177 08	DRUCKBEGRENZUNGSVENTIL		
115	40 86 002 08	6	COUNTERSUNK SCREW DIN 7991 M6X16 8.	SENKSCHRAUBE		
116	41 19 004 08	6	HEX NUT DIN 985 M6 8 A2C	SECHSKANTMUTTER		
117	43 20 053 08	6	DOWEL PIN ISO 8752 6X14	SPANNSTIFT		
118	10 46 690 9	2	SCREW PLUG RD79X4 SPF	VERSCHLUSSSCHRAUBE		
119	10 46 690 8	4	SCREW PLUG RD54X4 ALCUMGPB SPF	VERSCHLUSSSCHRAUBE		
120	10 46 690 7	2	SCREW PLUG RD36X3 SPF	VERSCHLUSSSCHRAUBE		
122	51 14 943 08	2	DIRECTIONAL CONTROL VALVE 2/2 350BA ⇒ 5 114 943 08 51 14 943 08	WEGEVENTIL		
123	51 14 940 08	2	PRESSURE CONTROL VALVE p <sub>max</sub> =315BA	DRUCKREGELVENTIL		
124	51 04 385 08	1	PRESSURE RELIEF VALVE p <sub>v</sub> =30BAR p <sub>max</sub> ⇒ 5 104 385 08 51 04 385 08	DRUCKMINDERVENTIL		
125	51 14 646 08	2	PRESSURE LIMITING VALVE p <sub>v</sub> =315BAR p <sub>m</sub>	DRUCKBEGRENZUNGSVENTIL		
126	51 10 624 08	1	CONNECTION FLANGE 85X85X85	ANSCHLUSSFLANSCH		
127	51 05 867 08	4	O-RING ARP 568 37,69X3,53 NBR90	O-RING		
128	40 42 153 01	12	SOCKET HEAD SCREW ISO 4762 M14X50 8.	ZYLINDERSCHRAUBE		
129	40 65 166	2	HEX SCREW ISO 4017 M10X20 8.8 A3C	SECHSKANTSCHRAUBE		
130	40 00 828	2	HEX SCREW ISO 4017 M10X30 8.8 A3C	SECHSKANTSCHRAUBE		
131	11 16 043 1	5	ROPE 2 2,3KN EDELSTAHL	SEIL		
132	11 17 056 5	20	FERRULE 2 CU	PRESSKLEMME		
133	70 42 141 08	30	KEY RING 25 EDELSTAHL	SCHLUESSELRING		
134	95 05 568 08	30	TRAILER 25X2 ALMG3 H111	ANHAENGER		
135	97 59 516 08	20	PLATE 1X20X60 ALMG3 H111	BLECH		
136	51 15 006 08	1	COUPLING SLEEVE B6 18-L	KUPPLUNGSMUFFE		
(1)	57 10 768 08	1	VALVE	VENTIL		
(2)	57 10 769 08	1	O-RING 32X3 FPM70	O-RING		
(3)	57 10 770 08	1	SUPPORTING RING 32X37,2X1 PTFE	STUETZRING		
(4)	57 10 771 08	1	O-RING 40X3 FPM70	O-RING		
(5)	57 10 772 08	1	NUT CR6-FREI	MUTTER		
137	10 46 691 6	1	HEX CAP NUT RD54X4 SPF	VERSCHLUSSMUTTER		
138	51 15 184 08	1	COUPLING SLEEVE B8 35-L	KUPPLUNGSMUFFE		
139	10 46 691 7	1	HEX CAP NUT RD79X4 SPF	VERSCHLUSSMUTTER		
140	92 79 826 08	2	COLLECTING PIPE	SAMMELROHR		
141	40 97 070 08	2	HAMMER HEAD BOLT M8X20 8.8 A2K SPF	HAMMERKOPFSCHRAUBE		
142	42 00 012 01	6	WASHER ISO 7089 8 200HV A3C	SCHEIBE		
143	41 19 005 08	2	HEX NUT DIN 985 M8 8 A2C	SECHSKANTMUTTER		
144	46 00 051	2	SOCKET HEAD SCREW ISO 4762 M8X16 8.8	ZYLINDERSCHRAUBE		
145	95 41 173 08	1	CARRIER RAIL 140	TRAGSCHIENE		
146	60 20 092 08	4	CLAMP-HALF DIN 3015-1 L 5 R 38 PP SW	KLEMMHAELFTE		
147	40 02 418	2	SOCKET HEAD SCREW ISO 4762 M6X65 8.8	ZYLINDERSCHRAUBE		
148	41 19 004 08	2	HEX NUT DIN 985 M6 8 A2C	SECHSKANTMUTTER		
149	51 10 578 08	3	NOZZLE D 1,0 M10X10 MS	DUESE		
150	94 98 641 08	3	SCREW-ON CONNECTION	EINSCHRAUBSTUTZEN		
151	51 06 946 08	1	BALL VALVE KH3-16SR	KUGELHAHN		
152	95 35 640 08	1	PLATE 5X20X150 S355MC	BLECH		
153	42 00 009 01	2	WASHER ISO 7089 6 200HV A3C	SCHEIBE		
154	95 36 583 08	1	SIGN	SCHILD		
157	51 04 122 08	1	NON-RETURN VALVE	RUECKSCHLAGVENTIL		
158	51 14 853 08	1	PRESSURE CONTROL VALVE p <sub>max</sub> =350BA	DRUCKREGELVENTIL		
(999)	10 49 301 4	1	SEAL KIT LIMIT VALVE	DS DRUCKBEGRENZUNGSVEN		
159	51 06 994 08	1	BALL VALVE COMBINATION A3C	KUGELHAHNKOMBINATION		

18.11.2014

etk\_en\_de\_073810 LG 1750

 646 (25/31)
**LIEBHERR**
**HYDRAULICS**  
**HYDRAULIK**

 ⇒ 2 970  
 91 69 787 08

Pos.	Item	Quantity	Description	Bezeichnung	Serie	K
(8)	76 17 921	8	O-RING 25,3X2,4 NBR90	O-RING		
(9)	10 33 196 8	2	O-RING 63X3 NBR90	O-RING		
(10)	51 07 617 08	8	O-RING ARP 568 32,99X2,62 NBR90	O-RING		
(11)	72 64 181 08	8	O-RING ARP 568 21,82X3,53 NBR90	O-RING		
160	51 06 965 08	1	BALL VALVE COMBINATION A3C	KUGELHAHNKOMBINATION		
163	51 04 120 08	2	NON-RETURN VALVE	RUECKSCHLAGVENTIL		
164	75 00 014 08	1	PRESSURE GAUGE 63	MANOMETER		
166	75 00 015 08	1	PRESSURE GAUGE 63	MANOMETER		
167	51 14 857 08	2	NON-RETURN VALVE 420BAR STAHL	RUECKSCHLAGVENTIL		
168	51 14 646 08	2	PRESSURE LIMITING VALVE pv=315BAR pm	DRUCKBEGRENZUNGSVENTIL		
169	51 13 091 08	2	PRESSURE LIMITING VALVE pmax=400BAR	DRUCKBEGRENZUNGSVENTIL		
170	51 14 829 08	1	DIRECTIONAL SEAT VALVE	WEGESITZVENTIL		
(999)	10 42 478 6	1	SEAL KIT DIRECTIONAL VALVE	DS WEGEVENTIL		
171	51 14 674 08	1	DIRECTIONAL CONTROL VALVE 3/2 350BA ⇒ 5 114 674 08 51 14 674 08	WEGEVENTIL		
173	49 00 089	11	HEX SCREW ISO 4017 M8X20 8.8 A2C	SECHSKANTSCHRAUBE		
174	42 40 007 08	11	CIRCLIP DIN 127 A 8 FST A2C	FEDERRING		
177	10 41 285 7	30	OVAL HEAD FLAT SCREW AEHNL.ISO 7380	LINSENFLACHKOPFSCHRAUBE		
180	92 89 007 08	1	LOCKING	VERRIEGELUNG		
(1)	95 15 359 08	2	PLATE 3X20X139 DC01 FE//ZN20//C	BLECH		
(2)	95 15 360 08	2	PLATE 3X45X60 DC01 FE//ZN20//C	BLECH		
(3)	88 52 515 08	2	PADLOCK ABUS 62/40	VORHAENGESCHLOSS		
(4)	49 00 089	2	HEX SCREW ISO 4017 M8X20 8.8 A2C	SECHSKANTSCHRAUBE		
(5)	41 15 141 08	2	HEX NUT ISO 4032 M8 8 A2C	SECHSKANTMUTTER		
(6)	42 00 012 01	4	WASHER ISO 7089 8 200HV A3C	SCHEIBE		
181	97 03 208 08	1	SIGN	SCHILD		
182	97 03 200 08	1	SIGN	SCHILD		
183	97 05 729 08	1	SIGN	SCHILD		
191	40 97 041 08	1	PAN-HEAD SCREW AEHNL.ISO 7380 M8X20	FLACHKOPFSCHRAUBE		
192	41 19 005 08	1	HEX NUT DIN 985 M8 8 A2C	SECHSKANTMUTTER		
193	94 11 381 08	2	WASHER 70X3 DC01 FE//ZN20//C	SCHEIBE		
200	10 44 985 2	1	DIRECTIONAL CONTROL VALVE 3/2 NG10-3 ⇒ X10449852 10 44 985 2	WEGEVENTIL		
201	51 10 583 08	1	CONNECTING PLATE	ANSCHLUSSPLATTE		
202	40 43 601 08	4	SOCKET HEAD SCREW DIN 912 M6X40 12.9	ZYLINDERSCHRAUBE		
203	95 60 933 08	1	PLATE 4X140X93 S315MC FE//ZN20//C	BLECH		
204	51 13 091 08	1	PRESSURE LIMITING VALVE pmax=400BAR	DRUCKBEGRENZUNGSVENTIL		
545	51 05 875 08	4	FLANGE HALF A3P	FLANSCHHAELFTE		
546	46 00 132	6	SOCKET HEAD SCREW ISO 4762 M10X35 8.	ZYLINDERSCHRAUBE		
547	51 05 878 08	2	O-RING ARP 568 24,99X3,53 NBR90	O-RING		
548	49 00 112	2	HEX SCREW ISO 4017 M10X35 8.8 A3C	SECHSKANTSCHRAUBE		
553	51 05 866 08	80	FLANGE HALF A3P	FLANSCHHAELFTE		
554	51 05 867 08	40	O-RING ARP 568 37,69X3,53 NBR90	O-RING		
555	40 42 152 08	120	SOCKET HEAD SCREW DIN 912 M14X45 8.8	ZYLINDERSCHRAUBE		
556	40 65 145 01	40	HEX SCREW ISO 4017 M14X45 8.8 A3C	SECHSKANTSCHRAUBE		
559	47 49 015 08	2	SAE FLANGE CONNECTION GFS 35L 1 1/4 C	SAE-FLANSCHVERBINDUNG		
560	51 05 867 08	2	O-RING ARP 568 37,69X3,53 NBR90	O-RING		
561	51 15 162 08	4	SAE-FLANGE HALF 11/4" A3P	SAE-FLANSCHHAELFTE		
(1)	51 05 867 08	1	O-RING ARP 568 37,69X3,53 NBR90	O-RING		
562	40 97 513 08	8	HEX SCREW UNC7/16"X14 8.8 A2K	SECHSKANTSCHRAUBE		
563	47 49 075 08	1	SAE FLANGE CONNECTION WFS63/25-S A3	SAE-FLANSCHVERBINDUNG		
565	47 49 068 08	2	SAE FLANGE CONNECTION WFS34/30-S	SAE-FLANSCHVERBINDUNG		
566	47 49 078 08	2	SAE FLANGE CONNECTION WFS33/20-PS	SAE-FLANSCHVERBINDUNG		
(1)	51 10 351 08	1	O-RING ARP 568 25X3,53 NBR70	O-RING		
(2)	46 00 132	2	SOCKET HEAD SCREW ISO 4762 M10X35 8.	ZYLINDERSCHRAUBE		
571	51 15 177 08	5	FLANGE STUB PIPE 38S	FLANSCHSTUTZEN		
572	51 15 178 08	15	FLANGE STUB PIPE 38S	FLANSCHSTUTZEN		
573	47 74 010 08	10	BOX NUT DIN 3870 AS38	UEBERWURFMUTTER		
574	71 02 004 08	30	SOFT GASKET PERBUNAN	WEICHDICHTUNG		
582	47 74 012 08	2	BOX NUT DIN 3870 AL15 A3P	UEBERWURFMUTTER		

18.11.2014

etk\_en\_de\_073810 LG 1750

647 (26/31)

**LIEBHERR**HYDRAULICS  
HYDRAULIK⇒ 2 970  
91 69 787 08

Pos.	Item	Quantity	Description	Bezeichnung	Serie	K
583	47 77 006 08	2	FLANGE JOINT BUZ 15L CR6-FREE	VERSCHRAUBUNG		
584	47 74 026 08	2	BOX NUT DIN 3870 AL22 A3P	UEBERWURFMUTTER		
585	47 77 002 08	2	FLANGE JOINT BUZ 22L CR6-FREI	VERSCHRAUBUNG		
586	47 74 017 08	2	BOX NUT DIN 3870 AL28 A3P	UEBERWURFMUTTER		
587	47 77 008 08	2	BUTZEN BUZ 28L A3C	BUTZEN		
588	47 74 019 08	2	BOX NUT DIN 3870 ALX42XM A3P	UEBERWURFMUTTER		
589	47 77 009 08	2	FLANGE JOINT BUZ 42L CR6-FREI	VERSCHRAUBUNG		
590	73 81 225 23	2	SEALING RING DIN 7603 A14X20X2 CU	DICHTRING		
591	47 74 024 08	1	BOX NUT DIN 3870 AL18 A3P	UEBERWURFMUTTER		
592	47 77 001 08	1	BUTZEN 18-L A3P	BUTZEN		
593	47 74 016 08	1	BOX NUT DIN 3870 AL12XM18x1,5 A3C	UEBERWURFMUTTER		
594	47 77 005 08	1	FLANGE JOINT BUZ 12L CR6-FREI	VERSCHRAUBUNG		
595	47 74 018 08	1	BOX NUT DIN 3870 ALX35XM45X2 A3C	UEBERWURFMUTTER		
596	47 77 007 08	1	FLANGE JOINT BUZ 35L CR6-FREI	VERSCHRAUBUNG		
597	47 74 007 08	1	BOX NUT DIN 3870 AS20 A3P	UEBERWURFMUTTER		
598	47 77 014 08	1	BUTZEN BUZ 20S A3C	BUTZEN		
600	47 40 314 08	1	FLANGE JOINT XSV42-L A3P	VERSCHRAUBUNG		
601	47 42 319 08	2	FLANGE JOINT WSV 42L CR6-FREI	VERSCHRAUBUNG		
602	73 67 986	9	FLANGE JOINT EL 42L CR6-FREI	VERSCHRAUBUNG		
603	47 77 050 08	1	STOP PLUG VSTI11/2"ED A3P	STOPFEN		
604	47 10 347 08	2	FLANGE JOINT XGE42-LR-ED A3P	VERSCHRAUBUNG		
605	47 19 036 08	2	FLANGE JOINT EGESD42-LR-WD A3P	VERSCHRAUBUNG		
606	47 40 011 08	1	FLANGE JOINT XSV35-L A3P	VERSCHRAUBUNG		
607	47 04 314 08	5	FLANGE JOINT T 42L A3C	VERSCHRAUBUNG		
608	47 54 313 08	6	FLANGE JOINT REDSDN42/28-L CR6-FREI	VERSCHRAUBUNG		
609	74 07 120	4	FLANGE JOINT EL 28L CR6-FREI	VERSCHRAUBUNG		
610	47 02 314 08	1	FLANGE JOINT XW42-L A3P	VERSCHRAUBUNG		
611	48 23 308 14	3	FLANGE JOINT ISO 8434 EL 35L CR6-FREI	VERSCHRAUBUNG		
612	48 25 309 14	2	FLANGE JOINT ISO 8434 EW 35L CR6-FREI	VERSCHRAUBUNG		
613	47 54 315 08	6	FLANGE JOINT REDSD35/22-L CFX	VERSCHRAUBUNG		
614	47 54 367 08	5	FLANGE JOINT REDSD42/35-L A3P	VERSCHRAUBUNG		
615	48 24 311 14	2	FLANGE JOINT ISO 8434 ET 42L CR6-FREI	VERSCHRAUBUNG		
616	47 77 045 08	3	STOP PLUG VSTIM22X1,5ED A3P	STOPFEN		
617	47 10 319 08	1	FLANGE JOINT XGE42-LM-ED A3P	VERSCHRAUBUNG		
618	47 10 318 08	1	FLANGE JOINT XGE35-LM-ED A3P	VERSCHRAUBUNG		
619	47 77 048 08	1	STOP PLUG VSTIM42X2ED A3P	STOPFEN		
620	47 56 026 08	3	TEST POINT FITTING EMA3 G1/4 CR6-FREI	MESSANSCHLUSS		
621	47 77 056 08	1	STOP PLUG VSTIM27X2ED A3P	STOPFEN		
622	47 10 355 08	1	FLANGE JOINT XGE15-LM-ED M22X1,5 A3P	VERSCHRAUBUNG		
623	47 10 311 08	14	FLANGE JOINT GE 18L M22X1,5 CR6-FREI	VERSCHRAUBUNG		
624	48 25 308 14	2	FLANGE JOINT ISO 8434 EW 42L CR6-FREI	VERSCHRAUBUNG		
625	24 71 083 02	12	FLANGE JOINT EW 18L M26X1,5 CR6-FREI	VERSCHRAUBUNG		
626	47 25 306 08	2	FLANGE JOINT EWSD22-L A3P	VERSCHRAUBUNG		
627	47 54 309 08	2	FLANGE JOINT REDSD28/18-L A3P	VERSCHRAUBUNG		
628	47 10 399 08	1	FLANGE JOINT GE 12L M22X1,5 CR6-FREI	VERSCHRAUBUNG		
629	47 00 329 08	7	FLANGE JOINT XG25-S A3P	VERSCHRAUBUNG		
630	47 54 357 08	5	FLANGE JOINT REDSDN28/12-L A3P	VERSCHRAUBUNG		
631	24 71 056 02	2	FLANGE JOINT ET 12L CR6-FREI	VERSCHRAUBUNG		
632	24 71 177 02	20	FLANGE JOINT EW 12L CR6-FREI	VERSCHRAUBUNG		
633	74 07 118	9	FLANGE JOINT EL 25S CR6-FREI	VERSCHRAUBUNG		
634	74 07 119	10	FLANGE JOINT EW 25S CR6-FREI	VERSCHRAUBUNG		
635	47 19 006 08	11	FLANGE JOINT EGESD16-SR-WD A3P	VERSCHRAUBUNG		
636	47 10 326 08	2	FLANGE JOINT GE 12S G1/2A CR6-FREI	VERSCHRAUBUNG		
637	48 24 314 14	2	FLANGE JOINT ISO 8434 ET 12S CR6-FREI	VERSCHRAUBUNG		
638	47 54 329 08	2	FLANGE JOINT REDSD12/6-S CFX	VERSCHRAUBUNG		
639	47 56 015 08	18	TEST POINT FITTING BMA3 6S	MESSANSCHLUSS		
640	47 10 353 08	7	FLANGE JOINT XGE12-LR-ED1/4" A3P	VERSCHRAUBUNG		
641	47 54 328 08	8	FLANGE JOINT REDSD25/16-S CFX	VERSCHRAUBUNG		
642	47 00 308 08	5	FLANGE JOINT XG28-L A3P	VERSCHRAUBUNG		
643	47 25 315 08	19	FLANGE JOINT EW 6S CR6-FREI	VERSCHRAUBUNG		

18.11.2014

etk\_en\_de\_073810 LG 1750

648 (27/31)

**LIEBHERR**HYDRAULICS  
HYDRAULIK⇒ 2 970  
91 69 787 08

Pos.	Item	Quantity	Description	Bezeichnung	Serie	K
644	47 10 336 08	4	FLANGE JOINT XGE25-SR-ED A3P	VERSCHRAUBUNG		
645	73 67 774	2	FLANGE JOINT ET 25S CR6-FREI	VERSCHRAUBUNG		
646	47 77 046 08	1	STOP PLUG VST11"ED A3P	STOPFEN		
647	47 10 322 08	1	FLANGE JOINT XGE8-SM-ED CFX	VERSCHRAUBUNG		
648	74 04 186	1	FLANGE JOINT EW 8S M16X1,5 CR6-FREI	VERSCHRAUBUNG		
649	47 77 040 08	1	STOPPER PLUG VST11/4"ED A3P	BLINDSTOPFEN		
650	47 10 306 08	8	FLANGE JOINT XGE10-LR-ED A3P	VERSCHRAUBUNG		
651	74 03 569	19	FLANGE JOINT EW 10L CR6-FREI	VERSCHRAUBUNG		
652	48 23 318 14	3	FLANGE JOINT ISO 8434 EL 30S CR6-FREI	VERSCHRAUBUNG		
653	47 54 341 08	1	FLANGE JOINT REDSDN30/6-S A3P	VERSCHRAUBUNG		
654	76 17 354	7	FLANGE JOINT EW 12S CR6-FREI	VERSCHRAUBUNG		
655	47 10 302 08	7	FLANGE JOINT XGE6-SM-ED A3P	VERSCHRAUBUNG		
656	47 50 330 08	1	FLANGE JOINT XGR25/20-S A3P	VERSCHRAUBUNG		
657	47 10 309 08	7	FLANGE JOINT XGE15-LM-ED A3P	VERSCHRAUBUNG		
658	48 24 316 14	1	FLANGE JOINT ISO 8434 ET 20S CR6-FREI	VERSCHRAUBUNG		
659	47 10 305 08	6	FLANGE JOINT XGE10-LM-ED A3P	VERSCHRAUBUNG		
660	47 00 111 08	1	FLANGE JOINT SNV30-S A3P	VERSCHRAUBUNG		
661	47 54 326 08	2	FLANGE JOINT REDSD30/20-S A3P	VERSCHRAUBUNG		
662	47 04 329 08	2	FLANGE JOINT T 30S A3C	VERSCHRAUBUNG		
663	47 00 330 08	4	FLANGE JOINT XG30-S CFX	VERSCHRAUBUNG		
664	47 50 014 08	2	FLANGE JOINT GR35/22-L	VERSCHRAUBUNG		
665	47 19 038 08	4	FLANGE JOINT EGESD12-LR-WD A3P	VERSCHRAUBUNG		
666	47 10 348 08	9	FLANGE JOINT XGE12-LR-ED1/2" A3P	VERSCHRAUBUNG		
667	47 23 302 08	14	FLANGE JOINT EL 10L CR6-FREI	VERSCHRAUBUNG		
668	47 32 305 08	4	FLANGE JOINT RSWS10-LR-WD A3P	VERSCHRAUBUNG		
669	47 32 306 08	6	FLANGE JOINT RSWS6-SR-WD A3P	VERSCHRAUBUNG		
670	47 77 042 08	4	STOP PLUG VST11/2"ED A3P	STOPFEN		
671	47 54 331 08	8	FLANGE JOINT REDSD16/6-S CFX	VERSCHRAUBUNG		
672	48 24 315 14	6	FLANGE JOINT ISO 8434 ET 16S CR6-FREI	VERSCHRAUBUNG		
673	47 32 312 08	2	FLANGE JOINT RSWS16-SR-WD A3P	VERSCHRAUBUNG		
674	47 10 323 08	1	FLANGE JOINT XGE8-SR-ED CFX	VERSCHRAUBUNG		
675	47 50 313 08	1	FLANGE JOINT XGR35/28-L A3P	VERSCHRAUBUNG		
676	47 50 312 08	1	FLANGE JOINT XGR35/22-L A3C	VERSCHRAUBUNG		
677	47 23 320 08	1	FLANGE JOINT EL 42L A3P SPF	VERSCHRAUBUNG		
679	47 10 334 08	3	FLANGE JOINT XGE20-SR-ED A3P	VERSCHRAUBUNG		
680	47 19 014 08	2	FLANGE JOINT EGE 22L G3/4 CR6-FREI	VERSCHRAUBUNG		
681	47 54 316 08	5	FLANGE JOINT REDSD42/22-L A3P	VERSCHRAUBUNG		
682	74 07 107	2	FLANGE JOINT EL 20S CR6-FREI	VERSCHRAUBUNG		
683	47 54 324 08	3	FLANGE JOINT REDSDN20/6-S A3P	VERSCHRAUBUNG		
684	47 66 080 08	2	FLANGE JOINT GE12-LM14X1,5 A3P	VERSCHRAUBUNG		
685	47 40 305 08	4	FLANGE JOINT XSV15-L A3P	VERSCHRAUBUNG		
686	76 15 379	8	FLANGE JOINT EW 15L CR6-FREI	VERSCHRAUBUNG		
687	47 23 004 14	5	FLANGE JOINT EL 15L CR6-FREI	VERSCHRAUBUNG		
688	47 00 112 08	3	FLANGE JOINT SNV15-L A3P	VERSCHRAUBUNG		
689	47 54 345 08	4	FLANGE JOINT REDSDN28/15-L A3P	VERSCHRAUBUNG		
690	47 04 308 08	9	FLANGE JOINT T 28L A3C	VERSCHRAUBUNG		
691	47 32 327 08	2	FLANGE JOINT RSWS42-LR-WD A3P	VERSCHRAUBUNG		
692	47 42 330 08	1	FLANGE JOINT XWSV30-S CFX	VERSCHRAUBUNG		
693	47 24 318 08	1	FLANGE JOINT ETSD30-S A3P	VERSCHRAUBUNG		
694	47 54 325 08	6	FLANGE JOINT REDSDN30/16-S A3P	VERSCHRAUBUNG		
695	47 40 004 08	2	FLANGE JOINT XSV12-L A3P	VERSCHRAUBUNG		
696	47 00 113 08	4	FLANGE JOINT SNV12-L A3P	VERSCHRAUBUNG		
697	47 54 361 08	5	FLANGE JOINT REDSD22/12-L A3P	VERSCHRAUBUNG		
698	47 54 317 08	1	FLANGE JOINT RED 42/18L CR6-FREI	VERSCHRAUBUNG		
699	47 54 303 08	1	FLANGE JOINT REDSD18/10-L A3P	VERSCHRAUBUNG		
700	51 06 290 08	10	GAUGE CONNECTION DKO 10L	MESSSTUTZEN		
701	47 04 307 08	1	FLANGE JOINT T 22L CR6-FREI	VERSCHRAUBUNG		
702	47 10 314 08	3	FLANGE JOINT XGE22-LR-ED A3P	VERSCHRAUBUNG		
703	48 24 306 14	3	FLANGE JOINT ISO 8434 ET 22L CR6-FREI	VERSCHRAUBUNG		
704	47 04 315 08	5	FLANGE JOINT T 35L A3P	VERSCHRAUBUNG		

18.11.2014

etk\_en\_de\_073810 LG 1750

649 (28/31)

**LIEBHERR**

HYDRAULICS  
HYDRAULIK

⇒ 2 970  
91 69 787 08

Pos.	Item	Quantity	Description	Bezeichnung	Serie	K
705	47 50 329 08	2	FLANGE JOINT XGR30/25-S CFX	VERSCHRAUBUNG		
706	24 71 386 02	3	FLANGE JOINT EL 22L CR6-FREI	VERSCHRAUBUNG		
707	76 17 494	4	FLANGE JOINT EW 28L CR6-FREI	VERSCHRAUBUNG		
708	47 54 305 08	3	FLANGE JOINT REDSD28/22-L A3P	VERSCHRAUBUNG		
709	47 54 304 08	1	FLANGE JOINT REDSD35/28-L CFX	VERSCHRAUBUNG		
710	47 00 309 08	4	FLANGE JOINT XG42-L A3P	VERSCHRAUBUNG		
711	47 54 318 08	2	FLANGE JOINT RED 15/12L CR6-FREI	VERSCHRAUBUNG		
712	47 54 072 08	1	FLANGE JOINT REDSDN42/12-L A3P	VERSCHRAUBUNG		
713	24 71 286 02	12	FLANGE JOINT EL 12L CR6-FREI	VERSCHRAUBUNG		
714	47 02 311 08	1	FLANGE JOINT W 35L A3C	VERSCHRAUBUNG		
715	47 54 360 08	1	FLANGE JOINT REDSD22/18-L A3P	VERSCHRAUBUNG		
716	47 10 394 08	6	FLANGE JOINT XGE12-LM-ED M18X1,5 A3P	VERSCHRAUBUNG		
717	47 07 002 08	9	FLANGE JOINT XGA16-SR A3P	VERSCHRAUBUNG		
718	47 56 032 08	12	TEST POINT FITTING EMA3 M12X1,5 CR6-F	MESSANSCHLUSS		
719	47 10 315 08	5	FLANGE JOINT XGE28-LM-ED A3P	VERSCHRAUBUNG		
720	47 77 058 08	6	STOP PLUG VSTIM26X1,5ED A3P	STOPFEN		
721	47 10 307 08	1	FLANGE JOINT ISO 8434-1 GE 12L M16X1,5	VERSCHRAUBUNG		
722	47 19 043 08	7	FLANGE JOINT EGE 10L G3/8A CR6-FREI	VERSCHRAUBUNG		
723	47 10 396 08	7	FLANGE JOINT XGE10-LR-ED3/8" A3P	VERSCHRAUBUNG		
724	47 00 101 08	2	FLANGE JOINT SNV10-L CFX	VERSCHRAUBUNG		
725	47 10 300 08	2	FLANGE JOINT XGE6-LR-ED A3P	VERSCHRAUBUNG		
726	47 10 332 08	12	FLANGE JOINT XGE16-SR-ED A3P	VERSCHRAUBUNG		
727	74 07 098	16	FLANGE JOINT EL 16S CR6-FREI	VERSCHRAUBUNG		
728	47 10 308 08	12	FLANGE JOINT XGE12-LR-ED A3P	VERSCHRAUBUNG		
729	47 19 012 08	3	FLANGE JOINT EGESD12-LR-WD A3P	VERSCHRAUBUNG		
730	48 24 303 14	9	FLANGE JOINT ISO 8434 ET 10L M16X1,5 C	VERSCHRAUBUNG		
731	47 54 310 08	1	FLANGE JOINT REDSD10/6-L A3P	VERSCHRAUBUNG		
732	47 77 041 08	2	STOP PLUG VSTI3/8"ED A3P	STOPFEN		
733	47 50 315 08	1	FLANGE JOINT XGR12/10-L A3P	VERSCHRAUBUNG		
734	73 67 776	9	FLANGE JOINT EL 10S CR6-FREI	VERSCHRAUBUNG		
735	47 54 334 08	2	FLANGE JOINT REDSD12/10-S A3P	VERSCHRAUBUNG		
736	47 00 108 08	7	FLANGE JOINT SNV16-S A3P	VERSCHRAUBUNG		
737	47 54 327 08	2	FLANGE JOINT REDSDN30/25-S A3P	VERSCHRAUBUNG		
738	76 17 268	5	FLANGE JOINT EW 10S CR6-FREI	VERSCHRAUBUNG		
739	47 00 331 08	6	FLANGE JOINT XG38-S A3P	VERSCHRAUBUNG		
740	47 40 330 08	2	FLANGE JOINT XSV38-S A3P	VERSCHRAUBUNG		
741	47 25 318 08	6	FLANGE JOINT EWSD38-S A3P	VERSCHRAUBUNG		
742	47 10 397 08	2	FLANGE JOINT ISO 8434-1 GE 10L M12X1,5	VERSCHRAUBUNG		
743	47 23 319 08	1	FLANGE JOINT ELSD38-S A3P	VERSCHRAUBUNG		
744	47 24 304 08	1	FLANGE JOINT ETSO 15L CF	VERSCHRAUBUNG		
745	47 19 024 08	1	FLANGE JOINT EGESD22-LM-WD A3P	VERSCHRAUBUNG		
746	47 33 313 08	1	FLANGE JOINT RSWS22-LM-WD A3P	VERSCHRAUBUNG		
747	47 54 336 08	2	FLANGE JOINT REDSDN25/12-S A3P	VERSCHRAUBUNG		
748	47 19 011 08	4	FLANGE JOINT EGESD10-LR-WD A3P	VERSCHRAUBUNG		
749	47 10 327 08	12	FLANGE JOINT GE 12S G3/8A CR6-FREI	VERSCHRAUBUNG		
750	76 17 461	3	FLANGE JOINT EL 12S CR6-FREI	VERSCHRAUBUNG		
751	47 77 004 08	1	FLANGE JOINT BUZ 10L CR6-FREE	VERSCHRAUBUNG		
752	47 74 015 08	1	BOX NUT DIN 3870 AL10 A3P	UEBERWURFMUTTER		
753	47 00 307 08	2	FLANGE JOINT XG22-L A3P	VERSCHRAUBUNG		
754	47 00 305 08	1	FLANGE JOINT XG15-L A3P	VERSCHRAUBUNG		
755	24 71 285 02	2	FLANGE JOINT EL 18L CR6-FREI	VERSCHRAUBUNG		
756	24 71 084 02	2	FLANGE JOINT ET 18L CR6-FREI	VERSCHRAUBUNG		
757	47 54 356 08	2	FLANGE JOINT RED 18/15L A3C	VERSCHRAUBUNG		
758	47 50 336 08	3	FLANGE JOINT XGR20/16-S A3P	VERSCHRAUBUNG		
759	76 17 460	14	FLANGE JOINT EW 16S CR6-FREI	VERSCHRAUBUNG		
760	47 19 003 08	5	FLANGE JOINT EGESD6-SR-WD A3P	VERSCHRAUBUNG		
761	47 00 328 08	2	FLANGE JOINT XG20-S A3P	VERSCHRAUBUNG		
762	47 10 312 08	1	FLANGE JOINT XGE18-LR-ED A3P	VERSCHRAUBUNG		
763	47 10 321 08	5	FLANGE JOINT XGE6-SR-ED A3P	VERSCHRAUBUNG		
764	47 23 312 08	3	FLANGE JOINT ELSD6-S A3P	VERSCHRAUBUNG		

18.11.2014

etk\_en\_de\_073810 LG 1750

 650 (29/31)
**LIEBHERR**
**HYDRAULICS**  
**HYDRAULIK**

⇒ 2 970  
91 69 787 08



Pos.	Item	Quantity	Description	Bezeichnung	Serie	K
765	47 54 363 08	1	FLANGE JOINT REDSD18/12-L A3P	VERSCHRAUBUNG		
766	47 04 325 08	4	FLANGE JOINT T 16S CR6-FREI	VERSCHRAUBUNG		
767	47 00 327 08	12	FLANGE JOINT XG16-S A3P	VERSCHRAUBUNG		
768	47 50 041 08	2	FLANGE JOINT XGR20/12-S A3P	VERSCHRAUBUNG		
769	47 04 326 08	1	FLANGE JOINT XT20-S A3P	VERSCHRAUBUNG		
770	47 09 003 08	1	PRESSURE GAUGE CONNECTION MAS 6-L	MANOMETERANSCHLUSS		
771	47 40 301 08	1	FLANGE JOINT XSV6-L A3P	VERSCHRAUBUNG		
772	47 10 328 08	10	FLANGE JOINT ISO 8434-1 GE 10S G3/8A C	VERSCHRAUBUNG		
773	47 54 320 08	6	FLANGE JOINT REDSDN10/6-S A3P	VERSCHRAUBUNG		
774	47 55 003 08	2	ADAPTER RI3/8-EDX1/4 A3P	ADAPTER		
775	47 00 324 08	2	FLANGE JOINT XG10-S A3P	VERSCHRAUBUNG		
776	47 55 004 08	1	FLANGE JOINT RI G1/2AXG1/4 CR6-FREI	VERSCHRAUBUNG		
777	47 66 303 08	2	FLANGE JOINT RSWS12-SM-WD A3P	VERSCHRAUBUNG		
778	47 19 005 08	1	FLANGE JOINT EGESD12-SR-WD A3P	VERSCHRAUBUNG		
779	47 00 103 08	2	FLANGE JOINT SNV12-S A3P	VERSCHRAUBUNG		
780	47 40 324 08	2	FLANGE JOINT XSV12-S A3P	VERSCHRAUBUNG		
781	47 19 004 08	1	FLANGE JOINT EGE 10S G3/8 A3C	VERSCHRAUBUNG		
782	47 04 022 08	2	FLANGE JOINT T 10S A3C	VERSCHRAUBUNG		
783	47 00 102 08	1	FLANGE JOINT SNV10-S A3P	VERSCHRAUBUNG		
784	47 00 115 08	1	FLANGE JOINT SNV6-S A3P	VERSCHRAUBUNG		
785	47 10 330 08	1	FLANGE JOINT XGE16-SM-ED A3P	VERSCHRAUBUNG		
786	47 66 114 08	1	FLANGE JOINT RSWS16-SM-WD A3P	VERSCHRAUBUNG		
787	47 19 013 08	1	FLANGE JOINT EGESD18-LR-WD A3P	VERSCHRAUBUNG		
788	47 50 337 08	1	FLANGE JOINT XGR30/16-S CFX	VERSCHRAUBUNG		
789	47 54 335 08	3	FLANGE JOINT REDSD16/10-S A3P	VERSCHRAUBUNG		
790	47 50 311 08	1	FLANGE JOINT XGR28/18-L A3P	VERSCHRAUBUNG		
791	47 54 333 08	2	FLANGE JOINT REDSD16/12-S A3P	VERSCHRAUBUNG		
792	47 02 306 08	3	FLANGE JOINT XW18-L A3P	VERSCHRAUBUNG		
793	47 00 332 08	1	FLANGE JOINT XG35-L A3P	VERSCHRAUBUNG		
794	47 55 018 08	2	ADAPTER RI11/4-EDX1 A3P	ADAPTER		
795	47 19 008 08	1	FLANGE JOINT EGESD25-SR-WD CFX	VERSCHRAUBUNG		
796	47 00 110 08	1	FLANGE JOINT SNV25-S CFX	VERSCHRAUBUNG		
797	48 24 313 14	1	FLANGE JOINT ISO 8434 ET 10S CR6-FREI	VERSCHRAUBUNG		
798	47 54 322 08	1	FLANGE JOINT REDSD25/10-S A3P	VERSCHRAUBUNG		
799	47 19 019 08	3	FLANGE JOINT EGESD16-SR-WD A3P	VERSCHRAUBUNG		
800	47 10 375 08	3	FLANGE JOINT XGE18-LR-ED3/4" A3P	VERSCHRAUBUNG		
801	47 42 329 08	1	FLANGE JOINT XWSV25-S A3P	VERSCHRAUBUNG		
802	47 42 326 08	2	FLANGE JOINT XWSV16-S A3P	VERSCHRAUBUNG		
803	47 50 328 08	3	FLANGE JOINT XGR25/16-S A3P	VERSCHRAUBUNG		
804	47 42 328 08	1	FLANGE JOINT WSV 20S A3C	VERSCHRAUBUNG		
805	47 54 321 08	1	FLANGE JOINT REDSDN20/16-S A3P	VERSCHRAUBUNG		
806	47 04 327 08	1	FLANGE JOINT XT25-S A3P	VERSCHRAUBUNG		
807	47 02 328 08	1	FLANGE JOINT XW25-S A3P	VERSCHRAUBUNG		
808	47 02 326 08	1	FLANGE JOINT W 16S A3C	VERSCHRAUBUNG		
809	47 32 310 08	9	FLANGE JOINT RSWS10-SR-WD A3P	VERSCHRAUBUNG		
810	47 54 314 08	2	FLANGE JOINT REDSD12/10-L A3P	VERSCHRAUBUNG		
811	47 02 304 08	4	FLANGE JOINT XW12-L A3P	VERSCHRAUBUNG		
812	48 25 308 14	8	FLANGE JOINT ISO 8434 EW 42L CR6-FREI	VERSCHRAUBUNG		
813	24 71 083 02	3	FLANGE JOINT EW 18L M26X1,5 CR6-FREI	VERSCHRAUBUNG		
814	48 24 311 14	1	FLANGE JOINT ISO 8434 ET 42L CR6-FREI	VERSCHRAUBUNG		
815	73 67 986	1	FLANGE JOINT EL 42L CR6-FREI	VERSCHRAUBUNG		
816	47 00 104 08	2	FLANGE JOINT GZ 18L CR6-FREI	VERSCHRAUBUNG		
817	24 71 177 02	2	FLANGE JOINT EW 12L CR6-FREI	VERSCHRAUBUNG		
818	47 00 304 08	1	FLANGE JOINT XG12-L A3P	VERSCHRAUBUNG		
819	47 00 325 08	1	FLANGE JOINT XG12-S A3P	VERSCHRAUBUNG		
820	74 07 118	1	FLANGE JOINT EL 25S CR6-FREI	VERSCHRAUBUNG		
821	47 77 047 08	1	STOP PLUG VSTI3/4"ED A3P	STOPFEN		
822	47 55 020 08	2	ADAPTER RI 3/4-1 A3C	ADAPTER		
823	47 10 316 08	1	FLANGE JOINT XGE28-LR-ED A3P	VERSCHRAUBUNG		
824	74 07 120	1	FLANGE JOINT EL 28L CR6-FREI	VERSCHRAUBUNG		

18.11.2014

etk\_en\_de\_073810 LG 1750

651 (30/31)

**LIEBHERR**

HYDRAULICS  
HYDRAULIK

⇒ 2 970  
91 69 787 08

Pos.	Item	Quantity	Description	Bezeichnung	Serie	K
825	47 19 007 08	1	FLANGE JOINT EGESD20-SR-WD A3P	VERSCHRAUBUNG		
826	74 07 107	1	FLANGE JOINT EL 20S CR6-FREI	VERSCHRAUBUNG		
827	47 00 106 08	1	FLANGE JOINT SNV28-L A3P	VERSCHRAUBUNG		

18.11.2014	etk_en_de_073810 LG 1750	652 (31/31)
<b>LIEBHERR</b>	HYDRAULICS HYDRAULIK	⇒ 2 970 91 69 787 08

Pos.	Item	Quantity	Description	Bezeichnung	Serie	K
1	97 01 570 08	2	PLATE 5X30X187 S355MC FE//ZN20//C	BLECH		
2	97 01 573 08	1	PLATE 4x430x120 S315MC	BLECH		
3	97 07 499 08	1	PLATE 3x110x210 DC01 FE//ZN20//C	BLECH		
4	97 01 621 08	1	PLATE 4x103x60 S315MC	BLECH		
5	97 01 624 08	1	PLATE 4X432X583 S315MC	BLECH		
7	97 07 068 08	1	PLATE 6x100x252 S355MC	BLECH		
9	97 02 204 08	1	PLATE 10x100x100 S355MC	BLECH		
10	97 02 205 08	1	PLATE 4x205x162 S315MC	BLECH		
11	97 01 424 08	2	PLATE 5X200X222 S355MC	BLECH		
12	97 02 330 08	1	PLATE 5x535x309 S355MC FE//ZN20//C	BLECH		
13	97 02 331 08	1	PLATE 3X626X461 DC01	BLECH		
14	97 02 332 08	1	PLATE 4x316x143 S315MC	BLECH		
15	97 02 762 08	2	PLATE 4x30x167 S315MC	BLECH		
16	97 02 763 08	1	PLATE 4x143x100 S315MC	BLECH		
17	97 02 799 08	1	PLATE 10x404x60 S355MC	BLECH		
18	97 02 977 08	1	PLATE 5x125x84 S355MC FE//ZN20//C	BLECH		
19	97 03 055 08	1	PLATE 4X133X30 S315MC	BLECH		
20	97 35 344 08	1	PLATE 4X115X214 S315MC FE//ZN20//C	BLECH		
21	92 15 428 08	1	COLLECTING PIPE WELDED FE//ZN20//C	SAMMELROHR SCHWK.		
22	92 15 635 08	1	COLLECTING PIPE WELDED FE//ZN20//C	SAMMELROHR SCHWK.		
24	95 56 686 08	1	PLATE 4X144X220 S315MC FE//ZN20//C	BLECH		
25	97 05 910 08	2	PLATE 4X230X193 S315MC FE//ZN20//C	BLECH		
27	97 05 917 08	1	PLATE 3X456X448 DC01	BLECH		
29	97 00 186 3	1	PLATE 4X318X453 S315MC FE//ZN20//C	BLECH		
30	97 07 628 08	1	PLATE 4X115X98 S315MC FE//ZN20//C	BLECH		
32	97 13 257 08	1	PLATE 3X50X60 DC01 FE//ZN20//C	BLECH		
33	97 19 114 08	1	PLATE 4X226X80 S315MC FE//ZN20//C	BLECH		
36	97 69 212 08	1	PLATE 4X200X173 S315MC FE//ZN20//C	BLECH		
37	97 14 474 08	1	PLATE 3X70X60 DC01 FE//ZN20//C	BLECH		
40	97 12 903 08	1	PLATE 4X220X156 S315MC FE//ZN20//C	BLECH		
42	97 03 390 7	1	PLATE 4X188X423 S315MC	BLECH		
43	95 40 177 08	2	PLATE 6X90X123 S355MC	BLECH		
44	95 51 017 08	2	PLATE 6X128X166 S355MC	BLECH		

18.11.2014

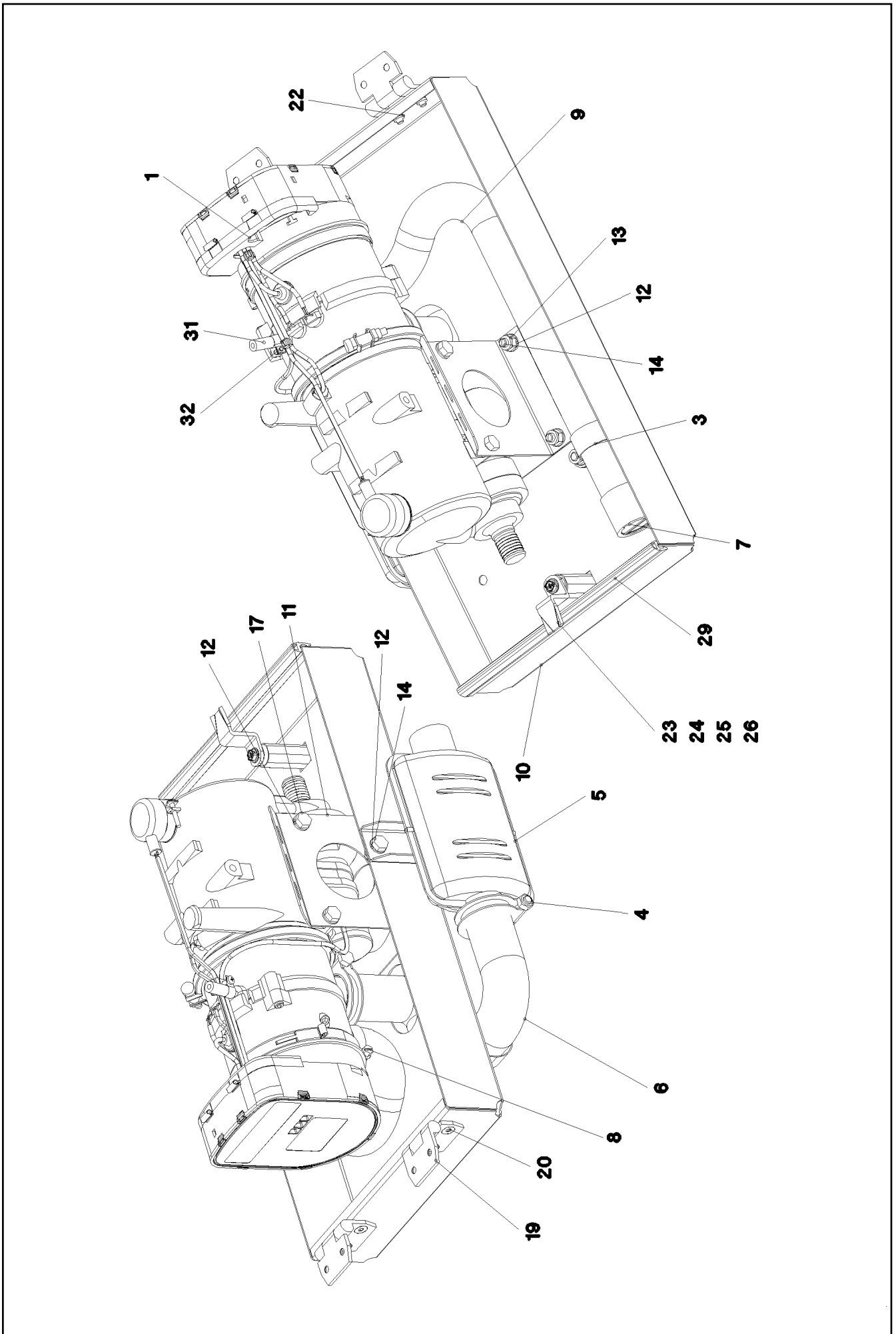
etk\_en\_de\_073810 LG 1750

653

**LIEBHERR**

KIT MECHAN.PARTS (COMPOS.MAT.)  
MECHANISCHE TEILE

⇒ 2 970 999  
96 81 612 08



18.11.2014  
070972  
**LIEBHERR**

etk\_en\_de\_073810 LG 1750  
ADDNL.HEATING, PRE-ASSEMBLED  
ZUSATZHEIZUNG VORM.

654 (1/2)  
2 971  
96 72 555 08

Pos.	Item	Quantity	Description	Bezeichnung	Serie	K
1	10 04 204 3	1	WATER HEATING SYSTEM 24V ⇒ X10042043 10 04 204 3	WASSERHEIZGERAET		
2	55 31 869 08	1	CABLE HARNESS 3300MM	KABELBAUM		
3	77 42 250 08	1	PIPE CLAMP 33/20	ROHRSCHELLE		
4	55 30 542 08	2	TERMINAL CLIP 40,5/39-42	KLEMMSCHELLE		
5	55 31 872 08	1	EXHAUST MUFFLER 116/55X150	ABGASSCHALLDAEMPFER		
6	55 30 541 08	0.5	EXHAUST HOSE 38	ABGASSCHLAUCH		
7	55 31 811 08	1	END CAP	ENDKAPPE		
8	77 42 040 08	1	HOSE CLAMP 24-38	SCHLAUCHSCHELLE		
9	55 31 594 08	0.5	TUBE 30/FLEXIBEL PAK	ROHR		
10	95 47 814 08	1	PLATE 1.5X385X634 X5CRNI18-10 RAL 7037	BLECH		
11	95 49 389 08	1	PLATE 1.5X120X512 DC01+ZE	BLECH		
12	42 00 012 01	18	WASHER ISO 7089 8 200HV A3C	SCHEIBE		
13	41 19 005 08	7	HEX NUT DIN 985 M8 8 A2C	SECHSKANTMUTTER		
14	49 00 089	7	HEX SCREW ISO 4017 M8X20 8.8 A2C	SECHSKANTSCHRAUBE		
17	40 65 063 08	4	HEX SCREW ISO 4017 M8X16 8.8 BLANK	SECHSKANTSCHRAUBE		
19	70 42 281 08	2	HINGE 35X35X50/180° ST FE//ZN12//B	SCHARNIER		
20	40 86 002 08	4	COUNTERSUNK SCREW DIN 7991 M6X16 8.	SENKSCHRAUBE		
21	42 00 009 01	4	WASHER ISO 7089 6 200HV A3C	SCHEIBE		
22	41 19 004 08	4	HEX NUT DIN 985 M6 8 A2C	SECHSKANTMUTTER		
23	57 13 898 08	1	HOUSING GD-ZN SW GEPULVERT	GEHAEUSE		
24	70 42 534 08	1	ACTUATION SPIKE GD-ZN SW GEPULVERT	BETAETIGUNGSDORN		
25	70 42 547 08	1	TONGUE	ZUNGE		
26	57 13 899 08	1	ADAPTER GD-ZN SW GEPULVERT	ADAPTER		
29	26 21 013 08	0.2	CLAMP FITTING 1-3X21X9,3 ZELLGUMMI	KLEMMBAND		
30	77 42 217 08	1	PIPE CLAMP 43/20	ROHRSCHELLE		
31	55 31 911 08	0.06	FUEL HOSE 4,5X3	KRAFTSTOFFSCHLAUCH		
32	55 31 023 08	1	HOSE CLAMP 10//9	SCHLAUCHSCHELLE		

18.11.2014

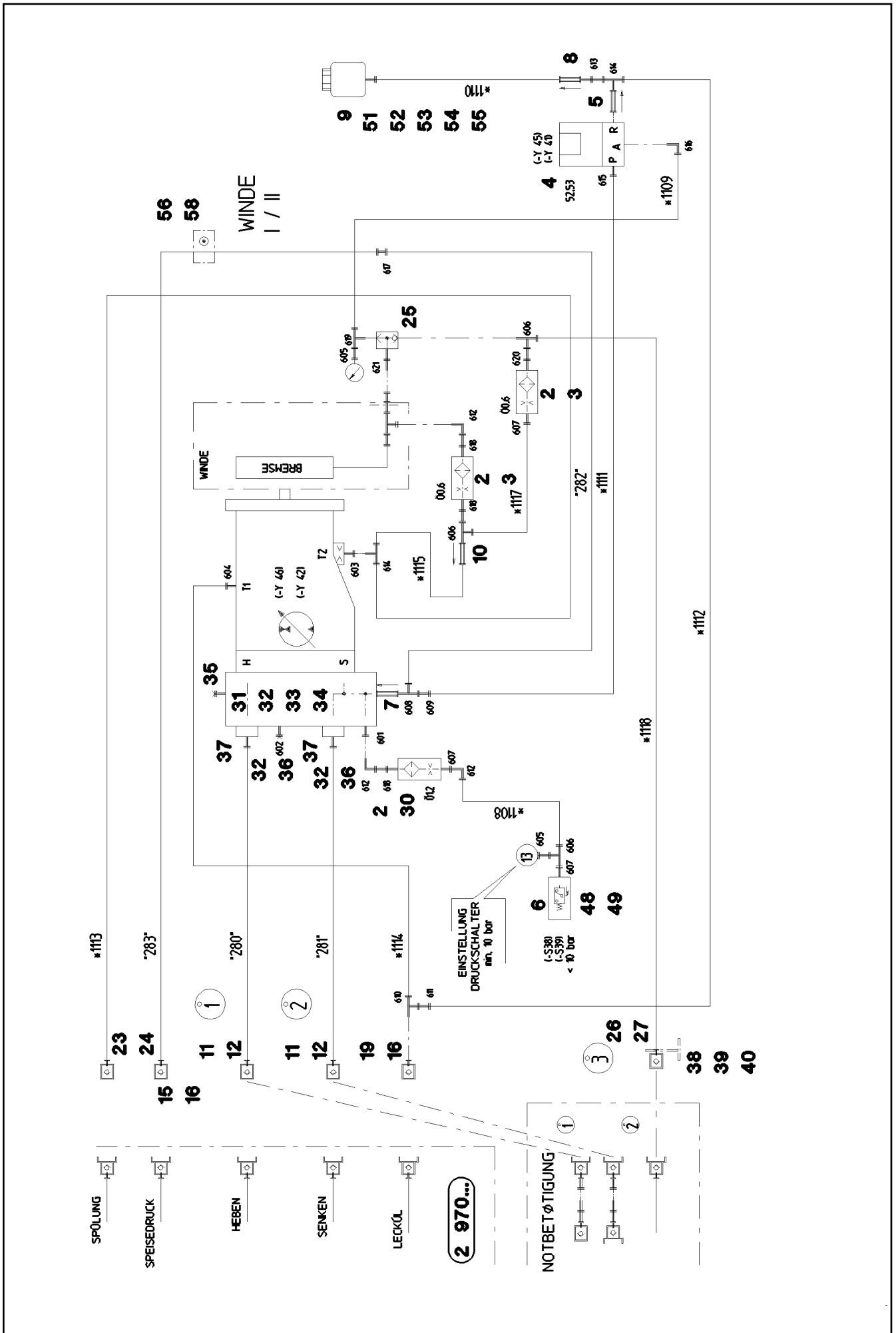
etk\_en\_de\_073810 LG 1750

□ 655 (2/2)

**LIEBHERR**

ADDNL.HEATING, PRE-ASSEMBLED  
ZUSATZHEIZUNG VORM.

⇒ 2 971  
96 72 555 08



18.11.2014  
057694

**LIEBHERR**

etk\_en\_de\_073810 LG 1750

ADDITIONAL HYDRAUL.WINCH 1/2  
ZUSATZHYDRAULIK WINDE 1-2

656 (1/3)

→ 2 975 000  
91 58 683 08

Pos.	Item	Quantity	Description	Bezeichnung	Serie	K
2	51 06 711 08	3	FILTER CARTRIDGE 0,005m³/min 25µm	FILTERPATRONE		
3	51 07 460 08	2	NOZZLE 0,6	DUESE		
4	51 14 444 08	1	DIRECTIONAL CONTROL VALVE 3/2 350BA ⇒ 5 114 444 08 51 14 444 08	WEGEVENTIL		
5	51 14 606 08	1	NON-RETURN VALVE	RUECKSCHLAGVENTIL		
6	51 06 770 08	1	PRESSURE SWITCH 10-100/400 BAR	DRUCKSCHALTER		
7	51 04 087 08	1	NON-RETURN VALVE	RUECKSCHLAGVENTIL		
8	51 14 815 08	1	NON-RETURN VALVE pmax10BAR	RUECKSCHLAGVENTIL		
9	50 28 073 08	1	EQUALIZING RESERVOIR 0,2L POLYETHY	AUSGLEICHSBEHAELTER		
(1)	11 63 212 5	1	CONTAINER SCREW JOINT	BEHAELTERVERSCHRAUBUNG		
10	51 04 124 08	1	NON-RETURN VALVE 400BAR CF	RUECKSCHLAGVENTIL		
11	51 15 122 08	2	COUPLING SLEEVE B8 38-S	KUPPLUNGSMUFFE		
12	10 46 691 7	2	HEX CAP NUT RD79X4 SPF	VERSCHLUSSMUTTER		
15	51 05 996 08	1	COUPLING SLEEVE B6 25-S	KUPPLUNGSMUFFE		
(1)	57 10 768 08	1	VALVE	VENTIL		
(2)	57 10 769 08	1	O-RING 32X3 FPM70	O-RING		
(3)	57 10 770 08	1	SUPPORTING RING 32X37,2X1 PTFE	STUETZRING		
(4)	57 10 771 08	1	O-RING 40X3 FPM70	O-RING		
(5)	57 10 772 08	1	NUT CR6-FREI	MUTTER		
16	10 46 691 6	2	HEX CAP NUT RD54X4 SPF	VERSCHLUSSMUTTER		
19	51 15 082 08	1	COUPLING SLEEVE B6 22-L	KUPPLUNGSMUFFE		
23	51 15 058 08	1	COUPLING SLEEVE B2 12-L	KUPPLUNGSMUFFE		
(1)	57 10 825 08	1	SHEET GASKET VITON	DICHTSCHEIBE		
(2)	57 10 826 08	1	O-RING 17X2 FPM70	O-RING		
(3)	57 10 827 08	1	O-RING 22X1,5 FPM70	O-RING		
(4)	57 10 828 08	1	SUPPORTING RING 17,5X20,9X1 PTFE	STUETZRING		
24	10 46 691 4	1	HEX CAP NUT RD32X3 SPF	VERSCHLUSSMUTTER		
25	51 14 689 08	1	SHUTTLE VALVE 250BAR	WECHSELVENTIL		
26	51 15 058 08	1	COUPLING SLEEVE B2 12-L	KUPPLUNGSMUFFE		
27	10 46 691 4	1	HEX CAP NUT RD32X3 SPF	VERSCHLUSSMUTTER		
30	51 10 053 08	1	NOZZLE 1,2	DUESE		
31	51 10 623 08	1	CONNECTION FLANGE ALZNMGCU 1,5	ANSCHLUSSFLANSCH		
32	51 05 867 08	4	O-RING ARP 568 37,69X3,53 NBR90	O-RING		
33	40 42 159 08	4	SOCKET HEAD SCREW DIN 912 M14X80 8.8	ZYLINDERSCHRAUBE		
34	40 42 156 08	4	SOCKET HEAD SCREW DIN 912 M14X65 8.8	ZYLINDERSCHRAUBE		
35	47 77 052 08	2	STOP PLUG VSTIM33X2ED A3P	STOPFEN		
36	40 42 153 01	8	SOCKET HEAD SCREW ISO 4762 M14X50 8.	ZYLINDERSCHRAUBE		
37	51 15 178 08	2	FLANGE STUB PIPE 38S	FLANSCHSTUTZEN		
38	97 12 901 08	1	PLATE 4X98X100 S315MC FE//ZN20//C	BLECH		
39	49 00 120	2	HEX SCREW ISO 4017 M12X20 8.8 A3C	SECHSKANTSCHRAUBE		
40	10 28 980 4	2	WASHER ISO 7089 12 300HV FLZN SPF	SCHEIBE		
48	40 65 060	2	HEX SCREW ISO 4017 M5X10 8.8 A2C	SECHSKANTSCHRAUBE		
49	46 00 305	2	WASHER ISO 7089 5 200HV A3C	SCHEIBE		
51	41 15 140 08	2	HEX NUT ISO 4032 M6 8 A2C	SECHSKANTMUTTER		
52	49 00 605	4	HEX SCREW ISO 4017 M6X12 8.8 A2C	SECHSKANTSCHRAUBE		
53	42 40 005 08	4	CIRCLIP DIN 127 A 6 FST A2C	FEDERRING		
55	95 37 609 08	1	PLATE 3X45X120 DC01 FE//ZN20//C	BLECH		
56	10 41 285 4	4	OVAL HEAD FLAT SCREW AEHNL.ISO 7380	LINSENFLACHKOPFSCHRAUBE		
58	97 01 621 08	1	PLATE 4x103x60 S315MC	BLECH		
91	96 56 115 08	1	HOSE LINES WINCH 1-2 ⇒ 2 975 063 96 56 115 08	SCHLAUCHLEITUNGEN WINDE		
93	92 04 119 08	1	PIPELINE WINCH 1-2 ⇒ 2 975 013 92 04 119 08	ROHRLEITUNGEN WINDE		
601	47 10 305 08	1	FLANGE JOINT XGE10-LM-ED A3P	VERSCHRAUBUNG		
602	47 77 049 08	1	STOP PLUG VSTIM14X1,5ED A3P	STOPFEN		
603	47 10 394 08	1	FLANGE JOINT XGE12-LM-ED M18X1,5 A3P	VERSCHRAUBUNG		
604	47 10 313 08	1	FLANGE JOINT XGE22-LM-ED M26X1,5 A3P	VERSCHRAUBUNG		
605	51 06 290 08	2	GAUGE CONNECTION DKO 10L	MESSSTUTZEN		
606	47 23 302 08	3	FLANGE JOINT EL 10L CR6-FREI	VERSCHRAUBUNG		
607	47 10 306 08	3	FLANGE JOINT XGE10-LR-ED A3P	VERSCHRAUBUNG		

18.11.2014

etk\_en\_de\_073810 LG 1750

□ 657 (2/3)

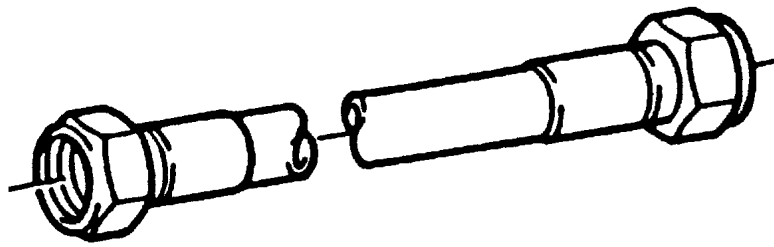
**LIEBHERR**
**ADDITIONAL HYDRAUL.WINCH 1/2**  
**ZUSATZHYDRAULIK WINDE 1-2**

⇒ 2 975 000  
91 58 683 08

Pos.	Item	Quantity	Description	Bezeichnung	Serie	K
608	74 07 118	1	FLANGE JOINT EL 25S CR6-FREI	VERSCHRAUBUNG		
609	47 54 336 08	1	FLANGE JOINT REDSDN25/12-S A3P	VERSCHRAUBUNG		
610	24 71 386 02	1	FLANGE JOINT EL 22L CR6-FREI	VERSCHRAUBUNG		
611	47 54 361 08	1	FLANGE JOINT REDSD22/12-L A3P	VERSCHRAUBUNG		
612	74 03 569	3	FLANGE JOINT EW 10L CR6-FREI	VERSCHRAUBUNG		
613	47 00 113 08	1	FLANGE JOINT SNV12-L A3P	VERSCHRAUBUNG		
614	24 71 056 02	2	FLANGE JOINT ET 12L CR6-FREI	VERSCHRAUBUNG		
615	47 10 327 08	1	FLANGE JOINT GE 12S G3/8A CR6-FREI	VERSCHRAUBUNG		
616	47 32 308 08	1	FLANGE JOINT RSWS12-LR-WD A3P	VERSCHRAUBUNG		
617	47 00 329 08	1	FLANGE JOINT XG25-S A3P	VERSCHRAUBUNG		
618	47 19 011 08	3	FLANGE JOINT EGESD10-LR-WD A3P	VERSCHRAUBUNG		
619	48 24 303 14	1	FLANGE JOINT ISO 8434 ET 10L M16X1,5 C	VERSCHRAUBUNG		
620	47 19 043 08	1	FLANGE JOINT EGE 10L G3/8A CR6-FREI	VERSCHRAUBUNG		
621	47 00 101 08	1	FLANGE JOINT SNV10-L CFX	VERSCHRAUBUNG		

18.11.2014	etk_en_de_073810 LG 1750	<input type="checkbox"/> 658 (3/3)
<b>LIEBHERR</b>	ADDITIONAL HYDRAUL.WINCH 1/2 ZUSATZHYDRAULIK WINDE 1-2	⇒ 2 975 000 91 58 683 08





Die Positionsnummern der Rohre auf den Bildtafeln entsprechen den Positionen in der Rohrliste.

The pipe numbers from the illustrations are in accordance with the items in the pipe list.

Les numéros des tuyaux sur les illustrations correspondent aux repères de la nomenclature des tuyaux.

Los números de tubos en las ilustraciones corresponden a las posiciones de la lista de tubos.

Номера позиций труб на изображениях соответствуют позициям в перечне труб.

Pos.	Item	Quantity	Description	Bezeichnung	Serie	K
280	92 15 874 08	1	PIPE COMPL. 38X5X653	ROHR KPL.		
281	92 15 875 08	1	PIPE COMPL. 38X5X493	ROHR KPL.		
282	92 15 877 08	1	PIPE COMPL. 25X3X1490	ROHR KPL.		

18.11.2014  
133088

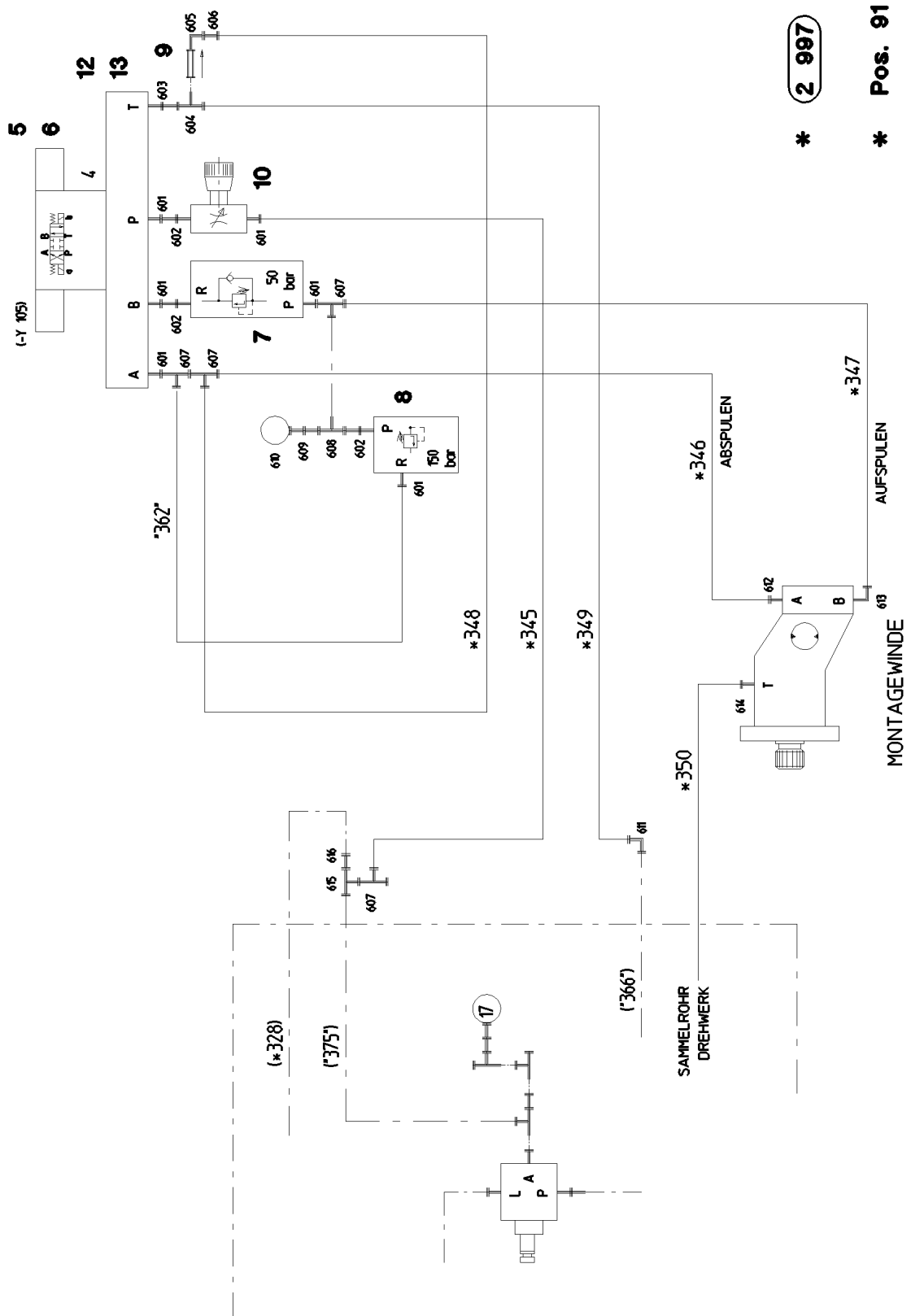
**LIEBHERR**

etk\_en\_de\_073810 LG 1750

PIPELINE WINCH  
ROHRLEITUNGEN WINDE

659

⇒ 2 975 013  
92 04 119 08



\* 2 997

\* Pos. 91

Pos.	Item	Quantity	Description	Bezeichnung	Serie	K
4	40 43 601 08	4	SOCKET HEAD SCREW DIN 912 M6X40 12.9	ZYLINDERSCHRAUBE		
5	10 42 393 8	1	DIRECTIONAL CONTROL VALVE 4/3 NG10-3 ⇒ X10423938 10 42 393 8	WEGEVENTIL		
6	51 06 305 08	1	CONNECTING PLATE	ANSCHLUSSPLATTE		
7	51 14 320 08	1	PRETENSIONING VALVE p <sub>max</sub> =500BAR ⇒ 5 114 320 08 51 14 320 08	VORSPANNVENTIL		
8	51 14 333 08	1	PRESSURE LIMITING VALVE p <sub>max</sub> =700BAR	DRUCKBEGRENZUNGSVENTIL		
9	51 14 469 08	1	NON-RETURN VALVE 160BAR FE/ZN12 CR6	RUECKSCHLAGVENTIL		
10	51 14 277 08	1	RESTRICTOR VALVE 90L/MIN VERZ. SPF	DROSSELVENTIL		
(999)	10 67 815 7	1	SEALING SET VALVE	DS VENTIL		
12	40 61 056	2	HEX SCREW ISO 4014 M10X40 8.8 A3C	SECHSKANTSCHRAUBE		
13	41 15 144 08	2	HEX NUT ISO 4032 M10 8 A3C	SECHSKANTMUTTER		
91	96 19 755 08	1	HOSE LINES MOUNTING JACK ⇒ 2 975 123 96 19 755 08	SCHLAUCHLEITUNGEN MONT		
601	47 10 332 08	6	FLANGE JOINT XGE16-SR-ED A3P	VERSCHRAUBUNG		
602	47 19 006 08	3	FLANGE JOINT EGESD16-SR-WD A3P	VERSCHRAUBUNG		
603	47 19 013 08	1	FLANGE JOINT EGESD18-LR-WD A3P	VERSCHRAUBUNG		
604	24 71 084 02	1	FLANGE JOINT ET 18L CR6-FREI	VERSCHRAUBUNG		
605	24 71 083 02	1	FLANGE JOINT EW 18L M26X1,5 CR6-FREI	VERSCHRAUBUNG		
606	47 54 356 08	1	FLANGE JOINT RED 18/15L A3C	VERSCHRAUBUNG		
607	74 07 098	4	FLANGE JOINT EL 16S CR6-FREI	VERSCHRAUBUNG		
608	48 24 315 14	1	FLANGE JOINT ISO 8434 ET 16S CR6-FREI	VERSCHRAUBUNG		
609	47 54 331 08	1	FLANGE JOINT REDSD16/6-S CFX	VERSCHRAUBUNG		
610	47 56 015 08	1	TEST POINT FITTING BMA3 6S	MESSANSCHLUSS		
611	47 02 306 08	1	FLANGE JOINT XW18-L A3P	VERSCHRAUBUNG		
612	47 10 330 08	1	FLANGE JOINT XGE16-SM-ED A3P	VERSCHRAUBUNG		
613	47 66 114 08	1	FLANGE JOINT RSWS16-SM-WD A3P	VERSCHRAUBUNG		
614	47 10 305 08	1	FLANGE JOINT XGE10-LM-ED A3P	VERSCHRAUBUNG		
615	47 04 325 08	1	FLANGE JOINT T 16S CR6-FREI	VERSCHRAUBUNG		
616	47 54 333 08	1	FLANGE JOINT REDSD16/12-S A3P	VERSCHRAUBUNG		

18.11.2014

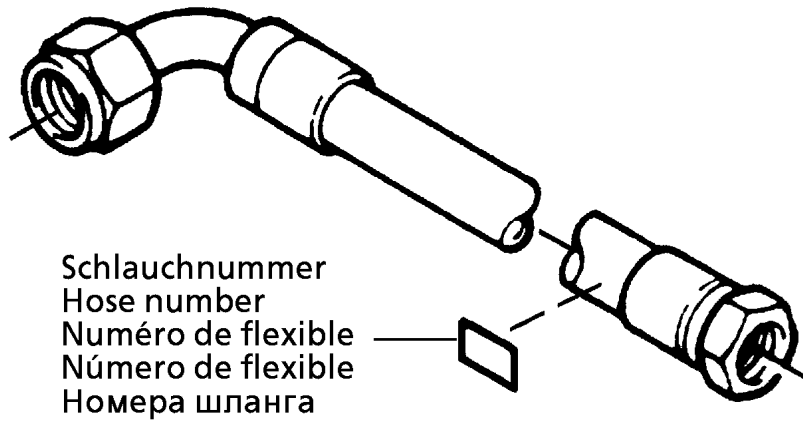
etk\_en\_de\_073810 LG 1750

661 (2/2)

**LIEBHERR**

ADDNL. HYDR. F. ERECTING WINCH  
ZUSATZHYDRAULIK MONTAGEWINDE

⇒ 2 975 039  
91 71 360 08



Schlauchnummer  
Hose number  
Número de flexible  
Número de flexible  
Номера шланга

Die Schlauchnummern auf den Schläuchen entsprechen den Positionen in der Schlauchliste.

The hose numbers from the hoses are in accordance with the items in the hose list.

Les numéros indiqués sur les flexibles correspondent aux repères de la nomenclature des flexibles.

Los números indicados en los flexibles corresponden a las posiciones de la lista de flexibles.

Нанесенные на шлангах номера соответствуют позициям в перечне.

Pos.	Item	Quantity	Description	Bezeichnung	Serie	K
1	60 27 601 08	9	NAME PLATE 25,4X101,6	BEZEICHNUNGSSCHILD		
2	60 27 603 08	1	NAME PLATE 25,4X165,1	BEZEICHNUNGSSCHILD		
1108	92 68 496 08	1	HOSE CPL. 2SN 0,38M	SCHLAUCH KPL.		
1109	92 26 285 08	1	HOSE CPL. 1SC 0,62M	SCHLAUCH KPL.		
1110	92 16 217 08	1	HOSE CPL. 2TE 0,64M	SCHLAUCH KPL.		
1111	92 16 113 08	1	HOSE CPL. 2TE 0,84M	SCHLAUCH KPL.		
1112	92 80 229 08	1	HOSE CPL. 2TE 1,22M	SCHLAUCH KPL.		
1113	92 61 210 08	1	HOSE CPL. 2TE 3,4M	SCHLAUCH KPL.		
1114	92 69 708 08	1	HOSE CPL. 2TE 1,14M	SCHLAUCH KPL.		
1115	92 15 023 08	1	HOSE CPL. 1SC 0,4M	SCHLAUCH KPL.		
1117	92 58 478 08	1	HOSE CPL. 1SC 0,2M	SCHLAUCH KPL.		
1118	96 17 186 08	1	HOSE CPL. 2SN 0,62M	SCHLAUCH KPL.		

18.11.2014  
133089

**LIEBHERR**

etk\_en\_de\_073810 LG 1750

HOSE LINES WINCH 1-2  
SCHLAUCHLEITUNGEN WINDE 1-2

662

⇒ 2 975 063  
96 56 115 08



Die Schlauchnummern auf den Schläuchen entsprechen den Positionen in der Schlauchliste.

The hose numbers from the hoses are in accordance with the items in the hose list.

Les numéros indiqués sur les flexibles correspondent aux repères de la nomenclature des flexibles.

Los números indicados en los flexibles corresponden a las posiciones de la lista de flexibles.

Нанесенные на шлангах номера соответствуют позициям в перечне.

Pos.	Item	Quantity	Description	Bezeichnung	Serie	K
1	60 27 601 08	9	NAME PLATE 25,4X101,6	BEZEICHNUNGSSCHILD		
2	60 27 603 08	4	NAME PLATE 25,4X165,1	BEZEICHNUNGSSCHILD		
1140	92 44 721 08	1	HOSE CPL. GH506 3,3M	SCHLAUCH KPL.		
1141	92 44 721 08	1	HOSE CPL. GH506 3,3M	SCHLAUCH KPL.		
1142	92 97 220 08	1	HOSE CPL. 2TE 1,85M	SCHLAUCH KPL.		
1143	92 76 806 08	1	HOSE CPL. 2TE 2,2M	SCHLAUCH KPL.		
1144	92 93 348 08	1	HOSE CPL. 2TE 2,2M	SCHLAUCH KPL.		
1145	92 93 129 08	1	HOSE CPL. 2SN 0,66M	SCHLAUCH KPL.		
1146	92 16 212 08	1	HOSE CPL. 1SC 0,54M	SCHLAUCH KPL.		
1147	92 16 216 08	1	HOSE CPL. 2TE 1,0M	SCHLAUCH KPL.		
1148	92 64 654 08	1	HOSE CPL. 2TE 1,0M	SCHLAUCH KPL.		
1149	92 16 217 08	1	HOSE CPL. 2TE 0,64M	SCHLAUCH KPL.		
1150	92 17 662 08	1	HOSE CPL. 1SC 0,24M	SCHLAUCH KPL.		
1151	92 58 478 08	1	HOSE CPL. 1SC 0,2M	SCHLAUCH KPL.		
1152	96 47 800 08	1	HOSE CPL. 2SN 3,0M	SCHLAUCH KPL.		

18.11.2014  
133089

**LIEBHERR**

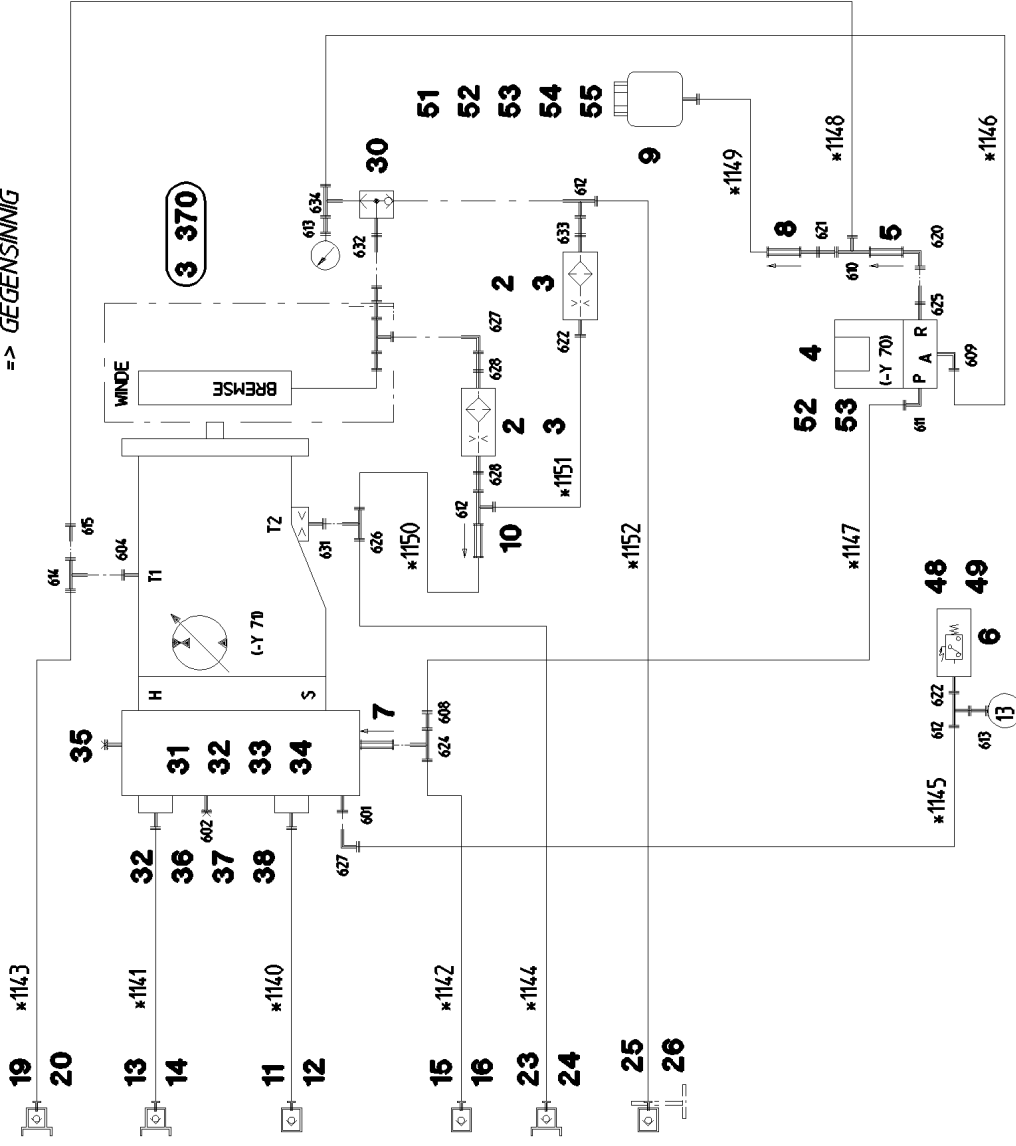
etk\_en\_de\_073810 LG 1750

HOSE LINES WINCH 6  
SCHLAUCHLEITUNGEN WINDE 6

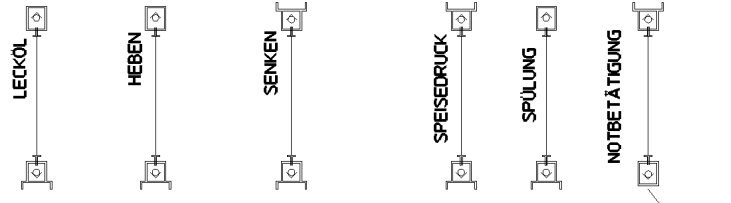
663

⇒ 2 975 065  
96 55 794 08

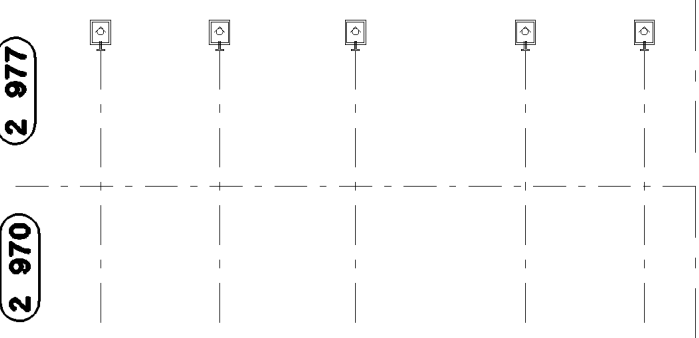
DREHRICHTUNG  
ANTRIEB / ABTRIEB  
=> GEGENSINNIG



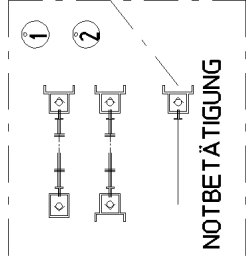
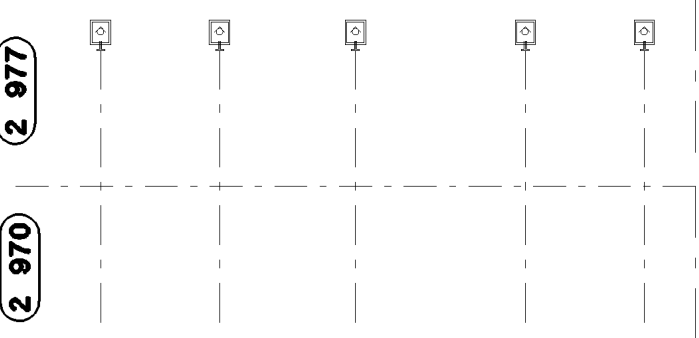
2 975 100



2 977



2 970



\* Pos. 91

18.11.2014  
058383

**LIEBHERR**

etk\_en\_de\_073810 LG 1750

AUX.HYDRAULIC WINCH 6  
ZUSATZHYDRAULIK WINDE 6

664 (1/3)

⇒ 2 975 066  
91 58 688 08

Pos.	Item	Quantity	Description	Bezeichnung	Serie	K
2	51 06 711 08	2	FILTER CARTRIDGE 0,005m³/min 25µm	FILTERPATRONE		
3	51 07 460 08	2	NOZZLE 0,6	DUESE		
4	51 14 444 08	1	DIRECTIONAL CONTROL VALVE 3/2 350BA ⇒ 5 114 444 08 51 14 444 08	WEGEVENTIL		
5	51 14 535 08	1	NON-RETURN VALVE	RUECKSCHLAGVENTIL		
6	51 06 770 08	1	PRESSURE SWITCH 10-100/400 BAR	DRUCKSCHALTER		
7	51 04 087 08	1	NON-RETURN VALVE	RUECKSCHLAGVENTIL		
8	51 14 815 08	1	NON-RETURN VALVE pmax10BAR	RUECKSCHLAGVENTIL		
9	50 28 073 08	1	EQUALIZING RESERVOIR 0,2L POLYETHY	AUSGLEICHSBEHAELTER		
10	51 14 937 08	1	NON-RETURN VALVE 250BAR	RUECKSCHLAGVENTIL		
11	51 15 122 08	1	COUPLING SLEEVE B8 38-S	KUPPLUNGSMUFFE		
12	10 46 691 7	1	HEX CAP NUT RD79X4 SPF	VERSCHLUSSMUTTER		
13	51 15 123 08	1	COUPLING PLUG B8 38-S	KUPPLUNGSSTECKER		
14	10 46 691 3	1	SCREW PLUG RD79X4 SPF	VERSCHLUSSSCHRAUBE		
15	51 05 996 08	1	COUPLING SLEEVE B6 25-S	KUPPLUNGSMUFFE		
16	10 46 691 6	1	HEX CAP NUT RD54X4 SPF	VERSCHLUSSMUTTER		
19	51 15 081 08	1	COUPLING PLUG B6 22-L	KUPPLUNGSSTECKER		
20	10 46 691 2	1	SCREW PLUG RD54X4 SPF	VERSCHLUSSSCHRAUBE		
23	51 15 096 08	1	COUPLING PLUG B2 12-L	KUPPLUNGSSTECKER		
24	10 46 691 0	1	SCREW PLUG RD32X3 SPF	VERSCHLUSSSCHRAUBE		
25	51 15 058 08	1	COUPLING SLEEVE B2 12-L	KUPPLUNGSMUFFE		
26	10 46 691 4	1	HEX CAP NUT RD32X3 SPF	VERSCHLUSSMUTTER		
30	51 14 689 08	1	SHUTTLE VALVE 250BAR	WECHSELVENTIL		
31	51 10 623 08	1	CONNECTION FLANGE ALZNMGCU 1,5	ANSCHLUSSFLANSCH		
32	51 05 867 08	4	O-RING ARP 568 37,69X3,53 NBR90	O-RING		
33	40 43 159 08	4	SOCKET HEAD SCREW DIN 912 M14X80 10.	ZYLINDERSCHRAUBE		
34	40 43 156 08	4	SOCKET HEAD SCREW ISO 4762 M14X65 1	ZYLINDERSCHRAUBE		
35	47 77 052 08	2	STOP PLUG VSTIM33X2ED A3P	STOPFEN		
36	40 42 153 01	6	SOCKET HEAD SCREW ISO 4762 M14X50 8.	ZYLINDERSCHRAUBE		
37	40 65 292 08	2	HEX SCREW ISO 4017 M14X50 8.8 A3C	SECHSKANTSCHRAUBE		
38	51 05 866 08	4	FLANGE HALF A3P	FLANSCHHAELFTE		
48	40 65 060	2	HEX SCREW ISO 4017 M5X10 8.8 A2C	SECHSKANTSCHRAUBE		
49	46 00 305	2	WASHER ISO 7089 5 200HV A3C	SCHEIBE		
51	95 37 609 08	1	PLATE 3X45X120 DC01 FE//Zn20//C	BLECH		
52	49 00 605	4	HEX SCREW ISO 4017 M6X12 8.8 A2C	SECHSKANTSCHRAUBE		
53	42 40 005 08	4	CIRCLIP DIN 127 A 6 FST A2C	FEDERRING		
54	41 15 140 08	2	HEX NUT ISO 4032 M6 8 A2C	SECHSKANTMUTTER		
55	10 41 285 7	2	OVAL HEAD FLAT SCREW AEHNL.ISO 7380	LINSENFLACHKOPFSCHRAUBE		
91	96 55 794 08	1	HOSE LINES WINCH 6 ⇒ 2 975 065 96 55 794 08	SCHLAUCHLEITUNGEN WINDE		
601	47 10 305 08	1	FLANGE JOINT XGE10-LM-ED A3P	VERSCHRAUBUNG		
602	47 77 049 08	1	STOP PLUG VSTIM14X1,5ED A3P	STOPFEN		
604	47 10 313 08	1	FLANGE JOINT XGE22-LM-ED M26X1,5 A3P	VERSCHRAUBUNG		
608	47 54 336 08	1	FLANGE JOINT REDSDN25/12-S A3P	VERSCHRAUBUNG		
609	47 32 308 08	1	FLANGE JOINT RSWS12-LR-WD A3P	VERSCHRAUBUNG		
610	24 71 286 02	1	FLANGE JOINT EL 12L CR6-FREI	VERSCHRAUBUNG		
611	47 66 115 08	1	FLANGE JOINT RSWS12-SR-WD A3P	VERSCHRAUBUNG		
612	47 23 302 08	3	FLANGE JOINT EL 10L CR6-FREI	VERSCHRAUBUNG		
613	51 06 290 08	2	GAUGE CONNECTION DKO 10L	MESSSTUTZEN		
614	48 24 306 14	1	FLANGE JOINT ISO 8434 ET 22L CR6-FREI	VERSCHRAUBUNG		
615	47 54 361 08	1	FLANGE JOINT REDSD22/12-L A3P	VERSCHRAUBUNG		
620	24 71 177 02	1	FLANGE JOINT EW 12L CR6-FREI	VERSCHRAUBUNG		
621	47 00 113 08	1	FLANGE JOINT SNV12-L A3P	VERSCHRAUBUNG		
622	47 10 306 08	2	FLANGE JOINT XGE10-LR-ED A3P	VERSCHRAUBUNG		
624	73 67 774	1	FLANGE JOINT ET 25S CR6-FREI	VERSCHRAUBUNG		
625	47 19 012 08	1	FLANGE JOINT EGESD12-LR-WD A3P	VERSCHRAUBUNG		
626	24 71 056 02	1	FLANGE JOINT ET 12L CR6-FREI	VERSCHRAUBUNG		
627	74 03 569	2	FLANGE JOINT EW 10L CR6-FREI	VERSCHRAUBUNG		
628	47 19 011 08	2	FLANGE JOINT EGESD10-LR-WD A3P	VERSCHRAUBUNG		
631	47 10 394 08	1	FLANGE JOINT XGE12-LM-ED M18X1,5 A3P	VERSCHRAUBUNG		

18.11.2014

etk\_en\_de\_073810 LG 1750

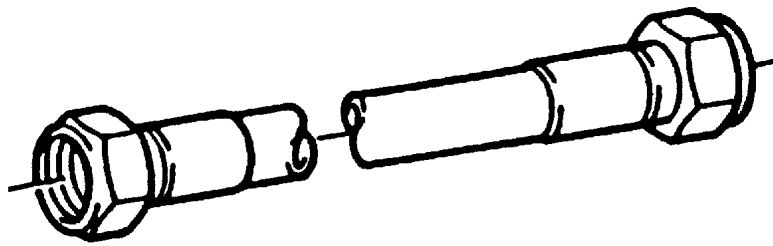
□ 665 (2/3)

**LIEBHERR**AUX.HYDRAULIC WINCH 6  
ZUSATZHYDRAULIK WINDE 6⇒ 2 975 066  
91 58 688 08

Pos.	Item	Quantity	Description	Bezeichnung	Serie	K
632	47 00 101 08	1	FLANGE JOINT SNV10-L CFX	VERSCHRAUBUNG		
633	47 19 043 08	1	FLANGE JOINT EGE 10L G3/8A CR6-FREI	VERSCHRAUBUNG		
634	48 24 303 14	1	FLANGE JOINT ISO 8434 ET 10L M16X1,5 C	VERSCHRAUBUNG		

18.11.2014	etk_en_de_073810 LG 1750	666 (3/3)
<b>LIEBHERR</b>	AUX.HYDRAULIC WINCH 6 ZUSATZHYDRAULIK WINDE 6	⇒ 2 975 066 91 58 688 08





Die Positionsnummern der Rohre auf den Bildtafeln entsprechen den Positionen in der Rohrliste.

The pipe numbers from the illustrations are in accordance with the items in the pipe list.

Les numéros des tuyaux sur les illustrations correspondent aux repères de la nomenclature des tuyaux.

Los números de tubos en las ilustraciones corresponden a las posiciones de la lista de tubos.

Номера позиций труб на изображениях соответствуют позициям в перечне труб.

Pos.	Item	Quantity	Description	Bezeichnung	Serie	K
141	92 15 950 08	1	PIPE COMPL. 28X2X2204	ROHR KPL.		
142	92 15 951 08	1	PIPE COMPL. 22X2,5X2181	ROHR KPL.		
143	92 15 952 08	1	PIPE COMPL. 38X4X1712	ROHR KPL.		
144	92 15 953 08	1	PIPE COMPL. 38X4X1771	ROHR KPL.		
145	92 15 954 08	1	PIPE COMPL. 38X4X2414	ROHR KPL.		
146	92 15 959 08	1	PIPE COMPL. 38X4X2447	ROHR KPL.		
147	92 15 960 08	1	PIPE COMPL. 38X4X2087	ROHR KPL.		
148	92 15 979 08	1	PIPE COMPL. 38X4X2113	ROHR KPL.		
149	92 15 988 08	1	PIPE COMPL. 38X4X3639	ROHR KPL.		
150	92 15 989 08	1	PIPE COMPL. 38X4X3637	ROHR KPL.		
151	92 15 990 08	1	PIPE COMPL. 28X2X1911	ROHR KPL.		
152	92 15 991 08	1	PIPE COMPL. 22X2,5X3886	ROHR KPL.		
153	92 15 992 08	1	PIPE COMPL. 28X2X4012	ROHR KPL.		
154	92 15 996 08	1	PIPE COMPL. 28X2X3953	ROHR KPL.		
155	96 26 100 08	1	PIPE COMPL. 38X4X1795	ROHR KPL.		
156	96 26 101 08	1	PIPE COMPL. 28X2X1506	ROHR KPL.		
157	96 26 102 08	1	PIPE COMPL. 22X2,5X1673	ROHR KPL.		
158	96 26 103 08	1	PIPE COMPL. 38X4X1785	ROHR KPL.		
159	96 26 104 08	1	PIPE COMPL. 28X2X1673	ROHR KPL.		
163	96 58 417 08	1	PIPE COMPL. 12X1,5X1354	ROHR KPL.		
164	96 58 418 08	1	PIPE COMPL. 12X1,5X2536	ROHR KPL.		
165	96 58 419 08	1	PIPE COMPL. 12X1,5X3453	ROHR KPL.		
166	96 58 420 08	1	PIPE COMPL. 12X1,5X2393	ROHR KPL.		
167	96 60 051 08	1	PIPE COMPL. 12X1,5X1335	ROHR KPL.		
168	96 60 052 08	1	PIPE COMPL. 12X1,5X1597	ROHR KPL.		
169	96 60 053 08	1	PIPE COMPL. 12X1,5X3900	ROHR KPL.		

18.11.2014

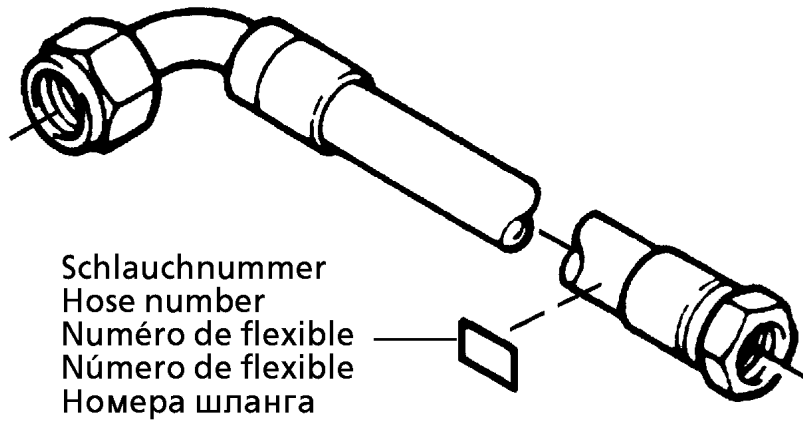
etk\_en\_de\_073810 LG 1750

668 (2/2)

**LIEBHERR**

PIPELINES GRATING WINCH  
ROHRLEITUNGEN GITTER-WINDE

⇒ 2 975 122  
96 56 213 08



Schlauchnummer  
 Hose number  
 Numéro de flexible  
 Número de flexible  
 Номера шланга

Die Schlauchnummern auf den Schläuchen entsprechen den Positionen in der Schlauchliste.

The hose numbers from the hoses are in accordance with the items in the hose list.

Les numéros indiqués sur les flexibles correspondent aux repères de la nomenclature des flexibles.

Los números indicados en los flexibles corresponden a las posiciones de la lista de flexibles.

Нанесенные на шлангах номера соответствуют позициям в перечне.

Pos.	Item	Quantity	Description	Bezeichnung	Serie	K
1	60 27 601 08	5	NAME PLATE 25,4X101,6	BEZEICHNUNGSSCHILD		
2	60 27 602 08	1	NAME PLATE 25,4X165,1	BEZEICHNUNGSSCHILD		
345	92 76 760 08	1	HOSE CPL. 2SN 0,66M	SCHLAUCH KPL.		
346	92 93 747 08	1	HOSE CPL. 2SN 0,96M	SCHLAUCH KPL.		
347	92 76 776 08	1	HOSE CPL. 2SN 0,92M	SCHLAUCH KPL.		
348	92 76 147 08	1	HOSE CPL. 2SN 0,4M	SCHLAUCH KPL.		
349	92 61 115 08	1	HOSE CPL. 2TE 0,96M	SCHLAUCH KPL.		
350	92 60 944 08	1	HOSE CPL. 1SC 3,1M	SCHLAUCH KPL.		

18.11.2014  
 133089

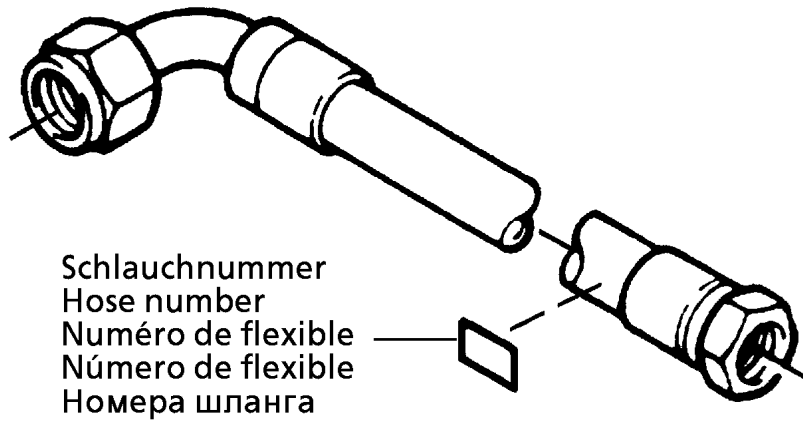
**LIEBHERR**

etk\_en\_de\_073810 LG 1750

HOSE LINES MOUNTING JACK  
 SCHLAUCHLEITUNGEN MONTAGEWINDE

669

⇒ 2 975 123  
 96 19 755 08



Schlauchnummer  
Hose number  
Numéro de flexible  
Número de flexible  
Номера шланга

Die Schlauchnummern auf den Schläuchen entsprechen den Positionen in der Schlauchliste.

The hose numbers from the hoses are in accordance with the items in the hose list.

Les numéros indiqués sur les flexibles correspondent aux repères de la nomenclature des flexibles.

Los números indicados en los flexibles corresponden a las posiciones de la lista de flexibles.

Нанесенные на шлангах номера соответствуют позициям в перечне.

Pos.	Item	Quantity	Description	Bezeichnung	Serie	K
1	60 27 602 08	3	NAME PLATE 25,4X165,1	BEZEICHNUNGSSCHILD		
2	60 27 603 08	4	NAME PLATE 25,4X165,1	BEZEICHNUNGSSCHILD		
132	92 76 306 08	1	HOSE CPL. 2SN 2,25M	SCHLAUCH KPL.		
133	92 96 151 08	2	HOSE CPL. 1SN 2,25M	SCHLAUCH KPL.		
134	92 93 870 08	4	HOSE CPL. GH506 2,15M	SCHLAUCH KPL.		

18.11.2014  
133089

**LIEBHERR**

etk\_en\_de\_073810 LG 1750

HOSE LINES GRATING-WINCH  
SCHLAUCHLEITUNGEN GITTER-WINDE

670

⇒ 2 975 128  
92 17 829 08



Pos.	Item	Quantity	Description	Bezeichnung	Serie	K
5	51 14 698 08	1	VALVE BLOCK ⇒ 5 114 698 08 51 14 698 08	VENTILBLOCK		
7	51 14 569 08	2	PRESSURE LIMITING VALVE pmax=700BAR	DRUCKBEGRENZUNGSVENTIL		
8	94 79 067 08	1	SCREW-ON CONNECTION	EINSCHRAUBSTUTZEN		
9	51 10 569 08	1	NOZZLE D 3,0 M8X8 MS	DUESE		
10	97 12 764 08	1	PLATE 4X115X98 S315MC FE//ZN20//C	BLECH		
11	40 42 025 08	2	SOCKET HEAD SCREW DIN 912 M5X35 8.8	ZYLINDERSCHRAUBE		
12	41 15 148 08	2	HEX NUT ISO 4032 M5 8 A2C	SECHSKANTMUTTER		
13	46 00 305	2	WASHER ISO 7089 5 200HV A3C	SCHEIBE		
91	96 25 510 08	1	HOSE LINES DB LOCK. ⇒ 2 975 203 96 25 510 08	SCHLAUCHLEITUNGEN DB ARR		
601	47 10 394 08	2	FLANGE JOINT XGE12-LM-ED M18X1,5 A3P	VERSCHRAUBUNG		
602	47 10 353 08	3	FLANGE JOINT XGE12-LR-ED1/4" A3P	VERSCHRAUBUNG		
603	24 71 286 02	6	FLANGE JOINT EL 12L CR6-FREI	VERSCHRAUBUNG		
604	47 19 038 08	2	FLANGE JOINT EGESD12-LR-WD A3P	VERSCHRAUBUNG		
605	47 10 348 08	2	FLANGE JOINT XGE12-LR-ED1/2" A3P	VERSCHRAUBUNG		
606	74 03 569	1	FLANGE JOINT EW 10L CR6-FREI	VERSCHRAUBUNG		
607	47 54 314 08	2	FLANGE JOINT REDSD12/10-L A3P	VERSCHRAUBUNG		
608	51 06 290 08	2	GAUGE CONNECTION DKO 10L	MESSSTUTZEN		

18.11.2014

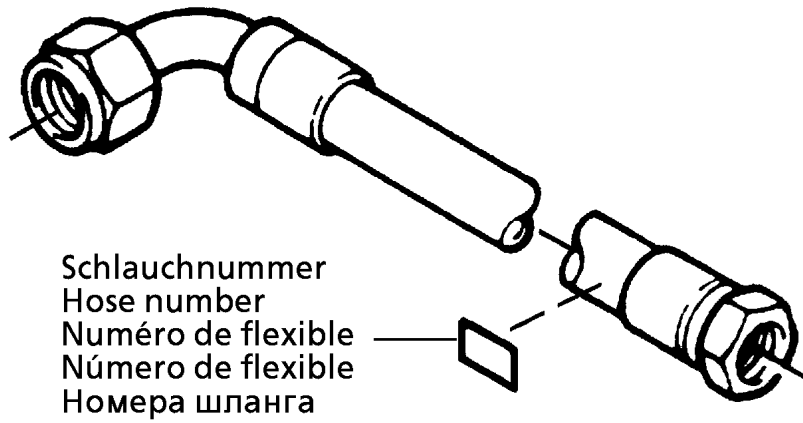
etk\_en\_de\_073810 LG 1750

672 (2/2)

**LIEBHERR**

ADDITIONAL HYDR.SLEWING PLATFO  
ZUSATZHYDR.DREHBUEHNENARRET.

⇒ 2 975 200  
91 26 026 08



Schlauchnummer  
 Hose number  
 Numéro de flexible  
 Número de flexible  
 Номера шланга

Die Schlauchnummern auf den Schläuchen entsprechen den Positionen in der Schlauchliste.

The hose numbers from the hoses are in accordance with the items in the hose list.

Les numéros indiqués sur les flexibles correspondent aux repères de la nomenclature des flexibles.

Los números indicados en los flexibles corresponden a las posiciones de la lista de flexibles.

Нанесенные на шлангах номера соответствуют позициям в перечне.

Pos.	Item	Quantity	Description	Bezeichnung	Serie	K
1	60 27 601 08	6	NAME PLATE 25,4X101,6	BEZEICHNUNGSSCHILD		
450	92 93 878 08	1	HOSE CPL. 2SN 1,7M	SCHLAUCH KPL.		
451	92 76 407 08	1	HOSE CPL. 2TE 0,32M	SCHLAUCH KPL.		
452	92 60 954 08	1	HOSE CPL. 2TE 0,4M	SCHLAUCH KPL.		
453	92 64 654 08	1	HOSE CPL. 2TE 1,0M	SCHLAUCH KPL.		
454	96 29 589 08	1	HOSE ASS CPL. 2SN	SCHLAUCH KPL. 2SN		
455	96 29 590 08	1	HOSE CPL. 2SN 0,7M	SCHLAUCH KPL.		

18.11.2014  
 133089

**LIEBHERR**

etk\_en\_de\_073810 LG 1750

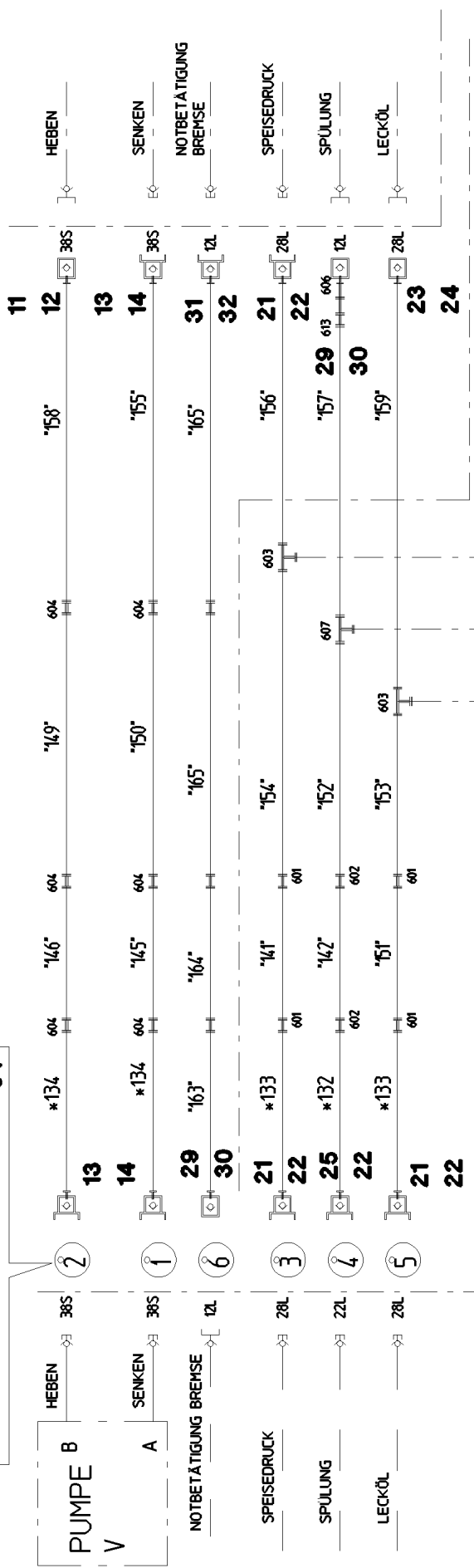
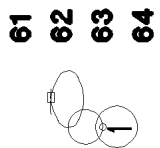
HOSE LINES DB LOCK.  
 SCHLAUCHLEITUNGEN DB ARRETIER.

673

⇒ 2 975 203  
 96 25 510 08

2 975 300

S-ANLENKSTÜCK



2 975 400



Pos.	Item	Quantity	Description	Bezeichnung	Serie	K
11	51 15 122 08	2	COUPLING SLEEVE B8 38-S	KUPPLUNGSMUFFE		
12	10 46 691 7	2	HEX CAP NUT RD79X4 SPF	VERSCHLUSSMUTTER		
13	51 15 123 08	6	COUPLING PLUG B8 38-S	KUPPLUNGSSTECKER		
14	10 46 691 3	6	SCREW PLUG RD79X4 SPF	VERSCHLUSSSCHRAUBE		
21	51 15 011 08	4	COUPLING PLUG B6 28-L	KUPPLUNGSSTECKER		
22	10 46 691 2	5	SCREW PLUG RD54X4 SPF	VERSCHLUSSSCHRAUBE		
23	51 15 010 08	2	COUPLING SLEEVE B6 28-L	KUPPLUNGSMUFFE		
24	10 46 691 6	2	HEX CAP NUT RD54X4 SPF	VERSCHLUSSMUTTER		
25	51 15 081 08	1	COUPLING PLUG B6 22-L	KUPPLUNGSSTECKER		
29	51 15 058 08	4	COUPLING SLEEVE B2 12-L	KUPPLUNGSMUFFE		
30	10 46 691 4	4	HEX CAP NUT RD32X3 SPF	VERSCHLUSSMUTTER		
31	51 15 096 08	2	COUPLING PLUG B2 12-L	KUPPLUNGSSTECKER		
32	10 46 691 0	2	SCREW PLUG RD32X3 SPF	VERSCHLUSSSCHRAUBE		
61	11 16 043 1	2	ROPE 2 2,3KN EDELSTAHL	SEIL		
62	11 17 056 5	14	FERRULE 2 CU	PRESSKLEMME		
63	95 05 568 08	14	TRAILER 25X2 ALMG3 H111	ANHAENGER		
64	70 42 141 08	14	KEY RING 25 EDELSTAHL	SCHLUESSELRING		
91	92 17 829 08	1	HOSE LINES GRATING-WINCH 5+6 ⇒ 2 975 128      92 17 829 08	SCHLAUCHLEITUNGEN GITTER		
93	96 56 213 08	1	PIPELINES GRATING WINCH WINDE V+VI ⇒ 2 975 122      96 56 213 08	ROHRLEITUNGEN GITTER-WIND		
601	47 00 308 08	4	FLANGE JOINT XG28-L A3P	VERSCHRAUBUNG		
602	47 00 307 08	2	FLANGE JOINT XG22-L A3P	VERSCHRAUBUNG		
603	47 04 308 08	2	FLANGE JOINT T 28L A3C	VERSCHRAUBUNG		
604	47 00 331 08	10	FLANGE JOINT XG38-S A3P	VERSCHRAUBUNG		
606	47 00 113 08	2	FLANGE JOINT SNV12-L A3P	VERSCHRAUBUNG		
607	47 04 307 08	1	FLANGE JOINT T 22L CR6-FREI	VERSCHRAUBUNG		
608	47 54 361 08	1	FLANGE JOINT REDSD22/12-L A3P	VERSCHRAUBUNG		
609	76 17 494	2	FLANGE JOINT EW 28L CR6-FREI	VERSCHRAUBUNG		
610	24 71 177 02	3	FLANGE JOINT EW 12L CR6-FREI	VERSCHRAUBUNG		
611	47 00 106 08	2	FLANGE JOINT SNV28-L A3P	VERSCHRAUBUNG		
613	47 50 305 08	1	FLANGE JOINT XGR22/12-L A3P	VERSCHRAUBUNG		

18.11.2014

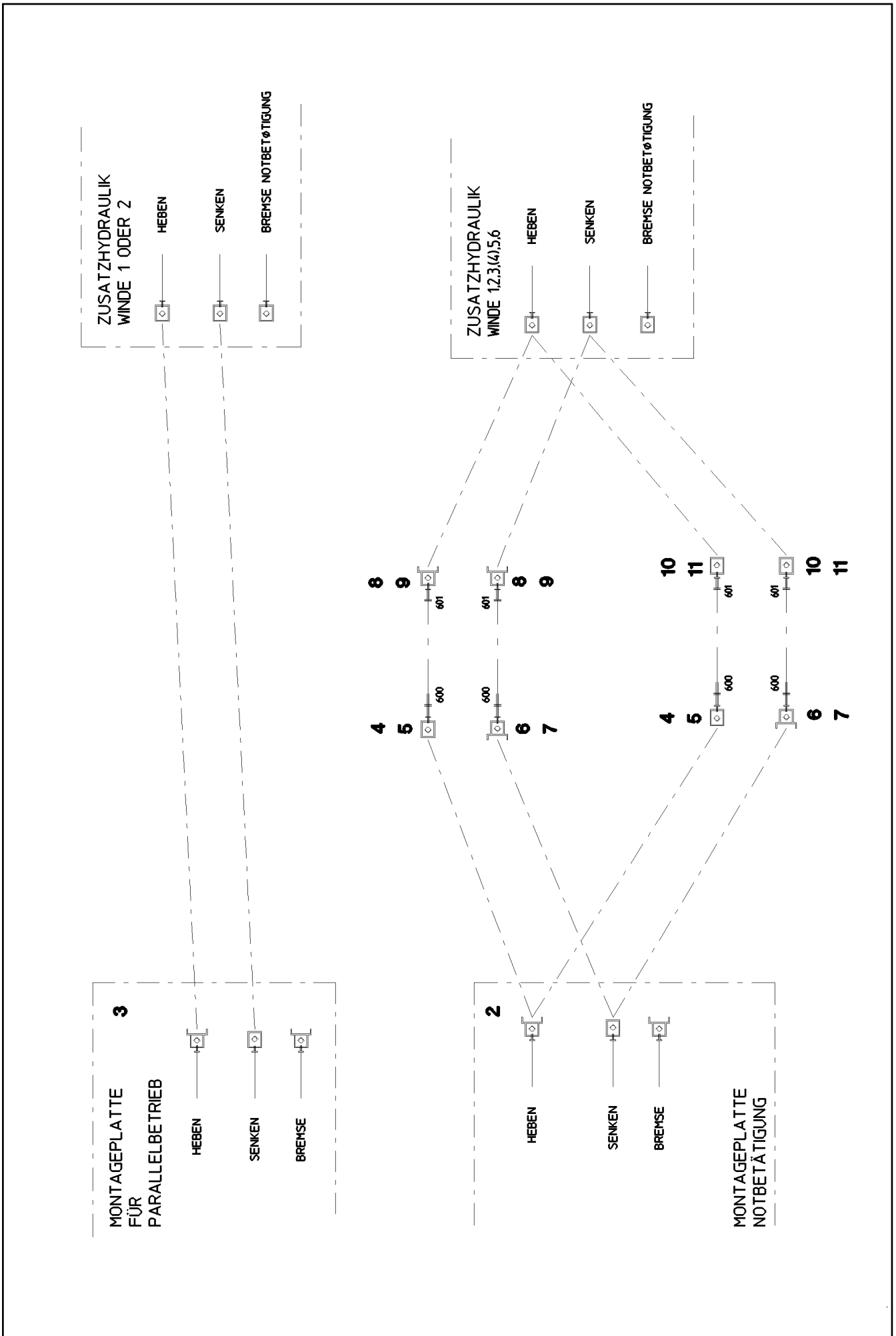
etk\_en\_de\_073810 LG 1750

675 (2/2)

**LIEBHERR**

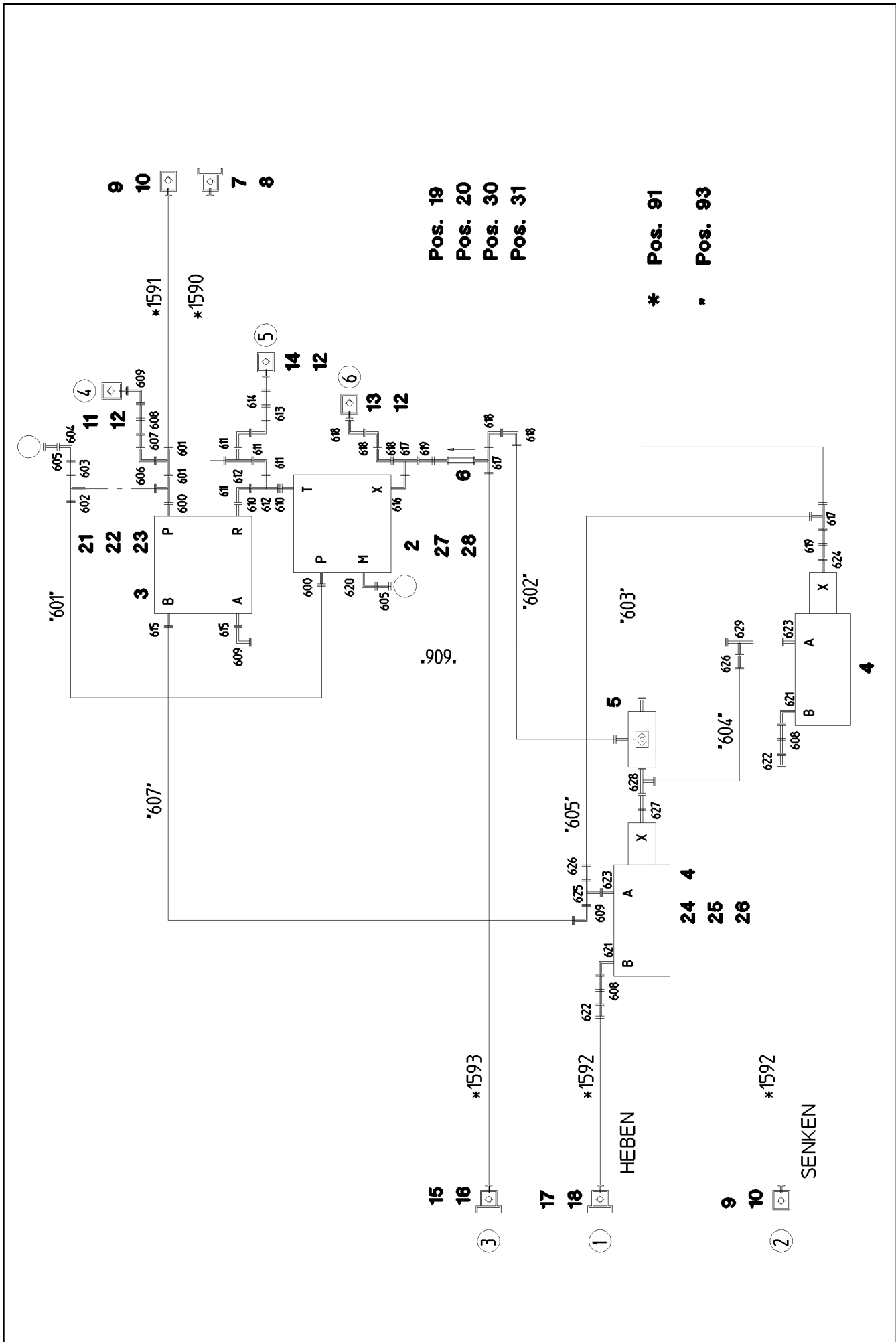
AUX.HYDR.GRID WINCH 5 + 6  
ZUSATZHYDR.GITTER-WINDE 5+6

⇒ 2 975 500  
91 57 422 08



Pos.	Item	Quantity	Description	Bezeichnung	Serie	K
2	96 52 261 08	1	FITTING PLATE EMERG. ACT: ⇒ 2 976 017 96 52 261 08	MONTAGEPLATTE NOTBETAET		
3	96 53 245 08	1	FITTING PLATE EMERG. ACT: ⇒ 2 976 022 96 53 245 08	MONTAGEPLATTE NOTBETAET		
4	51 15 059 08	2	COUPLING SLEEVE B3 16-S	KUPPLUNGSMUFFE		
5	10 46 691 5	2	HEX CAP NUT RD36X3 SPF	VERSCHLUSSMUTTER		
6	51 15 086 08	2	COUPLING PLUG B3 16-S	KUPPLUNGSSTECKER		
7	10 46 691 1	2	SCREW PLUG RD36X3 SPF	VERSCHLUSSSCHRAUBE		
8	51 15 123 08	2	COUPLING PLUG B8 38-S	KUPPLUNGSSTECKER		
9	10 46 691 3	2	SCREW PLUG RD79X4 SPF	VERSCHLUSSSCHRAUBE		
10	51 15 122 08	2	COUPLING SLEEVE B8 38-S	KUPPLUNGSMUFFE		
11	10 46 691 7	2	HEX CAP NUT RD79X4 SPF	VERSCHLUSSMUTTER		
600	47 00 108 08	4	FLANGE JOINT SNV16-S A3P	VERSCHRAUBUNG		
601	47 54 342 08	4	FLANGE JOINT REDSD38/16-S A3P	VERSCHRAUBUNG		

18.11.2014	etk_en_de_073810 LG 1750	677 (2/2)
<b>LIEBHERR</b>	HYDRAULIC SPECIAL VERSION ZUSATZHYDRAULIK NOTBETAETIGUNG	⇒ 2 976 91 52 955 08



18.11.2014  
055541

**LIEBHERR**

etk\_en\_de\_073810 LG 1750

FITTING PLATE EMERG. ACT:  
MONTAGEPLATTE NOTBETAETIGUNG

678 (1/3)

⇒ 2 976 017  
96 52 261 08

Pos.	Item	Quantity	Description	Bezeichnung	Serie	K
2	10 48 992 6	1	CONTROL BLOCK 320BAR 80L/MIN ⇒ X10489926 10 48 992 6	STEUERBLOCK		
3	51 14 865 08	1	DIRECTIONAL CTRL. VALVE 4/3 400BAR ⇒ 5 114 865 08 51 14 865 08	WEGESCHIEBER		
4	51 13 072 08	2	BRAKE VALVE	BREMSVENTIL		
(999)	10 81 504 9	1	SEAL KIT BRAKE VALVE	DS BREMSVENTIL		
5	51 14 689 08	1	SHUTTLE VALVE 250BAR	WECHSELVENTIL		
6	51 04 124 08	1	NON-RETURN VALVE 400BAR CF	RUECKSCHLAGVENTIL		
7	57 05 048 08	1	COUPLING PLUG B6 18-L	KUPPLUNGSSTECKER		
8	10 46 691 2	1	SCREW PLUG RD54X4 SPF	VERSCHLUSSSCHRAUBE		
9	51 15 059 08	2	COUPLING SLEEVE B3 16-S	KUPPLUNGSMUFFE		
10	10 46 691 5	2	HEX CAP NUT RD36X3 SPF	VERSCHLUSSMUTTER		
11	51 15 015 08	1	COUPLING SLEEVE B2 12-S	KUPPLUNGSMUFFE		
(1)	57 10 825 08	1	SHEET GASKET VITON	DICHTSCHEIBE		
(2)	57 10 826 08	1	O-RING 17X2 FPM70	O-RING		
(3)	57 10 827 08	1	O-RING 22X1,5 FPM70	O-RING		
(4)	57 10 828 08	1	SUPPORTING RING 17,5X20,9X1 PTFE	STUETZRING		
(5)	57 10 829 08	1	NUT CR6-FREI	MUTTER		
12	10 46 691 4	3	HEX CAP NUT RD32X3 SPF	VERSCHLUSSMUTTER		
13	51 15 084 08	1	COUPLING SLEEVE B2 10-L	KUPPLUNGSMUFFE		
14	51 15 058 08	1	COUPLING SLEEVE B2 12-L	KUPPLUNGSMUFFE		
15	51 15 096 08	1	COUPLING PLUG B2 12-L	KUPPLUNGSSTECKER		
16	10 46 691 0	1	SCREW PLUG RD32X3 SPF	VERSCHLUSSSCHRAUBE		
17	51 15 086 08	1	COUPLING PLUG B3 16-S	KUPPLUNGSSTECKER		
18	10 46 691 1	1	SCREW PLUG RD36X3 SPF	VERSCHLUSSSCHRAUBE		
19	97 88 473 08	1	SIGN 80X60 AL-BL	SCHILD		
20	97 91 472 08	1	PLATE 4X360X330 S315MC FE//ZN20//C	BLECH		
21	49 00 014	3	HEX SCREW ISO 4014 M10X65 8.8 A3C	SECHSKANTSCHRAUBE		
22	41 19 006 08	3	HEX NUT DIN 985 M10 8 A3C	SECHSKANTMUTTER		
23	10 28 979 5	3	WASHER ISO 7089 10 300HV FLZN SPF	SCHEIBE		
24	40 42 056 08	2	SOCKET HEAD SCREW DIN 912 M6X90 8.8	ZYLINDERSCHRAUBE		
25	41 19 004 08	2	HEX NUT DIN 985 M6 8 A2C	SECHSKANTMUTTER		
26	42 18 007 08	2	WASHER DIN 9021 A 6.4 A2C	SCHEIBE		
27	49 00 188	2	HEX SCREW ISO 4017 M8X16 8.8 A2C	SECHSKANTSCHRAUBE		
28	10 01 165 4	2	WASHER A 8,4X16X1,6 200HV-St MAN183-B	SCHEIBE		
30	74 40 101 08	2	SNAP HOOK DIN 5299 C80X8-230KG ST VER	KARABINERHAKEN		
31	74 00 006 08	0.6	KNOTTED-LINK CHAIN 2,8 GALV.VERZ.	KNOTENKETTE		
91	96 53 229 08	1	HOSE LINES EMERGENCY CONTROL	SCHLAUCHLEITUNGEN NOTBED		
(1)	60 27 601 08	4	NAME PLATE 25,4X101,6	BEZEICHNUNGSSCHILD		
(2)	60 27 603 08	1	NAME PLATE 25,4X165,1	BEZEICHNUNGSSCHILD		
(1590)	96 55 666 08	1	HOSE CPL. 2SN 7,0M	SCHLAUCH KPL.		
(1591)	92 97 248 08	1	HOSE CPL. 2SN 7,2M	SCHLAUCH KPL.		
(1592)	92 45 055 08	2	HOSE CPL. 2SN 3,0M	SCHLAUCH KPL.		
(1593)	92 89 664 08	1	HOSE CPL. 2SN 3,7M	SCHLAUCH KPL.		
93	96 57 396 08	1	PIPELINES EMERGENCY CONTROL	ROHRLEITUNGEN NOTBETAET		
(601)	96 57 280 08	1	PIPE COMPL. 16X2X310	ROHR KPL.		
(602)	96 57 279 08	1	PIPE COMPL. 10X1,5X128	ROHR KPL.		
(603)	92 99 486 08	1	PIPE COMPL. 10X1,5X174	ROHR KPL.		
(604)	92 99 487 08	1	PIPE COMPL. 10X1,5X147	ROHR KPL.		
(605)	92 99 488 08	1	PIPE COMPL. 10X1,5X177	ROHR KPL.		
(606)	96 57 278 08	1	PIPE COMPL. 12X1,5X128	ROHR KPL.		
(607)	96 57 277 08	1	PIPE COMPL. 12X1,5X244	ROHR KPL.		
600	47 10 332 08	2	FLANGE JOINT XGE16-SR-ED A3P	VERSCHRAUBUNG		
601	74 07 098	2	FLANGE JOINT EL 16S CR6-FREI	VERSCHRAUBUNG		
602	47 04 325 08	1	FLANGE JOINT T 16S CR6-FREI	VERSCHRAUBUNG		
603	47 54 331 08	1	FLANGE JOINT REDSD16/6-S CFX	VERSCHRAUBUNG		
604	47 25 315 08	1	FLANGE JOINT EW 6S CR6-FREI	VERSCHRAUBUNG		
605	47 56 015 08	2	TEST POINT FITTING BMA3 6S	MESSANSCHLUSS		
606	76 17 460	1	FLANGE JOINT EW 16S CR6-FREI	VERSCHRAUBUNG		
607	47 54 333 08	1	FLANGE JOINT REDSD16/12-S A3P	VERSCHRAUBUNG		

18.11.2014

etk\_en\_de\_073810 LG 1750

☐ 679 (2/3)

**LIEBHERR**FITTING PLATE EMERG. ACT:  
MONTAGEPLATTE NOTBETAETIGUNG⇒ 2 976 017  
96 52 261 08

Pos.	Item	Quantity	Description	Bezeichnung	Serie	K
608	47 00 103 08	3	FLANGE JOINT SNV12-S A3P	VERSCHRAUBUNG		
609	76 17 354	3	FLANGE JOINT EW 12S CR6-FREI	VERSCHRAUBUNG		
610	47 10 312 08	2	FLANGE JOINT XGE18-LR-ED A3P	VERSCHRAUBUNG		
611	24 71 083 02	4	FLANGE JOINT EW 18L M26X1,5 CR6-FREI	VERSCHRAUBUNG		
612	24 71 285 02	2	FLANGE JOINT EL 18L CR6-FREI	VERSCHRAUBUNG		
613	47 54 363 08	1	FLANGE JOINT REDSD18/12-L A3P	VERSCHRAUBUNG		
614	47 00 113 08	1	FLANGE JOINT SNV12-L A3P	VERSCHRAUBUNG		
615	47 10 326 08	2	FLANGE JOINT GE 12S G1/2A CR6-FREI	VERSCHRAUBUNG		
616	47 32 305 08	1	FLANGE JOINT RSWS10-LR-WD A3P	VERSCHRAUBUNG		
617	47 04 303 08	3	FLANGE JOINT XT10-L A3P	VERSCHRAUBUNG		
618	74 03 569	5	FLANGE JOINT EW 10L CR6-FREI	VERSCHRAUBUNG		
619	47 00 101 08	2	FLANGE JOINT SNV10-L CFX	VERSCHRAUBUNG		
620	47 32 306 08	1	FLANGE JOINT RSWS6-SR-WD A3P	VERSCHRAUBUNG		
621	47 66 115 08	2	FLANGE JOINT RSWS12-SR-WD A3P	VERSCHRAUBUNG		
622	47 50 325 08	2	FLANGE JOINT XGR16/12-S A3P	VERSCHRAUBUNG		
623	47 10 327 08	2	FLANGE JOINT GE 12S G3/8A CR6-FREI	VERSCHRAUBUNG		
624	47 10 306 08	1	FLANGE JOINT XGE10-LR-ED A3P	VERSCHRAUBUNG		
625	47 04 323 08	1	FLANGE JOINT XT12-S A3P	VERSCHRAUBUNG		
626	47 54 334 08	2	FLANGE JOINT REDSD12/10-S A3P	VERSCHRAUBUNG		
627	47 19 011 08	1	FLANGE JOINT EGESD10-LR-WD A3P	VERSCHRAUBUNG		
628	47 23 302 08	1	FLANGE JOINT EL 10L CR6-FREI	VERSCHRAUBUNG		
629	76 17 461	1	FLANGE JOINT EL 12S CR6-FREI	VERSCHRAUBUNG		

18.11.2014

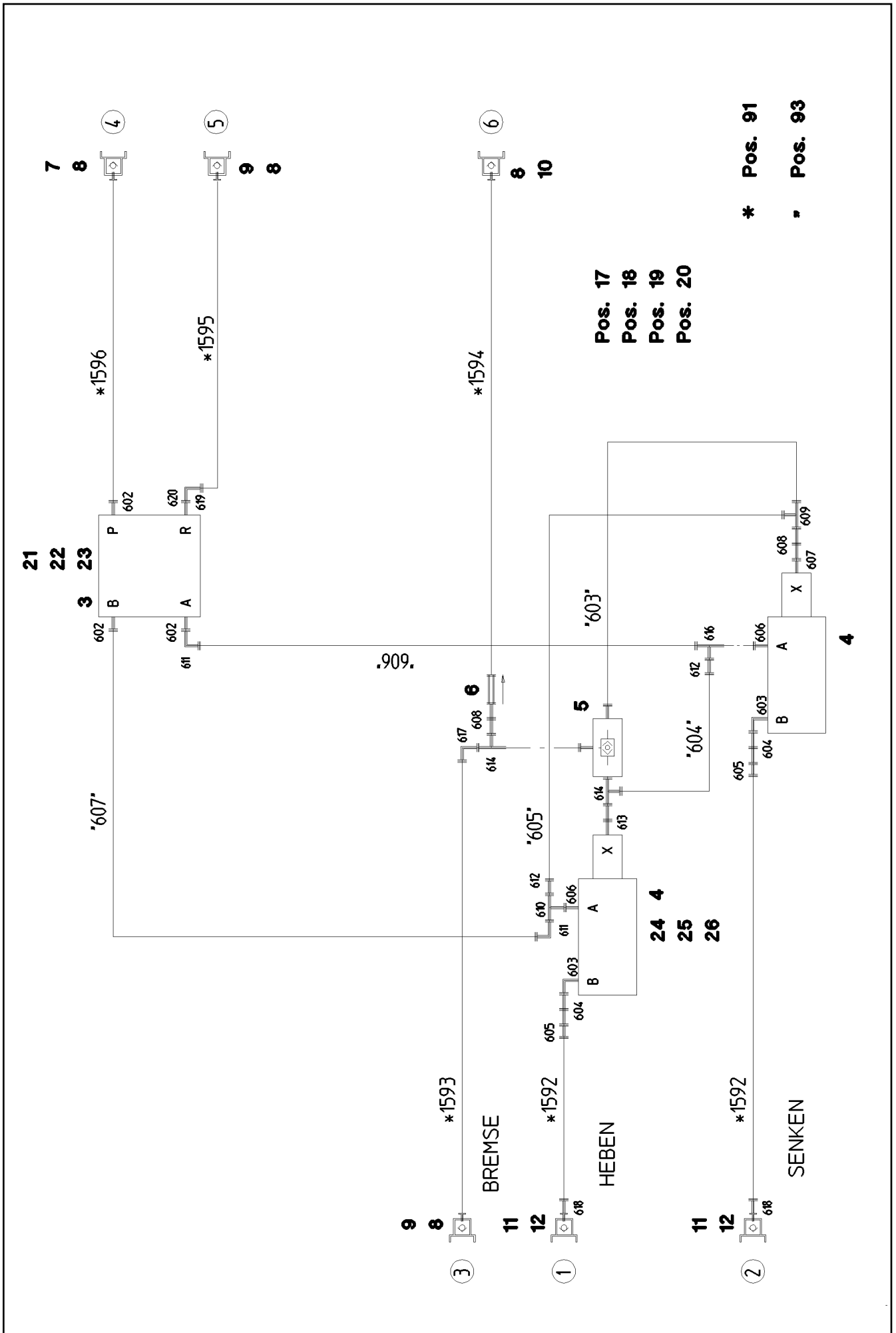
etk\_en\_de\_073810 LG 1750

680 (3/3)

**LIEBHERR**

FITTING PLATE EMERG. ACT:  
MONTAGEPLATTE NOTBETAETIGUNG

⇒ 2 976 017  
96 52 261 08



18.11.2014  
055542

**LIEBHERR**

etk\_en\_de\_073810 LG 1750

FITTING PLATE EMERG. ACT:  
MONTAGEPLATTE NOTBETAETIGUNG

□ 681 (1/2)

⇒ 2 976 022  
96 53 245 08

Pos.	Item	Quantity	Description	Bezeichnung	Serie	K
3	51 14 865 08	1	DIRECTIONAL CTRL. VALVE 4/3 400BAR ⇒ 5 114 865 08 51 14 865 08	WEGESCHIEBER		
4	51 13 072 08	2	BRAKE VALVE	BREMSVENTIL		
5	51 14 689 08	1	SHUTTLE VALVE 250BAR	WECHSELVENTIL		
6	51 04 124 08	1	NON-RETURN VALVE 400BAR CF	RUECKSCHLAGVENTIL		
7	51 15 013 08	1	COUPLING PLUG 12-S	KUPPLUNGSSTECKER		
(1)	57 10 830 08	1	SHEET GASKET VITON	DICHTSCHEIBE		
(2)	57 10 826 08	1	O-RING 17X2 FPM70	O-RING		
(3)	57 10 828 08	1	SUPPORTING RING 17,5X20,9X1 PTFE	STUETZRING		
8	10 46 691 0	4	SCREW PLUG RD32X3 SPF	VERSCHLUSSSCHRAUBE		
9	51 15 096 08	2	COUPLING PLUG B2 12-L	KUPPLUNGSSTECKER		
10	51 15 083 08	1	COUPLING PLUG B2 10-L	KUPPLUNGSSTECKER		
11	51 15 123 08	2	COUPLING PLUG B8 38-S	KUPPLUNGSSTECKER		
12	10 46 691 3	2	SCREW PLUG RD79X4 SPF	VERSCHLUSSSCHRAUBE		
17	74 40 101 08	2	SNAP HOOK DIN 5299 C80X8-230KG ST VER	KARABINERHAKEN		
18	74 00 006 08	0.6	KNOTTED-LINK CHAIN 2,8 GALV.VERZ.	KNOTENKETTE		
19	97 88 474 08	1	SIGN 80X60 AL-BL	SCHILD		
20	97 91 472 08	1	PLATE 4X360X330 S315MC FE//ZN20//C	BLECH		
21	49 00 014	3	HEX SCREW ISO 4014 M10X65 8.8 A3C	SECHSKANTSCHRAUBE		
22	41 19 006 08	3	HEX NUT DIN 985 M10 8 A3C	SECHSKANTMUTTER		
23	10 28 979 5	3	WASHER ISO 7089 10 300HV FLZN SPF	SCHEIBE		
24	40 42 056 08	2	SOCKET HEAD SCREW DIN 912 M6X90 8.8	ZYLINDERSCHRAUBE		
25	41 19 004 08	2	HEX NUT DIN 985 M6 8 A2C	SECHSKANTMUTTER		
26	42 18 007 08	2	WASHER DIN 9021 A 6.4 A2C	SCHEIBE		
91	96 53 246 08	1	HOSE LINES EMERGENCY CONTROL	SCHLAUCHLEITUNGEN NOTBED		
(1)	60 27 601 08	6	NAME PLATE 25,4X101,6	BEZEICHNUNGSSCHILD		
(1592)	92 45 055 08	2	HOSE CPL. 2SN 3,0M	SCHLAUCH KPL.		
(1593)	92 89 664 08	1	HOSE CPL. 2SN 3,7M	SCHLAUCH KPL.		
(1594)	96 39 253 08	1	HOSE CPL. 2SN 1,12M	SCHLAUCH KPL.		
(1595)	92 93 173 08	1	HOSE CPL. 2SN 1,0M	SCHLAUCH KPL.		
(1596)	92 80 025 08	1	HOSE CPL. 2SN 1,3M	SCHLAUCH KPL.		
93	96 57 397 08	1	PIPELINES EMERGENCY CONTROL	ROHRLEITUNGEN NOTBETAET		
(603)	92 99 486 08	1	PIPE COMPL. 10X1,5X174	ROHR KPL.		
(604)	92 99 487 08	1	PIPE COMPL. 10X1,5X147	ROHR KPL.		
(605)	92 99 488 08	1	PIPE COMPL. 10X1,5X177	ROHR KPL.		
(606)	96 57 278 08	1	PIPE COMPL. 12X1,5X128	ROHR KPL.		
(607)	96 57 277 08	1	PIPE COMPL. 12X1,5X244	ROHR KPL.		
600	47 10 332 08	1	FLANGE JOINT XGE16-SR-ED A3P	VERSCHRAUBUNG		
602	47 10 326 08	3	FLANGE JOINT GE 12S G1/2A CR6-FREI	VERSCHRAUBUNG		
603	47 66 115 08	2	FLANGE JOINT RSWS12-SR-WD A3P	VERSCHRAUBUNG		
604	47 00 103 08	2	FLANGE JOINT SNV12-S A3P	VERSCHRAUBUNG		
605	47 50 325 08	2	FLANGE JOINT XGR16/12-S A3P	VERSCHRAUBUNG		
606	47 10 327 08	2	FLANGE JOINT GE 12S G3/8A CR6-FREI	VERSCHRAUBUNG		
607	47 10 306 08	1	FLANGE JOINT XGE10-LR-ED A3P	VERSCHRAUBUNG		
608	47 00 101 08	2	FLANGE JOINT SNV10-L CFX	VERSCHRAUBUNG		
609	47 04 303 08	1	FLANGE JOINT XT10-L A3P	VERSCHRAUBUNG		
610	47 04 323 08	1	FLANGE JOINT XT12-S A3P	VERSCHRAUBUNG		
611	76 17 354	2	FLANGE JOINT EW 12S CR6-FREI	VERSCHRAUBUNG		
612	47 54 334 08	2	FLANGE JOINT REDSD12/10-S A3P	VERSCHRAUBUNG		
613	47 19 011 08	1	FLANGE JOINT EGESD10-LR-WD A3P	VERSCHRAUBUNG		
614	47 23 302 08	2	FLANGE JOINT EL 10L CR6-FREI	VERSCHRAUBUNG		
616	76 17 461	1	FLANGE JOINT EL 12S CR6-FREI	VERSCHRAUBUNG		
617	74 03 569	1	FLANGE JOINT EW 10L CR6-FREI	VERSCHRAUBUNG		
618	47 54 342 08	2	FLANGE JOINT REDSD38/16-S A3P	VERSCHRAUBUNG		
619	47 10 348 08	1	FLANGE JOINT XGE12-LR-ED1/2" A3P	VERSCHRAUBUNG		
620	24 71 177 02	1	FLANGE JOINT EW 12L CR6-FREI	VERSCHRAUBUNG		

18.11.2014

etk\_en\_de\_073810 LG 1750

682 (2/2)

**LIEBHERR**FITTING PLATE EMERG. ACT:  
MONTAGEPLATTE NOTBETAETIGUNG⇒ 2 976 022  
96 53 245 08





Pos.	Item	Quantity	Description	Bezeichnung	Serie	K
3	51 10 608 08	2	NOZZLE D 1,5 M10X10 ST	DUESE		
4	97 15 483 08	2	UNION PIECE RETOUCH M22X1,5	VERSCHRAUBUNG NACHARBEI		
52	51 05 869 08	8	FLANGE HALF SAE 1 6000 PSI CR6-FREI	FLANSCHHAELFTE		
53	51 05 870 08	4	O-RING ARP 568 32,92X3,53 NBR90	O-RING		
54	40 42 035	12	SOCKET HEAD SCREW ISO 4762 M12X45 8.	ZYLINDERSCHRAUBE		
55	46 00 197	4	HEX SCREW ISO 4014 M12X45 8.8 A3C	SECHSKANTSCHRAUBE		
91	96 29 445 08	1	HOSE LINES 2 SLEWING GEAR ⇒ 2 976 204      96 29 445 08	SCHLAUCHLEITUNGEN 2 DREH		
601	74 07 118	2	FLANGE JOINT EL 25S CR6-FREI	VERSCHRAUBUNG		
602	73 67 774	2	FLANGE JOINT ET 25S CR6-FREI	VERSCHRAUBUNG		
603	47 54 328 08	2	FLANGE JOINT REDSD25/16-S CFX	VERSCHRAUBUNG		
604	47 10 370 08	2	FLANGE JOINT XGE18-LM-ED M18X1,5 A3P	VERSCHRAUBUNG		
605	24 71 285 02	2	FLANGE JOINT EL 18L CR6-FREI	VERSCHRAUBUNG		
606	47 77 051 08	2	STOP PLUG VSTIM18X1,5ED A3P	STOPFEN		
607	47 10 305 08	2	FLANGE JOINT XGE10-LM-ED A3P	VERSCHRAUBUNG		
608	47 50 329 08	2	FLANGE JOINT XGR30/25-S CFX	VERSCHRAUBUNG		
609	47 54 303 08	2	FLANGE JOINT REDSD18/10-L A3P	VERSCHRAUBUNG		
610	47 23 302 08	2	FLANGE JOINT EL 10L CR6-FREI	VERSCHRAUBUNG		
611	24 71 083 02	1	FLANGE JOINT EW 18L M26X1,5 CR6-FREI	VERSCHRAUBUNG		
612	47 10 397 08	2	FLANGE JOINT ISO 8434-1 GE 10L M12X1,5	VERSCHRAUBUNG		
613	47 10 398 08	2	FLANGE JOINT XGE10-LM-ED M22X1,5 A3P	VERSCHRAUBUNG		
614	51 06 290 08	1	GAUGE CONNECTION DKO 10L	MESSSTUTZEN		
616	76 17 268	1	FLANGE JOINT EW 10S CR6-FREI	VERSCHRAUBUNG		
617	73 67 776	1	FLANGE JOINT EL 10S CR6-FREI	VERSCHRAUBUNG		
618	74 04 186	2	FLANGE JOINT EW 8S M16X1,5 CR6-FREI	VERSCHRAUBUNG		
619	47 10 322 08	2	FLANGE JOINT XGE8-SM-ED CFX	VERSCHRAUBUNG		

18.11.2014

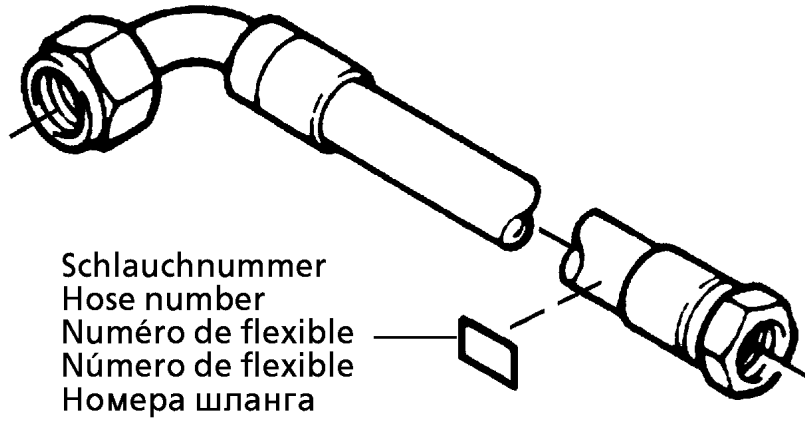
etk\_en\_de\_073810 LG 1750

684 (2/2)

**LIEBHERR**

HYDR. ADD. 2 SLEWING GEARS  
ZUSATZHYDRAULIK 2 DREHWERKE

⇒ 2 976 200  
91 35 327 08



Die Schlauchnummern auf den Schläuchen entsprechen den Positionen in der Schlauchliste.

The hose numbers from the hoses are in accordance with the items in the hose list.

Les numéros indiqués sur les flexibles correspondent aux repères de la nomenclature des flexibles.

Los números indicados en los flexibles corresponden a las posiciones de la lista de flexibles.

Нанесенные на шлангах номера соответствуют позициям в перечне.

Pos.	Item	Quantity	Description	Bezeichnung	Serie	K
1	60 27 601 08	10	NAME PLATE 25,4X101,6	BEZEICHNUNGSSCHILD		
2	60 27 603 08	6	NAME PLATE 25,4X165,1	BEZEICHNUNGSSCHILD		
420	92 16 114 08	1	HOSE ASS CPL. 2755	SCHLAUCH KPL. 2755		
421	92 09 039 08	1	HOSE ASS CPL. 2755	SCHLAUCH KPL. 2755		
422	92 16 115 08	2	HOSE ASS CPL. 2755	SCHLAUCH KPL. 2755		
424	92 12 551 08	2	HOSE CPL. 1SC 0,34M	SCHLAUCH KPL.		
425	92 80 467 08	1	HOSE CPL. 1SC 0,28M	SCHLAUCH KPL.		
426	92 61 191 08	1	HOSE CPL. 1SC 1,6M	SCHLAUCH KPL.		
427	92 76 090 08	1	HOSE CPL. 1SC 0,76M	SCHLAUCH KPL.		
428	92 60 581 08	1	HOSE CPL. 1SC 1,5M	SCHLAUCH KPL.		
430	92 62 944 08	1	HOSE CPL. 2TE 0,8M	SCHLAUCH KPL.		
431	92 60 561 08	1	HOSE CPL. 2TE 0,74M	SCHLAUCH KPL.		
433	92 16 205 08	1	HOSE CPL. 1SC 1,6M	SCHLAUCH KPL.		
434	92 16 206 08	1	HOSE CPL. 1SC 1,9M	SCHLAUCH KPL.		
437	92 77 395 08	1	HOSE ASS CPL. 2SN	SCHLAUCH KPL. 2SN		
438	92 77 396 08	1	HOSE ASS CPL. 2SN	SCHLAUCH KPL. 2SN		

18.11.2014  
133089

**LIEBHERR**

etk\_en\_de\_073810 LG 1750

HOSE LINES 2 SLEWING GEAR  
SCHLAUCHLEITUNGEN 2 DREHWERKE

685

⇒ 2 976 204  
96 29 445 08



Pos.	Item	Quantity	Description	Bezeichnung	Serie	K
2	49 00 089	4	HEX SCREW ISO 4017 M8X20 8.8 A2C	SECHSKANTSCHRAUBE		
3	42 40 007 08	4	CIRCLIP DIN 127 A 8 FST A2C	FEDERRING		
4	97 01 424 08	1	PLATE 5X200X222 S355MC	BLECH		
5	10 41 325 5	1	CHANGE-OVER BLOCK SPF ⇒ X10413255 10 41 325 5	UMSCHALTBLOCK		
6	95 51 017 08	1	PLATE 6X128X166 S355MC	BLECH		
7	95 40 177 08	1	PLATE 6X90X123 S355MC	BLECH		
8	49 00 161	4	HEX SCREW ISO 4017 M12X30 8.8 A3C	SECHSKANTSCHRAUBE		
9	49 00 152	3	HEX SCREW ISO 4017 M16X30 8.8 A3C	SECHSKANTSCHRAUBE		
10	10 28 980 6	3	WASHER ISO 7089 16 300HV FLZN SPF	SCHEIBE		
11	10 28 980 4	8	WASHER ISO 7089 12 300HV FLZN SPF	SCHEIBE		
12	41 15 143 08	4	HEX NUT ISO 4032 M12 8 A3C	SECHSKANTMUTTER		
21	51 04 687 08	2	PRESSURE LIMITING VALVE pv=400BAR pm	DRUCKBEGRENZUNGSVENTIL		
31	51 15 122 08	2	COUPLING SLEEVE B8 38-S	KUPPLUNGSMUFFE		
32	10 46 691 7	2	HEX CAP NUT RD79X4 SPF	VERSCHLUSSMUTTER		
51	11 16 043 1	1	ROPE 2 2,3KN EDELSTAHL	SEIL		
52	11 17 056 5	2	FERRULE 2 CU	PRESSKLEMME		
53	95 05 568 08	2	TRAILER 25X2 ALMG3 H111	ANHAENGER		
54	70 42 141 08	2	KEY RING 25 EDELSTAHL	SCHLUESSELRING		
91	96 48 802 08	1	HOSE LINES ADD HYDR ⇒ 2 977 005 96 48 802 08	SCHLAUCHLEITUNGEN ZUSATZ		
93	96 82 213 08	1	PIPELINE WINCH 6 SCR	ROHRLEITUNGEN WINDE 6		
(350)	96 29 786 08	1	PIPE COMPL. 38X5X2141	ROHR KPL.		
(351)	96 29 787 08	1	PIPE COMPL. 38X5X2220	ROHR KPL.		
(352)	96 52 324 08	1	PIPE COMPL. 25X3X402	ROHR KPL.		
(472)	96 44 386 08	1	PIPE COMPL. 38X4X2061	ROHR KPL.		
(473)	96 82 004 08	1	PIPE COMPL. 38X5X2369	ROHR KPL.		
(474)	96 44 388 08	1	PIPE COMPL. 38X4X2221	ROHR KPL.		
(475)	96 82 010 08	1	PIPE COMPL. 38X5X2519	ROHR KPL.		
95	97 82 079 08	1	PLATE 4X420X200 S315MC FE//ZN20//C	BLECH		
553	51 05 866 08	4	FLANGE HALF A3P	FLANSCHHAELFTE		
554	51 05 867 08	6	O-RING ARP 568 37,69X3,53 NBR90	O-RING		
555	40 42 152 08	24	SOCKET HEAD SCREW DIN 912 M14X45 8.8	ZYLINDERSCHRAUBE		
571	51 15 177 08	2	FLANGE STUB PIPE 38S	FLANSCHSTUTZEN		
572	51 15 178 08	2	FLANGE STUB PIPE 38S	FLANSCHSTUTZEN		
601	47 00 331 08	6	FLANGE JOINT XG38-S A3P	VERSCHRAUBUNG		
602	47 56 026 08	4	TEST POINT FITTING EMA3 G1/4 CR6-FREI	MESSANSCHLUSS		
603	47 10 353 08	1	FLANGE JOINT XGE12-LR-ED1/4" A3P	VERSCHRAUBUNG		
604	24 71 286 02	1	FLANGE JOINT EL 12L CR6-FREI	VERSCHRAUBUNG		
605	47 25 318 08	4	FLANGE JOINT EWSD38-S A3P	VERSCHRAUBUNG		
606	47 40 330 08	2	FLANGE JOINT XSV38-S A3P	VERSCHRAUBUNG		
607	47 10 336 08	5	FLANGE JOINT XGE25-SR-ED A3P	VERSCHRAUBUNG		
608	47 54 337 08	2	FLANGE JOINT REDSDN25/6-S A3P	VERSCHRAUBUNG		
609	47 56 015 08	2	TEST POINT FITTING BMA3 6S	MESSANSCHLUSS		
610	47 23 319 08	2	FLANGE JOINT ELSD38-S A3P	VERSCHRAUBUNG		
611	47 54 343 08	2	FLANGE JOINT REDSDN38/25-S A3P	VERSCHRAUBUNG		
612	47 19 008 08	1	FLANGE JOINT EGESD25-SR-WD CFX	VERSCHRAUBUNG		
613	74 07 118	2	FLANGE JOINT EL 25S CR6-FREI	VERSCHRAUBUNG		
614	74 07 119	2	FLANGE JOINT EW 25S CR6-FREI	VERSCHRAUBUNG		

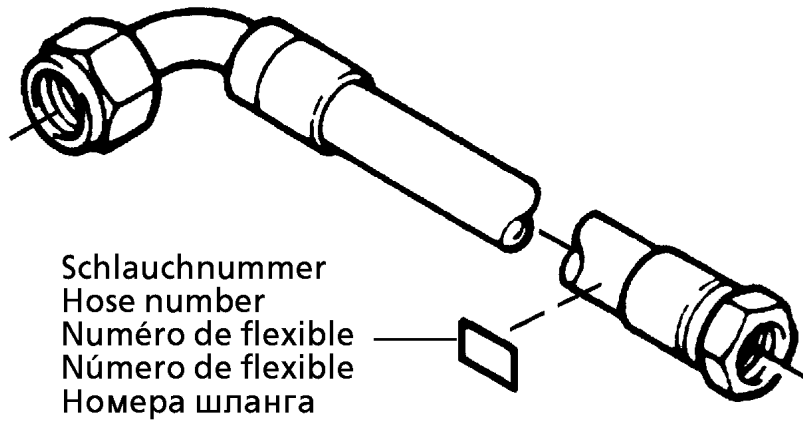
18.11.2014

etk\_en\_de\_073810 LG 1750

687 (2/2)

**LIEBHERR**
**ADDITIONAL HYDR.SLEWING PLATFO**  
**ZUSATZHYDRAULIK DREHBUEHNE**

 ⇒ 2 977  
 91 74 728 08



Schlauchnummer  
Hose number  
Numéro de flexible  
Número de flexible  
Номера шланга

Die Schlauchnummern auf den Schläuchen entsprechen den Positionen in der Schlauchliste.

The hose numbers from the hoses are in accordance with the items in the hose list.

Les numéros indiqués sur les flexibles correspondent aux repères de la nomenclature des flexibles.

Los números indicados en los flexibles corresponden a las posiciones de la lista de flexibles.

Нанесенные на шлангах номера соответствуют позициям в перечне.

Pos.	Item	Quantity	Description	Bezeichnung	Serie	K
1	60 27 601 08	1	NAME PLATE 25,4X101,6	BEZEICHNUNGSSCHILD		
2	60 27 603 08	4	NAME PLATE 25,4X165,1	BEZEICHNUNGSSCHILD		
1460	96 17 207 08	1	HOSE CPL. GH506 1,9M	SCHLAUCH KPL.		
1461	96 17 207 08	1	HOSE CPL. GH506 1,9M	SCHLAUCH KPL.		
1462	92 60 431 08	1	HOSE CPL. 2TE 3,6M	SCHLAUCH KPL.		
1463	92 38 527 08	2	HOSE CPL. 2755 0,68M	SCHLAUCH KPL.		

18.11.2014  
133089

**LIEBHERR**

etk\_en\_de\_073810 LG 1750

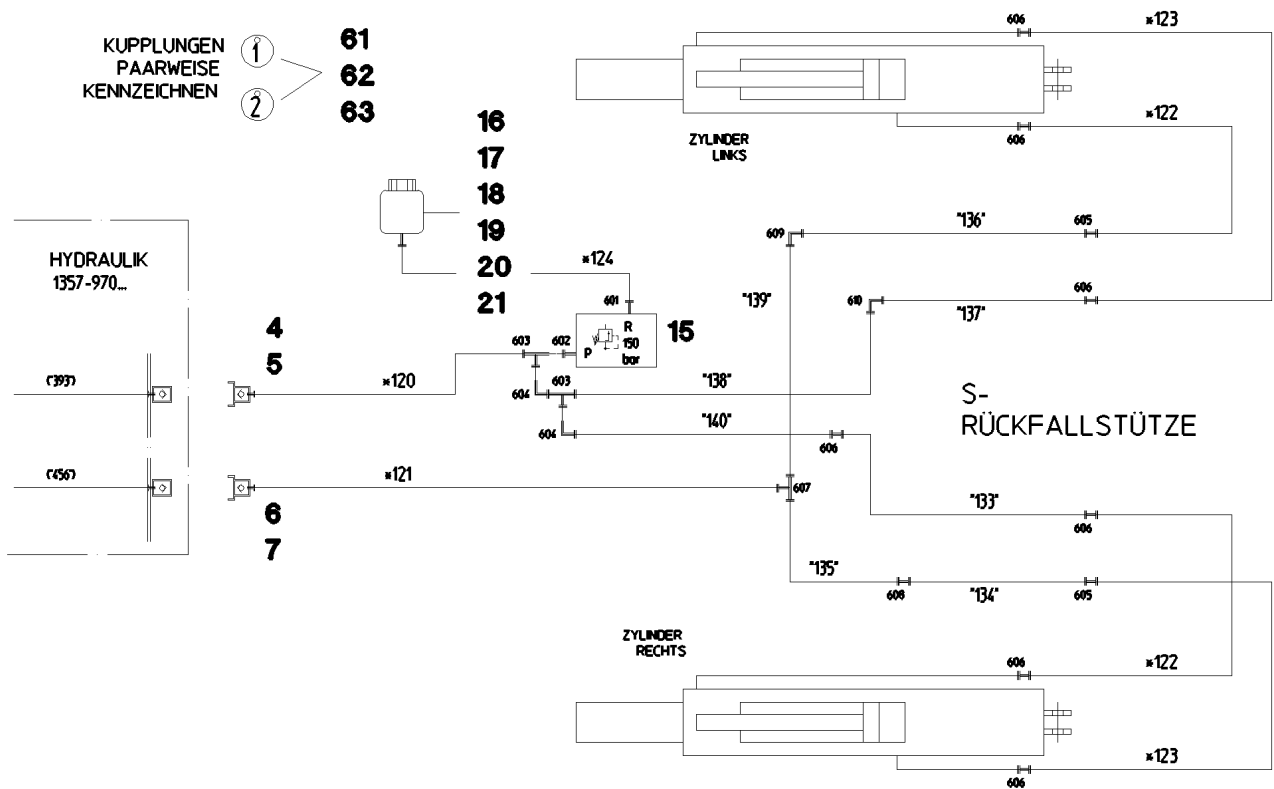
HOSE LINES ADD HYDR  
SCHLAUCHLEITUNGEN ZUSATZHYDR.

688

⇒ 2 977 005  
96 48 802 08

KUPLUNGEN  
PAARWEISE  
KENNZEICHNEN

① 61  
② 62  
63



ZUSATZHYDRAULIK  
S - RÜCKHALTESICHERUNG  
LR 1600

POS. \*120 - \*124  
IST ENTHALTEN IN SCHLAUCHLISTE  
1357-978.03.91..

POS. \*133\* - \*140\*  
IST ENTHALTEN IN ROHRLISTE  
1357-978.03.93..

Pos. 91  
93

Pos.	Item	Quantity	Description	Bezeichnung	Serie	K
4	51 15 086 08	1	COUPLING PLUG B3 16-S	KUPLUNGSSTECKER		
5	10 46 691 1	1	SCREW PLUG RD36X3 SPF	VERSCHLUSSSCHRAUBE		
6	51 05 997 08	1	COUPLING PLUG 25-S	KUPLUNGSSTECKER		
7	10 46 691 2	1	SCREW PLUG RD54X4 SPF	VERSCHLUSSSCHRAUBE		
15	51 14 177 08	1	PRESSURE LIMITING VALVE pmax=700BAR ⇒ 5 114 177 08 51 14 177 08	DRUCKBEGRENZUNGSVENTIL		
16	50 28 073 08	1	EQUALIZING RESERVOIR 0,2L POLYETHY	AUSGLEICHSBEHALTER		
17	41 15 140 08	2	HEX NUT ISO 4032 M6 8 A2C	SECHSKANTMUTTER		
18	49 00 605	2	HEX SCREW ISO 4017 M6X12 8.8 A2C	SECHSKANTSCHRAUBE		
19	42 40 005 08	2	CIRCLIP DIN 127 A 6 FST A2C	FEDERRING		
20	95 37 609 08	1	PLATE 3X45X120 DC01 FE//ZN20//C	BLECH		
21	10 41 285 4	2	OVAL HEAD FLAT SCREW AEHNL.ISO 7380	LINSENFLACHKOPFSCHRAUBE		
61	11 16 043 1	0.5	ROPE 2 2,3KN EDELSTAHL	SEIL		
62	11 17 056 5	2	FERRULE 2 CU	PRESSKLEMMER		
63	95 05 568 08	2	TRAILER 25X2 ALMG3 H111	ANHAENGER		
64	70 42 141 08	2	KEY RING 25 EDELSTAHL	SCHLUESSELRING		
91	92 16 928 08	1	HOSE LINES S-RELAPSE RETAINER ⇒ 1 330 89 92 16 928 08	SCHLAUCHLEITUNGEN S-RUCK		
93	92 16 929 08	1	PIPELINE S OVERRUN PROTECTION ⇒ 2 978 205 92 16 929 08	ROHRLEITUNGEN S-RUECKHAL		
601	47 10 348 08	1	FLANGE JOINT XGE12-LR-ED1/2" A3P	VERSCHRAUBUNG		
602	47 10 332 08	1	FLANGE JOINT XGE16-SR-ED A3P	VERSCHRAUBUNG		
603	74 07 098	2	FLANGE JOINT EL 16S CR6-FREI	VERSCHRAUBUNG		
604	76 17 460	2	FLANGE JOINT EW 16S CR6-FREI	VERSCHRAUBUNG		
605	47 50 328 08	2	FLANGE JOINT XGR25/16-S A3P	VERSCHRAUBUNG		
606	47 00 327 08	7	FLANGE JOINT XG16-S A3P	VERSCHRAUBUNG		

18.11.2014  
023708

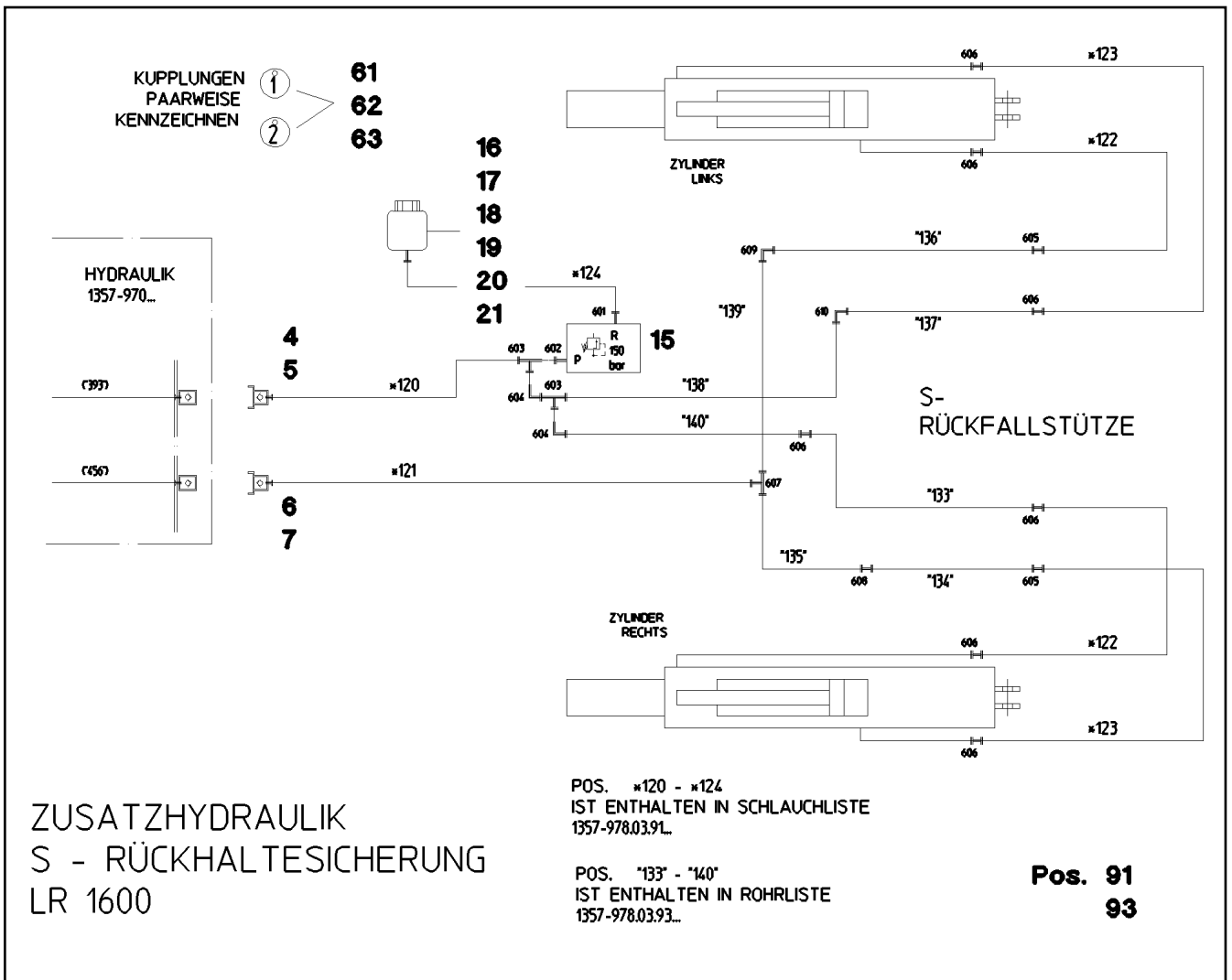
**LIEBHERR**

etk\_en\_de\_073810 LG 1750

ADD.HYDR.S\_RETAINING RAM  
ZUSATZHYDR.S-RUECKHALTESICH.

689 (1/2)

⇒ 2 978 200  
91 01 626 08



ZUSATZHYDRAULIK  
S - RÜCKHALTESICHERUNG  
LR 1600

Pos.	Item	Quantity	Description	Bezeichnung	Serie	K
607	47 04 327 08	1	FLANGE JOINT XT25-S A3P	VERSCHRAUBUNG		
608	47 00 329 08	1	FLANGE JOINT XG25-S A3P	VERSCHRAUBUNG		
609	47 02 328 08	1	FLANGE JOINT XW25-S A3P	VERSCHRAUBUNG		
610	47 02 326 08	1	FLANGE JOINT W 16S A3C	VERSCHRAUBUNG		

18.11.2014  
023708

**LIEBHERR**

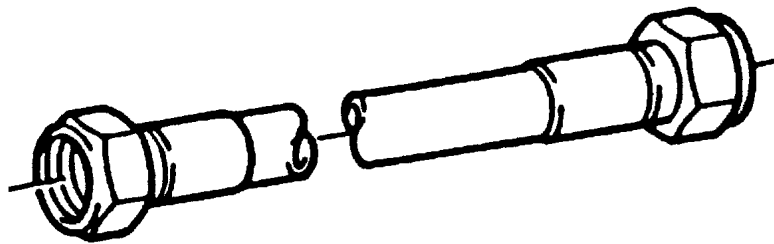
etk\_en\_de\_073810 LG 1750

ADD.HYDR.S\_RETAINING RAM  
ZUSATZHYDR.S-RUECKHALTESICH.

690 (2/2)

⇒ 2 978 200  
91 01 626 08





Die Positionsnummern der Rohre auf den Bildtafeln entsprechen den Positionen in der Rohrliste.

The pipe numbers from the illustrations are in accordance with the items in the pipe list.

Les numéros des tuyaux sur les illustrations correspondent aux repères de la nomenclature des tuyaux.

Los números de tubos en las ilustraciones corresponden a las posiciones de la lista de tubos.

Номера позиций труб на изображениях соответствуют позициям в перечне труб.

Pos.	Item	Quantity	Description	Bezeichnung	Serie	K
133	92 15 668 08	1	PIPE COMPL. 16X2X1704	ROHR KPL.		
134	92 15 891 08	1	PIPE COMPL. 25X3X1655	ROHR KPL.		
135	92 15 938 08	1	PIPE COMPL. 25X3X2095	ROHR KPL.		
136	92 15 939 08	1	PIPE COMPL. 25X3X2821	ROHR KPL.		
137	92 15 946 08	1	PIPE COMPL. 16X2X2781	ROHR KPL.		
138	92 15 947 08	1	PIPE COMPL. 16X2X1393	ROHR KPL.		
139	92 15 948 08	1	PIPE COMPL. 25X3X1526	ROHR KPL.		
140	92 16 578 08	1	PIPE COMPL. 16X2X2340	ROHR KPL.		

18.11.2014  
133088

**LIEBHERR**

etk\_en\_de\_073810 LG 1750

PIPELINE S OVERRUN PROTECTION  
ROHRLEITUNGEN S-RUECKHALTESICH

691

⇒ 2 978 205  
92 16 929 08



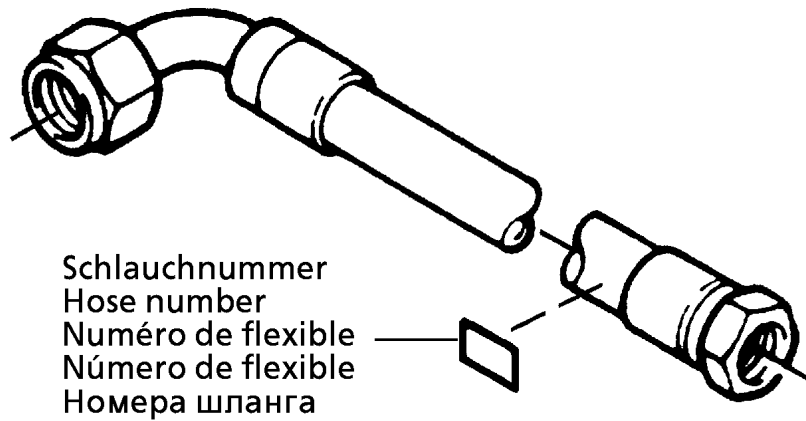
Pos.	Item	Quantity	Description	Bezeichnung	Serie	K
4	95 62 043 08	2	FLANGE JOINT X0	VERSCHRAUBUNG		
5	51 07 543 08	2	NOZZLE 0,4	DUESE		
6	50 29 871 08	1	AIR TANK DIN 74281 4,5L 15,5BAR ST RAL 9	LUFTBEHAELTER		
7	77 42 113 08	1	TIGHTENING STRAP ST	SPANNBAND		
9	50 29 198 08	2	AIR TANK DIN 74281-1/2000 20L 15,5BAR ST	LUFTBEHAELTER		
(1)	50 29 219 08	1	WATER DRAIN VALVE	ENTWAESSERUNGSVENTIL		
10	77 42 105 08	4	TIGHTENING STRAP ST	SPANNBAND		
11	77 43 837 08	1	DISTRIBUTION STRIP	VERTEILERLEISTE		
12	50 26 628 08	1	OVERFLOW VALVE	UEBERSTROEMVENTIL		
13	51 15 062 08	1	CLOSING NIPPLE SP-006 VERZ	VERSCHLUSSNIPPEL		
14	51 15 066 08	1	DUST CAP	STAUBKAPPE		
16	40 42 111	2	SOCKET HEAD SCREW ISO 4762 M6X55 8.8	ZYLINDERSCHRAUBE		
17	41 15 141 08	2	HEX NUT ISO 4032 M8 8 A2C	SECHSKANTMUTTER		
18	42 18 007 08	6	WASHER DIN 9021 A 6.4 A2C	SCHEIBE		
21	50 26 573 08	1	AIR DRYER	LUFTTROCKNER		
			⇒ 5 026 573 08 50 26 573 08			
22	50 26 616 08	1	SILENCER	GERAEUSCHDAEMPFER		
23	71 01 025 08	1	SEALING RING DIN 7603 A 14X18X1,5 CU	DICHTRING		
25	95 14 733 08	1	HOLDER 4X30X95 S315MC FE//ZN20//C	HALTER		
590	47 74 001 08	2	BOX NUT DIN 3870 AS6 A3P	UEBERWURFMUTTER		
591	47 71 014 08	2	PROFILE RING PR6-S/L A3P	PROFILRING		
592	77 20 022 08	2	PLUG-IN SLEEVE E6-4	EINSTECKHUELSE		
593	47 74 015 08	1	BOX NUT DIN 3870 AL10 A3P	UEBERWURFMUTTER		
594	47 71 003 08	1	PROFILE RING PR10-S/L A3P	PROFILRING		
595	77 20 023 08	1	PLUG-IN SLEEVE E10-8	EINSTECKHUELSE		
596	50 29 401 08	2	HOLLOW SCREW DIN 74305 M22X1,5 CR6-F	HOHLSCHRAUBE		
597	50 29 329 08	4	O-RING 20,3X2,4 NBR70	O-RING		
598	50 29 325 08	4	COMPRESSION RING DR/R22X27	DRUCKRING		
602	47 00 306 08	3	FLANGE JOINT XG18-L A3P	VERSCHRAUBUNG		
603	47 10 397 08	3	FLANGE JOINT ISO 8434-1 GE 10L M12X1,5	VERSCHRAUBUNG		
604	47 10 311 08	4	FLANGE JOINT GE 18L M22X1,5 CR6-FREI	VERSCHRAUBUNG		
608	47 02 306 08	1	FLANGE JOINT XW18-L A3P	VERSCHRAUBUNG		
609	47 10 398 08	1	FLANGE JOINT XGE10-LM-ED M22X1,5 A3P	VERSCHRAUBUNG		
610	24 71 083 02	2	FLANGE JOINT EW 18L M26X1,5 CR6-FREI	VERSCHRAUBUNG		
613	74 03 569	1	FLANGE JOINT EW 10L CR6-FREI	VERSCHRAUBUNG		
614	47 77 045 08	5	STOP PLUG VSTIM22X1,5ED A3P	STOPFEN		
615	47 19 023 08	1	FLANGE JOINT EGESD18-LM-WD A3P	VERSCHRAUBUNG		
616	24 71 285 02	2	FLANGE JOINT EL 18L CR6-FREI	VERSCHRAUBUNG		
617	47 56 012 08	1	TEST CONNECTION A3P	PRUEFANSCHLUSS		
619	47 54 301 08	1	FLANGE JOINT RED 15/10L A3C	VERSCHRAUBUNG		
620	50 29 461 08	1	FLANGE JOINT GA6-LM22X1,5 A3P	VERSCHRAUBUNG		
621	47 10 301 08	1	FLANGE JOINT XGE6-LM-ED A3P	VERSCHRAUBUNG		
622	47 77 055 08	3	STOPPER PLUG VSTIM10X1ED A3P	BLINDSTOPFEN		
623	47 10 321 08	1	FLANGE JOINT XGE6-SR-ED A3P	VERSCHRAUBUNG		
627	47 25 315 08	2	FLANGE JOINT EW 6S CR6-FREI	VERSCHRAUBUNG		

18.11.2014

etk\_en\_de\_073810 LG 1750

693 (2/2)

**LIEBHERR**COMPRESSED AIR PLANT  
DRUCKLUFTANLAGE⇒ 2 990  
91 74 240 08



Die Schlauchnummern auf den Schläuchen entsprechen den Positionen in der Schlauchliste.

The hose numbers from the hoses are in accordance with the items in the hose list.

Les numéros indiqués sur les flexibles correspondent aux repères de la nomenclature des flexibles.

Los números indicados en los flexibles corresponden a las posiciones de la lista de flexibles.

Нанесенные на шлангах номера соответствуют позициям в перечне.

Pos.	Item	Quantity	Description	Bezeichnung	Serie	K
1	60 27 601 08	132	NAME PLATE 25,4X101,6	BEZEICHNUNGSSCHILD		
2	60 27 603 08	151	NAME PLATE 25,4X165,1	BEZEICHNUNGSSCHILD		
103	92 36 225 08	1	HOSE CPL. 2SN 5,9M	SCHLAUCH KPL.		
110	92 16 759 08	1	HOSE CPL. 1SN 0,7M	SCHLAUCH KPL.		
111	96 58 626 08	1	HOSE CPL. GH663 0,7M	SCHLAUCH KPL.		
158	96 24 420 08	1	HOSE CPL. 2SN 0,33M	SCHLAUCH KPL.		
160	96 20 659 08	1	HOSE CPL. 2TE 0,76M	SCHLAUCH KPL.		
161	92 11 821 08	1	HOSE CPL. GH506 0,64M	SCHLAUCH KPL.		
162	92 60 895 08	1	HOSE CPL. GH506 0,82M	SCHLAUCH KPL.		
163	92 26 704 08	1	HOSE CPL. 2TE 4,4M	SCHLAUCH KPL.		
164	92 60 417 08	2	HOSE CPL. 2TE 0,5M	SCHLAUCH KPL.		
165	92 88 698 08	1	HOSE CPL. 2TE 0,24M	SCHLAUCH KPL.		
166	96 60 488 08	1	HOSE CPL. 2TE 0,62M	SCHLAUCH KPL.		
167	92 80 061 08	1	HOSE CPL. 2SN 0,44M	SCHLAUCH KPL.		
168	92 64 878 08	1	HOSE CPL. 2SN 3,5M	SCHLAUCH KPL.		
169	92 69 656 08	1	HOSE CPL. 1SC 0,58M	SCHLAUCH KPL.		
170	92 63 597 08	1	HOSE CPL. 1SC 3,3M	SCHLAUCH KPL.		
171	92 80 056 08	1	HOSE CPL. 2SN 0,42M	SCHLAUCH KPL.		
172	92 26 707 08	1	HOSE CPL. 1SC 0,64M	SCHLAUCH KPL.		
173	92 69 653 08	1	HOSE CPL. 2TE 0,9M	SCHLAUCH KPL.		
174	92 87 178 08	1	HOSE CPL. 2TE 3,3M	SCHLAUCH KPL.		
185	92 84 526 08	1	HOSE CPL. 2TE 0,46M	SCHLAUCH KPL.		
187	92 80 499 08	1	HOSE CPL. 2SN 0,5M	SCHLAUCH KPL.		
188	92 76 015 08	1	HOSE CPL. 2TE 0,26M	SCHLAUCH KPL.		
189	92 25 872 08	2	HOSE CPL. 2755 0,5M	SCHLAUCH KPL.		
190	96 17 185 08	1	HOSE CPL. 1SC 0,36M	SCHLAUCH KPL.		
200	96 83 492 08	1	HOSE CPL. GH506 0,62M	SCHLAUCH KPL.		
201	96 54 300 08	1	HOSE CPL. GH506 0,74M	SCHLAUCH KPL.		
202	96 81 379 08	1	HOSE CPL. GH506 0,94M	SCHLAUCH KPL.		
203	92 49 364 08	1	HOSE CPL. GH506 0,76M	SCHLAUCH KPL.		
204	92 55 167 08	1	HOSE CPL. GH506 0,82M	SCHLAUCH KPL.		
205	96 81 380 08	1	HOSE CPL. GH506 1,22M	SCHLAUCH KPL.		
206	92 49 364 08	1	HOSE CPL. GH506 0,76M	SCHLAUCH KPL.		
207	92 46 060 08	1	HOSE CPL. GH506 1,0M	SCHLAUCH KPL.		
208	92 44 640 08	1	HOSE CPL. GH506 0,66M	SCHLAUCH KPL.		
209	92 60 528 08	1	HOSE CPL. GH506 0,72M	SCHLAUCH KPL.		
210	96 81 381 08	1	HOSE CPL. 2755 0,64M	SCHLAUCH KPL.		
211	96 46 842 08	1	HOSE CPL. 2755 0,84M	SCHLAUCH KPL.		
212	96 81 382 08	1	HOSE CPL. 2755 1,3M	SCHLAUCH KPL.		
213	96 44 788 08	1	HOSE CPL. 2755 0,94M	SCHLAUCH KPL.		
214	92 48 729 08	1	HOSE CPL. 2755 1,36M	SCHLAUCH KPL.		
215	92 73 972 08	1	HOSE CPL. 2755 0,72M	SCHLAUCH KPL.		
216	96 81 383 08	1	HOSE CPL. 1SN 0,54M	SCHLAUCH KPL.		
217	92 97 206 08	1	HOSE CPL. 1SN 0,49M	SCHLAUCH KPL.		
218	96 36 983 08	1	HOSE CPL. GH663 0,49M	SCHLAUCH KPL.		
219	92 76 997 08	1	HOSE CPL. 1SC 0,26M	SCHLAUCH KPL.		
220	92 66 102 08	1	HOSE CPL. 2TE 0,28M	SCHLAUCH KPL.		
221	96 44 834 08	1	HOSE CPL. 1SC 0,94M	SCHLAUCH KPL.		
222	92 46 222 08	1	HOSE CPL. 2755 0,74M	SCHLAUCH KPL.		
224	92 60 957 08	1	HOSE CPL. 1SN 0,86M	SCHLAUCH KPL.		
225	96 81 384 08	1	HOSE CPL. 1SN 1,38M	SCHLAUCH KPL.		
226	96 24 407 08	1	HOSE CPL. 1SN 0,72M	SCHLAUCH KPL.		
227	92 69 646 08	1	HOSE CPL. 1SN 0,7M	SCHLAUCH KPL.		
228	96 67 459 08	1	HOSE CPL. 1SN 1,08M	SCHLAUCH KPL.		
229	92 26 271 08	1	HOSE CPL. 2TE 1,85M	SCHLAUCH KPL.		
230	96 88 451 08	1	HOSE CPL. 2TE 1,42M	SCHLAUCH KPL.		
231	92 60 569 08	1	HOSE CPL. 2TE 0,44M	SCHLAUCH KPL.		
232	92 61 201 08	1	HOSE CPL. 2TE 0,7M	SCHLAUCH KPL.		
233	92 66 117 08	1	HOSE CPL. 2TE 1,14M	SCHLAUCH KPL.		
234	96 81 385 08	1	HOSE CPL. 2TE 1,04M	SCHLAUCH KPL.		

18.11.2014

etk\_en\_de\_073810 LG 1750

695 (2/5)

**LIEBHERR**

HOSE LINES SUPERSTRUCTURE  
SCHLAUCHLEITUNGEN OBERWAGEN

⇒ 2 997  
91 69 789 08

Pos.	Item	Quantity	Description	Bezeichnung	Serie	K
235	96 44 801 08	4	HOSE CPL. 2SN 0,33M	SCHLAUCH KPL.		
236	92 08 961 08	2	HOSE CPL. 2TE 0,38M	SCHLAUCH KPL.		
237	96 44 802 08	1	HOSE CPL. 2SN 0,52M	SCHLAUCH KPL.		
238	92 17 641 08	1	HOSE CPL. 2SN 0,7M	SCHLAUCH KPL.		
239	96 44 792 08	1	HOSE CPL. 2SN 0,42M	SCHLAUCH KPL.		
240	96 44 806 08	1	HOSE CPL. 2SN 0,38M	SCHLAUCH KPL.		
241	92 18 714 08	1	HOSE CPL. 2755 0,84M	SCHLAUCH KPL.		
242	92 71 988 08	1	HOSE CPL. 2755 1,12M	SCHLAUCH KPL.		
243	96 58 628 08	1	HOSE CPL. GH663 1,3M	SCHLAUCH KPL.		
244	96 44 793 08	1	HOSE CPL. 2SN 1,34M	SCHLAUCH KPL.		
245	96 81 386 08	1	HOSE CPL. 2SN 1,34M	SCHLAUCH KPL.		
246	96 81 387 08	1	HOSE CPL. 2SN 1,9M	SCHLAUCH KPL.		
247	96 40 997 08	1	HOSE CPL. 2SN 1,46M	SCHLAUCH KPL.		
248	96 40 997 08	1	HOSE CPL. 2SN 1,46M	SCHLAUCH KPL.		
249	92 66 581 08	1	HOSE CPL. 2SN 2,0M	SCHLAUCH KPL.		
250	96 24 766 08	1	HOSE CPL. 2SN 1,38M	SCHLAUCH KPL.		
251	96 81 389 08	1	HOSE CPL. 2SN 1,32M	SCHLAUCH KPL.		
252	92 68 502 08	1	HOSE CPL. 2755 0,47M	SCHLAUCH KPL.		
253	92 69 656 08	1	HOSE CPL. 1SC 0,58M	SCHLAUCH KPL.		
254	77 42 037 08	0.3	COOLING WATER HOSE DN70	KUEHLWASSERSCHLAUCH		
255	92 76 108 08	1	HOSE CPL. 2TE 0,54M	SCHLAUCH KPL.		
256	92 08 961 08	1	HOSE CPL. 2TE 0,38M	SCHLAUCH KPL.		
258	92 66 102 08	1	HOSE CPL. 2TE 0,28M	SCHLAUCH KPL.		
259	96 83 126 08	1	HOSE CPL. 2TE 0,84M	SCHLAUCH KPL.		
260	96 58 016 08	1	HOSE CPL. 1SC 0,68M	SCHLAUCH KPL.		
261	92 69 763 08	1	HOSE CPL. 2TE 1,06M	SCHLAUCH KPL.		
262	92 75 662 08	1	HOSE CPL. 2TE 1,2M	SCHLAUCH KPL.		
263	92 76 889 08	1	HOSE CPL. 2TE 0,86M	SCHLAUCH KPL.		
264	96 83 127 08	1	HOSE CPL. 2TE 1,38M	SCHLAUCH KPL.		
265	96 41 939 08	1	HOSE CPL. 2TE 2,15M	SCHLAUCH KPL.		
266	92 60 571 08	1	HOSE CPL. 2TE 1,8M	SCHLAUCH KPL.		
267	92 61 213 08	1	HOSE CPL. 2TE 1,9M	SCHLAUCH KPL.		
268	96 57 999 08	1	HOSE CPL. 2TE 1,02M	SCHLAUCH KPL.		
269	92 76 174 08	1	HOSE CPL. 2TE 2,45M	SCHLAUCH KPL.		
270	92 69 653 08	1	HOSE CPL. 2TE 0,9M	SCHLAUCH KPL.		
271	92 87 531 08	1	HOSE CPL. 2755 1,04M	SCHLAUCH KPL.		
272	92 80 297 08	1	HOSE CPL. 2755 0,38M	SCHLAUCH KPL.		
274	96 19 203 08	1	HOSE CPL. 1SN 0,9M	SCHLAUCH KPL.		
275	96 35 935 08	1	HOSE CPL. 1SN 0,88M	SCHLAUCH KPL.		
278	92 60 957 08	1	HOSE CPL. 1SN 0,86M	SCHLAUCH KPL.		
279	92 30 148 08	1	HOSE CPL. 1SN 0,5M	SCHLAUCH KPL.		
280	96 26 380 08	1	HOSE CPL. 2TE 5,2M	SCHLAUCH KPL.		
281	96 26 380 08	1	HOSE CPL. 2TE 5,2M	SCHLAUCH KPL.		
282	96 83 128 08	1	HOSE CPL. TFS 0,74M	SCHLAUCH KPL.		
283	96 35 972 08	1	HOSE CPL. TFS 0,9M	SCHLAUCH KPL.		
293	92 87 114 08	1	HOSE CPL. 2755 0,54M	SCHLAUCH KPL.		
294	92 27 885 08	1	HOSE CPL. 2755 0,62M	SCHLAUCH KPL.		
295	92 80 457 08	1	HOSE CPL. 2SN 0,52M	SCHLAUCH KPL.		
296	96 81 390 08	1	HOSE CPL. 2TE 0,37M	SCHLAUCH KPL.		
297	92 67 113 08	1	HOSE CPL. 1SC 0,34M	SCHLAUCH KPL.		
298	92 15 727 08	2	HOSE CPL. 2SN 0,25M	SCHLAUCH KPL.		
300	92 06 043 08	1	HOSE CPL. GH506 1,55M	SCHLAUCH KPL.		
301	92 96 233 08	1	HOSE CPL. GH506 1,04M	SCHLAUCH KPL.		
302	92 09 735 08	1	HOSE CPL. GH506 1,18M	SCHLAUCH KPL.		
303	92 74 129 08	1	HOSE CPL. GH506 0,88M	SCHLAUCH KPL.		
304	92 17 645 08	1	HOSE CPL. GH506 1,42M	SCHLAUCH KPL.		
305	96 44 776 08	1	HOSE CPL. GH506 1,28M	SCHLAUCH KPL.		
306	92 46 193 08	1	HOSE CPL. GH506 1,9M	SCHLAUCH KPL.		
307	92 57 709 08	1	HOSE CPL. GH506 1,95M	SCHLAUCH KPL.		
308	92 66 082 08	1	HOSE CPL. 2TE 2,5M	SCHLAUCH KPL.		

18.11.2014

etk\_en\_de\_073810 LG 1750

696 (3/5)

**LIEBHERR**

HOSE LINES SUPERSTRUCTURE  
SCHLAUCHLEITUNGEN OBERWAGEN

⇒ 2 997  
91 69 789 08

Pos.	Item	Quantity	Description	Bezeichnung	Serie	K
309	92 16 065 08	1	HOSE CPL. 2TE 1,0M	SCHLAUCH KPL.		
310	92 16 066 08	1	HOSE CPL. 2TE 0,9M	SCHLAUCH KPL.		
311	96 44 777 08	1	HOSE CPL. 2TE 0,88M	SCHLAUCH KPL.		
312	92 93 282 08	1	HOSE CPL. 2TE 0,8M	SCHLAUCH KPL.		
313	92 97 272 08	1	HOSE CPL. 2TE 1,0M	SCHLAUCH KPL.		
314	92 09 854 08	1	HOSE CPL. 2TE 1,2M	SCHLAUCH KPL.		
315	92 16 068 08	1	HOSE CPL. 2TE 0,34M	SCHLAUCH KPL.		
316	92 66 065 08	1	HOSE CPL. 2TE 0,8M	SCHLAUCH KPL.		
317	92 67 119 08	1	HOSE CPL. 2TE 1,2M	SCHLAUCH KPL.		
318	92 76 180 08	1	HOSE CPL. 2SN 1,1M	SCHLAUCH KPL.		
319	92 84 710 08	1	HOSE CPL. 2SN 0,74M	SCHLAUCH KPL.		
320	96 58 629 08	1	HOSE CPL. GH663 2,35M	SCHLAUCH KPL.		
321	96 68 528 08	1	HOSE CPL. 1SN 0,9M	SCHLAUCH KPL.		
322	96 66 819 08	1	HOSE CPL. GH663 0,72M	SCHLAUCH KPL.		
323	96 44 778 08	1	HOSE CPL. 2SN 0,25M	SCHLAUCH KPL.		
324	96 58 635 08	1	HOSE CPL. GH663 0,46M	SCHLAUCH KPL.		
325	96 58 636 08	1	HOSE CPL. GH663 0,54M	SCHLAUCH KPL.		
326	96 58 625 08	1	HOSE CPL. GH663 0,76M	SCHLAUCH KPL.		
327	96 58 630 08	1	HOSE CPL. GH663 0,9M	SCHLAUCH KPL.		
328	92 97 127 08	1	HOSE CPL. 2SN 0,86M	SCHLAUCH KPL.		
329	92 68 365 08	1	HOSE CPL. 2TE 0,48M	SCHLAUCH KPL.		
330	92 26 671 08	1	HOSE CPL. 2SN 1,16M	SCHLAUCH KPL.		
331	92 68 722 08	1	HOSE CPL. 2SN 1,2M	SCHLAUCH KPL.		
332	92 68 366 08	1	HOSE CPL. 2SN 1,6M	SCHLAUCH KPL.		
333	92 68 367 08	1	HOSE CPL. 2SN 1,42M	SCHLAUCH KPL.		
334	96 29 573 08	1	HOSE CPL. 2SN 0,35M	SCHLAUCH KPL.		
335	96 44 780 08	1	HOSE CPL. 1SC 2,55M	SCHLAUCH KPL.		
336	92 97 194 08	1	HOSE CPL. 2SN 2,8M	SCHLAUCH KPL.		
337	92 16 078 08	1	HOSE CPL. 2SN 0,62M	SCHLAUCH KPL.		
338	96 44 781 08	1	HOSE CPL. 2SN 0,68M	SCHLAUCH KPL.		
339	96 44 782 08	1	HOSE CPL. 2SN 0,82M	SCHLAUCH KPL.		
340	92 20 695 08	1	HOSE CPL. 2TE 5,4M	SCHLAUCH KPL.		
341	92 68 370 08	1	HOSE CPL. 2SN 0,86M	SCHLAUCH KPL.		
342	92 83 980 08	1	HOSE CPL. 1SC 2,6M	SCHLAUCH KPL.		
343	92 16 083 08	1	HOSE CPL. 2SN 0,52M	SCHLAUCH KPL.		
344	92 84 637 08	1	HOSE CPL. 2SN 0,45M	SCHLAUCH KPL.		
345	96 80 016 08	1	HOSE CPL. 1SC 0,38M	SCHLAUCH KPL.		
346	96 81 392 08	1	HOSE CPL. 2SN 0,44M	SCHLAUCH KPL.		
348	96 81 395 08	1	HOSE CPL. GH663 1,32M	SCHLAUCH KPL.		
349	96 46 108 08	1	HOSE CPL. 1SN 0,54M	SCHLAUCH KPL.		
351	92 76 103 08	1	HOSE CPL. 2SN 0,9M	SCHLAUCH KPL.		
352	96 29 575 08	1	HOSE CPL. 2SN 2,85M	SCHLAUCH KPL.		
353	96 29 576 08	1	HOSE CPL. 2SN 5,6M	SCHLAUCH KPL.		
354	92 02 436 08	1	HOSE CPL. 1SC 1,4M	SCHLAUCH KPL.		
355	92 73 781 08	1	HOSE CPL. 1SC 1,36M	SCHLAUCH KPL.		
356	92 63 793 08	1	HOSE CPL. 1SC 0,26M	SCHLAUCH KPL.		
357	92 08 961 08	1	HOSE CPL. 2TE 0,38M	SCHLAUCH KPL.		
358	92 73 777 08	1	HOSE CPL. 2TE 0,76M	SCHLAUCH KPL.		
359	92 80 469 08	1	HOSE CPL. 2TE 0,36M	SCHLAUCH KPL.		
360	92 16 084 08	1	HOSE CPL. 2TE 0,28M	SCHLAUCH KPL.		
361	92 80 398 08	1	HOSE CPL. 2TE 0,34M	SCHLAUCH KPL.		
362	92 87 685 08	1	HOSE CPL. 2TE 0,9M	SCHLAUCH KPL.		
364	96 38 615 08	1	HOSE CPL. 2755 0,6M	SCHLAUCH KPL.		
365	96 42 747 08	1	HOSE CPL. GH663 0,45M	SCHLAUCH KPL.		
366	92 66 074 08	1	HOSE CPL. 2TE 0,76M	SCHLAUCH KPL.		
367	92 62 944 08	1	HOSE CPL. 2TE 0,8M	SCHLAUCH KPL.		
368	92 65 537 08	1	HOSE CPL. 2TE 0,25M	SCHLAUCH KPL.		
369	92 76 090 08	1	HOSE CPL. 1SC 0,76M	SCHLAUCH KPL.		
370	92 16 093 08	1	HOSE CPL. 2TE 0,76M	SCHLAUCH KPL.		
371	92 16 094 08	1	HOSE CPL. 2TE 0,42M	SCHLAUCH KPL.		

18.11.2014

etk\_en\_de\_073810 LG 1750

697 (4/5)

**LIEBHERR**

HOSE LINES SUPERSTRUCTURE  
SCHLAUCHLEITUNGEN OBERWAGEN

⇒ 2 997  
91 69 789 08

Pos.	Item	Quantity	Description	Bezeichnung	Serie	K
372	96 44 786 08	1	HOSE CPL. 1SC 0,24M	SCHLAUCH KPL.		
373	92 96 492 08	1	HOSE CPL. 1SC 0,6M	SCHLAUCH KPL.		
374	92 64 848 08	1	HOSE CPL. 2SN 4,58M	SCHLAUCH KPL.		
375	92 16 098 08	1	HOSE CPL. 1SC 0,84M	SCHLAUCH KPL.		
376	92 16 097 08	1	HOSE CPL. 2SN 0,36M	SCHLAUCH KPL.		
377	92 60 415 08	1	HOSE CPL. 1SN 0,76M	SCHLAUCH KPL.		
378	92 65 504 08	1	HOSE CPL. 2SN 1,06M	SCHLAUCH KPL.		
379	92 68 372 08	1	HOSE CPL. 1SC 0,44M	SCHLAUCH KPL.		
380	92 53 938 08	2	HOSE CPL. GH506 2,3M	SCHLAUCH KPL.		
381	92 88 765 08	1	HOSE CPL. 2SN 2,2M	SCHLAUCH KPL.		
382	92 22 186 08	1	HOSE CPL. 2755 2,2M	SCHLAUCH KPL.		
383	92 76 806 08	2	HOSE CPL. 2TE 2,2M	SCHLAUCH KPL.		
384	92 17 509 08	1	HOSE CPL. 2TE 2,2M	SCHLAUCH KPL.		
385	92 68 376 08	2	HOSE CPL. 2SN 1,44M	SCHLAUCH KPL.		
386	92 96 245 08	2	HOSE CPL. 2SN 1,4M	SCHLAUCH KPL.		
387	92 19 880 08	1	HOSE CPL. 1SN 0,32M	SCHLAUCH KPL.		
388	96 81 391 08	1	HOSE CPL. GH663 1,12M	SCHLAUCH KPL.		
390	96 22 572 08	1	HOSE CPL. HPC 7,0M	SCHLAUCH KPL.		
391	96 81 393 08	1	HOSE CPL. HPC 7,9M	SCHLAUCH KPL.		
392	92 16 762 08	1	HOSE CPL. HPC 8,3M	SCHLAUCH KPL.		
393	92 93 355 08	1	HOSE CPL. HPC 0,6M	SCHLAUCH KPL.		
394	92 30 178 08	1	HOSE CPL. HPC 3,3M	SCHLAUCH KPL.		
395	92 16 767 08	1	HOSE CPL. HPC 11,2M	SCHLAUCH KPL.		
396	92 93 354 08	1	HOSE CPL. HPC 2,3M	SCHLAUCH KPL.		
397	96 81 394 08	1	HOSE CPL. HPC 4,1M	SCHLAUCH KPL.		
403	96 76 509 08	1	HOSE CPL. GH663 0,84M	SCHLAUCH KPL.		
404	10 04 167 5	0.88	SIPHON PIPE NW60X6,5 NBR SPF	SAUGSCHLAUCH		
405	10 04 167 5	1.04	SIPHON PIPE NW60X6,5 NBR SPF	SAUGSCHLAUCH		
406	77 42 331 08	0.88	SPIRAL SUCTION HOSE NW50X5 NBR	SPIRALSAUGSCHLAUCH		
407	77 42 331 08	1.12	SPIRAL SUCTION HOSE NW50X5 NBR	SPIRALSAUGSCHLAUCH		
408	77 42 331 08	0.98	SPIRAL SUCTION HOSE NW50X5 NBR	SPIRALSAUGSCHLAUCH		
412	92 68 541 08	2	HOSE CPL. 2SN 0,68M	SCHLAUCH KPL.		
413	92 68 542 08	2	HOSE CPL. 2SN 0,48M	SCHLAUCH KPL.		
414	92 68 543 08	2	HOSE CPL. 2SN 0,58M	SCHLAUCH KPL.		
470	96 81 396 08	1	HOSE CPL. 1SN 0,37M	SCHLAUCH KPL.		
471	96 81 397 08	1	HOSE CPL. 2TE 0,96M	SCHLAUCH KPL.		
1185	92 08 961 08	1	HOSE CPL. 2TE 0,38M	SCHLAUCH KPL.		
1186	92 76 853 08	1	HOSE CPL. 2SN 0,96M	SCHLAUCH KPL.		
1187	92 76 864 08	1	HOSE CPL. 2SN 1,06M	SCHLAUCH KPL.		
1188	92 93 918 08	1	HOSE CPL. 2SN 4,9M	SCHLAUCH KPL.		
1189	96 69 634 08	2	HOSE CPL. 2SN 0,39M	SCHLAUCH KPL.		
1190	96 69 672 08	1	HOSE CPL. 2SN 3,0M	SCHLAUCH KPL.		
1191	96 51 988 08	1	HOSE CPL. 2SN 3,2M	SCHLAUCH KPL.		
1320	92 69 710 08	1	HOSE CPL. 2TE 0,5M	SCHLAUCH KPL.		
1321	96 54 757 08	1	HOSE CPL. 2755 1,32M	SCHLAUCH KPL.		
1322	96 20 625 08	1	HOSE CPL. 1SN 1,85M	SCHLAUCH KPL.		

18.11.2014

etk\_en\_de\_073810 LG 1750

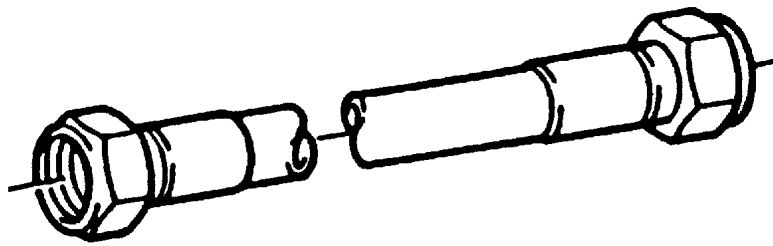
698 (5/5)

**LIEBHERR**

HOSE LINES SUPERSTRUCTURE  
SCHLAUCHLEITUNGEN OBERWAGEN

⇒ 2 997  
91 69 789 08





Die Positionsnummern der Rohre auf den Bildtafeln entsprechen den Positionen in der Rohrliste.

The pipe numbers from the illustrations are in accordance with the items in the pipe list.

Les numéros des tuyaux sur les illustrations correspondent aux repères de la nomenclature des tuyaux.

Los números de tubos en las ilustraciones corresponden a las posiciones de la lista de tubos.

Номера позиций труб на изображениях соответствуют позициям в перечне труб.

Pos.	Item	Quantity	Description	Bezeichnung	Serie	K
105	92 20 127 08	1	PIPE COMPL. 6X1X85	ROHR KPL.		
161	96 21 143 08	1	PIPE COMPL. 42X3X75	ROHR KPL.		
164	96 69 012 08	2	PIPE COMPL. 12X1,5X3410	ROHR KPL.		
165	96 69 013 08	1	PIPE COMPL. 12X1,5X3000	ROHR KPL.		
166	96 69 014 08	1	PIPE COMPL. 12X1,5X2960	ROHR KPL.		
167	96 69 015 08	1	PIPE COMPL. 6X1X125	ROHR KPL.		
168	96 69 016 08	1	PIPE COMPL. 6X1X419	ROHR KPL.		
169	96 69 017 08	1	PIPE COMPL. 6X1X269	ROHR KPL.		
170	92 15 869 08	1	PIPE COMPL. 25X3X350	ROHR KPL.		
171	92 15 868 08	1	PIPE COMPL. 16X2X338	ROHR KPL.		
172	92 15 867 08	1	PIPE COMPL. 16X2X315	ROHR KPL.		
173	92 15 866 08	1	PIPE COMPL. 16X2X417	ROHR KPL.		
174	92 15 865 08	1	PIPE COMPL. 6X1X155	ROHR KPL.		
190	96 80 226 08	1	PIPE COMPL. 10X1,5X681	ROHR KPL.		
191	96 80 227 08	1	PIPE COMPL. 10X1,5X816	ROHR KPL.		
192	96 19 348 08	2	PIPE COMPL. 12X1,5X599	ROHR KPL.		
193	96 19 349 08	2	PIPE COMPL. 12X1,5X645	ROHR KPL.		
203	92 15 861 08	1	PIPE COMPL. 15X1,5X165	ROHR KPL.		
205	96 44 408 08	1	PIPE COMPL. 18X1,5X864	ROHR KPL.		
206	92 15 858 08	1	PIPE COMPL. 22X2,5X120	ROHR KPL.		
207	92 15 857 08	1	PIPE COMPL. 6X1X156	ROHR KPL.		
209	96 80 228 08	1	PIPE COMPL. 12X1,5X56	ROHR KPL.		
211	96 21 160 08	1	PIPE COMPL. 42X3X115	ROHR KPL.		
216	92 75 482 08	1	PIPE COMPL. 10X1,5X288	ROHR KPL.		
230	96 80 229 08	1	PIPE COMPL. 15X1,5X622	ROHR KPL.		
231	96 80 230 08	1	PIPE COMPL. 15X1,5X1307	ROHR KPL.		
232	96 80 231 08	1	PIPE COMPL. 15X1,5X2077	ROHR KPL.		
259	96 44 372 08	1	PIPE COMPL. 15X1,5X166	ROHR KPL.		
260	96 44 373 08	1	PIPE COMPL. 38X4X405	ROHR KPL.		
261	96 44 374 08	1	PIPE COMPL. 38X4X960	ROHR KPL.		
262	92 20 124 08	1	PIPE COMPL. 38X4X2153	ROHR KPL.		
263	92 20 125 08	1	PIPE COMPL. 38X4X1721	ROHR KPL.		
264	96 44 375 08	1	PIPE COMPL. 25X3X634	ROHR KPL.		
265	92 20 126 08	1	PIPE COMPL. 38X4X1179	ROHR KPL.		
362	92 16 631 08	1	PIPE COMPL. 16X2X310	ROHR KPL.		
363	92 16 159 08	1	PIPE COMPL. 38X4X3945	ROHR KPL.		
364	15 10 031 08	10.62	TUBE EN 10305-4 18X1,5X6000 E235+N FE/	ROHR		
365	92 15 846 08	1	PIPE COMPL. 16X2X75	ROHR KPL.		
366	96 29 795 08	1	PIPE COMPL. 18X1,5X1034	ROHR KPL.		
367	96 19 352 08	2	PIPE COMPL. 10X1,5X190	ROHR KPL.		
368	96 19 353 08	2	PIPE COMPL. 10X1,5X175	ROHR KPL.		
369	96 80 232 08	1	PIPE COMPL. 12X1,5X1072	ROHR KPL.		
370	96 80 233 08	1	PIPE COMPL. 12X1,5X1058	ROHR KPL.		
371	92 68 813 08	1	PIPE COMPL. 42X3X336	ROHR KPL.		
373	96 80 234 08	1	PIPE COMPL. 25X3X2750	ROHR KPL.		
374	96 80 235 08	1	PIPE COMPL. 28X2X2335	ROHR KPL.		
375	96 29 791 08	1	PIPE COMPL. 16X2X666	ROHR KPL.		
377	96 52 328 08	1	PIPE COMPL. 10X1,5X1466	ROHR KPL.		
378	92 15 833 08	1	PIPE COMPL. 20X2,5X1172	ROHR KPL.		
379	92 15 832 08	1	PIPE COMPL. 35X2X214	ROHR KPL.		
381	96 21 144 08	1	PIPE COMPL. 35X2X2881	ROHR KPL.		
384	92 15 827 08	1	PIPE COMPL. 16X2X58	ROHR KPL.		
385	92 15 826 08	1	PIPE COMPL. 16X2X270	ROHR KPL.		
386	92 15 825 08	1	PIPE COMPL. 16X2X401	ROHR KPL.		
387	92 15 824 08	1	PIPE COMPL. 16X2X498	ROHR KPL.		
390	92 15 821 08	1	PIPE COMPL. 25X3X1836	ROHR KPL.		
391	96 29 792 08	1	PIPE COMPL. 16X2X1887	ROHR KPL.		
392	96 29 800 08	1	PIPE COMPL. 28X2X1228	ROHR KPL.		
393	96 29 793 08	1	PIPE COMPL. 16X2X1571	ROHR KPL.		
394	96 29 794 08	1	PIPE COMPL. 16X2X1390	ROHR KPL.		

18.11.2014

etk\_en\_de\_073810 LG 1750

700 (2/4)

**LIEBHERR**

PIPELINES SUPERSTRUCTURE  
ROHRLEITUNGEN OBERWAGEN

⇒ 2 998  
91 69 790 08

Pos.	Item	Quantity	Description	Bezeichnung	Serie	K
396	92 15 814 08	1	PIPE COMPL. 42X3X3098	ROHR KPL.		
397	96 80 236 08	1	PIPE COMPL. 42X3X1812	ROHR KPL.		
398	92 15 812 08	1	PIPE COMPL. 42X3X1591	ROHR KPL.		
399	92 15 617 08	1	PIPE COMPL. 42X3X1930	ROHR KPL.		
400	96 21 148 08	1	PIPE COMPL. 18X1,5X326	ROHR KPL.		
401	92 15 615 08	1	PIPE COMPL. 18X1,5X1461	ROHR KPL.		
402	92 15 614 08	1	PIPE COMPL. 10X1,5X544	ROHR KPL.		
403	92 15 613 08	1	PIPE COMPL. 18X1,5X1614	ROHR KPL.		
404	96 80 238 08	1	PIPE COMPL. 18X1,5X2463	ROHR KPL.		
406	92 15 610 08	1	PIPE COMPL. 12X1,5X133	ROHR KPL.		
407	92 26 196 08	1	PIPE COMPL. 10X1,5X132	ROHR KPL.		
408	92 50 424 08	1	PIPE COMPL. 12X1,5X355	ROHR KPL.		
411	96 29 799 08	1	PIPE COMPL. 22X2,5X1807	ROHR KPL.		
412	92 15 601 08	1	PIPE COMPL. 28X2X931	ROHR KPL.		
413	92 15 600 08	1	PIPE COMPL. 28X2X359	ROHR KPL.		
414	92 15 599 08	1	PIPE COMPL. 22X2,5X268	ROHR KPL.		
415	92 15 598 08	1	PIPE COMPL. 35X2X1828	ROHR KPL.		
416	92 15 597 08	1	PIPE COMPL. 35X2X635	ROHR KPL.		
417	92 15 596 08	1	PIPE COMPL. 35X2X1200	ROHR KPL.		
418	96 80 239 08	1	PIPE COMPL. 35X2X1286	ROHR KPL.		
419	96 80 240 08	1	PIPE COMPL. 35X2X1090	ROHR KPL.		
420	92 50 156 08	1	PIPE COMPL. 12X1,5X505	ROHR KPL.		
422	92 15 591 08	1	PIPE COMPL. 16X2X528	ROHR KPL.		
423	96 44 376 08	1	PIPE COMPL. 16X2X183	ROHR KPL.		
424	96 44 377 08	1	PIPE COMPL. 16X2X1036	ROHR KPL.		
425	96 44 378 08	1	PIPE COMPL. 16X2X1112	ROHR KPL.		
427	96 80 241 08	1	PIPE COMPL. 16X2X2997	ROHR KPL.		
428	96 80 242 08	1	PIPE COMPL. 20X2,5X1415	ROHR KPL.		
429	92 15 584 08	1	PIPE COMPL. 20X2,5X2146	ROHR KPL.		
430	92 15 565 08	1	PIPE COMPL. 20X2,5X1131	ROHR KPL.		
431	96 52 329 08	1	PIPE COMPL. 20X2,5X2159	ROHR KPL.		
432	96 80 243 08	1	PIPE COMPL. 28X2X2601	ROHR KPL.		
433	96 80 244 08	1	PIPE COMPL. 28X2X1588	ROHR KPL.		
434	92 15 557 08	1	PIPE COMPL. 28X2X2185	ROHR KPL.		
435	92 15 556 08	1	PIPE COMPL. 15X1,5X309	ROHR KPL.		
436	96 44 380 08	1	PIPE COMPL. 28X2X513	ROHR KPL.		
437	92 15 554 08	1	PIPE COMPL. 22X2,5X986	ROHR KPL.		
438	96 80 245 08	1	PIPE COMPL. 28X2X3040	ROHR KPL.		
439	92 15 551 08	1	PIPE COMPL. 28X2X1385	ROHR KPL.		
440	96 29 801 08	1	PIPE COMPL. 28X2X1469	ROHR KPL.		
441	92 15 549 08	1	PIPE COMPL. 30X4X2983	ROHR KPL.		
442	96 81 966 08	1	PIPE COMPL. 30X4X1428	ROHR KPL.		
443	92 12 938 08	1	PIPE COMPL. 18X1,5X3196	ROHR KPL.		
444	92 15 547 08	1	PIPE COMPL. 30X4X2470	ROHR KPL.		
445	96 81 967 08	1	PIPE COMPL. 30X4X1747	ROHR KPL.		
446	92 15 545 08	1	PIPE COMPL. 30X4X3019	ROHR KPL.		
447	96 81 968 08	1	PIPE COMPL. 30X4X1599	ROHR KPL.		
448	92 15 543 08	2	PIPE COMPL. 30X4X3650	ROHR KPL.		
449	92 15 542 08	1	PIPE COMPL. 30X4X2631	ROHR KPL.		
450	96 81 969 08	1	PIPE COMPL. 25X3X1174	ROHR KPL.		
451	96 81 970 08	1	PIPE COMPL. 25X3X2591	ROHR KPL.		
452	92 20 087 08	1	PIPE COMPL. 25X3X1248	ROHR KPL.		
453	96 81 971 08	1	PIPE COMPL. 30X4X1362	ROHR KPL.		
454	92 15 537 08	1	PIPE COMPL. 30X4X2368	ROHR KPL.		
455	96 81 972 08	1	PIPE COMPL. 30X4X1336	ROHR KPL.		
456	96 29 797 08	1	PIPE COMPL. 20X2,5X1350	ROHR KPL.		
457	96 29 798 08	1	PIPE COMPL. 20X2,5X1515	ROHR KPL.		
458	96 29 802 08	2	PIPE COMPL. 38X4X1038	ROHR KPL.		
459	96 81 973 08	1	PIPE COMPL. 38X5X1288	ROHR KPL.		
460	92 15 531 08	1	PIPE COMPL. 38X4X1942	ROHR KPL.		

18.11.2014

etk\_en\_de\_073810 LG 1750

701 (3/4)

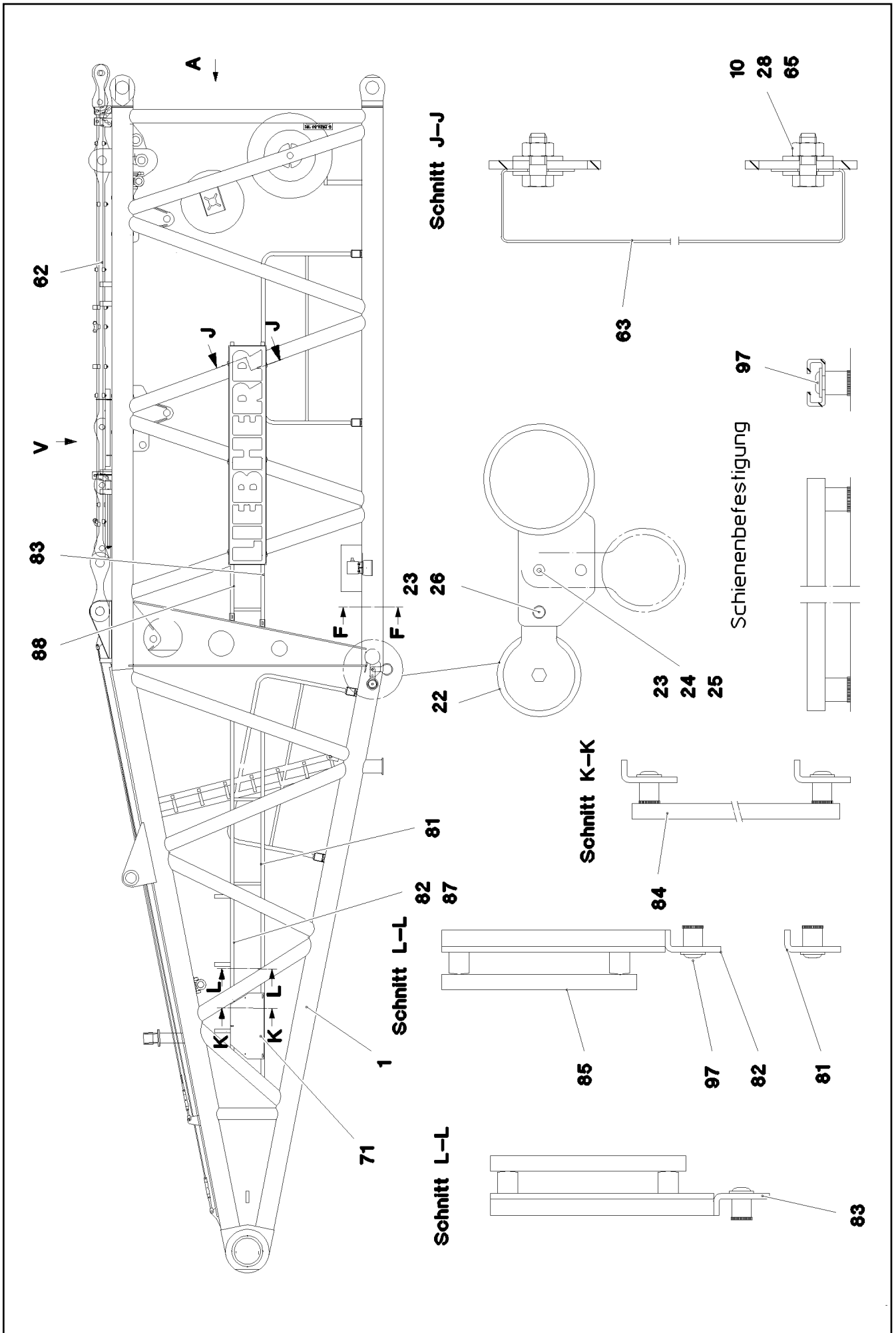
**LIEBHERR**

PIPELINES SUPERSTRUCTURE  
ROHRLEITUNGEN OBERWAGEN

⇒ 2 998  
91 69 790 08

Pos.	Item	Quantity	Description	Bezeichnung	Serie	K
461	96 81 982 08	1	PIPE COMPL. 38X5X1310	ROHR KPL.		
462	92 15 529 08	1	PIPE COMPL. 38X4X2248	ROHR KPL.		
463	96 81 984 08	1	PIPE COMPL. 38X5X1484	ROHR KPL.		
464	96 81 985 08	1	PIPE COMPL. 38X5X1565	ROHR KPL.		
465	96 81 986 08	1	PIPE COMPL. 38X5X2373	ROHR KPL.		
466	96 81 987 08	1	PIPE COMPL. 38X5X2397	ROHR KPL.		
467	96 81 988 08	1	PIPE COMPL. 38X5X1844	ROHR KPL.		
468	92 15 522 08	1	PIPE COMPL. 38X4X2595	ROHR KPL.		
469	96 81 990 08	1	PIPE COMPL. 38X5X1994	ROHR KPL.		
470	92 15 517 08	1	PIPE COMPL. 38X4X3645	ROHR KPL.		
471	92 15 516 08	1	PIPE COMPL. 38X4X2925	ROHR KPL.		
476	96 81 993 08	1	PIPE COMPL. 38X5X1659	ROHR KPL.		
477	92 15 508 08	1	PIPE COMPL. 38X4X3480	ROHR KPL.		
478	96 81 995 08	1	PIPE COMPL. 38X5X1817	ROHR KPL.		
479	92 15 506 08	1	PIPE COMPL. 38X4X3034	ROHR KPL.		
480	96 81 997 08	1	PIPE COMPL. 42X3X1500	ROHR KPL.		
481	96 81 998 08	1	PIPE COMPL. 28X2X1300	ROHR KPL.		
482	96 81 999 08	1	PIPE COMPL. 25X3X1270	ROHR KPL.		
483	96 82 000 08	1	PIPE COMPL. 18X1,5X989	ROHR KPL.		
484	96 82 001 08	1	PIPE COMPL. 35X2X591	ROHR KPL.		

18.11.2014	etk_en_de_073810 LG 1750	<input type="checkbox"/> 702 (4/4)
<b>LIEBHERR</b>	PIPELINES SUPERSTRUCTURE ROHRLEITUNGEN OBERWAGEN	⇒ 2 998 91 69 790 08



18.11.2014  
076316

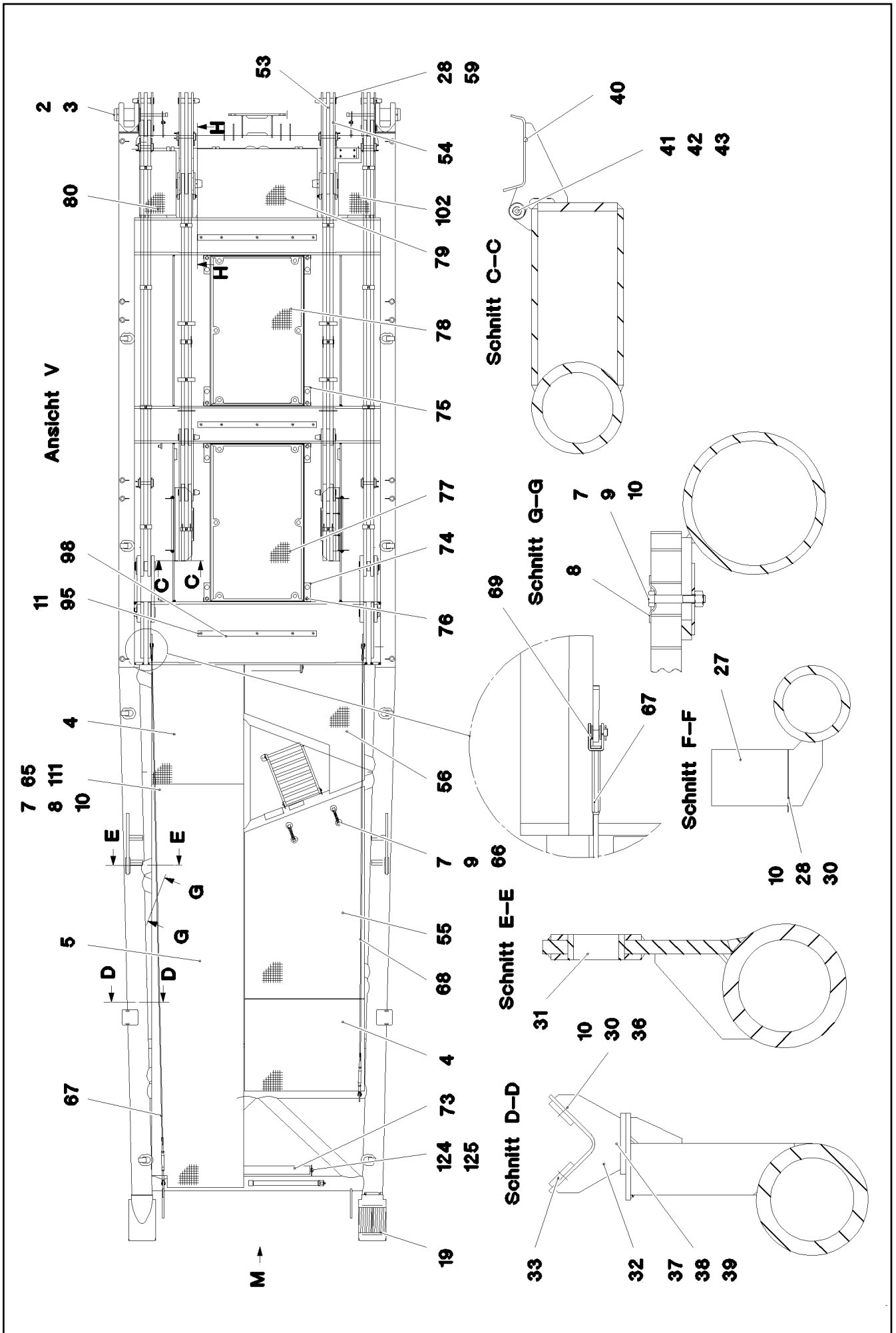
**LIEBHERR**

etk\_en\_de\_073810 LG 1750

S PIVOT SECTION  
S-ANLENKSTUECK

703 (1/6)

→ 3 211  
91 69 791 08



18.11.2014  
076317

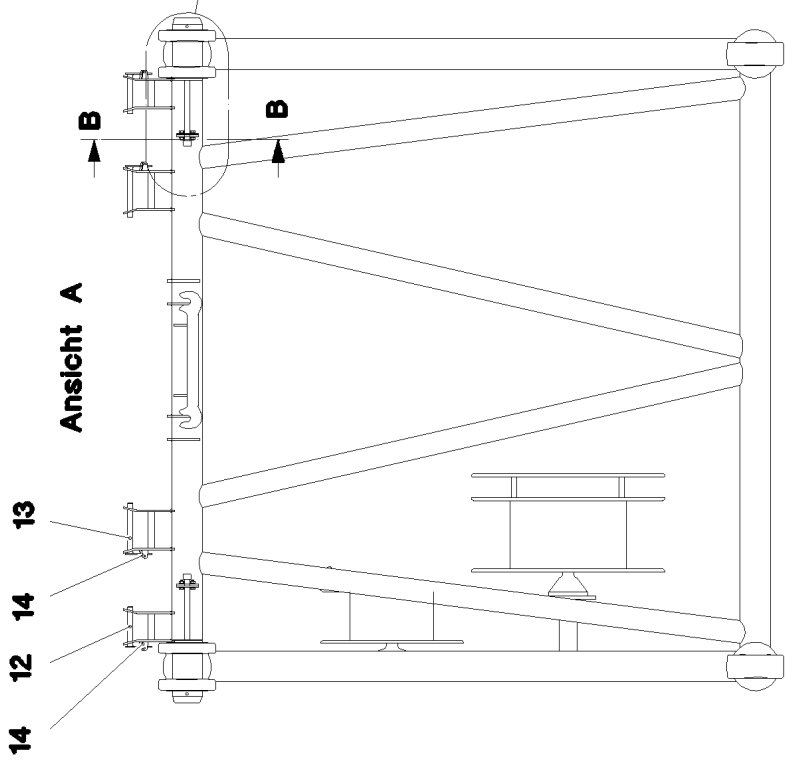
**LIEBHERR**

etk\_en\_de\_073810 LG 1750

S PIVOT SECTION  
S-ANLENKSTUECK

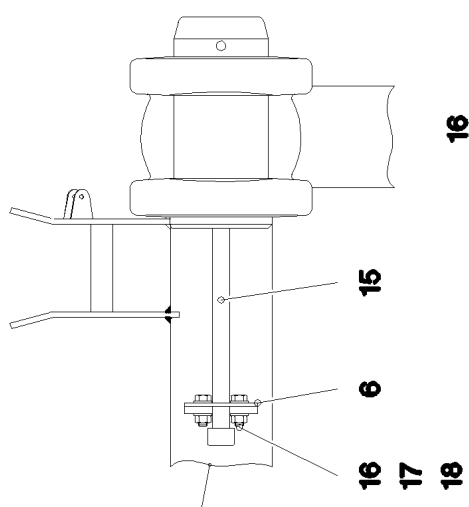
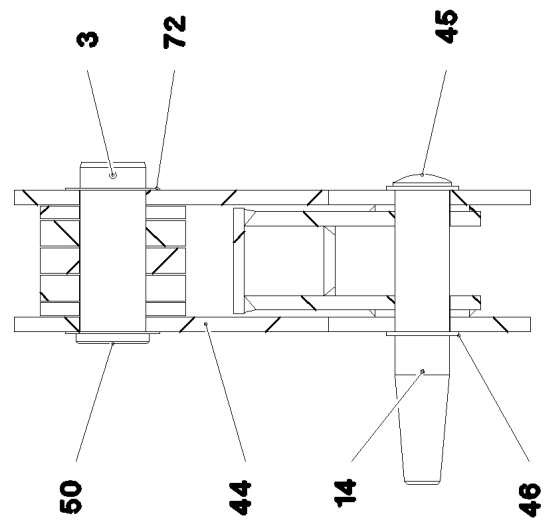
704 (2/6)

3 211  
91 69 791 08

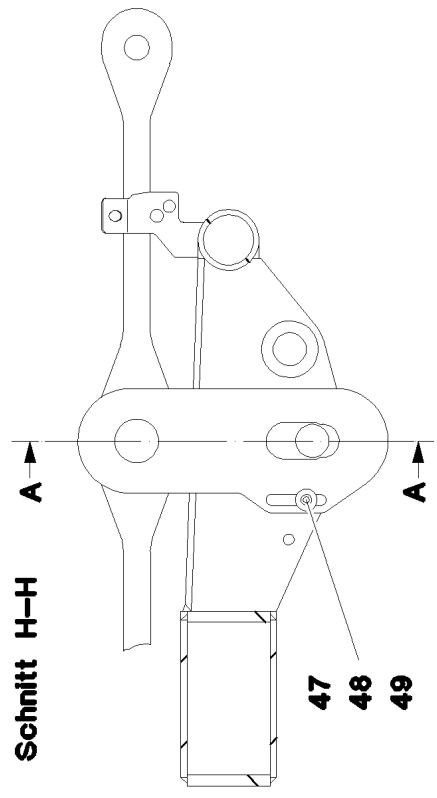
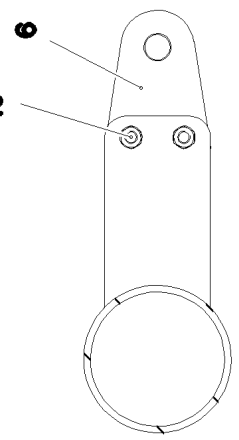


Ansicht A

Schnitt A-A

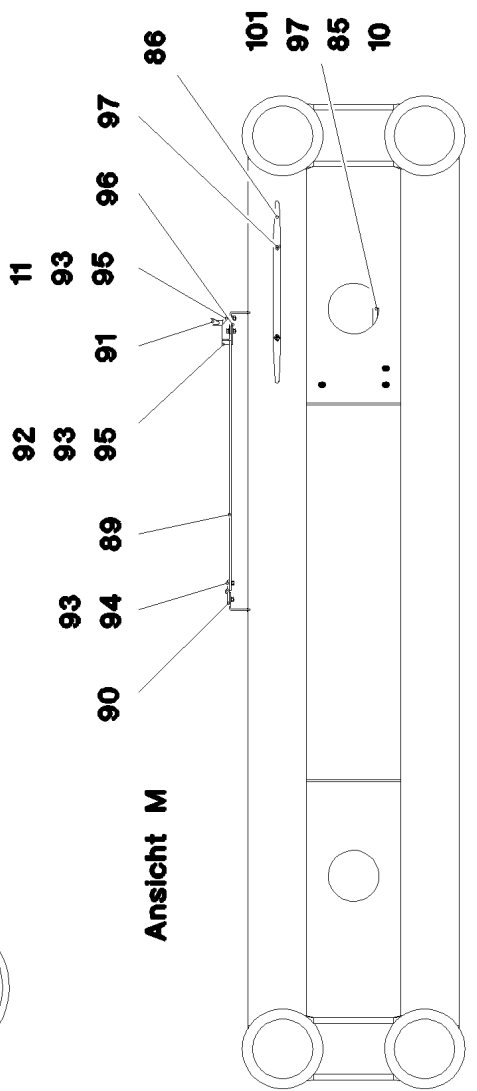


Schnitt B-B



Schnitt H-H

Ansicht M



18.11.2014  
076318

**LIEBHERR**

etk\_en\_de\_073810 LG 1750

S PIVOT SECTION  
S-ANLENKSTUECK

705 (3/6)

3 211  
91 69 791 08





Pos.	Item	Quantity	Description	Bezeichnung	Serie	K
1	96 65 009 08	1	S PIVOT SECTION, WELD.CONSTR.	S-ANLENKSTUECK SCHWK.		
2	95 64 623 08	2	PIN 150X285 35NICRMOV125 GASN. SPF	BOLZEN		
3	43 31 052 08	4	RETAINING SPRING 8 VERZ.	SICHERUNGSFEDER		
4	72 58 652 08	2	GRIDIRON T1300X1000X30/3 S235JR TZN K	GITTERROST-SP		
5	97 01 851 9	1	GRIDIRON T4475X1000X30/3 S235JR TZN K	GITTERROST-SP		
6	95 50 518 08	2	PLATE 5X140X100 S700MC	BLECH		
7	40 61 024	118	HEX SCREW ISO 4014 M8X55 8.8 A2C	SECHSKANTSCHRAUBE		
8	10 10 062 1	102	DISH MOUNTING	TELLERBEFESTIGUNG		
9	94 11 381 08	69	WASHER 70X3 DC01 FE//ZN20//C	SCHEIBE		
10	41 19 005 08	133	HEX NUT DIN 985 M8 8 A2C	SECHSKANTMUTTER		
11	42 00 009 01	26	WASHER ISO 7089 6 200HV A3C	SCHEIBE		
12	92 46 474 08	4	CONNECTING PIN WELDED FE//ZN20//C	ABSTECKBOLZEN SCHWK.		
13	92 71 183 08	2	CONNECTING PIN WELDED FE//ZN20//C	ABSTECKBOLZEN SCHWK.		
14	43 31 009 08	10	RETAINING SPRING 4,5X98 VERZ	SICHERUNGSFEDER		
15	40 42 263 08	2	SOCKET HEAD SCREW DIN 912 M24X320 8.	ZYLINDERSCHRAUBE		
16	49 00 204	4	HEX SCREW ISO 4017 M12X35 8.8 A3C	SECHSKANTSCHRAUBE		
17	42 18 011 08	8	WASHER ISO 7093-1 A 13 ST A3C	SCHEIBE		
18	41 15 143 08	4	HEX NUT ISO 4032 M12 8 A3C	SECHSKANTMUTTER		
19	70 43 379 08	2	BUSHING RD320X296 GZ-CUZN25AL5	BUCHSE		
21	72 58 653 08	2	GRIDIRON T2600X1000X30/3 S235JR TZN K	GITTERROST-SP		
22	92 88 302 08	1	SAFETY ROLLER CPL. ⇒ 3 211 002 92 88 302 08	SCHUTZWALZE KPL.		
23	45 12 412 08	4	PIN DIN 1435 16X40X35 ST.50K VERZ	BOLZEN		
24	10 28 980 6	2	WASHER ISO 7089 16 300HV FLZN SPF	SCHEIBE		
25	43 30 050 08	2	SPLIT PIN ISO 1234 4X25 ST A3C	SPLINT		
26	43 31 007 08	2	SPRING PLUG 3,5X3X62 A3C	FEDERSTECKER		
27	95 32 110 08	1	HOOD 1.5X931X548 DC01	HAUBE		
28	49 00 089	16	HEX SCREW ISO 4017 M8X20 8.8 A2C	SECHSKANTSCHRAUBE		
30	42 00 012 01	8	WASHER ISO 7089 8 200HV A3C	SCHEIBE		
31	70 43 378 08	2	BUSHING RD100X45 GZ-CUZN25AL5	BUCHSE		
32	92 85 715 08	2	SUPPORT WELDED	AUFLAGE SCHWK.		
33	93 22 470 08	4	BEARING PLATE 10X60X90 PA6G	LAGERPLATTE		
36	40 02 551	8	COUNTERSUNK SCREW DIN 7991 M8X25 8.	SENKSCHEIBE		
37	40 00 828	4	HEX SCREW ISO 4017 M10X30 8.8 A3C	SECHSKANTSCHRAUBE		
38	41 15 144 08	4	HEX NUT ISO 4032 M10 8 A3C	SECHSKANTMUTTER		
39	10 28 979 5	4	WASHER ISO 7089 10 300HV FLZN SPF	SCHEIBE		
40	92 71 187 08	2	FLAP ST.CONST.	KLAPPE SCHWK.		
41	45 25 531 08	2	PIN ISO 2340 B20X616X600 ST FE//ZN20//C	BOLZEN		
42	10 28 980 8	12	WASHER ISO 7089 20 300HV FLZN SPF	SCHEIBE		
43	43 30 065 08	4	SPLIT PIN ISO 1234 5X40 ST A3C	SPLINT		
44	95 67 264 08	4	PLATE 20X285X710 S960QL	BLECH		
45	94 95 471 08	2	PIN RD75X410 35NICRMOV125 GASN. SPF	BOLZEN		
46	42 00 050 08	4	WASHER ISO 7089 72 200HV A3C	SCHEIBE		
47	95 11 671 08	2	PIN RD25X240 S355J2G3 FE//ZN20//C	BOLZEN		
48	11 08 118 6	2	WASHER ISO 7089 27 300HV FLZN SPF	SCHEIBE		
49	43 31 028 08	2	RETAINING SPRING 3 VERZ	SICHERUNGSFEDER		
50	93 23 774 08	2	PIN RD90X235 35NICRMOV125 GASN. SPF	BOLZEN		
53	92 71 207 08	2	ROD	STANGE SCHWK.		
54	92 71 208 08	4	ROD	STANGE SCHWK.		
55	97 00 914 8	1	GRIDIRON T2310X1300X30/3 S235JR TZN K	GITTERROST-P		
56	97 00 914 9	1	GRIDIRON T1450X1300X30/3 S235JR TZN K	GITTERROST-P		
59	95 66 857 08	2	PIN RD56X216 35NICRMOV125 GASN.	BOLZEN		
62	92 10 670 08	2	RODS / PULL RODS ⇒ 3 211 003 92 10 670 08	STANGEN KPL.		
63	97 32 004 08	2	PLATE 3X2260X511 ALMG3 H111	BLECH		
65	42 18 009 08	34	WASHER DIN 9021 8 140HV-ST A2C	SCHEIBE		
66	96 64 353 08	2	GRIP PA6-30%GF SPF	GRIFF		
67	10 65 281 2	1	ROUND STRAND ROPE 10X5,9M STAHL V	RUNDLITZENSEIL		
68	10 66 383 4	1	ROUND STRAND ROPE 10X4,97M STAHL V	RUNDLITZENSEIL		
69	10 28 980 5	8	WASHER ISO 7089 14 300HV FLZN SPF	SCHEIBE		

18.11.2014

etk\_en\_de\_073810 LG 1750

707 (5/6)

**LIEBHERR****S PIVOT SECTION  
S-ANLENKSTUECK**⇒ 3 211  
91 69 791 08

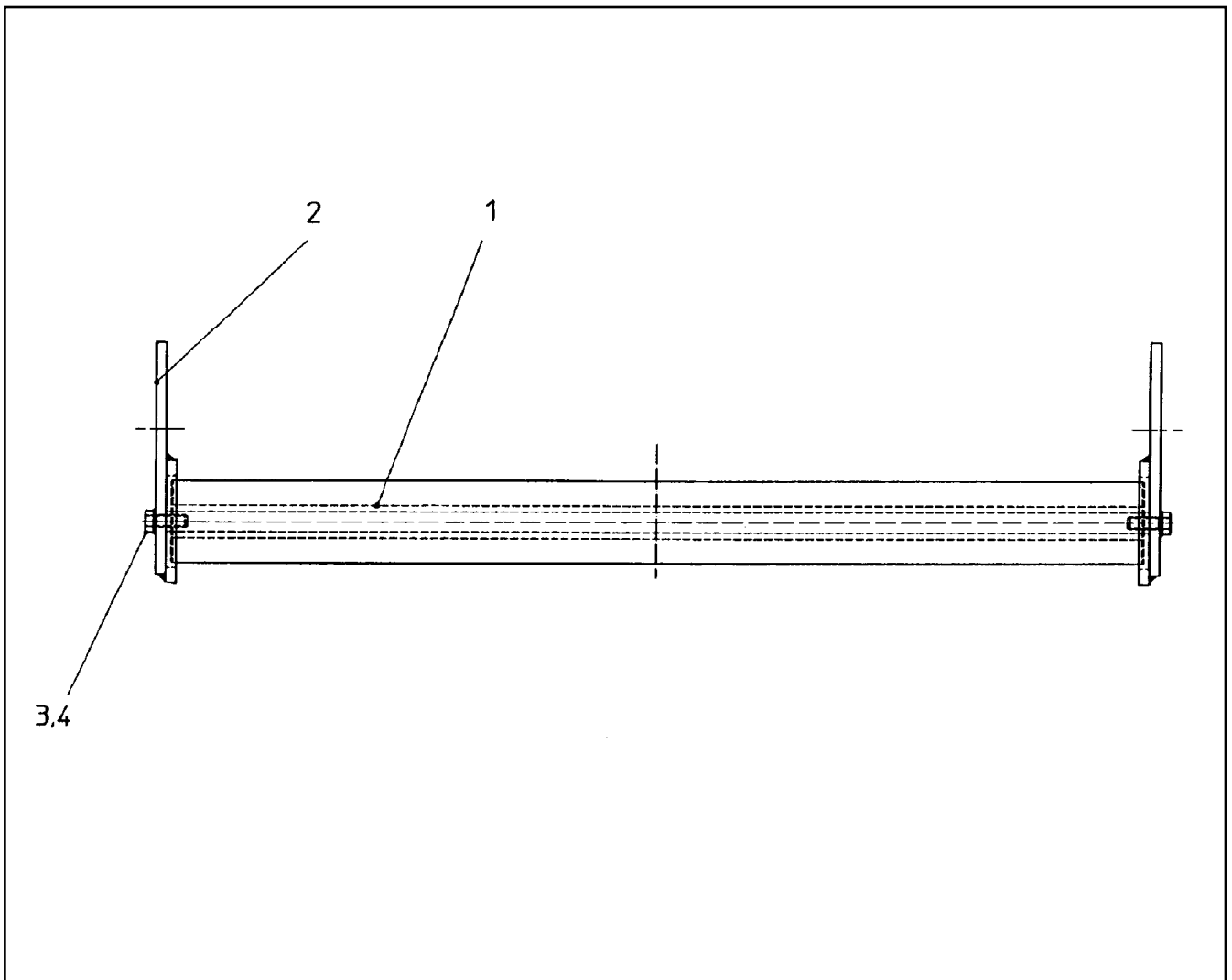
Pos.	Item	Quantity	Description	Bezeichnung	Serie	K
71	97 03 284 08	1	PLATE 4x680x350 S315MC	BLECH		
72	97 00 833 08	2	WASHER 2.5x130x130 DC01 FE//ZN20//C	SCHEIBE		
73	74 90 095 08	1	CARRYING ROLLER 89/3,2/30X1150 VERZ	TRAGROLLE		
74	92 17 215 08	1	FRAME	RAHMEN		
75	92 17 216 08	1	FRAME	RAHMEN		
76	43 32 004 08	8	SAFETY PLUG W HINGE-LID 9,5X77 VERZ	SICHERHEITSKLAPPSTECKER		
77	72 58 671 08	1	GRIDIRON T1700X1000X30/3 S235JR TZN K	GITTERROST-P		
78	72 58 095 08	1	GRIDIRON T1620X1000X30/3 S235JR TZN K	GITTERROST-SP		
79	72 58 157 08	1	GRIDIRON T1300X750X30/2 S235JR TZN K	GITTERROST-P		
80	72 58 005 08	1	GRIDIRON T700X400X20/2 S235JR TZN K SP	GITTERROST-P		
81	92 17 217 08	1	ANGLE COMPL.	WINKEL KPL.		
82	92 17 219 08	1	ANGLE COMPL.	WINKEL KPL.		
83	92 17 220 08	1	ANGLE COMPL.	WINKEL KPL.		
84	95 41 175 08	8	CARRIER RAIL 340	TRAGSCHIENE		
85	95 41 173 08	7	CARRIER RAIL 140	TRAGSCHIENE		
86	95 37 411 08	1	PLATE 4X20X500 S315MC FE//ZN20//C	BLECH		
87	92 17 221 08	1	ANGLE COMPL.	WINKEL KPL.		
88	92 17 222 08	1	ANGLE COMPL.	WINKEL KPL.		
89	97 04 948 08	1	PLATE 5X687X50 S355MC	BLECH		
90	70 42 281 08	1	HINGE 35X35X50/180° ST FE//ZN12//B	SCHARNIER		
91	70 42 101 08	1	SPRING-LOADED LOCK 12X14/L VERZ	FEDERRIEGEL		
92	60 20 102 08	1	CLAMP DIN 72573 1X18	SHELLE		
93	41 19 004 08	10	HEX NUT DIN 985 M6 8 A2C	SECHSKANTMUTTER		
94	40 86 041 08	4	COUNTERSUNK SCREW AEHNL.DIN 7991	SENKSCHRAUBE		
95	40 00 829	18	HEX SCREW ISO 4017 M6X20 8.8 A2C	SECHSKANTSCHRAUBE		
96	97 05 053 08	1	PLATE 5x80x50 S355MC FE//ZN20//C	BLECH		
97	10 41 285 4	24	OVAL HEAD FLAT SCREW AEHNL.ISO 7380	LINSENFLACHKOPFSCHRAUBE		
98	28 81 983 08	3	SUPPORT 20X60X1410 PA6G	AUFLAGE		
101	97 06 464 08	1	PLATE 5X59X140 S355MC FE//ZN20//C	BLECH		
102	97 06 476 08	1	GRIDIRON T700X40 0X20/2 S235JR TZN K	GITTERROST-P		
103	72 58 171 08	1	GRIDIRON T2175X1000X30/3 S235JR TZN K	GITTERROST-P		
104	72 58 099 08	1	GRIDIRON T1000X1960X25/2 S235JR TZN K	GITTERROST-P		
105	94 72 025 08	1	GRIDIRON T1600X483X30/3 S235JR TZN K	GITTERROST-SP		
106	11 48 174 7	1	SIMPLE LADDER EN 131 8-420X2,21M AL SP	ANLEGELEITER		
107	46 00 179	1	SOCKET HEAD SCREW ISO 4762 M8X80 8.8	ZYLINDERSCHRAUBE		
111	95 54 048 08	10	PLATE 8X300X50 S355MC FE//ZN20//C	BLECH		
112	97 05 395 08	2	ANGLE 5X198X70 S355MC FE//ZN20//C	WINKEL		
113	45 00 232 08	2	PIN ISO 2340 B20X500X485 ST.50K FE//ZN20	BOLZEN		
115	43 30 034 08	4	SPLIT PIN ISO 1234 3,2X20 ST A2K	SPLINT		
116	92 86 591 08	1	PEDESTAL	PODEST		
117	92 83 955 08	12	FASTENER	HALTERUNG		
118	72 58 227 08	2	GRIDIRON T1500X1000X30/3 S235JR TZN K	GITTERROST-SP		
119	92 95 351 08	6	HAND RAIL WELDED STRUCTURE	GELAENDER SCHWK.		
120	43 31 025 08	12	RETAINING SPRING 5X122 A3C	SICHERUNGSFEDER		
123	72 58 102 08	4	GRATING CLAMP	HALTEKLAMMER		
125	40 66 037 08	2	HEX SCREW ISO 4017 M20X40 10.9 FLZN SP	SECHSKANTSCHRAUBE		
126	11 18 174 2	2	RING BOLT PSAM16 INOX	RINGSCHRAUBE		
500	96 72 322 08	1	ELECTRIC FOR S-PIVOT SECTION ⇒ 3 930 138 96 72 322 08	ELEKTRIK S-ANLENKSTUECK		
700	96 67 514 08	1	SIGNS S-ANLENKSTUECK ⇒ 3 211 010 96 67 514 08	BESCHILDERUNG		

18.11.2014

etk\_en\_de\_073810 LG 1750

708 (6/6)

**LIEBHERR**S PIVOT SECTION  
S-ANLENKSTUECK⇒ 3 211  
91 69 791 08



Pos.	Item	Quantity	Description	Bezeichnung	Serie	K
1	74 90 102 08	1	CARRYING ROLLER 80/5/20X950 GALV.VER	TRAGROLLE		
2	92 88 304 08	2	BRACKET COMPL.	LASCHE KPL.		
3	49 00 204	2	HEX SCREW ISO 4017 M12X35 8.8 A3C	SECHSKANTSCHRAUBE		
4	42 40 009 08	2	CIRCLIP DIN 127 A 12 FST A3C	FEDERRING		

18.11.2014  
134568

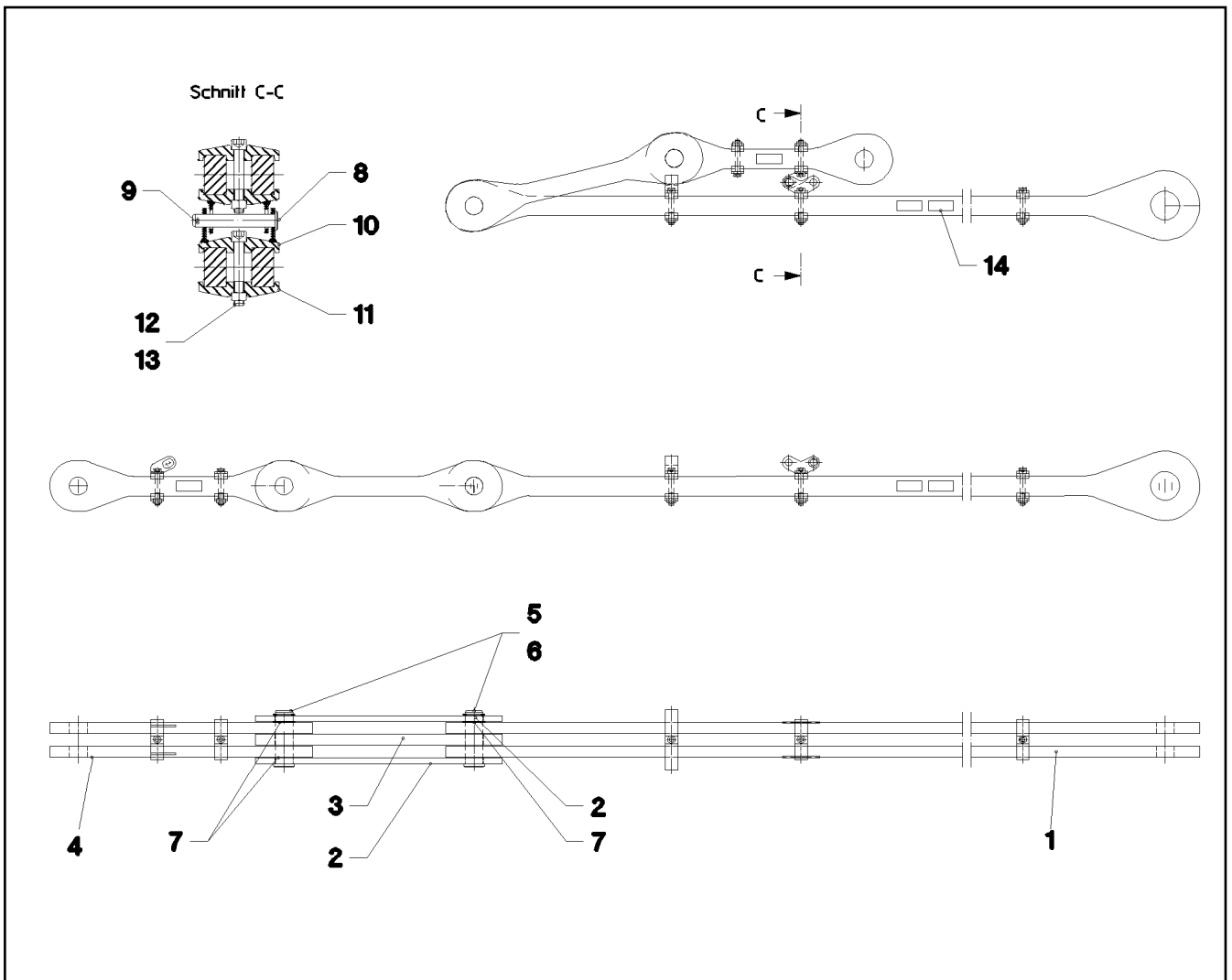
**LIEBHERR**

etk\_en\_de\_073810 LG 1750

SAFETY ROLLER CPL.  
SCHUTZWALZE KPL.

709

⇒ 3 211 002  
92 88 302 08



Pos.	Item	Quantity	Description	Bezeichnung	Serie	K
1	92 10 720 08	1	RODS PRE-ASSEMBLY ⇒ 3 211 005 92 10 720 08	STANGEN VORM.		
2	92 71 202 08	2	BRACKET COMPL.	LASCHE KPL.		
3	92 71 203 08	1	BRACKET COMPL.	LASCHE KPL.		
4	92 10 721 08	1	RODS PRE-ASSEMBLY ⇒ 3 211 004 92 10 721 08	STANGEN VORM.		
5	95 66 648 08	2	PIN RD56X168 35NICRMOV125	BOLZEN		
6	53 01 333 08	2	LOCKING RING DIN 471 55X3	SICHERUNGSRING		
7	95 41 785 08	4	WASHER RD70X2 DC01 FE//ZN20//C	SCHEIBE		
8	45 30 210 08	1	PIN ISO 2341 B20X130X122 ST.50-2K VERZ	BOLZEN		
9	43 31 028 08	1	RETAINING SPRING 3 VERZ	SICHERUNGSFEDER		
10	92 10 736 08	1	CLAMP COMPL.	KLAMMER KPL.		
11	95 70 394 08	1	CLAMP 40X127X24 S355J2+N FE//ZN20//C	KLAMMER		
12	40 42 180 01	1	SOCKET HEAD SCREW ISO 4762 M16X100	ZYLINDERSCHRAUBE		
13	41 15 145 08	1	HEX NUT ISO 4032 M16 8 A3C	SECHSKANTMUTTER		
14	97 35 919 08	1	PLATE ASSEMBLY BG-NR. PVC-SILBER SP	SCHILD BAUGRUPPE		
700	96 92 893 08	1	SIGNS	BESCHILDERUNG		
(1)	97 05 393 8	1	SIGN 170X55 KLEBEFOLIE SPF	SCHILD		

18.11.2014  
022673

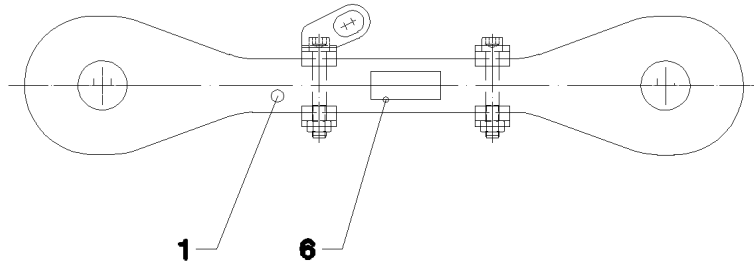
**LIEBHERR**

etk\_en\_de\_073810 LG 1750

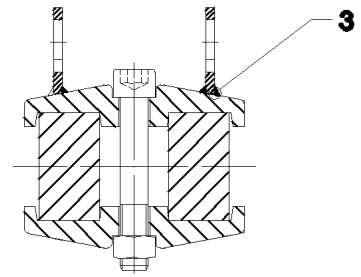
RODS / PULL RODS  
STANGEN KPL.

710

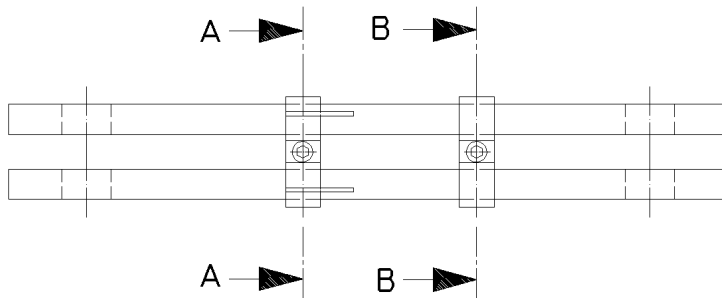
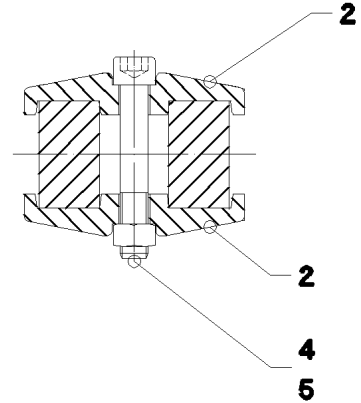
⇒ 3 211 003  
92 10 670 08



Schnitt A-A



Schnitt B-B



Pos.	Item	Quantity	Description	Bezeichnung	Serie	K
1	95 67 258 08	2	BUTT STRAP 35X164X834 S960QL+Z25 SPF	LASCHE		
2	95 70 394 08	3	CLAMP 40X127X24 S355J2+N FE//ZN20//C	KLAMMER		
3	92 10 743 08	1	CLAMP COMPL.	KLAMMER KPL.		
4	40 42 180 01	2	SOCKET HEAD SCREW ISO 4762 M16X100	ZYLINDERSCHRAUBE		
5	41 15 145 08	2	HEX NUT ISO 4032 M16 8 A3C	SECHSKANTMUTTER		
6	97 35 676 08	1	PLATE IDENTIFICATION NUMBER IDENT-N	SCHILD IDENTNR.		

18.11.2014  
022674

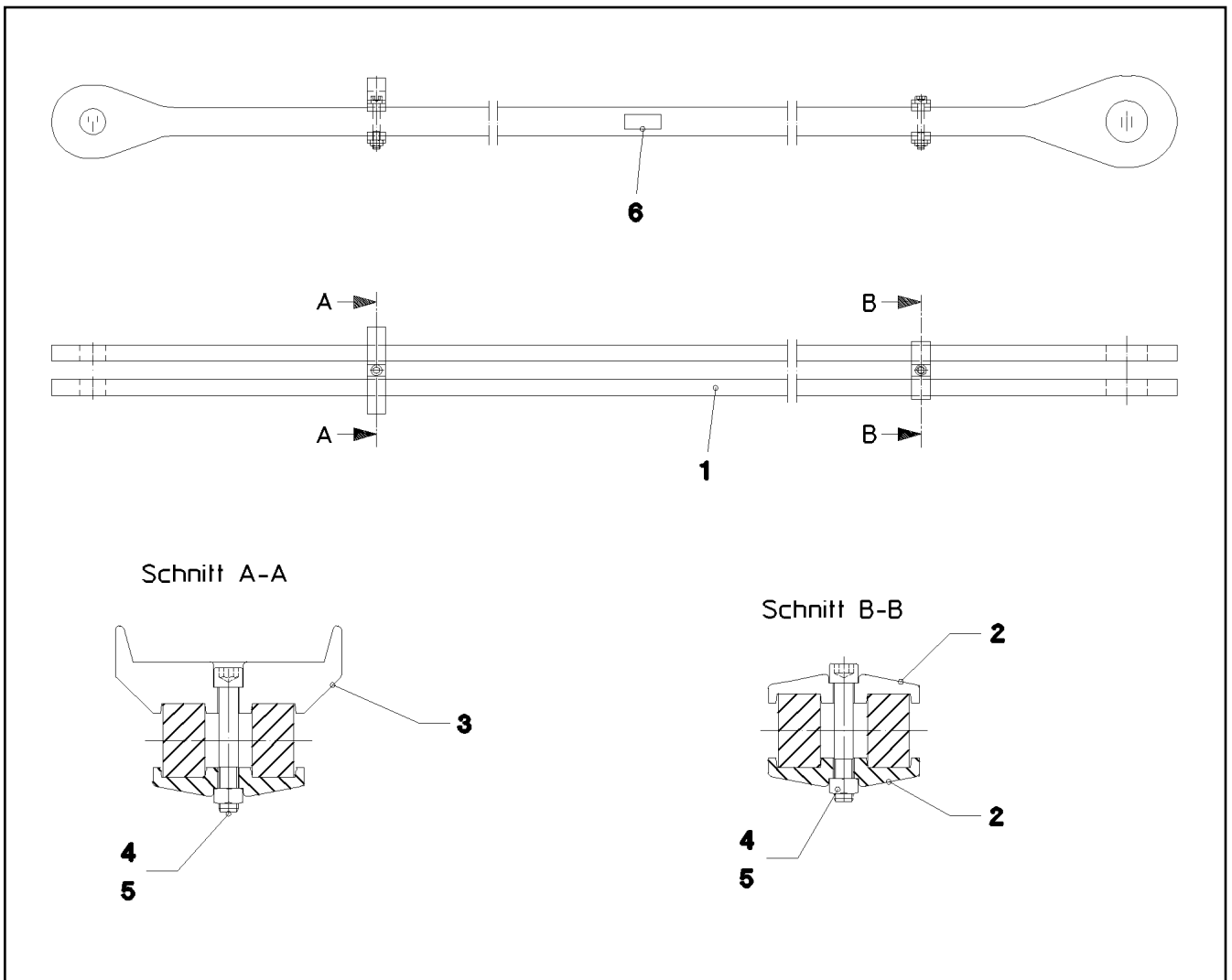
**LIEBHERR**

etk\_en\_de\_073810 LG 1750

RODS PRE-ASSEMBLY  
STANGEN VORM.

711

⇒ 3 211 004  
92 10 721 08



Pos.	Item	Quantity	Description	Bezeichnung	Serie	K
1	95 67 259 08	2	ROD 35X204X2954 S960QL+Z25 SPF	STANGE		
2	95 70 394 08	3	CLAMP 40X127X24 S355J2+N FE//ZN20//C	KLAMMER		
3	97 00 719 08	1	CLAMP 40x190x73 S355J2+N FE//ZN20//C	KLAMMER		
4	40 42 180 01	2	SOCKET HEAD SCREW ISO 4762 M16X100	ZYLINDERSCHRAUBE		
5	41 15 145 08	2	HEX NUT ISO 4032 M16 8 A3C	SECHSKANTMUTTER		
6	97 35 676 08	1	PLATE IDENTIFICATION NUMBER IDENT-N	SCHILD IDENTNR.		

18.11.2014  
022675

**LIEBHERR**

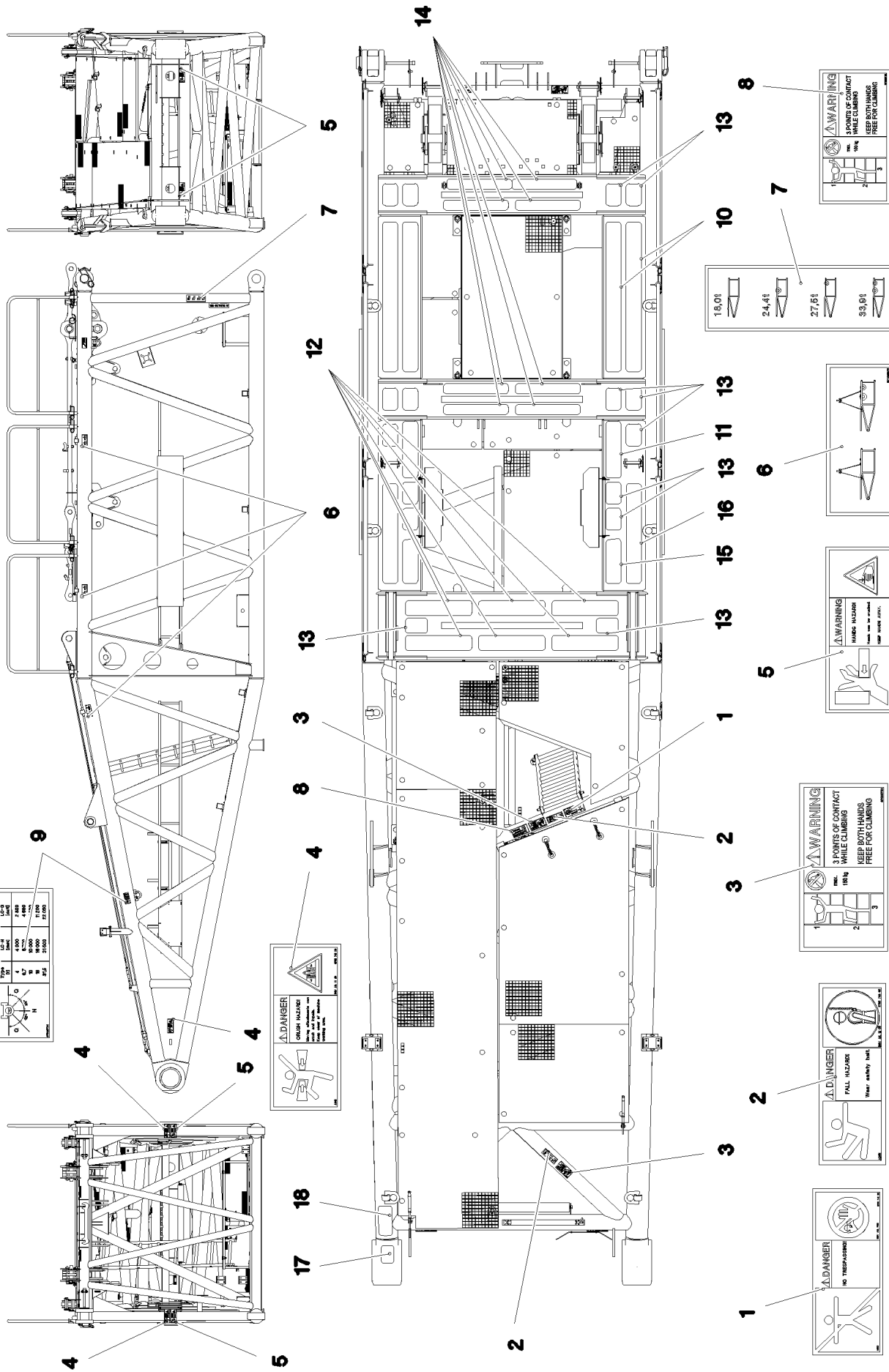
etk\_en\_de\_073810 LG 1750

RODS PRE-ASSEMBLY  
STANGEN VORM.

712

⇒ 3 211 005  
92 10 720 08

NOT FOR LIFTING		
Lifting Capacity		
2000	2400	2800
4000	4800	5600
6000	7200	8400
8000	9600	11200
10000	12000	14000
12000	14400	16800
14000	16800	19600
16000	19200	22400
18000	21600	25200
20000	24000	28000
22000	26400	30800
24000	28800	33600
26000	31200	36400
28000	33600	39200
30000	36000	42000
32000	38400	44800
34000	40800	47600
36000	43200	50400
38000	45600	53200
40000	48000	56000
42000	50400	58800
44000	52800	61600
46000	55200	64400
48000	57600	67200
50000	60000	70000
52000	62400	72800
54000	64800	75600
56000	67200	78400
58000	69600	81200
60000	72000	84000
62000	74400	86800
64000	76800	89600
66000	79200	92400
68000	81600	95200
70000	84000	98000
72000	86400	100800
74000	88800	103600
76000	91200	106400
78000	93600	109200
80000	96000	112000
82000	98400	114800
84000	100800	117600
86000	103200	120400
88000	105600	123200
90000	108000	126000
92000	110400	128800
94000	112800	131600
96000	115200	134400
98000	117600	137200
100000	120000	140000



18.11.2014  
067206

**LIEBHERR**

etk\_en\_de\_073810 LG 1750

SIGNS  
BESCHILDERUNG

713 (1/2)

3 211 010  
96 67 514 08

Pos.	Item	Quantity	Description	Bezeichnung	Serie	K
1	97 86 740 08	1	SIGN 208X88 KLEBEFOLIE SPF	SCHILD		
2	97 86 748 08	3	SIGN 168X62 KLEBEFOLIE SPF	SCHILD		
3	97 00 404 6	3	SIGN 168X88X1 KLEBEFOLIE SPF	SCHILD		
4	97 86 741 08	4	SIGN 208X88 KLEBEFOLIE SPF	SCHILD		
5	97 86 746 08	4	SIGN 208X88 KLEBEFOLIE SPF	SCHILD		
6	97 03 897 6	6	SIGN 178X78 KLEBEFOLIE SPF	SCHILD		
7	97 05 292 8	2	SIGN 100X290 KLEBEFOLIE SPF	SCHILD		
8	97 03 673 2	1	SIGN 168X88 KLEBEFOLIE SPF	SCHILD		
9	97 03 673 4	4	SIGN 188X78 KLEBEFOLIE SPF	SCHILD		
10	97 08 798 08	4	ANTI-SLIP SURFACE 1.6X150X1500 3M TYP	ANTIRUTSCHBELAG		
11	97 01 845 1	2	ANTI-SLIP SURFACE 1.6X152X570 3M TYP4	ANTIRUTSCHBELAG		
12	97 02 232 2	6	ANTI-SLIP SURFACE 1.6X152X665 3M TYP4	ANTIRUTSCHBELAG		
13	97 01 997 3	16	ANTI-SLIP SURFACE 1.6X152X220 3M TYP4	ANTIRUTSCHBELAG		
14	97 44 734 08	8	ANTI-SLIP SURFACE 1.6X650X102 3M TYP4	ANTIRUTSCHBELAG		
15	97 26 889 08	2	ANTI-SLIP SURFACE 452X152 3M TYP 4	ANTIRUTSCHBELAG		
16	97 08 797 08	2	ANTI-SLIP SURFACE 1.6X150X1000 3M TYP	ANTIRUTSCHBELAG		
17	97 04 343 7	1	ANTI-SLIP SURFACE 1.6X150X102 3M TYP4	ANTIRUTSCHBELAG		
18	97 28 594 08	1	ANTI-SLIP SURFACE 1.6X150X300 3M TYP4	ANTIRUTSCHBELAG		

18.11.2014

etk\_en\_de\_073810 LG 1750

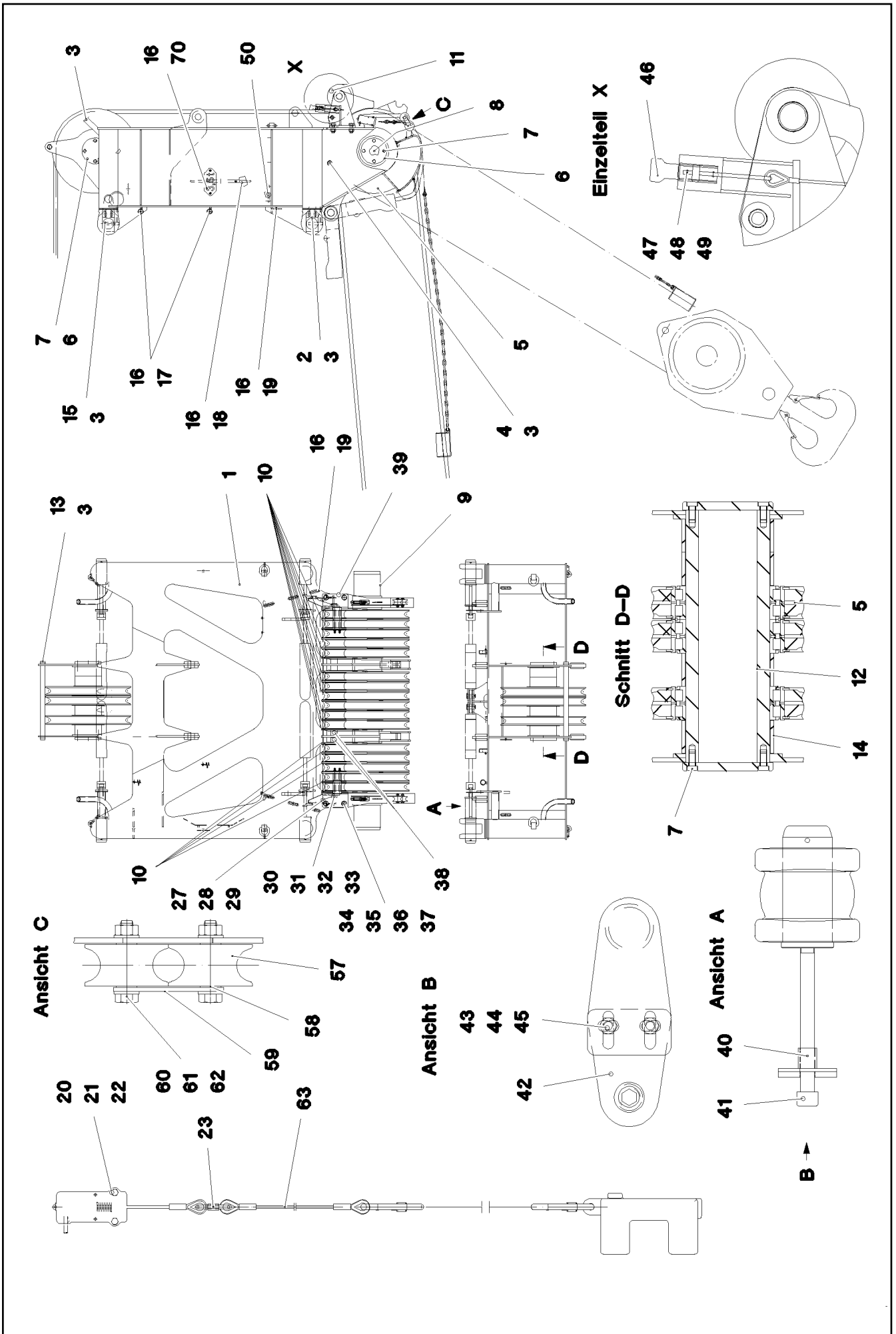
714 (2/2)

**LIEBHERR**

SIGNS  
BESCHILDERUNG

⇒ 3 211 010  
96 67 514 08





18.11.2014  
076404

**LIEBHERR**

etk\_en\_de\_073810 LG 1750

L-HEAD PIECE  
L-KOPFSTUECK

□ 715 (1/3)

→ 3 213  
91 69 803 08

Pos.	Item	Quantity	Description	Bezeichnung	Serie	K
1	92 51 189 08	1	HEAD SECTION WELDED	L-KOPFSTUECK SCHWK.		
2	97 03 556 08	2	PIN 100.0X210 35NICRMOV125 GASN. SPF	BOLZEN		
3	43 31 050 08	10	RETAINING SPRING DIN 2194 6 A3C	SICHERUNGSFEDER		
4	95 66 645 08	1	TUBE RD38X5X1660 E355+N	ROHR		
5	92 68 928 08	19	ROPE PULLEY CPL. SPF ⇒ 2 652 007 92 68 928 08	SEILROLLE KPL.		
6	97 35 680 08	4	WASHER 20X215X215 S355J2+N FE//ZN20//	SCHEIBE		
7	40 72 088 08	16	SOCKET HEAD SCREW DIN 6912 M16X30 10	ZYLINDERSCHRAUBE		
8	95 66 636 08	1	AXLE RD200X2086 S770QL1	ACHSE		
9	93 77 336 08	2	DISTANCE RING 219,1X8X180 S355J2H FE//	DISTANZRING		
10	97 97 248 08	19	PLATE 10X300X377 S700MC	BLECH		
11	28 81 687 08	16	ROLLER RD200X68 PA6G	ROLLE		
12	95 66 638 08	1	AXLE 200.0X602 S770QL1	ACHSE		
13	95 07 256 08	1	TUBE 38X650 E235+N	ROHR		
14	95 66 646 08	4	TUBE RD219,1X8X79 S355J2H FE//ZN20//C	ROHR		
15	95 46 581 08	2	PIN 100.0X210 35NICRMOV125 GASN. SPF	BOLZEN		
16	10 41 285 4	33	OVAL HEAD FLAT SCREW AEHNL.ISO 7380	LINSENFLACHKOPFSCHRAUBE		
17	72 00 144 08	2	CABLE CLAMP	KABELHALTER		
18	95 37 411 08	1	PLATE 4X20X500 S315MC FE//ZN20//C	BLECH		
19	95 36 500 08	23	CABLE CLAMP 2X22X90 DC01 FE//ZN20//C	KABELHALTER		
20	40 61 024	4	HEX SCREW ISO 4014 M8X55 8.8 A2C	SECHSKANTSCHRAUBE		
21	42 40 007 08	4	CIRCLIP DIN 127 A 8 FST A2C	FEDERRING		
22	41 15 141 08	4	HEX NUT ISO 4032 M8 8 A2C	SECHSKANTMUTTER		
23	77 39 477 08	2	CHAIN LOCK A3C	KETTENVERSCHLUSS		
27	95 66 653 08	1	TUBE RD30X4X1590 E355+N	ROHR		
28	10 28 981 1	2	WASHER ISO 7089 30 300HV FLZN SPF	SCHEIBE		
29	43 30 088 08	2	SPLIT PIN ISO 1234 8X50 ST A2K	SPLINT		
30	45 25 538 08	1	PIN ISO 2340 B50X1600X1572 35NICRMOV12	BOLZEN		
31	43 30 101 08	2	SPLIT PIN ISO 1234 10X71 ST A2K	SPLINT		
32	10 28 985 2	2	WASHER ISO 7089 48 300HV FLZN SPF	SCHEIBE		
33	97 03 415 08	16	TUBE 60,3X7,1x70 S355J2H FE//ZN20//C	ROHR		
34	10 28 981 0	4	WASHER ISO 7089 24 300HV FLZN SPF	SCHEIBE		
35	92 70 938 08	1	CLAMP WELDED CONST.	HALTER SCHWK.		
36	46 00 546	4	HEX SCREW ISO 4017 M24X65 8.8 A3C	SECHSKANTSCHRAUBE		
37	41 15 149 08	4	HEX NUT ISO 4032 M24 8 A3C	SECHSKANTMUTTER		
38	95 61 932 08	4	TUBE 55X2X43 E235+N FE//ZN20//C	ROHR		
39	92 71 130 08	1	CLAMP WELDED CONST.	HALTER SCHWK.		
40	94 39 173 08	4	TUBE 31,8X2,6X35 S355J2H VERZ	ROHR		
41	40 43 262 08	4	SOCKET HEAD SCREW DIN 912 M24X300 1	ZYLINDERSCHRAUBE		
42	95 50 518 08	4	PLATE 5X140X100 S700MC	BLECH		
43	49 00 204	8	HEX SCREW ISO 4017 M12X35 8.8 A3C	SECHSKANTSCHRAUBE		
44	41 15 143 08	8	HEX NUT ISO 4032 M12 8 A3C	SECHSKANTMUTTER		
45	42 18 011 08	16	WASHER ISO 7093-1 A 13 ST A3C	SCHEIBE		
46	70 42 624 08	2	CLOSURE HAKEN	HAKENVERSCHLUSS		
47	42 00 009 01	4	WASHER ISO 7089 6 200HV A3C	SCHEIBE		
48	41 19 030 08	4	HEX NUT DIN 985 M6 A2-70	SECHSKANTMUTTER		
49	40 65 099	4	HEX SCREW ISO 4017 M6X16 8.8 A2C	SECHSKANTSCHRAUBE		
50	95 41 173 08	1	CARRIER RAIL 140	TRAGSCHIENE		
57	93 01 339 08	4	ROLLER RD80X40 PA6G	ROLLE		
58	97 06 963 08	4	TUBE 20x3,6x42 S355J2H FE//ZN20//C	ROHR		
59	97 06 964 08	2	PLATE 4x105x28 S315MC FE//ZN20//C	BLECH		
60	46 00 330	4	HEX SCREW ISO 4014 M12X70 8.8 A3C	SECHSKANTSCHRAUBE		
61	41 19 007 08	4	HEX NUT DIN 985 M12 8 A3C	SECHSKANTMUTTER		
62	10 28 980 4	12	WASHER ISO 7089 12 300HV FLZN SPF	SCHEIBE		
63	97 06 965 08	2	AUXILIARY ROPE 5X0.75M	HILFSSEIL		
70	97 41 548 08	2	SIGN 2X227X100 DC01 FE//ZN20//C	SCHILD		
500	96 72 339 08	1	ELECTR. FOR L-HEAD SECTION ⇒ 3 930 320 96 72 339 08	ELEKTRIK L-KOPFSTUECK		
700	96 94 991 08	1	SIGNS L- KOPF 400 T	BESCHILDERUNG		
(1)	97 86 741 08	4	SIGN 208X88 KLEBEFOLIE SPF	SCHILD		


18.11.2014

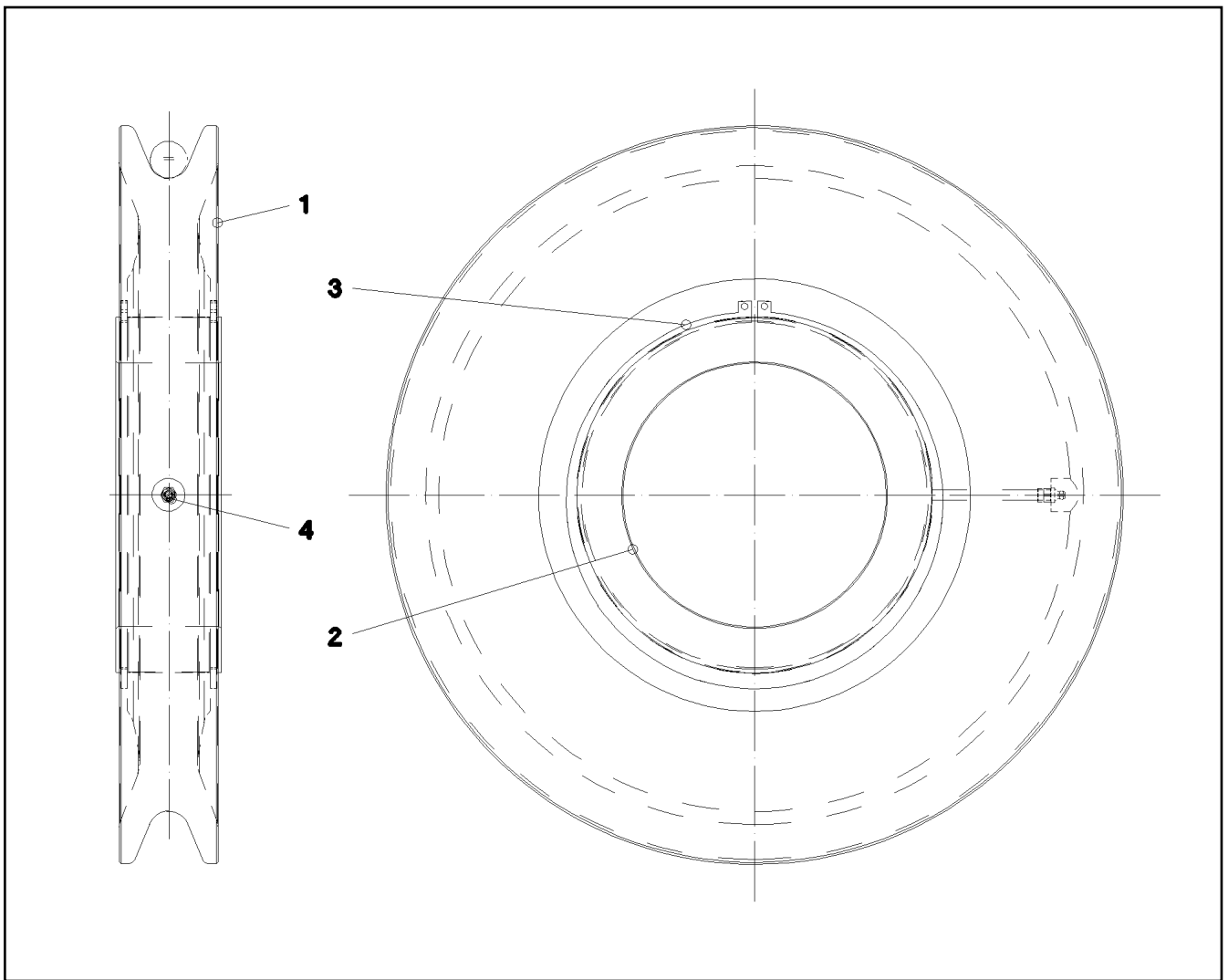
etk\_en\_de\_073810 LG 1750

716 (2/3)

**LIEBHERR**L-HEAD PIECE  
L-KOPFSTUECK⇒ 3 213  
91 69 803 08

Pos.	Item	Quantity	Description	Bezeichnung	Serie	K
(2)	97 86 746 08	4	SIGN 208X88 KLEBEFOLIE SPF	SCHILD		
(3)	97 05 709 7	2	SIGN 168X88 KLEBEFOLIE SPF	SCHILD		
(4)	97 08 794 08	6	ANTI-SLIP SURFACE 1.6X150X500 3M TYP4	ANTIRUTSCHBELAG		

18.11.2014	etk_en_de_073810 LG 1750	 717 (3/3)
<b>LIEBHERR</b>	L-HEAD PIECE L-KOPFSTUECK	⇒ 3 213 91 69 803 08



Pos.	Item	Quantity	Description	Bezeichnung	Serie	K
1	97 12 786 08	1	ROPE PULLEY RD560X75 PA6G SPF	SEILROLLE		
2	74 65 067 08	1	ROLLER BEARING 200X270X80	WAEZLAGER		
3	42 80 103 08	2	LOCKING RING DIN 471 270X5	SICHERUNGSRING		
4	77 43 242	1	HYDRAULIC-TYPE LUBRICAT.NIPPLE DIN 71	KEGELSCHMIERNIPPEL		

18.11.2014  
026477

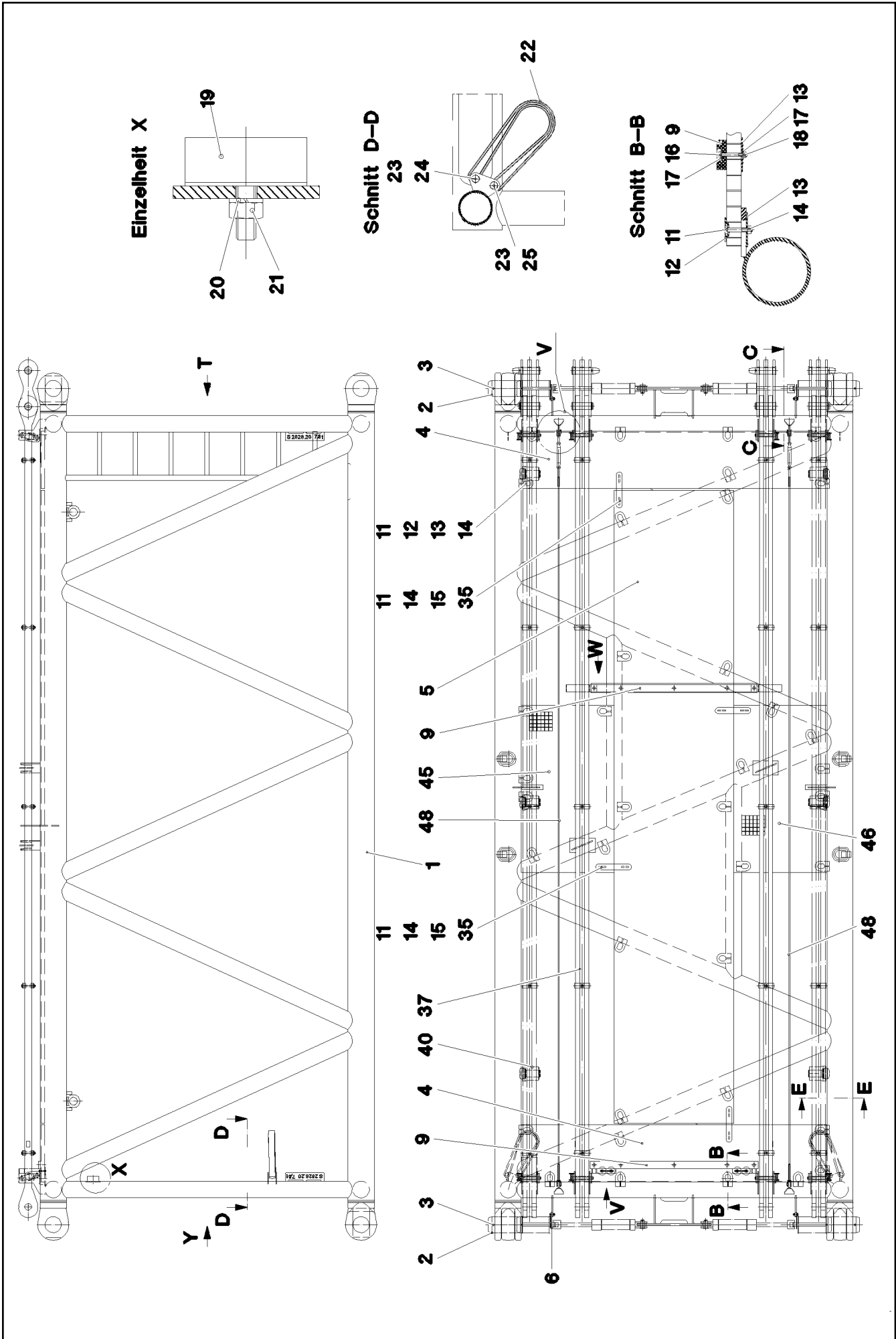
**LIEBHERR**

etk\_en\_de\_073810 LG 1750

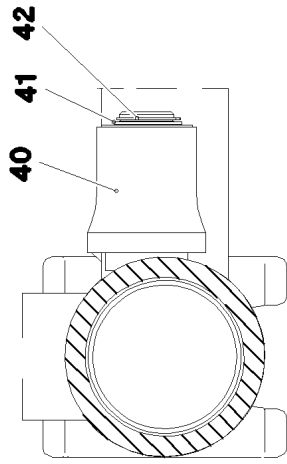
ROPE PULLEY CPL.  
SEILROLLE KPL.

718

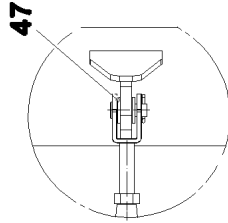
⇒ 3 213 007  
96 17 462 08



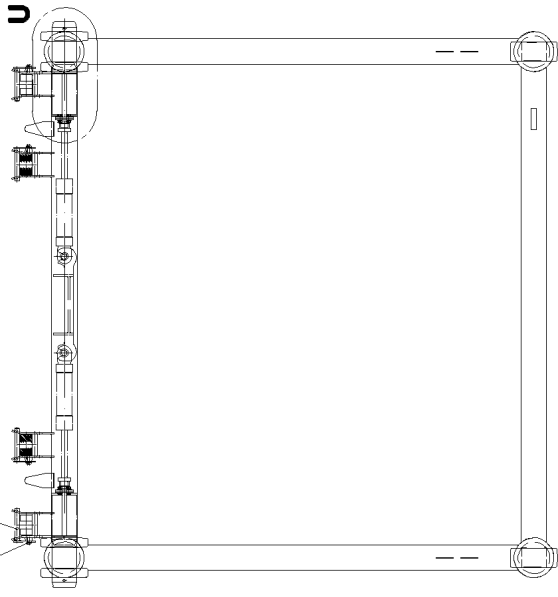
Schnitt E-E



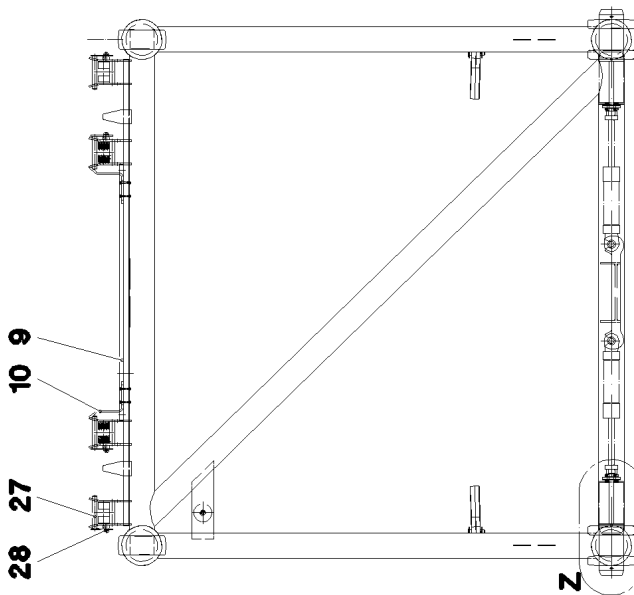
Einzelheit V



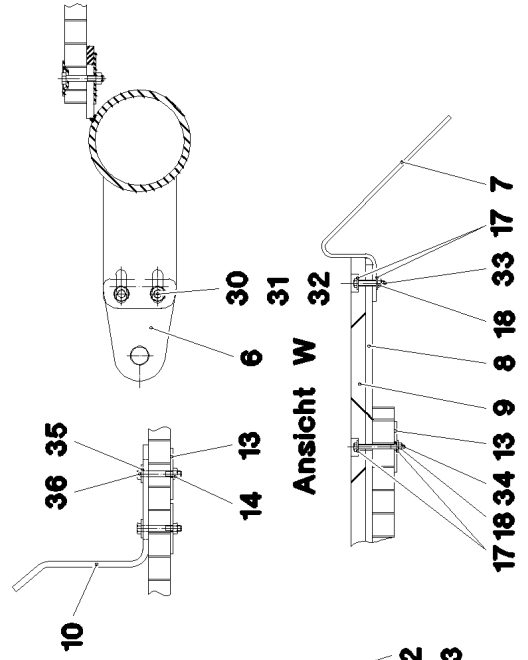
Ansicht T



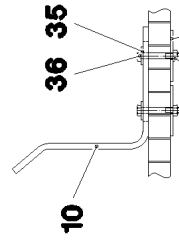
Ansicht Y



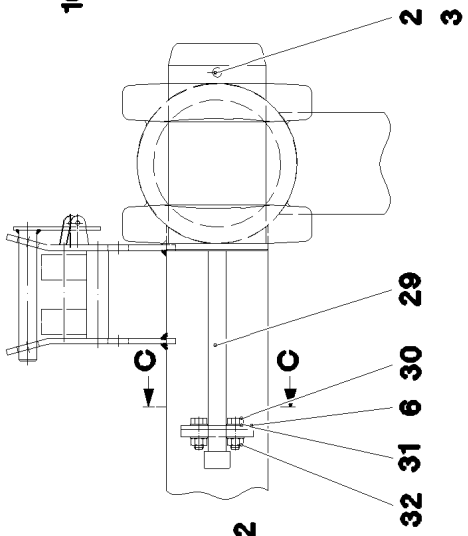
Schnitt C-C



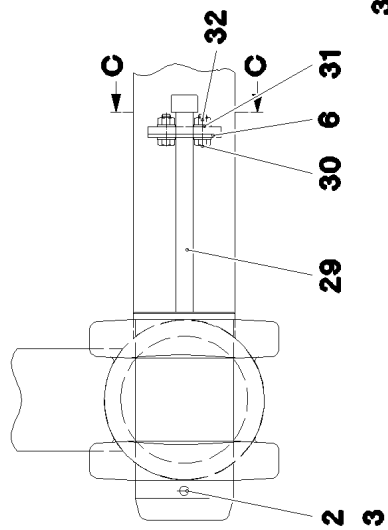
Ansicht V



Einzelheit U



Einzelheit Z



18.11.2014  
067881

**LIEBHERR**

etk\_en\_de\_073810 LG 1750

S INTERMEDIATE SECTION  
S-ZWISCHENSTUECK

□ 720 (2/3)

⇒ 3 221  
91 62 266 08

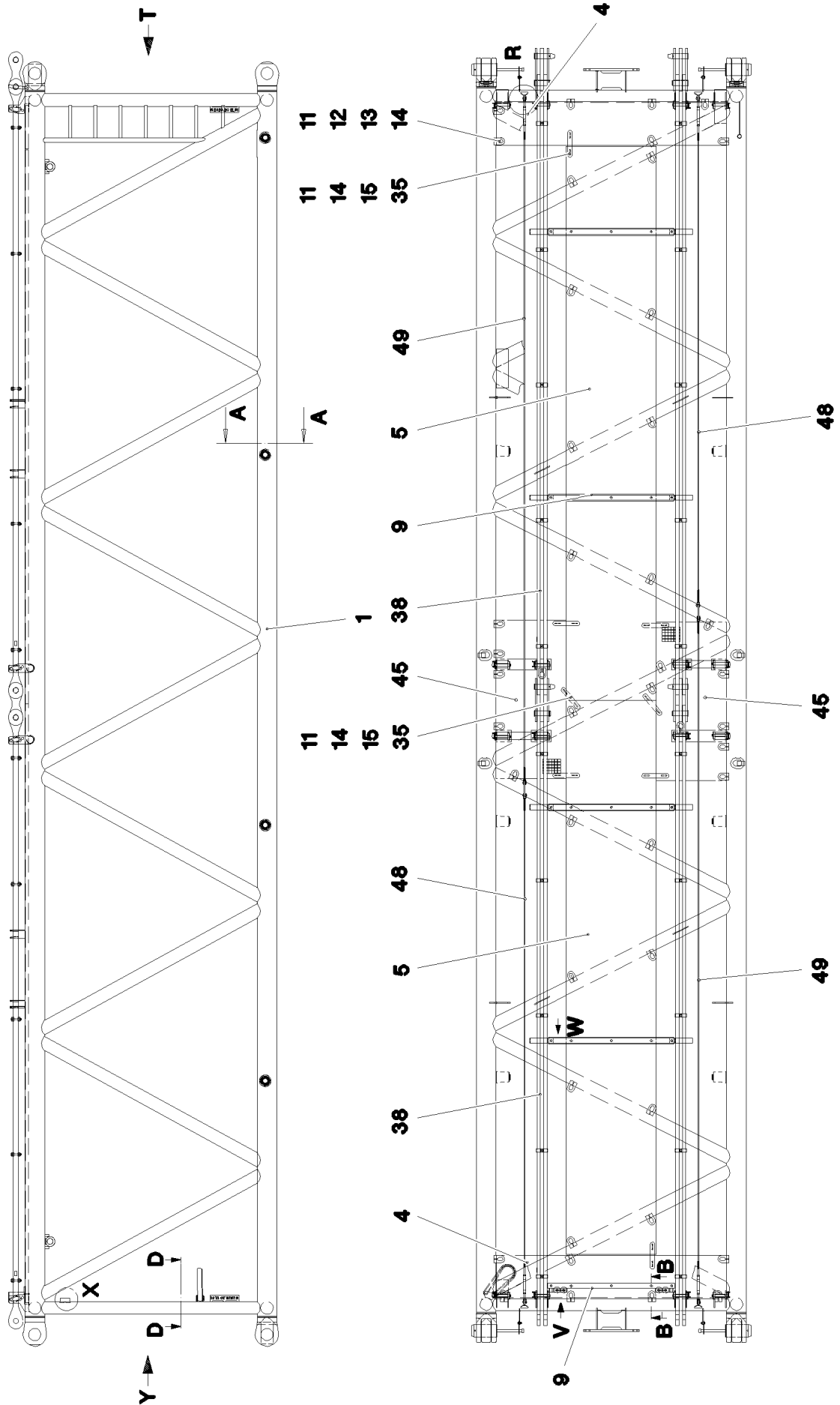
Pos.	Item	Quantity	Description	Bezeichnung	Serie	K
1	96 65 004 08	1	S INTERMED.SECTION WELD.CONSTR 7M	S-ZWISCHENSTUECK SCHWK.		
2	95 64 623 08	4	PIN 150X285 35NICRMOV125 GASN. SPF	BOLZEN		
3	43 31 052 08	4	RETAINING SPRING 8 VERZ.	SICHERUNGSFEDER		
4	72 58 643 08	2	GRIDIRON T2560X483X30/2 S235JR TZN K	GITTERROST-SP		
5	72 58 644 08	1	GRIDIRON T5300X1000X30/3 S235JR TZN K	GITTERROST-SP		
6	95 50 518 08	4	PLATE 5X140X100 S700MC	BLECH		
7	95 64 428 08	2	PLATE 5X393X60 S355MC FE//Zn20//C	BLECH		
8	95 64 427 08	1	PLATE 10X80x1390 S235JR	BLECH		
9	28 81 983 08	2	SUPPORT 20X60X1410 PA6G	AUFLAGE		
10	95 64 624 08	2	PLATE 8X40X348 S700MC	BLECH		
11	40 01 461	44	HEX SCREW ISO 4014 M8X50 8.8 A2C	SECHSKANTSCHRAUBE		
12	10 10 062 1	44	DISH MOUNTING	TELLERBEFESTIGUNG		
13	94 11 381 08	50	WASHER 70X3 DC01 FE//Zn20//C	SCHEIBE		
14	41 19 005 08	48	HEX NUT DIN 985 M8 8 A2C	SECHSKANTMUTTER		
15	95 54 048 08	4	PLATE 8X300X50 S355MC FE//Zn20//C	BLECH		
16	46 01 161	5	HEX SCREW ISO 4014 M6X55 8.8 A2C	SECHSKANTSCHRAUBE		
17	42 18 007 08	20	WASHER DIN 9021 A 6.4 A2C	SCHEIBE		
18	41 19 004 08	10	HEX NUT DIN 985 M6 8 A2C	SECHSKANTMUTTER		
19	72 66 160 08	1	MEGI BUFFER 100X40-M16X44 NR 60SHOR	MEGIPUFFER		
20	42 40 012 08	1	CIRCLIP DIN 127 A 16 VERZ	FEDERING		
21	41 15 050 08	1	HEX NUT ISO 4032 M16 10 A3C SPF	SECHSKANTMUTTER		
22	10 49 320 0	2	ROUND SLING DIN EN 1492-2 3T-1M POLY	RUNDSCHLINGE		
23	45 14 223 08	4	PIN DIN 1436 20X85X78 35NICRMOV125 GA	BOLZEN		
24	43 30 078 08	2	SPLIT PIN ISO 1234 6,3X50 ST A2K	SPLINT		
25	43 32 013 08	2	SAFETY PLUG W HINGE-LID 5X32 VERZ	SICHERHEITSKLAPPSTECKER		
27	92 46 474 08	8	CONNECTING PIN WELDED FE//Zn20//C	ABSTECKBOLZEN SCHWK.		
28	43 31 009 08	8	RETAINING SPRING 4,5X98 VERZ	SICHERUNGSFEDER		
29	40 42 263 08	4	SOCKET HEAD SCREW DIN 912 M24X320 8.	ZYLINDERSCHRAUBE		
30	49 00 204	8	HEX SCREW ISO 4017 M12X35 8.8 A3C	SECHSKANTSCHRAUBE		
31	42 18 011 08	16	WASHER ISO 7093-1 A 13 ST A3C	SCHEIBE		
32	41 15 143 08	8	HEX NUT ISO 4032 M12 8 A3C	SECHSKANTMUTTER		
33	40 01 998	2	HEX SCREW ISO 4017 M6X40 8.8 A2C	SECHSKANTSCHRAUBE		
34	46 00 356	3	HEX SCREW ISO 4014 M6X65 8.8 A2C	SECHSKANTSCHRAUBE		
35	42 18 009 08	12	WASHER DIN 9021 8 140HV-ST A2C	SCHEIBE		
36	40 61 024	4	HEX SCREW ISO 4014 M8X55 8.8 A2C	SECHSKANTSCHRAUBE		
37	92 71 488 08	2	ROD 7M.	STANGE		
			⇒ 3 223 001 92 71 488 08			
40	97 01 802 8	6	ROLLER 145X140 PA6G	ROLLE		
41	11 00 881 5	6	SUPPORTING WASHER DIN 988 S 63X80X3	STUETZSCHEIBE		
42	42 80 049 08	6	LOCKING RING DIN 471 60X2	SICHERUNGSRING		
45	97 00 600 6	1	GRIDIRON T1400X780X30/3 S235JR TZN K	GITTERROST-P		
46	97 00 600 7	1	GRIDIRON T1400X780X30/3 S235JR TZN K	GITTERROST-P		
47	10 28 980 5	8	WASHER ISO 7089 14 300HV FLZN SPF	SCHEIBE		
48	10 65 281 6	2	ROUND STRAND ROPE 10X6,3M STAHL V	RUNDLITZENSEIL		
700	96 64 736 08	1	SIGNS ZW-STK. LG1750	BESCHILDERUNG		
			⇒ 3 227 001 96 64 736 08			

18.11.2014

etk\_en\_de\_073810 LG 1750

721 (3/3)

**LIEBHERR**S INTERMEDIATE SECTION  
S-ZWISCHENSTUECK⇒ 3 221  
91 62 266 08



18.11.2014  
067215

**LIEBHERR**

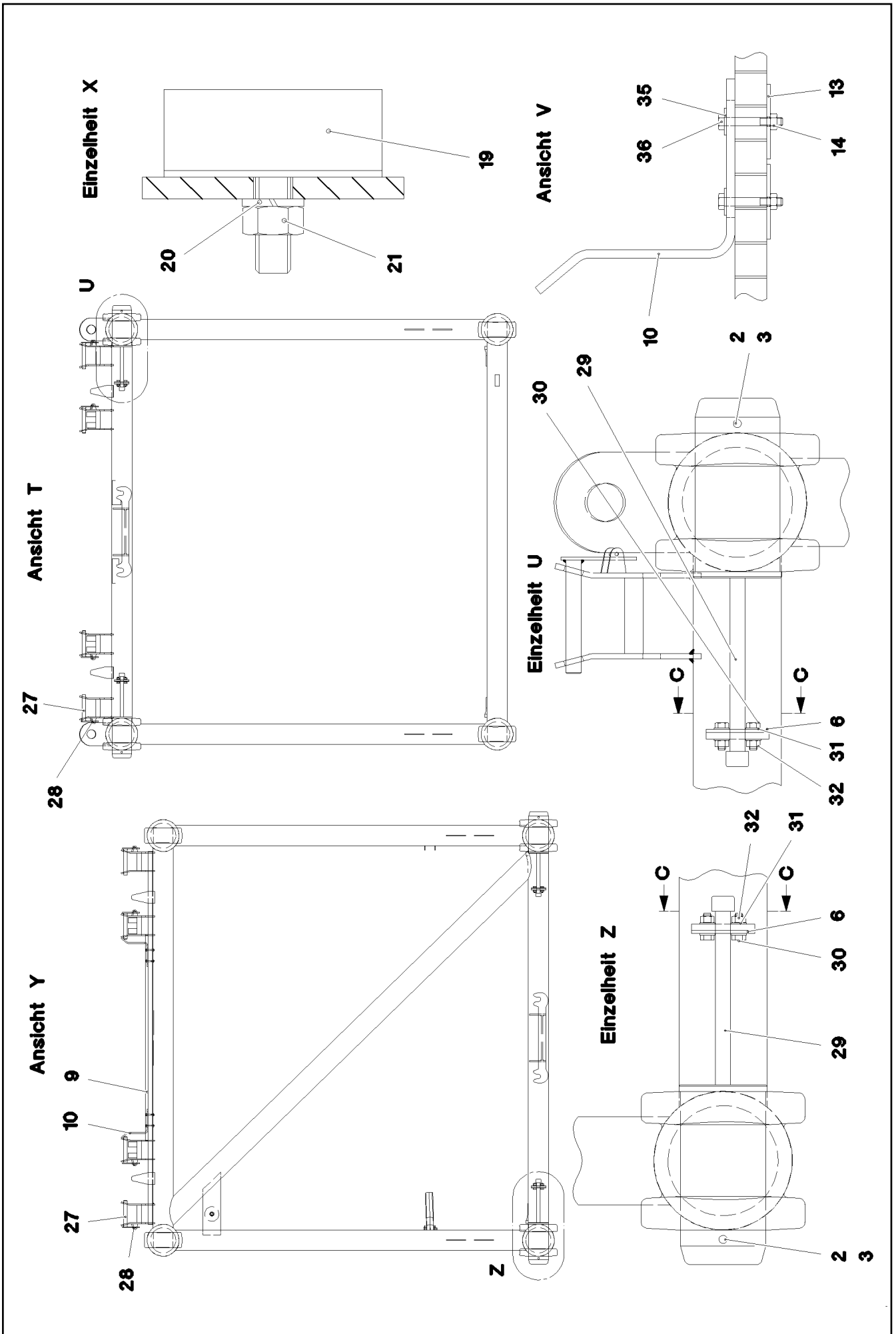
etk\_en\_de\_073810 LG 1750

S INTERMEDIATE SECTION  
S-ZWISCHENSTUECK

722 (1/4)

→ 3 223  
91 62 261 08





18.11.2014  
067216

**LIEBHERR**

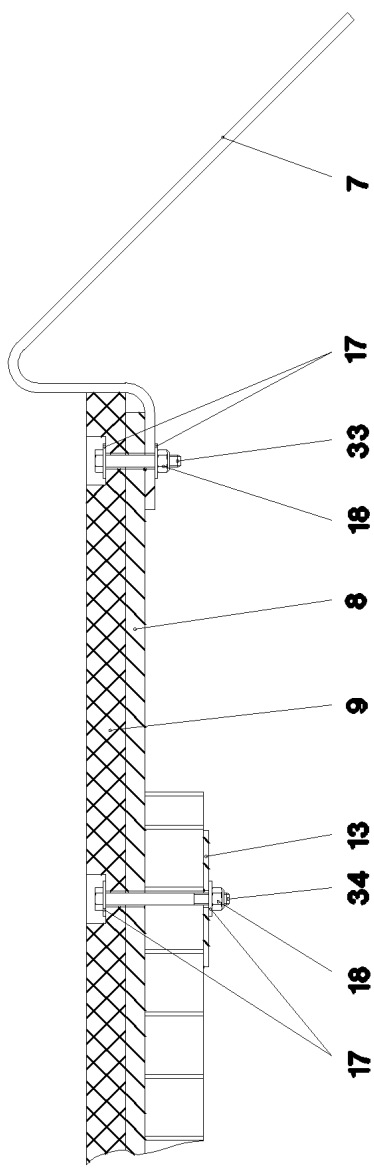
etk\_en\_de\_073810 LG 1750

S INTERMEDIATE SECTION  
S-ZWISCHENSTUECK

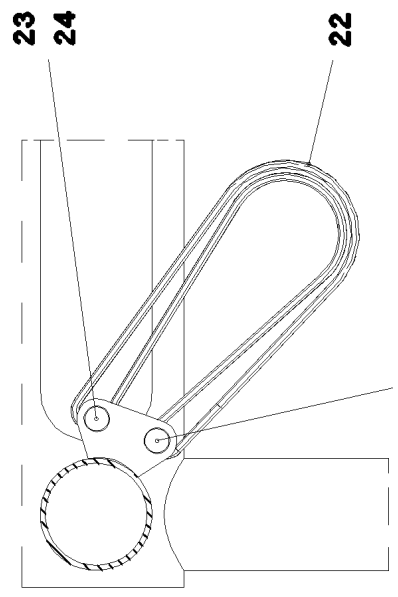
723 (2/4)

⇒ 3 223  
91 62 261 08

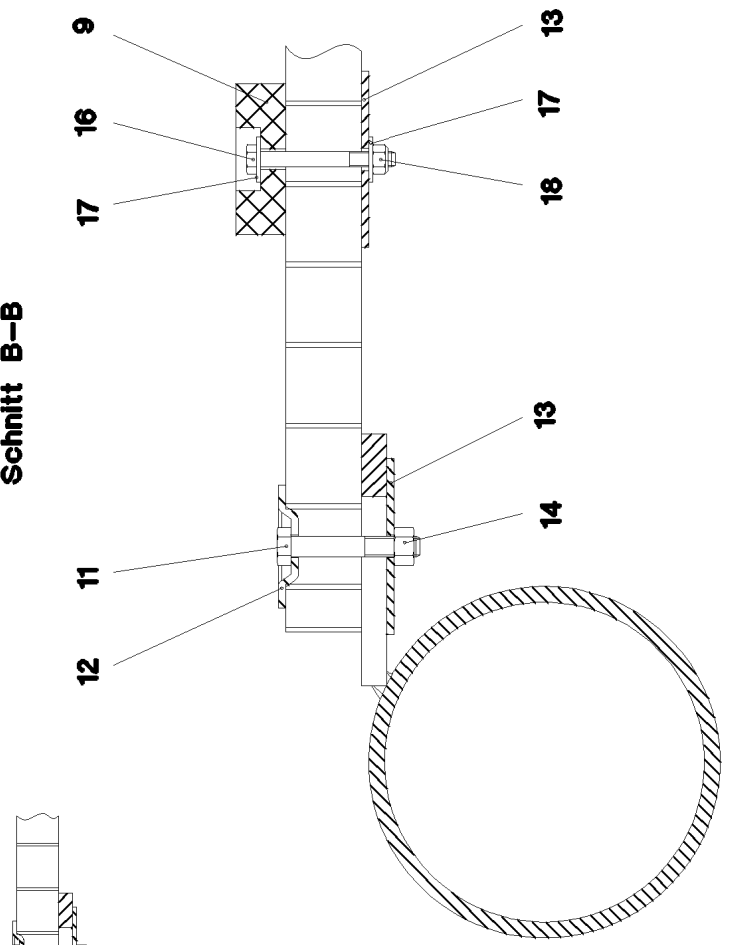
**Ansicht W**



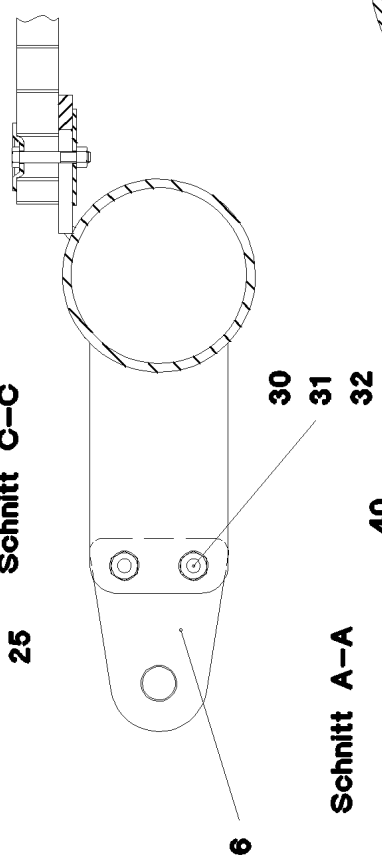
**Schnitt D-D**



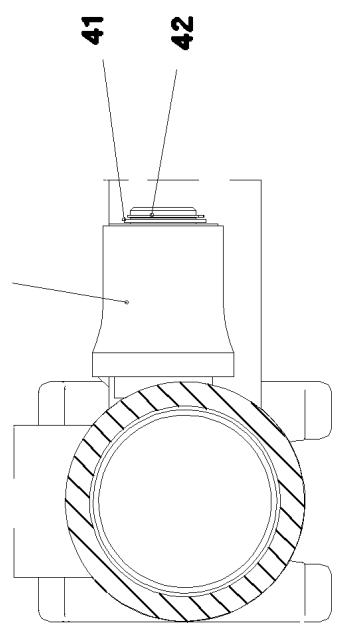
**Schnitt B-B**



**Schnitt C-C**



**Schnitt A-A**



18.11.2014  
067217

**LIEBHERR**

etk\_en\_de\_073810 LG 1750

S INTERMEDIATE SECTION  
S-ZWISCHENSTUECK

724 (3/4)

3 223  
91 62 261 08

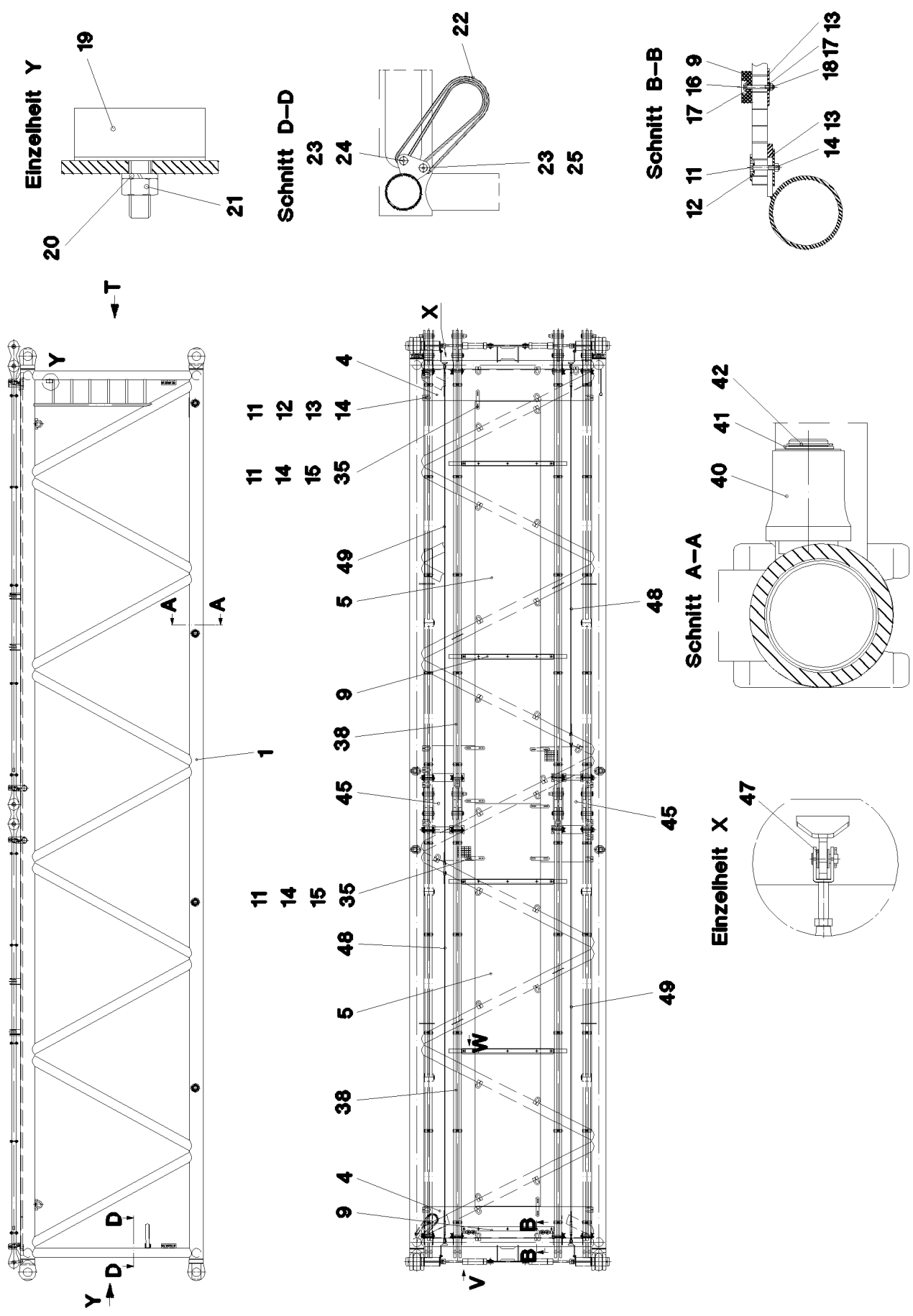
Pos.	Item	Quantity	Description	Bezeichnung	Serie	K
1	96 64 848 08	1	S INTERMED.SECTION WELD.CONSTR 14M	S-ZWISCHENSTUECK SCHWK.		
2	95 64 623 08	4	PIN 150X285 35NICRMOV125 GASN. SPF	BOLZEN		
3	43 31 052 08	4	RETAINING SPRING 8 VERZ.	SICHERUNGSFEDER		
4	72 58 643 08	2	GRIDIRON T2560X483X30/2 S235JR TZN K	GITTERROST-SP		
5	72 58 647 08	2	GRIDIRON T6150X1000X30/3 S235JR TZN K	GITTERROST-SP		
6	95 50 518 08	4	PLATE 5X140X100 S700MC	BLECH		
7	95 64 428 08	8	PLATE 5X393X60 S355MC FE//Zn20//C	BLECH		
8	95 64 427 08	4	PLATE 10X80x1390 S235JR	BLECH		
9	28 81 983 08	5	SUPPORT 20X60X1410 PA6G	AUFLAGE		
10	95 64 624 08	2	PLATE 8X40X348 S700MC	BLECH		
11	40 01 461	57	HEX SCREW ISO 4014 M8X50 8.8 A2C	SECHSKANTSCHRAUBE		
12	10 10 062 1	57	DISH MOUNTING	TELLERBEFESTIGUNG		
13	94 11 381 08	66	WASHER 70X3 DC01 FE//Zn20//C	SCHEIBE		
14	41 19 005 08	61	HEX NUT DIN 985 M8 8 A2C	SECHSKANTMUTTER		
15	95 54 048 08	8	PLATE 8X300X50 S355MC FE//Zn20//C	BLECH		
16	46 01 161	5	HEX SCREW ISO 4014 M6X55 8.8 A2C	SECHSKANTSCHRAUBE		
17	42 18 007 08	50	WASHER DIN 9021 A 6.4 A2C	SCHEIBE		
18	41 19 004 08	25	HEX NUT DIN 985 M6 8 A2C	SECHSKANTMUTTER		
19	72 66 160 08	1	MEGI BUFFER 100X40-M16X44 NR 60SHOR	MEGIPUFFER		
20	42 40 012 08	1	CIRCLIP DIN 127 A 16 VERZ	FEDERING		
21	41 15 050 08	1	HEX NUT ISO 4032 M16 10 A3C SPF	SECHSKANTMUTTER		
22	10 49 320 0	2	ROUND SLING DIN EN 1492-2 3T-1M POLY	RUNDSCHLINGE		
23	45 14 223 08	4	PIN DIN 1436 20X85X78 35NICRMOV125 GA	BOLZEN		
24	43 30 078 08	2	SPLIT PIN ISO 1234 6,3X50 ST A2K	SPLINT		
25	43 32 013 08	2	SAFETY PLUG W HINGE-LID 5X32 VERZ	SICHERHEITSKLAPPSTECKER		
27	92 46 474 08	16	CONNECTING PIN WELDED FE//Zn20//C	ABSTECKBOLZEN SCHWK.		
28	43 31 009 08	16	RETAINING SPRING 4,5X98 VERZ	SICHERUNGSFEDER		
29	40 42 263 08	4	SOCKET HEAD SCREW DIN 912 M24X320 8.	ZYLINDERSCHRAUBE		
30	49 00 204	8	HEX SCREW ISO 4017 M12X35 8.8 A3C	SECHSKANTSCHRAUBE		
31	42 18 011 08	16	WASHER ISO 7093-1 A 13 ST A3C	SCHEIBE		
32	41 15 143 08	8	HEX NUT ISO 4032 M12 8 A3C	SECHSKANTMUTTER		
33	40 01 998	8	HEX SCREW ISO 4017 M6X40 8.8 A2C	SECHSKANTSCHRAUBE		
34	46 00 356	12	HEX SCREW ISO 4014 M6X65 8.8 A2C	SECHSKANTSCHRAUBE		
35	42 18 009 08	20	WASHER DIN 9021 8 140HV-ST A2C	SCHEIBE		
36	40 61 024	4	HEX SCREW ISO 4014 M8X55 8.8 A2C	SECHSKANTSCHRAUBE		
38	92 71 488 08	4	ROD 7M.	STANGE		
			⇒ 3 223 001 92 71 488 08			
40	97 01 802 8	8	ROLLER 145X140 PA6G	ROLLE		
41	11 00 881 5	8	SUPPORTING WASHER DIN 988 S 63X80X3	STUETZSCHEIBE		
42	42 80 049 08	8	LOCKING RING DIN 471 60X2	SICHERUNGSRING		
45	97 00 570 7	2	GRIDIRON T1760X780X30/3 S235JR TZN K	GITTERROST-P		
47	10 28 980 5	16	WASHER ISO 7089 14 300HV FLZN SPF	SCHEIBE		
48	11 00 025 8	2	ROUND STRAND ROPE 10X5,63M STAHL V	RUNDLITZENSEIL		
49	10 65 280 7	2	ROUND STRAND ROPE 10X7,6M STAHL V	RUNDLITZENSEIL		
700	96 64 736 08	1	SIGNS ZW-STK. LG1750	BESCHILDERUNG		
			⇒ 3 227 001 96 64 736 08			

18.11.2014

etk\_en\_de\_073810 LG 1750

725 (4/4)

**LIEBHERR**S INTERMEDIATE SECTION  
S-ZWISCHENSTUECK⇒ 3 223  
91 62 261 08



18.11.2014  
067863

**LIEBHERR**

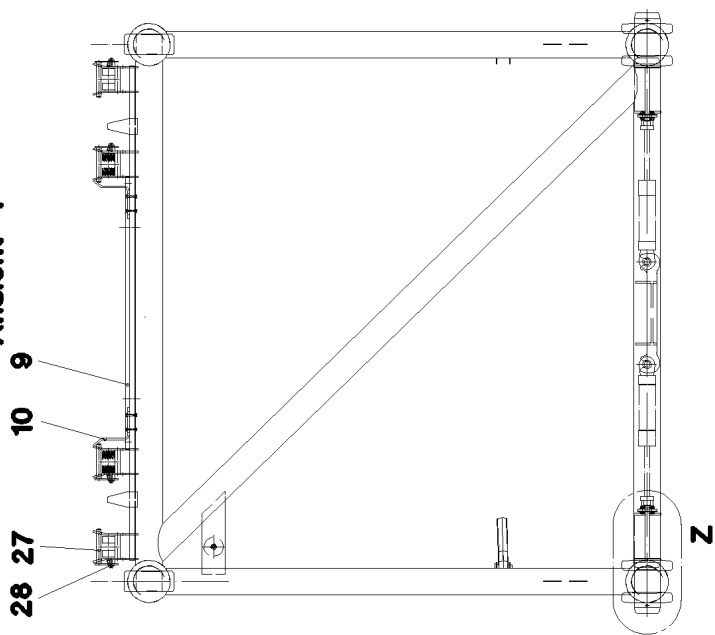
etk\_en\_de\_073810 LG 1750

S INTERMEDIATE SECTION  
S-ZWISCHENSTUECK

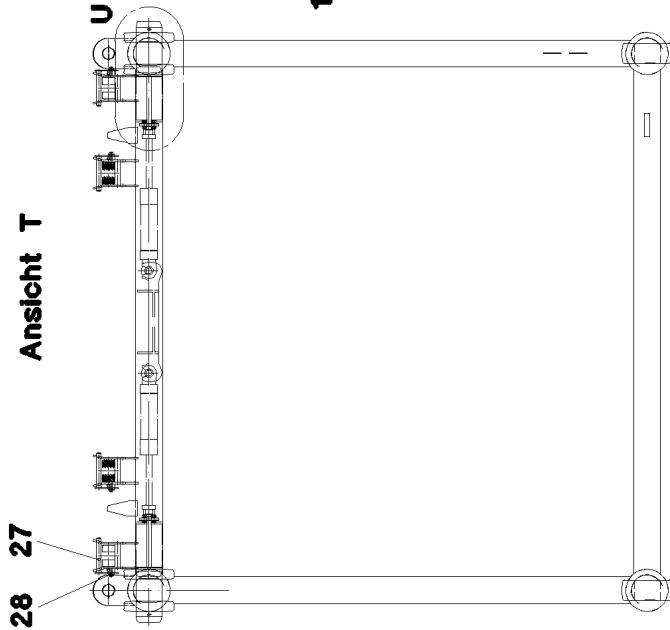
726 (1/3)

⇒ 3 223 000  
91 62 263 08

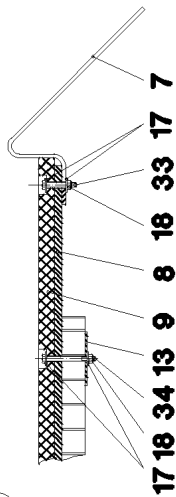
Ansicht Y



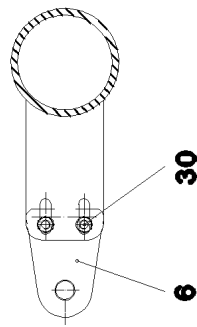
Ansicht T



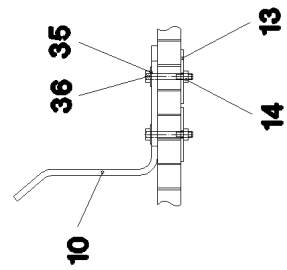
Ansicht W



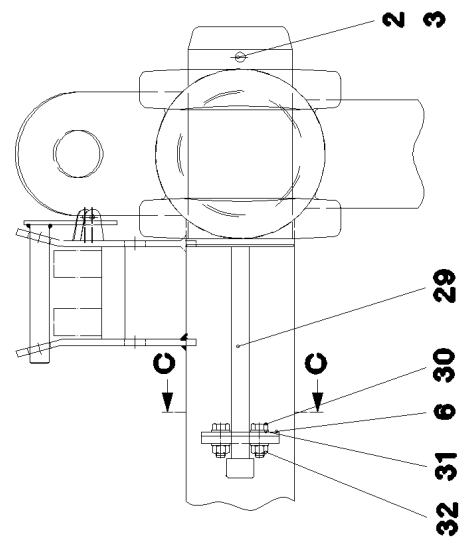
Schnitt C-C



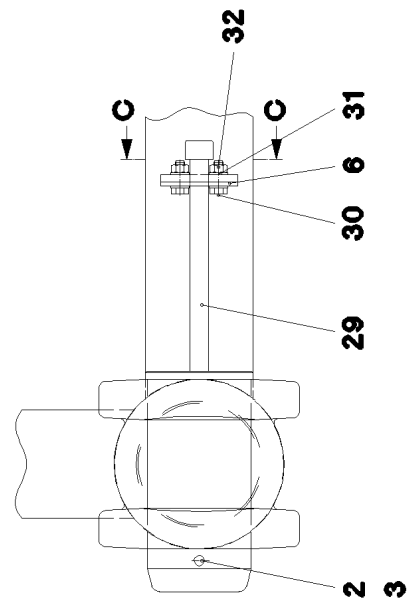
Ansicht V



Einzelheit U



Einzelheit Z



18.11.2014  
067864

**LIEBHERR**

etk\_en\_de\_073810 LG 1750

S INTERMEDIATE SECTION  
S-ZWISCHENSTUECK

727 (2/3)

⇒ 3 223 000  
91 62 263 08

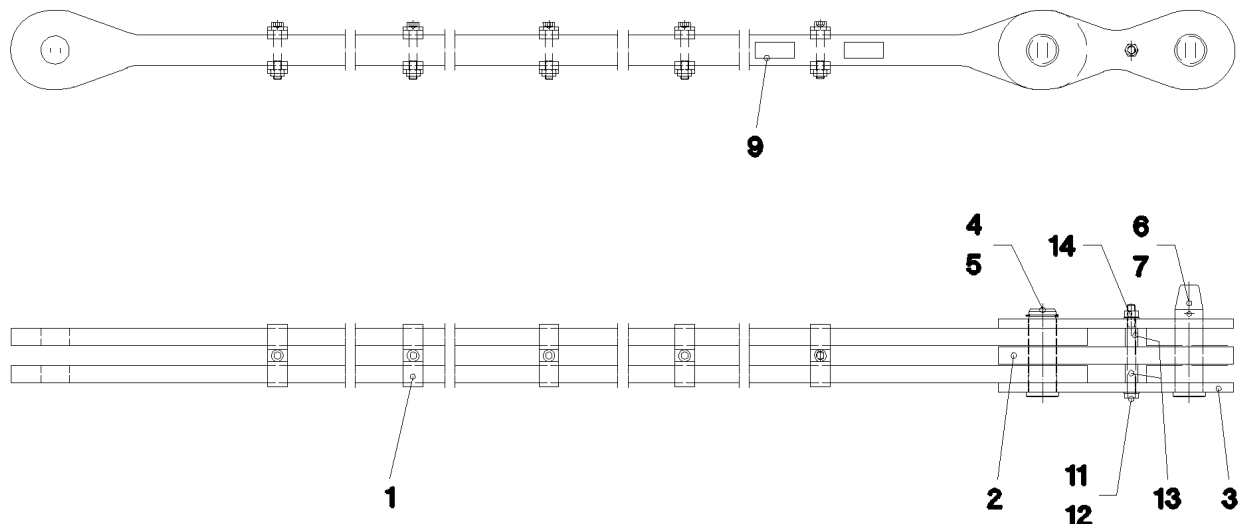
Pos.	Item	Quantity	Description	Bezeichnung	Serie	K
1	96 65 002 08	1	S INTERMED.SECTION WELD.CONSTR 2826	S-ZWISCHENSTUECK SCHWK.		
2	95 64 623 08	4	PIN 150X285 35NICRMOV125 GASN. SPF	BOLZEN		
3	43 31 052 08	4	RETAINING SPRING 8 VERZ.	SICHERUNGSFEDER		
4	72 58 643 08	2	GRIDIRON T2560X483X30/2 S235JR TZN K	GITTERROST-SP		
5	72 58 647 08	2	GRIDIRON T6150X1000X30/3 S235JR TZN K	GITTERROST-SP		
6	95 50 518 08	4	PLATE 5X140X100 S700MC	BLECH		
7	95 64 428 08	8	PLATE 5X393X60 S355MC FE//Zn20//C	BLECH		
8	95 64 427 08	4	PLATE 10X80x1390 S235JR	BLECH		
9	28 81 983 08	5	SUPPORT 20X60X1410 PA6G	AUFLAGE		
10	95 64 624 08	2	PLATE 8X40X348 S700MC	BLECH		
11	40 01 461	57	HEX SCREW ISO 4014 M8X50 8.8 A2C	SECHSKANTSCHRAUBE		
12	10 10 062 1	57	DISH MOUNTING	TELLERBEFESTIGUNG		
13	94 11 381 08	66	WASHER 70X3 DC01 FE//Zn20//C	SCHEIBE		
14	41 19 005 08	61	HEX NUT DIN 985 M8 8 A2C	SECHSKANTMUTTER		
15	95 54 048 08	8	PLATE 8X300X50 S355MC FE//Zn20//C	BLECH		
16	46 01 161	5	HEX SCREW ISO 4014 M6X55 8.8 A2C	SECHSKANTSCHRAUBE		
17	42 18 007 08	50	WASHER DIN 9021 A 6.4 A2C	SCHEIBE		
18	41 19 004 08	25	HEX NUT DIN 985 M6 8 A2C	SECHSKANTMUTTER		
19	72 66 160 08	1	MEGI BUFFER 100X40-M16X44 NR 60SHOR	MEGIPUFFER		
20	42 40 012 08	1	CIRCLIP DIN 127 A 16 VERZ	FEDERING		
21	41 15 050 08	1	HEX NUT ISO 4032 M16 10 A3C SPF	SECHSKANTMUTTER		
22	10 49 320 0	2	ROUND SLING DIN EN 1492-2 3T-1M POLY	RUNDSCHLINGE		
23	45 14 223 08	4	PIN DIN 1436 20X85X78 35NICRMOV125 GA	BOLZEN		
24	43 30 078 08	2	SPLIT PIN ISO 1234 6,3X50 ST A2K	SPLINT		
25	43 32 013 08	2	SAFETY PLUG W HINGE-LID 5X32 VERZ	SICHERHEITSKLAPPSTECKER		
27	92 46 474 08	16	CONNECTING PIN WELDED FE//Zn20//C	ABSTECKBOLZEN SCHWK.		
28	43 31 009 08	16	RETAINING SPRING 4,5X98 VERZ	SICHERUNGSFEDER		
29	40 42 263 08	4	SOCKET HEAD SCREW DIN 912 M24X320 8.	ZYLINDERSCHRAUBE		
30	49 00 204	8	HEX SCREW ISO 4017 M12X35 8.8 A3C	SECHSKANTSCHRAUBE		
31	42 18 011 08	16	WASHER ISO 7093-1 A 13 ST A3C	SCHEIBE		
32	41 15 143 08	8	HEX NUT ISO 4032 M12 8 A3C	SECHSKANTMUTTER		
33	40 01 998	8	HEX SCREW ISO 4017 M6X40 8.8 A2C	SECHSKANTSCHRAUBE		
34	46 00 356	12	HEX SCREW ISO 4014 M6X65 8.8 A2C	SECHSKANTSCHRAUBE		
35	42 18 009 08	20	WASHER DIN 9021 8 140HV-ST A2C	SCHEIBE		
36	40 61 024	4	HEX SCREW ISO 4014 M8X55 8.8 A2C	SECHSKANTSCHRAUBE		
38	92 71 488 08	4	ROD 7M.	STANGE		
			⇒ 3 223 001 92 71 488 08			
40	97 01 802 8	8	ROLLER 145X140 PA6G	ROLLE		
41	11 00 881 5	8	SUPPORTING WASHER DIN 988 S 63X80X3	STUETZSCHEIBE		
42	42 80 049 08	8	LOCKING RING DIN 471 60X2	SICHERUNGSRING		
45	97 00 570 7	2	GRIDIRON T1760X780X30/3 S235JR TZN K	GITTERROST-P		
47	10 28 980 5	16	WASHER ISO 7089 14 300HV FLZN SPF	SCHEIBE		
48	11 00 025 8	2	ROUND STRAND ROPE 10X5,63M STAHL V	RUNDLITZENSEIL		
49	10 65 280 7	2	ROUND STRAND ROPE 10X7,6M STAHL V	RUNDLITZENSEIL		
700	96 64 736 08	1	SIGNS ZW-STK. LG1750	BESCHILDERUNG		
			⇒ 3 227 001 96 64 736 08			

18.11.2014

etk\_en\_de\_073810 LG 1750

728 (3/3)

**LIEBHERR**S INTERMEDIATE SECTION  
S-ZWISCHENSTUECK⇒ 3 223 000  
91 62 263 08



Pos.	Item	Quantity	Description	Bezeichnung	Serie	K
1	92 71 484 08	1	ROD 6,7M. ⇒ 3 223 002      92 71 484 08	STANGE VORM.		
2	92 71 077 08	1	BRACKET COMPL.	LASCHE KPL.		
3	92 71 076 08	2	BRACKET COMPL.	LASCHE KPL.		
4	95 66 648 08	1	PIN RD56X168 35NICRMOV125	BOLZEN		
5	53 01 333 08	1	LOCKING RING DIN 471 55X3	SICHERUNGSRING		
6	95 66 857 08	1	PIN RD56X216 35NICRMOV125 GASN.	BOLZEN		
7	43 31 050 08	1	RETAINING SPRING DIN 2194 6 A3C	SICHERUNGSFEDER		
9	97 35 919 08	1	PLATE ASSEMBLY BG-NR. PVC-SILBER SP	SCHILD BAUGRUPPE		
11	40 61 186 01	1	HEX SCREW ISO 4014 M16X180 8.8 A3C	SECHSKANTSCHRAUBE		
12	10 28 980 6	2	WASHER ISO 7089 16 300HV FLZN SPF	SCHEIBE		
13	95 19 113 08	2	TUBE 25X3X38 E355+N VERZ	ROHR		
14	41 19 009 08	1	HEX NUT DIN 985 M16 8 A3C	SECHSKANTMUTTER		
700	96 92 528 08	1	SIGNS 7M.	BESCHILDERUNG		
(1)	97 05 411 8	1	SIGN 170X55 KLEBEFOLIE SPF	SCHILD		

18.11.2014  
022687

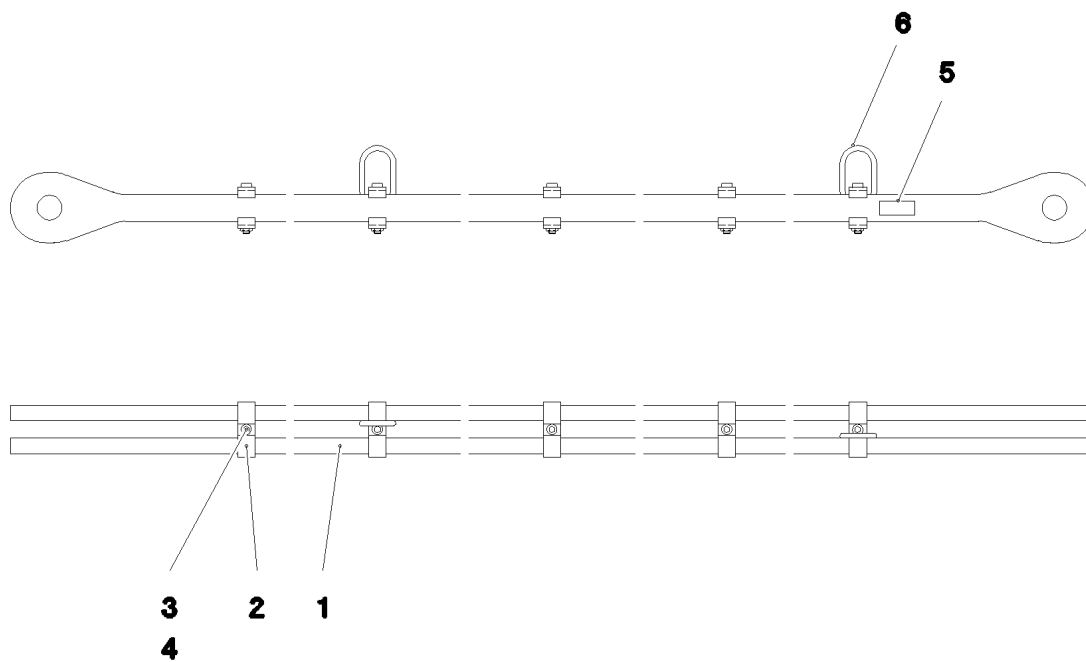
**LIEBHERR**

etk\_en\_de\_073810 LG 1750

ROD  
STANGE

729

⇒ 3 223 001  
92 71 488 08



Pos.	Item	Quantity	Description	Bezeichnung	Serie	K
1	95 70 447 08	2	ROD 35X164X6888 S960QL+Z25 SPF	STANGE		
2	95 70 394 08	10	CLAMP 40X127X24 S355J2+N FE//ZN20//C	KLAMMER		
3	40 42 180 01	5	SOCKET HEAD SCREW ISO 4762 M16X100	ZYLINDERSCHRAUBE		
4	41 15 145 08	5	HEX NUT ISO 4032 M16 8 A3C	SECHSKANTMUTTER		
5	97 35 676 08	1	PLATE IDENTIFICATION NUMBER IDENT-N	SCHILD IDENTNR.		
6	10 87 156 8	2	OVAL LOAD RING 11X60X120 GK 10 SPF	OVALRING		

18.11.2014  
022688

**LIEBHERR**

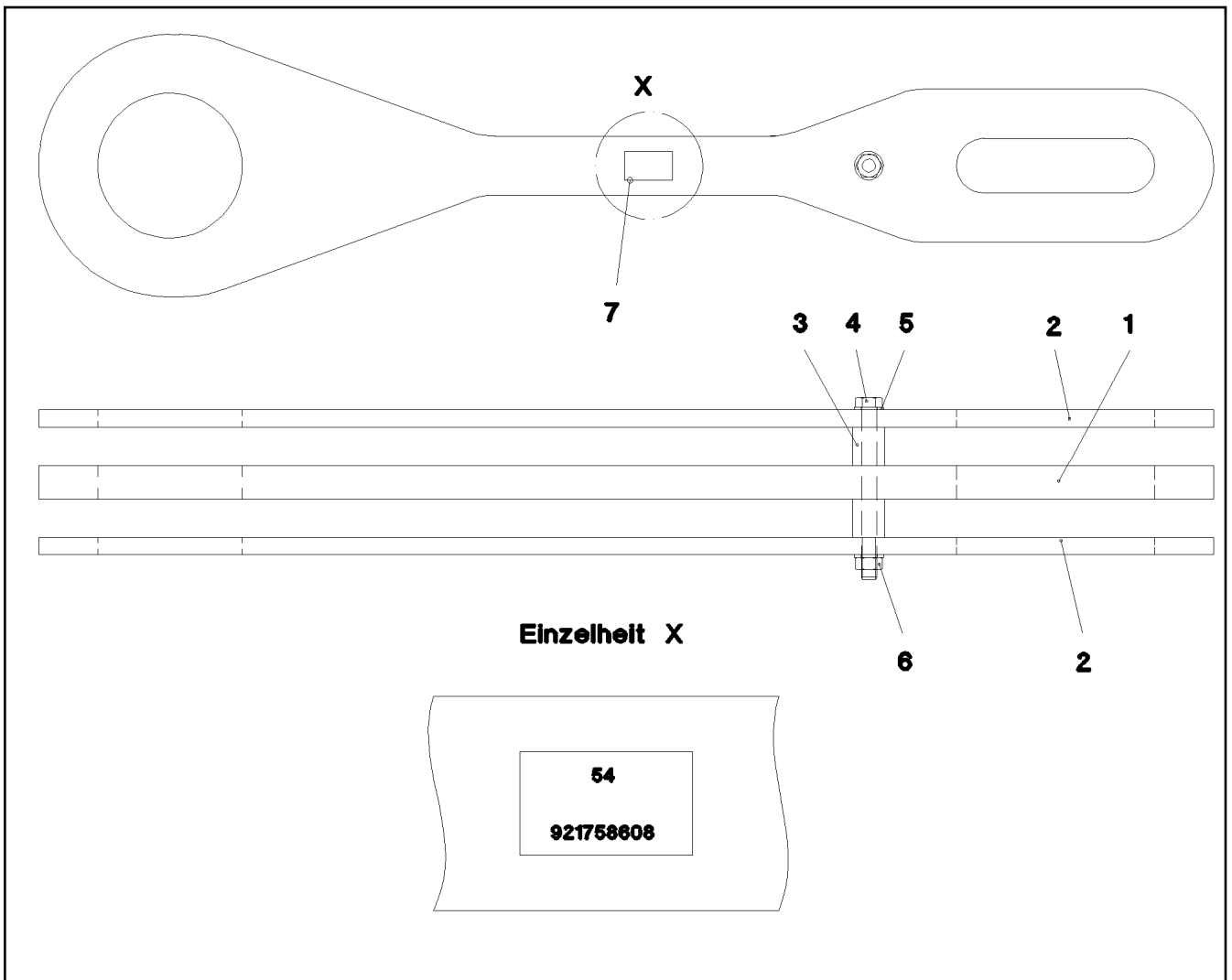
etk\_en\_de\_073810 LG 1750

ROD  
STANGE VORM.

730

⇒ 3 223 002  
92 71 484 08





Pos.	Item	Quantity	Description	Bezeichnung	Serie	K
1	96 34 875 08	1	ROD WITH BOARD	STANGE MIT SCHILD		
2	96 34 876 08	2	ROD WITH BOARD	STANGE MIT SCHILD		
3	95 27 977 08	2	TUBE 33,7X8X40 S355J2H FE//ZN20//C	ROHR		
4	40 61 186 01	1	HEX SCREW ISO 4014 M16X180 8.8 A3C	SECHSKANTSCHRAUBE		
5	10 28 980 6	2	WASHER ISO 7089 16 300HV FLZN SPF	SCHEIBE		
6	41 19 009 08	1	HEX NUT DIN 985 M16 8 A3C	SECHSKANTMUTTER		
7	97 35 919 08	1	PLATE ASSEMBLY BG-NR. PVC-SILBER SP	SCHILD BAUGRUPPE		

18.11.2014  
022695

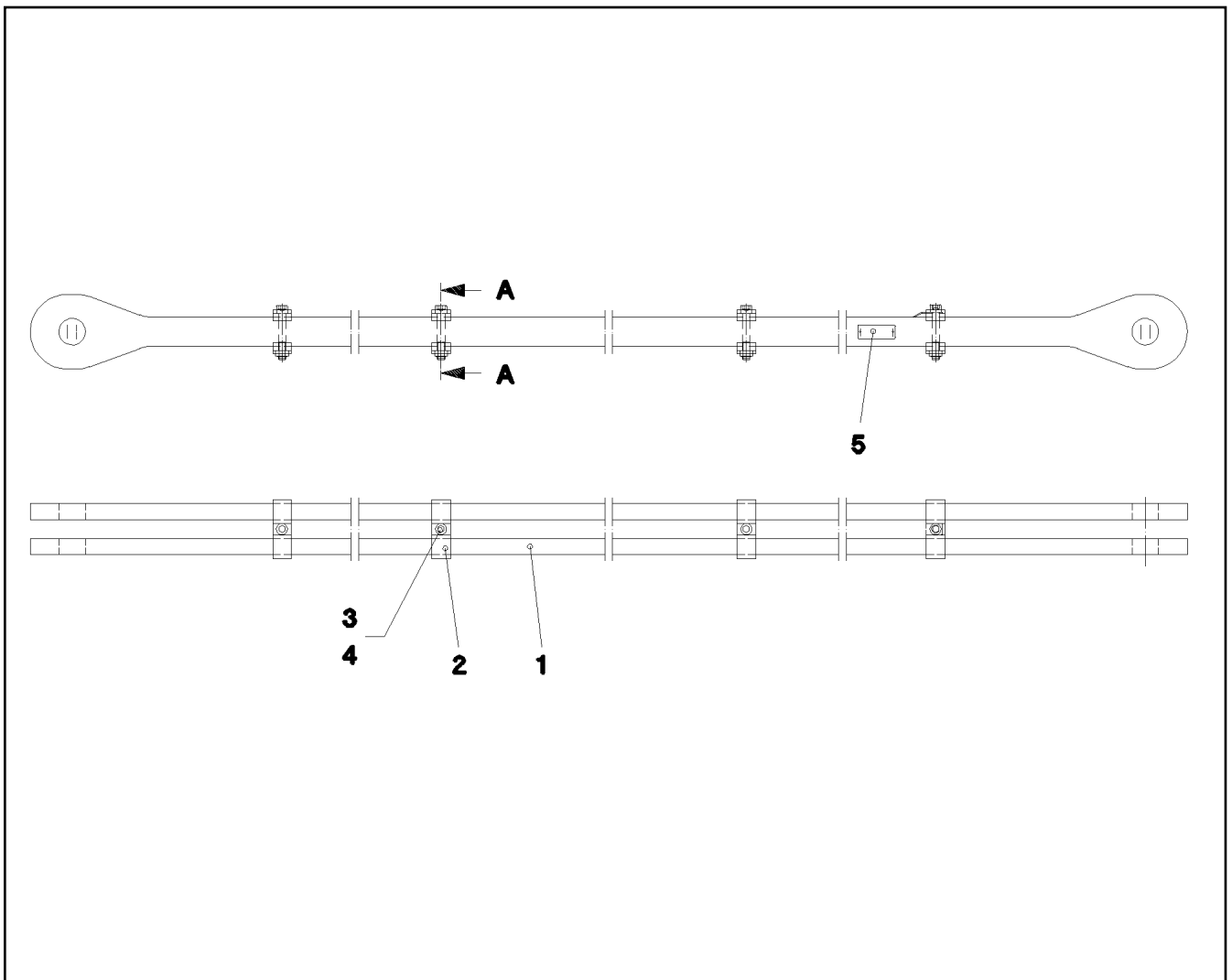
**LIEBHERR**

etk\_en\_de\_073810 LG 1750

ROD CPL.  
STANGE KPL.

731

⇒ 3 223 004  
92 17 586 08



Pos.	Item	Quantity	Description	Bezeichnung	Serie	K
1	97 05 984 08	2	ROD 5M 35X5184X164 S960QL+Z25 SPF	STANGE		
2	95 70 394 08	8	CLAMP 40X127X24 S355J2+N FE//ZN20//C	KLAMMER		
3	40 42 180 01	4	SOCKET HEAD SCREW ISO 4762 M16X100	ZYLINDERSCHRAUBE		
4	41 15 145 08	4	HEX NUT ISO 4032 M16 8 A3C	SECHSKANTMUTTER		
5	97 35 676 08	1	PLATE IDENTIFICATION NUMBER IDENT-N	SCHILD IDENTNR.		

18.11.2014  
022696

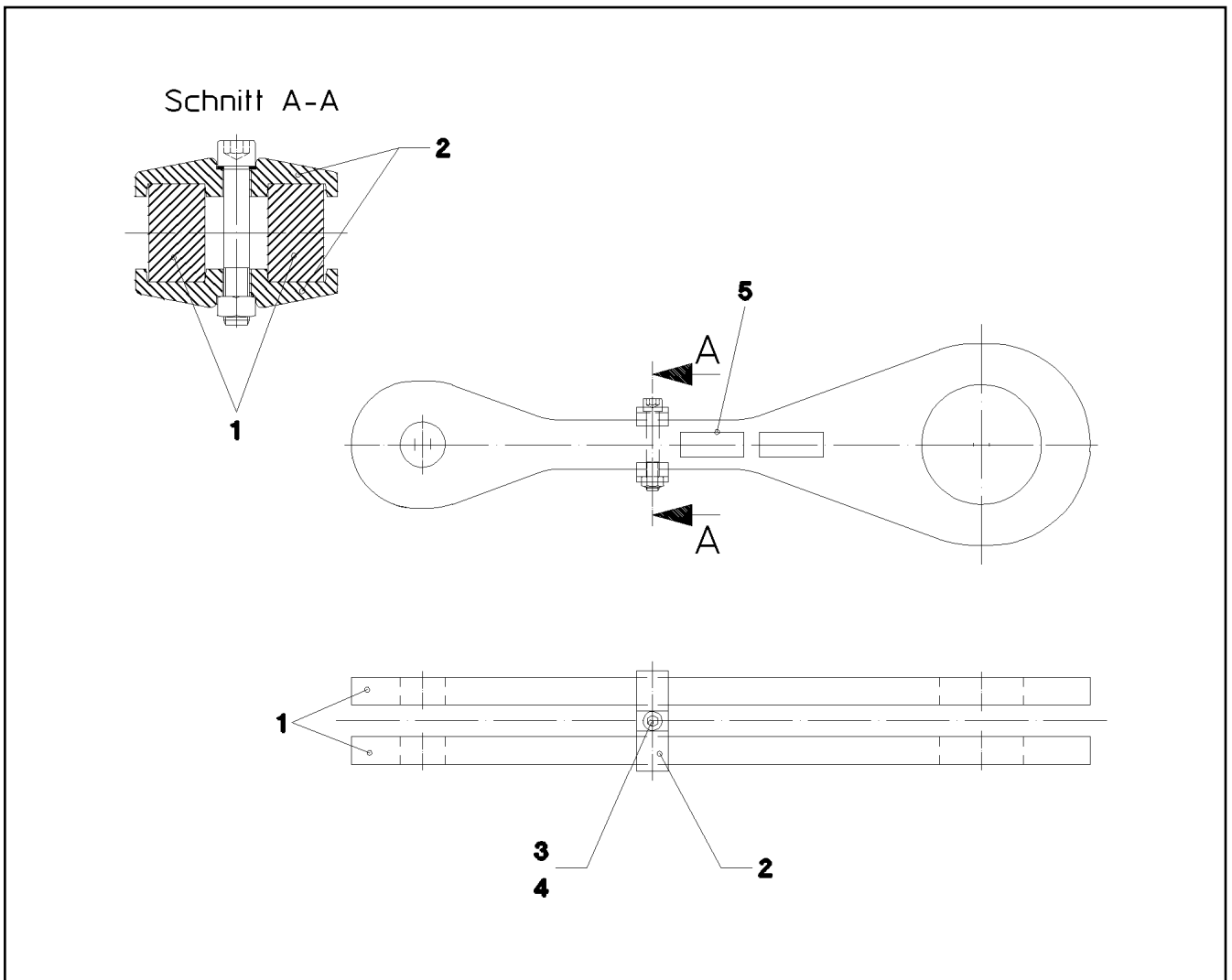
**LIEBHERR**

etk\_en\_de\_073810 LG 1750

ROD CPL.  
STANGE KPL.

732

⇒ 3 223 005  
92 17 929 08



Pos.	Item	Quantity	Description	Bezeichnung	Serie	K
1	96 34 870 08	2	ROD WITH BOARD SPF	STANGE MIT SCHILD		
2	95 70 394 08	2	CLAMP 40X127X24 S355J2+N FE//ZN20//C	KLAMMER		
3	40 42 180 01	1	SOCKET HEAD SCREW ISO 4762 M16X100	ZYLINDERSCHRAUBE		
4	41 15 145 08	1	HEX NUT ISO 4032 M16 8 A3C	SECHSKANTMUTTER		
5	97 35 919 08	1	PLATE ASSEMBLY BG-NR. PVC-SILBER SP	SCHILD BAUGRUPPE		

18.11.2014  
022697

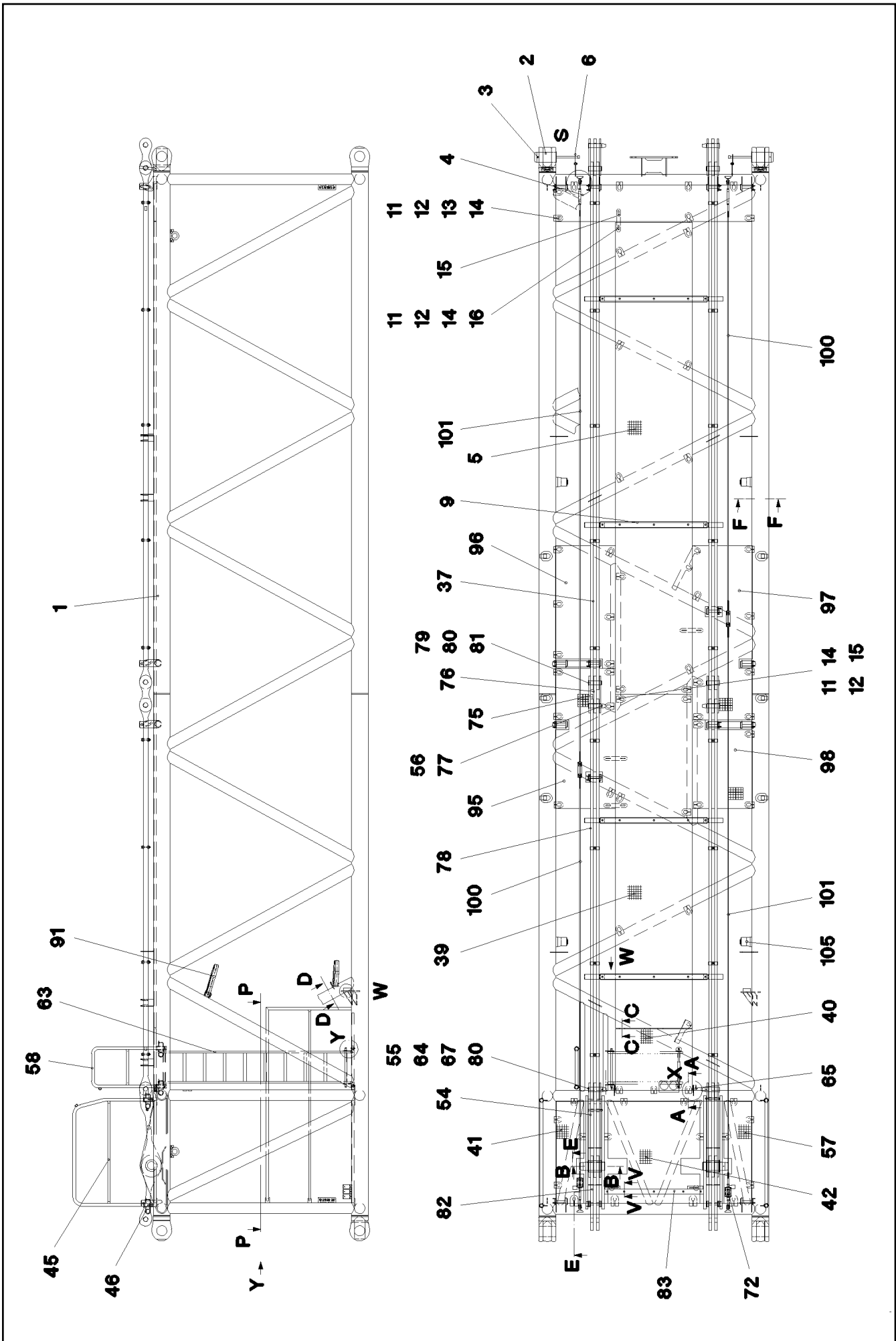
**LIEBHERR**

etk\_en\_de\_073810 LG 1750

ROD CPL.  
STANGE KPL.

733

⇒ 3 223 006  
92 17 930 08



18.11.2014  
067768

**LIEBHERR**

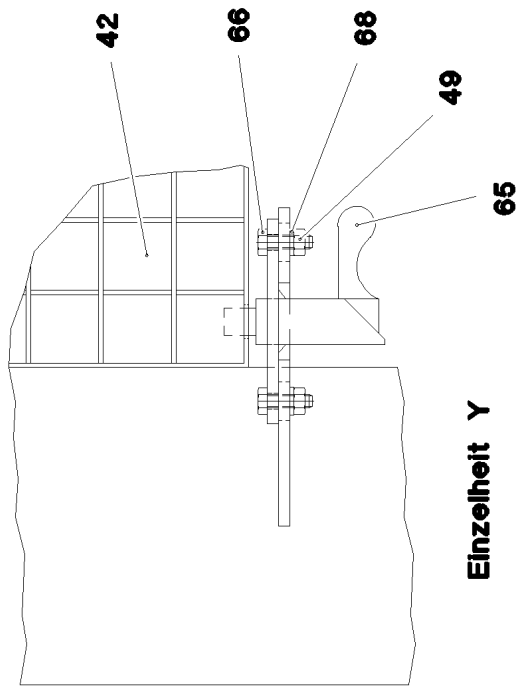
etk\_en\_de\_073810 LG 1750

S INTERMEDIATE SECTION  
S-ZWISCHENSTUECK

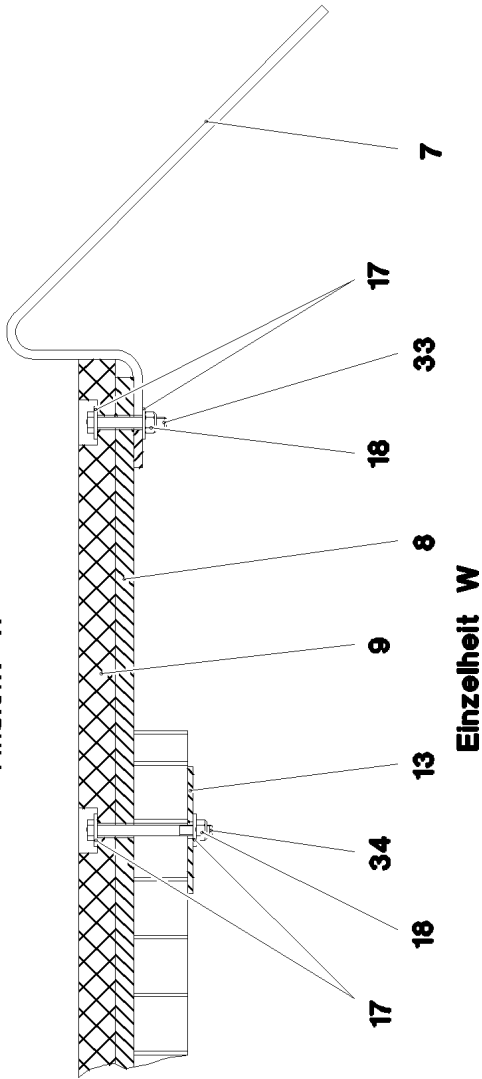
☐ 734 (1/6)

⇒ 3 223 100  
91 62 262 08

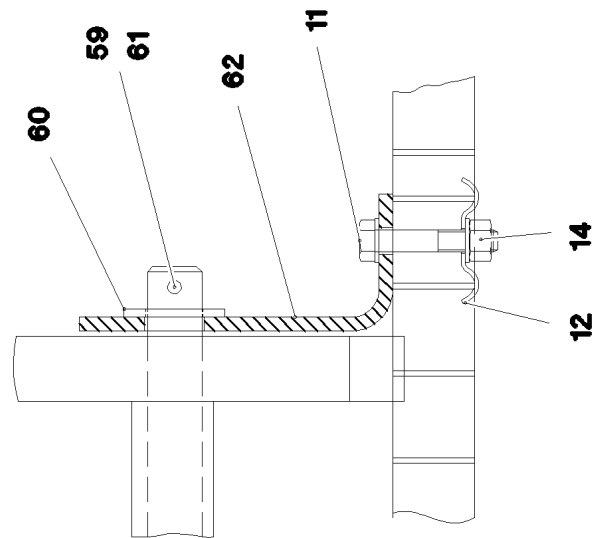
Einzelheit X



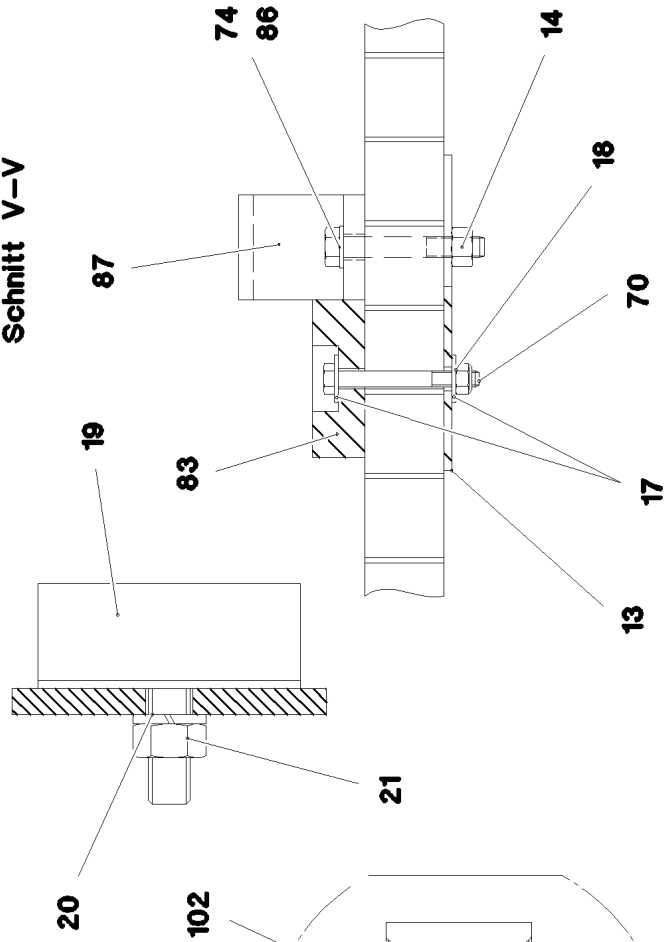
Ansicht W



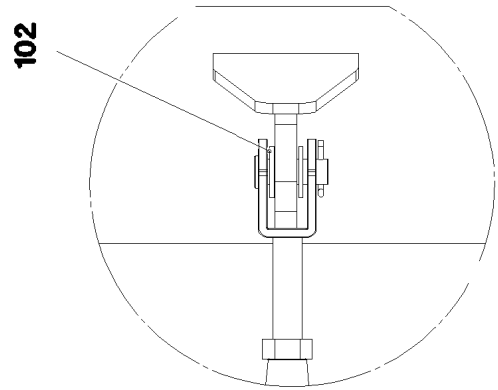
Einzelheit Y



Schnitt V-V



Einzelheit S



18.11.2014  
067769

**LIEBHERR**

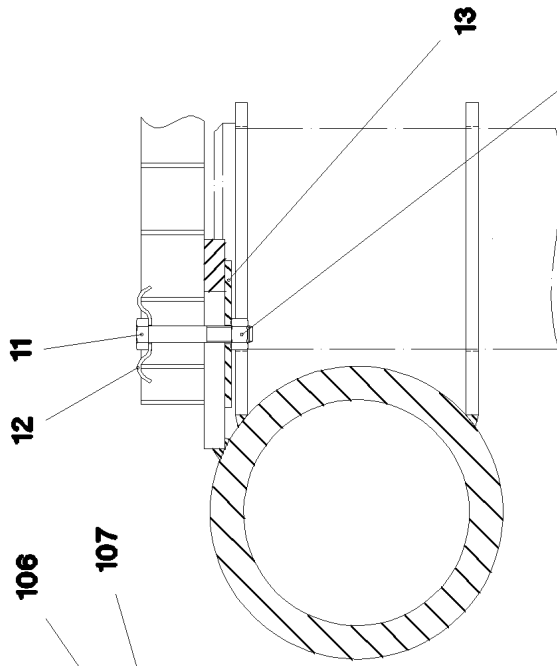
etk\_en\_de\_073810 LG 1750

S INTERMEDIATE SECTION  
S-ZWISCHENSTUECK

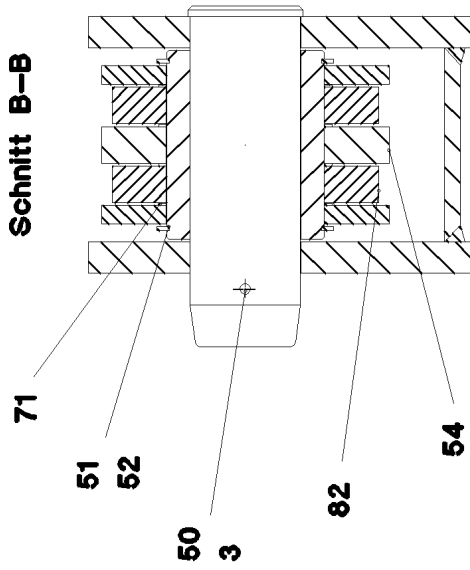
735 (2/6)

⇒ 3 223 100  
91 62 262 08

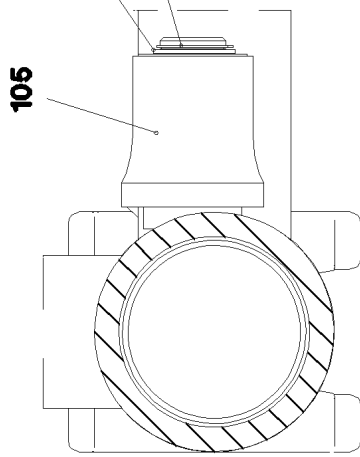
Schnitt A-A



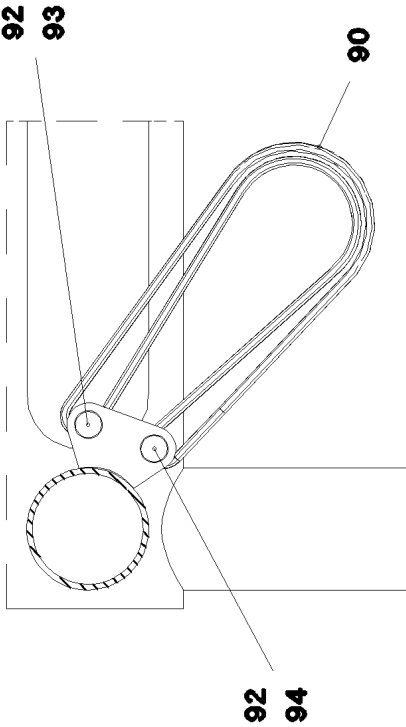
Schnitt B-B



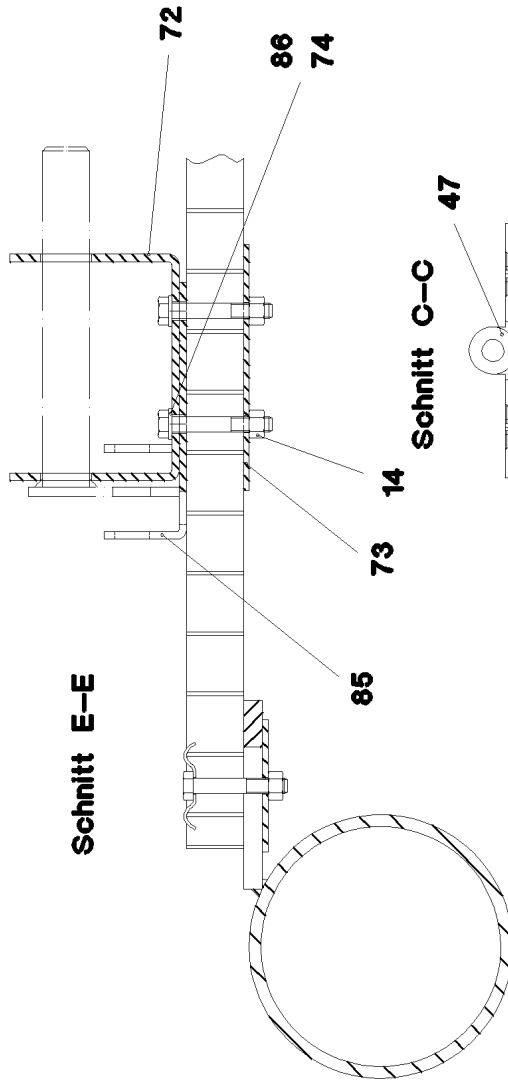
Schnitt F-F



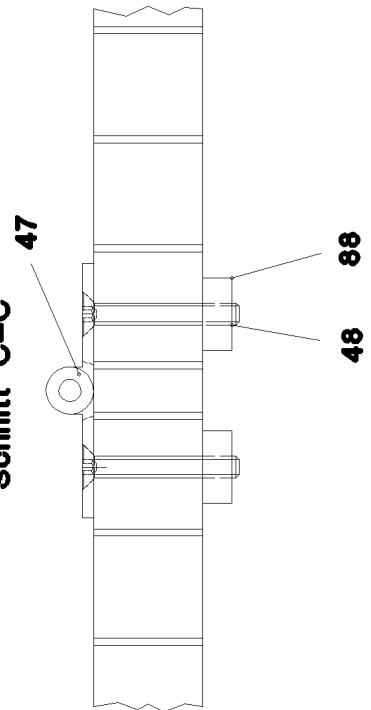
Schnitt D-D



Schnitt E-E



Schnitt C-C



18.11.2014  
067770

**LIEBHERR**

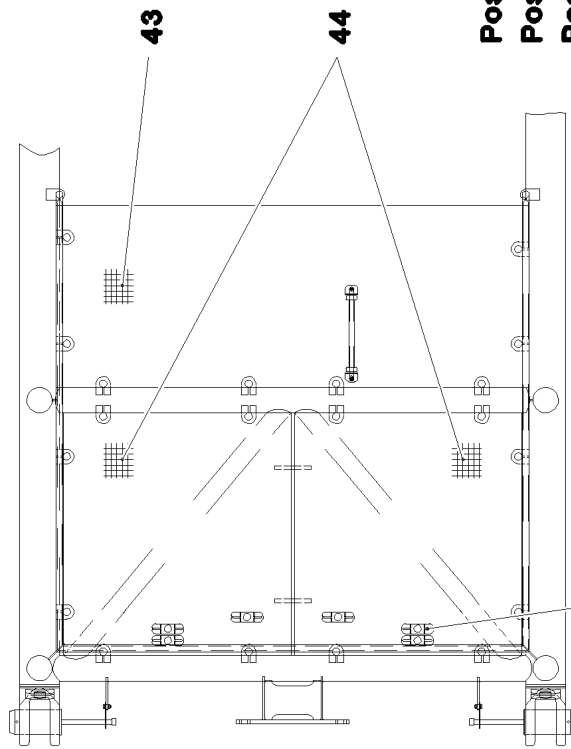
etk\_en\_de\_073810 LG 1750

S INTERMEDIATE SECTION  
S-ZWISCHENSTUECK

736 (3/6)

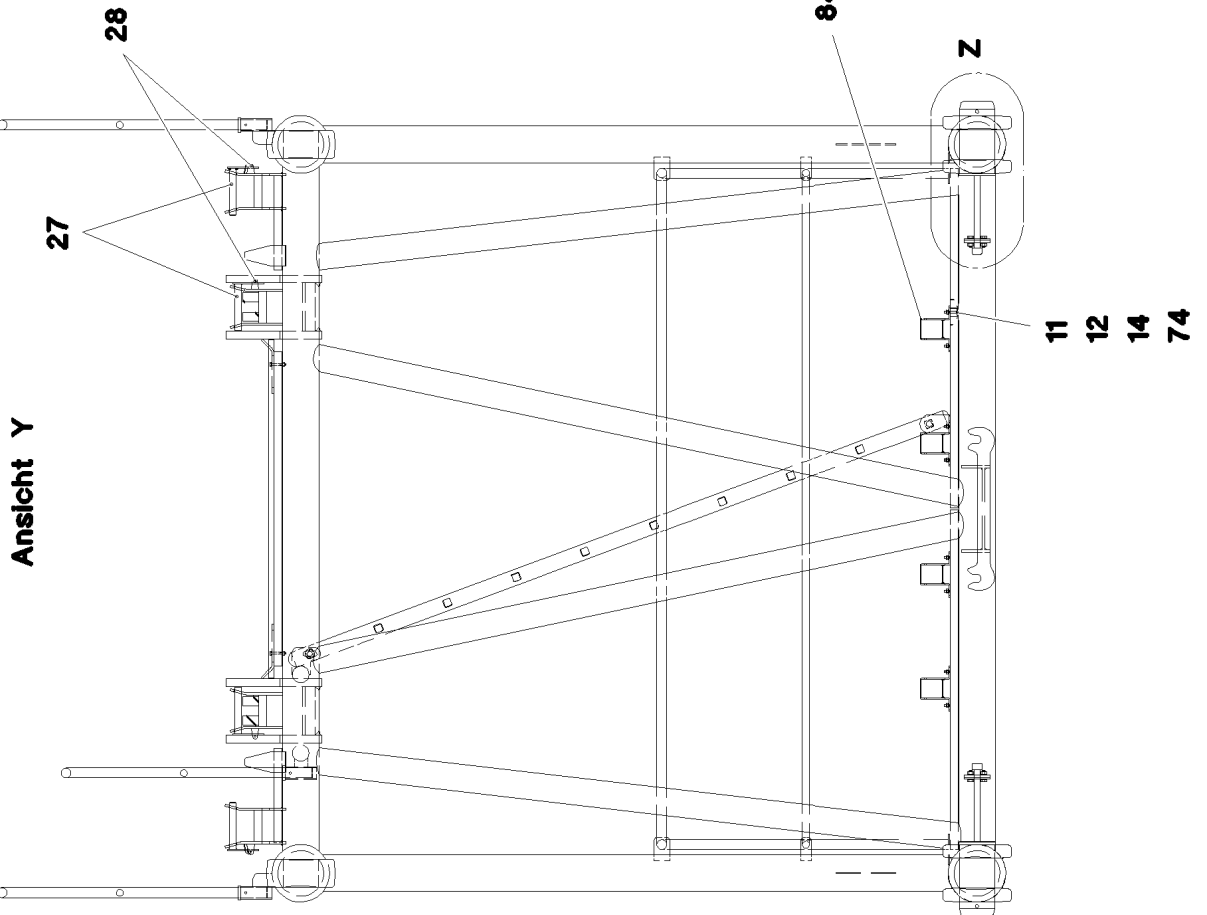
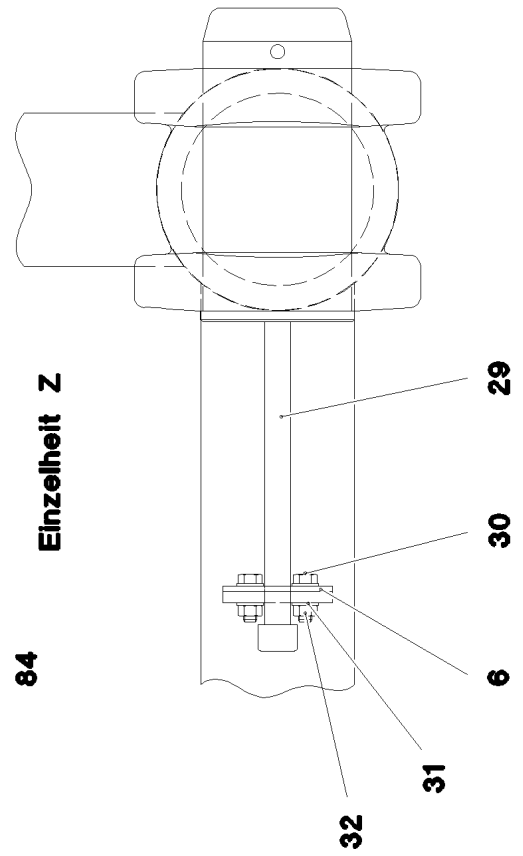
⇒ 3 223 100  
91 62 262 08

Schnitt P-P



Pos. 22  
 Pos. 23  
 Pos. 24

Einzelheit Z



18.11.2014  
 067771

**LIEBHERR**

etk\_en\_de\_073810 LG 1750

S INTERMEDIATE SECTION  
 S-ZWISCHENSTUECK

737 (4/6)

⇒ 3 223 100  
 91 62 262 08

Pos.	Item	Quantity	Description	Bezeichnung	Serie	K
1	96 65 001 08	1	S INTERMED.SECTION WELD.CONSTR 2826	S-ZWISCHENSTUECK SCHWK.		
2	95 64 623 08	4	PIN 150X285 35NICRMOV125 GASN. SPF	BOLZEN		
3	43 31 052 08	6	RETAINING SPRING 8 VERZ.	SICHERUNGSFEDER		
4	72 58 643 08	1	GRIDIRON T2560X483X30/2 S235JR TZN K	GITTERROST-SP		
5	72 58 647 08	1	GRIDIRON T6150X1000X30/3 S235JR TZN K	GITTERROST-SP		
6	95 50 518 08	4	PLATE 5X140X100 S700MC	BLECH		
7	95 64 428 08	8	PLATE 5X393X60 S355MC FE//ZN20//C	BLECH		
8	95 64 427 08	4	PLATE 10X80x1390 S235JR	BLECH		
9	28 81 983 08	4	SUPPORT 20X60X1410 PA6G	AUFLAGE		
11	40 01 461	98	HEX SCREW ISO 4014 M8X50 8.8 A2C	SECHSKANTSCHRAUBE		
12	10 10 062 1	82	DISH MOUNTING	TELLERBEFESTIGUNG		
13	94 11 381 08	85	WASHER 70X3 DC01 FE//ZN20//C	SCHEIBE		
14	41 19 005 08	100	HEX NUT DIN 985 M8 8 A2C	SECHSKANTMUTTER		
15	95 54 048 08	4	PLATE 8X300X50 S355MC FE//ZN20//C	BLECH		
16	42 18 009 08	8	WASHER DIN 9021 8 140HV-ST A2C	SCHEIBE		
17	42 18 007 08	54	WASHER DIN 9021 A 6.4 A2C	SCHEIBE		
18	41 19 004 08	23	HEX NUT DIN 985 M6 8 A2C	SECHSKANTMUTTER		
19	72 66 160 08	1	MEGI BUFFER 100X40-M16X44 NR 60SHOR	MEGIPUFFER		
20	42 40 012 08	1	CIRCLIP DIN 127 A 16 VERZ	FEDERING		
21	41 15 050 08	1	HEX NUT ISO 4032 M16 10 A3C SPF	SECHSKANTMUTTER		
22	74 00 010 08	1	CHAIN EN 818 13X39 GK 8W SPF	KETTE		
23	93 86 038 08	1	PIN RD16X50 35NICRMOV125 GASN. SPF	BOLZEN		
24	43 31 028 08	1	RETAINING SPRING 3 VERZ	SICHERUNGSFEDER		
25	46 00 206	1	HEX SCREW ISO 4017 M16X60 8.8 A3C	SECHSKANTSCHRAUBE		
26	41 19 014 08	1	HEX NUT DIN 985 M16 10 A3C	SECHSKANTMUTTER		
27	92 46 474 08	16	CONNECTING PIN WELDED FE//ZN20//C	ABSTECKBOLZEN SCHWK.		
28	43 31 009 08	16	RETAINING SPRING 4,5X98 VERZ	SICHERUNGSFEDER		
29	40 42 263 08	4	SOCKET HEAD SCREW DIN 912 M24X320 8.	ZYLINDERSCHRAUBE		
30	49 00 204	8	HEX SCREW ISO 4017 M12X35 8.8 A3C	SECHSKANTSCHRAUBE		
31	42 18 011 08	16	WASHER ISO 7093-1 A 13 ST A3C	SCHEIBE		
32	41 15 143 08	8	HEX NUT ISO 4032 M12 8 A3C	SECHSKANTMUTTER		
33	40 01 998	8	HEX SCREW ISO 4017 M6X40 8.8 A2C	SECHSKANTSCHRAUBE		
34	46 00 356	12	HEX SCREW ISO 4014 M6X65 8.8 A2C	SECHSKANTSCHRAUBE		
37	92 71 488 08	2	ROD 7M.	STANGE		
			⇒ 3 223 001 92 71 488 08			
39	72 58 674 08	1	GRIDIRON T4350X1000X30/3 S235JR TZN K	GITTERROST-SP		
40	72 58 672 08	1	GRIDIRON T1000X800X30/2 S235JR TZN K	GITTERROST-P		
41	97 05 388 08	1	GRIDIRON T1330X360X30/2 S235JR TZN K	GITTERROST-P		
42	97 05 389 08	1	GRIDIRON T1330x1200X30/2 S235JR TZN K	GITTERROST-P		
43	72 58 653 08	1	GRIDIRON T2600X1000X30/3 S235JR TZN K	GITTERROST-SP		
44	72 58 060 08	2	GRIDIRON T1330X1250X30/2 S235JR TZN K	GITTERROST-P		
45	92 51 045 08	2	HAND RAIL WELDED STRUCTURE	GELAENDER SCHWK.		
46	43 31 025 08	6	RETAINING SPRING 5X122 A3C	SICHERUNGSFEDER		
47	70 42 281 08	2	HINGE 35X35X50/180° ST FE//ZN12//B	SCHARNIER		
48	49 02 007	8	COUNTERSUNK SCREW DIN 7991 M6X40 8.	SENKSCHEIBE		
49	41 15 140 08	12	HEX NUT ISO 4032 M6 8 A2C	SECHSKANTMUTTER		
50	97 05 390 08	2	PIN 110.0x325 35NICRMOV125	BOLZEN		
51	97 05 391 08	2	TUBULAR BOLT 159.0x180 S770QL	ROHRBOLZEN		
52	42 80 083 08	4	LOCKING RING DIN 471 150X4	SICHERUNGSRING		
54	92 17 586 08	2	ROD CPL.	STANGE KPL.		
			⇒ 3 223 004 92 17 586 08			
55	97 09 741 08	2	PIN 65.0x235 35NICRMOV125	BOLZEN		
56	95 66 857 08	2	PIN RD56X216 35NICRMOV125 GASN.	BOLZEN		
57	97 05 394 08	1	GRIDIRON T1330X360X30/2 S235JR TZN K	GITTERROST-P		
58	92 83 086 08	1	HAND RAIL WELDED STRUCTURE	GELAENDER SCHWK.		
59	45 00 232 08	2	PIN ISO 2340 B20X500X485 ST.50K FE//ZN20	BOLZEN		
60	10 28 980 8	4	WASHER ISO 7089 20 300HV FLZN SPF	SCHEIBE		
61	43 30 034 08	4	SPLIT PIN ISO 1234 3,2X20 ST A2K	SPLINT		
62	97 05 395 08	2	ANGLE 5X198X70 S355MC FE//ZN20//C	WINKEL		
63	11 48 128 8	1	SIMPLE LADDER EN 131 10-420X2,77M AL	ANLEGELEITER		

18.11.2014

etk\_en\_de\_073810 LG 1750

738 (5/6)

**LIEBHERR****S INTERMEDIATE SECTION  
S-ZWISCHENSTUECK**⇒ 3 223 100  
91 62 262 08



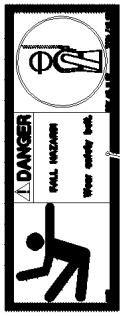
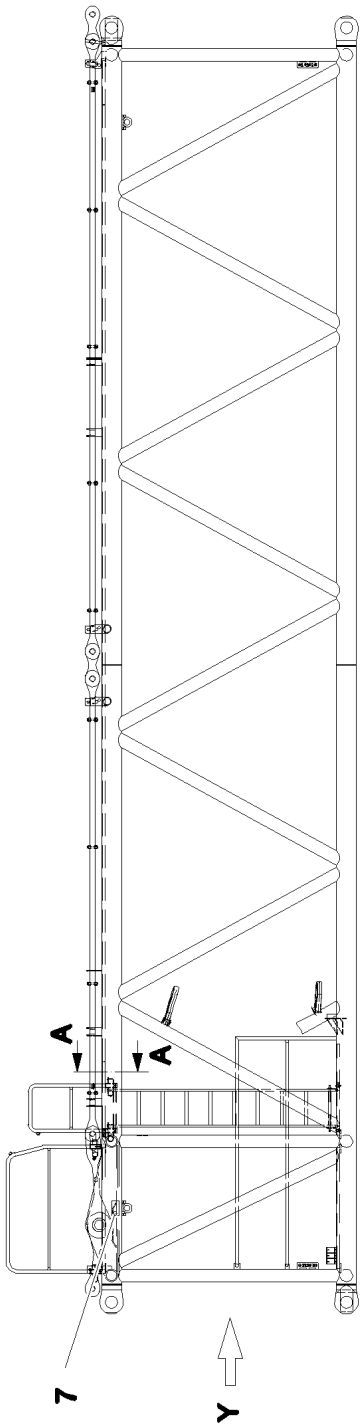
Pos.	Item	Quantity	Description	Bezeichnung	Serie	K
64	42 00 043 08	2	WASHER DIN 125-1 58 200HV A3C	SCHEIBE		
65	70 42 089 08	2	SPRING-LOADED LOCK VERZ	FEDERRIEGEL		
66	40 01 915	4	HEX SCREW ISO 4014 M6X30 8.8 A2C	SECHSKANTSCHRAUBE		
67	43 30 103 08	2	SPLIT PIN ISO 1234 10X80 ST A3C	SPLINT		
68	42 00 009 01	4	WASHER ISO 7089 6 200HV A3C	SCHEIBE		
70	46 01 161	3	HEX SCREW ISO 4014 M6X55 8.8 A2C	SECHSKANTSCHRAUBE		
71	93 59 580 08	8	DISTANCE RING RD165X2 DC01	DISTANZRING		
72	95 67 445 08	2	PLATE 4X80X286 S315MC FE//ZN20//C	BLECH		
73	95 67 444 08	2	PLATE 4X70X130 S315MC FE//ZN20//C	BLECH		
74	42 00 012 01	18	WASHER ISO 7089 8 200HV A3C	SCHEIBE		
75	92 71 076 08	4	BRACKET COMPL.	LASCHE KPL.		
76	92 71 077 08	2	BRACKET COMPL.	LASCHE KPL.		
77	43 31 050 08	2	RETAINING SPRING DIN 2194 6 A3C	SICHERUNGSFEDER		
78	92 17 929 08	2	ROD CPL. ⇒ 3 223 005 92 17 929 08	STANGE KPL.		
79	95 66 648 08	2	PIN RD56X168 35NICRMOV125	BOLZEN		
80	95 41 785 08	8	WASHER RD70X2 DC01 FE//ZN20//C	SCHEIBE		
81	53 01 333 08	2	LOCKING RING DIN 471 55X3	SICHERUNGSRING		
82	92 17 930 08	2	ROD CPL. ⇒ 3 223 006 92 17 930 08	STANGE KPL.		
83	28 30 919 08	1	SUPPORT 20X60X1290 PA6G	AUFLAGE		
84	92 83 955 08	6	FASTENER	HALTERUNG		
85	97 08 432 08	2	PLATE 4x121x173 S315MC FE//ZN20//C	BLECH		
86	40 61 024	4	HEX SCREW ISO 4014 M8X55 8.8 A2C	SECHSKANTSCHRAUBE		
87	95 51 728 08	2	PLATE 8X40X220 S700MC	BLECH		
88	95 36 953 08	4	THREADED PLATE 8X20X60 S235JR FE//ZN	GEWINDEPLATTE		
91	10 49 320 0	2	ROUND SLING DIN EN 1492-2 3T-1M POLY	RUNDSCHLINGE		
92	45 14 223 08	4	PIN DIN 1436 20X85X78 35NICRMOV125 GA	BOLZEN		
93	43 30 078 08	2	SPLIT PIN ISO 1234 6,3X50 ST A2K	SPLINT		
94	43 32 013 08	2	SAFETY PLUG W HINGE-LID 5X32 VERZ	SICHERHEITSKLAPPSTECKER		
95	97 00 647 6	1	GRIDIRON T1820X780X30/3 S235JR TZN K	GITTERROST-P		
96	97 00 647 7	1	GRIDIRON T1600X780X30/3 S235JR TZN K	GITTERROST-P		
97	97 00 647 8	1	GRIDIRON T2270X780X30/3 S235JR TZN K	GITTERROST-P		
98	97 00 647 9	1	GRIDIRON T1150X780X30/3 S235JR TZN K	GITTERROST-P		
100	11 00 025 8	2	ROUND STRAND ROPE 10X5,63M STAHL V	RUNDLITZENSEIL		
101	10 65 280 7	2	ROUND STRAND ROPE 10X7,6M STAHL V	RUNDLITZENSEIL		
102	10 28 980 5	16	WASHER ISO 7089 14 300HV FLZN SPF	SCHEIBE		
105	97 01 802 8	8	ROLLER 145X140 PA6G	ROLLE		
106	11 00 881 5	8	SUPPORTING WASHER DIN 988 S 63X80X3	STUETZSCHEIBE		
107	42 80 049 08	8	LOCKING RING DIN 471 60X2	SICHERUNGSRING		
700	96 66 041 08	1	SIGNS ZW-STK. LR1750 ⇒ 3 223 101 96 66 041 08	BESCHILDERUNG		

18.11.2014

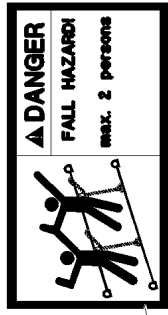
etk\_en\_de\_073810 LG 1750

739 (6/6)

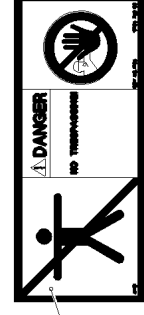
**LIEBHERR**S INTERMEDIATE SECTION  
S-ZWISCHENSTUECK⇒ 3 223 100  
91 62 262 08



2



3



1

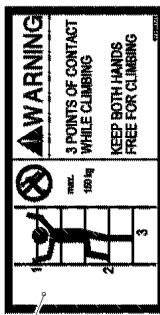
NOT FOR LIFTING!

Type	Labeling Capacity (kg)
4	2 800
6,7	4 900
10	6 700
16	10 000
31,6	16 000
	22 000
	31 600
	44 700

7

Ansicht X

2 3

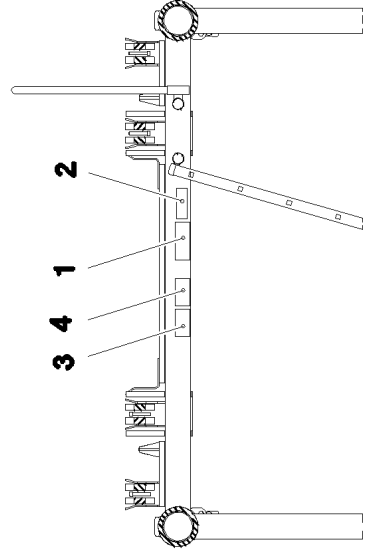


4

Ansicht Y

2 3

Schnitt A-A



3 4 1 2

18.11.2014  
067772

**LIEBHERR**


etk\_en\_de\_073810 LG 1750

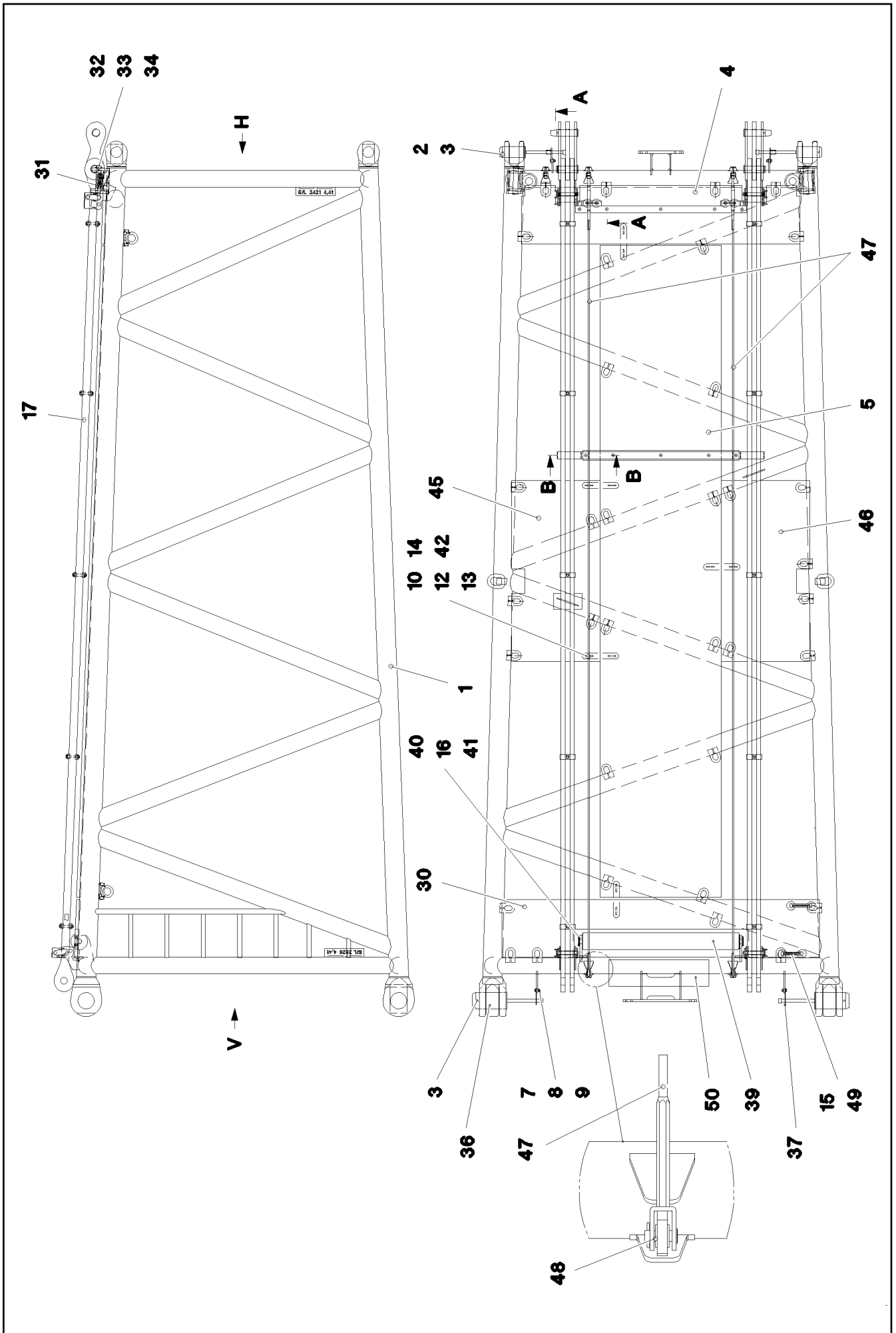
SIGNS  
BESCHILDERUNG

740 (1/2)

⇒ 3 223 101  
96 66 041 08

Pos.	Item	Quantity	Description	Bezeichnung	Serie	K
1	97 86 740 08	1	SIGN 208X88 KLEBEFOLIE SPF	SCHILD		
2	97 86 748 08	3	SIGN 168X62 KLEBEFOLIE SPF	SCHILD		
3	97 00 404 6	3	SIGN 168X88X1 KLEBEFOLIE SPF	SCHILD		
4	97 03 673 2	1	SIGN 168X88 KLEBEFOLIE SPF	SCHILD		
5	97 86 746 08	4	SIGN 208X88 KLEBEFOLIE SPF	SCHILD		
6	97 86 741 08	4	SIGN 208X88 KLEBEFOLIE SPF	SCHILD		
7	97 03 673 4	4	SIGN 188X78 KLEBEFOLIE SPF	SCHILD		

18.11.2014	etk_en_de_073810 LG 1750	 741 (2/2)
<b>LIEBHERR</b>	SIGNS BESCHILDERUNG	⇒ 3 223 101 96 66 041 08



18.11.2014  
067219

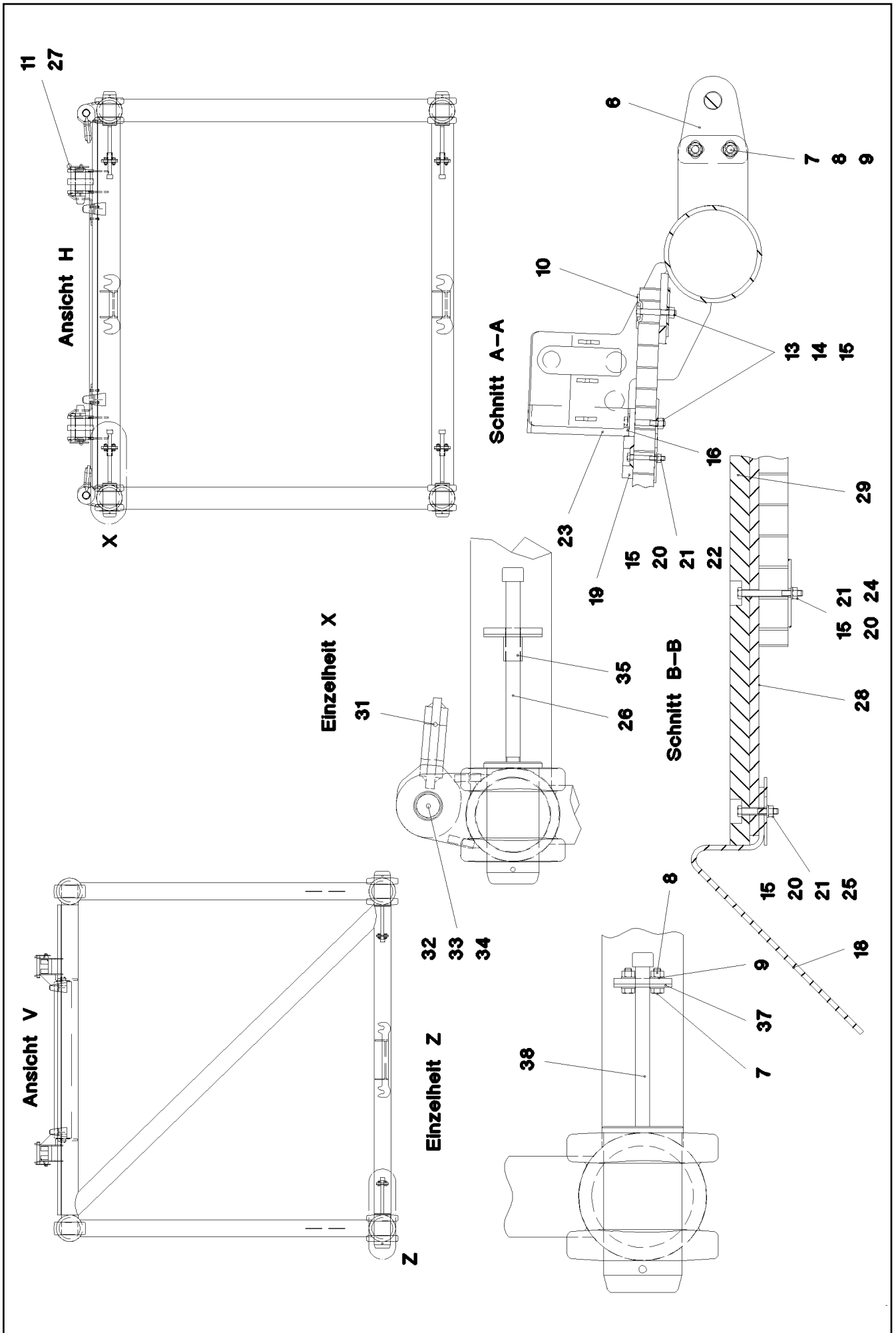
**LIEBHERR**

etk\_en\_de\_073810 LG 1750

SL REDUCING SECTION  
SL-REDUZIERSTUECK

742 (1/3)

→ 3 225  
91 62 265 08



18.11.2014  
067220

**LIEBHERR**

etk\_en\_de\_073810 LG 1750

SL REDUCING SECTION  
SL-REDUZIERSTUECK

743 (2/3)

→ 3 225  
91 62 265 08

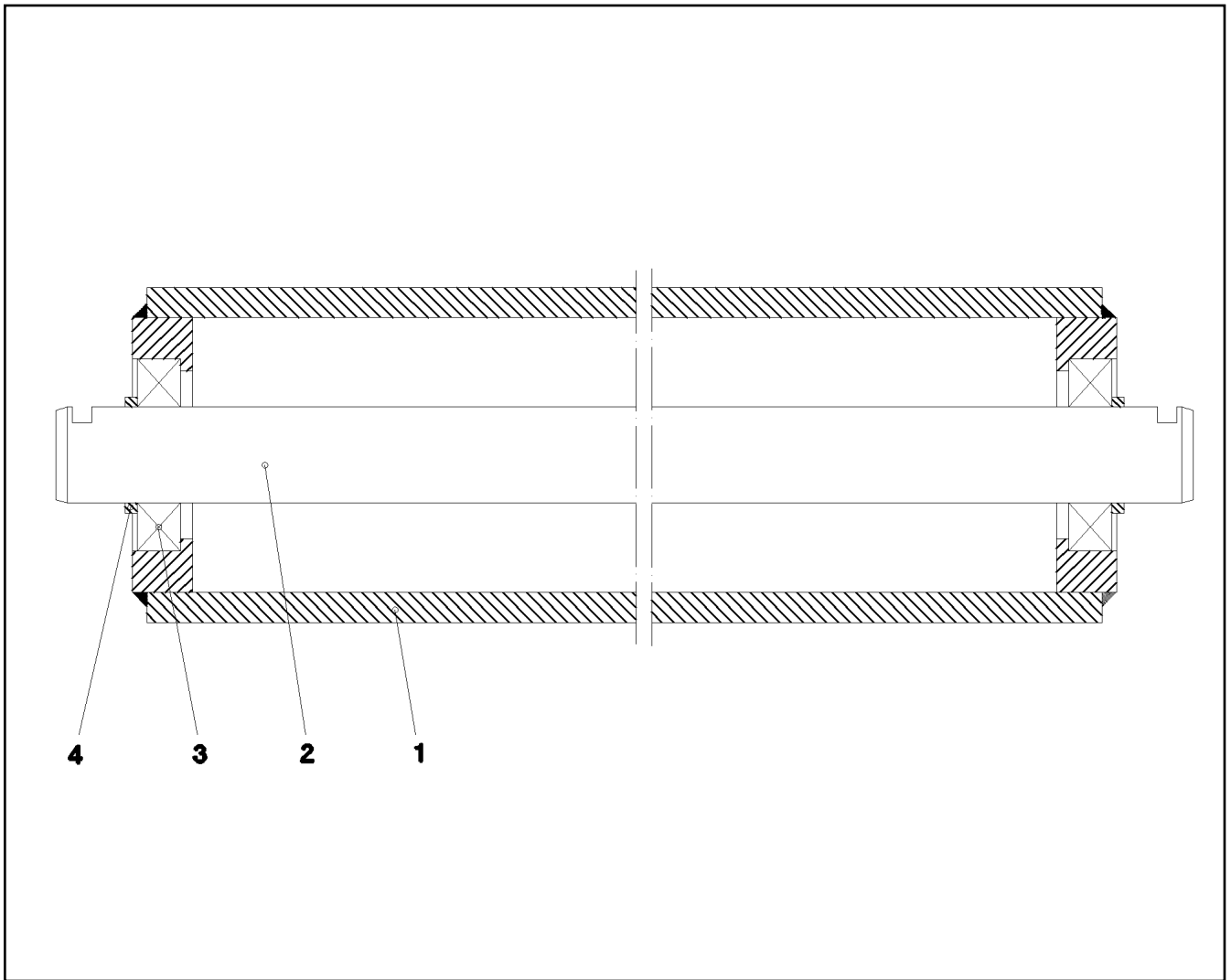
Pos.	Item	Quantity	Description	Bezeichnung	Serie	K
1	96 65 014 08	1	LI INTERMEDIATE SECTION	SL-REDUZIERSTUECK SCHWK.		
2	95 46 581 08	4	PIN 100.0X210 35NICRMOV125 GASN. SPF	BOLZEN		
3	43 31 052 08	6	RETAINING SPRING 8 VERZ.	SICHERUNGSFEDER		
4	97 01 713 08	1	GRIDIRON T2300X483X30/3 S235JR TZN K	GITTERROST-P		
5	72 58 645 08	1	GRIDIRON T5380X1000X30/3 S235JR TZN K	GITTERROST-SP		
6	95 47 547 08	4	PLATE 5X125X100 S700MC	BLECH		
7	49 00 204	12	HEX SCREW ISO 4017 M12X35 8.8 A3C	SECHSKANTSCHRAUBE		
8	41 15 143 08	12	HEX NUT ISO 4032 M12 8 A3C	SECHSKANTMUTTER		
9	42 18 011 08	24	WASHER ISO 7093-1 A 13 ST A3C	SCHEIBE		
10	10 10 062 1	51	DISH MOUNTING	TELLERBEFESTIGUNG		
11	92 46 474 08	4	CONNECTING PIN WELDED FE//ZN20//C	ABSTECKBOLZEN SCHWK.		
12	95 54 048 08	5	PLATE 8X300X50 S355MC FE//ZN20//C	BLECH		
13	41 19 005 08	51	HEX NUT DIN 985 M8 8 A2C	SECHSKANTMUTTER		
14	40 61 024	59	HEX SCREW ISO 4014 M8X55 8.8 A2C	SECHSKANTSCHRAUBE		
15	94 11 381 08	59	WASHER 70X3 DC01 FE//ZN20//C	SCHEIBE		
16	42 00 012 01	8	WASHER ISO 7089 8 200HV A3C	SCHEIBE		
17	92 71 488 08	2	ROD 7M. ⇒ 3 223 001 92 71 488 08	STANGE		
18	95 64 428 08	2	PLATE 5X393X60 S355MC FE//ZN20//C	BLECH		
19	28 81 983 08	1	SUPPORT 20X60X1410 PA6G	AUFLAGE		
20	41 19 004 08	10	HEX NUT DIN 985 M6 8 A2C	SECHSKANTMUTTER		
21	42 18 007 08	20	WASHER DIN 9021 A 6.4 A2C	SCHEIBE		
22	46 00 023	5	HEX SCREW ISO 4014 M6X50 8.8 A2C	SECHSKANTSCHRAUBE		
23	95 64 429 08	2	PLATE 8X40X294 S700MC	BLECH		
24	46 00 356	3	HEX SCREW ISO 4014 M6X65 8.8 A2C	SECHSKANTSCHRAUBE		
25	40 01 928	2	HEX SCREW ISO 4014 M6X40 8.8 A2C	SECHSKANTSCHRAUBE		
26	40 43 263 08	4	SOCKET HEAD SCREW DIN 912 M24X360 1	ZYLINDERSCHRAUBE		
27	43 31 025 08	4	RETAINING SPRING 5X122 A3C	SICHERUNGSFEDER		
28	95 66 392 08	1	PLATE 10X80X1270 S235JR	BLECH		
29	28 30 919 08	1	SUPPORT 20X60X1290 PA6G	AUFLAGE		
30	97 11 141 08	1	GRIDIRON T2620X483X30/3 S235JR TZN K	GITTERROST-SP		
31	92 11 734 08	2	CROSS CONNECTING LINK WELDED	KREUZLASCHE SCHWK.		
32	97 01 675 08	2	PIN 50x235 35NICRMOV125 GASN. SPF	BOLZEN		
33	42 12 024 08	2	WASHER DIN 1441 41 ST A2C	SCHEIBE		
34	43 30 090 08	2	SPLIT PIN ISO 1234 8X63 ST A2K	SPLINT		
35	95 58 472 08	4	TUBE 31,8X2,9X42 S770QL	ROHR		
36	95 64 623 08	2	PIN 150X285 35NICRMOV125 GASN. SPF	BOLZEN		
37	95 50 518 08	2	PLATE 5X140X100 S700MC	BLECH		
38	40 42 263 08	2	SOCKET HEAD SCREW DIN 912 M24X320 8.	ZYLINDERSCHRAUBE		
39	96 16 854 08	1	SAFETY ROLLER SPF ⇒ 3 225 001 96 16 854 08	SCHUTZWALZE		
40	94 13 244 08	2	AXLE HOLDER 6X20X80 S235JR FE//ZN20//	ACHSHALTER		
41	49 00 089	4	HEX SCREW ISO 4017 M8X20 8.8 A2C	SECHSKANTSCHRAUBE		
42	42 18 009 08	10	WASHER DIN 9021 8 140HV-ST A2C	SCHEIBE		
45	97 01 072 1	1	GRIDIRON T1490X730X30/3 S235JR TZN K	GITTERROST-P		
46	97 01 072 2	1	GRIDIRON T1490X730X30/3 S235JR TZN K	GITTERROST-P		
47	10 81 626 7	2	ROUND STRAND ROPE 10X6,6M STAHL V	RUNDLITZENSEIL		
48	10 28 980 5	8	WASHER ISO 7089 14 300HV FLZN SPF	SCHEIBE		
49	96 64 353 08	2	GRIP PA6-30%GF SPF	GRIFF		
50	97 04 192 3	1	GRIDIRON T980X190X30/2 S235 JR SPF	GITTERROST-P		
700	96 68 235 08	1	SIGNS SL-RED. LG1750 ⇒ 3 225 300 96 68 235 08	BESCHILDERUNG		

18.11.2014

etk\_en\_de\_073810 LG 1750

744 (3/3)

**LIEBHERR**SL REDUCING SECTION  
SL-REDUZIERSTUECK⇒ 3 225  
91 62 265 08



Pos.	Item	Quantity	Description	Bezeichnung	Serie	K
1	96 16 855 08	1	ROLLER	WALZE SCHWK.		
2	97 11 169 08	1	AXLE 40.0X1367 S355J2C+C	ACHSE		
3	74 51 488 08	2	DEEP GROOVE BALL BEARING DIN 625 62	RILLENKUGELLAGER		
4	94 50 756 08	2	DISTANCE RING 48,3X4X5 S235JRH FE//ZN	DISTANZRING		

18.11.2014  
023764

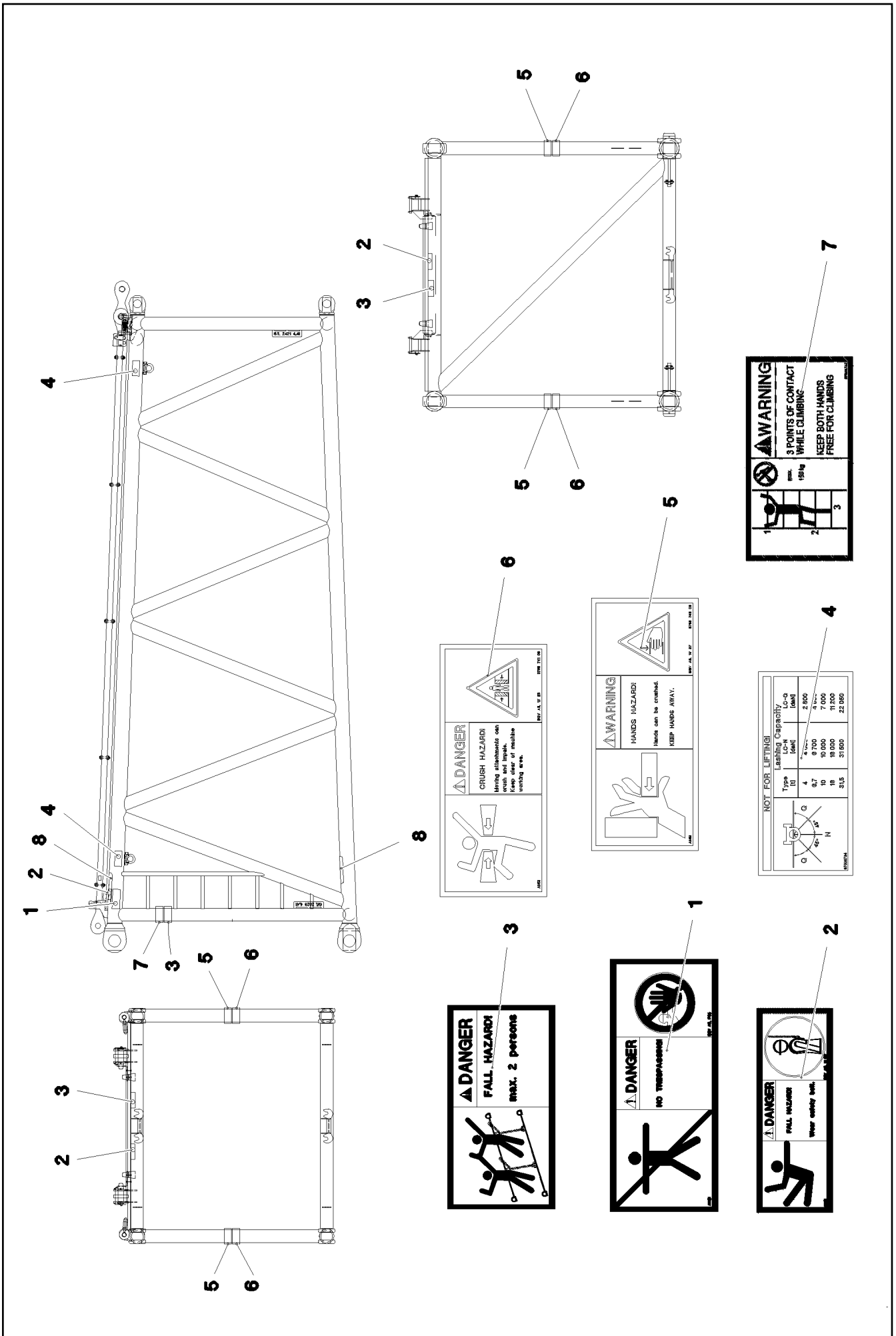
**LIEBHERR**

etk\_en\_de\_073810 LG 1750

SAFETY ROLLER  
SCHUTZWALZE

745

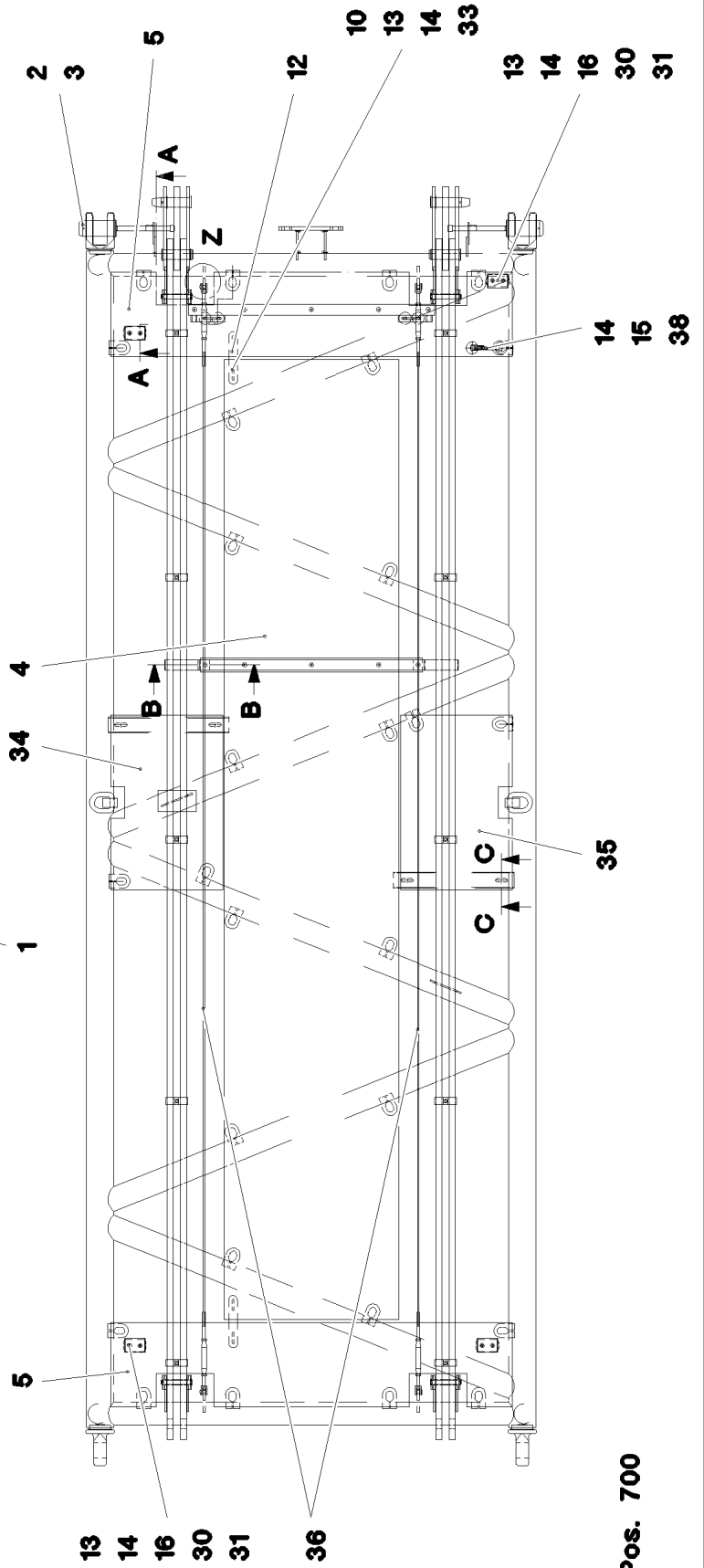
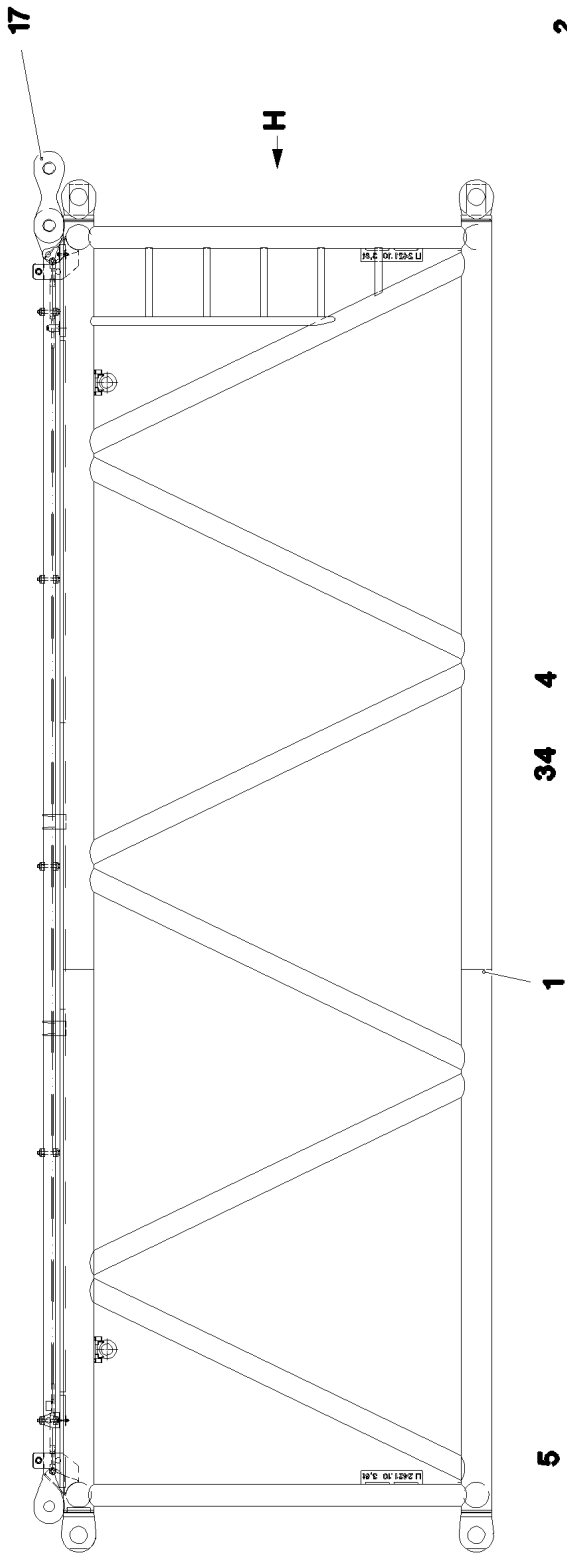
⇒ 3 225 001  
96 16 854 08





Pos.	Item	Quantity	Description	Bezeichnung	Serie	K
1	97 86 740 08	1	SIGN 208X88 KLEBEFOLIE SPF	SCHILD		
2	97 86 748 08	3	SIGN 168X62 KLEBEFOLIE SPF	SCHILD		
3	97 00 404 6	3	SIGN 168X88X1 KLEBEFOLIE SPF	SCHILD		
4	97 03 673 4	4	SIGN 188X78 KLEBEFOLIE SPF	SCHILD		
5	97 86 746 08	4	SIGN 208X88 KLEBEFOLIE SPF	SCHILD		
6	97 86 741 08	4	SIGN 208X88 KLEBEFOLIE SPF	SCHILD		
7	97 03 673 2	1	SIGN 168X88 KLEBEFOLIE SPF	SCHILD		
8	97 28 594 08	2	ANTI-SLIP SURFACE 1.6X150X300 3M TYP4	ANTIRUTSCHBELAG		

18.11.2014	etk_en_de_073810 LG 1750	 747 (2/2)
<b>LIEBHERR</b>	SIGNS BESCHILDERUNG	⇒ 3 225 300 96 68 235 08



Pos. 700

18.11.2014  
067242

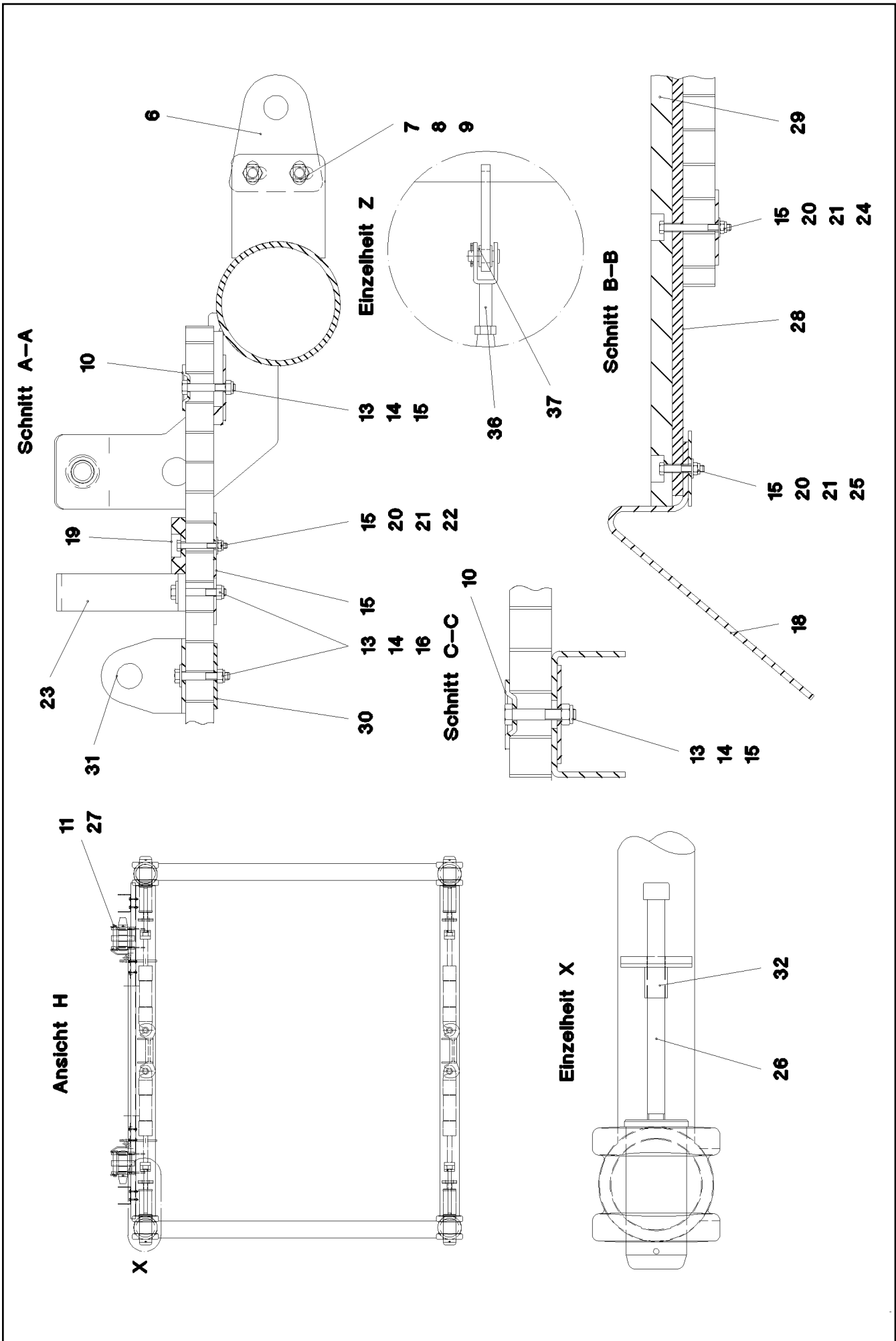
**LIEBHERR**

etk\_en\_de\_073810 LG 1750

L INTERMEDIATE SECTION  
LI-ZWISCHENSTUECK

748 (1/3)

→ 3 226  
91 62 275 08



18.11.2014  
067243

**LIEBHERR**

etk\_en\_de\_073810 LG 1750

L INTERMEDIATE SECTION  
LI-ZWISCHENSTUECK

749 (2/3)

⇒ 3 226  
91 62 275 08

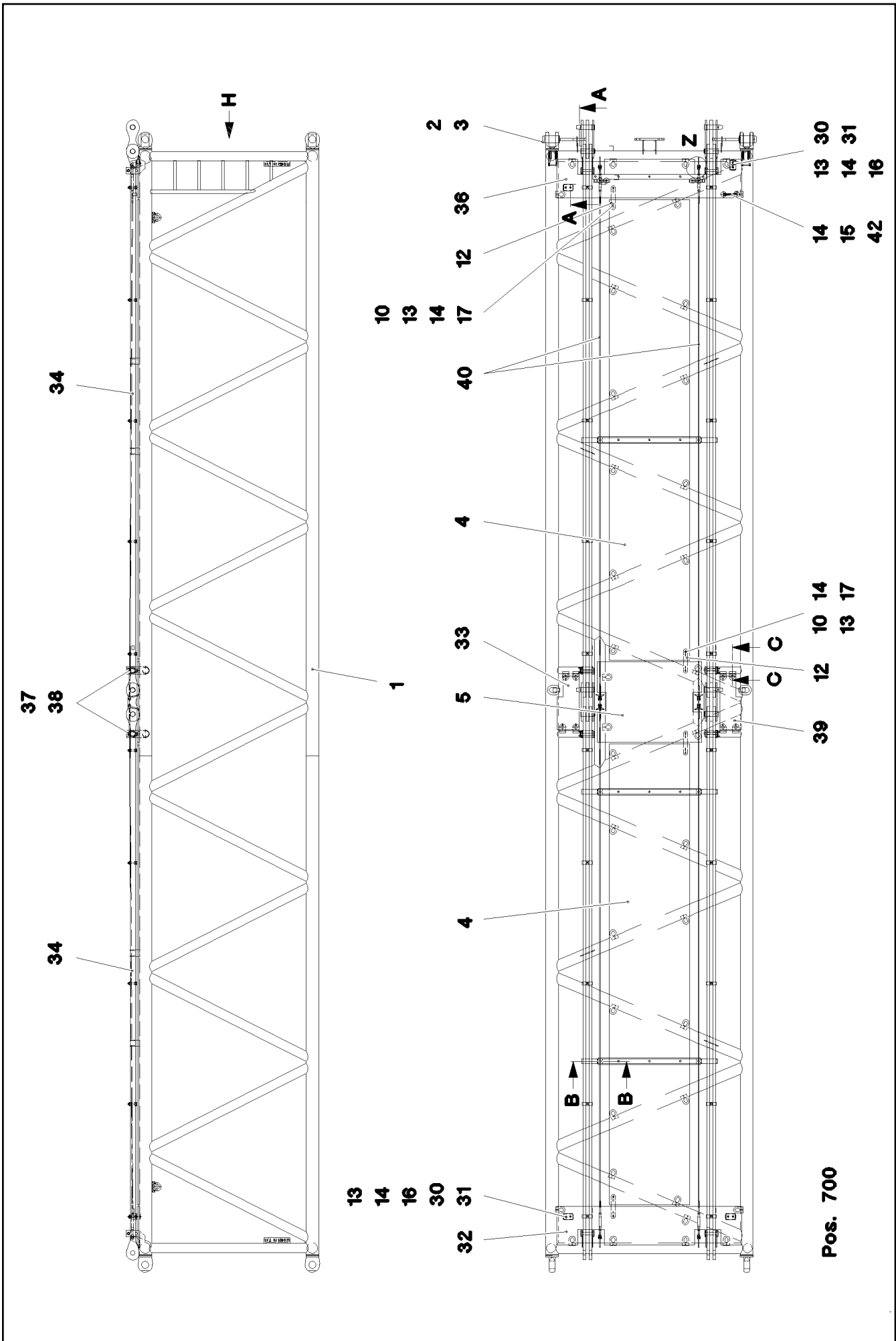
Pos.	Item	Quantity	Description	Bezeichnung	Serie	K
1	96 64 807 08	1	LI INTERMEDIATE SECT.WELD.CONS 2421.	LI-ZWISCHENSTUECK SCHWK.		
2	95 46 581 08	4	PIN 100.0X210 35NICRMOV125 GASN. SPF	BOLZEN		
3	43 31 052 08	4	RETAINING SPRING 8 VERZ.	SICHERUNGSFEDER		
4	72 58 085 08	1	GRIDIRON T5500X1000X30/3 S235JR TZN K	GITTERROST-SP		
5	97 00 457 2	2	GRIDIRON T2300X483X30/3 S235JR TZN K	GITTERROST-P		
6	95 50 518 08	4	PLATE 5X140X100 S700MC	BLECH		
7	46 00 158	8	HEX SCREW ISO 4017 M12X45 8.8 A3C	SECHSKANTSCHRAUBE		
8	41 19 007 08	8	HEX NUT DIN 985 M12 8 A3C	SECHSKANTMUTTER		
9	42 16 007 01	16	WASHER DIN 7349 13 200HV A3C	SCHEIBE		
10	10 10 062 1	38	DISH MOUNTING	TELLERBEFESTIGUNG		
11	45 14 265 08	4	PIN DIN 1436 25X180X172 42CRMO4 GASN.	BOLZEN		
12	95 54 048 08	2	PLATE 8X300X50 S355MC FE//ZN20//C	BLECH		
13	41 19 005 08	50	HEX NUT DIN 985 M8 8 A2C	SECHSKANTMUTTER		
14	40 61 024	52	HEX SCREW ISO 4014 M8X55 8.8 A2C	SECHSKANTSCHRAUBE		
15	94 11 381 08	50	WASHER 70X3 DC01 FE//ZN20//C	SCHEIBE		
16	42 00 012 01	12	WASHER ISO 7089 8 200HV A3C	SCHEIBE		
17	92 71 488 08	2	ROD 7M. ⇒ 3 223 001 92 71 488 08	STANGE		
18	95 64 428 08	2	PLATE 5X393X60 S355MC FE//ZN20//C	BLECH		
19	28 81 983 08	1	SUPPORT 20X60X1410 PA6G	AUFLAGE		
20	41 19 004 08	10	HEX NUT DIN 985 M6 8 A2C	SECHSKANTMUTTER		
21	42 18 007 08	20	WASHER DIN 9021 A 6.4 A2C	SCHEIBE		
22	46 01 161	5	HEX SCREW ISO 4014 M6X55 8.8 A2C	SECHSKANTSCHRAUBE		
23	95 64 429 08	2	PLATE 8X40X294 S700MC	BLECH		
24	46 00 356	3	HEX SCREW ISO 4014 M6X65 8.8 A2C	SECHSKANTSCHRAUBE		
25	40 01 928	2	HEX SCREW ISO 4014 M6X40 8.8 A2C	SECHSKANTSCHRAUBE		
26	40 43 263 08	4	SOCKET HEAD SCREW DIN 912 M24X360 1	ZYLINDERSCHRAUBE		
27	43 31 025 08	4	RETAINING SPRING 5X122 A3C	SICHERUNGSFEDER		
28	95 66 392 08	1	PLATE 10X80X1270 S235JR	BLECH		
29	28 30 919 08	1	SUPPORT 20X60X1290 PA6G	AUFLAGE		
30	95 67 444 08	4	PLATE 4X70X130 S315MC FE//ZN20//C	BLECH		
31	95 67 445 08	4	PLATE 4X80X286 S315MC FE//ZN20//C	BLECH		
32	95 08 645 08	4	TUBE RD31,8X2,6X42 S355J2H VERZ	ROHR		
33	42 18 009 08	4	WASHER DIN 9021 8 140HV-ST A2C	SCHEIBE		
34	97 00 545 2	1	GRIDIRON T1000X640X30/3 S235JR TZN K	GITTERROST-P		
35	97 00 545 3	1	GRIDIRON T1000X640X30/3 S235JR TZN K	GITTERROST-P		
36	10 65 281 6	2	ROUND STRAND ROPE 10X6,3M STAHL V	RUNDLITZENSEIL		
37	10 28 980 5	8	WASHER ISO 7089 14 300HV FLZN SPF	SCHEIBE		
38	96 64 353 08	1	GRIP PA6-30%GF SPF	GRIFF		
700	96 64 736 08	1	SIGNS ZW-STK. LG1750 ⇒ 3 227 001 96 64 736 08	BESCHILDERUNG		

18.11.2014

etk\_en\_de\_073810 LG 1750

750 (3/3)

**LIEBHERR**L INTERMEDIATE SECTION  
LI-ZWISCHENSTUECK⇒ 3 226  
91 62 275 08



18.11.2014  
067246

**LIEBHERR**

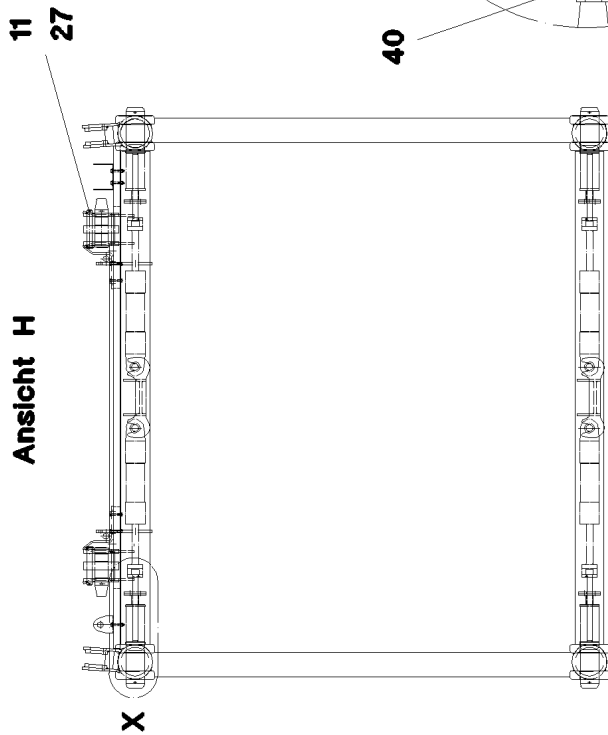
etk\_en\_de\_073810 LG 1750

L INTERMEDIATE SECTION  
LI-ZWISCHENSTUECK

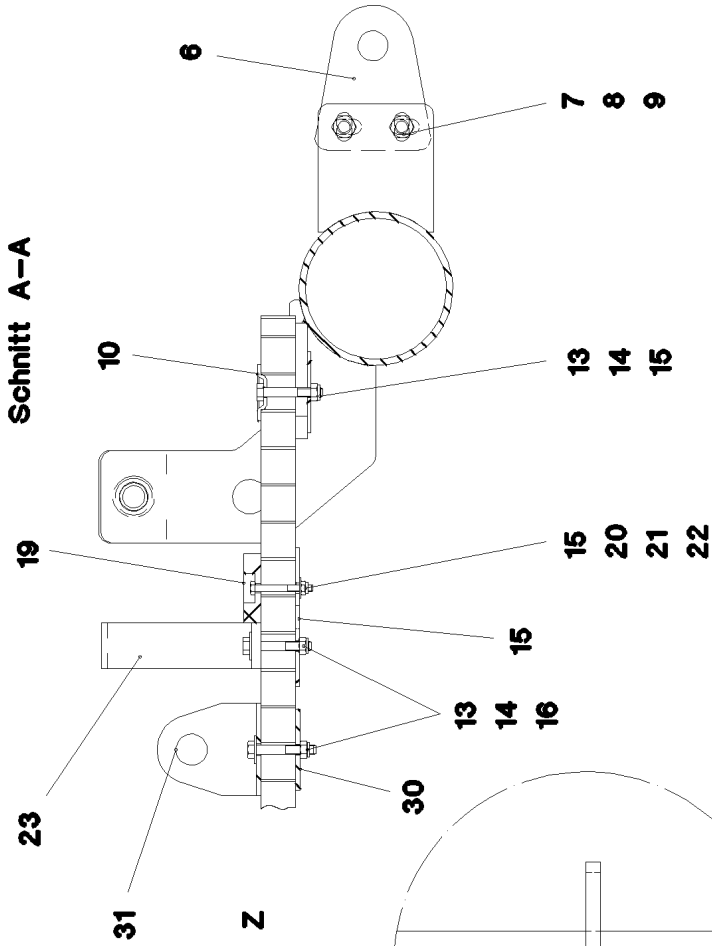
751 (1/3)

→ 3 227  
91 62 278 08

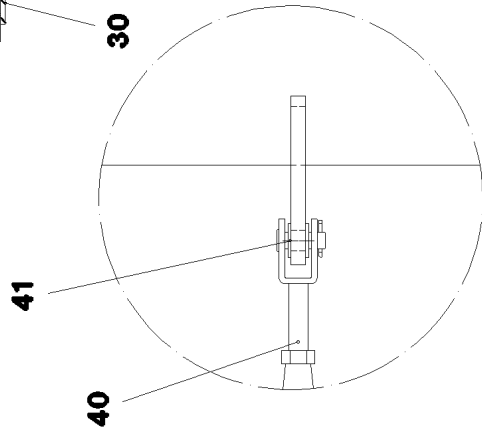
Ansicht H



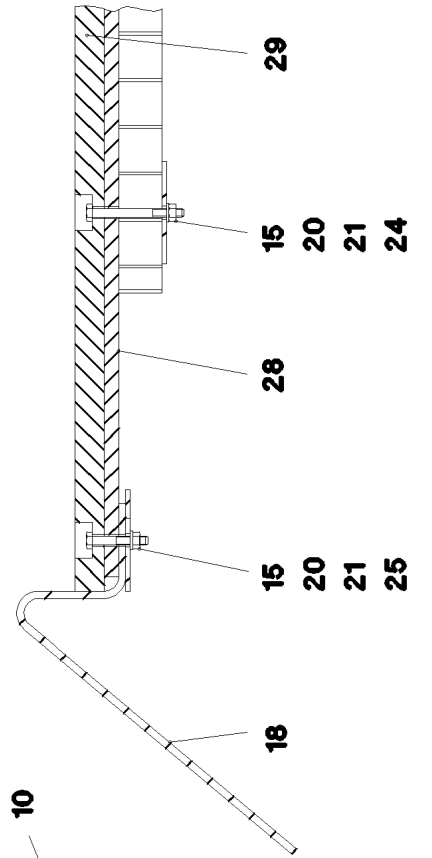
Schnitt A-A



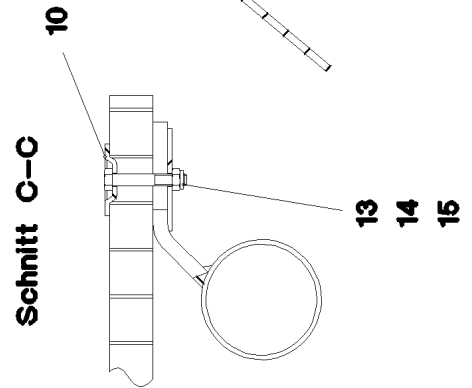
Einzelheit Z



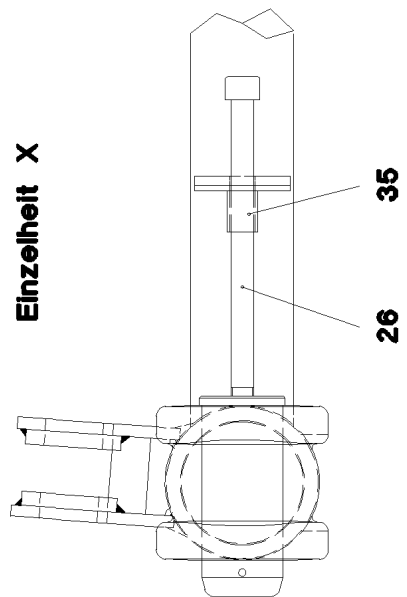
Schnitt B-B



Schnitt C-C



Einzelheit X



18.11.2014  
067247

**LIEBHERR**

etk\_en\_de\_073810 LG 1750

L INTERMEDIATE SECTION  
LI-ZWISCHENSTUECK

752 (2/3)

→ 3 227  
91 62 278 08

Pos.	Item	Quantity	Description	Bezeichnung	Serie	K
1	96 64 538 08	1	LI INTERMEDIATE SECT.WELD.CONS 2421.1	LI-ZWISCHENSTUECK SCHWK.		
2	95 46 581 08	4	PIN 100.0X210 35NICRMOV125 GASN. SPF	BOLZEN		
3	43 31 052 08	4	RETAINING SPRING 8 VERZ.	SICHERUNGSFEDER		
4	97 00 457 0	2	GRIDIRON T5720X1000X30/3 S235JR TZN K	GITTERROST-SP		
5	97 00 457 1	1	GRIDIRON T1300X1000X30/3 S235JR TZN K	GITTERROST-P		
6	95 50 518 08	4	PLATE 5X140X100 S700MC	BLECH		
7	46 00 158	8	HEX SCREW ISO 4017 M12X45 8.8 A3C	SECHSKANTSCHRAUBE		
8	41 19 007 08	8	HEX NUT DIN 985 M12 8 A3C	SECHSKANTMUTTER		
9	42 16 007 01	16	WASHER DIN 7349 13 200HV A3C	SCHEIBE		
10	10 10 062 1	48	DISH MOUNTING	TELLERBEFESTIGUNG		
11	45 14 265 08	4	PIN DIN 1436 25X180X172 42CRMO4 GASN.	BOLZEN		
12	95 54 048 08	4	PLATE 8X300X50 S355MC FE//Zn20//C	BLECH		
13	41 19 005 08	72	HEX NUT DIN 985 M8 8 A2C	SECHSKANTMUTTER		
14	40 61 024	74	HEX SCREW ISO 4014 M8X55 8.8 A2C	SECHSKANTSCHRAUBE		
15	94 11 381 08	80	WASHER 70X3 DC01 FE//Zn20//C	SCHEIBE		
16	42 00 012 01	16	WASHER ISO 7089 8 200HV A3C	SCHEIBE		
17	42 18 009 08	8	WASHER DIN 9021 8 140HV-ST A2C	SCHEIBE		
18	95 64 428 08	6	PLATE 5X393X60 S355MC FE//Zn20//C	BLECH		
19	28 81 983 08	1	SUPPORT 20X60X1410 PA6G	AUFLAGE		
20	41 19 004 08	20	HEX NUT DIN 985 M6 8 A2C	SECHSKANTMUTTER		
21	42 18 007 08	40	WASHER DIN 9021 A 6.4 A2C	SCHEIBE		
22	46 01 161	5	HEX SCREW ISO 4014 M6X55 8.8 A2C	SECHSKANTSCHRAUBE		
23	95 64 429 08	2	PLATE 8X40X294 S700MC	BLECH		
24	46 00 356	9	HEX SCREW ISO 4014 M6X65 8.8 A2C	SECHSKANTSCHRAUBE		
25	40 01 928	6	HEX SCREW ISO 4014 M6X40 8.8 A2C	SECHSKANTSCHRAUBE		
26	40 43 263 08	4	SOCKET HEAD SCREW DIN 912 M24X360 1	ZYLINDERSCHRAUBE		
27	43 31 025 08	4	RETAINING SPRING 5X122 A3C	SICHERUNGSFEDER		
28	95 66 392 08	3	PLATE 10X80X1270 S235JR	BLECH		
29	28 30 919 08	3	SUPPORT 20X60X1290 PA6G	AUFLAGE		
30	95 67 444 08	4	PLATE 4X70X130 S315MC FE//Zn20//C	BLECH		
31	95 67 445 08	4	PLATE 4X80X286 S315MC FE//Zn20//C	BLECH		
32	97 00 457 2	1	GRIDIRON T2300X483X30/3 S235JR TZN K	GITTERROST-P		
33	97 00 457 3	1	GRIDIRON T670X270X30/3 S235JR TZN K SP	GITTERROST-P		
34	92 71 488 08	4	ROD 7M. ⇒ 3 223 001      92 71 488 08	STANGE		
35	95 08 645 08	4	TUBE RD31,8X2,6X42 S355J2H VERZ	ROHR		
36	97 05 187 08	1	GRIDIRON T2300X483X30/3 S235JR TZN K	GITTERROST-P		
37	92 46 474 08	4	CONNECTING PIN WELDED FE//Zn20//C	ABSTECKBOLZEN SCHWK.		
38	43 31 009 08	4	RETAINING SPRING 4,5X98 VERZ	SICHERUNGSFEDER		
39	97 00 524 9	1	GRIDIRON T670X270X30/3 S235JR TZN K SP	GITTERROST-P		
40	10 81 626 7	4	ROUND STRAND ROPE 10X6,6M STAHL V	RUNDLITZENSEIL		
41	10 28 980 5	16	WASHER ISO 7089 14 300HV FLZN SPF	SCHEIBE		
42	96 64 353 08	1	GRIP PA6-30%GF SPF	GRIFF		
700	96 64 736 08	1	SIGNS ZW-STK. LG1750 ⇒ 3 227 001      96 64 736 08	BESCHILDERUNG		

18.11.2014

etk\_en\_de\_073810 LG 1750


753 (3/3)

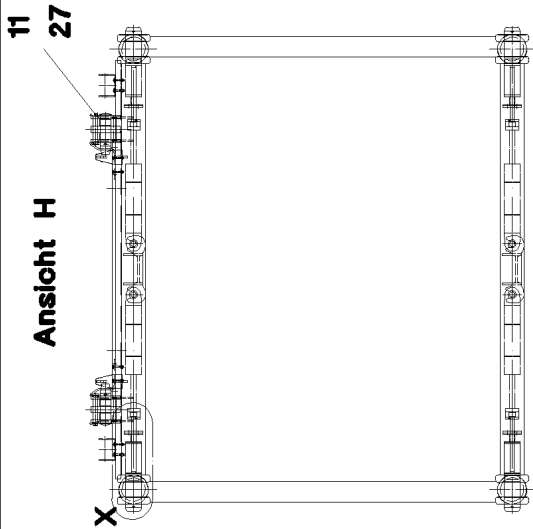
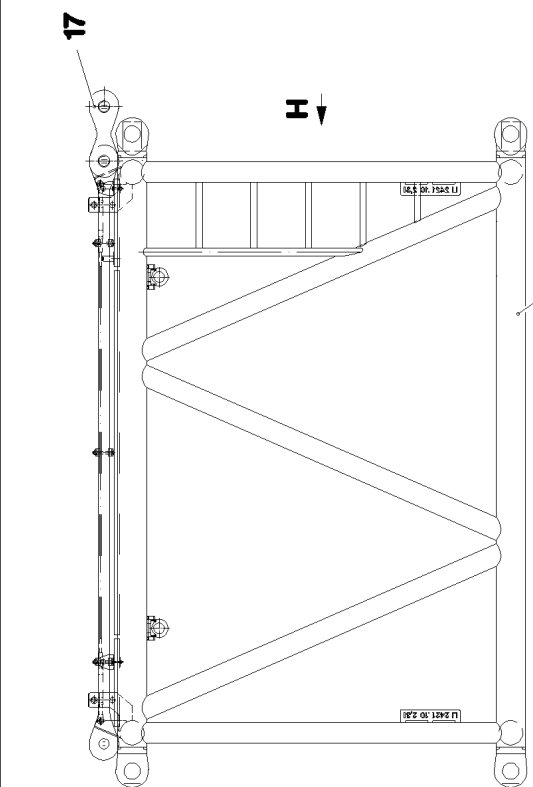
**LIEBHERR**L INTERMEDIATE SECTION  
LI-ZWISCHENSTUECK⇒ 3 227  
91 62 278 08



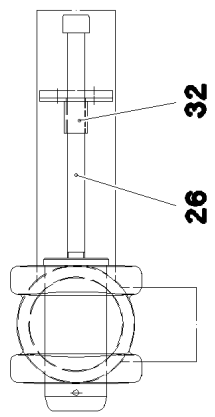


Pos.	Item	Quantity	Description	Bezeichnung	Serie	K
1	97 86 740 08	1	SIGN 208X88 KLEBEFOLIE SPF	SCHILD		
2	97 86 748 08	3	SIGN 168X62 KLEBEFOLIE SPF	SCHILD		
3	97 00 404 6	2	SIGN 168X88X1 KLEBEFOLIE SPF	SCHILD		
4	97 03 673 2	1	SIGN 168X88 KLEBEFOLIE SPF	SCHILD		
5	97 86 746 08	4	SIGN 208X88 KLEBEFOLIE SPF	SCHILD		
6	97 86 741 08	4	SIGN 208X88 KLEBEFOLIE SPF	SCHILD		
7	97 03 673 4	4	SIGN 188X78 KLEBEFOLIE SPF	SCHILD		
8	97 08 794 08	1	ANTI-SLIP SURFACE 1.6X150X500 3M TYP4	ANTIRUTSCHBELAG		
9	97 28 594 08	1	ANTI-SLIP SURFACE 1.6X150X300 3M TYP4	ANTIRUTSCHBELAG		

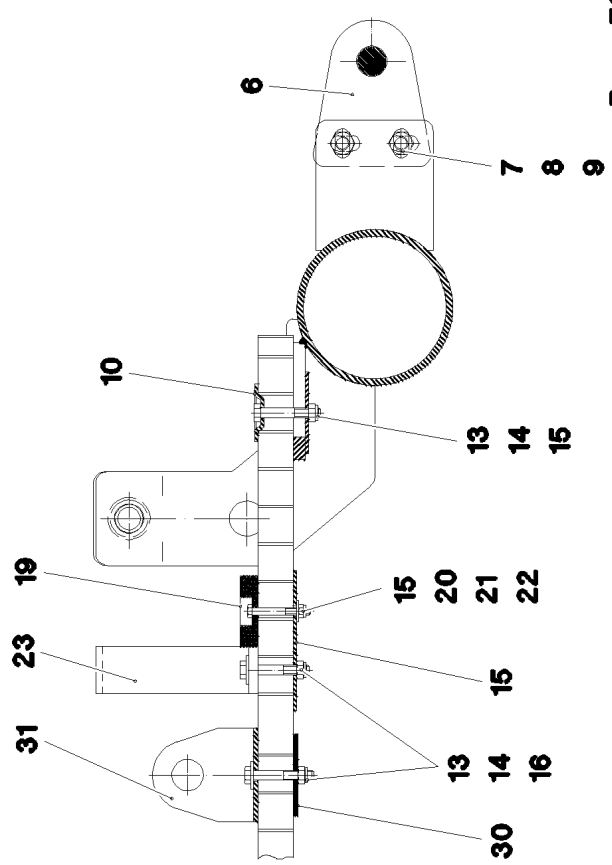
18.11.2014	etk_en_de_073810 LG 1750	 755 (2/2)
<b>LIEBHERR</b>	SIGNS BESCHILDERUNG	⇒ 3 227 001 96 64 736 08



Einzelheit X



Schnitt A-A



Pos. 700

18.11.2014  
067886

**LIEBHERR**

etk\_en\_de\_073810 LG 1750

L INTERMEDIATE SECTION  
LI-ZWISCHENSTUECK

□ 756 (1/2)

⇒ 3 228  
91 62 274 08

Pos.	Item	Quantity	Description	Bezeichnung	Serie	K
1	96 64 809 08	1	LI INTERMEDIATE SECT.WELD.CONS 2421.	LI-ZWISCHENSTUECK SCHWK.		
2	95 46 581 08	4	PIN 100.0X210 35NICRMOV125 GASN. SPF	BOLZEN		
3	43 31 052 08	4	RETAINING SPRING 8 VERZ.	SICHERUNGSFEDER		
4	97 00 695 8	1	GRIDIRON T2000X1140X30/3 S235JR TZN K	GITTERROST-P		
5	97 00 457 2	2	GRIDIRON T2300X483X30/3 S235JR TZN K	GITTERROST-P		
6	95 50 518 08	4	PLATE 5X140X100 S700MC	BLECH		
7	46 00 158	8	HEX SCREW ISO 4017 M12X45 8.8 A3C	SECHSKANTSCHRAUBE		
8	41 19 007 08	8	HEX NUT DIN 985 M12 8 A3C	SECHSKANTMUTTER		
9	42 16 007 01	16	WASHER DIN 7349 13 200HV A3C	SCHEIBE		
10	10 10 062 1	34	DISH MOUNTING	TELLERBEFESTIGUNG		
11	45 14 265 08	4	PIN DIN 1436 25X180X172 42CRMO4 GASN.	BOLZEN		
12	95 54 048 08	4	PLATE 8X300X50 S355MC FE//ZN20//C	BLECH		
13	41 19 005 08	42	HEX NUT DIN 985 M8 8 A2C	SECHSKANTMUTTER		
14	40 61 024	43	HEX SCREW ISO 4014 M8X55 8.8 A2C	SECHSKANTSCHRAUBE		
15	94 11 381 08	42	WASHER 70X3 DC01 FE//ZN20//C	SCHEIBE		
16	42 00 012 01	12	WASHER ISO 7089 8 200HV A3C	SCHEIBE		
17	96 26 280 08	2	ROD CPL. 3.5M ⇒ 3 228 000 96 26 280 08	STANGE KPL.		
18	42 18 009 08	16	WASHER DIN 9021 8 140HV-ST A2C	SCHEIBE		
19	28 81 983 08	1	SUPPORT 20X60X1410 PA6G	AUFLAGE		
20	41 19 004 08	5	HEX NUT DIN 985 M6 8 A2C	SECHSKANTMUTTER		
21	42 18 007 08	10	WASHER DIN 9021 A 6.4 A2C	SCHEIBE		
22	46 01 161	5	HEX SCREW ISO 4014 M6X55 8.8 A2C	SECHSKANTSCHRAUBE		
23	95 64 429 08	2	PLATE 8X40X294 S700MC	BLECH		
26	40 43 263 08	4	SOCKET HEAD SCREW DIN 912 M24X360 1	ZYLINDERSCHRAUBE		
27	43 31 025 08	4	RETAINING SPRING 5X122 A3C	SICHERUNGSFEDER		
30	95 67 444 08	4	PLATE 4X70X130 S315MC FE//ZN20//C	BLECH		
31	95 67 445 08	4	PLATE 4X80X286 S315MC FE//ZN20//C	BLECH		
32	95 08 645 08	4	TUBE RD31,8X2,6X42 S355J2H VERZ	ROHR		
33	97 00 695 9	1	GRIDIRON T2000X1140X30/3 S235JR TZN K	GITTERROST-P		
34	11 06 814 6	2	ROUND STRAND ROPE 10X2,85M STAHL V	RUNDLITZENSEIL		
35	10 28 980 5	8	WASHER ISO 7089 14 300HV FLZN SPF	SCHEIBE		
36	96 64 353 08	1	GRIP PA6-30%GF SPF	GRIFF		
700	96 64 736 08	1	SIGNS ZW-STK. LG1750 ⇒ 3 227 001 96 64 736 08	BESCHILDERUNG		

18.11.2014

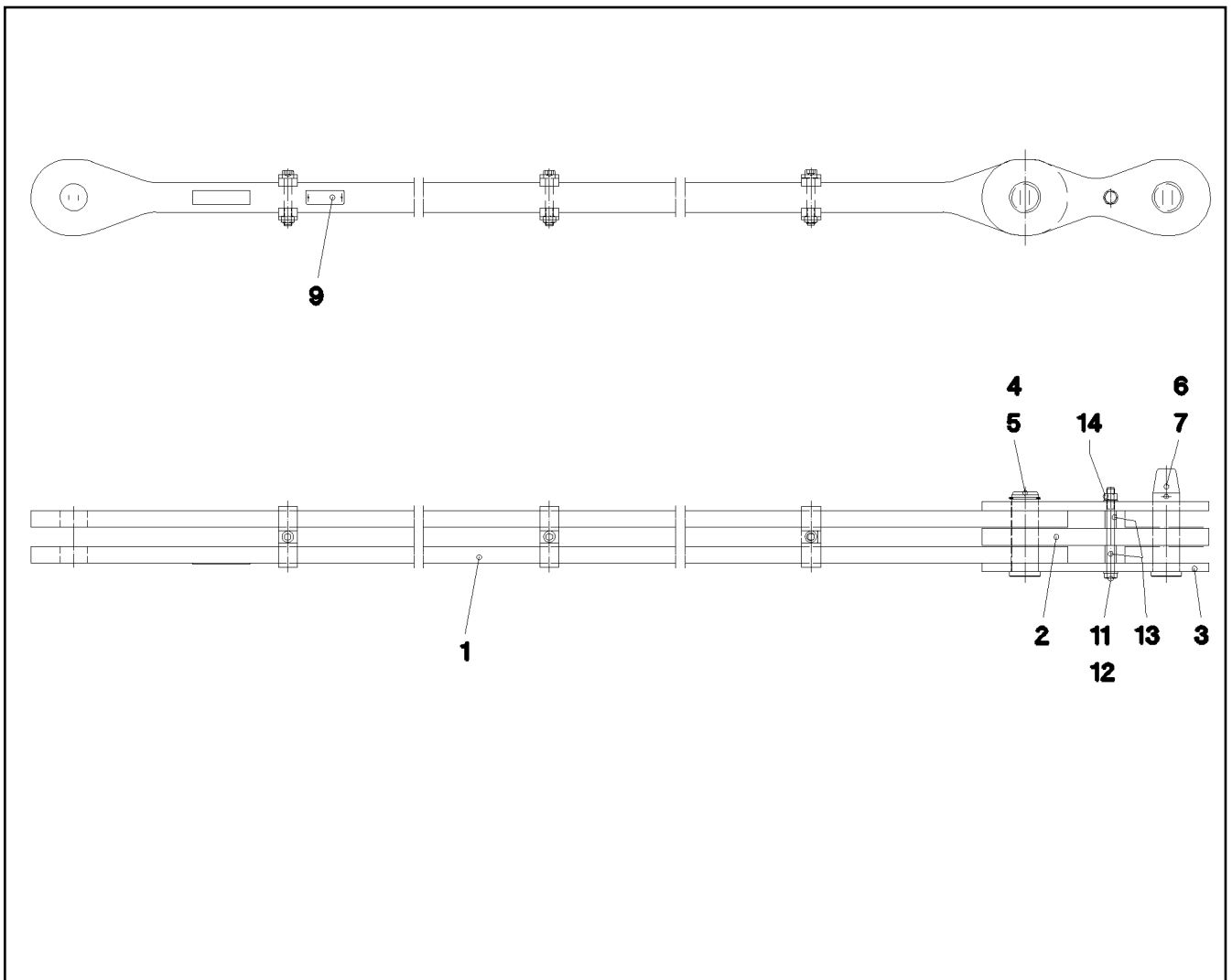
etk\_en\_de\_073810 LG 1750

757 (2/2)

**LIEBHERR**

L INTERMEDIATE SECTION  
LI-ZWISCHENSTUECK

⇒ 3 228  
91 62 274 08



Pos.	Item	Quantity	Description	Bezeichnung	Serie	K
1	96 26 281 08	1	ROD 3.2M ⇒ 3 228 001      96 26 281 08	STANGE VORM.		
2	92 71 077 08	1	BRACKET COMPL.	LASCHE KPL.		
3	92 71 076 08	2	BRACKET COMPL.	LASCHE KPL.		
4	95 66 648 08	1	PIN RD56X168 35NICRMOV125	BOLZEN		
5	53 01 333 08	1	LOCKING RING DIN 471 55X3	SICHERUNGSRING		
6	95 66 857 08	1	PIN RD56X216 35NICRMOV125 GASN.	BOLZEN		
7	43 31 050 08	1	RETAINING SPRING DIN 2194 6 A3C	SICHERUNGSFEDER		
9	97 35 919 08	1	PLATE ASSEMBLY BG-NR. PVC-SILBER SP	SCHILD BAUGRUPPE		
11	40 61 186 01	1	HEX SCREW ISO 4014 M16X180 8.8 A3C	SECHSKANTSCHRAUBE		
12	10 28 980 6	2	WASHER ISO 7089 16 300HV FLZN SPF	SCHEIBE		
13	95 19 113 08	2	TUBE 25X3X38 E355+N VERZ	ROHR		
14	41 19 009 08	1	HEX NUT DIN 985 M16 8 A3C	SECHSKANTMUTTER		
700	96 92 838 08	1	SIGNS 3.5M	BESCHILDERUNG		
(1)	97 05 249 9	1	SIGN 170X55 KLEBEFOLIE SPF	SCHILD		

18.11.2014  
032081

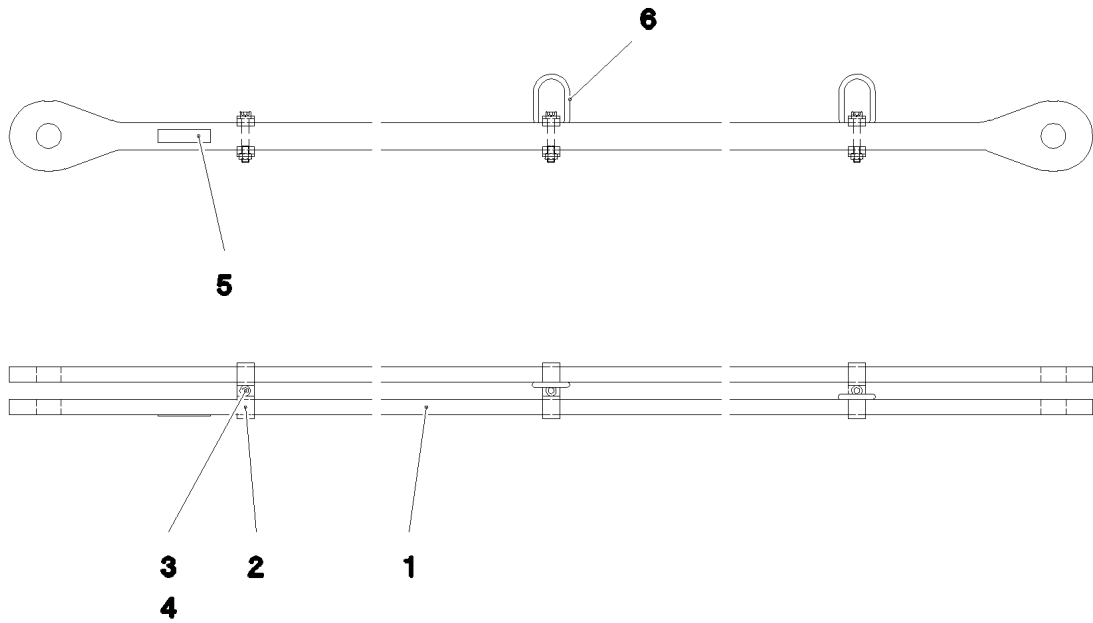
**LIEBHERR**

etk\_en\_de\_073810 LG 1750

ROD CPL.  
STANGE KPL.

758

⇒ 3 228 000  
96 26 280 08



Pos.	Item	Quantity	Description	Bezeichnung	Serie	K
1	97 30 044 08	2	ROD 35X3391X164 S960QL+Z25	STANGE		
2	95 70 394 08	6	CLAMP 40X127X24 S355J2+N FE//ZN20//C	KLAMMER		
3	40 42 180 01	3	SOCKET HEAD SCREW ISO 4762 M16X100	ZYLINDERSCHRAUBE		
4	41 15 145 08	3	HEX NUT ISO 4032 M16 8 A3C	SECHSKANTMUTTER		
5	97 35 676 08	1	PLATE IDENTIFICATION NUMBER IDENT-N	SCHILD IDENTNR.		
6	10 87 156 8	2	OVAL LOAD RING 11X60X120 GK 10 SPF	OVALRING		

18.11.2014  
032082

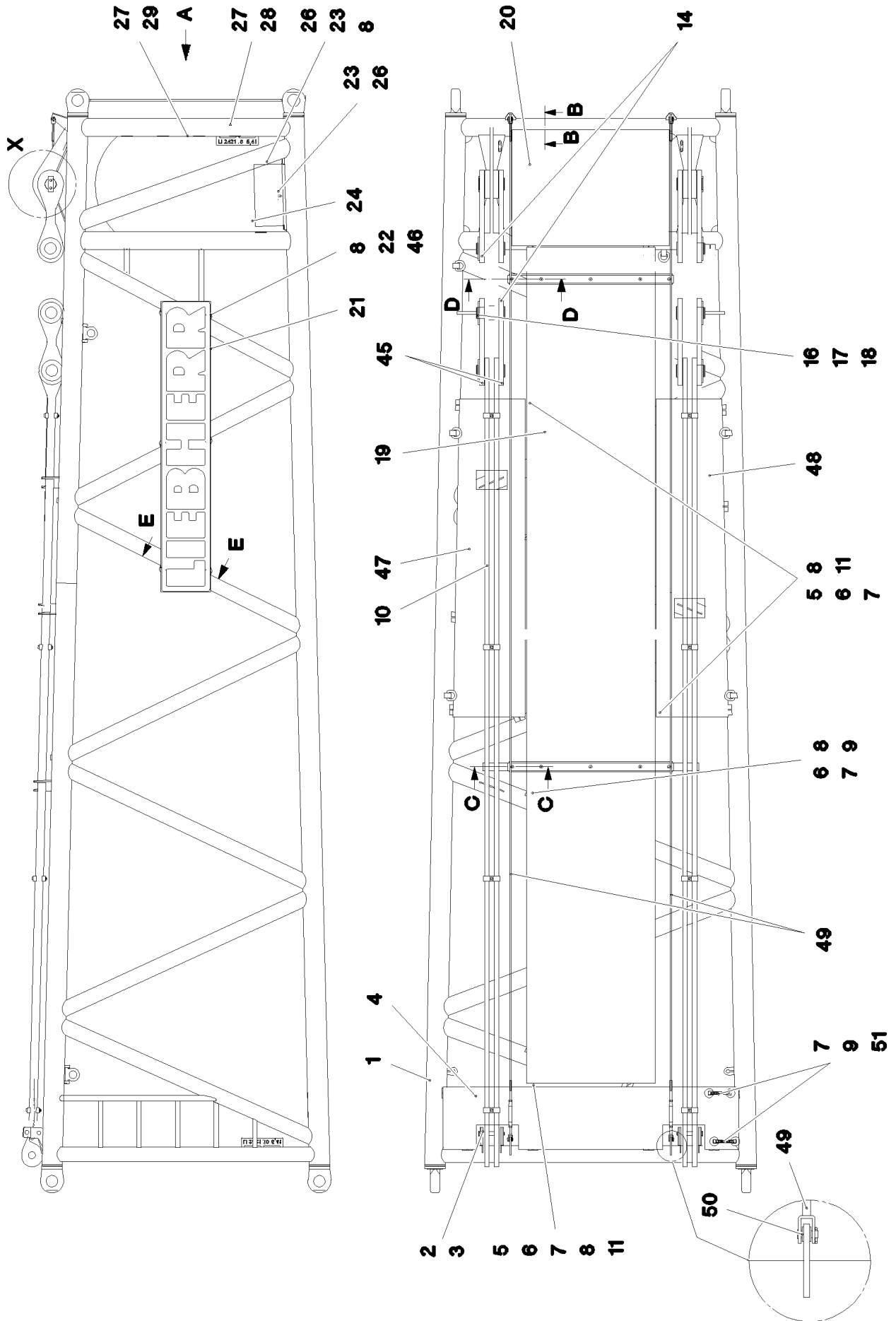
**LIEBHERR**

etk\_en\_de\_073810 LG 1750

ROD  
STANGE VORM.

759

⇒ 3 228 001  
96 26 281 08



18.11.2014  
076400

**LIEBHERR**

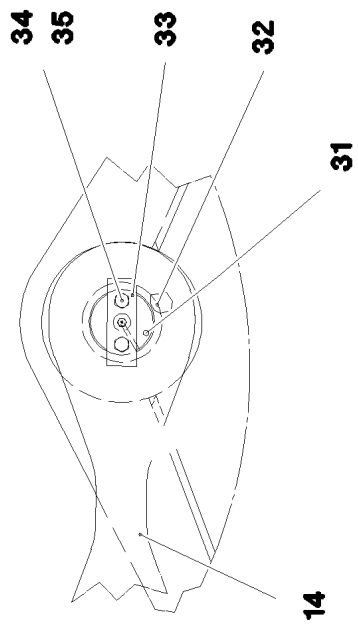
etk\_en\_de\_073810 LG 1750

L ADAPTER SECTION  
L-ADAPTER

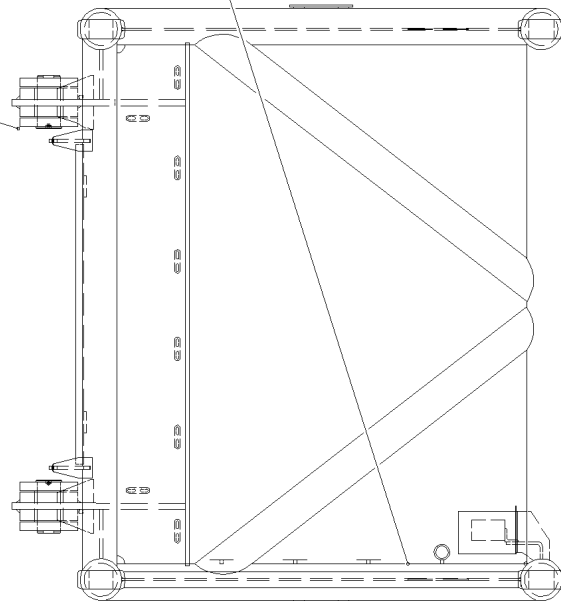
760 (1/3)

→ 3 229  
91 69 804 08

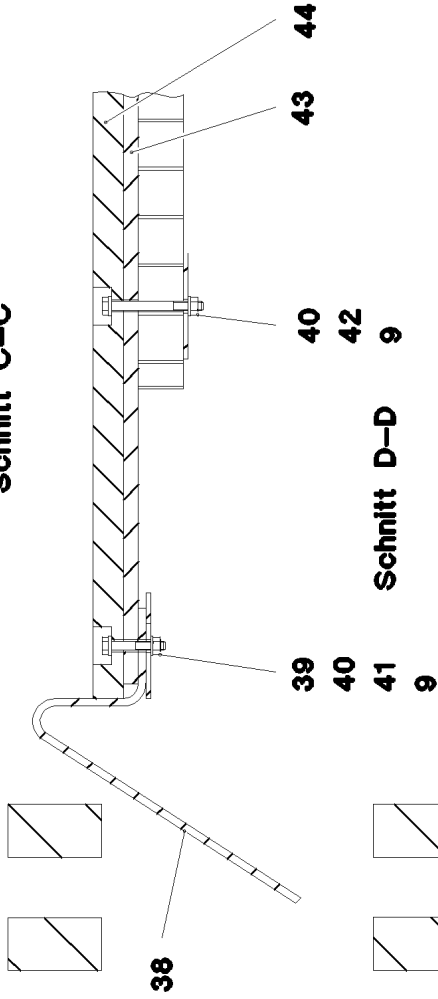
Einzelheit X



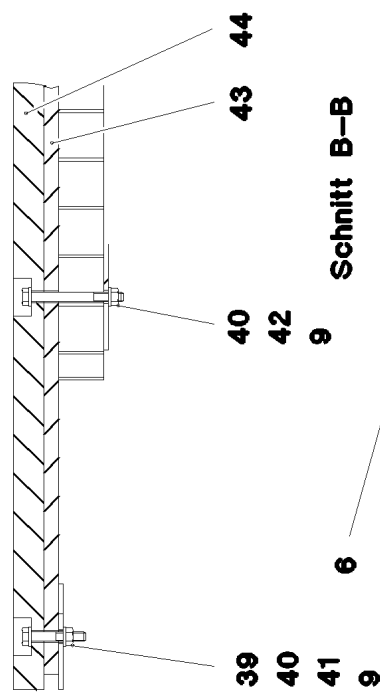
Ansicht A



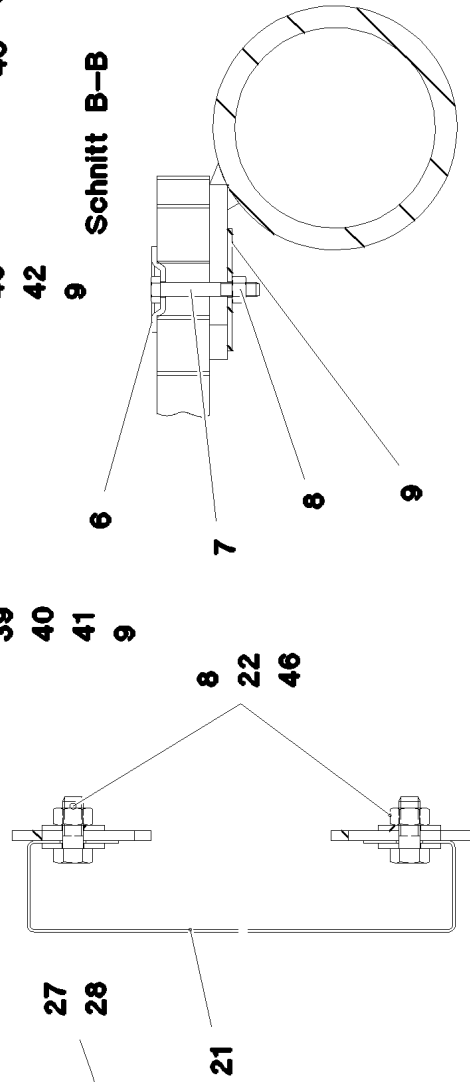
Schnitt C-C



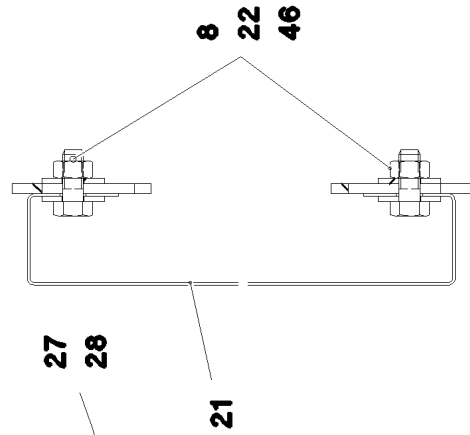
Schnitt D-D



Schnitt B-B



Schnitt E-E



18.11.2014  
076401

**LIEBHERR**

etk\_en\_de\_073810 LG 1750

L ADAPTER SECTION  
L-ADAPTER

761 (2/3)

→ 3 229  
91 69 804 08

Pos.	Item	Quantity	Description	Bezeichnung	Serie	K
1	96 65 015 08	1	L ADAPTER SECTION WELD.CONSTR.	L-ADAPTER SCHWK.		
2	45 14 269 08	2	PIN DIN 1436 25X200X192 35NICRMOV125	BOLZEN		
3	43 31 025 08	2	RETAINING SPRING 5X122 A3C	SICHERUNGSFEDER		
4	97 00 457 2	1	GRIDIRON T2300X483X30/3 S235JR TZN K	GITTERROST-P		
5	95 54 048 08	3	PLATE 8X300X50 S355MC FE//ZN20//C	BLECH		
6	10 10 062 1	36	DISH MOUNTING	TELLERBEFESTIGUNG		
7	40 61 024	40	HEX SCREW ISO 4014 M8X55 8.8 A2C	SECHSKANTSCHRAUBE		
8	41 19 005 08	48	HEX NUT DIN 985 M8 8 A2C	SECHSKANTMUTTER		
9	94 11 381 08	46	WASHER 70X3 DC01 FE//ZN20//C	SCHEIBE		
10	92 71 619 08	2	ROD 6,1M. ⇒ 3 229 001 92 71 619 08	STANGE VORM.		
11	42 18 009 08	6	WASHER DIN 9021 8 140HV-ST A2C	SCHEIBE		
14	92 70 945 08	4	BRACKET COMPL.	LASCHE KPL.		
16	95 66 686 08	6	PIN 100.0X225 35NICRMOV125 SPF	BOLZEN		
17	42 80 064 08	6	LOCKING RING DIN 471 90X3	SICHERUNGSRING		
18	95 66 647 08	6	WASHER 10x180x180 S355MC FE//ZN20//C	SCHEIBE		
19	72 58 087 08	1	GRIDIRON T6500X1000X30/3 S235JR TZN K	GITTERROST-SP		
20	72 58 587 08	1	GRIDIRON T1220X900X30/2 S235JR TZN K	GITTERROST-P		
21	97 32 004 08	2	PLATE 3X2260X511 ALMG3 H111	BLECH		
22	49 00 089	12	HEX SCREW ISO 4017 M8X20 8.8 A2C	SECHSKANTSCHRAUBE		
23	42 00 012 01	6	WASHER ISO 7089 8 200HV A3C	SCHEIBE		
24	95 32 110 08	1	HOOD 1.5X931X548 DC01	HAUBE		
26	49 00 089	6	HEX SCREW ISO 4017 M8X20 8.8 A2C	SECHSKANTSCHRAUBE		
27	10 41 285 4	26	OVAL HEAD FLAT SCREW AEHNL.ISO 7380	LINSENFLACHKOPFSCHRAUBE		
28	72 00 144 08	3	CABLE CLAMP	KABELHALTER		
29	95 36 500 08	23	CABLE CLAMP 2X22X90 DC01 FE//ZN20//C	KABELHALTER		
30	77 43 242	2	HYDRAULIC-TYPE LUBRICAT.NIPPLE DIN 71	KEGELSCHMIERNIPPEL		
31	95 65 052 08	2	PIN 100.0x203 35NICRMOV125	BOLZEN		
32	70 43 370 08	2	BUSHING 90 X 110X 110 GZ-CUZN25AL5	BUCHSE		
33	94 28 906 08	2	PLATE 10X120X40 S355MC FE//ZN20//C	BLECH		
34	10 28 980 4	4	WASHER ISO 7089 12 300HV FLZN SPF	SCHEIBE		
35	49 00 094	4	HEX SCREW ISO 4017 M12X25 8.8 A3C	SECHSKANTSCHRAUBE		
38	95 64 428 08	2	PLATE 5X393X60 S355MC FE//ZN20//C	BLECH		
39	40 01 928	4	HEX SCREW ISO 4014 M6X40 8.8 A2C	SECHSKANTSCHRAUBE		
40	42 18 007 08	20	WASHER DIN 9021 A 6.4 A2C	SCHEIBE		
41	41 19 004 08	10	HEX NUT DIN 985 M6 8 A2C	SECHSKANTMUTTER		
42	46 00 356	6	HEX SCREW ISO 4014 M6X65 8.8 A2C	SECHSKANTSCHRAUBE		
43	95 66 392 08	2	PLATE 10X80X1270 S235JR	BLECH		
44	28 30 919 08	2	SUPPORT 20X60X1290 PA6G	AUFLAGE		
45	96 17 267 08	4	BRACKET COMPL.	LASCHE KPL.		
46	42 18 009 08	24	WASHER DIN 9021 8 140HV-ST A2C	SCHEIBE		
47	97 01 033 9	1	GRIDIRON T2470X560X30/3 S235JR TZN K	GITTERROST-P		
48	97 01 034 0	1	GRIDIRON T2470X560X30/3 S235JR TZN K	GITTERROST-P		
49	10 65 281 8	2	ROUND STRAND ROPE 10X7,97M STAHL V	RUNDLITZENSEIL		
50	10 28 980 5	8	WASHER ISO 7089 14 300HV FLZN SPF	SCHEIBE		
51	96 64 353 08	2	GRIP PA6-30%GF SPF	GRIFF		
500	96 72 335 08	1	ELECTRIC FOR L-ADAPTER ⇒ 3 930 321 96 72 335 08	ELEKTRIK L-ADAPTER		
700	96 68 085 08	1	SIGNS L-ADAPTELG1750 ⇒ 3 229 002 96 68 085 08	BESCHILDERUNG		
1050	11 11 111 08	10	WEIGHT ALLOWANCE	GEWICHTSZUSCHLAG		

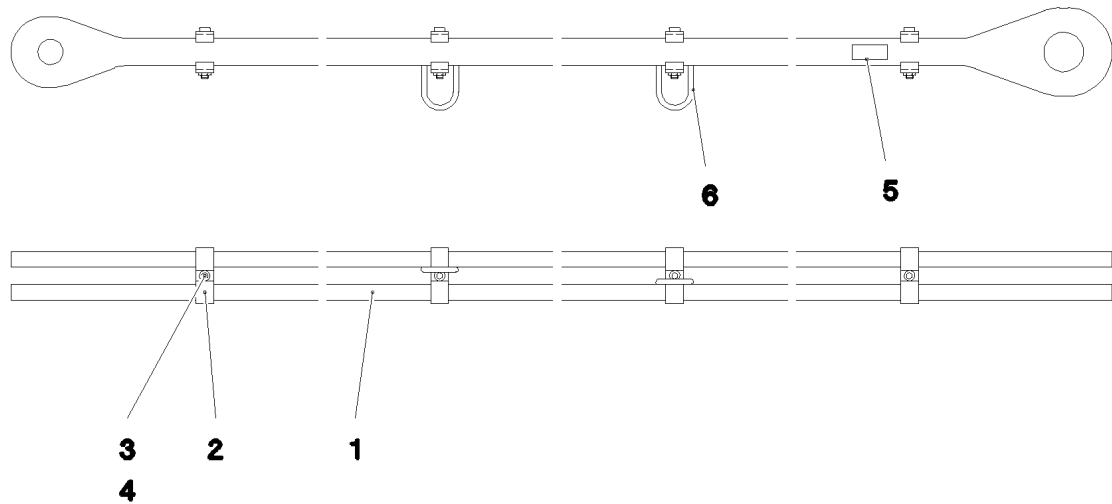
18.11.2014

etk\_en\_de\_073810 LG 1750

762 (3/3)

**LIEBHERR**L ADAPTER SECTION  
L-ADAPTER⇒ 3 229  
91 69 804 08





Pos.	Item	Quantity	Description	Bezeichnung	Serie	K
1	95 65 073 08	2	ROD 35X204X6306 S960QL+Z25 SPF	STANGE		
2	95 70 394 08	8	CLAMP 40X127X24 S355J2+N FE//ZN20//C	KLAMMER		
3	40 42 180 01	4	SOCKET HEAD SCREW ISO 4762 M16X100	ZYLINDERSCHRAUBE		
4	41 15 145 08	4	HEX NUT ISO 4032 M16 8 A3C	SECHSKANTMUTTER		
5	97 35 676 08	1	PLATE IDENTIFICATION NUMBER IDENT-N	SCHILD IDENTNR.		
6	10 87 156 8	2	OVAL LOAD RING 11X60X120 GK 10 SPF	OVALRING		
700	96 92 982 08	1	SIGNS 6.1M	BESCHILDERUNG		
(1)	97 05 435 3	1	SIGN 170X55 KLEBEFOLIE SPF	SCHILD		

18.11.2014  
023830

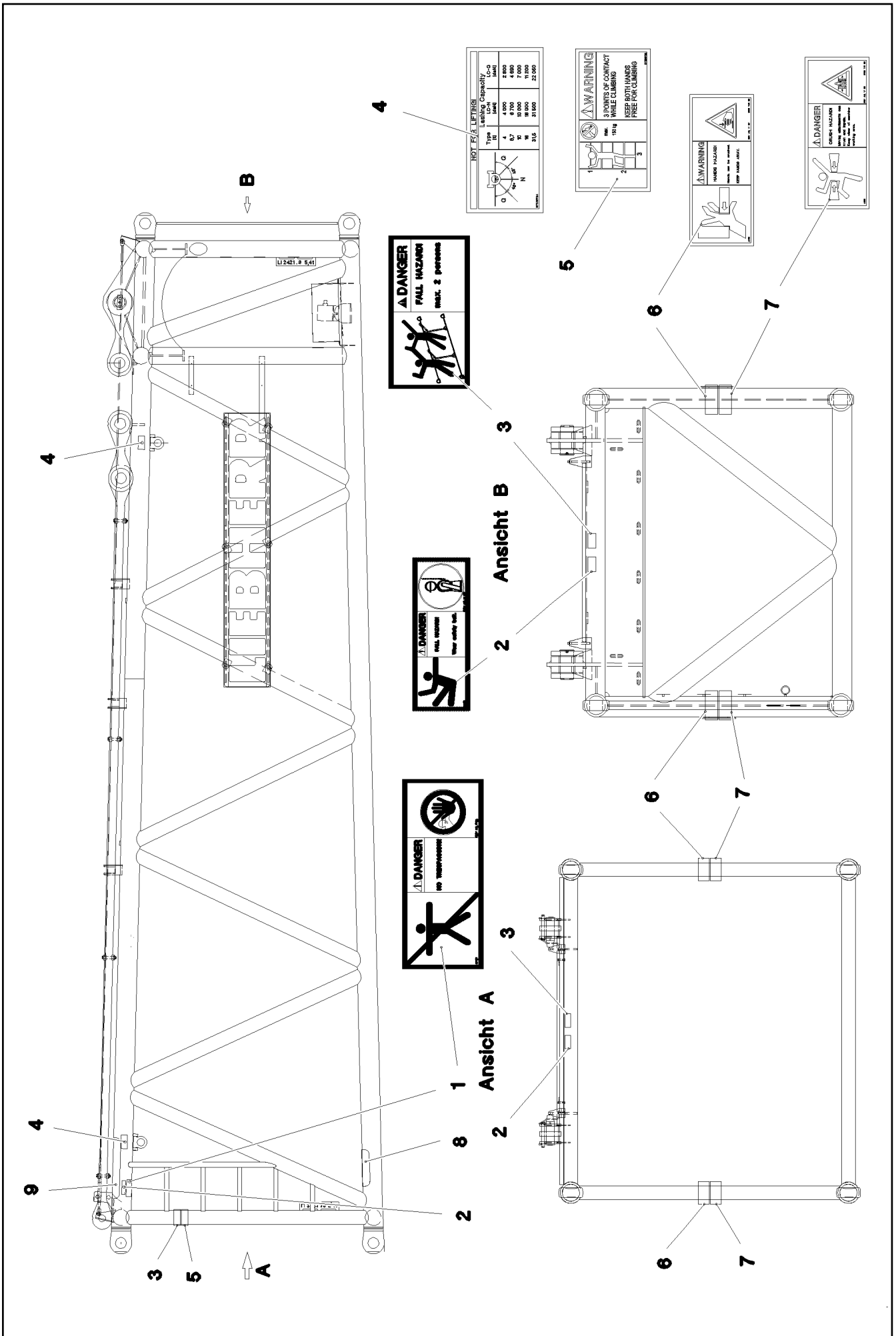
**LIEBHERR**

etk\_en\_de\_073810 LG 1750


ROD  
STANGE VORM.

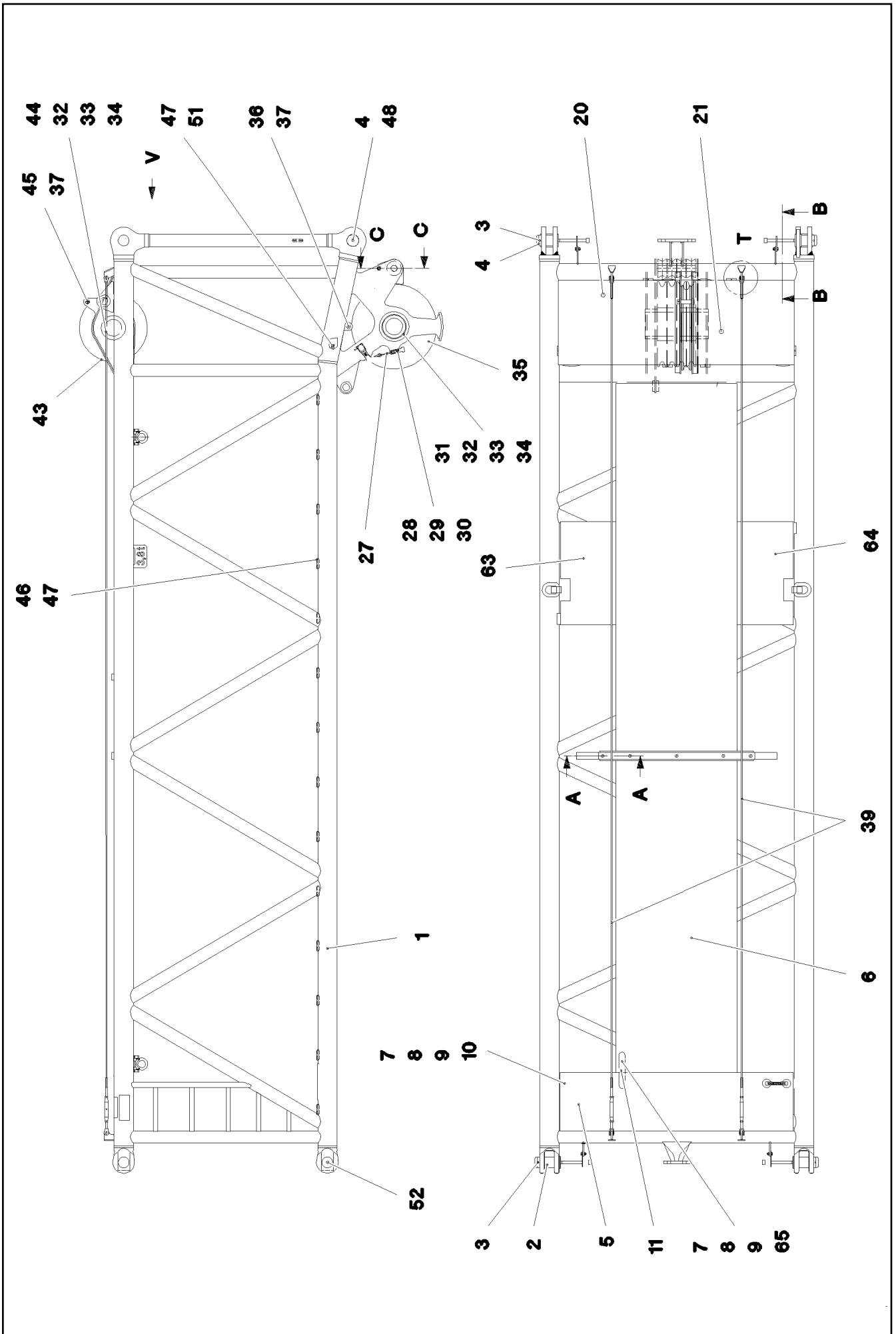
763

⇒ 3 229 001  
92 71 619 08



Pos.	Item	Quantity	Description	Bezeichnung	Serie	K
1	97 86 740 08	1	SIGN 208X88 KLEBEFOLIE SPF	SCHILD		
2	97 86 748 08	3	SIGN 168X62 KLEBEFOLIE SPF	SCHILD		
3	97 00 404 6	3	SIGN 168X88X1 KLEBEFOLIE SPF	SCHILD		
4	97 03 673 4	4	SIGN 188X78 KLEBEFOLIE SPF	SCHILD		
5	97 03 673 2	1	SIGN 168X88 KLEBEFOLIE SPF	SCHILD		
6	97 86 746 08	4	SIGN 208X88 KLEBEFOLIE SPF	SCHILD		
7	97 86 741 08	4	SIGN 208X88 KLEBEFOLIE SPF	SCHILD		
8	97 28 594 08	1	ANTI-SLIP SURFACE 1.6X150X300 3M TYP4	ANTIRUTSCHBELAG		
9	97 08 794 08	1	ANTI-SLIP SURFACE 1.6X150X500 3M TYP4	ANTIRUTSCHBELAG		

18.11.2014	etk_en_de_073810 LG 1750	 765 (2/2)
<b>LIEBHERR</b>	SIGNS BESCHILDERUNG	⇒ 3 229 002 96 68 085 08

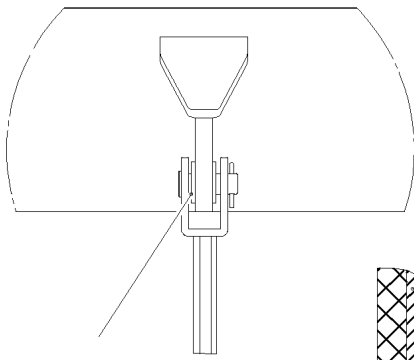


Ansicht V

12

3

2



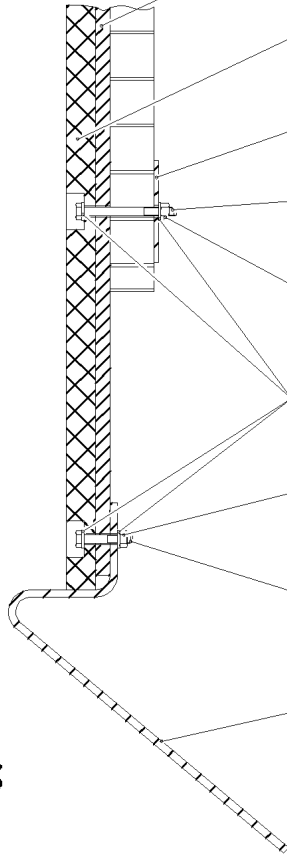
Einzelheit T

40

Schnitt A-A

47

51



17

18

10

19

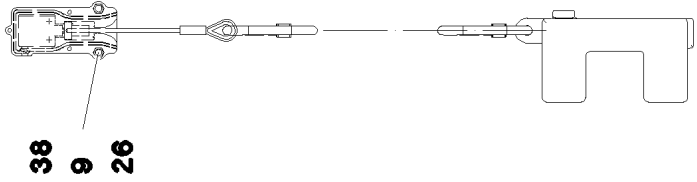
16

15

16

14

13



38

9

26

Schnitt B-B

23

49

24

25

7

8

10

22

23

24

25

22

7

8

10

9

9

10

767 (2/4)

3 230

91 69 808 08

18.11.2014  
076927

**LIEBHERR**

etk\_en\_de\_073810 LG 1750

ADAPTER WHIP LINE  
ADAPTER F.MASTNASE

767 (2/4)

3 230

91 69 808 08

Pos.	Item	Quantity	Description	Bezeichnung	Serie	K
1	96 65 113 08	1	ADAPT.FOR PIVOT.MAST STUB 120T	ADAPTER F.MASTNASE SCHWK		
2	95 46 581 08	2	PIN 100.0X210 35NICRMOV125 GASN. SPF	BOLZEN		
3	43 31 052 08	8	RETAINING SPRING 8 VERZ.	SICHERUNGSFEDER		
4	97 11 951 08	4	PIN 100.0X180 35NICRMOV125	BOLZEN		
5	72 58 036 08	1	GRIDIRON T1920X483X30/2 S235JR TZN K	GITTERROST-P		
6	72 58 705 08	1	GRIDIRON T5680X1000X30/3 S235JR TZN K	GITTERROST-SP		
7	40 61 024	23	HEX SCREW ISO 4014 M8X55 8.8 A2C	SECHSKANTSCHRAUBE		
8	10 10 062 1	23	DISH MOUNTING	TELLERBEFESTIGUNG		
9	41 19 005 08	25	HEX NUT DIN 985 M8 8 A2C	SECHSKANTMUTTER		
10	94 11 381 08	26	WASHER 70X3 DC01 FE//ZN20//C	SCHEIBE		
11	95 54 048 08	1	PLATE 8X300X50 S355MC FE//ZN20//C	BLECH		
12	40 42 319 08	6	SOCKET HEAD SCREW DIN 912 M24X280 8.	ZYLINDERSCHRAUBE		
13	95 64 428 08	2	PLATE 5X393X60 S355MC FE//ZN20//C	BLECH		
14	49 00 595	2	HEX SCREW ISO 4017 M6X35 8.8 A2C	SECHSKANTSCHRAUBE		
15	42 18 007 08	10	WASHER DIN 9021 A 6.4 A2C	SCHEIBE		
16	41 19 004 08	5	HEX NUT DIN 985 M6 8 A2C	SECHSKANTMUTTER		
17	95 66 392 08	1	PLATE 10X80X1270 S235JR	BLECH		
18	28 30 919 08	1	SUPPORT 20X60X1290 PA6G	AUFLAGE		
19	46 00 356	3	HEX SCREW ISO 4014 M6X65 8.8 A2C	SECHSKANTSCHRAUBE		
20	72 58 016 08	1	GRIDIRON T1000X700X30/2 S235JR TZN K	GITTERROST-P		
21	72 58 706 08	1	GRIDIRON T830X700X30/2 S235JR TZN K SP	GITTERROST-P		
22	95 50 518 08	6	PLATE 5X140X100 S700MC	BLECH		
23	46 00 158	12	HEX SCREW ISO 4017 M12X45 8.8 A3C	SECHSKANTSCHRAUBE		
24	42 16 007 01	12	WASHER DIN 7349 13 200HV A3C	SCHEIBE		
25	41 19 007 08	12	HEX NUT DIN 985 M12 8 A3C	SECHSKANTMUTTER		
26	42 00 012 01	4	WASHER ISO 7089 8 200HV A3C	SCHEIBE		
27	70 42 624 08	1	CLOSURE HAKEN	HAKENVERSCHLUSS		
28	42 00 009 01	2	WASHER ISO 7089 6 200HV A3C	SCHEIBE		
29	41 19 030 08	2	HEX NUT DIN 985 M6 A2-70	SECHSKANTMUTTER		
30	40 65 099	2	HEX SCREW ISO 4017 M6X16 8.8 A2C	SECHSKANTSCHRAUBE		
31	94 77 768 08	1	AXLE RD200X526 S770QL1	ACHSE		
32	97 07 332 08	4	COVER 12x215x215 S355MC	DECKEL		
33	10 28 980 6	16	WASHER ISO 7089 16 300HV FLZN SPF	SCHEIBE		
34	49 00 153	16	HEX SCREW ISO 4017 M16X40 8.8 A3C	SECHSKANTSCHRAUBE		
35	92 68 928 08	4	ROPE PULLEY CPL. SPF ⇒ 2 652 007 92 68 928 08	SEILROLLE KPL.		
36	94 71 470 08	1	TUBE 33,7X8X410 S355J2H	ROHR		
37	43 31 012 08	3	RETAINING SPRING 4X68 VERZ	SICHERUNGSFEDER		
38	40 61 024	2	HEX SCREW ISO 4014 M8X55 8.8 A2C	SECHSKANTSCHRAUBE		
39	11 00 509 0	2	ROUND STRAND ROPE 10X7,05M STAHL V	RUNDLITZENSEIL		
40	10 28 980 5	8	WASHER ISO 7089 14 300HV FLZN SPF	SCHEIBE		
41	96 64 353 08	2	GRIP PA6-30%GF SPF	GRIFF		
43	96 17 462 08	1	ROPE PULLEY CPL. SPF ⇒ 3 213 007 96 17 462 08	SEILROLLE KPL.		
44	94 77 782 08	1	AXLE RD200X111 S770QL1	ACHSE		
45	45 30 319 08	1	PIN ISO 2341 B30X130X120 42CRMO4 GASN	BOLZEN		
46	95 36 500 08	15	CABLE CLAMP 2X22X90 DC01 FE//ZN20//C	KABELHALTER		
47	10 41 285 4	25	OVAL HEAD FLAT SCREW AEHNL.ISO 7380	LINSENFLACHKOPFSCHRAUBE		
48	43 30 108 08	2	SPLIT PIN ISO 1234 10X140 ST A2K	SPLINT		
49	72 00 144 08	6	CABLE CLAMP	KABELHALTER		
50	95 41 173 08	1	CARRIER RAIL 140	TRAGSCHIENE		
51	95 37 411 08	1	PLATE 4X20X500 S315MC FE//ZN20//C	BLECH		
52	97 03 556 08	2	PIN 100.0X210 35NICRMOV125 GASN. SPF	BOLZEN		
53	97 44 733 08	3	PLATE 5X234X235 S355MC FE//ZN20//C	BLECH		
54	97 44 735 08	4	ROLLER RD150X73 PA6G	ROLLE		
55	97 44 359 08	2	WASHER 10X150X150 S355MC FE//ZN20//C	SCHEIBE		
56	97 44 736 08	1	AXLE 50.0X415 S355J2C+C SPF	ACHSE		
57	40 61 408 08	1	HEX SCREW ISO 4014 M20X390 8.8 A3C	SECHSKANTSCHRAUBE		
58	10 28 985 2	2	WASHER ISO 7089 48 300HV FLZN SPF	SCHEIBE		
59	43 30 103 08	2	SPLIT PIN ISO 1234 10X80 ST A3C	SPLINT		

18.11.2014

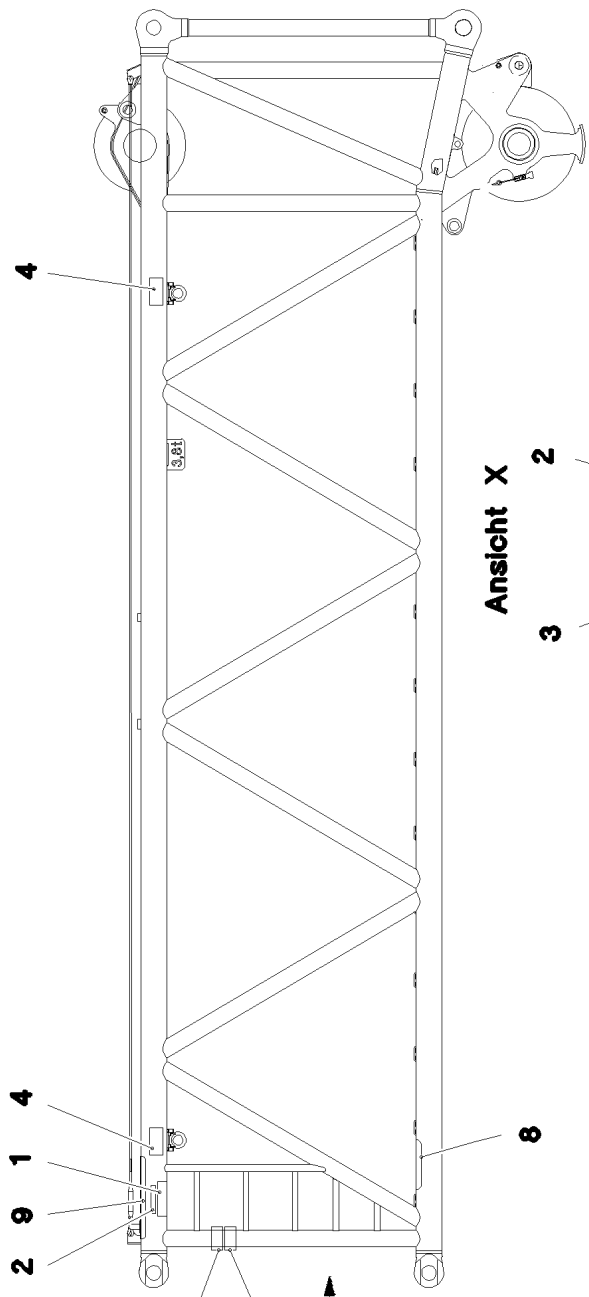
etk\_en\_de\_073810 LG 1750

768 (3/4)

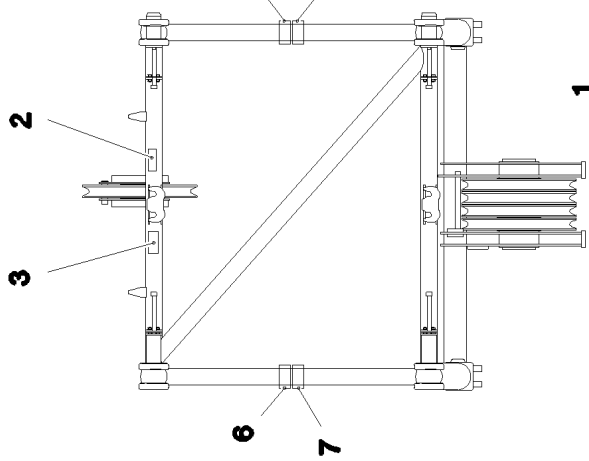
**LIEBHERR**ADAPTER WHIP LINE  
ADAPTER F.MASTNASE⇒ 3 230  
91 69 808 08

Pos.	Item	Quantity	Description	Bezeichnung	Serie	K
60	41 19 024 08	1	HEX NUT DIN 985 M20 10 A3C	SECHSKANTMUTTER		
61	97 50 158 08	2	TUBE 28X2X87 E235+N	ROHR		
62	94 00 107 08	2	TUBE 28X2X75 E235+N VERZ	ROHR		
63	97 01 031 1	1	GRIDIRON T850X460X30/3 S235JR TZN K SP	GITTERROST-P		
64	97 01 031 2	1	GRIDIRON T850X460X30/3 S235JR TZN K SP	GITTERROST-P		
65	42 18 009 08	2	WASHER DIN 9021 8 140HV-ST A2C	SCHEIBE		
500	96 72 344 08	1	ELECTR. AUXILIARY JIB ADAPTER ⇒ 3 930 514      96 72 344 08	ELEKTRIK HILFSSPITZE ADAPTE		
700	96 68 076 08	1	SIGNS ADAPTER 120T ⇒ 3 230 011      96 68 076 08	BESCHILDERUNG		

18.11.2014	etk_en_de_073810 LG 1750	<input type="checkbox"/> 769 (4/4)
<b>LIEBHERR</b>	ADAPTER WHIP LINE ADAPTER F.MASTNASE	⇒ 3 230 91 69 808 08



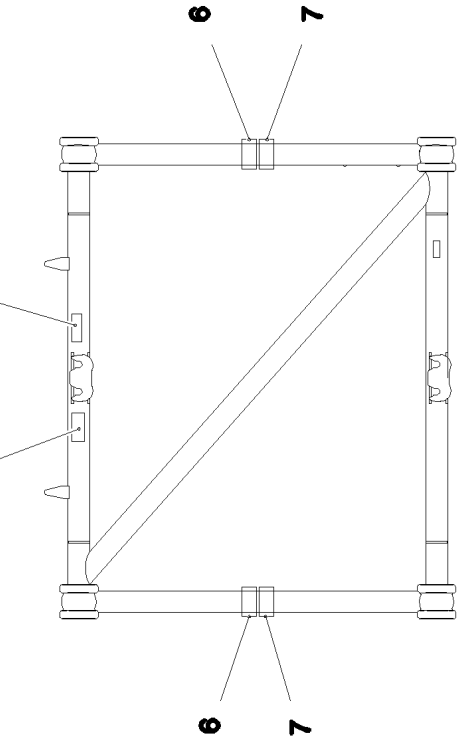
Ansicht X



NOT FOR LIFTING!

Type	IU	Q	Leaving Capacity (kg)	Co- G (kg)
4	4 000	2 800	2 800	2 800
5,7	8 700	4 950	4 950	4 950
10	10 000	7 000	7 000	7 000
18	18 000	12 200	12 200	12 200
31,5	31 500	22 050	22 050	22 050

PROBATEC



**WARNING**

3 POINTS OF CONTACT  
WHILE CLIMBING  
KEEP BOTH HANDS  
FREE FOR CLIMBING

max. 150 kg

1 2 3

**WARNING**

HANDS HAZARDI  
Hands can be crushed.  
KEEP HANDS AWAY.

max. 150 kg

**DANGER**

CRUSH HAZARDI  
Moving attachments can  
crush. Keep clear of machine  
working area.

max. 150 kg

**NO TRANSPARENT**

max. 150 kg

**FALL HAZARD**


max. 150 kg

**FALL HAZARDI**  
max. 2 persons

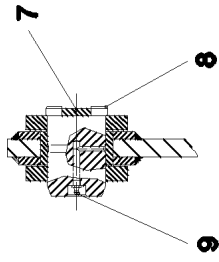
max. 150 kg



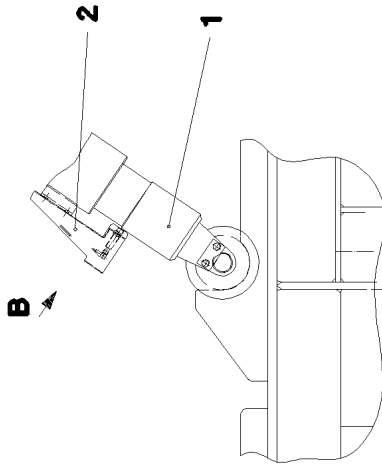
Pos.	Item	Quantity	Description	Bezeichnung	Serie	K
1	97 86 740 08	1	SIGN 208X88 KLEBEFOLIE SPF	SCHILD		
2	97 86 748 08	3	SIGN 168X62 KLEBEFOLIE SPF	SCHILD		
3	97 00 404 6	3	SIGN 168X88X1 KLEBEFOLIE SPF	SCHILD		
4	97 03 673 4	4	SIGN 188X78 KLEBEFOLIE SPF	SCHILD		
5	97 03 673 2	1	SIGN 168X88 KLEBEFOLIE SPF	SCHILD		
6	97 86 746 08	4	SIGN 208X88 KLEBEFOLIE SPF	SCHILD		
7	97 86 741 08	4	SIGN 208X88 KLEBEFOLIE SPF	SCHILD		
8	97 28 594 08	1	ANTI-SLIP SURFACE 1.6X150X300 3M TYP4	ANTIRUTSCHBELAG		
9	97 08 794 08	1	ANTI-SLIP SURFACE 1.6X150X500 3M TYP4	ANTIRUTSCHBELAG		

18.11.2014	etk_en_de_073810 LG 1750	 771 (2/2)
<b>LIEBHERR</b>	SIGNS BESCHILDERUNG	⇒ 3 230 011 96 68 076 08

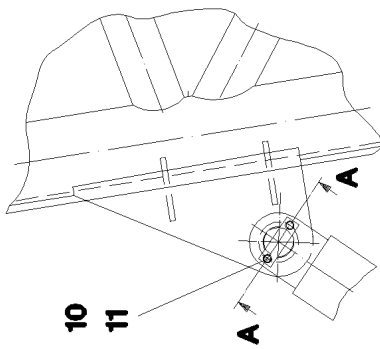
Schnitt A-A



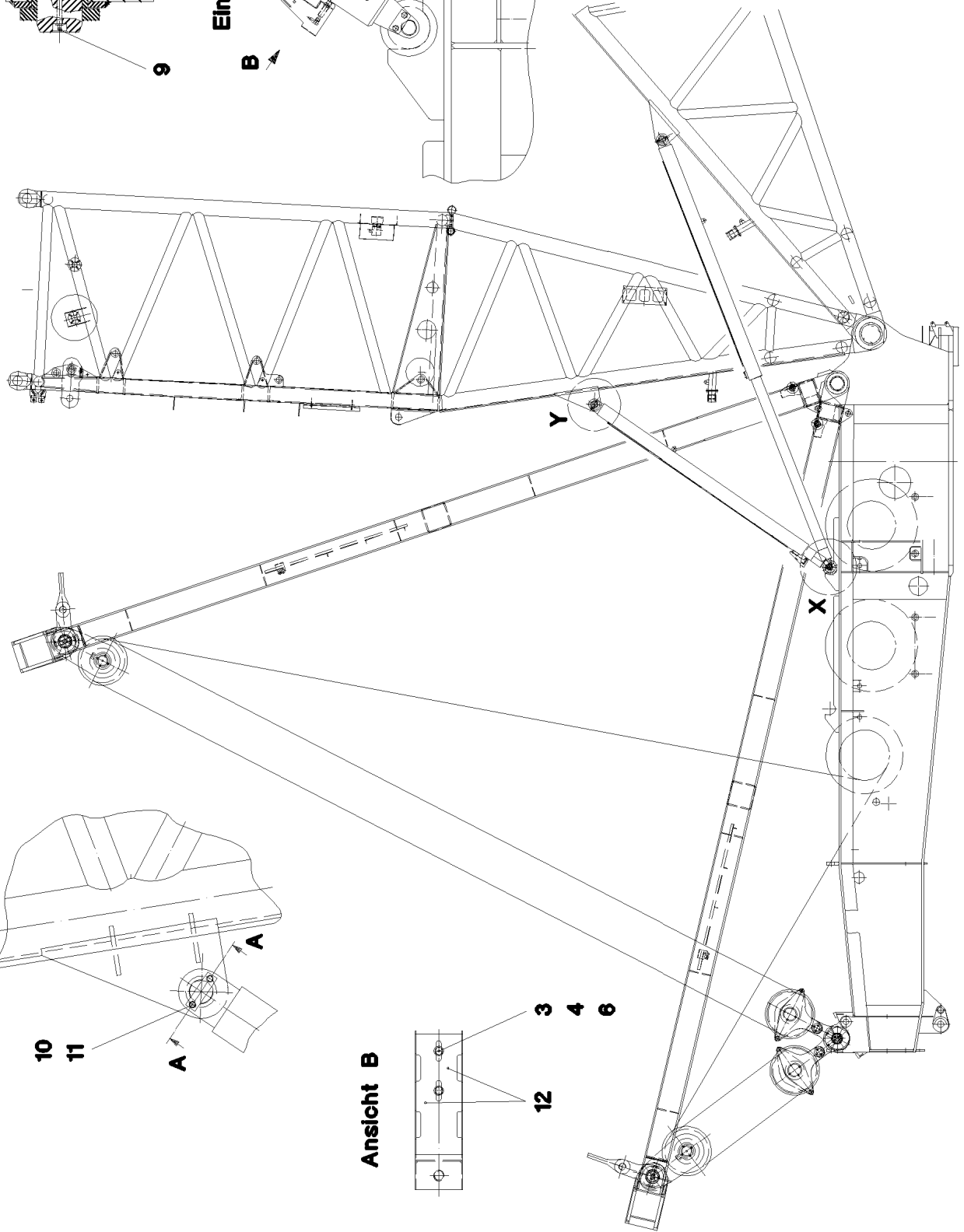
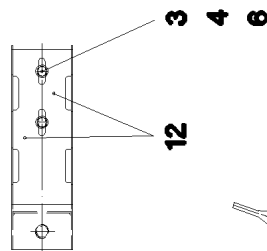
Einzelheit X



Einzelheit Y

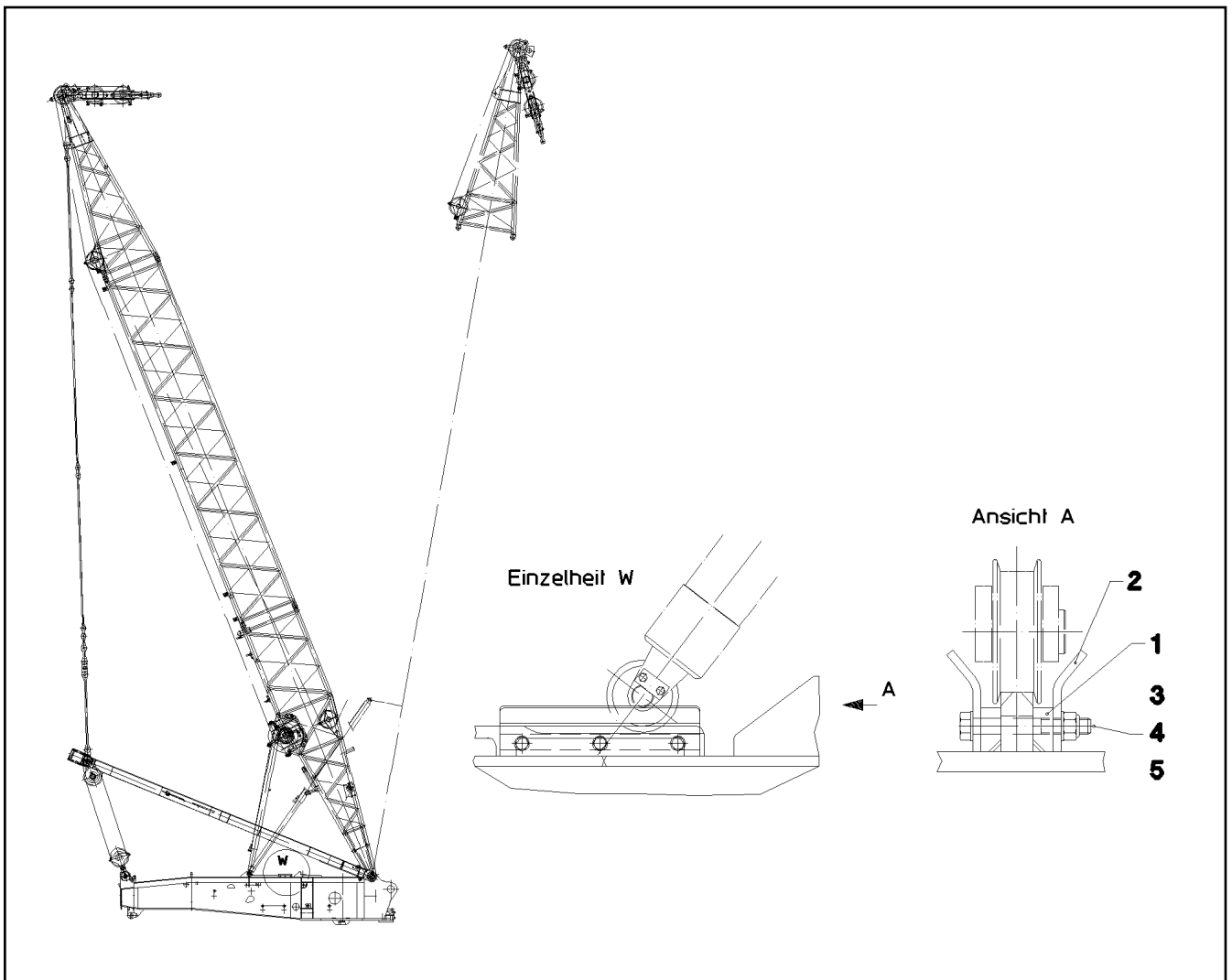


Ansicht B



Pos.	Item	Quantity	Description	Bezeichnung	Serie	K
1	51 23 965 08	2	TILT-BACK SUPPORT 160/145-2560 SPF	RUECKFALLSTUETZE		
(34)	10 04 243 2	1	ROLLER	ROLLE		
(999)	10 10 098 6	1	DS RELAPSE SUPPORT	DS RUECKFALLSTUETZE		
2	92 71 111 08	2	BRACKET WELDED CONST. FE//ZN20//C	KONSOLE SCHWK.		
3	49 00 128	4	HEX SCREW ISO 4017 M8X25 8.8 A2C	SECHSKANTSCHRAUBE		
4	42 00 012 01	8	WASHER ISO 7089 8 200HV A3C	SCHEIBE		
6	41 15 046 08	4	HEX NUT ISO 4032 M8 10 A2C SPF	SECHSKANTMUTTER		
7	94 21 646 08	2	AXLE HOLDER 10X140X40 S355MC FE//ZN20	ACHSHALTER		
8	95 67 585 08	2	PIN 85.0X120 35NICRMOV125 SPF	BOLZEN		
9	77 43 242	2	HYDRAULIC-TYPE LUBRICAT.NIPPLE DIN 71	KEGELSCHMIERNIPPEL		
10	49 00 161	4	HEX SCREW ISO 4017 M12X30 8.8 A3C	SECHSKANTSCHRAUBE		
11	10 28 980 4	4	WASHER ISO 7089 12 300HV FLZN SPF	SCHEIBE		
12	43 20 057 08	4	DOWEL PIN ISO 8752 6X20	SPANNSTIFT		
400	91 01 626 08	1	ADD.HYDR.S_RETAINING RAM ⇒ 2 978 200 91 01 626 08	ZUSATZHYDR.S-RUECKHALTESI		
500	96 72 330 08	1	EL.EQUIPMENT SAFETY RETAINER	ELEKTRIK S-RUECKHALTESIC		
(151)	10 35 458 4	2	INDUCTIVE SENSOR BERUEHRUNGSLOS	INDUKTIVSENSOR		

18.11.2014	etk_en_de_073810 LG 1750	773 (2/2)
<b>LIEBHERR</b>	S OVERRUN PROTECTION S-RUECKHALTESICHERUNG	⇒ 3 291 91 69 796 08



Pos.	Item	Quantity	Description	Bezeichnung	Serie	K
1	97 11 789 08	4	STRIP 25X500X55 S355J2+N	LEISTE		
2	97 11 791 08	4	PLATE 10X500X134 S355MC	BLECH		
3	40 66 073 14	6	HEX SCREW ISO 4017 M20X150 10.9 A3C SP	SECHSKANTSCHRAUBE		
4	41 19 024 08	6	HEX NUT DIN 985 M20 10 A3C	SECHSKANTMUTTER		
5	10 28 980 8	12	WASHER ISO 7089 20 300HV FLZN SPF	SCHEIBE		

18.11.2014  
044334

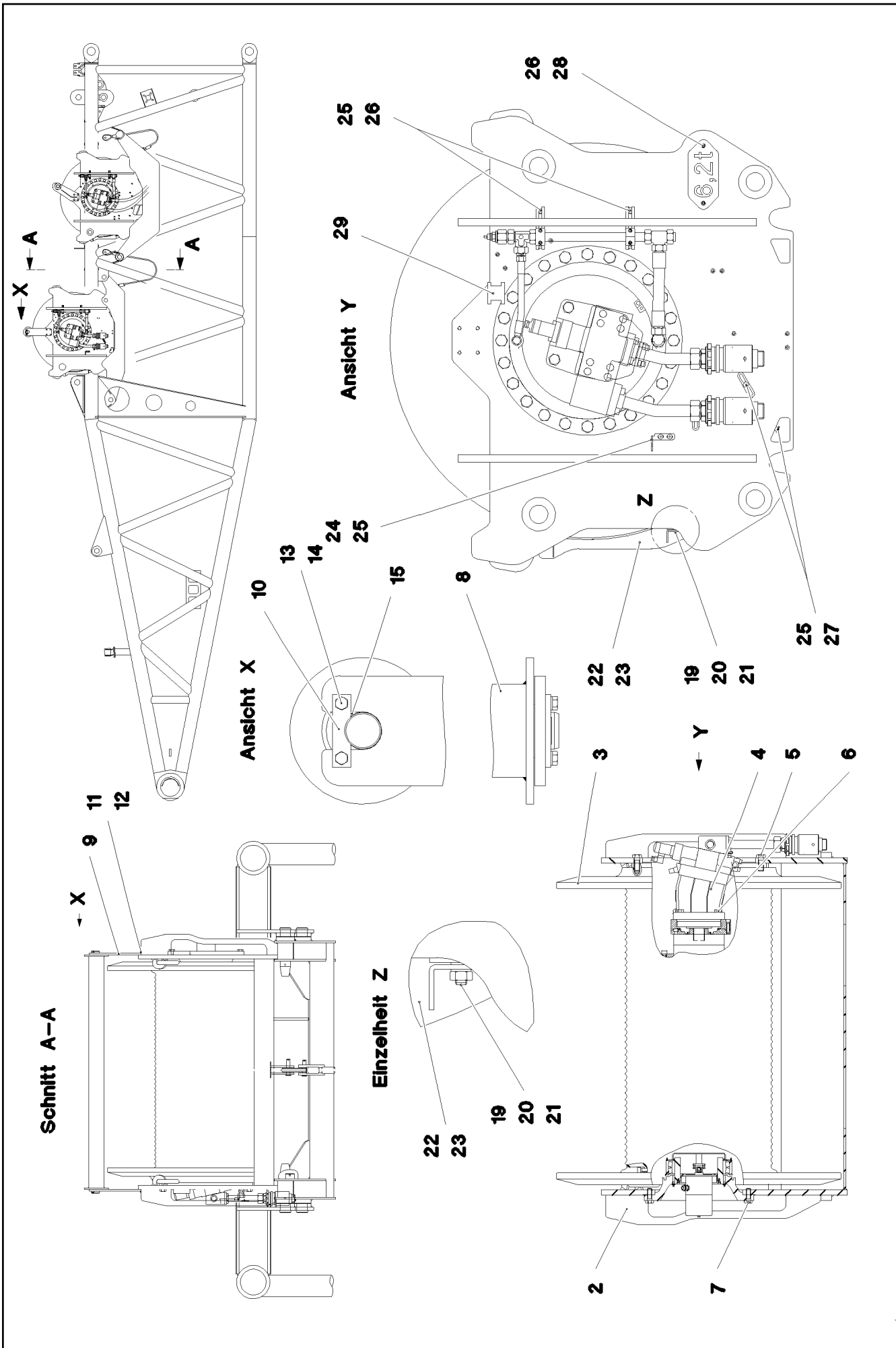
**LIEBHERR**

etk\_en\_de\_073810 LG 1750

D OVERRUN PROTECTION  
D-RUECKHALTESICHERUNG

774

⇒ 3 292  
91 52 326 08



18.11.2014  
076406

**LIEBHERR**

etk\_en\_de\_073810 LG 1750

WINCH 6  
WINDE 6

□ 775 (1/2)

→ 3 370  
91 69 797 08

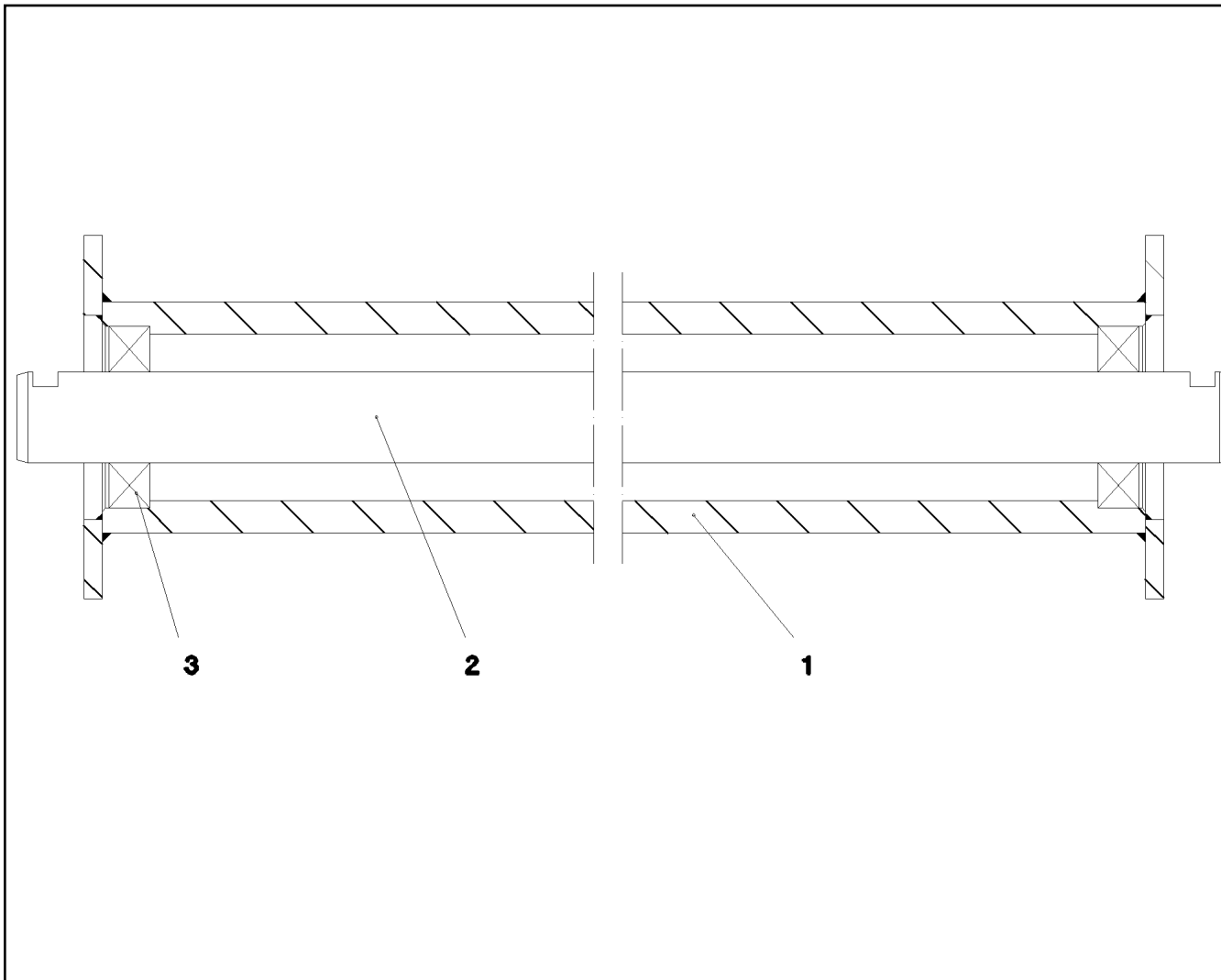
Pos.	Item	Quantity	Description	Bezeichnung	Serie	K
2	92 68 879 08	1	WINCH BEARING	WINDENLAGERUNG SCHWK.		
3	11 31 490 9	1	ROPE WINCH ZHP 4.29-EG ⇒ X11314909 11 31 490 9	SEILWINDE		
4	51 02 400 08	1	VARIABLE DISPLACEMENT MOTOR A6VM ⇒ 5 102 400 08 51 02 400 08	VERSTELLMOTOR		
5	46 00 113	24	HEX SCREW ISO 4017 M24X60 8.8 A3C	SECHSKANTSCHRAUBE		
6	40 65 211 01	4	HEX SCREW ISO 4017 M20X60 8.8 A3C	SECHSKANTSCHRAUBE		
7	46 00 097	6	HEX SCREW ISO 4017 M20X55 8.8 A3C	SECHSKANTSCHRAUBE		
8	92 71 171 08	1	SAFETY ROLLER CPL. SPF ⇒ 3 370 001 92 71 171 08	SCHUTZWALZE KPL.		
9	95 66 444 08	2	PLATE 12X120X425 S355MC	BLECH		
10	94 13 244 08	2	AXLE HOLDER 6X20X80 S235JR FE//ZN20//	ACHSHALTER		
11	49 00 100	8	HEX SCREW ISO 4017 M12X40 8.8 A3C	SECHSKANTSCHRAUBE		
12	10 28 980 4	8	WASHER ISO 7089 12 300HV FLZN SPF	SCHEIBE		
13	49 00 188	4	HEX SCREW ISO 4017 M8X16 8.8 A2C	SECHSKANTSCHRAUBE		
14	42 00 012 01	4	WASHER ISO 7089 8 200HV A3C	SCHEIBE		
15	42 12 024 08	4	WASHER DIN 1441 41 ST A2C	SCHEIBE		
19	40 00 828	4	HEX SCREW ISO 4017 M10X30 8.8 A3C	SECHSKANTSCHRAUBE		
20	10 28 979 5	12	WASHER ISO 7089 10 300HV FLZN SPF	SCHEIBE		
21	41 15 144 08	4	HEX NUT ISO 4032 M10 8 A3C	SECHSKANTMUTTER		
22	96 25 101 08	1	PROTECTION PLATE WELDED	SCHUTZBLECH SCHWK.		
23	96 25 102 08	1	PROTECTION PLATE WELDED	SCHUTZBLECH SCHWK.		
24	97 19 079 08	1	PLATE 4X109X58 S315MC FE//ZN20//C	BLECH		
25	95 41 173 08	2	CARRIER RAIL 140	TRAGSCHIENE		
26	10 41 285 4	19	OVAL HEAD FLAT SCREW AEHNL.ISO 7380	LINSENFLACHKOPFSCHRAUBE		
27	95 36 500 08	11	CABLE CLAMP 2X22X90 DC01 FE//ZN20//C	KABELHALTER		
28	97 41 727 08	1	SIGN 2X228X100 DC01 FE//ZN20//C	SCHILD		
29	97 03 769 4	1	PLATE 2X192X126 DC01	BLECH		
500	96 61 773 08	1	ELECTRIC FOR WINCH 6 ⇒ 2 780 815 96 61 773 08	ELEKTRIK WINDE 6		

18.11.2014

etk\_en\_de\_073810 LG 1750

776 (2/2)

**LIEBHERR**WINCH 6  
WINDE 6⇒ 3 370  
91 69 797 08



Pos.	Item	Quantity	Description	Bezeichnung	Serie	K
1	92 71 172 08	1	ROLLER WELDED CONSTR.	ROLLE SCHWK.		
2	93 53 534 08	1	SHAFT 40.0X1600 S355J2C+C	WELLE		
3	74 51 488 08	2	DEEP GROOVE BALL BEARING DIN 625 62	RILLENKUGELLAGER		

18.11.2014  
023919

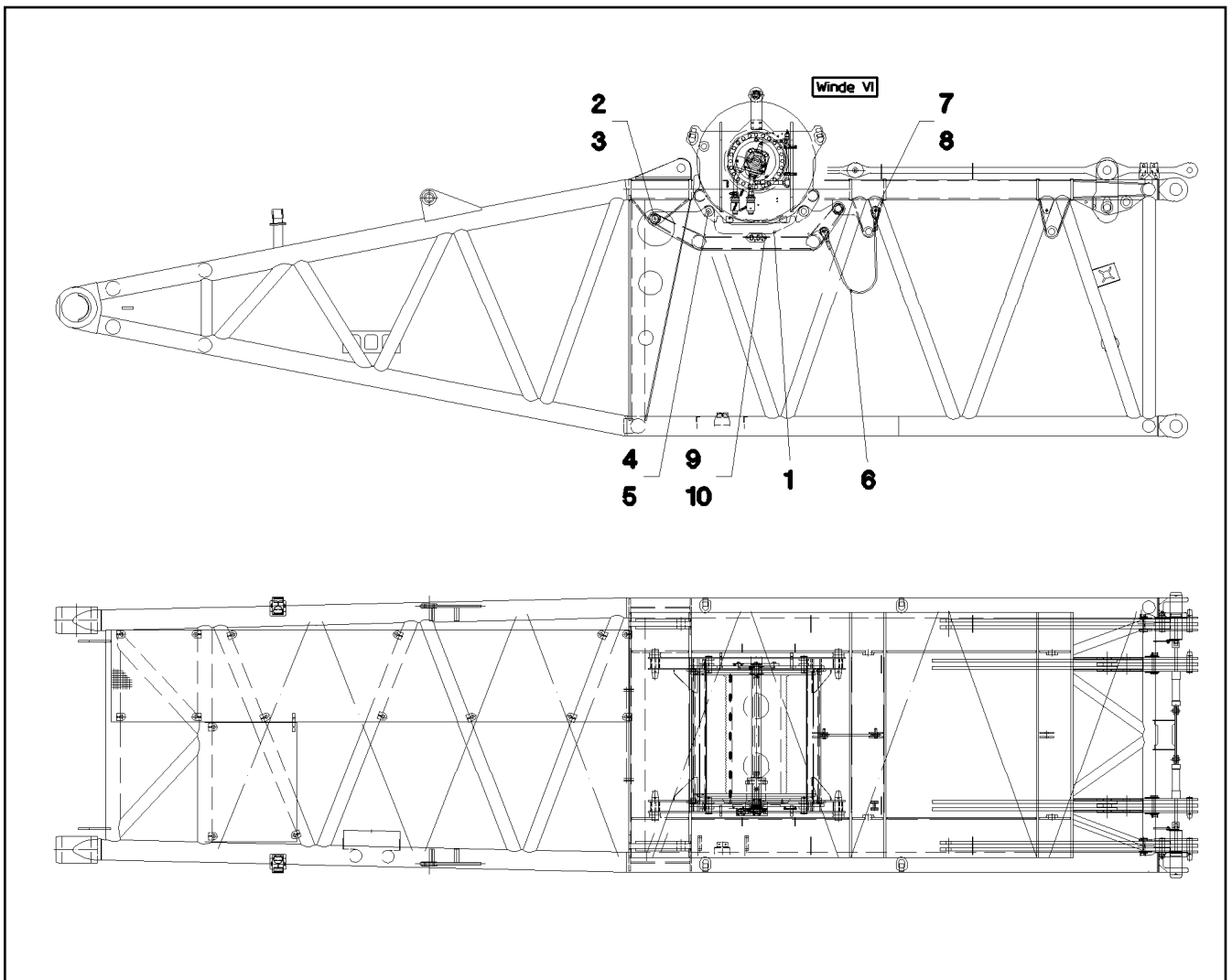
**LIEBHERR**

etk\_en\_de\_073810 LG 1750

SAFETY ROLLER CPL.  
SCHUTZWALZE KPL.

777

⇒ 3 370 001  
92 71 171 08



Pos.	Item	Quantity	Description	Bezeichnung	Serie	K
1	96 27 737 08	1	WINCH SUPPORT WELDM.	WINDENAUFNAHME SCHWK.		
2	94 41 291 08	4	PIN 65x180 35NICRMOV125	BOLZEN		
3	43 31 050 08	4	RETAINING SPRING DIN 2194 6 A3C	SICHERUNGSFEDER		
4	95 62 465 08	4	PIN 75.0X320 35NICRMOV125	BOLZEN		
5	43 31 052 08	4	RETAINING SPRING 8 VERZ.	SICHERUNGSFEDER		
6	11 00 013 2	1	ROPE 16X2M VERZ	SEIL		
7	97 04 134 08	2	PIN 26X85X75 35NICRMOV125 GASN. SPF	BOLZEN		
8	43 31 009 08	2	RETAINING SPRING 4,5X98 VERZ	SICHERUNGSFEDER		
9	97 41 716 08	1	SIGN 2X228X100 DC01 FE//ZN20//C	SCHILD		
10	10 41 285 4	2	OVAL HEAD FLAT SCREW AEHNL.ISO 7380	LINSENFLACHKOPFSCHRAUBE		

18.11.2014  
033765

**LIEBHERR**

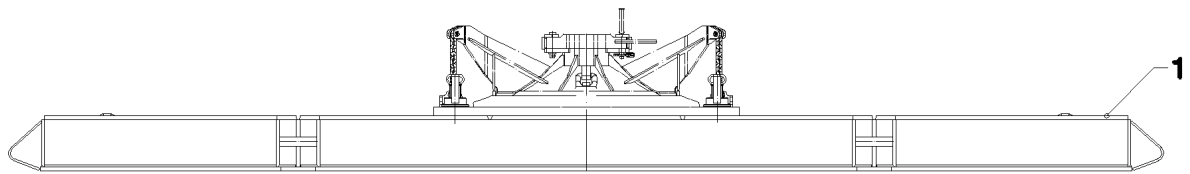
etk\_en\_de\_073810 LG 1750

ADAPTER FRAME WINCH 6  
ADAPTERRAHMEN WINDE 6

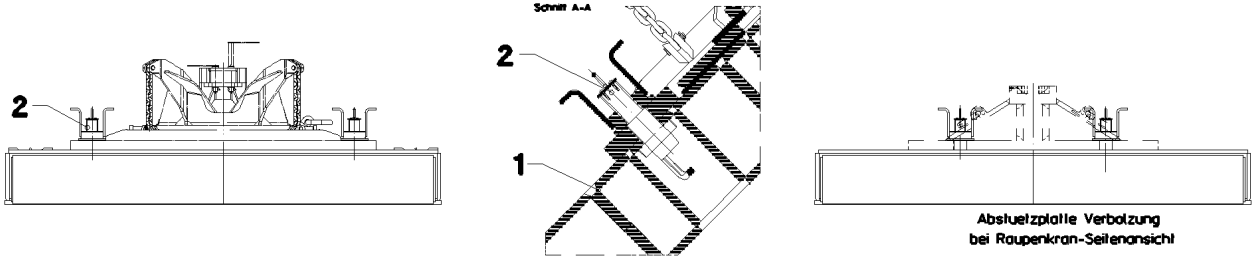
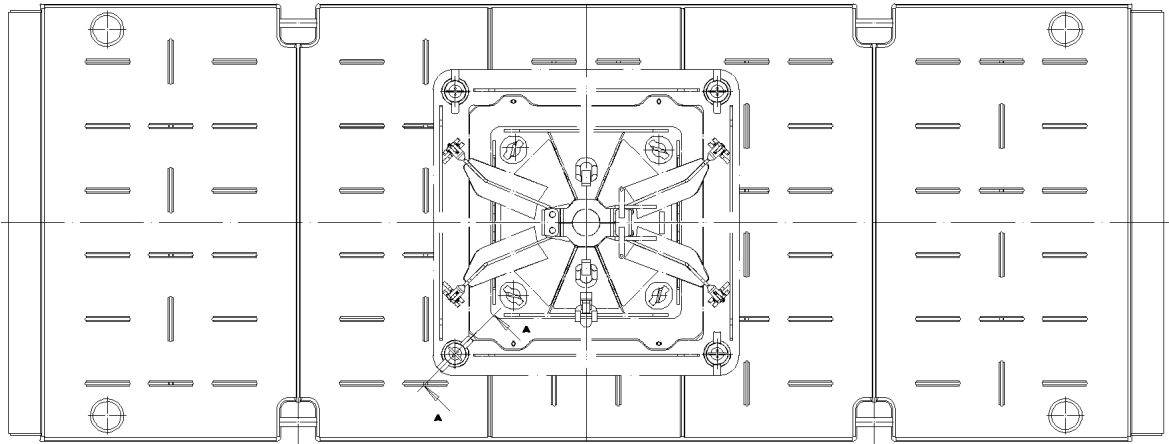
778

⇒ 3 372  
91 28 225 08





Gezeichnet Abstuetzplatte Verbolzung  
bei LG 1750 - Kranbetrieb



Pos.	Item	Quantity	Description	Bezeichnung	Serie	K
1	96 30 406 08	4	SUPPORT PLATE ST.CONST.	ABSTUETZPLATTE SCHWK.		
2	92 16 888 08	16	PIN COMPL.	BOLZEN KPL.		
			⇒ 3 641 001	92 16 888 08		

18.11.2014  
036107

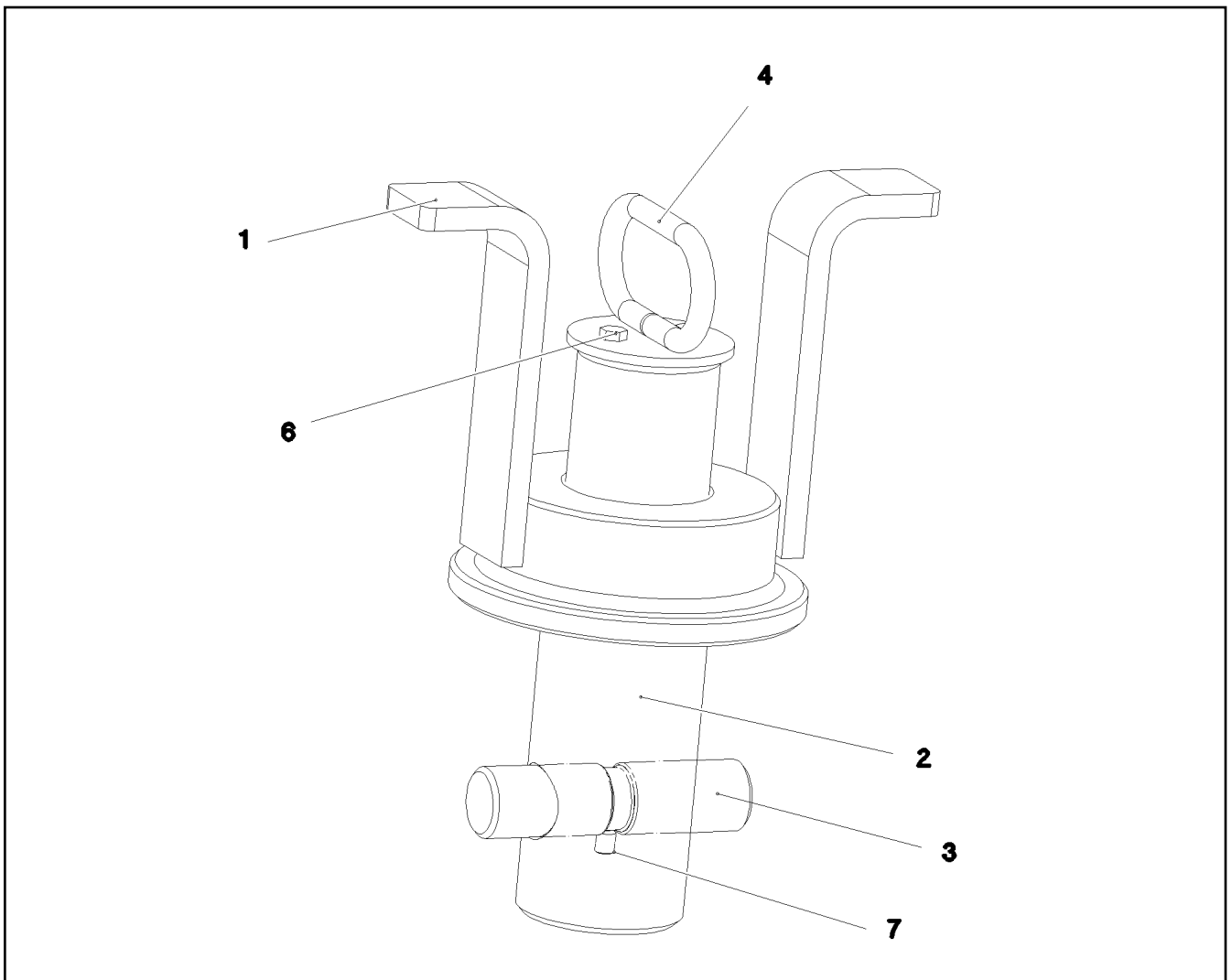
**LIEBHERR**

etk\_en\_de\_073810 LG 1750

SUPPORT PLATES  
BODENPLATTEN

779

⇒ 3 641  
91 46 186 08



Pos.	Item	Quantity	Description	Bezeichnung	Serie	K
1	92 16 867 08	1	PIVOTING NUT WELDED FE//ZN20//C	MUTTER SCHWK.		
2	97 04 128 08	1	PIN 75.0X245 35NICRMOV125 GASN. SPF	BOLZEN		
3	97 04 129 08	1	PIN 35.0X120 35NICRMOV125 GASN. SPF	BOLZEN		
4	92 87 900 08	1	HANDLE WELD.CONST.	GRIFF SCHWK.		
5	42 00 009 01	2	WASHER ISO 7089 6 200HV A3C	SCHEIBE		
6	40 65 099	2	HEX SCREW ISO 4017 M6X16 8.8 A2C	SECHSKANTSCHRAUBE		
7	10 47 307 9	1	GRUB SCREW ISO 4026 M8X10 A2	GEWINDESTIFT		

18.11.2014  
023365

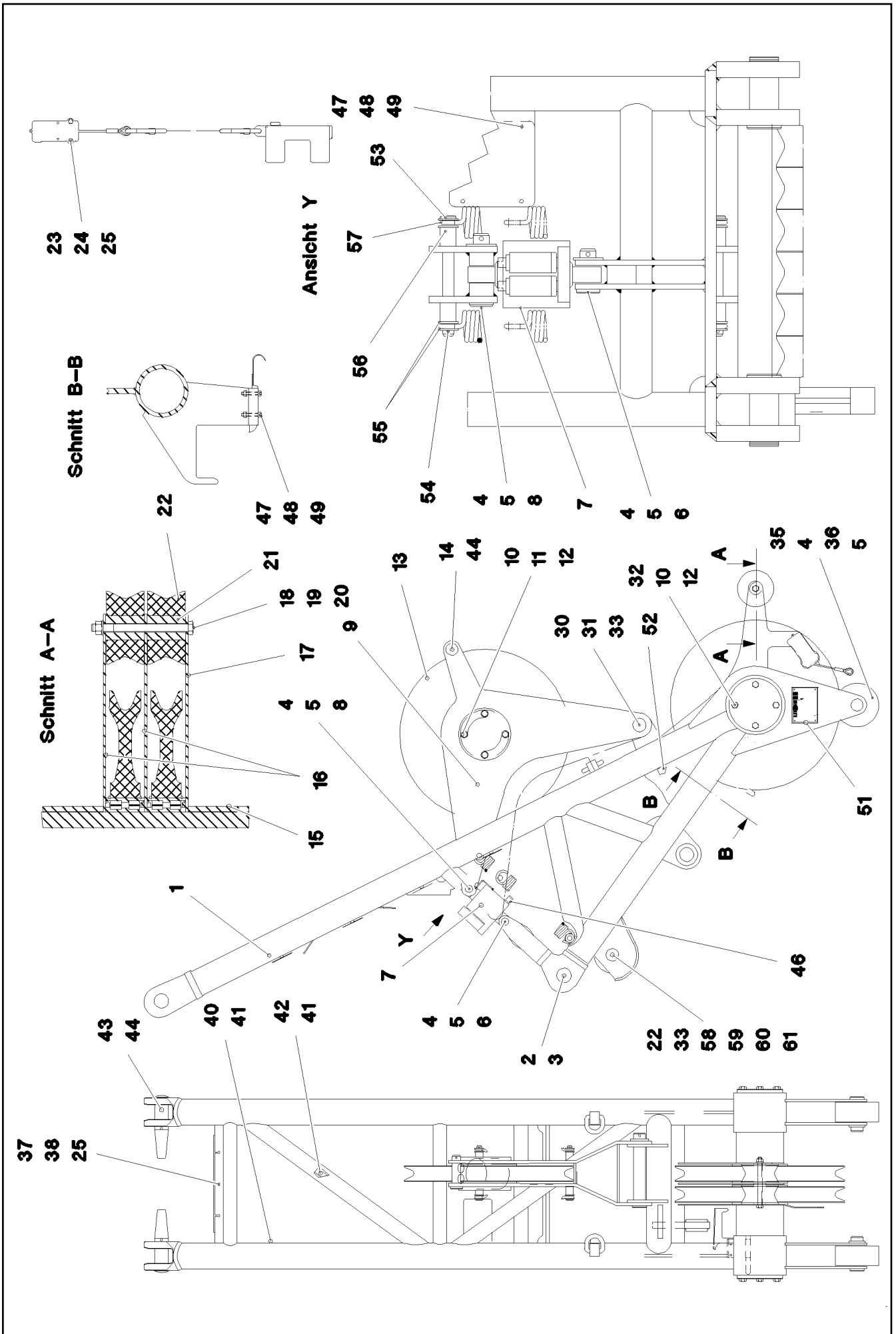
**LIEBHERR**

etk\_en\_de\_073810 LG 1750

PIN COMPL.  
BOLZEN KPL.

780

⇒ 3 641 001  
92 16 888 08



18.11.2014  
076437

**LIEBHERR**

etk\_en\_de\_073810 LG 1750

WHIP\_LINE L-HEAD  
MASTNASE L-KOPF

781 (1/2)

→ 3 712  
91 69 810 08

Pos.	Item	Quantity	Description	Bezeichnung	Serie	K
1	92 71 103 08	1	BOOM NOSE WELDED CONSTRUCTION 60	MASTNASE SCHWK.		
2	97 09 178 08	2	PIN 65X140 35NICRMOV125	BOLZEN		
3	10 17 158 7	2	LOCKING RING DIN 471 55X2 FLZNNC-120H	SICHERUNGSRING		
4	10 28 981 1	4	WASHER ISO 7089 30 300HV FLZN SPF	SCHEIBE		
5	43 30 088 08	4	SPLIT PIN ISO 1234 8X50 ST A2K	SPLINT		
6	45 30 320 08	1	PIN ISO 2341 B30X75X65 35NICRMOV125	BOLZEN		
7	51 23 937 08	1	MEASURING CYLINDER SPF	MESSZYLINDER		
(999)	10 42 428 4	1	SEAL KIT CYLINDER	DS ZYLINDER		
8	45 30 319 08	1	PIN ISO 2341 B30X130X120 42CRMO4 GASN	BOLZEN		
9	92 71 137 08	1	ROLLER CLAMP WELDED	ROLLENHALTER SCHWK.		
10	49 00 152	16	HEX SCREW ISO 4017 M16X30 8.8 A3C	SECHSKANTSCHRAUBE		
11	94 77 782 08	1	AXLE RD200X111 S770QL1	ACHSE		
12	94 23 101 08	4	WASHER 12X215X215 S355MC FE//ZN20//C	SCHEIBE		
13	92 68 928 08	3	ROPE PULLEY CPL. SPF ⇒ 2 652 007 92 68 928 08	SEILROLLE KPL.		
14	94 90 237 08	1	PIN RD35X128 35NICRMOV125	BOLZEN		
15	94 77 728 08	2	TUBE 219.1X8X125 S355J2H FE//ZN20//C	ROHR		
18	46 35 286	1	HEX SCREW ISO 4014 M16X200 8.8 A3C	SECHSKANTSCHRAUBE		
19	41 19 009 08	1	HEX NUT DIN 985 M16 8 A3C	SECHSKANTMUTTER		
20	10 28 980 6	1	WASHER ISO 7089 16 300HV FLZN SPF	SCHEIBE		
21	95 70 574 08	2	AXLE 50x80 S355J2C+C FE//ZN20//C	ACHSE		
22	28 81 694 08	8	ROLLER RD150X78 PA6G	ROLLE		
23	40 61 024	2	HEX SCREW ISO 4014 M8X55 8.8 A2C	SECHSKANTSCHRAUBE		
24	42 00 012 01	2	WASHER ISO 7089 8 200HV A3C	SCHEIBE		
25	41 19 005 08	5	HEX NUT DIN 985 M8 8 A2C	SECHSKANTMUTTER		
30	95 28 924 08	1	PIN RD50X300 35NICRMOV125 GASN. SPF	BOLZEN		
31	10 28 985 2	1	WASHER ISO 7089 48 300HV FLZN SPF	SCHEIBE		
32	95 66 655 08	1	AXLE RD200X754 S770QL1	ACHSE		
33	43 30 101 08	3	SPLIT PIN ISO 1234 10X71 ST A2K	SPLINT		
35	45 30 319 08	2	PIN ISO 2341 B30X130X120 42CRMO4 GASN	BOLZEN		
36	28 81 351 08	2	ROLLER RD180X80 PA6G	ROLLE		
37	28 81 597 08	1	SHEET 20X40X400 PA6G	PLATTE		
38	40 86 007 08	3	COUNTERSUNK SCREW DIN 7991 M8X30 8.	SENKSCHRAUBE		
40	95 36 500 08	7	CABLE CLAMP 2X22X90 DC01 FE//ZN20//C	KABELHALTER		
41	10 41 285 4	11	OVAL HEAD FLAT SCREW AEHNL.ISO 7380	LINSENFLACHKOPFSCHRAUBE		
42	95 37 411 08	1	PLATE 4X20X500 S315MC FE//ZN20//C	BLECH		
43	94 97 680 08	2	PIN 65.0X260 35NICRMOV125 GASN. SPF	BOLZEN		
44	43 31 009 08	3	RETAINING SPRING 4.5X98 VERZ	SICHERUNGSFEDER		
46	47 56 026 08	1	TEST POINT FITTING EMA3 G1/4 CR6-FREI	MESSANSCHLUSS		
47	42 00 009 01	4	WASHER ISO 7089 6 200HV A3C	SCHEIBE		
48	40 42 107	4	SOCKET HEAD SCREW ISO 4762 M6X35 8.8	ZYLINDERSCHRAUBE		
49	41 19 004 08	4	HEX NUT DIN 985 M6 8 A2C	SECHSKANTMUTTER		
51	77 32 912 08	1	SIGN	SCHILD		
52	95 41 173 08	1	CARRIER RAIL 140	TRAGSCHIENE		
53	45 30 225 08	2	PIN ISO 2341 B20X220X212 ST VERZ	BOLZEN		
54	43 30 065 08	2	SPLIT PIN ISO 1234 5X40 ST A3C	SPLINT		
55	10 28 980 8	8	WASHER ISO 7089 20 300HV FLZN SPF	SCHEIBE		
56	97 07 537 08	4	TUBE 30x4x35 E355+N	ROHR		
57	72 01 090 08	2	TENSION SPRING 8X60X402 X12CRNI177	ZUGFEDER		
58	10 28 985 2	2	WASHER ISO 7089 48 300HV FLZN SPF	SCHEIBE		
59	94 11 770 08	2	TUBE 88,9X17,5X35 S355J2H FE//ZN20//C	ROHR		
60	45 25 511 08	1	PIN ISO 2340 B50X625X600 ST.50 FE//ZN20//	BOLZEN		
61	70 30 037 08	5	THRUST WASHER	ANLAUFSCHEIBE		
500	96 72 353 08	1	UNDERCARR.ADDNL.ELEC.EQUIPT. ⇒ 3 930 506 96 72 353 08	ELEKTRIK MASTNASE		
700	96 94 483 08	1	SIGNS MASTNASE60T	BESCHILDERUNG		
(1)	97 86 746 08	4	SIGN 208X88 KLEBEFOLIE SPF	SCHILD		
(2)	97 86 741 08	2	SIGN 208X88 KLEBEFOLIE SPF	SCHILD		

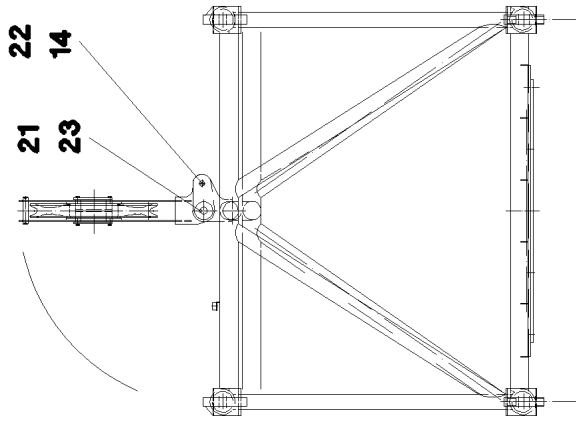
18.11.2014

etk\_en\_de\_073810 LG 1750

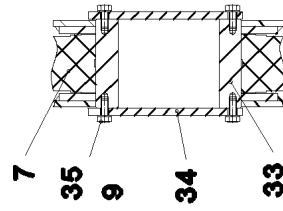
782 (2/2)

**LIEBHERR**WHIP\_LINE L-HEAD  
MASTNASE L-KOPF⇒ 3 712  
91 69 810 08

**Ansicht Z**

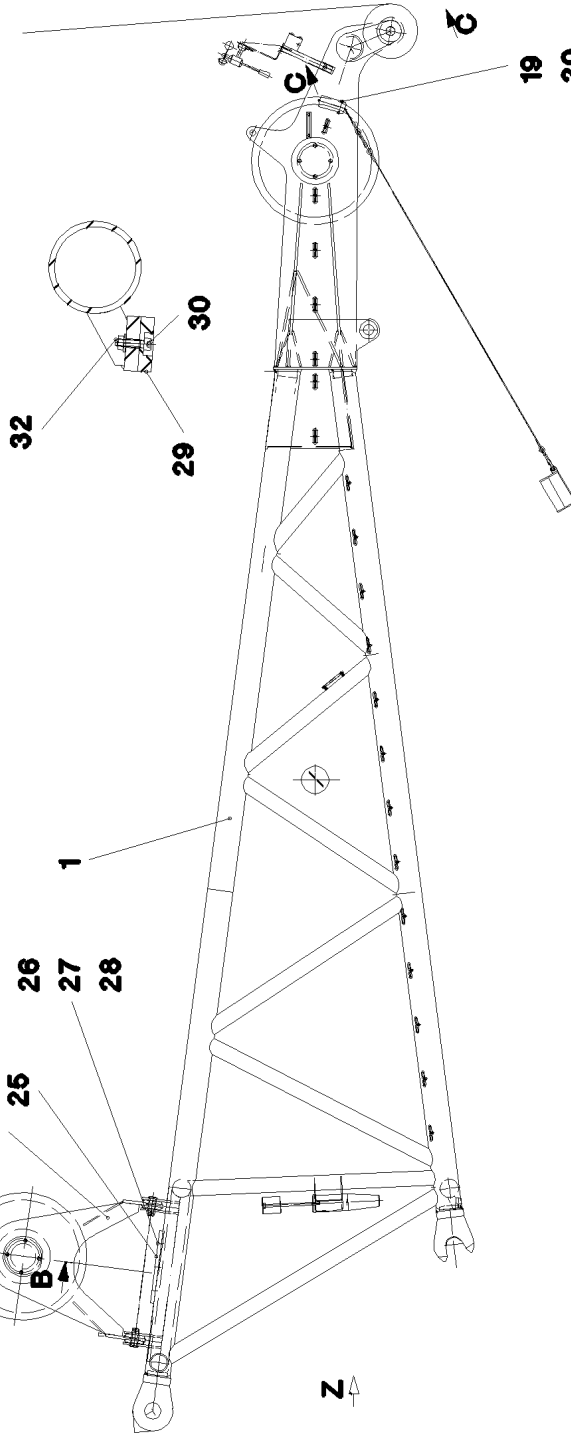


**Schnitt B-B**

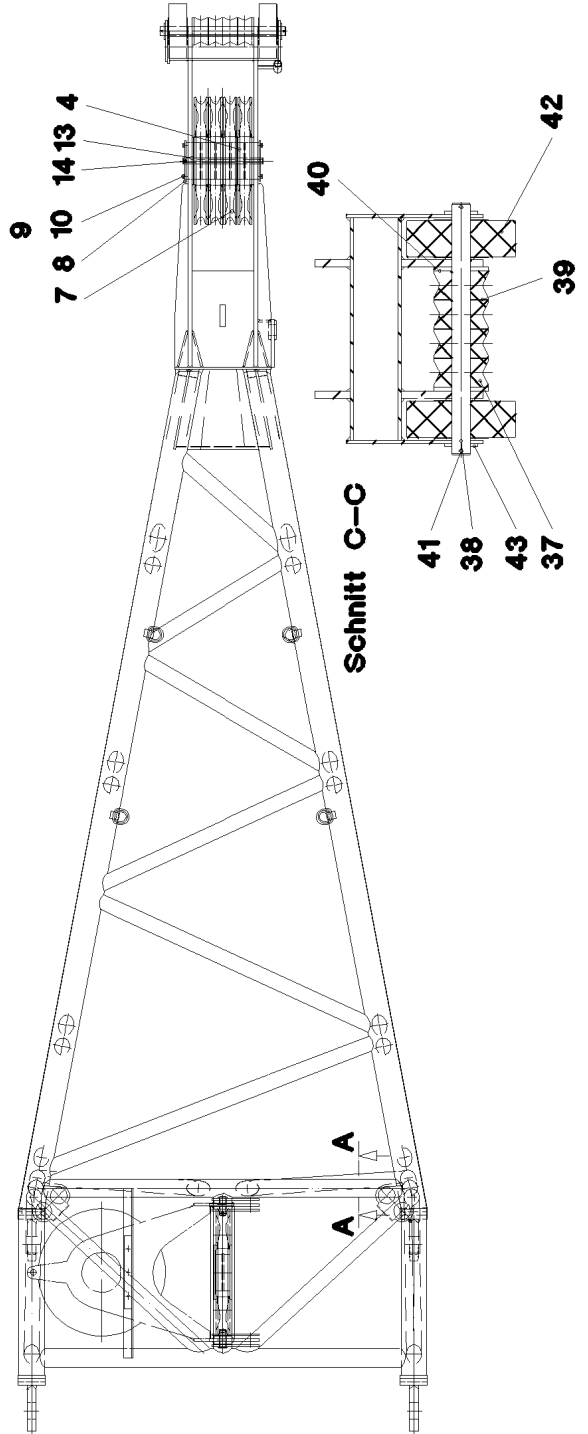


**Pos. 500**

**Schnitt A-A**



**Schnitt C-C**



18.11.2014  
076549

**LIEBHERR**

etk\_en\_de\_073810 LG 1750

BOOM NOSE  
MASTNASE

783 (1/2)

3 712  
91 69 811 08

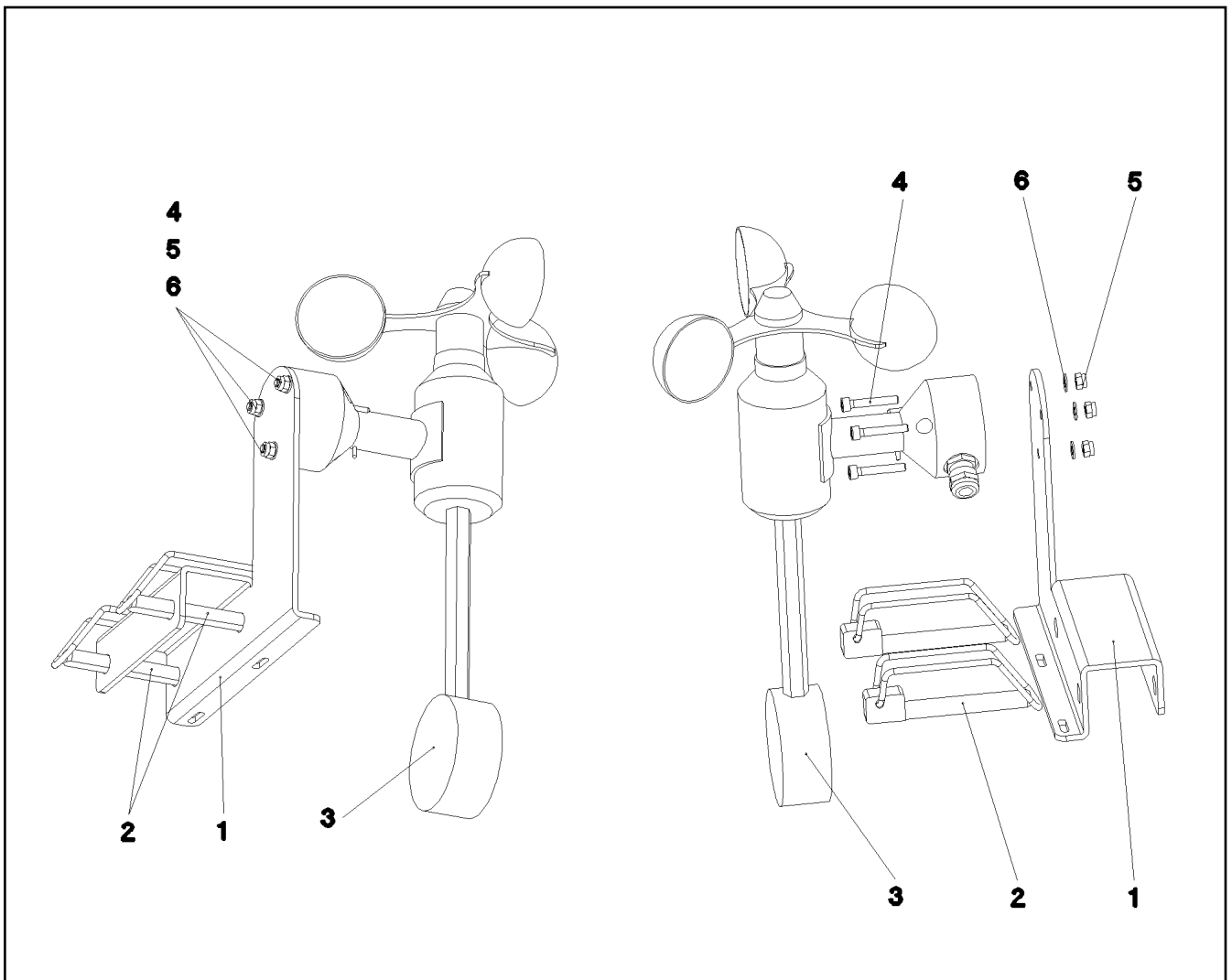
Pos.	Item	Quantity	Description	Bezeichnung	Serie	K
1	96 33 776 08	1	BOOM NOSE WELDED CONSTRUCTION	MASTNASE SCHWK.		
2	92 98 296 08	1	ROLLER MOUNTING WELDED	ROLLENHALTERUNG SCHWK.		
4	97 08 816 08	1	AXLE 200.0x385 S770QL1	ACHSE		
7	92 68 928 08	5	ROPE PULLEY CPL. SPF ⇒ 2 652 007 92 68 928 08	SEILROLLE KPL.		
8	97 11 140 08	2	WASHER 8X220X220 S355MC FE//ZN20//C	SCHEIBE		
9	42 40 009 08	16	CIRCLIP DIN 127 A 12 FST A3C	FEDERRING		
10	49 00 153	8	HEX SCREW ISO 4017 M16X40 8.8 A3C	SECHSKANTSCHRAUBE		
13	45 00 329 08	1	PIN ISO 2340 B30X440X420 ST.37K FE//ZN20	BOLZEN		
14	43 31 028 08	6	RETAINING SPRING 3 VERZ	SICHERUNGSFEDER		
19	40 01 461	2	HEX SCREW ISO 4014 M8X50 8.8 A2C	SECHSKANTSCHRAUBE		
20	42 40 007 08	2	CIRCLIP DIN 127 A 8 FST A2C	FEDERRING		
21	93 35 587 08	2	PIN RD40X92 42CRMO4+QT	BOLZEN		
22	94 01 799 08	2	PIN RD30X95 42CRMO4+QT	BOLZEN		
23	43 30 090 08	2	SPLIT PIN ISO 1234 8X63 ST A2K	SPLINT		
25	28 81 597 08	1	SHEET 20X40X400 PA6G	PLATTE		
26	40 86 007 08	3	COUNTERSUNK SCREW DIN 7991 M8X30 8.	SENKSCHRAUBE		
27	41 19 005 08	3	HEX NUT DIN 985 M8 8 A2C	SECHSKANTMUTTER		
28	42 00 012 01	3	WASHER ISO 7089 8 200HV A3C	SCHEIBE		
29	28 81 732 08	1	SUPPORT 15X60X1445 PA6G	AUFLAGE		
30	49 01 162	5	SOCKET HEAD SCREW ISO 4762 M8X30 8.8	ZYLINDERSCHRAUBE		
31	41 15 141 08	5	HEX NUT ISO 4032 M8 8 A2C	SECHSKANTMUTTER		
32	42 40 007 08	5	CIRCLIP DIN 127 A 8 FST A2C	FEDERRING		
33	94 79 608 08	1	AXLE 219.1X122 S770QL1 SPF	ACHSE		
34	94 21 180 08	2	WASHER RD220X10 S355MC FE//ZN20//C	SCHEIBE		
35	49 00 094	8	HEX SCREW ISO 4017 M12X25 8.8 A3C	SECHSKANTSCHRAUBE		
36	45 00 318 08	1	PIN ISO 2340 B30X150X135 S355J2C+C FE//	BOLZEN		
37	28 81 694 08	4	ROLLER RD150X78 PA6G	ROLLE		
38	97 44 357 08	1	AXLE 50.0X690 S355J2C+C SPF	ACHSE		
39	95 67 820 08	8	WASHER RD150X2 DC01 FE//ZN20//C	SCHEIBE		
40	97 44 359 08	2	WASHER 10X150X150 S355MC FE//ZN20//C	SCHEIBE		
41	43 30 103 08	2	SPLIT PIN ISO 1234 10X80 ST A3C	SPLINT		
42	97 44 376 08	2	ROLLER RD300X100 PA6G	ROLLE		
43	10 28 985 2	2	WASHER ISO 7089 48 300HV FLZN SPF	SCHEIBE		
500	96 72 358 08	1	ELECTR. FOR BOOM NOSE ⇒ 3 930 279 96 72 358 08	ELEKTRIK HILFSSPITZE		
700	96 94 456 08	1	SIGNS MASTNASE120T	BESCHILDERUNG		

18.11.2014

etk\_en\_de\_073810 LG 1750

784 (2/2)

**LIEBHERR**BOOM NOSE  
MASTNASE⇒ 3 712  
91 69 811 08



Pos.	Item	Quantity	Description	Bezeichnung	Serie	K
1	95 70 054 08	1	PLATE 3X157X156 DC01 FE//ZN20//C	BLECH		
2	43 32 010 08	2	FORMCLIP AEHNL.DIN 11023 10X65 ST VER	FORMCLIP		
3	11 06 600 1	1	WIND VELOCITY TRANSMITTER 0-50M/S SP ⇒ X11066001 11 06 600 1	WINDGESCHWINDIGKEITSGEBE		
4	49 02 004	3	SOCKET HEAD SCREW ISO 4762 M4X25 8.8	ZYLINDERSCHRAUBE		
5	41 19 002 08	3	HEX NUT DIN 985 M4 8 A2C	SECHSKANTMUTTER		
6	40 01 645	3	WASHER ISO 7089 4 200HV A3C	SCHEIBE		

18.11.2014  
072476

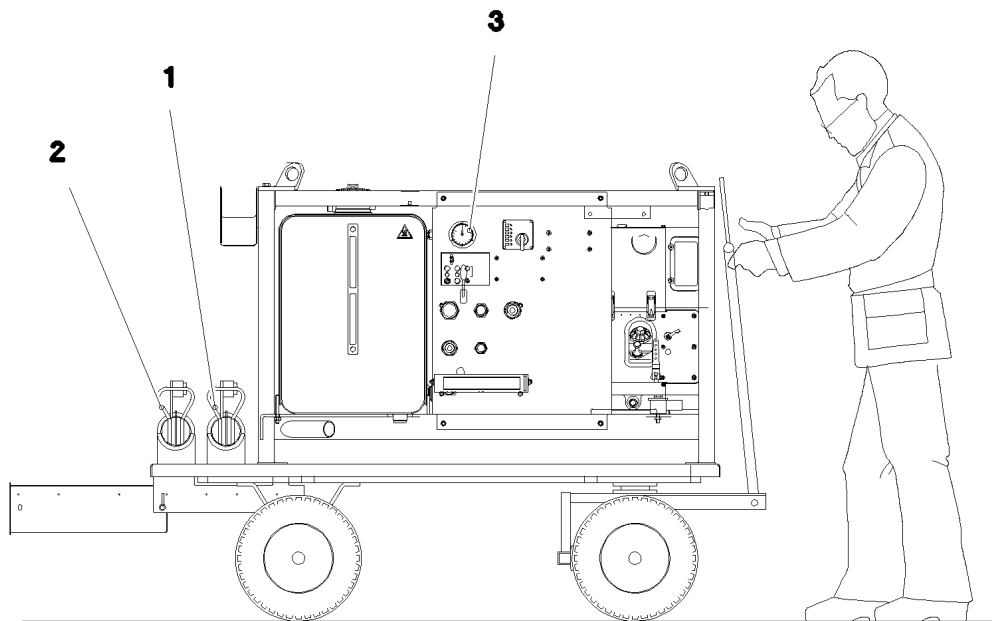
**LIEBHERR**

etk\_en\_de\_073810 LG 1750

WIND WARNING PREASSEMBLED  
WINDWARNUNG VORM.

785

⇒ 3 780 265  
96 70 515 08



Pos.	Item	Quantity	Description	Bezeichnung	Serie	K
1	96 89 295 08	1	PIN PULLING CYLINDER CPL. ⇒ 3 790 007 96 89 295 08	BOLZENZIEHZYLINDER KPL.		
2	96 89 294 08	1	PIN PULLING CYLINDER CPL. ⇒ 3 790 006 96 89 294 08	BOLZENZIEHZYLINDER KPL.		
3	11 64 392 3	1	HYDRAULIC AGGREGATE BZGF4.2 SPF ⇒ X11643923 11 64 392 3	HYDRAULIKAGGREGAT		
500	96 88 966 08	1	AUX.HYDR.PIN EXTRACTION DEVICE ⇒ 3 976 003 96 88 966 08	ZUS.HYDR.BOLZENZIEHEINRI		

18.11.2014  
077999

**LIEBHERR**

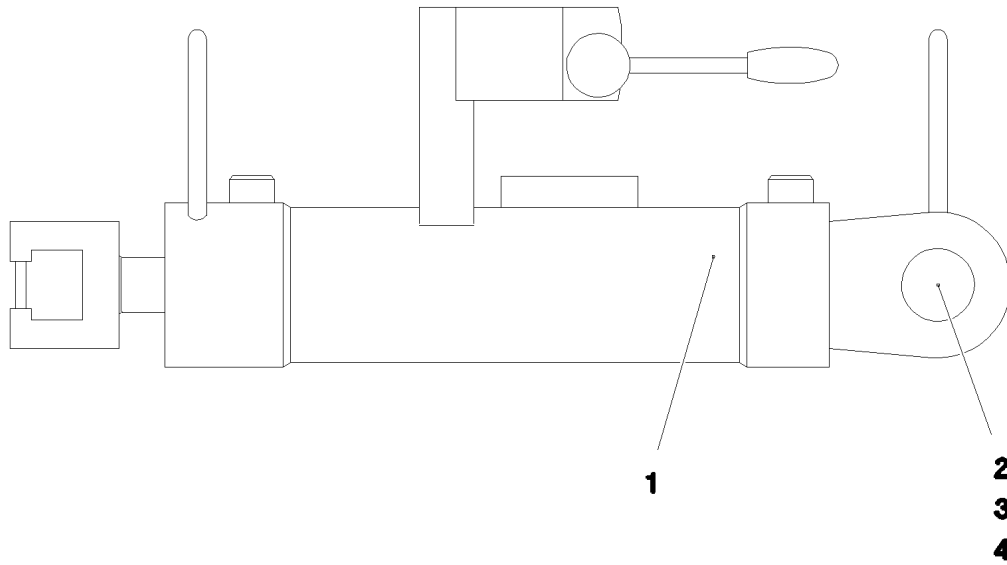
etk\_en\_de\_073810 LG 1750

BOLT EXTRACTION ATTACHMENT  
BOLZENZIEHEINRICHTUNG

786

⇒ 3 790 000  
91 77 907 08





**Pos. 500**

Pos.	Item	Quantity	Description	Bezeichnung	Serie	K
1	51 23 943 08	1	HYDRO CYLINDER 75/30-260 -40°C SPF	HYDROZYLINDER		
(999)	10 10 103 9	1	DS HYDRO CYLINDER	DS HYDROZYLINDER		
2	45 12 305 08	1	PIN DIN 1435 30X85X70 35NICRMOV125 GA	BOLZEN		
3	42 12 019 08	1	WASHER DIN 1441 31 ST VERZ	SCHEIBE		
4	43 30 088 08	1	SPLIT PIN ISO 1234 8X50 ST A2K	SPLINT		
500	96 88 958 08	1	ADDL.HYDR.F.PIN PULLING DEVICE ⇒ 3 976 006      96 88 958 08	ZUSATZHYDR.BOLZENZIEHZYL		

18.11.2014  
078402

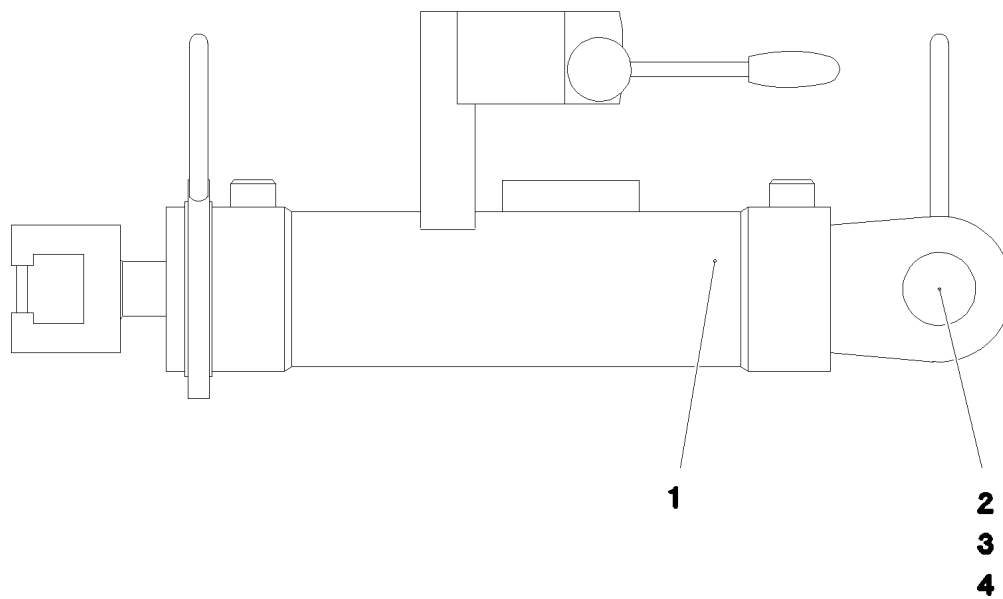
**LIEBHERR**

etk\_en\_de\_073810 LG 1750

PIN PULLING CYLINDER CPL.  
BOLZENZIEHZYLINDER KPL.

787

⇒ 3 790 006  
96 89 294 08



**Pos. 500**

Pos.	Item	Quantity	Description	Bezeichnung	Serie	K
1	51 23 944 08	1	HYDRO CYLINDER 75/30-260 -40°C SPF	HYDROZYLINDER		
(999)	10 10 103 8	1	DS HYDRO CYLINDER	DS HYDROZYLINDER		
2	45 12 305 08	1	PIN DIN 1435 30X85X70 35NICRMOV125 GA	BOLZEN		
3	42 12 019 08	1	WASHER DIN 1441 31 ST VERZ	SCHEIBE		
4	43 30 088 08	1	SPLIT PIN ISO 1234 8X50 ST A2K	SPLINT		
500	96 88 958 08	1	ADDL.HYDR.F.PIN PULLING DEVICE ⇒ 3 976 006      96 88 958 08	ZUSATZHYDR.BOLZENZIEHZYL		

18.11.2014  
078400

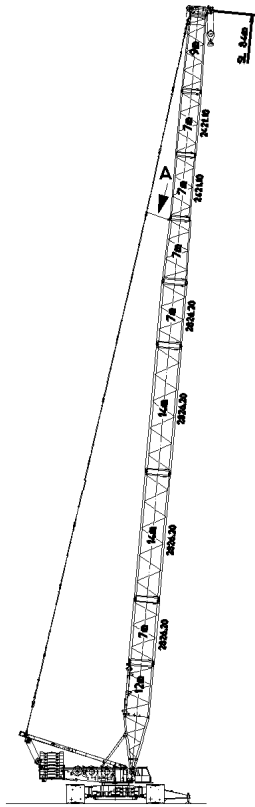
**LIEBHERR**

etk\_en\_de\_073810 LG 1750

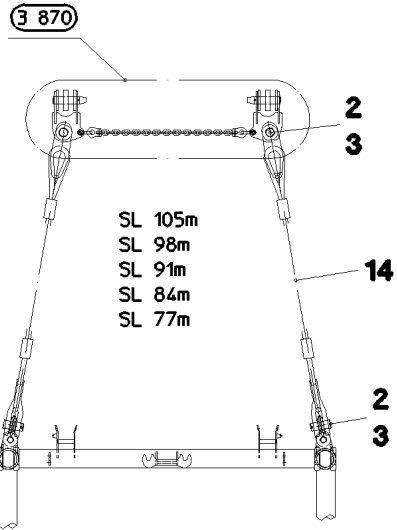
PIN PULLING CYLINDER CPL.  
BOLZENZIEHZYLINDER KPL.

788

⇒ 3 790 007  
96 89 295 08



Ansicht A



Pos.	Item	Quantity	Description	Bezeichnung	Serie	K
2	94 12 653 08	4	PIN RD60X140 35NICRMOV125 GASN. SPF	BOLZEN		
3	43 31 025 08	4	RETAINING SPRING 5X122 A3C	SICHERUNGSFEDER		
14	97 13 921 08	2	TENSIONING ROPE 32MM 2.27M	ABSPANNSEIL		

18.11.2014  
023184

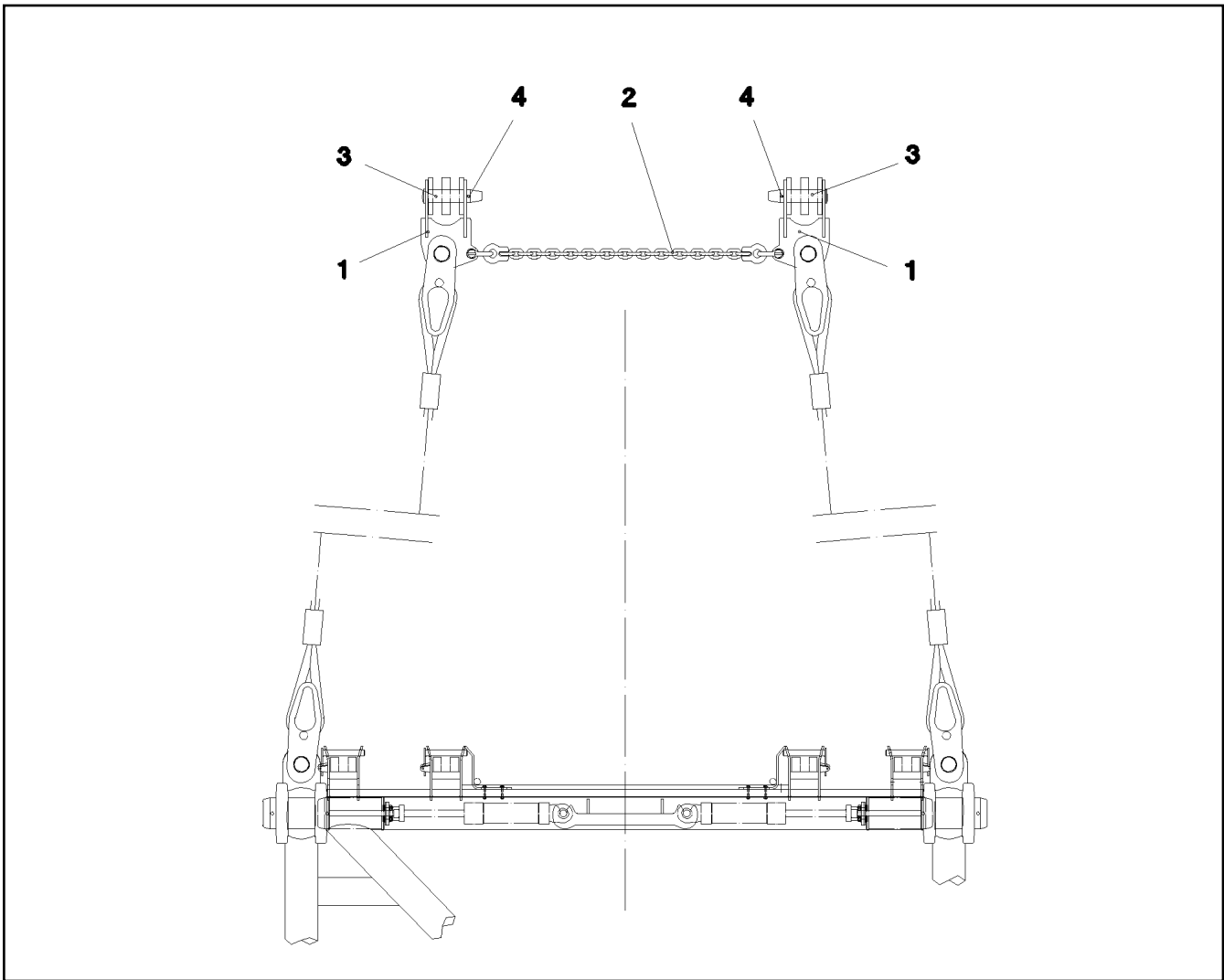
**LIEBHERR**

etk\_en\_de\_073810 LG 1750

SUPPLEMENTARY GUYING DEVICE  
ZUSATZABSPANNUNG

789

⇒ 3 860  
91 00 195 08



Pos.	Item	Quantity	Description	Bezeichnung	Serie	K
1	92 11 200 08	2	CONNECTING LINK WELDED	LASCHE SCHWK.		
2	97 01 045 08	1	CHAIN EN 818 1315	KETTE		
3	97 01 043 08	2	PIN 65x255 35NICRMOV125	BOLZEN		
4	43 31 050 08	2	RETAINING SPRING DIN 2194 6 A3C	SICHERUNGSFEDER		

18.11.2014  
023183

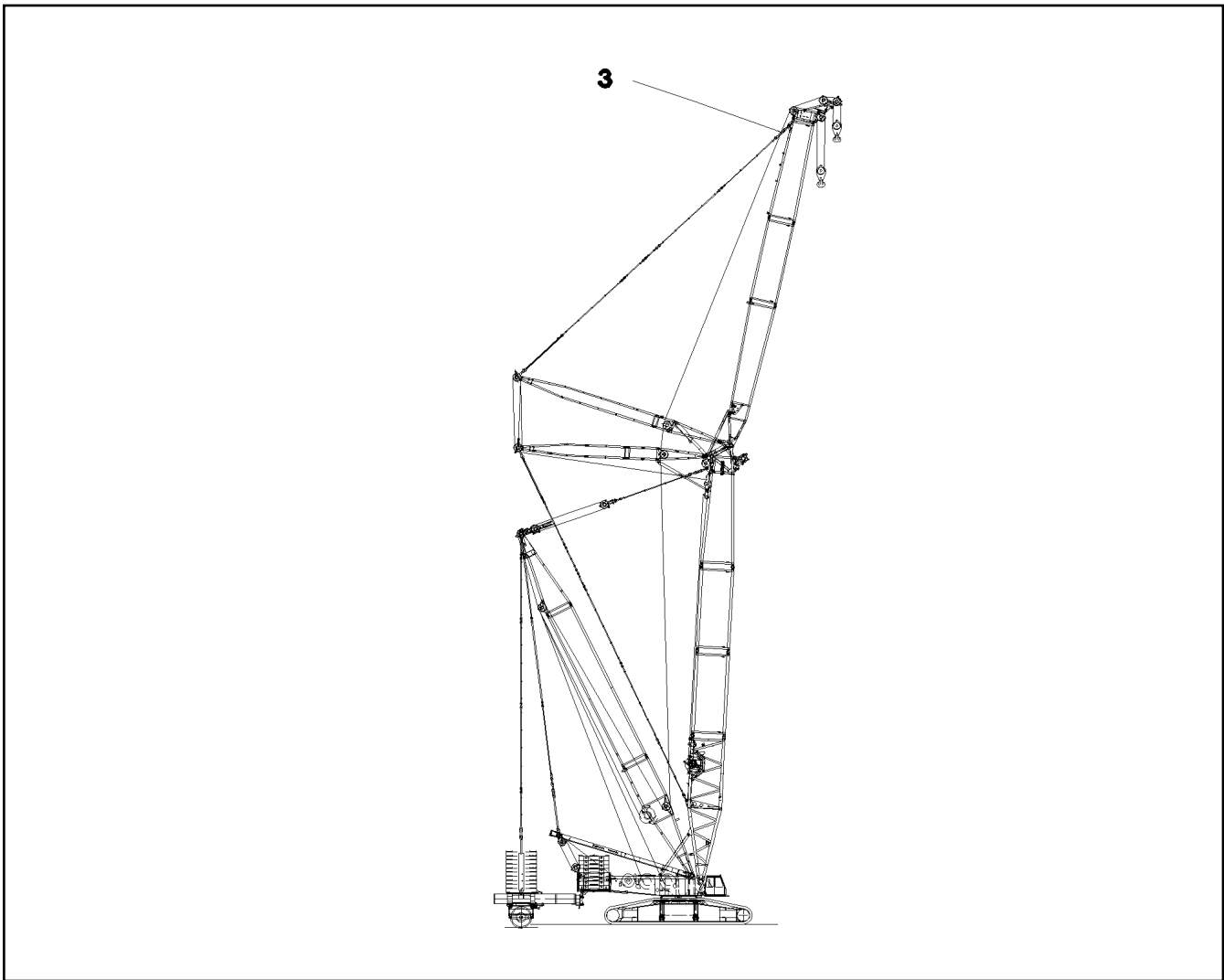
**LIEBHERR**

etk\_en\_de\_073810 LG 1750

PLATES F.ADD.BRACING  
LASCHEN ZUSATZABSPANNUNG

790

⇒ 3 870  
91 00 196 08



Pos.	Item	Quantity	Description	Bezeichnung	Serie	K
3	11 49 220 0	2	TENSION DYNAMOMETER 0-2000KN SPF	ZUGMESSLASCHE		

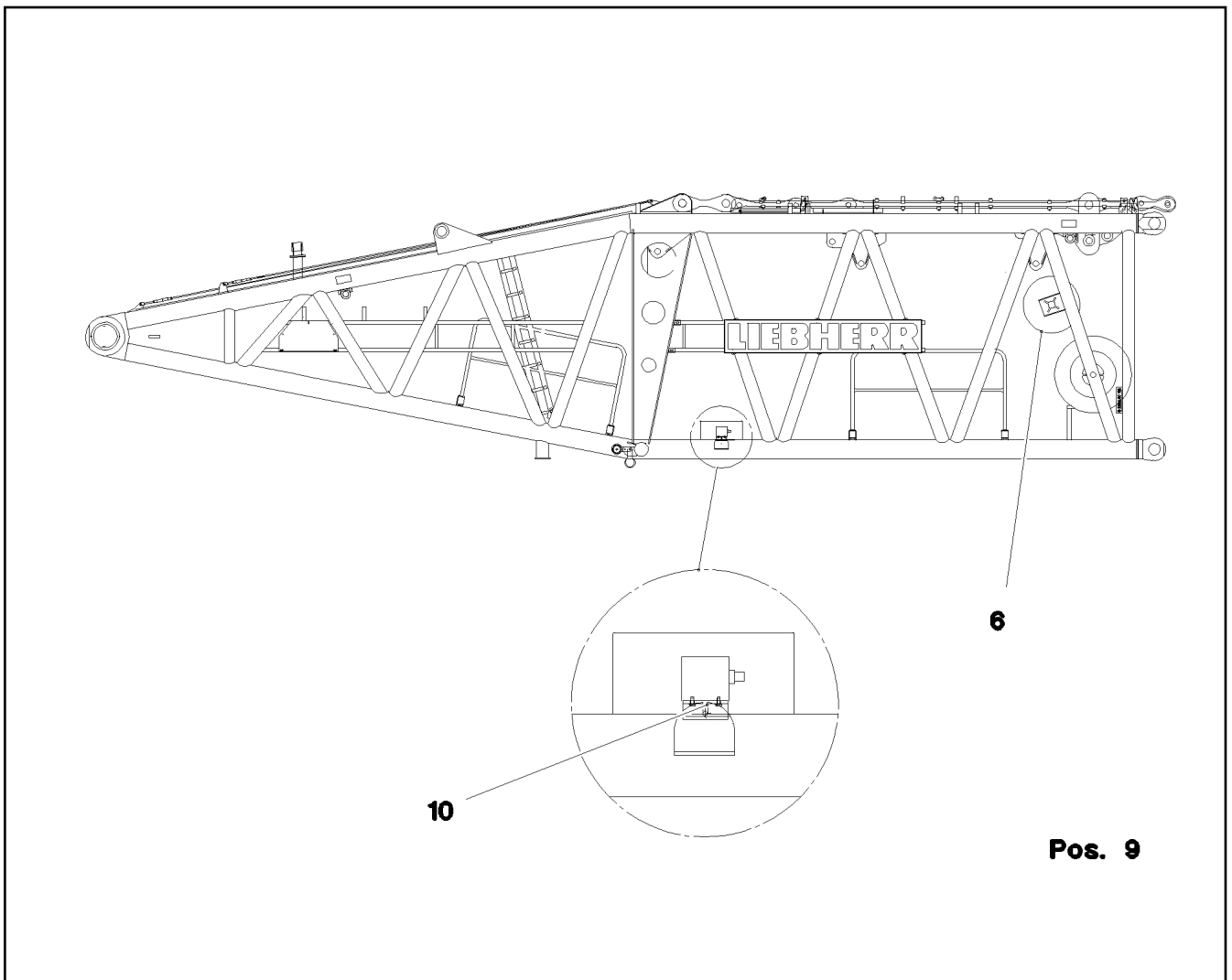
18.11.2014 071680 <b>LIEBHERR</b>	etk_en_de_073810 LG 1750 LOAD CELLS F.L-ADAPTER ZUGMESSLASCHEN L-ADAPTER	<input type="checkbox"/> 791 ⇒ 3 902 91 76 078 08
---	--	---

Pos.	Item	Quantity	Description	Bezeichnung	Serie	K
19	96 74 339 08	1	ELECTRIC WIND WARNING TELE ⇒ 3 930 642 96 74 339 08	ELEKTRIK WINDWARNUNG TEL		
26	96 74 356 08	1	ELECTRIC FOR WIND WARNING UNIT WW ⇒ 3 930 054 96 74 356 08	ELEKTRIK WINDWARNUNG		

18.11.2014	etk_en_de_073810 LG 1750	792
<b>LIEBHERR</b>	ELECTR. SYSTEM F. BOOM ELEKTRIK AUSLEGER	⇒ 3 930 91 69 807 08

Pos.	Item	Quantity	Description	Bezeichnung	Serie	K
1	95 70 053 08	1	TUBE 35X2X665 X5CRNI1810	ROHR		
2	96 70 515 08	1	WIND WARNING PREASSEMBLED MIT HEIZ ⇒ 3 780 265 96 70 515 08	WINDWARNUNG VORM.		
3	96 36 230 08	1	ELECTRIC AIRCRAFT PROTECTION ⇒ 3 930 560 96 36 230 08	ELEKTRIK FLUGWARNSICHER		

18.11.2014	etk_en_de_073810 LG 1750	793
<b>LIEBHERR</b>	ELECTRIC FOR WIND WARNING UNIT ELEKTRIK WINDWARNUNG	⇒ 3 930 054 96 74 356 08



Pos.	Item	Quantity	Description	Bezeichnung	Serie	K
6	92 07 123 08	1	CABLE DRUM COMPL. ⇒ 3 930 293 92 07 123 08	LEITUNGSTROMMEL KPL.		
9	92 07 124 08	1	TERMINAL BOX CPL. S412 ⇒ 3 930 317 92 07 124 08	KLEMMKASTEN KPL.		
10	96 64 798 08	1	SENSOR ANGLE SENSOR 360 GRAD	GEBER WINKELGEBER		
(151)	10 80 205 7	1	ANGLE TRANSMITTER 360° LSB PL:D SPF	WINKELGEBER		

18.11.2014  
076364

**LIEBHERR**

etk\_en\_de\_073810 LG 1750

ELECTRIC FOR S-PIVOT SECTION  
ELEKTRIK S-ANLENKSTUECK

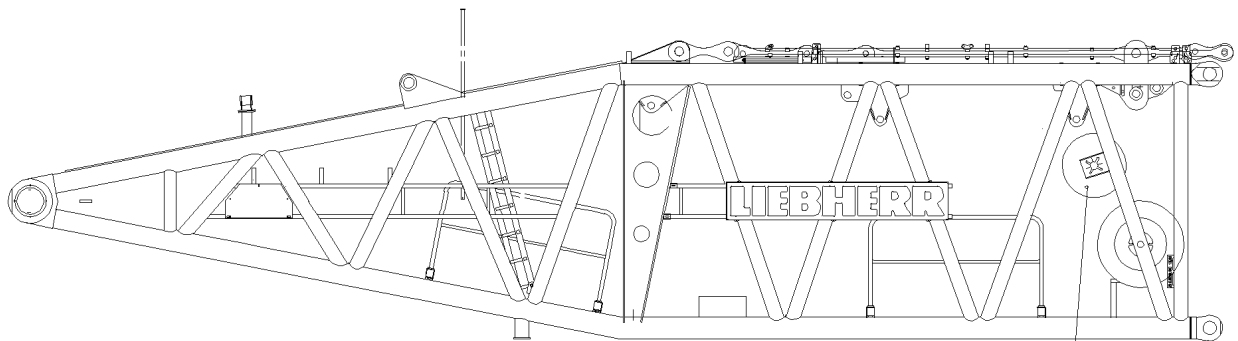
794

⇒ 3 930 138  
96 72 322 08



Pos.	Item	Quantity	Description	Bezeichnung	Serie	K
1	96 80 472 08	1	TERMINAL BOX CPL. S616 ⇒ 3 930 383 96 80 472 08	KLEMMKASTEN KPL.		
10	96 64 793 08	1	SENSOR LIFT TOP LIMIT SWITCH MIT M12	GEBER HUB OBEN ENDSCHAL		

18.11.2014	etk_en_de_073810 LG 1750	795
<b>LIEBHERR</b>	ELECTR. FOR BOOM NOSE ELEKTRIK HILFSSPITZE	⇒ 3 930 279 96 72 358 08



151

Pos.	Item	Quantity	Description	Bezeichnung	Serie	K
6	92 07 216 08	1	LINE WITH PLUG WL468	LEITUNG M.STECKER		
32	60 22 060 08	1	CABLE LUG DIN 46237 M3/2,5mm <sup>2</sup> VERZINN	KABELSCHUH		
34	60 22 179 08	1	CABLE LUG DIN 46237 M6/1-2,5mm <sup>2</sup>	KABELSCHUH		
97	60 27 100 08	25	CABLE SLEEVE 3,0-7,0/3/0,6	KABELTUELLE		
151	61 60 221 08	1	CABLE REEL 120M SPF ⇒ 6 160 221 08 61 60 221 08	LEITUNGSTROMMEL		
154	42 00 501 08	1	WASHER ISO 7089 3 MS	SCHEIBE		
155	42 52 207 08	1	SERRATED LOCK WASHER DIN 6798 J 4,3	FAECHERSCHEIBE		
170	69 18 997 08	1	WALL OUTLET 24-POL A240 SPF	WANDSTECKDOSE		
171	69 21 000 08	1	SEAL	DICHTUNG		
172	69 18 998 08	1	DUST CAP METALL A240	STAUBKAPPE		
173	69 18 994 08	1	TERMINAL HOUSING CA SPF	ENDGEHAEUSE		
266	41 15 157 08	4	HEX NUT ISO 4032 M3 8 A2C	SECHSKANTMUTTER		
267	42 51 005 08	4	TOOTH LOCK WASHER DIN 6797 A 3,2	ZAHNSCHEIBE		
268	40 01 701 08	4	SOCKET HEAD SCREW DIN 84 M3X15 MS	ZYLINDERSCHRAUBE		
269	60 24 228 08	1	CABLE GLAND PG16	KABELVERSCHRAUBUNG		
271	60 24 283 08	1	REDUCER PG36/16	REDUZIERUNG		
342	60 01 313 08	1	WIRE BRAID 0,5	LITZE		

18.11.2014  
039500

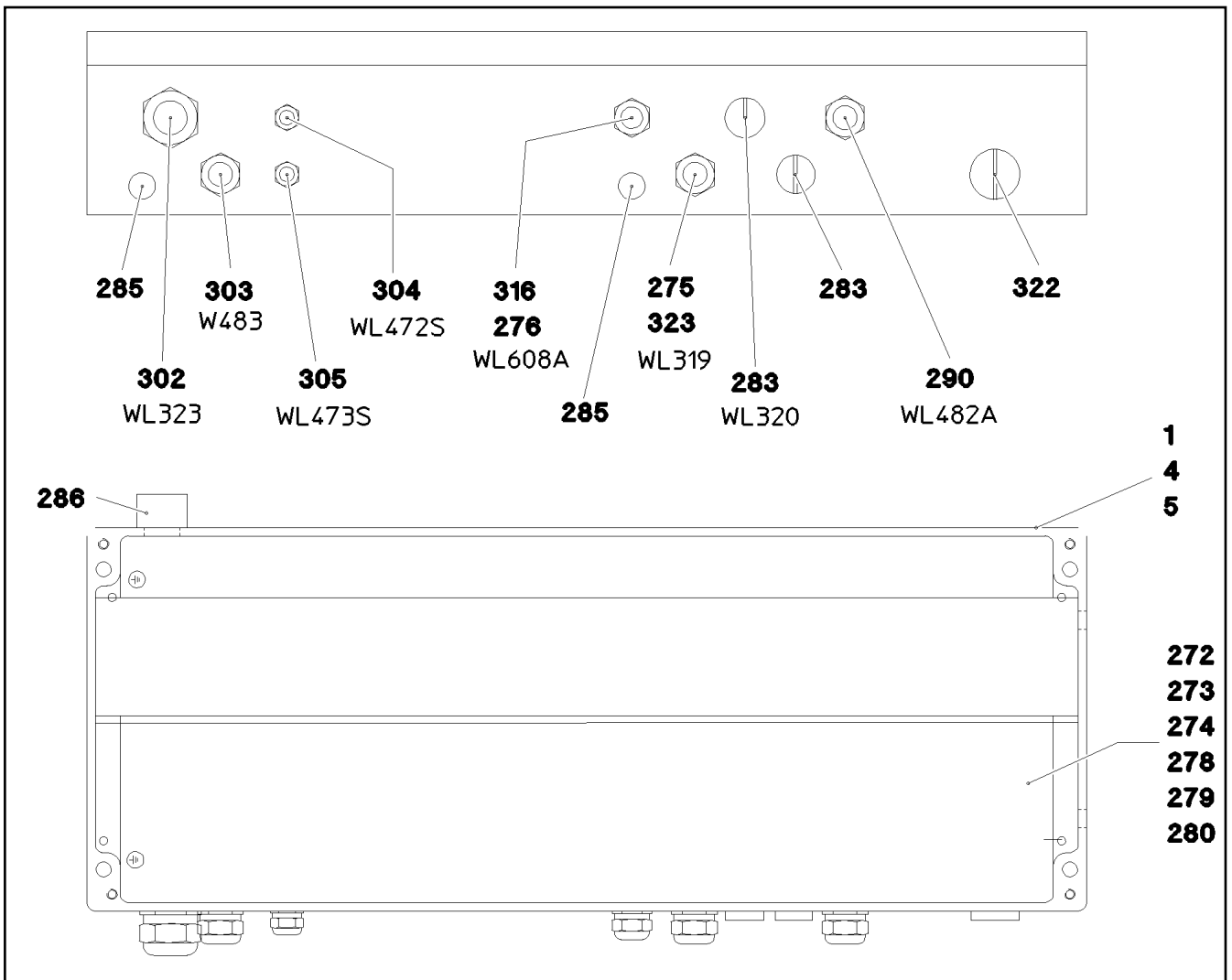
**LIEBHERR**

etk\_en\_de\_073810 LG 1750

CABLE DRUM COMPL.  
LEITUNGSTROMMEL KPL.

796

⇒ 3 930 293  
92 07 123 08



Pos.	Item	Quantity	Description	Bezeichnung	Serie	K
1	92 07 384 08	1	WIRES PRE-ASS. S412	DRAEHTE VORM.		
4	77 26 508 08	1	SIGN -S412	SCHILD		
5	95 71 072 08	1	EMPTY CASING 230X600X110X0 AL	LEERGEHAEUSE		
272	46 00 305	4	WASHER ISO 7089 5 200HV A3C	SCHEIBE		
273	40 82 010 14	4	SHEET-METAL SCREW ISO 7049 ST4,8X19	BLECHSCHRAUBE		
274	10 28 635 4	81	TERMINAL/CLAMP 6,3/2,8X0,8MM <sup>2</sup>	KLEMME		
275	60 24 228 08	1	CABLE GLAND PG16	KABELVERSCHRAUBUNG		
276	60 24 232 08	1	CABLE GLAND PG11	KABELVERSCHRAUBUNG		
278	60 21 067 08	1.16	TOP HAT RAIL 35X27X7,3X1	HUTSCHIENE		
279	10 28 635 3	1	COVER	DECKEL		
280	60 27 946 08	2	END ANGLE	ENDWINKEL		
283	60 24 111 08	2	BLANK SOCKET PG16 MS	BLINDBUCHSE		
285	60 25 012 08	2	WATER DRAIN PLUG M12 PA6G SPF	ENTWAESSERUNGSSTOPFEN		
286	10 48 866 2	1	VENTILATION SCREW M20X1,5 POLYAMID	ENTLUEFTUNGSSCHRAUBE		
290	92 07 126 08	1	LEAD WL482A	LEITUNG		
302	92 11 889 08	1	LEAD WL323	LEITUNG		
303	92 11 885 08	1	LEAD WL483	LEITUNG		
304	92 07 383 08	1	LEAD W472S	LEITUNG		
305	92 07 261 08	1	LEAD WL473S	LEITUNG		
316	92 07 127 08	1	LEAD WL608A	LEITUNG		
322	60 24 110 08	1	BLANK SOCKET PG21 MS	BLINDBUCHSE		
323	92 07 129 08	1	LEAD WL319	LEITUNG		

18.11.2014  
022676

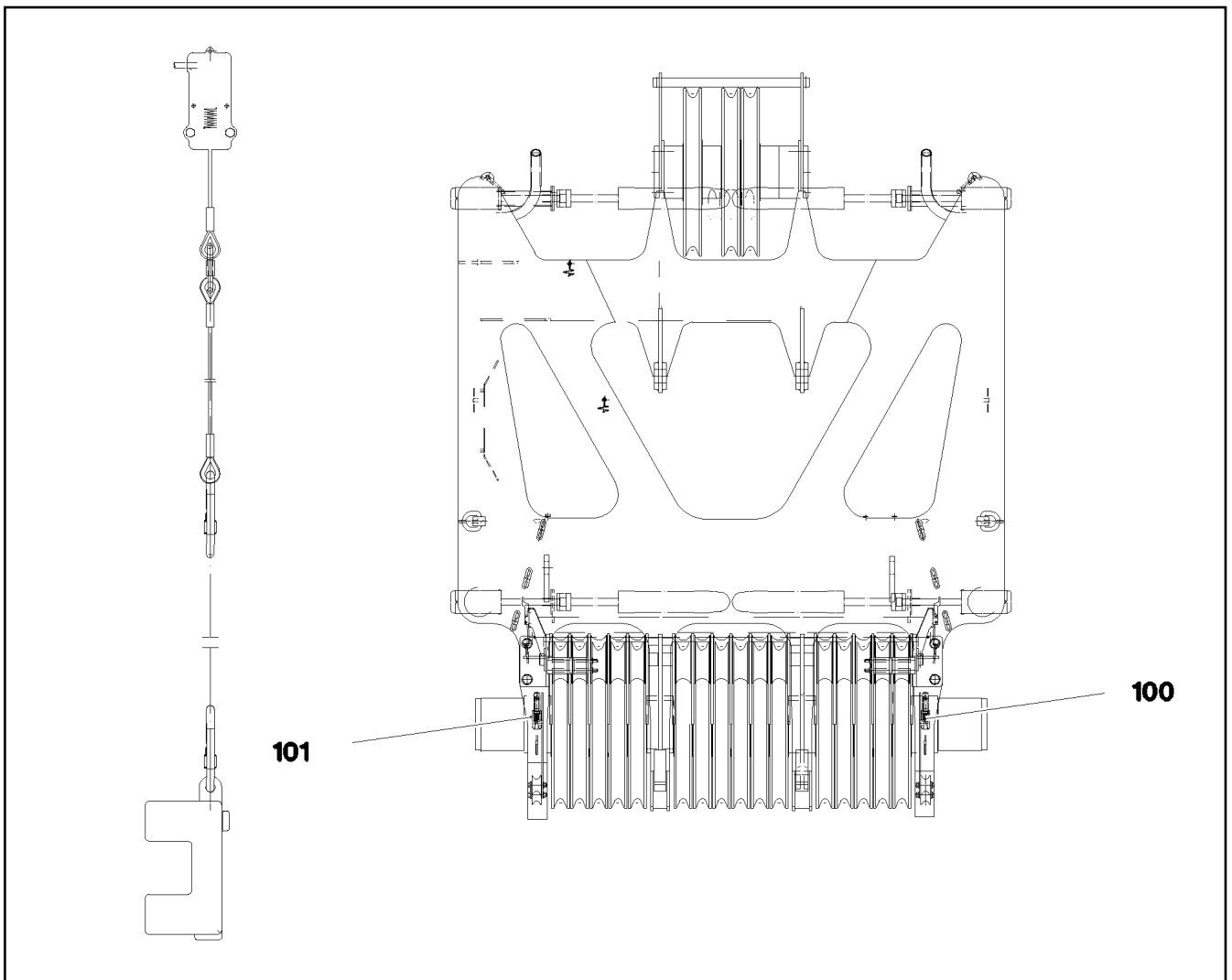
**LIEBHERR**

etk\_en\_de\_073810 LG 1750

TERMINAL BOX CPL.  
KLEMMKASTEN KPL.

797

⇒ 3 930 317  
92 07 124 08



Pos.	Item	Quantity	Description	Bezeichnung	Serie	K
100	96 72 340 08	1	LIMIT SWITCH BUS W451L LINKS	ENDSCHALTER BUS		
110	96 72 341 08	1	LIMIT SWITCH BUS W452L RECHTS	ENDSCHALTER BUS		
120	96 70 520 08	1	SENSOR ASSEMBLY HEAD PIECE SCHWE	GEBERANBAU KOPFSTUECK		
(2)	10 67 839 5	2	LIMIT SWITCH TQ200-RFID SPF	ENDSCHALTER		

18.11.2014  
076405

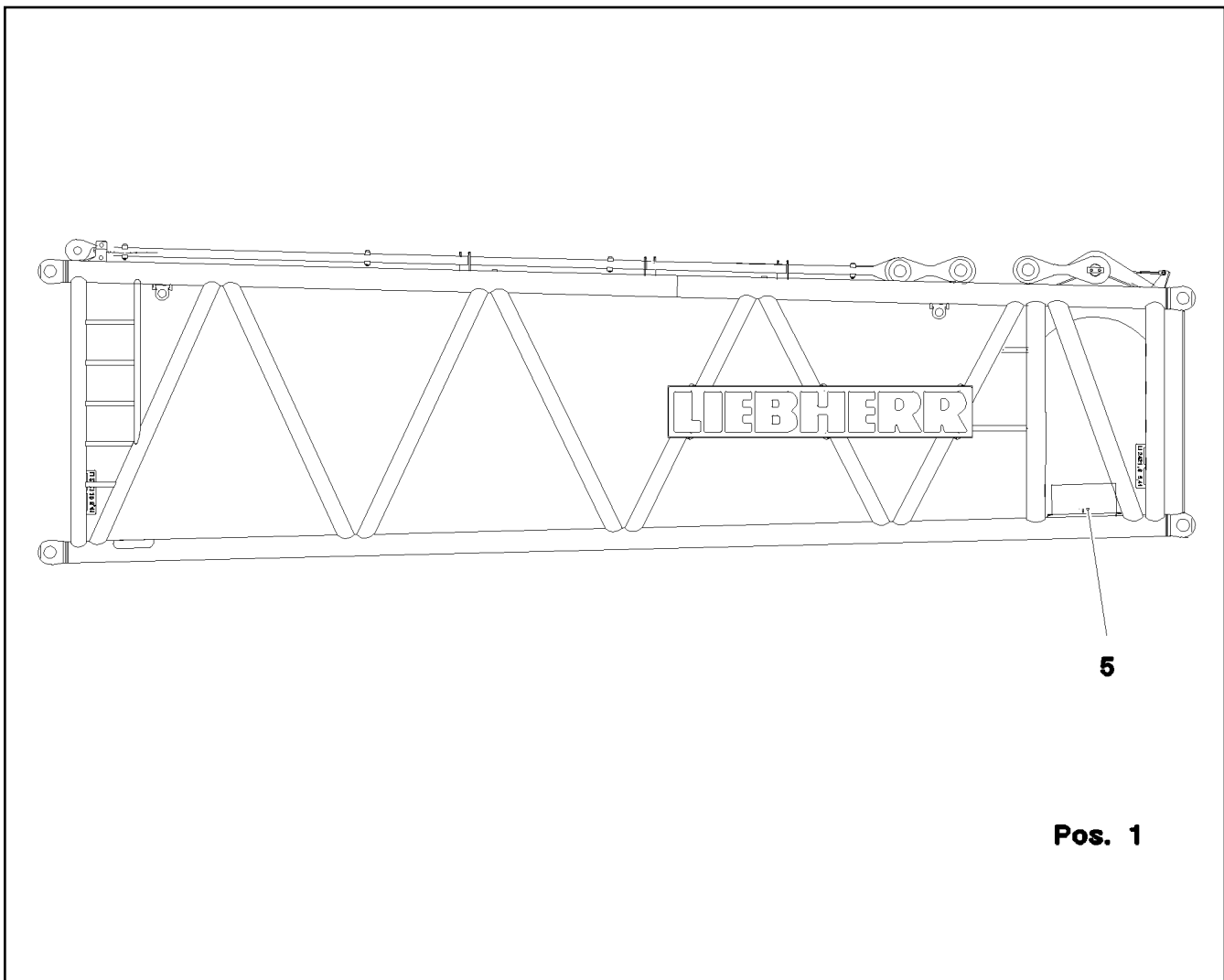
**LIEBHERR**

etk\_en\_de\_073810 LG 1750

ELECTR. FOR L-HEAD SECTION  
ELEKTRIK L-KOPFSTUECK

798

⇒ 3 930 320  
96 72 339 08



Pos.	Item	Quantity	Description	Bezeichnung	Serie	K
1	96 80 983 08	1	TERMINAL BOX -S421 ⇒ 3 930 611 96 80 983 08	KLEMMKASTEN		
5	96 64 798 08	1	SENSOR ANGLE SENSOR 360 GRAD	GEBER WINKELGEBER		

18.11.2014  
076402

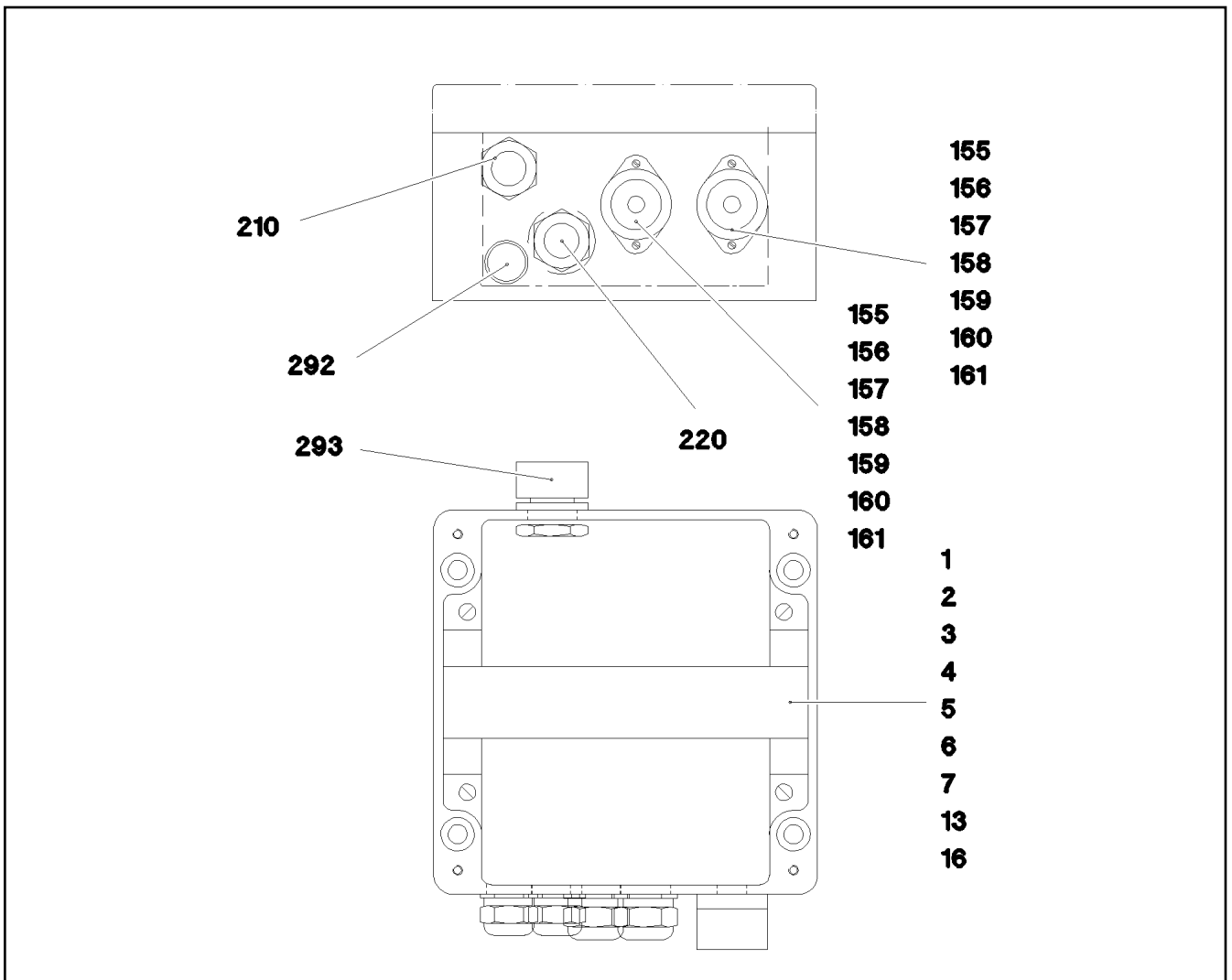
**LIEBHERR**

etk\_en\_de\_073810 LG 1750

ELECTRIC FOR L-ADAPTER  
ELEKTRIK L-ADAPTER

799

⇒ 3 930 321  
96 72 335 08



Pos.	Item	Quantity	Description	Bezeichnung	Serie	K
1	97 03 327 8	1	EMPTY CASING 160X160X90X0 AL	LEERGEHAEUSE		
2	96 80 645 08	1	CABLE HARNESS S616	KABELBAUM		
3	96 80 646 08	1	WIRES PRE-ASS. S616	DRAEHTE VORM.		
4	97 03 329 9	1	SIGN S616 LEXAN	SCHILD		
6	60 21 067 08	0.15	TOP HAT RAIL 35X27X7,3X1	HUTSCHIENE		
7	10 28 635 4	13	TERMINAL/CLAMP 6,3/2,8X0,8MM <sup>2</sup>	KLEMME		
13	60 27 426 08	1	IDENTIFICATION STRIP	KENNZEICHNUNGSKARTEN		
16	60 27 417 08	4	CRAMP	KRAMPE		
155	60 45 081 08	2	TIN M1	DOSE		
156	92 30 473 08	2	FEMALE INSERT	BUCHSENEINSATZ		
157	60 24 251 08	1	SCREW PLUG M25X1,5 MS	VERSCHLUSSSCHRAUBE		
158	40 01 701 08	4	SOCKET HEAD SCREW DIN 84 M3X15 MS	ZYLINDERSCHRAUBE		
159	41 15 501 08	4	HEX NUT ISO 4032 M3 MS	SECHSKANTMUTTER		
160	46 00 253	4	WASHER ISO 7089 3,5 200HV A3C	SCHEIBE		
161	42 52 205 08	4	SERRATED LOCK WASHER DIN 6798 J 3,2	FAECHERSCHEIBE		
210	96 72 359 08	1	LEAD WL616	LEITUNG		
220	96 72 360 08	1	LEAD WL551H	LEITUNG		
265	87 00 028 08	0.1	SEALANT A80MR HYLOMAR	DICHTMITTEL		
292	60 25 012 08	1	WATER DRAIN PLUG M12 PA6G SPF	ENTWAESSERUNGSSTOPFEN		
293	60 25 013 08	1	VENTILATION SCREW G1/2"X30 POLYAMID	ENTLUEFTUNGSSCHRAUBE		

18.11.2014  
076928

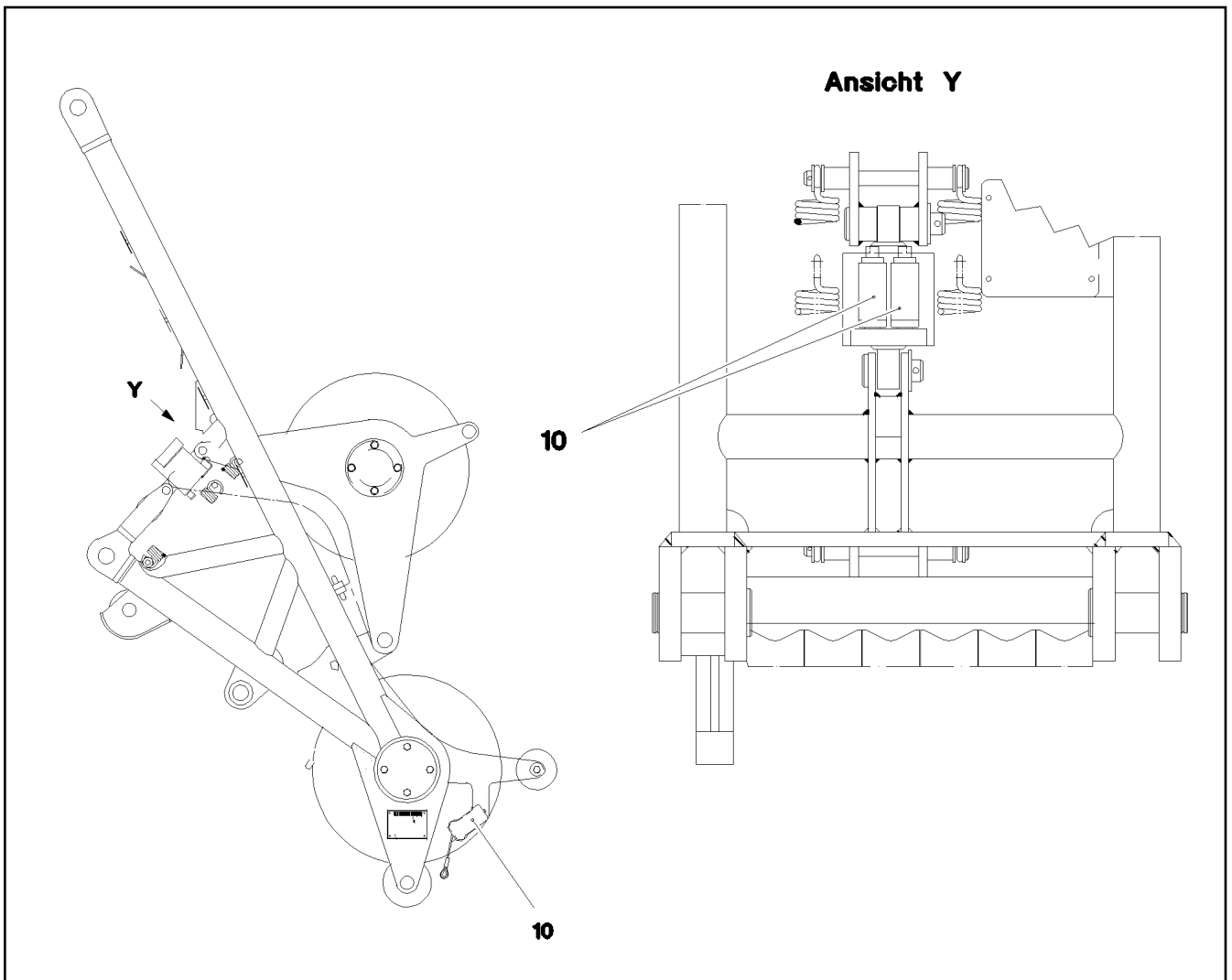
**LIEBHERR**

etk\_en\_de\_073810 LG 1750

TERMINAL BOX CPL.  
KLEMMKASTEN KPL.

800

⇒ 3 930 383  
96 80 472 08



Pos.	Item	Quantity	Description	Bezeichnung	Serie	K
6	96 72 355 08	1	TERMINAL BOX CPL. -S516 ⇒ 3 930 507 96 72 355 08	KLEMMKASTEN KPL.		
10	96 81 224 08	1	SENSOR LIFT TOP LIMIT SWITCH DRUCKG.	GEBER HUB OBEN ENDSCHAL		
(1)	10 67 839 5	1	LIMIT SWITCH TQ200-RFID SPF	ENDSCHALTER		
(2)	10 81 373 8	2	PRESSURE SENSOR 0-400/800 BAR LSB PL:	DRUCKAUFNEHMER		

18.11.2014  
076438

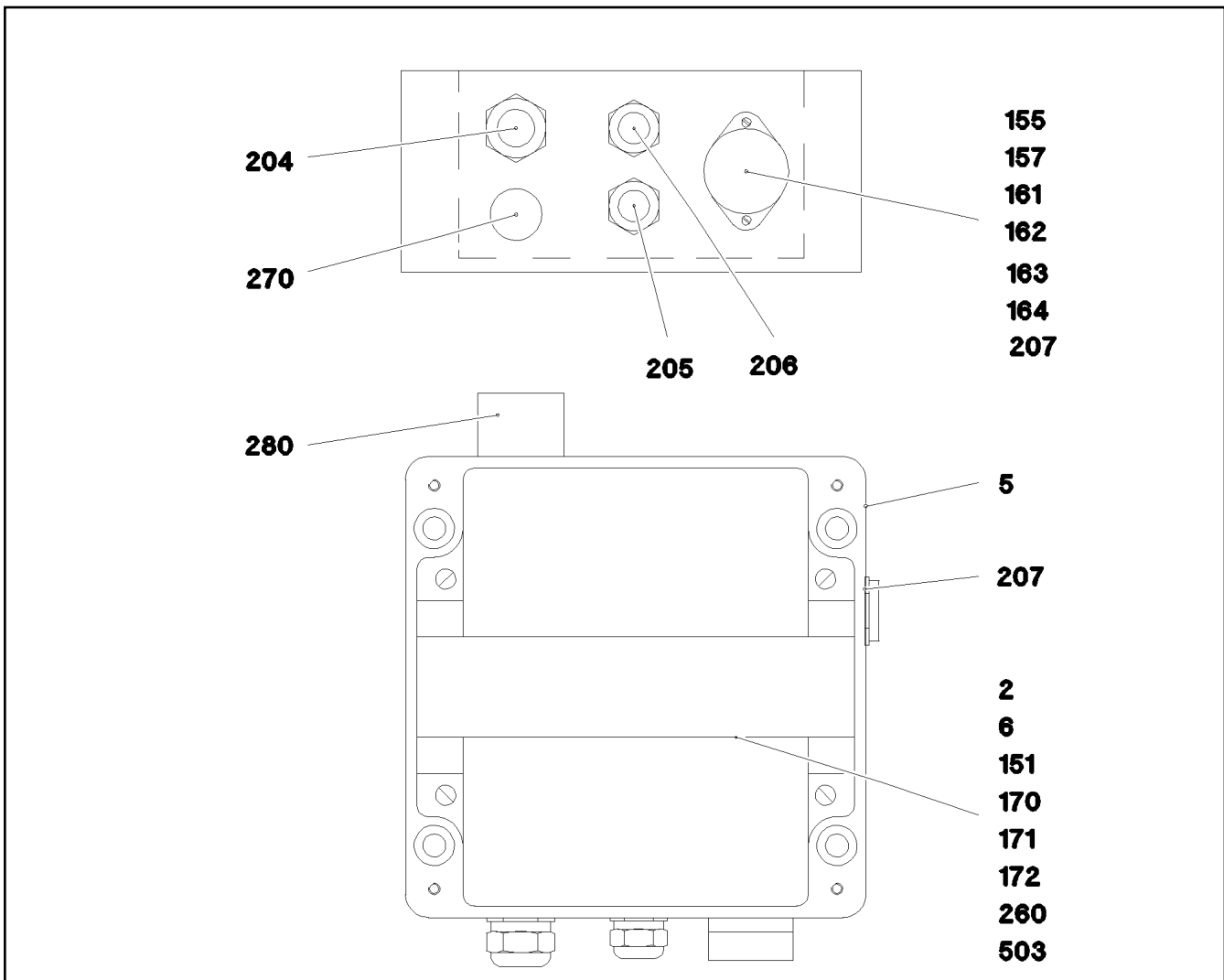
**LIEBHERR**

etk\_en\_de\_073810 LG 1750

UNDERCARR.ADDNL.ELEC.EQUIPT.  
ELEKTRIK MASTNASE

801

⇒ 3 930 506  
96 72 353 08



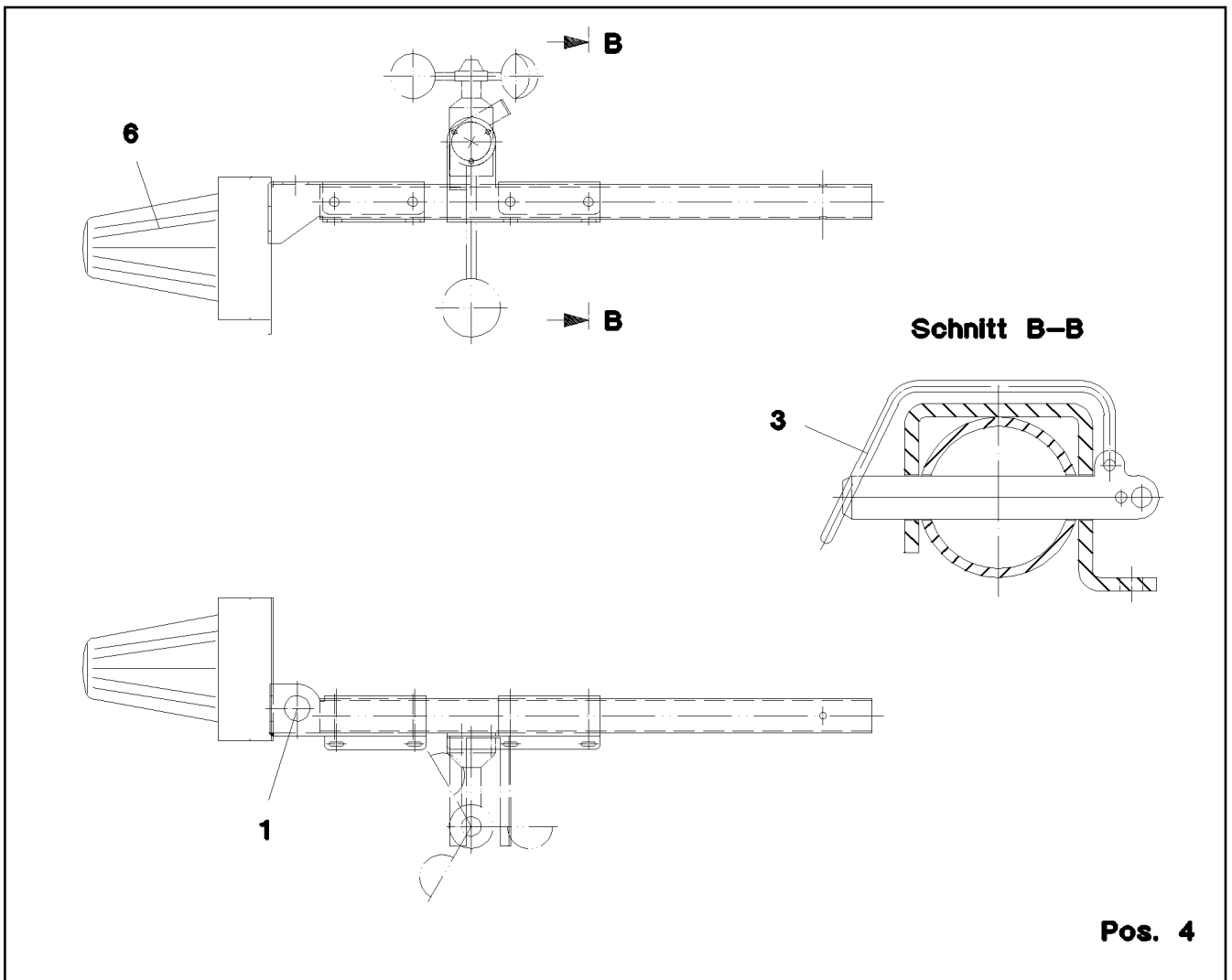
Pos.	Item	Quantity	Description	Bezeichnung	Serie	K
1	96 85 114 08	1	WIRES PRE-ASS. S516	DRAEHTE VORM.		
2	96 85 115 08	1	CABLE HARNESS S516	KABELBAUM		
4	97 04 238 9	1	SIGN S516 LEXAN	SCHILD		
5	95 71 268 08	1	EMPTY CASING 90X160X160 AL	LEERGEHAEUSE		
6	60 21 067 08	0.145	TOP HAT RAIL 35X27X7,3X1	HUTSCHIENE		
151	10 28 635 4	11	TERMINAL/CLAMP 6,3/2,8X0,8MM <sup>2</sup>	KLEMME		
152	60 27 417 08	6	CRAMP	KRAMPE		
155	60 45 081 08	1	TIN M1	DOSE		
157	60 45 121 08	1	SEALING PLUG M1-D	VERSCHLUSSKAPPE		
161	40 84 007 01	2	PAN-HEAD SCREW ISO 7045 M3X16 4.8 A2	FLACHKOPFSCHRAUBE		
162	41 15 157 08	2	HEX NUT ISO 4032 M3 8 A2C	SECHSKANTMUTTER		
163	46 00 253	2	WASHER ISO 7089 3,5 200HV A3C	SCHEIBE		
201	60 24 232 08	1	CABLE GLAND PG11	KABELVERSCHRAUBUNG		
204	96 85 119 08	1	LEAD WL400	LEITUNG		
205	92 10 478 08	1	LEAD WL456	LEITUNG		
206	92 10 320 08	1	LEAD WL457	LEITUNG		
207	96 72 357 08	1	LEAD WL552M	LEITUNG		
260	60 32 022 08	5	CABLE TIE 2,5X102	KABELBINDER		
261	49 01 698	2	PAN-HEAD SCREW ISO 7045 M6X10 4.8 A2	FLACHKOPFSCHRAUBE		
262	42 00 009 01	2	WASHER ISO 7089 6 200HV A3C	SCHEIBE		
263	42 51 009 08	2	TOOTH LOCK WASHER DIN 6797 A 6,4	ZAHNSCHEIBE		
270	60 25 012 08	1	WATER DRAIN PLUG M12 PA6G SPF	ENTWAESSERUNGSSTOPFEN		
280	60 25 013 08	1	VENTILATION SCREW G1/2"X30 POLYAMID	ENTLUEFTUNGSSCHRAUBE		
503	60 27 426 08	0.08	IDENTIFICATION STRIP	KENNZEICHNUNGSKARTEN		

18.11.2014 076439	etk_en_de_073810 LG 1750	802
<b>LIEBHERR</b>	TERMINAL BOX CPL. KLEMMKASTEN KPL.	⇒ 3 930 507 96 72 355 08



Pos.	Item	Quantity	Description	Bezeichnung	Serie	K
1	96 80 121 08	1	LEAD W551M	LEITUNG		
10	96 64 793 08	1	SENSOR LIFT TOP LIMIT SWITCH MIT M12	GEBER HUB OBEN ENDSCHAL		
(7)	10 67 839 5	1	LIMIT SWITCH TQ200-RFID SPF	ENDSCHALTER		

18.11.2014	etk_en_de_073810 LG 1750	803
<b>LIEBHERR</b>	ELECTR. AUXILIARY JIB ADAPTER ELEKTRIK HILFSSPITZE ADAPTER	⇒ 3 930 514 96 72 344 08



**Pos. 4**

Pos.	Item	Quantity	Description	Bezeichnung	Serie	K
1	96 31 453 08	1	MOUNTING PARTS	BEFESTIGUNGSMATERIAL		
(1)	97 37 648 08	1	PLATE 3X201X300 DC01 FE//ZN20//C	BLECH		
(2)	40 84 023 01	3	PAN-HEAD SCREW ISO 7045 M5X16 4.8 A2	FLACHKOPFSCHRAUBE		
(3)	41 19 003 08	3	HEX NUT DIN 985 M5 8 A2C	SECHSKANTMUTTER		
(4)	42 18 006 08	3	WASHER DIN 9021 A 5,3 ST VERZ	SCHEIBE		
(5)	46 00 305	3	WASHER ISO 7089 5 200HV A3C	SCHEIBE		
3	43 32 010 08	2	FORMCLIP AEHNL.DIN 11023 10X65 ST VER	FORMCLIP		
4	96 36 229 08	1	LEAD WL460	LEITUNG		
6	10 01 646 5	1	SIGNAL LAMP 24V ROT SPF	SIGNALLEUCHTE		
(1)	10 67 504 2	1	FLASHING LIGHT GLASS ROT SBE	LICHTHAUBE		
(2)	10 67 504 3	1	SEALING RING SBE	DICHTRING		

18.11.2014  
039068

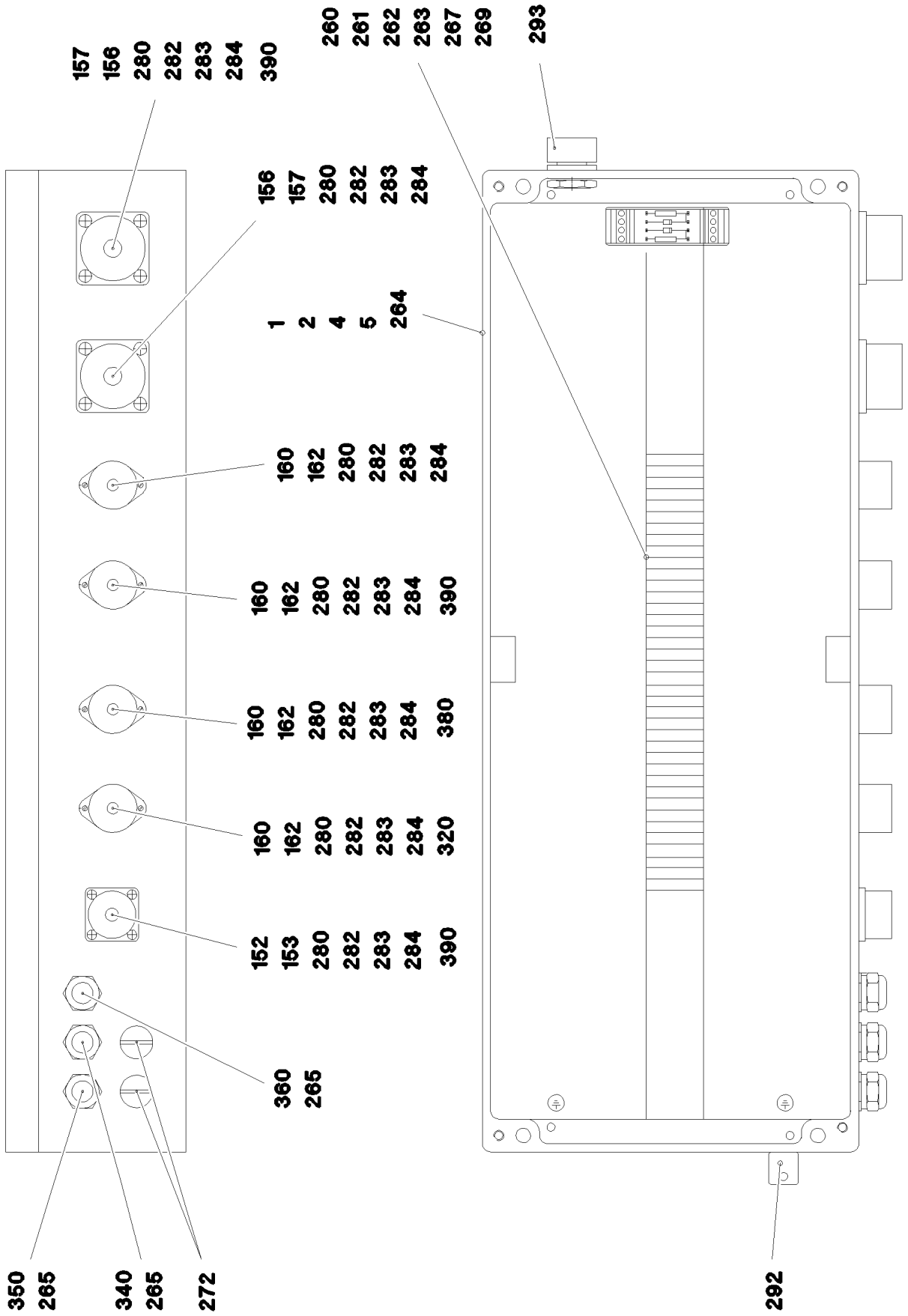
**LIEBHERR**

etk\_en\_de\_073810 LG 1750

ELECTRIC AIRCRAFT PROTECTION  
ELEKTRIK FLUGWARNSICHERUNG

804

⇒ 3 930 560  
96 36 230 08



18.11.2014  
076403

**LIEBHERR**

etk\_en\_de\_073810 LG 1750

TERMINAL BOX  
KLEMMKASTEN

□ 805 (1/2)

⇒ 3 930 611  
96 80 983 08

Pos.	Item	Quantity	Description	Bezeichnung	Serie	K
1	96 81 002 08	1	WIRES PRE-ASS. S421	DRAEHTE VORM.		
2	96 81 003 08	1	CABLE HARNESS S421	KABELBAUM		
4	97 03 427 9	1	SIGN -S421 LEXAN	SCHILD		
5	97 03 025 5	1	EMPTY CASING	LEERGEHAEUSE		
152	69 18 222 08	1	SEAL	DICHTUNG		
153	69 18 129 08	1	PROTECTING CAP MS A240	SCHUTZKAPPE		
156	69 21 000 08	2	SEAL	DICHTUNG		
157	69 18 998 08	2	DUST CAP METALL A240	STAUBKAPPE		
160	60 45 081 08	3	TIN M1	DOSE		
162	60 45 121 08	3	SEALING PLUG M1-D	VERSCHLUSSKAPPE		
260	10 28 635 4	46	TERMINAL/CLAMP 6,3/2,8X0,8MM <sup>2</sup>	KLEMME		
261	60 21 067 08	0.57	TOP HAT RAIL 35X27X7,3X1	HUTSCHIENE		
262	60 27 360 08	2	SUPPORT TRESTLE	AUFLAGEBOCK		
263	60 27 417 08	14	CRAMP	KRAMPE		
264	60 27 426 08	0.2	IDENTIFICATION STRIP	KENNZEICHNUNGSKARTEN		
265	60 24 232 08	3	CABLE GLAND PG11	KABELVERSCHRAUBUNG		
266	60 24 110 08	1	BLANK SOCKET PG21 MS	BLINDBUCHSE		
272	60 24 111 08	2	BLANK SOCKET PG16 MS	BLINDBUCHSE		
278	42 18 006 08	2	WASHER DIN 9021 A 5,3 ST VERZ	SCHEIBE		
279	40 82 010 14	2	SHEET-METAL SCREW ISO 7049 ST4,8X19	BLECHSCHRAUBE		
280	40 01 701 08	18	SOCKET HEAD SCREW DIN 84 M3X15 MS	ZYLINDERSCHRAUBE		
282	46 00 253	18	WASHER ISO 7089 3,5 200HV A3C	SCHEIBE		
283	42 51 005 08	18	TOOTH LOCK WASHER DIN 6797 A 3,2	ZAHNSCHEIBE		
284	41 15 157 08	18	HEX NUT ISO 4032 M3 8 A2C	SECHSKANTMUTTER		
289	46 35 338	4	PAN-HEAD SCREW ISO 7045 M4X16 4.8 A2	FLACHKOPFSCHRAUBE		
290	41 15 142 08	4	HEX NUT ISO 4032 M4 8 A2C	SECHSKANTMUTTER		
291	40 01 645	4	WASHER ISO 7089 4 200HV A3C	SCHEIBE		
292	60 25 012 08	1	WATER DRAIN PLUG M12 PA6G SPF	ENTWAESSERUNGSSTOPFEN		
293	60 25 013 08	1	VENTILATION SCREW G1/2"X30 POLYAMID	ENTLUEFTUNGSSCHRAUBE		
320	96 88 564 08	1	LEAD W556A	LEITUNG		
340	92 09 909 08	1	LINE WITH PLUG W609L	LEITUNG M.STECKER		
350	92 09 936 08	1	LINE WITH PLUG W648L	LEITUNG M.STECKER		
360	92 10 059 08	1	LINE WITH PLUG W649L	LEITUNG M.STECKER		
380	92 18 214 08	1	DUMMY PLUG W510L	BLINDSTECKER		
390	92 18 219 08	1	DUMMY PLUG W500L	BLINDSTECKER		

18.11.2014

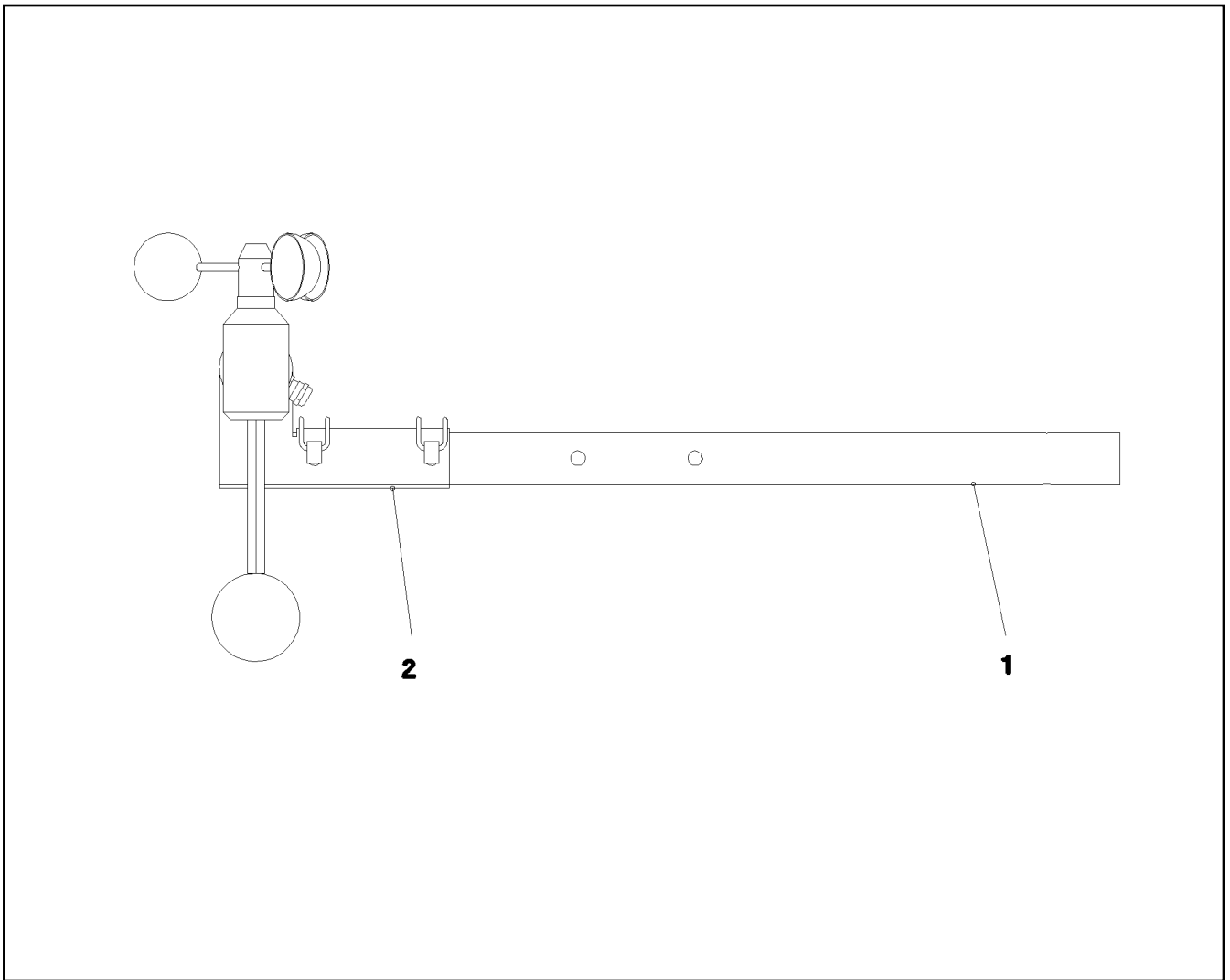
etk\_en\_de\_073810 LG 1750

806 (2/2)

**LIEBHERR**

TERMINAL BOX  
KLEMMKASTEN

⇒ 3 930 611  
96 80 983 08



Pos.	Item	Quantity	Description	Bezeichnung	Serie	K
1	95 70 053 08	1	TUBE 35X2X665 X5CRNI1810	ROHR		
2	96 70 515 08	1	WIND WARNING PREASSEMBLED MIT HEIZ ⇒ 3 780 265      96 70 515 08	WINDWARNUNG VORM.		

18.11.2014  
072233

**LIEBHERR**

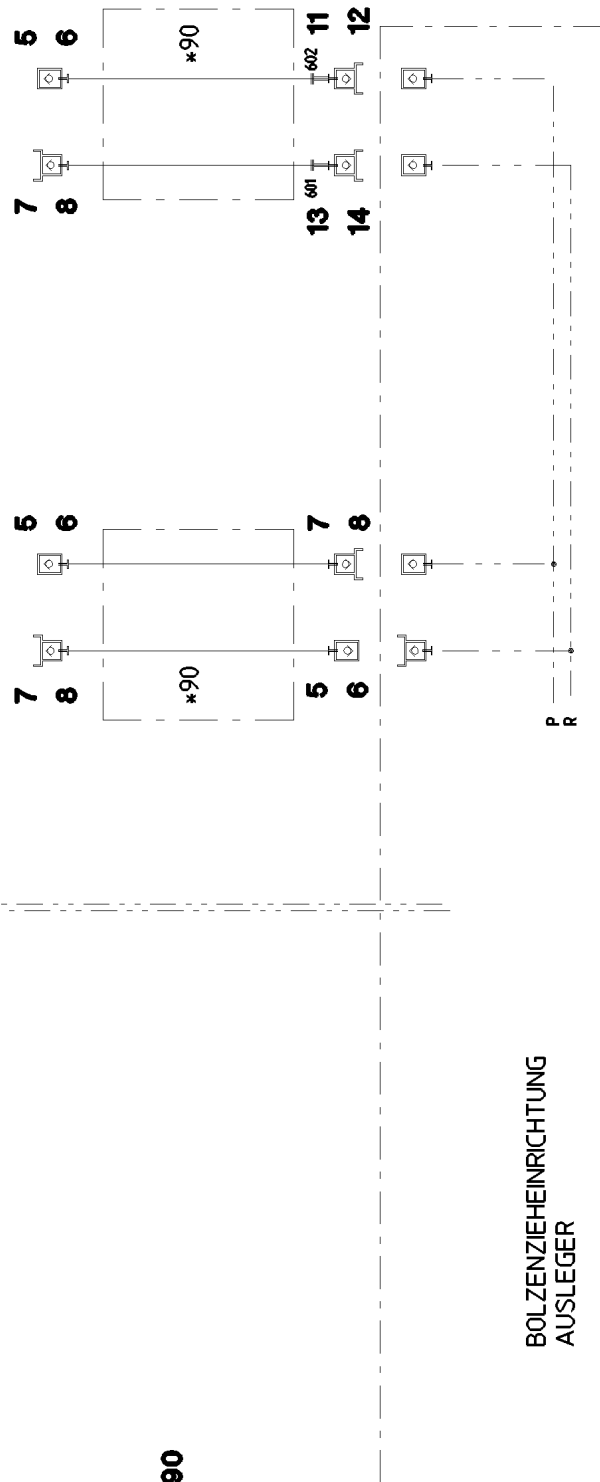
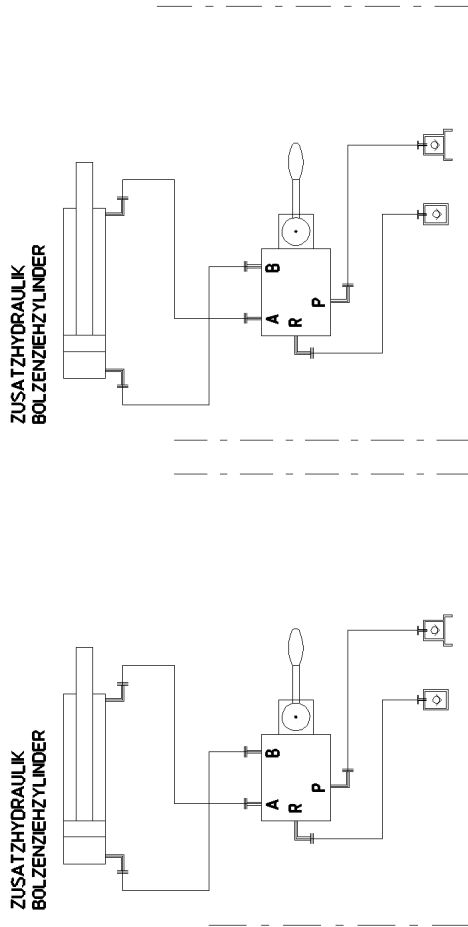
etk\_en\_de\_073810 LG 1750

ELECTRIC WIND WARNING TELE  
ELEKTRIK WINDWARNUNG TELE

807

⇒ 3 930 642  
96 74 339 08

# ZUSATZHYDRAULIK BOLZENZIEHEINRICHTUNG



BOLZENZIEHEINRICHTUNG  
AUSLEGER

\* Pos. 90

18.11.2014  
078404

**LIEBHERR**

etk\_en\_de\_073810 LG 1750

AUX.HYDR.PIN EXTRACTION DEVICE  
ZUS.HYDR.BOLZENZIEHEINRICHTUNG

808 (1/2)

⇒ 3 976 003  
96 88 966 08

Pos.	Item	Quantity	Description	Bezeichnung	Serie	K
5	51 15 058 08	3	COUPLING SLEEVE B2 12-L	KUPPLUNGSMUFFE		
6	10 46 691 4	3	HEX CAP NUT RD32X3 SPF	VERSCHLUSSMUTTER		
7	51 15 096 08	3	COUPLING PLUG B2 12-L	KUPPLUNGSSTECKER		
8	10 46 691 0	3	SCREW PLUG RD32X3 SPF	VERSCHLUSSSCHRAUBE		
11	51 15 004 08	1	COUPLING PLUG B3 15-L	KUPPLUNGSSTECKER		
12	10 46 691 1	1	SCREW PLUG RD36X3 SPF	VERSCHLUSSSCHRAUBE		
13	57 05 048 08	1	COUPLING PLUG B6 18-L	KUPPLUNGSSTECKER		
14	10 46 691 2	1	SCREW PLUG RD54X4 SPF	VERSCHLUSSSCHRAUBE		
90	96 89 075 08	1	HOSE LINES BOLT EXTRACTION	SCHLAUCHLEITUNGEN BOLZEN		
(1)	60 27 603 08	4	NAME PLATE 25,4X165,1	BEZEICHNUNGSSCHILD		
(1090)	92 87 559 08	4	HOSE CPL. 2SN 15,0M	SCHLAUCH KPL.		
601	47 54 363 08	1	FLANGE JOINT REDSD18/12-L A3P	VERSCHRAUBUNG		
602	47 54 318 08	1	FLANGE JOINT RED 15/12L CR6-FREI	VERSCHRAUBUNG		

18.11.2014

etk\_en\_de\_073810 LG 1750

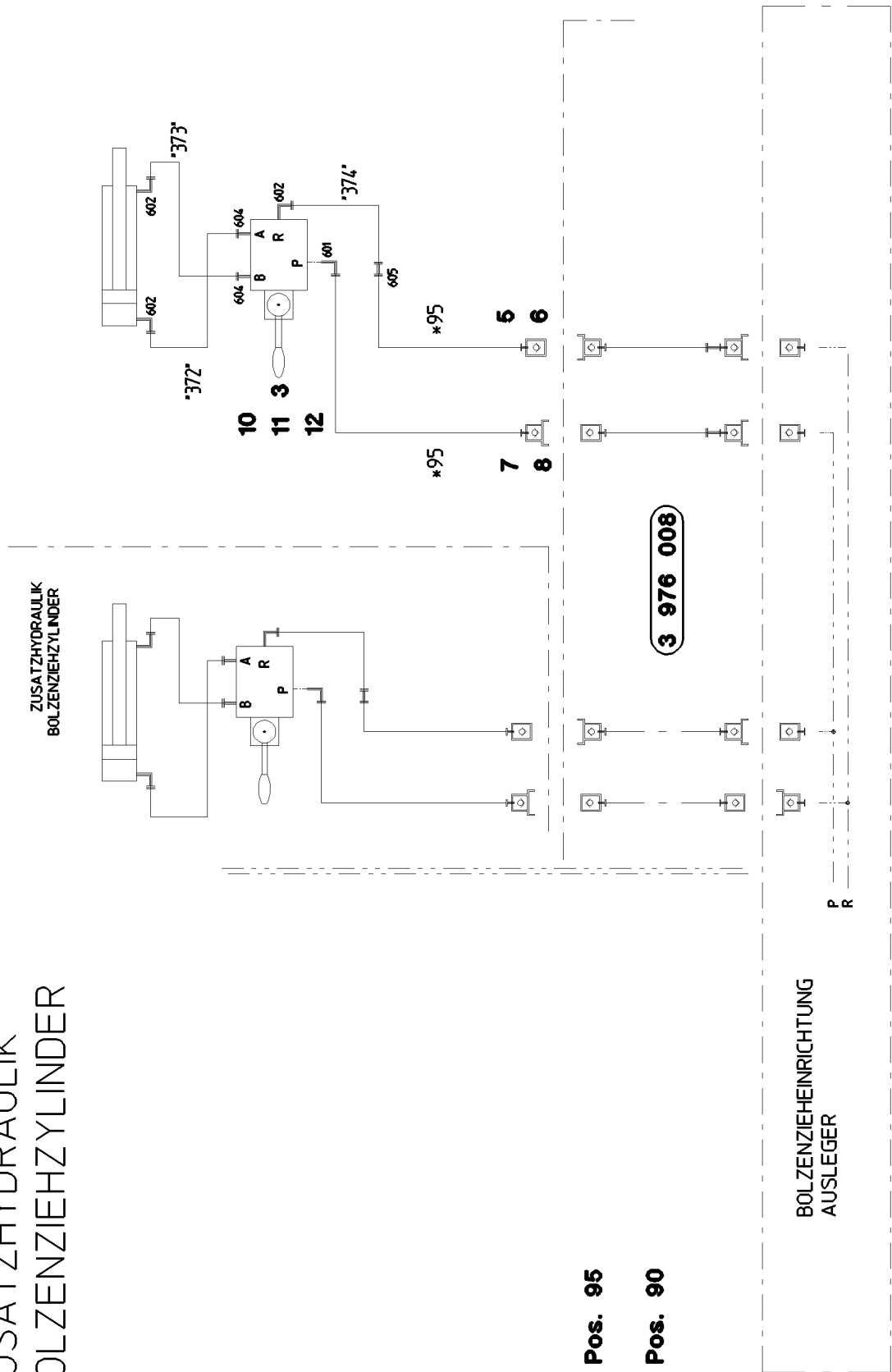
809 (2/2)

**LIEBHERR**

AUX.HYDR.PIN EXTRACTION DEVICE  
ZUS.HYDR.BOLZENZIEHEINRICHTUNG

⇒ 3 976 003  
96 88 966 08

# ZUSATZHYDRAULIK BOLZENZIEH ZYLINDER



\* Pos. 95

\* Pos. 90

18.11.2014  
078403

**LIEBHERR**

etk\_en\_de\_073810 LG 1750

ADDL.HYDR.F.PIN PULLING DEVICE  
ZUSATZHYDR.BOLZENZIEH ZYLINDER

810 (1/2)

⇒ 3 976 006  
96 88 958 08



Pos.	Item	Quantity	Description	Bezeichnung	Serie	K
3	51 13 045 08	1	DIRECTIONAL CTRL. VALVE 4/3-400BAR	WEGESCHIEBER		
(1)	51 07 255 90	1	LEVER HOUSING	HEBELGEHAEUSE		
(11)	57 00 739 08	1	LEVER ARM	HEBELSTANGE		
(18)	51 07 113 08	1	O-RING 26X3 NBR90	O-RING		
5	51 15 058 08	1	COUPLING SLEEVE B2 12-L	KUPPLUNGSMUFFE		
6	10 46 691 4	1	HEX CAP NUT RD32X3 SPF	VERSCHLUSSMUTTER		
7	51 15 096 08	1	COUPLING PLUG B2 12-L	KUPPLUNGSSTECKER		
8	10 46 691 0	1	SCREW PLUG RD32X3 SPF	VERSCHLUSSSCHRAUBE		
10	46 00 023	2	HEX SCREW ISO 4014 M6X50 8.8 A2C	SECHSKANTSCHRAUBE		
11	41 15 140 08	2	HEX NUT ISO 4032 M6 8 A2C	SECHSKANTMUTTER		
12	42 00 009 01	2	WASHER ISO 7089 6 200HV A3C	SCHEIBE		
90	96 88 959 08	1	PIPELINE PIN PULLING CYLINDER	ROHRLEITUNGEN BOLZENZIE		
(372)	96 91 466 08	1	PIPE COMPL. 10X1.5	ROHR KPL.		
(373)	96 91 467 08	1	PIPE COMPL. 10X1.5	ROHR KPL.		
95	96 46 080 08	1	HOSE LINES BOLT EXTRACTION	SCHLAUCHLEITUNGEN BOLZEN		
(1)	60 27 601 08	2	NAME PLATE 25,4X101,6	BEZEICHNUNGSSCHILD		
(95)	92 65 600 08	2	HOSE CPL. 2SN 0,7M	SCHLAUCH KPL.		
601	47 32 308 08	2	FLANGE JOINT RSWS12-LR-WD A3P	VERSCHRAUBUNG		
602	47 32 310 08	2	FLANGE JOINT RSWS10-SR-WD A3P	VERSCHRAUBUNG		
604	47 10 328 08	2	FLANGE JOINT ISO 8434-1 GE 10S G3/8A C	VERSCHRAUBUNG		
605	24 71 177 02	1	FLANGE JOINT EW 12L CR6-FREI	VERSCHRAUBUNG		

18.11.2014

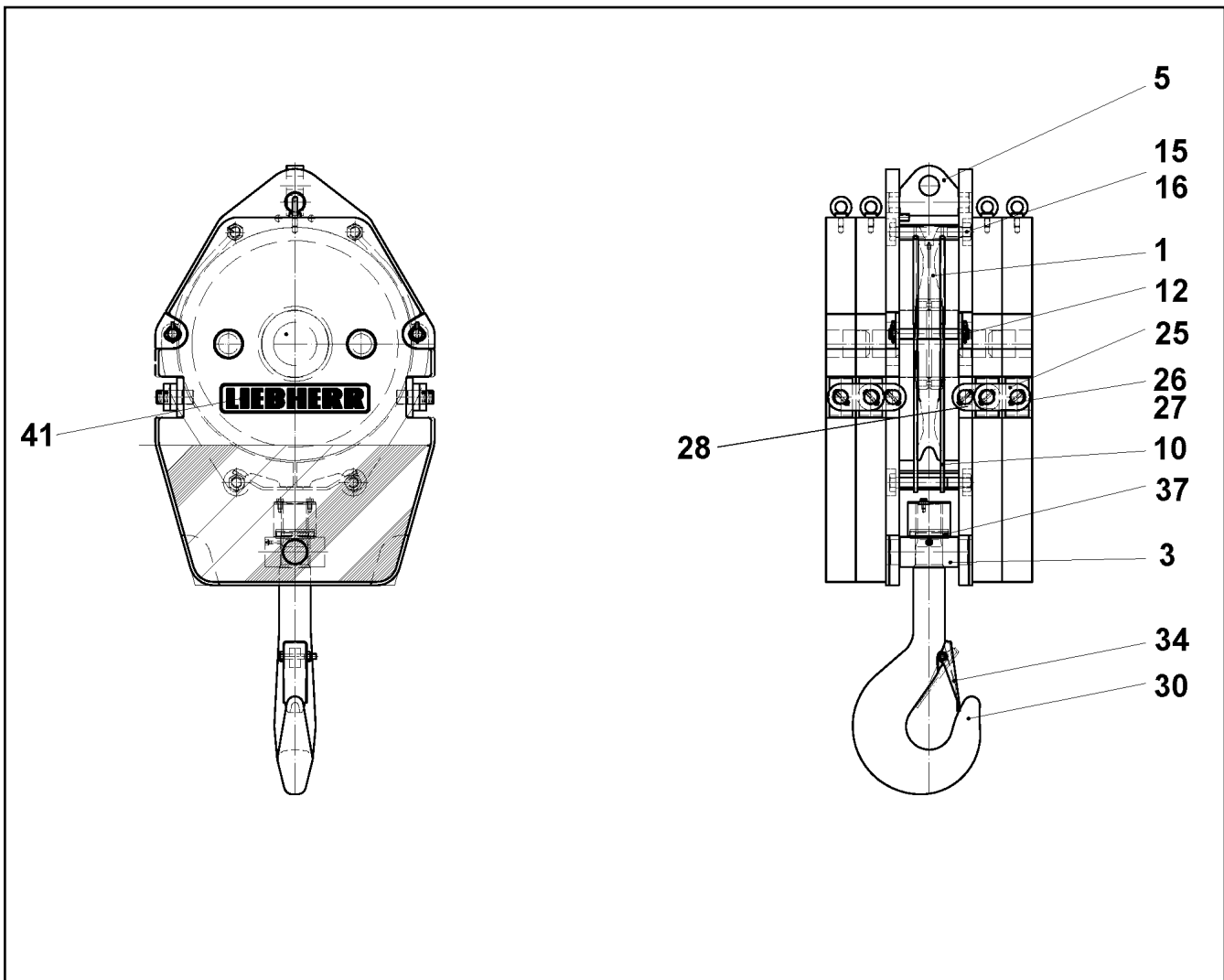
etk\_en\_de\_073810 LG 1750

811 (2/2)

**LIEBHERR**

ADDL.HYDR.F.PIN PULLING DEVICE  
ZUSATZHYDR.BOLZENZIEHZYLLINDER

⇒ 3 976 006  
96 88 958 08



Pos.	Item	Quantity	Description	Bezeichnung	Serie	K
1	92 68 928 08	1	ROPE PULLEY CPL. SPF ⇒ 2 652 007 92 68 928 08	SEILROLLE KPL.		
3	11 48 115 7	1	ROTATABLE BEAM	SCHWENKTRVERSE		
5	11 48 115 8	1	ROPE FIXING POINT	SEILFESTPUNKT		
10	11 48 115 9	1	ROPE GUARD	SEILSCHUTZ		
12	10 81 491 2	2	ROPE PROTECTION ROD	SEILSCHUTZSTANGE		
15	41 15 152 08	4	HEX NUT ISO 4032 M30 8 A3C	SECHSKANTMUTTER		
16	10 54 403 3	4	HEX SCREW ISO 4014 M30X230 10.9 FLZN	SECHSKANTSCHRAUBE		
25	11 48 116 1	4	BUTT STRAP	LASCHE		
26	40 61 059 08	12	HEX SCREW ISO 4014 M8X50 8.8 A2C	SECHSKANTSCHRAUBE		
27	41 19 005 08	12	HEX NUT DIN 985 M8 8 A2C	SECHSKANTMUTTER		
28	57 18 950 08	4	BUTT STRAP	LASCHE		
30	11 48 116 2	1	SINGLE HOOK	EINFACHHAKEN		
34	57 17 150 08	1	SAFETY TRAP	SICHERUNGSFALLE		
37	74 66 071 08	1	CYLINDRICAL ROLLER BEARING DIN 722 81	AXIALZYLINDERROLLENLAGER		
41	10 66 371 8	2	SIGN 88X450X0,1 FOLIE	SCHILD		

18.11.2014  
047492

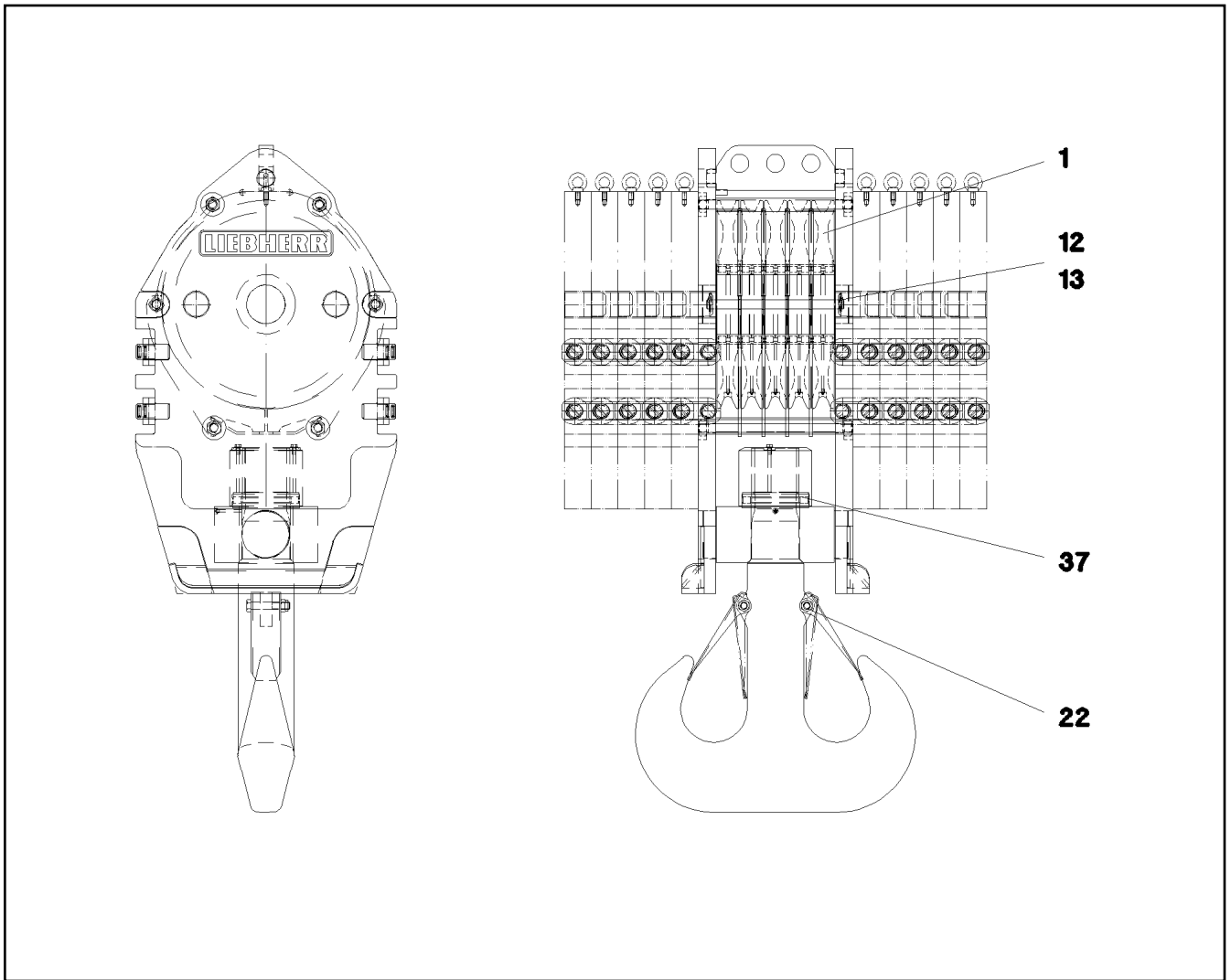
**LIEBHERR**

etk\_en\_de\_073810 LG 1750

HOOK BLOCK  
HAKENFLASCHE

812

⇒ 4 001 005  
91 44 581 08



Pos.	Item	Quantity	Description	Bezeichnung	Serie	K
1	92 68 928 08	5	ROPE PULLEY CPL. SPF ⇒ 2 652 007 92 68 928 08	SEILROLLE KPL.		
12	10 45 021 3	2	ROPE PROTECTION ROD	SEILSCHUTZSTANGE		
13	43 32 014 08	4	SAFETY PLUG W HINGE-LID 8X42 VERZ	SICHERHEITSKLAPPSTECKER		
22	10 42 880 6	2	SAFETY TRAP	SICHERUNGSFALLE		
37	10 03 912 1	1	CYLINDRICAL ROLLER BEARING DIN 722 8	AXIALZYLINDERROLLENLAGER		

18.11.2014  
049453

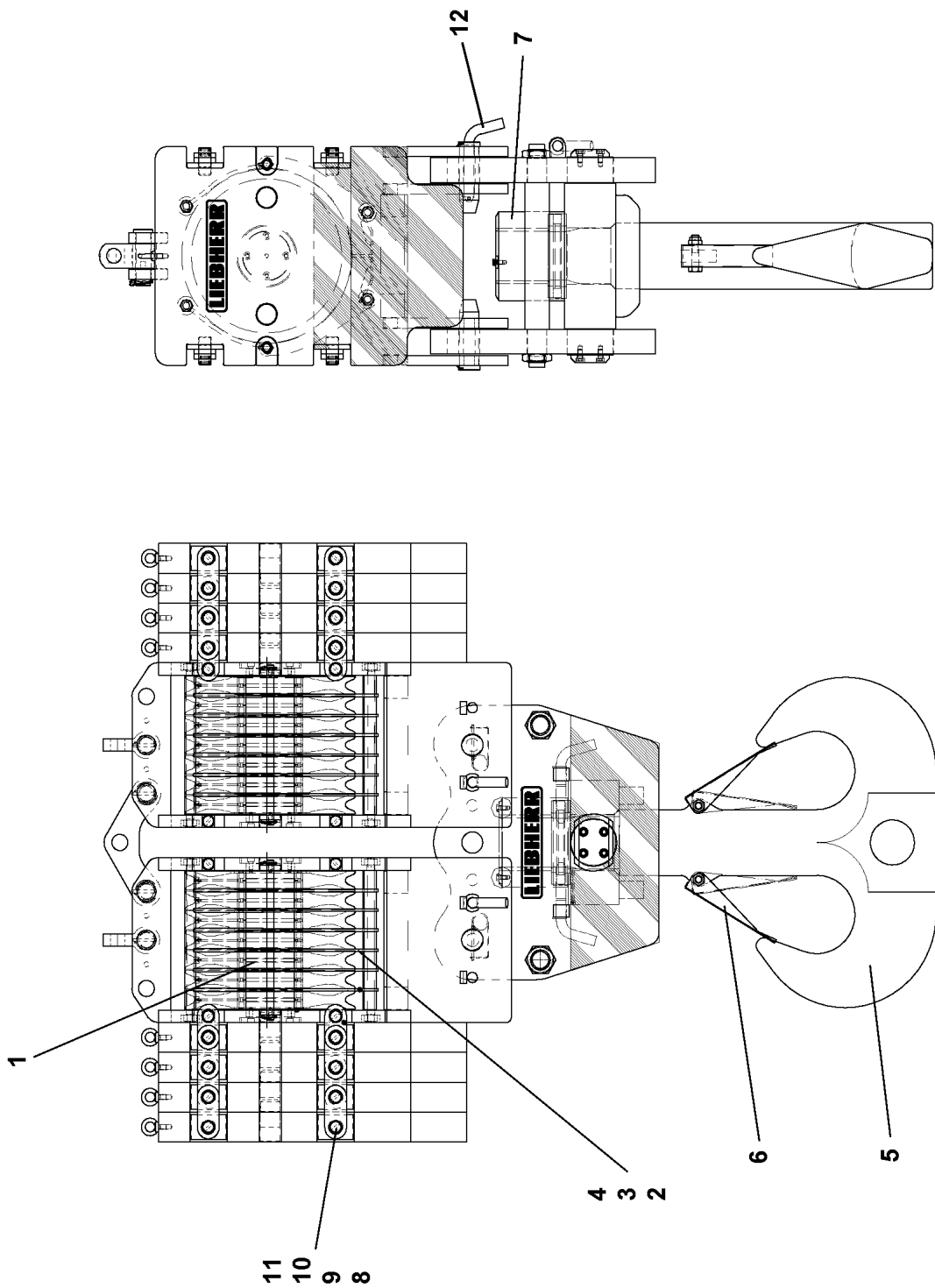
**LIEBHERR**

etk\_en\_de\_073810 LG 1750

HOOK BLOCK  
HAKENFLASCHE

813

⇒ 4 005  
91 54 349 08



18.11.2014  
036718

**LIEBHERR**

etk\_en\_de\_073810 LG 1750

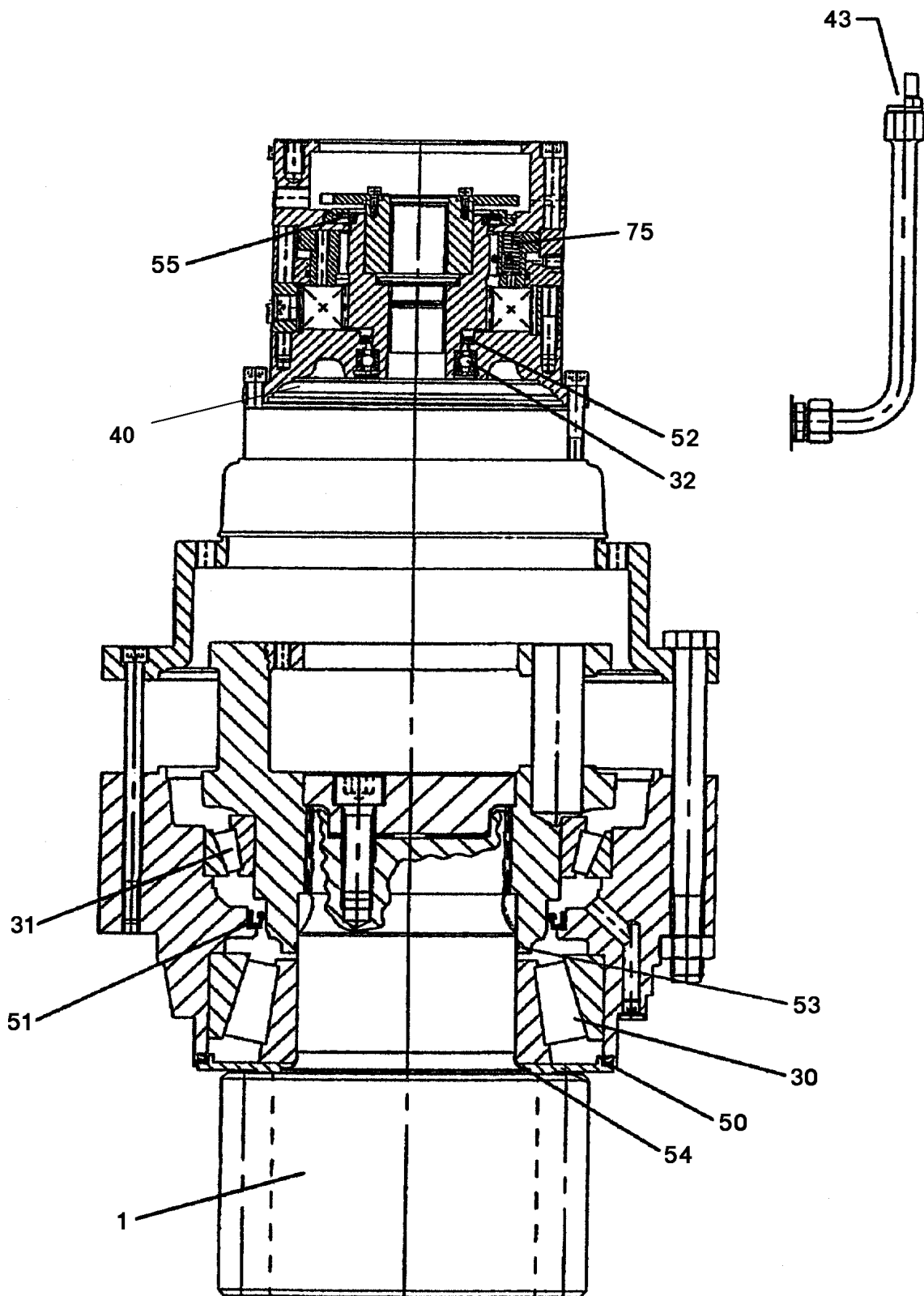
DOUBLE HOOK BLOCK  
DOPPELHAKENFLASCHE

814 (1/2)

⇒ 4 014  
91 26 016 08

Pos.	Item	Quantity	Description	Bezeichnung	Serie	K
1	92 68 928 08	14	ROPE PULLEY CPL. SPF ⇒ 2 652 007 92 68 928 08	SEILROLLE KPL.		
2	10 22 072 7	4	ROPE GUARD CPL	SEILSCHUTZ KPL.		
3	43 32 005 08	4	SAFETY PLUG W HINGE-LID 11,5X96 VERZ	SICHERHEITSKLAPPSTECKER		
4	43 32 014 08	8	SAFETY PLUG W HINGE-LID 8X42 VERZ	SICHERHEITSKLAPPSTECKER		
5	11 21 382 9	1	TWIN HOOK	DOPPELHAKEN		
6	10 22 073 1	2	SAFETY TRAP	SICHERUNGSFALLE		
7	74 66 077 08	1	CYLINDRICAL ROLLER BEARING DIN 722 8	AXIALZYLINDERROLLENLAGER		
8	10 47 579 0	24	BUTT STRAP	LASCHE		
9	10 47 579 1	8	BUTT STRAP	LASCHE		
10	40 62 003 08	48	HEX SCREW ISO 4014 M8X60 10.9 A2C SPF	SECHSKANTSCHRAUBE		
11	41 19 010 08	48	HEX NUT DIN 985 M8 10 A2C	SECHSKANTMUTTER		
12	11 11 109 8	2	LOCKING PIN	ABSTECKBOLZEN		
13	11 49 034 2	8	WEIGHT PLATE	GEWICHTSBLECH		

18.11.2014	etk_en_de_073810 LG 1750	<input type="checkbox"/> 815 (2/2)
<b>LIEBHERR</b>	DOUBLE HOOK BLOCK DOPPELHAKENFLASCHE	⇒ 4 014 91 26 016 08



18.11.2014  
030580

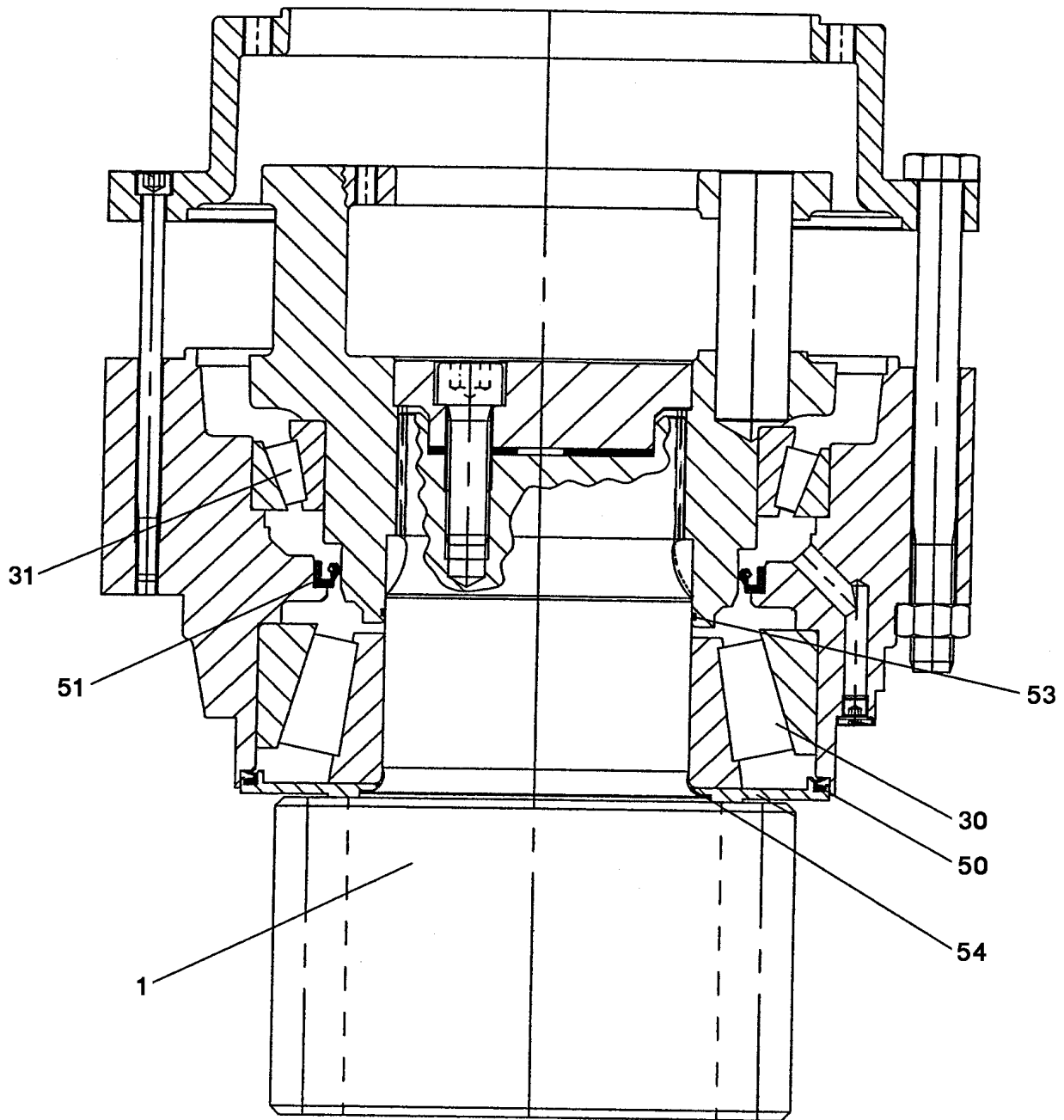
**LIEBHERR**

etk\_en\_de\_073810 LG 1750

SWING GEAR  
DREHWERKSGETRIEBE

816 (1/4)

⇒ 5 000 637 08  
50 00 637 08



18.11.2014  
030581

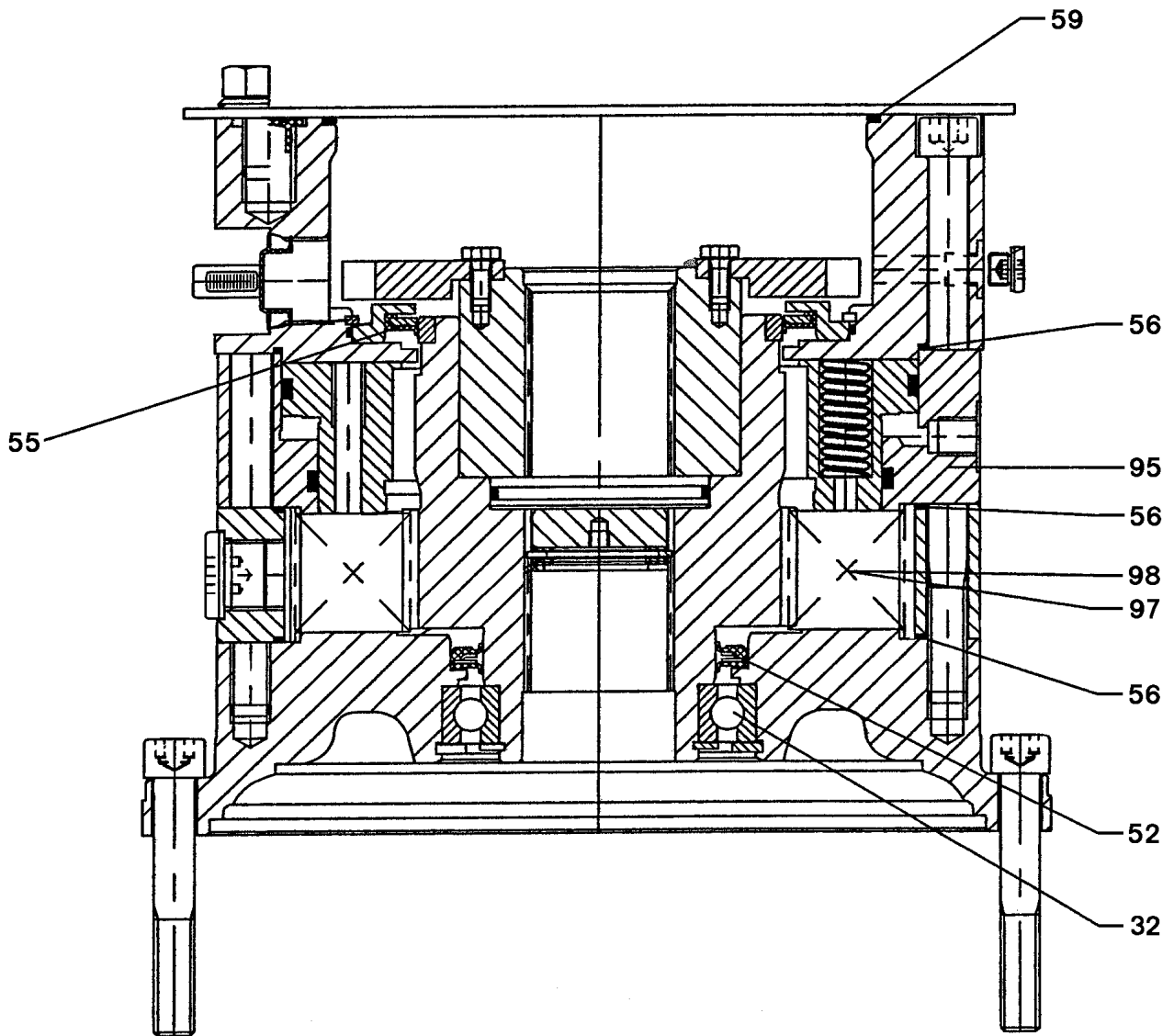
**LIEBHERR**

etk\_en\_de\_073810 LG 1750

SWING GEAR  
DREHWERKSGETRIEBE

817 (2/4)

⇒ 5 000 637 08  
50 00 637 08



18.11.2014  
030582

**LIEBHERR**

etk\_en\_de\_073810 LG 1750

SWING GEAR  
DREHWERKSGETRIEBE

818 (3/4)

⇒ 5 000 637 08  
50 00 637 08



Pos.	Item	Quantity	Description	Bezeichnung	Serie	K
1	10 87 283 0	1	LANTERN	TRIEBSTOCK KPL.		
30	57 17 246 08	1	TAPERED ROLLER BEARING	KEGELROLLENLAGER		
31	57 17 247 08	1	TAPERED ROLLER BEARING	KEGELROLLENLAGER		
32	57 17 249 08	1	DEEP GROOVE BALL BEARING	RILLENKUGELLAGER		
40	10 67 583 7	1	DRIVE	ANTRIEB		
43	57 07 923 08	1	VENTILATION VALVE	ENTLUEFTUNGSVENTIL		
50	57 17 248 08	1	V-RING	V-RING		
51	71 00 003 08	1	ROTARY SHAFT LIP SEAL DIN 3760 A 240X2	RADIALWELLENDICHTRING		
52	57 16 127 08	1	SHAFT SEAL 70X90X7 FPM	WELLENDICHTRING		
53	51 46 042 08	1	O-RING ARP 568 190,09X3,53 NBR70	O-RING		
54	76 10 217 03	1	O-RING 195X3 NBR70	O-RING		
55	57 16 128 08	1	SHAFT SEAL 110X130X5 FPM	WELLENDICHTRING		
56	57 17 253 08	3	O-RING 182,5X2 NBR70	O-RING		
59	72 62 040 08	1	O-RING 160X3 NBR70	O-RING		
75	57 13 074 08	14	PRESSURE SPRING	DRUCKFEDER		
95	57 18 699 08	1	OIL-PRESSURE UNIT	OELDRUCKEINHEIT		
97	57 18 495 08	8	OUTER MULTI-DISC	AUSSENLAMELLE		
98	57 18 700 08	7	INTERNAL MULTI-DISC	INNENLAMELLE		

18.11.2014

etk\_en\_de\_073810 LG 1750

819 (4/4)

**LIEBHERR**

SWING GEAR  
DREHWERKSGETRIEBE

⇒ 5 000 637 08  
50 00 637 08



Pos.	Item	Quantity	Description	Bezeichnung	Serie	K
1	72 64 106 08	1	O-RING 15X2 NBR70	O-RING		
2	70 11 131	1	SEAL	DICHTUNG		
3	70 13 456	1	PROTECTING CAP M26X1,5	SCHUTZKAPPE		

18.11.2014  
062413

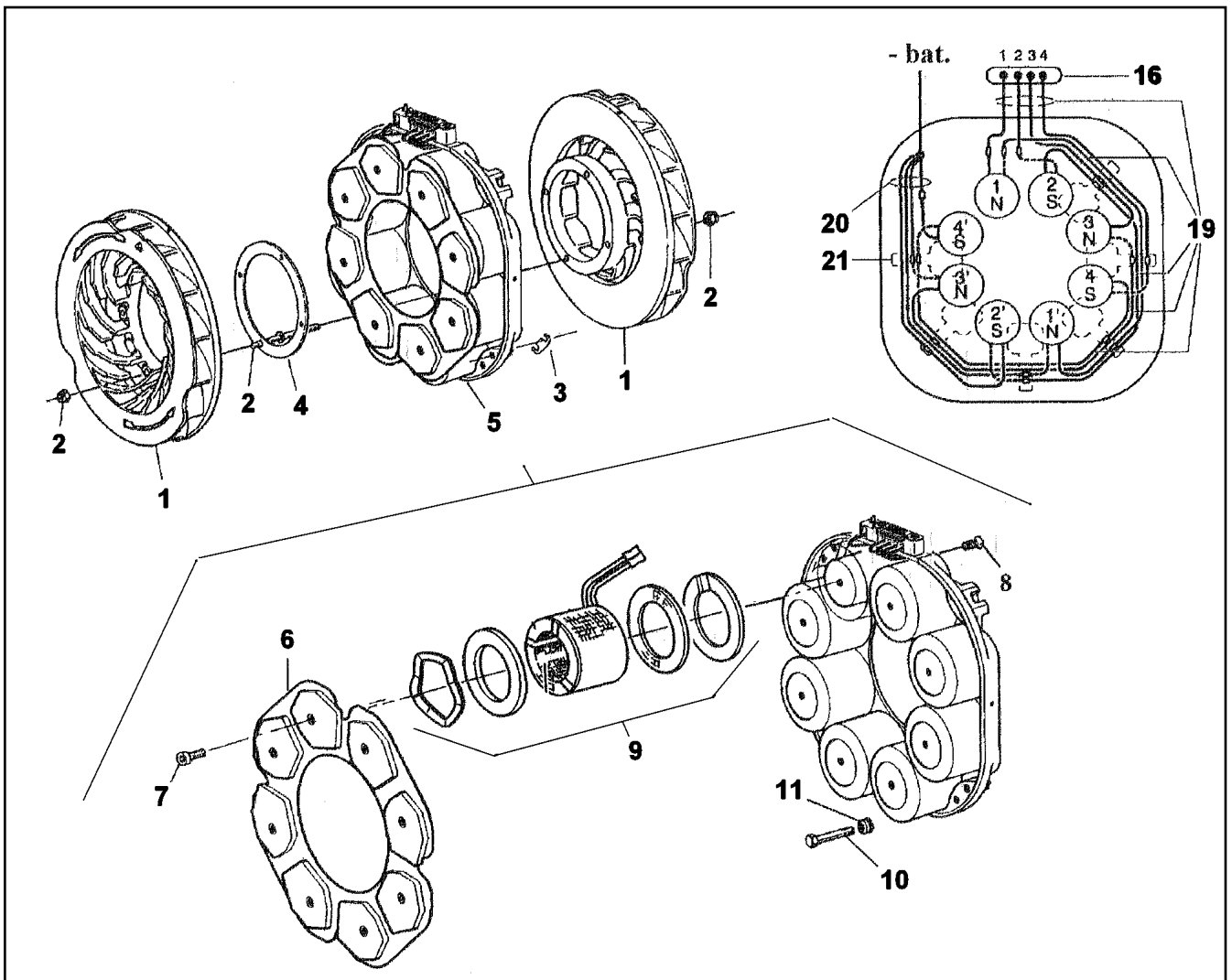
**LIEBHERR**

etk\_en\_de\_073810 LG 1750

OIL DRAIN PLUG  
OELABLASSSCHRAUBE

820

⇒ 5 004 624  
50 04 624



Pos.	Item	Quantity	Description	Bezeichnung	Serie	K
1	11 00 267 5	1	ROTOR	ROTOREN		
2	11 00 267 6	1	SCREW SET	SCHRAUBENSATZ		
3	57 16 366 08	1	AJDUSTING PLATE	EINSTELLBLECH		
4	57 16 367 08	1	ADJUSTING DISK	EINSTELLSCHEIBE		
5	57 13 907 08	1	STATOR	STATOR		
6	11 08 062 4	1	POLE PLATE	POLPLATTE		
7	10 46 994 5	1	SCREW SET M10X1,5	SCHRAUBENSATZ		
8	57 00 590 08	8	SCREWS	SCHRAUBEN		
9	57 13 904 08	8	COIL	SPULE		
10	10 46 994 7	8	SCREW	SCHRAUBE		
11	11 00 530 1	8	WASHER SET	SCHEIBENSATZ		
16	57 19 360 08	1	TERMINAL BOX CONNECTION	KLEMMKASTENANSCHLUSS		
20	10 46 995 0	1	MASS CONNECTING CABLE	MASSEVERBINDUNGSKABEL		
21	10 46 995 1	1	HOLDING BRACKET	HALTEBUEGEL		

18.11.2014  
079377

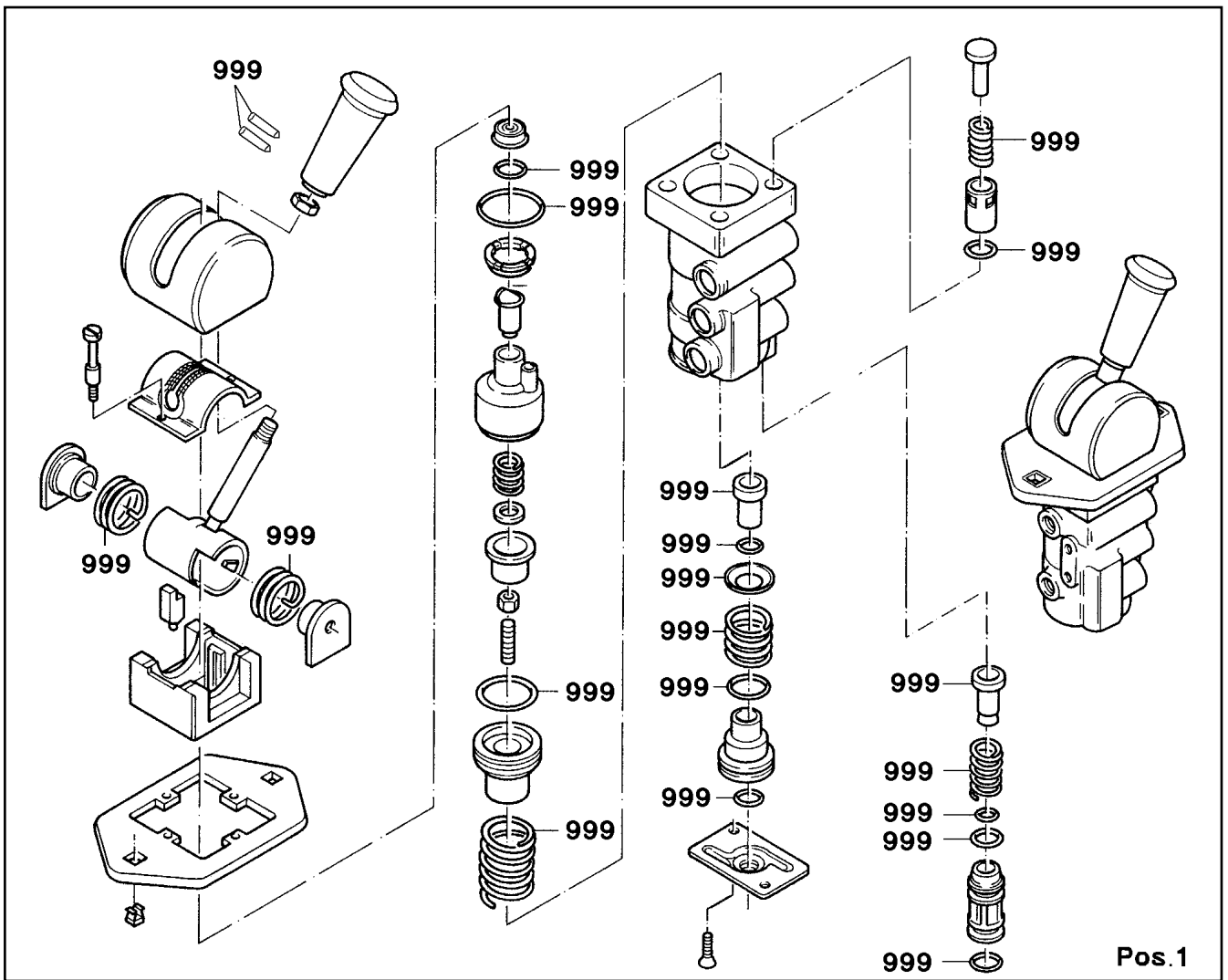
**LIEBHERR**

etk\_en\_de\_073810 LG 1750

EDDY CURRENT BRAKE  
WIRBELSTROMBREMSE

821

⇒ 5 020 280 08  
50 20 280 08



Pos.	Item	Quantity	Description	Bezeichnung	Serie	K
1	10 21 807 5	1	PLASTIC HOOD	KUNSTSTOFFHAUBE		
999	57 03 190 08	1	REPAIR KIT	REPARATURSATZ		

18.11.2014  
025176

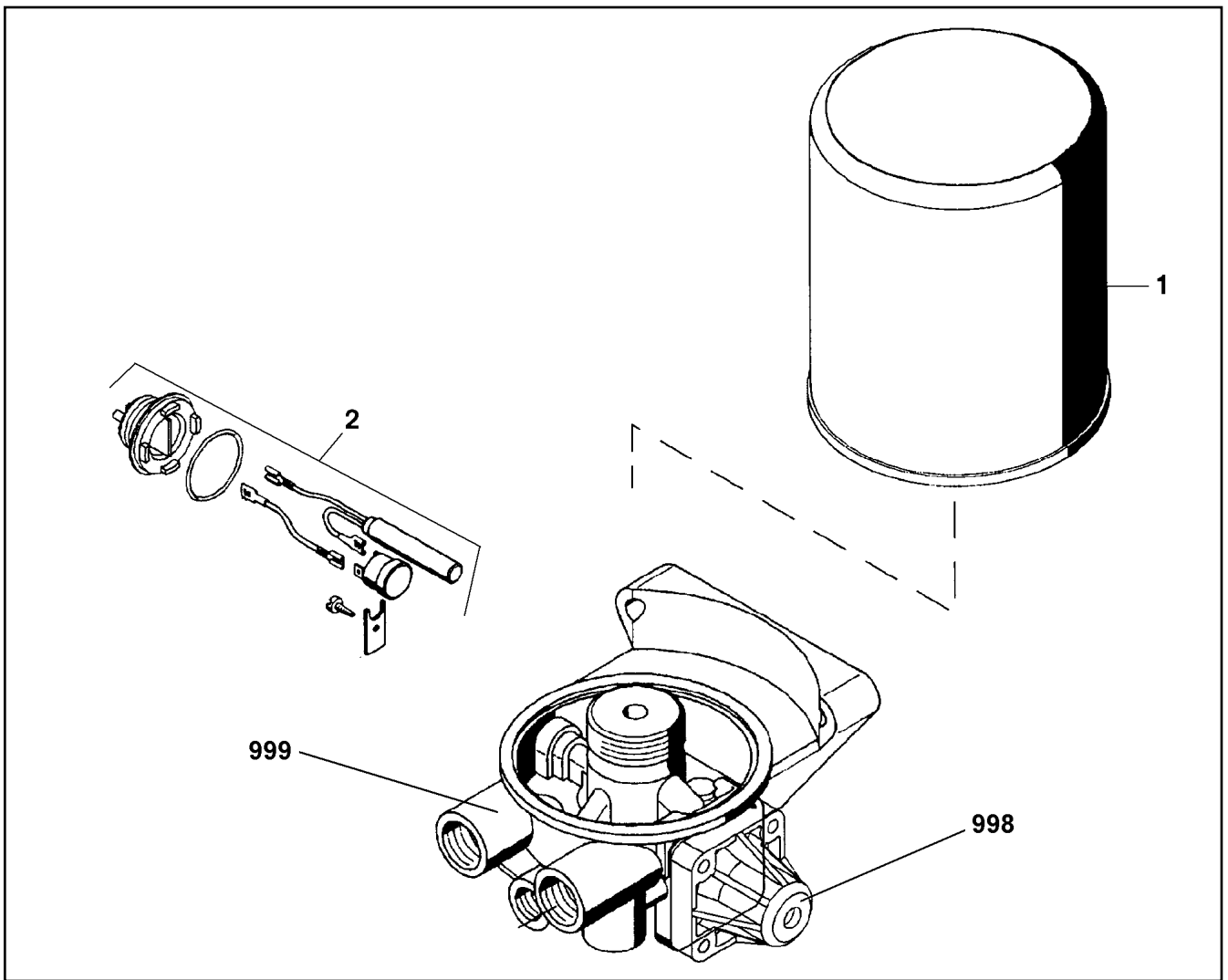
**LIEBHERR**

etk\_en\_de\_073810 LG 1750

HANDBRAKE VALVE  
HANDBREMSVENTIL

822

⇒ 5 026 500 08  
50 26 500 08



Pos.	Item	Quantity	Description	Bezeichnung	Serie	K
1	57 13 523 08	1	CARTOUCHE	KARTUSCHE		
2	50 26 514 08	1	HEATING	HEIZUNG		
998	11 00 308 9	1	REPAIR SET PRESSURE GOVERNOR	RS DRUCKREGLER		
999	11 00 309 4	1	REPAIR KIT	REPARATURSATZ		

18.11.2014  
019832

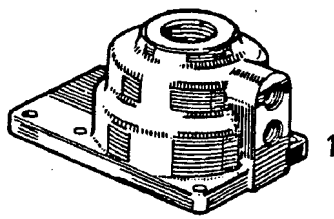
**LIEBHERR**

etk\_en\_de\_073810 LG 1750

AIR DRYER  
LUFTTROCKNER

823

⇒ 5 026 573 08  
50 26 573 08



Pos.	Item	Quantity	Description	Bezeichnung	Serie	K
1	50 26 390 08	1	HOUSING	GEHAEUSE		
2	50 26 383 08	1	O-RING 50X3 NBR70	O-RING		
3	50 26 378 08	1	PISTON	KOLBEN		
4	50 26 379 08	1	VALVE	VENTIL		
5	50 26 380 08	1	PRESSURE SPRING	DRUCKFEDER		
6	42 81 007 08	1	LOCKING RING DIN 472 30X1,2	SICHERUNGSRING		
7	72 62 042 08	1	O-RING 60X3 NBR70	O-RING		
8	50 26 385 08	1	COVER	DECKEL		
9	50 26 386 08	1	VALVE	VENTIL		
10	50 26 387 08	1	SIEVE	SIEB		
11	42 81 004 08	1	LOCKING RING DIN 472 26X1,2	SICHERUNGSRING		
12	50 26 388 08	1	O-RING 63X2 NBR70	O-RING		
13	49 00 089	4	HEX SCREW ISO 4017 M8X20 8.8 A2C	SECHSKANTSCHRAUBE		
14	50 26 391 08	1	REPAIR KIT	REPARATURSATZ		

18.11.2014  
100140

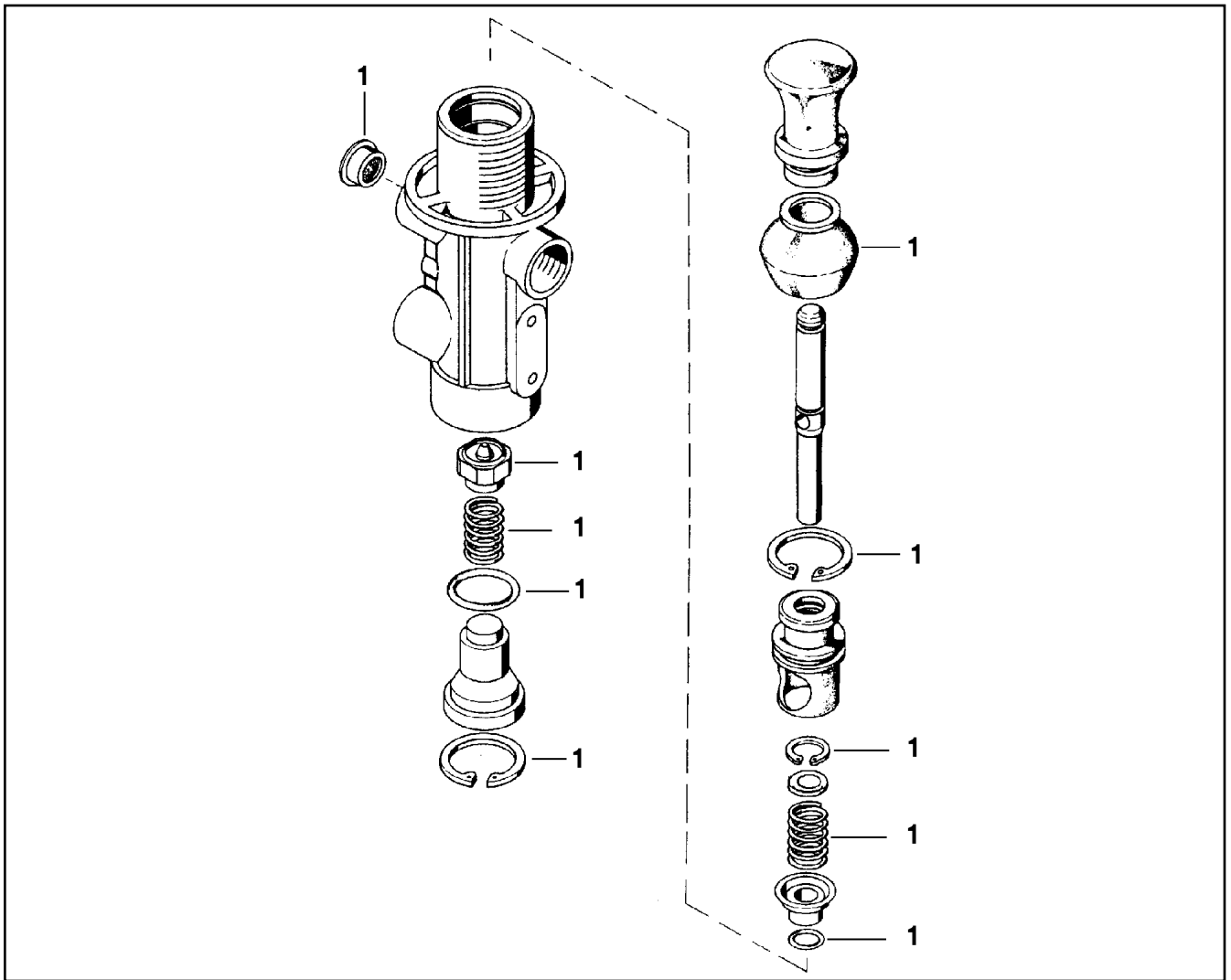
**LIEBHERR**

etk\_en\_de\_073810 LG 1750

LOADED/EMPTY VALVE  
LAST/LEER-VENTIL

824

⇒ 5 029 246 08  
50 29 246 08



Pos.	Item	Quantity	Description	Bezeichnung	Serie	K
1	50 29 880 08	1	REPAIR KIT	REPARATURSATZ		

18.11.2014  
032635

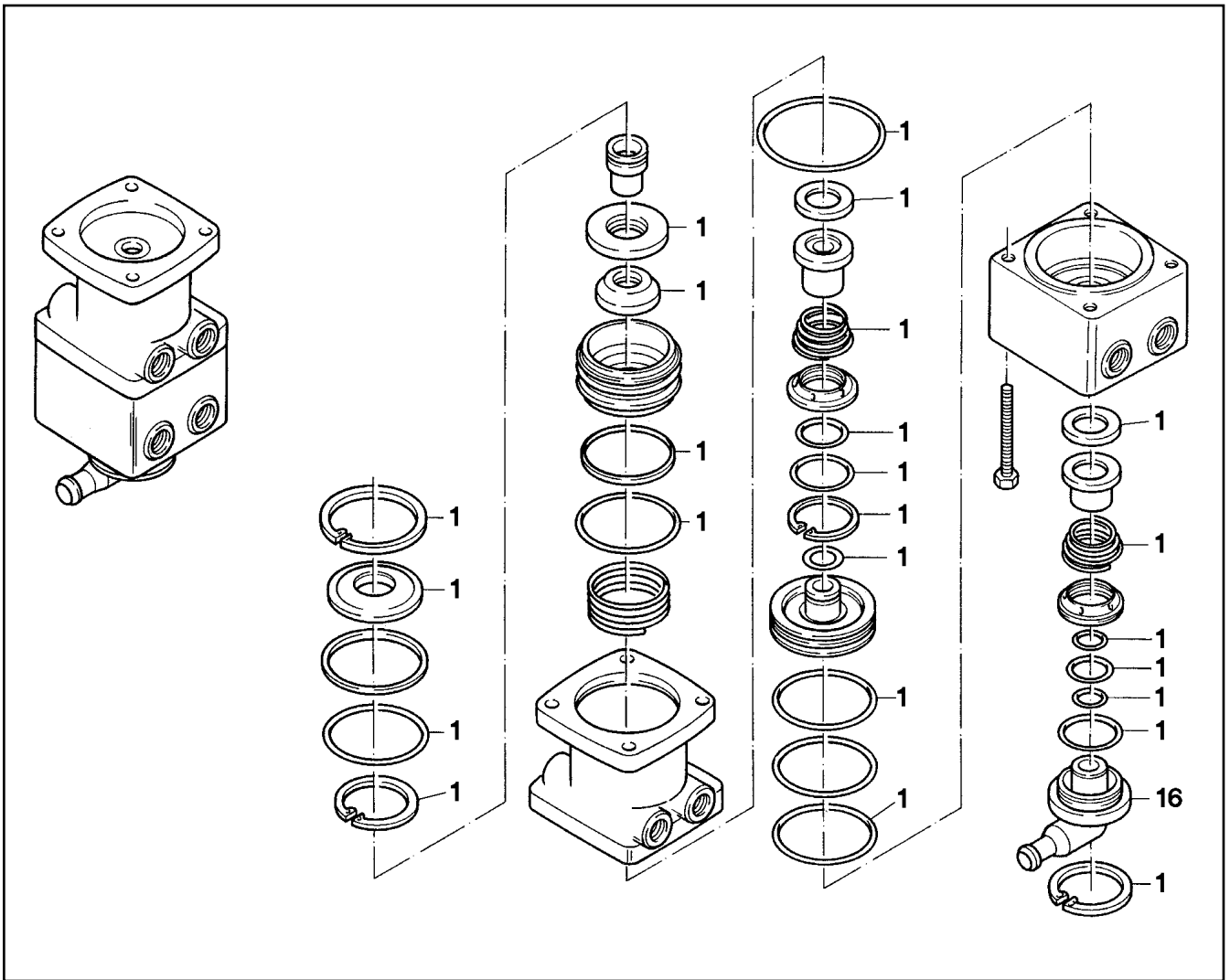
**LIEBHERR**

etk\_en\_de\_073810 LG 1750

DIRECTIONAL CONTROL VALVE  
WEGEVENTIL

825

⇒ 5 029 262 08  
50 29 262 08



Pos.	Item	Quantity	Description	Bezeichnung	Serie	K
1	50 29 991 08	1	REPAIR KIT	REPARATURSATZ		
16	57 07 454 08	1	AIR VENT PIPE	ENTLUEFTUNGSTUECK		

18.11.2014  
025175

**LIEBHERR**

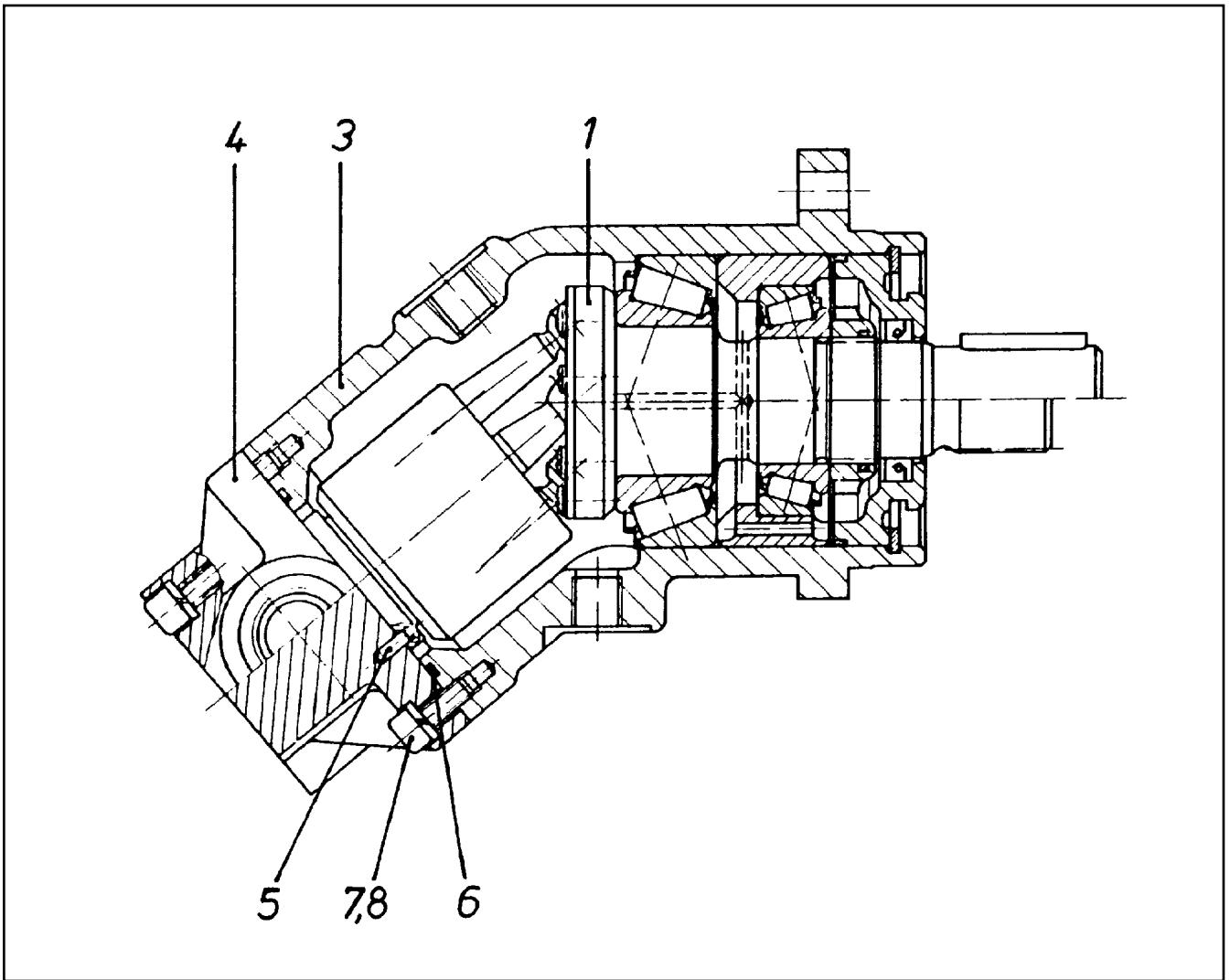
etk\_en\_de\_073810 LG 1750

BRAKE VALVE  
BREMSVENTIL

826

⇒ 5 029 929 08  
50 29 929 08





Pos.	Item	Quantity	Description	Bezeichnung	Serie	K
1	57 01 129 08	1	DRIVING GEAR ⇒ 5 701 129 08 57 01 129 08	TRIEBWERK		
3	57 01 130 08	1	HOUSING	GEHAEUSE		
4	57 07 719 08	1	CONNECTING PLATE	ANSCHLUSSPLATTE		
5	57 01 132 08	1	PARALLEL PIN DIN EN ISO 2338 3M6X10 ST	ZYLINDERSTIFT		
6	72 64 265 08	1	O-RING ARP 568 52,07X2,62 NBR90	O-RING		
7	46 00 048	6	SOCKET HEAD SCREW ISO 4762 M6X16 8.8	ZYLINDERSCHRAUBE		
8	42 41 006 08	6	CIRCLIP DIN 7980 6 VERZ	FEDERRING		

18.11.2014  
131598

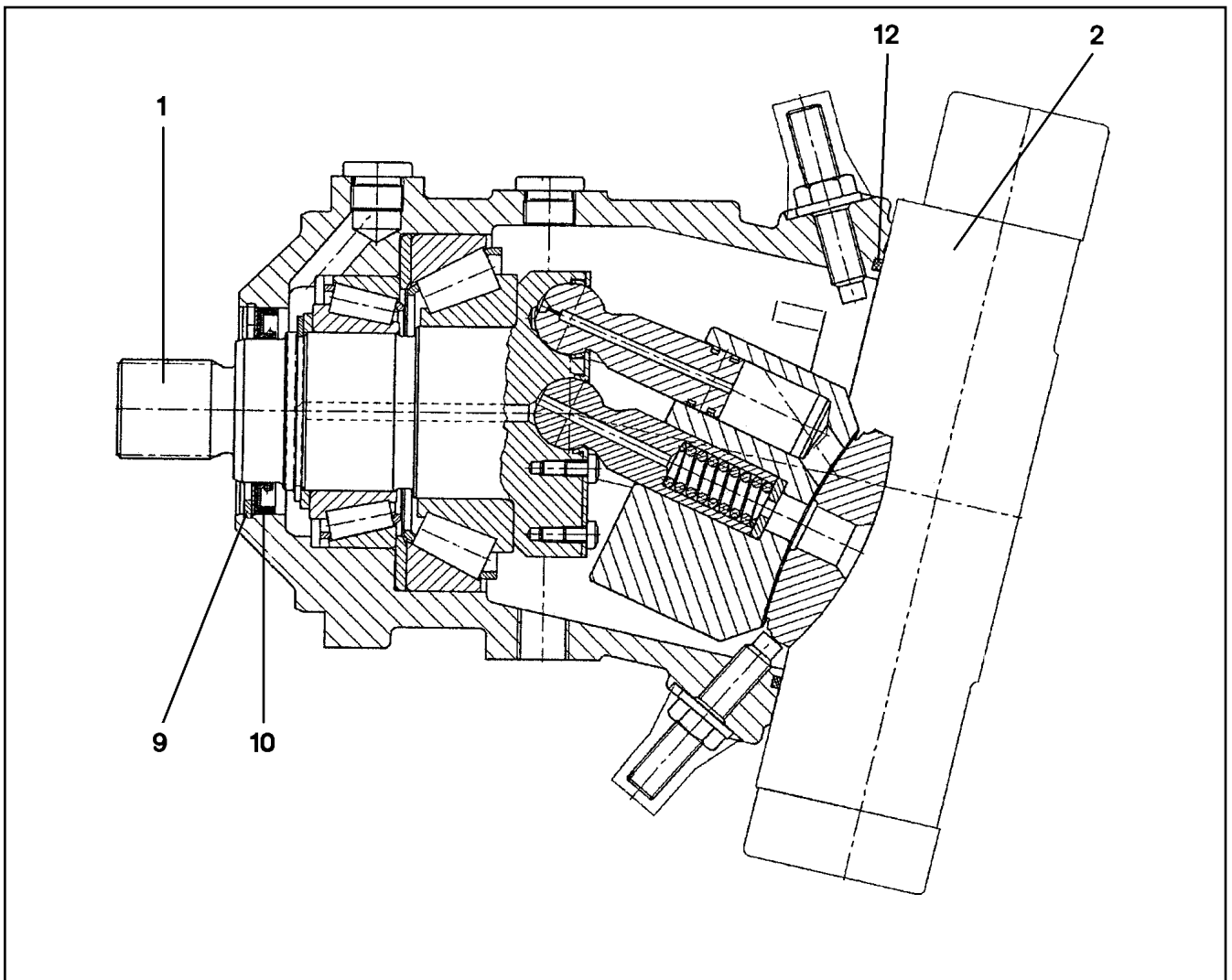
**LIEBHERR**

etk\_en\_de\_073810 LG 1750

HYDRO MOTOR  
HYDROMOTOR

827

⇒ 5 102 306 08  
51 02 306 08



Pos.	Item	Quantity	Description	Bezeichnung	Serie	K
1	10 28 951 6	1	DRIVING GEAR	TRIEBWERK		
2	10 28 951 7	1	CONTROL ELEMENT	STEUERTEIL		
9	42 81 028 08	1	LOCKING RING DIN 472 90X3	SICHERUNGSRING		
10	71 00 250 08	1	SHAFT SEAL 70X90X7 FPM	WELLENDICHTRING		
12	51 46 042 08	1	O-RING ARP 568 190,09X3,53 NBR70	O-RING		

18.11.2014  
038982

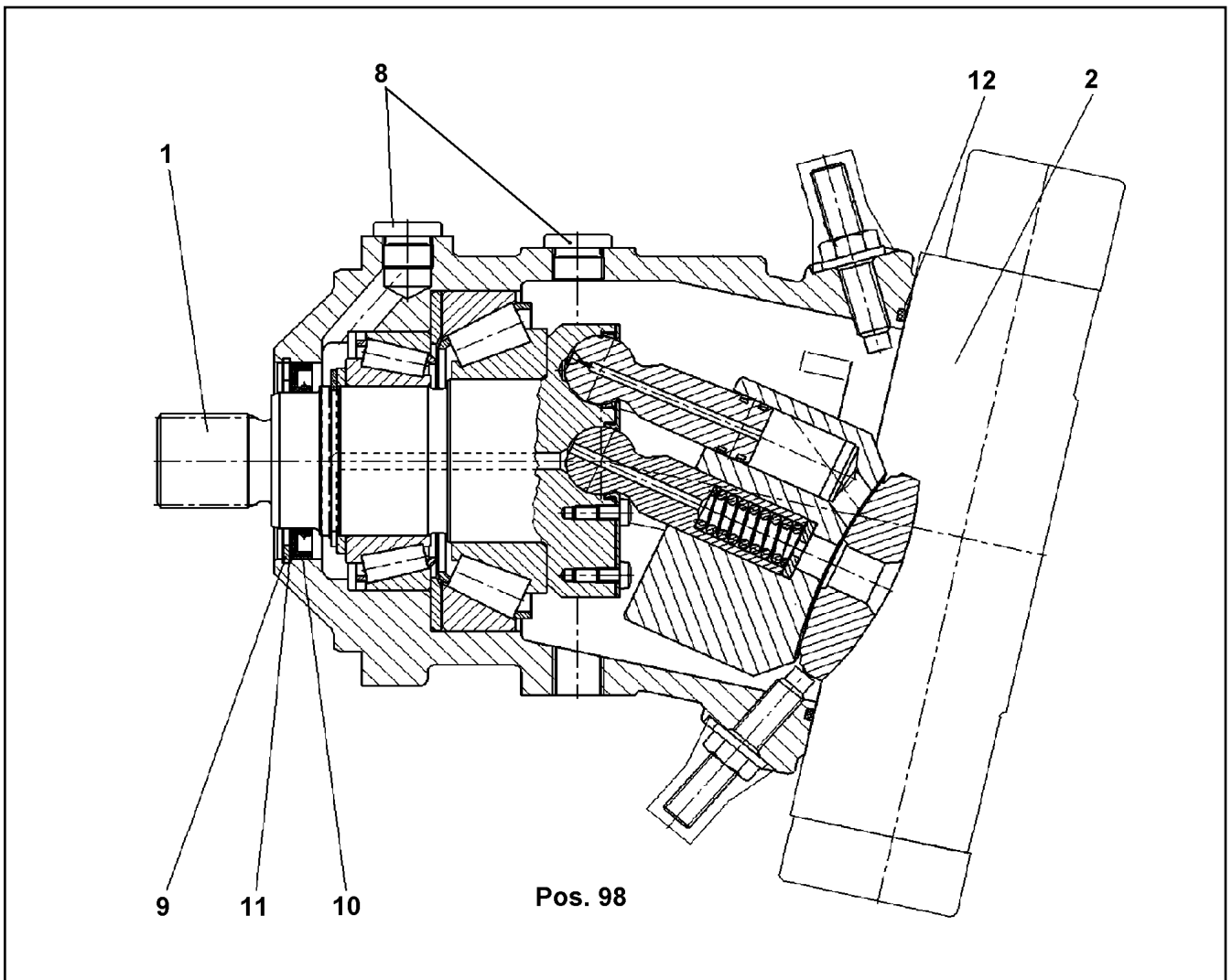
**LIEBHERR**

etk\_en\_de\_073810 LG 1750

VARIABLE DISPLACEMENT MOTOR  
VERSTELLMOTOR

828

⇒ 5 102 375 08  
51 02 375 08



Pos.	Item	Quantity	Description	Bezeichnung	Serie	K
1	57 19 058 08	1	DRIVING GEAR	TRIEBWERK		
2	57 19 275 08	1	ADJUSTMENT	VERSTELLUNG		
			⇒ 5 719 275 08 57 19 275 08			
8	40 41 304 08	2	SCREW PLUG DIN 910 M18X1,5 ST A3C	VERSCHLUSSSCHRAUBE		
9	42 81 025 08	1	LOCKING RING DIN 472 80X2,5	SICHERUNGSRING		
10	70 21 374	1	SHAFT SEAL 60X80X7/5,5 FPM	WELLENDICHTRING		
11	51 45 410 08	1	SUPPORTING WASHER DIN 988 S 63X80X3	STUETZSCHEIBE		
12	70 23 608	1	O-RING 164,69X3,53-N NBR	O-RING		
98	10 04 485 4	1	SEAL KIT	DICHSATZ		

18.11.2014  
045508

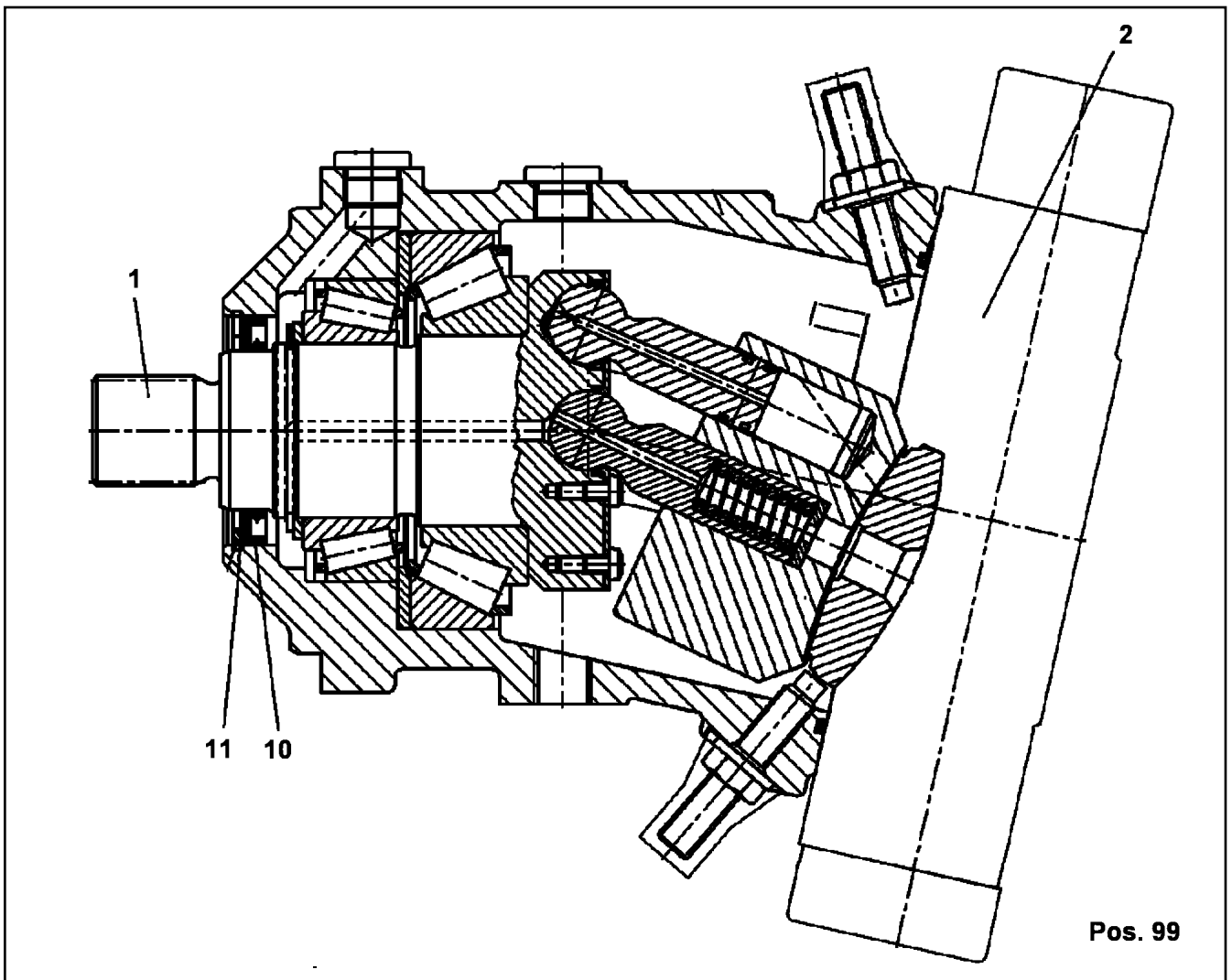
**LIEBHERR**

etk\_en\_de\_073810 LG 1750

VARIABLE DISPLACEMENT MOTOR  
VERSTELLMOTOR

829

⇒ 5 102 389 08  
51 02 389 08



Pos.	Item	Quantity	Description	Bezeichnung	Serie	K
1	57 19 351 08	1	DRIVING GEAR	TRIEBWERK		
2	10 35 465 8	1	ADJUSTMENT ⇒ X10354658    10 35 465 8	VERSTELLUNG		
10	71 00 250 08	1	SHAFT SEAL 70X90X7 FPM	WELLENDICHTRING		
11	57 15 133 08	1	SUPPORTING WASHER DIN 988 S 75X90X3	STUETZSCHEIBE		
99	10 44 173 8	1	SEAL KIT VARIAB.DISPLAC.MOTOR	DS VERSTELLMOTOR		

18.11.2014  
049276

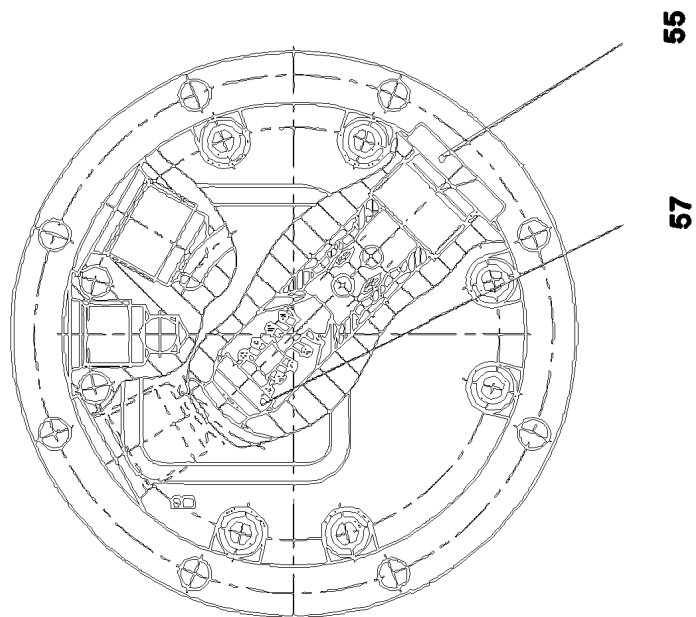
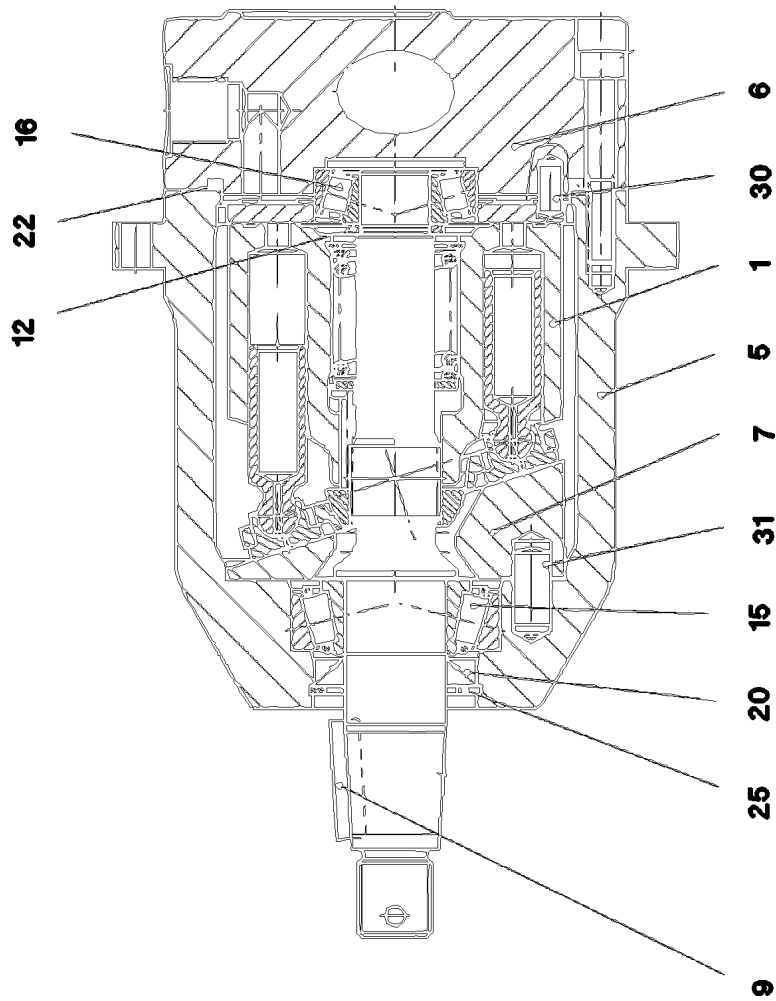
**LIEBHERR**

etk\_en\_de\_073810 LG 1750

VARIABLE DISPLACEMENT MOTOR  
VERSTELLMOTOR

830

⇒ 5 102 400 08  
51 02 400 08



18.11.2014  
049989

**LIEBHERR**

etk\_en\_de\_073810 LG 1750

HYDRO MOTOR  
HYDROMOTOR

☐ 831 (1/2)

⇒ 5 102 414 08  
51 02 414 08

Pos.	Item	Quantity	Description	Bezeichnung	Serie	K
1	10 49 239 8	1	DRIVING GEAR	TRIEBWERK		
5	10 28 989 0	1	HOUSING	GEHAEUSE		
6	10 28 989 2	1	CONNECTING PLATE	ANSCHLUSSPLATTE		
7	10 28 989 7	1	HOISTING DISK -	HUBSCHEIBE		
9	10 30 103 2	1	FITTING KEY	PASSFEDER		
12	10 02 366 8	1	ADJUSTING SHIM -	ABSTIMMSCHEIBE		
15	74 08 798	1	TAPERED ROLLER BEARING	KEGELROLLENLAGER		
16	10 28 990 1	1	TAPERED ROLLER BEARING	KEGELROLLENLAGER		
20	73 70 870	1	SHAFT SEAL 22X35X6	WELLENDICHTRING		
22	10 02 367 1	1	O-RING 75X2,5 V80	O-RING		
25	10 00 809 2	1	LOCKING RING DIN 984 35X1,5	SICHERUNGSRING		
30	10 28 990 9	1	PARALLEL PIN	ZYLINDERSTIFT		
31	10 28 991 0	1	PARALLEL PIN	ZYLINDERSTIFT		
55	10 00 841 5	1	SCREW PLUG M20X1,5	VERSCHLUSSSCHRAUBE		
57	10 00 840 6	1	VALVE INSERT	VENTILEINSATZ		

18.11.2014

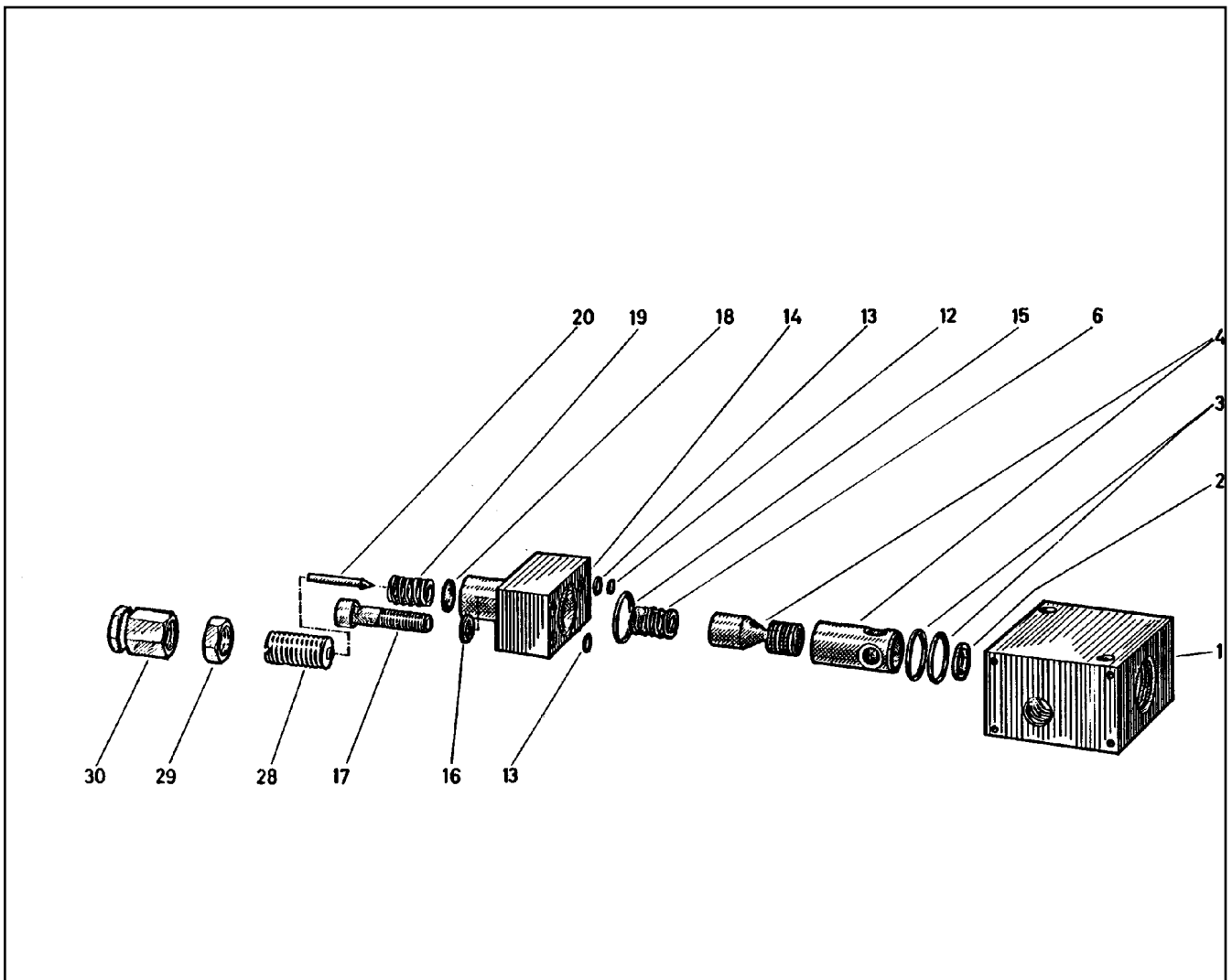
etk\_en\_de\_073810 LG 1750

832 (2/2)

**LIEBHERR**

HYDRO MOTOR  
HYDROMOTOR

⇒ 5 102 414 08  
51 02 414 08



Pos.	Item	Quantity	Description	Bezeichnung	Serie	K
1	51 07 138 08	1	BLOCK	BLOCK		
2	51 07 139 08	1	WASHER	SCHEIBE		
3	51 07 101 08	2	O-RING ARP 568 17,12X2,62 NBR90	O-RING		
4	51 07 137 08	1	PISTON	KOLBEN		
6	51 07 140 08	1	PRESSURE SPRING	DRUCKFEDER		
12	51 07 141 08	1	WASHER	SCHEIBE		
13	51 07 142 08	2	O-RING ARP 568 4,47X1,78 NBR70	O-RING		
14	51 07 143 08	1	BLOCK	BLOCK		
15	51 07 101 08	1	O-RING ARP 568 17,12X2,62 NBR90	O-RING		
16	42 40 007 08	2	CIRCLIP DIN 127 A 8 FST A2C	FEDERRING		
17	40 01 620	2	SOCKET HEAD SCREW ISO 4762 M8X35 8.8	ZYLINDERSCHRAUBE		
18	51 07 144 08	1	COLLAR WASHER	BUNDSCHEIBE		
19	51 07 145 08	1	PRESSURE SPRING	DRUCKFEDER		
20	51 07 104 08	1	VALVE CONE	VENTILKEGEL		
28	51 07 798 08	1	ADJUSTING SCREW	EINSTELLSCHRAUBE		
29	51 07 799 08	1	NUT	MUTTER		
30	51 07 106 08	1	CAP NUT	HUTMUTTER		

18.11.2014  
010370

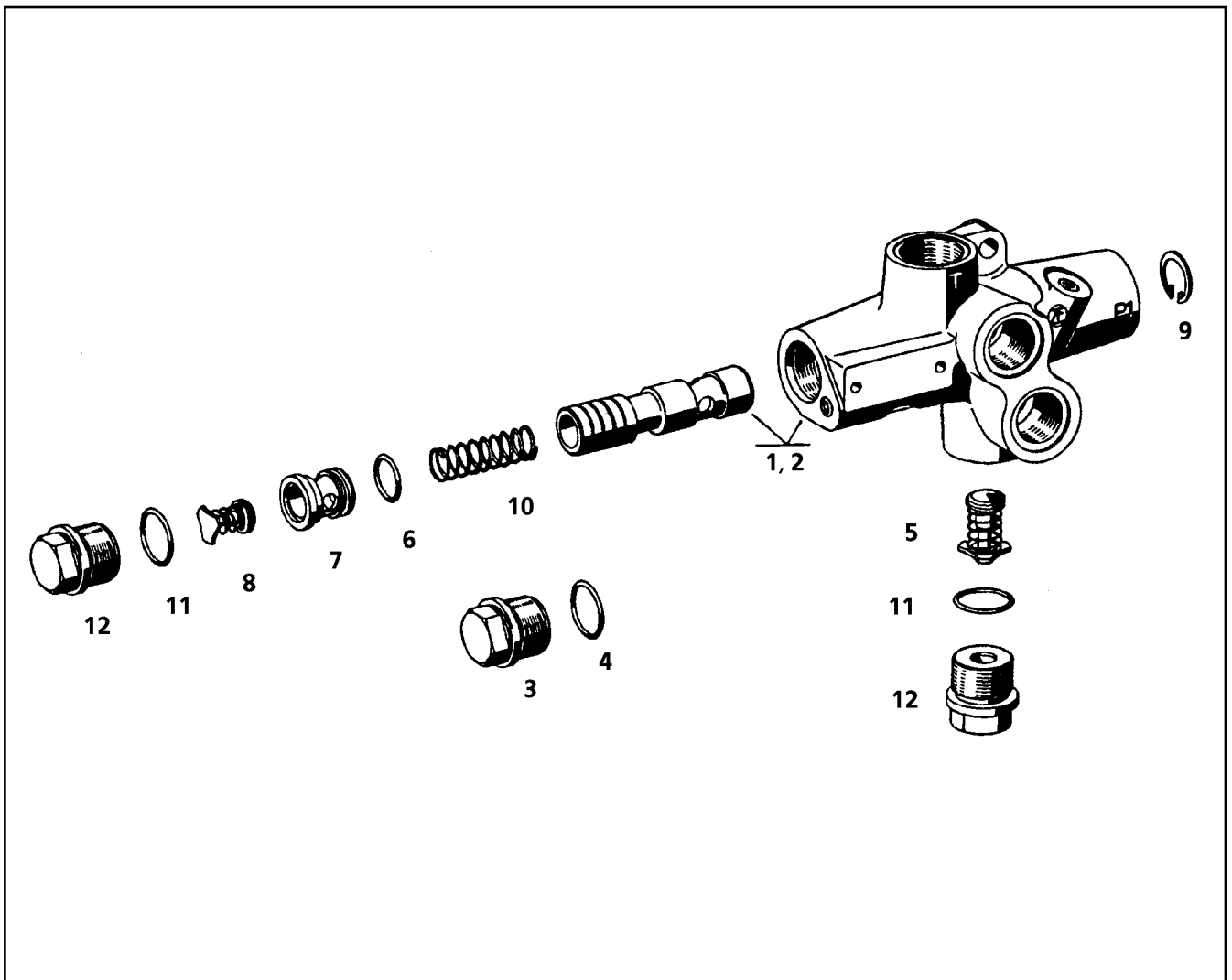
**LIEBHERR**

etk\_en\_de\_073810 LG 1750

PRESSURE RELIEF VALVE  
DRUCKMINDERVENTIL

833

⇒ 5 104 385 08  
51 04 385 08



Pos.	Item	Quantity	Description	Bezeichnung	Serie	K
1	51 10 124 08	1	SMALL-PARTS	KLEINTEILESATZ		
2	51 10 125 08	1	VALVE HOUSING	VENTILGEHAEUSE		
3	40 41 304 08	2	SCREW PLUG DIN 910 M18X1,5 ST A3C	VERSCHLUSSSCHRAUBE		
4	71 01 040 08	2	SEALING RING DIN 7603 A 18X22X1,5 CU	DICHTRING		
5	51 10 126 08	1	VALVE COMPONENTS	VENTILTEILE		
6	72 64 244 08	2	O-RING 38X2,5 NBR70	O-RING		
7	51 10 127 08	1	VALVE BUSHING	VENTILBUCHSE		
8	51 10 128 08	1	VALVE COMPONENTS	VENTILTEILE		
9	55 02 967 08	1	LOCKING RING DIN 472 35X1,5	SICHERUNGSRING		
10	51 10 129 08	1	PRESSURE SPRING	DRUCKFEDER		
11	53 00 732 08	1	O-RING 29X3 NBR70	O-RING		
12	51 10 130 08	2	SCREW PLUG	VERSCHLUSSSCHRAUBE		

18.11.2014  
130148

**LIEBHERR**

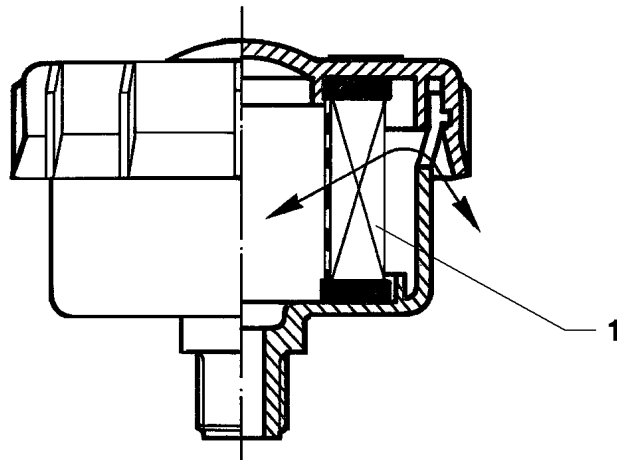
etk\_en\_de\_073810 LG 1750

ADDITIONAL VALVE  
ZUSCHALTVENTIL

834

⇒ 5 104 987 08  
51 04 987 08





Pos.	Item	Quantity	Description	Bezeichnung	Serie	K
1	51 06 718 08	1	FILTER INSERT 1m <sup>3</sup> /min 10µm	FILTEREINSATZ		

18.11.2014  
023059

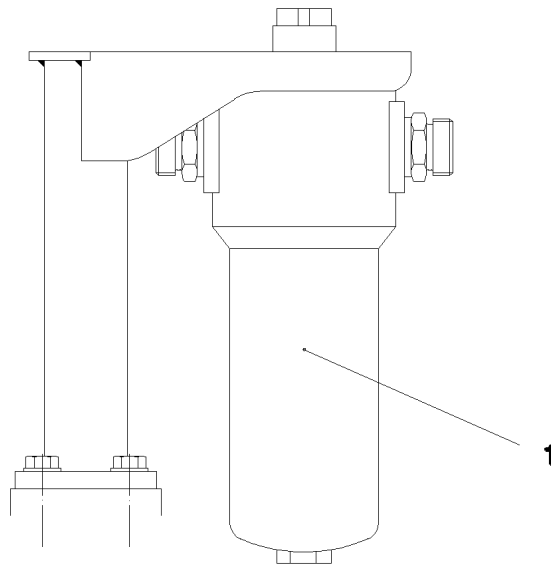
**LIEBHERR**

etk\_en\_de\_073810 LG 1750

AERATION FILTER  
BELUEFTUNGSFILTER

835

⇒ 5 106 545 08  
51 06 545 08



Pos.	Item	Quantity	Description	Bezeichnung	Serie	K
1	10 03 761 8	1	FILTER INSERT OEL 10µm	FILTEREINSATZ		
999	10 03 553 4	1	REPAIR KIT -E DF/LF	REPARATURSATZ		

18.11.2014  
019691

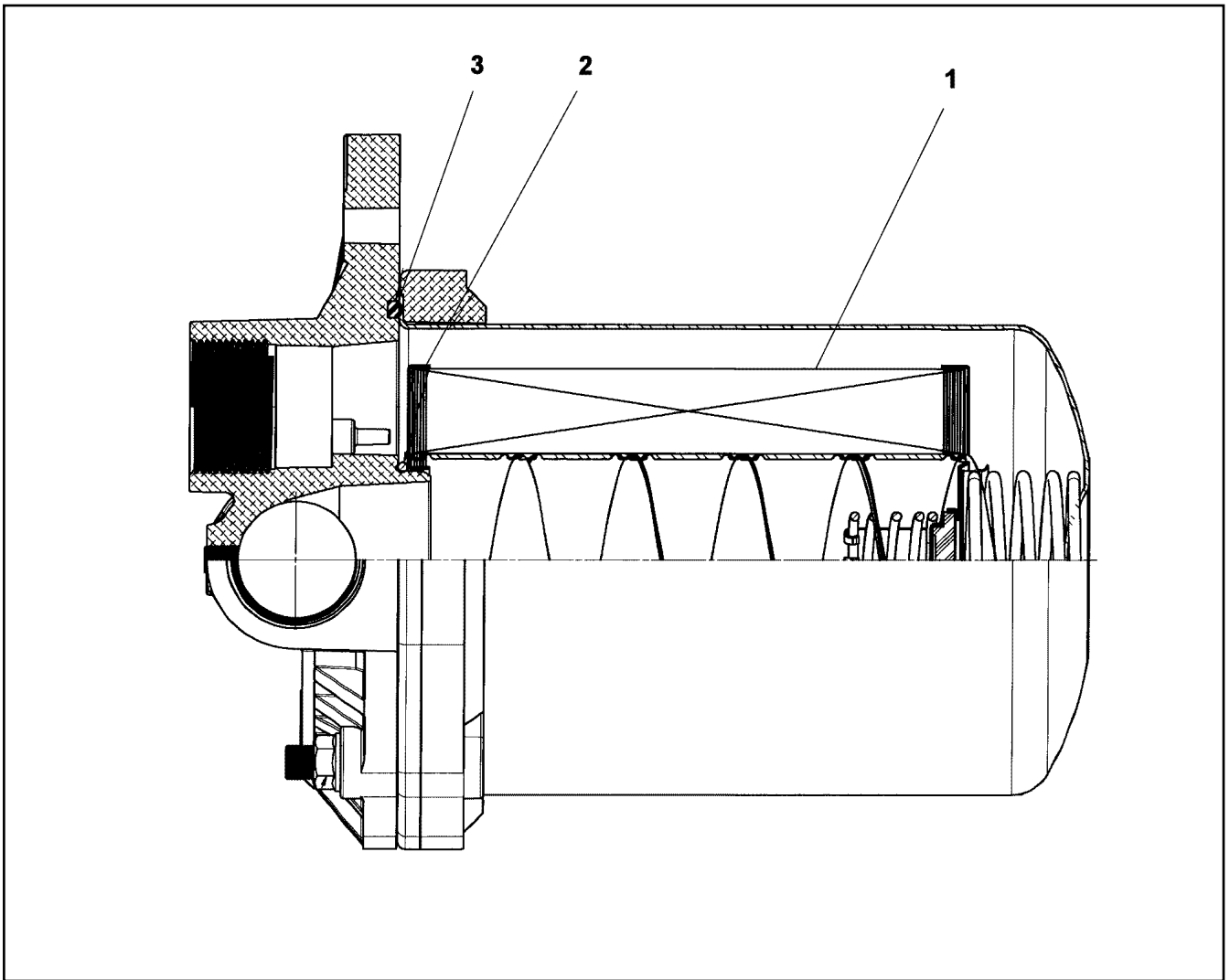
**LIEBHERR**

etk\_en\_de\_073810 LG 1750

PRESSURE FILTER  
DRUCKFILTER

836

⇒ 5 106 753 08  
51 06 753 08



Pos.	Item	Quantity	Description	Bezeichnung	Serie	K
1	51 06 692 08	1	FILTER INSERT OEL 10µm	FILTEREINSATZ		
2	57 00 937 08	1	O-RING ARP 568 63,09X3,53 NBR90	O-RING		
3	11 62 255 3	1	SEALING RING	DICHTRING		

18.11.2014  
089177

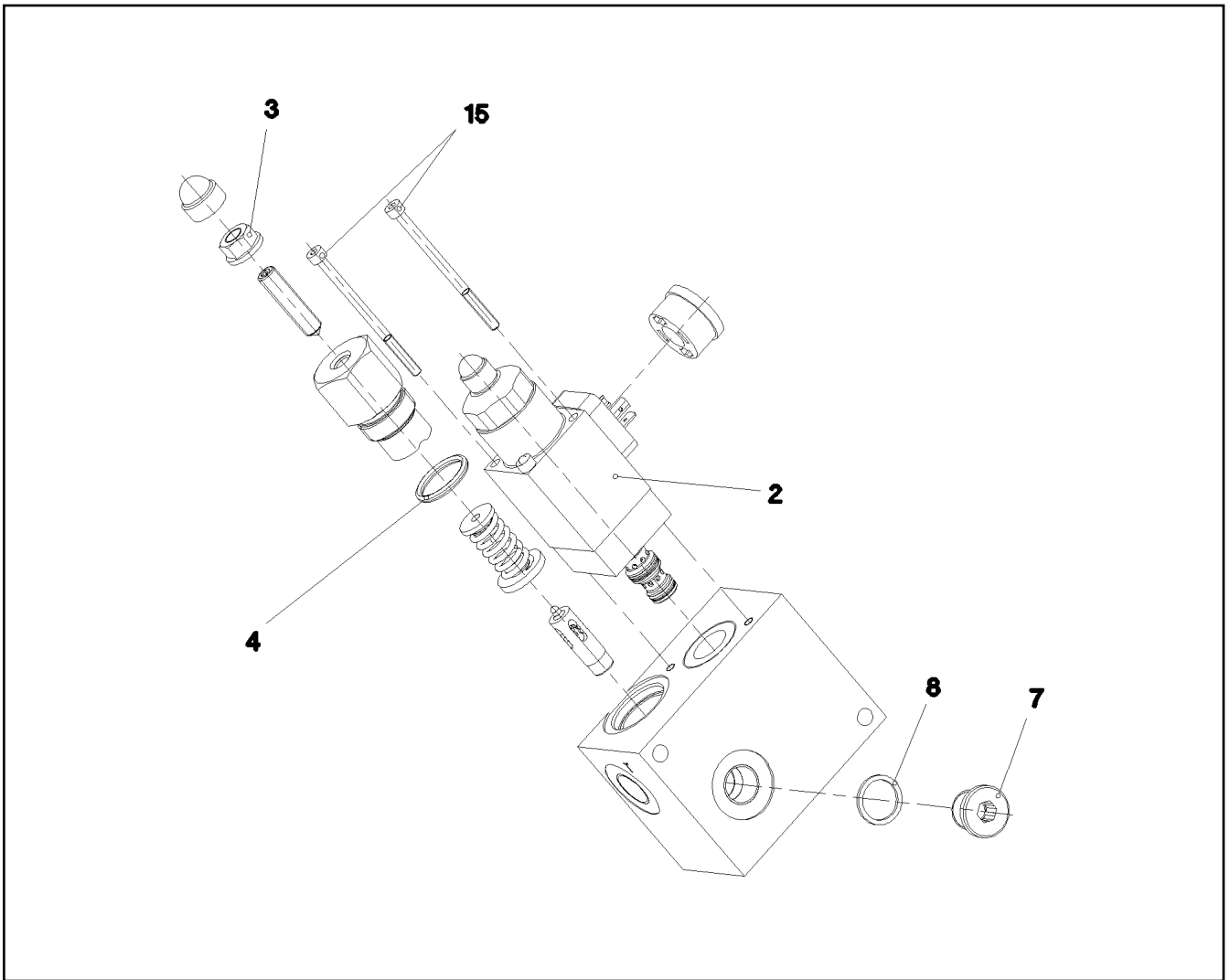
**LIEBHERR**

etk\_en\_de\_073810 LG 1750

RETURN FILTER  
RUECKLAUFFILTER

837

⇒ 5 106 755 08  
51 06 755 08



Pos.	Item	Quantity	Description	Bezeichnung	Serie	K
2	10 48 973 4	1	PRESSURE LIMITING VALVE ⇒ X10489734 10 48 973 4	DRUCKBEGRENZUNGSVENTIL		
4	72 64 202 08	1	O-RING ARP 568 20,29X2,62 NBR70	O-RING		
7	40 41 001 08	1	SCREW PLUG DIN 908 M16X1,5 ST A2C	VERSCHLUSSSCHRAUBE		
8	71 01 034 08	1	SEALING RING DIN 7603 A 16X20X1,5 CU	DICHTRING		
15	46 00 338	2	SOCKET HEAD SCREW ISO 4762 M4X65 8.8	ZYLINDERSCHRAUBE		
25	57 06 523 08	1	O-RING ARP 568 23,52X1,78 N903890SHOR	O-RING		
26	51 07 190 08	1	O-RING ARP 568 9,25X1,78 NBR75	O-RING		
27	51 07 181 08	1	O-RING ARP 568 10,82X1,78 NBR75	O-RING		

18.11.2014  
059004

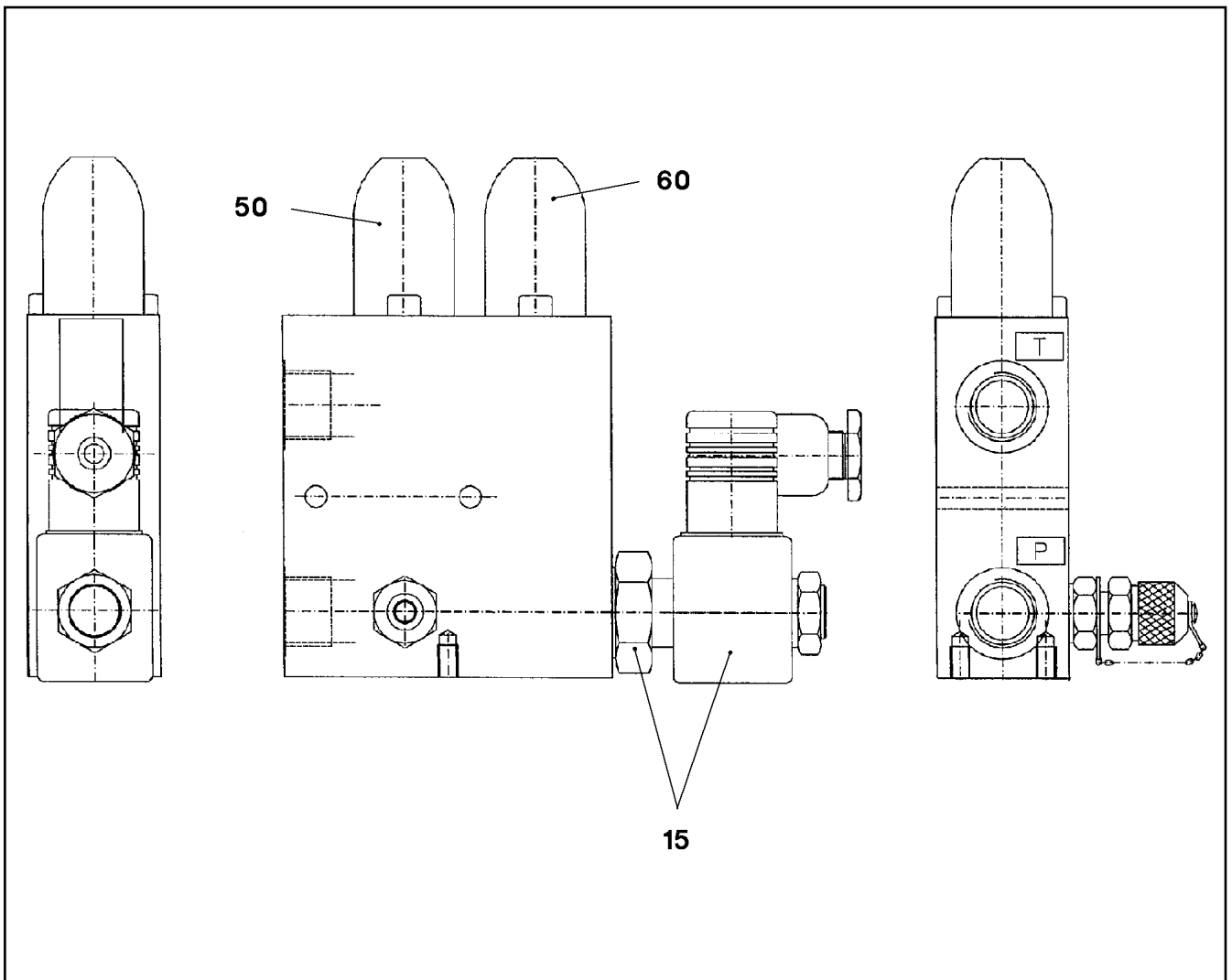
**LIEBHERR**

etk\_en\_de\_073810 LG 1750

CONTROL BLOCK  
STUEBERBLOCK

838

⇒ 5 113 005 08  
51 13 005 08



Pos.	Item	Quantity	Description	Bezeichnung	Serie	K
15	10 02 900 3	1	DIRECTIONAL SEAT VALVE 2/2	WEGESITZVENTIL		
(1)	10 28 021 2	1	MAGNET	MAGNET		
(999)	10 87 225 0	1	SEAL KIT DIRECTIONAL VALVE	DS WEGEVENTIL		
50	57 13 031 08	1	PRESSURE LIMITING VALVE	DRUCKBEGRENZUNGSVENTIL		
(999)	51 10 433 08	1	SEAL KIT	DICHSATZ		
60	57 14 001 08	1	PRESSURE LIMITING VALVE p <sub>max</sub> =350BAR	DRUCKBEGRENZUNGSVENTIL		
(999)	51 10 433 08	1	SEAL KIT	DICHSATZ		

18.11.2014  
036704

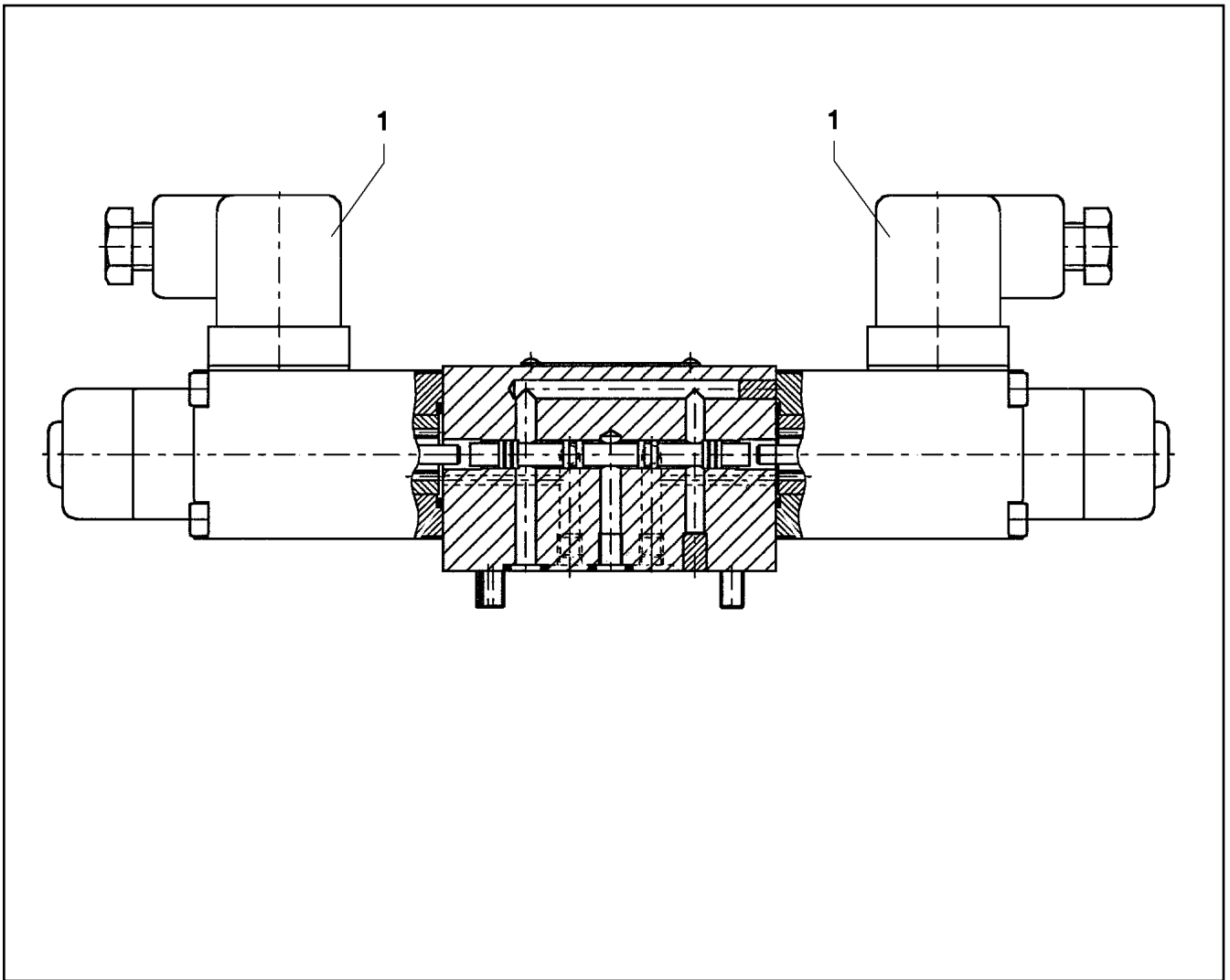
**LIEBHERR**

etk\_en\_de\_073810 LG 1750

VALVE BLOCK  
VENTILBLOCK

839

⇒ 5 113 008 08  
51 13 008 08



Pos.	Item	Quantity	Description	Bezeichnung	Serie	K
1	57 17 127 08	2	MAGNET COIL 24V	MAGNETSPULE		
2	70 27 459	2	NUT	MUTTER		
999	74 11 445	1	SEAL KIT	DICHTUNGSSATZ		

18.11.2014  
023659

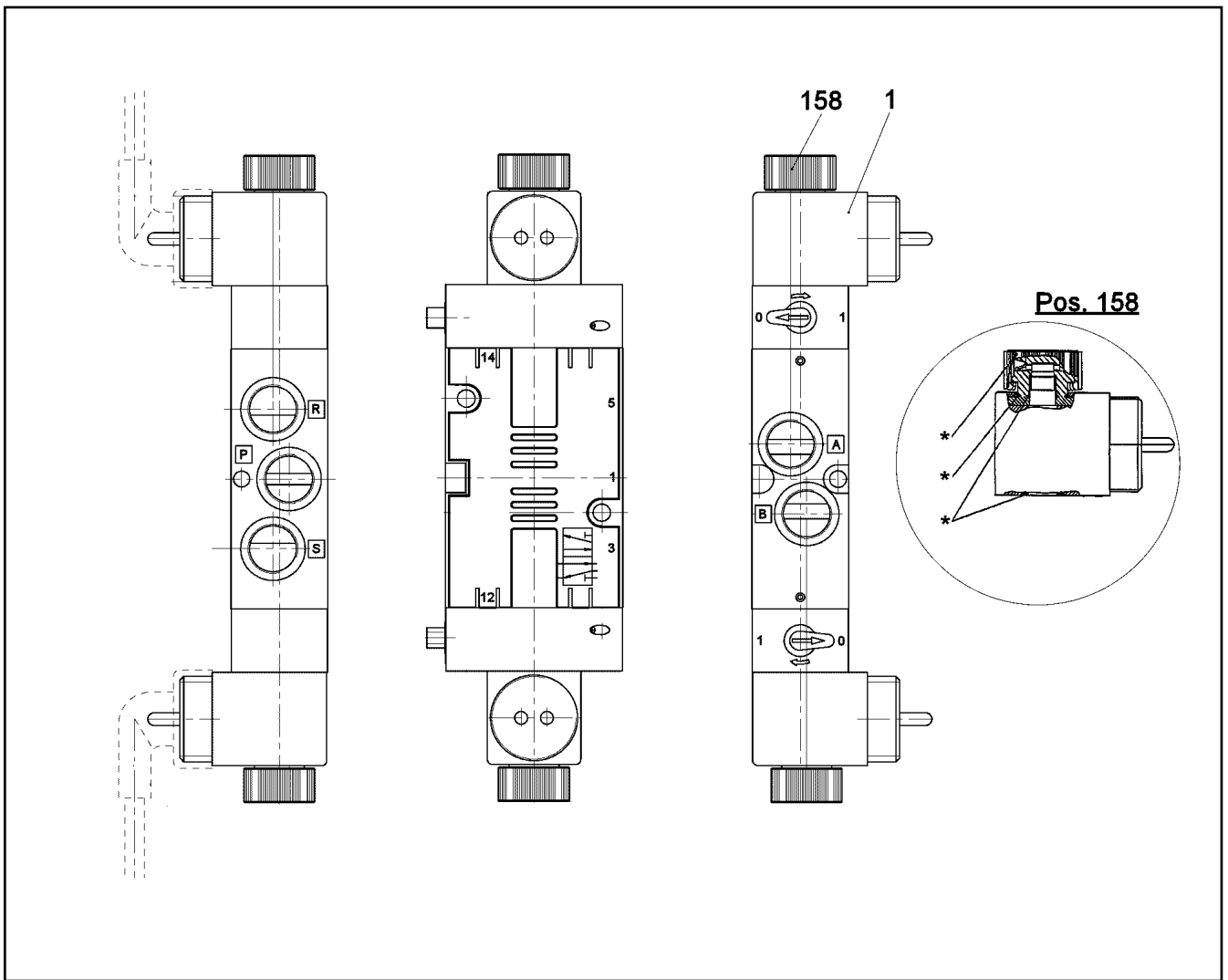
**LIEBHERR**

etk\_en\_de\_073810 LG 1750

DIRECTIONAL CONTROL VALVE  
WEGEVENTIL

840

⇒ 5 113 022 08  
51 13 022 08



Pos.	Item	Quantity	Description	Bezeichnung	Serie	K
1	57 19 034 08	2	MAGNET COIL	MAGNETSPULE		
158	10 33 283 6	2	NUT	RAENDELMUTTER		

18.11.2014  
049189

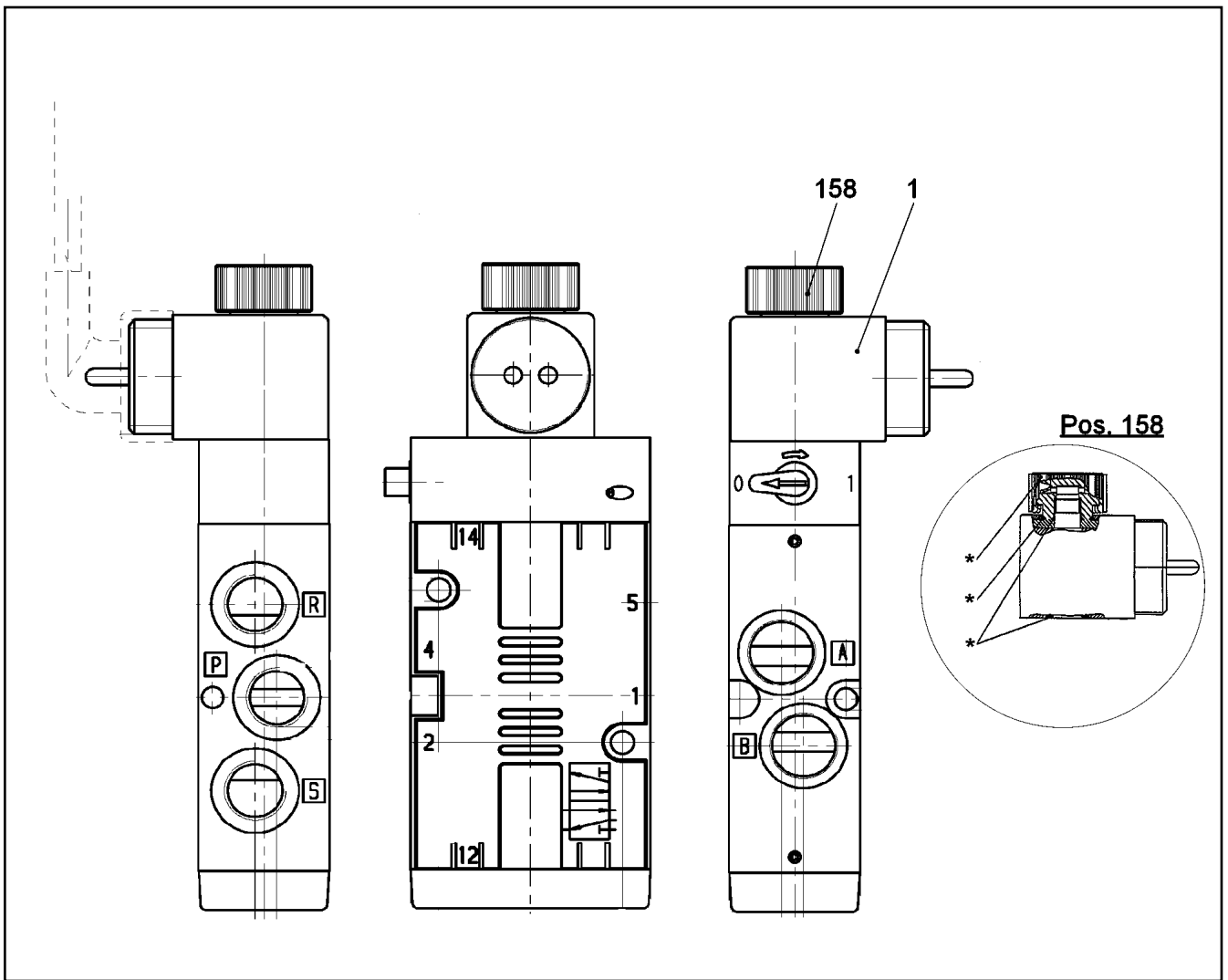
**LIEBHERR**

etk\_en\_de\_073810 LG 1750

SOLENOID VALVE  
MAGNETVENTIL

841

⇒ 5 113 080 08  
51 13 080 08



Pos.	Item	Quantity	Description	Bezeichnung	Serie	K
1	57 19 034 08	1	MAGNET COIL	MAGNETSPULE		
158	10 33 283 6	1	NUT	RAENDELMUTTER		

18.11.2014  
043305

**LIEBHERR**

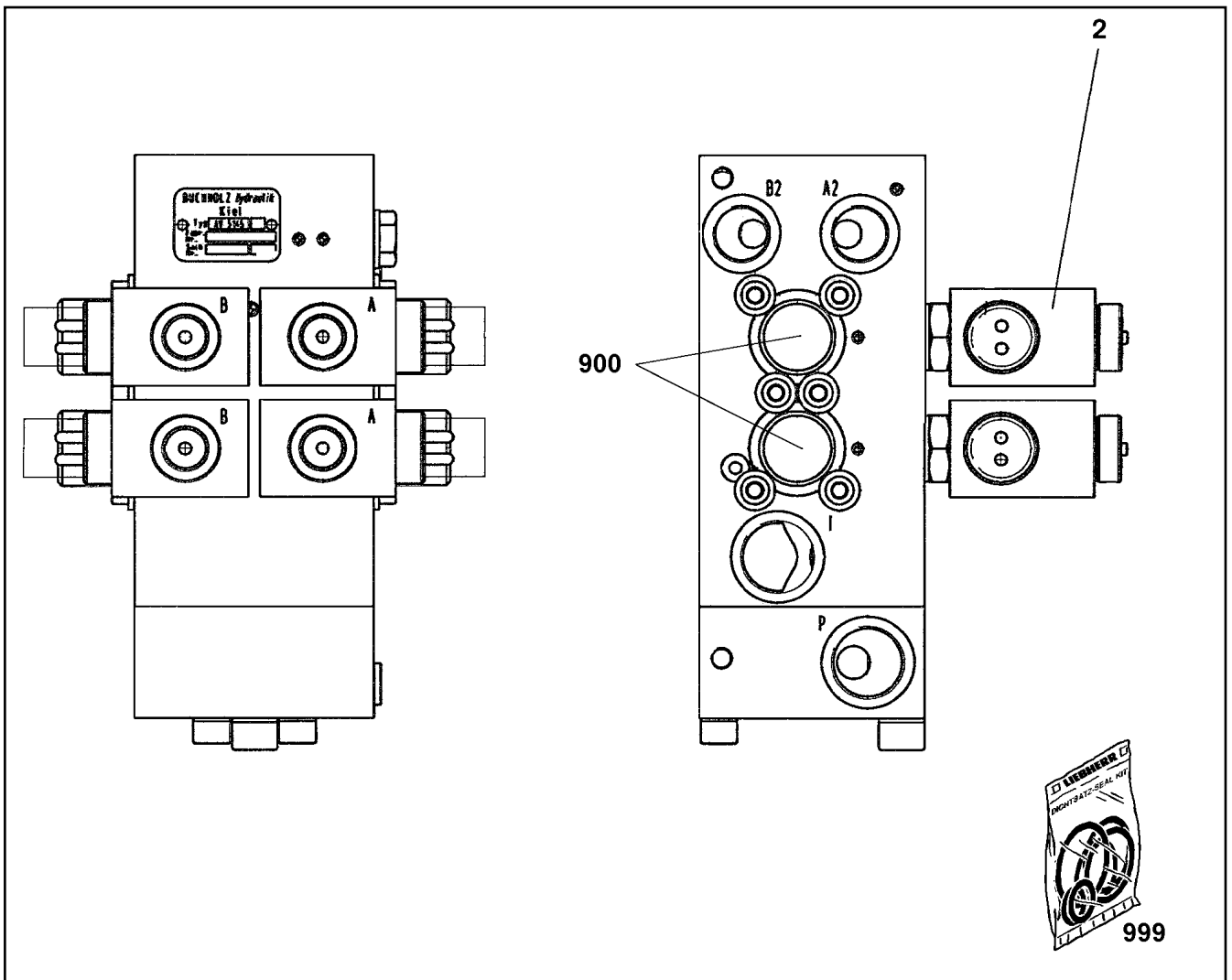
etk\_en\_de\_073810 LG 1750

SOLENOID VALVE  
MAGNETVENTIL

842

⇒ 5 113 081 08  
51 13 081 08





Pos.	Item	Quantity	Description	Bezeichnung	Serie	K
	2 57 18 319 08	4	MAGNET COIL 32V	MAGNETSPULE		
	900 11 00 007 8	3	REPAIR KIT FEDERKAPPE	REPARATURSATZ		
	999 10 67 815 5	1	SEAL KIT CONTROL BLOCK	DS STEUERBLOCK		

18.11.2014  
079308

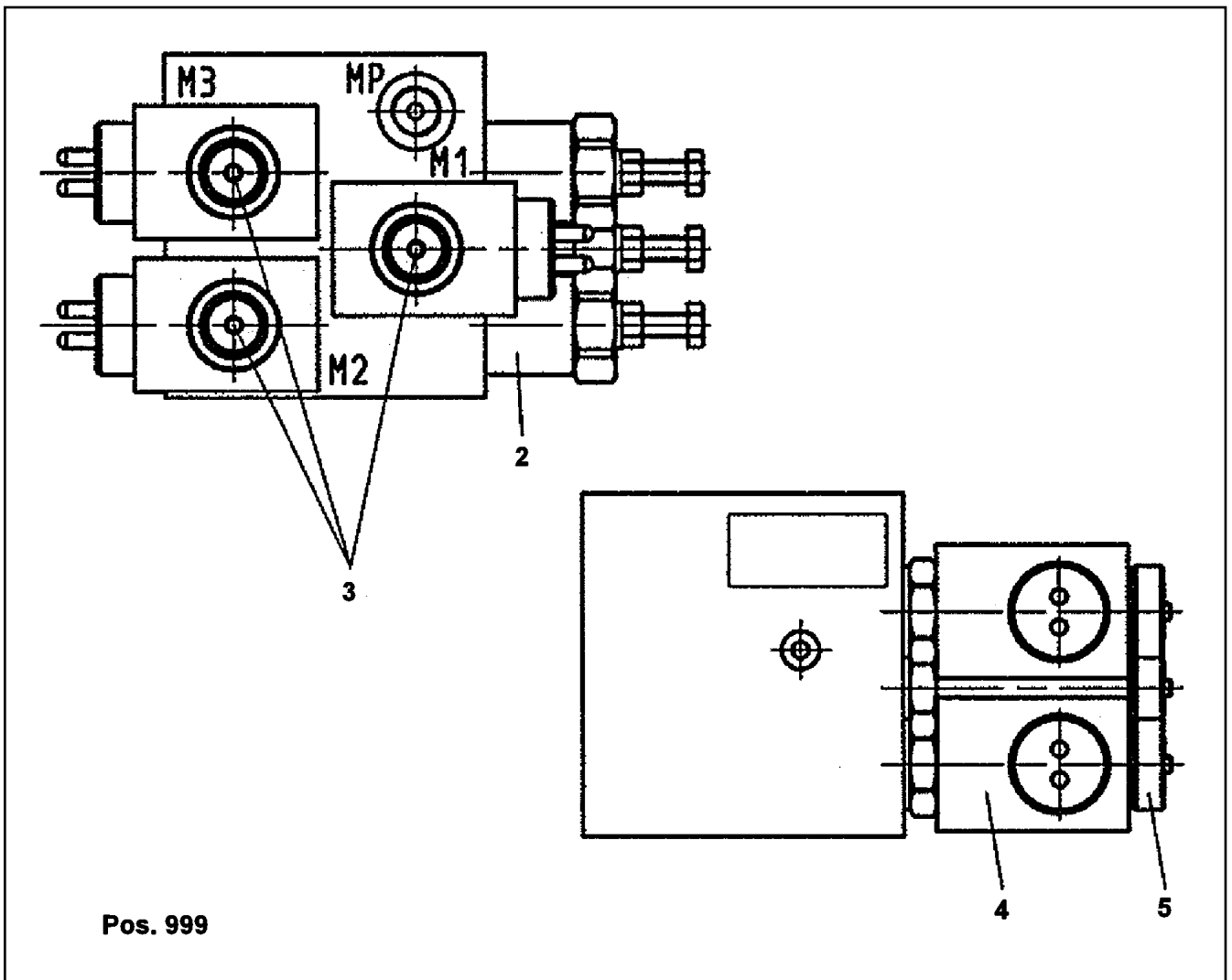
**LIEBHERR**

etk\_en\_de\_073810 LG 1750

CONTROL BLOCK  
STEUERBLOCK

843

⇒ 5 113 121 08  
51 13 121 08



Pos.	Item	Quantity	Description	Bezeichnung	Serie	K
	2 10 44 984 7	3	PRESSURE LIMITING VALVE	DRUCKBEGRENZUNGSVENTIL		
	3 57 15 848 08	3	DIRECTIONAL CONTROL VALVE 4/2	WEGEVENTIL		
	4 57 18 319 08	3	MAGNET COIL 32V	MAGNETSPULE		
	5 10 33 253 4	3	NUT	MUTTER		
999	10 44 984 8	1	SEAL KIT CONTROL BLOCK	DS STEUERBLOCK		

18.11.2014  
049440

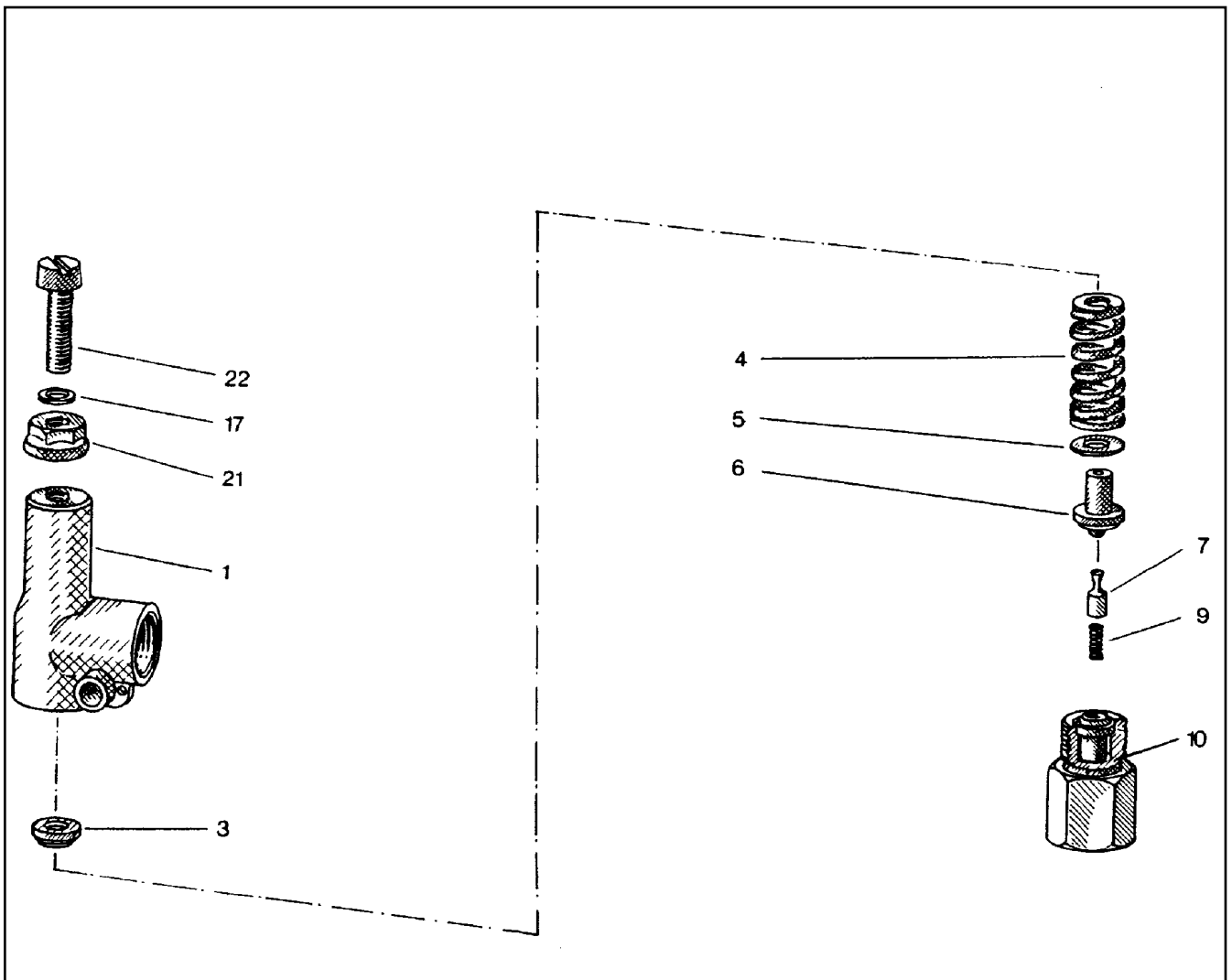
**LIEBHERR**

etk\_en\_de\_073810 LG 1750

VALVE BLOCK  
VENTILBLOCK

844

⇒ 5 113 217 08  
51 13 217 08



Pos.	Item	Quantity	Description	Bezeichnung	Serie	K
1	51 07 969 08	1	HOUSING	GEHAEUSE		
3	51 07 970 08	1	SPRING SUPPORT	FEDERTELLER		
4	51 07 971 08	1	PRESSURE SPRING	DRUCKFEDER		
5	51 07 972 08	1	WASHER	SCHEIBE		
6	51 07 973 08	1	SPRING-LOADED PIN	FEDERBOLZEN		
7	51 07 974 08	1	DAMPING PISTON	DAEMPUNGSKOLBEN		
9	51 07 975 08	1	PRESSURE SPRING	DRUCKFEDER		
10	51 07 976 08	1	VALVE SEAT	VENTILSITZ		
17	51 07 832 08	1	SHIM	AUSGLEICHSCHEIBE		
21	51 07 417 08	1	SEALING NUT M8	DICHTMUTTER		
22	51 07 977 08	1	SOCKET HEAD SCREW DIN 84 M8X35 5.8	ZYLINDERSCHRAUBE		

18.11.2014  
010374

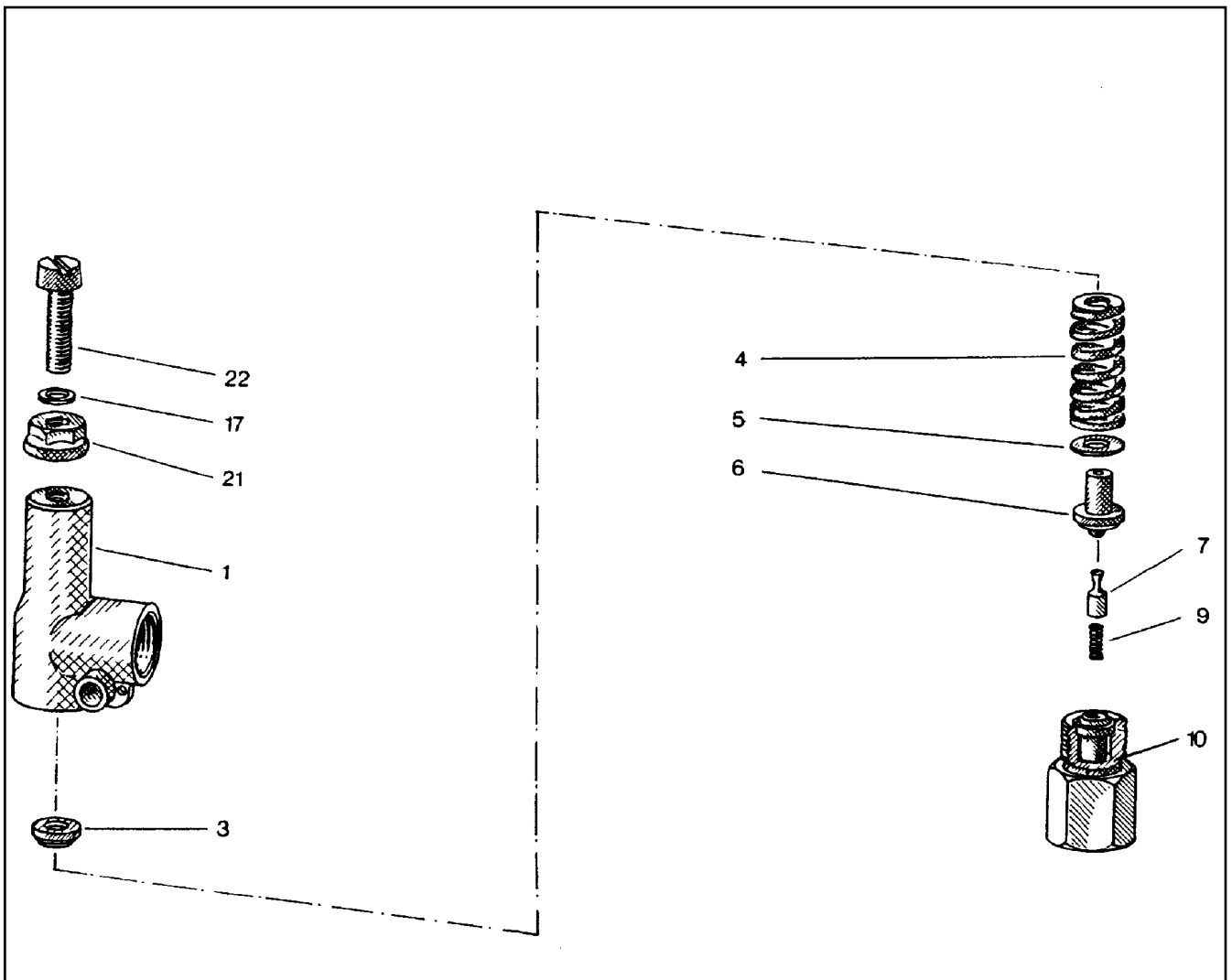
**LIEBHERR**

etk\_en\_de\_073810 LG 1750

PRESSURE LIMITING VALVE  
DRUCKBEGRENZUNGSVENTIL

845

⇒ 5 114 176 08  
51 14 176 08



Pos.	Item	Quantity	Description	Bezeichnung	Serie	K
1	51 07 969 08	1	HOUSING	GEHAEUSE		
3	51 07 970 08	1	SPRING SUPPORT	FEDERTELLER		
4	51 10 151 08	1	PRESSURE SPRING	DRUCKFEDER		
5	51 07 972 08	1	WASHER	SCHEIBE		
6	51 07 973 08	1	SPRING-LOADED PIN	FEDERBOLZEN		
7	51 07 974 08	1	DAMPING PISTON	DAEMPUNGSKOLBEN		
9	51 07 975 08	1	PRESSURE SPRING	DRUCKFEDER		
10	51 07 976 08	1	VALVE SEAT	VENTILSITZ		
17	51 07 832 08	1	SHIM	AUSGLEICHSCHEIBE		
21	51 07 417 08	1	SEALING NUT M8	DICHTMUTTER		
22	51 07 977 08	1	SOCKET HEAD SCREW DIN 84 M8X35 5.8	ZYLINDERSCHRAUBE		

18.11.2014  
010374

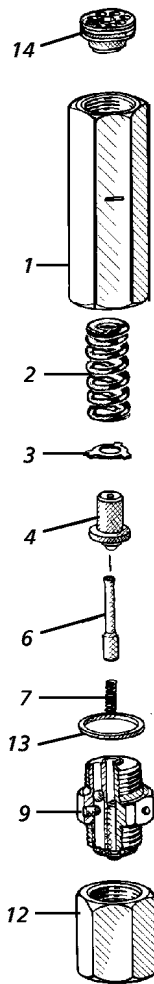
**LIEBHERR**

etk\_en\_de\_073810 LG 1750

PRESSURE LIMITING VALVE  
DRUCKBEGRENZUNGSVENTIL

846

⇒ 5 114 177 08  
51 14 177 08



Pos.	Item	Quantity	Description	Bezeichnung	Serie	K
1	57 00 728 08	1	HOUSING	GEHAEUSE		
2	51 07 971 08	1	PRESSURE SPRING	DRUCKFEDER		
3	57 00 729 08	1	WASHER	SCHEIBE		
4	51 07 973 08	1	SPRING-LOADED PIN	FEDERBOLZEN		
6	51 07 974 08	1	DAMPING PISTON	DAEMPUNGSKOLBEN		
7	51 07 975 08	1	PRESSURE SPRING	DRUCKFEDER		
9	57 00 731 08	1	VALVE SCREW	VENTILSCHRAUBE		
12	57 00 734 08	1	CONNECTION PIECE	ANSCHLUSSSTUECK		
13	71 01 044 08	1	SEALING RING DIN 7603 A 21X26X1,5 CU	DICHTRING		
14	51 10 072 08	1	THREADED DISK	GEWINDESCHIEBE		

18.11.2014  
132170

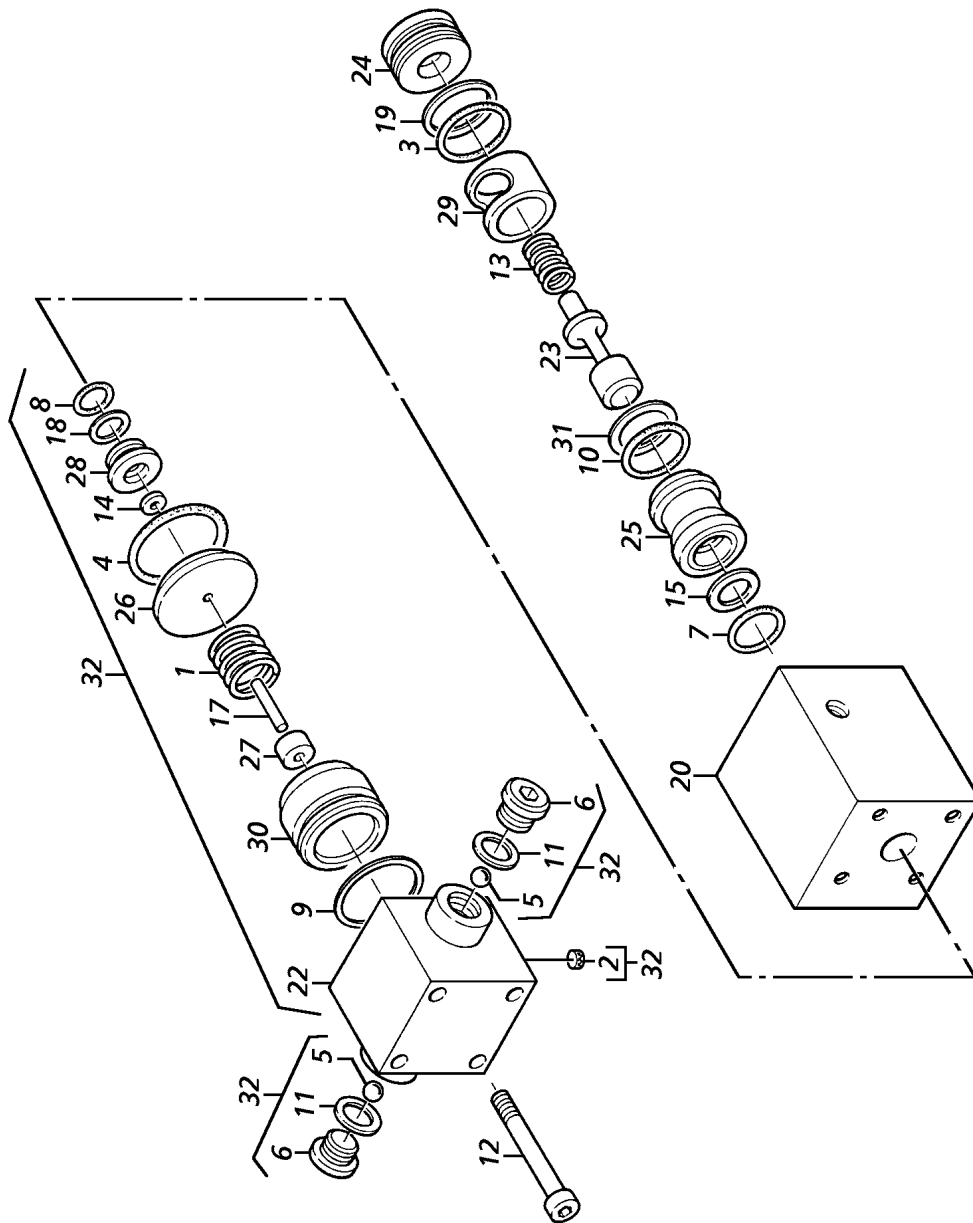
**LIEBHERR**

etk\_en\_de\_073810 LG 1750

PRETENSIONING VALVE  
VORSPANNVENTIL

847

⇒ 5 114 320 08  
51 14 320 08



18.11.2014  
130436

**LIEBHERR**

etk\_en\_de\_073810 LG 1750

AXLE LOCKING VALVE  
ACHSBLOCKIERVENTIL

848 (1/2)

⇒ 5 114 338 08  
51 14 338 08

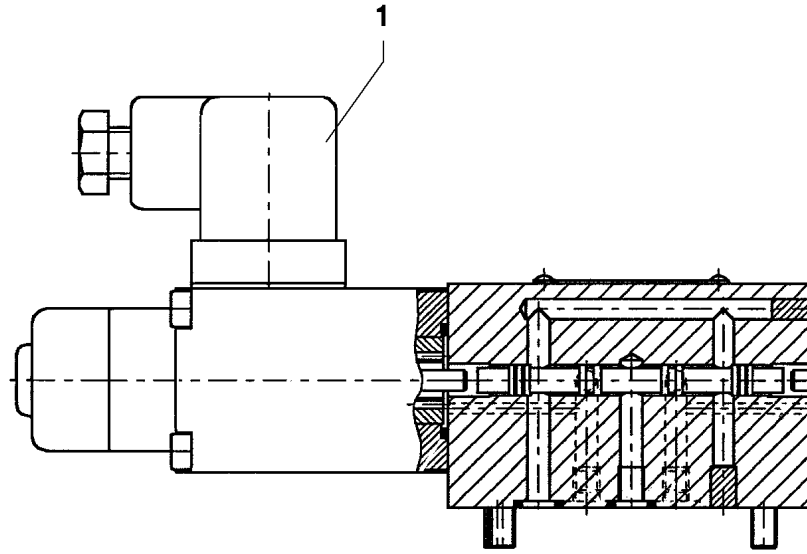
Pos.	Item	Quantity	Description	Bezeichnung	Serie	K
1	57 00 775 08	1	PRESSURE SPRING	DRUCKFEDER		
2	57 10 963 08	1	VALVE	VENTIL		
3	72 64 035 08	1	O-RING 30X3 NBR90	O-RING		
4	72 64 212 08	1	O-RING 42X3 NBR90	O-RING		
5	74 70 004 08	2	BALL DIN 5401 8	KUGEL		
6	46 00 320	2	SCREW PLUG DIN 908 M18X1,5 ST A3C	VERSCHLUSSSCHRAUBE		
7	57 00 779 08	1	O-RING 21X2,5 NBR90	O-RING		
8	57 00 780 08	1	O-RING 13X2,5 NBR90	O-RING		
9	57 10 964 08	1	LIP SEAL RING	NUTRING		
10	72 64 243 08	1	O-RING 27X2,5 NBR90	O-RING		
11	71 01 040 08	2	SEALING RING DIN 7603 A 18X22X1,5 CU	DICHTRING		
12	46 00 578	4	SOCKET HEAD SCREW ISO 4762 M8X70 8.8	ZYLINDERSCHRAUBE		
13	57 00 781 08	1	PRESSURE SPRING	DRUCKFEDER		
14	57 00 782 08	1	STEP SEAL 3,0X2,0X1,0	STEPSEALRING		
15	57 06 397 08	1	SLIDE RING	GLEITRING		
17	57 00 785 08	1	PARALLEL PIN DIN 7 3M6X32 ST	ZYLINDERSTIFT		
18	57 00 786 08	1	SUPPORTING RING 13X2,5X1,5	STUETZRING		
19	57 00 787 08	1	SUPPORTING RING 30X3X1,5	STUETZRING		
20	57 00 866 08	1	HOUSING	GEHAEUSE		
22	57 00 789 08	1	HOUSING	GEHAEUSE		
23	57 00 790 08	1	VALVE CONE	VENTILKEGEL		
24	57 00 791 08	1	SCREW PLUG	VERSCHLUSSSCHRAUBE		
25	57 00 792 08	1	VALVE BODY	VENTILKOERPER		
26	57 00 794 08	1	WASHER	SCHEIBE		
27	57 00 797 08	1	PIN	BOLZEN		
28	57 00 798 08	1	BUSHING	BUCHSE		
29	57 00 799 08	1	SLEEVE	HUELSE		
30	57 00 800 08	1	PISTON	KOLBEN		
31	57 00 801 08	1	SUPPORTING RING	STUETZRING		
32	57 09 330 08	1	AIR ACTUATION SECTION ⇒ 5 709 330 08 57 09 330 08	LUFTBETAETIGUNGSTEIL		
999	57 00 772 08	1	SEAL KIT	DICHSATZ		
(1)	72 64 035 08	1	O-RING 30X3 NBR90	O-RING		
(2)	72 64 212 08	1	O-RING 42X3 NBR90	O-RING		
(3)	57 00 779 08	1	O-RING 21X2,5 NBR90	O-RING		
(4)	57 00 780 08	1	O-RING 13X2,5 NBR90	O-RING		
(5)	52 12 278 08	2	O-RING 38X3,5 NBR90	O-RING		
(6)	72 64 243 08	1	O-RING 27X2,5 NBR90	O-RING		
(7)	57 00 782 08	1	STEP SEAL 3,0X2,0X1,0	STEPSEALRING		
(8)	57 00 783 08	1	GLYD RING	GLYDRING		
(9)	57 00 784 08	2	SUPPORTING RING 39X45X1,5	STUETZRING		
(10)	57 00 786 08	1	SUPPORTING RING 13X2,5X1,5	STUETZRING		
(11)	57 00 787 08	1	SUPPORTING RING 30X3X1,5	STUETZRING		
(12)	57 00 801 08	1	SUPPORTING RING	STUETZRING		
(13)	57 00 774 08	1	SEALING RING	DICHTRING		
(14)	72 64 116 08	2	O-RING 17X2 NBR90	O-RING		
(15)	72 64 091 08	1	O-RING 17X2,5 NBR90	O-RING		
(16)	57 10 964 08	1	LIP SEAL RING	NUTRING		
(17)	57 06 397 08	1	SLIDE RING	GLEITRING		

18.11.2014

etk\_en\_de\_073810 LG 1750

849 (2/2)

**LIEBHERR**AXLE LOCKING VALVE  
ACHSBLOCKIERVENTIL⇒ 5 114 338 08  
51 14 338 08



Pos.	Item	Quantity	Description	Bezeichnung	Serie	K
1	57 08 278 08	1	MAGNET 24V	MAGNET		

18.11.2014  
023658

**LIEBHERR**

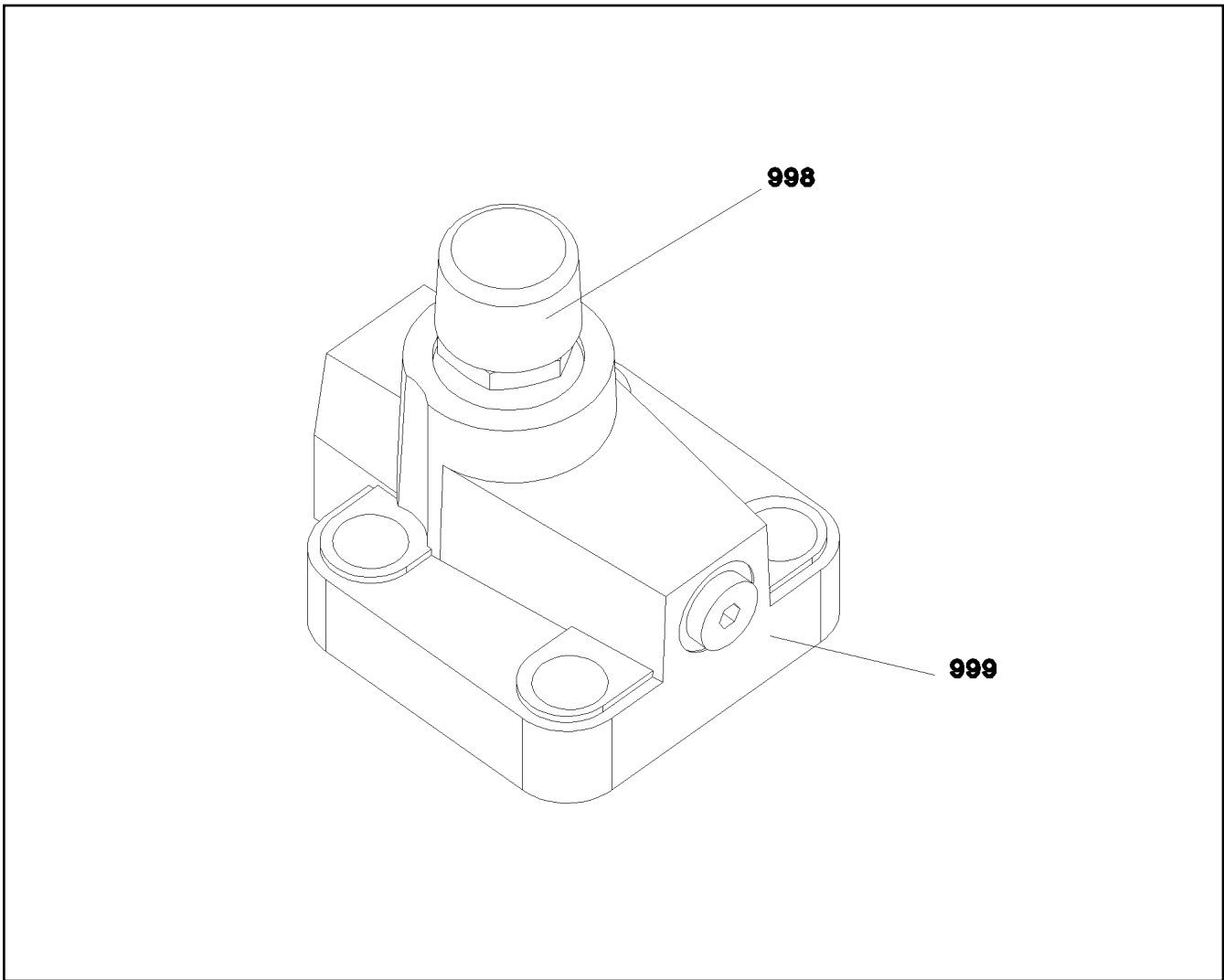
etk\_en\_de\_073810 LG 1750

DIRECTIONAL CONTROL VALVE  
WEGEVENTIL

850

⇒ 5 114 444 08  
51 14 444 08





Pos.	Item	Quantity	Description	Bezeichnung	Serie	K
998	10 67 551 5	1	SEAL KIT LIMIT VALVE	DS DRUCKBEGRENZUNGSVEN		
999	10 67 551 7	1	SEAL KIT LIMIT VALVE	DS DRUCKBEGRENZUNGSVEN		

18.11.2014  
059660

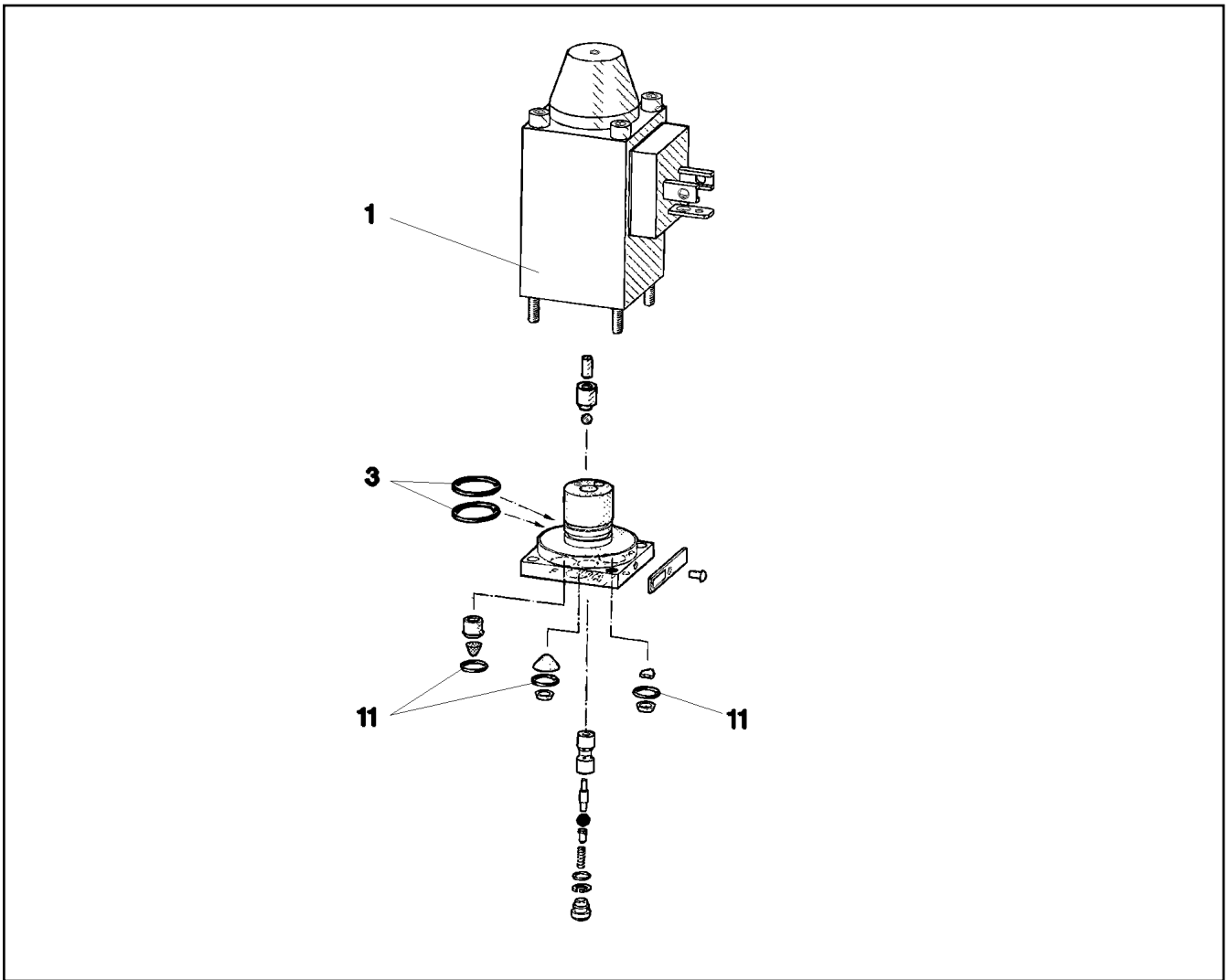
**LIEBHERR**

etk\_en\_de\_073810 LG 1750

PRESSURE LIMITING VALVE  
DRUCKBEGRENZUNGSVENTIL

851

⇒ 5 114 572 08  
51 14 572 08



Pos.	Item	Quantity	Description	Bezeichnung	Serie	K
1	57 06 338 08	1	MAGNET 24V	MAGNET		
3	57 00 101 08	2	O-RING 14X1,1 NBR70	O-RING		
11	51 07 129 08	3	O-RING 6X1,5 NBR90	O-RING		

18.11.2014  
059300

**LIEBHERR**

etk\_en\_de\_073810 LG 1750

DIRECTIONAL CONTROL VALVE  
WEGEVENTIL

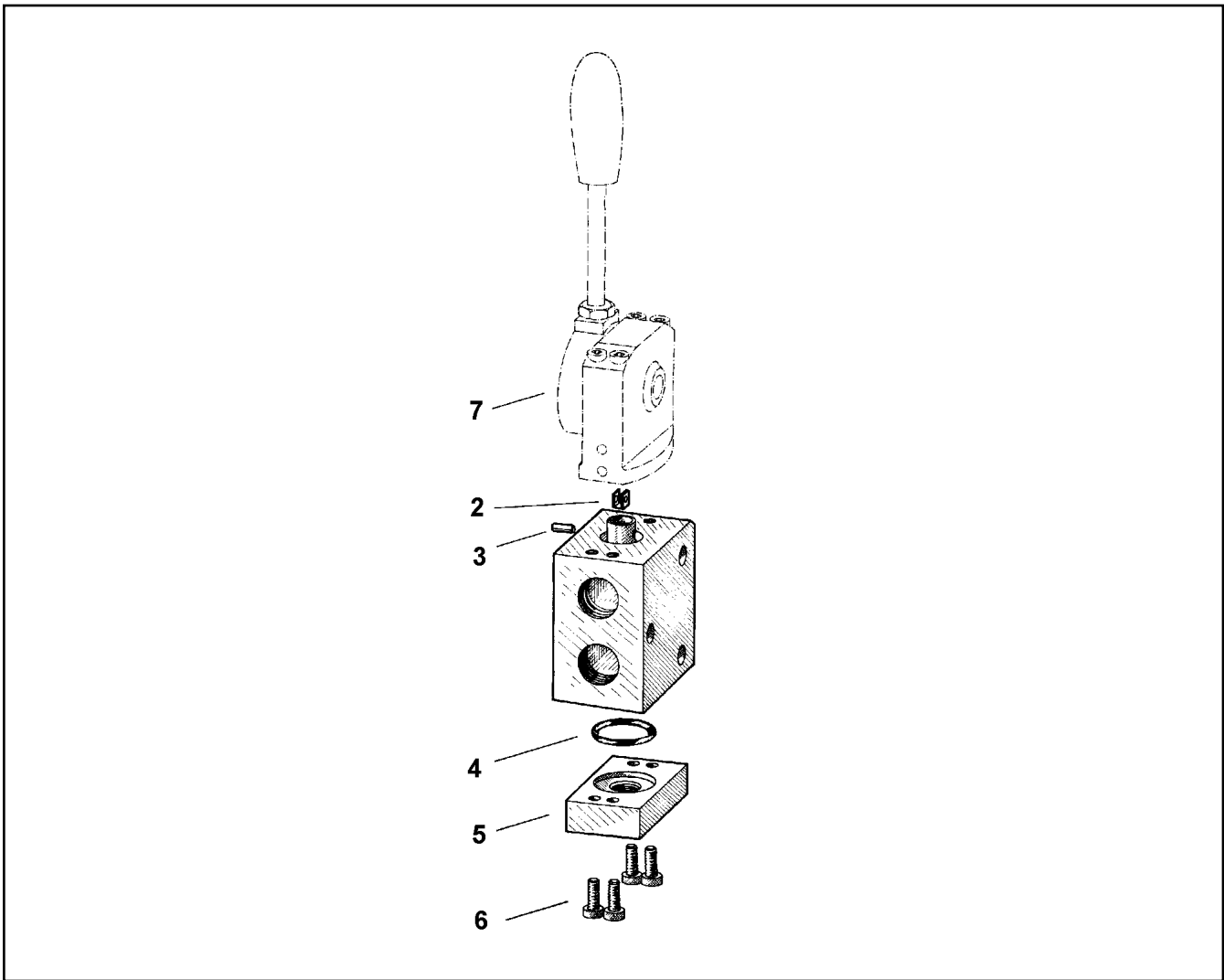
852

⇒ 5 114 674 08  
51 14 674 08

OHNE BILD  
 WITHOUT ILLUSTRATION  
 SANS ILLUSTRATION  
 SIN ILUSTRACION  
 БЕЗ ИЗОБРАЖЕНИЯ

Pos.	Item	Quantity	Description	Bezeichnung	Serie	K
2	57 15 234 08	1	DIRECTIONAL CONTROL VALVE 4/3	WEGEVENTIL		
(1)	57 08 179 08	2	MAGNET COIL 28V	MAGNETSPULE		
(2)	73 80 025	4	O-RING DIN 3771 8,73X1,78 NBR 90 A,BK	O-RING		
3	57 08 179 08	2	MAGNET COIL 28V	MAGNETSPULE		
(1)	57 14 553 08	1	NUT	RAENDELMUTTER		
6	57 15 235 08	1	INTERMED.PLATE VALVE	ZWISCHENPLATTENVENTIL		
7	57 11 362 08	8	O-RING DIN 3771 8,76X1,8 NBR90	O-RING		

18.11.2014 000001	etk_en_de_073810 LG 1750	853
<b>LIEBHERR</b>	VALVE BLOCK VENTILBLOCK	⇒ 5 114 698 08 51 14 698 08



Pos.	Item	Quantity	Description	Bezeichnung	Serie	K
2	51 07 821 08	1	BRACKET	BUEGEL		
3	51 07 736 08	1	PIN	BOLZEN		
4	51 07 113 08	1	O-RING 26X3 NBR90	O-RING		
5	51 07 822 08	1	CONNECTING PLATE	ANSCHLUSSPLATTE		
6	49 01 191	4	SOCKET HEAD SCREW DIN 6912 M6X16 8.8	ZYLINDERSCHRAUBE		
7	51 10 438 08	1	MANUAL ACTUATION	HANDBETAETIGUNG		

18.11.2014  
069314

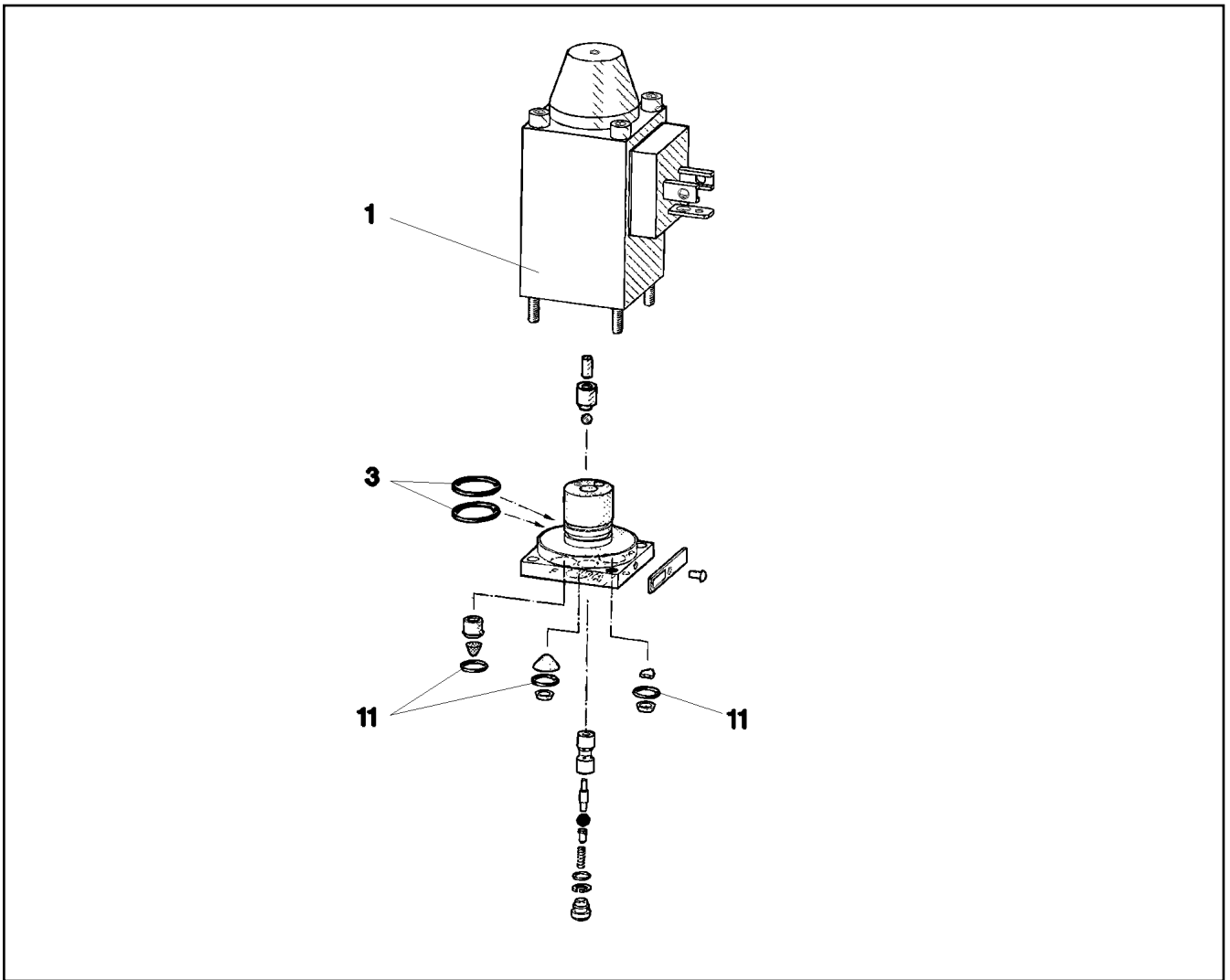
**LIEBHERR**

etk\_en\_de\_073810 LG 1750

DIRECTIONAL CTRL. VALVE  
WEGESCHIEBER

854

⇒ 5 114 865 08  
51 14 865 08



Pos.	Item	Quantity	Description	Bezeichnung	Serie	K
1	57 06 338 08	1	MAGNET 24V	MAGNET		
(1)	57 06 810 08	1	O-RING 27,5X2,5 FPM70	O-RING		
3	57 00 101 08	2	O-RING 14X1,1 NBR70	O-RING		
11	51 07 129 08	3	O-RING 6X1,5 NBR90	O-RING		

18.11.2014  
059301

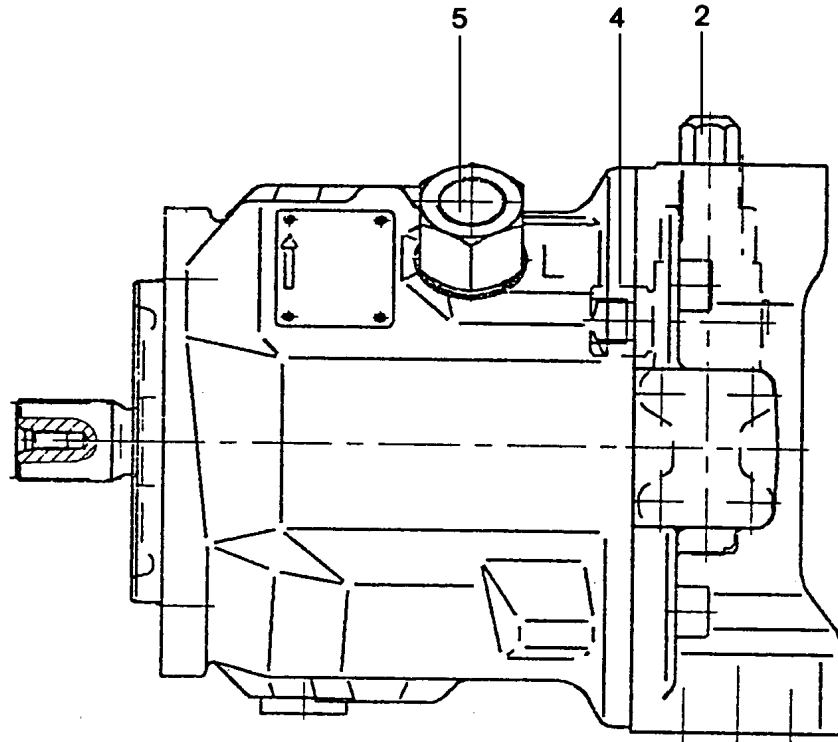
**LIEBHERR**

etk\_en\_de\_073810 LG 1750

DIRECTIONAL CONTROL VALVE  
WEGEVENTIL

855

⇒ 5 114 943 08  
51 14 943 08



Pos.	Item	Quantity	Description	Bezeichnung	Serie	K
2	57 15 164 08	1	CONTROL VALVE ⇒ 5 715 164 08 57 15 164 08	STEUERVENTIL		
4	57 09 469 08	1	ADAPTER 7/16" ⇒ 5 709 469 08 57 09 469 08	ADAPTER		
5	57 15 166 08	1	ADAPTER 3/4"/M18X1,5 ⇒ 5 715 166 08 57 15 166 08	ADAPTER		
999	57 15 167 08	1	SEAL KIT REGULATING VALVE	DS VERSTELLPUMPE		
(1)	57 09 481 08	1	SHAFT SEAL 25X35X6 NBR	WELLENDICHTRING		
(2)	57 09 482 08	1	O-RING 148X2,5 NBR80	O-RING		
(3)	72 64 240 08	4	O-RING 13X2 NBR90	O-RING		
(4)	72 64 194 08	3	O-RING ARP 568 7,65X1,78 NBR90	O-RING		
(5)	51 07 386 08	1	O-RING ARP 568 9,25X1,78 NBR90	O-RING		
(6)	50 12 383 08	1	O-RING ARP 568 16,36X2,21 NBR90	O-RING		

18.11.2014  
137654

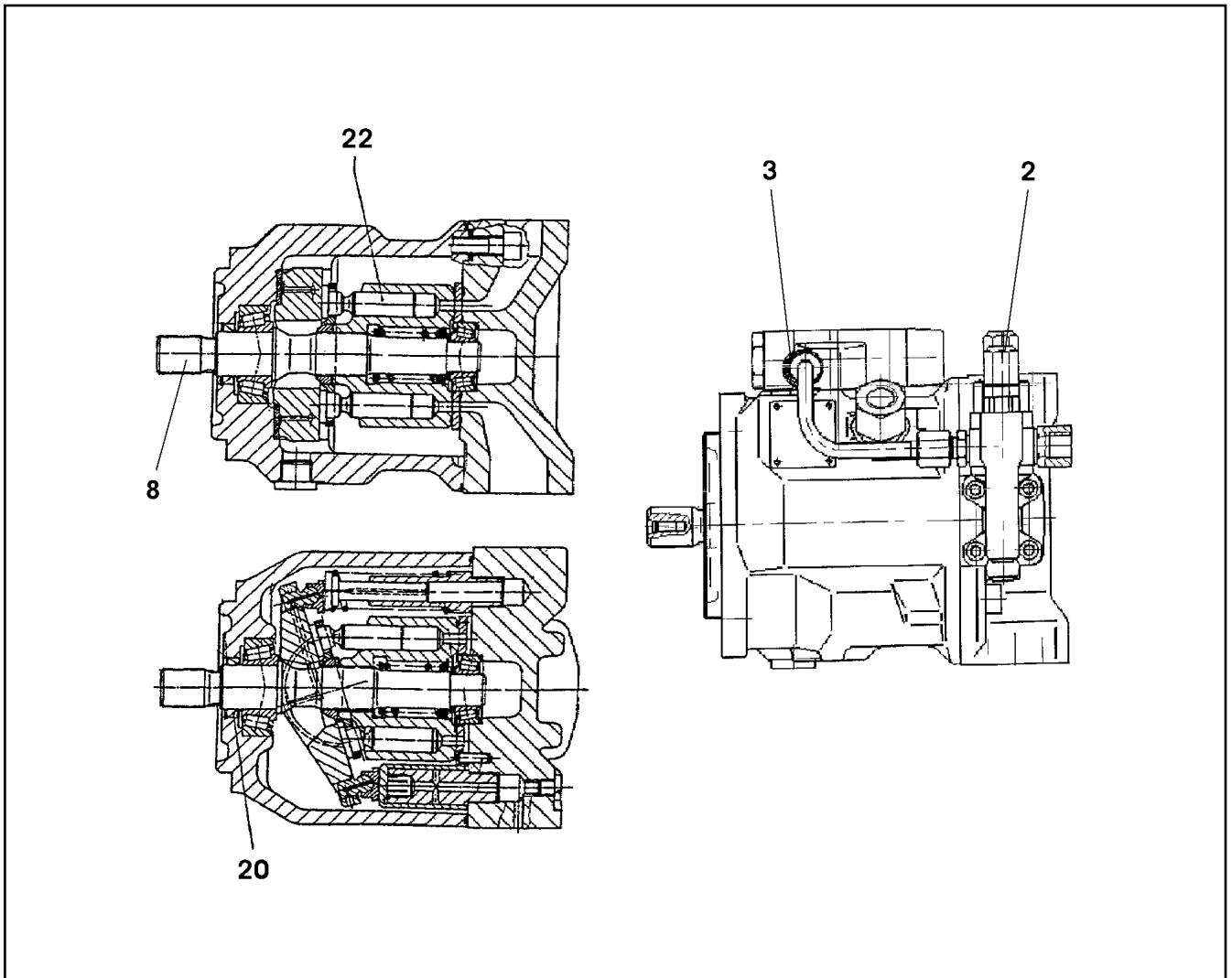
**LIEBHERR**

etk\_en\_de\_073810 LG 1750

VARIABLE PUMP  
VERSTELLPUMPE

856

⇒ 5 121 282 08  
51 21 282 08



Pos.	Item	Quantity	Description	Bezeichnung	Serie	K
	2 10 02 742 1	1	CONTROL VALVE	STEUERVENTIL		
	3 10 29 179 4	1	CONTROL VALVE	STEUERVENTIL		
	8 11 00 269 2	1	DRIVE SHAFT	ANTRIEBSWELLE		
	20 10 28 767 2	1	SHAFT SEAL BABSL 25X35X6 75V595	WELLENDICHTRING		
	22 57 09 482 08	1	O-RING 148X2,5 NBR80	O-RING		

18.11.2014  
039464

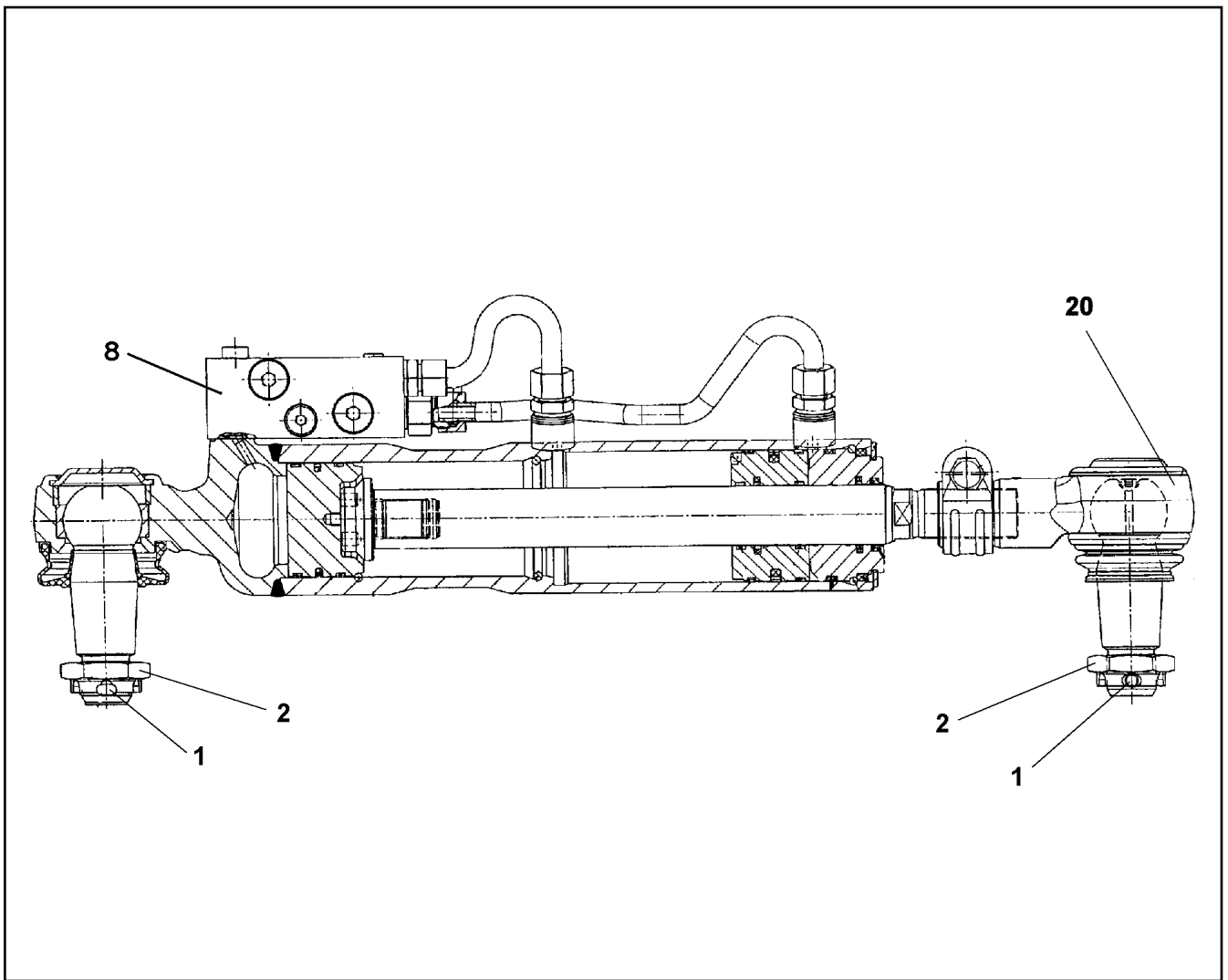
**LIEBHERR**

etk\_en\_de\_073810 LG 1750

VARIABLE PUMP  
VERSTELLPUMPE

857

⇒ 5 121 364 08  
51 21 364 08



Pos.	Item	Quantity	Description	Bezeichnung	Serie	K
1	43 30 078 08	2	SPLIT PIN ISO 1234 6,3X50 ST A2K	SPLINT		
2	11 18 260 1	2	CROWN NUT	KRONENMUTTER		
8	10 28 022 3	1	VALVE	VENTIL		
20	10 46 738 1	1	BALL JOINT	KUGELGELENK		

18.11.2014  
037397

**LIEBHERR**

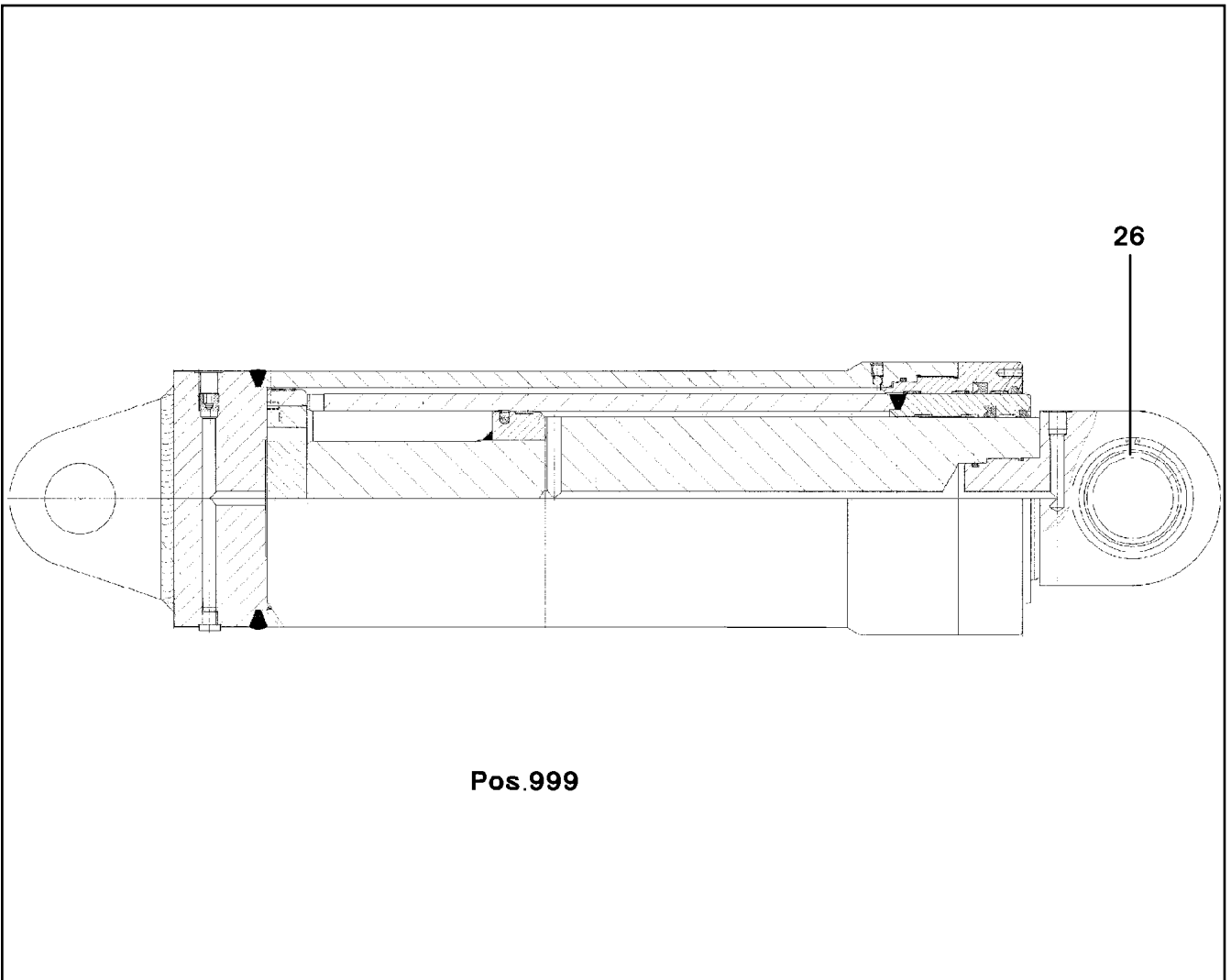
etk\_en\_de\_073810 LG 1750

STEERING CENTERING CYLINDER  
LENKZENTRIERZYLINDER

858

⇒ 5 123 930 08  
51 23 930 08





Pos.	Item	Quantity	Description	Bezeichnung	Serie	K
26	74 69 137 08	1	SPHERICAL BEARING GE70-UK-2RS-A	GELENKLAGER		
999	10 10 103 5	1	DS HYDRO CYLINDER	DS HYDROZYLINDER		

18.11.2014  
036782

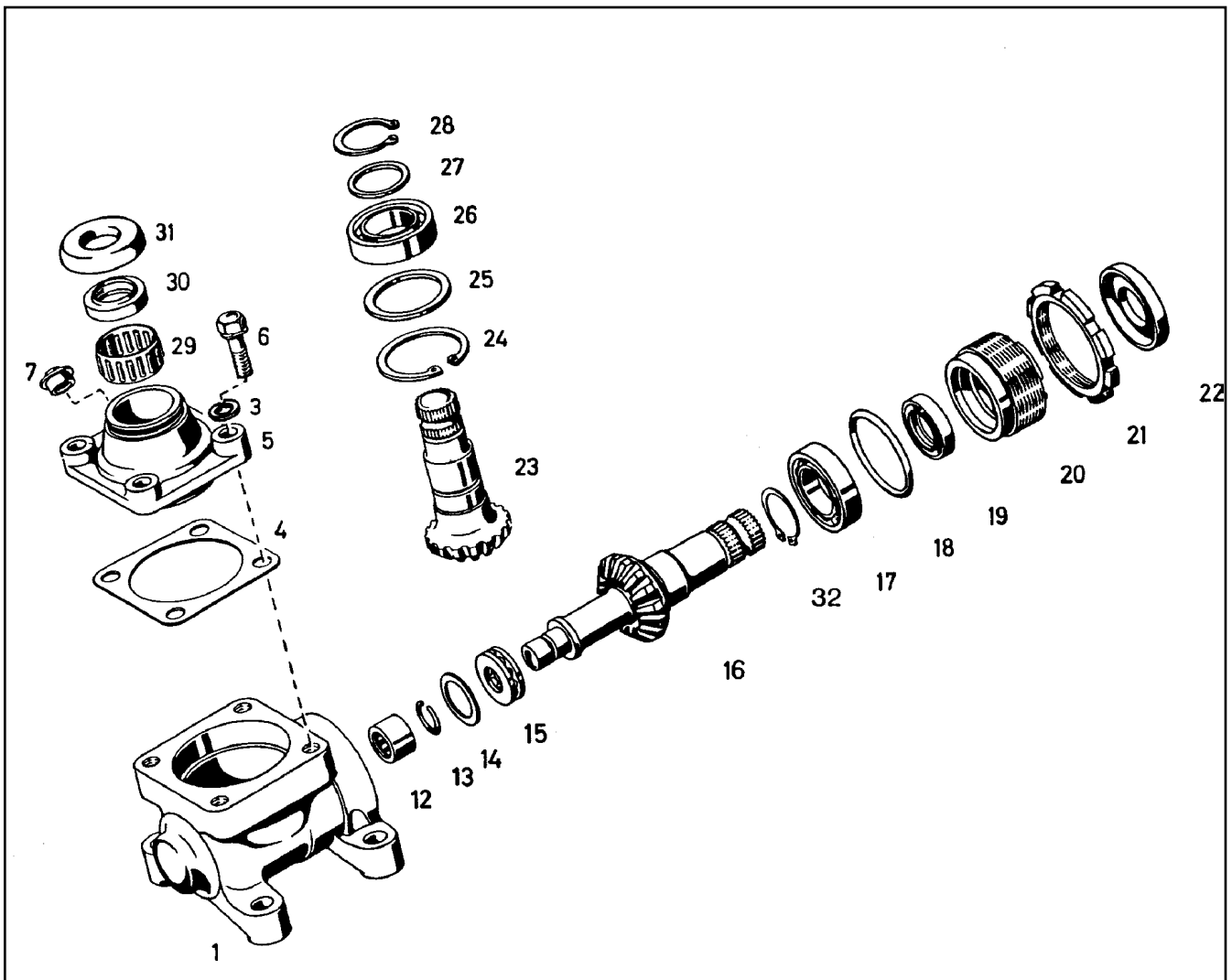
**LIEBHERR**

etk\_en\_de\_073810 LG 1750

HYDRO CYLINDER  
HYDROZYLINDER

859

⇒ 5 123 951 08  
51 23 951 08



Pos.	Item	Quantity	Description	Bezeichnung	Serie	K
1	52 11 602 08	1	HOUSING	GEHAEUSE		
3	42 50 509 08	4	SPRING WASHER DIN 137 B 10 FST A3C	FEDERSCHEIBE		
4	52 11 918 08	1	SHIM	AUSGLEICHSBLECH		
5	52 11 628 08	1	FLANGE	FLANSCH		
6	46 00 122	4	HEX SCREW ISO 4017 M10X40 8.8 A3C	SECHSKANTSCHRAUBE		
7	52 11 921 08	1	STOP PLUG	STOPFEN		
12	52 11 925 08	1	NEEDLE BUSHING DIN 618 HK 1712	NADELHUELSE		
13	50 26 336 08	1	SNAP RING DIN 9045 16	SPRENGRING		
14	52 11 605 08	1	WASHER	SCHEIBE		
15	74 54 004 08	1	AXIAL GROOVE BALL BEARING DIN 711 51	AXIALRILLENKUGELLAGER		
16	52 11 928 08	1	BEVEL WHEEL	KEGELRAD		
17	74 51 906 08	1	DEEP GROOVE BALL BEARING DIN 625 16	RILLENKUGELLAGER		
18	72 62 027 08	1	O-RING 55X4 NBR70	O-RING		
19	52 11 616 08	1	SHAFT SEAL 25X35X8	WELLENDICHTRING		
20	52 11 931 08	1	CHECK SCREW	STELLSCHRAUBE		
21	52 11 932 08	1	SLOTTED NUT	NUTMUTTER		
22	52 11 933 08	1	PROTECTING CAP	SCHUTZKAPPE		
23	52 11 631 08	1	BEVEL WHEEL	KEGELRAD		
24	52 11 935 08	1	L RING J 55X2	L-RING		
25	52 11 936 08	1	SUPPORTING WASHER 42X55X2	STUETZSCHEIBE		
26	74 51 206 08	1	DEEP GROOVE BALL BEARING DIN 625 600	RILLENKUGELLAGER		
27	52 11 635 08	1	SUPPORTING WASHER	STUETZSCHEIBE		
28	52 11 938 08	1	L RING A 30X1,5	L-RING		
29	52 11 639 08	1	NEEDLE BUSHING DIN 618 HK 3020	NADELHUELSE		
30	52 12 139 08	1	ROTARY SHAFT LIP SEAL AS 26X37X7/8 NB	RADIALWELLENDICHTRING		
31	52 11 933 08	1	PROTECTING CAP	SCHUTZKAPPE		

18.11.2014  
020175

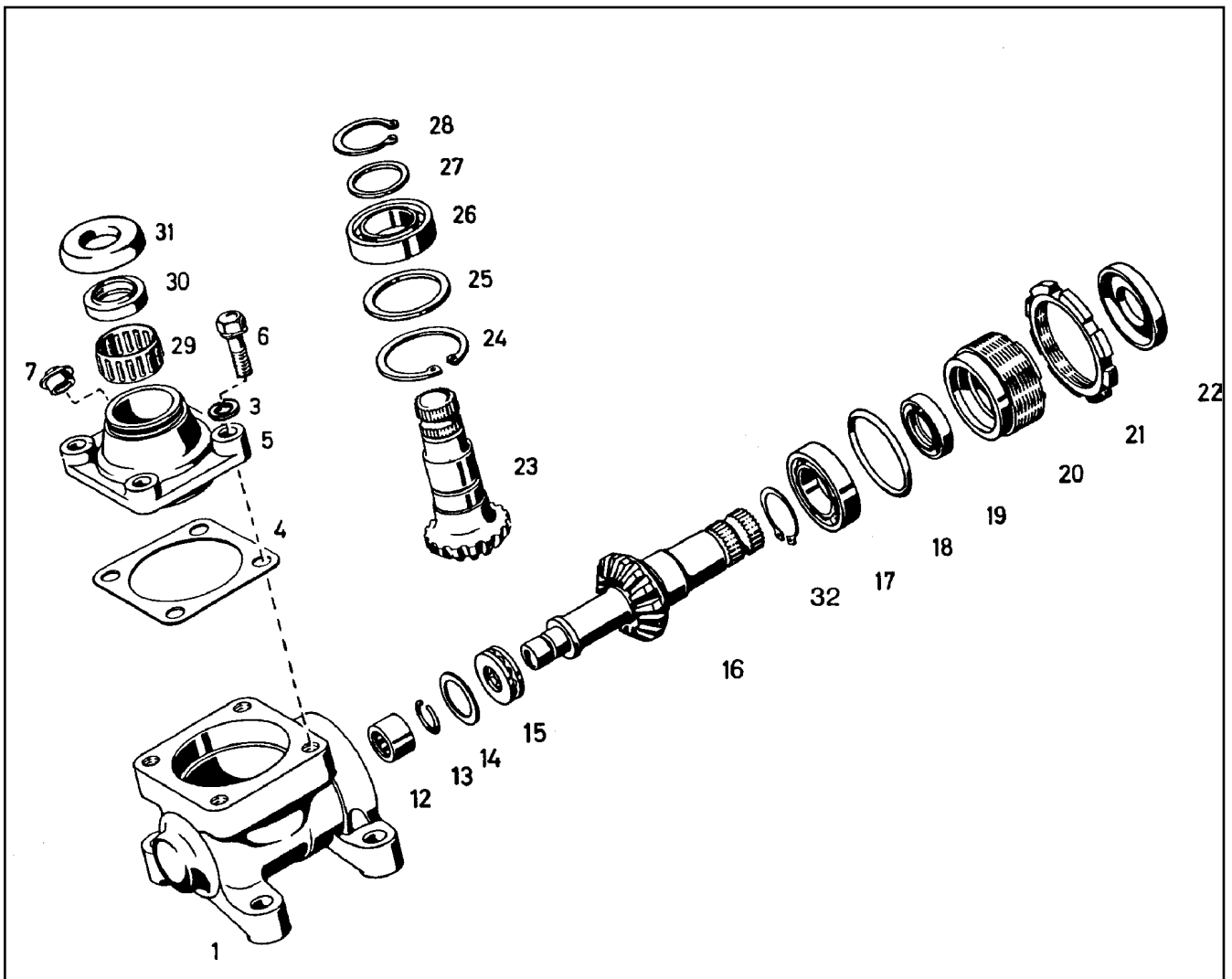
**LIEBHERR**

etk\_en\_de\_073810 LG 1750

ANGULAR GEAR  
WINKELGETRIEBE

860 (1/2)

⇒ 5 211 034 08  
52 11 034 08



Pos.	Item	Quantity	Description	Bezeichnung	Serie	K
32	42 80 026 08	1	LOCKING RING DIN 471 30X1,5	SICHERUNGSRING		
999	52 11 601 08	1	SMALL-PARTS	KLEINTEILESATZ		

18.11.2014  
020175

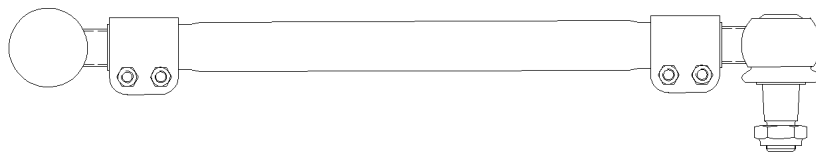
**LIEBHERR**

etk\_en\_de\_073810 LG 1750

ANGULAR GEAR  
WINKELGETRIEBE

861 (2/2)

⇒ 5 211 034 08  
52 11 034 08



**Pos. 1**  
**Pos. 2**

Pos.	Item	Quantity	Description	Bezeichnung	Serie	K
1	72 50 081 08	1	BALL JOINT 50/20	KUGELGELENK		
2	72 50 082 08	1	BALL JOINT 50/20	KUGELGELENK		

18.11.2014  
032568

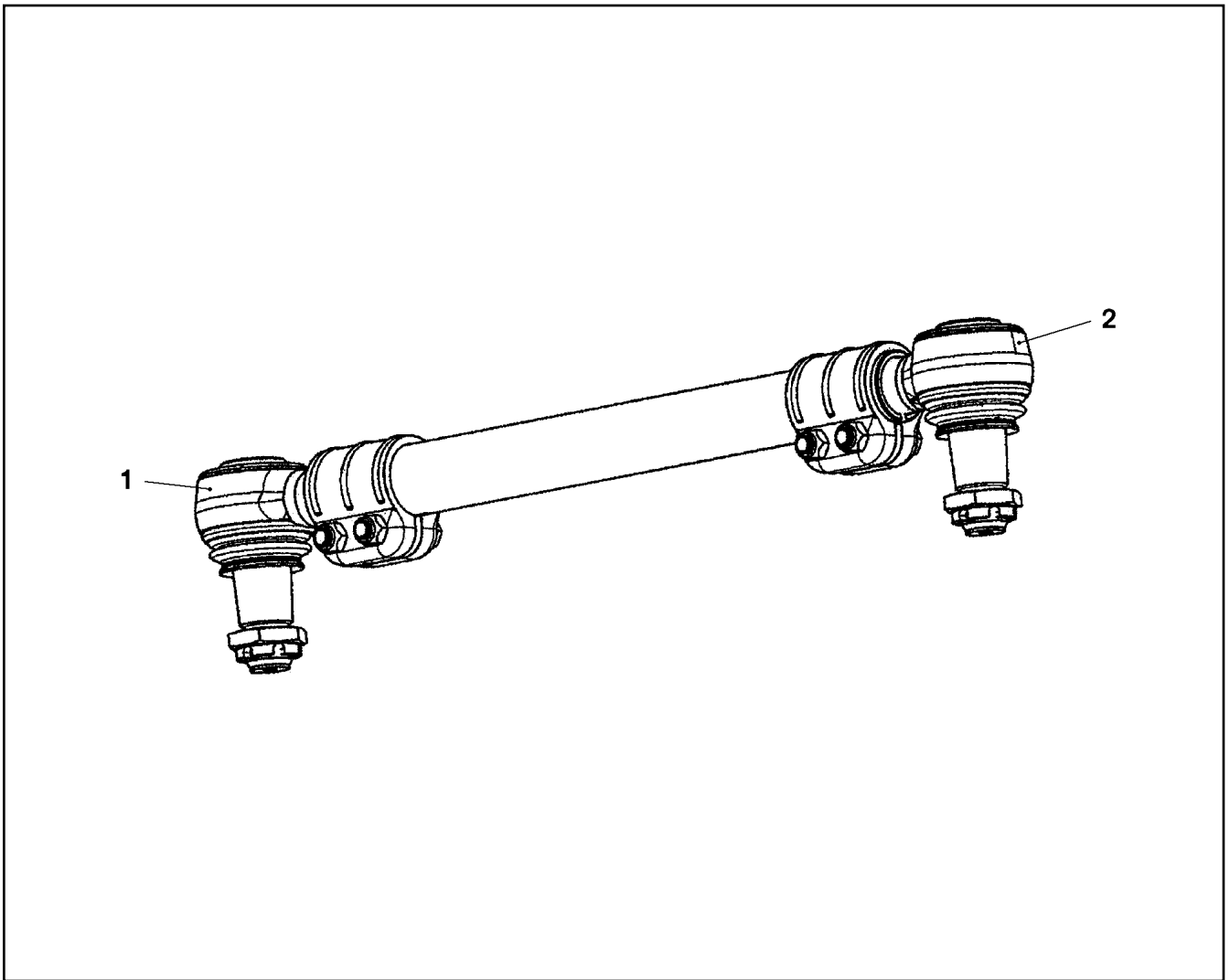
**LIEBHERR**

etk\_en\_de\_073810 LG 1750

STEERING ROD  
LENKSTANGE

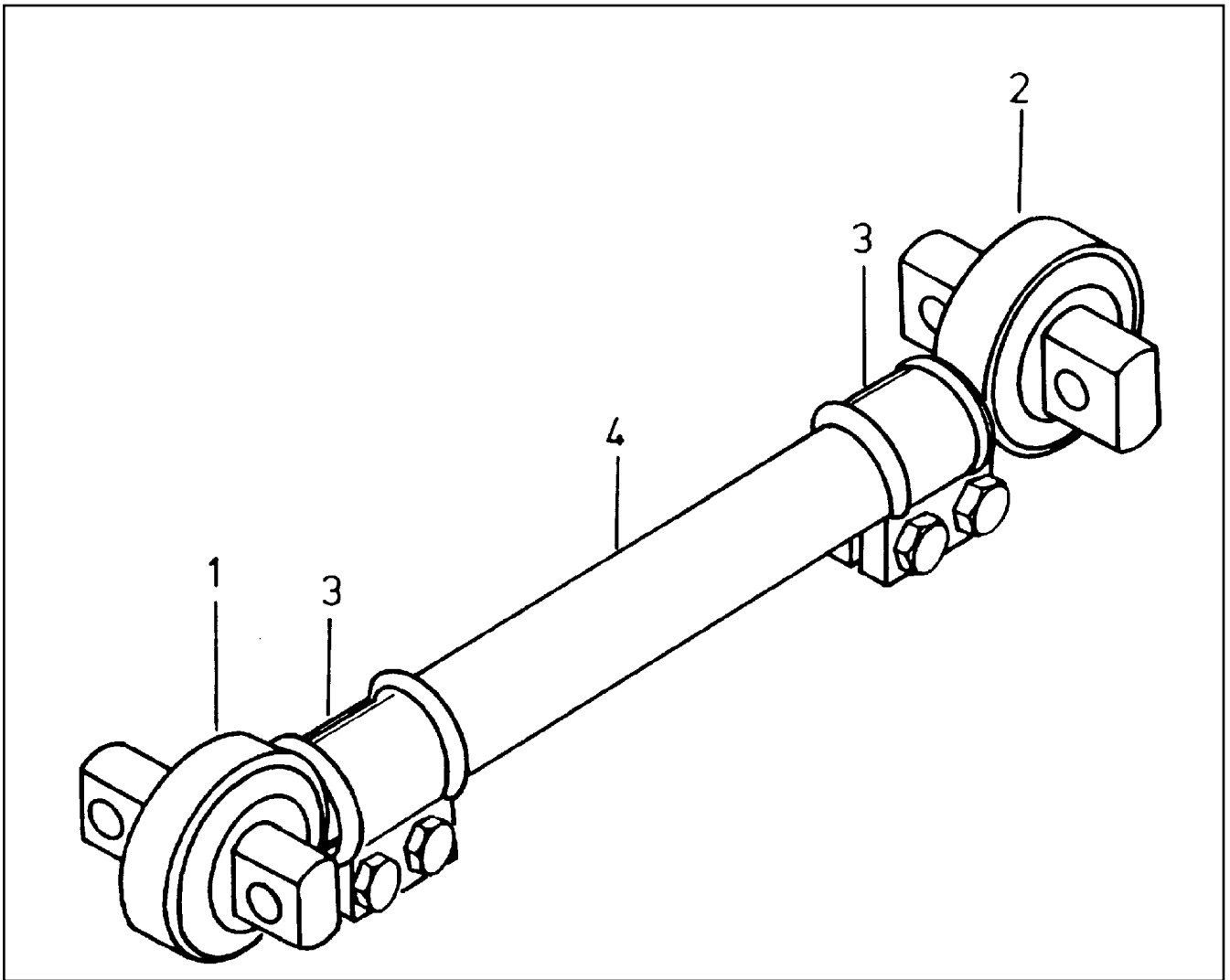
862

⇒ 5 211 251 08  
52 11 251 08



Pos.	Item	Quantity	Description	Bezeichnung	Serie	K
1	72 50 081 08	1	BALL JOINT 50/20	KUGELGELENK		
(1)	57 15 571 08	1	SEALING BELLOWS	DICHTUNGSBALG		
2	72 50 082 08	1	BALL JOINT 50/20	KUGELGELENK		
(1)	57 15 571 08	1	SEALING BELLOWS	DICHTUNGSBALG		

18.11.2014 100233 <b>LIEBHERR</b>	etk_en_de_073810 LG 1750 STEERING ROD LENKSTANGE	<input type="checkbox"/> 863 ⇒ 5 211 322 08 52 11 322 08
---	--	--



Pos.	Item	Quantity	Description	Bezeichnung	Serie	K
1	57 08 160 08	1	BALL JOINT STAHL	KUGELGELENK		
2	57 08 161 08	1	BALL JOINT STAHL	KUGELGELENK		
3	52 11 547 08	2	TERMINAL CLIP	KLEMMSCHELLE		
4	57 08 274 08	1	TUBE	ROHR		

18.11.2014  
061201

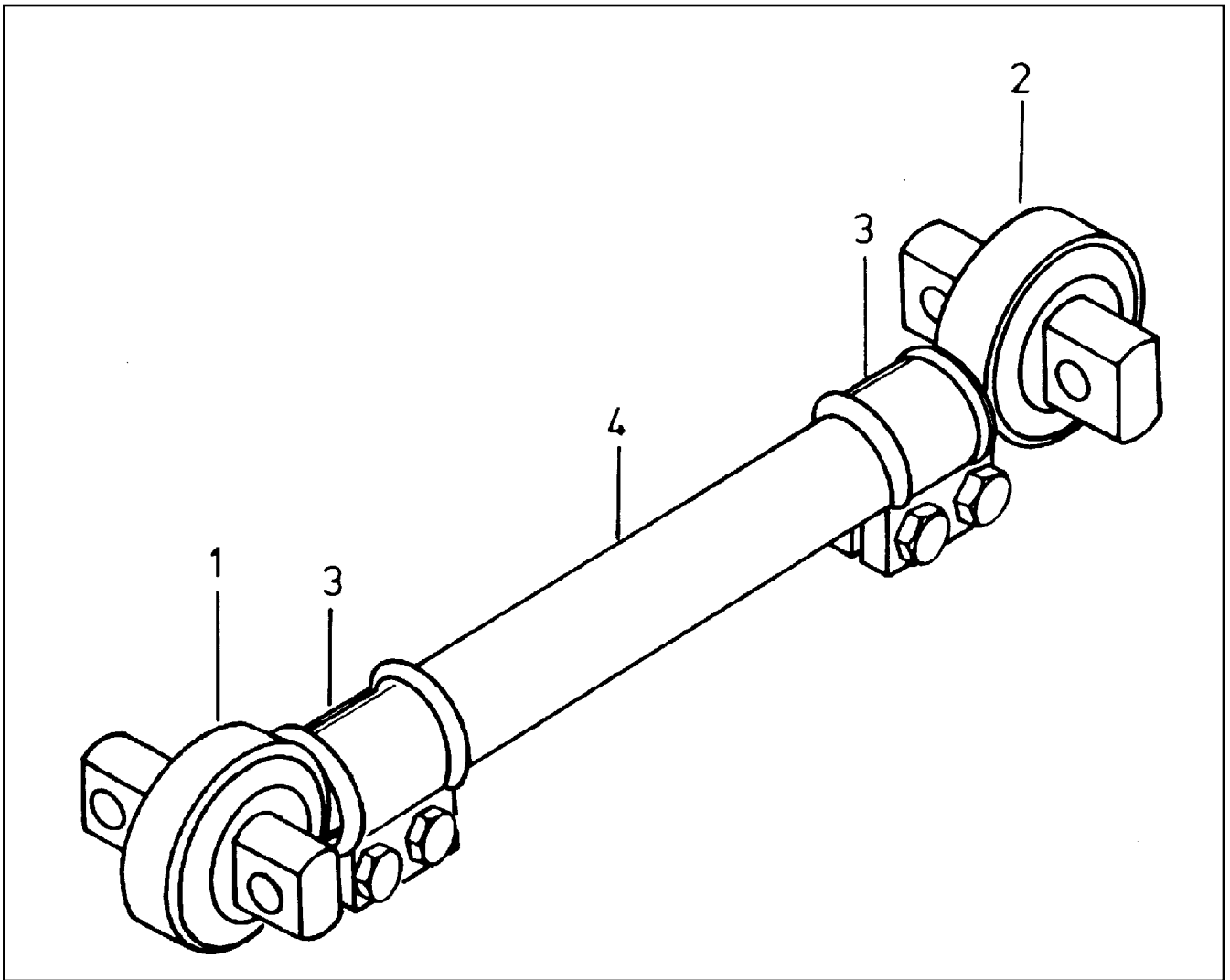
**LIEBHERR**

etk\_en\_de\_073810 LG 1750

AXLE STRUT  
ACHSSTREBE

864

⇒ 5 211 434 08  
52 11 434 08



Pos.	Item	Quantity	Description	Bezeichnung	Serie	K
1	57 08 160 08	1	BALL JOINT STAHL	KUGELGELENK		
2	57 08 161 08	1	BALL JOINT STAHL	KUGELGELENK		
3	52 11 547 08	2	TERMINAL CLIP	KLEMMSCHELLE		
4	52 11 546 08	1	TUBE	ROHR		

18.11.2014  
061202

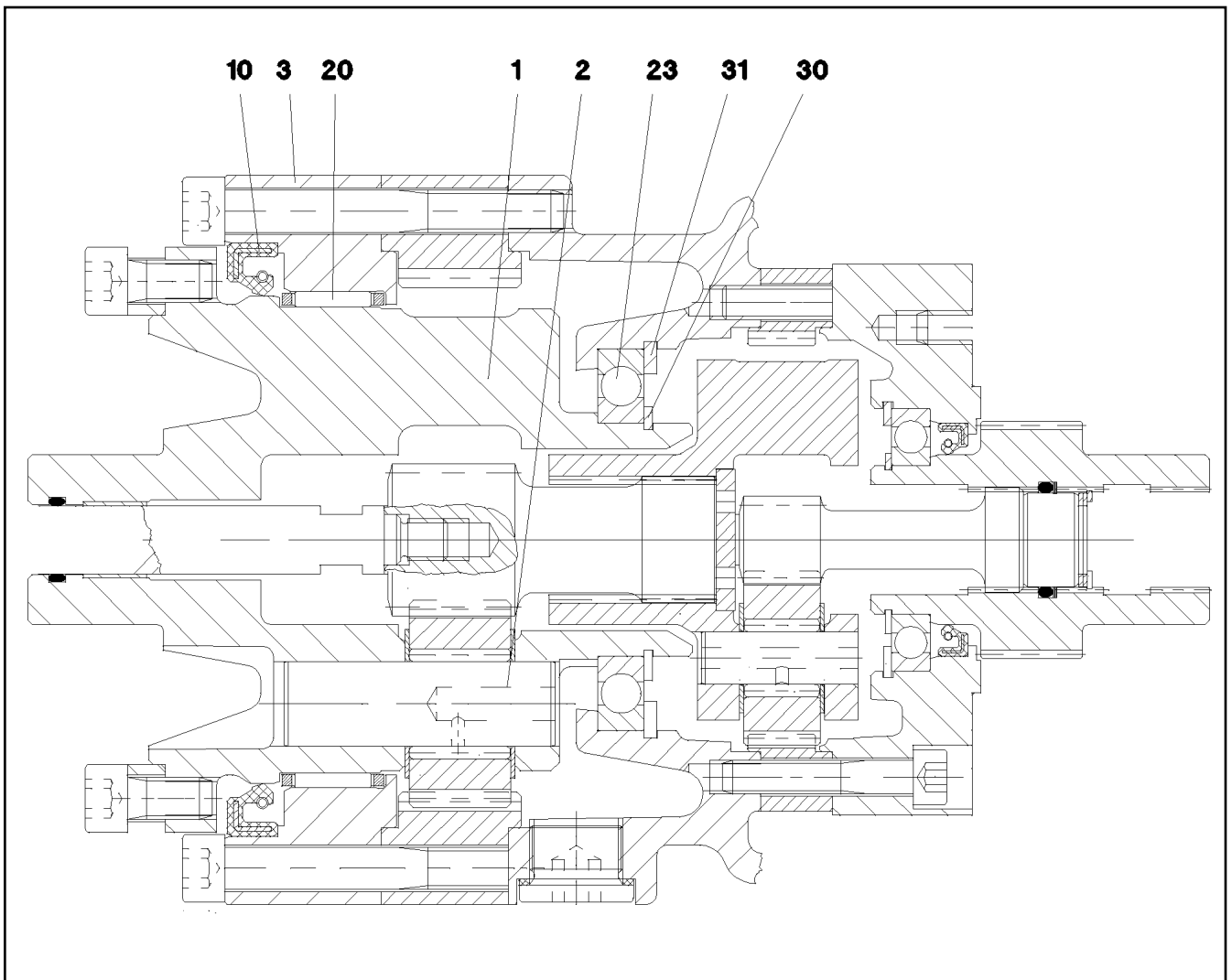
**LIEBHERR**

etk\_en\_de\_073810 LG 1750

AXLE STRUT  
ACHSSTREBE

865

⇒ 5 211 435 08  
52 11 435 08



Pos.	Item	Quantity	Description	Bezeichnung	Serie	K
1	57 07 959 08	1	PLANETARY CARRIER	PLANETENTRAEGER		
2	57 07 958 08	3	PLANETARY WHEEL AXLE	PLANETENACHSE		
3	57 07 960 08	1	BEARING RING	LAGERRING		
10	71 00 312 08	1	ROTARY SHAFT LIP SEAL DIN 3760 A 115X1	RADIALWELLENDICHTRING		
20	57 07 961 08	1	NEEDLE GEAR RIM 110X117X24	NADELKRANZ		
23	54 05 116 08	1	DEEP GROOVE BALL BEARING DIN 625 16	RILLENKUGELLAGER		
30	10 17 158 7	1	LOCKING RING DIN 471 55X2 FLZNNC-120H	SICHERUNGSRING		
31	42 81 028 08	1	LOCKING RING DIN 472 90X3	SICHERUNGSRING		

18.11.2014  
069334

**LIEBHERR**

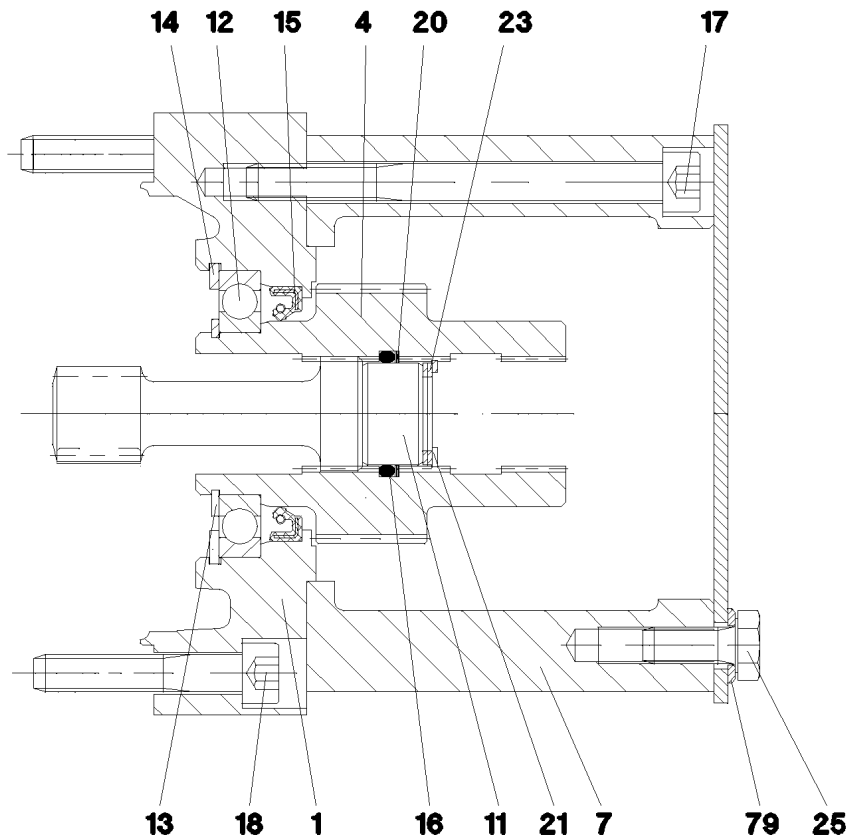
etk\_en\_de\_073810 LG 1750

POWER TAKE-OFF CPL  
ABTRIEB KPL

866

⇒ 5 402 704 14  
54 02 704 14





Pos.	Item	Quantity	Description	Bezeichnung	Serie	K
1	57 07 962 08	1	BRAKE FLANGE	BREMSFLANSCH		
4	57 17 272 08	1	DRIVE SLEEVE	ANTRIEBSHUELSE		
7	54 01 840 08	1	MOTOR FLANGE	MOTORFLANSCH		
11	54 01 842 08	1	WASHER	SCHEIBE		
12	74 51 947 08	1	DEEP GROOVE BALL BEARING DIN 625 160	RILLENKUGELLAGER		
13	42 80 029 08	1	LOCKING RING DIN 471 35X1,5	SICHERUNGSRING		
14	42 81 017 08	1	LOCKING RING DIN 472 62X2	SICHERUNGSRING		
15	57 01 519 08	1	ROTARY SHAFT LIP SEAL DIN 3760 A 40X5	RADIALWELLENDICHTRING		
16	54 01 843 08	1	O-RING 22,2X3 NBR70	O-RING		
17	49 00 323	6	SOCKET HEAD SCREW ISO 4762 M8X90 8.8	ZYLINDERSCHRAUBE		
18	40 42 044 05	6	SOCKET HEAD SCREW ISO 4762 M8X45 8.8	ZYLINDERSCHRAUBE		
20	54 01 844 08	1	SPIRAL BACK-UP RING	SPIRALBACKRING		
21	42 81 003 08	1	LOCKING RING DIN 472 23X1,2	SICHERUNGSRING		
23	50 15 010 77	3	SHIM RING DIN 988 16X22X1	PASSSCHEIBE		
25	49 00 089	4	HEX SCREW ISO 4017 M8X20 8.8 A2C	SECHSKANTSCHRAUBE		
79	42 00 010 14	4	WASHER ISO 7089 8 200HV-A4	SCHEIBE		

18.11.2014  
069335

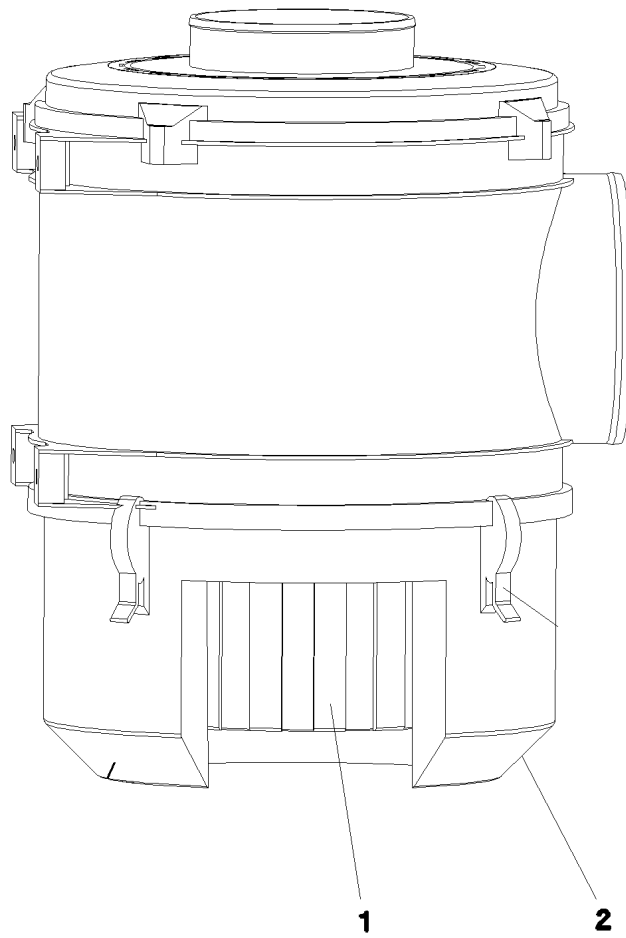
**LIEBHERR**

etk\_en\_de\_073810 LG 1750

DRIVE UNIT CPL  
ANTRIEB KPL

867

⇒ 5 402 705 14  
54 02 705 14



Pos 3

Pos.	Item	Quantity	Description	Bezeichnung	Serie	K
1	57 17 556 08	1	FILTER INSERT	FILTEREINSATZ		
2	10 27 991 9	1	POT	TOPF		
3	10 29 372 7	1	SAFETY ELEMENT 28m³/min	SICHERHEITSELEMENT		

18.11.2014  
024676

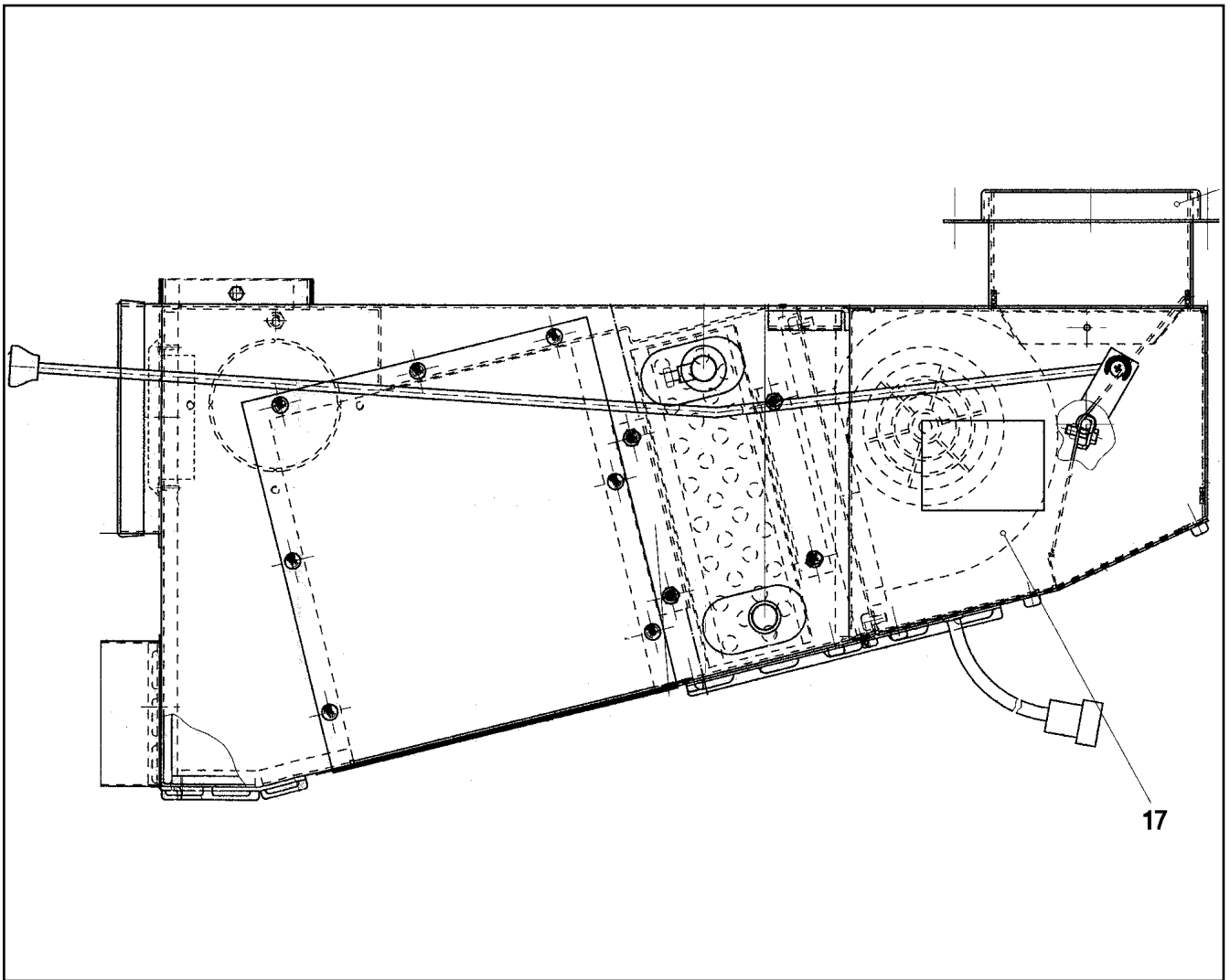
**LIEBHERR**

etk\_en\_de\_073810 LG 1750

AIR FILTER  
LUFTFILTER

868

⇒ 5 517 203 08  
55 17 203 08



Pos.	Item	Quantity	Description	Bezeichnung	Serie	K
16	57 08 259 08	1	CABLE LOOM	KABELSATZ		
17	57 18 304 08	1	BLOWER	GEBLAESE		
18	57 14 908 08	1	HEAT EXCHANGER	WAERMETAUSCHER		
23	57 05 205 08	2	AIR DISCHARGER D=98MM T=3MM PA	LUFTAUSSTROEMER		

18.11.2014  
029701

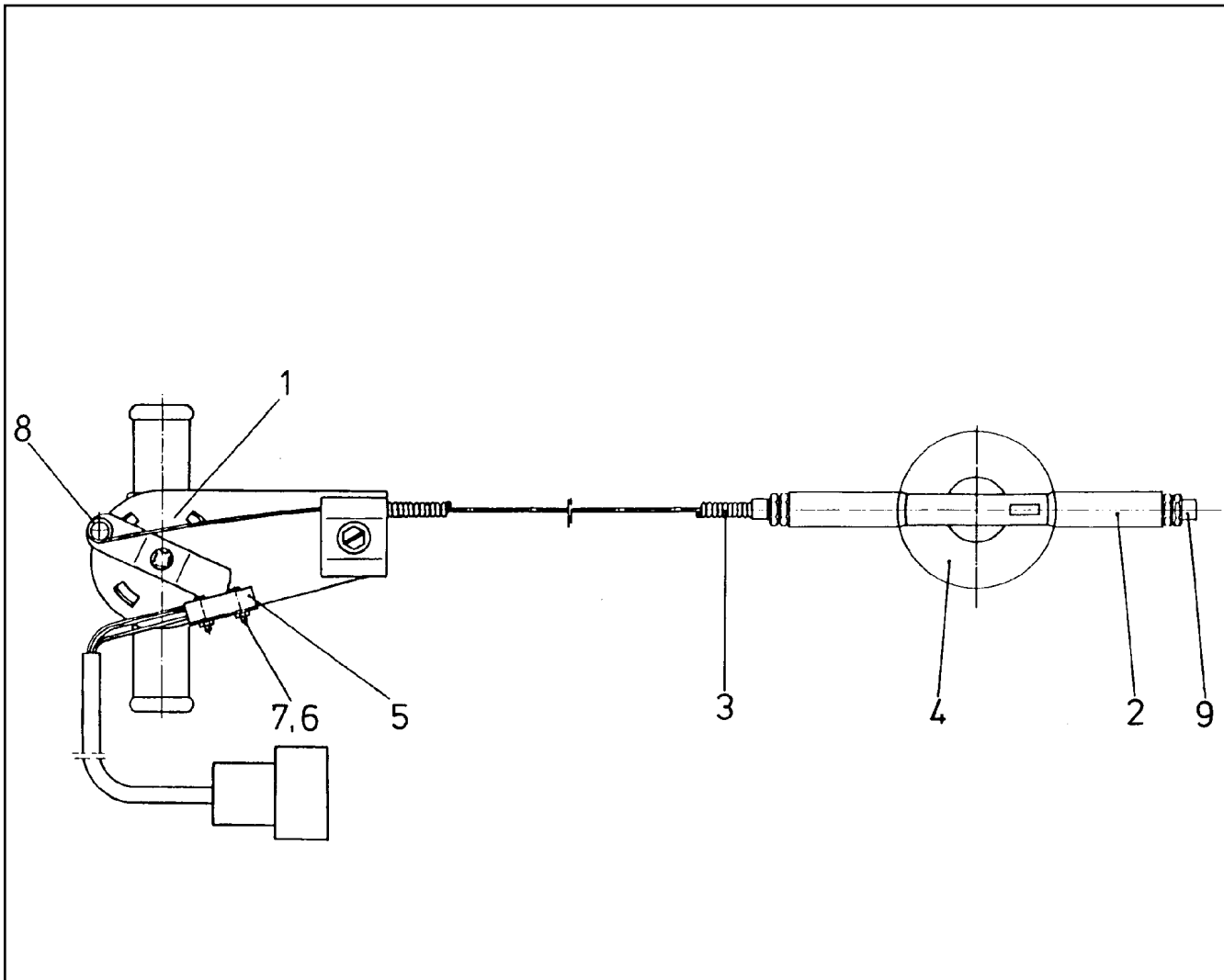
**LIEBHERR**

etk\_en\_de\_073810 LG 1750

WATER HEATING SYSTEM  
WASSERHEIZGERAET

869

⇒ 5 530 024 08  
55 30 024 08



Pos.	Item	Quantity	Description	Bezeichnung	Serie	K
1	57 05 449 08	1	WATER VALVE	WASSERVENTIL		
2	57 07 565 08	1	ADJUSTMENT	VERSTELLUNG		
3	57 07 566 08	1	BOWDEN PULL SYSTEM	BOWDENZUG		
4	57 07 567 08	1	BUTTON	KNOPF		
5	57 05 132 08	1	CABLE LOOM	KABELSATZ		
6	40 02 002 08	2	PAN-HEAD SCREW DIN 85 M2X10 5.8 VERZ	FLACHKOPFSCHRAUBE		
7	41 15 122 08	2	HEX NUT ISO 4032 M2 8 A2C	SECHSKANTMUTTER		
8	57 05 452 08	1	RAPID FIXING	SCHNELLEBEFESTIGER		
9	57 07 568 08	2	PAN-HEAD SCREW ISO 7045 M2X12 4.8 A3B	FLACHKOPFSCHRAUBE		

18.11.2014  
150435

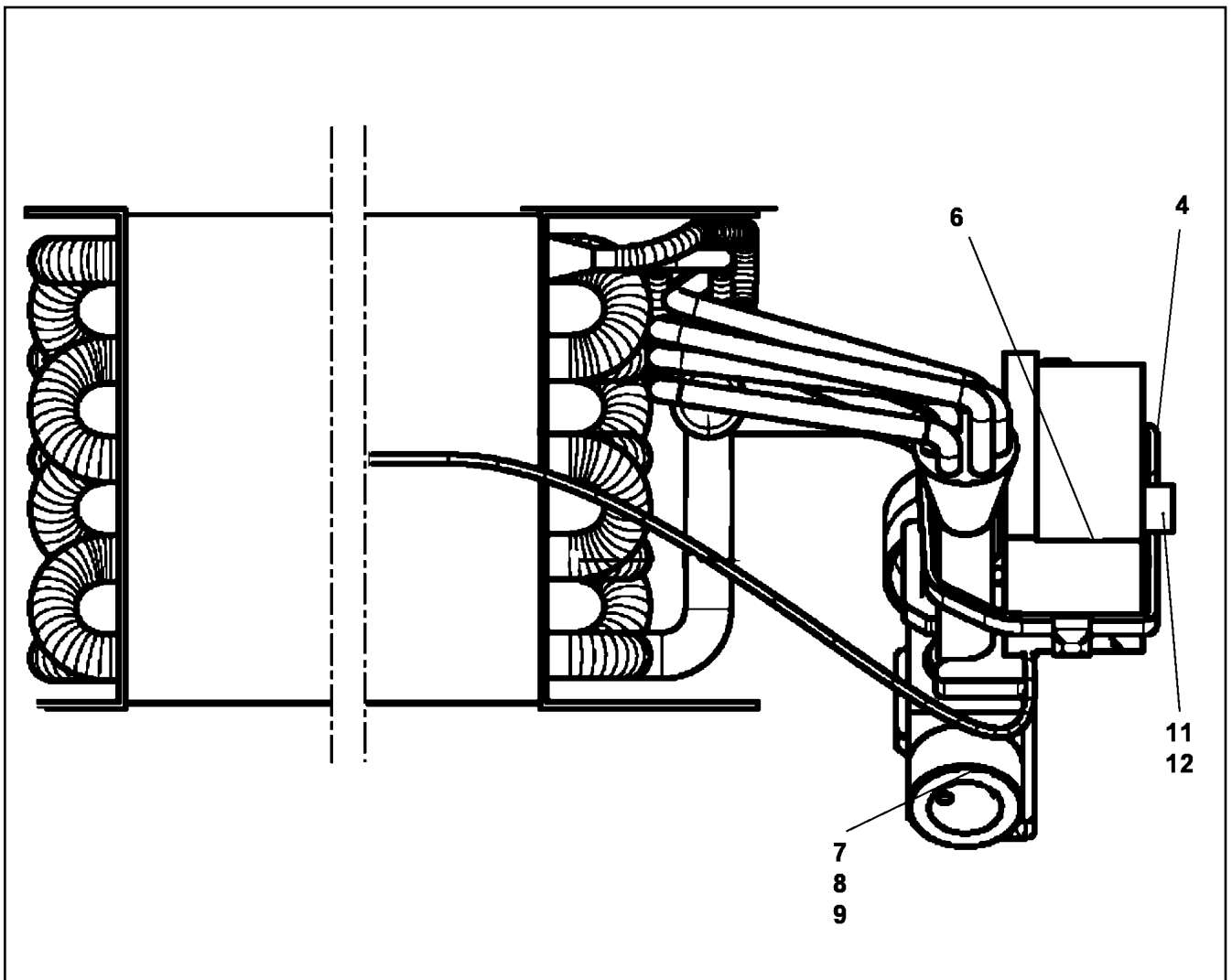
**LIEBHERR**

etk\_en\_de\_073810 LG 1750

THREE-WAY TAP  
DREIWEGEHAHN

870

⇒ 5 530 854 08  
55 30 854 08



Pos.	Item	Quantity	Description	Bezeichnung	Serie	K
4	10 00 970 0	1	CONTROL PANEL SUPPORT	ARMATURENHALTER		
6	57 18 677 08	1	THERMOSTAT	THERMOSTAT		
7	76 22 478	1	VALVE	VENTIL		
8	51 57 106 08	1	O-RING ARP 568 14X1,78 NBR90	O-RING		
9	51 07 604 08	1	O-RING ARP 568 10,82X1,78 NBR90	O-RING		
11	40 65 099	1	HEX SCREW ISO 4017 M6X16 8.8 A2C	SECHSKANTSCHRAUBE		
12	42 40 005 08	1	CIRCLIP DIN 127 A 6 FST A2C	FEDERRING		

18.11.2014  
049296

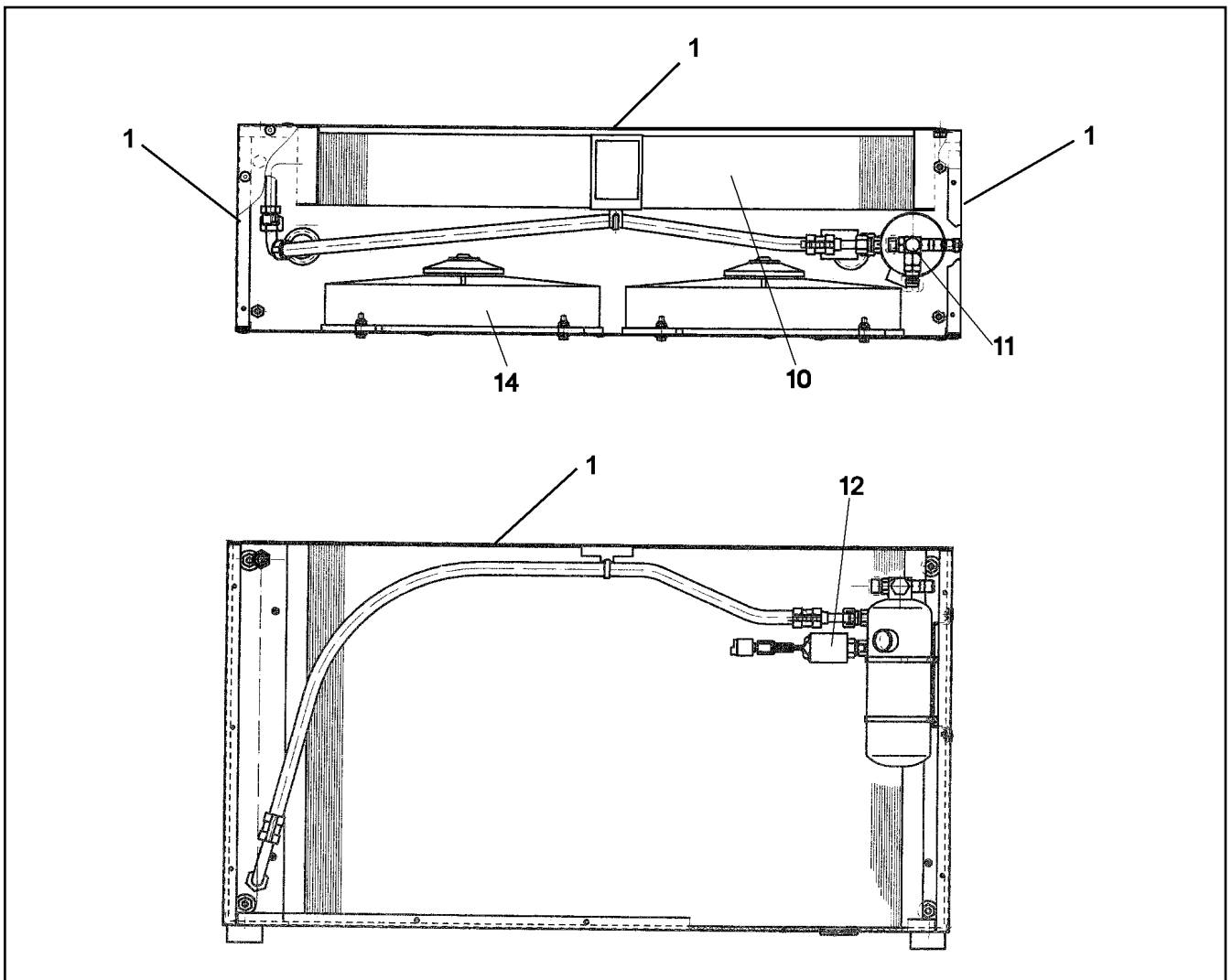
**LIEBHERR**

etk\_en\_de\_073810 LG 1750

AIR COND. EVAPORATOR RFK  
KLIMANACHRUESTVERDAMPFER

□ 871

⇒ 5 531 879 08  
55 31 879 08



Pos.	Item	Quantity	Description	Bezeichnung	Serie	K
1	10 80 072 5	1	HOUSING CPL.	GEHAEUSE KPL.		
10	57 18 691 08	1	CAPACITOR	KONDENSATOR		
11	57 14 890 08	1	DRYER	TROCKNER		
12	57 15 471 08	1	PRESSURE SWITCH	DRUCKSCHALTER		
14	57 15 470 08	2	AXIAL BLOWER	AXIALGEBLAESE		

18.11.2014  
024450

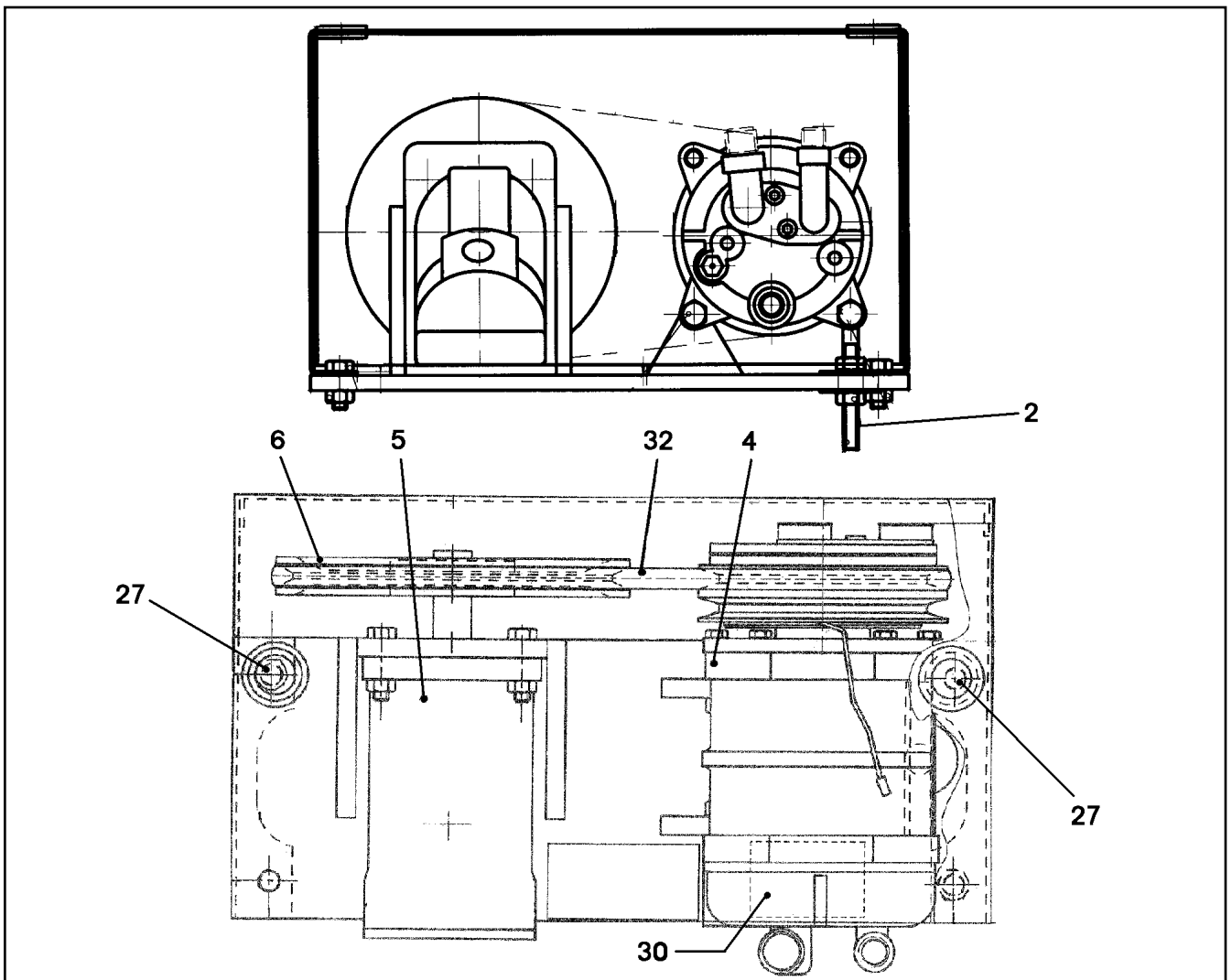
**LIEBHERR**

etk\_en\_de\_073810 LG 1750

LIQUEFIER  
VERFLUESSIGEREINHEIT

872

⇒ 5 531 881 08  
55 31 881 08



Pos.	Item	Quantity	Description	Bezeichnung	Serie	K
	2 55 30 862 08	1	RIGGING SCREW	SPANNSCHRAUBE		
	3 11 16 080 3	1	COVER	ABDECKUNG		
	4 55 30 379 08	1	COMPRESSOR	KOMPRESSOR		
	5 57 13 689 08	1	HYDRO MOTOR A2FM 16CM³/U	HYDROMOTOR		
	(1) 57 01 141 08	1	SHAFT SEAL 28X40X6 NBR	WELLENDICHTRING		
	6 57 15 587 08	1	BELT PULLEY	RIEMENSCHIBE		
	27 55 30 237 08	2	DIAPHRAGM SOCKET 21/28/34,5	MEMBRANTUELLE		
	30 55 30 310 08	1	SIGN	SCHILD		
	32 57 14 776 08	1	CONE BELT DIN 7753 AVX13X875LA	SCHMALKEILRIEMEN		

18.11.2014  
024437

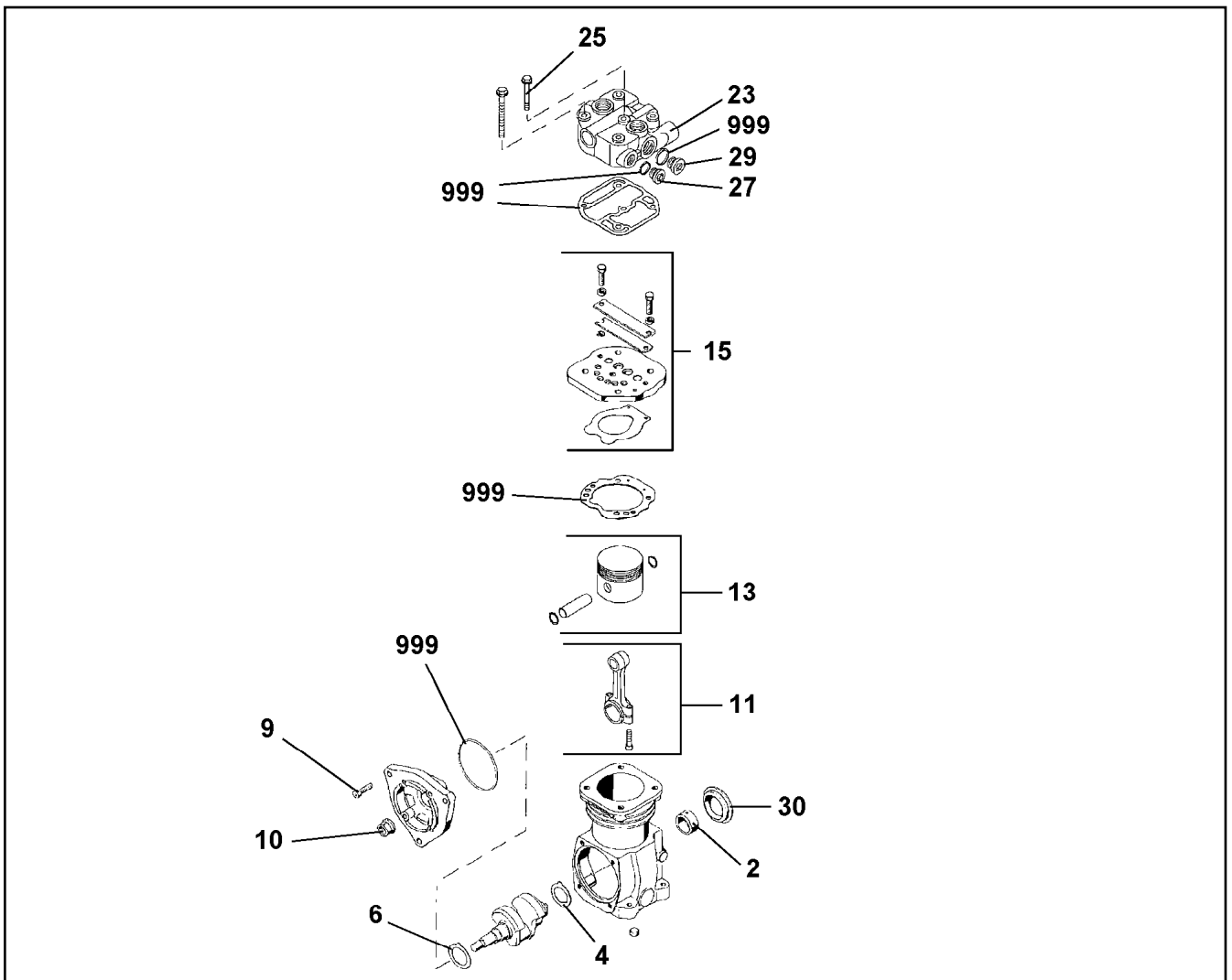
**LIEBHERR**

etk\_en\_de\_073810 LG 1750

COMPRESSOR DRIVE  
KOMPRESSORANTRIEB

873

⇒ 5 531 883 08  
55 31 883 08



Pos.	Item	Quantity	Description	Bezeichnung	Serie	K
2	57 15 822 08	1	BUSHING	BUCHSE		
4	57 15 823 08	1	THRUST WASHER	ANLAUFSCHEIBE		
6	57 15 824 08	1	THRUST WASHER	ANLAUFSCHEIBE		
9	57 06 138 77	4	SCREW DIN 912 M8X25 12.9	SCHRAUBE		
10	52 03 033 08	1	WHEEL NUT DIN 74361 B20X1,5 8 A3C	RADMUTTER		
11	57 15 825 08	1	MAIN ROD	PLEUELSTANGE		
13	57 15 826 08	1	PISTON	KOLBEN		
15	57 15 827 08	1	LAMELLAR VALVE	LAMELLENVENTIL		
23	70 25 732	1	CYLINDER HEAD	ZYLINDERKOPF		
25	49 80 771	1	HEX SCREW ISO 4014 M8X55 10.9 A2C SPF	SECHSKANTSCHRAUBE		
27	40 41 016 08	1	SCREW PLUG DIN 908 M22X1,5 ST A2C	VERSCHLUSSSCHRAUBE		
29	46 00 232	3	SCREW PLUG DIN 908 M26X1,5 ST A3C	VERSCHLUSSSCHRAUBE		
30	57 15 828 08	1	CAP	KAPPE		
999	57 15 821 08	1	REPAIR KIT	REPARATURSATZ		

18.11.2014  
021473

**LIEBHERR**

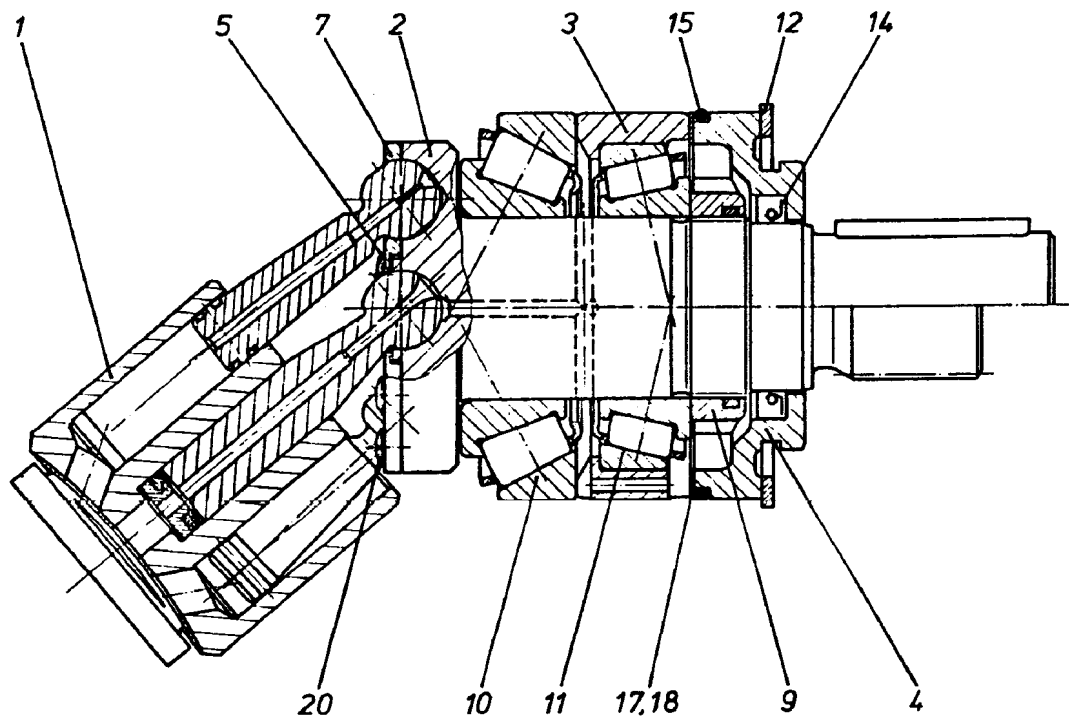
etk\_en\_de\_073810 LG 1750

AIR COMPRESSOR  
LUFTPRESSER

874

⇒ 5 700 109  
57 00 109





Pos.	Item	Quantity	Description	Bezeichnung	Serie	K
1	57 01 133 08	1	DRIVING GEAR ⇒ 5 701 133 08 57 01 133 08	TRIEBWERK		
2	57 01 134 08	1	DRIVING SHAFT	TRIEBWELLE		
3	57 01 135 08	1	BEARING RING	LAGERRING		
4	70 24 263	1	CLOSING RING	VERSCHLUSSRING		
5	70 24 264	1	WASHER	SCHEIBE		
7	70 24 265	1	PULL-BACK PLATE	RUECKZUGPLATTE		
9	57 01 139 08	1	SLOTTED NUT M30X1,5	NUTMUTTER		
10	57 01 140 08	1	TAPERED ROLLER BEARING	KEGELROLLENLAGER		
11	74 62 216 08	1	TAPERED ROLLER BEARING DIN 720 32006-	KEGELROLLENLAGER		
12	42 81 022 08	1	LOCKING RING DIN 472 70X2,5	SICHERUNGSRING		
14	57 01 141 08	1	SHAFT SEAL 28X40X6 NBR	WELLENDICHTRING		
15	51 57 051 08	1	O-RING ARP 568 64,77X2,62 NBR70	O-RING		
17	57 01 142 08	2	SHIM RING 58X70X0,1	PASSSCHEIBE		
18	57 01 143 08	1	SHIM RING 58X70X0,3	PASSSCHEIBE		
20	51 45 994 08	7	PAN-HEAD SCREW ISO 7045 M3X8 4.8 A2C	FLACHKOPFSCHRAUBE		

18.11.2014  
100571

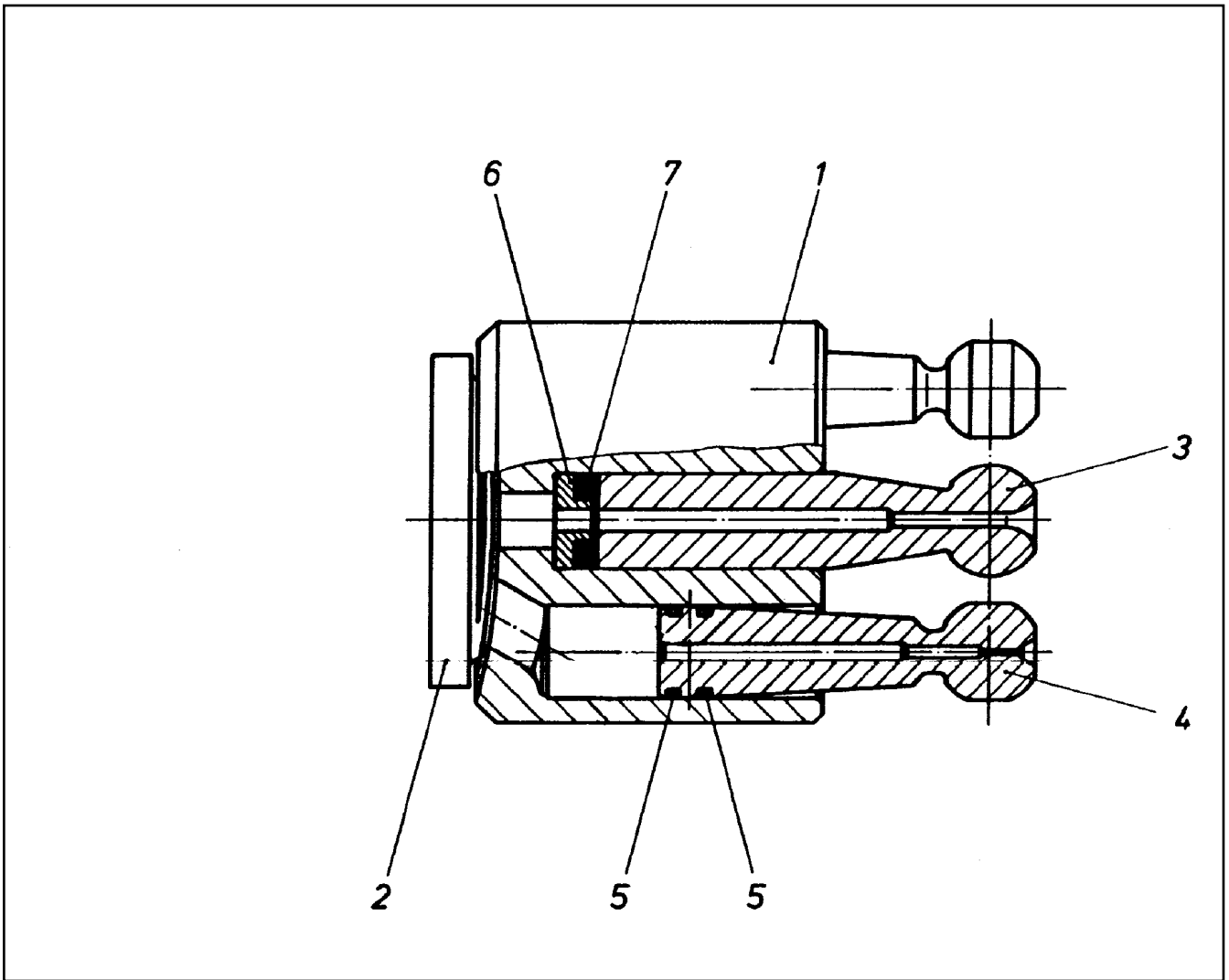
**LIEBHERR**

etk\_en\_de\_073810 LG 1750

DRIVING GEAR  
TRIEBWERK

875

⇒ 5 701 129 08  
57 01 129 08



Pos.	Item	Quantity	Description	Bezeichnung	Serie	K
1	70 24 273	1	CYLINDER	ZYLINDER		
2	57 01 145 08	1	GUIDE PLATE	STEUERPLATTE		
3	57 01 146 08	1	CENTER STUD	MITTELZAPFEN		
4	57 01 147 08	7	PISTON	KOLBEN		
5	57 01 148 08	14	RING	RING		
6	57 01 149 08	1	SPRING SUPPORT	FEDERTELLER		
7	70 24 282	4	DISC SPRING	TELLERFEDER		

18.11.2014  
100572

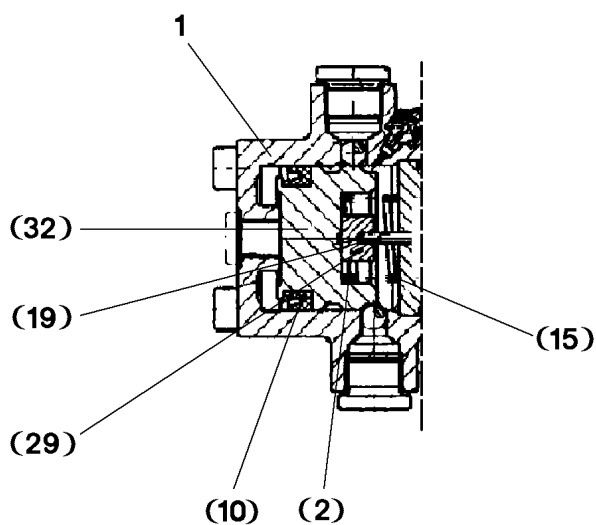
**LIEBHERR**

etk\_en\_de\_073810 LG 1750

DRIVING GEAR  
TRIEBWERK

876

⇒ 5 701 133 08  
57 01 133 08



Pos.	Item	Quantity	Description	Bezeichnung	Serie	K
1	92 94 871 08	1	AIR ACTUATION SECTION	LUFTBETAETIGUNGSTEIL		
(2)	57 00 775 08	1	PRESSURE SPRING	DRUCKFEDER		
(10)	57 10 964 08	1	LIP SEAL RING	NUTRING		
(15)	57 00 782 08	1	STEP SEAL 3,0X2,0X1,0	STEPSEALRING		
(19)	57 00 785 08	1	PARALLEL PIN DIN 7 3M6X32 ST	ZYLINDERSTIFT		
(29)	57 00 797 08	1	PIN	BOLZEN		
(32)	57 00 800 08	1	PISTON	KOLBEN		

18.11.2014  
038861

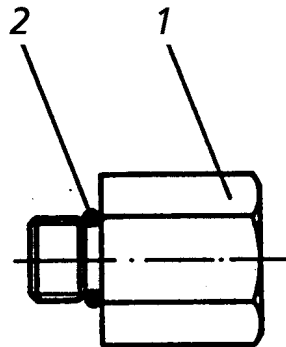
**LIEBHERR**

etk\_en\_de\_073810 LG 1750

AIR ACTUATION SECTION  
LUFTBETAETIGUNGSTEIL

877

⇒ 5 709 330 08  
57 09 330 08



Pos.	Item	Quantity	Description	Bezeichnung	Serie	K
1	57 09 503 08	1	ADAPTER	ADAPTER		
2	51 07 386 08	1	O-RING ARP 568 9,25X1,78 NBR90	O-RING		

18.11.2014  
132191

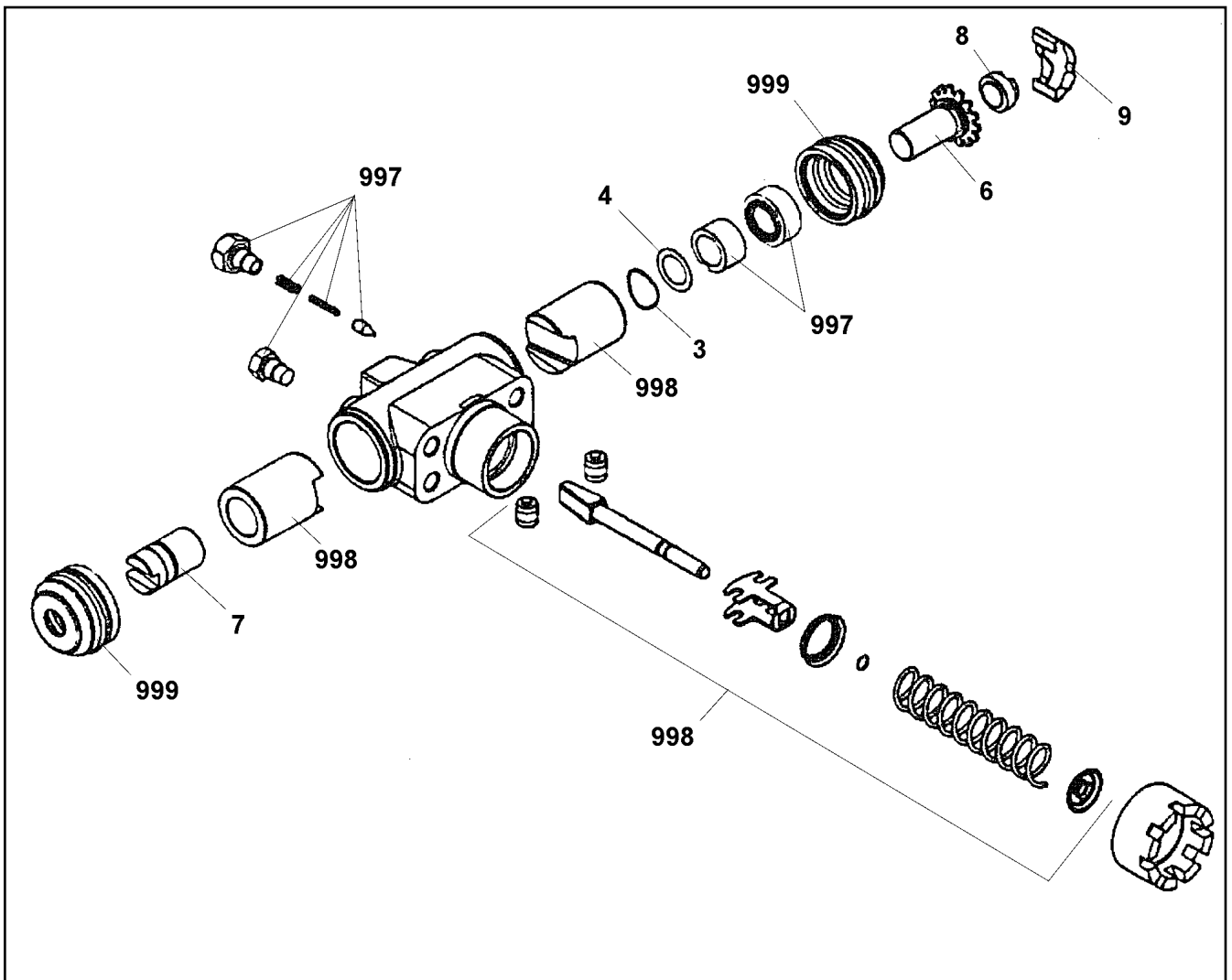
**LIEBHERR**

etk\_en\_de\_073810 LG 1750

ADAPTER  
ADAPTER

878

⇒ 5 709 469 08  
57 09 469 08



Pos.	Item	Quantity	Description	Bezeichnung	Serie	K
3	57 11 326 08	1	ONDULAR WASHER	WELLFEDERSCHEIBE		
4	53 01 336 08	1	SHIM RING DIN 988 22X32X0,1	PASSSCHEIBE		
6	57 11 327 08	1	SCREW	SCHRAUBE		
7	57 11 328 08	1	THRUST PIECE	DRUCKSTUECK		
8	57 13 194 08	1	THRUST PIECE	DRUCKSTUECK		
9	50 22 102 08	1	LEAF SPRING	BLATTFEDER		
14	53 01 337 08	1	SCREW	SCHRAUBE		
997	57 13 196 08	1	READJUSTMENT	NACHSTELLUNG		
998	57 14 795 08	1	WEDGE	KEIL		
999	57 14 796 08	1	SEAL	DICHTUNG		

18.11.2014  
069990

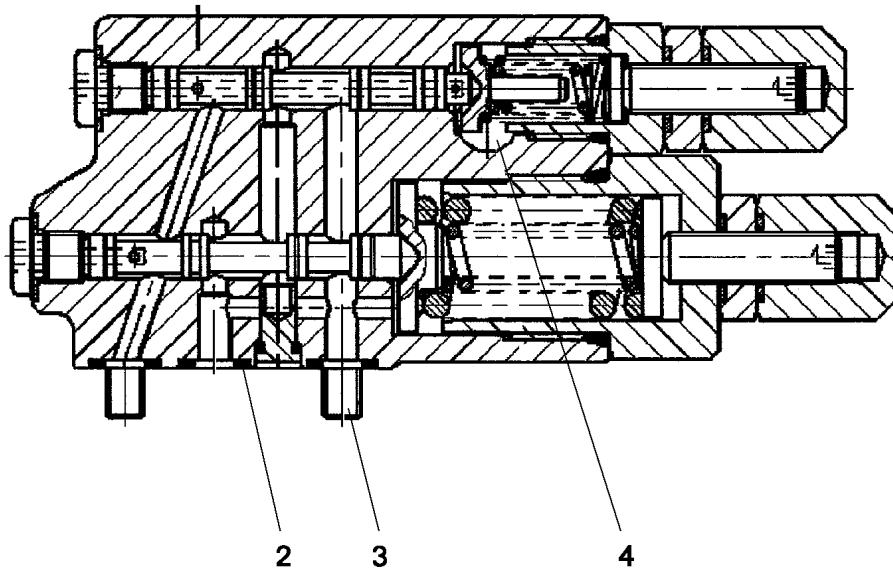
**LIEBHERR**

etk\_en\_de\_073810 LG 1750

EXPANDING DEVICE  
SPREIZVORRICHTUNG

□ 879

⇒ 5 713 710 08  
57 13 710 08



Pos.	Item	Quantity	Description	Bezeichnung	Serie	K
2	72 64 194 08	3	O-RING ARP 568 7,65X1,78 NBR90	O-RING		
3	49 01 159	4	SOCKET HEAD SCREW ISO 4762 M6X30 10.	ZYLINDERSCHRAUBE		
4	57 09 502 08	1	SCREW PLUG R7/16"	VERSCHLUSSSCHRAUBE		

18.11.2014  
021771

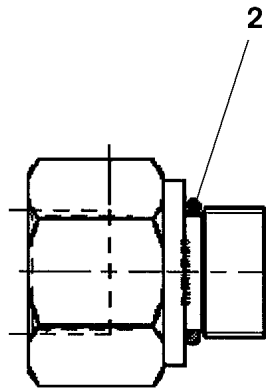
**LIEBHERR**

etk\_en\_de\_073810 LG 1750

CONTROL VALVE  
STEUERVENTIL

880

⇒ 5 715 164 08  
57 15 164 08



Pos.	Item	Quantity	Description	Bezeichnung	Serie	K
2	50 12 383 08	1	O-RING ARP 568 16,36X2,21 NBR90	O-RING		

18.11.2014  
021775

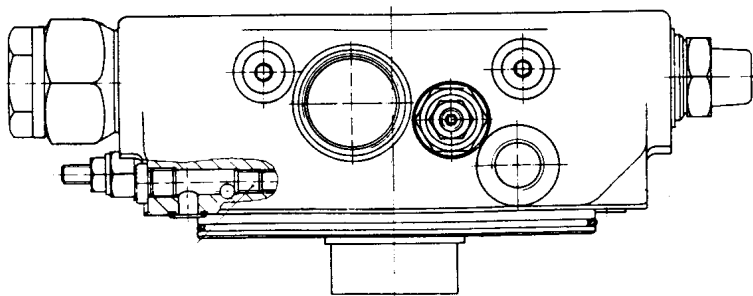
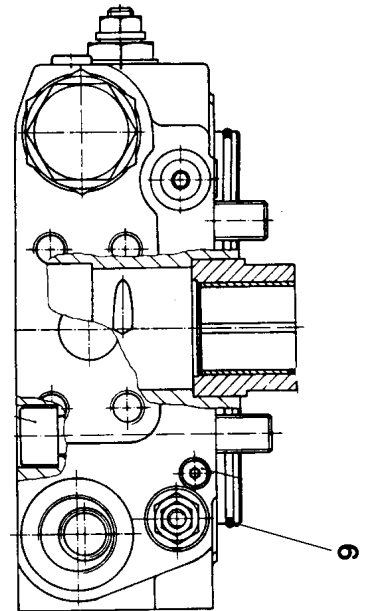
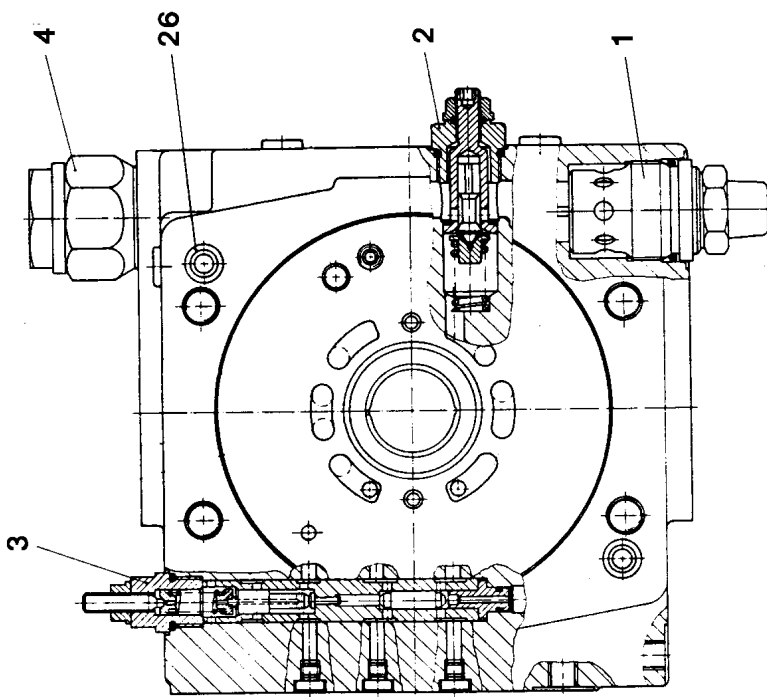
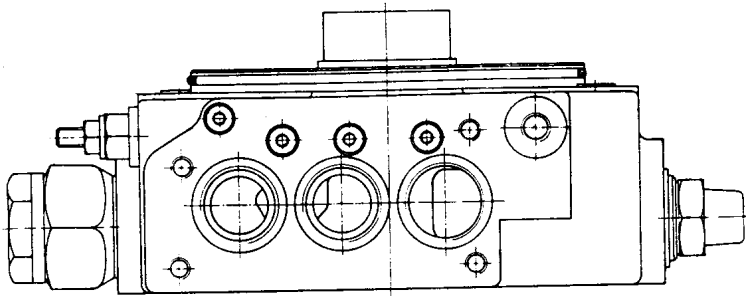
**LIEBHERR**

etk\_en\_de\_073810 LG 1750

ADAPTER  
ADAPTER

881

⇒ 5 715 166 08  
57 15 166 08



18.11.2014  
137563

**LIEBHERR**

etk\_en\_de\_073810 LG 1750

CONNECTING PLATE  
ANSCHLUSSPLATTE

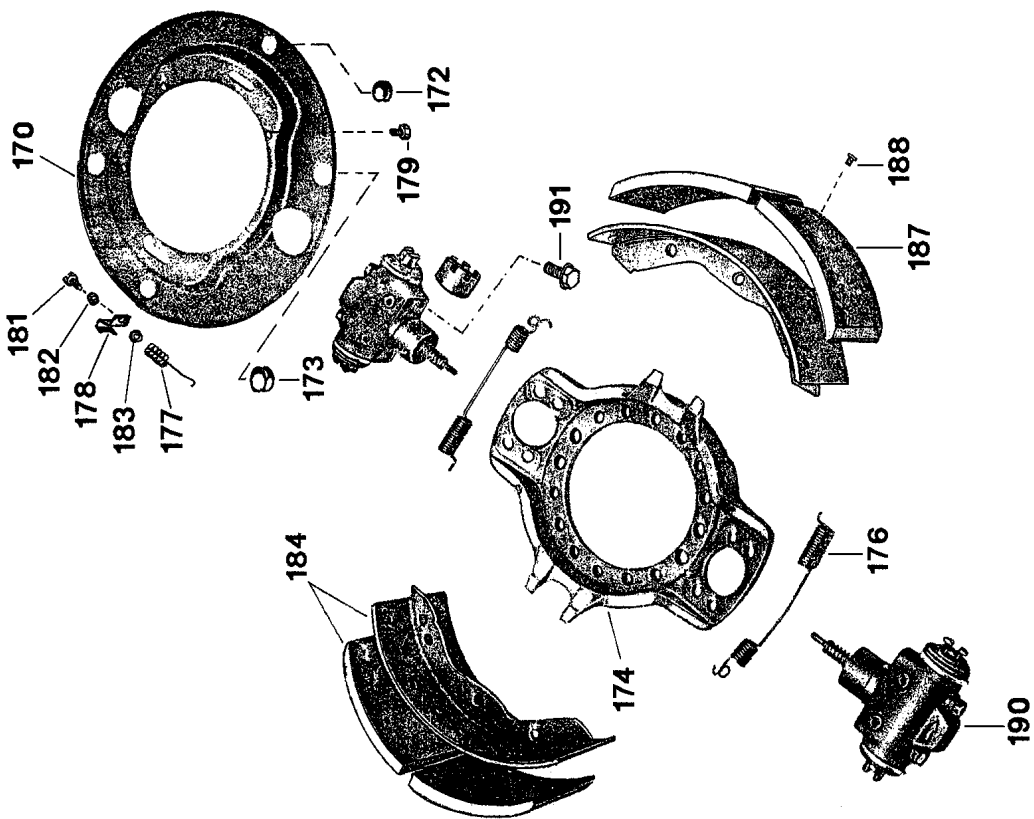
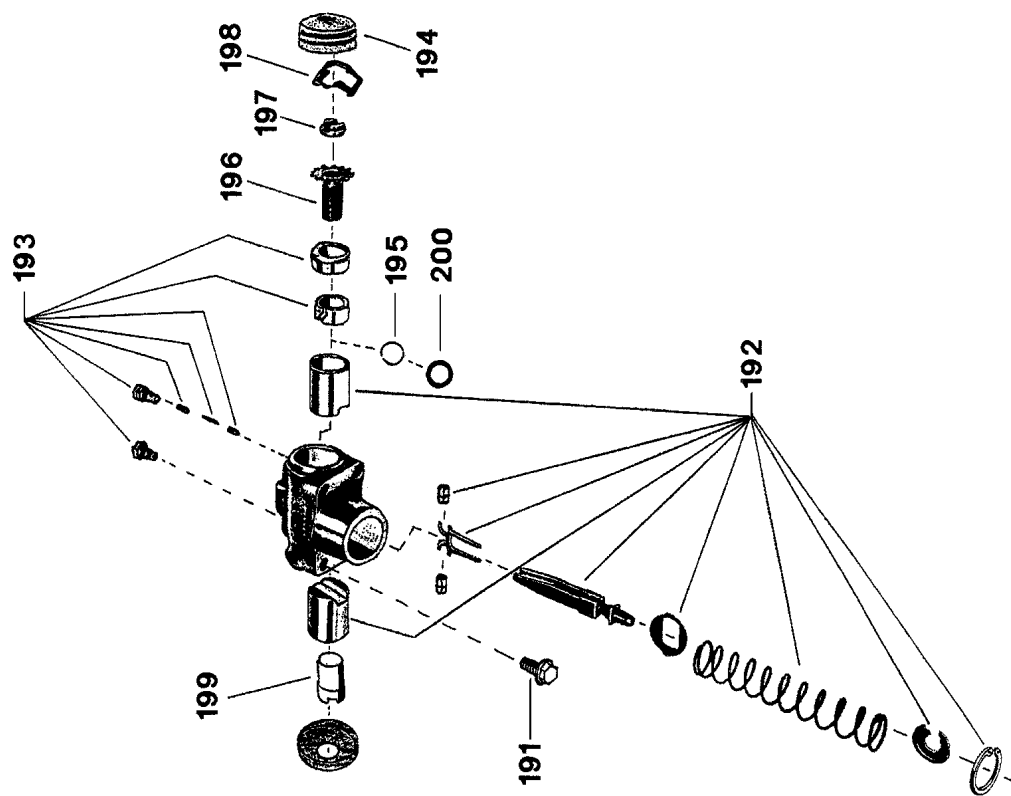
882 (1/2)

⇒ 5 715 387 08  
57 15 387 08



Pos.	Item	Quantity	Description	Bezeichnung	Serie	K
1	57 15 389 08	1	PRESSURE LIMITING VALVE	DRUCKBEGRENZUNGSVENTIL		
2	57 15 963	1	PRESSURE LIMITING VALVE	DRUCKBEGRENZUNGSVENTIL		
3	76 22 338	1	SHUTDOWN VALVE	ABSCHALTVENTIL		
4	57 12 397 08	1	PRESSURE LIMITING VALVE	DRUCKBEGRENZUNGSVENTIL		
9	57 12 398 08	1	O-RING ARP 568 158,42X2,62 NBR90	O-RING		
26	51 45 915 08	2	O-RING ARP 568 12,42X1,78 NBR90	O-RING		

18.11.2014	etk_en_de_073810 LG 1750	883 (2/2)
<b>LIEBHERR</b>	CONNECTING PLATE ANSCHLUSSPLATTE	⇒ 5 715 387 08 57 15 387 08



18.11.2014  
021614

**LIEBHERR**

etk\_en\_de\_073810 LG 1750

BRAKE  
BREMSE

884 (1/2)

⇒ 5 717 382 08  
57 17 382 08

Pos.	Item	Quantity	Description	Bezeichnung	Serie	K
170	53 01 303 08	1	BRAKE BASE PLATE	BREMSDECKPLATTE		
172	50 22 087 08	2	STOP PLUG	STOPFEN		
173	50 22 086 08	4	STOP PLUG	STOPFEN		
174	57 08 845 08	1	BRAKE BRACKET	BREMSENTRAEGER		
176	53 01 306 08	2	TENSION SPRING	ZUGFEDER		
177	53 00 770 08	2	PRESSURE SPRING	DRUCKFEDER		
178	53 01 309 08	2	BRACKET	BUEGEL		
179	40 74 027 08	6	SELF-TAPPING SCREW DIN 7513 A M8X16 S	SCHNEIDSCHRAUBE		
181	49 00 188	2	HEX SCREW ISO 4017 M8X16 8.8 A2C	SECHSKANTSCHRAUBE		
182	42 41 007 08	2	CIRCLIP DIN 7980 8 FST VERZ	FEDERRING		
183	10 28 979 5	2	WASHER ISO 7089 10 300HV FLZN SPF	SCHEIBE		
184	57 17 392 08	2	BRAKE SHOE 500X180	BREMSBACKE		
187	57 17 393 08	4	BRAKE LINING 500X180 BERAL 1549	BREMSBELAG		
188	57 16 325 08	56	RIVET	NIET		
190	57 13 710 08	2	EXPANDING DEVICE ⇒ 5 713 710 08 57 13 710 08	SPREIZVORRICHTUNG		
191	50 22 094 08	8	SCREW M14X1,5X30 12.9	SCHRAUBE		
192	57 14 795 08	2	WEDGE	KEIL		
193	57 13 196 08	2	READJUSTMENT	NACHSTELLUNG		
194	57 14 796 08	2	SEAL	DICHTUNG		
195	57 11 326 08	2	ONDULAR WASHER	WELLFEDERSCHEIBE		
196	57 11 327 08	2	SCREW	SCHRAUBE		
197	57 11 328 08	2	THRUST PIECE	DRUCKSTUECK		
198	50 22 102 08	2	LEAF SPRING	BLATTFEDER		
199	57 13 194 08	2	THRUST PIECE	DRUCKSTUECK		
200	53 01 336 08	2	SHIM RING DIN 988 22X32X0,1	PASSSCHEIBE		

18.11.2014

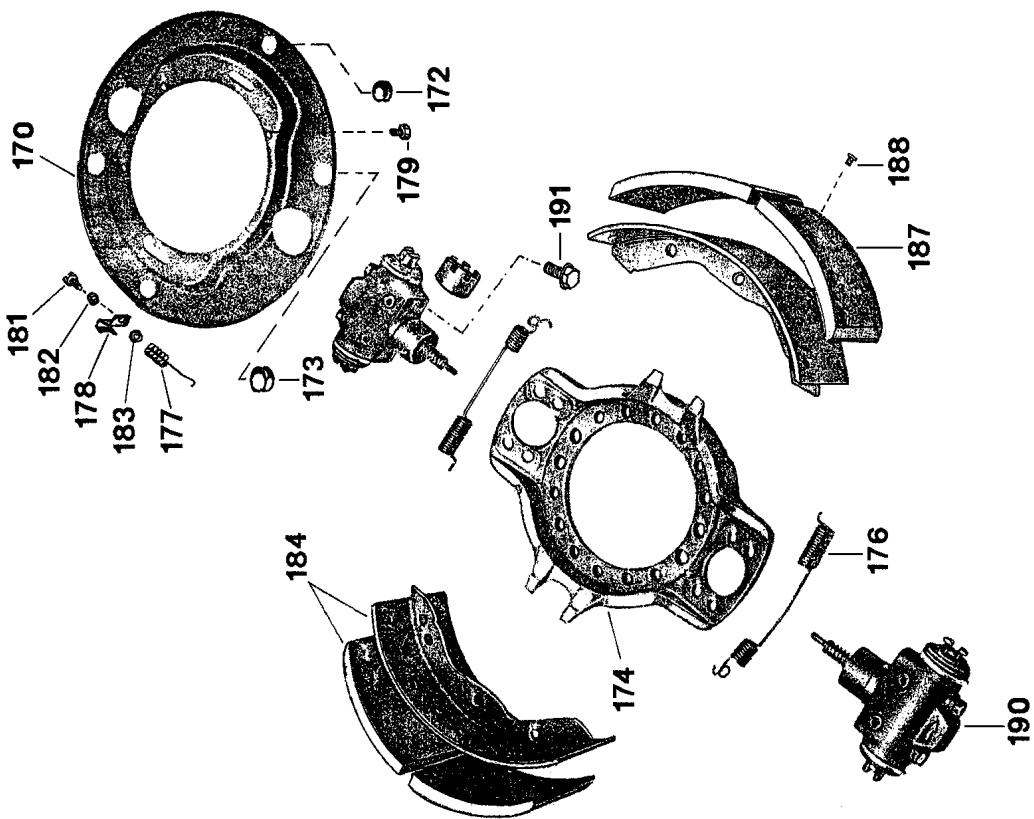
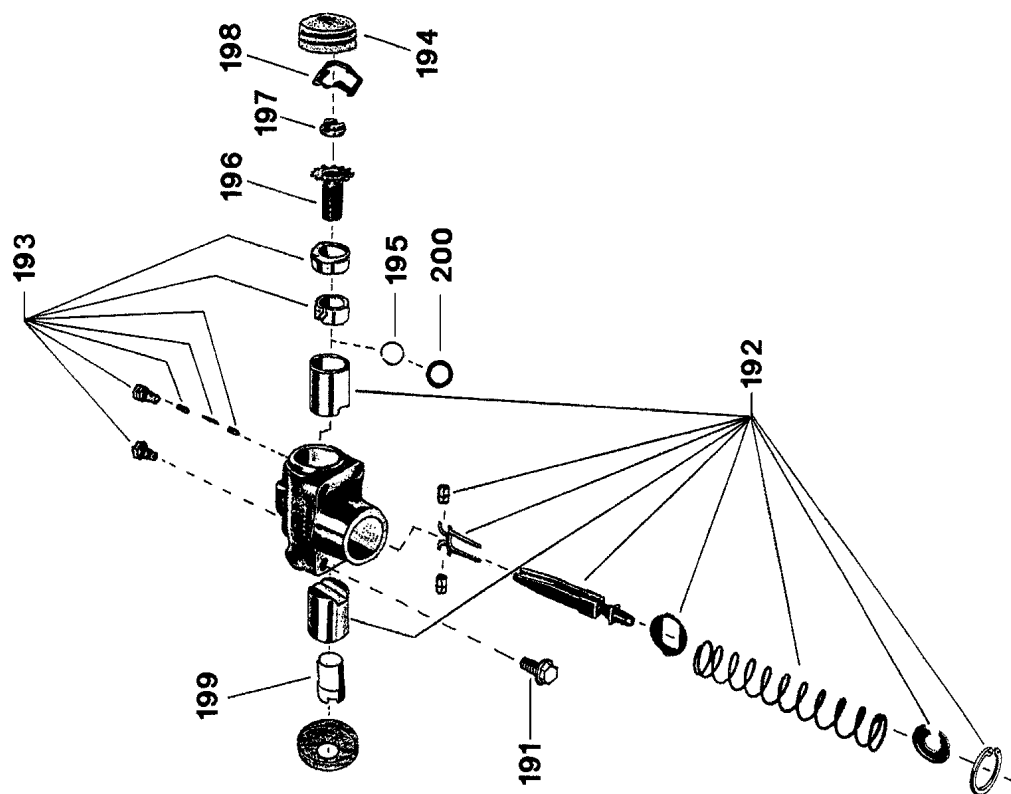
etk\_en\_de\_073810 LG 1750

885 (2/2)

**LIEBHERR**

BRAKE  
BREMSE

⇒ 5 717 382 08  
57 17 382 08



18.11.2014  
021632

**LIEBHERR**

etk\_en\_de\_073810 LG 1750

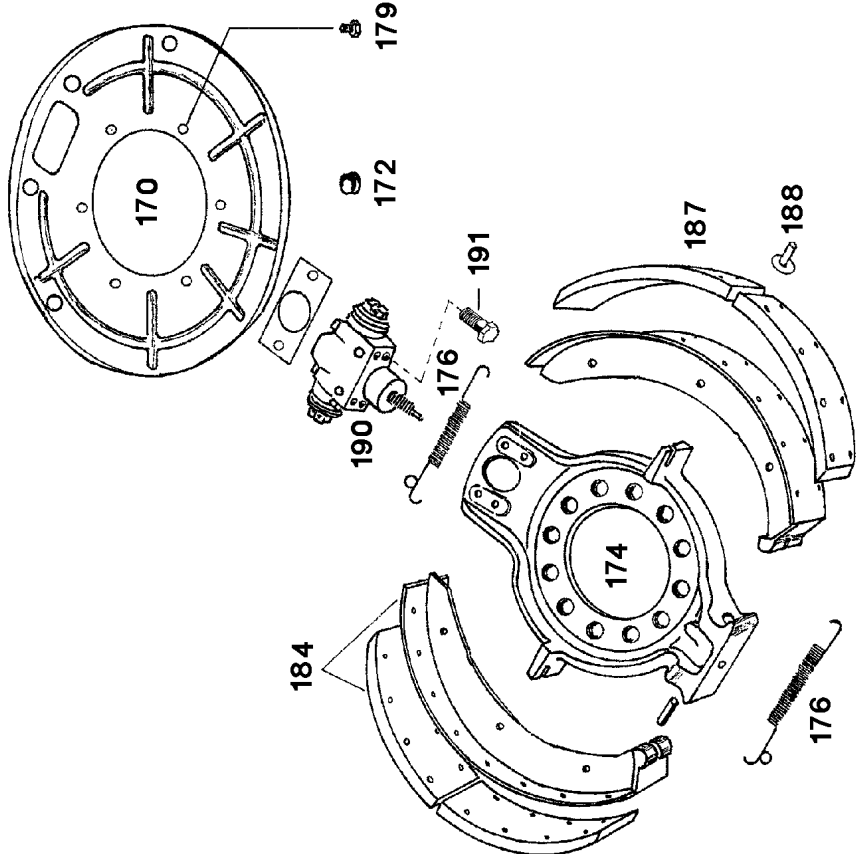
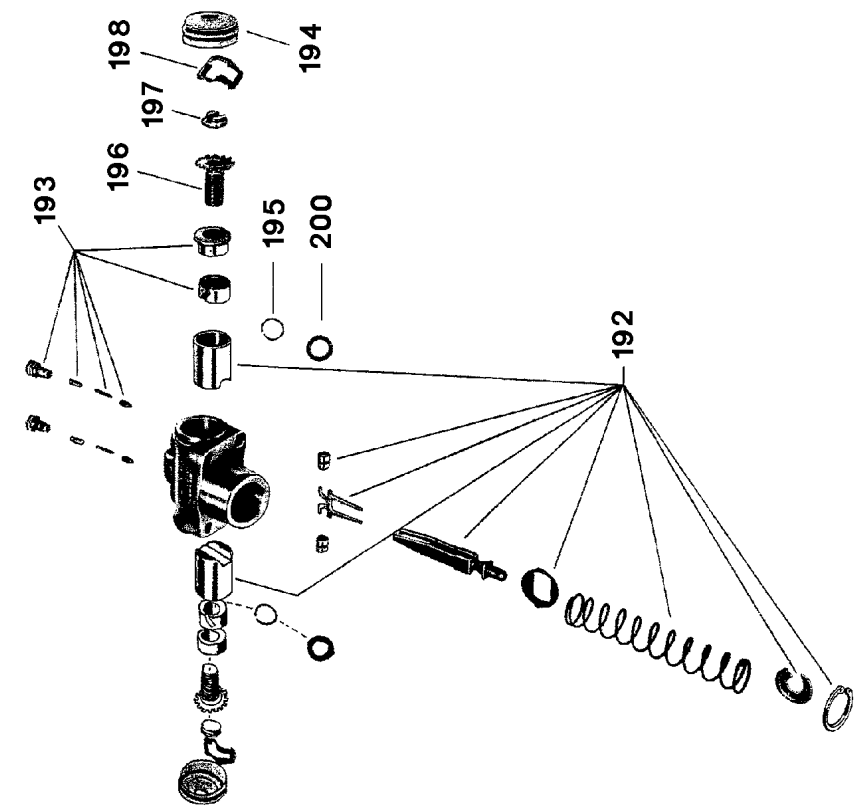
BRAKE  
BREMSE

886 (1/2)

⇒ 5 717 383 08  
57 17 383 08

Pos.	Item	Quantity	Description	Bezeichnung	Serie	K
170	53 01 303 08	1	BRAKE BASE PLATE	BREMSDECKPLATTE		
172	50 22 087 08	2	STOP PLUG	STOPFEN		
173	50 22 086 08	4	STOP PLUG	STOPFEN		
174	57 08 845 08	1	BRAKE BRACKET	BREMSENTRAEGER		
176	53 01 306 08	2	TENSION SPRING	ZUGFEDER		
177	53 00 770 08	2	PRESSURE SPRING	DRUCKFEDER		
178	53 01 309 08	2	BRACKET	BUEGEL		
179	40 74 027 08	6	SELF-TAPPING SCREW DIN 7513 A M8X16 S	SCHNEIDSCHRAUBE		
181	49 00 188	2	HEX SCREW ISO 4017 M8X16 8.8 A2C	SECHSKANTSCHRAUBE		
182	42 41 007 08	2	CIRCLIP DIN 7980 8 FST VERZ	FEDERRING		
183	10 28 979 5	2	WASHER ISO 7089 10 300HV FLZN SPF	SCHEIBE		
184	57 17 392 08	2	BRAKE SHOE 500X180	BREMSBACKE		
187	57 17 393 08	4	BRAKE LINING 500X180 BERAL 1549	BREMSBELAG		
188	57 16 325 08	56	RIVET	NIET		
190	57 13 710 08	2	EXPANDING DEVICE ⇒ 5 713 710 08 57 13 710 08	SPREIZVORRICHTUNG		
191	50 22 094 08	8	SCREW M14X1,5X30 12.9	SCHRAUBE		
192	57 14 795 08	2	WEDGE	KEIL		
193	57 13 196 08	2	READJUSTMENT	NACHSTELLUNG		
194	57 14 796 08	2	SEAL	DICHTUNG		
195	57 11 326 08	2	ONDULAR WASHER	WELLFEDERSCHEIBE		
196	57 11 327 08	2	SCREW	SCHRAUBE		
197	57 11 328 08	2	THRUST PIECE	DRUCKSTUECK		
198	50 22 102 08	2	LEAF SPRING	BLATTFEDER		
199	57 13 194 08	2	THRUST PIECE	DRUCKSTUECK		
200	53 01 336 08	2	SHIM RING DIN 988 22X32X0,1	PASSSCHEIBE		

18.11.2014	etk_en_de_073810 LG 1750	887 (2/2)
<b>LIEBHERR</b>	BRAKE BREMSE	⇒ 5 717 383 08 57 17 383 08



18.11.2014  
021616

**LIEBHERR**

etk\_en\_de\_073810 LG 1750

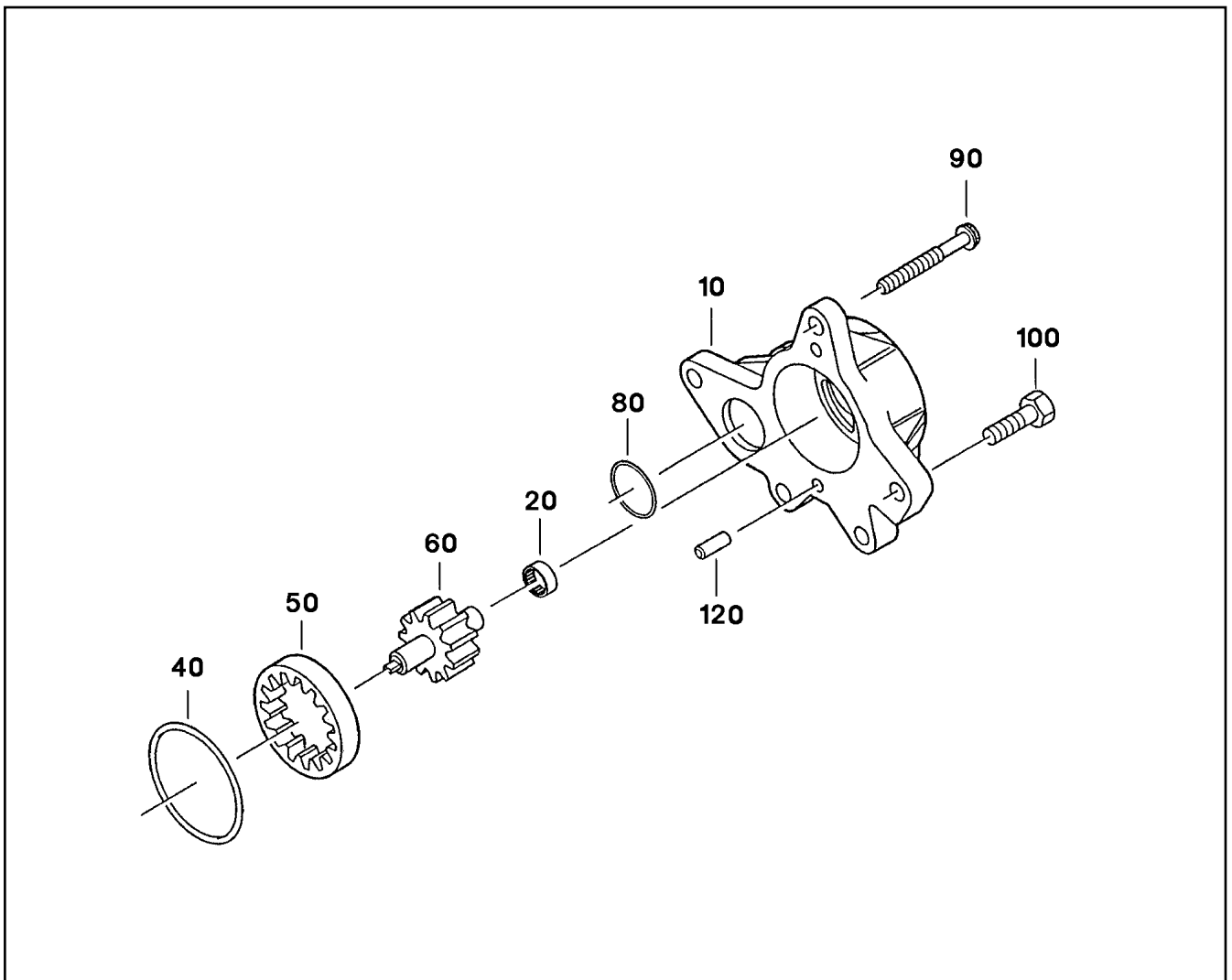
BRAKE  
BREMSE

888 (1/2)

⇒ 5 717 387 08  
57 17 387 08

Pos.	Item	Quantity	Description	Bezeichnung	Serie	K
170	53 00 492 08	1	BRAKE BASE PLATE	BREMSDECKPLATTE		
172	57 10 467 08	4	BLANKING PLUG	VERSCHLUSSSTOPFEN		
174	57 11 324 08	1	BRAKE BRACKET	BREMSENTRAEGER		
176	50 22 089 08	2	TENSION SPRING	ZUGFEDER		
179	40 74 027 08	6	SELF-TAPPING SCREW DIN 7513 A M8X16 S	SCHNEIDSCHRAUBE		
184	57 17 406 08	2	BRAKE SHOE 500X160	BREMSBACKE		
187	57 17 407 08	4	BRAKE LINING 500X160 BERAL 1549	BREMSBELAG		
188	57 16 325 08	40	RIVET	NIET		
190	57 13 849 08	1	EXPANDING DEVICE	SPREIZVORRICHTUNG		
191	50 22 094 08	4	SCREW M14X1,5X30 12.9	SCHRAUBE		
192	57 14 800 08	1	WEDGE	KEIL		
193	57 11 330 08	1	READJUSTMENT	NACHSTELLUNG		
194	57 14 796 08	1	SEAL	DICHTUNG		
195	57 11 326 08	2	ONDULAR WASHER	WELLFEDERSCHEIBE		
196	57 11 327 08	2	SCREW	SCHRAUBE		
197	57 11 328 08	2	THRUST PIECE	DRUCKSTUECK		
198	50 22 102 08	2	LEAF SPRING	BLATTFEDER		
200	53 01 336 08	2	SHIM RING DIN 988 22X32X0,1	PASSSCHEIBE		

18.11.2014	etk_en_de_073810 LG 1750	<input type="checkbox"/> 889 (2/2)
<b>LIEBHERR</b>	BRAKE BREMSE	⇒ 5 717 387 08 57 17 387 08



Pos.	Item	Quantity	Description	Bezeichnung	Serie	K
10	57 18 131 08	1	PUMP HOUSING	PUMPENGEHAEUSE		
20	57 18 067 08	1	NEEDLE BUSHING	NADELHUELSE		
40	57 18 132 08	1	O-RING 63X3 FPM70	O-RING		
50	57 18 133 08	1	INTERNAL GEARED WHEEL	HOHLRAD		
60	57 18 134 08	1	SHAFT	WELLE		
80	57 08 632 08	1	O-RING 37X3 FPM70	O-RING		
90	57 18 084 08	4	SCREW M8X80	SCHRAUBE		
100	49 00 111	1	HEX SCREW ISO 4017 M8X30 8.8 A2C	SECHSKANTSCHRAUBE		
120	57 18 135 08	1	PARALLEL PIN 8M6X14 NIROSTA	ZYLINDERSTIFT		

18.11.2014  
021975

**LIEBHERR**

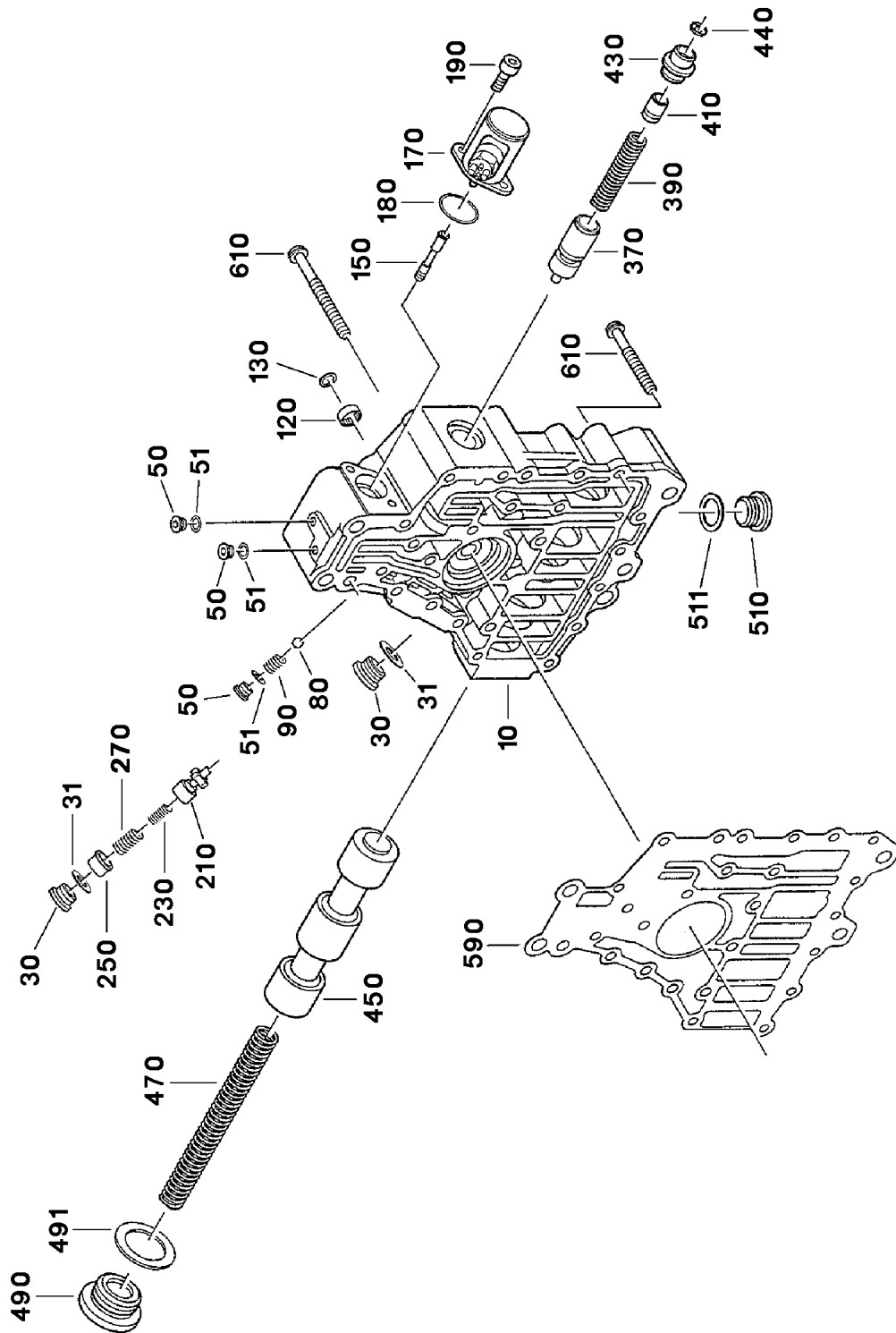
etk\_en\_de\_073810 LG 1750

PUMP  
PUMPE

890

⇒ 5 718 017 08  
57 18 017 08





18.11.2014  
021947

**LIEBHERR**

etk\_en\_de\_073810 LG 1750

CONTROL  
STEUERUNG

▣ 891 (1/2)

⇒ 5 718 018 08  
57 18 018 08

Pos.	Item	Quantity	Description	Bezeichnung	Serie	K
10	57 18 064 08	1	STEERING BOX	STEUERGEHAEUSE		
30	57 18 065 08	2	SCREW PLUG M26X1,5X16 VERZ	VERSCHLUSSSCHRAUBE		
31	54 01 460 08	2	SEALING RING DIN 7603 A 26X31X2 ST	DICHTRING		
50	40 41 002 01	3	SCREW PLUG DIN 908 M12X1,5 ST	VERSCHLUSSSCHRAUBE		
51	51 45 106 08	3	SEALING RING DIN 7603 D 12X15,5X1,5 ST	DICHTRING		
80	74 70 006 08	1	BALL DIN 5401 10	KUGEL		
90	57 18 066 08	1	PRESSURE SPRING	DRUCKFEDER		
120	57 18 067 08	1	NEEDLE BUSHING	NADELHUELSE		
130	57 18 068 08	1	V-RING JV18	V-RING		
150	57 18 069 08	1	PISTON	KOLBEN		
170	57 18 070 08	1	MAGNET	MAGNET		
180	57 18 071 08	1	O-RING 27X3 FPM70	O-RING		
190	40 42 064 08	2	SOCKET HEAD SCREW DIN 912 M8X22 8.8	ZYLINDERSCHRAUBE		
210	57 18 072 08	1	PISTON	KOLBEN		
230	57 18 073 08	1	PRESSURE SPRING	DRUCKFEDER		
250	57 18 074 08	1	PISTON	KOLBEN		
270	57 18 075 08	1	PRESSURE SPRING	DRUCKFEDER		
370	57 18 076 08	1	PISTON	KOLBEN		
390	10 30 095 9	1	PRESSURE SPRING	DRUCKFEDER		
410	57 18 077 08	1	PISTON	KOLBEN		
430	57 18 078 08	1	CHECK SCREW	STELLSCHRAUBE		
440	57 18 079 08	1	END COVER	VERSCHLUSSDECKEL		
450	57 18 080 08	1	PISTON	KOLBEN		
470	57 18 081 08	1	PRESSURE SPRING	DRUCKFEDER		
490	57 18 082 08	1	SCREW PLUG M48X1,5X21 ST VERZ	VERSCHLUSSSCHRAUBE		
491	71 01 076 08	1	SEALING RING DIN 7603 A 48X55X2 CU	DICHTRING		
510	53 00 359 08	1	SCREW PLUG DIN 908 M24X1,5 ST	VERSCHLUSSSCHRAUBE		
511	57 17 840 08	1	SEALING RING A 24X29X2	DICHTRING		
590	57 18 083 08	1	SEAL	DICHTUNG		
610	57 18 084 08	20	SCREW M8X80	SCHRAUBE		

18.11.2014

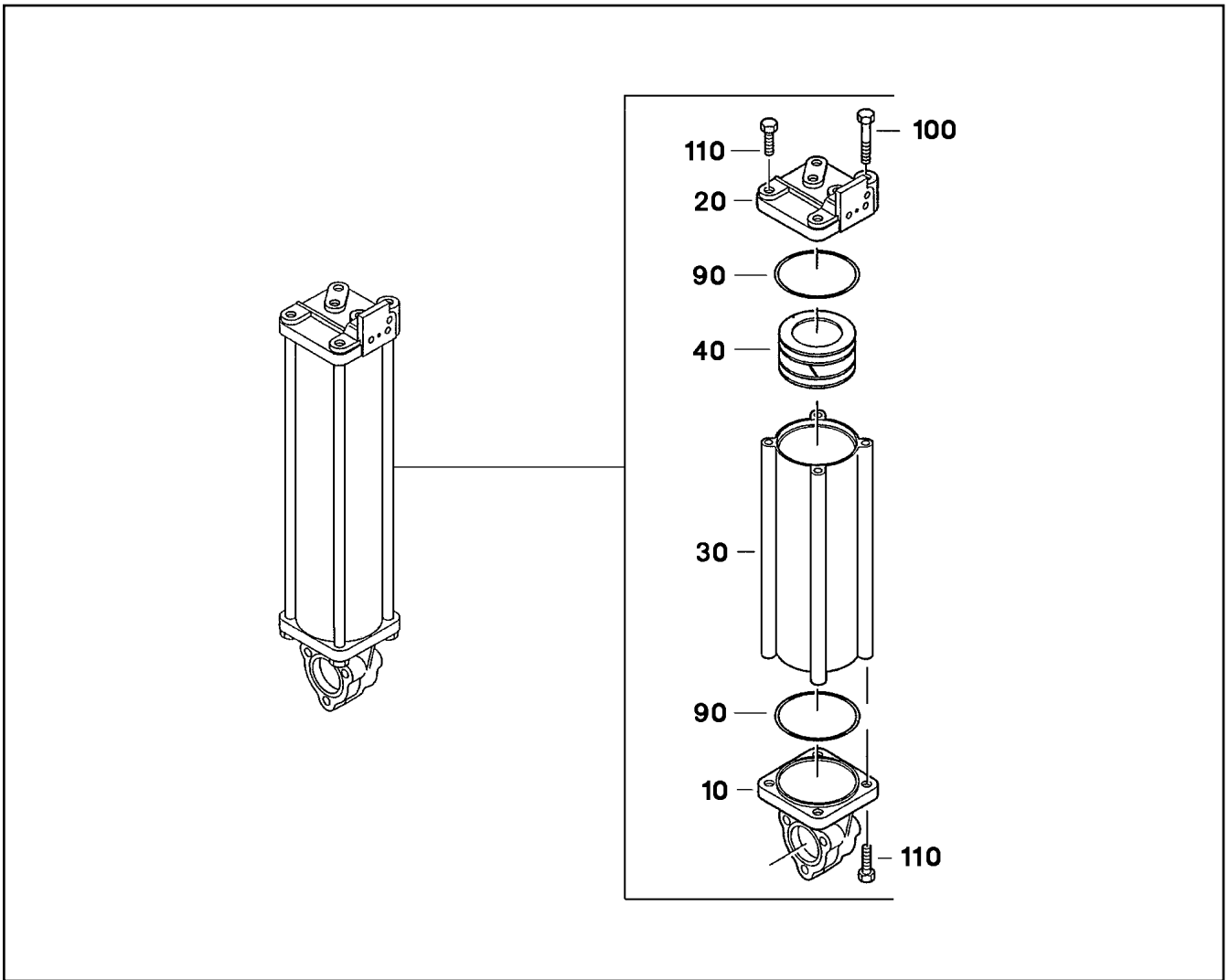
etk\_en\_de\_073810 LG 1750

892 (2/2)

**LIEBHERR**

CONTROL  
STEUERUNG

⇒ 5 718 018 08  
57 18 018 08



Pos.	Item	Quantity	Description	Bezeichnung	Serie	K
10	57 18 126 08	1	COVER	DECKEL		
20	57 18 127 08	1	VALVE CARRIER	VENTILTRAEGER		
30	57 18 128 08	1	TUBE	ROHR		
40	57 18 129 08	1	PISTON	KOLBEN		
90	57 18 130 08	2	O-RING 80X3 FPM70	O-RING		
100	49 01 053	1	HEX SCREW ISO 4014 M10X60 8.8 A3C	SECHSKANTSCHRAUBE		
110	49 00 112	7	HEX SCREW ISO 4017 M10X35 8.8 A3C	SECHSKANTSCHRAUBE		

18.11.2014  
021976

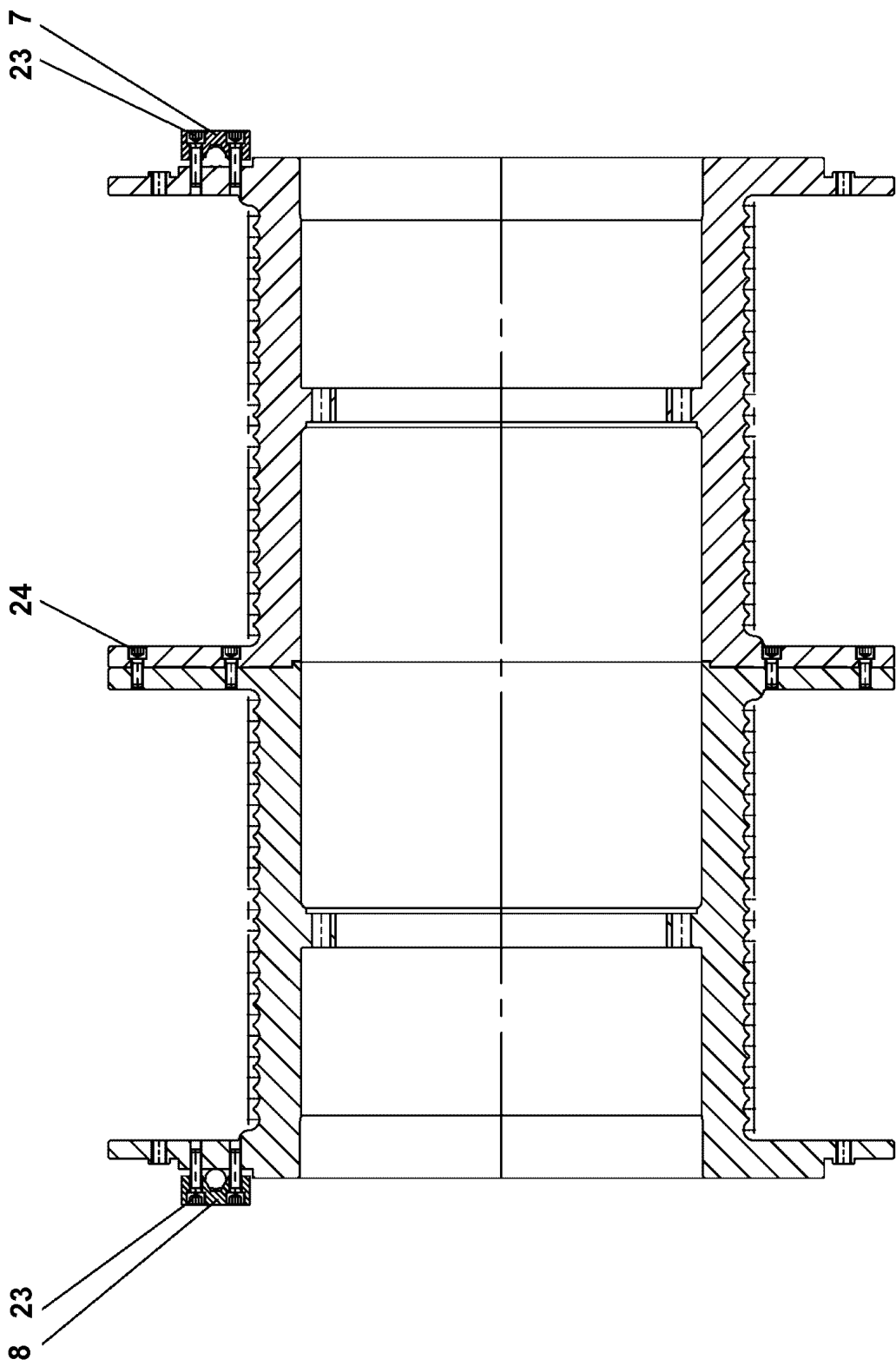
**LIEBHERR**

etk\_en\_de\_073810 LG 1750

STORAGE  
SPEICHER

893

⇒ 5 718 088 08  
57 18 088 08



18.11.2014  
079619

**LIEBHERR**


etk\_en\_de\_073810 LG 1750

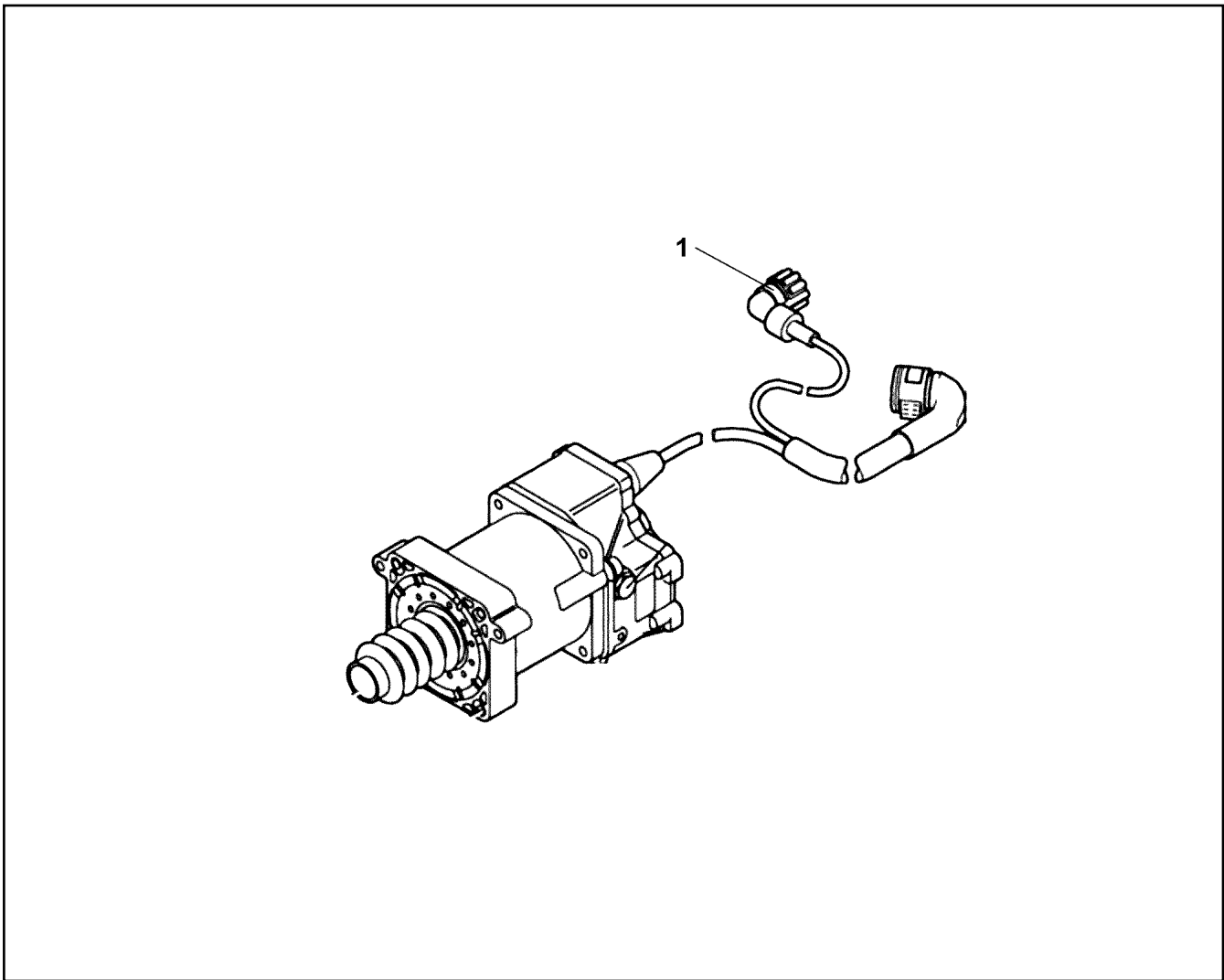
ROPE DRUM  
SEILTROMMEL

894 (1/2)

⇒ 5 718 424 08  
57 18 424 08

Pos.	Item	Quantity	Description	Bezeichnung	Serie	K
7	11 34 082 4	1	ROPE CLAMP	SEILKLEMME		
8	11 34 082 5	1	ROPE CLAMP	SEILKLEMME		
23	40 42 173 08	16	SOCKET HEAD SCREW DIN 912 M16X60 8.8	ZYLINDERSCHRAUBE		
24	40 42 169 01	36	SOCKET HEAD SCREW ISO 4762 M16X40 8.	ZYLINDERSCHRAUBE		

18.11.2014	etk_en_de_073810 LG 1750	 895 (2/2)
<b>LIEBHERR</b>	ROPE DRUM SEILTROMMEL	⇒ 5 718 424 08 57 18 424 08



Pos.	Item	Quantity	Description	Bezeichnung	Serie	K
1	11 21 418 3	1	PLUG	STECKER		

18.11.2014  
079604

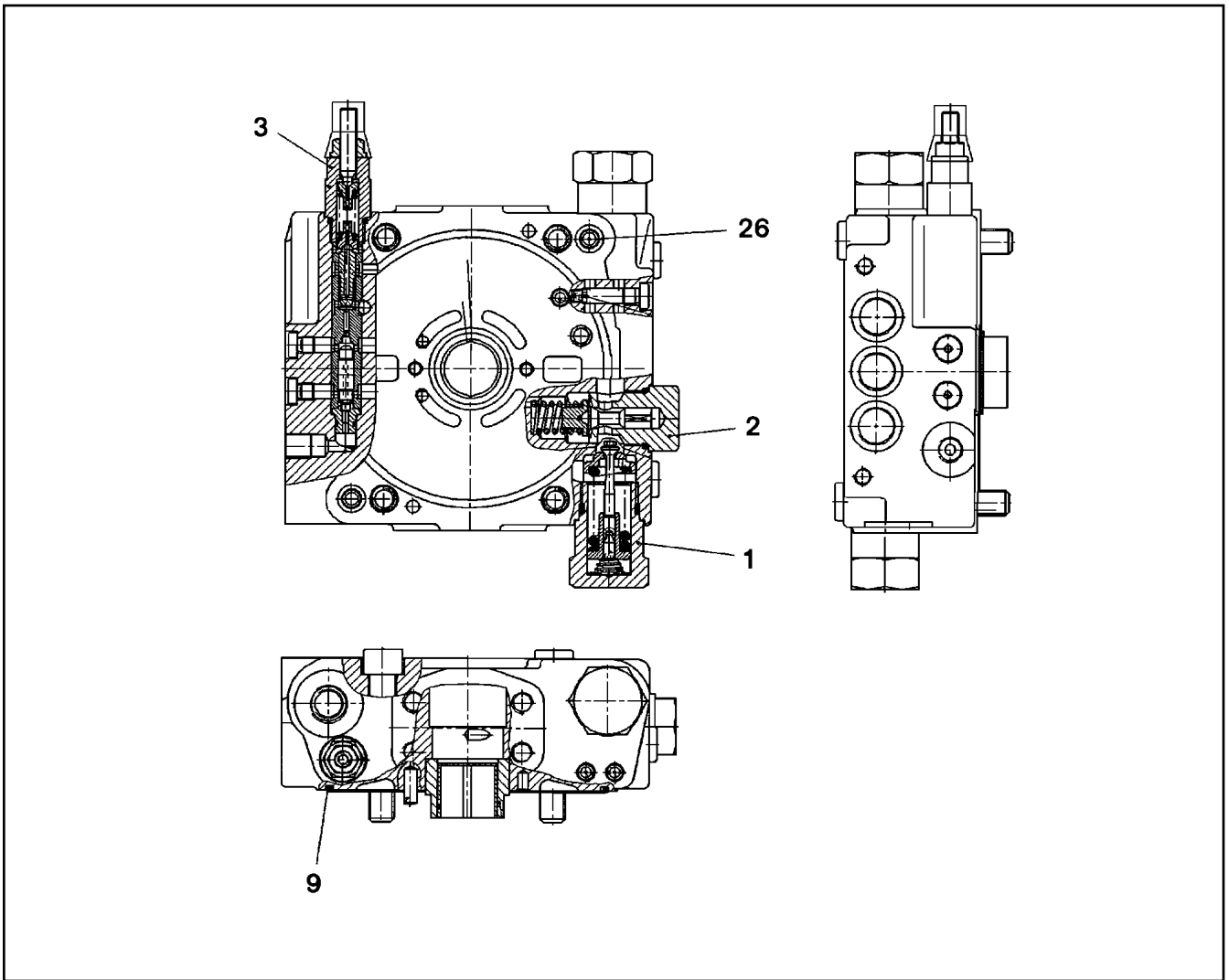
**LIEBHERR**

etk\_en\_de\_073810 LG 1750

CLUTCH ACTUATOR  
KUPPLUNGSSTELLER

896

⇒ 5 718 767 08  
57 18 767 08



Pos.	Item	Quantity	Description	Bezeichnung	Serie	K
1	57 18 994 08	2	PRESSURE LIMITING VALVE	DRUCKBEGRENZUNGSVENTIL		
2	57 12 325 08	1	PRESSURE LIMITING VALVE	DRUCKBEGRENZUNGSVENTIL		
3	57 18 995 08	1	SHUTDOWN VALVE	ABSCHALTVENTIL		
			⇒ 5 718 995 08 57 18 995 08			
9	57 06 662 08	1	O-RING ARP 568 139,37X2,62 NBR70	O-RING		
26	51 07 386 08	2	O-RING ARP 568 9,25X1,78 NBR90	O-RING		

18.11.2014  
027113

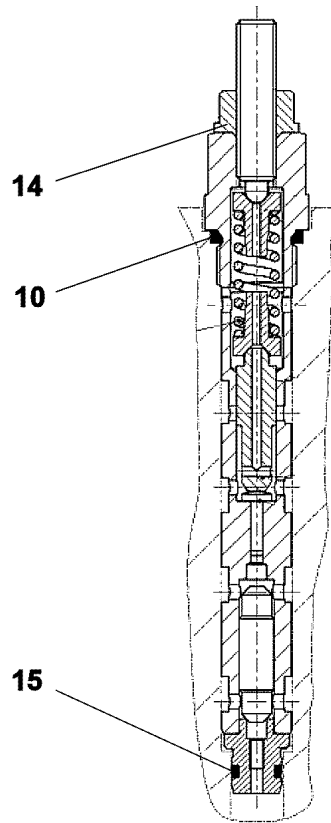
**LIEBHERR**

etk\_en\_de\_073810 LG 1750

CONNECTING PLATE  
ANSCHLUSSPLATTE

897

⇒ 5 718 989 08  
57 18 989 08



Pos.	Item	Quantity	Description	Bezeichnung	Serie	K
10	51 07 461 08	1	O-RING ARP 568 12,37X2,62 NBR90	O-RING		
14	70 05 071	1	SEAL-LOCK-SHOULDER NUT M8	SEAL-LOCK-BUNDMUTTER		
15	51 07 384 08	1	O-RING ARP 568 6,07X1,78 NBR90	O-RING		

18.11.2014  
099112

**LIEBHERR**

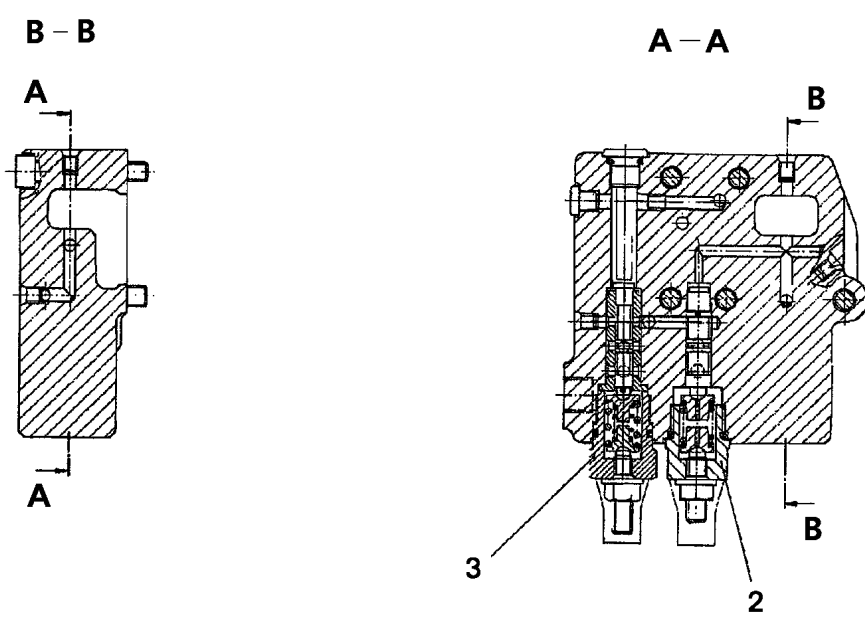
etk\_en\_de\_073810 LG 1750

SHUTDOWN VALVE  
ABSCHALTVENTIL

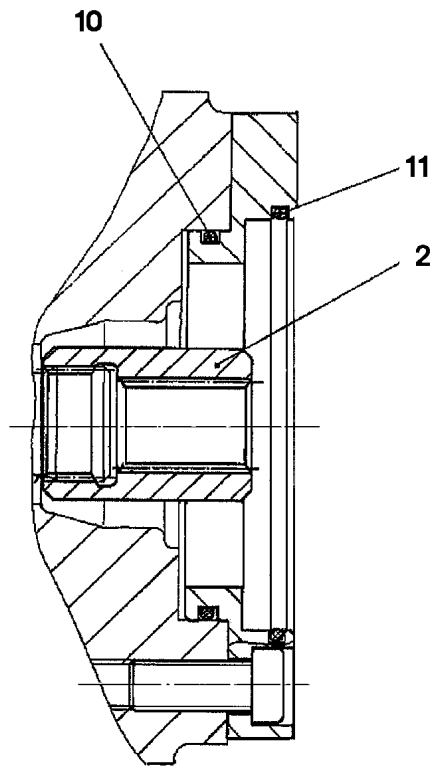
898

⇒ 5 718 995 08  
57 18 995 08





Pos.	Item	Quantity	Description	Bezeichnung	Serie	K
2	57 19 008 08	1	REGULATOR ELEMENT ⇒ 5 719 008 08 57 19 008 08	REGLERELEMENT		
3	57 19 009 08	1	REGULATOR ELEMENT	REGLERELEMENT		



Pos.	Item	Quantity	Description	Bezeichnung	Serie	K
2	57 19 010 08	1	HUB	NABE		
10	51 45 304 08	1	O-RING ARP 568 75,87X2,62 NBR90	O-RING		
11	51 31 150 08	1	O-RING ARP 568 101,19X3,53 NBR90	O-RING		

18.11.2014  
026196

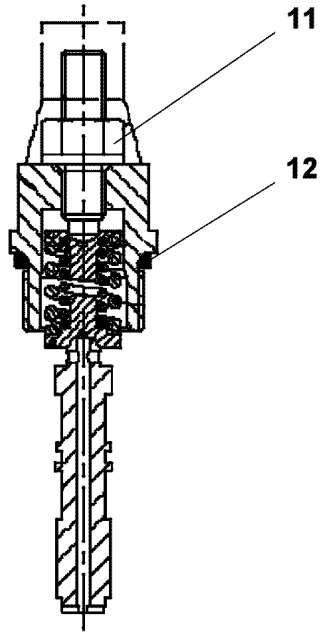
**LIEBHERR**

etk\_en\_de\_073810 LG 1750

PUMP SUPPORT  
PUMPENTRAEGER

900

⇒ 5 719 006 08  
57 19 006 08



Pos.	Item	Quantity	Description	Bezeichnung	Serie	K
11	70 05 071	1	SEAL-LOCK-SHOULDER NUT M8	SEAL-LOCK-BUNDMUTTER		
12	51 07 383 08	1	O-RING ARP 568 18,72X2,62 NBR90	O-RING		

18.11.2014  
099113

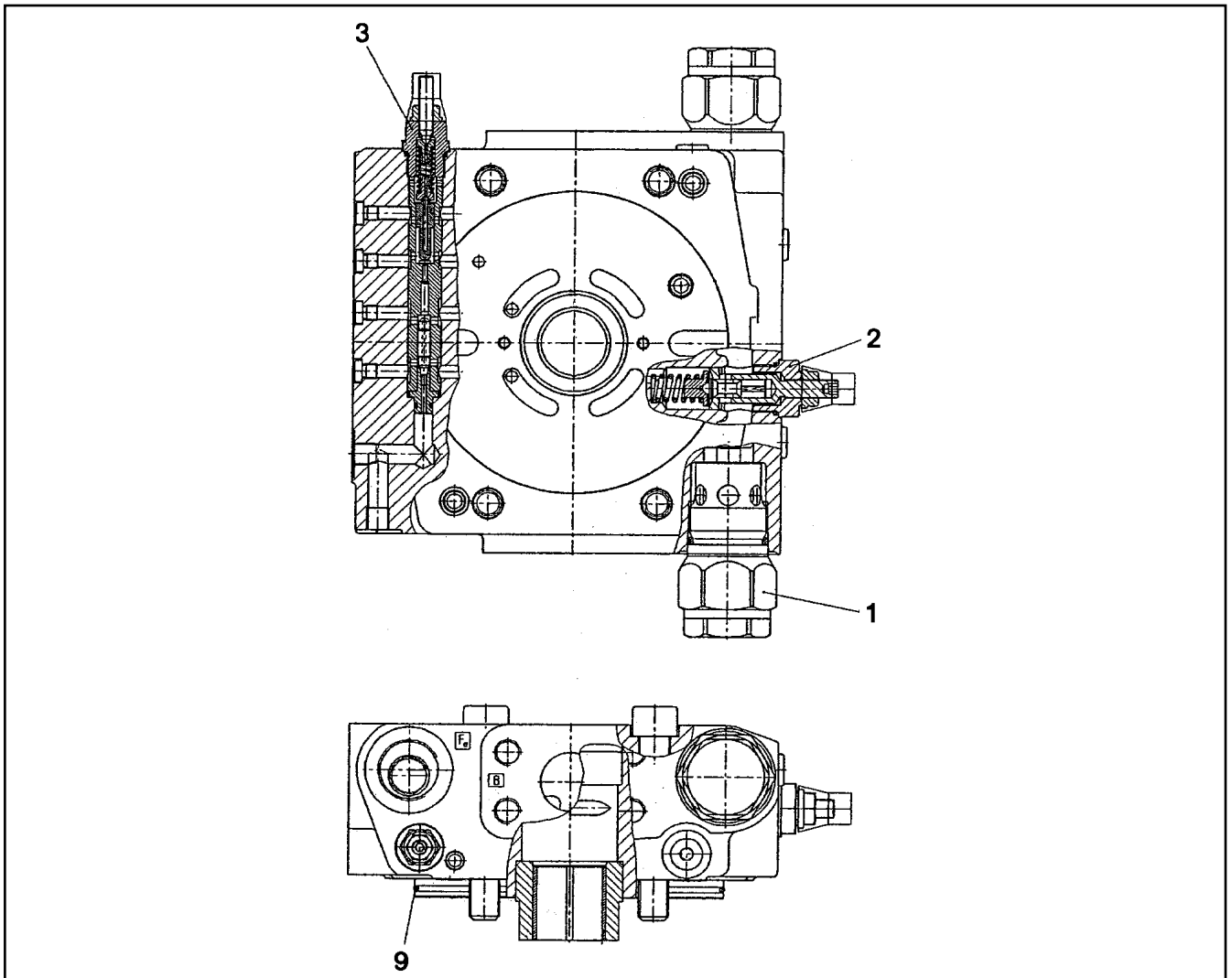
**LIEBHERR**

etk\_en\_de\_073810 LG 1750

REGULATOR ELEMENT  
REGLERELEMENT

901

⇒ 5 719 008 08  
57 19 008 08



Pos.	Item	Quantity	Description	Bezeichnung	Serie	K
1	57 19 033 08	2	PRESSURE LIMITING VALVE	DRUCKBEGRENZUNGSVENTIL		
2	57 15 963	1	PRESSURE LIMITING VALVE	DRUCKBEGRENZUNGSVENTIL		
3	76 22 338	1	SHUTDOWN VALVE	ABSCHALTVENTIL		
9	57 12 398 08	1	O-RING ARP 568 158,42X2,62 NBR90	O-RING		

18.11.2014  
029700

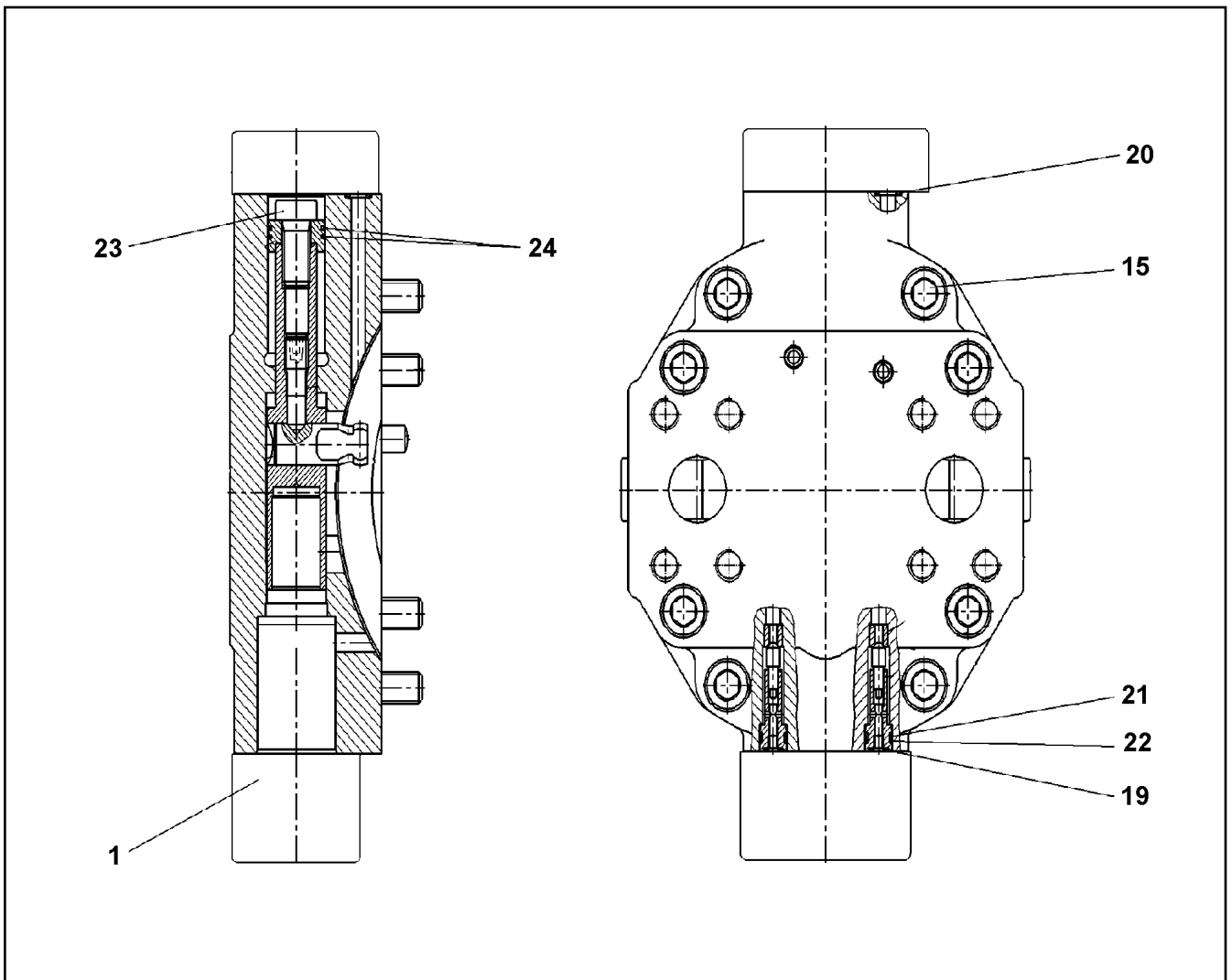
**LIEBHERR**

etk\_en\_de\_073810 LG 1750

CONNECTING PLATE  
ANSCHLUSSPLATTE

□ 902

⇒ 5 719 030 08  
57 19 030 08



Pos.	Item	Quantity	Description	Bezeichnung	Serie	K
1	57 19 276 08	1	CONTROL ELEMENT ⇒ 5 719 276 08 57 19 276 08	STEUERTEIL		
15	40 43 118 08	8	SOCKET HEAD SCREW ISO 4762 M12X35 10	ZYLINDERSCHRAUBE		
19	70 22 117	2	O-RING 5,28X1,78 FKM 90	O-RING		
20	70 22 118	6	O-RING 7,65X1,78 FKM 90	O-RING		
21	70 09 366	2	O-RING 9,25X1,78 FKM 90	O-RING		
22	10 01 743 1	2	SUPPORTING RING	STUETZRING		
23	49 01 246	1	SOCKET HEAD SCREW DIN 6912 M12X25 8.	ZYLINDERSCHRAUBE		
24	46 35 429	3	PLAIN COMPRESSION RING DIN 34110 28X	RECHTECKRING		

18.11.2014  
027744

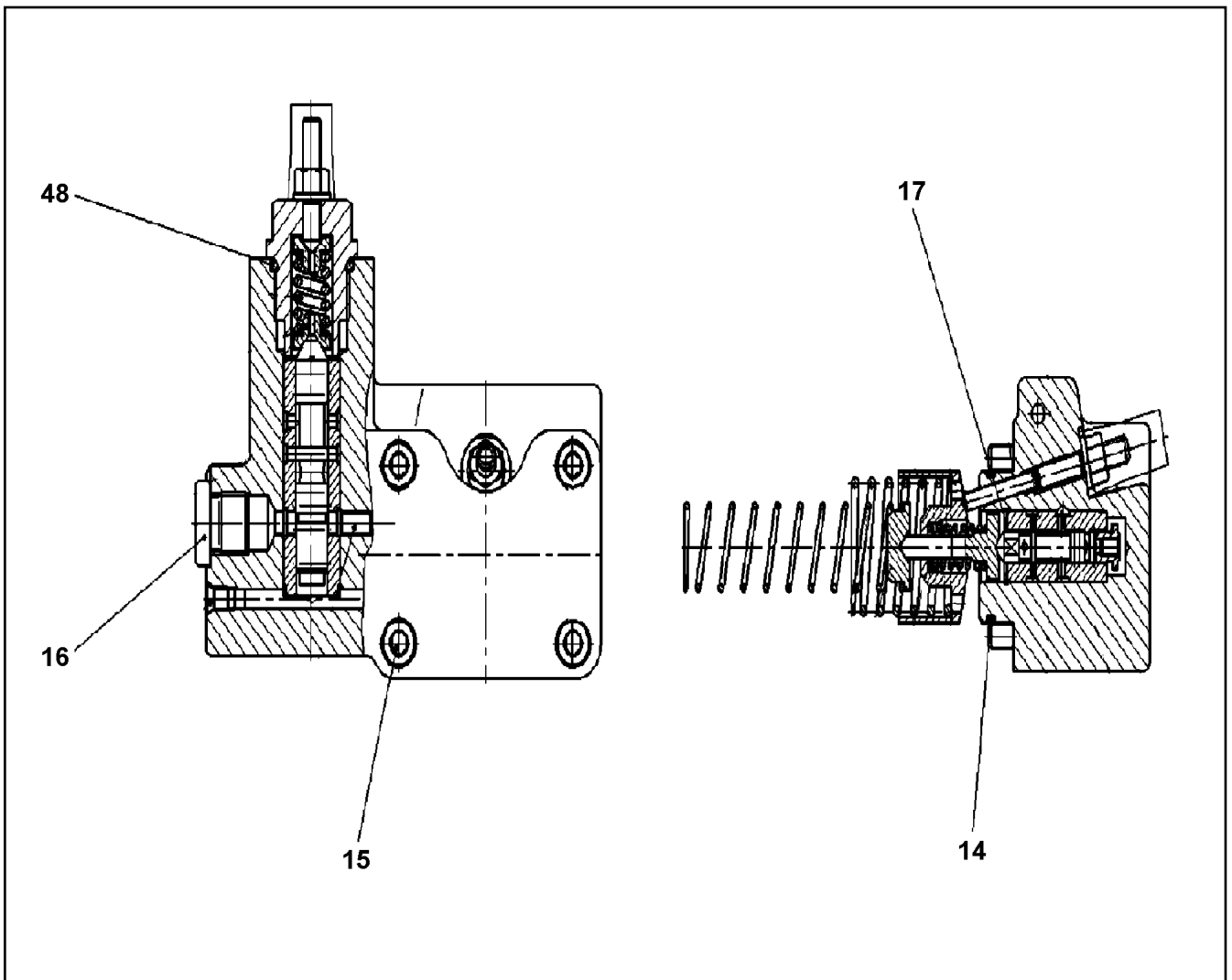
**LIEBHERR**

etk\_en\_de\_073810 LG 1750

ADJUSTMENT  
VERSTELLUNG

903

⇒ 5 719 275 08  
57 19 275 08



Pos.	Item	Quantity	Description	Bezeichnung	Serie	K
14	57 11 212 08	1	O-RING ARP 568 39,34X2,62 FPM90	O-RING		
15	46 00 178	4	SOCKET HEAD SCREW ISO 4762 M8X40 8.8	ZYLINDERSCHRAUBE		
16	74 14 500	1	SCREW PLUG M14X1,5 FKM	VERSCHLUSSSCHRAUBE		
17	55 08 480 08	1	LOCKING RING DIN 472 16X1	SICHERUNGSRING		
48	10 33 217 2	1	O-RING	O-RING		

18.11.2014  
045509

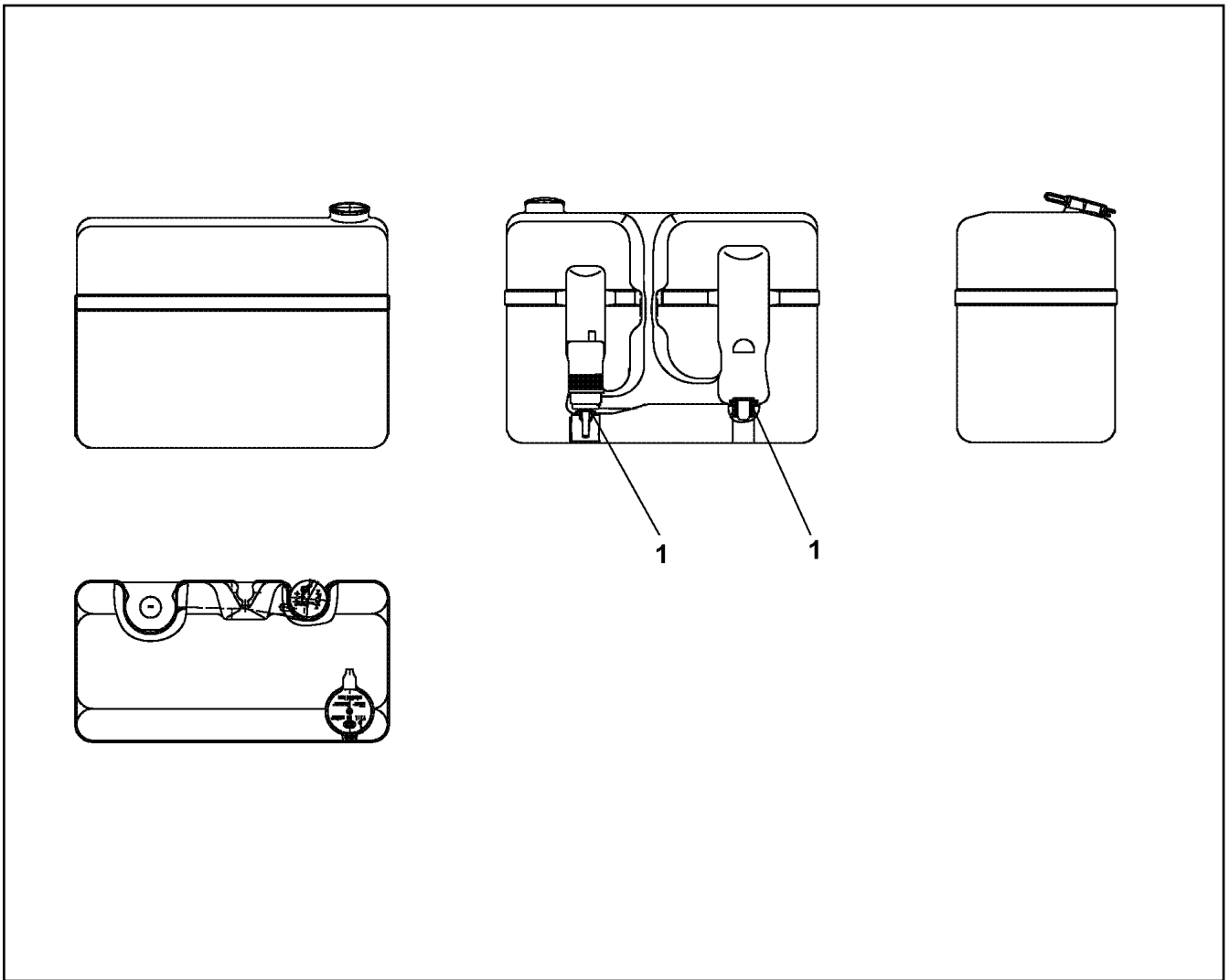
**LIEBHERR**

etk\_en\_de\_073810 LG 1750

CONTROL ELEMENT  
STEUERTEIL

904

⇒ 5 719 276 08  
57 19 276 08



Pos.	Item	Quantity	Description	Bezeichnung	Serie	K
1	59 10 555 08	2	SPOUT 6,5/6,5/2 GUMMI	TUELLE		

18.11.2014  
069805

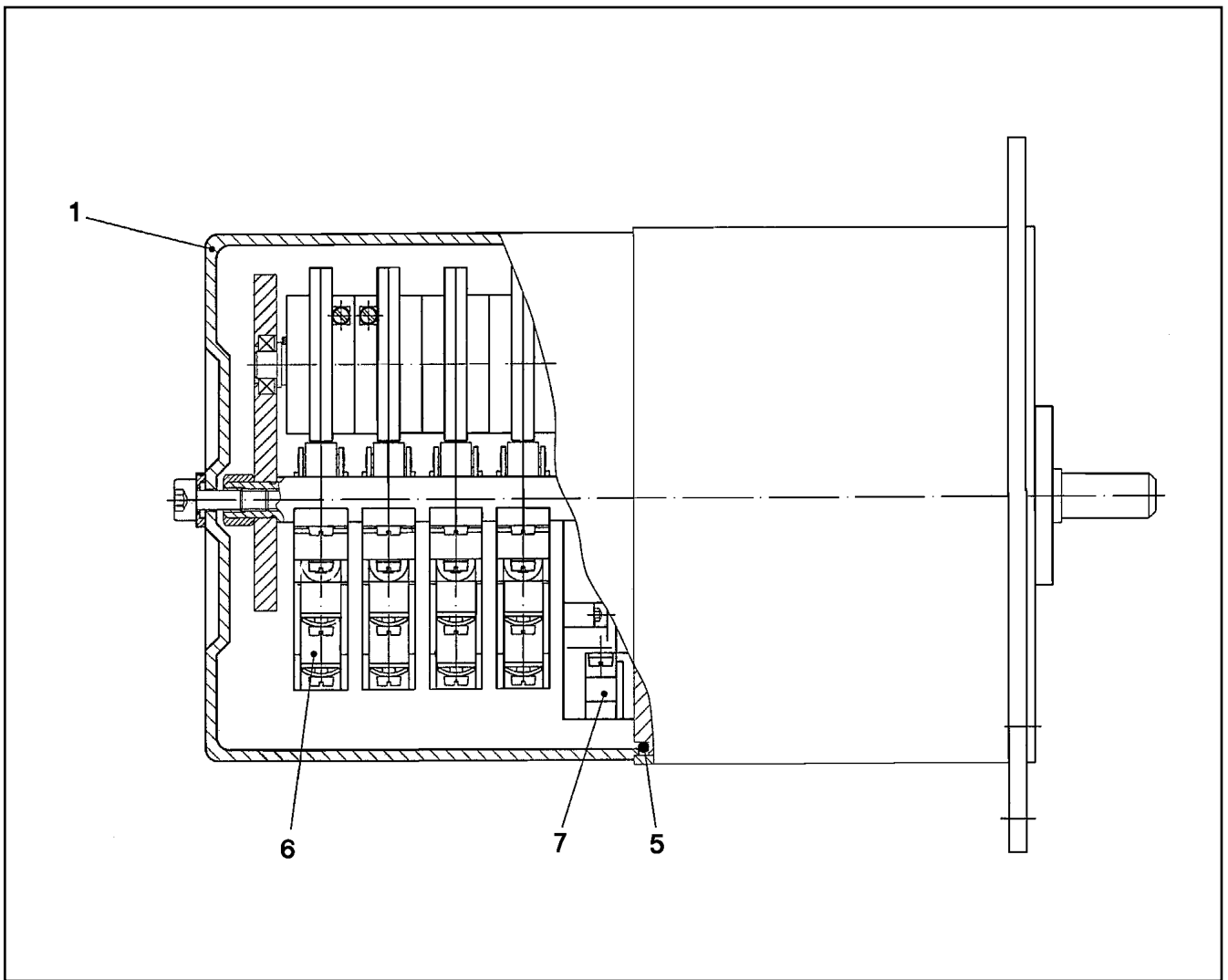
**LIEBHERR**

etk\_en\_de\_073810 LG 1750

WATER BASIN  
WASSERBEHAELTER

905

⇒ 5 910 804 08  
59 10 804 08



Pos.	Item	Quantity	Description	Bezeichnung	Serie	K
1	10 49 148 4	1	CAP	KAPPE		
5	72 64 040 08	1	O-RING 110X3 NBR70	O-RING		
6	57 17 424 08	4	MICRO SWITCH	MIKROSCHALTER		
7	57 09 907 08	1	IMPULS TRANSMITTER	IMPULSGEBER		

18.11.2014  
021620

**LIEBHERR**

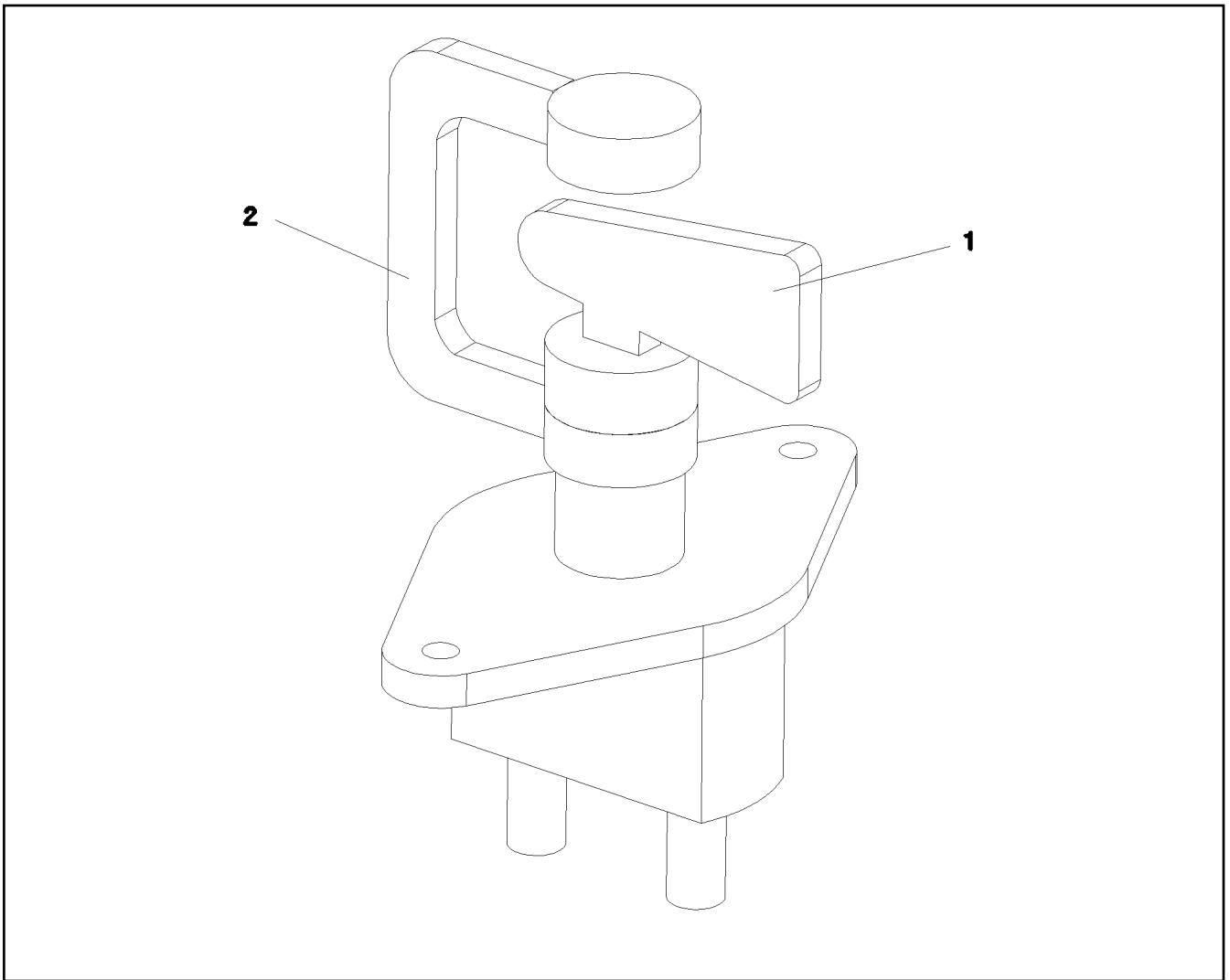
etk\_en\_de\_073810 LG 1750

GEAR CAM LIMITSWITCH  
GETRIEBENOCKENENDSCHALTER

□ 906

⇒ 6 060 529 08  
60 60 529 08





Pos.	Item	Quantity	Description	Bezeichnung	Serie	K
1	60 60 934 08	1	ACTUATING HANDLE	BETAETIGUNGSGRIFF		
2	10 87 221 6	1	DUST PROTECTION CAP	STAUBSCHUTZKAPPE		

18.11.2014  
024815

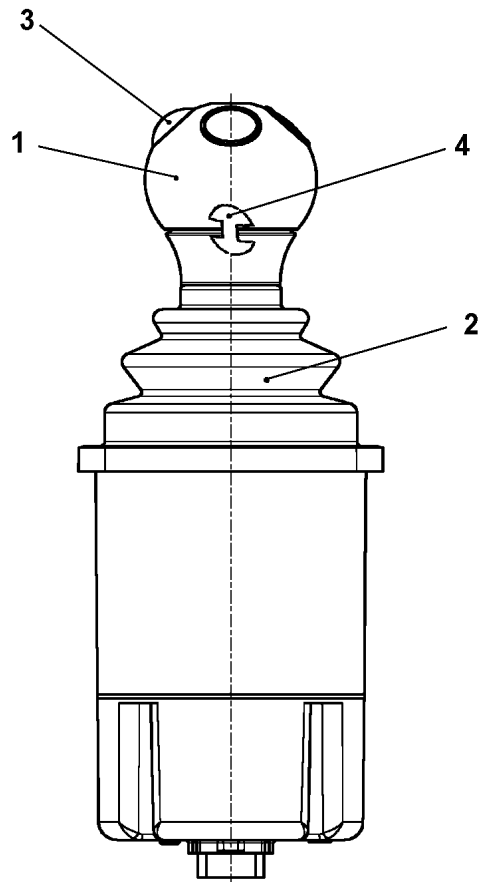
**LIEBHERR**

etk\_en\_de\_073810 LG 1750

BATTERY MAIN SWITCH  
BATTERIEHAUPTSCHALTER

907

⇒ 6 060 709 08  
60 60 709 08



Pos.	Item	Quantity	Description	Bezeichnung	Serie	K
1	57 18 247 08	1	HANDLE CAP	GRIFFKAPPE		
2	57 19 123 08	1	RUBBER BELLOWS	FALTENBALG		
3	10 33 559 6	4	MICRO SWITCH	MIKROSCHALTER		
4	10 67 884 8	2	CIRCLIP FUER GRIFFKAPPE	SICHERUNGSClip		

18.11.2014  
023044

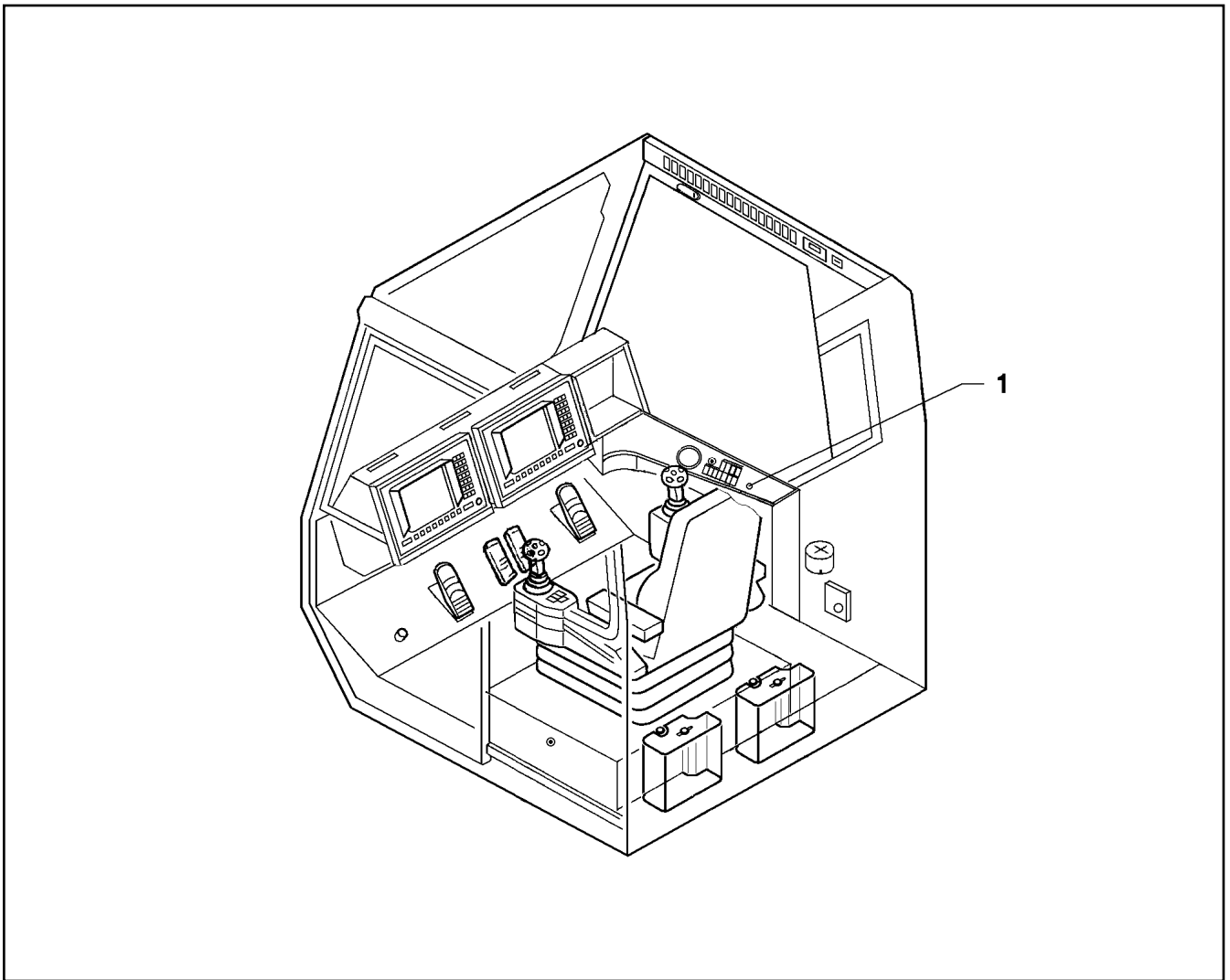
**LIEBHERR**

etk\_en\_de\_073810 LG 1750

MASTER SWITCH  
MEISTERSCHALTER

908

⇒ 6 060 950 08  
60 60 950 08



Pos.	Item	Quantity	Description	Bezeichnung	Serie	K
1	57 09 954 08	1	KEY	SCHLUESSEL		

18.11.2014  
023068

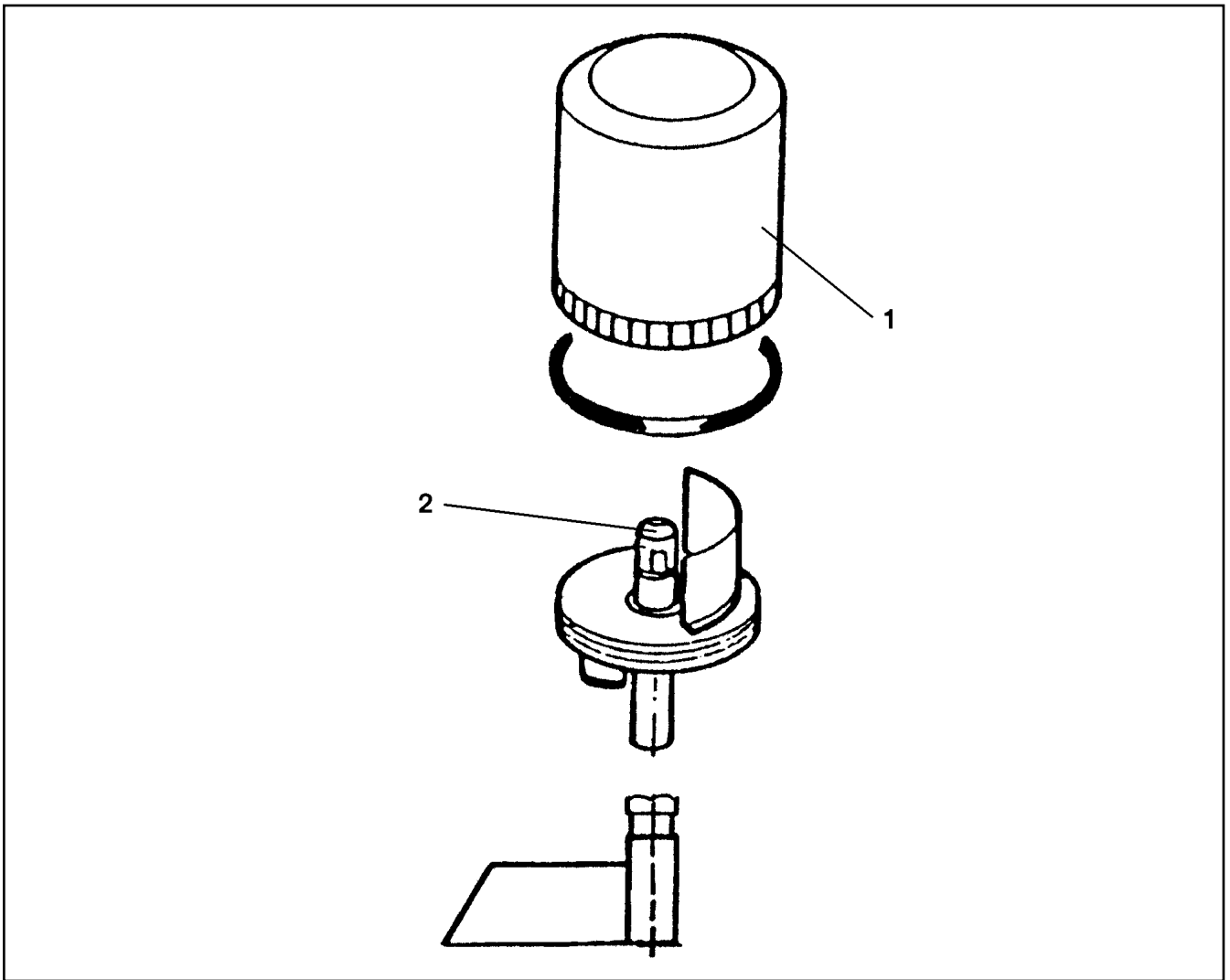
**LIEBHERR**

etk\_en\_de\_073810 LG 1750

IGNITION STARTER SWITCH  
ZUENDSTARTSCHALTER

909

⇒ 6 061 943 08  
60 61 943 08



Pos.	Item	Quantity	Description	Bezeichnung	Serie	K
1	57 16 571 08	1	FLASHING LIGHT GLASS	LICHTHAUBE		
2	60 70 237 08	1	LIGHT BULB DIN 72601 70W 24V	GLUEHLAMPE		

18.11.2014  
032521

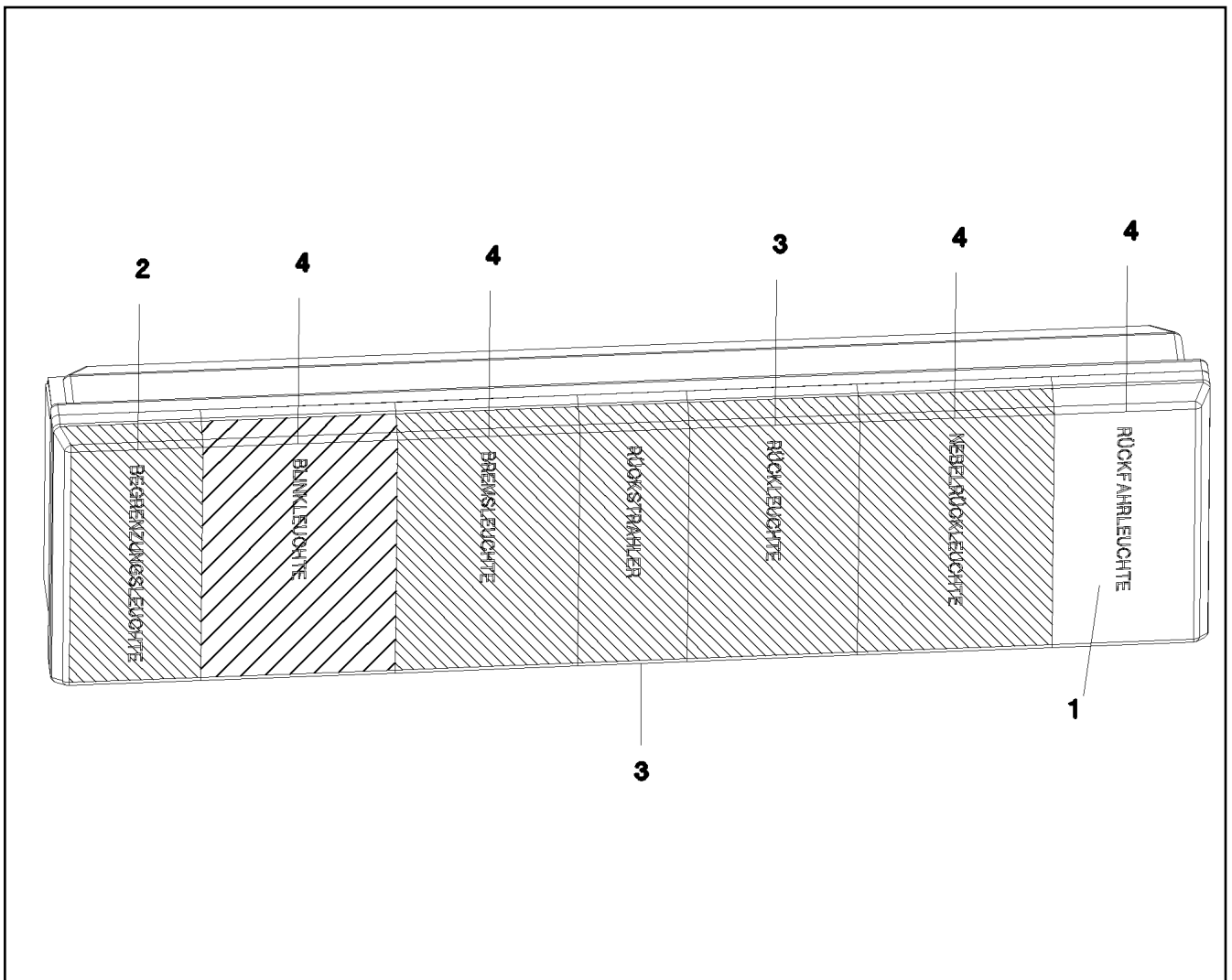
**LIEBHERR**

etk\_en\_de\_073810 LG 1750

ROTATING BEACON  
RUNDUMKENNLEUCHTE

910

⇒ 6 071 444 08  
60 71 444 08



Pos.	Item	Quantity	Description	Bezeichnung	Serie	K
1	60 72 266 08	1	LENS	LICHTSCHEIBE		
2	60 70 214 08	2	LIGHT BULB DIN 72601 5W 24V	GLUEHLAMPE		
3	60 70 232 08	2	LIGHT BULB DIN 72601 10W 24V	GLUEHLAMPE		
4	60 70 217 08	4	LIGHT BULB DIN 72601 21W 24V	GLUEHLAMPE		

18.11.2014  
069298

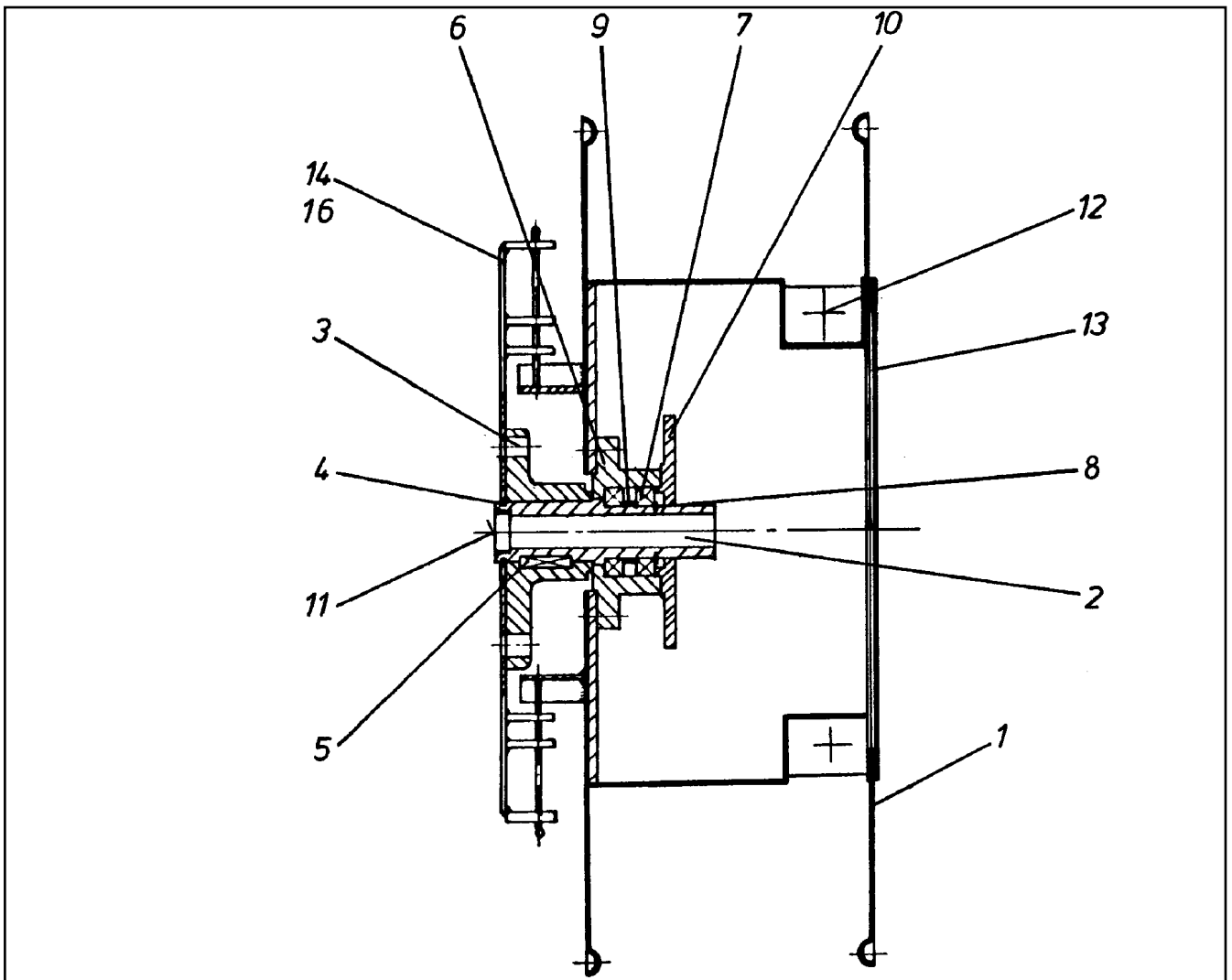
**LIEBHERR**

etk\_en\_de\_073810 LG 1750

TAIL LAMP  
SCHLUSSLEUCHTE

911

⇒ 6 071 507 08  
60 71 507 08



Pos.	Item	Quantity	Description	Bezeichnung	Serie	K
1	61 62 142 08	1	DRUM BODY	TROMMELKOERPER		
2	61 62 143 08	1	DRUM AXLE	TROMMELACHSE		
3	61 62 144 08	1	FIXING FLANGE	BEFESTIGUNGSFLANSCH		
4	42 80 039 08	1	LOCKING RING DIN 471 45X1,75	SICHERUNGSRING		
5	43 40 078 08	1	FITTING KEY DIN 6885 A 8X7X40	PASSFEDER		
6	61 62 145 08	1	DRUM BEARING HUB	TROMMELLAGERNABE		
7	74 51 208 08	2	DEEP GROOVE BALL BEARING DIN 625 600	RILLENKUGELLAGER		
8	42 80 035 08	1	LOCKING RING DIN 471 40X1,75	SICHERUNGSRING		
9	61 62 146 08	1	SPACER BUSHING	DISTANZBUCHSE		
10	61 62 123 08	1	BRUSH CARRIER FLANGE	BUERSTENTRAEGERFLANSCH		
11	60 24 015 08	1	CABLE GLAND PG29 MS	KABELVERSCHRAUBUNG		
12	60 24 231 08	1	CABLE GLAND PG36	KABELVERSCHRAUBUNG		
13	61 62 147 08	1	COVER 380	DECKEL		
14	61 62 148 08	1	STRAIN	SPERRE		
15	10 04 694 1	2	HANDLE	HANDGRIFF		
16	10 46 739 2	1	STRAIN	SPERRE		

18.11.2014  
140084

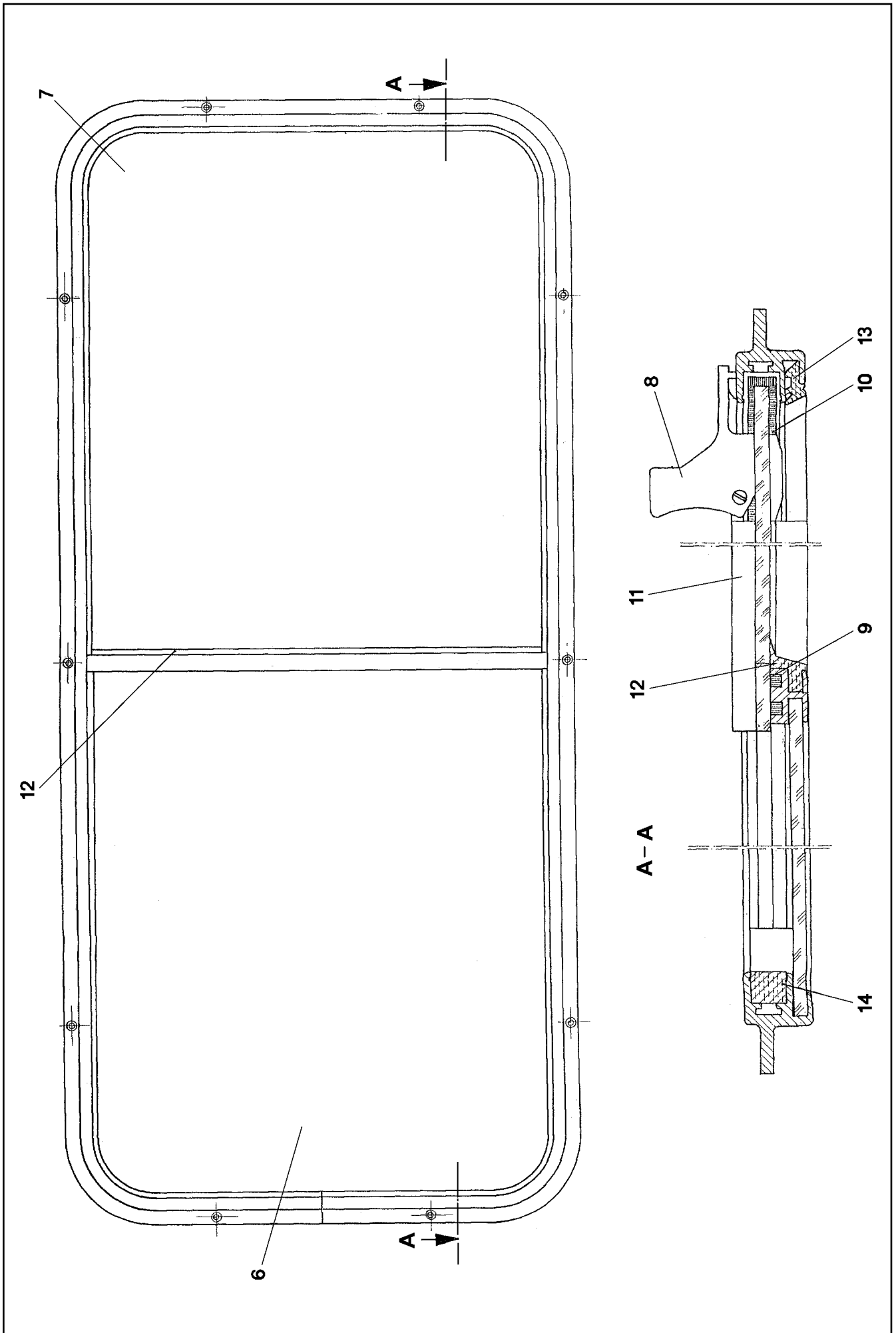
**LIEBHERR**

etk\_en\_de\_073810 LG 1750

CABLE REEL  
LEITUNGSTROMMEL

912

⇒ 6 160 221 08  
61 60 221 08



18.11.2014  
031245

**LIEBHERR**


etk\_en\_de\_073810 LG 1750

SLIDING WINDOW  
SCHIEBEFENSTER

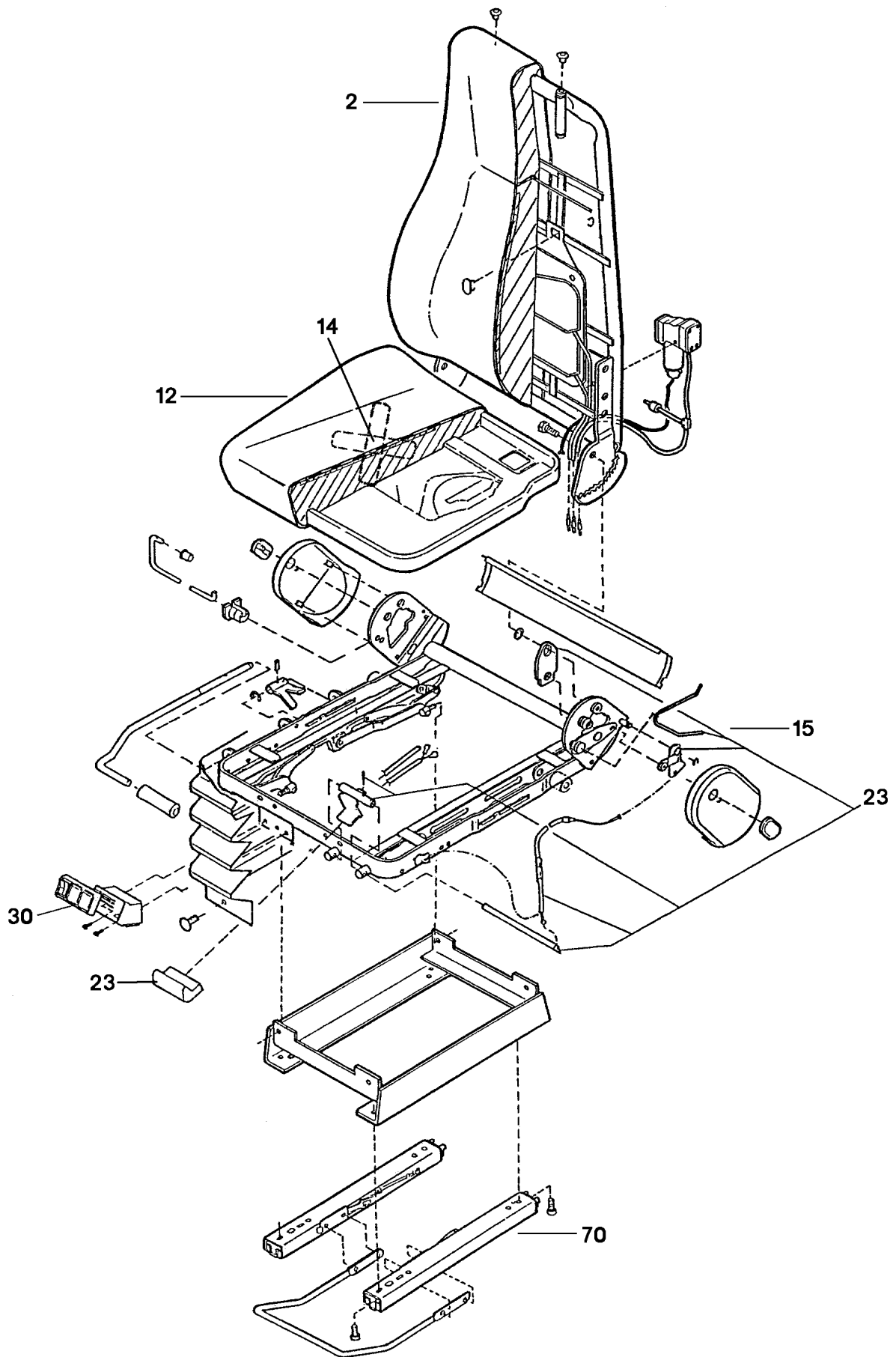
□ 913 (1/2)

⇒ 7 257 354 08  
72 57 354 08

Pos.	Item	Quantity	Description	Bezeichnung	Serie	K
6	10 03 581 0	1	WINDOW PANE SPF	FENSTERSCHEIBE		
7	10 03 581 1	1	WINDOW PANE SPF	FENSTERSCHEIBE		
8	10 03 208 4	1	WINDOW LOCK	FENSTERVERRIEGELUNG		
9	10 03 581 3	1.4	BRUSH SEALING PROFILE 6,7 TEXTIL	BUERSTENPROFIL		
10	10 03 208 5	1.5	BRUSH SEALING PROFILE	BUERSTENPROFIL		
11	10 03 208 9	0.5	BRUSH SEALING PROFILE	BUERSTENPROFIL		
12	10 03 581 4	0.5	SEAL	DICHTUNG		
13	10 03 581 5	1.2	SEAL	DICHTUNG		
14	10 03 208 8	0.6	SEAL	DICHTUNG		

18.11.2014	etk_en_de_073810 LG 1750	 914 (2/2)
<b>LIEBHERR</b>	SLIDING WINDOW SCHIEBEFENSTER	⇒ 7 257 354 08 72 57 354 08





18.11.2014  
022435

**LIEBHERR**

etk\_en\_de\_073810 LG 1750

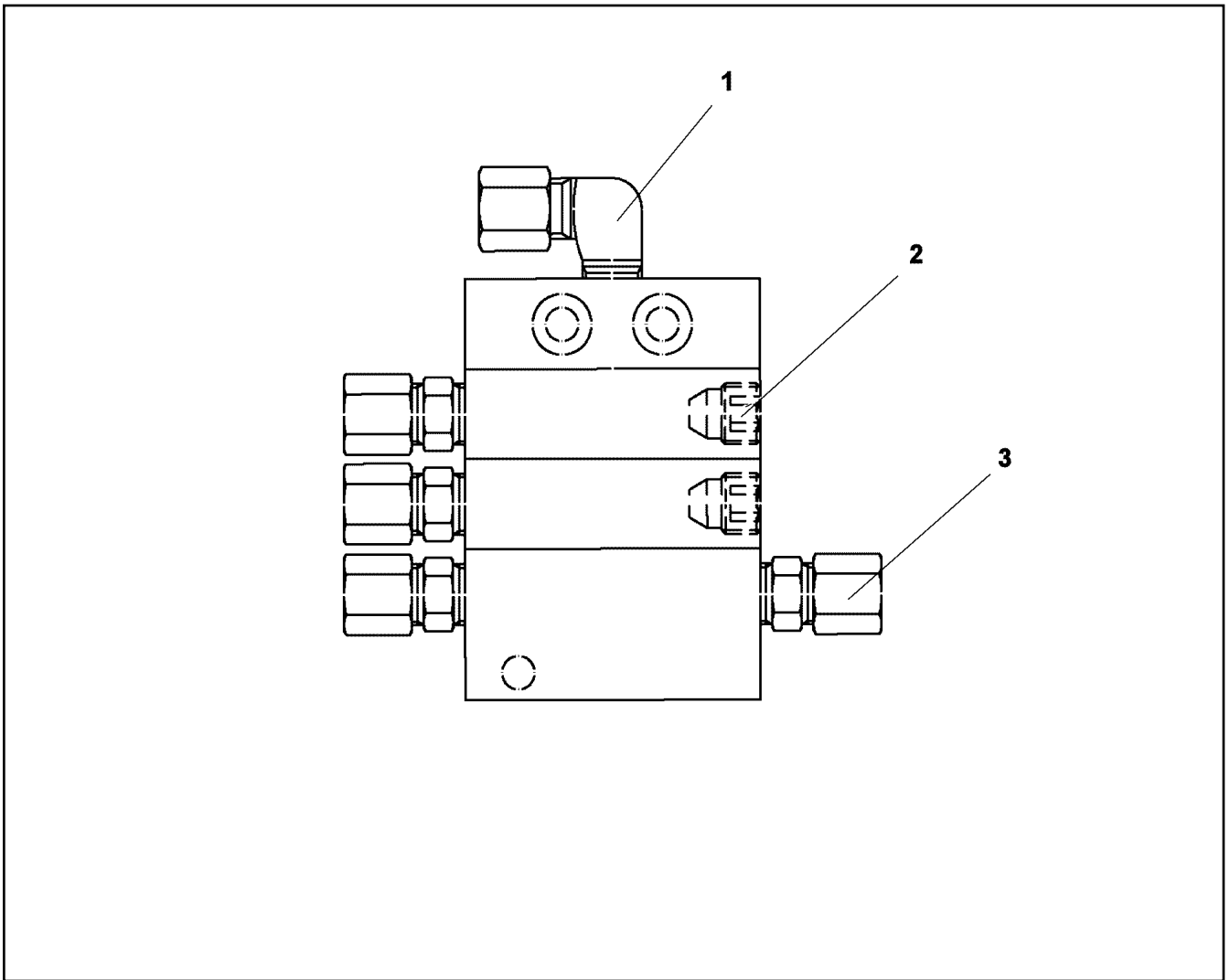
OPERATOR SEAT  
FAHRERSITZ

□ 915 (1/2)

⇒ 7 741 079 08  
77 41 079 08

Pos.	Item	Quantity	Description	Bezeichnung	Serie	K
2	57 18 353 08	1	BACK PART	RUECKENTEIL		
12	57 18 354 08	1	SEAT PART	SITZTEIL		
14	57 10 357 08	1	SEAT SWITCH	SITZKONTAKTSCHALTER		
15	57 14 948 08	1	SEAT FRAME	SITZRAHMEN		
23	57 18 300 08	1	REGULATION DEVICE SEAT BACK	RUECKENLEHNENRASTUNG		
30	57 14 949 08	1	VALVE	LORDOSENVENTIL		
70	57 18 302 08	1	RAIL PAIR	SCHIENENPAAR		

18.11.2014	etk_en_de_073810 LG 1750	<input type="checkbox"/> 916 (2/2)
<b>LIEBHERR</b>	OPERATOR SEAT FAHRERSITZ	⇒ 7 741 079 08 77 41 079 08



Pos.	Item	Quantity	Description	Bezeichnung	Serie	K
1	77 43 738 08	1	FLANGE JOINT WE6-M10X1R	VERSCHRAUBUNG		
2	77 43 782 08	2	SCREW PLUG	VERSCHLUSSSCHRAUBE		
3	76 22 803	4	NON-RETURN VALVE	RUECKSCHLAGVENTIL		

18.11.2014  
099127

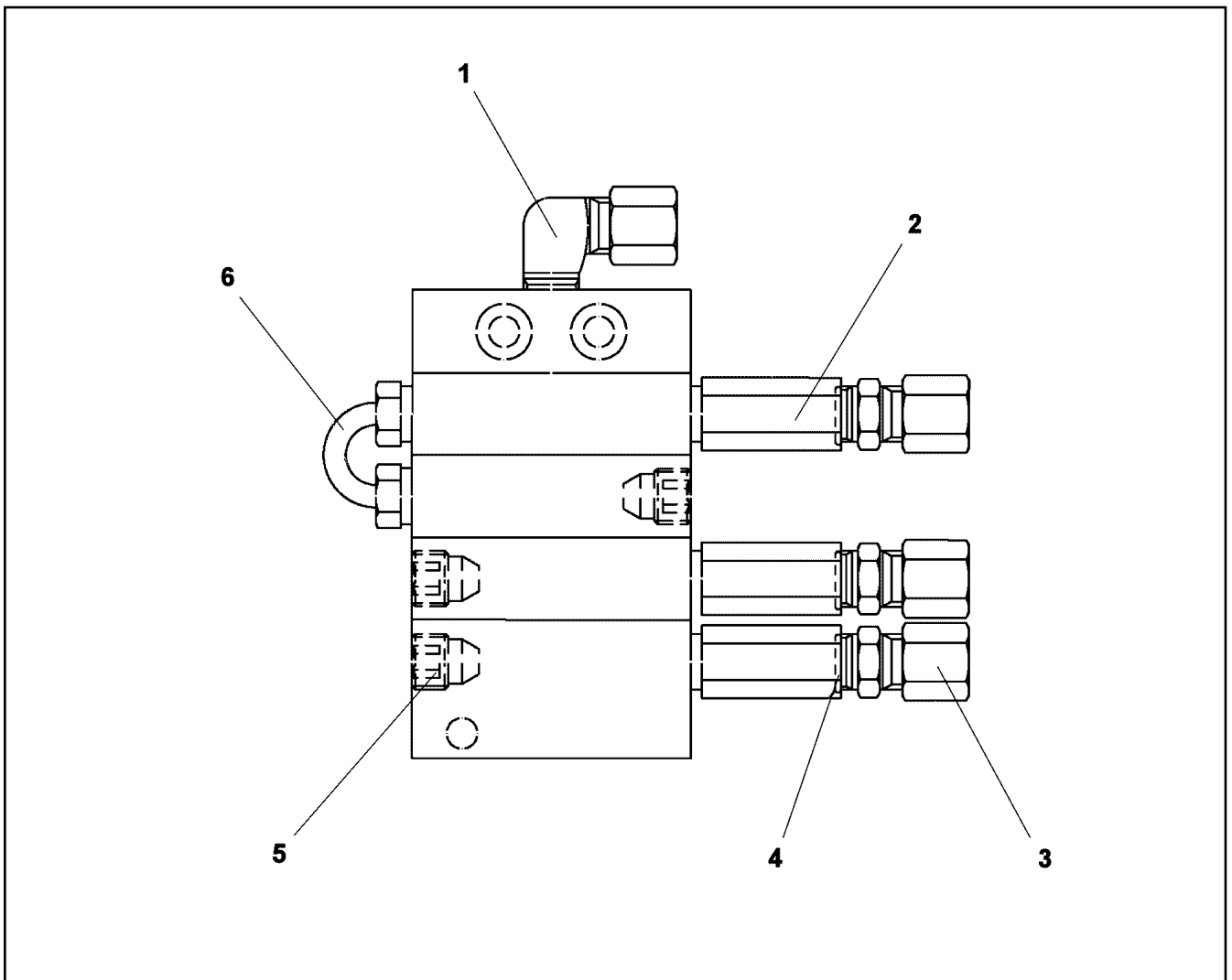
**LIEBHERR**

etk\_en\_de\_073810 LG 1750

DISTRIBUTION BLOCK  
VERTEILERKOMBINATION

917

⇒ 7 743 859 08  
77 43 859 08



Pos.	Item	Quantity	Description	Bezeichnung	Serie	K
1	77 43 738 08	1	FLANGE JOINT WE6-M10X1R	VERSCHRAUBUNG		
2	77 43 781 08	3	NON-RETURN VALVE	RUECKSCHLAGVENTIL		
3	52 11 977 08	3	O-RING 7,5X1,5 NBR90	O-RING		
4	77 43 765 08	3	FLANGE JOINT GEM10X1K	VERSCHRAUBUNG		
5	77 43 782 08	3	SCREW PLUG	VERSCHLUSSSCHRAUBE		
6	77 43 780 08	1	PIPELINE	ROHRLEITUNG		

18.11.2014  
099126

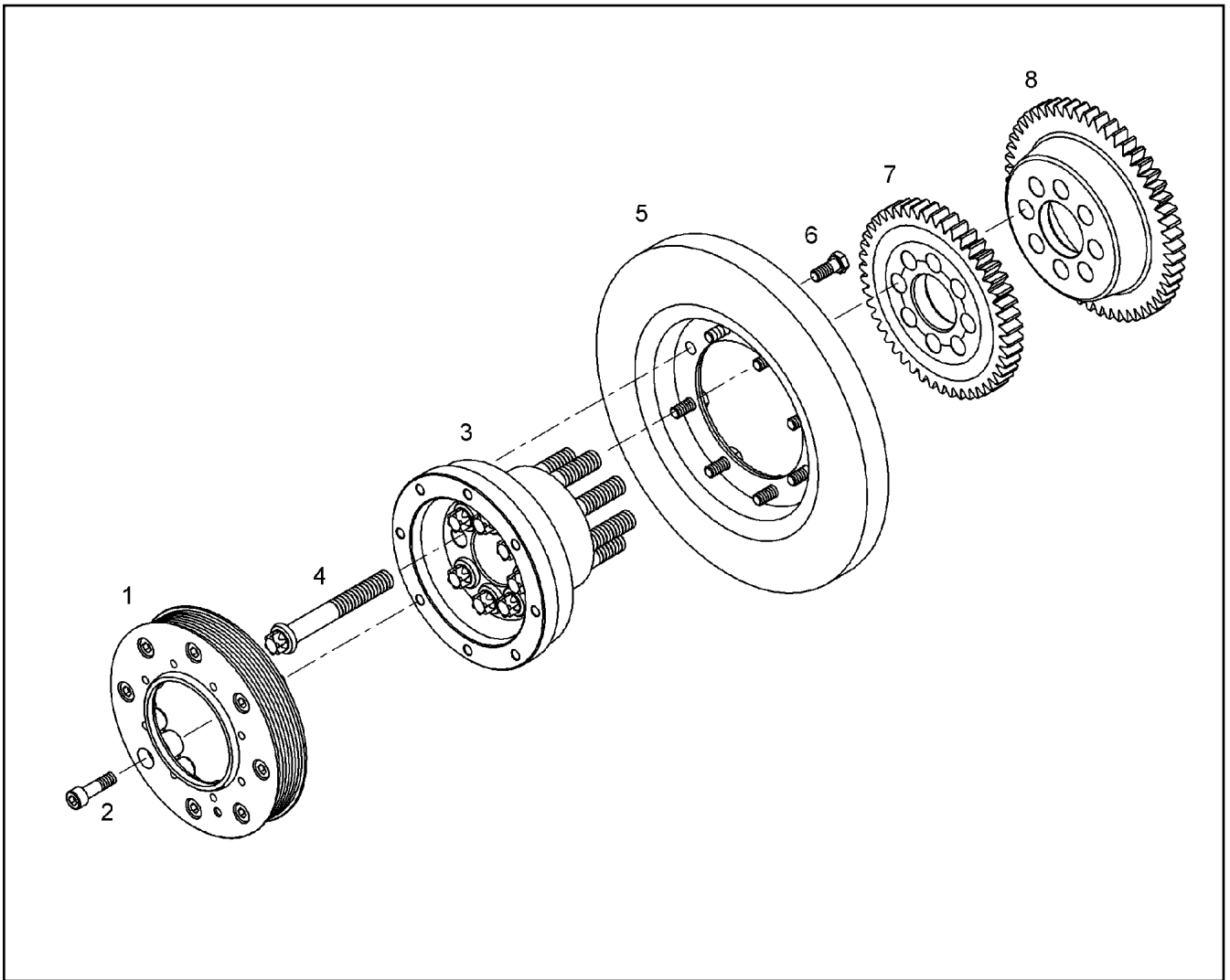
**LIEBHERR**

etk\_en\_de\_073810 LG 1750

DISTRIBUTION BLOCK  
VERTEILERKOMBINATION

918

⇒ 7 743 860 08  
77 43 860 08



Pos.	Item	Quantity	Description	Bezeichnung	Serie	K
1	90 77 281	1	BELT PULLEY	RIEMENSCHLEIBE		
2	49 00 855	8	SOCKET HEAD SCREW ISO 4762 M10X35 1	ZYLINDERSCHRAUBE		
3	90 77 280	1	HUB	NABE		
4	90 77 282	8	HEXALOBULAR HEAD SCREW M16X1,5X11	SECHSRUNDSCHRAUBE		
5	90 77 223	1	VISCOSE DAMPER ASK 3298	VISKOSEDAEMPFER		
6	40 66 093	8	HEX SCREW ISO 4017 M10X25 10.9 A3C SP	SECHSKANTSCHRAUBE		
7	90 77 283	1	GEAR WHEEL Z=47 M=3,5 20MnCr5	ZAHNRAD		
8	90 77 285	1	GEAR WHEEL Z=53 M=3,5	ZAHNRAD		

18.11.2014  
043788

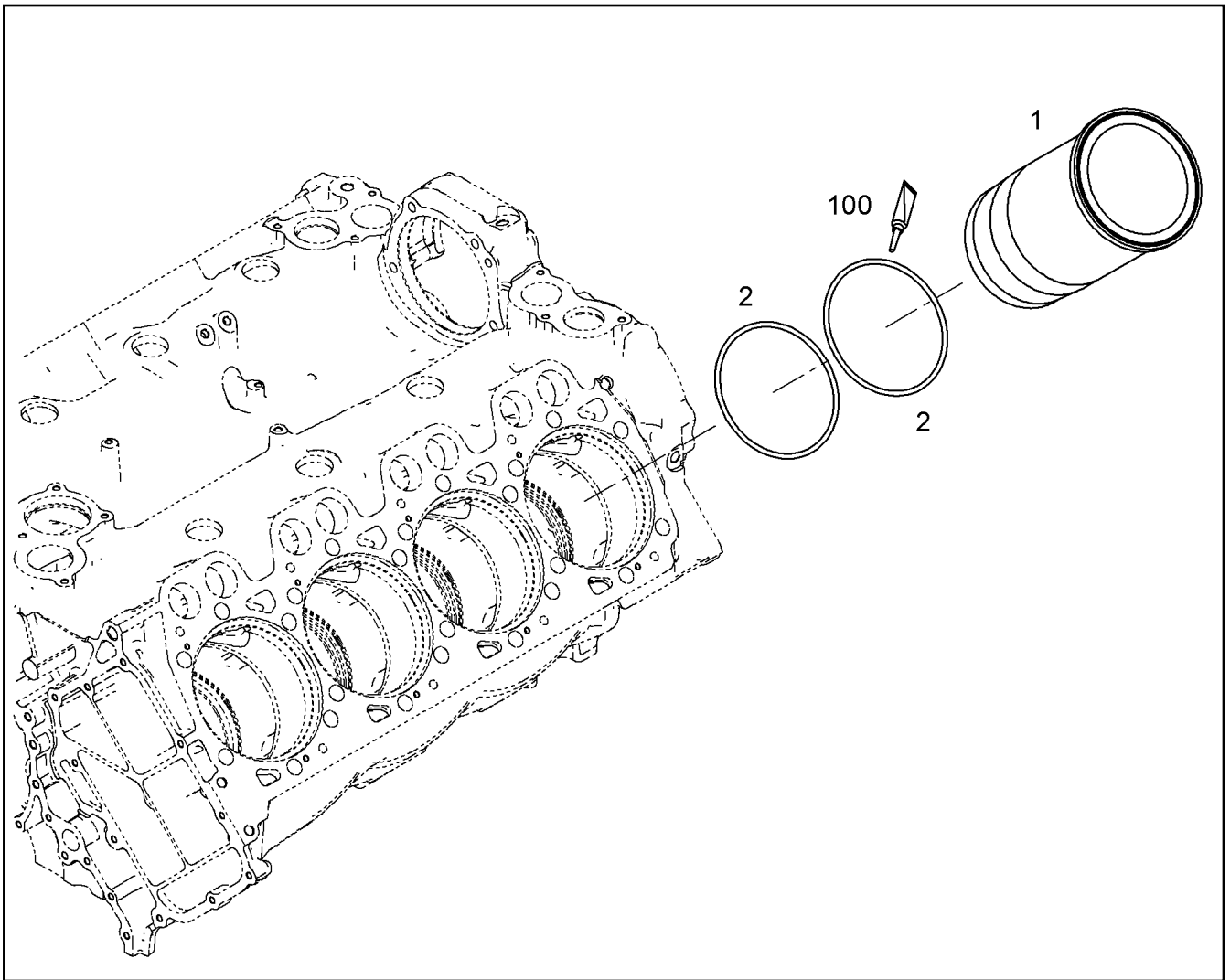
**LIEBHERR**

etk\_en\_de\_073810 LG 1750

DRIVING PIECES  
ANTRIEBSTEIL

919

⇒ 9 077 286  
90 77 286



Pos.	Item	Quantity	Description	Bezeichnung	Serie	K
1	90 78 050	1	CYLINDER LINER V-MOTORXD9508 E2728-M	ZYLINDERLAUFBUCHSE		
2	10 03 652 1	2	O-RING 150,0X4,0 FKM 70 GN	O-RING		
100	10 28 262 2	1	GREASE NBU 30	FETT		

18.11.2014  
044132

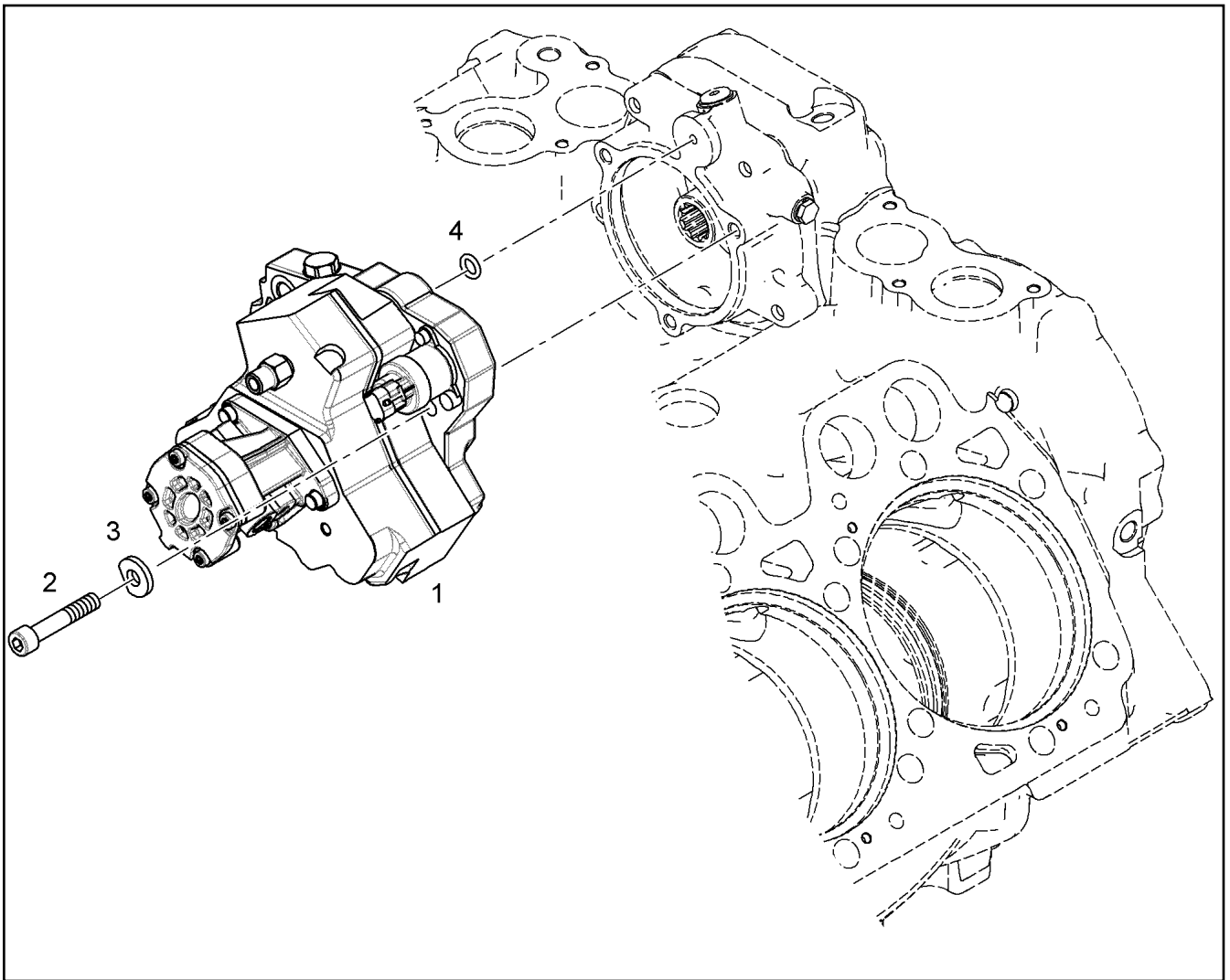
**LIEBHERR**

etk\_en\_de\_073810 LG 1750

CYLINDER  
ZYLINDER

920

⇒ 9 078 049  
90 78 049



Pos.	Item	Quantity	Description	Bezeichnung	Serie	K
1	10 11 781 4	1	HIGH PRESSURE PUMP PRE-ASS. V-MOTO ⇒ X10117814 10 11 781 4	HOCHDRUCKPUMPE VORM.		
2	40 01 622	3	SOCKET HEAD SCREW ISO 4762 M10X55 1	ZYLINDERSCHRAUBE		
3	91 34 374	3	WASHER 10,5X25X4 -	SCHEIBE		
4	73 81 417	1	O-RING DIN 3771 10,00X3,00 FKM 80 A,GN	O-RING		

18.11.2014  
045029

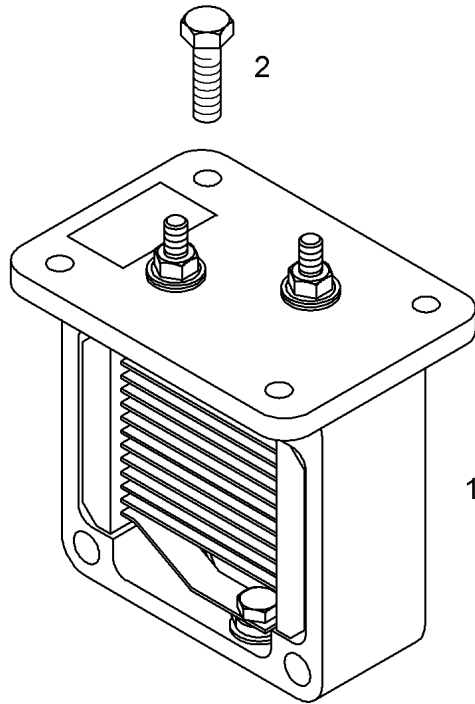
**LIEBHERR**

etk\_en\_de\_073810 LG 1750

HIGH PRESSURE PUMP  
HOCHDRUCKPUMPE

921

⇒ 9 078 260  
90 78 260



Pos.3  
Pos.4

Pos.	Item	Quantity	Description	Bezeichnung	Serie	K
1	10 29 998 8	1	HEATING FLANGE PRE.ASS. 24V 1,9KW	HEIZFLANSCH VORM.		
(1)	10 11 625 5	1	O-RING DIN 3771 94,50X3,00 FKM 80	O-RING		
2	10 01 871 1	4	HEX SCREW DIN 6921 M6X20 8.8 A2C	SECHSKANTSCHRAUBE		
3	10 00 336 6	1	RIBBED HEX NUT M6 10	SECHSKANTRIPPENMUTTER		
4	90 80 911	1	EARTH CONNECTION PLATE	MASSEVERBINDUNGSBLECH		

18.11.2014  
036933

**LIEBHERR**

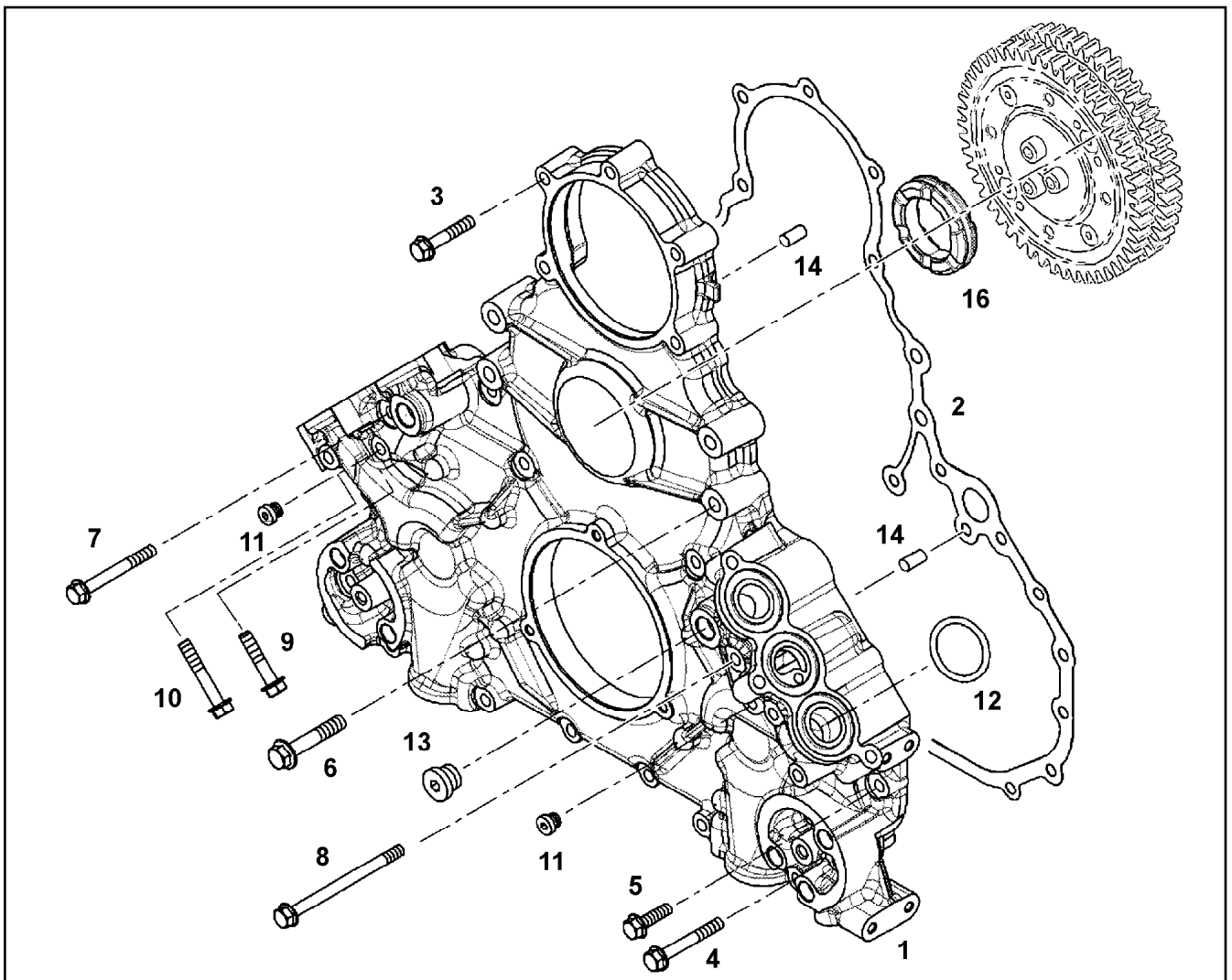
etk\_en\_de\_073810 LG 1750

HEATING FLANGE ADD-ON  
HEIZFLANSCH ANBAU

922

⇒ 9 078 314  
90 78 314





Pos.	Item	Quantity	Description	Bezeichnung	Serie	K
1	10 11 941 0	1	AGGREGATE SUPPORT PRE-ASS.	AGGREGATETRAEGER VORM.		
2	10 13 372 1	1	SEAL 0,33MM METALOSEAL 1	DICHTUNG		
3	10 03 707 1	9	HEX SCREW DIN 6921 M8X45 10.9 A2C	SECHSKANTSCHRAUBE		
4	10 03 559 4	6	HEX SCREW DIN 6921 M8X60 10.9 A3C	SECHSKANTSCHRAUBE		
5	10 03 559 3	4	HEX SCREW DIN 6921 M8X30 10.9 A2C	SECHSKANTSCHRAUBE		
6	10 03 966 0	4	HEX SCREW DIN 6921 M10X60 10.9 A3C SP	SECHSKANTSCHRAUBE		
7	10 03 707 2	3	HEX SCREW DIN 6921 M8X70 10.9 A2C	SECHSKANTSCHRAUBE		
8	10 03 707 3	3	HEX SCREW DIN 6921 M8X110 10.9 A2C SP	SECHSKANTSCHRAUBE		
9	10 03 557 5	2	HEX SCREW DIN 6921 M8X40 10.9 A2C	SECHSKANTSCHRAUBE		
10	10 03 710 7	2	HEX SCREW DIN 6921 M8X50 10.9 A2C	SECHSKANTSCHRAUBE		
11	73 81 638	2	SCREW PLUG VSTI M10X1	VERSCHLUSSSCHRAUBE		
12	10 29 449 7	6	O-RING DIN 3771 38X4,50 FKM 70	O-RING		
13	73 80 688	1	SCREW PLUG VSTI M18X1,5 CR6-FREI	VERSCHLUSSSCHRAUBE		
14	49 80 853	2	PARALLEL PIN ISO 8734 8m6X22 St	ZYLINDERSTIFT		
16	10 11 941 2	1	DAMPING ELEMENT 70 HNBR 1505	DAEMPFUNGELEMENT		

18.11.2014  
044130

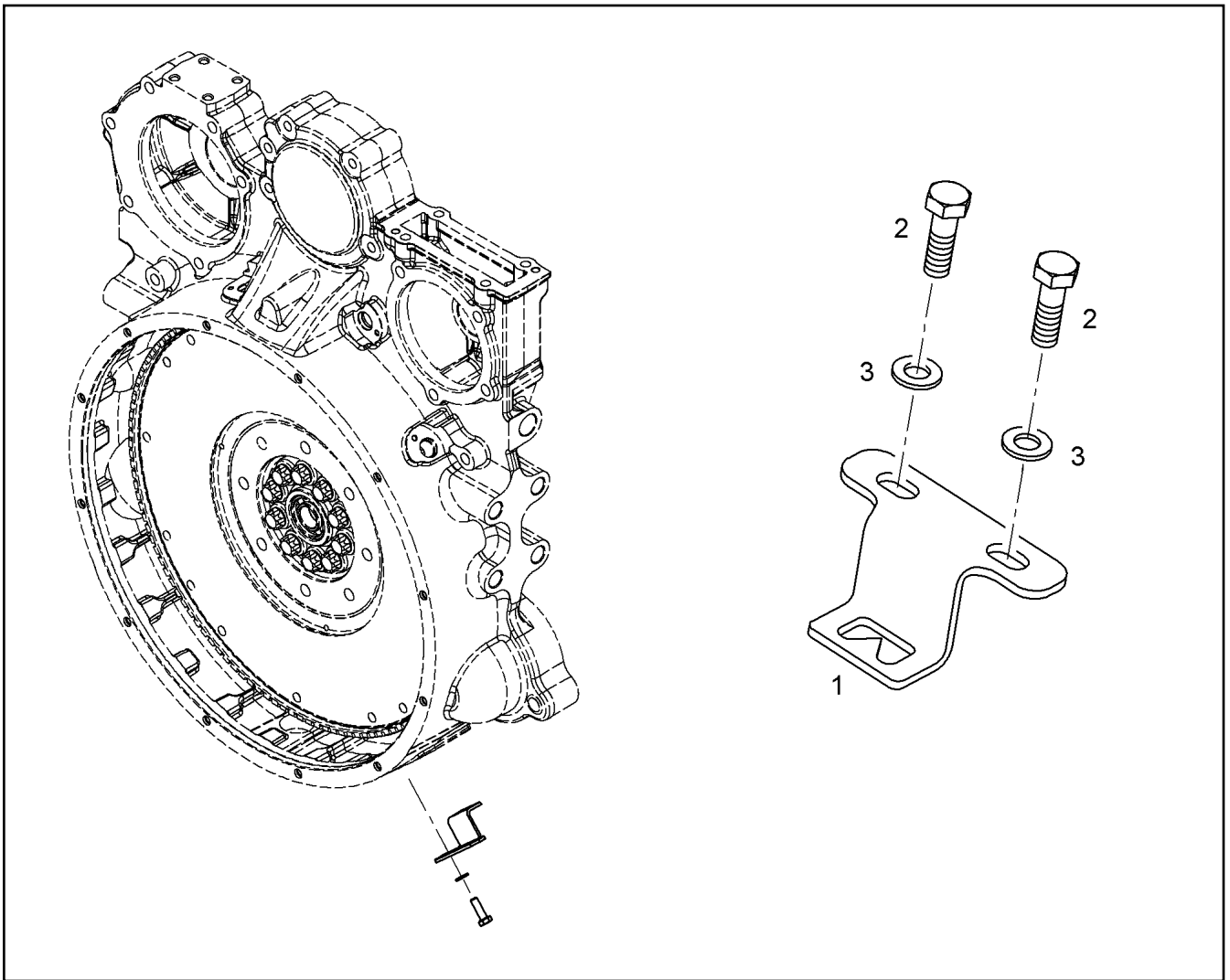
**LIEBHERR**

etk\_en\_de\_073810 LG 1750

POWER UNIT SUPPORT ATTACHMENT  
AGGREGATETRAEGER ANBAU

923

→ 9 078 462  
90 78 462



Pos.	Item	Quantity	Description	Bezeichnung	Serie	K
1	90 78 622	1	AJDUSTING PLATE S235JR	EINSTELLBLECH		
2	40 65 023 08	2	HEX SCREW ISO 4017 M5X16 8.8 A2C	SECHSKANTSCHRAUBE		
3	46 00 305	2	WASHER ISO 7089 5 200HV A3C	SCHEIBE		

18.11.2014  
045037

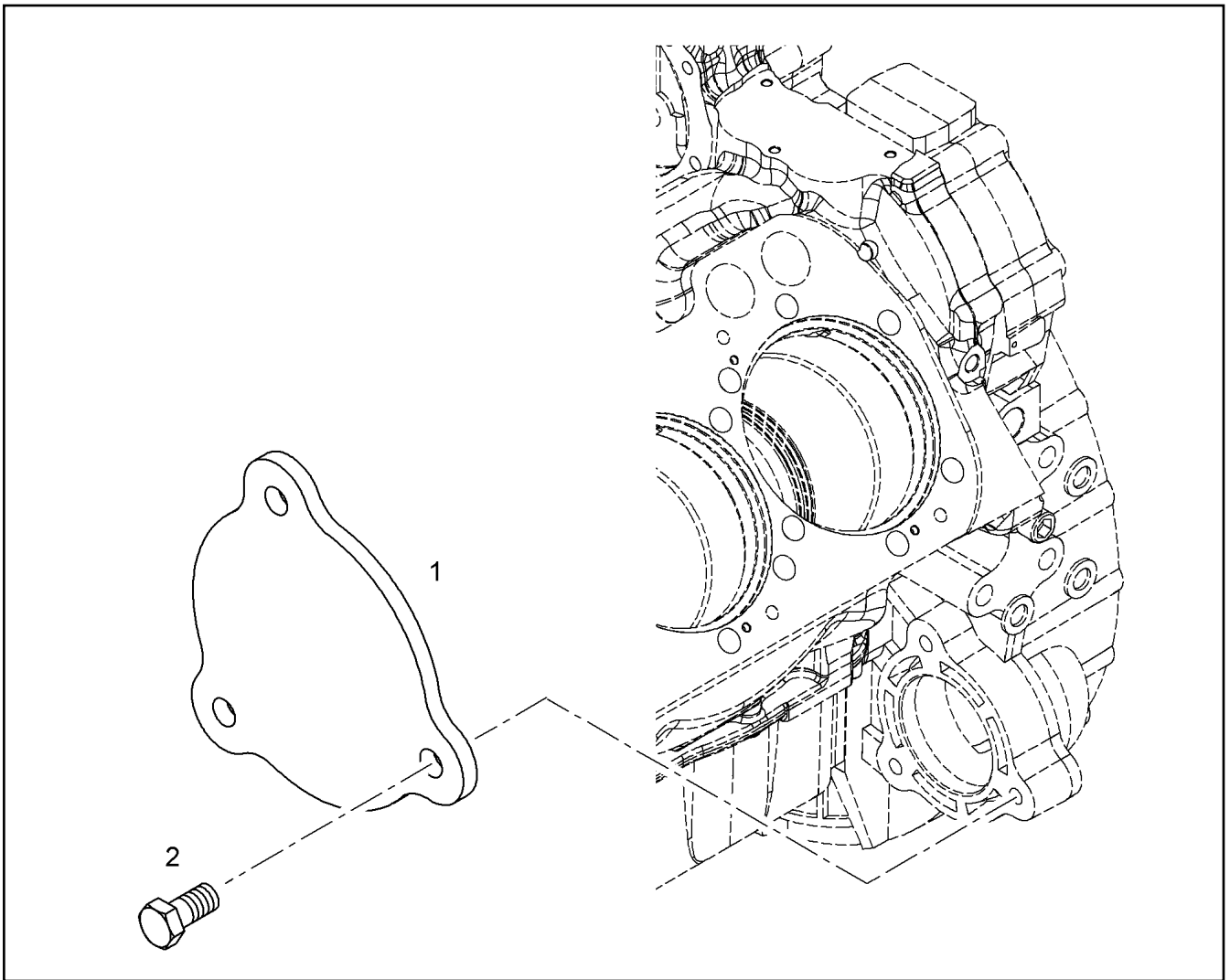
**LIEBHERR**

etk\_en\_de\_073810 LG 1750

CONTROL PLATE ASSEMBLY  
EINSTELLBLECH ANBAU

924

⇒ 9 078 467  
90 78 467



Pos.	Item	Quantity	Description	Bezeichnung	Serie	K
1	90 78 565	1	COVER S235JR	DECKEL		
2	49 00 094	3	HEX SCREW ISO 4017 M12X25 8.8 A3C	SECHSKANTSCHRAUBE		

18.11.2014  
045022

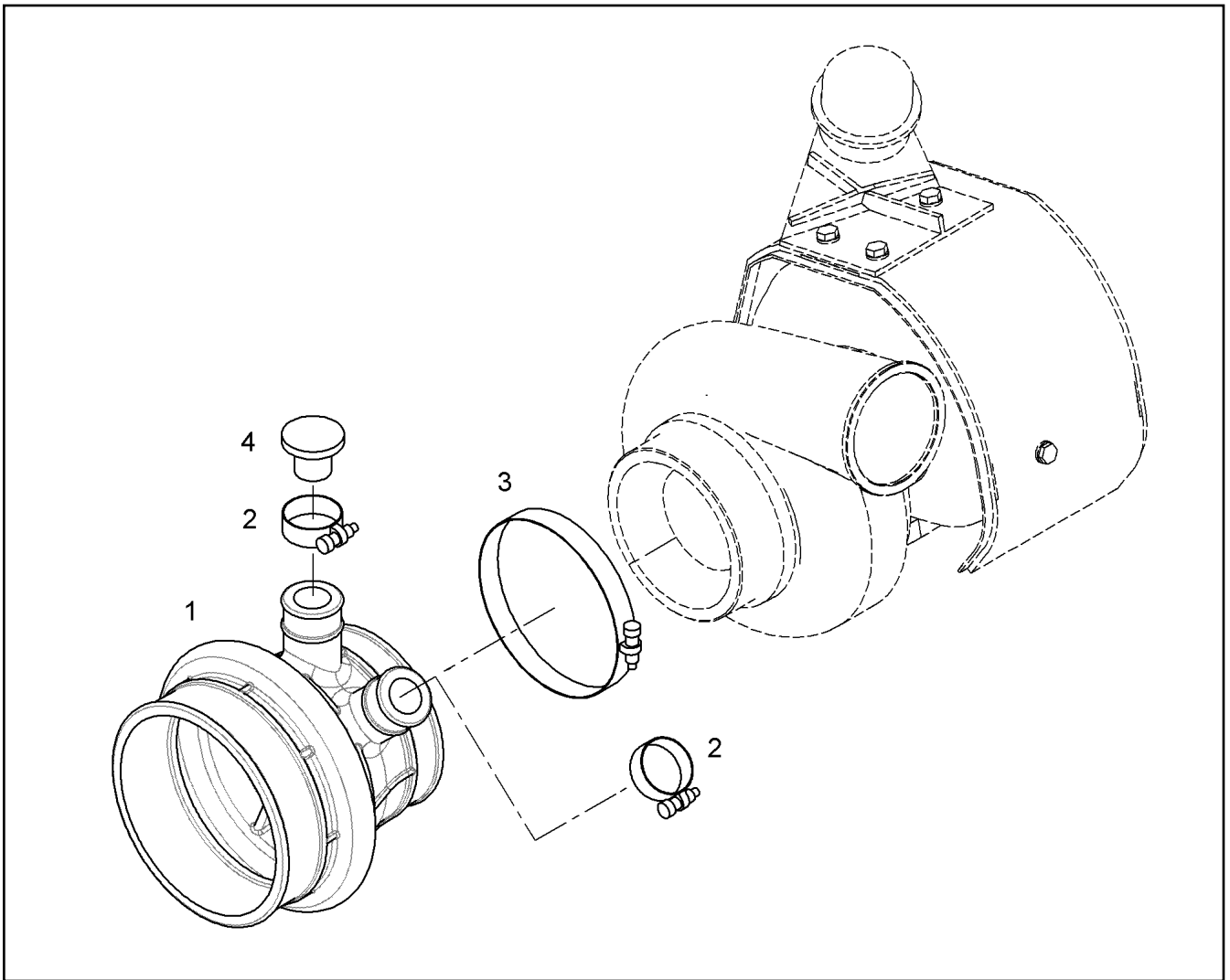
**LIEBHERR**

etk\_en\_de\_073810 LG 1750

LOCKING PIECES  
VERSCHLUSSTEILE

▣ 925

⇒ 9 078 564  
90 78 564



Pos.	Item	Quantity	Description	Bezeichnung	Serie	K
1	90 78 650	1	INTAKE NOZZLE V-MOTORXD9500	ANSAUGSTUTZEN		
2	50 04 927	2	HOSE CLAMP DIN 3017-1 32/25-40/13 W2-2	SCHLAUCHSCHELLE		
3	49 81 178	1	HOSE CLAMP DIN 3017-2 115/113,5-116,5/ W	SCHLAUCHSCHELLE		
4	90 78 926	1	STOP PLUG Al Rm>100N/m	STOPFEN		

18.11.2014  
046066

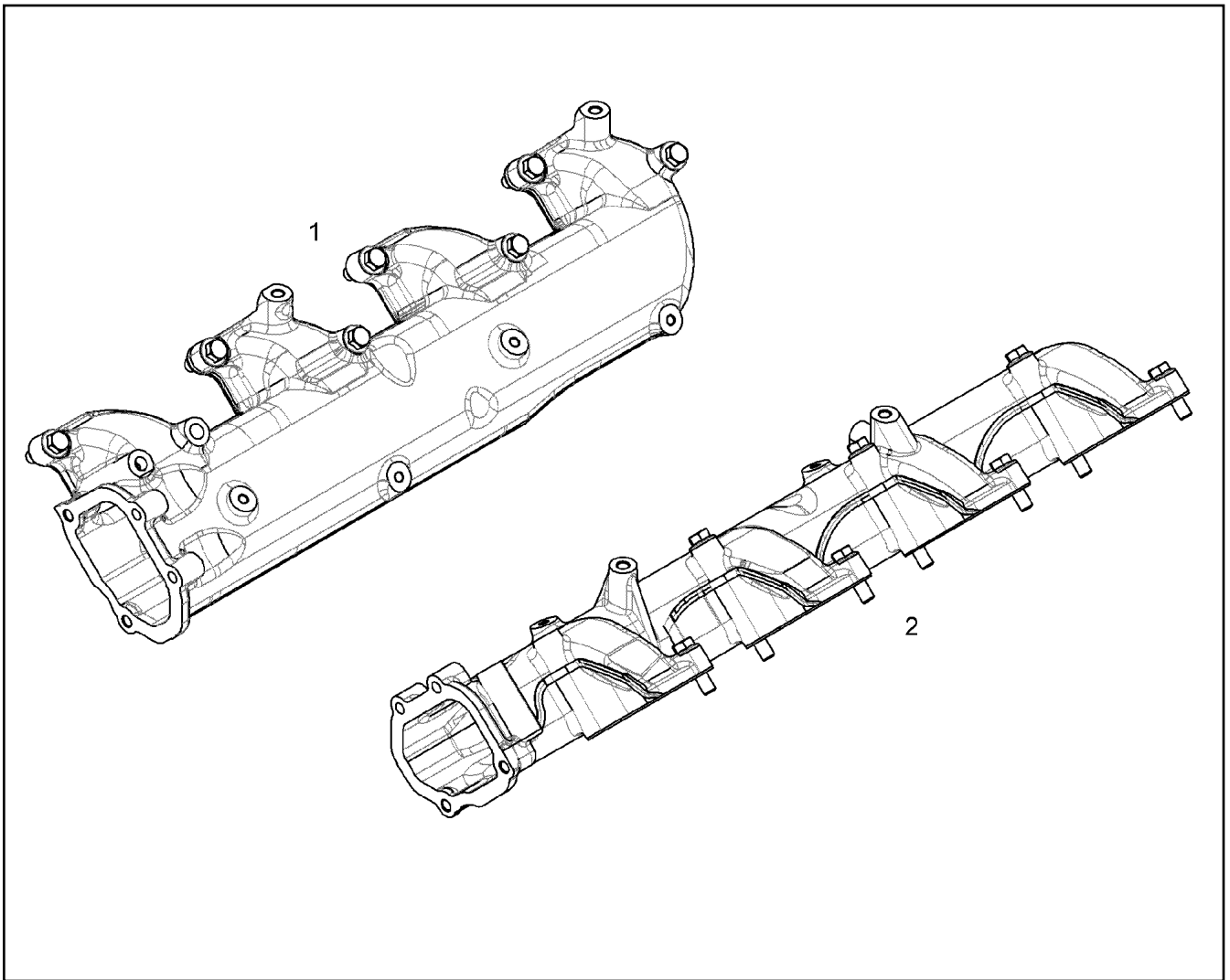
**LIEBHERR**

etk\_en\_de\_073810 LG 1750

SUCTION NOZZLE ADD-ON  
ANSAUGSTUTZEN ANBAU

926

⇒ 9 078 649  
90 78 649



Pos.	Item	Quantity	Description	Bezeichnung	Serie	K
1	90 79 075	1	AIR INTAKE RIGHT V-MOTORXD9508 ⇒ 9 079 075      90 79 075	LUFTANSAUGUNG RECHTS		
2	90 79 076	1	AIR INTAKE LEFT V-MOTORXD9508 ⇒ 9 079 076      90 79 076	LUFTANSAUGUNG LINKS		

18.11.2014  
045033

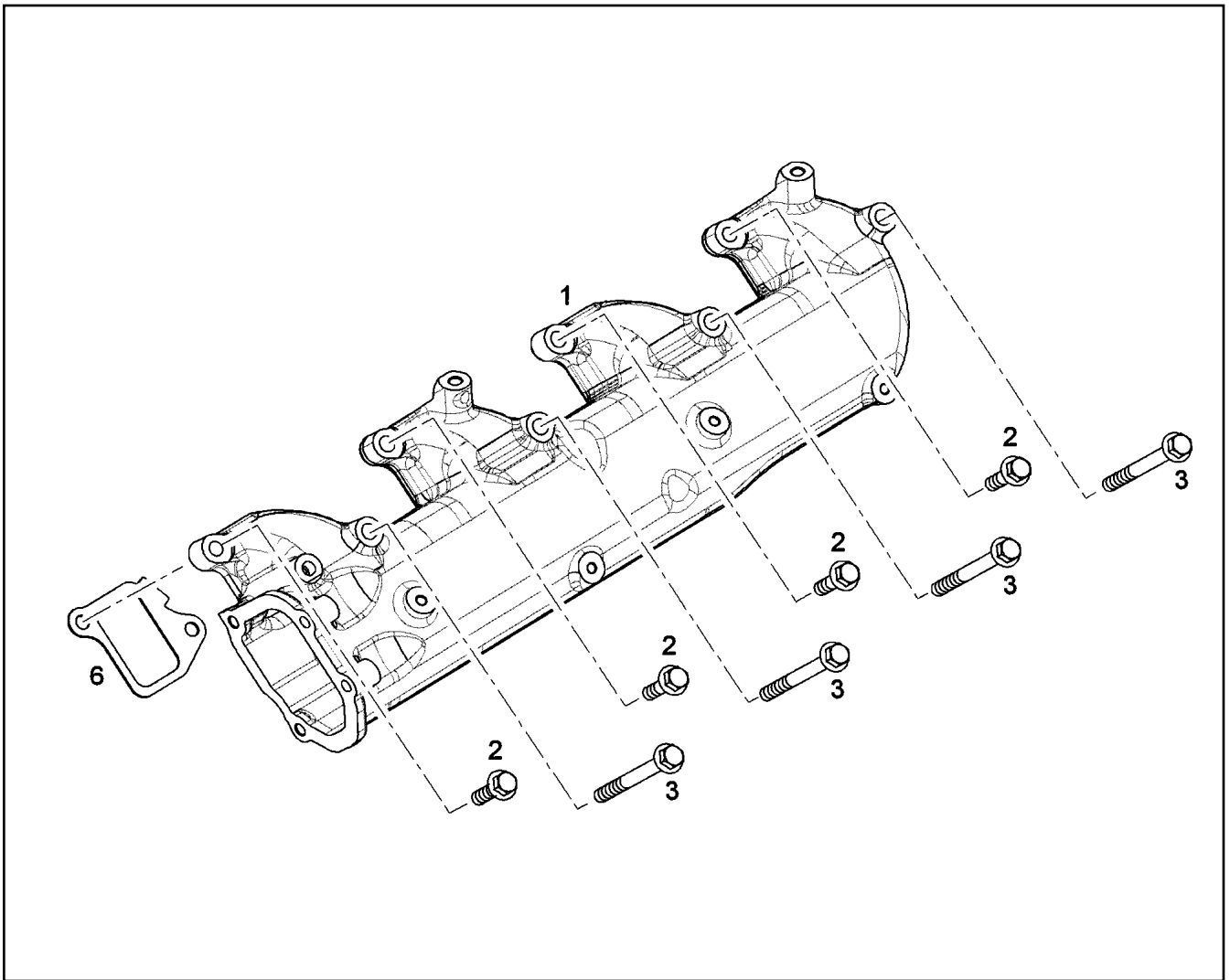
**LIEBHERR**

etk\_en\_de\_073810 LG 1750

AIR INTAKE ASSEMBLY  
LUFTANSAUGUNG ANBAU

▣ 927

⇒ 9 079 074  
90 79 074



Pos.	Item	Quantity	Description	Bezeichnung	Serie	K
1	90 79 036	1	AIR INTAKE PIPE RIGHT V-MOTORXD9508	LUFTANSAUGROHR RECHTS		
2	10 03 557 8	4	HEX SCREW DIN 6921 M10X35 10.9 A3C	SECHSKANTSCHRAUBE		
3	10 03 558 1	4	HEX SCREW DIN 6921 M10X100 10.9 A3C	SECHSKANTSCHRAUBE		
6	10 11 899 1	4	SEAL FPM 42	DICHTUNG		

18.11.2014  
043791

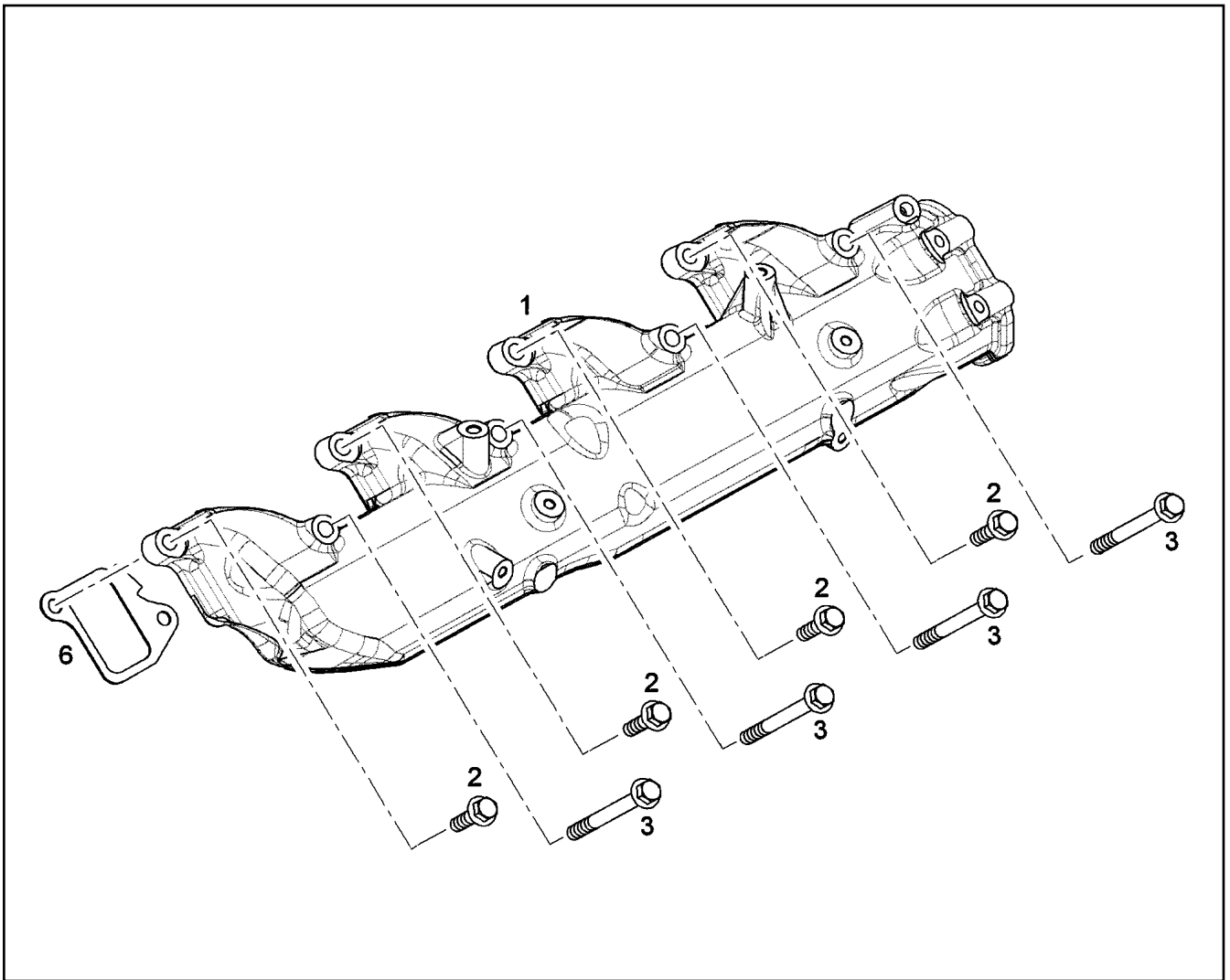
**LIEBHERR**

etk\_en\_de\_073810 LG 1750

AIR INTAKE RIGHT  
LUFTANSAUGUNG RECHTS

928

⇒ 9 079 075  
90 79 075



Pos.	Item	Quantity	Description	Bezeichnung	Serie	K
1	90 79 037	1	AIR INTAKE PIPE LEFT V-MOTORXD9508	LUFTANSAUGROHR LINKS		
2	10 03 557 8	4	HEX SCREW DIN 6921 M10X35 10.9 A3C	SECHSKANTSCHRAUBE		
3	10 03 558 1	4	HEX SCREW DIN 6921 M10X100 10.9 A3C	SECHSKANTSCHRAUBE		
6	10 11 899 1	4	SEAL FPM 42	DICHTUNG		

18.11.2014  
043792

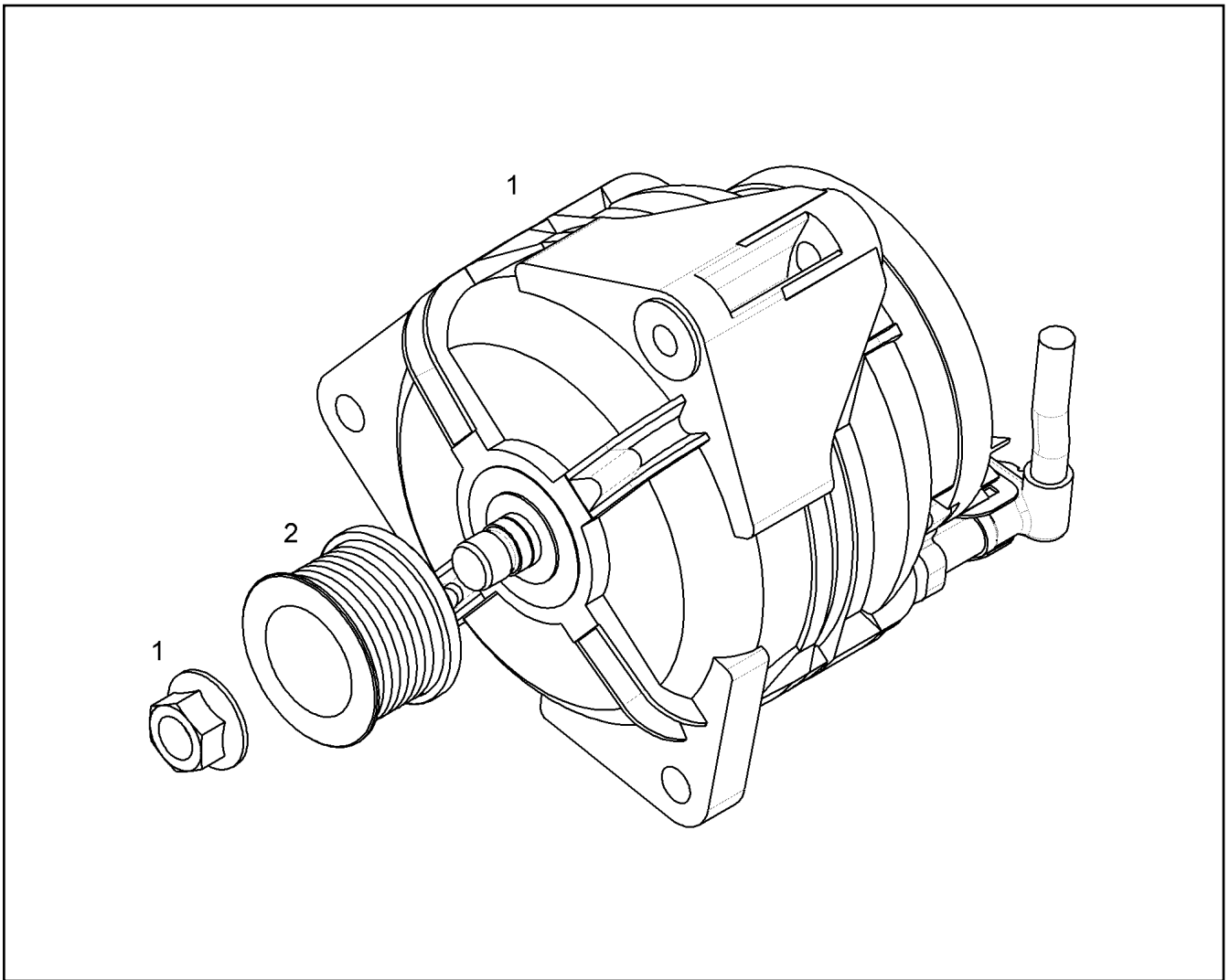
**LIEBHERR**

etk\_en\_de\_073810 LG 1750

AIR INTAKE LEFT  
LUFTANSAUGUNG LINKS

929

⇒ 9 079 076  
90 79 076



Pos.	Item	Quantity	Description	Bezeichnung	Serie	K
1	10 04 468 2	1	THREE PHASE CURRENT GENERATOR 30	DREHSTROMGENERATOR		
(1)	10 47 599 4	1	REGULATOR	REGLER		
2	90 79 587	1	BELT PULLEY 0.5X8PKX51,7 C45	RIEMENSCHLEIBE		

18.11.2014  
037275

**LIEBHERR**

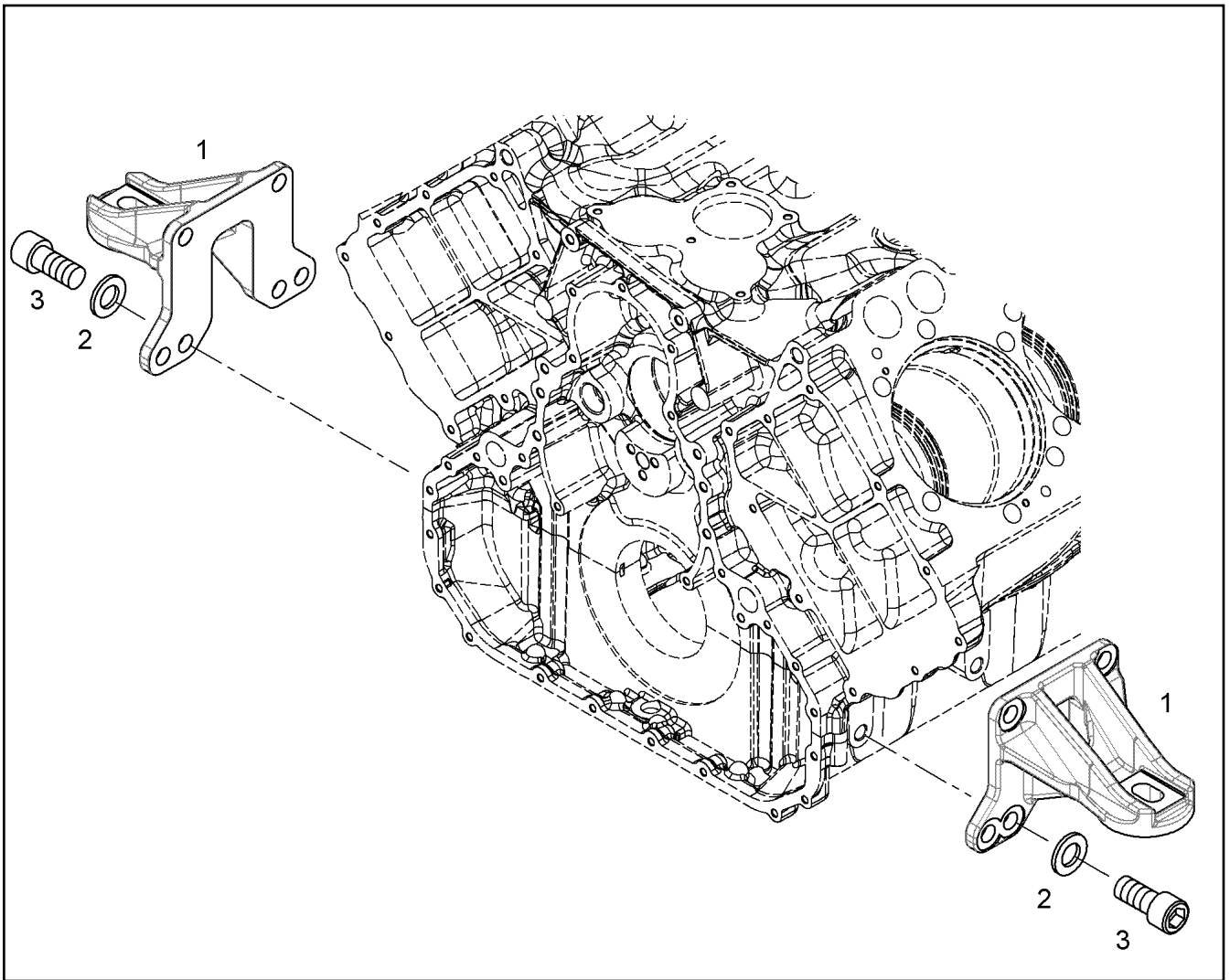
etk\_en\_de\_073810 LG 1750

GENERATOR, PRE-ASSEMBLED  
GENERATOR VORM.

▣ 930

⇒ 9 079 586  
90 79 586





Pos.	Item	Quantity	Description	Bezeichnung	Serie	K
1	90 79 604	2	FASTENING PIECE	BEFESTIGUNGSTEIL		
2	10 28 980 6	8	WASHER ISO 7089 16 300HV FLZN SPF	SCHEIBE		
3	40 43 629 08	8	SOCKET HEAD SCREW DIN 912 M16X35 12.	ZYLINDERSCHRAUBE		

18.11.2014  
045023

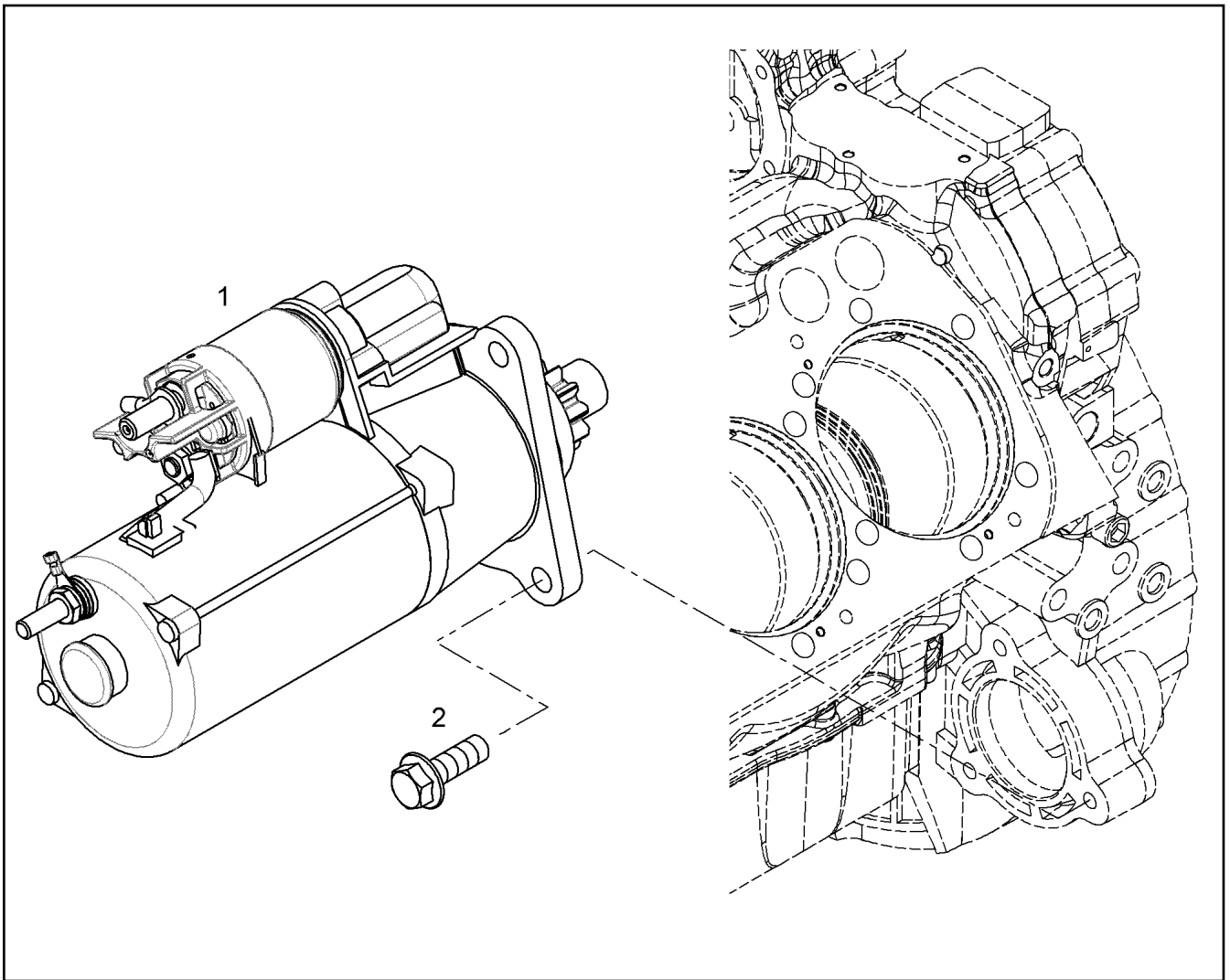
**LIEBHERR**

etk\_en\_de\_073810 LG 1750

FASTENING PIECE  
BEFESTIGUNGSTEIL

▣ 931

⇒ 9 079 954  
90 79 954



Pos.	Item	Quantity	Description	Bezeichnung	Serie	K
1	10 21 836 8	1	STARTER PRE-ASS. 7.8KW 24V	STARTER VORM.		
(2)	10 21 837 0	1	O-RING 85,00X2,00 HNBR 70	O-RING		
2	10 03 612 9	3	HEX SCREW DIN 6921 M12X35 10.9 A3C	SECHSKANTSCHRAUBE		

18.11.2014  
045021

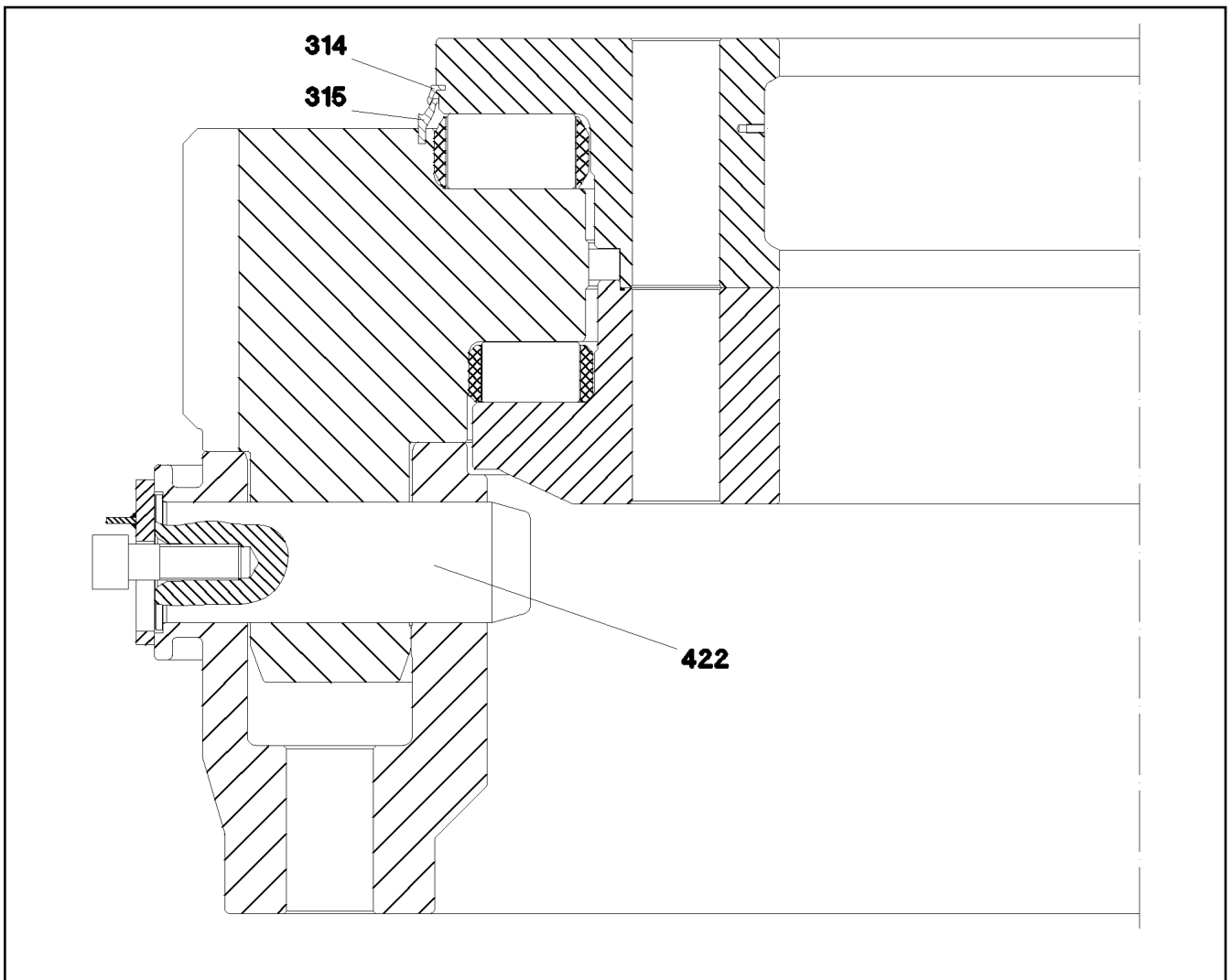
**LIEBHERR**

etk\_en\_de\_073810 LG 1750

STARTER INSTALLATION  
STARTER ANBAU

932

⇒ 9 080 641  
90 80 641



Pos.	Item	Quantity	Description	Bezeichnung	Serie	K
314	26 21 835 01	8.36	SEALING PROFILE	DICHTPROFIL		
315	26 21 821 01	8.41	SEALING PROFILE	DICHTPROFIL		
422	93 86 713 01	62	PIN	BOLZEN		

18.11.2014  
059040

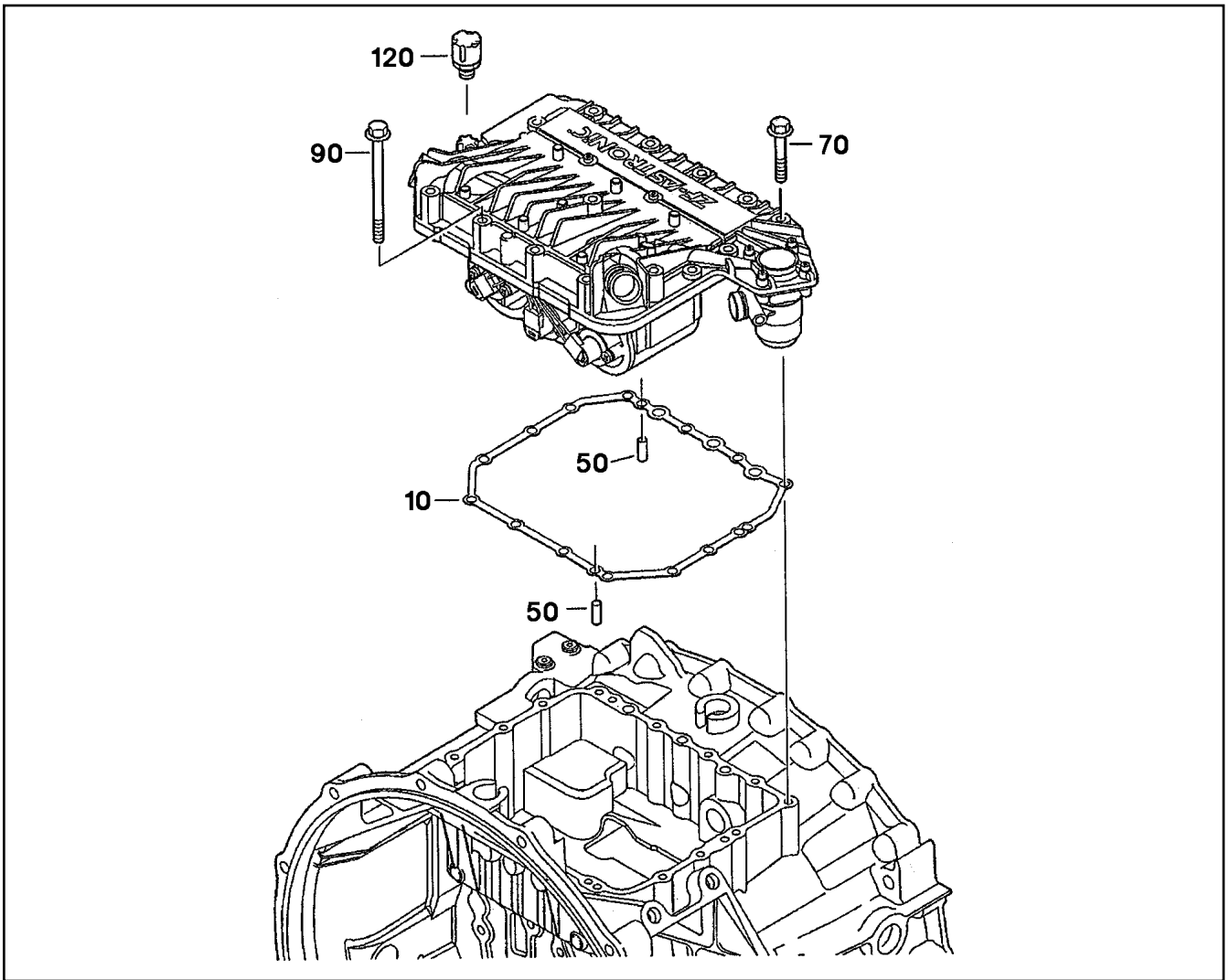
**LIEBHERR**

etk\_en\_de\_073810 LG 1750

ROLLER SLEWING RING  
ROLLENDREHVERBINDUNG

933

⇒ 9 330 185 01  
93 30 185 01



Pos.	Item	Quantity	Description	Bezeichnung	Serie	K
10	57 18 022 08	1	SEAL	DICHTUNG		
50	57 18 024 08	2	PARALLEL PIN 8M6X16 NIROSTA	ZYLINDERSTIFT		
70	57 18 025 08	9	SCREW M8X45	SCHRAUBE		
90	57 18 026 08	6	SCREW M8X70	SCHRAUBE		
120	50 06 633 08	1	BREATHER	ENTLUEFTER		

18.11.2014  
029721

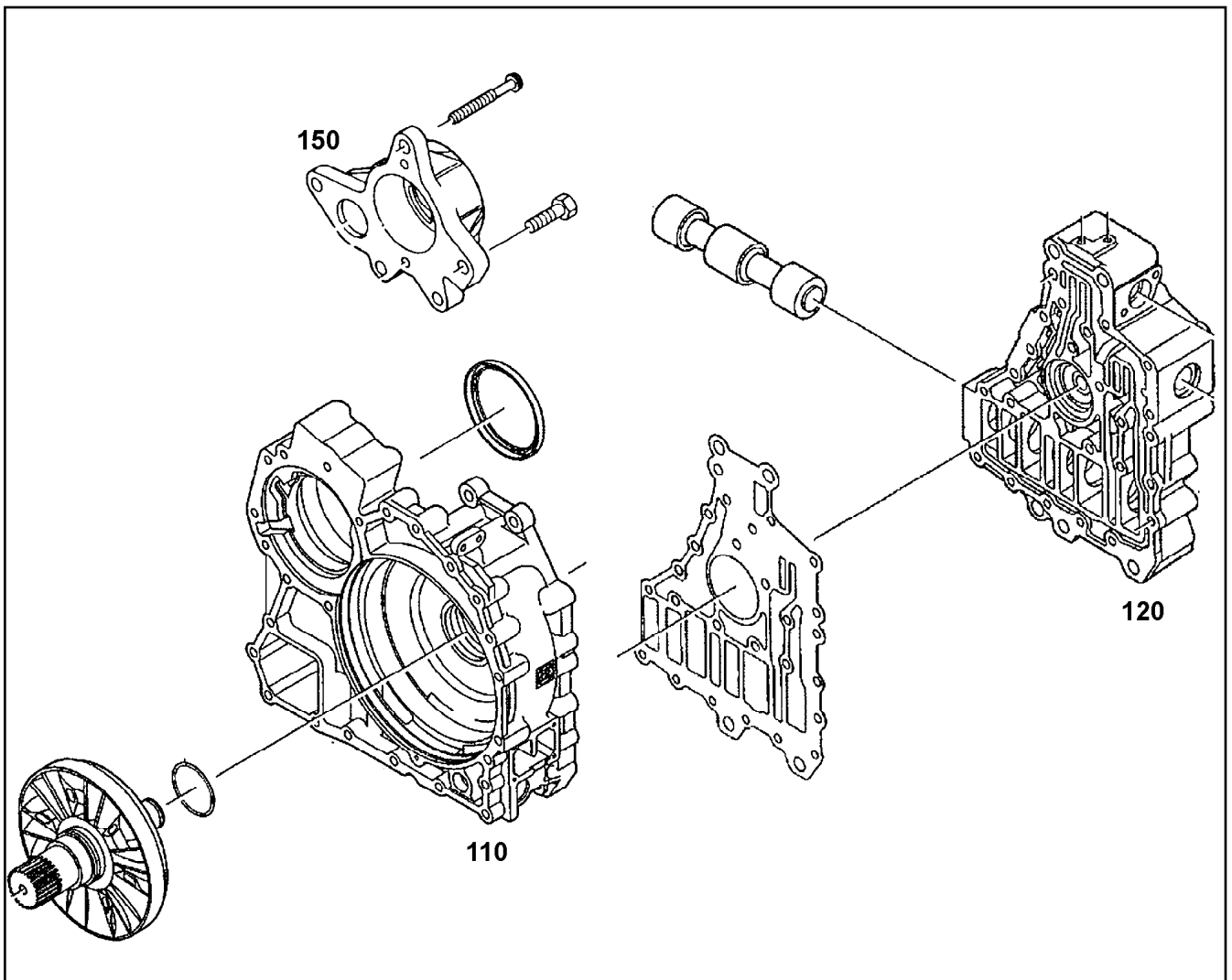
**LIEBHERR**

etk\_en\_de\_073810 LG 1750

ADD-ON PARTS  
ANBAUTEILE

934

⇒ 9 621 813 08  
96 21 813 08



Pos.	Item	Quantity	Description	Bezeichnung	Serie	K
110	96 40 134 08	1	HOUSING ⇒ 9 640 134 08 96 40 134 08	GEHAEUSE		
120	57 18 018 08	1	CONTROL ⇒ 5 718 018 08 57 18 018 08	STEUERUNG		
150	57 18 017 08	1	PUMP ⇒ 5 718 017 08 57 18 017 08	PUMPE		

18.11.2014  
089676

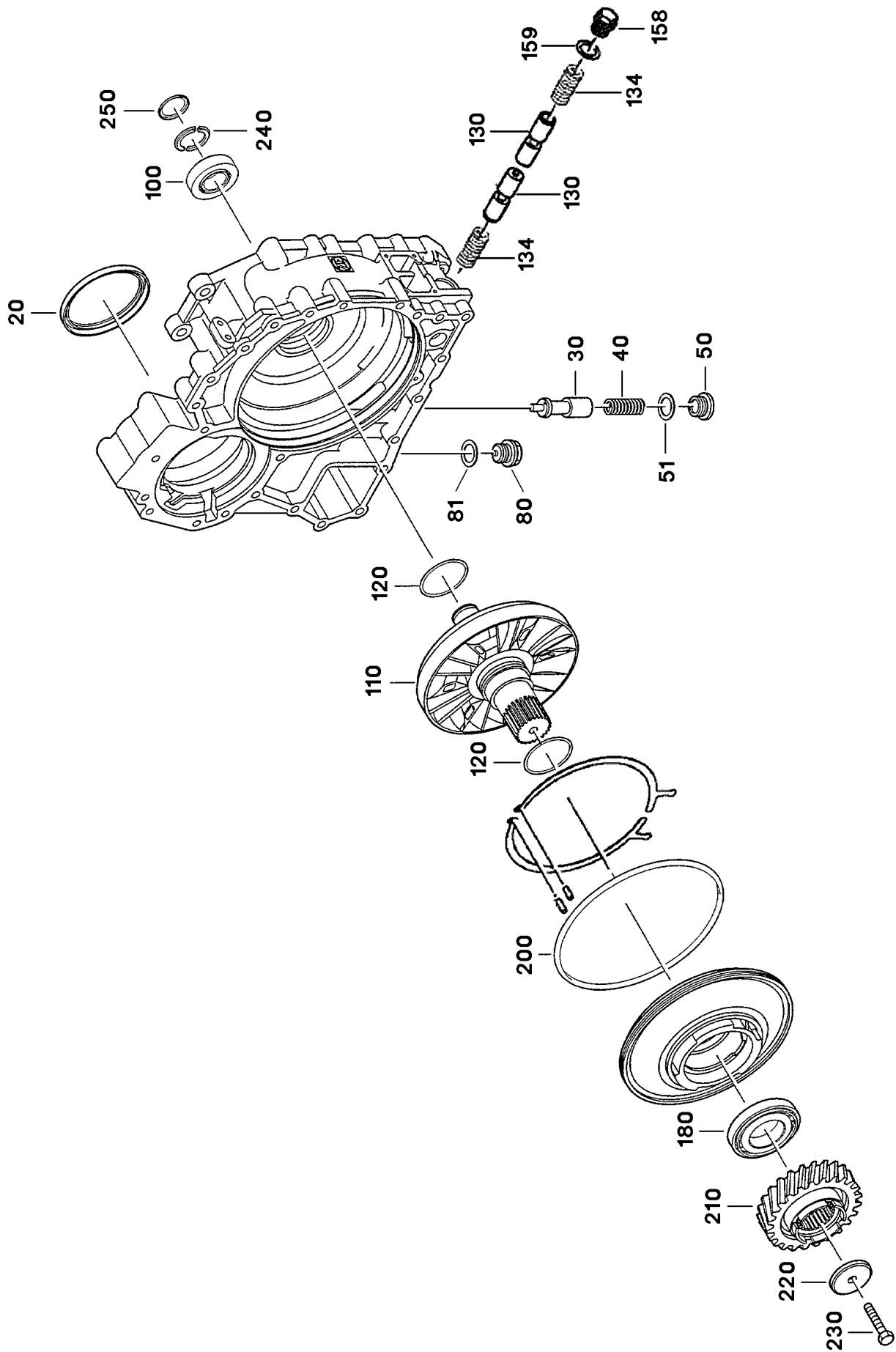
**LIEBHERR**

etk\_en\_de\_073810 LG 1750

IT AS-TRONIK  
IT AS-TRONIK

▣ 935

⇒ 9 640 123 08  
96 40 123 08



18.11.2014  
042847

**LIEBHERR**

etk\_en\_de\_073810 LG 1750

HOUSING  
GEHAEUSE

☐ 936 (1/2)

→ 9 640 134 08  
96 40 134 08

Pos.	Item	Quantity	Description	Bezeichnung	Serie	K
20	57 18 034 08	1	SHAFT SEAL	WELLENDICHTRING		
30	57 18 035 08	1	PISTON	KOLBEN		
40	57 18 036 08	1	PRESSURE SPRING	DRUCKFEDER		
50	57 18 037 08	1	SCREW PLUG M26X1,5	VERSCHLUSSSCHRAUBE		
51	54 01 460 08	1	SEALING RING DIN 7603 A 26X31X2 ST	DICHTRING		
80	57 17 839 08	1	SCREW PLUG M24X1,5X21 VERZ	VERSCHLUSSSCHRAUBE		
81	57 17 840 08	1	SEALING RING A 24X29X2	DICHTRING		
100	57 18 038 08	1	TAPERED ROLLER BEARING	KEGELROLLENLAGER		
110	57 18 039 08	1	ROTOR	ROTOR		
120	57 18 040 08	2	PISTON RING	KOLBENRING		
130	10 30 083 1	2	PISTON	KOLBEN		
134	10 30 083 3	2	PRESSURE SPRING	DRUCKFEDER		
158	50 07 330 08	1	SCREW PLUG M22X1,5X26 VERZ	VERSCHLUSSSCHRAUBE		
159	57 17 829 08	1	SEALING RING	DICHTRING		
180	57 18 041 08	1	TAPERED ROLLER BEARING	KEGELROLLENLAGER		
200	57 18 043 08	1	O-RING 240X3 FPM80	O-RING		
210	57 18 044 08	1	HELICAL GEAR	SCHRAEGRAD		
220	57 18 045 08	1	WASHER	SCHEIBE		
230	92 30 171	1	HEX SCREW ISO 4014 M12X80 10.9 FLZN SP	SECHSKANTSCHRAUBE		
240	57 18 062 08	1	RING SPLITTED A=2,90	RING GETEILT		
240	57 18 060 08	1	RING SPLITTED A=3,00	RING GETEILT		
240	57 18 061 08	1	RING SPLITTED A=2,95	RING GETEILT		
240	57 18 059 08	1	RING SPLITTED A=3,05	RING GETEILT		
240	57 18 048 08	1	RING SPLITTED A=3,60	RING GETEILT		
240	57 18 049 08	1	RING SPLITTED A=3,55	RING GETEILT		
240	57 18 047 08	1	RING SPLITTED A=3,65	RING GETEILT		
240	57 18 050 08	1	RING SPLITTED A=3,50	RING GETEILT		
240	57 18 051 08	1	RING SPLITTED A=3,45	RING GETEILT		
240	57 18 046 08	1	RING SPLITTED A=3,70	RING GETEILT		
240	57 18 052 08	1	RING SPLITTED A=3,40	RING GETEILT		
240	57 18 053 08	1	RING SPLITTED A=3,35	RING GETEILT		
240	57 18 054 08	1	RING SPLITTED A=3,30	RING GETEILT		
250	57 18 063 08	1	LOCKING RING A=3,40	SICHERUNGSRING		

18.11.2014

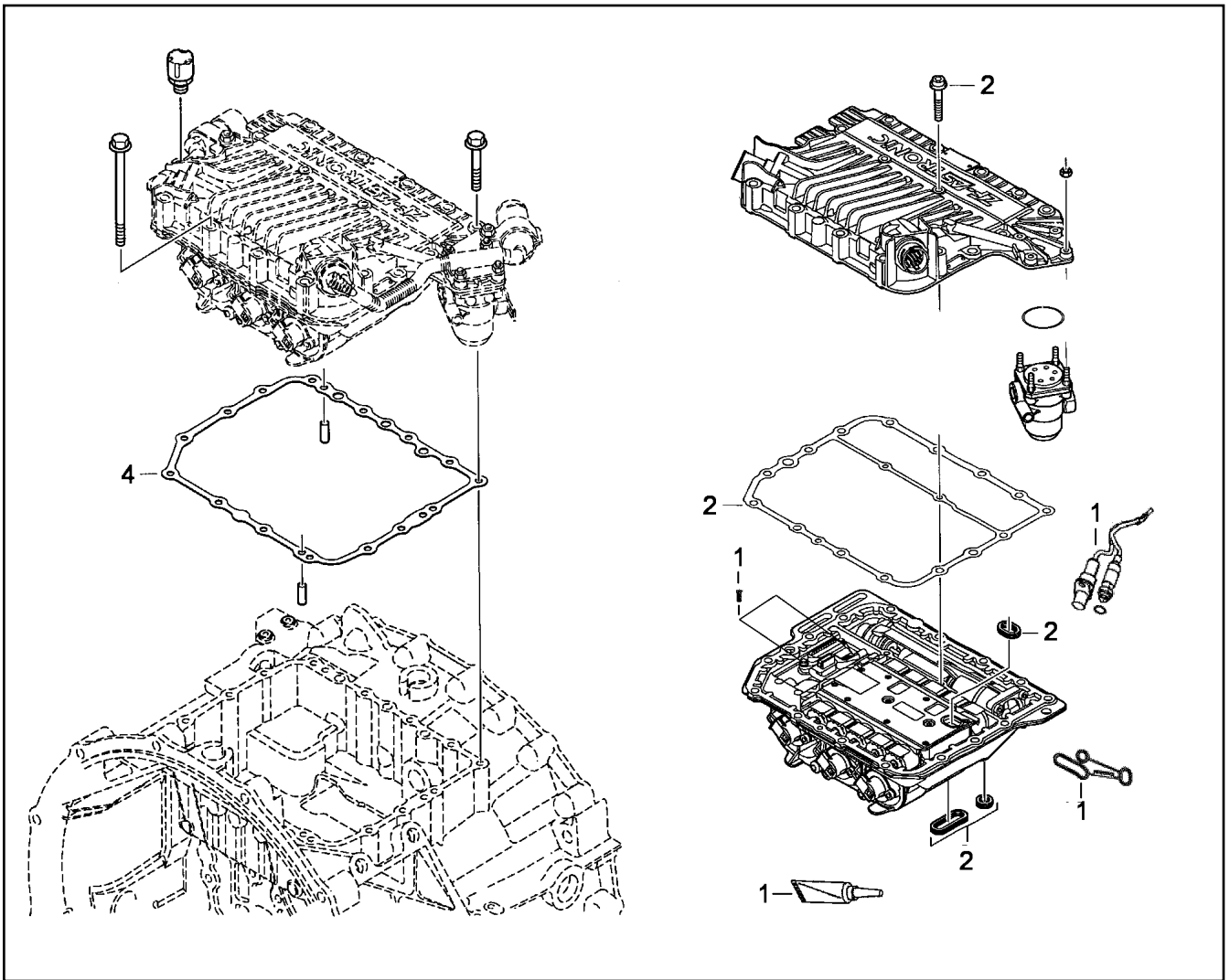
etk\_en\_de\_073810 LG 1750

☐ 937 (2/2)

**LIEBHERR**

HOUSING  
GEHAEUSE

⇒ 9 640 134 08  
96 40 134 08



Pos.	Item	Quantity	Description	Bezeichnung	Serie	K
1	10 34 029 8	1	CABLE HARNESS	KABELBAUM		
2	10 34 029 9	1	SEAL	DICHTUNG		
4	57 18 022 08	1	SEAL	DICHTUNG		

18.11.2014  
049153

**LIEBHERR**

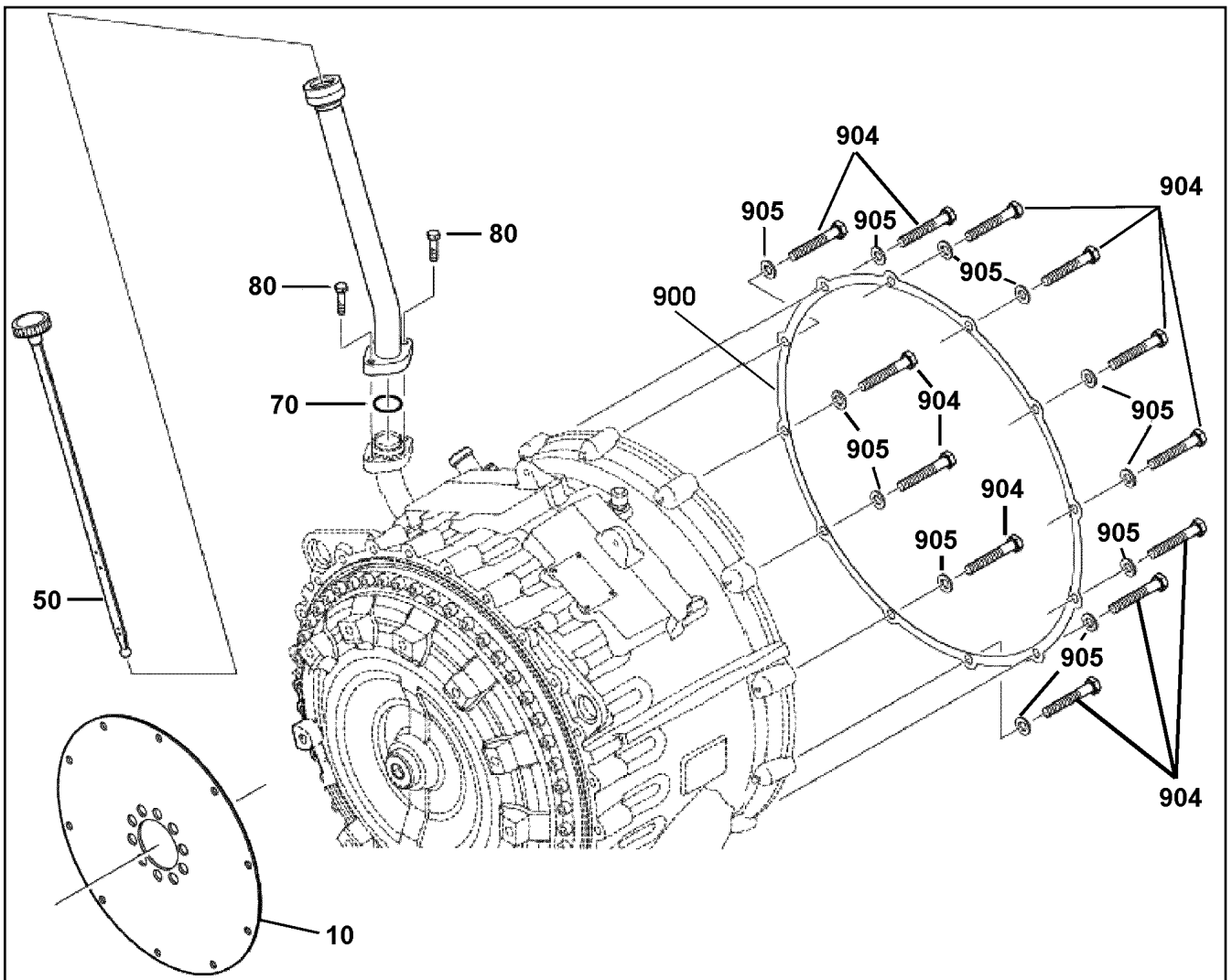
etk\_en\_de\_073810 LG 1750

RK TEMPERATURE SENSOR  
RS TEMPERATURGEBER

938

⇒ 9 640 241 08  
96 40 241 08





Pos.	Item	Quantity	Description	Bezeichnung	Serie	K
10	10 35 367 1	1	DIAPHRAGM	MEMBRAN		
50	10 35 367 2	1	OIL-LEVEL GAUGE	OELMESSSTAB		
50	10 81 490 4	1	OIL-LEVEL GAUGE	OELMESSSTAB		
70	92 67 363	1	O-RING DIN 3771 30,00X2,00 FKM 80 A,GN	O-RING		
80	49 00 111	2	HEX SCREW ISO 4017 M8X30 8.8 A2C	SECHSKANTSCHRAUBE		
900	10 35 367 4	1	SEAL	DICHTUNG		
904	10 35 367 8	12	HEX SCREW ISO 4017 M12X85 10.9 A3C	SECHSKANTSCHRAUBE		
905	10 28 980 4	12	WASHER ISO 7089 12 300HV FLZN SPF	SCHEIBE		

18.11.2014  
046567

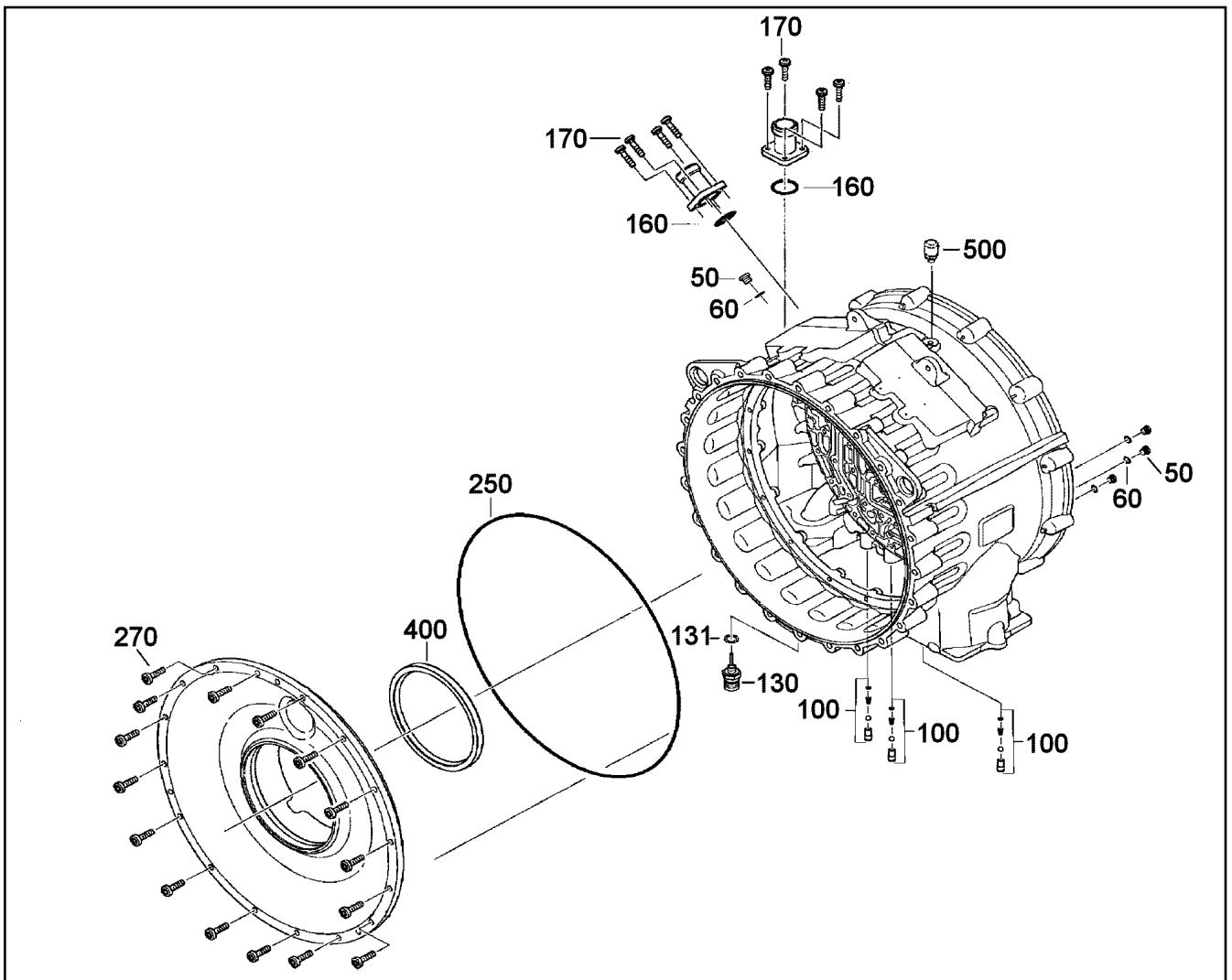
**LIEBHERR**

etk\_en\_de\_073810 LG 1750

ADD-ON PARTS  
ANBAUTEILE

939

⇒ 9 640 244 08  
96 40 244 08



Pos.	Item	Quantity	Description	Bezeichnung	Serie	K
50	46 00 319	4	SCREW PLUG DIN 908 M10X1 ST A3C	VERSCHLUSSSCHRAUBE		
60	71 01 011 08	4	SEALING RING DIN 7603 A 10X14X1 CU	DICHTRING		
100	10 35 368 6	3	VALVE	VENTIL		
130	10 29 132 9	1	TEMPERATURE SENSOR	TEMPERATURGEBER		
131	56 00 277 08	1	SEALING RING DIN 7603 A 14X20X1,5 AL	DICHTRING		
160	10 35 368 7	2	O-RING 26X2,5 FPM90	O-RING		
170	57 03 219 08	8	SOCKET HEAD SCREW DIN 912 M6X22 10.9	ZYLINDERSCHRAUBE		
250	10 35 368 8	1	O-RING 440X3 FPM80	O-RING		
270	57 16 156 08	16	SCREW	SCHRAUBE		
400	10 29 135 9	1	SHAFT SEAL	WELLENDICHTRING		
500	50 06 633 08	1	BREATHER	ENTLUEFTER		

18.11.2014  
046586

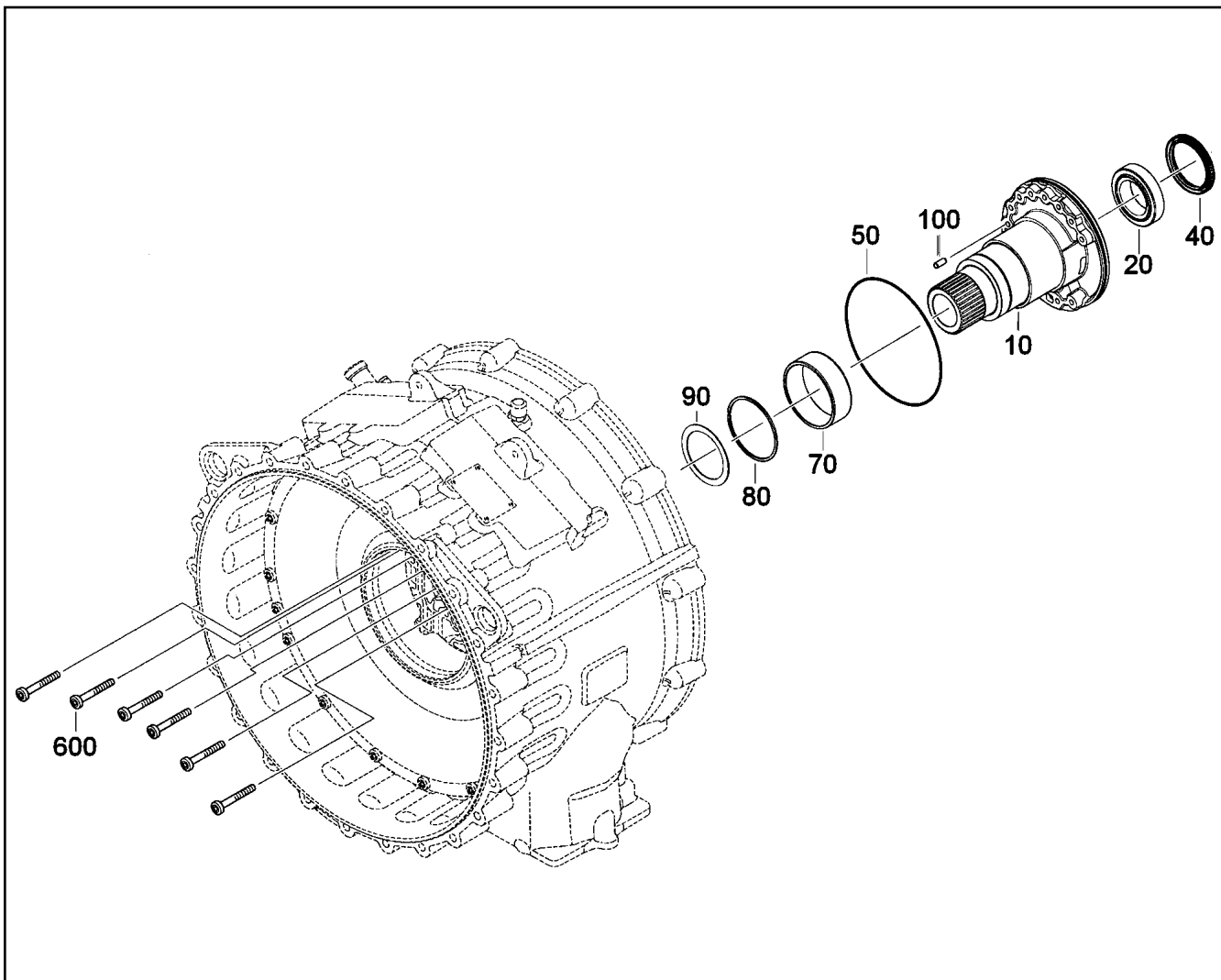
**LIEBHERR**

etk\_en\_de\_073810 LG 1750

CONVERTER HOUSING  
WANDLERGEHAEUSE

▣ 940

⇒ 9 640 245 08  
96 40 245 08



Pos.	Item	Quantity	Description	Bezeichnung	Serie	K
10	10 35 369 5	1	FLANGE FOR OIL FEED	OELZUFUEHRFLANSCH		
20	10 02 878 6	1	BALL BEARING	KUGELLAGER		
40	10 29 132 5	1	ROTARY SHAFT LIP SEAL A 70X90X10 FPM	RADIALWELLENDICHTRING		
50	10 29 136 5	1	O-RING 182X3 FPM70-10	O-RING		
70	10 35 369 6	1	INNER RING	INNENRING		
80	10 35 369 7	1	SNAP RING SW 95	SPRENGRING		
90	10 35 370 8	1	SHIM RING DIN 988 75X95X1	PASSSCHEIBE		
90	10 35 371 0	1	SHIM RING DIN 988 75X95X1,2	PASSSCHEIBE		
90	10 35 371 2	1	SHIM RING DIN 988 75X95X1,4	PASSSCHEIBE		
90	10 35 371 4	1	SHIM RING DIN 988 75X95X1,6	PASSSCHEIBE		
90	10 35 371 5	1	SHIM RING DIN 988 75X95X1,8	PASSSCHEIBE		
90	10 35 371 7	1	SHIM RING DIN 988 75X95X2	PASSSCHEIBE		
100	43 06 085 08	1	PARALLEL PIN DIN 7 10M6X32 ST	ZYLINDERSTIFT		
600	57 16 157 08	6	SCREW	SCHRAUBE		

18.11.2014  
046585

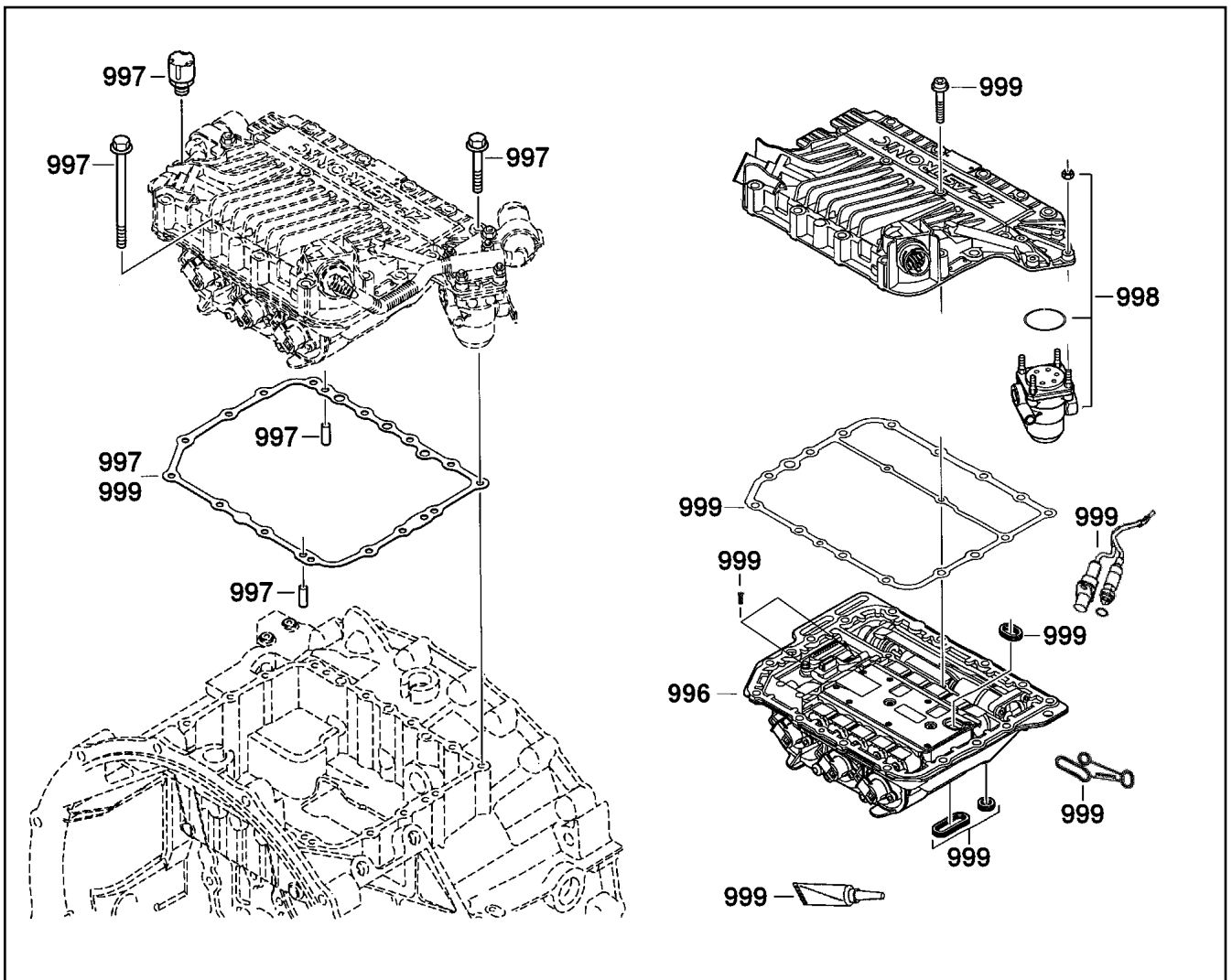
**LIEBHERR**

etk\_en\_de\_073810 LG 1750

OIL FEED  
OELZUFUEHRUNG

941

⇒ 9 640 246 08  
96 40 246 08



Pos.	Item	Quantity	Description	Bezeichnung	Serie	K
996	10 44 296 1	1	REPAIR KIT LOWER PART	RS UNTERTEIL		
997	96 21 813 08	1	ADD-ON PARTS ⇒ 9 621 813 08 96 21 813 08	ANBAUTEILE		
998	10 33 595 6	1	REPAIR SET PRESSURE CONTROL VA	RS DRUCKBEGRENZUNGSVEN		
999	96 40 241 08	1	RK TEMPERATURE SENSOR ⇒ 9 640 241 08 96 40 241 08	RS TEMPERATURGEBER		

18.11.2014  
049150

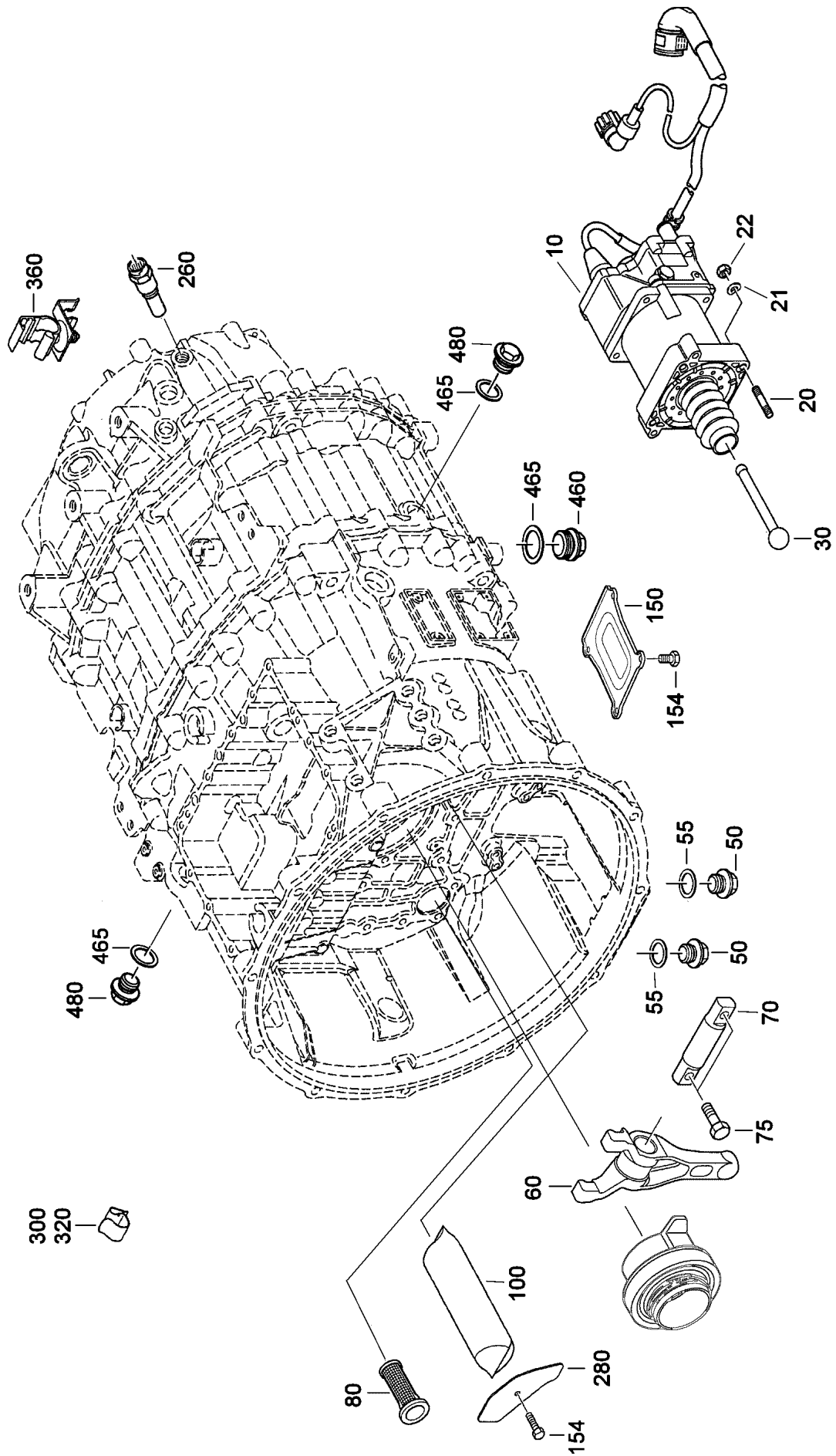
**LIEBHERR**

etk\_en\_de\_073810 LG 1750

REP.TRANSMISSION ACTUATOR  
RS GETRIEBESTELLER

▣ 942

⇒ 9 640 247 08  
96 40 247 08



18.11.2014  
049152

**LIEBHERR**

etk\_en\_de\_073810 LG 1750

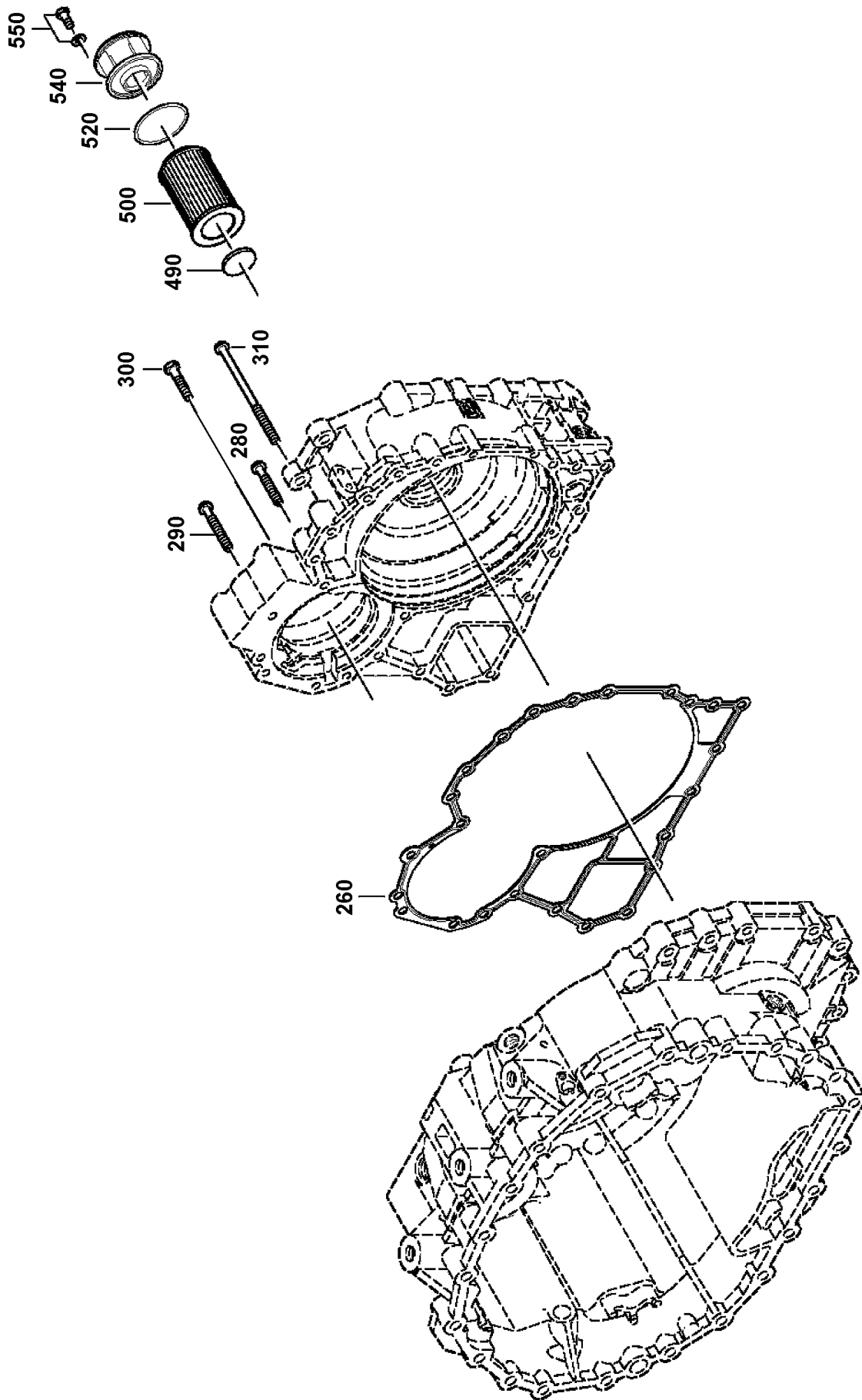
GEARBOX  
GETRIEBE

943 (1/2)

→ 9 640 282 08  
96 40 282 08

Pos.	Item	Quantity	Description	Bezeichnung	Serie	K
10	57 18 767 08	1	CLUTCH ACTUATOR ⇒ 5 718 767 08 57 18 767 08	KUPPLUNGSSTELLER		
20	40 38 210 08	4	DOUBLE-ENDED STUD DIN 835 M8X45 8.8	STIFTSCHRAUBE		
21	42 00 012 01	4	WASHER ISO 7089 8 200HV A3C	SCHEIBE		
22	41 15 046 08	4	HEX NUT ISO 4032 M8 10 A2C SPF	SECHSKANTMUTTER		
30	10 35 409 0	1	COMPRESSION ROD	DRUCKSTANGE		
50	40 41 016 08	2	SCREW PLUG DIN 908 M22X1,5 ST A2C	VERSCHLUSSSCHRAUBE		
55	57 17 829 08	2	SEALING RING	DICHTRING		
60	57 17 999 08	1	CLUTCH FORK CPL.	AUSRUECKGABEL KPL.		
70	57 18 000 08	1	WITHDRAWAL SHAFT	AUSRUECKWELLE		
75	46 01 319	2	HEX SCREW ISO 4017 M12X50 10.9 A3C SP	SECHSKANTSCHRAUBE		
80	57 18 742 08	1	FILTER INSERT	FILTEREINSATZ		
100	57 17 831 08	1	BREATHER	ENTLUEFTER		
150	57 18 001 08	1	COVER	DECKEL		
154	49 00 089	5	HEX SCREW ISO 4017 M8X20 8.8 A2C	SECHSKANTSCHRAUBE		
260	57 17 958 08	1	IMPULS TRANSMITTER	IMPULSGEBER		
280	57 17 832 08	1	COVER	DECKEL		
300	57 17 842 08	1	TERMINAL CLIP	KLEMMSCHELLE		
320	57 17 843 08	2	TERMINAL CLIP	KLEMMSCHELLE		
360	10 29 536 0	1	FASTENING	BEFESTIGUNG		
460	57 17 839 08	1	SCREW PLUG M24X1,5X21 VERZ	VERSCHLUSSSCHRAUBE		
465	57 17 840 08	3	SEALING RING A 24X29X2	DICHTRING		
480	40 41 104	2	SCREW PLUG DIN 910 M24X1,5 ST A3C	VERSCHLUSSSCHRAUBE		

18.11.2014	etk_en_de_073810 LG 1750	944 (2/2)
<b>LIEBHERR</b>	GEARBOX GETRIEBE	⇒ 9 640 282 08 96 40 282 08



18.11.2014  
059204

**LIEBHERR**


etk\_en\_de\_073810 LG 1750

HOUSING  
GEHAEUSE

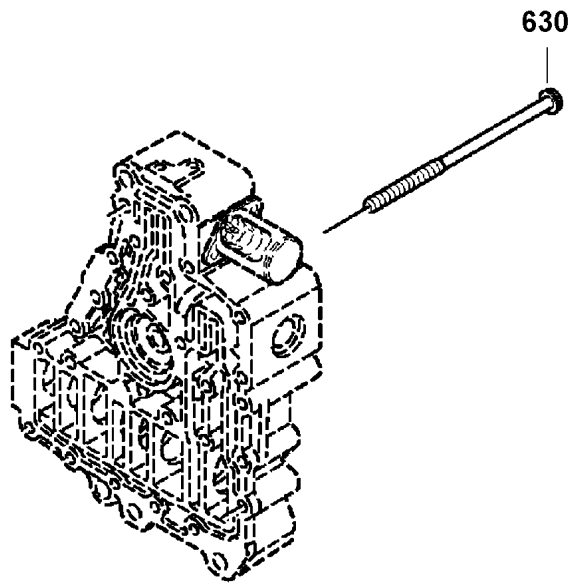
▣ 945 (1/2)

⇒ 9 653 364 08  
96 53 364 08

Pos.	Item	Quantity	Description	Bezeichnung	Serie	K
260	57 18 097 08	1	SEAL	DICHTUNG		
280	57 17 835 08	16	HEX SCREW ISO 4017 M10X60 10.9 A3C	SECHSKANTSCHRAUBE		
290	57 18 107 08	4	SCREW M10X80	SCHRAUBE		
300	49 01 287	2	HEX SCREW ISO 4017 M10X40 10.9 A3C SP	SECHSKANTSCHRAUBE		
310	57 18 108 08	3	SCREW M10X140	SCHRAUBE		
490	57 18 111 08	1	MAGNET	MAGNET		
500	50 04 512 08	1	STRAINER ELEMENT	SIEBEINSATZ		
520	57 18 112 08	1	O-RING 70x3 FPM70	O-RING		
540	57 18 113 08	1	COVER	DECKEL		
550	49 00 089	1	HEX SCREW ISO 4017 M8X20 8.8 A2C	SECHSKANTSCHRAUBE		

18.11.2014	etk_en_de_073810 LG 1750	 946 (2/2)
<b>LIEBHERR</b>	HOUSING GEHAEUSE	⇒ 9 653 364 08 96 53 364 08





Pos.	Item	Quantity	Description	Bezeichnung	Serie	K
630	57 18 114 08	1	SCREW M10X110	SCHRAUBE		

18.11.2014  
059205

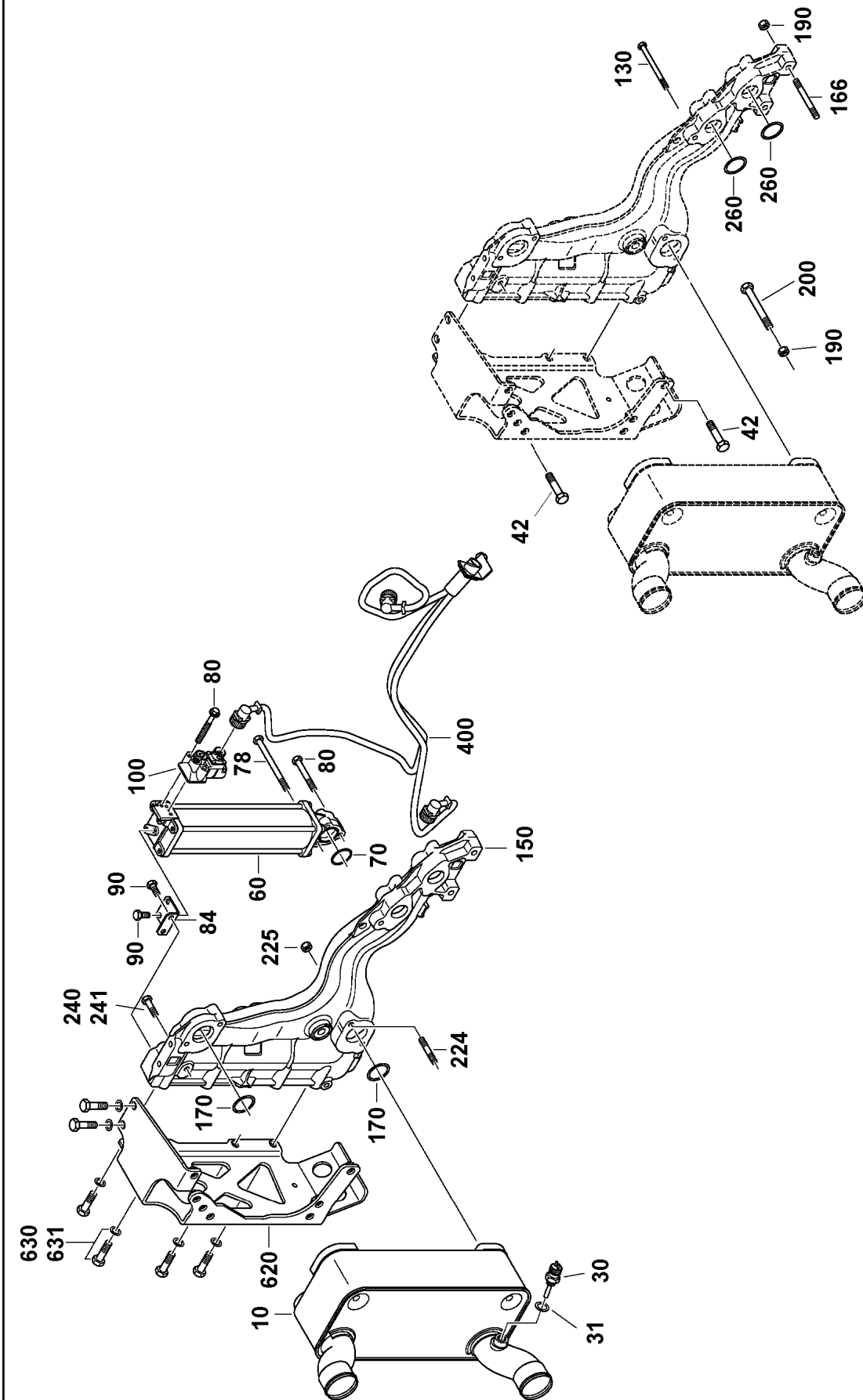
**LIEBHERR**

etk\_en\_de\_073810 LG 1750

CONTROL  
STEUERUNG

947

⇒ 9 653 365 08  
96 53 365 08



18.11.2014  
059206

**LIEBHERR**

etk\_en\_de\_073810 LG 1750

HEAT EXCHANGER  
WAERMETAUSCHER

▣ 948 (1/2)

⇒ 9 653 366 08  
96 53 366 08

Pos.	Item	Quantity	Description	Bezeichnung	Serie	K
10	10 49 384 8	1	HEAT EXCHANGER	WAERMETAUSCHER		
30	57 18 087 08	1	TEMPERATURE SENSOR	TEMPERATURGEBER		
31	51 45 171 08	1	SEALING RING DIN 7603 A 18X22X1,5 ST	DICHTRING		
42	40 61 065	5	HEX SCREW ISO 4014 M12X60 8.8 A3C	SECHSKANTSCHRAUBE		
60	57 18 088 08	1	STORAGE ⇒ 5 718 088 08 57 18 088 08	SPEICHER		
70	57 18 130 08	1	O-RING 80X3 FPM70	O-RING		
80	57 18 089 08	4	SCREW M8X60	SCHRAUBE		
84	57 18 090 08	1	RETAINING PLATE	HALTEBLECH		
90	40 73 503 08	4	HEX SCREW EN 1665 M8X18 8.8 A3C	SECHSKANTSCHRAUBE		
100	57 18 091 08	1	VALVE	VENTIL		
130	57 18 092 08	1	SCREW M8X115	SCHRAUBE		
150	10 49 385 1	1	OIL SUPPLY CASE	OELZUFUEHRGEHAEUSE		
166	40 38 211 08	2	DOUBLE-ENDED STUD DIN 835 M12X120 8.	STIFTSCHRAUBE		
170	72 64 322 08	2	O-RING 50X4 NBR70	O-RING		
190	41 24 006 08	4	HEX NUT EN 1661 M12 10 A3C	SECHSKANTMUTTER		
200	46 00 207	2	HEX SCREW ISO 4014 M12X130 8.8 A3C	SECHSKANTSCHRAUBE		
224	40 38 204 08	4	DOUBLE-ENDED STUD DIN 835 M8X50 8.8 V	STIFTSCHRAUBE		
225	10 42 433 3	4	HEX NUT EN 1661 M8 8 A3C	SECHSKANTMUTTER		
240	49 00 111	1	HEX SCREW ISO 4017 M8X30 8.8 A2C	SECHSKANTSCHRAUBE		
241	42 00 607 05	1	WASHER ISO 7089 8 200HV-A2	SCHEIBE		
260	57 08 632 08	2	O-RING 37X3 FPM70	O-RING		
400	10 49 385 3	1	CABLING	VERKABELUNG		
620	10 49 385 5	1	RETAINING PLATE	HALTEBLECH		
630	49 00 112	6	HEX SCREW ISO 4017 M10X35 8.8 A3C	SECHSKANTSCHRAUBE		
631	50 09 175 08	6	WASHER ISO 7089 10 200HV-A2	SCHEIBE		

18.11.2014

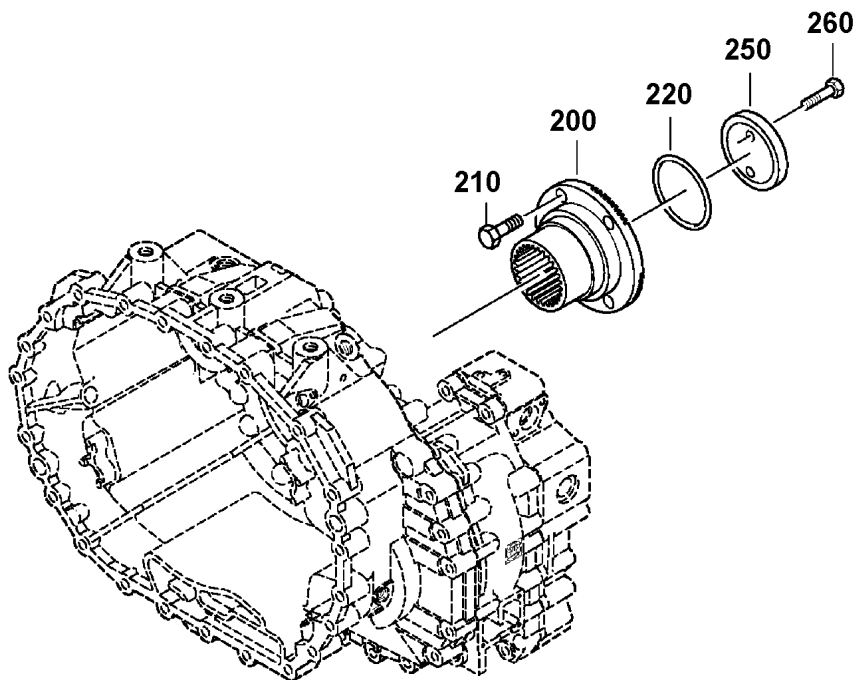
etk\_en\_de\_073810 LG 1750

☐ 949 (2/2)

**LIEBHERR**

HEAT EXCHANGER  
WAERMETAUSCHER

⇒ 9 653 366 08  
96 53 366 08



Pos.	Item	Quantity	Description	Bezeichnung	Serie	K
200	57 18 095 08	1	POWER TAKE-OFF FLANGE	ABTRIEBSFLANSCH		
210	40 70 054 08	4	HEX SCREW ISO 8676 M14X1,5X50 10.9 FLZ	SECHSKANTSCHRAUBE		
220	57 18 096 08	1	O-RING 82X4 ACM70	O-RING		
250	57 18 098 08	1	WASHER	SCHEIBE		
260	40 62 020 08	2	HEX SCREW ISO 4014 M12X60 10.9 FLZN SP	SECHSKANTSCHRAUBE		

18.11.2014  
059207

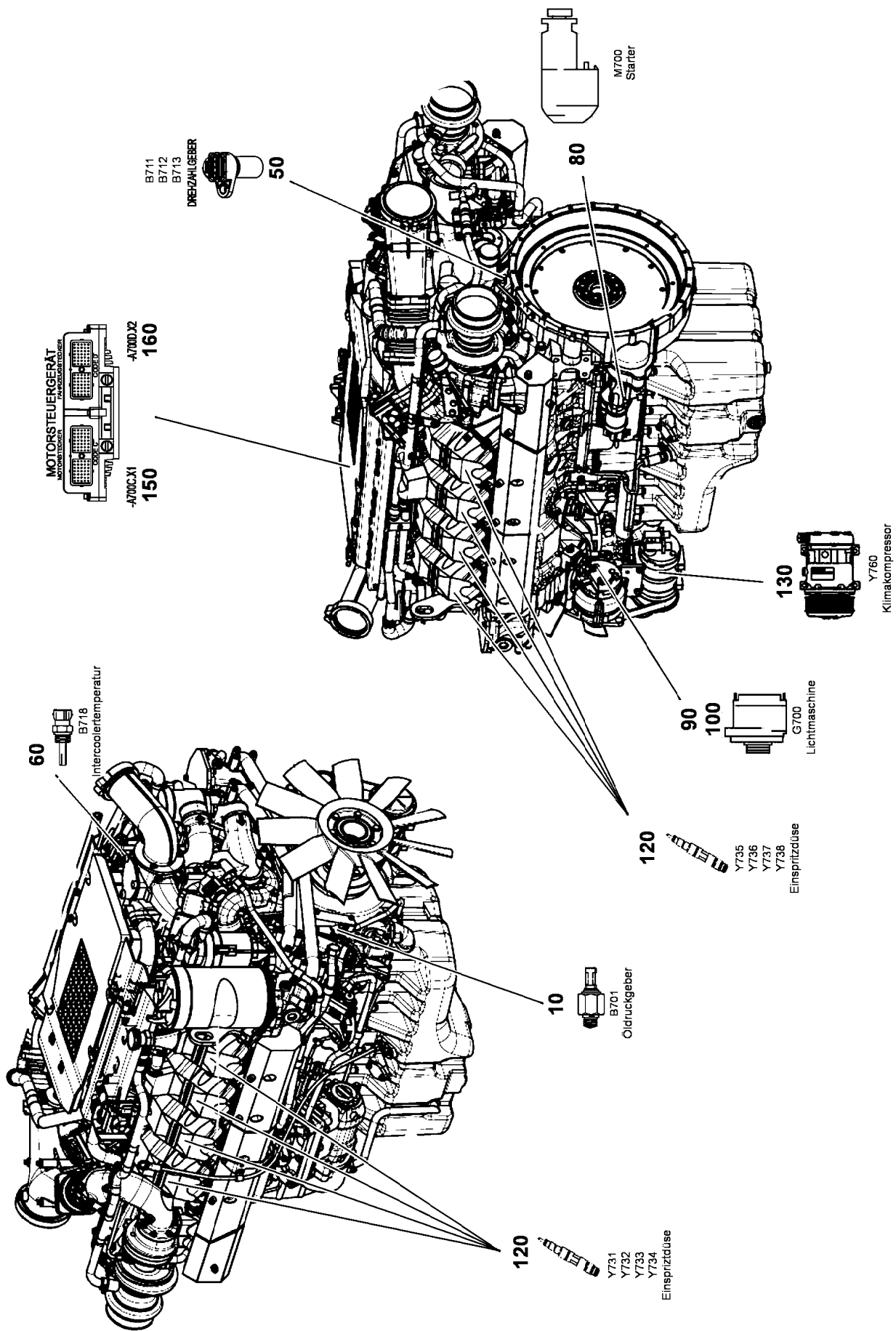
**LIEBHERR**

etk\_en\_de\_073810 LG 1750

POWER TAKE-OFF  
ABTRIEB

950

⇒ 9 653 367 08  
96 53 367 08



18.11.2014  
089965

**LIEBHERR**

etk\_en\_de\_073810 LG 1750

RK PLUG  
RS STECKER

951 (1/3)

→ 9 674 046 08  
96 74 046 08

Mengenregelventil  
Hochdruckpumpe  
Y703



70

Abgasrückführung  
X701  
X702

140



10



30

B707

Ladeluftdruckgeber Ladelufttemperaturgeber



10

Kraftstoffdruckgeber



10



30

B707

Ladeluftdruckgeber Ladelufttemperaturgeber



30

Kraftstofftemperaturgeber



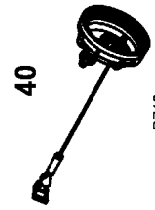
110

Y711  
Y712  
Y713  
Y714  
Y715  
Y716  
Einspritzpumpe



30

Kühlwassertemperaturgeber



40

B710  
Wassersensor



20

B704  
B705  
Reiterdruckgeber

18.11.2014  
089966

**LIEBHERR**

etk\_en\_de\_073810 LG 1750

RK PLUG  
RS STECKER

952 (2/3)

⇒ 9 674 046 08  
96 74 046 08

Pos.	Item	Quantity	Description	Bezeichnung	Serie	K
10	10 13 005 3	3	RK PLUG KABELBAUM	RS STECKER		
20	10 13 009 1	2	RK PLUG KABELBAUM	RS STECKER		
30	10 13 006 2	3	RK PLUG KABELBAUM	RS STECKER		
40	10 13 006 1	1	RK PLUG KABELBAUM	RS STECKER		
50	10 13 006 0	3	RK PLUG KABELBAUM	RS STECKER		
60	10 13 008 9	1	RK PLUG KABELBAUM	RS STECKER		
70	10 13 009 0	1	RK PLUG KABELBAUM	RS STECKER		
80	10 13 009 2	1	RK PLUG KABELBAUM	RS STECKER		
90	10 13 009 3	1	RK PLUG KABELBAUM	RS STECKER		
100	10 13 031 8	1	RK PLUG KABELBAUM	RS STECKER		
110	10 13 009 4	1	RK PLUG KABELBAUM	RS STECKER		
120	10 13 031 9	1	RK PLUG KABELBAUM	RS STECKER		
130	10 13 031 7	1	RK PLUG KABELBAUM	RS STECKER		
140	10 13 032 0	1	RK PLUG KABELBAUM	RS STECKER		
150	10 11 492 6	1	BUSHING HOUSING 70-POL	BUCHSENGEHAEUSE		
(1)	73 68 405	1	SLEEVE CONTACT 2MM2 CU	BUCHSENKONTAKT		
(1)	60 03 031	1	SLEEVE CONTACT 0,5-1,0MM2 CU	BUCHSENKONTAKT		
(2)	73 68 253	1	STOPPER PLUG DT GROESSE 16	BLINDSTOPFEN		
(3)	10 04 510 6	1	SPOUT	TUELLE		
(4)	73 71 585	1	SEAL	DICHTUNG		
(5)	10 45 091 9	1	LOCKING SCREW DEUTSCH DRC 16-7	SICHERUNGSSCHRAUBE		
160	10 04 177 9	1	BUSHING HOUSING 70	BUCHSENGEHAEUSE		

18.11.2014

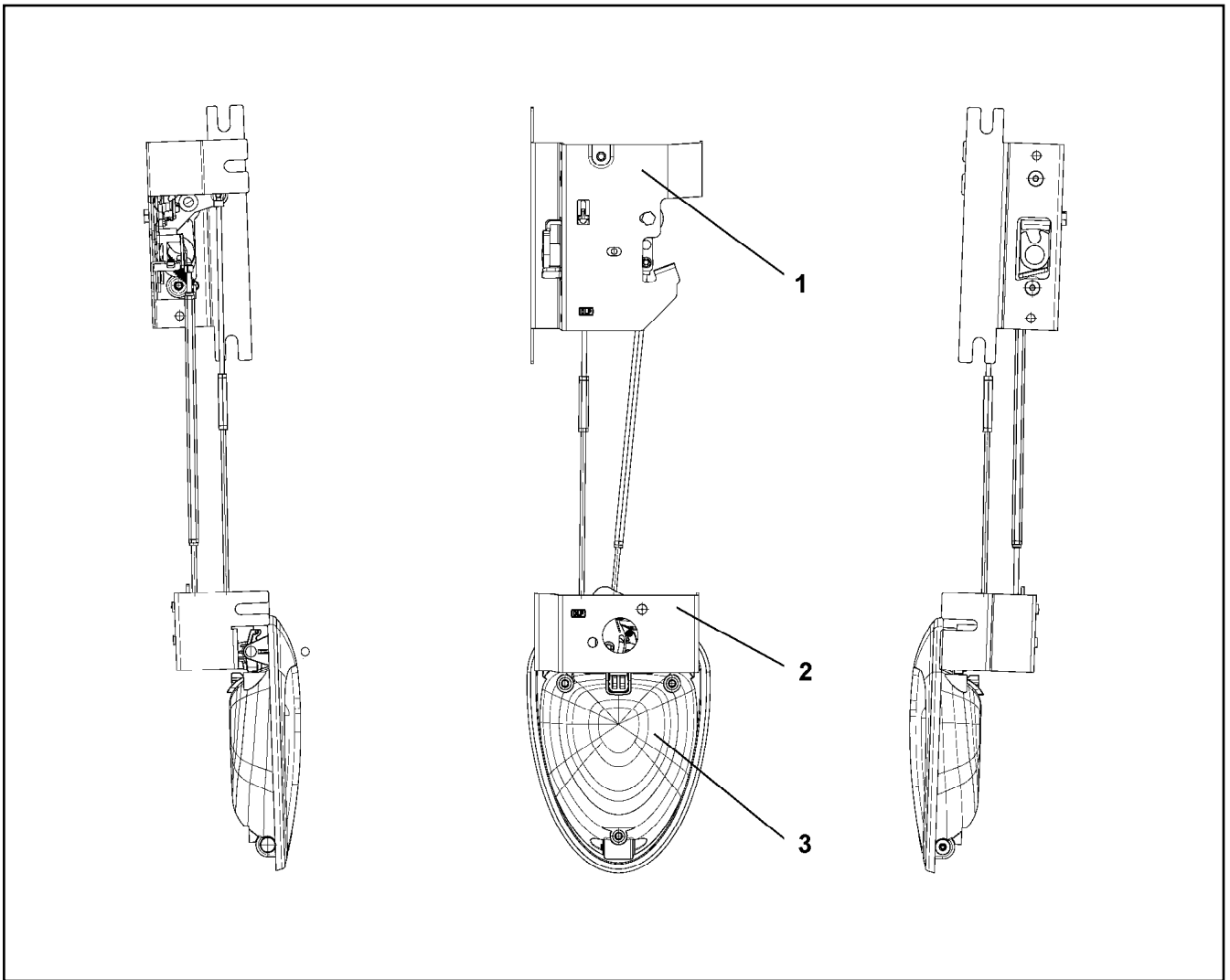
etk\_en\_de\_073810 LG 1750

953 (3/3)

**LIEBHERR**

RK PLUG  
RS STECKER

⇒ 9 674 046 08  
96 74 046 08



Pos.	Item	Quantity	Description	Bezeichnung	Serie	K
1	11 17 050 6	1	LOCK WITH FALLING LATCH LINKS	DREHFALLENSCHLOSS		
2	11 17 050 4	1	HANDLEADAPTER LINKS	GRIFFADAPTION		
3	11 00 657 0	1	OUTSIDE HANDLE ZUG	AUSSENGRIFF		

18.11.2014  
079787

**LIEBHERR**

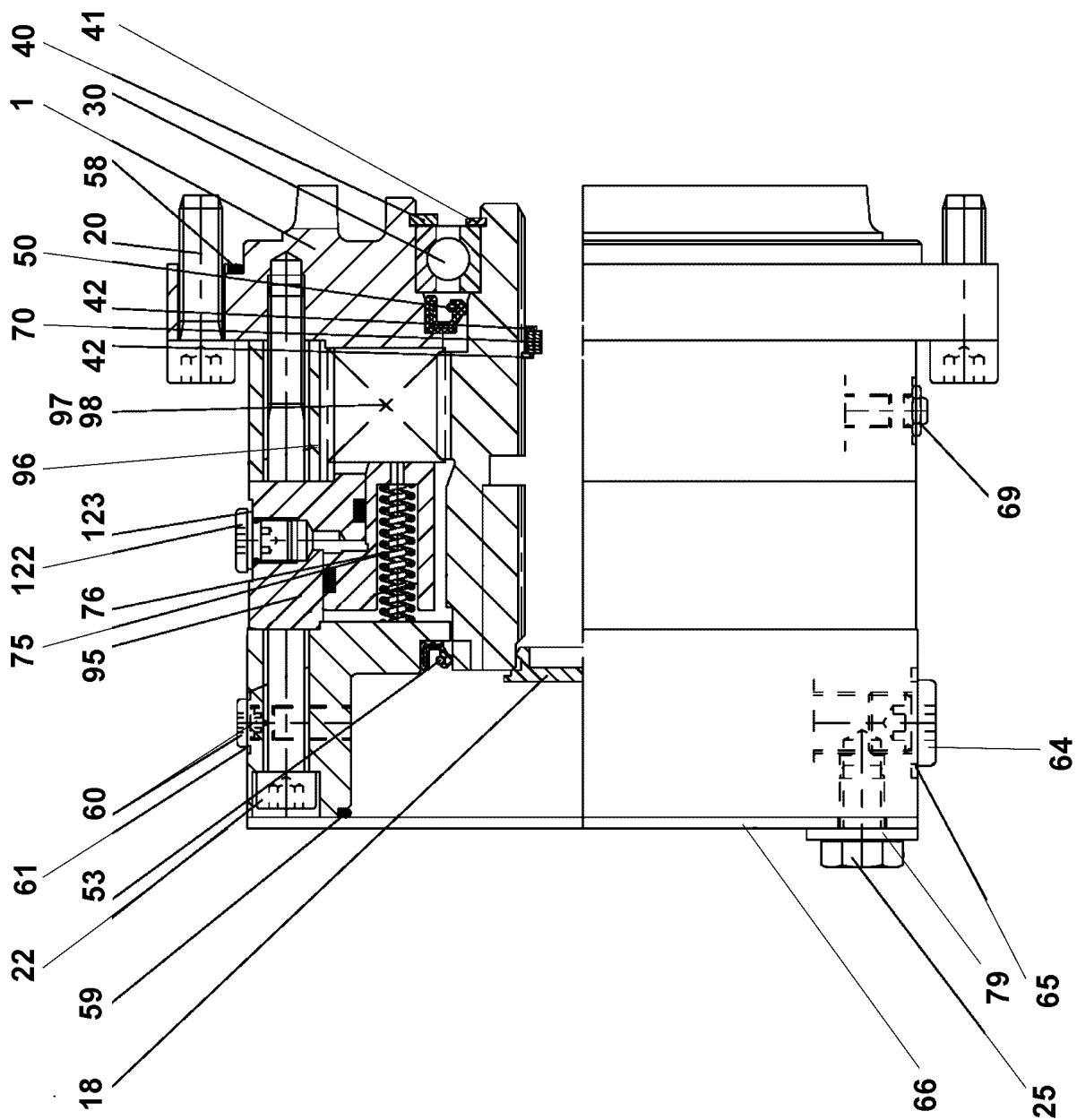
etk\_en\_de\_073810 LG 1750

CLOSING DEVISE CPL.  
SCHLIESSANLAGE KPL.

954

⇒ 9 678 147 08  
96 78 147 08





18.11.2014  
029705

**LIEBHERR**

etk\_en\_de\_073810 LG 1750

DRIVE  
ANTRIEB

□ 955 (1/2)

⇒ X10021226  
10 02 122 6

Pos.	Item	Quantity	Description	Bezeichnung	Serie	K
1	54 02 593 14	1	BRAKE FLANGE	BREMSFLANSCH		
18	54 02 590 14	1	COVER	DECKEL		
20	46 00 237	8	SOCKET HEAD SCREW ISO 4762 M16X50 8.	ZYLINDERSCHRAUBE		
22	40 42 137 08	11	SOCKET HEAD SCREW DIN 912 M12X170 8.	ZYLINDERSCHRAUBE		
25	40 65 158 01	4	HEX SCREW ISO 4017 M16X25 8.8 A3C	SECHSKANTSCHRAUBE		
30	50 07 488 08	1	DEEP GROOVE BALL BEARING DIN 625 60	RILLENKUGELLAGER		
40	42 81 041 08	1	LOCKING RING DIN 472 140X4	SICHERUNGSRING		
41	42 80 064 08	1	LOCKING RING DIN 471 90X3	SICHERUNGSRING		
43	42 81 012 08	2	LOCKING RING DIN 472 42X1,75	SICHERUNGSRING		
50	54 01 943 08	1	ROTARY SHAFT LIP SEAL DIN 3760 A 100X1	RADIALWELLENDICHTRING		
53	57 15 513 08	1	ROTARY SHAFT LIP SEAL DIN 3760 130X16	RADIALWELLENDICHTRING		
57	51 05 993 08	1	O-RING ARP 568 85,32X3,53 NBR70	O-RING		
58	57 15 514 08	1	O-RING 285X3 NBR70	O-RING		
59	72 64 132 08	1	O-RING 180X3 NBR70	O-RING		
60	40 41 304 08	2	SCREW PLUG DIN 910 M18X1,5 ST A3C	VERSCHLUSSSCHRAUBE		
61	51 45 171 08	2	SEALING RING DIN 7603 A 18X22X1,5 ST	DICHTRING		
66	54 02 477 14	1	COVER	DECKEL		
69	59 20 898 14	1	VENTILATION VALVE	ENTLUEFTUNGSVENTIL		
70	57 06 873 08	3	SHIM RING DIN 988 28X40X1	PASSSCHEIBE		
75	54 01 455 14	20	PRESSURE SPRING	DRUCKFEDER		
76	54 01 456 14	20	PRESSURE SPRING	DRUCKFEDER		
79	42 00 080 01	4	WASHER ISO 7089 30 ST	SCHEIBE		
95	11 34 021 8	1	ACTUATING UNIT	BETAETIGUNGSEINHEIT		
96	50 15 594 14	1	MULTI-DISC CARRIER	LAMELLENTRAEGER		
97	11 11 402 9	8	OUTER MULTI-DISC	AUSSENLAMELLE		
98	11 11 403 1	7	INTERNAL MULTI-DISC	INNENLAMELLE		
101	40 01 230	6	SOCKET HEAD SCREW DIN 6912 M6X12 8.8	ZYLINDERSCHRAUBE		
122	40 41 002 01	1	SCREW PLUG DIN 908 M12X1,5 ST	VERSCHLUSSSCHRAUBE		
123	71 01 210 14	1	SEALING RING DIN 7603 A12X16X1,5 ST	DICHTRING		

18.11.2014

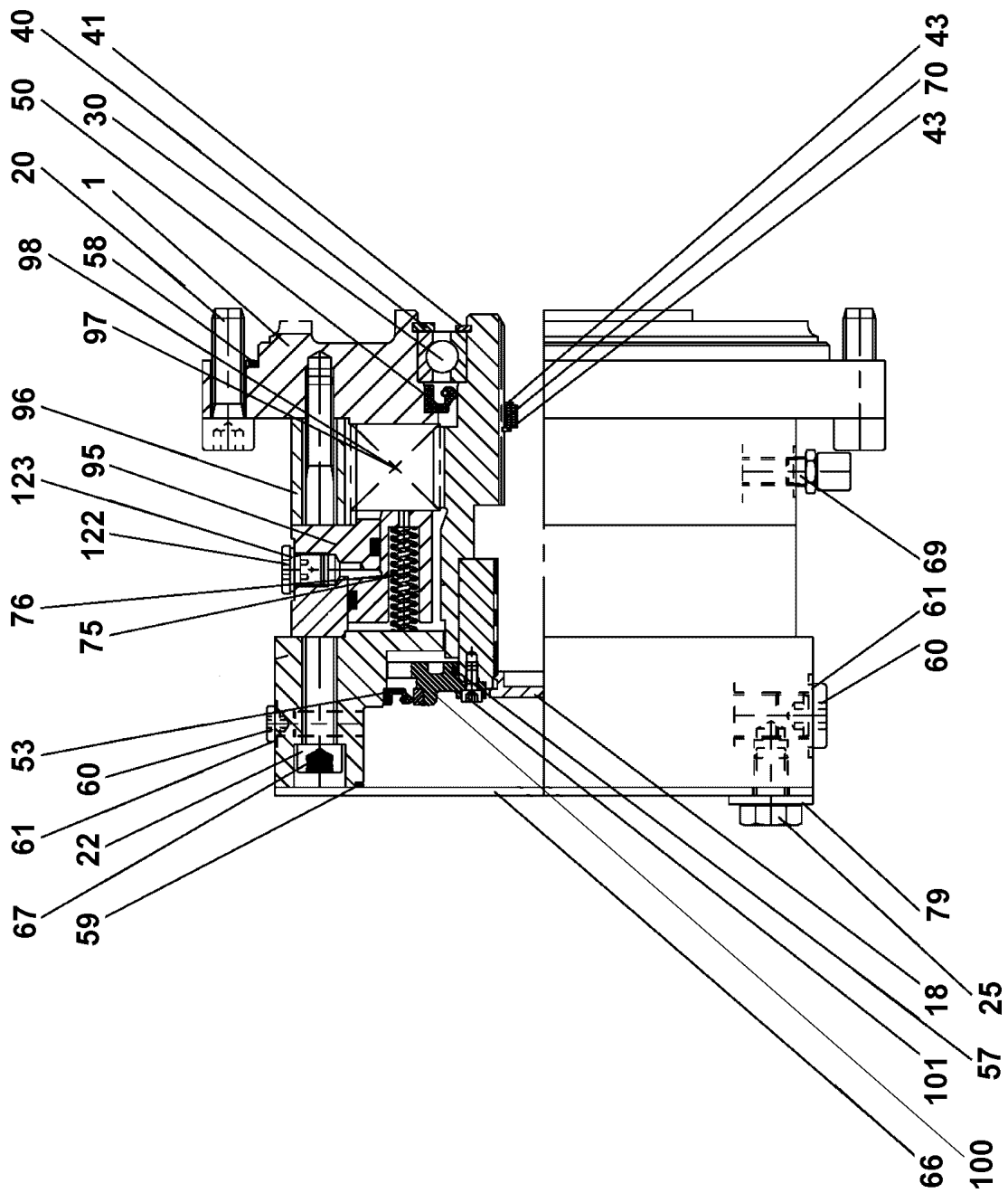
etk\_en\_de\_073810 LG 1750

956 (2/2)

**LIEBHERR**

DRIVE  
ANTRIEB

⇒ X10021226  
10 02 122 6



18.11.2014  
029704

**LIEBHERR**

etk\_en\_de\_073810 LG 1750

DRIVE  
ANTRIEB

□ 957 (1/2)

⇒ X10021228  
10 02 122 8

Pos.	Item	Quantity	Description	Bezeichnung	Serie	K
1	54 02 593 14	1	BRAKE FLANGE	BREMSFLANSCH		
18	54 02 590 14	1	COVER	DECKEL		
20	46 00 237	8	SOCKET HEAD SCREW ISO 4762 M16X50 8.	ZYLINDERSCHRAUBE		
22	40 42 135	12	SOCKET HEAD SCREW ISO 4762 M12X150	ZYLINDERSCHRAUBE		
25	40 65 158 01	4	HEX SCREW ISO 4017 M16X25 8.8 A3C	SECHSKANTSCHRAUBE		
30	50 07 488 08	1	DEEP GROOVE BALL BEARING DIN 625 60	RILLENKUGELLAGER		
40	42 81 041 08	1	LOCKING RING DIN 472 140X4	SICHERUNGSRING		
41	42 80 064 08	1	LOCKING RING DIN 471 90X3	SICHERUNGSRING		
42	42 81 012 08	2	LOCKING RING DIN 472 42X1,75	SICHERUNGSRING		
50	54 01 943 08	1	ROTARY SHAFT LIP SEAL DIN 3760 A 100X1	RADIALWELLENDICHTRING		
53	57 15 512 08	1	ROTARY SHAFT LIP SEAL DIN 3760 110X13	RADIALWELLENDICHTRING		
58	57 15 514 08	1	O-RING 285X3 NBR70	O-RING		
59	72 64 132 08	1	O-RING 180X3 NBR70	O-RING		
60	46 00 319	3	SCREW PLUG DIN 908 M10X1 ST A3C	VERSCHLUSSSCHRAUBE		
61	70 06 253	3	SEALING RING DIN 7603 D10X13,5 ST	DICHTRING		
64	40 41 304 08	1	SCREW PLUG DIN 910 M18X1,5 ST A3C	VERSCHLUSSSCHRAUBE		
65	51 45 171 08	1	SEALING RING DIN 7603 A 18X22X1,5 ST	DICHTRING		
66	54 02 477 14	1	COVER	DECKEL		
69	59 20 898 14	1	VENTILATION VALVE	ENTLUEFTUNGSVENTIL		
70	57 06 873 08	3	SHIM RING DIN 988 28X40X1	PASSSCHEIBE		
75	54 01 455 14	20	PRESSURE SPRING	DRUCKFEDER		
76	54 01 456 14	20	PRESSURE SPRING	DRUCKFEDER		
79	42 00 080 01	4	WASHER ISO 7089 30 ST	SCHEIBE		
95	11 34 021 8	1	ACTUATING UNIT	BETAETIGUNGSEINHEIT		
96	50 15 594 14	1	MULTI-DISC CARRIER	LAMELLENTRAEGER		
97	11 11 402 9	8	OUTER MULTI-DISC	AUSSENLAMELLE		
98	11 11 403 1	7	INTERNAL MULTI-DISC	INNENLAMELLE		
122	40 41 002 01	1	SCREW PLUG DIN 908 M12X1,5 ST	VERSCHLUSSSCHRAUBE		
123	71 01 210 14	1	SEALING RING DIN 7603 A12X16X1,5 ST	DICHTRING		

18.11.2014

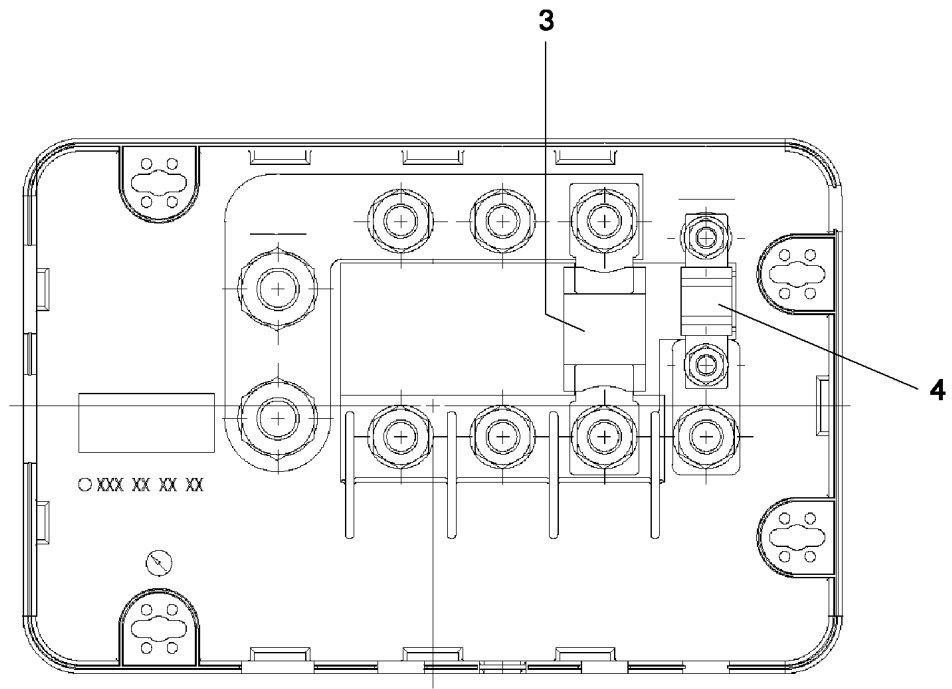
etk\_en\_de\_073810 LG 1750

958 (2/2)

**LIEBHERR**

DRIVE  
ANTRIEB

⇒ X10021228  
10 02 122 8



Pos.	Item	Quantity	Description	Bezeichnung	Serie	K
3	10 02 375 0	1	FUSE 80A 32V SPF	SICHERUNG		
4	10 02 375 1	1	FUSE 50A 32V SPF	SICHERUNG		

18.11.2014  
037466

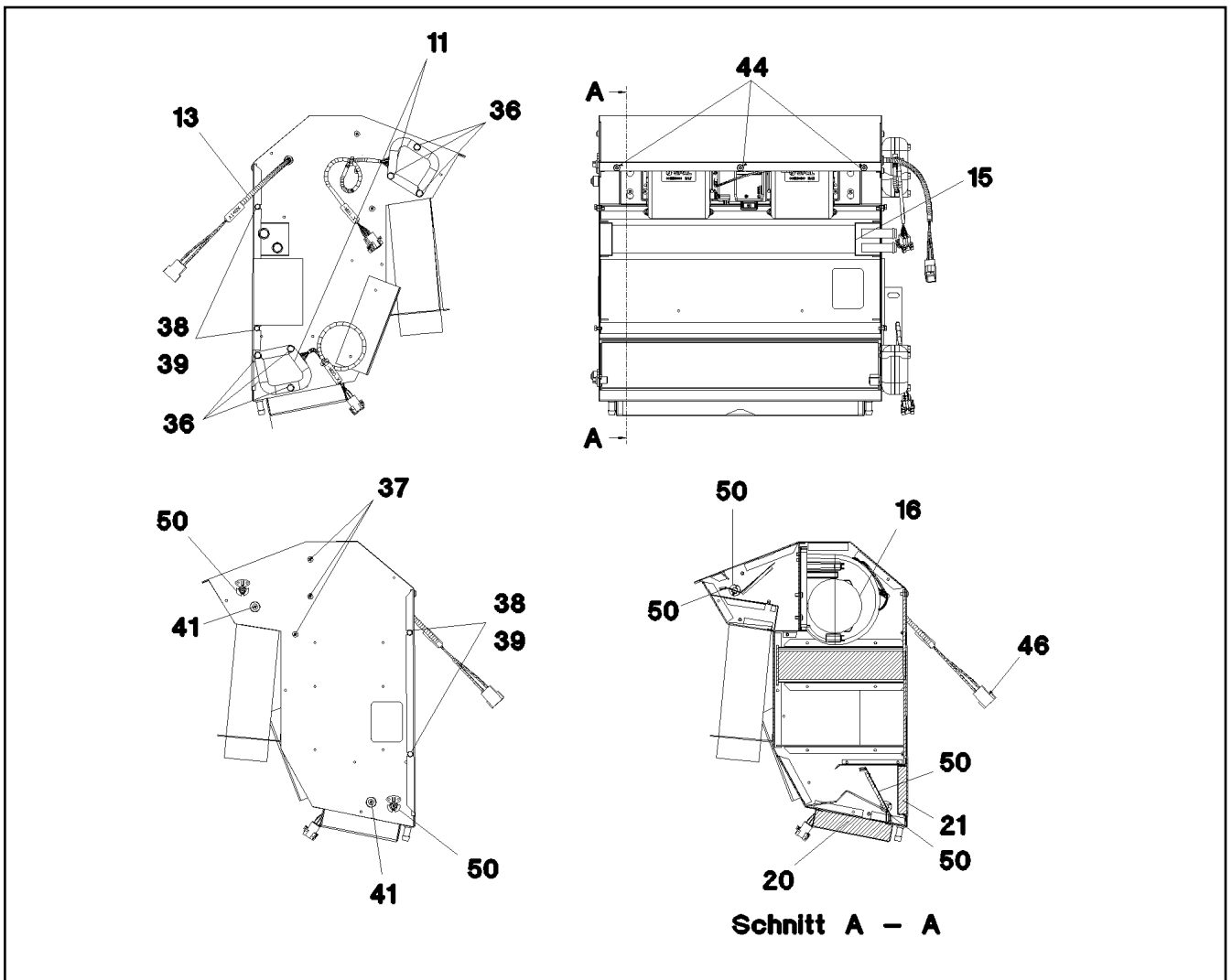
**LIEBHERR**

etk\_en\_de\_073810 LG 1750

FUSE BOX SMALL  
SICHERUNGSDOSE

959

⇒ X10022400  
10 02 240 0



Pos.	Item	Quantity	Description	Bezeichnung	Serie	K
11	57 16 981 08	2	SERVOMOTOR 12W 24V	STELLMOTOR		
13	10 03 286 5	1	CABLE LOOM	KABELSATZ		
15	57 15 548 08	1	HEAT EXCHANGER	WAERMETAUSCHER		
16	57 18 304 08	1	BLOWER	GBLAESE		
20	57 15 550 08	1	FILTER	FILTER		
21	57 15 551 08	1	FILTER	FILTER		
36	46 00 532	6	HEX SCREW ISO 4017 M6X50 8.8 A2C	SECHSKANTSCHRAUBE		
37	40 83 109 77	12	SCREW DIN 7985 M5X10 4.8 A2C	SCHRAUBE		
38	40 65 060	5	HEX SCREW ISO 4017 M5X10 8.8 A2C	SECHSKANTSCHRAUBE		
39	46 00 305	5	WASHER ISO 7089 5 200HV A3C	SCHEIBE		
41	40 83 107 08	2	PAN-HEAD SCREW ISO 7045 M5X16 4.8 A2	FLACHKOPFSCHRAUBE		
44	70 29 464	3	PAN-HEAD SCREW M5X10 10.9	FLACHKOPFSCHRAUBE		
46	56 03 876	1	LINE CONNECTOR 4-POL	LEITUNGSVERBINDER		
50	10 66 499 1	1	ASSEMBLY GROUP UMLUFTKLAPPE	MONTAGEGRUPPE		

18.11.2014  
059098

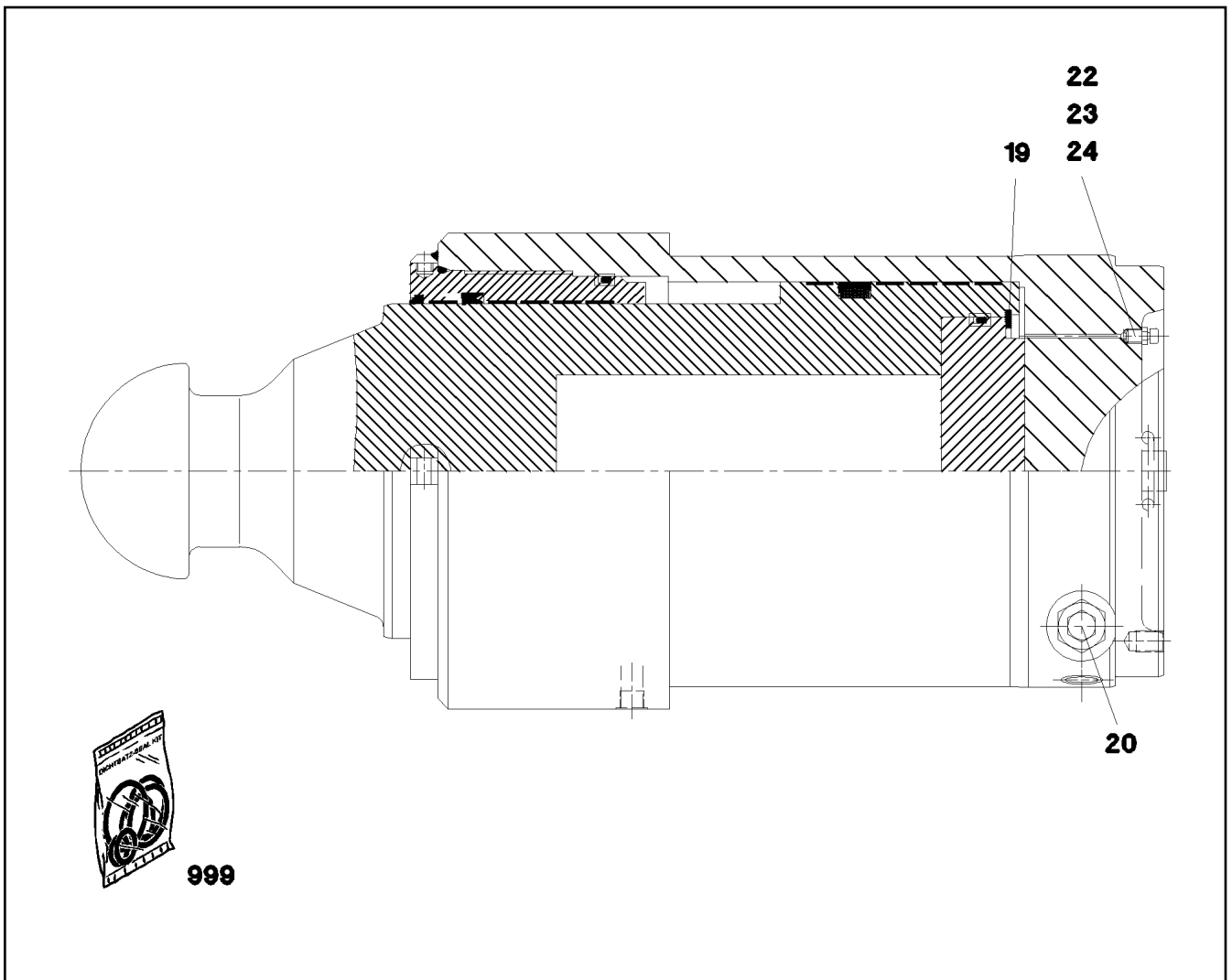
**LIEBHERR**

etk\_en\_de\_073810 LG 1750

WATER HEATING SYSTEM  
WASSERHEIZGERAET

960

⇒ X10022716  
10 02 271 6



Pos.	Item	Quantity	Description	Bezeichnung	Serie	K
19	42 81 053 08	1	LOCKING RING DIN 472 290X5	SICHERUNGSRING		
20	10 03 826 2	1	BRAKE VALVE	BREMSVENTIL		
22	51 86 205 08	1	VENTILATION SCREW R1/4"	ENTLUEFTUNGSSCHRAUBE		
23	74 70 002 08	1	BALL DIN 5401 6 G20	KUGEL		
24	51 86 206 08	1	DUST CAP	STAUBKAPPE		
999	10 81 491 1	1	DS SUPPORT CYLINDER	DS ABSTUETZZYLINDER		

18.11.2014  
059577

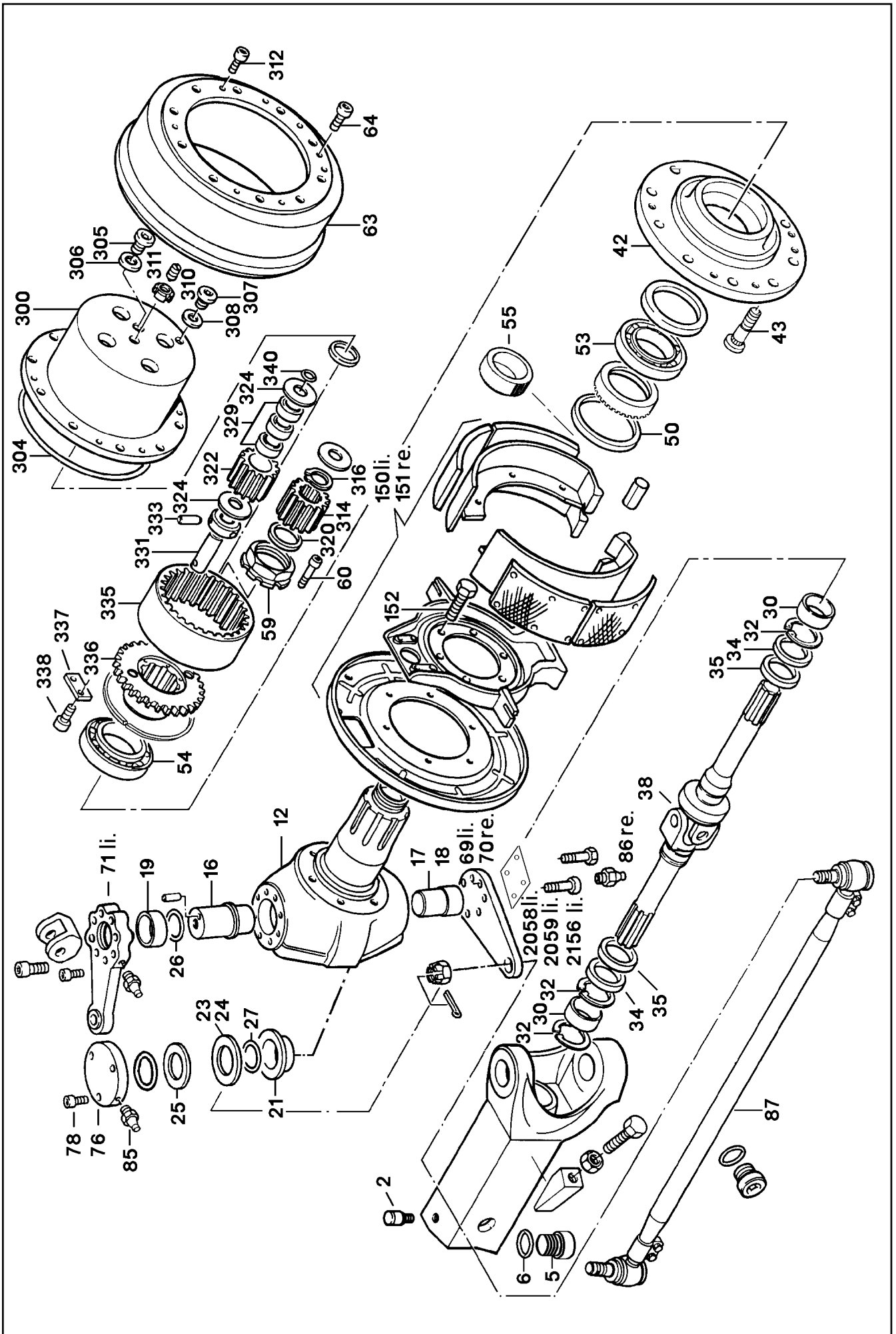
**LIEBHERR**

etk\_en\_de\_073810 LG 1750

SUPPORT CYLINDER  
ABSTUETZZYLINDER

961

⇒ X10030231  
10 03 023 1



18.11.2014  
035976

**LIEBHERR**

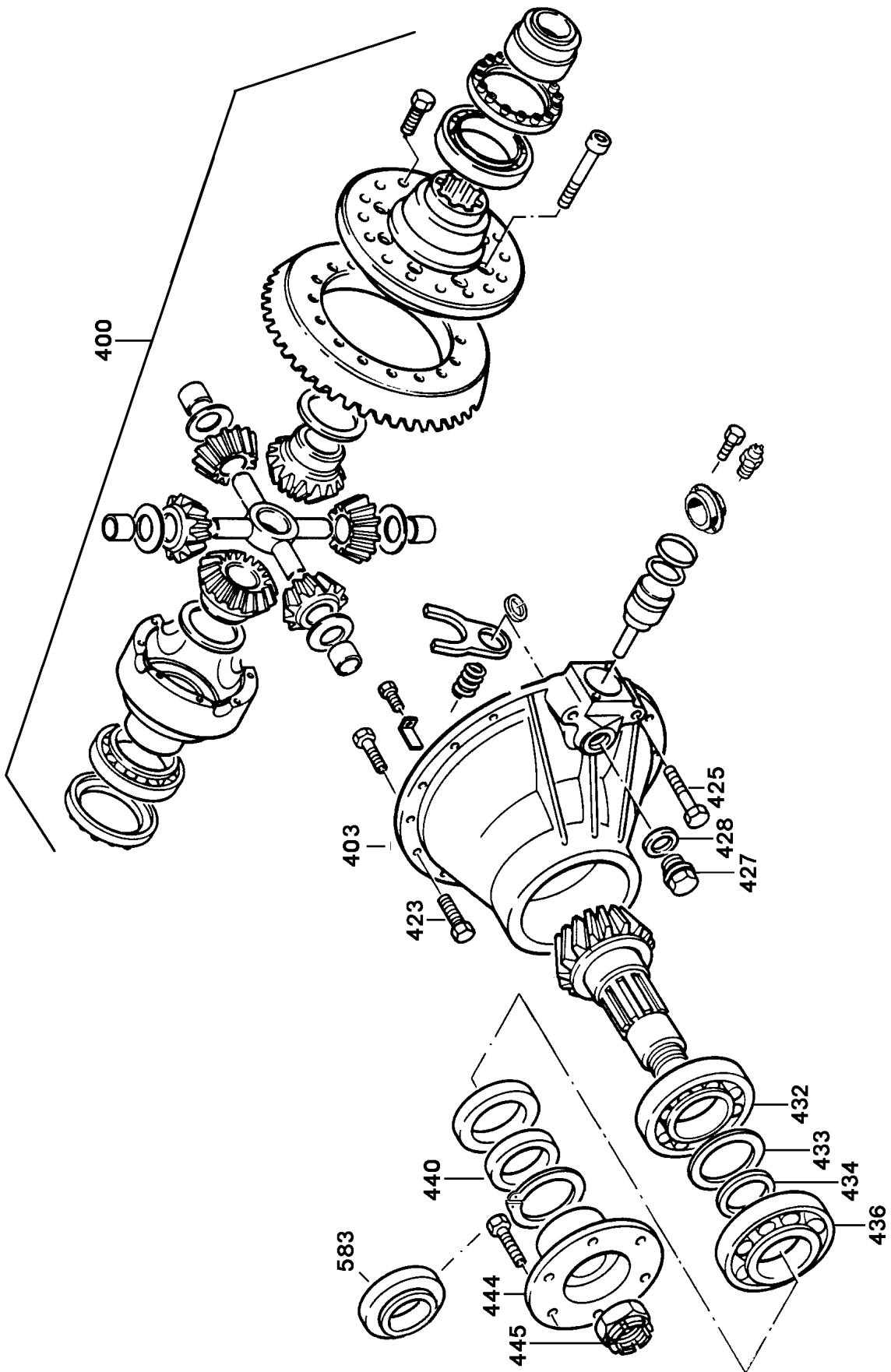
etk\_en\_de\_073810 LG 1750

DRIVEN STEERING AXLE  
LENKTRIEBACHSE

□ 962 (1/4)

→ X10030750  
10 03 075 0





18.11.2014  
035977

**LIEBHERR**

etk\_en\_de\_073810 LG 1750

DRIVEN STEERING AXLE  
LENKTRIEBACHSE

▣ 963 (2/4)

⇒ X10030750  
10 03 075 0

Pos.	Item	Quantity	Description	Bezeichnung	Serie	K
2	51 04 979 08	1	VENTILATION VALVE M10X1	ENTLUEFTUNGSVENTIL		
5	50 29 940 08	1	SCREW PLUG DIN 908 M16X1,5 ST	VERSCHLUSSSCHRAUBE		
6	71 01 034 08	1	SEALING RING DIN 7603 A 16X20X1,5 CU	DICHTRING		
12	10 10 186 6	2	STEERING KNUCKLE	ACHSSCHENKEL		
16	53 00 343 08	2	STEERING KNUCKLE PIN	ACHSSCHENKELBOLZEN		
17	53 00 341 08	1	STEERING KNUCKLE PIN	ACHSSCHENKELBOLZEN		
18	10 10 186 8	1	STEERING KNUCKLE PIN	ACHSSCHENKELBOLZEN		
19	57 14 322 08	2	BEARING BUSHING	LAGERBUCHSE		
21	57 13 156 08	2	BEARING BUSHING	LAGERBUCHSE		
23	57 13 155 08	2	WASHER	SCHEIBE		
24	57 13 154 08	2	WASHER	SCHEIBE		
25	57 13 320 08	2	LIP SEAL RING 99X119X9,5	NUTRING		
26	72 64 005 08	2	O-RING 60X4 NBR70	O-RING		
27	72 64 123 08	2	O-RING 65X3 NBR70	O-RING		
30	57 04 597 08	4	BUSHING	BUCHSE		
32	57 13 401 08	6	SNAP RING BR 72X2,0	SPRENGRING		
34	70 26 953	4	SHAFT SEAL B1 60X72X7 NBR	WELLENDICHTRING		
35	57 13 616 08	4	ROTARY SHAFT LIP SEAL DIN 3761 BS 60X7	RADIALWELLENDICHTRING		
38	57 05 847 08	2	PROPELLER SHAFT GW 179	GELENKWELLE		
42	10 10 186 9	2	WHEEL HUB	RADNABE		
43	53 00 090 08	24	WHEEL STUD	RADBOLZEN		
50	10 10 187 1	4	SHAFT SEAL 150X180X8,5 NBR	WELLENDICHTRING		
53	74 62 228 08	2	TAPERED ROLLER BEARING DIN 720 32024-	KEGELROLLENLAGER		
54	53 01 294 08	2	TAPERED ROLLER BEARING DIN 720 32028-	KEGELROLLENLAGER		
55	70 19 275	2	SPACER RING	ABSTANDSRING		
59	53 00 804 08	2	CORRUGATED NUT	WELLENMUTTER		
60	40 48 003 08	2	GRUB SCREW DIN 915 M8X20 45H VERZ	GEWINDESTIFT		
63	10 10 187 2	2	BRAKE DRUM	BREMSTROMMEL		
64	40 86 017 05	4	COUNTERSUNK SCREW DIN 7991 M12X40	SENKSCHEIBE		
69	10 10 187 3	1	STEERING ARM	SPURHEBEL		
70	10 10 187 4	1	STEERING ARM	SPURHEBEL		
71	10 10 187 5	1	STEERING LEVER	LENKHEBEL		
76	53 00 940 08	1	COVER	DECKEL		
78	46 01 292	3	HEX SCREW ISO 4017 M20X25 8.8 A3C	SECHSKANTSCHRAUBE		
85	77 43 242	1	HYDRAULIC-TYPE LUBRICAT.NIPPLE DIN 71	KEGELSCHMIERNIPPEL		
86	77 43 045 08	3	GREASE NIPPLE DIN 71412 B M10X1	SCHMIERNIPPEL		
87	57 11 571 08	1	TRACK ROD 1950	SPURSTANGE		
(1)	72 50 099 08	1	BALL JOINT 40 25°	KUGELGELENK		
(2)	72 50 100 08	1	BALL JOINT 40X25GR	KUGELGELENK		
(3)	57 07 175 08	2	CROWN NUT DIN 937 M24X1,5 17H	KRONENMUTTER		
(4)	43 30 066 08	2	SPLIT PIN ISO 1234 5X45 ST A2K	SPLINT		
150	57 17 382 08	1	BRAKE 500X180	BREMSE		
			→ 5 717 382 08 57 17 382 08			
151	57 17 383 08	1	BRAKE 500X180	BREMSE		
			→ 5 717 383 08 57 17 383 08			
152	40 66 061 08	32	HEX SCREW ISO 4017 M18X45 10.9 A3C SP	SECHSKANTSCHRAUBE		
300	57 11 187 08	2	PLANETS HOUSING	PLANETENGEHAEUSE		
304	53 00 848 08	2	O-RING 380X4 NBR70	O-RING		
305	53 00 359 08	2	SCREW PLUG DIN 908 M24X1,5 ST	VERSCHLUSSSCHRAUBE		
306	71 01 053 08	2	SEALING RING DIN 7603 A 24X30X2 CU	DICHTRING		
307	40 41 001 08	2	SCREW PLUG DIN 908 M16X1,5 ST A2C	VERSCHLUSSSCHRAUBE		
308	71 01 037 08	2	SEALING RING DIN 7603 A16X22X1,5 CU	DICHTRING		
310	10 10 187 6	2	ADJUSTING SCREW	EINSTELLSCHRAUBE		
311	41 25 001 08	2	SLOTTED NUT DIN 70852 M26X1,5 17H A3C	NUTMUTTER		
312	40 83 024 01	12	SOCKET HEAD SCREW DIN 7984 M10X20 8.	ZYLINDERSCHRAUBE		
314	57 18 590 08	2	SUN WHEEL	SONNENRAD		
316	42 80 044 08	2	LOCKING RING DIN 471 52X3	SICHERUNGSRING		
320	10 10 188 3	2	WEARING RING	ANLAUFRING		
322	53 01 886 08	6	PLANET WHEEL	PLANETENRAD		
324	53 00 857 08	12	THRUST WASHER	ANLAUFSCHEIBE		

18.11.2014

etk\_en\_de\_073810 LG 1750

964 (3/4)

**LIEBHERR**DRIVEN STEERING AXLE  
LENKTRIEBACHSE⇒ X10030750  
10 03 075 0

Pos.	Item	Quantity	Description	Bezeichnung	Serie	K
329	53 01 609 08	18	NEEDLE GEAR RIM 55-20	NADELKRANZ		
331	53 01 887 08	6	PLANET PIN	PLANETENBOLZEN		
333	43 20 078 08	6	DOWEL PIN ISO 8752 7X30	SPANNSTIFT		
335	53 00 854 08	2	INTERNAL GEARED WHEEL	HOHLRAD		
336	10 10 188 5	2	RING GEAR CARRIER	HOHLRADTRAEGER		
337	53 01 892 08	6	FASTENER	HALTERUNG		
338	40 66 005 08	12	HEX SCREW ISO 4017 M8X16 10.9 A2C SPF	SECHSKANTSCHRAUBE		
340	72 62 025 08	6	O-RING 45X2 NBR70	O-RING		
400	10 10 188 6	1	FINAL DRIVE	ACHSANTRIEB		
403	10 33 149 9	1	DIFFERENTIAL HOUSING	DIFFERENTIALGEHAEUSE		
423	46 00 368	14	HEX SCREW ISO 4017 M14X35 10.9 A3C SP	SECHSKANTSCHRAUBE		
425	53 01 628 08	2	HEX SCREW ISO 4014 M14X90 10.9 A3C SP	SECHSKANTSCHRAUBE		
427	40 41 109	1	SCREW PLUG DIN 910 M42X1,5 ST	VERSCHLUSSSCHRAUBE		
428	71 01 075 08	1	SEALING RING DIN 7603 A 42X49X2 CU	DICHTRING		
432	74 62 210 08	1	TAPERED ROLLER BEARING DIN 720 31314	KEGELROLLENLAGER		
433	53 01 916 08	1	DISTANCE WASHER	DISTANZSCHEIBE		
434	53 01 917 08	1	SPACER RING	ABSTANDSRING		
436	53 00 647 08	1	TAPERED ROLLER BEARING DIN 720 31312-	KEGELROLLENLAGER		
440	57 05 782 08	1	SHAFT SEAL 90X130X12 FPM	WELLENDICHTRING		
444	53 01 939 08	1	DRIVE FLANGE	ANTRIEBSFLANSCH		
445	53 01 803 08	1	DRIVE-IN NUT M45X1,5	EINSCHLAGMUTTER		
583	57 17 006 08	1	WASHER	SCHEIBE		
2058	10 03 316 2	1	COVER	DECKEL		
2059	40 43 216 01	2	SOCKET HEAD SCREW ISO 4762 M20X90 1	ZYLINDERSCHRAUBE		
2156	40 43 127	1	SOCKET HEAD SCREW ISO 4762 M10X40 1	ZYLINDERSCHRAUBE		

18.11.2014

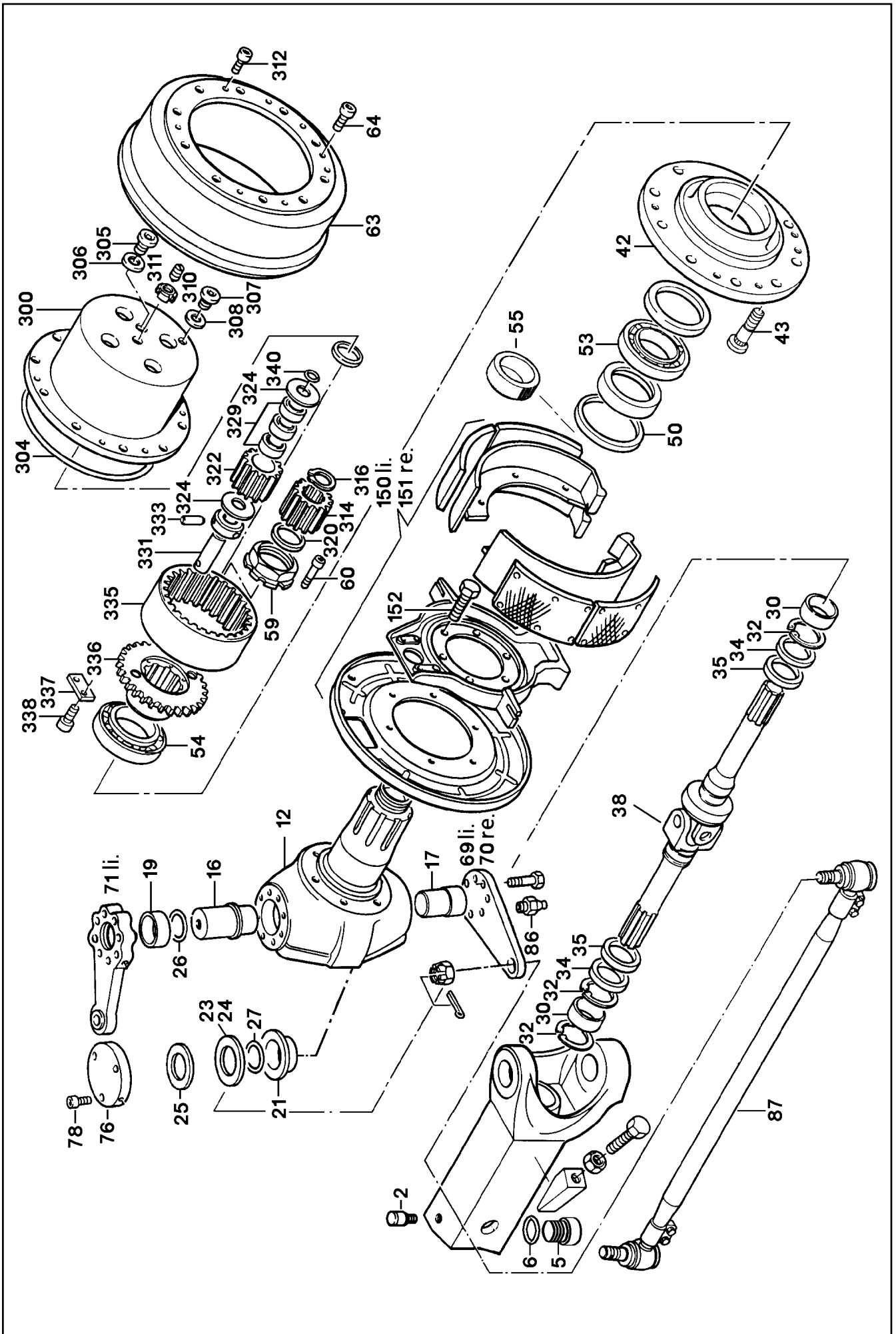
etk\_en\_de\_073810 LG 1750

965 (4/4)

**LIEBHERR**

DRIVEN STEERING AXLE  
LENKTRIEBACHSE

⇒ X10030750  
10 03 075 0



18.11.2014  
035978

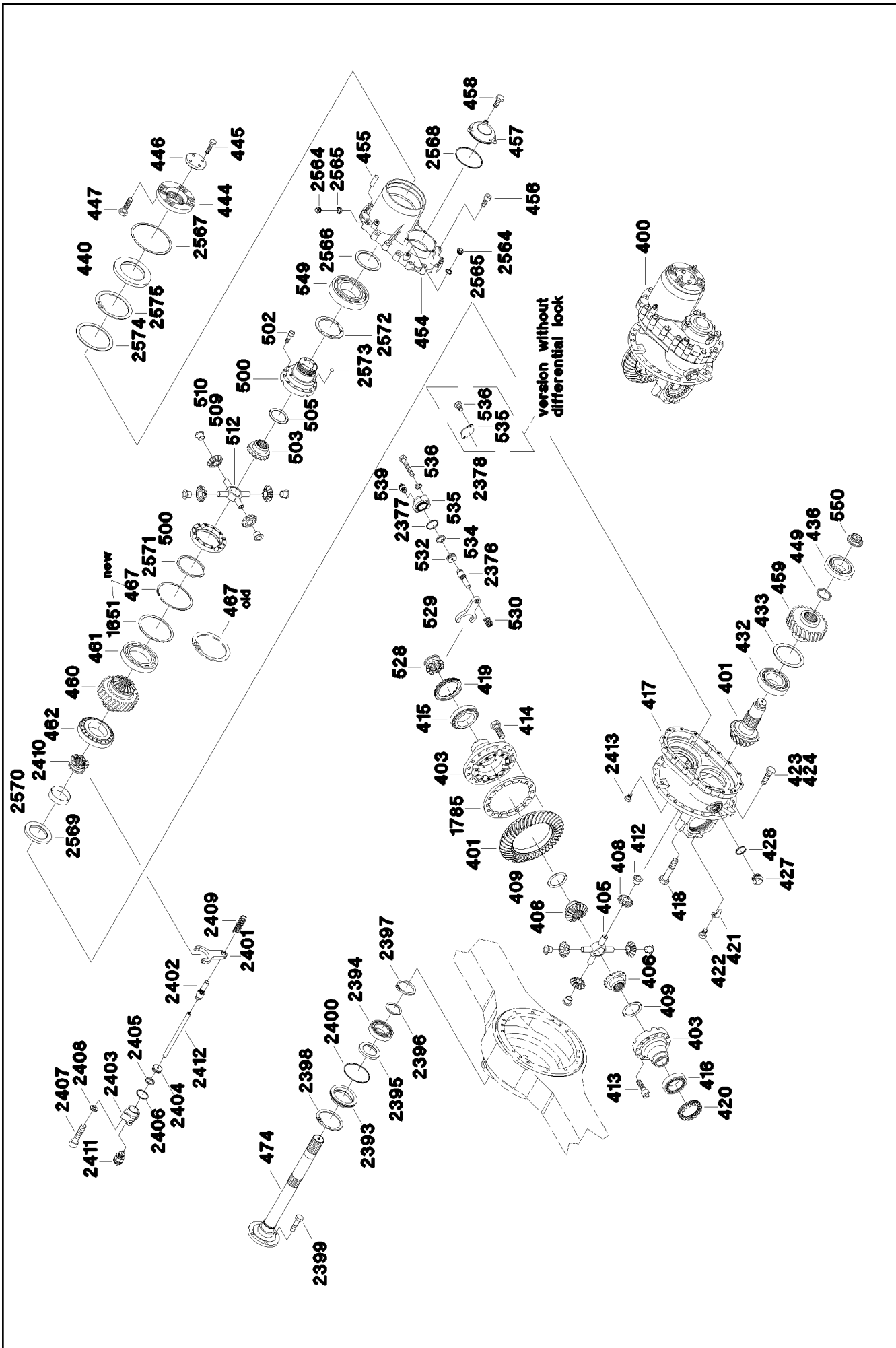
**LIEBHERR**

etk\_en\_de\_073810 LG 1750

DRIVEN STEERING AXLE  
LENKTRIEBACHSE

966 (1/6)

→ X10030753  
10 03 075 3



18.11.2014  
035979

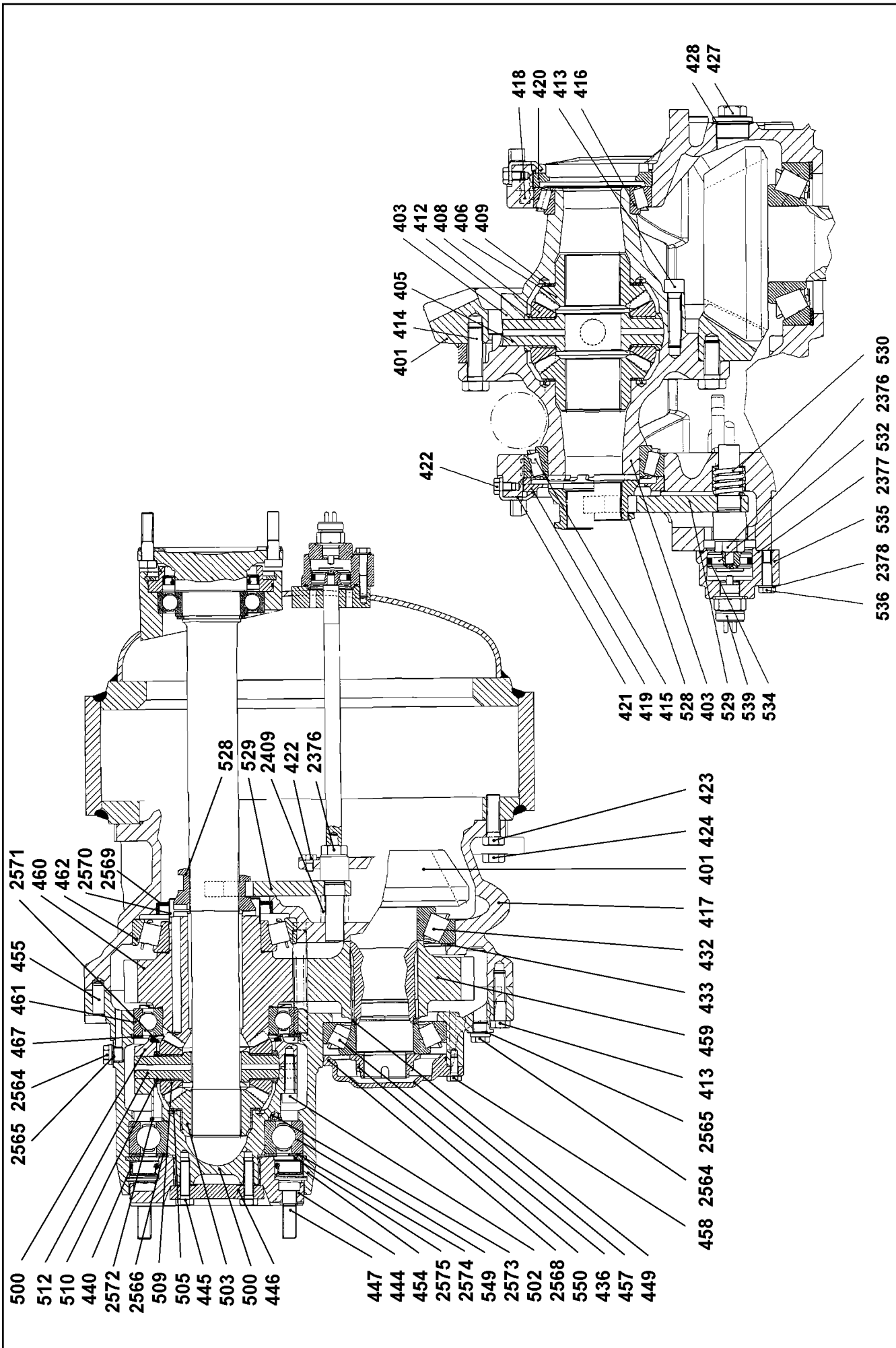
**LIEBHERR**

etk\_en\_de\_073810 LG 1750

DRIVEN STEERING AXLE  
LENKTRIEBACHSE

☐ 967 (2/6)

→ X10030753  
10 03 075 3



18.11.2014  
035980

**LIEBHERR**

etk\_en\_de\_073810 LG 1750

DRIVEN STEERING AXLE  
LENKTRIEBACHSE

□ 968 (3/6)

⇒ X10030753  
10 03 075 3

Pos.	Item	Quantity	Description	Bezeichnung	Serie	K
2	51 04 979 08	1	VENTILATION VALVE M10X1	ENTLUEFTUNGSVENTIL		
5	50 29 940 08	1	SCREW PLUG DIN 908 M16X1,5 ST	VERSCHLUSSSCHRAUBE		
6	71 01 034 08	1	SEALING RING DIN 7603 A 16X20X1,5 CU	DICHTRING		
12	10 10 186 6	2	STEERING KNUCKLE	ACHSSCHENKEL		
16	53 00 343 08	2	STEERING KNUCKLE PIN	ACHSSCHENKELBOLZEN		
17	53 00 341 08	2	STEERING KNUCKLE PIN	ACHSSCHENKELBOLZEN		
19	57 14 322 08	2	BEARING BUSHING	LAGERBUCHSE		
21	57 13 156 08	2	BEARING BUSHING	LAGERBUCHSE		
23	57 13 155 08	2	WASHER	SCHEIBE		
24	57 13 154 08	2	WASHER	SCHEIBE		
25	57 13 320 08	2	LIP SEAL RING 99X119X9,5	NUTRING		
26	72 64 005 08	2	O-RING 60X4 NBR70	O-RING		
27	72 64 123 08	2	O-RING 65X3 NBR70	O-RING		
30	57 04 597 08	4	BUSHING	BUCHSE		
32	57 13 401 08	6	SNAP RING BR 72X2,0	SPRENGRING		
34	70 26 953	4	SHAFT SEAL B1 60X72X7 NBR	WELLENDICHTRING		
35	57 13 616 08	4	ROTARY SHAFT LIP SEAL DIN 3761 BS 60X7	RADIALWELLENDICHTRING		
38	57 05 847 08	2	PROPELLER SHAFT GW 179	GELENKWELLE		
42	10 10 186 9	2	WHEEL HUB	RADNABE		
43	53 00 090 08	24	WHEEL STUD	RADBOLZEN		
50	10 10 187 1	4	SHAFT SEAL 150X180X8,5 NBR	WELLENDICHTRING		
53	74 62 228 08	2	TAPERED ROLLER BEARING DIN 720 32024-	KEGELROLLENLAGER		
54	53 01 294 08	2	TAPERED ROLLER BEARING DIN 720 32028-	KEGELROLLENLAGER		
55	70 19 275	2	SPACER RING	ABSTANDSRING		
59	53 00 804 08	2	CORRUGATED NUT	WELLENMUTTER		
60	40 48 003 08	2	GRUB SCREW DIN 915 M8X20 45H VERZ	GEWINDESTIFT		
63	10 10 187 2	2	BRAKE DRUM	BREMSTROMMEL		
64	40 86 017 05	4	COUNTERSUNK SCREW DIN 7991 M12X40	SENKSCHEIBE		
69	10 10 189 5	1	STEERING ARM	SPURHEBEL		
70	10 10 189 6	1	STEERING ARM	SPURHEBEL		
71	10 10 189 7	1	STEERING LEVER	LENKHEBEL		
76	53 00 940 08	1	COVER	DECKEL		
78	46 01 292	3	HEX SCREW ISO 4017 M20X25 8.8 A3C	SECHSKANTSCHRAUBE		
86	77 43 045 08	4	GREASE NIPPLE DIN 71412 B M10X1	SCHMIERNIPPEL		
87	57 10 906 08	1	TRACK ROD 1865 40/30	SPURSTANGE		
(1)	72 50 099 08	1	BALL JOINT 40 25°	KUGELGELENK		
(2)	72 50 100 08	1	BALL JOINT 40X25GR	KUGELGELENK		
150	57 17 382 08	1	BRAKE 500X180	BREMSE		
			⇒ 5 717 382 08 57 17 382 08			
151	57 17 383 08	1	BRAKE 500X180	BREMSE		
			⇒ 5 717 383 08 57 17 383 08			
152	40 66 061 08	32	HEX SCREW ISO 4017 M18X45 10.9 A3C SP	SECHSKANTSCHRAUBE		
300	57 11 187 08	2	PLANETS HOUSING	PLANETENGEHAEUSE		
304	53 00 848 08	2	O-RING 380X4 NBR70	O-RING		
305	53 00 359 08	2	SCREW PLUG DIN 908 M24X1,5 ST	VERSCHLUSSSCHRAUBE		
306	71 01 053 08	2	SEALING RING DIN 7603 A 24X30X2 CU	DICHTRING		
307	40 41 001 08	2	SCREW PLUG DIN 908 M16X1,5 ST A2C	VERSCHLUSSSCHRAUBE		
308	71 01 037 08	2	SEALING RING DIN 7603 A16X22X1,5 CU	DICHTRING		
310	10 10 187 6	2	ADJUSTING SCREW	EINSTELLSCHRAUBE		
311	41 25 001 08	2	SLOTTED NUT DIN 70852 M26X1,5 17H A3C	NUTMUTTER		
312	40 83 024 01	12	SOCKET HEAD SCREW DIN 7984 M10X20 8.	ZYLINDERSCHRAUBE		
314	57 18 590 08	2	SUN WHEEL	SONNENRAD		
316	42 80 044 08	2	LOCKING RING DIN 471 52X3	SICHERUNGSRING		
320	10 10 188 3	2	WEARING RING	ANLAUFRING		
322	53 01 886 08	6	PLANET WHEEL	PLANETENRAD		
324	53 00 857 08	12	THRUST WASHER	ANLAUFSCHEIBE		
329	53 01 609 08	18	NEEDLE GEAR RIM 55-20	NADELKRANZ		
331	53 01 887 08	6	PLANET PIN	PLANETENBOLZEN		
333	43 20 078 08	6	DOWEL PIN ISO 8752 7X30	SPANNSTIFT		
335	53 00 854 08	2	INTERNAL GEARED WHEEL	HOHLRAD		

18.11.2014

etk\_en\_de\_073810 LG 1750

☐ 969 (4/6)

**LIEBHERR**DRIVEN STEERING AXLE  
LENKTRIEBACHSE⇒ X10030753  
10 03 075 3

Pos.	Item	Quantity	Description	Bezeichnung	Serie	K
336	10 10 188 5	2	RING GEAR CARRIER	HOHLRADTRAEGER		
337	53 01 892 08	6	FASTENER	HALTERUNG		
338	40 66 005 08	12	HEX SCREW ISO 4017 M8X16 10.9 A2C SPF	SECHSKANTSCHRAUBE		
340	72 62 025 08	6	O-RING 45X2 NBR70	O-RING		
400	10 10 189 8	1	FINAL DRIVE	ACHSANTRIEB		
401	10 10 189 9	1	BEVEL WHEEL SET	KEGELRADSATZ		
403	10 65 079 2	1	DIFFERENTIAL HOUSING	DIFFERENTIALGEHAEUSE		
405	96 73 647 08	1	REPAIR KIT, DIFF. SPUR GEAR QUER	RS DIFFERENTIALKREUZ		
406	10 02 313 8	2	AXLE SHAFT WHEEL	ACHSWELLENRAD		
408	10 02 313 9	4	DIFFERENTIAL BEVEL GEAR	AUSGLEICHSKEGELRAD		
409	10 02 314 0	2	WASHER	SCHEIBE		
412	10 02 314 1	4	BUSHING	BUCHSE		
413	40 00 784	12	SOCKET HEAD SCREW ISO 4762 M12X50 1	ZYLINDERSCHRAUBE		
414	46 00 368	16	HEX SCREW ISO 4017 M14X35 10.9 A3C SP	SECHSKANTSCHRAUBE		
415	74 62 222 08	1	TAPERED ROLLER BEARING DIN 720 32017	KEGELROLLENLAGER		
416	53 00 386 08	1	TAPERED ROLLER BEARING DIN 720 EINRE	KEGELROLLENLAGER		
417	10 10 190 0	1	DIFFERENTIAL CARRIER	KEGELRADANTRIEBSGEHAEUS		
418	40 62 128 08	4	HEX SCREW ISO 4014 M16X80 10.9 FLZN SP	SECHSKANTSCHRAUBE		
419	10 02 314 5	1	COLLAR	STELLRING		
420	53 00 408 08	1	COLLAR	STELLRING		
421	53 00 057 08	2	LOCKING PLATE	SICHERUNGSBLECH		
422	53 01 332 08	2	HEX SCREW ISO 4017 M8X12 10.9	SECHSKANTSCHRAUBE		
423	40 66 029 08	19	HEX SCREW ISO 4017 M14X45 10.9 A3C SP	SECHSKANTSCHRAUBE		
424	40 62 036 08	3	HEX SCREW ISO 4014 M14X60 10.9 A3C SP	SECHSKANTSCHRAUBE		
427	40 41 109	2	SCREW PLUG DIN 910 M42X1,5 ST	VERSCHLUSSSCHRAUBE		
428	71 01 075 08	2	SEALING RING DIN 7603 A 42X49X2 CU	DICHTRING		
432	74 62 210 08	1	TAPERED ROLLER BEARING DIN 720 31314	KEGELROLLENLAGER		
433	10 02 314 6	1	SUPPORTING WASHER DIN 988 120X150X3	STUETZSCHEIBE		
436	53 00 647 08	1	TAPERED ROLLER BEARING DIN 720 31312-	KEGELROLLENLAGER		
440	10 03 799 9	1	SHAFT SEAL 120X180X15 FPM	WELLENDICHTRING		
444	10 02 904 2	1	DRIVE FLANGE	ANTRIEBSFLANSCH		
445	49 01 287	4	HEX SCREW ISO 4017 M10X40 10.9 A3C SP	SECHSKANTSCHRAUBE		
446	10 02 904 3	1	WASHER	SCHEIBE		
447	40 70 050 08	4	HEX SCREW ISO 8676 M14X1,5X50 10.9 A3	SECHSKANTSCHRAUBE		
449	53 01 917 08	1	SPACER RING	ABSTANDSRING		
454	10 03 800 0	1	BEVEL GEAR HOUSING	VORGELEGEHAEUSE		
455	57 17 607 08	2	PARALLEL PIN DIN 6325 12M6X36	ZYLINDERSTIFT		
456	40 00 784	16	SOCKET HEAD SCREW ISO 4762 M12X50 1	ZYLINDERSCHRAUBE		
457	10 03 800 2	1	COVER	DECKEL		
458	40 00 704	3	HEX SCREW ISO 4017 M8X20 10.9 A2C SPF	SECHSKANTSCHRAUBE		
459	10 02 316 0	1	GEAR WHEEL	ZAHNRAD		
460	10 03 800 3	1	GEAR WHEEL	ZAHNRAD		
461	10 02 316 3	1	DEEP GROOVE BALL BEARING DIN 625 60	RILLENKUGELLAGER		
462	52 02 315 08	1	TAPERED ROLLER BEARING DIN 720 30219-	KEGELROLLENLAGER		
463	10 03 800 4	1	NILOS RING	NILOSRING		
467	11 00 798 3	1	LOCKING RING	SICHERUNGSRING		
474	10 03 800 5	1	DRIVE-THROUGH SHAFT	DURCHTRIEBSWELLE		
500	10 03 800 6	1	DIFFERENTIAL HOUSING	DIFFERENTIALGEHAEUSE		
501	10 03 800 6	1	DIFFERENTIAL HOUSING	DIFFERENTIALGEHAEUSE		
503	10 02 313 8	1	AXLE SHAFT WHEEL	ACHSWELLENRAD		
505	10 02 314 0	1	WASHER	SCHEIBE		
507	10 02 320 5	1	BUSHING	BUCHSE		
509	10 02 313 9	4	DIFFERENTIAL BEVEL GEAR	AUSGLEICHSKEGELRAD		
510	10 02 314 1	4	BUSHING	BUCHSE		
512	96 73 648 08	1	REPAIR KIT, DIFF. SPUR GEAR LAENG	RS DIFFERENTIALKREUZ		
535	10 02 324 6	1	CYLINDER	ZYLINDER		
536	56 03 052 08	2	HEX SCREW ISO 4014 M8X45 10.9 SPF	SECHSKANTSCHRAUBE		
549	10 02 324 7	1	DEEP GROOVE BALL BEARING 6220-C3	RILLENKUGELLAGER		
550	53 01 803 08	1	DRIVE-IN NUT M45X1,5	EINSCHLAGMUTTER		
1651	57 17 698 08	1	SUPPORTING WASHER	STUETZSCHEIBE		

18.11.2014

etk\_en\_de\_073810 LG 1750

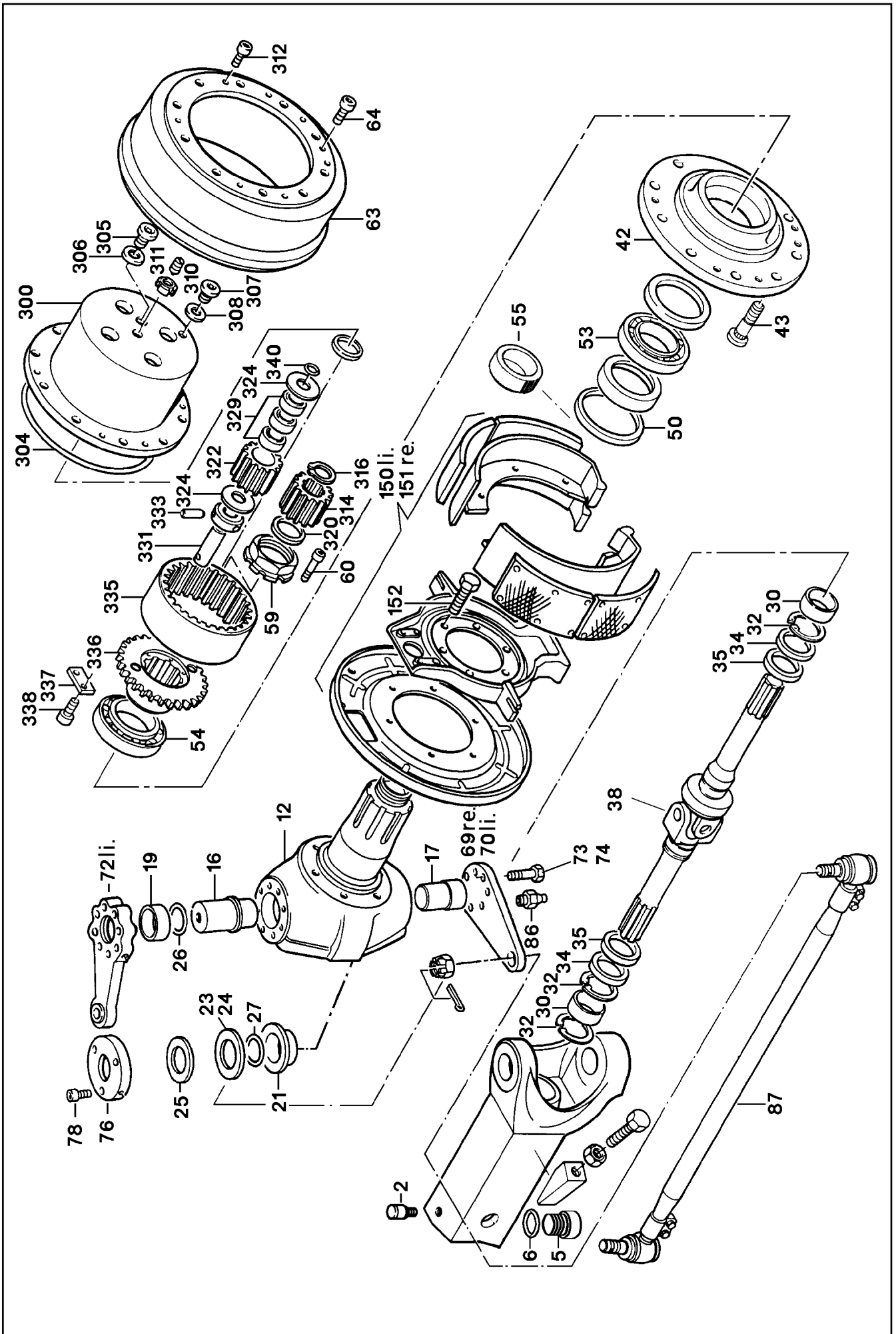
☐ 970 (5/6)

**LIEBHERR**DRIVEN STEERING AXLE  
LENKTRIEBACHSE⇒ X10030753  
10 03 075 3



Pos.	Item	Quantity	Description	Bezeichnung	Serie	K
2377	50 03 242 08	2	O-RING 50X3 FPM70	O-RING		
2378	42 00 012 01	4	WASHER ISO 7089 8 200HV A3C	SCHEIBE		
2393	10 02 331 5	1	RING	RING		
2394	50 02 450 08	1	DEEP GROOVE BALL BEARING DIN 625 62	RILLENKUGELLAGER		
2395	57 16 349 08	1	SHAFT SEAL BASL 75X100X10 FPM	WELLENDICHTRING		
2396	53 00 631 08	1	SUPPORTING WASHER DIN 988 S 60	STUETZSCHEIBE		
2397	42 80 050 08	1	LOCKING RING DIN 471 60X3	SICHERUNGSRING		
2398	42 81 039 08	1	LOCKING RING DIN 472 130X4	SICHERUNGSRING		
2399	40 70 050 08	4	HEX SCREW ISO 8676 M14X1,5X50 10.9 A3	SECHSKANTSCHRAUBE		
2400	10 02 331 6	1	O-RING 120X3 FPM70	O-RING		
2401	10 02 320 8	1	SHIFT FORK	SCHALTGABEL		
2402	10 02 324 8	1	ROD	STANGE		
2403	10 02 324 6	1	CYLINDER	ZYLINDER		
2404	10 02 321 1	1	PISTON	KOLBEN		
2405	57 10 687 08	1	O-RING 32X5 FPM70	O-RING		
2407	56 03 052 08	2	HEX SCREW ISO 4014 M8X45 10.9 SPF	SECHSKANTSCHRAUBE		
2409	10 02 321 0	1	PRESSURE SPRING	DRUCKFEDER		
2410	10 02 320 6	1	PUSH SLEEVE	SCHIEBEMUFFE		
2411	57 17 706 08	1	SWITCH	SCHALTER		
2412	10 02 331 7	1	ROD	STANGE		
2413	53 01 332 08	1	HEX SCREW ISO 4017 M8X12 10.9	SECHSKANTSCHRAUBE		
2564	40 41 303 01	4	SCREW PLUG DIN 910 M16X1,5 4.6 A3C	VERSCHLUSSSCHRAUBE		
2565	71 01 037 08	4	SEALING RING DIN 7603 A16X22X1,5 CU	DICHTRING		
2566	10 03 800 9	1	SHIM RING DIN 988	PASSSCHEIBE		
2567	10 03 801 0	1	LOCKING RING	SICHERUNGSRING		
2568	10 03 801 1	1	O-RING 125X3 FPM	O-RING		
2569	10 03 801 2	1	SHAFT SEAL A 95X120X12 FPM	WELLENDICHTRING		
2570	10 03 801 3	1	BUSHING	BUCHSE		
2571	10 03 801 4	1	V-RING	V-RING		
2572	10 03 801 5	1	WASHER	SCHEIBE		
2573	74 70 004 08	1	BALL DIN 5401 8	KUGEL		
2574	10 03 801 6	1	SHIM RING DIN 988 150X180X3,5	PASSSCHEIBE		
2575	42 81 048 08	1	LOCKING RING DIN 472 180X4	SICHERUNGSRING		
2581	10 03 801 8	1	SHIM RING DIN 988 95	PASSSCHEIBE		

18.11.2014	etk_en_de_073810 LG 1750	<input type="checkbox"/> 971 (6/6)
<b>LIEBHERR</b>	DRIVEN STEERING AXLE LENKTRIEBACHSE	⇒ X10030753 10 03 075 3



18.11.2014  
035982

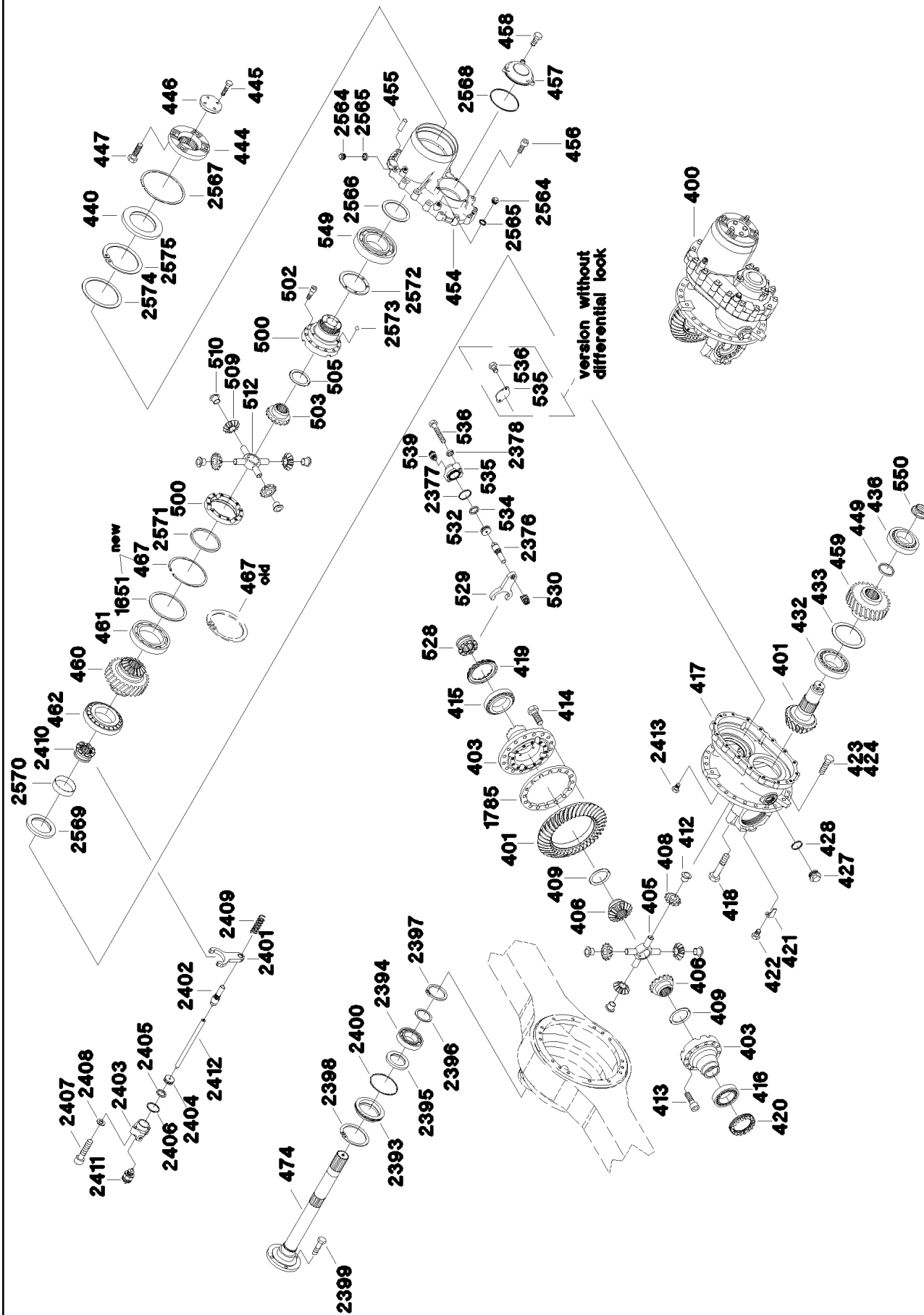
**LIEBHERR**

etk\_en\_de\_073810 LG 1750

DRIVEN STEERING AXLE  
LENKTRIEBACHSE

972 (1/6)

→ X10030756  
10 03 075 6



18.11.2014  
035983

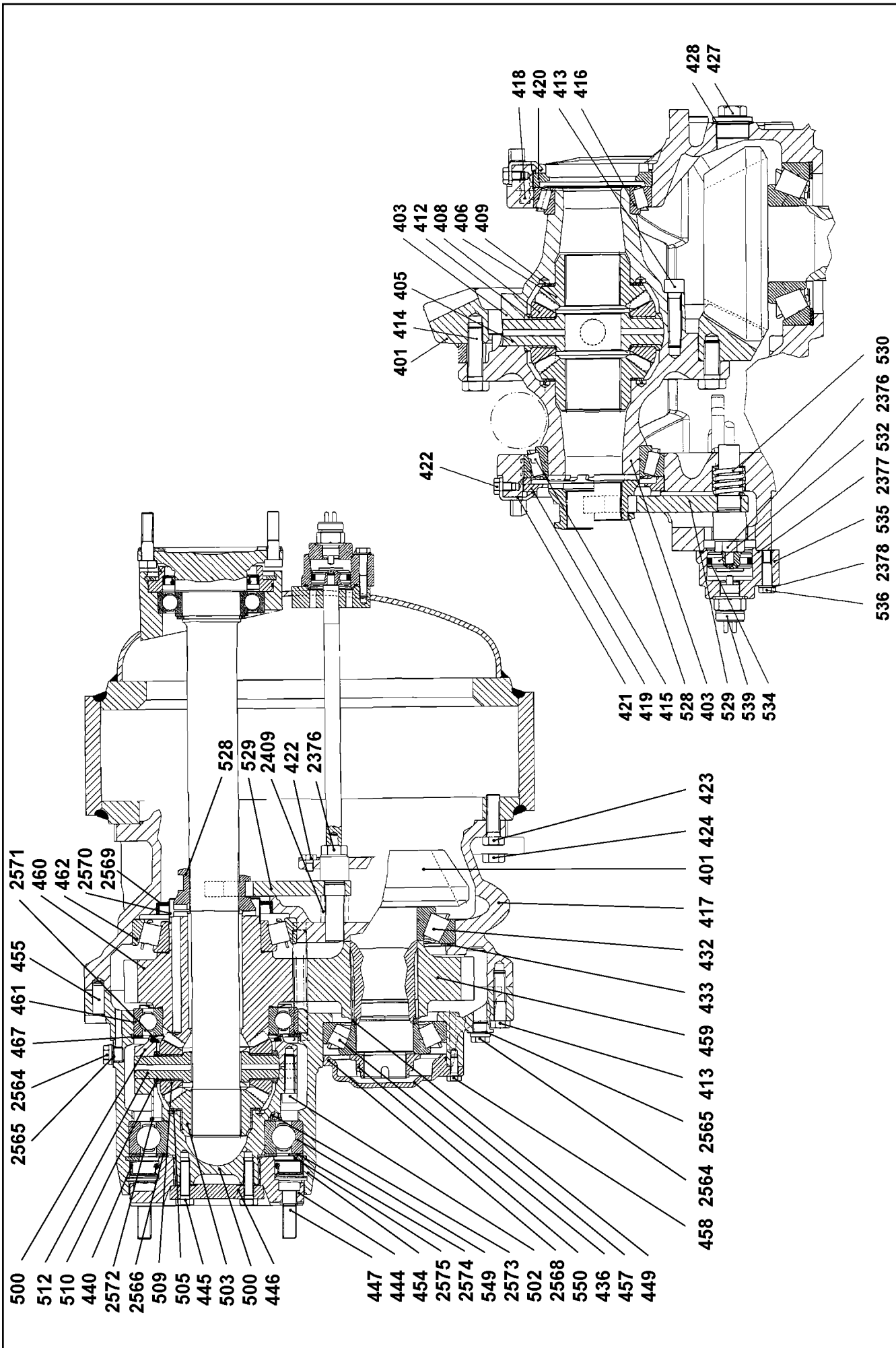
**LIEBHERR**

etk\_en\_de\_073810 LG 1750

DRIVEN STEERING AXLE  
LENKTRIEBACHSE

973 (2/6)

→ X10030756  
10 03 075 6



18.11.2014  
035984

**LIEBHERR**

etk\_en\_de\_073810 LG 1750

DRIVEN STEERING AXLE  
LENKTRIEBACHSE

□ 974 (3/6)

⇒ X10030756  
10 03 075 6

Pos.	Item	Quantity	Description	Bezeichnung	Serie	K
2	51 04 979 08	1	VENTILATION VALVE M10X1	ENTLUEFTUNGSVENTIL		
5	50 29 940 08	1	SCREW PLUG DIN 908 M16X1,5 ST	VERSCHLUSSSCHRAUBE		
6	71 01 034 08	1	SEALING RING DIN 7603 A 16X20X1,5 CU	DICHTRING		
12	10 10 186 6	2	STEERING KNUCKLE	ACHSSCHENKEL		
16	53 00 343 08	2	STEERING KNUCKLE PIN	ACHSSCHENKELBOLZEN		
17	53 00 341 08	2	STEERING KNUCKLE PIN	ACHSSCHENKELBOLZEN		
19	57 14 322 08	2	BEARING BUSHING	LAGERBUCHSE		
21	57 13 156 08	2	BEARING BUSHING	LAGERBUCHSE		
23	57 13 155 08	2	WASHER	SCHEIBE		
24	57 13 154 08	2	WASHER	SCHEIBE		
25	57 13 320 08	2	LIP SEAL RING 99X119X9,5	NUTRING		
26	72 64 005 08	2	O-RING 60X4 NBR70	O-RING		
27	72 64 123 08	2	O-RING 65X3 NBR70	O-RING		
30	57 04 597 08	4	BUSHING	BUCHSE		
32	57 13 401 08	6	SNAP RING BR 72X2,0	SPRENGRING		
34	70 26 953	4	SHAFT SEAL B1 60X72X7 NBR	WELLENDICHTRING		
35	57 13 616 08	4	ROTARY SHAFT LIP SEAL DIN 3761 BS 60X7	RADIALWELLENDICHTRING		
38	57 05 847 08	2	PROPELLER SHAFT GW 179	GELENKWELLE		
42	10 10 186 9	2	WHEEL HUB	RADNABE		
43	53 00 090 08	24	WHEEL STUD	RADBOLZEN		
50	10 10 187 1	4	SHAFT SEAL 150X180X8,5 NBR	WELLENDICHTRING		
53	74 62 228 08	2	TAPERED ROLLER BEARING DIN 720 32024-	KEGELROLLENLAGER		
54	53 01 294 08	2	TAPERED ROLLER BEARING DIN 720 32028-	KEGELROLLENLAGER		
55	70 19 275	2	SPACER RING	ABSTANDSRING		
59	53 00 804 08	2	CORRUGATED NUT	WELLENMUTTER		
60	40 48 003 08	2	GRUB SCREW DIN 915 M8X20 45H VERZ	GEWINDESTIFT		
63	10 10 187 2	2	BRAKE DRUM	BREMSTROMMEL		
64	40 86 017 05	4	COUNTERSUNK SCREW DIN 7991 M12X40	SENKSCHRAUBE		
69	10 10 192 9	1	STEERING ARM	SPURHEBEL		
70	10 10 193 0	1	STEERING ARM	SPURHEBEL		
72	10 10 193 1	1	STEERING LEVER	LENKHEBEL		
73	11 00 783 9	12	HEX SCREW DIN 933 M20X60 12.9	SECHSKANTSCHRAUBE		
74	24 02 191 02	4	SOCKET HEAD SCREW ISO 4762 M20X60 1	ZYLINDERSCHRAUBE		
76	53 00 940 08	1	COVER	DECKEL		
78	46 01 292	3	HEX SCREW ISO 4017 M20X25 8.8 A3C	SECHSKANTSCHRAUBE		
86	77 43 045 08	4	GREASE NIPPLE DIN 71412 B M10X1	SCHMIERNIPPEL		
87	57 13 318 08	1	TRACK ROD 1688	SPURSTANGE		
150	57 17 382 08	1	BRAKE 500X180	BREMSE		
			⇒ 5 717 382 08 57 17 382 08			
151	57 17 383 08	1	BRAKE 500X180	BREMSE		
			⇒ 5 717 383 08 57 17 383 08			
152	40 66 061 08	32	HEX SCREW ISO 4017 M18X45 10.9 A3C SP	SECHSKANTSCHRAUBE		
300	57 11 187 08	2	PLANETS HOUSING	PLANETENGEHAEUSE		
304	53 00 848 08	2	O-RING 380X4 NBR70	O-RING		
305	53 00 359 08	2	SCREW PLUG DIN 908 M24X1,5 ST	VERSCHLUSSSCHRAUBE		
306	71 01 053 08	2	SEALING RING DIN 7603 A 24X30X2 CU	DICHTRING		
307	40 41 001 08	2	SCREW PLUG DIN 908 M16X1,5 ST A2C	VERSCHLUSSSCHRAUBE		
308	71 01 037 08	2	SEALING RING DIN 7603 A16X22X1,5 CU	DICHTRING		
310	10 10 187 6	2	ADJUSTING SCREW	EINSTELLSCHRAUBE		
311	41 25 001 08	2	SLOTTED NUT DIN 70852 M26X1,5 17H A3C	NUTMUTTER		
312	40 83 024 01	12	SOCKET HEAD SCREW DIN 7984 M10X20 8.	ZYLINDERSCHRAUBE		
314	57 18 590 08	2	SUN WHEEL	SONNENRAD		
316	42 80 044 08	2	LOCKING RING DIN 471 52X3	SICHERUNGSRING		
320	10 10 188 3	2	WEARING RING	ANLAUFRING		
322	53 01 886 08	6	PLANET WHEEL	PLANETENRAD		
324	53 00 857 08	12	THRUST WASHER	ANLAUFSCHIEBE		
329	53 01 609 08	18	NEEDLE GEAR RIM 55-20	NADELKRANZ		
331	53 01 887 08	6	PLANET PIN	PLANETENBOLZEN		
333	43 20 078 08	6	DOWEL PIN ISO 8752 7X30	SPANNSTIFT		
335	53 00 854 08	2	INTERNAL GEARED WHEEL	HOHLRAD		

18.11.2014

etk\_en\_de\_073810 LG 1750

☐ 975 (4/6)

**LIEBHERR**DRIVEN STEERING AXLE  
LENKTRIEBACHSE⇒ X10030756  
10 03 075 6

Pos.	Item	Quantity	Description	Bezeichnung	Serie	K
336	10 10 188 5	2	RING GEAR CARRIER	HOHLRADTRAEGER		
337	53 01 892 08	6	FASTENER	HALTERUNG		
338	40 66 005 08	12	HEX SCREW ISO 4017 M8X16 10.9 A2C SPF	SECHSKANTSCHRAUBE		
340	72 62 025 08	6	O-RING 45X2 NBR70	O-RING		
400	10 10 193 2	1	FINAL DRIVE	ACHSANTRIEB		
401	10 10 189 9	1	BEVEL WHEEL SET	KEGELRADSATZ		
403	10 65 079 2	1	DIFFERENTIAL HOUSING	DIFFERENTIALGEHAEUSE		
405	96 73 647 08	1	REPAIR KIT, DIFF. SPUR GEAR QUER	RS DIFFERENTIALKREUZ		
406	10 02 313 8	2	AXLE SHAFT WHEEL	ACHSWELLENRAD		
408	10 02 313 9	4	DIFFERENTIAL BEVEL GEAR	AUSGLEICHSKEGELRAD		
409	10 02 314 0	2	WASHER	SCHEIBE		
412	10 02 314 1	4	BUSHING	BUCHSE		
413	40 00 784	12	SOCKET HEAD SCREW ISO 4762 M12X50 1	ZYLINDERSCHRAUBE		
414	46 00 368	16	HEX SCREW ISO 4017 M14X35 10.9 A3C SP	SECHSKANTSCHRAUBE		
415	74 62 222 08	1	TAPERED ROLLER BEARING DIN 720 32017	KEGELROLLENLAGER		
416	53 00 386 08	1	TAPERED ROLLER BEARING DIN 720 EINRE	KEGELROLLENLAGER		
417	10 10 190 0	1	DIFFERENTIAL CARRIER	KEGELRADANTRIEBSGEHAEUS		
418	40 62 128 08	4	HEX SCREW ISO 4014 M16X80 10.9 FLZN SP	SECHSKANTSCHRAUBE		
419	10 02 314 5	1	COLLAR	STELLRING		
420	53 00 408 08	1	COLLAR	STELLRING		
421	53 00 057 08	2	LOCKING PLATE	SICHERUNGSBLECH		
422	53 01 332 08	2	HEX SCREW ISO 4017 M8X12 10.9	SECHSKANTSCHRAUBE		
423	40 66 029 08	19	HEX SCREW ISO 4017 M14X45 10.9 A3C SP	SECHSKANTSCHRAUBE		
424	40 62 036 08	3	HEX SCREW ISO 4014 M14X60 10.9 A3C SP	SECHSKANTSCHRAUBE		
427	40 41 109	2	SCREW PLUG DIN 910 M42X1,5 ST	VERSCHLUSSSCHRAUBE		
428	71 01 075 08	2	SEALING RING DIN 7603 A 42X49X2 CU	DICHTRING		
432	74 62 210 08	1	TAPERED ROLLER BEARING DIN 720 31314	KEGELROLLENLAGER		
433	10 02 314 6	1	SUPPORTING WASHER DIN 988 120X150X3	STUETZSCHEIBE		
436	53 00 647 08	1	TAPERED ROLLER BEARING DIN 720 31312-	KEGELROLLENLAGER		
440	10 03 799 9	1	SHAFT SEAL 120X180X15 FPM	WELLENDICHTRING		
444	10 02 904 2	1	DRIVE FLANGE	ANTRIEBSFLANSCH		
445	49 01 287	4	HEX SCREW ISO 4017 M10X40 10.9 A3C SP	SECHSKANTSCHRAUBE		
446	10 02 904 3	1	WASHER	SCHEIBE		
447	40 70 050 08	4	HEX SCREW ISO 8676 M14X1,5X50 10.9 A3	SECHSKANTSCHRAUBE		
449	53 01 917 08	1	SPACER RING	ABSTANDSRING		
454	10 03 800 0	1	BEVEL GEAR HOUSING	VORGELEGEGEHAEUSE		
455	57 17 607 08	2	PARALLEL PIN DIN 6325 12M6X36	ZYLINDERSTIFT		
456	40 00 784	16	SOCKET HEAD SCREW ISO 4762 M12X50 1	ZYLINDERSCHRAUBE		
457	10 03 800 2	1	COVER	DECKEL		
458	40 00 704	3	HEX SCREW ISO 4017 M8X20 10.9 A2C SPF	SECHSKANTSCHRAUBE		
459	10 02 316 0	1	GEAR WHEEL	ZAHNRAD		
460	10 03 800 3	1	GEAR WHEEL	ZAHNRAD		
461	10 02 316 3	1	DEEP GROOVE BALL BEARING DIN 625 60	RILLENKUGELLAGER		
462	52 02 315 08	1	TAPERED ROLLER BEARING DIN 720 30219-	KEGELROLLENLAGER		
463	10 03 800 4	1	NILOS RING	NILOSRING		
467	11 00 798 3	1	LOCKING RING	SICHERUNGSRING		
474	10 03 800 5	1	DRIVE-THROUGH SHAFT	DURCHTRIEBSWELLE		
500	10 03 800 6	1	DIFFERENTIAL HOUSING	DIFFERENTIALGEHAEUSE		
501	10 03 800 6	1	DIFFERENTIAL HOUSING	DIFFERENTIALGEHAEUSE		
503	10 02 313 8	1	AXLE SHAFT WHEEL	ACHSWELLENRAD		
505	10 02 314 0	1	WASHER	SCHEIBE		
507	10 02 320 5	1	BUSHING	BUCHSE		
509	10 02 313 9	4	DIFFERENTIAL BEVEL GEAR	AUSGLEICHSKEGELRAD		
510	10 02 314 1	4	BUSHING	BUCHSE		
512	96 73 648 08	1	REPAIR KIT, DIFF. SPUR GEAR LAENG	RS DIFFERENTIALKREUZ		
528	10 02 320 6	2	PUSH SLEEVE	SCHIEBEMUFFE		
529	10 02 320 8	1	SHIFT FORK	SCHALTGABEL		
530	10 02 321 0	2	PRESSURE SPRING	DRUCKFEDER		
532	10 02 321 1	1	PISTON	KOLBEN		
534	57 10 687 08	1	O-RING 32X5 FPM70	O-RING		

18.11.2014	etk_en_de_073810 LG 1750	<input type="checkbox"/> 976 (5/6)
<b>LIEBHERR</b>	DRIVEN STEERING AXLE LENKTRIEBACHSE	⇒ X10030756 10 03 075 6

Pos.	Item	Quantity	Description	Bezeichnung	Serie	K
535	10 02 324 6	1	CYLINDER	ZYLINDER		
536	56 03 052 08	2	HEX SCREW ISO 4014 M8X45 10.9 SPF	SECHSKANTSCHRAUBE		
539	57 17 706 08	2	SWITCH	SCHALTER		
549	10 02 324 7	1	DEEP GROOVE BALL BEARING 6220-C3	RILLENKUGELLAGER		
550	53 01 803 08	1	DRIVE-IN NUT M45X1,5	EINSCHLAGMUTTER		
1651	57 17 698 08	1	SUPPORTING WASHER	STUETZSCHEIBE		
2376	10 02 324 8	1	ROD	STANGE		
2377	50 03 242 08	2	O-RING 50X3 FPM70	O-RING		
2378	42 00 012 01	4	WASHER ISO 7089 8 200HV A3C	SCHEIBE		
2393	10 02 331 5	1	RING	RING		
2394	50 02 450 08	1	DEEP GROOVE BALL BEARING DIN 625 62	RILLENKUGELLAGER		
2395	57 16 349 08	1	SHAFT SEAL BASL 75X100X10 FPM	WELLENDICHTRING		
2396	53 00 631 08	1	SUPPORTING WASHER DIN 988 S 60	STUETZSCHEIBE		
2397	42 80 050 08	1	LOCKING RING DIN 471 60X3	SICHERUNGSRING		
2398	42 81 039 08	1	LOCKING RING DIN 472 130X4	SICHERUNGSRING		
2399	40 70 050 08	4	HEX SCREW ISO 8676 M14X1,5X50 10.9 A3	SECHSKANTSCHRAUBE		
2400	10 02 331 6	1	O-RING 120X3 FPM70	O-RING		
2401	10 02 320 8	1	SHIFT FORK	SCHALTGABEL		
2402	10 02 324 8	1	ROD	STANGE		
2403	10 02 324 6	1	CYLINDER	ZYLINDER		
2404	10 02 321 1	1	PISTON	KOLBEN		
2405	57 10 687 08	1	O-RING 32X5 FPM70	O-RING		
2407	56 03 052 08	2	HEX SCREW ISO 4014 M8X45 10.9 SPF	SECHSKANTSCHRAUBE		
2412	10 02 331 7	1	ROD	STANGE		
2413	53 01 332 08	1	HEX SCREW ISO 4017 M8X12 10.9	SECHSKANTSCHRAUBE		
2564	40 41 303 01	4	SCREW PLUG DIN 910 M16X1,5 4.6 A3C	VERSCHLUSSSCHRAUBE		
2565	71 01 037 08	4	SEALING RING DIN 7603 A16X22X1,5 CU	DICHTRING		
2566	10 03 800 9	1	SHIM RING DIN 988	PASSSCHEIBE		
2567	10 03 801 0	1	LOCKING RING	SICHERUNGSRING		
2568	10 03 801 1	1	O-RING 125X3 FPM	O-RING		
2569	10 03 801 2	1	SHAFT SEAL A 95X120X12 FPM	WELLENDICHTRING		
2570	10 03 801 3	1	BUSHING	BUCHSE		
2571	10 03 801 4	1	V-RING	V-RING		
2572	10 03 801 5	1	WASHER	SCHEIBE		
2573	74 70 004 08	1	BALL DIN 5401 8	KUGEL		
2574	10 03 801 6	1	SHIM RING DIN 988 150X180X3,5	PASSSCHEIBE		
2575	42 81 048 08	1	LOCKING RING DIN 472 180X4	SICHERUNGSRING		
2581	10 03 801 8	1	SHIM RING DIN 988 95	PASSSCHEIBE		

18.11.2014

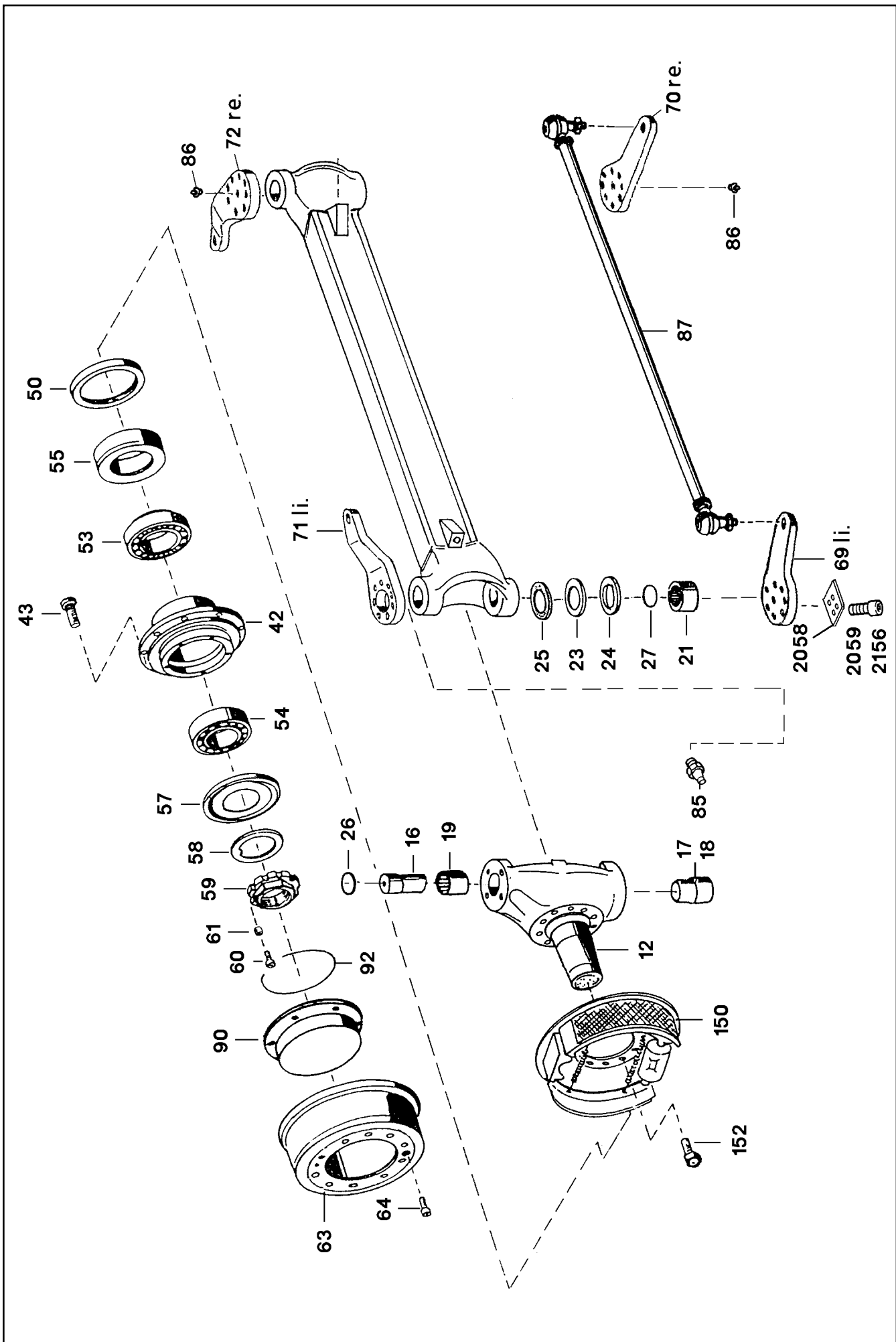
etk\_en\_de\_073810 LG 1750

977 (6/6)

**LIEBHERR**

DRIVEN STEERING AXLE  
LENKTRIEBACHSE

⇒ X10030756  
10 03 075 6



18.11.2014  
035987

**LIEBHERR**

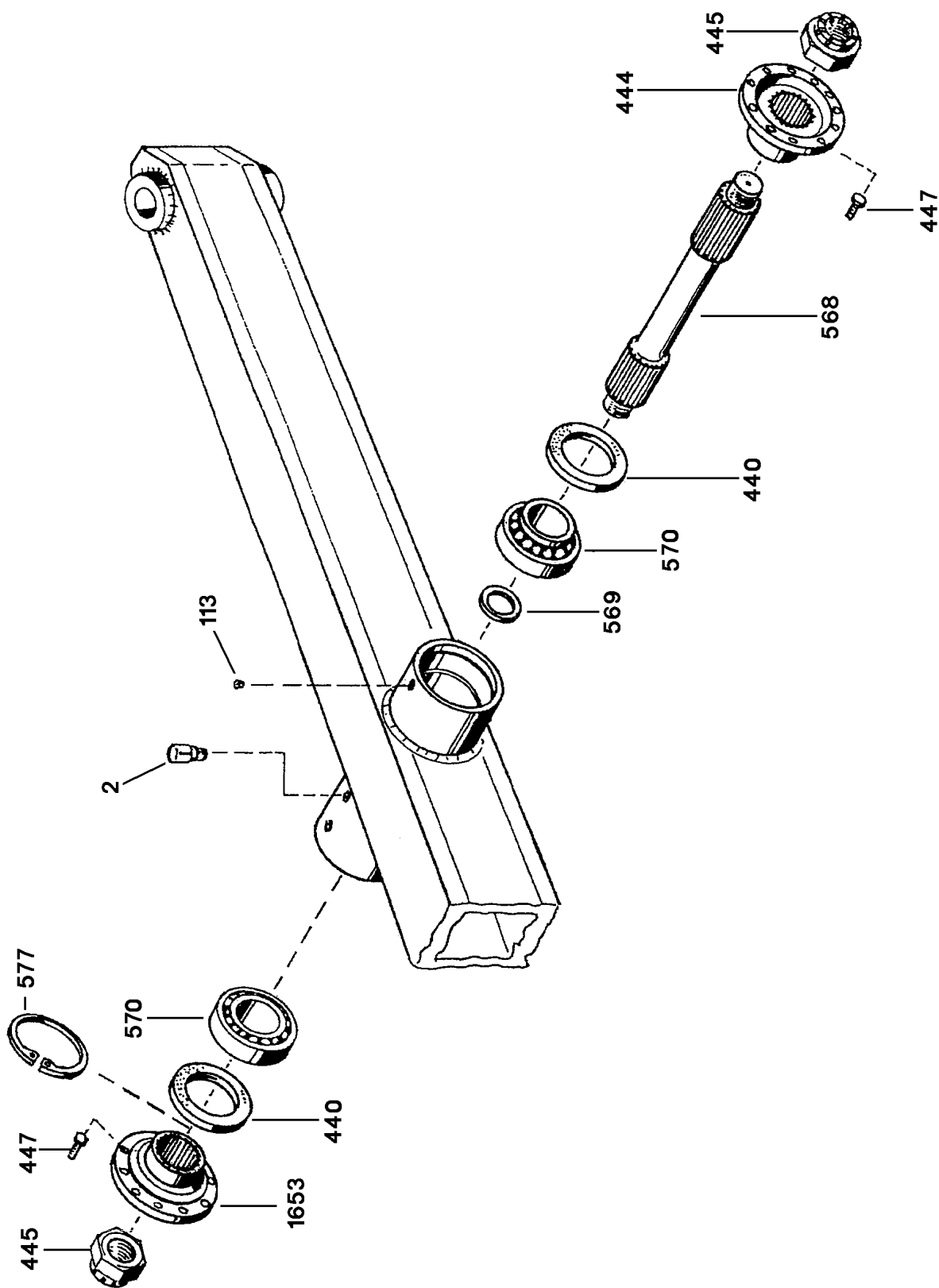
etk\_en\_de\_073810 LG 1750

STEERING AXLE  
LENKACHSE

978 (1/3)

⇒ X10030757  
10 03 075 7





18.11.2014  
035988

**LIEBHERR**

etk\_en\_de\_073810 LG 1750

STEERING AXLE  
LENKACHSE

979 (2/3)

⇒ X10030757  
10 03 075 7

Pos.	Item	Quantity	Description	Bezeichnung	Serie	K
2	51 04 979 08	1	VENTILATION VALVE M10X1	ENTLUEFTUNGSVENTIL		
12	10 10 202 0	2	STEERING KNUCKLE	ACHSSCHENKEL		
16	53 00 343 08	2	STEERING KNUCKLE PIN	ACHSSCHENKELBOLZEN		
17	53 00 341 08	1	STEERING KNUCKLE PIN	ACHSSCHENKELBOLZEN		
18	10 10 186 8	1	STEERING KNUCKLE PIN	ACHSSCHENKELBOLZEN		
19	57 14 322 08	2	BEARING BUSHING	LAGERBUCHSE		
21	57 13 156 08	2	BEARING BUSHING	LAGERBUCHSE		
23	57 13 155 08	2	WASHER	SCHEIBE		
24	57 13 154 08	2	WASHER	SCHEIBE		
25	57 13 320 08	2	LIP SEAL RING 99X119X9,5	NUTRING		
26	72 64 005 08	2	O-RING 60X4 NBR70	O-RING		
27	72 64 123 08	2	O-RING 65X3 NBR70	O-RING		
42	10 10 197 0	2	WHEEL HUB	RADNABE		
43	57 13 153 08	24	WHEEL STUD	RADBOLZEN		
50	10 10 187 1	4	SHAFT SEAL 150X180X8,5 NBR	WELLENDICHTRING		
53	74 62 228 08	2	TAPERED ROLLER BEARING DIN 720 32024-	KEGELROLLENLAGER		
54	10 10 197 4	2	TAPERED ROLLER BEARING DIN 720 32220	KEGELROLLENLAGER		
55	70 19 275	2	SPACER RING	ABSTANDSRING		
57	74 72 583 01	2	NILOS RING 32220AV	NILOSRING		
58	10 10 197 5	2	SLOTTED CONE WASHER	NASENSCHEIBE		
59	10 10 197 7	2	CORRUGATED NUT	WELLENMUTTER		
60	49 81 010	2	SOCKET HEAD SCREW DIN 7984 M8X12 8.8	ZYLINDERSCHRAUBE		
61	57 08 212 08	2	BUSHING	BUCHSE		
63	10 10 187 2	2	BRAKE DRUM	BREMSTROMMEL		
64	40 86 017 05	4	COUNTERSUNK SCREW DIN 7991 M12X40	SENKSCHRAUBE		
69	10 10 202 1	1	STEERING ARM	SPURHEBEL		
70	10 10 202 2	1	STEERING ARM	SPURHEBEL		
71	10 10 202 3	1	STEERING LEVER	LENKHEBEL		
72	10 10 202 4	1	STEERING LEVER	LENKHEBEL		
85	77 43 242	1	HYDRAULIC-TYPE LUBRICAT.NIPPLE DIN 71	KEGELSCHMIERNIPPEL		
86	77 43 045 08	3	GREASE NIPPLE DIN 71412 B M10X1	SCHMIERNIPPEL		
87	53 01 149 08	1	TRACK ROD 1830 40/30	SPURSTANGE		
(1)	72 50 099 08	1	BALL JOINT 40 25°	KUGELGELENK		
(2)	72 50 100 08	1	BALL JOINT 40X25GR	KUGELGELENK		
90	10 10 198 1	2	COVER	DECKEL		
92	72 64 215 01	2	O-RING 200X3 NBR 70	O-RING		
113	40 39 001 01	1	SCREW PLUG DIN 906 M10X1 ST	VERSCHLUSSSCHRAUBE		
150	57 17 387 08	2	BRAKE 500X160	BREMSE		
			⇒ 5 717 387 08 57 17 387 08			
152	40 66 061 08	32	HEX SCREW ISO 4017 M18X45 10.9 A3C SP	SECHSKANTSCHRAUBE		
440	57 02 842 08	2	SHAFT SEAL 90X115X13 NBR	WELLENDICHTRING		
444	53 01 939 08	1	DRIVE FLANGE	ANTRIEBSFLANSCH		
445	53 01 803 08	2	DRIVE-IN NUT M45X1,5	EINSCHLAGMUTTER		
447	40 70 050 08	8	HEX SCREW ISO 8676 M14X1,5X50 10.9 A3	SECHSKANTSCHRAUBE		
568	57 16 460 08	1	SHAFT	WELLE		
569	57 08 849 08	1	SPACER RING	ABSTANDSRING		
570	74 62 221 08	2	TAPERED ROLLER BEARING DIN 720 32012-	KEGELROLLENLAGER		
577	42 81 044 08	1	LOCKING RING DIN 472 175X4	SICHERUNGSRING		
1653	57 15 446 08	1	DRIVE FLANGE	ANTRIEBSFLANSCH		
2058	10 03 316 2	1	COVER	DECKEL		
2059	40 43 216 01	2	SOCKET HEAD SCREW ISO 4762 M20X90 1	ZYLINDERSCHRAUBE		
2156	40 43 127	1	SOCKET HEAD SCREW ISO 4762 M10X40 1	ZYLINDERSCHRAUBE		

18.11.2014

etk\_en\_de\_073810 LG 1750

980 (3/3)

**LIEBHERR**STEERING AXLE  
LENKACHSE⇒ X10030757  
10 03 075 7



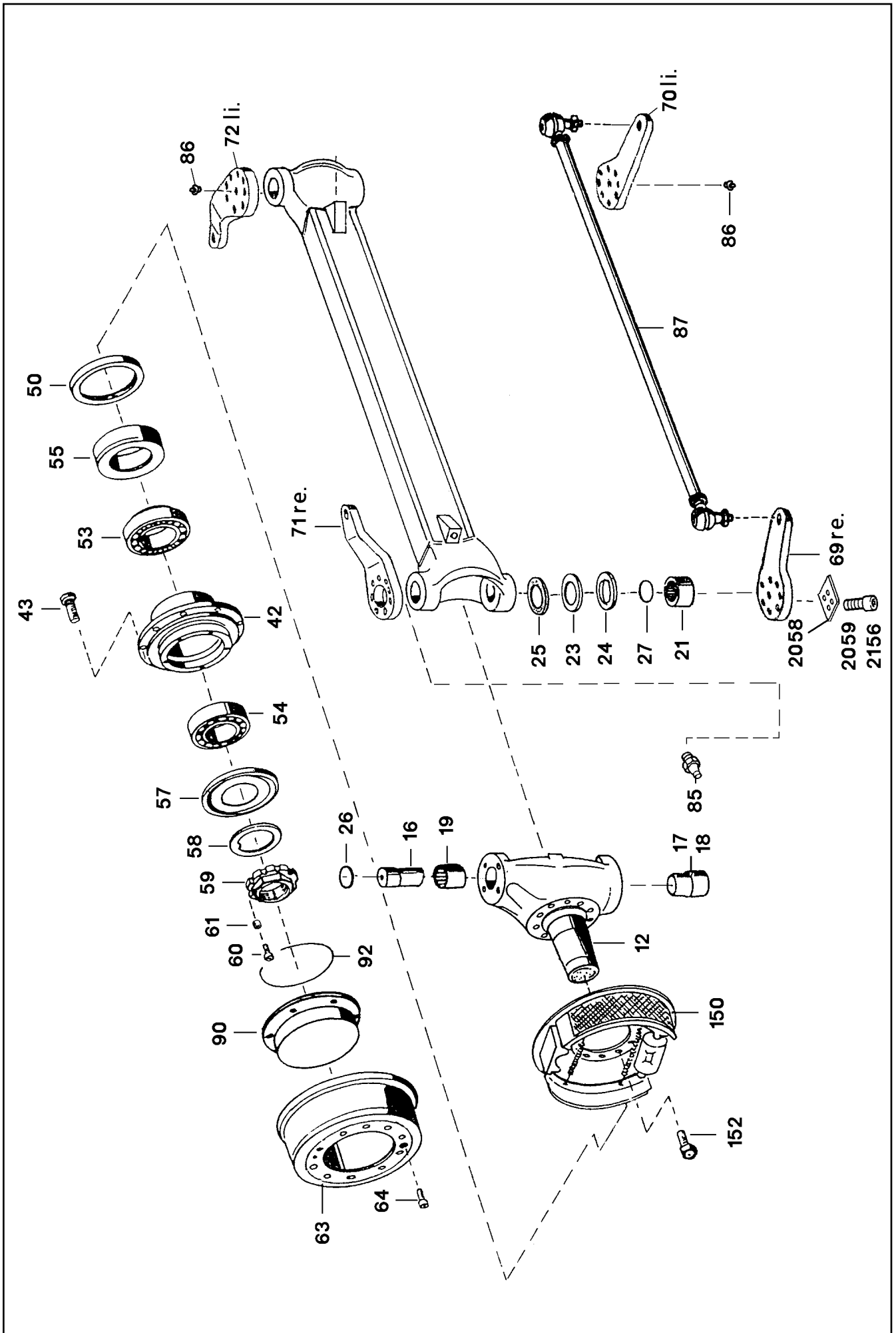
Pos.	Item	Quantity	Description	Bezeichnung	Serie	K
12	10 10 203 8	2	STEERING KNUCKLE	ACHSSCHENKEL		
16	53 00 343 08	2	STEERING KNUCKLE PIN	ACHSSCHENKELBOLZEN		
17	53 00 341 08	1	STEERING KNUCKLE PIN	ACHSSCHENKELBOLZEN		
18	10 10 186 8	1	STEERING KNUCKLE PIN	ACHSSCHENKELBOLZEN		
19	57 14 322 08	2	BEARING BUSHING	LAGERBUCHSE		
21	57 13 156 08	2	BEARING BUSHING	LAGERBUCHSE		
23	57 13 155 08	2	WASHER	SCHEIBE		
24	57 13 154 08	2	WASHER	SCHEIBE		
25	57 13 320 08	2	LIP SEAL RING 99X119X9,5	NUTRING		
26	72 64 005 08	2	O-RING 60X4 NBR70	O-RING		
27	72 64 123 08	2	O-RING 65X3 NBR70	O-RING		
42	10 10 197 0	2	WHEEL HUB	RADNABE		
43	57 13 153 08	24	WHEEL STUD	RADBOLZEN		
50	10 10 187 1	4	SHAFT SEAL 150X180X8,5 NBR	WELLENDICHTRING		
53	74 62 228 08	2	TAPERED ROLLER BEARING DIN 720 32024-	KEGELROLLENLAGER		
54	10 10 197 4	2	TAPERED ROLLER BEARING DIN 720 32220	KEGELROLLENLAGER		
55	70 19 275	2	SPACER RING	ABSTANDSRING		
57	74 72 583 01	2	NILOS RING 32220AV	NILOSRING		
58	10 10 197 5	2	SLOTTED CONE WASHER	NASENSCHEIBE		
59	10 10 197 7	2	CORRUGATED NUT	WELLENMUTTER		
60	49 81 010	2	SOCKET HEAD SCREW DIN 7984 M8X12 8.8	ZYLINDERSCHRAUBE		
61	57 08 212 08	2	BUSHING	BUCHSE		
63	10 10 187 2	2	BRAKE DRUM	BREMSTROMMEL		
64	40 86 017 05	4	COUNTERSUNK SCREW DIN 7991 M12X40	SENKSCHEIBE		
69	10 10 203 9	1	STEERING ARM	SPURHEBEL		
70	10 10 204 0	1	STEERING ARM	SPURHEBEL		
71	10 10 202 4	1	STEERING LEVER	LENKHEBEL		
72	10 10 202 3	1	STEERING LEVER	LENKHEBEL		
85	77 43 242	1	HYDRAULIC-TYPE LUBRICAT.NIPPLE DIN 71	KEGELSCHMIERNIPPEL		
86	77 43 045 08	3	GREASE NIPPLE DIN 71412 B M10X1	SCHMIERNIPPEL		
87	53 00 158 08	1	TRACK ROD 1742 40/30	SPURSTANGE		
(1)	72 50 099 08	1	BALL JOINT 40 25°	KUGELGELENK		
(2)	72 50 100 08	1	BALL JOINT 40X25GR	KUGELGELENK		
90	10 10 198 1	2	COVER	DECKEL		
92	72 64 215 01	2	O-RING 200X3 NBR 70	O-RING		
150	57 17 387 08	2	BRAKE 500X160 ⇒ 5 717 387 08 57 17 387 08	BREMSE		
152	40 66 061 08	32	HEX SCREW ISO 4017 M18X45 10.9 A3C SP	SECHSKANTSCHRAUBE		
2058	10 03 316 2	1	COVER	DECKEL		
2059	40 43 216 01	2	SOCKET HEAD SCREW ISO 4762 M20X90 1	ZYLINDERSCHRAUBE		
2156	40 43 127	1	SOCKET HEAD SCREW ISO 4762 M10X40 1	ZYLINDERSCHRAUBE		

18.11.2014

etk\_en\_de\_073810 LG 1750

982 (2/2)

**LIEBHERR**STEERING AXLE  
LENKACHSE⇒ X10030760  
10 03 076 0



18.11.2014  
035990

**LIEBHERR**

etk\_en\_de\_073810 LG 1750

STEERING AXLE  
LENKACHSE

983 (1/2)

⇒ X10030761  
10 03 076 1

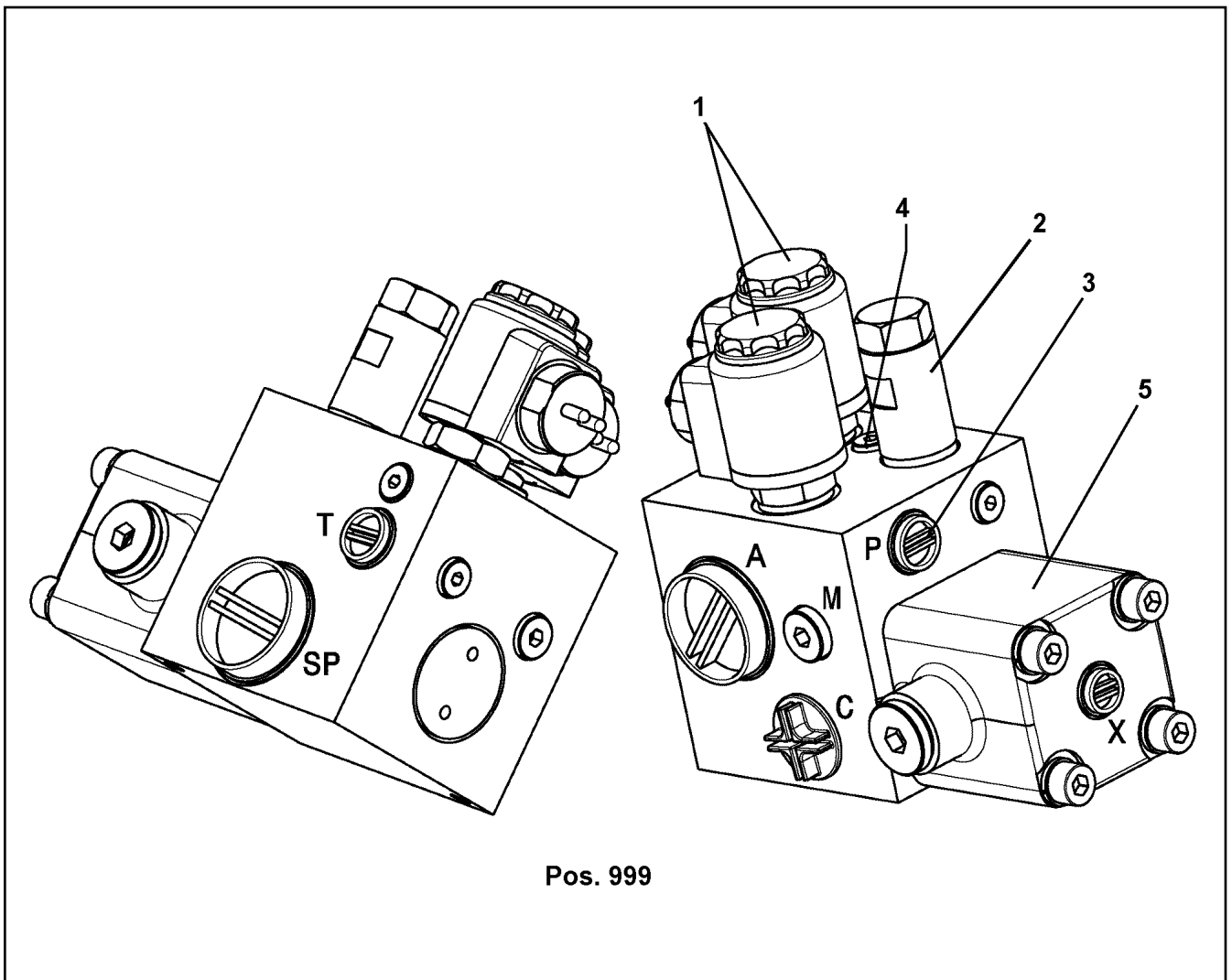
Pos.	Item	Quantity	Description	Bezeichnung	Serie	K
12	10 10 203 8	2	STEERING KNUCKLE	ACHSSCHENKEL		
16	53 00 343 08	2	STEERING KNUCKLE PIN	ACHSSCHENKELBOLZEN		
17	53 00 341 08	1	STEERING KNUCKLE PIN	ACHSSCHENKELBOLZEN		
18	10 10 186 8	1	STEERING KNUCKLE PIN	ACHSSCHENKELBOLZEN		
19	57 14 322 08	2	BEARING BUSHING	LAGERBUCHSE		
21	57 13 156 08	2	BEARING BUSHING	LAGERBUCHSE		
23	57 13 155 08	2	WASHER	SCHEIBE		
24	57 13 154 08	2	WASHER	SCHEIBE		
25	57 13 320 08	2	LIP SEAL RING 99X119X9,5	NUTRING		
26	72 64 005 08	2	O-RING 60X4 NBR70	O-RING		
27	72 64 123 08	2	O-RING 65X3 NBR70	O-RING		
42	10 10 197 0	2	WHEEL HUB	RADNABE		
43	57 13 153 08	24	WHEEL STUD	RADBOLZEN		
50	10 10 187 1	4	SHAFT SEAL 150X180X8,5 NBR	WELLENDICHTRING		
53	74 62 228 08	2	TAPERED ROLLER BEARING DIN 720 32024-	KEGELROLLENLAGER		
54	10 10 197 4	2	TAPERED ROLLER BEARING DIN 720 32220	KEGELROLLENLAGER		
55	70 19 275	2	SPACER RING	ABSTANDSRING		
57	74 72 583 01	2	NILOS RING 32220AV	NILOSRING		
58	10 10 197 5	2	SLOTTED CONE WASHER	NASENSCHEIBE		
59	10 10 197 7	2	CORRUGATED NUT	WELLENMUTTER		
60	49 81 010	2	SOCKET HEAD SCREW DIN 7984 M8X12 8.8	ZYLINDERSCHRAUBE		
61	57 08 212 08	2	BUSHING	BUCHSE		
63	10 10 187 2	2	BRAKE DRUM	BREMSTROMMEL		
64	40 86 017 05	4	COUNTERSUNK SCREW DIN 7991 M12X40	SENKSCHRAUBE		
69	10 10 205 9	1	STEERING ARM	SPURHEBEL		
70	10 10 206 0	1	STEERING ARM	SPURHEBEL		
71	10 10 206 2	1	STEERING LEVER	LENKHEBEL		
72	10 10 206 1	1	STEERING LEVER	LENKHEBEL		
85	77 43 242	1	HYDRAULIC-TYPE LUBRICAT.NIPPLE DIN 71	KEGELSCHMIERNIPPEL		
86	77 43 045 08	3	GREASE NIPPLE DIN 71412 B M10X1	SCHMIERNIPPEL		
87	53 01 149 08	1	TRACK ROD 1830 40/30	SPURSTANGE		
90	10 10 198 1	2	COVER	DECKEL		
92	72 64 215 01	2	O-RING 200X3 NBR 70	O-RING		
150	57 17 387 08	2	BRAKE 500X160 ⇒ 5 717 387 08 57 17 387 08	BREMSE		
152	40 66 061 08	32	HEX SCREW ISO 4017 M18X45 10.9 A3C SP	SECHSKANTSCHRAUBE		
2058	10 03 316 2	1	COVER	DECKEL		
2059	40 43 216 01	2	SOCKET HEAD SCREW ISO 4762 M20X90 1	ZYLINDERSCHRAUBE		
2156	40 43 127	1	SOCKET HEAD SCREW ISO 4762 M10X40 1	ZYLINDERSCHRAUBE		

18.11.2014

etk\_en\_de\_073810 LG 1750

984 (2/2)

**LIEBHERR**STEERING AXLE  
LENKACHSE⇒ X10030761  
10 03 076 1



Pos. 999

Pos.	Item	Quantity	Description	Bezeichnung	Serie	K
1	10 29 779 3	2	SOLENOID VALVE 2/2 350BAR	MAGNETVENTIL		
(1)	10 03 613 8	1	MAGNET COIL 24V	MAGNETSPULE		
(2)	10 35 408 7	1	NUT M18X1,5	MUTTER		
2	10 41 267 3	1	PRESSURE LIMITING VALVE	DRUCKBEGRENZUNGSVENTIL		
3	57 00 864 08	1	NON-RETURN VALVE	RUECKSCHLAGVENTIL		
4	57 15 422 08	1	NOZZLE 2,5	DUESE		
5	57 09 330 08	1	AIR ACTUATION SECTION ⇒ 5 709 330 08 57 09 330 08	LUFTBETAETIGUNGSTEIL		
999	10 02 911 3	1	DS AXLE BLOCKING VALVE	DS ACHSBLOCKIERVENTIL		

18.11.2014  
042212

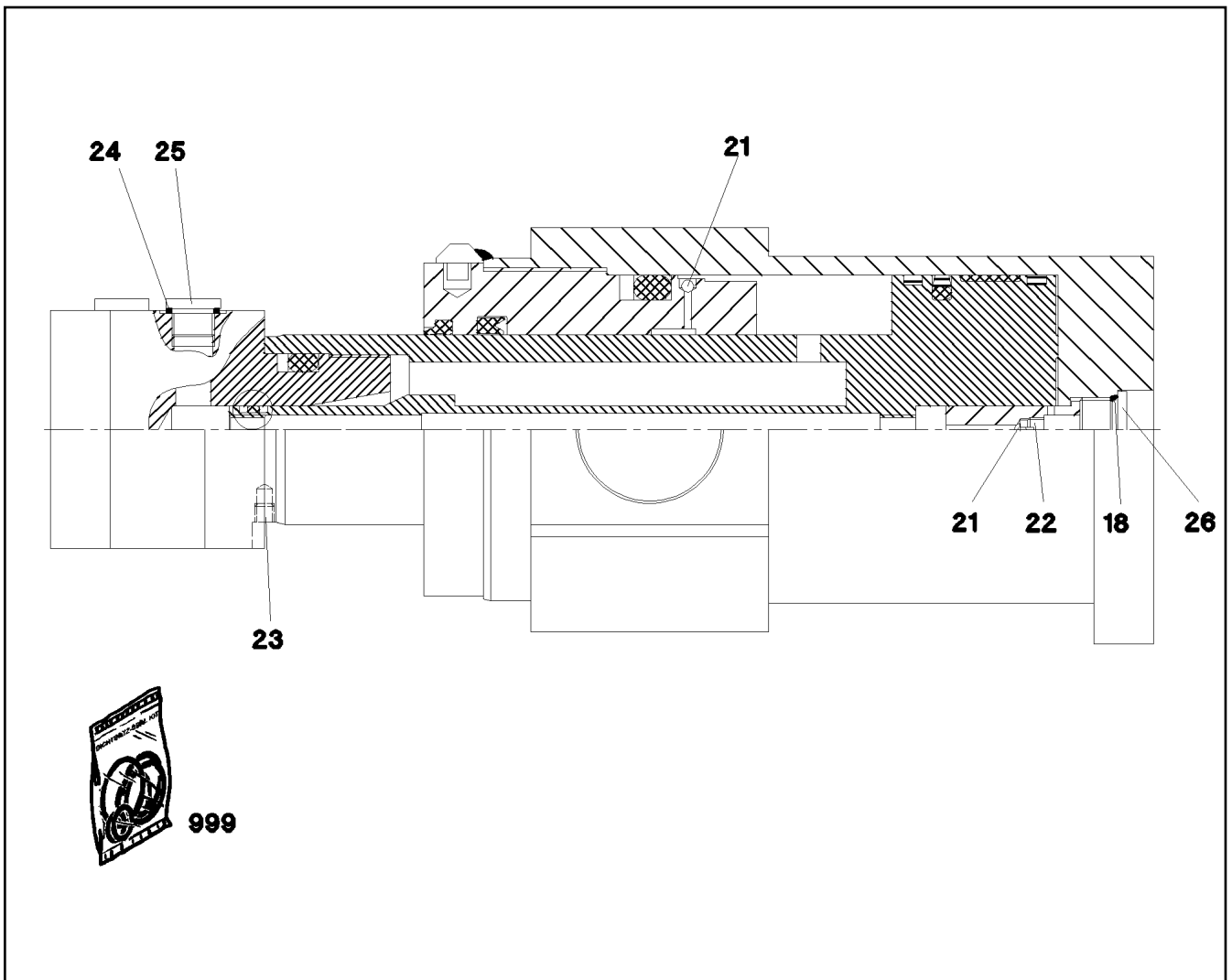
**LIEBHERR**

etk\_en\_de\_073810 LG 1750

AXLE LOCKING VALVE  
ACHSBLOCKIERVENTIL

□ 985

⇒ X10030767  
10 03 076 7



Pos.	Item	Quantity	Description	Bezeichnung	Serie	K
18	51 07 766 08	2	O-RING ARP 568 23,47X2,62 NBR90	O-RING		
21	74 70 002 08	2	BALL DIN 5401 6 G20	KUGEL		
22	57 04 353 08	1	GRUB SCREW	GEWINDESTIFT		
23	40 44 010 08	1	GRUB SCREW DIN 913 M8X8 45H	GEWINDESTIFT		
24	71 01 040 08	2	SEALING RING DIN 7603 A 18X22X1,5 CU	DICHTRING		
25	46 00 320	2	SCREW PLUG DIN 908 M18X1,5 ST A3C	VERSCHLUSSSCHRAUBE		
26	57 05 798 08	1	SCREW PLUG	VERSCHLUSSSCHRAUBE		
999	10 81 490 8	1	SEAL KIT EXTENSION CYLINDER	DS AUSSCHIEBEZYLINDER		

18.11.2014  
059652

**LIEBHERR**

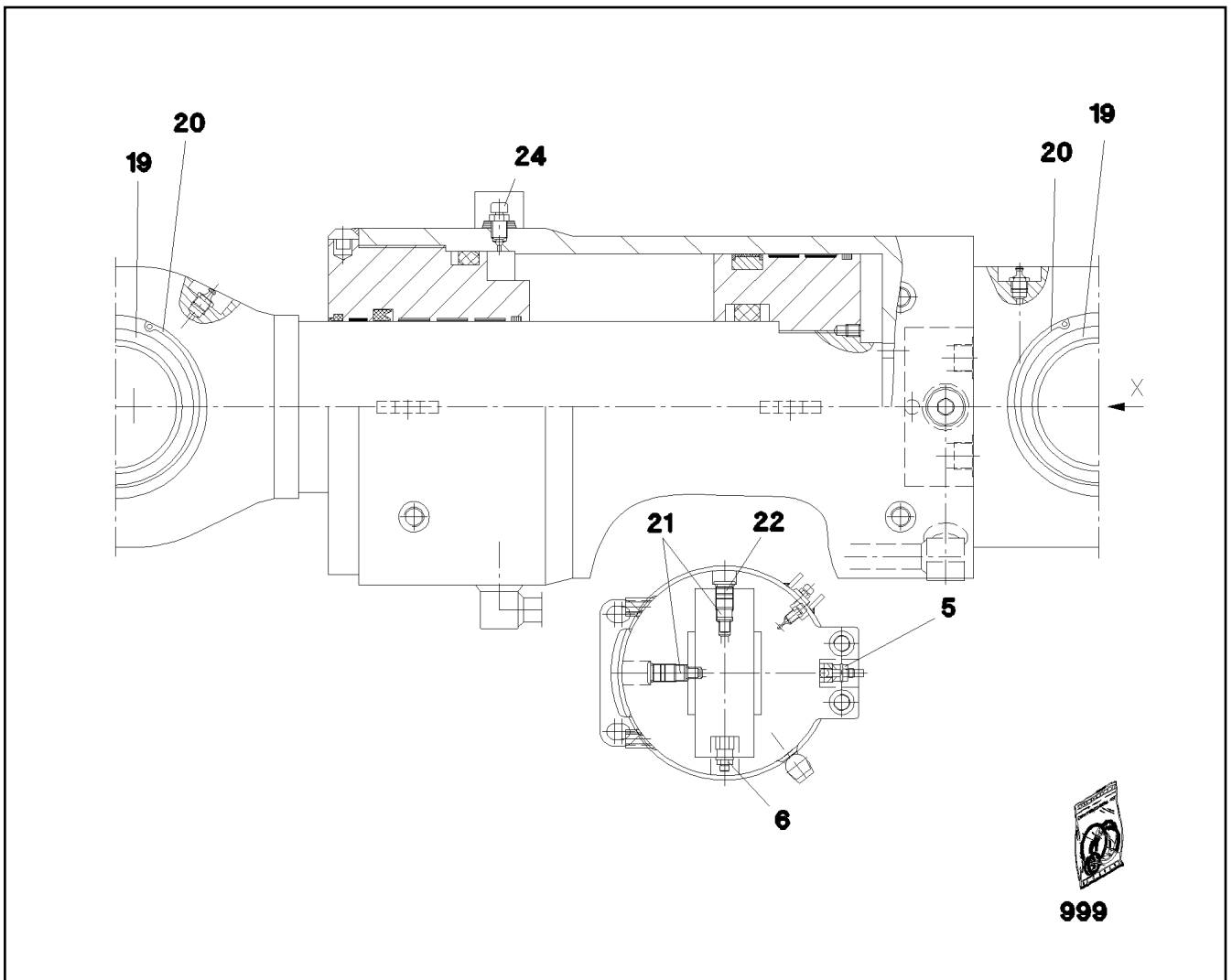
etk\_en\_de\_073810 LG 1750

EXTENSION RAM  
AUSSCHIEBEZYLINDER

986

⇒ X10032784  
10 03 278 4





Pos.	Item	Quantity	Description	Bezeichnung	Serie	K
5	10 81 491 8	1	PRESSURE LIMITING VALVE 430BAR	DRUCKBEGRENZUNGSVENTIL		
6	10 81 491 9	1	PRESSURE LIMITING VALVE 290BAR	DRUCKBEGRENZUNGSVENTIL		
19	10 87 280 3	2	SPHERICAL BEARING 100	GELENKLAGER		
20	42 81 045 08	4	LOCKING RING DIN 472 150X4	SICHERUNGSRING		
21	57 00 445 08	2	NON-RETURN VALVE	RUECKSCHLAGVENTIL		
22	57 07 852 08	2	SCREW	SCHRAUBE		
24	10 49 394 4	2	VENTILATION VALVE	ENTLUEFTUNGSVENTIL		
999	10 81 492 0	1	SEAL KIT CYLINDER	DS ZYLINDER		

18.11.2014  
059579

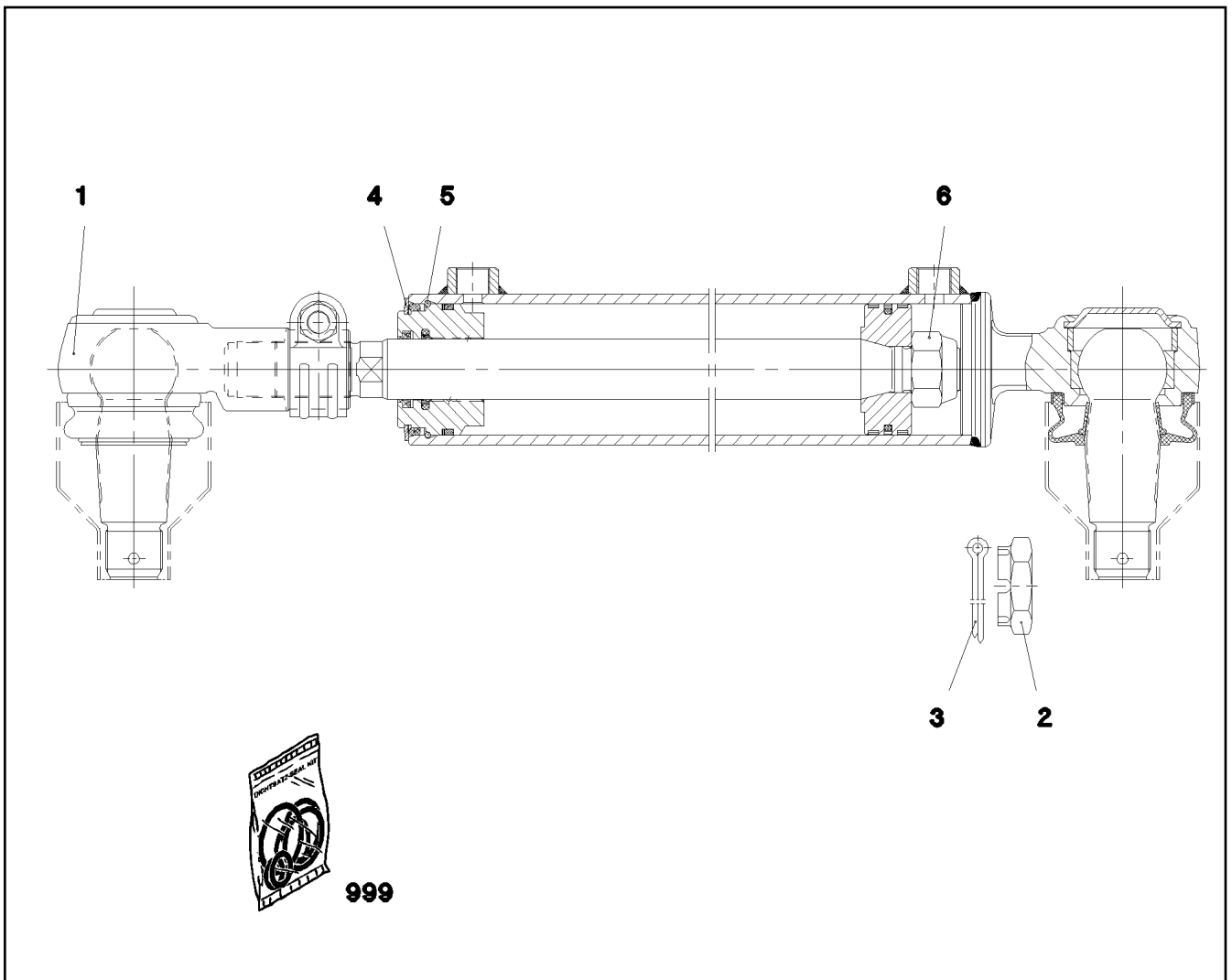
**LIEBHERR**

etk\_en\_de\_073810 LG 1750

SWIVEL CYLINDER  
SCHWENKZYLINDER

987

⇒ X10032787  
10 03 278 7



Pos.	Item	Quantity	Description	Bezeichnung	Serie	K
1	10 46 738 1	1	BALL JOINT	KUGELGELENK		
2	41 18 013 08	2	CROWN NUT DIN 937 M30 17H A3C	KRONENMUTTER		
3	43 30 078 08	2	SPLIT PIN ISO 1234 6,3X50 ST A2K	SPLINT		
4	51 85 316 77	1	L RING A 62X2	L-RING		
5	57 00 462 08	1	SNAP RING DIN 7993 B 70	SPRENGRING		
6	41 19 026 08	1	HEX NUT DIN 985 M24 10 A3C	SECHSKANTMUTTER		
999	57 13 064 08	1	SEAL KIT	DICHTSATZ		

18.11.2014  
069020

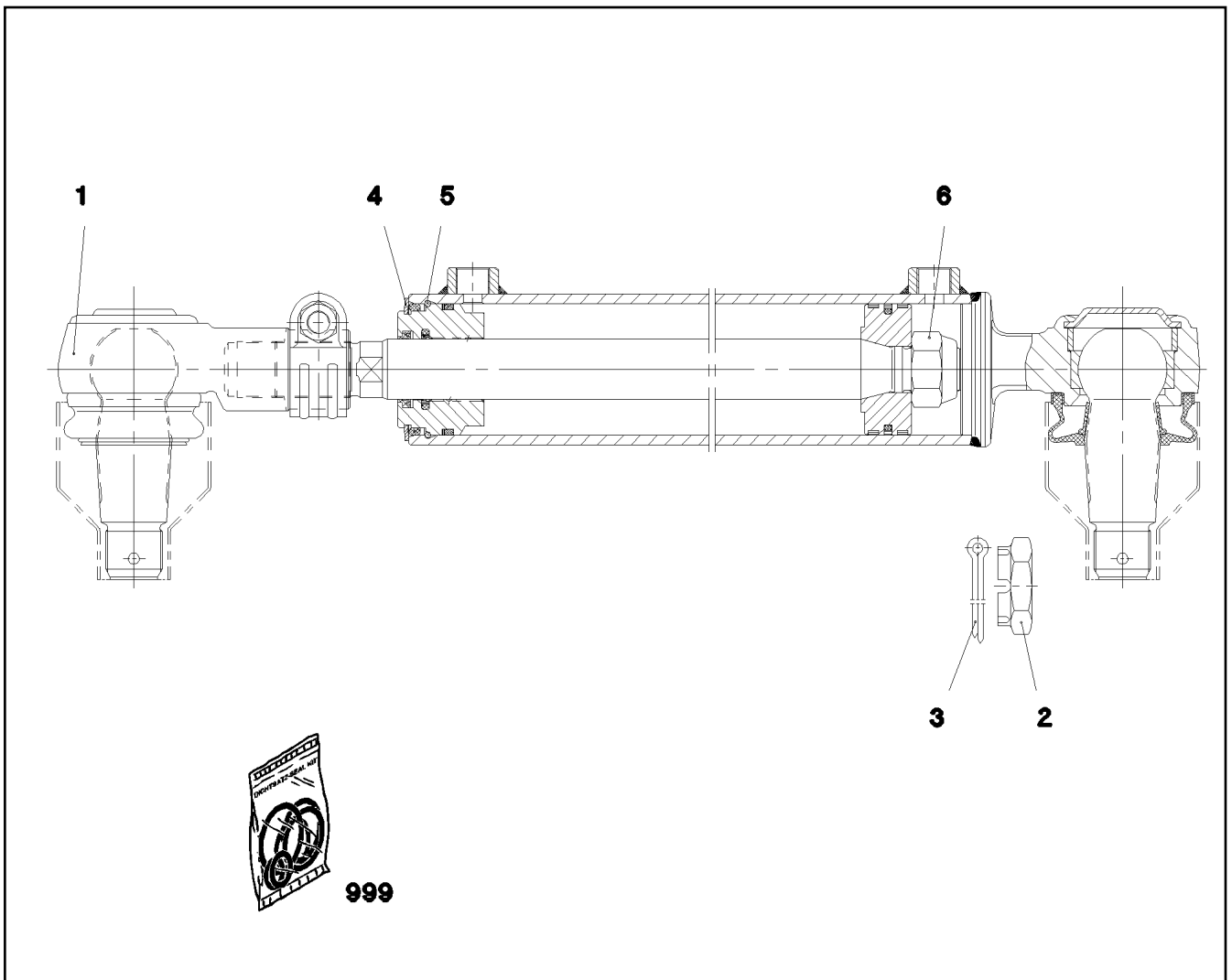
**LIEBHERR**

etk\_en\_de\_073810 LG 1750

STEERING CYLINDER  
LENKZYLINDER

988

⇒ X10035401  
10 03 540 1



Pos.	Item	Quantity	Description	Bezeichnung	Serie	K
1	10 46 738 1	1	BALL JOINT	KUGELGELENK		
2	41 18 013 08	2	CROWN NUT DIN 937 M30 17H A3C	KRONENMUTTER		
3	43 30 078 08	2	SPLIT PIN ISO 1234 6,3X50 ST A2K	SPLINT		
4	51 85 316 77	1	L RING A 62X2	L-RING		
5	57 00 462 08	1	SNAP RING DIN 7993 B 70	SPRENGRING		
6	41 19 026 08	1	HEX NUT DIN 985 M24 10 A3C	SECHSKANTMUTTER		
999	57 13 064 08	1	SEAL KIT	DICHTSATZ		

18.11.2014  
069021

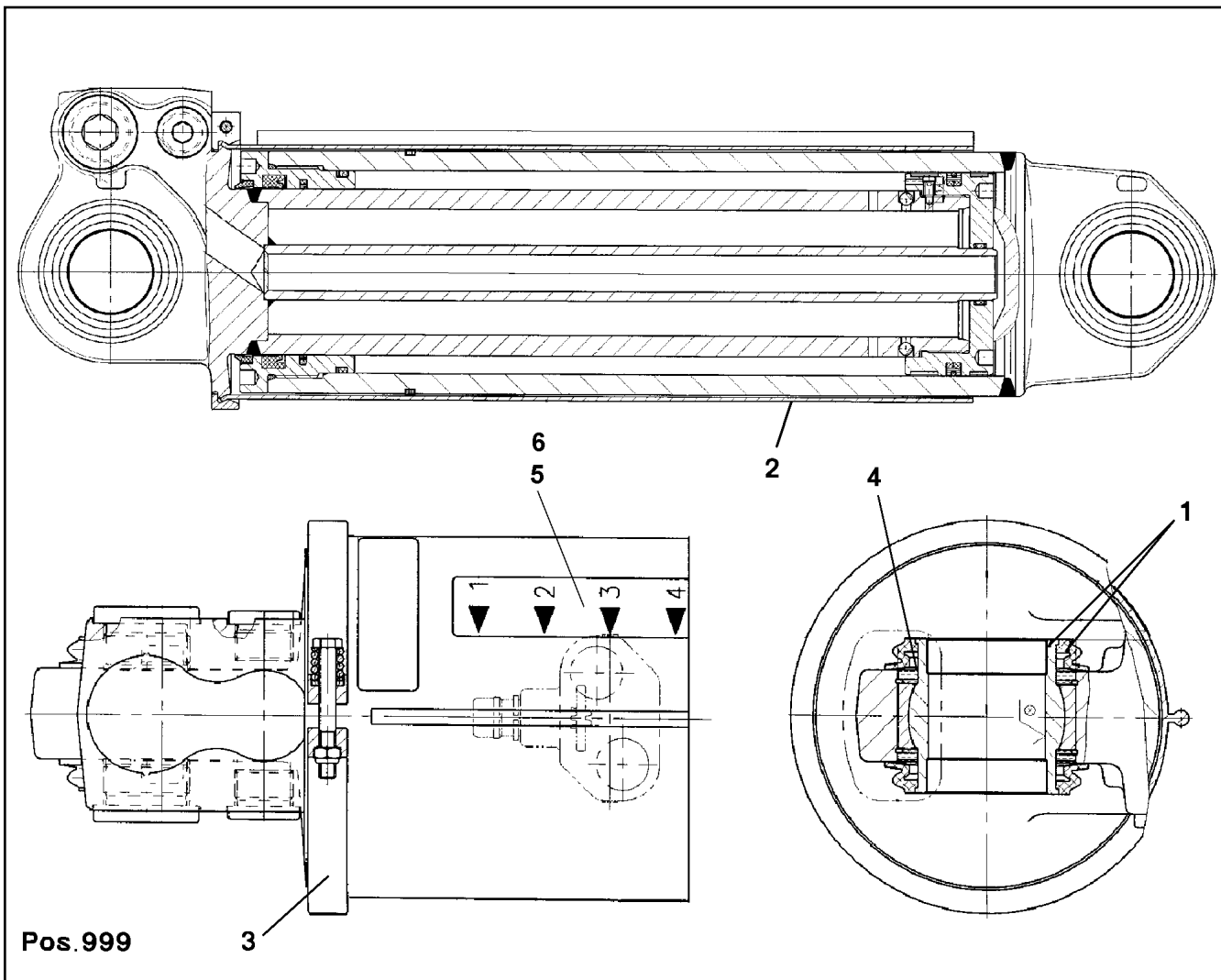
**LIEBHERR**

etk\_en\_de\_073810 LG 1750

STEERING CYLINDER  
LENKZYLINDER

989

⇒ X10035402  
10 03 540 2



Pos. 999

Pos.	Item	Quantity	Description	Bezeichnung	Serie	K
1	57 01 810 08	2	SPHERICAL BEARING 45	GELENKLAGER		
(1)	57 06 861 08	2	SEAL	DICHTUNG		
2	57 13 603 08	1	PROTECTIVE PIPE	SCHUTZROHR		
3	57 13 021 08	1	RETAINER CLIP	SPANNSCHELLE		
4	51 85 994 08	4	SNAP RING SB 68X1,5	SPRENGRING		
5	11 65 849 3	1	PROTECTIVE FILM	SCHUTZFOLIE		
6	11 65 849 5	1	ADHESIVE SIGN	KLEBESCHILD		
999	51 86 595 90	1	SEAL KIT	DICHTSATZ		

18.11.2014  
037372

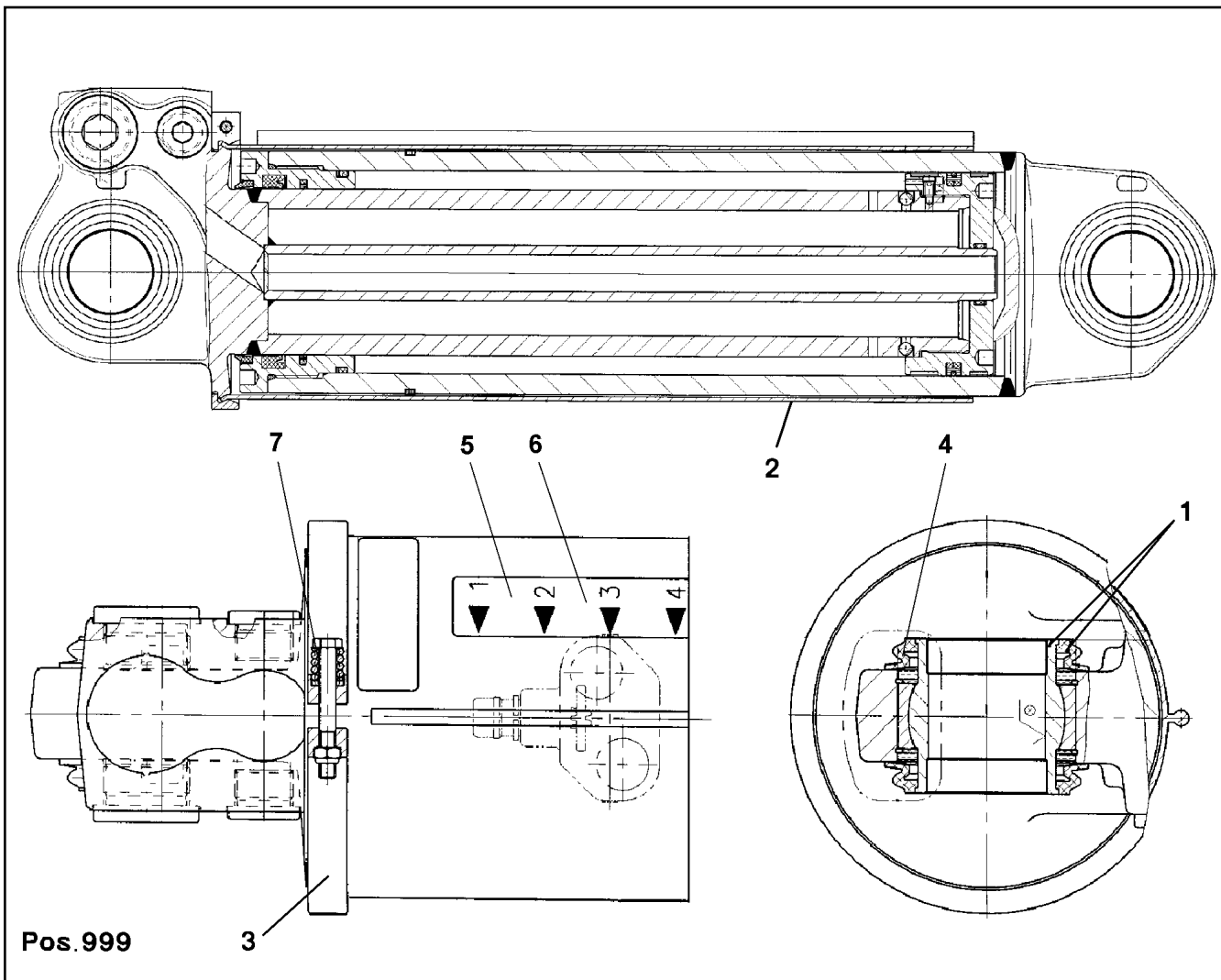
**LIEBHERR**

etk\_en\_de\_073810 LG 1750

SUSPENSION CYLINDER  
FEDERUNGSZYLINDER

▣ 990

⇒ X10036124  
10 03 612 4



Pos.	Item	Quantity	Description	Bezeichnung	Serie	K
	1	2	SPHERICAL BEARING 45	GELENKLAGER		
	2	1	PROTECTIVE PIPE	SCHUTZROHR		
	3	1	RETAINER CLIP	SPANNSCHELLE		
	4	4	SNAP RING SB 68X1,5	SPRENGRING		
	5	1	ADHESIVE SIGN	KLEBESCHILD		
	6	1	PROTECTIVE FILM	SCHUTZFOLIE		
	7	1	PRESSURE SPRING 2,8X12,3X15,8	DRUCKFEDER		
999	57 13 423 08	1	SEAL KIT	DICHSATZ		

18.11.2014  
037375

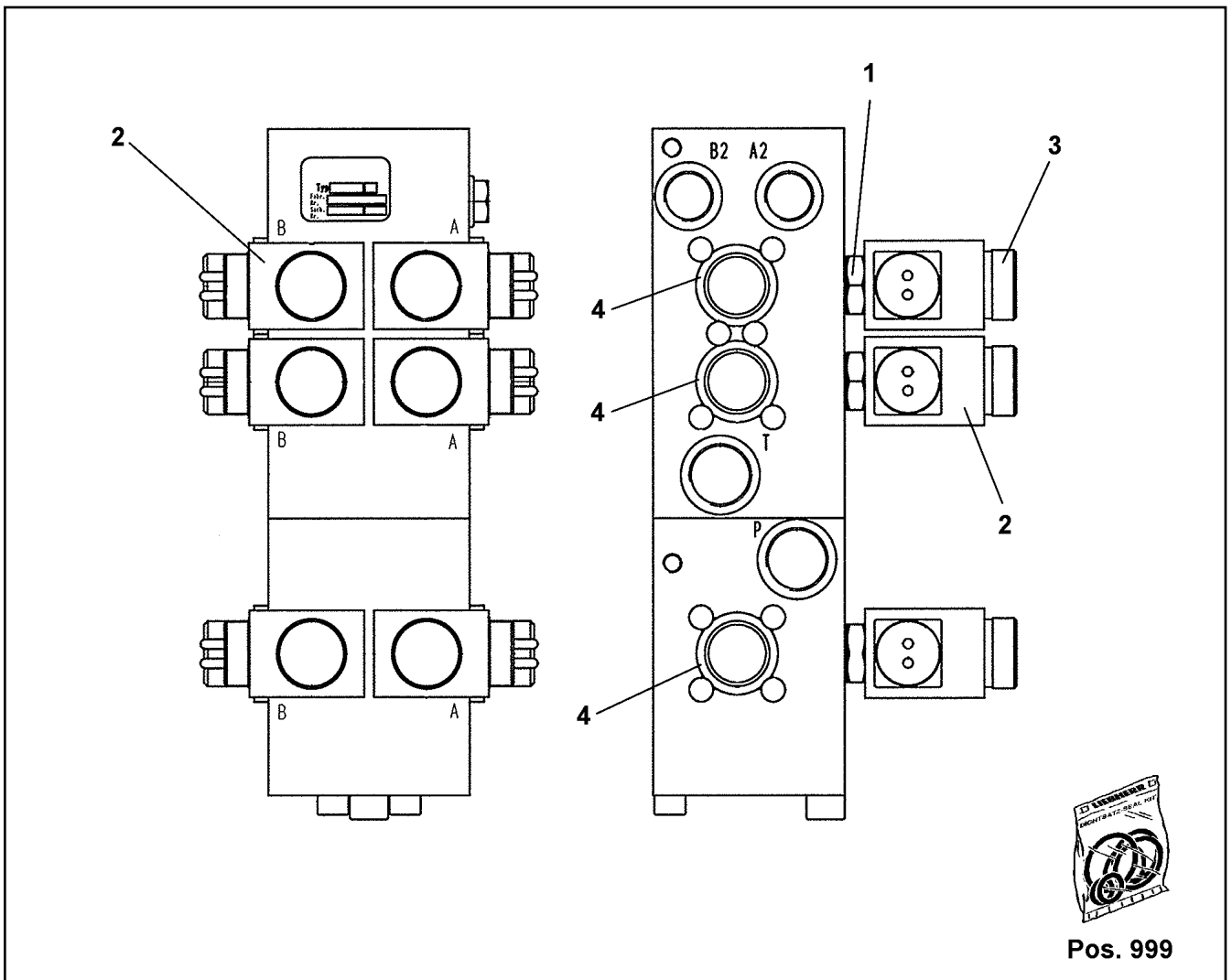
**LIEBHERR**

etk\_en\_de\_073810 LG 1750

SUSPENSION CYLINDER  
FEDERUNGSZYLINDER

991

⇒ X10036126  
10 03 612 6



Pos. 999

Pos.	Item	Quantity	Description	Bezeichnung	Serie	K
1	10 81 325 1	6	VALVE	VENTIL		
2	57 18 319 08	6	MAGNET COIL 32V	MAGNETSPULE		
3	10 33 253 4	6	NUT	MUTTER		
4	11 00 007 8	1	REPAIR KIT FEDERKAPPE	REPARATURSATZ		
999	11 00 156 9	1	SEAL KIT CONTROL BLOCK	DS STEUERBLOCK		

18.11.2014  
059875

**LIEBHERR**

etk\_en\_de\_073810 LG 1750

CONTROL BLOCK  
STEUERBLOCK

992

⇒ X10036520  
10 03 652 0

OHNE BILD

WITHOUT ILLUSTRATION

SANS ILLUSTRATION

SIN ILUSTRACION

БЕЗ ИЗОБРАЖЕНИЯ

Pos.	Item	Quantity	Description	Bezeichnung	Serie	K
1	71 01 045 08	4	SEALING RING DIN 7603 A 22X27X1,5 CU	DICHTRING		
2	10 04 014 4	1	SEAL	DICHTUNG		
3	10 03 960 9	4	OIL FILTER INSERT OEL	OELFILTEREINSATZ		
4	10 04 014 5	2	NUT M8X1	MUTTER		
5	10 04 014 6	3	VALVE CAP SEAL	VENTILDECKELDICHTUNG		
6	10 03 961 1	2	FUEL FILTER	KRAFTSTOFFFILTER		
7	10 03 962 7	2	AIR FILTER INSERT	LUFTFILTEREINSATZ		

18.11.2014  
000001

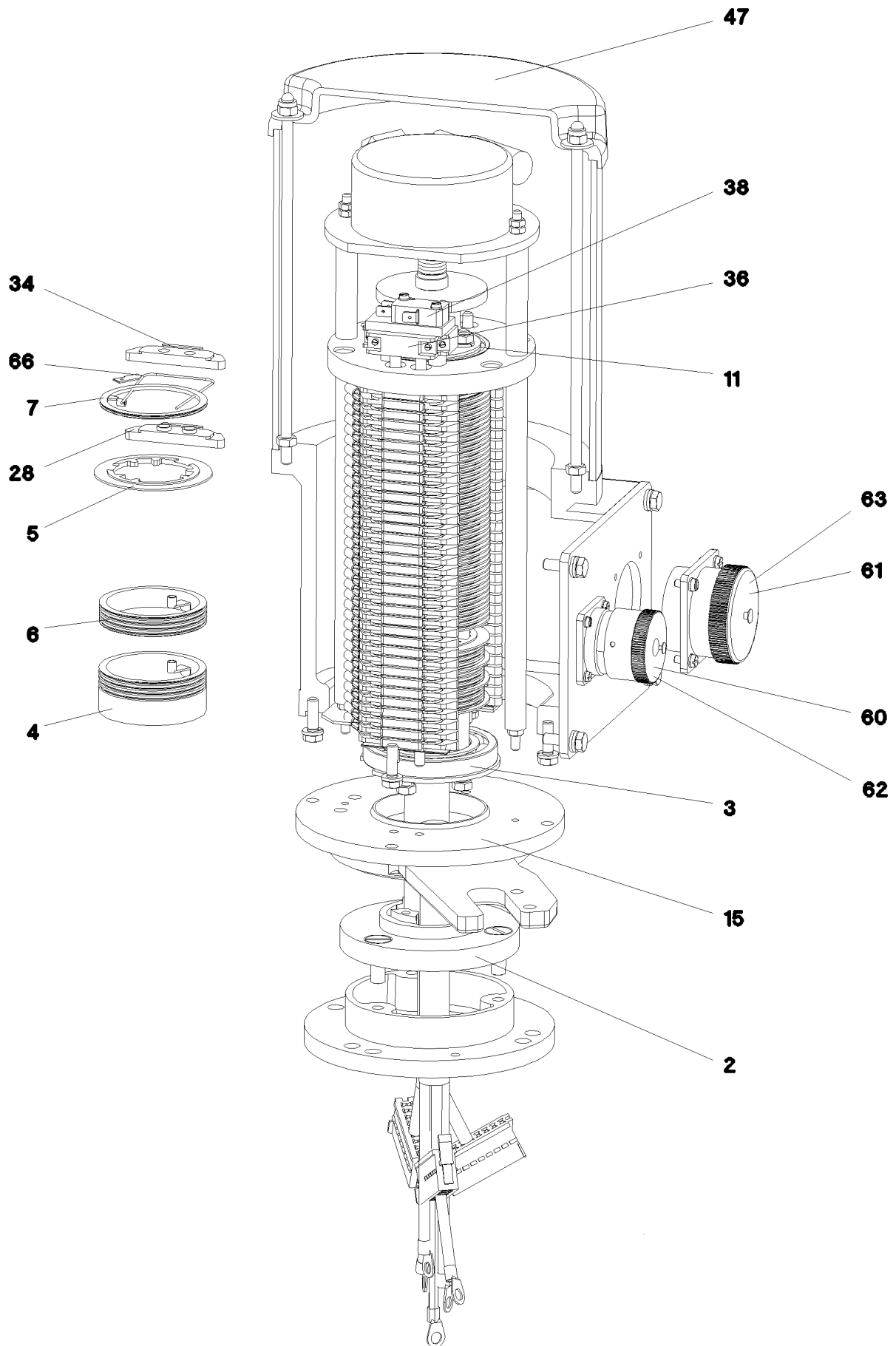
**LIEBHERR**

etk\_en\_de\_073810 LG 1750

SERVICE-SET  
WARTUNGSSATZ

993

⇒ X10039631  
10 03 963 1



18.11.2014  
069558

**LIEBHERR**

etk\_en\_de\_073810 LG 1750

COLLECTING RING  
SCHLEIFRINGUEBERTRAEGER

□ 994 (1/2)

⇒ X10040660  
10 04 066 0



Pos.	Item	Quantity	Description	Bezeichnung	Serie	K
2	11 00 730 0	1	ADAPTER RING	ADAPTERRING		
3	54 05 073 08	1	DEEP GROOVE BALL BEARING DIN 625 16	RILLENKUGELLAGER		
4	11 00 548 4	1	EARTH RING MESSING	MASSERING		
5	69 10 417 08	53	INSULATING RING	ISOLIERRING		
6	57 03 382 08	4	SLIP RING	SCHLEIFRING		
7	10 11 484 3	46	SLIP RING 60X2 2,5 <sup>2</sup>	SCHLEIFRING		
11	10 11 483 8	1	DEEP GROOVE BALL BEARING 50X65X7	RILLENKUGELLAGER		
15	11 10 094 9	1	BEARING MOUNT	LAGERAUFNAHME		
16	10 17 162 9	1	LOCKING RING DIN 472 75X2,5 FLZNNC-120	SICHERUNGSRING		
28	69 10 431 08	67	CONTACT BOW HOLDER	SCHLEIFBUEGELHALTER		
29	69 10 416 08	66	CONTACT BOW	SCHLEIFBUEGEL		
34	10 35 912 8	2	CONTACT BOW HOLDER	SCHLEIFBUEGELHALTER		
36	57 03 383 08	1	PROTECTIVE MOTOR SWITCH	NOCKENSCHALTER		
38	57 14 868 08	1	SNAP SWITCH	SCHNAPPSCHALTER		
47	57 15 536 08	1	HOOD COVER	HAUBENDECKEL		
60	11 00 548 5	1	PLUG BOX	GERAETEDOSE		
61	57 07 873 08	1	APPLIANCE SOCKET	GERAETESTECKDOSE		
62	11 06 762 0	1	DUST CAP ITT CANNON AL-LEGIERUNG	STAUBKAPPE		
63	69 24 046 08	1	PROTECTING CAP A240	SCHUTZKAPPE		

18.11.2014

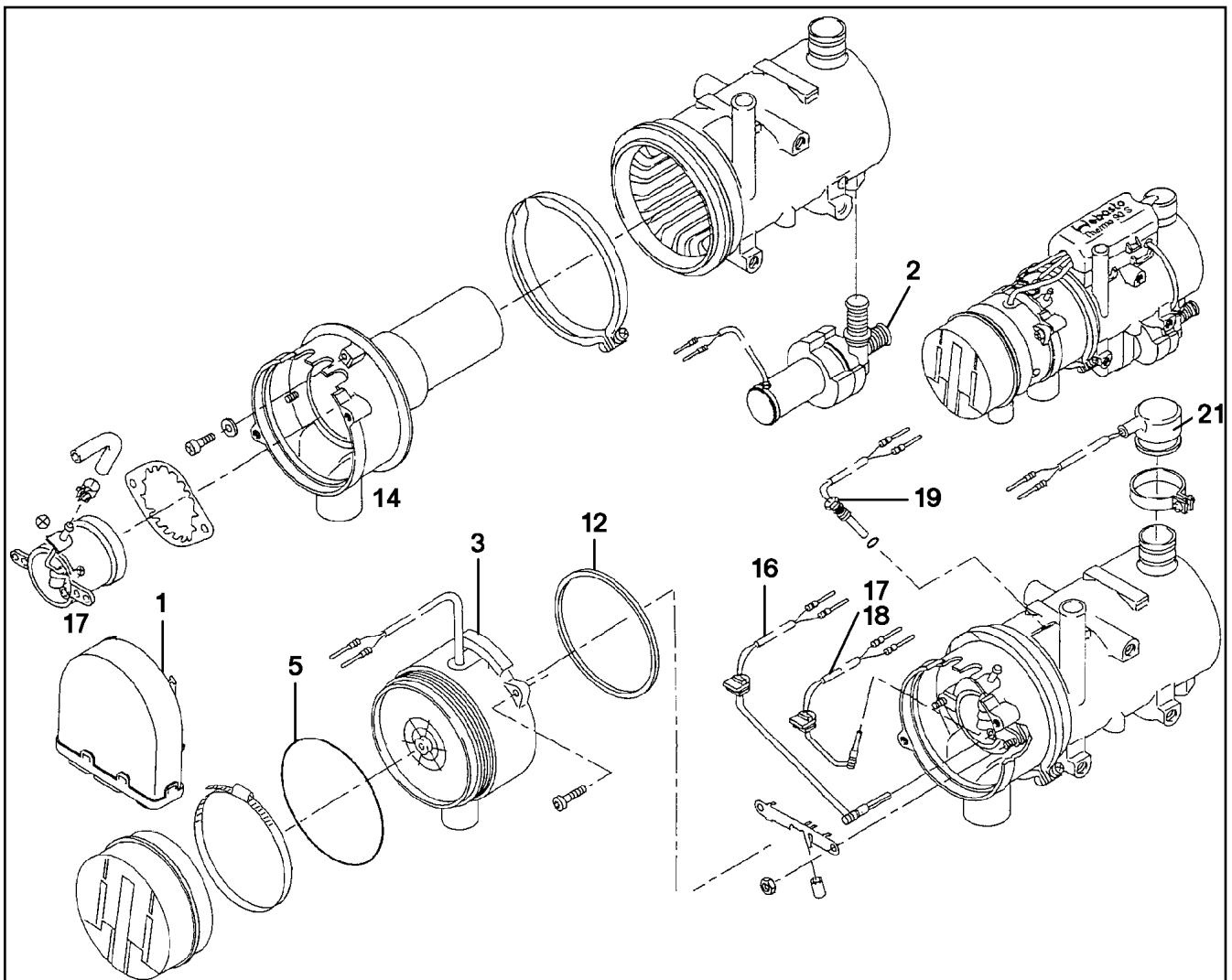
etk\_en\_de\_073810 LG 1750

995 (2/2)

**LIEBHERR**

COLLECTING RING  
SCHLEIFRINGUEBERTRAEGER

⇒ X10040660  
10 04 066 0



Pos.	Item	Quantity	Description	Bezeichnung	Serie	K
1	10 27 869 8	1	CONTROL GEAR 24V	STEUERGERAET		
2	10 29 012 1	1	CIRCULATING PUMP	UMWAEELZPUMPE		
3	10 29 012 2	1	BLOWER 24V	GEBLAESE		
5	72 64 234 01	1	O-RING DIN 3771 110X2 NBR 70	O-RING		
12	10 02 119 1	1	SEALING RING 109X113X3	DICHTRING		
14	10 66 526 3	1	COMBUSTION CHAMER	BRENNKAMMER		
16	10 29 012 3	1	FLAME DETECTOR	FLAMMWAECHTER		
17	10 29 012 4	1	BURNER 24V 9,1KW	BRENNER		
18	10 29 012 5	1	PENCIL-TYPE GLOW PLUG	GLUEHSTIFT		
19	10 29 012 6	1	TEMPERATURE SENSOR	TEMPERATURFUEHLER		
21	10 29 012 7	1	OVERHEAT PROTECTION	UEBERHITZUNGSSCHUTZ		

18.11.2014  
037335

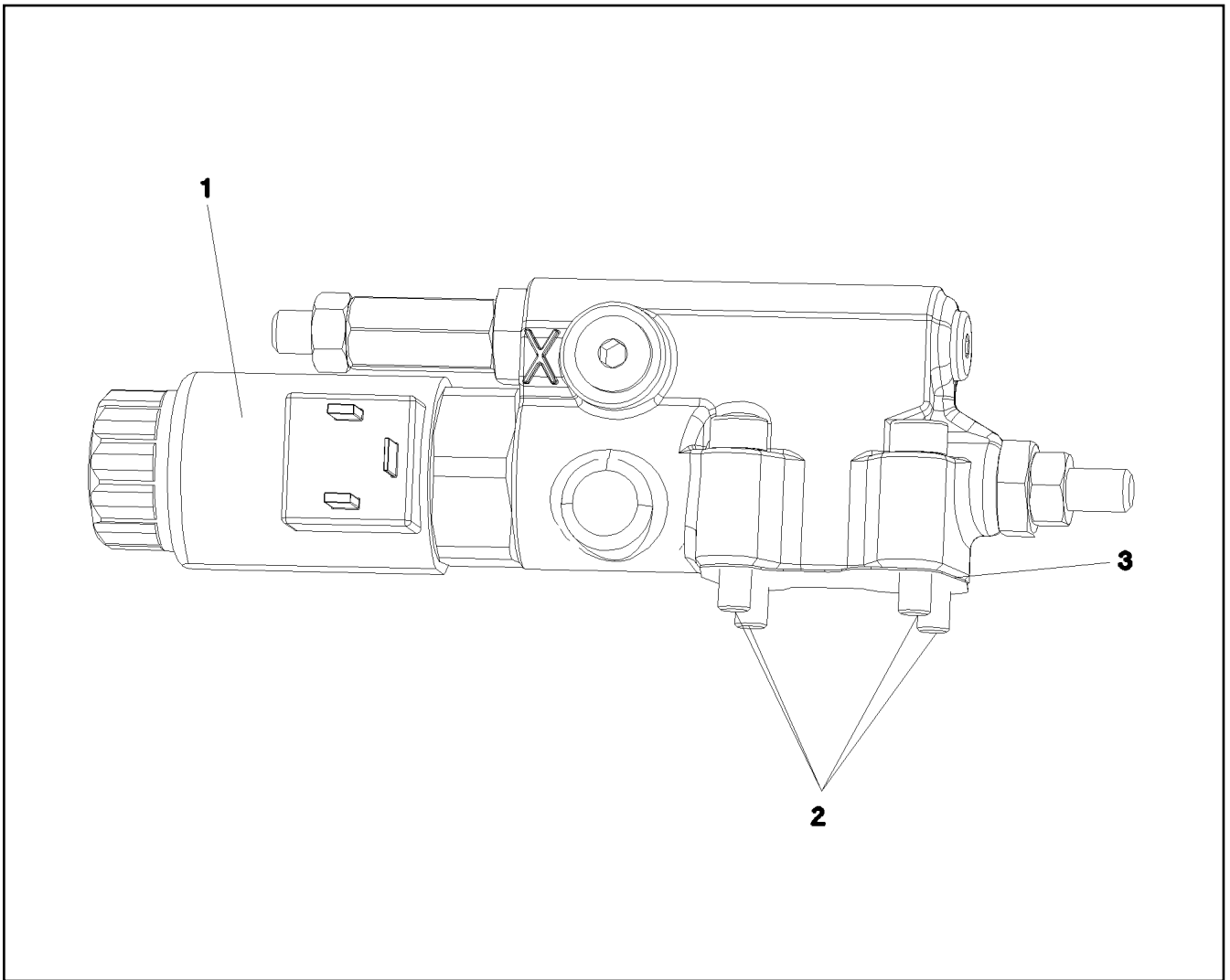
**LIEBHERR**

etk\_en\_de\_073810 LG 1750

WATER HEATING SYSTEM  
WASSERHEIZGERAET

996

⇒ X10042043  
10 04 204 3



Pos.	Item	Quantity	Description	Bezeichnung	Serie	K
1	11 16 191 9	1	PROPORTIONAL MAGNET	PROPORTIONALMAGNET		
2	10 29 787 6	1	SEAL	DICHTUNG		
3	49 01 159	4	SOCKET HEAD SCREW ISO 4762 M6X30 10.	ZYLINDERSCHRAUBE		

18.11.2014  
049990

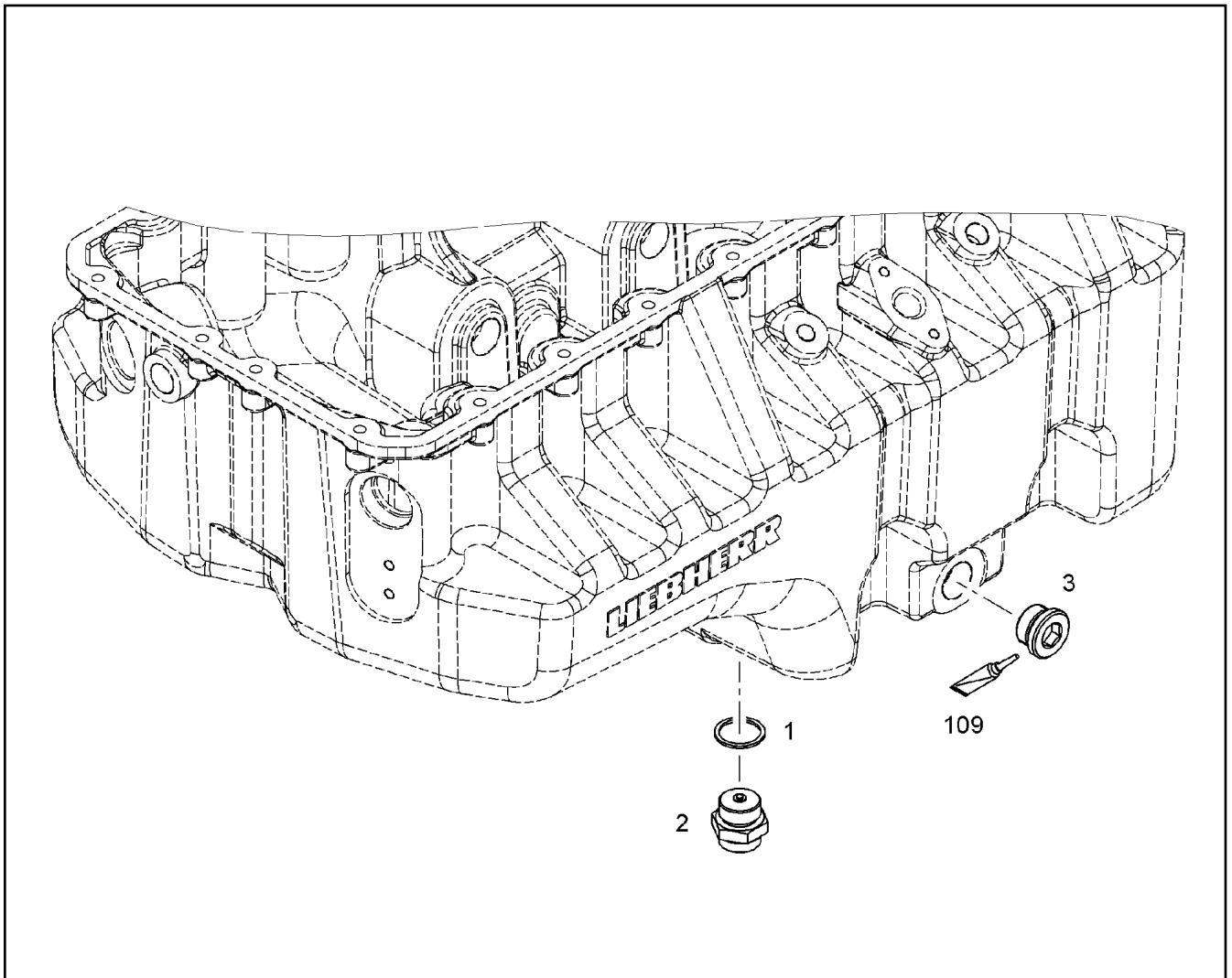
**LIEBHERR**

etk\_en\_de\_073810 LG 1750

CONTROL VALVE  
STEUERVENTIL

997

⇒ X10114975  
10 11 497 5



Pos.	Item	Quantity	Description	Bezeichnung	Serie	K
1	71 01 065 08	1	SEALING RING DIN 7603 A 30X36X2 CU	DICHTRING		
2	50 04 624	1	OIL DRAIN PLUG M 30 1,5 ⇒ 5 004 624      50 04 624	OELABLASSSCHRAUBE		
3	73 82 204	1	SCREW PLUG VSTI M30X1,5 St Rm>500N/m	VERSCHLUSSSCHRAUBE		
109	81 12 057 08	1	SCREW LOCKING 50ML	SCHRAUBENSICHERUNG		

18.11.2014  
043789

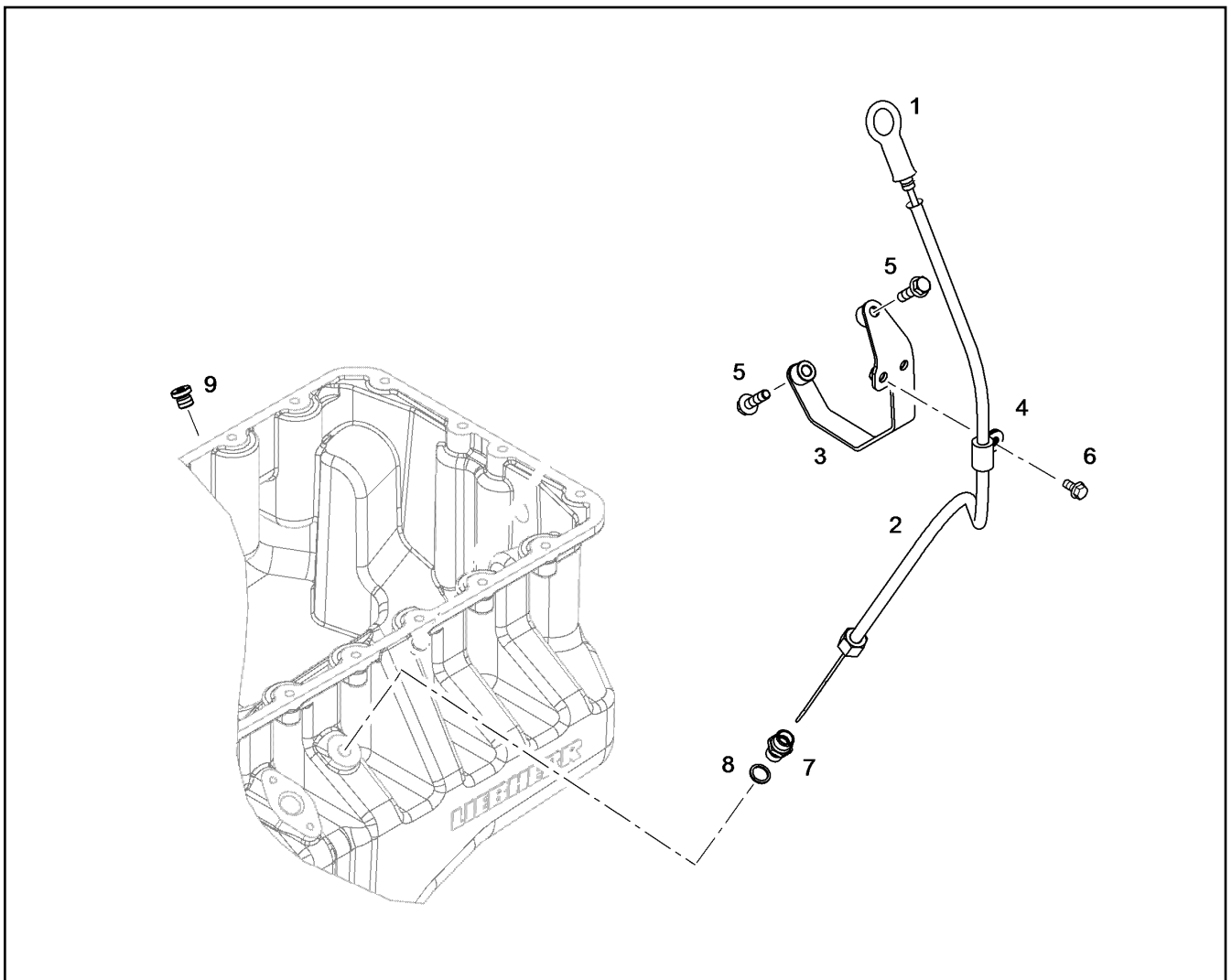
**LIEBHERR**

etk\_en\_de\_073810 LG 1750

OIL DRAIN PLUG  
OELABLASSSCHRAUBE

□ 998

⇒ X10115553  
10 11 555 3



Pos.	Item	Quantity	Description	Bezeichnung	Serie	K
1	10 11 866 8	1	OIL DIPSTICK	OELMESSSTAB MIT RING		
(1)	10 21 582 4	1	O-RING DIN 3771 5,10X1,60 NBR 70	O-RING		
2	10 11 555 5	1	GUIDING PIPE	FUEHRUNGSRÖHR		
3	10 11 555 1	1	OUTRIGGER	ABSTUETZUNG		
4	73 81 628	1	CLAMP DIN 3016-1 10X20XD1 W1-2-MVQ	SHELLE		
5	10 03 559 3	2	HEX SCREW DIN 6921 M8X30 10.9 A2C	SECHSKANTSCHRAUBE		
6	10 00 507 8	1	HEX SCREW DIN 6921 M8X16 8.8 A2C	SECHSKANTSCHRAUBE		
7	91 31 612	1	FITTINGS M16X1,5/M14X1,5	STUTZEN		
8	71 01 025 08	1	SEALING RING DIN 7603 A 14X18X1,5 CU	DICHTRING		
9	73 80 566	1	SCREW PLUG VSTI M14X1,5	VERSCHLUSSSCHRAUBE		

18.11.2014  
045050

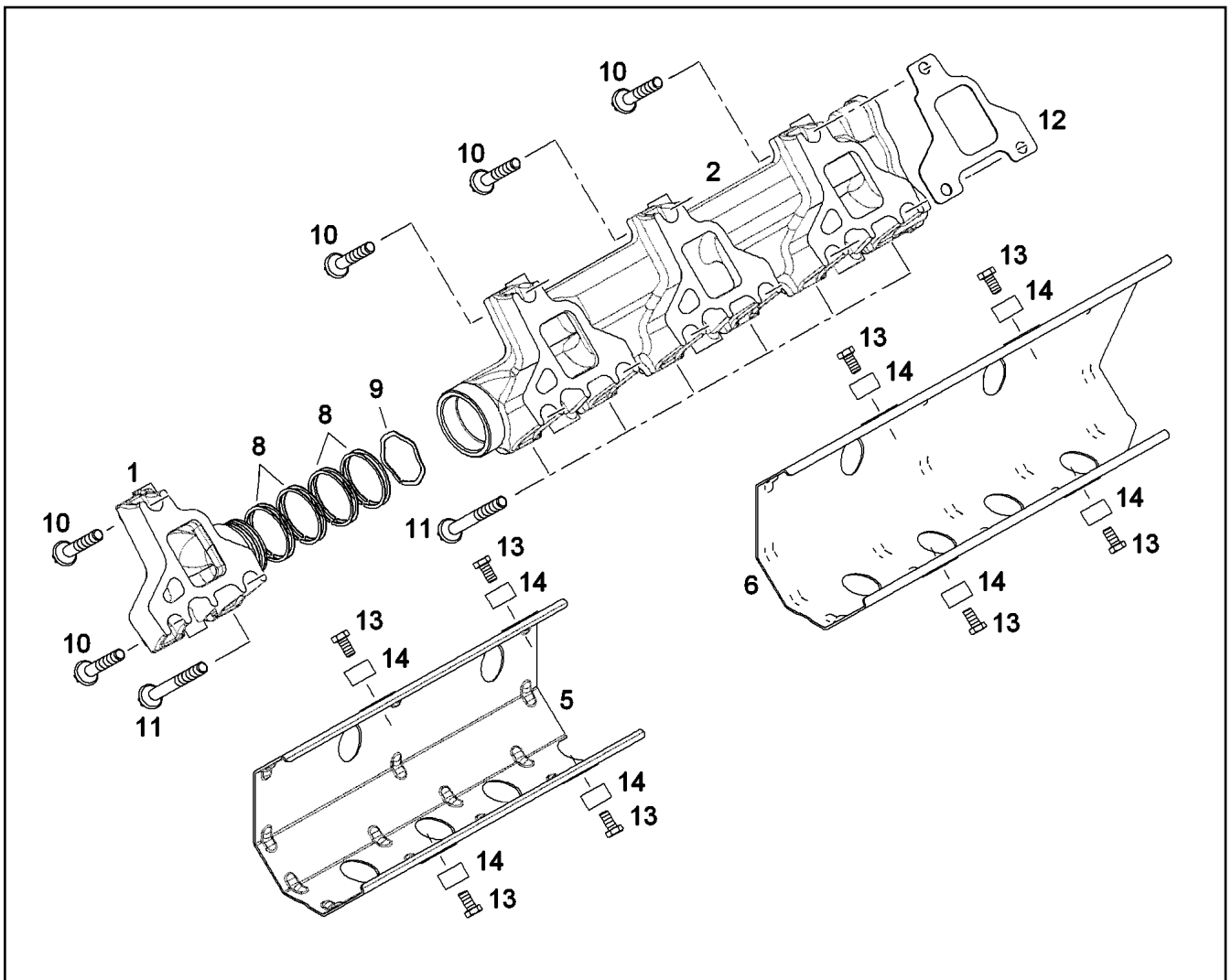
**LIEBHERR**

etk\_en\_de\_073810 LG 1750

OIL-LEVEL GAUGE  
OELMESSSTAB

999

⇒ X10115557  
10 11 555 7



Pos.	Item	Quantity	Description	Bezeichnung	Serie	K
1	90 79 026	1	EXHAUST PIPE	ABGASROHR		
2	10 11 561 2	1	EXHAUST PIPE	ABGASROHR		
5	10 12 033 0	1	HEAT INSULATION PLATE DC01+ZE25/25	WAERMESCHUTZBLECH		
6	10 12 033 1	1	HEAT INSULATION PLATE DC01+ZE25/25	WAERMESCHUTZBLECH		
8	10 03 074 1	2	LAMELLAR DISK KIT 52,0/46,7X2,9 X5NiCrTi2	LAMELLENRINGSATZ		
9	10 03 076 8	2	CURVED SPRING X5NiCrTi26-1	WELLFEDER		
10	10 03 034 6	5	HEXALOBULAR HEAD SCREW M10X55 X5N	SECHSRUNDSCHRAUBE		
11	10 01 255 0	7	HEXALOBULAR HEAD SCREW M10X95 X5N	SECHSRUNDSCHRAUBE		
12	90 78 308	4	SEAL 1,22MM METALOSEAL	DICHTUNG		
13	10 33 620 0	8	HEX SCREW DIN 6921 M8X25 X5NiCrTi26-1	SECHSKANTSCHRAUBE		
14	91 32 577	8	DISTANCE SLEEVE 8,5X18X10 St Rm>500N/	DISTANZHUELSE		

18.11.2014  
043793

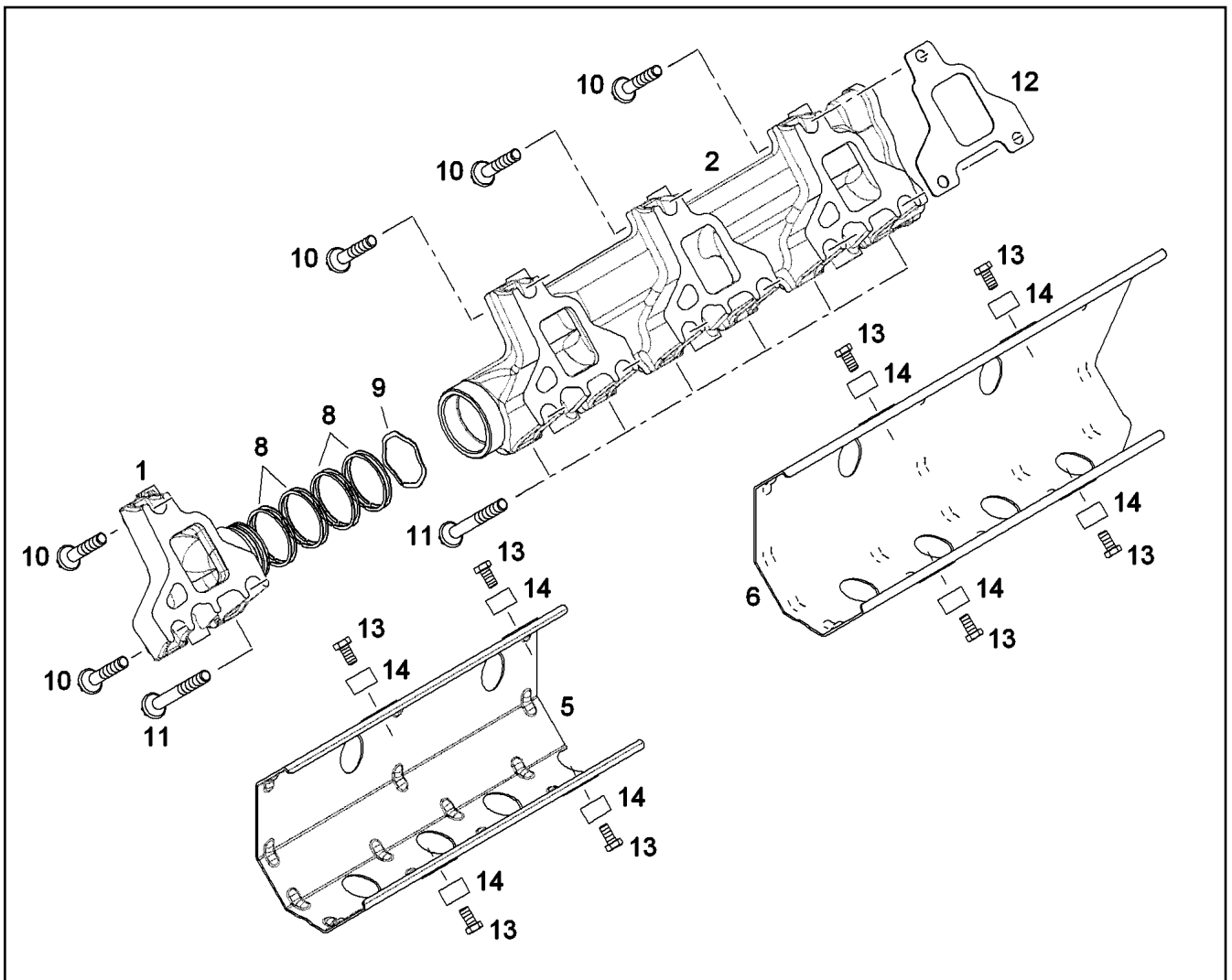
**LIEBHERR**

etk\_en\_de\_073810 LG 1750

EXHAUST PIPE RIGHT  
ABGASROHR RECHTS

□ 1000

⇒ X10115667  
10 11 566 7



Pos.	Item	Quantity	Description	Bezeichnung	Serie	K
1	90 79 024	1	EXHAUST PIPE	ABGASROHR		
2	10 11 561 4	1	EXHAUST PIPE	ABGASROHR		
5	10 12 033 2	1	HEAT INSULATION PLATE DC01+ZE25/25	WAERMESCHUTZBLECH		
6	10 12 033 3	1	HEAT INSULATION PLATE DC01+ZE25/25	WAERMESCHUTZBLECH		
8	10 03 074 1	2	LAMELLAR DISK KIT 52,0/46,7X2,9 X5NiCrTi2	LAMELLENRINGSATZ		
9	10 03 076 8	2	CURVED SPRING X5NiCrTi26-1	WELLFEDER		
10	10 03 034 6	5	HEXALOBULAR HEAD SCREW M10X55 X5N	SECHSRUNDSCHRAUBE		
11	10 01 255 0	7	HEXALOBULAR HEAD SCREW M10X95 X5N	SECHSRUNDSCHRAUBE		
12	90 78 308	4	SEAL 1,22MM METALOSEAL	DICHTUNG		
13	10 33 620 0	8	HEX SCREW DIN 6921 M8X25 X5NiCrTi26-1	SECHSKANTSCHRAUBE		
14	91 32 577	8	DISTANCE SLEEVE 8,5X18X10 St Rm>500N/	DISTANZHUELSE		

18.11.2014  
043794

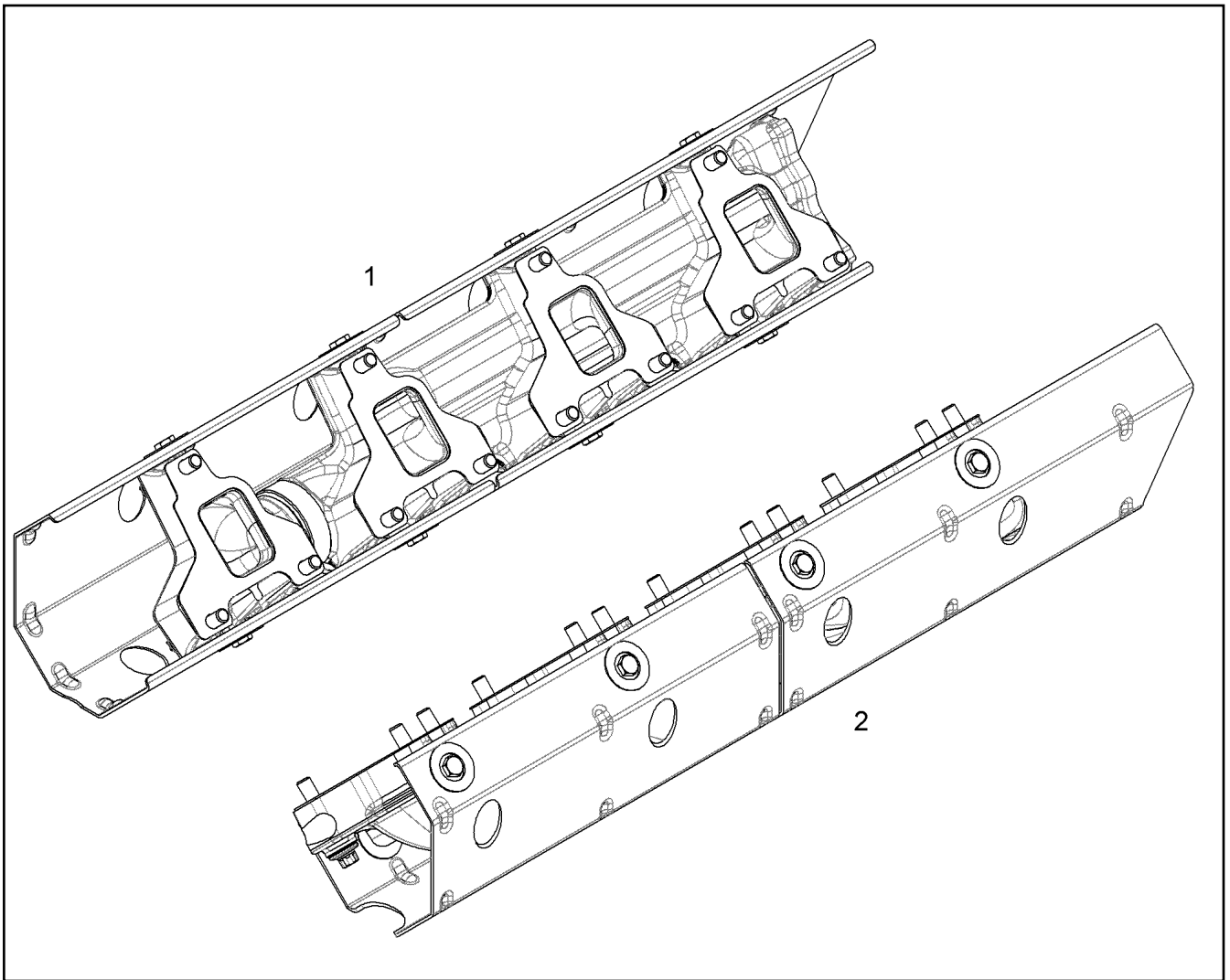
**LIEBHERR**

etk\_en\_de\_073810 LG 1750

EXHAUST PIPE LEFT  
ABGASROHR LINKS

1001

⇒ X10115668  
10 11 566 8



Pos.	Item	Quantity	Description	Bezeichnung	Serie	K
1	10 11 566 7	1	EXHAUST PIPE RIGHT ⇒ X10115667    10 11 566 7	ABGASROHR RECHTS		
2	10 11 566 8	1	EXHAUST PIPE LEFT ⇒ X10115668    10 11 566 8	ABGASROHR LINKS		

18.11.2014  
045035

**LIEBHERR**

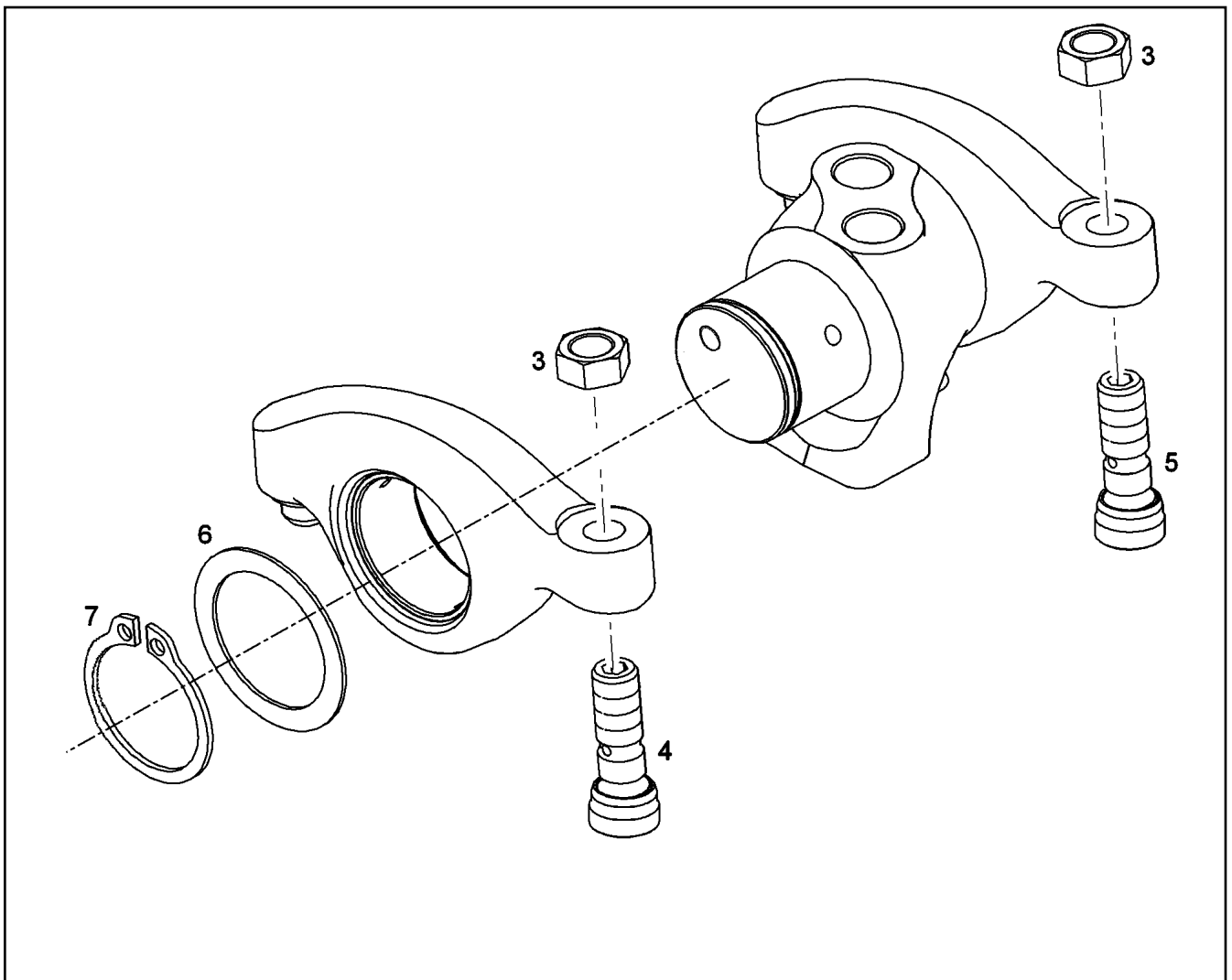
etk\_en\_de\_073810 LG 1750

EXHAUST PIPE ASSEMBLY  
ABGASROHR ANBAU

□ 1002

⇒ X10115669  
10 11 566 9





Pos.	Item	Quantity	Description	Bezeichnung	Serie	K
3	10 01 255 7	2	HEX NUT M10X1 8	SECHSKANTMUTTER		
4	10 01 222 1	1	ADJUSTING SCREW M10X1	EINSTELLSCHRAUBE		
5	10 01 222 5	1	ADJUSTING SCREW M10X1	EINSTELLSCHRAUBE		
6	90 78 522	2	WASHER 34X45X1 -	SCHEIBE		
7	42 80 028 08	2	LOCKING RING DIN 471 34X1,5	SICHERUNGSRING		

18.11.2014  
045196

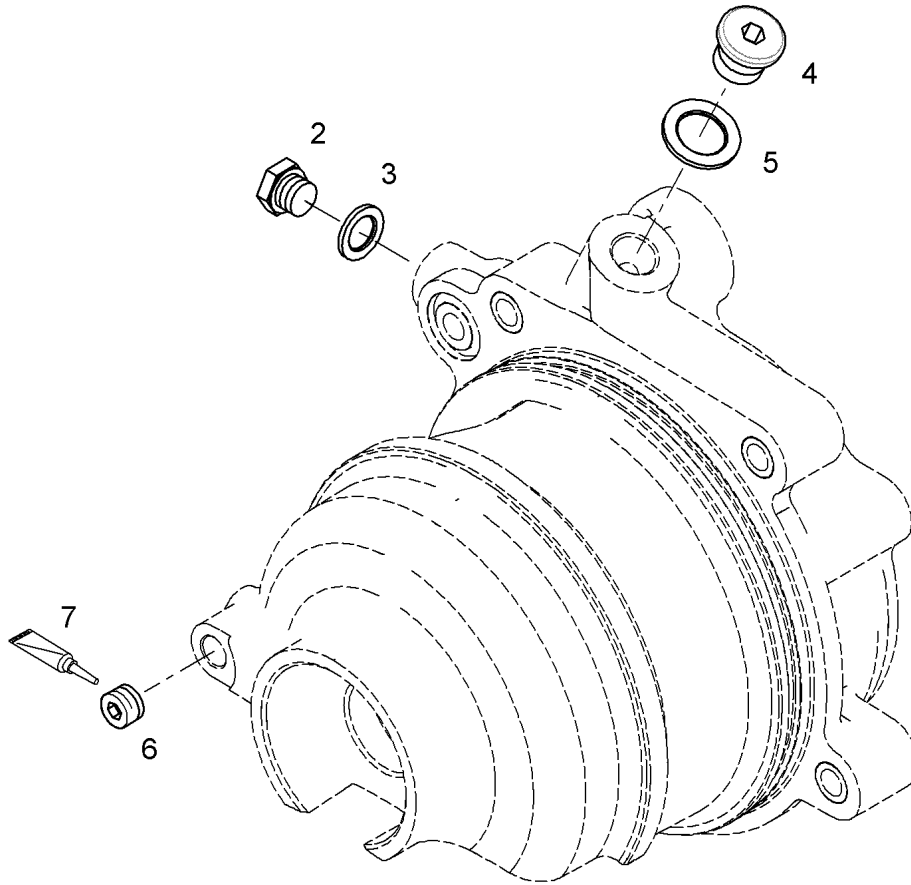
**LIEBHERR**

etk\_en\_de\_073810 LG 1750

ROCKER ARM BRACKET PRE-ASS.  
KIPPEBELBOCK VORM.

1003

⇒ X10115726  
10 11 572 6



Pos.	Item	Quantity	Description	Bezeichnung	Serie	K
2	40 78 002 08	1	SCREW PLUG DIN 7604 A M10X1 ST	VERSCHLUSSSCHRAUBE		
3	10 01 186 4	1	SEALING RING 10,7X16,00X1,5 St/FPM1-80	DICHTRING		
4	46 00 530	1	SCREW PLUG DIN 908 M14X1,5 ST A3C	VERSCHLUSSSCHRAUBE		
5	10 01 186 6	1	SEALING RING 14,7X22,00X1,5 St/FPM1-80	DICHTRING		
6	40 39 001 01	1	SCREW PLUG DIN 906 M10X1 ST	VERSCHLUSSSCHRAUBE		
7	86 27 609 23	1	SEALANT 50ML	DICHTUNGSMITTEL		

18.11.2014  
047800

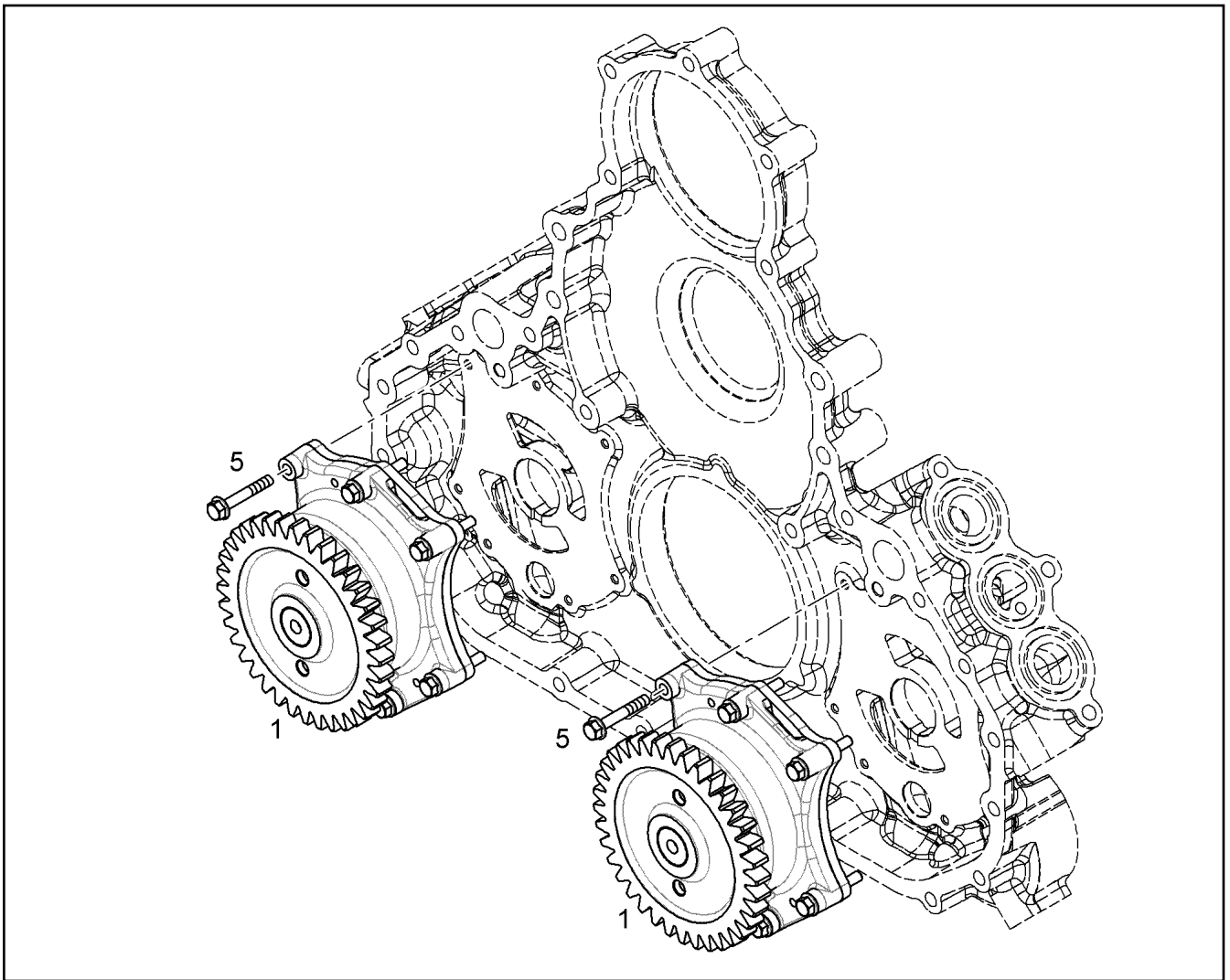
**LIEBHERR**

etk\_en\_de\_073810 LG 1750

HOUSING  
GEHAEUSE

1004

⇒ X10116150  
10 11 615 0



Pos.	Item	Quantity	Description	Bezeichnung	Serie	K
1	10 11 616 6	2	LUBE OIL PUMP PREASS. B=24	SCHMIEROELPUMPE VORM.		
5	10 28 916 4	14	HEX SCREW DIN 6921 M6X40 10.9 A2C	SECHSKANTSCHRAUBE		

18.11.2014  
044141

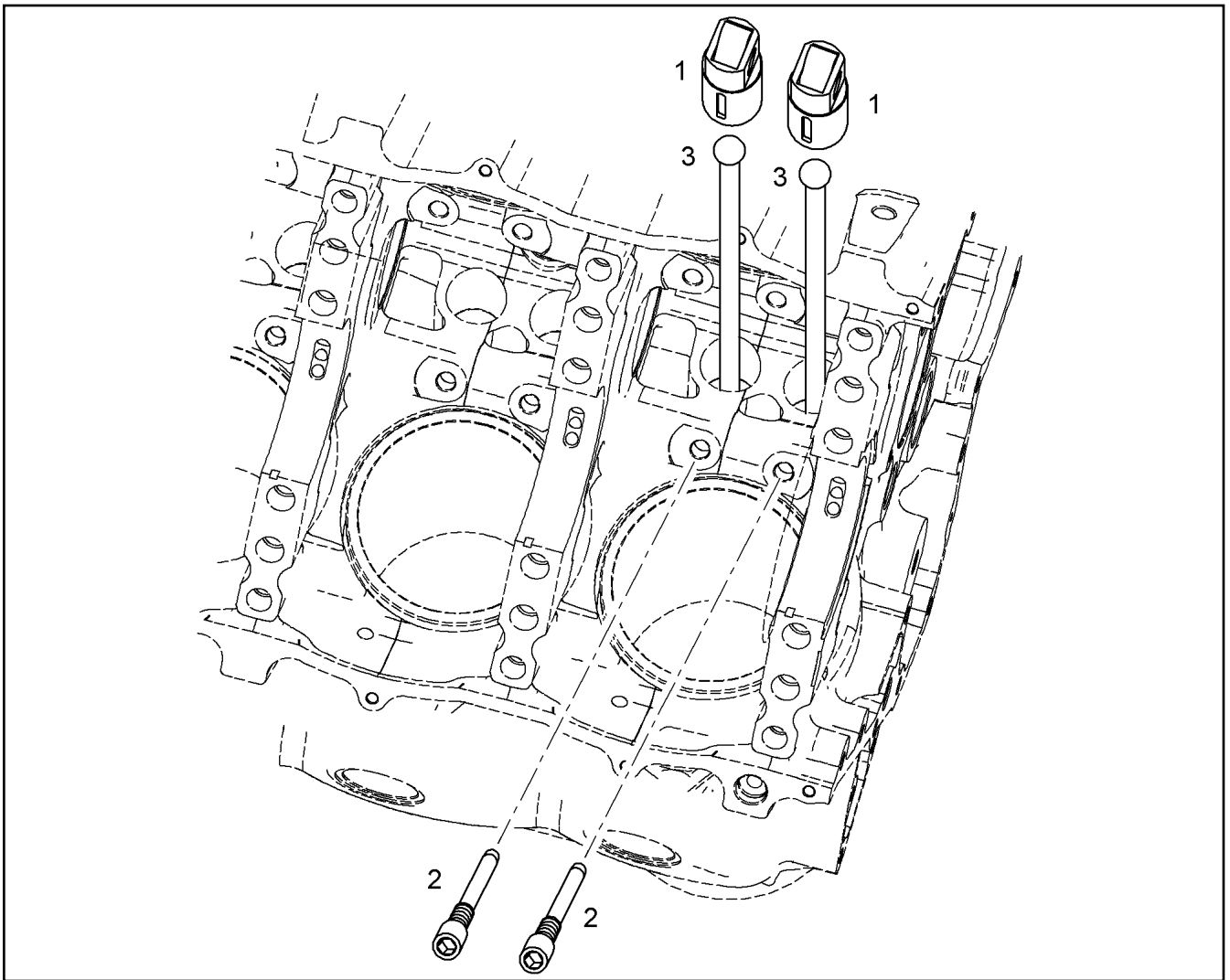
**LIEBHERR**

etk\_en\_de\_073810 LG 1750

LUBE OIL PUMP WITH FASTENING  
SCHMIEROELPUMPE MIT BEFEST.

□ 1005

⇒ X10116165  
10 11 616 5



Pos.	Item	Quantity	Description	Bezeichnung	Serie	K
1	90 78 257	2	ROLLER TAPPET 39X76MM	ROLLENSTOESSEL		
2	10 12 529 1	2	LOCKING SCREW M8X1X44 10.9	SICHERUNGSSCHRAUBE		
3	90 78 259	2	TAPPET PUSH ROD C50E A	STOESSELSTANGE		

18.11.2014  
044137

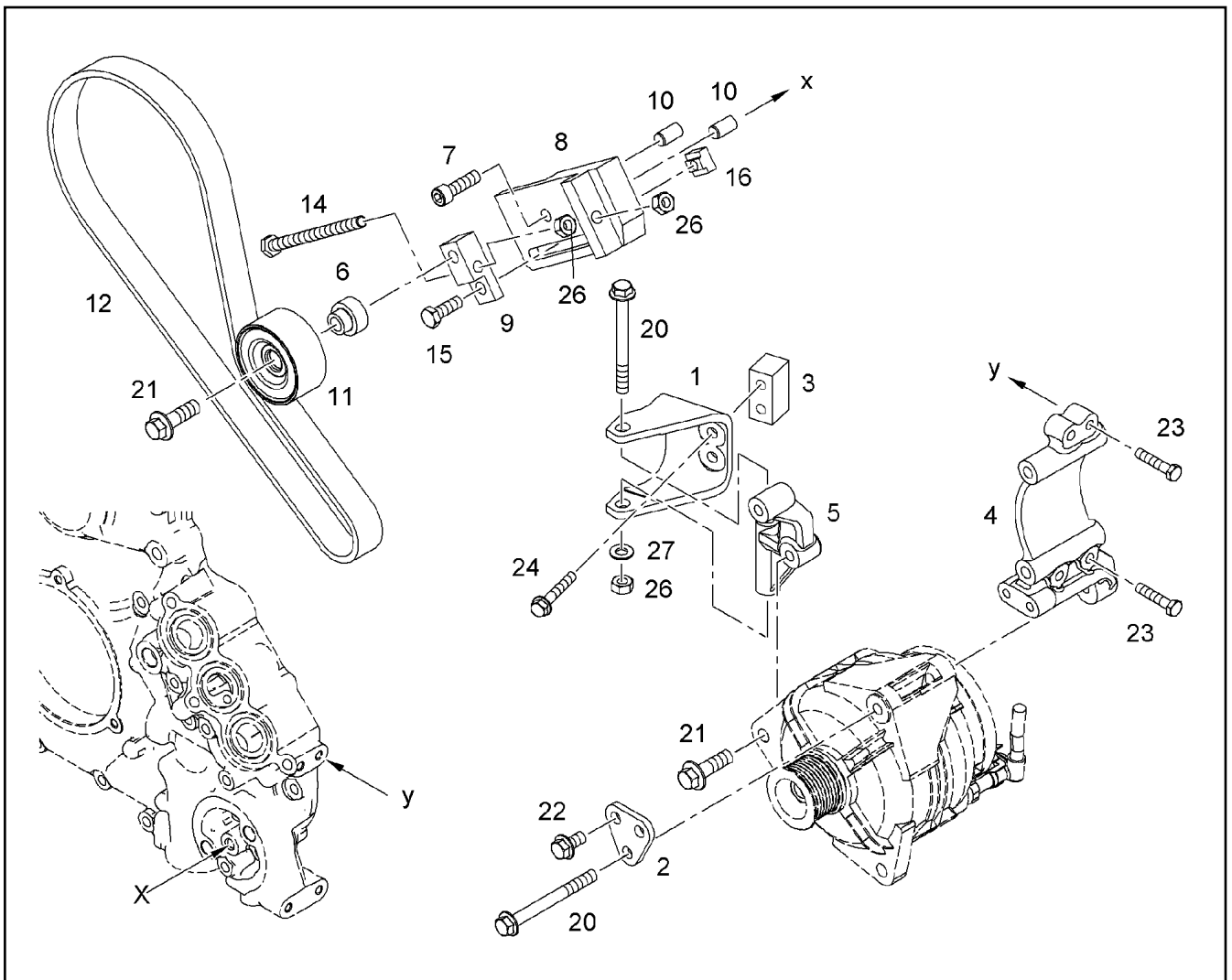
**LIEBHERR**

etk\_en\_de\_073810 LG 1750

CONTROL PARTS  
STEUERUNGSTEILE

1006

⇒ X10116320  
10 11 632 0



Pos.	Item	Quantity	Description	Bezeichnung	Serie	K
1	90 79 590	1	HOLDER QSiE 380 TM	HALTER		
2	90 79 591	1	HOLDER QSiE 380 TM	HALTER		
3	90 80 642	1	SPACER PIECE S235JR	DISTANZSTUECK		
4	90 79 593	1	CONSOLE	KONSOLE		
5	90 79 594	1	BEARING BLOCK	LAGERBOCK		
6	90 79 595	1	SPACER SLEEVE 11SMnPb30+C	ABSTANDSHUELSE		
7	24 00 520 02	1	SOCKET HEAD SCREW ISO 4762 M10X35 8.	ZYLINDERSCHRAUBE		
8	10 11 640 1	1	CLAMPING COVERPLATE	SPANNLASCHE		
9	10 11 640 2	1	HOLDER	HALTER		
10	92 68 385	2	PARALLEL PIN 12m6X23,5	ZYLINDERSTIFT		
11	10 04 469 1	1	DEFLECTION PULLEY	UMLENKROLLE		
12	10 28 913 5	1	V-RIPPED BELT DIN 7867 8PK 1100	KEILRIPPENRIEMEN		
14	24 02 184 02	1	HEX SCREW ISO 4017 M10X130 8.8 A3C	SECHSKANTSCHRAUBE		
15	40 00 828	1	HEX SCREW ISO 4017 M10X30 8.8 A3C	SECHSKANTSCHRAUBE		
16	10 11 703 9	1	HOLDER S355J0	HALTER		
20	10 00 546 2	2	HEX SCREW DIN 6921 M10X100 8.8 A3C	SECHSKANTSCHRAUBE		
21	46 01 426	2	HEX SCREW EN 1665 M12X40 8.8 A3C	SECHSKANTSCHRAUBE		
22	10 03 051 8	2	HEX SCREW DIN 6921 M10X20 8.8 A3C	SECHSKANTSCHRAUBE		
23	49 00 614	4	HEX SCREW ISO 4017 M8X40 8.8 A2C	SECHSKANTSCHRAUBE		
24	10 00 507 3	2	HEX SCREW DIN 6921 M8X50 8.8 A2C	SECHSKANTSCHRAUBE		
26	41 15 047 08	3	HEX NUT ISO 4032 M10 10 A3C SPF	SECHSKANTMUTTER		
27	10 28 979 5	1	WASHER ISO 7089 10 300HV FLZN SPF	SCHEIBE		

18.11.2014  
045020

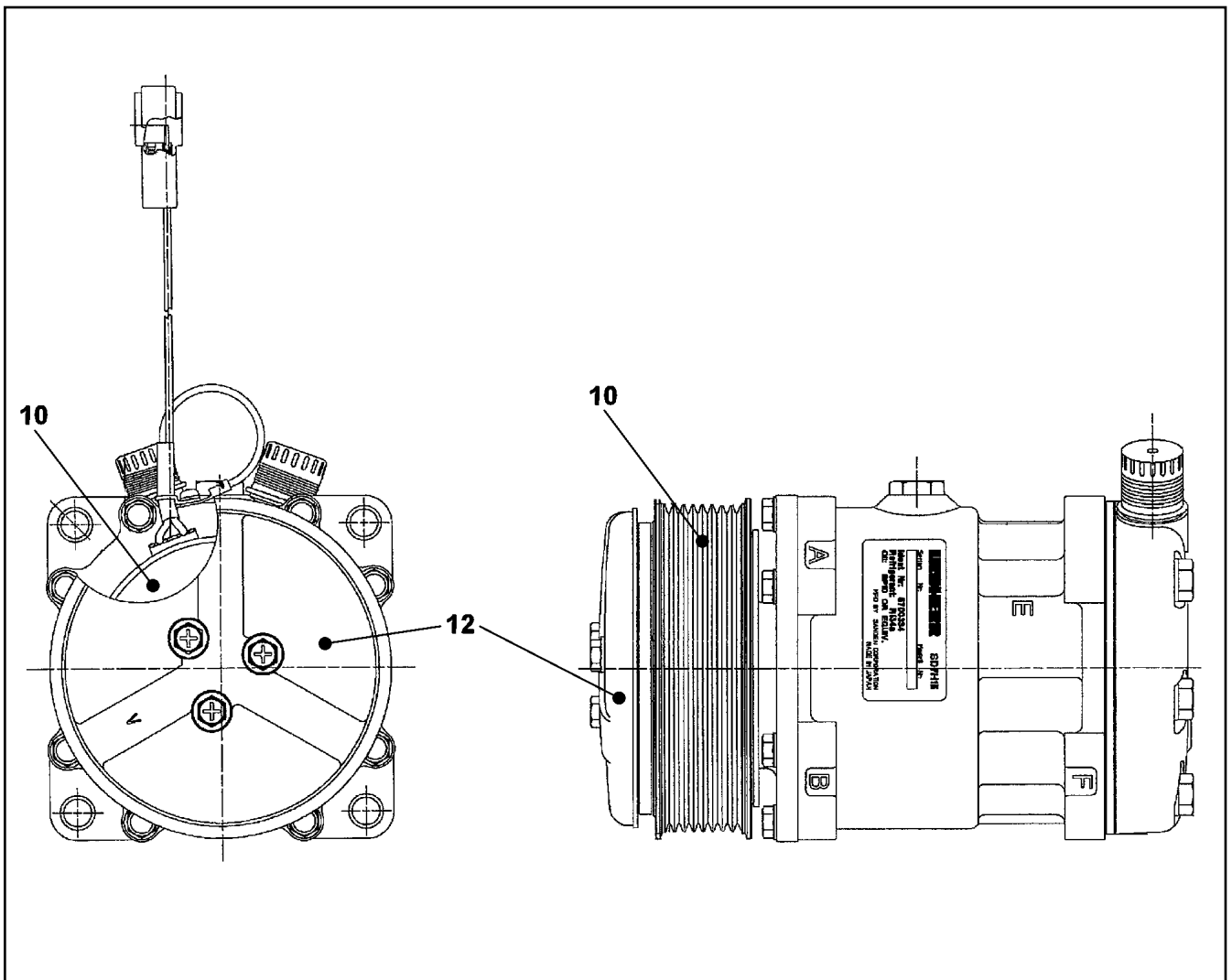
**LIEBHERR**

etk\_en\_de\_073810 LG 1750

GENERATOR ADD-ON  
GENERATOR ANBAU

1007

⇒ X10116400  
10 11 640 0



Pos.	Item	Quantity	Description	Bezeichnung	Serie	K
10	10 11 577 0	1	COUPLING CPL. 34,3NM/4000U/MIN	KUPPLUNG KPL.		
12	10 04 006 4	1	DUST-PROF COVER	STAUBSCHUTZ		

18.11.2014  
046153

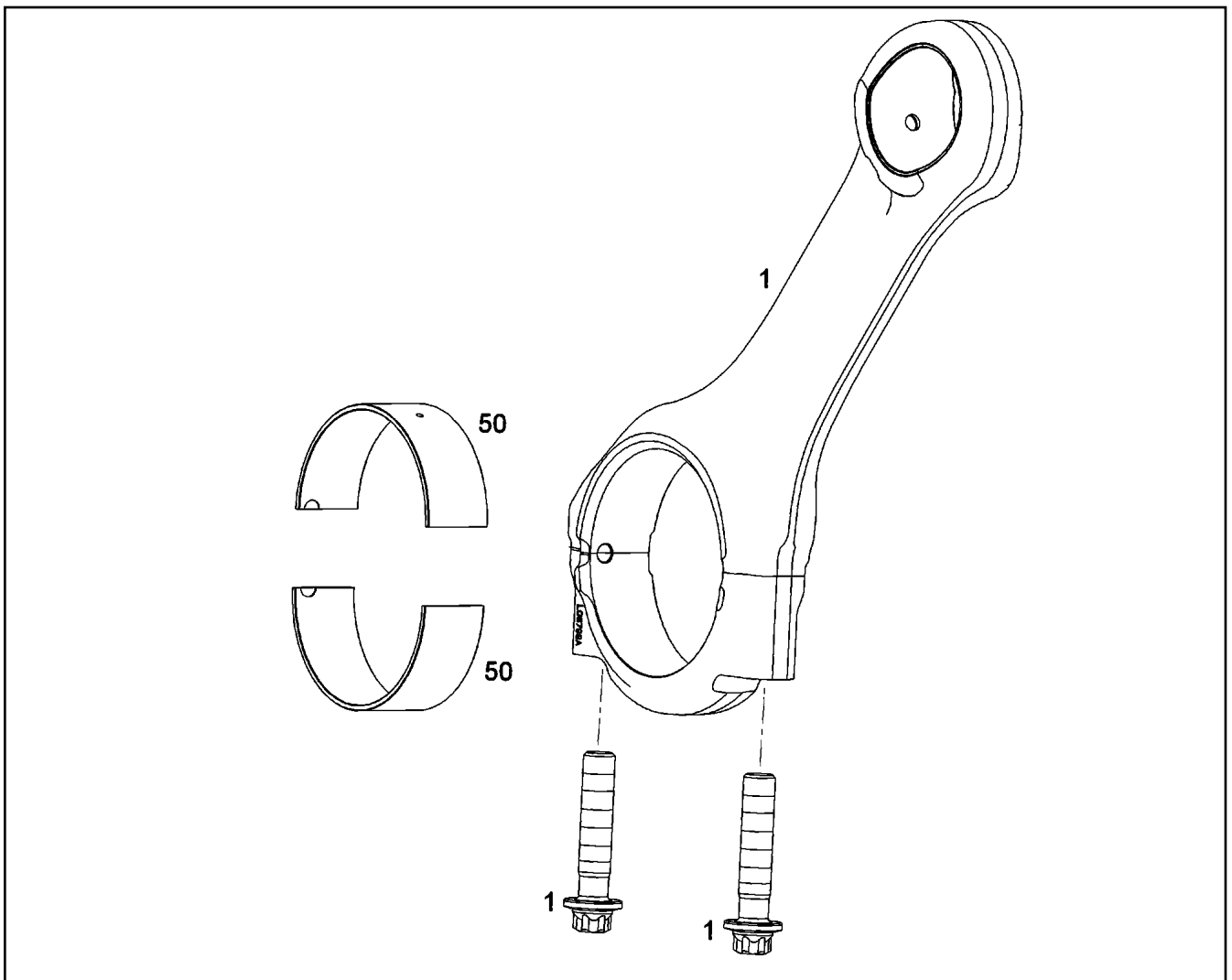
**LIEBHERR**

etk\_en\_de\_073810 LG 1750

AIR CONDITIONING COMPRESSOR  
KLIMAKOMPRESSOR

□ 1008

⇒ X10116767  
10 11 676 7



Pos.	Item	Quantity	Description	Bezeichnung	Serie	K
1	10 11 687 7	1	MAIN ROD V-MOTORX96	PLEUELSTANGE		
(1)	90 77 199	2	BEARING CAP BOLT M14X1,5X65,5 10.9	PLEUELSCHRAUBE		
50	10 12 290 7	1	RK BIG-END BEARING D9500 RUNDNOCKE	RS PLEUELLAGER		
51	10 12 473 9	1	RK1 BIG-END BEARING D9500 RUNDNOCKE	RS1 PLEUELLAGER		
52	10 12 474 0	1	RK2 BIG-END BEARING D9500 RUNDNOCKE	RS2 PLEUELLAGER		

18.11.2014  
049791

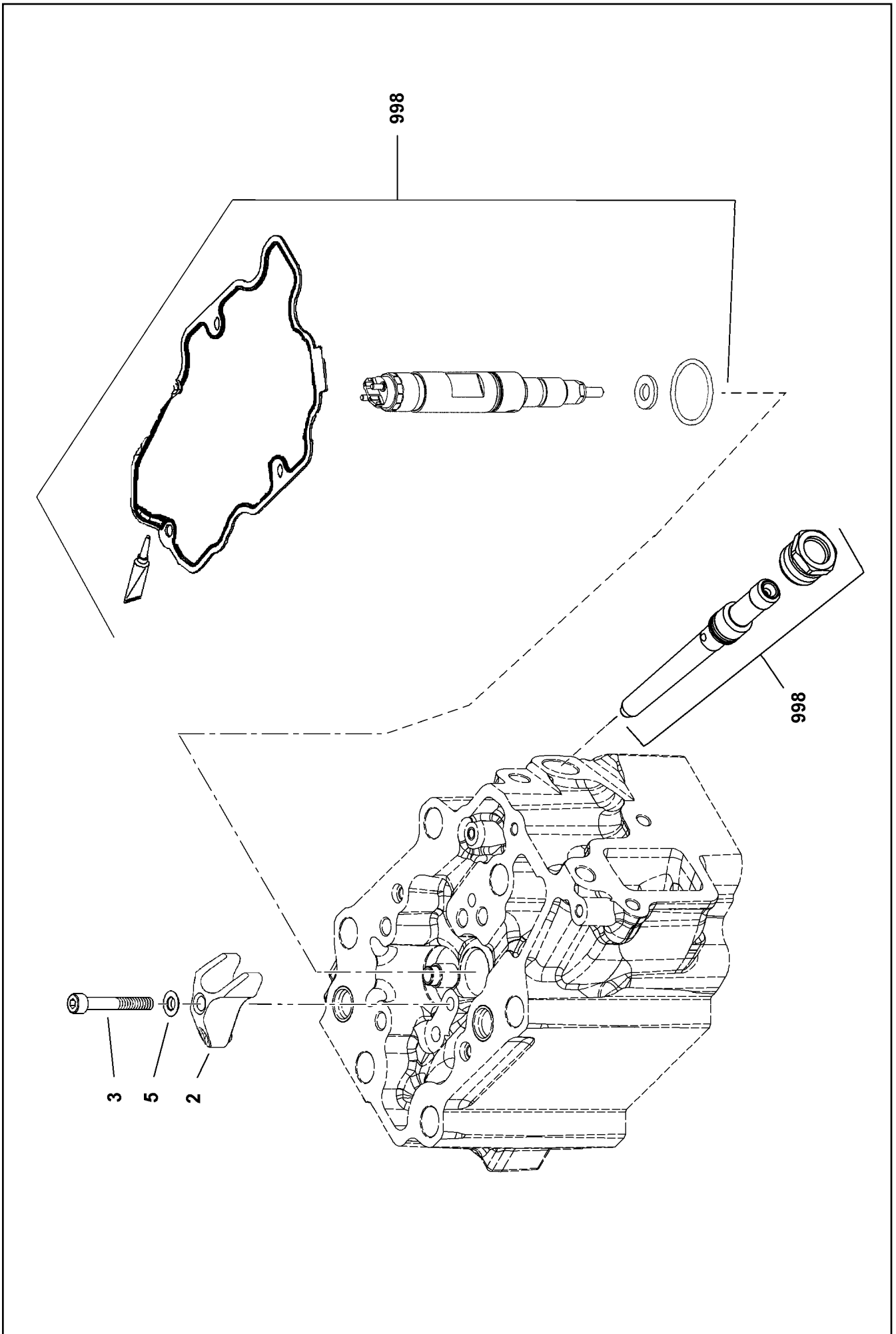
**LIEBHERR**

etk\_en\_de\_073810 LG 1750

MAIN ROD  
PLEUELSTANGE

1009

⇒ X10116876  
10 11 687 6



18.11.2014  
045004

**LIEBHERR**

etk\_en\_de\_073810 LG 1750

INJECTION NOZZLE W.FASTENING  
EINSPRITZDUESE MIT BEFEST.

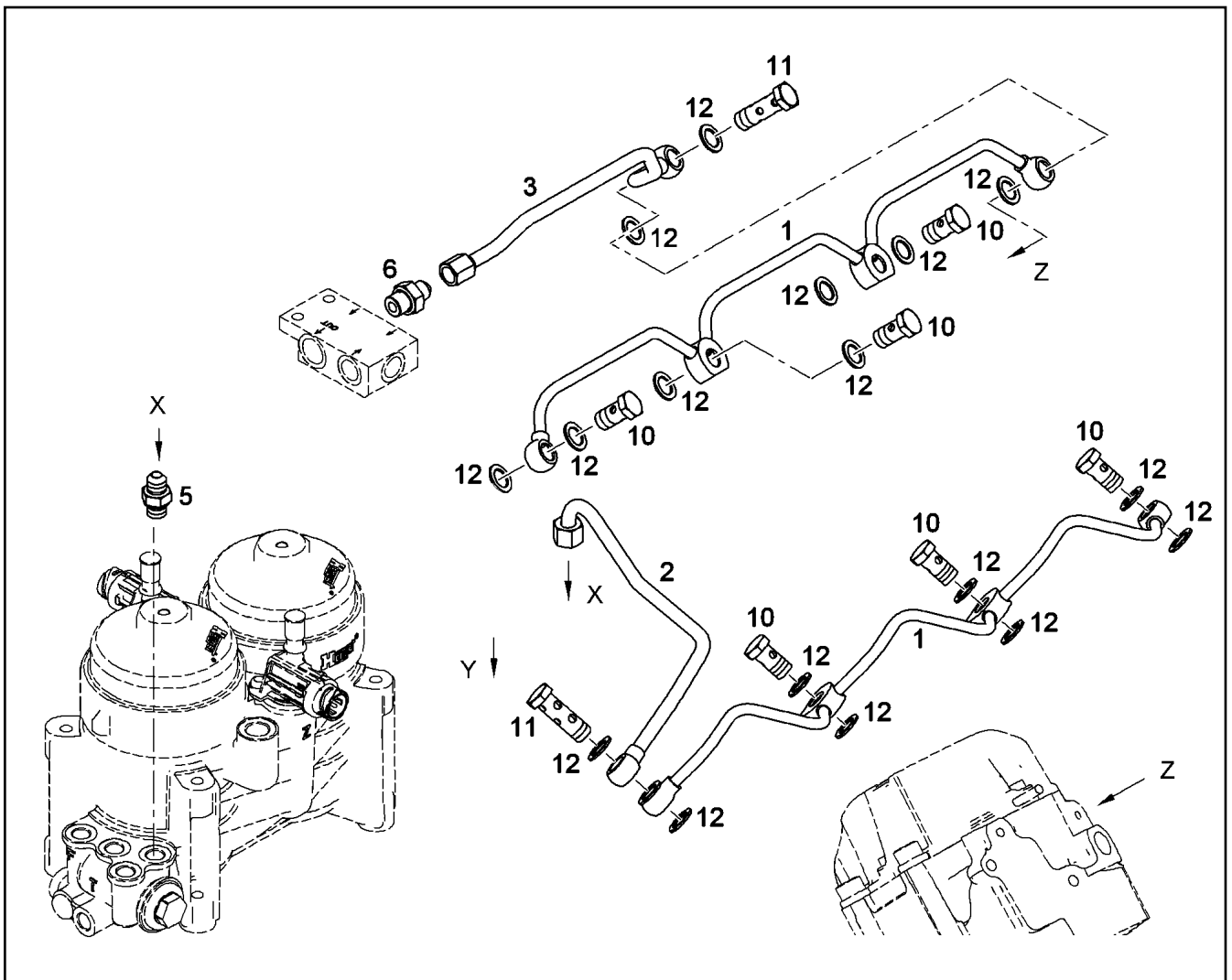
1010 (1/2)

⇒ X10117167  
10 11 716 7



Pos.	Item	Quantity	Description	Bezeichnung	Serie	K
2	90 78 321	1	JAW SINT-D39	PRATZE		
3	49 80 273	1	SOCKET HEAD SCREW ISO 4762 M8X55 10.	ZYLINDERSCHRAUBE		
5	10 03 647 3	1	SPHERICAL WASHER DIN 6319 C 8,4X17X3,	KUGELSCHIEBE		
998	10 12 495 0	1	RK INJECTION NOZZLE	RS EINSPRITZDUESE		
			⇒ X10124950      10 12 495 0			

18.11.2014	etk_en_de_073810 LG 1750	1011 (2/2)
<b>LIEBHERR</b>	INJECTION NOZZLE W.FASTENING EINSPRITZDUESE MIT BEFEST.	⇒ X10117167 10 11 716 7



Pos.	Item	Quantity	Description	Bezeichnung	Serie	K
1	90 78 555	2	OVERFLOW-OIL LINE	LECKOELLEITUNG		
2	10 11 889 6	1	OVERFLOW-OIL LINE 10X1	LECKOELLEITUNG		
3	10 11 889 7	1	OVERFLOW-OIL LINE 10X1	LECKOELLEITUNG		
5	10 81 393 6	1	FLANGE JOINT GE 10 M14x1,5/9/ CR6-FREI	VERSCHRAUBUNG		
6	10 81 393 7	1	FLANGE JOINT GE 10 M16x1,5/9/ CR6-FREI	VERSCHRAUBUNG		
10	40 79 240	6	HOLLOW SCREW DIN 7643 10X3 A3C	HOHLSCHRAUBE		
11	73 81 797	2	DOUBLE BANJO BOLT 10X6XM 14X1,5X42	DOPPELHOHLSCHRAUBE		
12	10 01 186 6	18	SEALING RING 14,7X22,00X1,5 St/FPM1-80	DICHTRING		

18.11.2014  
049312

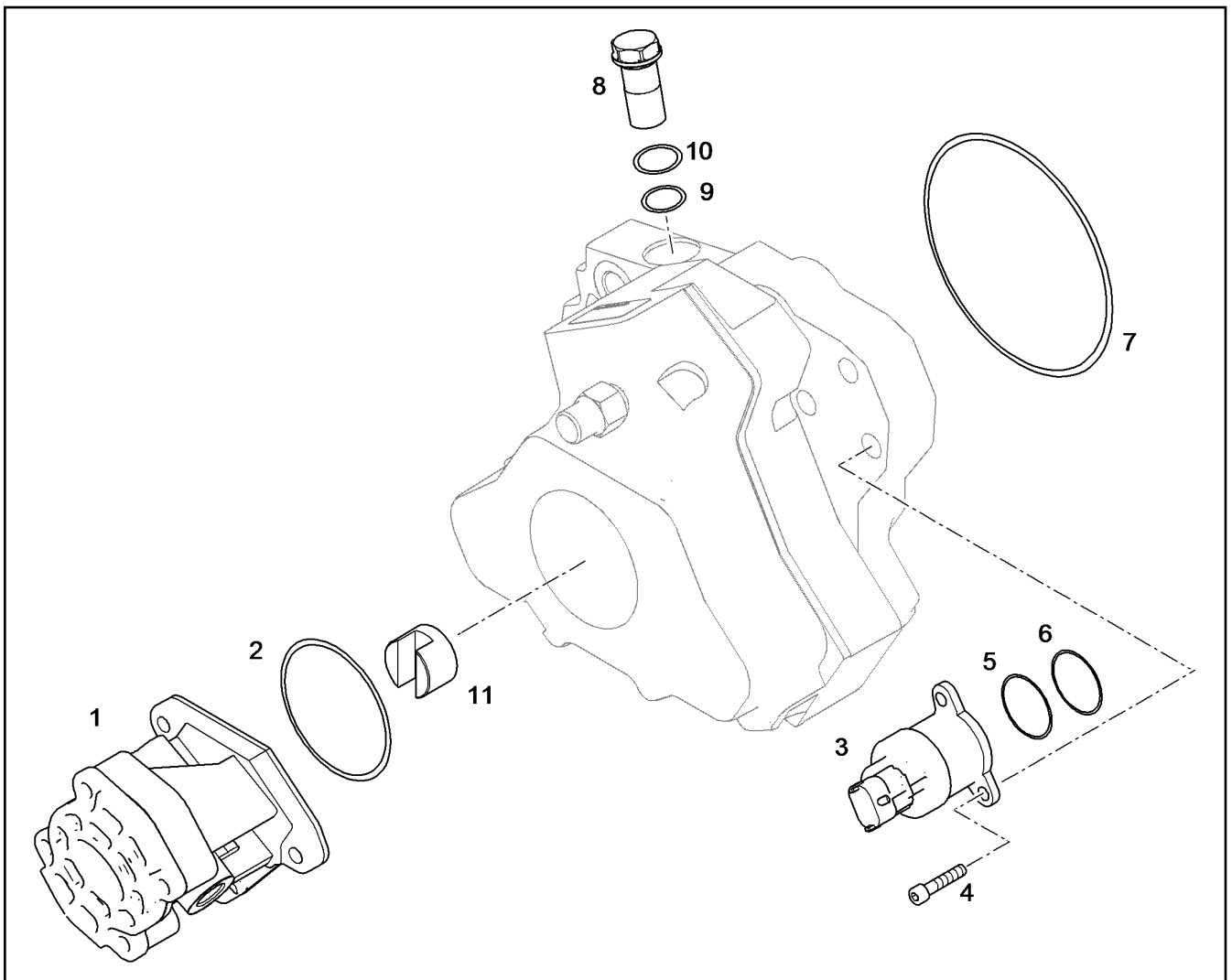
**LIEBHERR**

etk\_en\_de\_073810 LG 1750

LEAK OIL LINE ADD-ON  
LECKOELLEITUNG ANBAU

1012

⇒ X10117753  
10 11 775 3



Pos.	Item	Quantity	Description	Bezeichnung	Serie	K
1	10 11 634 3	1	PREFEEDING PUMP ZP18,5	VORFOERDERPUMPE		
2	10 04 040 0	1	O-RING	O-RING		
3	10 33 190 7	1	DOSING VALVE	ZUMESSVENTIL		
4	10 66 499 6	3	SCREW M5X20	SCHRAUBE		
5	10 66 499 7	1	O-RING 9X2	O-RING		
6	10 66 499 8	1	O-RING 11X2	O-RING		
7	73 81 192	1	O-RING DIN 3771 100X3 FKM 80 A,BK	O-RING		
8	10 66 499 3	1	OVERFLOW VALVE	UEBERSTROEMVENTIL		
9	10 66 499 4	1	O-RING 8X2	O-RING		
10	10 66 499 5	1	SEALING RING	DICHTRING		
11	10 66 499 9	1	COUPLING	KUPPLUNG		

18.11.2014  
049198

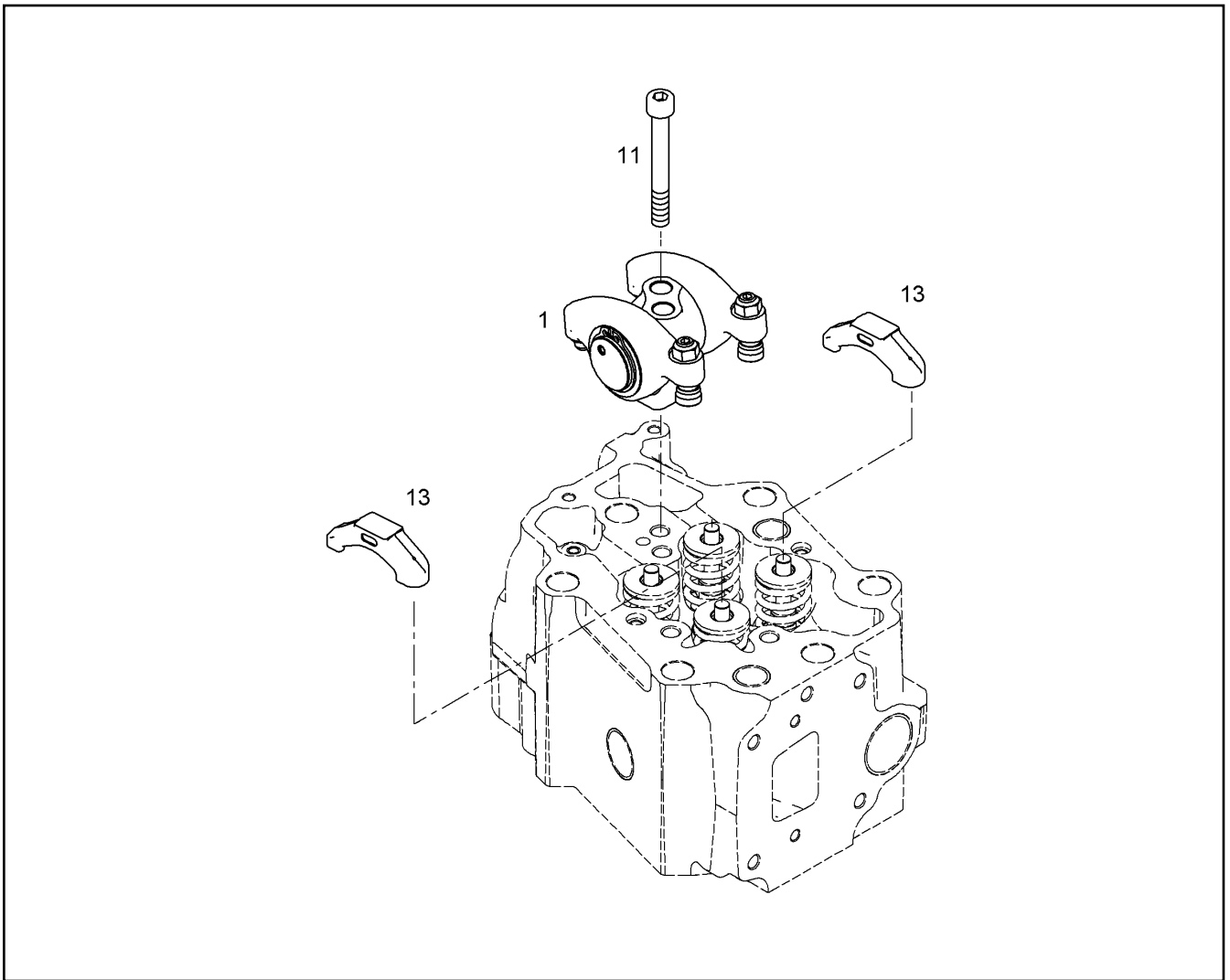
**LIEBHERR**

etk\_en\_de\_073810 LG 1750

HIGH PRESSURE PUMP PRE-ASS.  
HOCHDRUCKPUMPE VORM.

□ 1013

⇒ X10117814  
10 11 781 4



Pos.	Item	Quantity	Description	Bezeichnung	Serie	K
1	10 12 250 3	1	ROCKER ARM BRACKET PRE-ASS. ⇒ X10122503 10 12 250 3	KIPPEBELBOCK VORM.		
11	46 00 150	2	SOCKET HEAD SCREW ISO 4762 M12X80 1	ZYLINDERSCHRAUBE		
13	10 11 969 5	2	VALVE BRIDGE	VENTILBRUECKE		

18.11.2014  
079413

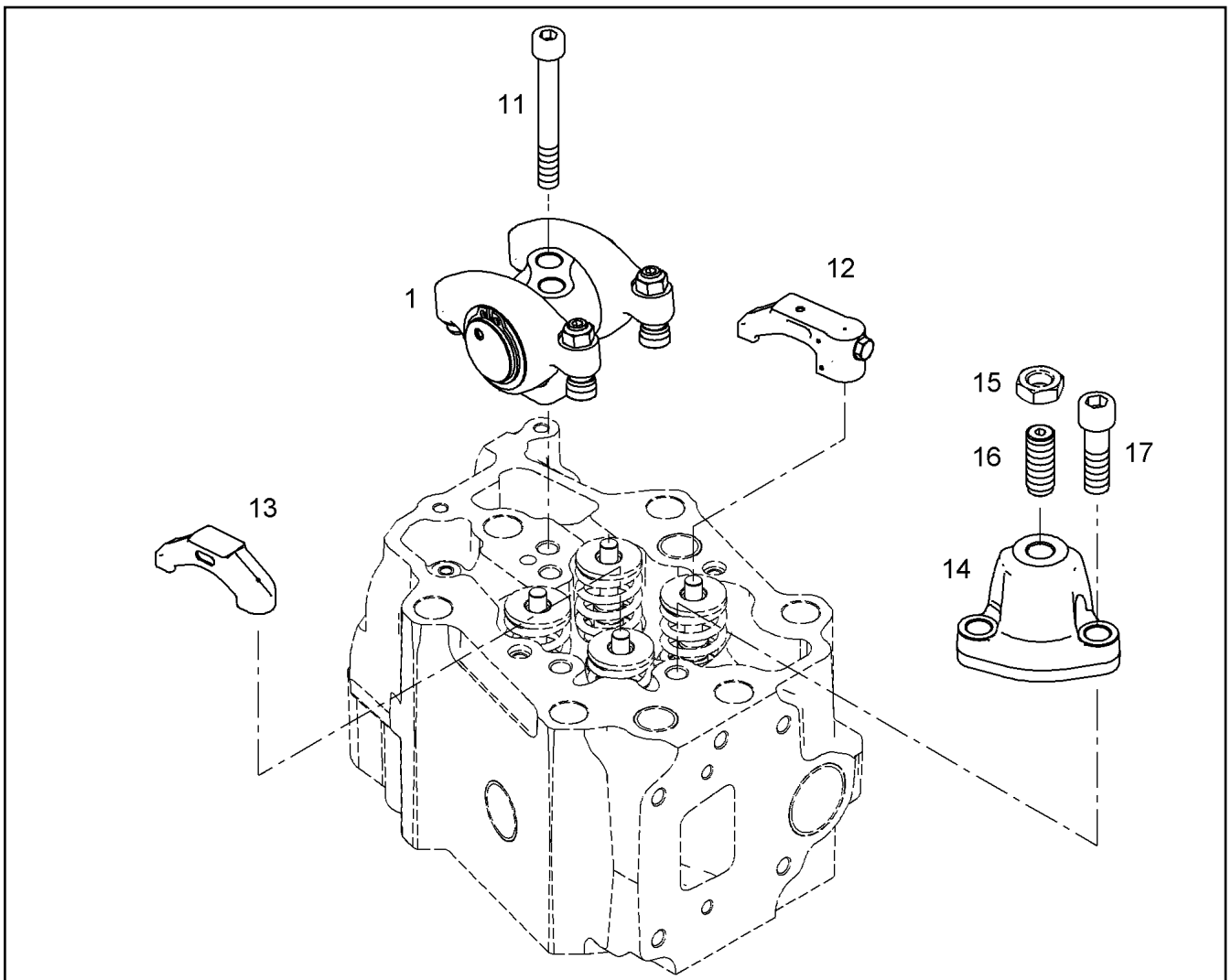
**LIEBHERR**

etk\_en\_de\_073810 LG 1750

ROCKER ARMS DEVICE CPL.  
KIPPEBELWERK KPL.

☐ 1014

⇒ X10118060  
10 11 806 0



Pos.	Item	Quantity	Description	Bezeichnung	Serie	K
1	10 11 572 6	1	ROCKER ARM BRACKET PRE-ASS. ⇒ X10115726 10 11 572 6	KIPHEBELBOCK VORM.		
11	40 43 128 08	2	SOCKET HEAD SCREW DIN 912 M12X80 10	ZYLINDERSCHRAUBE		
12	90 78 532	1	VALVE BRIDGE PRE-ASS. ZBS HUB 2,5 MM	VENTILBRUECKE VORM.		
13	10 11 969 5	1	VALVE BRIDGE	VENTILBRUECKE		
14	90 78 534	1	COUNTER BRACKET ZBS	GEGENHALTER		
15	10 01 256 0	1	HEX NUT M14X1	SECHSKANTMUTTER		
16	10 01 222 0	1	ADJUSTING SCREW M14X1X31,5	EINSTELLSCHRAUBE		
17	49 80 012	2	SOCKET HEAD SCREW ISO 4762 M12X40 1	ZYLINDERSCHRAUBE		

18.11.2014  
046606

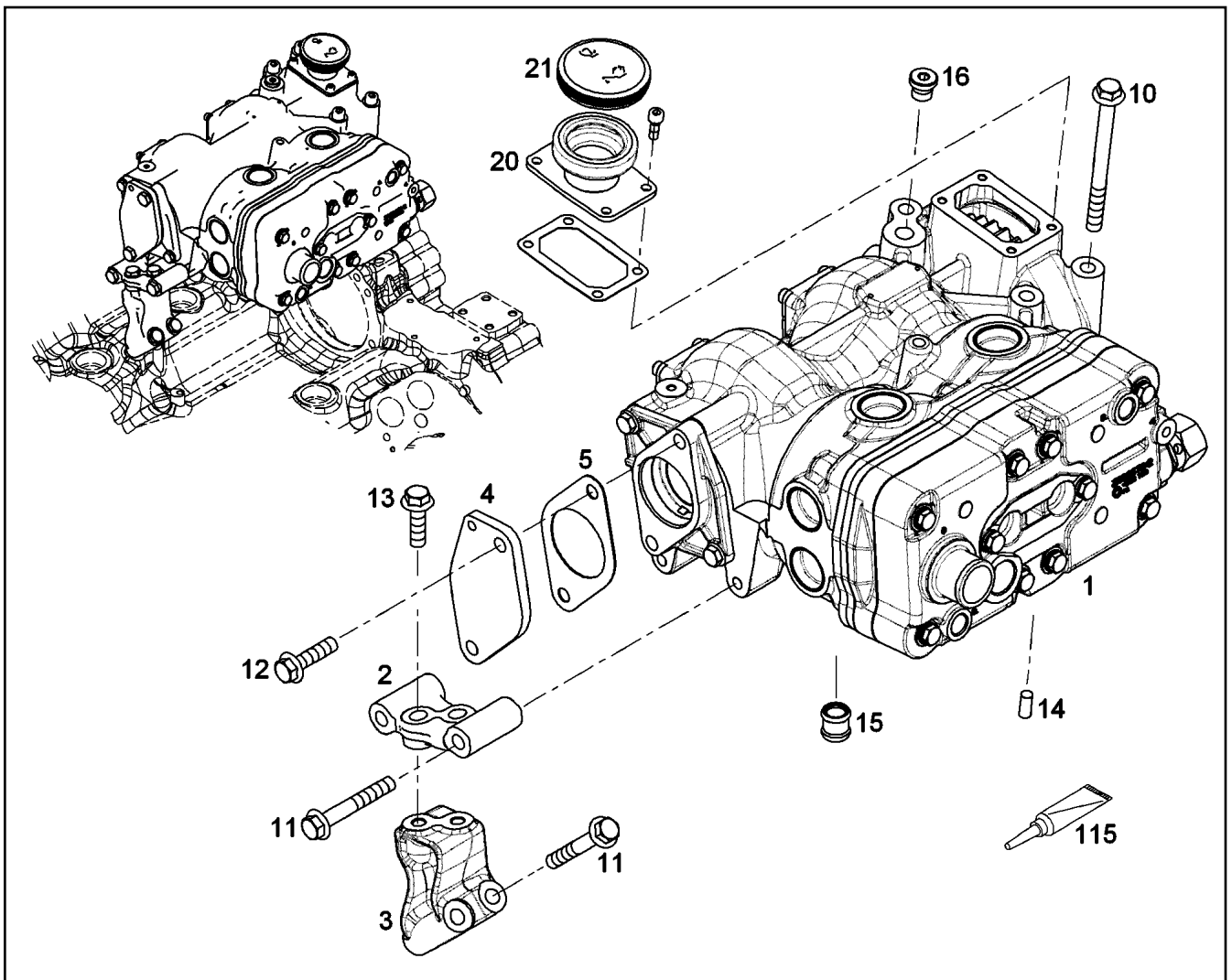
**LIEBHERR**

etk\_en\_de\_073810 LG 1750

ROCKER ARMS DEVICE CPL.  
KIPHEBELWERK KPL.

□ 1015

⇒ X10118061  
10 11 806 1



Pos.	Item	Quantity	Description	Bezeichnung	Serie	K
	1 10 14 379 5	1	AIR COMPRESSOR PRE-ASS.	LUFTPRESSER VORM.		
	2 10 11 850 0	1	AIR COMPRESSOR-SUPPORT	LUFTPRESSER-ABSTUETZUNG		
	3 10 11 850 2	1	AIR COMPRESSOR-SUPPORT	LUFTPRESSER-ABSTUETZUNG		
	4 10 12 058 7	1	FLANGE S235JR	FLANSCH		
	5 90 80 281	1	SEAL 1MM AFOEW 1	DICHTUNG		
	10 49 01 269	4	SOCKET HEAD SCREW ISO 4762 M10X110 1	ZYLINDERSCHRAUBE		
	11 40 02 079	4	HEX SCREW ISO 4014 M10X70 10.9 A3C SP	SECHSKANTSCHRAUBE		
	12 46 00 122	2	HEX SCREW ISO 4017 M10X40 8.8 A3C	SECHSKANTSCHRAUBE		
	13 40 66 010 08	2	HEX SCREW ISO 4017 M10X35 10.9 FLZN SP	SECHSKANTSCHRAUBE		
	14 10 01 177 7	2	PARALLEL PIN 8m6X24 St 50-2 K	ZYLINDERSTIFT		
	15 10 35 459 9	1	PLUG-IN PIPE DMR22X23 75 FPM 15374	STECKROHR		
	16 73 80 566	1	SCREW PLUG VSTI M14X1,5	VERSCHLUSSSCHRAUBE		
	20 10 11 799 2	1	FILLER NECK	EINFUELLSTUTZEN		
	21 91 44 757	1	END COVER	VERSCHLUSSDECKEL		
	(1) 91 44 762	1	SEAL	DICHTUNG		
	115 81 12 063 08	1	SURFACE SEALING 50ML SILIKON	FLAECHENDICHTUNG		

18.11.2014  
049193

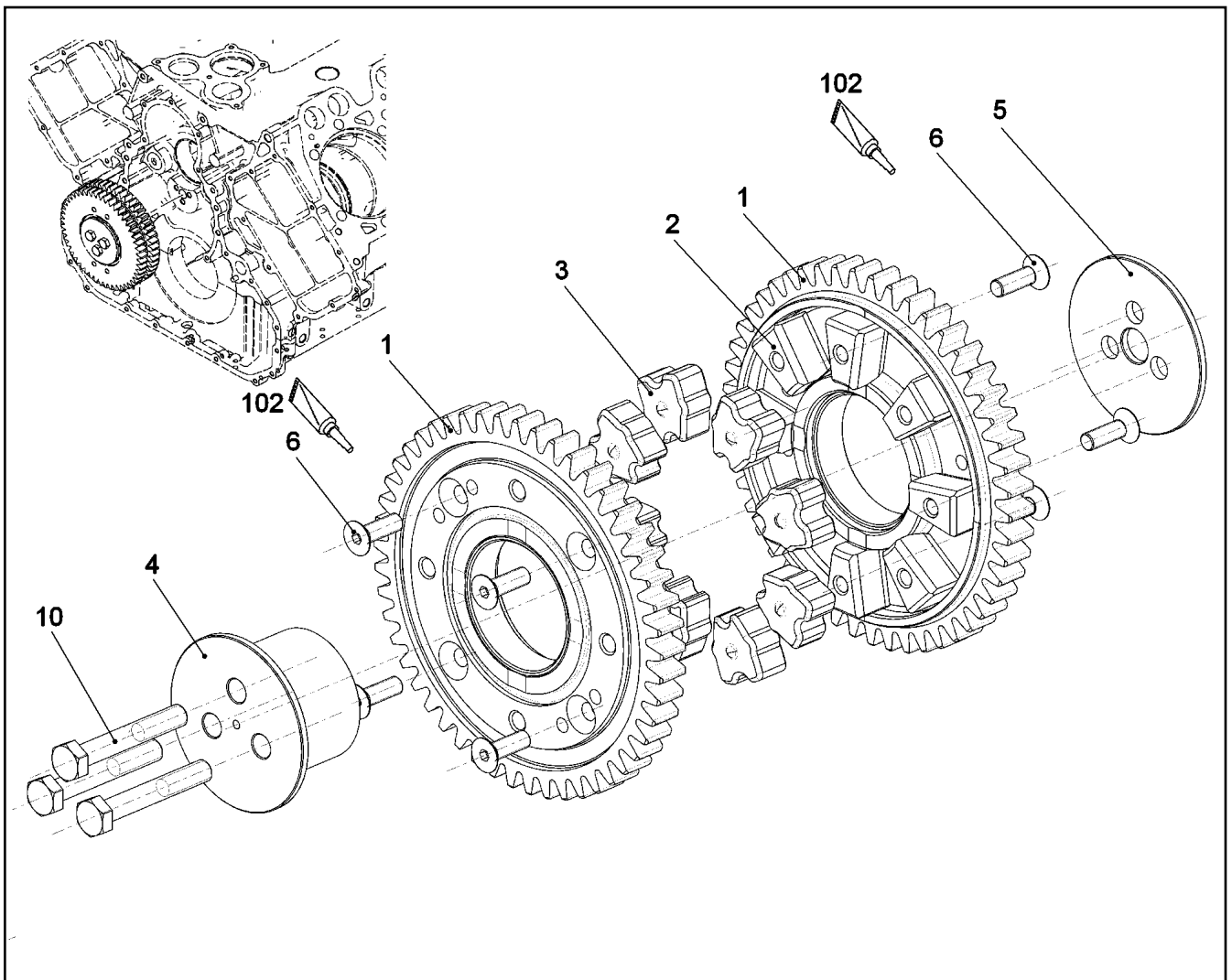
**LIEBHERR**

etk\_en\_de\_073810 LG 1750

AIR COMPRESSOR W/ MOUNT.PARTS  
LUFTPRESSER MIT ANBAUTEILEN

1016

⇒ X10118094  
10 11 809 4



Pos.	Item	Quantity	Description	Bezeichnung	Serie	K
1	10 11 822 4	2	INTERMEDIATE GEAR PRE-ASS. Z=49	ZWISCHENRAD VORM.		
2	10 11 822 6	8	THRUST PIECE S235JR	DRUCKSTUECK		
3	90 78 589	8	DAMPING ELEMENT 70 HNBR 2504	DAEMPUNGSELEMENT		
4	90 78 590	1	INTERMEDIATE WHEEL AXLE 31CrMoV9	ZWISCHENRADACHSE		
5	90 78 591	1	THRUST WASHER 16X82X4 -C45K	ANLAUFSCHEIBE		
6	10 33 062 5	8	COUNTERSUNK SCREW ISO 10642 M8X25 1	SENKSCHRAUBE		
10	40 62 018 08	3	HEX SCREW ISO 4014 M10X65 10.9 FLZN SP	SECHSKANTSCHRAUBE		
102	81 12 017 08	1	ADHESIVE 50ML	KLEBER		

18.11.2014  
046621

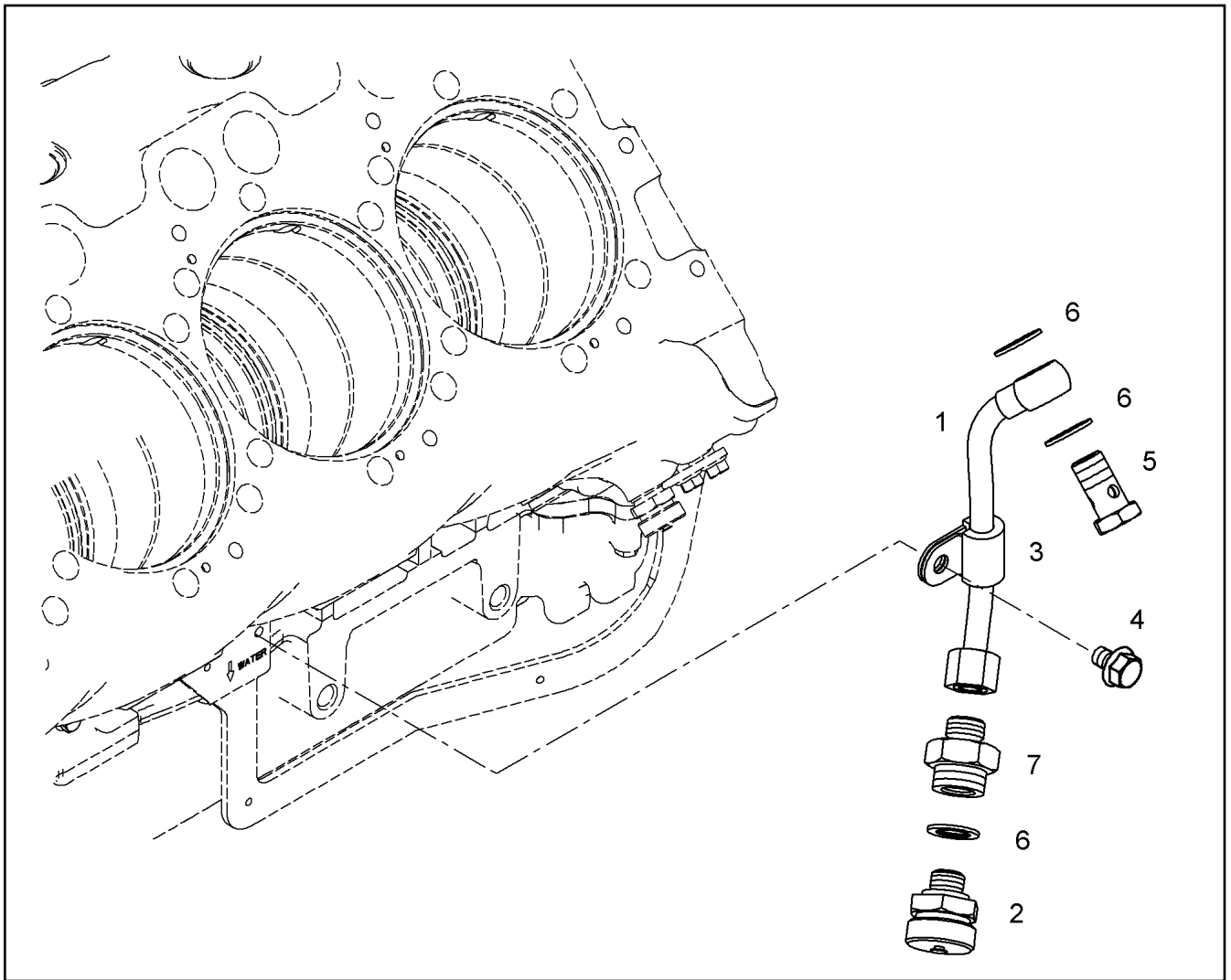
**LIEBHERR**

etk\_en\_de\_073810 LG 1750

INTERMEDIATE GEAR ASSEMBLY  
ZWISCHENRAD ANBAU

1017

⇒ X10118223  
10 11 822 3



Pos.	Item	Quantity	Description	Bezeichnung	Serie	K
	1	10 11 874 7	1 PIPELINE 10X1	ROHRLEITUNG		
	2	10 01 183 2	1 VALVE M14X1,5	VENTIL		
	3	73 81 628	1 CLAMP DIN 3016-1 10X20XD1 W1-2-MVQ	SCHELLE		
	4	10 02 411 5	1 HEX SCREW DIN 6921 M8X12 8.8 A2C	SECHSKANTSCHRAUBE		
	5	40 79 240	1 HOLLOW SCREW DIN 7643 10X3 A3C	HOHLSCHRAUBE		
	6	10 01 186 6	3 SEALING RING 14,7X22,00X1,5 St/FPM1-80	DICHTRING		
	7	10 11 935 7	1 FITTINGS M16X1,5/M14X1,5 11SMnPb30+C	STUTZEN		

18.11.2014  
054990

**LIEBHERR**

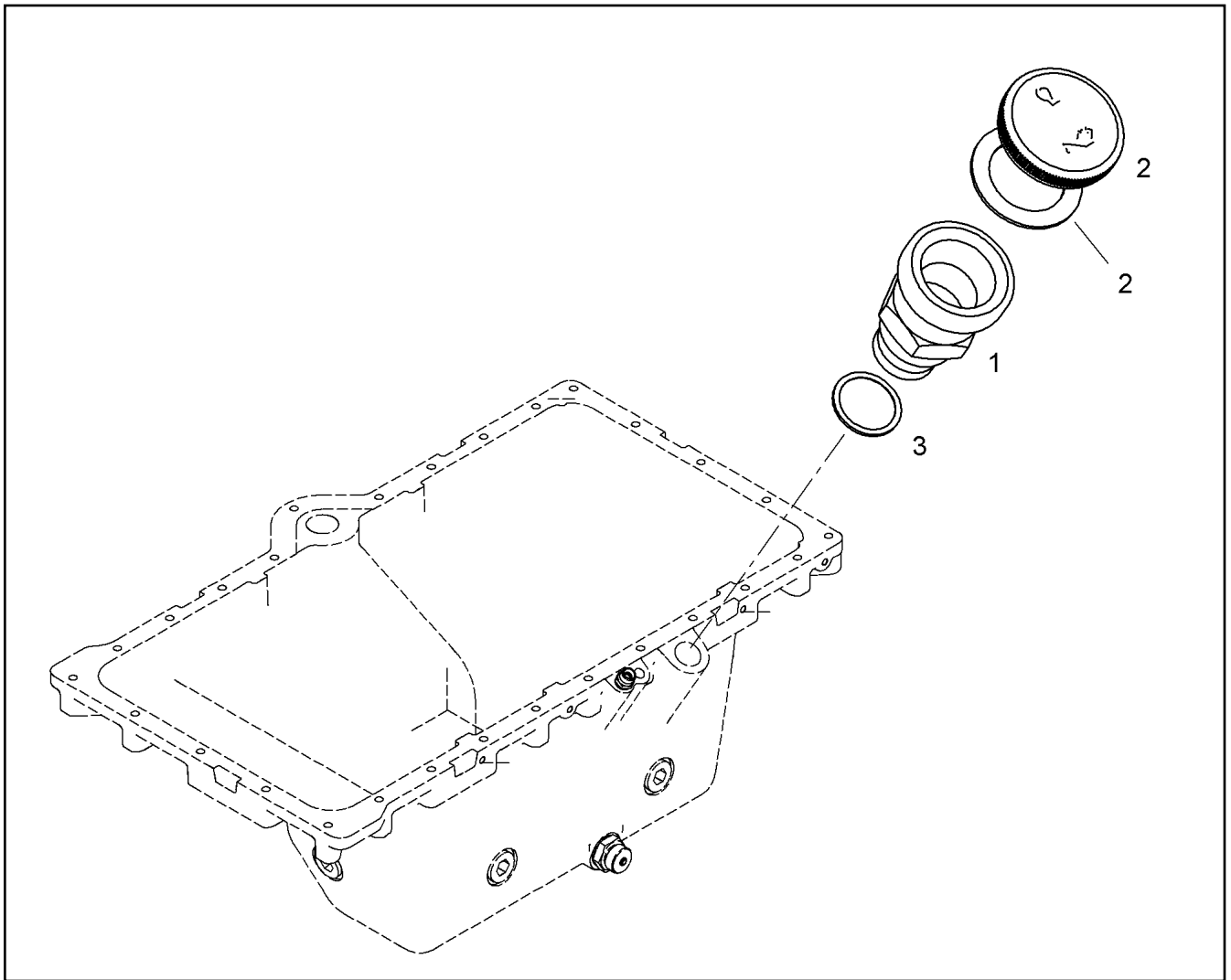
etk\_en\_de\_073810 LG 1750

PIPELINE INSTALLATION  
ROHRLEITUNG ANBAU

1018

⇒ X10118748  
10 11 874 8





Pos.	Item	Quantity	Description	Bezeichnung	Serie	K
1	10 11 883 8	1	FILLER NECK CPL.	EINFUELLSTUTZEN KPL.		
2	91 44 757	1	END COVER	VERSCHLUSSDECKEL		
3	10 33 562 9	1	PROFILE PACKING DIN 3869 33X29,7 FPM	PROFILDICHTRING		

18.11.2014  
046965

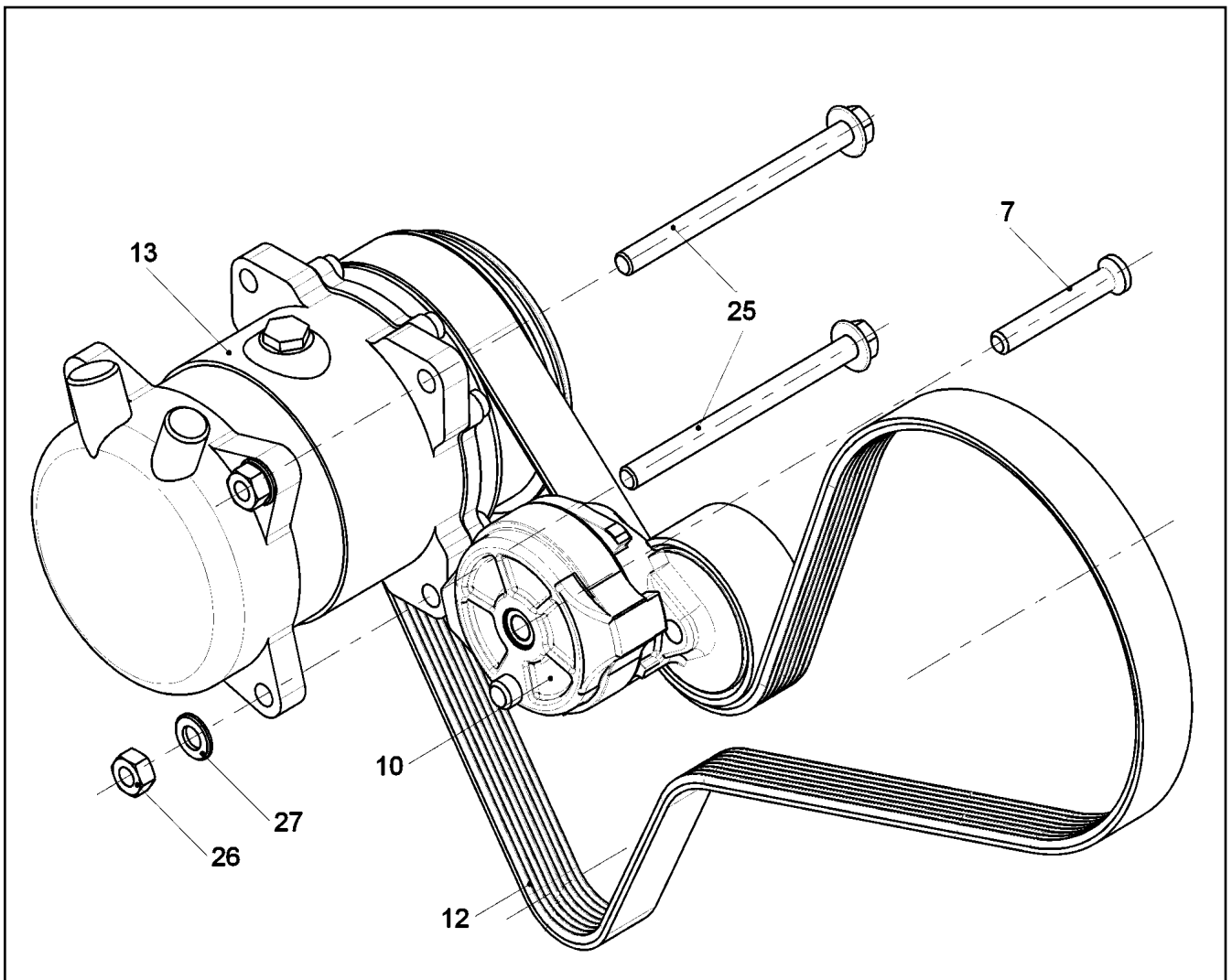
**LIEBHERR**

etk\_en\_de\_073810 LG 1750

OIL FILLER INLET  
OELEINFUELLUNG

1019

⇒ X10118839  
10 11 883 9



Pos.	Item	Quantity	Description	Bezeichnung	Serie	K
7	90 79 596	1	COUNTERSUNK SCREW M10X70 10.9	SENKSCHRAUBE		
10	10 04 469 2	1	FASTENING DEVICE 39NM/28°	SPANNVORRICHTUNG		
12	10 04 466 2	1	V-RIPPED BELT DIN 7867 8PK 1480 EPDM	KEILRIPPENRIEMEN		
13	10 11 676 7	1	AIR CONDITIONING COMPRESSOR SD7H1 ⇒ X10116767 10 11 676 7	KLIMAKOMPRESSOR		
25	10 04 535 7	2	HEX SCREW DIN 6921 M10X130 10.9 A3C	SECHSKANTSCHRAUBE		
26	41 15 047 08	2	HEX NUT ISO 4032 M10 10 A3C SPF	SECHSKANTMUTTER		
27	10 28 979 5	2	WASHER ISO 7089 10 300HV FLZN SPF	SCHEIBE		

18.11.2014  
046594

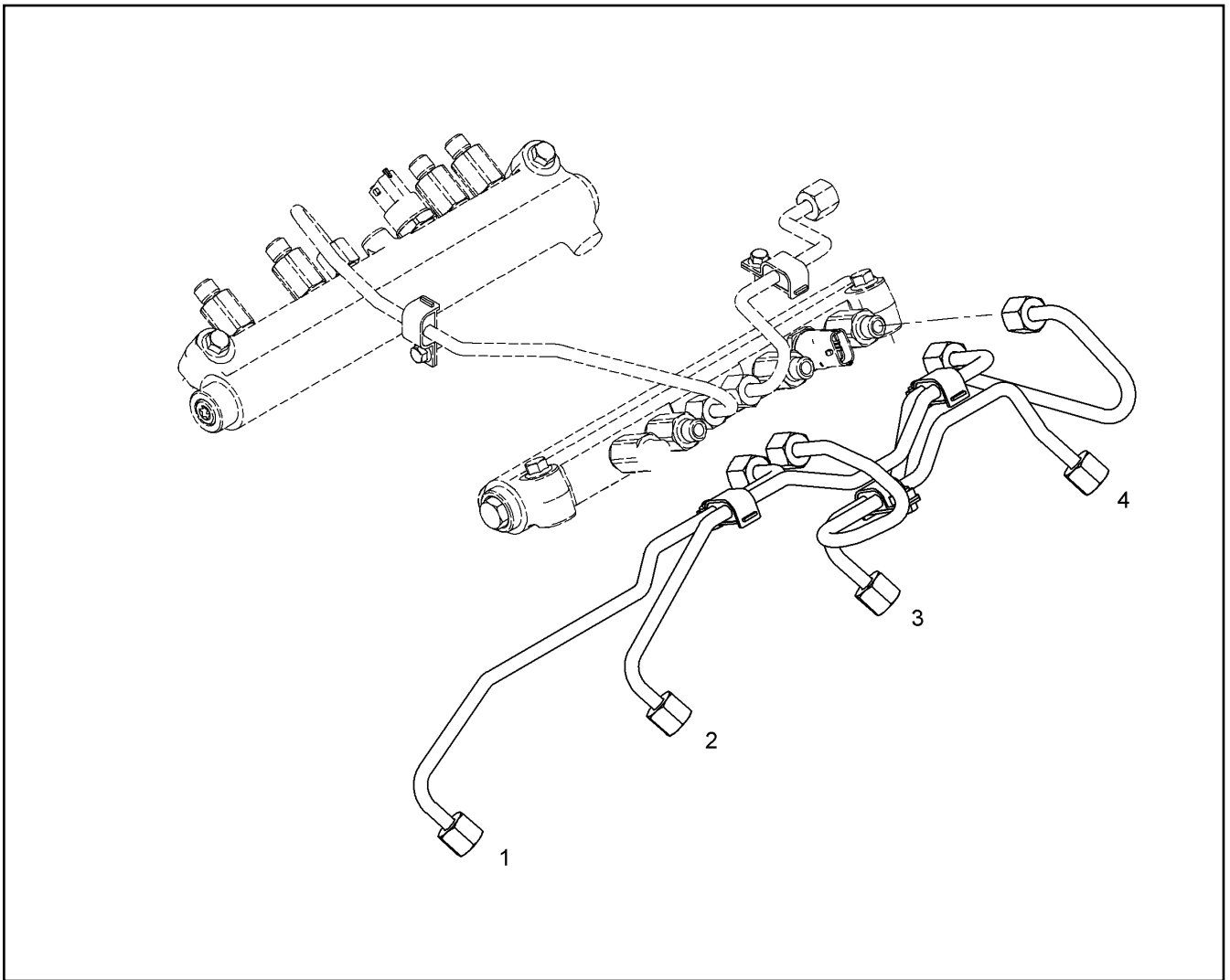
**LIEBHERR**

etk\_en\_de\_073810 LG 1750

CONSTR.KIT COMPR.AIR CONDIT.  
ANBAUSATZ KLIMAKOMPRESSOR

1020

⇒ X10118998  
10 11 899 8



Pos.	Item	Quantity	Description	Bezeichnung	Serie	K
1	10 11 936 9	1	INJECTION LINE V-MOTORXD9508	EINSPRITZLEITUNG		
2	10 11 937 0	1	INJECTION LINE V-MOTORXD9508	EINSPRITZLEITUNG		
3	10 11 937 1	1	INJECTION LINE V-MOTORXD9508	EINSPRITZLEITUNG		
4	10 11 937 2	1	INJECTION LINE V-MOTORXD9508	EINSPRITZLEITUNG		

18.11.2014  
069353

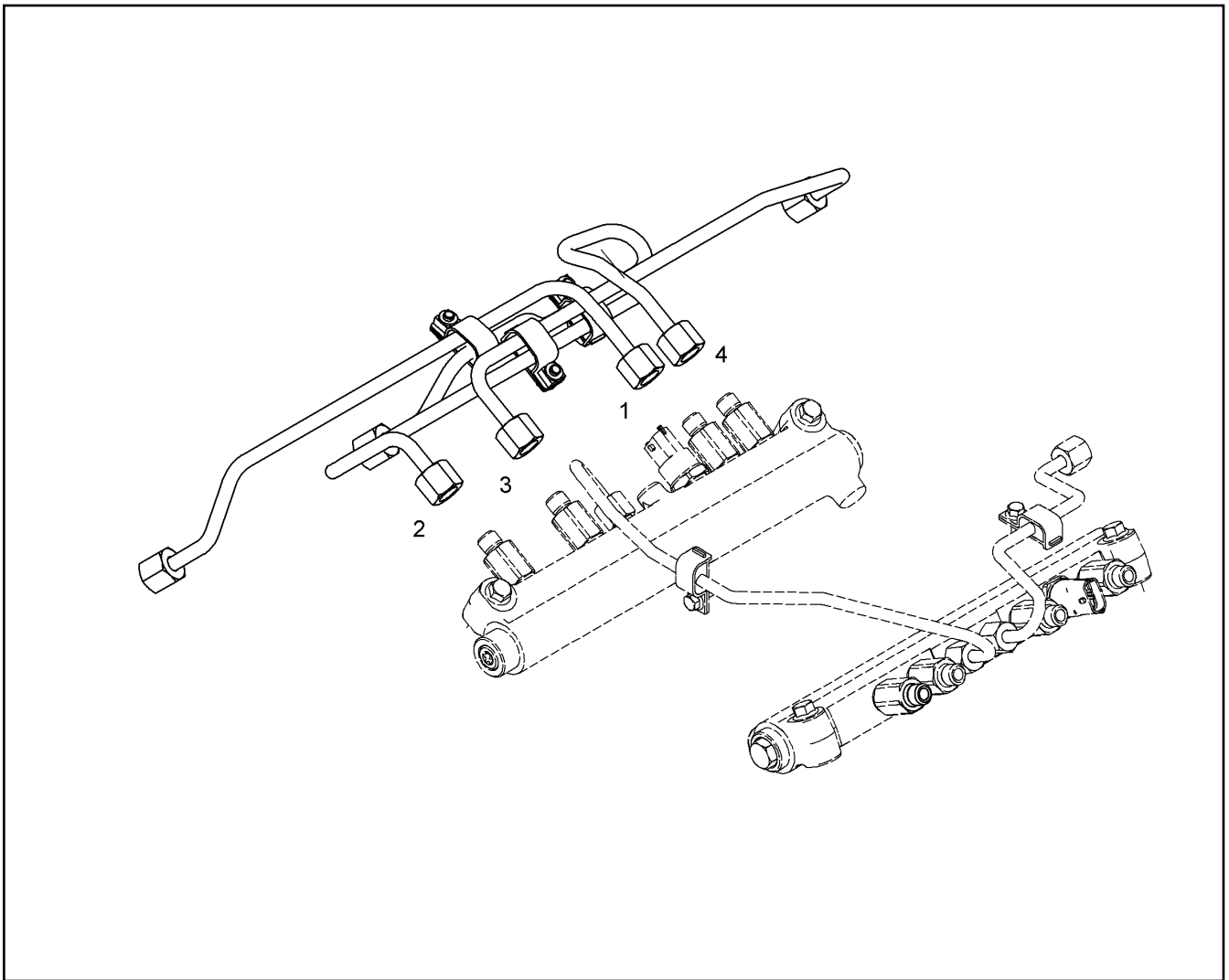
**LIEBHERR**

etk\_en\_de\_073810 LG 1750

INJECTION LINES  
EINSPRITZLEITUNGEN

1021

⇒ X10119367  
10 11 936 7



Pos.	Item	Quantity	Description	Bezeichnung	Serie	K
1	10 11 936 9	1	INJECTION LINE V-MOTORXD9508	EINSPRITZLEITUNG		
2	10 11 937 1	1	INJECTION LINE V-MOTORXD9508	EINSPRITZLEITUNG		
3	10 11 937 0	1	INJECTION LINE V-MOTORXD9508	EINSPRITZLEITUNG		
4	10 11 937 3	1	INJECTION LINE V-MOTORXD9508	EINSPRITZLEITUNG		

18.11.2014  
069354

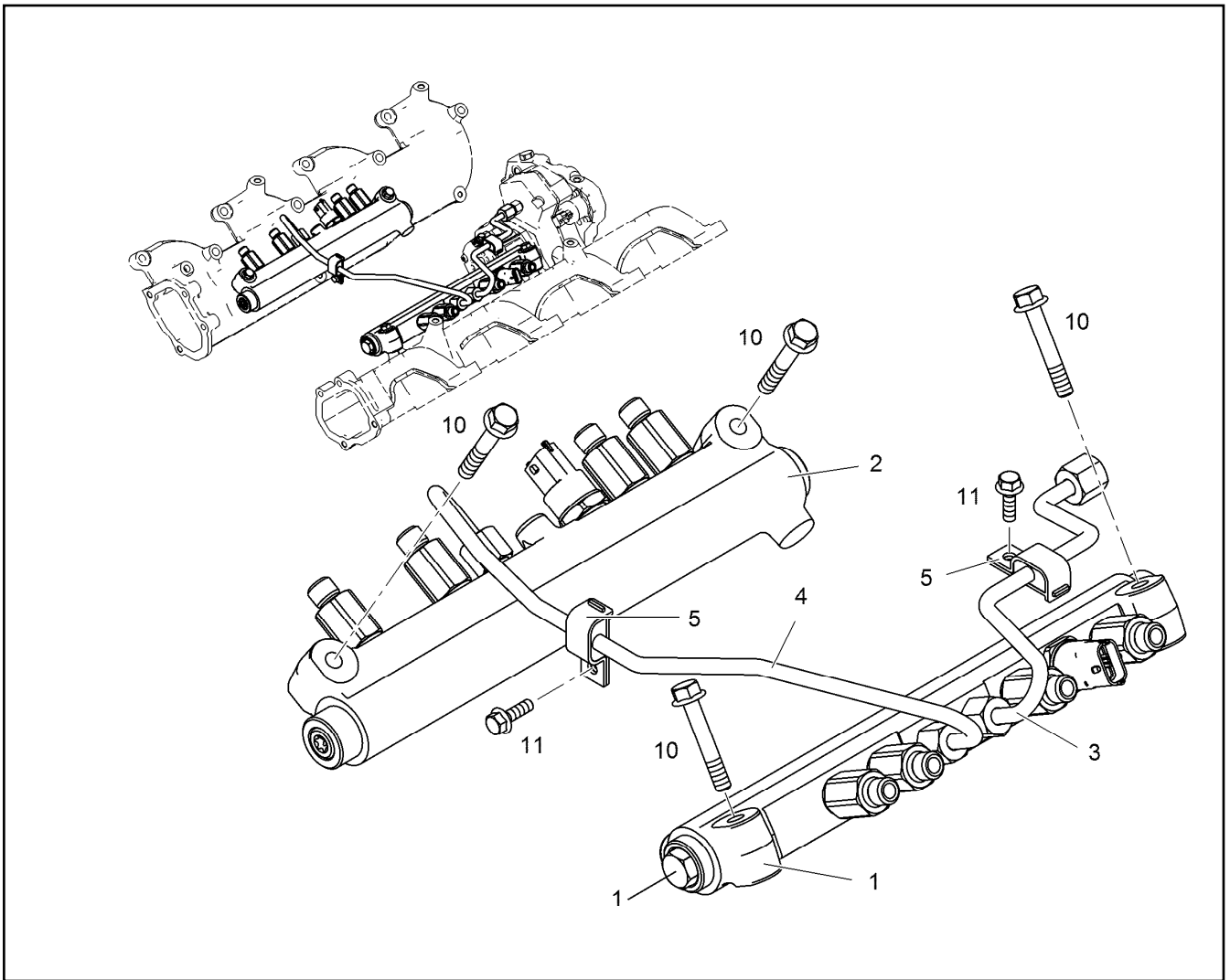
**LIEBHERR**

etk\_en\_de\_073810 LG 1750

INJECTION LINES  
EINSPRITZLEITUNGEN

1022

⇒ X10119368  
10 11 936 8



Pos.	Item	Quantity	Description	Bezeichnung	Serie	K
1	10 11 611 9	1	HIGH PRESSURE RAIL LEFT OHNE DFB	DRUCKROHR RAIL LINKS		
2	10 11 612 0	1	HIGH PRESSURE RAIL RIGHT OHNE DFB	DRUCKROHR RAIL RECHTS		
3	10 11 936 5	1	PRESSURE LINE	DRUCKLEITUNG		
4	10 11 936 6	1	PRESSURE LINE	DRUCKLEITUNG		
5	10 22 274 3	2	PIPE CLAMP	ROHRSCHELLE		
10	10 00 507 3	4	HEX SCREW DIN 6921 M8X50 8.8 A2C	SECHSKANTSCHRAUBE		
11	40 73 502 08	2	HEX SCREW DIN 6921 M6X16 8.8 A2C	SECHSKANTSCHRAUBE		
999	11 21 252 6	1	SEALING PLUG	DICHTSTOPFEN		

18.11.2014  
099331

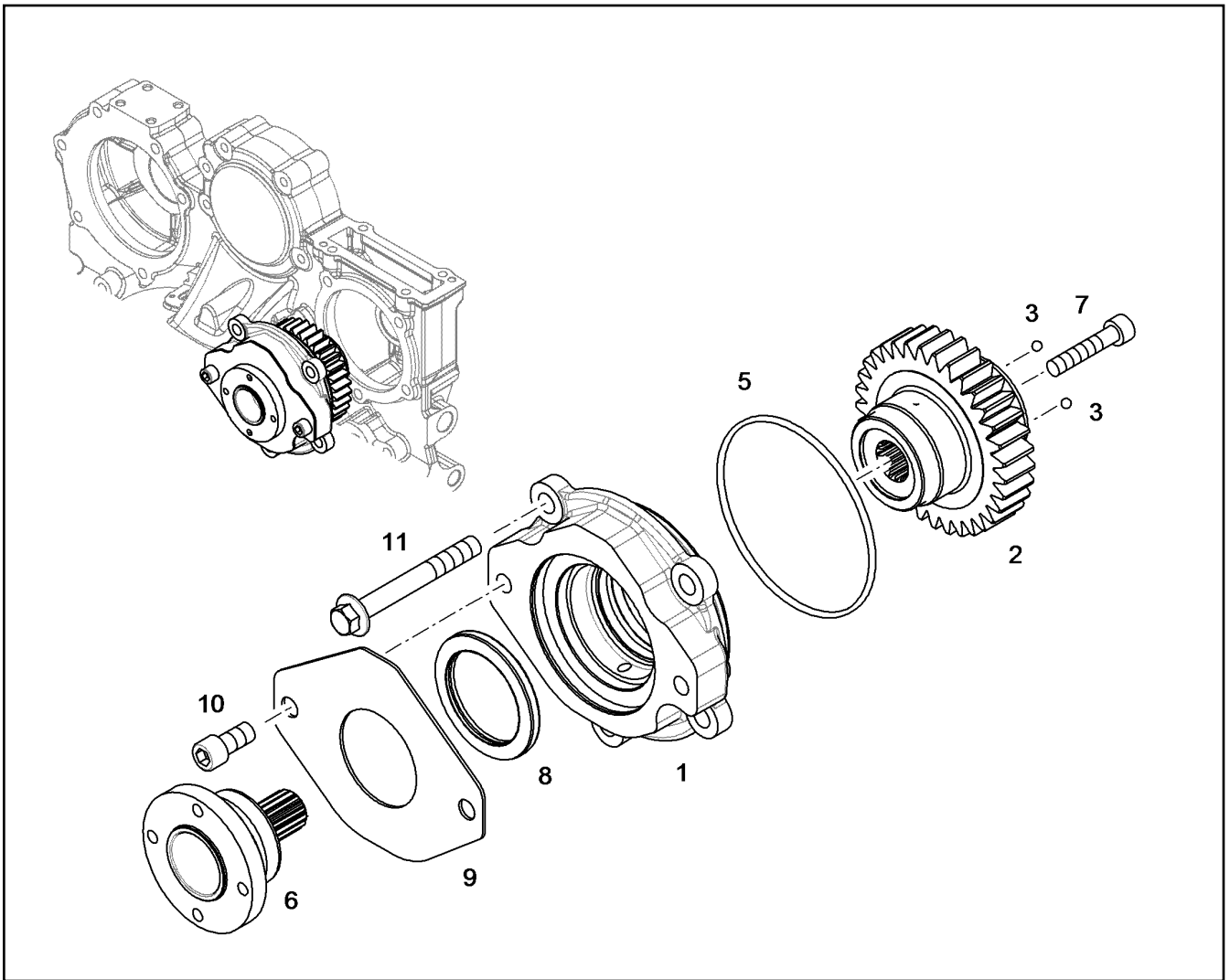
**LIEBHERR**

etk\_en\_de\_073810 LG 1750

HIGH PRESSURE PIPE ASSEMBLY  
DRUCKLEITUNG ANBAU

1023

⇒ X10119413  
10 11 941 3



Pos.	Item	Quantity	Description	Bezeichnung	Serie	K
1	90 80 431	1	BEARING HOUSING, PRE-ASSEMBLED	LAGERGEHAEUSE VORM.		
2	10 11 968 9	1	GEAR WHEEL Z=33 M=3,5	ZAHNRAD		
3	10 01 183 4	2	BALL 6,35 G20P2	KUGEL		
5	73 80 604	1	O-RING ISO 3601-1 117,07X3,53 FKM 70 A,G	O-RING		
6	90 80 058	1	CONNECTION FLANGE 20MnCr5	ANSCHLUSSFLANSCH		
7	49 80 973	1	SOCKET HEAD SCREW ISO 4762 M10X50 1	ZYLINDERSCHRAUBE		
8	73 80 068	1	ROTARY SHAFT LIP SEAL AS 60X80X7 FPM	RADIALWELLENDICHTRING		
9	90 80 467	1	PLATE S235JR	BLECH		
10	40 43 002	2	SOCKET HEAD SCREW ISO 4762 M12X25 1	ZYLINDERSCHRAUBE		
11	10 03 558 4	4	HEX SCREW DIN 6921 M12X100 10.9 A3C	SECHSKANTSCHRAUBE		

18.11.2014  
069357

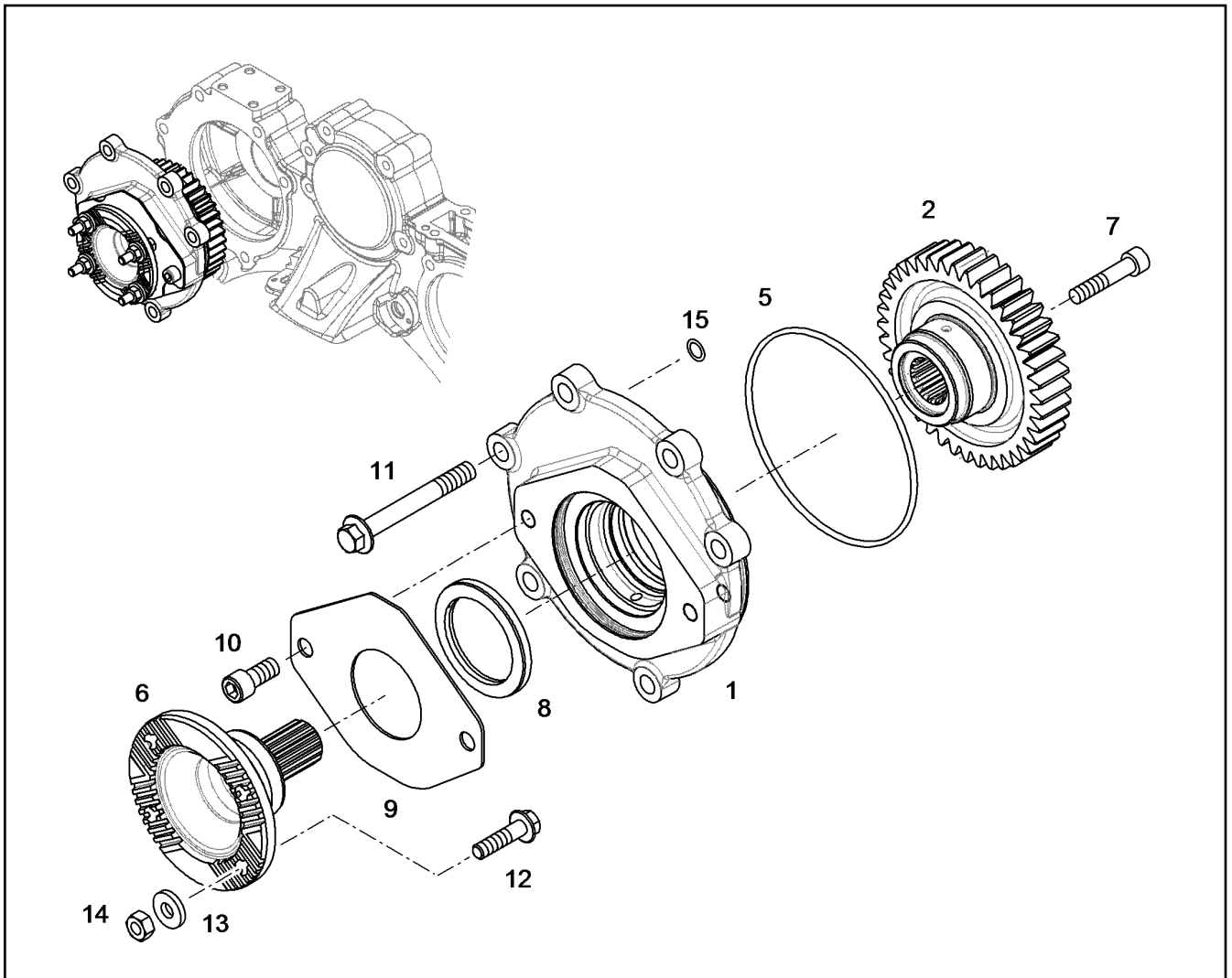
**LIEBHERR**

etk\_en\_de\_073810 LG 1750

POWER TAKE-OFF ADD-ON  
NEBENABTRIEB ANBAU

1024

⇒ X10119867  
10 11 986 7



Pos.	Item	Quantity	Description	Bezeichnung	Serie	K
1	10 12 039 4	1	BEARING HOUSING, PRE-ASSEMBLED	LAGERGEHAEUSE VORM.		
(2)	90 79 002	1	BEARING BUSHING 65X70X18 A-370	LAGERBUCHSE		
(3)	10 01 183 4	1	BALL 6,35 G20P2	KUGEL		
2	10 11 968 5	1	GEAR WHEEL Z=40 M=3,5	ZAHNRAD		
5	57 08 071 08	1	O-RING ARP 568 145,64X3,53 NBR70	O-RING		
6	90 80 626	1	CONNECTION FLANGE 31CrMoV9	ANSCHLUSSFLANSCH		
7	49 80 973	1	SOCKET HEAD SCREW ISO 4762 M10X50 1	ZYLINDERSCHRAUBE		
8	73 80 068	1	ROTARY SHAFT LIP SEAL AS 60X80X7 FPM	RADIALWELLENDICHTRING		
9	10 12 082 3	1	PLATE S235JR	BLECH		
10	40 43 002	2	SOCKET HEAD SCREW ISO 4762 M12X25 1	ZYLINDERSCHRAUBE		
11	10 03 558 4	6	HEX SCREW DIN 6921 M12X100 10.9 A3C	SECHSKANTSCHRAUBE		
12	10 03 557 9	4	HEX SCREW DIN 6921 M10X40 10.9 A3C	SECHSKANTSCHRAUBE		
13	10 45 015 5	4	ROPE PROTECTION ROD	SEILSCHUTZSTANGE		
14	10 81 480 1	4	HEX NUT ISO 7042 M10 10 FLZN	SECHSKANTMUTTER		
15	73 80 619	1	O-RING DIN 3771 15,00X2,50 FKM 80 A,GN	O-RING		

18.11.2014  
069355

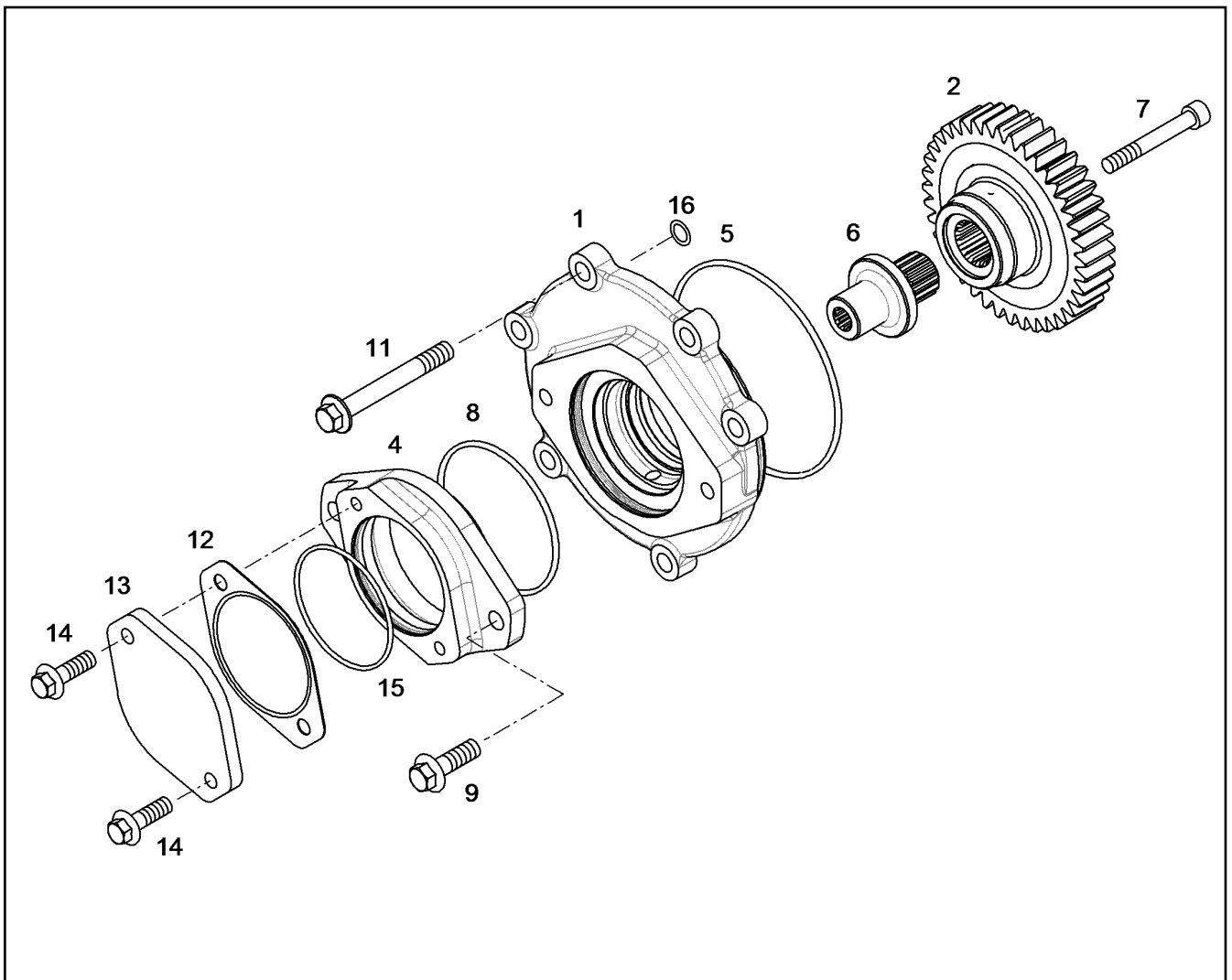
**LIEBHERR**

etk\_en\_de\_073810 LG 1750

POWER TAKE-OFF ADD-ON  
NEBENABTRIEB ANBAU

1025

⇒ X10119871  
10 11 987 1



Pos.	Item	Quantity	Description	Bezeichnung	Serie	K
1	10 12 039 4	1	BEARING HOUSING, PRE-ASSEMBLED	LAGERGEHAEUSE VORM.		
2	10 11 968 5	1	GEAR WHEEL Z=40 M=3,5	ZAHNRAD		
4	10 11 617 8	1	CONNECTING PLATE AlMgSi08	ANSCHLUSSPLATTE		
5	57 08 071 08	1	O-RING ARP 568 145,64X3,53 NBR70	O-RING		
6	10 11 617 9	1	CONNECTION FLANGE 20MnCr5	ANSCHLUSSFLANSCH		
7	49 00 980	1	SOCKET HEAD SCREW ISO 4762 M10X75 1	ZYLINDERSCHRAUBE		
8	73 80 401	1	O-RING DIN 3771 101,20X3,53 NBR 70 A,BK	O-RING		
9	46 01 426	2	HEX SCREW EN 1665 M12X40 8.8 A3C	SECHSKANTSCHRAUBE		
11	10 03 558 4	6	HEX SCREW DIN 6921 M12X100 10.9 A3C	SECHSKANTSCHRAUBE		
12	90 77 329	1	SEAL ASBESTFREI	DICHTUNG		
13	91 43 918	1	COVER	DECKEL		
14	10 01 690 8	2	HEX SCREW DIN 6921 M10X30 8.8 A3C	SECHSKANTSCHRAUBE		
15	73 81 566	1	O-RING DIN 3771 40,64X5,33 FKM 70 A,GN	O-RING		
16	73 80 619	1	O-RING DIN 3771 15,00X2,50 FKM 80 A,GN	O-RING		

18.11.2014  
069356

**LIEBHERR**

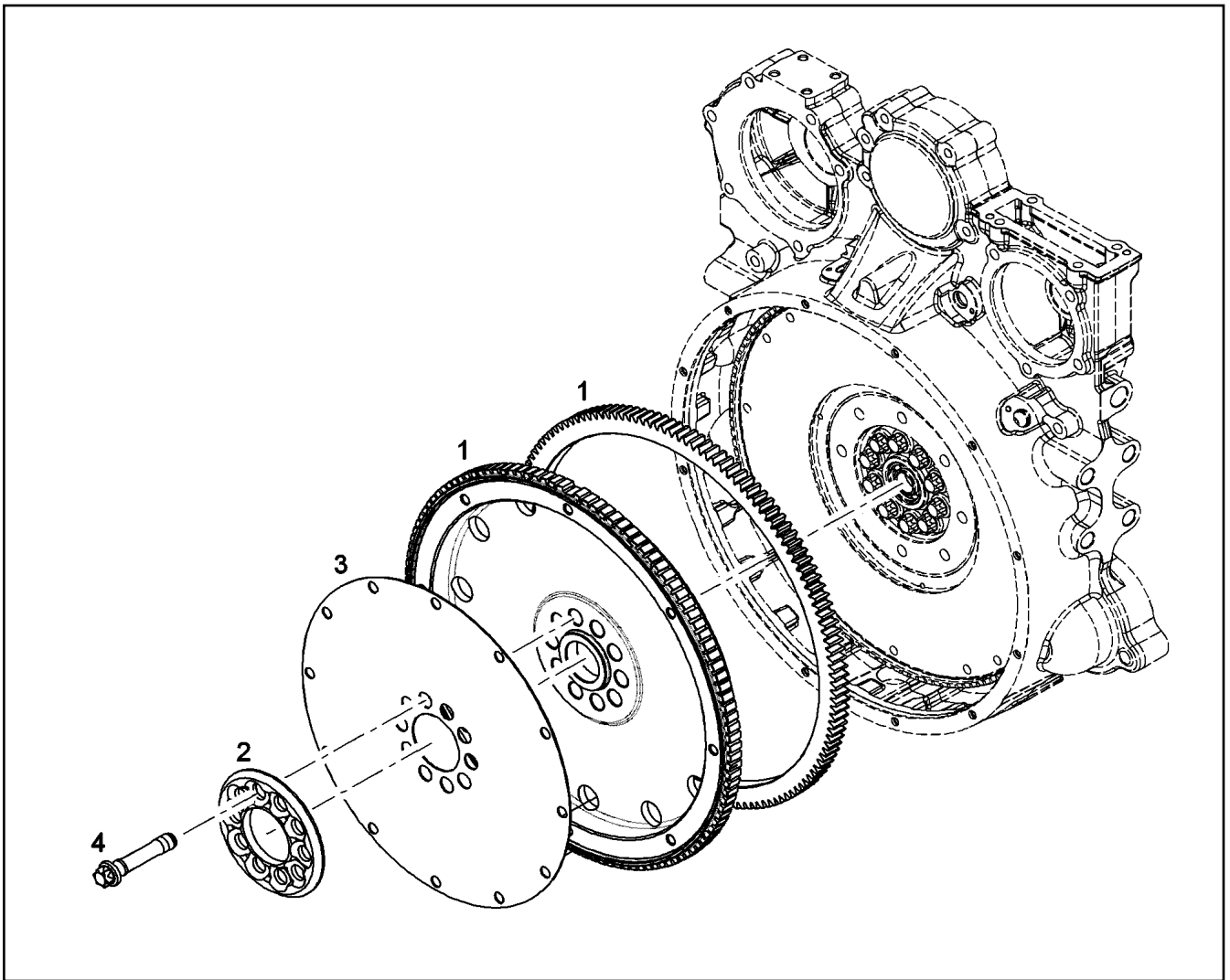
etk\_en\_de\_073810 LG 1750

POWER TAKE-OFF ADD-ON  
NEBENABTRIEB ANBAU

1026

⇒ X10119873  
10 11 987 3





Pos.	Item	Quantity	Description	Bezeichnung	Serie	K
1	10 12 007 5	1	FLYWHEEL PRE-ASS. SAE 1X0,892	SCHWUNGRAD VORM.		
(1)	90 80 734	1	CROWN GEAR C45	ZAHNKRANZ		
2	90 78 901	1	COMPRESSION RING 51CrV4	DRUCKRING		
3	90 79 519	1	MEMBRANE Ck 60	MEMBRANE		
4	90 79 517	10	HEXALOBULAR HEAD SCREW M18X1,5X90	SECHSRUNDSCHRAUBE		

18.11.2014  
049319

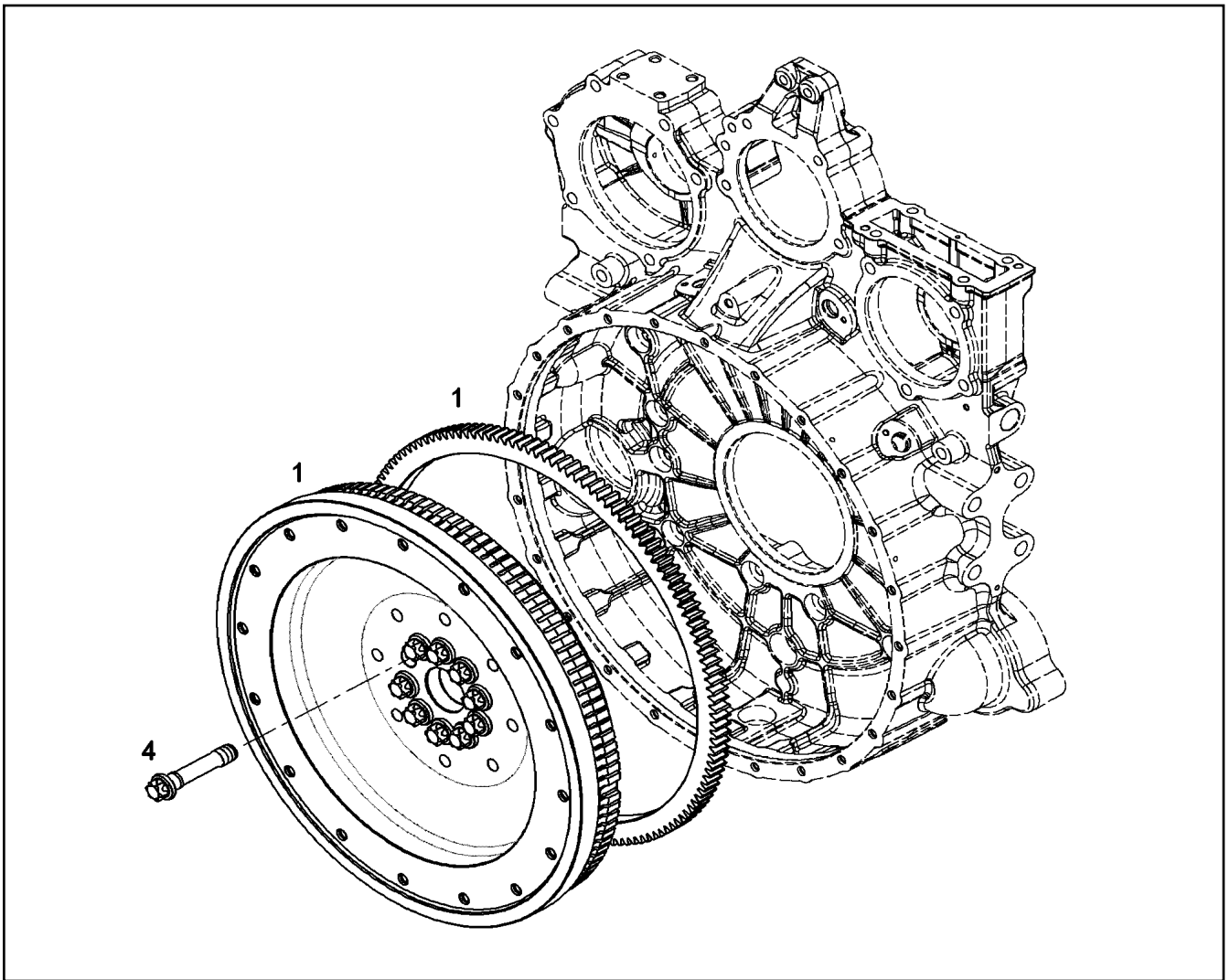
**LIEBHERR**

etk\_en\_de\_073810 LG 1750

FLYWHEEL ASSEMBLY  
SCHWUNGRAD ANBAU

1027

⇒ X10120074  
10 12 007 4



Pos.	Item	Quantity	Description	Bezeichnung	Serie	K
1	10 12 007 8	1	FLYWHEEL PRE-ASS. SAE 1X2,496	SCHWUNGRAD VORM.		
(3)	90 80 734	1	CROWN GEAR C45	ZAHNKRANZ		
4	90 79 517	10	HEXALOBULAR HEAD SCREW M18X1,5X90	SECHSRUNDSCHRAUBE		

18.11.2014  
049327

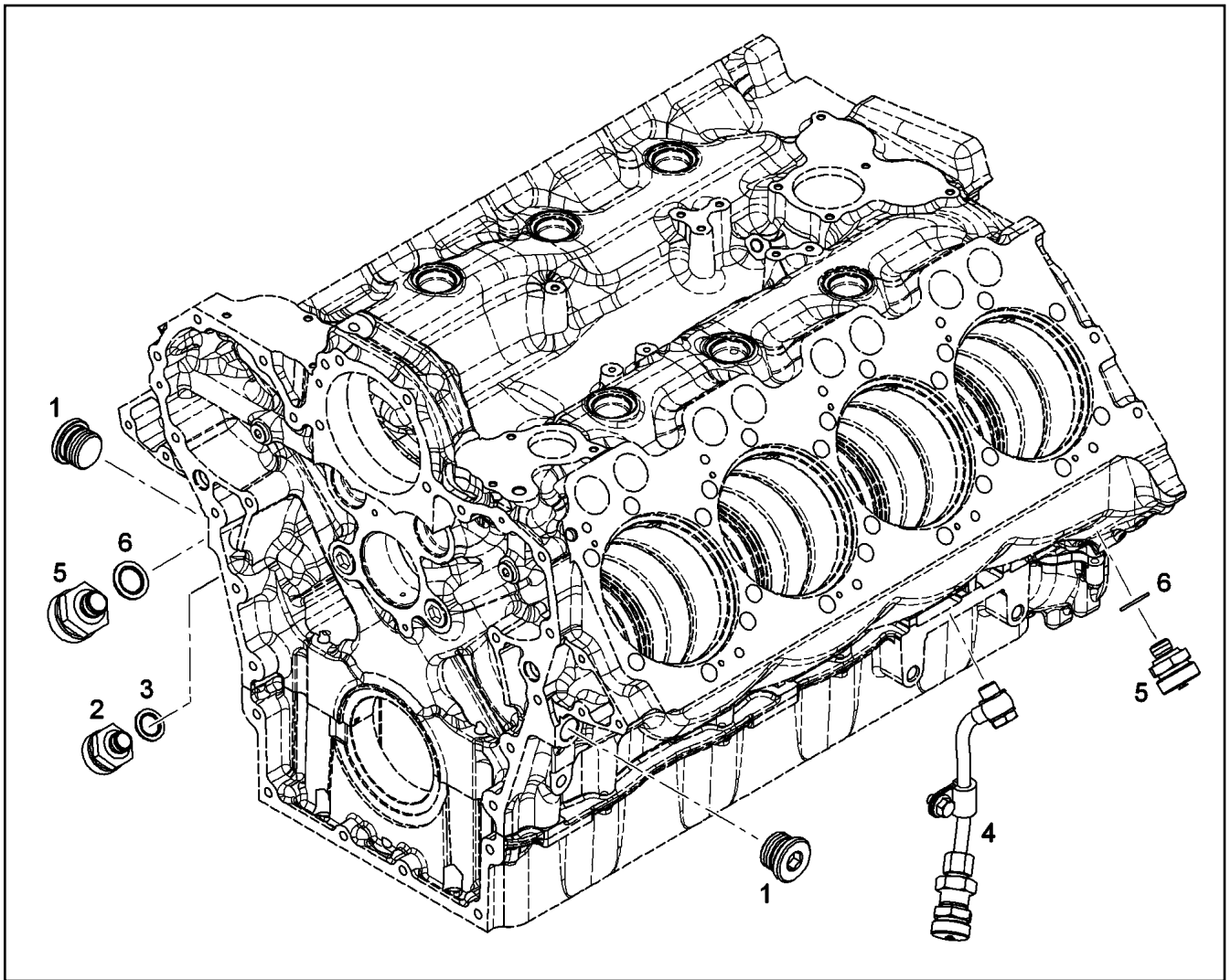
**LIEBHERR**

etk\_en\_de\_073810 LG 1750

FLYWHEEL ASSEMBLY  
SCHWUNGRAD ANBAU

1028

⇒ X10120077  
10 12 007 7



Pos.	Item	Quantity	Description	Bezeichnung	Serie	K
1	73 81 457	2	SCREW PLUG VSTI M26X1,5 CR6-FREI	VERSCHLUSSSCHRAUBE		
2	10 01 183 2	1	VALVE M14X1,5	VENTIL		
3	10 01 186 6	1	SEALING RING 14,7X22,00X1,5 St/FPM1-80	DICHTRING		
4	10 11 874 8	1	PIPELINE INSTALLATION ⇒ X10118748    10 11 874 8	ROHRLEITUNG ANBAU		
5	10 03 290 6	2	DRAIN VALVE	ABLASSVENTIL		
6	10 01 187 0	2	SEALING RING 26,7X34,93X2 St/FPM1-80	DICHTRING		

18.11.2014  
049310

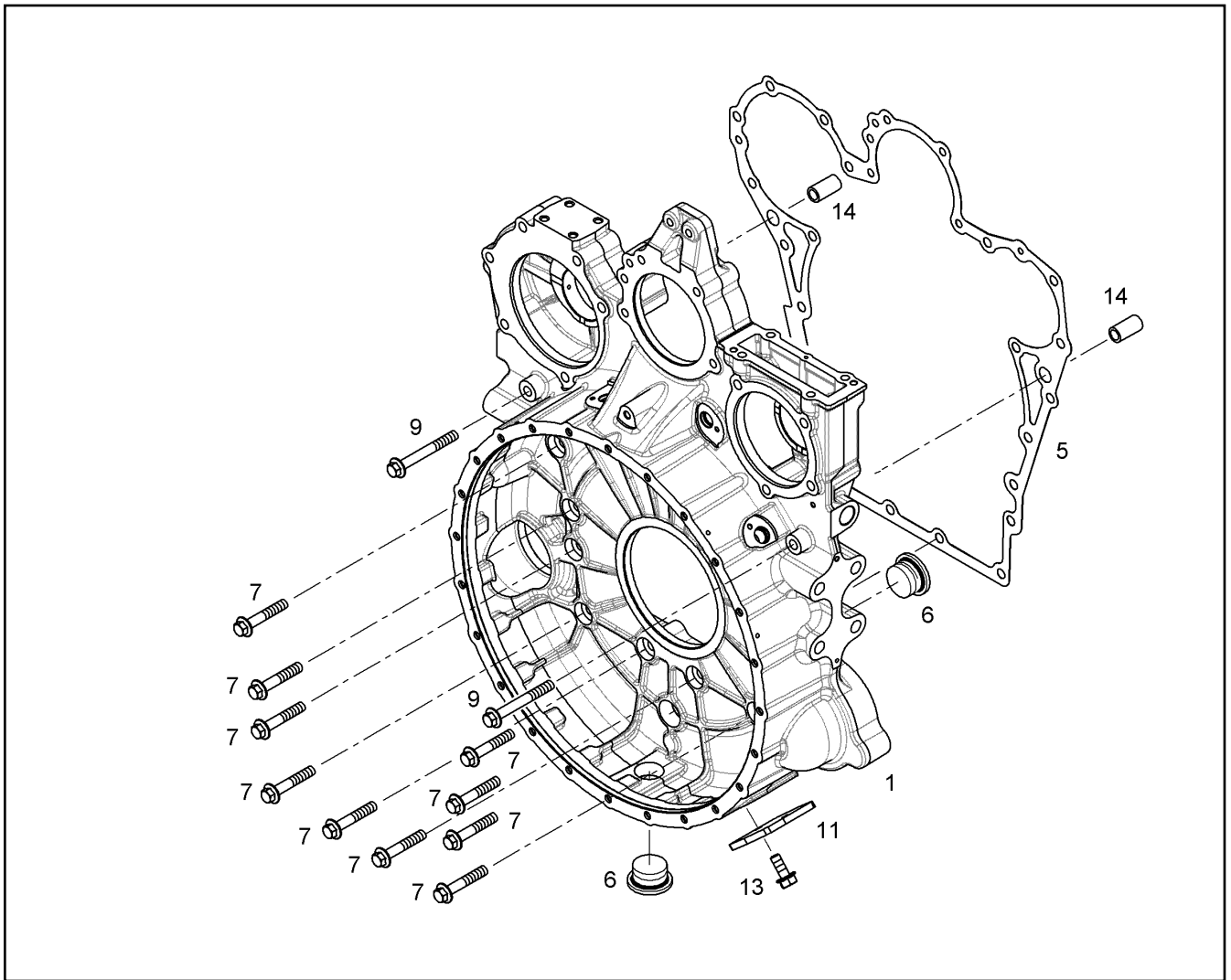
**LIEBHERR**

etk\_en\_de\_073810 LG 1750

LOCKING PIECES  
VERSCHLUSSTEILE

1029

⇒ X10120168  
10 12 016 8



Pos.	Item	Quantity	Description	Bezeichnung	Serie	K
1	10 12 031 6	1	FLYWHEEL HOUSING PRE-ASS. SAE 1	SCHWUNGRADGEHAEUSE VO		
5	10 12 035 6	1	SEAL	DICHTUNG		
6	73 82 202	2	SCREW PLUG VSTI M38X1,5	VERSCHLUSSSCHRAUBE		
7	10 03 558 3	10	HEX SCREW DIN 6921 M12X70 10.9 A3C	SECHSKANTSCHRAUBE		
9	10 03 558 4	2	HEX SCREW DIN 6921 M12X100 10.9 A3C	SECHSKANTSCHRAUBE		
11	90 80 502	1	COVER S235JR	DECKEL		
13	10 01 690 6	2	HEX SCREW DIN 6921 M8X20 8.8 A2C	SECHSKANTSCHRAUBE		
14	10 12 310 3	2	TIGHT FIT SLEEVE 12X20X15,5 100Cr6	PASSHUELSE		

18.11.2014  
069359

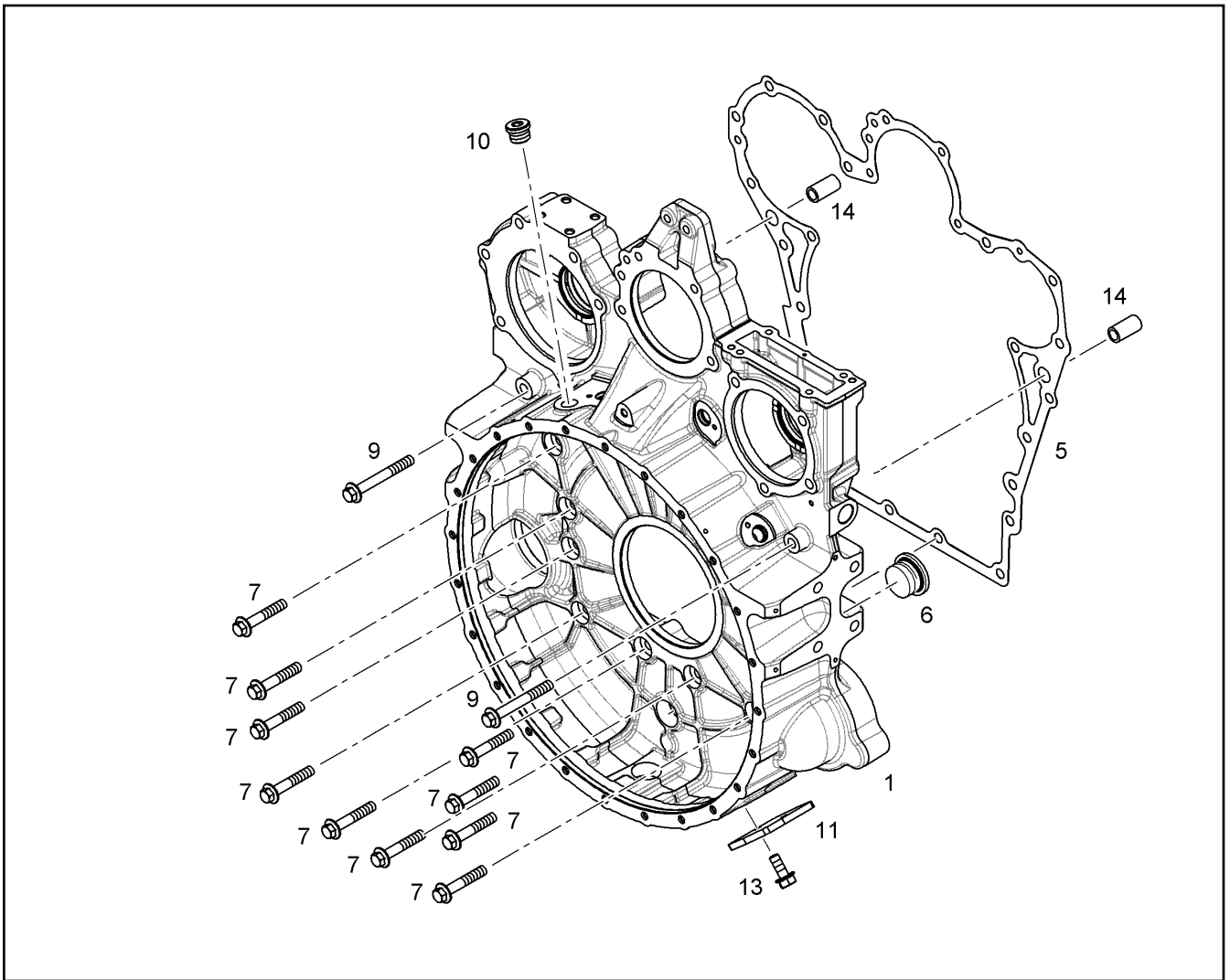
**LIEBHERR**

etk\_en\_de\_073810 LG 1750

FLYWHEEL HOUSING MOUNTING  
SCHWUNGRADGEHAEUSE ANBAU

1030

⇒ X10120317  
10 12 031 7



Pos.	Item	Quantity	Description	Bezeichnung	Serie	K
1	10 12 031 6	1	FLYWHEEL HOUSING PRE-ASS. SAE 1	SCHWUNGRADGEHAEUSE VO		
5	10 12 035 6	1	SEAL	DICHTUNG		
6	73 82 202	2	SCREW PLUG VSTI M38X1,5	VERSCHLUSSSCHRAUBE		
7	10 03 558 3	10	HEX SCREW DIN 6921 M12X70 10.9 A3C	SECHSKANTSCHRAUBE		
9	10 03 558 4	2	HEX SCREW DIN 6921 M12X100 10.9 A3C	SECHSKANTSCHRAUBE		
10	73 80 177	1	SCREW PLUG VSTI M22X1,5 CR6-FREI	VERSCHLUSSSCHRAUBE		
11	90 80 502	1	COVER S235JR	DECKEL		
13	10 01 690 6	2	HEX SCREW DIN 6921 M8X20 8.8 A2C	SECHSKANTSCHRAUBE		
14	10 12 310 3	2	TIGHT FIT SLEEVE 12X20X15,5 100Cr6	PASSHUELSE		

18.11.2014  
069360

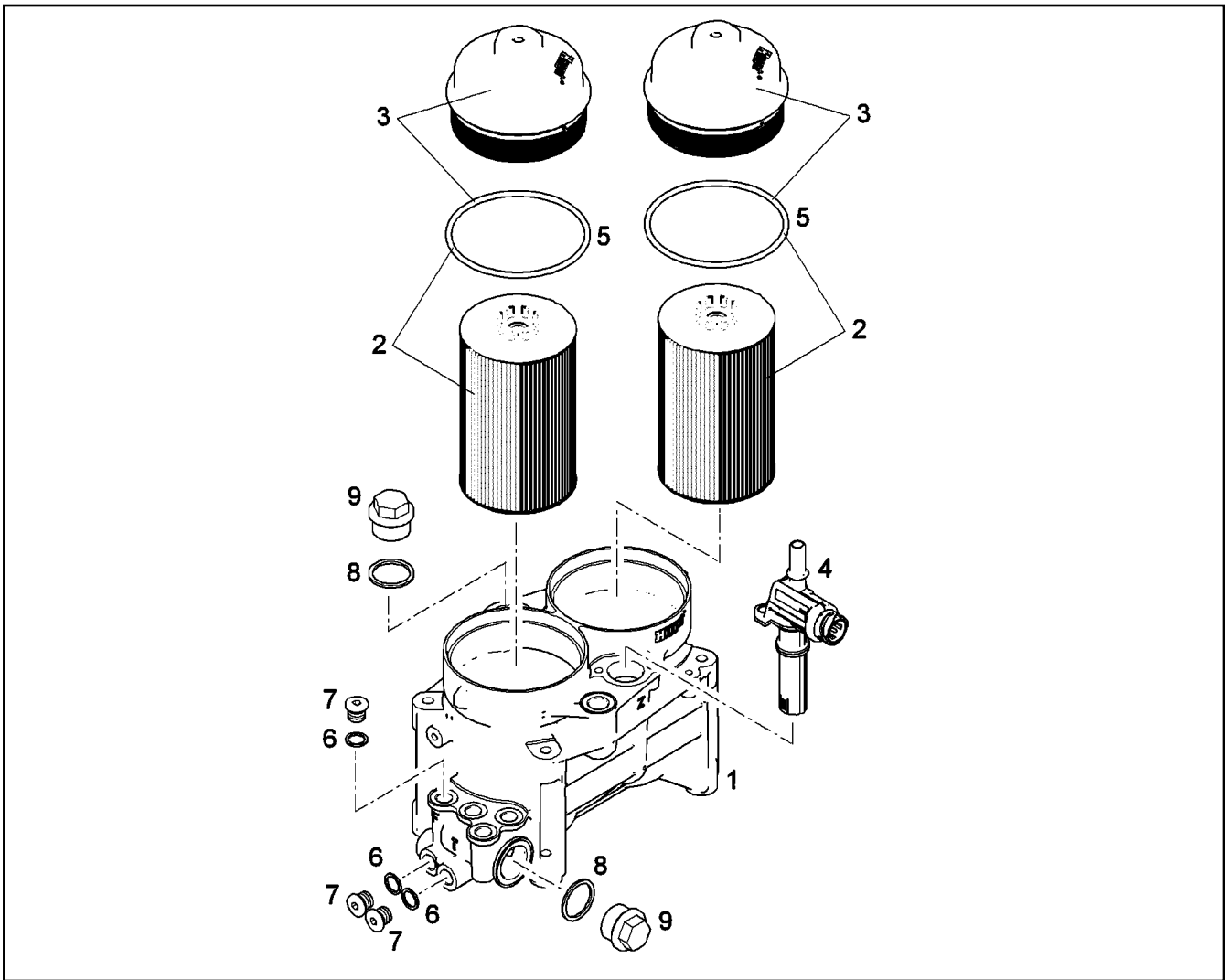
**LIEBHERR**

etk\_en\_de\_073810 LG 1750

FLYWHEEL HOUSING MOUNTING  
SCHWUNGRADGEHAEUSE ANBAU

1031

⇒ X10120324  
10 12 032 4



Pos.	Item	Quantity	Description	Bezeichnung	Serie	K
2	10 28 913 8	2	FUEL FILTER INSERT PRE-ASS. 3-5 $\mu$ BEI98	KRAFTSTOFFFILTEREINSATZ		
3	10 03 912 4	2	COVER	DECKEL		
4	10 48 892 7	1	FUEL HEATER 24V 0,6KW PA 66, GF35	KRAFTSTOFFHEIZER		
5	10 28 914 0	2	O-RING 100,00X4,00 HNBR 60 A	O-RING		
6	71 01 030 08	3	SEALING RING DIN 7603 A 14X20X1,5 CU	DICHTRING		
7	46 00 530	3	SCREW PLUG DIN 908 M14X1,5 ST A3C	VERSCHLUSSSCHRAUBE		
8	71 01 060 08	2	SEALING RING DIN 7603 A 26X32X2 CU	DICHTRING		
9	40 78 004	2	SCREW PLUG DIN 7604 C M30X1,5 ST	VERSCHLUSSSCHRAUBE		

18.11.2014  
049795

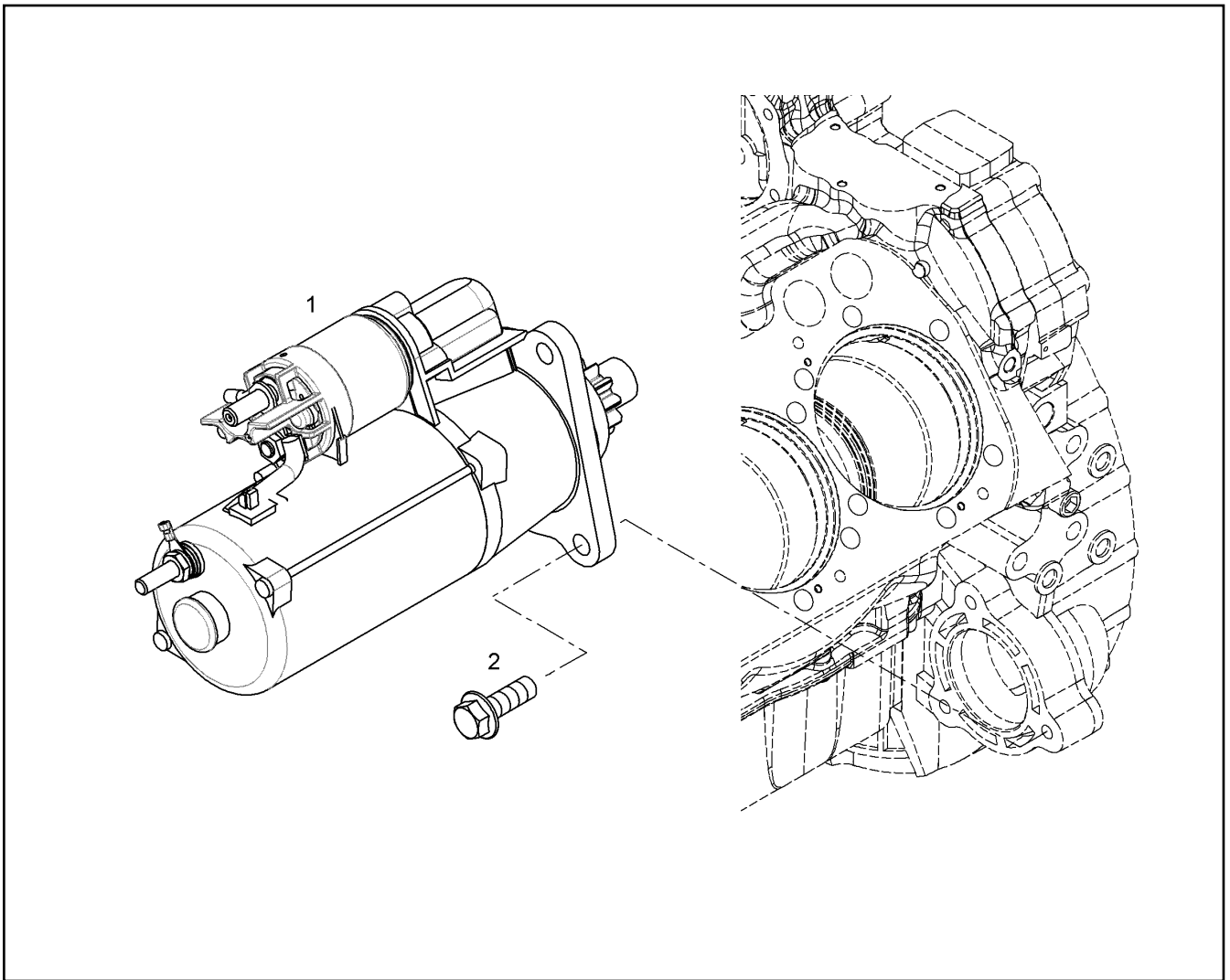
**LIEBHERR**

etk\_en\_de\_073810 LG 1750

FUEL FILTER MODULE  
KRAFTSTOFFFILTERMODUL

1032

⇒ X10120512  
10 12 051 2



Pos.	Item	Quantity	Description	Bezeichnung	Serie	K
1	10 12 054 1	1	STARTER PRE-ASS. 8.4KW 24V ⇒ X10120541 10 12 054 1	STARTER VORM.		
2	10 03 612 9	3	HEX SCREW DIN 6921 M12X35 10.9 A3C	SECHSKANTSCHRAUBE		

18.11.2014  
069098

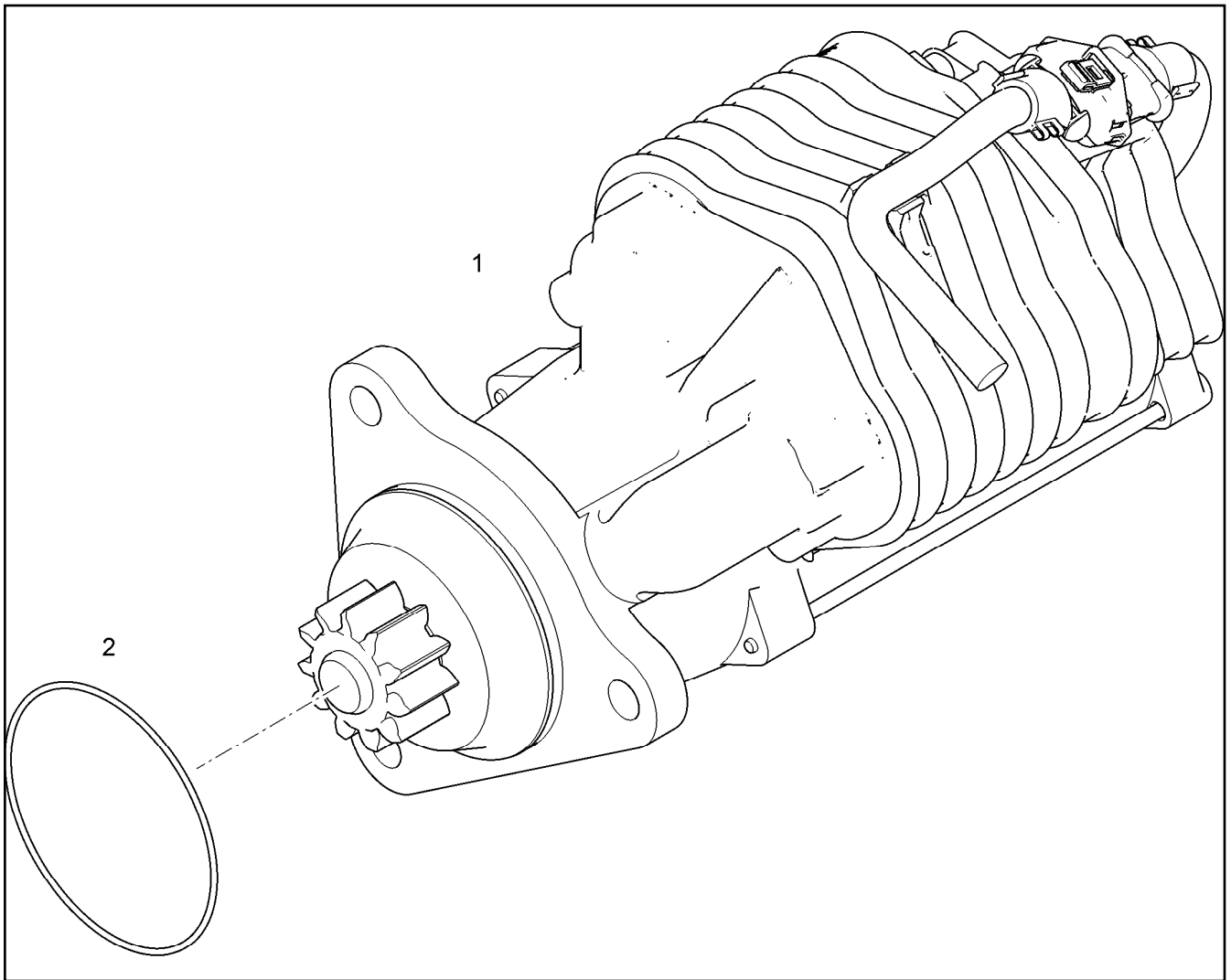
**LIEBHERR**

etk\_en\_de\_073810 LG 1750

STARTER INSTALLATION  
STARTER ANBAU

1033

⇒ X10120540  
10 12 054 0



Pos.	Item	Quantity	Description	Bezeichnung	Serie	K
2	10 21 837 0	1	O-RING 85,00X2,00 HNBR 70	O-RING		

18.11.2014  
099324

**LIEBHERR**

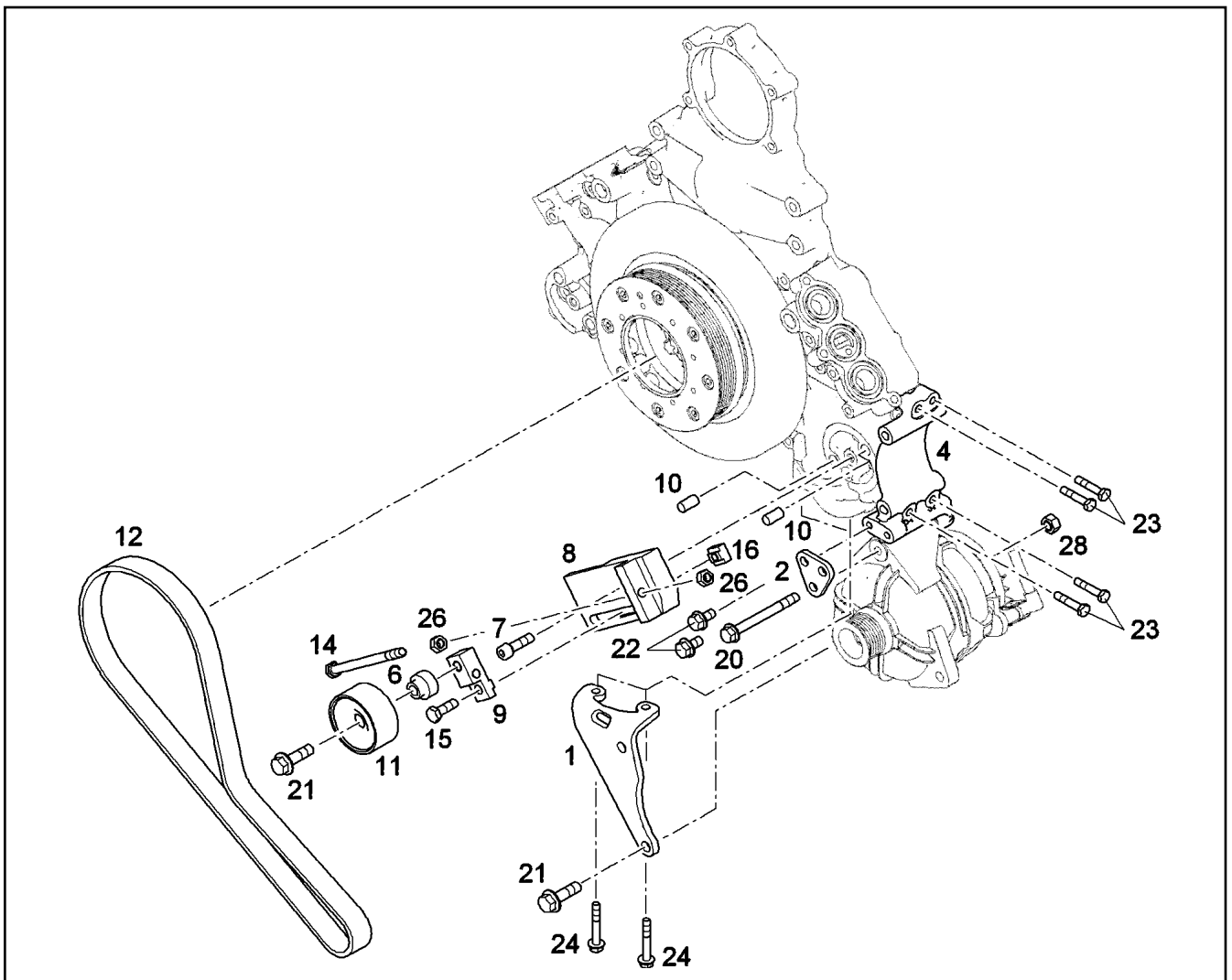
etk\_en\_de\_073810 LG 1750

STARTER PRE-ASS.  
STARTER VORM.

1034

⇒ X10120541  
10 12 054 1





Pos.	Item	Quantity	Description	Bezeichnung	Serie	K
1	10 12 084 9	1	HOLDER S355J0	HALTER		
2	90 79 591	1	HOLDER QStE 380 TM	HALTER		
4	90 79 593	1	CONSOLE	KONSOLE		
6	90 79 595	1	SPACER SLEEVE 11SMnPb30+C	ABSTANDSHUELSE		
7	46 00 132	1	SOCKET HEAD SCREW ISO 4762 M10X35 8.	ZYLINDERSCHRAUBE		
8	10 11 640 1	1	CLAMPING COVERPLATE	SPANNLASCHE		
9	10 11 640 2	1	HOLDER	HALTER		
10	92 68 385	2	PARALLEL PIN 12m6X23,5	ZYLINDERSTIFT		
11	10 04 469 1	1	DEFLECTION PULLEY	UMLENKROLLE		
12	49 81 139	1	V-RIPPED BELT DIN 7867 8XPkX1205	KEILRIPPENRIEMEN		
14	24 02 184 02	1	HEX SCREW ISO 4017 M10X130 8.8 A3C	SECHSKANTSCHRAUBE		
15	40 00 828	1	HEX SCREW ISO 4017 M10X30 8.8 A3C	SECHSKANTSCHRAUBE		
16	10 11 703 9	1	HOLDER S355J0	HALTER		
20	10 00 546 2	1	HEX SCREW DIN 6921 M10X100 8.8 A3C	SECHSKANTSCHRAUBE		
21	46 01 426	2	HEX SCREW EN 1665 M12X40 8.8 A3C	SECHSKANTSCHRAUBE		
22	10 03 051 8	2	HEX SCREW DIN 6921 M10X20 8.8 A3C	SECHSKANTSCHRAUBE		
23	49 00 614	4	HEX SCREW ISO 4017 M8X40 8.8 A2C	SECHSKANTSCHRAUBE		
24	10 21 801 3	2	HEX SCREW EN 1665 M8X55 8.8 A3C	SECHSKANTSCHRAUBE		
26	41 15 047 08	2	HEX NUT ISO 4032 M10 10 A3C SPF	SECHSKANTMUTTER		
28	49 00 546 03	1	HEX NUT ISO 4032 M12 10 A3C SPF	SECHSKANTMUTTER		

18.11.2014  
049792

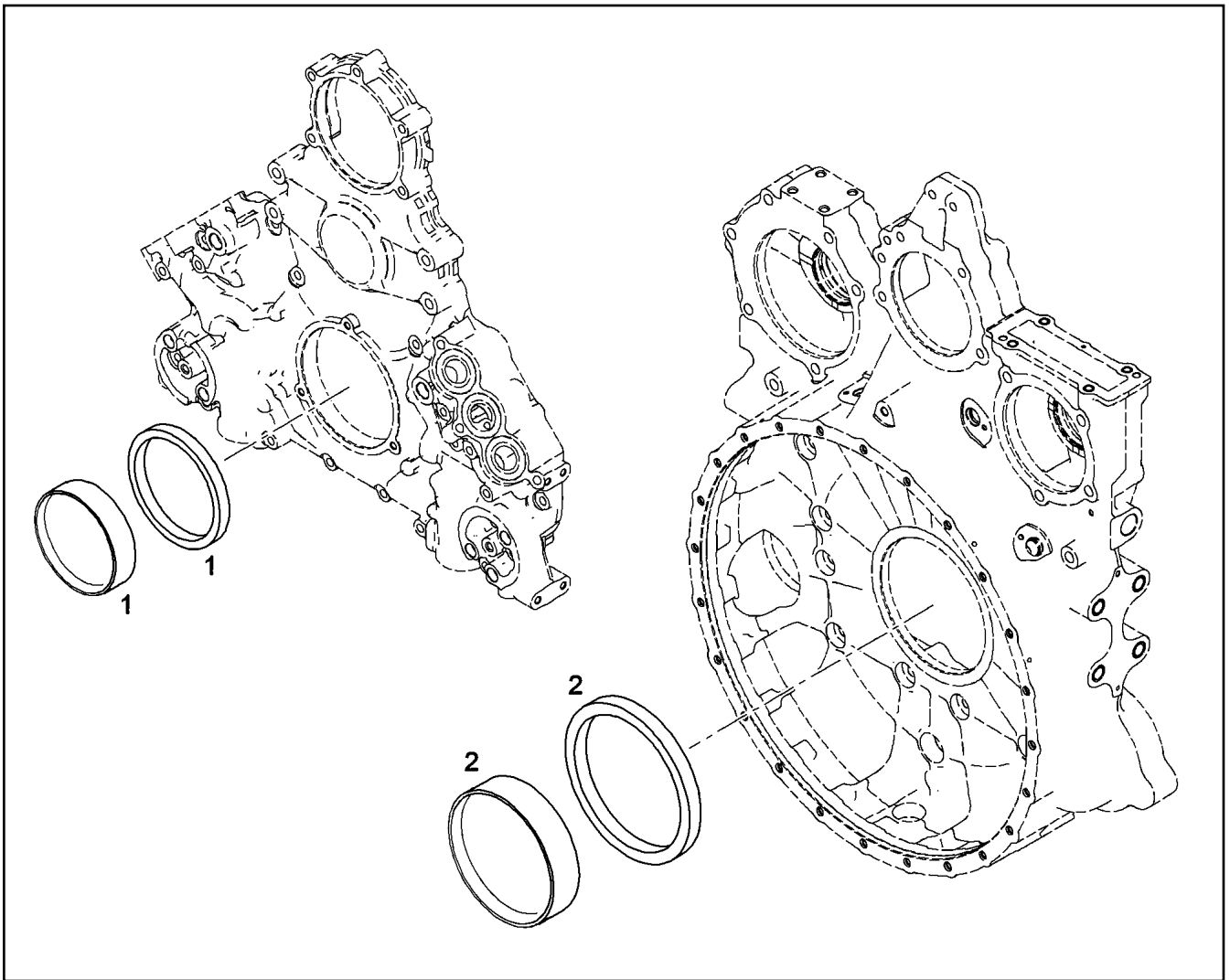
**LIEBHERR**

etk\_en\_de\_073810 LG 1750

GENERATOR ADD-ON  
GENERATOR ANBAU

1035

⇒ X10120850  
10 12 085 0



Pos.	Item	Quantity	Description	Bezeichnung	Serie	K
1	10 12 195 2	1	RK CRANKSHAFT SEAL 110 VORNE	RS KURBELWELLENDICHTUNG		
2	10 12 195 4	1	RK CRANKSHAFT SEAL 139 HINTEN	RS KURBELWELLENDICHTUNG		

18.11.2014  
049721

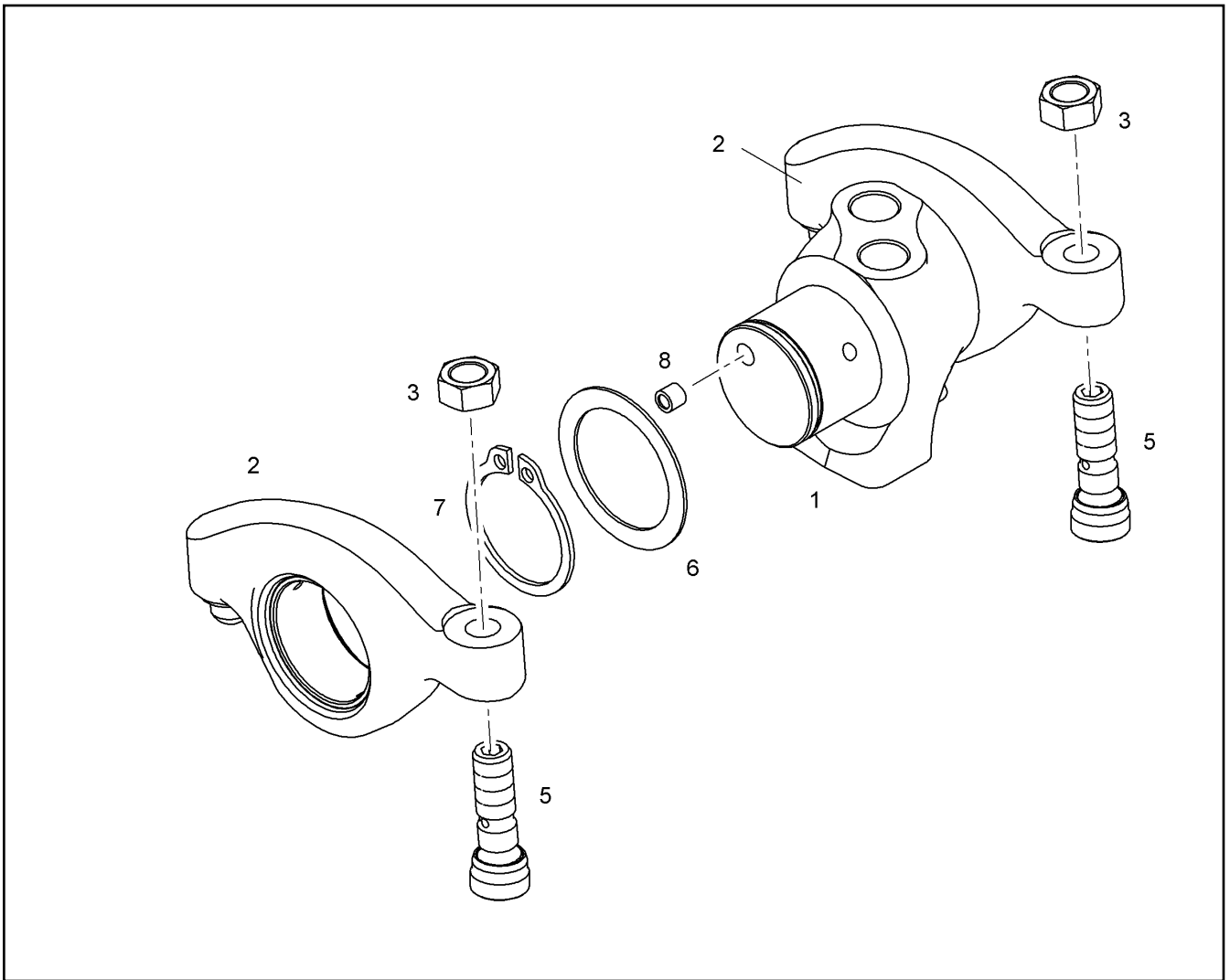
**LIEBHERR**

etk\_en\_de\_073810 LG 1750

RK CRANKSHAFT SEAL  
RS KURBELWELLENDICHTUNG

1036

⇒ X10121346  
10 12 134 6



Pos.	Item	Quantity	Description	Bezeichnung	Serie	K
1	10 12 250 4	1	ROCKER LEVER BLOCK	KIPPEBELBOCK		
2	10 11 940 7	2	ROCKER ARM PRE-ASS.	KIPPEBEL VORM.		
3	10 01 255 7	2	HEX NUT M10X1 8	SECHSKANTMUTTER		
5	10 01 222 5	2	ADJUSTING SCREW M10X1	EINSTELLSCHRAUBE		
6	90 78 522	2	WASHER 34X45X1 -	SCHEIBE		
7	42 80 113 08	2	LOCKING RING DIN 471 340X6	SICHERUNGSRING		
8	10 03 632 5	2	SEALING PLUG	DICHTSTOPFEN		

18.11.2014  
079414

**LIEBHERR**

etk\_en\_de\_073810 LG 1750

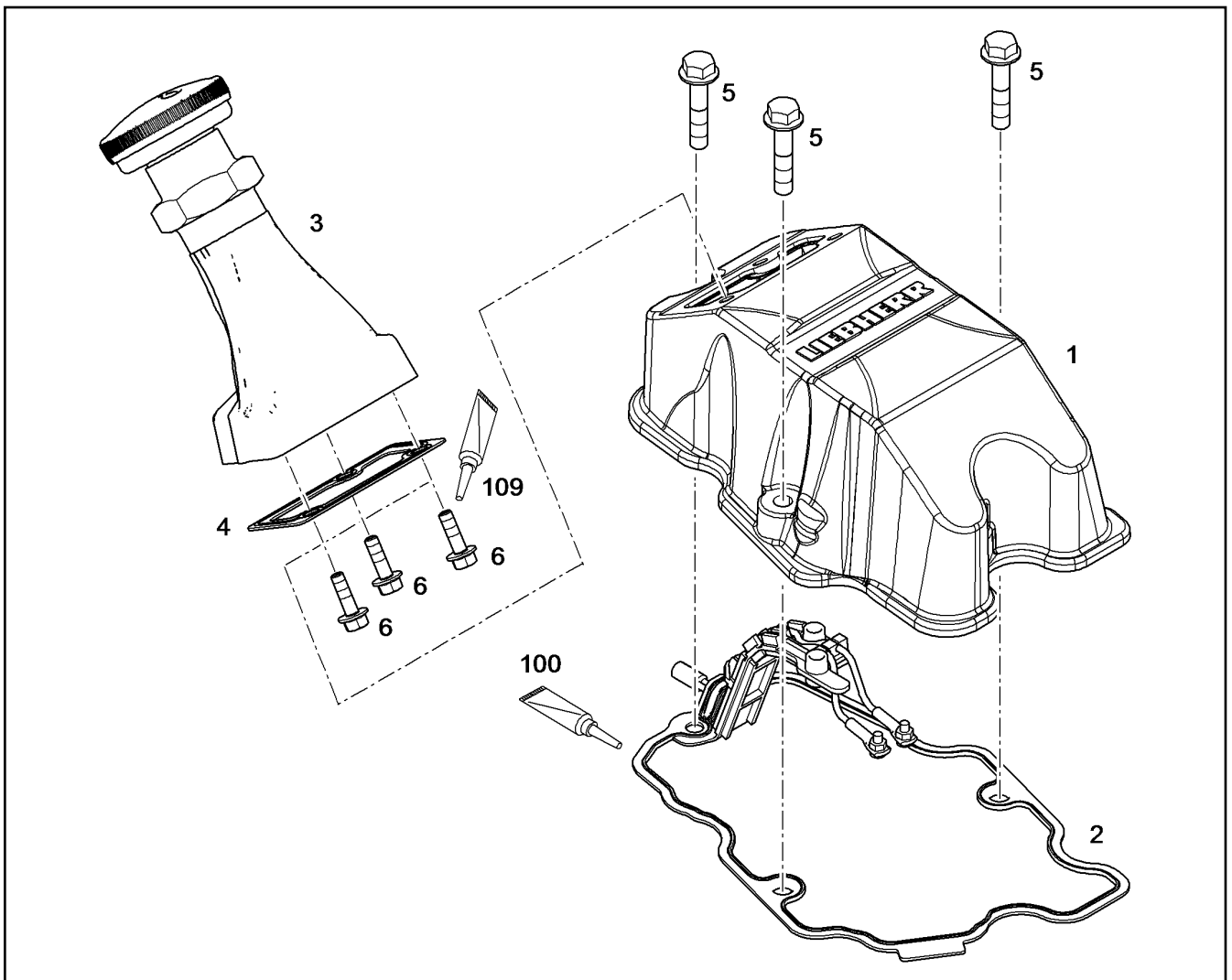
ROCKER ARM BRACKET PRE-ASS.  
KIPPEBELBOCK VORM.

1037

⇒ X10122503  
10 12 250 3

Pos.	Item	Quantity	Description	Bezeichnung	Serie	K
1	10 12 263 0	1	OIL FILLER INLET	OELEINFUELLUNG		
2	10 11 883 9	1	OIL FILLER INLET	OELEINFUELLUNG		
			⇒ X10118839			10 11 883 9

18.11.2014	etk_en_de_073810 LG 1750	1038
<b>LIEBHERR</b>	OIL FILLER INLET OELEINFUELLUNG	⇒ X10122632 10 12 263 2



Pos.	Item	Quantity	Description	Bezeichnung	Serie	K
1	10 12 222 0	1	CYLINDER HEAD COVER	ZYLINDERKOPFDECKEL		
2	90 79 885	1	SEAL 1,5MM ZYLINDERKO	DICHUNG		
3	10 12 263 2	1	OIL FILLER INLET ⇒ X10122632    10 12 263 2	OELEINFUELLUNG		
4	10 12 263 5	1	SEAL AFM 30	DICHUNG		
5	10 44 078 8	3	HEX SCREW DIN 6921 M8X40 8.8 A2C	SECHSKANTSCHRAUBE		
6	10 01 871 1	3	HEX SCREW DIN 6921 M6X20 8.8 A2C	SECHSKANTSCHRAUBE		
100	86 13 009 08	1	SPECIAL GREASE OKS 0.1KG TUBE	SPEZIALFETT		
109	81 12 057 08	1	SCREW LOCKING 50ML	SCHRAUBENSICHERUNG		

18.11.2014  
069362

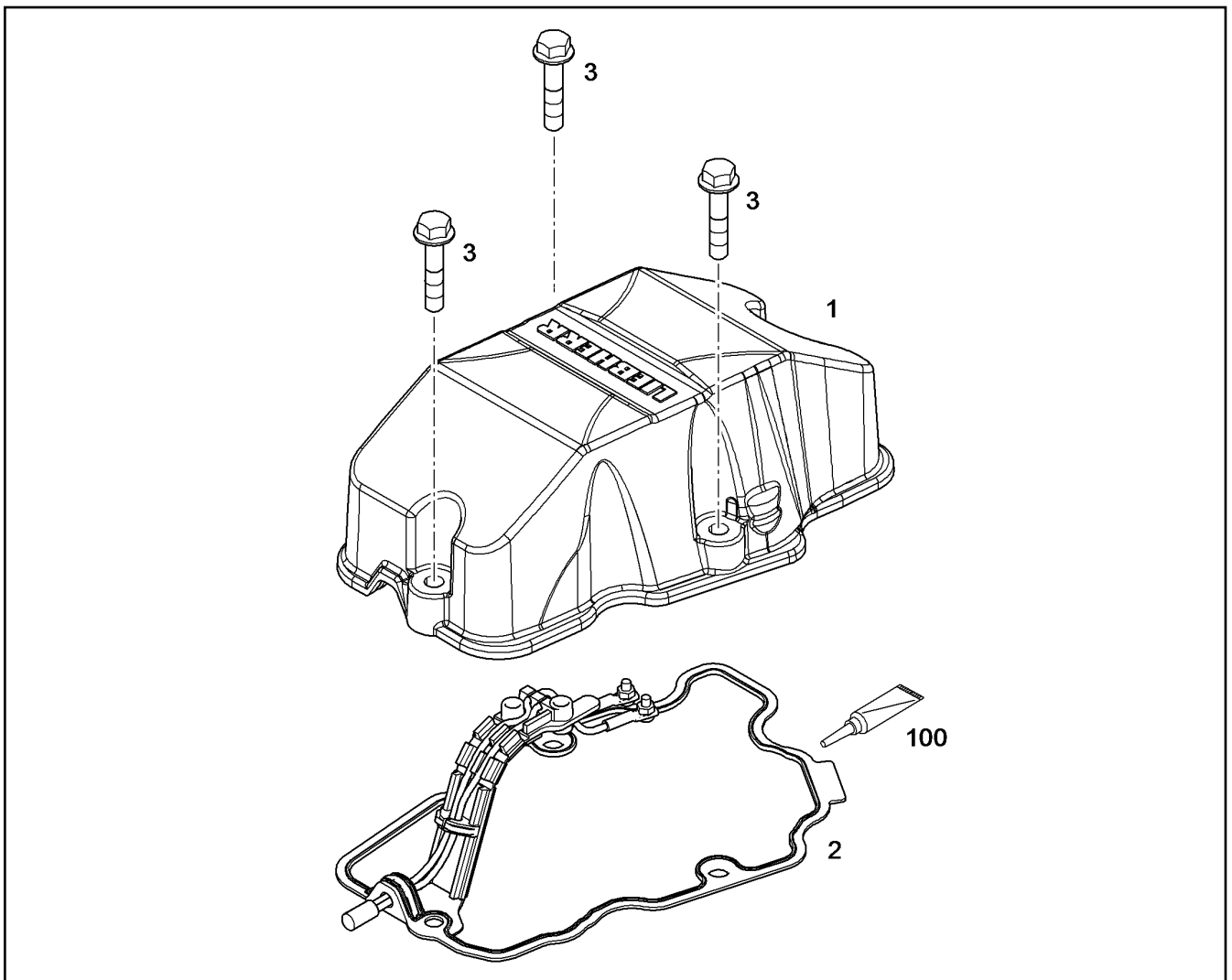
**LIEBHERR**

etk\_en\_de\_073810 LG 1750

CYLINDER HEAD COVER ASSEMBLY  
ZYLINDERKOPFDECKEL ANBAU

1039

⇒ X10122640  
10 12 264 0



Pos.	Item	Quantity	Description	Bezeichnung	Serie	K
1	10 12 226 6	1	CYLINDER HEAD COVER	ZYLINDERKOPFDECKEL		
2	90 79 885	1	SEAL 1,5MM ZYLINDERKO	DICHTUNG		
3	10 44 078 8	3	HEX SCREW DIN 6921 M8X40 8.8 A2C	SECHSKANTSCHRAUBE		
100	86 13 009 08	1	SPECIAL GREASE OKS 0.1KG TUBE	SPEZIALFETT		

18.11.2014  
069369

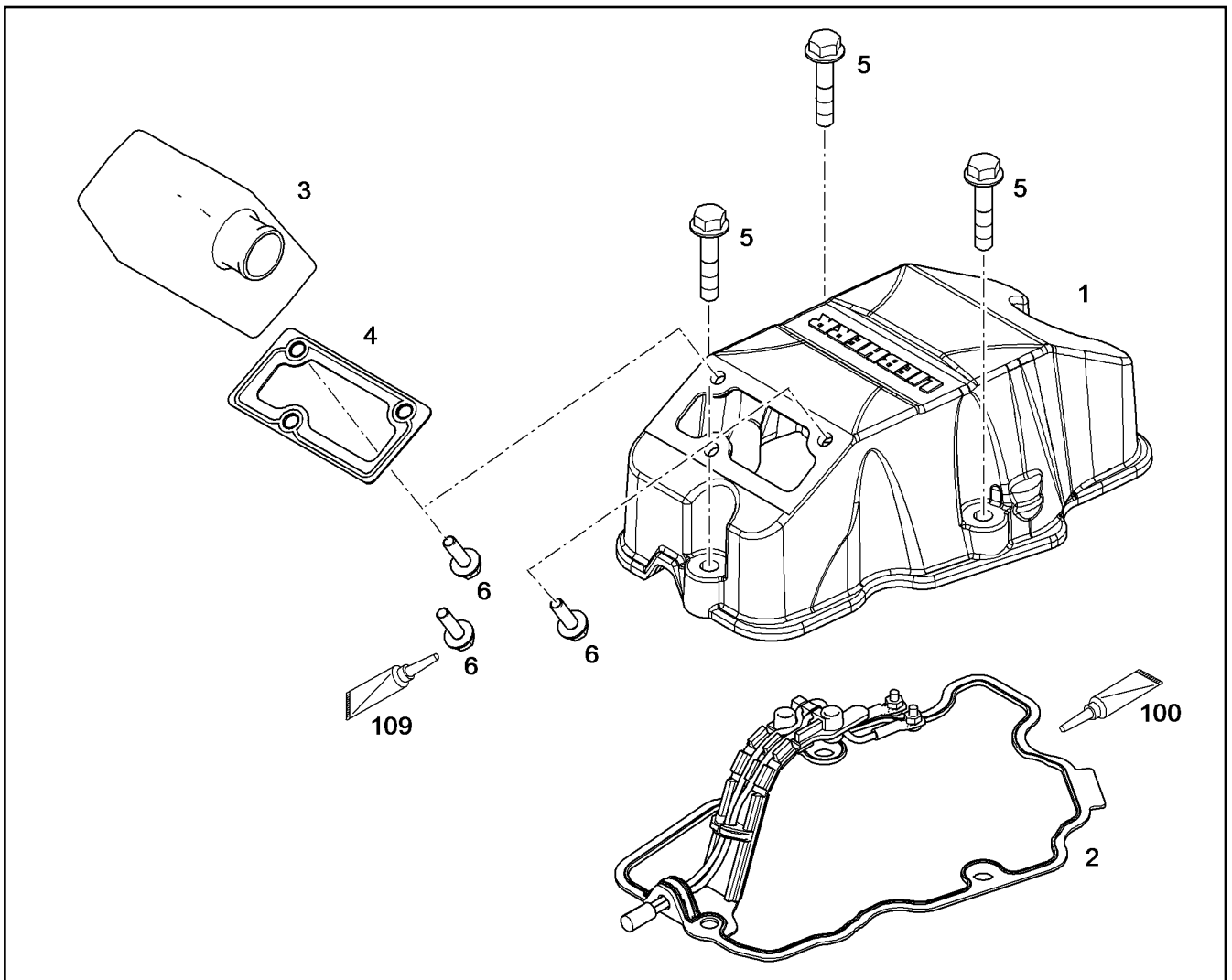
**LIEBHERR**

etk\_en\_de\_073810 LG 1750

CYLINDER HEAD COVER ASSEMBLY  
ZYLINDERKOPFDECKEL ANBAU

1040

⇒ X10122645  
10 12 264 5



Pos.	Item	Quantity	Description	Bezeichnung	Serie	K
1	10 12 222 0	1	CYLINDER HEAD COVER	ZYLINDERKOPFDECKEL		
2	90 79 885	1	SEAL 1,5MM ZYLINDERKO	DICHTUNG		
3	10 12 263 7	1	CONNECTION PIECE	ANSCHLUSSSTUECK		
4	10 12 263 5	1	SEAL AFM 30	DICHTUNG		
5	10 44 078 8	3	HEX SCREW DIN 6921 M8X40 8.8 A2C	SECHSKANTSCHRAUBE		
6	10 01 871 1	3	HEX SCREW DIN 6921 M6X20 8.8 A2C	SECHSKANTSCHRAUBE		
100	86 13 009 08	1	SPECIAL GREASE OKS 0.1KG TUBE	SPEZIALFETT		
109	81 12 057 08	1	SCREW LOCKING 50ML	SCHRAUBENSICHERUNG		

18.11.2014  
069377

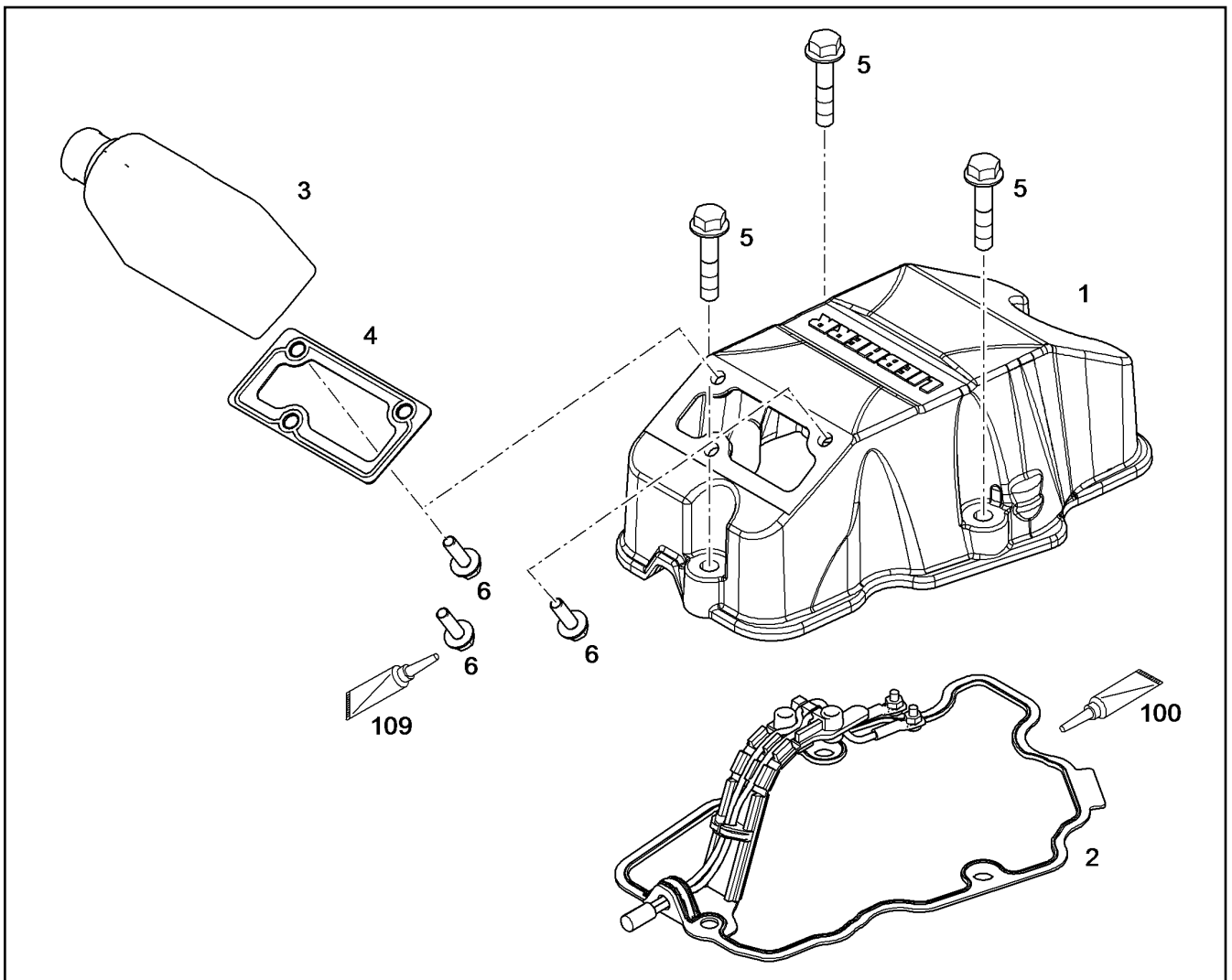
**LIEBHERR**

etk\_en\_de\_073810 LG 1750

CYLINDER HEAD COVER ASSEMBLY  
ZYLINDERKOPFDECKEL ANBAU

1041

⇒ X10122646  
10 12 264 6



Pos.	Item	Quantity	Description	Bezeichnung	Serie	K
1	10 12 222 0	1	CYLINDER HEAD COVER	ZYLINDERKOPFDECKEL		
2	90 79 885	1	SEAL 1,5MM ZYLINDERKO	DICHTUNG		
3	10 12 263 7	1	CONNECTION PIECE	ANSCHLUSSSTUECK		
4	10 12 263 5	1	SEAL AFM 30	DICHTUNG		
5	10 44 078 8	3	HEX SCREW DIN 6921 M8X40 8.8 A2C	SECHSKANTSCHRAUBE		
6	10 01 871 1	3	HEX SCREW DIN 6921 M6X20 8.8 A2C	SECHSKANTSCHRAUBE		
100	86 13 009 08	1	SPECIAL GREASE OKS 0.1KG TUBE	SPEZIALFETT		
109	81 12 057 08	1	SCREW LOCKING 50ML	SCHRAUBENSICHERUNG		

18.11.2014  
069378

**LIEBHERR**

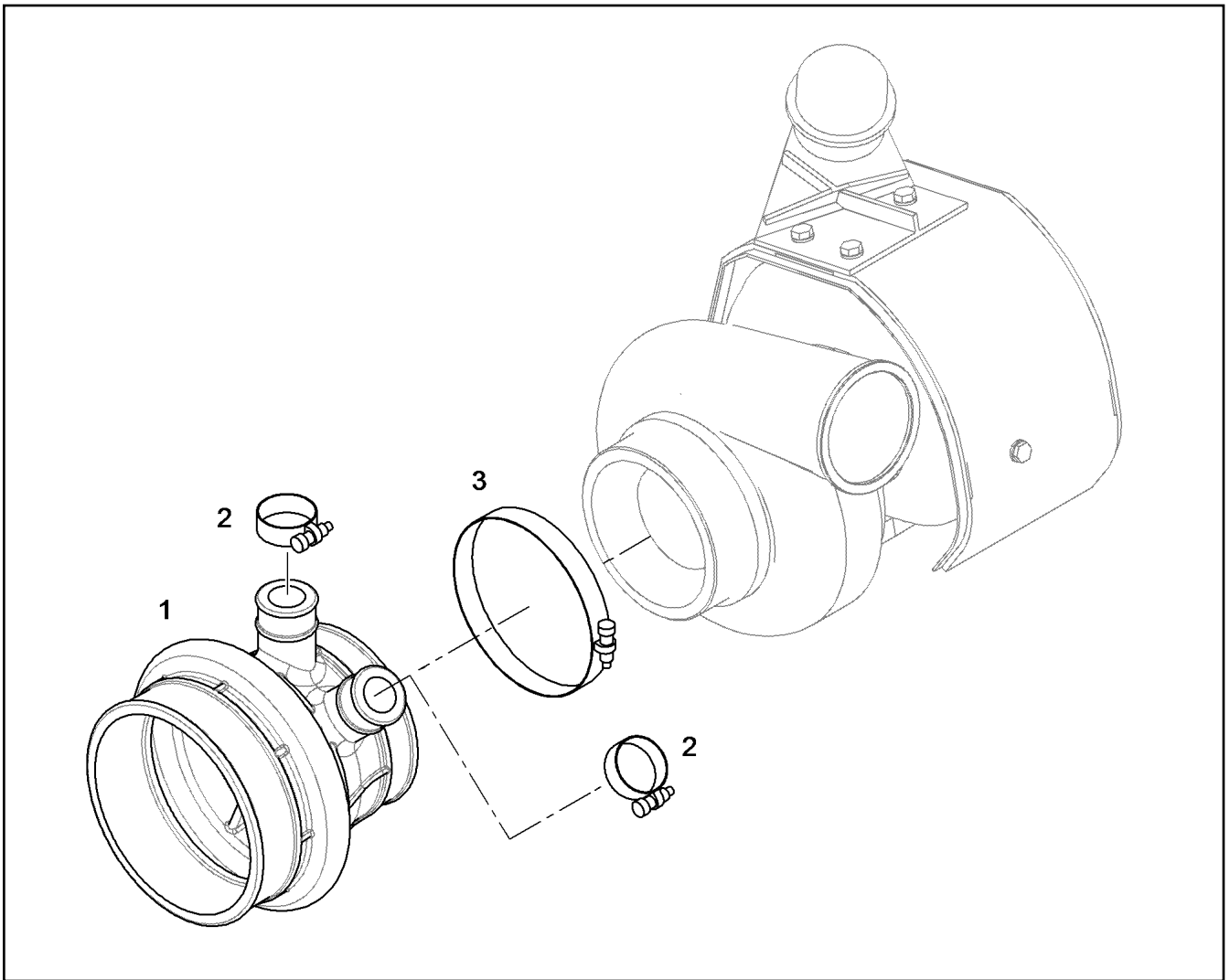
etk\_en\_de\_073810 LG 1750

CYLINDER HEAD COVER ASSEMBLY  
ZYLINDERKOPFDECKEL ANBAU

1042

⇒ X10122659  
10 12 265 9





Pos.	Item	Quantity	Description	Bezeichnung	Serie	K
1	90 78 650	1	INTAKE NOZZLE V-MOTORXD9500	ANSAUGSTUTZEN		
2	50 04 927	2	HOSE CLAMP DIN 3017-1 32/25-40/13 W2-2	SCHLAUCHSCHELLE		
3	49 81 178	1	HOSE CLAMP DIN 3017-2 115/113,5-116,5/ W	SCHLAUCHSCHELLE		

18.11.2014  
054827

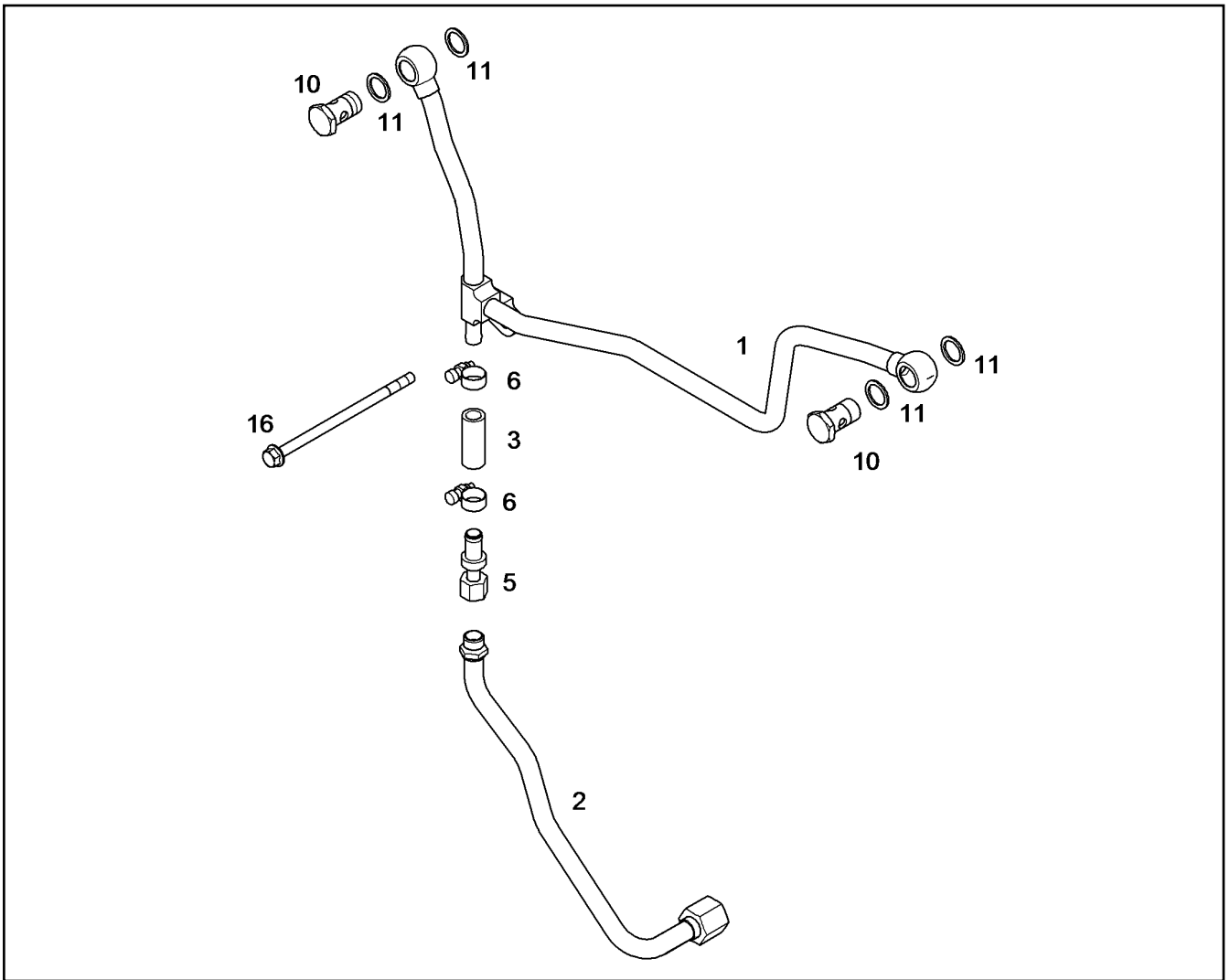
**LIEBHERR**

etk\_en\_de\_073810 LG 1750

SUCTION NOZZLE ADD-ON  
ANSAUGSTUTZEN ANBAU

1043

⇒ X10122793  
10 12 279 3



Pos.	Item	Quantity	Description	Bezeichnung	Serie	K
1	10 12 376 0	1	HYDT.TUBE	OELRUECKLAUFLEITUNG		
2	10 12 376 4	1	HYDT.TUBE 15X1,5	OELRUECKLAUFLEITUNG		
3	90 79 603	1	RUBBER CONNECTION 12 X 18 X 45 GUMMI	GUMMIMUFFE		
5	10 11 997 1	1	NON-RETURN VALVE	RUECKSCHLAGVENTIL		
6	49 01 138	2	HOSE CLAMP DIN 3017-1 21/16-27/9 W2-2	SCHLAUCHSCHELLE		
10	49 81 226	2	HOLLOW SCREW DIN 7643 15 A3C	HOHLSCHRAUBE		
11	71 01 042 08	4	SEALING RING DIN 7603 A 20X24X1,5 CU	DICHTRING		
16	10 03 710 6	1	HEX SCREW DIN 6921 M8X150 10.9 A2C	SECHSKANTSCHRAUBE		

18.11.2014  
079316

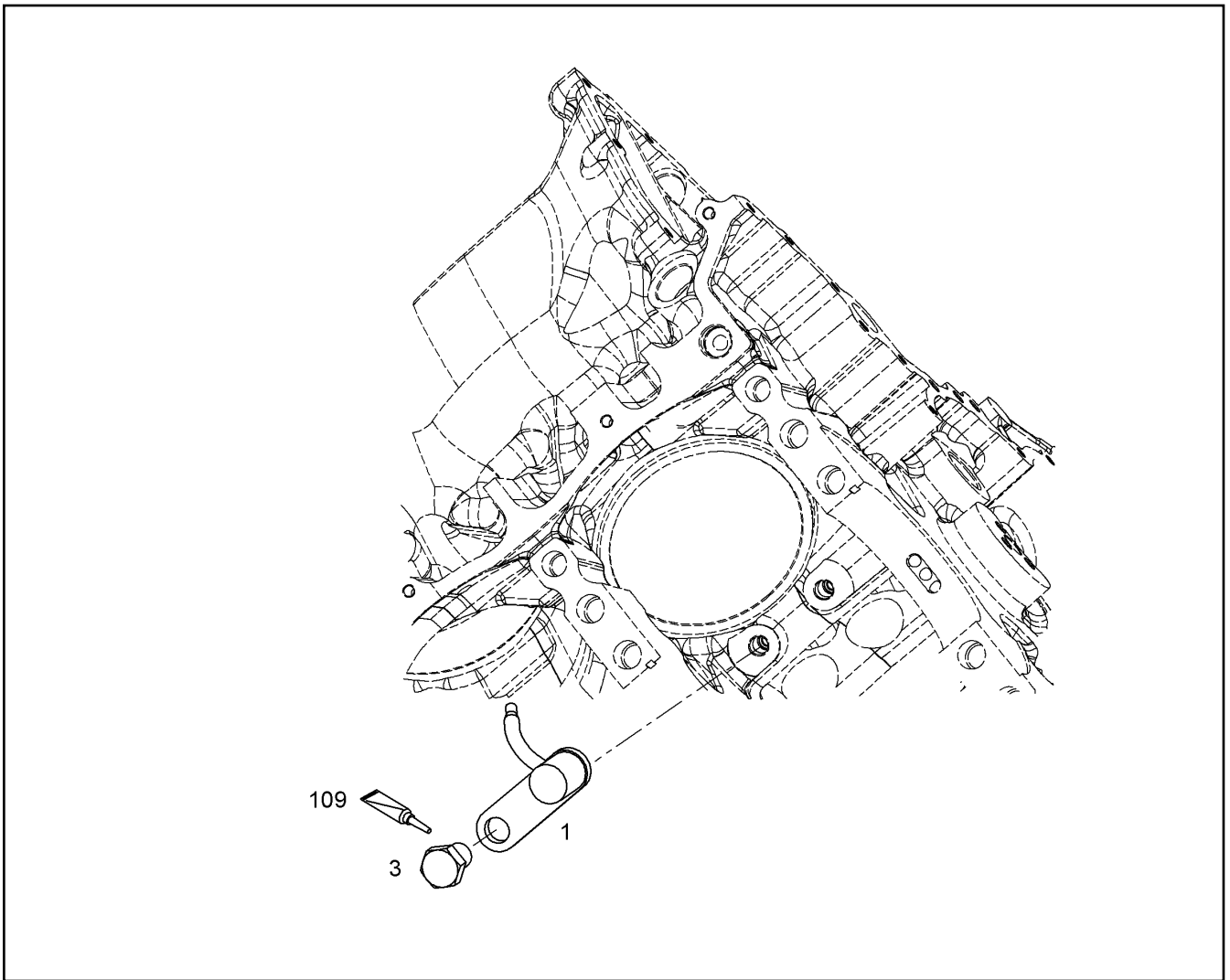
**LIEBHERR**

etk\_en\_de\_073810 LG 1750

OIL LINE PRE-ASSEMBLY  
OELLEITUNG VORM.

1044

⇒ X10123759  
10 12 375 9



Pos.	Item	Quantity	Description	Bezeichnung	Serie	K
1	10 12 418 4	1	NOZZLE PRE-ASS. D=2.6MM	SPRITZDUESE VORM.		
3	10 03 710 1	1	HEX SCREW ISO 4017 M14X20 10.9 SPF	SECHSKANTSCHRAUBE		
109	81 12 057 08	1	SCREW LOCKING 50ML	SCHRAUBENSICHERUNG		

18.11.2014  
079006

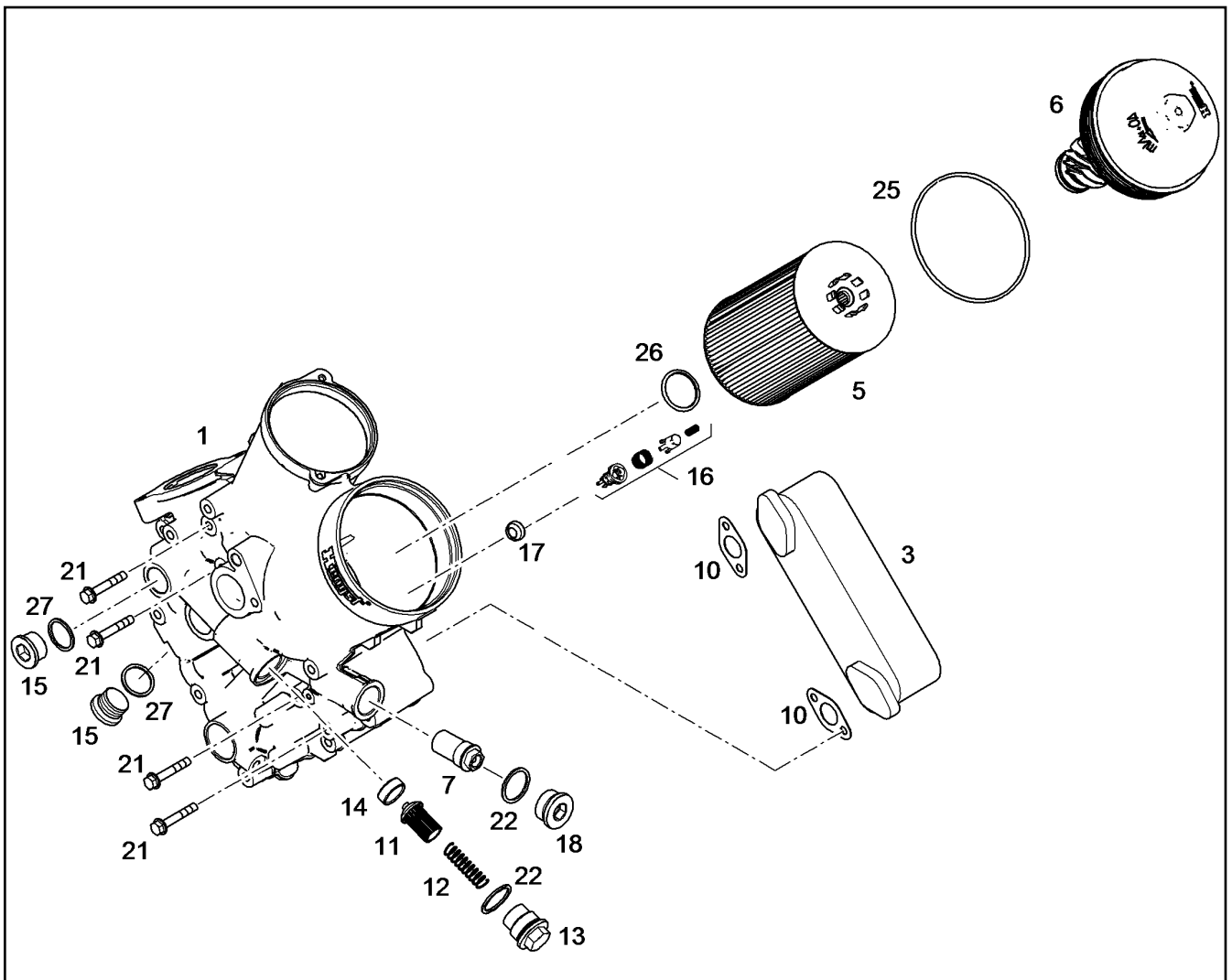
**LIEBHERR**

etk\_en\_de\_073810 LG 1750

PISTON COOLING  
KOLBENKUEHLUNG

1045

⇒ X10124183  
10 12 418 3



Pos.	Item	Quantity	Description	Bezeichnung	Serie	K
	3 90 78 344	1	OIL COOLER	OELKUEHLER		
	5 10 04 437 3	1	OIL FILTER INSERT OEL 17µm	OELFILTEREINSATZ		
	(25) 10 12 009 2	1	O-RING 128X4,2 ACM 70	O-RING		
	(26) 10 12 009 3	1	O-RING 37,5X3,55 FKM 70	O-RING		
	6 10 12 476 6	1	COVER	DECKEL		
	7 10 11 861 0	1	PRESSURE LIMITING VALVE 10BAR 25L/MI	DRUCKBEGRENZUNGSVENTIL		
	10 10 11 871 7	2	SEAL	DICHTUNG		
	11 10 12 010 2	1	NON-RETURN VALVE	RUECKSCHLAGVENTIL		
	12 10 12 010 3	1	PRESSURE SPRING	DRUCKFEDER		
	13 10 12 010 4	1	SCREW PLUG M33X2	VERSCHLUSSSCHRAUBE		
	14 10 12 010 9	1	VALVE SEAT	VENTILSITZ		
	15 74 02 330	2	SCREW PLUG DIN 908 M30X1,5 ST A3C	VERSCHLUSSSCHRAUBE		
	16 10 12 010 0	1	DRAIN VALVE	ABLASSVENTIL		
	17 10 12 010 8	1	VALVE SEAT	VENTILSITZ		
	18 10 04 313 6	1	SCREW PLUG VSTI M33X2	VERSCHLUSSSCHRAUBE		
	21 10 03 710 7	4	HEX SCREW DIN 6921 M8X50 10.9 A2C	SECHSKANTSCHRAUBE		
	22 71 01 022	2	SEALING RING DIN 7603 A33X39X2 CU	DICHTRING		
	25 10 12 009 2	1	O-RING 128X4,2 ACM 70	O-RING		
	26 10 12 009 3	1	O-RING 37,5X3,55 FKM 70	O-RING		
	27 71 01 065 08	2	SEALING RING DIN 7603 A 30X36X2 CU	DICHTRING		

18.11.2014  
069903

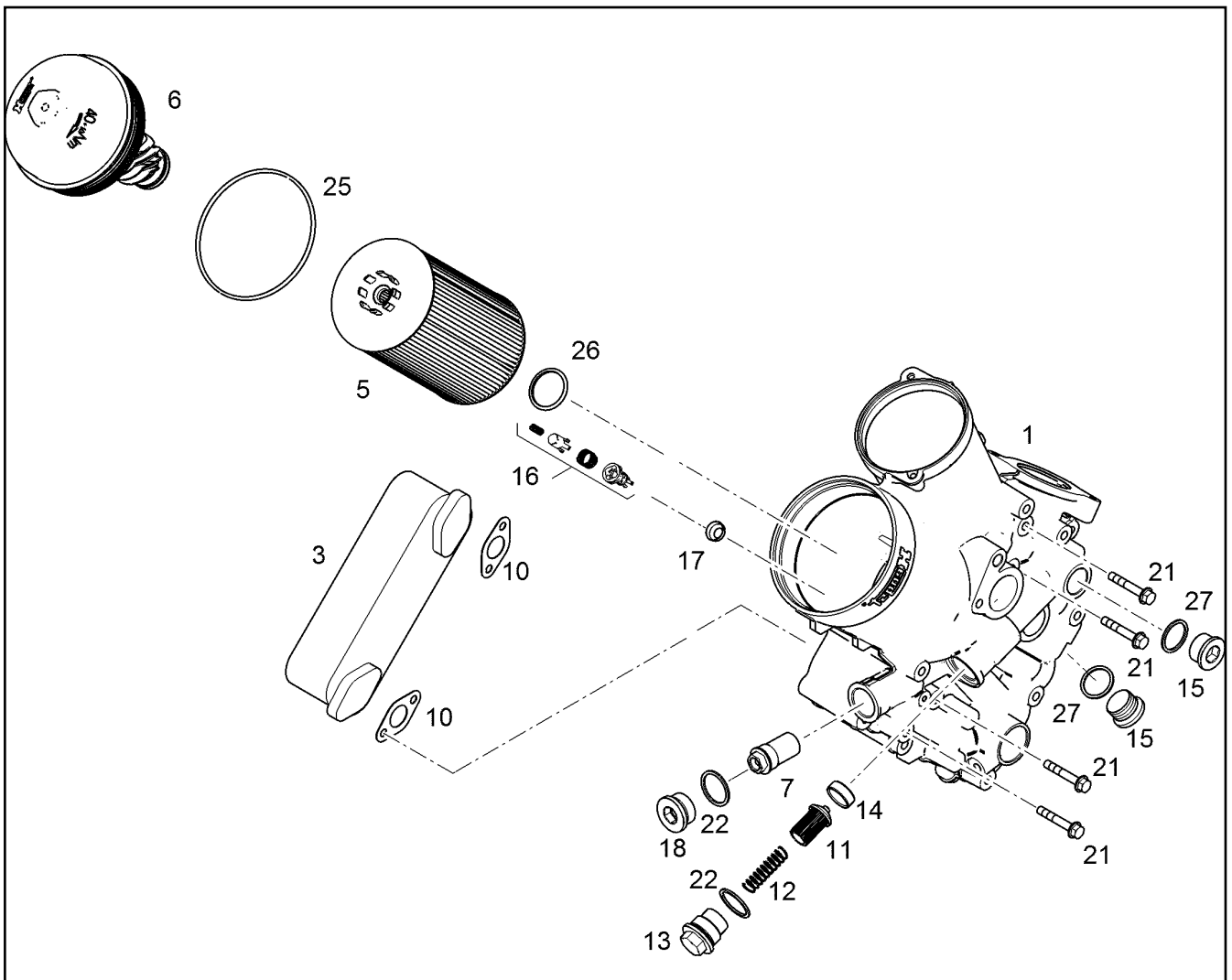
**LIEBHERR**

etk\_en\_de\_073810 LG 1750

OIL MODULE LEFT  
OELMODUL LINKS

1046

⇒ X10124754  
10 12 475 4



Pos.	Item	Quantity	Description	Bezeichnung	Serie	K
3	90 78 344	1	OIL COOLER	OELKUEHLER		
5	10 04 437 3	1	OIL FILTER INSERT OEL 17µm	OELFILTEREINSATZ		
6	10 12 476 6	1	COVER	DECKEL		
7	10 11 861 0	1	PRESSURE LIMITING VALVE 10BAR 25L/MI	DRUCKBEGRENZUNGSVENTIL		
10	10 11 871 7	2	SEAL	DICHTUNG		
11	10 12 010 2	1	NON-RETURN VALVE	RUECKSCHLAGVENTIL		
12	10 12 010 3	1	PRESSURE SPRING	DRUCKFEDER		
13	10 12 010 4	1	SCREW PLUG M33X2	VERSCHLUSSSCHRAUBE		
14	10 12 010 9	1	VALVE SEAT	VENTILSITZ		
15	74 02 330	2	SCREW PLUG DIN 908 M30X1,5 ST A3C	VERSCHLUSSSCHRAUBE		
16	10 12 010 0	1	DRAIN VALVE	ABLASSVENTIL		
18	10 04 313 6	1	SCREW PLUG VSTI M33X2	VERSCHLUSSSCHRAUBE		
21	10 03 710 7	4	HEX SCREW DIN 6921 M8X50 10.9 A2C	SECHSKANTSCHRAUBE		
22	71 01 022	2	SEALING RING DIN 7603 A33X39X2 CU	DICHTRING		
25	10 12 009 2	1	O-RING 128X4,2 ACM 70	O-RING		
26	10 12 009 3	1	O-RING 37,5X3,55 FKM 70	O-RING		
27	71 01 065 08	2	SEALING RING DIN 7603 A 30X36X2 CU	DICHTRING		

18.11.2014  
069904

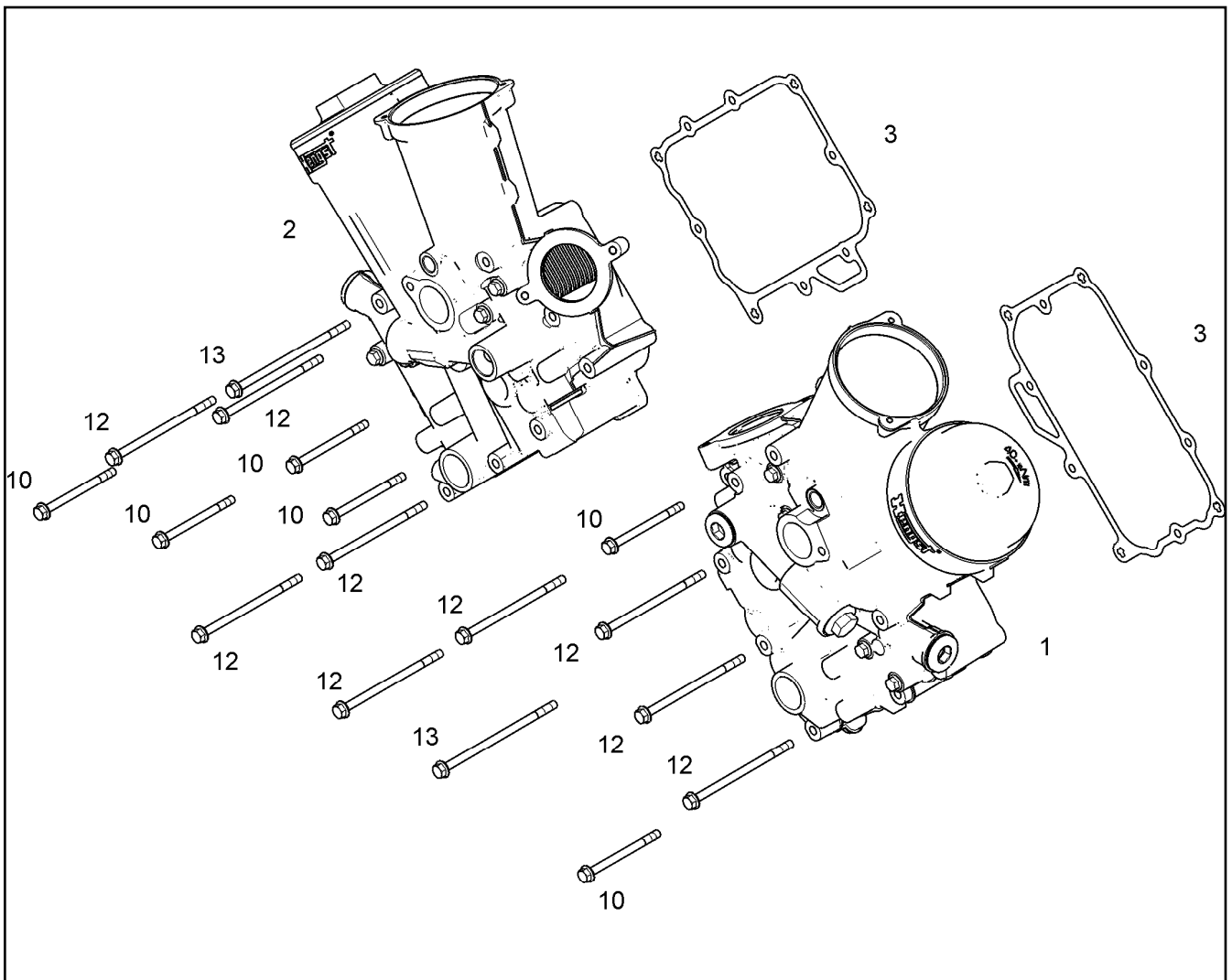
**LIEBHERR**

etk\_en\_de\_073810 LG 1750

OIL MODULE RIGHT  
OELMODUL RECHTS

1047

⇒ X10124755  
10 12 475 5



Pos.	Item	Quantity	Description	Bezeichnung	Serie	K
1	10 12 475 4	1	OIL MODULE LEFT ⇒ X10124754 10 12 475 4	OELMODUL LINKS		
2	10 12 475 5	1	OIL MODULE RIGHT ⇒ X10124755 10 12 475 5	OELMODUL RECHTS		
3	10 11 768 1	2	SEAL 0,33MM METALOSEAL 1	DICHTUNG		
10	10 01 404 2	7	HEX SCREW DIN 6921 M8X100 8.8 A2C	SECHSKANTSCHRAUBE		
12	10 10 154 3	11	HEX SCREW EN 1665 M8X140 8.8 A3C	SECHSKANTSCHRAUBE		
13	11 00 221 7	2	HEX SCREW DIN 6921 M8X160 8.8 A2C	SECHSKANTSCHRAUBE		

18.11.2014  
099318

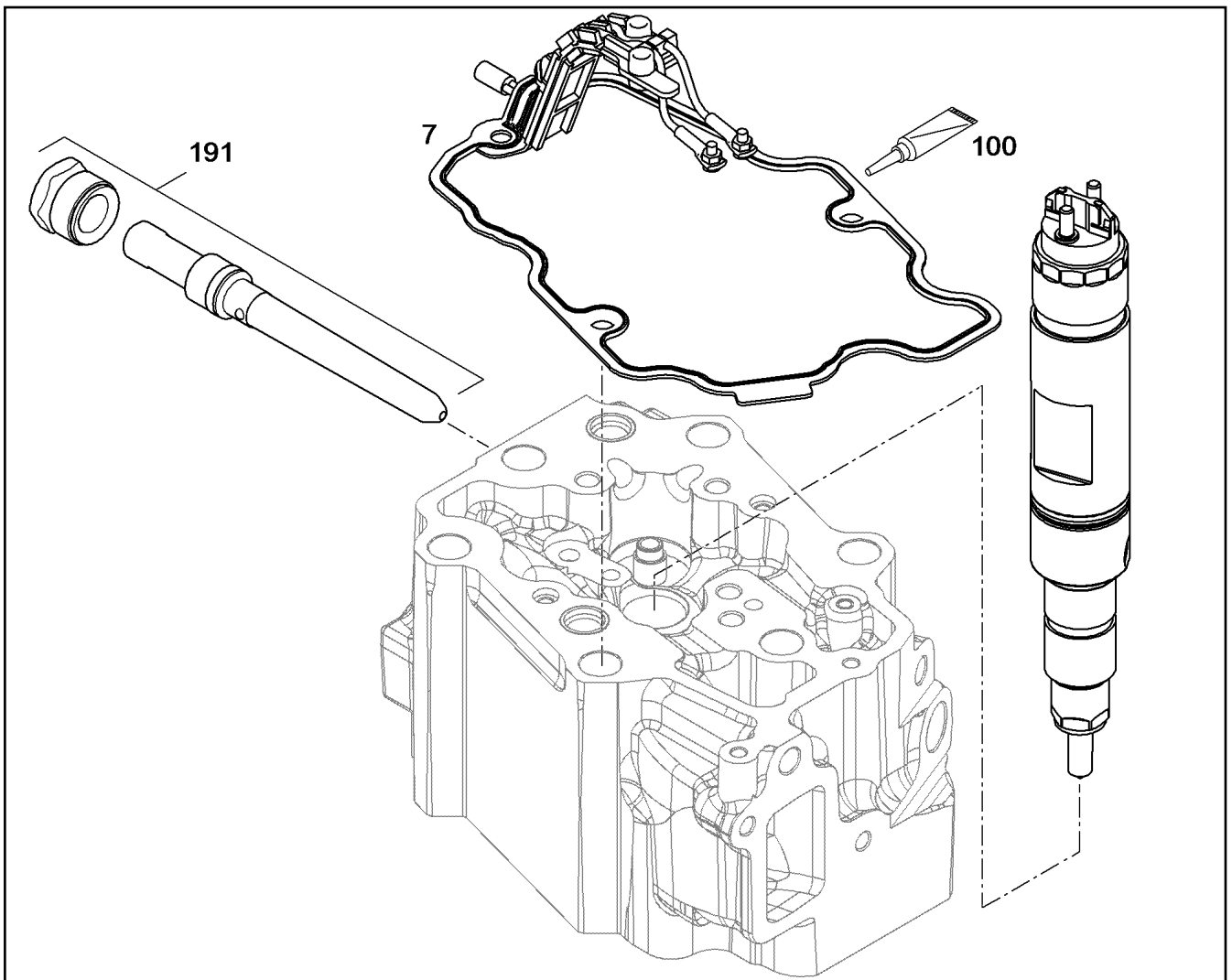
**LIEBHERR**

etk\_en\_de\_073810 LG 1750

OIL MODULE ASSEMBLY  
OELMODULANBAU

□ 1048

⇒ X10124762  
10 12 476 2



Pos.	Item	Quantity	Description	Bezeichnung	Serie	K
7	90 79 885	1	SEAL 1,5MM ZYLINDERKO	DICHTUNG		
100	86 13 009 08	1	SPECIAL GREASE OKS 0.1KG TUBE	SPEZIALFETT		
191	90 78 324	1	PRESSURE ADAPTER	DRUCKROHRSTUTZEN		

18.11.2014  
059695

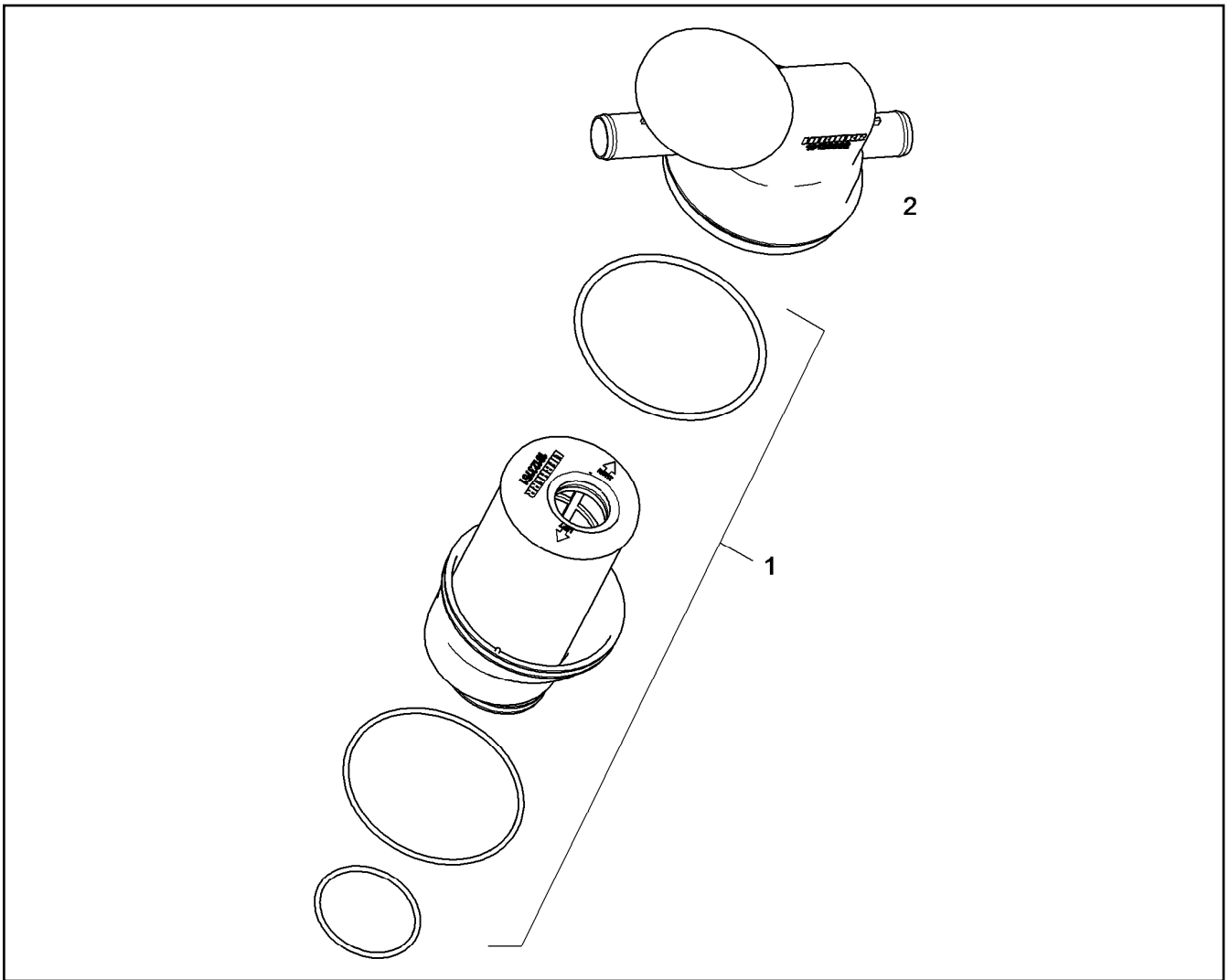
**LIEBHERR**

etk\_en\_de\_073810 LG 1750

RK INJECTION NOZZLE  
RS EINSPRITZDUESE

1049

⇒ X10124950  
10 12 495 0



Pos.	Item	Quantity	Description	Bezeichnung	Serie	K
1	10 12 375 1	1	FILTER INSERT OEL 4µm	FILTEREINSATZ		
2	10 12 569 2	1	REGULATING VALVE	REGELVENTIL		

18.11.2014  
099311

**LIEBHERR**

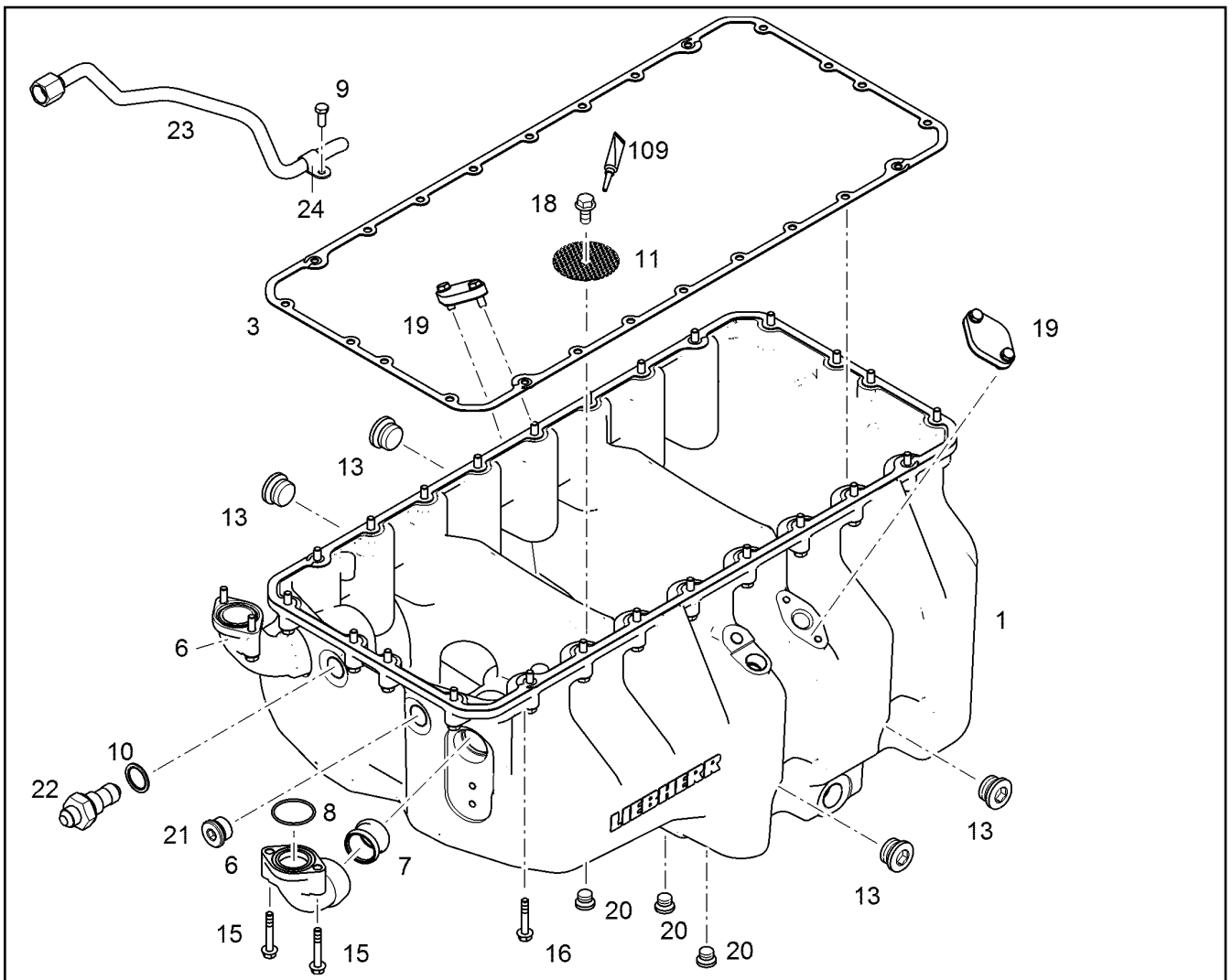
etk\_en\_de\_073810 LG 1750

OIL SEPARATOR  
OELABSCHIEDER

1050

⇒ X10125182  
10 12 518 2





Pos.	Item	Quantity	Description	Bezeichnung	Serie	K
1	10 12 632 8	1	OIL SUMP V-MOTORXD9508	OELWANNE		
3	10 11 786 2	1	SEAL EWP 330	DICHTUNG		
6	90 78 438	2	ELBOW	KRUEMMER		
7	10 35 460 0	2	PLUG-IN PIPE DMR42X32 75 FPM 15374	STECKROHR		
8	10 03 691 3	2	O-RING 44,60X2,40 FKM 75	O-RING		
9	49 00 089	1	HEX SCREW ISO 4017 M8X20 8.8 A2C	SECHSKANTSCHRAUBE		
10	10 01 187 0	1	SEALING RING 26,7X34,93X2 St/FPM1-80	DICHTRING		
11	10 13 960 9	2	PERFORATED PLATE S235JR	LOCHBLECH		
13	73 82 204	4	SCREW PLUG VSTI M30X1,5 St Rm>500N/m	VERSCHLUSSSCHRAUBE		
15	10 00 507 3	4	HEX SCREW DIN 6921 M8X50 8.8 A2C	SECHSKANTSCHRAUBE		
16	10 03 707 1	24	HEX SCREW DIN 6921 M8X45 10.9 A2C	SECHSKANTSCHRAUBE		
18	40 65 182	2	HEX SCREW ISO 4017 M12X20 8.8	SECHSKANTSCHRAUBE		
19	10 12 923 5	1	LOCKING PIECES	VERSCHLUSSTEILE		
(1)	90 77 777	1	COVER	DECKEL		
(2)	11 00 095 0	1	SEAL DIN 71511 32X58X1,5 ASBEST AFM 30	DICHTUNG		
(3)	10 00 900 7	2	HEX SCREW EN 1665 M8X25 8.8 A3C	SECHSKANTSCHRAUBE		
20	73 82 203	3	SCREW PLUG VSTI M16X1,5	VERSCHLUSSSCHRAUBE		
21	73 81 457	1	SCREW PLUG VSTI M26X1,5 CR6-FREI	VERSCHLUSSSCHRAUBE		
22	10 12 658 7	1	FITTINGS 7/8-14 /M26X1,5 11SMnPb30+C	STUTZEN		
23	10 12 389 9	1	HYDT.TUBE 15X1,5	OELRUECKLAUFLEITUNG		
24	10 49 104 0	1	CLAMP DIN 3016-1 15X20XA1 W1-2	SHELLE		
109	81 12 057 08	1	SCREW LOCKING 50ML	SCHRAUBENSICHERUNG		

18.11.2014  
069907

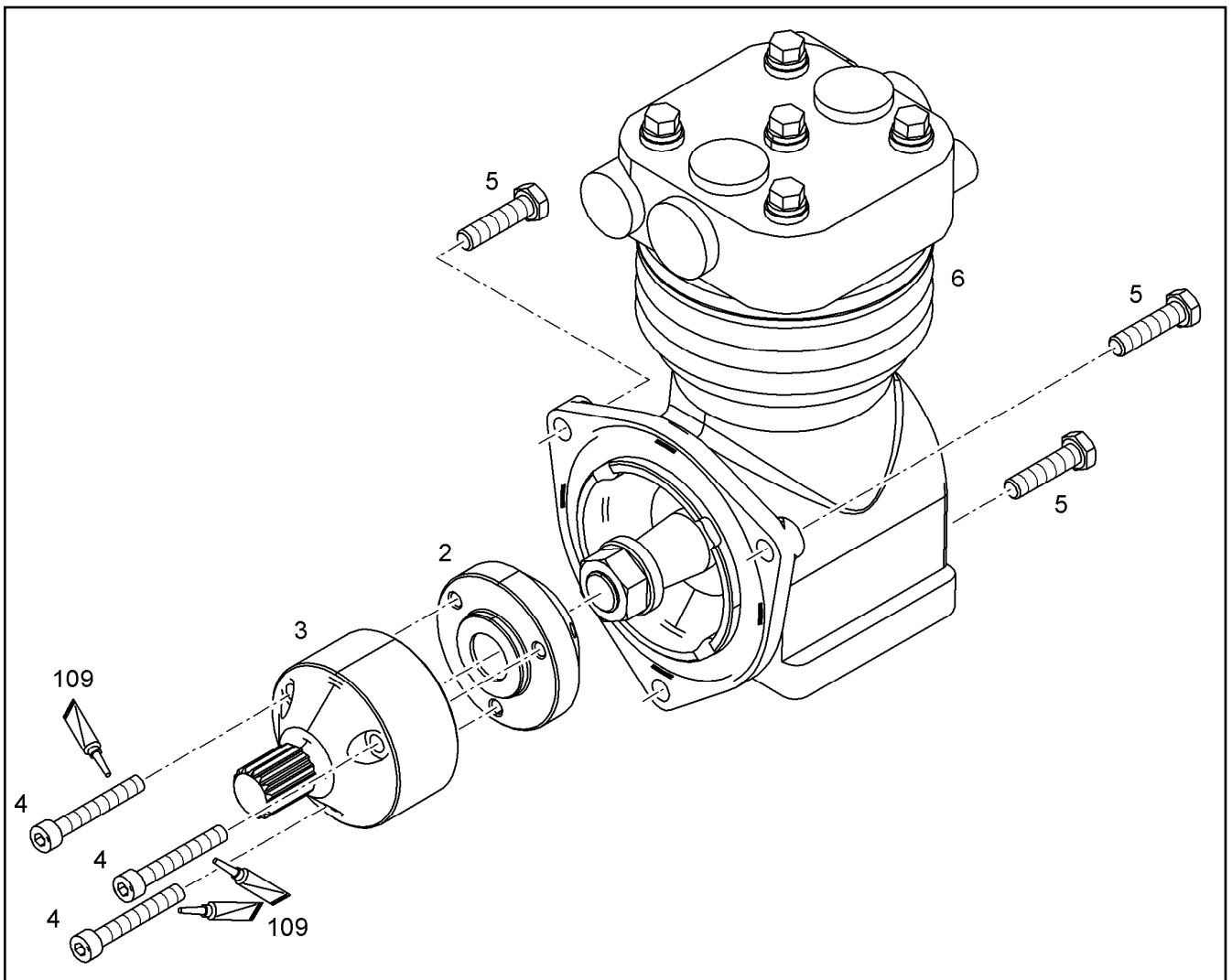
**LIEBHERR**

etk\_en\_de\_073810 LG 1750

OIL SUMP WITH FASTENING  
OELWANNE MIT BEFEST.

1051

⇒ X10125940  
10 12 594 0



Pos.	Item	Quantity	Description	Bezeichnung	Serie	K
2	10 11 709 8	1	CONNECTION PIECE NA2 42CrMo4	ANSCHLUSSSTUECK		
3	10 12 619 0	1	CONNECTION FLANGE	ANSCHLUSSFLANSCH		
4	49 80 273	3	SOCKET HEAD SCREW ISO 4762 M8X55 10.	ZYLINDERSCHRAUBE		
5	49 01 287	3	HEX SCREW ISO 4017 M10X40 10.9 A3C SP	SECHSKANTSCHRAUBE		
6	57 00 109	1	AIR COMPRESSOR	LUFTPRESSER		
			⇒ 5 700 109    57 00 109			
109	81 12 057 08	1	SCREW LOCKING 50ML	SCHRAUBENSICHERUNG		

18.11.2014  
099020

**LIEBHERR**

etk\_en\_de\_073810 LG 1750

INSTALLATION BRAKE COMPRESSOR  
LUFTPRESSER ANBAU

1052

⇒ X10126103  
10 12 610 3

Pos.	Item	Quantity	Description	Bezeichnung	Serie	K
1	10 12 618 1	1	BEARING HOUSING, PRE-ASSEMBLED	LAGERGEHAEUSE VORM.		
2	10 11 968 9	1	GEAR WHEEL Z=33 M=3,5	ZAHNRAD		
3	10 01 183 4	2	BALL 6,35 G20P2	KUGEL		
4	10 12 612 4	1	CONNECTING PLATE AlMgSi08	ANSCHLUSSPLATTE		
5	73 80 604	1	O-RING ISO 3601-1 117,07X3,53 FKM 70 A,G	O-RING		
6	73 80 401	1	O-RING DIN 3771 101,20X3,53 NBR 70 A,BK	O-RING		
7	49 80 973	2	SOCKET HEAD SCREW ISO 4762 M10X50 1	ZYLINDERSCHRAUBE		
8	10 03 558 4	4	HEX SCREW DIN 6921 M12X100 10.9 A3C	SECHSKANTSCHRAUBE		
9	10 00 231 0	1	O-RING 125X2 VMQ 70	O-RING		

18.11.2014

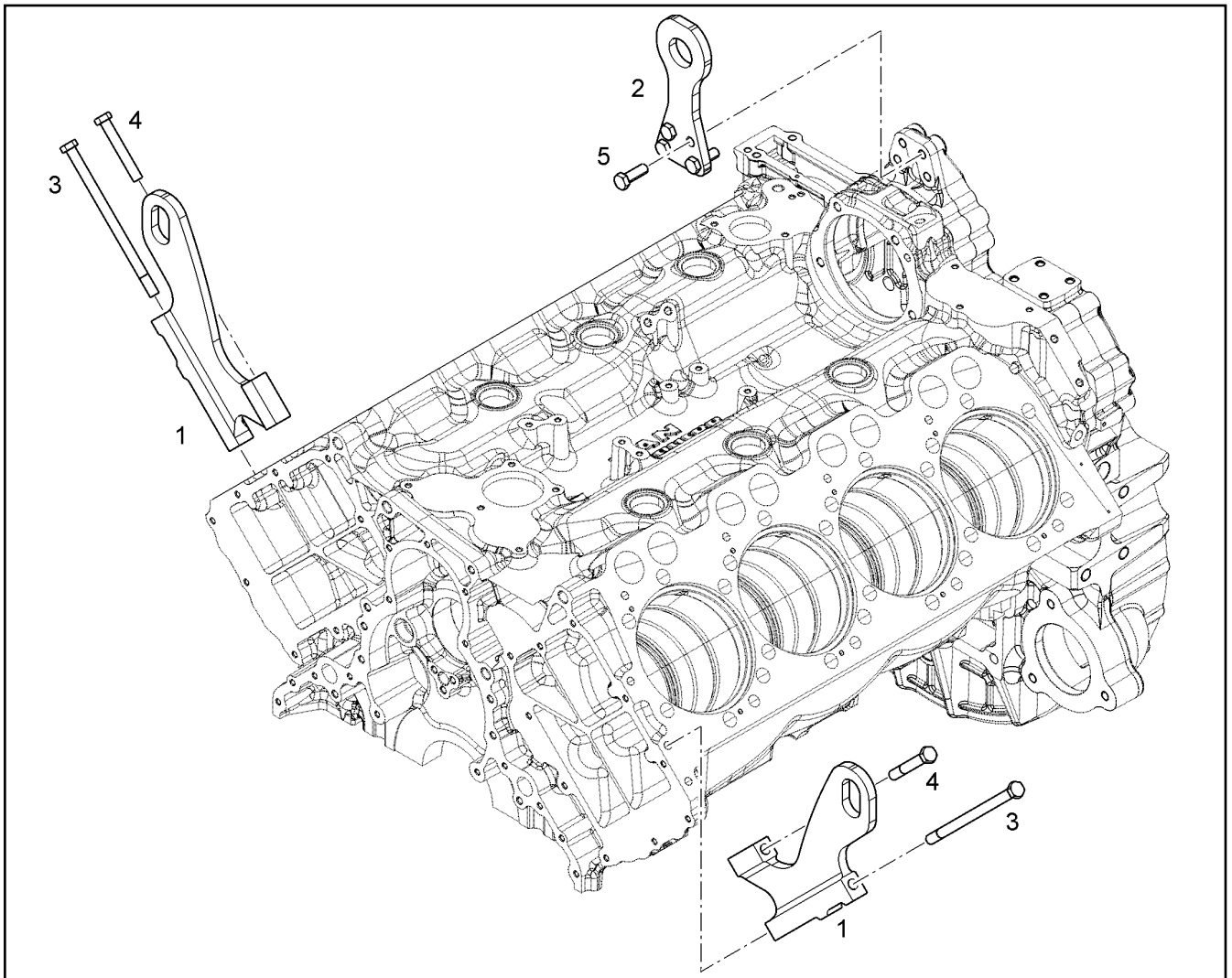
etk\_en\_de\_073810 LG 1750

1053

**LIEBHERR**

POWER TAKE-OFF ADD-ON  
NEBENABTRIEB ANBAU

⇒ X10126182  
10 12 618 2



Pos.	Item	Quantity	Description	Bezeichnung	Serie	K
1	10 12 646 6	2	LIFTING HOOK S355J0	HEBEHAKEN		
2	90 79 977	1	LIFTING HOOK HINTEN S355J0	HEBEHAKEN		
3	49 01 972	2	HEX SCREW ISO 4014 M12X200 10.9 A3C SP	SECHSKANTSCHRAUBE		
4	46 00 235 03	2	HEX SCREW ISO 4014 M12X80 10.9 A3C SP	SECHSKANTSCHRAUBE		
5	40 66 122	4	HEX SCREW ISO 4017 M12X35 10.9 A3C SP	SECHSKANTSCHRAUBE		

18.11.2014  
079131

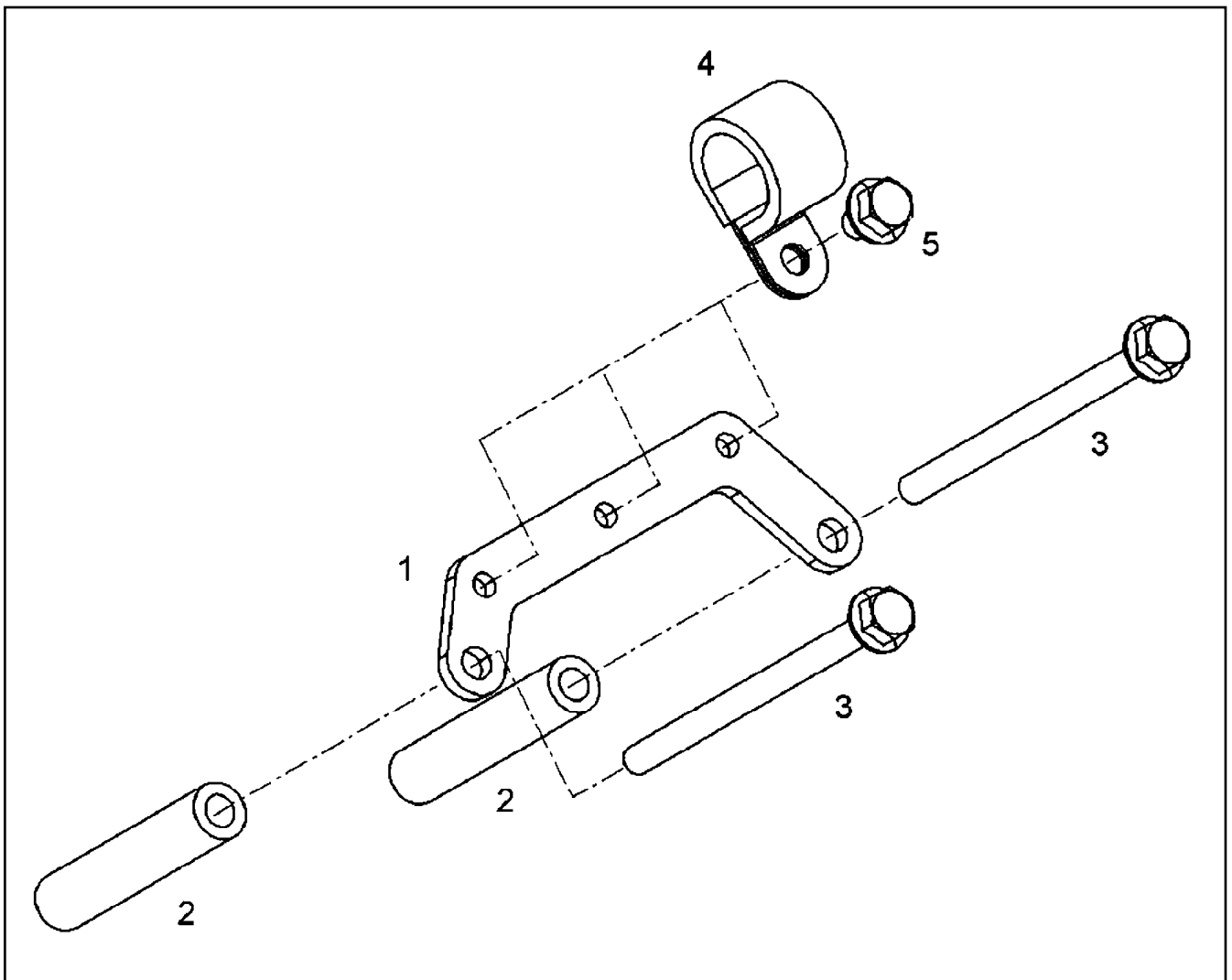
**LIEBHERR**

etk\_en\_de\_073810 LG 1750

LIFTING DEVICE  
HEBEVORRICHTUNG

1054

⇒ X10126465  
10 12 646 5



Pos.	Item	Quantity	Description	Bezeichnung	Serie	K
1	10 12 677 2	1	HOLDER S235JR	HALTER		
2	90 79 979	2	DISTANCE SLEEVE 9X16X85 S235JR	DISTANZHUELSE		
3	10 44 066 1	2	HEX SCREW DIN 6921 M8X130 8.8 A2C	SECHSKANTSCHRAUBE		
4	73 81 631	1	CLAMP DIN 3016-1 25X20XD1 W1-2-MVQ	SHELLE		
5	10 02 411 5	1	HEX SCREW DIN 6921 M8X12 8.8 A2C	SECHSKANTSCHRAUBE		

18.11.2014  
089246

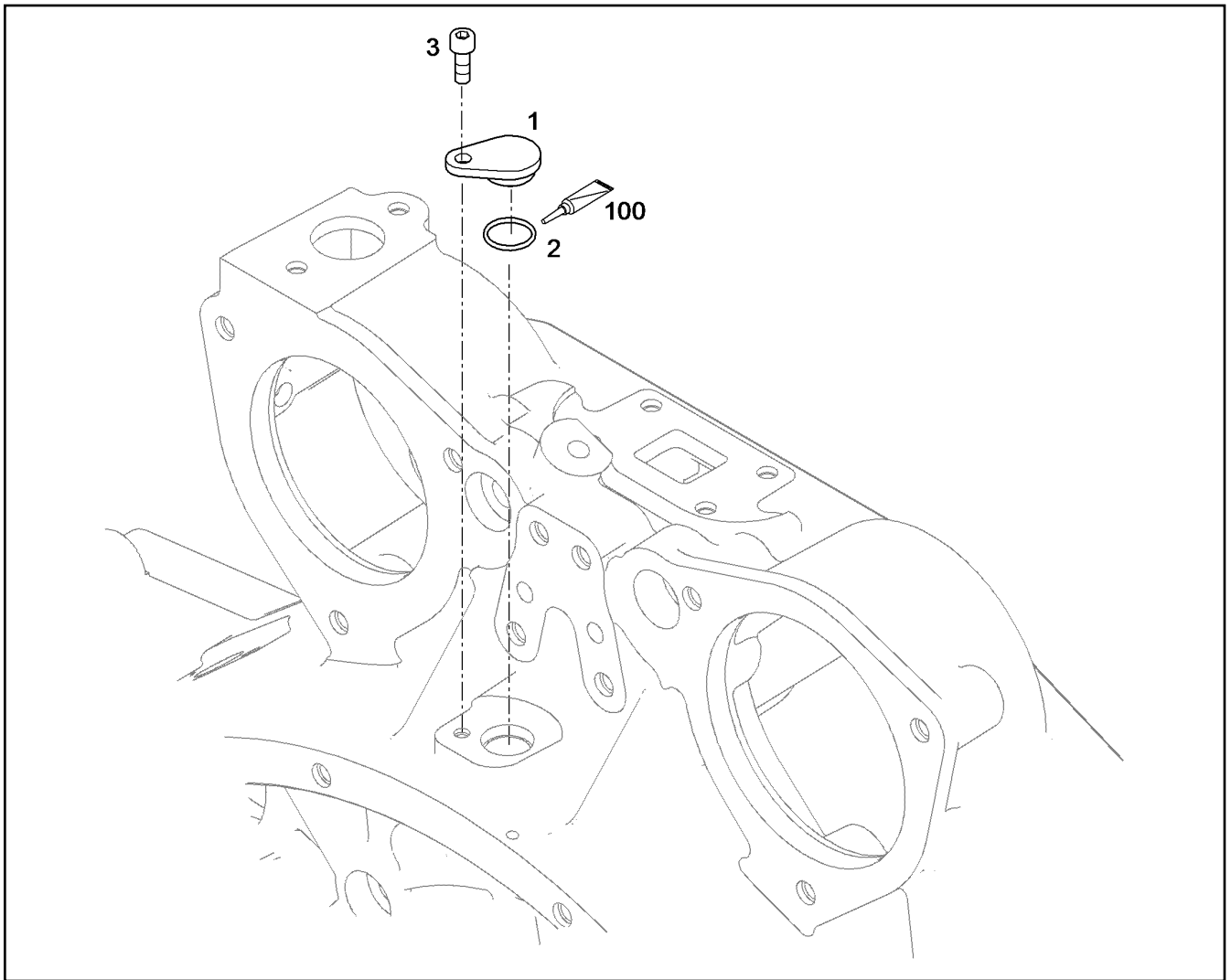
**LIEBHERR**

etk\_en\_de\_073810 LG 1750

CLAMP - ADD-ON UNIT  
HALTER ANBAU

1055

⇒ X10126771  
10 12 677 1



Pos.	Item	Quantity	Description	Bezeichnung	Serie	K
1	10 12 796 7	1	COVER Al Rm>200N/m	DECKEL		
2	73 81 103	1	O-RING ISO 3601-1 17,17X1,78 FKM 70 A,GN	O-RING		
3	46 00 048	1	SOCKET HEAD SCREW ISO 4762 M6X16 8.8	ZYLINDERSCHRAUBE		
100	10 28 262 2	1	GREASE NBU 30	FETT		

18.11.2014  
079005

**LIEBHERR**

etk\_en\_de\_073810 LG 1750

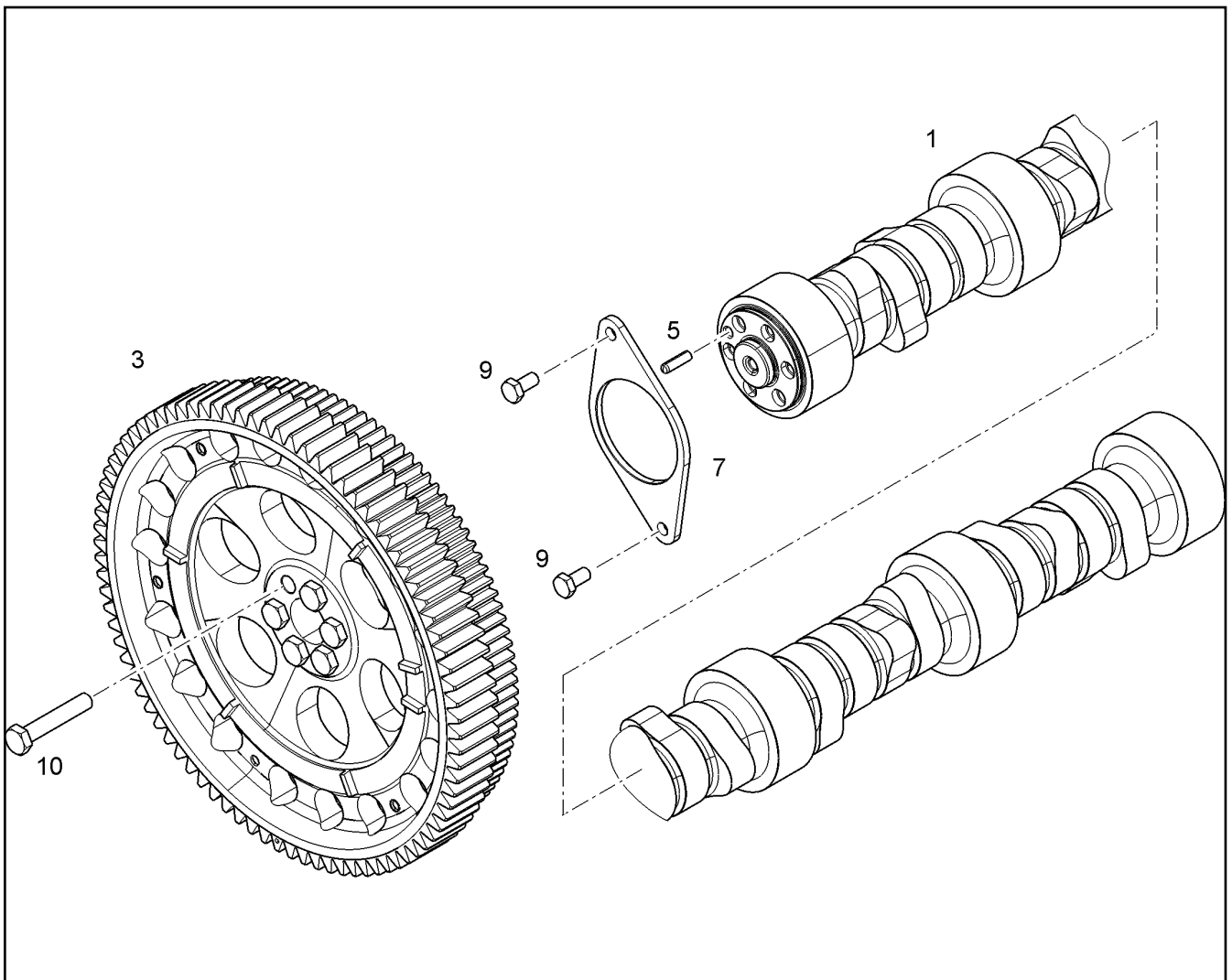
LOCKING PIECES  
VERSCHLUSSTEILE

1056

⇒ X10127979  
10 12 797 9

Pos.	Item	Quantity	Description	Bezeichnung	Serie	K
1	10 12 859 3	1	RS CRANKSHAFT BEARING KPL. D9508 GLY	RS KURBELWELLENLAGERUNG		
2	10 13 457 6	1	RK1 MAIN BEARING CPL. D9508 GLYCO/MIB	RS1 KURBELWELLENLAGERU		
3	10 13 457 7	1	RK2 MAIN BEARING CPL. D9508 GLYCO/MIB	RS2 KURBELWELLENLAGERU		

18.11.2014	etk_en_de_073810 LG 1750	<input type="checkbox"/> 1057
<b>LIEBHERR</b>	CRANKSHAFT BEARINGS KURBELWELLENLAGERUNG	⇒ X10128540 10 12 854 0



Pos.	Item	Quantity	Description	Bezeichnung	Serie	K
	1 10 11 635 4	1	CAMSHAFT V-MOTORXD9508	NOCKENWELLE		
	3 10 13 076 6	1	GEARWHEEL PRE-ASS.	ZAHNRAD VORM.		
	(5) 46 01 406	6	HEX SCREW ISO 4017 M8X40 10.9 A2C SPF	SECHSKANTSCHRAUBE		
	5 49 80 736	1	PARALLEL PIN ISO 8734 6m6X22 St	ZYLINDERSTIFT		
	7 90 78 058	1	BEARING FLANGE S235JR	LAGERFLANSCH		
	9 49 00 188	2	HEX SCREW ISO 4017 M8X16 8.8 A2C	SECHSKANTSCHRAUBE		
	10 10 33 185 6	6	HEX SCREW ISO 4017 M10X55 10.9 SPF	SECHSKANTSCHRAUBE		

18.11.2014  
079134

**LIEBHERR**

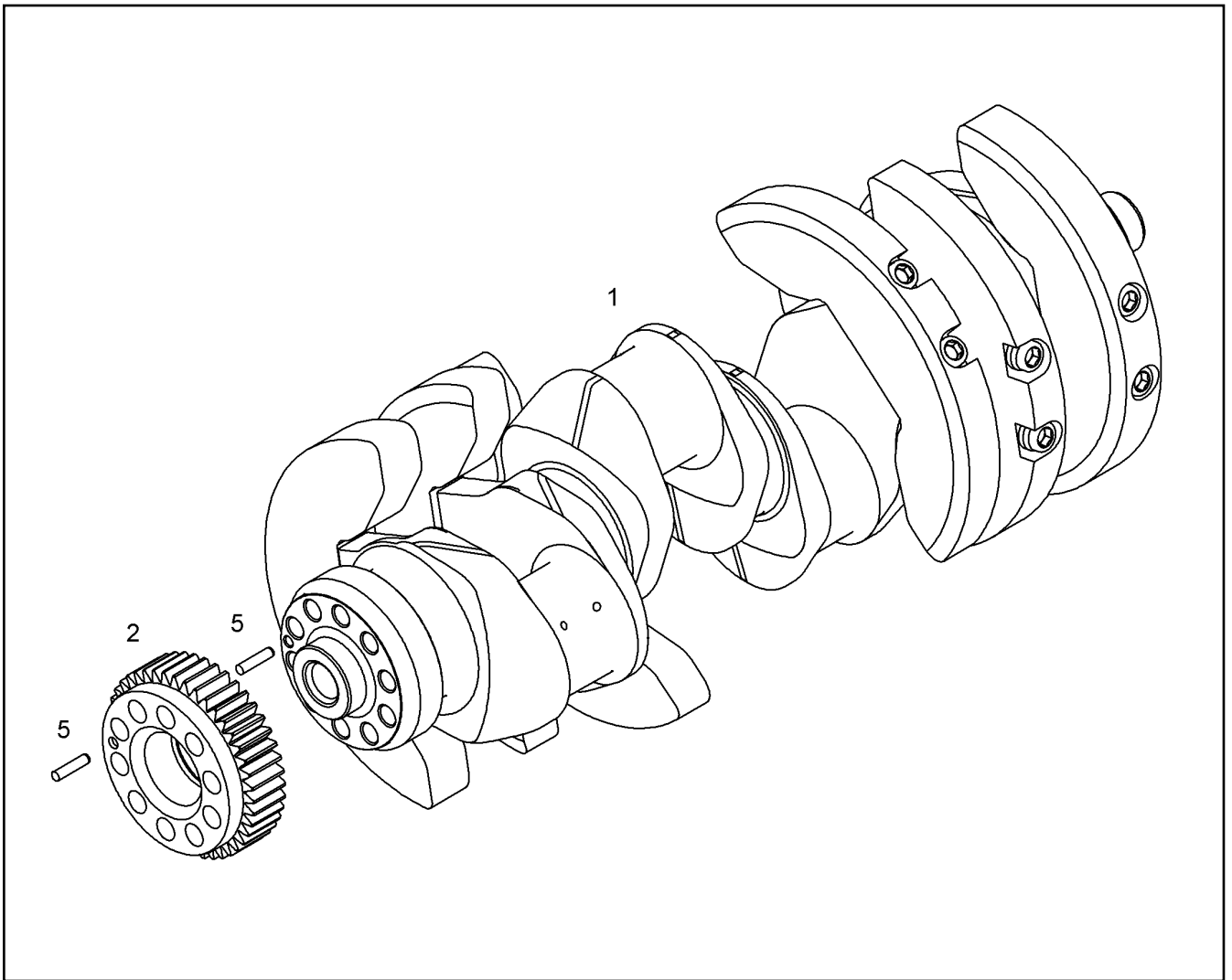
etk\_en\_de\_073810 LG 1750

CAMSHAFT CPL.  
NOCKENWELLE KPL.

□ 1058

⇒ X10130765  
10 13 076 5





Pos.	Item	Quantity	Description	Bezeichnung	Serie	K
1	10 12 891 4	1	CRANKSHAFT PRE-ASS. V-MOTORXD9508	KURBELWELLE VORM.		
2	10 11 984 7	1	GEARWHEEL PRE-ASS.	ZAHNRAD VORM.		
5	10 01 178 3	2	SPIRAL DOWEL PIN 8X35 St	SPIRALSPANNSTIFT		

18.11.2014  
079322

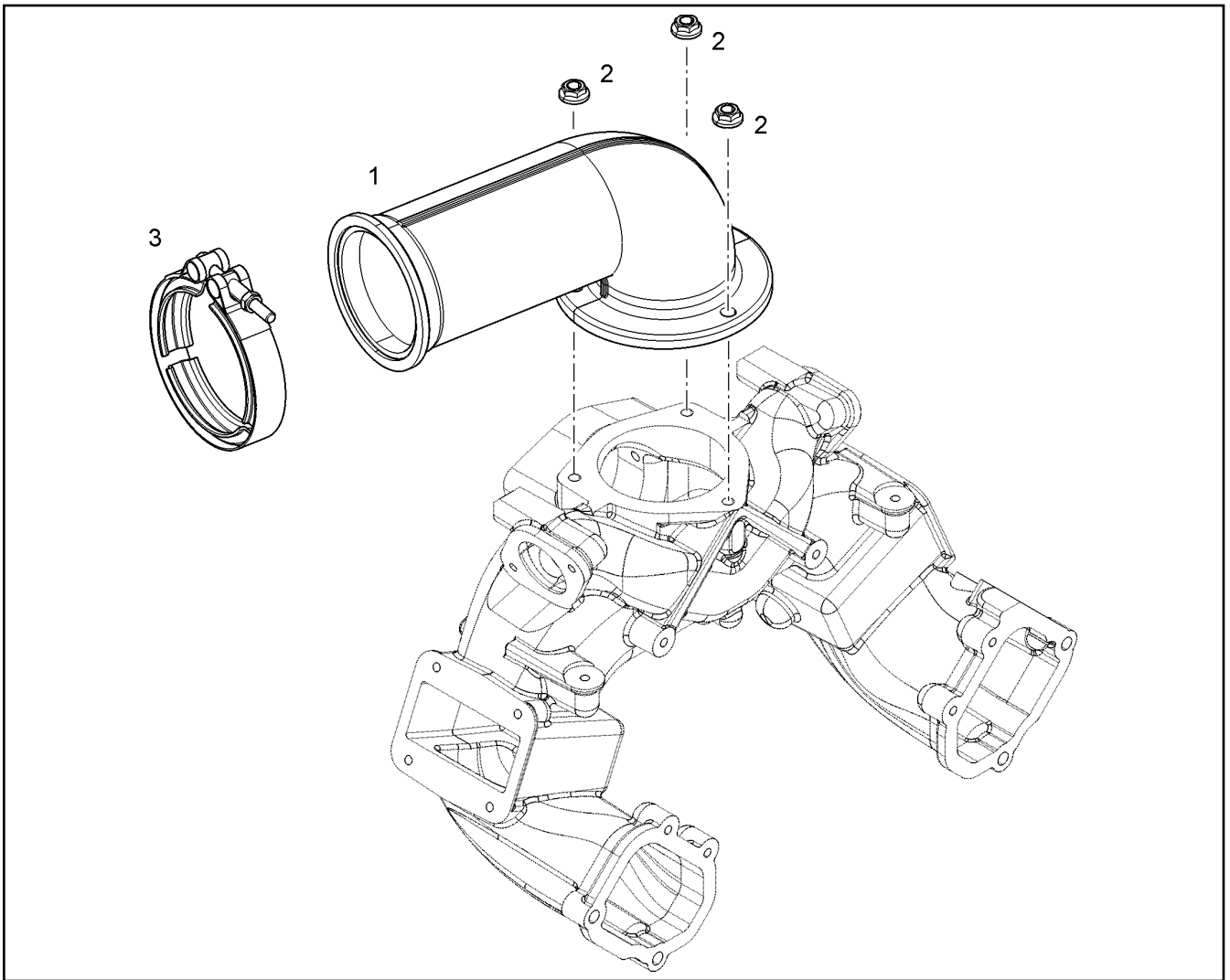
**LIEBHERR**

etk\_en\_de\_073810 LG 1750

CRANKSHAFT WITH GEAR  
KURBELWELLE MIT ZAHNRAD

1059

⇒ X10130808  
10 13 080 8



Pos.	Item	Quantity	Description	Bezeichnung	Serie	K
1	10 13 084 8	1	CHARGE AIR LINE	LADELUFTLEITUNG		
2	73 80 960	3	RIBBED HEX NUT M10 10	SECHSKANTRIPPENMUTTER		
3	10 12 798 4	1	RETAINER CLIP 119.5 St/INOX	SPANNSCHELLE		

18.11.2014  
079136

**LIEBHERR**

etk\_en\_de\_073810 LG 1750

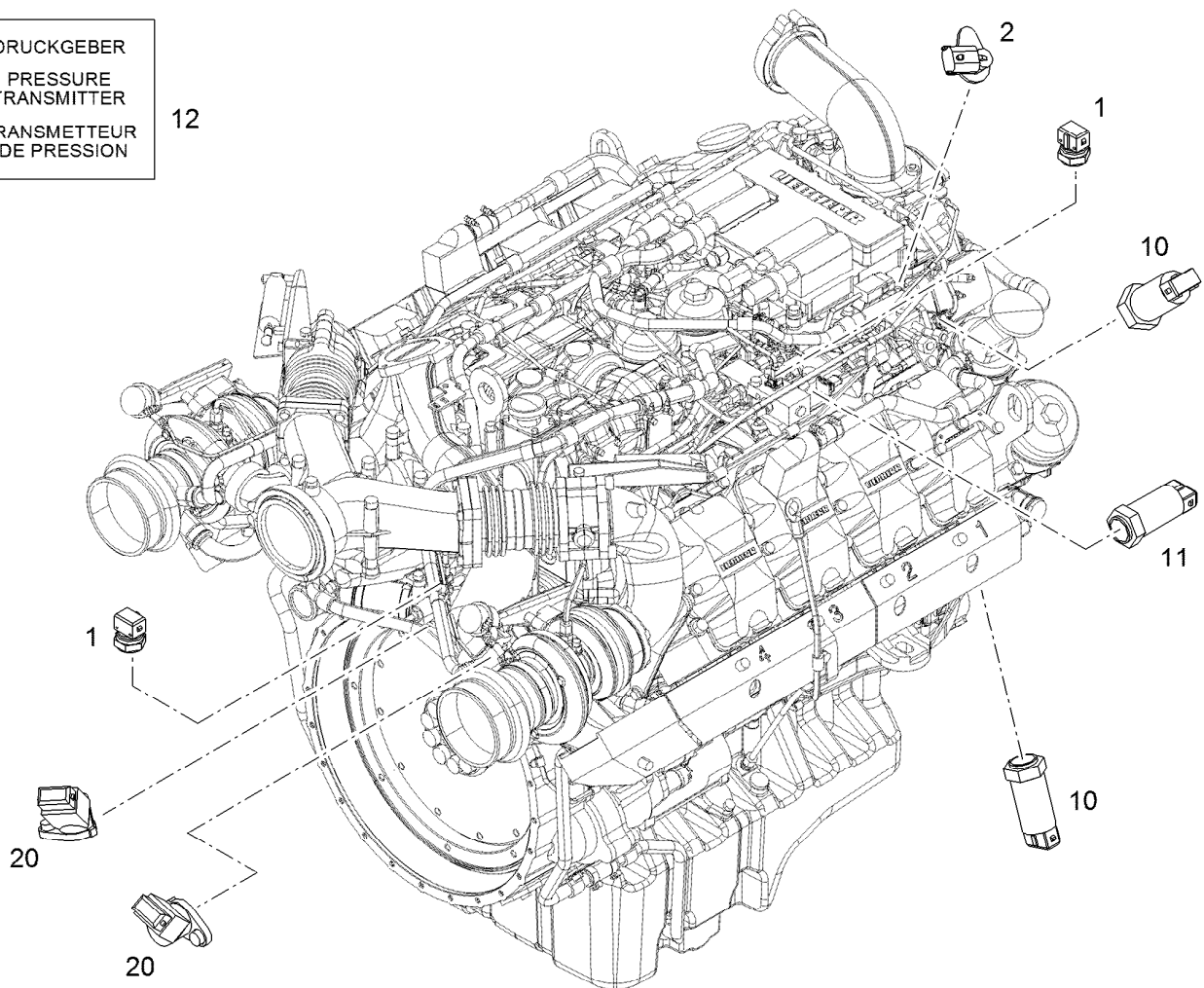
AIR INTAKE ASSEMBLY  
LUFTANSAUGUNG ANBAU

1060

⇒ X10130958  
10 13 095 8

DRUCKGEBER  
PRESSURE  
TRANSMITTER  
TRANSMETTEUR  
DE PRESSION

12



Pos.	Item	Quantity	Description	Bezeichnung	Serie	K
1	10 49 362 6	2	TEMPERATURE SENSOR -40/+150°C	TEMPERATURFUEHLER		
2	10 15 203 6	1	TEMPERATURE PROBE CPL. -40°C BIS +15	TEMPERATURFUEHLER KPL.		
10	90 76 531	2	PRESSURE TRANSMITTER CPL. 0-10 BAR	DRUCKGEBER KPL.		
(1)	10 02 512 4	1	PRESSURE TRANSMITTER 0-10 BAR	DRUCKGEBER		
(2)	10 04 098 4	1	PROFILE PACKING DIN 3869 14X11,6 FKM 8	PROFILDICHTRING		
11	90 76 550	1	PRESSURE TRANSMITTER CPL. 0,5-4,5 BA	DRUCKGEBER KPL.		
(1)	10 10 078 1	1	PRESSURE TRANSMITTER 0,5-4,5 BAR	DRUCKGEBER		
(2)	10 11 397 5	1	O-RING 15,50X2,00 FKM 80	O-RING		
12	10 44 290 5	1	PRESSURE TRANSMITTER 0-1800/2300 BA	DRUCKGEBER		
20	90 79 206	2	ROTATIONAL SPEED SENSOR CPL. 10-1000	DREHZAHLGEBER KPL.		
(1)	10 11 789 8	1	ROTATIONAL SPEED SENSOR 0,3-16000HZ	DREHZAHLGEBER		
(2)	73 81 103	1	O-RING ISO 3601-1 17,17X1,78 FKM 70 A,GN	O-RING		
(3)	46 00 048	1	SOCKET HEAD SCREW ISO 4762 M6X16 8.8	ZYLINDERSCHRAUBE		
999	96 74 046 08	1	RK PLUG D9508	RS STECKER		
			⇒ 9 674 046 08 96 74 046 08			

18.11.2014  
099284

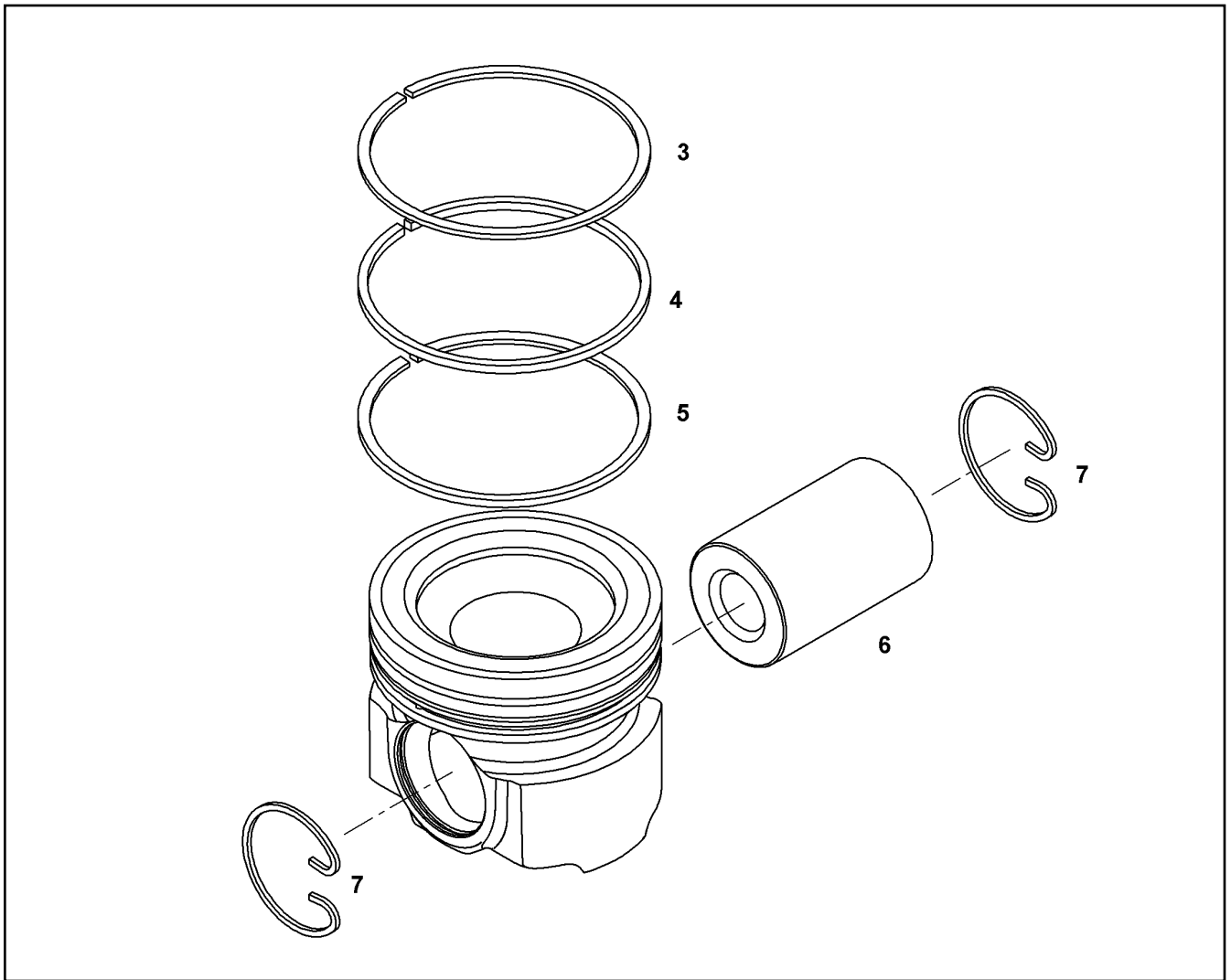
**LIEBHERR**

etk\_en\_de\_073810 LG 1750

ENGINE CONTROL SENSORS  
MOTORREGELUNGSENSORIK

1061

⇒ X10131095  
10 13 109 5



Pos.	Item	Quantity	Description	Bezeichnung	Serie	K
4	10 80 299 7	1	PISTON RING MG 128X117,8X2,5 MF135/M	M-RING		
5	10 02 988 0	1	DSF RING 128X120,08X3,5 MC66/MA99	DSF-RING		
7	10 02 764 8	1	SNAP RING 55X2 FSt	SPRENGRING		

18.11.2014  
069539

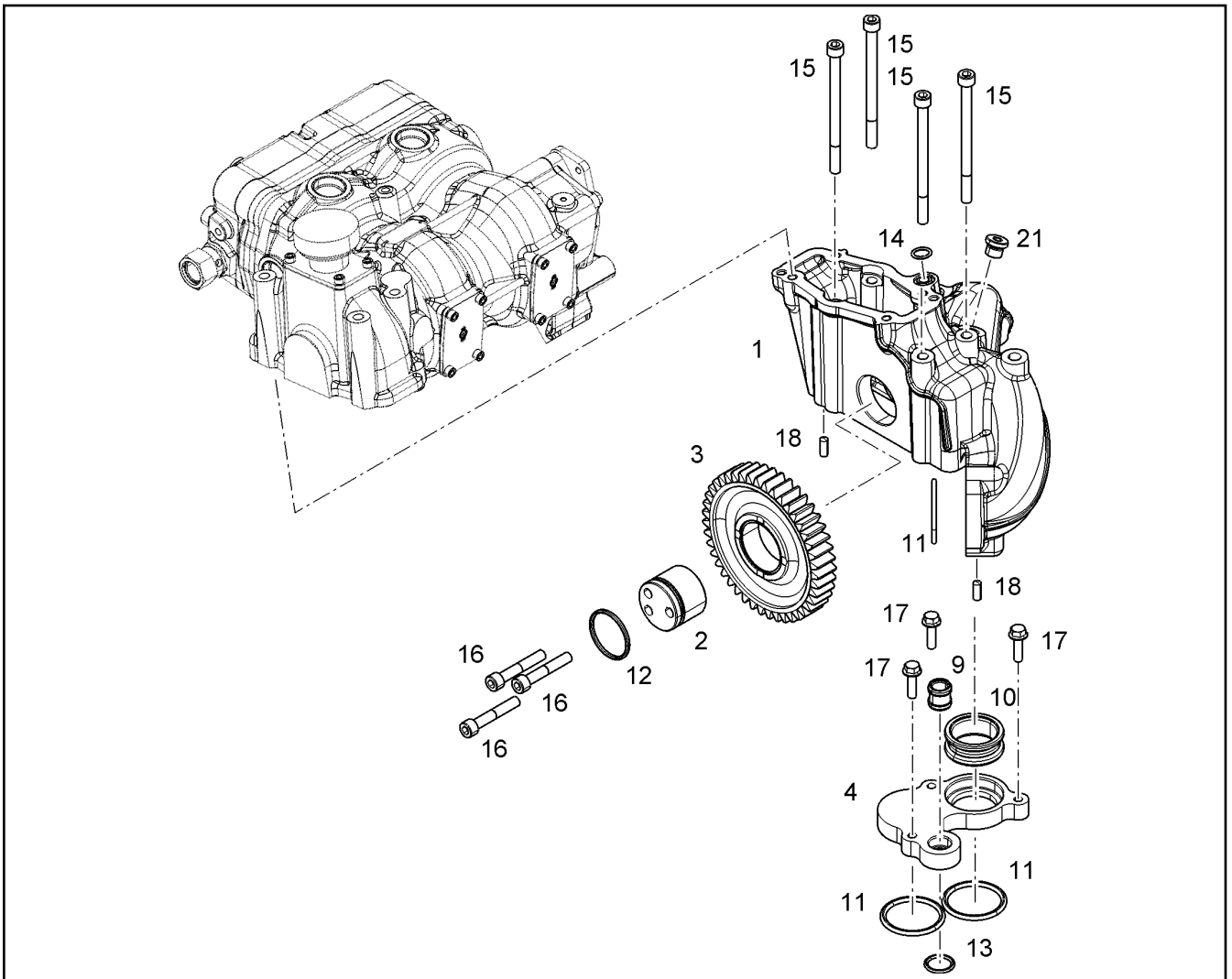
**LIEBHERR**

etk\_en\_de\_073810 LG 1750

PISTON CPL.  
KOLBEN KPL.

1062

⇒ X10131546  
10 13 154 6



Pos.	Item	Quantity	Description	Bezeichnung	Serie	K
1	10 13 299 0	1	CONNECTION HOUSING	ANSCHLUSSGEHAEUSE		
2	90 80 331	1	INTERMEDIATE WHEEL AXLE 31CrMoV9	ZWISCHENRADACHSE		
3	10 11 986 0	1	INTERMEDIATE GEAR PRE-ASS.	ZWISCHENRAD VORM.		
4	90 80 335	1	INTERMEDIATE FLANGE EN AC-AISI10	ZWISCHENFLANSCH		
9	10 35 459 9	1	PLUG-IN PIPE DMR22X23 75 FPM 15374	STECKROHR		
10	10 03 703 0	1	PLUG-IN PIPE DMR56 70 EPDM 1202	STECKROHR		
11	10 03 857 3	3	O-RING 51X5 N-FKM1-70	O-RING		
12	72 64 196 01	1	O-RING 46X3 FKM 70	O-RING		
13	73 80 865	1	O-RING DIN 3771 22,00X3,00 FKM 70 A,GN	O-RING		
14	73 80 619	1	O-RING DIN 3771 15,00X2,50 FKM 80 A,GN	O-RING		
15	40 43 014	4	SOCKET HEAD SCREW ISO 4762 M10X140 1	ZYLINDERSCHRAUBE		
16	46 00 143	3	SOCKET HEAD SCREW ISO 4762 M10X60 8.	ZYLINDERSCHRAUBE		
17	10 03 559 3	3	HEX SCREW DIN 6921 M8X30 10.9 A2C	SECHSKANTSCHRAUBE		
18	10 01 177 7	2	PARALLEL PIN 8m6X24 St 50-2 K	ZYLINDERSTIFT		
21	73 82 203	1	SCREW PLUG VSTI M16X1,5	VERSCHLUSSSCHRAUBE		
100	10 28 262 2	1	GREASE NBU 30	FETT		
115	81 12 063 08	1	SURFACE SEALING 50ML SILIKON	FLAECHENDICHTUNG		

18.11.2014  
079140

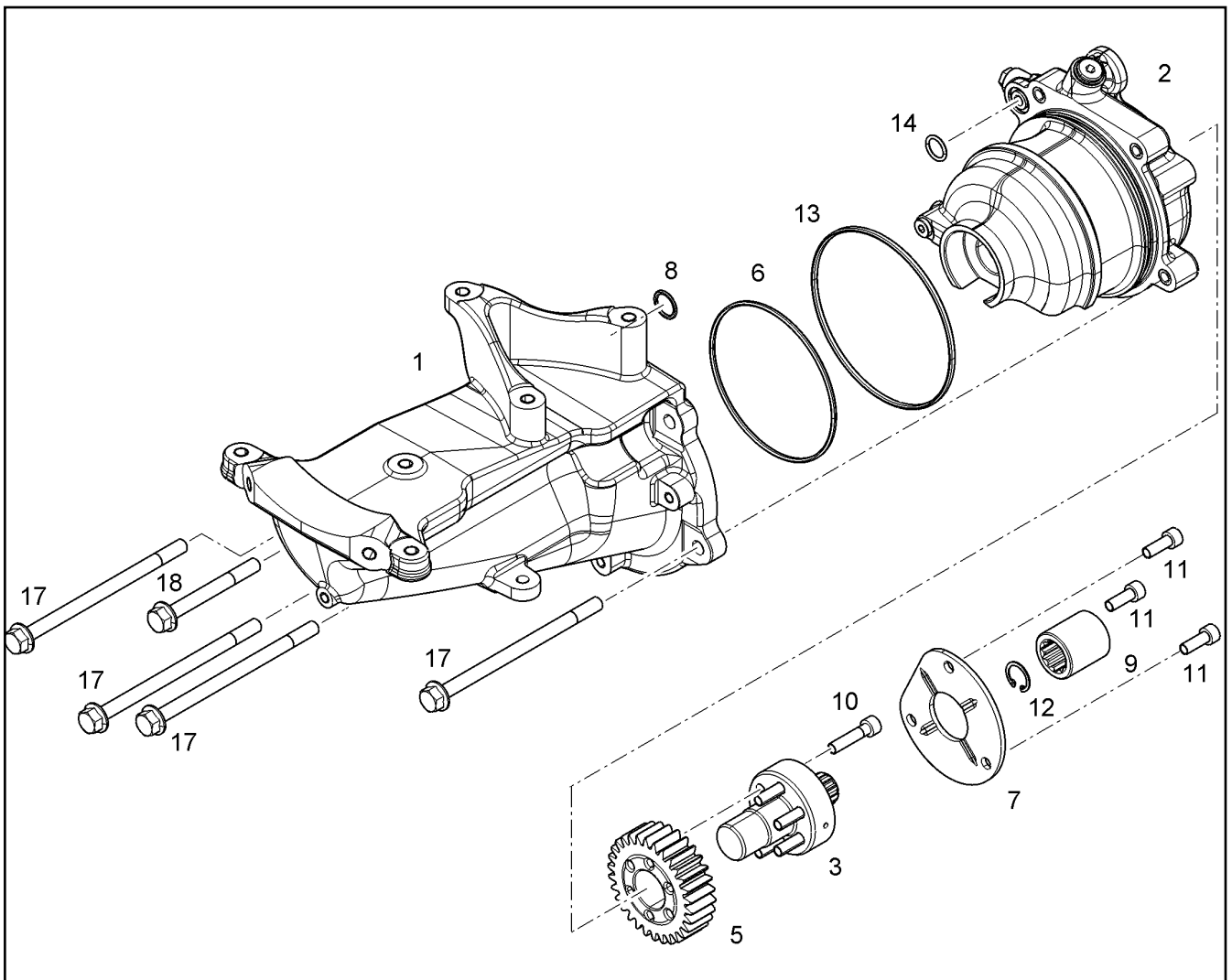
**LIEBHERR**

etk\_en\_de\_073810 LG 1750

CONNECTION HOUSING  
ANSCHLUSSGEHAEUSE

1063

⇒ X10132991  
10 13 299 1



Pos.	Item	Quantity	Description	Bezeichnung	Serie	K
1	10 13 316 0	1	HOLDER	HALTER		
2	10 11 615 0	1	HOUSING ⇒ X10116150 10 11 615 0	GEHAEUSE		
3	90 80 600	1	DRIVE SHAFT 31CrMoV9	ANTRIEBSWELLE		
5	10 11 985 5	1	GEAR WHEEL Z=30 M=2,6 20MnCr5	ZAHNRAD		
6	73 80 604	1	O-RING ISO 3601-1 117,07X3,53 FKM 70 A,G	O-RING		
7	90 80 599	1	THRUST WASHER 38X105X4 -C45E+C	ANLAUFSCHEIBE		
8	10 00 319 2	1	O-RING 18X2 FKM 80	O-RING		
9	90 78 269	1	COUPLING FERRULE 31CrMoV9	KUPPLUNGSHUELSE		
10	49 80 388	6	SOCKET HEAD SCREW ISO 4762 M8X35 10.	ZYLINDERSCHRAUBE		
11	40 43 068 08	3	SOCKET HEAD SCREW ISO 4762 M8X22 10.	ZYLINDERSCHRAUBE		
12	42 81 006 08	1	LOCKING RING DIN 472 22X1	SICHERUNGSRING		
13	70 06 516	1	O-RING 125X3 FKM	O-RING		
14	73 80 619	1	O-RING DIN 3771 15,00X2,50 FKM 80 A,GN	O-RING		
17	10 11 271 8	4	HEX SCREW DIN 6921 M10X160 10.9 A3C SP	SECHSKANTSCHRAUBE		
18	10 00 613 1	1	HEX SCREW DIN 6921 M10X90 10.9	SECHSKANTSCHRAUBE		

18.11.2014  
079139

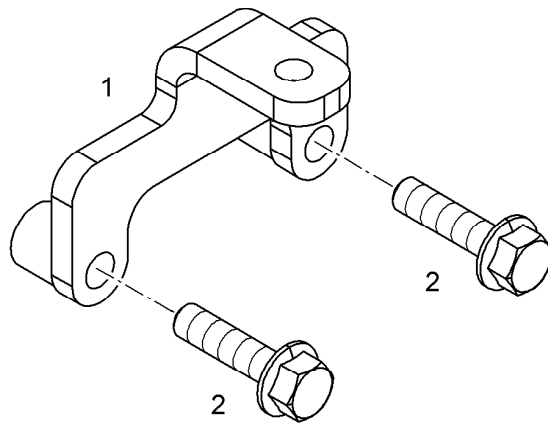
**LIEBHERR**

etk\_en\_de\_073810 LG 1750

DRIVE FOR HIGH PRESSURE PUMP  
ANTRIEB FUER HOCHDRUCKPUMPE

1064

⇒ X10133006  
10 13 300 6



Pos.	Item	Quantity	Description	Bezeichnung	Serie	K
1	10 13 488 4	1	OIL LINE LEFT	OELLEITUNG LINKS		
2	10 13 488 6	1	OIL LINE RIGHT	OELLEITUNG RECHTS		
3	10 12 828 2	1	HOLDER S355MC	HALTER		
4	73 80 983	2	O-RING ISO 3601-1 40,87X3,53 FKM 70	O-RING		
5	98 84 279	2	DISTANCE SLEEVE 9X18X6	DISTANZHUELSE		
6	10 00 778 2	2	HEX SCREW EN 1665 M8X30 8.8 A3C	SECHSKANTSCHRAUBE		
7	10 03 051 9	2	HEX SCREW DIN 6921 M8X20 8.8	SECHSKANTSCHRAUBE		
8	10 42 433 3	2	HEX NUT EN 1661 M8 8 A3C	SECHSKANTMUTTER		

18.11.2014  
089997

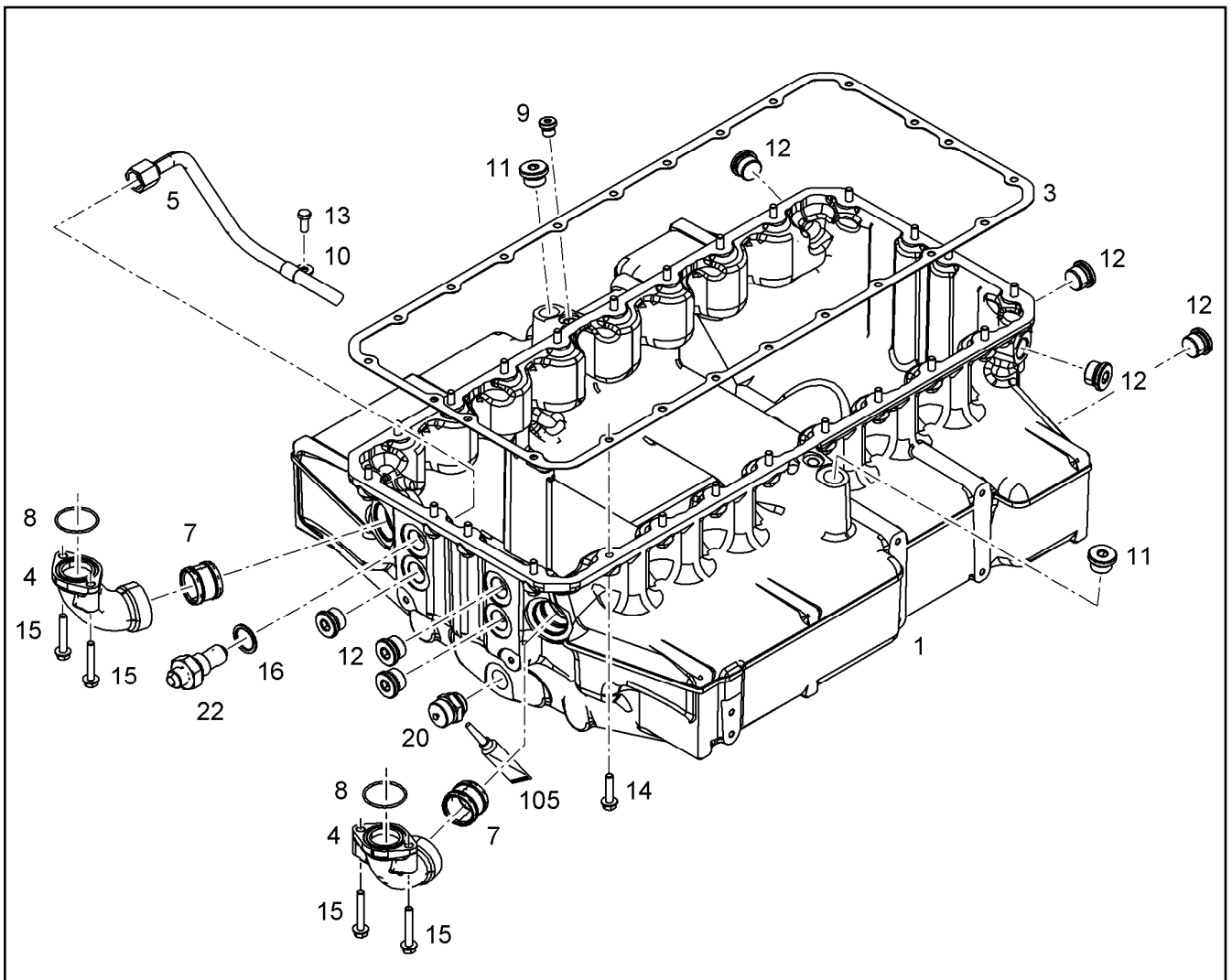
**LIEBHERR**

etk\_en\_de\_073810 LG 1750

OIL LINE ASSEMBLY  
OELLEITUNG ANBAU

1065

⇒ X10134883  
10 13 488 3



Pos.	Item	Quantity	Description	Bezeichnung	Serie	K
1	10 13 487 9	1	OIL SUMP V-MOTOR/D9508	OELWANNE		
3	10 12 983 9	1	SEAL AFM 30	DICHTUNG		
4	90 78 438	2	ELBOW	KRUEMMER		
5	10 12 792 7	1	HYDT.TUBE 15X1,5	OELRUECKLAUFLEITUNG		
7	10 35 460 0	2	PLUG-IN PIPE DMR42X32 75 FPM 15374	STECKROHR		
8	10 03 691 3	2	O-RING 44,60X2,40 FKM 75	O-RING		
9	73 80 566	1	SCREW PLUG VSTI M14X1,5	VERSCHLUSSSCHRAUBE		
10	10 49 104 0	1	CLAMP DIN 3016-1 15X20XA1 W1-2	SHELLE		
11	10 04 190 3	2	SCREW PLUG VSTI M24X1,5	VERSCHLUSSSCHRAUBE		
12	73 81 457	7	SCREW PLUG VSTI M26X1,5 CR6-FREI	VERSCHLUSSSCHRAUBE		
13	49 00 089	1	HEX SCREW ISO 4017 M8X20 8.8 A2C	SECHSKANTSCHRAUBE		
14	10 03 751 8	24	HEX SCREW DIN 6921 M8X35 10.9 A2C	SECHSKANTSCHRAUBE		
15	10 00 507 3	4	HEX SCREW DIN 6921 M8X50 8.8 A2C	SECHSKANTSCHRAUBE		
16	10 01 187 0	1	SEALING RING 26,7X34,93X2 St/FPM1-80	DICHTRING		
20	10 03 290 6	1	DRAIN VALVE	ABLASSVENTIL		
22	10 12 658 7	1	FITTINGS 7/8-14 /M26X1,5 11SMnPb30+C	STUTZEN		
105	81 12 057 08	1	SCREW LOCKING 50ML	SCHRAUBENSICHERUNG		

18.11.2014  
089999

**LIEBHERR**

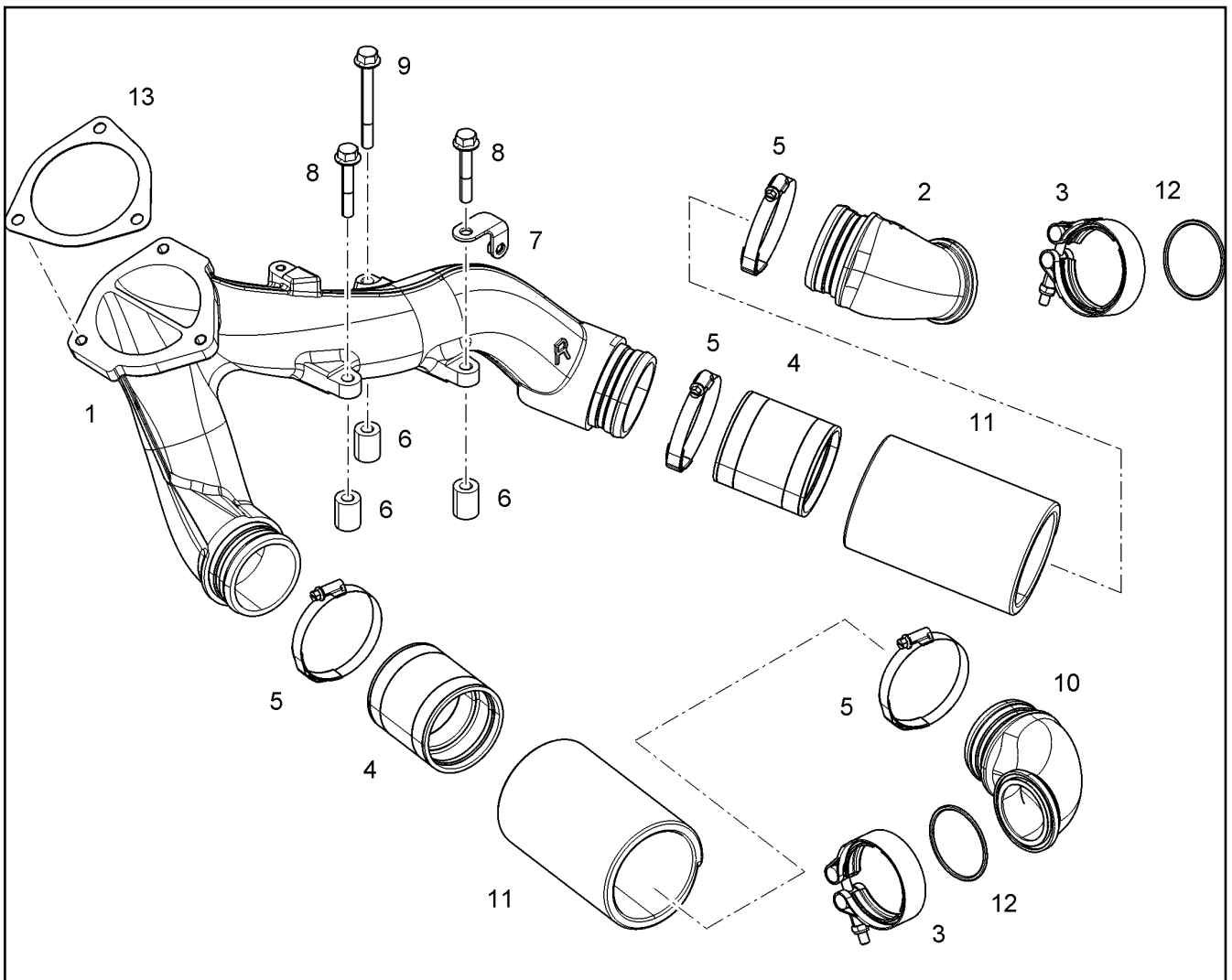
etk\_en\_de\_073810 LG 1750

OIL SUMP WITH FASTENING  
OELWANNE MIT BEFEST.

1066

⇒ X10134887  
10 13 488 7





Pos.	Item	Quantity	Description	Bezeichnung	Serie	K
1	10 13 516 7	1	CHARGE AIR PIPE	LADELUFTROHR		
2	10 13 517 1	1	AIR ELBOW	LADELUFTKRUEMMER		
3	10 12 479 8	2	RETAINER CLIP 74 St/INOX	SPANNSCHELLE		
4	10 13 314 3	2	RUBBER CONNECTION SILIKON	GUMMIMUFFE		
5	11 21 202 2	4	HOSE CLAMP 90/80-100/12 W3	SCHLAUCHSCHELLE		
6	98 86 571	3	DISTANCE SLEEVE 11X22X28 S235JR	DISTANZHUELSE		
7	10 13 538 8	1	HOLDER	HALTER		
8	10 01 463 8	2	HEX SCREW EN 1665 M10X60 8.8 A3C	SECHSKANTSCHRAUBE		
9	10 00 613 1	1	HEX SCREW DIN 6921 M10X90 10.9	SECHSKANTSCHRAUBE		
10	10 13 517 2	1	AIR ELBOW	LADELUFTKRUEMMER		
11	10 12 742 2	2	HEAT PROTECTION	HITZESCHUTZ		
12	73 80 970	2	O-RING 63,17X2,62 FKM 70 A,GN	O-RING		
13	92 71 963	1	SEAL	DICHTUNG		

18.11.2014  
079406

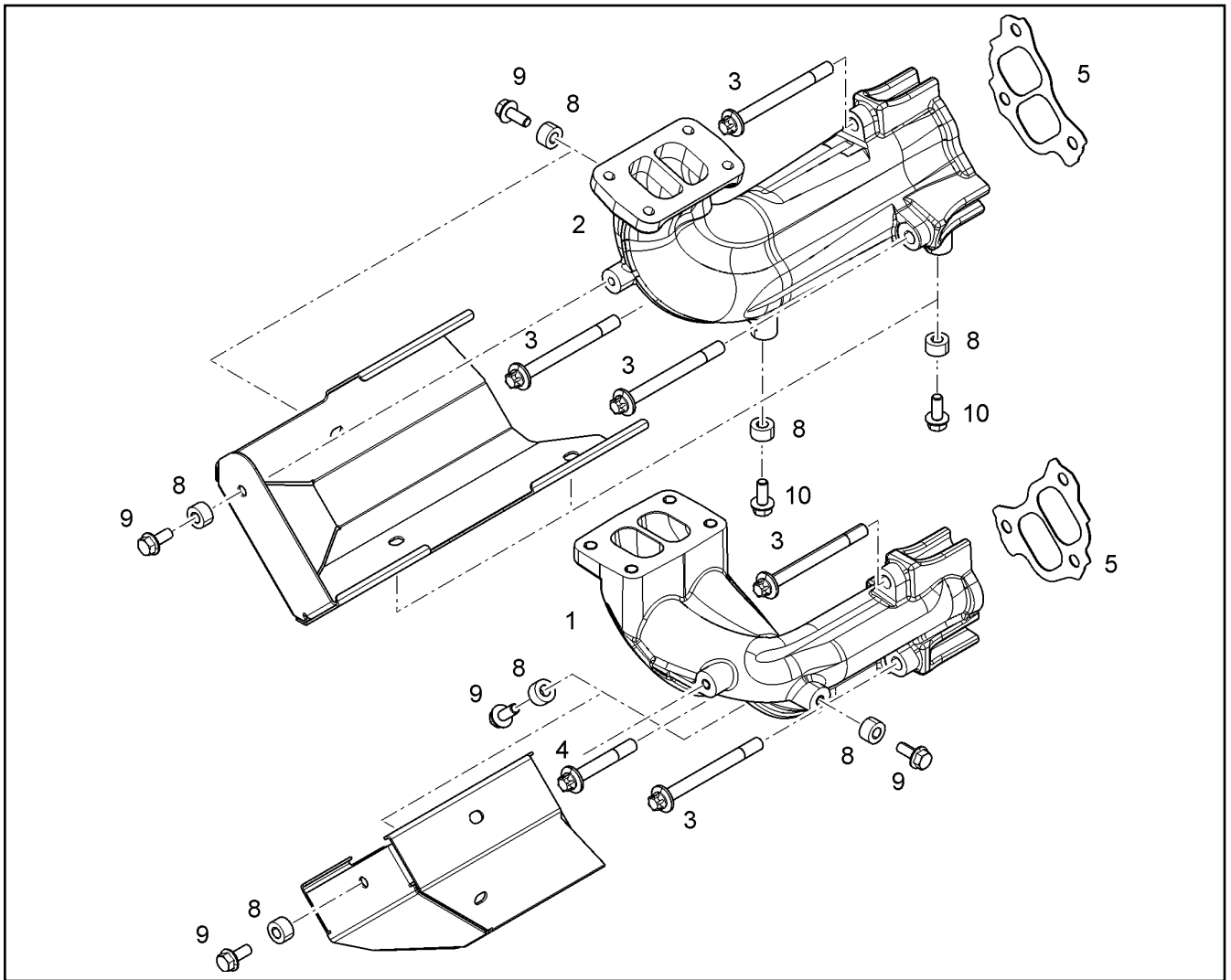
**LIEBHERR**

etk\_en\_de\_073810 LG 1750

CHARGE AIR LINE ASSEMBLY  
LADELUFTLEITUNG ANBAU

1067

⇒ X10135157  
10 13 515 7



Pos.	Item	Quantity	Description	Bezeichnung	Serie	K
1	10 13 500 1	1	OUTLET MANIFOLD	ABGASKRUEMMER		
2	10 13 592 7	1	EXHAUST MANIFOLD LEFT	ABGASKRUEMMER LINKS		
3	10 33 284 6	5	HEXALOBULAR HEAD SCREW M10X103 X5N	SECHSRUNDSCHRAUBE		
4	10 33 284 5	1	HEXALOBULAR HEAD SCREW M10X64 X5N	SECHSRUNDSCHRAUBE		
5	10 11 934 3	2	SEAL	DICHTUNG		
6	10 13 510 7	1	HEAT INSULATION PLATE DC01+ZE25/25	WAERMESCHUTZBLECH		
7	10 13 547 7	1	HEAT INSULATION PLATE DC01+ZE25/25	WAERMESCHUTZBLECH		
8	91 32 577	7	DISTANCE SLEEVE 8,5X18X10 St Rm>500N/	DISTANZHUELSE		
9	11 06 815 5	7	HEX SCREW DIN 6921 M8X20 X5NiCrTi26-1	SECHSKANTSCHRAUBE		

18.11.2014  
079174

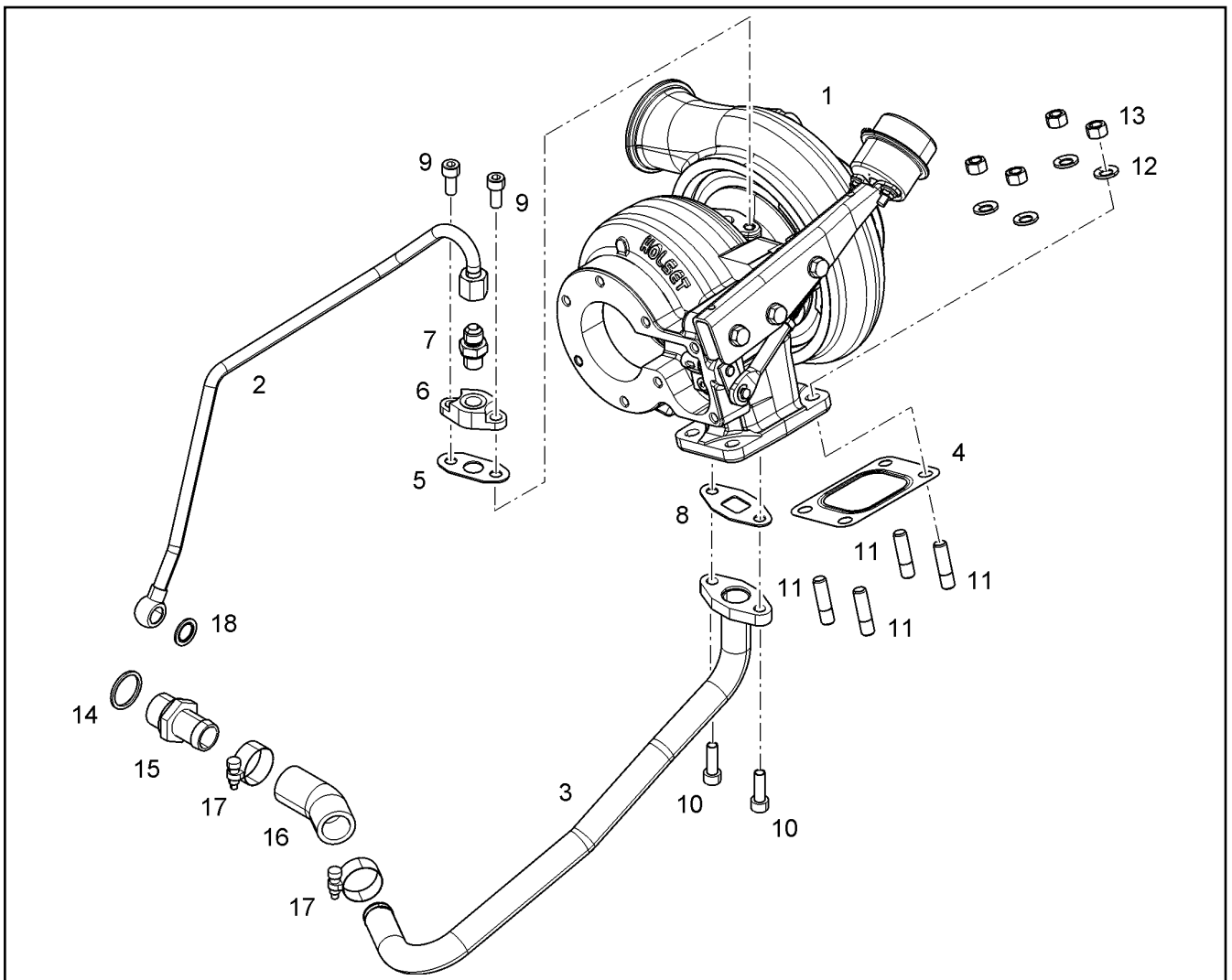
**LIEBHERR**

etk\_en\_de\_073810 LG 1750

OUTLET MANIFOLD ADD-ON  
ABGASKRUEMMER ANBAU

1068

⇒ X10135177  
10 13 517 7



Pos.	Item	Quantity	Description	Bezeichnung	Serie	K
1	10 13 497 7	1	EXHAUST GAS TURBOCHARGER HX40	ABGASTURBOLADER		
2	10 13 523 2	1	LUBRICATING OIL LINE	SCHMIEROELLEITUNG		
3	10 13 522 1	1	HYDT.TUBE 22X1,5	OELRUECKLAUFLEITUNG		
4	10 12 573 9	1	SEAL X15CrNiSi20-	DICHTUNG		
5	10 13 233 1	1	SEAL AFM 32/2	DICHTUNG		
6	10 11 562 1	1	FLANGE S235JR	FLANSCH		
7	10 81 393 6	1	FLANGE JOINT GE 10 M14x1,5/9/ CR6-FREI	VERSCHRAUBUNG		
8	10 11 562 3	1	SEAL ASBESTFREI	DICHTUNG		
9	46 00 377	2	SOCKET HEAD SCREW ISO 4762 M8X18 8.8	ZYLINDERSCHRAUBE		
10	46 00 175	2	SOCKET HEAD SCREW ISO 4762 M8X25 8.8	ZYLINDERSCHRAUBE		
11	49 81 172	4	DOUBLE-ENDED STUD DIN 939 M10X25 X5N	STIFTSCHRAUBE		
12	90 76 638	4	WASHER 10,5X18,5X2 -	SCHEIBE		
13	10 12 063 9	4	NUT M10X1,5 X5NiCrTi26-1	MUTTER		
14	71 01 019	1	SEALING RING DIN 7603 A26X31	DICHTRING		
15	91 40 351	1	HOSE NIPPLE	SCHLAUCHNIPPEL		
16	10 12 354 0	1	RUBBER CONNECTION 30° SILIKON	GUMMIMUFFE		
17	49 00 778	2	HOSE CLAMP DIN 3017-1 26/20-32/13 W2-2	SCHLAUCHSCHELLE		
18	49 00 262	1	SEALING RING DIN 7603 A14X20 CU	DICHTRING		

18.11.2014  
079402

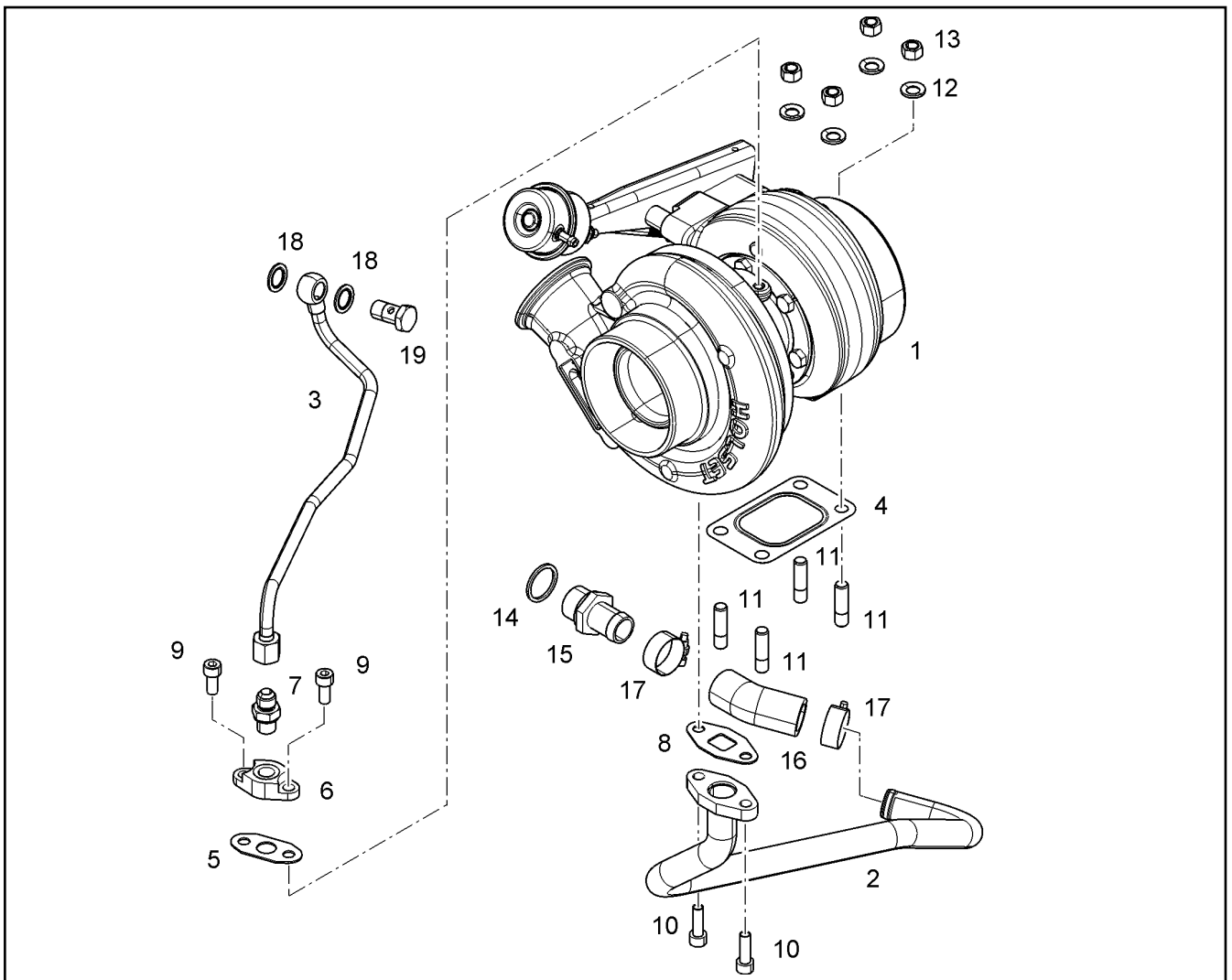
**LIEBHERR**

etk\_en\_de\_073810 LG 1750

EXHAUST TC MOUNTING  
ATL-ANBAU

1069

⇒ X10135219  
10 13 521 9



Pos.	Item	Quantity	Description	Bezeichnung	Serie	K
1	10 13 497 8	1	EXHAUST GAS TURBOCHARGER HX40	ABGASTURBOLADER		
2	10 13 502 3	1	HYDT.TUBE 22X1,5	OELRUECKLAUFLEITUNG		
3	10 13 523 6	1	LUBRICATING OIL LINE 10X1	SCHMIEROELLEITUNG		
4	10 12 573 9	1	SEAL X15CrNiSi20-	DICHTUNG		
5	10 13 233 1	1	SEAL AFM 32/2	DICHTUNG		
6	10 11 562 1	1	FLANGE S235JR	FLANSCH		
7	10 81 393 6	1	FLANGE JOINT GE 10 M14x1,5/9/ CR6-FREI	VERSCHRAUBUNG		
8	10 11 562 3	1	SEAL ASBESTFREI	DICHTUNG		
9	46 00 377	2	SOCKET HEAD SCREW ISO 4762 M8X18 8.8	ZYLINDERSCHRAUBE		
10	46 00 175	2	SOCKET HEAD SCREW ISO 4762 M8X25 8.8	ZYLINDERSCHRAUBE		
11	49 81 172	4	DOUBLE-ENDED STUD DIN 939 M10X25 X5N	STIFTSCHRAUBE		
12	90 76 638	4	WASHER 10,5X18,5X2 -	SCHEIBE		
13	10 12 063 9	4	NUT M10X1,5 X5NiCrTi26-1	MUTTER		
14	71 01 019	1	SEALING RING DIN 7603 A26X31	DICHTRING		
15	91 40 351	1	HOSE NIPPLE	SCHLAUCHNIPPEL		
16	10 12 354 0	1	RUBBER CONNECTION 30° SILIKON	GUMMIMUFFE		
17	49 00 778	2	HOSE CLAMP DIN 3017-1 26/20-32/13 W2-2	SCHLAUCHSCHELLE		
18	49 00 262	2	SEALING RING DIN 7603 A14X20 CU	DICHTRING		
19	40 79 240	1	HOLLOW SCREW DIN 7643 10X3 A3C	HOHLSCHRAUBE		

18.11.2014  
079403

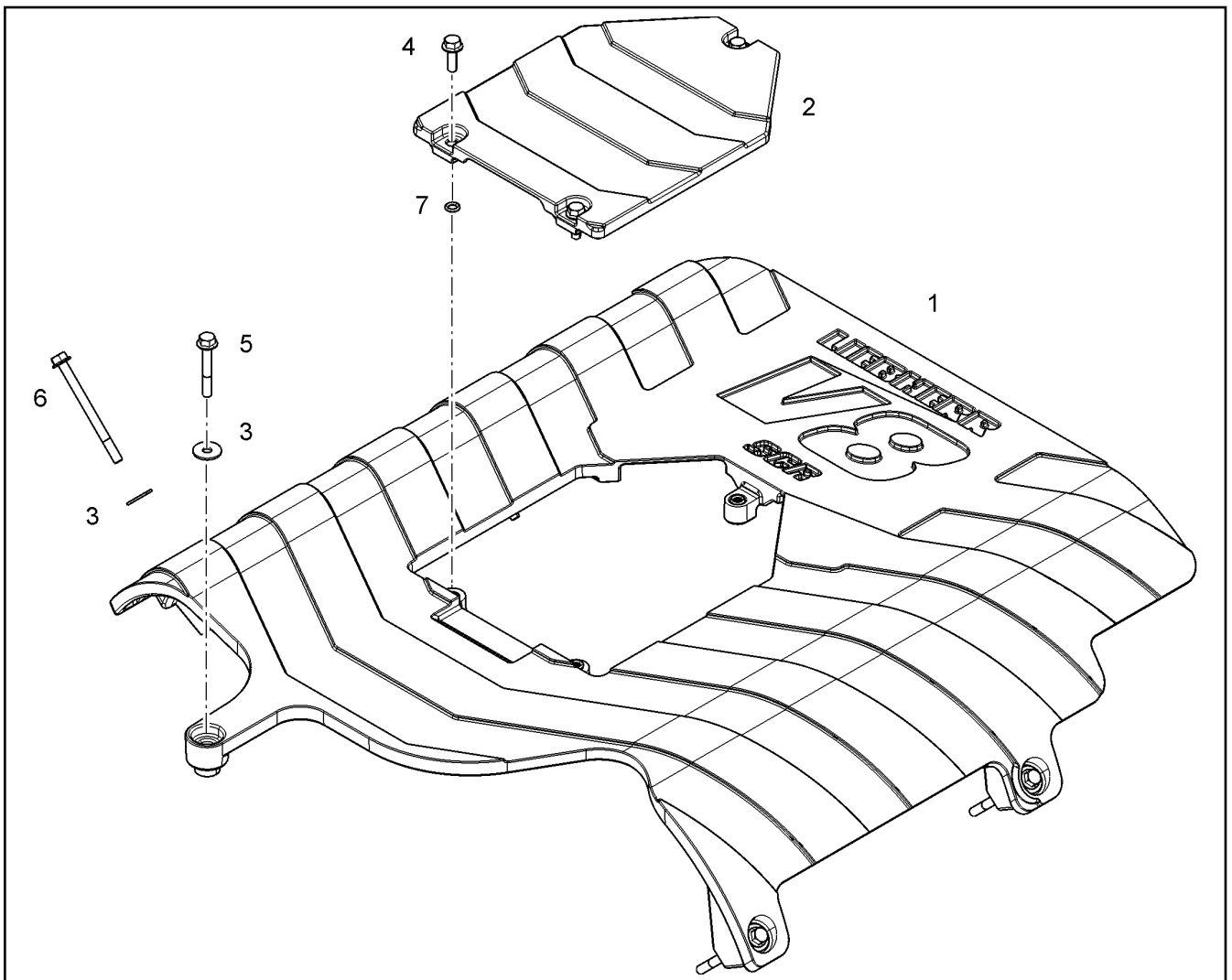
**LIEBHERR**

etk\_en\_de\_073810 LG 1750

EXHAUST TC MOUNTING  
ATL-ANBAU

1070

⇒ X10135220  
10 13 522 0



Pos.	Item	Quantity	Description	Bezeichnung	Serie	K
1	10 13 533 8	1	COVER PLATE PRE-ASS.	ABDECKPLATTE VORM.		
2	10 13 488 8	1	COVER PLATE EN AC-AISI10	ABDECKPLATTE		
3	40 00 779	5	WASHER ISO 7093-1 8 200HV-ST A3C	SCHEIBE		
4	10 00 900 7	3	HEX SCREW EN 1665 M8X25 8.8 A3C	SECHSKANTSCHRAUBE		
5	10 01 690 7	1	HEX SCREW EN 1665 M8X45 8.8 A3C	SECHSKANTSCHRAUBE		
6	10 01 404 2	4	HEX SCREW DIN 6921 M8X100 8.8 A2C	SECHSKANTSCHRAUBE		
7	73 80 230	3	O-RING ISO 3601-1 6,02X2,62 NBR 90 A,BK	O-RING		

18.11.2014  
079111

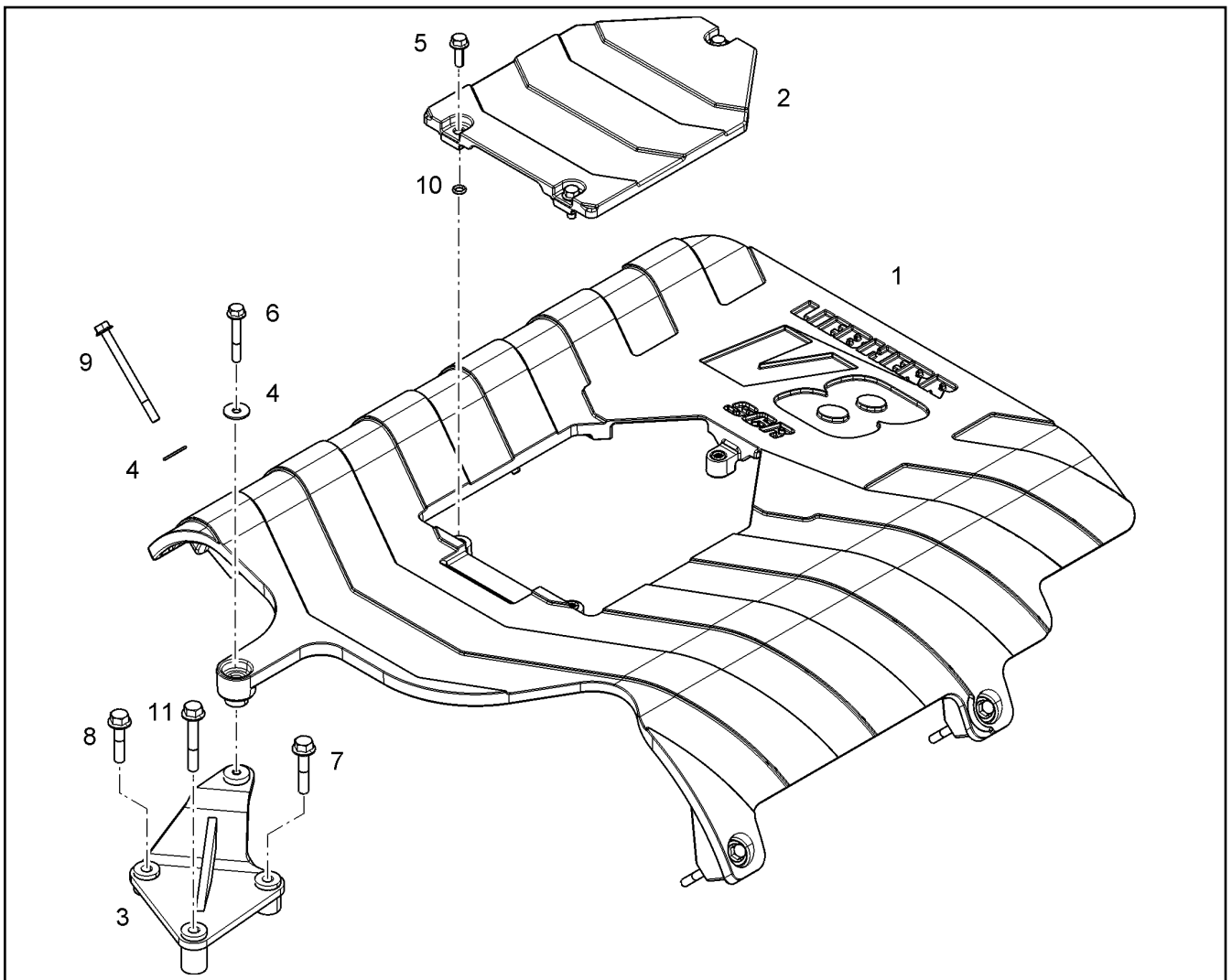
**LIEBHERR**

etk\_en\_de\_073810 LG 1750

PROTECTION PLATE ASSEMBLY  
ABDECKPLATTE ANBAU

1071

⇒ X10135335  
10 13 533 5



Pos.	Item	Quantity	Description	Bezeichnung	Serie	K
1	10 13 533 8	1	COVER PLATE PRE-ASS.	ABDECKPLATTE VORM.		
2	10 13 488 8	1	COVER PLATE EN AC-AISI10	ABDECKPLATTE		
3	10 13 583 8	5	HOLDER S235JR	HALTER		
4	40 00 779	5	WASHER ISO 7093-1 8 200HV-ST A3C	SCHEIBE		
5	10 00 900 7	3	HEX SCREW EN 1665 M8X25 8.8 A3C	SECHSKANTSCHRAUBE		
6	10 21 801 3	1	HEX SCREW EN 1665 M8X55 8.8 A3C	SECHSKANTSCHRAUBE		
7	10 00 546 1	1	HEX SCREW DIN 6921 M10X50 8.8 A3C	SECHSKANTSCHRAUBE		
8	10 21 786 2	1	HEX SCREW DIN 6921 M10X65 10.9 A3C SP	SECHSKANTSCHRAUBE		
9	10 01 404 2	4	HEX SCREW DIN 6921 M8X100 8.8 A2C	SECHSKANTSCHRAUBE		
10	73 80 230	3	O-RING ISO 3601-1 6,02X2,62 NBR 90 A,BK	O-RING		
11	10 48 892 8	1	HEX SCREW DIN 6921 M10X45 8.8 A3C	SECHSKANTSCHRAUBE		

18.11.2014  
079112

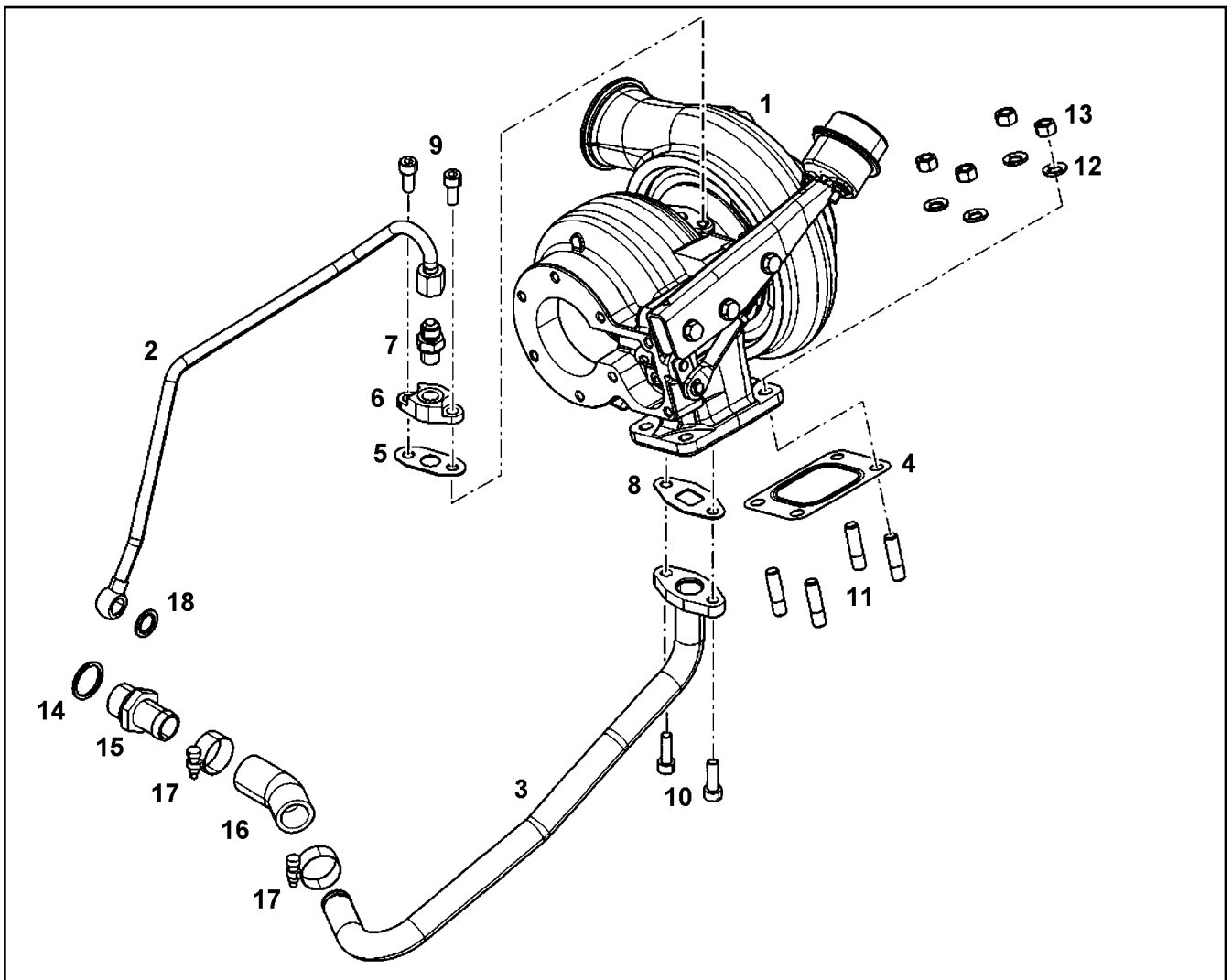
**LIEBHERR**

etk\_en\_de\_073810 LG 1750

PROTECTION PLATE ASSEMBLY  
ABDECKPLATTE ANBAU

1072

⇒ X10135336  
10 13 533 6



Pos.	Item	Quantity	Description	Bezeichnung	Serie	K
1	10 13 498 8	1	EXHAUST GAS TURBOCHARGER HE400WG	ABGASTURBOLADER		
2	10 13 523 2	1	LUBRICATING OIL LINE	SCHMIEROELLEITUNG		
3	10 13 522 1	1	HYDT.TUBE 22X1,5	OELRUECKLAUFLEITUNG		
4	10 12 573 9	1	SEAL X15CrNiSi20-	DICHTUNG		
5	10 13 233 1	1	SEAL AFM 32/2	DICHTUNG		
6	10 11 562 1	1	FLANGE S235JR	FLANSCH		
7	10 81 393 6	1	FLANGE JOINT GE 10 M14x1,5/9/ CR6-FREI	VERSCHRAUBUNG		
8	10 11 562 3	1	SEAL ASBESTFREI	DICHTUNG		
9	46 00 377	2	SOCKET HEAD SCREW ISO 4762 M8X18 8.8	ZYLINDERSCHRAUBE		
10	46 00 175	2	SOCKET HEAD SCREW ISO 4762 M8X25 8.8	ZYLINDERSCHRAUBE		
11	49 81 172	4	DOUBLE-ENDED STUD DIN 939 M10X25 X5N	STIFTSCHRAUBE		
12	90 76 638	4	WASHER 10,5X18,5X2 -	SCHEIBE		
13	10 12 063 9	4	NUT M10X1,5 X5NiCrTi26-1	MUTTER		
14	71 01 061 08	1	SEALING RING DIN 7603 A26X31X2 CU	DICHTRING		
15	91 40 351	1	HOSE NIPPLE	SCHLAUCHNIPPEL		
16	10 12 354 0	1	RUBBER CONNECTION 30° SILIKON	GUMMIMUFFE		
17	49 00 778	2	HOSE CLAMP DIN 3017-1 26/20-32/13 W2-2	SCHLAUCHSCHELLE		
18	49 00 262	1	SEALING RING DIN 7603 A14X20 CU	DICHTRING		

18.11.2014  
089089

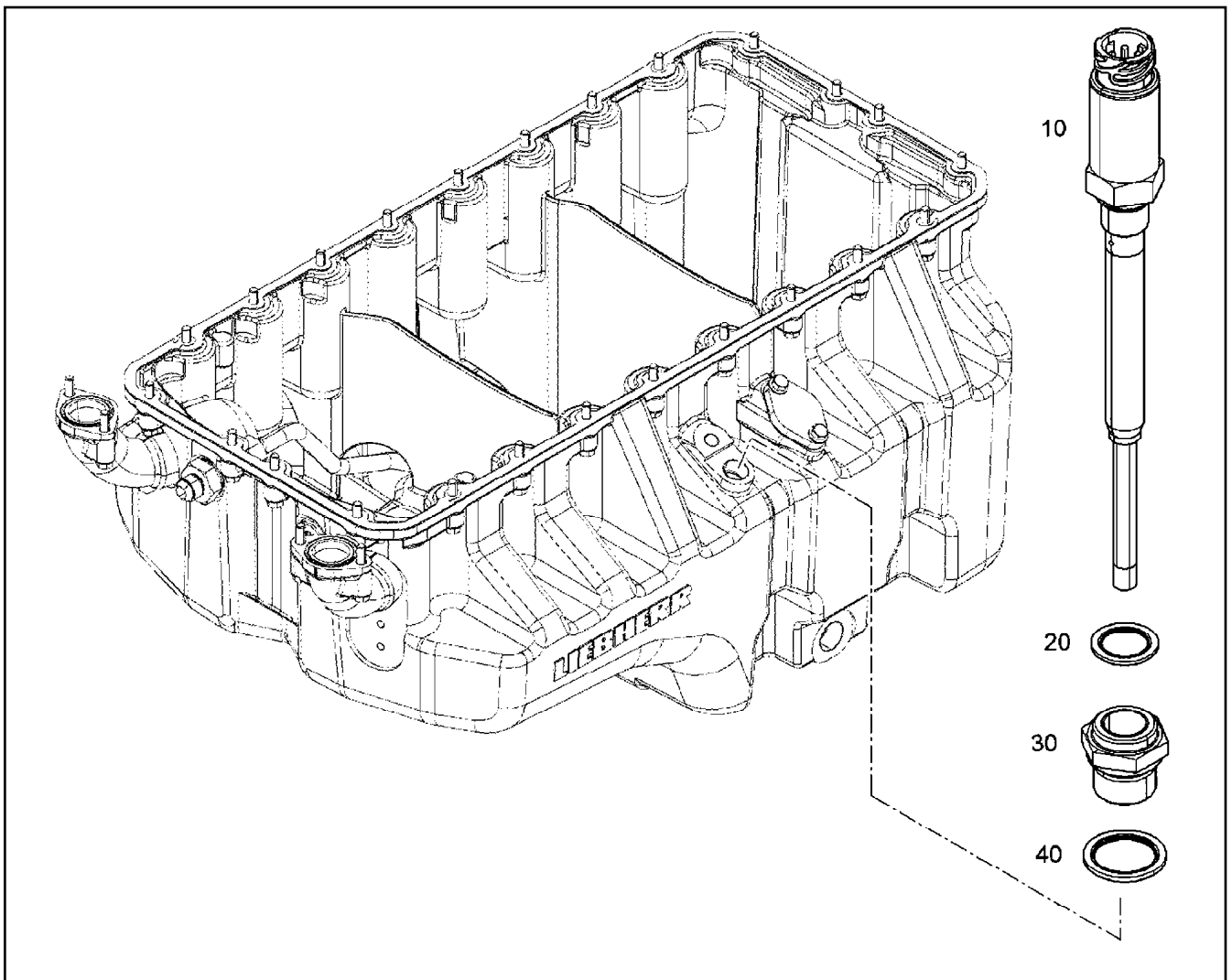
**LIEBHERR**

etk\_en\_de\_073810 LG 1750

EXHAUST TC MOUNTING  
ATL-ANBAU

1073

⇒ X10135386  
10 13 538 6



Pos.	Item	Quantity	Description	Bezeichnung	Serie	K
20	10 01 186 8	1	SEALING RING 18,7X26,00X1,5 St/FPM1-80	DICHTRING		
40	10 01 184 2	1	SEALING RING 24,7X32X2 St/FPM1-80	DICHTRING		

18.11.2014  
089465

**LIEBHERR**

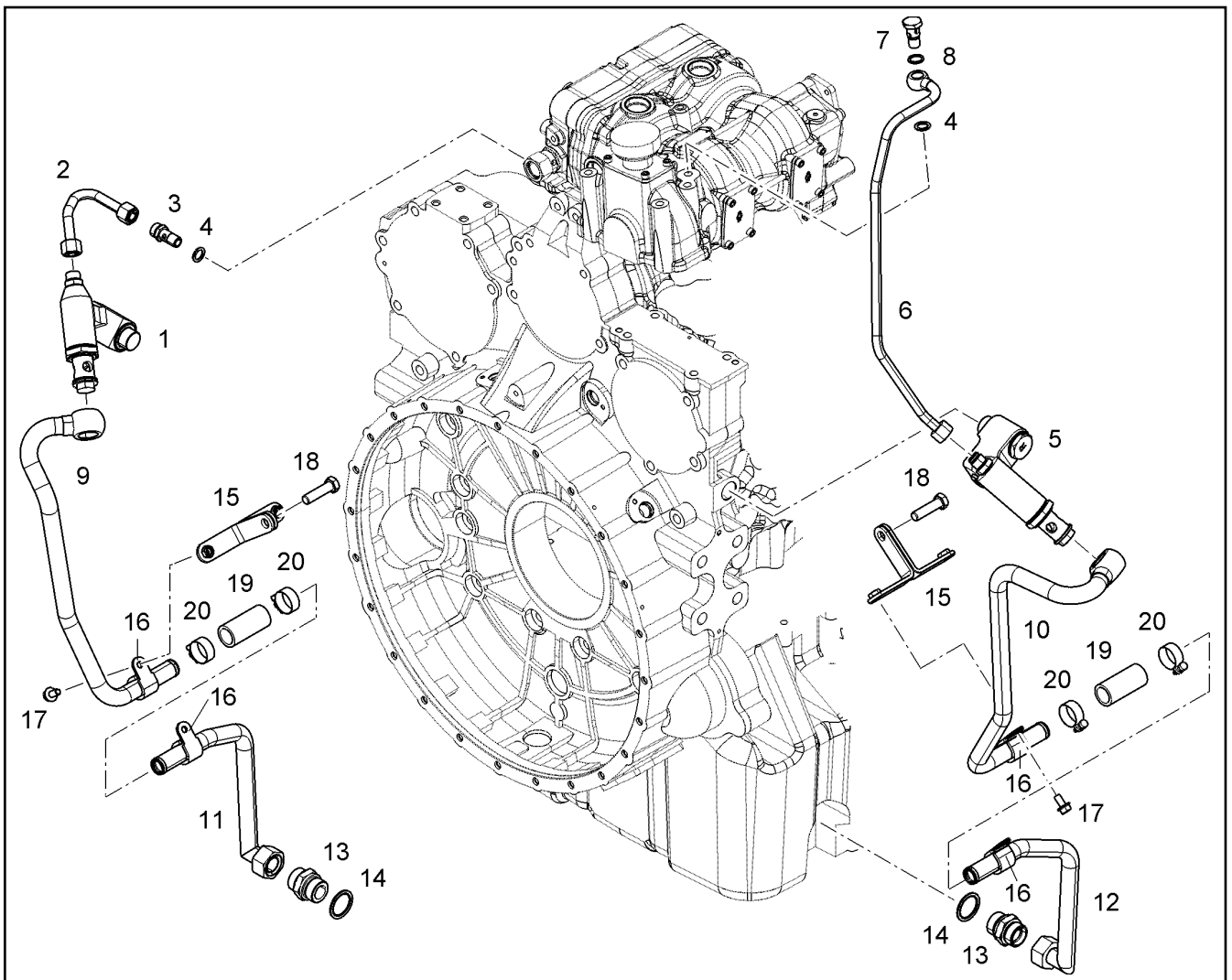
etk\_en\_de\_073810 LG 1750

LEVEL SENSOR  
NIVEAUGEBER

1074

⇒ X10135392  
10 13 539 2





Pos.	Item	Quantity	Description	Bezeichnung	Serie	K
1	10 13 530 9	1	PRESSURE CUT-OFF STAGE	DRUCKABSCHALTSTUFE		
2	10 13 210 0	1	PIPELINE 12X1	ROHRLEITUNG		
3	10 13 178 6	1	FITTINGS 11SMnPb30+C	STUTZEN		
4	49 00 262	2	SEALING RING DIN 7603 A14X20 CU	DICHTRING		
5	10 13 530 8	1	PRESSURE CUT-OFF STAGE	DRUCKABSCHALTSTUFE		
6	10 13 251 9	1	LUBRICATING OIL LINE 12X1	SCHMIEROELLEITUNG		
7	10 13 360 6	1	HOLLOW SCREW 16X4 X5CrNi18-10	HOHLSCHRAUBE		
8	71 01 034 08	1	SEALING RING DIN 7603 A 16X20X1,5 CU	DICHTRING		
9	10 13 552 3	1	PIPELINE 22X1,5	ROHRLEITUNG		
10	10 13 552 6	1	PIPELINE 22X1,5	ROHRLEITUNG		
11	10 13 552 5	1	PIPELINE 22X1,5	ROHRLEITUNG		
12	10 13 552 4	1	PIPELINE 22X1,5	ROHRLEITUNG		
13	10 13 423 9	2	FITTINGS M30X2/M30X1,5 11SMnPb30+C	STUTZEN		
14	10 11 373 1	2	SEALING RING 30,7X39X2 St/FPM1-80	DICHTRING		
15	10 13 552 1	2	HOLDER S235JR	HALTER		
16	73 81 630	4	CLAMP DIN 3016-1 22X20XD1 W1-2-MVQ	SHELLE		
17	10 00 507 8	4	HEX SCREW DIN 6921 M8X16 8.8 A2C	SECHSKANTSCHRAUBE		
18	46 00 706	2	HEX SCREW ISO 4017 M12X45 10.9 A3C SP	SECHSKANTSCHRAUBE		
19	92 73 161	2	RUBBER CONNECTION 22X30X65L.	GUMMIMUFFE		
20	49 80 778	4	HEX SCREW ISO 4014 M8X125 8.8 A2C	SECHSKANTSCHRAUBE		

18.11.2014  
079329

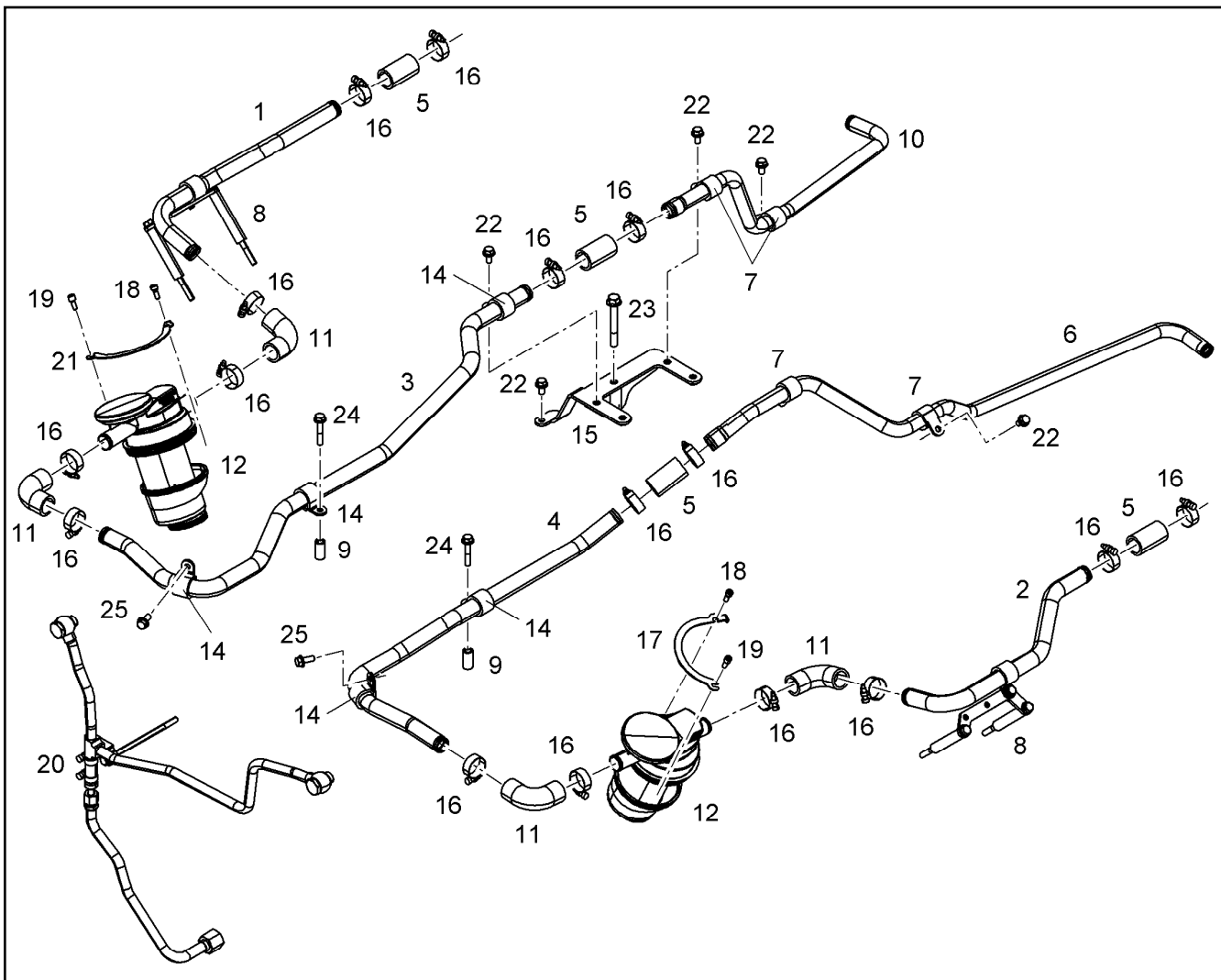
**LIEBHERR**

etk\_en\_de\_073810 LG 1750

FINAL CONTROL VALVE  
ENDREGELVENTIL

1075

⇒ X10135554  
10 13 555 4



Pos.	Item	Quantity	Description	Bezeichnung	Serie	K
1	10 13 331 3	1	PIPELINE 25X1,5	ROHRLEITUNG		
2	10 13 331 4	1	PIPELINE 25X1,5	ROHRLEITUNG		
3	10 13 368 1	1	PIPELINE 25X1,5	ROHRLEITUNG		
4	10 13 331 6	1	PIPELINE 25X1,5	ROHRLEITUNG		
5	92 71 340	4	RUBBER CONNECTION 25 X35/33X56 L.	GUMMIMUFFE		
6	10 13 564 1	1	PIPELINE	ROHRLEITUNG		
7	73 81 630	4	CLAMP DIN 3016-1 22X20XD1 W1-2-MVQ	SHELLE		
8	10 12 677 1	2	CLAMP - ADD-ON UNIT ⇒ X10126771 10 12 677 1	HALTER ANBAU		
9	98 87 737	2	DISTANCE SLEEVE 9X15X30 ETG 100	DISTANZHUELSE		
10	10 13 564 0	1	PIPELINE	ROHRLEITUNG		
11	10 11 631 0	4	RUBBER CONNECTION 90GRAD	GUMMIMUFFE		
12	10 12 518 2	2	OIL SEPARATOR OEL ⇒ X10125182 10 12 518 2	OELABSCHIEDER		
14	73 81 631	5	CLAMP DIN 3016-1 25X20XD1 W1-2-MVQ	SHELLE		
15	10 13 760 0	1	HOLDER	HALTER		
16	50 04 927	16	HOSE CLAMP DIN 3017-1 32/25-40/13 W2-2	SCHLAUCHSHELLE		
17	10 12 745 9	1	HOLDER S235JR	HALTER		
18	10 12 749 9	2	SCREW M6X14,4 St Rm>800N/m	SCHRAUBE		
19	10 12 769 1	2	SCREW M6X15,4 St Rm>800N/m	SCHRAUBE		
20	10 12 375 9	1	OIL LINE PRE-ASSEMBLY ⇒ X10123759 10 12 375 9	OELLEITUNG VORM.		
21	10 12 745 8	1	HOLDER S235JR	HALTER		
22	10 00 507 8	5	HEX SCREW DIN 6921 M8X16 8.8 A2C	SECHSKANTSCHRAUBE		
23	10 10 165 7	1	HEX SCREW EN 1665 M10X80 8.8 A3C	SECHSKANTSCHRAUBE		
24	10 01 690 7	2	HEX SCREW EN 1665 M8X45 8.8 A3C	SECHSKANTSCHRAUBE		

18.11.2014  
089998

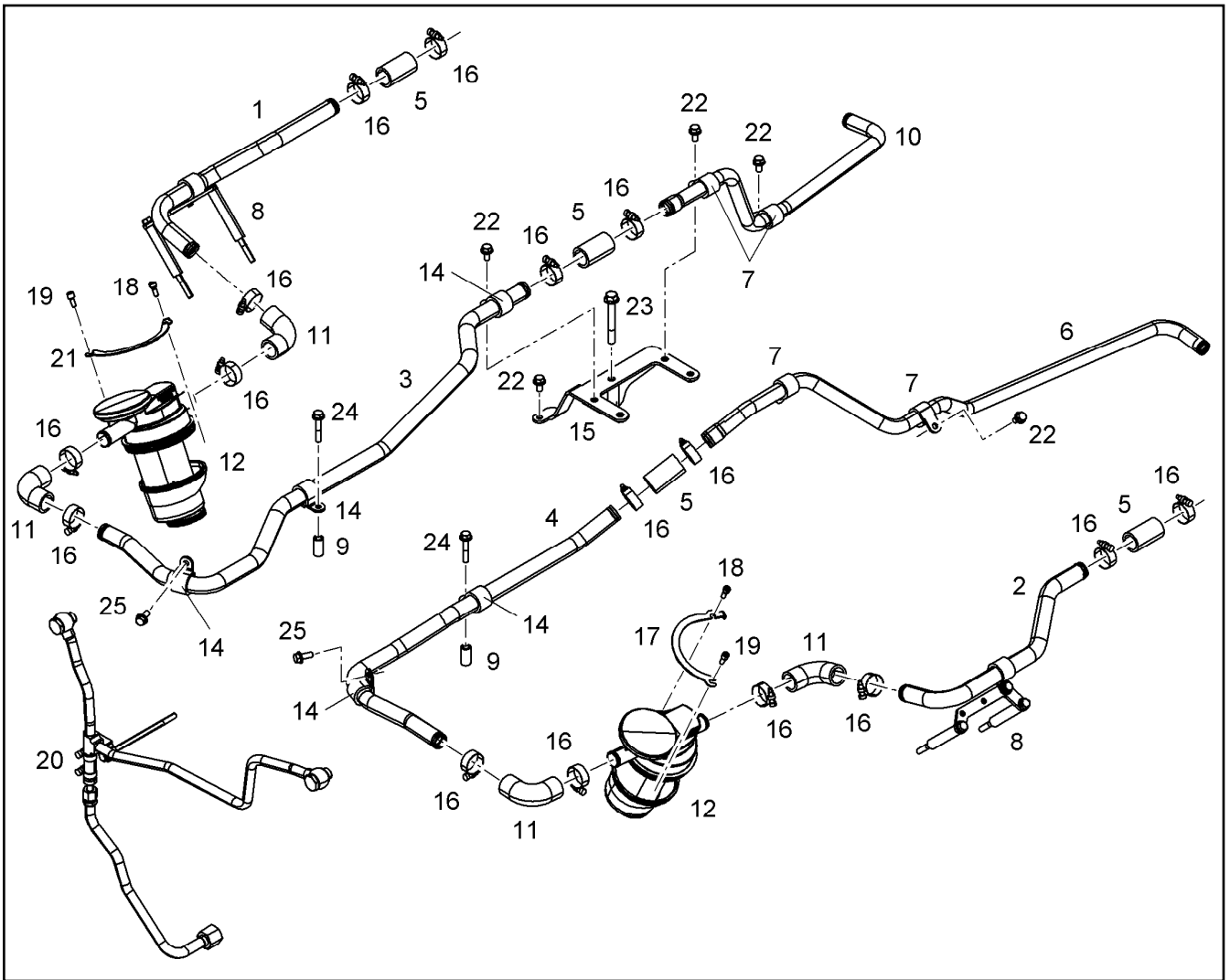
**LIEBHERR**

etk\_en\_de\_073810 LG 1750

CRANKCASE BREATHER ASSEMBLY  
KURBELGEHAEUSEENTLUEFT.ANBAU

1076 (1/2)

⇒ X10135639  
10 13 563 9



Pos.	Item	Quantity	Description	Bezeichnung	Serie	K
25	10 01 690 6	2	HEX SCREW DIN 6921 M8X20 8.8 A2C	SECHSKANTSCHRAUBE		

18.11.2014  
089998

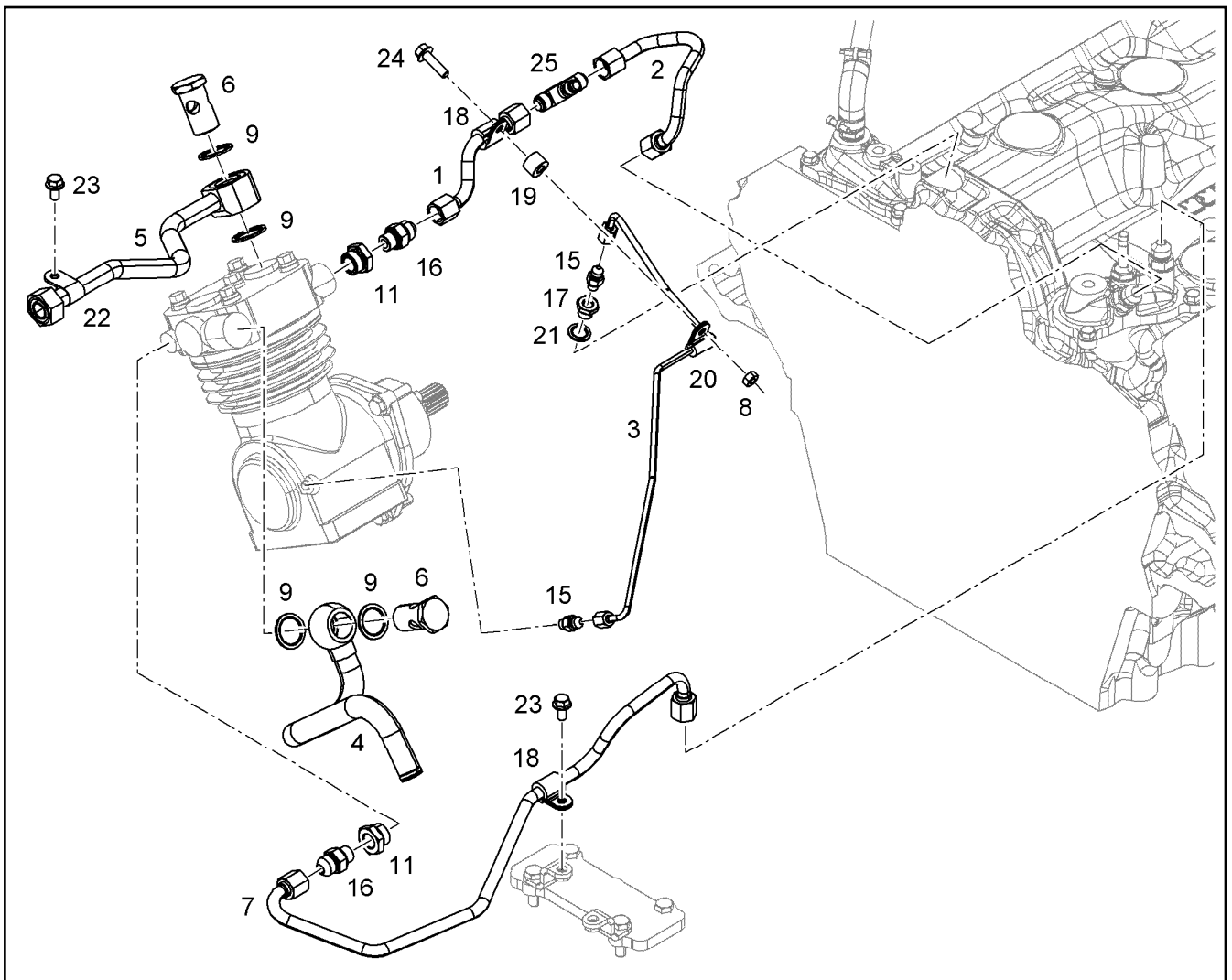
**LIEBHERR**

etk\_en\_de\_073810 LG 1750

CRANKCASE BREATHER ASSEMBLY  
KURBELGEHAEUSEENTLUEFT.ANBAU

1077 (2/2)

⇒ X10135639  
10 13 563 9



Pos.	Item	Quantity	Description	Bezeichnung	Serie	K
1	10 13 837 2	1	COOLING WATER LINE 12X1	KUEHLWASSERLEITUNG		
2	10 13 837 3	1	COOLING WATER LINE 12X1	KUEHLWASSERLEITUNG		
3	10 13 564 6	1	LUBRICATING OIL LINE 6X1	SCHMIEROELLEITUNG		
4	10 13 564 5	1	PIPELINE 22X1,5	ROHRLEITUNG		
5	10 13 571 4	1	PIPELINE 18X1,5	ROHRLEITUNG		
6	49 80 414	2	HOLLOW SCREW DIN 7643 22X3 A3C	HOHLSCHRAUBE		
7	10 13 837 1	1	COOLING WATER LINE 12X1	KUEHLWASSERLEITUNG		
8	40 00 381	1	HEX NUT ISO 4032 M8 10 A2C SPF	SECHSKANTMUTTER		
9	10 01 187 0	4	SEALING RING 26,7X34,93X2 St/FPM1-80	DICHTRING		
11	73 81 363	2	FLANGE JOINT RI M22X1,5/M16X	VERSCHRAUBUNG		
15	10 81 393 3	2	FLANGE JOINT GE 6 M10x1,0/7/1 CR6-FREI	VERSCHRAUBUNG		
16	10 81 394 0	2	FLANGE JOINT GE 12 M16x1,5/3/ CR6-FREI	VERSCHRAUBUNG		
17	92 70 340	1	REDUCING PIECE	REDUZIERSTUECK		
18	73 81 629	1	CLAMP DIN 3016-1 12X20XD1 W1-2-MVQ	SHELLE		
19	90 78 947	1	DISTANCE SLEEVE 9X18X17,5 S235JR	DISTANZHUELSE		
20	73 82 088	1	CLAMP DIN 3016-1 6X20XD1 W1-2-MVQ	SHELLE		
21	10 01 186 6	1	SEALING RING 14,7X22,00X1,5 St/FPM1-80	DICHTRING		
22	10 80 218 6	1	CLAMP DIN 3016-1 18X20XA1 W1-2	SHELLE		
23	10 00 507 8	1	HEX SCREW DIN 6921 M8X16 8.8 A2C	SECHSKANTSCHRAUBE		
24	10 44 078 8	1	HEX SCREW DIN 6921 M8X40 8.8 A2C	SECHSKANTSCHRAUBE		
25	11 08 233 3	1	FLANGE JOINT TR 12 1210 3/4- CR6-FREI	VERSCHRAUBUNG		

18.11.2014  
099024

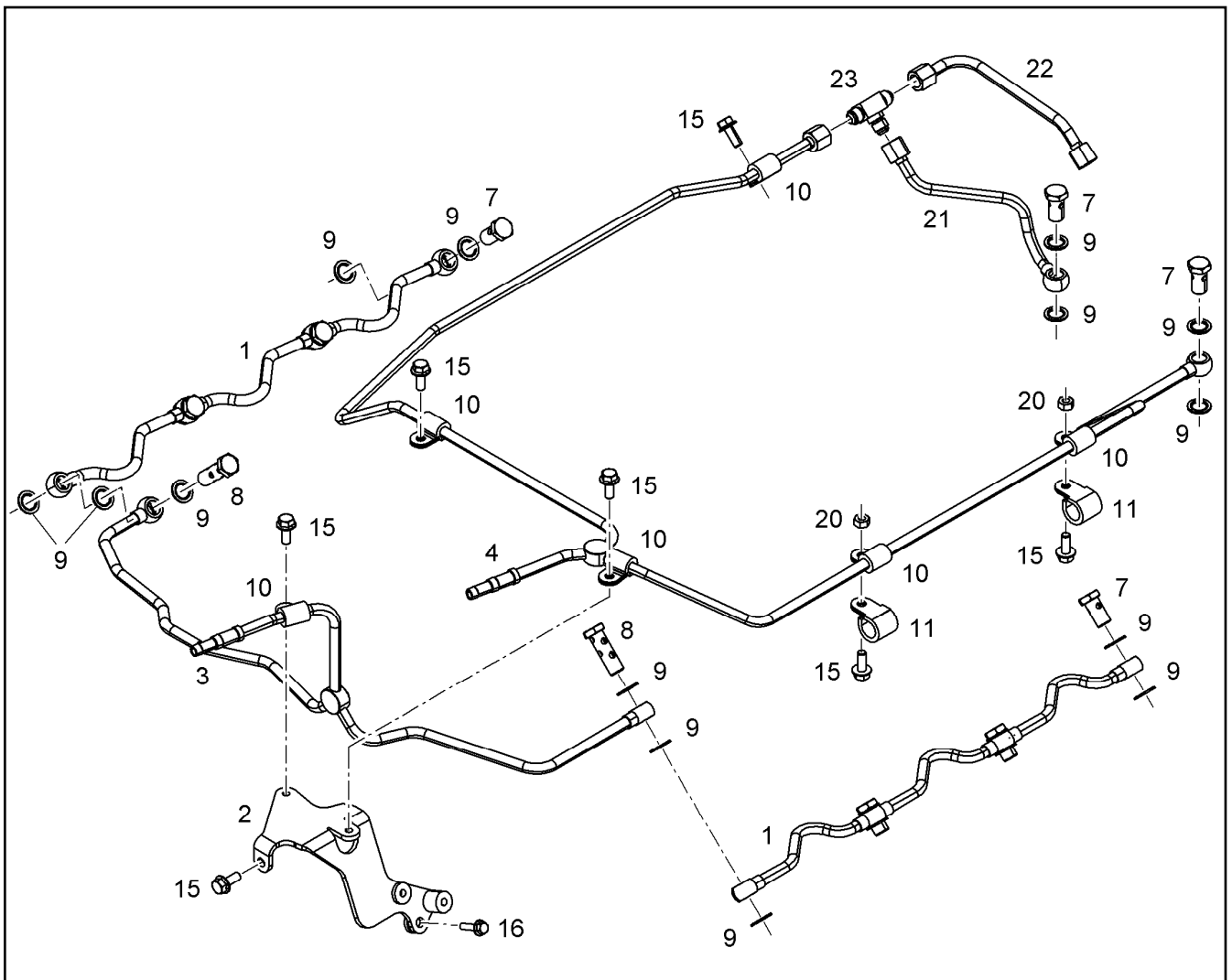
**LIEBHERR**

etk\_en\_de\_073810 LG 1750

ACCESSORIES AIR COMPRESSOR  
ANBAUTEILE LUFTPRESSER

1078

⇒ X10135642  
10 13 564 2



Pos.	Item	Quantity	Description	Bezeichnung	Serie	K
1	10 12 002 0	2	VENTILATION LINE	ENTLUEFTUNGSLEITUNG		
2	10 13 648 4	1	HOLDER	HALTER		
3	10 13 644 4	1	VENTILATION LINE	ENTLUEFTUNGSLEITUNG		
4	10 13 565 0	1	VENTILATION LINE	ENTLUEFTUNGSLEITUNG		
7	40 79 240	8	HOLLOW SCREW DIN 7643 10X3 A3C	HOHLSCHRAUBE		
8	73 81 797	2	DOUBLE BANJO BOLT 10X6XM 14X1,5X42	DOPPELHOHLSCHRAUBE		
9	10 01 186 6	22	SEALING RING 14,7X22,00X1,5 St/FPM1-80	DICHTRING		
10	73 81 628	6	CLAMP DIN 3016-1 10X20XD1 W1-2-MVQ	SHELLE		
11	73 81 635	2	CLAMP DIN 3016-1 18X20XD1 W1-2-MVQ	SHELLE		
15	10 01 690 6	7	HEX SCREW DIN 6921 M8X20 8.8 A2C	SECHSKANTSCHRAUBE		
16	10 65 108 5	1	HEX SCREW DIN 6921 M6X25 8.8 A2C	SECHSKANTSCHRAUBE		
20	40 00 381	2	HEX NUT ISO 4032 M8 10 A2C SPF	SECHSKANTMUTTER		
21	10 13 837 5	1	VENTILATION LINE 10X0,5	ENTLUEFTUNGSLEITUNG		
22	10 13 837 6	1	VENTILATION LINE 10X0,5	ENTLUEFTUNGSLEITUNG		
23	11 06 805 5	1	FLANGE JOINT T 10 9/16-18 CR6-FREI	VERSCHRAUBUNG		

18.11.2014  
099025

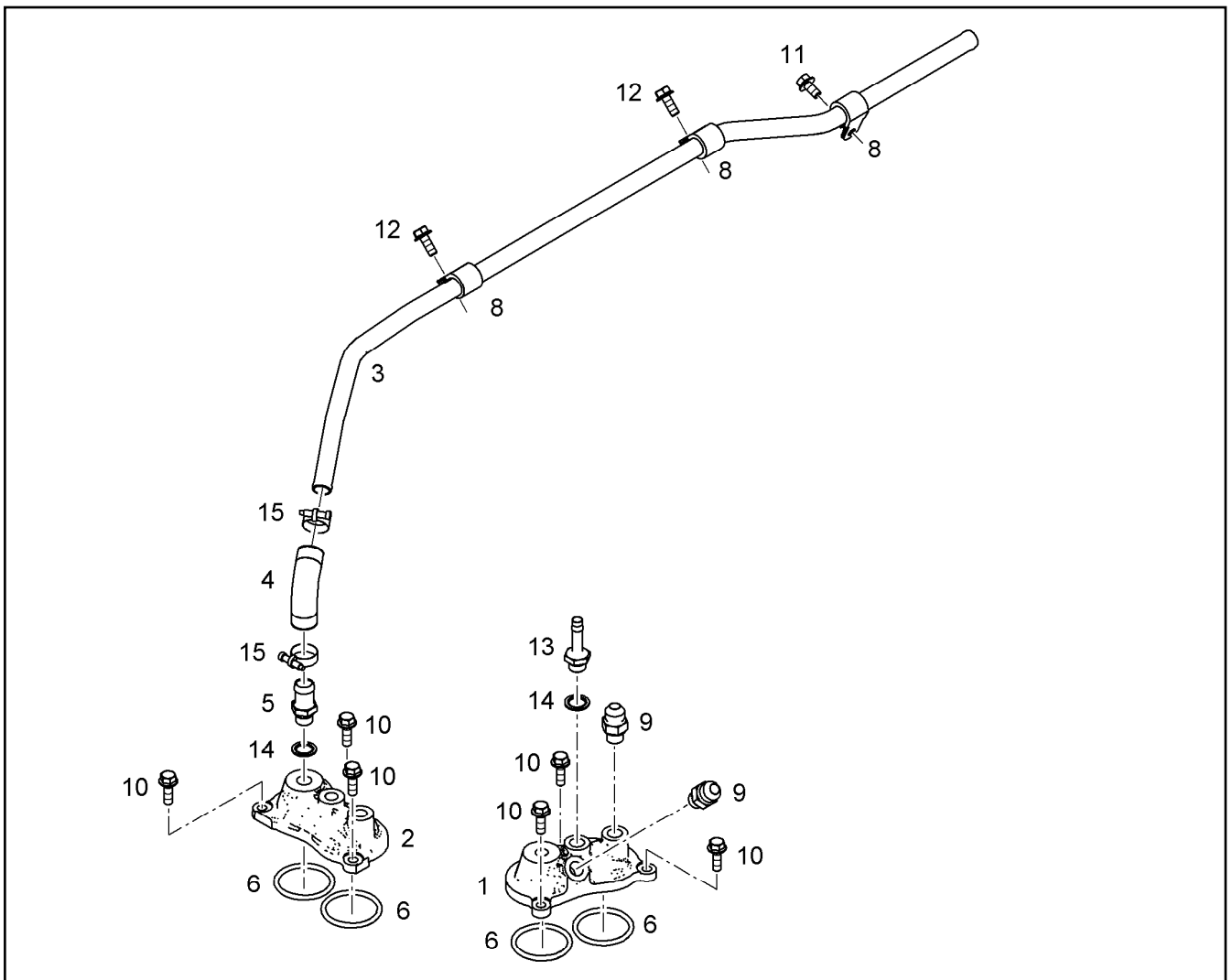
**LIEBHERR**

etk\_en\_de\_073810 LG 1750

VENT TUBE ASSEMBLY  
ENTLUEFTUNGSLEITUNG ANBAU

1079

⇒ X10135649  
10 13 564 9



Pos.	Item	Quantity	Description	Bezeichnung	Serie	K
1	10 13 836 5	1	COOLANT PIPE BEND	KUEHLMITTELKRUEMMER		
2	90 78 876	1	COOLANT PIPE BEND	KUEHLMITTELKRUEMMER		
3	10 13 648 9	1	PIPELINE 18X1,5	ROHRLEITUNG		
4	10 12 648 1	1	RUBBER CONNECTION 18-25 65GRAD SILI	GUMMIMUFFE		
5	92 70 655	1	HOSE NIPPLE 9SMn28K	SCHLAUCHNIPPEL		
6	10 03 857 3	4	O-RING 51X5 N-FKM1-70	O-RING		
8	73 81 635	3	CLAMP DIN 3016-1 18X20XD1 W1-2-MVQ	SHELLE		
9	10 81 394 0	2	FLANGE JOINT GE 12 M16x1,5/3/ CR6-FREI	VERSCHRAUBUNG		
10	10 00 900 7	6	HEX SCREW EN 1665 M8X25 8.8 A3C	SECHSKANTSCHRAUBE		
11	10 00 551 1	1	HEX SCREW EN 1665 M8X16 8.8	SECHSKANTSCHRAUBE		
12	10 01 690 6	2	HEX SCREW DIN 6921 M8X20 8.8 A2C	SECHSKANTSCHRAUBE		
13	49 80 770	1	HOSE UNION DIN 74304 DN12/GERADE CR6	SCHLAUCHSTUTZEN		
14	10 01 186 7	2	SEALING RING 16,7X24,00X1,5 St/FPM1-80	DICHTRING		
15	48 20 007 05	2	HOSE CLAMP DIN 3017-1 33/25-40/9 W2-2	SCHLAUCHSHELLE		

18.11.2014  
099029

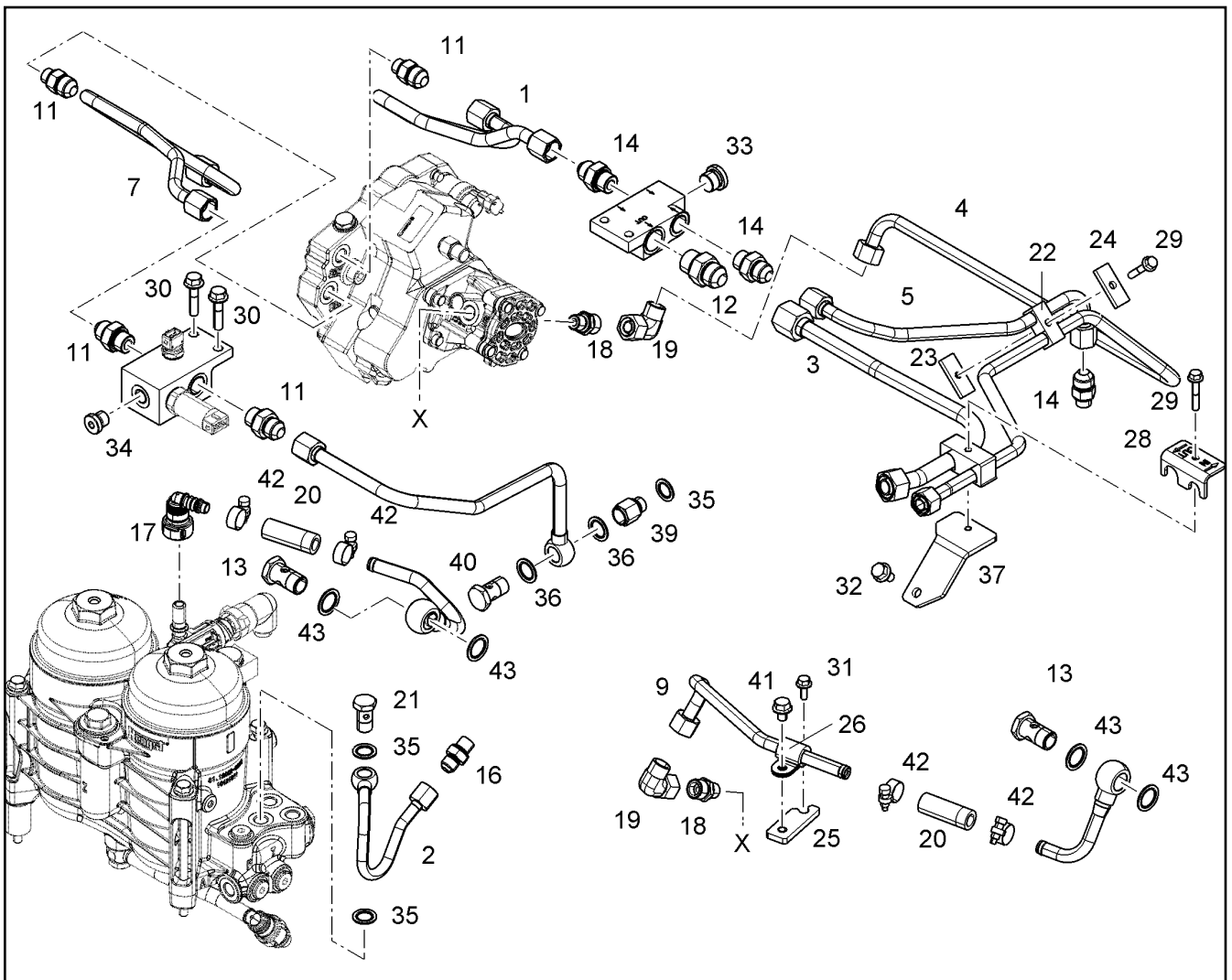
**LIEBHERR**

etk\_en\_de\_073810 LG 1750

COOLANT PIPE BEND ADD-ON  
KUEHLMITTELKRUEMMER ANBAU

1080

⇒ X10135655  
10 13 565 5



Pos.	Item	Quantity	Description	Bezeichnung	Serie	K
1	10 11 844 6	1	FUEL LINE 12X1	KRAFTSTOFFLEITUNG		
2	10 11 844 4	1	FUEL LINE 10X1	KRAFTSTOFFLEITUNG		
3	10 13 347 4	1	FUEL LINE 15X1,5	KRAFTSTOFFLEITUNG		
4	10 13 347 5	1	FUEL LINE 12X1	KRAFTSTOFFLEITUNG		
5	10 13 097 1	1	FUEL LINE 12X1	KRAFTSTOFFLEITUNG		
6	10 13 097 2	1	FUEL LINE 12X1	KRAFTSTOFFLEITUNG		
7	10 13 840 0	1	FUEL LINE 12X1	KRAFTSTOFFLEITUNG		
8	10 13 566 8	1	FUEL LINE 12X1	KRAFTSTOFFLEITUNG		
9	10 13 566 9	1	FUEL LINE 12X1	KRAFTSTOFFLEITUNG		
10	10 12 278 7	1	DISTRIBUTOR BLOCK AI Rm>150N/m	VERTEILERBLOCK		
11	10 81 394 1	4	FLANGE JOINT GE 12 M18x1,5/3/ CR6-FREI	VERSCHRAUBUNG		
12	10 81 394 3	1	FLANGE JOINT GE 14,15,16 M22x CR6-FREI	VERSCHRAUBUNG		
13	49 81 226	2	HOLLOW SCREW DIN 7643 15 A3C	HOHLSCHRAUBE		
14	10 81 393 9	3	FLANGE JOINT GE 12 M14x1,5/3/ CR6-FREI	VERSCHRAUBUNG		
15	10 13 567 7	1	FUEL LINE 12X1	KRAFTSTOFFLEITUNG		
16	10 81 393 6	1	FLANGE JOINT GE 10 M14x1,5/9/ CR6-FREI	VERSCHRAUBUNG		
17	10 03 884 2	1	PLUG CONNECTION GERADE	STECKVERBINDUNG		
18	11 00 618 8	2	FLANGE JOINT ISO 8434-1 GE 12L M14X1,5	VERSCHRAUBUNG		
19	10 42 997 4	2	FLANGE JOINT WE 12 M18x1,5 CR6-FREI	VERSCHRAUBUNG		
20	10 48 914 2	2	FUEL HOSE 12X3,5 NBR/CSM SCHW	KRAFTSTOFFSCHLAUCH		
21	40 79 240	1	HOLLOW SCREW DIN 7643 10X3 A3C	HOHLSCHRAUBE		
22	73 82 216	1	PIPE CLAMP 12X2 PP	ROHRSCHELLE		
23	90 73 189	1	SUPPORT PLATE S235JR	STUETZBLECH		
24	90 73 190	1	SUPPORT PLATE S235JR	STUETZBLECH		
25	10 13 567 8	1	HOLDER S235JR	HALTER		
26	73 81 629	1	CLAMP DIN 3016-1 12X20XD1 W1-2-MVQ	SHELLE		

18.11.2014  
079176

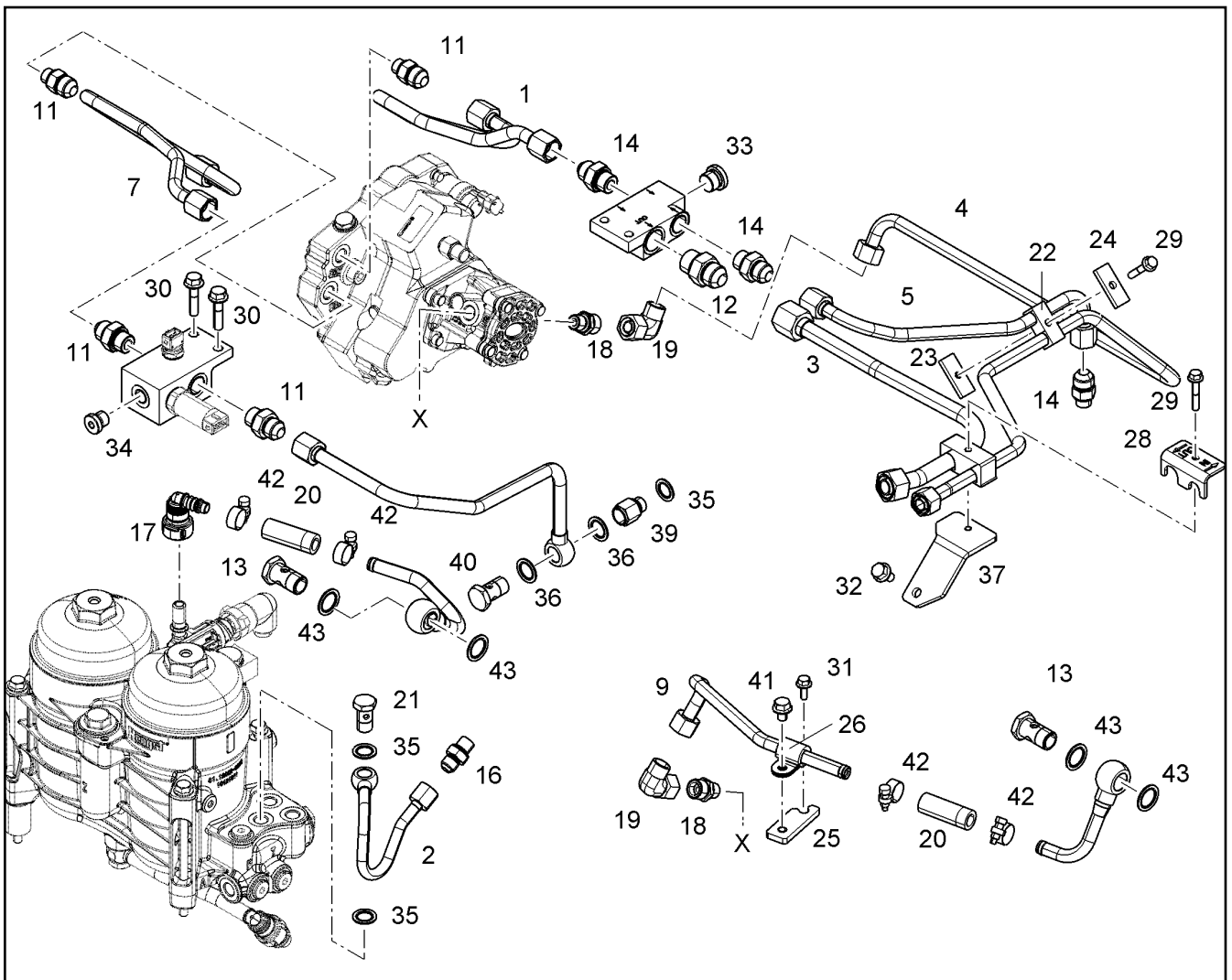
**LIEBHERR**

etk\_en\_de\_073810 LG 1750

FUEL LINES  
KRAFTSTOFFLEITUNGEN

1081 (1/2)

⇒ X10135675  
10 13 567 5



Pos.	Item	Quantity	Description	Bezeichnung	Serie	K
27	10 35 626 1	1	PIPE CLAMP 15X12 PP	ROHRSCHELLE		
28	10 13 387 9	1	PLATE X5CrNi18-10	BLECH		
29	10 65 108 6	2	HEX SCREW DIN 6921 M6X35 8.8 A2C	SECHSKANTSCHRAUBE		
30	10 11 371 1	2	HEX SCREW DIN 6921 M8X35 8.8 A2C	SECHSKANTSCHRAUBE		
31	40 73 502 08	1	HEX SCREW DIN 6921 M6X16 8.8 A2C	SECHSKANTSCHRAUBE		
32	10 00 507 8	1	HEX SCREW DIN 6921 M8X16 8.8 A2C	SECHSKANTSCHRAUBE		
33	73 80 688	1	SCREW PLUG VSTI M18X1,5 CR6-FREI	VERSCHLUSSSCHRAUBE		
34	73 80 566	1	SCREW PLUG VSTI M14X1,5	VERSCHLUSSSCHRAUBE		
35	10 01 186 6	3	SEALING RING 14,7X22,00X1,5 St/FPM1-80	DICHTRING		
36	10 01 186 7	2	SEALING RING 16,7X24,00X1,5 St/FPM1-80	DICHTRING		
37	10 13 316 8	1	HOLDER S235JR	HALTER		
38	10 13 096 8	1	DISTRIBUTOR BLOCK Al Rm>150N/m	VERTEILERBLOCK		
39	10 16 557 1	1	REDUCING STUD RI 8 M14X1,5/M16 VERZ.	REDUZIERSTUTZEN		
40	11 00 299 5	1	HOLLOW SCREW DIN 7643 12X3 X5CrNi18-1	HOHLSCHRAUBE		
41	10 02 411 5	1	HEX SCREW DIN 6921 M8X12 8.8 A2C	SECHSKANTSCHRAUBE		
42	49 01 138	4	HOSE CLAMP DIN 3017-1 21/16-27/9 W2-2	SCHLAUCHSCHELLE		
43	10 01 186 8	4	SEALING RING 18,7X26,00X1,5 St/FPM1-80	DICHTRING		

18.11.2014  
079176

**LIEBHERR**

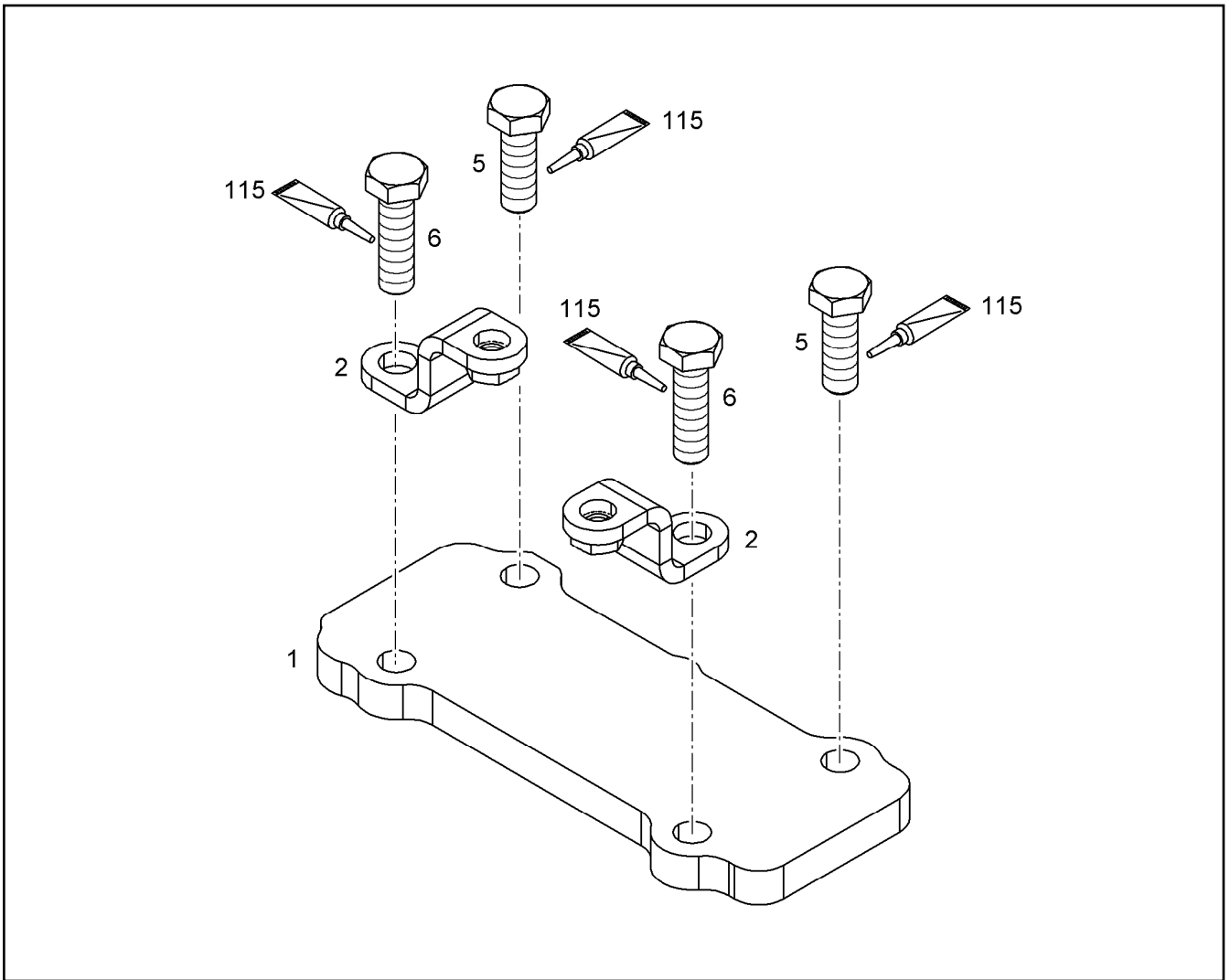
etk\_en\_de\_073810 LG 1750

FUEL LINES  
KRAFTSTOFFLEITUNGEN

1082 (2/2)

⇒ X10135675  
10 13 567 5





Pos.	Item	Quantity	Description	Bezeichnung	Serie	K
1	10 12 105 2	1	COVER S235JR	DECKEL		
2	10 13 572 8	2	HOLDER	HALTER		
5	40 00 828	2	HEX SCREW ISO 4017 M10X30 8.8 A3C	SECHSKANTSCHRAUBE		
6	49 00 112	2	HEX SCREW ISO 4017 M10X35 8.8 A3C	SECHSKANTSCHRAUBE		
115	10 35 459 5	1	SURFACE SEALING 300ML BIS 200°C	FLAECHENDICHTUNG		

18.11.2014  
099023

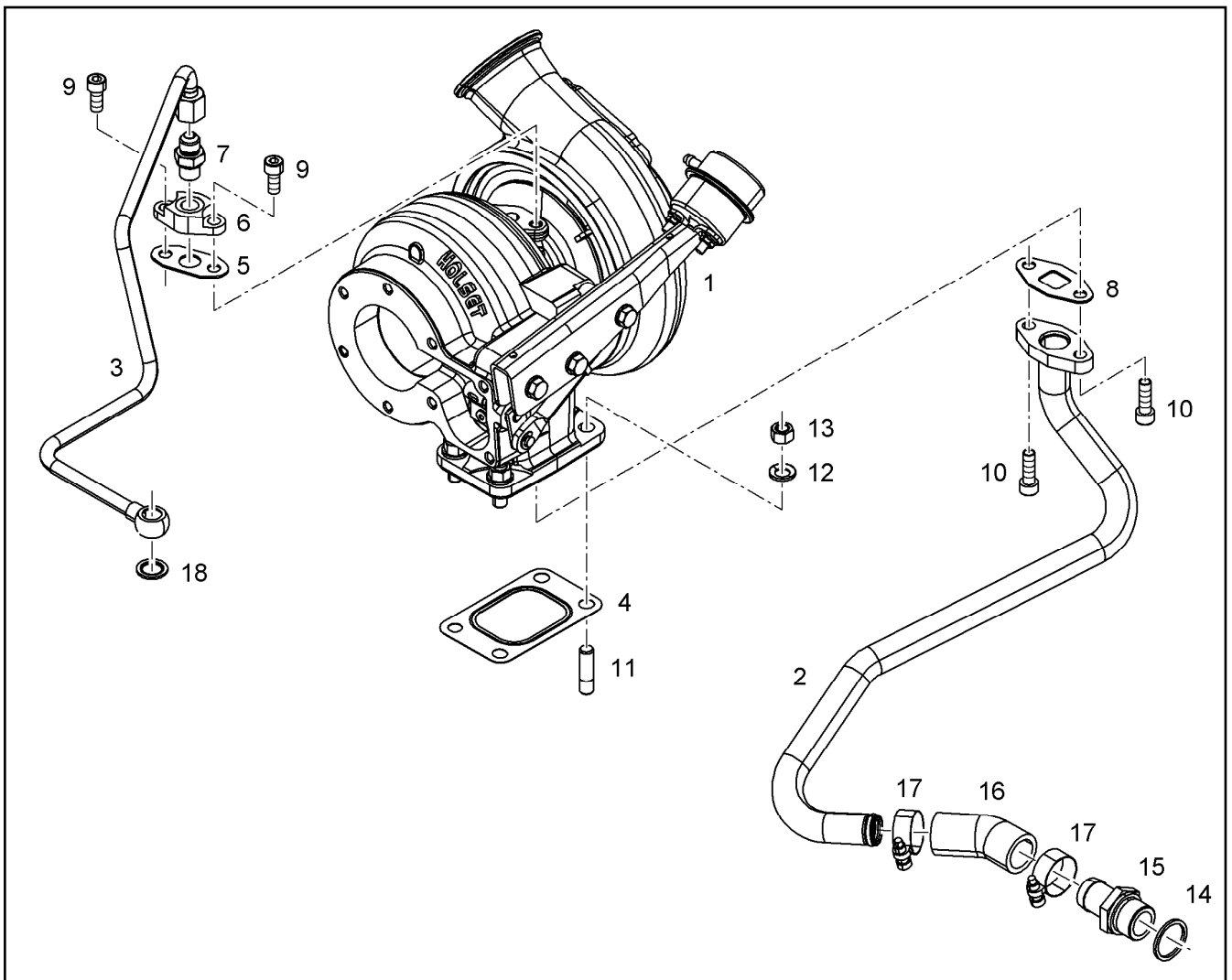
**LIEBHERR**

etk\_en\_de\_073810 LG 1750

LOCKING PIECES  
VERSCHLUSSTEILE

1083

⇒ X10135676  
10 13 567 6



Pos.	Item	Quantity	Description	Bezeichnung	Serie	K
1	10 13 498 9	1	EXHAUST GAS TURBOCHARGER HE400WG	ABGASTURBOLADER		
2	10 13 502 3	1	HYDT.TUBE 22X1,5	OELRUECKLAUFLEITUNG		
3	10 13 531 0	1	LUBRICATING OIL LINE 10X1	SCHMIEROELLEITUNG		
4	10 12 573 9	1	SEAL X15CrNiSi20-	DICHTUNG		
5	10 13 233 1	1	SEAL AFM 32/2	DICHTUNG		
6	10 11 562 1	1	FLANGE S235JR	FLANSCH		
7	10 81 393 6	1	FLANGE JOINT GE 10 M14x1,5/9/ CR6-FREI	VERSCHRAUBUNG		
8	10 11 562 3	1	SEAL ASBESTFREI	DICHTUNG		
9	46 00 377	2	SOCKET HEAD SCREW ISO 4762 M8X18 8.8	ZYLINDERSCHRAUBE		
10	46 00 175	2	SOCKET HEAD SCREW ISO 4762 M8X25 8.8	ZYLINDERSCHRAUBE		
11	49 81 172	4	DOUBLE-ENDED STUD DIN 939 M10X25 X5N	STIFTSCHRAUBE		
12	90 76 638	4	WASHER 10,5X18,5X2 -	SCHEIBE		
13	10 12 063 9	4	NUT M10X1,5 X5NiCrTi26-1	MUTTER		
14	71 01 060 08	1	SEALING RING DIN 7603 A 26X32X2 CU	DICHTRING		
15	91 40 351	1	HOSE NIPPLE	SCHLAUCHNIPPEL		
16	10 12 354 0	1	RUBBER CONNECTION 30° SILIKON	GUMMIMUFFE		
17	49 00 778	2	HOSE CLAMP DIN 3017-1 26/20-32/13 W2-2	SCHLAUCHSCHELLE		
18	49 00 262	1	SEALING RING DIN 7603 A14X20 CU	DICHTRING		

18.11.2014  
099026

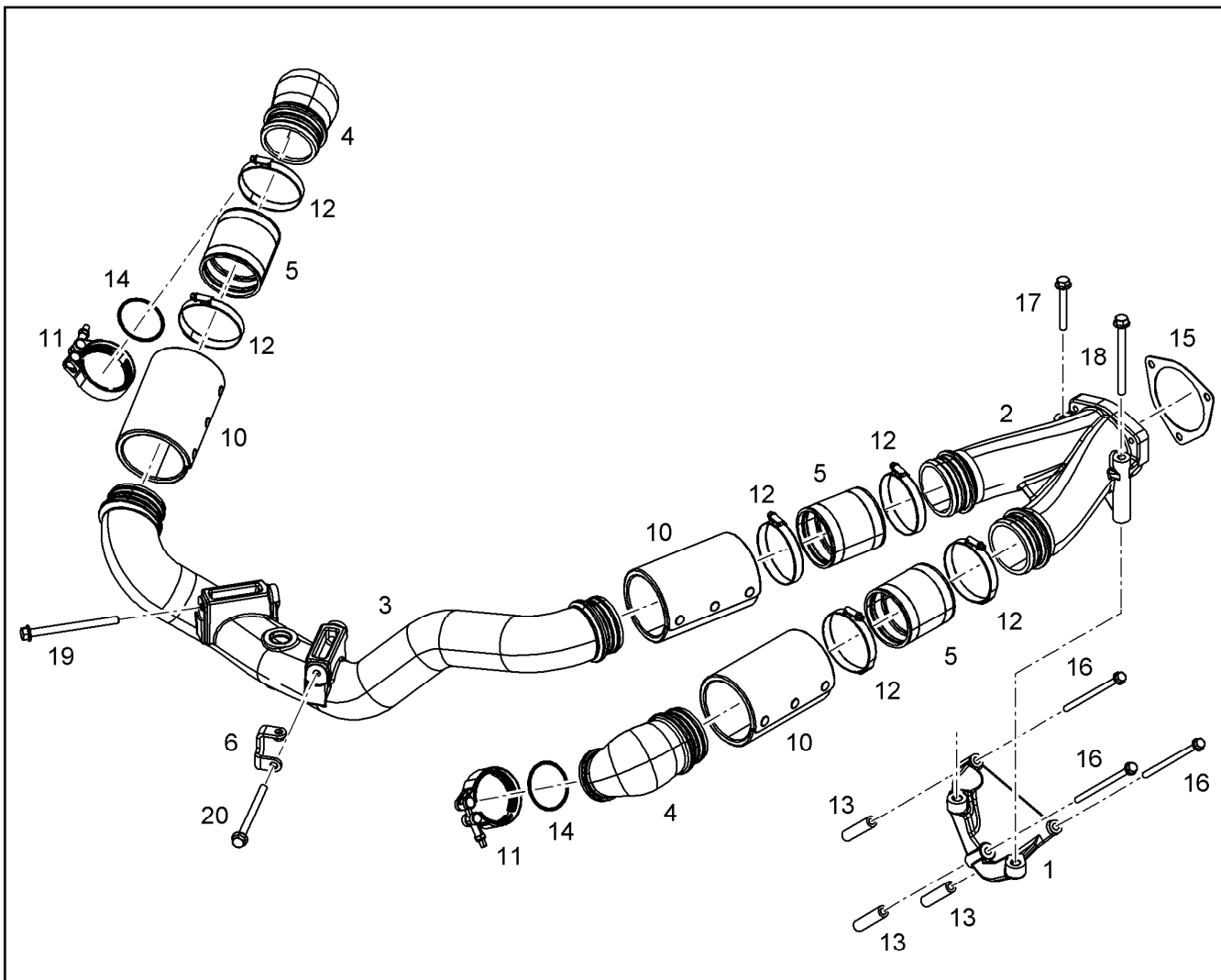
**LIEBHERR**

etk\_en\_de\_073810 LG 1750

EXHAUST TC MOUNTING  
ATL-ANBAU

1084

⇒ X10135681  
10 13 568 1



Pos.	Item	Quantity	Description	Bezeichnung	Serie	K
1	10 13 816 2	1	RETAINER CPL.	HALTER KPL.		
2	10 13 279 9	1	CHARGE AIR PIPE	LADELUFTROHR		
3	10 14 370 2	1	CHARGE AIR PIPE PRE-ASS.	LADELUFTROHR VORM.		
4	10 13 499 8	2	AIR ELBOW	LADELUFTKRUEMMER		
5	10 13 910 7	3	RUBBER CONNECTION SILIKON	GUMMIMUFFE		
6	10 13 573 2	1	HOLDER S235JR	HALTER		
10	10 13 552 8	3	HEAT PROTECTION	HITZESCHUTZ		
11	10 12 479 8	2	RETAINER CLIP 74 St/INOX	SPANNSCHELLE		
12	11 21 202 2	6	HOSE CLAMP 90/80-100/12 W3	SCHLAUCHSCHELLE		
13	10 13 602 3	3	DISTANCE SLEEVE 9X16X70 S235JR	DISTANZHUELSE		
14	73 80 970	2	O-RING 63,17X2,62 FKM 70 A,GN	O-RING		
15	92 71 963	1	SEAL	DICHTUNG		
16	10 03 710 6	3	HEX SCREW DIN 6921 M8X150 10.9 A2C	SECHSKANTSCHRAUBE		
17	10 03 701 7	1	HEX SCREW DIN 6921 M10X75 10.9 A3C SP	SECHSKANTSCHRAUBE		
18	10 11 371 0	1	HEX SCREW DIN 6921 M10X120 8.8 A3C	SECHSKANTSCHRAUBE		
19	10 01 463 8	1	HEX SCREW EN 1665 M10X60 8.8 A3C	SECHSKANTSCHRAUBE		
20	10 21 786 2	1	HEX SCREW DIN 6921 M10X65 10.9 A3C SP	SECHSKANTSCHRAUBE		

18.11.2014  
099017

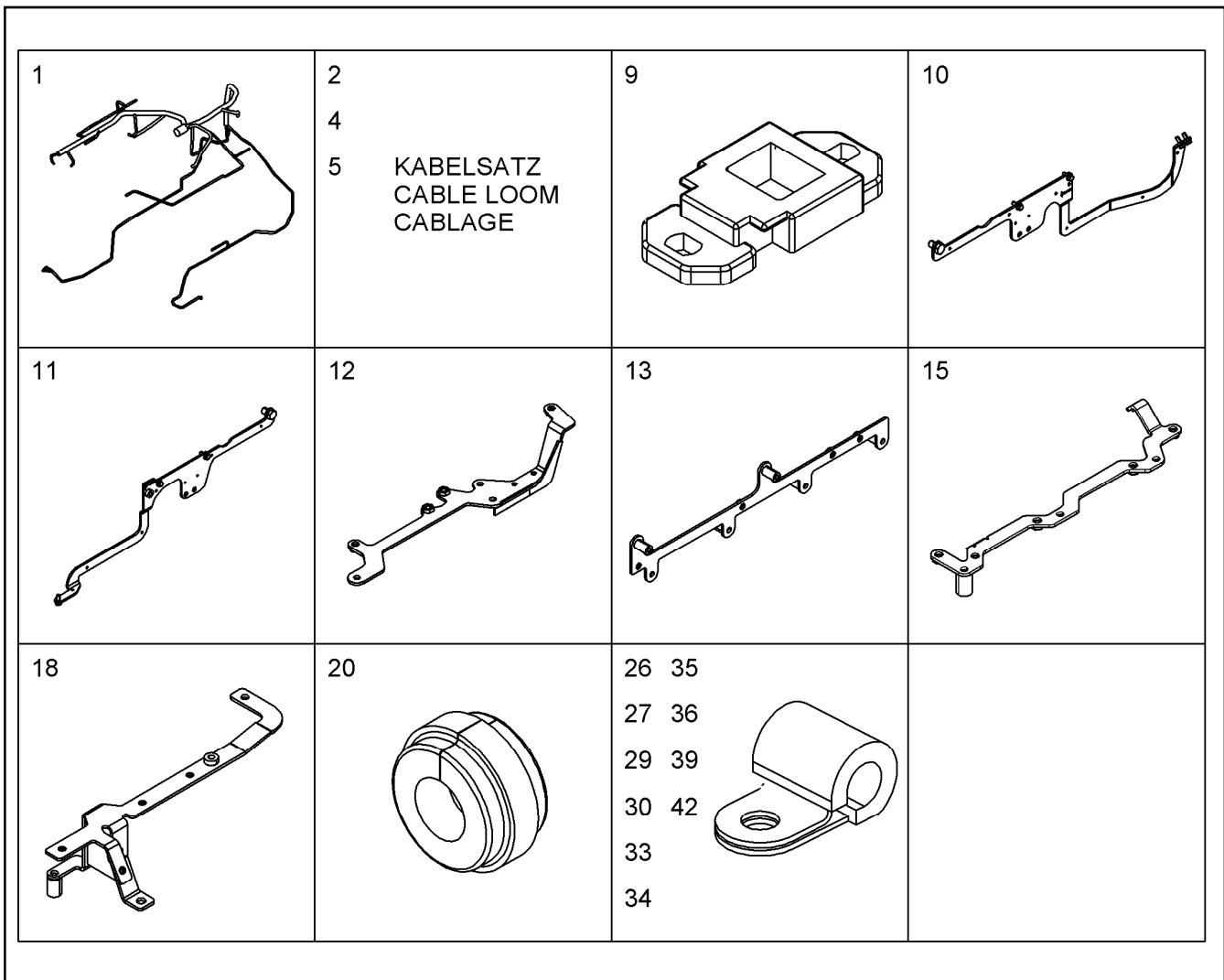
**LIEBHERR**

etk\_en\_de\_073810 LG 1750

CHARGE AIR LINE ASSEMBLY  
LADELUFTLEITUNG ANBAU

1085

⇒ X10135729  
10 13 572 9



Pos.	Item	Quantity	Description	Bezeichnung	Serie	K
1	11 16 063 3	1	CABLE HARNESS W700 D9508 A7	KABELBAUM		
2	10 44 130 8	1	CABLE LOOM WL710 D9508 A7	KABELSATZ		
4	11 10 008 1	2	CABLE LOOM WL720 D936 A7	KABELSATZ		
5	11 18 278 2	1	CABLE LOOM WL709 D9508 A7	KABELSATZ		
9	11 00 721 5	3	HOLDER PA 66 HB SCH	HALTER		
10	10 11 935 3	1	BRACKET ADD-ON	KONSOLE ANBAU		
11	10 11 935 6	1	BRACKET ADD-ON	KONSOLE ANBAU		
12	10 13 776 6	1	HOLDER S235JR	HALTER		
13	10 13 322 1	1	HOLDER S235JR	HALTER		
15	10 13 763 0	1	HOLDER	HALTER		
18	10 13 577 3	1	HOLDER S235JR	HALTER		
20	10 12 387 6	2	RUBBER RING D=16MM	GUMMIRING		
26	73 81 292	3	CLAMP DIN 3016-1 6X15XD1 W1-2-MVQ	SHELLE		
27	73 81 771	5	CLAMP DIN 3016-1 8X15XD1 W1-2-VMQ	SHELLE		
29	73 82 087	8	CLAMP DIN 3016-1 12X15XD1 W1-2-VMQ	SHELLE		
30	73 81 294	3	CLAMP DIN 3016-1 16X12XD1 W1-2-VMQ	SHELLE		
33	73 82 090	8	CLAMP DIN 3016-1 8X20XD1 W1-2-MVQ	SHELLE		
34	73 81 628	1	CLAMP DIN 3016-1 10X20XD1 W1-2-MVQ	SHELLE		
35	73 81 629	5	CLAMP DIN 3016-1 12X20XD1 W1-2-MVQ	SHELLE		
36	73 82 085	3	CLAMP DIN 3016-1 16X20XD1 W1-2-MVQ	SHELLE		
39	73 81 631	1	CLAMP DIN 3016-1 25X20XD1 W1-2-MVQ	SHELLE		
42	73 82 092	1	CLAMP DIN 3016-1 10X25XD1 W1-2-VMQ	SHELLE		
47	40 73 502 08	15	HEX SCREW DIN 6921 M6X16 8.8 A2C	SECHSKANTSCHRAUBE		
49	10 65 108 5	4	HEX SCREW DIN 6921 M6X25 8.8 A2C	SECHSKANTSCHRAUBE		
52	10 00 507 8	18	HEX SCREW DIN 6921 M8X16 8.8 A2C	SECHSKANTSCHRAUBE		
64	10 29 053 8	6	HEX SCREW EN 1665 M5X10 8.8 A2C	SECHSKANTSCHRAUBE		

18.11.2014  
099034

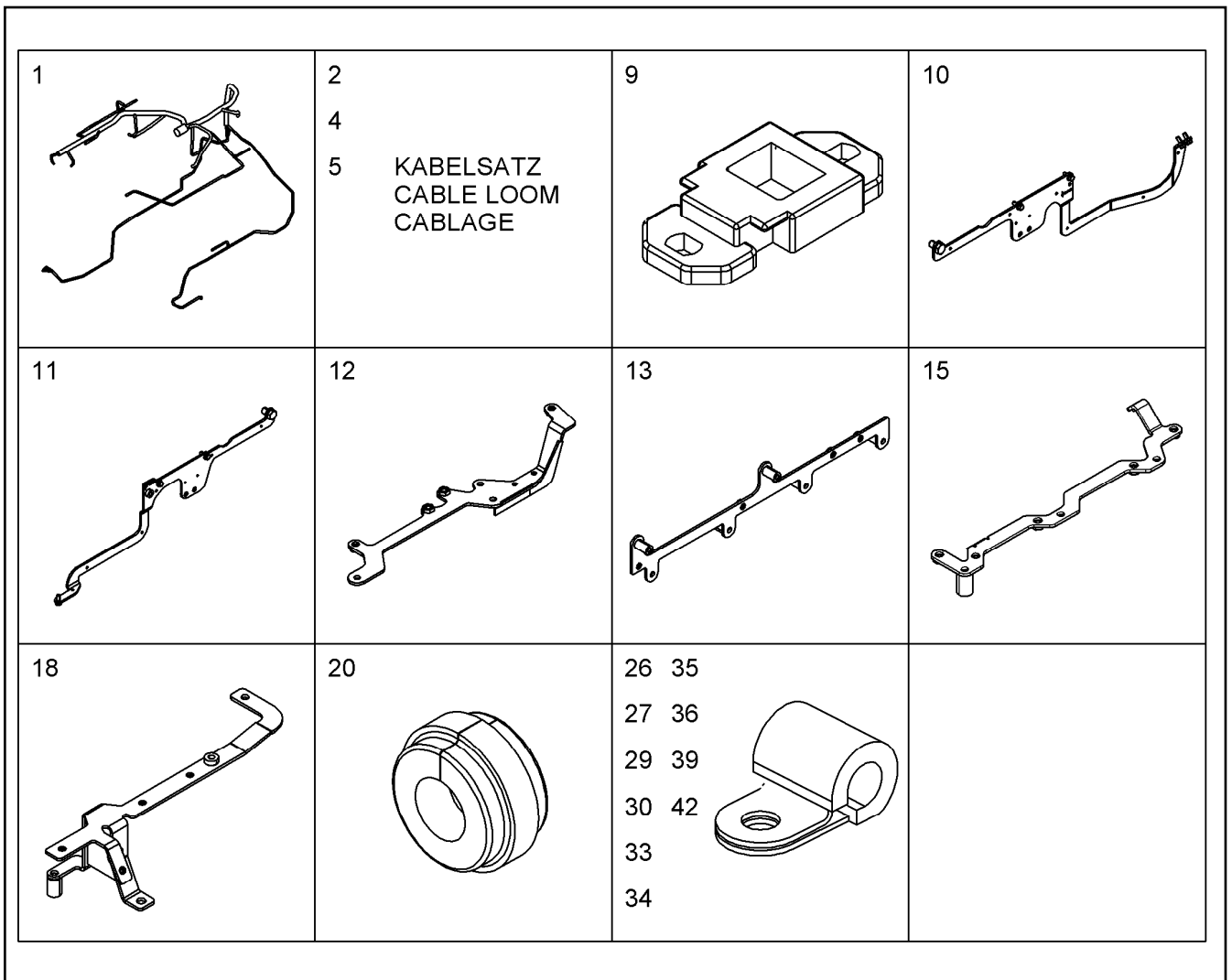
**LIEBHERR**

etk\_en\_de\_073810 LG 1750

CABLE HARNESS MOUNTING  
KABELBAUM ANBAU

1086 (1/2)

⇒ X10135786  
10 13 578 6



Pos.	Item	Quantity	Description	Bezeichnung	Serie	K
65	10 03 051 8	2	HEX SCREW DIN 6921 M10X20 8.8 A3C	SECHSKANTSCHRAUBE		
84	60 32 023 08	2	CABLE TIE 4,6X300	KABELBINDER		

18.11.2014  
099034

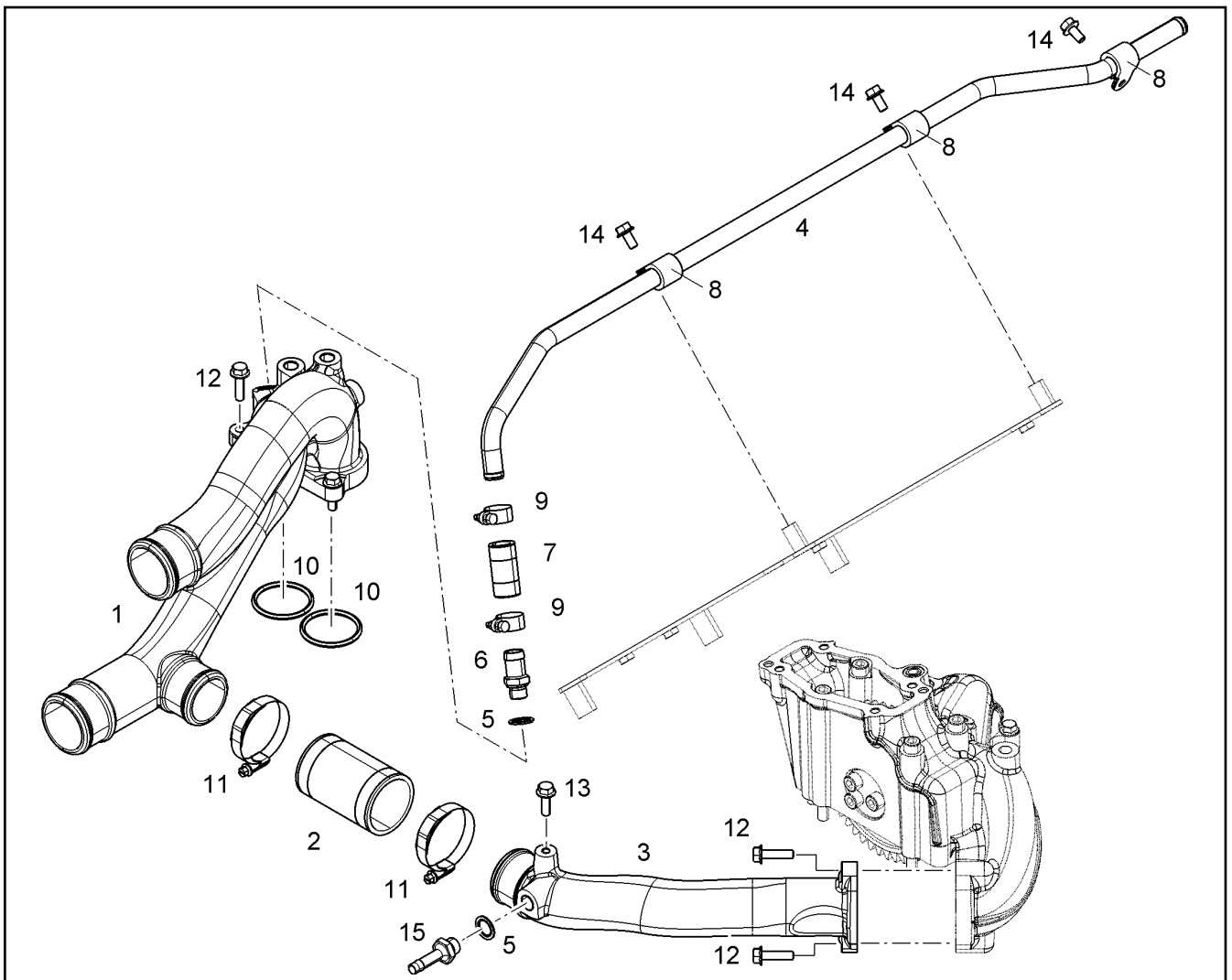
**LIEBHERR**

etk\_en\_de\_073810 LG 1750

CABLE HARNESS MOUNTING  
KABELBAUM ANBAU

1087 (2/2)

⇒ X10135786  
10 13 578 6



Pos.	Item	Quantity	Description	Bezeichnung	Serie	K
1	10 13 608 6	1	WATER COLLECTING PIPE	WASSERSAMMELLEITUNG		
2	10 13 327 8	1	RUBBER CONNECTION SILIKON	GUMMIMUFFE		
3	10 13 602 5	1	WATER COLLECTING PIPE	WASSERSAMMELLEITUNG		
4	10 13 649 0	1	PIPELINE 18X1,5	ROHRLEITUNG		
5	10 01 186 7	2	SEALING RING 16,7X24,00X1,5 St/FPM1-80	DICHTRING		
6	92 70 655	1	HOSE NIPPLE 9SMn28K	SCHLAUCHNIPPEL		
7	10 12 248 0	1	RUBBER CONNECTION 18-25X50 SILIKON	GUMMIMUFFE		
8	73 81 635	3	CLAMP DIN 3016-1 18X20XD1 W1-2-MVQ	SHELLE		
9	49 00 778	2	HOSE CLAMP DIN 3017-1 26/20-32/13 W2-2	SCHLAUCHSCHELLE		
10	10 03 857 3	2	O-RING 51X5 N-FKM1-70	O-RING		
11	77 42 080 08	2	HOSE CLAMP 50-70 W3	SCHLAUCHSCHELLE		
12	10 00 778 2	5	HEX SCREW EN 1665 M8X30 8.8 A3C	SECHSKANTSCHRAUBE		
13	10 00 900 7	1	HEX SCREW EN 1665 M8X25 8.8 A3C	SECHSKANTSCHRAUBE		
14	10 00 507 8	3	HEX SCREW DIN 6921 M8X16 8.8 A2C	SECHSKANTSCHRAUBE		
15	49 80 770	1	HOSE UNION DIN 74304 DN12/GERADE CR6	SCHLAUCHSTUTZEN		

18.11.2014  
079183

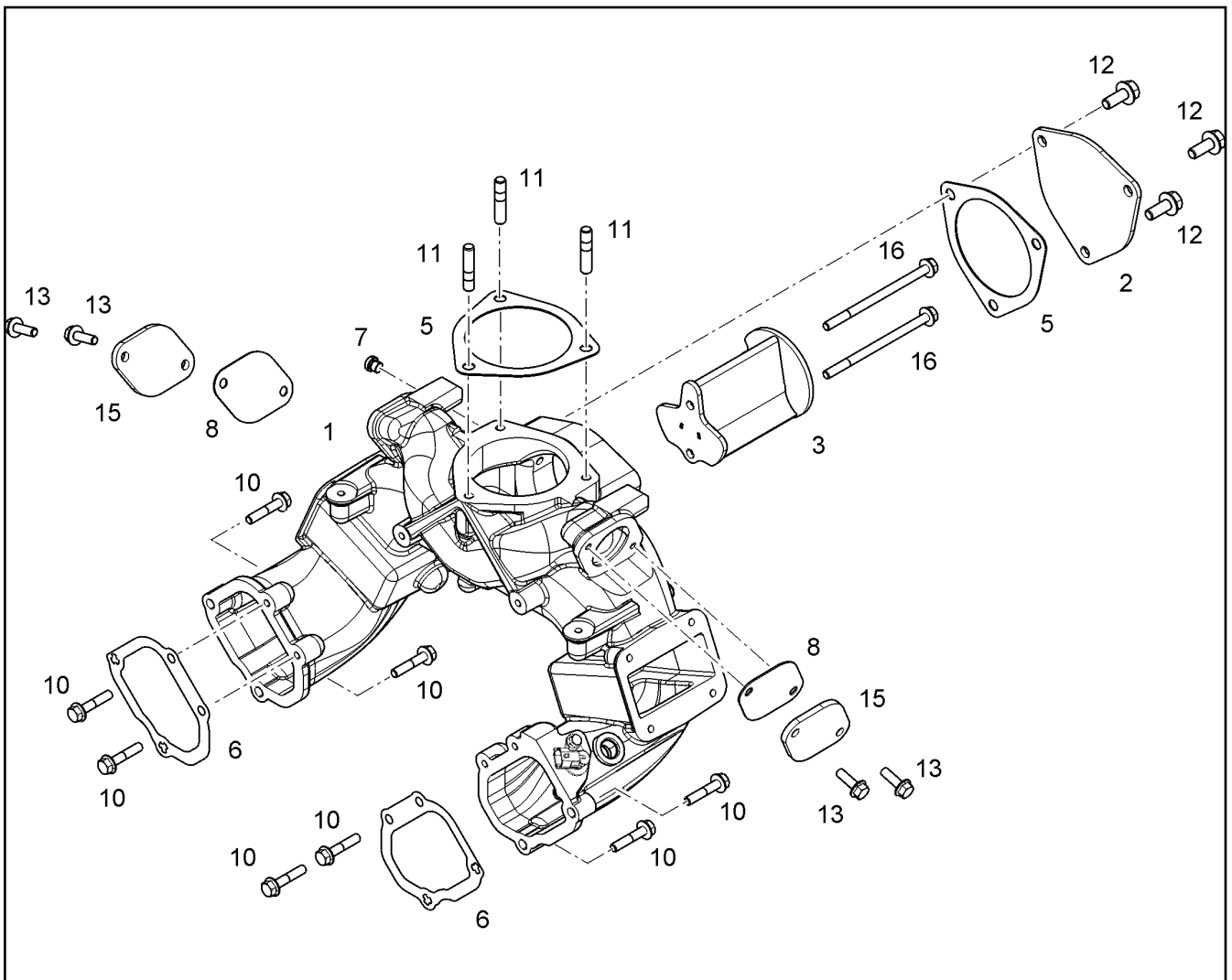
**LIEBHERR**

etk\_en\_de\_073810 LG 1750

MANIFOLD FOR WATER CPL.  
WASSERSAMMELLEITUNG KPL.

1088

⇒ X10136398  
10 13 639 8



Pos.	Item	Quantity	Description	Bezeichnung	Serie	K
	1	10 13 628 7	1	CONNECTING LINE V-MOTORXD9508	VERBINDUNGSLEITUNG	
	2	10 12 769 3	1	COVER S235JR	DECKEL	
	3	10 13 095 3	1		SEPARATOR	
	5	92 71 963	2	SEAL	DICHTUNG	
	6	10 11 934 2	2	SEAL MATRICES 0,5	DICHTUNG	
	7	73 81 638	1	SCREW PLUG VSTI M10X1	VERSCHLUSSSCHRAUBE	
	8	10 13 103 2	2	SEAL AFM 30	DICHTUNG	
	10	10 44 078 8	8	HEX SCREW DIN 6921 M8X40 8.8 A2C	SECHSKANTSCHRAUBE	
	11	40 00 629	3	DOUBLE-ENDED STUD DIN 939 M10X35 8.8	STIFTSCHRAUBE	
	12	10 33 600 8	3	HEX SCREW DIN 6921 M10X25 8.8 A3C	SECHSKANTSCHRAUBE	
	13	10 00 900 7	4	HEX SCREW EN 1665 M8X25 8.8 A3C	SECHSKANTSCHRAUBE	
	15	10 13 101 2	2	COVER S235JR	DECKEL	
	16	10 44 066 1	2	HEX SCREW DIN 6921 M8X130 8.8 A2C	SECHSKANTSCHRAUBE	
	109	81 12 057 08	1	SCREW LOCKING 50ML	SCHRAUBENSICHERUNG	

18.11.2014  
079407

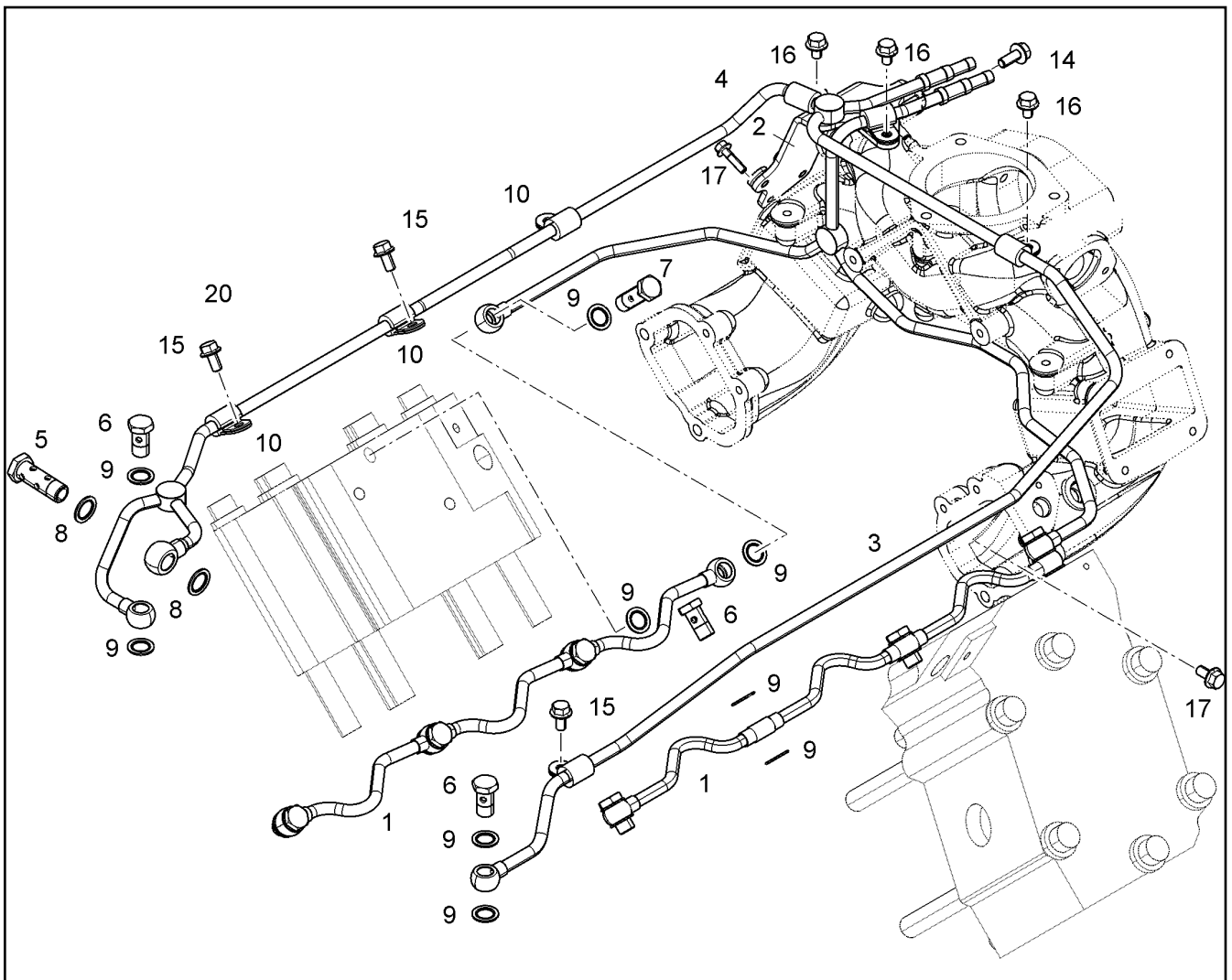
**LIEBHERR**

etk\_en\_de\_073810 LG 1750

CONNECTING LINE ADD-ON  
VERBINDUNGSLEITUNG ANBAU

1089

⇒ X10136409  
10 13 640 9



Pos.	Item	Quantity	Description	Bezeichnung	Serie	K
1	10 12 002 0	2	VENTILATION LINE	ENTLUEFTUNGSLEITUNG		
2	10 13 648 4	1	HOLDER	HALTER		
3	10 13 644 4	1	VENTILATION LINE	ENTLUEFTUNGSLEITUNG		
4	10 13 836 7	1	VENTILATION LINE	ENTLUEFTUNGSLEITUNG		
5	73 81 862	1	DOUBLE BANJO BOLT 12X6XM16X1,5 9SMn	DOPPELHOHLSCHRAUBE		
6	40 79 240	8	HOLLOW SCREW DIN 7643 10X3 A3C	HOHLSCHRAUBE		
7	73 81 797	2	DOUBLE BANJO BOLT 10X6XM 14X1,5X42	DOPPELHOHLSCHRAUBE		
8	10 01 186 7	2	SEALING RING 16,7X24,00X1,5 St/FPM1-80	DICHTRING		
9	10 01 186 6	22	SEALING RING 14,7X22,00X1,5 St/FPM1-80	DICHTRING		
10	73 81 628	7	CLAMP DIN 3016-1 10X20XD1 W1-2-MVQ	SHELLE		
14	10 01 690 6	1	HEX SCREW DIN 6921 M8X20 8.8 A2C	SECHSKANTSCHRAUBE		
15	10 00 507 8	3	HEX SCREW DIN 6921 M8X16 8.8 A2C	SECHSKANTSCHRAUBE		
16	10 02 411 5	3	HEX SCREW DIN 6921 M8X12 8.8 A2C	SECHSKANTSCHRAUBE		
17	10 65 108 5	1	HEX SCREW DIN 6921 M6X25 8.8 A2C	SECHSKANTSCHRAUBE		

18.11.2014  
079182

**LIEBHERR**

etk\_en\_de\_073810 LG 1750

VENT TUBE ASSEMBLY  
ENTLUEFTUNGSLEITUNG ANBAU

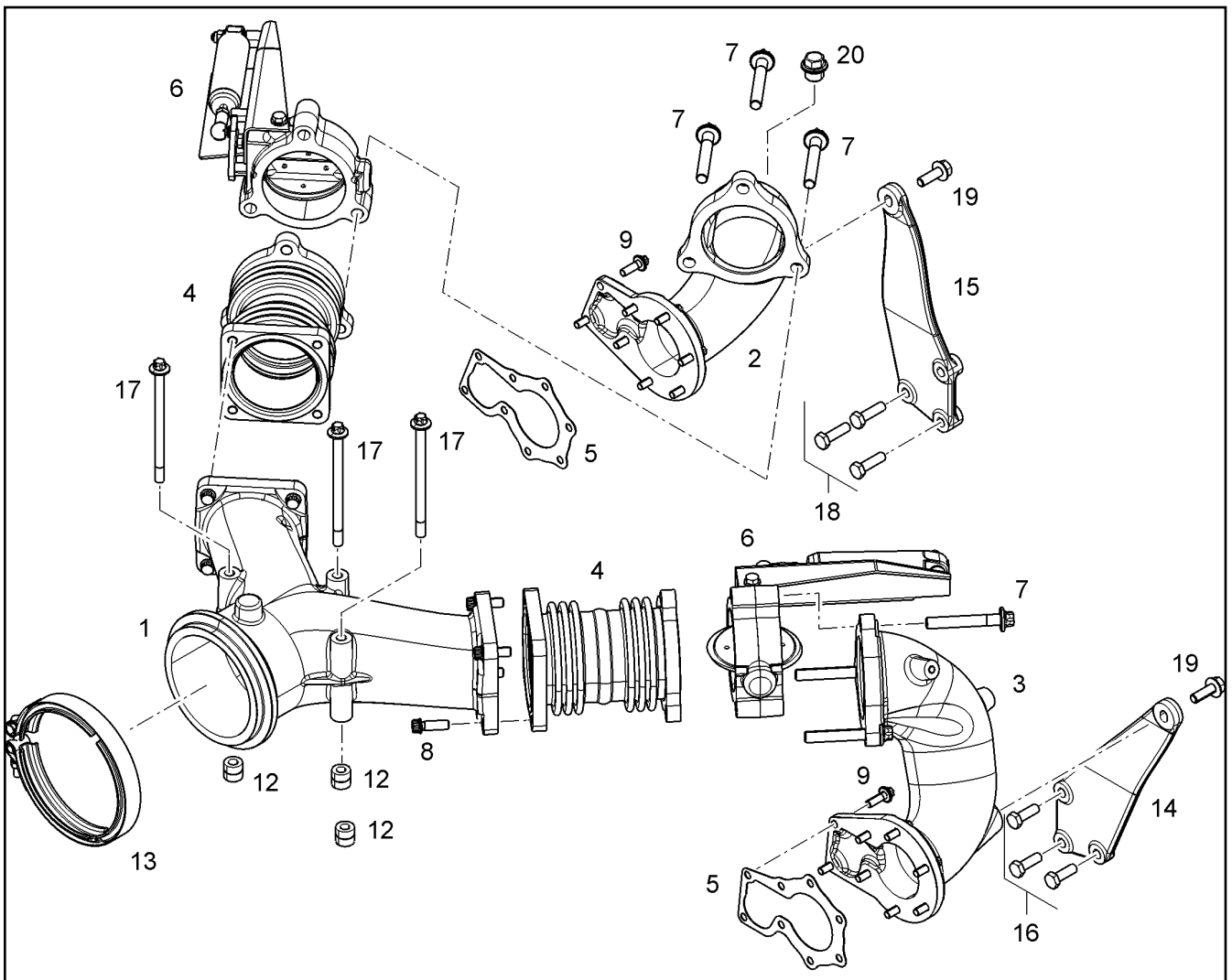
1090

⇒ X10136440  
10 13 644 0



Pos.	Item	Quantity	Description	Bezeichnung	Serie	K
1	10 13 758 8	1	INTAKE NOZZLE V-MOTORXD9508 SC	ANSAUGSTUTZEN		
2	90 78 649	1	SUCTION NOZZLE ADD-ON V-MOTORXD950 ⇒ 9 078 649      90 78 649	ANSAUGSTUTZEN ANBAU		
3	10 28 916 4	1	HEX SCREW DIN 6921 M6X40 10.9 A2C	SECHSKANTSCHRAUBE		

18.11.2014	etk_en_de_073810 LG 1750	☐ 1091
<b>LIEBHERR</b>	SUCTION NOZZLE ADD-ON ANSAUGSTUTZEN ANBAU	⇒ X10137586 10 13 758 6



Pos.	Item	Quantity	Description	Bezeichnung	Serie	K
1	10 13 763 3	1	EXHAUST NOZZLE	ABGASSTUTZEN		
2	10 13 509 4	1	EXHAUST NOZZLE	ABGASSTUTZEN		
3	10 13 486 3	1	EXHAUST NOZZLE	ABGASSTUTZEN		
4	10 13 313 3	2	COMPENSATOR	KOMPENSATOR		
5	10 13 494 5	2	SEAL	DICHTUNG		
6	10 13 500 8	2	ENGINE BRAKE CPL. KS 5313-38	MOTORBREMSE KPL.		
7	10 13 254 8	6	HEXALOBULAR HEAD SCREW M12X80 21C	SECHSRUNDSCHRAUBE		
8	10 13 255 8	8	12-SIDED SCREW M10X30 X5NiCrTi26-1	ZWOELFKANTSCHRAUBE		
9	10 11 869 5	16	HEXALOBULAR HEAD SCREW M8X22 X5NiC	SECHSRUNDSCHRAUBE		
12	10 12 161 0	3	DISTANCE SLEEVE 10,5X20X19 21CrMoV5-7	DISTANZHUELSE		
13	10 49 411 6	1	PROFIL CLAMP 163,0/K1	PROFILSCHELLE		
14	90 77 655	1	HOLDER	HALTER		
15	90 77 656	1	HOLDER	HALTER		
16	40 00 828	3	HEX SCREW ISO 4017 M10X30 8.8 A3C	SECHSKANTSCHRAUBE		
17	11 00 766 8	3	HEXALOBULAR HEAD SCREW M10X145 X5N	SECHSRUNDSCHRAUBE		
18	49 00 112	3	HEX SCREW ISO 4017 M10X35 8.8 A3C	SECHSKANTSCHRAUBE		
19	10 01 690 8	2	HEX SCREW DIN 6921 M10X30 8.8 A3C	SECHSKANTSCHRAUBE		
20	10 12 887 4	1	SCREW PLUG M14X1,5 X5CrNi18-10	VERSCHLUSSSCHRAUBE		

18.11.2014  
079184

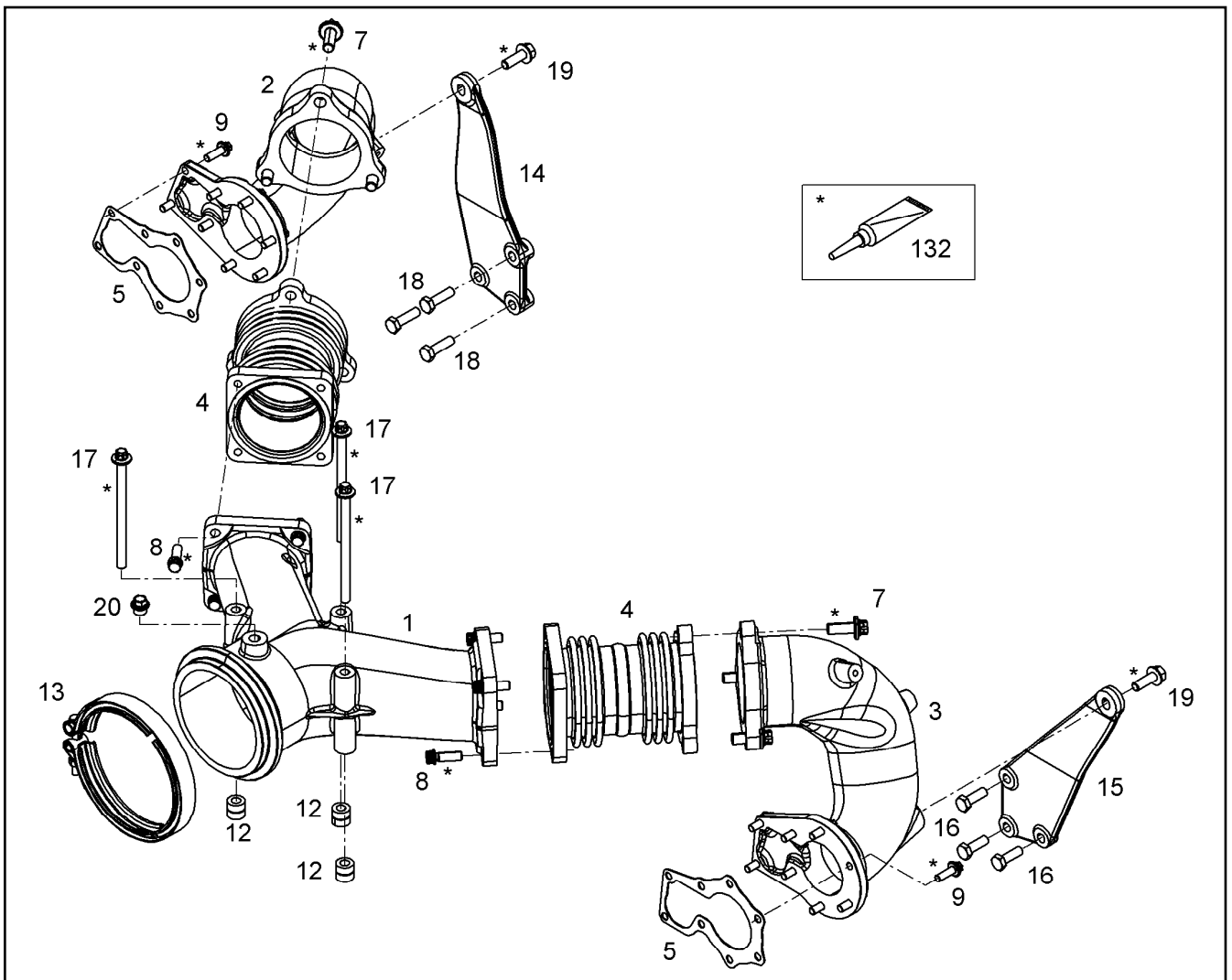
**LIEBHERR**

etk\_en\_de\_073810 LG 1750

EXHAUST NOZZLE ATTACHMENT  
ABGASSTUTZEN ANBAU

1092

⇒ X10137634  
10 13 763 4



Pos.	Item	Quantity	Description	Bezeichnung	Serie	K
	1	10 13 763 3	1	EXHAUST NOZZLE	ABGASSTUTZEN	
	2	10 13 529 3	1	EXHAUST NOZZLE	ABGASSTUTZEN	
	3	10 13 529 5	1	EXHAUST NOZZLE	ABGASSTUTZEN	
	4	10 13 313 3	2	COMPENSATOR	KOMPENSATOR	
	5	10 13 494 5	2	SEAL	DICHTUNG	
	7	10 13 319 6	6	HEXALOBULAR HEAD SCREW M12X30 21C	SECHSRUNDSCHRAUBE	
	8	10 13 255 8	8	12-SIDED SCREW M10X30 X5NiCrTi26-1	ZWOELFKANTSCHRAUBE	
	9	10 11 869 5	16	HEXALOBULAR HEAD SCREW M8X22 X5NiC	SECHSRUNDSCHRAUBE	
	12	10 12 161 0	3	DISTANCE SLEEVE 10,5X20X19 21CrMoV5-7	DISTANZHUELSE	
	13	10 49 411 6	1	PROFIL CLAMP 163,0/K1	PROFILSCHELLE	
	14	90 77 655	1	HOLDER	HALTER	
	15	90 77 656	1	HOLDER	HALTER	
	16	40 00 828	3	HEX SCREW ISO 4017 M10X30 8.8 A3C	SECHSKANTSCHRAUBE	
	17	11 00 766 8	3	HEXALOBULAR HEAD SCREW M10X145 X5N	SECHSRUNDSCHRAUBE	
	18	49 00 112	3	HEX SCREW ISO 4017 M10X35 8.8 A3C	SECHSKANTSCHRAUBE	
	19	10 01 690 8	2	HEX SCREW DIN 6921 M10X30 8.8 A3C	SECHSKANTSCHRAUBE	
	20	10 12 887 4	1	SCREW PLUG M14X1,5 X5CrNi18-10	VERSCHLUSSSCHRAUBE	
	132	10 00 255 2	1	COPPER PASTE 850g	KUPFERPASTE	

18.11.2014  
099002

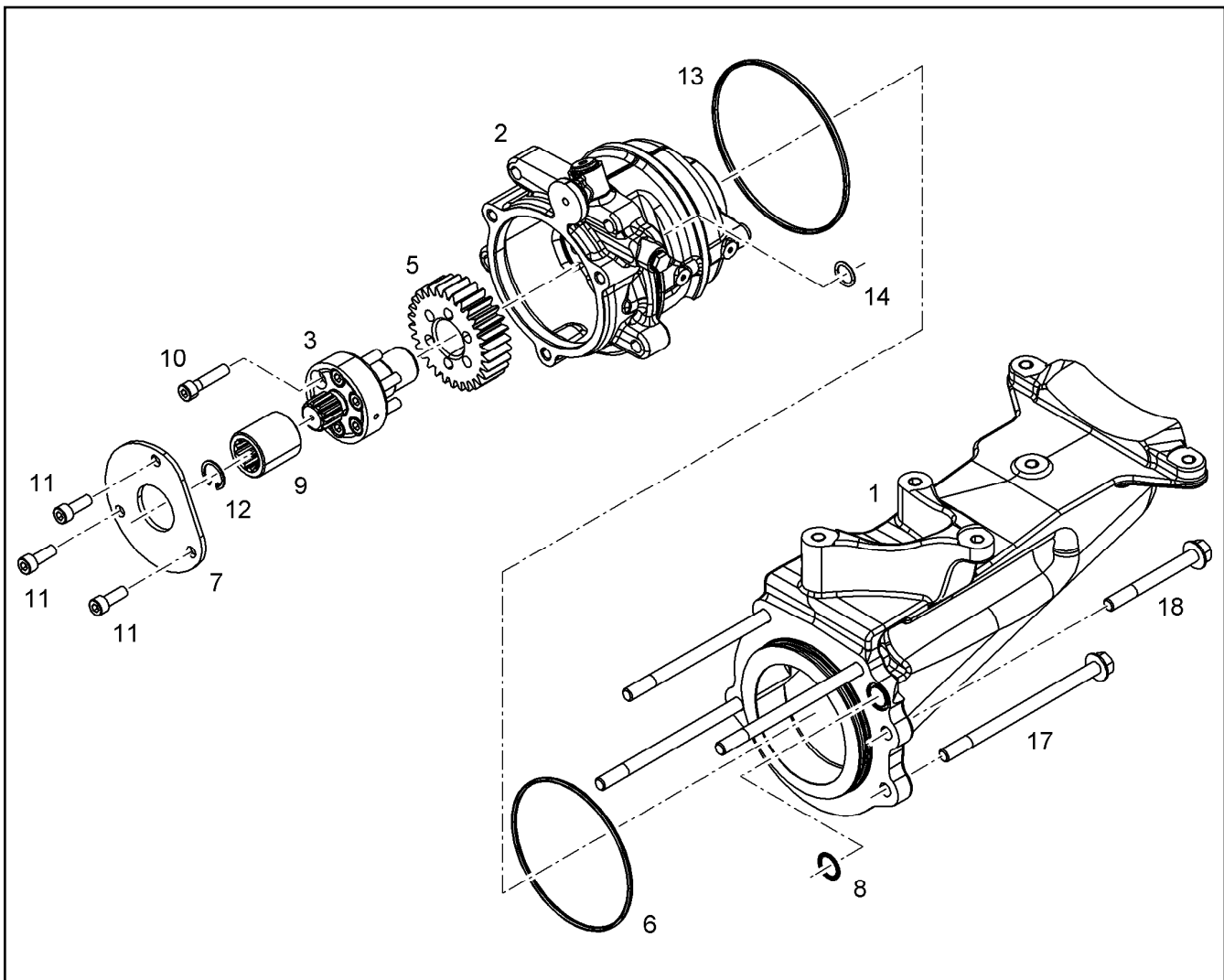
**LIEBHERR**

etk\_en\_de\_073810 LG 1750

EXHAUST NOZZLE ATTACHMENT  
ABGASSTUTZEN ANBAU

1093

⇒ X10137635  
10 13 763 5



Pos.	Item	Quantity	Description	Bezeichnung	Serie	K
1	10 13 765 5	1	HOLDER	HALTER		
2	10 11 615 0	1	HOUSING ⇒ X10116150 10 11 615 0	GEHAEUSE		
3	90 80 600	1	DRIVE SHAFT 31CrMoV9	ANTRIEBSWELLE		
5	10 11 985 5	1	GEAR WHEEL Z=30 M=2,6 20MnCr5	ZAHNRAD		
6	73 80 604	1	O-RING ISO 3601-1 117,07X3,53 FKM 70 A,G	O-RING		
7	90 80 599	1	THRUST WASHER 38X105X4 -C45E+C	ANLAUFSCHIEBE		
8	10 00 319 2	1	O-RING 18X2 FKM 80	O-RING		
9	90 78 269	1	COUPLING FERRULE 31CrMoV9	KUPPLUNGSHUELSE		
10	49 80 388	6	SOCKET HEAD SCREW ISO 4762 M8X35 10.	ZYLINDERSCHRAUBE		
11	40 43 068 08	3	SOCKET HEAD SCREW ISO 4762 M8X22 10.	ZYLINDERSCHRAUBE		
12	42 81 006 08	1	LOCKING RING DIN 472 22X1	SICHERUNGSRING		
13	70 06 516	1	O-RING 125X3 FKM	O-RING		
14	73 80 619	1	O-RING DIN 3771 15,00X2,50 FKM 80 A,GN	O-RING		
17	10 11 271 8	4	HEX SCREW DIN 6921 M10X160 10.9 A3C SP	SECHSKANTSCHRAUBE		
18	10 00 613 1	1	HEX SCREW DIN 6921 M10X90 10.9	SECHSKANTSCHRAUBE		

18.11.2014  
099015

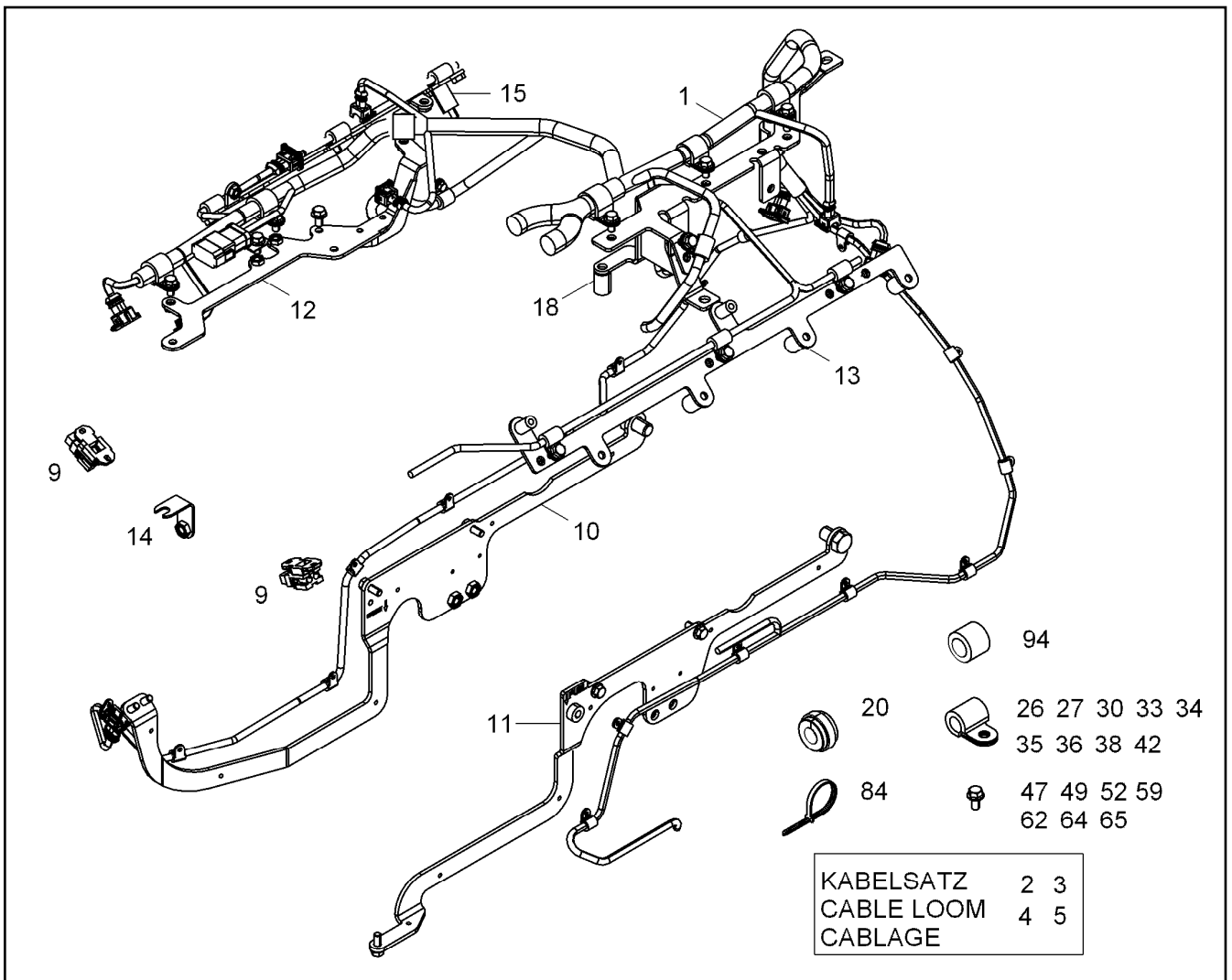
**LIEBHERR**

etk\_en\_de\_073810 LG 1750

DRIVE FOR HIGH PRESSURE PUMP  
ANTRIEB FUER HOCHDRUCKPUMPE

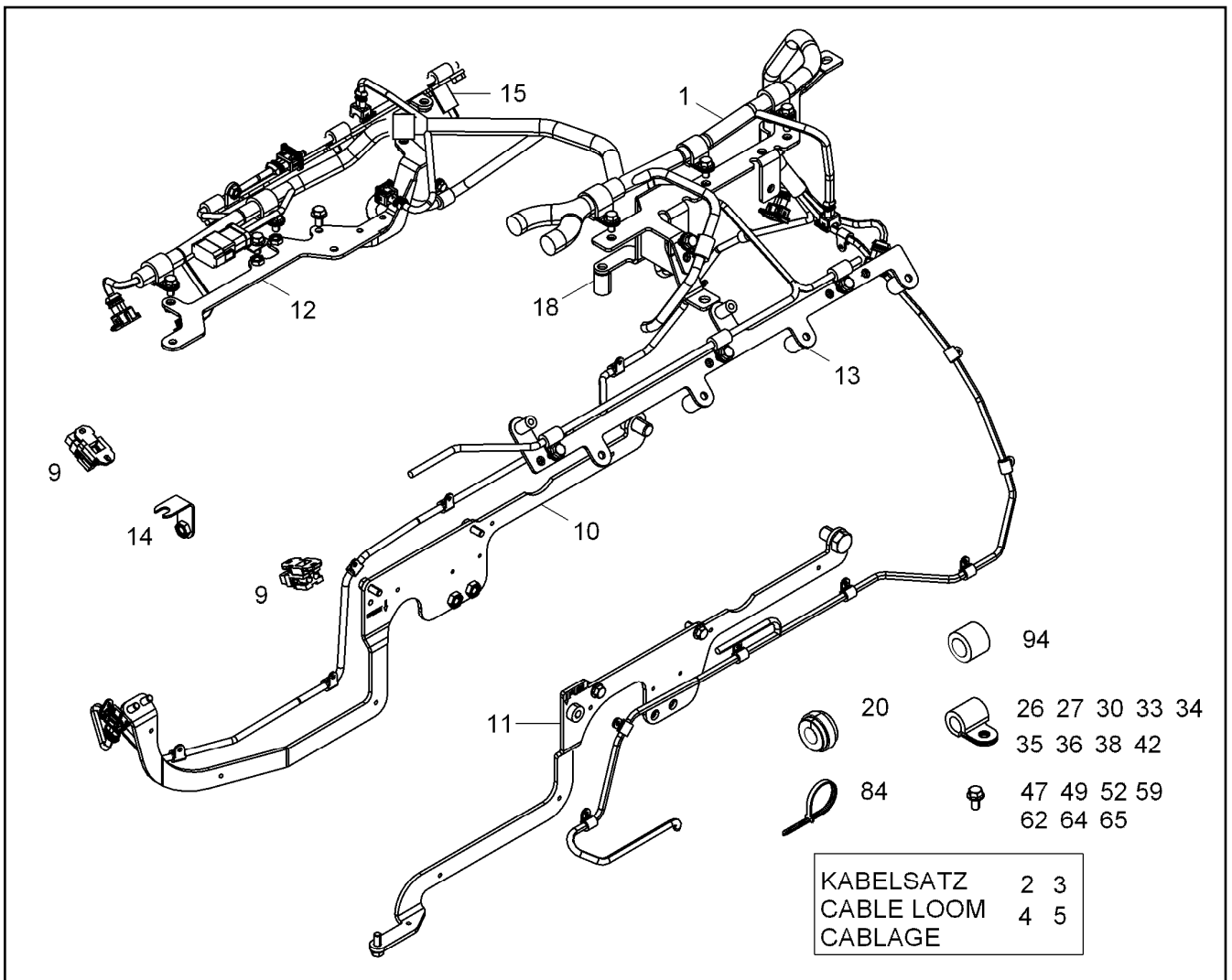
1094

⇒ X10137654  
10 13 765 4



Pos.	Item	Quantity	Description	Bezeichnung	Serie	K
1	10 14 890 0	1	CABLE HARNESS W700 D9508 A7	KABELBAUM		
2	10 41 303 5	1	CABLE LOOM WL702 D9508 A7	KABELSATZ		
3	10 33 127 2	1	CABLE LOOM WL700 D936 A6	KABELSATZ		
4	11 10 008 1	1	CABLE LOOM WL720 D936 A7	KABELSATZ		
5	10 81 616 2	1	CABLE LOOM WL701 D9508 A7	KABELSATZ		
9	11 00 721 5	3	HOLDER PA 66 HB SCH	HALTER		
10	10 11 935 3	1	BRACKET ADD-ON	KONSOLE ANBAU		
11	10 11 935 6	1	BRACKET ADD-ON	KONSOLE ANBAU		
12	10 13 776 6	1	HOLDER S235JR	HALTER		
13	10 13 322 1	1	HOLDER S235JR	HALTER		
14	10 14 308 2	1	HOLDER	HALTER		
15	10 13 763 0	1	HOLDER	HALTER		
18	10 13 761 5	1	HOLDER S235JR	HALTER		
20	10 12 387 6	2	RUBBER RING D=16MM	GUMMIRING		
26	73 81 292	2	CLAMP DIN 3016-1 6X15XD1 W1-2-MVQ	SHELLE		
27	73 81 771	11	CLAMP DIN 3016-1 8X15XD1 W1-2-VMQ	SHELLE		
30	73 81 294	3	CLAMP DIN 3016-1 16X12XD1 W1-2-VMQ	SHELLE		
33	73 82 090	11	CLAMP DIN 3016-1 8X20XD1 W1-2-MVQ	SHELLE		
34	73 81 628	3	CLAMP DIN 3016-1 10X20XD1 W1-2-MVQ	SHELLE		
35	73 81 629	5	CLAMP DIN 3016-1 12X20XD1 W1-2-MVQ	SHELLE		
36	73 82 085	5	CLAMP DIN 3016-1 16X20XD1 W1-2-MVQ	SHELLE		
38	73 81 630	1	CLAMP DIN 3016-1 22X20XD1 W1-2-MVQ	SHELLE		
42	73 82 092	1	CLAMP DIN 3016-1 10X25XD1 W1-2-VMQ	SHELLE		
47	40 73 502 08	17	HEX SCREW DIN 6921 M6X16 8.8 A2C	SECHSKANTSCHRAUBE		
49	10 65 108 5	4	HEX SCREW DIN 6921 M6X25 8.8 A2C	SECHSKANTSCHRAUBE		
52	10 00 507 8	20	HEX SCREW DIN 6921 M8X16 8.8 A2C	SECHSKANTSCHRAUBE		

18.11.2014 089659	etk_en_de_073810 LG 1750	<input type="checkbox"/> 1095 (1/2)
<b>LIEBHERR</b>	CABLE HARNESS MOUNTING KABELBAUM ANBAU	⇒ X10137702 10 13 770 2



Pos.	Item	Quantity	Description	Bezeichnung	Serie	K
59	10 00 507 3	1	HEX SCREW DIN 6921 M8X50 8.8 A2C	SECHSKANTSCHRAUBE		
62	10 00 546 2	1	HEX SCREW DIN 6921 M10X100 8.8 A3C	SECHSKANTSCHRAUBE		
64	10 29 053 8	6	HEX SCREW EN 1665 M5X10 8.8 A2C	SECHSKANTSCHRAUBE		
65	10 03 051 8	1	HEX SCREW DIN 6921 M10X20 8.8 A3C	SECHSKANTSCHRAUBE		
84	60 32 023 08	1	CABLE TIE 4,6X300	KABELBINDER		
94	10 11 999 4	1	DISTANCE SLEEVE 11X17,5X10 S235JR	DISTANZHUELSE		

18.11.2014  
089659

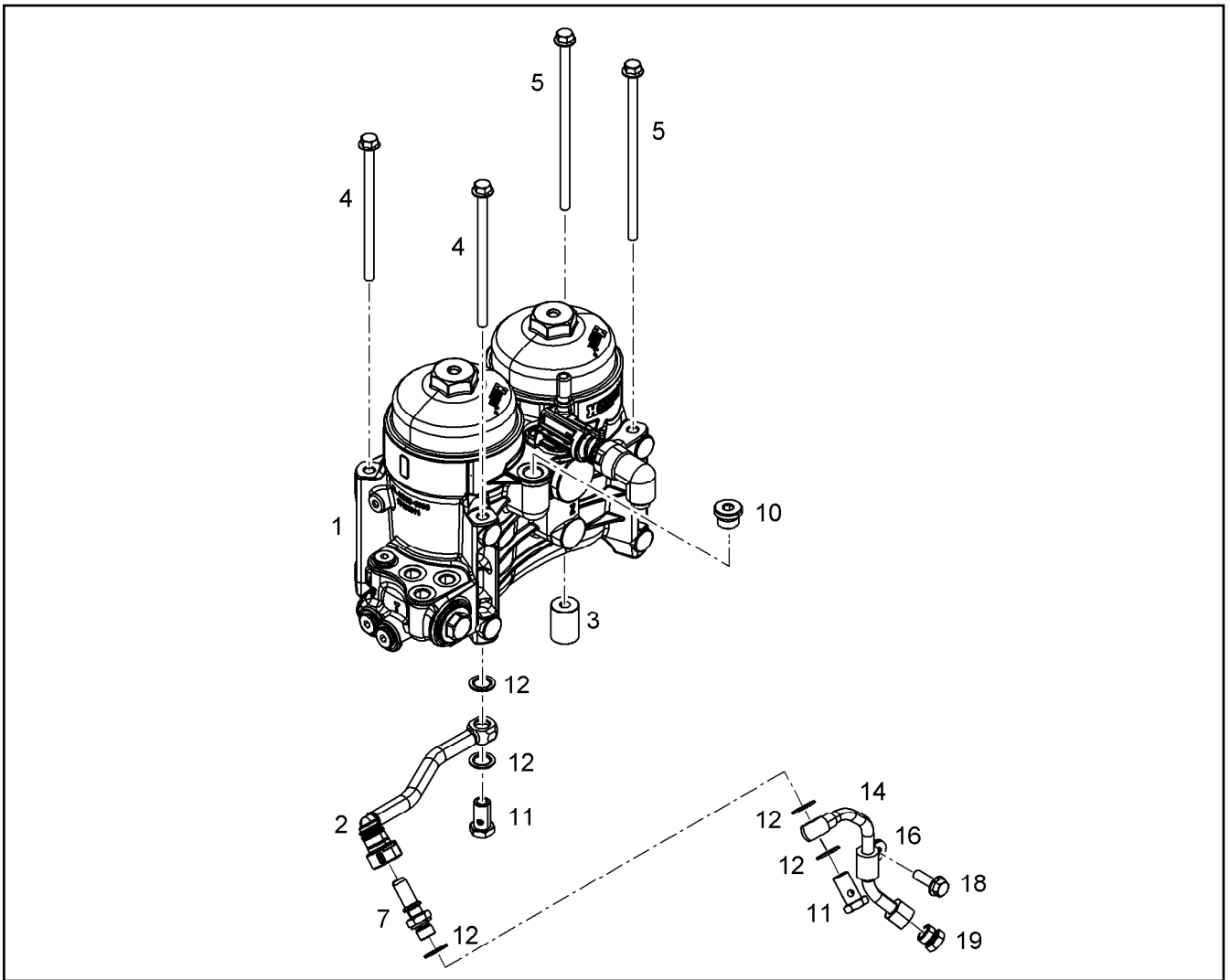
**LIEBHERR**

etk\_en\_de\_073810 LG 1750

CABLE HARNESS MOUNTING  
KABELBAUM ANBAU

1096 (2/2)

⇒ X10137702  
10 13 770 2



Pos.	Item	Quantity	Description	Bezeichnung	Serie	K
1	10 12 051 2	1	FUEL FILTER MODULE OFF-ROADBS3 ⇒ X10120512 10 12 051 2	KRAFTSTOFFFILTERMODUL		
2	10 11 900 0	1	FUEL LINE	KRAFTSTOFFLEITUNG		
3	10 11 586 3	1	DISTANCE SLEEVE 24X34X9 11SMnPb30+C	DISTANZHUELSE		
4	10 10 154 3	2	HEX SCREW EN 1665 M8X140 8.8 A3C	SECHSKANTSCHRAUBE		
5	10 28 757 2	2	HEX SCREW DIN 6921 M8X175 10.9 A2C SP	SECHSKANTSCHRAUBE		
7	10 03 765 5	1	SCREW-ON CONNECTION DN 12 M14X1,5	EINSCHRAUBSTUTZEN		
10	73 80 688	1	SCREW PLUG VSTI M18X1,5 CR6-FREI	VERSCHLUSSSCHRAUBE		
11	40 79 240	2	HOLLOW SCREW DIN 7643 10X3 A3C	HOHLSCHRAUBE		
12	10 01 186 6	5	SEALING RING 14,7X22,00X1,5 St/FPM1-80	DICHTRING		
14	10 11 763 5	1	PIPELINE 10X1	ROHRLEITUNG		
16	73 81 628	1	CLAMP DIN 3016-1 10X20XD1 W1-2-MVQ	SHELLE		
18	10 00 900 7	1	HEX SCREW EN 1665 M8X25 8.8 A3C	SECHSKANTSCHRAUBE		
19	10 30 088 1	1	FLANGE JOINT ROV 10L M 16X1,5 CR6-FRE	VERSCHRAUBUNG		

18.11.2014  
099016

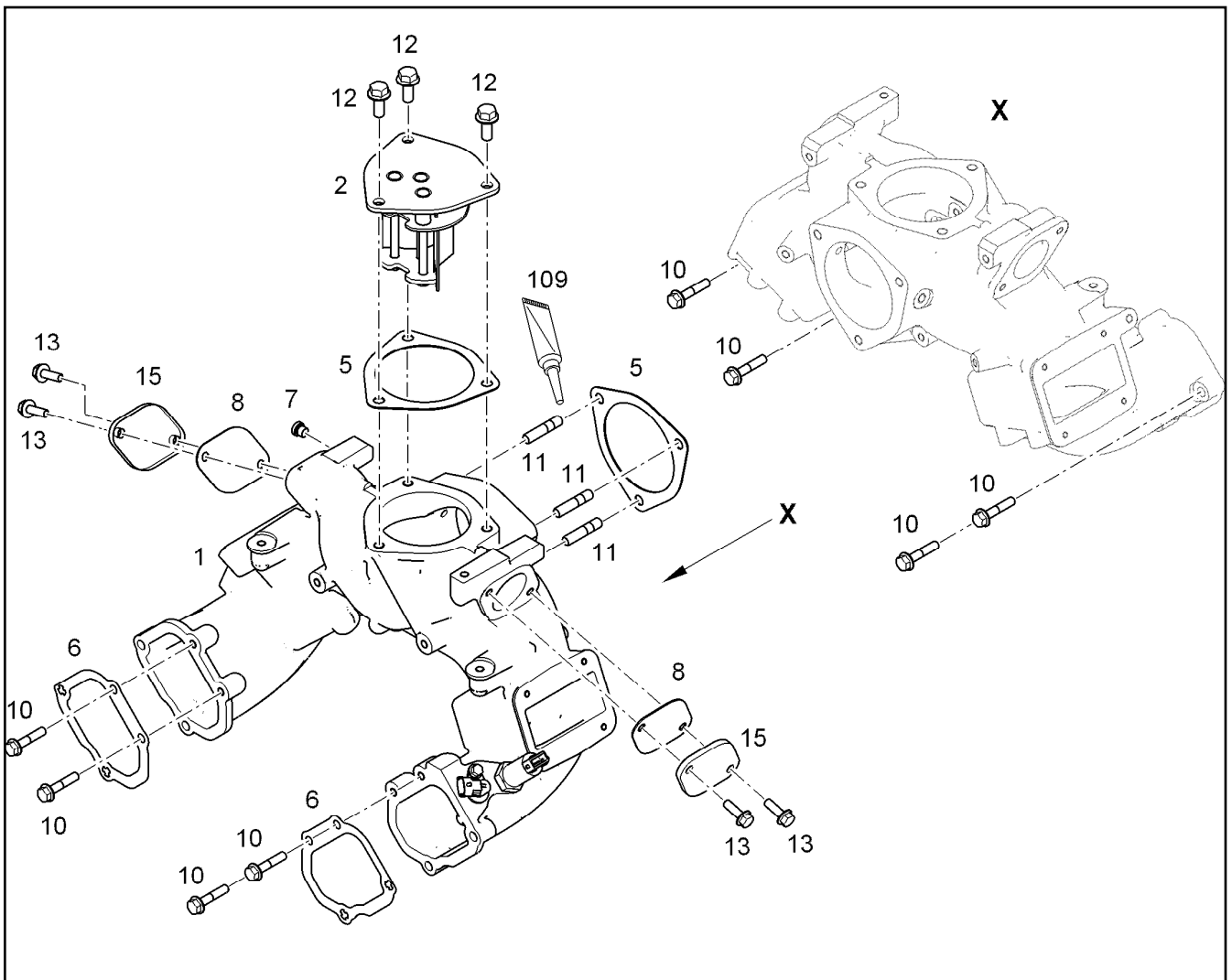
**LIEBHERR**

etk\_en\_de\_073810 LG 1750

FUEL FINE-FILTER ASSEMBLY  
KRAFTSTOFF-FEINFILTERANBAU

1097

⇒ X10137788  
10 13 778 8



Pos.	Item	Quantity	Description	Bezeichnung	Serie	K
1	10 13 628 7	1	CONNECTING LINE V-MOTORXD9508	VERBINDUNGSLEITUNG		
2	10 13 364 9	1	SEPARATOR	SEPARATOR		
5	92 71 963	2	SEAL	DICHTUNG		
6	10 11 934 2	2	SEAL MATRICS 0,5	DICHTUNG		
7	73 81 638	1	SCREW PLUG VSTI M10X1	VERSCHLUSSSCHRAUBE		
8	10 13 103 2	2	SEAL AFM 30	DICHTUNG		
10	10 44 078 8	8	HEX SCREW DIN 6921 M8X40 8.8 A2C	SECHSKANTSCHRAUBE		
11	40 00 629	3	DOUBLE-ENDED STUD DIN 939 M10X35 8.8	STIFTSCHRAUBE		
12	10 33 600 8	3	HEX SCREW DIN 6921 M10X25 8.8 A3C	SECHSKANTSCHRAUBE		
13	10 00 900 7	4	HEX SCREW EN 1665 M8X25 8.8 A3C	SECHSKANTSCHRAUBE		
15	10 13 101 2	2	COVER S235JR	DECKEL		

18.11.2014  
089992

**LIEBHERR**

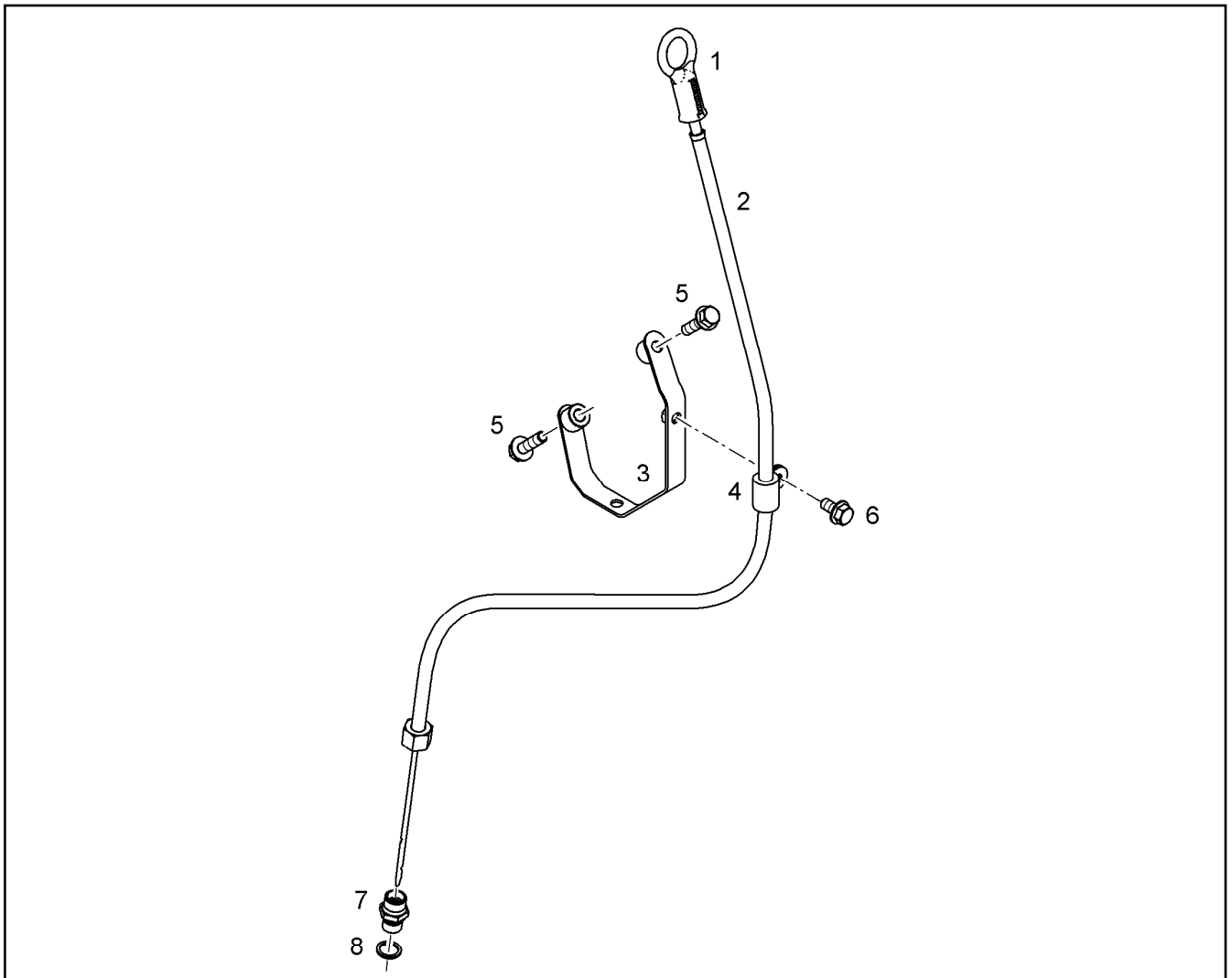
etk\_en\_de\_073810 LG 1750

CONNECTING LINE ADD-ON  
VERBINDUNGSLEITUNG ANBAU

1098

⇒ X10137808  
10 13 780 8





Pos.	Item	Quantity	Description	Bezeichnung	Serie	K
1	10 12 086 1	1	OIL DIPSTICK	OELMESSSTAB MIT RING		
2	10 13 787 3	1	GUIDING PIPE	FUEHRUNGSRÖHR		
3	90 80 695	1	OUTRIGGER	ABSTUETZUNG		
4	73 81 628	1	CLAMP DIN 3016-1 10X20XD1 W1-2-MVQ	SHELLE		
5	10 03 559 3	2	HEX SCREW DIN 6921 M8X30 10.9 A2C	SECHSKANTSCHRAUBE		
6	10 00 507 8	1	HEX SCREW DIN 6921 M8X16 8.8 A2C	SECHSKANTSCHRAUBE		
7	91 31 612	1	FITTINGS M16X1,5/M14X1,5	STUTZEN		
8	71 01 025 08	1	SEALING RING DIN 7603 A 14X18X1,5 CU	DICHTRING		

18.11.2014  
099000

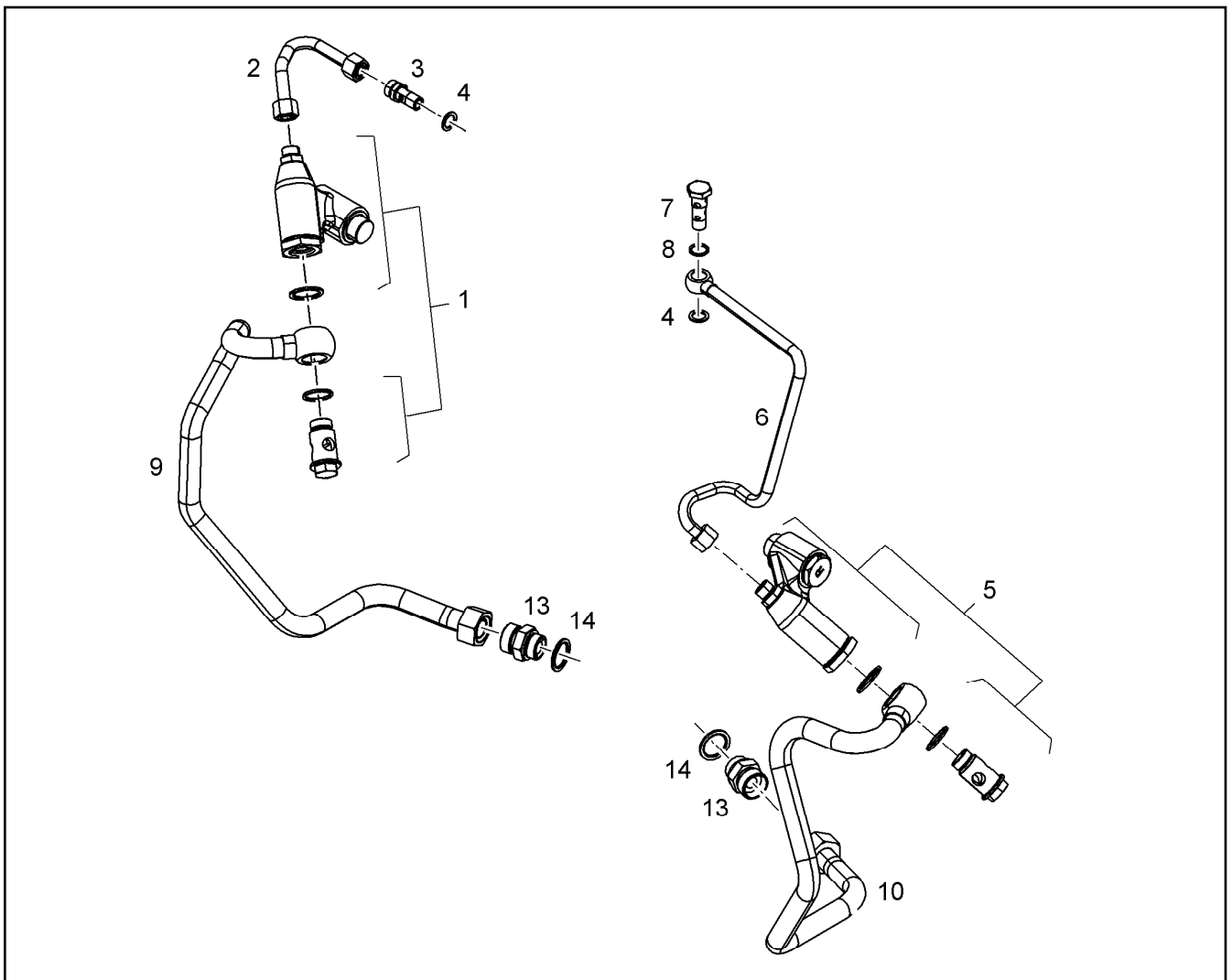
**LIEBHERR**

etk\_en\_de\_073810 LG 1750

OIL DIPSTICK CPL.  
OELMESSSTAB KPL.

1099

⇒ X10137870  
10 13 787 0



Pos.	Item	Quantity	Description	Bezeichnung	Serie	K
1	10 13 530 9	1	PRESSURE CUT-OFF STAGE	DRUCKABSCHALTSTUFE		
2	10 13 210 0	1	PIPELINE 12X1	ROHRLEITUNG		
3	10 13 178 6	1	FITTINGS 11SMnPb30+C	STUTZEN		
4	49 00 262	2	SEALING RING DIN 7603 A14X20 CU	DICHTRING		
5	10 13 530 8	1	PRESSURE CUT-OFF STAGE	DRUCKABSCHALTSTUFE		
6	10 13 206 7	1	PIPELINE 12X1	ROHRLEITUNG		
7	10 13 219 3	1	HOLLOW SCREW 14X4X12 11SMnPb30+C	HOHLSCHRAUBE		
8	71 01 034 08	1	SEALING RING DIN 7603 A 16X20X1,5 CU	DICHTRING		
9	10 13 788 6	1	PIPELINE 22X1,5	ROHRLEITUNG		
10	10 13 788 9	1	PIPELINE 22X1,5	ROHRLEITUNG		
13	73 62 515	2	FLANGE JOINT ISO 8434-1 GE 22L M26X1,5	VERSCHRAUBUNG		
14	10 01 187 0	2	SEALING RING 26,7X34,93X2 St/FPM1-80	DICHTRING		

18.11.2014  
099021

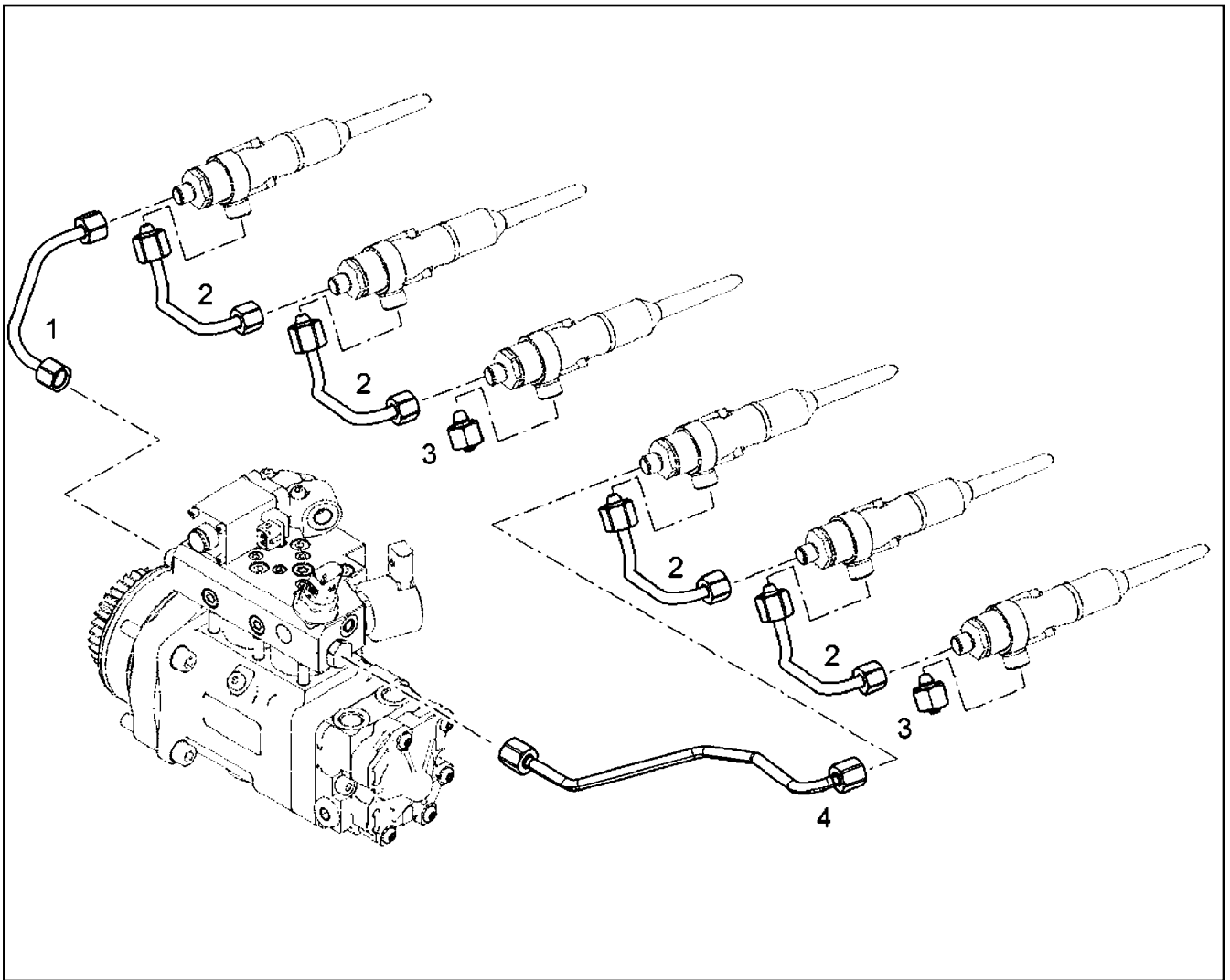
**LIEBHERR**

etk\_en\_de\_073810 LG 1750

FINAL CONTROL VALVE  
ENDREGELVENTIL

□ 1100

⇒ X10137879  
10 13 787 9



Pos.	Item	Quantity	Description	Bezeichnung	Serie	K
1	10 13 331 3	1	PIPELINE 25X1,5	ROHRLEITUNG		
2	10 13 331 4	1	PIPELINE 25X1,5	ROHRLEITUNG		
3	10 13 331 5	1	PIPELINE 25X1,5	ROHRLEITUNG		
4	10 13 331 6	1	PIPELINE 25X1,5	ROHRLEITUNG		
5	92 71 340	4	RUBBER CONNECTION 25 X35/33X56 L.	GUMMIMUFFE		
6	10 13 784 5	1	PIPELINE 22X1,5	ROHRLEITUNG		
7	73 81 286	1	CLAMP DIN 3016-1 22X20XA1 W1-2	SCHELLE		
8	10 12 677 1	2	CLAMP - ADD-ON UNIT ⇒ X10126771 10 12 677 1	HALTER ANBAU		
9	98 87 737	2	DISTANCE SLEEVE 9X15X30 ETG 100	DISTANZHUELSE		
10	10 13 538 9	1	PIPELINE	ROHRLEITUNG		
11	10 11 631 0	4	RUBBER CONNECTION 90GRAD	GUMMIMUFFE		
12	10 12 518 2	2	OIL SEPARATOR OEL ⇒ X10125182 10 12 518 2	OELABSCHIEDER		
13	73 81 630	2	CLAMP DIN 3016-1 22X20XD1 W1-2-MVQ	SCHELLE		
14	73 81 631	5	CLAMP DIN 3016-1 25X20XD1 W1-2-MVQ	SCHELLE		
15	10 13 343 4	1	HOLDER S235JR	HALTER		
16	50 04 927	16	HOSE CLAMP DIN 3017-1 32/25-40/13 W2-2	SCHLAUCHSCHELLE		
17	10 12 745 9	1	HOLDER S235JR	HALTER		
18	10 12 749 9	2	SCREW M6X14,4 St Rm>800N/m	SCHRAUBE		
19	10 12 769 1	2	SCREW M6X15,4 St Rm>800N/m	SCHRAUBE		
20	10 13 202 9	1	OIL LINE PRE-ASSEMBLY	OELLEITUNG VORM.		
21	10 12 745 8	1	HOLDER S235JR	HALTER		
22	10 00 507 8	3	HEX SCREW DIN 6921 M8X16 8.8 A2C	SECHSKANTSCHRAUBE		
23	10 10 094 1	1	HEX SCREW DIN 6921 M6X12 8.8 A2C	SECHSKANTSCHRAUBE		
24	10 01 690 7	2	HEX SCREW EN 1665 M8X45 8.8 A3C	SECHSKANTSCHRAUBE		

18.11.2014  
079179

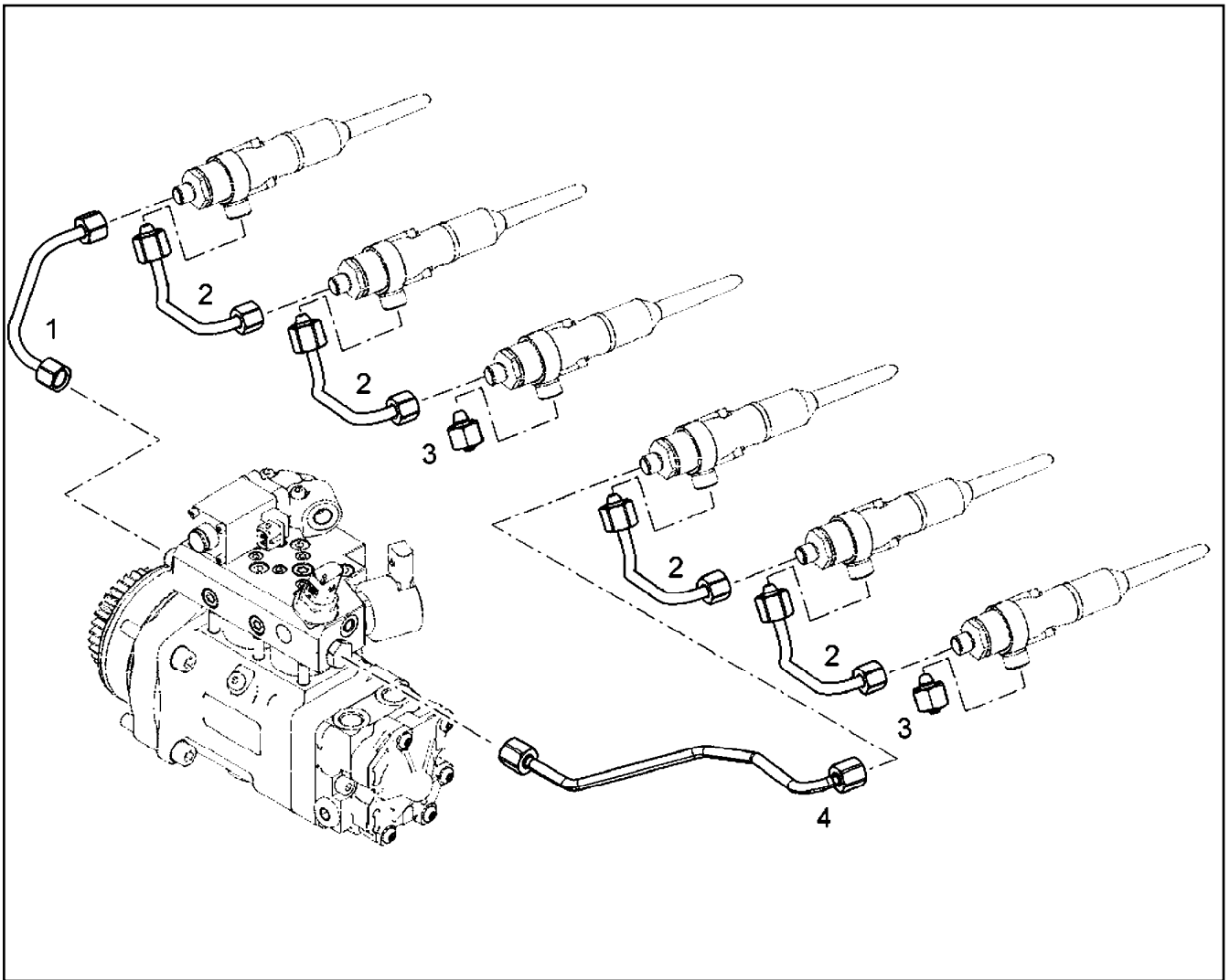
**LIEBHERR**

etk\_en\_de\_073810 LG 1750

CRANKCASE BREATHER ASSEMBLY  
KURBELGEHAEUSEENTLUEFT.ANBAU

☐ 1101 (1/2)

⇒ X10137901  
10 13 790 1



Pos.	Item	Quantity	Description	Bezeichnung	Serie	K
25	10 01 690 6	3	HEX SCREW DIN 6921 M8X20 8.8 A2C	SECHSKANTSCHRAUBE		
26	40 00 381	1	HEX NUT ISO 4032 M8 10 A2C SPF	SECHSKANTMUTTER		
27	73 81 629	1	CLAMP DIN 3016-1 12X20XD1 W1-2-MVQ	SHELLE		

18.11.2014  
079179

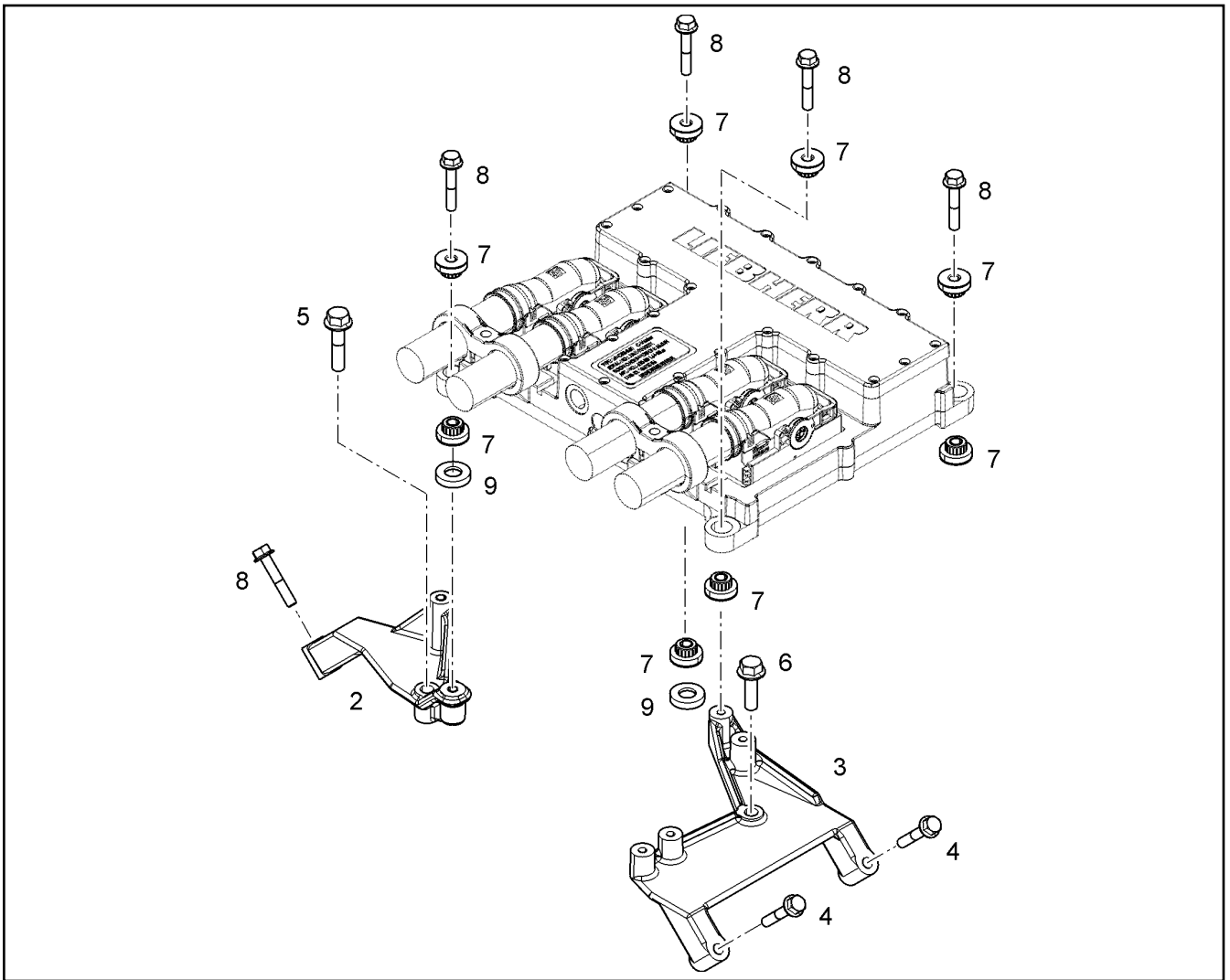
**LIEBHERR**

etk\_en\_de\_073810 LG 1750

CRANKCASE BREATHER ASSEMBLY  
KURBELGEHAEUSEENTLUEFT.ANBAU

□ 1102 (2/2)

⇒ X10137901  
10 13 790 1



Pos.	Item	Quantity	Description	Bezeichnung	Serie	K
2	10 13 085 8	1	HOLDER	HALTER		
3	10 13 086 0	1	HOLDER	HALTER		
4	10 00 507 3	2	HEX SCREW DIN 6921 M8X50 8.8 A2C	SECHSKANTSCHRAUBE		
5	10 48 892 8	1	HEX SCREW DIN 6921 M10X45 8.8 A3C	SECHSKANTSCHRAUBE		
6	10 33 346 4	1	HEX SCREW DIN 6921 M10X35 8.8 A3C	SECHSKANTSCHRAUBE		
7	10 11 627 4	5	RUBBER BUFFER 8,3/26X7,2 30 VMQ 21577	GUMMIPUFFER		
8	10 01 690 7	7	HEX SCREW EN 1665 M8X45 8.8 A3C	SECHSKANTSCHRAUBE		
9	10 13 705 9	2	DISTANCE SLEEVE 9X26X4	DISTANZHUELSE		

18.11.2014  
079185

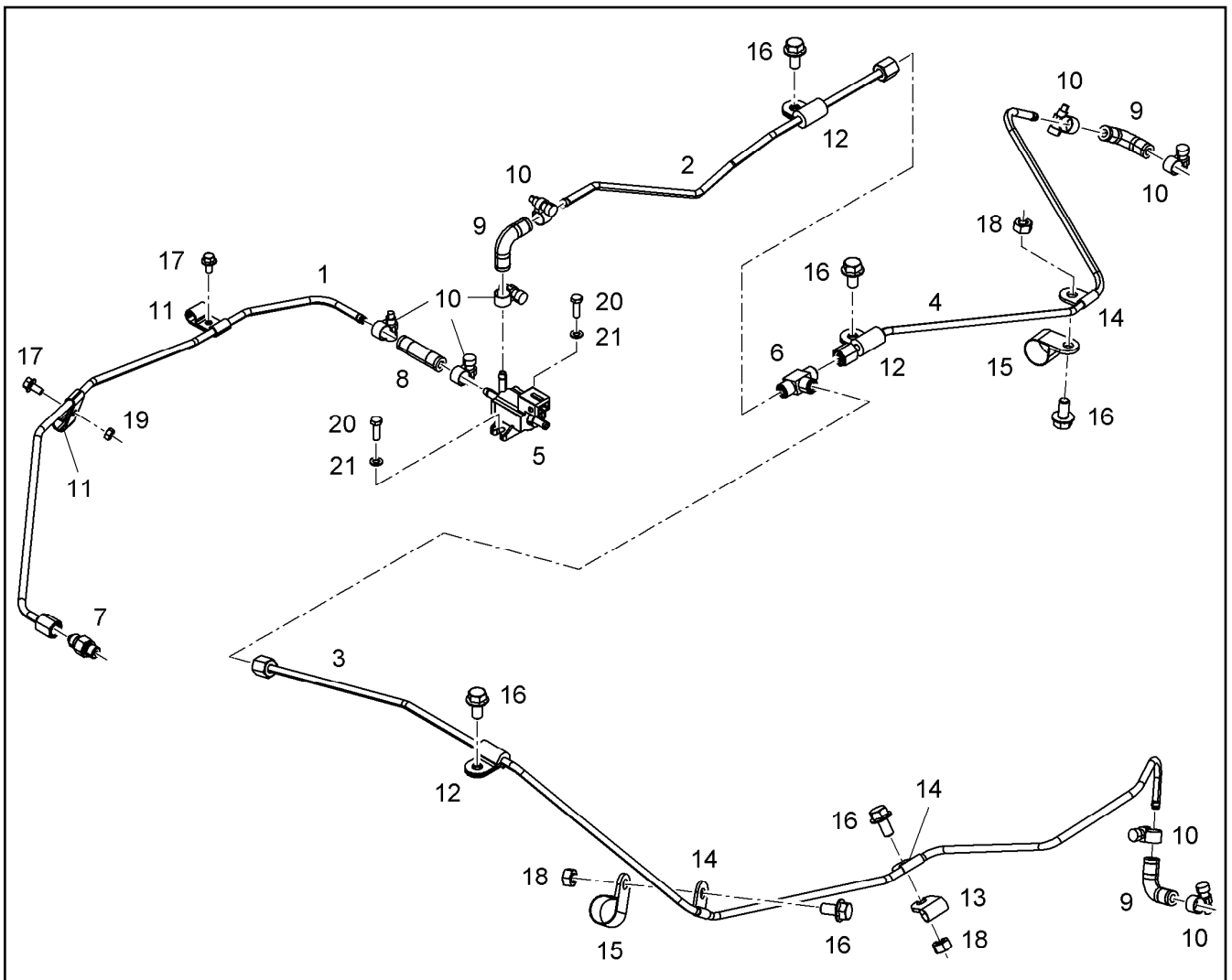
**LIEBHERR**

etk\_en\_de\_073810 LG 1750

CONTROL BOX ANNEXE  
STEUERGERAET ANBAU

1103

⇒ X10137987  
10 13 798 7



Pos.	Item	Quantity	Description	Bezeichnung	Serie	K
1	10 13 789 6	1	PIPELINE 6X1	ROHRLEITUNG		
2	10 13 760 5	1	PIPELINE 6X1	ROHRLEITUNG		
3	10 13 760 6	1	PIPELINE 6X1	ROHRLEITUNG		
4	10 13 801 3	1	PIPELINE 6X1	ROHRLEITUNG		
5	10 12 515 2	1	CYCLE VALVE 2.5BAR	TAKTVENTIL		
6	73 62 170	1	FLANGE JOINT ISO 8434-1 T 6L M12X1,5 C	VERSCHRAUBUNG		
7	10 81 393 3	1	FLANGE JOINT GE 6 M10x1,0/7/1 CR6-FREI	VERSCHRAUBUNG		
8	10 12 611 9	1	RUBBER CONNECTION 06-12X45 SILIKON	GUMMIMUFFE		
9	10 12 822 8	3	RUBBER CONNECTION 06-12 90GRAD SILI	GUMMIMUFFE		
10	11 00 528 1	8	HOSE CLAMP DIN 3017-2 12/11,5-12,5/9 W1-	SCHLAUCHSCHELLE		
11	10 13 240 1	2	PIPE CLAMP 9.5 X5CrNi18-10	ROHRSCHELLE		
12	73 82 088	3	CLAMP DIN 3016-1 6X20XD1 W1-2-MVQ	SHELLE		
13	73 81 285	1	CLAMP DIN 3016-1 10X20XA1 W1-2	SHELLE		
14	11 00 059 3	3	CLAMP DIN 3016-1 6X20XA1 W4	SHELLE		
15	73 81 286	2	CLAMP DIN 3016-1 22X20XA1 W1-2	SHELLE		
16	10 00 507 8	6	HEX SCREW DIN 6921 M8X16 8.8 A2C	SECHSKANTSCHRAUBE		
17	10 29 053 8	2	HEX SCREW EN 1665 M5X10 8.8 A2C	SECHSKANTSCHRAUBE		
18	40 00 381	3	HEX NUT ISO 4032 M8 10 A2C SPF	SECHSKANTMUTTER		
19	49 80 146	1	HEX NUT ISO 4032 M5 8 A2E	SECHSKANTMUTTER		
20	40 65 062	2	HEX SCREW ISO 4017 M5X16 8.8 A2C	SECHSKANTSCHRAUBE		
21	46 00 305	2	WASHER ISO 7089 5 200HV A3C	SCHLEIBE		

18.11.2014  
099027

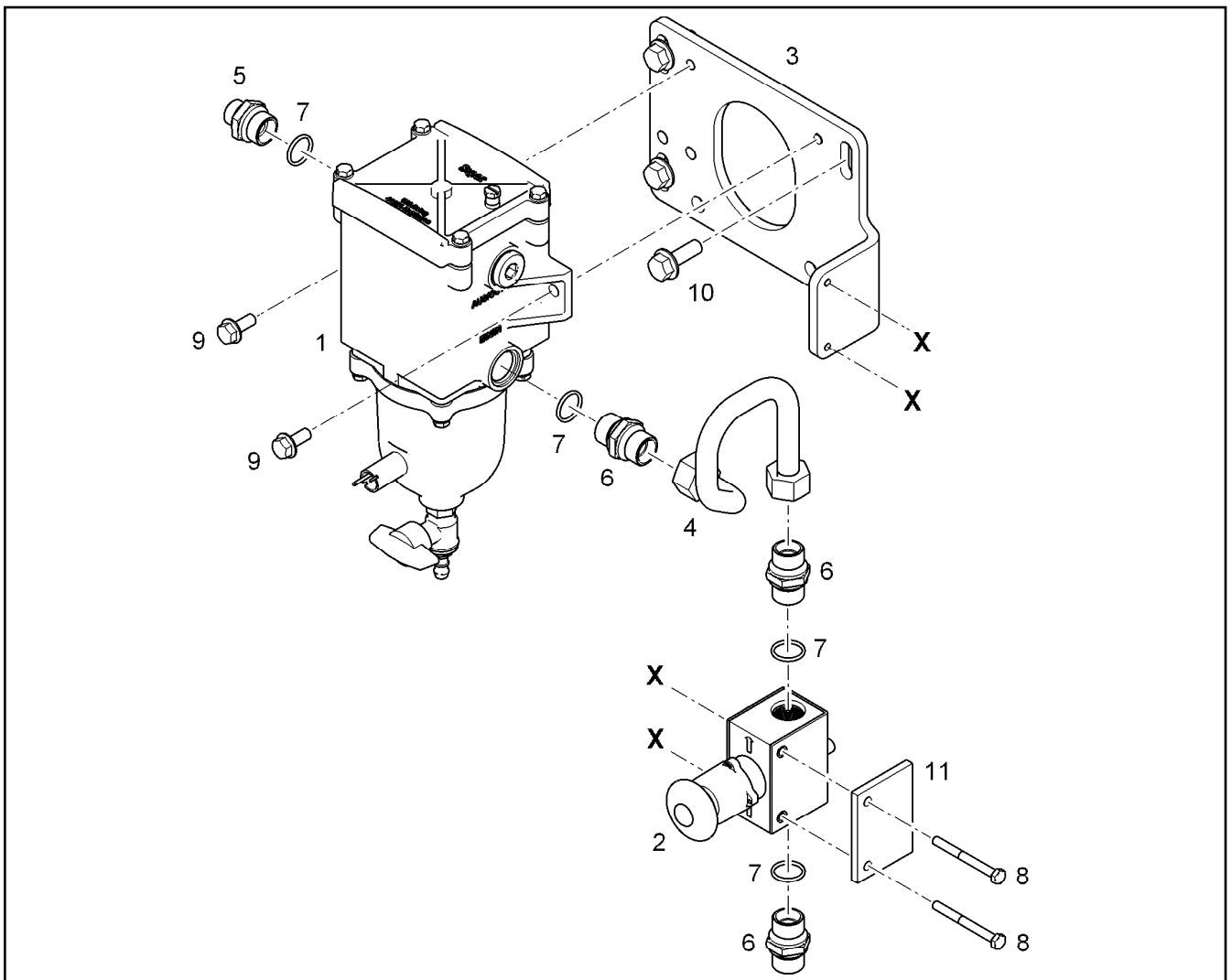
**LIEBHERR**

etk\_en\_de\_073810 LG 1750

REGULATION BOOST PRESSURE  
LAEDRUCKREGELUNG

1104

⇒ X10138014  
10 13 801 4



Pos.	Item	Quantity	Description	Bezeichnung	Serie	K
1	10 30 300 7	1	FUEL PREFILTER ⇒ X10303007 10 30 300 7	KRAFTSTOFFVORFILTER		
2	10 12 921 8	1	MANUAL VENTILATION PUMP	HANDENTLUEFTUNGSPUMPE		
3	10 13 808 8	1	FILTER BRACKET S355J0	FILTERKONSOLE		
4	10 13 809 2	1	FUEL LINE 15X1,5	KRAFTSTOFFLEITUNG		
5	90 80 359	1	FITTINGS M22X1,5/M18X1,5 11SMnPb30+C	STUTZEN		
6	10 11 723 6	1	FITTINGS M22X1,5/M22X1,5 11SMnPb30+C	STUTZEN		
7	73 80 577	4	O-RING DIN 3771 19,30X2,40 FKM 80 A,GN	O-RING		
8	40 01 929	2	HEX SCREW ISO 4014 M6X60 8.8 A2C	SECHSKANTSCHRAUBE		
9	10 01 690 6	2	HEX SCREW DIN 6921 M8X20 8.8 A2C	SECHSKANTSCHRAUBE		
10	10 01 690 8	4	HEX SCREW DIN 6921 M10X30 8.8 A3C	SECHSKANTSCHRAUBE		
11	10 11 871 3	4	SUPPORT PLATE S235JR	STUETZBLECH		

18.11.2014  
099001

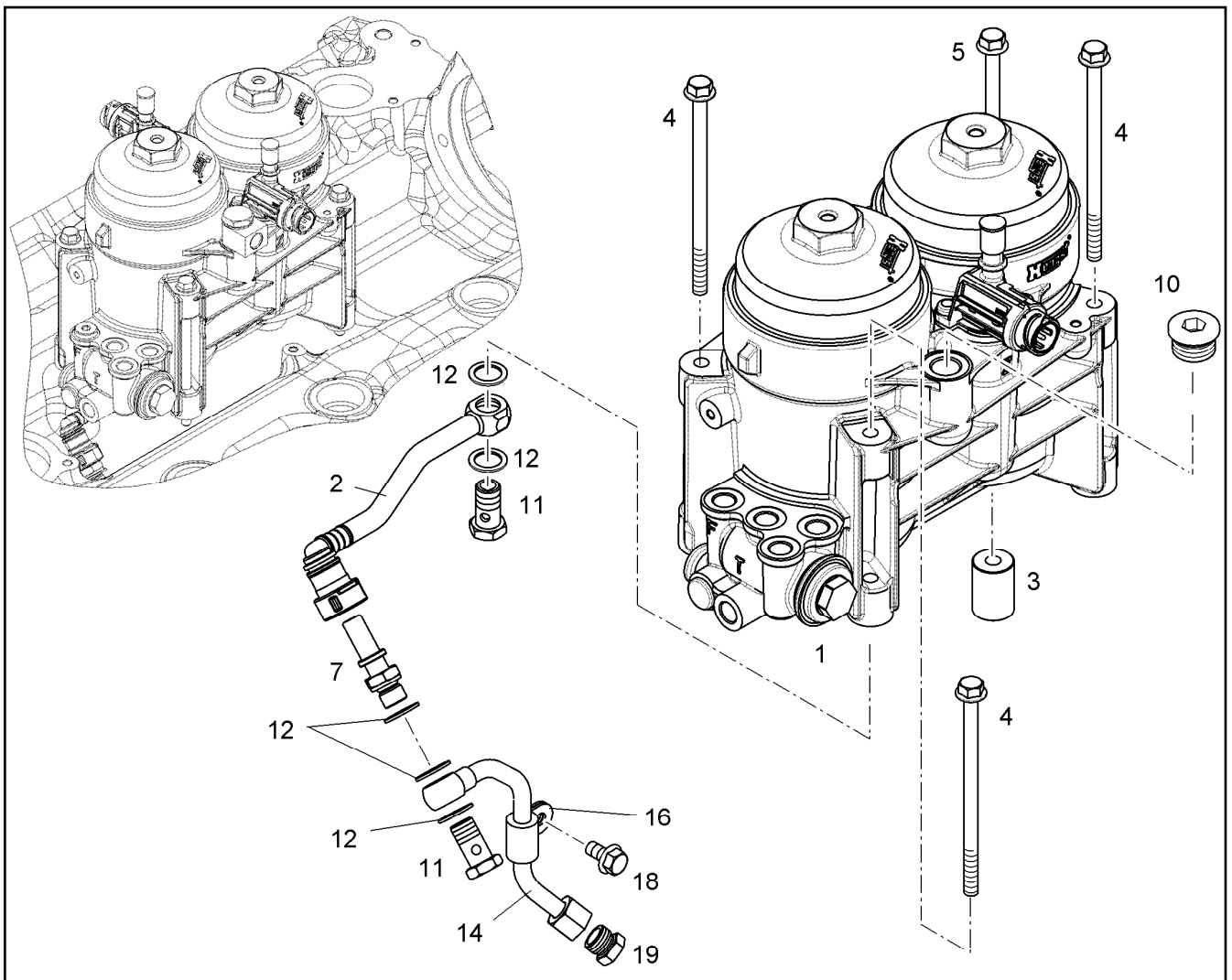
**LIEBHERR**

etk\_en\_de\_073810 LG 1750

FUEL-PREFILTER ASS.  
KRAFTSTOFFVORFILTERANBAU

1105

⇒ X10138091  
10 13 809 1



Pos.	Item	Quantity	Description	Bezeichnung	Serie	K
1	10 12 051 2	1	FUEL FILTER MODULE OFF-ROADBS3 ⇒ X10120512 10 12 051 2	KRAFTSTOFFFILTERMODUL		
2	10 11 900 0	1	FUEL LINE	KRAFTSTOFFLEITUNG		
3	10 11 586 3	1	DISTANCE SLEEVE 24X34X9 11SMnPb30+C	DISTANZHUELSE		
4	10 10 154 3	3	HEX SCREW EN 1665 M8X140 8.8 A3C	SECHSKANTSCHRAUBE		
5	10 28 757 2	1	HEX SCREW DIN 6921 M8X175 10.9 A2C SP	SECHSKANTSCHRAUBE		
7	10 03 765 5	1	SCREW-ON CONNECTION DN 12 M14X1,5	EINSCHRAUBSTUTZEN		
10	73 80 688	1	SCREW PLUG VSTI M18X1,5 CR6-FREI	VERSCHLUSSSCHRAUBE		
11	40 79 240	2	HOLLOW SCREW DIN 7643 10X3 A3C	HOHLSCHRAUBE		
12	10 01 186 6	5	SEALING RING 14,7X22,00X1,5 St/FPM1-80	DICHTRING		
14	10 11 763 5	1	PIPELINE 10X1	ROHRLEITUNG		
16	73 81 628	1	CLAMP DIN 3016-1 10X20XD1 W1-2-MVQ	SHELLE		
18	10 00 900 7	1	HEX SCREW EN 1665 M8X25 8.8 A3C	SECHSKANTSCHRAUBE		
19	10 30 088 1	1	FLANGE JOINT ROV 10L M 16X1,5 CR6-FRE	VERSCHRAUBUNG		

18.11.2014  
089991

**LIEBHERR**

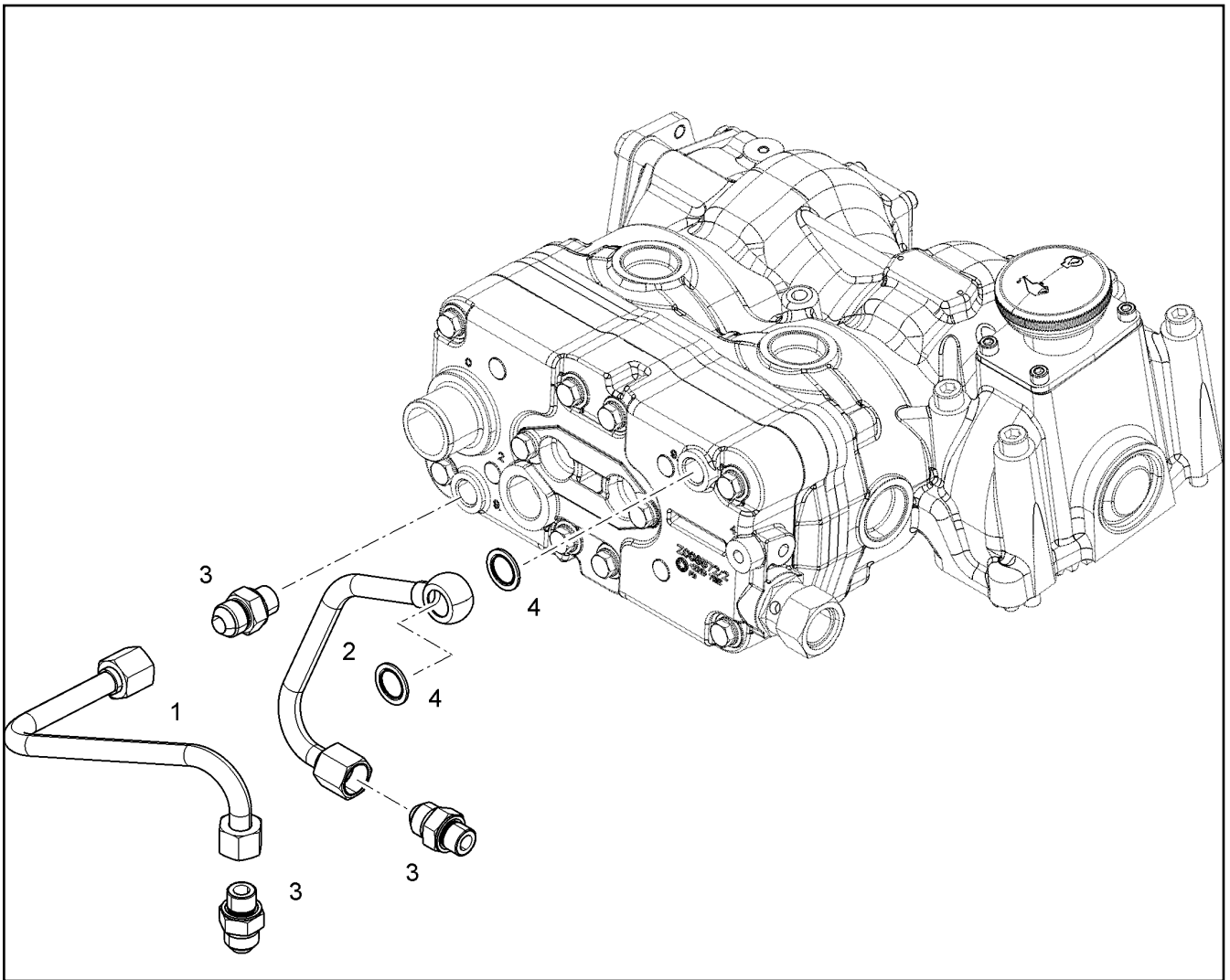
etk\_en\_de\_073810 LG 1750

FUEL FINE-FILTER ASSEMBLY  
KRAFTSTOFF-FEINFILTERANBAU

1106

⇒ X10138282  
10 13 828 2





Pos.	Item	Quantity	Description	Bezeichnung	Serie	K
1	10 13 839 9	1	PIPELINE 12X1	ROHRLEITUNG		
2	10 13 839 8	1	PIPELINE 12X1	ROHRLEITUNG		
3	10 81 394 0	3	FLANGE JOINT GE 12 M16x1,5/3/ CR6-FREI	VERSCHRAUBUNG		
4	10 01 186 7	2	SEALING RING 16,7X24,00X1,5 St/FPM1-80	DICHTRING		

18.11.2014  
079181

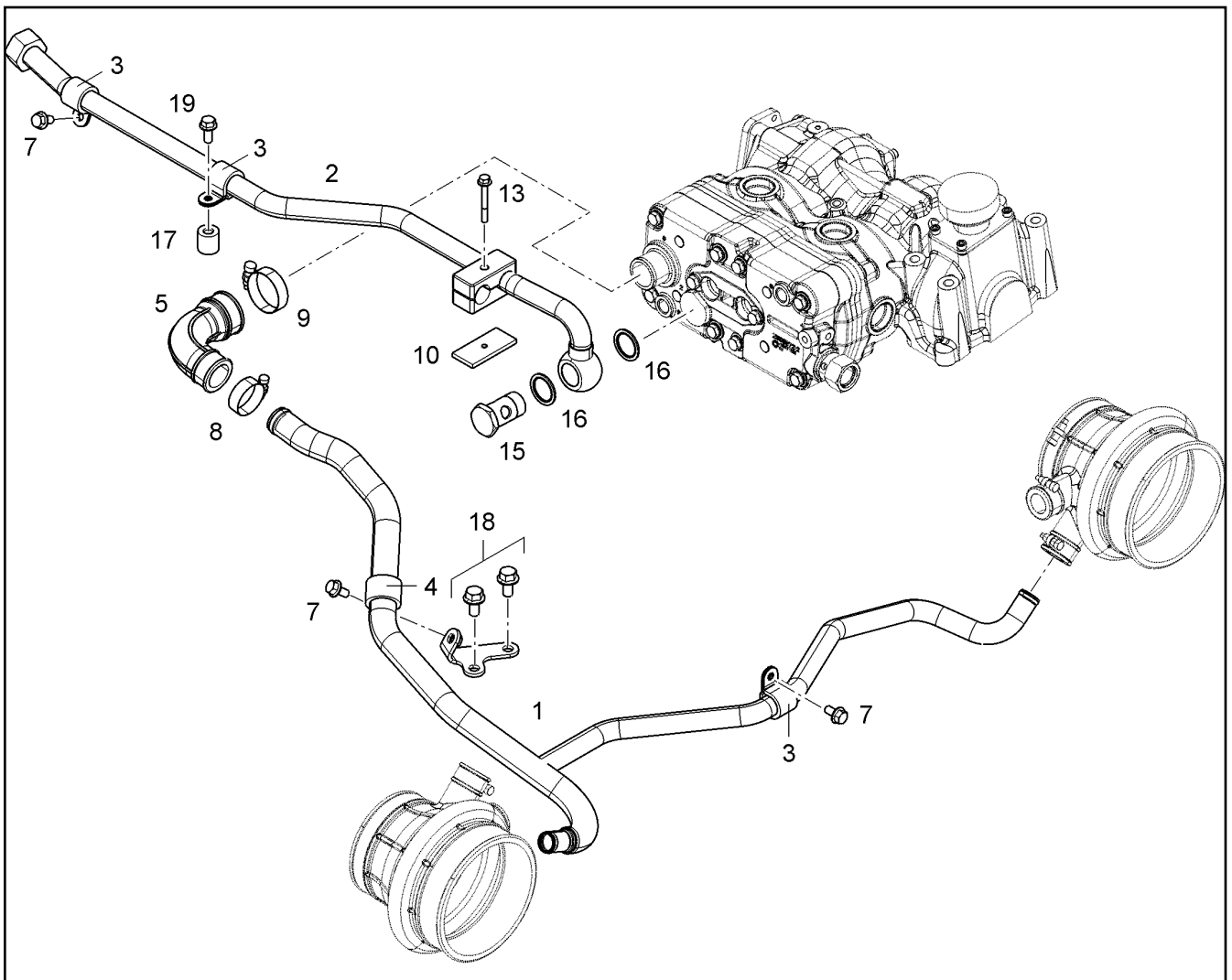
**LIEBHERR**

etk\_en\_de\_073810 LG 1750

COOLING WATER PIPES ATTACHMENT  
KUEHLWASSERLEITUNG ANBAU

1107

⇒ X10138397  
10 13 839 7



Pos.	Item	Quantity	Description	Bezeichnung	Serie	K
1	10 13 521 0	1	PIPELINE	ROHRLEITUNG		
2	10 13 343 6	1	PIPELINE 22X1,5	ROHRLEITUNG		
3	73 81 630	3	CLAMP DIN 3016-1 22X20XD1 W1-2-MVQ	SHELLE		
4	73 81 834	1	CLAMP DIN 3016-1 28X20XD1 W1-2-MVQ	SHELLE		
5	90 78 925	1	RUBBER CONNECTION VAMAC	GUMMIMUFFE		
6	10 13 353 8	1	HOLDER S235JR	HALTER		
7	10 00 507 8	3	HEX SCREW DIN 6921 M8X16 8.8 A2C	SECHSKANTSCHRAUBE		
8	50 04 927	1	HOSE CLAMP DIN 3017-1 32/25-40/13 W2-2	SCHLAUCHSCHELLE		
9	57 00 024	1	HOSE CLAMP DIN 3017-1 50/40-60/13 W2-2	SCHLAUCHSCHELLE		
10	10 11 644 4	1	SUPPORT PLATE S235JR	STUETZBLECH		
11	10 11 626 0	1	PIPE CLAMP 22X2 PP	ROHRSCHELLE		
12	10 11 626 1	1	HEX SCREW DIN 6921 M6X50 8.8 A2C	SECHSKANTSCHRAUBE		
13	10 11 626 1	1	HEX SCREW DIN 6921 M6X50 8.8 A2C	SECHSKANTSCHRAUBE		
14	49 80 414	1	HOLLOW SCREW DIN 7643 22X3 A3C	HOHLSCHRAUBE		
15	49 80 414	1	HOLLOW SCREW DIN 7643 22X3 A3C	HOHLSCHRAUBE		
16	10 01 187 0	2	SEALING RING 26,7X34,93X2 St/FPM1-80	DICHTRING		
17	90 72 389	1	DISTANCE SLEEVE 8,5X20X30	DISTANZHUELSE		
18	10 03 051 8	2	HEX SCREW DIN 6921 M10X20 8.8 A3C	SECHSKANTSCHRAUBE		
19	10 00 507 3	1	HEX SCREW DIN 6921 M8X50 8.8 A2C	SECHSKANTSCHRAUBE		

18.11.2014  
079180

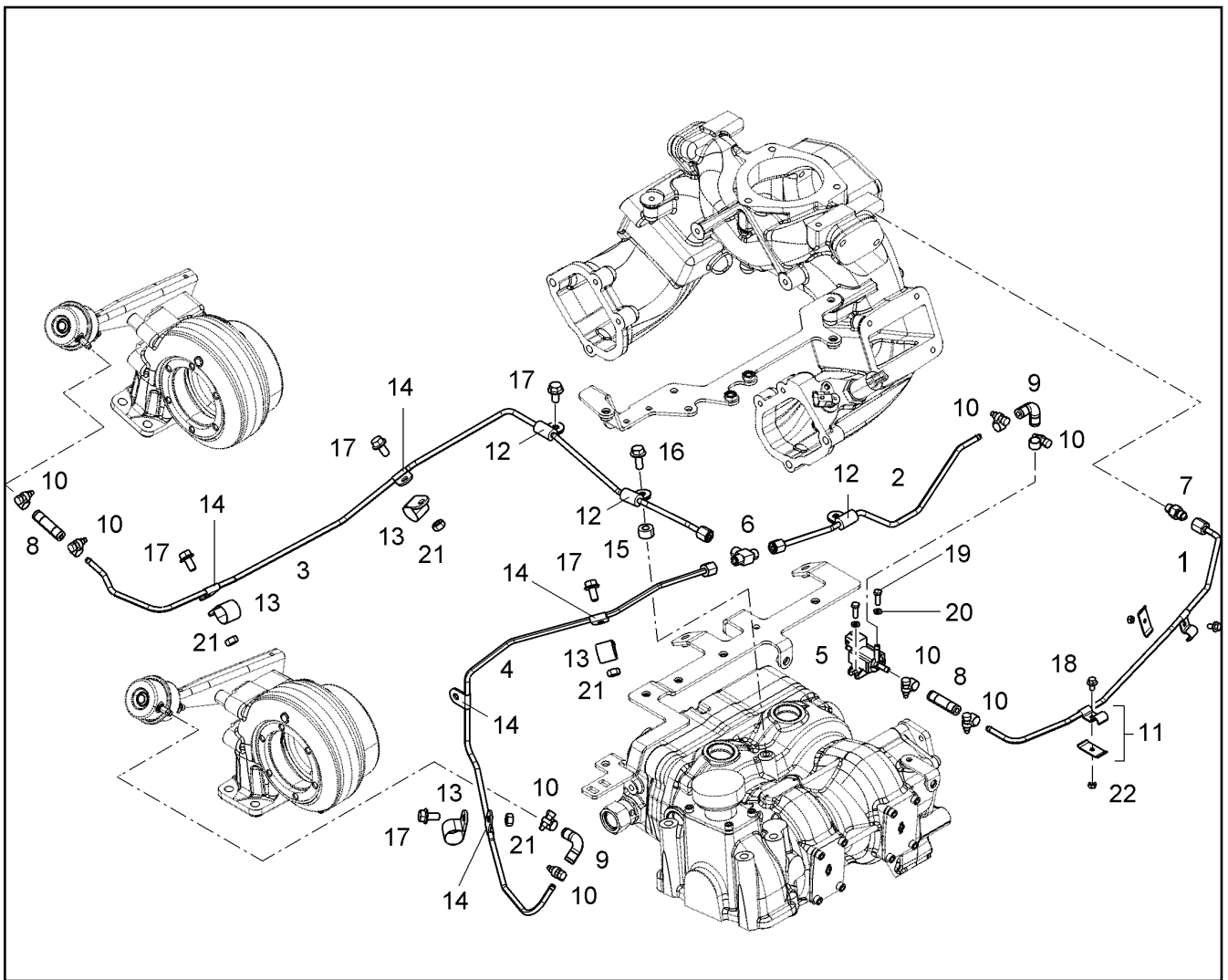
**LIEBHERR**

etk\_en\_de\_073810 LG 1750

PIPELINE INSTALLATION  
ROHRLEITUNG ANBAU

1108

⇒ X10138469  
10 13 846 9



Pos.	Item	Quantity	Description	Bezeichnung	Serie	K
1	10 13 789 6	1	PIPELINE 6X1	ROHRLEITUNG		
2	10 13 789 7	1	PIPELINE 6X1	ROHRLEITUNG		
3	10 13 866 9	1	PIPELINE 6X1	ROHRLEITUNG		
4	10 13 789 9	1	PIPELINE 6X1	ROHRLEITUNG		
5	10 12 515 2	1	CYCLE VALVE 2.5BAR	TAKTVENTIL		
6	73 62 170	1	FLANGE JOINT ISO 8434-1 T 6L M12X1,5 C	VERSCHRAUBUNG		
7	10 81 393 3	1	FLANGE JOINT GE 6 M10x1,0/7/1 CR6-FREI	VERSCHRAUBUNG		
8	10 12 611 9	2	RUBBER CONNECTION 06-12X45 SILIKON	GUMMIMUFFE		
9	10 12 822 8	2	RUBBER CONNECTION 06-12 90GRAD SILI	GUMMIMUFFE		
10	46 35 044	8	HOSE CLAMP DIN 3017-1 12/8-16/9 W2-2	SCHLAUCHSCHELLE		
11	10 13 240 1	2	PIPE CLAMP 9.5 X5CrNi18-10	ROHRSCHELLE		
12	73 82 088	3	CLAMP DIN 3016-1 6X20XD1 W1-2-MVQ	SCHELLE		
13	73 81 286	4	CLAMP DIN 3016-1 22X20XA1 W1-2	SCHELLE		
14	11 00 059 3	5	CLAMP DIN 3016-1 6X20XA1 W4	SCHELLE		
15	91 32 577	1	DISTANCE SLEEVE 8,5X18X10 St Rm>500N/	DISTANZHUELSE		
16	10 01 690 6	1	HEX SCREW DIN 6921 M8X20 8.8 A2C	SECHSKANTSCHRAUBE		
17	10 00 507 8	5	HEX SCREW DIN 6921 M8X16 8.8 A2C	SECHSKANTSCHRAUBE		
18	10 29 053 8	2	HEX SCREW EN 1665 M5X10 8.8 A2C	SECHSKANTSCHRAUBE		
19	40 65 062	2	HEX SCREW ISO 4017 M5X16 8.8 A2C	SECHSKANTSCHRAUBE		
20	46 00 305	2	WASHER ISO 7089 5 200HV A3C	SCHEIBE		
21	40 00 381	4	HEX NUT ISO 4032 M8 10 A2C SPF	SECHSKANTMUTTER		
22	49 80 146	2	HEX NUT ISO 4032 M5 8 A2E	SECHSKANTMUTTER		

18.11.2014  
079408

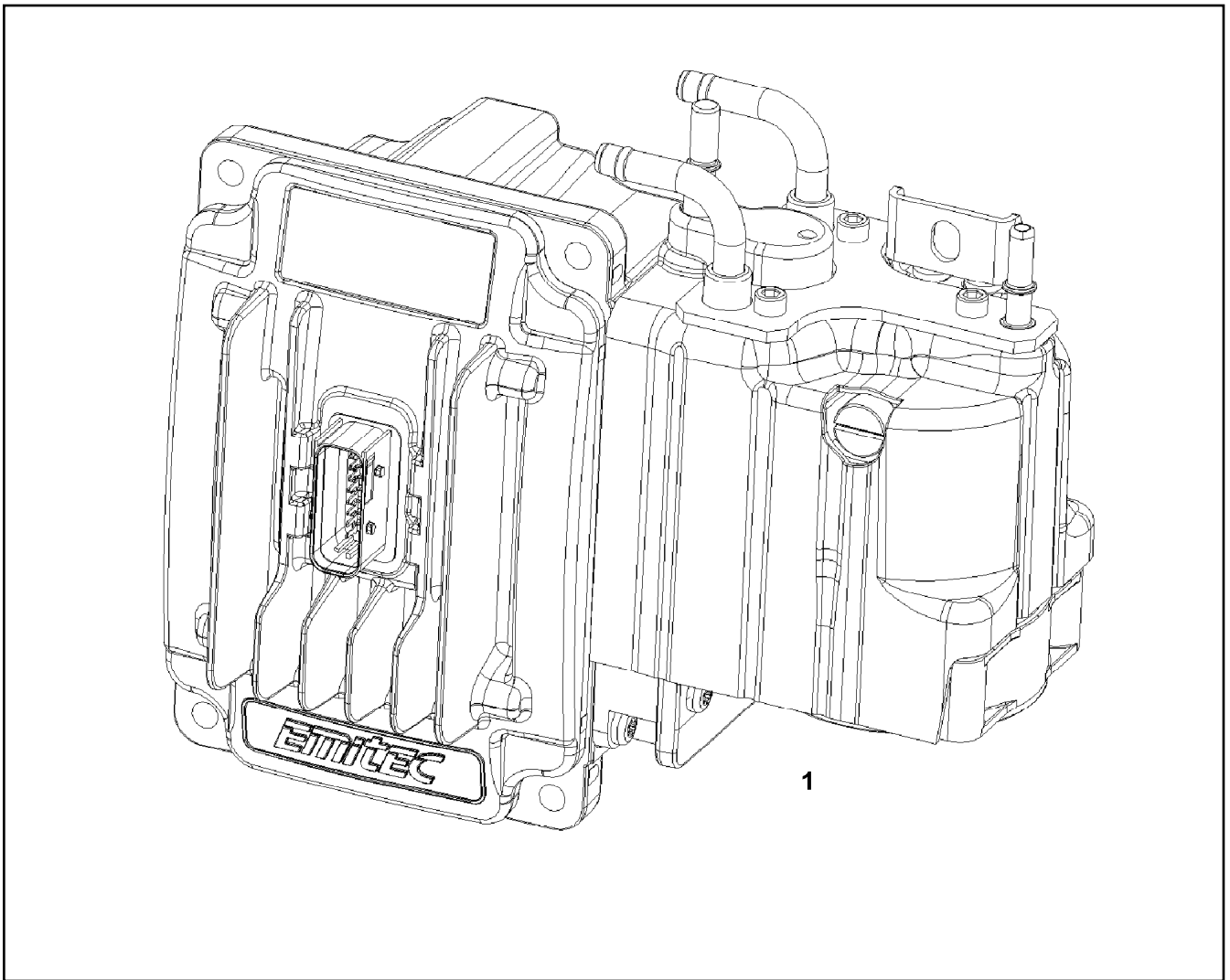
**LIEBHERR**

etk\_en\_de\_073810 LG 1750

REGULATION BOOST PRESSURE  
LAEDRUCKREGELUNG

1109

⇒ X10138668  
10 13 866 8



Pos.	Item	Quantity	Description	Bezeichnung	Serie	K
1	11 17 056 3	1	FILTER KIT	FILTERKIT		
3	11 17 056 8	1	VENTILATION SCREW	ENTLUEFTUNGSSCHRAUBE		
10	11 17 056 7	1	DRAIN SCREW	ABLASSSCHRAUBE		

18.11.2014  
089641

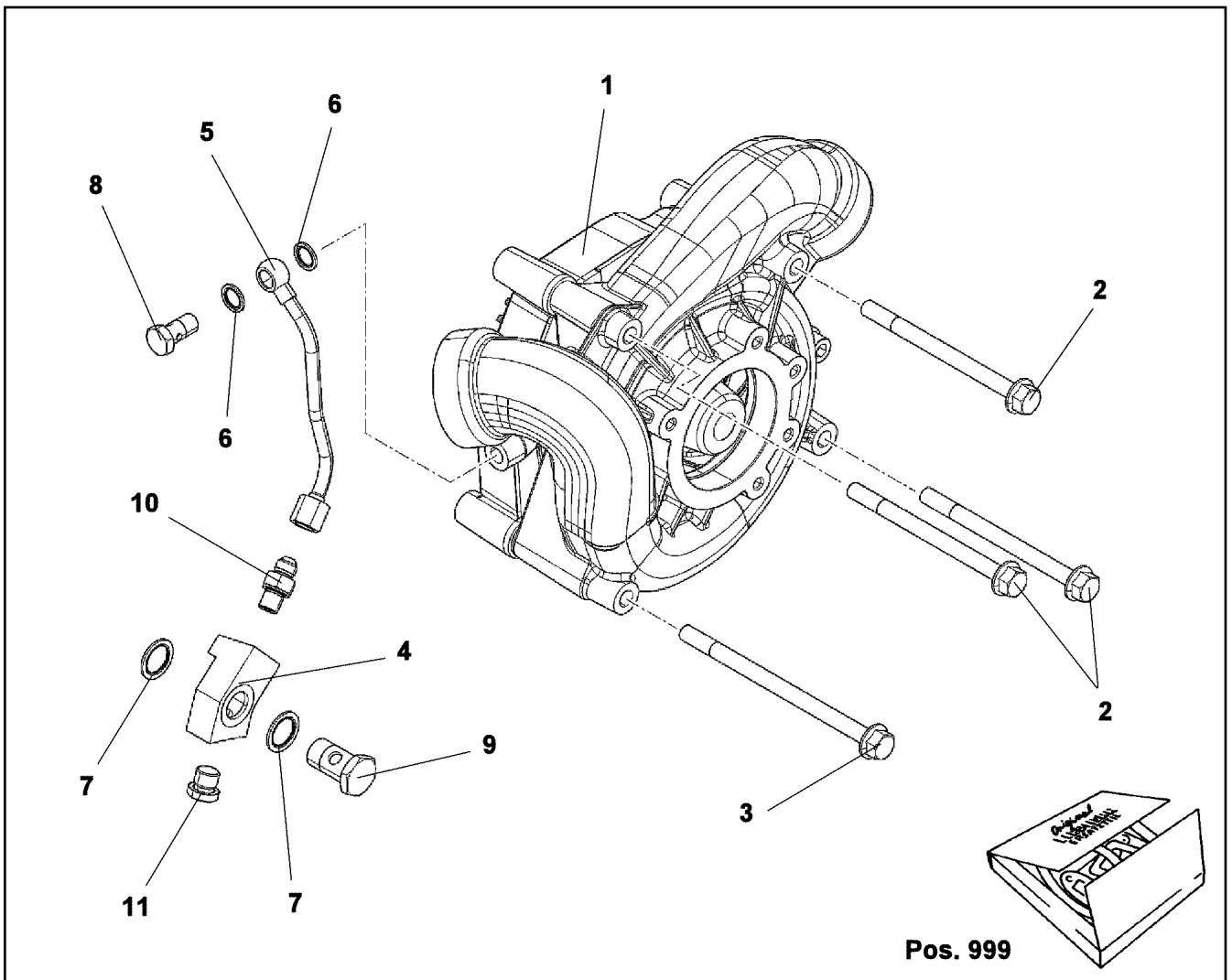
**LIEBHERR**

etk\_en\_de\_073810 LG 1750

PUMP  
PUMPE

□ 1110

⇒ X10139284  
10 13 928 4



Pos. 999

Pos.	Item	Quantity	Description	Bezeichnung	Serie	K
1	10 13 846 1	1	WATER PUMP, PRE-ASSEMBLED V-MOTOR	WASSERPUMPE VORM.		
2	10 04 535 7	3	HEX SCREW DIN 6921 M10X130 10.9 A3C	SECHSKANTSCHRAUBE		
3	10 11 271 8	1	HEX SCREW DIN 6921 M10X160 10.9 A3C SP	SECHSKANTSCHRAUBE		
4	10 13 296 4	1	CONNECTION PIECE EN AC-AISI10	ANSCHLUSSSTUECK		
5	10 13 296 5	1	LUBRICATING OIL LINE 8X1	SCHMIEROELLEITUNG		
6	10 01 186 5	2	SEALING RING 12,7X18,00X1,5 St/FPM1-80	DICHTRING		
7	10 01 186 8	2	SEALING RING 18,7X26,00X1,5 St/FPM1-80	DICHTRING		
8	49 80 664	1	HOLLOW SCREW DIN 7643 8X3 A3C	HOHLSCHRAUBE		
9	49 81 226	1	HOLLOW SCREW DIN 7643 15 A3C	HOHLSCHRAUBE		
10	10 81 393 5	1	FLANGE JOINT GE 8 M12x1,5/1/2 CR6-FREI	VERSCHRAUBUNG		
11	73 80 566	1	SCREW PLUG VSTI M14X1,5	VERSCHLUSSSCHRAUBE		
999	10 14 150 2	1	RK WATER PUMP WITH FASTENING	RS WASSERPUMPE MIT BEFEST		

18.11.2014  
089174

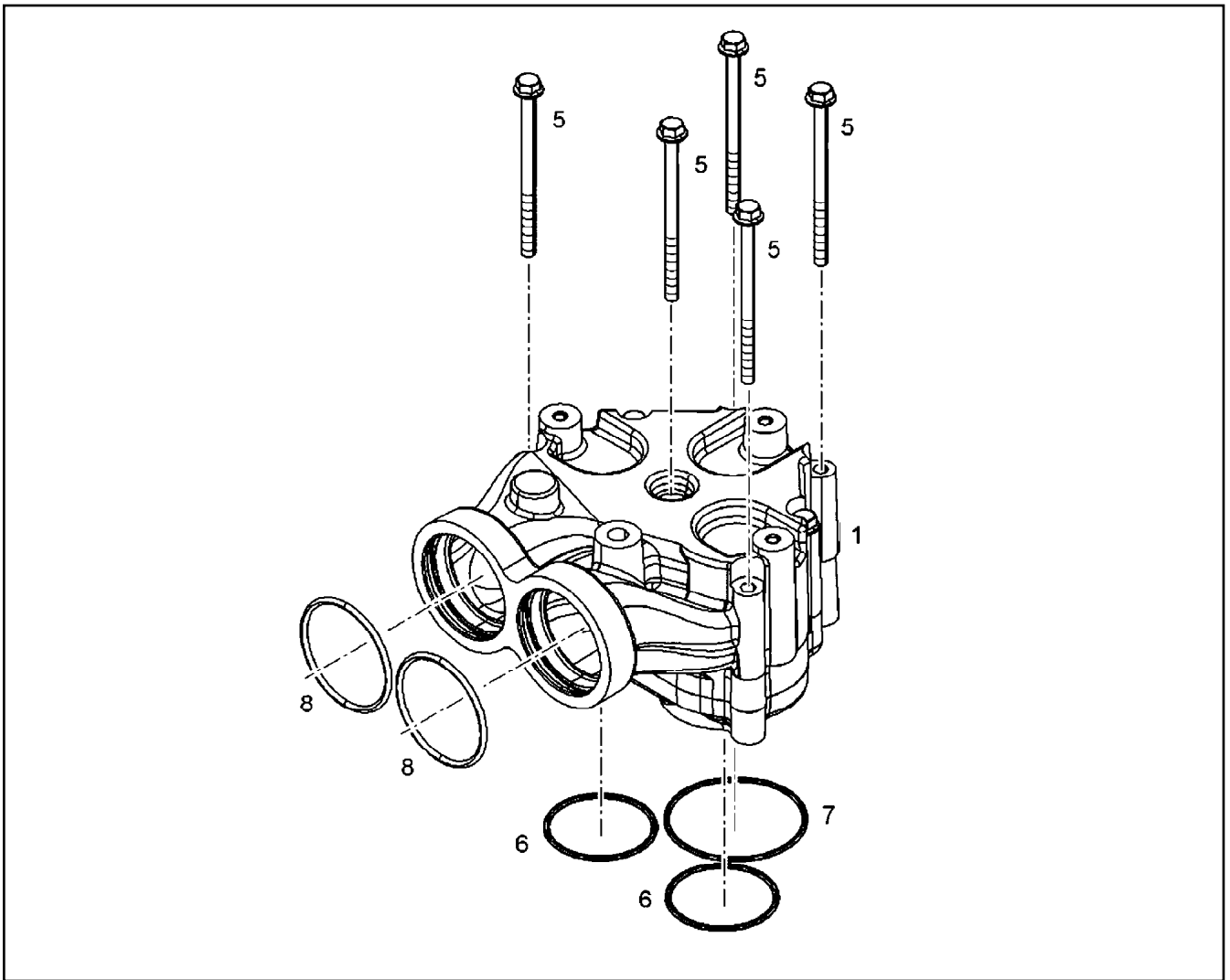
**LIEBHERR**

etk\_en\_de\_073810 LG 1750

WATER PUMP WITH FASTENING  
WASSERPUMPE MIT BEFEST.

1111

⇒ X10140056  
10 14 005 6



Pos.	Item	Quantity	Description	Bezeichnung	Serie	K
1	10 14 051 0	1	THERMOSTAT HOUSING PRE-ASS.	THERMOSTATGEHAEUSE VORM		
5	10 01 715 8	5	HEX SCREW DIN 6921 M8X120 8.8 A2C	SECHSKANTSCHRAUBE		
6	10 03 722 4	2	O-RING 63X3 FKM 75	O-RING		
7	72 64 337 01	1	O-RING 78X3 FKM 70	O-RING		
8	10 04 038 7	2	O-RING AEHNL.ISO 3601-1 67,5X4 FKM 70	O-RING		

18.11.2014  
089455

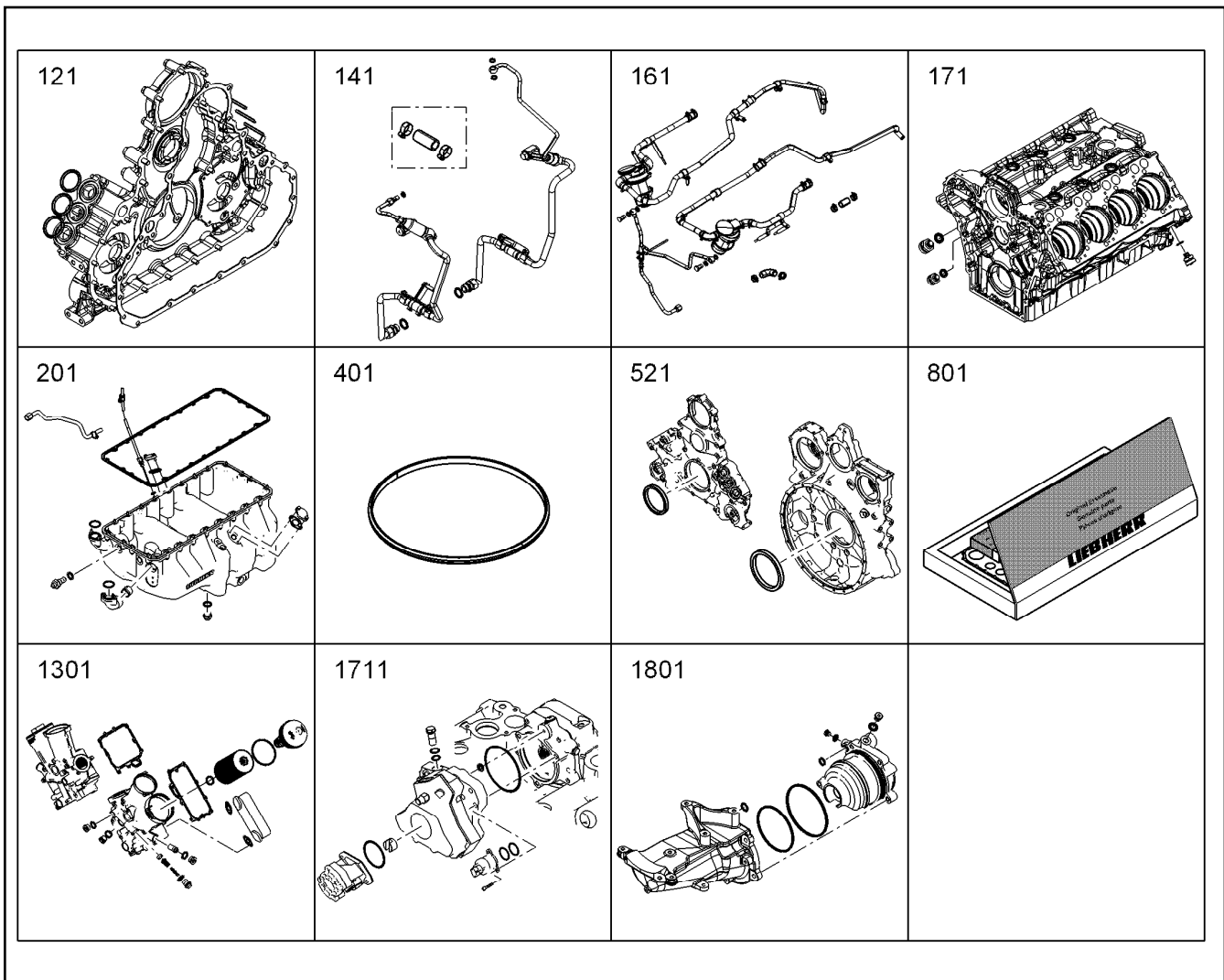
**LIEBHERR**

etk\_en\_de\_073810 LG 1750

THERMOSTAT HOUSING ASSEMBLY  
THERMOSTATGEHAEUSE ANBAU

1112

⇒ X10140509  
10 14 050 9



Pos.	Item	Quantity	Description	Bezeichnung	Serie	K
121	10 14 186 7	1	SEAL KIT AGGREGATE CARRIER	DS AGGREGATETRAEGER		
141	10 14 186 8	1	SEAL KIT FINAL CONTROL VALVE	DS ENDREGELVENTIL		
161	10 14 186 9	1	SEAL KIT CRANKCASE BREATHER	DS KURBELGEHAEUSEENTLUE		
171	10 14 187 1	1	SEAL KIT LOCKING PARTS	DS VERSCHLUSSTEILE		
201	10 14 187 2	1	SEAL KIT OIL SUMP	DS OELWANNE		
401	10 03 652 1	16	O-RING 150,0X4,0 FKM 70 GN	O-RING		
521	10 14 187 4	1	RK CRANKSHAFT SEAL D9500 A7	RS KURBELWELLENDICHTUNG		
801	10 14 187 5	8	SEAL KIT CYLINDER HEAD	DS ZYLINDERKOPF		
1301	10 14 187 6	1	SEAL KIT OIL MODULE	DS OELMODUL		
1711	10 14 187 7	1	SEAL KIT HIGH PRESSURE PUMP	DS HOCHDRUCKPUMPE		
1801	10 14 187 8	1	SEAL KIT DRIVE HIGH PRESS.PUMP	DS HDP ANTRIEB		
1901	10 14 188 0	1	SEAL KIT INJECTION NOZZLE	DS EINSPRITZDUESE		
2011	10 14 188 2	1	SEAL KIT FINE FILTER	DS FEINFILTER		
2121	10 14 188 4	1	SEAL KIT FUEL LINE	DS KRAFTSTOFFLEITUNG		
2131	10 22 274 3	2	PIPE CLAMP	ROHRSCHELLE		
2141	10 01 186 6	18	SEALING RING 14,7X22,00X1,5 St/FPM1-80	DICHTRING		
2211	50 04 927	4	HOSE CLAMP DIN 3017-1 32/25-40/13 W2-2	SCHLAUCHSCHELLE		
2212	49 81 178	2	HOSE CLAMP DIN 3017-2 115/113,5-116,5/ W	SCHLAUCHSCHELLE		
2301	10 12 479 8	2	RETAINER CLIP 74 St/INOX	SPANNSCHELLE		
2302	10 13 314 3	2	RUBBER CONNECTION SILIKON	GUMMIMUFFE		
2303	11 21 202 2	4	HOSE CLAMP 90/80-100/12 W3	SCHLAUCHSCHELLE		
2304	73 80 970	2	O-RING 63,17X2,62 FKM 70 A,GN	O-RING		
2305	92 71 963	3	SEAL	DICHTUNG		
2312	10 11 934 2	2	SEAL MATRICS 0,5	DICHTUNG		
2313	10 13 103 2	2	SEAL AFM 30	DICHTUNG		
2321	10 12 798 4	1	RETAINER CLIP 119.5 St/INOX	SPANNSCHELLE		

18.11.2014  
099385

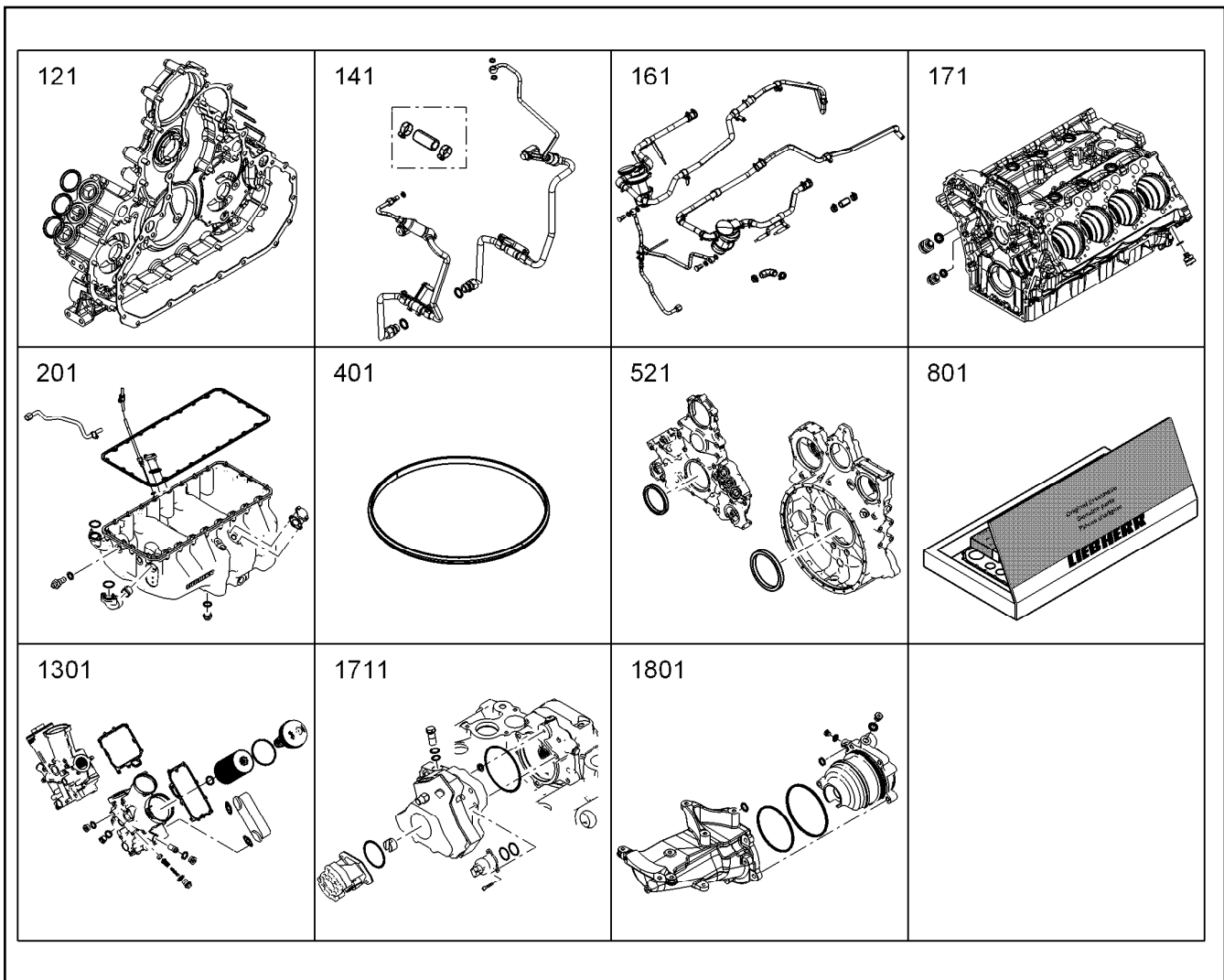
**LIEBHERR**

etk\_en\_de\_073810 LG 1750

SEAL KIT DIESEL ENGINE  
DS DIESELMOTOR

1113 (1/2)

⇒ X10141865  
10 14 186 5



Pos.	Item	Quantity	Description	Bezeichnung	Serie	K
3301	10 14 188 6	1	SEAL KIT AIR COMPRESSOR	DS LUFTPRESSER		
3701	10 14 188 7	1	SEALING SET WATER PUMP	DS WASSERPUMPE		
3801	10 14 188 9	1	SEAL KIT THERMOSTAT HOUSING	DS THERMOSTATGEHAEUSE		
3821	10 14 189 0	1	SEAL KIT COOLANT PIPE BEND	DS KUEHLMITTELKRUEMMER		
4301	10 14 189 3	1	SEAL KIT TURBOCHARGER MOUNTING	DS ATL-ANBAU		
4361	10 14 189 5	1	SEAL KIT REGUL.BOOST PRESSURE	DS LAEDEDRUCKREGELUNG		
5201	10 14 189 7	1	SEAL KIT FLYWHEEL HOUSING	DS SCHWUNGRADGEHAEUSE		
6501	10 14 189 8	1	SEAL KIT OUTPUT SHAFT	DS NEBENABTRIEB		

18.11.2014  
099385

**LIEBHERR**

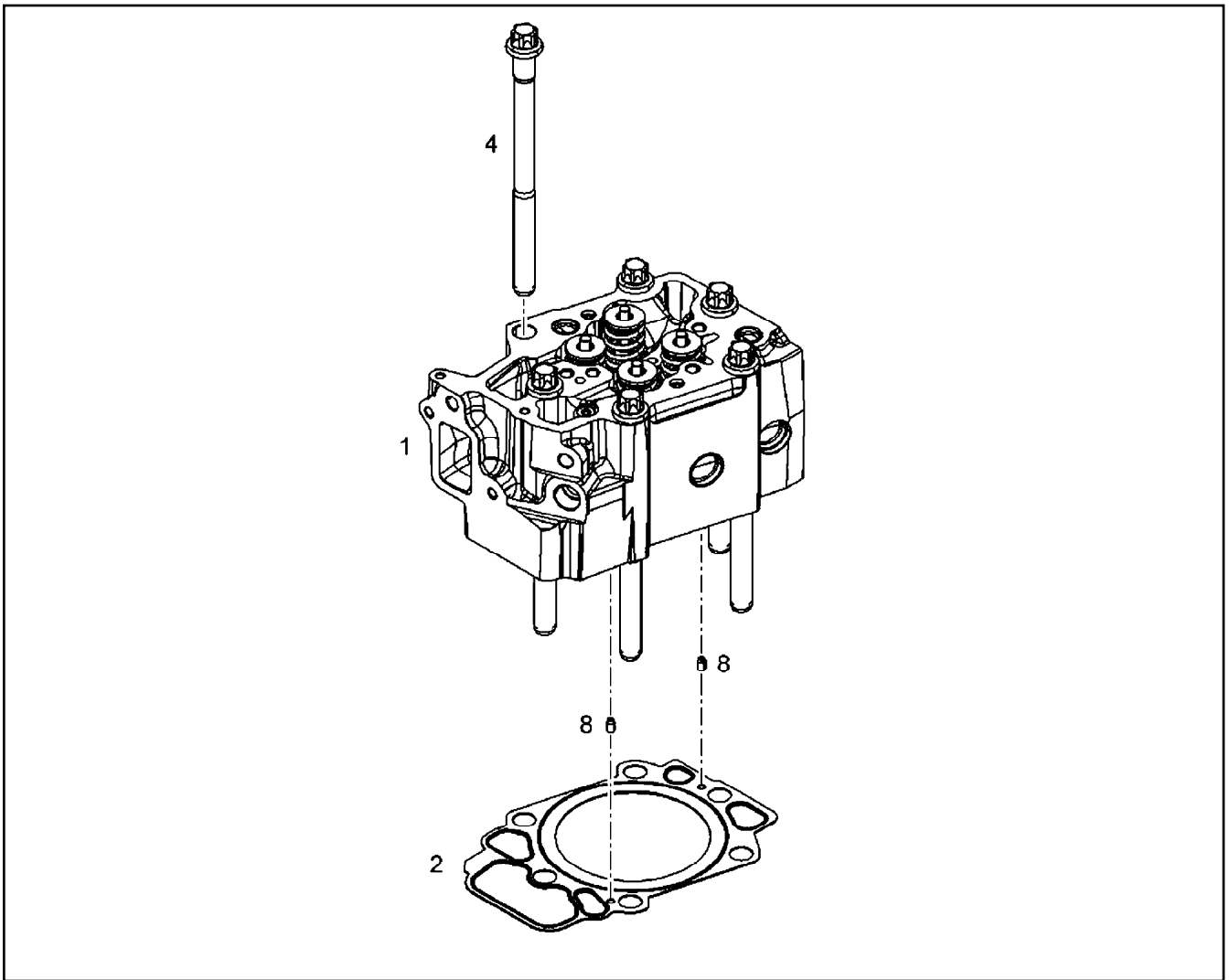
etk\_en\_de\_073810 LG 1750

SEAL KIT DIESEL ENGINE  
DS DIESELMOTOR

1114 (2/2)

⇒ X10141865  
10 14 186 5





Pos.	Item	Quantity	Description	Bezeichnung	Serie	K
1	10 14 778 1	1	CYLINDER HEAD PRE-ASS. V-MOTOR	ZYLINDERKOPF VORM.		
2	10 11 805 5	1	CYLINDER HEAD GASKET 1,25MM ZYL.D 1	ZYLINDERKOPFDICHTUNG		
4	90 80 476	6	CYLINDER SCREW M18X2X246 10.9	ZYLINDERKOPFSCHRAUBE		
8	10 47 057 4	2	PARALLEL PIN DIN 6325 6h6X12 St	ZYLINDERSTIFT		

18.11.2014  
089459

**LIEBHERR**

etk\_en\_de\_073810 LG 1750

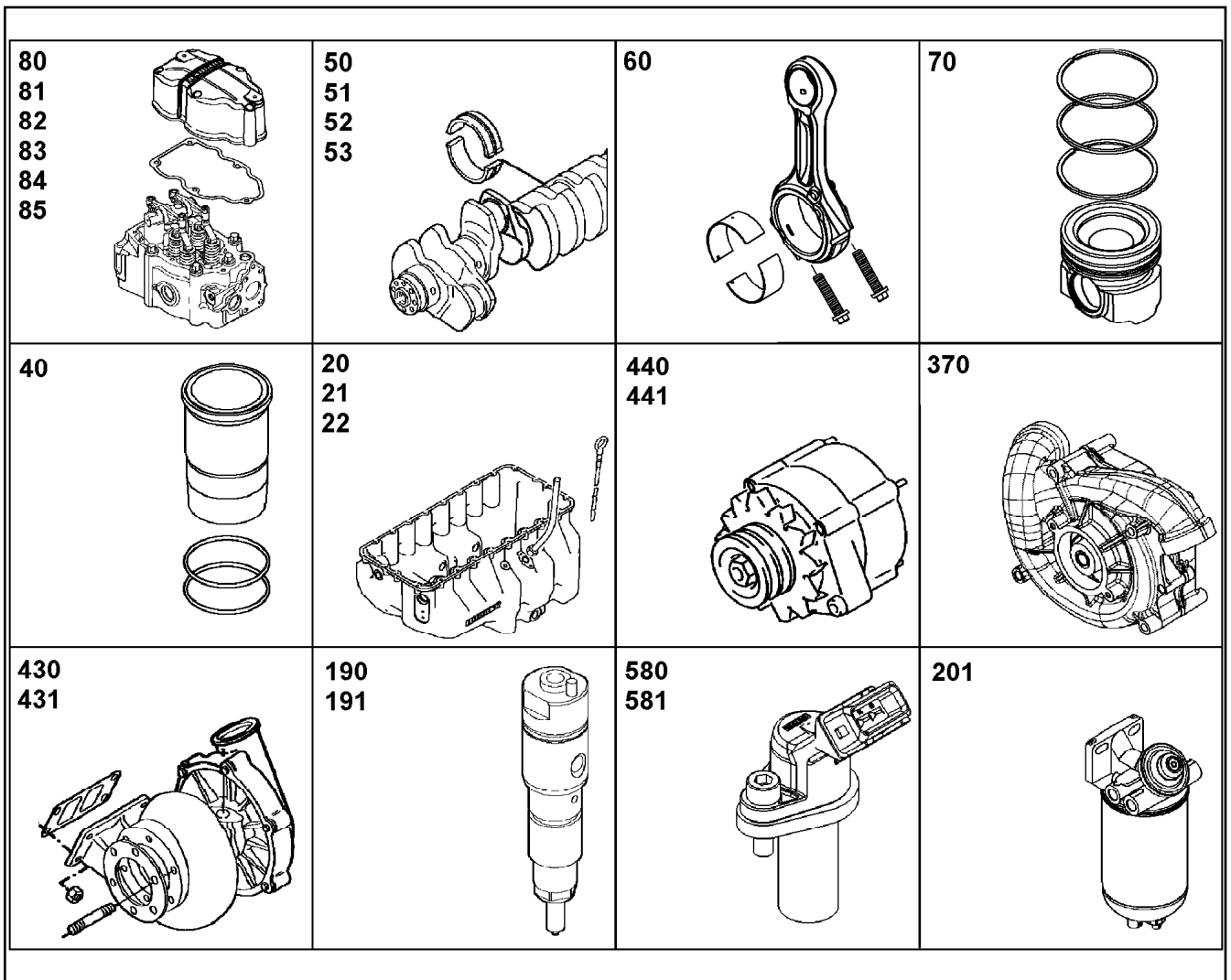
CYLINDER HEAD ASSEMBLY  
ZYLINDERKOPF ANBAU

□ 1115

⇒ X10143276  
10 14 327 6

Pos.	Item	Quantity	Description	Bezeichnung	Serie	K
1	10 14 329 0	1	CRANKCASE PRE-ASS. V-MOTORXD9508 A	KURBELGEHAEUSE VORM.		
2	24 00 428 02	4	SCREW PLUG DIN 906 M30X1,5 St	VERSCHLUSSSCHRAUBE		
3	73 82 203	2	SCREW PLUG VSTI M16X1,5	VERSCHLUSSSCHRAUBE		
4	73 82 204	2	SCREW PLUG VSTI M30X1,5 St Rm>500N/m	VERSCHLUSSSCHRAUBE		
5	40 00 461	2	SCREW PLUG DIN 906 M36X1,5 ST	VERSCHLUSSSCHRAUBE		
6	10 65 255 2	6	SCREW PLUG DIN 906 M48X1,5 St	VERSCHLUSSSCHRAUBE		
7	10 03 640 1	13	END COVER DIN 443 B 50 St A3C	VERSCHLUSSDECKEL		
8	10 03 665 1	2	BALL DIN 5401-1 12,7 G20 X45Cr13	KUGEL		
9	49 80 747	4	HEX SCREW ISO 4014 M8X50 10.9 A2C	SECHSKANTSCHRAUBE		
10	10 03 751 8	8	HEX SCREW DIN 6921 M8X35 10.9 A2C	SECHSKANTSCHRAUBE		
104	86 55 023	1	GLUE 250ML -50/+175 °C	KLEBSTOFF		
108	86 22 905	1	SEALANT 250ML -50/+150 °C	DICHTUNGSMITTEL		
109	81 12 057 08	1	SCREW LOCKING 50ML	SCHRAUBENSICHERUNG		
115	10 35 459 5	1	SURFACE SEALING 300ML BIS 200°C	FLAECHENDICHTUNG		

18.11.2014	etk_en_de_073810 LG 1750	☐ 1116
<b>LIEBHERR</b>	CRANKCASE CPL. KURBELGEHAEUSE KPL.	⇒ X10143289 10 14 328 9



Pos.	Item	Quantity	Description	Bezeichnung	Serie	K
10	10 14 328 9	1	CRANKCASE CPL. V-MOTORXD9508 A7 ⇒ X10143289 10 14 328 9	KURBELGEHAEUSE KPL.		
12	90 78 462	1	POWER UNIT SUPPORT ATTACHMENT ⇒ 9 078 462 90 78 462	AGGREGATETRAEGER ANBAU		
14	10 13 787 9	1	FINAL CONTROL VALVE ⇒ X10137879 10 13 787 9	ENDREGELVENTIL		
15	10 12 418 3	8	PISTON COOLING ⇒ X10124183 10 12 418 3	KOLBENKUEHLUNG		
16	10 13 563 9	1	CRANKCASE BREATHER ASSEMBLY ⇒ X10135639 10 13 563 9	KURBELGEHAEUSEENTLUEFT.		
17	10 12 016 8	1	LOCKING PIECES ⇒ X10120168 10 12 016 8	VERSCHLUSSTEILE		
20	10 13 488 7	1	OIL SUMP WITH FASTENING V-MOTOR/D9 ⇒ X10134887 10 13 488 7	OELWANNE MIT BEFEST.		
21	10 13 787 0	1	OIL DIPSTICK CPL. ⇒ X10137870 10 13 787 0	OELMESSSTAB KPL.		
22	10 13 539 2	1	LEVEL SENSOR L=195 24V ⇒ X10135392 10 13 539 2	NIVEAUGEBER		
40	90 78 049	8	CYLINDER V-MOTORXD9508 ⇒ 9 078 049 90 78 049	ZYLINDER		
50	10 13 080 8	1	CRANKSHAFT WITH GEAR V-MOTORXD950 ⇒ X10130808 10 13 080 8	KURBELWELLE MIT ZAHNRAD		
51	10 12 854 0	1	CRANKSHAFT BEARINGS ⇒ X10128540 10 12 854 0	KURBELWELLENLAGERUNG		
52	10 12 134 6	1	RK CRANKSHAFT SEAL D9508 ⇒ X10121346 10 12 134 6	RS KURBELWELLENDICHTUNG		

18.11.2014  
089946

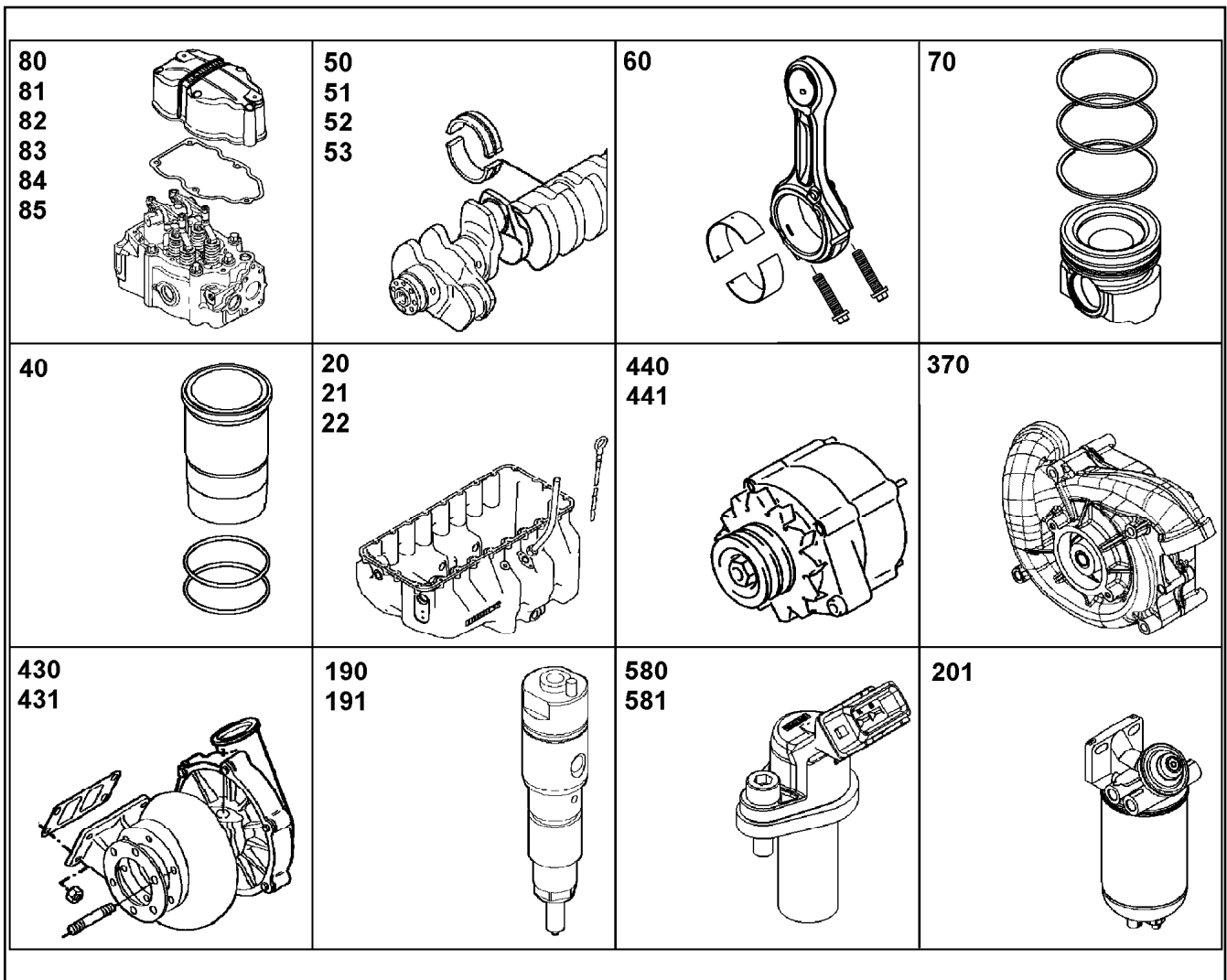
**LIEBHERR**

etk\_en\_de\_073810 LG 1750

DIESEL ENGINE  
DIESELMOTOR

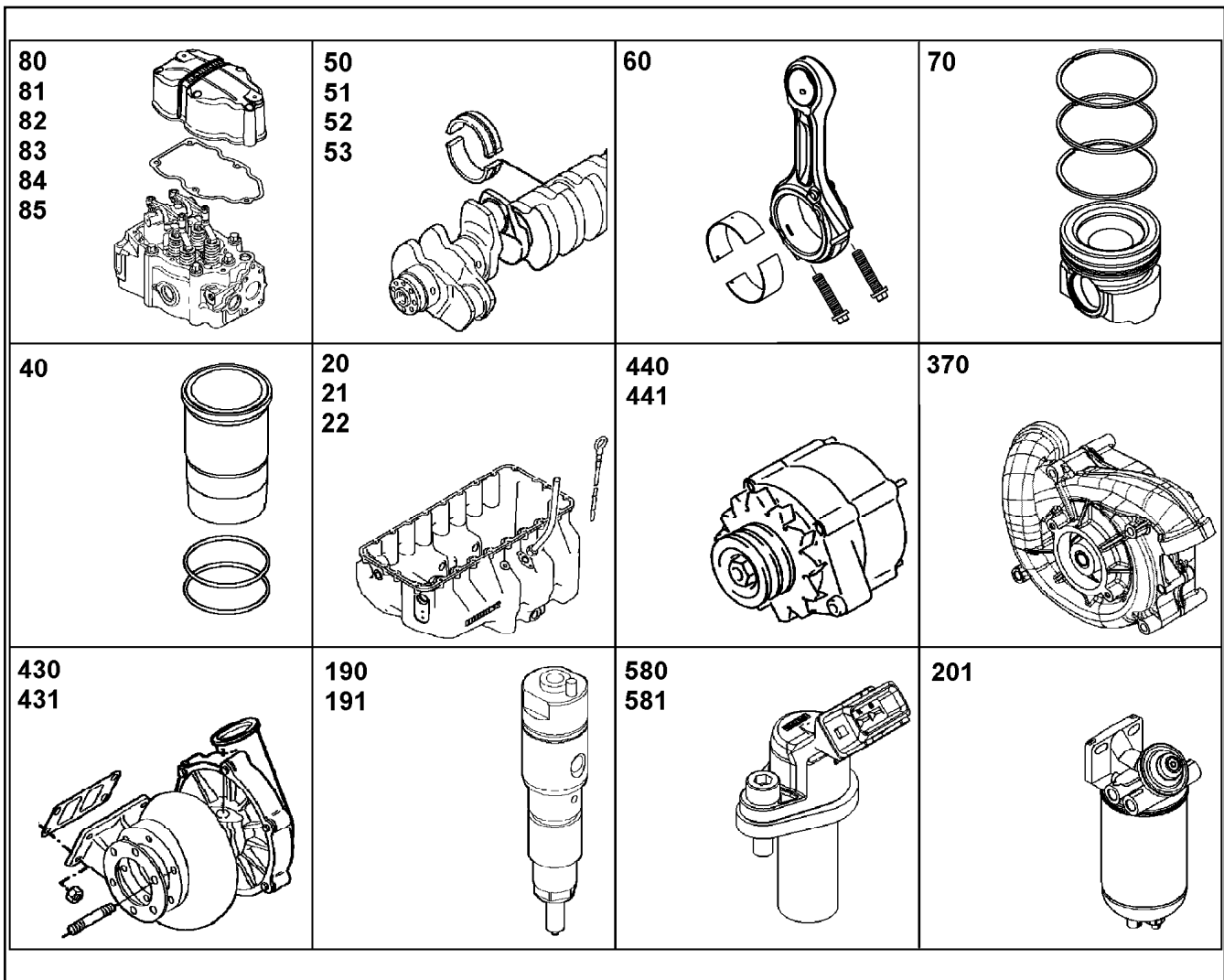
1117 (1/6)

⇒ X10143473  
10 14 347 3



Pos.	Item	Quantity	Description	Bezeichnung	Serie	K
53	90 77 286	1	DRIVING PIECES ⇒ 9 077 286 90 77 286	ANTRIEBSTEIL		
60	10 11 687 6	8	MAIN ROD V-MOTORX96 ⇒ X10116876 10 11 687 6	PLEUELSTANGE		
70	10 13 154 6	8	PISTON CPL. V-MOTORX128 ⇒ X10131546 10 13 154 6	KOLBEN KPL.		
80	10 14 327 6	8	CYLINDER HEAD ASSEMBLY V-MOTOR ⇒ X10143276 10 14 327 6	ZYLINDERKOPF ANBAU		
81	10 11 806 0	8	ROCKER ARMS DEVICE CPL. OHNE ZBS ⇒ X10118060 10 11 806 0	KIPPHEBELWERK KPL.		
82	10 12 264 5	5	CYLINDER HEAD COVER ASSEMBLY ⇒ X10122645 10 12 264 5	ZYLINDERKOPFDECKEL ANBAU		
83	10 12 264 0	1	CYLINDER HEAD COVER ASSEMBLY ⇒ X10122640 10 12 264 0	ZYLINDERKOPFDECKEL ANBAU		
84	10 12 264 6	1	CYLINDER HEAD COVER ASSEMBLY ⇒ X10122646 10 12 264 6	ZYLINDERKOPFDECKEL ANBAU		
85	10 12 265 9	1	CYLINDER HEAD COVER ASSEMBLY ⇒ X10122659 10 12 265 9	ZYLINDERKOPFDECKEL ANBAU		
100	10 13 076 5	1	CAMSHAFT CPL. V-MOTORXD9508 ⇒ X10130765 10 13 076 5	NOCKENWELLE KPL.		
110	10 11 632 0	8	CONTROL PARTS ⇒ X10116320 10 11 632 0	STEUERUNGSTEILE		
130	10 12 476 2	1	OIL MODULE ASSEMBLY ⇒ X10124762 10 12 476 2	OELMODULANBAU		
140	10 11 616 5	1	LUBE OIL PUMP WITH FASTENING B=24 ⇒ X10116165 10 11 616 5	SCHMIEROELPUMPE MIT BEFE		

<p>18.11.2014 089946</p> <p><b>LIEBHERR</b></p>	<p>etk_en_de_073810 LG 1750</p> <p>DIESEL ENGINE DIESELMOTOR</p>	<p>☐ 1118 (2/6)</p> <p>⇒ X10143473 10 14 347 3</p>
---	--	--



Pos.	Item	Quantity	Description	Bezeichnung	Serie	K
161	10 13 488 3	1	OIL LINE ASSEMBLY ⇒ X10134883 10 13 488 3	OELLEITUNG ANBAU		
171	90 78 260	1	HIGH PRESSURE PUMP CP3.4/ZP18/1,432 ⇒ 9 078 260 90 78 260	HOCHDRUCKPUMPE		
180	10 13 765 4	1	DRIVE FOR HIGH PRESSURE PUMP ⇒ X10137654 10 13 765 4	ANTRIEB FUER HOCHDRUCKPU		
190	10 11 716 7	8	INJECTION NOZZLE W.FASTENING ⇒ X10117167 10 11 716 7	EINSPRITZDUESE MIT BEFEST.		
191	90 78 324	8	PRESSURE ADAPTER	DRUCKROHRSTUTZEN		
200	10 13 809 1	1	FUEL-PREFILTER ASS. ⇒ X10138091 10 13 809 1	KRAFTSTOFFVORFILTERANBA		
201	10 13 778 8	1	FUEL FINE-FILTER ASSEMBLY ⇒ X10137788 10 13 778 8	KRAFTSTOFF-FEINFILTERANBA		
212	10 13 567 5	1	FUEL LINES ⇒ X10135675 10 13 567 5	KRAFTSTOFFLEITUNGEN		
213	10 11 941 3	1	HIGH PRESSURE PIPE ASSEMBLY ⇒ X10119413 10 11 941 3	DRUCKLEITUNG ANBAU		
214	10 11 775 3	1	LEAK OIL LINE ADD-ON ⇒ X10117753 10 11 775 3	LECKOELLEITUNG ANBAU		
215	10 11 936 7	1	INJECTION LINES ⇒ X10119367 10 11 936 7	EINSPRITZLEITUNGEN		
216	10 11 936 8	1	INJECTION LINES ⇒ X10119368 10 11 936 8	EINSPRITZLEITUNGEN		
220	90 79 074	1	AIR INTAKE ASSEMBLY V-MOTORXD9508 ⇒ 9 079 074 90 79 074	LUFTANSAUGUNG ANBAU		

18.11.2014  
089946

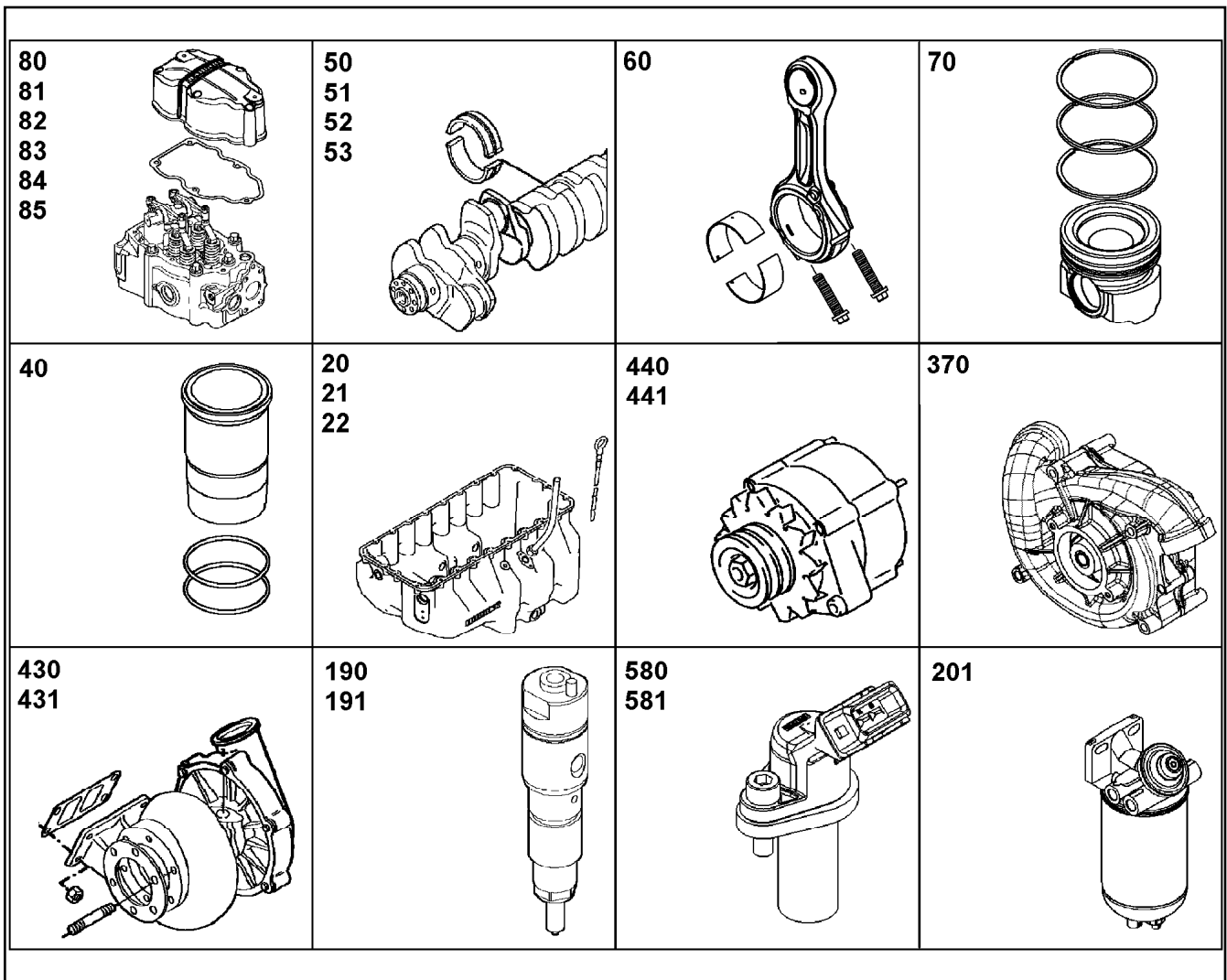
**LIEBHERR**

etk\_en\_de\_073810 LG 1750

DIESEL ENGINE  
DIESELMOTOR

1119 (3/6)

⇒ X10143473  
10 14 347 3



Pos.	Item	Quantity	Description	Bezeichnung	Serie	K
221	10 12 279 3	1	SUCTION NOZZLE ADD-ON V-MOTORXD95 ⇒ X10122793 10 12 279 3	ANSAUGSTUTZEN ANBAU		
222	10 13 758 6	1	SUCTION NOZZLE ADD-ON V-MOTORXD950 ⇒ X10137586 10 13 758 6	ANSAUGSTUTZEN ANBAU		
230	10 13 572 9	1	CHARGE AIR LINE ASSEMBLY ⇒ X10135729 10 13 572 9	LADELUFTLEITUNG ANBAU		
231	10 13 780 8	1	CONNECTING LINE ADD-ON V-MOTORXD9 ⇒ X10137808 10 13 780 8	VERBINDUNGSLEITUNG ANBAU		
260	90 78 314	2	HEATING FLANGE ADD-ON ⇒ 9 078 314 90 78 314	HEIZFLANSCH ANBAU		
330	10 12 610 3	1	INSTALLATION BRAKE COMPRESSOR ⇒ X10126103 10 12 610 3	LUFTPRESSER ANBAU		
332	10 13 567 6	1	LOCKING PIECES ⇒ X10135676 10 13 567 6	VERSCHLUSSTEILE		
334	10 13 564 2	1	ACCESSORIES AIR COMPRESSOR ⇒ X10135642 10 13 564 2	ANBAUTEILE LUFTPRESSER		
370	10 14 005 6	1	WATER PUMP WITH FASTENING V-MOTOR ⇒ X10140056 10 14 005 6	WASSERPUMPE MIT BEFEST.		
372	10 11 822 3	1	INTERMEDIATE GEAR ASSEMBLY I=1.678 ⇒ X10118223 10 11 822 3	ZWISCHENRAD ANBAU		
380	10 14 050 9	1	THERMOSTAT HOUSING ASSEMBLY ⇒ X10140509 10 14 050 9	THERMOSTATGEHAEUSE ANBA		
381	10 13 564 9	1	VENT TUBE ASSEMBLY ⇒ X10135649 10 13 564 9	ENTLUEFTUNGSLEITUNG ANBA		
382	10 13 565 5	1	COOLANT PIPE BEND ADD-ON ⇒ X10135655 10 13 565 5	KUEHLMITTELKRUEMMER ANBA		

18.11.2014  
089946

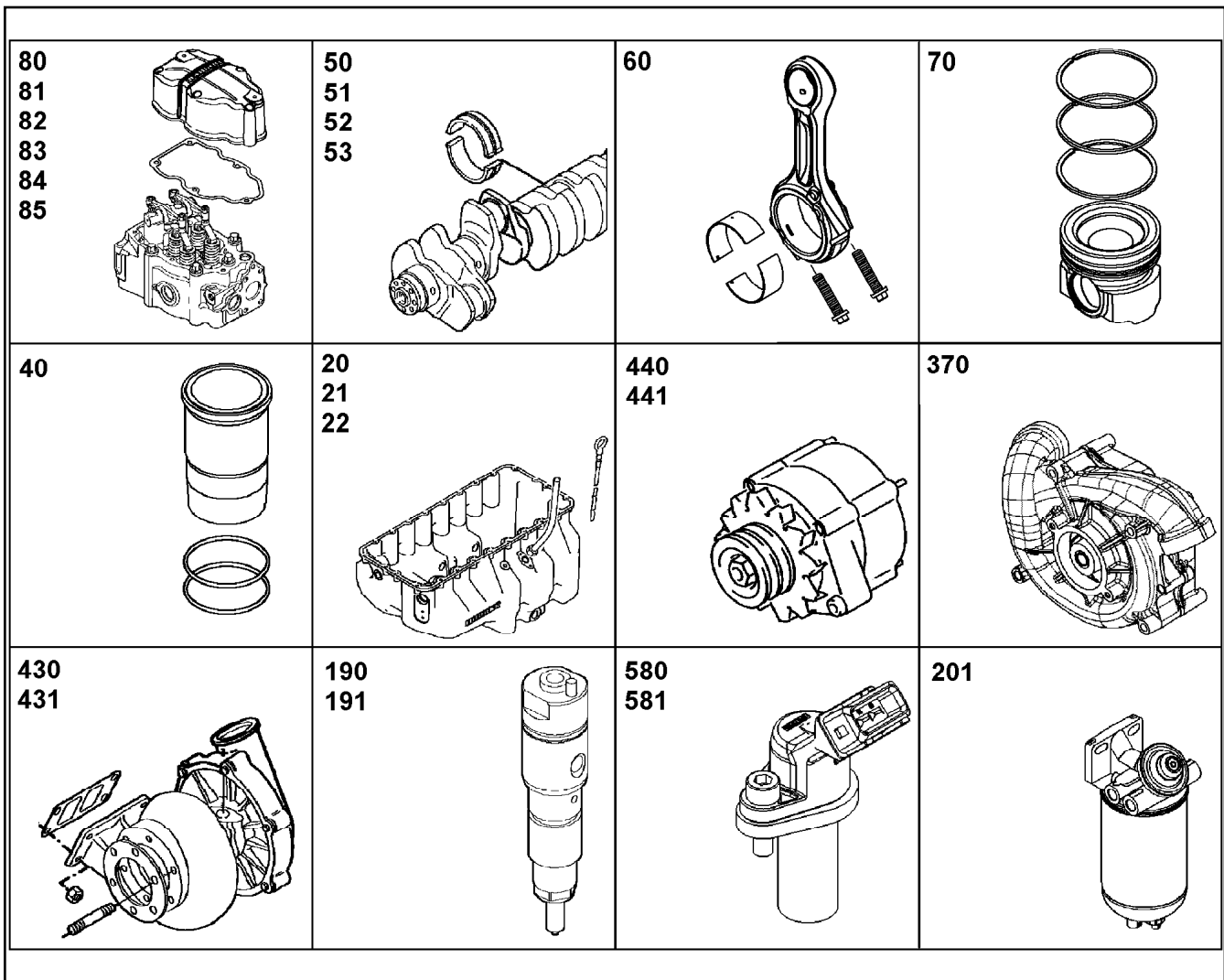
**LIEBHERR**

etk\_en\_de\_073810 LG 1750

DIESEL ENGINE  
DIESELMOTOR

□ 1120 (4/6)

⇒ X10143473  
10 14 347 3



Pos.	Item	Quantity	Description	Bezeichnung	Serie	K
385	10 14 375 4	1	CONNECTION F.WATER PIPE ⇒ X10143754 10 14 375 4	WASSERLEITUNGSANSCHLUE		
410	10 11 566 9	1	EXHAUST PIPE ASSEMBLY ⇒ X10115669 10 11 566 9	ABGASROHR ANBAU		
412	10 13 517 7	1	OUTLET MANIFOLD ADD-ON ⇒ X10135177 10 13 517 7	ABGASKRUEMMER ANBAU		
430	10 13 538 6	1	EXHAUST TC MOUNTING ⇒ X10135386 10 13 538 6	ATL-ANBAU		
431	10 13 568 1	1	EXHAUST TC MOUNTING ⇒ X10135681 10 13 568 1	ATL-ANBAU		
432	10 13 763 5	1	EXHAUST NOZZLE ATTACHMENT ⇒ X10137635 10 13 763 5	ABGASSTUTZEN ANBAU		
436	10 13 801 4	1	REGULATION BOOST PRESSURE ⇒ X10138014 10 13 801 4	LAEDRUCKREGELUNG		
440	90 79 586	1	GENERATOR, PRE-ASSEMBLED 3080W 28V ⇒ 9 079 586 90 79 586	GENERATOR VORM.		
441	10 12 085 0	1	GENERATOR ADD-ON ⇒ X10120850 10 12 085 0	GENERATOR ANBAU		
450	10 12 054 0	2	STARTER INSTALLATION 8,4KW 24V IP6K7 ⇒ X10120540 10 12 054 0	STARTER ANBAU		
460	90 79 954	1	FASTENING PIECE ⇒ 9 079 954 90 79 954	BEFESTIGUNGSTEIL		
470	10 13 533 6	1	PROTECTION PLATE ASSEMBLY ⇒ X10135336 10 13 533 6	ABDECKPLATTE ANBAU		
480	10 12 646 5	1	LIFTING DEVICE ⇒ X10126465 10 12 646 5	HEBEVORRICHTUNG		

18.11.2014  
089946

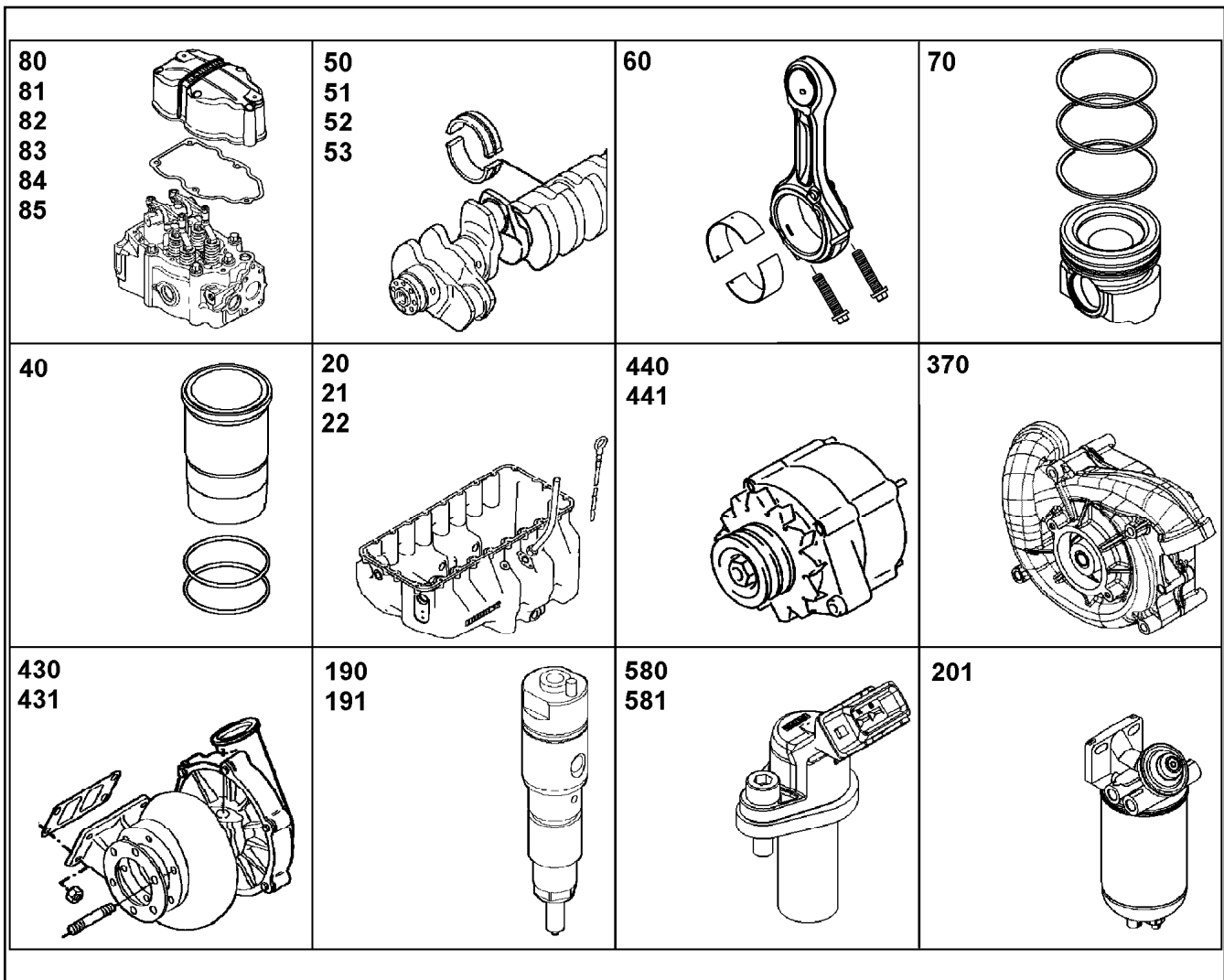
**LIEBHERR**

etk\_en\_de\_073810 LG 1750

DIESEL ENGINE  
DIESELMOTOR

□ 1121 (5/6)

⇒ X10143473  
10 14 347 3



Pos.	Item	Quantity	Description	Bezeichnung	Serie	K
520	10 12 032 4	1	FLYWHEEL HOUSING MOUNTING SAE 1 ⇒ X10120324 10 12 032 4	SCHWUNGRADGEHAEUSE AN		
521	90 78 467	1	CONTROL PLATE ASSEMBLY ⇒ 9 078 467 90 78 467	EINSTELLBLECH ANBAU		
530	10 12 007 7	1	FLYWHEEL ASSEMBLY SAE 1X2,496 ⇒ X10120077 10 12 007 7	SCHWUNGRAD ANBAU		
570	10 13 830 3	1	MOTOR CONTROL DEVICE	MOTORSTEUERGERAET		
571	10 13 798 7	1	CONTROL BOX ANNEXE ⇒ X10137987 10 13 798 7	STEUERGERAET ANBAU		
580	10 13 578 6	1	CABLE HARNESS MOUNTING D9508 A7 ⇒ X10135786 10 13 578 6	KABELBAUM ANBAU		
581	10 13 109 5	1	ENGINE CONTROL SENSORS ⇒ X10131095 10 13 109 5	MOTORREGELUNGSSENSORIK		
650	10 12 618 2	1	POWER TAKE-OFF ADD-ON ⇒ X10126182 10 12 618 2	NEBENABTRIEB ANBAU		
652	10 11 987 3	1	POWER TAKE-OFF ADD-ON ⇒ X10119873 10 11 987 3	NEBENABTRIEB ANBAU		
728	10 12 889 0	1	LABEL 80X80X0,5	ANHAENGE ETIKETTE		
939	10 14 186 5	1	SEAL KIT DIESEL ENGINE ⇒ X10141865 10 14 186 5	DS DIESELMOTOR		

18.11.2014  
089946

**LIEBHERR**

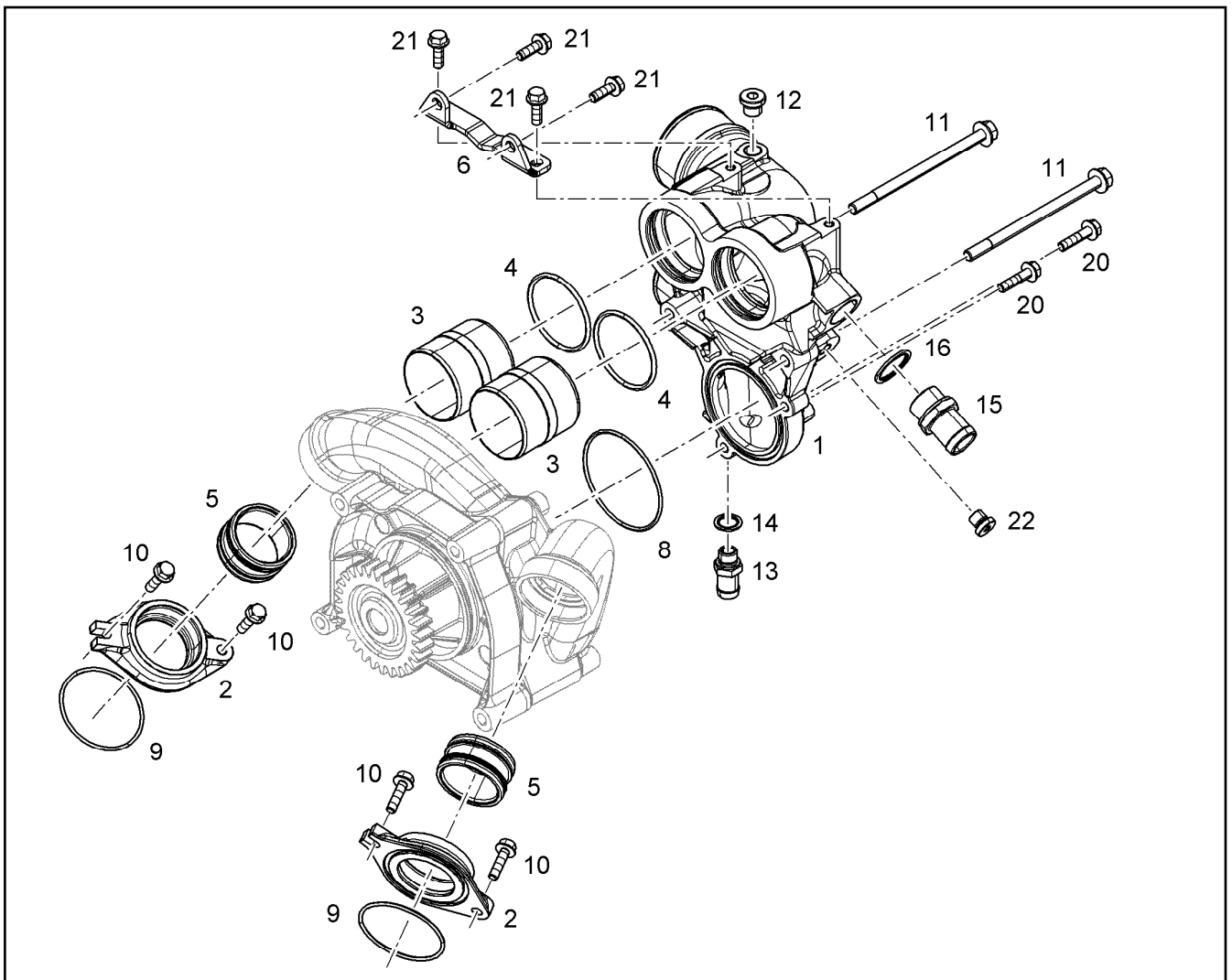
etk\_en\_de\_073810 LG 1750

DIESEL ENGINE  
DIESELMOTOR

1122 (6/6)

⇒ X10143473  
10 14 347 3





Pos.	Item	Quantity	Description	Bezeichnung	Serie	K
1	10 13 429 6	1	COOLANT PIPE BEND	KUEHLMITTELKRUEMMER		
2	10 14 487 6	2	INTERMEDIATE FLANGE	ZWISCHENFLANSCH		
3	10 14 066 2	2	PLUG-IN PIPE S235JR	STECKROHR		
4	10 04 038 7	2	O-RING AEHNL.ISO 3601-1 67,5X4 FKM 70	O-RING		
5	10 35 460 1	2	PLUG-IN PIPE DNR61X32 70 EPDM 1202	STECKROHR		
6	10 12 559 7	1	HOLDER S235JR	HALTER		
8	10 04 038 6	1	O-RING 90X3 FKM 70	O-RING		
9	72 64 455	2	O-RING DIN 3771 74,00X3,00 NBR,70 SHOR	O-RING		
10	10 00 778 2	4	HEX SCREW EN 1665 M8X30 8.8 A3C	SECHSKANTSCHRAUBE		
11	10 11 271 8	2	HEX SCREW DIN 6921 M10X160 10.9 A3C SP	SECHSKANTSCHRAUBE		
12	73 82 203	1	SCREW PLUG VSTI M16X1,5	VERSCHLUSSSCHRAUBE		
13	92 70 655	1	HOSE NIPPLE 9SMn28K	SCHLAUCHNIPPEL		
14	10 01 186 7	1	SEALING RING 16,7X24,00X1,5 St/FPM1-80	DICHTRING		
15	92 72 900	1	HOSE NIPPLE	SCHLAUCHNIPPEL		
16	71 01 065 08	1	SEALING RING DIN 7603 A 30X36X2 CU	DICHTRING		
20	10 03 751 8	2	HEX SCREW DIN 6921 M8X35 10.9 A2C	SECHSKANTSCHRAUBE		
21	10 00 900 7	4	HEX SCREW EN 1665 M8X25 8.8 A3C	SECHSKANTSCHRAUBE		
22	73 80 566	1	SCREW PLUG VSTI M14X1,5	VERSCHLUSSSCHRAUBE		

18.11.2014  
099022

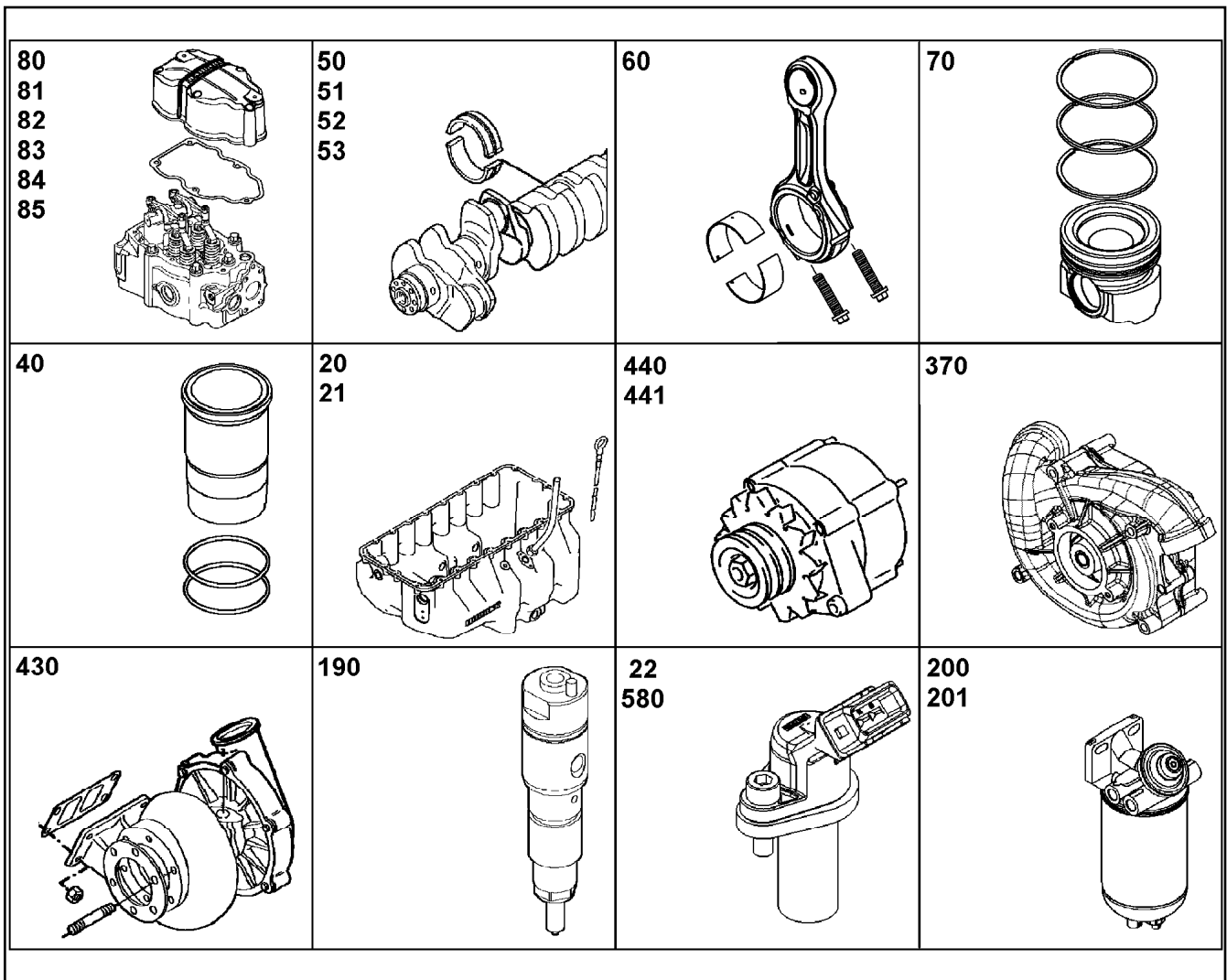
**LIEBHERR**

etk\_en\_de\_073810 LG 1750

CONNECTION F.WATER PIPE  
WASSERLEITUNGSANSCHLUESSE

1123

⇒ X10143754  
10 14 375 4



Pos.	Item	Quantity	Description	Bezeichnung	Serie	K
10	10 14 328 9	1	CRANKCASE CPL. V-MOTORXD9508 A7 ⇒ X10143289 10 14 328 9	KURBELGEHAEUSE KPL.		
12	90 78 462	1	POWER UNIT SUPPORT ATTACHMENT ⇒ 9 078 462 90 78 462	AGGREGATETRAEGER ANBAU		
14	10 13 555 4	1	FINAL CONTROL VALVE ⇒ X10135554 10 13 555 4	ENDREGELVENTIL		
15	10 12 418 3	8	PISTON COOLING ⇒ X10124183 10 12 418 3	KOLBENKUEHLUNG		
16	10 13 790 1	1	CRANKCASE BREATHER ASSEMBLY ⇒ X10137901 10 13 790 1	KURBELGEHAEUSEENTLUEFT.		
17	10 12 016 8	1	LOCKING PIECES ⇒ X10120168 10 12 016 8	VERSCHLUSSTEILE		
20	10 12 594 0	1	OIL SUMP WITH FASTENING V-MOTOR/D9 ⇒ X10125940 10 12 594 0	OELWANNE MIT BEFEST.		
21	10 11 555 7	1	OIL-LEVEL GAUGE ⇒ X10115557 10 11 555 7	OELMESSSTAB		
22	10 13 539 2	1	LEVEL SENSOR L=195 24V ⇒ X10135392 10 13 539 2	NIVEAUGEBER		
27	10 11 555 3	1	OIL DRAIN PLUG ⇒ X10115553 10 11 555 3	OELABLASSSCHRAUBE		
40	90 78 049	8	CYLINDER V-MOTORXD9508 ⇒ 9 078 049 90 78 049	ZYLINDER		
50	10 13 080 8	1	CRANKSHAFT WITH GEAR V-MOTORXD950 ⇒ X10130808 10 13 080 8	KURBELWELLE MIT ZAHNRAD		
51	10 12 854 0	1	CRANKSHAFT BEARINGS ⇒ X10128540 10 12 854 0	KURBELWELLENLAGERUNG		

18.11.2014  
099708

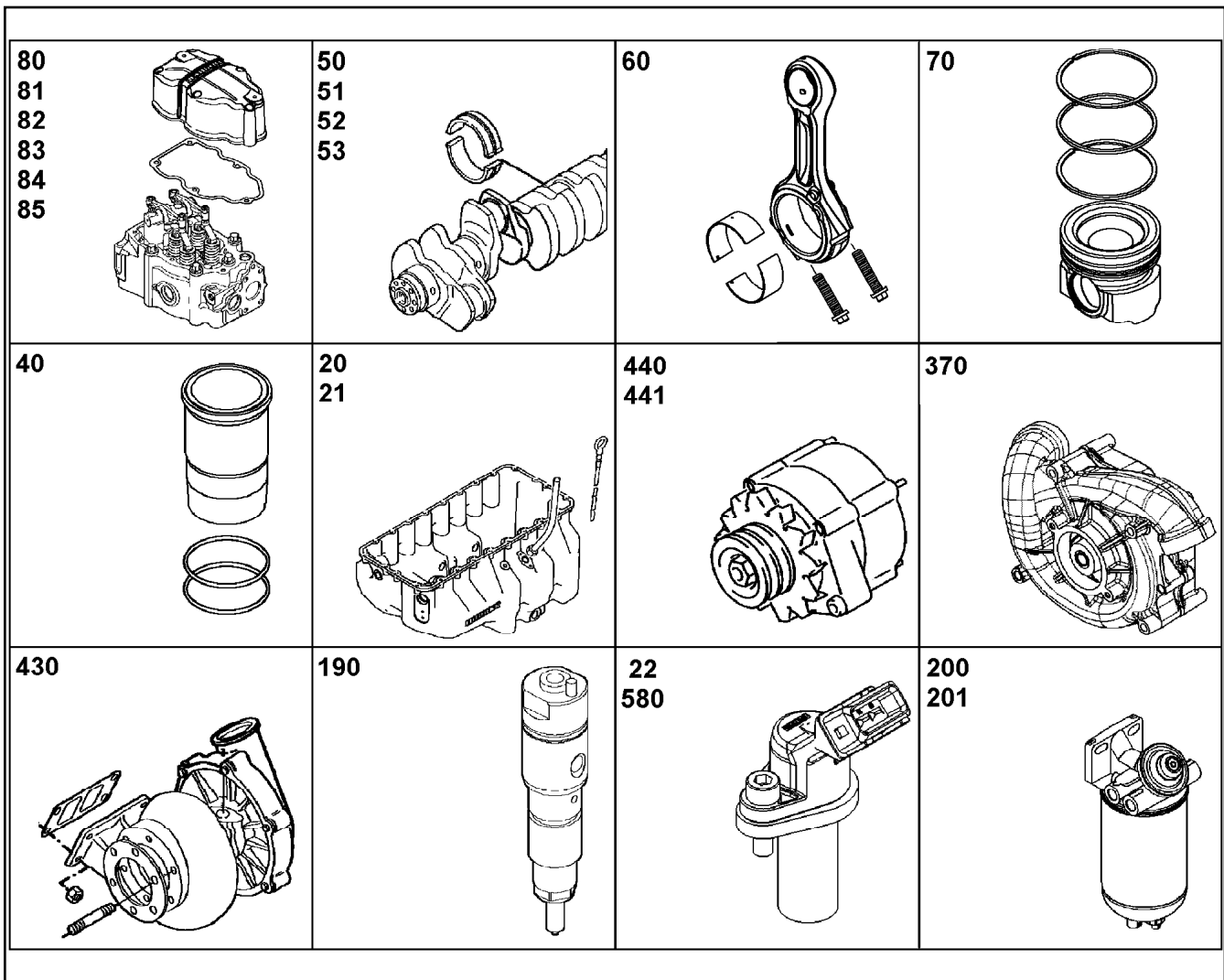
**LIEBHERR**

etk\_en\_de\_073810 LG 1750

DIESEL ENGINE  
DIESELMOTOR

1124 (1/6)

⇒ X10151138  
10 15 113 8



Pos.	Item	Quantity	Description	Bezeichnung	Serie	K
	52 10 12 134 6	1	RK CRANKSHAFT SEAL D9508 ⇒ X10121346 10 12 134 6	RS KURBELWELLENDICHTUNG		
	53 90 77 286	1	DRIVING PIECES ⇒ 9 077 286 90 77 286	ANTRIEBSTEIL		
	60 10 11 687 6	8	MAIN ROD V-MOTORX96 ⇒ X10116876 10 11 687 6	PLEUELSTANGE		
	70 10 13 154 6	8	PISTON CPL. V-MOTORX128 ⇒ X10131546 10 13 154 6	KOLBEN KPL.		
	80 10 14 327 6	8	CYLINDER HEAD ASSEMBLY V-MOTOR ⇒ X10143276 10 14 327 6	ZYLINDERKOPF ANBAU		
	81 10 11 806 1	8	ROCKER ARMS DEVICE CPL. MIT ZBS ⇒ X10118061 10 11 806 1	KIPPHEBELWERK KPL.		
	82 10 12 264 5	6	CYLINDER HEAD COVER ASSEMBLY ⇒ X10122645 10 12 264 5	ZYLINDERKOPFDECKEL ANBAU		
	84 10 12 264 6	1	CYLINDER HEAD COVER ASSEMBLY ⇒ X10122646 10 12 264 6	ZYLINDERKOPFDECKEL ANBAU		
	85 10 12 265 9	1	CYLINDER HEAD COVER ASSEMBLY ⇒ X10122659 10 12 265 9	ZYLINDERKOPFDECKEL ANBAU		
	100 10 13 076 5	1	CAMSHAFT CPL. V-MOTORXD9508 ⇒ X10130765 10 13 076 5	NOCKENWELLE KPL.		
	110 10 11 632 0	8	CONTROL PARTS ⇒ X10116320 10 11 632 0	STEUERUNGSTEILE		
	130 10 12 476 2	1	OIL MODULE ASSEMBLY ⇒ X10124762 10 12 476 2	OELMODULANBAU		
	140 10 11 616 5	1	LUBE OIL PUMP WITH FASTENING B=24 ⇒ X10116165 10 11 616 5	SCHMIEROELPUMPE MIT BEFE		

18.11.2014  
099708

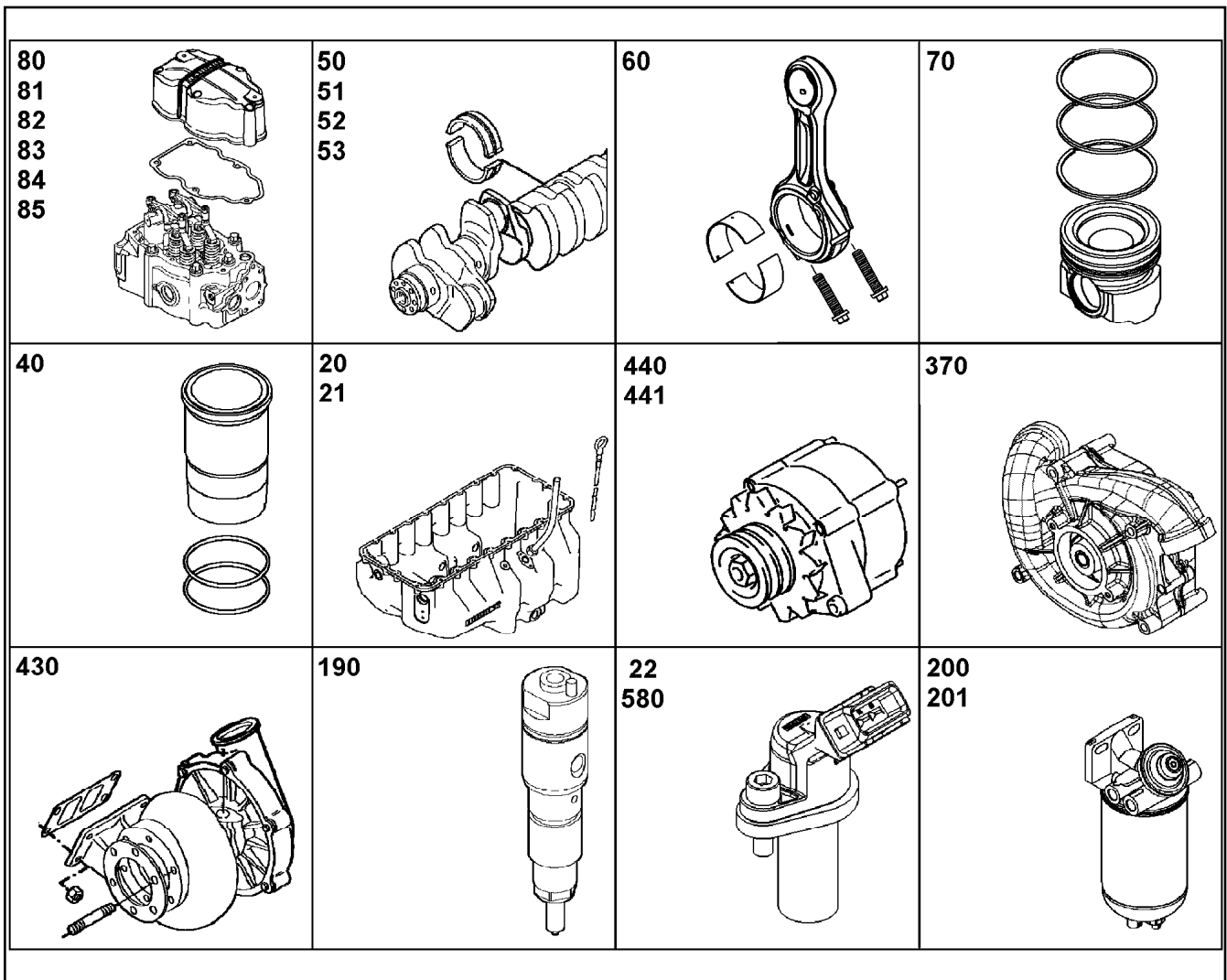
**LIEBHERR**

etk\_en\_de\_073810 LG 1750

DIESEL ENGINE  
DIESELMOTOR

1125 (2/6)

⇒ X10151138  
10 15 113 8



Pos.	Item	Quantity	Description	Bezeichnung	Serie	K
171	90 78 260	1	HIGH PRESSURE PUMP CP3.4/ZP18/1,432 ⇒ 9 078 260 90 78 260	HOCHDRUCKPUMPE		
180	10 13 300 6	1	DRIVE FOR HIGH PRESSURE PUMP ⇒ X10133006 10 13 300 6	ANTRIEB FUER HOCHDRUCKPU		
190	10 11 716 7	8	INJECTION NOZZLE W.FASTENING ⇒ X10117167 10 11 716 7	EINSPRITZDUESE MIT BEFEST.		
191	90 78 324	8	PRESSURE ADAPTER	DRUCKROHRSTUTZEN		
201	10 13 828 2	1	FUEL FINE-FILTER ASSEMBLY ⇒ X10138282 10 13 828 2	KRAFTSTOFF-FEINFILTERANBA		
212	10 13 567 5	1	FUEL LINES ⇒ X10135675 10 13 567 5	KRAFTSTOFFLEITUNGEN		
213	10 11 941 3	1	HIGH PRESSURE PIPE ASSEMBLY ⇒ X10119413 10 11 941 3	DRUCKLEITUNG ANBAU		
214	10 11 775 3	1	LEAK OIL LINE ADD-ON ⇒ X10117753 10 11 775 3	LECKOELLEITUNG ANBAU		
215	10 11 936 7	1	INJECTION LINES ⇒ X10119367 10 11 936 7	EINSPRITZLEITUNGEN		
216	10 11 936 8	1	INJECTION LINES ⇒ X10119368 10 11 936 8	EINSPRITZLEITUNGEN		
220	90 79 074	1	AIR INTAKE ASSEMBLY V-MOTORXD9508 ⇒ 9 079 074 90 79 074	LUFTANSAUGUNG ANBAU		
221	10 12 279 3	2	SUCTION NOZZLE ADD-ON V-MOTORXD95 ⇒ X10122793 10 12 279 3	ANSAUGSTUTZEN ANBAU		
230	10 13 515 7	1	CHARGE AIR LINE ASSEMBLY ⇒ X10135157 10 13 515 7	LADELUFTLEITUNG ANBAU		

18.11.2014  
099708

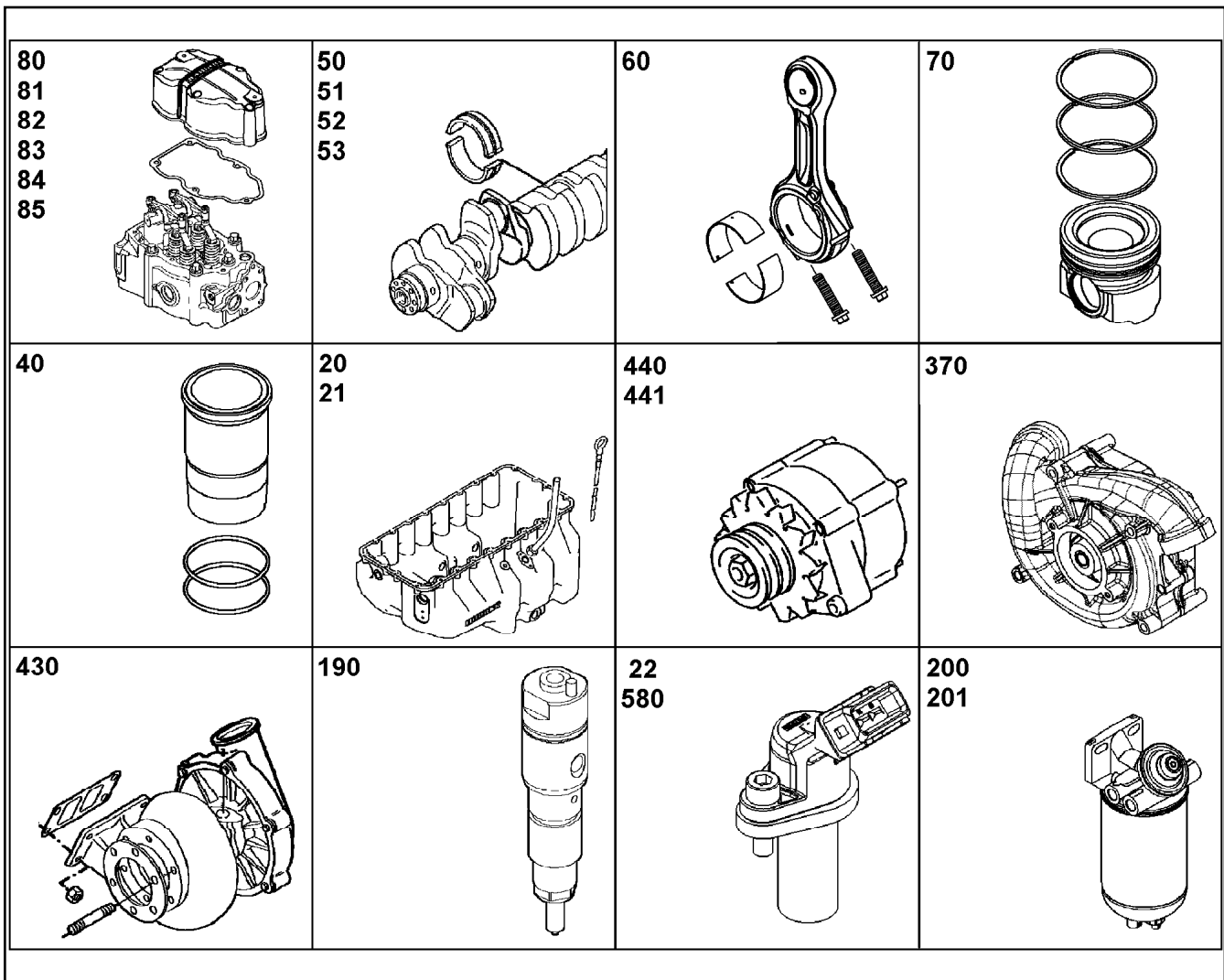
**LIEBHERR**

etk\_en\_de\_073810 LG 1750

DIESEL ENGINE  
DIESELMOTOR

□ 1126 (3/6)

⇒ X10151138  
10 15 113 8



Pos.	Item	Quantity	Description	Bezeichnung	Serie	K
231	10 13 640 9	1	CONNECTING LINE ADD-ON V-MOTORXD9 ⇒ X10136409 10 13 640 9	VERBINDUNGSLEITUNG ANBAU		
232	10 13 095 8	1	AIR INTAKE ASSEMBLY V-MOTORXD9508 ⇒ X10130958 10 13 095 8	LUFTANSAUGUNG ANBAU		
260	90 78 314	2	HEATING FLANGE ADD-ON ⇒ 9 078 314 90 78 314	HEIZFLANSCH ANBAU		
330	10 11 809 4	1	AIR COMPRESSOR W/ MOUNT.PARTS ⇒ X10118094 10 11 809 4	LUFTPRESSER MIT ANBAUTEIL		
332	10 13 299 1	1	CONNECTION HOUSING ⇒ X10132991 10 13 299 1	ANSCHLUSSGEHAEUSE		
333	10 13 846 9	1	PIPELINE INSTALLATION ⇒ X10138469 10 13 846 9	ROHRLEITUNG ANBAU		
334	10 13 839 7	1	COOLING WATER PIPES ATTACHMENT ⇒ X10138397 10 13 839 7	KUEHLWASSERLEITUNG ANBA		
370	10 14 005 6	1	WATER PUMP WITH FASTENING V-MOTOR ⇒ X10140056 10 14 005 6	WASSERPUMPE MIT BEFEST.		
372	10 11 822 3	1	INTERMEDIATE GEAR ASSEMBLY I=1.678 ⇒ X10118223 10 11 822 3	ZWISCHENRAD ANBAU		
380	10 14 050 9	1	THERMOSTAT HOUSING ASSEMBLY ⇒ X10140509 10 14 050 9	THERMOSTATGEHAEUSE ANBA		
381	10 13 644 0	1	VENT TUBE ASSEMBLY ⇒ X10136440 10 13 644 0	ENTLUEFTUNGSLEITUNG ANBA		
382	10 13 639 8	1	MANIFOLD FOR WATER CPL. ⇒ X10136398 10 13 639 8	WASSERSAMMELLEITUNG KPL.		
385	10 14 375 4	1	CONNECTION F.WATER PIPE ⇒ X10143754 10 14 375 4	WASSERLEITUNGSANSCHLUE		

18.11.2014  
099708

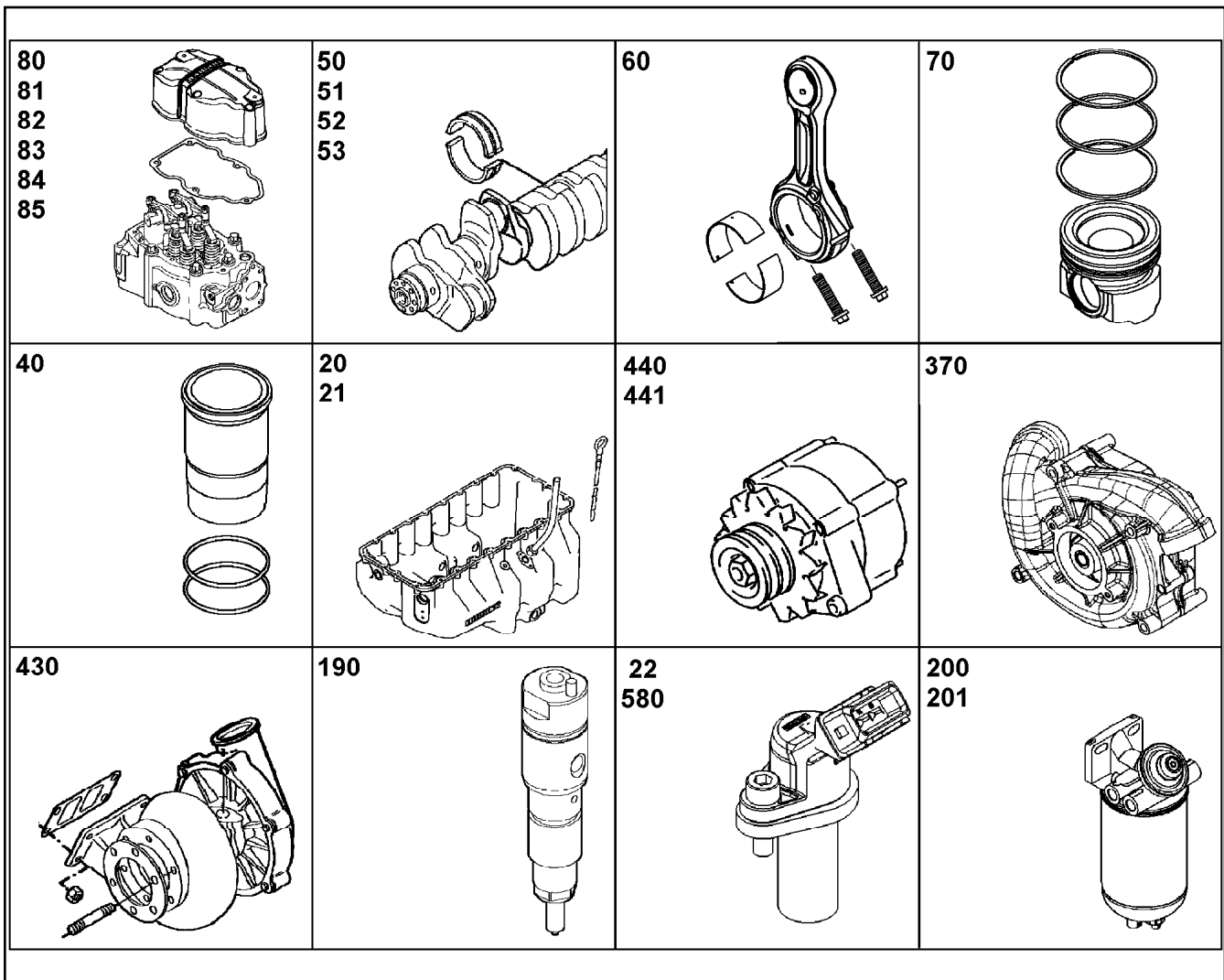
**LIEBHERR**

etk\_en\_de\_073810 LG 1750

DIESEL ENGINE  
DIESELMOTOR

1127 (4/6)

⇒ X10151138  
10 15 113 8



Pos.	Item	Quantity	Description	Bezeichnung	Serie	K
410	10 11 566 9	1	EXHAUST PIPE ASSEMBLY ⇒ X10115669 10 11 566 9	ABGASROHR ANBAU		
412	10 13 517 7	1	OUTLET MANIFOLD ADD-ON ⇒ X10135177 10 13 517 7	ABGASKRUEMMER ANBAU		
430	10 13 521 9	1	EXHAUST TC MOUNTING ⇒ X10135219 10 13 521 9	ATL-ANBAU		
431	10 13 522 0	1	EXHAUST TC MOUNTING ⇒ X10135220 10 13 522 0	ATL-ANBAU		
432	10 13 763 4	1	EXHAUST NOZZLE ATTACHMENT ⇒ X10137634 10 13 763 4	ABGASSTUTZEN ANBAU		
436	10 13 866 8	1	REGULATION BOOST PRESSURE ⇒ X10138668 10 13 866 8	LAEDRUCKREGELUNG		
440	90 79 586	1	GENERATOR, PRE-ASSEMBLED 3080W 28V ⇒ 9 079 586 90 79 586	GENERATOR VORM.		
441	10 11 640 0	1	GENERATOR ADD-ON ⇒ X10116400 10 11 640 0	GENERATOR ANBAU		
450	90 80 641	1	STARTER INSTALLATION 7.8KW 24V ⇒ 9 080 641 90 80 641	STARTER ANBAU		
452	90 78 564	1	LOCKING PIECES ⇒ 9 078 564 90 78 564	VERSCHLUSSTEILE		
460	90 79 954	1	FASTENING PIECE ⇒ 9 079 954 90 79 954	BEFESTIGUNGSTEIL		
470	10 13 533 5	1	PROTECTION PLATE ASSEMBLY ⇒ X10135335 10 13 533 5	ABDECKPLATTE ANBAU		
480	10 12 646 5	1	LIFTING DEVICE ⇒ X10126465 10 12 646 5	HEBEVORRICHTUNG		

18.11.2014  
099708

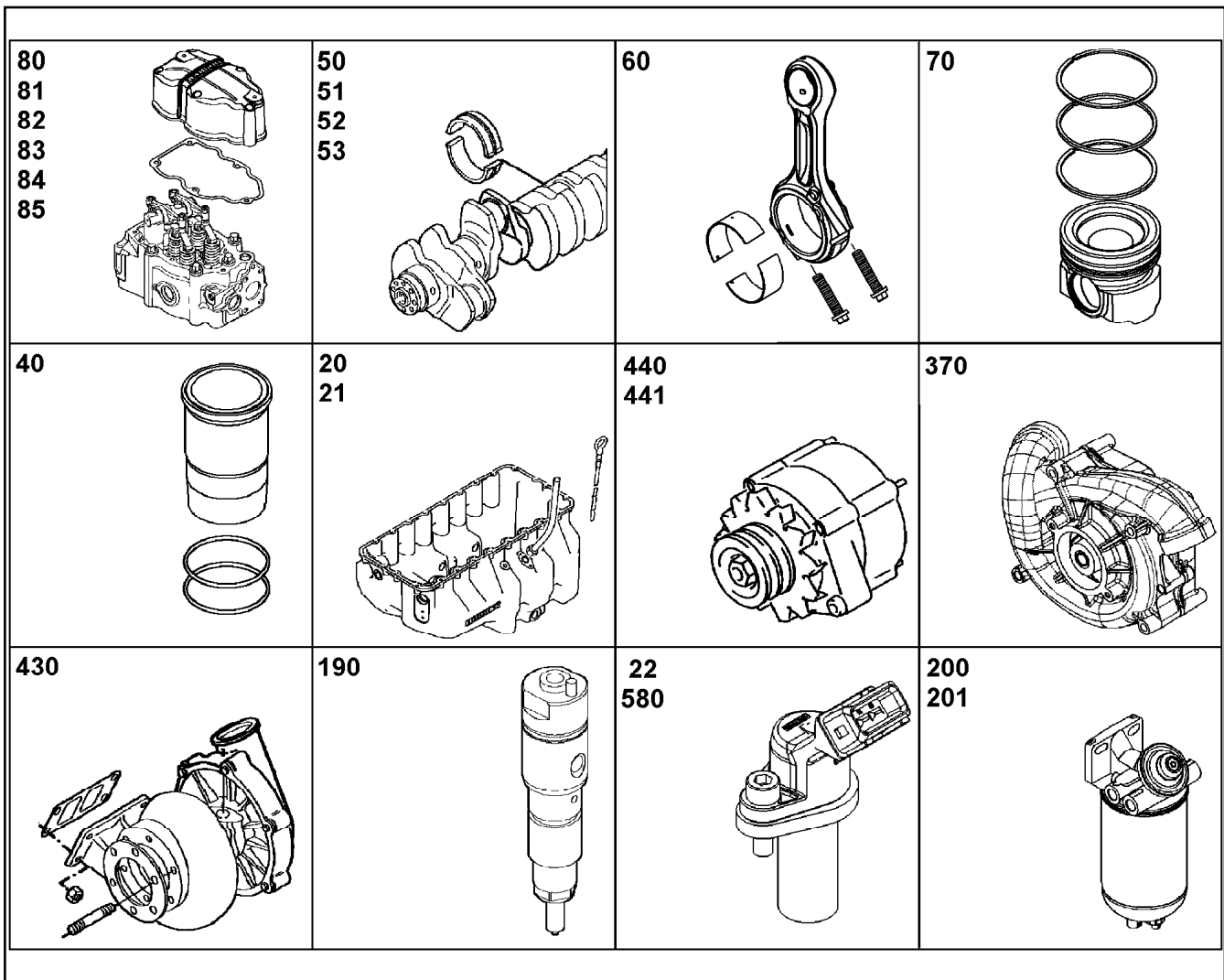
**LIEBHERR**

etk\_en\_de\_073810 LG 1750

DIESEL ENGINE  
DIESELMOTOR

□ 1128 (5/6)

⇒ X10151138  
10 15 113 8



Pos.	Item	Quantity	Description	Bezeichnung	Serie	K
520	10 12 031 7	1	FLYWHEEL HOUSING MOUNTING SAE 1 ⇒ X10120317 10 12 031 7	SCHWUNGRADGEHAEUSE AN		
521	90 78 467	1	CONTROL PLATE ASSEMBLY ⇒ 9 078 467 90 78 467	EINSTELLBLECH ANBAU		
525	10 12 797 9	1	LOCKING PIECES ⇒ X10127979 10 12 797 9	VERSCHLUSSTEILE		
530	10 12 007 4	1	FLYWHEEL ASSEMBLY SAE 1X0,892 ⇒ X10120074 10 12 007 4	SCHWUNGRAD ANBAU		
570	10 15 114 9	1	MOTOR CONTROL DEVICE LIDEC1	MOTORSTEUERGERAET		
571	10 13 798 7	1	CONTROL BOX ANNEXE ⇒ X10137987 10 13 798 7	STEUERGERAET ANBAU		
580	10 13 770 2	1	CABLE HARNESS MOUNTING D9508 A7 ⇒ X10137702 10 13 770 2	KABELBAUM ANBAU		
581	10 13 109 5	1	ENGINE CONTROL SENSORS ⇒ X10131095 10 13 109 5	MOTORREGELUNGSSENSORIK		
650	10 11 987 1	1	POWER TAKE-OFF ADD-ON ⇒ X10119871 10 11 987 1	NEBENABTRIEB ANBAU		
652	10 11 986 7	1	POWER TAKE-OFF ADD-ON ⇒ X10119867 10 11 986 7	NEBENABTRIEB ANBAU		
728	10 12 889 0	1	LABEL 80X80X0,5	ANHAENGE ETIKETTE		
939	10 14 186 5	1	SEAL KIT DIESEL ENGINE ⇒ X10141865 10 14 186 5	DS DIESELMOTOR		

18.11.2014  
099708

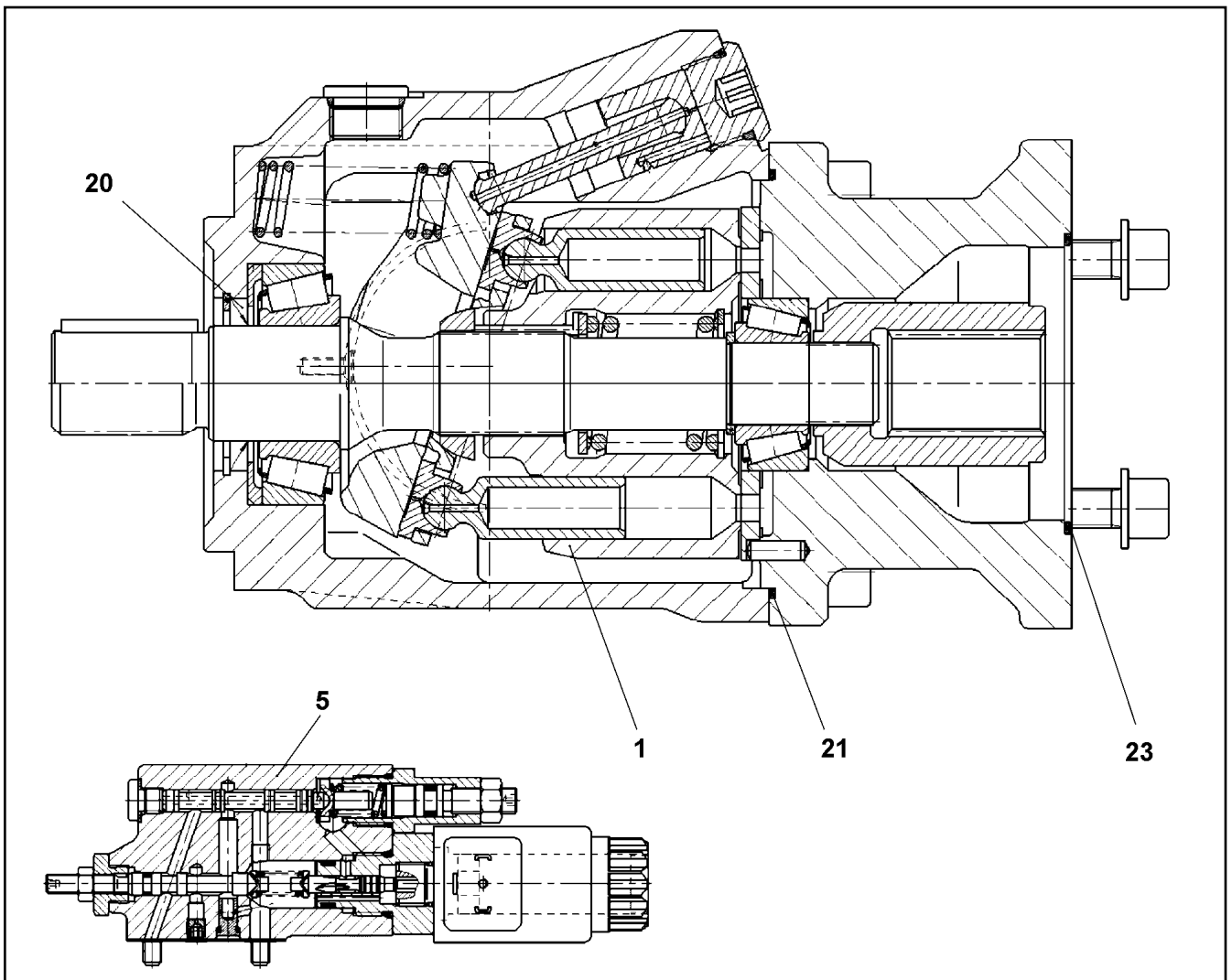
**LIEBHERR**

etk\_en\_de\_073810 LG 1750

DIESEL ENGINE  
DIESELMOTOR

1129 (6/6)

⇒ X10151138  
10 15 113 8



Pos.	Item	Quantity	Description	Bezeichnung	Serie	K
1	10 81 493 9	1	DRIVING GEAR	TRIEBWERK		
5	10 11 497 5	1	CONTROL VALVE ⇒ X10114975 10 11 497 5	STEUERVENTIL		
20	70 22 315	1	SHAFT SEAL 35X52X6/5 FKM	WELLENDICHTRING		
21	57 08 132 08	1	O-RING 125X2,5 NBR70	O-RING		
23	10 35 211 6	1	O-RING 104X3 V80	O-RING		

18.11.2014  
059583

**LIEBHERR**

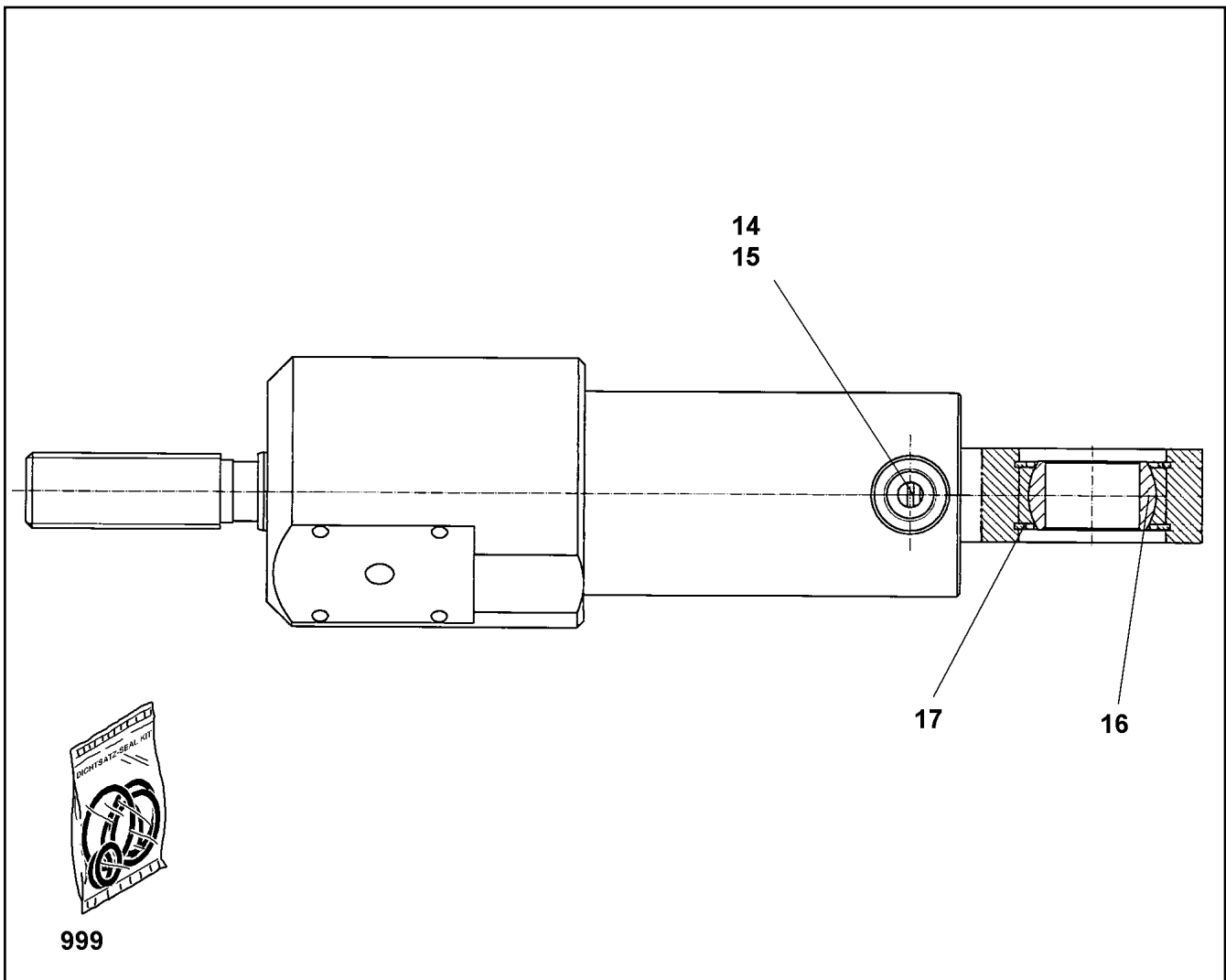
etk\_en\_de\_073810 LG 1750

VARIABLE PUMP  
VERSTELLPUMPE

□ 1130

⇒ X10217855  
10 21 785 5





Pos.	Item	Quantity	Description	Bezeichnung	Serie	K
14	51 07 601 08	1	SCREW PLUG DIN 908 R3/8" ST	VERSCHLUSSSCHRAUBE		
15	71 01 038 08	1	SEALING RING DIN 7603 A 17X21X1,5 CU	DICHTRING		
16	57 15 052 08	1	SPHERICAL BEARING GE30-UK-2RS-A	GELENKLAGER		
17	42 81 011 08	2	LOCKING RING DIN 472 47X1,75	SICHERUNGSRING		
999	10 67 854 4	1	DS HYDRO CYLINDER	DS HYDROZYLINDER		

18.11.2014  
059696

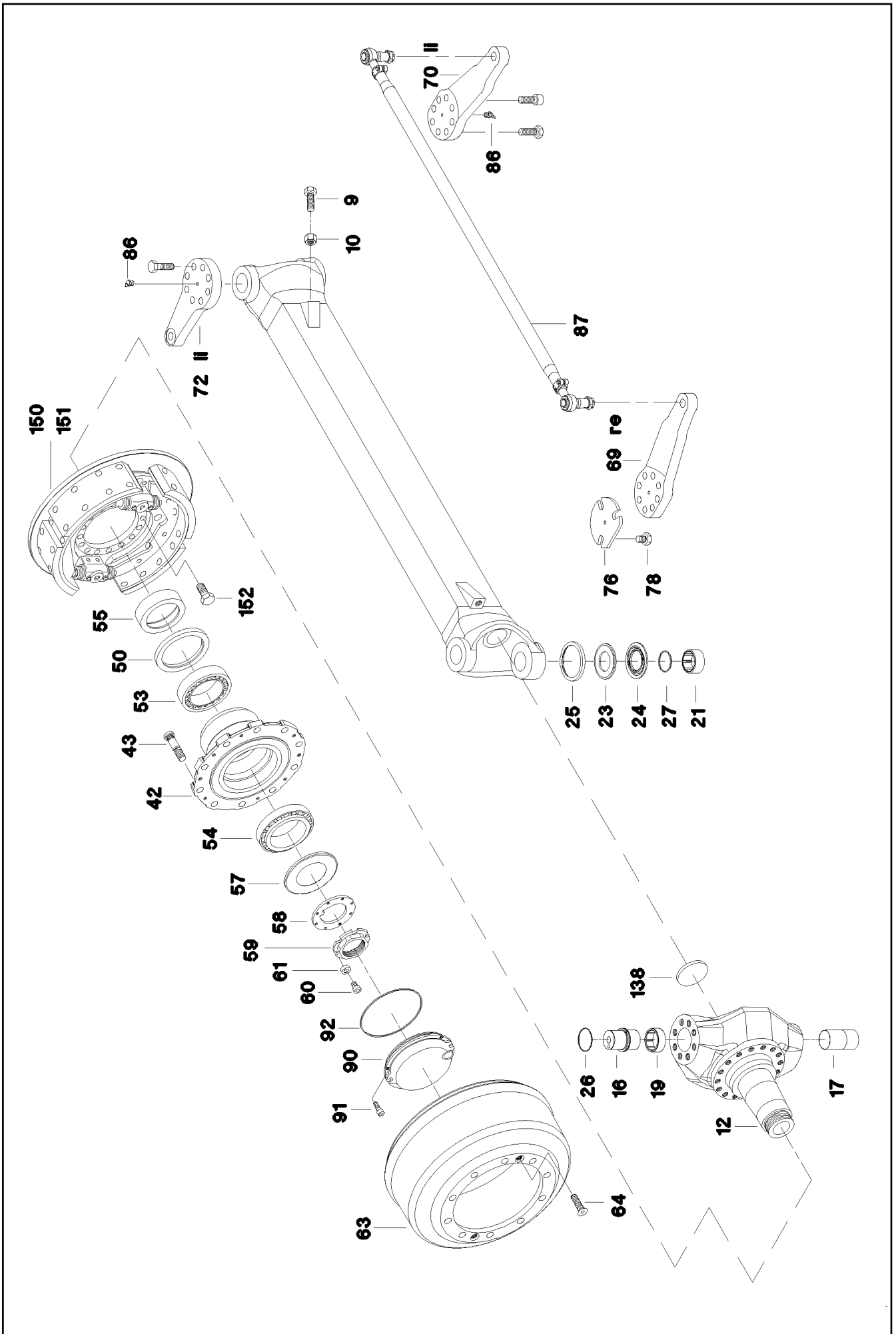
**LIEBHERR**

etk\_en\_de\_073810 LG 1750

TILT CYLINDER  
KIPPZYLINDER

1131

⇒ X10219121  
10 21 912 1



18.11.2014  
049481  
**LIEBHERR**

etk\_en\_de\_073810 LG 1750  
STEERING AXLE  
LENKACHSE

☐ 1132 (1/2)  
⇒ X10289481  
10 28 948 1

Pos.	Item	Quantity	Description	Bezeichnung	Serie	K
9	57 05 316 08	2	SCREW	SCHRAUBE		
10	41 15 147 08	2	HEX NUT ISO 4032 M20 8 A3C	SECHSKANTMUTTER		
12	10 10 202 0	2	STEERING KNUCKLE	ACHSSCHENKEL		
16	53 00 343 08	2	STEERING KNUCKLE PIN	ACHSSCHENKELBOLZEN		
17	53 00 341 08	2	STEERING KNUCKLE PIN	ACHSSCHENKELBOLZEN		
19	57 14 322 08	2	BEARING BUSHING	LAGERBUCHSE		
21	57 13 156 08	2	BEARING BUSHING	LAGERBUCHSE		
23	57 13 155 08	2	WASHER	SCHEIBE		
24	57 13 154 08	2	WASHER	SCHEIBE		
25	57 13 320 08	2	LIP SEAL RING 99X119X9,5	NUTRING		
26	72 64 005 08	2	O-RING 60X4 NBR70	O-RING		
27	72 64 123 08	2	O-RING 65X3 NBR70	O-RING		
42	10 10 197 0	2	WHEEL HUB	RADNABE		
43	53 01 818 08	24	WHEEL STUD	RADBOLZEN		
50	10 10 187 1	4	SHAFT SEAL 150X180X8,5 NBR	WELLENDICHTRING		
53	74 62 228 08	2	TAPERED ROLLER BEARING DIN 720 32024-	KEGELROLLENLAGER		
54	10 10 197 4	2	TAPERED ROLLER BEARING DIN 720 32220	KEGELROLLENLAGER		
55	70 19 275	2	SPACER RING	ABSTANDSRING		
57	74 72 583 01	2	NILOS RING 32220AV	NILOSRING		
58	10 10 197 5	2	SLOTTED CONE WASHER	NASENSCHEIBE		
59	10 10 197 7	2	CORRUGATED NUT	WELLENMUTTER		
60	49 81 010	2	SOCKET HEAD SCREW DIN 7984 M8X12 8.8	ZYLINDERSCHRAUBE		
61	57 08 212 08	2	BUSHING	BUCHSE		
63	10 10 187 2	2	BRAKE DRUM	BREMSTROMMEL		
64	40 86 017 05	4	COUNTERSUNK SCREW DIN 7991 M12X40	SENKTSCHRAUBE		
69	10 10 197 8	1	STEERING ARM	SPURHEBEL		
70	10 10 197 9	1	STEERING ARM	SPURHEBEL		
72	10 10 198 0	1	STEERING LEVER	LENKHEBEL		
76	53 00 940 08	1	COVER	DECKEL		
78	46 01 292	3	HEX SCREW ISO 4017 M20X25 8.8 A3C	SECHSKANTSCHRAUBE		
86	77 43 045 08	4	GREASE NIPPLE DIN 71412 B M10X1	SCHMIERNIPPEL		
87	57 15 762 08	1	TRACK ROD	SPURSTANGE		
(1)	72 50 099 08	1	BALL JOINT 40 25°	KUGELGELENK		
(2)	72 50 100 08	1	BALL JOINT 40X25GR	KUGELGELENK		
90	10 10 198 1	2	COVER	DECKEL		
91	51 07 466 08	6	SOCKET HEAD SCREW DIN 912 M6X16 12.9	ZYLINDERSCHRAUBE		
92	72 64 215 08	2	O-RING 300X6 NBR70	O-RING		
150	57 17 382 08	1	BRAKE 500X180	BREMSE		
			⇒ 5 717 382 08 57 17 382 08			
151	57 17 383 08	1	BRAKE 500X180	BREMSE		
			⇒ 5 717 383 08 57 17 383 08			
152	40 66 061 08	32	HEX SCREW ISO 4017 M18X45 10.9 A3C SP	SECHSKANTSCHRAUBE		

18.11.2014

etk\_en\_de\_073810 LG 1750

□ 1133 (2/2)

**LIEBHERR**STEERING AXLE  
LENKACHSE⇒ X10289481  
10 28 948 1



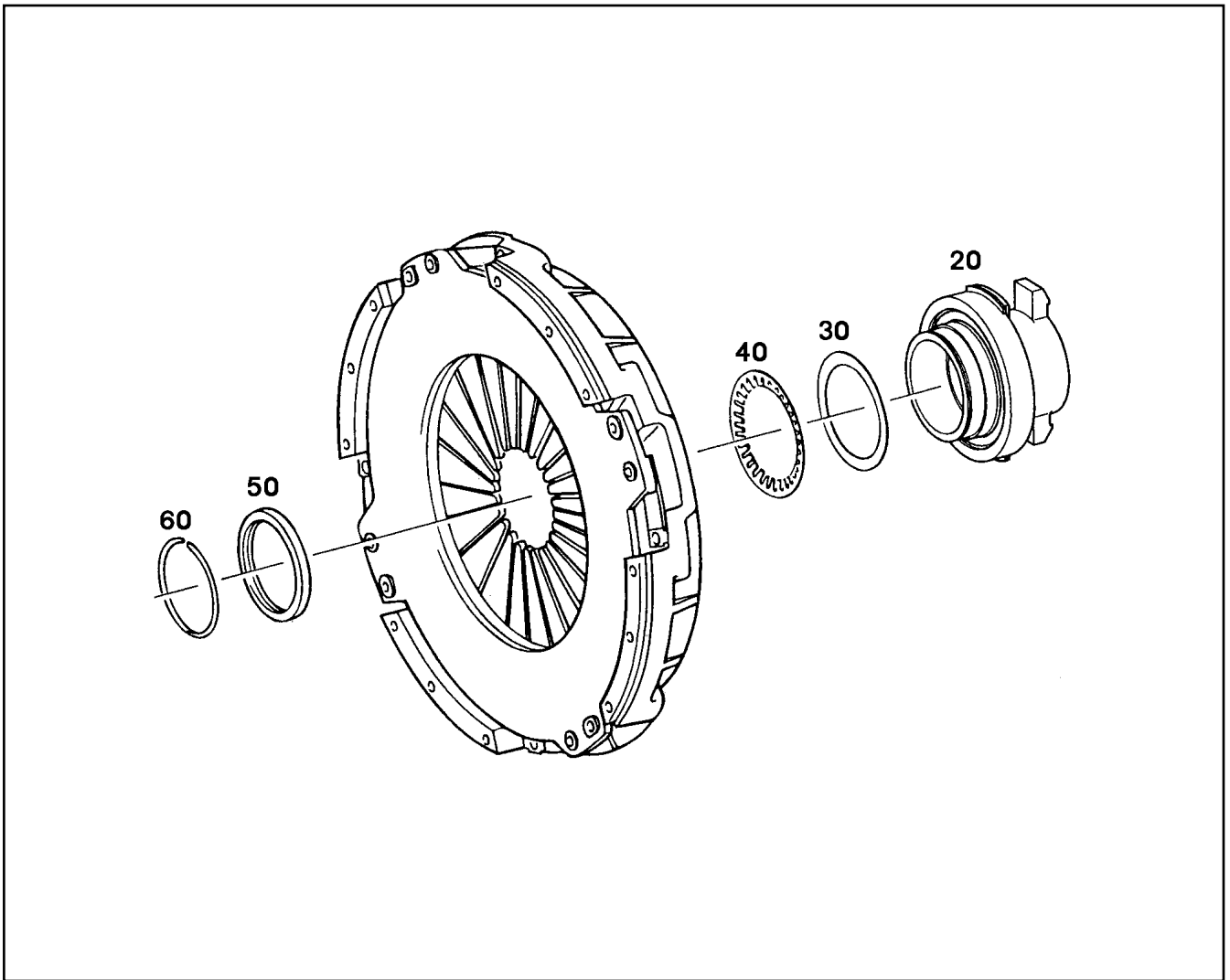
Pos.	Item	Quantity	Description	Bezeichnung	Serie	K
5	50 29 940 08	1	SCREW PLUG DIN 908 M16X1,5 ST	VERSCHLUSSSCHRAUBE		
6	71 01 034 08	1	SEALING RING DIN 7603 A 16X20X1,5 CU	DICHTRING		
9	57 05 316 08	2	SCREW	SCHRAUBE		
10	41 15 147 08	2	HEX NUT ISO 4032 M20 8 A3C	SECHSKANTMUTTER		
12	10 10 186 6	1	STEERING KNUCKLE	ACHSSCHENKEL		
13	10 45 527 1	1	STEERING KNUCKLE	ACHSSCHENKEL		
16	53 00 343 08	2	STEERING KNUCKLE PIN	ACHSSCHENKELBOLZEN		
17	53 00 341 08	1	STEERING KNUCKLE PIN	ACHSSCHENKELBOLZEN		
18	10 10 186 8	1	STEERING KNUCKLE PIN	ACHSSCHENKELBOLZEN		
19	57 14 322 08	2	BEARING BUSHING	LAGERBUCHSE		
21	57 13 156 08	2	BEARING BUSHING	LAGERBUCHSE		
23	57 13 155 08	2	WASHER	SCHEIBE		
24	57 13 154 08	2	WASHER	SCHEIBE		
25	57 13 320 08	2	LIP SEAL RING 99X119X9,5	NUTRING		
26	72 64 005 08	2	O-RING 60X4 NBR70	O-RING		
27	72 64 123 08	2	O-RING 65X3 NBR70	O-RING		
30	57 04 597 08	4	BUSHING	BUCHSE		
32	57 13 401 08	6	SNAP RING BR 72X2,0	SPRENGRING		
34	70 26 953	4	SHAFT SEAL B1 60X72X7 NBR	WELLENDICHTRING		
35	57 13 616 08	4	ROTARY SHAFT LIP SEAL DIN 3761 BS 60X7	RADIALWELLENDICHTRING		
38	57 05 847 08	2	PROPELLER SHAFT GW 179	GELENKWELLE		
42	10 10 186 9	2	WHEEL HUB	RADNABE		
43	53 00 090 08	24	WHEEL STUD	RADBOLZEN		
50	10 10 187 1	4	SHAFT SEAL 150X180X8,5 NBR	WELLENDICHTRING		
53	74 62 228 08	2	TAPERED ROLLER BEARING DIN 720 32024-	KEGELROLLENLAGER		
54	53 01 294 08	2	TAPERED ROLLER BEARING DIN 720 32028-	KEGELROLLENLAGER		
55	70 19 275	2	SPACER RING	ABSTANDSRING		
59	53 00 804 08	2	CORRUGATED NUT	WELLENMUTTER		
60	40 48 003 08	2	GRUB SCREW DIN 915 M8X20 45H VERZ	GEWINDESTIFT		
63	10 10 187 2	2	BRAKE DRUM	BREMSTROMMEL		
64	40 86 017 05	4	COUNTERSUNK SCREW DIN 7991 M12X40	SENKSCHEIBE		
69	10 10 195 0	1	STEERING LEVER	LENKHEBEL		
71	10 10 195 1	1	STEERING ARM	SPURHEBEL		
72	10 10 195 2	1	STEERING ARM	SPURHEBEL		
76	53 00 940 08	1	COVER	DECKEL		
78	46 01 292	3	HEX SCREW ISO 4017 M20X25 8.8 A3C	SECHSKANTSCHRAUBE		
85	77 43 242	1	HYDRAULIC-TYPE LUBRICAT.NIPPLE DIN 71	KEGELSCHMIERNIPPEL		
86	77 43 045 08	3	GREASE NIPPLE DIN 71412 B M10X1	SCHMIERNIPPEL		
87	57 11 570 08	1	TRACK ROD 1890 40/30	SPURSTANGE		
(1)	72 50 099 08	1	BALL JOINT 40 25°	KUGELGELENK		
(2)	72 50 100 08	1	BALL JOINT 40X25GR	KUGELGELENK		
150	57 17 387 08	2	BRAKE 500X160	BREMSE		
			⇒ 5 717 387 08 57 17 387 08			
152	40 66 061 08	32	HEX SCREW ISO 4017 M18X45 10.9 A3C SP	SECHSKANTSCHRAUBE		
300	10 45 527 2	1	PLANETARY GEARBOX	PLANETENGETRIEBE		
			⇒ X10455272 10 45 527 2			
400	10 45 527 3	1	FINAL DRIVE	ACHSANTRIEB		
			⇒ X10455273 10 45 527 3			
2058	10 03 316 2	1	COVER	DECKEL		
2059	40 43 216 01	2	SOCKET HEAD SCREW ISO 4762 M20X90 1	ZYLINDERSCHRAUBE		
2156	40 43 127	1	SOCKET HEAD SCREW ISO 4762 M10X40 1	ZYLINDERSCHRAUBE		

18.11.2014

etk\_en\_de\_073810 LG 1750

□ 1135 (2/2)

**LIEBHERR**DRIVEN STEERING AXLE  
LENKTRIEBACHSE⇒ X10289482  
10 28 948 2



Pos.	Item	Quantity	Description	Bezeichnung	Serie	K
20	10 29 140 8	1	RELEASE ASSEMBLY	AUSRUECKER		
30	10 29 140 9	1	WASHER	SCHEIBE		
40	10 29 141 0	1	DISC SPRING	TELLERFEDER		
50	10 29 141 1	1	RING	RING		
60	10 29 141 2	1	STRAINING RING	SPANNRING		

18.11.2014  
038685

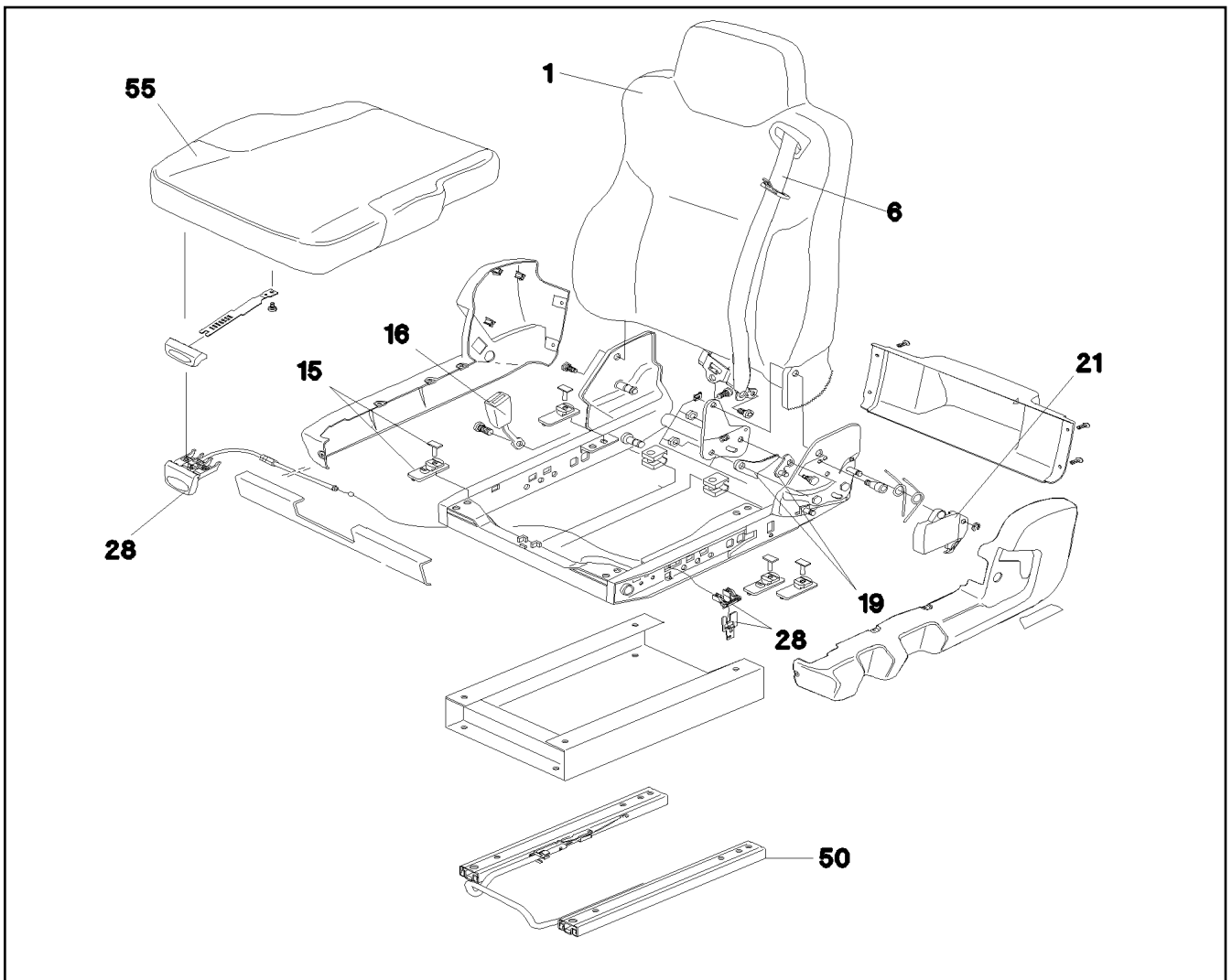
**LIEBHERR**

etk\_en\_de\_073810 LG 1750

PRESSURE SHEET  
DRUCKPLATTE

□ 1136

⇒ X10291342  
10 29 134 2



Pos.	Item	Quantity	Description	Bezeichnung	Serie	K
1	10 65 040 9	1	BACK PART CPL RECHTS	RUECKENTEIL KPL		
6	10 87 265 8	1	FLANGE STRAP	GURT		
15	10 45 514 4	1	SLIDE BLOCK CPL.	GLEITKLOTZ KPL.		
16	10 65 038 8	1	BELT LOCK	GURTSCHLOSS		
19	10 65 041 2	1	LOCKING PIECE	RASTE		
21	10 65 041 3	1	GRIP	GRIFF		
28	10 65 039 3	1	ADJUSTMENT	VERSTELLUNG		
50	10 65 041 5	1	RAIL PAIR	SCHIENENPAAR		
55	10 65 041 6	1	SEAT CUSHION	SITZKISSEN		

18.11.2014  
059322

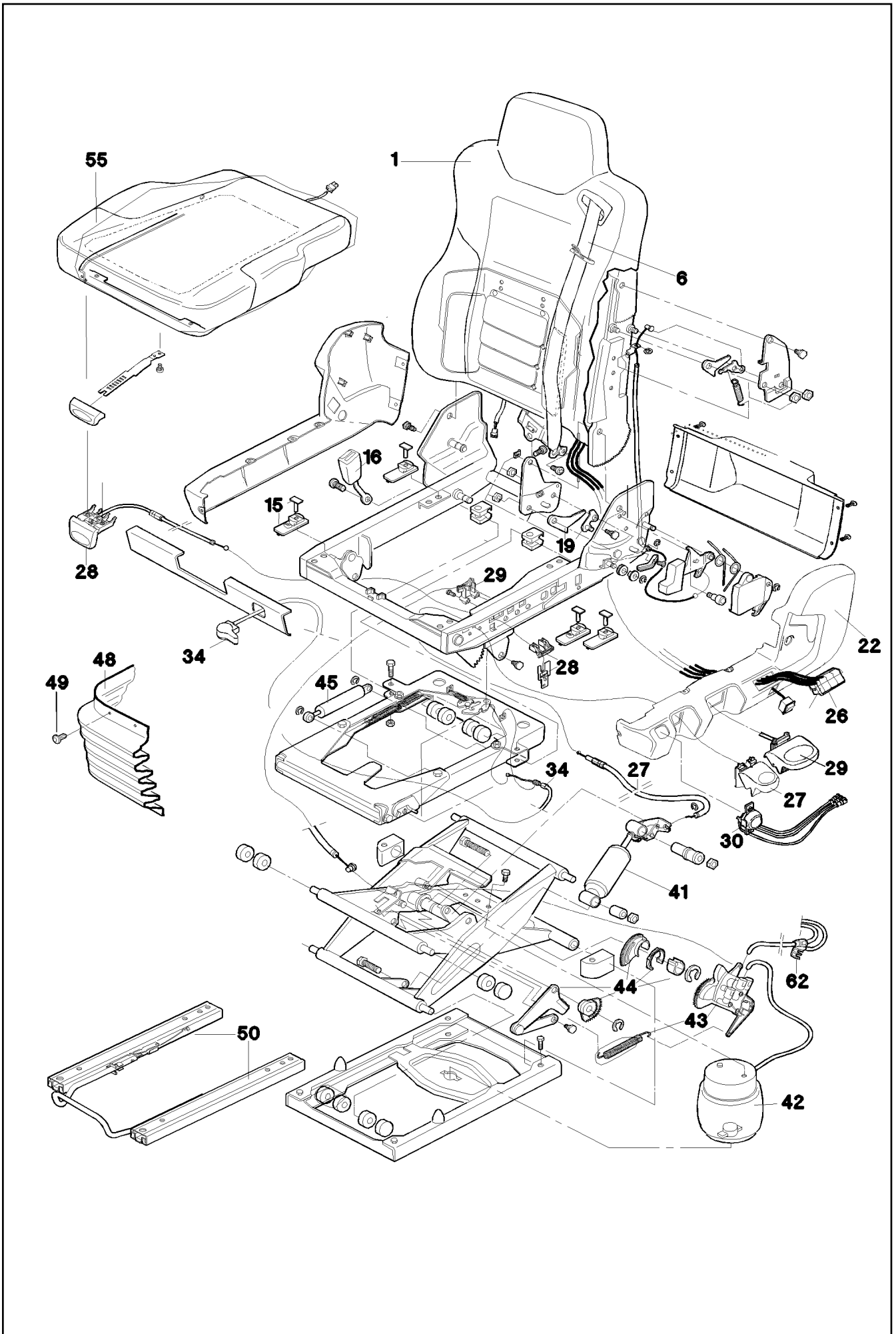
**LIEBHERR**

etk\_en\_de\_073810 LG 1750

CO-DRIVER'S SEAT  
BEIFAHRERSITZ

1137

⇒ X10292003  
10 29 200 3



18.11.2014  
079019  
**LIEBHERR**

etk\_en\_de\_073810 LG 1750  
OPERATOR SEAT  
FAHRERSITZ

1138 (1/2)  
→ X10292006  
10 29 200 6



Pos.	Item	Quantity	Description	Bezeichnung	Serie	K
1	11 10 222 2	1	BACK PART	RUECKENTEIL		
6	10 87 265 7	1	FLANGE STRAP	GURT		
15	10 45 514 4	1	SLIDE BLOCK CPL.	GLEITKLOTZ KPL.		
16	10 65 038 8	1	BELT LOCK	GURTSCHLOSS		
19	10 49 234 7	1	LOCKING PIECE	RASTE		
22	11 16 072 4	1	COVER	ABDECKUNG		
26	10 65 039 1	1	VALVE	VENTIL		
27	10 65 039 2	1	ADJUSTMENT	VERSTELLUNG		
28	10 65 039 3	1	ADJUSTMENT	VERSTELLUNG		
29	10 65 039 4	1	FIXED BOOM RAISING DEVICE	HOEHENVERSTELLUNG		
30	10 65 039 7	1	LOWERING DEVICE	ABSENKVOORRICHTUNG		
34	10 65 039 8	1	LOCKING DEVICE	SPERRVOORRICHTUNG		
41	57 18 206 08	1	ABSORBER	DAEMPFER		
42	11 06 735 9	1	PNEUMATIC SPRING	LUFTFEDER		
43	10 65 040 0	1	VALVE	VENTIL		
44	11 10 222 3	1	SET OF PARTS	TEILESATZ		
45	10 65 040 1	1	ABSORBER	DAEMPFER		
48	10 65 040 2	1	RUBBER BELLOWS	FALTENBALG		
49	10 65 040 3	1	MOUNTING PARTS	BEFESTIGUNGSMATERIAL		
50	10 65 040 4	1	RAIL PAIR	SCHIENENPAAR		
55	11 10 222 5	1	SEAT CUSHION	SITZKISSEN		

18.11.2014

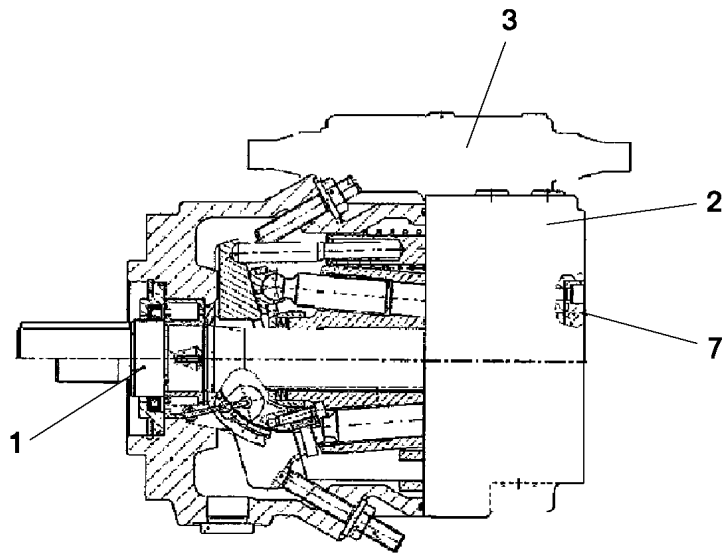
etk\_en\_de\_073810 LG 1750

☐ 1139 (2/2)

**LIEBHERR**

OPERATOR SEAT  
FAHRERSITZ

⇒ X10292006  
10 29 200 6



Pos.	Item	Quantity	Description	Bezeichnung	Serie	K
1	10 29 270 6	1	DRIVING GEAR ⇒ X10292706 10 29 270 6	TRIEBWERK		
2	57 19 004 08	1	CONNECTING PLATE	ANSCHLUSSPLATTE		
3	57 19 005 08	1	REGULATOR ⇒ 5 719 005 08 57 19 005 08	REGLER		
7	57 19 006 08	1	PUMP SUPPORT ⇒ 5 719 006 08 57 19 006 08	PUMPENTRAEGER		

18.11.2014  
039751

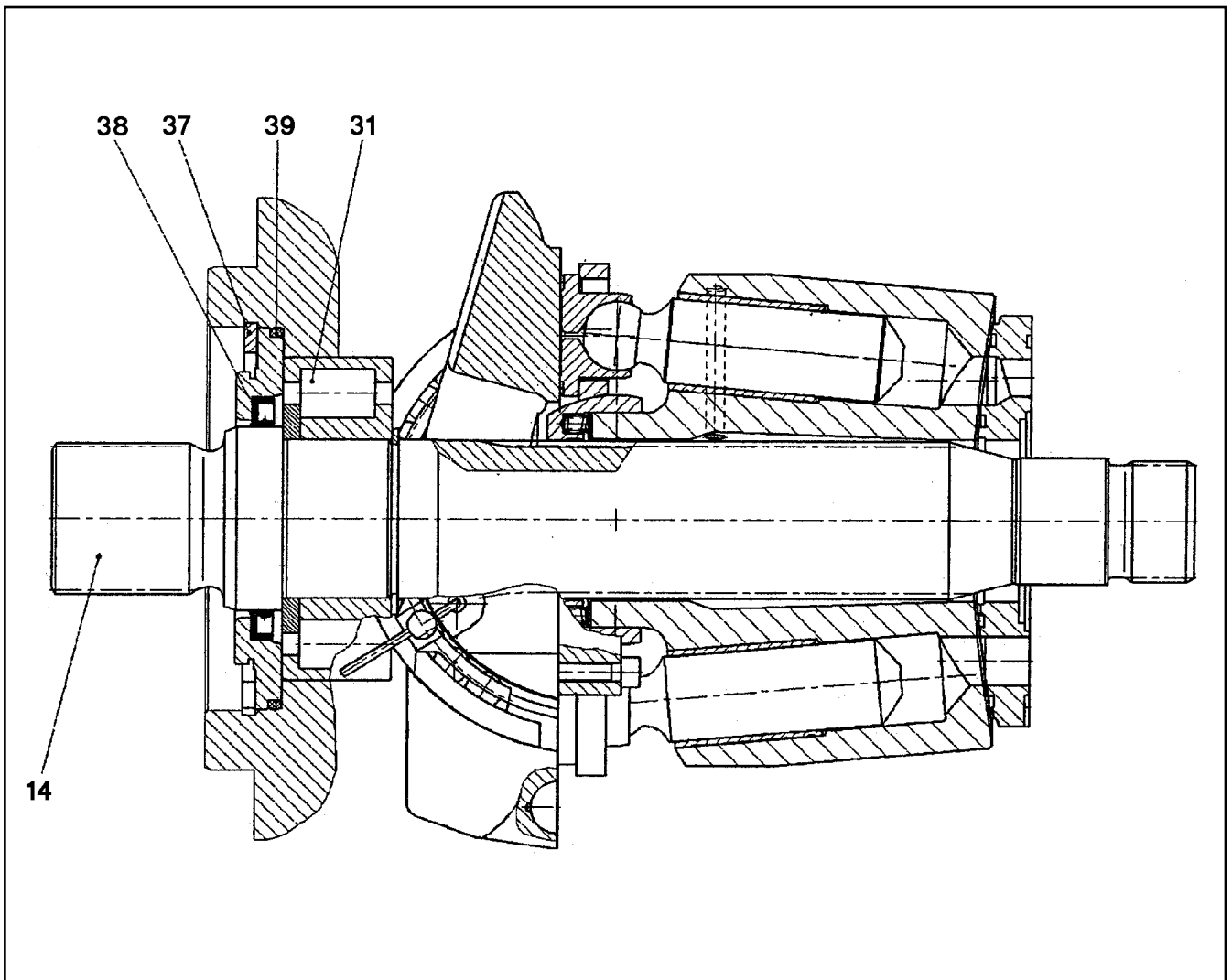
**LIEBHERR**

etk\_en\_de\_073810 LG 1750

VARIABLE PUMP  
VERSTELLPUMPE

□ 1140

⇒ X10292693  
10 29 269 3



Pos.	Item	Quantity	Description	Bezeichnung	Serie	K
14	10 29 275 5	1	DRIVING SHAFT	TRIEBWELLE		
31	57 01 182 08	1	CYLINDRICAL ROLLER BEARING 35X62X20	ZYLINDERROLLENLAGER		
37	42 81 025 08	1	LOCKING RING DIN 472 80X2,5	SICHERUNGSRING		
38	57 07 018 08	1	ROTARY SHAFT LIP SEAL DIN 3760 AS 40X5	RADIALWELLENDICHTRING		
39	51 45 304 08	1	O-RING ARP 568 75,87X2,62 NBR90	O-RING		

18.11.2014  
039752

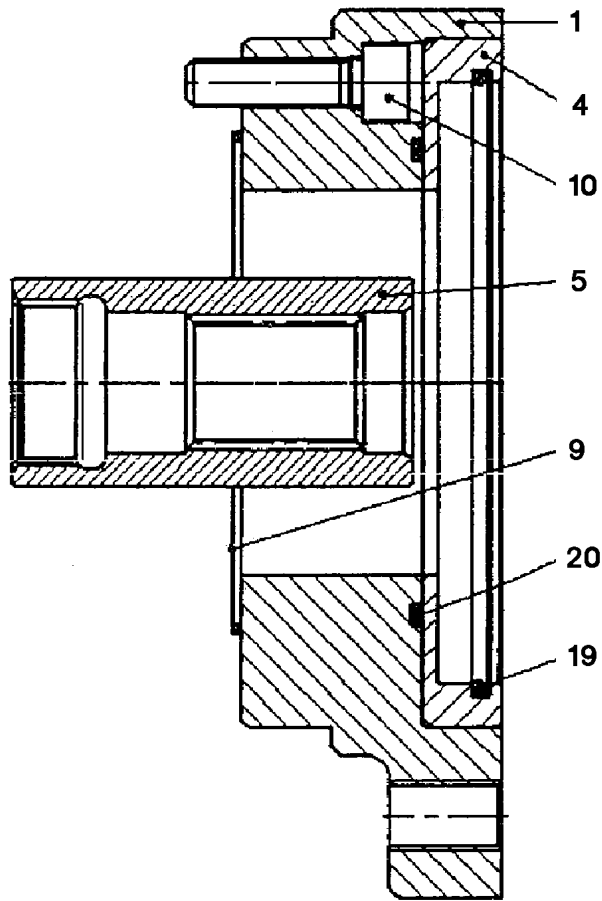
**LIEBHERR**

etk\_en\_de\_073810 LG 1750

DRIVING GEAR  
TRIEBWERK

1141

⇒ X10292706  
10 29 270 6



Pos.	Item	Quantity	Description	Bezeichnung	Serie	K
1	10 29 286 5	1	INTERMEDIATE FLANGE	ZWISCHENFLANSCH		
4	10 29 292 1	1	INTERMEDIATE RING	ZWISCHENRING		
5	10 29 292 2	1	HUB	DURCHTRIEBSNABE		
9	10 29 286 3	1	PLAIN COMPRESSION RING NBR70	RECHTECKRING		
10	46 00 791	4	SOCKET HEAD SCREW ISO 4762 M8X30 10.	ZYLINDERSCHRAUBE		
19	57 00 494 08	1	O-RING ARP 568 101,27X2,62 NBR70	O-RING		
20	51 45 304 08	1	O-RING ARP 568 75,87X2,62 NBR90	O-RING		

18.11.2014  
039756

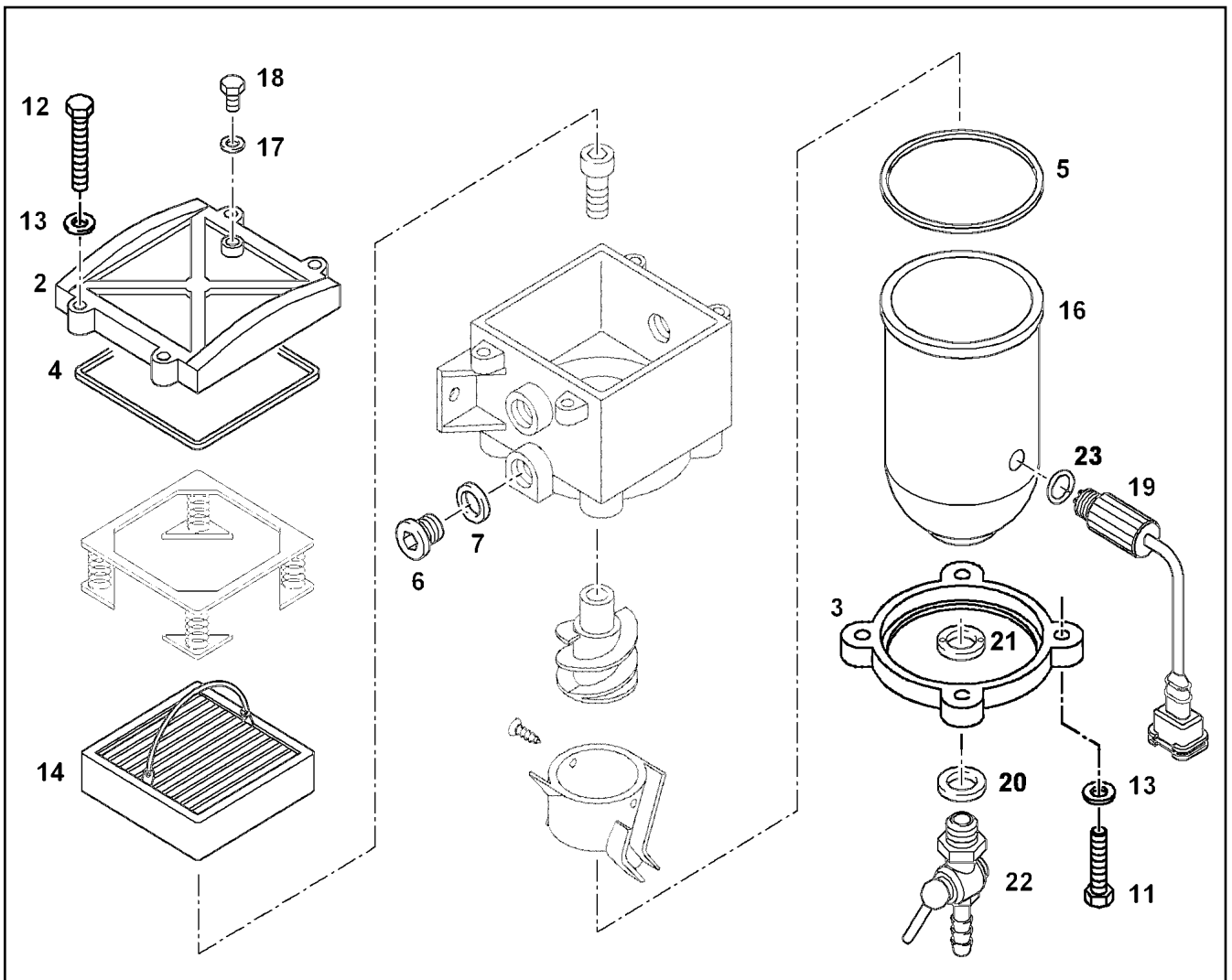
**LIEBHERR**

etk\_en\_de\_073810 LG 1750

PUMP SUPPORT  
PUMPENTRAEGER

□ 1142

⇒ X10292854  
10 29 285 4



Pos.	Item	Quantity	Description	Bezeichnung	Serie	K
2	70 27 755	1	COVER	DECKEL		
3	10 21 999 1	1	HOLDING RING GK-ALS12CU	HALTERING		
4	10 29 417 1	1	LID SEAL HNBR	DECKELDICHUNG		
5	10 29 417 0	1	BOWLEN SEALING HNBR	BOWLENDICHUNG		
6	10 34 023 6	2	SCREW PLUG M22X1,5	VERSCHLUSSSCHRAUBE		
7	10 34 022 6	2	O-RING 19,4X2,5 HNBR	O-RING		
11	49 00 539	4	HEX SCREW ISO 4017 M6X25 8.8 A3C	SECHSKANTSCHRAUBE		
12	46 00 102	4	HEX SCREW ISO 4017 M6X30 8.8 A2C	SECHSKANTSCHRAUBE		
13	42 00 009 01	8	WASHER ISO 7089 6 200HV A3C	SCHEIBE		
14	55 31 837 08	1	FILTER ELEMENT	FILTERELEMENT		
16	10 33 139 5	1	BOWL	BOWLE		
17	51 45 080 08	1	USIT RING U 6,7X10X1	USIT-RING		
18	74 12 942	1	VENTILATION SCREW	ENTLUEFTUNGSSCHRAUBE		
19	10 33 133 5	1	WATER SENSOR 5V	WASSERSONDE		
20	10 29 417 2	1	O-RING 13X2,5 HNBR	O-RING		
21	11 00 555 4	1	TWO-HOLE NUT AL	ZWEILOCHMUTTER		
22	74 12 936	1	DRAIN TAP	ABLASSHAHN		
23	74 12 937	1	O-RING 12X2,5 HNBR	O-RING		

18.11.2014  
045606

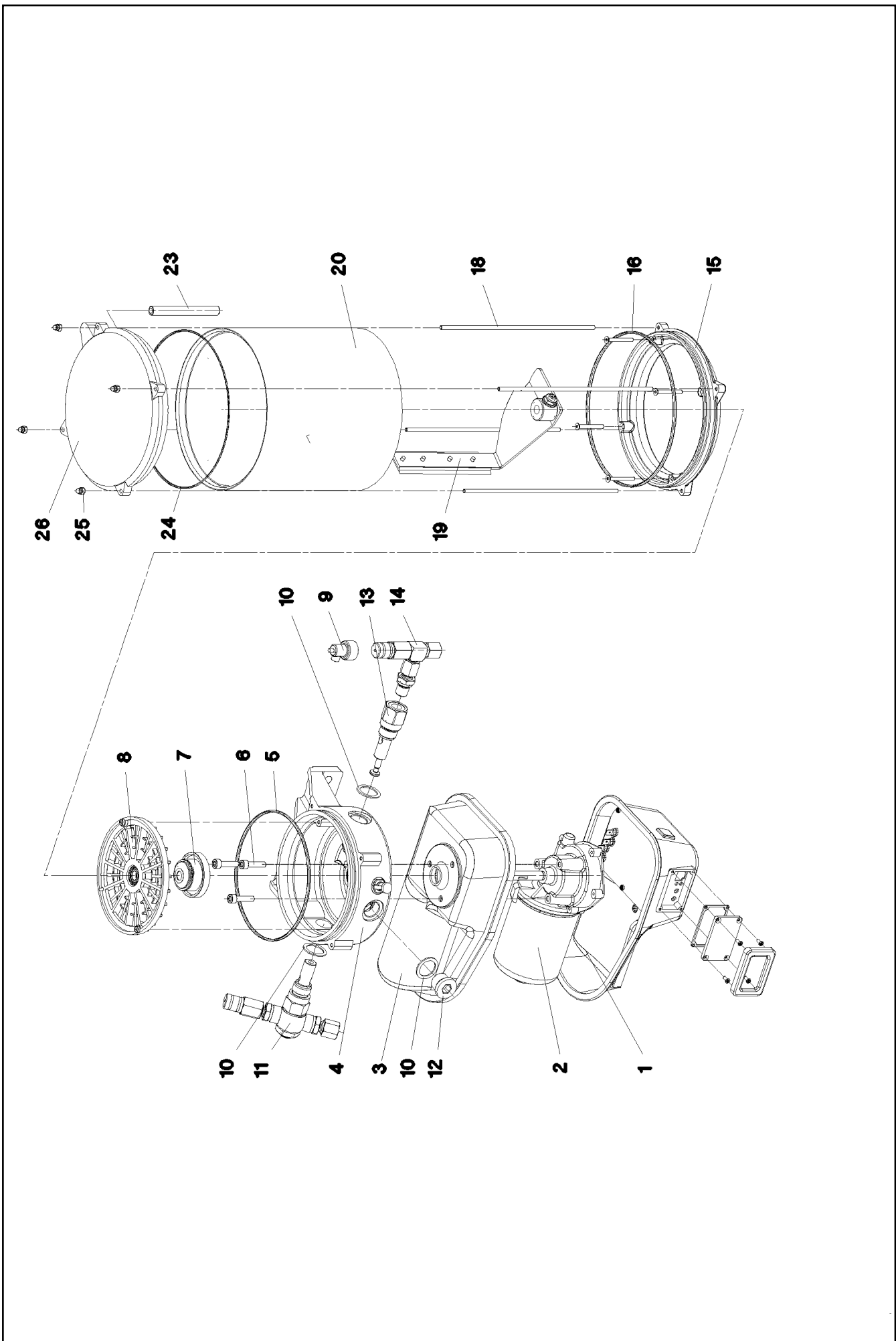
**LIEBHERR**

etk\_en\_de\_073810 LG 1750

FUEL PREFILTER  
KRAFTSTOFFVORFILTER

1143

⇒ X1030307  
10 30 300 7



18.11.2014  
059964  
**LIEBHERR**

etk\_en\_de\_073810 LG 1750  
ELECTRIC PUMP  
ELEKTROPUMPE

1144 (1/2)  
⇒ X10327167  
10 32 716 7

Pos.	Item	Quantity	Description	Bezeichnung	Serie	K
1	10 49 392 0	1	MOTOR HOUSING	MOTORGEHAEUSE		
2	10 01 469 1	1	DIRECT-CURRENT MOTOR 24V	GLEICHSTROMMOTOR		
3	10 01 469 2	1	MOTOR HOUSING	MOTORGEHAEUSE		
4	10 01 469 3	1	PUMP HOUSING	PUMPENGEHAEUSE		
5	57 01 637 08	1	O-RING 140X3 NBR70	O-RING		
6	40 42 003	3	SOCKET HEAD SCREW ISO 4762 M6X25 8.8	ZYLINDERSCHRAUBE		
7	10 01 472 9	1	DRIVER	MITNEHMER		
8	10 01 473 0	1	INTERMEDIATE RING	ZWISCHENRING		
9	10 42 995 2	1	FAULT INDICATOR	STOERANZEIGE		
10	10 01 469 7	3	SEALING RING 27X20X1,5 CU	DICHTRING		
11	77 43 875 08	1	PUMP ELEMENT	PUMPENELEMENT		
12	40 41 003 08	1	SCREW PLUG DIN 908 M20X1,5 ST A3C	VERSCHLUSSSCHRAUBE		
13	10 03 827 2	1	PUMP ELEMENT	PUMPENELEMENT		
14	57 13 284 08	1	OVERPRESSURE VALVE	UEBERDRUCKVENTIL		
15	10 01 470 7	1	INTERMEDIATE FLANGE	ZWISCHENFLANSCH		
16	72 64 400 01	1	O-RING 165X3 FKM 70	O-RING		
18	10 01 471 5	4	PULL ROD	ZUGSTANGE		
19	10 01 471 2	1	AGITATOR PADDLE	RUEHRFLUEGEL		
20	57 15 393 08	1	CONTAINER	BEHAELTER		
23	10 01 471 8	1	VENTILATION TUBE	ENTLUEFTUNGSROHR		
24	76 24 285	1	O-RING 160X2,5	O-RING		
25	40 02 886	4	CAP NUT DIN 986 M4 A2-70	HUTMUTTER		
26	10 01 471 7	1	CONTAINER COVER	BEHAELTERABDECKKAPPE		

18.11.2014

etk\_en\_de\_073810 LG 1750

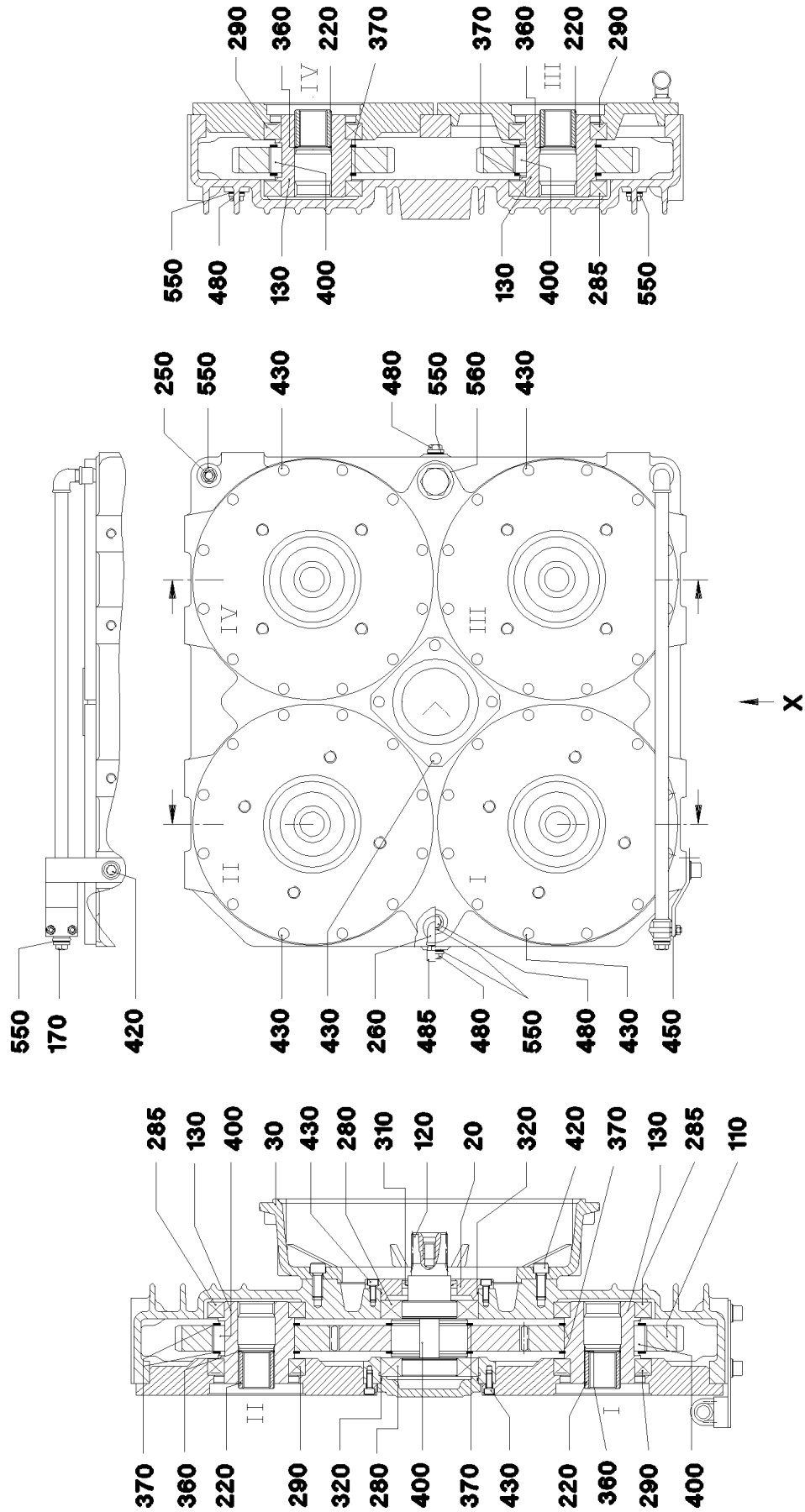
1145 (2/2)

**LIEBHERR**

ELECTRIC PUMP  
ELEKTROPUMPE

⇒ X10327167  
10 32 716 7

Ansicht X



18.11.2014  
059369

**LIEBHERR**

etk\_en\_de\_073810 LG 1750

DISTRIBUTOR GEARBOX  
VERTEILERGETRIEBE

□ 1146 (1/2)

⇒ X10333942  
10 33 394 2



Pos.	Item	Quantity	Description	Bezeichnung	Serie	K
20	57 18 278 08	1	SEALING RING COVER D210/87X35	DICHTRINGDECKEL		
30	57 18 279 08	1	ADD-ON FLANGE D558X137	ANBAUFLANSCH		
120	57 18 280 08	1	SPLINE SHAFT D125X234	ZAHNWELLE		
130	57 18 281 08	4	PROFILE HOLLOW SHAFT D125/56X134	PROFILHOHLWELLE		
170	10 35 565 6	1	OIL-LEVEL GAUGE R1/2"X709	OELMESSSTAB		
220	57 18 283 08	4	COUPLING PIECE D60/36X56	KUPPLUNGSSTUECK		
250	50 40 045 08	2	SCREW PLUG	VERSCHLUSSSCHRAUBE		
260	57 01 517 08	1	VENTILATION FILTER 1/2"	ENTLUEFTUNGSFILTER		
280	74 51 418 14	2	DEEP GROOVE BALL BEARING DIN 625 621	RILLENKUGELLAGER		
285	57 18 270 08	4	DEEP GROOVE BALL BEARING DIN 625 602	RILLENKUGELLAGER		
290	57 18 269 08	4	DEEP GROOVE BALL BEARING DIN 625 60	RILLENKUGELLAGER		
310	57 07 209 08	1	ROTARY SHAFT LIP SEAL DIN 3760 A 70X90	RADIALWELLENDICHTRING		
320	51 85 781 08	2	O-RING 150X3 NBR70	O-RING		
360	50 40 118 08	4	LOCKING RING DIN 472 56X2	SICHERUNGSRING		
370	42 80 075 08	10	LOCKING RING DIN 471 125X4	SICHERUNGSRING		
400	57 18 274 08	10	FITTING KEY DIN 6885 B 32X18X40	PASSFEDER		
420	40 42 169 01	14	SOCKET HEAD SCREW ISO 4762 M16X40 8.	ZYLINDERSCHRAUBE		
430	40 42 014	58	SOCKET HEAD SCREW ISO 4762 M10X25 8.	ZYLINDERSCHRAUBE		
450	42 40 007 08	2	CIRCLIP DIN 127 A 8 FST A2C	FEDERRING		
480	40 41 403 08	7	SCREW PLUG DIN 910 R1/2" ST	VERSCHLUSSSCHRAUBE		
485	69 31 138 14	1	VENTILATION FILTER	ENTLUEFTUNGSFILTER		
550	71 01 044 08	9	SEALING RING DIN 7603 A 21X26X1,5 CU	DICHTRING		
560	71 01 076 08	1	SEALING RING DIN 7603 A 48X55X2 CU	DICHTRING		

18.11.2014

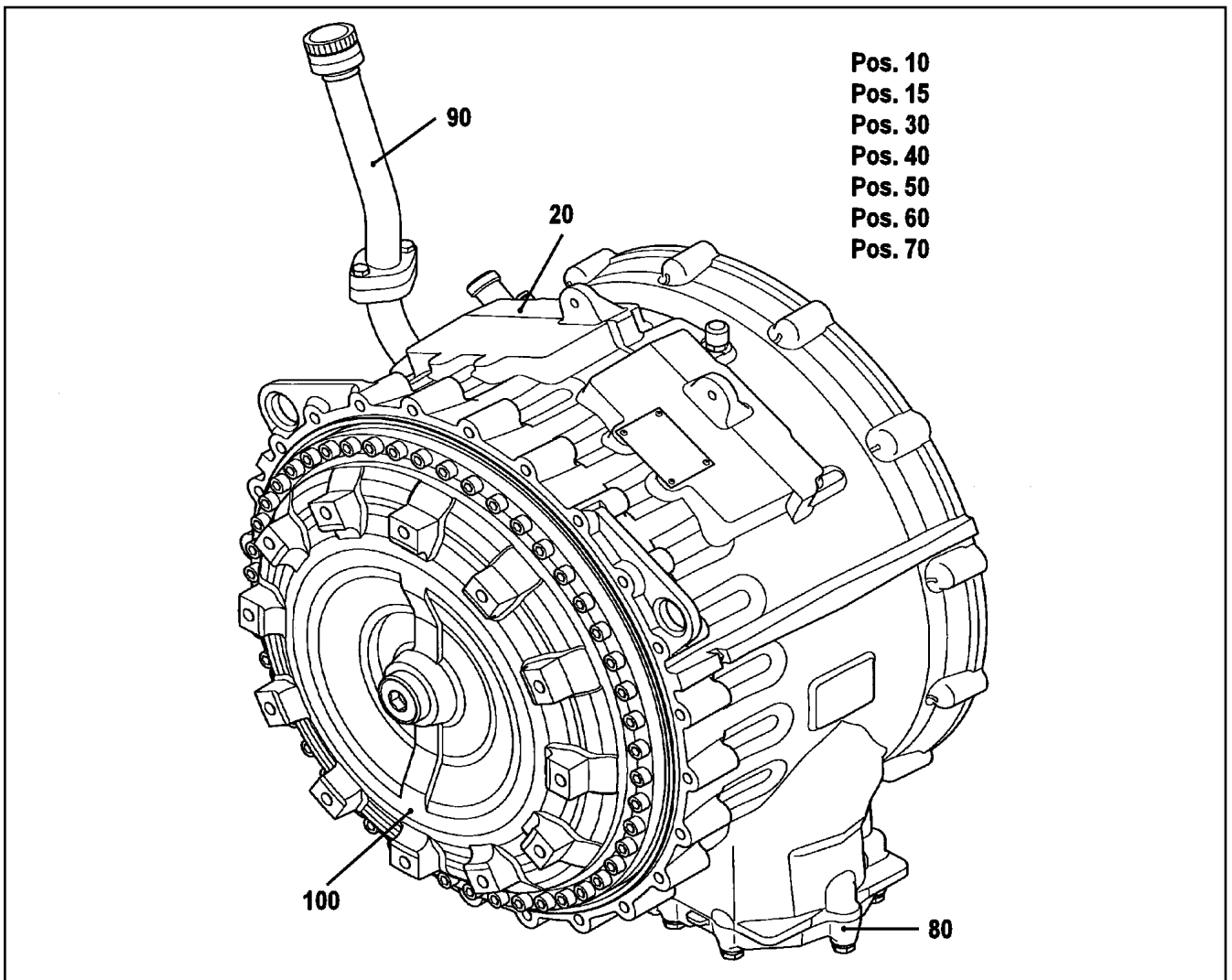
etk\_en\_de\_073810 LG 1750

1147 (2/2)

**LIEBHERR**

DISTRIBUTOR GEARBOX  
VERTEILERGETRIEBE

⇒ X10333942  
10 33 394 2



Pos.	Item	Quantity	Description	Bezeichnung	Serie	K
10	96 40 244 08	1	ADD-ON PARTS ⇒ 9 640 244 08 96 40 244 08	ANBAUTEILE		
15	10 34 348 5	1	MAIN PUMP	PRIMAERPUMPE		
20	96 40 245 08	1	CONVERTER HOUSING ⇒ 9 640 245 08 96 40 245 08	WANDLERGEHAEUSE		
30	96 40 246 08	1	OIL FEED ⇒ 9 640 246 08 96 40 246 08	OELZUFUEHRUNG		
40	10 34 348 7	1	TURBINE SHAFT ⇒ X10343487 10 34 348 7	TURBINENWELLE		
50	10 34 348 8	1	CLUTCH ⇒ X10343488 10 34 348 8	SCHALTKUPPLUNG		
60	10 34 348 9	1	CONTROL ⇒ X10343489 10 34 348 9	STEUERUNG		
70	10 34 349 2	1	ELECTRIC ⇒ X10343492 10 34 349 2	ELEKTRIK		
80	10 34 349 5	1	OIL SUMP ⇒ X10343495 10 34 349 5	OELWANNE		
90	10 34 349 6	1	OIL FILLER INLET ⇒ X10343496 10 34 349 6	OEEINFUELLUNG		
100	10 34 350 0	1	CONVERTOR ⇒ X10343500 10 34 350 0	WANDLER		

18.11.2014  
046566

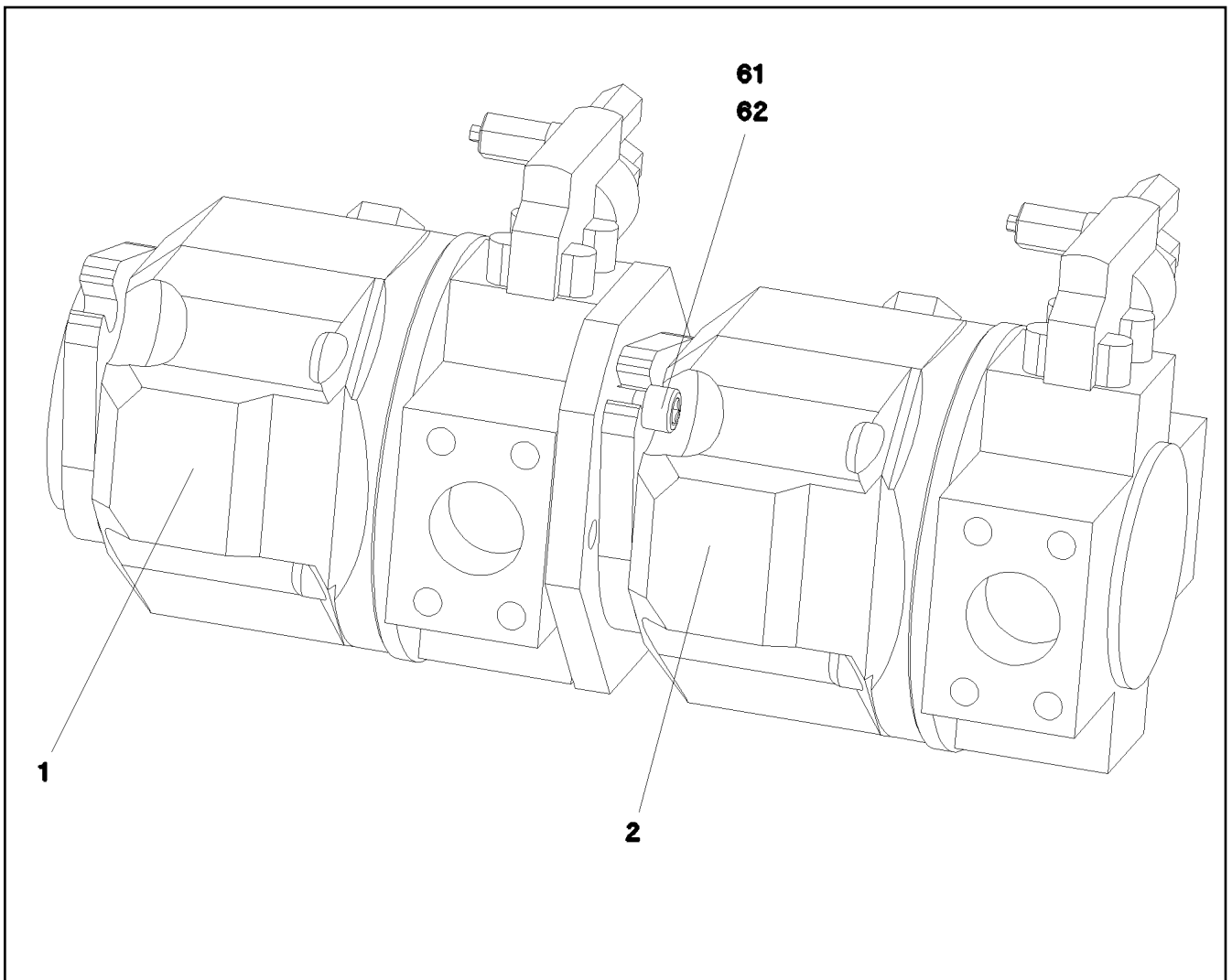
**LIEBHERR**

etk\_en\_de\_073810 LG 1750

CONVERTOR  
WANDLER

□ 1148

⇒ X10335632  
10 33 563 2



Pos.	Item	Quantity	Description	Bezeichnung	Serie	K
1	10 66 328 0	1	VARIABLE PUMP LA10VO ⇒ X10663280 10 66 328 0	VERSTELLPUMPE		
2	10 66 329 5	1	VARIABLE PUMP LA10VO ⇒ X10663295 10 66 329 5	VERSTELLPUMPE		
61	40 42 032	2	SOCKET HEAD SCREW ISO 4762 M12X30 8.	ZYLINDERSCHRAUBE		
62	10 02 069 4	2	WASHER -	SCHEIBE		

18.11.2014  
059372

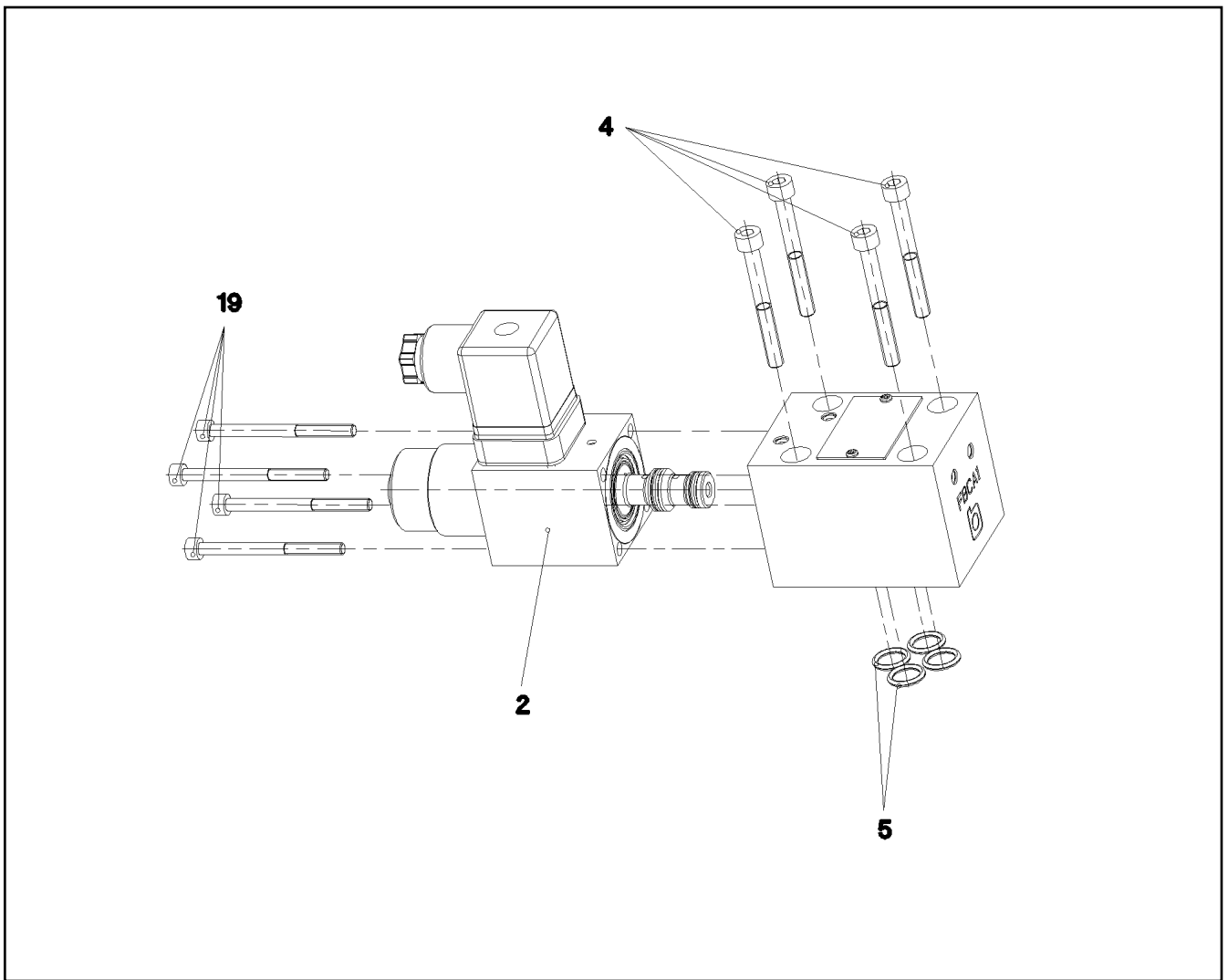
**LIEBHERR**

etk\_en\_de\_073810 LG 1750

TWO-STAGE PUMP  
ZWEIFACHPUMPE

□ 1149

⇒ X10335957  
10 33 595 7



Pos.	Item	Quantity	Description	Bezeichnung	Serie	K
2	10 65 009 2	1	MAGNET 24V	MAGNET		
4	40 43 612 08	4	SOCKET HEAD SCREW DIN 912 M5X45 12.9	ZYLINDERSCHRAUBE		
5	73 80 574	4	O-RING ISO 3601-1 9,25X1,78 FKM 90 A,GN	O-RING		
19	49 01 531	4	SOCKET HEAD SCREW ISO 4762 M4X50 8.8	ZYLINDERSCHRAUBE		

18.11.2014  
059318

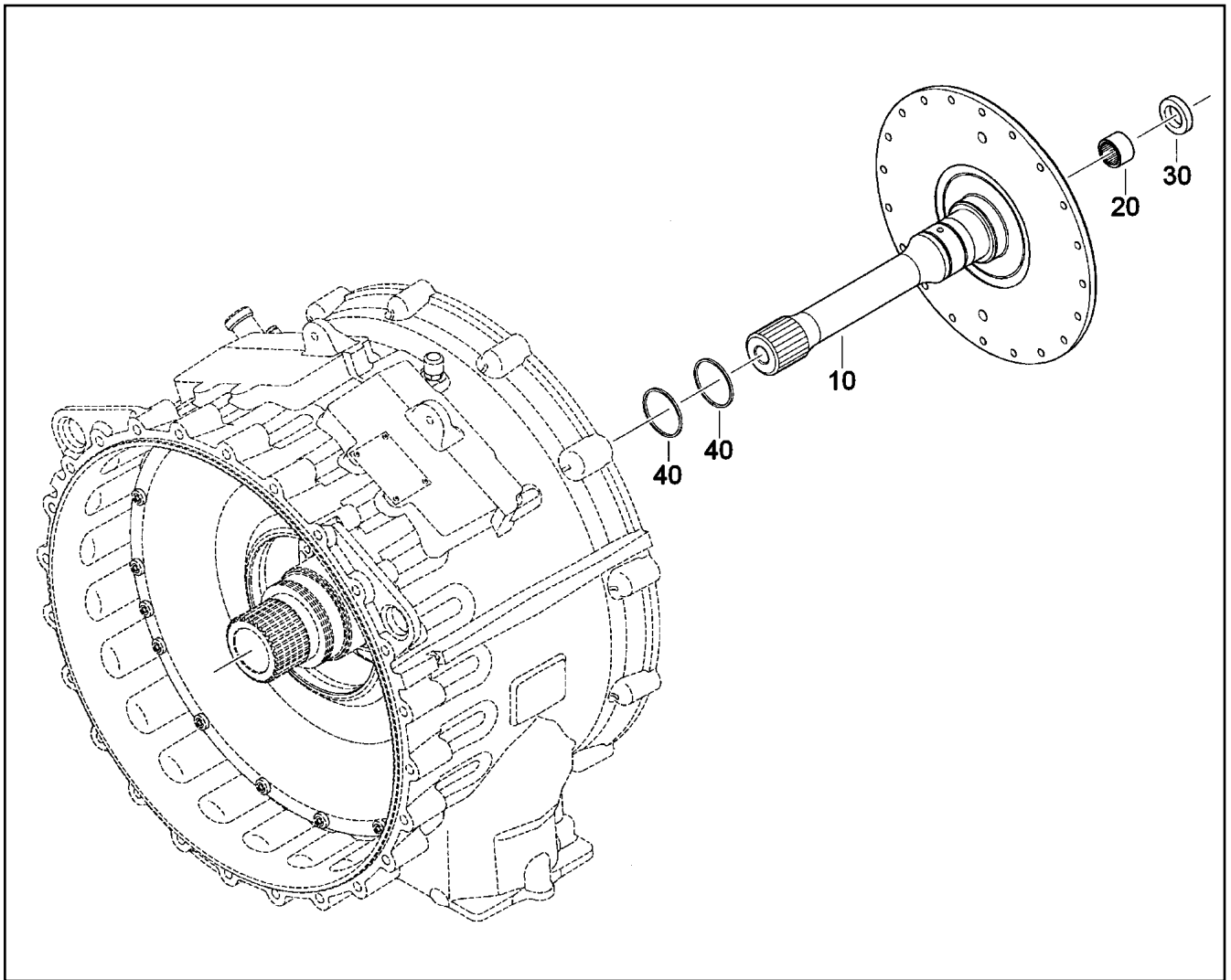
**LIEBHERR**

etk\_en\_de\_073810 LG 1750

PRESSURE CONTROL VALVE  
DRUCKREGELVENTIL

□ 1150

⇒ X10342823  
10 34 282 3



Pos.	Item	Quantity	Description	Bezeichnung	Serie	K
10	10 35 374 3	1	TURBINE SHAFT	TURBINENWELLE		
20	50 06 869 08	1	NEEDLE BUSHING DIN 618 HK 2520	NADELHUELSE		
30	10 29 135 0	1	ROTARY SHAFT LIP SEAL B 25X40X8 NBR	RADIALWELLENDICHTRING		
40	10 29 135 1	2	PLAIN COMPRESSION RING DIN 34110 55X	RECHTECKRING		

18.11.2014  
046587

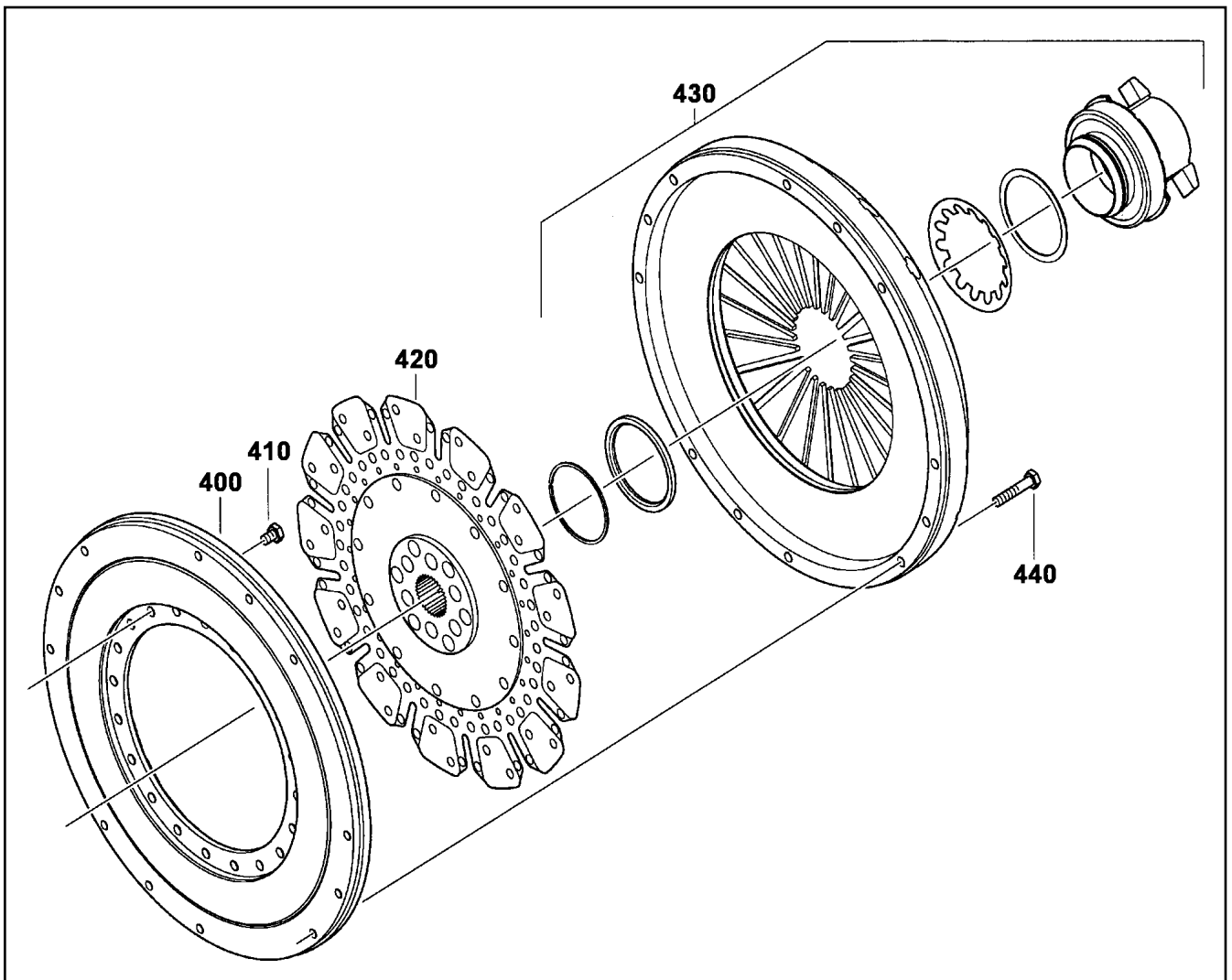
**LIEBHERR**

etk\_en\_de\_073810 LG 1750

TURBINE SHAFT  
TURBINENWELLE

□ 1151

⇒ X10343487  
10 34 348 7



Pos.	Item	Quantity	Description	Bezeichnung	Serie	K
400	10 34 329 2	1	INTERMEDIATE PLATE	ZWISCHENPLATTE		
410	49 00 090	20	HEX SCREW ISO 4017 M10X16 8.8 A3C	SECHSKANTSCHRAUBE		
420	10 29 134 1	1	COUPLING DISC	KUPPLUNGSSCHEIBE		
430	10 29 134 2	1	PRESSURE SHEET ⇒ X10291342    10 29 134 2	DRUCKPLATTE		
440	46 00 153	12	HEX SCREW ISO 4014 M10X55 8.8 A3C	SECHSKANTSCHRAUBE		

18.11.2014  
046588

**LIEBHERR**

etk\_en\_de\_073810 LG 1750

CLUTCH  
SCHALKUPPLUNG

□ 1152

⇒ X10343488  
10 34 348 8



Pos.	Item	Quantity	Description	Bezeichnung	Serie	K
50	10 35 377 7	1	MAGNET	MAGNET		
60	10 35 377 9	1	PISTON	KOLBEN		
70	10 35 378 4	1	PRESSURE SPRING	DRUCKFEDER		
80	10 35 378 8	1	VALVE	VENTIL		
90	10 35 379 0	2	SCREW	SCHRAUBE		
120	10 35 379 1	1	PISTON	KOLBEN		
130	10 35 379 4	1	PRESSURE SPRING	DRUCKFEDER		
140	10 35 379 8	1	PISTON	KOLBEN		
150	10 35 379 9	3	RETAINING PLATE	HALTEBLECH		
170	10 35 380 0	1	PISTON	KOLBEN		
180	10 35 380 1	1	PISTON	KOLBEN		
190	10 35 380 2	1	BUSHING	BUCHSE		
200	10 35 380 3	1	PRESSURE SPRING	DRUCKFEDER		
230	10 35 380 5	1	PISTON	KOLBEN		
240	10 35 380 4	1	PRESSURE SPRING	DRUCKFEDER		
250	10 35 380 6	1	PISTON	KOLBEN		
290	57 11 474 08	1	HOLLOW SCREW DIN 7643 15	HOHLSCHRAUBE		
310	49 81 247	30	HEX SCREW ISO 4014 M8X70 10.9 SPF	SECHSKANTSCHRAUBE		
700	70 04 706	2	HEX SCREW ISO 4014 M8X85 10.9 A2C SPF	SECHSKANTSCHRAUBE		
710	42 00 506 08	1	WASHER ISO 7089 8 MS	SCHEIBE		
750	57 16 157 08	6	SCREW	SCHRAUBE		
810	56 04 405 08	1	CLAMP DIN 3016 D1-12X15 W1	SCHELLE		
820	49 00 605	1	HEX SCREW ISO 4017 M6X12 8.8 A2C	SECHSKANTSCHRAUBE		
821	42 18 017 08	1	WASHER ISO 7093-1 6 200HV-A2	SCHEIBE		

18.11.2014

etk\_en\_de\_073810 LG 1750

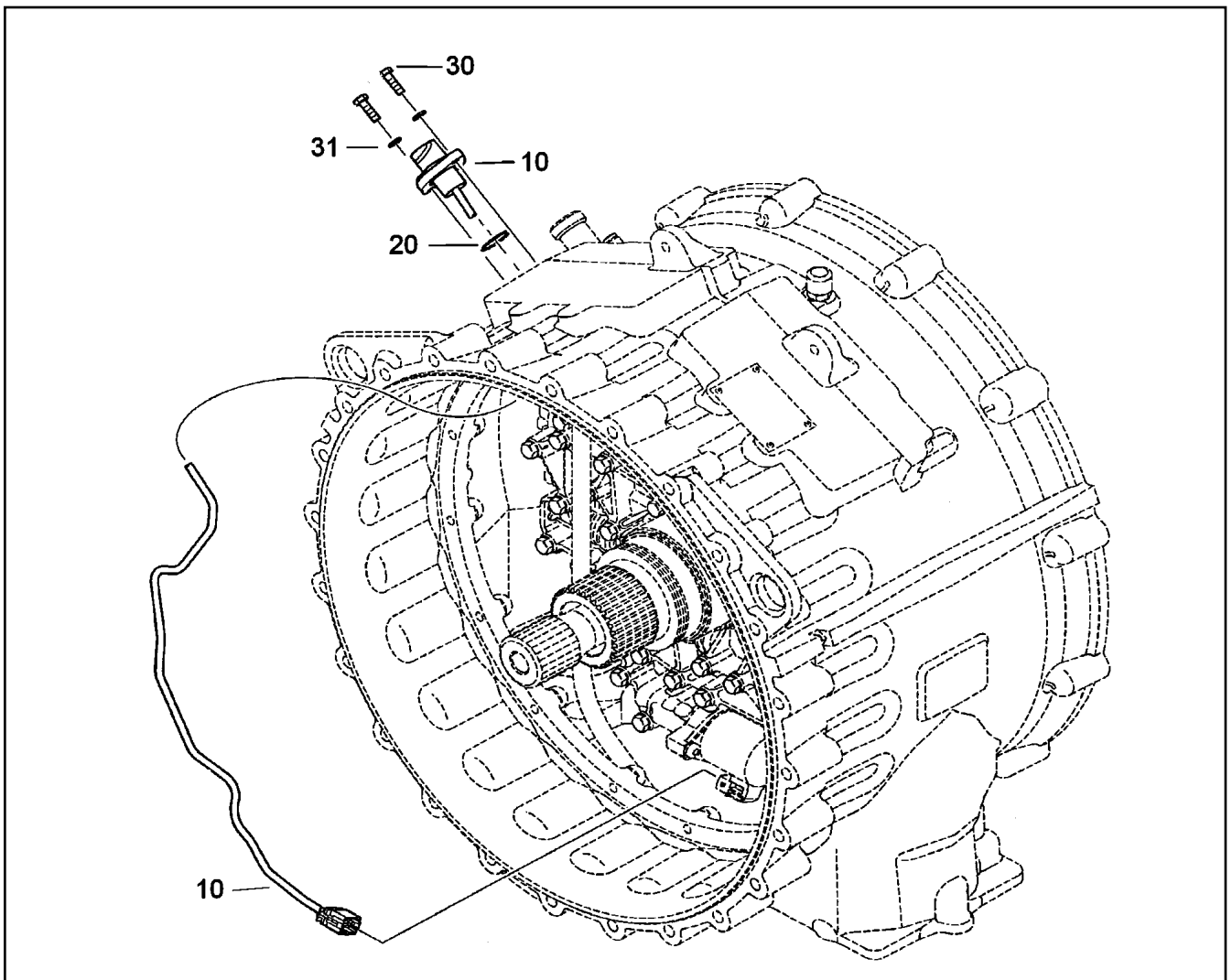
☐ 1154 (2/2)

**LIEBHERR**

CONTROL  
STEUERUNG

⇒ X10343489  
10 34 348 9





Pos.	Item	Quantity	Description	Bezeichnung	Serie	K
10	10 35 374 6	1	CABLE HARNESS	KABELBAUM		
20	72 64 253 08	1	O-RING 25X2 NBR90	O-RING		
30	40 00 829	2	HEX SCREW ISO 4017 M6X20 8.8 A2C	SECHSKANTSCHRAUBE		
31	42 18 017 08	2	WASHER ISO 7093-1 6 200HV-A2	SCHEIBE		

18.11.2014  
046590

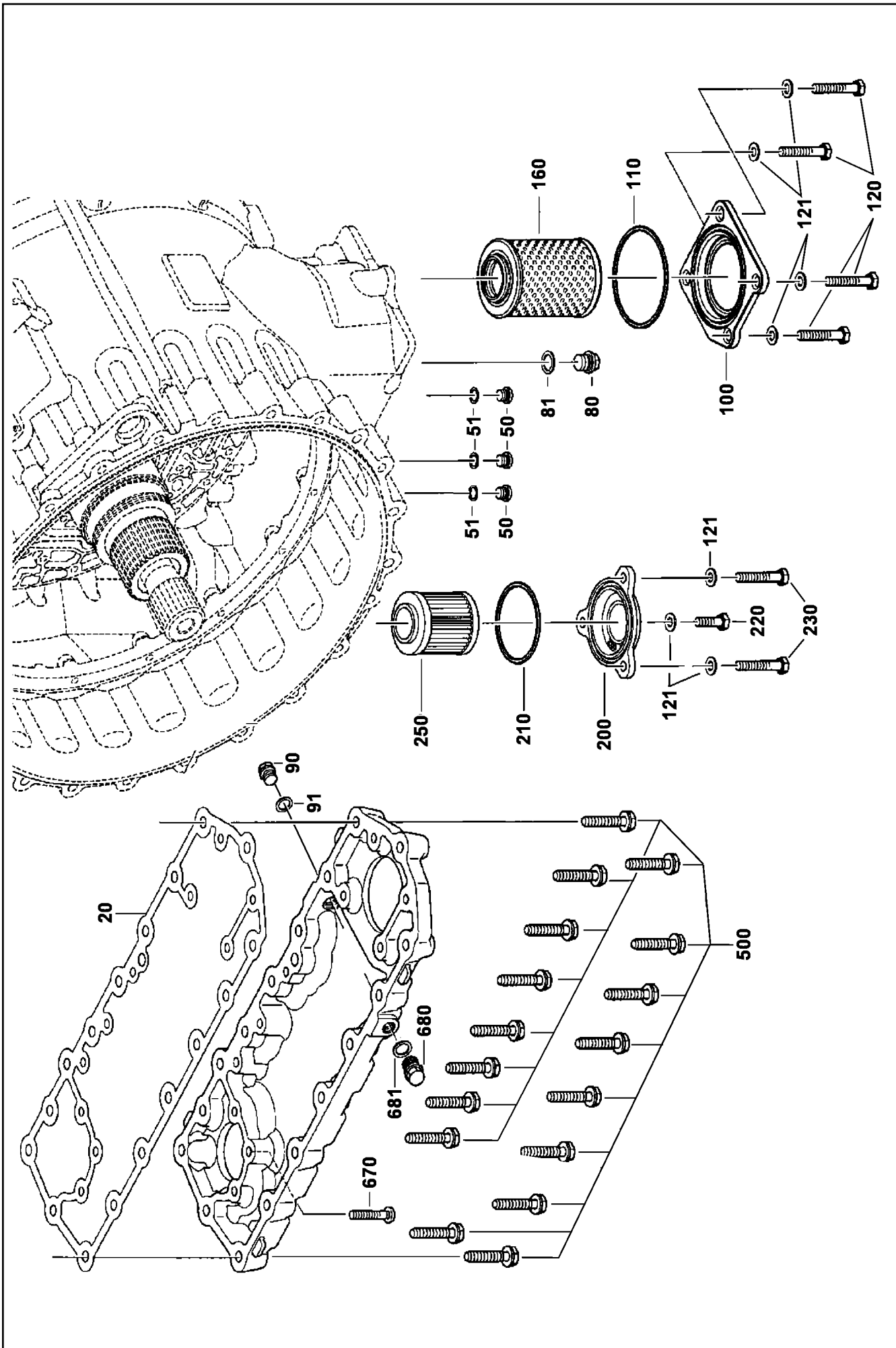
**LIEBHERR**

etk\_en\_de\_073810 LG 1750

ELECTRIC  
ELEKTRIK

□ 1155

⇒ X10343492  
10 34 349 2



18.11.2014  
046591

**LIEBHERR**

etk\_en\_de\_073810 LG 1750

OIL SUMP  
OELWANNE

☐ 1156 (1/2)

⇒ X10343495  
10 34 349 5

Pos.	Item	Quantity	Description	Bezeichnung	Serie	K
20	10 35 375 2	1	SEAL	DICHTUNG		
50	46 00 319	3	SCREW PLUG DIN 908 M10X1 ST A3C	VERSCHLUSSSCHRAUBE		
51	71 01 011 08	3	SEALING RING DIN 7603 A 10X14X1 CU	DICHTRING		
80	46 00 624	1	SCREW PLUG DIN 910 M14X1,5 ST A3C	VERSCHLUSSSCHRAUBE		
81	56 00 277 08	1	SEALING RING DIN 7603 A 14X20X1,5 AL	DICHTRING		
90	40 41 304 08	1	SCREW PLUG DIN 910 M18X1,5 ST A3C	VERSCHLUSSSCHRAUBE		
91	71 01 041 08	1	SEALING RING DIN 7603 A 18X24X1,5 CU	DICHTRING		
100	50 04 627 08	1	COVER	DECKEL		
110	50 06 519 08	1	O-RING 82X3 FPM70	O-RING		
120	46 00 052	4	HEX SCREW ISO 4017 M8X50 8.8 A2C	SECHSKANTSCHRAUBE		
121	42 00 607 05	8	WASHER ISO 7089 8 200HV-A2	SCHEIBE		
160	50 04 512 08	1	STRAINER ELEMENT	SIEBEINSATZ		
200	10 44 982 6	1	COVER	DECKEL		
210	10 35 375 3	1	O-RING 64X3 FPM70	O-RING		
220	50 04 117 08	1	HEX SCREW ISO 4017 M8X28 8.8	SECHSKANTSCHRAUBE		
230	46 00 052	2	HEX SCREW ISO 4017 M8X50 8.8 A2C	SECHSKANTSCHRAUBE		
250	10 35 376 5	1	FILTER INSERT	FILTEREINSATZ		
500	40 02 133	17	HEX SCREW ISO 4014 M10X55 10.9 A3C SP	SECHSKANTSCHRAUBE		
670	10 35 377 2	1	SCREW M8X48	SCHRAUBE		
680	40 41 304 08	1	SCREW PLUG DIN 910 M18X1,5 ST A3C	VERSCHLUSSSCHRAUBE		
681	71 01 041 08	1	SEALING RING DIN 7603 A 18X24X1,5 CU	DICHTRING		

18.11.2014

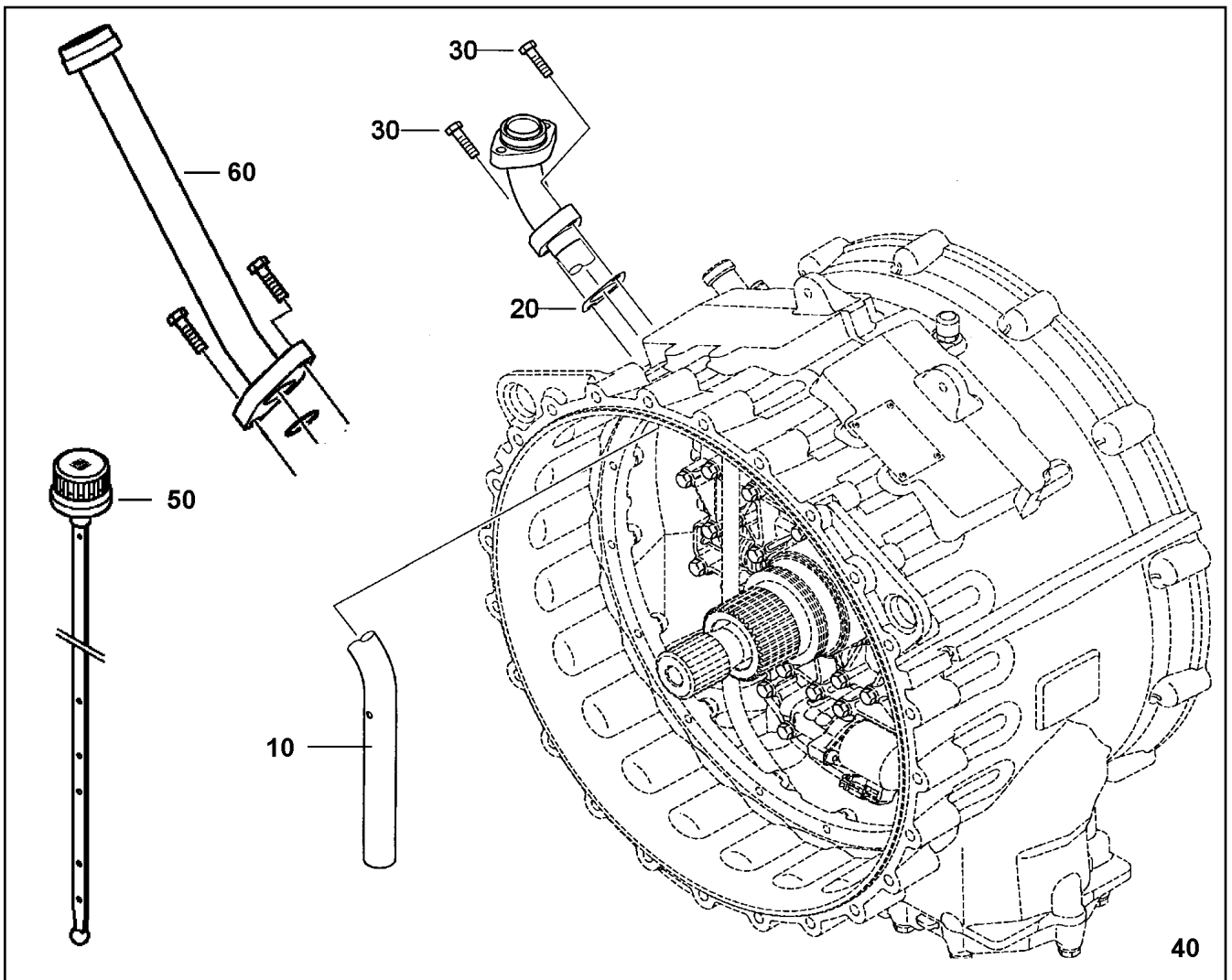
etk\_en\_de\_073810 LG 1750

☐ 1157 (2/2)

**LIEBHERR**

OIL SUMP  
OELWANNE

⇒ X10343495  
10 34 349 5



Pos.	Item	Quantity	Description	Bezeichnung	Serie	K
10	10 80 303 9	1	FILLER TUBE	EINFUELLROHR		
20	10 35 374 8	1	SEAL	DICHTUNG		
30	49 00 111	2	HEX SCREW ISO 4017 M8X30 8.8 A2C	SECHSKANTSCHRAUBE		
40	10 80 304 0	1	STOP PLUG	STOPFEN		
50	11 34 684 6	1	OIL-LEVEL GAUGE	OELMESSSTAB		
60	11 34 684 7	1	FILLER PIPE	FUELLROHR		

18.11.2014  
046592

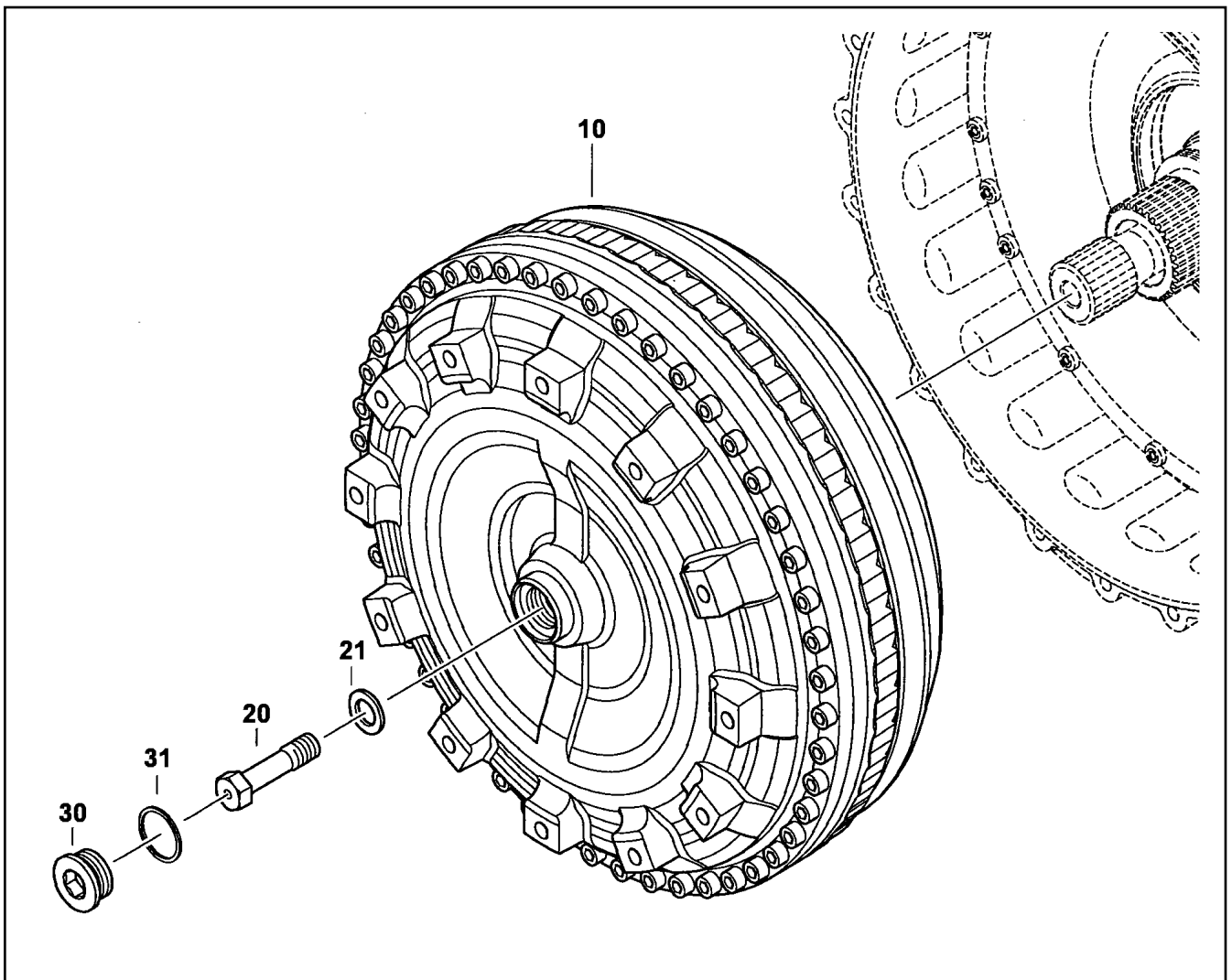
**LIEBHERR**

etk\_en\_de\_073810 LG 1750

OIL FILLER INLET  
OELEINFUELLUNG

1158

⇒ X1034396  
10 34 349 6



Pos.	Item	Quantity	Description	Bezeichnung	Serie	K
10	10 35 384 7	1	CONVERTOR	WANDLER		
20	10 35 384 8	1	EXPANSION BOLT	DEHNSCHRAUBE		
21	10 35 385 3	1	WASHER A=1,60	SCHEIBE		
21	10 35 385 4	1	WASHER A=1,70	SCHEIBE		
21	10 35 385 6	1	WASHER A=1,80	SCHEIBE		
21	10 35 385 7	1	WASHER A=1,90	SCHEIBE		
21	10 35 385 8	1	WASHER A=2,00	SCHEIBE		
21	10 35 385 9	1	WASHER A=2,10	SCHEIBE		
21	10 35 386 0	1	WASHER A=2,20	SCHEIBE		
21	10 35 386 1	1	WASHER A=2,30	SCHEIBE		
21	10 35 386 2	1	WASHER A=2,40	SCHEIBE		
21	10 35 386 3	1	WASHER A=2,50	SCHEIBE		
30	40 41 210	1	SCREW PLUG DIN 908 M36X1,5 ST	VERSCHLUSSSCHRAUBE		
31	71 01 069 08	1	SEALING RING DIN 7603 A 36X42X2 CU	DICHTRING		

18.11.2014  
046593

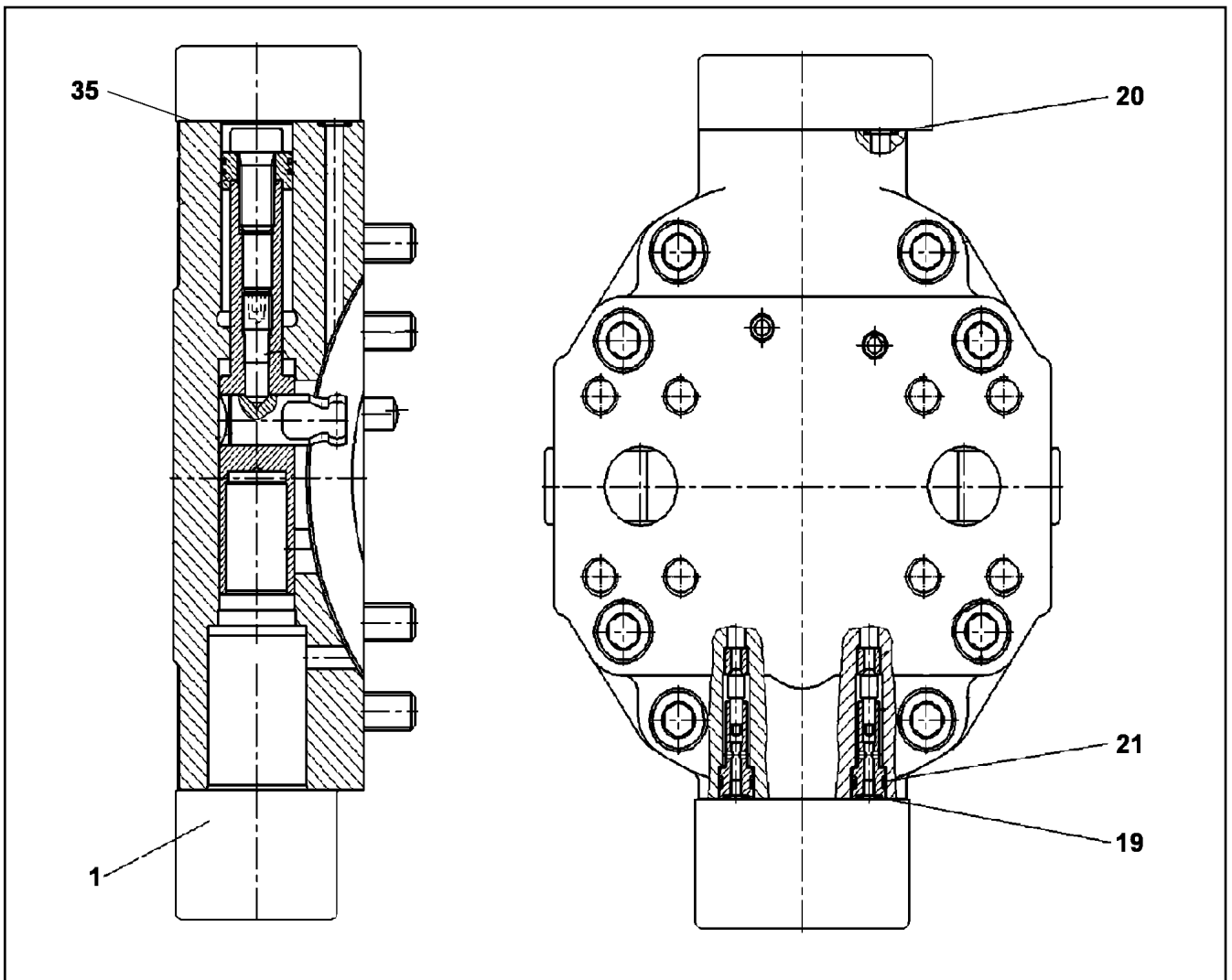
**LIEBHERR**

etk\_en\_de\_073810 LG 1750

CONVERTOR  
WANDLER

□ 1159

⇒ X10343500  
10 34 350 0



Pos.	Item	Quantity	Description	Bezeichnung	Serie	K
1	10 35 465 9	1	CONTROL ELEMENT ⇒ X10354659 10 35 465 9	STEUERTEIL		
19	70 22 117	2	O-RING 5,28X1,78 FKM 90	O-RING		
20	70 22 118	6	O-RING 7,65X1,78 FKM 90	O-RING		
21	70 09 366	2	O-RING 9,25X1,78 FKM 90	O-RING		
35	51 05 867 08	1	O-RING ARP 568 37,69X3,53 NBR90	O-RING		

18.11.2014  
046694

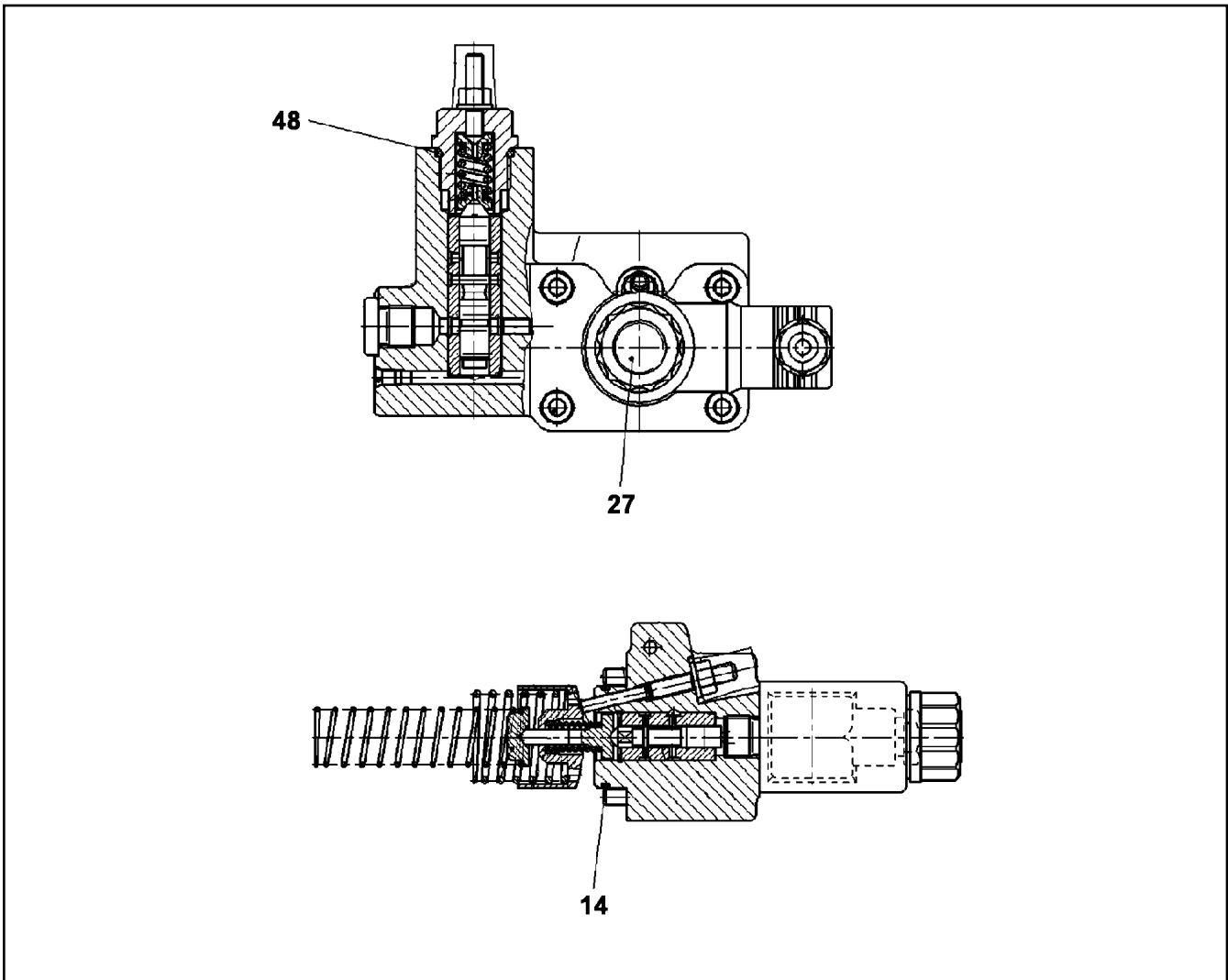
**LIEBHERR**

etk\_en\_de\_073810 LG 1750

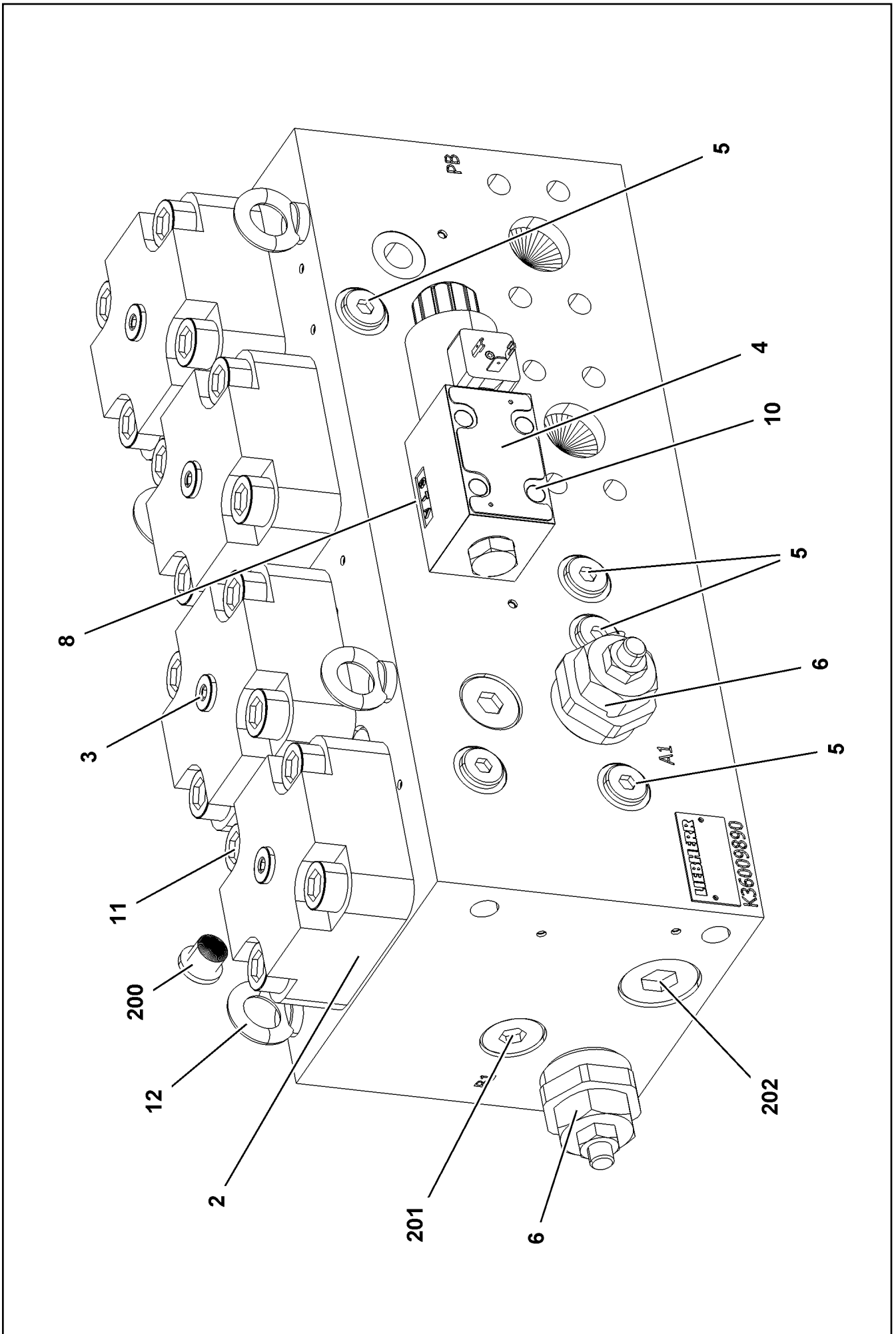
ADJUSTMENT  
VERSTELLUNG

□ 1160

⇒ X10354658  
10 35 465 8



Pos.	Item	Quantity	Description	Bezeichnung	Serie	K
14	10 09 796 0	1	O-RING 39,34X2,62 FKM 70	O-RING		
27	10 02 369 3	1	MAGNET 24V	MAGNET		
48	10 33 217 2	1	O-RING	O-RING		



18.11.2014  
079021

**LIEBHERR**

etk\_en\_de\_073810 LG 1750


CHANGE-OVER BLOCK  
UMSCHALTBLOCK

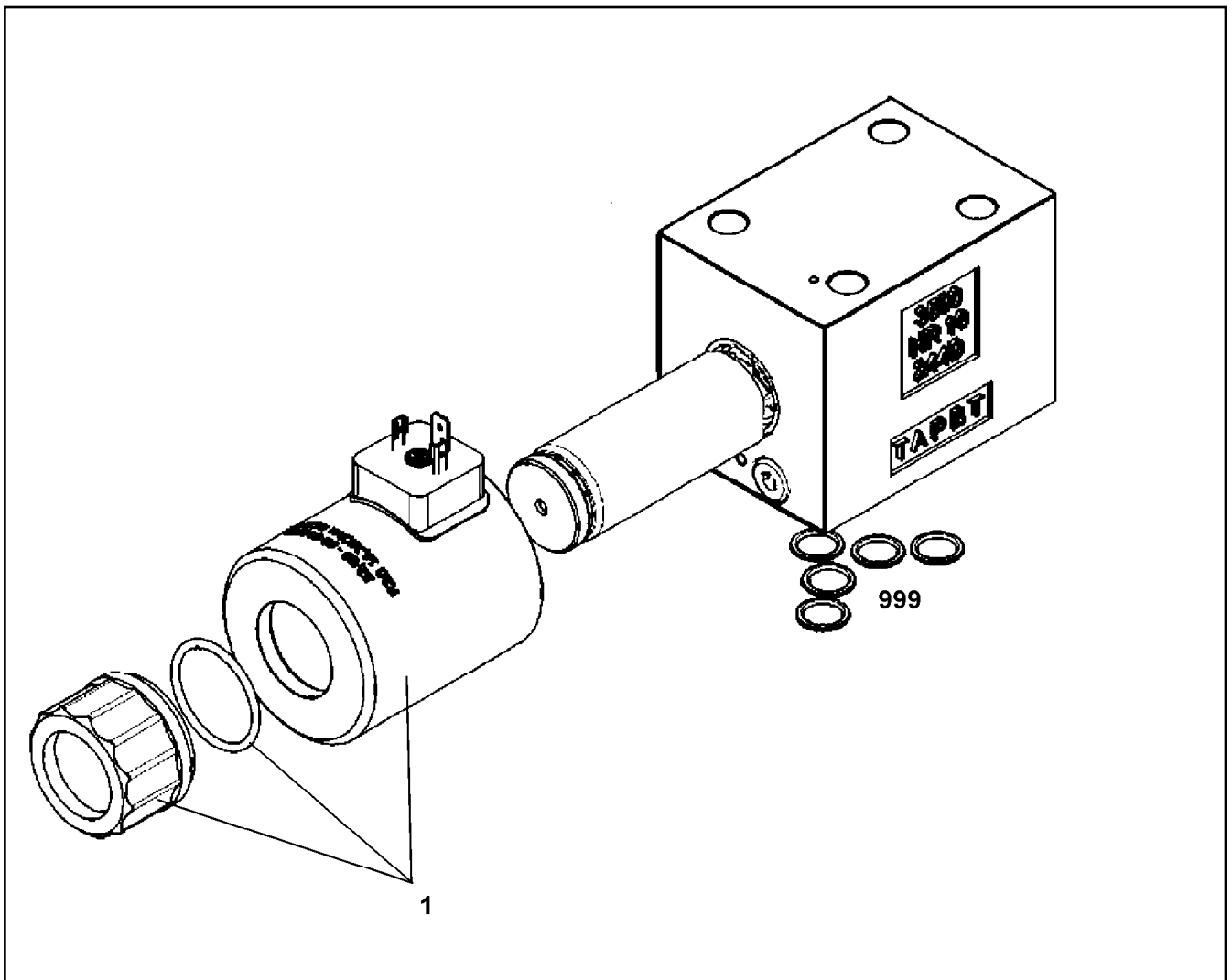
☐ 1162 (1/2)

⇒ X10413255  
10 41 325 5



Pos.	Item	Quantity	Description	Bezeichnung	Serie	K
2	10 81 373 1	4	BUILT-IN VALVE 350BAR 900L/MIN	EINBAUVENTIL		
3	11 11 012 4	4	COVER	DECKEL		
4	11 11 012 5	1	DIRECTIONAL CONTROL VALVE	WEGEVENTIL		
(1)	10 29 130 6	1	MAGNET 28V	MAGNET		
5	57 09 649 08	6	NON-RETURN VALVE	RUECKSCHLAGVENTIL		
6	11 11 012 6	2	PRESSURELIMITINGVALVECARTRIDGE	DRUCKBEGRENZUNGSVENTIL		
8	10 81 535 0	2	PLUG-IN NOZZLE 1,5	EINSTECKDUESE		
10	40 02 299	4	SOCKET HEAD SCREW ISO 4762 M5X30 10.	ZYLINDERSCHRAUBE		
11	40 43 172 08	16	SOCKET HEAD SCREW DIN 912 M16X55 10	ZYLINDERSCHRAUBE		
12	40 26 001 08	4	RING BOLT DIN 580 M8 C15E A2K	RINGSCHRAUBE		
200	47 77 040 08	4	STOPPER PLUG VST11/4"ED A3P	BLINDSTOPFEN		
201	47 77 047 08	2	STOP PLUG VST13/4"ED A3P	STOPFEN		
202	47 77 046 08	2	STOP PLUG VST11"ED A3P	STOPFEN		

18.11.2014	etk_en_de_073810 LG 1750	 1163 (2/2)
<b>LIEBHERR</b>	CHANGE-OVER BLOCK UMSCHALTBLOCK	⇒ X10413255 10 41 325 5



Pos.	Item	Quantity	Description	Bezeichnung	Serie	K
1	11 00 524 4	1	MAGNET COIL	MAGNETSPULE		
999	10 49 112 9	1	SEAL KIT CONTROL BLOCK	DS STEUERBLOCK		

18.11.2014  
089429

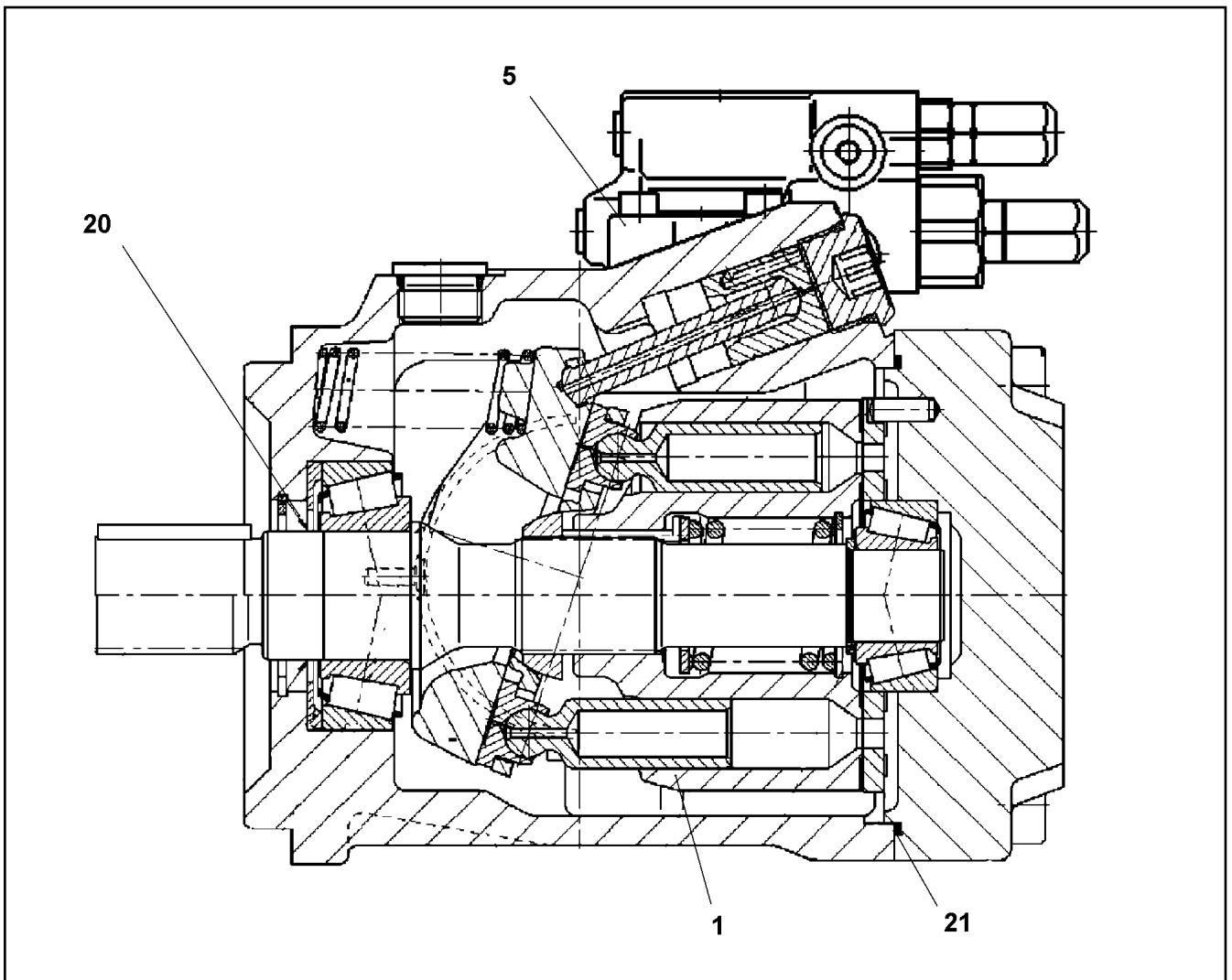
**LIEBHERR**

etk\_en\_de\_073810 LG 1750

DIRECTIONAL CONTROL VALVE  
WEGEVENTIL

1164

⇒ X10423938  
10 42 393 8



Pos.	Item	Quantity	Description	Bezeichnung	Serie	K
1	10 49 240 0	1	DRIVING GEAR	TRIEBWERK		
5	10 65 302 5	1	CONTROL VALVE ⇒ X10653025    10 65 302 5	STEUERVENTIL		
20	70 22 315	1	SHAFT SEAL 35X52X6/5 FKM	WELLENDICHTRING		
21	57 08 132 08	1	O-RING 125X2,5 NBR70	O-RING		

18.11.2014  
059554

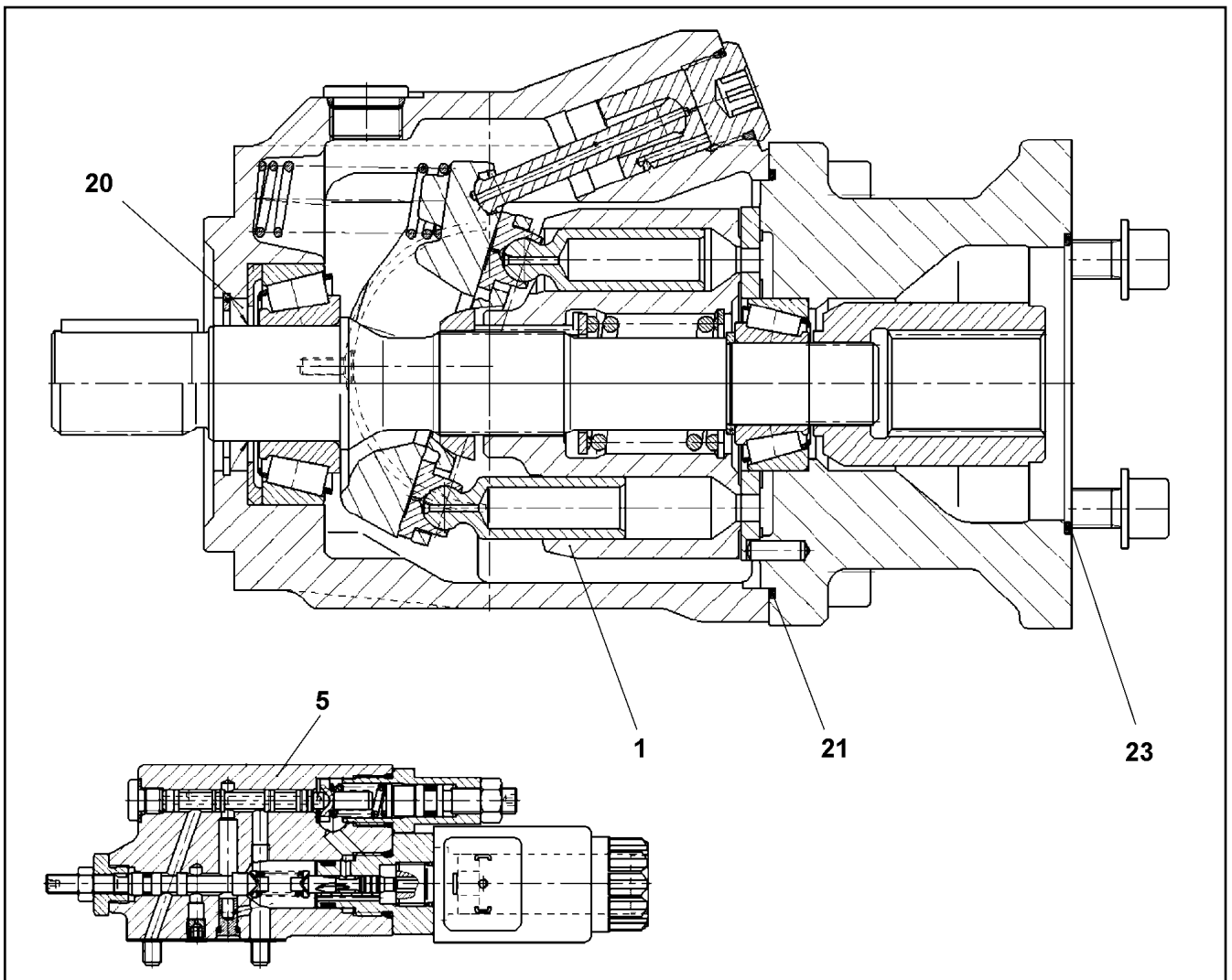
**LIEBHERR**

etk\_en\_de\_073810 LG 1750

VARIABLE PUMP  
VERSTELLPUMPE

□ 1165

⇒ X10430158  
10 43 015 8



Pos.	Item	Quantity	Description	Bezeichnung	Serie	K
1	10 49 240 0	1	DRIVING GEAR	TRIEBWERK		
5	10 81 494 0	1	CONTROL VALVE	STEUERVENTIL		
20	70 22 315	1	SHAFT SEAL 35X52X6/5 FKM	WELLENDICHTRING		
21	57 08 132 08	1	O-RING 125X2,5 NBR70	O-RING		
23	10 35 211 6	1	O-RING 104X3 V80	O-RING		

18.11.2014  
059584

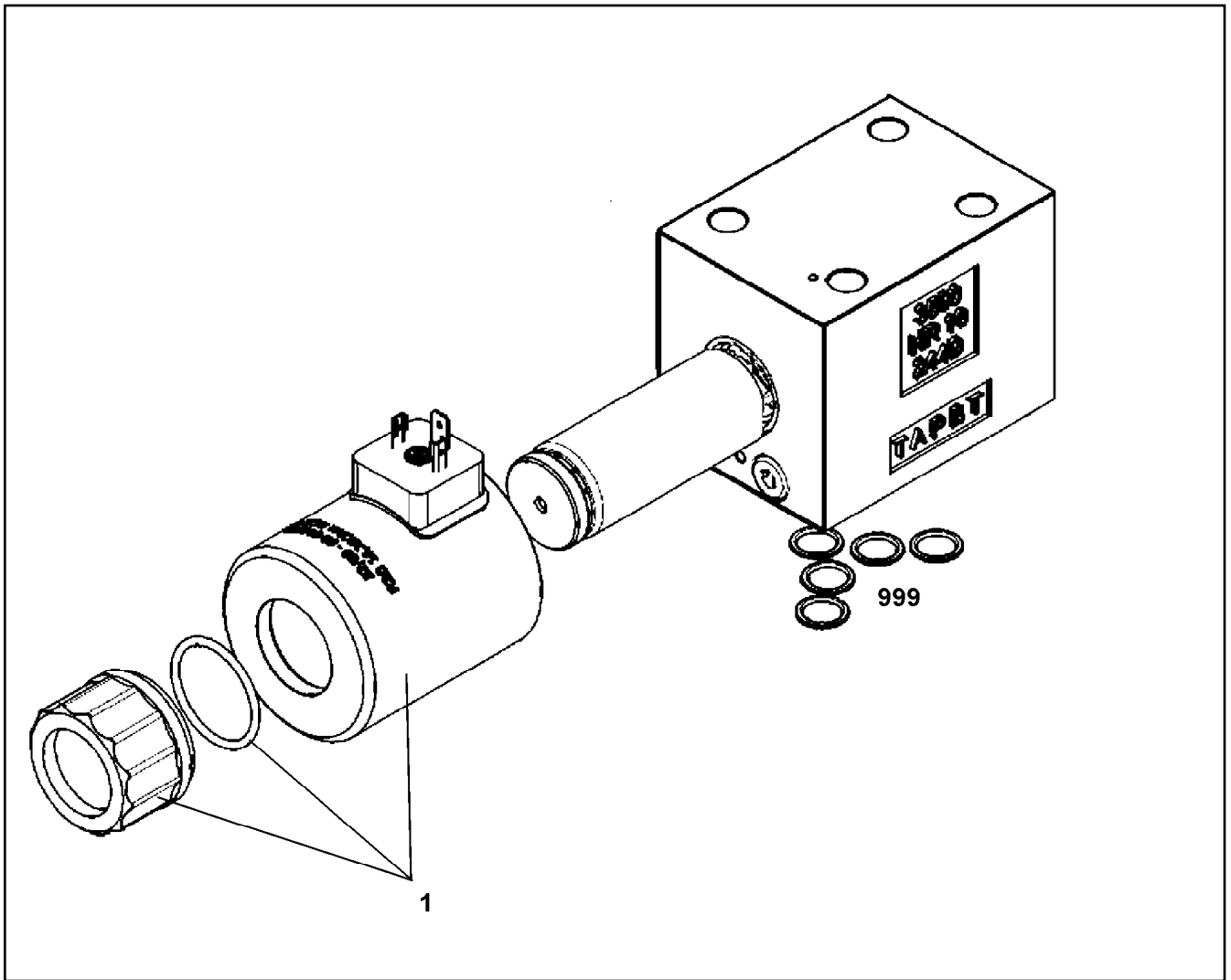
**LIEBHERR**

etk\_en\_de\_073810 LG 1750

VARIABLE PUMP  
VERSTELLPUMPE

□ 1166

⇒ X10430161  
10 43 016 1



Pos.	Item	Quantity	Description	Bezeichnung	Serie	K
1	11 00 524 4	1	MAGNET COIL	MAGNETSPULE		
999	10 49 112 9	1	SEAL KIT CONTROL BLOCK	DS STEUERBLOCK		

18.11.2014  
089428

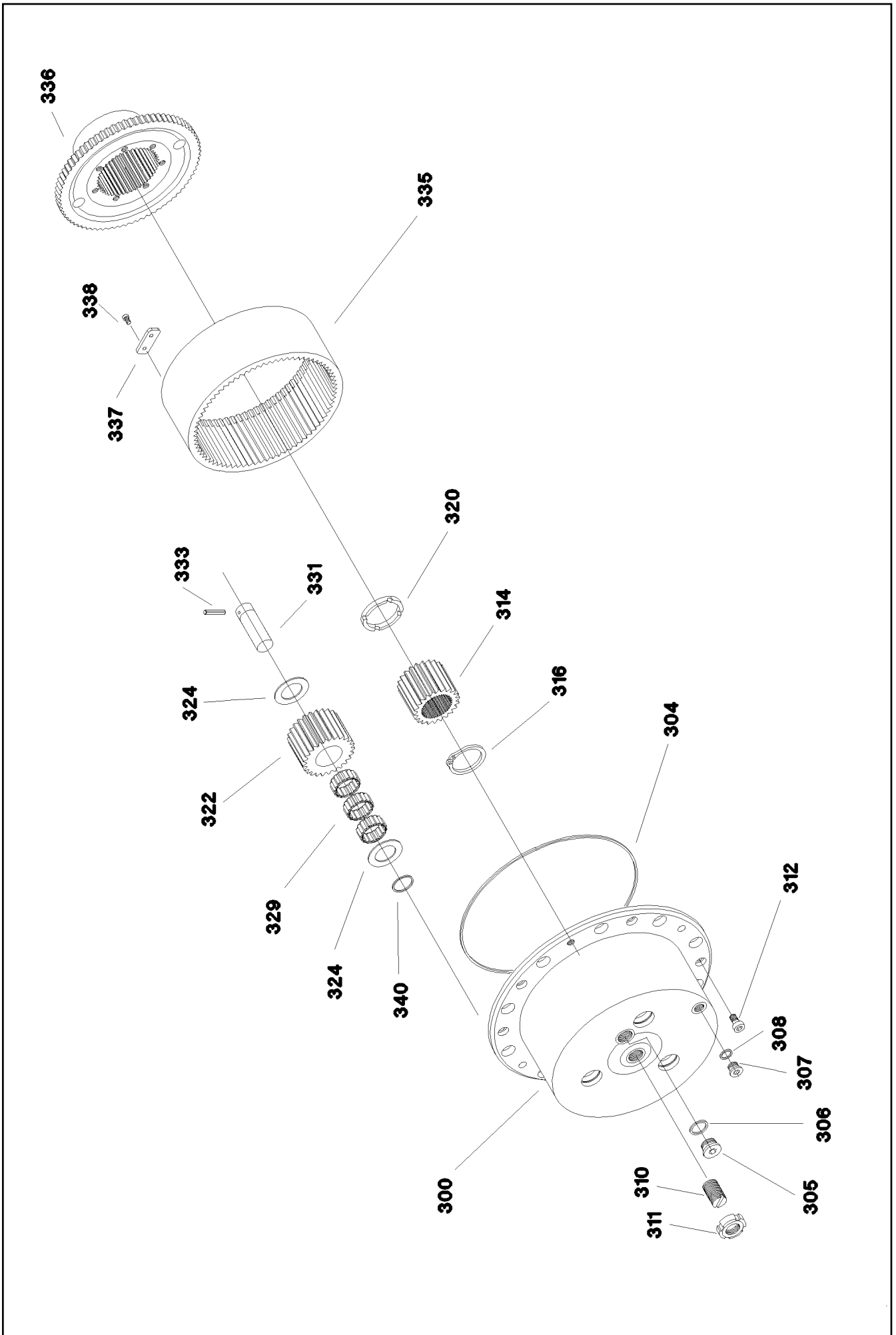
**LIEBHERR**

etk\_en\_de\_073810 LG 1750

DIRECTIONAL CONTROL VALVE  
WEGEVENTIL

1167

⇒ X10449852  
10 44 985 2



18.11.2014  
049483

**LIEBHERR**

etk\_en\_de\_073810 LG 1750

PLANETARY GEARBOX  
PLANETENGETRIEBE

□ 1168 (1/2)

⇒ X10455272  
10 45 527 2

Pos.	Item	Quantity	Description	Bezeichnung	Serie	K
300	57 11 187 08	1	PLANETS HOUSING	PLANETENGEHAEUSE		
304	53 00 848 08	2	O-RING 380X4 NBR70	O-RING		
305	53 00 359 08	2	SCREW PLUG DIN 908 M24X1,5 ST	VERSCHLUSSSCHRAUBE		
306	71 01 053 08	2	SEALING RING DIN 7603 A 24X30X2 CU	DICHTRING		
307	40 41 001 08	2	SCREW PLUG DIN 908 M16X1,5 ST A2C	VERSCHLUSSSCHRAUBE		
308	71 01 037 08	2	SEALING RING DIN 7603 A16X22X1,5 CU	DICHTRING		
310	10 10 187 6	2	ADJUSTING SCREW	EINSTELLSCHRAUBE		
311	41 25 001 08	2	SLOTTED NUT DIN 70852 M26X1,5 17H A3C	NUTMUTTER		
312	40 83 024 01	12	SOCKET HEAD SCREW DIN 7984 M10X20 8.	ZYLINDERSCHRAUBE		
314	57 18 590 08	2	SUN WHEEL	SONNENRAD		
316	42 80 044 08	2	LOCKING RING DIN 471 52X3	SICHERUNGSRING		
320	10 10 188 3	2	WEARING RING	ANLAUFRING		
322	53 01 886 08	6	PLANET WHEEL	PLANETENRAD		
324	53 00 857 08	12	THRUST WASHER	ANLAUFSCHIEBE		
329	53 01 609 08	18	NEEDLE GEAR RIM 55-20	NADELKRANZ		
331	53 01 887 08	6	PLANET PIN	PLANETENBOLZEN		
333	43 20 078 08	6	DOWEL PIN ISO 8752 7X30	SPANNSTIFT		
335	53 00 854 08	2	INTERNAL GEARED WHEEL	HOHLRAD		
336	10 10 188 5	2	RING GEAR CARRIER	HOHLRADTRAEGER		
337	53 01 892 08	6	FASTENER	HALTERUNG		
338	40 66 005 08	12	HEX SCREW ISO 4017 M8X16 10.9 A2C SPF	SECHSKANTSCHRAUBE		
340	72 62 025 08	6	O-RING 45X2 NBR70	O-RING		

18.11.2014

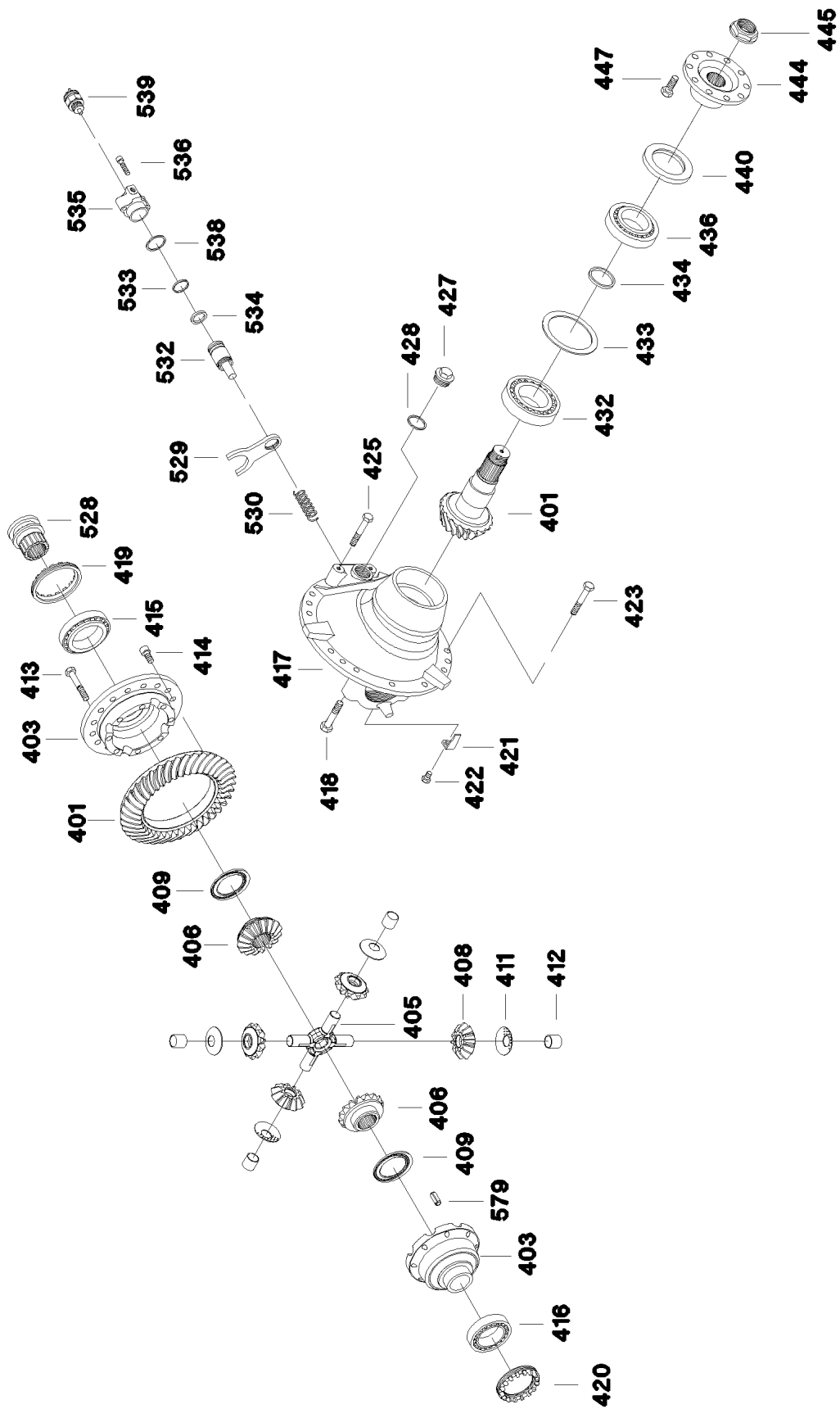
etk\_en\_de\_073810 LG 1750

1169 (2/2)

**LIEBHERR**

PLANETARY GEARBOX  
PLANETENGETRIEBE

⇒ X10455272  
10 45 527 2



18.11.2014  
049484

**LIEBHERR**

etk\_en\_de\_073810 LG 1750

FINAL DRIVE  
ACHSANTRIEB

□ 1170 (1/2)

⇒ X10455273  
10 45 527 3



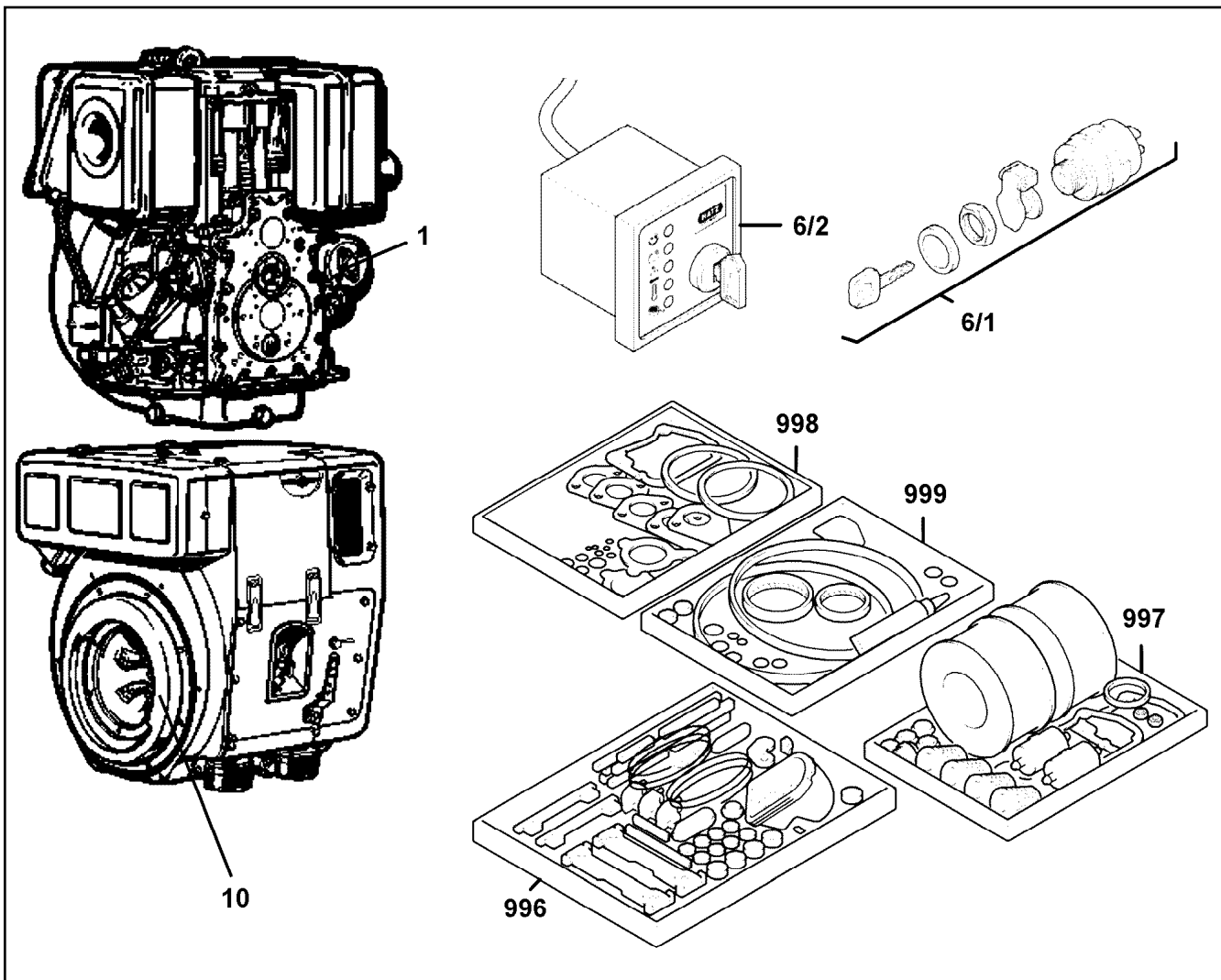
Pos.	Item	Quantity	Description	Bezeichnung	Serie	K
401	57 01 191 08	1	BEVEL WHEEL SET	KEGELRADSATZ		
403	53 01 627 08	1	DIFFERENTIAL HOUSING	DIFFERENTIALGEHAEUSE		
405	56 03 135	1	DIFFERENTIAL CROSS	DIFFERENTIALKREUZ		
406	53 00 277 08	2	AXLE SHAFT WHEEL	ACHSWELLENRAD		
408	53 00 278 08	4	DIFFERENTIAL BEVEL GEAR	AUSGLEICHSKEGELRAD		
409	53 00 275 08	2	THRUST WASHER	ANLAUFSCHEIBE		
411	53 00 276 08	4	THRUST WASHER	ANLAUFSCHEIBE		
412	53 00 285 08	4	BEARING BUSHING	LAGERBUCHSE		
413	53 01 628 08	8	HEX SCREW ISO 4014 M14X90 10.9 A3C SP	SECHSKANTSCHRAUBE		
415	74 62 222 08	1	TAPERED ROLLER BEARING DIN 720 32017	KEGELROLLENLAGER		
416	53 00 386 08	1	TAPERED ROLLER BEARING DIN 720 EINRE	KEGELROLLENLAGER		
417	10 02 525 7	1	DIFFERENTIAL CARRIER	KEGELRADANTRIEBSGEHAEUS		
418	40 62 128 08	4	HEX SCREW ISO 4014 M16X80 10.9 FLZN SP	SECHSKANTSCHRAUBE		
419	57 10 968 08	1	COLLAR	STELLRING		
420	53 00 908 08	1	AXLE HOUSING	ACHSGEHAEUSE		
421	53 00 057 08	2	LOCKING PLATE	SICHERUNGSBLECH		
422	53 01 332 08	2	HEX SCREW ISO 4017 M8X12 10.9	SECHSKANTSCHRAUBE		
423	46 00 368	14	HEX SCREW ISO 4017 M14X35 10.9 A3C SP	SECHSKANTSCHRAUBE		
425	53 01 628 08	2	HEX SCREW ISO 4014 M14X90 10.9 A3C SP	SECHSKANTSCHRAUBE		
427	40 41 109	1	SCREW PLUG DIN 910 M42X1,5 ST	VERSCHLUSSSCHRAUBE		
428	71 01 075 08	1	SEALING RING DIN 7603 A 42X49X2 CU	DICHTRING		
432	74 62 210 08	1	TAPERED ROLLER BEARING DIN 720 31314	KEGELROLLENLAGER		
433	42 20 107 01	1	SUPPORTING WASHER DIN 988 120X150X3,	STUETZSCHEIBE		
434	53 01 917 08	1	SPACER RING	ABSTANDSRING		
436	53 00 647 08	1	TAPERED ROLLER BEARING DIN 720 31312-	KEGELROLLENLAGER		
440	57 05 782 08	1	SHAFT SEAL 90X130X12 FPM	WELLENDICHTRING		
444	53 01 939 08	1	DRIVE FLANGE	ANTRIEBSFLANSCH		
445	53 01 803 08	1	DRIVE-IN NUT M45X1,5	EINSCHLAGMUTTER		
528	53 01 910 08	1	PUSH SLEEVE	SCHIEBEMUFFE		
529	53 01 911 08	1	SHIFT FORK	SCHALTGABEL		
530	72 00 057 08	1	PRESSURE SPRING DIN 2098 3,2X25X94,5	DRUCKFEDER		
532	53 01 912 08	1	PISTON	KOLBEN		
533	10 28 693 5	1	PISTON GUIDE RING	KOLBENFUEHRUNGSRING		
534	72 64 230 08	1	O-RING 32X5 NBR70	O-RING		
535	57 10 562 08	1	CYLINDER	ZYLINDER		
536	40 43 133	2	SOCKET HEAD SCREW ISO 4762 M10X70 1	ZYLINDERSCHRAUBE		
539	57 17 706 08	1	SWITCH	SCHALTER		
583	57 17 006 08	1	WASHER	SCHEIBE		

18.11.2014

etk\_en\_de\_073810 LG 1750

☐ 1171 (2/2)

**LIEBHERR**FINAL DRIVE  
ACHSANTRIEB⇒ X10455273  
10 45 527 3



Pos.	Item	Quantity	Description	Bezeichnung	Serie	K
1	11 00 543 7	1	STARTER 12V	ANLASSER		
6	11 00 930 6	1	IGNITION STARTER SWITCH	ZUENDSTARTSCHALTER		
6	11 60 004 6	1	IGNITION STARTER SWITCH	ZUENDSTARTSCHALTER		
10	11 00 293 9	1	COUPLING	KUPPLUNG		
996	11 00 045 5	1	SET OF PARTS GUMMI	TEILESATZ		
997	10 03 963 1	1	SERVICE-SET ⇒ X10039631 10 03 963 1	WARTUNGSSATZ		
998	10 04 014 8	1	SEAL KIT CYLINDER HEAD	DS ZYLINDERKOPF		
999	11 00 045 7	1	SEAL KIT F. CRANKCASE	DS KURBELGEHAEUSE		

18.11.2014  
089203

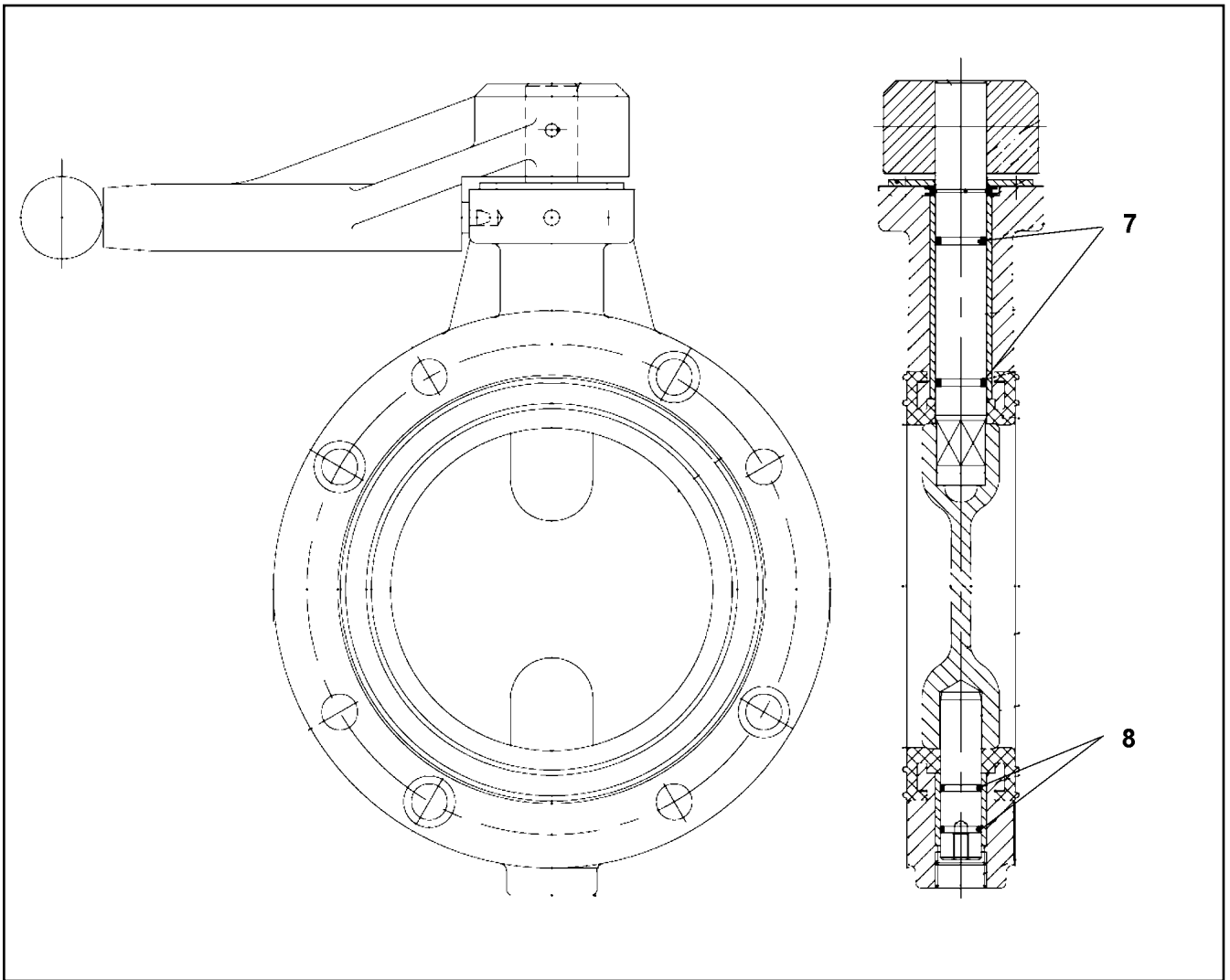
**LIEBHERR**

etk\_en\_de\_073810 LG 1750

MOTOR  
MOTOR

1172

⇒ X10470423  
10 47 042 3



Pos.	Item	Quantity	Description	Bezeichnung	Serie	K
7	72 64 079 08	2	O-RING 16X2 NBR70	O-RING		
8	70 42 748 08	2	O-RING 12X2 NBR70	O-RING		

18.11.2014  
059970

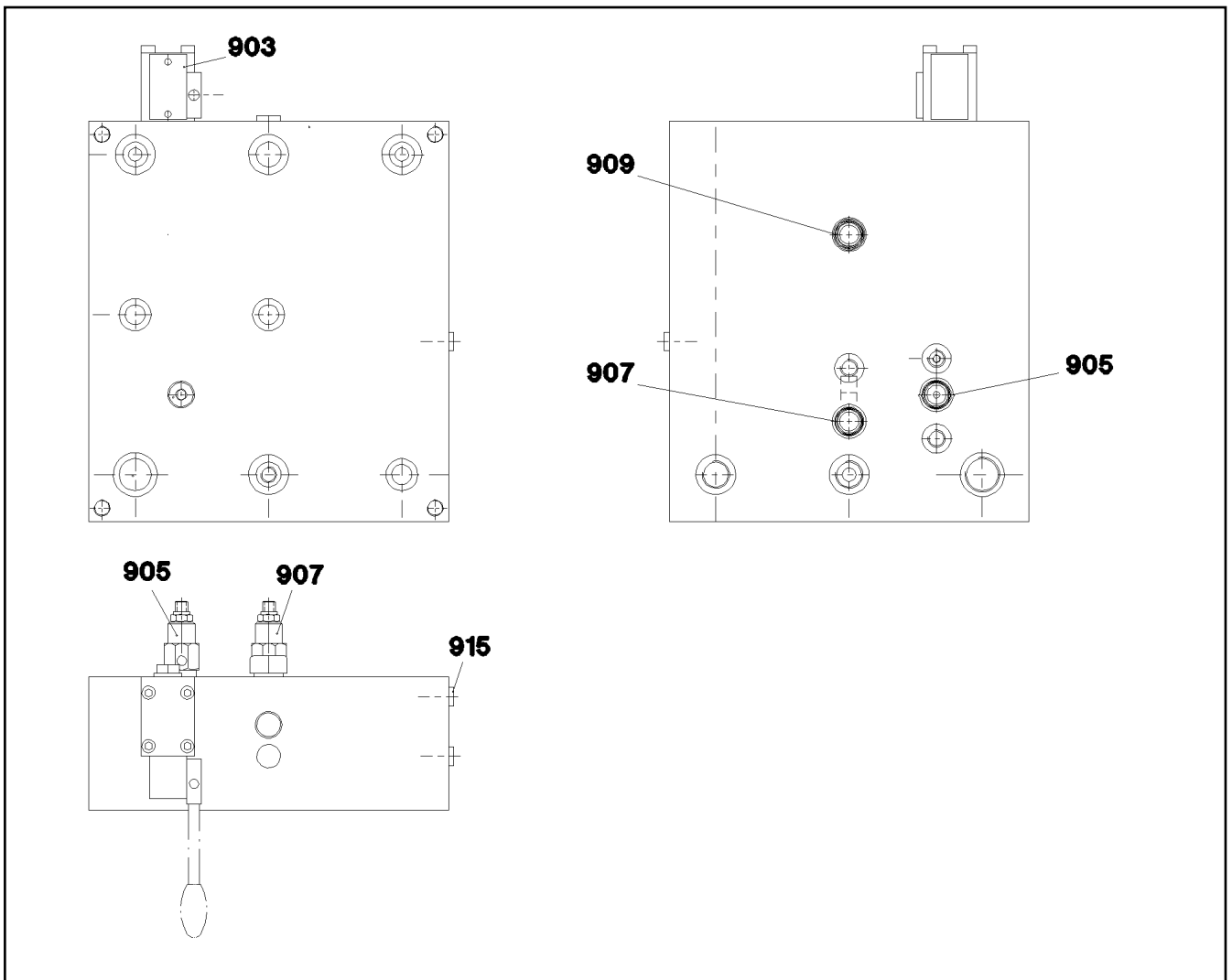
**LIEBHERR**

etk\_en\_de\_073810 LG 1750

SHUT OFF DEVICE  
ABSPERRORGAN

1173

⇒ X10475262  
10 47 526 2



Pos.	Item	Quantity	Description	Bezeichnung	Serie	K
903	10 47 222 6	1	DIRECTIONAL CONTROL VALVE 4/3	WEGEVENTIL		
905	10 47 222 7	1	PRESSURE LIMITING VALVE 60BAR	DRUCKBEGRENZUNGSVENTIL		
907	10 47 222 8	1	PRESSURE LIMITING VALVE 210BAR	DRUCKBEGRENZUNGSVENTIL		
909	10 47 222 9	1	DIRECTIONAL CONTROL VALVE 2/2	WEGEVENTIL		
915	51 07 415 08	2	STOP PLUG VST11/8"ED ST A3C	STOPFEN		

18.11.2014  
059015

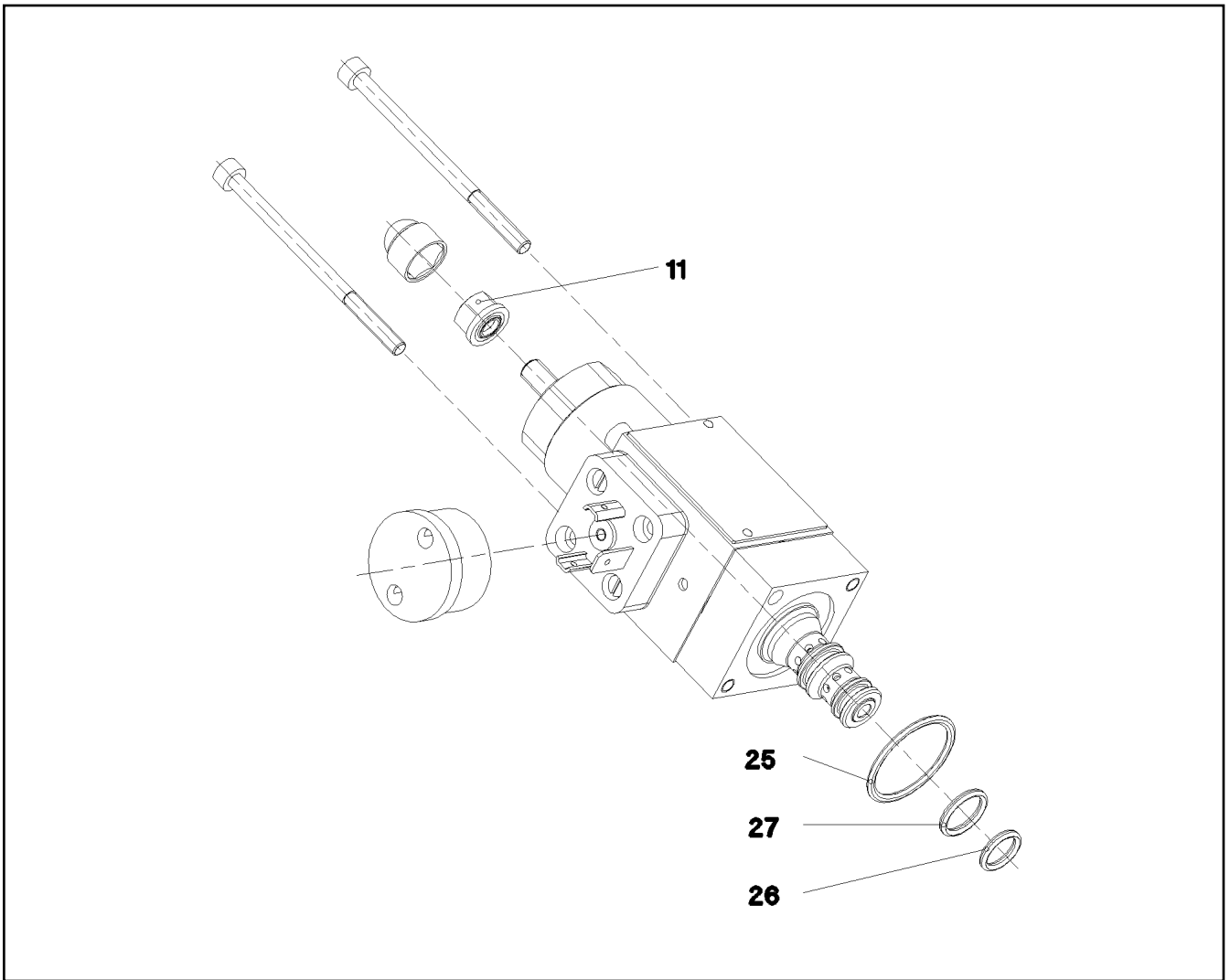
**LIEBHERR**

etk\_en\_de\_073810 LG 1750

CONTROL BLOCK  
STUEBERBLOCK

1174

⇒ X10489449  
10 48 944 9



Pos.	Item	Quantity	Description	Bezeichnung	Serie	K
11	51 07 534 08	1	SEALING NUT M6	DICHTMUTTER		
25	57 06 523 08	1	O-RING ARP 568 23,52X1,78 N903890SHOR	O-RING		
26	51 07 190 08	1	O-RING ARP 568 9,25X1,78 NBR75	O-RING		
27	51 07 181 08	1	O-RING ARP 568 10,82X1,78 NBR75	O-RING		

18.11.2014  
059005

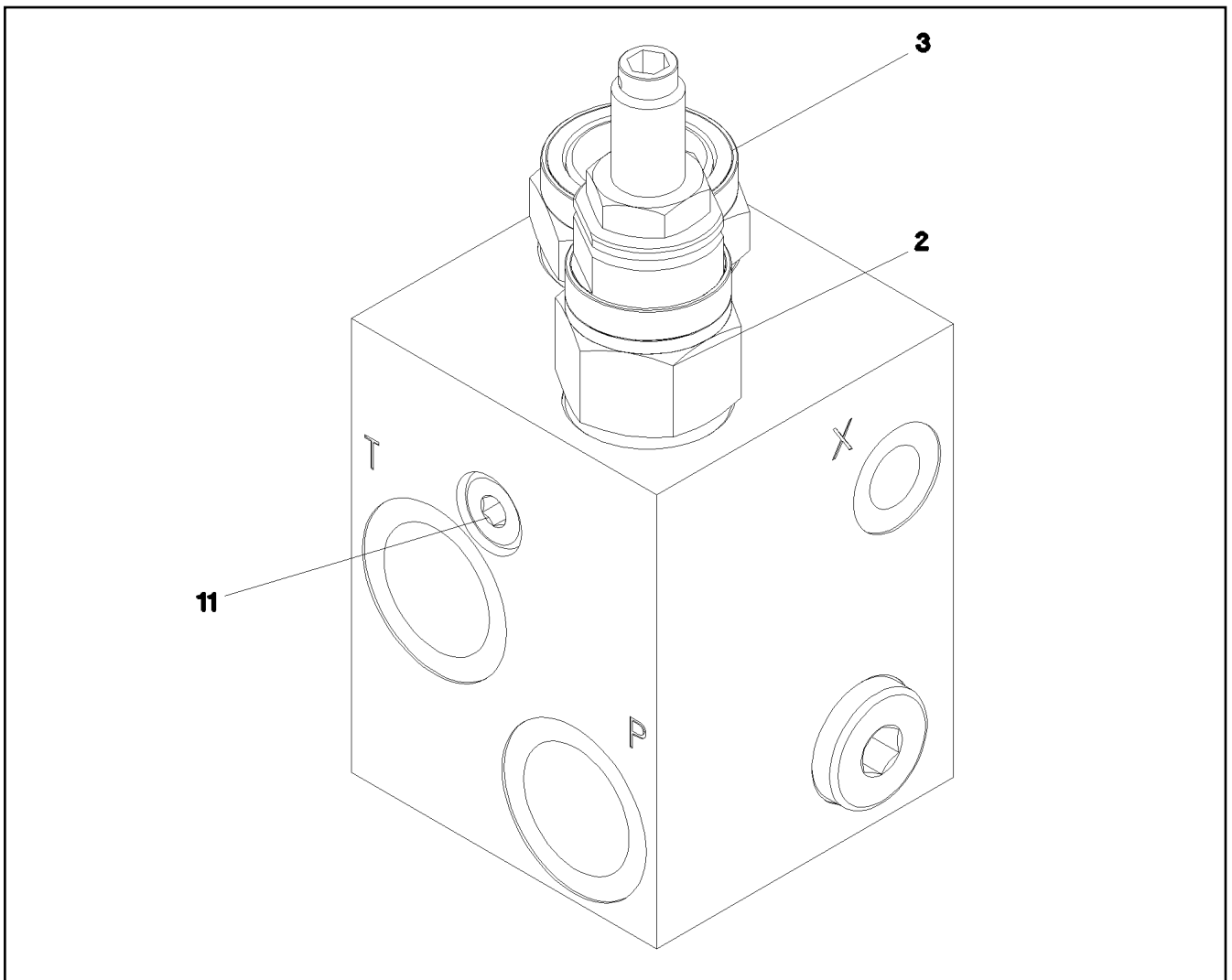
**LIEBHERR**

etk\_en\_de\_073810 LG 1750

PRESSURE LIMITING VALVE  
DRUCKBEGRENZUNGSVENTIL

□ 1175

⇒ X10489734  
10 48 973 4



Pos.	Item	Quantity	Description	Bezeichnung	Serie	K
	2 57 16 910 08	1	PRESSURE LIMITING VALVE	DRUCKBEGRENZUNGSVENTIL		
	(21) 72 64 241 08	2	O-RING 19X2,5 NBR70	O-RING		
	(22) 72 64 065 08	1	O-RING 10X2 NBR70	O-RING		
	3 10 49 340 8	1	PRESSURE BALANCE	DRUCKWAAGE		
	11 47 77 055 08	1	STOPPER PLUG VSTIM10X1ED A3P	BLINDSTOPFEN		

18.11.2014  
059302

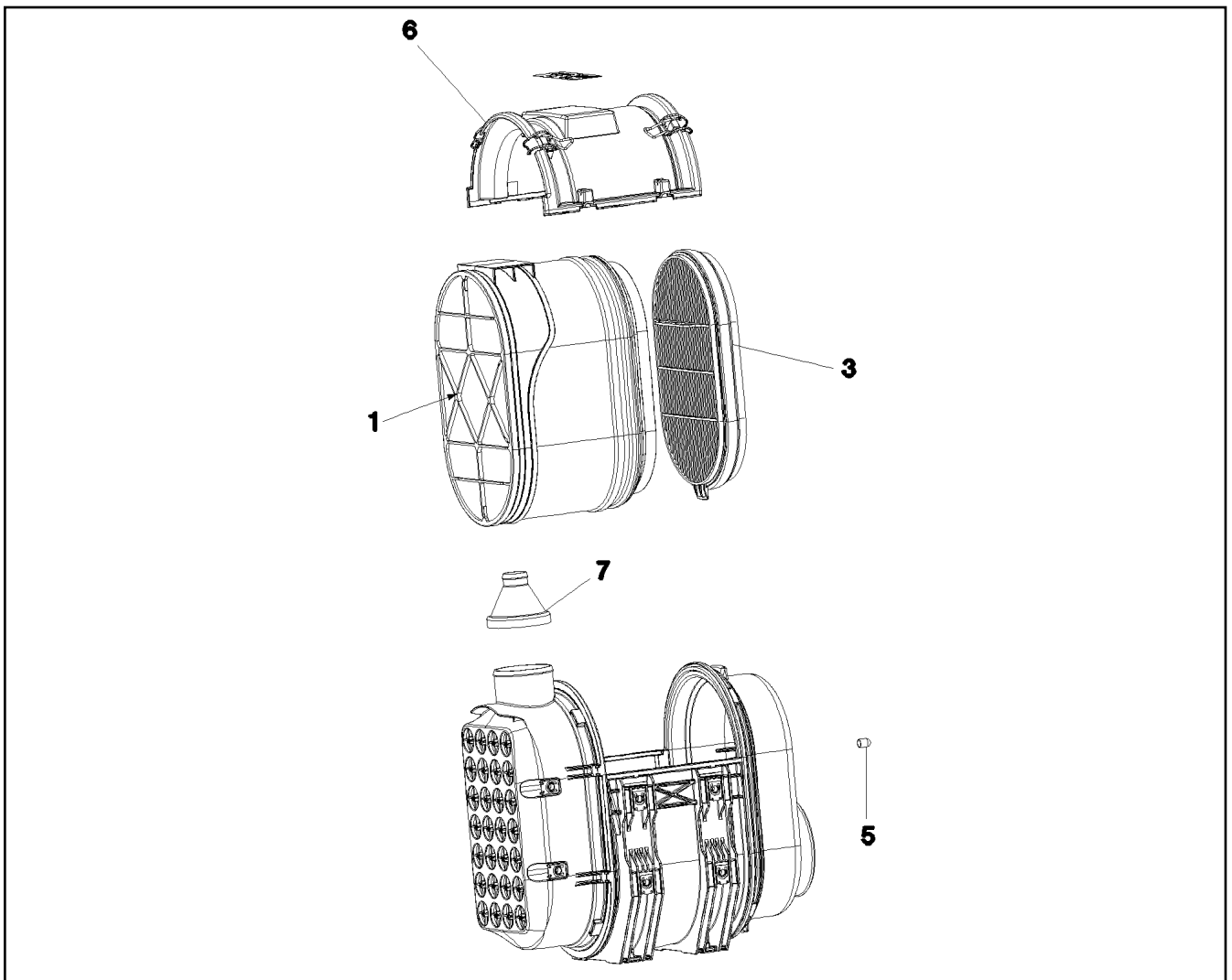
**LIEBHERR**

etk\_en\_de\_073810 LG 1750

CONTROL BLOCK  
STUEBERBLOCK

1176

⇒ X10489926  
10 48 992 6



Pos.	Item	Quantity	Description	Bezeichnung	Serie	K
3	10 49 189 1	1	FILTER ELEMENT	FILTERELEMENT		
5	76 19 068	1	SEALING PLUG	VERSCHLUSSKAPPE		
6	11 18 270 0	1	COVER	DECKEL		
7	10 29 724 4	1	ADAPTER	ADAPTER		

18.11.2014  
079531

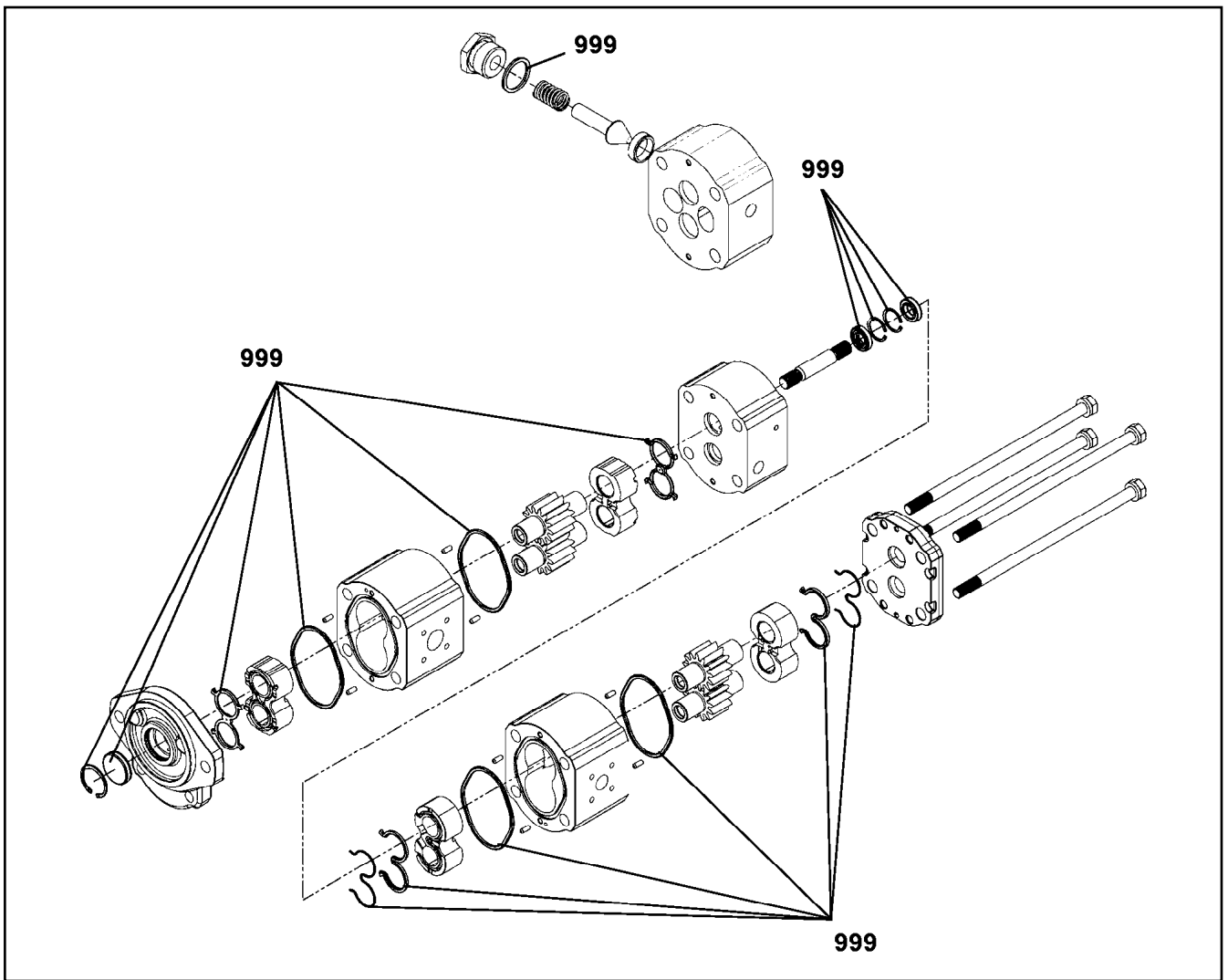
**LIEBHERR**

etk\_en\_de\_073810 LG 1750

AIR FILTER  
LUFTFILTER

□ 1177

⇒ X10491899  
10 49 189 9



Pos.	Item	Quantity	Description	Bezeichnung	Serie	K
999	10 87 238 2	1	SEAL KIT GEAR WHEEL MOTOR	DS ZAHNRADMOTOR		

18.11.2014  
099223

**LIEBHERR**

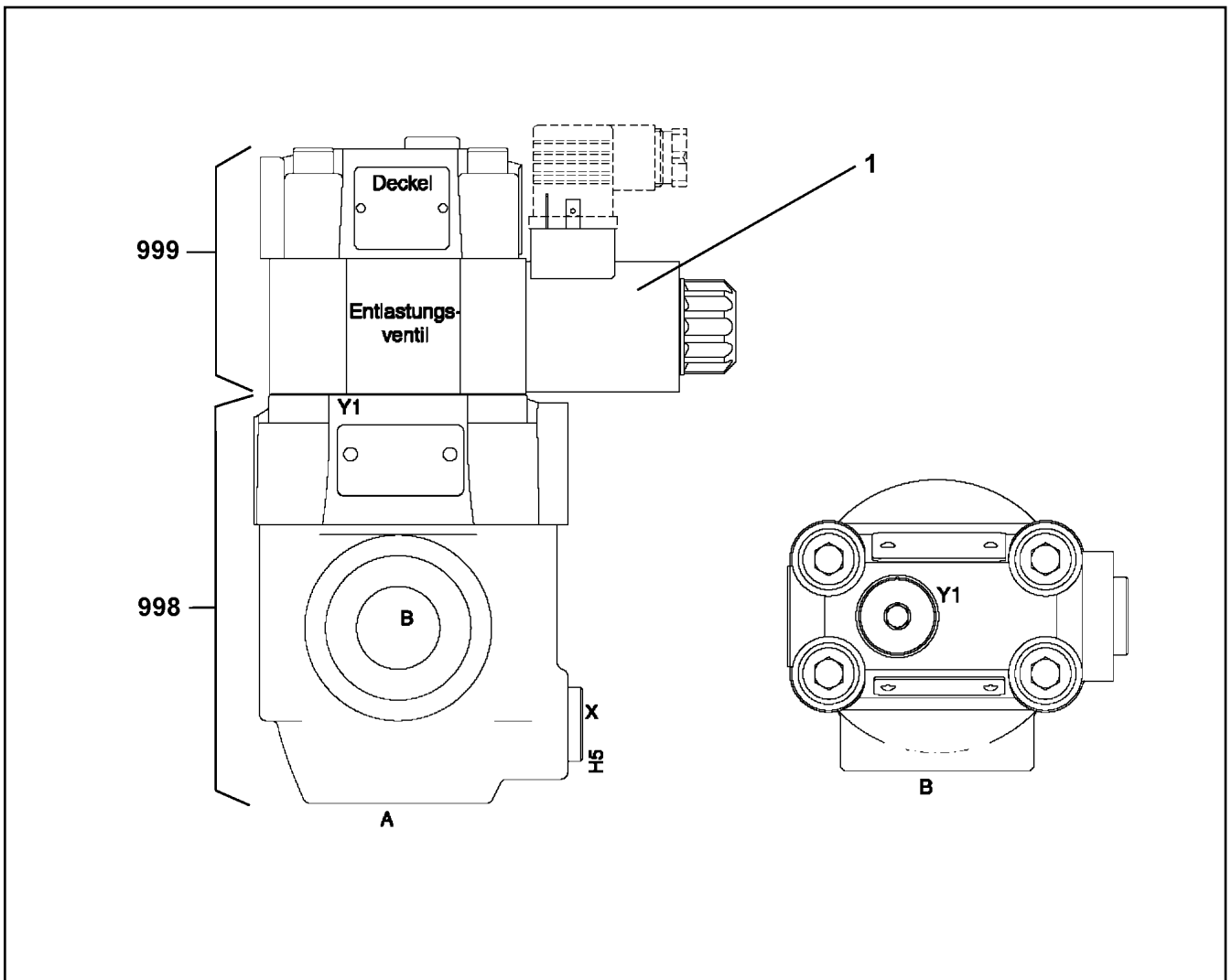
etk\_en\_de\_073810 LG 1750

HYDRAULICS TRANSFORMER  
HYDRAULIK TRANSFORMATOR

1178

⇒ X10492941  
10 49 294 1





Pos.	Item	Quantity	Description	Bezeichnung	Serie	K
1	10 66 309 4	1	MAGNET 24V	MAGNET		
998	11 00 353 5	1	SEAL KIT	DICHTSATZ		
999	11 00 353 6	1	SEALING SET VALVE	DS VENTIL		

18.11.2014  
069317

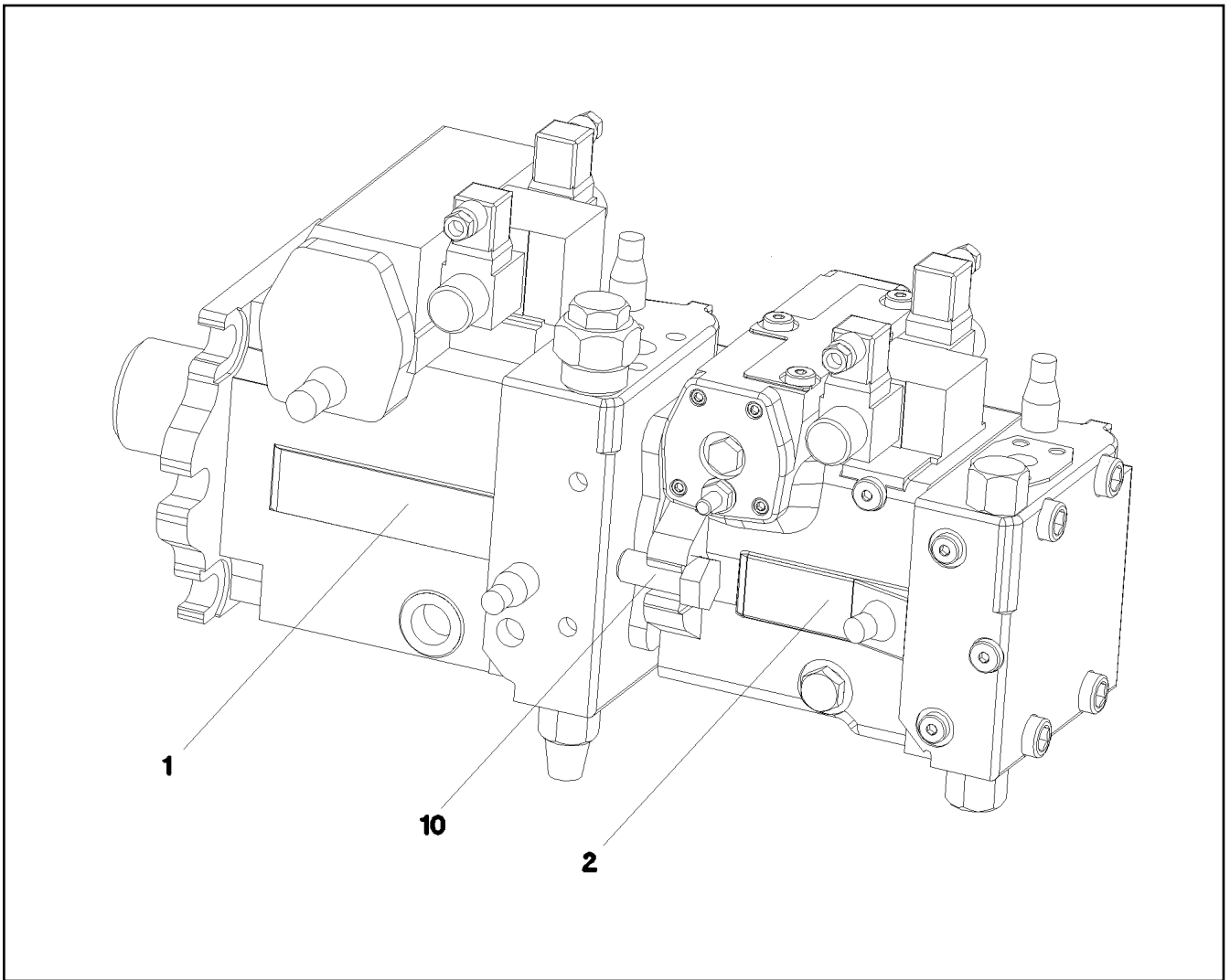
**LIEBHERR**

etk\_en\_de\_073810 LG 1750

DIRECTIONAL SEAT VALVE  
WEGESITZVENTIL

1179

⇒ X10493159  
10 49 315 9



Pos.	Item	Quantity	Description	Bezeichnung	Serie	K
1	11 00 235 4	1	VARIABLE PUMP ⇒ X11002354 11 00 235 4	VERSTELLPUMPE		
2	11 00 235 5	1	VARIABLE PUMP ⇒ X11002355 11 00 235 5	VERSTELLPUMPE		
10	46 00 020	4	HEX SCREW ISO 4017 M20X45 8.8 A3C	SECHSKANTSCHRAUBE		

18.11.2014  
059283

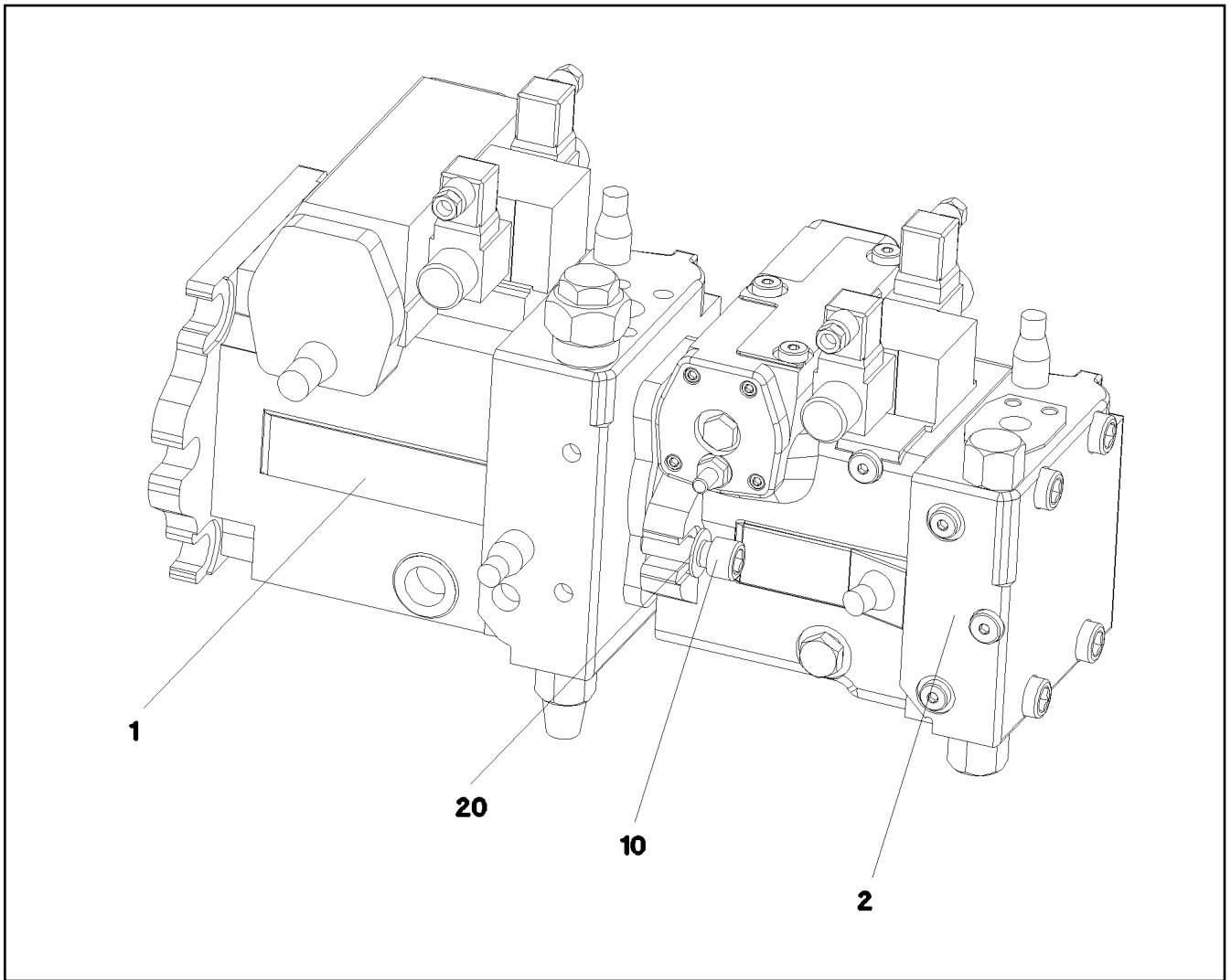
**LIEBHERR**

etk\_en\_de\_073810 LG 1750

TWO-STAGE PUMP  
ZWEIFACHPUMPE

□ 1180

⇒ X10493366  
10 49 336 6



Pos.	Item	Quantity	Description	Bezeichnung	Serie	K
1	10 87 179 2	1	VARIABLE PUMP A4VG SPF ⇒ X10871792 10 87 179 2	VERSTELLPUMPE		
2	10 87 179 3	1	VARIABLE PUMP A4VG SPF ⇒ X10871793 10 87 179 3	VERSTELLPUMPE		
10	46 00 017	2	SOCKET HEAD SCREW ISO 4762 M16X45 8.	ZYLINDERSCHRAUBE		
20	10 40 995 7	2	SHIM WASHER	UNTERLEGSCHIEBE		

18.11.2014  
079991

**LIEBHERR**

etk\_en\_de\_073810 LG 1750

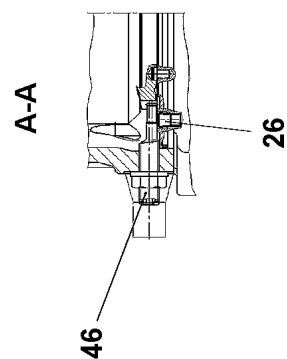
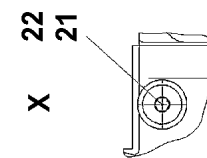
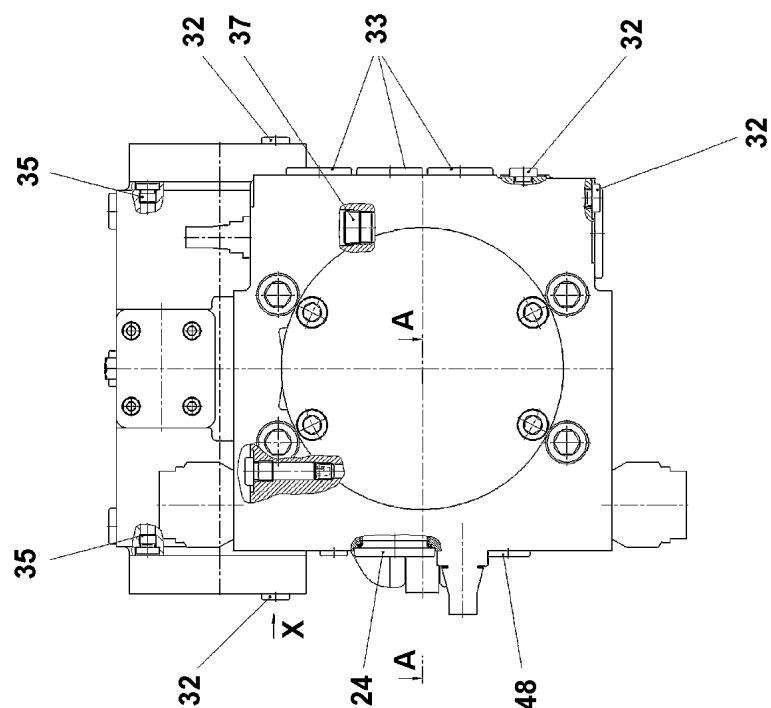
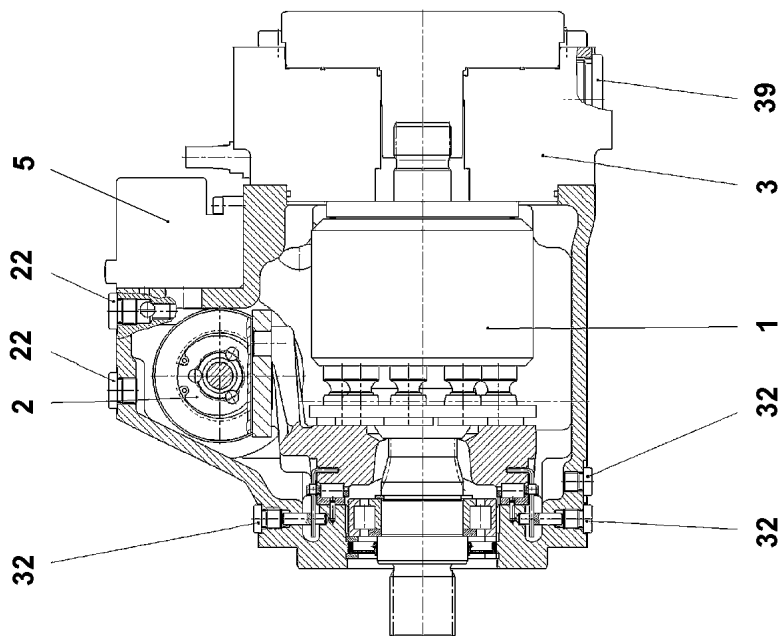
TWO-STAGE PUMP  
ZWEIFACHPUMPE

□ 1181

⇒ X10493367  
10 49 336 7



Pos. 999



18.11.2014  
059277

**LIEBHERR**

etk\_en\_de\_073810 LG 1750

VARIABLE PUMP  
VERSTELLPUMPE

1182 (1/2)

⇒ X10493368  
10 49 336 8

Pos.	Item	Quantity	Description	Bezeichnung	Serie	K
1	10 48 967 8	1	DRIVING GEAR	TRIEBWERK		
2	10 47 137 1	1	ADJUSTMENT	VERSTELLUNG		
(999)	10 30 092 5	1	SEAL KIT	DICHTSATZ		
3	57 19 030 08	1	CONNECTING PLATE ⇒ 5 719 030 08 57 19 030 08	ANSCHLUSSPLATTE		
5	11 00 235 3	1	CONTROL UNIT ⇒ X11002353 11 00 235 3	ANSTEUERGERAET		
21	47 77 051 08	1	STOP PLUG VSTIM18X1,5ED A3P	STOPFEN		
22	47 77 044 08	3	STOP PLUG VSTIM16X1,5ED A3P	STOPFEN		
24	47 77 048 08	1	STOP PLUG VSTIM42X2ED A3P	STOPFEN		
26	51 45 849 08	1	SCREW PLUG DIN 906 M8X1 5.8	VERSCHLUSSSCHRAUBE		
32	47 77 043 08	4	STOP PLUG VSTIM12X1,5ED A3P	STOPFEN		
33	47 77 052 08	3	STOP PLUG VSTIM33X2ED A3P	STOPFEN		
35	47 77 055 08	2	STOPPER PLUG VSTIM10X1ED A3P	BLINDSTOPFEN		
37	50 01 361 08	1	SCREW PLUG DIN 906 M20X1,5 ST A3C	VERSCHLUSSSCHRAUBE		
39	47 77 057 08	1	STOP PLUG VSTIM48X2ED A3P	STOPFEN		
46	40 44 039 08	1	GRUB SCREW DIN 913 M12X30 45H VERZ	GEWINDESTIFT		
48	47 77 045 08	1	STOP PLUG VSTIM22X1,5ED A3P	STOPFEN		
999	10 47 654 9	1	SEAL KIT REGULATING VALVE	DS VERSTELLPUMPE		

18.11.2014

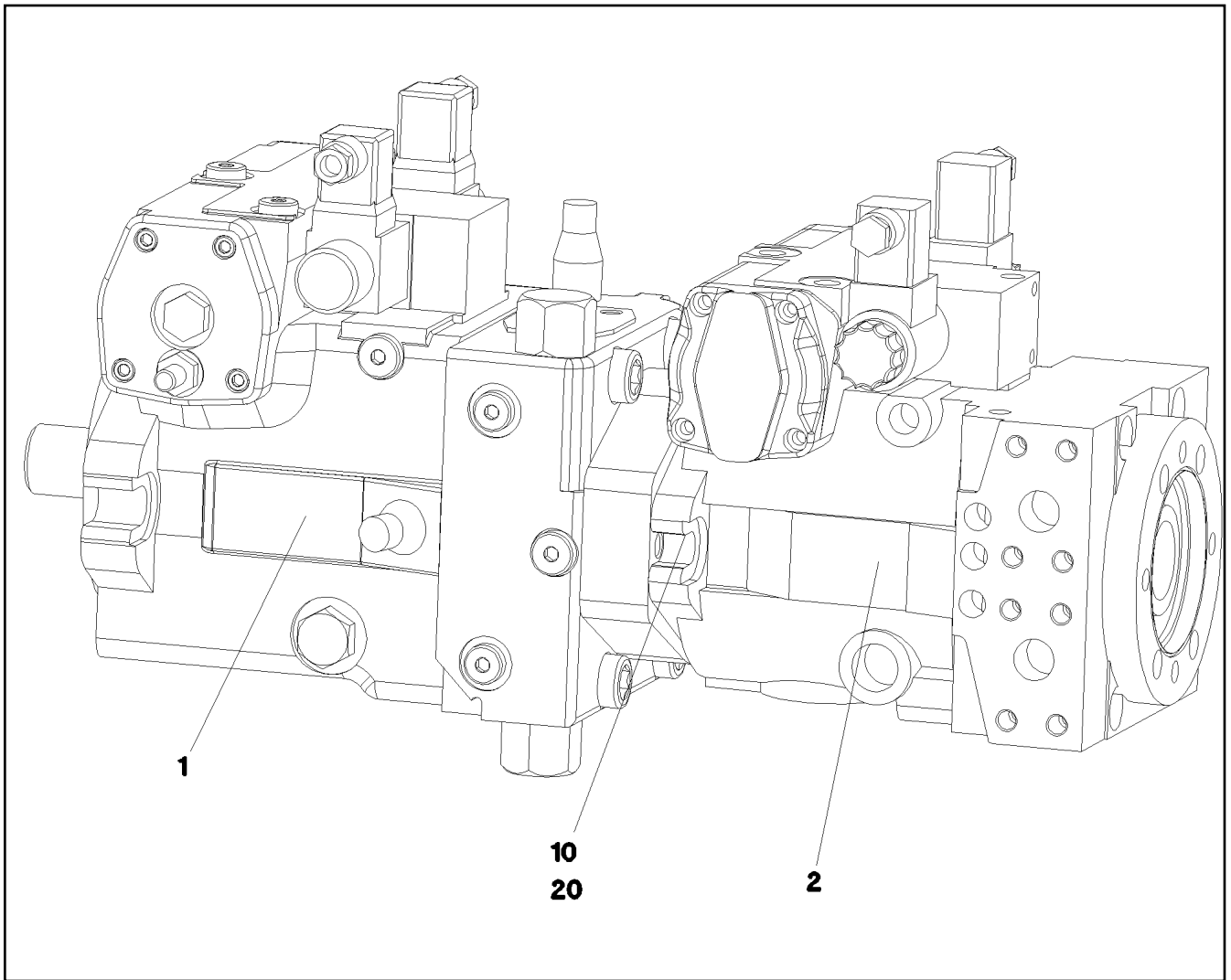
etk\_en\_de\_073810 LG 1750

☐ 1183 (2/2)

**LIEBHERR**

VARIABLE PUMP  
VERSTELLPUMPE

⇒ X10493368  
10 49 336 8



Pos.	Item	Quantity	Description	Bezeichnung	Serie	K
1	11 65 628 8	1	VARIABLE PUMP ⇒ X11656288 11 65 628 8	VERSTELLPUMPE		
2	10 29 269 3	1	VARIABLE PUMP ⇒ X10292693 10 29 269 3	VERSTELLPUMPE		
10	40 83 024 01	2	SOCKET HEAD SCREW DIN 7984 M10X20 8.	ZYLINDERSCHRAUBE		
20	10 00 761 7	2	WASHER	BEILEGSCHIEBE		

18.11.2014  
089674

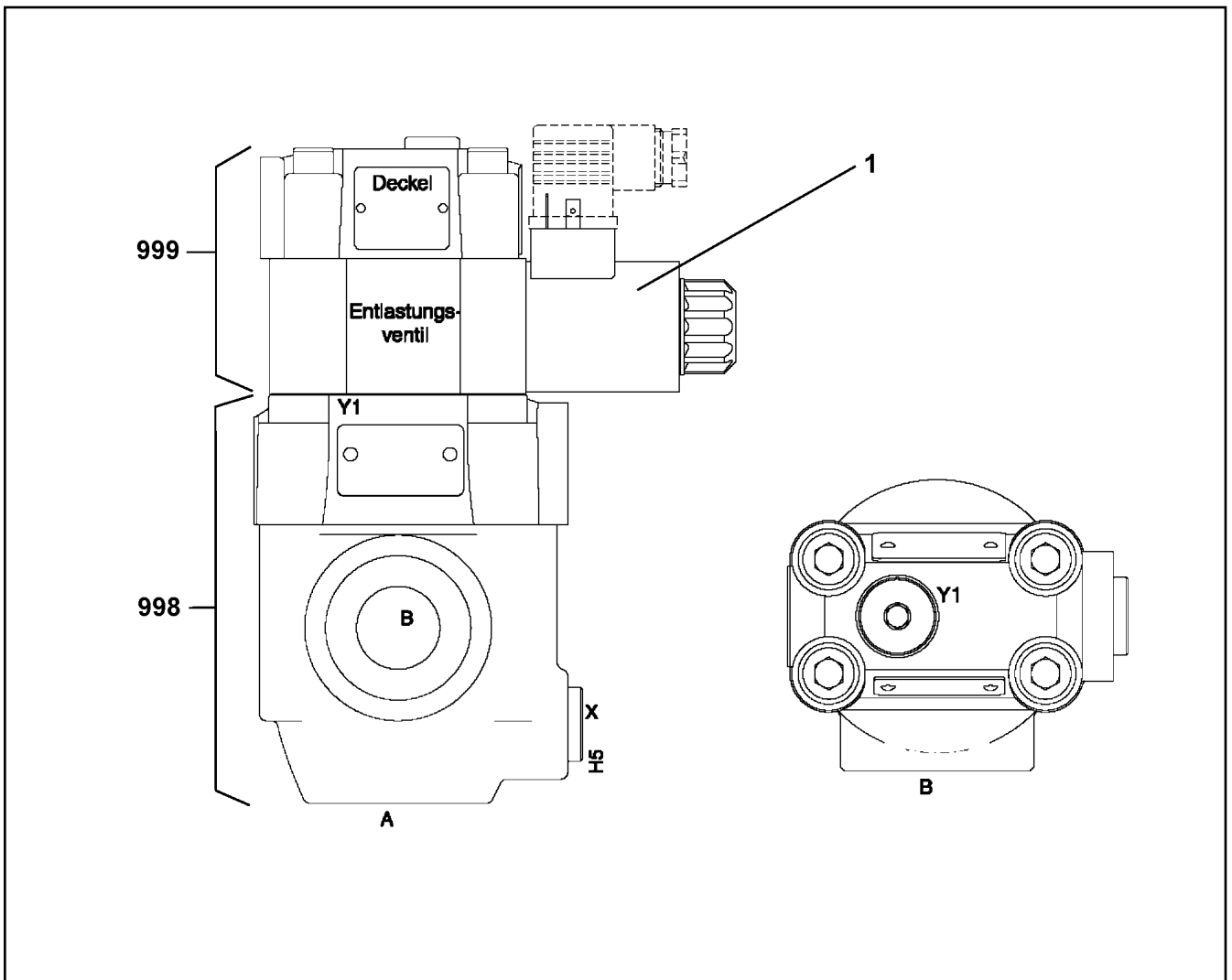
**LIEBHERR**

etk\_en\_de\_073810 LG 1750

TWO-STAGE PUMP  
ZWEIFACHPUMPE

1184

⇒ X10493370  
10 49 337 0



Pos.	Item	Quantity	Description	Bezeichnung	Serie	K
1	10 66 309 4	1	MAGNET 24V	MAGNET		
998	11 00 353 5	1	SEAL KIT	DICHTSATZ		
999	11 00 353 6	1	SEALING SET VALVE	DS VENTIL		

18.11.2014  
069318

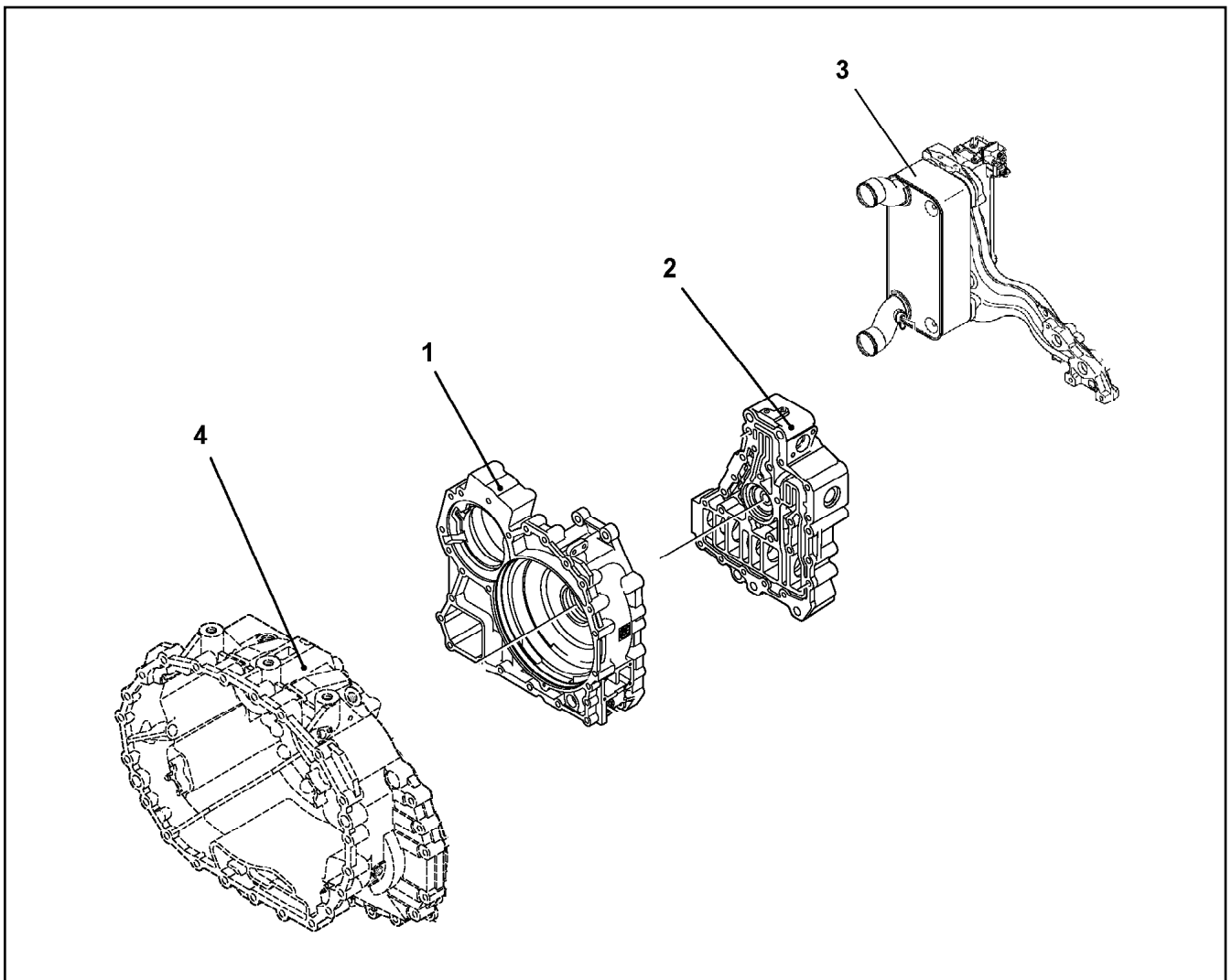
**LIEBHERR**

etk\_en\_de\_073810 LG 1750

DIRECTIONAL SEAT VALVE  
WEGESITZVENTIL

1185

⇒ X10493541  
10 49 354 1



Pos.	Item	Quantity	Description	Bezeichnung	Serie	K
1	96 53 364 08	1	HOUSING ⇒ 9 653 364 08 96 53 364 08	GEHAEUSE		
2	96 53 365 08	1	CONTROL ⇒ 9 653 365 08 96 53 365 08	STEUERUNG		
3	96 53 366 08	1	HEAT EXCHANGER ⇒ 9 653 366 08 96 53 366 08	WAERMETAUSCHER		
4	96 53 367 08	1	POWER TAKE-OFF ⇒ 9 653 367 08 96 53 367 08	ABTRIEB		

18.11.2014  
059255

**LIEBHERR**

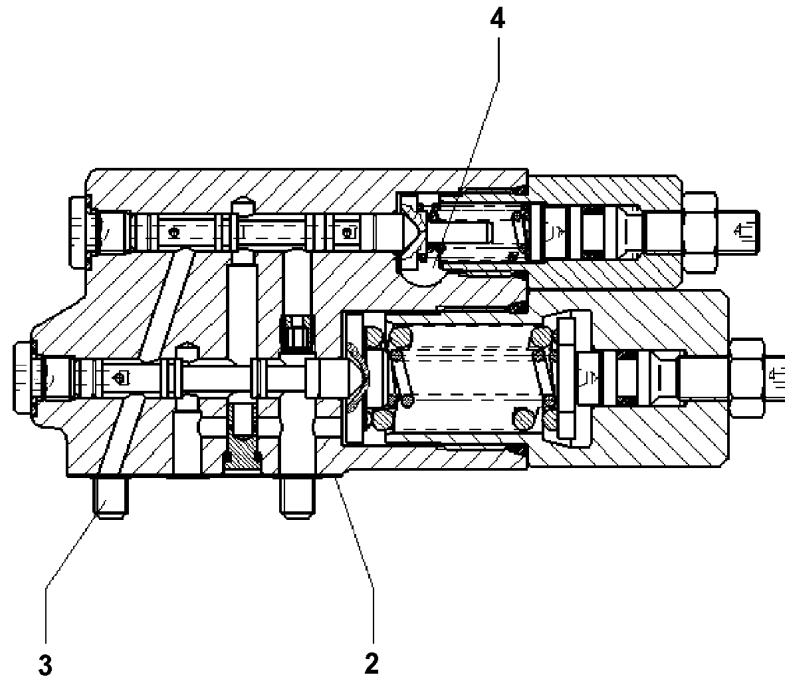
etk\_en\_de\_073810 LG 1750

ADD-ON PARTS  
ANBAUTEILE

1186

⇒ X10493845  
10 49 384 5





Pos.	Item	Quantity	Description	Bezeichnung	Serie	K
2	10 29 787 6	1	SEAL	DICHTUNG		
3	49 01 159	4	SOCKET HEAD SCREW ISO 4762 M6X30 10.	ZYLINDERSCHRAUBE		
4	10 32 490 0	1	SCREW PLUG	VERSCHLUSSSCHRAUBE		

18.11.2014  
059220

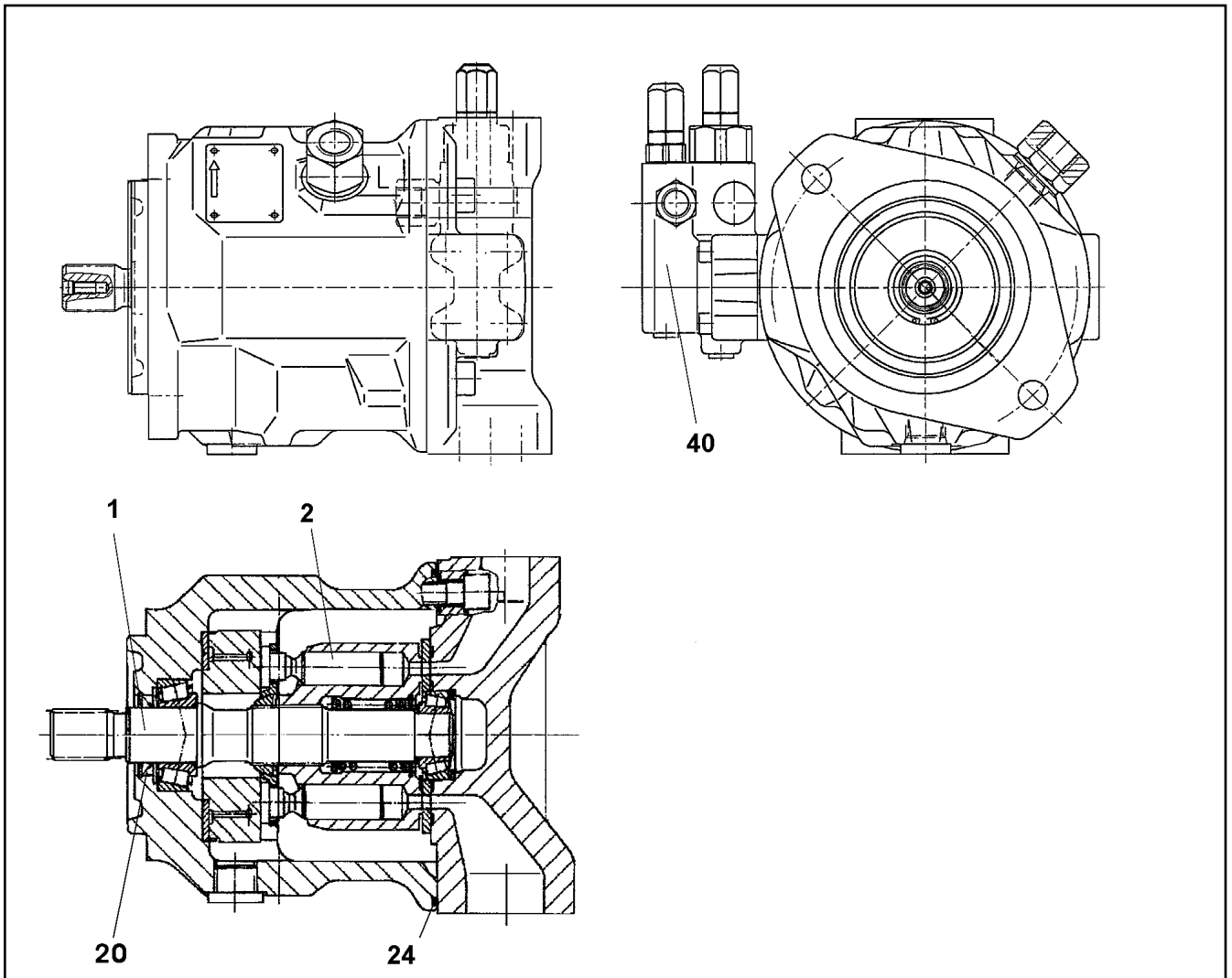
**LIEBHERR**

etk\_en\_de\_073810 LG 1750

CONTROL VALVE  
STEUERVENTIL

□ 1187

⇒ X10653025  
10 65 302 5



Pos.	Item	Quantity	Description	Bezeichnung	Serie	K
1	10 32 488 9	1	DRIVING GEAR	TRIEBWERK		
2	10 41 120 7	1	SEAT ADJUSTMENT	VERSTELLEINRICHTUNG		
20	10 22 035 9	1	SHAFT SEAL 28X40X6.5/5.5 75V	WELLENDICHTRING		
24	10 35 211 6	1	O-RING 104X3 V80	O-RING		
40	10 66 329 7	1	CONTROL VALVE	STEUERVENTIL		
(2)	10 29 787 6	1	SEAL	DICHTUNG		

18.11.2014  
059373

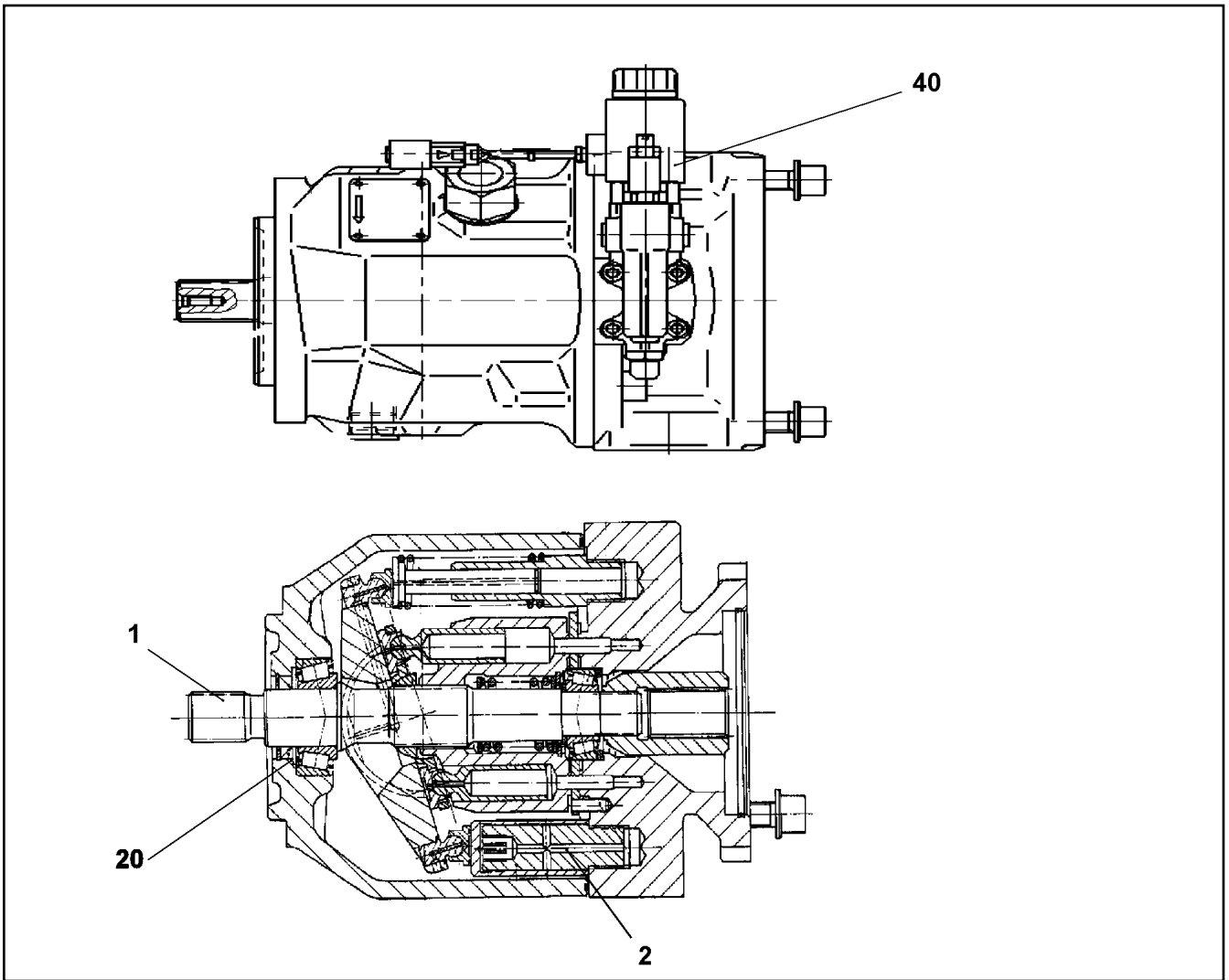
**LIEBHERR**

etk\_en\_de\_073810 LG 1750

VARIABLE PUMP  
VERSTELLPUMPE

1188

⇒ X10663280  
10 66 328 0



Pos.	Item	Quantity	Description	Bezeichnung	Serie	K
1	10 32 488 9	1	DRIVING GEAR	TRIEBWERK		
2	10 41 120 7	1	SEAT ADJUSTMENT	VERSTELLEINRICHTUNG		
20	10 22 035 9	1	SHAFT SEAL 28X40X6.5/5.5 75V	WELLENDICHTRING		
40	10 11 497 5	1	CONTROL VALVE	STEUERVENTIL		
			⇒ X10114975    10 11 497 5			

18.11.2014  
059374

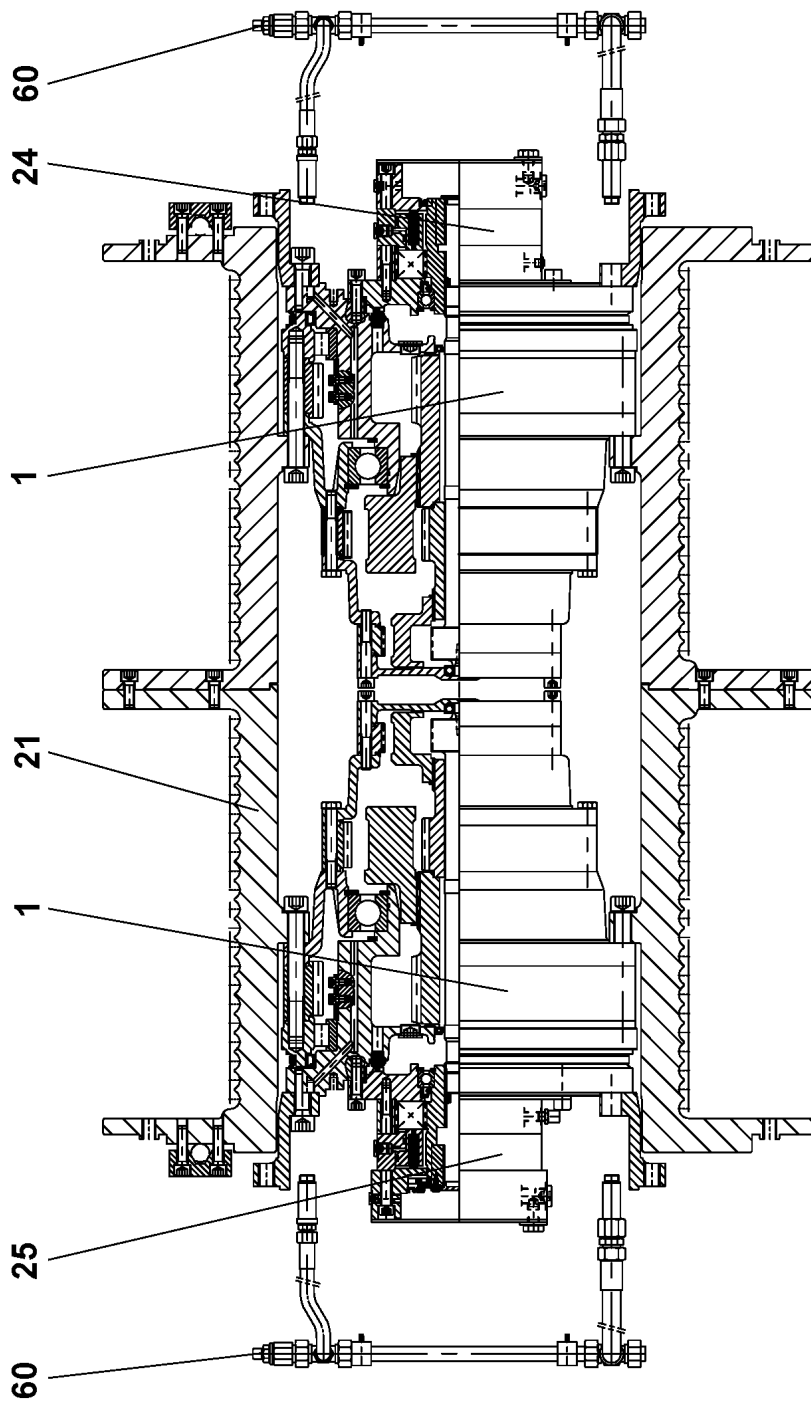
**LIEBHERR**

etk\_en\_de\_073810 LG 1750

VARIABLE PUMP  
VERSTELLPUMPE

□ 1189

⇒ X10663295  
10 66 329 5



18.11.2014  
079617

**LIEBHERR**

etk\_en\_de\_073810 LG 1750

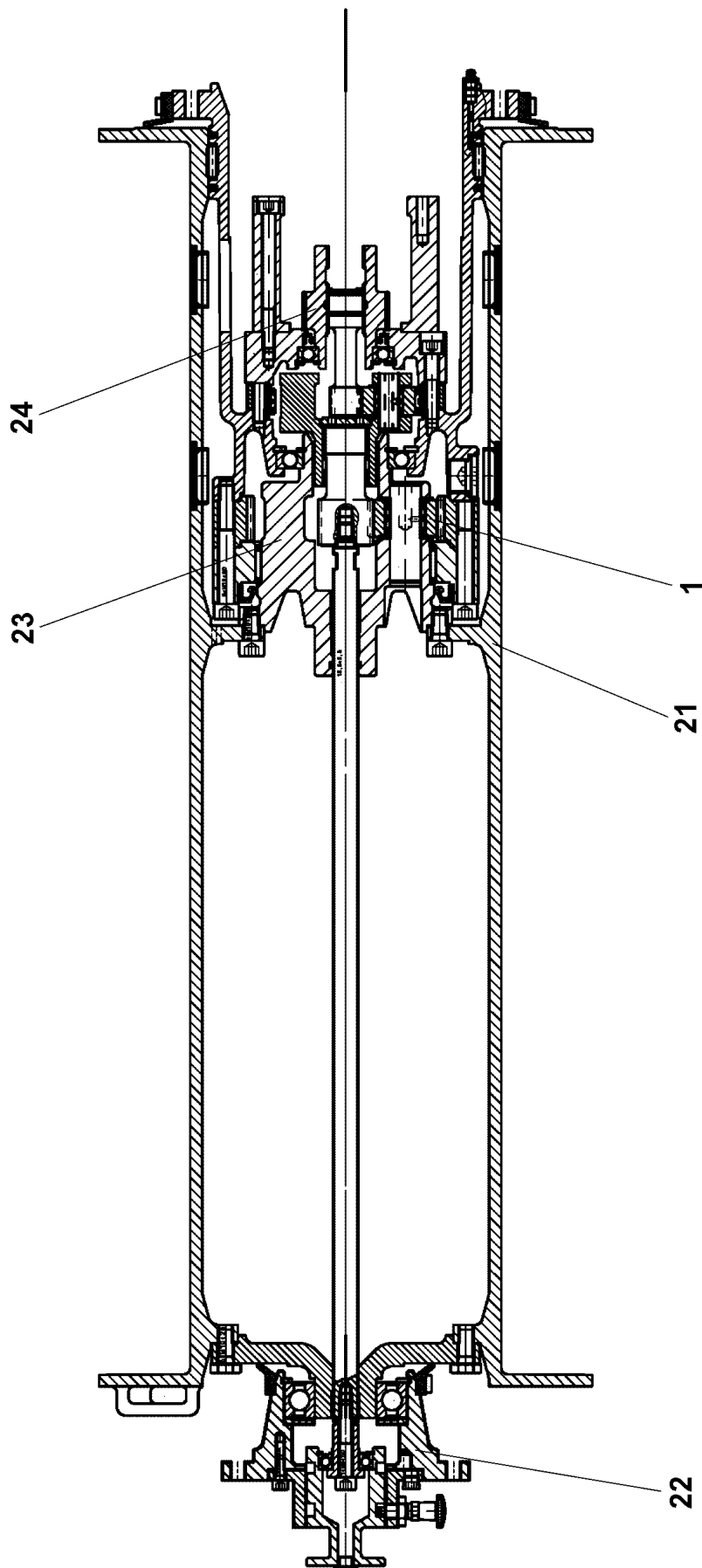
ROPE WINCH  
SEILWINDE

□ 1190 (1/2)

⇒ X10802277  
10 80 227 7

Pos.	Item	Quantity	Description	Bezeichnung	Serie	K
1	11 34 082 2	2	GEARBOX ⇒ X11340822 11 34 082 2	GETRIEBE		
21	57 18 424 08	1	ROPE DRUM ⇒ 5 718 424 08 57 18 424 08	SEILTROMMEL		
24	10 02 122 6	1	DRIVE ⇒ X10021226 10 02 122 6	ANTRIEB		
25	10 02 122 8	1	DRIVE ⇒ X10021228 10 02 122 8	ANTRIEB		
60	57 18 427 08	2	OIL LINE	OELLEITUNG		

18.11.2014	etk_en_de_073810 LG 1750	☐ 1191 (2/2)
<b>LIEBHERR</b>	ROPE WINCH SEILWINDE	⇒ X10802277 10 80 227 7



18.11.2014  
079713

**LIEBHERR**

etk\_en\_de\_073810 LG 1750

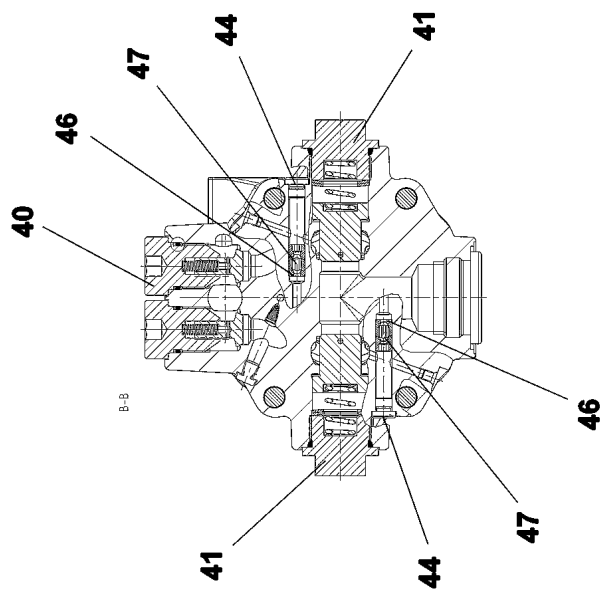
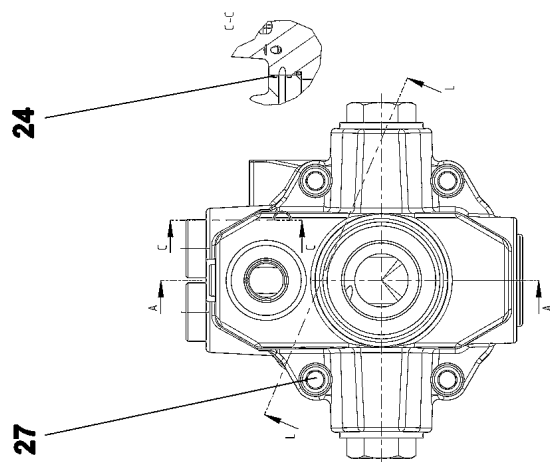
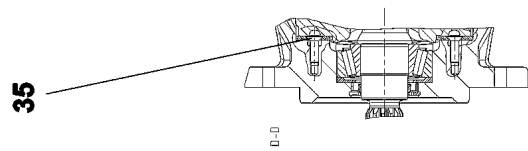
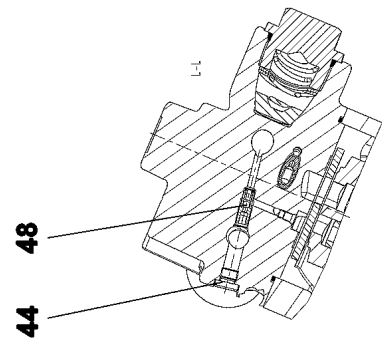
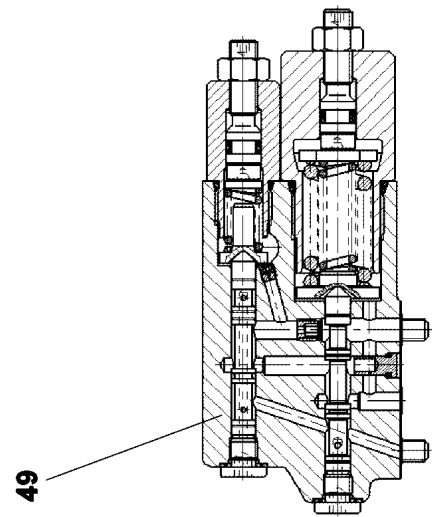
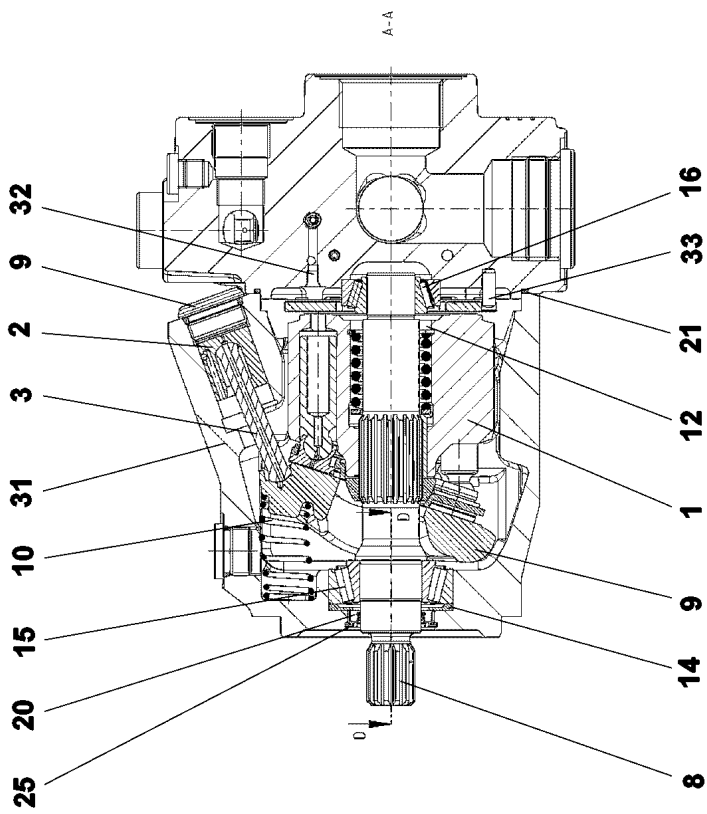
ROPE WINCH  
SEILWINDE

□ 1192 (1/2)

⇒ X10802280  
10 80 228 0

Pos.	Item	Quantity	Description	Bezeichnung	Serie	K
1	11 00 530 8	1	PLANETARY GEARBOX ⇒ X11005308 11 00 530 8	PLANETENGETRIEBE		
21	11 34 739 6	1	ROPE DRUM ⇒ X11347396 11 34 739 6	SEILTROMMEL		
22	11 34 739 9	1	FLANGE BEARING ⇒ X11347399 11 34 739 9	FLANSCHLAGER		
23	54 02 704 14	1	POWER TAKE-OFF CPL ⇒ 5 402 704 14 54 02 704 14	ABTRIEB KPL		
24	54 02 705 14	1	DRIVE UNIT CPL ⇒ 5 402 705 14 54 02 705 14	ANTRIEB KPL		

18.11.2014	etk_en_de_073810 LG 1750	1193 (2/2)
<b>LIEBHERR</b>	ROPE WINCH SEILWINDE	⇒ X10802280 10 80 228 0



18.11.2014  
089711

**LIEBHERR**

etk\_en\_de\_073810 LG 1750

VARIABLE PUMP  
VERSTELLPUMPE

□ 1194 (1/2)

⇒ X10870697  
10 87 069 7



Pos.	Item	Quantity	Description	Bezeichnung	Serie	K
1	11 65 969 2	1	DRIVING GEAR	TRIEBWERK		
2	10 35 582 6	1	DISPLACEMENT PISTON	VERSTELLKOLBEN		
3	10 32 486 4	1	PISTON ROD	KOLBENSTANGE		
8	10 22 034 5	1	DRIVE SHAFT A10V 45 UN	ANTRIEBSWELLE		
9	10 32 489 9	1	SCREW PLUG	VERSCHLUSSSCHRAUBE		
10	10 32 485 9	1	SPRING	FEDER		
12	70 23 472	1	ADJUSTING SHIM	ABSTIMMSCHEIBE		
14	10 41 302 0	1	ADJUSTING SHIM	ABSTIMMSCHEIBE		
15	74 08 797	1	TAPERED ROLLER BEARING	KEGELROLLENLAGER		
16	74 08 798	1	TAPERED ROLLER BEARING	KEGELROLLENLAGER		
20	10 22 034 8	1	SHAFT SEAL 28X40X6 75V595	WELLENDICHTRING		
21	10 32 486 7	1	O-RING 120X2,5 V80	O-RING		
24	10 00 111 4	1	KANTSIL	KANTSIL		
25	10 22 093 7	1	LOCKING RING AEHNL.DIN 984 40X1,75	SICHERUNGSRING		
27	40 00 784	4	SOCKET HEAD SCREW ISO 4762 M12X50 1	ZYLINDERSCHRAUBE		
31	70 22 127	4	DOUBLE PLUG	DOPPELABREISSSTOPFEN		
32	70 12 972	1	DOUBLE PLUG	DOPPELABREISSSTOPFEN		
33	57 09 486 08	1	PARALLEL PIN DIN EN ISO 2338 6M6X18 ST	ZYLINDERSTIFT		
35	10 35 573 7	2	COUNTERSUNK SCREW	SENKSCHRAUBE		
40	10 41 046 9	2	FEEDER VALVE	NACHSAUGVENTIL		
(5)	51 07 766 08	1	O-RING ARP 568 23,47X2,62 NBR90	O-RING		
41	11 31 497 2	2	FEEDER VALVE	NACHSAUGVENTIL		
44	10 11 523 7	3	SCREW PLUG M10X1	VERSCHLUSSSCHRAUBE		
46	76 15 603	2	THROTTLE SCREW	DROSSELSCHRAUBE		
47	76 15 604	2	THROTTLE SCREW	DROSSELSCHRAUBE		
48	11 65 983 4	1	SHUTTLE VALVE	WECHSELVENTIL		
49	10 41 046 8	1	CONTROL VALVE	STEUERVENTIL		
(2)	10 29 787 6	1	SEAL	DICHTUNG		
(3)	49 01 159	4	SOCKET HEAD SCREW ISO 4762 M6X30 10.	ZYLINDERSCHRAUBE		

18.11.2014

etk\_en\_de\_073810 LG 1750

☐ 1195 (2/2)

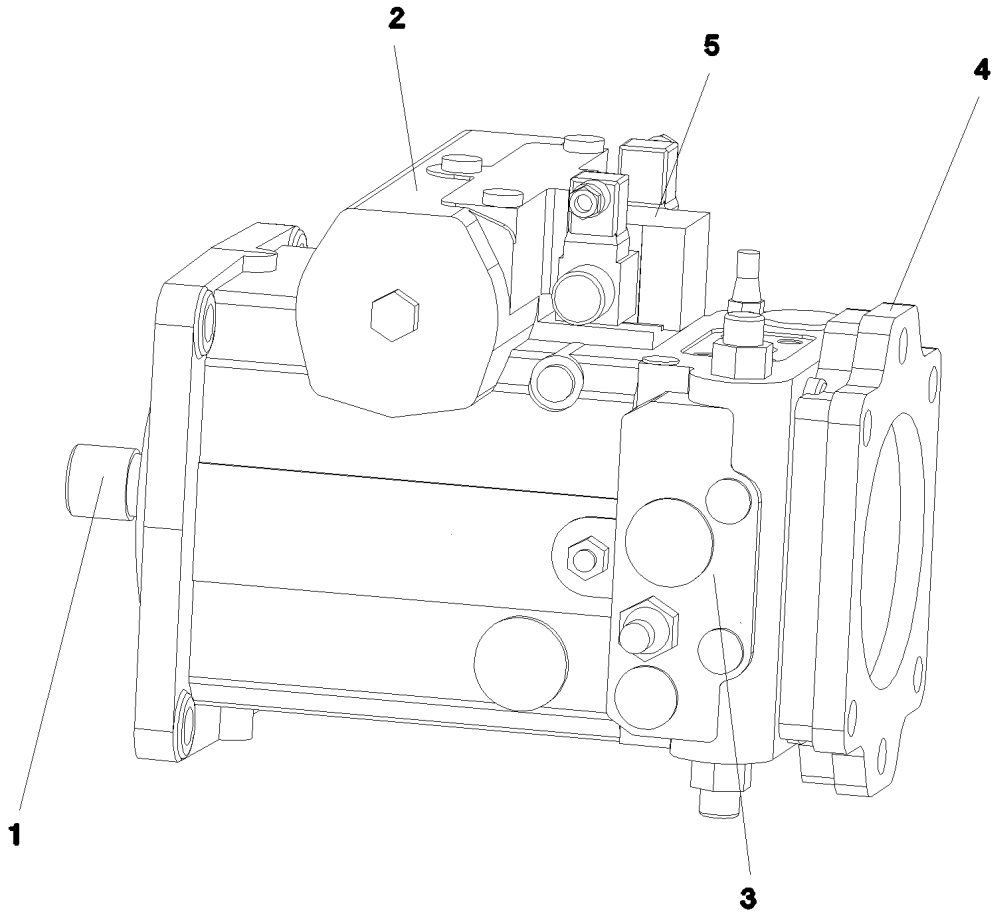
**LIEBHERR**

VARIABLE PUMP  
VERSTELLPUMPE

⇒ X10870697  
10 87 069 7



999



Pos.	Item	Quantity	Description	Bezeichnung	Serie	K
1	11 69 000 5	1	DRIVING GEAR	TRIEBWERK		
2	10 47 137 1	1	ADJUSTMENT	VERSTELLUNG		
3	57 15 387 08	1	CONNECTING PLATE	ANSCHLUSSPLATTE		
			⇒ 5 715 387 08 57 15 387 08			
4	10 87 199 0	1	PUMP SUPPORT	PUMPENTRAEGER		
			⇒ X10871990 10 87 199 0			
5	11 00 235 3	1	CONTROL UNIT	ANSTEUERGERAET		
			⇒ X11002353 11 00 235 3			
98	10 47 654 9	1	SEAL KIT REGULATING VALVE	DS VERSTELLPUMPE		

18.11.2014  
079992

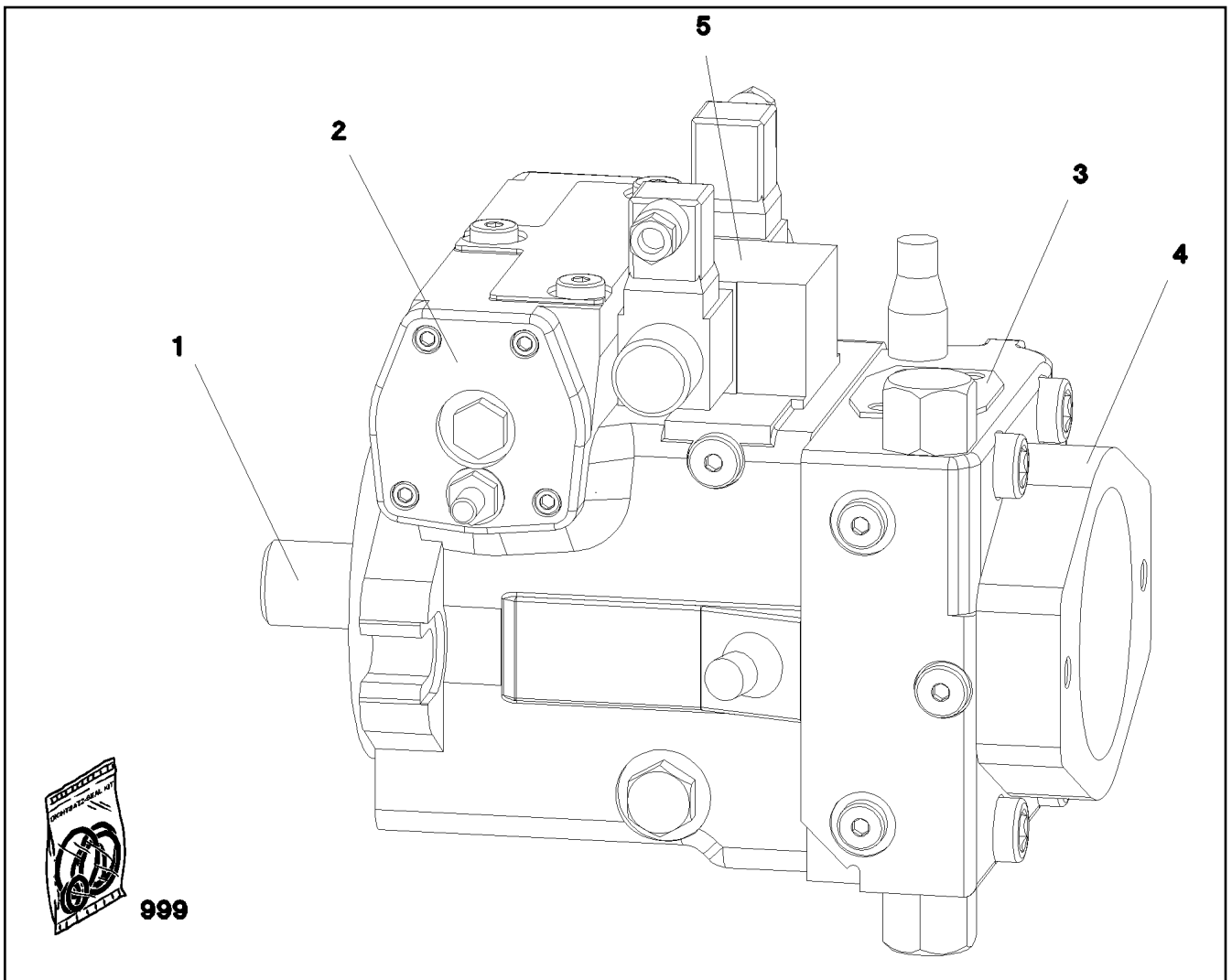
**LIEBHERR**

etk\_en\_de\_073810 LG 1750

VARIABLE PUMP  
VERSTELLPUMPE

□ 1196

⇒ X10871792  
10 87 179 2



Pos.	Item	Quantity	Description	Bezeichnung	Serie	K
1	11 49 434 4	1	DRIVING GEAR	TRIEBWERK		
(98)	11 49 458 5	1	RADIAL PACKING SET DRIVE SHAFT	DS TRIEBWELLE		
2	10 32 692 5	1	ADJUSTMENT	VERSTELLUNG		
(98)	11 49 433 7	1	SEAL KIT	DICHTSATZ		
3	57 18 989 08	1	CONNECTING PLATE	ANSCHLUSSPLATTE		
			⇒ 5 718 989 08 57 18 989 08			
4	10 29 285 4	1	PUMP SUPPORT	PUMPENTRAEGER		
			⇒ X10292854 10 29 285 4			
5	10 47 138 4	1	CONTROL UNIT	ANSTEUERGERAET		
(2)	10 47 143 7	2	PROPORTIONAL MAGNET 24V	PROPORTIONALMAGNET		
(98)	10 47 143 9	1	SEALING SET CONTROL UNITS	DS ANSTEUERGERAET		
98	10 48 869 6	1	SEAL KIT REGULATING VALVE	DS VERSTELLPUMPE		

18.11.2014  
079993

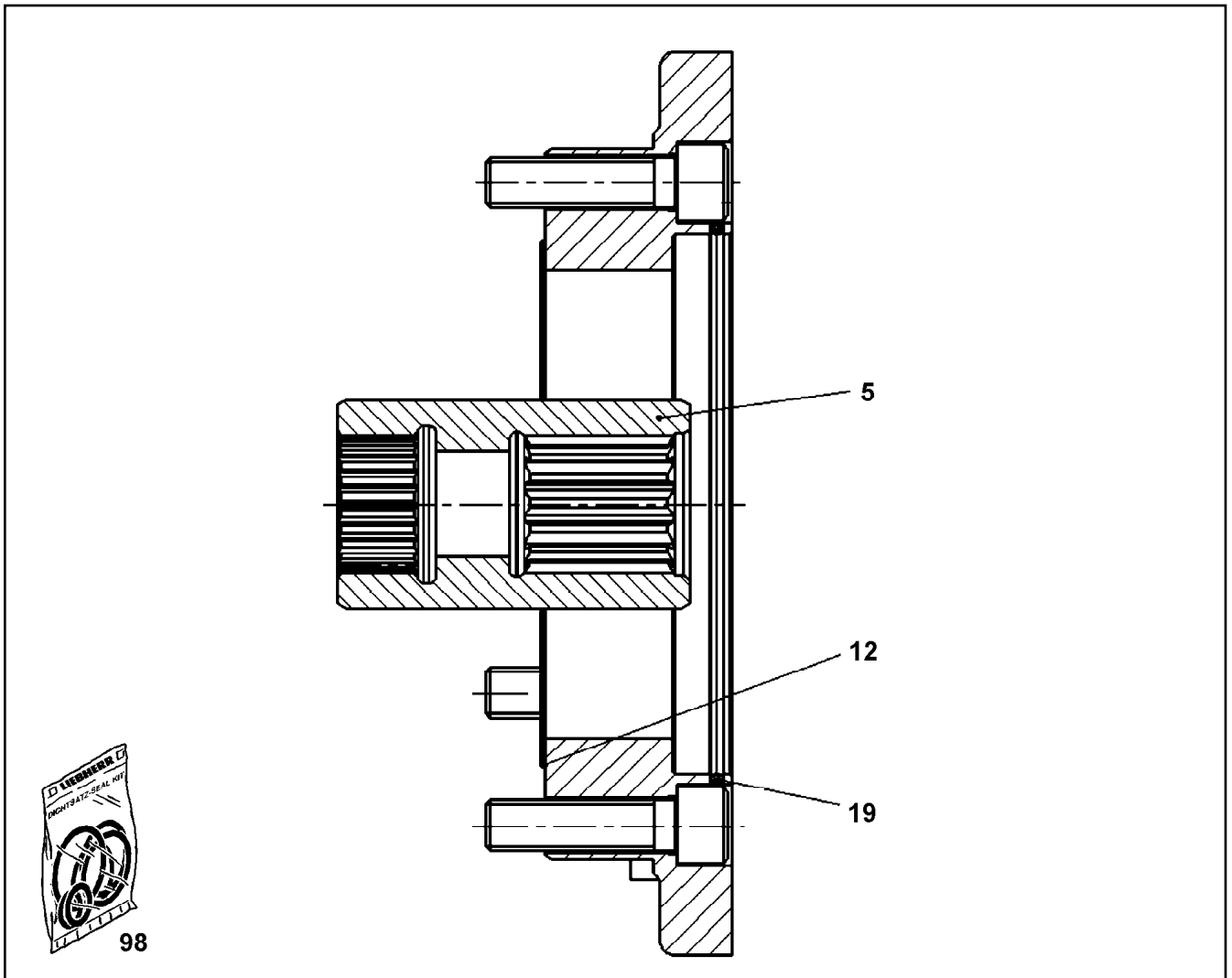
**LIEBHERR**

etk\_en\_de\_073810 LG 1750

VARIABLE PUMP  
VERSTELLPUMPE

□ 1197

⇒ X10871793  
10 87 179 3



Pos.	Item	Quantity	Description	Bezeichnung	Serie	K
5	10 29 284 7	1	HUB	DURCHTRIEBSNABE		
12	57 12 404 08	1	O-RING ARP 568 120,37X1,78 NBR90	O-RING		
19	11 00 312 1	1	O-RING 127,76X2,62 NBR 70	O-RING		
98	10 42 456 8	1	SEAL KIT	DICHTSATZ		

18.11.2014  
089440

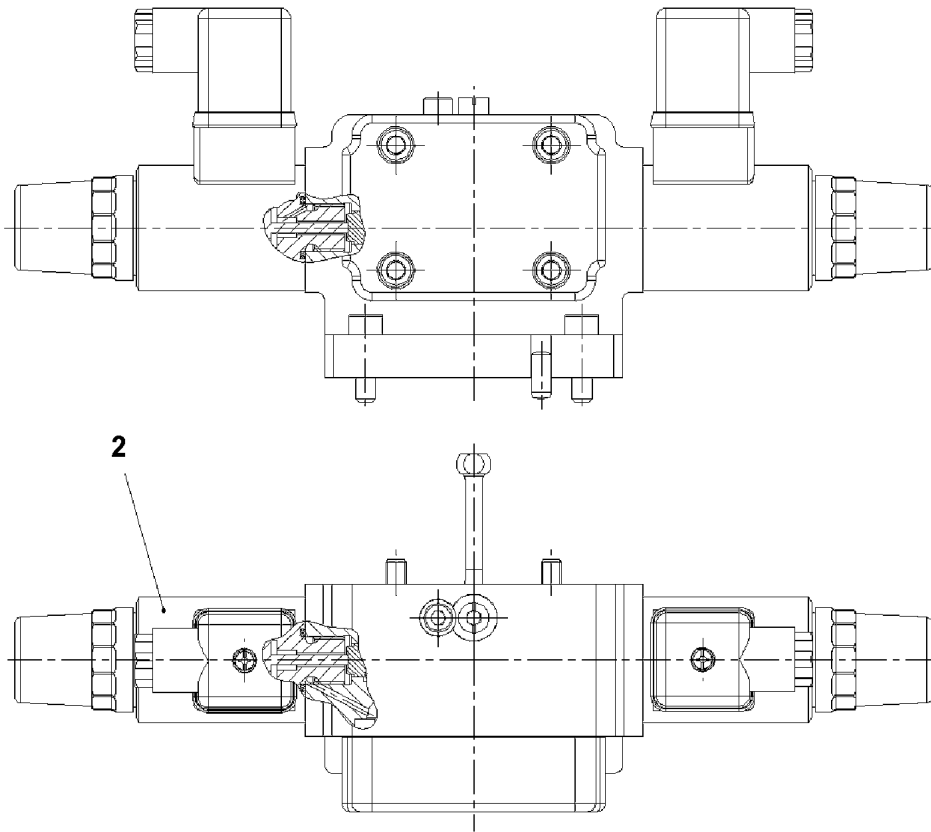
**LIEBHERR**

etk\_en\_de\_073810 LG 1750

PUMP SUPPORT  
PUMPENTRAEGER

1198

⇒ X10871990  
10 87 199 0



Pos. 999

Pos.	Item	Quantity	Description	Bezeichnung	Serie	K
2	10 47 143 7	2	PROPORTIONAL MAGNET 24V	PROPORTIONALMAGNET		
(1)	10 66 382 5	1	RETAINING NUT	BEFESTIGUNGSMUTTER		
999	79 05 638 14	1	SEALING SET CONTROL UNITS	DS ANSTEUERGERAET		

18.11.2014  
059278

**LIEBHERR**

etk\_en\_de\_073810 LG 1750

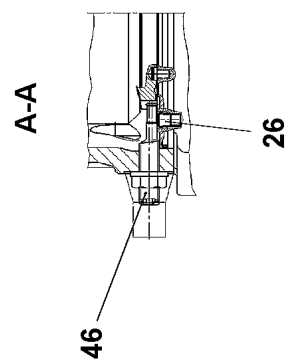
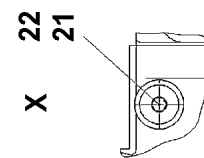
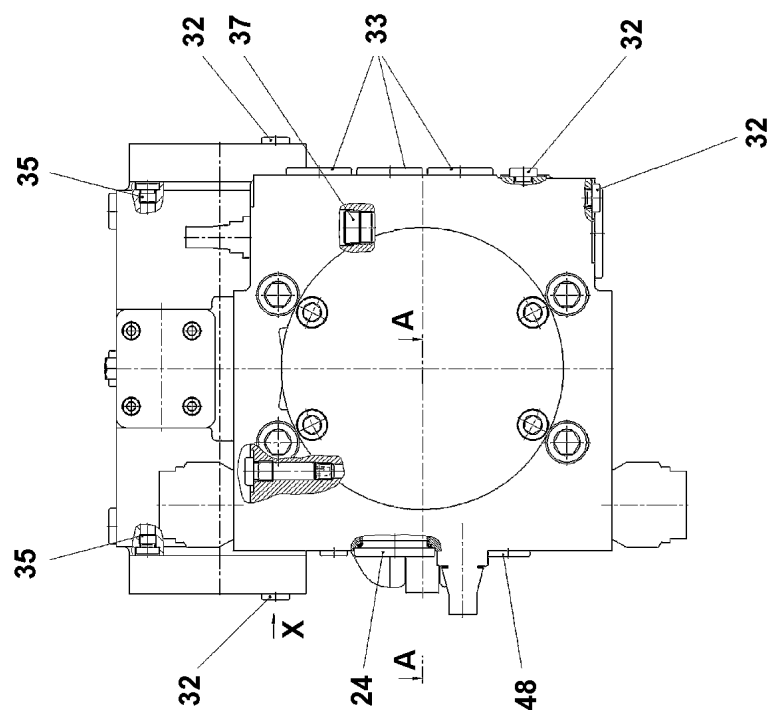
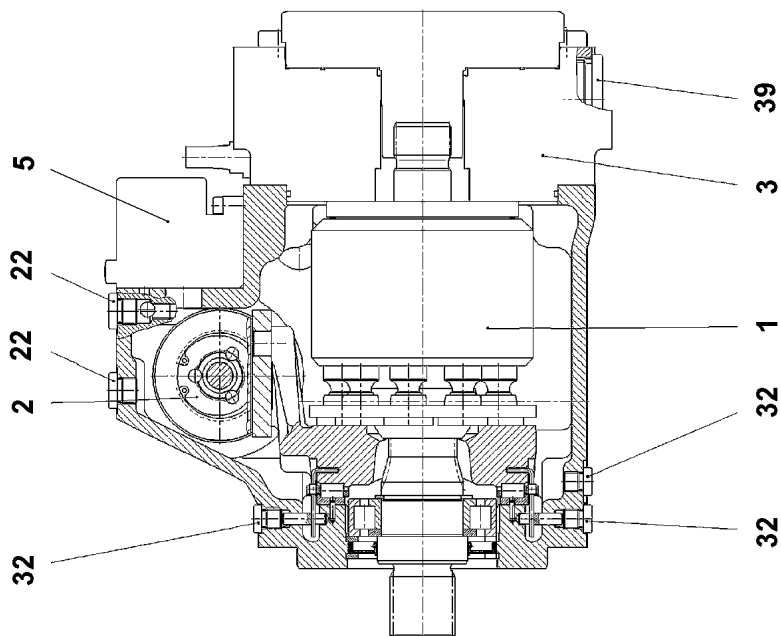
CONTROL UNIT  
ANSTEUERGERAET

1199

⇒ X11002353  
11 00 235 3



Pos. 999



18.11.2014  
059281

**LIEBHERR**

etk\_en\_de\_073810 LG 1750

VARIABLE PUMP  
VERSTELLPUMPE

□ 1200 (1/2)

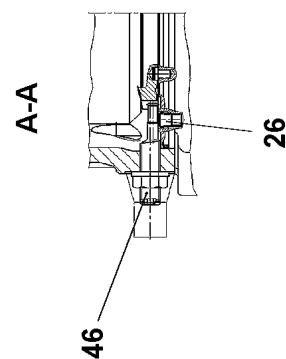
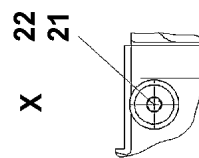
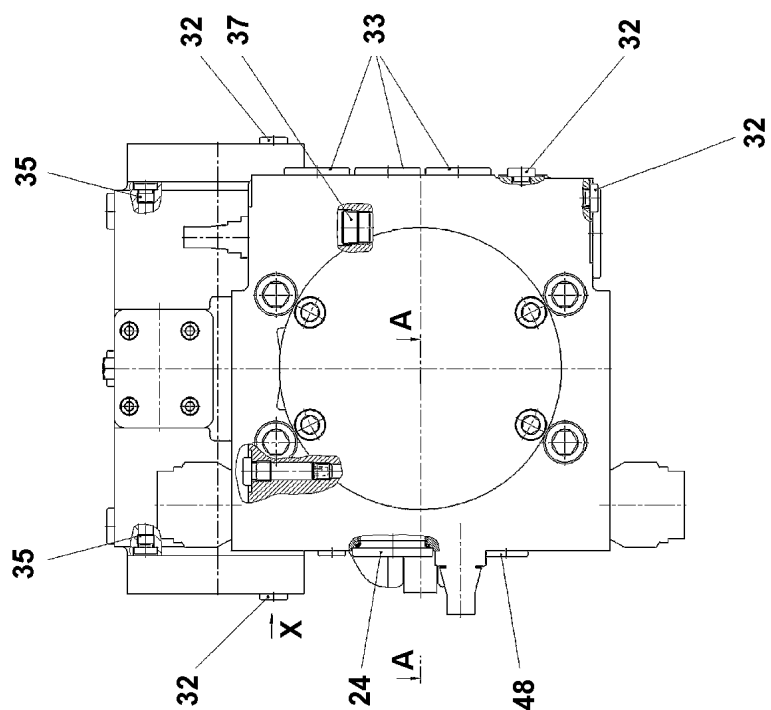
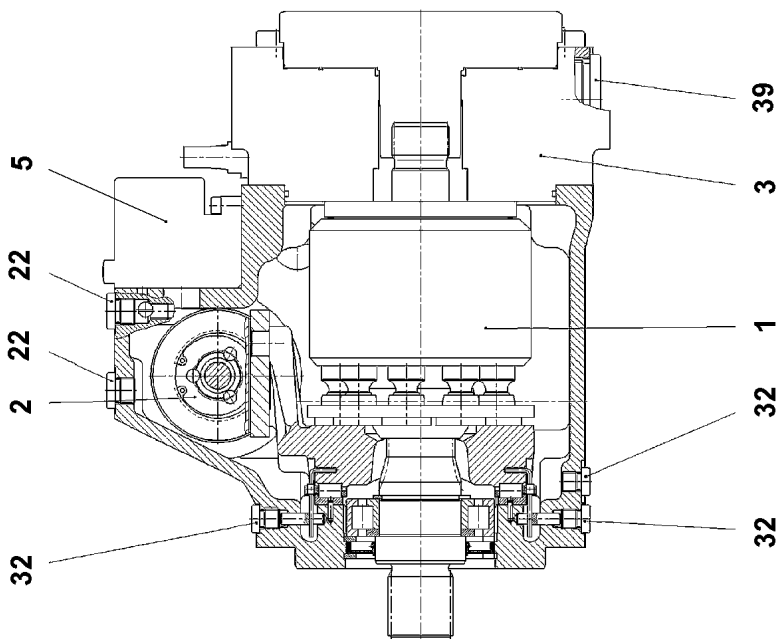
⇒ X11002354  
11 00 235 4

Pos.	Item	Quantity	Description	Bezeichnung	Serie	K
1	10 48 967 8	1	DRIVING GEAR	TRIEBWERK		
2	10 47 137 1	1	ADJUSTMENT	VERSTELLUNG		
3	57 15 387 08	1	CONNECTING PLATE ⇒ 5 715 387 08 57 15 387 08	ANSCHLUSSPLATTE		
5	11 00 235 3	1	CONTROL UNIT ⇒ X11002353 11 00 235 3	ANSTEUERGERAET		
21	47 77 051 08	1	STOP PLUG VSTIM18X1,5ED A3P	STOPFEN		
22	47 77 044 08	3	STOP PLUG VSTIM16X1,5ED A3P	STOPFEN		
24	47 77 048 08	1	STOP PLUG VSTIM42X2ED A3P	STOPFEN		
26	51 45 849 08	1	SCREW PLUG DIN 906 M8X1 5.8	VERSCHLUSSSCHRAUBE		
32	47 77 043 08	4	STOP PLUG VSTIM12X1,5ED A3P	STOPFEN		
33	47 77 052 08	3	STOP PLUG VSTIM33X2ED A3P	STOPFEN		
35	47 77 055 08	2	STOPPER PLUG VSTIM10X1ED A3P	BLINDSTOPFEN		
37	50 01 361 08	1	SCREW PLUG DIN 906 M20X1,5 ST A3C	VERSCHLUSSSCHRAUBE		
39	47 77 057 08	1	STOP PLUG VSTIM48X2ED A3P	STOPFEN		
46	40 44 039 08	1	GRUB SCREW DIN 913 M12X30 45H VERZ	GEWINDESTIFT		
48	47 77 045 08	1	STOP PLUG VSTIM22X1,5ED A3P	STOPFEN		
999	10 47 654 9	1	SEAL KIT REGULATING VALVE	DS VERSTELLPUMPE		

18.11.2014	etk_en_de_073810 LG 1750	<input type="checkbox"/> 1201 (2/2)
<b>LIEBHERR</b>	VARIABLE PUMP VERSTELLPUMPE	⇒ X11002354 11 00 235 4



Pos. 999



18.11.2014  
059282

**LIEBHERR**

etk\_en\_de\_073810 LG 1750

VARIABLE PUMP  
VERSTELLPUMPE

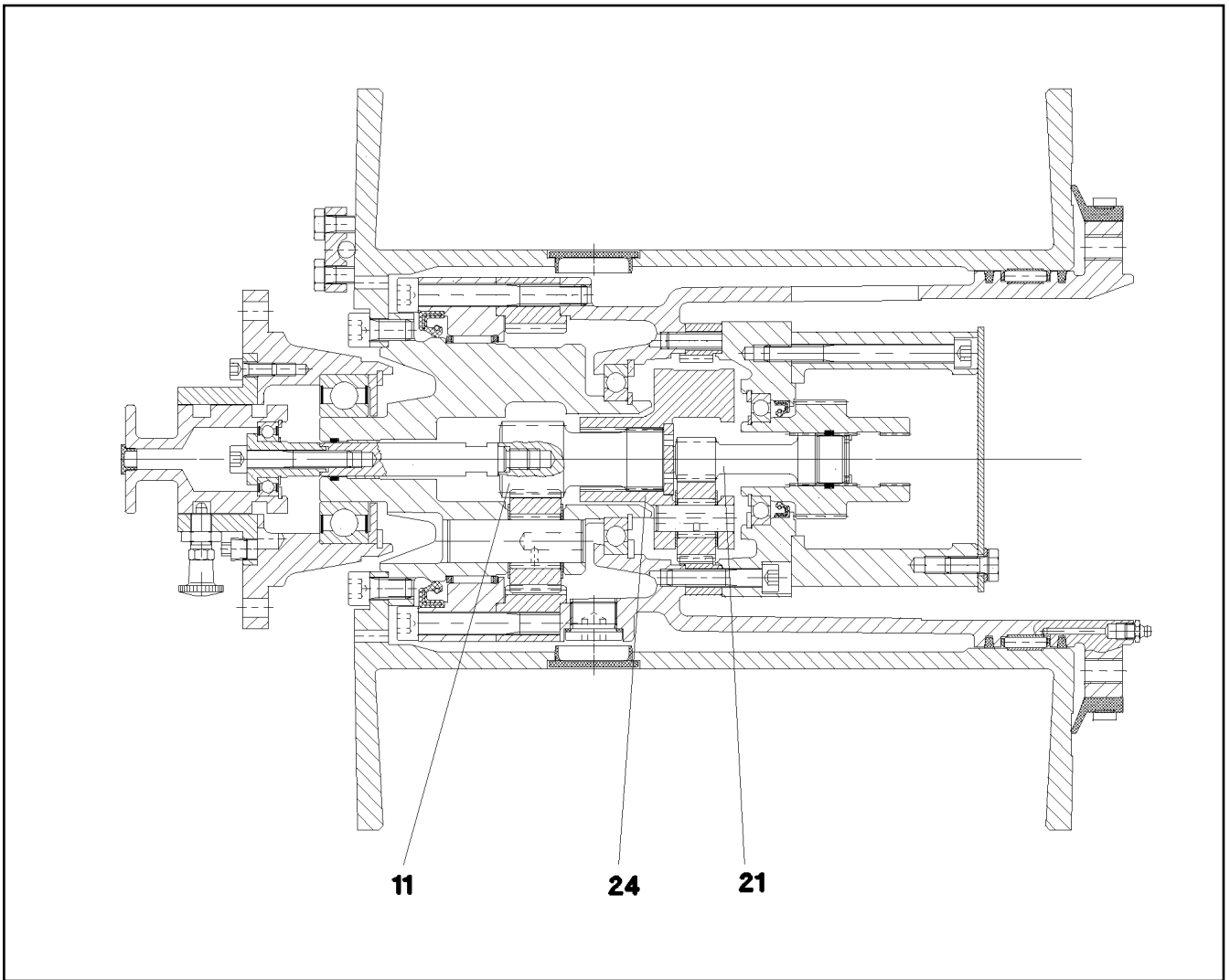
□ 1202 (1/2)

⇒ X11002355  
11 00 235 5



Pos.	Item	Quantity	Description	Bezeichnung	Serie	K
1	10 48 967 8	1	DRIVING GEAR	TRIEBWERK		
2	10 47 137 1	1	ADJUSTMENT	VERSTELLUNG		
3	57 15 387 08	1	CONNECTING PLATE ⇒ 5 715 387 08 57 15 387 08	ANSCHLUSSPLATTE		
5	11 00 235 3	1	CONTROL UNIT ⇒ X11002353 11 00 235 3	ANSTEUERGERAET		
21	47 77 051 08	1	STOP PLUG VSTIM18X1,5ED A3P	STOPFEN		
22	47 77 044 08	3	STOP PLUG VSTIM16X1,5ED A3P	STOPFEN		
24	47 77 048 08	1	STOP PLUG VSTIM42X2ED A3P	STOPFEN		
26	51 45 849 08	1	SCREW PLUG DIN 906 M8X1 5.8	VERSCHLUSSSCHRAUBE		
32	47 77 043 08	4	STOP PLUG VSTIM12X1,5ED A3P	STOPFEN		
33	47 77 052 08	3	STOP PLUG VSTIM33X2ED A3P	STOPFEN		
35	47 77 055 08	2	STOPPER PLUG VSTIM10X1ED A3P	BLINDSTOPFEN		
37	50 01 361 08	1	SCREW PLUG DIN 906 M20X1,5 ST A3C	VERSCHLUSSSCHRAUBE		
39	47 77 057 08	1	STOP PLUG VSTIM48X2ED A3P	STOPFEN		
46	40 44 039 08	1	GRUB SCREW DIN 913 M12X30 45H VERZ	GEWINDESTIFT		
48	47 77 045 08	1	STOP PLUG VSTIM22X1,5ED A3P	STOPFEN		
999	10 47 654 9	1	SEAL KIT REGULATING VALVE	DS VERSTELLPUMPE		

18.11.2014	etk_en_de_073810 LG 1750	<input type="checkbox"/> 1203 (2/2)
<b>LIEBHERR</b>	VARIABLE PUMP VERSTELLPUMPE	⇒ X11002355 11 00 235 5



Pos.	Item	Quantity	Description	Bezeichnung	Serie	K
11	11 00 531 3	1	PLANETARY STAGE	PLANETENSTUFE		
21	11 00 531 4	1	PLANETARY STAGE	PLANETENSTUFE		
24	11 00 531 6	1	PLANETARY CARRIER	PLANETENTRAEGER		

18.11.2014  
069331

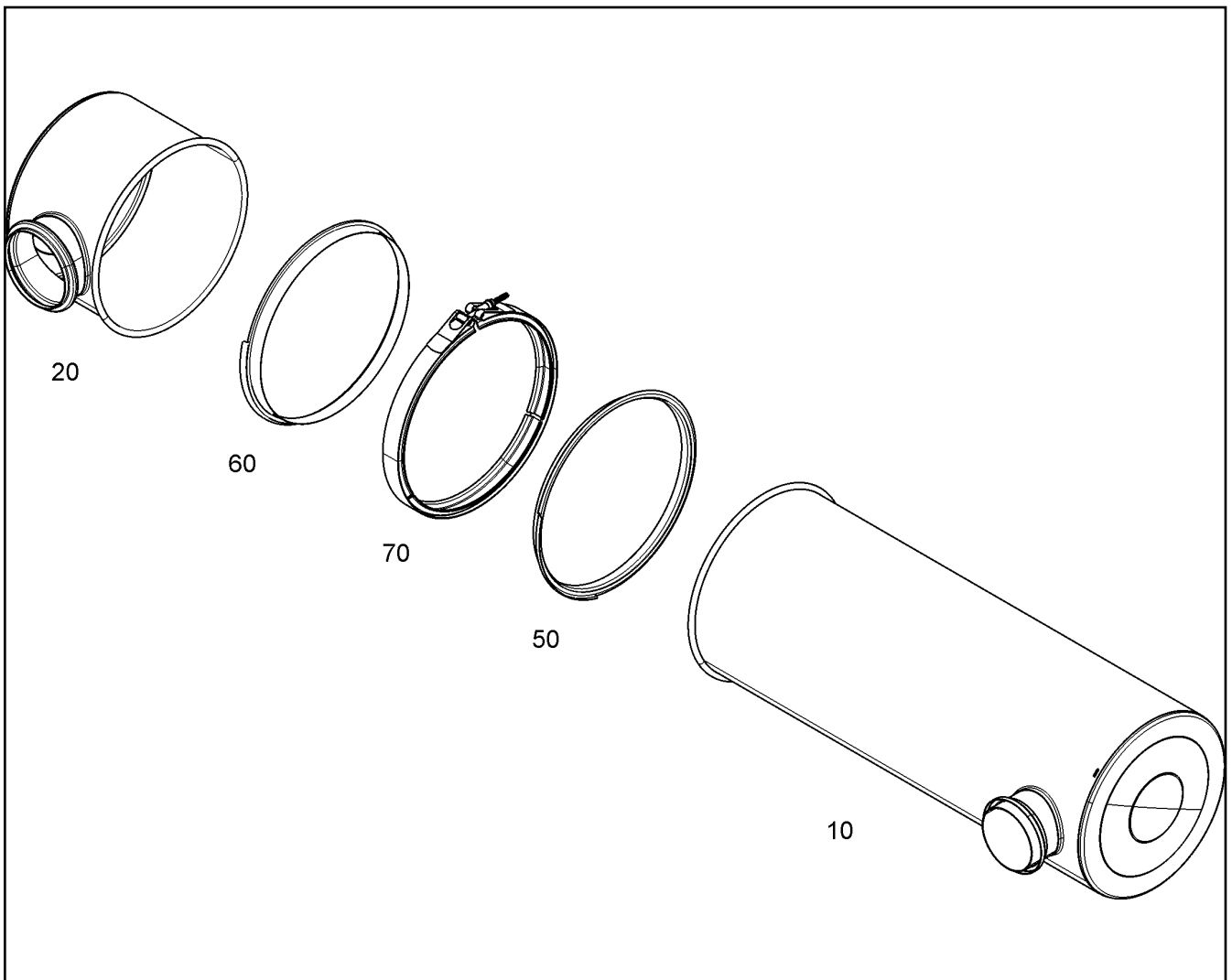
**LIEBHERR**

etk\_en\_de\_073810 LG 1750

PLANETARY GEARBOX  
PLANETENGETRIEBE

1204

⇒ X11005308  
11 00 530 8



Pos.	Item	Quantity	Description	Bezeichnung	Serie	K
10	11 08 873 7	1	INPUT MODULE 381	EINGANGSMODUL		
20	11 08 874 0	1	OUTPUT MODULE 381	AUSGANGSMODUL		
50	10 13 058 6	1	CENTERING RING FILTERGR. 15"	ZENTRIERRING		
60	10 13 058 5	1	SEAL FILTERGR. 15"	DICHTUNG		
70	10 13 058 7	1	PROFIL CLAMP 435/K1 X5CrNi18-10	PROFILSCHELLE		

18.11.2014  
079187

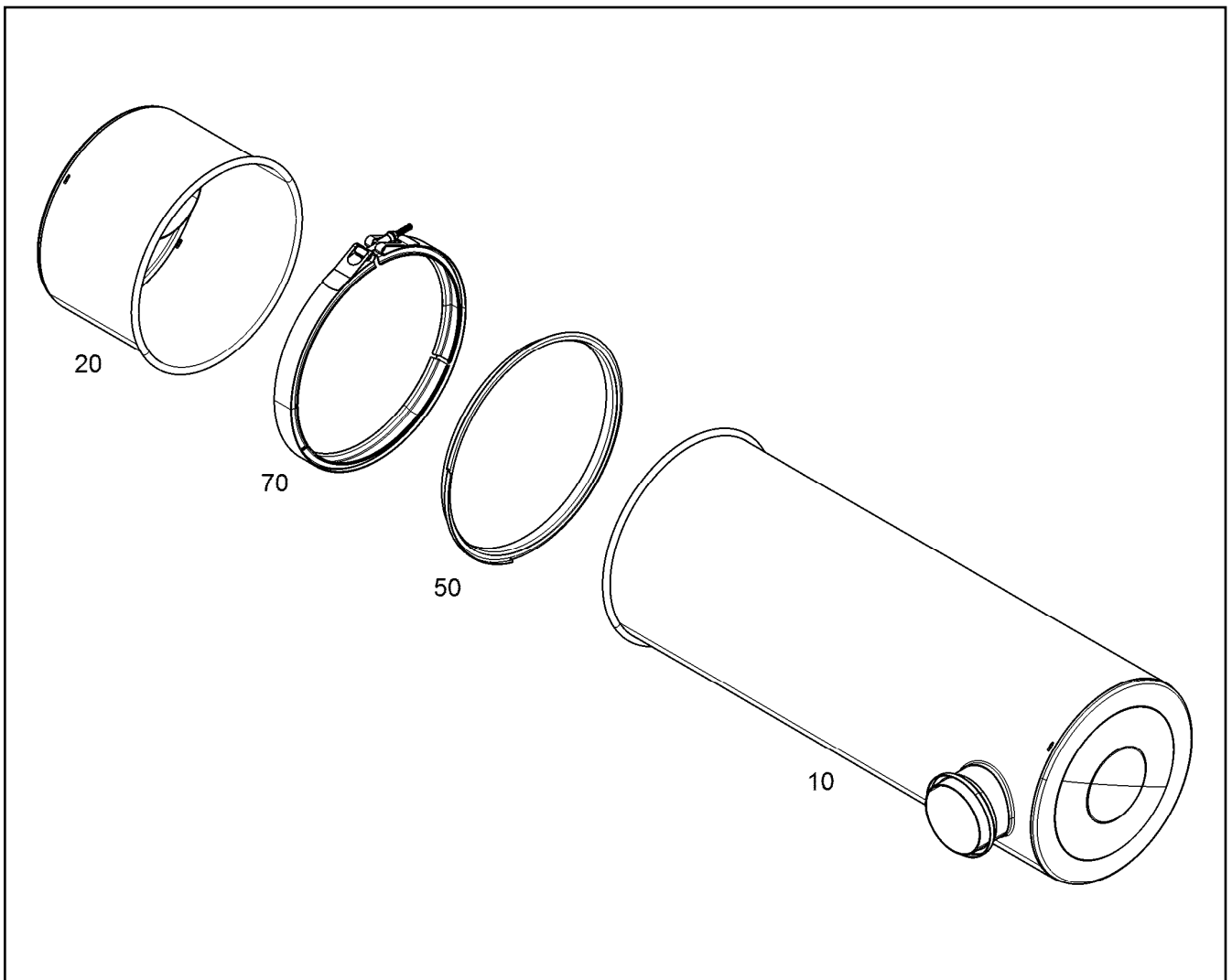
**LIEBHERR**

etk\_en\_de\_073810 LG 1750

SCR MODULE  
SCR-MODUL

1205

⇒ X11008893  
11 00 889 3



Pos.	Item	Quantity	Description	Bezeichnung	Serie	K
10	11 08 873 7	1	INPUT MODULE 381	EINGANGSMODUL		
20	11 08 874 1	1	OUTPUT MODULE 381	AUSGANGSMODUL		
50	10 13 058 6	1	CENTERING RING FILTERGR. 15"	ZENTRIERRING		
(1)	10 13 058 5	1	SEAL FILTERGR. 15"	DICHTUNG		
70	10 13 058 7	1	PROFIL CLAMP 435/K1 X5CrNi18-10	PROFILSCHELLE		

18.11.2014  
079188

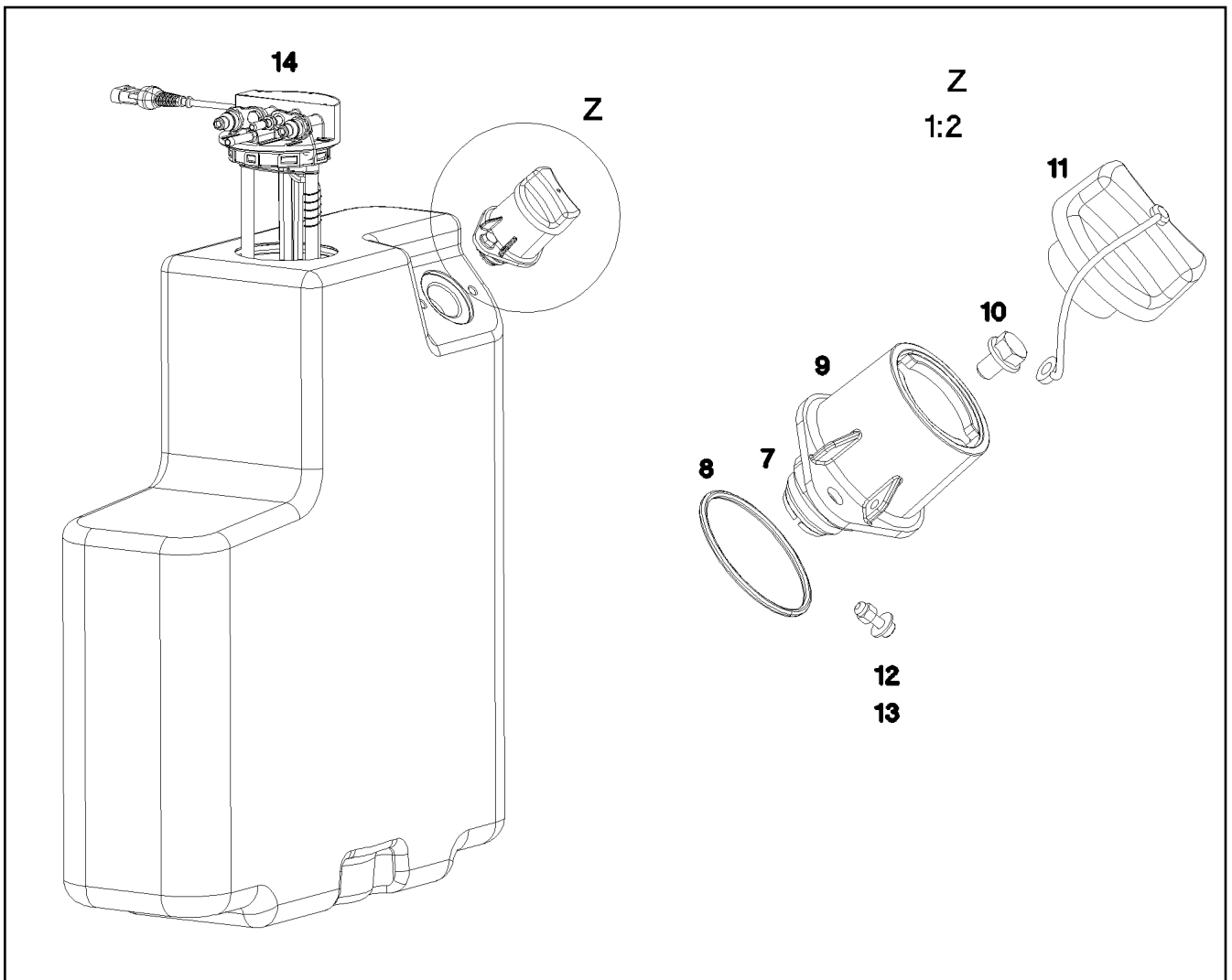
**LIEBHERR**

etk\_en\_de\_073810 LG 1750

SCR MODULE  
SCR-MODUL

1206

⇒ X11008894  
11 00 889 4



Pos.	Item	Quantity	Description	Bezeichnung	Serie	K
7	11 10 135 4	1	MAGNET ADAPTER 40 KUNSTSTOFF	MAGNETADAPTER		
8	57 09 346 08	1	O-RING 58X4 NBR70	O-RING		
9	11 10 135 3	1	FILLER NECK GR.40 ALU	EINFUELLSTUTZEN		
10	10 02 411 5	2	HEX SCREW DIN 6921 M8X12 8.8 A2C	SECHSKANTSCHRAUBE		
11	11 10 135 1	1	LOCKABLE TANK CAP 40	TANKVERSCHLUSS		
12	10 53 944 6	1	SOCKET HEAD SCREW ISO 4762 M4X10 A4	ZYLINDERSCHRAUBE		
13	40 02 886	1	CAP NUT DIN 986 M4 A2-70	HUTMUTTER		
14	11 11 011 5	1	TANK SENSOR L=632 48V	TANKSENSOR		

18.11.2014  
089055

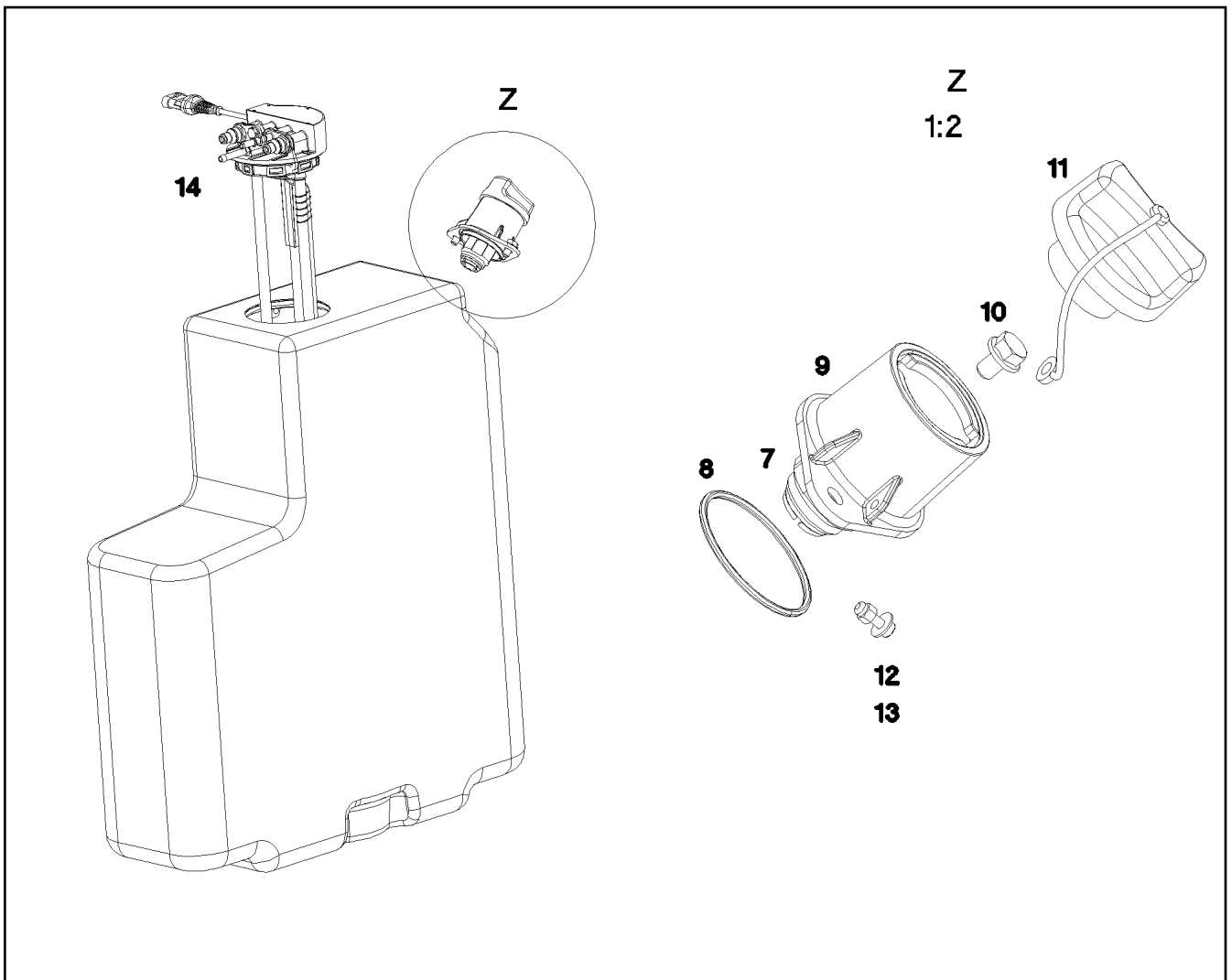
**LIEBHERR**

etk\_en\_de\_073810 LG 1750

UREA CONTAINER  
HARNSTOFFBEHAELTER

1207

⇒ X11008900  
11 00 890 0



Pos.	Item	Quantity	Description	Bezeichnung	Serie	K
7	11 10 135 4	1	MAGNET ADAPTER 40 KUNSTSTOFF	MAGNETADAPTER		
8	57 09 346 08	1	O-RING 58X4 NBR70	O-RING		
9	11 10 135 3	1	FILLER NECK GR.40 ALU	EINFUELLSTUTZEN		
10	10 02 411 5	2	HEX SCREW DIN 6921 M8X12 8.8 A2C	SECHSKANTSCHRAUBE		
11	11 10 135 1	1	LOCKABLE TANK CAP 40	TANKVERSCHLUSS		
12	10 53 944 6	1	SOCKET HEAD SCREW ISO 4762 M4X10 A4	ZYLINDERSCHRAUBE		
13	40 02 886	1	CAP NUT DIN 986 M4 A2-70	HUTMUTTER		
14	11 11 011 5	1	TANK SENSOR L=632 48V	TANKSENSOR		

18.11.2014  
089056

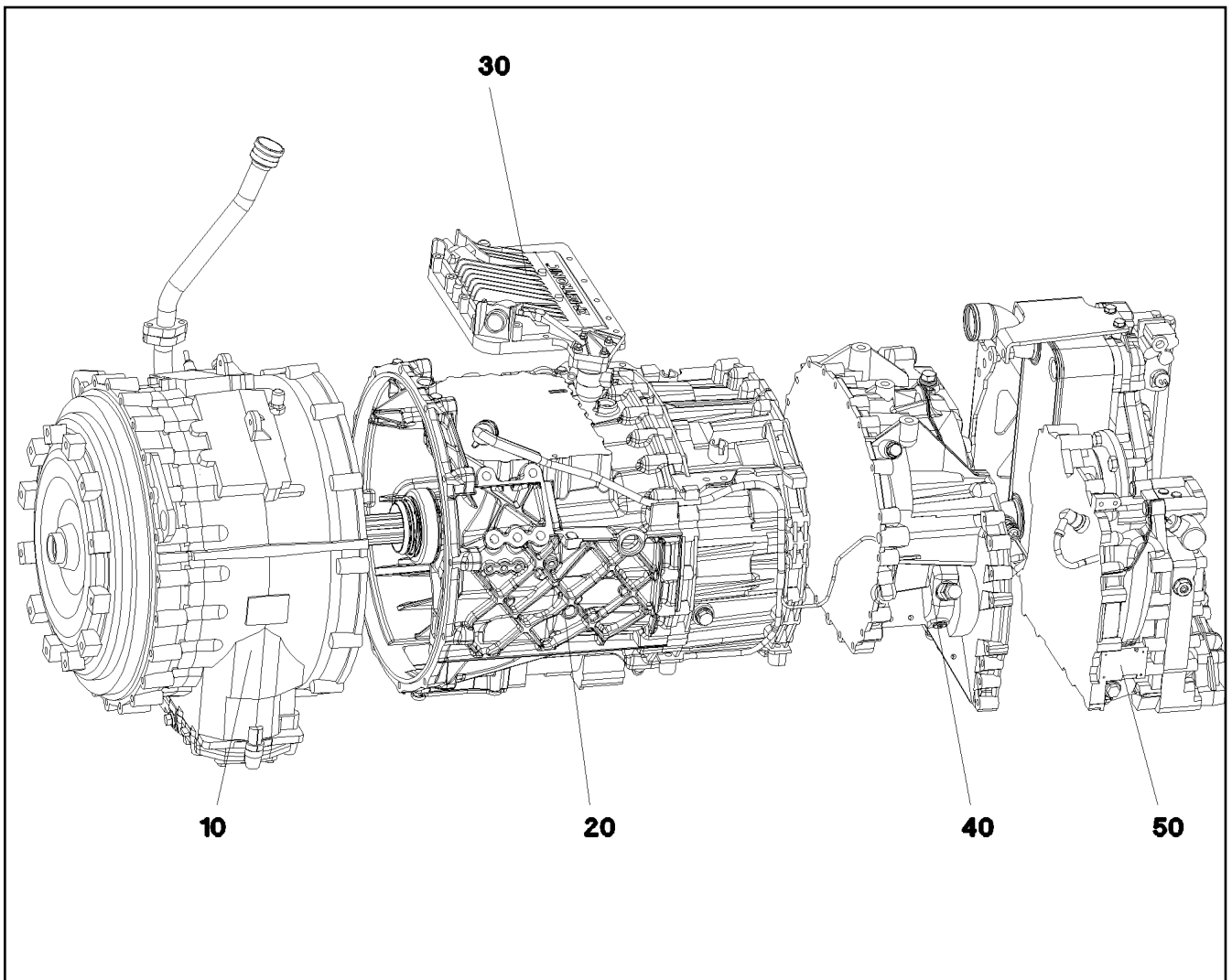
**LIEBHERR**

etk\_en\_de\_073810 LG 1750

UREA CONTAINER  
HARNSTOFFBEHAELTER

1208

⇒ X11008902  
11 00 890 2



Pos.	Item	Quantity	Description	Bezeichnung	Serie	K
10	10 33 563 2	1	CONVERTOR ESTF1 ⇒ X10335632 10 33 563 2	WANDLER		
20	96 40 282 08	1	GEARBOX 12 AS TRONIC IT ⇒ 9 640 282 08 96 40 282 08	GETRIEBE		
30	11 08 027 1	1	TRANSMISSION ACTUATOR ⇒ X11080271 11 08 027 1	GETRIEBESTELLER		
40	96 40 123 08	1	IT AS-TRONIK ⇒ 9 640 123 08 96 40 123 08	IT AS-TRONIK		
50	10 49 384 5	1	ADD-ON PARTS ⇒ X10493845 10 49 384 5	ANBAUTEILE		

18.11.2014  
069977

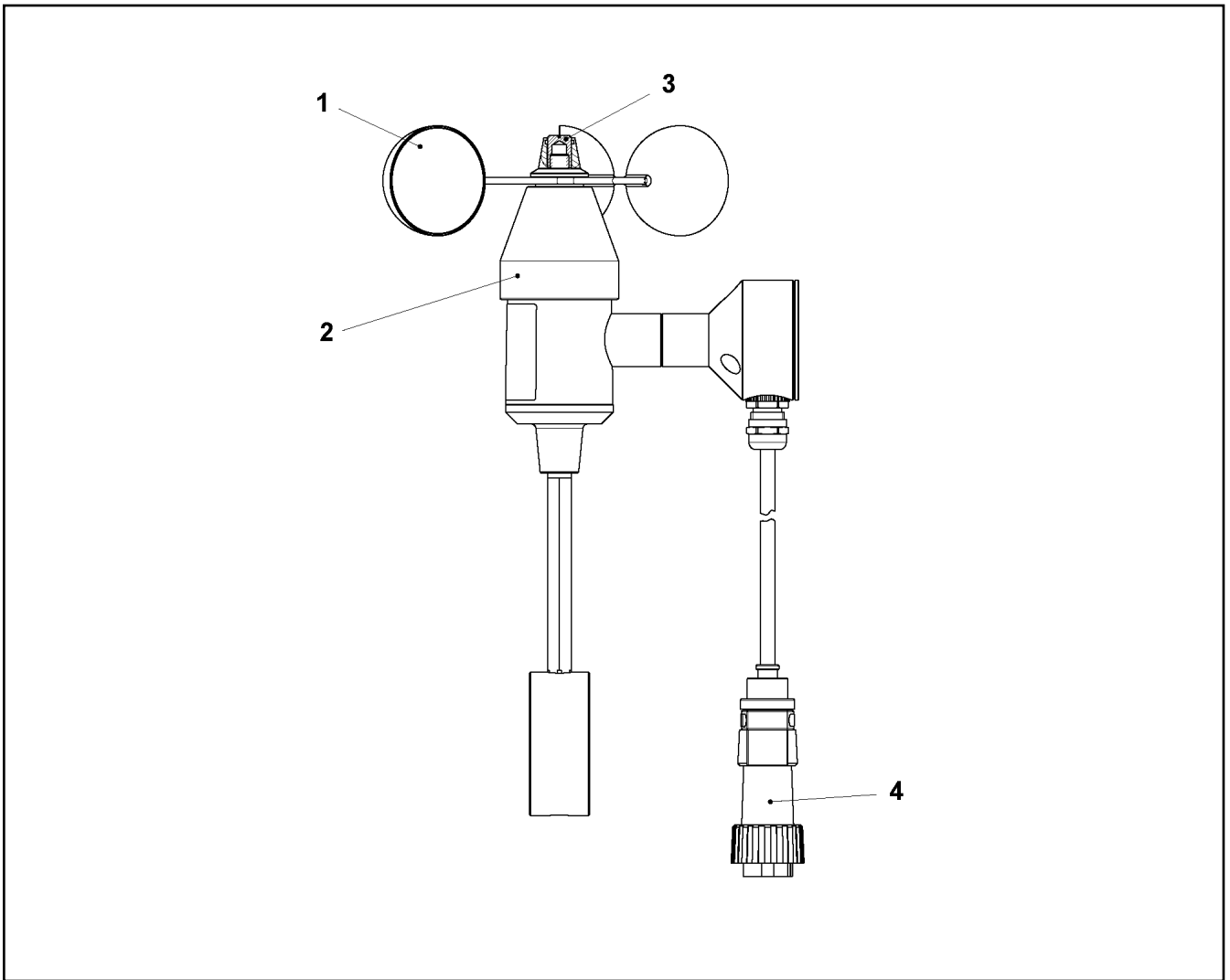
**LIEBHERR**

etk\_en\_de\_073810 LG 1750

SWITCHGEAR  
SCHALTGETRIEBE

1209

⇒ X11008992  
11 00 899 2



Pos.	Item	Quantity	Description	Bezeichnung	Serie	K
1	11 17 131 1	1	ROTOR	ROTOR		
2	11 17 130 6	1	COVER LID	ABDECKKAPPE		
3	57 13 475 08	1	SLOTTED NUT	SCHLITZMUTTER		
4	11 17 130 8	1	PLUG	STECKER		

18.11.2014  
069868

**LIEBHERR**

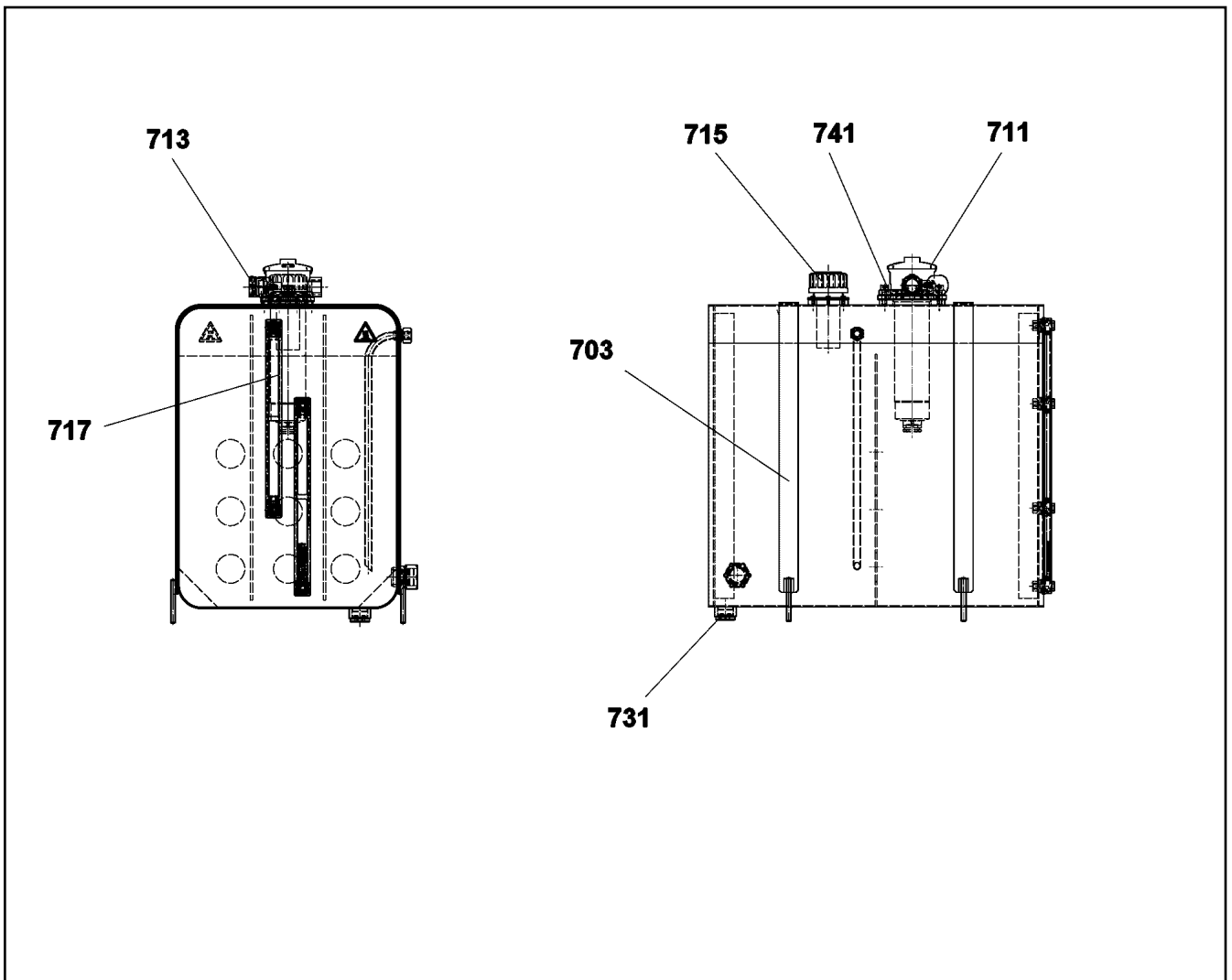
etk\_en\_de\_073810 LG 1750

WIND VELOCITY TRANSMITTER  
WINDGESCHWINDIGKEITSGEBER

1210

⇒ X11066001  
11 06 600 1





Pos.	Item	Quantity	Description	Bezeichnung	Serie	K
703	11 08 082 6	2	TENSIONING BELT+D9730	SPANNGURT		
711	11 49 365 2	1	RETURN FILTER	RUECKLAUFFILTER		
(1)	10 81 347 4	1	FILTER ELEMENT	FILTERELEMENT		
713	11 00 339 2	1	CLOGGING INDICATOR	VERSCHMUTZUNGSANZEIGE		
715	10 81 347 6	1	AERATION FILTER	BELUEFTUNGSFILTER		
(1)	10 81 347 5	1	FILTER SCREEN	FILTERSIEB		
717	11 06 657 2	1	LEVEL INDICATION	FUELLSTANDSANZEIGE		
731	47 77 046 08	1	STOP PLUG VST11"ED A3P	STOPFEN		
741	49 00 537	2	SOCKET HEAD SCREW ISO 4762 M10X30 8.	ZYLINDERSCHRAUBE		

18.11.2014  
089375

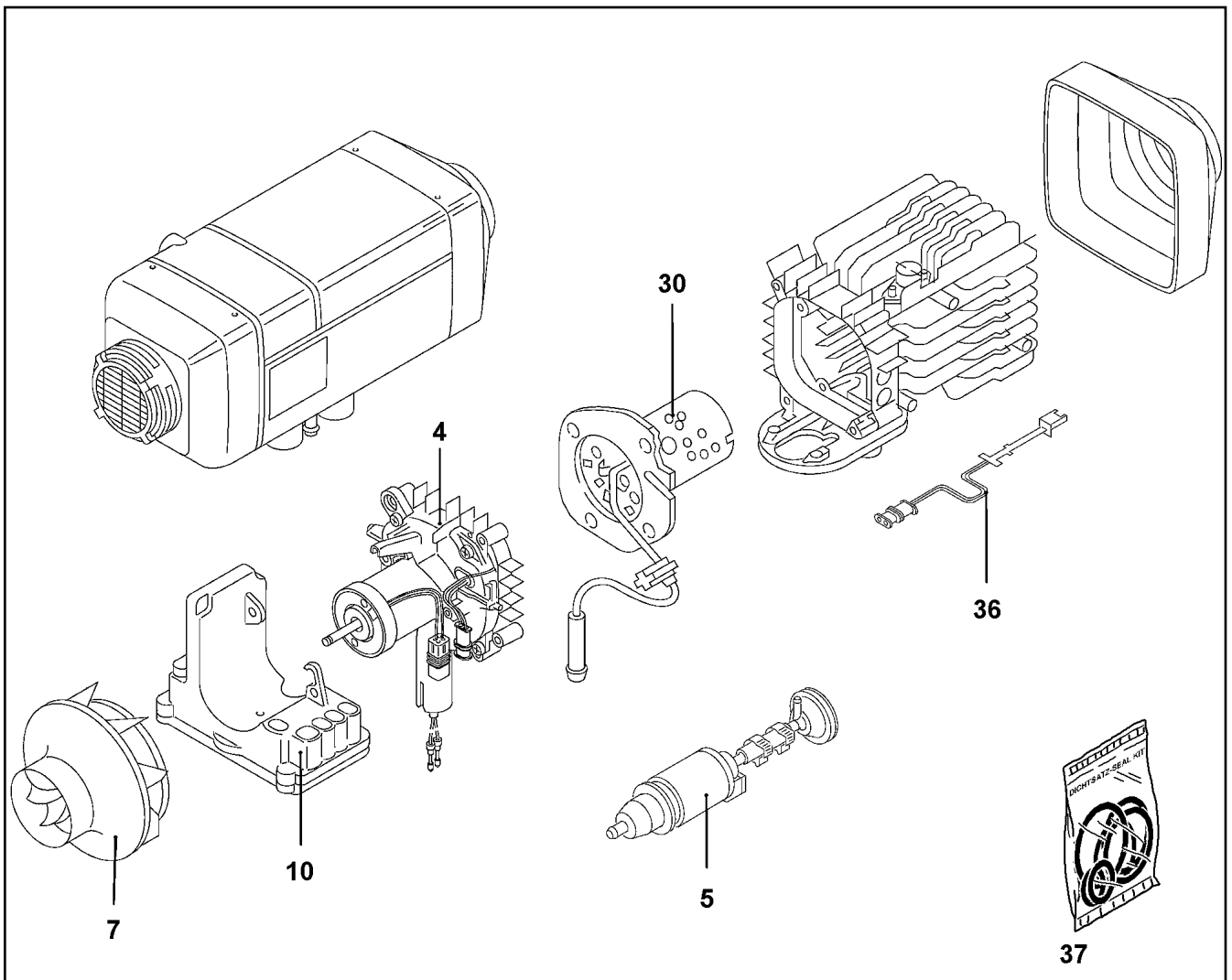
**LIEBHERR**

etk\_en\_de\_073810 LG 1750

HYDRAULIC TANK  
HYDRAULIKTANK

1211

⇒ X11067995  
11 06 799 5



Pos.	Item	Quantity	Description	Bezeichnung	Serie	K
4	11 10 203 9	1	DRIVE 24V	ANTRIEB		
5	10 66 497 1	1	DOSING PUMP	DOSIERPUMPE		
7	11 10 204 0	1	FAN	LUEFTER		
10	11 10 204 1	1	CONTROL GEAR 24V	STEUERGERAET		
30	11 10 204 2	1	BURNER INSERT	BRENNEREINSATZ		
(32)	11 10 204 4	1	PENCIL-TYPE GLOW PLUG 24V	GLUEHSTIFT		
36	11 10 204 3	1	TEMPERATURE SENSOR	TEMPERATURFUEHLER		
37	11 10 204 5	1	SEAL KIT	DICHSATZ		

18.11.2014  
079014

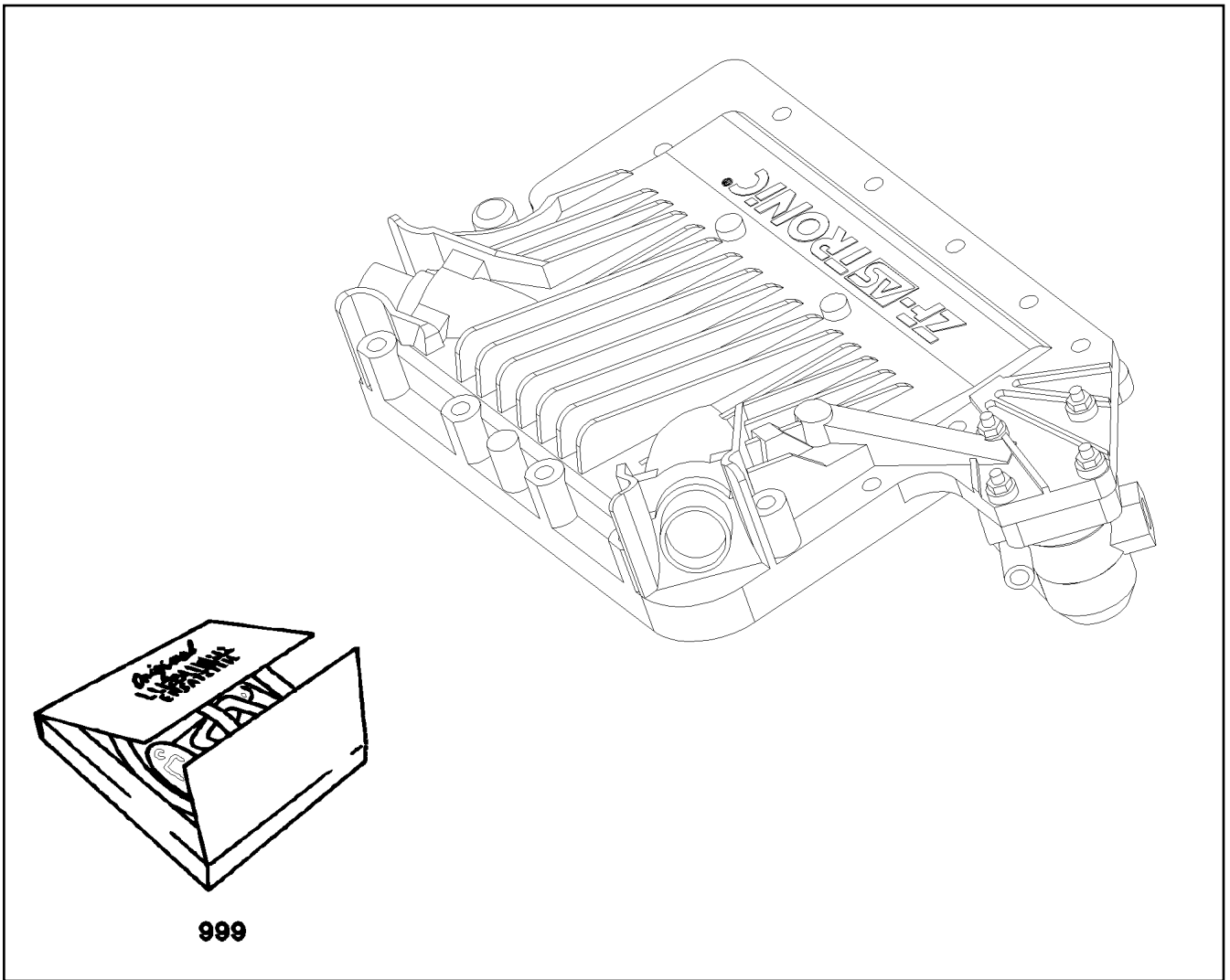
**LIEBHERR**

etk\_en\_de\_073810 LG 1750

AIR HEATER  
LUFTHEIZGERAET

1212

⇒ X11080230  
11 08 023 0



Pos.	Item	Quantity	Description	Bezeichnung	Serie	K
999	96 40 247 08	1	REP.TRANSMISSION ACTUATOR ⇒ 9 640 247 08 96 40 247 08	RS GETRIEBESTELLER		

18.11.2014  
069978

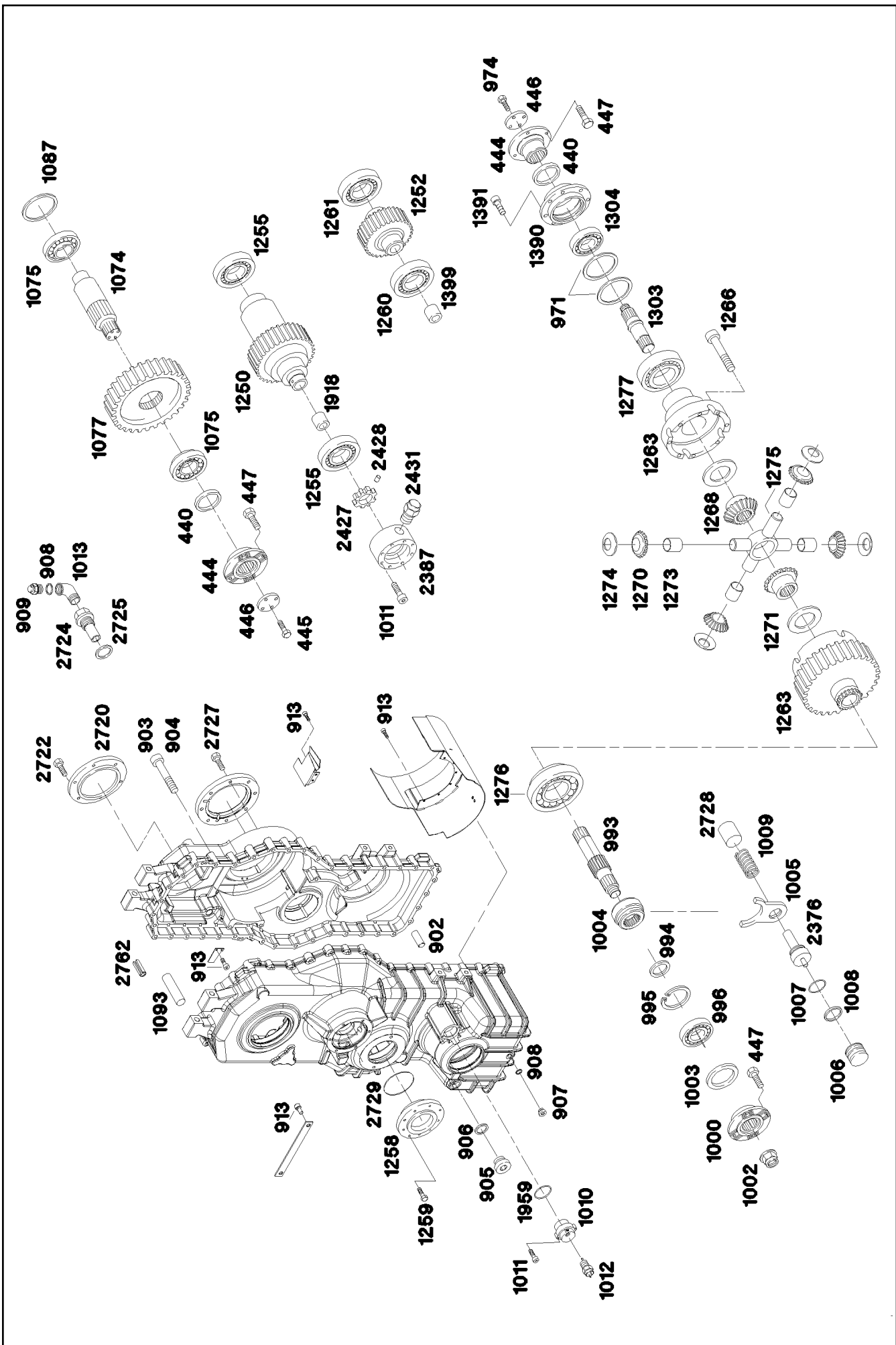
**LIEBHERR**

etk\_en\_de\_073810 LG 1750

TRANSMISSION ACTUATOR  
GETRIEBESTELLER

1213

⇒ X11080271  
11 08 027 1



Pos.	Item	Quantity	Description	Bezeichnung	Serie	K
440	57 10 344 08	1	ROTARY SHAFT LIP SEAL DIN 3761 125X150	RADIALWELLENDICHTRING		
444	10 11 375 2	1	DRIVE FLANGE	ANTRIEBSFLANSCH		
445	49 01 287	4	HEX SCREW ISO 4017 M10X40 10.9 A3C SP	SECHSKANTSCHRAUBE		
446	10 11 375 3	2	WASHER	SCHEIBE		
447	40 70 050 08	4	HEX SCREW ISO 8676 M14X1,5X50 10.9 A3	SECHSKANTSCHRAUBE		
902	57 16 453 08	3	PARALLEL PIN DIN EN ISO 8734 6M6X24	ZYLINDERSTIFT		
903	40 43 126 08	34	SOCKET HEAD SCREW ISO 4762 M12X70 10	ZYLINDERSCHRAUBE		
904	40 43 176	10	SOCKET HEAD SCREW ISO 4762 M12X110 1	ZYLINDERSCHRAUBE		
905	40 41 444 08	2	SCREW PLUG DIN 910 M30X1,5 ST	VERSCHLUSSSCHRAUBE		
906	71 01 065 08	2	SEALING RING DIN 7603 A 30X36X2 CU	DICHTRING		
907	53 00 359 08	1	SCREW PLUG DIN 908 M24X1,5 ST	VERSCHLUSSSCHRAUBE		
908	71 01 034 08	2	SEALING RING DIN 7603 A 16X20X1,5 CU	DICHTRING		
909	57 17 608 08	1	BREATHER	ENTLUEFTER		
913	49 02 252	14	SOCKET HEAD SCREW ISO 4762 M6X12 10.	ZYLINDERSCHRAUBE		
971	10 03 801 6	1	SHIM RING DIN 988 150X180X3,5	PASSSCHEIBE		
972	10 11 375 2	1	DRIVE FLANGE	ANTRIEBSFLANSCH		
973	40 70 050 08	4	HEX SCREW ISO 8676 M14X1,5X50 10.9 A3	SECHSKANTSCHRAUBE		
974	49 01 287	4	HEX SCREW ISO 4017 M10X40 10.9 A3C SP	SECHSKANTSCHRAUBE		
993	10 11 405 0	1	SHAFT	WELLE		
994	10 11 377 3	1	WASHER	SCHEIBE		
995	42 81 045 08	1	LOCKING RING DIN 472 150X4	SICHERUNGSRING		
996	50 04 069 08	1	DEEP GROOVE BALL BEARING DIN 625 63	RILLENKUGELLAGER		
1000	57 17 699 08	1	DRIVE FLANGE	ANTRIEBSFLANSCH		
1002	57 17 682 08	1	DRIVE-IN NUT M52X1,5	EINSCHLAGMUTTER		
1003	57 17 615 08	1	SHAFT SEAL 95X125X12 FKM	WELLENDICHTRING		
1004	57 11 368 08	1	PUSH SLEEVE	SCHIEBEMUFFE		
1005	10 11 378 4	1	SHIFT FORK	SCHALTGABEL		
1006	10 11 378 5	1	PISTON	KOLBEN		
1007	57 10 687 08	1	O-RING 32X5 FPM70	O-RING		
1008	53 01 914 08	1	PISTON GUIDE RING 5070	KOLBENFUEHRUNGSRING		
1009	72 00 057 08	1	PRESSURE SPRING DIN 2098 3,2X25X94,5	DRUCKFEDER		
1010	57 10 562 08	1	CYLINDER	ZYLINDER		
1011	40 43 094 08	8	SOCKET HEAD SCREW DIN 912 M10X45 10	ZYLINDERSCHRAUBE		
1012	57 17 706 08	1	SWITCH	SCHALTER		
1013	57 03 170 08	1	ELBOW PIECE	WINKELSTUECK		
1074	10 11 378 6	1	SHAFT	WELLE		
1075	74 62 020 01	1	TAPERED ROLLER BEARING DIN 720 302 2	KEGELROLLENLAGER		
1077	10 11 378 7	1	GEAR WHEEL	ZAHNRAD		
1087	10 03 801 6	1	SHIM RING DIN 988 150X180X3,5	PASSSCHEIBE		
1093	11 16 169 4	1	TUBE	ROHR		
1250	10 67 587 1	1	GEAR WHEEL	ZAHNRAD		
1252	10 11 379 1	1	GEAR WHEEL	ZAHNRAD		
1255	11 17 088 1	2	CYLINDRICAL ROLLER BEARING	ZYLINDERROLLENLAGER		
1260	10 11 382 0	1	CYLINDRICAL ROLLER BEARING NJ-318-EM	ZYLINDERROLLENLAGER		
1261	10 11 382 2	1	CYLINDRICAL ROLLER BEARING NJ-2312-E	ZYLINDERROLLENLAGER		
1263	10 11 542 3	1	DIFFERENTIAL HOUSING	DIFFERENTIALGEHAEUSE		
1266	40 43 176 08	20	SOCKET HEAD SCREW DIN 912 M16X1,5X70	ZYLINDERSCHRAUBE		
1268	10 11 407 4	2	AXLE SHAFT WHEEL	ACHSWELLENRAD		
1270	53 01 564 08	4	DIFFERENTIAL BEVEL GEAR	AUSGLEICHSGEGLERAD		
1271	11 00 450 5	2	THRUST WASHER MESSING	ANLAUFSCHEIBE		
1273	10 11 407 5	4	BUSHING	BUCHSE		
1274	53 01 562 08	4	THRUST WASHER	ANLAUFSCHEIBE		
1275	10 11 407 6	1	DIFFERENTIAL CROSS	DIFFERENTIALKREUZ		
1276	74 62 022 08	1	TAPERED ROLLER BEARING DIN 720 30222	KEGELROLLENLAGER		
1277	10 10 197 4	1	TAPERED ROLLER BEARING DIN 720 32220	KEGELROLLENLAGER		
1303	10 11 542 4	1	SHAFT	WELLE		
1304	10 02 324 7	1	DEEP GROOVE BALL BEARING 6220-C3	RILLENKUGELLAGER		
1389	57 10 344 08	1	ROTARY SHAFT LIP SEAL DIN 3761 125X150	RADIALWELLENDICHTRING		
1390	10 11 542 6	1	BEARING FLANGE	LAGERFLANSCH		
1391	40 01 595	16	SOCKET HEAD SCREW ISO 4762 M10X80 1	ZYLINDERSCHRAUBE		

18.11.2014

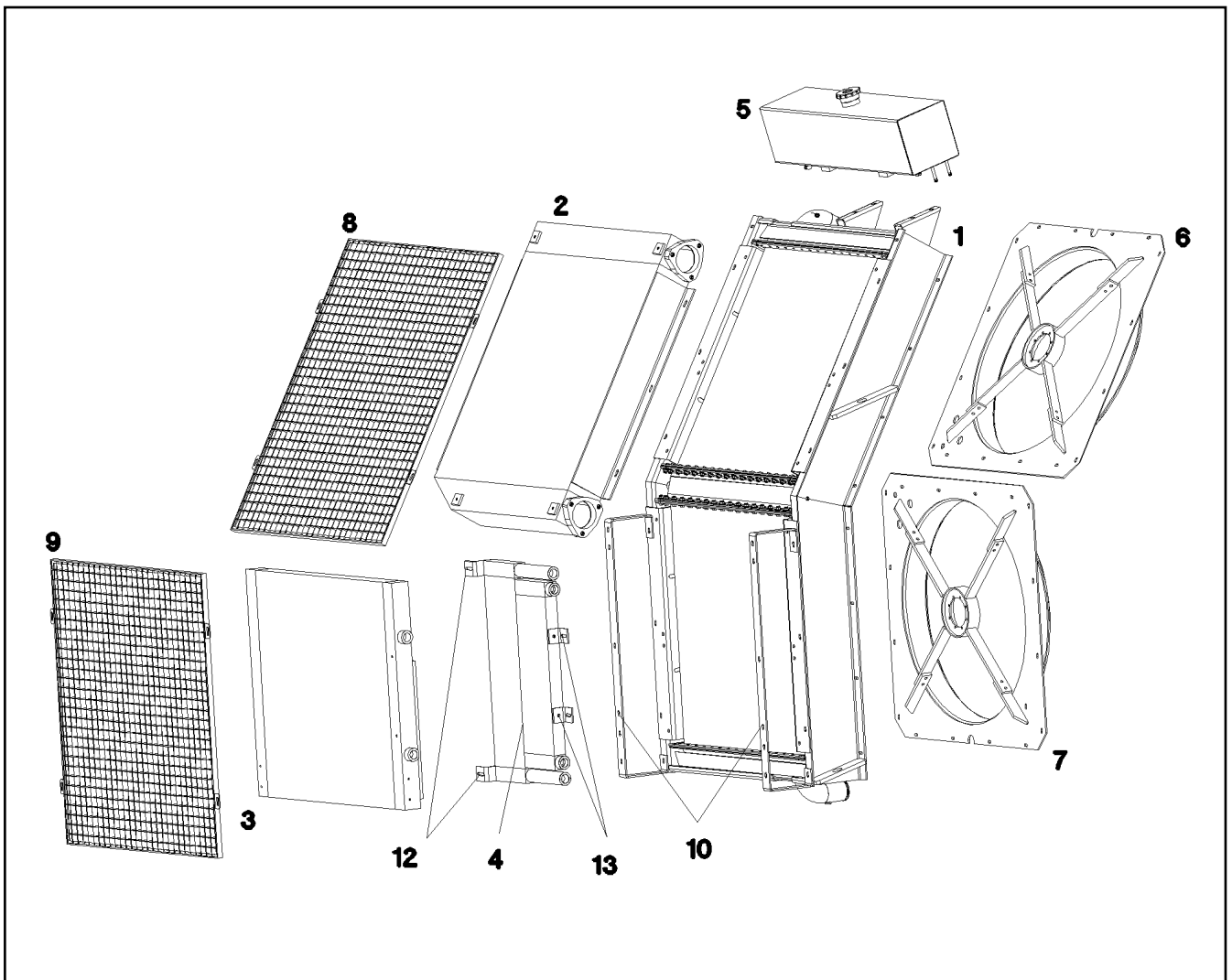
etk\_en\_de\_073810 LG 1750

 1215 (2/3)
**LIEBHERR**
**DISTRIBUTOR GEARBOX  
 VERTEILERGETRIEBE**

 ⇒ X11081159  
 11 08 115 9

Pos.	Item	Quantity	Description	Bezeichnung	Serie	K
1399	10 11 382 4	1	DRIVER	MITNEHMER		
1918	10 11 382 5	1	DRIVER	MITNEHMER		
1959	10 47 674 6	1	O-RING 45X2,5	O-RING		
2376	10 11 382 6	1	ROD	STANGE		
2387	10 11 382 7	1	COVER	DECKEL		
2427	10 02 332 1	1	WHEEL CPL	POLRAD		
2428	40 44 002 08	1	GRUB SCREW DIN 913 M6X8 45H VERZ	GEWINDESTIFT		
2713	10 11 542 1	1	WASHER	SCHEIBE		
2720	10 11 382 8	1	COVER	DECKEL		
2722	49 00 855	8	SOCKET HEAD SCREW ISO 4762 M10X35 1	ZYLINDERSCHRAUBE		
2724	10 11 382 9	1	TUBE	ROHR		
2725	71 01 045 08	1	SEALING RING DIN 7603 A 22X27X1,5 CU	DICHTRING		
2727	49 00 855	8	SOCKET HEAD SCREW ISO 4762 M10X35 1	ZYLINDERSCHRAUBE		
2728	10 11 383 1	1	BUSHING	BUCHSE		

18.11.2014	etk_en_de_073810 LG 1750	<input type="checkbox"/> 1216 (3/3)
<b>LIEBHERR</b>	DISTRIBUTOR GEARBOX VERTEILERGETRIEBE	⇒ X11081159 11 08 115 9



Pos.	Item	Quantity	Description	Bezeichnung	Serie	K
	1 11 16 142 3	1	WATER COOLER	WASSERKUEHLER		
	2 11 16 142 5	1	CHARGE AIR COOLER	LADELUFTKUEHLER		
	3 10 48 897 7	1	OIL COOLER ALU	OELKUEHLER		
	4 11 10 142 3	1	OIL COOLER	OELKUEHLER		
	5 11 16 142 6	1	EQUALIZING RESERVOIR	AUSGLEICHSBEHAELTER		
	(1) 55 06 277 08	1	VALVE COVER 60	VENTILDECKEL		
	6 11 11 418 3	1	AERATOR	BELUEFTUNGSEINRICHTUNG		
	7 11 11 418 4	1	AERATOR	BELUEFTUNGSEINRICHTUNG		
	8 11 11 418 5	1	GRATING	GITTERROST		
	9 11 11 418 6	1	GRATING	GITTERROST		
	10 11 16 142 7	2	GRATING	GITTERROST		
	11 11 06 568 9	2	FAN	LUEFTER		
	12 11 10 122 2	2	HOLDER	HALTER		
	13 11 16 142 9	2	HOLDER	HALTER		

18.11.2014  
079215

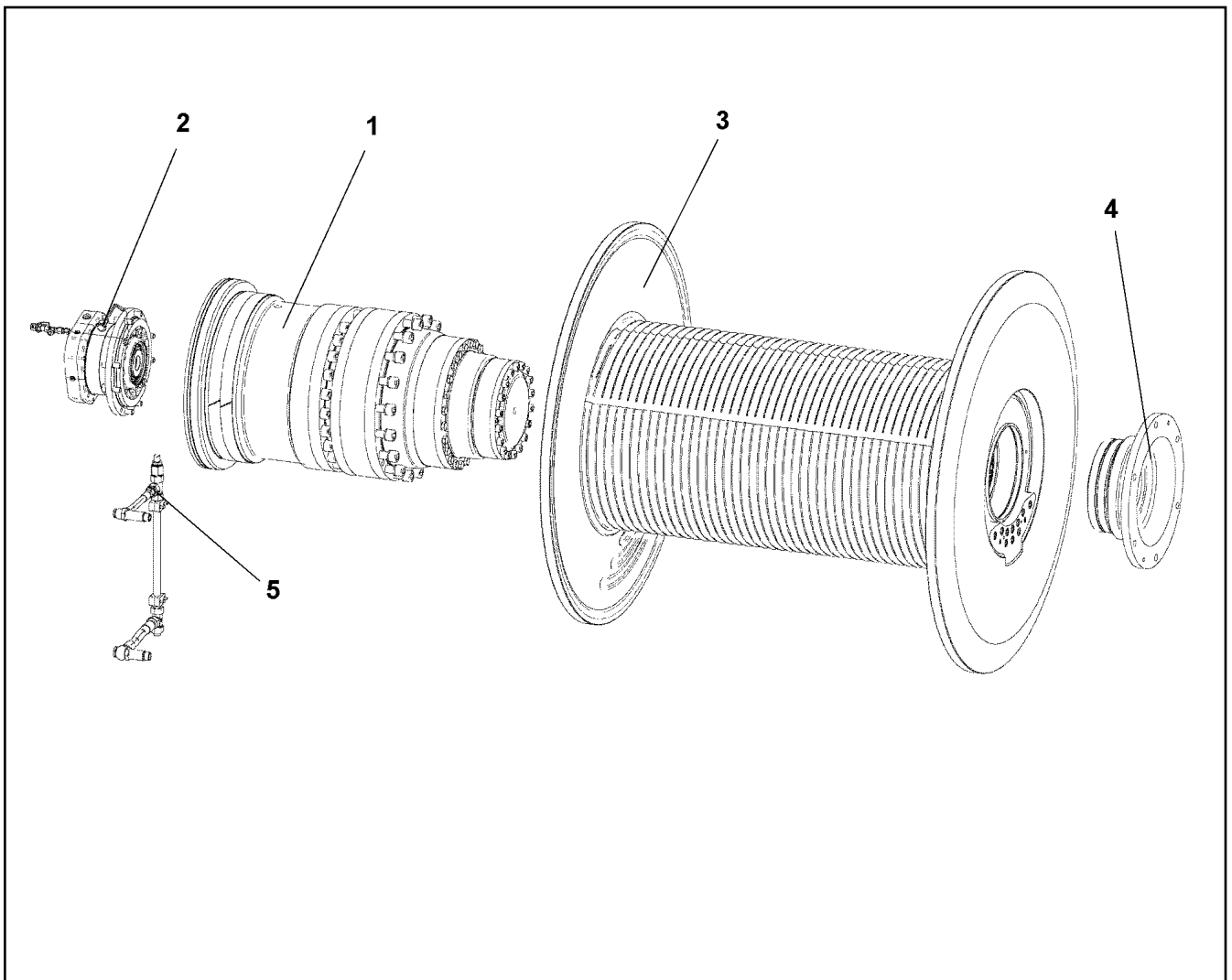
**LIEBHERR**

etk\_en\_de\_073810 LG 1750

RADIATOR UNIT  
KUEHLERANLAGE

1217

⇒ X11081479  
11 08 147 9



Pos.	Item	Quantity	Description	Bezeichnung	Serie	K
1	11 34 653 5	1	PLANETARY GEARBOX ⇒ X11346535 11 34 653 5	PLANETENGETRIEBE		
2	11 34 653 8	1	DRIVE ⇒ X11346538 11 34 653 8	ANTRIEB		
3	11 49 207 5	1	ROPE DRUM ⇒ X11492075 11 49 207 5	SEILTROMMEL		
4	11 34 653 7	1	FLANGE BEARING ⇒ X11346537 11 34 653 7	FLANSLAGER		
5	11 49 059 6	1	OIL LINE	OELLEITUNG		

18.11.2014  
079676

**LIEBHERR**

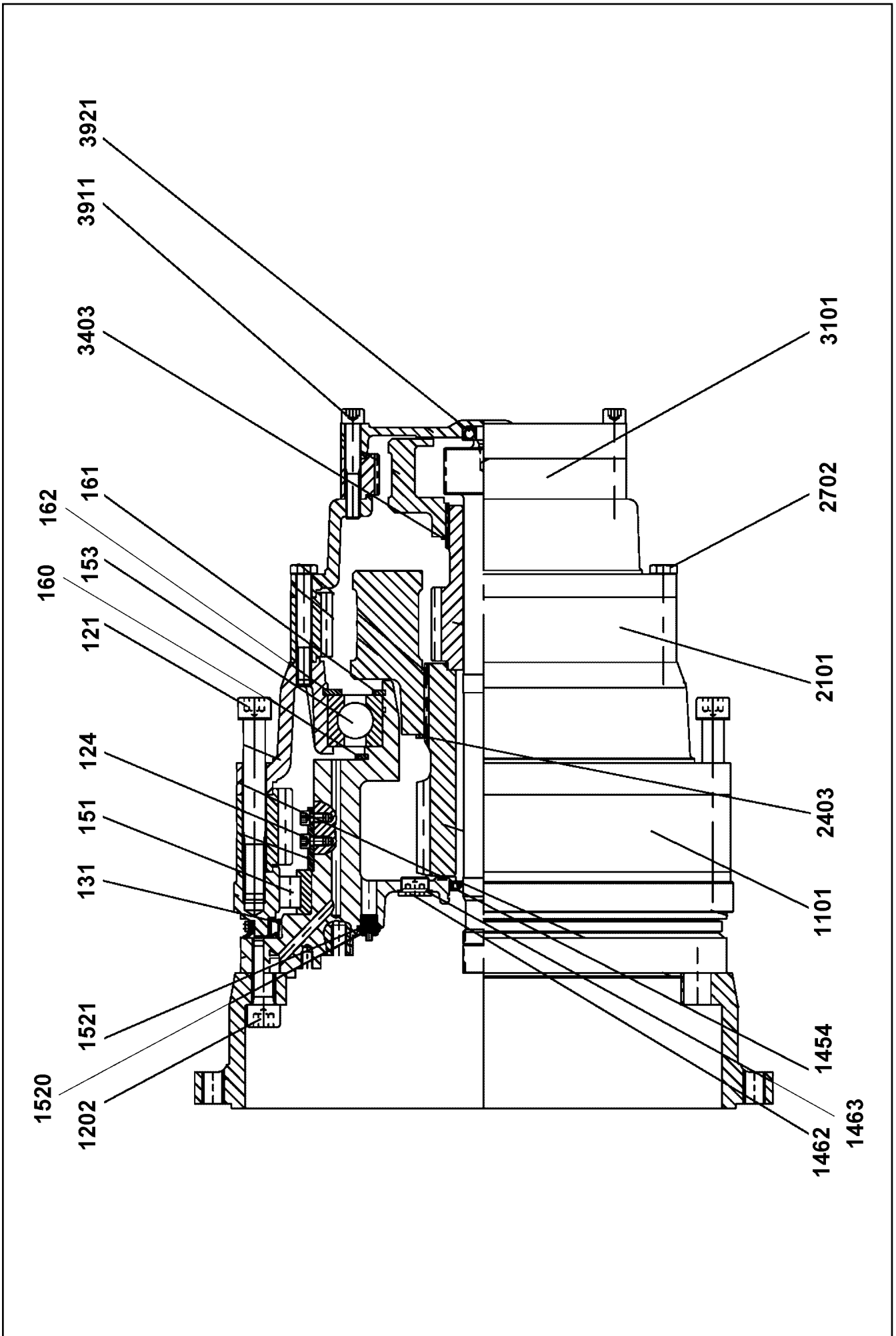
etk\_en\_de\_073810 LG 1750

ROPE WINCH  
SEILWINDE

□ 1218

⇒ X11314909  
11 31 490 9





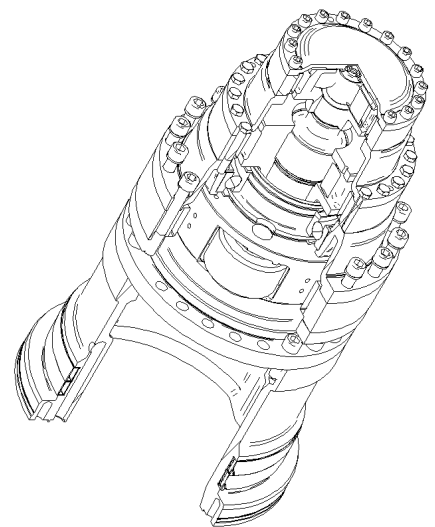
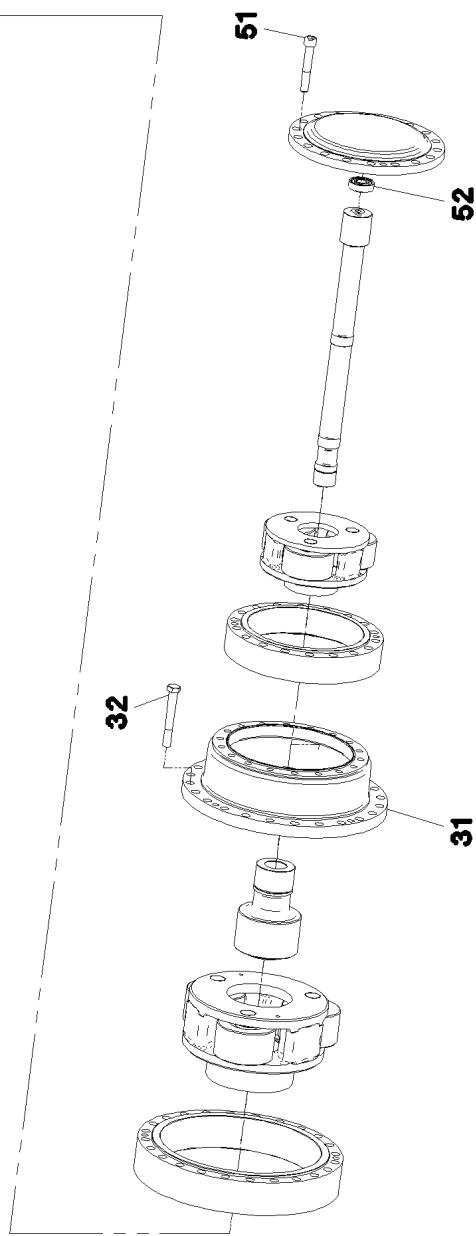
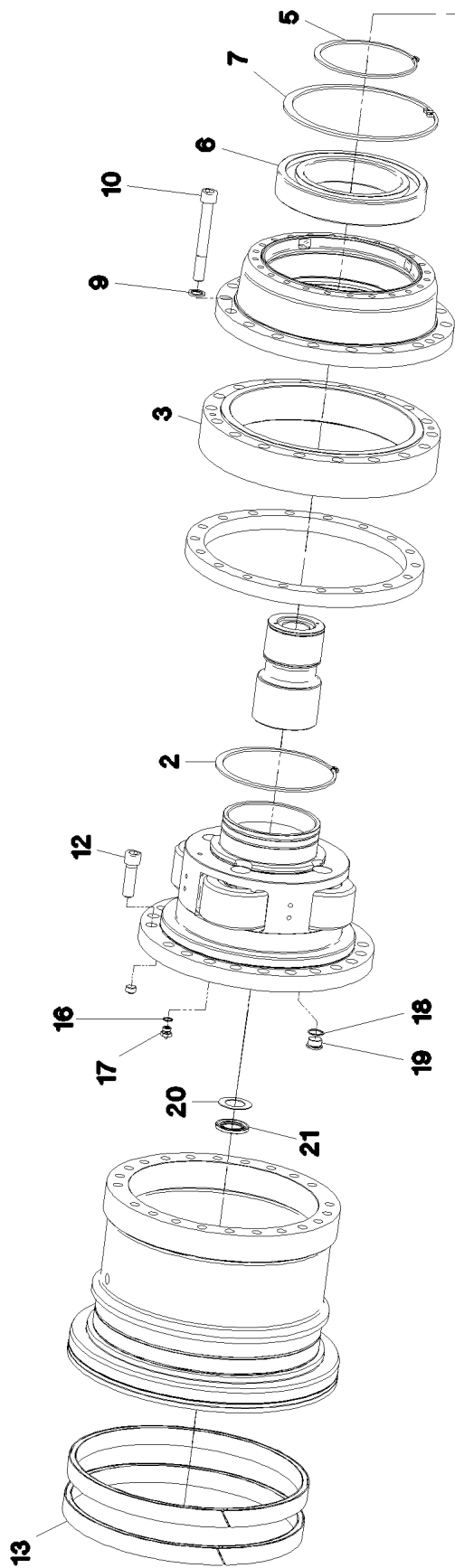
18.11.2014  
079618  
**LIEBHERR**

etk\_en\_de\_073810 LG 1750  
GEARBOX  
GETRIEBE

□ 1219 (1/2)  
⇒ X11340822  
11 34 082 2

Pos.	Item	Quantity	Description	Bezeichnung	Serie	K
121	40 43 257 01	36	SOCKET HEAD SCREW ISO 4762 M24X200 1	ZYLINDERSCHRAUBE		
124	40 42 030	16	SOCKET HEAD SCREW ISO 4762 M12X20 8.	ZYLINDERSCHRAUBE		
151	57 18 448 08	2	CYLINDRICAL ROLLER BEARING 375X444,	ZYLINDERROLLENLAGER		
153	74 51 960 08	2	DEEP GROOVE BALL BEARING DIN 625 604	RILLENKUGELLAGER		
160	42 80 101 08	2	LOCKING RING DIN 471 260X5	SICHERUNGSRING		
161	42 80 105 08	2	LOCKING RING DIN 471 220X5	SICHERUNGSRING		
162	42 81 061 08	2	LOCKING RING DIN 472 340X6	SICHERUNGSRING		
1101	50 15 413 14	2	INNER WHEEL	INNENRAD		
1202	10 29 353 7	44	SOCKET HEAD SCREW ISO 4762 M24X70 10	ZYLINDERSCHRAUBE		
1454	57 15 522 08	2	ROTARY SHAFT LIP SEAL DIN 3760 45X75X	RADIALWELLENDICHTRING		
1462	74 02 330	8	SCREW PLUG DIN 908 M30X1,5 ST A3C	VERSCHLUSSSCHRAUBE		
1463	50 15 366 08	8	SEALING RING DIN 7603 A30X36X2 ST	DICHTRING		
1520	54 02 537 14	4	OIL VALVE	OELVENTIL		
1521	51 45 171 77	4	SEALING RING DIN 7603 A 18X22X1,5 ST	DICHTRING		
2101	50 15 390 14	2	INNER WHEEL	INNENRAD		
2403	42 80 076 08	2	LOCKING RING DIN 471 130X4	SICHERUNGSRING		
2702	46 00 527	48	HEX SCREW ISO 4014 M16X120 8.8 A3C	SECHSKANTSCHRAUBE		
3101	51 22 724 14	2	INNER WHEEL	INNENRAD		
3403	42 80 061 08	2	LOCKING RING DIN 471 80X2,5	SICHERUNGSRING		
3911	24 00 576 02	36	SOCKET HEAD SCREW ISO 4762 M16X100	ZYLINDERSCHRAUBE		
3921	74 51 405 08	2	DEEP GROOVE BALL BEARING DIN 625 620	RILLENKUGELLAGER		

18.11.2014	etk_en_de_073810 LG 1750	<input type="checkbox"/> 1220 (2/2)
<b>LIEBHERR</b>	GEARBOX GETRIEBE	⇒ X11340822 11 34 082 2



18.11.2014  
079996

**LIEBHERR**

etk\_en\_de\_073810 LG 1750

PLANETARY GEARBOX  
PLANETENGETRIEBE

□ 1221 (1/2)

⇒ X11346535  
11 34 653 5

Pos.	Item	Quantity	Description	Bezeichnung	Serie	K
2	42 80 101 08	11	LOCKING RING DIN 471 260X5	SICHERUNGSRING		
3	50 15 413 14	1	INNER WHEEL	INNENRAD		
5	42 80 105 08	1	LOCKING RING DIN 471 220X5	SICHERUNGSRING		
6	74 51 960 08	1	DEEP GROOVE BALL BEARING DIN 625 604	RILLENKUGELLAGER		
7	42 80 061 08	1	LOCKING RING DIN 471 80X2,5	SICHERUNGSRING		
9	11 17 140 9	18	WASHER 25X37X4	SCHEIBE		
10	40 43 256 08	18	SOCKET HEAD SCREW ISO 4762 M24X190	ZYLINDERSCHRAUBE		
12	40 43 245 01	22	SOCKET HEAD SCREW ISO 4762 M24X80 1	ZYLINDERSCHRAUBE		
13	11 34 654 0	2	BEARING	LAGER		
16	51 45 171 08	2	SEALING RING DIN 7603 A 18X22X1,5 ST	DICHTRING		
17	54 02 537 14	2	OIL VALVE	OELVENTIL		
18	50 15 366 08	3	SEALING RING DIN 7603 A30X36X2 ST	DICHTRING		
19	74 02 330	3	SCREW PLUG DIN 908 M30X1,5 ST A3C	VERSCHLUSSSCHRAUBE		
20	54 02 599 14	1	WASHER	SCHEIBE		
21	57 15 522 08	1	ROTARY SHAFT LIP SEAL DIN 3760 45X75X	RADIALWELLENDICHTRING		
31	57 03 737 08	1	INTERMEDIATE HOUSING	ZWISCHENGEHAEUSE		
32	40 66 026 08	24	HEX SCREW ISO 4017 M16X120 10.9 A3C SP	SECHSKANTSCHRAUBE		
51	24 00 576 02	18	SOCKET HEAD SCREW ISO 4762 M16X100	ZYLINDERSCHRAUBE		
52	74 51 604 08	1	DEEP GROOVE BALL BEARING DIN 625 630	RILLENKUGELLAGER		

18.11.2014

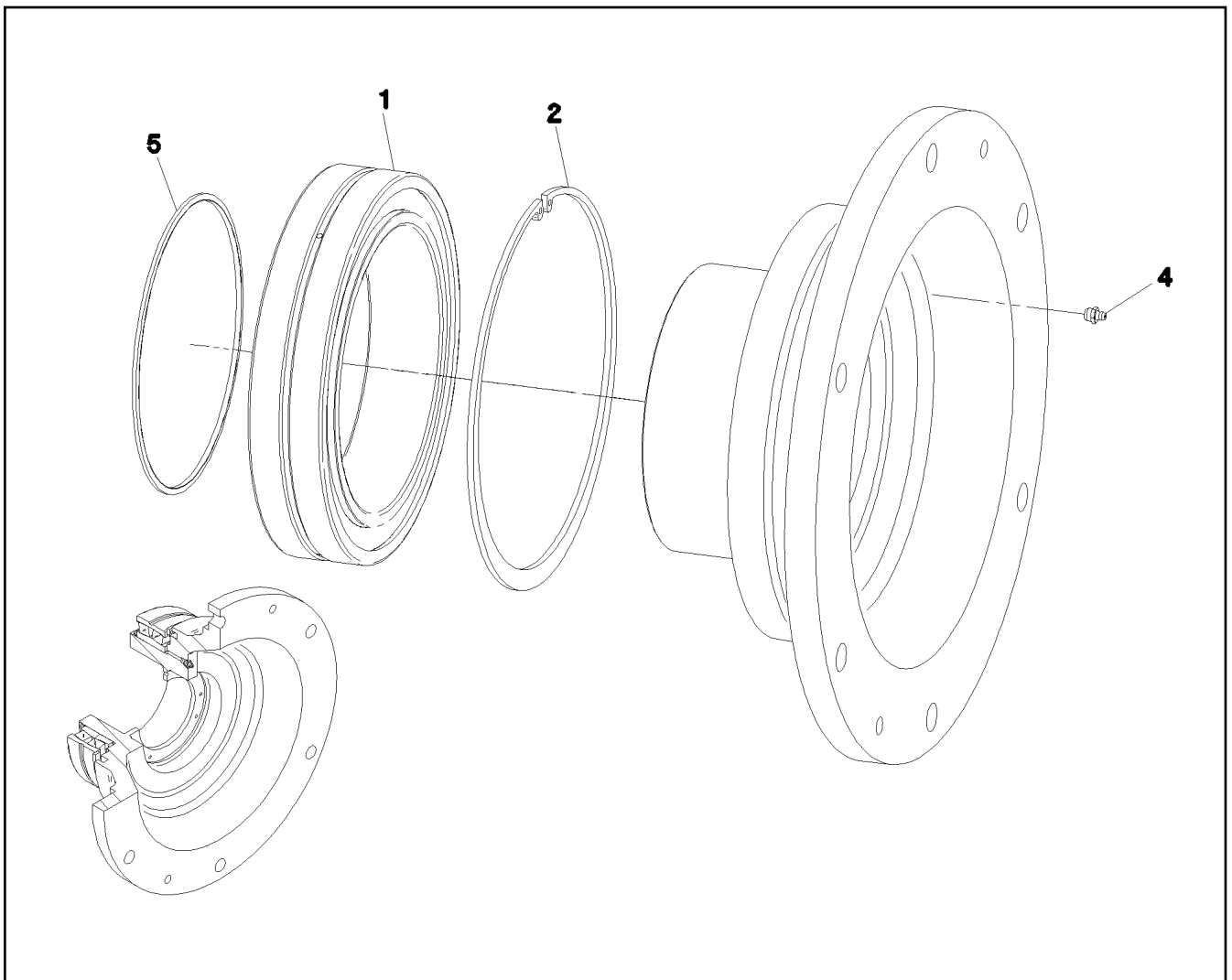
etk\_en\_de\_073810 LG 1750

1222 (2/2)

**LIEBHERR**

PLANETARY GEARBOX  
PLANETENGETRIEBE

⇒ X11346535  
11 34 653 5



Pos.	Item	Quantity	Description	Bezeichnung	Serie	K
1	74 61 600 08	1	SELF-ALIGNING ROLLER BEARING DIN 635	PENDELROLLENLAGER		
2	50 15 497 08	1	LOCKING RING DIN 472 300X5	SICHERUNGSRING		
4	77 43 242	1	HYDRAULIC-TYPE LUBRICAT.NIPPLE DIN 71	KEGELSCHMIERNIPPEL		
5	26 11 007 08	0.7	FELT STRIP DIN 5419 5X4	FILZSTREIFEN		

18.11.2014  
079998

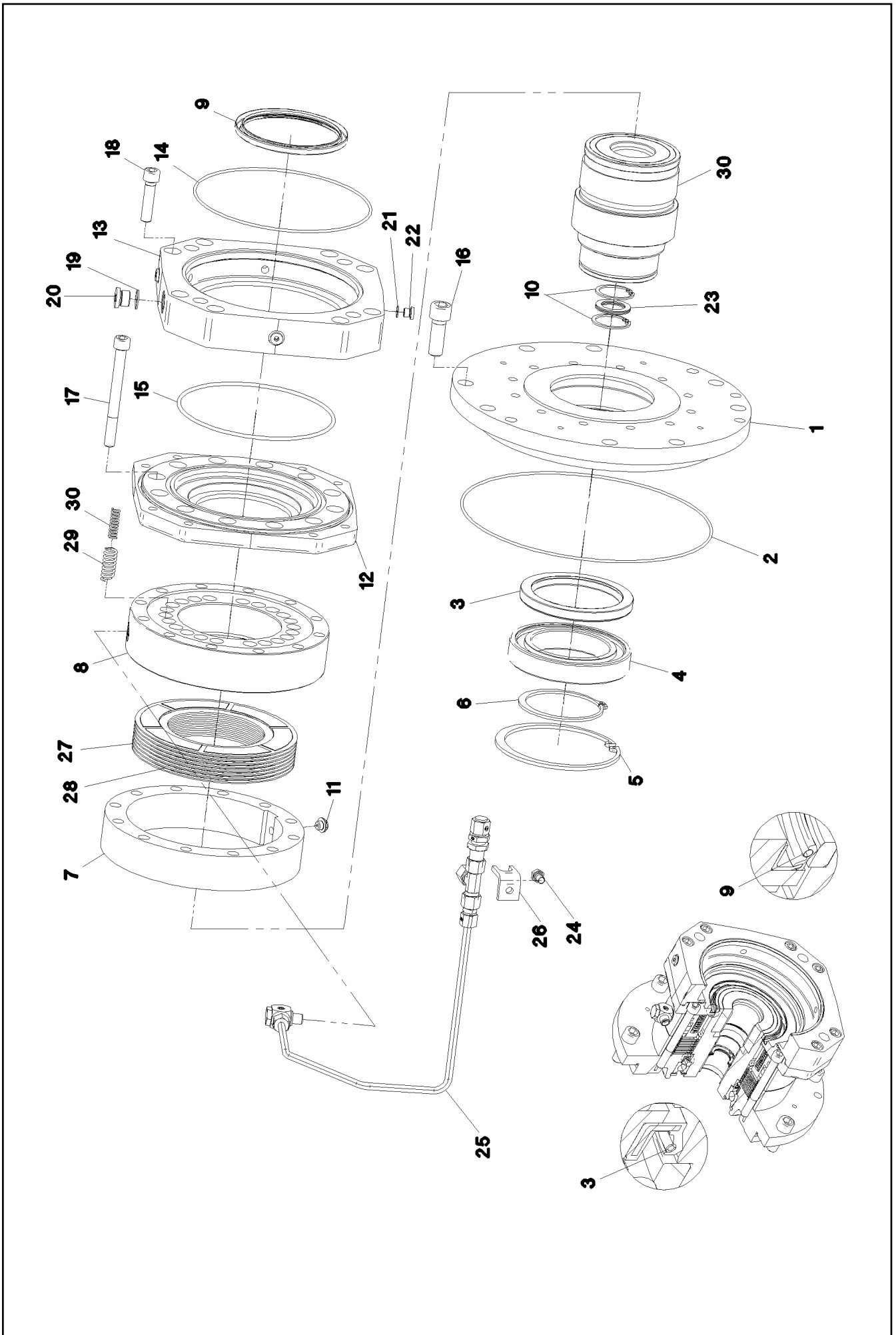
**LIEBHERR**

etk\_en\_de\_073810 LG 1750

FLANGE BEARING  
FLANSLAGER

1223

⇒ X11346537  
11 34 653 7



18.11.2014  
079999

**LIEBHERR**

etk\_en\_de\_073810 LG 1750

DRIVE  
ANTRIEB

1224 (1/2)

⇒ X11346538  
11 34 653 8

Pos.	Item	Quantity	Description	Bezeichnung	Serie	K
1	54 02 593 14	1	BRAKE FLANGE	BREMSFLANSCH		
2	57 15 514 08	1	O-RING 285X3 NBR70	O-RING		
3	54 01 943 08	1	ROTARY SHAFT LIP SEAL DIN 3760 A 100X1	RADIALWELLENDICHTRING		
4	74 51 218 08	1	DEEP GROOVE BALL BEARING DIN 625 601	RILLENKUGELLAGER		
5	42 81 041 01	1	LOCKING RING DIN 472 140	SICHERUNGSRING		
6	42 80 064 08	1	LOCKING RING DIN 471 90X3	SICHERUNGSRING		
7	50 15 594 14	1	MULTI-DISC CARRIER	LAMELLENTRAEGER		
8	57 17 267 08	1	ACTUATING UNIT	BETAETIGUNGSEINHEIT		
9	57 15 512 08	1	ROTARY SHAFT LIP SEAL DIN 3760 110X13	RADIALWELLENDICHTRING		
10	42 81 012 08	2	LOCKING RING DIN 472 42X1,75	SICHERUNGSRING		
11	50 15 616 08	1	VENTILATION VALVE	ENTLUEFTUNGSVENTIL		
12	11 17 135 2	1	MOTOR FLANGE	MOTORFLANSCH		
13	11 17 135 3	1	MOTOR FLANGE	MOTORFLANSCH		
14	11 17 135 5	1	O-RING 200X3	O-RING		
15	57 18 445 08	1	O-RING 174X4 NBR70	O-RING		
16	46 00 017	8	SOCKET HEAD SCREW ISO 4762 M16X45 8.	ZYLINDERSCHRAUBE		
17	40 42 132 01	12	SOCKET HEAD SCREW ISO 4762 M12X120	ZYLINDERSCHRAUBE		
18	40 42 036	8	SOCKET HEAD SCREW ISO 4762 M12X50 8.	ZYLINDERSCHRAUBE		
19	51 45 171 77	1	SEALING RING DIN 7603 A 18X22X1,5 ST	DICHTRING		
20	46 00 320	1	SCREW PLUG DIN 908 M18X1,5 ST A3C	VERSCHLUSSSCHRAUBE		
21	71 01 013 08	4	SEALING RING DIN 7603 A 10X13,5X1 CU	DICHTRING		
22	46 00 319	4	SCREW PLUG DIN 908 M10X1 ST A3C	VERSCHLUSSSCHRAUBE		
23	57 06 873 08	4	SHIM RING DIN 988 28X40X1	PASSSCHEIBE		
24	40 65 136	1	HEX SCREW ISO 4017 M8X12 8.8 A2C	SECHSKANTSCHRAUBE		
25	11 17 140 5	1	LEAD	LEITUNG		
26	11 17 140 6	1	HOLDING ANGLE	HALTEWINKEL		
27	11 11 402 9	8	OUTER MULTI-DISC	AUSSENLAMELLE		
28	11 11 403 1	7	INTERNAL MULTI-DISC	INNENLAMELLE		
29	50 15 241 08	20	PRESSURE SPRING	DRUCKFEDER		
30	50 15 240 08	20	PRESSURE SPRING	DRUCKFEDER		
31	10 22 071 1	1	DRIVE SLEEVE	ANTRIEBSHUELSE		

18.11.2014

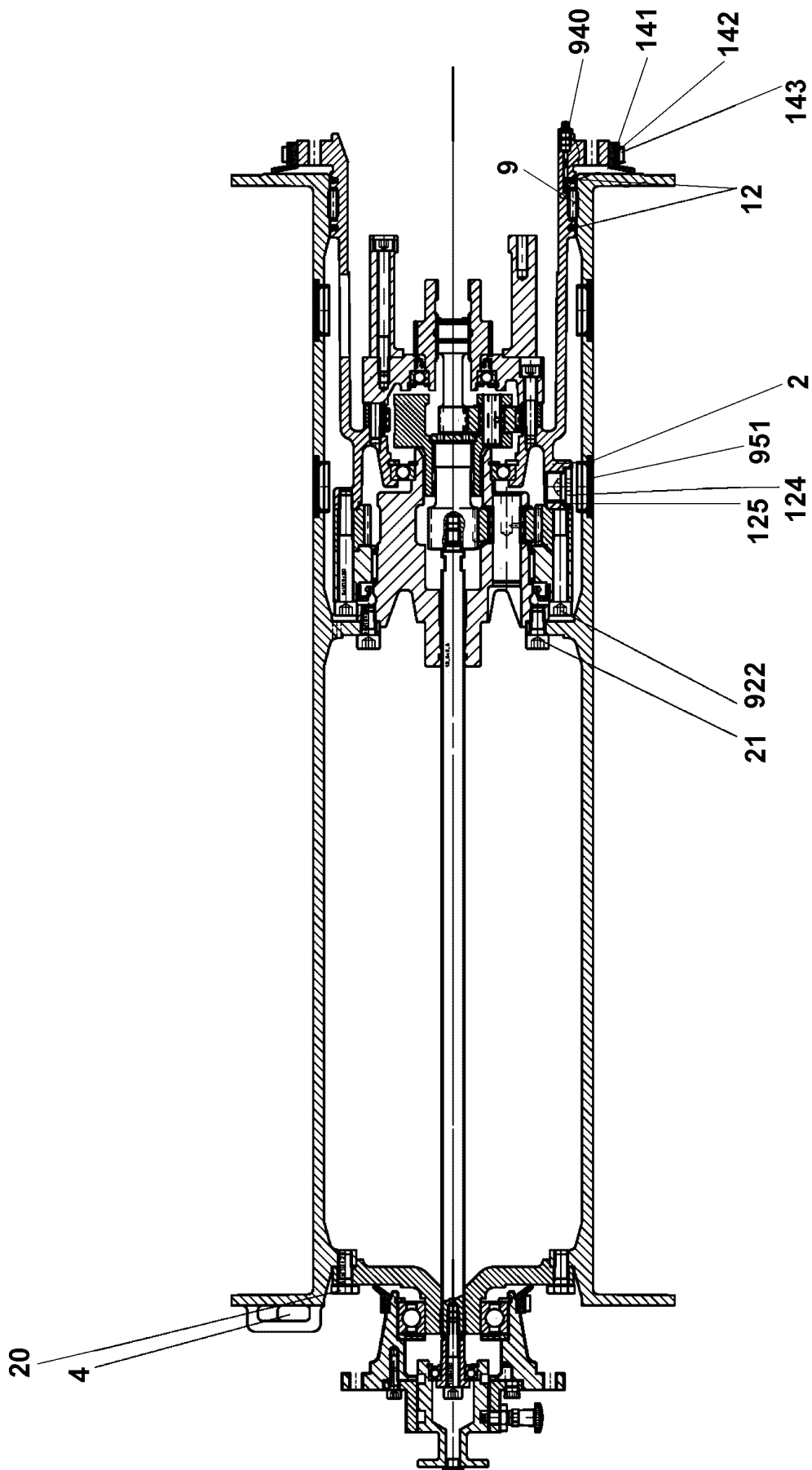
etk\_en\_de\_073810 LG 1750

1225 (2/2)

**LIEBHERR**

DRIVE  
ANTRIEB

⇒ X11346538  
11 34 653 8



18.11.2014  
079640

**LIEBHERR**

etk\_en\_de\_073810 LG 1750


ROPE DRUM  
SEILTROMMEL

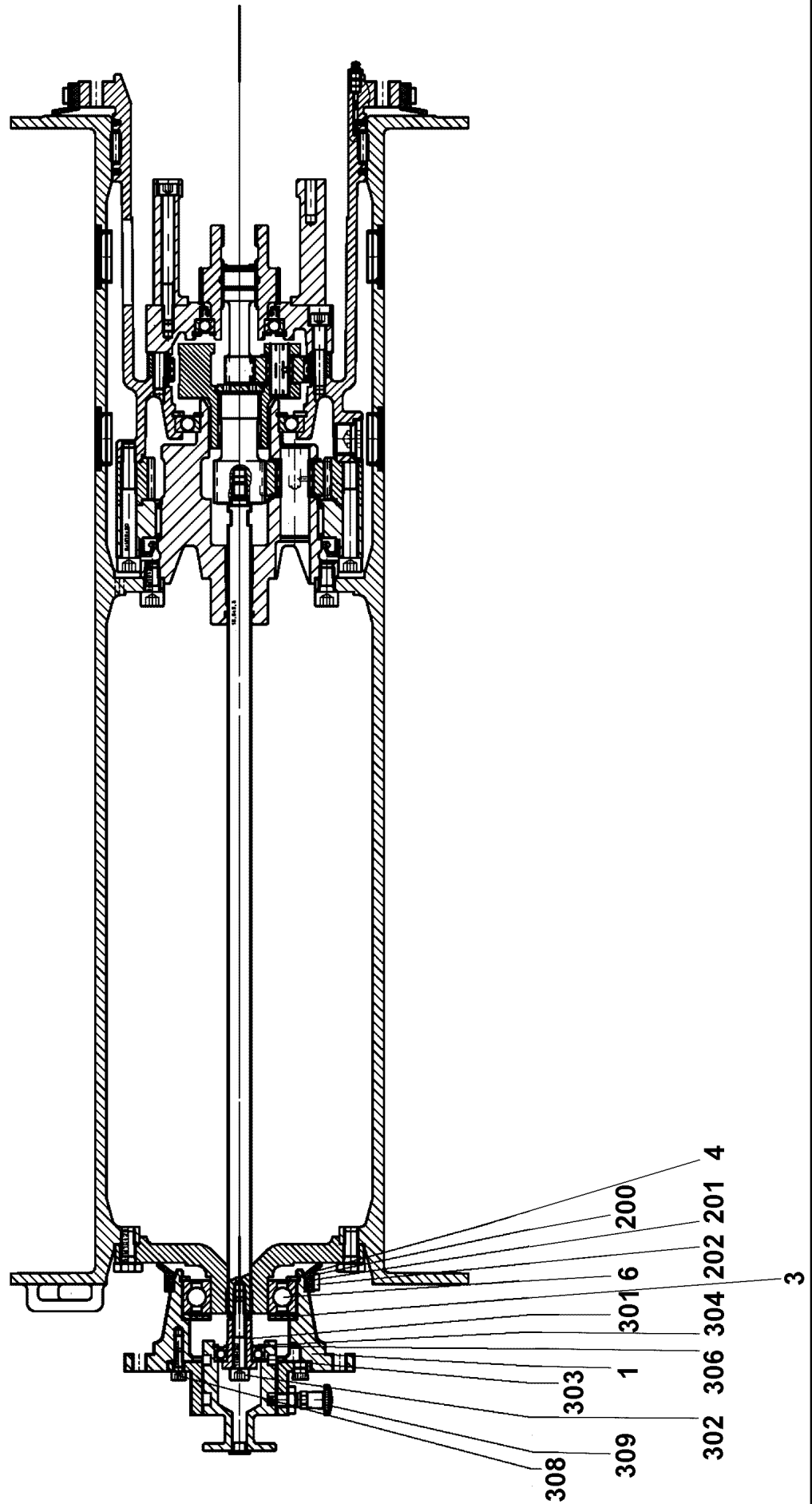
□ 1226 (1/2)

⇒ X11347396  
11 34 739 6



Pos.	Item	Quantity	Description	Bezeichnung	Serie	K
2	54 02 716 14	1	TERMINAL HOUSING	ENDGEHAEUSE		
4	11 45 034 3	1	ROPE WEDGE	SEILKEIL		
9	50 15 320 14	1	FLAT CAGE BEARING	FLACHKAEFIG		
12	26 11 007 08	0.6	FELT STRIP DIN 5419 5X4	FILZSTREIFEN		
20	40 65 164	6	HEX SCREW ISO 4017 M10X25 8.8 A3C	SECHSKANTSCHRAUBE		
21	46 00 182	8	SOCKET HEAD SCREW ISO 4762 M10X20 8.	ZYLINDERSCHRAUBE		
124	40 41 016 08	2	SCREW PLUG DIN 908 M22X1,5 ST A2C	VERSCHLUSSSCHRAUBE		
125	54 01 452 08	2	SEALING RING DIN 7603 A22X27X1,5 ST	DICHTRING		
141	50 15 070 14	0.7	PROFILE CORD	PROFILSCHNUR		
143	50 15 073 14	1	SLEEVE 8X94	HUELSE		
922	40 42 195	6	SOCKET HEAD SCREW ISO 4762 M10X80 8.	ZYLINDERSCHRAUBE		
940	51 07 481 08	1	GREASE NIPPLE DIN 71412 C M8X1	SCHMIERNIPPEL		

18.11.2014	etk_en_de_073810 LG 1750	 1227 (2/2)
<b>LIEBHERR</b>	ROPE DRUM SEILTROMMEL	⇒ X11347396 11 34 739 6



18.11.2014  
079641

**LIEBHERR**

etk\_en\_de\_073810 LG 1750

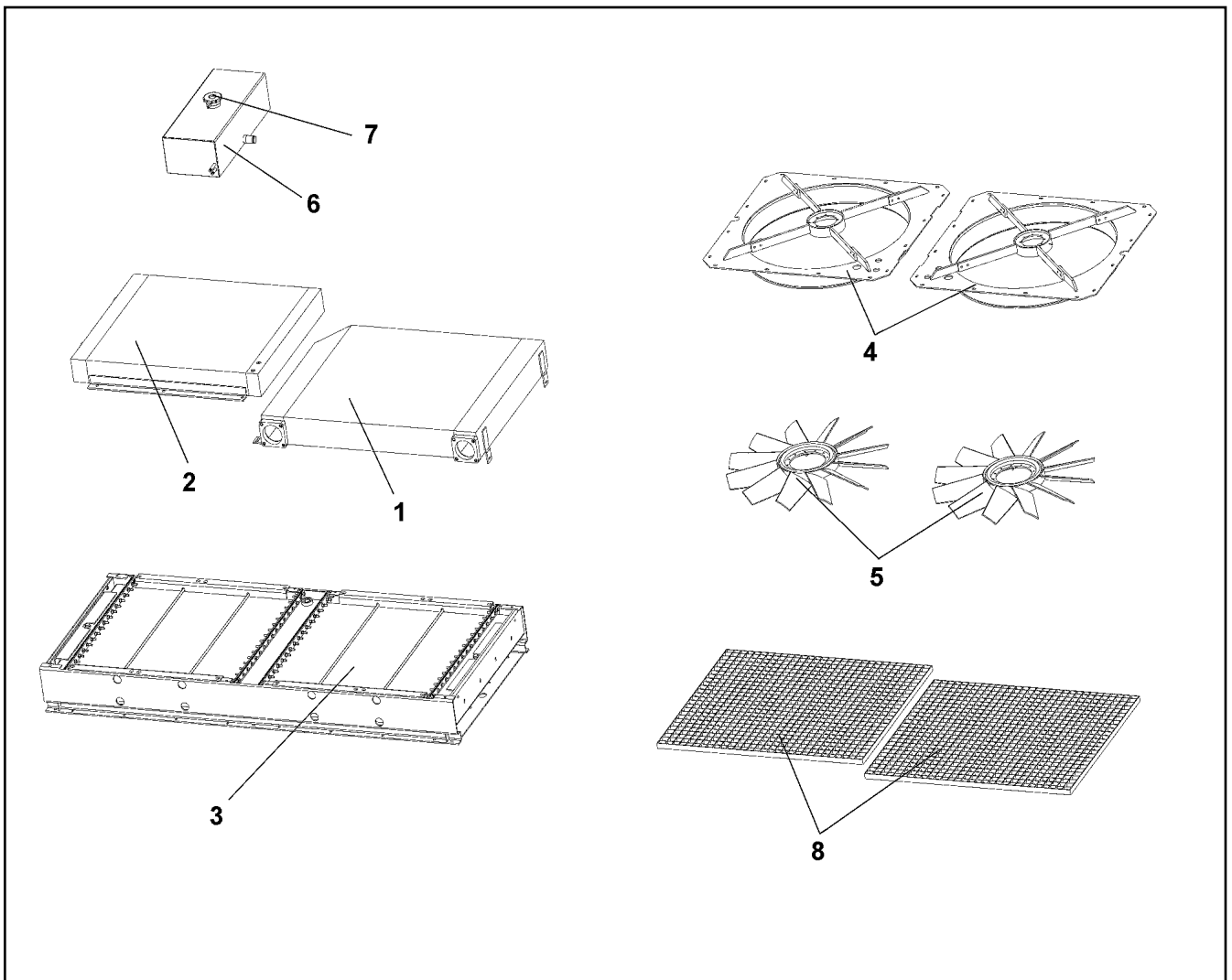
FLANGE BEARING  
FLANSLAGER

□ 1228 (1/2)

⇒ X11347399  
11 34 739 9

Pos.	Item	Quantity	Description	Bezeichnung	Serie	K
1	54 02 718 14	1	FLANGE	FLANSCH		
3	54 02 719 14	1	WASHER	SCHEIBE		
4	42 81 025 08	1	LOCKING RING DIN 472 80X2,5	SICHERUNGSRING		
6	74 61 708 01	1	DEEP GROOVE BALL BEARING DIN 625 622	RILLENKUGELLAGER		
200	50 15 070 14	0.3	PROFILE CORD	PROFILSCHNUR		
202	50 15 073 14	1	SLEEVE 8X94	HUELSE		
301	54 02 721 14	1	PULL ROD	ZUGSTANGE		
302	40 01 610	1	SOCKET HEAD SCREW ISO 4762 M8X50 8.8	ZYLINDERSCHRAUBE		
303	51 45 073 08	1	DEEP GROOVE BALL BEARING DIN 625 600	RILLENKUGELLAGER		
304	10 17 156 8	1	LOCKING RING DIN 471 17X1 FLZNNC-120H	SICHERUNGSRING		
306	55 02 967 08	1	LOCKING RING DIN 472 35X1,5	SICHERUNGSRING		
308	46 00 048	3	SOCKET HEAD SCREW ISO 4762 M6X16 8.8	ZYLINDERSCHRAUBE		
309	54 02 724 14	1	STOP BOLT	RASTBOLZEN		

18.11.2014	etk_en_de_073810 LG 1750	<input type="checkbox"/> 1229 (2/2)
<b>LIEBHERR</b>	FLANGE BEARING FLANCSHLAGER	⇒ X11347399 11 34 739 9



Pos.	Item	Quantity	Description	Bezeichnung	Serie	K
	1 11 48 265 9	1	CHARGE AIR COOLER ST	LADELUFTKUEHLER		
	2 11 11 526 4	1	OIL COOLING SYSTEM	HYDRAULIKOELKUEHLER		
	3 11 11 526 7	1	WATER COOLER	WASSERKUEHLER		
	4 10 65 051 5	2	MOTOR SEAT	MOTORAUFNAHME		
	5 11 06 568 9	2	FAN	LUEFTER		
	6 10 41 023 3	1	EQUALIZING RESERVOIR 27L/20,7L	AUSGLEICHSBEHAELTER		
	(1) 55 06 072 08	1	END COVER 60	VERSCHLUSSDECKEL		
	7 55 06 072 08	1	END COVER 60	VERSCHLUSSDECKEL		
	8 11 00 385 4	2	GRATING	GITTERROST		

18.11.2014  
089101

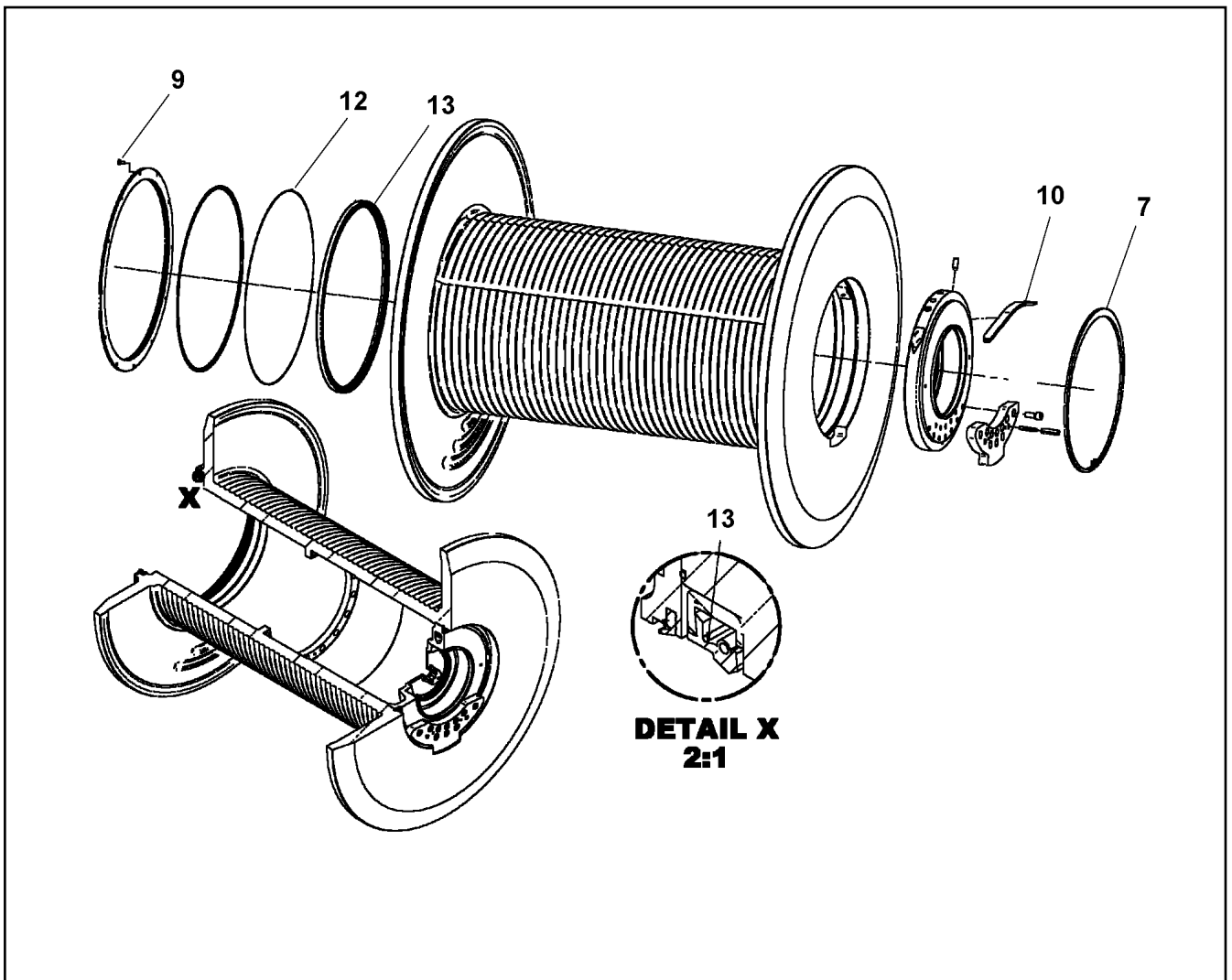
**LIEBHERR**

etk\_en\_de\_073810 LG 1750

RADIATOR UNIT  
KUEHLERANLAGE

1230

⇒ X11481818  
11 48 181 8



Pos.	Item	Quantity	Description	Bezeichnung	Serie	K
6	40 42 169 01	10	SOCKET HEAD SCREW ISO 4762 M16X40 8.	ZYLINDERSCHRAUBE		
7	10 65 017 7	1	LOCKING RING DIN 472 540X8	SICHERUNGSRING		
9	49 00 188	12	HEX SCREW ISO 4017 M8X16 8.8 A2C	SECHSKANTSCHRAUBE		
10	10 66 371 1	1	ROPE PLATE	SEILBLECH		
12	11 17 143 1	1	O-RING 650X2	O-RING		
13	11 34 227 4	1	SHAFT SEAL	WELLENDICHTRING		

18.11.2014  
079732

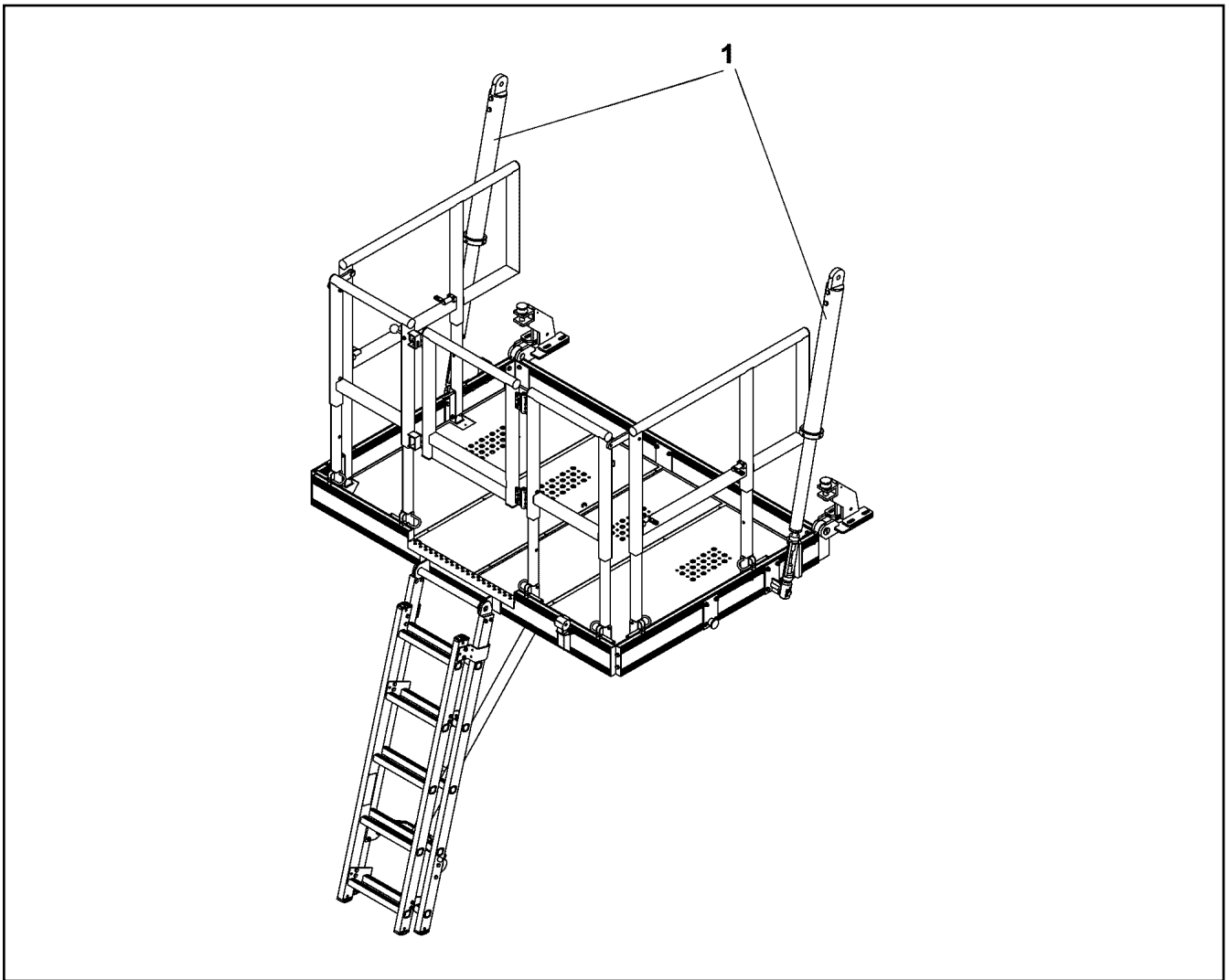
**LIEBHERR**

etk\_en\_de\_073810 LG 1750

ROPE DRUM  
SEILTROMMEL

1231

⇒ X11492075  
11 49 207 5



Pos.	Item	Quantity	Description	Bezeichnung	Serie	K
1	10 87 309 6	2	HANGING	ABHAENGUNG		

18.11.2014  
099195

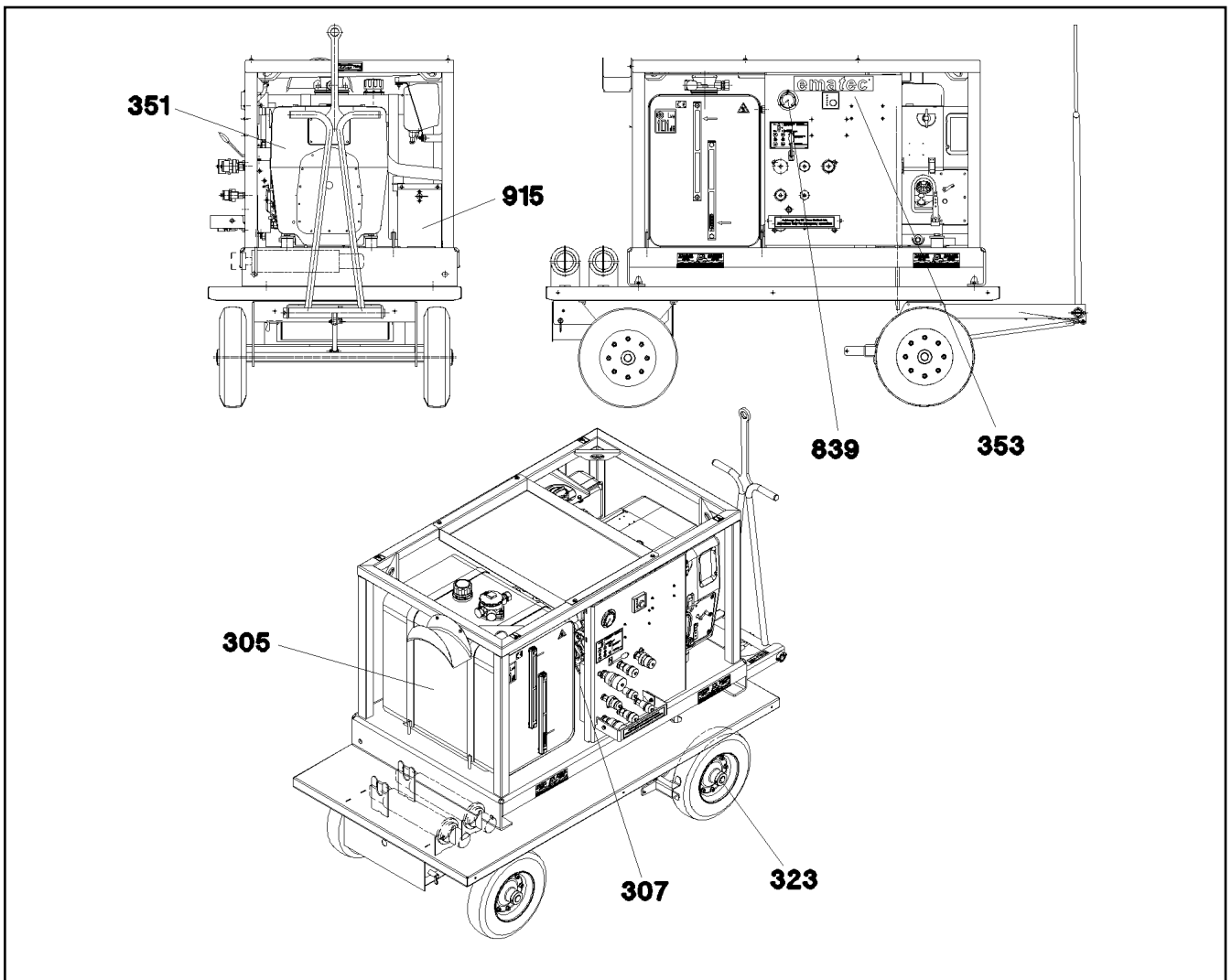
**LIEBHERR**

etk\_en\_de\_073810 LG 1750

PEDESTAL  
PODEST

□ 1232

⇒ X11492598  
11 49 259 8



Pos.	Item	Quantity	Description	Bezeichnung	Serie	K
305	11 06 799 5	1	HYDRAULIC TANK 150L ⇒ X11067995 11 06 799 5	HYDRAULIKTANK		
307	10 48 944 9	1	CONTROL BLOCK ⇒ X10489449 10 48 944 9	STUERBLOCK		
323	10 87 206 6	4	TIRE CPL.	REIFEN KPL.		
351	10 47 042 3	1	MOTOR ⇒ X10470423 10 47 042 3	MOTOR		
353	51 21 364 08	1	VARIABLE PUMP A10VO SPF ⇒ 5 121 364 08 51 21 364 08	VERSTELLPUMPE		
839	10 29 023 1	1	PRESSURE GAUGE	MANOMETER		
915	11 11 495 8	1	BATTERY 12V 72AH	BATTERIE		

18.11.2014  
089376

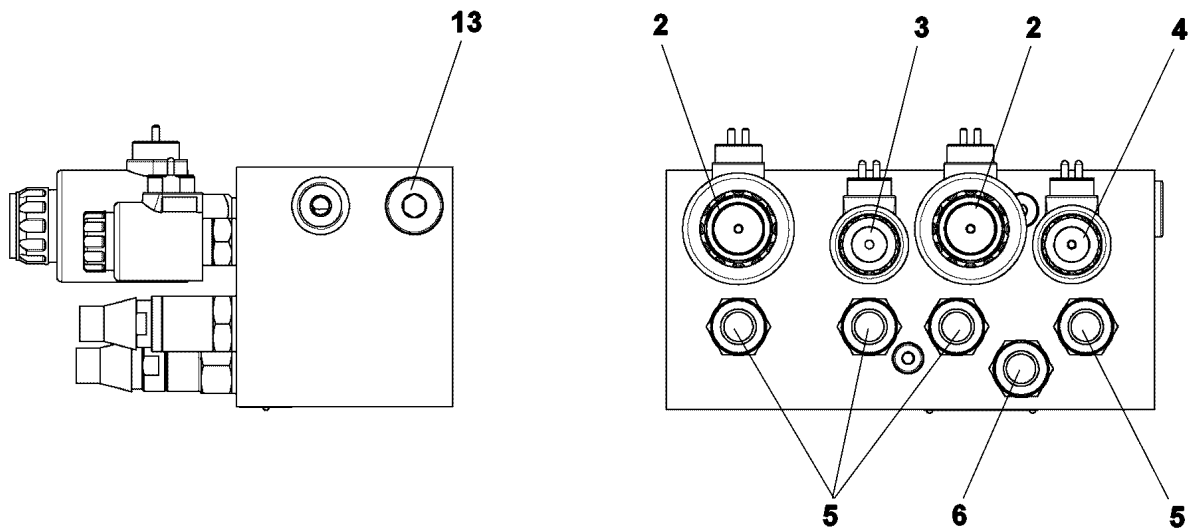
**LIEBHERR**

etk\_en\_de\_073810 LG 1750

HYDRAULIC AGGREGATE  
HYDRAULIKAGGREGAT

1233

⇒ X11643923  
11 64 392 3



Pos.	Item	Quantity	Description	Bezeichnung	Serie	K
	2 11 65 174 5	2	DIRECTIONAL CONTROL VALVE	WEGEVENTIL		
(11)	11 65 686 7	1	MAGNET COIL	MAGNETSPULE		
	3 11 65 174 6	1	DIRECTIONAL CONTROL VALVE	WEGEVENTIL		
(12)	11 65 686 8	1	MAGNET COIL	MAGNETSPULE		
	4 11 65 174 7	1	DIRECTIONAL CONTROL VALVE	WEGEVENTIL		
(12)	11 65 686 8	1	MAGNET COIL	MAGNETSPULE		
	5 11 65 174 8	4	PRESSURE LIMITING VALVE	DRUCKBEGRENZUNGSVENTIL		
	6 11 65 174 9	1	PRESSURE LIMITING VALVE	DRUCKBEGRENZUNGSVENTIL		

18.11.2014  
089349

**LIEBHERR**

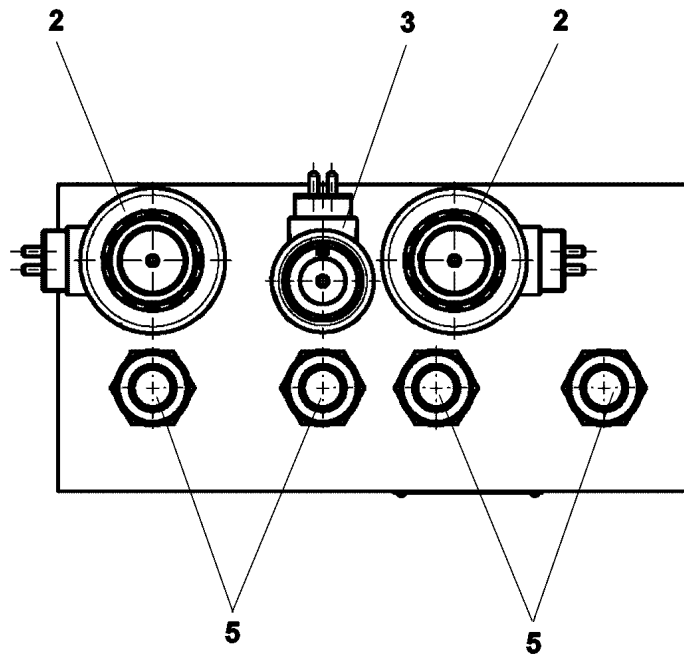
etk\_en\_de\_073810 LG 1750

CONTROL BLOCK  
STUEBERBLOCK

1234

⇒ X11647554  
11 64 755 4





Pos.	Item	Quantity	Description	Bezeichnung	Serie	K
2	11 65 174 5	2	DIRECTIONAL CONTROL VALVE	WEGEVENTIL		
3	11 65 174 6	1	DIRECTIONAL CONTROL VALVE	WEGEVENTIL		
5	10 66 380 0	4	PRESSURE LIMITING VALVE pv=210BAR pm	DRUCKBEGRENZUNGSVENTIL		

18.11.2014  
089352

**LIEBHERR**

etk\_en\_de\_073810 LG 1750

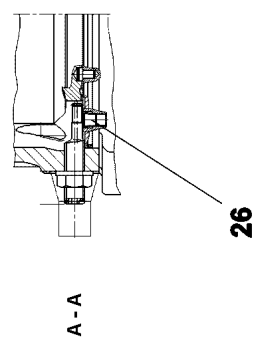
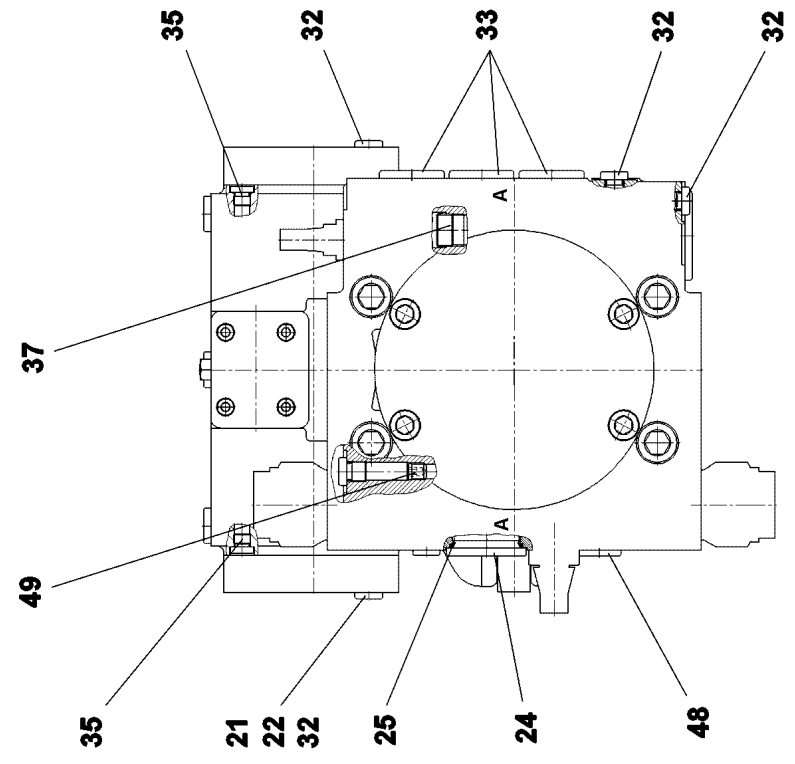
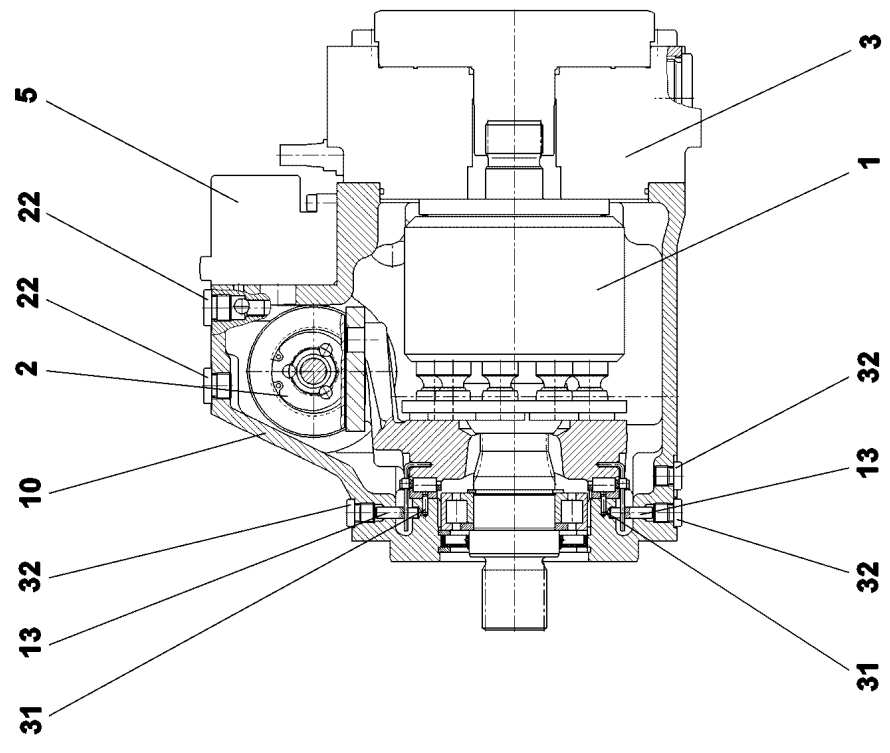
CONTROL BLOCK  
STUEBERBLOCK

1235

⇒ X11647555  
11 64 755 5



Pos. 98



18.11.2014  
089714

**LIEBHERR**

etk\_en\_de\_073810 LG 1750

VARIABLE PUMP  
VERSTELLPUMPE

□ 1236 (1/2)

⇒ X11656288  
11 65 628 8

Pos.	Item	Quantity	Description	Bezeichnung	Serie	K
1	11 69 000 5	1	DRIVING GEAR	TRIEBWERK		
(38)	10 29 774 9	1	SHAFT SEAL	WELLENDICHTRING		
2	10 47 137 1	1	ADJUSTMENT	VERSTELLUNG		
3	57 19 030 08	1	CONNECTING PLATE ⇒ 5 719 030 08 57 19 030 08	ANSCHLUSSPLATTE		
5	11 00 235 3	1	CONTROL UNIT ⇒ X11002353 11 00 235 3	ANSTEUERGERAET		
10	10 42 434 9	1	HOUSING	GEHAEUSE		
13	10 48 837 0	2	PIVOT PIN	GELENKSTIFT		
21	10 22 041 9	1	SCREW PLUG M18X1,5	VERSCHLUSSSCHRAUBE		
22	40 41 001 08	3	SCREW PLUG DIN 908 M16X1,5 ST A2C	VERSCHLUSSSCHRAUBE		
24	40 41 009 08	1	SCREW PLUG DIN 908 M42X2 ST A3C	VERSCHLUSSSCHRAUBE		
25	10 42 434 1	1	O-RING	O-RING		
26	51 45 849 08	1	SCREW PLUG DIN 906 M8X1 5.8	VERSCHLUSSSCHRAUBE		
31	51 45 935 08	2	SPIRAL DOWEL PIN ISO 8748 3X12 ST	SPIRALSPANNSTIFT		
32	40 41 002 01	4	SCREW PLUG DIN 908 M12X1,5 ST	VERSCHLUSSSCHRAUBE		
33	40 41 012 08	3	SCREW PLUG DIN 908 M33X2 ST A3C	VERSCHLUSSSCHRAUBE		
35	73 72 626	2	SCREW PLUG M10X1	VERSCHLUSSSCHRAUBE		
37	40 41 003 08	1	SCREW PLUG DIN 908 M20X1,5 ST A3C	VERSCHLUSSSCHRAUBE		
48	40 41 016 08	1	SCREW PLUG DIN 908 M22X1,5 ST A2C	VERSCHLUSSSCHRAUBE		
49	10 29 773 9	1	NOZZLE	DUESE		
98	10 47 654 9	1	SEAL KIT REGULATING VALVE	DS VERSTELLPUMPE		

18.11.2014

etk\_en\_de\_073810 LG 1750

1237 (2/2)

**LIEBHERR**

VARIABLE PUMP  
VERSTELLPUMPE

⇒ X11656288  
11 65 628 8



Item	Page	Assembly	Pos.	Quantity	Item	Page	Assembly	Pos.	Quantity
10 00 111 4	X1087069	10 87 069 7	24	1	10 01 178 3	X1013080	10 13 080 8	5	2
10 00 231 0	X1012618	10 12 618 2	9	1	10 01 183 2	X1011874	10 11 874 8	2	1
10 00 255 2	X1013763	10 13 763 5	132	1	10 01 183 2	X1012016	10 12 016 8	2	1
10 00 294 1	2 131 006	96 66 593 08	31	1	10 01 183 4	X1011986	10 11 986 7	3	2
10 00 319 2	X1013300	10 13 300 6	8	1	10 01 183 4	X1011987	10 11 987 1	(3)	1
10 00 319 2	X1013765	10 13 765 4	8	1	10 01 183 4	X1012618	10 12 618 2	3	2
10 00 336 6	9 078 314	90 78 314	3	1	10 01 184 2	X1013539	10 13 539 2	40	1
10 00 507 3	X1011640	10 11 640 0	24	2	10 01 186 4	X1011615	10 11 615 0	3	1
10 00 507 3	X1011941	10 11 941 3	10	4	10 01 186 5	X1014005	10 14 005 6	6	2
10 00 507 3	X1012594	10 12 594 0	15	4	10 01 186 6	X1011615	10 11 615 0	5	1
10 00 507 3	X1013488	10 13 488 7	15	4	10 01 186 6	X1011775	10 11 775 3	12	18
10 00 507 3	X1013770	10 13 770 2	59	1	10 01 186 6	X1011874	10 11 874 8	6	3
10 00 507 3	X1013798	10 13 798 7	4	2	10 01 186 6	X1012016	10 12 016 8	3	1
10 00 507 3	X1013846	10 13 846 9	19	1	10 01 186 6	X1013564	10 13 564 2	21	1
10 00 507 8	X1011555	10 11 555 7	6	1	10 01 186 6	X1013564	10 13 564 9	9	22
10 00 507 8	X1013555	10 13 555 4	17	4	10 01 186 6	X1013567	10 13 567 5	35	3
10 00 507 8	X1013563	10 13 563 9	22	5	10 01 186 6	X1013644	10 13 644 0	9	22
10 00 507 8	X1013564	10 13 564 2	23	1	10 01 186 6	X1013778	10 13 778 8	12	5
10 00 507 8	X1013567	10 13 567 5	32	1	10 01 186 6	X1013828	10 13 828 2	12	5
10 00 507 8	X1013578	10 13 578 6	52	18	10 01 186 6	X1014186	10 14 186 5	2141	18
10 00 507 8	X1013639	10 13 639 8	14	3	10 01 186 7	X1013565	10 13 565 5	14	2
10 00 507 8	X1013644	10 13 644 0	15	3	10 01 186 7	X1013567	10 13 567 5	36	2
10 00 507 8	X1013770	10 13 770 2	52	20	10 01 186 7	X1013639	10 13 639 8	5	2
10 00 507 8	X1013787	10 13 787 0	6	1	10 01 186 7	X1013644	10 13 644 0	8	2
10 00 507 8	X1013790	10 13 790 1	22	3	10 01 186 7	X1013839	10 13 839 7	4	2
10 00 507 8	X1013801	10 13 801 4	16	6	10 01 186 7	X1014375	10 14 375 4	14	1
10 00 507 8	X1013846	10 13 846 9	7	3	10 01 186 8	X1013539	10 13 539 2	20	1
10 00 507 8	X1013866	10 13 866 8	17	5	10 01 186 8	X1013567	10 13 567 5	43	4
10 00 546 1	X1013533	10 13 533 6	7	1	10 01 186 8	X1014005	10 14 005 6	7	2
10 00 546 2	X1011640	10 11 640 0	20	2	10 01 187 0	X1012016	10 12 016 8	6	2
10 00 546 2	X1012085	10 12 085 0	20	1	10 01 187 0	X1012594	10 12 594 0	10	1
10 00 546 2	X1013770	10 13 770 2	62	1	10 01 187 0	X1013488	10 13 488 7	16	1
10 00 551 1	X1013565	10 13 565 5	11	1	10 01 187 0	X1013564	10 13 564 2	9	4
10 00 613 1	X1013300	10 13 300 6	18	1	10 01 187 0	X1013787	10 13 787 9	14	2
10 00 613 1	X1013515	10 13 515 7	9	1	10 01 187 0	X1013846	10 13 846 9	16	2
10 00 613 1	X1013765	10 13 765 4	18	1	10 01 222 0	X1011806	10 11 806 1	16	1
10 00 761 7	X1049337	10 49 337 0	20	2	10 01 222 1	X1011572	10 11 572 6	4	1
10 00 778 2	X1013488	10 13 488 3	6	2	10 01 222 5	X1011572	10 11 572 6	5	1
10 00 778 2	X1013639	10 13 639 8	12	5	10 01 222 5	X1012250	10 12 250 3	5	2
10 00 778 2	X1014375	10 14 375 4	10	4	10 01 255 0	X1011566	10 11 566 7	11	7
10 00 809 2	5 102 414	51 02 414 08	25	1	10 01 255 0	X1011566	10 11 566 8	11	7
10 00 812 5	2 913 005	96 28 696 08	13	1	10 01 255 7	X1011572	10 11 572 6	3	2
10 00 840 6	5 102 414	51 02 414 08	57	1	10 01 255 7	X1012250	10 12 250 3	3	2
10 00 841 5	5 102 414	51 02 414 08	55	1	10 01 256 0	X1011806	10 11 806 1	15	1
10 00 900 7	X1012594	10 12 594 0	(3)	2	10 01 404 2	X1012476	10 12 476 2	10	7
10 00 900 7	X1013533	10 13 533 5	4	3	10 01 404 2	X1013533	10 13 533 5	6	4
10 00 900 7	X1013533	10 13 533 6	5	3	10 01 404 2	X1013533	10 13 533 6	9	4
10 00 900 7	X1013565	10 13 565 5	10	6	10 01 463 8	X1013515	10 13 515 7	8	2
10 00 900 7	X1013639	10 13 639 8	13	1	10 01 463 8	X1013572	10 13 572 9	19	1
10 00 900 7	X1013640	10 13 640 9	13	4	10 01 469 1	X1032716	10 32 716 7	2	1
10 00 900 7	X1013778	10 13 778 8	18	1	10 01 469 2	X1032716	10 32 716 7	3	1
10 00 900 7	X1013780	10 13 780 8	13	4	10 01 469 3	X1032716	10 32 716 7	4	1
10 00 900 7	X1013828	10 13 828 2	18	1	10 01 469 7	X1032716	10 32 716 7	10	3
10 00 900 7	X1014375	10 14 375 4	21	4	10 01 470 7	X1032716	10 32 716 7	15	1
10 00 924 4	2 913 005	96 28 696 08	11	2	10 01 471 2	X1032716	10 32 716 7	19	1
10 00 924 4	2 913 006	96 20 732 08	5	2	10 01 471 5	X1032716	10 32 716 7	18	4
10 00 970 0	5 531 879	55 31 879 08	4	1	10 01 471 7	X1032716	10 32 716 7	26	1
10 01 165 4	2 976 017	96 52 261 08	28	2	10 01 471 8	X1032716	10 32 716 7	23	1
10 01 177 7	X1011809	10 11 809 4	14	2	10 01 472 9	X1032716	10 32 716 7	7	1
10 01 177 7	X1013299	10 13 299 1	18	2	10 01 473 0	X1032716	10 32 716 7	8	1

18.11.2014

etk\_en\_de\_073810 LG 1750

1239

**LIEBHERR**Numerical index  
Numerischer Index

Item	Page	Assembly	Pos.	Quantity	Item	Page	Assembly	Pos.	Quantity
10 01 646 5	3 930 560	96 36 230 08	6	1	10 02 314 5	X1003075	10 03 075 6	419	1
10 01 690 6	X1012031	10 12 031 7	13	2	10 02 314 6	X1003075	10 03 075 3	433	1
10 01 690 6	X1012032	10 12 032 4	13	2	10 02 314 6	X1003075	10 03 075 6	433	1
10 01 690 6	X1013563	10 13 563 9	25	2	10 02 316 0	X1003075	10 03 075 3	459	1
10 01 690 6	X1013564	10 13 564 9	15	7	10 02 316 0	X1003075	10 03 075 6	459	1
10 01 690 6	X1013565	10 13 565 5	12	2	10 02 316 3	X1003075	10 03 075 3	461	1
10 01 690 6	X1013644	10 13 644 0	14	1	10 02 316 3	X1003075	10 03 075 6	461	1
10 01 690 6	X1013790	10 13 790 1	25	3	10 02 320 1	1 411 001	96 91 211 08	10	4
10 01 690 6	X1013809	10 13 809 1	9	2	10 02 320 5	X1003075	10 03 075 3	507	1
10 01 690 6	X1013866	10 13 866 8	16	1	10 02 320 5	X1003075	10 03 075 6	507	1
10 01 690 7	X1013533	10 13 533 5	5	1	10 02 320 6	X1003075	10 03 075 3	2410	1
10 01 690 7	X1013563	10 13 563 9	24	2	10 02 320 6	X1003075	10 03 075 6	528	2
10 01 690 7	X1013790	10 13 790 1	24	2	10 02 320 8	X1003075	10 03 075 3	2401	1
10 01 690 7	X1013798	10 13 798 7	8	7	10 02 320 8	X1003075	10 03 075 6	529	1
10 01 690 8	X1011987	10 11 987 3	14	2	10 02 320 8	X1003075	10 03 075 6	2401	1
10 01 690 8	X1013763	10 13 763 4	19	2	10 02 321 0	X1003075	10 03 075 3	2409	1
10 01 690 8	X1013763	10 13 763 5	19	2	10 02 321 0	X1003075	10 03 075 6	530	2
10 01 690 8	X1013809	10 13 809 1	10	4	10 02 321 1	X1003075	10 03 075 3	2404	1
10 01 715 8	X1014050	10 14 050 9	5	5	10 02 321 1	X1003075	10 03 075 6	532	1
10 01 743 1	5 719 275	57 19 275 08	22	2	10 02 321 1	X1003075	10 03 075 6	2404	1
10 01 871 1	9 078 314	90 78 314	2	4	10 02 324 6	X1003075	10 03 075 3	535	1
10 01 871 1	X1012264	10 12 264 0	6	3	10 02 324 6	X1003075	10 03 075 3	2403	1
10 01 871 1	X1012264	10 12 264 6	6	3	10 02 324 6	X1003075	10 03 075 6	535	1
10 01 871 1	X1012265	10 12 265 9	6	3	10 02 324 6	X1003075	10 03 075 6	2403	1
10 01 904 0	1 813	91 73 305 08	64	2	10 02 324 7	X1003075	10 03 075 3	549	1
10 01 904 0	1 814	91 73 306 08	64	2	10 02 324 7	X1003075	10 03 075 6	549	1
10 01 904 0	2 541 001	96 70 733 08	3	2	10 02 324 7	X1108115	11 08 115 9	1304	1
10 02 069 4	X1033595	10 33 595 7	62	2	10 02 324 8	X1003075	10 03 075 3	2402	1
10 02 119 1	X1004204	10 04 204 3	12	1	10 02 324 8	X1003075	10 03 075 6	2376	1
10 02 122 6	X1080227	10 80 227 7	24	1	10 02 324 8	X1003075	10 03 075 6	2402	1
10 02 122 8	X1080227	10 80 227 7	25	1	10 02 326 6	1 681	91 69 723 08	9	2
10 02 122 9	1 920	91 69 729 08	155	20	10 02 326 6	2 393	91 69 740 08	180	6
10 02 156 8	1 920 087	96 77 241 08	518	2	10 02 326 6	2 671	91 72 273 08	27	1
10 02 157 1	1 920 198	96 79 588 08	506	2	10 02 331 5	X1003075	10 03 075 3	2393	1
10 02 182 6	2 859	91 70 682 08	80	2	10 02 331 5	X1003075	10 03 075 6	2393	1
10 02 240 0	1 920 370	96 30 673 08	502	1	10 02 331 6	X1003075	10 03 075 3	2400	1
10 02 266 0	1 811	91 73 695 08	137	6	10 02 331 6	X1003075	10 03 075 6	2400	1
10 02 266 1	1 811	91 73 695 08	138	6	10 02 331 7	X1003075	10 03 075 3	2412	1
10 02 266 3	1 811	91 73 695 08	139	6	10 02 331 7	X1003075	10 03 075 6	2412	1
10 02 269 4	1 420 074	96 24 312 08	2	1	10 02 332 1	X1108115	11 08 115 9	2427	1
10 02 271 6	1 811	91 73 695 08	20	1	10 02 357 2	1 811	91 73 695 08	68	2
10 02 289 5	1 425	91 49 328 08	4	4	10 02 366 8	5 102 414	51 02 414 08	12	1
10 02 289 5	1 426	91 24 825 08	7	4	10 02 367 1	5 102 414	51 02 414 08	22	1
10 02 313 8	X1003075	10 03 075 3	406	2	10 02 369 3	X1035465	10 35 465 9	27	1
10 02 313 8	X1003075	10 03 075 3	503	1	10 02 375 0	X1002240	10 02 240 0	3	1
10 02 313 8	X1003075	10 03 075 6	406	2	10 02 375 1	X1002240	10 02 240 0	4	1
10 02 313 8	X1003075	10 03 075 6	503	1	10 02 395 8	1 410 001	96 71 738 08	75	1
10 02 313 9	X1003075	10 03 075 3	408	4	10 02 411 5	X1011874	10 11 874 8	4	1
10 02 313 9	X1003075	10 03 075 3	509	4	10 02 411 5	X1012677	10 12 677 1	5	1
10 02 313 9	X1003075	10 03 075 6	408	4	10 02 411 5	X1013567	10 13 567 5	41	1
10 02 313 9	X1003075	10 03 075 6	509	4	10 02 411 5	X1013644	10 13 644 0	16	3
10 02 314 0	X1003075	10 03 075 3	409	2	10 02 411 5	X1100890	11 00 890 0	10	2
10 02 314 0	X1003075	10 03 075 3	505	1	10 02 411 5	X1100890	11 00 890 2	10	2
10 02 314 0	X1003075	10 03 075 6	409	2	10 02 484 6	1 811	91 73 695 08	243	4
10 02 314 0	X1003075	10 03 075 6	505	1	10 02 485 7	1 920	91 69 729 08	161	2
10 02 314 1	X1003075	10 03 075 3	412	4	10 02 485 7	2 932 082	96 75 128 08	60	1
10 02 314 1	X1003075	10 03 075 3	510	4	10 02 512 4	X1013109	10 13 109 5	(1)	1
10 02 314 1	X1003075	10 03 075 6	412	4	10 02 525 7	X1045527	10 45 527 3	417	1
10 02 314 1	X1003075	10 03 075 6	510	4	10 02 527 8	2 925 002	96 42 058 08	(1)	1
10 02 314 5	X1003075	10 03 075 3	419	1	10 02 546 0	2 510 286	96 76 417 08	2	2

18.11.2014

etk\_en\_de\_073810 LG 1750

1240

**LIEBHERR**

Numerical index  
Numerischer Index

Item	Page	Assembly	Pos.	Quantity	Item	Page	Assembly	Pos.	Quantity
10 02 680 9	1 660	91 73 127 08	100	48	10 03 290 6	X1012016	10 12 016 8	5	2
10 02 742 1	5 121 364	51 21 364 08	2	1	10 03 290 6	X1013488	10 13 488 7	20	1
10 02 764 8	X1013154	10 13 154 6	7	1	10 03 298 8	1 432	91 78 740 08	18	1
10 02 810 7	2 913 004	96 20 460 08	9	0.16	10 03 316 2	X1003075	10 03 075 0	2058	1
10 02 823 7	2 859 021	96 76 628 08	300	4	10 03 316 2	X1003075	10 03 075 7	2058	1
10 02 823 7	2 859 022	96 76 650 08	300	4	10 03 316 2	X1003076	10 03 076 0	2058	1
10 02 836 3	1 829	91 47 548 08	1	1	10 03 316 2	X1003076	10 03 076 1	2058	1
10 02 836 7	1 829	91 47 548 08	6	1	10 03 316 2	X1028948	10 28 948 2	2058	1
10 02 836 9	1 829	91 47 548 08	5	1	10 03 529 7	1 411 001	96 91 211 08	(2)	1
10 02 878 6	9 640 246	96 40 246 08	20	1	10 03 529 8	1 411 001	96 91 211 08	(1)	1
10 02 893 2	1 982 051	96 27 209 08	151	2	10 03 540 1	1 423 001	96 36 073 08	10	2
10 02 900 3	5 113 008	51 13 008 08	15	1	10 03 540 1	1 424 007	96 24 996 08	8	2
10 02 904 2	X1003075	10 03 075 3	444	1	10 03 540 1	1 425 007	96 36 076 08	9	2
10 02 904 2	X1003075	10 03 075 6	444	1	10 03 540 1	1 425 010	96 24 997 08	9	2
10 02 904 3	X1003075	10 03 075 3	446	1	10 03 540 1	1 426 014	96 24 909 08	9	2
10 02 904 3	X1003075	10 03 075 6	446	1	10 03 540 2	1 420 001	96 24 897 08	9	2
10 02 911 3	X1003076	10 03 076 7	999	1	10 03 540 2	1 420 003	96 24 898 08	9	2
10 02 988 0	X1013154	10 13 154 6	5	1	10 03 540 2	1 426 015	96 24 910 08	8	2
10 03 006 5	1 920 087	96 77 241 08	505	1	10 03 553 4	5 106 753	51 06 753 08	999	1
10 03 006 9	1 920 087	96 77 241 08	650	4	10 03 557 5	9 078 462	90 78 462	9	2
10 03 021 0	2 913 005	96 28 696 08	12	2	10 03 557 8	9 079 075	90 79 075	2	4
10 03 023 1	1 632 084	96 55 768 08	3	1	10 03 557 8	9 079 076	90 79 076	2	4
10 03 023 1	1 632 085	96 55 769 08	3	1	10 03 557 9	X1011987	10 11 987 1	12	4
10 03 034 6	X1011566	10 11 566 7	10	5	10 03 558 1	9 079 075	90 79 075	3	4
10 03 034 6	X1011566	10 11 566 8	10	5	10 03 558 1	9 079 076	90 79 076	3	4
10 03 047 9	1 430	91 69 638 08	11	1	10 03 558 3	X1012031	10 12 031 7	7	10
10 03 048 0	1 430	91 69 638 08	12	2	10 03 558 3	X1012032	10 12 032 4	7	10
10 03 048 1	1 430	91 69 638 08	13	1	10 03 558 4	X1011986	10 11 986 7	11	4
10 03 051 8	X1011640	10 11 640 0	22	2	10 03 558 4	X1011987	10 11 987 1	11	6
10 03 051 8	X1012085	10 12 085 0	22	2	10 03 558 4	X1011987	10 11 987 3	11	6
10 03 051 8	X1013578	10 13 578 6	65	2	10 03 558 4	X1012031	10 12 031 7	9	2
10 03 051 8	X1013770	10 13 770 2	65	1	10 03 558 4	X1012032	10 12 032 4	9	2
10 03 051 8	X1013846	10 13 846 9	18	2	10 03 558 4	X1012618	10 12 618 2	8	4
10 03 051 9	X1013488	10 13 488 3	7	2	10 03 559 3	9 078 462	90 78 462	5	4
10 03 074 1	X1011566	10 11 566 7	8	2	10 03 559 3	X1011555	10 11 555 7	5	2
10 03 074 1	X1011566	10 11 566 8	8	2	10 03 559 3	X1013299	10 13 299 1	17	3
10 03 075 0	1 420 001	96 24 897 08	1	1	10 03 559 3	X1013787	10 13 787 0	5	2
10 03 075 3	1 420 003	96 24 898 08	1	1	10 03 559 4	9 078 462	90 78 462	4	6
10 03 075 6	1 424 007	96 24 996 08	1	1	10 03 570 5	1 422 702	96 26 276 08	1	1
10 03 075 7	1 425 010	96 24 997 08	1	1	10 03 570 5	1 422 905	96 99 100 08	1	1
10 03 076 0	1 426 014	96 24 909 08	1	1	10 03 581 0	7 257 354	72 57 354 08	6	1
10 03 076 1	1 426 015	96 24 910 08	1	1	10 03 581 1	7 257 354	72 57 354 08	7	1
10 03 076 7	1 971	91 73 323 08	3	4	10 03 581 3	7 257 354	72 57 354 08	9	1.4
10 03 076 8	X1011566	10 11 566 7	9	2	10 03 581 4	7 257 354	72 57 354 08	12	0.5
10 03 076 8	X1011566	10 11 566 8	9	2	10 03 581 5	7 257 354	72 57 354 08	13	1.2
10 03 193 2	1 811 108	96 25 683 08	1	1	10 03 585 5	1 450	91 46 166 08	5	1
10 03 208 4	7 257 354	72 57 354 08	8	1	10 03 585 6	1 450	91 46 166 08	6	1
10 03 208 5	7 257 354	72 57 354 08	10	1.5	10 03 605 1	2 392	91 69 739 08	7	1
10 03 208 8	7 257 354	72 57 354 08	14	0.6	10 03 612 4	1 420	91 24 771 08	3	4
10 03 208 9	7 257 354	72 57 354 08	11	0.5	10 03 612 4	1 424	91 24 774 08	2	2
10 03 211 0	1 430	91 69 638 08	1	1	10 03 612 4	1 425	91 49 328 08	3	4
10 03 229 7	1 750 007	96 32 945 08	37	1	10 03 612 6	1 423	91 49 327 08	2	2
10 03 271 4	1 422 702	96 26 276 08	2	1	10 03 612 6	1 426	91 24 825 08	3	4
10 03 278 4	1 632 084	96 55 768 08	4	1	10 03 612 9	9 080 641	90 80 641	2	3
10 03 278 4	1 632 085	96 55 769 08	4	1	10 03 612 9	X1012054	10 12 054 0	2	3
10 03 278 7	1 632	91 58 952 08	3	4	10 03 613 8	X1003076	10 03 076 7	(1)	1
10 03 279 6	1 632 084	96 55 768 08	5	1	10 03 632 5	X1012250	10 12 250 3	8	2
10 03 279 6	1 632 085	96 55 769 08	5	1	10 03 640 1	X1014328	10 14 328 9	7	13
10 03 283 0	1 632	91 58 952 08	4	4	10 03 647 3	X1011716	10 11 716 7	5	1
10 03 286 5	X1002271	10 02 271 6	13	1	10 03 652 0	1 632 086	96 55 760 08	2	1

18.11.2014

etk\_en\_de\_073810 LG 1750

1241

**LIEBHERR**Numerical index  
Numerischer Index

Item	Page	Assembly	Pos.	Quantity	Item	Page	Assembly	Pos.	Quantity
10 03 652 1	9 078 049	90 78 049	2	2	10 03 801 5	X1003075	10 03 075 6	2572	1
10 03 652 1	X1014186	10 14 186 5	401	16	10 03 801 6	X1003075	10 03 075 3	2574	1
10 03 662 9	1 920 505	96 52 365 08	151	1	10 03 801 6	X1003075	10 03 075 6	2574	1
10 03 663 4	1 782	91 55 267 08	(1)	1	10 03 801 6	X1108115	11 08 115 9	971	1
10 03 663 4	2 782	91 55 276 08	(1)	1	10 03 801 6	X1108115	11 08 115 9	1087	1
10 03 665 1	X1014328	10 14 328 9	8	2	10 03 801 8	X1003075	10 03 075 3	2581	1
10 03 689 6	1 411 001	96 91 211 08	(225)	1	10 03 801 8	X1003075	10 03 075 6	2581	1
10 03 691 3	X1012594	10 12 594 0	8	2	10 03 809 3	1 679	91 72 045 08	2	1
10 03 691 3	X1013488	10 13 488 7	8	2	10 03 825 9	2 372	91 33 648 08	1	1
10 03 701 7	X1013572	10 13 572 9	17	1	10 03 826 2	X1003023	10 03 023 1	20	1
10 03 703 0	X1013299	10 13 299 1	10	1	10 03 827 0	1 632 084	96 55 768 08	25	1
10 03 707 1	9 078 462	90 78 462	3	9	10 03 827 0	1 632 085	96 55 769 08	25	1
10 03 707 1	X1012594	10 12 594 0	16	24	10 03 827 2	X1032716	10 32 716 7	13	1
10 03 707 2	9 078 462	90 78 462	7	3	10 03 857 3	X1013299	10 13 299 1	11	3
10 03 707 3	9 078 462	90 78 462	8	3	10 03 857 3	X1013565	10 13 565 5	6	4
10 03 710 1	X1012418	10 12 418 3	3	1	10 03 857 3	X1013639	10 13 639 8	10	2
10 03 710 6	X1012375	10 12 375 9	16	1	10 03 884 2	X1013567	10 13 567 5	17	1
10 03 710 6	X1013572	10 13 572 9	16	3	10 03 905 3	1 672	91 46 168 08	3	6
10 03 710 7	9 078 462	90 78 462	10	2	10 03 912 1	4 005	91 54 349 08	37	1
10 03 710 7	X1012475	10 12 475 4	21	4	10 03 912 4	X1012051	10 12 051 2	3	2
10 03 710 7	X1012475	10 12 475 5	21	4	10 03 960 9	X1003963	10 03 963 1	3	4
10 03 722 4	X1014050	10 14 050 9	6	2	10 03 961 1	X1003963	10 03 963 1	6	2
10 03 726 1	1 780 333	91 57 387 08	16	4	10 03 962 7	X1003963	10 03 963 1	7	2
10 03 726 1	1 811	91 73 695 08	238	11	10 03 963 1	X1047042	10 47 042 3	997	1
10 03 751 8	X1013488	10 13 488 7	14	24	10 03 966 0	9 078 462	90 78 462	6	4
10 03 751 8	X1014328	10 14 328 9	10	8	10 03 986 7	1 632 084	96 55 768 08	15	1
10 03 751 8	X1014375	10 14 375 4	20	2	10 03 986 8	1 632 085	96 55 769 08	15	1
10 03 761 8	5 106 753	51 06 753 08	1	1	10 04 006 1	2 810	91 72 182 08	48	1
10 03 762 3	2 970	91 69 787 08	(1)	1	10 04 006 4	X1011676	10 11 676 7	12	1
10 03 765 5	X1013778	10 13 778 8	7	1	10 04 008 5	1 640	91 24 935 08	1	4
10 03 765 5	X1013828	10 13 828 2	7	1	10 04 014 4	X1003963	10 03 963 1	2	1
10 03 799 9	X1003075	10 03 075 3	440	1	10 04 014 5	X1003963	10 03 963 1	4	2
10 03 799 9	X1003075	10 03 075 6	440	1	10 04 014 6	X1003963	10 03 963 1	5	3
10 03 800 0	X1003075	10 03 075 3	454	1	10 04 014 8	X1047042	10 47 042 3	998	1
10 03 800 0	X1003075	10 03 075 6	454	1	10 04 017 2	1 432 040	96 29 432 08	3	1
10 03 800 2	X1003075	10 03 075 3	457	1	10 04 017 3	1 432 001	96 76 734 08	6	2
10 03 800 2	X1003075	10 03 075 6	457	1	10 04 021 1	1 670	91 72 475 08	6	3
10 03 800 3	X1003075	10 03 075 3	460	1	10 04 021 4	1 671	91 72 477 08	4	2
10 03 800 3	X1003075	10 03 075 6	460	1	10 04 038 0	1 432 040	96 29 432 08	4	1
10 03 800 4	X1003075	10 03 075 3	463	1	10 04 038 6	X1014375	10 14 375 4	8	1
10 03 800 4	X1003075	10 03 075 6	463	1	10 04 038 7	X1014050	10 14 050 9	8	2
10 03 800 5	X1003075	10 03 075 3	474	1	10 04 038 7	X1014375	10 14 375 4	4	2
10 03 800 5	X1003075	10 03 075 6	474	1	10 04 040 0	X1011781	10 11 781 4	2	1
10 03 800 6	X1003075	10 03 075 3	500	1	10 04 048 6	2 830 044	96 75 246 08	9	2
10 03 800 6	X1003075	10 03 075 3	501	1	10 04 051 9	2 131 001	96 76 775 08	16	1
10 03 800 6	X1003075	10 03 075 6	500	1	10 04 053 0	2 131 001	96 76 775 08	15	1
10 03 800 6	X1003075	10 03 075 6	501	1	10 04 053 3	2 131 002	96 27 485 08	8	1
10 03 800 9	X1003075	10 03 075 3	2566	1	10 04 053 4	2 131 002	96 27 485 08	7	1
10 03 800 9	X1003075	10 03 075 6	2566	1	10 04 066 0	1 930 007	96 87 767 08	10	1
10 03 801 0	X1003075	10 03 075 3	2567	1	10 04 075 2	1 432 043	96 50 678 08	5	1
10 03 801 0	X1003075	10 03 075 6	2567	1	10 04 098 4	X1013109	10 13 109 5	(2)	1
10 03 801 1	X1003075	10 03 075 3	2568	1	10 04 105 3	2 925 002	96 42 058 08	19	2
10 03 801 1	X1003075	10 03 075 6	2568	1	10 04 165 8	2 314	91 29 176 08	1	1
10 03 801 2	X1003075	10 03 075 3	2569	1	10 04 167 5	1 997	91 69 730 08	719	2.56
10 03 801 2	X1003075	10 03 075 6	2569	1	10 04 167 5	1 997	91 69 730 08	892	2.52
10 03 801 3	X1003075	10 03 075 3	2570	1	10 04 167 5	1 997	91 69 730 08	998	2.52
10 03 801 3	X1003075	10 03 075 6	2570	1	10 04 167 5	1 997	91 69 730 08	999	2.25
10 03 801 4	X1003075	10 03 075 3	2571	1	10 04 167 5	2 997	91 69 789 08	404	0.88
10 03 801 4	X1003075	10 03 075 6	2571	1	10 04 167 5	2 997	91 69 789 08	405	1.04
10 03 801 5	X1003075	10 03 075 3	2572	1	10 04 177 1	1 813 001	97 20 900 08	2	1

18.11.2014

etk\_en\_de\_073810 LG 1750

1242

**LIEBHERR**

Numerical index  
Numerischer Index



Item	Page	Assembly	Pos.	Quantity	Item	Page	Assembly	Pos.	Quantity
10 04 177 5	1 814 001	97 21 240 08	2	1	10 09 707 9	1 925	91 77 948 08	1	1
10 04 177 9	9 674 046	96 74 046 08	160	1	10 09 708 3	1 925	91 77 948 08	11	1
10 04 190 3	X1013488	10 13 488 7	11	2	10 09 708 7	1 925	91 77 948 08	12	1
10 04 204 3	2 541 001	96 70 733 08	1	1	10 09 710 5	2 790 200	91 50 183 08	2	2
10 04 204 3	2 971	96 72 555 08	1	1	10 09 714 0	1 641 007	96 25 124 08	11	4
10 04 243 2	3 291	91 69 796 08	(34)	1	10 09 714 8	1 641 007	96 25 124 08	14	8
10 04 257 0	1 860	91 69 727 08	251	2	10 09 748 0	1 450	91 46 166 08	3	1
10 04 259 2	1 780 333	91 57 387 08	17	8	10 09 748 1	1 450	91 46 166 08	4	1
10 04 259 2	1 790 028	91 26 247 08	11	25	10 09 749 6	1 409 001	96 71 732 08	3	4
10 04 259 2	1 811	91 73 695 08	239	24	10 09 761 3	2 711	91 51 501 08	(1)	1
10 04 259 2	1 813	91 73 305 08	45	2	10 09 791 0	1 670 001	96 77 006 08	9	1
10 04 259 2	1 814	91 73 306 08	45	2	10 09 791 0	2 670 001	96 74 455 08	5	1
10 04 259 2	1 830 008	96 77 282 08	4	36	10 09 796 0	X1035465	10 35 465 9	14	1
10 04 259 2	2 830 044	96 75 246 08	57	2	10 09 986 2	2 125	91 59 130 08	(999)	1
10 04 259 2	2 932 082	96 75 128 08	8	8	10 09 986 5	2 125	91 59 130 08	(999)	1
10 04 259 3	1 780 181	91 52 266 08	151	4	10 09 988 8	1 920	91 69 729 08	162	4
10 04 259 3	1 811	91 73 695 08	208	52	10 09 999 2	1 971	91 73 323 08	2	4
10 04 259 3	1 811 109	96 22 361 08	11	4	10 10 007 1	1 971	91 73 323 08	23	1
10 04 259 3	1 811 110	96 23 840 08	2	2	10 10 007 3	1 971	91 73 323 08	24	4
10 04 259 3	1 813	91 73 305 08	67	2	10 10 062 1	2 131 002	96 90 079 08	9	14
10 04 259 3	1 814	91 73 306 08	67	2	10 10 062 1	2 131 004	96 76 776 08	13	5
10 04 259 3	1 833 008	96 71 582 08	18	6	10 10 062 1	2 391 023	96 74 668 08	22	12
10 04 259 3	2 520	91 44 758 08	85	2	10 10 062 1	2 393	91 69 740 08	379	2
10 04 259 3	2 520 018	92 16 988 08	16	4	10 10 062 1	2 810	91 72 182 08	23	24
10 04 269 6	1 780 180	91 26 161 08	13	2	10 10 062 1	2 859 017	96 76 647 08	10	2
10 04 269 6	1 782	91 55 267 08	(10)	4	10 10 062 1	2 859 031	96 76 529 08	4	2
10 04 269 6	2 780 908	91 54 530 08	20	2	10 10 062 1	3 211	91 69 791 08	8	102
10 04 269 6	2 782	91 55 276 08	(10)	4	10 10 062 1	3 221	91 62 266 08	12	44
10 04 270 7	1 782	91 55 267 08	(12)	2	10 10 062 1	3 223	91 62 261 08	12	57
10 04 270 7	2 782	91 55 276 08	(12)	2	10 10 062 1	3 223 000	91 62 263 08	12	57
10 04 313 6	X1012475	10 12 475 4	18	1	10 10 062 1	3 223 100	91 62 262 08	12	82
10 04 313 6	X1012475	10 12 475 5	18	1	10 10 062 1	3 225	91 62 265 08	10	51
10 04 327 9	1 880	91 70 541 08	8	1	10 10 062 1	3 226	91 62 275 08	10	38
10 04 373 3	1 861	91 69 728 08	34	8	10 10 062 1	3 227	91 62 278 08	10	48
10 04 375 9	2 913 005	96 28 696 08	20	1	10 10 062 1	3 228	91 62 274 08	10	34
10 04 403 2	2 831	91 74 297 08	101	0.13	10 10 062 1	3 229	91 69 804 08	6	36
10 04 437 3	X1012475	10 12 475 4	5	1	10 10 062 1	3 230	91 69 808 08	8	23
10 04 437 3	X1012475	10 12 475 5	5	1	10 10 078 1	X1013109	10 13 109 5	(1)	1
10 04 452 0	2 711	91 51 501 08	6	1	10 10 094 1	X1013790	10 13 790 1	23	1
10 04 464 8	1 780 180	91 26 161 08	12	2	10 10 098 6	3 291	91 69 796 08	(999)	1
10 04 464 8	1 782	91 55 267 08	(9)	2	10 10 102 7	2 652	91 01 222 08	(999)	1
10 04 464 8	2 780 908	91 54 530 08	15	2	10 10 103 5	5 123 951	51 23 951 08	999	1
10 04 464 8	2 782	91 55 276 08	(9)	2	10 10 103 8	3 790 007	96 89 295 08	(999)	1
10 04 466 2	X1011899	10 11 899 8	12	1	10 10 103 9	3 790 006	96 89 294 08	(999)	1
10 04 468 2	9 079 586	90 79 586	1	1	10 10 138 4	2 970	91 69 787 08	(3)	1
10 04 469 1	X1011640	10 11 640 0	11	1	10 10 154 3	X1012476	10 12 476 2	12	11
10 04 469 1	X1012085	10 12 085 0	11	1	10 10 154 3	X1013778	10 13 778 8	4	2
10 04 469 2	X1011899	10 11 899 8	10	1	10 10 154 3	X1013828	10 13 828 2	4	3
10 04 476 2	1 750 002	92 86 200 08	1	2	10 10 165 7	X1013563	10 13 563 9	23	1
10 04 485 4	5 102 389	51 02 389 08	98	1	10 10 186 6	X1003075	10 03 075 0	12	2
10 04 510 6	9 674 046	96 74 046 08	(3)	1	10 10 186 6	X1003075	10 03 075 3	12	2
10 04 524 7	1 672	91 46 168 08	4	2	10 10 186 6	X1003075	10 03 075 6	12	2
10 04 529 4	1 860	91 69 727 08	112	2	10 10 186 6	X1028948	10 28 948 2	12	1
10 04 535 7	X1011899	10 11 899 8	25	2	10 10 186 8	X1003075	10 03 075 0	18	1
10 04 535 7	X1014005	10 14 005 6	2	3	10 10 186 8	X1003075	10 03 075 7	18	1
10 04 672 5	2 790 200	91 50 183 08	1	1	10 10 186 8	X1003076	10 03 076 0	18	1
10 04 694 1	6 160 221	61 60 221 08	15	2	10 10 186 8	X1003076	10 03 076 1	18	1
10 04 699 9	2 932 116	96 75 129 08	161	9	10 10 186 8	X1028948	10 28 948 2	18	1
10 04 700 0	2 932 116	96 75 129 08	162	9	10 10 186 9	X1003075	10 03 075 0	42	2
10 04 700 1	2 932 116	96 75 129 08	163	9	10 10 186 9	X1003075	10 03 075 3	42	2

18.11.2014

etk\_en\_de\_073810 LG 1750

1243

**LIEBHERR**

Numerical index  
Numerischer Index

Item	Page	Assembly	Pos.	Quantity	Item	Page	Assembly	Pos.	Quantity
10 10 186 9	X1003075	10 03 075 6	42	2	10 10 197 5	X1003076	10 03 076 1	58	2
10 10 186 9	X1028948	10 28 948 2	42	2	10 10 197 5	X1028948	10 28 948 1	58	2
10 10 187 1	X1003075	10 03 075 0	50	4	10 10 197 7	X1003075	10 03 075 7	59	2
10 10 187 1	X1003075	10 03 075 3	50	4	10 10 197 7	X1003076	10 03 076 0	59	2
10 10 187 1	X1003075	10 03 075 6	50	4	10 10 197 7	X1003076	10 03 076 1	59	2
10 10 187 1	X1003075	10 03 075 7	50	4	10 10 197 7	X1028948	10 28 948 1	59	2
10 10 187 1	X1003076	10 03 076 0	50	4	10 10 197 8	X1028948	10 28 948 1	69	1
10 10 187 1	X1003076	10 03 076 1	50	4	10 10 197 9	X1028948	10 28 948 1	70	1
10 10 187 1	X1028948	10 28 948 1	50	4	10 10 198 0	X1028948	10 28 948 1	72	1
10 10 187 1	X1028948	10 28 948 2	50	4	10 10 198 1	X1003075	10 03 075 7	90	2
10 10 187 2	X1003075	10 03 075 0	63	2	10 10 198 1	X1003076	10 03 076 0	90	2
10 10 187 2	X1003075	10 03 075 3	63	2	10 10 198 1	X1003076	10 03 076 1	90	2
10 10 187 2	X1003075	10 03 075 6	63	2	10 10 198 1	X1028948	10 28 948 1	90	2
10 10 187 2	X1003075	10 03 075 7	63	2	10 10 202 0	X1003075	10 03 075 7	12	2
10 10 187 2	X1003076	10 03 076 0	63	2	10 10 202 0	X1028948	10 28 948 1	12	2
10 10 187 2	X1003076	10 03 076 1	63	2	10 10 202 1	X1003075	10 03 075 7	69	1
10 10 187 2	X1028948	10 28 948 1	63	2	10 10 202 2	X1003075	10 03 075 7	70	1
10 10 187 2	X1028948	10 28 948 2	63	2	10 10 202 3	X1003075	10 03 075 7	71	1
10 10 187 3	X1003075	10 03 075 0	69	1	10 10 202 3	X1003076	10 03 076 0	72	1
10 10 187 4	X1003075	10 03 075 0	70	1	10 10 202 4	X1003075	10 03 075 7	72	1
10 10 187 5	X1003075	10 03 075 0	71	1	10 10 202 4	X1003076	10 03 076 0	71	1
10 10 187 6	X1003075	10 03 075 0	310	2	10 10 203 8	X1003076	10 03 076 0	12	2
10 10 187 6	X1003075	10 03 075 3	310	2	10 10 203 8	X1003076	10 03 076 1	12	2
10 10 187 6	X1003075	10 03 075 6	310	2	10 10 203 9	X1003076	10 03 076 0	69	1
10 10 187 6	X1045527	10 45 527 2	310	2	10 10 204 0	X1003076	10 03 076 0	70	1
10 10 188 3	X1003075	10 03 075 0	320	2	10 10 205 9	X1003076	10 03 076 1	69	1
10 10 188 3	X1003075	10 03 075 3	320	2	10 10 206 0	X1003076	10 03 076 1	70	1
10 10 188 3	X1003075	10 03 075 6	320	2	10 10 206 1	X1003076	10 03 076 1	72	1
10 10 188 3	X1045527	10 45 527 2	320	2	10 10 206 2	X1003076	10 03 076 1	71	1
10 10 188 5	X1003075	10 03 075 0	336	2	10 10 217 5	1 830	91 69 724 08	32	1
10 10 188 5	X1003075	10 03 075 3	336	2	10 11 271 8	X1013300	10 13 300 6	17	4
10 10 188 5	X1003075	10 03 075 6	336	2	10 11 271 8	X1013765	10 13 765 4	17	4
10 10 188 5	X1045527	10 45 527 2	336	2	10 11 271 8	X1014005	10 14 005 6	3	1
10 10 188 6	X1003075	10 03 075 0	400	1	10 11 271 8	X1014375	10 14 375 4	11	2
10 10 189 5	X1003075	10 03 075 3	69	1	10 11 275 0	1 670 001	96 77 006 08	11	1
10 10 189 6	X1003075	10 03 075 3	70	1	10 11 282 4	1 632 086	96 55 760 08	6	1
10 10 189 7	X1003075	10 03 075 3	71	1	10 11 287 4	1 790 503	91 46 629 08	1	1
10 10 189 8	X1003075	10 03 075 3	400	1	10 11 371 0	X1013572	10 13 572 9	18	1
10 10 189 9	X1003075	10 03 075 3	401	1	10 11 371 1	X1013567	10 13 567 5	30	2
10 10 189 9	X1003075	10 03 075 6	401	1	10 11 371 2	1 831	91 74 296 08	2	1
10 10 190 0	X1003075	10 03 075 3	417	1	10 11 373 1	X1013555	10 13 555 4	14	2
10 10 190 0	X1003075	10 03 075 6	417	1	10 11 375 2	X1108115	11 08 115 9	444	1
10 10 192 9	X1003075	10 03 075 6	69	1	10 11 375 2	X1108115	11 08 115 9	972	1
10 10 193 0	X1003075	10 03 075 6	70	1	10 11 375 3	X1108115	11 08 115 9	446	2
10 10 193 1	X1003075	10 03 075 6	72	1	10 11 377 3	X1108115	11 08 115 9	994	1
10 10 193 2	X1003075	10 03 075 6	400	1	10 11 378 4	X1108115	11 08 115 9	1005	1
10 10 195 0	X1028948	10 28 948 2	69	1	10 11 378 5	X1108115	11 08 115 9	1006	1
10 10 195 1	X1028948	10 28 948 2	71	1	10 11 378 6	X1108115	11 08 115 9	1074	1
10 10 195 2	X1028948	10 28 948 2	72	1	10 11 378 7	X1108115	11 08 115 9	1077	1
10 10 197 0	X1003075	10 03 075 7	42	2	10 11 379 1	X1108115	11 08 115 9	1252	1
10 10 197 0	X1003076	10 03 076 0	42	2	10 11 382 0	X1108115	11 08 115 9	1260	1
10 10 197 0	X1003076	10 03 076 1	42	2	10 11 382 2	X1108115	11 08 115 9	1261	1
10 10 197 0	X1028948	10 28 948 1	42	2	10 11 382 4	X1108115	11 08 115 9	1399	1
10 10 197 4	X1003075	10 03 075 7	54	2	10 11 382 5	X1108115	11 08 115 9	1918	1
10 10 197 4	X1003076	10 03 076 0	54	2	10 11 382 6	X1108115	11 08 115 9	2376	1
10 10 197 4	X1003076	10 03 076 1	54	2	10 11 382 7	X1108115	11 08 115 9	2387	1
10 10 197 4	X1028948	10 28 948 1	54	2	10 11 382 8	X1108115	11 08 115 9	2720	1
10 10 197 4	X1108115	11 08 115 9	1277	1	10 11 382 9	X1108115	11 08 115 9	2724	1
10 10 197 5	X1003075	10 03 075 7	58	2	10 11 383 1	X1108115	11 08 115 9	2728	1
10 10 197 5	X1003076	10 03 076 0	58	2	10 11 397 5	X1013109	10 13 109 5	(2)	1

18.11.2014

etk\_en\_de\_073810 LG 1750

1244

**LIEBHERR**

Numerical index  
Numerischer Index

Item	Page	Assembly	Pos.	Quantity	Item	Page	Assembly	Pos.	Quantity
10 11 405 0	X1108115	11 08 115 9	993	1	10 11 644 4	X1013846	10 13 846 9	10	1
10 11 407 4	X1108115	11 08 115 9	1268	2	10 11 676 7	X1011899	10 11 899 8	13	1
10 11 407 5	X1108115	11 08 115 9	1273	4	10 11 687 6	X1014347	10 14 347 3	60	8
10 11 407 6	X1108115	11 08 115 9	1275	1	10 11 687 6	X1015113	10 15 113 8	60	8
10 11 483 8	X1004066	10 04 066 0	11	1	10 11 687 7	X1011687	10 11 687 6	1	1
10 11 484 3	X1004066	10 04 066 0	7	46	10 11 703 9	X1011640	10 11 640 0	16	1
10 11 492 6	9 674 046	96 74 046 08	150	1	10 11 703 9	X1012085	10 12 085 0	16	1
10 11 497 5	X1021785	10 21 785 5	5	1	10 11 709 8	X1012610	10 12 610 3	2	1
10 11 497 5	X1066329	10 66 329 5	40	1	10 11 716 7	X1014347	10 14 347 3	190	8
10 11 523 7	X1087069	10 87 069 7	44	3	10 11 716 7	X1015113	10 15 113 8	190	8
10 11 542 1	X1108115	11 08 115 9	2713	1	10 11 723 6	X1013809	10 13 809 1	6	1
10 11 542 3	X1108115	11 08 115 9	1263	1	10 11 763 5	X1013778	10 13 778 8	14	1
10 11 542 4	X1108115	11 08 115 9	1303	1	10 11 763 5	X1013828	10 13 828 2	14	1
10 11 542 6	X1108115	11 08 115 9	1390	1	10 11 768 1	X1012476	10 12 476 2	3	2
10 11 555 1	X1011555	10 11 555 7	3	1	10 11 775 3	X1014347	10 14 347 3	214	1
10 11 555 3	X1015113	10 15 113 8	27	1	10 11 775 3	X1015113	10 15 113 8	214	1
10 11 555 5	X1011555	10 11 555 7	2	1	10 11 781 4	9 078 260	90 78 260	1	1
10 11 555 7	X1015113	10 15 113 8	21	1	10 11 786 2	X1012594	10 12 594 0	3	1
10 11 561 2	X1011566	10 11 566 7	2	1	10 11 789 8	X1013109	10 13 109 5	(1)	1
10 11 561 4	X1011566	10 11 566 8	2	1	10 11 799 2	X1011809	10 11 809 4	20	1
10 11 562 1	X1013521	10 13 521 9	6	1	10 11 805 5	X1014327	10 14 327 6	2	1
10 11 562 1	X1013522	10 13 522 0	6	1	10 11 806 0	X1014347	10 14 347 3	81	8
10 11 562 1	X1013538	10 13 538 6	6	1	10 11 806 1	X1015113	10 15 113 8	81	8
10 11 562 1	X1013568	10 13 568 1	6	1	10 11 809 4	X1015113	10 15 113 8	330	1
10 11 562 3	X1013521	10 13 521 9	8	1	10 11 822 3	X1014347	10 14 347 3	372	1
10 11 562 3	X1013522	10 13 522 0	8	1	10 11 822 3	X1015113	10 15 113 8	372	1
10 11 562 3	X1013538	10 13 538 6	8	1	10 11 822 4	X1011822	10 11 822 3	1	2
10 11 562 3	X1013568	10 13 568 1	8	1	10 11 822 6	X1011822	10 11 822 3	2	8
10 11 566 7	X1011566	10 11 566 9	1	1	10 11 844 4	X1013567	10 13 567 5	2	1
10 11 566 8	X1011566	10 11 566 9	2	1	10 11 844 6	X1013567	10 13 567 5	1	1
10 11 566 9	X1014347	10 14 347 3	410	1	10 11 850 0	X1011809	10 11 809 4	2	1
10 11 566 9	X1015113	10 15 113 8	410	1	10 11 850 2	X1011809	10 11 809 4	3	1
10 11 572 6	X1011806	10 11 806 1	1	1	10 11 861 0	X1012475	10 12 475 4	7	1
10 11 577 0	X1011676	10 11 676 7	10	1	10 11 861 0	X1012475	10 12 475 5	7	1
10 11 586 3	X1013778	10 13 778 8	3	1	10 11 866 8	X1011555	10 11 555 7	1	1
10 11 586 3	X1013828	10 13 828 2	3	1	10 11 869 5	X1013763	10 13 763 4	9	16
10 11 611 9	X1011941	10 11 941 3	1	1	10 11 869 5	X1013763	10 13 763 5	9	16
10 11 612 0	X1011941	10 11 941 3	2	1	10 11 871 3	X1013809	10 13 809 1	11	4
10 11 615 0	X1013300	10 13 300 6	2	1	10 11 871 7	X1012475	10 12 475 4	10	2
10 11 615 0	X1013765	10 13 765 4	2	1	10 11 871 7	X1012475	10 12 475 5	10	2
10 11 616 5	X1014347	10 14 347 3	140	1	10 11 874 7	X1011874	10 11 874 8	1	1
10 11 616 5	X1015113	10 15 113 8	140	1	10 11 874 8	X1012016	10 12 016 8	4	1
10 11 616 6	X1011616	10 11 616 5	1	2	10 11 883 8	X1011883	10 11 883 9	1	1
10 11 617 8	X1011987	10 11 987 3	4	1	10 11 883 9	X1012263	10 12 263 2	2	1
10 11 617 9	X1011987	10 11 987 3	6	1	10 11 889 6	X1011775	10 11 775 3	2	1
10 11 625 5	9 078 314	90 78 314	(1)	1	10 11 889 7	X1011775	10 11 775 3	3	1
10 11 626 0	X1013846	10 13 846 9	12	1	10 11 899 1	9 079 075	90 79 075	6	4
10 11 626 1	X1013846	10 13 846 9	13	1	10 11 899 1	9 079 076	90 79 076	6	4
10 11 627 4	X1013798	10 13 798 7	7	5	10 11 899 8	1 831	91 74 296 08	3	1
10 11 631 0	X1013563	10 13 563 9	11	4	10 11 900 0	X1013778	10 13 778 8	2	1
10 11 631 0	X1013790	10 13 790 1	11	4	10 11 900 0	X1013828	10 13 828 2	2	1
10 11 632 0	X1014347	10 14 347 3	110	8	10 11 934 2	X1013640	10 13 640 9	6	2
10 11 632 0	X1015113	10 15 113 8	110	8	10 11 934 2	X1013780	10 13 780 8	6	2
10 11 634 3	X1011781	10 11 781 4	1	1	10 11 934 2	X1014186	10 14 186 5	2312	2
10 11 635 4	X1013076	10 13 076 5	1	1	10 11 934 3	X1013517	10 13 517 7	5	2
10 11 640 0	X1015113	10 15 113 8	441	1	10 11 935 3	X1013578	10 13 578 6	10	1
10 11 640 1	X1011640	10 11 640 0	8	1	10 11 935 3	X1013770	10 13 770 2	10	1
10 11 640 1	X1012085	10 12 085 0	8	1	10 11 935 6	X1013578	10 13 578 6	11	1
10 11 640 2	X1011640	10 11 640 0	9	1	10 11 935 6	X1013770	10 13 770 2	11	1
10 11 640 2	X1012085	10 12 085 0	9	1	10 11 935 7	X1011874	10 11 874 8	7	1

18.11.2014

etk\_en\_de\_073810 LG 1750

1245

**LIEBHERR**

Numerical index  
Numerischer Index

Item	Page	Assembly	Pos.	Quantity	Item	Page	Assembly	Pos.	Quantity
10 11 936 5	X1011941	10 11 941 3	3	1	10 12 031 6	X1012032	10 12 032 4	1	1
10 11 936 6	X1011941	10 11 941 3	4	1	10 12 031 7	X1015113	10 15 113 8	520	1
10 11 936 7	X1014347	10 14 347 3	215	1	10 12 032 4	X1014347	10 14 347 3	520	1
10 11 936 7	X1015113	10 15 113 8	215	1	10 12 033 0	X1011566	10 11 566 7	5	1
10 11 936 8	X1014347	10 14 347 3	216	1	10 12 033 1	X1011566	10 11 566 7	6	1
10 11 936 8	X1015113	10 15 113 8	216	1	10 12 033 2	X1011566	10 11 566 8	5	1
10 11 936 9	X1011936	10 11 936 7	1	1	10 12 033 3	X1011566	10 11 566 8	6	1
10 11 936 9	X1011936	10 11 936 8	1	1	10 12 035 6	X1012031	10 12 031 7	5	1
10 11 937 0	X1011936	10 11 936 7	2	1	10 12 035 6	X1012032	10 12 032 4	5	1
10 11 937 0	X1011936	10 11 936 8	3	1	10 12 039 4	X1011987	10 11 987 1	1	1
10 11 937 1	X1011936	10 11 936 7	3	1	10 12 039 4	X1011987	10 11 987 3	1	1
10 11 937 1	X1011936	10 11 936 8	2	1	10 12 051 2	X1013778	10 13 778 8	1	1
10 11 937 2	X1011936	10 11 936 7	4	1	10 12 051 2	X1013828	10 13 828 2	1	1
10 11 937 3	X1011936	10 11 936 8	4	1	10 12 054 0	X1014347	10 14 347 3	450	2
10 11 940 7	X1012250	10 12 250 3	2	2	10 12 054 1	X1012054	10 12 054 0	1	1
10 11 941 0	9 078 462	90 78 462	1	1	10 12 058 7	X1011809	10 11 809 4	4	1
10 11 941 2	9 078 462	90 78 462	16	1	10 12 063 9	X1013521	10 13 521 9	13	4
10 11 941 3	X1014347	10 14 347 3	213	1	10 12 063 9	X1013522	10 13 522 0	13	4
10 11 941 3	X1015113	10 15 113 8	213	1	10 12 063 9	X1013538	10 13 538 6	13	4
10 11 968 5	X1011987	10 11 987 1	2	1	10 12 063 9	X1013568	10 13 568 1	13	4
10 11 968 5	X1011987	10 11 987 3	2	1	10 12 082 3	X1011987	10 11 987 1	9	1
10 11 968 9	X1011986	10 11 986 7	2	1	10 12 084 9	X1012085	10 12 085 0	1	1
10 11 968 9	X1012618	10 12 618 2	2	1	10 12 085 0	X1014347	10 14 347 3	441	1
10 11 969 5	X1011806	10 11 806 0	13	2	10 12 086 1	X1013787	10 13 787 0	1	1
10 11 969 5	X1011806	10 11 806 1	13	1	10 12 105 2	X1013567	10 13 567 6	1	1
10 11 984 7	X1013080	10 13 080 8	2	1	10 12 134 6	X1014347	10 14 347 3	52	1
10 11 985 5	X1013300	10 13 300 6	5	1	10 12 134 6	X1015113	10 15 113 8	52	1
10 11 985 5	X1013765	10 13 765 4	5	1	10 12 151 5	1 782	91 55 267 08	1	1
10 11 986 0	X1013299	10 13 299 1	3	1	10 12 151 5	2 782	91 55 276 08	1	1
10 11 986 7	X1015113	10 15 113 8	652	1	10 12 161 0	X1013763	10 13 763 4	12	3
10 11 987 1	X1015113	10 15 113 8	650	1	10 12 161 0	X1013763	10 13 763 5	12	3
10 11 987 3	X1014347	10 14 347 3	652	1	10 12 195 2	X1012134	10 12 134 6	1	1
10 11 997 1	X1012375	10 12 375 9	5	1	10 12 195 4	X1012134	10 12 134 6	2	1
10 11 999 4	X1013770	10 13 770 2	94	1	10 12 222 0	X1012264	10 12 264 0	1	1
10 12 002 0	X1013564	10 13 564 9	1	2	10 12 222 0	X1012264	10 12 264 6	1	1
10 12 002 0	X1013644	10 13 644 0	1	2	10 12 222 0	X1012265	10 12 265 9	1	1
10 12 007 4	X1015113	10 15 113 8	530	1	10 12 226 6	X1012264	10 12 264 5	1	1
10 12 007 5	X1012007	10 12 007 4	1	1	10 12 248 0	X1013639	10 13 639 8	7	1
10 12 007 7	X1014347	10 14 347 3	530	1	10 12 250 3	X1011806	10 11 806 0	1	1
10 12 007 8	X1012007	10 12 007 7	1	1	10 12 250 4	X1012250	10 12 250 3	1	1
10 12 009 2	X1012475	10 12 475 4	(25)	1	10 12 263 0	X1012263	10 12 263 2	1	1
10 12 009 2	X1012475	10 12 475 4	25	1	10 12 263 2	X1012264	10 12 264 0	3	1
10 12 009 2	X1012475	10 12 475 5	25	1	10 12 263 5	X1012264	10 12 264 0	4	1
10 12 009 3	X1012475	10 12 475 4	(26)	1	10 12 263 5	X1012264	10 12 264 6	4	1
10 12 009 3	X1012475	10 12 475 4	26	1	10 12 263 5	X1012265	10 12 265 9	4	1
10 12 009 3	X1012475	10 12 475 5	26	1	10 12 263 7	X1012264	10 12 264 6	3	1
10 12 010 0	X1012475	10 12 475 4	16	1	10 12 263 7	X1012265	10 12 265 9	3	1
10 12 010 0	X1012475	10 12 475 5	16	1	10 12 264 0	X1014347	10 14 347 3	83	1
10 12 010 2	X1012475	10 12 475 4	11	1	10 12 264 5	X1014347	10 14 347 3	82	5
10 12 010 2	X1012475	10 12 475 5	11	1	10 12 264 5	X1015113	10 15 113 8	82	6
10 12 010 3	X1012475	10 12 475 4	12	1	10 12 264 6	X1014347	10 14 347 3	84	1
10 12 010 3	X1012475	10 12 475 5	12	1	10 12 264 6	X1015113	10 15 113 8	84	1
10 12 010 4	X1012475	10 12 475 4	13	1	10 12 265 9	X1014347	10 14 347 3	85	1
10 12 010 4	X1012475	10 12 475 5	13	1	10 12 265 9	X1015113	10 15 113 8	85	1
10 12 010 8	X1012475	10 12 475 4	17	1	10 12 278 7	X1013567	10 13 567 5	10	1
10 12 010 9	X1012475	10 12 475 4	14	1	10 12 279 3	X1014347	10 14 347 3	221	1
10 12 010 9	X1012475	10 12 475 5	14	1	10 12 279 3	X1015113	10 15 113 8	221	2
10 12 016 8	X1014347	10 14 347 3	17	1	10 12 290 7	X1011687	10 11 687 6	50	1
10 12 016 8	X1015113	10 15 113 8	17	1	10 12 310 3	X1012031	10 12 031 7	14	2
10 12 031 6	X1012031	10 12 031 7	1	1	10 12 310 3	X1012032	10 12 032 4	14	2

18.11.2014

etk\_en\_de\_073810 LG 1750

1246

**LIEBHERR**

Numerical index  
Numerischer Index

Item	Page	Assembly	Pos.	Quantity	Item	Page	Assembly	Pos.	Quantity
10 12 354 0	X1013521	10 13 521 9	16	1	10 12 745 8	X1013563	10 13 563 9	21	1
10 12 354 0	X1013522	10 13 522 0	16	1	10 12 745 8	X1013790	10 13 790 1	21	1
10 12 354 0	X1013538	10 13 538 6	16	1	10 12 745 9	X1013563	10 13 563 9	17	1
10 12 354 0	X1013568	10 13 568 1	16	1	10 12 745 9	X1013790	10 13 790 1	17	1
10 12 375 1	X1012518	10 12 518 2	1	1	10 12 749 9	X1013563	10 13 563 9	18	2
10 12 375 9	X1013563	10 13 563 9	20	1	10 12 749 9	X1013790	10 13 790 1	18	2
10 12 376 0	X1012375	10 12 375 9	1	1	10 12 769 1	X1013563	10 13 563 9	19	2
10 12 376 4	X1012375	10 12 375 9	2	1	10 12 769 1	X1013790	10 13 790 1	19	2
10 12 387 6	1 920	91 69 729 08	151	1	10 12 769 3	X1013640	10 13 640 9	2	1
10 12 387 6	2 920 421	96 75 163 08	11	1	10 12 792 7	X1013488	10 13 488 7	5	1
10 12 387 6	X1013578	10 13 578 6	20	2	10 12 796 7	X1012797	10 12 797 9	1	1
10 12 387 6	X1013770	10 13 770 2	20	2	10 12 797 9	X1015113	10 15 113 8	525	1
10 12 387 7	1 920	91 69 729 08	152	1	10 12 798 4	1 409 001	96 71 732 08	14	8
10 12 387 7	2 920 421	96 75 163 08	12	1	10 12 798 4	X1013095	10 13 095 8	3	1
10 12 389 9	X1012594	10 12 594 0	23	1	10 12 798 4	X1014186	10 14 186 5	2321	1
10 12 418 3	X1014347	10 14 347 3	15	8	10 12 822 8	X1013801	10 13 801 4	9	3
10 12 418 3	X1015113	10 15 113 8	15	8	10 12 822 8	X1013866	10 13 866 8	9	2
10 12 418 4	X1012418	10 12 418 3	1	1	10 12 828 2	X1013488	10 13 488 3	3	1
10 12 473 9	X1011687	10 11 687 6	51	1	10 12 854 0	X1014347	10 14 347 3	51	1
10 12 474 0	X1011687	10 11 687 6	52	1	10 12 854 0	X1015113	10 15 113 8	51	1
10 12 475 4	X1012476	10 12 476 2	1	1	10 12 859 3	X1012854	10 12 854 0	1	1
10 12 475 5	X1012476	10 12 476 2	2	1	10 12 887 4	X1013763	10 13 763 4	20	1
10 12 476 2	X1014347	10 14 347 3	130	1	10 12 887 4	X1013763	10 13 763 5	20	1
10 12 476 2	X1015113	10 15 113 8	130	1	10 12 889 0	X1014347	10 14 347 3	728	1
10 12 476 6	X1012475	10 12 475 4	6	1	10 12 889 0	X1015113	10 15 113 8	728	1
10 12 476 6	X1012475	10 12 475 5	6	1	10 12 891 4	X1013080	10 13 080 8	1	1
10 12 479 8	X1013515	10 13 515 7	3	2	10 12 921 8	1 669 001	96 62 906 08	2	1
10 12 479 8	X1013572	10 13 572 9	11	2	10 12 921 8	X1013809	10 13 809 1	2	1
10 12 479 8	X1014186	10 14 186 5	2301	2	10 12 923 5	X1012594	10 12 594 0	19	1
10 12 495 0	X1011716	10 11 716 7	998	1	10 12 983 9	X1013488	10 13 488 7	3	1
10 12 515 2	X1013801	10 13 801 4	5	1	10 13 005 3	9 674 046	96 74 046 08	10	3
10 12 515 2	X1013866	10 13 866 8	5	1	10 13 006 0	9 674 046	96 74 046 08	50	3
10 12 518 2	X1013563	10 13 563 9	12	2	10 13 006 1	9 674 046	96 74 046 08	40	1
10 12 518 2	X1013790	10 13 790 1	12	2	10 13 006 2	9 674 046	96 74 046 08	30	3
10 12 529 1	X1011632	10 11 632 0	2	2	10 13 008 9	9 674 046	96 74 046 08	60	1
10 12 559 7	X1014375	10 14 375 4	6	1	10 13 009 0	9 674 046	96 74 046 08	70	1
10 12 569 2	X1012518	10 12 518 2	2	1	10 13 009 1	9 674 046	96 74 046 08	20	2
10 12 573 9	X1013521	10 13 521 9	4	1	10 13 009 2	9 674 046	96 74 046 08	80	1
10 12 573 9	X1013522	10 13 522 0	4	1	10 13 009 3	9 674 046	96 74 046 08	90	1
10 12 573 9	X1013538	10 13 538 6	4	1	10 13 009 4	9 674 046	96 74 046 08	110	1
10 12 573 9	X1013568	10 13 568 1	4	1	10 13 031 7	9 674 046	96 74 046 08	130	1
10 12 594 0	X1015113	10 15 113 8	20	1	10 13 031 8	9 674 046	96 74 046 08	100	1
10 12 610 3	X1014347	10 14 347 3	330	1	10 13 031 9	9 674 046	96 74 046 08	120	1
10 12 611 9	X1013801	10 13 801 4	8	1	10 13 032 0	9 674 046	96 74 046 08	140	1
10 12 611 9	X1013866	10 13 866 8	8	2	10 13 058 5	X1100889	11 00 889 3	60	1
10 12 612 4	X1012618	10 12 618 2	4	1	10 13 058 5	X1100889	11 00 889 4	(1)	1
10 12 618 1	X1012618	10 12 618 2	1	1	10 13 058 6	X1100889	11 00 889 3	50	1
10 12 618 2	X1014347	10 14 347 3	650	1	10 13 058 6	X1100889	11 00 889 4	50	1
10 12 619 0	X1012610	10 12 610 3	3	1	10 13 058 7	X1100889	11 00 889 3	70	1
10 12 632 8	X1012594	10 12 594 0	1	1	10 13 058 7	X1100889	11 00 889 4	70	1
10 12 646 5	X1014347	10 14 347 3	480	1	10 13 076 5	X1014347	10 14 347 3	100	1
10 12 646 5	X1015113	10 15 113 8	480	1	10 13 076 5	X1015113	10 15 113 8	100	1
10 12 646 6	X1012646	10 12 646 5	1	2	10 13 076 6	X1013076	10 13 076 5	3	1
10 12 648 1	X1013565	10 13 565 5	4	1	10 13 080 8	X1014347	10 14 347 3	50	1
10 12 658 7	X1012594	10 12 594 0	22	1	10 13 080 8	X1015113	10 15 113 8	50	1
10 12 658 7	X1013488	10 13 488 7	22	1	10 13 084 8	X1013095	10 13 095 8	1	1
10 12 677 1	X1013563	10 13 563 9	8	2	10 13 085 8	X1013798	10 13 798 7	2	1
10 12 677 1	X1013790	10 13 790 1	8	2	10 13 086 0	X1013798	10 13 798 7	3	1
10 12 677 2	X1012677	10 12 677 1	1	1	10 13 095 3	X1013640	10 13 640 9	3	1
10 12 742 2	X1013515	10 13 515 7	11	2	10 13 095 8	X1015113	10 15 113 8	232	1

18.11.2014

etk\_en\_de\_073810 LG 1750

1247

**LIEBHERR**Numerical index  
Numerischer Index

Item	Page	Assembly	Pos.	Quantity	Item	Page	Assembly	Pos.	Quantity
10 13 096 8	X1013567	10 13 567 5	38	1	10 13 372 1	9 078 462	90 78 462	2	1
10 13 097 1	X1013567	10 13 567 5	5	1	10 13 387 9	X1013567	10 13 567 5	28	1
10 13 097 2	X1013567	10 13 567 5	6	1	10 13 423 9	X1013555	10 13 555 4	13	2
10 13 101 2	X1013640	10 13 640 9	15	2	10 13 429 6	X1014375	10 14 375 4	1	1
10 13 101 2	X1013780	10 13 780 8	15	2	10 13 457 6	X1012854	10 12 854 0	2	1
10 13 103 2	X1013640	10 13 640 9	8	2	10 13 457 7	X1012854	10 12 854 0	3	1
10 13 103 2	X1013780	10 13 780 8	8	2	10 13 486 3	X1013763	10 13 763 4	3	1
10 13 103 2	X1014186	10 14 186 5	2313	2	10 13 487 9	X1013488	10 13 488 7	1	1
10 13 109 5	X1014347	10 14 347 3	581	1	10 13 488 3	X1014347	10 14 347 3	161	1
10 13 109 5	X1015113	10 15 113 8	581	1	10 13 488 4	X1013488	10 13 488 3	1	1
10 13 154 6	X1014347	10 14 347 3	70	8	10 13 488 6	X1013488	10 13 488 3	2	1
10 13 154 6	X1015113	10 15 113 8	70	8	10 13 488 7	X1014347	10 14 347 3	20	1
10 13 178 6	X1013555	10 13 555 4	3	1	10 13 488 8	X1013533	10 13 533 5	2	1
10 13 178 6	X1013787	10 13 787 9	3	1	10 13 488 8	X1013533	10 13 533 6	2	1
10 13 202 9	X1013790	10 13 790 1	20	1	10 13 494 5	X1013763	10 13 763 4	5	2
10 13 206 7	X1013787	10 13 787 9	6	1	10 13 494 5	X1013763	10 13 763 5	5	2
10 13 210 0	X1013555	10 13 555 4	2	1	10 13 497 7	X1013521	10 13 521 9	1	1
10 13 210 0	X1013787	10 13 787 9	2	1	10 13 497 8	X1013522	10 13 522 0	1	1
10 13 219 3	X1013787	10 13 787 9	7	1	10 13 498 8	X1013538	10 13 538 6	1	1
10 13 233 1	X1013521	10 13 521 9	5	1	10 13 498 9	X1013568	10 13 568 1	1	1
10 13 233 1	X1013522	10 13 522 0	5	1	10 13 499 8	X1013572	10 13 572 9	4	2
10 13 233 1	X1013538	10 13 538 6	5	1	10 13 500 1	X1013517	10 13 517 7	1	1
10 13 233 1	X1013568	10 13 568 1	5	1	10 13 500 8	X1013763	10 13 763 4	6	2
10 13 240 1	X1013801	10 13 801 4	11	2	10 13 502 3	X1013522	10 13 522 0	2	1
10 13 240 1	X1013866	10 13 866 8	11	2	10 13 502 3	X1013568	10 13 568 1	2	1
10 13 251 9	X1013555	10 13 555 4	6	1	10 13 509 4	X1013763	10 13 763 4	2	1
10 13 254 8	X1013763	10 13 763 4	7	6	10 13 510 7	X1013517	10 13 517 7	6	1
10 13 255 8	X1013763	10 13 763 4	8	8	10 13 515 7	X1015113	10 15 113 8	230	1
10 13 255 8	X1013763	10 13 763 5	8	8	10 13 516 7	X1013515	10 13 515 7	1	1
10 13 279 9	X1013572	10 13 572 9	2	1	10 13 517 1	X1013515	10 13 515 7	2	1
10 13 296 4	X1014005	10 14 005 6	4	1	10 13 517 2	X1013515	10 13 515 7	10	1
10 13 296 5	X1014005	10 14 005 6	5	1	10 13 517 7	X1014347	10 14 347 3	412	1
10 13 299 0	X1013299	10 13 299 1	1	1	10 13 517 7	X1015113	10 15 113 8	412	1
10 13 299 1	X1015113	10 15 113 8	332	1	10 13 521 0	X1013846	10 13 846 9	1	1
10 13 300 6	X1015113	10 15 113 8	180	1	10 13 521 9	X1015113	10 15 113 8	430	1
10 13 313 3	X1013763	10 13 763 4	4	2	10 13 522 0	X1015113	10 15 113 8	431	1
10 13 313 3	X1013763	10 13 763 5	4	2	10 13 522 1	X1013521	10 13 521 9	3	1
10 13 314 3	X1013515	10 13 515 7	4	2	10 13 522 1	X1013538	10 13 538 6	3	1
10 13 314 3	X1014186	10 14 186 5	2302	2	10 13 523 2	X1013521	10 13 521 9	2	1
10 13 316 0	X1013300	10 13 300 6	1	1	10 13 523 2	X1013538	10 13 538 6	2	1
10 13 316 8	X1013567	10 13 567 5	37	1	10 13 523 6	X1013522	10 13 522 0	3	1
10 13 319 6	X1013763	10 13 763 5	7	6	10 13 529 3	X1013763	10 13 763 5	2	1
10 13 322 1	X1013578	10 13 578 6	13	1	10 13 529 5	X1013763	10 13 763 5	3	1
10 13 322 1	X1013770	10 13 770 2	13	1	10 13 530 8	X1013555	10 13 555 4	5	1
10 13 327 8	X1013639	10 13 639 8	2	1	10 13 530 8	X1013787	10 13 787 9	5	1
10 13 331 3	X1013563	10 13 563 9	1	1	10 13 530 9	X1013555	10 13 555 4	1	1
10 13 331 3	X1013790	10 13 790 1	1	1	10 13 530 9	X1013787	10 13 787 9	1	1
10 13 331 4	X1013563	10 13 563 9	2	1	10 13 531 0	X1013568	10 13 568 1	3	1
10 13 331 4	X1013790	10 13 790 1	2	1	10 13 533 5	X1015113	10 15 113 8	470	1
10 13 331 5	X1013790	10 13 790 1	3	1	10 13 533 6	X1014347	10 14 347 3	470	1
10 13 331 6	X1013563	10 13 563 9	4	1	10 13 533 8	X1013533	10 13 533 5	1	1
10 13 331 6	X1013790	10 13 790 1	4	1	10 13 533 8	X1013533	10 13 533 6	1	1
10 13 343 4	X1013790	10 13 790 1	15	1	10 13 538 6	X1014347	10 14 347 3	430	1
10 13 343 6	X1013846	10 13 846 9	2	1	10 13 538 8	X1013515	10 13 515 7	7	1
10 13 347 4	X1013567	10 13 567 5	3	1	10 13 538 9	X1013790	10 13 790 1	10	1
10 13 347 5	X1013567	10 13 567 5	4	1	10 13 539 2	X1014347	10 14 347 3	22	1
10 13 353 8	X1013846	10 13 846 9	6	1	10 13 539 2	X1015113	10 15 113 8	22	1
10 13 360 6	X1013555	10 13 555 4	7	1	10 13 547 7	X1013517	10 13 517 7	7	1
10 13 364 9	X1013780	10 13 780 8	2	1	10 13 552 1	X1013555	10 13 555 4	15	2
10 13 368 1	X1013563	10 13 563 9	3	1	10 13 552 3	X1013555	10 13 555 4	9	1

18.11.2014

etk\_en\_de\_073810 LG 1750

1248

**LIEBHERR**

Numerical index  
Numerischer Index

Item	Page	Assembly	Pos.	Quantity	Item	Page	Assembly	Pos.	Quantity
10 13 552 4	X1013555	10 13 555 4	12	1	10 13 776 6	X1013578	10 13 578 6	12	1
10 13 552 5	X1013555	10 13 555 4	11	1	10 13 776 6	X1013770	10 13 770 2	12	1
10 13 552 6	X1013555	10 13 555 4	10	1	10 13 778 8	X1014347	10 14 347 3	201	1
10 13 552 8	X1013572	10 13 572 9	10	3	10 13 780 8	X1014347	10 14 347 3	231	1
10 13 555 4	X1015113	10 15 113 8	14	1	10 13 784 5	X1013790	10 13 790 1	6	1
10 13 563 9	X1014347	10 14 347 3	16	1	10 13 787 0	X1014347	10 14 347 3	21	1
10 13 564 0	X1013563	10 13 563 9	10	1	10 13 787 3	X1013787	10 13 787 0	2	1
10 13 564 1	X1013563	10 13 563 9	6	1	10 13 787 9	X1014347	10 14 347 3	14	1
10 13 564 2	X1014347	10 14 347 3	334	1	10 13 788 6	X1013787	10 13 787 9	9	1
10 13 564 5	X1013564	10 13 564 2	4	1	10 13 788 9	X1013787	10 13 787 9	10	1
10 13 564 6	X1013564	10 13 564 2	3	1	10 13 789 6	X1013801	10 13 801 4	1	1
10 13 564 9	X1014347	10 14 347 3	381	1	10 13 789 6	X1013866	10 13 866 8	1	1
10 13 565 0	X1013564	10 13 564 9	4	1	10 13 789 7	X1013866	10 13 866 8	2	1
10 13 565 5	X1014347	10 14 347 3	382	1	10 13 789 9	X1013866	10 13 866 8	4	1
10 13 566 8	X1013567	10 13 567 5	8	1	10 13 790 1	X1015113	10 15 113 8	16	1
10 13 566 9	X1013567	10 13 567 5	9	1	10 13 798 7	X1014347	10 14 347 3	571	1
10 13 567 5	X1014347	10 14 347 3	212	1	10 13 798 7	X1015113	10 15 113 8	571	1
10 13 567 5	X1015113	10 15 113 8	212	1	10 13 801 3	X1013801	10 13 801 4	4	1
10 13 567 6	X1014347	10 14 347 3	332	1	10 13 801 4	X1014347	10 14 347 3	436	1
10 13 567 7	X1013567	10 13 567 5	15	1	10 13 808 8	X1013809	10 13 809 1	3	1
10 13 567 8	X1013567	10 13 567 5	25	1	10 13 809 1	X1014347	10 14 347 3	200	1
10 13 568 1	X1014347	10 14 347 3	431	1	10 13 809 2	X1013809	10 13 809 1	4	1
10 13 571 4	X1013564	10 13 564 2	5	1	10 13 816 2	X1013572	10 13 572 9	1	1
10 13 572 8	X1013567	10 13 567 6	2	2	10 13 828 2	X1015113	10 15 113 8	201	1
10 13 572 9	X1014347	10 14 347 3	230	1	10 13 830 3	X1014347	10 14 347 3	570	1
10 13 573 2	X1013572	10 13 572 9	6	1	10 13 836 5	X1013565	10 13 565 5	1	1
10 13 577 3	X1013578	10 13 578 6	18	1	10 13 836 7	X1013644	10 13 644 0	4	1
10 13 578 6	X1014347	10 14 347 3	580	1	10 13 837 1	X1013564	10 13 564 2	7	1
10 13 583 8	X1013533	10 13 533 6	3	5	10 13 837 2	X1013564	10 13 564 2	1	1
10 13 592 7	X1013517	10 13 517 7	2	1	10 13 837 3	X1013564	10 13 564 2	2	1
10 13 602 3	X1013572	10 13 572 9	13	3	10 13 837 5	X1013564	10 13 564 9	21	1
10 13 602 5	X1013639	10 13 639 8	3	1	10 13 837 6	X1013564	10 13 564 9	22	1
10 13 608 6	X1013639	10 13 639 8	1	1	10 13 839 7	X1015113	10 15 113 8	334	1
10 13 628 7	X1013640	10 13 640 9	1	1	10 13 839 8	X1013839	10 13 839 7	2	1
10 13 628 7	X1013780	10 13 780 8	1	1	10 13 839 9	X1013839	10 13 839 7	1	1
10 13 639 8	X1015113	10 15 113 8	382	1	10 13 840 0	X1013567	10 13 567 5	7	1
10 13 640 9	X1015113	10 15 113 8	231	1	10 13 846 1	X1014005	10 14 005 6	1	1
10 13 644 0	X1015113	10 15 113 8	381	1	10 13 846 9	X1015113	10 15 113 8	333	1
10 13 644 4	X1013564	10 13 564 9	3	1	10 13 866 8	X1015113	10 15 113 8	436	1
10 13 644 4	X1013644	10 13 644 0	3	1	10 13 866 9	X1013866	10 13 866 8	3	1
10 13 648 4	X1013564	10 13 564 9	2	1	10 13 910 7	X1013572	10 13 572 9	5	3
10 13 648 4	X1013644	10 13 644 0	2	1	10 13 928 4	1 650 001	96 87 032 08	5	1
10 13 648 9	X1013565	10 13 565 5	3	1	10 13 928 4	2 650 001	96 86 927 08	2	1
10 13 649 0	X1013639	10 13 639 8	4	1	10 13 960 9	X1012594	10 12 594 0	11	2
10 13 705 9	X1013798	10 13 798 7	9	2	10 14 005 6	X1014347	10 14 347 3	370	1
10 13 758 6	X1014347	10 14 347 3	222	1	10 14 005 6	X1015113	10 15 113 8	370	1
10 13 758 8	X1013758	10 13 758 6	1	1	10 14 050 9	X1014347	10 14 347 3	380	1
10 13 760 0	X1013563	10 13 563 9	15	1	10 14 050 9	X1015113	10 15 113 8	380	1
10 13 760 5	X1013801	10 13 801 4	2	1	10 14 051 0	X1014050	10 14 050 9	1	1
10 13 760 6	X1013801	10 13 801 4	3	1	10 14 066 2	X1014375	10 14 375 4	3	2
10 13 761 5	X1013770	10 13 770 2	18	1	10 14 150 2	X1014005	10 14 005 6	999	1
10 13 763 0	X1013578	10 13 578 6	15	1	10 14 186 5	X1014347	10 14 347 3	939	1
10 13 763 0	X1013770	10 13 770 2	15	1	10 14 186 5	X1015113	10 15 113 8	939	1
10 13 763 3	X1013763	10 13 763 4	1	1	10 14 186 7	X1014186	10 14 186 5	121	1
10 13 763 3	X1013763	10 13 763 5	1	1	10 14 186 8	X1014186	10 14 186 5	141	1
10 13 763 4	X1015113	10 15 113 8	432	1	10 14 186 9	X1014186	10 14 186 5	161	1
10 13 763 5	X1014347	10 14 347 3	432	1	10 14 187 1	X1014186	10 14 186 5	171	1
10 13 765 4	X1014347	10 14 347 3	180	1	10 14 187 2	X1014186	10 14 186 5	201	1
10 13 765 5	X1013765	10 13 765 4	1	1	10 14 187 4	X1014186	10 14 186 5	521	1
10 13 770 2	X1015113	10 15 113 8	580	1	10 14 187 5	X1014186	10 14 186 5	801	8

18.11.2014

etk\_en\_de\_073810 LG 1750

1249

**LIEBHERR**

Numerical index  
Numerischer Index

Item	Page	Assembly	Pos.	Quantity	Item	Page	Assembly	Pos.	Quantity
10 14 187 6	X1014186	10 14 186 5	1301	1	10 21 837 0	X1012054	10 12 054 1	2	1
10 14 187 7	X1014186	10 14 186 5	1711	1	10 21 866 3	1 811	91 73 695 08	17	1
10 14 187 8	X1014186	10 14 186 5	1801	1	10 21 912 1	2 810	91 72 182 08	3	1
10 14 188 0	X1014186	10 14 186 5	1901	1	10 21 994 6	2 650	91 76 852 08	28	2
10 14 188 2	X1014186	10 14 186 5	2011	1	10 21 999 1	X1030300	10 30 300 7	3	1
10 14 188 4	X1014186	10 14 186 5	2121	1	10 22 034 5	X1087069	10 87 069 7	8	1
10 14 188 6	X1014186	10 14 186 5	3301	1	10 22 034 8	X1087069	10 87 069 7	20	1
10 14 188 7	X1014186	10 14 186 5	3701	1	10 22 035 9	X1066328	10 66 328 0	20	1
10 14 188 9	X1014186	10 14 186 5	3801	1	10 22 035 9	X1066329	10 66 329 5	20	1
10 14 189 0	X1014186	10 14 186 5	3821	1	10 22 041 9	X1165628	11 65 628 8	21	1
10 14 189 3	X1014186	10 14 186 5	4301	1	10 22 059 6	1 410 001	96 71 738 08	42	15
10 14 189 5	X1014186	10 14 186 5	4361	1	10 22 071 1	X1134653	11 34 653 8	31	1
10 14 189 7	X1014186	10 14 186 5	5201	1	10 22 072 7	4 014	91 26 016 08	2	4
10 14 189 8	X1014186	10 14 186 5	6501	1	10 22 073 1	4 014	91 26 016 08	6	2
10 14 308 2	X1013770	10 13 770 2	14	1	10 22 093 7	X1087069	10 87 069 7	25	1
10 14 327 6	X1014347	10 14 347 3	80	8	10 22 274 3	X1011941	10 11 941 3	5	2
10 14 327 6	X1015113	10 15 113 8	80	8	10 22 274 3	X1014186	10 14 186 5	2131	2
10 14 328 9	X1014347	10 14 347 3	10	1	10 22 582 4	2 926	91 55 018 08	1	1
10 14 328 9	X1015113	10 15 113 8	10	1	10 22 814 3	1 409 001	96 71 732 08	4	1
10 14 329 0	X1014328	10 14 328 9	1	1	10 22 814 3	2 391 001	96 70 218 08	53	1
10 14 347 3	2 215	91 78 044 08	1	1	10 22 819 1	1 805 200	91 49 121 08	3	2
10 14 370 2	X1013572	10 13 572 9	3	1	10 27 869 8	X1004204	10 04 204 3	1	1
10 14 375 4	X1014347	10 14 347 3	385	1	10 27 991 9	5 517 203	55 17 203 08	2	1
10 14 375 4	X1015113	10 15 113 8	385	1	10 28 021 2	5 113 008	51 13 008 08	(1)	1
10 14 379 5	X1011809	10 11 809 4	1	1	10 28 022 3	5 123 930	51 23 930 08	8	1
10 14 487 6	X1014375	10 14 375 4	2	2	10 28 030 7	1 971	91 73 323 08	(999)	1
10 14 778 1	X1014327	10 14 327 6	1	1	10 28 213 5	1 632	91 58 952 08	(1)	1
10 14 885 0	1 650	91 76 851 08	(151)	2	10 28 262 2	9 078 049	90 78 049	100	1
10 14 885 0	2 392	91 69 739 08	26	2	10 28 262 2	X1012797	10 12 797 9	100	1
10 14 890 0	X1013770	10 13 770 2	1	1	10 28 262 2	X1013299	10 13 299 1	100	1
10 15 113 8	1 415	91 78 042 08	1	1	10 28 444 4	2 830 044	96 75 246 08	53	1
10 15 114 9	X1015113	10 15 113 8	570	1	10 28 569 8	1 830 008	96 77 282 08	80	1
10 15 203 6	X1013109	10 13 109 5	2	1	10 28 635 3	3 930 317	92 07 124 08	279	1
10 16 557 1	X1013567	10 13 567 5	39	1	10 28 635 4	3 930 317	92 07 124 08	274	81
10 17 156 8	X1134739	11 34 739 9	304	1	10 28 635 4	3 930 383	96 80 472 08	7	13
10 17 156 9	2 131 006	96 66 593 08	28	1	10 28 635 4	3 930 507	96 72 355 08	151	11
10 17 158 7	3 712	91 69 810 08	3	2	10 28 635 4	3 930 611	96 80 983 08	260	46
10 17 158 7	5 402 704	54 02 704 14	30	1	10 28 658 7	1 813	91 73 305 08	42	3
10 17 162 9	X1004066	10 04 066 0	16	1	10 28 658 7	1 814	91 73 306 08	42	3
10 17 372 2	1 971	91 73 323 08	(1)	1	10 28 664 4	1 935	91 52 318 08	(1)	1
10 21 582 4	X1011555	10 11 555 7	(1)	1	10 28 684 0	2 790 000	91 62 703 08	(1)	1
10 21 652 9	1 831	91 74 296 08	60	1	10 28 693 5	X1045527	10 45 527 3	533	1
10 21 652 9	2 831	91 74 297 08	60	1	10 28 757 2	X1013778	10 13 778 8	5	2
10 21 653 4	1 831	91 74 296 08	61	2	10 28 757 2	X1013828	10 13 828 2	5	1
10 21 653 4	2 831	91 74 297 08	61	2	10 28 767 2	5 121 364	51 21 364 08	20	1
10 21 657 8	1 782	91 55 267 08	(13)	2	10 28 794 9	1 805 200	91 49 121 08	2	1
10 21 657 8	2 782	91 55 276 08	(13)	2	10 28 795 3	1 805 200	91 49 121 08	1	1
10 21 741 2	1 410 001	96 71 738 08	10	1	10 28 812 1	2 830	91 69 745 08	(980)	1
10 21 741 4	1 410 001	96 71 738 08	11	1	10 28 812 1	2 913 200	96 47 216 08	980	1
10 21 743 0	1 829	91 47 548 08	7	1	10 28 891 0	1 805 200	91 49 121 08	4	1
10 21 754 3	1 410 001	96 71 738 08	12	1	10 28 901 6	1 410 001	96 71 738 08	40	12
10 21 785 5	1 410 001	96 71 738 08	3	1	10 28 913 5	X1011640	10 11 640 0	12	1
10 21 786 2	X1013533	10 13 533 6	8	1	10 28 913 8	X1012051	10 12 051 2	2	2
10 21 786 2	X1013572	10 13 572 9	20	1	10 28 914 0	X1012051	10 12 051 2	5	2
10 21 801 3	X1012085	10 12 085 0	24	2	10 28 916 2	1 805 200	91 49 121 08	21	1
10 21 801 3	X1013533	10 13 533 6	6	1	10 28 916 4	X1011616	10 11 616 5	5	14
10 21 807 5	5 026 500	50 26 500 08	1	1	10 28 916 4	X1013758	10 13 758 6	3	1
10 21 831 0	2 970	91 69 787 08	58	1	10 28 948 1	1 423 001	96 36 073 08	1	1
10 21 836 8	9 080 641	90 80 641	1	1	10 28 948 2	1 425 007	96 36 076 08	1	1
10 21 837 0	9 080 641	90 80 641	(2)	1	10 28 951 6	5 102 375	51 02 375 08	1	1

18.11.2014

etk\_en\_de\_073810 LG 1750

1250

**LIEBHERR**Numerical index  
Numerischer Index



Item	Page	Assembly	Pos.	Quantity	Item	Page	Assembly	Pos.	Quantity
10 28 951 7	5 102 375	51 02 375 08	2	1	10 28 980 6	2 391 001	96 70 218 08	152	16
10 28 979 5	1 409 001	96 71 732 08	29	10	10 28 980 6	2 510 061	92 01 927 08	8	2
10 28 979 5	1 410 001	96 71 738 08	46	3	10 28 980 6	2 510 125	96 79 692 08	8	2
10 28 979 5	1 641 007	96 25 124 08	13	4	10 28 980 6	2 652	91 01 222 08	18	8
10 28 979 5	1 790	91 74 428 08	23	2	10 28 980 6	2 671	91 72 273 08	7	4
10 28 979 5	1 805 500	91 68 734 08	13	9	10 28 980 6	2 790	91 01 223 08	23	28
10 28 979 5	1 833 008	96 71 582 08	5	2	10 28 980 6	2 810	91 72 182 08	29	2
10 28 979 5	2 131 001	96 76 775 08	37	10	10 28 980 6	2 927	91 56 821 08	5	4
10 28 979 5	2 310	91 69 734 08	22	12	10 28 980 6	2 933	91 44 616 08	3	8
10 28 979 5	2 320	91 69 736 08	22	12	10 28 980 6	2 977	91 74 728 08	10	3
10 28 979 5	2 350	91 71 161 08	8	8	10 28 980 6	3 211	91 69 791 08	24	2
10 28 979 5	2 391 001	96 70 218 08	157	33	10 28 980 6	3 223 001	92 71 488 08	12	2
10 28 979 5	2 391 023	96 74 668 08	51	10	10 28 980 6	3 223 004	92 17 586 08	5	2
10 28 979 5	2 510	91 72 476 08	55	10	10 28 980 6	3 228 000	96 26 280 08	12	2
10 28 979 5	2 510 061	92 01 927 08	9	4	10 28 980 6	3 230	91 69 808 08	33	16
10 28 979 5	2 510 125	96 79 692 08	9	4	10 28 980 6	3 712	91 69 810 08	20	1
10 28 979 5	2 810	91 72 182 08	17	2	10 28 980 6	9 079 954	90 79 954	2	8
10 28 979 5	2 925 203	92 16 962 08	18	4	10 28 980 7	1 860	91 69 727 08	258	2
10 28 979 5	2 927	91 56 821 08	14	16	10 28 980 7	1 955 002	96 22 760 08	6	4
10 28 979 5	2 976 017	96 52 261 08	23	3	10 28 980 7	2 391 001	96 70 218 08	166	3
10 28 979 5	2 976 022	96 53 245 08	23	3	10 28 980 8	1 632	91 58 952 08	13	10
10 28 979 5	3 211	91 69 791 08	39	4	10 28 980 8	1 632 084	96 55 768 08	11	10
10 28 979 5	3 370	91 69 797 08	20	12	10 28 980 8	1 632 085	96 55 769 08	11	10
10 28 979 5	5 717 382	57 17 382 08	183	2	10 28 980 8	1 862	91 75 930 08	8	8
10 28 979 5	5 717 383	57 17 383 08	183	2	10 28 980 8	2 730 002	96 31 372 08	12	1
10 28 979 5	X1011640	10 11 640 0	27	1	10 28 980 8	2 741	91 72 861 08	20	3
10 28 979 5	X1011899	10 11 899 8	27	2	10 28 980 8	2 790 507	91 26 379 08	9	6
10 28 980 3	1 811	91 73 695 08	230	3	10 28 980 8	3 211	91 69 791 08	42	12
10 28 980 4	1 410 001	96 71 738 08	34	9	10 28 980 8	3 223 100	91 62 262 08	60	4
10 28 980 4	1 632	91 58 952 08	17	36	10 28 980 8	3 292	91 52 326 08	5	12
10 28 980 4	1 811	91 73 695 08	224	4	10 28 980 8	3 712	91 69 810 08	55	8
10 28 980 4	1 955 002	96 22 760 08	8	2	10 28 980 9	1 409 015	96 71 948 08	5	4
10 28 980 4	2 131 002	96 90 079 08	6	6	10 28 980 9	1 955	91 06 248 08	13	1
10 28 980 4	2 131 009	96 90 068 08	4	2	10 28 980 9	1 955 002	96 22 760 08	7	4
10 28 980 4	2 671	91 72 273 08	25	4	10 28 981 0	1 632	91 58 952 08	20	16
10 28 980 4	2 975 000	91 58 683 08	40	2	10 28 981 0	2 125	91 59 130 08	15	8
10 28 980 4	2 977	91 74 728 08	11	8	10 28 981 0	2 810	91 72 182 08	56	4
10 28 980 4	3 213	91 69 803 08	62	12	10 28 981 0	3 213	91 69 803 08	34	4
10 28 980 4	3 229	91 69 804 08	34	4	10 28 981 1	2 131	91 72 488 08	27	3
10 28 980 4	3 291	91 69 796 08	11	4	10 28 981 1	2 131 001	96 76 775 08	22	1
10 28 980 4	3 370	91 69 797 08	12	8	10 28 981 1	2 131 008	96 76 821 08	20	1
10 28 980 4	9 640 244	96 40 244 08	905	12	10 28 981 1	2 550	91 76 068 08	63	6
10 28 980 5	1 955 002	96 22 760 08	4	8	10 28 981 1	2 652	91 01 222 08	12	4
10 28 980 5	1 955 002	96 22 760 08	5	10	10 28 981 1	3 213	91 69 803 08	28	2
10 28 980 5	2 730	91 60 823 08	22	8	10 28 981 1	3 712	91 69 810 08	4	4
10 28 980 5	3 211	91 69 791 08	69	8	10 28 981 2	2 131 004	96 76 776 08	45	1
10 28 980 5	3 221	91 62 266 08	47	8	10 28 981 2	2 131 008	96 76 821 08	19	1
10 28 980 5	3 223	91 62 261 08	47	16	10 28 985 2	3 213	91 69 803 08	32	2
10 28 980 5	3 223 000	91 62 263 08	47	16	10 28 985 2	3 230	91 69 808 08	58	2
10 28 980 5	3 223 100	91 62 262 08	102	16	10 28 985 2	3 712	91 69 810 08	31	1
10 28 980 5	3 225	91 62 265 08	48	8	10 28 985 2	3 712	91 69 810 08	58	2
10 28 980 5	3 226	91 62 275 08	37	8	10 28 985 2	3 712	91 69 811 08	43	2
10 28 980 5	3 227	91 62 278 08	41	16	10 28 989 0	5 102 414	51 02 414 08	5	1
10 28 980 5	3 228	91 62 274 08	35	8	10 28 989 2	5 102 414	51 02 414 08	6	1
10 28 980 5	3 229	91 69 804 08	50	8	10 28 989 7	5 102 414	51 02 414 08	7	1
10 28 980 5	3 230	91 69 808 08	40	8	10 28 990 1	5 102 414	51 02 414 08	16	1
10 28 980 6	1 409 015	96 71 948 08	6	4	10 28 990 9	5 102 414	51 02 414 08	30	1
10 28 980 6	1 632	91 58 952 08	8	16	10 28 991 0	5 102 414	51 02 414 08	31	1
10 28 980 6	2 131	91 72 488 08	25	20	10 29 012 1	X1004204	10 04 204 3	2	1
10 28 980 6	2 350	91 71 161 08	5	8	10 29 012 2	X1004204	10 04 204 3	3	1

18.11.2014

etk\_en\_de\_073810 LG 1750

1251

**LIEBHERR**Numerical index  
Numerischer Index

Item	Page	Assembly	Pos.	Quantity	Item	Page	Assembly	Pos.	Quantity
10 29 012 3	X1004204	10 04 204 3	16	1	10 29 787 6	X1011497	10 11 497 5	2	1
10 29 012 4	X1004204	10 04 204 3	17	1	10 29 787 6	X1065302	10 65 302 5	2	1
10 29 012 5	X1004204	10 04 204 3	18	1	10 29 787 6	X1066328	10 66 328 0	(2)	1
10 29 012 6	X1004204	10 04 204 3	19	1	10 29 787 6	X1087069	10 87 069 7	(2)	1
10 29 012 7	X1004204	10 04 204 3	21	1	10 29 998 8	9 078 314	90 78 314	1	1
10 29 023 1	X1164392	11 64 392 3	839	1	10 30 055 3	2 131 006	96 66 593 08	17	1
10 29 053 8	X1013578	10 13 578 6	64	6	10 30 062 1	2 810 042	96 76 625 08	(4)	1
10 29 053 8	X1013770	10 13 770 2	64	6	10 30 083 1	9 640 134	96 40 134 08	130	2
10 29 053 8	X1013801	10 13 801 4	17	2	10 30 083 3	9 640 134	96 40 134 08	134	2
10 29 053 8	X1013866	10 13 866 8	18	2	10 30 088 1	X1013778	10 13 778 8	19	1
10 29 122 6	1 411 001	96 91 211 08	6	1	10 30 088 1	X1013828	10 13 828 2	19	1
10 29 130 6	X1041325	10 41 325 5	(1)	1	10 30 092 5	X1049336	10 49 336 8	(999)	1
10 29 132 5	9 640 246	96 40 246 08	40	1	10 30 095 9	5 718 018	57 18 018 08	390	1
10 29 132 9	9 640 245	96 40 245 08	130	1	10 30 103 2	5 102 414	51 02 414 08	9	1
10 29 134 1	X1034348	10 34 348 8	420	1	10 30 131 9	1 800	91 73 664 08	28	16
10 29 134 2	X1034348	10 34 348 8	430	1	10 30 155 1	1 632	91 58 952 08	(2)	1
10 29 135 0	X1034348	10 34 348 7	30	1	10 30 177 9	1 814	91 73 306 08	15	1
10 29 135 1	X1034348	10 34 348 7	40	2	10 30 178 0	1 813	91 73 305 08	15	1
10 29 135 9	9 640 245	96 40 245 08	400	1	10 30 178 1	1 814	91 73 306 08	16	1
10 29 136 5	9 640 246	96 40 246 08	50	1	10 30 178 2	1 813	91 73 305 08	16	1
10 29 140 8	X1029134	10 29 134 2	20	1	10 30 188 0	1 650	91 76 851 08	70	0.7
10 29 140 9	X1029134	10 29 134 2	30	1	10 30 300 7	1 669 001	96 62 906 08	1	1
10 29 141 0	X1029134	10 29 134 2	40	1	10 30 300 7	X1013809	10 13 809 1	1	1
10 29 141 1	X1029134	10 29 134 2	50	1	10 32 485 9	X1087069	10 87 069 7	10	1
10 29 141 2	X1029134	10 29 134 2	60	1	10 32 486 4	X1087069	10 87 069 7	3	1
10 29 179 4	5 121 364	51 21 364 08	3	1	10 32 486 7	X1087069	10 87 069 7	21	1
10 29 199 7	1 814	91 73 306 08	14	1	10 32 488 9	X1066328	10 66 328 0	1	1
10 29 200 3	1 805 310	91 50 560 08	2	1	10 32 488 9	X1066329	10 66 329 5	1	1
10 29 200 6	1 805 310	91 50 560 08	1	1	10 32 489 9	X1087069	10 87 069 7	9	1
10 29 201 3	1 811 101	96 42 320 08	5	8	10 32 490 0	X1065302	10 65 302 5	4	1
10 29 269 3	X1049337	10 49 337 0	2	1	10 32 683 8	2 830 042	96 75 245 08	27	1
10 29 270 6	X1029269	10 29 269 3	1	1	10 32 684 4	2 830 042	96 75 245 08	28	1
10 29 275 5	X1029270	10 29 270 6	14	1	10 32 692 5	X1087179	10 87 179 3	2	1
10 29 284 7	X1087199	10 87 199 0	5	1	10 32 695 8	1 813	91 73 305 08	17	1
10 29 285 4	X1087179	10 87 179 3	4	1	10 32 695 8	1 814	91 73 306 08	17	1
10 29 286 3	X1029285	10 29 285 4	9	1	10 32 702 4	2 926	91 55 018 08	(1)	1
10 29 286 5	X1029285	10 29 285 4	1	1	10 32 702 6	2 926	91 55 018 08	(4)	1
10 29 292 1	X1029285	10 29 285 4	4	1	10 32 705 9	2 711	91 51 501 08	5	1
10 29 292 2	X1029285	10 29 285 4	5	1	10 32 716 7	2 711	91 51 501 08	1	1
10 29 299 6	2 780 236	91 54 557 08	8	1	10 33 062 5	X1011822	10 11 822 3	6	8
10 29 335 6	2 780 236	91 54 557 08	7	2	10 33 102 6	1 833	91 71 017 08	152	1
10 29 353 7	X1134082	11 34 082 2	1202	44	10 33 127 2	X1013770	10 13 770 2	3	1
10 29 372 7	5 517 203	55 17 203 08	3	1	10 33 133 5	X1030300	10 30 300 7	19	1
10 29 373 6	1 811	91 73 695 08	298	1	10 33 139 5	X1030300	10 30 300 7	16	1
10 29 417 0	X1030300	10 30 300 7	5	1	10 33 149 9	X1003075	10 03 075 0	403	1
10 29 417 1	X1030300	10 30 300 7	4	1	10 33 152 6	1 813	91 73 305 08	18	1
10 29 417 2	X1030300	10 30 300 7	20	1	10 33 152 6	1 814	91 73 306 08	18	1
10 29 423 9	2 131 004	96 76 776 08	33	2	10 33 185 6	X1013076	10 13 076 5	10	6
10 29 449 7	9 078 462	90 78 462	12	6	10 33 190 7	X1011781	10 11 781 4	3	1
10 29 511 0	2 520 012	92 86 789 08	11	1	10 33 191 2	1 811	91 73 695 08	57	2
10 29 518 8	1 409 015	96 71 948 08	218	2	10 33 196 8	2 970	91 69 787 08	(9)	2
10 29 536 0	9 640 282	96 40 282 08	360	1	10 33 208 0	1 410 001	96 71 738 08	4	1
10 29 615 7	2 859 031	96 76 529 08	(2)	3	10 33 216 1	2 372	91 33 648 08	2	2
10 29 653 8	1 935	91 52 318 08	80	4	10 33 217 2	5 719 276	57 19 276 08	48	1
10 29 671 9	2 926	91 55 018 08	2	1	10 33 217 2	X1035465	10 35 465 9	48	1
10 29 719 3	1 955	91 06 248 08	11	1	10 33 253 4	5 113 217	51 13 217 08	5	3
10 29 724 4	X1049189	10 49 189 9	7	1	10 33 253 4	X1003652	10 03 652 0	3	6
10 29 773 9	X1165628	11 65 628 8	49	1	10 33 264 0	2 925 002	96 42 058 08	10	1
10 29 774 9	X1165628	11 65 628 8	(38)	1	10 33 283 6	5 113 080	51 13 080 08	158	2
10 29 779 3	X1003076	10 03 076 7	1	2	10 33 283 6	5 113 081	51 13 081 08	158	1

18.11.2014

etk\_en\_de\_073810 LG 1750

1252

**LIEBHERR**Numerical index  
Numerischer Index

Item	Page	Assembly	Pos.	Quantity	Item	Page	Assembly	Pos.	Quantity
10 33 284 5	X1013517	10 13 517 7	4	1	10 35 368 8	9 640 245	96 40 245 08	250	1
10 33 284 6	X1013517	10 13 517 7	3	5	10 35 369 4	2 131 007	96 80 693 08	30	2
10 33 340 4	1 811	91 73 695 08	293	4	10 35 369 5	9 640 246	96 40 246 08	10	1
10 33 346 4	X1013798	10 13 798 7	6	1	10 35 369 6	9 640 246	96 40 246 08	70	1
10 33 394 2	2 391 001	96 70 218 08	2	1	10 35 369 7	9 640 246	96 40 246 08	80	1
10 33 403 9	2 500 039	96 62 796 08	1	1	10 35 370 8	9 640 246	96 40 246 08	90	1
10 33 413 1	2 925 013	96 51 800 08	15	1	10 35 371 0	9 640 246	96 40 246 08	90	1
10 33 419 9	1 805 200	91 49 121 08	(1)	1	10 35 371 2	9 640 246	96 40 246 08	90	1
10 33 421 4	1 805 200	91 49 121 08	(2)	1	10 35 371 4	9 640 246	96 40 246 08	90	1
10 33 422 7	1 805 200	91 49 121 08	(2)	1	10 35 371 5	9 640 246	96 40 246 08	90	1
10 33 422 7	1 805 200	91 49 121 08	(2)	1	10 35 371 7	9 640 246	96 40 246 08	90	1
10 33 555 7	1 830 002	96 77 281 08	2	2	10 35 374 3	X1034348	10 34 348 7	10	1
10 33 559 6	6 060 950	60 60 950 08	3	4	10 35 374 6	X1034349	10 34 349 2	10	1
10 33 562 9	X1011883	10 11 883 9	3	1	10 35 374 8	X1034349	10 34 349 6	20	1
10 33 563 2	X1100899	11 00 899 2	10	1	10 35 375 2	X1034349	10 34 349 5	20	1
10 33 582 0	1 920 087	96 77 241 08	690	25	10 35 375 3	X1034349	10 34 349 5	210	1
10 33 582 0	1 920 198	96 79 588 08	690	6	10 35 376 5	X1034349	10 34 349 5	250	1
10 33 595 6	9 640 247	96 40 247 08	998	1	10 35 377 2	X1034349	10 34 349 5	670	1
10 33 595 7	2 391 001	96 70 218 08	4	1	10 35 377 7	X1034348	10 34 348 9	50	1
10 33 600 8	X1013640	10 13 640 9	12	3	10 35 377 9	X1034348	10 34 348 9	60	1
10 33 600 8	X1013780	10 13 780 8	12	3	10 35 378 4	X1034348	10 34 348 9	70	1
10 33 615 7	1 410 001	96 71 738 08	91	2	10 35 378 8	X1034348	10 34 348 9	80	1
10 33 615 7	1 650	91 76 851 08	6	14	10 35 379 0	X1034348	10 34 348 9	90	2
10 33 615 7	2 510	91 72 476 08	69	2	10 35 379 1	X1034348	10 34 348 9	120	1
10 33 620 0	X1011566	10 11 566 7	13	8	10 35 379 4	X1034348	10 34 348 9	130	1
10 33 620 0	X1011566	10 11 566 8	13	8	10 35 379 8	X1034348	10 34 348 9	140	1
10 33 628 5	2 500 039	96 62 796 08	2	1	10 35 379 9	X1034348	10 34 348 9	150	3
10 33 632 7	2 500 039	96 62 796 08	3	1	10 35 380 0	X1034348	10 34 348 9	170	1
10 33 793 5	1 932 001	96 78 468 08	11	1	10 35 380 1	X1034348	10 34 348 9	180	1
10 33 793 8	1 932 002	96 78 469 08	11	1	10 35 380 2	X1034348	10 34 348 9	190	1
10 34 022 6	X1030300	10 30 300 7	7	2	10 35 380 3	X1034348	10 34 348 9	200	1
10 34 023 6	X1030300	10 30 300 7	6	2	10 35 380 4	X1034348	10 34 348 9	240	1
10 34 029 8	9 640 241	96 40 241 08	1	1	10 35 380 5	X1034348	10 34 348 9	230	1
10 34 029 9	9 640 241	96 40 241 08	2	1	10 35 380 6	X1034348	10 34 348 9	250	1
10 34 043 8	2 932 082	96 75 128 08	9	1	10 35 384 7	X1034350	10 34 350 0	10	1
10 34 207 4	2 970	91 69 787 08	45	2	10 35 384 8	X1034350	10 34 350 0	20	1
10 34 282 3	2 970	91 69 787 08	61	2	10 35 385 3	X1034350	10 34 350 0	21	1
10 34 329 2	X1034348	10 34 348 8	400	1	10 35 385 4	X1034350	10 34 350 0	21	1
10 34 348 4	1 830	91 69 724 08	35	1	10 35 385 6	X1034350	10 34 350 0	21	1
10 34 348 5	X1033563	10 33 563 2	15	1	10 35 385 7	X1034350	10 34 350 0	21	1
10 34 348 7	X1033563	10 33 563 2	40	1	10 35 385 8	X1034350	10 34 350 0	21	1
10 34 348 8	X1033563	10 33 563 2	50	1	10 35 385 9	X1034350	10 34 350 0	21	1
10 34 348 9	X1033563	10 33 563 2	60	1	10 35 386 0	X1034350	10 34 350 0	21	1
10 34 349 2	X1033563	10 33 563 2	70	1	10 35 386 1	X1034350	10 34 350 0	21	1
10 34 349 5	X1033563	10 33 563 2	80	1	10 35 386 2	X1034350	10 34 350 0	21	1
10 34 349 6	X1033563	10 33 563 2	90	1	10 35 386 3	X1034350	10 34 350 0	21	1
10 34 350 0	X1033563	10 33 563 2	100	1	10 35 393 0	2 970	91 69 787 08	(2)	4
10 34 400 5	1 409 015	96 71 948 08	2	2	10 35 408 7	X1003076	10 03 076 7	(2)	1
10 34 693 8	1 670 001	96 77 006 08	(5)	1	10 35 409 0	9 640 282	96 40 282 08	30	1
10 34 693 8	2 670 001	96 74 455 08	(5)	1	10 35 437 7	1 811	91 73 695 08	296	4
10 35 211 6	X1021785	10 21 785 5	23	1	10 35 458 4	2 920 043	96 75 162 08	1	4
10 35 211 6	X1043016	10 43 016 1	23	1	10 35 458 4	3 291	91 69 796 08	(151)	2
10 35 211 6	X1066328	10 66 328 0	24	1	10 35 459 5	X1013567	10 13 567 6	115	1
10 35 367 1	9 640 244	96 40 244 08	10	1	10 35 459 5	X1014328	10 14 328 9	115	1
10 35 367 2	9 640 244	96 40 244 08	50	1	10 35 459 9	X1011809	10 11 809 4	15	1
10 35 367 4	9 640 244	96 40 244 08	900	1	10 35 459 9	X1013299	10 13 299 1	9	1
10 35 367 8	9 640 244	96 40 244 08	904	12	10 35 460 0	X1012594	10 12 594 0	7	2
10 35 368 0	2 340	91 71 513 08	35	12	10 35 460 0	X1013488	10 13 488 7	7	2
10 35 368 6	9 640 245	96 40 245 08	100	3	10 35 460 1	X1014375	10 14 375 4	5	2
10 35 368 7	9 640 245	96 40 245 08	160	2	10 35 465 8	5 102 400	51 02 400 08	2	1

18.11.2014

etk\_en\_de\_073810 LG 1750

1253

**LIEBHERR**

Numerical index  
Numerischer Index

Item	Page	Assembly	Pos.	Quantity	Item	Page	Assembly	Pos.	Quantity
10 35 465 9	X1035465	10 35 465 8	1	1	10 41 285 4	2 650	91 76 852 08	6	2
10 35 500 7	1 680	96 75 077 08	10	2	10 41 285 4	2 700	91 57 359 08	35	4
10 35 500 7	2 392	91 69 739 08	14	2	10 41 285 4	2 711	91 51 501 08	27	11
10 35 540 9	2 780 632	91 54 264 08	3	1	10 41 285 4	2 782	91 55 276 08	5	2
10 35 542 1	2 650 006	96 81 172 08	1	1	10 41 285 4	2 790	91 01 223 08	28	16
10 35 542 2	2 650 006	96 81 172 08	2	2	10 41 285 4	2 859	91 70 682 08	300	18
10 35 565 6	X1033394	10 33 394 2	170	1	10 41 285 4	2 920 583	92 15 189 08	(5)	30
10 35 573 7	X1087069	10 87 069 7	35	2	10 41 285 4	2 925 007	92 15 673 08	11	4
10 35 582 6	X1087069	10 87 069 7	2	1	10 41 285 4	2 925 007	92 15 673 08	15	3
10 35 626 1	X1013567	10 13 567 5	27	1	10 41 285 4	2 925 203	92 16 962 08	20	5
10 35 911 9	1 805 200	91 49 121 08	(1)	1	10 41 285 4	2 932 164	92 18 042 08	55	2
10 35 911 9	1 805 604	97 21 506 08	1	1	10 41 285 4	2 975 000	91 58 683 08	56	4
10 35 912 8	X1004066	10 04 066 0	34	2	10 41 285 4	2 978 200	91 01 626 08	21	2
10 40 970 1	1 671 001	96 76 343 08	200	1	10 41 285 4	3 211	91 69 791 08	97	24
10 40 972 6	1 430	91 69 638 08	16	2	10 41 285 4	3 213	91 69 803 08	16	33
10 40 972 6	1 811	91 73 695 08	310	2	10 41 285 4	3 229	91 69 804 08	27	26
10 40 973 1	1 430	91 69 638 08	15	2	10 41 285 4	3 230	91 69 808 08	47	25
10 40 973 1	1 811	91 73 695 08	311	2	10 41 285 4	3 370	91 69 797 08	26	19
10 40 995 7	X1049336	10 49 336 7	20	2	10 41 285 4	3 372	91 28 225 08	10	2
10 41 017 8	1 666	91 71 459 08	5	8	10 41 285 4	3 712	91 69 810 08	41	11
10 41 019 3	2 131 004	96 76 776 08	48	2	10 41 285 7	1 680	91 69 720 08	20	6
10 41 023 3	X1148181	11 48 181 8	6	1	10 41 285 7	1 860	91 69 727 08	236	7
10 41 046 8	X1087069	10 87 069 7	49	1	10 41 285 7	2 131 001	96 76 775 08	47	28
10 41 046 9	X1087069	10 87 069 7	40	2	10 41 285 7	2 391 001	96 70 218 08	144	2
10 41 079 0	1 411 001	96 91 211 08	12	4	10 41 285 7	2 391 030	96 74 706 08	20	2
10 41 120 7	X1066328	10 66 328 0	2	1	10 41 285 7	2 510	91 72 476 08	77	13
10 41 120 7	X1066329	10 66 329 5	2	1	10 41 285 7	2 741	91 72 861 08	23	2
10 41 267 3	X1003076	10 03 076 7	2	1	10 41 285 7	2 810	91 72 182 08	71	17
10 41 285 1	1 780 188	96 84 013 08	5	8	10 41 285 7	2 859	91 70 682 08	302	10
10 41 285 1	1 790	91 74 428 08	37	4	10 41 285 7	2 970	91 69 787 08	30	10
10 41 285 1	1 813	91 73 305 08	50	2	10 41 285 7	2 970	91 69 787 08	177	30
10 41 285 1	1 814	91 73 306 08	50	2	10 41 285 7	2 975 066	91 58 688 08	55	2
10 41 285 1	1 860	91 69 727 08	242	27	10 41 285 9	1 860	91 69 727 08	101	80
10 41 285 1	1 860 103	96 29 344 08	10	6	10 41 286 1	1 409 001	96 71 732 08	39	12
10 41 285 1	1 860 107	96 29 657 08	9	4	10 41 286 1	1 660	91 73 127 08	92	22
10 41 285 1	1 860 153	96 82 797 08	35	3	10 41 286 1	1 780 188	96 84 013 08	9	16
10 41 285 1	1 861	91 69 728 08	(3)	2	10 41 286 1	1 811	91 73 695 08	297	11
10 41 285 1	1 861	91 69 728 08	41	27	10 41 286 1	1 860	91 69 727 08	143	4
10 41 285 1	1 935	91 52 318 08	83	8	10 41 286 1	2 510	91 72 476 08	30	29
10 41 285 1	2 131 006	96 66 593 08	22	2	10 41 286 1	2 541	91 69 746 08	35	5
10 41 285 1	2 391 036	96 74 726 08	3	5	10 41 302 0	X1087069	10 87 069 7	14	1
10 41 285 2	1 800	91 73 664 08	31	4	10 41 303 5	X1013770	10 13 770 2	2	1
10 41 285 2	1 805 200	91 49 121 08	18	2	10 41 310 3	2 970	91 69 787 08	25	1
10 41 285 2	1 813	91 73 305 08	68	12	10 41 325 5	2 977	91 74 728 08	5	1
10 41 285 2	1 814	91 73 306 08	68	12	10 42 393 8	2 975 039	91 71 360 08	5	1
10 41 285 2	1 860	91 69 727 08	252	6	10 42 427 6	1 920 359	96 73 331 08	150	1
10 41 285 2	2 510	91 72 476 08	88	20	10 42 427 6	2 920 043	96 75 162 08	10	1
10 41 285 4	1 632	91 58 952 08	44	20	10 42 428 4	3 712	91 69 810 08	(999)	1
10 41 285 4	1 632 084	96 55 768 08	48	5	10 42 431 4	2 131 004	96 76 776 08	14	1
10 41 285 4	1 632 085	96 55 769 08	48	5	10 42 433 3	9 653 366	96 53 366 08	225	4
10 41 285 4	1 679	91 72 045 08	9	4	10 42 433 3	X1013488	10 13 488 3	8	2
10 41 285 4	1 780 188	96 84 013 08	3	24	10 42 434 1	X1165628	11 65 628 8	25	1
10 41 285 4	1 782	91 55 267 08	2	2	10 42 434 9	X1165628	11 65 628 8	10	1
10 41 285 4	2 131 008	96 76 821 08	27	7	10 42 456 8	X1087199	10 87 199 0	98	1
10 41 285 4	2 310	91 69 734 08	17	6	10 42 478 6	2 970	91 69 787 08	(997)	1
10 41 285 4	2 320	91 69 736 08	17	6	10 42 478 6	2 970	91 69 787 08	(999)	1
10 41 285 4	2 340	91 71 513 08	23	2	10 42 540 9	1 861	91 69 728 08	50	1
10 41 285 4	2 510	91 72 476 08	75	2	10 42 880 6	4 005	91 54 349 08	22	2
10 41 285 4	2 541 001	96 70 733 08	22	1	10 42 953 2	1 971	91 73 323 08	(1)	1
10 41 285 4	2 550	91 76 068 08	59	6	10 42 995 2	X1032716	10 32 716 7	9	1

18.11.2014

etk\_en\_de\_073810 LG 1750

1254

**LIEBHERR**Numerical index  
Numerischer Index

Item	Page	Assembly	Pos.	Quantity	Item	Page	Assembly	Pos.	Quantity
10 42 997 4	X1013567	10 13 567 5	19	2	10 46 691 0	3 976 006	96 88 958 08	8	1
10 43 015 8	1 410 001	96 71 738 08	5	1	10 46 691 1	1 977 111	96 71 700 08	150	2
10 43 016 1	1 410 001	96 71 738 08	6	1	10 46 691 1	2 970	91 69 787 08	95	6
10 43 024 7	X1003612	10 03 612 6	7	1	10 46 691 1	2 976	91 52 955 08	7	2
10 44 055 3	1 830 008	96 77 282 08	71	1	10 46 691 1	2 976 017	96 52 261 08	18	1
10 44 066 1	X1012677	10 12 677 1	3	2	10 46 691 1	2 978 200	91 01 626 08	5	1
10 44 066 1	X1013640	10 13 640 9	16	2	10 46 691 1	3 976 003	96 88 966 08	12	1
10 44 078 8	X1012264	10 12 264 0	5	3	10 46 691 2	1 973	91 61 051 08	14	8
10 44 078 8	X1012264	10 12 264 5	3	3	10 46 691 2	1 977 111	96 71 700 08	155	1
10 44 078 8	X1012264	10 12 264 6	5	3	10 46 691 2	2 970	91 69 787 08	87	6
10 44 078 8	X1012265	10 12 265 9	5	3	10 46 691 2	2 975 066	91 58 688 08	20	1
10 44 078 8	X1013564	10 13 564 2	24	1	10 46 691 2	2 975 500	91 57 422 08	22	5
10 44 078 8	X1013640	10 13 640 9	10	8	10 46 691 2	2 976 017	96 52 261 08	8	1
10 44 078 8	X1013780	10 13 780 8	10	8	10 46 691 2	2 978 200	91 01 626 08	7	1
10 44 106 9	1 971	91 73 323 08	5	8	10 46 691 2	3 976 003	96 88 966 08	14	1
10 44 107 4	1 410 001	96 71 738 08	13	1	10 46 691 3	1 977 111	96 71 700 08	160	1
10 44 116 7	1 920 087	96 77 241 08	291	0.44	10 46 691 3	2 970	91 69 787 08	83	6
10 44 130 5	1 833	91 71 017 08	153	4	10 46 691 3	2 975 066	91 58 688 08	14	1
10 44 130 8	X1013578	10 13 578 6	2	1	10 46 691 3	2 975 500	91 57 422 08	14	6
10 44 160 7	2 830	91 69 745 08	(80)	1	10 46 691 3	2 976	91 52 955 08	9	2
10 44 166 4	1 811 042	96 49 660 08	28	2	10 46 691 3	2 976 022	96 53 245 08	12	2
10 44 173 8	5 102 400	51 02 400 08	99	1	10 46 691 4	2 970	91 69 787 08	101	8
10 44 290 5	X1013109	10 13 109 5	12	1	10 46 691 4	2 975 000	91 58 683 08	24	1
10 44 296 1	9 640 247	96 40 247 08	996	1	10 46 691 4	2 975 000	91 58 683 08	27	1
10 44 966 4	2 925 013	96 51 800 08	33	4	10 46 691 4	2 975 066	91 58 688 08	26	1
10 44 966 4	2 925 026	91 56 654 08	(33)	4	10 46 691 4	2 975 500	91 57 422 08	30	4
10 44 982 6	X1034349	10 34 349 5	200	1	10 46 691 4	2 976 017	96 52 261 08	12	3
10 44 984 7	5 113 217	51 13 217 08	2	3	10 46 691 4	3 976 003	96 88 966 08	6	3
10 44 984 8	5 113 217	51 13 217 08	999	1	10 46 691 4	3 976 006	96 88 958 08	6	1
10 44 985 2	1 432 043	96 50 678 08	2	1	10 46 691 5	2 970	91 69 787 08	93	3
10 44 985 2	2 970	91 69 787 08	200	1	10 46 691 5	2 976	91 52 955 08	5	2
10 44 998 9	1 920 505	96 52 365 08	152	1	10 46 691 5	2 976 017	96 52 261 08	10	2
10 45 011 7	1 632	91 58 952 08	(999)	1	10 46 691 6	1 632 086	96 55 760 08	9	2
10 45 015 5	X1011987	10 11 987 1	13	4	10 46 691 6	2 970	91 69 787 08	85	7
10 45 021 3	4 005	91 54 349 08	12	2	10 46 691 6	2 970	91 69 787 08	137	1
10 45 091 4	1 932 001	96 78 468 08	8	1	10 46 691 6	2 975 000	91 58 683 08	16	2
10 45 091 4	1 932 002	96 78 469 08	8	1	10 46 691 6	2 975 066	91 58 688 08	16	1
10 45 091 9	9 674 046	96 74 046 08	(5)	1	10 46 691 6	2 975 500	91 57 422 08	24	2
10 45 151 7	1 780 333	91 57 387 08	11	1	10 46 691 7	2 970	91 69 787 08	81	4
10 45 478 2	2 925 013	96 51 800 08	10	1	10 46 691 7	2 970	91 69 787 08	139	1
10 45 478 2	2 925 026	91 56 654 08	(10)	1	10 46 691 7	2 975 000	91 58 683 08	12	2
10 45 478 3	2 925 013	96 51 800 08	11	1	10 46 691 7	2 975 066	91 58 688 08	12	1
10 45 478 3	2 925 026	91 56 654 08	(11)	1	10 46 691 7	2 975 500	91 57 422 08	12	2
10 45 514 4	X1029200	10 29 200 3	15	1	10 46 691 7	2 976	91 52 955 08	11	2
10 45 514 4	X1029200	10 29 200 6	15	1	10 46 691 7	2 977	91 74 728 08	32	2
10 45 527 1	X1028948	10 28 948 2	13	1	10 46 738 1	5 123 930	51 23 930 08	20	1
10 45 527 2	X1028948	10 28 948 2	300	1	10 46 738 1	X1003540	10 03 540 1	1	1
10 45 527 3	X1028948	10 28 948 2	400	1	10 46 738 1	X1003540	10 03 540 2	1	1
10 46 579 4	1 971	91 73 323 08	10	16	10 46 739 2	6 160 221	61 60 221 08	16	1
10 46 690 7	2 970	91 69 787 08	120	2	10 46 740 3	2 830	91 69 745 08	(90)	1
10 46 690 8	1 632 087	96 29 711 08	4	2	10 46 994 5	5 020 280	50 20 280 08	7	1
10 46 690 8	2 970	91 69 787 08	119	4	10 46 994 7	5 020 280	50 20 280 08	10	8
10 46 690 9	2 970	91 69 787 08	118	2	10 46 995 0	5 020 280	50 20 280 08	20	1
10 46 691 0	1 977 111	96 71 700 08	152	1	10 46 995 1	5 020 280	50 20 280 08	21	1
10 46 691 0	2 970	91 69 787 08	103	4	10 47 042 3	X1164392	11 64 392 3	351	1
10 46 691 0	2 975 066	91 58 688 08	24	1	10 47 057 4	X1014327	10 14 327 6	8	2
10 46 691 0	2 975 500	91 57 422 08	32	2	10 47 060 1	1 805 200	91 49 121 08	(1)	1
10 46 691 0	2 976 017	96 52 261 08	16	1	10 47 060 1	1 805 200	91 49 121 08	(1)	1
10 46 691 0	2 976 022	96 53 245 08	8	4	10 47 114 4	2 131 008	96 76 821 08	5	1
10 46 691 0	3 976 003	96 88 966 08	8	3	10 47 137 1	X1049336	10 49 336 8	2	1

18.11.2014

etk\_en\_de\_073810 LG 1750

1255

**LIEBHERR**Numerical index  
Numerischer Index

Item	Page	Assembly	Pos.	Quantity	Item	Page	Assembly	Pos.	Quantity
10 47 137 1	X1087179	10 87 179 2	2	1	10 49 148 4	6 060 529	60 60 529 08	1	1
10 47 137 1	X1100235	11 00 235 4	2	1	10 49 169 5	2 131 008	96 76 821 08	(999)	1
10 47 137 1	X1100235	11 00 235 5	2	1	10 49 189 1	X1049189	10 49 189 9	3	1
10 47 137 1	X1165628	11 65 628 8	2	1	10 49 189 9	2 393	91 69 740 08	100	2
10 47 138 4	X1087179	10 87 179 3	5	1	10 49 190 2	1 411 001	96 91 211 08	(4)	1
10 47 143 7	X1087179	10 87 179 3	(2)	2	10 49 234 7	X1029200	10 29 200 6	19	1
10 47 143 7	X1100235	11 00 235 3	2	2	10 49 239 8	5 102 414	51 02 414 08	1	1
10 47 143 9	X1087179	10 87 179 3	(98)	1	10 49 240 0	X1043015	10 43 015 8	1	1
10 47 153 1	2 810 035	96 75 302 08	36	1	10 49 240 0	X1043016	10 43 016 1	1	1
10 47 153 2	2 810 035	96 75 302 08	35	1	10 49 288 8	1 950	91 78 741 08	40	4
10 47 222 6	X1048944	10 48 944 9	903	1	10 49 294 1	1 977	91 71 239 08	1	1
10 47 222 7	X1048944	10 48 944 9	905	1	10 49 301 4	2 970	91 69 787 08	(999)	1
10 47 222 8	X1048944	10 48 944 9	907	1	10 49 304 5	1 950	91 78 741 08	12	1
10 47 222 9	X1048944	10 48 944 9	909	1	10 49 315 9	2 970	91 69 787 08	111	1
10 47 256 8	1 782	91 55 267 08	(22)	2	10 49 320 0	3 221	91 62 266 08	22	2
10 47 304 0	2 311 001	96 25 639 08	3	2	10 49 320 0	3 223	91 62 261 08	22	2
10 47 304 7	1 920 087	96 77 241 08	707	7	10 49 320 0	3 223 000	91 62 263 08	22	2
10 47 304 7	2 920 315	92 04 171 08	154	2	10 49 320 0	3 223 100	91 62 262 08	91	2
10 47 307 9	3 641 001	92 16 888 08	7	1	10 49 336 6	2 391 001	96 70 218 08	6	1
10 47 526 2	2 671 004	96 75 464 08	2	1	10 49 336 7	2 391 001	96 70 218 08	9	1
10 47 531 4	1 920 505	96 52 365 08	153	1	10 49 336 8	2 391 001	96 70 218 08	5	1
10 47 579 0	4 014	91 26 016 08	8	24	10 49 337 0	2 391 001	96 70 218 08	7	1
10 47 579 1	4 014	91 26 016 08	9	8	10 49 340 8	X1048992	10 48 992 6	3	1
10 47 599 4	9 079 586	90 79 586	(1)	1	10 49 354 1	1 973	91 61 051 08	4	1
10 47 639 1	2 391 001	96 70 218 08	(999)	1	10 49 362 6	X1013109	10 13 109 5	1	2
10 47 654 9	X1049336	10 49 336 8	999	1	10 49 384 5	X1100899	11 00 899 2	50	1
10 47 654 9	X1087179	10 87 179 2	98	1	10 49 384 8	9 653 366	96 53 366 08	10	1
10 47 654 9	X1100235	11 00 235 4	999	1	10 49 385 1	9 653 366	96 53 366 08	150	1
10 47 654 9	X1100235	11 00 235 5	999	1	10 49 385 3	9 653 366	96 53 366 08	400	1
10 47 654 9	X1165628	11 65 628 8	98	1	10 49 385 5	9 653 366	96 53 366 08	620	1
10 47 674 6	X1108115	11 08 115 9	1959	1	10 49 392 0	X1032716	10 32 716 7	1	1
10 48 837 0	X1165628	11 65 628 8	13	2	10 49 394 4	X1003278	10 03 278 7	24	2
10 48 851 3	2 500 038	96 55 017 08	2	1	10 49 397 0	2 920 302	92 15 627 08	721	5
10 48 851 5	2 131 007	96 80 693 08	20	2	10 49 411 6	1 680	91 69 720 08	6	3
10 48 851 7	2 500 037	96 55 003 08	2	1	10 49 411 6	2 392	91 69 739 08	21	2
10 48 851 7	2 500 038	96 55 017 08	3	1	10 49 411 6	X1013763	10 13 763 4	13	1
10 48 866 2	3 930 317	92 07 124 08	286	1	10 49 411 6	X1013763	10 13 763 5	13	1
10 48 869 6	X1087179	10 87 179 3	98	1	10 49 411 7	1 680	96 75 077 08	31	1
10 48 892 7	X1012051	10 12 051 2	4	1	10 49 411 7	2 392	91 69 739 08	24	1
10 48 892 8	X1013533	10 13 533 6	11	1	10 53 944 6	X1100890	11 00 890 0	12	1
10 48 892 8	X1013798	10 13 798 7	5	1	10 53 944 6	X1100890	11 00 890 2	12	1
10 48 897 7	X1108147	11 08 147 9	3	1	10 54 403 3	4 001 005	91 44 581 08	16	4
10 48 901 1	2 520 036	96 55 767 08	1	2	10 65 009 2	X1034282	10 34 282 3	2	1
10 48 914 2	X1013567	10 13 567 5	20	2	10 65 017 7	X1149207	11 49 207 5	7	1
10 48 944 9	X1164392	11 64 392 3	307	1	10 65 038 8	X1029200	10 29 200 3	16	1
10 48 967 8	X1049336	10 49 336 8	1	1	10 65 038 8	X1029200	10 29 200 6	16	1
10 48 967 8	X1100235	11 00 235 4	1	1	10 65 039 1	X1029200	10 29 200 6	26	1
10 48 967 8	X1100235	11 00 235 5	1	1	10 65 039 2	X1029200	10 29 200 6	27	1
10 48 973 4	5 113 005	51 13 005 08	2	1	10 65 039 3	X1029200	10 29 200 3	28	1
10 48 991 5	1 830 008	96 77 282 08	8	1	10 65 039 3	X1029200	10 29 200 6	28	1
10 48 992 6	2 976 017	96 52 261 08	2	1	10 65 039 4	X1029200	10 29 200 6	29	1
10 49 104 0	X1012594	10 12 594 0	24	1	10 65 039 7	X1029200	10 29 200 6	30	1
10 49 104 0	X1013488	10 13 488 7	10	1	10 65 039 8	X1029200	10 29 200 6	34	1
10 49 112 9	X1042393	10 42 393 8	999	1	10 65 040 0	X1029200	10 29 200 6	43	1
10 49 112 9	X1044985	10 44 985 2	999	1	10 65 040 1	X1029200	10 29 200 6	45	1
10 49 120 4	1 920 087	96 77 241 08	394	1	10 65 040 2	X1029200	10 29 200 6	48	1
10 49 120 5	1 920 087	96 77 241 08	395	1	10 65 040 3	X1029200	10 29 200 6	49	1
10 49 120 6	1 920 087	96 77 241 08	393	1	10 65 040 4	X1029200	10 29 200 6	50	1
10 49 120 6	1 920 087	96 77 241 08	396	1	10 65 040 9	X1029200	10 29 200 3	1	1
10 49 120 6	1 920 087	96 77 241 08	397	1	10 65 041 2	X1029200	10 29 200 3	19	1

18.11.2014

etk\_en\_de\_073810 LG 1750

1256

**LIEBHERR**Numerical index  
Numerischer Index

Item	Page	Assembly	Pos.	Quantity	Item	Page	Assembly	Pos.	Quantity
10 65 041 3	X1029200	10 29 200 3	21	1	10 66 501 1	1 430	91 69 638 08	(1)	1
10 65 041 5	X1029200	10 29 200 3	50	1	10 66 501 3	1 430	91 69 638 08	(2)	1
10 65 041 6	X1029200	10 29 200 3	55	1	10 66 526 3	X1004204	10 04 204 3	14	1
10 65 050 1	1 971	91 73 323 08	(98)	1	10 67 504 2	3 930 560	96 36 230 08	(1)	1
10 65 050 7	2 790 000	91 62 703 08	(2)	1	10 67 504 3	3 930 560	96 36 230 08	(2)	1
10 65 051 5	X1148181	11 48 181 8	4	2	10 67 551 5	5 114 572	51 14 572 08	998	1
10 65 079 2	X1003075	10 03 075 3	403	1	10 67 551 7	5 114 572	51 14 572 08	999	1
10 65 079 2	X1003075	10 03 075 6	403	1	10 67 583 7	5 000 637	50 00 637 08	40	1
10 65 108 5	X1013564	10 13 564 9	16	1	10 67 587 1	X1108115	11 08 115 9	1250	1
10 65 108 5	X1013578	10 13 578 6	49	4	10 67 815 5	5 113 121	51 13 121 08	999	1
10 65 108 5	X1013644	10 13 644 0	17	1	10 67 815 7	2 975 039	91 71 360 08	(999)	1
10 65 108 5	X1013770	10 13 770 2	49	4	10 67 839 5	3 930 320	96 72 339 08	(2)	2
10 65 108 6	X1013567	10 13 567 5	29	2	10 67 839 5	3 930 506	96 72 353 08	(1)	1
10 65 164 3	1 811 043	96 50 061 08	1	1	10 67 839 5	3 930 514	96 72 344 08	(7)	1
10 65 164 4	1 811	91 73 695 08	28	1	10 67 854 4	X1021912	10 21 912 1	999	1
10 65 204 0	1 829	91 47 548 08	(1)	3	10 67 875 2	2 650	91 76 852 08	14	1
10 65 243 8	2 730	91 60 823 08	17	2	10 67 875 4	2 650	91 76 852 08	9	1
10 65 255 2	X1014328	10 14 328 9	6	6	10 67 875 5	2 650 001	96 86 927 08	14	1
10 65 269 9	2 830 044	96 75 246 08	(10)	1	10 67 884 8	6 060 950	60 60 950 08	4	2
10 65 273 9	1 409 015	96 71 948 08	3	2	10 80 026 6	1 833 008	96 71 582 08	11	1
10 65 280 7	3 223	91 62 261 08	49	2	10 80 072 5	5 531 881	55 31 881 08	1	1
10 65 280 7	3 223 000	91 62 263 08	49	2	10 80 191 9	1 430	91 69 638 08	(3)	1
10 65 280 7	3 223 100	91 62 262 08	101	2	10 80 205 7	3 930 138	96 72 322 08	(151)	1
10 65 281 2	3 211	91 69 791 08	67	1	10 80 205 9	1 780 282	96 87 813 08	10	8
10 65 281 6	3 221	91 62 266 08	48	2	10 80 206 0	1 930 007	96 87 767 08	11	1
10 65 281 6	3 226	91 62 275 08	36	2	10 80 206 2	1 920	91 69 729 08	150	1
10 65 281 8	3 229	91 69 804 08	49	2	10 80 218 6	X1013564	10 13 564 2	22	1
10 65 302 5	X1043015	10 43 015 8	5	1	10 80 220 0	1 411 001	96 91 211 08	(229)	1
10 66 309 4	2 970	91 69 787 08	(1)	1	10 80 220 2	1 409 001	96 71 732 08	46	1
10 66 309 4	X1049315	10 49 315 9	1	1	10 80 220 5	2 650	91 76 852 08	34	1
10 66 309 4	X1049354	10 49 354 1	1	1	10 80 227 7	2 340	91 71 513 08	1	1
10 66 328 0	X1033595	10 33 595 7	1	1	10 80 228 0	2 370	91 61 645 08	1	1
10 66 329 5	X1033595	10 33 595 7	2	1	10 80 268 2	1 680	91 69 720 08	7	1
10 66 329 7	X1066328	10 66 328 0	40	1	10 80 268 2	2 392	91 69 739 08	22	1
10 66 343 9	2 810	91 72 182 08	(999)	1	10 80 298 8	1 680	91 69 720 08	10	1
10 66 371 1	X1149207	11 49 207 5	10	1	10 80 299 7	X1013154	10 13 154 6	4	1
10 66 371 8	4 001 005	91 44 581 08	41	2	10 80 303 9	X1034349	10 34 349 6	10	1
10 66 372 6	1 971	91 73 323 08	(999)	1	10 80 304 0	X1034349	10 34 349 6	40	1
10 66 380 0	X1164755	11 64 755 5	5	4	10 81 325 1	X1003652	10 03 652 0	1	6
10 66 382 5	X1100235	11 00 235 3	(1)	1	10 81 335 9	1 780 188	96 84 013 08	2	24
10 66 383 4	3 211	91 69 791 08	68	1	10 81 347 4	X1106799	11 06 799 5	(1)	1
10 66 384 8	1 409 001	96 71 732 08	12	4	10 81 347 5	X1106799	11 06 799 5	(1)	1
10 66 397 0	2 131 001	96 76 775 08	25	2.2	10 81 347 6	X1106799	11 06 799 5	715	1
10 66 397 0	2 311 001	96 25 639 08	4	2	10 81 349 9	1 813 001	97 20 900 08	3	1
10 66 411 0	1 430	91 69 638 08	(998)	1	10 81 349 9	1 814 001	97 21 240 08	3	1
10 66 435 7	1 669 001	96 62 906 08	203	2	10 81 350 0	1 813 001	97 20 900 08	4	1
10 66 441 6	1 681	91 69 723 08	(2)	1	10 81 350 0	1 814 001	97 21 240 08	4	1
10 66 441 6	1 950	91 78 741 08	19	2	10 81 350 1	1 813 001	97 20 900 08	8	1
10 66 441 6	2 393	91 69 740 08	22	1	10 81 350 1	1 814 001	97 21 240 08	8	1
10 66 480 0	2 920 080	96 74 716 08	15	6	10 81 366 9	1 409 015	96 71 948 08	4	2
10 66 493 4	2 131 007	96 80 693 08	10	1	10 81 373 1	X1041325	10 41 325 5	2	4
10 66 497 1	X1108023	11 08 023 0	5	1	10 81 373 8	2 970	91 69 787 08	10	5
10 66 499 1	X1002271	10 02 271 6	50	1	10 81 373 8	3 930 506	96 72 353 08	(2)	2
10 66 499 3	X1011781	10 11 781 4	8	1	10 81 373 9	1 920	91 69 729 08	160	8
10 66 499 4	X1011781	10 11 781 4	9	1	10 81 393 3	X1013564	10 13 564 2	15	2
10 66 499 5	X1011781	10 11 781 4	10	1	10 81 393 3	X1013801	10 13 801 4	7	1
10 66 499 6	X1011781	10 11 781 4	4	3	10 81 393 3	X1013866	10 13 866 8	7	1
10 66 499 7	X1011781	10 11 781 4	5	1	10 81 393 5	X1014005	10 14 005 6	10	1
10 66 499 8	X1011781	10 11 781 4	6	1	10 81 393 6	X1011775	10 11 775 3	5	1
10 66 499 9	X1011781	10 11 781 4	11	1	10 81 393 6	X1013521	10 13 521 9	7	1

18.11.2014

etk\_en\_de\_073810 LG 1750

1257

**LIEBHERR**

Numerical index  
Numerischer Index

Item	Page	Assembly	Pos.	Quantity	Item	Page	Assembly	Pos.	Quantity
10 81 393 6	X1013522	10 13 522 0	7	1	10 87 117 7	1 860	91 69 727 08	231	2
10 81 393 6	X1013538	10 13 538 6	7	1	10 87 117 7	2 520 018	92 16 988 08	5	2
10 81 393 6	X1013567	10 13 567 5	16	1	10 87 117 7	2 932 001	96 90 961 08	8	4
10 81 393 6	X1013568	10 13 568 1	7	1	10 87 128 8	2 920 306	92 95 363 08	168	7
10 81 393 7	X1011775	10 11 775 3	6	1	10 87 128 8	2 920 323	92 12 718 08	164	4
10 81 393 9	X1013567	10 13 567 5	14	3	10 87 128 8	2 932 001	96 90 961 08	49	19
10 81 394 0	X1013564	10 13 564 2	16	2	10 87 128 9	2 920 306	92 95 363 08	167	5
10 81 394 0	X1013565	10 13 565 5	9	2	10 87 128 9	2 920 323	92 12 718 08	163	4
10 81 394 0	X1013839	10 13 839 7	3	3	10 87 128 9	2 932 001	96 90 961 08	48	13
10 81 394 1	X1013567	10 13 567 5	11	4	10 87 135 4	1 671 001	96 76 343 08	2	2
10 81 394 3	X1013567	10 13 567 5	12	1	10 87 155 9	1 920 087	96 77 241 08	11	0.3
10 81 449 2	2 970	91 69 787 08	(998)	1	10 87 155 9	1 920 087	96 77 241 08	12	9.1
10 81 449 3	2 970	91 69 787 08	(999)	1	10 87 155 9	1 920 087	96 77 241 08	13	0.18
10 81 480 1	X1011987	10 11 987 1	14	4	10 87 155 9	1 920 087	96 77 241 08	14	6.7
10 81 490 3	1 932 239	96 23 209 08	(1)	1	10 87 155 9	1 920 087	96 77 241 08	15	0.18
10 81 490 4	9 640 244	96 40 244 08	50	1	10 87 155 9	1 920 087	96 77 241 08	16	12.4
10 81 490 7	1 632 084	96 55 768 08	(999)	1	10 87 155 9	1 920 087	96 77 241 08	19	0.3
10 81 490 8	X1003278	10 03 278 4	999	1	10 87 156 8	3 223 002	92 71 484 08	6	2
10 81 491 1	X1003023	10 03 023 1	999	1	10 87 156 8	3 228 001	96 26 281 08	6	2
10 81 491 2	4 001 005	91 44 581 08	12	2	10 87 156 8	3 229 001	92 71 619 08	6	2
10 81 491 8	X1003278	10 03 278 7	5	1	10 87 158 3	2 520	91 44 758 08	120	1
10 81 491 9	X1003278	10 03 278 7	6	1	10 87 158 4	2 520	91 44 758 08	15	1
10 81 492 0	X1003278	10 03 278 7	999	1	10 87 158 4	2 522 000	91 46 006 08	11	1
10 81 493 9	X1021785	10 21 785 5	1	1	10 87 179 2	X1049336	10 49 336 7	1	1
10 81 494 0	X1043016	10 43 016 1	5	1	10 87 179 3	X1049336	10 49 336 7	2	1
10 81 499 9	1 430	91 69 638 08	(4)	1	10 87 199 0	X1087179	10 87 179 2	4	1
10 81 500 0	1 430	91 69 638 08	(4)	1	10 87 203 2	1 920 370	96 30 673 08	98	1
10 81 504 9	2 976 017	96 52 261 08	(999)	1	10 87 203 3	1 920 370	96 30 673 08	709	2
10 81 520 9	1 430	91 69 638 08	(1)	1	10 87 203 7	1 920 370	96 30 673 08	712	2
10 81 521 0	1 430	91 69 638 08	(2)	1	10 87 206 6	X1164392	11 64 392 3	323	4
10 81 521 1	1 430	91 69 638 08	(3)	1	10 87 220 5	1 422 905	96 99 100 08	2	1
10 81 535 0	X1041325	10 41 325 5	8	2	10 87 221 6	6 060 709	60 60 709 08	2	1
10 81 546 7	1 669 002	96 54 166 08	(999)	1	10 87 225 0	5 113 008	51 13 008 08	(999)	1
10 81 566 2	1 950	91 78 741 08	251	2	10 87 237 7	2 932 164	92 18 042 08	8	2
10 81 577 7	1 541 100	91 71 820 08	24	1	10 87 238 2	X1049294	10 49 294 1	999	1
10 81 577 7	2 541	91 69 746 08	47	1	10 87 265 7	X1029200	10 29 200 6	6	1
10 81 577 7	2 541 001	96 70 733 08	14	1	10 87 265 8	X1029200	10 29 200 3	6	1
10 81 577 7	2 541 100	91 71 839 08	26	1	10 87 269 9	2 652 007	92 68 928 08	3	2
10 81 616 2	X1013770	10 13 770 2	5	1	10 87 280 3	X1003278	10 03 278 7	19	2
10 81 626 7	3 225	91 62 265 08	47	2	10 87 283 0	5 000 637	50 00 637 08	1	1
10 81 626 7	3 227	91 62 278 08	40	4	10 87 301 0	1 780 188	96 84 013 08	12	4
10 87 019 6	1 862	91 75 930 08	2	2	10 87 309 6	X1149259	11 49 259 8	1	2
10 87 020 9	1 860	91 69 727 08	95	1	10 87 315 5	1 833	91 71 017 08	273	2
10 87 031 3	1 860 153	96 82 797 08	10	1	11 00 007 8	5 113 121	51 13 121 08	900	3
10 87 034 7	1 420 074	96 24 312 08	1	1	11 00 007 8	X1003652	10 03 652 0	4	1
10 87 051 1	2 650	91 76 852 08	30	5	11 00 013 2	3 372	91 28 225 08	6	1
10 87 051 1	2 670 001	96 74 455 08	17	4	11 00 013 5	2 650 006	96 81 172 08	3	1
10 87 053 8	2 920 302	92 15 627 08	344	0.6	11 00 025 8	3 223	91 62 261 08	48	2
10 87 054 0	1 920 087	96 77 241 08	305	2465	11 00 025 8	3 223 000	91 62 263 08	48	2
10 87 054 0	1 920 198	96 79 588 08	305	1420.47	11 00 025 8	3 223 100	91 62 262 08	100	2
10 87 054 0	1 982 051	96 27 209 08	305	2.4	11 00 045 5	X1047042	10 47 042 3	996	1
10 87 054 0	2 780 200	91 37 531 08	305	8	11 00 045 7	X1047042	10 47 042 3	999	1
10 87 054 0	2 920 306	92 95 363 08	305	2.93	11 00 059 3	X1013801	10 13 801 4	14	3
10 87 054 0	2 920 323	92 12 718 08	305	0.12	11 00 059 3	X1013866	10 13 866 8	14	5
10 87 054 2	1 920 087	96 77 241 08	309	54.84	11 00 095 0	X1012594	10 12 594 0	(2)	1
10 87 067 5	1 860	91 69 727 08	230	1	11 00 156 9	X1003652	10 03 652 0	999	1
10 87 067 7	2 932 001	96 90 961 08	(1)	1	11 00 221 7	X1012476	10 12 476 2	13	2
10 87 069 7	1 411 001	96 91 211 08	5	1	11 00 235 3	X1049336	10 49 336 8	5	1
10 87 106 1	1 833	91 71 017 08	271	1	11 00 235 3	X1087179	10 87 179 2	5	1
10 87 117 7	1 811 109	96 22 361 08	2	2	11 00 235 3	X1100235	11 00 235 4	5	1

18.11.2014

etk\_en\_de\_073810 LG 1750

1258

**LIEBHERR**Numerical index  
Numerischer Index



Item	Page	Assembly	Pos.	Quantity	Item	Page	Assembly	Pos.	Quantity
11 00 235 3	X1100235	11 00 235 5	5	1	11 00 798 3	X1003075	10 03 075 6	467	1
11 00 235 3	X1165628	11 65 628 8	5	1	11 00 853 3	1 813 001	97 20 900 08	20	4
11 00 235 4	X1049336	10 49 336 6	1	1	11 00 853 5	1 813 001	97 20 900 08	21	4
11 00 235 5	X1049336	10 49 336 6	2	1	11 00 878 7	1 650	91 76 851 08	(152)	2
11 00 245 8	1 805 500	91 68 734 08	24	3	11 00 878 7	2 392	91 69 739 08	25	2
11 00 267 5	5 020 280	50 20 280 08	1	1	11 00 881 5	3 221	91 62 266 08	41	6
11 00 267 6	5 020 280	50 20 280 08	2	1	11 00 881 5	3 223	91 62 261 08	41	8
11 00 269 2	5 121 364	51 21 364 08	8	1	11 00 881 5	3 223 000	91 62 263 08	41	8
11 00 275 1	2 131 006	96 66 593 08	16	1	11 00 881 5	3 223 100	91 62 262 08	106	8
11 00 293 9	X1047042	10 47 042 3	10	1	11 00 889 3	2 392	91 69 739 08	4	1
11 00 299 5	X1013567	10 13 567 5	40	1	11 00 889 4	1 680	96 75 077 08	1	1
11 00 308 9	5 026 573	50 26 573 08	998	1	11 00 890 0	2 650 001	96 86 927 08	1	1
11 00 309 4	5 026 573	50 26 573 08	999	1	11 00 890 2	1 650 001	96 87 032 08	1	1
11 00 312 1	X1087199	10 87 199 0	19	1	11 00 891 9	1 650	91 76 851 08	10	1
11 00 319 3	1 982	91 73 451 08	12	2	11 00 891 9	2 650	91 76 852 08	7	1
11 00 319 3	2 131	91 72 488 08	(20)	1	11 00 899 2	1 410 001	96 71 738 08	2	1
11 00 319 3	2 350	91 71 161 08	(10)	2	11 00 930 6	X1047042	10 47 042 3	6	1
11 00 339 2	X1106799	11 06 799 5	713	1	11 06 012 6	2 520	91 44 758 08	29	1
11 00 353 5	X1049315	10 49 315 9	998	1	11 06 568 9	X1108147	11 08 147 9	11	2
11 00 353 5	X1049354	10 49 354 1	998	1	11 06 568 9	X1148181	11 48 181 8	5	2
11 00 353 6	X1049315	10 49 315 9	999	1	11 06 600 1	3 780 265	96 70 515 08	3	1
11 00 353 6	X1049354	10 49 354 1	999	1	11 06 628 5	1 982 057	92 68 197 08	6	1
11 00 385 4	X1148181	11 48 181 8	8	2	11 06 657 2	X1106799	11 06 799 5	717	1
11 00 444 4	1 800	91 73 664 08	30	4	11 06 713 5	1 650 001	96 87 032 08	20	2
11 00 450 5	X1108115	11 08 115 9	1271	2	11 06 713 5	2 650 001	96 86 927 08	6	2
11 00 509 0	3 230	91 69 808 08	39	2	11 06 722 1	1 811 106	96 71 052 08	2	3
11 00 524 4	X1042393	10 42 393 8	1	1	11 06 722 1	2 541 001	96 70 733 08	2	1
11 00 524 4	X1044985	10 44 985 2	1	1	11 06 735 9	X1029200	10 29 200 6	42	1
11 00 528 1	X1013801	10 13 801 4	10	8	11 06 761 2	1 882	91 72 322 08	1	5.998
11 00 529 0	2 520	91 44 758 08	107	2	11 06 761 2	1 882	91 72 322 08	2	0.648
11 00 530 1	5 020 280	50 20 280 08	11	8	11 06 761 2	1 882	91 72 322 08	3	0.544
11 00 530 8	X1080228	10 80 228 0	1	1	11 06 761 2	1 882	91 72 322 08	4	0.868
11 00 531 3	X1100530	11 00 530 8	11	1	11 06 761 2	1 882	91 72 322 08	5	0.318
11 00 531 4	X1100530	11 00 530 8	21	1	11 06 762 0	2 920 934	96 70 308 08	3	1
11 00 531 6	X1100530	11 00 530 8	24	1	11 06 762 0	X1004066	10 04 066 0	62	1
11 00 539 9	1 883	91 69 732 08	5	1.67	11 06 783 7	1 861	91 69 728 08	29	16
11 00 540 0	1 883	91 69 732 08	1	2.1	11 06 799 5	X1164392	11 64 392 3	305	1
11 00 540 0	1 883	91 69 732 08	2	0.6	11 06 805 0	1 671 001	96 76 343 08	(1)	1
11 00 540 0	1 883	91 69 732 08	3	29.76	11 06 805 5	X1013564	10 13 564 9	23	1
11 00 540 0	1 883	91 69 732 08	4	0.2	11 06 814 6	3 228	91 62 274 08	34	2
11 00 543 7	X1047042	10 47 042 3	1	1	11 06 815 5	X1013517	10 13 517 7	9	7
11 00 548 4	X1004066	10 04 066 0	4	1	11 06 815 9	1 811 106	96 71 052 08	11	6
11 00 548 5	X1004066	10 04 066 0	60	1	11 06 822 2	1 671 001	96 76 343 08	3	1
11 00 555 4	X1030300	10 30 300 7	21	1	11 08 008 8	2 810 042	96 76 625 08	9	1
11 00 610 1	2 926	91 55 018 08	4	1	11 08 023 0	1 541 100	91 71 820 08	1	1
11 00 618 8	X1013567	10 13 567 5	18	2	11 08 023 0	2 541 100	91 71 839 08	2	1
11 00 657 0	9 678 147	96 78 147 08	3	1	11 08 027 1	X1100899	11 00 899 2	30	1
11 00 684 6	1 811	91 73 695 08	304	1	11 08 062 4	5 020 280	50 20 280 08	6	1
11 00 684 7	1 811	91 73 695 08	303	1	11 08 082 6	X1106799	11 06 799 5	703	2
11 00 695 6	1 811	91 73 695 08	81	1	11 08 088 1	1 920 087	96 77 241 08	758	14
11 00 721 5	X1013578	10 13 578 6	9	3	11 08 115 9	1 411 001	96 91 211 08	1	1
11 00 721 5	X1013770	10 13 770 2	9	3	11 08 118 6	3 211	91 69 791 08	48	2
11 00 730 0	X1004066	10 04 066 0	2	1	11 08 147 9	1 409 001	96 71 732 08	1	1
11 00 730 5	1 793 010	91 69 599 08	1	2	11 08 153 4	1 432 033	96 74 922 08	2	1
11 00 731 0	1 793 010	91 69 599 08	2	2	11 08 153 5	1 432 035	96 74 923 08	2	1
11 00 731 2	1 793 010	91 69 599 08	3	1	11 08 203 4	1 860	91 69 727 08	227	1
11 00 766 8	X1013763	10 13 763 4	17	3	11 08 210 5	2 932 082	96 75 128 08	61	1
11 00 766 8	X1013763	10 13 763 5	17	3	11 08 215 8	1 650 001	96 87 032 08	40	1
11 00 783 9	X1003075	10 03 075 6	73	12	11 08 215 8	2 650	91 76 852 08	5	1
11 00 798 3	X1003075	10 03 075 3	467	1	11 08 222 1	1 411	91 78 144 08	2	8

18.11.2014

etk\_en\_de\_073810 LG 1750

1259

**LIEBHERR**Numerical index  
Numerischer Index

Item	Page	Assembly	Pos.	Quantity	Item	Page	Assembly	Pos.	Quantity
11 08 233 3	X1013564	10 13 564 2	25	1	11 11 403 1	X1002122	10 02 122 6	98	7
11 08 245 4	2 650	91 76 852 08	32	1	11 11 403 1	X1002122	10 02 122 8	98	7
11 08 260 2	1 920 087	96 77 241 08	202	96.68	11 11 403 1	X1134653	11 34 653 8	28	7
11 08 260 2	1 920 198	96 79 588 08	202	30.68	11 11 418 3	X1108147	11 08 147 9	6	1
11 08 260 2	2 780 320	91 72 337 08	(13)	0.15	11 11 418 4	X1108147	11 08 147 9	7	1
11 08 260 2	2 920 306	92 95 363 08	202	0.62	11 11 418 5	X1108147	11 08 147 9	8	1
11 08 260 3	1 780 500	91 05 097 08	203	0.5	11 11 418 6	X1108147	11 08 147 9	9	1
11 08 260 3	1 920 087	96 77 241 08	203	123.92	11 11 445 5	1 650 001	96 87 032 08	10	1.15
11 08 260 3	1 920 198	96 79 588 08	203	0.92	11 11 445 5	1 671	91 72 477 08	5	1.36
11 08 260 3	2 932 116	96 75 129 08	201	4	11 11 445 5	1 862	91 75 930 08	17	0.8
11 08 260 4	1 920 087	96 77 241 08	204	4.41	11 11 495 8	X1164392	11 64 392 3	915	1
11 08 260 4	1 920 198	96 79 588 08	204	5.2	11 11 497 3	2 810 042	96 76 625 08	31	1
11 08 260 5	1 920 087	96 77 241 08	205	1.13	11 11 497 4	2 810 042	96 76 625 08	32	1
11 08 260 6	1 920 087	96 77 241 08	206	0.1	11 11 497 7	2 810 042	96 76 625 08	30	1
11 08 260 6	1 920 198	96 79 588 08	206	2.4	11 11 526 4	X1148181	11 48 181 8	2	1
11 08 825 4	1 883	91 69 732 08	7	4	11 11 526 7	X1148181	11 48 181 8	3	1
11 08 873 7	X1100889	11 00 889 3	10	1	11 12 395 3	1 932	91 77 207 08	29	18
11 08 873 7	X1100889	11 00 889 4	10	1	11 12 395 3	1 932 239	96 23 209 08	40	2
11 08 874 0	X1100889	11 00 889 3	20	1	11 12 395 8	1 920 087	96 77 241 08	528	18
11 08 874 1	X1100889	11 00 889 4	20	1	11 12 420 5	1 920 198	96 79 588 08	223	10.96
11 08 879 4	1 982 057	92 68 197 08	7	1	11 12 420 7	1 920 087	96 77 241 08	224	2.23
11 10 004 1	1 430	91 69 638 08	2	1	11 12 420 9	1 920 087	96 77 241 08	226	10.49
11 10 008 1	X1013578	10 13 578 6	4	2	11 12 420 9	1 920 198	96 79 588 08	226	5.36
11 10 008 1	X1013770	10 13 770 2	4	1	11 12 421 0	1 920 198	96 79 588 08	227	2.38
11 10 019 7	2 830 042	96 75 245 08	6	1	11 12 421 1	1 920 087	96 77 241 08	228	10.99
11 10 061 2	1 666	91 71 459 08	4	8	11 12 421 1	1 920 198	96 79 588 08	228	3.48
11 10 094 9	X1004066	10 04 066 0	15	1	11 12 421 2	1 920 087	96 77 241 08	229	2.63
11 10 101 7	1 681	91 69 723 08	8	2	11 12 421 2	1 920 198	96 79 588 08	229	1.95
11 10 101 7	2 393	91 69 740 08	105	2	11 12 421 3	1 920 087	96 77 241 08	230	8.16
11 10 122 2	X1108147	11 08 147 9	12	2	11 12 421 3	1 920 198	96 79 588 08	230	9.78
11 10 135 1	X1100890	11 00 890 0	11	1	11 14 038 1	1 780 188	96 84 013 08	13	4
11 10 135 1	X1100890	11 00 890 2	11	1	11 16 043 1	1 632	91 58 952 08	35	3
11 10 135 3	X1100890	11 00 890 0	9	1	11 16 043 1	1 660	91 73 127 08	31	0.6
11 10 135 3	X1100890	11 00 890 2	9	1	11 16 043 1	1 790 505	96 30 477 08	11	0.6
11 10 135 4	X1100890	11 00 890 0	7	1	11 16 043 1	1 930	91 77 377 08	22	0.8
11 10 135 4	X1100890	11 00 890 2	7	1	11 16 043 1	2 131 002	96 90 079 08	16	0.6
11 10 142 3	X1108147	11 08 147 9	4	1	11 16 043 1	2 131 009	96 90 068 08	12	0.4
11 10 203 9	X1108023	11 08 023 0	4	1	11 16 043 1	2 730 002	96 31 372 08	8	0.3
11 10 204 0	X1108023	11 08 023 0	7	1	11 16 043 1	2 970	91 69 787 08	131	5
11 10 204 1	X1108023	11 08 023 0	10	1	11 16 043 1	2 975 500	91 57 422 08	61	2
11 10 204 2	X1108023	11 08 023 0	30	1	11 16 043 1	2 977	91 74 728 08	51	1
11 10 204 3	X1108023	11 08 023 0	36	1	11 16 043 1	2 978 200	91 01 626 08	61	0.5
11 10 204 4	X1108023	11 08 023 0	(32)	1	11 16 063 3	X1013578	10 13 578 6	1	1
11 10 204 5	X1108023	11 08 023 0	37	1	11 16 066 2	1 883	91 69 732 08	6	1
11 10 207 6	1 830	91 69 724 08	31	1	11 16 069 4	1 861 007	96 49 856 08	2	4
11 10 222 2	X1029200	10 29 200 6	1	1	11 16 069 9	1 650	91 76 851 08	(1)	1
11 10 222 3	X1029200	10 29 200 6	44	1	11 16 070 0	1 650	91 76 851 08	(2)	1
11 10 222 5	X1029200	10 29 200 6	55	1	11 16 072 3	2 932 082	96 75 128 08	54	1
11 11 011 5	X1100890	11 00 890 0	14	1	11 16 072 4	X1029200	10 29 200 6	22	1
11 11 011 5	X1100890	11 00 890 2	14	1	11 16 080 3	5 531 883	55 31 883 08	3	1
11 11 012 4	X1041325	10 41 325 5	3	4	11 16 096 6	1 813	91 73 305 08	47	2
11 11 012 5	X1041325	10 41 325 5	4	1	11 16 096 6	1 814	91 73 306 08	47	2
11 11 012 6	X1041325	10 41 325 5	6	2	11 16 102 4	1 669 002	96 54 166 08	(3)	1
11 11 109 8	4 014	91 26 016 08	12	2	11 16 142 3	X1108147	11 08 147 9	1	1
11 11 111 08	1 660	91 73 127 08	(1050)	6.5	11 16 142 5	X1108147	11 08 147 9	2	1
11 11 111 08	1 660	91 73 127 08	(1050)	6.5	11 16 142 6	X1108147	11 08 147 9	5	1
11 11 111 08	3 229	91 69 804 08	1050	10	11 16 142 7	X1108147	11 08 147 9	10	2
11 11 402 9	X1002122	10 02 122 6	97	8	11 16 142 9	X1108147	11 08 147 9	13	2
11 11 402 9	X1002122	10 02 122 8	97	8	11 16 169 4	X1108115	11 08 115 9	1093	1
11 11 402 9	X1134653	11 34 653 8	27	8	11 16 191 9	X1011497	10 11 497 5	1	1

18.11.2014

etk\_en\_de\_073810 LG 1750

1260

**LIEBHERR**Numerical index  
Numerischer Index

Item	Page	Assembly	Pos.	Quantity	Item	Page	Assembly	Pos.	Quantity
11 17 050 4	9 678 147	96 78 147 08	2	1	11 32 031 1	2 920 315	92 04 171 08	(2)	1
11 17 050 6	9 678 147	96 78 147 08	1	1	11 32 072 0	1 793 010	91 69 599 08	(1)	1
11 17 056 3	X1013928	10 13 928 4	1	1	11 32 097 4	1 977 111	96 71 700 08	156	1
11 17 056 5	1 632	91 58 952 08	36	12	11 34 021 8	X1002122	10 02 122 6	95	1
11 17 056 5	1 660	91 73 127 08	30	4	11 34 021 8	X1002122	10 02 122 8	95	1
11 17 056 5	1 790 505	96 30 477 08	12	4	11 34 045 6	1 811 103	96 25 682 08	9	0.9
11 17 056 5	1 862	91 75 930 08	(4)	3	11 34 054 9	2 970	91 69 787 08	11	2
11 17 056 5	1 930	91 77 377 08	23	4	11 34 082 2	X1080227	10 80 227 7	1	2
11 17 056 5	2 131 002	96 90 079 08	17	6	11 34 082 4	5 718 424	57 18 424 08	7	1
11 17 056 5	2 131 009	96 90 068 08	13	4	11 34 082 5	5 718 424	57 18 424 08	8	1
11 17 056 5	2 730 002	96 31 372 08	9	2	11 34 187 1	1 671 001	96 76 343 08	(999)	1
11 17 056 5	2 970	91 69 787 08	132	20	11 34 227 4	X1149207	11 49 207 5	13	1
11 17 056 5	2 975 500	91 57 422 08	62	14	11 34 653 5	X1131490	11 31 490 9	1	1
11 17 056 5	2 977	91 74 728 08	52	2	11 34 653 7	X1131490	11 31 490 9	4	1
11 17 056 5	2 978 200	91 01 626 08	62	2	11 34 653 8	X1131490	11 31 490 9	2	1
11 17 056 7	X1013928	10 13 928 4	10	1	11 34 654 0	X1134653	11 34 653 5	13	2
11 17 056 8	X1013928	10 13 928 4	3	1	11 34 684 6	X1034349	10 34 349 6	50	1
11 17 088 1	X1108115	11 08 115 9	1255	2	11 34 684 7	X1034349	10 34 349 6	60	1
11 17 094 2	2 810 035	96 75 302 08	37	1	11 34 739 6	X1080228	10 80 228 0	21	1
11 17 130 6	X1106600	11 06 600 1	2	1	11 34 739 9	X1080228	10 80 228 0	22	1
11 17 130 8	X1106600	11 06 600 1	4	1	11 45 024 7	2 391 001	96 70 218 08	3	1
11 17 131 1	X1106600	11 06 600 1	1	1	11 45 034 3	X1134739	11 34 739 6	4	1
11 17 135 2	X1134653	11 34 653 8	12	1	11 45 042 0	1 660	91 73 127 08	(2)	3
11 17 135 3	X1134653	11 34 653 8	13	1	11 45 042 0	1 660	91 73 127 08	(2)	3
11 17 135 5	X1134653	11 34 653 8	14	1	11 45 042 0	2 120 004	96 27 972 08	3	2
11 17 140 5	X1134653	11 34 653 8	25	1	11 45 042 0	2 510 062	92 01 928 08	3	2
11 17 140 6	X1134653	11 34 653 8	26	1	11 45 042 0	2 510 064	96 27 973 08	3	2
11 17 140 9	X1134653	11 34 653 5	9	18	11 45 042 0	2 510 283	96 76 353 08	3	1
11 17 143 1	X1149207	11 49 207 5	12	1	11 45 042 0	2 510 284	96 76 359 08	3	1
11 18 174 2	3 211	91 69 791 08	126	2	11 45 042 0	2 510 285	96 76 361 08	3	1
11 18 176 4	2 650	91 76 852 08	15	2	11 45 042 0	2 510 286	96 76 417 08	3	2
11 18 223 0	1 680	96 75 077 08	8	4	11 45 042 0	2 510 287	96 76 351 08	3	2
11 18 223 0	2 392	91 69 739 08	17	4	11 48 115 7	4 001 005	91 44 581 08	3	1
11 18 228 2	1 805 200	91 49 121 08	13	2	11 48 115 8	4 001 005	91 44 581 08	5	1
11 18 235 0	1 410	91 69 634 08	3	4	11 48 115 9	4 001 005	91 44 581 08	10	1
11 18 260 1	5 123 930	51 23 930 08	2	2	11 48 116 1	4 001 005	91 44 581 08	25	4
11 18 270 0	X1049189	10 49 189 9	6	1	11 48 116 2	4 001 005	91 44 581 08	30	1
11 18 278 2	X1013578	10 13 578 6	5	1	11 48 128 8	3 223 100	91 62 262 08	63	1
11 21 105 6	1 862	91 75 930 08	13	4	11 48 174 7	3 211	91 69 791 08	106	1
11 21 141 1	1 650 001	96 87 032 08	4	1	11 48 181 8	2 391 023	96 74 668 08	1	1
11 21 141 1	2 650 001	96 86 927 08	17	1	11 48 265 9	X1148181	11 48 181 8	1	1
11 21 158 7	1 813	91 73 305 08	21	1	11 49 034 2	4 014	91 26 016 08	13	8
11 21 158 7	1 814	91 73 306 08	21	1	11 49 059 6	X1131490	11 31 490 9	5	1
11 21 176 7	1 650	91 76 851 08	14	1	11 49 175 2	2 927	91 56 821 08	10	2
11 21 176 8	2 650	91 76 852 08	3	1	11 49 175 5	2 510 061	92 01 927 08	2	1
11 21 180 3	1 831	91 74 296 08	101	0.01	11 49 175 5	2 510 125	96 79 692 08	2	1
11 21 200 9	1 813	91 73 305 08	41	18	11 49 191 0	1 793 010	91 69 599 08	4	1
11 21 200 9	1 814	91 73 306 08	41	18	11 49 207 5	X1131490	11 31 490 9	3	1
11 21 202 2	X1013515	10 13 515 7	5	4	11 49 220 0	2 725	91 76 067 08	3	1
11 21 202 2	X1013572	10 13 572 9	12	6	11 49 220 0	3 902	91 76 078 08	3	2
11 21 202 2	X1014186	10 14 186 5	2303	4	11 49 231 5	1 830 008	96 77 282 08	47	12
11 21 252 6	X1011941	10 11 941 3	999	1	11 49 259 8	1 862	91 75 930 08	1	2
11 21 382 9	4 014	91 26 016 08	5	1	11 49 365 2	X1106799	11 06 799 5	711	1
11 21 418 3	5 718 767	57 18 767 08	1	1	11 49 433 7	X1087179	10 87 179 3	(98)	1
11 31 490 9	2 310	91 69 734 08	2	1	11 49 434 4	X1087179	10 87 179 3	1	1
11 31 490 9	2 320	91 69 736 08	2	1	11 49 458 5	X1087179	10 87 179 3	(98)	1
11 31 490 9	3 370	91 69 797 08	3	1	11 60 004 6	X1047042	10 47 042 3	6	1
11 31 497 2	X1087069	10 87 069 7	41	2	11 60 053 0	2 520	91 44 758 08	51	1
11 32 030 6	2 920 315	92 04 171 08	(1)	1	11 62 007 3	2 391 001	96 70 218 08	(1)	1
11 32 030 7	2 920 315	92 04 171 08	(3)	1	11 62 255 3	5 106 755	51 06 755 08	3	1

18.11.2014

etk\_en\_de\_073810 LG 1750

1261

**LIEBHERR**Numerical index  
Numerischer Index

Item	Page	Assembly	Pos.	Quantity	Item	Page	Assembly	Pos.	Quantity
11 63 212 5	2 975 000	91 58 683 08	(1)	1	24 71 083 02	2 970	91 69 787 08	813	3
11 64 392 3	3 790 000	91 77 907 08	3	1	24 71 083 02	2 975 039	91 71 360 08	605	1
11 64 485 3	2 392	91 69 739 08	30	2	24 71 083 02	2 976 017	96 52 261 08	611	4
11 64 585 6	1 666	91 71 459 08	6	6	24 71 083 02	2 976 200	91 35 327 08	611	1
11 64 755 4	1 432 034	96 92 067 08	2	1	24 71 083 02	2 990	91 74 240 08	610	2
11 64 755 5	1 432 038	96 92 068 08	2	1	24 71 084 02	1 409 015	96 71 948 08	230	1
11 65 174 5	X1164755	11 64 755 4	2	2	24 71 084 02	1 410 185	96 75 024 08	223	3
11 65 174 5	X1164755	11 64 755 5	2	2	24 71 084 02	1 432	91 78 740 08	208	2
11 65 174 6	X1164755	11 64 755 4	3	1	24 71 084 02	1 432 034	96 92 067 08	218	1
11 65 174 6	X1164755	11 64 755 5	3	1	24 71 084 02	1 671 001	96 76 343 08	216	1
11 65 174 7	X1164755	11 64 755 4	4	1	24 71 084 02	1 950	91 78 741 08	217	4
11 65 174 8	X1164755	11 64 755 4	5	4	24 71 084 02	1 977 111	96 71 700 08	602	1
11 65 174 9	X1164755	11 64 755 4	6	1	24 71 084 02	2 970	91 69 787 08	756	2
11 65 628 8	X1049337	10 49 337 0	1	1	24 71 084 02	2 975 039	91 71 360 08	604	1
11 65 686 7	X1164755	11 64 755 4	(11)	1	24 71 177 02	1 410 001	96 71 738 08	246	1
11 65 686 8	X1164755	11 64 755 4	(12)	1	24 71 177 02	1 425 013	96 25 601 08	205	3
11 65 686 8	X1164755	11 64 755 4	(12)	1	24 71 177 02	1 425 014	96 25 602 08	205	1
11 65 849 3	X1003612	10 03 612 4	5	1	24 71 177 02	1 426 013	96 25 603 08	205	2
11 65 849 3	X1003612	10 03 612 6	6	1	24 71 177 02	1 432 001	96 76 734 08	207	1
11 65 849 5	X1003612	10 03 612 4	6	1	24 71 177 02	1 432 034	96 92 067 08	219	5
11 65 849 5	X1003612	10 03 612 6	5	1	24 71 177 02	1 950	91 78 741 08	229	7
11 65 910 6	1 780 282	96 87 813 08	(1)	1	24 71 177 02	1 973	91 61 051 08	241	1
11 65 969 2	X1087069	10 87 069 7	1	1	24 71 177 02	2 970	91 69 787 08	632	20
11 65 983 4	X1087069	10 87 069 7	48	1	24 71 177 02	2 970	91 69 787 08	817	2
11 69 000 5	X1087179	10 87 179 2	1	1	24 71 177 02	2 975 066	91 58 688 08	620	1
11 69 000 5	X1165628	11 65 628 8	1	1	24 71 177 02	2 975 500	91 57 422 08	610	3
11 69 076 7	1 982 057	92 68 197 08	(1)	1	24 71 177 02	2 976 022	96 53 245 08	620	1
15 10 014 08	2 520	91 44 758 08	68	4	24 71 177 02	3 976 006	96 88 958 08	605	1
15 10 027 08	1 998	91 69 731 08	643	0.16	24 71 285 02	1 410 185	96 75 024 08	235	1
15 10 031 08	2 998	91 69 790 08	364	10.62	24 71 285 02	1 432	91 78 740 08	206	2
24 00 428 02	X1014328	10 14 328 9	2	4	24 71 285 02	1 432 034	96 92 067 08	215	1
24 00 520 02	X1011640	10 11 640 0	7	1	24 71 285 02	1 432 041	96 29 441 08	202	2
24 00 576 02	X1134082	11 34 082 2	3911	36	24 71 285 02	1 432 042	96 29 442 08	202	1
24 00 576 02	X1134653	11 34 653 5	51	18	24 71 285 02	1 669 002	96 54 166 08	23	3
24 01 985 02	2 391 001	96 70 218 08	110	8	24 71 285 02	1 950	91 78 741 08	213	2
24 02 184 02	X1011640	10 11 640 0	14	1	24 71 285 02	2 970	91 69 787 08	755	2
24 02 184 02	X1012085	10 12 085 0	14	1	24 71 285 02	2 976 017	96 52 261 08	612	2
24 02 191 02	X1003075	10 03 075 6	74	4	24 71 285 02	2 976 200	91 35 327 08	605	2
24 71 056 02	1 425 013	96 25 601 08	206	1	24 71 285 02	2 990	91 74 240 08	616	2
24 71 056 02	1 425 014	96 25 602 08	206	1	24 71 286 02	1 425 013	96 25 601 08	207	3
24 71 056 02	1 426 013	96 25 603 08	206	2	24 71 286 02	1 425 014	96 25 602 08	214	4
24 71 056 02	1 426 016	96 25 604 08	206	2	24 71 286 02	1 426 013	96 25 603 08	208	1
24 71 056 02	1 432 034	96 92 067 08	220	1	24 71 286 02	1 426 016	96 25 604 08	208	2
24 71 056 02	1 432 038	96 92 068 08	211	1	24 71 286 02	1 432	91 78 740 08	243	1
24 71 056 02	1 950	91 78 741 08	247	4	24 71 286 02	1 432 034	96 92 067 08	221	1
24 71 056 02	2 970	91 69 787 08	631	2	24 71 286 02	1 971	91 73 323 08	202	4
24 71 056 02	2 975 000	91 58 683 08	614	2	24 71 286 02	2 970	91 69 787 08	713	12
24 71 056 02	2 975 066	91 58 688 08	626	1	24 71 286 02	2 975 066	91 58 688 08	610	1
24 71 083 02	1 409 015	96 71 948 08	231	1	24 71 286 02	2 975 200	91 26 026 08	603	6
24 71 083 02	1 410 185	96 75 024 08	234	1	24 71 286 02	2 977	91 74 728 08	604	1
24 71 083 02	1 411 001	96 91 211 08	(228)	2	24 71 386 02	1 432 001	96 76 734 08	202	1
24 71 083 02	1 432	91 78 740 08	224	1	24 71 386 02	1 432 026	96 83 672 08	205	1
24 71 083 02	1 432 033	96 74 922 08	207	1	24 71 386 02	1 432 033	96 74 922 08	213	1
24 71 083 02	1 432 034	96 92 067 08	214	1	24 71 386 02	1 432 035	96 74 923 08	200	1
24 71 083 02	1 669 001	96 62 906 08	202	2	24 71 386 02	1 432 043	96 50 678 08	205	2
24 71 083 02	1 669 002	96 54 166 08	22	2	24 71 386 02	1 671 001	96 76 343 08	208	2
24 71 083 02	1 950	91 78 741 08	211	14	24 71 386 02	1 973	91 61 051 08	236	2
24 71 083 02	2 541	91 69 746 08	21	1	24 71 386 02	2 970	91 69 787 08	706	3
24 71 083 02	2 670 001	96 74 455 08	19	2	24 71 386 02	2 975 000	91 58 683 08	610	1
24 71 083 02	2 970	91 69 787 08	625	12	24 72 619 02	1 432 033	96 74 922 08	206	1

18.11.2014

etk\_en\_de\_073810 LG 1750

1262

**LIEBHERR**

Numerical index  
Numerischer Index

Item	Page	Assembly	Pos.	Quantity	Item	Page	Assembly	Pos.	Quantity
24 72 619 02	1 432 035	96 74 923 08	205	1	28 81 597 08	3 712	91 69 811 08	25	1
26 00 207 02	2 932 082	96 75 128 08	14	0.5	28 81 687 08	3 213	91 69 803 08	11	16
26 00 207 02	2 932 082	96 75 128 08	15	0.29	28 81 694 08	3 712	91 69 810 08	22	8
26 11 007 08	X1134653	11 34 653 7	5	0.7	28 81 694 08	3 712	91 69 811 08	37	4
26 11 007 08	X1134739	11 34 739 6	12	0.6	28 81 710 08	2 520	91 44 758 08	77	1
26 20 013 08	2 650 001	96 86 927 08	4	1.03	28 81 718 08	2 522 000	91 46 006 08	3	1
26 21 010 08	2 859	91 70 682 08	175	22.8	28 81 732 08	3 712	91 69 811 08	29	1
26 21 010 08	2 932 001	96 90 961 08	33	1	28 81 759 08	1 920 087	96 77 241 08	529	3
26 21 013 08	2 971	96 72 555 08	29	0.2	28 81 762 08	1 930	91 77 377 08	16	1
26 21 021 08	2 522 000	91 46 006 08	12	2.8	28 81 775 08	2 131 009	96 90 068 08	8	1
26 21 039 08	1 830 008	96 77 282 08	34	1.5	28 81 799 08	2 913 100	91 23 538 08	15	1
26 21 039 08	2 391 030	96 74 706 08	10	3.64	28 81 825 08	1 541	91 69 639 08	13	1
26 21 039 08	2 830 044	96 75 246 08	49	0.4	28 81 825 08	1 541 100	91 71 820 08	13	1
26 21 039 08	2 859 031	96 76 529 08	(3)	0.6	28 81 825 08	2 541	91 69 746 08	52	1
26 21 039 08	2 932 082	96 75 128 08	26	0.43	28 81 825 08	2 541 100	91 71 839 08	14	1
26 21 039 08	2 932 166	92 68 911 08	7	0.16	28 81 825 08	2 670 001	96 74 455 08	14	1
26 21 040 08	1 790 505	96 30 477 08	10	1.5	28 81 983 08	3 211	91 69 791 08	98	3
26 21 040 08	1 811	91 73 695 08	130	0.2	28 81 983 08	3 221	91 62 266 08	9	2
26 21 040 08	1 860	91 69 727 08	245	0.2	28 81 983 08	3 223	91 62 261 08	9	5
26 21 040 08	1 860	91 69 727 08	262	1.5	28 81 983 08	3 223 000	91 62 263 08	9	5
26 21 040 08	2 510 025	96 67 171 08	10	0.5	28 81 983 08	3 223 100	91 62 262 08	9	4
26 21 040 08	2 859	91 70 682 08	176	11.2	28 81 983 08	3 225	91 62 265 08	19	1
26 21 040 08	2 859 015	96 76 561 08	100	1.365	28 81 983 08	3 226	91 62 275 08	19	1
26 21 040 08	2 859 016	96 76 595 08	100	2.1	28 81 983 08	3 227	91 62 278 08	19	1
26 21 043 08	2 932 001	96 90 961 08	14	4.2	28 81 983 08	3 228	91 62 274 08	19	1
26 21 053 08	2 391	91 69 737 08	29	12	28 81 999 08	2 652 007	92 68 928 08	1	1
26 21 053 08	2 859	91 70 682 08	177	6.2	38 00 175 08	1 811 031	92 18 651 08	1	1
26 21 065 08	2 520	91 44 758 08	17	6.5	38 00 197 08	1 811 031	92 18 651 08	2	1
26 21 065 08	2 520	91 44 758 08	49	3	38 00 208 08	2 522 005	96 32 251 08	2	1
26 21 065 08	2 520	91 44 758 08	106	1.5	38 50 710 08	2 522 003	92 91 465 08	1	1
26 21 067 08	1 660	91 73 127 08	91	7	38 50 962 08	2 520 009	92 59 496 08	2	1
26 21 067 08	1 861	91 69 728 08	45	1	38 82 694 08	2 520 009	92 59 496 08	3	1
26 21 070 08	2 520	91 44 758 08	16	7	38 82 831 08	2 311 001	96 25 639 08	2	1
26 21 089 08	1 811	91 73 695 08	261	1.5	38 82 832 08	2 311 001	96 25 639 08	1	1
26 21 089 08	2 520	91 44 758 08	76	3.2	38 82 891 08	1 411 001	96 91 211 08	8	4
26 21 089 08	2 913 006	96 20 732 08	7	0.18	40 00 381	X1013564	10 13 564 2	8	1
26 21 089 08	2 932 001	96 90 961 08	30	0.4	40 00 381	X1013564	10 13 564 9	20	2
26 21 091 08	1 811	91 73 695 08	79	0.5	40 00 381	X1013790	10 13 790 1	26	1
26 21 091 08	2 520	91 44 758 08	19	1.6	40 00 381	X1013801	10 13 801 4	18	3
26 21 821 01	9 330 185	93 30 185 01	315	8.41	40 00 381	X1013866	10 13 866 8	21	4
26 21 835 01	9 330 185	93 30 185 01	314	8.36	40 00 417	2 859 021	96 76 628 08	320	4
26 22 016 08	1 860	91 69 727 08	215	0.176	40 00 417	2 859 022	96 76 650 08	320	4
26 22 018 08	1 811 103	96 25 682 08	15	0.18	40 00 461	X1014328	10 14 328 9	5	2
28 28 014 08	1 813	91 73 305 08	37	2	40 00 505	1 800	91 73 664 08	39	16
28 28 014 08	1 814	91 73 306 08	37	2	40 00 505	2 340	91 71 513 08	29	2
28 30 901 08	1 632	91 58 952 08	26	4	40 00 505	2 391 001	96 70 218 08	161	16
28 30 917 08	2 652	91 01 222 08	3	17	40 00 505	2 510	91 72 476 08	32	8
28 30 919 08	3 223 100	91 62 262 08	83	1	40 00 505	2 671 004	96 75 464 08	6	12
28 30 919 08	3 225	91 62 265 08	29	1	40 00 505	2 810	91 72 182 08	27	14
28 30 919 08	3 226	91 62 275 08	29	1	40 00 591	2 510 125	96 79 692 08	10	2
28 30 919 08	3 227	91 62 278 08	29	3	40 00 591	2 810 001	96 75 370 08	9	30
28 30 919 08	3 229	91 69 804 08	44	2	40 00 615	1 410 001	96 71 738 08	41	9
28 30 919 08	3 230	91 69 808 08	18	1	40 00 615	1 805 500	91 68 734 08	22	2
28 81 300 08	2 520 009	92 59 496 08	5	4	40 00 629	X1013640	10 13 640 9	11	3
28 81 301 08	2 520 009	92 59 496 08	6	4	40 00 629	X1013780	10 13 780 8	11	3
28 81 303 08	2 520 009	92 59 496 08	8	8	40 00 648	1 660	91 73 127 08	90	12
28 81 351 08	3 712	91 69 810 08	36	2	40 00 648	2 391 001	96 70 218 08	170	2
28 81 475 08	1 811	91 73 695 08	46	2	40 00 648	2 391 036	96 74 726 08	5	5
28 81 548 08	1 750 023	92 65 732 08	(1)	1	40 00 648	2 550	91 76 068 08	26	16
28 81 597 08	3 712	91 69 810 08	37	1	40 00 704	1 813	91 73 305 08	19	12

18.11.2014

etk\_en\_de\_073810 LG 1750

1263

**LIEBHERR**Numerical index  
Numerischer Index

Item	Page	Assembly	Pos.	Quantity	Item	Page	Assembly	Pos.	Quantity
40 00 704	1 814	91 73 306 08	19	12	40 01 461	2 131 004	96 76 776 08	31	2
40 00 704	X1003075	10 03 075 3	458	3	40 01 461	2 859	91 70 682 08	319	8
40 00 704	X1003075	10 03 075 6	458	3	40 01 461	2 859 014	96 76 418 08	3	2
40 00 779	X1013533	10 13 533 5	3	5	40 01 461	3 221	91 62 266 08	11	44
40 00 779	X1013533	10 13 533 6	4	5	40 01 461	3 223	91 62 261 08	11	57
40 00 784	X1003075	10 03 075 3	413	12	40 01 461	3 223 000	91 62 263 08	11	57
40 00 784	X1003075	10 03 075 3	456	16	40 01 461	3 223 100	91 62 262 08	11	98
40 00 784	X1003075	10 03 075 6	413	12	40 01 461	3 712	91 69 811 08	19	2
40 00 784	X1003075	10 03 075 6	456	16	40 01 466	2 810	91 72 182 08	24	24
40 00 784	X1087069	10 87 069 7	27	4	40 01 466	2 859 017	96 76 647 08	11	2
40 00 828	1 409 001	96 71 732 08	28	6	40 01 466	2 859 031	96 76 529 08	5	2
40 00 828	1 860	91 69 727 08	155	4	40 01 595	X1108115	11 08 115 9	1391	16
40 00 828	2 131 001	96 76 775 08	52	2	40 01 610	1 813	91 73 305 08	57	2
40 00 828	2 310	91 69 734 08	21	4	40 01 610	1 814	91 73 306 08	57	2
40 00 828	2 320	91 69 736 08	21	4	40 01 610	2 790 000	91 62 703 08	4	1
40 00 828	2 391 001	96 70 218 08	104	17	40 01 610	X1134739	11 34 739 9	302	1
40 00 828	2 391 023	96 74 668 08	37	4	40 01 620	5 104 385	51 04 385 08	17	2
40 00 828	2 927	91 56 821 08	12	8	40 01 622	9 078 260	90 78 260	2	3
40 00 828	2 970	91 69 787 08	130	2	40 01 645	1 780 250	91 26 765 08	14	1
40 00 828	3 211	91 69 791 08	37	4	40 01 645	1 932	91 77 207 08	22	40
40 00 828	3 370	91 69 797 08	19	4	40 01 645	1 932 239	96 23 209 08	53	8
40 00 828	X1011640	10 11 640 0	15	1	40 01 645	2 913 004	96 20 460 08	4	4
40 00 828	X1012085	10 12 085 0	15	1	40 01 645	2 913 100	91 23 538 08	13	4
40 00 828	X1013567	10 13 567 6	5	2	40 01 645	2 913 102	92 32 870 08	5	8
40 00 828	X1013763	10 13 763 4	16	3	40 01 645	2 920 323	92 12 718 08	153	2
40 00 828	X1013763	10 13 763 5	16	3	40 01 645	2 932 001	96 68 187 08	39	8
40 00 829	1 409 001	96 71 732 08	26	26	40 01 645	2 932 082	96 75 128 08	87	4
40 00 829	1 800	91 73 664 08	29	5	40 01 645	3 780 265	96 70 515 08	6	3
40 00 829	1 811	91 73 695 08	210	8	40 01 645	3 930 611	96 80 983 08	291	4
40 00 829	1 811 042	96 49 660 08	26	2	40 01 654	1 410 001	96 71 738 08	65	8
40 00 829	1 811 108	96 25 683 08	5	3	40 01 667	1 805 500	91 68 734 08	21	2
40 00 829	1 830 008	96 77 282 08	13	8	40 01 667	2 670	91 07 652 08	14	1
40 00 829	1 932 239	96 23 209 08	20	16	40 01 696	1 800	91 73 664 08	24	8
40 00 829	2 131 004	96 76 776 08	32	1	40 01 701 08	2 920 933	96 70 299 08	4	4
40 00 829	2 340	91 71 513 08	36	6	40 01 701 08	2 920 934	96 70 308 08	4	4
40 00 829	2 391 001	96 70 218 08	127	20	40 01 701 08	3 930 293	92 07 123 08	268	4
40 00 829	2 391 023	96 74 668 08	30	26	40 01 701 08	3 930 383	96 80 472 08	158	4
40 00 829	2 510	91 72 476 08	23	16	40 01 701 08	3 930 611	96 80 983 08	280	18
40 00 829	2 520	91 44 758 08	58	10	40 01 915	3 223 100	91 62 262 08	66	4
40 00 829	2 541	91 69 746 08	11	3	40 01 928	3 225	91 62 265 08	25	2
40 00 829	2 541 100	91 71 839 08	22	4	40 01 928	3 226	91 62 275 08	25	2
40 00 829	2 550	91 76 068 08	57	8	40 01 928	3 227	91 62 278 08	25	6
40 00 829	2 925 007	92 15 673 08	5	9	40 01 928	3 229	91 69 804 08	39	4
40 00 829	2 925 203	92 16 962 08	8	4	40 01 929	1 669 001	96 62 906 08	7	2
40 00 829	2 925 203	92 16 962 08	15	1	40 01 929	1 860	91 69 727 08	97	15
40 00 829	3 211	91 69 791 08	95	18	40 01 929	X1013809	10 13 809 1	8	2
40 00 829	X1034349	10 34 349 2	30	2	40 01 967	2 550	91 76 068 08	54	6
40 00 899	2 670 001	96 74 455 08	4	5	40 01 998	1 632 084	96 55 768 08	(4)	3
40 01 016 08	1 782	91 55 267 08	(23)	4	40 01 998	1 632 110	96 45 813 08	4	3
40 01 016 08	1 790 505	96 30 477 08	5	4	40 01 998	2 520 018	92 16 988 08	20	2
40 01 016 08	1 830 008	96 77 282 08	35	2	40 01 998	3 221	91 62 266 08	33	2
40 01 016 08	1 861	91 69 728 08	33	16	40 01 998	3 223	91 62 261 08	33	8
40 01 016 08	2 932 001	96 68 187 08	38	8	40 01 998	3 223 000	91 62 263 08	33	8
40 01 016 08	2 932 001	96 90 961 08	43	28	40 01 998	3 223 100	91 62 262 08	33	8
40 01 016 08	2 932 082	96 75 128 08	89	50	40 02 002 08	5 530 854	55 30 854 08	6	2
40 01 030 01	2 520	91 44 758 08	65	3	40 02 017	2 522 000	91 46 006 08	7	6
40 01 230	X1002122	10 02 122 6	101	6	40 02 079	X1011809	10 11 809 4	11	4
40 01 461	2 131 001	96 76 775 08	18	54	40 02 133	2 391 001	96 70 218 08	111	12
40 01 461	2 131 002	96 27 485 08	10	42	40 02 133	X1034349	10 34 349 5	500	17
40 01 461	2 131 002	96 90 079 08	10	14	40 02 299	X1041325	10 41 325 5	10	4

18.11.2014

etk\_en\_de\_073810 LG 1750

1264

**LIEBHERR**Numerical index  
Numerischer Index

Item	Page	Assembly	Pos.	Quantity	Item	Page	Assembly	Pos.	Quantity
40 02 306	1 811	91 73 695 08	209	4	40 41 303 01	X1003075	10 03 075 6	2564	4
40 02 307	1 780 333	91 57 387 08	18	4	40 41 304 08	5 102 389	51 02 389 08	8	2
40 02 307	2 522 000	91 46 006 08	24	3	40 41 304 08	5 104 987	51 04 987 08	3	2
40 02 307	2 932 082	96 75 128 08	76	2	40 41 304 08	X1002122	10 02 122 6	60	2
40 02 308	2 810 035	96 75 302 08	260	3	40 41 304 08	X1002122	10 02 122 8	64	1
40 02 312	2 671 004	96 75 464 08	27	6	40 41 304 08	X1034349	10 34 349 5	90	1
40 02 418	1 811 042	96 49 660 08	20	2	40 41 304 08	X1034349	10 34 349 5	680	1
40 02 418	1 982 014	96 28 061 08	(151)	2	40 41 403 08	X1033394	10 33 394 2	480	7
40 02 418	1 982 014	96 28 061 08	(151)	2	40 41 444 08	X1108115	11 08 115 9	905	2
40 02 418	2 970	91 69 787 08	147	2	40 42 002	1 811 103	96 25 682 08	12	2
40 02 485	2 520	91 44 758 08	55	4	40 42 002	1 860	91 69 727 08	261	4
40 02 486	2 780 815	96 61 773 08	280	4	40 42 002 08	2 830 044	96 75 246 08	56	2
40 02 486	2 920 200	92 87 789 08	280	4	40 42 003	2 670 001	96 74 455 08	16	14
40 02 486	2 920 260	92 87 790 08	280	4	40 42 003	X1032716	10 32 716 7	6	3
40 02 551	3 211	91 69 791 08	36	8	40 42 012	1 650 001	96 87 032 08	12	4
40 02 564	1 410 001	96 71 738 08	38	8	40 42 014	X1033394	10 33 394 2	430	58
40 02 732	2 131	91 72 488 08	20	10	40 42 025 08	1 670 001	96 77 006 08	3	5
40 02 886	X1032716	10 32 716 7	25	4	40 42 025 08	2 711	91 51 501 08	7	10
40 02 886	X1100890	11 00 890 0	13	1	40 42 025 08	2 975 200	91 26 026 08	11	2
40 02 886	X1100890	11 00 890 2	13	1	40 42 026 01	2 970	91 69 787 08	62	8
40 06 035 08	1 982 051	96 27 209 08	152	2	40 42 030	X1134082	11 34 082 2	124	16
40 06 035 08	2 780 253	96 28 054 08	251	2	40 42 031	1 632 007	96 27 019 08	5	2
40 26 001 08	X1041325	10 41 325 5	12	4	40 42 032	2 391 001	96 70 218 08	101	4
40 26 002 08	2 790 451	91 46 626 08	2	6	40 42 032	X1033595	10 33 595 7	61	2
40 26 005 08	2 340	91 71 513 08	15	2	40 42 035	2 671 004	96 75 464 08	3	4
40 26 005 08	2 730	91 60 823 08	14	2	40 42 035	2 976 200	91 35 327 08	54	12
40 26 005 08	2 741	91 72 861 08	10	2	40 42 036	X1134653	11 34 653 8	18	8
40 28 059 08	2 502	91 01 353 08	28	2	40 42 044 05	1 650 001	96 87 032 08	9	1
40 34 007 08	1 790	91 74 428 08	22	1	40 42 044 05	1 811	91 73 695 08	233	4
40 38 204 08	9 653 366	96 53 366 08	224	4	40 42 044 05	2 650 001	96 86 927 08	9	1
40 38 210 08	9 640 282	96 40 282 08	20	4	40 42 044 05	5 402 705	54 02 705 14	18	6
40 38 211 08	9 653 366	96 53 366 08	166	2	40 42 050 08	1 860	91 69 727 08	140	8
40 39 001 01	X1003075	10 03 075 7	113	1	40 42 050 08	2 391 001	96 70 218 08	124	10
40 39 001 01	X1011615	10 11 615 0	6	1	40 42 052 08	1 669 002	96 54 166 08	28	8
40 41 001 08	5 113 005	51 13 005 08	7	1	40 42 052 08	1 860	91 69 727 08	139	8
40 41 001 08	X1003075	10 03 075 0	307	2	40 42 052 08	1 932 001	96 78 468 08	18	2
40 41 001 08	X1003075	10 03 075 3	307	2	40 42 052 08	1 932 002	96 78 469 08	18	2
40 41 001 08	X1003075	10 03 075 6	307	2	40 42 052 08	2 391 001	96 70 218 08	123	4
40 41 001 08	X1045527	10 45 527 2	307	2	40 42 053 08	2 391 001	96 70 218 08	147	4
40 41 001 08	X1165628	11 65 628 8	22	3	40 42 054 08	2 391 001	96 70 218 08	169	2
40 41 002 01	5 718 018	57 18 018 08	50	3	40 42 056 08	2 976 017	96 52 261 08	24	2
40 41 002 01	X1002122	10 02 122 6	122	1	40 42 056 08	2 976 022	96 53 245 08	24	2
40 41 002 01	X1002122	10 02 122 8	122	1	40 42 057 08	2 650	91 76 852 08	36	2
40 41 002 01	X1165628	11 65 628 8	32	4	40 42 059 08	1 409	91 69 633 08	11	4
40 41 003 08	X1032716	10 32 716 7	12	1	40 42 064 08	5 718 018	57 18 018 08	190	2
40 41 003 08	X1165628	11 65 628 8	37	1	40 42 072 08	1 432 033	96 74 922 08	4	4
40 41 009 08	X1165628	11 65 628 8	24	1	40 42 072 08	1 432 035	96 74 923 08	4	4
40 41 012 08	X1165628	11 65 628 8	33	3	40 42 072 08	2 393	91 69 740 08	303	2
40 41 014 08	2 350	91 71 161 08	9	2	40 42 083 08	1 632 084	96 55 768 08	21	4
40 41 016 08	5 700 109	57 00 109	27	1	40 42 083 08	1 632 085	96 55 769 08	21	4
40 41 016 08	9 640 282	96 40 282 08	50	2	40 42 106	2 500 039	96 62 796 08	4	8
40 41 016 08	X1134739	11 34 739 6	124	2	40 42 107	1 410 001	96 71 738 08	80	4
40 41 016 08	X1165628	11 65 628 8	48	1	40 42 107	3 712	91 69 810 08	48	4
40 41 104	9 640 282	96 40 282 08	480	2	40 42 109	1 950	91 78 741 08	23	6
40 41 109	X1003075	10 03 075 0	427	1	40 42 109	2 391 001	96 70 218 08	103	2
40 41 109	X1003075	10 03 075 3	427	2	40 42 109	2 391 023	96 74 668 08	39	32
40 41 109	X1003075	10 03 075 6	427	2	40 42 111	2 990	91 74 240 08	16	2
40 41 109	X1045527	10 45 527 3	427	1	40 42 111 08	1 632	91 58 952 08	41	2
40 41 210	X1034350	10 34 350 0	30	1	40 42 118 01	2 391 001	96 70 218 08	122	8
40 41 303 01	X1003075	10 03 075 3	2564	4	40 42 120 08	1 410 001	96 71 738 08	67	4

18.11.2014

etk\_en\_de\_073810 LG 1750

1265

**LIEBHERR**Numerical index  
Numerischer Index

Item	Page	Assembly	Pos.	Quantity	Item	Page	Assembly	Pos.	Quantity
40 42 128 01	1 632	91 58 952 08	31	8	40 43 216 01	X1003075	10 03 075 0	2059	2
40 42 132 01	X1134653	11 34 653 8	17	12	40 43 216 01	X1003075	10 03 075 7	2059	2
40 42 135	X1002122	10 02 122 8	22	12	40 43 216 01	X1003076	10 03 076 0	2059	2
40 42 137 08	X1002122	10 02 122 6	22	11	40 43 216 01	X1003076	10 03 076 1	2059	2
40 42 152 08	2 970	91 69 787 08	555	120	40 43 216 01	X1028948	10 28 948 2	2059	2
40 42 152 08	2 977	91 74 728 08	555	24	40 43 245 01	X1134653	11 34 653 5	12	22
40 42 153 01	2 970	91 69 787 08	128	12	40 43 245 08	1 632 007	96 27 019 08	4	1
40 42 153 01	2 975 000	91 58 683 08	36	8	40 43 256 08	X1134653	11 34 653 5	10	18
40 42 153 01	2 975 066	91 58 688 08	36	6	40 43 257 01	X1134082	11 34 082 2	121	36
40 42 156 08	2 975 000	91 58 683 08	34	4	40 43 262 08	3 213	91 69 803 08	41	4
40 42 159 08	2 975 000	91 58 683 08	33	4	40 43 263 08	3 225	91 62 265 08	26	4
40 42 169 01	1 632 084	96 55 768 08	36	8	40 43 263 08	3 226	91 62 275 08	26	4
40 42 169 01	1 632 085	96 55 769 08	36	8	40 43 263 08	3 227	91 62 278 08	26	4
40 42 169 01	5 718 424	57 18 424 08	24	36	40 43 263 08	3 228	91 62 274 08	26	4
40 42 169 01	X1033394	10 33 394 2	420	14	40 43 601 08	2 970	91 69 787 08	202	4
40 42 169 01	X1149207	11 49 207 5	6	10	40 43 601 08	2 975 039	91 71 360 08	4	4
40 42 173 08	5 718 424	57 18 424 08	23	16	40 43 612 08	X1034282	10 34 282 3	4	4
40 42 180 01	3 211 003	92 10 670 08	12	1	40 43 629 08	9 079 954	90 79 954	3	8
40 42 180 01	3 211 004	92 10 721 08	4	2	40 43 641 08	1 971	91 73 323 08	(2)	4
40 42 180 01	3 211 005	92 10 720 08	4	2	40 44 002 08	X1108115	11 08 115 9	2428	1
40 42 180 01	3 223 002	92 71 484 08	3	5	40 44 010 08	X1003278	10 03 278 4	23	1
40 42 180 01	3 223 005	92 17 929 08	3	4	40 44 039 08	X1049336	10 49 336 8	46	1
40 42 180 01	3 223 006	92 17 930 08	3	1	40 44 039 08	X1100235	11 00 235 4	46	1
40 42 180 01	3 228 001	96 26 281 08	3	3	40 44 039 08	X1100235	11 00 235 5	46	1
40 42 180 01	3 229 001	92 71 619 08	3	4	40 48 003 08	X1003075	10 03 075 0	60	2
40 42 195	X1134739	11 34 739 6	922	6	40 48 003 08	X1003075	10 03 075 3	60	2
40 42 197	1 950	91 78 741 08	38	2	40 48 003 08	X1003075	10 03 075 6	60	2
40 42 197	1 950	91 78 741 08	42	4	40 48 003 08	X1028948	10 28 948 2	60	2
40 42 263 08	3 211	91 69 791 08	15	2	40 61 024	2 131 004	96 76 776 08	30	3
40 42 263 08	3 221	91 62 266 08	29	4	40 61 024	2 350	91 71 161 08	11	3
40 42 263 08	3 223	91 62 261 08	29	4	40 61 024	2 790 507	91 26 379 08	5	4
40 42 263 08	3 223 000	91 62 263 08	29	4	40 61 024	2 810	91 72 182 08	32	1
40 42 263 08	3 223 100	91 62 262 08	29	4	40 61 024	3 211	91 69 791 08	7	118
40 42 263 08	3 225	91 62 265 08	38	2	40 61 024	3 213	91 69 803 08	20	4
40 42 309 08	2 810 001	96 75 370 08	20	4	40 61 024	3 221	91 62 266 08	36	4
40 42 319 08	3 230	91 69 808 08	12	6	40 61 024	3 223	91 62 261 08	36	4
40 43 002	X1011986	10 11 986 7	10	2	40 61 024	3 223 000	91 62 263 08	36	4
40 43 002	X1011987	10 11 987 1	10	2	40 61 024	3 223 100	91 62 262 08	86	4
40 43 014	X1013299	10 13 299 1	15	4	40 61 024	3 225	91 62 265 08	14	59
40 43 028 08	2 970	91 69 787 08	53	20	40 61 024	3 226	91 62 275 08	14	52
40 43 062 08	1 805 200	91 49 121 08	11	4	40 61 024	3 227	91 62 278 08	14	74
40 43 068 08	X1013300	10 13 300 6	11	3	40 61 024	3 228	91 62 274 08	14	43
40 43 068 08	X1013765	10 13 765 4	11	3	40 61 024	3 229	91 69 804 08	7	40
40 43 082	1 410 001	96 71 738 08	50	8	40 61 024	3 230	91 69 808 08	7	23
40 43 094 08	X1108115	11 08 115 9	1011	8	40 61 024	3 230	91 69 808 08	38	2
40 43 118 08	5 719 275	57 19 275 08	15	8	40 61 024	3 712	91 69 810 08	23	2
40 43 122	2 810 001	96 75 370 08	18	4	40 61 056	2 810	91 72 182 08	42	2
40 43 126 08	X1108115	11 08 115 9	903	34	40 61 056	2 975 039	91 71 360 08	12	2
40 43 127	X1003075	10 03 075 0	2156	1	40 61 059 08	4 001 005	91 44 581 08	26	12
40 43 127	X1003075	10 03 075 7	2156	1	40 61 062	1 632	91 58 952 08	53	4
40 43 127	X1003076	10 03 076 0	2156	1	40 61 062	1 640	91 24 935 08	6	8
40 43 127	X1003076	10 03 076 1	2156	1	40 61 062	2 391 023	96 74 668 08	35	12
40 43 127	X1028948	10 28 948 2	2156	1	40 61 065	9 653 366	96 53 366 08	42	5
40 43 128 08	X1011806	10 11 806 1	11	2	40 61 109 08	1 833 008	96 71 582 08	7	2
40 43 133	X1045527	10 45 527 3	536	2	40 61 186 01	3 223 001	92 71 488 08	11	1
40 43 156 08	2 975 066	91 58 688 08	34	4	40 61 186 01	3 223 004	92 17 586 08	4	1
40 43 159 08	2 975 066	91 58 688 08	33	4	40 61 186 01	3 228 000	96 26 280 08	11	1
40 43 172 08	X1041325	10 41 325 5	11	16	40 61 198 08	2 550	91 76 068 08	66	2
40 43 176	X1108115	11 08 115 9	904	10	40 61 198 08	2 790	91 01 223 08	3	2
40 43 176 08	X1108115	11 08 115 9	1266	20	40 61 244 01	1 410	91 69 634 08	8	2

18.11.2014

etk\_en\_de\_073810 LG 1750

1266

**LIEBHERR**Numerical index  
Numerischer Index



Item	Page	Assembly	Pos.	Quantity	Item	Page	Assembly	Pos.	Quantity
40 61 246 01	1 410	91 69 634 08	9	2	40 65 098 08	2 391	91 69 737 08	15	4
40 61 282 08	2 391 001	96 70 218 08	112	2	40 65 099	1 790	91 74 428 08	18	4
40 61 408 08	3 230	91 69 808 08	57	1	40 65 099	1 811 101	96 42 320 08	20	6
40 61 920 13	1 680	96 75 077 08	6	4	40 65 099	1 860	91 69 727 08	159	2
40 61 920 13	2 392	91 69 739 08	15	4	40 65 099	1 861	91 69 728 08	37	46
40 62 003 08	4 014	91 26 016 08	10	48	40 65 099	1 920 359	96 73 331 08	2	2
40 62 018 08	X1011822	10 11 822 3	10	3	40 65 099	2 391 030	96 74 706 08	14	2
40 62 020 08	9 653 367	96 53 367 08	260	2	40 65 099	2 510	91 72 476 08	76	14
40 62 036 08	X1003075	10 03 075 3	424	3	40 65 099	2 520 009	92 59 496 08	30	2
40 62 036 08	X1003075	10 03 075 6	424	3	40 65 099	2 540 000	91 49 445 08	24	2
40 62 060 08	2 550 002	92 70 943 08	4	1	40 65 099	2 913 004	96 20 460 08	5	1
40 62 128 08	X1003075	10 03 075 3	418	4	40 65 099	3 213	91 69 803 08	49	4
40 62 128 08	X1003075	10 03 075 6	418	4	40 65 099	3 230	91 69 808 08	30	2
40 62 128 08	X1045527	10 45 527 3	418	4	40 65 099	3 641 001	92 16 888 08	6	2
40 62 132 08	2 350	91 71 161 08	6	48	40 65 099	5 531 879	55 31 879 08	11	1
40 62 206 08	1 411 001	96 91 211 08	16	2	40 65 100 08	2 131 004	96 76 776 08	40	16
40 62 206 08	1 425 007	96 36 076 08	3	2	40 65 103	1 660	91 73 127 08	89	12
40 62 212 08	1 420	91 24 771 08	4	8	40 65 103	2 925 007	92 15 673 08	9	8
40 62 212 08	1 423	91 49 327 08	3	8	40 65 126	1 410 001	96 71 738 08	62	2
40 62 212 08	1 424	91 24 774 08	3	8	40 65 126	1 800	91 73 664 08	42	14
40 62 212 08	1 424 007	96 24 996 08	3	2	40 65 126	1 805 500	91 68 734 08	14	12
40 62 212 08	1 425	91 49 328 08	5	8	40 65 126	1 860	91 69 727 08	109	4
40 62 212 08	1 425 007	96 36 076 08	10	2	40 65 126	2 391 001	96 70 218 08	168	1
40 62 212 08	1 426	91 24 825 08	8	8	40 65 126	2 670	91 07 652 08	12	1
40 62 214 08	1 420 001	96 24 897 08	4	8	40 65 128 08	2 671	91 72 273 08	13	4
40 62 214 08	1 420 003	96 24 898 08	4	8	40 65 136	1 410 001	96 71 738 08	54	3
40 62 214 08	1 423 001	96 36 073 08	5	8	40 65 136	1 632	91 58 952 08	48	4
40 62 214 08	1 424 007	96 24 996 08	4	8	40 65 136	1 672	91 46 168 08	10	44
40 62 214 08	1 425 007	96 36 076 08	4	4	40 65 136	2 391	91 69 737 08	34	5
40 62 214 08	1 425 010	96 24 997 08	4	8	40 65 136	2 391 001	96 70 218 08	128	10
40 62 214 08	1 426 014	96 24 909 08	4	8	40 65 136	2 520 018	92 16 988 08	24	2
40 62 214 08	1 426 015	96 24 910 08	4	8	40 65 136	2 540 000	91 49 445 08	12	1
40 62 214 08	2 391 001	96 70 218 08	106	2	40 65 136	2 859	91 70 682 08	315	14
40 62 217 08	1 423	91 49 327 08	4	2	40 65 136	X1134653	11 34 653 8	24	1
40 62 217 08	1 424	91 24 774 08	4	2	40 65 140 05	2 340	91 71 513 08	20	2
40 62 219 08	1 423 001	96 36 073 08	3	2	40 65 145 01	2 970	91 69 787 08	556	40
40 62 226 08	1 420	91 24 771 08	5	4	40 65 156 08	2 392	91 69 739 08	34	1
40 65 000 08	2 913	91 32 850 08	11	4	40 65 158 01	1 420	91 24 771 08	6	8
40 65 000 08	2 913 009	91 04 705 08	11	4	40 65 158 01	1 423	91 49 327 08	5	4
40 65 002 14	2 925 013	96 51 800 08	31	4	40 65 158 01	1 424	91 24 774 08	5	4
40 65 002 14	2 925 026	91 56 654 08	(31)	4	40 65 158 01	1 425	91 49 328 08	6	8
40 65 023 08	2 131 004	96 76 776 08	47	2	40 65 158 01	1 426	91 24 825 08	4	8
40 65 023 08	2 131 006	96 66 593 08	23	4	40 65 158 01	1 632 084	96 55 768 08	32	2
40 65 023 08	2 391 001	96 70 218 08	188	10	40 65 158 01	1 632 085	96 55 769 08	32	2
40 65 023 08	2 520	91 44 758 08	82	4	40 65 158 01	X1002122	10 02 122 6	25	4
40 65 023 08	9 078 467	90 78 467	2	2	40 65 158 01	X1002122	10 02 122 8	25	4
40 65 028 08	1 932	91 77 207 08	43	4	40 65 164	1 681	91 69 723 08	21	8
40 65 028 08	1 932 001	96 78 468 08	12	2	40 65 164	1 930	91 77 377 08	15	4
40 65 028 08	1 932 002	96 78 469 08	12	2	40 65 164	2 340	91 71 513 08	27	2
40 65 030	2 920 323	92 12 718 08	151	1	40 65 164	2 370	91 61 645 08	7	12
40 65 060	2 975 000	91 58 683 08	48	2	40 65 164	2 391 001	96 70 218 08	143	1
40 65 060	2 975 066	91 58 688 08	48	2	40 65 164	2 391 023	96 74 668 08	33	9
40 65 060	X1002271	10 02 271 6	38	5	40 65 164	2 510	91 72 476 08	56	8
40 65 062	X1013801	10 13 801 4	20	2	40 65 164	2 671 004	96 75 464 08	5	12
40 65 062	X1013866	10 13 866 8	19	2	40 65 164	2 810	91 72 182 08	8	5
40 65 063 08	1 541	91 69 639 08	56	2	40 65 164	2 925 203	92 16 962 08	16	4
40 65 063 08	1 632 086	96 55 760 08	5	8	40 65 164	X1134739	11 34 739 6	20	6
40 65 063 08	2 971	96 72 555 08	17	4	40 65 166	1 410 001	96 71 738 08	36	1
40 65 082 08	1 811	91 73 695 08	229	1	40 65 166	1 681	91 69 723 08	13	8
40 65 096 08	2 391 001	96 70 218 08	119	5	40 65 166	2 350	91 71 161 08	7	8

18.11.2014

etk\_en\_de\_073810 LG 1750

1267

**LIEBHERR**Numerical index  
Numerischer Index

Item	Page	Assembly	Pos.	Quantity	Item	Page	Assembly	Pos.	Quantity
40 65 166	2 510	91 72 476 08	31	4	40 70 612 08	2 520	91 44 758 08	62	10
40 65 166	2 810	91 72 182 08	54	2	40 71 044 08	1 632 084	96 55 768 08	28	2
40 65 166	2 970	91 69 787 08	129	2	40 71 044 08	1 632 085	96 55 769 08	28	2
40 65 182	X1012594	10 12 594 0	18	2	40 71 113 01	2 391 030	96 74 706 08	22	8
40 65 203 08	1 632 084	96 55 768 08	13	2	40 72 015 08	1 632	91 58 952 08	27	10
40 65 203 08	1 632 085	96 55 769 08	13	2	40 72 088 08	3 213	91 69 803 08	7	16
40 65 207 01	2 790 507	91 26 379 08	8	2	40 73 500 08	1 780 180	91 26 161 08	5	1
40 65 211 01	2 310	91 69 734 08	5	4	40 73 500 08	1 790 028	91 26 247 08	17	2
40 65 211 01	2 320	91 69 736 08	5	4	40 73 500 08	1 860	91 69 727 08	234	4
40 65 211 01	3 370	91 69 797 08	6	4	40 73 500 08	2 830 044	96 75 246 08	51	4
40 65 212 01	2 391	91 69 737 08	24	2	40 73 500 08	2 932 082	96 75 128 08	36	31
40 65 246 01	2 131 002	96 90 079 08	14	2	40 73 501 08	1 813	91 73 305 08	51	2
40 65 276 08	2 131 001	96 76 775 08	35	4	40 73 501 08	1 814	91 73 306 08	51	2
40 65 279 08	1 666	91 71 459 08	3	8	40 73 501 08	1 830 008	96 77 282 08	11	22
40 65 292 08	2 975 066	91 58 688 08	37	2	40 73 501 08	2 932 001	96 90 961 08	5	4
40 66 005 08	2 393	91 69 740 08	301	8	40 73 502 08	1 813	91 73 305 08	52	8
40 66 005 08	X1003075	10 03 075 0	338	12	40 73 502 08	1 814	91 73 306 08	52	8
40 66 005 08	X1003075	10 03 075 3	338	12	40 73 502 08	2 920 080	96 74 716 08	25	4
40 66 005 08	X1003075	10 03 075 6	338	12	40 73 502 08	2 932 164	92 18 042 08	11	21
40 66 005 08	X1045527	10 45 527 2	338	12	40 73 502 08	X1011941	10 11 941 3	11	2
40 66 009 08	1 410 001	96 71 738 08	49	4	40 73 502 08	X1013567	10 13 567 5	31	1
40 66 010 08	2 391 001	96 70 218 08	108	12	40 73 502 08	X1013578	10 13 578 6	47	15
40 66 010 08	X1011809	10 11 809 4	13	2	40 73 502 08	X1013770	10 13 770 2	47	17
40 66 023 08	1 412	91 25 695 08	4	12	40 73 503 08	9 653 366	96 53 366 08	90	4
40 66 026 08	2 391 001	96 70 218 08	148	1	40 74 027 08	5 717 382	57 17 382 08	179	6
40 66 026 08	X1134653	11 34 653 5	32	24	40 74 027 08	5 717 383	57 17 383 08	179	6
40 66 029 08	X1003075	10 03 075 3	423	19	40 74 027 08	5 717 387	57 17 387 08	179	6
40 66 029 08	X1003075	10 03 075 6	423	19	40 75 005 08	1 811 042	96 49 660 08	27	6
40 66 030 08	1 411 001	96 91 211 08	14	8	40 78 002 08	X1011615	10 11 615 0	2	1
40 66 030 08	2 131	91 72 488 08	24	10	40 78 004	X1012051	10 12 051 2	9	2
40 66 036 08	1 411	91 78 144 08	3	2	40 79 240	X1011775	10 11 775 3	10	6
40 66 037 08	1 683	91 40 088 08	2	4	40 79 240	X1011874	10 11 874 8	5	1
40 66 037 08	3 211	91 69 791 08	125	2	40 79 240	X1013522	10 13 522 0	19	1
40 66 039 08	2 391 001	96 70 218 08	115	16	40 79 240	X1013564	10 13 564 9	7	8
40 66 061 08	X1003075	10 03 075 0	152	32	40 79 240	X1013567	10 13 567 5	21	1
40 66 061 08	X1003075	10 03 075 3	152	32	40 79 240	X1013644	10 13 644 0	6	8
40 66 061 08	X1003075	10 03 075 6	152	32	40 79 240	X1013778	10 13 778 8	11	2
40 66 061 08	X1003075	10 03 075 7	152	32	40 79 240	X1013828	10 13 828 2	11	2
40 66 061 08	X1003076	10 03 076 0	152	32	40 82 000 08	1 780 460	91 56 827 08	7	2
40 66 061 08	X1003076	10 03 076 1	152	32	40 82 000 08	2 780 244	91 26 252 08	7	2
40 66 061 08	X1028948	10 28 948 1	152	32	40 82 002 08	1 811	91 73 695 08	201	5
40 66 061 08	X1028948	10 28 948 2	152	32	40 82 002 08	2 522 003	92 91 465 08	5	2
40 66 073 14	3 292	91 52 326 08	3	6	40 82 004 08	1 811	91 73 695 08	232	6
40 66 093	9 077 286	90 77 286	6	8	40 82 006 08	2 520	91 44 758 08	79	5
40 66 122	X1012646	10 12 646 5	5	4	40 82 007 08	2 520	91 44 758 08	70	2
40 70 050 08	X1003075	10 03 075 3	447	4	40 82 007 08	2 780 632	91 54 264 08	10	3
40 70 050 08	X1003075	10 03 075 3	2399	4	40 82 010 14	3 930 317	92 07 124 08	273	4
40 70 050 08	X1003075	10 03 075 6	447	4	40 82 010 14	3 930 611	96 80 983 08	279	2
40 70 050 08	X1003075	10 03 075 6	2399	4	40 82 229 08	1 805 500	91 68 734 08	25	3
40 70 050 08	X1003075	10 03 075 7	447	8	40 82 507 08	1 811	91 73 695 08	192	8
40 70 050 08	X1108115	11 08 115 9	447	4	40 82 507 08	1 831	91 74 296 08	22	2
40 70 050 08	X1108115	11 08 115 9	973	4	40 82 507 08	2 520	91 44 758 08	50	4
40 70 054 08	1 450	91 46 166 08	7	12	40 82 507 08	2 810 035	96 75 302 08	264	14
40 70 054 08	9 653 367	96 53 367 08	210	4	40 82 507 08	2 831	91 74 297 08	21	2
40 70 200 08	1 430	91 69 638 08	14	4	40 82 808 08	2 520	91 44 758 08	100	2
40 70 302 08	2 520	91 44 758 08	108	2	40 82 809 08	1 811	91 73 695 08	242	6
40 70 302 08	2 522 000	91 46 006 08	22	1	40 83 012 08	1 632	91 58 952 08	6	16
40 70 312 08	2 520	91 44 758 08	57	6	40 83 024 01	X1003075	10 03 075 0	312	12
40 70 608 08	1 790 028	91 26 247 08	18	6	40 83 024 01	X1003075	10 03 075 3	312	12
40 70 608 08	1 811 101	96 42 320 08	22	2	40 83 024 01	X1003075	10 03 075 6	312	12

18.11.2014

etk\_en\_de\_073810 LG 1750

1268

**LIEBHERR**Numerical index  
Numerischer Index

Item	Page	Assembly	Pos.	Quantity	Item	Page	Assembly	Pos.	Quantity
40 83 024 01	X1045527	10 45 527 2	312	12	40 86 042 08	2 131 004	96 76 776 08	36	2
40 83 024 01	X1049337	10 49 337 0	10	2	40 86 042 08	2 131 006	96 66 593 08	24	17
40 83 107 08	1 541 100	91 71 820 08	19	4	40 86 042 08	2 131 008	96 76 821 08	29	1
40 83 107 08	X1002271	10 02 271 6	41	2	40 86 049 08	2 131 004	96 76 776 08	29	2
40 83 109 77	X1002271	10 02 271 6	37	12	40 86 064 08	2 913 102	92 32 870 08	4	8
40 83 110 08	1 811 043	96 50 061 08	10	2	40 93 405 08	2 932 001	96 90 961 08	19	2
40 83 110 08	1 982 001	96 29 203 08	12	9	40 93 609 08	2 520 009	92 59 496 08	20	4
40 83 110 08	1 982 008	96 43 322 08	12	9	40 93 610 08	1 811 041	96 31 015 08	3	4
40 83 112 08	2 913 003	96 20 599 08	4	4	40 93 611 08	1 835 002	91 26 702 08	20	4
40 83 114 08	2 913 006	96 20 732 08	3	4	40 94 009 08	1 811	91 73 695 08	214	2
40 84 005 01	2 913 005	96 28 696 08	3	8	40 94 010 08	2 520 018	92 16 988 08	18	4
40 84 005 01	2 920 315	92 04 171 08	151	2	40 94 012 08	1 811 101	96 42 320 08	26	3
40 84 006 01	1 830 151	96 28 179 08	153	10	40 97 040 08	2 502	91 01 353 08	41	8
40 84 006 01	2 932 001	96 68 187 08	15	24	40 97 041 08	1 790	91 74 428 08	36	2
40 84 006 01	2 932 187	96 68 189 08	15	14	40 97 041 08	1 860	91 69 727 08	229	28
40 84 007 01	2 830 042	96 75 245 08	25	4	40 97 041 08	1 860 106	96 79 109 08	3	4
40 84 007 01	2 913 005	96 28 696 08	4	2	40 97 041 08	2 510	91 72 476 08	48	2
40 84 007 01	2 920 412	92 15 647 08	277	2	40 97 041 08	2 859	91 70 682 08	303	42
40 84 007 01	2 920 413	92 15 651 08	277	2	40 97 041 08	2 970	91 69 787 08	191	1
40 84 007 01	3 930 507	96 72 355 08	161	2	40 97 043 08	1 650	91 76 851 08	101	4
40 84 021 01	1 830 061	92 89 739 08	3	10	40 97 043 08	1 811	91 73 695 08	215	38
40 84 021 01	2 510	91 72 476 08	50	6	40 97 043 08	1 833 008	96 71 582 08	17	4
40 84 021 01	2 510 025	96 67 171 08	9	6	40 97 043 08	2 859	91 70 682 08	305	14
40 84 021 01	2 780 200	91 37 531 08	11	4	40 97 046 08	2 510	91 72 476 08	28	8
40 84 023 01	1 780 180	91 26 161 08	4	4	40 97 048 08	1 811 101	96 42 320 08	24	1
40 84 023 01	1 830 008	96 77 282 08	9	2	40 97 048 08	1 982 097	96 23 022 08	3	2
40 84 023 01	2 520	91 44 758 08	88	7	40 97 060 08	1 830 008	96 77 282 08	6	6
40 84 023 01	2 780 908	91 54 530 08	4	4	40 97 061 08	1 790	91 74 428 08	35	2
40 84 023 01	2 920 306	92 95 363 08	151	1	40 97 068 08	1 860	91 69 727 08	239	6
40 84 023 01	3 930 560	96 36 230 08	(2)	3	40 97 068 08	1 932	91 77 207 08	60	12
40 86 002 08	2 790 510	96 26 151 08	4	5	40 97 069 08	1 679	91 72 045 08	11	4
40 86 002 08	2 932 001	96 90 961 08	10	16	40 97 069 08	1 790 028	91 26 247 08	14	4
40 86 002 08	2 970	91 69 787 08	115	6	40 97 069 08	1 813	91 73 305 08	66	6
40 86 002 08	2 971	96 72 555 08	20	4	40 97 069 08	1 814	91 73 306 08	66	6
40 86 003 08	1 811	91 73 695 08	294	4	40 97 069 08	1 860	91 69 727 08	235	4
40 86 004 08	1 811	91 73 695 08	241	6	40 97 070 08	1 541	91 69 639 08	23	2
40 86 004 08	2 502	91 01 353 08	35	4	40 97 070 08	1 790 028	91 26 247 08	13	1
40 86 007 08	2 550	91 76 068 08	69	6	40 97 070 08	1 813	91 73 305 08	54	16
40 86 007 08	3 712	91 69 810 08	38	3	40 97 070 08	1 814	91 73 306 08	54	16
40 86 007 08	3 712	91 69 811 08	26	3	40 97 070 08	1 860	91 69 727 08	107	34
40 86 017 05	X1003075	10 03 075 0	64	4	40 97 070 08	1 860 153	96 82 797 08	30	6
40 86 017 05	X1003075	10 03 075 3	64	4	40 97 070 08	2 970	91 69 787 08	141	2
40 86 017 05	X1003075	10 03 075 6	64	4	40 97 074 08	1 860	91 69 727 08	108	100
40 86 017 05	X1003075	10 03 075 7	64	4	40 97 104 08	1 811	91 73 695 08	34	2
40 86 017 05	X1003076	10 03 076 0	64	4	40 97 105 08	2 502	91 01 353 08	30	2
40 86 017 05	X1003076	10 03 076 1	64	4	40 97 109 08	2 859 015	96 76 561 08	20	2
40 86 017 05	X1028948	10 28 948 1	64	4	40 97 109 08	2 859 016	96 76 595 08	20	2
40 86 017 05	X1028948	10 28 948 2	64	4	40 97 109 08	2 859 019	96 76 746 08	10	2
40 86 035 08	2 520 018	92 16 988 08	6	8	40 97 109 08	2 859 020	96 76 747 08	10	2
40 86 040 08	1 790 028	91 26 247 08	8	8	40 97 109 08	2 859 023	96 76 635 08	10	2
40 86 040 08	1 811	91 73 695 08	234	2	40 97 110 08	1 860	91 69 727 08	69	4
40 86 040 08	2 131 004	96 76 776 08	19	4	40 97 111 08	1 811 042	96 49 660 08	21	2
40 86 040 08	2 131 008	96 76 821 08	28	2	40 97 112 08	1 811 042	96 49 660 08	22	2
40 86 040 08	2 502	91 01 353 08	25	26	40 97 513 08	2 970	91 69 787 08	562	8
40 86 041 08	1 632 087	96 29 711 08	6	2	40 97 516 08	2 391 001	96 70 218 08	121	8
40 86 041 08	1 860	91 69 727 08	232	8	40 98 024 08	1 410 001	96 71 738 08	30	2
40 86 041 08	2 810 001	96 75 370 08	22	2	40 98 309 08	2 620	91 28 279 08	1	70
40 86 041 08	3 211	91 69 791 08	94	4	41 01 001 08	2 340	91 71 513 08	37	6
40 86 042 08	1 632 084	96 55 768 08	40	20	41 01 500 08	2 932 001	96 90 961 08	27	1
40 86 042 08	1 632 085	96 55 769 08	40	20	41 15 044 08	1 860 107	96 29 657 08	11	4

18.11.2014

etk\_en\_de\_073810 LG 1750

1269

**LIEBHERR**Numerical index  
Numerischer Index

Item	Page	Assembly	Pos.	Quantity	Item	Page	Assembly	Pos.	Quantity
41 15 046 08	2 392	91 69 739 08	12	27	41 15 141 08	1 650 001	96 87 032 08	8	9
41 15 046 08	2 932 166	92 68 911 08	10	4	41 15 141 08	1 672	91 46 168 08	12	8
41 15 046 08	3 291	91 69 796 08	6	4	41 15 141 08	1 679	91 72 045 08	7	8
41 15 046 08	9 640 282	96 40 282 08	22	4	41 15 141 08	1 680	91 69 720 08	14	2
41 15 047 08	2 671	91 72 273 08	12	4	41 15 141 08	1 680	96 75 077 08	28	4
41 15 047 08	X1011640	10 11 640 0	26	3	41 15 141 08	1 681	91 69 723 08	17	8
41 15 047 08	X1011899	10 11 899 8	26	2	41 15 141 08	1 780 500	91 05 097 08	11	2
41 15 047 08	X1012085	10 12 085 0	26	2	41 15 141 08	1 790	91 74 428 08	12	14
41 15 050 08	3 221	91 62 266 08	21	1	41 15 141 08	1 790 028	91 26 247 08	6	6
41 15 050 08	3 223	91 62 261 08	21	1	41 15 141 08	1 805 500	91 68 734 08	26	2
41 15 050 08	3 223 000	91 62 263 08	21	1	41 15 141 08	1 811	91 73 695 08	221	1
41 15 050 08	3 223 100	91 62 262 08	21	1	41 15 141 08	1 860	91 69 727 08	136	18
41 15 052 08	2 131 007	96 80 693 08	31	2	41 15 141 08	1 860 153	96 82 797 08	32	6
41 15 054 08	2 131 002	96 90 079 08	15	4	41 15 141 08	1 861	91 69 728 08	46	1
41 15 122 08	5 530 854	55 30 854 08	7	2	41 15 141 08	1 920 368	96 31 378 08	5	2
41 15 140 08	1 409	91 69 633 08	12	4	41 15 141 08	1 930	91 77 377 08	10	8
41 15 140 08	1 632 084	96 55 768 08	18	10	41 15 141 08	1 932	91 77 207 08	61	16
41 15 140 08	1 632 085	96 55 769 08	18	10	41 15 141 08	1 932 001	96 78 468 08	6	2
41 15 140 08	1 632 087	96 29 711 08	3	2	41 15 141 08	1 932 002	96 78 469 08	6	2
41 15 140 08	1 669 001	96 62 906 08	9	2	41 15 141 08	2 125	91 59 130 08	21	8
41 15 140 08	1 669 002	96 54 166 08	30	8	41 15 141 08	2 131 001	96 76 775 08	49	28
41 15 140 08	1 790	91 74 428 08	15	14	41 15 141 08	2 131 004	96 76 776 08	28	2
41 15 140 08	1 800	91 73 664 08	34	8	41 15 141 08	2 131 006	96 66 593 08	25	2
41 15 140 08	1 830 102	92 26 483 08	5	12	41 15 141 08	2 340	91 71 513 08	33	2
41 15 140 08	1 860	91 69 727 08	110	100	41 15 141 08	2 391 001	96 70 218 08	136	19
41 15 140 08	1 860 103	96 29 344 08	14	3	41 15 141 08	2 391 030	96 74 706 08	8	29
41 15 140 08	1 861	91 69 728 08	39	30	41 15 141 08	2 393	91 69 740 08	350	12
41 15 140 08	1 930	91 77 377 08	18	2	41 15 141 08	2 502	91 01 353 08	38	4
41 15 140 08	1 932 239	96 23 209 08	22	4	41 15 141 08	2 510	91 72 476 08	49	15
41 15 140 08	1 935	91 52 318 08	85	8	41 15 141 08	2 550	91 76 068 08	52	4
41 15 140 08	2 391 001	96 70 218 08	140	16	41 15 141 08	2 650	91 76 852 08	20	3
41 15 140 08	2 391 030	96 74 706 08	13	6	41 15 141 08	2 652	91 01 222 08	29	2
41 15 140 08	2 510	91 72 476 08	22	44	41 15 141 08	2 671	91 72 273 08	30	8
41 15 140 08	2 520	91 44 758 08	59	4	41 15 141 08	2 810	91 72 182 08	67	8
41 15 140 08	2 520 009	92 59 496 08	31	2	41 15 141 08	2 859	91 70 682 08	350	51
41 15 140 08	2 790 510	96 26 151 08	6	5	41 15 141 08	2 925 007	92 15 673 08	14	1
41 15 140 08	2 810	91 72 182 08	76	4	41 15 141 08	2 925 203	92 16 962 08	5	2
41 15 140 08	2 810 001	96 75 370 08	21	2	41 15 141 08	2 970	91 69 787 08	(5)	2
41 15 140 08	2 810 035	96 75 302 08	263	3	41 15 141 08	2 990	91 74 240 08	17	2
41 15 140 08	2 859	91 70 682 08	355	6	41 15 141 08	3 213	91 69 803 08	22	4
41 15 140 08	2 859 015	96 76 561 08	32	2	41 15 141 08	3 712	91 69 811 08	31	5
41 15 140 08	2 859 016	96 76 595 08	32	2	41 15 142 08	1 790 505	96 30 477 08	6	4
41 15 140 08	2 859 019	96 76 746 08	17	2	41 15 142 08	1 861	91 69 728 08	42	16
41 15 140 08	2 859 020	96 76 747 08	17	2	41 15 142 08	1 932 239	96 23 209 08	51	8
41 15 140 08	2 859 023	96 76 635 08	22	2	41 15 142 08	2 520	91 44 758 08	54	6
41 15 140 08	2 913 004	96 20 460 08	6	2	41 15 142 08	2 780 815	96 61 773 08	281	4
41 15 140 08	2 925 007	92 15 673 08	6	9	41 15 142 08	2 920 200	92 87 789 08	281	4
41 15 140 08	2 925 013	96 51 800 08	9	2	41 15 142 08	2 920 260	92 87 790 08	281	4
41 15 140 08	2 925 203	92 16 962 08	9	7	41 15 142 08	2 920 323	92 12 718 08	152	1
41 15 140 08	2 932 082	96 75 128 08	38	4	41 15 142 08	2 932 001	96 68 187 08	41	8
41 15 140 08	2 932 166	92 68 911 08	6	4	41 15 142 08	2 932 001	96 90 961 08	44	28
41 15 140 08	2 970	91 69 787 08	31	2	41 15 142 08	3 930 611	96 80 983 08	290	4
41 15 140 08	2 970	91 69 787 08	67	12	41 15 143 08	1 632	91 58 952 08	32	8
41 15 140 08	2 975 000	91 58 683 08	51	2	41 15 143 08	1 930	91 77 377 08	21	1
41 15 140 08	2 975 066	91 58 688 08	54	2	41 15 143 08	2 391 001	96 70 218 08	135	8
41 15 140 08	2 978 200	91 01 626 08	17	2	41 15 143 08	2 977	91 74 728 08	12	4
41 15 140 08	3 223 100	91 62 262 08	49	12	41 15 143 08	3 211	91 69 791 08	18	4
41 15 140 08	3 976 006	96 88 958 08	11	2	41 15 143 08	3 213	91 69 803 08	44	8
41 15 141 08	1 409 001	96 71 732 08	33	8	41 15 143 08	3 221	91 62 266 08	32	8
41 15 141 08	1 409 014	96 37 383 08	8	12	41 15 143 08	3 223	91 62 261 08	32	8

18.11.2014

etk\_en\_de\_073810 LG 1750

1270

**LIEBHERR**Numerical index  
Numerischer Index

Item	Page	Assembly	Pos.	Quantity	Item	Page	Assembly	Pos.	Quantity
41 15 143 08	3 223 000	91 62 263 08	32	8	41 15 157 08	2 920 934	96 70 308 08	5	4
41 15 143 08	3 223 100	91 62 262 08	32	8	41 15 157 08	2 922 001	92 84 311 08	15	10
41 15 143 08	3 225	91 62 265 08	8	12	41 15 157 08	2 932 001	96 68 187 08	18	24
41 15 144 08	1 410 001	96 71 738 08	44	15	41 15 157 08	2 932 187	96 68 189 08	18	14
41 15 144 08	1 632 084	96 55 768 08	29	4	41 15 157 08	3 930 293	92 07 123 08	266	4
41 15 144 08	1 632 085	96 55 769 08	29	4	41 15 157 08	3 930 507	96 72 355 08	162	2
41 15 144 08	1 681	91 69 723 08	22	8	41 15 157 08	3 930 611	96 80 983 08	284	18
41 15 144 08	2 310	91 69 734 08	23	4	41 15 501 08	3 930 383	96 80 472 08	159	4
41 15 144 08	2 320	91 69 736 08	23	4	41 17 006 08	2 131 008	96 76 821 08	10	2
41 15 144 08	2 391	91 69 737 08	28	2	41 17 010 08	1 632 007	96 27 019 08	3	1
41 15 144 08	2 391 001	96 70 218 08	134	30	41 17 014 08	2 652	91 01 222 08	19	4
41 15 144 08	2 502	91 01 353 08	40	2	41 17 030 08	1 811	91 73 695 08	211	1
41 15 144 08	2 810	91 72 182 08	60	2	41 17 044 05	1 920 359	96 73 331 08	4	1
41 15 144 08	2 925 203	92 16 962 08	17	4	41 18 013 08	X1003540	10 03 540 1	2	2
41 15 144 08	2 975 039	91 71 360 08	13	2	41 18 013 08	X1003540	10 03 540 2	2	2
41 15 144 08	3 211	91 69 791 08	38	4	41 18 805 08	1 412	91 25 695 08	11	4
41 15 144 08	3 370	91 69 797 08	21	4	41 18 805 08	1 450	91 46 166 08	8	48
41 15 145 08	2 131	91 72 488 08	26	10	41 18 806 08	1 410	91 69 634 08	10	4
41 15 145 08	2 927	91 56 821 08	4	4	41 18 806 08	1 632	91 58 952 08	57	2
41 15 145 08	2 933	91 44 616 08	4	4	41 19 001 08	2 830 042	96 75 245 08	26	4
41 15 145 08	3 211 003	92 10 670 08	13	1	41 19 001 08	2 913	91 32 850 08	12	10
41 15 145 08	3 211 004	92 10 721 08	5	2	41 19 001 08	2 913 005	96 28 696 08	6	2
41 15 145 08	3 211 005	92 10 720 08	5	2	41 19 001 08	2 913 006	96 20 732 08	4	6
41 15 145 08	3 223 002	92 71 484 08	4	5	41 19 001 08	2 913 009	91 04 705 08	12	10
41 15 145 08	3 223 005	92 17 929 08	4	4	41 19 002 08	1 811	91 73 695 08	235	1
41 15 145 08	3 223 006	92 17 930 08	4	1	41 19 002 08	1 811 101	96 42 320 08	23	1
41 15 145 08	3 228 001	96 26 281 08	4	3	41 19 002 08	1 932	91 77 207 08	21	40
41 15 145 08	3 229 001	92 71 619 08	4	4	41 19 002 08	2 522 000	91 46 006 08	23	1
41 15 147 08	2 391	91 69 737 08	25	2	41 19 002 08	2 913 102	92 32 870 08	7	8
41 15 147 08	2 790 507	91 26 379 08	10	2	41 19 002 08	3 780 265	96 70 515 08	5	3
41 15 147 08	X1028948	10 28 948 1	10	2	41 19 003 05	1 410 001	96 71 738 08	60	4
41 15 147 08	X1028948	10 28 948 2	10	2	41 19 003 05	1 780 333	91 57 387 08	(3)	5
41 15 148 08	1 780 250	91 26 765 08	12	2	41 19 003 08	1 541 100	91 71 820 08	18	4
41 15 148 08	1 860	91 69 727 08	96	12	41 19 003 08	1 660	91 73 127 08	(4)	6
41 15 148 08	1 932 001	96 78 468 08	13	2	41 19 003 08	1 660	91 73 127 08	(4)	6
41 15 148 08	1 932 002	96 78 469 08	13	2	41 19 003 08	1 932	91 77 207 08	45	4
41 15 148 08	1 982 051	96 27 209 08	153	2	41 19 003 08	2 502	91 01 353 08	22	6
41 15 148 08	2 391 030	96 74 706 08	24	8	41 19 003 08	2 510	91 72 476 08	51	6
41 15 148 08	2 711	91 51 501 08	8	10	41 19 003 08	2 510 025	96 67 171 08	8	6
41 15 148 08	2 780 253	96 28 054 08	253	2	41 19 003 08	2 520	91 44 758 08	63	10
41 15 148 08	2 780 632	91 54 264 08	7	2	41 19 003 08	2 932 082	96 75 128 08	10	4
41 15 148 08	2 780 908	91 54 530 08	8	4	41 19 003 08	3 930 560	96 36 230 08	(3)	3
41 15 148 08	2 859 021	96 76 628 08	310	8	41 19 004 08	1 409 001	96 71 732 08	25	16
41 15 148 08	2 859 022	96 76 650 08	310	8	41 19 004 08	1 411 001	96 91 211 08	22	8
41 15 148 08	2 913 100	91 23 538 08	10	2	41 19 004 08	1 541 100	91 71 820 08	15	4
41 15 148 08	2 920 306	92 95 363 08	152	1	41 19 004 08	1 650	91 76 851 08	102	4
41 15 148 08	2 922 001	92 84 311 08	18	1	41 19 004 08	1 780 188	96 84 013 08	6	8
41 15 148 08	2 932 082	96 75 128 08	59	7	41 19 004 08	1 790 505	96 30 477 08	8	2
41 15 148 08	2 975 200	91 26 026 08	12	2	41 19 004 08	1 800	91 73 664 08	27	5
41 15 149 08	2 340	91 71 513 08	21	2	41 19 004 08	1 805 500	91 68 734 08	19	1
41 15 149 08	2 810	91 72 182 08	57	4	41 19 004 08	1 811	91 73 695 08	237	4
41 15 149 08	3 213	91 69 803 08	37	4	41 19 004 08	1 811 101	96 42 320 08	21	1
41 15 152 08	1 632	91 58 952 08	10	4	41 19 004 08	1 811 103	96 25 682 08	14	2
41 15 152 08	2 125	91 59 130 08	16	8	41 19 004 08	1 813	91 73 305 08	48	11
41 15 152 08	4 001 005	91 44 581 08	15	4	41 19 004 08	1 814	91 73 306 08	48	11
41 15 157 08	1 830 151	96 28 179 08	155	10	41 19 004 08	1 860	91 69 727 08	103	69
41 15 157 08	1 833	91 71 017 08	155	4	41 19 004 08	1 860 153	96 82 797 08	36	3
41 15 157 08	2 920 412	92 15 647 08	279	2	41 19 004 08	1 932 001	96 78 468 08	19	2
41 15 157 08	2 920 413	92 15 651 08	279	2	41 19 004 08	1 932 002	96 78 469 08	19	2
41 15 157 08	2 920 933	96 70 299 08	5	4	41 19 004 08	1 982 014	96 28 061 08	(153)	2

18.11.2014

etk\_en\_de\_073810 LG 1750

1271

**LIEBHERR**Numerical index  
Numerischer Index

Item	Page	Assembly	Pos.	Quantity	Item	Page	Assembly	Pos.	Quantity
41 19 004 08	2 391 001	96 70 218 08	138	18	41 19 005 08	2 780 200	91 37 531 08	7	2
41 19 004 08	2 391 023	96 74 668 08	70	20	41 19 005 08	2 790 000	91 62 703 08	5	1
41 19 004 08	2 391 036	96 74 726 08	4	5	41 19 005 08	2 790 507	91 26 379 08	6	4
41 19 004 08	2 510	91 72 476 08	68	12	41 19 005 08	2 810	91 72 182 08	25	25
41 19 004 08	2 540 000	91 49 445 08	25	2	41 19 005 08	2 831	91 74 297 08	42	12
41 19 004 08	2 541 100	91 71 839 08	19	4	41 19 005 08	2 859 014	96 76 418 08	5	2
41 19 004 08	2 550	91 76 068 08	47	8	41 19 005 08	2 859 015	96 76 561 08	22	2
41 19 004 08	2 932 001	96 90 961 08	11	8	41 19 005 08	2 859 016	96 76 595 08	22	2
41 19 004 08	2 932 166	92 68 911 08	14	6	41 19 005 08	2 859 017	96 76 647 08	13	2
41 19 004 08	2 970	91 69 787 08	116	6	41 19 005 08	2 859 019	96 76 746 08	12	2
41 19 004 08	2 970	91 69 787 08	148	2	41 19 005 08	2 859 020	96 76 747 08	12	2
41 19 004 08	2 971	96 72 555 08	22	4	41 19 005 08	2 859 023	96 76 635 08	12	2
41 19 004 08	2 976 017	96 52 261 08	25	2	41 19 005 08	2 859 031	96 76 529 08	7	2
41 19 004 08	2 976 022	96 53 245 08	25	2	41 19 005 08	2 932 001	96 90 961 08	7	4
41 19 004 08	3 211	91 69 791 08	93	10	41 19 005 08	2 970	91 69 787 08	143	2
41 19 004 08	3 221	91 62 266 08	18	10	41 19 005 08	2 970	91 69 787 08	192	1
41 19 004 08	3 223	91 62 261 08	18	25	41 19 005 08	2 971	96 72 555 08	13	7
41 19 004 08	3 223 000	91 62 263 08	18	25	41 19 005 08	3 211	91 69 791 08	10	133
41 19 004 08	3 223 100	91 62 262 08	18	23	41 19 005 08	3 221	91 62 266 08	14	48
41 19 004 08	3 225	91 62 265 08	20	10	41 19 005 08	3 223	91 62 261 08	14	61
41 19 004 08	3 226	91 62 275 08	20	10	41 19 005 08	3 223 000	91 62 263 08	14	61
41 19 004 08	3 227	91 62 278 08	20	20	41 19 005 08	3 223 100	91 62 262 08	14	100
41 19 004 08	3 228	91 62 274 08	20	5	41 19 005 08	3 225	91 62 265 08	13	51
41 19 004 08	3 229	91 69 804 08	41	10	41 19 005 08	3 226	91 62 275 08	13	50
41 19 004 08	3 230	91 69 808 08	16	5	41 19 005 08	3 227	91 62 278 08	13	72
41 19 004 08	3 712	91 69 810 08	49	4	41 19 005 08	3 228	91 62 274 08	13	42
41 19 005 08	1 409 001	96 71 732 08	35	4	41 19 005 08	3 229	91 69 804 08	8	48
41 19 005 08	1 541	91 69 639 08	19	9	41 19 005 08	3 230	91 69 808 08	9	25
41 19 005 08	1 632	91 58 952 08	29	10	41 19 005 08	3 712	91 69 810 08	25	5
41 19 005 08	1 640	91 24 935 08	5	8	41 19 005 08	3 712	91 69 811 08	27	3
41 19 005 08	1 650	91 76 851 08	24	1	41 19 005 08	4 001 005	91 44 581 08	27	12
41 19 005 08	1 650 001	96 87 032 08	42	3	41 19 006 08	1 409 001	96 71 732 08	42	4
41 19 005 08	1 660	91 73 127 08	94	12	41 19 006 08	1 790	91 74 428 08	24	1
41 19 005 08	1 669	91 69 640 08	14	4	41 19 006 08	1 800	91 73 664 08	38	8
41 19 005 08	1 681	91 69 723 08	(4)	2	41 19 006 08	1 805 500	91 68 734 08	12	3
41 19 005 08	1 780 188	96 84 013 08	11	16	41 19 006 08	1 811	91 73 695 08	228	3
41 19 005 08	1 790	91 74 428 08	25	4	41 19 006 08	1 860	91 69 727 08	157	4
41 19 005 08	1 800	91 73 664 08	41	4	41 19 006 08	2 131 001	96 76 775 08	36	4
41 19 005 08	1 811	91 73 695 08	200	6	41 19 006 08	2 391 001	96 70 218 08	141	5
41 19 005 08	1 811 025	96 28 389 08	5	1	41 19 006 08	2 391 023	96 74 668 08	72	5
41 19 005 08	1 813	91 73 305 08	65	26	41 19 006 08	2 510	91 72 476 08	65	4
41 19 005 08	1 814	91 73 306 08	65	26	41 19 006 08	2 510 061	92 01 927 08	11	2
41 19 005 08	1 860	91 69 727 08	104	42	41 19 006 08	2 510 125	96 79 692 08	11	2
41 19 005 08	1 860 106	96 79 109 08	5	4	41 19 006 08	2 520	91 44 758 08	61	2
41 19 005 08	1 982	91 73 451 08	5	8	41 19 006 08	2 810	91 72 182 08	43	4
41 19 005 08	2 131 001	96 76 775 08	19	54	41 19 006 08	2 810 001	96 75 370 08	10	30
41 19 005 08	2 131 002	96 27 485 08	11	42	41 19 006 08	2 927	91 56 821 08	13	8
41 19 005 08	2 131 002	96 90 079 08	11	14	41 19 006 08	2 976 017	96 52 261 08	22	3
41 19 005 08	2 131 004	96 76 776 08	26	5	41 19 006 08	2 976 022	96 53 245 08	22	3
41 19 005 08	2 131 009	96 90 068 08	11	4	41 19 007 08	1 409	91 69 633 08	4	8
41 19 005 08	2 350	91 71 161 08	12	3	41 19 007 08	1 409 001	96 71 732 08	22	4
41 19 005 08	2 391	91 69 737 08	8	6	41 19 007 08	1 862	91 75 930 08	12	16
41 19 005 08	2 391 001	96 70 218 08	139	19	41 19 007 08	2 131 002	96 90 079 08	5	3
41 19 005 08	2 391 023	96 74 668 08	71	38	41 19 007 08	2 391 001	96 70 218 08	132	8
41 19 005 08	2 391 045	96 76 629 08	12	2	41 19 007 08	2 670	91 07 652 08	8	4
41 19 005 08	2 393	91 69 740 08	351	2	41 19 007 08	3 213	91 69 803 08	61	4
41 19 005 08	2 510	91 72 476 08	27	14	41 19 007 08	3 226	91 62 275 08	8	8
41 19 005 08	2 541	91 69 746 08	36	5	41 19 007 08	3 227	91 62 278 08	8	8
41 19 005 08	2 541 100	91 71 839 08	24	1	41 19 007 08	3 228	91 62 274 08	8	8
41 19 005 08	2 550	91 76 068 08	71	6	41 19 007 08	3 230	91 69 808 08	25	12

18.11.2014

etk\_en\_de\_073810 LG 1750

1272

**LIEBHERR**Numerical index  
Numerischer Index

Item	Page	Assembly	Pos.	Quantity	Item	Page	Assembly	Pos.	Quantity
41 19 009 08	2 391 001	96 70 218 08	131	8	41 30 030 08	2 520	91 44 758 08	66	8
41 19 009 08	2 927	91 56 821 08	16	4	41 30 030 08	2 522 000	91 46 006 08	21	2
41 19 009 08	3 223 001	92 71 488 08	14	1	41 30 030 08	2 932 164	92 18 042 08	4	16
41 19 009 08	3 223 004	92 17 586 08	6	1	41 30 031 08	2 540 000	91 49 445 08	14	1
41 19 009 08	3 228 000	96 26 280 08	14	1	41 30 031 08	2 932 082	96 75 128 08	93	6
41 19 009 08	3 712	91 69 810 08	19	1	41 30 031 08	2 932 164	92 18 042 08	53	2
41 19 010 08	4 014	91 26 016 08	11	48	41 30 032 08	1 412	91 25 695 08	10	8
41 19 011 08	1 977	91 71 239 08	4	2	41 30 032 08	2 510	91 72 476 08	34	12
41 19 012 08	1 811	91 73 695 08	226	4	41 30 032 08	2 650 001	96 86 927 08	12	5
41 19 014 08	1 862	91 75 930 08	14	4	41 30 032 08	2 670 001	96 74 455 08	9	2
41 19 014 08	3 223 100	91 62 262 08	26	1	41 30 032 08	2 859	91 70 682 08	356	2
41 19 015 08	1 411 001	96 91 211 08	15	2	41 30 034 08	1 860	91 69 727 08	260	2
41 19 015 08	1 420	91 24 771 08	7	12	41 30 034 08	2 502	91 01 353 08	37	4
41 19 015 08	1 420 001	96 24 897 08	5	8	41 30 034 08	2 510	91 72 476 08	29	17
41 19 015 08	1 420 003	96 24 898 08	5	8	41 30 034 08	2 520	91 44 758 08	67	2
41 19 015 08	1 423	91 49 327 08	6	10	41 30 034 08	2 522 000	91 46 006 08	17	2
41 19 015 08	1 423 001	96 36 073 08	6	10	41 30 034 08	2 810 001	96 75 370 08	14	4
41 19 015 08	1 424	91 24 774 08	6	10	41 30 038 08	2 932 001	96 90 961 08	22	13
41 19 015 08	1 424 007	96 24 996 08	5	10	41 30 046 08	2 502	91 01 353 08	39	4
41 19 015 08	1 425	91 49 328 08	7	12	41 30 049 08	1 860	91 69 727 08	102	80
41 19 015 08	1 425 007	96 36 076 08	5	8	41 30 062 08	1 790 028	91 26 247 08	7	4
41 19 015 08	1 425 010	96 24 997 08	5	8	41 30 062 08	1 811 101	96 42 320 08	27	1
41 19 015 08	1 426	91 24 825 08	9	12	41 30 062 08	1 830 008	96 77 282 08	12	2
41 19 015 08	1 426 014	96 24 909 08	5	8	41 30 062 08	2 932 082	96 75 128 08	85	42
41 19 015 08	1 426 015	96 24 910 08	5	8	41 30 064 08	1 811 041	96 31 015 08	5	4
41 19 015 08	2 391 001	96 70 218 08	130	2	41 30 064 08	1 811 042	96 49 660 08	23	2
41 19 024 08	1 811	91 73 695 08	267	2	41 30 064 08	1 982 014	96 28 061 08	(153)	2
41 19 024 08	2 550 002	92 70 943 08	5	1	41 30 065 08	1 805 500	91 68 734 08	27	8
41 19 024 08	3 230	91 69 808 08	60	1	41 30 065 08	1 811	91 73 695 08	202	13
41 19 024 08	3 292	91 52 326 08	4	6	41 30 065 08	1 811 110	96 23 840 08	5	3
41 19 025 08	2 125	91 59 130 08	14	8	41 30 065 08	1 813	91 73 305 08	62	2
41 19 025 08	2 391 001	96 70 218 08	133	2	41 30 065 08	1 814	91 73 306 08	62	2
41 19 026 08	X1003540	10 03 540 1	6	1	41 30 066 08	2 810 001	96 75 370 08	19	8
41 19 026 08	X1003540	10 03 540 2	6	1	41 30 069 08	1 410 001	96 71 738 08	90	2
41 19 029 08	1 790 028	91 26 247 08	12	6	41 30 069 08	1 632 084	96 55 768 08	(3)	3
41 19 030 08	3 213	91 69 803 08	48	4	41 30 069 08	1 632 110	96 45 813 08	3	3
41 19 030 08	3 230	91 69 808 08	29	2	41 30 069 08	1 650	91 76 851 08	7	14
41 19 031 08	1 800	91 73 664 08	45	16	41 30 069 08	1 790	91 74 428 08	2	4
41 19 031 08	1 860 107	96 29 657 08	6	3	41 30 069 08	1 860	91 69 727 08	160	46
41 21 001 08	2 520 009	92 59 496 08	26	8	41 30 069 08	1 860 103	96 29 344 08	13	3
41 24 006 08	9 653 366	96 53 366 08	190	4	41 30 069 08	1 861	91 69 728 08	40	43
41 25 001 08	X1003075	10 03 075 0	311	2	41 30 069 08	2 391 001	96 70 218 08	137	3
41 25 001 08	X1003075	10 03 075 3	311	2	41 30 069 08	2 541 100	91 71 839 08	21	4
41 25 001 08	X1003075	10 03 075 6	311	2	41 30 070 08	1 650	91 76 851 08	8	1
41 25 001 08	X1045527	10 45 527 2	311	2	41 30 070 08	1 650 001	96 87 032 08	30	4
41 25 326 08	1 811	91 73 695 08	51	1	41 30 070 08	1 660	91 73 127 08	99	16
41 25 326 08	1 955	91 06 248 08	5	1	41 30 070 08	1 680	91 69 720 08	25	2
41 30 026 08	1 811	91 73 695 08	263	2	41 30 070 08	1 680	96 75 077 08	25	6
41 30 026 08	2 520	91 44 758 08	89	7	41 30 070 08	1 831	91 74 296 08	33	4
41 30 026 08	2 780 200	91 37 531 08	9	4	41 30 070 08	1 860	91 69 727 08	154	30
41 30 026 08	2 830 044	96 75 246 08	50	2	41 30 070 08	2 391 023	96 74 668 08	73	12
41 30 026 08	2 932 082	96 75 128 08	58	19	41 30 070 08	2 859	91 70 682 08	351	28
41 30 028 08	2 540 000	91 49 445 08	11	4	41 30 075 08	2 932 082	96 75 128 08	57	8
41 30 028 08	2 541	91 69 746 08	10	3	41 34 123 01	1 780 333	91 57 387 08	(2)	6
41 30 028 08	2 932 164	92 18 042 08	19	6	41 34 126 01	1 410 001	96 71 738 08	56	14
41 30 029 08	1 410 001	96 71 738 08	81	2	41 34 126 01	1 780 333	91 57 387 08	(4)	1
41 30 029 08	2 391 023	96 74 668 08	74	64	41 34 127 01	1 410	91 69 634 08	13	16
41 30 030 08	1 811	91 73 695 08	142	8	41 34 127 01	1 410 001	96 71 738 08	51	4
41 30 030 08	1 811 109	96 22 361 08	6	4	42 00 009 01	1 409 001	96 71 732 08	24	40
41 30 030 08	1 982 097	96 23 022 08	4	2	42 00 009 01	1 541 100	91 71 820 08	16	4

18.11.2014

etk\_en\_de\_073810 LG 1750

1273

**LIEBHERR**Numerical index  
Numerischer Index

Item	Page	Assembly	Pos.	Quantity	Item	Page	Assembly	Pos.	Quantity
42 00 009 01	1 632 084	96 55 768 08	17	20	42 00 012 01	1 814	91 73 306 08	44	4
42 00 009 01	1 632 085	96 55 769 08	17	20	42 00 012 01	1 831	91 74 296 08	32	4
42 00 009 01	1 780 181	91 52 266 08	153	4	42 00 012 01	1 860 106	96 79 109 08	4	4
42 00 009 01	1 790	91 74 428 08	29	4	42 00 012 01	1 932 001	96 78 468 08	7	2
42 00 009 01	1 805 500	91 68 734 08	20	4	42 00 012 01	1 932 002	96 78 469 08	7	2
42 00 009 01	1 811	91 73 695 08	236	10	42 00 012 01	1 982	91 73 451 08	4	16
42 00 009 01	1 811 103	96 25 682 08	13	6	42 00 012 01	2 125	91 59 130 08	22	16
42 00 009 01	1 811 108	96 25 683 08	6	3	42 00 012 01	2 131 001	96 76 775 08	48	28
42 00 009 01	1 811 109	96 22 361 08	10	1	42 00 012 01	2 131 004	96 76 776 08	24	2
42 00 009 01	1 830 008	96 77 282 08	14	8	42 00 012 01	2 131 006	96 66 593 08	26	2
42 00 009 01	1 830 102	92 26 483 08	3	6	42 00 012 01	2 131 008	96 76 821 08	8	2
42 00 009 01	1 860	91 69 727 08	141	32	42 00 012 01	2 340	91 71 513 08	31	4
42 00 009 01	1 861	91 69 728 08	38	72	42 00 012 01	2 391 001	96 70 218 08	158	18
42 00 009 01	1 930	91 77 377 08	19	4	42 00 012 01	2 391 030	96 74 706 08	7	63
42 00 009 01	1 955	91 06 248 08	23	2	42 00 012 01	2 393	91 69 740 08	375	18
42 00 009 01	1 982 014	96 28 061 08	(152)	2	42 00 012 01	2 502	91 01 353 08	20	10
42 00 009 01	1 982 014	96 28 061 08	(152)	2	42 00 012 01	2 510	91 72 476 08	78	21
42 00 009 01	2 131 004	96 76 776 08	25	2	42 00 012 01	2 520	91 44 758 08	97	2
42 00 009 01	2 391 023	96 74 668 08	50	58	42 00 012 01	2 520 018	92 16 988 08	25	2
42 00 009 01	2 391 030	96 74 706 08	15	6	42 00 012 01	2 522 000	91 46 006 08	18	2
42 00 009 01	2 520 009	92 59 496 08	32	2	42 00 012 01	2 540 000	91 49 445 08	13	1
42 00 009 01	2 540 000	91 49 445 08	10	8	42 00 012 01	2 541	91 69 746 08	37	5
42 00 009 01	2 541	91 69 746 08	12	3	42 00 012 01	2 541 001	96 70 733 08	21	3
42 00 009 01	2 541 100	91 71 839 08	20	8	42 00 012 01	2 541 100	91 71 839 08	25	2
42 00 009 01	2 790 510	96 26 151 08	5	5	42 00 012 01	2 550	91 76 068 08	70	6
42 00 009 01	2 810 001	96 75 370 08	23	2	42 00 012 01	2 650	91 76 852 08	31	6
42 00 009 01	2 810 035	96 75 302 08	261	6	42 00 012 01	2 650 001	96 86 927 08	7	5
42 00 009 01	2 859	91 70 682 08	375	6	42 00 012 01	2 652	91 01 222 08	26	10
42 00 009 01	2 925 007	92 15 673 08	7	17	42 00 012 01	2 671	91 72 273 08	39	4
42 00 009 01	2 925 203	92 16 962 08	10	14	42 00 012 01	2 671 004	96 75 464 08	20	8
42 00 009 01	2 932 166	92 68 911 08	4	4	42 00 012 01	2 810	91 72 182 08	40	16
42 00 009 01	2 970	91 69 787 08	153	2	42 00 012 01	2 831	91 74 297 08	44	4
42 00 009 01	2 971	96 72 555 08	21	4	42 00 012 01	2 859	91 70 682 08	376	115
42 00 009 01	3 211	91 69 791 08	11	26	42 00 012 01	2 859 015	96 76 561 08	21	2
42 00 009 01	3 213	91 69 803 08	47	4	42 00 012 01	2 859 016	96 76 595 08	21	2
42 00 009 01	3 223 100	91 62 262 08	68	4	42 00 012 01	2 859 019	96 76 746 08	11	2
42 00 009 01	3 230	91 69 808 08	28	2	42 00 012 01	2 859 020	96 76 747 08	11	2
42 00 009 01	3 641 001	92 16 888 08	5	2	42 00 012 01	2 859 023	96 76 635 08	11	2
42 00 009 01	3 712	91 69 810 08	47	4	42 00 012 01	2 925 007	92 15 673 08	10	3
42 00 009 01	3 930 507	96 72 355 08	262	2	42 00 012 01	2 925 203	92 16 962 08	6	2
42 00 009 01	3 976 006	96 88 958 08	12	2	42 00 012 01	2 932 001	96 90 961 08	6	12
42 00 009 01	X1030300	10 30 300 7	13	8	42 00 012 01	2 932 166	92 68 911 08	13	4
42 00 010 14	2 510 125	96 79 692 08	7	4	42 00 012 01	2 970	91 69 787 08	142	6
42 00 010 14	2 670	91 07 652 08	13	2	42 00 012 01	2 970	91 69 787 08	(6)	4
42 00 010 14	5 402 705	54 02 705 14	79	4	42 00 012 01	2 971	96 72 555 08	12	18
42 00 012 01	1 409 001	96 71 732 08	32	8	42 00 012 01	3 211	91 69 791 08	30	8
42 00 012 01	1 410 001	96 71 738 08	72	2	42 00 012 01	3 223 100	91 62 262 08	74	18
42 00 012 01	1 541	91 69 639 08	18	9	42 00 012 01	3 225	91 62 265 08	16	8
42 00 012 01	1 632	91 58 952 08	28	10	42 00 012 01	3 226	91 62 275 08	16	12
42 00 012 01	1 632 084	96 55 768 08	23	4	42 00 012 01	3 227	91 62 278 08	16	16
42 00 012 01	1 632 085	96 55 769 08	23	4	42 00 012 01	3 228	91 62 274 08	16	12
42 00 012 01	1 632 086	96 55 760 08	4	8	42 00 012 01	3 229	91 69 804 08	23	6
42 00 012 01	1 650 001	96 87 032 08	7	13	42 00 012 01	3 230	91 69 808 08	26	4
42 00 012 01	1 669	91 69 640 08	13	4	42 00 012 01	3 291	91 69 796 08	4	8
42 00 012 01	1 671 001	96 76 343 08	9	8	42 00 012 01	3 370	91 69 797 08	14	4
42 00 012 01	1 780 500	91 05 097 08	12	4	42 00 012 01	3 712	91 69 810 08	24	2
42 00 012 01	1 805 500	91 68 734 08	16	18	42 00 012 01	3 712	91 69 811 08	28	3
42 00 012 01	1 811	91 73 695 08	223	12	42 00 012 01	9 640 282	96 40 282 08	21	4
42 00 012 01	1 811 025	96 28 389 08	4	1	42 00 012 01	X1003075	10 03 075 3	2378	4
42 00 012 01	1 813	91 73 305 08	44	4	42 00 012 01	X1003075	10 03 075 6	2378	4

18.11.2014

etk\_en\_de\_073810 LG 1750

1274

**LIEBHERR**Numerical index  
Numerischer Index



Item	Page	Assembly	Pos.	Quantity	Item	Page	Assembly	Pos.	Quantity
42 00 043 08	3 223 100	91 62 262 08	64	2	42 16 025	2 391 001	96 70 218 08	167	2
42 00 050 08	3 211	91 69 791 08	46	4	42 16 025	2 391 045	96 76 629 08	13	2
42 00 054 14	1 977	91 71 239 08	5	4	42 16 025	2 510	91 72 476 08	26	68
42 00 080 01	X1002122	10 02 122 6	79	4	42 16 025	2 810	91 72 182 08	72	17
42 00 080 01	X1002122	10 02 122 8	79	4	42 17 005 08	2 520 018	92 16 988 08	21	2
42 00 501 08	1 833	91 71 017 08	154	4	42 18 005 08	2 830 044	96 75 246 08	48	2
42 00 501 08	3 930 293	92 07 123 08	154	1	42 18 005 08	2 925 013	96 51 800 08	32	4
42 00 506 08	1 860 107	96 29 657 08	7	9	42 18 005 08	2 925 026	91 56 654 08	(32)	4
42 00 506 08	X1034348	10 34 348 9	710	1	42 18 006 08	1 541 100	91 71 820 08	4	6
42 00 607 05	1 780 188	96 84 013 08	10	16	42 18 006 08	2 131 006	96 66 593 08	27	4
42 00 607 05	1 800	91 73 664 08	46	16	42 18 006 08	2 391 001	96 70 218 08	187	20
42 00 607 05	2 131 009	96 90 068 08	10	4	42 18 006 08	2 510	91 72 476 08	80	6
42 00 607 05	9 653 366	96 53 366 08	241	1	42 18 006 08	2 520	91 44 758 08	103	2
42 00 607 05	X1034349	10 34 349 5	121	8	42 18 006 08	2 541 100	91 71 839 08	27	1
42 02 006 08	1 805 200	91 49 121 08	12	8	42 18 006 08	2 859 021	96 76 628 08	330	4
42 02 006 08	2 650	91 76 852 08	24	4	42 18 006 08	2 859 022	96 76 650 08	330	4
42 02 007 08	1 650 001	96 87 032 08	13	4	42 18 006 08	2 932 082	96 75 128 08	25	6
42 04 002 08	1 670	91 72 475 08	3	4	42 18 006 08	3 930 560	96 36 230 08	(4)	3
42 04 002 08	1 671	91 72 477 08	2	4	42 18 006 08	3 930 611	96 80 983 08	278	2
42 06 001 08	1 669 002	96 54 166 08	29	8	42 18 007 08	1 409	91 69 633 08	13	4
42 06 003 01	2 393	91 69 740 08	376	8	42 18 007 08	1 410 001	96 71 738 08	59	4
42 06 004 08	1 811	91 73 695 08	245	2	42 18 007 08	1 411 001	96 91 211 08	21	8
42 11 006 08	2 671	91 72 273 08	29	8	42 18 007 08	1 632 084	96 55 768 08	(5)	3
42 11 008 08	2 131 004	96 76 776 08	42	32	42 18 007 08	1 632 087	96 29 711 08	5	2
42 11 011 08	2 810 001	96 75 370 08	28	5	42 18 007 08	1 632 110	96 45 813 08	5	3
42 11 013 08	2 932 001	96 90 961 08	28	1	42 18 007 08	1 669 001	96 62 906 08	8	4
42 11 014 08	1 641 007	96 25 124 08	15	8	42 18 007 08	1 790	91 74 428 08	14	12
42 11 022 08	1 641 007	96 25 124 08	4	2	42 18 007 08	1 800	91 73 664 08	33	5
42 11 022 08	2 131 008	96 76 821 08	30	1	42 18 007 08	1 811 101	96 42 320 08	15	3
42 11 022 08	2 541	91 69 746 08	30	2	42 18 007 08	1 813	91 73 305 08	61	14
42 11 033 08	2 340	91 71 513 08	18	4	42 18 007 08	1 814	91 73 306 08	61	14
42 11 035 08	2 310	91 69 734 08	14	8	42 18 007 08	1 860	91 69 727 08	106	103
42 11 035 08	2 320	91 69 736 08	14	8	42 18 007 08	1 860 103	96 29 344 08	12	3
42 11 035 08	2 550	91 76 068 08	44	2	42 18 007 08	1 860 153	96 82 797 08	37	3
42 12 013 08	2 925 203	92 16 962 08	12	1	42 18 007 08	1 920 359	96 73 331 08	3	2
42 12 016 08	1 409 015	96 71 948 08	7	4	42 18 007 08	1 930	91 77 377 08	13	3
42 12 019 08	2 810	91 72 182 08	14	5	42 18 007 08	1 932 001	96 78 468 08	20	2
42 12 019 08	3 790 006	96 89 294 08	3	1	42 18 007 08	1 932 002	96 78 469 08	20	2
42 12 019 08	3 790 007	96 89 295 08	3	1	42 18 007 08	1 935	91 52 318 08	84	8
42 12 024 08	2 550	91 76 068 08	33	8	42 18 007 08	2 391 001	96 70 218 08	163	16
42 12 024 08	3 225	91 62 265 08	33	2	42 18 007 08	2 510	91 72 476 08	24	105
42 12 024 08	3 370	91 69 797 08	15	4	42 18 007 08	2 520 009	92 59 496 08	25	16
42 15 002 08	2 391 001	96 70 218 08	150	8	42 18 007 08	2 520 018	92 16 988 08	17	8
42 15 003 08	2 391 001	96 70 218 08	159	16	42 18 007 08	2 522 000	91 46 006 08	20	2
42 15 004 08	2 391 001	96 70 218 08	155	2	42 18 007 08	2 810	91 72 182 08	77	4
42 16 007 01	1 862	91 75 930 08	11	40	42 18 007 08	2 859 015	96 76 561 08	31	2
42 16 007 01	2 391 001	96 70 218 08	153	20	42 18 007 08	2 859 016	96 76 595 08	31	4
42 16 007 01	2 670	91 07 652 08	6	16	42 18 007 08	2 859 019	96 76 746 08	16	4
42 16 007 01	2 810	91 72 182 08	37	4	42 18 007 08	2 859 020	96 76 747 08	16	4
42 16 007 01	3 226	91 62 275 08	9	16	42 18 007 08	2 859 023	96 76 635 08	21	2
42 16 007 01	3 227	91 62 278 08	9	16	42 18 007 08	2 976 017	96 52 261 08	26	2
42 16 007 01	3 228	91 62 274 08	9	16	42 18 007 08	2 976 022	96 53 245 08	26	2
42 16 007 01	3 230	91 69 808 08	24	12	42 18 007 08	2 990	91 74 240 08	18	6
42 16 009 01	2 131 004	96 76 776 08	27	1	42 18 007 08	3 221	91 62 266 08	17	20
42 16 009 01	2 927	91 56 821 08	17	8	42 18 007 08	3 223	91 62 261 08	17	50
42 16 010 08	2 391 001	96 70 218 08	151	2	42 18 007 08	3 223 000	91 62 263 08	17	50
42 16 011 08	1 632	91 58 952 08	61	2	42 18 007 08	3 223 100	91 62 262 08	17	54
42 16 011 08	2 391	91 69 737 08	26	4	42 18 007 08	3 225	91 62 265 08	21	20
42 16 025	2 391	91 69 737 08	9	6	42 18 007 08	3 226	91 62 275 08	21	20
42 16 025	2 391 001	96 70 218 08	156	28	42 18 007 08	3 227	91 62 278 08	21	40

18.11.2014

etk\_en\_de\_073810 LG 1750

1275

**LIEBHERR**Numerical index  
Numerischer Index

Item	Page	Assembly	Pos.	Quantity	Item	Page	Assembly	Pos.	Quantity
42 18 007 08	3 228	91 62 274 08	21	10	42 18 010 08	1 671	91 72 477 08	3	4
42 18 007 08	3 229	91 69 804 08	40	20	42 18 010 08	1 681	91 69 723 08	14	24
42 18 007 08	3 230	91 69 808 08	15	10	42 18 010 08	1 800	91 73 664 08	25	8
42 18 009 08	1 409	91 69 633 08	8	2	42 18 010 08	1 860	91 69 727 08	156	8
42 18 009 08	1 409 001	96 71 732 08	31	88	42 18 010 08	2 391	91 69 737 08	16	4
42 18 009 08	1 409 014	96 37 383 08	7	24	42 18 010 08	2 391 023	96 74 668 08	52	16
42 18 009 08	1 410 001	96 71 738 08	52	31	42 18 010 08	2 520	91 44 758 08	101	2
42 18 009 08	1 412	91 25 695 08	9	8	42 18 010 08	2 671	91 72 273 08	10	8
42 18 009 08	1 432	91 78 740 08	28	16	42 18 010 08	2 810	91 72 182 08	63	2
42 18 009 08	1 432 001	96 76 734 08	8	4	42 18 010 08	2 810 001	96 75 370 08	11	25
42 18 009 08	1 432 033	96 74 922 08	5	4	42 18 011 08	1 409	91 69 633 08	3	16
42 18 009 08	1 432 034	96 92 067 08	5	7	42 18 011 08	1 409 001	96 71 732 08	21	12
42 18 009 08	1 432 035	96 74 923 08	5	4	42 18 011 08	2 671	91 72 273 08	14	4
42 18 009 08	1 432 038	96 92 068 08	5	7	42 18 011 08	3 211	91 69 791 08	17	8
42 18 009 08	1 541	91 69 639 08	55	4	42 18 011 08	3 213	91 69 803 08	45	16
42 18 009 08	1 640	91 24 935 08	4	8	42 18 011 08	3 221	91 62 266 08	31	16
42 18 009 08	1 650	91 76 851 08	3	5	42 18 011 08	3 223	91 62 261 08	31	16
42 18 009 08	1 660	91 73 127 08	93	18	42 18 011 08	3 223 000	91 62 263 08	31	16
42 18 009 08	1 669	91 69 640 08	12	6	42 18 011 08	3 223 100	91 62 262 08	31	16
42 18 009 08	1 672	91 46 168 08	11	60	42 18 011 08	3 225	91 62 265 08	9	24
42 18 009 08	1 679	91 72 045 08	6	12	42 18 013 08	2 391 001	96 70 218 08	164	2
42 18 009 08	1 680	91 69 720 08	13	6	42 18 013 08	2 391 001	96 70 218 08	165	2
42 18 009 08	1 680	96 75 077 08	27	14	42 18 015 08	2 730 002	96 31 372 08	11	2
42 18 009 08	1 681	91 69 723 08	16	16	42 18 016 14	1 800	91 73 664 08	32	4
42 18 009 08	1 790	91 74 428 08	11	28	42 18 017 08	1 860 107	96 29 657 08	10	4
42 18 009 08	1 790 028	91 26 247 08	10	5	42 18 017 08	X1034348	10 34 348 9	821	1
42 18 009 08	1 800	91 73 664 08	44	32	42 18 017 08	X1034349	10 34 349 2	31	2
42 18 009 08	1 813	91 73 305 08	43	32	42 18 021 08	1 680	96 75 077 08	7	4
42 18 009 08	1 814	91 73 306 08	43	32	42 18 021 08	2 391 001	96 70 218 08	162	30
42 18 009 08	1 831	91 74 296 08	35	2	42 18 021 08	2 392	91 69 739 08	16	8
42 18 009 08	1 860	91 69 727 08	105	20	42 20 015 08	2 652	91 01 222 08	8	40
42 18 009 08	1 860 153	96 82 797 08	31	6	42 20 107 01	X1045527	10 45 527 3	433	1
42 18 009 08	1 861	91 69 728 08	47	10	42 40 004 08	1 830 061	92 89 739 08	4	10
42 18 009 08	1 930	91 77 377 08	11	16	42 40 004 08	1 982 051	96 27 209 08	154	2
42 18 009 08	1 932	91 77 207 08	63	12	42 40 004 08	2 520	91 44 758 08	91	7
42 18 009 08	2 350	91 71 161 08	13	3	42 40 004 08	2 780 253	96 28 054 08	252	2
42 18 009 08	2 391	91 69 737 08	12	13	42 40 005 08	2 520	91 44 758 08	60	12
42 18 009 08	2 391 001	96 70 218 08	160	33	42 40 005 08	2 520 009	92 59 496 08	29	6
42 18 009 08	2 391 023	96 74 668 08	53	76	42 40 005 08	2 970	91 69 787 08	33	6
42 18 009 08	2 392	91 69 739 08	11	55	42 40 005 08	2 970	91 69 787 08	66	12
42 18 009 08	2 393	91 69 740 08	377	24	42 40 005 08	2 975 000	91 58 683 08	53	4
42 18 009 08	2 502	91 01 353 08	19	2	42 40 005 08	2 975 066	91 58 688 08	53	4
42 18 009 08	2 520 009	92 59 496 08	28	4	42 40 005 08	2 978 200	91 01 626 08	19	2
42 18 009 08	2 671	91 72 273 08	19	8	42 40 005 08	5 531 879	55 31 879 08	12	1
42 18 009 08	2 780 200	91 37 531 08	8	2	42 40 007 08	1 780 500	91 05 097 08	13	2
42 18 009 08	2 831	91 74 297 08	41	12	42 40 007 08	1 920 368	96 31 378 08	4	2
42 18 009 08	2 859	91 70 682 08	378	19	42 40 007 08	2 502	91 01 353 08	21	2
42 18 009 08	3 211	91 69 791 08	65	34	42 40 007 08	2 520	91 44 758 08	52	2
42 18 009 08	3 221	91 62 266 08	35	12	42 40 007 08	2 550	91 76 068 08	51	4
42 18 009 08	3 223	91 62 261 08	35	20	42 40 007 08	2 970	91 69 787 08	174	11
42 18 009 08	3 223 000	91 62 263 08	35	20	42 40 007 08	2 977	91 74 728 08	3	4
42 18 009 08	3 223 100	91 62 262 08	16	8	42 40 007 08	3 213	91 69 803 08	21	4
42 18 009 08	3 225	91 62 265 08	42	10	42 40 007 08	3 712	91 69 811 08	20	2
42 18 009 08	3 226	91 62 275 08	33	4	42 40 007 08	3 712	91 69 811 08	32	5
42 18 009 08	3 227	91 62 278 08	17	8	42 40 007 08	5 104 385	51 04 385 08	16	2
42 18 009 08	3 228	91 62 274 08	18	16	42 40 007 08	X1033394	10 33 394 2	450	2
42 18 009 08	3 229	91 69 804 08	11	6	42 40 008 08	2 520	91 44 758 08	102	1
42 18 009 08	3 229	91 69 804 08	46	24	42 40 008 08	2 550	91 76 068 08	35	8
42 18 009 08	3 230	91 69 808 08	65	2	42 40 009 08	2 671	91 72 273 08	15	4
42 18 010 08	1 670	91 72 475 08	4	4	42 40 009 08	3 211 002	92 88 302 08	4	2

18.11.2014

etk\_en\_de\_073810 LG 1750

1276

**LIEBHERR**Numerical index  
Numerischer Index

Item	Page	Assembly	Pos.	Quantity	Item	Page	Assembly	Pos.	Quantity
42 40 009 08	3 712	91 69 811 08	9	16	42 80 044 08	X1003075	10 03 075 0	316	2
42 40 012 08	2 671	91 72 273 08	8	4	42 80 044 08	X1003075	10 03 075 3	316	2
42 40 012 08	2 790	91 01 223 08	22	28	42 80 044 08	X1003075	10 03 075 6	316	2
42 40 012 08	2 933	91 44 616 08	5	4	42 80 044 08	X1045527	10 45 527 2	316	2
42 40 012 08	3 221	91 62 266 08	20	1	42 80 049 08	3 221	91 62 266 08	42	6
42 40 012 08	3 223	91 62 261 08	20	1	42 80 049 08	3 223	91 62 261 08	42	8
42 40 012 08	3 223 000	91 62 263 08	20	1	42 80 049 08	3 223 000	91 62 263 08	42	8
42 40 012 08	3 223 100	91 62 262 08	20	1	42 80 049 08	3 223 100	91 62 262 08	107	8
42 41 006 08	5 102 306	51 02 306 08	8	6	42 80 050 08	X1003075	10 03 075 3	2397	1
42 41 007 08	5 717 382	57 17 382 08	182	2	42 80 050 08	X1003075	10 03 075 6	2397	1
42 41 007 08	5 717 383	57 17 383 08	182	2	42 80 056 08	2 550	91 76 068 08	37	2
42 42 017	2 810	91 72 182 08	(6)	2	42 80 061 08	X1134082	11 34 082 2	3403	2
42 50 509 08	5 211 034	52 11 034 08	3	4	42 80 061 08	X1134653	11 34 653 5	7	1
42 51 004 08	2 913 003	96 20 599 08	3	4	42 80 064 08	2 550	91 76 068 08	24	8
42 51 005 08	2 913 100	91 23 538 08	6	12	42 80 064 08	3 229	91 69 804 08	17	6
42 51 005 08	2 920 412	92 15 647 08	278	2	42 80 064 08	X1002122	10 02 122 6	41	1
42 51 005 08	2 920 413	92 15 651 08	278	2	42 80 064 08	X1002122	10 02 122 8	41	1
42 51 005 08	2 922 001	92 84 311 08	17	10	42 80 064 08	X1134653	11 34 653 8	6	1
42 51 005 08	3 930 293	92 07 123 08	267	4	42 80 075 08	X1033394	10 33 394 2	370	10
42 51 005 08	3 930 611	96 80 983 08	283	18	42 80 076 08	X1134082	11 34 082 2	2403	2
42 51 007 08	2 780 815	96 61 773 08	282	4	42 80 083 08	3 223 100	91 62 262 08	52	4
42 51 007 08	2 913 100	91 23 538 08	14	4	42 80 101 08	X1134082	11 34 082 2	160	2
42 51 007 08	2 920 200	92 87 789 08	282	4	42 80 101 08	X1134653	11 34 653 5	2	11
42 51 007 08	2 920 260	92 87 790 08	282	4	42 80 103 08	3 213 007	96 17 462 08	3	2
42 51 007 08	2 932 001	96 90 961 08	45	28	42 80 105 08	X1134082	11 34 082 2	161	2
42 51 009 08	2 810 035	96 75 302 08	262	3	42 80 105 08	X1134653	11 34 653 5	5	1
42 51 009 08	3 930 507	96 72 355 08	263	2	42 80 113 08	X1012250	10 12 250 3	7	2
42 52 205 08	1 830 151	96 28 179 08	154	10	42 81 003 08	5 402 705	54 02 705 14	21	1
42 52 205 08	2 913	91 32 850 08	13	4	42 81 004 08	5 029 246	50 29 246 08	11	1
42 52 205 08	2 913 005	96 28 696 08	7	12	42 81 006 08	X1013300	10 13 300 6	12	1
42 52 205 08	2 913 009	91 04 705 08	13	4	42 81 006 08	X1013765	10 13 765 4	12	1
42 52 205 08	2 920 933	96 70 299 08	7	4	42 81 007 08	5 029 246	50 29 246 08	6	1
42 52 205 08	2 920 934	96 70 308 08	7	4	42 81 011 08	X1021912	10 21 912 1	17	2
42 52 205 08	2 932 001	96 68 187 08	17	24	42 81 012 08	X1002122	10 02 122 6	43	2
42 52 205 08	2 932 187	96 68 189 08	17	14	42 81 012 08	X1002122	10 02 122 8	42	2
42 52 205 08	3 930 383	96 80 472 08	161	4	42 81 012 08	X1134653	11 34 653 8	10	2
42 52 207 08	1 932 239	96 23 209 08	52	8	42 81 017 08	5 402 705	54 02 705 14	14	1
42 52 207 08	2 932 001	96 68 187 08	40	8	42 81 022 08	5 701 129	57 01 129 08	12	1
42 52 207 08	2 932 082	96 75 128 08	88	50	42 81 025 08	5 102 389	51 02 389 08	9	1
42 52 207 08	3 930 293	92 07 123 08	155	1	42 81 025 08	X1029270	10 29 270 6	37	1
42 52 208 08	1 830 008	96 77 282 08	27	2	42 81 025 08	X1134739	11 34 739 9	4	1
42 52 208 08	2 522 000	91 46 006 08	25	3	42 81 028 08	5 102 375	51 02 375 08	9	1
42 52 208 08	2 780 908	91 54 530 08	3	4	42 81 028 08	5 402 704	54 02 704 14	31	1
42 52 208 08	2 920 306	92 95 363 08	154	1	42 81 039 08	X1003075	10 03 075 3	2398	1
42 52 208 08	2 932 082	96 75 128 08	56	31	42 81 039 08	X1003075	10 03 075 6	2398	1
42 52 210 08	1 830 102	92 26 483 08	4	12	42 81 041 01	X1134653	11 34 653 8	5	1
42 52 210 08	1 932 239	96 23 209 08	21	20	42 81 041 08	X1002122	10 02 122 6	40	1
42 52 210 08	2 913 004	96 20 460 08	7	2	42 81 041 08	X1002122	10 02 122 8	40	1
42 52 210 08	2 932 082	96 75 128 08	39	6	42 81 044 08	X1003075	10 03 075 7	577	1
42 52 210 08	2 932 164	92 18 042 08	20	1	42 81 045 08	X1003278	10 03 278 7	20	4
42 80 002 08	1 813	91 73 305 08	53	1	42 81 045 08	X1108115	11 08 115 9	995	1
42 80 002 08	1 814	91 73 306 08	53	1	42 81 048 08	X1003075	10 03 075 3	2575	1
42 80 003 08	1 811	91 73 695 08	62	2	42 81 048 08	X1003075	10 03 075 6	2575	1
42 80 008 08	2 125	91 59 130 08	9	16	42 81 053 08	X1003023	10 03 023 1	19	1
42 80 026 08	5 211 034	52 11 034 08	32	1	42 81 061 08	X1134082	11 34 082 2	162	2
42 80 028 08	X1011572	10 11 572 6	7	2	42 99 003 08	1 860	91 69 727 08	100	80
42 80 029 08	5 402 705	54 02 705 14	13	1	42 99 003 08	1 860 103	96 29 344 08	11	6
42 80 035 08	6 160 221	61 60 221 08	8	1	42 99 004 08	1 811 041	96 31 015 08	4	4
42 80 039 08	6 160 221	61 60 221 08	4	1	42 99 004 08	1 860	91 69 727 08	99	25
42 80 042 08	1 982	91 73 451 08	11	2	42 99 005 08	1 640	91 24 935 08	7	8

18.11.2014

etk\_en\_de\_073810 LG 1750

1277

**LIEBHERR**Numerical index  
Numerischer Index

Item	Page	Assembly	Pos.	Quantity	Item	Page	Assembly	Pos.	Quantity
42 99 005 08	1 660	91 73 127 08	95	22	43 30 090 08	3 712	91 69 811 08	23	2
42 99 005 08	1 800	91 73 664 08	26	10	43 30 101 08	3 213	91 69 803 08	31	2
42 99 005 08	1 860	91 69 727 08	98	4	43 30 101 08	3 712	91 69 810 08	33	3
43 06 085 08	9 640 246	96 40 246 08	100	1	43 30 103 08	2 310	91 69 734 08	15	8
43 20 053 08	1 632 087	96 29 711 08	2	2	43 30 103 08	2 320	91 69 736 08	15	8
43 20 053 08	2 550	91 76 068 08	48	2	43 30 103 08	2 340	91 71 513 08	19	4
43 20 053 08	2 970	91 69 787 08	117	6	43 30 103 08	2 550	91 76 068 08	45	2
43 20 057 08	3 291	91 69 796 08	12	4	43 30 103 08	2 730	91 60 823 08	16	2
43 20 078 08	X1003075	10 03 075 0	333	6	43 30 103 08	2 741	91 72 861 08	12	2
43 20 078 08	X1003075	10 03 075 3	333	6	43 30 103 08	2 790	91 01 223 08	4	2
43 20 078 08	X1003075	10 03 075 6	333	6	43 30 103 08	3 223 100	91 62 262 08	67	2
43 20 078 08	X1045527	10 45 527 2	333	6	43 30 103 08	3 230	91 69 808 08	59	2
43 20 111 08	2 790	91 01 223 08	29	4	43 30 103 08	3 712	91 69 811 08	41	2
43 20 131 08	2 730 002	96 31 372 08	6	1	43 30 108 08	3 230	91 69 808 08	48	2
43 30 034 08	2 510 061	92 01 927 08	14	2	43 30 112 08	2 730	91 60 823 08	7	4
43 30 034 08	2 510 125	96 79 692 08	14	2	43 31 007 08	1 641 007	96 25 124 08	16	8
43 30 034 08	2 810	91 72 182 08	41	2	43 31 007 08	1 790 505	96 30 477 08	9	2
43 30 034 08	3 211	91 69 791 08	115	4	43 31 007 08	1 800	91 73 664 08	10	2
43 30 034 08	3 223 100	91 62 262 08	61	4	43 31 007 08	1 862	91 75 930 08	(2)	1
43 30 048 08	1 811	91 73 695 08	32	2	43 31 007 08	2 131	91 72 488 08	17	7
43 30 048 08	2 131 009	96 90 068 08	5	2	43 31 007 08	2 131 002	96 90 079 08	8	3
43 30 050 08	2 510 061	92 01 927 08	13	2	43 31 007 08	2 131 009	96 90 068 08	7	2
43 30 050 08	2 510 125	96 79 692 08	13	2	43 31 007 08	2 741	91 72 861 08	18	3
43 30 050 08	3 211	91 69 791 08	25	2	43 31 007 08	2 810	91 72 182 08	58	5
43 30 052 08	2 131 004	96 76 776 08	23	2	43 31 007 08	3 211	91 69 791 08	26	2
43 30 052 08	2 370	91 61 645 08	5	4	43 31 009 08	2 550	91 76 068 08	64	2
43 30 055 08	2 741	91 72 861 08	21	3	43 31 009 08	2 550	91 76 068 08	73	3
43 30 065 08	2 730 002	96 31 372 08	13	1	43 31 009 08	2 790	91 01 223 08	8	10
43 30 065 08	2 925 203	92 16 962 08	13	1	43 31 009 08	3 211	91 69 791 08	14	10
43 30 065 08	3 211	91 69 791 08	43	4	43 31 009 08	3 221	91 62 266 08	28	8
43 30 065 08	3 712	91 69 810 08	54	2	43 31 009 08	3 223	91 62 261 08	28	16
43 30 066 08	X1003075	10 03 075 0	(4)	2	43 31 009 08	3 223 000	91 62 263 08	28	16
43 30 076 08	1 641 007	96 25 124 08	5	2	43 31 009 08	3 223 100	91 62 262 08	28	16
43 30 076 08	1 800	91 73 664 08	22	2	43 31 009 08	3 227	91 62 278 08	38	4
43 30 077 08	2 131 008	96 76 821 08	21	1	43 31 009 08	3 372	91 28 225 08	8	2
43 30 077 08	2 810	91 72 182 08	15	4	43 31 009 08	3 712	91 69 810 08	44	3
43 30 078 08	2 131	91 72 488 08	18	3	43 31 012 08	2 131	91 72 488 08	10	3
43 30 078 08	2 131 001	96 76 775 08	23	1	43 31 012 08	2 131 001	96 76 775 08	9	2
43 30 078 08	2 131 006	96 66 593 08	29	2	43 31 012 08	2 131 004	96 76 776 08	22	1
43 30 078 08	2 131 008	96 76 821 08	22	1	43 31 012 08	2 730	91 60 823 08	21	2
43 30 078 08	2 652	91 01 222 08	13	4	43 31 012 08	3 230	91 69 808 08	37	3
43 30 078 08	3 221	91 62 266 08	24	2	43 31 025 08	2 131 001	96 76 775 08	24	1
43 30 078 08	3 223	91 62 261 08	24	2	43 31 025 08	2 700	91 57 359 08	6	2
43 30 078 08	3 223 000	91 62 263 08	24	2	43 31 025 08	3 211	91 69 791 08	120	12
43 30 078 08	3 223 100	91 62 262 08	93	2	43 31 025 08	3 223 100	91 62 262 08	46	6
43 30 078 08	5 123 930	51 23 930 08	1	2	43 31 025 08	3 225	91 62 265 08	27	4
43 30 078 08	X1003540	10 03 540 1	3	2	43 31 025 08	3 226	91 62 275 08	27	4
43 30 078 08	X1003540	10 03 540 2	3	2	43 31 025 08	3 227	91 62 278 08	27	4
43 30 079 08	2 550	91 76 068 08	62	3	43 31 025 08	3 228	91 62 274 08	27	4
43 30 080 08	2 131 004	96 76 776 08	46	1	43 31 025 08	3 229	91 69 804 08	3	2
43 30 080 08	2 131 008	96 76 821 08	23	1	43 31 025 08	3 860	91 00 195 08	3	4
43 30 088 08	2 131	91 72 488 08	28	2	43 31 028 08	2 810	91 72 182 08	34	2
43 30 088 08	2 657	92 52 997 08	4	1	43 31 028 08	3 211	91 69 791 08	49	2
43 30 088 08	2 810	91 72 182 08	30	1	43 31 028 08	3 211 003	92 10 670 08	9	1
43 30 088 08	3 213	91 69 803 08	29	2	43 31 028 08	3 223 100	91 62 262 08	24	1
43 30 088 08	3 712	91 69 810 08	5	4	43 31 028 08	3 712	91 69 811 08	14	6
43 30 088 08	3 790 006	96 89 294 08	4	1	43 31 050 08	1 750 023	92 65 732 08	4	2
43 30 088 08	3 790 007	96 89 295 08	4	1	43 31 050 08	2 131	91 72 488 08	8	2
43 30 090 08	1 411 001	96 91 211 08	13	4	43 31 050 08	2 340	91 71 513 08	34	2
43 30 090 08	3 225	91 62 265 08	34	2	43 31 050 08	2 391	91 69 737 08	23	2

18.11.2014

etk\_en\_de\_073810 LG 1750

1278

**LIEBHERR**Numerical index  
Numerischer Index

Item	Page	Assembly	Pos.	Quantity	Item	Page	Assembly	Pos.	Quantity
43 31 050 08	2 550	91 76 068 08	29	2	45 12 225 08	2 925 203	92 16 962 08	11	1
43 31 050 08	2 730	91 60 823 08	6	2	45 12 268 08	2 652	91 01 222 08	15	4
43 31 050 08	2 741	91 72 861 08	6	4	45 12 272 08	1 800	91 73 664 08	21	2
43 31 050 08	3 213	91 69 803 08	3	10	45 12 305 08	3 790 006	96 89 294 08	2	1
43 31 050 08	3 223 001	92 71 488 08	7	1	45 12 305 08	3 790 007	96 89 295 08	2	1
43 31 050 08	3 223 100	91 62 262 08	77	2	45 12 307 08	2 810	91 72 182 08	9	2
43 31 050 08	3 228 000	96 26 280 08	7	1	45 12 412 08	3 211	91 69 791 08	23	4
43 31 050 08	3 372	91 28 225 08	3	4	45 14 223 08	3 221	91 62 266 08	23	4
43 31 050 08	3 870	91 00 196 08	4	2	45 14 223 08	3 223	91 62 261 08	23	4
43 31 052 08	2 700	91 57 359 08	5	2	45 14 223 08	3 223 000	91 62 263 08	23	4
43 31 052 08	2 741	91 72 861 08	2	4	45 14 223 08	3 223 100	91 62 262 08	92	4
43 31 052 08	3 211	91 69 791 08	3	4	45 14 265 08	3 226	91 62 275 08	11	4
43 31 052 08	3 221	91 62 266 08	3	4	45 14 265 08	3 227	91 62 278 08	11	4
43 31 052 08	3 223	91 62 261 08	3	4	45 14 265 08	3 228	91 62 274 08	11	4
43 31 052 08	3 223 000	91 62 263 08	3	4	45 14 269 08	3 229	91 69 804 08	2	2
43 31 052 08	3 223 100	91 62 262 08	3	6	45 25 505 08	2 340	91 71 513 08	8	2
43 31 052 08	3 225	91 62 265 08	3	6	45 25 511 08	3 712	91 69 810 08	60	1
43 31 052 08	3 226	91 62 275 08	3	4	45 25 531 08	3 211	91 69 791 08	41	2
43 31 052 08	3 227	91 62 278 08	3	4	45 25 537 08	2 310	91 69 734 08	13	4
43 31 052 08	3 228	91 62 274 08	3	4	45 25 537 08	2 320	91 69 736 08	13	4
43 31 052 08	3 230	91 69 808 08	3	8	45 25 538 08	3 213	91 69 803 08	30	1
43 31 052 08	3 372	91 28 225 08	5	4	45 30 210 08	3 211 003	92 10 670 08	8	1
43 32 004 08	3 211	91 69 791 08	76	8	45 30 225 08	3 712	91 69 810 08	53	2
43 32 005 08	2 927	91 56 821 08	6	4	45 30 228 08	1 811 031	92 18 651 08	3	1
43 32 005 08	4 014	91 26 016 08	3	4	45 30 319 08	3 230	91 69 808 08	45	1
43 32 010 08	3 780 265	96 70 515 08	2	2	45 30 319 08	3 712	91 69 810 08	8	1
43 32 010 08	3 930 560	96 36 230 08	3	2	45 30 319 08	3 712	91 69 810 08	35	2
43 32 013 08	1 862	91 75 930 08	6	8	45 30 320 08	2 810	91 72 182 08	12	1
43 32 013 08	2 652	91 01 222 08	16	4	45 30 320 08	3 712	91 69 810 08	6	1
43 32 013 08	3 221	91 62 266 08	25	2	45 30 448 08	2 790	91 01 223 08	14	2
43 32 013 08	3 223	91 62 261 08	25	2	45 35 003 08	2 522 000	91 46 006 08	4	1
43 32 013 08	3 223 000	91 62 263 08	25	2	46 00 016	2 131 008	96 76 821 08	9	2
43 32 013 08	3 223 100	91 62 262 08	94	2	46 00 016	2 391 001	96 70 218 08	107	8
43 32 014 08	2 670	91 07 652 08	10	2	46 00 016	2 790	91 01 223 08	21	28
43 32 014 08	4 005	91 54 349 08	13	4	46 00 016	2 933	91 44 616 08	2	4
43 32 014 08	4 014	91 26 016 08	4	8	46 00 017	2 970	91 69 787 08	73	4
43 32 062 08	1 632	91 58 952 08	34	4	46 00 017	X1049336	10 49 336 7	10	2
43 32 062 08	1 930	91 77 377 08	7	1	46 00 017	X1134653	11 34 653 8	16	8
43 32 062 08	2 131 004	96 76 776 08	21	1	46 00 020	1 632 084	96 55 768 08	12	8
43 32 063 08	1 641 007	96 25 124 08	7	2	46 00 020	1 632 085	96 55 769 08	12	8
43 32 064 08	2 310	91 69 734 08	12	2	46 00 020	X1049336	10 49 336 6	10	4
43 32 064 08	2 320	91 69 736 08	12	2	46 00 023	1 930	91 77 377 08	17	2
43 32 064 08	2 340	91 71 513 08	13	2	46 00 023	3 225	91 62 265 08	22	5
43 32 064 08	2 730	91 60 823 08	12	4	46 00 023	3 976 006	96 88 958 08	10	2
43 32 064 08	2 730 002	96 31 372 08	7	1	46 00 044	2 652	91 01 222 08	17	8
43 40 078 08	6 160 221	61 60 221 08	5	1	46 00 047	2 391 001	96 70 218 08	109	12
44 33 003 08	2 922 001	92 84 311 08	19	14	46 00 048	1 811 110	96 23 840 08	3	2
45 00 232 08	3 211	91 69 791 08	113	2	46 00 048	5 102 306	51 02 306 08	7	6
45 00 232 08	3 223 100	91 62 262 08	59	2	46 00 048	X1012797	10 12 797 9	3	1
45 00 234 08	1 862	91 75 930 08	7	4	46 00 048	X1013109	10 13 109 5	(3)	1
45 00 318 08	3 712	91 69 811 08	36	1	46 00 048	X1134739	11 34 739 9	308	3
45 00 329 08	3 712	91 69 811 08	13	1	46 00 049	1 790	91 74 428 08	28	4
45 00 463 08	1 750 023	92 65 732 08	3	1	46 00 051	2 391 030	96 74 706 08	31	8
45 01 190 08	2 131 004	96 76 776 08	20	1	46 00 051	2 970	91 69 787 08	144	2
45 10 012 08	2 741	91 72 861 08	19	3	46 00 052	1 681	91 69 723 08	(3)	2
45 12 126 08	2 810	91 72 182 08	39	3	46 00 052	X1034349	10 34 349 5	120	4
45 12 144 08	2 131 009	96 90 068 08	3	2	46 00 052	X1034349	10 34 349 5	230	2
45 12 144 08	2 810	91 72 182 08	33	1	46 00 078	1 632	91 58 952 08	14	8
45 12 222 08	2 370	91 61 645 08	4	4	46 00 079	1 805 310	91 50 560 08	3	12
45 12 222 08	2 730 002	96 31 372 08	10	1	46 00 079	2 391 030	96 74 706 08	6	2

18.11.2014

etk\_en\_de\_073810 LG 1750

1279

**LIEBHERR**

Numerical index  
Numerischer Index

Item	Page	Assembly	Pos.	Quantity	Item	Page	Assembly	Pos.	Quantity
46 00 079	2 502	91 01 353 08	26	2	46 00 206	2 340	91 71 513 08	10	8
46 00 079	2 651	91 26 025 08	8	6	46 00 206	3 223 100	91 62 262 08	25	1
46 00 091	1 410 001	96 71 738 08	58	2	46 00 207	9 653 366	96 53 366 08	200	2
46 00 091	1 790	91 74 428 08	13	8	46 00 230	1 632	91 58 952 08	56	2
46 00 091	1 805 500	91 68 734 08	18	1	46 00 232	5 700 109	57 00 109	29	3
46 00 091	2 391 001	96 70 218 08	145	10	46 00 235 03	X1012646	10 12 646 5	4	2
46 00 091	2 391 023	96 74 668 08	40	32	46 00 236	1 650 001	96 87 032 08	6	4
46 00 091	2 932 164	92 18 042 08	58	2	46 00 236	2 650 001	96 86 927 08	8	4
46 00 097	2 310	91 69 734 08	6	6	46 00 237	2 350	91 71 161 08	4	8
46 00 097	2 320	91 69 736 08	6	6	46 00 237	X1002122	10 02 122 6	20	8
46 00 097	3 370	91 69 797 08	7	6	46 00 237	X1002122	10 02 122 8	20	8
46 00 102	1 780 181	91 52 266 08	152	4	46 00 245	1 412	91 25 695 08	5	8
46 00 102	2 391 030	96 74 706 08	27	4	46 00 245	2 131 002	96 90 079 08	4	3
46 00 102	2 520	91 44 758 08	69	4	46 00 245	2 671	91 72 273 08	3	4
46 00 102	2 520 009	92 59 496 08	27	4	46 00 253	2 920 933	96 70 299 08	6	8
46 00 102	2 520 018	92 16 988 08	19	2	46 00 253	2 920 934	96 70 308 08	6	8
46 00 102	X1030300	10 30 300 7	12	4	46 00 253	2 922 001	92 84 311 08	16	10
46 00 113	2 310	91 69 734 08	4	24	46 00 253	2 932 187	96 68 189 08	16	14
46 00 113	2 320	91 69 736 08	4	24	46 00 253	3 930 383	96 80 472 08	160	4
46 00 113	3 370	91 69 797 08	5	24	46 00 253	3 930 507	96 72 355 08	163	2
46 00 122	1 800	91 73 664 08	37	8	46 00 253	3 930 611	96 80 983 08	282	18
46 00 122	2 391 001	96 70 218 08	113	8	46 00 266	1 632	91 58 952 08	21	16
46 00 122	5 211 034	52 11 034 08	6	4	46 00 266	2 810	91 72 182 08	55	4
46 00 122	X1011809	10 11 809 4	12	2	46 00 305	1 541 100	91 71 820 08	17	8
46 00 132	1 410 185	96 75 024 08	(2)	4	46 00 305	1 660	91 73 127 08	(5)	6
46 00 132	2 651	91 26 025 08	10	6	46 00 305	1 660	91 73 127 08	(5)	6
46 00 132	2 970	91 69 787 08	546	6	46 00 305	1 670 001	96 77 006 08	4	5
46 00 132	2 970	91 69 787 08	(2)	2	46 00 305	1 780 250	91 26 765 08	13	2
46 00 132	X1012085	10 12 085 0	7	1	46 00 305	1 830 008	96 77 282 08	7	6
46 00 143	X1013299	10 13 299 1	16	3	46 00 305	1 830 061	92 89 739 08	5	8
46 00 150	X1011806	10 11 806 0	11	2	46 00 305	1 932	91 77 207 08	46	4
46 00 153	X1034348	10 34 348 8	440	12	46 00 305	1 932 001	96 78 468 08	14	4
46 00 156	1 862	91 75 930 08	10	16	46 00 305	1 932 002	96 78 469 08	14	4
46 00 157	2 550	91 76 068 08	50	4	46 00 305	2 391 030	96 74 706 08	23	8
46 00 158	1 811	91 73 695 08	225	4	46 00 305	2 502	91 01 353 08	18	14
46 00 158	1 930	91 77 377 08	20	1	46 00 305	2 520	91 44 758 08	90	7
46 00 158	3 226	91 62 275 08	7	8	46 00 305	2 711	91 51 501 08	9	10
46 00 158	3 227	91 62 278 08	7	8	46 00 305	2 780 200	91 37 531 08	13	4
46 00 158	3 228	91 62 274 08	7	8	46 00 305	2 780 632	91 54 264 08	8	2
46 00 158	3 230	91 69 808 08	23	12	46 00 305	2 780 908	91 54 530 08	2	4
46 00 175	2 650	91 76 852 08	23	4	46 00 305	2 913 100	91 23 538 08	9	3
46 00 175	X1013521	10 13 521 9	10	2	46 00 305	2 920 306	92 95 363 08	153	2
46 00 175	X1013522	10 13 522 0	10	2	46 00 305	2 975 000	91 58 683 08	49	2
46 00 175	X1013538	10 13 538 6	10	2	46 00 305	2 975 066	91 58 688 08	49	2
46 00 175	X1013568	10 13 568 1	10	2	46 00 305	2 975 200	91 26 026 08	13	2
46 00 178	1 860	91 69 727 08	135	2	46 00 305	3 930 317	92 07 124 08	272	4
46 00 178	5 719 276	57 19 276 08	15	4	46 00 305	3 930 560	96 36 230 08	(5)	3
46 00 179	3 211	91 69 791 08	107	1	46 00 305	9 078 467	90 78 467	3	2
46 00 182	1 632	91 58 952 08	40	4	46 00 305	X1002271	10 02 271 6	39	5
46 00 182	1 632 084	96 55 768 08	41	4	46 00 305	X1013801	10 13 801 4	21	2
46 00 182	1 632 085	96 55 769 08	41	4	46 00 305	X1013866	10 13 866 8	20	2
46 00 182	2 131 001	96 76 775 08	21	4	46 00 319	9 640 245	96 40 245 08	50	4
46 00 182	X1134739	11 34 739 6	21	8	46 00 319	X1002122	10 02 122 8	60	3
46 00 183	1 410 001	96 71 738 08	89	1	46 00 319	X1034349	10 34 349 5	50	3
46 00 188	1 650 001	96 87 032 08	41	3	46 00 319	X1134653	11 34 653 8	22	4
46 00 188	2 650	91 76 852 08	19	3	46 00 320	2 810	91 72 182 08	(4)	2
46 00 189	1 632	91 58 952 08	9	16	46 00 320	5 114 338	51 14 338 08	6	2
46 00 189	2 550	91 76 068 08	9	14	46 00 320	X1003278	10 03 278 4	25	2
46 00 197	1 632	91 58 952 08	18	8	46 00 320	X1134653	11 34 653 8	20	1
46 00 197	2 976 200	91 35 327 08	55	4	46 00 330	3 213	91 69 803 08	60	4

18.11.2014

etk\_en\_de\_073810 LG 1750

1280

**LIEBHERR**Numerical index  
Numerischer Index

Item	Page	Assembly	Pos.	Quantity	Item	Page	Assembly	Pos.	Quantity
46 00 332	2 927	91 56 821 08	15	4	46 01 319	9 640 282	96 40 282 08	75	2
46 00 334	2 391 030	96 74 706 08	32	2	46 01 361	2 932 082	96 75 128 08	12	6
46 00 338	5 113 005	51 13 005 08	15	2	46 01 406	X1013076	10 13 076 5	(5)	6
46 00 355	1 410	91 69 634 08	12	16	46 01 426	X1011640	10 11 640 0	21	2
46 00 355	2 391	91 69 737 08	27	2	46 01 426	X1011987	10 11 987 3	9	2
46 00 355	2 502	91 01 353 08	23	2	46 01 426	X1012085	10 12 085 0	21	2
46 00 356	3 221	91 62 266 08	34	3	46 35 044	1 670	91 72 475 08	5	1
46 00 356	3 223	91 62 261 08	34	12	46 35 044	2 670	91 07 652 08	17	1
46 00 356	3 223 000	91 62 263 08	34	12	46 35 044	X1013866	10 13 866 8	10	8
46 00 356	3 223 100	91 62 262 08	34	12	46 35 142	2 502	91 01 353 08	24	10
46 00 356	3 225	91 62 265 08	24	3	46 35 286	3 712	91 69 810 08	18	1
46 00 356	3 226	91 62 275 08	24	3	46 35 338	2 920 080	96 74 716 08	26	4
46 00 356	3 227	91 62 278 08	24	9	46 35 338	3 930 611	96 80 983 08	289	4
46 00 356	3 229	91 69 804 08	42	6	46 35 429	5 719 275	57 19 275 08	24	3
46 00 356	3 230	91 69 808 08	19	3	47 00 101 08	1 409 015	96 71 948 08	227	1
46 00 368	X1003075	10 03 075 0	423	14	47 00 101 08	1 432 034	96 92 067 08	217	1
46 00 368	X1003075	10 03 075 3	414	16	47 00 101 08	1 432 038	96 92 068 08	209	1
46 00 368	X1003075	10 03 075 6	414	16	47 00 101 08	1 950	91 78 741 08	253	2
46 00 368	X1045527	10 45 527 3	423	14	47 00 101 08	1 971	91 73 323 08	241	2
46 00 377	X1013521	10 13 521 9	9	2	47 00 101 08	2 970	91 69 787 08	724	2
46 00 377	X1013522	10 13 522 0	9	2	47 00 101 08	2 975 000	91 58 683 08	621	1
46 00 377	X1013538	10 13 538 6	9	2	47 00 101 08	2 975 066	91 58 688 08	632	1
46 00 377	X1013568	10 13 568 1	9	2	47 00 101 08	2 976 017	96 52 261 08	619	2
46 00 384	1 409 001	96 71 732 08	47	2	47 00 101 08	2 976 022	96 53 245 08	608	2
46 00 386	2 502	91 01 353 08	29	4	47 00 102 08	2 970	91 69 787 08	783	1
46 00 388	2 932 082	96 75 128 08	55	35	47 00 103 08	2 970	91 69 787 08	779	2
46 00 527	X1134082	11 34 082 2	2702	48	47 00 103 08	2 976 017	96 52 261 08	608	3
46 00 530	X1011615	10 11 615 0	4	1	47 00 103 08	2 976 022	96 53 245 08	604	2
46 00 530	X1012051	10 12 051 2	7	3	47 00 104 08	1 409 015	96 71 948 08	232	1
46 00 532	1 955	91 06 248 08	22	2	47 00 104 08	1 410 185	96 75 024 08	236	1
46 00 532	X1002271	10 02 271 6	36	6	47 00 104 08	1 432	91 78 740 08	225	1
46 00 546	2 340	91 71 513 08	9	48	47 00 104 08	1 669 002	96 54 166 08	18	3
46 00 546	3 213	91 69 803 08	36	4	47 00 104 08	2 970	91 69 787 08	816	2
46 00 578	1 650	91 76 851 08	23	1	47 00 105 08	1 432	91 78 740 08	205	1
46 00 578	5 114 338	51 14 338 08	12	4	47 00 105 08	1 971	91 73 323 08	233	8
46 00 613	1 811 041	96 31 015 08	7	4	47 00 106 08	2 970	91 69 787 08	827	1
46 00 624	X1034349	10 34 349 5	80	1	47 00 106 08	2 975 500	91 57 422 08	611	2
46 00 706	X1013555	10 13 555 4	18	2	47 00 108 08	1 632 086	96 55 760 08	213	1
46 00 775	1 811	91 73 695 08	299	4	47 00 108 08	2 831 004	96 81 607 08	614	1
46 00 791	X1029285	10 29 285 4	10	4	47 00 108 08	2 970	91 69 787 08	736	7
46 00 814	2 913 100	91 23 538 08	5	12	47 00 108 08	2 976	91 52 955 08	600	4
46 00 975	1 932	91 77 207 08	20	40	47 00 109 08	1 409 015	96 71 948 08	216	2
46 00 975	1 932 239	96 23 209 08	50	8	47 00 109 08	1 432 001	96 76 734 08	222	1
46 01 161	1 632 084	96 55 768 08	16	2	47 00 109 08	1 432 033	96 74 922 08	214	1
46 01 161	1 632 085	96 55 769 08	16	2	47 00 109 08	1 671 001	96 76 343 08	206	1
46 01 161	1 811	91 73 695 08	246	2	47 00 110 08	2 970	91 69 787 08	796	1
46 01 161	2 932 164	92 18 042 08	5	1	47 00 111 08	2 970	91 69 787 08	660	1
46 01 161	3 221	91 62 266 08	16	5	47 00 112 08	1 409 015	96 71 948 08	224	1
46 01 161	3 223	91 62 261 08	16	5	47 00 112 08	2 970	91 69 787 08	688	3
46 01 161	3 223 000	91 62 263 08	16	5	47 00 113 08	2 970	91 69 787 08	696	4
46 01 161	3 223 100	91 62 262 08	70	3	47 00 113 08	2 975 000	91 58 683 08	613	1
46 01 161	3 226	91 62 275 08	22	5	47 00 113 08	2 975 066	91 58 688 08	621	1
46 01 161	3 227	91 62 278 08	22	5	47 00 113 08	2 975 500	91 57 422 08	606	2
46 01 161	3 228	91 62 274 08	22	5	47 00 113 08	2 976 017	96 52 261 08	614	1
46 01 292	X1003075	10 03 075 0	78	3	47 00 115 08	1 632 086	96 55 760 08	218	1
46 01 292	X1003075	10 03 075 3	78	3	47 00 115 08	2 970	91 69 787 08	784	1
46 01 292	X1003075	10 03 075 6	78	3	47 00 118 08	1 950	91 78 741 08	245	2
46 01 292	X1028948	10 28 948 1	78	3	47 00 118 08	2 393	91 69 740 08	31	1
46 01 292	X1028948	10 28 948 2	78	3	47 00 304 08	2 970	91 69 787 08	818	1
46 01 304	1 800	91 73 664 08	35	4	47 00 305 08	2 970	91 69 787 08	754	1

18.11.2014

etk\_en\_de\_073810 LG 1750

1281

**LIEBHERR**

Numerical index  
Numerischer Index

Item	Page	Assembly	Pos.	Quantity	Item	Page	Assembly	Pos.	Quantity
47 00 306 08	2 990	91 74 240 08	602	3	47 04 325 08	2 975 039	91 71 360 08	615	1
47 00 307 08	2 970	91 69 787 08	753	2	47 04 325 08	2 976 017	96 52 261 08	602	1
47 00 307 08	2 975 500	91 57 422 08	602	2	47 04 326 08	1 971	91 73 323 08	256	2
47 00 308 08	2 970	91 69 787 08	642	5	47 04 326 08	2 970	91 69 787 08	769	1
47 00 308 08	2 975 500	91 57 422 08	601	4	47 04 327 08	1 973	91 61 051 08	213	3
47 00 309 08	2 970	91 69 787 08	710	4	47 04 327 08	2 970	91 69 787 08	806	1
47 00 324 08	2 970	91 69 787 08	775	2	47 04 327 08	2 978 200	91 01 626 08	607	1
47 00 325 08	2 970	91 69 787 08	819	1	47 04 329 08	2 970	91 69 787 08	662	2
47 00 327 08	1 632 086	96 55 760 08	211	2	47 07 002 08	1 632 086	96 55 760 08	219	1
47 00 327 08	2 831 004	96 81 607 08	607	1	47 07 002 08	2 970	91 69 787 08	717	9
47 00 327 08	2 970	91 69 787 08	767	12	47 08 305 08	2 671 004	96 75 464 08	(2)	1
47 00 327 08	2 978 200	91 01 626 08	606	7	47 09 003 08	2 970	91 69 787 08	770	1
47 00 328 08	2 970	91 69 787 08	761	2	47 09 008 08	1 750 002	96 33 971 08	11	3
47 00 329 08	2 970	91 69 787 08	629	7	47 09 008 08	1 971	91 73 323 08	21	4
47 00 329 08	2 975 000	91 58 683 08	617	1	47 09 018 08	1 750 002	96 33 971 08	12	3
47 00 329 08	2 978 200	91 01 626 08	608	1	47 09 019 08	1 750 002	96 33 971 08	13	2
47 00 330 08	2 970	91 69 787 08	663	4	47 09 019 08	1 971	91 73 323 08	22	4
47 00 331 08	2 970	91 69 787 08	739	6	47 10 006 08	2 711	91 51 501 08	31	2
47 00 331 08	2 975 500	91 57 422 08	604	10	47 10 300 08	2 970	91 69 787 08	725	2
47 00 331 08	2 977	91 74 728 08	601	6	47 10 301 08	1 955	91 06 248 08	202	1
47 00 332 08	2 831 004	96 81 607 08	618	1	47 10 301 08	2 990	91 74 240 08	621	1
47 00 332 08	2 970	91 69 787 08	793	1	47 10 302 08	1 681	91 69 723 08	(204)	1
47 02 304 08	2 970	91 69 787 08	811	4	47 10 302 08	1 950	91 78 741 08	204	4
47 02 306 08	2 391 001	96 70 218 08	184	2	47 10 302 08	1 955	91 06 248 08	200	8
47 02 306 08	2 970	91 69 787 08	792	3	47 10 302 08	1 971	91 73 323 08	216	32
47 02 306 08	2 975 039	91 71 360 08	611	1	47 10 302 08	1 973	91 61 051 08	206	8
47 02 306 08	2 990	91 74 240 08	608	1	47 10 302 08	2 970	91 69 787 08	655	7
47 02 307 08	1 671 001	96 76 343 08	218	1	47 10 305 08	1 409 015	96 71 948 08	207	2
47 02 308 08	1 671 001	96 76 343 08	217	1	47 10 305 08	1 425 014	96 25 602 08	212	1
47 02 311 08	2 970	91 69 787 08	714	1	47 10 305 08	1 955	91 06 248 08	204	3
47 02 314 08	2 970	91 69 787 08	610	1	47 10 305 08	1 971	91 73 323 08	214	4
47 02 326 08	1 632 086	96 55 760 08	212	1	47 10 305 08	1 977 111	96 71 700 08	608	1
47 02 326 08	2 970	91 69 787 08	808	1	47 10 305 08	2 970	91 69 787 08	659	6
47 02 326 08	2 978 200	91 01 626 08	610	1	47 10 305 08	2 975 000	91 58 683 08	601	1
47 02 327 08	1 971	91 73 323 08	252	2	47 10 305 08	2 975 039	91 71 360 08	614	1
47 02 328 08	2 970	91 69 787 08	807	1	47 10 305 08	2 975 066	91 58 688 08	601	1
47 02 328 08	2 978 200	91 01 626 08	609	1	47 10 305 08	2 976 200	91 35 327 08	607	2
47 04 022 08	2 970	91 69 787 08	782	2	47 10 306 08	1 410 185	96 75 024 08	233	1
47 04 301 08	1 410 001	96 71 738 08	203	1	47 10 306 08	1 432 033	96 74 922 08	201	1
47 04 301 08	1 950	91 78 741 08	249	1	47 10 306 08	1 432 034	96 92 067 08	203	2
47 04 303 08	2 976 017	96 52 261 08	617	3	47 10 306 08	1 432 035	96 74 923 08	203	1
47 04 303 08	2 976 022	96 53 245 08	609	1	47 10 306 08	1 432 038	96 92 068 08	204	1
47 04 305 08	1 950	91 78 741 08	222	1	47 10 306 08	1 950	91 78 741 08	218	9
47 04 305 08	1 971	91 73 323 08	220	4	47 10 306 08	1 971	91 73 323 08	215	4
47 04 306 08	1 409 015	96 71 948 08	229	1	47 10 306 08	1 973	91 61 051 08	228	2
47 04 306 08	1 432	91 78 740 08	221	2	47 10 306 08	2 970	91 69 787 08	650	8
47 04 306 08	1 432 034	96 92 067 08	223	1	47 10 306 08	2 975 000	91 58 683 08	607	3
47 04 307 08	2 970	91 69 787 08	701	1	47 10 306 08	2 975 066	91 58 688 08	622	2
47 04 307 08	2 975 500	91 57 422 08	607	1	47 10 306 08	2 976 017	96 52 261 08	624	1
47 04 308 08	1 973	91 61 051 08	238	2	47 10 306 08	2 976 022	96 53 245 08	607	1
47 04 308 08	2 970	91 69 787 08	690	9	47 10 307 08	1 410 001	96 71 738 08	237	2
47 04 308 08	2 975 500	91 57 422 08	603	2	47 10 307 08	1 420 075	96 25 597 08	204	4
47 04 314 08	2 970	91 69 787 08	607	5	47 10 307 08	1 420 076	96 25 598 08	204	4
47 04 315 08	2 970	91 69 787 08	704	5	47 10 307 08	1 423 042	96 25 599 08	204	6
47 04 323 08	1 971	91 73 323 08	204	3	47 10 307 08	1 424 014	96 25 600 08	204	6
47 04 323 08	2 976 017	96 52 261 08	625	1	47 10 307 08	1 425 013	96 25 601 08	204	4
47 04 323 08	2 976 022	96 53 245 08	610	1	47 10 307 08	1 425 014	96 25 602 08	204	4
47 04 325 08	1 971	91 73 323 08	237	5	47 10 307 08	1 426 013	96 25 603 08	204	2
47 04 325 08	2 831 004	96 81 607 08	613	2	47 10 307 08	1 426 016	96 25 604 08	204	4
47 04 325 08	2 970	91 69 787 08	766	4	47 10 307 08	1 950	91 78 741 08	209	8

18.11.2014

etk\_en\_de\_073810 LG 1750

1282

**LIEBHERR**

Numerical index  
Numerischer Index



Item	Page	Assembly	Pos.	Quantity	Item	Page	Assembly	Pos.	Quantity
47 10 307 08	1 955	91 06 248 08	211	8	47 10 321 08	1 950	91 78 741 08	250	4
47 10 307 08	1 971	91 73 323 08	228	4	47 10 321 08	1 971	91 73 323 08	249	5
47 10 307 08	2 970	91 69 787 08	721	1	47 10 321 08	2 711	91 51 501 08	20	32
47 10 308 08	1 432 033	96 74 922 08	205	4	47 10 321 08	2 932 001	96 90 961 08	26	1
47 10 308 08	1 432 034	96 92 067 08	202	11	47 10 321 08	2 970	91 69 787 08	763	5
47 10 308 08	1 432 035	96 74 923 08	204	4	47 10 321 08	2 990	91 74 240 08	623	1
47 10 308 08	1 432 038	96 92 068 08	203	10	47 10 322 08	2 970	91 69 787 08	647	1
47 10 308 08	1 432 040	96 29 432 08	200	1	47 10 322 08	2 976 200	91 35 327 08	619	2
47 10 308 08	1 971	91 73 323 08	206	1	47 10 323 08	2 970	91 69 787 08	674	1
47 10 308 08	1 973	91 61 051 08	240	1	47 10 324 08	1 632 086	96 55 760 08	208	1
47 10 308 08	2 970	91 69 787 08	728	12	47 10 326 08	1 632 086	96 55 760 08	202	3
47 10 309 08	1 409 015	96 71 948 08	206	2	47 10 326 08	1 971	91 73 323 08	244	2
47 10 309 08	1 420 075	96 25 597 08	203	4	47 10 326 08	1 973	91 61 051 08	200	12
47 10 309 08	1 420 076	96 25 598 08	203	4	47 10 326 08	2 970	91 69 787 08	636	2
47 10 309 08	1 423 042	96 25 599 08	203	4	47 10 326 08	2 976 017	96 52 261 08	615	2
47 10 309 08	1 424 014	96 25 600 08	203	4	47 10 326 08	2 976 022	96 53 245 08	602	3
47 10 309 08	2 670 001	96 74 455 08	6	2	47 10 327 08	1 432 040	96 29 432 08	201	2
47 10 309 08	2 970	91 69 787 08	657	7	47 10 327 08	1 971	91 73 323 08	200	1
47 10 310 08	1 432 034	96 92 067 08	200	1	47 10 327 08	2 970	91 69 787 08	749	12
47 10 310 08	1 432 038	96 92 068 08	206	1	47 10 327 08	2 975 000	91 58 683 08	615	1
47 10 310 08	1 432 040	96 29 432 08	204	2	47 10 327 08	2 976 017	96 52 261 08	623	2
47 10 310 08	1 750 002	96 33 971 08	6	1	47 10 327 08	2 976 022	96 53 245 08	606	2
47 10 310 08	1 971	91 73 323 08	226	4	47 10 328 08	2 970	91 69 787 08	772	10
47 10 310 08	2 391 045	96 76 629 08	3	1	47 10 328 08	3 976 006	96 88 958 08	604	2
47 10 311 08	1 432	91 78 740 08	207	4	47 10 329 08	1 632 086	96 55 760 08	206	2
47 10 311 08	1 541	91 69 639 08	24	2	47 10 330 08	1 632 086	96 55 760 08	207	2
47 10 311 08	1 541	91 69 639 08	52	2	47 10 330 08	1 971	91 73 323 08	211	20
47 10 311 08	1 671 001	96 76 343 08	215	1	47 10 330 08	1 973	91 61 051 08	204	8
47 10 311 08	1 950	91 78 741 08	201	33	47 10 330 08	2 970	91 69 787 08	785	1
47 10 311 08	2 970	91 69 787 08	623	14	47 10 330 08	2 975 039	91 71 360 08	612	1
47 10 311 08	2 990	91 74 240 08	604	4	47 10 331 08	1 432 043	96 50 678 08	202	1
47 10 312 08	1 432 001	96 76 734 08	219	2	47 10 332 08	1 632 086	96 55 760 08	203	4
47 10 312 08	1 432 033	96 74 922 08	204	1	47 10 332 08	1 971	91 73 323 08	225	1
47 10 312 08	1 432 035	96 74 923 08	202	1	47 10 332 08	1 977 111	96 71 700 08	600	1
47 10 312 08	2 831 004	96 81 607 08	609	1	47 10 332 08	2 831 004	96 81 607 08	610	2
47 10 312 08	2 970	91 69 787 08	762	1	47 10 332 08	2 970	91 69 787 08	726	12
47 10 312 08	2 976 017	96 52 261 08	610	2	47 10 332 08	2 975 039	91 71 360 08	601	6
47 10 313 08	1 432	91 78 740 08	210	5	47 10 332 08	2 976 017	96 52 261 08	600	2
47 10 313 08	1 432 026	96 83 672 08	201	1	47 10 332 08	2 976 022	96 53 245 08	600	1
47 10 313 08	1 671 001	96 76 343 08	214	2	47 10 332 08	2 978 200	91 01 626 08	602	1
47 10 313 08	2 975 000	91 58 683 08	604	1	47 10 333 08	1 971	91 73 323 08	232	4
47 10 313 08	2 975 066	91 58 688 08	604	1	47 10 334 08	1 411 001	96 91 211 08	(221)	1
47 10 314 08	1 432 001	96 76 734 08	205	2	47 10 334 08	1 432 041	96 29 441 08	200	2
47 10 314 08	1 432 043	96 50 678 08	215	1	47 10 334 08	1 432 042	96 29 442 08	200	1
47 10 314 08	1 632 086	96 55 760 08	201	1	47 10 334 08	1 632 086	96 55 760 08	200	1
47 10 314 08	1 973	91 61 051 08	203	4	47 10 334 08	1 971	91 73 323 08	250	8
47 10 314 08	2 970	91 69 787 08	702	3	47 10 334 08	1 973	91 61 051 08	201	4
47 10 315 08	1 409 015	96 71 948 08	213	4	47 10 334 08	2 970	91 69 787 08	679	3
47 10 315 08	1 432	91 78 740 08	202	1	47 10 335 08	1 432	91 78 740 08	201	1
47 10 315 08	1 432 001	96 76 734 08	210	1	47 10 335 08	1 432 026	96 83 672 08	200	1
47 10 315 08	1 432 026	96 83 672 08	202	1	47 10 336 08	1 432 043	96 50 678 08	201	2
47 10 315 08	1 671 001	96 76 343 08	213	2	47 10 336 08	1 973	91 61 051 08	219	2
47 10 315 08	2 970	91 69 787 08	719	5	47 10 336 08	2 970	91 69 787 08	644	4
47 10 316 08	1 432	91 78 740 08	239	1	47 10 336 08	2 977	91 74 728 08	607	5
47 10 316 08	2 970	91 69 787 08	823	1	47 10 337 08	1 432 001	96 76 734 08	214	1
47 10 318 08	2 970	91 69 787 08	618	1	47 10 343 08	1 971	91 73 323 08	210	34
47 10 319 08	1 432 001	96 76 734 08	213	1	47 10 347 08	1 411 001	96 91 211 08	(222)	2
47 10 319 08	2 970	91 69 787 08	617	1	47 10 347 08	1 671 001	96 76 343 08	201	2
47 10 320 08	1 410 185	96 75 024 08	229	1	47 10 347 08	2 391 023	96 74 668 08	103	2
47 10 320 08	1 971	91 73 323 08	218	8	47 10 347 08	2 970	91 69 787 08	604	2

18.11.2014

etk\_en\_de\_073810 LG 1750

1283

**LIEBHERR**Numerical index  
Numerischer Index

Item	Page	Assembly	Pos.	Quantity	Item	Page	Assembly	Pos.	Quantity
47 10 348 08	1 432	91 78 740 08	220	1	47 19 005 08	1 971	91 73 323 08	203	2
47 10 348 08	1 432 001	96 76 734 08	206	2	47 19 005 08	2 970	91 69 787 08	778	1
47 10 348 08	2 970	91 69 787 08	666	9	47 19 006 08	1 971	91 73 323 08	238	3
47 10 348 08	2 975 200	91 26 026 08	605	2	47 19 006 08	2 831 004	96 81 607 08	612	1
47 10 348 08	2 976 022	96 53 245 08	619	1	47 19 006 08	2 970	91 69 787 08	635	11
47 10 348 08	2 978 200	91 01 626 08	601	1	47 19 006 08	2 975 039	91 71 360 08	602	3
47 10 353 08	2 970	91 69 787 08	640	7	47 19 007 08	1 432 043	96 50 678 08	207	1
47 10 353 08	2 975 200	91 26 026 08	602	3	47 19 007 08	2 970	91 69 787 08	825	1
47 10 353 08	2 977	91 74 728 08	603	1	47 19 008 08	2 970	91 69 787 08	795	1
47 10 355 08	1 950	91 78 741 08	206	23	47 19 008 08	2 977	91 74 728 08	612	1
47 10 355 08	2 970	91 69 787 08	622	1	47 19 011 08	1 410 185	96 75 024 08	232	1
47 10 368 08	1 410 001	96 71 738 08	204	1	47 19 011 08	1 432 033	96 74 922 08	208	2
47 10 370 08	1 409 015	96 71 948 08	205	2	47 19 011 08	1 432 034	96 92 067 08	204	1
47 10 370 08	2 976 200	91 35 327 08	604	2	47 19 011 08	2 970	91 69 787 08	748	4
47 10 371 08	1 410 185	96 75 024 08	222	3	47 19 011 08	2 975 000	91 58 683 08	618	3
47 10 375 08	1 432 001	96 76 734 08	203	2	47 19 011 08	2 975 066	91 58 688 08	628	2
47 10 375 08	1 432 034	96 92 067 08	201	3	47 19 011 08	2 976 017	96 52 261 08	627	1
47 10 375 08	1 432 038	96 92 068 08	201	2	47 19 011 08	2 976 022	96 53 245 08	613	1
47 10 375 08	1 432 041	96 29 441 08	201	2	47 19 012 08	1 432 034	96 92 067 08	208	1
47 10 375 08	1 432 042	96 29 442 08	201	1	47 19 012 08	1 432 038	96 92 068 08	205	1
47 10 375 08	1 432 043	96 50 678 08	203	1	47 19 012 08	1 971	91 73 323 08	201	1
47 10 375 08	1 669 002	96 54 166 08	11	4	47 19 012 08	2 970	91 69 787 08	729	3
47 10 375 08	2 970	91 69 787 08	800	3	47 19 012 08	2 975 066	91 58 688 08	625	1
47 10 386 08	1 410 185	96 75 024 08	216	2	47 19 013 08	1 432 001	96 76 734 08	228	2
47 10 393 08	1 541	91 69 639 08	11	1	47 19 013 08	1 977 111	96 71 700 08	601	1
47 10 393 08	1 541	91 69 639 08	14	1	47 19 013 08	2 970	91 69 787 08	787	1
47 10 393 08	1 541 100	91 71 820 08	14	1	47 19 013 08	2 975 039	91 71 360 08	603	1
47 10 393 08	2 541	91 69 746 08	50	1	47 19 014 08	2 970	91 69 787 08	680	2
47 10 393 08	2 541 100	91 71 839 08	15	1	47 19 015 08	1 432	91 78 740 08	240	1
47 10 394 08	1 425 013	96 25 601 08	203	4	47 19 018 08	1 432 040	96 29 432 08	203	2
47 10 394 08	1 425 014	96 25 602 08	203	4	47 19 019 08	2 970	91 69 787 08	799	3
47 10 394 08	1 425 014	96 25 602 08	211	2	47 19 021 08	1 669 002	96 54 166 08	13	2
47 10 394 08	1 426 013	96 25 603 08	203	4	47 19 023 08	1 950	91 78 741 08	212	6
47 10 394 08	1 426 016	96 25 604 08	203	4	47 19 023 08	2 990	91 74 240 08	615	1
47 10 394 08	2 970	91 69 787 08	716	6	47 19 024 08	1 432 001	96 76 734 08	209	1
47 10 394 08	2 975 000	91 58 683 08	603	1	47 19 024 08	2 970	91 69 787 08	745	1
47 10 394 08	2 975 066	91 58 688 08	631	1	47 19 031 08	2 831 004	96 81 607 08	604	1
47 10 394 08	2 975 200	91 26 026 08	601	2	47 19 032 08	1 971	91 73 323 08	219	16
47 10 396 08	1 971	91 73 323 08	247	9	47 19 035 08	2 391 045	96 76 629 08	9	1
47 10 396 08	2 970	91 69 787 08	723	7	47 19 036 08	2 970	91 69 787 08	605	2
47 10 397 08	1 632 086	96 55 760 08	205	2	47 19 038 08	2 970	91 69 787 08	665	4
47 10 397 08	1 681	91 69 723 08	(203)	1	47 19 038 08	2 975 200	91 26 026 08	604	2
47 10 397 08	1 950	91 78 741 08	200	12	47 19 039 08	1 669 002	96 54 166 08	14	2
47 10 397 08	1 955	91 06 248 08	208	2	47 19 042 08	2 670 001	96 74 455 08	10	1
47 10 397 08	2 393	91 69 740 08	28	1	47 19 043 08	1 971	91 73 323 08	248	7
47 10 397 08	2 831 004	96 81 607 08	606	1	47 19 043 08	2 970	91 69 787 08	722	7
47 10 397 08	2 970	91 69 787 08	742	2	47 19 043 08	2 975 000	91 58 683 08	620	1
47 10 397 08	2 976 200	91 35 327 08	612	2	47 19 043 08	2 975 066	91 58 688 08	633	1
47 10 397 08	2 990	91 74 240 08	603	3	47 23 004 14	1 409 015	96 71 948 08	222	1
47 10 398 08	1 411 001	96 91 211 08	(224)	1	47 23 004 14	1 410 001	96 71 738 08	213	1
47 10 398 08	1 950	91 78 741 08	203	3	47 23 004 14	1 432 038	96 92 068 08	207	1
47 10 398 08	2 976 200	91 35 327 08	613	2	47 23 004 14	1 432 040	96 29 432 08	214	1
47 10 398 08	2 990	91 74 240 08	609	1	47 23 004 14	1 950	91 78 741 08	225	14
47 10 399 08	1 950	91 78 741 08	227	12	47 23 004 14	2 970	91 69 787 08	687	5
47 10 399 08	1 971	91 73 323 08	239	4	47 23 302 08	1 410 185	96 75 024 08	217	1
47 10 399 08	2 970	91 69 787 08	628	1	47 23 302 08	1 432 033	96 74 922 08	210	1
47 10 503 08	1 669 001	96 62 906 08	201	2	47 23 302 08	1 432 034	96 92 067 08	205	1
47 19 003 08	2 970	91 69 787 08	760	5	47 23 302 08	1 681	91 69 723 08	(206)	1
47 19 004 08	2 970	91 69 787 08	781	1	47 23 302 08	1 950	91 78 741 08	220	5
47 19 005 08	1 632 086	96 55 760 08	220	1	47 23 302 08	1 955	91 06 248 08	210	2

18.11.2014

etk\_en\_de\_073810 LG 1750

1284

**LIEBHERR**

Numerical index  
Numerischer Index

Item	Page	Assembly	Pos.	Quantity	Item	Page	Assembly	Pos.	Quantity
47 23 302 08	1 971	91 73 323 08	243	6	47 40 011 08	2 970	91 69 787 08	606	1
47 23 302 08	2 711	91 51 501 08	45	1	47 40 301 08	1 955 002	96 22 760 08	208	1
47 23 302 08	2 970	91 69 787 08	667	14	47 40 301 08	2 970	91 69 787 08	771	1
47 23 302 08	2 975 000	91 58 683 08	606	3	47 40 303 08	1 955 002	96 22 760 08	201	4
47 23 302 08	2 975 066	91 58 688 08	612	3	47 40 305 08	1 950	91 78 741 08	242	1
47 23 302 08	2 976 017	96 52 261 08	628	1	47 40 305 08	1 955 002	96 22 760 08	203	2
47 23 302 08	2 976 022	96 53 245 08	614	2	47 40 305 08	2 970	91 69 787 08	685	4
47 23 302 08	2 976 200	91 35 327 08	610	2	47 40 314 08	2 970	91 69 787 08	600	1
47 23 312 08	1 410 185	96 75 024 08	231	1	47 40 321 08	1 955 002	96 22 760 08	205	4
47 23 312 08	1 950	91 78 741 08	231	3	47 40 324 08	2 970	91 69 787 08	780	2
47 23 312 08	1 955	91 06 248 08	201	2	47 40 330 08	2 970	91 69 787 08	740	2
47 23 312 08	1 971	91 73 323 08	223	23	47 40 330 08	2 977	91 74 728 08	606	2
47 23 312 08	2 970	91 69 787 08	764	3	47 42 303 08	1 409 015	96 71 948 08	219	2
47 23 319 08	2 970	91 69 787 08	743	1	47 42 315 08	1 409 015	96 71 948 08	220	2
47 23 319 08	2 977	91 74 728 08	610	2	47 42 315 08	2 541	91 69 746 08	22	2
47 23 320 08	2 970	91 69 787 08	677	1	47 42 316 08	1 409 015	96 71 948 08	221	2
47 24 304 08	1 432 040	96 29 432 08	205	2	47 42 316 08	1 950	91 78 741 08	208	25
47 24 304 08	1 950	91 78 741 08	226	1	47 42 319 08	2 671 004	96 75 464 08	24	1
47 24 304 08	1 971	91 73 323 08	253	1	47 42 319 08	2 970	91 69 787 08	601	2
47 24 304 08	2 970	91 69 787 08	744	1	47 42 326 08	1 632 086	96 55 760 08	214	2
47 24 312 08	1 681	91 69 723 08	(205)	1	47 42 326 08	2 970	91 69 787 08	802	2
47 24 312 08	1 950	91 78 741 08	233	1	47 42 328 08	2 970	91 69 787 08	804	1
47 24 312 08	1 971	91 73 323 08	251	5	47 42 329 08	2 970	91 69 787 08	801	1
47 24 312 08	2 711	91 51 501 08	41	1	47 42 330 08	2 970	91 69 787 08	692	1
47 24 318 08	2 970	91 69 787 08	693	1	47 49 014 08	1 410 185	96 75 024 08	6	2
47 25 300 08	1 410 001	96 71 738 08	202	2	47 49 015 08	1 410 001	96 71 738 08	208	1
47 25 300 08	2 393	91 69 740 08	25	5	47 49 015 08	2 970	91 69 787 08	559	2
47 25 306 08	1 409 015	96 71 948 08	215	1	47 49 068 08	1 410 185	96 75 024 08	5	2
47 25 306 08	1 432	91 78 740 08	211	2	47 49 068 08	2 970	91 69 787 08	565	2
47 25 306 08	1 432 001	96 76 734 08	221	1	47 49 071 08	1 410 001	96 71 738 08	205	1
47 25 306 08	1 432 033	96 74 922 08	212	1	47 49 071 08	2 391 001	96 70 218 08	47	1
47 25 306 08	1 671 001	96 76 343 08	205	1	47 49 075 08	2 970	91 69 787 08	563	1
47 25 306 08	2 970	91 69 787 08	626	2	47 49 078 08	2 970	91 69 787 08	566	2
47 25 315 08	1 955	91 06 248 08	203	6	47 50 014 08	2 970	91 69 787 08	664	2
47 25 315 08	1 971	91 73 323 08	235	7	47 50 041 08	2 970	91 69 787 08	768	2
47 25 315 08	1 973	91 61 051 08	235	2	47 50 301 08	1 950	91 78 741 08	246	2
47 25 315 08	2 711	91 51 501 08	40	2	47 50 302 08	1 409 015	96 71 948 08	225	1
47 25 315 08	2 932 001	96 90 961 08	24	1	47 50 302 08	1 410 001	96 71 738 08	239	1
47 25 315 08	2 970	91 69 787 08	643	19	47 50 302 08	1 971	91 73 323 08	254	1
47 25 315 08	2 976 017	96 52 261 08	604	1	47 50 302 08	2 670 001	96 74 455 08	18	2
47 25 315 08	2 990	91 74 240 08	627	2	47 50 305 08	2 975 500	91 57 422 08	613	1
47 25 318 08	2 970	91 69 787 08	741	6	47 50 307 08	1 410 001	96 71 738 08	231	1
47 25 318 08	2 977	91 74 728 08	605	4	47 50 307 08	1 410 185	96 75 024 08	237	1
47 32 305 08	2 970	91 69 787 08	668	4	47 50 308 08	2 393	91 69 740 08	32	1
47 32 305 08	2 976 017	96 52 261 08	616	1	47 50 311 08	1 409 015	96 71 948 08	233	1
47 32 306 08	2 970	91 69 787 08	669	6	47 50 311 08	2 970	91 69 787 08	790	1
47 32 306 08	2 976 017	96 52 261 08	620	1	47 50 312 08	2 970	91 69 787 08	676	1
47 32 308 08	2 975 000	91 58 683 08	616	1	47 50 313 08	2 970	91 69 787 08	675	1
47 32 308 08	2 975 066	91 58 688 08	609	1	47 50 315 08	2 970	91 69 787 08	733	1
47 32 308 08	3 976 006	96 88 958 08	601	2	47 50 316 08	1 971	91 73 323 08	255	1
47 32 310 08	2 970	91 69 787 08	809	9	47 50 317 08	1 432 038	96 92 068 08	210	1
47 32 310 08	3 976 006	96 88 958 08	602	2	47 50 317 08	1 971	91 73 323 08	208	1
47 32 312 08	2 970	91 69 787 08	673	2	47 50 318 08	1 432 033	96 74 922 08	215	1
47 32 317 08	1 432 001	96 76 734 08	211	2	47 50 319 08	2 391 001	96 70 218 08	57	1
47 32 327 08	2 970	91 69 787 08	691	2	47 50 322 08	2 670 001	96 74 455 08	11	1
47 33 313 08	2 970	91 69 787 08	746	1	47 50 325 08	2 976 017	96 52 261 08	622	2
47 40 004 08	1 950	91 78 741 08	244	1	47 50 325 08	2 976 022	96 53 245 08	605	2
47 40 004 08	1 955 002	96 22 760 08	202	2	47 50 328 08	2 970	91 69 787 08	803	3
47 40 004 08	2 970	91 69 787 08	695	2	47 50 328 08	2 978 200	91 01 626 08	605	2
47 40 011 08	2 671 004	96 75 464 08	22	1	47 50 329 08	2 970	91 69 787 08	705	2

18.11.2014

etk\_en\_de\_073810 LG 1750

1285

**LIEBHERR**Numerical index  
Numerischer Index

Item	Page	Assembly	Pos.	Quantity	Item	Page	Assembly	Pos.	Quantity
47 50 329 08	2 976 200	91 35 327 08	608	2	47 54 323 08	1 973	91 61 051 08	212	5
47 50 330 08	2 970	91 69 787 08	656	1	47 54 324 08	1 410 185	96 75 024 08	220	2
47 50 336 08	2 970	91 69 787 08	758	3	47 54 324 08	1 432 043	96 50 678 08	208	1
47 50 337 08	2 970	91 69 787 08	788	1	47 54 324 08	2 970	91 69 787 08	683	3
47 50 345 08	1 410 001	96 71 738 08	238	1	47 54 325 08	2 970	91 69 787 08	694	6
47 51 313 08	1 432	91 78 740 08	215	12	47 54 326 08	1 410 185	96 75 024 08	218	1
47 54 072 08	2 970	91 69 787 08	712	1	47 54 326 08	2 970	91 69 787 08	661	2
47 54 301 08	1 432 038	96 92 068 08	208	1	47 54 327 08	1 410 185	96 75 024 08	227	3
47 54 301 08	1 432 040	96 29 432 08	211	1	47 54 327 08	1 432 001	96 76 734 08	216	3
47 54 301 08	1 950	91 78 741 08	228	2	47 54 327 08	2 970	91 69 787 08	737	2
47 54 301 08	1 971	91 73 323 08	227	8	47 54 328 08	2 970	91 69 787 08	641	8
47 54 301 08	2 990	91 74 240 08	619	1	47 54 328 08	2 976 200	91 35 327 08	603	2
47 54 302 08	1 955	91 06 248 08	212	4	47 54 329 08	1 432 040	96 29 432 08	215	1
47 54 303 08	1 409 015	96 71 948 08	228	2	47 54 329 08	1 973	91 61 051 08	202	8
47 54 303 08	1 432 034	96 92 067 08	216	1	47 54 329 08	2 970	91 69 787 08	638	2
47 54 303 08	1 669 002	96 54 166 08	12	4	47 54 331 08	1 632 086	96 55 760 08	217	1
47 54 303 08	1 950	91 78 741 08	241	1	47 54 331 08	1 977 111	96 71 700 08	605	1
47 54 303 08	2 970	91 69 787 08	699	1	47 54 331 08	2 831 004	96 81 607 08	616	1
47 54 303 08	2 976 200	91 35 327 08	609	2	47 54 331 08	2 970	91 69 787 08	671	8
47 54 304 08	1 411 001	96 91 211 08	(232)	1	47 54 331 08	2 975 039	91 71 360 08	609	1
47 54 304 08	2 970	91 69 787 08	709	1	47 54 331 08	2 976 017	96 52 261 08	603	1
47 54 305 08	1 432 001	96 76 734 08	201	1	47 54 333 08	1 973	91 61 051 08	205	8
47 54 305 08	1 432 026	96 83 672 08	204	1	47 54 333 08	2 970	91 69 787 08	791	2
47 54 305 08	1 973	91 61 051 08	237	4	47 54 333 08	2 975 039	91 71 360 08	616	1
47 54 305 08	2 970	91 69 787 08	708	3	47 54 333 08	2 976 017	96 52 261 08	607	1
47 54 308 08	1 411 001	96 91 211 08	(227)	1	47 54 334 08	1 432 040	96 29 432 08	217	1
47 54 308 08	1 671 001	96 76 343 08	209	1	47 54 334 08	1 971	91 73 323 08	205	4
47 54 309 08	1 432	91 78 740 08	203	2	47 54 334 08	2 970	91 69 787 08	735	2
47 54 309 08	1 671 001	96 76 343 08	212	1	47 54 334 08	2 976 017	96 52 261 08	626	2
47 54 309 08	2 970	91 69 787 08	627	2	47 54 334 08	2 976 022	96 53 245 08	612	2
47 54 310 08	1 681	91 69 723 08	(207)	1	47 54 335 08	1 632 086	96 55 760 08	210	1
47 54 310 08	1 955 002	96 22 760 08	207	1	47 54 335 08	2 970	91 69 787 08	789	3
47 54 310 08	2 393	91 69 740 08	29	1	47 54 336 08	1 973	91 61 051 08	227	1
47 54 310 08	2 711	91 51 501 08	46	1	47 54 336 08	2 970	91 69 787 08	747	2
47 54 310 08	2 970	91 69 787 08	731	1	47 54 336 08	2 975 000	91 58 683 08	609	1
47 54 313 08	1 671 001	96 76 343 08	204	2	47 54 336 08	2 975 066	91 58 688 08	608	1
47 54 313 08	2 970	91 69 787 08	608	6	47 54 337 08	2 977	91 74 728 08	608	2
47 54 314 08	1 432	91 78 740 08	244	1	47 54 341 08	2 970	91 69 787 08	653	1
47 54 314 08	1 432 001	96 76 734 08	226	2	47 54 342 08	2 976	91 52 955 08	601	4
47 54 314 08	1 971	91 73 323 08	207	2	47 54 342 08	2 976 022	96 53 245 08	618	2
47 54 314 08	2 970	91 69 787 08	810	2	47 54 343 08	2 977	91 74 728 08	611	2
47 54 314 08	2 975 200	91 26 026 08	607	2	47 54 345 08	2 970	91 69 787 08	689	4
47 54 315 08	2 970	91 69 787 08	613	6	47 54 348 08	1 971	91 73 323 08	212	8
47 54 316 08	1 432 001	96 76 734 08	215	1	47 54 354 08	1 432	91 78 740 08	231	1
47 54 316 08	2 970	91 69 787 08	681	5	47 54 355 08	1 432 043	96 50 678 08	216	1
47 54 317 08	2 970	91 69 787 08	698	1	47 54 356 08	1 410 185	96 75 024 08	224	2
47 54 318 08	1 410 001	96 71 738 08	212	1	47 54 356 08	1 432	91 78 740 08	222	4
47 54 318 08	1 432 040	96 29 432 08	213	1	47 54 356 08	1 432 034	96 92 067 08	212	3
47 54 318 08	1 955 002	96 22 760 08	204	2	47 54 356 08	1 432 038	96 92 068 08	202	2
47 54 318 08	1 971	91 73 323 08	221	1	47 54 356 08	1 432 041	96 29 441 08	203	2
47 54 318 08	2 970	91 69 787 08	711	2	47 54 356 08	1 432 043	96 50 678 08	204	1
47 54 318 08	3 976 003	96 88 966 08	602	1	47 54 356 08	2 970	91 69 787 08	757	2
47 54 320 08	2 970	91 69 787 08	773	6	47 54 356 08	2 975 039	91 71 360 08	606	1
47 54 321 08	1 432	91 78 740 08	219	1	47 54 357 08	2 970	91 69 787 08	630	5
47 54 321 08	1 971	91 73 323 08	236	4	47 54 360 08	1 411 001	96 91 211 08	(235)	1
47 54 321 08	2 970	91 69 787 08	805	1	47 54 360 08	1 432 001	96 76 734 08	223	1
47 54 322 08	2 970	91 69 787 08	798	1	47 54 360 08	1 671 001	96 76 343 08	210	1
47 54 323 08	1 432	91 78 740 08	204	1	47 54 360 08	1 977 111	96 71 700 08	603	1
47 54 323 08	1 432 001	96 76 734 08	218	1	47 54 360 08	2 970	91 69 787 08	715	1
47 54 323 08	1 432 043	96 50 678 08	213	1	47 54 361 08	1 432 035	96 74 923 08	201	1

18.11.2014

etk\_en\_de\_073810 LG 1750

1286

**LIEBHERR**

Numerical index  
Numerischer Index

Item	Page	Assembly	Pos.	Quantity	Item	Page	Assembly	Pos.	Quantity
47 54 361 08	2 970	91 69 787 08	697	5	47 66 115 08	2 976 022	96 53 245 08	603	2
47 54 361 08	2 975 000	91 58 683 08	611	1	47 66 116 08	1 432 001	96 76 734 08	224	1
47 54 361 08	2 975 066	91 58 688 08	615	1	47 66 117 08	1 425 013	96 25 601 08	209	2
47 54 361 08	2 975 500	91 57 422 08	608	1	47 66 117 08	1 426 013	96 25 603 08	209	2
47 54 363 08	1 432 034	96 92 067 08	222	1	47 66 303 08	2 970	91 69 787 08	777	2
47 54 363 08	1 950	91 78 741 08	234	2	47 66 305 08	1 670 001	96 77 006 08	10	3
47 54 363 08	2 970	91 69 787 08	765	1	47 71 003 08	2 990	91 74 240 08	594	1
47 54 363 08	2 976 017	96 52 261 08	613	1	47 71 004 08	1 423 042	96 25 599 08	208	3
47 54 363 08	3 976 003	96 88 966 08	601	1	47 71 004 08	1 424 014	96 25 600 08	208	2
47 54 367 08	1 411 001	96 91 211 08	(230)	1	47 71 004 08	1 425 014	96 25 602 08	208	3
47 54 367 08	2 970	91 69 787 08	614	5	47 71 014 08	2 711	91 51 501 08	36	31
47 55 003 08	2 970	91 69 787 08	774	2	47 71 014 08	2 990	91 74 240 08	591	2
47 55 004 08	2 970	91 69 787 08	776	1	47 71 026 08	2 541	91 69 746 08	23	4
47 55 018 08	2 970	91 69 787 08	794	2	47 71 031 08	1 410 001	96 71 738 08	223	2
47 55 020 08	1 432 043	96 50 678 08	200	2	47 74 001 08	2 711	91 51 501 08	35	30
47 55 020 08	2 970	91 69 787 08	822	2	47 74 001 08	2 990	91 74 240 08	590	2
47 56 009 08	1 420 075	96 25 597 08	207	1	47 74 007 08	2 970	91 69 787 08	597	1
47 56 009 08	1 420 076	96 25 598 08	207	1	47 74 010 08	2 970	91 69 787 08	573	10
47 56 009 08	1 423 042	96 25 599 08	207	3	47 74 012 08	2 970	91 69 787 08	582	2
47 56 009 08	1 424 014	96 25 600 08	207	2	47 74 013 08	2 711	91 51 501 08	47	1
47 56 009 08	1 425 013	96 25 601 08	208	2	47 74 014 08	1 541	91 69 639 08	12	1
47 56 009 08	1 425 014	96 25 602 08	207	3	47 74 014 08	1 541 100	91 71 820 08	12	1
47 56 009 08	1 426 013	96 25 603 08	207	1	47 74 014 08	2 541	91 69 746 08	51	1
47 56 009 08	1 426 016	96 25 604 08	207	2	47 74 014 08	2 541 100	91 71 839 08	13	1
47 56 009 08	1 950	91 78 741 08	243	1	47 74 014 08	2 670 001	96 74 455 08	12	1
47 56 012 08	2 990	91 74 240 08	617	1	47 74 015 08	2 970	91 69 787 08	752	1
47 56 014 08	1 411 001	96 91 211 08	(236)	1	47 74 015 08	2 990	91 74 240 08	593	1
47 56 015 08	1 410 185	96 75 024 08	221	3	47 74 016 08	1 423 042	96 25 599 08	209	3
47 56 015 08	1 432 040	96 29 432 08	216	1	47 74 016 08	1 424 014	96 25 600 08	209	2
47 56 015 08	1 432 043	96 50 678 08	209	1	47 74 016 08	1 425 014	96 25 602 08	209	3
47 56 015 08	1 955 002	96 22 760 08	206	4	47 74 016 08	2 970	91 69 787 08	593	1
47 56 015 08	1 977 111	96 71 700 08	604	1	47 74 017 08	2 970	91 69 787 08	586	2
47 56 015 08	2 831 004	96 81 607 08	615	1	47 74 018 08	1 410 001	96 71 738 08	210	2
47 56 015 08	2 970	91 69 787 08	639	18	47 74 018 08	2 671 004	96 75 464 08	29	2
47 56 015 08	2 975 039	91 71 360 08	610	1	47 74 018 08	2 970	91 69 787 08	595	1
47 56 015 08	2 976 017	96 52 261 08	605	2	47 74 019 08	2 970	91 69 787 08	588	2
47 56 015 08	2 977	91 74 728 08	609	2	47 74 024 08	2 541	91 69 746 08	24	4
47 56 026 08	1 432 034	96 92 067 08	207	1	47 74 024 08	2 970	91 69 787 08	591	1
47 56 026 08	1 432 038	96 92 068 08	212	1	47 74 026 08	2 970	91 69 787 08	584	2
47 56 026 08	1 632 086	96 55 760 08	216	1	47 77 001 08	2 970	91 69 787 08	592	1
47 56 026 08	2 970	91 69 787 08	620	3	47 77 002 08	2 970	91 69 787 08	585	2
47 56 026 08	2 977	91 74 728 08	602	4	47 77 004 08	2 970	91 69 787 08	751	1
47 56 026 08	3 712	91 69 810 08	46	1	47 77 005 08	2 970	91 69 787 08	594	1
47 56 029 08	1 432	91 78 740 08	209	2	47 77 006 08	2 970	91 69 787 08	583	2
47 56 030 08	1 432	91 78 740 08	213	2	47 77 007 08	2 671 004	96 75 464 08	30	2
47 56 032 08	1 410 185	96 75 024 08	215	1	47 77 007 08	2 970	91 69 787 08	596	1
47 56 032 08	2 970	91 69 787 08	718	12	47 77 008 08	2 970	91 69 787 08	587	2
47 66 077 08	1 410 001	96 71 738 08	201	2	47 77 009 08	2 970	91 69 787 08	589	2
47 66 077 08	1 681	91 69 723 08	(202)	2	47 77 014 08	2 970	91 69 787 08	598	1
47 66 077 08	2 393	91 69 740 08	24	3	47 77 040 08	1 950	91 78 741 08	219	2
47 66 080 08	2 970	91 69 787 08	684	2	47 77 040 08	2 970	91 69 787 08	649	1
47 66 094 08	2 393	91 69 740 08	30	1	47 77 040 08	X1041325	10 41 325 5	200	4
47 66 102 08	1 425 013	96 25 601 08	210	1	47 77 041 08	2 970	91 69 787 08	732	2
47 66 102 08	1 426 013	96 25 603 08	210	1	47 77 042 08	2 970	91 69 787 08	670	4
47 66 114 08	2 831 004	96 81 607 08	601	1	47 77 043 08	1 955	91 06 248 08	207	6
47 66 114 08	2 970	91 69 787 08	786	1	47 77 043 08	X1049336	10 49 336 8	32	4
47 66 114 08	2 975 039	91 71 360 08	613	1	47 77 043 08	X1100235	11 00 235 4	32	4
47 66 115 08	1 632 086	96 55 760 08	221	1	47 77 043 08	X1100235	11 00 235 5	32	4
47 66 115 08	2 975 066	91 58 688 08	611	1	47 77 044 08	2 391 001	96 70 218 08	90	1
47 66 115 08	2 976 017	96 52 261 08	621	2	47 77 044 08	X1049336	10 49 336 8	22	3

18.11.2014

etk\_en\_de\_073810 LG 1750

1287

**LIEBHERR**Numerical index  
Numerischer Index

Item	Page	Assembly	Pos.	Quantity	Item	Page	Assembly	Pos.	Quantity
47 77 044 08	X1100235	11 00 235 4	22	3	48 24 306 14	1 973	91 61 051 08	234	2
47 77 044 08	X1100235	11 00 235 5	22	3	48 24 306 14	2 970	91 69 787 08	703	3
47 77 045 08	1 541	91 69 639 08	54	1	48 24 306 14	2 975 066	91 58 688 08	614	1
47 77 045 08	2 970	91 69 787 08	616	3	48 24 311 14	2 970	91 69 787 08	615	2
47 77 045 08	2 990	91 74 240 08	614	5	48 24 311 14	2 970	91 69 787 08	814	1
47 77 045 08	X1049336	10 49 336 8	48	1	48 24 313 14	2 970	91 69 787 08	797	1
47 77 045 08	X1100235	11 00 235 4	48	1	48 24 314 14	2 970	91 69 787 08	637	2
47 77 045 08	X1100235	11 00 235 5	48	1	48 24 315 14	1 971	91 73 323 08	224	1
47 77 046 08	2 671 004	96 75 464 08	16	1	48 24 315 14	1 977 111	96 71 700 08	607	1
47 77 046 08	2 970	91 69 787 08	646	1	48 24 315 14	2 831 004	96 81 607 08	605	2
47 77 046 08	X1041325	10 41 325 5	202	2	48 24 315 14	2 970	91 69 787 08	672	6
47 77 046 08	X1106799	11 06 799 5	731	1	48 24 315 14	2 975 039	91 71 360 08	608	1
47 77 047 08	1 432 034	96 92 067 08	206	1	48 24 316 14	1 432	91 78 740 08	245	1
47 77 047 08	2 970	91 69 787 08	821	1	48 24 316 14	1 432 043	96 50 678 08	214	1
47 77 047 08	X1041325	10 41 325 5	201	2	48 24 316 14	1 971	91 73 323 08	217	14
47 77 048 08	2 970	91 69 787 08	619	1	48 24 316 14	1 973	91 61 051 08	233	2
47 77 048 08	X1049336	10 49 336 8	24	1	48 24 316 14	2 970	91 69 787 08	658	1
47 77 048 08	X1100235	11 00 235 4	24	1	48 25 308 14	1 411 001	96 91 211 08	(223)	1
47 77 048 08	X1100235	11 00 235 5	24	1	48 25 308 14	2 391 023	96 74 668 08	105	2
47 77 049 08	2 975 000	91 58 683 08	602	1	48 25 308 14	2 970	91 69 787 08	624	2
47 77 049 08	2 975 066	91 58 688 08	602	1	48 25 308 14	2 970	91 69 787 08	812	8
47 77 050 08	2 970	91 69 787 08	603	1	48 25 309 14	1 410 001	96 71 738 08	209	1
47 77 051 08	2 670 001	96 74 455 08	8	1	48 25 309 14	1 411 001	96 91 211 08	(233)	1
47 77 051 08	2 976 200	91 35 327 08	606	2	48 25 309 14	2 970	91 69 787 08	612	2
47 77 051 08	X1049336	10 49 336 8	21	1	48 25 316 14	1 410 185	96 75 024 08	228	2
47 77 051 08	X1100235	11 00 235 4	21	1	48 25 316 14	1 432 001	96 76 734 08	217	1
47 77 051 08	X1100235	11 00 235 5	21	1	49 00 014	2 976 017	96 52 261 08	21	3
47 77 052 08	2 975 000	91 58 683 08	35	2	49 00 014	2 976 022	96 53 245 08	21	3
47 77 052 08	2 975 066	91 58 688 08	35	2	49 00 089	1 409 001	96 71 732 08	30	8
47 77 052 08	X1049336	10 49 336 8	33	3	49 00 089	1 412	91 25 695 08	8	8
47 77 052 08	X1100235	11 00 235 4	33	3	49 00 089	1 650	91 76 851 08	2	5
47 77 052 08	X1100235	11 00 235 5	33	3	49 00 089	1 660	91 73 127 08	97	6
47 77 055 08	1 420 074	96 24 312 08	4	1	49 00 089	1 672	91 46 168 08	13	8
47 77 055 08	2 990	91 74 240 08	622	3	49 00 089	1 679	91 72 045 08	5	4
47 77 055 08	X1048992	10 48 992 6	11	1	49 00 089	1 790	91 74 428 08	16	7
47 77 055 08	X1049336	10 49 336 8	35	2	49 00 089	1 805 500	91 68 734 08	15	6
47 77 055 08	X1100235	11 00 235 4	35	2	49 00 089	1 811	91 73 695 08	205	7
47 77 055 08	X1100235	11 00 235 5	35	2	49 00 089	1 811 025	96 28 389 08	3	1
47 77 056 08	2 970	91 69 787 08	621	1	49 00 089	1 860	91 69 727 08	158	20
47 77 057 08	X1049336	10 49 336 8	39	1	49 00 089	1 861	91 69 728 08	48	10
47 77 057 08	X1100235	11 00 235 4	39	1	49 00 089	1 920 368	96 31 378 08	3	2
47 77 057 08	X1100235	11 00 235 5	39	1	49 00 089	2 131 008	96 76 821 08	7	2
47 77 058 08	2 970	91 69 787 08	720	6	49 00 089	2 340	91 71 513 08	32	2
48 20 007 05	X1013565	10 13 565 5	15	2	49 00 089	2 391 001	96 70 218 08	146	4
48 23 308 14	1 411 001	96 91 211 08	(231)	1	49 00 089	2 391 030	96 74 706 08	17	16
48 23 308 14	2 970	91 69 787 08	611	3	49 00 089	2 392	91 69 739 08	10	18
48 23 318 14	1 410 185	96 75 024 08	225	1	49 00 089	2 393	91 69 740 08	302	12
48 23 318 14	1 410 185	96 75 024 08	226	1	49 00 089	2 502	91 01 353 08	27	6
48 23 318 14	2 970	91 69 787 08	652	3	49 00 089	2 510	91 72 476 08	79	8
48 24 301 14	2 393	91 69 740 08	27	1	49 00 089	2 520	91 44 758 08	96	2
48 24 303 14	1 410 185	96 75 024 08	230	1	49 00 089	2 541 100	91 71 839 08	23	1
48 24 303 14	1 950	91 78 741 08	248	2	49 00 089	2 652	91 01 222 08	28	2
48 24 303 14	1 971	91 73 323 08	230	6	49 00 089	2 671	91 72 273 08	28	4
48 24 303 14	1 973	91 61 051 08	230	1	49 00 089	2 671 004	96 75 464 08	19	8
48 24 303 14	2 970	91 69 787 08	730	9	49 00 089	2 831	91 74 297 08	43	4
48 24 303 14	2 975 000	91 58 683 08	619	1	49 00 089	2 859	91 70 682 08	317	68
48 24 303 14	2 975 066	91 58 688 08	634	1	49 00 089	2 925 007	92 15 673 08	12	1
48 24 306 14	1 411 001	96 91 211 08	(226)	2	49 00 089	2 925 203	92 16 962 08	4	1
48 24 306 14	1 432	91 78 740 08	212	2	49 00 089	2 932 001	96 90 961 08	16	2
48 24 306 14	1 432 001	96 76 734 08	229	1	49 00 089	2 970	91 69 787 08	173	11

18.11.2014

etk\_en\_de\_073810 LG 1750

1288

**LIEBHERR**Numerical index  
Numerischer Index

Item	Page	Assembly	Pos.	Quantity	Item	Page	Assembly	Pos.	Quantity
49 00 089	2 970	91 69 787 08	(4)	2	49 00 128	1 632 085	96 55 769 08	24	4
49 00 089	2 971	96 72 555 08	14	7	49 00 128	1 669	91 69 640 08	11	4
49 00 089	2 977	91 74 728 08	2	4	49 00 128	1 671 001	96 76 343 08	8	8
49 00 089	3 211	91 69 791 08	28	16	49 00 128	1 680	91 69 720 08	12	4
49 00 089	3 225	91 62 265 08	41	4	49 00 128	1 680	96 75 077 08	26	10
49 00 089	3 229	91 69 804 08	22	12	49 00 128	1 681	91 69 723 08	15	8
49 00 089	3 229	91 69 804 08	26	6	49 00 128	1 790	91 74 428 08	10	7
49 00 089	5 029 246	50 29 246 08	13	4	49 00 128	1 800	91 73 664 08	40	24
49 00 089	5 402 705	54 02 705 14	25	4	49 00 128	1 811	91 73 695 08	203	4
49 00 089	9 640 282	96 40 282 08	154	5	49 00 128	1 860	91 69 727 08	255	20
49 00 089	9 653 364	96 53 364 08	550	1	49 00 128	1 930	91 77 377 08	9	8
49 00 089	X1012594	10 12 594 0	9	1	49 00 128	2 125	91 59 130 08	20	8
49 00 089	X1013488	10 13 488 7	13	1	49 00 128	2 131 009	96 90 068 08	9	4
49 00 090	2 391 023	96 74 668 08	31	4	49 00 128	2 370	91 61 645 08	6	10
49 00 090	2 550	91 76 068 08	36	8	49 00 128	2 391	91 69 737 08	13	10
49 00 090	X1034348	10 34 348 8	410	20	49 00 128	2 391 001	96 70 218 08	114	18
49 00 094	1 632	91 58 952 08	24	20	49 00 128	2 391 023	96 74 668 08	32	42
49 00 094	1 862	91 75 930 08	15	8	49 00 128	2 391 030	96 74 706 08	33	6
49 00 094	2 670	91 07 652 08	5	4	49 00 128	2 391 045	96 76 629 08	11	2
49 00 094	2 810	91 72 182 08	36	4	49 00 128	2 510	91 72 476 08	25	18
49 00 094	3 229	91 69 804 08	35	4	49 00 128	2 671	91 72 273 08	18	4
49 00 094	3 712	91 69 811 08	35	8	49 00 128	2 810	91 72 182 08	66	8
49 00 094	9 078 564	90 78 564	2	3	49 00 128	2 810 001	96 75 370 08	13	4
49 00 100	2 391 001	96 70 218 08	117	4	49 00 128	2 831	91 74 297 08	40	4
49 00 100	3 370	91 69 797 08	11	8	49 00 128	2 859	91 70 682 08	318	6
49 00 111	1 409 001	96 71 732 08	34	3	49 00 128	2 932 166	92 68 911 08	8	2
49 00 111	1 410 001	96 71 738 08	53	7	49 00 128	3 291	91 69 796 08	3	4
49 00 111	1 811	91 73 695 08	216	7	49 00 152	2 671	91 72 273 08	6	4
49 00 111	1 982	91 73 451 08	7	8	49 00 152	2 977	91 74 728 08	9	3
49 00 111	2 391 001	96 70 218 08	125	4	49 00 152	3 712	91 69 810 08	10	16
49 00 111	2 391 001	96 70 218 08	142	2	49 00 153	2 391 001	96 70 218 08	105	10
49 00 111	2 391 023	96 74 668 08	36	25	49 00 153	2 652	91 01 222 08	14	16
49 00 111	2 510	91 72 476 08	60	10	49 00 153	3 230	91 69 808 08	34	16
49 00 111	5 718 017	57 18 017 08	100	1	49 00 153	3 712	91 69 811 08	10	8
49 00 111	9 640 244	96 40 244 08	80	2	49 00 161	1 430	91 69 638 08	8	6
49 00 111	9 653 366	96 53 366 08	240	1	49 00 161	2 670	91 07 652 08	9	4
49 00 111	X1034349	10 34 349 6	30	2	49 00 161	2 977	91 74 728 08	8	4
49 00 112	1 409 001	96 71 732 08	41	4	49 00 161	3 291	91 69 796 08	10	4
49 00 112	1 641 007	96 25 124 08	12	4	49 00 188	1 409	91 69 633 08	9	2
49 00 112	1 811	91 73 695 08	227	1	49 00 188	1 432	91 78 740 08	27	16
49 00 112	1 977	91 71 239 08	3	2	49 00 188	1 432 034	96 92 067 08	4	7
49 00 112	2 671	91 72 273 08	9	4	49 00 188	1 432 038	96 92 068 08	4	7
49 00 112	2 810	91 72 182 08	64	2	49 00 188	1 669	91 69 640 08	16	4
49 00 112	2 970	91 69 787 08	548	2	49 00 188	1 780 500	91 05 097 08	10	2
49 00 112	5 718 088	57 18 088 08	110	7	49 00 188	1 811	91 73 695 08	204	11
49 00 112	9 653 366	96 53 366 08	630	6	49 00 188	1 831	91 74 296 08	34	2
49 00 112	X1013567	10 13 567 6	6	2	49 00 188	2 391 001	96 70 218 08	120	26
49 00 112	X1013763	10 13 763 4	18	3	49 00 188	2 392	91 69 739 08	20	13
49 00 112	X1013763	10 13 763 5	18	3	49 00 188	2 393	91 69 740 08	300	16
49 00 120	1 410 001	96 71 738 08	57	1	49 00 188	2 510	91 72 476 08	33	26
49 00 120	1 632 084	96 55 768 08	33	8	49 00 188	2 522 000	91 46 006 08	16	2
49 00 120	1 632 085	96 55 769 08	33	8	49 00 188	2 541 001	96 70 733 08	20	3
49 00 120	2 975 000	91 58 683 08	39	2	49 00 188	2 652	91 01 222 08	21	6
49 00 123	2 391 001	96 70 218 08	116	8	49 00 188	2 671	91 72 273 08	37	4
49 00 123	2 651	91 26 025 08	4	4	49 00 188	2 976 017	96 52 261 08	27	2
49 00 123	2 810	91 72 182 08	28	2	49 00 188	3 370	91 69 797 08	13	4
49 00 128	1 409 001	96 71 732 08	43	33	49 00 188	5 717 382	57 17 382 08	181	2
49 00 128	1 409 014	96 37 383 08	6	12	49 00 188	5 717 383	57 17 383 08	181	2
49 00 128	1 410 001	96 71 738 08	55	5	49 00 188	X1013076	10 13 076 5	9	2
49 00 128	1 632 084	96 55 768 08	24	4	49 00 188	X1149207	11 49 207 5	9	12

18.11.2014

etk\_en\_de\_073810 LG 1750

1289

**LIEBHERR**Numerical index  
Numerischer Index

Item	Page	Assembly	Pos.	Quantity	Item	Page	Assembly	Pos.	Quantity
49 00 204	1 409	91 69 633 08	2	8	49 00 855	X1108115	11 08 115 9	2727	8
49 00 204	1 930	91 77 377 08	14	4	49 00 980	X1011987	10 11 987 3	7	1
49 00 204	2 391 001	96 70 218 08	118	2	49 01 053	1 805 500	91 68 734 08	11	1
49 00 204	2 670	91 07 652 08	7	4	49 01 053	5 718 088	57 18 088 08	100	1
49 00 204	3 211	91 69 791 08	16	4	49 01 057	1 409 001	96 71 732 08	20	4
49 00 204	3 211 002	92 88 302 08	3	2	49 01 138	X1012375	10 12 375 9	6	2
49 00 204	3 213	91 69 803 08	43	8	49 01 138	X1013567	10 13 567 5	42	4
49 00 204	3 221	91 62 266 08	30	8	49 01 159	5 715 164	57 15 164 08	3	4
49 00 204	3 223	91 62 261 08	30	8	49 01 159	X1011497	10 11 497 5	3	4
49 00 204	3 223 000	91 62 263 08	30	8	49 01 159	X1065302	10 65 302 5	3	4
49 00 204	3 223 100	91 62 262 08	30	8	49 01 159	X1087069	10 87 069 7	(3)	4
49 00 204	3 225	91 62 265 08	7	12	49 01 162	1 805 200	91 49 121 08	10	4
49 00 262	X1013521	10 13 521 9	18	1	49 01 162	3 712	91 69 811 08	30	5
49 00 262	X1013522	10 13 522 0	18	2	49 01 191	5 114 865	51 14 865 08	6	4
49 00 262	X1013538	10 13 538 6	18	1	49 01 246	5 719 275	57 19 275 08	23	1
49 00 262	X1013555	10 13 555 4	4	2	49 01 269	X1011809	10 11 809 4	10	4
49 00 262	X1013568	10 13 568 1	18	1	49 01 287	9 653 364	96 53 364 08	300	2
49 00 262	X1013787	10 13 787 9	4	2	49 01 287	X1003075	10 03 075 3	445	4
49 00 323	5 402 705	54 02 705 14	17	6	49 01 287	X1003075	10 03 075 6	445	4
49 00 336	1 780 250	91 26 765 08	11	2	49 01 287	X1012610	10 12 610 3	5	3
49 00 336	2 780 632	91 54 264 08	6	2	49 01 287	X1108115	11 08 115 9	445	4
49 00 537	1 410 001	96 71 738 08	45	3	49 01 287	X1108115	11 08 115 9	974	4
49 00 537	2 391 001	96 70 218 08	126	3	49 01 294	1 811	91 73 695 08	141	4
49 00 537	2 831	91 74 297 08	45	2	49 01 294	1 811 109	96 22 361 08	5	4
49 00 537	X1106799	11 06 799 5	741	2	49 01 531	X1034282	10 34 282 3	19	4
49 00 539	1 409 001	96 71 732 08	23	16	49 01 698	3 930 507	96 72 355 08	261	2
49 00 539	1 632 084	96 55 768 08	26	8	49 01 756	2 391 001	96 70 218 08	149	3
49 00 539	1 632 085	96 55 769 08	26	8	49 01 886	2 913 100	91 23 538 08	12	4
49 00 539	1 930	91 77 377 08	12	3	49 01 972	X1012646	10 12 646 5	3	2
49 00 539	2 391 023	96 74 668 08	34	16	49 02 004	3 780 265	96 70 515 08	4	3
49 00 539	2 520 009	92 59 496 08	24	4	49 02 007	2 131 001	96 76 775 08	42	8
49 00 539	2 932 082	96 75 128 08	37	2	49 02 007	3 223 100	91 62 262 08	48	8
49 00 539	2 932 166	92 68 911 08	11	2	49 02 252	X1108115	11 08 115 9	913	14
49 00 539	X1030300	10 30 300 7	11	4	49 11 008 14	2 391 001	96 70 218 08	56	1
49 00 546 03	X1012085	10 12 085 0	28	1	49 11 008 14	2 831 004	96 81 607 08	617	1
49 00 595	3 230	91 69 808 08	14	2	49 80 012	X1011806	10 11 806 1	17	2
49 00 605	1 790	91 74 428 08	33	2	49 80 146	X1013801	10 13 801 4	19	1
49 00 605	1 811 109	96 22 361 08	4	1	49 80 146	X1013866	10 13 866 8	22	2
49 00 605	1 813	91 73 305 08	46	7	49 80 273	X1011716	10 11 716 7	3	1
49 00 605	1 814	91 73 306 08	46	7	49 80 273	X1012610	10 12 610 3	4	3
49 00 605	2 510	91 72 476 08	35	28	49 80 388	X1013300	10 13 300 6	10	6
49 00 605	2 522 000	91 46 006 08	19	2	49 80 388	X1013765	10 13 765 4	10	6
49 00 605	2 540 000	91 49 445 08	9	4	49 80 414	X1013564	10 13 564 2	6	2
49 00 605	2 970	91 69 787 08	32	6	49 80 414	X1013846	10 13 846 9	15	1
49 00 605	2 970	91 69 787 08	65	12	49 80 450	2 510 061	92 01 927 08	10	2
49 00 605	2 975 000	91 58 683 08	52	4	49 80 450	2 810	91 72 182 08	38	1
49 00 605	2 975 066	91 58 688 08	52	4	49 80 645	1 410 001	96 71 738 08	88	1
49 00 605	2 978 200	91 01 626 08	18	2	49 80 664	X1014005	10 14 005 6	8	1
49 00 605	X1034348	10 34 348 9	820	1	49 80 736	X1013076	10 13 076 5	5	1
49 00 614	1 831	91 74 296 08	31	4	49 80 747	X1014328	10 14 328 9	9	4
49 00 614	2 391 001	96 70 218 08	129	4	49 80 770	X1013565	10 13 565 5	13	1
49 00 614	X1011640	10 11 640 0	23	4	49 80 770	X1013639	10 13 639 8	15	1
49 00 614	X1012085	10 12 085 0	23	4	49 80 771	5 700 109	57 00 109	25	1
49 00 778	X1013521	10 13 521 9	17	2	49 80 778	X1013555	10 13 555 4	20	4
49 00 778	X1013522	10 13 522 0	17	2	49 80 793	1 420 074	96 24 312 08	6	2
49 00 778	X1013538	10 13 538 6	17	2	49 80 853	9 078 462	90 78 462	14	2
49 00 778	X1013568	10 13 568 1	17	2	49 80 973	X1011986	10 11 986 7	7	1
49 00 778	X1013639	10 13 639 8	9	2	49 80 973	X1011987	10 11 987 1	7	1
49 00 855	9 077 286	90 77 286	2	8	49 80 973	X1012618	10 12 618 2	7	2
49 00 855	X1108115	11 08 115 9	2722	8	49 81 010	X1003075	10 03 075 7	60	2

18.11.2014

etk\_en\_de\_073810 LG 1750

1290

**LIEBHERR**Numerical index  
Numerischer Index



Item	Page	Assembly	Pos.	Quantity	Item	Page	Assembly	Pos.	Quantity
49 81 010	X1003076	10 03 076 0	60	2	50 15 413 14	X1134653	11 34 653 5	3	1
49 81 010	X1003076	10 03 076 1	60	2	50 15 497 08	X1134653	11 34 653 7	2	1
49 81 010	X1028948	10 28 948 1	60	2	50 15 594 14	X1002122	10 02 122 6	96	1
49 81 139	X1012085	10 12 085 0	12	1	50 15 594 14	X1002122	10 02 122 8	96	1
49 81 160	1 410 001	96 71 738 08	33	8	50 15 594 14	X1134653	11 34 653 8	7	1
49 81 172	X1013521	10 13 521 9	11	4	50 15 616 08	X1134653	11 34 653 8	11	1
49 81 172	X1013522	10 13 522 0	11	4	50 20 280 08	1 412	91 25 695 08	1	1
49 81 172	X1013538	10 13 538 6	11	4	50 22 086 08	5 717 382	57 17 382 08	173	4
49 81 172	X1013568	10 13 568 1	11	4	50 22 086 08	5 717 383	57 17 383 08	173	4
49 81 178	9 078 649	90 78 649	3	1	50 22 087 08	5 717 382	57 17 382 08	172	2
49 81 178	X1012279	10 12 279 3	3	1	50 22 087 08	5 717 383	57 17 383 08	172	2
49 81 178	X1014186	10 14 186 5	2212	2	50 22 089 08	5 717 387	57 17 387 08	176	2
49 81 226	X1012375	10 12 375 9	10	2	50 22 094 08	5 717 382	57 17 382 08	191	8
49 81 226	X1013567	10 13 567 5	13	2	50 22 094 08	5 717 383	57 17 383 08	191	8
49 81 226	X1014005	10 14 005 6	9	1	50 22 094 08	5 717 387	57 17 387 08	191	4
49 81 247	X1034348	10 34 348 9	310	30	50 22 102 08	5 713 710	57 13 710 08	9	1
50 00 637 08	2 350	91 71 161 08	2	2	50 22 102 08	5 717 382	57 17 382 08	198	2
50 01 361 08	X1049336	10 49 336 8	37	1	50 22 102 08	5 717 383	57 17 383 08	198	2
50 01 361 08	X1100235	11 00 235 4	37	1	50 22 102 08	5 717 387	57 17 387 08	198	2
50 01 361 08	X1100235	11 00 235 5	37	1	50 26 088 08	1 950	91 78 741 08	26	3
50 02 450 08	X1003075	10 03 075 3	2394	1	50 26 189 08	1 860 107	96 29 657 08	8	3
50 02 450 08	X1003075	10 03 075 6	2394	1	50 26 189 08	2 510 125	96 79 692 08	12	4
50 03 242 08	X1003075	10 03 075 3	2377	2	50 26 238 08	1 950	91 78 741 08	9	1
50 03 242 08	X1003075	10 03 075 6	2377	2	50 26 265 08	1 950	91 78 741 08	(1)	1
50 04 069 08	X1108115	11 08 115 9	996	1	50 26 336 08	5 211 034	52 11 034 08	13	1
50 04 117 08	2 392	91 69 739 08	13	5	50 26 378 08	5 029 246	50 29 246 08	3	1
50 04 117 08	X1034349	10 34 349 5	220	1	50 26 379 08	5 029 246	50 29 246 08	4	1
50 04 512 08	9 653 364	96 53 364 08	500	1	50 26 380 08	5 029 246	50 29 246 08	5	1
50 04 512 08	X1034349	10 34 349 5	160	1	50 26 383 08	5 029 246	50 29 246 08	2	1
50 04 624	X1011555	10 11 555 3	2	1	50 26 385 08	5 029 246	50 29 246 08	8	1
50 04 627 08	X1034349	10 34 349 5	100	1	50 26 386 08	5 029 246	50 29 246 08	9	1
50 04 927	9 078 649	90 78 649	2	2	50 26 387 08	5 029 246	50 29 246 08	10	1
50 04 927	X1012279	10 12 279 3	2	2	50 26 388 08	5 029 246	50 29 246 08	12	1
50 04 927	X1013563	10 13 563 9	16	16	50 26 390 08	5 029 246	50 29 246 08	1	1
50 04 927	X1013790	10 13 790 1	16	16	50 26 391 08	1 950	91 78 741 08	(999)	1
50 04 927	X1013846	10 13 846 9	8	1	50 26 391 08	5 029 246	50 29 246 08	14	1
50 04 927	X1014186	10 14 186 5	2211	4	50 26 448 08	1 660	91 73 127 08	(6)	3
50 05 219	2 391 001	96 70 218 08	94	3	50 26 448 08	1 660	91 73 127 08	(6)	3
50 06 519 08	X1034349	10 34 349 5	110	1	50 26 500 08	1 955	91 06 248 08	3	1
50 06 633 08	9 621 813	96 21 813 08	120	1	50 26 514 08	5 026 573	50 26 573 08	2	1
50 06 633 08	9 640 245	96 40 245 08	500	1	50 26 572 08	1 955	91 06 248 08	12	1
50 06 869 08	X1034348	10 34 348 7	20	1	50 26 573 08	1 950	91 78 741 08	13	1
50 07 330 08	9 640 134	96 40 134 08	158	1	50 26 573 08	2 990	91 74 240 08	21	1
50 07 488 08	X1002122	10 02 122 6	30	1	50 26 577 08	1 672	91 46 168 08	2	4
50 07 488 08	X1002122	10 02 122 8	30	1	50 26 596 08	1 950	91 78 741 08	25	4
50 09 175 08	9 653 366	96 53 366 08	631	6	50 26 597 08	1 950	91 78 741 08	15	1
50 12 383 08	5 121 282	51 21 282 08	(6)	1	50 26 615 08	1 950	91 78 741 08	6	2
50 12 383 08	5 715 166	57 15 166 08	2	1	50 26 616 08	1 950	91 78 741 08	3	3
50 15 010 77	5 402 705	54 02 705 14	23	3	50 26 616 08	2 990	91 74 240 08	22	1
50 15 070 14	X1134739	11 34 739 6	141	0.7	50 26 628 08	2 990	91 74 240 08	12	1
50 15 070 14	X1134739	11 34 739 9	200	0.3	50 26 646 08	1 425 007	96 36 076 08	7	2
50 15 073 14	X1134739	11 34 739 6	143	1	50 26 646 08	1 425 010	96 24 997 08	7	2
50 15 073 14	X1134739	11 34 739 9	202	1	50 26 647 08	1 420 001	96 24 897 08	8	2
50 15 240 08	X1134653	11 34 653 8	30	20	50 26 647 08	1 420 003	96 24 898 08	8	2
50 15 241 08	X1134653	11 34 653 8	29	20	50 26 647 08	1 423 001	96 36 073 08	9	2
50 15 320 14	X1134739	11 34 739 6	9	1	50 26 647 08	1 424 007	96 24 996 08	9	2
50 15 366 08	X1134082	11 34 082 2	1463	8	50 26 647 08	1 426 014	96 24 909 08	7	2
50 15 366 08	X1134653	11 34 653 5	18	3	50 26 648 08	1 420 001	96 24 897 08	7	2
50 15 390 14	X1134082	11 34 082 2	2101	2	50 26 648 08	1 420 003	96 24 898 08	7	2
50 15 413 14	X1134082	11 34 082 2	1101	2	50 26 649 08	1 423 001	96 36 073 08	7	2

18.11.2014

etk\_en\_de\_073810 LG 1750

1291

**LIEBHERR**Numerical index  
Numerischer Index

Item	Page	Assembly	Pos.	Quantity	Item	Page	Assembly	Pos.	Quantity
50 26 649 08	1 424 007	96 24 996 08	7	2	51 02 400 08	2 310	91 69 734 08	3	1
50 26 649 08	1 426 015	96 24 910 08	7	2	51 02 400 08	2 320	91 69 736 08	3	1
50 26 650 08	1 950	91 78 741 08	30	6	51 02 400 08	3 370	91 69 797 08	4	1
50 26 666 08	1 950	91 78 741 08	7	1	51 02 414 08	1 409 001	96 71 732 08	5	2
50 26 668 08	1 950	91 78 741 08	11	2	51 02 414 08	2 391 023	96 74 668 08	2	2
50 28 073 08	2 970	91 69 787 08	50	1	51 04 087 08	2 970	91 69 787 08	37	1
50 28 073 08	2 975 000	91 58 683 08	9	1	51 04 087 08	2 975 000	91 58 683 08	7	1
50 28 073 08	2 975 066	91 58 688 08	9	1	51 04 087 08	2 975 066	91 58 688 08	7	1
50 28 073 08	2 978 200	91 01 626 08	16	1	51 04 099 08	2 970	91 69 787 08	46	1
50 29 198 08	2 990	91 74 240 08	9	2	51 04 120 08	2 831 004	96 81 607 08	6	1
50 29 214 08	1 950	91 78 741 08	223	4	51 04 120 08	2 970	91 69 787 08	163	2
50 29 219 08	1 950	91 78 741 08	16	12	51 04 121 08	1 432	91 78 740 08	23	1
50 29 219 08	2 990	91 74 240 08	(1)	1	51 04 121 08	1 432	91 78 740 08	24	1
50 29 246 08	1 950	91 78 741 08	37	2	51 04 122 08	2 970	91 69 787 08	157	1
50 29 252 08	1 950	91 78 741 08	27	2	51 04 124 08	1 432 034	96 92 067 08	7	1
50 29 253 08	1 950	91 78 741 08	28	2	51 04 124 08	1 432 038	96 92 068 08	6	1
50 29 262 08	1 955	91 06 248 08	4	1	51 04 124 08	2 970	91 69 787 08	22	1
50 29 325 08	1 670 001	96 77 006 08	7	1	51 04 124 08	2 970	91 69 787 08	40	1
50 29 325 08	2 990	91 74 240 08	598	4	51 04 124 08	2 975 000	91 58 683 08	10	1
50 29 326 08	1 955	91 06 248 08	14	9	51 04 124 08	2 976 017	96 52 261 08	6	1
50 29 329 08	1 670 001	96 77 006 08	8	1	51 04 124 08	2 976 022	96 53 245 08	6	1
50 29 329 08	2 990	91 74 240 08	597	4	51 04 129 08	2 970	91 69 787 08	20	1
50 29 332 08	1 955	91 06 248 08	15	9	51 04 135 08	2 970	91 69 787 08	44	2
50 29 390 08	1 950	91 78 741 08	34	1	51 04 136 08	1 671 001	96 76 343 08	207	1
50 29 401 08	1 670 001	96 77 006 08	6	1	51 04 385 08	2 970	91 69 787 08	124	1
50 29 401 08	1 950	91 78 741 08	214	12	51 04 687 08	2 977	91 74 728 08	21	2
50 29 401 08	2 990	91 74 240 08	596	2	51 04 979 08	X1003075	10 03 075 0	2	1
50 29 453 08	1 950	91 78 741 08	10	1	51 04 979 08	X1003075	10 03 075 3	2	1
50 29 461 08	2 990	91 74 240 08	620	1	51 04 979 08	X1003075	10 03 075 6	2	1
50 29 681 08	1 950	91 78 741 08	14	1	51 04 979 08	X1003075	10 03 075 7	2	1
50 29 726 08	1 955	91 06 248 08	17	1	51 04 987 08	1 432 001	96 76 734 08	2	1
50 29 729 08	1 955	91 06 248 08	9	1	51 05 010 08	1 410 001	96 71 738 08	82	1
50 29 731 08	1 955	91 06 248 08	16	2	51 05 010 08	2 391 001	96 70 218 08	46	1
50 29 802 08	1 541	91 69 639 08	53	1	51 05 112 08	1 670	91 72 475 08	7	1.5
50 29 871 08	1 541	91 69 639 08	50	1	51 05 112 08	1 955	91 06 248 08	18	1.3
50 29 871 08	2 990	91 74 240 08	6	1	51 05 112 08	2 670	91 07 652 08	18	1.1
50 29 879 08	1 950	91 78 741 08	(1)	1	51 05 113 08	1 669	91 69 640 08	(2660)	1.4
50 29 880 08	5 029 262	50 29 262 08	1	1	51 05 113 08	2 391 045	96 76 629 08	8	0.8
50 29 929 08	1 955	91 06 248 08	6	1	51 05 696 08	1 750 002	96 33 971 08	5	1
50 29 940 08	X1003075	10 03 075 0	5	1	51 05 803 08	1 997	91 69 730 08	986	1.1
50 29 940 08	X1003075	10 03 075 3	5	1	51 05 866 08	2 970	91 69 787 08	553	80
50 29 940 08	X1003075	10 03 075 6	5	1	51 05 866 08	2 975 066	91 58 688 08	38	4
50 29 940 08	X1028948	10 28 948 2	5	1	51 05 866 08	2 977	91 74 728 08	553	4
50 29 991 08	5 029 929	50 29 929 08	1	1	51 05 867 08	1 410 001	96 71 738 08	(1)	1
50 29 995 08	1 672	91 46 168 08	1	1	51 05 867 08	2 970	91 69 787 08	127	4
50 29 995 08	1 950	91 78 741 08	17	2	51 05 867 08	2 970	91 69 787 08	554	40
50 40 045 08	X1033394	10 33 394 2	250	2	51 05 867 08	2 970	91 69 787 08	560	2
50 40 118 08	X1033394	10 33 394 2	360	4	51 05 867 08	2 970	91 69 787 08	(1)	1
50 68 070 08	1 411 001	96 91 211 08	(234)	1	51 05 867 08	2 975 000	91 58 683 08	32	4
50 68 070 08	1 425 014	96 25 602 08	201	1	51 05 867 08	2 975 066	91 58 688 08	32	4
51 00 409 08	1 410 185	96 75 024 08	7	1	51 05 867 08	2 977	91 74 728 08	554	6
51 00 431 08	1 977 111	96 71 700 08	502	1	51 05 867 08	X1035465	10 35 465 8	35	1
51 00 597 08	1 411 001	96 91 211 08	(3)	1	51 05 869 08	2 976 200	91 35 327 08	52	8
51 00 650 08	1 977 111	96 71 700 08	500	1	51 05 870 08	1 410 185	96 75 024 08	(1)	1
51 01 332 08	1 977 111	96 71 700 08	501	2	51 05 870 08	1 410 185	96 75 024 08	(1)	1
51 01 417 08	2 831 004	96 81 607 08	22	1	51 05 870 08	2 976 200	91 35 327 08	53	4
51 01 482 08	2 831 004	96 81 607 08	21	1	51 05 875 08	2 970	91 69 787 08	545	4
51 02 306 08	2 370	91 61 645 08	2	1	51 05 878 08	2 970	91 69 787 08	547	2
51 02 375 08	2 340	91 71 513 08	2	2	51 05 879 08	2 391 001	96 70 218 08	(1)	1
51 02 389 08	2 350	91 71 161 08	1	2	51 05 879 08	2 391 001	96 70 218 08	58	4

18.11.2014

etk\_en\_de\_073810 LG 1750

1292

**LIEBHERR**

Numerical index  
Numerischer Index

Item	Page	Assembly	Pos.	Quantity	Item	Page	Assembly	Pos.	Quantity
51 05 993 08	X1002122	10 02 122 6	57	1	51 07 139 08	5 104 385	51 04 385 08	2	1
51 05 996 08	2 970	91 69 787 08	84	2	51 07 140 08	5 104 385	51 04 385 08	6	1
51 05 996 08	2 975 000	91 58 683 08	15	1	51 07 141 08	5 104 385	51 04 385 08	12	1
51 05 996 08	2 975 066	91 58 688 08	15	1	51 07 142 08	5 104 385	51 04 385 08	13	2
51 05 997 08	2 970	91 69 787 08	86	4	51 07 143 08	5 104 385	51 04 385 08	14	1
51 05 997 08	2 978 200	91 01 626 08	6	1	51 07 144 08	5 104 385	51 04 385 08	18	1
51 06 290 08	1 432	91 78 740 08	232	2	51 07 145 08	5 104 385	51 04 385 08	19	1
51 06 290 08	1 432 033	96 74 922 08	211	1	51 07 181 08	5 113 005	51 13 005 08	27	1
51 06 290 08	1 973	91 61 051 08	229	1	51 07 181 08	X1048973	10 48 973 4	27	1
51 06 290 08	2 970	91 69 787 08	700	10	51 07 190 08	5 113 005	51 13 005 08	26	1
51 06 290 08	2 975 000	91 58 683 08	605	2	51 07 190 08	X1048973	10 48 973 4	26	1
51 06 290 08	2 975 066	91 58 688 08	613	2	51 07 255 90	3 976 006	96 88 958 08	(1)	1
51 06 290 08	2 975 200	91 26 026 08	608	2	51 07 383 08	5 719 008	57 19 008 08	12	1
51 06 290 08	2 976 200	91 35 327 08	614	1	51 07 384 08	5 718 995	57 18 995 08	15	1
51 06 295 08	2 970	91 69 787 08	56	6	51 07 386 08	5 121 282	51 21 282 08	(5)	1
51 06 295 08	2 970	91 69 787 08	63	2	51 07 386 08	5 709 469	57 09 469 08	2	1
51 06 305 08	2 975 039	91 71 360 08	6	1	51 07 386 08	5 718 989	57 18 989 08	26	2
51 06 345 08	1 432 001	96 76 734 08	4	2	51 07 415 08	X1048944	10 48 944 9	915	2
51 06 425 08	2 970	91 69 787 08	75	2	51 07 417 08	5 114 176	51 14 176 08	21	1
51 06 434 08	1 432	91 78 740 08	20	1	51 07 417 08	5 114 177	51 14 177 08	21	1
51 06 545 08	1 671 001	96 76 343 08	4	1	51 07 460 08	2 970	91 69 787 08	39	4
51 06 664 08	2 671 004	96 75 464 08	9	1	51 07 460 08	2 975 000	91 58 683 08	3	2
51 06 670 08	1 669 002	96 54 166 08	4	2	51 07 460 08	2 975 066	91 58 688 08	3	2
51 06 673 08	2 671 004	96 75 464 08	7	1	51 07 461 08	2 970	91 69 787 08	(1)	1
51 06 692 08	5 106 755	51 06 755 08	1	1	51 07 461 08	5 718 995	57 18 995 08	10	1
51 06 693 08	2 970	91 69 787 08	69	1	51 07 466 08	X1028948	10 28 948 1	91	6
51 06 711 08	1 410 185	96 75 024 08	8	1	51 07 481 08	X1134739	11 34 739 6	940	1
51 06 711 08	2 970	91 69 787 08	38	4	51 07 486 08	2 131 004	96 76 776 08	41	16
51 06 711 08	2 975 000	91 58 683 08	2	3	51 07 534 08	X1048973	10 48 973 4	11	1
51 06 711 08	2 975 066	91 58 688 08	2	2	51 07 543 08	1 950	91 78 741 08	22	1
51 06 715 08	2 970	91 69 787 08	71	1	51 07 543 08	2 990	91 74 240 08	5	2
51 06 716 08	2 970	91 69 787 08	(1)	1	51 07 601 08	X1021912	10 21 912 1	14	1
51 06 717 08	1 671 001	96 76 343 08	5	1	51 07 604 08	2 831 022	55 31 834 08	5	1
51 06 718 08	2 671 004	96 75 464 08	(1)	1	51 07 604 08	5 531 879	55 31 879 08	9	1
51 06 718 08	5 106 545	51 06 545 08	1	1	51 07 617 08	2 970	91 69 787 08	(10)	8
51 06 740 08	1 432 034	96 92 067 08	6	1	51 07 736 08	5 114 865	51 14 865 08	3	1
51 06 744 08	1 971	91 73 323 08	7	8	51 07 766 08	X1003278	10 03 278 4	18	2
51 06 753 08	1 432 041	96 29 441 08	2	1	51 07 766 08	X1087069	10 87 069 7	(5)	1
51 06 753 08	1 432 042	96 29 442 08	2	1	51 07 798 08	5 104 385	51 04 385 08	28	1
51 06 755 08	2 970	91 69 787 08	68	1	51 07 799 08	5 104 385	51 04 385 08	29	1
51 06 770 08	2 970	91 69 787 08	36	2	51 07 821 08	5 114 865	51 14 865 08	2	1
51 06 770 08	2 975 000	91 58 683 08	6	1	51 07 822 08	5 114 865	51 14 865 08	5	1
51 06 770 08	2 975 066	91 58 688 08	6	1	51 07 832 08	5 114 176	51 14 176 08	17	1
51 06 820 08	2 970	91 69 787 08	26	1	51 07 832 08	5 114 177	51 14 177 08	17	1
51 06 823 08	2 391 045	96 76 629 08	2	1	51 07 969 08	5 114 176	51 14 176 08	1	1
51 06 823 08	2 831 004	96 81 607 08	5	1	51 07 969 08	5 114 177	51 14 177 08	1	1
51 06 930 08	1 669 001	96 62 906 08	3	1	51 07 970 08	5 114 176	51 14 176 08	3	1
51 06 946 08	2 970	91 69 787 08	151	1	51 07 970 08	5 114 177	51 14 177 08	3	1
51 06 965 08	2 970	91 69 787 08	160	1	51 07 971 08	5 114 176	51 14 176 08	4	1
51 06 994 08	2 970	91 69 787 08	159	1	51 07 971 08	5 114 320	51 14 320 08	2	1
51 07 101 08	5 104 385	51 04 385 08	3	2	51 07 972 08	5 114 176	51 14 176 08	5	1
51 07 101 08	5 104 385	51 04 385 08	15	1	51 07 972 08	5 114 177	51 14 177 08	5	1
51 07 104 08	5 104 385	51 04 385 08	20	1	51 07 973 08	5 114 176	51 14 176 08	6	1
51 07 106 08	5 104 385	51 04 385 08	30	1	51 07 973 08	5 114 177	51 14 177 08	6	1
51 07 113 08	3 976 006	96 88 958 08	(18)	1	51 07 973 08	5 114 320	51 14 320 08	4	1
51 07 113 08	5 114 865	51 14 865 08	4	1	51 07 974 08	5 114 176	51 14 176 08	7	1
51 07 129 08	5 114 674	51 14 674 08	11	3	51 07 974 08	5 114 177	51 14 177 08	7	1
51 07 129 08	5 114 943	51 14 943 08	11	3	51 07 974 08	5 114 320	51 14 320 08	6	1
51 07 137 08	5 104 385	51 04 385 08	4	1	51 07 975 08	5 114 176	51 14 176 08	9	1
51 07 138 08	5 104 385	51 04 385 08	1	1	51 07 975 08	5 114 177	51 14 177 08	9	1

18.11.2014

etk\_en\_de\_073810 LG 1750

1293

**LIEBHERR**Numerical index  
Numerischer Index

Item	Page	Assembly	Pos.	Quantity	Item	Page	Assembly	Pos.	Quantity
51 07 975 08	5 114 320	51 14 320 08	7	1	51 14 177 08	2 970	91 69 787 08	114	3
51 07 976 08	5 114 176	51 14 176 08	10	1	51 14 177 08	2 978 200	91 01 626 08	15	1
51 07 976 08	5 114 177	51 14 177 08	10	1	51 14 215 08	2 970	91 69 787 08	47	1
51 07 977 08	5 114 176	51 14 176 08	22	1	51 14 215 08	2 970	91 69 787 08	57	1
51 07 977 08	5 114 177	51 14 177 08	22	1	51 14 277 08	2 975 039	91 71 360 08	10	1
51 10 053 08	2 975 000	91 58 683 08	30	1	51 14 320 08	2 975 039	91 71 360 08	7	1
51 10 072 08	5 114 320	51 14 320 08	14	1	51 14 326 08	2 970	91 69 787 08	78	1
51 10 124 08	5 104 987	51 04 987 08	1	1	51 14 333 08	2 975 039	91 71 360 08	8	1
51 10 125 08	5 104 987	51 04 987 08	2	1	51 14 338 08	1 971	91 73 323 08	6	4
51 10 126 08	5 104 987	51 04 987 08	5	1	51 14 351 08	2 970	91 69 787 08	70	1
51 10 127 08	5 104 987	51 04 987 08	7	1	51 14 374 08	2 970	91 69 787 08	79	1
51 10 128 08	5 104 987	51 04 987 08	8	1	51 14 444 08	2 970	91 69 787 08	34	2
51 10 129 08	5 104 987	51 04 987 08	10	1	51 14 444 08	2 975 000	91 58 683 08	4	1
51 10 130 08	5 104 987	51 04 987 08	12	2	51 14 444 08	2 975 066	91 58 688 08	4	1
51 10 151 08	5 114 177	51 14 177 08	4	1	51 14 446 08	2 970	91 69 787 08	112	4
51 10 343 08	1 632 084	96 55 768 08	14	1	51 14 469 08	1 432	91 78 740 08	14	1
51 10 343 08	1 632 085	96 55 769 08	14	1	51 14 469 08	1 669 002	96 54 166 08	15	2
51 10 351 08	2 970	91 69 787 08	(1)	1	51 14 469 08	2 975 039	91 71 360 08	9	1
51 10 390 08	2 831 022	55 31 834 08	4	1	51 14 502 08	2 970	91 69 787 08	43	1
51 10 433 08	5 113 008	51 13 008 08	(999)	1	51 14 535 08	2 970	91 69 787 08	35	6
51 10 433 08	5 113 008	51 13 008 08	(999)	1	51 14 535 08	2 975 066	91 58 688 08	5	1
51 10 438 08	5 114 865	51 14 865 08	7	1	51 14 569 08	2 975 200	91 26 026 08	7	2
51 10 487 08	2 970	91 69 787 08	49	1	51 14 572 08	2 970	91 69 787 08	72	1
51 10 569 08	2 975 200	91 26 026 08	9	1	51 14 606 08	2 975 000	91 58 683 08	5	1
51 10 578 08	2 970	91 69 787 08	149	3	51 14 633 08	1 432 001	96 76 734 08	5	2
51 10 583 08	1 432 043	96 50 678 08	3	1	51 14 646 08	2 970	91 69 787 08	125	2
51 10 583 08	2 970	91 69 787 08	201	1	51 14 646 08	2 970	91 69 787 08	168	2
51 10 594 08	1 632 086	96 55 760 08	10	1	51 14 647 08	1 971	91 73 323 08	12	1
51 10 594 08	1 971	91 73 323 08	29	1	51 14 648 08	1 432 040	96 29 432 08	2	1
51 10 594 08	1 973	91 61 051 08	9	4	51 14 653 08	1 632 086	96 55 760 08	12	1
51 10 601 08	1 971	91 73 323 08	26	1	51 14 674 08	2 970	91 69 787 08	171	1
51 10 603 08	2 970	91 69 787 08	74	1	51 14 689 08	1 432 033	96 74 922 08	11	1
51 10 608 08	2 976 200	91 35 327 08	3	2	51 14 689 08	2 970	91 69 787 08	5	2
51 10 623 08	2 975 000	91 58 683 08	31	1	51 14 689 08	2 975 000	91 58 683 08	25	1
51 10 623 08	2 975 066	91 58 688 08	31	1	51 14 689 08	2 975 066	91 58 688 08	30	1
51 10 624 08	2 970	91 69 787 08	126	1	51 14 689 08	2 976 017	96 52 261 08	5	1
51 10 627 08	1 410 185	96 75 024 08	9	1	51 14 689 08	2 976 022	96 53 245 08	5	1
51 10 634 08	2 970	91 69 787 08	6	2	51 14 698 08	2 975 200	91 26 026 08	5	1
51 13 005 08	2 970	91 69 787 08	23	1	51 14 709 08	1 432	91 78 740 08	15	1
51 13 008 08	2 970	91 69 787 08	52	1	51 14 716 08	2 970	91 69 787 08	59	1
51 13 022 08	2 970	91 69 787 08	55	4	51 14 815 08	2 970	91 69 787 08	51	1
51 13 045 08	3 976 006	96 88 958 08	3	1	51 14 815 08	2 975 000	91 58 683 08	8	1
51 13 059 08	1 971	91 73 323 08	4	20	51 14 815 08	2 975 066	91 58 688 08	8	1
51 13 072 08	2 976 017	96 52 261 08	4	2	51 14 829 08	2 970	91 69 787 08	170	1
51 13 072 08	2 976 022	96 53 245 08	4	2	51 14 853 08	2 970	91 69 787 08	158	1
51 13 080 08	1 950	91 78 741 08	20	2	51 14 857 08	2 970	91 69 787 08	167	2
51 13 081 08	1 950	91 78 741 08	21	1	51 14 865 08	2 976 017	96 52 261 08	3	1
51 13 091 08	2 970	91 69 787 08	169	2	51 14 865 08	2 976 022	96 53 245 08	3	1
51 13 091 08	2 970	91 69 787 08	204	1	51 14 884 08	1 432 033	96 74 922 08	12	1
51 13 097 08	1 669 002	96 54 166 08	31	1	51 14 937 08	2 975 066	91 58 688 08	10	1
51 13 121 08	1 973	91 61 051 08	3	4	51 14 940 08	2 970	91 69 787 08	123	2
51 13 152 08	2 970	91 69 787 08	60	2	51 14 943 08	2 970	91 69 787 08	122	2
51 13 217 08	1 973	91 61 051 08	5	1	51 14 975 08	2 970	91 69 787 08	54	3
51 13 227 08	1 432	91 78 740 08	16	1	51 15 004 08	2 970	91 69 787 08	105	1
51 14 101 08	1 432	91 78 740 08	25	1	51 15 004 08	3 976 003	96 88 966 08	11	1
51 14 101 08	1 432 001	96 76 734 08	3	1	51 15 005 08	2 970	91 69 787 08	104	1
51 14 101 08	1 432 026	96 83 672 08	2	1	51 15 006 08	2 970	91 69 787 08	136	1
51 14 176 08	2 970	91 69 787 08	113	1	51 15 007 08	1 632 086	96 55 760 08	7	1
51 14 177 08	1 971	91 73 323 08	11	5	51 15 007 08	2 970	91 69 787 08	96	2
51 14 177 08	2 831 004	96 81 607 08	4	1	51 15 010 08	2 970	91 69 787 08	90	3

18.11.2014

etk\_en\_de\_073810 LG 1750

1294

**LIEBHERR**Numerical index  
Numerischer Index

Item	Page	Assembly	Pos.	Quantity	Item	Page	Assembly	Pos.	Quantity
51 15 010 08	2 975 500	91 57 422 08	23	2	51 15 178 08	2 977	91 74 728 08	572	2
51 15 011 08	2 975 500	91 57 422 08	21	4	51 15 184 08	2 970	91 69 787 08	138	1
51 15 013 08	2 976 022	96 53 245 08	7	1	51 15 185 08	1 977 111	96 71 700 08	159	1
51 15 015 08	2 976 017	96 52 261 08	11	1	51 21 282 08	2 391 001	96 70 218 08	8	1
51 15 026 08	2 391 001	96 70 218 08	40	8	51 21 330 08	2 831	91 74 297 08	4	1
51 15 031 08	1 411 001	96 91 211 08	(4)	1	51 21 344 08	1 411 001	96 91 211 08	4	1
51 15 058 08	2 970	91 69 787 08	98	6	51 21 364 08	X1164392	11 64 392 3	353	1
51 15 058 08	2 975 000	91 58 683 08	23	1	51 21 370 08	2 391 001	96 70 218 08	10	1
51 15 058 08	2 975 000	91 58 683 08	26	1	51 21 384 08	1 669 002	96 54 166 08	3	2
51 15 058 08	2 975 066	91 58 688 08	25	1	51 22 724 14	X1134082	11 34 082 2	3101	2
51 15 058 08	2 975 500	91 57 422 08	29	4	51 23 497 08	2 810	91 72 182 08	4	1
51 15 058 08	2 976 017	96 52 261 08	14	1	51 23 843 08	2 651	91 26 025 08	1	1
51 15 058 08	3 976 003	96 88 966 08	5	3	51 23 871 08	2 652	91 01 222 08	9	2
51 15 058 08	3 976 006	96 88 958 08	5	1	51 23 930 08	1 425 007	96 36 076 08	8	1
51 15 059 08	2 970	91 69 787 08	92	2	51 23 930 08	1 425 010	96 24 997 08	8	1
51 15 059 08	2 976	91 52 955 08	4	2	51 23 930 08	1 426 014	96 24 909 08	8	1
51 15 059 08	2 976 017	96 52 261 08	9	2	51 23 937 08	3 712	91 69 810 08	7	1
51 15 062 08	2 990	91 74 240 08	13	1	51 23 941 08	2 125	91 59 130 08	1	2
51 15 066 08	2 990	91 74 240 08	14	1	51 23 942 08	2 125	91 59 130 08	2	2
51 15 081 08	1 973	91 61 051 08	12	4	51 23 943 08	3 790 006	96 89 294 08	1	1
51 15 081 08	2 970	91 69 787 08	89	6	51 23 944 08	3 790 007	96 89 295 08	1	1
51 15 081 08	2 975 066	91 58 688 08	19	1	51 23 951 08	2 550	91 76 068 08	41	2
51 15 081 08	2 975 500	91 57 422 08	25	1	51 23 965 08	3 291	91 69 796 08	1	2
51 15 082 08	1 632 086	96 55 760 08	8	1	51 31 150 08	5 719 006	57 19 006 08	11	1
51 15 082 08	2 970	91 69 787 08	88	3	51 38 011 08	2 671 004	96 75 464 08	18	2
51 15 082 08	2 975 000	91 58 683 08	19	1	51 38 103 08	1 411 001	96 91 211 08	11	2
51 15 083 08	2 970	91 69 787 08	102	2	51 45 068 08	2 391 001	96 70 218 08	182	1
51 15 083 08	2 976 022	96 53 245 08	10	1	51 45 073 08	X1134739	11 34 739 9	303	1
51 15 084 08	2 970	91 69 787 08	100	2	51 45 080 08	X1030300	10 30 300 7	17	1
51 15 084 08	2 976 017	96 52 261 08	13	1	51 45 106 08	5 718 018	57 18 018 08	51	3
51 15 086 08	1 977 111	96 71 700 08	151	2	51 45 171 08	9 653 366	96 53 366 08	31	1
51 15 086 08	2 970	91 69 787 08	94	2	51 45 171 08	X1002122	10 02 122 6	61	2
51 15 086 08	2 976	91 52 955 08	6	2	51 45 171 08	X1002122	10 02 122 8	65	1
51 15 086 08	2 976 017	96 52 261 08	17	1	51 45 171 08	X1134653	11 34 653 5	16	2
51 15 086 08	2 978 200	91 01 626 08	4	1	51 45 171 77	X1134082	11 34 082 2	1521	4
51 15 096 08	1 977 111	96 71 700 08	153	1	51 45 171 77	X1134653	11 34 653 8	19	1
51 15 096 08	2 970	91 69 787 08	91	2	51 45 304 08	5 719 006	57 19 006 08	10	1
51 15 096 08	2 975 066	91 58 688 08	23	1	51 45 304 08	X1029270	10 29 270 6	39	1
51 15 096 08	2 975 500	91 57 422 08	31	2	51 45 304 08	X1029285	10 29 285 4	20	1
51 15 096 08	2 976 017	96 52 261 08	15	1	51 45 410 08	5 102 389	51 02 389 08	11	1
51 15 096 08	2 976 022	96 53 245 08	9	2	51 45 849 08	X1049336	10 49 336 8	26	1
51 15 096 08	3 976 003	96 88 966 08	7	3	51 45 849 08	X1100235	11 00 235 4	26	1
51 15 096 08	3 976 006	96 88 958 08	7	1	51 45 849 08	X1100235	11 00 235 5	26	1
51 15 122 08	2 970	91 69 787 08	80	4	51 45 849 08	X1165628	11 65 628 8	26	1
51 15 122 08	2 975 000	91 58 683 08	11	2	51 45 915 08	5 715 387	57 15 387 08	26	2
51 15 122 08	2 975 066	91 58 688 08	11	1	51 45 935 08	X1165628	11 65 628 8	31	2
51 15 122 08	2 975 500	91 57 422 08	11	2	51 45 994 08	2 913 100	91 23 538 08	4	12
51 15 122 08	2 976	91 52 955 08	10	2	51 45 994 08	5 701 129	57 01 129 08	20	7
51 15 122 08	2 977	91 74 728 08	31	2	51 46 042 08	5 000 637	50 00 637 08	53	1
51 15 123 08	2 970	91 69 787 08	82	8	51 46 042 08	5 102 375	51 02 375 08	12	1
51 15 123 08	2 975 066	91 58 688 08	13	1	51 57 051 08	5 701 129	57 01 129 08	15	1
51 15 123 08	2 975 500	91 57 422 08	13	6	51 57 060 08	1 977 111	96 71 700 08	(1)	1
51 15 123 08	2 976	91 52 955 08	8	2	51 57 106 08	5 531 879	55 31 879 08	8	1
51 15 123 08	2 976 022	96 53 245 08	11	2	51 85 316 77	X1003540	10 03 540 1	4	1
51 15 162 08	2 970	91 69 787 08	561	4	51 85 316 77	X1003540	10 03 540 2	4	1
51 15 167 08	2 391 001	96 70 218 08	68	2	51 85 781 08	2 391 001	96 70 218 08	54	4
51 15 177 08	2 970	91 69 787 08	571	5	51 85 781 08	X1033394	10 33 394 2	320	2
51 15 177 08	2 977	91 74 728 08	571	2	51 85 994 08	X1003612	10 03 612 4	4	4
51 15 178 08	2 970	91 69 787 08	572	15	51 85 994 08	X1003612	10 03 612 6	4	4
51 15 178 08	2 975 000	91 58 683 08	37	2	51 86 205 08	X1003023	10 03 023 1	22	1

18.11.2014

etk\_en\_de\_073810 LG 1750

1295

**LIEBHERR**Numerical index  
Numerischer Index

Item	Page	Assembly	Pos.	Quantity	Item	Page	Assembly	Pos.	Quantity
51 86 206 08	X1003023	10 03 023 1	24	1	53 00 090 08	X1003075	10 03 075 3	43	24
51 86 595 90	X1003612	10 03 612 4	999	1	53 00 090 08	X1003075	10 03 075 6	43	24
52 01 846 08	1 422 702	96 26 276 08	3	1	53 00 090 08	X1028948	10 28 948 2	43	24
52 01 846 08	1 422 905	96 99 100 08	3	1	53 00 158 08	X1003076	10 03 076 0	87	1
52 01 904 08	1 750 007	96 32 945 08	36	1	53 00 275 08	X1045527	10 45 527 3	409	2
52 02 315 08	X1003075	10 03 075 3	462	1	53 00 276 08	X1045527	10 45 527 3	411	4
52 02 315 08	X1003075	10 03 075 6	462	1	53 00 277 08	X1045527	10 45 527 3	406	2
52 03 033 08	5 700 109	57 00 109	10	1	53 00 278 08	X1045527	10 45 527 3	408	4
52 03 035 08	1 422	91 26 807 08	2	24	53 00 285 08	X1045527	10 45 527 3	412	4
52 04 028 08	1 750 002	96 33 971 08	20	1	53 00 341 08	X1003075	10 03 075 0	17	1
52 04 050 08	1 683	91 40 088 08	1	1	53 00 341 08	X1003075	10 03 075 3	17	2
52 09 012 08	1 811	91 73 695 08	30	2	53 00 341 08	X1003075	10 03 075 6	17	2
52 11 034 08	1 811	91 73 695 08	66	1	53 00 341 08	X1003075	10 03 075 7	17	1
52 11 078 08	1 430	91 69 638 08	3	1	53 00 341 08	X1003076	10 03 076 0	17	1
52 11 251 08	1 430	91 69 638 08	10	1	53 00 341 08	X1003076	10 03 076 1	17	1
52 11 322 08	1 430	91 69 638 08	9	2	53 00 341 08	X1028948	10 28 948 1	17	2
52 11 434 08	1 420 001	96 24 897 08	2	2	53 00 341 08	X1028948	10 28 948 2	17	1
52 11 434 08	1 420 003	96 24 898 08	2	2	53 00 343 08	X1003075	10 03 075 0	16	2
52 11 434 08	1 423 001	96 36 073 08	2	5	53 00 343 08	X1003075	10 03 075 3	16	2
52 11 434 08	1 424 007	96 24 996 08	2	5	53 00 343 08	X1003075	10 03 075 6	16	2
52 11 434 08	1 425 007	96 36 076 08	2	4	53 00 343 08	X1003075	10 03 075 7	16	2
52 11 434 08	1 425 010	96 24 997 08	2	2	53 00 343 08	X1003076	10 03 076 0	16	2
52 11 434 08	1 426 014	96 24 909 08	2	2	53 00 343 08	X1003076	10 03 076 1	16	2
52 11 434 08	1 426 015	96 24 910 08	2	2	53 00 343 08	X1028948	10 28 948 1	16	2
52 11 435 08	1 420 001	96 24 897 08	3	2	53 00 343 08	X1028948	10 28 948 2	16	2
52 11 435 08	1 420 003	96 24 898 08	3	2	53 00 359 08	5 718 018	57 18 018 08	510	1
52 11 435 08	1 425 010	96 24 997 08	3	2	53 00 359 08	X1003075	10 03 075 0	305	2
52 11 435 08	1 426 014	96 24 909 08	3	2	53 00 359 08	X1003075	10 03 075 3	305	2
52 11 435 08	1 426 015	96 24 910 08	3	2	53 00 359 08	X1003075	10 03 075 6	305	2
52 11 495 08	1 411 001	96 91 211 08	7	1	53 00 359 08	X1045527	10 45 527 2	305	2
52 11 546 08	5 211 435	52 11 435 08	4	1	53 00 359 08	X1108115	11 08 115 9	907	1
52 11 547 08	5 211 434	52 11 434 08	3	2	53 00 386 08	X1003075	10 03 075 3	416	1
52 11 547 08	5 211 435	52 11 435 08	3	2	53 00 386 08	X1003075	10 03 075 6	416	1
52 11 595 08	1 811 025	96 28 389 08	1	1	53 00 386 08	X1045527	10 45 527 3	416	1
52 11 601 08	5 211 034	52 11 034 08	999	1	53 00 408 08	X1003075	10 03 075 3	420	1
52 11 602 08	5 211 034	52 11 034 08	1	1	53 00 408 08	X1003075	10 03 075 6	420	1
52 11 605 08	5 211 034	52 11 034 08	14	1	53 00 492 08	5 717 387	57 17 387 08	170	1
52 11 616 08	5 211 034	52 11 034 08	19	1	53 00 631 08	X1003075	10 03 075 3	2396	1
52 11 628 08	5 211 034	52 11 034 08	5	1	53 00 631 08	X1003075	10 03 075 6	2396	1
52 11 631 08	5 211 034	52 11 034 08	23	1	53 00 647 08	X1003075	10 03 075 0	436	1
52 11 635 08	5 211 034	52 11 034 08	27	1	53 00 647 08	X1003075	10 03 075 3	436	1
52 11 639 08	5 211 034	52 11 034 08	29	1	53 00 647 08	X1003075	10 03 075 6	436	1
52 11 918 08	5 211 034	52 11 034 08	4	1	53 00 647 08	X1045527	10 45 527 3	436	1
52 11 921 08	5 211 034	52 11 034 08	7	1	53 00 732 08	5 104 987	51 04 987 08	11	1
52 11 925 08	5 211 034	52 11 034 08	12	1	53 00 770 08	5 717 382	57 17 382 08	177	2
52 11 928 08	5 211 034	52 11 034 08	16	1	53 00 770 08	5 717 383	57 17 383 08	177	2
52 11 931 08	5 211 034	52 11 034 08	20	1	53 00 804 08	X1003075	10 03 075 0	59	2
52 11 932 08	5 211 034	52 11 034 08	21	1	53 00 804 08	X1003075	10 03 075 3	59	2
52 11 933 08	5 211 034	52 11 034 08	22	1	53 00 804 08	X1003075	10 03 075 6	59	2
52 11 933 08	5 211 034	52 11 034 08	31	1	53 00 804 08	X1028948	10 28 948 2	59	2
52 11 935 08	5 211 034	52 11 034 08	24	1	53 00 848 08	X1003075	10 03 075 0	304	2
52 11 936 08	5 211 034	52 11 034 08	25	1	53 00 848 08	X1003075	10 03 075 3	304	2
52 11 938 08	5 211 034	52 11 034 08	28	1	53 00 848 08	X1003075	10 03 075 6	304	2
52 11 977 08	7 743 860	77 43 860 08	3	3	53 00 848 08	X1045527	10 45 527 2	304	2
52 12 139 08	5 211 034	52 11 034 08	30	1	53 00 854 08	X1003075	10 03 075 0	335	2
52 12 278 08	5 114 338	51 14 338 08	(5)	2	53 00 854 08	X1003075	10 03 075 3	335	2
53 00 057 08	X1003075	10 03 075 3	421	2	53 00 854 08	X1003075	10 03 075 6	335	2
53 00 057 08	X1003075	10 03 075 6	421	2	53 00 854 08	X1045527	10 45 527 2	335	2
53 00 057 08	X1045527	10 45 527 3	421	2	53 00 857 08	X1003075	10 03 075 0	324	12
53 00 090 08	X1003075	10 03 075 0	43	24	53 00 857 08	X1003075	10 03 075 3	324	12

18.11.2014

etk\_en\_de\_073810 LG 1750

1296

**LIEBHERR**

Numerical index  
Numerischer Index

Item	Page	Assembly	Pos.	Quantity	Item	Page	Assembly	Pos.	Quantity
53 00 857 08	X1003075	10 03 075 6	324	12	53 01 886 08	X1003075	10 03 075 0	322	6
53 00 857 08	X1045527	10 45 527 2	324	12	53 01 886 08	X1003075	10 03 075 3	322	6
53 00 908 08	X1045527	10 45 527 3	420	1	53 01 886 08	X1003075	10 03 075 6	322	6
53 00 940 08	X1003075	10 03 075 0	76	1	53 01 886 08	X1045527	10 45 527 2	322	6
53 00 940 08	X1003075	10 03 075 3	76	1	53 01 887 08	X1003075	10 03 075 0	331	6
53 00 940 08	X1003075	10 03 075 6	76	1	53 01 887 08	X1003075	10 03 075 3	331	6
53 00 940 08	X1028948	10 28 948 1	76	1	53 01 887 08	X1003075	10 03 075 6	331	6
53 00 940 08	X1028948	10 28 948 2	76	1	53 01 887 08	X1045527	10 45 527 2	331	6
53 01 149 08	X1003075	10 03 075 7	87	1	53 01 892 08	X1003075	10 03 075 0	337	6
53 01 149 08	X1003076	10 03 076 1	87	1	53 01 892 08	X1003075	10 03 075 3	337	6
53 01 294 08	X1003075	10 03 075 0	54	2	53 01 892 08	X1003075	10 03 075 6	337	6
53 01 294 08	X1003075	10 03 075 3	54	2	53 01 892 08	X1045527	10 45 527 2	337	6
53 01 294 08	X1003075	10 03 075 6	54	2	53 01 910 08	X1045527	10 45 527 3	528	1
53 01 294 08	X1028948	10 28 948 2	54	2	53 01 911 08	X1045527	10 45 527 3	529	1
53 01 303 08	5 717 382	57 17 382 08	170	1	53 01 912 08	X1045527	10 45 527 3	532	1
53 01 303 08	5 717 383	57 17 383 08	170	1	53 01 914 08	X1108115	11 08 115 9	1008	1
53 01 306 08	5 717 382	57 17 382 08	176	2	53 01 916 08	X1003075	10 03 075 0	433	1
53 01 306 08	5 717 383	57 17 383 08	176	2	53 01 917 08	X1003075	10 03 075 0	434	1
53 01 309 08	5 717 382	57 17 382 08	178	2	53 01 917 08	X1003075	10 03 075 3	449	1
53 01 309 08	5 717 383	57 17 383 08	178	2	53 01 917 08	X1003075	10 03 075 6	449	1
53 01 332 08	X1003075	10 03 075 3	422	2	53 01 917 08	X1045527	10 45 527 3	434	1
53 01 332 08	X1003075	10 03 075 3	2413	1	53 01 935 08	1 412	91 25 695 08	2	1
53 01 332 08	X1003075	10 03 075 6	422	2	53 01 939 08	X1003075	10 03 075 0	444	1
53 01 332 08	X1003075	10 03 075 6	2413	1	53 01 939 08	X1003075	10 03 075 7	444	1
53 01 332 08	X1045527	10 45 527 3	422	2	53 01 939 08	X1045527	10 45 527 3	444	1
53 01 333 08	2 550	91 76 068 08	25	2	53 03 626 08	1 410 001	96 71 738 08	35	10
53 01 333 08	3 211 003	92 10 670 08	6	2	54 01 452 08	X1134739	11 34 739 6	125	2
53 01 333 08	3 223 001	92 71 488 08	5	1	54 01 455 14	X1002122	10 02 122 6	75	20
53 01 333 08	3 223 100	91 62 262 08	81	2	54 01 455 14	X1002122	10 02 122 8	75	20
53 01 333 08	3 228 000	96 26 280 08	5	1	54 01 456 14	X1002122	10 02 122 6	76	20
53 01 336 08	5 713 710	57 13 710 08	4	1	54 01 456 14	X1002122	10 02 122 8	76	20
53 01 336 08	5 717 382	57 17 382 08	200	2	54 01 460 08	5 718 018	57 18 018 08	31	2
53 01 336 08	5 717 383	57 17 383 08	200	2	54 01 460 08	9 640 134	96 40 134 08	51	1
53 01 336 08	5 717 387	57 17 387 08	200	2	54 01 840 08	5 402 705	54 02 705 14	7	1
53 01 337 08	5 713 710	57 13 710 08	14	1	54 01 842 08	5 402 705	54 02 705 14	11	1
53 01 562 08	X1108115	11 08 115 9	1274	4	54 01 843 08	5 402 705	54 02 705 14	16	1
53 01 564 08	X1108115	11 08 115 9	1270	4	54 01 844 08	5 402 705	54 02 705 14	20	1
53 01 609 08	X1003075	10 03 075 0	329	18	54 01 943 08	X1002122	10 02 122 6	50	1
53 01 609 08	X1003075	10 03 075 3	329	18	54 01 943 08	X1002122	10 02 122 8	50	1
53 01 609 08	X1003075	10 03 075 6	329	18	54 01 943 08	X1134653	11 34 653 8	3	1
53 01 609 08	X1045527	10 45 527 2	329	18	54 02 477 14	X1002122	10 02 122 6	66	1
53 01 627 08	X1045527	10 45 527 3	403	1	54 02 477 14	X1002122	10 02 122 8	66	1
53 01 628 08	X1003075	10 03 075 0	425	2	54 02 537 14	X1134082	11 34 082 2	1520	4
53 01 628 08	X1045527	10 45 527 3	413	8	54 02 537 14	X1134653	11 34 653 5	17	2
53 01 628 08	X1045527	10 45 527 3	425	2	54 02 590 14	X1002122	10 02 122 6	18	1
53 01 803 08	1 412	91 25 695 08	3	1	54 02 590 14	X1002122	10 02 122 8	18	1
53 01 803 08	X1003075	10 03 075 0	445	1	54 02 593 14	X1002122	10 02 122 6	1	1
53 01 803 08	X1003075	10 03 075 3	550	1	54 02 593 14	X1002122	10 02 122 8	1	1
53 01 803 08	X1003075	10 03 075 6	550	1	54 02 593 14	X1134653	11 34 653 8	1	1
53 01 803 08	X1003075	10 03 075 7	445	2	54 02 599 14	X1134653	11 34 653 5	20	1
53 01 803 08	X1045527	10 45 527 3	445	1	54 02 704 14	X1080228	10 80 228 0	23	1
53 01 818 08	X1028948	10 28 948 1	43	24	54 02 705 14	X1080228	10 80 228 0	24	1
53 01 828 08	1 420 001	96 24 897 08	6	4	54 02 716 14	X1134739	11 34 739 6	2	1
53 01 828 08	1 420 003	96 24 898 08	6	4	54 02 718 14	X1134739	11 34 739 9	1	1
53 01 828 08	1 423 001	96 36 073 08	8	4	54 02 719 14	X1134739	11 34 739 9	3	1
53 01 828 08	1 424 007	96 24 996 08	6	4	54 02 721 14	X1134739	11 34 739 9	301	1
53 01 828 08	1 425 007	96 36 076 08	6	2	54 02 724 14	X1134739	11 34 739 9	309	1
53 01 828 08	1 425 010	96 24 997 08	6	2	54 05 073 08	X1004066	10 04 066 0	3	1
53 01 828 08	1 426 014	96 24 909 08	6	2	54 05 116 08	5 402 704	54 02 704 14	23	1
53 01 828 08	1 426 015	96 24 910 08	6	2	55 02 967 08	5 104 987	51 04 987 08	9	1

18.11.2014

etk\_en\_de\_073810 LG 1750

1297

**LIEBHERR**Numerical index  
Numerischer Index

Item	Page	Assembly	Pos.	Quantity	Item	Page	Assembly	Pos.	Quantity
55 02 967 08	X1134739	11 34 739 9	306	1	55 30 545 08	2 540 000	91 49 445 08	23	1
55 04 525 08	2 391 001	96 70 218 08	20	2	55 30 572 08	1 541 100	91 71 820 08	2	6
55 04 526 08	2 391 001	96 70 218 08	19	2	55 30 572 08	2 541 100	91 71 839 08	18	2
55 04 588 08	1 410	91 69 634 08	4	4	55 30 581 08	1 541 100	91 71 820 08	5	1.2
55 04 589 08	1 410	91 69 634 08	5	4	55 30 581 08	2 541 100	91 71 839 08	8	0.65
55 06 072 08	X1148181	11 48 181 8	(1)	1	55 30 849 08	1 813	91 73 305 08	55	18
55 06 072 08	X1148181	11 48 181 8	7	1	55 30 849 08	1 814	91 73 306 08	55	18
55 06 247 08	2 541	91 69 746 08	25	4	55 30 849 08	2 520	91 44 758 08	64	10
55 06 277 08	X1108147	11 08 147 9	(1)	1	55 30 854 08	2 540 000	91 49 445 08	2	1
55 06 283 08	1 411 001	96 91 211 08	17	1	55 30 862 08	5 531 883	55 31 883 08	2	1
55 06 323 08	2 391 001	96 70 218 08	42	1	55 31 023 08	1 541	91 69 639 08	6	5
55 07 735 08	2 393	91 69 740 08	260	4	55 31 023 08	1 541 100	91 71 820 08	10	6
55 07 782 08	2 671	91 72 273 08	33	2	55 31 023 08	2 541	91 69 746 08	48	4
55 08 267 08	1 811	91 73 695 08	47	1	55 31 023 08	2 541 001	96 70 733 08	11	1
55 08 480 08	5 719 276	57 19 276 08	17	1	55 31 023 08	2 541 100	91 71 839 08	11	6
55 08 494 08	2 391 023	96 74 668 08	20	4	55 31 023 08	2 650	91 76 852 08	29	1
55 08 495 08	2 391 023	96 74 668 08	86	2	55 31 023 08	2 790 200	91 50 183 08	4	6
55 08 496 08	1 982 051	96 27 209 08	155	1	55 31 023 08	2 971	96 72 555 08	32	1
55 08 496 08	2 391 045	96 76 629 08	7	1	55 31 248 08	2 131 004	96 76 776 08	17	2
55 08 496 08	2 650	91 76 852 08	18	4	55 31 251 08	2 520 018	92 16 988 08	27	8
55 08 496 08	2 780 253	96 28 054 08	15	1	55 31 281 08	1 811 106	96 71 052 08	6	3
55 08 998 08	1 410 001	96 71 738 08	43	24	55 31 281 08	2 541 001	96 70 733 08	6	1
55 08 998 08	2 391 001	96 70 218 08	154	12	55 31 594 08	1 541	91 69 639 08	15	0.83
55 17 022 08	1 681	91 69 723 08	19	2	55 31 594 08	1 541	91 69 639 08	16	0.58
55 17 025 08	2 391 001	96 70 218 08	26	2	55 31 594 08	1 811 106	96 71 052 08	17	0.6
55 17 025 08	2 391 023	96 74 668 08	13	2	55 31 594 08	1 811 106	96 71 052 08	22	0.6
55 17 041 08	1 681	91 69 723 08	6	2	55 31 594 08	2 541 001	96 70 733 08	7	0.5
55 17 068 08	2 393	91 69 740 08	21	2	55 31 594 08	2 971	96 72 555 08	9	0.5
55 17 203 08	1 681	91 69 723 08	1	2	55 31 687 08	1 541 100	91 71 820 08	3	6
55 17 209 08	1 681	91 69 723 08	20	2	55 31 687 08	2 541 100	91 71 839 08	28	1
55 20 506 08	1 410 001	96 71 738 08	26	5	55 31 687 08	2 932 082	96 75 128 08	27	8
55 20 508 08	1 409 001	96 71 732 08	19	4	55 31 699 08	1 790 028	91 26 247 08	9	4
55 20 508 08	2 391 001	96 70 218 08	45	4	55 31 730 08	1 811 106	96 71 052 08	9	5
55 20 508 08	2 391 023	96 74 668 08	18	5	55 31 730 08	2 540 000	91 49 445 08	16	1
55 30 024 08	2 540 000	91 49 445 08	1	1	55 31 730 08	2 541	91 69 746 08	20	2
55 30 107 08	2 502	91 01 353 08	31	1	55 31 732 08	2 540 000	91 49 445 08	6	1
55 30 182 08	2 520	91 44 758 08	80	1.5	55 31 734 08	1 811 106	96 71 052 08	18	2
55 30 182 08	2 540 000	91 49 445 08	8	2.6	55 31 734 08	2 540 000	91 49 445 08	27	2
55 30 187 08	1 541	91 69 639 08	7	5	55 31 734 08	2 541	91 69 746 08	38	1
55 30 187 08	1 541	91 69 639 08	8	0.5	55 31 740 08	1 541	91 69 639 08	(1)	1
55 30 187 08	1 541 100	91 71 820 08	11	8.8	55 31 741 08	1 541	91 69 639 08	20	1
55 30 187 08	1 541 100	91 71 820 08	30	1.2	55 31 741 08	2 541	91 69 746 08	7	1
55 30 187 08	2 541	91 69 746 08	45	1.2	55 31 743 08	1 811 106	96 71 052 08	5	1
55 30 187 08	2 541	91 69 746 08	46	8.8	55 31 743 08	2 541 001	96 70 733 08	25	1
55 30 187 08	2 541 100	91 71 839 08	12	8.8	55 31 759 08	1 541 100	91 71 820 08	7	2
55 30 187 08	2 541 100	91 71 839 08	17	2	55 31 759 08	2 541 100	91 71 839 08	7	1
55 30 187 08	2 670 001	96 74 455 08	13	2	55 31 761 08	1 811	91 73 695 08	180	1
55 30 187 08	2 790 200	91 50 183 08	5	1.5	55 31 761 08	1 811 106	96 71 052 08	19	1
55 30 196 08	2 520	91 44 758 08	81	1	55 31 761 08	1 811 106	96 71 052 08	21	1
55 30 237 08	5 531 883	55 31 883 08	27	2	55 31 811 08	2 541 001	96 70 733 08	8	1
55 30 310 08	1 831	91 74 296 08	20	1	55 31 811 08	2 971	96 72 555 08	7	1
55 30 310 08	2 831	91 74 297 08	22	1	55 31 812 08	1 811	91 73 695 08	257	0.5
55 30 310 08	5 531 883	55 31 883 08	30	1	55 31 834 08	2 831	91 74 297 08	3	1
55 30 379 08	5 531 883	55 31 883 08	4	1	55 31 837 08	X1030300	10 30 300 7	14	1
55 30 541 08	1 541	91 69 639 08	22	2.45	55 31 860 08	2 520 018	92 16 988 08	10	7
55 30 541 08	2 541	91 69 746 08	5	3	55 31 868 08	1 541	91 69 639 08	2	1
55 30 541 08	2 971	96 72 555 08	6	0.5	55 31 868 08	1 541 100	91 71 820 08	8	1
55 30 542 08	1 541	91 69 639 08	21	1	55 31 868 08	2 541	91 69 746 08	2	1
55 30 542 08	2 541	91 69 746 08	6	1	55 31 868 08	2 541 100	91 71 839 08	9	1
55 30 542 08	2 971	96 72 555 08	4	2	55 31 869 08	2 920 010	96 75 181 08	30	1

18.11.2014

etk\_en\_de\_073810 LG 1750

1298

**LIEBHERR**Numerical index  
Numerischer Index



Item	Page	Assembly	Pos.	Quantity	Item	Page	Assembly	Pos.	Quantity
55 31 869 08	2 971	96 72 555 08	2	1	57 00 785 08	5 709 330	57 09 330 08	(19)	1
55 31 872 08	2 971	96 72 555 08	5	1	57 00 786 08	5 114 338	51 14 338 08	18	1
55 31 879 08	1 831	91 74 296 08	1	1	57 00 786 08	5 114 338	51 14 338 08	(10)	1
55 31 881 08	2 831	91 74 297 08	1	1	57 00 787 08	5 114 338	51 14 338 08	19	1
55 31 883 08	2 831	91 74 297 08	2	1	57 00 787 08	5 114 338	51 14 338 08	(11)	1
55 31 890 08	1 541 100	91 71 820 08	31	1	57 00 789 08	5 114 338	51 14 338 08	22	1
55 31 890 08	2 541 100	91 71 839 08	6	1.2	57 00 790 08	5 114 338	51 14 338 08	23	1
55 31 900 08	1 541 100	91 71 820 08	28	0.2	57 00 791 08	5 114 338	51 14 338 08	24	1
55 31 900 08	2 541 100	91 71 839 08	3	0.5	57 00 792 08	5 114 338	51 14 338 08	25	1
55 31 902 08	1 541 100	91 71 820 08	26	1	57 00 794 08	5 114 338	51 14 338 08	26	1
55 31 904 08	2 541 100	91 71 839 08	4	1	57 00 797 08	5 114 338	51 14 338 08	27	1
55 31 911 08	1 541	91 69 639 08	10	0.15	57 00 797 08	5 709 330	57 09 330 08	(29)	1
55 31 911 08	1 541 100	91 71 820 08	9	0.15	57 00 798 08	5 114 338	51 14 338 08	28	1
55 31 911 08	2 541	91 69 746 08	44	0.05	57 00 799 08	5 114 338	51 14 338 08	29	1
55 31 911 08	2 541 100	91 71 839 08	10	0.15	57 00 800 08	5 114 338	51 14 338 08	30	1
55 31 911 08	2 790 200	91 50 183 08	3	0.3	57 00 800 08	5 709 330	57 09 330 08	(32)	1
55 31 911 08	2 971	96 72 555 08	31	0.06	57 00 801 08	5 114 338	51 14 338 08	31	1
55 31 930 08	1 811	91 73 695 08	78	1	57 00 801 08	5 114 338	51 14 338 08	(12)	1
55 31 930 08	1 811 101	96 42 320 08	7	1	57 00 864 08	X1003076	10 03 076 7	3	1
55 31 932 08	1 811 101	96 42 320 08	6	8	57 00 866 08	5 114 338	51 14 338 08	20	1
55 31 933 08	1 541 100	91 71 820 08	6	1	57 00 937 08	5 106 755	51 06 755 08	2	1
56 00 277 08	9 640 245	96 40 245 08	131	1	57 01 129 08	5 102 306	51 02 306 08	1	1
56 00 277 08	X1034349	10 34 349 5	81	1	57 01 130 08	5 102 306	51 02 306 08	3	1
56 03 052 08	X1003075	10 03 075 3	536	2	57 01 132 08	5 102 306	51 02 306 08	5	1
56 03 052 08	X1003075	10 03 075 3	2407	2	57 01 133 08	5 701 129	57 01 129 08	1	1
56 03 052 08	X1003075	10 03 075 6	536	2	57 01 134 08	5 701 129	57 01 129 08	2	1
56 03 052 08	X1003075	10 03 075 6	2407	2	57 01 135 08	5 701 129	57 01 129 08	3	1
56 03 135	X1045527	10 45 527 3	405	1	57 01 139 08	5 701 129	57 01 129 08	9	1
56 03 876	X1002271	10 02 271 6	46	1	57 01 140 08	5 701 129	57 01 129 08	10	1
56 04 405 08	X1034348	10 34 348 9	810	1	57 01 141 08	5 531 883	55 31 883 08	(1)	1
57 00 024	X1013846	10 13 846 9	9	1	57 01 141 08	5 701 129	57 01 129 08	14	1
57 00 086	2 393	91 69 740 08	(1)	1	57 01 142 08	5 701 129	57 01 129 08	17	2
57 00 101 08	5 114 674	51 14 674 08	3	2	57 01 143 08	5 701 129	57 01 129 08	18	1
57 00 101 08	5 114 943	51 14 943 08	3	2	57 01 145 08	5 701 133	57 01 133 08	2	1
57 00 109	X1012610	10 12 610 3	6	1	57 01 146 08	5 701 133	57 01 133 08	3	1
57 00 445 08	X1003278	10 03 278 7	21	2	57 01 147 08	5 701 133	57 01 133 08	4	7
57 00 462 08	X1003540	10 03 540 1	5	1	57 01 148 08	5 701 133	57 01 133 08	5	14
57 00 462 08	X1003540	10 03 540 2	5	1	57 01 149 08	5 701 133	57 01 133 08	6	1
57 00 494 08	X1029285	10 29 285 4	19	1	57 01 182 08	X1029270	10 29 270 6	31	1
57 00 590 08	5 020 280	50 20 280 08	8	8	57 01 191 08	X1045527	10 45 527 3	401	1
57 00 728 08	5 114 320	51 14 320 08	1	1	57 01 517 08	X1033394	10 33 394 2	260	1
57 00 729 08	5 114 320	51 14 320 08	3	1	57 01 519 08	5 402 705	54 02 705 14	15	1
57 00 731 08	5 114 320	51 14 320 08	9	1	57 01 637 08	X1032716	10 32 716 7	5	1
57 00 734 08	5 114 320	51 14 320 08	12	1	57 01 810 08	X1003612	10 03 612 4	1	2
57 00 739 08	3 976 006	96 88 958 08	(11)	1	57 01 810 08	X1003612	10 03 612 6	1	2
57 00 772 08	5 114 338	51 14 338 08	999	1	57 02 079 08	1 950	91 78 741 08	(1)	1
57 00 774 08	5 114 338	51 14 338 08	(13)	1	57 02 842 08	X1003075	10 03 075 7	440	2
57 00 775 08	5 114 338	51 14 338 08	1	1	57 03 170 08	X1108115	11 08 115 9	1013	1
57 00 775 08	5 709 330	57 09 330 08	(2)	1	57 03 190 08	5 026 500	50 26 500 08	999	1
57 00 779 08	5 114 338	51 14 338 08	7	1	57 03 219 08	9 640 245	96 40 245 08	170	8
57 00 779 08	5 114 338	51 14 338 08	(3)	1	57 03 382 08	X1004066	10 04 066 0	6	4
57 00 780 08	5 114 338	51 14 338 08	8	1	57 03 383 08	X1004066	10 04 066 0	36	1
57 00 780 08	5 114 338	51 14 338 08	(4)	1	57 03 396 08	2 520	91 44 758 08	43	1
57 00 781 08	5 114 338	51 14 338 08	13	1	57 03 737 08	X1134653	11 34 653 5	31	1
57 00 782 08	5 114 338	51 14 338 08	14	1	57 04 353 08	X1003278	10 03 278 4	22	1
57 00 782 08	5 114 338	51 14 338 08	(7)	1	57 04 597 08	X1003075	10 03 075 0	30	4
57 00 782 08	5 709 330	57 09 330 08	(15)	1	57 04 597 08	X1003075	10 03 075 3	30	4
57 00 783 08	5 114 338	51 14 338 08	(8)	1	57 04 597 08	X1003075	10 03 075 6	30	4
57 00 784 08	5 114 338	51 14 338 08	(9)	2	57 04 597 08	X1028948	10 28 948 2	30	4
57 00 785 08	5 114 338	51 14 338 08	17	1	57 05 048 08	1 977 111	96 71 700 08	154	1

18.11.2014

etk\_en\_de\_073810 LG 1750

1299

**LIEBHERR**Numerical index  
Numerischer Index

Item	Page	Assembly	Pos.	Quantity	Item	Page	Assembly	Pos.	Quantity
57 05 048 08	2 976 017	96 52 261 08	7	1	57 08 161 08	5 211 434	52 11 434 08	2	1
57 05 048 08	3 976 003	96 88 966 08	13	1	57 08 161 08	5 211 435	52 11 435 08	2	1
57 05 051 08	1 973	91 61 051 08	13	4	57 08 179 08	5 114 698	51 14 698 08	(1)	2
57 05 051 08	2 970	91 69 787 08	97	1	57 08 179 08	5 114 698	51 14 698 08	3	2
57 05 132 08	5 530 854	55 30 854 08	5	1	57 08 188 08	2 970	91 69 787 08	42	5
57 05 205 08	2 520	91 44 758 08	83	2	57 08 212 08	X1003075	10 03 075 7	61	2
57 05 205 08	5 530 024	55 30 024 08	23	2	57 08 212 08	X1003076	10 03 076 0	61	2
57 05 316 08	X1028948	10 28 948 1	9	2	57 08 212 08	X1003076	10 03 076 1	61	2
57 05 316 08	X1028948	10 28 948 2	9	2	57 08 212 08	X1028948	10 28 948 1	61	2
57 05 449 08	5 530 854	55 30 854 08	1	1	57 08 259 08	5 530 024	55 30 024 08	16	1
57 05 452 08	5 530 854	55 30 854 08	8	1	57 08 274 08	5 211 434	52 11 434 08	4	1
57 05 608 08	1 683	91 40 088 08	(1)	1	57 08 278 08	5 114 444	51 14 444 08	1	1
57 05 782 08	X1003075	10 03 075 0	440	1	57 08 632 08	5 718 017	57 18 017 08	80	1
57 05 782 08	X1045527	10 45 527 3	440	1	57 08 632 08	9 653 366	96 53 366 08	260	2
57 05 798 08	X1003278	10 03 278 4	26	1	57 08 845 08	5 717 382	57 17 382 08	174	1
57 05 847 08	X1003075	10 03 075 0	38	2	57 08 845 08	5 717 383	57 17 383 08	174	1
57 05 847 08	X1003075	10 03 075 3	38	2	57 08 849 08	X1003075	10 03 075 7	569	1
57 05 847 08	X1003075	10 03 075 6	38	2	57 09 258 08	2 520 012	92 86 789 08	(1)	1
57 05 847 08	X1028948	10 28 948 2	38	2	57 09 330 08	5 114 338	51 14 338 08	32	1
57 05 912 08	1 950	91 78 741 08	(999)	1	57 09 330 08	X1003076	10 03 076 7	5	1
57 06 138 77	5 700 109	57 00 109	9	4	57 09 346 08	X1100890	11 00 890 0	8	1
57 06 338 08	2 970	91 69 787 08	(1)	1	57 09 346 08	X1100890	11 00 890 2	8	1
57 06 338 08	5 114 674	51 14 674 08	1	1	57 09 469 08	5 121 282	51 21 282 08	4	1
57 06 338 08	5 114 943	51 14 943 08	1	1	57 09 481 08	5 121 282	51 21 282 08	(1)	1
57 06 397 08	5 114 338	51 14 338 08	15	1	57 09 482 08	5 121 282	51 21 282 08	(2)	1
57 06 397 08	5 114 338	51 14 338 08	(17)	1	57 09 482 08	5 121 364	51 21 364 08	22	1
57 06 523 08	5 113 005	51 13 005 08	25	1	57 09 486 08	X1087069	10 87 069 7	33	1
57 06 523 08	X1048973	10 48 973 4	25	1	57 09 502 08	5 715 164	57 15 164 08	4	1
57 06 662 08	5 718 989	57 18 989 08	9	1	57 09 503 08	5 709 469	57 09 469 08	1	1
57 06 739 08	1 430	91 69 638 08	(999)	1	57 09 649 08	X1041325	10 41 325 5	5	6
57 06 810 08	5 114 943	51 14 943 08	(1)	1	57 09 907 08	6 060 529	60 60 529 08	7	1
57 06 861 08	X1003612	10 03 612 4	(1)	2	57 09 954 08	6 061 943	60 61 943 08	1	1
57 06 873 08	X1002122	10 02 122 6	70	3	57 10 344 08	X1108115	11 08 115 9	440	1
57 06 873 08	X1002122	10 02 122 8	70	3	57 10 344 08	X1108115	11 08 115 9	1389	1
57 06 873 08	X1134653	11 34 653 8	23	4	57 10 357 08	7 741 079	77 41 079 08	14	1
57 07 018 08	X1029270	10 29 270 6	38	1	57 10 467 08	5 717 387	57 17 387 08	172	4
57 07 175 08	X1003075	10 03 075 0	(3)	2	57 10 481 08	2 520 012	92 86 789 08	2	1
57 07 209 08	X1033394	10 33 394 2	310	1	57 10 482 08	2 520 012	92 86 789 08	3	1
57 07 454 08	5 029 929	50 29 929 08	16	1	57 10 499 08	2 810 042	96 76 625 08	10	1
57 07 565 08	5 530 854	55 30 854 08	2	1	57 10 562 08	X1045527	10 45 527 3	535	1
57 07 566 08	5 530 854	55 30 854 08	3	1	57 10 562 08	X1108115	11 08 115 9	1010	1
57 07 567 08	5 530 854	55 30 854 08	4	1	57 10 687 08	X1003075	10 03 075 3	2405	1
57 07 568 08	5 530 854	55 30 854 08	9	2	57 10 687 08	X1003075	10 03 075 6	534	1
57 07 719 08	5 102 306	51 02 306 08	4	1	57 10 687 08	X1003075	10 03 075 6	2405	1
57 07 852 08	X1003278	10 03 278 7	22	2	57 10 687 08	X1108115	11 08 115 9	1007	1
57 07 873 08	X1004066	10 04 066 0	61	1	57 10 768 08	2 970	91 69 787 08	(1)	1
57 07 923 08	5 000 637	50 00 637 08	43	1	57 10 768 08	2 975 000	91 58 683 08	(1)	1
57 07 958 08	5 402 704	54 02 704 14	2	3	57 10 769 08	2 970	91 69 787 08	(2)	1
57 07 959 08	5 402 704	54 02 704 14	1	1	57 10 769 08	2 975 000	91 58 683 08	(2)	1
57 07 960 08	5 402 704	54 02 704 14	3	1	57 10 770 08	2 970	91 69 787 08	(3)	1
57 07 961 08	5 402 704	54 02 704 14	20	1	57 10 770 08	2 975 000	91 58 683 08	(3)	1
57 07 962 08	5 402 705	54 02 705 14	1	1	57 10 771 08	2 970	91 69 787 08	(4)	1
57 07 991 08	2 859 016	96 76 595 08	42	2	57 10 771 08	2 975 000	91 58 683 08	(4)	1
57 08 071 08	X1011987	10 11 987 1	5	1	57 10 772 08	2 970	91 69 787 08	(5)	1
57 08 071 08	X1011987	10 11 987 3	5	1	57 10 772 08	2 975 000	91 58 683 08	(5)	1
57 08 132 08	X1021785	10 21 785 5	21	1	57 10 819 08	2 970	91 69 787 08	(1)	1
57 08 132 08	X1043015	10 43 015 8	21	1	57 10 820 08	2 970	91 69 787 08	(2)	1
57 08 132 08	X1043016	10 43 016 1	21	1	57 10 820 08	2 970	91 69 787 08	(2)	1
57 08 160 08	5 211 434	52 11 434 08	1	1	57 10 821 08	2 970	91 69 787 08	(3)	1
57 08 160 08	5 211 435	52 11 435 08	1	1	57 10 822 08	2 970	91 69 787 08	(4)	1

18.11.2014

etk\_en\_de\_073810 LG 1750

1300

**LIEBHERR**Numerical index  
Numerischer Index

Item	Page	Assembly	Pos.	Quantity	Item	Page	Assembly	Pos.	Quantity
57 10 822 08	2 970	91 69 787 08	(3)	1	57 13 064 08	X1003540	10 03 540 2	999	1
57 10 823 08	2 970	91 69 787 08	(5)	1	57 13 074 08	5 000 637	50 00 637 08	75	14
57 10 824 08	2 970	91 69 787 08	(1)	1	57 13 153 08	X1003075	10 03 075 7	43	24
57 10 825 08	2 975 000	91 58 683 08	(1)	1	57 13 153 08	X1003076	10 03 076 0	43	24
57 10 825 08	2 976 017	96 52 261 08	(1)	1	57 13 153 08	X1003076	10 03 076 1	43	24
57 10 826 08	2 970	91 69 787 08	(2)	1	57 13 154 08	X1003075	10 03 075 0	24	2
57 10 826 08	2 975 000	91 58 683 08	(2)	1	57 13 154 08	X1003075	10 03 075 3	24	2
57 10 826 08	2 976 017	96 52 261 08	(2)	1	57 13 154 08	X1003075	10 03 075 6	24	2
57 10 826 08	2 976 022	96 53 245 08	(2)	1	57 13 154 08	X1003075	10 03 075 7	24	2
57 10 827 08	2 975 000	91 58 683 08	(3)	1	57 13 154 08	X1003076	10 03 076 0	24	2
57 10 827 08	2 976 017	96 52 261 08	(3)	1	57 13 154 08	X1003076	10 03 076 1	24	2
57 10 828 08	2 970	91 69 787 08	(3)	1	57 13 154 08	X1028948	10 28 948 1	24	2
57 10 828 08	2 975 000	91 58 683 08	(4)	1	57 13 154 08	X1028948	10 28 948 2	24	2
57 10 828 08	2 976 017	96 52 261 08	(4)	1	57 13 155 08	X1003075	10 03 075 0	23	2
57 10 828 08	2 976 022	96 53 245 08	(3)	1	57 13 155 08	X1003075	10 03 075 3	23	2
57 10 829 08	2 976 017	96 52 261 08	(5)	1	57 13 155 08	X1003075	10 03 075 6	23	2
57 10 830 08	2 970	91 69 787 08	(1)	1	57 13 155 08	X1003075	10 03 075 7	23	2
57 10 830 08	2 976 022	96 53 245 08	(1)	1	57 13 155 08	X1003076	10 03 076 0	23	2
57 10 906 08	X1003075	10 03 075 3	87	1	57 13 155 08	X1003076	10 03 076 1	23	2
57 10 963 08	1 971	91 73 323 08	(5)	1	57 13 155 08	X1028948	10 28 948 1	23	2
57 10 963 08	5 114 338	51 14 338 08	2	1	57 13 155 08	X1028948	10 28 948 2	23	2
57 10 964 08	5 114 338	51 14 338 08	9	1	57 13 156 08	X1003075	10 03 075 0	21	2
57 10 964 08	5 114 338	51 14 338 08	(16)	1	57 13 156 08	X1003075	10 03 075 3	21	2
57 10 964 08	5 709 330	57 09 330 08	(10)	1	57 13 156 08	X1003075	10 03 075 6	21	2
57 10 968 08	X1045527	10 45 527 3	419	1	57 13 156 08	X1003075	10 03 075 7	21	2
57 11 150 08	1 681	91 69 723 08	(1)	1	57 13 156 08	X1003076	10 03 076 0	21	2
57 11 187 08	X1003075	10 03 075 0	300	2	57 13 156 08	X1003076	10 03 076 1	21	2
57 11 187 08	X1003075	10 03 075 3	300	2	57 13 156 08	X1028948	10 28 948 1	21	2
57 11 187 08	X1003075	10 03 075 6	300	2	57 13 156 08	X1028948	10 28 948 2	21	2
57 11 187 08	X1045527	10 45 527 2	300	1	57 13 194 08	5 713 710	57 13 710 08	8	1
57 11 212 08	5 719 276	57 19 276 08	14	1	57 13 194 08	5 717 382	57 17 382 08	199	2
57 11 324 08	5 717 387	57 17 387 08	174	1	57 13 194 08	5 717 383	57 17 383 08	199	2
57 11 326 08	5 713 710	57 13 710 08	3	1	57 13 196 08	5 713 710	57 13 710 08	997	1
57 11 326 08	5 717 382	57 17 382 08	195	2	57 13 196 08	5 717 382	57 17 382 08	193	2
57 11 326 08	5 717 383	57 17 383 08	195	2	57 13 196 08	5 717 383	57 17 383 08	193	2
57 11 326 08	5 717 387	57 17 387 08	195	2	57 13 284 08	X1032716	10 32 716 7	14	1
57 11 327 08	5 713 710	57 13 710 08	6	1	57 13 318 08	X1003075	10 03 075 6	87	1
57 11 327 08	5 717 382	57 17 382 08	196	2	57 13 320 08	X1003075	10 03 075 0	25	2
57 11 327 08	5 717 383	57 17 383 08	196	2	57 13 320 08	X1003075	10 03 075 3	25	2
57 11 327 08	5 717 387	57 17 387 08	196	2	57 13 320 08	X1003075	10 03 075 6	25	2
57 11 328 08	5 713 710	57 13 710 08	7	1	57 13 320 08	X1003075	10 03 075 7	25	2
57 11 328 08	5 717 382	57 17 382 08	197	2	57 13 320 08	X1003076	10 03 076 0	25	2
57 11 328 08	5 717 383	57 17 383 08	197	2	57 13 320 08	X1003076	10 03 076 1	25	2
57 11 328 08	5 717 387	57 17 387 08	197	2	57 13 320 08	X1028948	10 28 948 1	25	2
57 11 330 08	5 717 387	57 17 387 08	193	1	57 13 320 08	X1028948	10 28 948 2	25	2
57 11 362 08	5 114 698	51 14 698 08	7	8	57 13 401 08	X1003075	10 03 075 0	32	6
57 11 368 08	X1108115	11 08 115 9	1004	1	57 13 401 08	X1003075	10 03 075 3	32	6
57 11 474 08	X1034348	10 34 348 9	290	1	57 13 401 08	X1003075	10 03 075 6	32	6
57 11 570 08	X1028948	10 28 948 2	87	1	57 13 401 08	X1028948	10 28 948 2	32	6
57 11 571 08	X1003075	10 03 075 0	87	1	57 13 423 08	X1003612	10 03 612 6	999	1
57 12 325 08	5 718 989	57 18 989 08	2	1	57 13 475 08	X1106600	11 06 600 1	3	1
57 12 397 08	5 715 387	57 15 387 08	4	1	57 13 523 08	5 026 573	50 26 573 08	1	1
57 12 398 08	5 715 387	57 15 387 08	9	1	57 13 561 08	1 432 041	96 29 441 08	3	1
57 12 398 08	5 719 030	57 19 030 08	9	1	57 13 561 08	1 432 042	96 29 442 08	3	1
57 12 404 08	X1087199	10 87 199 0	12	1	57 13 561 08	2 970	91 69 787 08	(4)	1
57 12 524 08	2 810 042	96 76 625 08	(1)	1	57 13 603 08	X1003612	10 03 612 4	2	1
57 13 021 08	X1003612	10 03 612 4	3	1	57 13 603 08	X1003612	10 03 612 6	2	1
57 13 021 08	X1003612	10 03 612 6	3	1	57 13 616 08	X1003075	10 03 075 0	35	4
57 13 031 08	5 113 008	51 13 008 08	50	1	57 13 616 08	X1003075	10 03 075 3	35	4
57 13 064 08	X1003540	10 03 540 1	999	1	57 13 616 08	X1003075	10 03 075 6	35	4

18.11.2014

etk\_en\_de\_073810 LG 1750

1301

**LIEBHERR**Numerical index  
Numerischer Index

Item	Page	Assembly	Pos.	Quantity	Item	Page	Assembly	Pos.	Quantity
57 13 616 08	X1028948	10 28 948 2	35	4	57 15 514 08	X1002122	10 02 122 6	58	1
57 13 689 08	5 531 883	55 31 883 08	5	1	57 15 514 08	X1002122	10 02 122 8	58	1
57 13 710 08	5 717 382	57 17 382 08	190	2	57 15 514 08	X1134653	11 34 653 8	2	1
57 13 710 08	5 717 383	57 17 383 08	190	2	57 15 522 08	X1134082	11 34 082 2	1454	2
57 13 849 08	5 717 387	57 17 387 08	190	1	57 15 522 08	X1134653	11 34 653 5	21	1
57 13 898 08	2 971	96 72 555 08	23	1	57 15 536 08	X1004066	10 04 066 0	47	1
57 13 899 08	2 971	96 72 555 08	26	1	57 15 548 08	X1002271	10 02 271 6	15	1
57 13 904 08	5 020 280	50 20 280 08	9	8	57 15 550 08	X1002271	10 02 271 6	20	1
57 13 907 08	5 020 280	50 20 280 08	5	1	57 15 551 08	X1002271	10 02 271 6	21	1
57 13 978 08	2 831 022	55 31 834 08	9	1	57 15 561 08	2 810 042	96 76 625 08	(2)	1
57 13 979 08	2 831 022	55 31 834 08	13	1	57 15 562 08	2 810 042	96 76 625 08	(3)	1
57 14 001 08	5 113 008	51 13 008 08	60	1	57 15 571 08	5 211 322	52 11 322 08	(1)	1
57 14 322 08	X1003075	10 03 075 0	19	2	57 15 571 08	5 211 322	52 11 322 08	(1)	1
57 14 322 08	X1003075	10 03 075 3	19	2	57 15 587 08	5 531 883	55 31 883 08	6	1
57 14 322 08	X1003075	10 03 075 6	19	2	57 15 720 08	1 805 200	91 49 121 08	(1)	1
57 14 322 08	X1003075	10 03 075 7	19	2	57 15 721 08	1 805 200	91 49 121 08	(2)	2
57 14 322 08	X1003076	10 03 076 0	19	2	57 15 722 08	1 805 200	91 49 121 08	(3)	1
57 14 322 08	X1003076	10 03 076 1	19	2	57 15 744 08	1 669 002	96 54 166 08	(1)	1
57 14 322 08	X1028948	10 28 948 1	19	2	57 15 762 08	X1028948	10 28 948 1	87	1
57 14 322 08	X1028948	10 28 948 2	19	2	57 15 786 08	2 711	91 51 501 08	(1)	1
57 14 553 08	5 114 698	51 14 698 08	(1)	1	57 15 821 08	5 700 109	57 00 109	999	1
57 14 776 08	5 531 883	55 31 883 08	32	1	57 15 822 08	5 700 109	57 00 109	2	1
57 14 795 08	5 713 710	57 13 710 08	998	1	57 15 823 08	5 700 109	57 00 109	4	1
57 14 795 08	5 717 382	57 17 382 08	192	2	57 15 824 08	5 700 109	57 00 109	6	1
57 14 795 08	5 717 383	57 17 383 08	192	2	57 15 825 08	5 700 109	57 00 109	11	1
57 14 796 08	5 713 710	57 13 710 08	999	1	57 15 826 08	5 700 109	57 00 109	13	1
57 14 796 08	5 717 382	57 17 382 08	194	2	57 15 827 08	5 700 109	57 00 109	15	1
57 14 796 08	5 717 383	57 17 383 08	194	2	57 15 828 08	5 700 109	57 00 109	30	1
57 14 796 08	5 717 387	57 17 387 08	194	1	57 15 848 08	5 113 217	51 13 217 08	3	3
57 14 800 08	5 717 387	57 17 387 08	192	1	57 15 963	5 715 387	57 15 387 08	2	1
57 14 837 08	1 432 001	96 76 734 08	(51)	1	57 15 963	5 719 030	57 19 030 08	2	1
57 14 868 08	X1004066	10 04 066 0	38	1	57 16 127 08	5 000 637	50 00 637 08	52	1
57 14 890 08	1 831	91 74 296 08	4	1	57 16 128 08	5 000 637	50 00 637 08	55	1
57 14 890 08	5 531 881	55 31 881 08	11	1	57 16 156 08	9 640 245	96 40 245 08	270	16
57 14 891 08	1 831	91 74 296 08	6	1	57 16 157 08	9 640 246	96 40 246 08	600	6
57 14 908 08	5 530 024	55 30 024 08	18	1	57 16 157 08	X1034348	10 34 348 9	750	6
57 14 948 08	7 741 079	77 41 079 08	15	1	57 16 325 08	5 717 382	57 17 382 08	188	56
57 14 949 08	7 741 079	77 41 079 08	30	1	57 16 325 08	5 717 383	57 17 383 08	188	56
57 15 052 08	2 810	91 72 182 08	(9)	2	57 16 325 08	5 717 387	57 17 387 08	188	40
57 15 052 08	X1021912	10 21 912 1	16	1	57 16 349 08	X1003075	10 03 075 3	2395	1
57 15 119 08	2 810 042	96 76 625 08	(1)	1	57 16 349 08	X1003075	10 03 075 6	2395	1
57 15 133 08	5 102 400	51 02 400 08	11	1	57 16 366 08	5 020 280	50 20 280 08	3	1
57 15 164 08	5 121 282	51 21 282 08	2	1	57 16 367 08	5 020 280	50 20 280 08	4	1
57 15 166 08	5 121 282	51 21 282 08	5	1	57 16 453 08	X1108115	11 08 115 9	902	3
57 15 167 08	5 121 282	51 21 282 08	999	1	57 16 460 08	X1003075	10 03 075 7	568	1
57 15 234 08	5 114 698	51 14 698 08	2	1	57 16 468 08	1 982 057	92 68 197 08	1	1
57 15 235 08	5 114 698	51 14 698 08	6	1	57 16 571 08	6 071 444	60 71 444 08	1	1
57 15 387 08	X1087179	10 87 179 2	3	1	57 16 910 08	X1048992	10 48 992 6	2	1
57 15 387 08	X1100235	11 00 235 4	3	1	57 16 981 08	X1002271	10 02 271 6	11	2
57 15 387 08	X1100235	11 00 235 5	3	1	57 17 006 08	X1003075	10 03 075 0	583	1
57 15 389 08	5 715 387	57 15 387 08	1	1	57 17 006 08	X1045527	10 45 527 3	583	1
57 15 393 08	X1032716	10 32 716 7	20	1	57 17 065 08	1 982 057	92 68 197 08	2	1
57 15 422 08	X1003076	10 03 076 7	4	1	57 17 127 08	2 970	91 69 787 08	(1)	2
57 15 446 08	X1003075	10 03 075 7	1653	1	57 17 127 08	5 113 022	51 13 022 08	1	2
57 15 470 08	5 531 881	55 31 881 08	14	2	57 17 150 08	4 001 005	91 44 581 08	34	1
57 15 471 08	5 531 881	55 31 881 08	12	1	57 17 246 08	5 000 637	50 00 637 08	30	1
57 15 475 08	2 831 022	55 31 834 08	3	1	57 17 247 08	5 000 637	50 00 637 08	31	1
57 15 512 08	X1002122	10 02 122 8	53	1	57 17 248 08	5 000 637	50 00 637 08	50	1
57 15 512 08	X1134653	11 34 653 8	9	1	57 17 249 08	5 000 637	50 00 637 08	32	1
57 15 513 08	X1002122	10 02 122 6	53	1	57 17 253 08	5 000 637	50 00 637 08	56	3

18.11.2014

etk\_en\_de\_073810 LG 1750

1302

**LIEBHERR**Numerical index  
Numerischer Index

Item	Page	Assembly	Pos.	Quantity	Item	Page	Assembly	Pos.	Quantity
57 17 267 08	X1134653	11 34 653 8	8	1	57 18 036 08	9 640 134	96 40 134 08	40	1
57 17 272 08	5 402 705	54 02 705 14	4	1	57 18 037 08	9 640 134	96 40 134 08	50	1
57 17 367 08	1 410 001	96 71 738 08	(999)	1	57 18 038 08	9 640 134	96 40 134 08	100	1
57 17 382 08	X1003075	10 03 075 0	150	1	57 18 039 08	9 640 134	96 40 134 08	110	1
57 17 382 08	X1003075	10 03 075 3	150	1	57 18 040 08	9 640 134	96 40 134 08	120	2
57 17 382 08	X1003075	10 03 075 6	150	1	57 18 041 08	9 640 134	96 40 134 08	180	1
57 17 382 08	X1028948	10 28 948 1	150	1	57 18 043 08	9 640 134	96 40 134 08	200	1
57 17 383 08	X1003075	10 03 075 0	151	1	57 18 044 08	9 640 134	96 40 134 08	210	1
57 17 383 08	X1003075	10 03 075 3	151	1	57 18 045 08	9 640 134	96 40 134 08	220	1
57 17 383 08	X1003075	10 03 075 6	151	1	57 18 046 08	9 640 134	96 40 134 08	240	1
57 17 383 08	X1028948	10 28 948 1	151	1	57 18 047 08	9 640 134	96 40 134 08	240	1
57 17 387 08	X1003075	10 03 075 7	150	2	57 18 048 08	9 640 134	96 40 134 08	240	1
57 17 387 08	X1003076	10 03 076 0	150	2	57 18 049 08	9 640 134	96 40 134 08	240	1
57 17 387 08	X1003076	10 03 076 1	150	2	57 18 050 08	9 640 134	96 40 134 08	240	1
57 17 387 08	X1028948	10 28 948 2	150	2	57 18 051 08	9 640 134	96 40 134 08	240	1
57 17 392 08	5 717 382	57 17 382 08	184	2	57 18 052 08	9 640 134	96 40 134 08	240	1
57 17 392 08	5 717 383	57 17 383 08	184	2	57 18 053 08	9 640 134	96 40 134 08	240	1
57 17 393 08	5 717 382	57 17 382 08	187	4	57 18 054 08	9 640 134	96 40 134 08	240	1
57 17 393 08	5 717 383	57 17 383 08	187	4	57 18 059 08	9 640 134	96 40 134 08	240	1
57 17 406 08	5 717 387	57 17 387 08	184	2	57 18 060 08	9 640 134	96 40 134 08	240	1
57 17 407 08	5 717 387	57 17 387 08	187	4	57 18 061 08	9 640 134	96 40 134 08	240	1
57 17 424 08	6 060 529	60 60 529 08	6	4	57 18 062 08	9 640 134	96 40 134 08	240	1
57 17 556 08	5 517 203	55 17 203 08	1	1	57 18 063 08	9 640 134	96 40 134 08	250	1
57 17 607 08	X1003075	10 03 075 3	455	2	57 18 064 08	5 718 018	57 18 018 08	10	1
57 17 607 08	X1003075	10 03 075 6	455	2	57 18 065 08	5 718 018	57 18 018 08	30	2
57 17 608 08	X1108115	11 08 115 9	909	1	57 18 066 08	5 718 018	57 18 018 08	90	1
57 17 615 08	X1108115	11 08 115 9	1003	1	57 18 067 08	5 718 017	57 18 017 08	20	1
57 17 682 08	X1108115	11 08 115 9	1002	1	57 18 067 08	5 718 018	57 18 018 08	120	1
57 17 698 08	X1003075	10 03 075 3	1651	1	57 18 068 08	5 718 018	57 18 018 08	130	1
57 17 698 08	X1003075	10 03 075 6	1651	1	57 18 069 08	5 718 018	57 18 018 08	150	1
57 17 699 08	X1108115	11 08 115 9	1000	1	57 18 070 08	5 718 018	57 18 018 08	170	1
57 17 706 08	X1003075	10 03 075 3	2411	1	57 18 071 08	5 718 018	57 18 018 08	180	1
57 17 706 08	X1003075	10 03 075 6	539	2	57 18 072 08	5 718 018	57 18 018 08	210	1
57 17 706 08	X1045527	10 45 527 3	539	1	57 18 073 08	5 718 018	57 18 018 08	230	1
57 17 706 08	X1108115	11 08 115 9	1012	1	57 18 074 08	5 718 018	57 18 018 08	250	1
57 17 829 08	9 640 134	96 40 134 08	159	1	57 18 075 08	5 718 018	57 18 018 08	270	1
57 17 829 08	9 640 282	96 40 282 08	55	2	57 18 076 08	5 718 018	57 18 018 08	370	1
57 17 831 08	9 640 282	96 40 282 08	100	1	57 18 077 08	5 718 018	57 18 018 08	410	1
57 17 832 08	9 640 282	96 40 282 08	280	1	57 18 078 08	5 718 018	57 18 018 08	430	1
57 17 835 08	9 653 364	96 53 364 08	280	16	57 18 079 08	5 718 018	57 18 018 08	440	1
57 17 839 08	9 640 134	96 40 134 08	80	1	57 18 080 08	5 718 018	57 18 018 08	450	1
57 17 839 08	9 640 282	96 40 282 08	460	1	57 18 081 08	5 718 018	57 18 018 08	470	1
57 17 840 08	5 718 018	57 18 018 08	511	1	57 18 082 08	5 718 018	57 18 018 08	490	1
57 17 840 08	9 640 134	96 40 134 08	81	1	57 18 083 08	5 718 018	57 18 018 08	590	1
57 17 840 08	9 640 282	96 40 282 08	465	3	57 18 084 08	5 718 017	57 18 017 08	90	4
57 17 842 08	9 640 282	96 40 282 08	300	1	57 18 084 08	5 718 018	57 18 018 08	610	20
57 17 843 08	9 640 282	96 40 282 08	320	2	57 18 087 08	9 653 366	96 53 366 08	30	1
57 17 958 08	9 640 282	96 40 282 08	260	1	57 18 088 08	9 653 366	96 53 366 08	60	1
57 17 999 08	9 640 282	96 40 282 08	60	1	57 18 089 08	9 653 366	96 53 366 08	80	4
57 18 000 08	9 640 282	96 40 282 08	70	1	57 18 090 08	9 653 366	96 53 366 08	84	1
57 18 001 08	9 640 282	96 40 282 08	150	1	57 18 091 08	9 653 366	96 53 366 08	100	1
57 18 017 08	9 640 123	96 40 123 08	150	1	57 18 092 08	9 653 366	96 53 366 08	130	1
57 18 018 08	9 640 123	96 40 123 08	120	1	57 18 095 08	9 653 367	96 53 367 08	200	1
57 18 022 08	9 621 813	96 21 813 08	10	1	57 18 096 08	9 653 367	96 53 367 08	220	1
57 18 022 08	9 640 241	96 40 241 08	4	1	57 18 097 08	9 653 364	96 53 364 08	260	1
57 18 024 08	9 621 813	96 21 813 08	50	2	57 18 098 08	9 653 367	96 53 367 08	250	1
57 18 025 08	9 621 813	96 21 813 08	70	9	57 18 107 08	9 653 364	96 53 364 08	290	4
57 18 026 08	9 621 813	96 21 813 08	90	6	57 18 108 08	9 653 364	96 53 364 08	310	3
57 18 034 08	9 640 134	96 40 134 08	20	1	57 18 111 08	9 653 364	96 53 364 08	490	1
57 18 035 08	9 640 134	96 40 134 08	30	1	57 18 112 08	9 653 364	96 53 364 08	520	1

18.11.2014

etk\_en\_de\_073810 LG 1750

1303

**LIEBHERR**

Numerical index  
Numerischer Index

Item	Page	Assembly	Pos.	Quantity	Item	Page	Assembly	Pos.	Quantity
57 18 113 08	9 653 364	96 53 364 08	540	1	57 19 030 08	X1049336	10 49 336 8	3	1
57 18 114 08	9 653 365	96 53 365 08	630	1	57 19 030 08	X1165628	11 65 628 8	3	1
57 18 126 08	5 718 088	57 18 088 08	10	1	57 19 033 08	5 719 030	57 19 030 08	1	2
57 18 127 08	5 718 088	57 18 088 08	20	1	57 19 034 08	5 113 080	51 13 080 08	1	2
57 18 128 08	5 718 088	57 18 088 08	30	1	57 19 034 08	5 113 081	51 13 081 08	1	1
57 18 129 08	5 718 088	57 18 088 08	40	1	57 19 058 08	5 102 389	51 02 389 08	1	1
57 18 130 08	5 718 088	57 18 088 08	90	2	57 19 123 08	6 060 950	60 60 950 08	2	1
57 18 130 08	9 653 366	96 53 366 08	70	1	57 19 275 08	5 102 389	51 02 389 08	2	1
57 18 131 08	5 718 017	57 18 017 08	10	1	57 19 276 08	5 719 275	57 19 275 08	1	1
57 18 132 08	5 718 017	57 18 017 08	40	1	57 19 351 08	5 102 400	51 02 400 08	1	1
57 18 133 08	5 718 017	57 18 017 08	50	1	57 19 360 08	5 020 280	50 20 280 08	16	1
57 18 134 08	5 718 017	57 18 017 08	60	1	59 10 034 08	1 811	91 73 695 08	222	13
57 18 135 08	5 718 017	57 18 017 08	120	1	59 10 034 08	2 520	91 44 758 08	56	2
57 18 172 08	2 311	91 46 706 08	(1)	1	59 10 053 08	1 811 103	96 25 682 08	6	2.07
57 18 206 08	X1029200	10 29 200 6	41	1	59 10 053 08	2 520	91 44 758 08	31	7
57 18 247 08	6 060 950	60 60 950 08	1	1	59 10 057 08	1 811	91 73 695 08	244	34
57 18 269 08	X1033394	10 33 394 2	290	4	59 10 057 08	1 811 103	96 25 682 08	17	4
57 18 270 08	X1033394	10 33 394 2	285	4	59 10 059 08	1 811 101	96 42 320 08	25	16
57 18 274 08	X1033394	10 33 394 2	400	10	59 10 059 08	2 520	91 44 758 08	104	4
57 18 278 08	X1033394	10 33 394 2	20	1	59 10 059 08	2 520 018	92 16 988 08	11	20
57 18 279 08	X1033394	10 33 394 2	30	1	59 10 070 08	1 541 100	91 71 820 08	27	3
57 18 280 08	X1033394	10 33 394 2	120	1	59 10 070 08	1 811 042	96 49 660 08	24	4
57 18 281 08	X1033394	10 33 394 2	130	4	59 10 070 08	1 813	91 73 305 08	56	4
57 18 283 08	X1033394	10 33 394 2	220	4	59 10 070 08	1 814	91 73 306 08	56	4
57 18 300 08	7 741 079	77 41 079 08	23	1	59 10 070 08	2 541 100	91 71 839 08	16	3
57 18 302 08	7 741 079	77 41 079 08	70	1	59 10 449 08	1 811	91 73 695 08	217	6
57 18 304 08	5 530 024	55 30 024 08	17	1	59 10 501 08	1 811	91 73 695 08	59	3
57 18 304 08	X1002271	10 02 271 6	16	1	59 10 509 08	1 811 103	96 25 682 08	21	6
57 18 319 08	5 113 121	51 13 121 08	2	4	59 10 509 08	2 520 012	92 86 789 08	10	3
57 18 319 08	5 113 217	51 13 217 08	4	3	59 10 510 08	1 811 103	96 25 682 08	8	3
57 18 319 08	X1003652	10 03 652 0	2	6	59 10 510 08	2 520 012	92 86 789 08	9	1
57 18 348 08	1 430	91 69 638 08	(2)	1	59 10 511 08	2 520 012	92 86 789 08	7	1
57 18 353 08	7 741 079	77 41 079 08	2	1	59 10 547 08	2 520 101	96 49 682 08	2	1
57 18 354 08	7 741 079	77 41 079 08	12	1	59 10 555 08	5 910 804	59 10 804 08	1	2
57 18 400 08	2 970	91 69 787 08	(999)	1	59 10 556 08	1 811 103	96 25 682 08	7	1
57 18 424 08	X1080227	10 80 227 7	21	1	59 10 574 08	1 811 103	96 25 682 08	20	3
57 18 427 08	X1080227	10 80 227 7	60	2	59 10 577 08	1 811 108	96 25 683 08	7	2
57 18 445 08	X1134653	11 34 653 8	15	1	59 10 578 08	1 811 108	96 25 683 08	2	3
57 18 448 08	X1134082	11 34 082 2	151	2	59 10 587 08	1 811 108	96 25 683 08	9	3
57 18 495 08	5 000 637	50 00 637 08	97	8	59 10 598 08	1 811 108	96 25 683 08	3	1
57 18 590 08	X1003075	10 03 075 0	314	2	59 10 619 08	2 932 001	96 90 961 08	3	2
57 18 590 08	X1003075	10 03 075 3	314	2	59 10 621 08	1 813	91 73 305 08	49	1
57 18 590 08	X1003075	10 03 075 6	314	2	59 10 621 08	1 814	91 73 306 08	49	1
57 18 590 08	X1045527	10 45 527 2	314	2	59 10 624 08	2 520 012	92 86 789 08	1	1
57 18 677 08	5 531 879	55 31 879 08	6	1	59 10 638 08	2 520 009	92 59 496 08	18	2
57 18 691 08	5 531 881	55 31 881 08	10	1	59 10 668 08	2 520 009	92 59 496 08	17	2
57 18 699 08	5 000 637	50 00 637 08	95	1	59 10 670 08	2 502	91 01 353 08	16	1
57 18 700 08	5 000 637	50 00 637 08	98	7	59 10 692 08	1 805 200	91 49 121 08	9	1
57 18 742 08	9 640 282	96 40 282 08	80	1	59 10 695 08	2 790 000	91 62 703 08	2	1
57 18 767 08	9 640 282	96 40 282 08	10	1	59 10 696 08	1 805 200	91 49 121 08	7	2
57 18 950 08	4 001 005	91 44 581 08	28	4	59 10 704 08	1 811	91 73 695 08	72	2
57 18 989 08	X1087179	10 87 179 3	3	1	59 10 705 08	2 520	91 44 758 08	18	2
57 18 994 08	5 718 989	57 18 989 08	1	2	59 10 767 08	1 811 103	96 25 682 08	3	3
57 18 995 08	5 718 989	57 18 989 08	3	1	59 10 768 08	1 811 103	96 25 682 08	2	3
57 19 004 08	X1029269	10 29 269 3	2	1	59 10 771 08	2 520 018	92 16 988 08	12	1
57 19 005 08	X1029269	10 29 269 3	3	1	59 10 803 08	1 811 108	96 25 683 08	8	1
57 19 006 08	X1029269	10 29 269 3	7	1	59 10 804 08	1 811 103	96 25 682 08	10	1
57 19 008 08	5 719 005	57 19 005 08	2	1	59 10 807 08	2 520 036	96 55 767 08	2	2
57 19 009 08	5 719 005	57 19 005 08	3	1	59 15 078 08	1 860 107	96 29 657 08	5	0.752
57 19 010 08	5 719 006	57 19 006 08	2	1	59 15 556 08	2 520 012	92 86 789 08	12	1

18.11.2014

etk\_en\_de\_073810 LG 1750

1304

**LIEBHERR**

Numerical index  
Numerischer Index

Item	Page	Assembly	Pos.	Quantity	Item	Page	Assembly	Pos.	Quantity
59 15 557 08	2 520 012	92 86 789 08	13	1	60 04 409 08	2 932 001	96 68 187 08	48	85
59 15 558 08	2 520 012	92 86 789 08	5	2	60 04 417 08	1 750 002	96 33 971 08	19	1
59 15 565 08	2 520 012	92 86 789 08	6	2	60 04 608 08	1 920 087	96 77 241 08	398	8.2
59 15 592 08	2 520 101	96 49 682 08	4	1	60 04 610 08	2 920 306	92 95 363 08	4	12.69
59 15 602 08	2 520 012	92 86 789 08	4	2	60 04 623 08	1 982 051	96 27 209 08	5	5.04
59 15 630 08	2 520 101	96 49 682 08	5	2	60 04 628 08	2 920 302	92 15 627 08	5	10.03
59 15 631 08	2 520 101	96 49 682 08	3	2	60 04 628 08	2 920 572	92 95 060 08	5	6.52
59 15 649 08	1 811 103	96 25 682 08	5	2	60 04 632 08	2 920 323	92 12 718 08	5	8.19
59 15 713 08	2 520	91 44 758 08	105	1	60 04 918 08	1 920 370	96 30 673 08	333	1.12
59 15 722 08	1 780 242	91 70 256 08	10	1	60 14 002 08	1 920 087	96 77 241 08	258	5.06
59 15 722 08	1 811 041	96 31 015 08	6	4	60 14 139 08	2 932 082	96 75 128 08	43	0.76
59 15 722 08	1 830 008	96 77 282 08	53	1	60 14 142 08	2 932 082	96 75 128 08	41	0.645
59 15 722 08	2 540 000	91 49 445 08	18	1	60 14 142 08	2 932 082	96 75 128 08	42	0.5
59 16 455 08	1 830 002	96 77 281 08	7	1	60 20 022 08	1 409 001	96 71 732 08	48	2
59 16 472 08	2 540 000	91 49 445 08	7	1	60 20 025 08	1 410 001	96 71 738 08	79	4
59 16 689 08	2 531 001	96 28 722 08	1	1	60 20 060 08	2 932 082	96 75 128 08	91	6
59 16 690 08	2 531 019	92 88 178 08	1	1	60 20 081 08	2 670 001	96 74 455 08	15	14
59 20 898 14	X1002122	10 02 122 6	69	1	60 20 083 08	2 391 001	96 70 218 08	86	3
59 20 898 14	X1002122	10 02 122 8	69	1	60 20 084 08	2 391 001	96 70 218 08	177	20
60 01 312 08	2 920 315	92 04 171 08	341	1.27	60 20 084 08	2 391 023	96 74 668 08	82	32
60 01 313 08	1 920 087	96 77 241 08	342	1.26	60 20 089 08	1 410 001	96 71 738 08	61	2
60 01 313 08	3 930 293	92 07 123 08	342	1	60 20 089 08	1 790	91 74 428 08	5	8
60 02 233	1 830 002	96 77 281 08	(1)	2	60 20 091 08	1 409	91 69 633 08	10	4
60 02 817	1 920 087	96 77 241 08	20	36	60 20 091 08	1 669 002	96 54 166 08	10	8
60 02 818	1 780 500	91 05 097 08	21	2	60 20 091 08	1 860	91 69 727 08	90	16
60 03 031	9 674 046	96 74 046 08	(1)	1	60 20 091 08	2 391 001	96 70 218 08	87	10
60 03 043 05	1 920 505	96 52 365 08	5	5.63	60 20 092 08	2 932 164	92 18 042 08	57	4
60 03 420 08	1 780 500	91 05 097 08	5	1	60 20 092 08	2 970	91 69 787 08	146	4
60 03 420 08	1 920 087	96 77 241 08	7	8.51	60 20 102 08	3 211	91 69 791 08	92	1
60 03 420 08	1 920 087	96 77 241 08	8	25.31	60 20 141 08	1 811 042	96 49 660 08	25	1
60 03 420 08	1 920 087	96 77 241 08	9	9.51	60 20 180 08	2 932 164	92 18 042 08	56	2
60 03 420 08	1 920 087	96 77 241 08	17	26.61	60 20 191 08	1 679	91 72 045 08	8	4
60 03 420 08	1 920 087	96 77 241 08	432	25.36	60 20 191 08	2 925 203	92 16 962 08	19	5
60 03 420 08	1 920 087	96 77 241 08	433	24.26	60 20 208 08	1 830 008	96 77 282 08	24	8
60 03 452 08	1 920 087	96 77 241 08	430	17.79	60 20 208 08	2 932 082	96 75 128 08	24	2
60 03 452 08	1 920 087	96 77 241 08	431	10.56	60 20 422 08	2 932 187	96 68 189 08	(3)	1
60 03 452 08	2 920 306	92 95 363 08	5	2.33	60 20 426 08	2 932 082	96 75 128 08	62	2
60 03 552 01	1 920 198	96 79 588 08	9	2.23	60 20 428 08	2 932 082	96 75 128 08	63	8
60 03 552 01	1 920 198	96 79 588 08	10	1.63	60 21 001 08	2 920 412	92 15 647 08	260	0.5
60 03 552 01	1 920 198	96 79 588 08	11	2.93	60 21 067 08	1 830 008	96 77 282 08	22	0.11
60 03 552 01	1 920 198	96 79 588 08	12	1.83	60 21 067 08	2 932 082	96 75 128 08	11	0.425
60 03 552 01	1 920 198	96 79 588 08	13	3.03	60 21 067 08	3 930 317	92 07 124 08	278	1.16
60 03 552 01	1 920 198	96 79 588 08	14	2.33	60 21 067 08	3 930 383	96 80 472 08	6	0.15
60 03 552 01	1 920 198	96 79 588 08	15	3.03	60 21 067 08	3 930 507	96 72 355 08	6	0.145
60 03 552 01	1 920 198	96 79 588 08	16	2.33	60 21 067 08	3 930 611	96 80 983 08	261	0.57
60 03 684 08	1 920 198	96 79 588 08	5	19.04	60 21 073 08	1 830 061	92 89 739 08	2	2
60 03 684 08	1 920 198	96 79 588 08	6	18.64	60 21 101 08	1 830 008	96 77 282 08	26	2
60 03 684 08	1 920 198	96 79 588 08	7	18.64	60 21 101 08	2 920 581	92 02 490 08	261	2
60 03 684 08	1 920 198	96 79 588 08	8	19.04	60 21 101 08	2 932 082	96 75 128 08	95	4
60 03 684 08	1 920 198	96 79 588 08	17	3.43	60 21 102 08	2 920 581	92 02 490 08	262	0.052
60 03 684 08	1 920 198	96 79 588 08	18	3.43	60 21 710 08	1 830 151	96 28 179 08	510	15
60 03 684 08	1 920 198	96 79 588 08	19	2.73	60 21 710 08	2 932 001	96 68 187 08	47	85
60 03 684 08	1 920 198	96 79 588 08	20	2.73	60 21 712 08	1 830 008	96 77 282 08	30	1
60 04 120 08	2 920 315	92 04 171 08	343	0.72	60 22 034 08	1 780 500	91 05 097 08	72	2
60 04 201 08	1 920 370	96 30 673 08	317	1.95	60 22 034 08	1 920 087	96 77 241 08	72	6
60 04 202 08	1 920 087	96 77 241 08	318	3.6	60 22 034 08	2 780 200	91 37 531 08	72	4
60 04 311 08	1 920 370	96 30 673 08	327	1.91	60 22 039 08	2 780 320	91 72 337 08	(12)	2
60 04 315 08	1 920 370	96 30 673 08	325	1.62	60 22 057 08	1 920 370	96 30 673 08	58	1
60 04 407 08	2 920 315	92 04 171 08	5	9.14	60 22 060 08	3 930 293	92 07 123 08	32	1
60 04 409 08	1 830 151	96 28 179 08	340	16	60 22 065 08	1 920 087	96 77 241 08	37	2

18.11.2014

etk\_en\_de\_073810 LG 1750

1305

**LIEBHERR**

Numerical index  
Numerischer Index

Item	Page	Assembly	Pos.	Quantity	Item	Page	Assembly	Pos.	Quantity
60 22 066 08	1 920 087	96 77 241 08	38	1	60 23 085 08	1 920 087	96 77 241 08	104	6
60 22 066 08	1 920 370	96 30 673 08	38	1	60 23 154 08	1 830 151	96 28 179 08	156	210
60 22 067 08	1 920 087	96 77 241 08	40	1	60 23 154 08	2 932 001	96 68 187 08	49	820
60 22 075 08	1 920 370	96 30 673 08	48	1	60 23 205 08	1 920 087	96 77 241 08	62	6
60 22 077 08	1 920 087	96 77 241 08	141	3	60 23 212 08	2 922 001	92 84 311 08	5	7
60 22 086 08	2 780 200	91 37 531 08	17	1	60 23 219 08	2 922 001	92 84 311 08	6	2
60 22 097 08	1 920 087	96 77 241 08	513	3	60 23 223 08	2 932 116	96 75 129 08	160	7
60 22 097 08	2 780 200	91 37 531 08	16	1	60 23 232 08	1 920 087	96 77 241 08	120	17
60 22 097 08	2 810 042	96 76 625 08	20	4	60 23 233 08	1 920 087	96 77 241 08	522	1
60 22 097 08	2 932 116	96 75 129 08	156	6	60 23 233 08	2 810 042	96 76 625 08	21	7
60 22 114 08	1 920 087	96 77 241 08	33	1	60 23 233 08	2 932 082	96 75 128 08	72	25
60 22 133 08	1 920 370	96 30 673 08	39	1	60 23 233 08	2 932 116	96 75 129 08	151	29
60 22 179 08	3 930 293	92 07 123 08	34	1	60 23 233 08	2 932 187	96 68 189 08	45	1
60 22 184 08	1 920 087	96 77 241 08	112	3	60 23 235 08	1 920 087	96 77 241 08	124	20
60 23 001 08	1 920 087	96 77 241 08	121	50	60 23 235 08	1 920 198	96 79 588 08	124	16
60 23 001 08	1 920 198	96 79 588 08	121	28	60 23 250 08	1 830 151	96 28 179 08	152	7
60 23 001 08	1 920 505	96 52 365 08	121	4	60 23 250 08	2 932 001	96 68 187 08	36	13
60 23 001 08	2 920 306	92 95 363 08	121	3	60 23 255 08	1 920 087	96 77 241 08	501	5
60 23 002 08	1 920 087	96 77 241 08	507	14	60 23 255 08	2 810 042	96 76 625 08	19	3
60 23 002 08	1 920 198	96 79 588 08	501	9	60 23 255 08	2 920 302	92 15 627 08	151	1
60 23 002 08	1 920 505	96 52 365 08	154	1	60 23 256 08	2 932 082	96 75 128 08	67	13
60 23 002 08	2 810 042	96 76 625 08	22	6	60 23 285 08	2 920 306	92 95 363 08	156	1
60 23 002 08	2 920 306	92 95 363 08	155	4	60 23 286 08	2 920 306	92 95 363 08	613	8
60 23 002 08	2 920 315	92 04 171 08	152	2	60 23 291 08	1 920 087	96 77 241 08	617	8
60 23 002 08	2 920 323	92 12 718 08	154	2	60 23 308 08	1 920 087	96 77 241 08	802	8
60 23 002 08	2 932 116	96 75 129 08	152	14	60 23 313 08	1 920 087	96 77 241 08	512	3
60 23 002 08	2 932 187	96 68 189 08	46	1	60 23 324 08	2 920 306	92 95 363 08	157	1
60 23 003 08	1 920 087	96 77 241 08	125	196	60 23 328 08	1 920 087	96 77 241 08	504	1
60 23 003 08	1 920 198	96 79 588 08	125	109	60 23 328 08	1 920 198	96 79 588 08	504	1
60 23 003 08	2 920 302	92 15 627 08	125	6	60 23 329 08	2 920 306	92 95 363 08	623	1
60 23 003 08	2 920 306	92 95 363 08	125	67	60 23 360 08	1 920 087	96 77 241 08	506	4
60 23 003 08	2 920 315	92 04 171 08	125	25	60 23 364 08	2 932 166	92 68 911 08	2	1
60 23 003 08	2 920 323	92 12 718 08	125	26	60 23 365 08	2 932 166	92 68 911 08	3	6
60 23 010 08	1 920 370	96 30 673 08	80	2	60 23 393 08	1 920 087	96 77 241 08	516	2
60 23 014 08	1 920 087	96 77 241 08	509	4	60 23 394 08	1 920 087	96 77 241 08	643	13
60 23 014 08	1 920 198	96 79 588 08	503	1	60 23 396 08	1 920 087	96 77 241 08	533	2
60 23 016 08	1 920 370	96 30 673 08	115	1	60 24 015 08	6 160 221	61 60 221 08	11	1
60 23 017 08	1 920 370	96 30 673 08	106	1	60 24 110 08	3 930 317	92 07 124 08	322	1
60 23 032 90	1 920 087	96 77 241 08	135	1	60 24 110 08	3 930 611	96 80 983 08	266	1
60 23 033 08	1 920 087	96 77 241 08	134	4	60 24 111 08	2 920 582	96 28 189 08	266	2
60 23 048 08	2 780 200	91 37 531 08	74	2	60 24 111 08	3 930 317	92 07 124 08	283	2
60 23 048 08	2 913 102	92 32 870 08	9	2	60 24 111 08	3 930 611	96 80 983 08	272	2
60 23 059 08	2 780 200	91 37 531 08	15	1	60 24 112 08	2 920 315	92 04 171 08	153	1
60 23 059 08	2 780 320	91 72 337 08	(11)	1	60 24 113 08	2 520	91 44 758 08	53	1
60 23 059 08	2 913 102	92 32 870 08	8	1	60 24 113 08	2 920 413	92 15 651 08	280	1
60 23 059 08	2 932 116	96 75 129 08	157	2	60 24 196 08	1 780 180	91 26 161 08	9	1
60 23 061 08	1 920 087	96 77 241 08	31	3	60 24 221 08	1 780 180	91 26 161 08	8	1
60 23 077 08	1 920 087	96 77 241 08	86	15	60 24 226 08	2 920 412	92 15 647 08	273	2
60 23 077 08	1 982 051	96 27 209 08	86	13	60 24 226 08	2 920 413	92 15 651 08	273	1
60 23 077 08	2 920 306	92 95 363 08	86	4	60 24 227 08	2 920 323	92 12 718 08	155	1
60 23 078 08	2 920 302	92 15 627 08	114	11	60 24 227 08	2 920 581	92 02 490 08	274	2
60 23 078 08	2 920 572	92 95 060 08	114	5	60 24 228 08	2 920 581	92 02 490 08	275	1
60 23 080 08	1 920 505	96 52 365 08	87	4	60 24 228 08	3 930 293	92 07 123 08	269	1
60 23 081 08	1 920 087	96 77 241 08	88	5	60 24 228 08	3 930 317	92 07 124 08	275	1
60 23 081 08	1 920 198	96 79 588 08	88	47	60 24 229 08	2 920 306	92 95 363 08	158	1
60 23 081 08	1 982 051	96 27 209 08	88	7	60 24 231 08	6 160 221	61 60 221 08	12	1
60 23 082 08	1 920 087	96 77 241 08	698	4	60 24 232 08	3 930 317	92 07 124 08	276	1
60 23 082 08	1 920 198	96 79 588 08	698	33	60 24 232 08	3 930 507	96 72 355 08	201	1
60 23 083 08	1 920 087	96 77 241 08	89	2	60 24 232 08	3 930 611	96 80 983 08	265	3
60 23 083 08	1 920 198	96 79 588 08	89	4	60 24 240 08	1 541 100	91 71 820 08	21	2

18.11.2014

etk\_en\_de\_073810 LG 1750

1306

**LIEBHERR**

Numerical index  
Numerischer Index



Item	Page	Assembly	Pos.	Quantity	Item	Page	Assembly	Pos.	Quantity
60 24 249 08	1 811	91 73 695 08	175	2	60 27 601 08	1 831	91 74 296 08	(1)	5
60 24 251 08	3 930 383	96 80 472 08	157	1	60 27 601 08	1 977 111	96 71 700 08	(1)	3
60 24 283 08	3 930 293	92 07 123 08	271	1	60 27 601 08	1 997	91 69 730 08	1	185
60 24 407 08	1 920 198	96 79 588 08	512	2	60 27 601 08	2 831	91 74 297 08	(1)	5
60 24 408 08	2 920 043	96 75 162 08	(7)	1	60 27 601 08	2 831 004	96 81 607 08	(1)	3
60 24 417 01	1 780 180	91 26 161 08	11	2	60 27 601 08	2 975 063	96 56 115 08	1	9
60 24 417 01	1 782	91 55 267 08	(11)	2	60 27 601 08	2 975 065	96 55 794 08	1	9
60 24 417 01	1 920 505	96 52 365 08	155	1	60 27 601 08	2 975 123	96 19 755 08	1	5
60 24 417 01	2 780 908	91 54 530 08	11	2	60 27 601 08	2 975 203	96 25 510 08	1	6
60 24 417 01	2 782	91 55 276 08	(11)	2	60 27 601 08	2 976 017	96 52 261 08	(1)	4
60 25 012 08	2 932 001	96 90 961 08	20	2	60 27 601 08	2 976 022	96 53 245 08	(1)	6
60 25 012 08	3 930 317	92 07 124 08	285	2	60 27 601 08	2 976 204	96 29 445 08	1	10
60 25 012 08	3 930 383	96 80 472 08	292	1	60 27 601 08	2 977 005	96 48 802 08	1	1
60 25 012 08	3 930 507	96 72 355 08	270	1	60 27 601 08	2 997	91 69 789 08	1	132
60 25 012 08	3 930 611	96 80 983 08	292	1	60 27 601 08	3 976 006	96 88 958 08	(1)	2
60 25 013 08	3 930 383	96 80 472 08	293	1	60 27 602 08	1 330 89	92 16 928 08	2	5
60 25 013 08	3 930 507	96 72 355 08	280	1	60 27 602 08	1 955	91 06 248 08	(1)	1
60 25 013 08	3 930 611	96 80 983 08	293	1	60 27 602 08	2 975 123	96 19 755 08	2	1
60 25 016 08	2 920 306	92 95 363 08	159	3	60 27 602 08	2 975 128	92 17 829 08	1	3
60 25 016 08	2 920 323	92 12 718 08	156	1	60 27 603 08	1 669	91 69 640 08	(2)	6
60 25 017 08	1 541 100	91 71 820 08	23	2	60 27 603 08	1 977 111	96 71 700 08	(2)	2
60 25 022 08	2 920 582	96 28 189 08	267	2	60 27 603 08	1 997	91 69 730 08	2	109
60 25 041 08	1 811	91 73 695 08	176	2	60 27 603 08	2 831 004	96 81 607 08	(2)	2
60 25 045 08	1 920 198	96 79 588 08	511	2	60 27 603 08	2 975 063	96 56 115 08	2	1
60 26 022 08	2 920 581	92 02 490 08	276	1	60 27 603 08	2 975 065	96 55 794 08	2	4
60 26 044 08	2 920 306	92 95 363 08	160	1	60 27 603 08	2 975 128	92 17 829 08	2	4
60 26 053 08	2 920 306	92 95 363 08	161	1	60 27 603 08	2 976 017	96 52 261 08	(2)	1
60 26 054 08	2 920 323	92 12 718 08	157	1	60 27 603 08	2 976 204	96 29 445 08	2	6
60 26 062 08	2 920 043	96 75 162 08	(6)	1	60 27 603 08	2 977 005	96 48 802 08	2	4
60 27 011 08	1 750 002	96 33 971 08	7	1	60 27 603 08	2 997	91 69 789 08	2	151
60 27 013 08	1 861	91 69 728 08	30	14	60 27 603 08	3 976 003	96 88 966 08	(1)	4
60 27 013 08	2 120 004	96 27 972 08	4	1	60 27 614 08	2 932 166	92 68 911 08	12	10
60 27 013 08	2 510 064	96 27 973 08	4	1	60 27 616 08	2 932 082	96 75 128 08	82	1
60 27 018 08	1 932 001	96 78 468 08	10	1	60 27 626 08	2 932 001	96 90 961 08	(2)	1
60 27 018 08	1 932 002	96 78 469 08	10	1	60 27 629 08	2 932 082	96 75 128 08	103	7
60 27 021 08	1 650	91 76 851 08	71	1	60 27 913 08	2 920 581	92 02 490 08	260	7
60 27 021 08	1 790	91 74 428 08	38	2	60 27 946 08	3 930 317	92 07 124 08	280	2
60 27 021 08	1 860	91 69 727 08	10	3	60 30 126 08	1 782	91 55 267 08	(24)	3
60 27 024 08	2 913 102	92 32 870 08	10	1	60 30 126 08	2 782	91 55 276 08	3	3
60 27 026 08	1 805 200	91 49 121 08	14	1	60 30 126 08	2 932 116	96 75 129 08	202	3.2
60 27 099 08	1 750 002	96 33 971 08	8	1	60 30 166 08	1 982 051	96 27 209 08	241	0.26
60 27 100 08	1 920 087	96 77 241 08	97	3	60 30 167 08	1 920 370	96 30 673 08	242	0.07
60 27 100 08	2 920 315	92 04 171 08	97	31	60 30 169 08	2 920 306	92 95 363 08	162	0.05
60 27 100 08	3 930 293	92 07 123 08	97	25	60 32 003 08	1 920 087	96 77 241 08	261	23
60 27 173 08	1 811	91 73 695 08	307	2	60 32 003 08	1 982 051	96 27 209 08	261	1
60 27 355 08	1 830 008	96 77 282 08	31	45	60 32 003 08	2 920 302	92 15 627 08	261	5
60 27 355 08	2 830 044	96 75 246 08	46	10	60 32 003 08	2 920 306	92 95 363 08	261	12
60 27 355 08	2 932 082	96 75 128 08	101	43	60 32 003 08	2 920 315	92 04 171 08	261	5
60 27 360 08	2 932 082	96 75 128 08	16	2	60 32 003 08	2 920 323	92 12 718 08	261	1
60 27 360 08	3 930 611	96 80 983 08	262	2	60 32 003 08	2 920 572	92 95 060 08	261	2
60 27 417 08	3 930 383	96 80 472 08	16	4	60 32 003 08	2 932 116	96 75 129 08	261	100
60 27 417 08	3 930 507	96 72 355 08	152	6	60 32 004 08	2 932 116	96 75 129 08	267	100
60 27 417 08	3 930 611	96 80 983 08	263	14	60 32 022 08	1 830 151	96 28 179 08	261	12
60 27 426 08	3 930 383	96 80 472 08	13	1	60 32 022 08	2 913 004	96 20 460 08	8	2
60 27 426 08	3 930 507	96 72 355 08	503	0.08	60 32 022 08	2 913 006	96 20 732 08	11	1
60 27 426 08	3 930 611	96 80 983 08	264	0.2	60 32 022 08	2 920 323	92 12 718 08	158	6
60 27 437 08	2 920 581	92 02 490 08	263	1	60 32 022 08	2 932 001	96 68 187 08	50	20
60 27 601 08	1 330 89	92 16 928 08	1	3	60 32 022 08	2 932 116	96 75 129 08	268	100
60 27 601 08	1 650	91 76 851 08	(1)	8	60 32 022 08	3 930 507	96 72 355 08	260	5
60 27 601 08	1 669	91 69 640 08	(1)	1	60 32 023 08	1 830 008	96 77 282 08	45	6

18.11.2014

etk\_en\_de\_073810 LG 1750

1307

**LIEBHERR**Numerical index  
Numerischer Index

Item	Page	Assembly	Pos.	Quantity	Item	Page	Assembly	Pos.	Quantity
60 32 023 08	X1013578	10 13 578 6	84	2	60 45 266 08	1 982 051	96 27 209 08	159	1
60 32 023 08	X1013770	10 13 770 2	84	1	60 45 329 08	1 920 087	96 77 241 08	523	4
60 32 025 08	1 982 097	96 23 022 08	2	2	60 50 066 08	1 920 087	96 77 241 08	517	1
60 40 029 08	1 920 370	96 30 673 08	501	2	60 50 066 08	2 970	91 69 787 08	(2)	1
60 40 031 08	2 932 082	96 75 128 08	98	2	60 50 127 08	1 780 180	91 26 161 08	7	1
60 40 069 08	2 830 044	96 75 246 08	41	2	60 50 127 08	2 780 908	91 54 530 08	7	1
60 40 069 08	2 932 082	96 75 128 08	73	3	60 52 039 08	1 830 002	96 77 281 08	3	1
60 40 070 08	2 830 044	96 75 246 08	42	3	60 52 039 08	2 932 187	96 68 189 08	23	1
60 40 070 08	2 932 082	96 75 128 08	80	8	60 52 106 08	1 920 087	96 77 241 08	510	6
60 40 071 08	1 830 008	96 77 282 08	36	34	60 52 106 08	2 920 306	92 95 363 08	163	2
60 40 071 08	2 780 200	91 37 531 08	6	1	60 52 128 08	1 920 087	96 77 241 08	526	8
60 40 071 08	2 932 082	96 75 128 08	81	24	60 52 152 08	1 920 087	96 77 241 08	514	4
60 40 072 08	1 830 008	96 77 282 08	37	3	60 52 153 08	1 780 181	91 52 266 08	150	1
60 40 072 08	2 830 044	96 75 246 08	44	6	60 52 155 08	1 920 087	96 77 241 08	527	8
60 40 072 08	2 932 082	96 75 128 08	78	4	60 52 156 08	1 920 087	96 77 241 08	524	4
60 40 073 08	1 830 008	96 77 282 08	38	14	60 52 157 08	1 780 180	91 26 161 08	1	1
60 40 073 08	2 830 044	96 75 246 08	45	1	60 52 157 08	2 780 908	91 54 530 08	1	1
60 40 073 08	2 932 082	96 75 128 08	83	2	60 52 516 08	1 920 087	96 77 241 08	508	8
60 40 074 08	2 932 082	96 75 128 08	84	1	60 54 076 08	1 780 250	91 26 765 08	3	1
60 40 076 08	1 830 008	96 77 282 08	33	2	60 54 076 08	1 830 002	96 77 281 08	6	1
60 40 077 08	2 932 082	96 75 128 08	99	6	60 54 076 08	2 780 200	91 37 531 08	3	1
60 41 040 08	2 932 082	96 75 128 08	79	1	60 56 004 01	2 932 001	96 90 961 08	40	4
60 44 124 08	1 830 102	92 26 483 08	1	1	60 56 021 08	2 920 323	92 12 718 08	160	1
60 45 014 08	2 932 082	96 75 128 08	97	1	60 56 021 08	2 932 001	96 90 961 08	50	1
60 45 016 08	1 830 008	96 77 282 08	70	10	60 56 022 08	2 920 323	92 12 718 08	161	1
60 45 016 08	2 830 044	96 75 246 08	40	2	60 56 026 01	2 920 323	92 12 718 08	159	1
60 45 016 08	2 920 080	96 74 716 08	16	1	60 56 026 01	2 932 001	96 90 961 08	46	3
60 45 016 08	2 932 082	96 75 128 08	77	10	60 56 084 01	2 920 306	92 95 363 08	602	4
60 45 055 08	1 920 198	96 79 588 08	509	12	60 56 084 01	2 920 323	92 12 718 08	602	2
60 45 067 08	1 982 051	96 27 209 08	156	1	60 56 085 01	2 920 306	92 95 363 08	606	6
60 45 081 08	2 920 412	92 15 647 08	274	1	60 56 087 08	2 920 306	92 95 363 08	164	2
60 45 081 08	2 920 413	92 15 651 08	274	1	60 56 088 08	2 920 306	92 95 363 08	165	1
60 45 081 08	3 930 383	96 80 472 08	155	2	60 56 088 08	2 932 001	96 90 961 08	42	4
60 45 081 08	3 930 507	96 72 355 08	155	1	60 56 090 08	2 920 306	92 95 363 08	166	1
60 45 081 08	3 930 611	96 80 983 08	160	3	60 56 093 08	2 920 323	92 12 718 08	604	26
60 45 085 08	1 920 198	96 79 588 08	514	8	60 56 095 08	2 920 323	92 12 718 08	162	1
60 45 085 08	1 982 051	96 27 209 08	157	1	60 56 102 08	2 920 306	92 95 363 08	603	2
60 45 086 08	1 920 198	96 79 588 08	513	8	60 56 103 01	2 920 306	92 95 363 08	605	55
60 45 086 08	1 982 051	96 27 209 08	158	1	60 56 109 08	2 920 306	92 95 363 08	169	1
60 45 093 08	1 920 198	96 79 588 08	516	8	60 56 148 08	2 920 323	92 12 718 08	165	1
60 45 094 08	1 920 198	96 79 588 08	508	8	60 56 197 08	1 920 087	96 77 241 08	813	7
60 45 121 08	1 920 198	96 79 588 08	510	12	60 56 197 08	2 920 306	92 95 363 08	813	2
60 45 121 08	2 920 412	92 15 647 08	275	1	60 56 198 08	1 920 087	96 77 241 08	816	9
60 45 121 08	2 920 413	92 15 651 08	275	1	60 56 201 08	1 920 087	96 77 241 08	815	8
60 45 121 08	3 930 507	96 72 355 08	157	1	60 60 085 08	1 971	91 73 323 08	8	4
60 45 121 08	3 930 611	96 80 983 08	162	3	60 60 126 08	2 780 815	96 61 773 08	11	1
60 45 188 08	1 920 198	96 79 588 08	636	44	60 60 126 08	2 920 200	92 87 789 08	11	1
60 45 189 08	1 920 198	96 79 588 08	812	20	60 60 126 08	2 920 260	92 87 790 08	11	1
60 45 189 08	2 920 412	92 15 647 08	261	2	60 60 168 08	2 920 563	92 08 459 08	6	1
60 45 189 08	2 920 572	92 95 060 08	812	2	60 60 177 08	2 530 030	92 68 095 08	1	1
60 45 191 08	1 920 198	96 79 588 08	637	8	60 60 207 08	1 833	91 71 017 08	151	2
60 45 192 08	1 920 198	96 79 588 08	628	32	60 60 230 08	1 830 002	96 77 281 08	210	1
60 45 192 08	1 982 051	96 27 209 08	628	6	60 60 230 08	2 780 720	91 56 614 08	3	1
60 45 193 08	1 920 198	96 79 588 08	629	24	60 60 242 08	2 810 035	96 75 302 08	9	2
60 45 193 08	1 982 051	96 27 209 08	629	1	60 60 242 08	2 810 035	96 75 302 08	14	3
60 45 193 08	2 920 572	92 95 060 08	629	5	60 60 248 08	1 830 002	96 77 281 08	207	1
60 45 265 08	1 920 198	96 79 588 08	502	12	60 60 248 08	2 531 019	92 88 178 08	5	2
60 45 265 08	2 920 412	92 15 647 08	276	1	60 60 248 08	2 810 035	96 75 302 08	22	1
60 45 265 08	2 920 413	92 15 651 08	276	1	60 60 248 08	2 810 035	96 75 302 08	25	1
60 45 266 08	1 920 198	96 79 588 08	507	8	60 60 249 08	2 531 001	96 28 722 08	6	1

18.11.2014

etk\_en\_de\_073810 LG 1750

1308

**LIEBHERR**

Numerical index  
Numerischer Index

Item	Page	Assembly	Pos.	Quantity	Item	Page	Assembly	Pos.	Quantity
60 60 249 08	2 531 019	92 88 178 08	7	1	60 67 263 08	2 932 001	96 90 961 08	39	1
60 60 258 08	2 810 035	96 75 302 08	11	2	60 67 342 08	2 932 001	96 90 961 08	35	1
60 60 259 08	2 531 019	92 88 178 08	6	1	60 67 604 08	2 810 035	96 75 302 08	18	1
60 60 262 08	2 920 284	91 27 894 08	5	1	60 67 617 08	2 810 035	96 75 302 08	27	1
60 60 277 08	2 810 035	96 75 302 08	29	1	60 67 620 08	1 830 002	96 77 281 08	8	8
60 60 279 08	2 810 035	96 75 302 08	5	3	60 67 620 08	2 531 001	96 28 722 08	5	3
60 60 286 08	1 833	91 71 017 08	160	3	60 67 620 08	2 810 035	96 75 302 08	31	7
60 60 288 08	1 835 002	91 26 702 08	3	1	60 67 633 08	2 780 720	91 56 614 08	7	1
60 60 529 08	2 780 815	96 61 773 08	10	1	60 67 633 08	2 810 035	96 75 302 08	17	2
60 60 529 08	2 920 200	92 87 789 08	10	1	60 67 643 08	2 810 035	96 75 302 08	19	1
60 60 529 08	2 920 260	92 87 790 08	10	1	60 67 647 08	2 810 035	96 75 302 08	16	1
60 60 531 08	2 651	91 26 025 08	(5)	2	60 67 671 08	2 810 035	96 75 302 08	26	1
60 60 602 08	1 830	91 69 724 08	33	1	60 67 701 08	2 810 035	96 75 302 08	6	1
60 60 617 08	1 830	91 69 724 08	34	1	60 67 702 08	2 810 035	96 75 302 08	7	1
60 60 709 08	1 833 008	96 71 582 08	10	1	60 67 718 08	2 810 035	96 75 302 08	12	1
60 60 934 08	6 060 709	60 60 709 08	1	1	60 67 725 08	2 810 035	96 75 302 08	33	1
60 60 950 08	2 531 001	96 28 722 08	2	1	60 67 770 08	2 810 035	96 75 302 08	24	1
60 60 950 08	2 531 019	92 88 178 08	2	1	60 67 772 08	2 810 035	96 75 302 08	20	1
60 60 950 08	2 830 040	92 88 204 08	1	1	60 67 784 08	2 810 035	96 75 302 08	13	1
60 61 430 08	2 830 042	96 75 245 08	14	21	60 67 796 08	1 833	91 71 017 08	161	3
60 61 431 08	2 830 042	96 75 245 08	15	2	60 67 800 08	1 835 002	91 26 702 08	4	1
60 61 433 08	2 830 042	96 75 245 08	19	2	60 67 817 08	2 810 035	96 75 302 08	10	1
60 61 433 08	2 932 187	96 68 189 08	11	1	60 67 820 08	2 780 720	91 56 614 08	6	2
60 61 434 08	2 830 042	96 75 245 08	20	2	60 67 835 08	2 531 001	96 28 722 08	10	1
60 61 435 08	2 830 042	96 75 245 08	7	7	60 67 847 08	2 531 019	92 88 178 08	10	1
60 61 437 08	2 830 042	96 75 245 08	24	7	60 67 869 08	1 830 002	96 77 281 08	308	1
60 61 439 08	2 830 042	96 75 245 08	9	17	60 67 869 08	2 810 035	96 75 302 08	34	1
60 61 441 08	2 830 042	96 75 245 08	5	1	60 67 883 08	2 531 019	92 88 178 08	16	1
60 61 442 08	2 830 042	96 75 245 08	30	3	60 67 911 08	1 830 002	96 77 281 08	358	1
60 61 443 08	2 830 042	96 75 245 08	22	3	60 67 911 08	2 810 035	96 75 302 08	8	1
60 61 444 08	2 830 042	96 75 245 08	12	2	60 67 918 08	2 531 019	92 88 178 08	11	1
60 61 445 08	2 830 042	96 75 245 08	21	7	60 67 919 08	2 531 019	92 88 178 08	12	1
60 61 446 08	2 830 042	96 75 245 08	16	12	60 70 028 08	2 810 042	96 76 625 08	16	2
60 61 446 08	2 932 187	96 68 189 08	10	2	60 70 087 08	2 830 042	96 75 245 08	17	16
60 61 447 08	2 830 042	96 75 245 08	10	2	60 70 091 08	1 933 100	91 25 249 08	11	1
60 61 448 08	2 830 042	96 75 245 08	31	1	60 70 097 08	1 830 002	96 77 281 08	(1)	1
60 61 449 08	2 932 187	96 68 189 08	7	1	60 70 097 08	2 531 001	96 28 722 08	(1)	1
60 61 659 08	2 932 187	96 68 189 08	(2)	1	60 70 097 08	2 531 019	92 88 178 08	(1)	1
60 61 661 08	2 932 187	96 68 189 08	(1)	1	60 70 097 08	2 810 035	96 75 302 08	(1)	2
60 61 818 08	2 932 187	96 68 189 08	9	1	60 70 111 08	1 750 002	92 86 200 08	(1)	2
60 61 826 08	1 920 370	96 30 673 08	503	1	60 70 115 08	1 932 239	96 23 209 08	41	2
60 61 830 08	1 830 008	96 77 282 08	52	1	60 70 201 08	1 833	91 71 017 08	267	2
60 61 943 08	2 830 042	96 75 245 08	4	1	60 70 211 08	1 932 001	96 78 468 08	9	1
60 61 962 08	1 830 008	96 77 282 08	18	1	60 70 211 08	1 932 002	96 78 469 08	9	1
60 61 962 08	2 810 035	96 75 302 08	21	2	60 70 211 08	1 935	91 52 318 08	(2)	1
60 66 035 08	2 531 024	96 26 830 08	5	1	60 70 211 08	2 131	91 72 488 08	(11)	1
60 66 523 08	1 982 051	96 27 209 08	160	1	60 70 211 08	2 810 042	96 76 625 08	14	1
60 66 524 08	1 982 051	96 27 209 08	161	2	60 70 211 08	2 920 583	92 15 189 08	(11)	1
60 66 525 08	1 982 051	96 27 209 08	162	2	60 70 211 08	2 925 002	96 42 058 08	21	3
60 66 525 08	2 780 253	96 28 054 08	8	8	60 70 211 08	2 925 303	96 32 365 08	21	1
60 66 526 08	2 780 253	96 28 054 08	18	1	60 70 214 08	1 932 002	96 78 469 08	(1)	1
60 66 532 08	1 982 051	96 27 209 08	163	2	60 70 214 08	1 932 239	96 23 209 08	15	2
60 66 532 08	2 780 253	96 28 054 08	9	8	60 70 214 08	6 071 507	60 71 507 08	2	2
60 66 533 08	1 982 051	96 27 209 08	164	2	60 70 217 08	1 833	91 71 017 08	269	3
60 66 537 08	2 780 253	96 28 054 08	7	1	60 70 217 08	1 932 239	96 23 209 08	14	2
60 66 614 08	2 780 253	96 28 054 08	17	1	60 70 217 08	1 932 239	96 23 209 08	32	2
60 67 234 08	2 932 001	96 90 961 08	37	1	60 70 217 08	6 071 507	60 71 507 08	4	4
60 67 235 08	2 932 001	96 90 961 08	38	1	60 70 232 08	1 833	91 71 017 08	270	3
60 67 256 08	2 932 001	96 90 961 08	41	1	60 70 232 08	1 932	91 77 207 08	(2)	1
60 67 257 08	2 932 001	96 90 961 08	34	1	60 70 232 08	1 932	91 77 207 08	97	4

18.11.2014

etk\_en\_de\_073810 LG 1750

1309

**LIEBHERR**Numerical index  
Numerischer Index

Item	Page	Assembly	Pos.	Quantity	Item	Page	Assembly	Pos.	Quantity
60 70 232 08	6 071 507	60 71 507 08	3	2	61 40 099 08	1 780 500	91 05 097 08	1	1
60 70 237 08	1 932 239	96 23 209 08	13	4	61 40 099 08	2 780 320	91 72 337 08	(10)	1
60 70 237 08	6 071 444	60 71 444 08	2	1	61 40 205 08	1 780 250	91 26 765 08	5	1
60 70 300 08	2 932 082	96 75 128 08	(1)	1	61 40 205 08	2 780 200	91 37 531 08	5	1
60 71 040 08	1 750 002	96 33 971 08	3	1	61 40 307 08	2 780 632	91 54 264 08	4	1
60 71 062 08	1 750 002	92 86 200 08	2	2	61 40 351 08	2 780 632	91 54 264 08	5	1
60 71 078 08	1 932	91 77 207 08	96	2	61 40 374 08	2 925 002	96 42 058 08	14	2
60 71 079 08	2 810 042	96 76 625 08	23	1	61 40 376 08	2 925 002	96 42 058 08	11	1
60 71 128 08	2 932 082	96 75 128 08	94	1	61 40 377 08	2 925 002	96 42 058 08	13	1
60 71 318 08	1 933 100	91 25 249 08	10	1	61 40 418 08	2 925 002	96 42 058 08	12	1
60 71 354 08	2 780 720	91 56 614 08	4	1	61 40 421 08	2 711	91 51 501 08	23	1
60 71 354 08	2 810 035	96 75 302 08	15	3	61 40 435 08	2 925 303	96 32 365 08	12	1
60 71 361 08	2 810 042	96 76 625 08	15	1	61 40 436 08	2 925 002	96 42 058 08	17	2
60 71 386 08	2 810 042	96 76 625 08	12	1	61 40 436 08	2 925 303	96 32 365 08	17	1
60 71 418 08	1 932	91 77 207 08	94	2	61 40 451 08	2 925 002	96 42 058 08	18	1
60 71 444 08	1 933	91 38 351 08	1	1	61 40 461 08	2 926	91 55 018 08	(2)	1
60 71 445 08	2 131	91 72 488 08	(10)	1	61 41 013 08	1 780 242	91 70 256 08	11	1
60 71 445 08	2 810 042	96 76 625 08	13	1	61 41 013 08	2 810 035	96 75 302 08	23	1
60 71 445 08	2 920 583	92 15 189 08	(10)	1	61 60 221 08	3 930 293	92 07 123 08	151	1
60 71 445 08	2 925 002	96 42 058 08	20	3	61 62 123 08	6 160 221	61 60 221 08	10	1
60 71 445 08	2 925 303	96 32 365 08	20	1	61 62 142 08	6 160 221	61 60 221 08	1	1
60 71 470 08	1 833	91 71 017 08	268	3	61 62 143 08	6 160 221	61 60 221 08	2	1
60 71 478 08	1 833	91 71 017 08	266	2	61 62 144 08	6 160 221	61 60 221 08	3	1
60 71 485 08	1 932 239	96 23 209 08	10	2	61 62 145 08	6 160 221	61 60 221 08	6	1
60 71 487 08	1 932 239	96 23 209 08	11	2	61 62 146 08	6 160 221	61 60 221 08	9	1
60 71 494 08	1 932 239	96 23 209 08	30	1	61 62 147 08	6 160 221	61 60 221 08	13	1
60 71 495 08	1 932 239	96 23 209 08	31	1	61 62 148 08	6 160 221	61 60 221 08	14	1
60 71 499 08	1 932 239	96 23 209 08	12	2	61 70 000 08	1 933 100	91 25 249 08	12	1
60 71 507 08	1 932 001	96 78 468 08	5	1	61 70 001 08	1 982 051	96 27 209 08	165	2
60 71 508 08	1 932 002	96 78 469 08	5	1	61 70 001 08	2 780 253	96 28 054 08	250	2
60 72 054 08	1 790	91 74 428 08	7	1	61 70 006 08	1 920 087	96 77 241 08	532	2
60 72 212 08	1 932	91 77 207 08	(1)	1	62 02 434	1 920 087	96 77 241 08	96	20
60 72 250 08	2 780 720	91 56 614 08	5	1	62 02 444	1 920 087	96 77 241 08	95	16
60 72 250 08	2 810 035	96 75 302 08	28	4	62 04 371	2 932 187	96 68 189 08	8	1
60 72 266 08	1 932 002	96 78 469 08	(1)	1	63 01 004 08	2 932 082	96 75 128 08	53	2
60 72 266 08	6 071 507	60 71 507 08	1	1	63 01 006 08	1 830 008	96 77 282 08	42	1
60 72 268 08	1 932 001	96 78 468 08	15	1	63 01 007 08	2 932 082	96 75 128 08	52	1
60 72 268 08	1 932 002	96 78 469 08	15	1	63 01 013 08	2 932 082	96 75 128 08	19	1
61 03 886 14	2 913 102	92 32 870 08	3	2	63 01 021 08	1 830 151	96 28 179 08	151	8
61 04 089 08	2 810 042	96 76 625 08	11	1	63 01 021 08	2 780 720	91 56 614 08	10	1
61 04 133 08	2 913 102	92 32 870 08	11	2	63 01 021 08	2 932 001	96 68 187 08	42	48
61 07 145 08	2 913 004	96 20 460 08	2	1	63 01 022 08	2 932 001	96 68 187 08	52	1
61 07 146 08	2 913 006	96 20 732 08	2	2	63 01 023 08	1 830 151	96 28 179 08	150	8
61 10 011 08	2 913 100	91 23 538 08	2	1	63 01 023 08	2 932 001	96 68 187 08	43	49
61 10 012 08	2 913 102	92 32 870 08	2	1	63 01 036 08	2 920 080	96 74 716 08	12	1
61 10 017 08	2 932 122	96 90 962 08	4	1	63 01 051 08	1 830	91 69 724 08	(1)	14
61 10 022 08	2 913 003	96 20 599 08	5	1	63 01 051 08	1 830 008	96 77 282 08	40	1
61 10 461 08	2 932 001	96 68 187 08	22	36	63 01 051 08	2 932 082	96 75 128 08	48	6
61 10 470 08	2 932 164	92 18 042 08	10	1	63 01 053 08	1 830 008	96 77 282 08	55	2
61 32 006 08	1 750 002	92 86 200 08	3	10	63 01 053 08	2 920 080	96 74 716 08	13	2
61 32 029 08	1 833	91 71 017 08	10	4	63 01 215 08	1 830 008	96 77 282 08	41	11
61 32 065 08	1 833 008	96 71 582 08	14	2	63 01 215 08	2 830 044	96 75 246 08	8	13
61 32 065 08	2 920 080	96 74 716 08	20	6	63 01 215 08	2 932 082	96 75 128 08	50	22
61 32 066 08	1 833 008	96 71 582 08	15	2	63 01 229 08	1 920 087	96 77 241 08	521	2
61 32 066 08	2 920 080	96 74 716 08	19	6	63 01 229 08	2 830 044	96 75 246 08	7	16
61 33 019 08	1 835 002	91 26 702 08	5	1	63 01 229 08	2 932 082	96 75 128 08	51	40
61 40 031 08	1 920 368	96 31 378 08	1	1	63 01 490 08	2 780 720	91 56 614 08	11	1
61 40 031 08	2 810 042	96 76 625 08	17	1	63 50 170 08	2 932 187	96 68 189 08	14	7
61 40 032 08	1 920 368	96 31 378 08	2	1	63 50 436 08	2 932 226	96 53 720 08	3	3
61 40 047 08	2 920 043	96 75 162 08	(5)	1	63 50 576 08	2 913 005	96 28 696 08	15	1

18.11.2014

etk\_en\_de\_073810 LG 1750

1310

**LIEBHERR**Numerical index  
Numerischer Index

Item	Page	Assembly	Pos.	Quantity	Item	Page	Assembly	Pos.	Quantity
63 50 842 08	2 922 001	92 84 311 08	7	10	69 24 063 08	1 920 087	96 77 241 08	503	5
63 50 855 08	2 922 001	92 84 311 08	20	2	69 26 004 08	2 913 003	96 20 599 08	8	1
63 61 079 01	1 830 008	96 77 282 08	25	5	69 27 011 08	1 420	91 24 771 08	10	2
63 61 079 01	2 932 082	96 75 128 08	92	2	69 27 011 08	1 424	91 24 774 08	9	2
63 61 093 01	2 932 082	96 75 128 08	96	2	69 27 011 08	1 426	91 24 825 08	10	2
63 70 053 01	2 932 001	96 90 961 08	47	2	69 27 013 08	2 913 003	96 20 599 08	6	1
63 81 092 01	2 932 082	96 75 128 08	44	0.4	69 27 014 08	2 913 003	96 20 599 08	7	1
63 81 092 01	2 932 082	96 75 128 08	45	0.645	69 27 015 08	2 131 004	96 76 776 08	16	1
66 00 081 08	2 932 226	96 53 720 08	1	1	69 31 138 14	X1033394	10 33 394 2	485	1
66 00 245 08	2 932 082	96 75 128 08	20	1	69 31 560 14	2 926	91 55 018 08	3	1
66 00 414 08	2 913 100	91 23 538 08	8	1	70 04 706	X1034348	10 34 348 9	700	2
66 00 416 08	2 922 001	92 84 311 08	14	1	70 05 052	1 932 001	96 78 468 08	16	3
66 00 419 08	2 922 001	92 84 311 08	12	1	70 05 052	1 932 002	96 78 469 08	16	3
66 00 420 08	2 922 001	92 84 311 08	13	6	70 05 052	1 982 014	96 28 061 08	(150)	6
66 00 422 08	2 922 001	92 84 311 08	10	4	70 05 052	1 982 014	96 28 061 08	(150)	6
66 00 428 08	2 922 001	92 84 311 08	9	4	70 05 053	1 932 001	96 78 468 08	17	1
66 00 429 08	2 922 001	92 84 311 08	11	1	70 05 053	1 932 002	96 78 469 08	17	1
66 00 430 08	2 913 100	91 23 538 08	7	1	70 05 053	2 391 001	96 70 218 08	93	5
66 00 460 08	2 922 001	92 84 311 08	8	12	70 05 071	5 718 995	57 18 995 08	14	1
66 01 015 08	2 932 001	96 68 187 08	37	2	70 05 071	5 719 008	57 19 008 08	11	1
66 01 020 08	2 932 082	96 75 128 08	21	1	70 06 253	X1002122	10 02 122 8	61	3
66 03 006 08	2 922 001	92 84 311 08	21	8	70 06 516	X1013300	10 13 300 6	13	1
66 03 016 08	2 932 082	96 75 128 08	17	1	70 06 516	X1013765	10 13 765 4	13	1
66 10 179 08	2 922 001	92 84 311 08	4	1	70 08 583	2 650	91 76 852 08	35	1
68 00 000 08	2 920 306	92 95 363 08	3	1	70 09 366	5 719 275	57 19 275 08	21	2
68 00 013 08	1 920 198	96 79 588 08	21	1	70 09 366	X1035465	10 35 465 8	21	2
68 00 013 08	1 920 198	96 79 588 08	22	1	70 11 131	5 004 624	50 04 624	2	1
68 00 014 08	2 920 306	92 95 363 08	2	1	70 12 972	X1087069	10 87 069 7	32	1
69 09 012 08	2 920 001	96 75 177 08	10	1	70 13 456	5 004 624	50 04 624	3	1
69 10 416 08	X1004066	10 04 066 0	29	66	70 14 524	1 650	91 76 851 08	9	1
69 10 417 08	X1004066	10 04 066 0	5	53	70 14 524	1 861	91 69 728 08	44	2
69 10 431 08	X1004066	10 04 066 0	28	67	70 19 275	X1003075	10 03 075 0	55	2
69 11 606 08	2 920 350	92 87 792 08	10	2	70 19 275	X1003075	10 03 075 3	55	2
69 11 820 08	1 955	91 06 248 08	10	5	70 19 275	X1003075	10 03 075 6	55	2
69 11 831 08	1 671 001	96 76 343 08	(1)	1	70 19 275	X1003075	10 03 075 7	55	2
69 12 771 08	1 830 008	96 77 282 08	10	1	70 19 275	X1003076	10 03 076 0	55	2
69 17 985 08	1 830 002	96 77 281 08	4	1	70 19 275	X1003076	10 03 076 1	55	2
69 17 985 08	2 810 035	96 75 302 08	3	1	70 19 275	X1028948	10 28 948 1	55	2
69 18 022 08	2 932 082	96 75 128 08	28	1	70 19 275	X1028948	10 28 948 2	55	2
69 18 129 08	3 930 611	96 80 983 08	153	1	70 20 310	1 650	91 76 851 08	(2686)	1.2
69 18 222 08	3 930 611	96 80 983 08	152	1	70 20 310	1 650	91 76 851 08	(2687)	1.3
69 18 846 08	1 982 095	92 91 388 08	1	1	70 20 310	2 650	91 76 852 08	13	5
69 18 849 08	2 913 003	96 20 599 08	1	1	70 20 440	1 831	91 74 296 08	100	2.2
69 18 994 08	2 920 315	92 04 171 08	155	1	70 20 440	2 831	91 74 297 08	100	2.8
69 18 994 08	3 930 293	92 07 123 08	173	1	70 21 374	5 102 389	51 02 389 08	10	1
69 18 997 08	3 930 293	92 07 123 08	170	1	70 21 521	1 950	91 78 741 08	224	4
69 18 998 08	2 920 315	92 04 171 08	156	1	70 21 521	1 950	91 78 741 08	252	2
69 18 998 08	3 930 293	92 07 123 08	172	1	70 22 117	5 719 275	57 19 275 08	19	2
69 18 998 08	3 930 611	96 80 983 08	157	2	70 22 117	X1035465	10 35 465 8	19	2
69 21 000 08	3 930 293	92 07 123 08	171	1	70 22 118	5 719 275	57 19 275 08	20	6
69 21 000 08	3 930 611	96 80 983 08	156	2	70 22 118	X1035465	10 35 465 8	20	6
69 24 000 08	2 920 315	92 04 171 08	157	1	70 22 127	X1087069	10 87 069 7	31	4
69 24 001 08	2 920 315	92 04 171 08	158	1	70 22 315	X1021785	10 21 785 5	20	1
69 24 018 08	2 920 315	92 04 171 08	159	1	70 22 315	X1043015	10 43 015 8	20	1
69 24 046 08	2 920 933	96 70 299 08	3	1	70 22 315	X1043016	10 43 016 1	20	1
69 24 046 08	X1004066	10 04 066 0	63	1	70 23 472	X1087069	10 87 069 7	12	1
69 24 049 08	1 920 087	96 77 241 08	811	4	70 23 608	5 102 389	51 02 389 08	12	1
69 24 058 08	1 920 087	96 77 241 08	817	7	70 24 263	5 701 129	57 01 129 08	4	1
69 24 060 08	1 920 087	96 77 241 08	511	4	70 24 264	5 701 129	57 01 129 08	5	1
69 24 062 08	1 920 087	96 77 241 08	525	3	70 24 265	5 701 129	57 01 129 08	7	1

18.11.2014

etk\_en\_de\_073810 LG 1750

1311

**LIEBHERR**

Numerical index  
Numerischer Index

Item	Page	Assembly	Pos.	Quantity	Item	Page	Assembly	Pos.	Quantity
70 24 273	5 701 133	57 01 133 08	1	1	70 42 533 08	2 859 007	96 49 717 08	2	2
70 24 282	5 701 133	57 01 133 08	7	4	70 42 533 08	2 859 015	96 76 561 08	40	4
70 25 732	5 700 109	57 00 109	23	1	70 42 533 08	2 859 016	96 76 595 08	40	2
70 26 953	X1003075	10 03 075 0	34	4	70 42 533 08	2 859 017	96 49 730 08	100	2
70 26 953	X1003075	10 03 075 3	34	4	70 42 533 08	2 859 018	96 49 732 08	100	2
70 26 953	X1003075	10 03 075 6	34	4	70 42 533 08	2 859 018	96 76 784 08	100	4
70 26 953	X1028948	10 28 948 2	34	4	70 42 533 08	2 859 019	96 76 746 08	20	2
70 27 459	2 970	91 69 787 08	(2)	2	70 42 533 08	2 859 020	96 76 747 08	20	2
70 27 459	5 113 022	51 13 022 08	2	2	70 42 533 08	2 859 021	96 76 628 08	100	5
70 27 755	X1030300	10 30 300 7	2	1	70 42 533 08	2 859 022	96 76 650 08	100	5
70 29 464	X1002271	10 02 271 6	44	3	70 42 533 08	2 859 023	96 76 635 08	30	2
70 29 651	2 391 045	96 76 629 08	6	2	70 42 533 08	2 859 026	96 80 902 08	100	3
70 30 037 08	3 712	91 69 810 08	61	5	70 42 533 08	2 932 175	92 71 583 08	3	6
70 40 031 08	1 790	91 74 428 08	21	4	70 42 534 08	2 391 030	96 74 706 08	18	4
70 40 045 08	1 811 109	96 22 361 08	3	1	70 42 534 08	2 510 025	96 67 171 08	3	2
70 40 045 08	1 861	91 69 728 08	(2)	2	70 42 534 08	2 859 007	96 49 717 08	3	2
70 40 048 08	2 502	91 01 353 08	15	2	70 42 534 08	2 859 014	96 76 418 08	6	2
70 40 060 08	1 860	91 69 727 08	111	2	70 42 534 08	2 859 015	96 76 561 08	41	4
70 42 017 08	2 859 007	96 49 717 08	10	5	70 42 534 08	2 859 016	96 76 595 08	41	2
70 42 046 01	1 790 028	91 26 247 08	4	2	70 42 534 08	2 859 017	96 49 730 08	101	2
70 42 076 08	1 830 008	96 77 282 08	39	24	70 42 534 08	2 859 017	96 76 647 08	21	6
70 42 076 08	2 830 044	96 75 246 08	47	13	70 42 534 08	2 859 018	96 49 732 08	101	2
70 42 076 08	2 913 004	96 20 460 08	3	4	70 42 534 08	2 859 018	96 76 784 08	101	4
70 42 076 08	2 932 082	96 75 128 08	49	19	70 42 534 08	2 859 019	96 76 746 08	21	2
70 42 077 08	1 880	91 70 541 08	200	4	70 42 534 08	2 859 020	96 76 747 08	21	2
70 42 077 08	2 830 044	96 75 246 08	20	2	70 42 534 08	2 859 021	96 76 628 08	101	5
70 42 077 08	2 880	91 70 684 08	200	4	70 42 534 08	2 859 022	96 76 650 08	101	5
70 42 089 08	3 223 100	91 62 262 08	65	2	70 42 534 08	2 859 023	96 76 635 08	31	2
70 42 094 08	1 860	91 69 727 08	233	2	70 42 534 08	2 859 026	96 80 902 08	101	3
70 42 095 08	1 861	91 69 728 08	32	4	70 42 534 08	2 859 027	96 46 777 08	5	4
70 42 101 08	3 211	91 69 791 08	91	1	70 42 534 08	2 859 028	96 49 739 08	101	4
70 42 121 08	2 913 005	96 28 696 08	10	2	70 42 534 08	2 859 031	96 76 529 08	101	4
70 42 127 08	1 811	91 73 695 08	197	2	70 42 534 08	2 932 175	92 71 583 08	2	6
70 42 141 08	2 711	91 51 501 08	37	8	70 42 534 08	2 971	96 72 555 08	24	1
70 42 141 08	2 970	91 69 787 08	133	30	70 42 535 08	2 391 030	96 74 706 08	11	4
70 42 141 08	2 975 500	91 57 422 08	64	14	70 42 545 08	1 811 110	96 23 840 08	4	1
70 42 141 08	2 977	91 74 728 08	54	2	70 42 545 08	2 391 030	96 74 706 08	12	1
70 42 141 08	2 978 200	91 01 626 08	64	2	70 42 547 08	2 971	96 72 555 08	25	1
70 42 184 08	1 811 103	96 25 682 08	18	1	70 42 548 08	2 510 025	96 67 171 08	6	2
70 42 184 08	2 520	91 44 758 08	110	1	70 42 548 08	2 859 007	96 49 717 08	6	2
70 42 195 08	1 811 103	96 25 682 08	11	1	70 42 548 08	2 859 014	96 76 418 08	7	2
70 42 195 08	2 520	91 44 758 08	109	1	70 42 548 08	2 859 015	96 76 561 08	44	4
70 42 199 08	1 811 103	96 25 682 08	19	1	70 42 548 08	2 859 016	96 76 595 08	44	2
70 42 199 08	2 520	91 44 758 08	111	1	70 42 548 08	2 859 017	96 49 730 08	104	2
70 42 213 08	1 811	91 73 695 08	22	1	70 42 548 08	2 859 017	96 76 647 08	24	6
70 42 268 08	1 811	91 73 695 08	140	2	70 42 548 08	2 859 018	96 49 732 08	104	2
70 42 281 08	2 131 001	96 76 775 08	41	2	70 42 548 08	2 859 019	96 76 746 08	24	2
70 42 281 08	2 971	96 72 555 08	19	2	70 42 548 08	2 859 020	96 76 747 08	24	2
70 42 281 08	3 211	91 69 791 08	90	1	70 42 548 08	2 859 023	96 76 635 08	34	2
70 42 281 08	3 223 100	91 62 262 08	47	2	70 42 548 08	2 859 027	96 46 777 08	7	4
70 42 293 08	1 790 505	96 30 477 08	4	2	70 42 548 08	2 859 028	96 49 739 08	104	4
70 42 293 08	1 861	91 69 728 08	31	4	70 42 548 08	2 859 031	96 76 529 08	104	4
70 42 298 08	1 811	91 73 695 08	11	10	70 42 551 08	2 510 025	96 67 171 08	5	2
70 42 303 08	1 982 057	92 68 197 08	5	2	70 42 551 08	2 859 014	96 76 418 08	8	2
70 42 318 08	1 861	91 69 728 08	36	8	70 42 551 08	2 859 017	96 76 647 08	22	6
70 42 320 08	1 861	91 69 728 08	35	8	70 42 551 08	2 859 028	96 49 739 08	103	4
70 42 323 08	1 830 008	96 77 282 08	17	19	70 42 553 08	2 859 021	96 76 628 08	102	5
70 42 323 08	2 932 082	96 75 128 08	47	60	70 42 553 08	2 859 022	96 76 650 08	102	5
70 42 533 08	2 391 030	96 74 706 08	9	4	70 42 556 08	1 982 057	92 68 197 08	4	1
70 42 533 08	2 510 025	96 67 171 08	2	2	70 42 559 08	2 932 082	96 75 128 08	13	2

18.11.2014

etk\_en\_de\_073810 LG 1750

1312

**LIEBHERR**Numerical index  
Numerischer Index

Item	Page	Assembly	Pos.	Quantity	Item	Page	Assembly	Pos.	Quantity
70 42 562 08	2 859 007	96 49 717 08	5	2	70 42 748 08	2 859 018	96 76 784 08	103	4
70 42 562 08	2 859 015	96 76 561 08	42	4	70 42 748 08	2 859 019	96 76 746 08	23	2
70 42 562 08	2 859 017	96 49 730 08	103	2	70 42 748 08	2 859 020	96 76 747 08	23	2
70 42 562 08	2 859 018	96 49 732 08	103	2	70 42 748 08	2 859 021	96 76 628 08	103	5
70 42 562 08	2 859 019	96 76 746 08	22	2	70 42 748 08	2 859 022	96 76 650 08	103	5
70 42 562 08	2 859 020	96 76 747 08	22	2	70 42 748 08	2 859 023	96 76 635 08	33	2
70 42 562 08	2 859 023	96 76 635 08	32	2	70 42 748 08	2 859 026	96 80 902 08	103	3
70 42 564 08	1 811	91 73 695 08	45	2	70 42 748 08	2 859 027	96 46 777 08	6	4
70 42 566 08	2 859 014	96 76 418 08	10	2	70 42 748 08	2 859 028	96 49 739 08	102	4
70 42 566 08	2 859 017	96 76 647 08	20	6	70 42 748 08	2 859 031	96 76 529 08	102	4
70 42 566 08	2 859 027	96 46 777 08	4	4	70 42 748 08	2 932 175	92 71 583 08	6	6
70 42 566 08	2 859 028	96 49 739 08	100	4	70 42 748 08	X1047526	10 47 526 2	8	2
70 42 566 08	2 859 031	96 76 529 08	100	4	70 42 749 08	2 932 175	92 71 583 08	5	6
70 42 567 08	1 861 007	96 49 856 08	3	4	70 42 803 08	1 814	91 73 306 08	23	1
70 42 567 08	2 859 018	96 76 784 08	102	4	70 42 804 08	1 813	91 73 305 08	23	1
70 42 567 08	2 859 026	96 80 902 08	102	3	70 42 805 08	1 811	91 73 695 08	194	2
70 42 567 08	2 859 027	96 46 777 08	8	4	70 42 805 08	1 811 109	96 22 361 08	8	1
70 42 567 08	2 859 031	96 76 529 08	103	4	70 43 335 08	2 131 008	96 76 821 08	2	2
70 42 567 08	2 932 175	92 71 583 08	4	6	70 43 346 08	2 810	91 72 182 08	5	2
70 42 582 08	1 790 028	91 26 247 08	5	2	70 43 351 08	2 790 510	96 26 151 08	3	1
70 42 582 08	2 391 030	96 74 706 08	25	2	70 43 370 08	3 229	91 69 804 08	32	2
70 42 583 08	1 813	91 73 305 08	38	2	70 43 373 08	2 652	91 01 222 08	11	2
70 42 583 08	1 814	91 73 306 08	38	2	70 43 374 08	2 550 002	92 70 943 08	2	1
70 42 595 08	1 982 057	92 68 197 08	3	1	70 43 375 08	2 550	91 76 068 08	12	2
70 42 598 08	2 120 004	96 27 972 08	2	2	70 43 376 08	2 550	91 76 068 08	13	2
70 42 598 08	2 510 062	92 01 928 08	2	2	70 43 377 08	2 550	91 76 068 08	20	2
70 42 598 08	2 510 063	92 01 929 08	2	2	70 43 378 08	3 211	91 69 791 08	31	2
70 42 598 08	2 510 064	96 27 973 08	2	2	70 43 379 08	3 211	91 69 791 08	19	2
70 42 598 08	2 510 283	96 76 353 08	2	2	70 80 026 08	2 550	91 76 068 08	43	2
70 42 598 08	2 510 284	96 76 359 08	2	2	70 80 035 08	2 500 038	96 55 017 08	4	1
70 42 598 08	2 510 285	96 76 361 08	2	2	70 80 131 08	1 811 031	92 18 651 08	4	4
70 42 598 08	2 510 287	96 76 351 08	2	2	71 00 003 08	5 000 637	50 00 637 08	51	1
70 42 606 08	1 811 109	96 22 361 08	7	1	71 00 250 08	5 102 375	51 02 375 08	10	1
70 42 606 08	2 522 000	91 46 006 08	15	1	71 00 250 08	5 102 400	51 02 400 08	10	1
70 42 611 08	1 860	91 69 727 08	94	2	71 00 312 08	5 402 704	54 02 704 14	10	1
70 42 619 08	2 859 021	96 76 628 08	110	2	71 01 011 08	9 640 245	96 40 245 08	60	4
70 42 619 08	2 859 022	96 76 650 08	110	2	71 01 011 08	X1034349	10 34 349 5	51	3
70 42 623 08	2 520 018	92 16 988 08	7	1	71 01 013 08	X1134653	11 34 653 8	21	4
70 42 624 08	3 213	91 69 803 08	46	2	71 01 019	X1013521	10 13 521 9	14	1
70 42 624 08	3 230	91 69 808 08	27	1	71 01 019	X1013522	10 13 522 0	14	1
70 42 636 08	1 660	91 73 127 08	(3)	3	71 01 022	X1012475	10 12 475 4	22	2
70 42 636 08	1 660	91 73 127 08	(3)	3	71 01 022	X1012475	10 12 475 5	22	2
70 42 637 08	2 510 025	96 67 171 08	7	3	71 01 023 08	2 711	91 51 501 08	34	18
70 42 641 08	1 811	91 73 695 08	49	2	71 01 025 08	2 990	91 74 240 08	23	1
70 42 642 08	1 811	91 73 695 08	52	4	71 01 025 08	X1011555	10 11 555 7	8	1
70 42 644 08	1 811	91 73 695 08	55	2	71 01 025 08	X1013787	10 13 787 0	8	1
70 42 702 08	2 520	91 44 758 08	98	1	71 01 030 08	1 671 001	96 76 343 08	10	1
70 42 703 08	2 522 000	91 46 006 08	14	1	71 01 030 08	2 541	91 69 746 08	28	1
70 42 710 08	2 510 063	92 01 929 08	3	1	71 01 030 08	X1012051	10 12 051 2	6	3
70 42 711 08	1 750 002	92 86 200 08	7	2	71 01 034 08	5 113 005	51 13 005 08	8	1
70 42 712 08	2 520	91 44 758 08	28	2	71 01 034 08	X1003075	10 03 075 0	6	1
70 42 713 08	2 520 018	92 16 988 08	22	2	71 01 034 08	X1003075	10 03 075 3	6	1
70 42 748 08	2 510 025	96 67 171 08	4	2	71 01 034 08	X1003075	10 03 075 6	6	1
70 42 748 08	2 859 007	96 49 717 08	4	2	71 01 034 08	X1013555	10 13 555 4	8	1
70 42 748 08	2 859 014	96 76 418 08	9	2	71 01 034 08	X1013787	10 13 787 9	8	1
70 42 748 08	2 859 015	96 76 561 08	43	4	71 01 034 08	X1028948	10 28 948 2	6	1
70 42 748 08	2 859 016	96 76 595 08	43	2	71 01 034 08	X1108115	11 08 115 9	908	2
70 42 748 08	2 859 017	96 49 730 08	102	2	71 01 037 08	X1003075	10 03 075 0	308	2
70 42 748 08	2 859 017	96 76 647 08	23	6	71 01 037 08	X1003075	10 03 075 3	308	2
70 42 748 08	2 859 018	96 49 732 08	102	2	71 01 037 08	X1003075	10 03 075 3	2565	4

18.11.2014

etk\_en\_de\_073810 LG 1750

1313

**LIEBHERR**Numerical index  
Numerischer Index

Item	Page	Assembly	Pos.	Quantity	Item	Page	Assembly	Pos.	Quantity
71 01 037 08	X1003075	10 03 075 6	308	2	72 50 082 08	5 211 322	52 11 322 08	2	1
71 01 037 08	X1003075	10 03 075 6	2565	4	72 50 099 08	X1003075	10 03 075 0	(1)	1
71 01 037 08	X1045527	10 45 527 2	308	2	72 50 099 08	X1003075	10 03 075 3	(1)	1
71 01 038 08	X1021912	10 21 912 1	15	1	72 50 099 08	X1003075	10 03 075 7	(1)	1
71 01 040 08	2 970	91 69 787 08	(23)	2	72 50 099 08	X1003076	10 03 076 0	(1)	1
71 01 040 08	5 104 987	51 04 987 08	4	2	72 50 099 08	X1028948	10 28 948 1	(1)	1
71 01 040 08	5 114 338	51 14 338 08	11	2	72 50 099 08	X1028948	10 28 948 2	(1)	1
71 01 040 08	X1003278	10 03 278 4	24	2	72 50 100 08	X1003075	10 03 075 0	(2)	1
71 01 041 08	X1034349	10 34 349 5	91	1	72 50 100 08	X1003075	10 03 075 3	(2)	1
71 01 041 08	X1034349	10 34 349 5	681	1	72 50 100 08	X1003075	10 03 075 7	(2)	1
71 01 042 08	2 711	91 51 501 08	39	8	72 50 100 08	X1003076	10 03 076 0	(2)	1
71 01 042 08	X1012375	10 12 375 9	11	4	72 50 100 08	X1028948	10 28 948 1	(2)	1
71 01 044 08	5 114 320	51 14 320 08	13	1	72 50 100 08	X1028948	10 28 948 2	(2)	1
71 01 044 08	X1033394	10 33 394 2	550	9	72 51 005 08	1 811	91 73 695 08	42	1
71 01 045 08	X1003963	10 03 963 1	1	4	72 51 101 08	1 811	91 73 695 08	43	1
71 01 045 08	X1108115	11 08 115 9	2725	1	72 51 118 08	2 520	91 44 758 08	27	2
71 01 053 08	X1003075	10 03 075 0	306	2	72 51 118 08	2 932 001	96 90 961 08	15	2
71 01 053 08	X1003075	10 03 075 3	306	2	72 52 910 08	1 450	91 46 166 08	2	1
71 01 053 08	X1003075	10 03 075 6	306	2	72 52 921 08	1 450	91 46 166 08	1	1
71 01 053 08	X1045527	10 45 527 2	306	2	72 57 350 08	2 520	91 44 758 08	4	1
71 01 060 08	X1012051	10 12 051 2	8	2	72 57 351 08	2 520	91 44 758 08	6	1
71 01 060 08	X1013568	10 13 568 1	14	1	72 57 353 08	2 522 000	91 46 006 08	2	1
71 01 061 08	2 671	91 72 273 08	17	1	72 57 354 08	2 520	91 44 758 08	5	1
71 01 061 08	2 671 004	96 75 464 08	12	1	72 57 359 08	2 520	91 44 758 08	7	1
71 01 061 08	X1013538	10 13 538 6	14	1	72 57 389 08	2 520 009	92 59 496 08	1	1
71 01 065 08	X1011555	10 11 555 3	1	1	72 58 002 08	2 859 031	96 76 529 08	3	1
71 01 065 08	X1012475	10 12 475 4	27	2	72 58 005 08	3 211	91 69 791 08	80	1
71 01 065 08	X1012475	10 12 475 5	27	2	72 58 009 08	2 131 001	96 76 775 08	39	1
71 01 065 08	X1014375	10 14 375 4	16	1	72 58 016 08	3 230	91 69 808 08	20	1
71 01 065 08	X1108115	11 08 115 9	906	2	72 58 025 08	2 790 507	91 26 379 08	3	1
71 01 069 08	X1034350	10 34 350 0	31	1	72 58 036 08	3 230	91 69 808 08	5	1
71 01 074 08	2 671 004	96 75 464 08	23	1	72 58 054 08	2 131 001	96 76 775 08	12	1
71 01 075 08	X1003075	10 03 075 0	428	1	72 58 060 08	3 223 100	91 62 262 08	44	2
71 01 075 08	X1003075	10 03 075 3	428	2	72 58 069 08	2 131 002	96 27 485 08	4	1
71 01 075 08	X1003075	10 03 075 6	428	2	72 58 085 08	3 226	91 62 275 08	4	1
71 01 075 08	X1045527	10 45 527 3	428	1	72 58 087 08	3 229	91 69 804 08	19	1
71 01 076 08	5 718 018	57 18 018 08	491	1	72 58 095 08	3 211	91 69 791 08	78	1
71 01 076 08	X1033394	10 33 394 2	560	1	72 58 099 08	3 211	91 69 791 08	104	1
71 01 077 08	2 671 004	96 75 464 08	25	1	72 58 100 08	1 831	91 74 296 08	30	4
71 01 210 14	X1002122	10 02 122 6	123	1	72 58 100 08	2 131 001	96 76 775 08	17	54
71 01 210 14	X1002122	10 02 122 8	123	1	72 58 100 08	2 131 002	96 27 485 08	9	42
71 02 000 08	2 391 023	96 74 668 08	15	2	72 58 100 08	2 670	91 07 652 08	16	1
71 02 004 08	2 970	91 69 787 08	574	30	72 58 100 08	2 790 507	91 26 379 08	4	4
72 00 052 08	2 522 003	92 91 465 08	4	2	72 58 102 08	3 211	91 69 791 08	123	4
72 00 057 08	X1045527	10 45 527 3	530	1	72 58 154 08	2 131 001	96 76 775 08	11	1
72 00 057 08	X1108115	11 08 115 9	1009	1	72 58 154 08	2 131 002	96 27 485 08	5	1
72 00 139 08	2 651	91 26 025 08	6	1	72 58 157 08	3 211	91 69 791 08	79	1
72 00 144 08	2 131 001	96 76 775 08	50	1	72 58 167 08	2 131 001	96 76 775 08	13	1
72 00 144 08	2 925 007	92 15 673 08	16	3	72 58 167 08	2 131 002	96 27 485 08	6	1
72 00 144 08	3 213	91 69 803 08	17	2	72 58 171 08	3 211	91 69 791 08	103	1
72 00 144 08	3 229	91 69 804 08	28	3	72 58 227 08	3 211	91 69 791 08	118	2
72 00 144 08	3 230	91 69 808 08	49	6	72 58 548 08	2 131 002	96 90 079 08	3	2
72 00 148 08	2 522 005	96 32 251 08	5	1	72 58 575 08	2 859 017	96 76 647 08	3	1
72 01 090 08	3 712	91 69 810 08	57	2	72 58 587 08	3 229	91 69 804 08	20	1
72 08 001 08	2 520	91 44 758 08	46	4	72 58 643 08	3 221	91 62 266 08	4	2
72 08 019 08	2 502	91 01 353 08	33	8	72 58 643 08	3 223	91 62 261 08	4	2
72 50 008 08	2 810	91 72 182 08	10	1	72 58 643 08	3 223 000	91 62 263 08	4	2
72 50 081 08	5 211 251	52 11 251 08	1	1	72 58 643 08	3 223 100	91 62 262 08	4	1
72 50 081 08	5 211 322	52 11 322 08	1	1	72 58 644 08	3 221	91 62 266 08	5	1
72 50 082 08	5 211 251	52 11 251 08	2	1	72 58 645 08	3 225	91 62 265 08	5	1

18.11.2014

etk\_en\_de\_073810 LG 1750

1314

**LIEBHERR**Numerical index  
Numerischer Index



Item	Page	Assembly	Pos.	Quantity	Item	Page	Assembly	Pos.	Quantity
72 58 647 08	3 223	91 62 261 08	5	2	72 64 212 08	5 114 338	51 14 338 08	(2)	1
72 58 647 08	3 223 000	91 62 263 08	5	2	72 64 215 01	X1003075	10 03 075 7	92	2
72 58 647 08	3 223 100	91 62 262 08	5	1	72 64 215 01	X1003076	10 03 076 0	92	2
72 58 652 08	3 211	91 69 791 08	4	2	72 64 215 01	X1003076	10 03 076 1	92	2
72 58 653 08	3 211	91 69 791 08	21	2	72 64 215 08	X1028948	10 28 948 1	92	2
72 58 653 08	3 223 100	91 62 262 08	43	1	72 64 216 08	1 410 001	96 71 738 08	64	3
72 58 664 08	2 671 004	96 75 464 08	15	1	72 64 216 08	2 391 001	96 70 218 08	59	1
72 58 671 08	3 211	91 69 791 08	77	1	72 64 230 08	X1045527	10 45 527 3	534	1
72 58 672 08	3 223 100	91 62 262 08	40	1	72 64 234 01	X1004204	10 04 204 3	5	1
72 58 674 08	3 223 100	91 62 262 08	39	1	72 64 234 08	2 671 004	96 75 464 08	14	3
72 58 693 08	2 810	91 72 182 08	21	1	72 64 240 08	5 121 282	51 21 282 08	(3)	4
72 58 694 08	2 810	91 72 182 08	22	1	72 64 241 08	X1048992	10 48 992 6	(21)	2
72 58 696 08	2 859 014	96 76 418 08	2	1	72 64 243 08	5 114 338	51 14 338 08	10	1
72 58 699 08	2 131 001	96 76 775 08	14	1	72 64 243 08	5 114 338	51 14 338 08	(6)	1
72 58 705 08	3 230	91 69 808 08	6	1	72 64 244 08	5 104 987	51 04 987 08	6	2
72 58 706 08	3 230	91 69 808 08	21	1	72 64 253 08	X1034349	10 34 349 2	20	1
72 60 515 08	1 813	91 73 305 08	35	1	72 64 265 08	5 102 306	51 02 306 08	6	1
72 60 515 08	1 814	91 73 306 08	35	1	72 64 322 08	9 653 366	96 53 366 08	170	2
72 62 025 08	X1003075	10 03 075 0	340	6	72 64 337 01	X1014050	10 14 050 9	7	1
72 62 025 08	X1003075	10 03 075 3	340	6	72 64 400 01	X1032716	10 32 716 7	16	1
72 62 025 08	X1003075	10 03 075 6	340	6	72 64 455	X1014375	10 14 375 4	9	2
72 62 025 08	X1045527	10 45 527 2	340	6	72 66 127 08	2 131 006	96 66 593 08	18	2
72 62 027 08	5 211 034	52 11 034 08	18	1	72 66 127 08	2 925 203	92 16 962 08	14	1
72 62 040 08	5 000 637	50 00 637 08	59	1	72 66 160 08	2 927	91 56 821 08	3	4
72 62 042 08	5 029 246	50 29 246 08	7	1	72 66 160 08	3 221	91 62 266 08	19	1
72 64 005 08	X1003075	10 03 075 0	26	2	72 66 160 08	3 223	91 62 261 08	19	1
72 64 005 08	X1003075	10 03 075 3	26	2	72 66 160 08	3 223 000	91 62 263 08	19	1
72 64 005 08	X1003075	10 03 075 6	26	2	72 66 160 08	3 223 100	91 62 262 08	19	1
72 64 005 08	X1003075	10 03 075 7	26	2	72 66 162 08	2 131 006	96 66 593 08	19	2
72 64 005 08	X1003076	10 03 076 0	26	2	72 66 167 08	2 131 006	96 66 593 08	20	2
72 64 005 08	X1003076	10 03 076 1	26	2	72 66 167 08	2 510	91 72 476 08	21	14
72 64 005 08	X1028948	10 28 948 1	26	2	72 66 167 08	2 859 015	96 76 561 08	30	2
72 64 005 08	X1028948	10 28 948 2	26	2	72 66 167 08	2 859 016	96 76 595 08	30	2
72 64 035 08	5 114 338	51 14 338 08	3	1	72 66 167 08	2 859 019	96 76 746 08	15	2
72 64 035 08	5 114 338	51 14 338 08	(1)	1	72 66 167 08	2 859 020	96 76 747 08	15	2
72 64 040 08	6 060 529	60 60 529 08	5	1	72 66 167 08	2 859 023	96 76 635 08	20	2
72 64 059 08	1 920 087	96 77 241 08	530	3	72 66 171 08	1 860	91 69 727 08	92	4
72 64 059 08	1 982	91 73 451 08	10	2	72 66 177 08	1 800	91 73 664 08	36	4
72 64 065 08	X1048992	10 48 992 6	(22)	1	72 66 179 08	2 391 001	96 70 218 08	185	1
72 64 079 08	1 432	91 78 740 08	(1)	1	72 69 045 08	1 861	91 69 728 08	43	1
72 64 079 08	X1047526	10 47 526 2	7	2	72 69 050 08	1 632 084	96 55 768 08	27	2
72 64 091 08	5 114 338	51 14 338 08	(15)	1	72 69 050 08	1 632 085	96 55 769 08	27	2
72 64 106 08	5 004 624	50 04 624	1	1	72 69 050 08	2 391 023	96 74 668 08	5	4
72 64 116 08	5 114 338	51 14 338 08	(14)	2	72 69 055 08	1 790 505	96 30 477 08	7	2
72 64 123 08	X1003075	10 03 075 0	27	2	72 69 068 08	2 831	91 74 297 08	33	4
72 64 123 08	X1003075	10 03 075 3	27	2	72 69 086 08	1 411 001	96 91 211 08	20	4
72 64 123 08	X1003075	10 03 075 6	27	2	72 69 104 08	1 811	91 73 695 08	63	2
72 64 123 08	X1003075	10 03 075 7	27	2	72 69 107 08	2 810	91 72 182 08	52	1
72 64 123 08	X1003076	10 03 076 0	27	2	73 00 009 08	1 409 001	96 71 732 08	40	1
72 64 123 08	X1003076	10 03 076 1	27	2	73 00 009 08	1 811 106	96 71 052 08	4	1
72 64 123 08	X1028948	10 28 948 1	27	2	73 62 170	X1013801	10 13 801 4	6	1
72 64 123 08	X1028948	10 28 948 2	27	2	73 62 170	X1013866	10 13 866 8	6	1
72 64 132 08	X1002122	10 02 122 6	59	1	73 62 515	X1013787	10 13 787 9	13	2
72 64 132 08	X1002122	10 02 122 8	59	1	73 63 897	1 950	91 78 741 08	39	2
72 64 181 08	2 970	91 69 787 08	(11)	8	73 67 774	1 432	91 78 740 08	242	1
72 64 194 08	5 121 282	51 21 282 08	(4)	3	73 67 774	1 973	91 61 051 08	214	1
72 64 194 08	5 715 164	57 15 164 08	2	3	73 67 774	2 970	91 69 787 08	645	2
72 64 196 01	X1013299	10 13 299 1	12	1	73 67 774	2 975 066	91 58 688 08	624	1
72 64 202 08	5 113 005	51 13 005 08	4	1	73 67 774	2 976 200	91 35 327 08	602	2
72 64 212 08	5 114 338	51 14 338 08	4	1	73 67 776	1 432 040	96 29 432 08	218	1

18.11.2014

etk\_en\_de\_073810 LG 1750

1315

**LIEBHERR**Numerical index  
Numerischer Index

Item	Page	Assembly	Pos.	Quantity	Item	Page	Assembly	Pos.	Quantity
73 67 776	2 970	91 69 787 08	734	9	73 81 457	X1012594	10 12 594 0	21	1
73 67 776	2 976 200	91 35 327 08	617	1	73 81 457	X1013488	10 13 488 7	12	7
73 67 986	1 671 001	96 76 343 08	202	1	73 81 566	X1011987	10 11 987 3	15	1
73 67 986	2 970	91 69 787 08	602	9	73 81 628	X1011555	10 11 555 7	4	1
73 67 986	2 970	91 69 787 08	815	1	73 81 628	X1011874	10 11 874 8	3	1
73 68 253	9 674 046	96 74 046 08	(2)	1	73 81 628	X1013564	10 13 564 9	10	6
73 68 405	9 674 046	96 74 046 08	(1)	1	73 81 628	X1013578	10 13 578 6	34	1
73 70 870	5 102 414	51 02 414 08	20	1	73 81 628	X1013644	10 13 644 0	10	7
73 71 585	9 674 046	96 74 046 08	(4)	1	73 81 628	X1013770	10 13 770 2	34	3
73 72 626	X1165628	11 65 628 8	35	2	73 81 628	X1013778	10 13 778 8	16	1
73 80 025	5 114 698	51 14 698 08	(2)	4	73 81 628	X1013787	10 13 787 0	4	1
73 80 068	X1011986	10 11 986 7	8	1	73 81 628	X1013828	10 13 828 2	16	1
73 80 068	X1011987	10 11 987 1	8	1	73 81 629	X1013564	10 13 564 2	18	1
73 80 177	X1012032	10 12 032 4	10	1	73 81 629	X1013567	10 13 567 5	26	1
73 80 230	X1013533	10 13 533 5	7	3	73 81 629	X1013578	10 13 578 6	35	5
73 80 230	X1013533	10 13 533 6	10	3	73 81 629	X1013770	10 13 770 2	35	5
73 80 401	X1011987	10 11 987 3	8	1	73 81 629	X1013790	10 13 790 1	27	1
73 80 401	X1012618	10 12 618 2	6	1	73 81 630	X1013555	10 13 555 4	16	4
73 80 566	X1011555	10 11 555 7	9	1	73 81 630	X1013563	10 13 563 9	7	4
73 80 566	X1011809	10 11 809 4	16	1	73 81 630	X1013770	10 13 770 2	38	1
73 80 566	X1013488	10 13 488 7	9	1	73 81 630	X1013790	10 13 790 1	13	2
73 80 566	X1013567	10 13 567 5	34	1	73 81 630	X1013846	10 13 846 9	3	3
73 80 566	X1014005	10 14 005 6	11	1	73 81 631	X1012677	10 12 677 1	4	1
73 80 566	X1014375	10 14 375 4	22	1	73 81 631	X1013563	10 13 563 9	14	5
73 80 574	X1034282	10 34 282 3	5	4	73 81 631	X1013578	10 13 578 6	39	1
73 80 577	X1013809	10 13 809 1	7	4	73 81 631	X1013790	10 13 790 1	14	5
73 80 604	X1011986	10 11 986 7	5	1	73 81 635	X1013564	10 13 564 9	11	2
73 80 604	X1012618	10 12 618 2	5	1	73 81 635	X1013565	10 13 565 5	8	3
73 80 604	X1013300	10 13 300 6	6	1	73 81 635	X1013639	10 13 639 8	8	3
73 80 604	X1013765	10 13 765 4	6	1	73 81 638	9 078 462	90 78 462	11	2
73 80 619	X1011987	10 11 987 1	15	1	73 81 638	X1013640	10 13 640 9	7	1
73 80 619	X1011987	10 11 987 3	16	1	73 81 638	X1013780	10 13 780 8	7	1
73 80 619	X1013299	10 13 299 1	14	1	73 81 771	X1013578	10 13 578 6	27	5
73 80 619	X1013300	10 13 300 6	14	1	73 81 771	X1013770	10 13 770 2	27	11
73 80 619	X1013765	10 13 765 4	14	1	73 81 797	X1011775	10 11 775 3	11	2
73 80 688	9 078 462	90 78 462	13	1	73 81 797	X1013564	10 13 564 9	8	2
73 80 688	X1013567	10 13 567 5	33	1	73 81 797	X1013644	10 13 644 0	7	2
73 80 688	X1013778	10 13 778 8	10	1	73 81 834	X1013846	10 13 846 9	4	1
73 80 688	X1013828	10 13 828 2	10	1	73 81 862	X1013644	10 13 644 0	5	1
73 80 865	X1013299	10 13 299 1	13	1	73 82 085	X1013578	10 13 578 6	36	3
73 80 960	X1013095	10 13 095 8	2	3	73 82 085	X1013770	10 13 770 2	36	5
73 80 970	X1013515	10 13 515 7	12	2	73 82 087	X1013578	10 13 578 6	29	8
73 80 970	X1013572	10 13 572 9	14	2	73 82 088	X1013564	10 13 564 2	20	1
73 80 970	X1014186	10 14 186 5	2304	2	73 82 088	X1013801	10 13 801 4	12	3
73 80 983	X1013488	10 13 488 3	4	2	73 82 088	X1013866	10 13 866 8	12	3
73 81 103	X1012797	10 12 797 9	2	1	73 82 090	X1013578	10 13 578 6	33	8
73 81 103	X1013109	10 13 109 5	(2)	1	73 82 090	X1013770	10 13 770 2	33	11
73 81 192	X1011781	10 11 781 4	7	1	73 82 092	X1013578	10 13 578 6	42	1
73 81 225 23	2 970	91 69 787 08	590	2	73 82 092	X1013770	10 13 770 2	42	1
73 81 285	X1013801	10 13 801 4	13	1	73 82 202	X1012031	10 12 031 7	6	2
73 81 286	X1013790	10 13 790 1	7	1	73 82 202	X1012032	10 12 032 4	6	2
73 81 286	X1013801	10 13 801 4	15	2	73 82 203	X1012594	10 12 594 0	20	3
73 81 286	X1013866	10 13 866 8	13	4	73 82 203	X1013299	10 13 299 1	21	1
73 81 292	X1013578	10 13 578 6	26	3	73 82 203	X1014328	10 14 328 9	3	2
73 81 292	X1013770	10 13 770 2	26	2	73 82 203	X1014375	10 14 375 4	12	1
73 81 294	X1013578	10 13 578 6	30	3	73 82 204	X1011555	10 11 555 3	3	1
73 81 294	X1013770	10 13 770 2	30	3	73 82 204	X1012594	10 12 594 0	13	4
73 81 363	X1013564	10 13 564 2	11	2	73 82 204	X1014328	10 14 328 9	4	2
73 81 417	9 078 260	90 78 260	4	1	73 82 216	X1013567	10 13 567 5	22	1
73 81 457	X1012016	10 12 016 8	1	2	74 00 006 08	1 632	91 58 952 08	58	0.8

18.11.2014

etk\_en\_de\_073810 LG 1750

1316

**LIEBHERR**Numerical index  
Numerischer Index

Item	Page	Assembly	Pos.	Quantity	Item	Page	Assembly	Pos.	Quantity
74 00 006 08	2 976 017	96 52 261 08	31	0.6	74 07 119	1 432 001	96 76 734 08	227	1
74 00 006 08	2 976 022	96 53 245 08	18	0.6	74 07 119	1 432 043	96 50 678 08	212	1
74 00 008 08	2 920 306	92 95 363 08	170	0.3	74 07 119	1 973	91 61 051 08	220	2
74 00 008 08	2 920 315	92 04 171 08	160	0.25	74 07 119	2 970	91 69 787 08	634	10
74 00 008 08	2 920 323	92 12 718 08	166	0.25	74 07 119	2 977	91 74 728 08	614	2
74 00 010 08	3 223 100	91 62 262 08	22	1	74 07 120	1 432	91 78 740 08	230	1
74 00 026 08	2 372	91 33 648 08	4	2	74 07 120	1 432 001	96 76 734 08	212	1
74 00 222 08	2 730	91 60 823 08	9	2	74 07 120	1 432 026	96 83 672 08	203	1
74 02 330	X1012475	10 12 475 4	15	2	74 07 120	1 671 001	96 76 343 08	211	1
74 02 330	X1012475	10 12 475 5	15	2	74 07 120	1 973	91 61 051 08	244	1
74 02 330	X1134082	11 34 082 2	1462	8	74 07 120	2 970	91 69 787 08	609	4
74 02 330	X1134653	11 34 653 5	19	3	74 07 120	2 970	91 69 787 08	824	1
74 03 029 08	1 880	91 70 541 08	7	2	74 07 122	1 432	91 78 740 08	200	2
74 03 038 08	2 520 021	92 34 220 08	1	1	74 08 797	X1087069	10 87 069 7	15	1
74 03 039 08	2 520 021	92 34 220 08	2	1	74 08 798	5 102 414	51 02 414 08	15	1
74 03 077	2 391 023	96 74 668 08	83	32	74 08 798	X1087069	10 87 069 7	16	1
74 03 077	2 650	91 76 852 08	33	4	74 11 445	5 113 022	51 13 022 08	999	1
74 03 569	1 409 015	96 71 948 08	226	2	74 12 936	X1030300	10 30 300 7	22	1
74 03 569	1 432	91 78 740 08	241	1	74 12 937	X1030300	10 30 300 7	23	1
74 03 569	1 432 033	96 74 922 08	209	2	74 12 942	X1030300	10 30 300 7	18	1
74 03 569	1 950	91 78 741 08	232	1	74 13 103	2 391 001	96 70 218 08	77	4
74 03 569	1 955	91 06 248 08	209	2	74 13 280	1 811	91 73 695 08	56	1
74 03 569	1 971	91 73 323 08	242	7	74 14 500	5 719 276	57 19 276 08	16	1
74 03 569	2 711	91 51 501 08	32	1	74 40 100 08	2 131 001	96 76 775 08	26	4
74 03 569	2 970	91 69 787 08	651	19	74 40 100 08	2 790 451	91 46 626 08	3	6
74 03 569	2 975 000	91 58 683 08	612	3	74 40 101 08	2 976 017	96 52 261 08	30	2
74 03 569	2 975 066	91 58 688 08	627	2	74 40 101 08	2 976 022	96 53 245 08	17	2
74 03 569	2 975 200	91 26 026 08	606	1	74 40 102 08	1 632	91 58 952 08	59	4
74 03 569	2 976 017	96 52 261 08	618	5	74 51 206 08	5 211 034	52 11 034 08	26	1
74 03 569	2 976 022	96 53 245 08	617	1	74 51 208 08	6 160 221	61 60 221 08	7	2
74 03 569	2 990	91 74 240 08	613	1	74 51 218 08	X1134653	11 34 653 8	4	1
74 04 186	2 970	91 69 787 08	648	1	74 51 288 08	2 657	92 52 997 08	5	1
74 04 186	2 976 200	91 35 327 08	618	2	74 51 405 08	X1134082	11 34 082 2	3921	2
74 05 822	1 632 084	96 55 768 08	9	2	74 51 418 14	X1033394	10 33 394 2	280	2
74 05 822	1 632 085	96 55 769 08	9	2	74 51 488 08	2 550	91 76 068 08	31	4
74 07 098	1 632 086	96 55 760 08	209	2	74 51 488 08	3 225 001	96 16 854 08	3	2
74 07 098	1 971	91 73 323 08	231	6	74 51 488 08	3 370 001	92 71 171 08	3	2
74 07 098	1 977 111	96 71 700 08	606	1	74 51 493 08	1 750 023	92 65 732 08	(2)	2
74 07 098	2 831 004	96 81 607 08	603	2	74 51 604 08	X1134653	11 34 653 5	52	1
74 07 098	2 970	91 69 787 08	727	16	74 51 906 08	5 211 034	52 11 034 08	17	1
74 07 098	2 975 039	91 71 360 08	607	4	74 51 947 08	5 402 705	54 02 705 14	12	1
74 07 098	2 976 017	96 52 261 08	601	2	74 51 960 08	X1134082	11 34 082 2	153	2
74 07 098	2 978 200	91 01 626 08	603	2	74 51 960 08	X1134653	11 34 653 5	6	1
74 07 107	1 410 185	96 75 024 08	219	2	74 54 004 08	5 211 034	52 11 034 08	15	1
74 07 107	1 971	91 73 323 08	234	2	74 61 600 08	X1134653	11 34 653 7	1	1
74 07 107	1 973	91 61 051 08	242	1	74 61 708 01	X1134739	11 34 739 9	6	1
74 07 107	2 970	91 69 787 08	682	2	74 62 020 01	X1108115	11 08 115 9	1075	1
74 07 107	2 970	91 69 787 08	826	1	74 62 022 08	X1108115	11 08 115 9	1276	1
74 07 108	1 432	91 78 740 08	246	1	74 62 210 08	X1003075	10 03 075 0	432	1
74 07 108	1 432 041	96 29 441 08	204	1	74 62 210 08	X1003075	10 03 075 3	432	1
74 07 108	1 971	91 73 323 08	229	8	74 62 210 08	X1003075	10 03 075 6	432	1
74 07 118	1 432 001	96 76 734 08	220	1	74 62 210 08	X1045527	10 45 527 3	432	1
74 07 118	1 432 043	96 50 678 08	211	1	74 62 216 08	5 701 129	57 01 129 08	11	1
74 07 118	1 973	91 61 051 08	239	1	74 62 221 08	X1003075	10 03 075 7	570	2
74 07 118	2 970	91 69 787 08	633	9	74 62 222 08	X1003075	10 03 075 3	415	1
74 07 118	2 970	91 69 787 08	820	1	74 62 222 08	X1003075	10 03 075 6	415	1
74 07 118	2 975 000	91 58 683 08	608	1	74 62 222 08	X1045527	10 45 527 3	415	1
74 07 118	2 976 200	91 35 327 08	601	2	74 62 228 08	X1003075	10 03 075 0	53	2
74 07 118	2 977	91 74 728 08	613	2	74 62 228 08	X1003075	10 03 075 3	53	2
74 07 119	1 411 001	96 91 211 08	(220)	1	74 62 228 08	X1003075	10 03 075 6	53	2

18.11.2014

etk\_en\_de\_073810 LG 1750

1317

**LIEBHERR**

Numerical index  
Numerischer Index

Item	Page	Assembly	Pos.	Quantity	Item	Page	Assembly	Pos.	Quantity
74 62 228 08	X1003075	10 03 075 7	53	2	76 17 460	2 978 200	91 01 626 08	604	2
74 62 228 08	X1003076	10 03 076 0	53	2	76 17 461	1 432 040	96 29 432 08	202	2
74 62 228 08	X1003076	10 03 076 1	53	2	76 17 461	1 971	91 73 323 08	245	1
74 62 228 08	X1028948	10 28 948 1	53	2	76 17 461	2 970	91 69 787 08	750	3
74 62 228 08	X1028948	10 28 948 2	53	2	76 17 461	2 976 017	96 52 261 08	629	1
74 65 067 08	2 652 007	92 68 928 08	2	1	76 17 461	2 976 022	96 53 245 08	616	1
74 65 067 08	3 213 007	96 17 462 08	2	1	76 17 494	1 409 015	96 71 948 08	217	2
74 66 071 08	4 001 005	91 44 581 08	37	1	76 17 494	1 410 001	96 71 738 08	207	1
74 66 077 08	4 014	91 26 016 08	7	1	76 17 494	1 432 001	96 76 734 08	200	1
74 68 012 08	1 430	91 69 638 08	(2)	1	76 17 494	1 671 001	96 76 343 08	203	4
74 68 012 08	1 430	91 69 638 08	(2)	1	76 17 494	1 973	91 61 051 08	243	1
74 68 012 08	1 430	91 69 638 08	(2)	1	76 17 494	2 970	91 69 787 08	707	4
74 69 137 08	5 123 951	51 23 951 08	26	1	76 17 494	2 975 500	91 57 422 08	609	2
74 70 002 08	X1003023	10 03 023 1	23	1	76 17 921	2 970	91 69 787 08	(8)	8
74 70 002 08	X1003278	10 03 278 4	21	2	76 19 068	X1049189	10 49 189 9	5	1
74 70 004 08	5 114 338	51 14 338 08	5	2	76 22 338	5 715 387	57 15 387 08	3	1
74 70 004 08	X1003075	10 03 075 3	2573	1	76 22 338	5 719 030	57 19 030 08	3	1
74 70 004 08	X1003075	10 03 075 6	2573	1	76 22 478	2 831 022	55 31 834 08	8	1
74 70 006 08	5 718 018	57 18 018 08	80	1	76 22 478	5 531 879	55 31 879 08	7	1
74 70 009 08	2 522 005	96 32 251 08	4	2	76 22 803	2 711	91 51 501 08	(1)	4
74 71 924 08	1 430	91 69 638 08	(3)	1	76 22 803	2 711	91 51 501 08	(1)	14
74 71 924 08	1 430	91 69 638 08	(3)	1	76 22 803	7 743 859	77 43 859 08	3	4
74 71 924 08	1 430	91 69 638 08	(3)	1	76 23 106	2 711	91 51 501 08	12	1
74 72 583 01	X1003075	10 03 075 7	57	2	76 24 285	X1032716	10 32 716 7	24	1
74 72 583 01	X1003076	10 03 076 0	57	2	77 20 022 08	2 990	91 74 240 08	592	2
74 72 583 01	X1003076	10 03 076 1	57	2	77 20 023 08	2 990	91 74 240 08	595	1
74 72 583 01	X1028948	10 28 948 1	57	2	77 20 031 08	1 982 007	96 29 204 08	2	1
74 90 095 08	3 211	91 69 791 08	73	1	77 25 799 08	1 880	91 70 541 08	45	4
74 90 102 08	3 211 002	92 88 302 08	1	1	77 25 800 08	1 880	91 70 541 08	46	4
75 00 011 08	1 750 002	96 33 971 08	9	1	77 25 801 08	1 880	91 70 541 08	47	1
75 00 014 08	2 970	91 69 787 08	164	1	77 25 802 08	1 880	91 70 541 08	48	1
75 00 015 08	2 970	91 69 787 08	166	1	77 25 885 08	1 780 180	91 26 161 08	6	1
75 00 018 08	1 750 002	96 33 971 08	10	2	77 25 885 08	2 780 908	91 54 530 08	6	1
75 00 018 08	2 970	91 69 787 08	21	1	77 26 140 08	1 780 250	91 26 765 08	2	1
75 00 024 08	1 971	91 73 323 08	20	4	77 26 140 08	2 780 200	91 37 531 08	2	1
76 10 217 03	5 000 637	50 00 637 08	54	1	77 26 140 08	2 810 042	96 76 625 08	24	1
76 15 379	1 409 015	96 71 948 08	223	1	77 26 219 08	2 831 004	96 81 607 08	7	1
76 15 379	1 432	91 78 740 08	223	12	77 26 246 08	1 881 000	91 62 835 08	1	1
76 15 379	1 432 034	96 92 067 08	213	1	77 26 272 08	1 880	91 70 541 08	16	1
76 15 379	1 950	91 78 741 08	207	9	77 26 299 08	2 932 187	96 68 189 08	27	1
76 15 379	1 971	91 73 323 08	209	1	77 26 508 08	3 930 317	92 07 124 08	4	1
76 15 379	2 391 045	96 76 629 08	5	2	77 32 071 08	1 811	91 73 695 08	196	1
76 15 379	2 670 001	96 74 455 08	7	3	77 32 074 08	1 880	91 70 541 08	10	1
76 15 379	2 831 004	96 81 607 08	608	1	77 32 912 08	3 712	91 69 810 08	51	1
76 15 379	2 970	91 69 787 08	686	8	77 33 137 08	1 750 002	96 33 971 08	15	4
76 15 603	X1087069	10 87 069 7	46	2	77 34 045 08	2 131 006	96 66 593 08	30	1.7
76 15 604	X1087069	10 87 069 7	47	2	77 34 551 08	2 311	91 46 706 08	1	1
76 15 767	1 409	91 69 633 08	6	2	77 34 551 08	2 312	91 26 725 08	1	1
76 17 268	2 970	91 69 787 08	738	5	77 34 554 08	2 316	91 46 711 08	1	1
76 17 268	2 976 200	91 35 327 08	616	1	77 38 027 08	1 862	91 75 930 08	(3)	0.25
76 17 354	1 432 040	96 29 432 08	210	2	77 39 132 08	1 750 002	96 33 971 08	17	1
76 17 354	1 632 086	96 55 760 08	204	1	77 39 174 08	2 131	91 72 488 08	41	1
76 17 354	2 970	91 69 787 08	654	7	77 39 296 08	1 750 002	96 33 971 08	14	4
76 17 354	2 976 017	96 52 261 08	609	3	77 39 300 08	2 131 001	96 76 775 08	27	4
76 17 354	2 976 022	96 53 245 08	611	2	77 39 334 08	2 810	91 72 182 08	61	1
76 17 460	1 632 086	96 55 760 08	215	2	77 39 383 08	2 730 002	96 31 372 08	14	1
76 17 460	1 971	91 73 323 08	213	2	77 39 399 08	2 311	91 46 706 08	2	1
76 17 460	2 831 004	96 81 607 08	602	2	77 39 399 08	2 312	91 26 725 08	2	1
76 17 460	2 970	91 69 787 08	759	14	77 39 399 08	2 316	91 46 711 08	2	1
76 17 460	2 976 017	96 52 261 08	606	1	77 39 401 08	1 750 002	96 33 971 08	16	1

18.11.2014

etk\_en\_de\_073810 LG 1750

1318

**LIEBHERR**Numerical index  
Numerischer Index

Item	Page	Assembly	Pos.	Quantity	Item	Page	Assembly	Pos.	Quantity
77 39 466 08	2 372	91 33 648 08	3	1	77 42 217 08	2 541	91 69 746 08	9	7
77 39 477 08	3 213	91 69 803 08	23	2	77 42 217 08	2 971	96 72 555 08	30	1
77 41 079 08	2 502	91 01 353 08	1	1	77 42 229 08	2 391 001	96 70 218 08	21	4
77 41 193 08	2 502	91 01 353 08	17	1	77 42 233 08	1 810	91 73 904 08	3	2
77 42 022 08	1 997	91 69 730 08	627	0.39	77 42 237 08	1 409 001	96 71 732 08	13	4
77 42 024 08	1 650	91 76 851 08	(2680)	0.9	77 42 237 08	1 410 001	96 71 738 08	15	1
77 42 024 08	1 650	91 76 851 08	(2685)	4.2	77 42 238 08	2 391 001	96 70 218 08	27	8
77 42 024 08	2 391 001	96 70 218 08	43	3	77 42 249 08	1 681	91 69 723 08	12	2
77 42 024 08	2 391 023	96 74 668 08	87	3	77 42 250 08	2 541 001	96 70 733 08	12	1
77 42 037 08	1 409 001	96 71 732 08	16	0.2	77 42 250 08	2 971	96 72 555 08	3	1
77 42 037 08	1 997	91 69 730 08	653	0.13	77 42 254 08	1 681	91 69 723 08	10	8
77 42 037 08	2 391 001	96 70 218 08	35	0.3	77 42 258 08	1 670	91 72 475 08	2	2
77 42 037 08	2 997	91 69 789 08	254	0.3	77 42 271 08	2 392	91 69 739 08	6	1
77 42 040 08	2 541 001	96 70 733 08	9	1	77 42 306 08	1 409 001	96 71 732 08	36	3.6
77 42 040 08	2 971	96 72 555 08	8	1	77 42 306 08	1 650	91 76 851 08	(2684)	4
77 42 049 08	1 650	91 76 851 08	26	5	77 42 306 08	2 391 001	96 70 218 08	31	2
77 42 049 08	1 650 001	96 87 032 08	26	1	77 42 306 08	2 650	91 76 852 08	12	11
77 42 049 08	2 391 001	96 70 218 08	39	2	77 42 306 08	2 650 001	96 86 927 08	16	0.41
77 42 064 08	1 409 001	96 71 732 08	17	6	77 42 307 08	1 409	91 69 633 08	5	2.5
77 42 064 08	1 410 001	96 71 738 08	29	2	77 42 307 08	2 391 023	96 74 668 08	85	0.7
77 42 064 08	2 391 001	96 70 218 08	33	10	77 42 317 08	1 955	91 06 248 08	8	1.1
77 42 064 08	2 391 023	96 74 668 08	16	2	77 42 317 08	2 540 000	91 49 445 08	15	0.2
77 42 080 08	1 541 100	91 71 820 08	29	2	77 42 329 08	1 811 106	96 71 052 08	7	0.075
77 42 080 08	2 502	91 01 353 08	32	4	77 42 329 08	1 811 106	96 71 052 08	10	0.9
77 42 080 08	2 541 100	91 71 839 08	5	2	77 42 329 08	1 811 106	96 71 052 08	12	0.1
77 42 080 08	2 671	91 72 273 08	23	6	77 42 329 08	1 811 106	96 71 052 08	14	0.15
77 42 080 08	X1013639	10 13 639 8	11	2	77 42 329 08	1 811 106	96 71 052 08	20	1.5
77 42 086 08	1 409 001	96 71 732 08	37	2	77 42 329 08	1 811 106	96 71 052 08	23	1.5
77 42 086 08	1 541	91 69 639 08	5	2	77 42 329 08	1 811 106	96 71 052 08	25	0.1
77 42 086 08	1 811 106	96 71 052 08	13	30	77 42 329 08	2 541	91 69 746 08	13	1.1
77 42 086 08	1 955	91 06 248 08	7	3	77 42 329 08	2 541	91 69 746 08	14	0.9
77 42 086 08	2 391 001	96 70 218 08	44	10	77 42 329 08	2 541	91 69 746 08	15	8
77 42 086 08	2 391 023	96 74 668 08	88	4	77 42 329 08	2 541	91 69 746 08	16	8
77 42 086 08	2 540 000	91 49 445 08	17	10	77 42 329 08	2 541	91 69 746 08	19	0.1
77 42 086 08	2 541	91 69 746 08	26	15	77 42 329 08	2 541 001	96 70 733 08	27	0.5
77 42 086 08	2 541 001	96 70 733 08	10	7	77 42 330 08	1 997	91 69 730 08	648	2.7
77 42 086 08	2 650	91 76 852 08	17	14	77 42 331 08	1 997	91 69 730 08	997	2.35
77 42 086 08	2 650 001	96 86 927 08	15	2	77 42 331 08	2 997	91 69 789 08	406	0.88
77 42 097 08	1 831	91 74 296 08	5	1	77 42 331 08	2 997	91 69 789 08	407	1.12
77 42 099 08	2 393	91 69 740 08	181	3	77 42 331 08	2 997	91 69 789 08	408	0.98
77 42 104 08	1 672	91 46 168 08	6	4	77 42 332 08	2 391 001	96 70 218 08	28	2.5
77 42 105 08	1 672	91 46 168 08	5	16	77 42 335 08	1 997	91 69 730 08	985	1.56
77 42 105 08	2 990	91 74 240 08	10	4	77 42 345 08	1 810	91 73 904 08	2	2
77 42 113 08	1 541	91 69 639 08	51	1	77 42 805 08	1 811	91 73 695 08	82	4
77 42 113 08	1 950	91 78 741 08	18	4	77 42 824 08	1 930	91 77 377 08	8	2
77 42 113 08	2 990	91 74 240 08	7	1	77 42 830 08	1 681	91 69 723 08	11	2
77 42 118 08	2 393	91 69 740 08	182	11	77 42 852 08	1 971	91 73 323 08	9	16
77 42 119 08	2 970	91 69 787 08	77	2	77 43 045 08	X1003075	10 03 075 0	86	3
77 42 139 08	2 671	91 72 273 08	24	4	77 43 045 08	X1003075	10 03 075 3	86	4
77 42 143 08	1 410 001	96 71 738 08	27	8	77 43 045 08	X1003075	10 03 075 6	86	4
77 42 157 08	2 970	91 69 787 08	76	2	77 43 045 08	X1003075	10 03 075 7	86	3
77 42 188 08	1 410 001	96 71 738 08	28	2	77 43 045 08	X1003076	10 03 076 0	86	3
77 42 188 08	2 391 001	96 70 218 08	34	4	77 43 045 08	X1003076	10 03 076 1	86	3
77 42 188 08	2 391 023	96 74 668 08	17	2	77 43 045 08	X1028948	10 28 948 1	86	4
77 42 188 08	2 520	91 44 758 08	84	2	77 43 045 08	X1028948	10 28 948 2	86	3
77 42 188 08	2 540 000	91 49 445 08	5	4	77 43 201 08	1 671 001	96 76 343 08	6	1
77 42 189 08	1 650	91 76 851 08	27	4	77 43 201 08	2 671 004	96 75 464 08	13	1
77 42 189 08	1 955	91 06 248 08	19	2	77 43 242	1 632 084	96 55 768 08	35	4
77 42 201 08	2 671	91 72 273 08	34	4	77 43 242	1 632 085	96 55 769 08	35	4
77 42 217 08	1 541	91 69 639 08	17	9	77 43 242	2 131 001	96 76 775 08	28	2

18.11.2014

etk\_en\_de\_073810 LG 1750

1319

**LIEBHERR**Numerical index  
Numerischer Index

Item	Page	Assembly	Pos.	Quantity	Item	Page	Assembly	Pos.	Quantity
77 43 242	2 652 007	92 68 928 08	4	1	78 90 119 08	2 391 023	96 74 668 08	21	1
77 43 242	2 810	91 72 182 08	31	2	78 90 119 08	2 670 001	96 74 455 08	2	1
77 43 242	3 213 007	96 17 462 08	4	1	78 90 119 08	2 671	91 72 273 08	16	1
77 43 242	3 229	91 69 804 08	30	2	78 90 119 08	2 671 004	96 75 464 08	11	1
77 43 242	3 291	91 69 796 08	9	2	78 90 151 08	2 670 001	96 74 455 08	3	1
77 43 242	X1003075	10 03 075 0	85	1	78 90 153 08	1 670 001	96 77 006 08	2	1
77 43 242	X1003075	10 03 075 7	85	1	79 00 039 08	1 750 007	96 32 945 08	4	1
77 43 242	X1003076	10 03 076 0	85	1	79 00 046 08	1 750 007	96 32 945 08	6	1
77 43 242	X1003076	10 03 076 1	85	1	79 00 079 08	1 750 007	96 32 945 08	3	1
77 43 242	X1028948	10 28 948 2	85	1	79 00 126 08	1 750 007	96 32 945 08	7	1
77 43 242	X1134653	11 34 653 7	4	1	79 00 236 08	1 750 007	96 32 945 08	8	1
77 43 726 08	2 711	91 51 501 08	19	11	79 00 249 08	1 750 007	96 32 945 08	9	1
77 43 727 08	2 711	91 51 501 08	18	21	79 00 262 08	1 750 007	96 32 945 08	21	1
77 43 728 08	2 711	91 51 501 08	10	1	79 00 263 08	1 750 007	96 32 945 08	22	1
77 43 734 08	2 711	91 51 501 08	33	6	79 00 264 08	1 750 007	96 32 945 08	23	1
77 43 735 08	2 711	91 51 501 08	16	6	79 00 285 08	1 750 007	96 32 945 08	24	1
77 43 737 08	2 711	91 51 501 08	21	100	79 00 301 08	1 750 007	96 32 945 08	11	1
77 43 738 08	2 711	91 51 501 08	13	20	79 00 303 08	1 750 007	96 32 945 08	10	1
77 43 738 08	7 743 859	77 43 859 08	1	1	79 00 310 08	1 750 007	96 32 945 08	13	1
77 43 738 08	7 743 860	77 43 860 08	1	1	79 00 311 08	1 750 007	96 32 945 08	12	1
77 43 742 08	2 711	91 51 501 08	15	2	79 00 315 08	1 750 007	96 32 945 08	14	1
77 43 748 08	2 711	91 51 501 08	14	5	79 00 320 08	1 750 007	96 32 945 08	15	1
77 43 750 08	2 711	91 51 501 08	17	6	79 00 323 08	1 750 007	96 32 945 08	17	1
77 43 751 08	2 711	91 51 501 08	11	2	79 00 404 08	1 750 002	96 33 971 08	4	1
77 43 765 08	7 743 860	77 43 860 08	4	3	79 00 420 08	1 750 007	96 32 945 08	19	1
77 43 780 08	7 743 860	77 43 860 08	6	1	79 00 429 08	1 750 007	96 32 945 08	20	1
77 43 781 08	7 743 860	77 43 860 08	2	3	79 00 444 08	1 750 002	96 33 971 08	2	1
77 43 782 08	7 743 859	77 43 859 08	2	2	79 00 454 08	1 750 007	96 32 945 08	1	1
77 43 782 08	7 743 860	77 43 860 08	5	3	79 05 002 08	1 829	91 47 548 08	2	1
77 43 837 08	2 990	91 74 240 08	11	1	79 05 638 14	X1100235	11 00 235 3	999	1
77 43 859 08	2 711	91 51 501 08	2	1	80 21 020 08	2 859	91 70 682 08	47	26.5
77 43 860 08	2 711	91 51 501 08	3	1	80 21 020 08	2 859 007	96 49 717 08	7	3
77 43 875 08	X1032716	10 32 716 7	11	1	80 21 020 08	2 859 015	96 76 561 08	4	3.8
77 43 877 08	2 711	91 51 501 08	28	10	80 21 020 08	2 859 016	96 76 595 08	3	3.2
77 43 878 08	2 711	91 51 501 08	29	2	80 21 020 08	2 859 017	96 49 730 08	3	0.9
77 43 881 08	2 711	91 51 501 08	30	1	80 21 020 08	2 859 017	96 76 647 08	5	5.5
77 43 889 08	2 711	91 51 501 08	4	1	80 21 020 08	2 859 018	96 49 732 08	3	0.9
77 43 891 08	2 711	91 51 501 08	22	1	80 21 020 08	2 859 019	96 76 746 08	3	1.578
77 90 011 08	2 925 007	92 15 673 08	8	2	80 21 020 08	2 859 020	96 76 747 08	3	0.528
77 90 011 08	2 925 203	92 16 962 08	7	1	80 21 020 08	2 859 023	96 76 635 08	5	6.78
77 90 112 08	1 982 001	96 29 203 08	11	1	80 21 020 08	2 859 027	96 46 777 08	9	5.7
77 90 112 08	1 982 008	96 43 322 08	11	1	80 21 020 08	2 859 028	96 49 739 08	4	5.7
77 90 112 08	1 982 057	92 68 197 08	8	1	81 12 017 08	X1011822	10 11 822 3	102	1
77 90 167 08	1 632 084	96 55 768 08	51	1	81 12 020 08	2 520 022	92 99 554 08	13	1
77 90 167 08	1 632 085	96 55 769 08	51	1	81 12 057 08	X1011555	10 11 555 3	109	1
77 90 186 08	1 833 008	96 71 582 08	13	4	81 12 057 08	X1012264	10 12 264 0	109	1
77 90 188 08	1 811	91 73 695 08	199	4	81 12 057 08	X1012264	10 12 264 6	109	1
77 90 190 08	1 805 500	91 68 734 08	28	12	81 12 057 08	X1012265	10 12 265 9	109	1
77 90 201 08	1 830 102	92 26 483 08	2	6	81 12 057 08	X1012418	10 12 418 3	109	1
77 90 217 08	1 800	91 73 664 08	43	2	81 12 057 08	X1012594	10 12 594 0	109	1
77 90 304 08	1 860	91 69 727 08	93	2	81 12 057 08	X1012610	10 12 610 3	109	1
77 90 332 08	2 520 009	92 59 496 08	34	2	81 12 057 08	X1013488	10 13 488 7	105	1
77 90 347 08	2 810	91 72 182 08	62	1	81 12 057 08	X1013640	10 13 640 9	109	1
78 89 017 08	1 800	91 73 664 08	13	2	81 12 057 08	X1014328	10 14 328 9	109	1
78 89 017 08	1 860	91 69 727 08	219	4	81 12 063 08	X1011809	10 11 809 4	115	1
78 89 017 08	1 860 106	96 79 109 08	1	1	81 12 063 08	X1013299	10 13 299 1	115	1
78 89 017 08	2 810	91 72 182 08	65	2	86 13 009 08	X1012264	10 12 264 0	100	1
78 89 018 08	2 131 004	96 76 776 08	12	2	86 13 009 08	X1012264	10 12 264 5	100	1
78 90 003 08	1 750 002	92 86 200 08	5	1	86 13 009 08	X1012264	10 12 264 6	100	1
78 90 119 08	1 671 001	96 76 343 08	7	3	86 13 009 08	X1012265	10 12 265 9	100	1

18.11.2014

etk\_en\_de\_073810 LG 1750

1320

**LIEBHERR**

Numerical index  
Numerischer Index

Item	Page	Assembly	Pos.	Quantity	Item	Page	Assembly	Pos.	Quantity
86 13 009 08	X1012495	10 12 495 0	100	1	90 78 438	X1013488	10 13 488 7	4	2
86 22 905	X1014328	10 14 328 9	108	1	90 78 462	X1014347	10 14 347 3	12	1
86 27 609 23	X1011615	10 11 615 0	7	1	90 78 462	X1015113	10 15 113 8	12	1
86 55 023	X1014328	10 14 328 9	104	1	90 78 467	X1014347	10 14 347 3	521	1
87 00 028 08	3 930 383	96 80 472 08	265	0.1	90 78 467	X1015113	10 15 113 8	521	1
87 21 019 08	1 750 002	92 86 200 08	6	1	90 78 522	X1011572	10 11 572 6	6	2
88 51 322 08	1 750 007	96 32 945 08	5	1	90 78 522	X1012250	10 12 250 3	6	2
88 52 004 08	1 750 007	96 32 945 08	16	1	90 78 532	X1011806	10 11 806 1	12	1
88 52 515 08	1 860	91 69 727 08	246	1	90 78 534	X1011806	10 11 806 1	14	1
88 52 515 08	1 860 107	96 29 657 08	12	1	90 78 555	X1011775	10 11 775 3	1	2
88 52 515 08	1 862	91 75 930 08	16	2	90 78 564	X1015113	10 15 113 8	452	1
88 52 515 08	2 970	91 69 787 08	(3)	2	90 78 565	9 078 564	90 78 564	1	1
89 01 007 08	1 750 002	92 86 200 08	4	1	90 78 589	X1011822	10 11 822 3	3	8
89 01 014 08	1 811	91 73 695 08	23	1	90 78 590	X1011822	10 11 822 3	4	1
89 95 401 08	1 880	91 70 541 08	15	1	90 78 591	X1011822	10 11 822 3	5	1
90 72 389	X1013846	10 13 846 9	17	1	90 78 622	9 078 467	90 78 467	1	1
90 73 189	X1013567	10 13 567 5	23	1	90 78 649	X1013758	10 13 758 6	2	1
90 73 190	X1013567	10 13 567 5	24	1	90 78 650	9 078 649	90 78 649	1	1
90 76 531	X1013109	10 13 109 5	10	2	90 78 650	X1012279	10 12 279 3	1	1
90 76 550	X1013109	10 13 109 5	11	1	90 78 876	X1013565	10 13 565 5	2	1
90 76 638	X1013521	10 13 521 9	12	4	90 78 901	X1012007	10 12 007 4	2	1
90 76 638	X1013522	10 13 522 0	12	4	90 78 925	X1013846	10 13 846 9	5	1
90 76 638	X1013538	10 13 538 6	12	4	90 78 926	9 078 649	90 78 649	4	1
90 76 638	X1013568	10 13 568 1	12	4	90 78 947	X1013564	10 13 564 2	19	1
90 77 199	X1011687	10 11 687 6	(1)	2	90 79 002	X1011987	10 11 987 1	(2)	1
90 77 223	9 077 286	90 77 286	5	1	90 79 024	X1011566	10 11 566 8	1	1
90 77 280	9 077 286	90 77 286	3	1	90 79 026	X1011566	10 11 566 7	1	1
90 77 281	9 077 286	90 77 286	1	1	90 79 036	9 079 075	90 79 075	1	1
90 77 282	9 077 286	90 77 286	4	8	90 79 037	9 079 076	90 79 076	1	1
90 77 283	9 077 286	90 77 286	7	1	90 79 074	X1014347	10 14 347 3	220	1
90 77 285	9 077 286	90 77 286	8	1	90 79 074	X1015113	10 15 113 8	220	1
90 77 286	X1014347	10 14 347 3	53	1	90 79 075	9 079 074	90 79 074	1	1
90 77 286	X1015113	10 15 113 8	53	1	90 79 076	9 079 074	90 79 074	2	1
90 77 329	X1011987	10 11 987 3	12	1	90 79 206	X1013109	10 13 109 5	20	2
90 77 655	X1013763	10 13 763 4	14	1	90 79 517	X1012007	10 12 007 4	4	10
90 77 655	X1013763	10 13 763 5	14	1	90 79 517	X1012007	10 12 007 7	4	10
90 77 656	X1013763	10 13 763 4	15	1	90 79 519	X1012007	10 12 007 4	3	1
90 77 656	X1013763	10 13 763 5	15	1	90 79 586	X1014347	10 14 347 3	440	1
90 77 777	X1012594	10 12 594 0	(1)	1	90 79 586	X1015113	10 15 113 8	440	1
90 78 049	X1014347	10 14 347 3	40	8	90 79 587	9 079 586	90 79 586	2	1
90 78 049	X1015113	10 15 113 8	40	8	90 79 590	X1011640	10 11 640 0	1	1
90 78 050	9 078 049	90 78 049	1	1	90 79 591	X1011640	10 11 640 0	2	1
90 78 058	X1013076	10 13 076 5	7	1	90 79 591	X1012085	10 12 085 0	2	1
90 78 257	X1011632	10 11 632 0	1	2	90 79 593	X1011640	10 11 640 0	4	1
90 78 259	X1011632	10 11 632 0	3	2	90 79 593	X1012085	10 12 085 0	4	1
90 78 260	X1014347	10 14 347 3	171	1	90 79 594	X1011640	10 11 640 0	5	1
90 78 260	X1015113	10 15 113 8	171	1	90 79 595	X1011640	10 11 640 0	6	1
90 78 269	X1013300	10 13 300 6	9	1	90 79 595	X1012085	10 12 085 0	6	1
90 78 269	X1013765	10 13 765 4	9	1	90 79 596	X1011899	10 11 899 8	7	1
90 78 308	X1011566	10 11 566 7	12	4	90 79 603	X1012375	10 12 375 9	3	1
90 78 308	X1011566	10 11 566 8	12	4	90 79 604	9 079 954	90 79 954	1	2
90 78 314	X1014347	10 14 347 3	260	2	90 79 885	X1012264	10 12 264 0	2	1
90 78 314	X1015113	10 15 113 8	260	2	90 79 885	X1012264	10 12 264 5	2	1
90 78 321	X1011716	10 11 716 7	2	1	90 79 885	X1012264	10 12 264 6	2	1
90 78 324	X1012495	10 12 495 0	191	1	90 79 885	X1012265	10 12 265 9	2	1
90 78 324	X1014347	10 14 347 3	191	8	90 79 885	X1012495	10 12 495 0	7	1
90 78 324	X1015113	10 15 113 8	191	8	90 79 954	X1014347	10 14 347 3	460	1
90 78 344	X1012475	10 12 475 4	3	1	90 79 954	X1015113	10 15 113 8	460	1
90 78 344	X1012475	10 12 475 5	3	1	90 79 977	X1012646	10 12 646 5	2	1
90 78 438	X1012594	10 12 594 0	6	2	90 79 979	X1012677	10 12 677 1	2	2

18.11.2014

etk\_en\_de\_073810 LG 1750

1321

**LIEBHERR**

Numerical index  
Numerischer Index

Item	Page	Assembly	Pos.	Quantity	Item	Page	Assembly	Pos.	Quantity
90 80 058	X1011986	10 11 986 7	6	1	91 31 612	X1013787	10 13 787 0	7	1
90 80 281	X1011809	10 11 809 4	5	1	91 32 577	X1011566	10 11 566 7	14	8
90 80 331	X1013299	10 13 299 1	2	1	91 32 577	X1011566	10 11 566 8	14	8
90 80 335	X1013299	10 13 299 1	4	1	91 32 577	X1013517	10 13 517 7	8	7
90 80 359	X1013809	10 13 809 1	5	1	91 32 577	X1013866	10 13 866 8	15	1
90 80 431	X1011986	10 11 986 7	1	1	91 32 850 08	2 830	91 69 745 08	4	2
90 80 467	X1011986	10 11 986 7	9	1	91 33 648 08		LG 1750 -0	198	1
90 80 476	X1014327	10 14 327 6	4	6	91 34 275 08		LG 1750 -0	166	1
90 80 502	X1012031	10 12 031 7	11	1	91 34 374	9 078 260	90 78 260	3	3
90 80 502	X1012032	10 12 032 4	11	1	91 35 327 08		LG 1750 -0	118	1
90 80 599	X1013300	10 13 300 6	7	1	91 37 531 08		LG 1750 -0	402	1
90 80 599	X1013765	10 13 765 4	7	1	91 38 351 08		LG 1750 -0	77	3
90 80 600	X1013300	10 13 300 6	3	1	91 40 088 08		LG 1750 -0	49	1
90 80 600	X1013765	10 13 765 4	3	1	91 40 351	X1013521	10 13 521 9	15	1
90 80 626	X1011987	10 11 987 1	6	1	91 40 351	X1013522	10 13 522 0	15	1
90 80 641	X1015113	10 15 113 8	450	1	91 40 351	X1013538	10 13 538 6	15	1
90 80 642	X1011640	10 11 640 0	3	1	91 40 351	X1013568	10 13 568 1	15	1
90 80 695	X1013787	10 13 787 0	3	1	91 42 856 08	2 932 122	96 90 962 08	7	1
90 80 734	X1012007	10 12 007 4	(1)	1	91 42 857 08	2 932 122	96 90 962 08	8	1
90 80 734	X1012007	10 12 007 7	(3)	1	91 42 858 08	2 932 122	96 90 962 08	9	1
90 80 911	9 078 314	90 78 314	4	1	91 42 859 08	2 932 122	96 90 962 08	10	1
91 00 195 08		LG 1750 -0	630	1	91 42 860 08	2 932 122	96 90 962 08	11	1
91 00 196 08		LG 1750 -0	293	1	91 43 918	X1011987	10 11 987 3	13	1
91 01 222 08		LG 1750 -0	139	1	91 44 476 08	2 520	91 44 758 08	71	1
91 01 223 08		LG 1750 -0	183	1	91 44 581 08		LG 1750 -0	316	1
91 01 353 08		LG 1750 -0	129	1	91 44 616 08		LG 1750 -0	167	1
91 01 626 08	3 291	91 69 796 08	400	1	91 44 757	X1011809	10 11 809 4	21	1
91 03 958 08	2 932 122	96 90 962 08	6	1	91 44 757	X1011883	10 11 883 9	2	1
91 04 705 08	2 913 200	96 47 216 08	80	1	91 44 758 08	2 810 001	96 75 370 08	1	1
91 05 061 08	2 932 116	96 75 129 08	10	1	91 44 762	X1011809	10 11 809 4	(1)	1
91 05 097 08		LG 1750 -0	411	1	91 46 006 08	2 520	91 44 758 08	2	1
91 06 248 08		LG 1750 -0	81	1	91 46 166 08		LG 1750 -0	29	1
91 07 652 08		LG 1750 -0	142	1	91 46 168 08		LG 1750 -0	45	1
91 23 538 08	2 932 122	96 90 962 08	1	1	91 46 186 08		LG 1750 -0	450	1
91 24 771 08		LG 1750 -0	9	1	91 46 188 08		LG 1750 -0	375	1
91 24 774 08		LG 1750 -0	19	1	91 46 626 08		LG 1750 -0	480	1
91 24 825 08		LG 1750 -0	23	1	91 46 629 08		LG 1750 -0	481	1
91 24 935 08		LG 1750 -0	37	1	91 46 706 08		LG 1750 -0	190	1
91 24 945 08		LG 1750 -0	39	1	91 46 711 08		LG 1750 -0	195	1
91 25 249 08	1 750 002	96 33 971 08	18	1	91 47 285 08		LG 1750 -0	322	1
91 25 695 08		LG 1750 -0	370	1	91 47 548 08		LG 1750 -0	59	1
91 26 016 08		LG 1750 -0	312	1	91 47 880 08		LG 1750 -0	52	1
91 26 025 08		LG 1750 -0	136	1	91 49 121 08		LG 1750 -0	57	1
91 26 026 08		LG 1750 -0	138	1	91 49 327 08		LG 1750 -0	17	1
91 26 133 08		LG 1750 -0	133	1	91 49 328 08		LG 1750 -0	21	1
91 26 161 08		LG 1750 -0	415	2	91 49 445 08	2 810 001	96 75 370 08	5	1
91 26 247 08		LG 1750 -0	419	1	91 49 736 08	1 811	91 73 695 08	1	1
91 26 252 08		LG 1750 -0	126	1	91 50 183 08		LG 1750 -0	357	1
91 26 379 08		LG 1750 -0	122	1	91 50 183 08		LG 1750 -0	359	1
91 26 702 08		LG 1750 -0	62	1	91 50 560 08		LG 1750 -0	58	1
91 26 725 08		LG 1750 -0	191	1	91 51 501 08		LG 1750 -0	147	1
91 26 765 08		LG 1750 -0	401	1	91 52 266 08		LG 1750 -0	416	1
91 26 807 08		LG 1750 -0	13	8	91 52 318 08		LG 1750 -0	78	1
91 27 894 08	2 540 000	91 49 445 08	3	1	91 52 326 08		LG 1750 -0	256	1
91 28 225 08		LG 1750 -0	224	1	91 52 955 08		LG 1750 -0	366	1
91 28 279 08		LG 1750 -0	137	1	91 54 264 08		LG 1750 -0	352	1
91 28 280 08		LG 1750 -0	33	1	91 54 349 08		LG 1750 -0	313	1
91 28 480 08		LG 1750 -0	164	1	91 54 528 08		LG 1750 -0	422	1
91 29 176 08		LG 1750 -0	193	1	91 54 530 08		LG 1750 -0	414	2
91 31 612	X1011555	10 11 555 7	7	1	91 54 557 08		LG 1750 -0	424	1

18.11.2014

etk\_en\_de\_073810 LG 1750

1322

**LIEBHERR**Numerical index  
Numerischer Index



Item	Page	Assembly	Pos.	Quantity	Item	Page	Assembly	Pos.	Quantity
91 55 018 08		LG 1750 -0	418	1	91 69 791 08		LG 1750 -0	201	1
91 55 267 08		LG 1750 -0	412	1	91 69 796 08		LG 1750 -0	219	1
91 55 276 08		LG 1750 -0	413	1	91 69 797 08		LG 1750 -0	222	1
91 55 527 08		LG 1750 -0	307	5	91 69 803 08		LG 1750 -0	280	1
91 56 614 08		LG 1750 -0	243	1	91 69 804 08		LG 1750 -0	278	1
91 56 652 08		LG 1750 -0	321	1	91 69 807 08		LG 1750 -0	304	1
91 56 654 08		LG 1750 -0	324	1	91 69 808 08		LG 1750 -0	305	1
91 56 777 08		LG 1750 -0	66	1	91 69 810 08		LG 1750 -0	308	1
91 56 821 08		LG 1750 -0	220	1	91 69 811 08		LG 1750 -0	309	1
91 56 827 08		LG 1750 -0	403	1	91 70 256 08		LG 1750 -0	329	1
91 57 359 08		LG 1750 -0	364	1	91 70 454 14	2 533 071	96 32 616 08	10	1
91 57 387 08		LG 1750 -0	371	1	91 70 541 08		LG 1750 -0	69	1
91 57 422 08		LG 1750 -0	171	1	91 70 682 08		LG 1750 -0	159	1
91 58 683 08		LG 1750 -0	106	2	91 70 684 08		LG 1750 -0	161	1
91 58 688 08		LG 1750 -0	223	1	91 71 017 08		LG 1750 -0	61	1
91 58 952 08		LG 1750 -0	35	1	91 71 161 08		LG 1750 -0	117	1
91 59 130 08		LG 1750 -0	102	1	91 71 239 08		LG 1750 -0	368	1
91 60 823 08		LG 1750 -0	150	1	91 71 251 08	1 977	91 71 239 08	20	1
91 61 051 08		LG 1750 -0	85	1	91 71 360 08		LG 1750 -0	120	1
91 61 523 08		LG 1750 -0	225	1	91 71 459 08		LG 1750 -0	369	1
91 61 645 08		LG 1750 -0	119	1	91 71 513 08		LG 1750 -0	111	1
91 62 261 08		LG 1750 -0	209	1	91 71 820 08		LG 1750 -0	361	1
91 62 262 08		LG 1750 -0	210	1	91 71 839 08		LG 1750 -0	360	1
91 62 263 08		LG 1750 -0	211	1	91 72 045 08		LG 1750 -0	46	1
91 62 265 08		LG 1750 -0	213	1	91 72 156 08	2 810 001	96 75 370 08	500	1
91 62 266 08		LG 1750 -0	214	1	91 72 182 08		LG 1750 -0	153	1
91 62 274 08		LG 1750 -0	273	1	91 72 273 08		LG 1750 -0	143	1
91 62 275 08		LG 1750 -0	274	2	91 72 322 08		LG 1750 -0	92	1
91 62 278 08		LG 1750 -0	276	1	91 72 337 08		LG 1750 -0	344	1
91 62 703 08		LG 1750 -0	154	1	91 72 475 08		LG 1750 -0	43	1
91 62 835 08		LG 1750 -0	72	1	91 72 476 08		LG 1750 -0	131	1
91 68 734 08		LG 1750 -0	417	1	91 72 477 08		LG 1750 -0	44	1
91 68 736 08		LG 1750 -0	376	1	91 72 488 08		LG 1750 -0	326	1
91 68 895 08		LG 1750 -0	163	1	91 72 861 08		LG 1750 -0	188	1
91 69 599 08		LG 1750 -0	98	1	91 73 127 08		LG 1750 -0	41	1
91 69 633 08		LG 1750 -0	3	1	91 73 305 08	1 811	91 73 695 08	13	1
91 69 634 08		LG 1750 -0	5	1	91 73 306 08	1 811	91 73 695 08	14	1
91 69 638 08		LG 1750 -0	25	1	91 73 323 08		LG 1750 -0	83	1
91 69 639 08		LG 1750 -0	31	1	91 73 451 08		LG 1750 -0	87	1
91 69 640 08		LG 1750 -0	40	1	91 73 664 08		LG 1750 -0	55	1
91 69 720 08		LG 1750 -0	47	1	91 73 695 08	1 810	91 73 904 08	1	1
91 69 723 08		LG 1750 -0	48	1	91 73 904 08	1 800	91 73 664 08	1	1
91 69 724 08		LG 1750 -0	60	1	91 74 240 08		LG 1750 -0	177	1
91 69 727 08		LG 1750 -0	65	1	91 74 296 08		LG 1750 -0	319	1
91 69 728 08		LG 1750 -0	67	1	91 74 297 08		LG 1750 -0	320	1
91 69 729 08		LG 1750 -0	71	1	91 74 428 08		LG 1750 -0	409	1
91 69 730 08		LG 1750 -0	89	1	91 74 728 08		LG 1750 -0	173	1
91 69 731 08		LG 1750 -0	91	1	91 75 014 08		LG 1750 -0	333	1
91 69 732 08		LG 1750 -0	94	1	91 75 930 08		LG 1750 -0	68	1
91 69 734 08		LG 1750 -0	104	1	91 76 067 08		LG 1750 -0	134	2
91 69 736 08		LG 1750 -0	105	1	91 76 068 08		LG 1750 -0	135	1
91 69 737 08		LG 1750 -0	121	1	91 76 078 08		LG 1750 -0	296	1
91 69 739 08		LG 1750 -0	123	1	91 76 851 08		LG 1750 -0	38	1
91 69 740 08		LG 1750 -0	125	1	91 76 852 08		LG 1750 -0	140	1
91 69 745 08		LG 1750 -0	155	1	91 77 207 08		LG 1750 -0	75	1
91 69 746 08		LG 1750 -0	157	1	91 77 377 08		LG 1750 -0	73	1
91 69 750 08		LG 1750 -0	165	1	91 77 907 08		LG 1750 -0	334	1
91 69 787 08		LG 1750 -0	169	1	91 77 948 08		LG 1750 -0	406	1
91 69 789 08		LG 1750 -0	179	1	91 78 042 08		LG 1750 -0	4	1
91 69 790 08		LG 1750 -0	181	1	91 78 044 08		LG 1750 -0	124	1

18.11.2014

etk\_en\_de\_073810 LG 1750

1323

**LIEBHERR**

Numerical index  
Numerischer Index

Item	Page	Assembly	Pos.	Quantity	Item	Page	Assembly	Pos.	Quantity
91 78 144 08		LG 1750 -0	7	1	92 09 977 08	1 997	91 69 730 08	561	1
91 78 740 08		LG 1750 -0	27	1	92 10 059 08	3 930 611	96 80 983 08	360	1
91 78 741 08		LG 1750 -0	79	1	92 10 320 08	3 930 507	96 72 355 08	206	1
91 80 906 08		LG 1750 -0	70	1	92 10 478 08	3 930 507	96 72 355 08	205	1
91 80 907 08		LG 1750 -0	148	1	92 10 670 08	3 211	91 69 791 08	62	2
91 81 702 08		LG 1750 -0	15	1	92 10 720 08	3 211 003	92 10 670 08	1	1
92 01 413 08	2 932 175	92 71 583 08	1	1	92 10 721 08	3 211 003	92 10 670 08	4	1
92 01 927 08	2 510	91 72 476 08	11	1	92 10 736 08	3 211 003	92 10 670 08	10	1
92 01 928 08	2 510	91 72 476 08	12	1	92 10 743 08	3 211 004	92 10 721 08	3	1
92 01 929 08	2 510	91 72 476 08	14	1	92 10 780 08	2 920 001	96 75 177 08	17	1
92 02 079 08	1 780 333	91 57 387 08	(42)	1	92 10 795 08	2 131 001	96 76 775 08	29	1
92 02 283 08	2 920 578	92 87 797 08	300	1	92 10 795 08	2 700	91 57 359 08	4	4
92 02 295 08	2 920 578	92 87 797 08	301	1	92 10 795 08	2 790	91 01 223 08	11	8
92 02 304 08	2 920 578	92 87 797 08	304	1	92 10 937 08	1 780 333	91 57 387 08	(45)	1
92 02 436 08	2 997	91 69 789 08	354	1	92 11 200 08	3 870	91 00 196 08	1	2
92 02 485 08	2 131 004	96 76 776 08	4	1	92 11 269 08	2 391 001	96 70 218 08	55	1
92 02 490 08	2 920 578	92 87 797 08	1	1	92 11 271 08	2 391 001	96 70 218 08	49	2
92 03 811 08	1 920 087	96 77 241 08	519	1	92 11 396 08	2 920 001	96 75 177 08	30	1
92 04 119 08	2 975 000	91 58 683 08	93	1	92 11 494 08	2 780 816	91 61 523 08	20	1
92 04 130 08	2 920 582	96 28 189 08	10	1	92 11 633 08	2 391 001	96 70 218 08	48	2
92 04 131 08	2 920 582	96 28 189 08	11	1	92 11 734 08	3 225	91 62 265 08	31	2
92 04 132 08	2 920 582	96 28 189 08	12	1	92 11 821 08	2 997	91 69 789 08	161	1
92 04 153 08	2 920 010	96 75 181 08	16	1	92 11 822 08	1 997	91 69 730 08	559	2
92 04 154 08	2 920 010	96 75 181 08	17	1	92 11 885 08	3 930 317	92 07 124 08	303	1
92 04 157 08	2 920 010	96 75 181 08	25	1	92 11 889 08	3 930 317	92 07 124 08	302	1
92 04 159 08	2 920 001	96 75 177 08	15	1	92 12 058 08	2 810 035	96 75 302 08	1	1
92 04 160 08	2 920 001	96 75 177 08	16	1	92 12 551 08	2 976 204	96 29 445 08	424	2
92 04 168 08	2 920 001	96 75 177 08	21	1	92 12 563 08	1 997	91 69 730 08	552	1
92 04 171 08	2 920 001	96 75 177 08	24	1	92 12 595 08	1 997	91 69 730 08	960	1
92 04 430 08	2 920 010	96 75 181 08	9	1	92 12 718 08	2 920 001	96 75 177 08	25	1
92 04 577 08	2 131	91 72 488 08	12	2	92 12 938 08	2 998	91 69 790 08	443	1
92 04 658 08	1 982 008	96 43 322 08	10	1	92 14 360 08	1 811 043	96 50 061 08	2	1
92 04 660 08	1 982 001	96 29 203 08	10	1	92 15 023 08	2 975 063	96 56 115 08	1115	1
92 04 865 08	2 920 350	92 87 792 08	15	1	92 15 189 08	2 920	91 68 895 08	25	1
92 06 043 08	2 997	91 69 789 08	300	1	92 15 428 08	2 970 999	96 81 612 08	21	1
92 06 514 08	2 131 004	96 76 776 08	10	1	92 15 506 08	2 998	91 69 790 08	479	1
92 07 123 08	3 930 138	96 72 322 08	6	1	92 15 508 08	2 998	91 69 790 08	477	1
92 07 124 08	3 930 138	96 72 322 08	9	1	92 15 516 08	2 998	91 69 790 08	471	1
92 07 126 08	3 930 317	92 07 124 08	290	1	92 15 517 08	2 998	91 69 790 08	470	1
92 07 127 08	3 930 317	92 07 124 08	316	1	92 15 522 08	2 998	91 69 790 08	468	1
92 07 129 08	3 930 317	92 07 124 08	323	1	92 15 529 08	2 998	91 69 790 08	462	1
92 07 216 08	3 930 293	92 07 123 08	6	1	92 15 531 08	2 998	91 69 790 08	460	1
92 07 261 08	3 930 317	92 07 124 08	305	1	92 15 537 08	2 998	91 69 790 08	454	1
92 07 383 08	3 930 317	92 07 124 08	304	1	92 15 542 08	2 998	91 69 790 08	449	1
92 07 384 08	3 930 317	92 07 124 08	1	1	92 15 543 08	2 998	91 69 790 08	448	2
92 08 459 08	2 531	91 26 133 08	8	1	92 15 545 08	2 998	91 69 790 08	446	1
92 08 961 08	1 997	91 69 730 08	965	1	92 15 547 08	2 998	91 69 790 08	444	1
92 08 961 08	2 997	91 69 789 08	236	2	92 15 549 08	2 998	91 69 790 08	441	1
92 08 961 08	2 997	91 69 789 08	256	1	92 15 551 08	2 998	91 69 790 08	439	1
92 08 961 08	2 997	91 69 789 08	357	1	92 15 554 08	2 998	91 69 790 08	437	1
92 08 961 08	2 997	91 69 789 08	1185	1	92 15 556 08	2 998	91 69 790 08	435	1
92 09 039 08	2 976 204	96 29 445 08	421	1	92 15 557 08	2 998	91 69 790 08	434	1
92 09 055 08	1 997	91 69 730 08	565	1	92 15 565 08	2 998	91 69 790 08	430	1
92 09 110 08	1 997	91 69 730 08	990	1	92 15 584 08	2 998	91 69 790 08	429	1
92 09 130 08	1 997	91 69 730 08	713	2	92 15 591 08	2 998	91 69 790 08	422	1
92 09 130 08	1 997	91 69 730 08	947	1	92 15 596 08	2 998	91 69 790 08	417	1
92 09 735 08	2 997	91 69 789 08	302	1	92 15 597 08	2 998	91 69 790 08	416	1
92 09 854 08	2 997	91 69 789 08	314	1	92 15 598 08	2 998	91 69 790 08	415	1
92 09 909 08	3 930 611	96 80 983 08	340	1	92 15 599 08	2 998	91 69 790 08	414	1
92 09 936 08	3 930 611	96 80 983 08	350	1	92 15 600 08	2 998	91 69 790 08	413	1

18.11.2014

etk\_en\_de\_073810 LG 1750

1324

**LIEBHERR**Numerical index  
Numerischer Index

Item	Page	Assembly	Pos.	Quantity	Item	Page	Assembly	Pos.	Quantity
92 15 601 08	2 998	91 69 790 08	412	1	92 16 065 08	2 997	91 69 789 08	309	1
92 15 610 08	2 998	91 69 790 08	406	1	92 16 066 08	2 997	91 69 789 08	310	1
92 15 613 08	2 998	91 69 790 08	403	1	92 16 068 08	2 997	91 69 789 08	315	1
92 15 614 08	2 998	91 69 790 08	402	1	92 16 078 08	2 997	91 69 789 08	337	1
92 15 615 08	2 998	91 69 790 08	401	1	92 16 083 08	2 997	91 69 789 08	343	1
92 15 617 08	2 998	91 69 790 08	399	1	92 16 084 08	2 997	91 69 789 08	360	1
92 15 627 08	2 920 001	96 75 177 08	22	1	92 16 093 08	2 997	91 69 789 08	370	1
92 15 635 08	2 970 999	96 81 612 08	22	1	92 16 094 08	2 997	91 69 789 08	371	1
92 15 647 08	2 920 302	92 15 627 08	152	1	92 16 097 08	2 997	91 69 789 08	376	1
92 15 651 08	2 920 572	92 95 060 08	151	1	92 16 098 08	2 997	91 69 789 08	375	1
92 15 668 08	2 978 205	92 16 929 08	133	1	92 16 113 08	2 975 063	96 56 115 08	1111	1
92 15 673 08	2 925 002	96 42 058 08	3	1	92 16 114 08	2 976 204	96 29 445 08	420	1
92 15 678 08	2 925 007	92 15 673 08	1	1	92 16 115 08	2 976 204	96 29 445 08	422	2
92 15 681 08	2 340	91 71 513 08	5	1	92 16 159 08	2 998	91 69 790 08	363	1
92 15 727 08	2 997	91 69 789 08	298	2	92 16 188 08	2 920 001	96 75 177 08	5	1
92 15 729 08	2 831 004	96 81 607 08	(1392)	1	92 16 197 08	2 125	91 59 130 08	7	8
92 15 730 08	2 831 004	96 81 607 08	(1393)	1	92 16 203 08	2 932 122	96 90 962 08	5	1
92 15 812 08	2 998	91 69 790 08	398	1	92 16 205 08	2 976 204	96 29 445 08	433	1
92 15 814 08	2 998	91 69 790 08	396	1	92 16 206 08	2 976 204	96 29 445 08	434	1
92 15 821 08	2 998	91 69 790 08	390	1	92 16 212 08	2 975 065	96 55 794 08	1146	1
92 15 824 08	2 998	91 69 790 08	387	1	92 16 214 08	1 330 89	92 16 928 08	120	1
92 15 825 08	2 998	91 69 790 08	386	1	92 16 216 08	2 975 065	96 55 794 08	1147	1
92 15 826 08	2 998	91 69 790 08	385	1	92 16 217 08	2 975 063	96 56 115 08	1110	1
92 15 827 08	2 998	91 69 790 08	384	1	92 16 217 08	2 975 065	96 55 794 08	1149	1
92 15 832 08	2 998	91 69 790 08	379	1	92 16 222 08	1 330 89	92 16 928 08	124	1
92 15 833 08	2 998	91 69 790 08	378	1	92 16 223 08	2 652	91 01 222 08	10	2
92 15 846 08	2 998	91 69 790 08	365	1	92 16 578 08	2 978 205	92 16 929 08	140	1
92 15 857 08	2 998	91 69 790 08	207	1	92 16 631 08	2 998	91 69 790 08	362	1
92 15 858 08	2 998	91 69 790 08	206	1	92 16 759 08	2 997	91 69 789 08	110	1
92 15 861 08	2 998	91 69 790 08	203	1	92 16 762 08	2 997	91 69 789 08	392	1
92 15 865 08	2 998	91 69 790 08	174	1	92 16 767 08	2 997	91 69 789 08	395	1
92 15 866 08	2 998	91 69 790 08	173	1	92 16 799 08	2 550	91 76 068 08	39	2
92 15 867 08	2 998	91 69 790 08	172	1	92 16 867 08	3 641 001	92 16 888 08	1	1
92 15 868 08	2 998	91 69 790 08	171	1	92 16 888 08	3 641	91 46 186 08	2	16
92 15 869 08	2 998	91 69 790 08	170	1	92 16 928 08	2 978 200	91 01 626 08	91	1
92 15 874 08	2 975 013	92 04 119 08	280	1	92 16 929 08	2 978 200	91 01 626 08	93	1
92 15 875 08	2 975 013	92 04 119 08	281	1	92 16 939 08	2 730	91 60 823 08	5	2
92 15 877 08	2 975 013	92 04 119 08	282	1	92 16 939 08	2 741	91 72 861 08	8	2
92 15 879 08	2 502	91 01 353 08	10	1	92 16 962 08	2 925 300	91 47 285 08	12	1
92 15 880 08	2 502	91 01 353 08	11	1	92 16 963 08	2 925 203	92 16 962 08	1	1
92 15 891 08	2 978 205	92 16 929 08	134	1	92 16 964 08	2 925 203	92 16 962 08	2	1
92 15 938 08	2 978 205	92 16 929 08	135	1	92 16 988 08	2 520	91 44 758 08	20	1
92 15 939 08	2 978 205	92 16 929 08	136	1	92 17 050 08	2 932 116	96 75 129 08	5	2
92 15 946 08	2 978 205	92 16 929 08	137	1	92 17 061 08	2 932 116	96 75 129 08	6	2
92 15 947 08	2 978 205	92 16 929 08	138	1	92 17 062 08	2 932 116	96 75 129 08	7	1
92 15 948 08	2 978 205	92 16 929 08	139	1	92 17 086 08	2 932 116	96 75 129 08	8	1
92 15 950 08	2 975 122	96 56 213 08	141	1	92 17 090 08	2 510	91 72 476 08	54	2
92 15 951 08	2 975 122	96 56 213 08	142	1	92 17 149 08	2 790	91 01 223 08	9	2
92 15 952 08	2 975 122	96 56 213 08	143	1	92 17 150 08	2 790	91 01 223 08	13	2
92 15 953 08	2 975 122	96 56 213 08	144	1	92 17 202 08	2 391 001	96 70 218 08	80	1
92 15 954 08	2 975 122	96 56 213 08	145	1	92 17 207 08	2 652	91 01 222 08	1	1
92 15 959 08	2 975 122	96 56 213 08	146	1	92 17 215 08	3 211	91 69 791 08	74	1
92 15 960 08	2 975 122	96 56 213 08	147	1	92 17 216 08	3 211	91 69 791 08	75	1
92 15 979 08	2 975 122	96 56 213 08	148	1	92 17 217 08	3 211	91 69 791 08	81	1
92 15 988 08	2 975 122	96 56 213 08	149	1	92 17 219 08	3 211	91 69 791 08	82	1
92 15 989 08	2 975 122	96 56 213 08	150	1	92 17 220 08	3 211	91 69 791 08	83	1
92 15 990 08	2 975 122	96 56 213 08	151	1	92 17 221 08	3 211	91 69 791 08	87	1
92 15 991 08	2 975 122	96 56 213 08	152	1	92 17 222 08	3 211	91 69 791 08	88	1
92 15 992 08	2 975 122	96 56 213 08	153	1	92 17 509 08	1 997	91 69 730 08	717	1
92 15 996 08	2 975 122	96 56 213 08	154	1	92 17 509 08	2 997	91 69 789 08	384	1

18.11.2014

etk\_en\_de\_073810 LG 1750

1325

**LIEBHERR**

Numerical index  
Numerischer Index

Item	Page	Assembly	Pos.	Quantity	Item	Page	Assembly	Pos.	Quantity
92 17 586 08	3 223 100	91 62 262 08	54	2	92 32 360 08	1 997	91 69 730 08	591	2
92 17 641 08	2 997	91 69 789 08	238	1	92 32 870 08	2 913 100	91 23 538 08	11	1
92 17 645 08	2 997	91 69 789 08	304	1	92 34 220 08	2 520 018	92 16 988 08	26	1
92 17 662 08	2 975 065	96 55 794 08	1150	1	92 35 122 08	1 920 087	96 77 241 08	500	126
92 17 747 08	2 741	91 72 861 08	1	1	92 35 122 08	1 920 198	96 79 588 08	500	51
92 17 829 08	2 975 500	91 57 422 08	91	1	92 35 122 08	1 920 370	96 30 673 08	500	3
92 17 836 08	2 920 306	92 95 363 08	171	1	92 35 122 08	1 920 505	96 52 365 08	500	3
92 17 929 08	3 223 100	91 62 262 08	78	2	92 35 122 08	1 982 051	96 27 209 08	500	5
92 17 930 08	3 223 100	91 62 262 08	82	2	92 35 122 08	2 920 302	92 15 627 08	500	3
92 18 042 08	2 932	91 69 750 08	12	1	92 35 122 08	2 920 306	92 95 363 08	500	12
92 18 141 08	2 932 082	96 75 128 08	30	1	92 35 122 08	2 920 315	92 04 171 08	500	5
92 18 142 08	2 932 082	96 75 128 08	31	1	92 35 122 08	2 920 323	92 12 718 08	500	4
92 18 145 08	2 932 082	96 75 128 08	32	1	92 35 122 08	2 920 572	92 95 060 08	500	2
92 18 146 08	2 932 082	96 75 128 08	33	1	92 35 471 08	2 790	91 01 223 08	12	2
92 18 147 08	2 932 082	96 75 128 08	34	1	92 35 472 08	2 790	91 01 223 08	15	2
92 18 148 08	2 932 082	96 75 128 08	35	1	92 35 694 08	2 920 583	92 15 189 08	(8)	2
92 18 214 08	3 930 611	96 80 983 08	380	1	92 36 225 08	2 997	91 69 789 08	103	1
92 18 219 08	3 930 611	96 80 983 08	390	1	92 37 452 08	1 330 89	92 16 928 08	121	1
92 18 489 08	2 125	91 59 130 08	17	2	92 38 527 08	2 977 005	96 48 802 08	1463	2
92 18 651 08	1 813	91 73 305 08	13	2	92 38 783 08	2 550	91 76 068 08	32	2
92 18 651 08	1 814	91 73 306 08	13	2	92 43 638 08	2 520	91 44 758 08	93	1
92 18 714 08	1 997	91 69 730 08	906	2	92 44 640 08	2 997	91 69 789 08	208	1
92 18 714 08	1 997	91 69 730 08	911	4	92 44 721 08	2 975 065	96 55 794 08	1140	1
92 18 714 08	2 997	91 69 789 08	241	1	92 44 721 08	2 975 065	96 55 794 08	1141	1
92 19 189 08	1 997	91 69 730 08	901	2	92 45 055 08	2 976 017	96 52 261 08	(1592)	2
92 19 239 08	1 997	91 69 730 08	905	2	92 45 055 08	2 976 022	96 53 245 08	(1592)	2
92 19 880 08	2 997	91 69 789 08	387	1	92 46 060 08	2 997	91 69 789 08	207	1
92 19 905 08	1 997	91 69 730 08	903	1	92 46 193 08	2 997	91 69 789 08	306	1
92 20 087 08	2 998	91 69 790 08	452	1	92 46 222 08	2 997	91 69 789 08	222	1
92 20 124 08	2 998	91 69 790 08	262	1	92 46 474 08	3 211	91 69 791 08	12	4
92 20 125 08	2 998	91 69 790 08	263	1	92 46 474 08	3 221	91 62 266 08	27	8
92 20 126 08	2 998	91 69 790 08	265	1	92 46 474 08	3 223	91 62 261 08	27	16
92 20 127 08	2 998	91 69 790 08	105	1	92 46 474 08	3 223 000	91 62 263 08	27	16
92 20 299 08	1 997	91 69 730 08	700	1	92 46 474 08	3 223 100	91 62 262 08	27	16
92 20 309 08	1 997	91 69 730 08	904	2	92 46 474 08	3 225	91 62 265 08	11	4
92 20 695 08	2 997	91 69 789 08	340	1	92 46 474 08	3 227	91 62 278 08	37	4
92 22 186 08	2 997	91 69 789 08	382	1	92 47 131 08	2 741	91 72 861 08	16	3
92 25 872 08	2 997	91 69 789 08	189	2	92 48 729 08	2 997	91 69 789 08	214	1
92 26 196 08	2 998	91 69 790 08	407	1	92 49 364 08	2 997	91 69 789 08	203	1
92 26 263 08	1 997	91 69 730 08	926	2	92 49 364 08	2 997	91 69 789 08	206	1
92 26 271 08	1 997	91 69 730 08	711	2	92 50 027 08	2 502	91 01 353 08	5	1
92 26 271 08	2 997	91 69 789 08	229	1	92 50 028 08	2 502	91 01 353 08	6	1
92 26 285 08	2 975 063	96 56 115 08	1109	1	92 50 029 08	2 502	91 01 353 08	7	1
92 26 312 08	1 997	91 69 730 08	964	1	92 50 156 08	2 998	91 69 790 08	420	1
92 26 477 08	2 780 908	91 54 530 08	30	1	92 50 296 08	2 502	91 01 353 08	12	1
92 26 483 08	2 932 082	96 75 128 08	18	1	92 50 297 08	2 502	91 01 353 08	13	1
92 26 671 08	2 997	91 69 789 08	330	1	92 50 424 08	2 998	91 69 790 08	408	1
92 26 704 08	2 997	91 69 789 08	163	1	92 50 566 08	2 730 002	96 31 372 08	4	1
92 26 707 08	2 997	91 69 789 08	172	1	92 50 687 08	1 930	91 77 377 08	6	1
92 26 818 08	1 997	91 69 730 08	958	1	92 51 045 08	3 223 100	91 62 262 08	45	2
92 26 830 08	1 997	91 69 730 08	566	1	92 51 189 08	3 213	91 69 803 08	1	1
92 27 885 08	2 997	91 69 789 08	294	1	92 52 997 08	2 550	91 76 068 08	58	1
92 30 148 08	2 997	91 69 789 08	279	1	92 53 185 08	2 657	92 52 997 08	2	1
92 30 171	9 640 134	96 40 134 08	230	1	92 53 938 08	2 997	91 69 789 08	380	2
92 30 178 08	2 997	91 69 789 08	394	1	92 55 167 08	2 997	91 69 789 08	204	1
92 30 473 08	3 930 383	96 80 472 08	156	2	92 55 617 08	2 310	91 69 734 08	11	2
92 30 792 03	2 520	91 44 758 08	44	1	92 55 617 08	2 320	91 69 736 08	11	2
92 30 795 03	2 520	91 44 758 08	45	1	92 55 617 08	2 340	91 71 513 08	12	2
92 31 995 08	2 932 187	96 68 189 08	25	1	92 57 709 08	2 997	91 69 789 08	307	1
92 32 298 08	1 997	91 69 730 08	589	4	92 58 478 08	2 975 063	96 56 115 08	1117	1

18.11.2014

etk\_en\_de\_073810 LG 1750

1326

**LIEBHERR**Numerical index  
Numerischer Index

Item	Page	Assembly	Pos.	Quantity	Item	Page	Assembly	Pos.	Quantity
92 58 478 08	2 975 065	96 55 794 08	1151	1	92 68 367 08	2 997	91 69 789 08	333	1
92 59 496 08	2 520	91 44 758 08	3	1	92 68 370 08	2 997	91 69 789 08	341	1
92 60 294 08	1 997	91 69 730 08	900	2	92 68 372 08	2 997	91 69 789 08	379	1
92 60 415 08	2 997	91 69 789 08	377	1	92 68 376 08	2 997	91 69 789 08	385	2
92 60 417 08	2 997	91 69 789 08	164	2	92 68 385	X1011640	10 11 640 0	10	2
92 60 425 08	1 997	91 69 730 08	651	1	92 68 385	X1012085	10 12 085 0	10	2
92 60 431 08	2 977 005	96 48 802 08	1462	1	92 68 491 08	1 997	91 69 730 08	939	1
92 60 448 08	1 997	91 69 730 08	952	1	92 68 496 08	2 975 063	96 56 115 08	1108	1
92 60 467 08	1 997	91 69 730 08	643	1	92 68 502 08	2 997	91 69 789 08	252	1
92 60 528 08	2 997	91 69 789 08	209	1	92 68 541 08	2 997	91 69 789 08	412	2
92 60 561 08	2 976 204	96 29 445 08	431	1	92 68 542 08	2 997	91 69 789 08	413	2
92 60 569 08	2 997	91 69 789 08	231	1	92 68 543 08	2 997	91 69 789 08	414	2
92 60 571 08	2 997	91 69 789 08	266	1	92 68 547 08	1 997	91 69 730 08	575	2
92 60 573 08	1 669	91 69 640 08	(2620)	1	92 68 547 08	1 997	91 69 730 08	581	1
92 60 581 08	2 976 204	96 29 445 08	428	1	92 68 549 08	1 997	91 69 730 08	590	4
92 60 895 08	2 997	91 69 789 08	162	1	92 68 722 08	2 997	91 69 789 08	331	1
92 60 944 08	2 975 123	96 19 755 08	350	1	92 68 813 08	2 998	91 69 790 08	371	1
92 60 953 08	1 997	91 69 730 08	929	2	92 68 879 08	2 310	91 69 734 08	1	1
92 60 954 08	2 975 203	96 25 510 08	452	1	92 68 879 08	2 320	91 69 736 08	1	1
92 60 957 08	2 997	91 69 789 08	224	1	92 68 879 08	3 370	91 69 797 08	2	1
92 60 957 08	2 997	91 69 789 08	278	1	92 68 911 08	1 830 008	96 77 282 08	28	1
92 61 115 08	2 975 123	96 19 755 08	349	1	92 68 911 08	2 932 082	96 75 128 08	66	2
92 61 121 08	1 997	91 69 730 08	646	1	92 68 928 08	2 550	91 76 068 08	3	18
92 61 122 08	1 997	91 69 730 08	931	1	92 68 928 08	2 652	91 01 222 08	2	17
92 61 190 08	1 997	91 69 730 08	983	1	92 68 928 08	3 213	91 69 803 08	5	19
92 61 191 08	2 976 204	96 29 445 08	426	1	92 68 928 08	3 230	91 69 808 08	35	4
92 61 201 08	2 997	91 69 789 08	232	1	92 68 928 08	3 712	91 69 810 08	13	3
92 61 210 08	2 975 063	96 56 115 08	1113	1	92 68 928 08	3 712	91 69 811 08	7	5
92 61 213 08	2 997	91 69 789 08	267	1	92 68 928 08	4 001 005	91 44 581 08	1	1
92 62 944 08	2 976 204	96 29 445 08	430	1	92 68 928 08	4 005	91 54 349 08	1	5
92 62 944 08	2 997	91 69 789 08	367	1	92 68 928 08	4 014	91 26 016 08	1	14
92 63 597 08	2 997	91 69 789 08	170	1	92 69 019 08	2 550	91 76 068 08	1	1
92 63 600 08	1 997	91 69 730 08	909	2	92 69 415 08	1 997	91 69 730 08	940	1
92 63 793 08	2 997	91 69 789 08	356	1	92 69 646 08	2 997	91 69 789 08	227	1
92 64 472 08	1 330 89	92 16 928 08	122	2	92 69 653 08	2 997	91 69 789 08	173	1
92 64 557 08	2 831 004	96 81 607 08	(1390)	1	92 69 653 08	2 997	91 69 789 08	270	1
92 64 654 08	2 975 065	96 55 794 08	1148	1	92 69 656 08	2 997	91 69 789 08	169	1
92 64 654 08	2 975 203	96 25 510 08	453	1	92 69 656 08	2 997	91 69 789 08	253	1
92 64 848 08	2 997	91 69 789 08	374	1	92 69 657 08	1 997	91 69 730 08	567	1
92 64 878 08	2 997	91 69 789 08	168	1	92 69 657 08	1 997	91 69 730 08	932	1
92 65 504 08	2 997	91 69 789 08	378	1	92 69 708 08	2 975 063	96 56 115 08	1114	1
92 65 537 08	2 997	91 69 789 08	368	1	92 69 710 08	2 997	91 69 789 08	1320	1
92 65 600 08	3 976 006	96 88 958 08	(95)	2	92 69 712 08	1 997	91 69 730 08	574	1
92 65 732 08	1 750 002	96 33 971 08	1	1	92 69 714 08	1 997	91 69 730 08	649	1
92 65 733 08	1 750 023	92 65 732 08	1	1	92 69 763 08	2 997	91 69 789 08	261	1
92 66 065 08	2 997	91 69 789 08	316	1	92 69 899 08	1 997	91 69 730 08	949	1
92 66 074 08	2 997	91 69 789 08	366	1	92 69 930 08	1 933 100	91 25 249 08	1	1
92 66 082 08	2 997	91 69 789 08	308	1	92 69 983 08	1 750 023	92 65 732 08	2	1
92 66 102 08	2 997	91 69 789 08	220	1	92 70 340	X1013564	10 13 564 2	17	1
92 66 102 08	2 997	91 69 789 08	258	1	92 70 655	X1013565	10 13 565 5	5	1
92 66 116 08	1 669	91 69 640 08	(2612)	1	92 70 655	X1013639	10 13 639 8	6	1
92 66 117 08	2 997	91 69 789 08	233	1	92 70 655	X1014375	10 14 375 4	13	1
92 66 581 08	2 997	91 69 789 08	249	1	92 70 675 08	1 997	91 69 730 08	708	1
92 67 113 08	2 997	91 69 789 08	297	1	92 70 675 08	1 997	91 69 730 08	709	1
92 67 119 08	2 997	91 69 789 08	317	1	92 70 681 08	2 391 001	96 70 218 08	14	1
92 67 363	9 640 244	96 40 244 08	70	1	92 70 683 08	2 391 001	96 70 218 08	16	2
92 68 095 08	2 531	91 26 133 08	9	1	92 70 938 08	3 213	91 69 803 08	35	1
92 68 197 08	1 982 007	96 29 204 08	1	1	92 70 941 08	2 550	91 76 068 08	4	2
92 68 365 08	2 997	91 69 789 08	329	1	92 70 942 08	2 550	91 76 068 08	5	2
92 68 366 08	2 997	91 69 789 08	332	1	92 70 943 08	2 550	91 76 068 08	14	2

18.11.2014

etk\_en\_de\_073810 LG 1750

1327

**LIEBHERR**

Numerical index  
Numerischer Index

Item	Page	Assembly	Pos.	Quantity	Item	Page	Assembly	Pos.	Quantity
92 70 944 08	2 550	91 76 068 08	15	4	92 76 015 08	2 997	91 69 789 08	188	1
92 70 945 08	2 550	91 76 068 08	16	4	92 76 026 08	1 997	91 69 730 08	973	1
92 70 945 08	3 229	91 69 804 08	14	4	92 76 090 08	2 976 204	96 29 445 08	427	1
92 70 946 08	2 550	91 76 068 08	17	4	92 76 090 08	2 997	91 69 789 08	369	1
92 70 974 08	2 391 001	96 70 218 08	17	1	92 76 099 08	1 997	91 69 730 08	948	1
92 71 076 08	2 550	91 76 068 08	18	4	92 76 103 08	2 997	91 69 789 08	351	1
92 71 076 08	3 223 001	92 71 488 08	3	2	92 76 108 08	2 997	91 69 789 08	255	1
92 71 076 08	3 223 100	91 62 262 08	75	4	92 76 147 08	2 975 123	96 19 755 08	348	1
92 71 076 08	3 228 000	96 26 280 08	3	2	92 76 174 08	2 997	91 69 789 08	269	1
92 71 077 08	2 550	91 76 068 08	19	2	92 76 180 08	2 997	91 69 789 08	318	1
92 71 077 08	3 223 001	92 71 488 08	2	1	92 76 306 08	2 975 128	92 17 829 08	132	1
92 71 077 08	3 223 100	91 62 262 08	76	2	92 76 360 08	1 997	91 69 730 08	956	1
92 71 077 08	3 228 000	96 26 280 08	2	1	92 76 407 08	2 975 203	96 25 510 08	451	1
92 71 103 08	3 712	91 69 810 08	1	1	92 76 720 08	1 997	91 69 730 08	996	1
92 71 111 08	3 291	91 69 796 08	2	2	92 76 734 08	1 997	91 69 730 08	922	1
92 71 130 08	3 213	91 69 803 08	39	1	92 76 755 08	1 997	91 69 730 08	712	1
92 71 137 08	3 712	91 69 810 08	9	1	92 76 760 08	2 975 123	96 19 755 08	345	1
92 71 171 08	3 370	91 69 797 08	8	1	92 76 763 08	1 997	91 69 730 08	550	2
92 71 172 08	3 370 001	92 71 171 08	1	1	92 76 769 08	1 997	91 69 730 08	556	1
92 71 183 08	3 211	91 69 791 08	13	2	92 76 776 08	2 975 123	96 19 755 08	347	1
92 71 187 08	3 211	91 69 791 08	40	2	92 76 805 08	1 997	91 69 730 08	902	1
92 71 202 08	3 211 003	92 10 670 08	2	2	92 76 806 08	1 997	91 69 730 08	716	1
92 71 203 08	3 211 003	92 10 670 08	3	1	92 76 806 08	2 975 065	96 55 794 08	1143	1
92 71 207 08	3 211	91 69 791 08	53	2	92 76 806 08	2 997	91 69 789 08	383	2
92 71 208 08	3 211	91 69 791 08	54	4	92 76 818 08	1 997	91 69 730 08	959	1
92 71 226 08	1 997	91 69 730 08	718	1	92 76 849 08	1 997	91 69 730 08	933	2
92 71 278 08	1 997	91 69 730 08	925	2	92 76 853 08	2 997	91 69 789 08	1186	1
92 71 291 08	2 520	91 44 758 08	92	1	92 76 864 08	2 997	91 69 789 08	1187	1
92 71 340	X1013563	10 13 563 9	5	4	92 76 889 08	2 997	91 69 789 08	263	1
92 71 340	X1013790	10 13 790 1	5	4	92 76 957 08	1 997	91 69 730 08	919	1
92 71 484 08	3 223 001	92 71 488 08	1	1	92 76 997 08	2 997	91 69 789 08	219	1
92 71 488 08	3 221	91 62 266 08	37	2	92 77 132 08	1 920 087	96 77 241 08	520	3
92 71 488 08	3 223	91 62 261 08	38	4	92 77 395 08	2 976 204	96 29 445 08	437	1
92 71 488 08	3 223 000	91 62 263 08	38	4	92 77 396 08	2 976 204	96 29 445 08	438	1
92 71 488 08	3 223 100	91 62 262 08	37	2	92 79 826 08	2 970	91 69 787 08	140	2
92 71 488 08	3 225	91 62 265 08	17	2	92 79 963 08	1 920 087	96 77 241 08	502	36
92 71 488 08	3 226	91 62 275 08	17	2	92 79 963 08	1 920 198	96 79 588 08	505	16
92 71 488 08	3 227	91 62 278 08	34	4	92 80 025 08	2 976 022	96 53 245 08	(1596)	1
92 71 583 08	2 932 001	96 90 961 08	2	1	92 80 046 08	1 997	91 69 730 08	505	8
92 71 619 08	3 229	91 69 804 08	10	2	92 80 056 08	2 997	91 69 789 08	171	1
92 71 963	1 409 001	96 71 732 08	11	2	92 80 061 08	2 997	91 69 789 08	167	1
92 71 963	2 391 001	96 70 218 08	96	2	92 80 071 08	1 997	91 69 730 08	923	1
92 71 963	X1013515	10 13 515 7	13	1	92 80 130 08	1 997	91 69 730 08	562	1
92 71 963	X1013572	10 13 572 9	15	1	92 80 130 08	1 997	91 69 730 08	571	1
92 71 963	X1013640	10 13 640 9	5	2	92 80 132 08	1 997	91 69 730 08	577	1
92 71 963	X1013780	10 13 780 8	5	2	92 80 168 08	1 669	91 69 640 08	(2610)	1
92 71 963	X1014186	10 14 186 5	2305	3	92 80 172 08	1 997	91 69 730 08	628	1
92 71 988 08	2 997	91 69 789 08	242	1	92 80 227 08	1 997	91 69 730 08	503	4
92 72 520 08	1 997	91 69 730 08	907	2	92 80 227 08	1 997	91 69 730 08	918	1
92 72 857 08	1 997	91 69 730 08	969	1	92 80 229 08	2 975 063	96 56 115 08	1112	1
92 72 900	X1014375	10 14 375 4	15	1	92 80 297 08	2 997	91 69 789 08	272	1
92 73 161	X1013555	10 13 555 4	19	2	92 80 302 08	1 997	91 69 730 08	920	1
92 73 777 08	2 997	91 69 789 08	358	1	92 80 303 08	1 997	91 69 730 08	921	1
92 73 781 08	2 997	91 69 789 08	355	1	92 80 303 08	1 997	91 69 730 08	935	1
92 73 950 08	1 669	91 69 640 08	(2619)	1	92 80 379 08	1 997	91 69 730 08	927	2
92 73 972 08	2 997	91 69 789 08	215	1	92 80 398 08	2 997	91 69 789 08	361	1
92 74 129 08	2 997	91 69 789 08	303	1	92 80 457 08	2 997	91 69 789 08	295	1
92 75 482 08	2 998	91 69 790 08	216	1	92 80 467 08	2 976 204	96 29 445 08	425	1
92 75 662 08	2 997	91 69 789 08	262	1	92 80 469 08	2 997	91 69 789 08	359	1
92 75 709 08	1 997	91 69 730 08	701	1	92 80 499 08	2 997	91 69 789 08	187	1

18.11.2014

etk\_en\_de\_073810 LG 1750

1328

**LIEBHERR**

Numerical index  
Numerischer Index

Item	Page	Assembly	Pos.	Quantity	Item	Page	Assembly	Pos.	Quantity
92 81 097 08	1 997	91 69 730 08	585	3	92 93 140 08	1 997	91 69 730 08	930	1
92 83 073 08	2 131	91 72 488 08	11	2	92 93 142 08	1 997	91 69 730 08	975	1
92 83 086 08	3 223 100	91 62 262 08	58	1	92 93 173 08	2 976 022	96 53 245 08	(1595)	1
92 83 842 08	1 410 001	96 71 738 08	66	1	92 93 204 08	1 997	91 69 730 08	563	1
92 83 955 08	3 211	91 69 791 08	117	12	92 93 204 08	1 997	91 69 730 08	578	1
92 83 955 08	3 223 100	91 62 262 08	84	6	92 93 207 08	1 997	91 69 730 08	572	1
92 83 980 08	2 997	91 69 789 08	342	1	92 93 218 08	1 997	91 69 730 08	501	4
92 84 311 08	2 913 100	91 23 538 08	3	1	92 93 250 08	1 669	91 69 640 08	(2613)	1
92 84 526 08	2 997	91 69 789 08	185	1	92 93 276 08	1 997	91 69 730 08	984	1
92 84 542 08	1 997	91 69 730 08	644	1	92 93 282 08	2 997	91 69 789 08	312	1
92 84 587 08	1 997	91 69 730 08	560	2	92 93 286 08	1 977 111	96 71 700 08	(1182)	1
92 84 637 08	2 997	91 69 789 08	344	1	92 93 348 08	2 975 065	96 55 794 08	1144	1
92 84 642 08	1 997	91 69 730 08	714	1	92 93 354 08	2 997	91 69 789 08	396	1
92 84 710 08	2 997	91 69 789 08	319	1	92 93 355 08	2 997	91 69 789 08	393	1
92 85 715 08	3 211	91 69 791 08	32	2	92 93 521 08	2 810 034	91 72 156 08	(6)	1
92 86 200 08	1 750	91 47 880 08	2	1	92 93 522 08	2 810 034	91 72 156 08	(8)	1
92 86 591 08	3 211	91 69 791 08	116	1	92 93 523 08	2 810 034	91 72 156 08	(9)	1
92 86 789 08	2 520	91 44 758 08	94	1	92 93 525 08	2 810 034	91 72 156 08	(11)	1
92 86 997 08	1 811	91 73 695 08	33	2	92 93 747 08	2 975 123	96 19 755 08	346	1
92 87 114 08	2 997	91 69 789 08	293	1	92 93 870 08	2 975 128	92 17 829 08	134	4
92 87 119 08	1 997	91 69 730 08	508	4	92 93 878 08	2 975 203	96 25 510 08	450	1
92 87 132 08	1 997	91 69 730 08	576	1	92 93 918 08	2 997	91 69 789 08	1188	1
92 87 134 08	1 997	91 69 730 08	569	1	92 94 871 08	5 709 330	57 09 330 08	1	1
92 87 178 08	2 997	91 69 789 08	174	1	92 95 060 08	2 920 001	96 75 177 08	26	1
92 87 531 08	2 997	91 69 789 08	271	1	92 95 250 08	2 920 200	92 87 789 08	12	1
92 87 559 08	3 976 003	96 88 966 08	(1090)	4	92 95 253 08	2 780 815	96 61 773 08	12	1
92 87 611 08	1 997	91 69 730 08	570	1	92 95 329 08	2 920 260	92 87 790 08	12	1
92 87 628 08	1 330 89	92 16 928 08	123	2	92 95 351 08	3 211	91 69 791 08	119	6
92 87 645 08	1 997	91 69 730 08	580	1	92 95 363 08	2 920 001	96 75 177 08	23	1
92 87 679 08	1 997	91 69 730 08	710	2	92 96 093 08	1 411 001	96 91 211 08	(7)	1
92 87 685 08	2 997	91 69 789 08	362	1	92 96 151 08	2 975 128	92 17 829 08	133	2
92 87 789 08	2 310	91 69 734 08	500	1	92 96 153 08	1 997	91 69 730 08	974	1
92 87 790 08	2 320	91 69 736 08	500	1	92 96 233 08	2 997	91 69 789 08	301	1
92 87 792 08	2 340	91 71 513 08	500	1	92 96 245 08	2 997	91 69 789 08	386	2
92 87 797 08	2 550	91 76 068 08	501	1	92 96 490 08	1 997	91 69 730 08	579	1
92 87 900 08	3 641 001	92 16 888 08	4	1	92 96 492 08	2 997	91 69 789 08	373	1
92 88 178 08	2 531	91 26 133 08	2	1	92 97 127 08	2 997	91 69 789 08	328	1
92 88 204 08	2 531	91 26 133 08	5	1	92 97 194 08	2 997	91 69 789 08	336	1
92 88 302 08	3 211	91 69 791 08	22	1	92 97 206 08	2 997	91 69 789 08	217	1
92 88 304 08	3 211 002	92 88 302 08	2	2	92 97 220 08	2 975 065	96 55 794 08	1142	1
92 88 626 08	1 977 111	96 71 700 08	(1181)	1	92 97 248 08	2 976 017	96 52 261 08	(1591)	1
92 88 634 08	1 997	91 69 730 08	924	1	92 97 272 08	2 997	91 69 789 08	313	1
92 88 641 08	1 997	91 69 730 08	502	4	92 97 570 08	1 997	91 69 730 08	916	1
92 88 641 08	1 997	91 69 730 08	915	1	92 97 570 08	1 997	91 69 730 08	917	1
92 88 698 08	2 997	91 69 789 08	165	1	92 98 296 08	3 712	91 69 811 08	2	1
92 88 718 08	1 997	91 69 730 08	992	1	92 98 617 08	1 862	91 75 930 08	9	2
92 88 765 08	2 997	91 69 789 08	381	1	92 98 716 08	1 410 001	96 71 738 08	69	2
92 88 781 08	1 997	91 69 730 08	961	1	92 99 214 08	1 997	91 69 730 08	555	1
92 88 815 08	1 997	91 69 730 08	972	1	92 99 369 08	2 913 004	96 20 460 08	1	1
92 89 007 08	2 970	91 69 787 08	180	1	92 99 370 08	2 913 006	96 20 732 08	1	1
92 89 664 08	2 976 017	96 52 261 08	(1593)	1	92 99 486 08	2 976 017	96 52 261 08	(603)	1
92 89 664 08	2 976 022	96 53 245 08	(1593)	1	92 99 486 08	2 976 022	96 53 245 08	(603)	1
92 89 739 08	2 830 044	96 75 246 08	4	1	92 99 487 08	2 976 017	96 52 261 08	(604)	1
92 91 388 08	1 982 001	96 29 203 08	2	1	92 99 487 08	2 976 022	96 53 245 08	(604)	1
92 91 388 08	1 982 008	96 43 322 08	2	1	92 99 488 08	2 976 017	96 52 261 08	(605)	1
92 91 465 08	2 522 000	91 46 006 08	6	1	92 99 488 08	2 976 022	96 53 245 08	(605)	1
92 91 476 08	2 522 000	91 46 006 08	8	1	92 99 532 08	1 813	91 73 305 08	25	1
92 93 109 08	1 997	91 69 730 08	573	1	92 99 554 08	2 520	91 44 758 08	95	1
92 93 129 08	2 975 065	96 55 794 08	1145	1	92 99 559 08	2 925 303	96 32 365 08	22	1
92 93 140 08	1 997	91 69 730 08	720	1	92 99 786 08	2 370	91 61 645 08	3	1

18.11.2014

etk\_en\_de\_073810 LG 1750

1329

**LIEBHERR**

Numerical index  
Numerischer Index

Item	Page	Assembly	Pos.	Quantity	Item	Page	Assembly	Pos.	Quantity
92 99 995 08	2 520 022	92 99 554 08	120	1	94 15 300 08	1 640	91 24 935 08	3	8
93 01 339 08	3 213	91 69 803 08	57	4	94 15 300 08	1 805 500	91 68 734 08	10	14
93 19 034 08	1 411 001	96 91 211 08	9	2	94 19 001 08	2 131 002	96 90 079 08	7	3
93 19 133 08	2 810	91 72 182 08	11	2	94 19 001 08	2 131 009	96 90 068 08	6	2
93 22 470 08	3 211	91 69 791 08	33	4	94 19 001 08	2 810	91 72 182 08	59	5
93 23 774 08	3 211	91 69 791 08	50	2	94 21 180 08	3 712	91 69 811 08	34	2
93 30 184 08	2 131 001	96 76 775 08	8	2	94 21 646 08	3 291	91 69 796 08	7	2
93 30 185 01	2 620	91 28 279 08	2	1	94 23 101 08	3 712	91 69 810 08	12	4
93 35 587 08	3 712	91 69 811 08	21	2	94 28 906 08	3 229	91 69 804 08	33	2
93 49 397 03	2 520	91 44 758 08	47	1	94 29 231 08	2 810 001	96 75 370 08	8	2
93 49 397 03	2 520 009	92 59 496 08	11	1	94 29 633 08	2 520 009	92 59 496 08	10	2
93 50 859 08	2 391	91 69 737 08	22	2	94 31 230 08	1 805 500	91 68 734 08	17	1
93 53 534 08	3 370 001	92 71 171 08	2	1	94 39 073 08	2 550	91 76 068 08	68	2
93 59 580 08	3 223 100	91 62 262 08	71	8	94 39 173 08	3 213	91 69 803 08	40	4
93 72 005 08	2 550	91 76 068 08	53	2	94 41 291 08	3 372	91 28 225 08	2	4
93 77 336 08	3 213	91 69 803 08	9	2	94 43 938 08	1 410 001	96 71 738 08	31	2
93 80 739 08	1 632	91 58 952 08	52	4	94 44 120 08	2 520	91 44 758 08	23	2
93 86 038 08	3 223 100	91 62 262 08	23	1	94 50 756 08	3 225 001	96 16 854 08	4	2
93 86 713 01	9 330 185	93 30 185 01	422	62	94 53 924 08	1 950	91 78 741 08	35	2
93 87 312 08	2 550	91 76 068 08	49	2	94 53 925 08	1 432 001	96 76 734 08	10	1
93 94 608 08	2 131 006	96 66 593 08	21	2	94 55 691 08	2 970	91 69 787 08	48	1
94 00 107 08	3 230	91 69 808 08	62	2	94 59 385 08	2 730	91 60 823 08	15	12
94 00 689 08	2 131 001	96 76 775 08	30	1	94 59 385 08	2 741	91 72 861 08	13	12
94 01 160 08	1 860	91 69 727 08	59	8	94 62 521 08	1 971	91 73 323 08	14	4
94 01 160 08	2 859	91 70 682 08	90	8	94 66 007 08	2 550	91 76 068 08	34	4
94 01 799 08	3 712	91 69 811 08	22	2	94 71 470 08	3 230	91 69 808 08	36	1
94 04 713 08	1 650 001	96 87 032 08	19	1	94 72 025 08	3 211	91 69 791 08	105	1
94 04 713 08	2 650 001	96 86 927 08	11	1	94 73 081 08	1 860	91 69 727 08	256	1
94 05 389 08	1 650 001	96 87 032 08	16	4	94 73 392 08	1 681	91 69 723 08	(5)	1
94 05 389 08	2 650 001	96 86 927 08	10	4	94 73 392 08	1 950	91 78 741 08	32	2
94 11 381 08	2 131 001	96 76 775 08	20	54	94 77 728 08	3 712	91 69 810 08	15	2
94 11 381 08	2 131 002	96 27 485 08	12	42	94 77 768 08	3 230	91 69 808 08	31	1
94 11 381 08	2 131 002	96 90 079 08	12	14	94 77 782 08	3 230	91 69 808 08	44	1
94 11 381 08	2 131 004	96 76 776 08	9	5	94 77 782 08	3 712	91 69 810 08	11	1
94 11 381 08	2 350	91 71 161 08	14	3	94 78 115 08	2 391 001	96 70 218 08	172	2
94 11 381 08	2 670	91 07 652 08	15	2	94 79 067 08	2 970	91 69 787 08	41	5
94 11 381 08	2 790 507	91 26 379 08	7	4	94 79 067 08	2 975 200	91 26 026 08	8	1
94 11 381 08	2 810	91 72 182 08	26	24	94 79 608 08	3 712	91 69 811 08	33	1
94 11 381 08	2 859 014	96 76 418 08	4	4	94 82 409 08	1 412	91 25 695 08	6	4
94 11 381 08	2 859 017	96 76 647 08	12	2	94 82 410 08	1 412	91 25 695 08	7	2
94 11 381 08	2 859 031	96 76 529 08	6	2	94 86 147 08	1 971	91 73 323 08	17	4
94 11 381 08	2 970	91 69 787 08	193	2	94 86 216 08	1 432 001	96 76 734 08	7	2
94 11 381 08	3 211	91 69 791 08	9	69	94 88 375 08	2 131 008	96 76 821 08	14	1
94 11 381 08	3 221	91 62 266 08	13	50	94 89 184 08	2 550	91 76 068 08	67	2
94 11 381 08	3 223	91 62 261 08	13	66	94 89 184 08	2 790	91 01 223 08	2	2
94 11 381 08	3 223 000	91 62 263 08	13	66	94 90 237 08	3 712	91 69 810 08	14	1
94 11 381 08	3 223 100	91 62 262 08	13	85	94 91 885 08	2 657	92 52 997 08	3	2
94 11 381 08	3 225	91 62 265 08	15	59	94 93 789 08	2 730	91 60 823 08	4	2
94 11 381 08	3 226	91 62 275 08	15	50	94 93 789 08	2 741	91 72 861 08	7	2
94 11 381 08	3 227	91 62 278 08	15	80	94 94 974 08	2 741	91 72 861 08	5	2
94 11 381 08	3 228	91 62 274 08	15	42	94 95 471 08	3 211	91 69 791 08	45	2
94 11 381 08	3 229	91 69 804 08	9	46	94 97 680 08	3 712	91 69 810 08	43	2
94 11 381 08	3 230	91 69 808 08	10	26	94 97 939 08	1 950	91 78 741 08	31	12
94 11 770 08	3 712	91 69 810 08	59	2	94 97 939 08	1 973	91 61 051 08	11	1
94 12 040 08	2 550 002	92 70 943 08	3	1	94 97 940 08	1 432	91 78 740 08	26	1
94 12 158	1 880	91 70 541 08	35	1	94 97 940 08	1 432 026	96 83 672 08	3	1
94 12 158	2 880	91 70 684 08	35	1	94 98 641 08	2 970	91 69 787 08	150	3
94 12 653 08	3 860	91 00 195 08	2	4	94 99 977 08	2 932 001	96 90 961 08	9	4
94 13 244 08	3 225	91 62 265 08	40	2	95 00 904 08	1 632 110	96 45 813 08	1	1
94 13 244 08	3 370	91 69 797 08	10	2	95 04 398 08	2 830 044	96 75 246 08	2	1

18.11.2014

etk\_en\_de\_073810 LG 1750

1330

**LIEBHERR**

Numerical index  
Numerischer Index



Item	Page	Assembly	Pos.	Quantity	Item	Page	Assembly	Pos.	Quantity
95 04 623 08	1 813	91 73 305 08	32	1	95 36 500 08	3 712	91 69 810 08	40	7
95 04 623 08	1 814	91 73 306 08	32	1	95 36 583 08	2 970	91 69 787 08	154	1
95 05 568 08	2 711	91 51 501 08	38	8	95 36 785 08	2 502	91 01 353 08	34	2
95 05 568 08	2 970	91 69 787 08	134	30	95 36 953 08	2 131 001	96 76 775 08	43	4
95 05 568 08	2 975 500	91 57 422 08	63	14	95 36 953 08	3 223 100	91 62 262 08	88	4
95 05 568 08	2 977	91 74 728 08	53	2	95 37 271 08	2 920 412	92 15 647 08	5	1
95 05 568 08	2 978 200	91 01 626 08	63	2	95 37 271 08	2 920 413	92 15 651 08	5	1
95 06 948 08	2 522 000	91 46 006 08	9	1	95 37 284 08	1 950	91 78 741 08	4	1
95 07 256 08	3 213	91 69 803 08	13	1	95 37 289 08	1 632	91 58 952 08	51	2
95 08 645 08	3 226	91 62 275 08	32	4	95 37 411 08	2 920 583	92 15 189 08	(9)	1
95 08 645 08	3 227	91 62 278 08	35	4	95 37 411 08	3 211	91 69 791 08	86	1
95 08 645 08	3 228	91 62 274 08	32	4	95 37 411 08	3 213	91 69 803 08	18	1
95 11 671 08	3 211	91 69 791 08	47	2	95 37 411 08	3 230	91 69 808 08	51	1
95 11 894 08	1 410 001	96 71 738 08	78	1	95 37 411 08	3 712	91 69 810 08	42	1
95 12 647 08	1 950	91 78 741 08	8	1	95 37 609 08	2 975 000	91 58 683 08	55	1
95 14 715 08	1 860	91 69 727 08	120	2	95 37 609 08	2 975 066	91 58 688 08	51	1
95 14 733 08	2 990	91 74 240 08	25	1	95 37 609 08	2 978 200	91 01 626 08	20	1
95 15 359 08	2 970	91 69 787 08	(1)	2	95 38 734 08	1 409	91 69 633 08	14	2
95 15 360 08	2 970	91 69 787 08	(2)	2	95 38 734 08	2 131 001	96 76 775 08	46	3
95 15 515 08	1 632 084	96 55 768 08	(1)	1	95 38 734 08	2 131 008	96 76 821 08	24	1
95 18 535 08	1 830 061	92 89 739 08	1	1	95 38 734 08	2 391	91 69 737 08	32	4
95 19 113 08	3 223 001	92 71 488 08	13	2	95 38 734 08	2 391 001	96 70 218 08	74	8
95 19 113 08	3 228 000	96 26 280 08	13	2	95 38 734 08	2 392	91 69 739 08	19	9
95 21 721 08	2 932 001	96 68 187 08	21	1	95 38 734 08	2 510	91 72 476 08	47	6
95 21 770 08	2 550	91 76 068 08	75	2	95 38 734 08	2 859	91 70 682 08	81	25
95 21 770 08	2 790	91 01 223 08	30	2	95 40 177 08	2 970 999	96 81 612 08	43	2
95 21 962 08	1 432	91 78 740 08	17	1	95 40 177 08	2 977	91 74 728 08	7	1
95 27 977 08	3 223 004	92 17 586 08	3	2	95 40 928 08	2 810	91 72 182 08	13	4
95 28 598 08	2 391 001	96 70 218 08	179	1	95 41 137 08	2 510	91 72 476 08	20	12
95 28 598 08	2 391 023	96 74 668 08	80	1	95 41 173 08	2 131 001	96 76 775 08	44	13
95 28 924 08	3 712	91 69 810 08	30	1	95 41 173 08	2 131 008	96 76 821 08	25	1
95 32 110 08	3 211	91 69 791 08	27	1	95 41 173 08	2 932 164	92 18 042 08	54	1
95 32 110 08	3 229	91 69 804 08	24	1	95 41 173 08	2 970	91 69 787 08	145	1
95 32 173 08	2 932 001	96 90 961 08	32	1	95 41 173 08	3 211	91 69 791 08	85	7
95 33 575 08	1 862	91 75 930 08	(1)	1	95 41 173 08	3 213	91 69 803 08	50	1
95 33 651 08	2 502	91 01 353 08	3	1	95 41 173 08	3 230	91 69 808 08	50	1
95 33 653 08	2 502	91 01 353 08	9	1	95 41 173 08	3 370	91 69 797 08	25	2
95 33 654 08	2 502	91 01 353 08	2	1	95 41 173 08	3 712	91 69 810 08	52	1
95 33 655 08	2 502	91 01 353 08	8	1	95 41 175 08	1 679	91 72 045 08	10	2
95 35 065 08	1 430	91 69 638 08	7	3	95 41 175 08	3 211	91 69 791 08	84	8
95 35 560 08	2 502	91 01 353 08	4	2	95 41 239 08	2 730	91 60 823 08	13	2
95 35 640 08	2 970	91 69 787 08	152	1	95 41 239 08	2 741	91 72 861 08	9	2
95 35 795 08	2 502	91 01 353 08	36	1	95 41 336 08	2 393	91 69 740 08	250	1
95 35 812 08	1 409 001	96 71 732 08	6	2	95 41 785 08	3 211 003	92 10 670 08	7	4
95 35 812 08	2 391 023	96 74 668 08	3	2	95 41 785 08	3 223 100	91 62 262 08	80	8
95 36 317 08	1 409 001	96 71 732 08	27	2	95 44 053 08	2 540 000	91 49 445 08	4	1
95 36 317 08	2 391 023	96 74 668 08	25	2	95 44 256 08	2 657	92 52 997 08	1	1
95 36 373 08	1 973	91 61 051 08	8	8	95 45 029 08	1 811	91 73 695 08	287	1
95 36 491 08	1 409	91 69 633 08	7	2	95 46 242 08	1 811 106	96 71 052 08	3	1
95 36 500 08	1 409 001	96 71 732 08	38	14	95 46 242 08	2 541	91 69 746 08	27	1
95 36 500 08	1 410 001	96 71 738 08	83	3	95 46 490 08	2 932 001	96 90 961 08	4	1
95 36 500 08	1 790 028	91 26 247 08	16	1	95 46 495 08	2 932 001	96 90 961 08	13	1
95 36 500 08	1 932	91 77 207 08	62	4	95 46 581 08	3 213	91 69 803 08	15	2
95 36 500 08	2 131 008	96 76 821 08	26	5	95 46 581 08	3 225	91 62 265 08	2	4
95 36 500 08	2 782	91 55 276 08	6	1	95 46 581 08	3 226	91 62 275 08	2	4
95 36 500 08	2 925 203	92 16 962 08	21	5	95 46 581 08	3 227	91 62 278 08	2	4
95 36 500 08	3 213	91 69 803 08	19	23	95 46 581 08	3 228	91 62 274 08	2	4
95 36 500 08	3 229	91 69 804 08	29	23	95 46 581 08	3 230	91 69 808 08	2	2
95 36 500 08	3 230	91 69 808 08	46	15	95 46 626 08	1 982 097	96 23 022 08	1	1
95 36 500 08	3 370	91 69 797 08	27	11	95 46 880 08	1 950	91 78 741 08	24	2

18.11.2014

etk\_en\_de\_073810 LG 1750

1331

**LIEBHERR**Numerical index  
Numerischer Index

Item	Page	Assembly	Pos.	Quantity	Item	Page	Assembly	Pos.	Quantity
95 47 011 08	1 950	91 78 741 08	29	1	95 60 903 08	2 830 044	96 75 246 08	3	1
95 47 547 08	3 225	91 62 265 08	6	4	95 60 933 08	1 432 043	96 50 678 08	4	1
95 47 814 08	2 971	96 72 555 08	10	1	95 60 933 08	2 970	91 69 787 08	203	1
95 48 362 08	2 502	91 01 353 08	14	4	95 61 669 08	2 550	91 76 068 08	11	2
95 49 356 08	2 932 082	96 75 128 08	108	1	95 61 670 08	2 550	91 76 068 08	22	4
95 49 389 08	2 971	96 72 555 08	11	1	95 61 870 08	2 520 011	92 43 638 08	33	1
95 49 677 08	1 830	91 69 724 08	9	1	95 61 871 08	2 520 011	92 43 638 08	34	1
95 49 870 08	1 800	91 73 664 08	18	4	95 61 872 08	2 520 006	92 71 291 08	7	1
95 50 058 08	2 932 082	96 75 128 08	110	2	95 61 873 08	2 520 006	92 71 291 08	10	1
95 50 518 08	3 211	91 69 791 08	6	2	95 61 874 08	2 520 011	92 43 638 08	87	1
95 50 518 08	3 213	91 69 803 08	42	4	95 61 932 08	3 213	91 69 803 08	38	4
95 50 518 08	3 221	91 62 266 08	6	4	95 62 043 08	2 990	91 74 240 08	4	2
95 50 518 08	3 223	91 62 261 08	6	4	95 62 146 08	2 932 001	96 90 961 08	23	1
95 50 518 08	3 223 000	91 62 263 08	6	4	95 62 465 08	3 372	91 28 225 08	4	4
95 50 518 08	3 223 100	91 62 262 08	6	4	95 62 481 08	1 830 008	96 77 282 08	2	3
95 50 518 08	3 225	91 62 265 08	37	2	95 63 347 08	2 550	91 76 068 08	30	2
95 50 518 08	3 226	91 62 275 08	6	4	95 63 503 08	2 520 018	92 16 988 08	15	2
95 50 518 08	3 227	91 62 278 08	6	4	95 63 752 08	1 811	91 73 695 08	54	2
95 50 518 08	3 228	91 62 274 08	6	4	95 63 963 08	2 932 166	92 68 911 08	1	1
95 50 518 08	3 230	91 69 808 08	22	6	95 63 998 08	2 925 007	92 15 673 08	4	1
95 51 017 08	2 970 999	96 81 612 08	44	2	95 63 998 08	2 925 203	92 16 962 08	3	1
95 51 017 08	2 977	91 74 728 08	6	1	95 64 016 08	2 925 007	92 15 673 08	13	1
95 51 728 08	3 223 100	91 62 262 08	87	2	95 64 309 08	2 520 011	92 43 638 08	35	1
95 51 852 08	1 800	91 73 664 08	9	2	95 64 427 08	3 221	91 62 266 08	8	1
95 51 852 08	1 811	91 73 695 08	31	2	95 64 427 08	3 223	91 62 261 08	8	4
95 52 098 08	2 932 001	96 90 961 08	31	2	95 64 427 08	3 223 000	91 62 263 08	8	4
95 53 417 08	2 520 006	92 71 291 08	6	1	95 64 427 08	3 223 100	91 62 262 08	8	4
95 53 419 08	2 520 006	92 71 291 08	8	1	95 64 428 08	3 221	91 62 266 08	7	2
95 54 036 08	1 800	91 73 664 08	17	4	95 64 428 08	3 223	91 62 261 08	7	8
95 54 048 08	3 211	91 69 791 08	111	10	95 64 428 08	3 223 000	91 62 263 08	7	8
95 54 048 08	3 221	91 62 266 08	15	4	95 64 428 08	3 223 100	91 62 262 08	7	8
95 54 048 08	3 223	91 62 261 08	15	8	95 64 428 08	3 225	91 62 265 08	18	2
95 54 048 08	3 223 000	91 62 263 08	15	8	95 64 428 08	3 226	91 62 275 08	18	2
95 54 048 08	3 223 100	91 62 262 08	15	4	95 64 428 08	3 227	91 62 278 08	18	6
95 54 048 08	3 225	91 62 265 08	12	5	95 64 428 08	3 229	91 69 804 08	38	2
95 54 048 08	3 226	91 62 275 08	12	2	95 64 428 08	3 230	91 69 808 08	13	2
95 54 048 08	3 227	91 62 278 08	12	4	95 64 429 08	3 225	91 62 265 08	23	2
95 54 048 08	3 228	91 62 274 08	12	4	95 64 429 08	3 226	91 62 275 08	23	2
95 54 048 08	3 229	91 69 804 08	5	3	95 64 429 08	3 227	91 62 278 08	23	2
95 54 048 08	3 230	91 69 808 08	11	1	95 64 429 08	3 228	91 62 274 08	23	2
95 54 085 08	1 800	91 73 664 08	23	16	95 64 495 08	1 409 001	96 71 732 08	45	1
95 55 752 08	1 811	91 73 695 08	44	1	95 64 495 08	1 860	91 69 727 08	224	1
95 56 033 08	2 780 632	91 54 264 08	9	1	95 64 550 08	1 860	91 69 727 08	144	4
95 56 681 08	2 920 583	92 15 189 08	(1)	4	95 64 623 08	3 211	91 69 791 08	2	2
95 56 686 08	2 970 999	96 81 612 08	24	1	95 64 623 08	3 221	91 62 266 08	2	4
95 57 025 08	2 810	91 72 182 08	70	1	95 64 623 08	3 223	91 62 261 08	2	4
95 57 239 08	1 780 460	91 56 827 08	15	1	95 64 623 08	3 223 000	91 62 263 08	2	4
95 57 391 08	2 520 018	92 16 988 08	8	3	95 64 623 08	3 223 100	91 62 262 08	2	4
95 57 466 08	1 420	91 24 771 08	9	8	95 64 623 08	3 225	91 62 265 08	36	2
95 57 466 08	1 423	91 49 327 08	8	4	95 64 624 08	3 221	91 62 266 08	10	2
95 57 466 08	1 424	91 24 774 08	8	4	95 64 624 08	3 223	91 62 261 08	10	2
95 57 466 08	1 425	91 49 328 08	9	8	95 64 624 08	3 223 000	91 62 263 08	10	2
95 57 466 08	1 426	91 24 825 08	6	8	95 64 694 08	1 813	91 73 305 08	28	1
95 57 686 08	2 730	91 60 823 08	3	4	95 64 694 08	1 814	91 73 306 08	28	1
95 58 096 08	2 391 001	96 70 218 08	186	1	95 64 844 08	1 971	91 73 323 08	18	2
95 58 472 08	3 225	91 62 265 08	35	4	95 64 898 08	1 860	91 69 727 08	64	2
95 59 195 08	1 632 086	96 55 760 08	11	1	95 65 052 08	3 229	91 69 804 08	31	2
95 59 195 08	1 973	91 61 051 08	10	4	95 65 073 08	3 229 001	92 71 619 08	1	2
95 59 800 08	2 391 001	96 70 218 08	38	2	95 65 222 08	1 860	91 69 727 08	56	4
95 60 744 08	1 971	91 73 323 08	16	2	95 65 277 08	1 432 041	96 29 441 08	4	1

18.11.2014

etk\_en\_de\_073810 LG 1750

1332

**LIEBHERR**

Numerical index  
Numerischer Index

Item	Page	Assembly	Pos.	Quantity	Item	Page	Assembly	Pos.	Quantity
95 65 277 08	1 432 042	96 29 442 08	4	1	95 67 680 08	2 520 011	92 43 638 08	75	1
95 65 804 08	2 310	91 69 734 08	8	1	95 67 688 08	2 520 006	92 71 291 08	2	1
95 65 804 08	2 320	91 69 736 08	8	1	95 67 689 08	2 520 006	92 71 291 08	3	1
95 65 804 08	2 340	91 71 513 08	6	2	95 67 690 08	2 520 006	92 71 291 08	4	1
95 65 805 08	2 310	91 69 734 08	9	1	95 67 691 08	2 520 006	92 71 291 08	5	1
95 65 805 08	2 320	91 69 736 08	9	1	95 67 692 08	2 520 006	92 71 291 08	9	1
95 65 807 08	2 310	91 69 734 08	10	2	95 67 820 08	3 712	91 69 811 08	39	8
95 65 807 08	2 320	91 69 736 08	10	2	95 67 895 08	2 520 018	92 16 988 08	14	1
95 65 807 08	2 340	91 71 513 08	11	2	95 67 956 08	2 350	91 71 161 08	3	2
95 65 876 08	2 652	91 01 222 08	4	2	95 68 312 08	2 670	91 07 652 08	2	1
95 65 877 08	2 652	91 01 222 08	5	2	95 68 314 08	2 670	91 07 652 08	3	1
95 65 878 08	2 652	91 01 222 08	6	1	95 68 366 08	2 670	91 07 652 08	4	2
95 65 879 08	2 652	91 01 222 08	7	2	95 68 581 08	2 510 061	92 01 927 08	3	1
95 66 225 08	2 831	91 74 297 08	30	2	95 68 581 08	2 510 125	96 79 692 08	3	1
95 66 392 08	3 225	91 62 265 08	28	1	95 68 584 08	2 510 061	92 01 927 08	4	1
95 66 392 08	3 226	91 62 275 08	28	1	95 68 584 08	2 510 125	96 79 692 08	4	1
95 66 392 08	3 227	91 62 278 08	28	3	95 68 586 08	2 510 061	92 01 927 08	5	1
95 66 392 08	3 229	91 69 804 08	43	2	95 68 586 08	2 510 125	96 79 692 08	5	1
95 66 392 08	3 230	91 69 808 08	17	1	95 68 620 08	2 510	91 72 476 08	6	1
95 66 444 08	3 370	91 69 797 08	9	2	95 68 621 08	2 510	91 72 476 08	7	1
95 66 524 08	2 810	91 72 182 08	6	2	95 68 622 08	2 510	91 72 476 08	8	2
95 66 595 08	2 550	91 76 068 08	2	1	95 68 623 08	2 510	91 72 476 08	9	1
95 66 596 08	2 550	91 76 068 08	6	1	95 68 624 08	2 510	91 72 476 08	10	1
95 66 597 08	2 550	91 76 068 08	7	2	95 68 625 08	2 510 061	92 01 927 08	1	1
95 66 598 08	2 550	91 76 068 08	8	3	95 68 626 08	2 510 062	92 01 928 08	1	1
95 66 599 08	2 550	91 76 068 08	10	2	95 68 628 08	2 510 063	92 01 929 08	1	1
95 66 636 08	3 213	91 69 803 08	8	1	95 68 636 08	2 510	91 72 476 08	19	1
95 66 638 08	3 213	91 69 803 08	12	1	95 70 019 08	2 671	91 72 273 08	4	1
95 66 645 08	3 213	91 69 803 08	4	1	95 70 020 08	2 671	91 72 273 08	5	1
95 66 646 08	3 213	91 69 803 08	14	4	95 70 021 08	1 800	91 73 664 08	14	2
95 66 647 08	2 550	91 76 068 08	23	8	95 70 053 08	3 930 054	96 74 356 08	1	1
95 66 647 08	3 229	91 69 804 08	18	6	95 70 053 08	3 930 642	96 74 339 08	1	1
95 66 648 08	2 550	91 76 068 08	27	2	95 70 054 08	3 780 265	96 70 515 08	1	1
95 66 648 08	3 211 003	92 10 670 08	5	2	95 70 394 08	3 211 003	92 10 670 08	11	1
95 66 648 08	3 223 001	92 71 488 08	4	1	95 70 394 08	3 211 004	92 10 721 08	2	3
95 66 648 08	3 223 100	91 62 262 08	79	2	95 70 394 08	3 211 005	92 10 720 08	2	3
95 66 648 08	3 228 000	96 26 280 08	4	1	95 70 394 08	3 223 002	92 71 484 08	2	10
95 66 649 08	2 550	91 76 068 08	40	2	95 70 394 08	3 223 005	92 17 929 08	2	8
95 66 651 08	2 550	91 76 068 08	46	2	95 70 394 08	3 223 006	92 17 930 08	2	2
95 66 653 08	3 213	91 69 803 08	27	1	95 70 394 08	3 228 001	96 26 281 08	2	6
95 66 655 08	3 712	91 69 810 08	32	1	95 70 394 08	3 229 001	92 71 619 08	2	8
95 66 686 08	2 550	91 76 068 08	21	8	95 70 447 08	3 223 002	92 71 484 08	1	2
95 66 686 08	3 229	91 69 804 08	16	6	95 70 471 08	1 811	91 73 695 08	151	2
95 66 857 08	2 550	91 76 068 08	28	2	95 70 574 08	3 712	91 69 810 08	21	2
95 66 857 08	3 211	91 69 791 08	59	2	95 70 594 08	2 520 006	92 71 291 08	1	1
95 66 857 08	3 223 001	92 71 488 08	6	1	95 70 683 08	2 932 082	96 75 128 08	106	1
95 66 857 08	3 223 100	91 62 262 08	56	2	95 71 072 08	3 930 317	92 07 124 08	5	1
95 66 857 08	3 228 000	96 26 280 08	6	1	95 71 268 08	3 930 507	96 72 355 08	5	1
95 67 258 08	3 211 004	92 10 721 08	1	2	96 16 854 08	3 225	91 62 265 08	39	1
95 67 259 08	3 211 005	92 10 720 08	1	2	96 16 855 08	3 225 001	96 16 854 08	1	1
95 67 264 08	3 211	91 69 791 08	44	4	96 17 185 08	2 997	91 69 789 08	190	1
95 67 444 08	3 223 100	91 62 262 08	73	2	96 17 186 08	2 975 063	96 56 115 08	1118	1
95 67 444 08	3 226	91 62 275 08	30	4	96 17 207 08	2 977 005	96 48 802 08	1460	1
95 67 444 08	3 227	91 62 278 08	30	4	96 17 207 08	2 977 005	96 48 802 08	1461	1
95 67 444 08	3 228	91 62 274 08	30	4	96 17 267 08	3 229	91 69 804 08	45	4
95 67 445 08	3 223 100	91 62 262 08	72	2	96 17 462 08	3 230	91 69 808 08	43	1
95 67 445 08	3 226	91 62 275 08	31	4	96 17 759 08	1 811	91 73 695 08	48	1
95 67 445 08	3 227	91 62 278 08	31	4	96 17 760 08	1 811	91 73 695 08	40	1
95 67 445 08	3 228	91 62 274 08	31	4	96 18 515 08	1 805 500	91 68 734 08	5	1
95 67 585 08	3 291	91 69 796 08	8	2	96 19 155 08	1 920 087	96 77 241 08	515	2

18.11.2014

etk\_en\_de\_073810 LG 1750

1333

**LIEBHERR**Numerical index  
Numerischer Index

Item	Page	Assembly	Pos.	Quantity	Item	Page	Assembly	Pos.	Quantity
96 19 203 08	2 997	91 69 789 08	274	1	96 23 840 08	1 811	91 73 695 08	7	1
96 19 315 08	1 811 042	96 49 660 08	2	1	96 24 026 08	1 780 333	91 57 387 08	(41)	1
96 19 348 08	2 998	91 69 790 08	192	2	96 24 312 08	1 420 001	96 24 897 08	40	1
96 19 349 08	2 998	91 69 790 08	193	2	96 24 312 08	1 425 007	96 36 076 08	40	1
96 19 352 08	2 998	91 69 790 08	367	2	96 24 312 08	1 425 010	96 24 997 08	40	1
96 19 353 08	2 998	91 69 790 08	368	2	96 24 312 08	1 426 014	96 24 909 08	40	1
96 19 563 08	2 932 001	96 90 961 08	17	1	96 24 312 08	1 426 015	96 24 910 08	40	1
96 19 563 08	2 932 122	96 90 962 08	2	1	96 24 388 08	1 997	91 69 730 08	564	1
96 19 621 08	1 932 239	96 23 209 08	1	1	96 24 399 08	1 997	91 69 730 08	937	1
96 19 755 08	2 975 039	91 71 360 08	91	1	96 24 407 08	2 997	91 69 789 08	226	1
96 20 188 08	1 997	91 69 730 08	588	10	96 24 411 08	1 997	91 69 730 08	988	1
96 20 460 08	2 913	91 32 850 08	2	1	96 24 420 08	2 997	91 69 789 08	158	1
96 20 460 08	2 913 009	91 04 705 08	2	1	96 24 499 08	2 830 044	96 75 246 08	54	1
96 20 599 08	2 913	91 32 850 08	1	1	96 24 520 08	1 997	91 69 730 08	568	1
96 20 599 08	2 913 009	91 04 705 08	1	1	96 24 766 08	2 997	91 69 789 08	250	1
96 20 625 08	2 997	91 69 789 08	1322	1	96 24 897 08	1 420	91 24 771 08	1	1
96 20 642 08	1 997	91 69 730 08	702	1	96 24 898 08	1 420	91 24 771 08	2	1
96 20 642 08	1 997	91 69 730 08	703	1	96 24 909 08	1 426	91 24 825 08	1	1
96 20 642 08	1 997	91 69 730 08	705	1	96 24 910 08	1 426	91 24 825 08	2	1
96 20 659 08	2 997	91 69 789 08	160	1	96 24 996 08	1 424	91 24 774 08	1	1
96 20 731 08	2 913 009	91 04 705 08	4	1	96 24 997 08	1 425	91 49 328 08	1	1
96 20 732 08	2 913 005	96 28 696 08	1	1	96 25 041 08	1 632 084	96 55 768 08	2	1
96 20 750 08	2 913 003	96 20 599 08	9	1	96 25 041 08	1 632 085	96 55 769 08	2	1
96 20 761 08	2 913 006	96 20 732 08	10	1	96 25 067 08	1 430	91 69 638 08	4	1
96 20 762 08	2 913 005	96 28 696 08	21	1	96 25 068 08	1 430	91 69 638 08	5	1
96 20 863 08	1 671 001	96 76 343 08	219	1	96 25 069 08	1 430	91 69 638 08	6	1
96 20 863 08	2 970	91 69 787 08	18	1	96 25 101 08	2 310	91 69 734 08	19	1
96 21 143 08	2 998	91 69 790 08	161	1	96 25 101 08	2 320	91 69 736 08	19	1
96 21 144 08	2 998	91 69 790 08	381	1	96 25 101 08	3 370	91 69 797 08	22	1
96 21 148 08	2 998	91 69 790 08	400	1	96 25 102 08	2 310	91 69 734 08	20	1
96 21 160 08	2 998	91 69 790 08	211	1	96 25 102 08	2 320	91 69 736 08	20	1
96 21 278 08	2 671 004	96 75 464 08	28	1	96 25 102 08	3 370	91 69 797 08	23	1
96 21 512 08	1 805 500	91 68 734 08	7	1	96 25 124 08	1 641	91 24 945 08	1	4
96 21 519 08	1 805 500	91 68 734 08	6	1	96 25 125 08	1 641 007	96 25 124 08	1	1
96 21 541 08	2 920 043	96 75 162 08	18	1	96 25 178 08	1 811 110	96 23 840 08	1	1
96 21 813 08	9 640 247	96 40 247 08	997	1	96 25 219 08	1 430	91 69 638 08	(1)	1
96 21 967 08	1 813	91 73 305 08	3	1	96 25 220 08	1 430	91 69 638 08	(1)	1
96 22 088 08	1 814	91 73 306 08	3	1	96 25 222 08	1 430	91 69 638 08	(1)	1
96 22 099 08	1 814	91 73 306 08	25	1	96 25 246 08	1 409 014	96 37 383 08	2	1
96 22 117 08	1 811	91 73 695 08	60	1	96 25 256 08	1 930	91 77 377 08	1	1
96 22 118 08	1 811	91 73 695 08	61	1	96 25 257 08	1 930	91 77 377 08	2	1
96 22 271 08	1 833 007	96 71 581 08	3	2	96 25 259 08	1 930	91 77 377 08	3	1
96 22 282 08	2 651	91 26 025 08	500	1	96 25 269 08	2 780 244	91 26 252 08	6	1
96 22 361 08	1 811	91 73 695 08	3	1	96 25 317 08	1 997	91 69 730 08	934	1
96 22 434 08	1 800	91 73 664 08	6	2	96 25 355 08	1 997	91 69 730 08	652	1
96 22 448 08	1 811 109	96 22 361 08	1	1	96 25 461 08	1 998	91 69 731 08	640	1
96 22 572 08	2 997	91 69 789 08	390	1	96 25 510 08	2 975 200	91 26 026 08	91	1
96 22 599 08	1 997	91 69 730 08	914	1	96 25 597 08	1 420 001	96 24 897 08	50	1
96 22 760 08	1 955	91 06 248 08	2	1	96 25 598 08	1 420 003	96 24 898 08	50	1
96 23 022 08	1 982 001	96 29 203 08	3	1	96 25 599 08	1 423 001	96 36 073 08	50	1
96 23 022 08	1 982 008	96 43 322 08	3	1	96 25 600 08	1 424 007	96 24 996 08	50	1
96 23 209 08	1 932	91 77 207 08	15	1	96 25 601 08	1 425 010	96 24 997 08	50	1
96 23 336 08	1 997	91 69 730 08	587	2	96 25 602 08	1 425 007	96 36 076 08	50	1
96 23 339 08	1 997	91 69 730 08	645	2	96 25 603 08	1 426 014	96 24 909 08	50	1
96 23 340 08	1 997	91 69 730 08	647	1	96 25 604 08	1 426 015	96 24 910 08	50	1
96 23 377 08	1 833 007	96 71 581 08	110	2	96 25 639 08	2 311	91 46 706 08	3	1
96 23 403 08	1 833 007	96 71 581 08	116	1	96 25 639 08	2 312	91 26 725 08	3	1
96 23 420 08	1 833 007	96 71 581 08	11	1	96 25 639 08	2 316	91 46 711 08	3	1
96 23 422 08	1 833 007	96 71 581 08	12	1	96 25 682 08	1 811	91 73 695 08	4	1
96 23 495 08	1 830 008	96 77 282 08	1	1	96 25 683 08	1 811 103	96 25 682 08	1	1

18.11.2014

etk\_en\_de\_073810 LG 1750

1334

**LIEBHERR**Numerical index  
Numerischer Index

Item	Page	Assembly	Pos.	Quantity	Item	Page	Assembly	Pos.	Quantity
96 25 784 08	2 920 010	96 75 181 08	90	1	96 28 190 08	2 920 582	96 28 189 08	13	1
96 25 785 08	1 411 001	96 91 211 08	2	1	96 28 193 08	1 780 333	91 57 387 08	1	1
96 25 786 08	1 411 001	96 91 211 08	3	1	96 28 197 08	1 920 003	96 77 240 08	5	1
96 26 100 08	2 975 122	96 56 213 08	155	1	96 28 293 08	1 998	91 69 731 08	950	1
96 26 101 08	2 975 122	96 56 213 08	156	1	96 28 294 08	1 998	91 69 731 08	951	1
96 26 102 08	2 975 122	96 56 213 08	157	1	96 28 295 08	1 998	91 69 731 08	952	1
96 26 103 08	2 975 122	96 56 213 08	158	1	96 28 296 08	1 998	91 69 731 08	953	1
96 26 104 08	2 975 122	96 56 213 08	159	1	96 28 297 08	1 998	91 69 731 08	954	1
96 26 151 08	2 131 001	96 76 775 08	4	1	96 28 298 08	1 998	91 69 731 08	955	1
96 26 154 08	2 131 001	96 76 775 08	31	1	96 28 299 08	1 998	91 69 731 08	956	1
96 26 235 08	2 790 510	96 26 151 08	1	1	96 28 300 08	1 998	91 69 731 08	957	2
96 26 276 08	1 422	91 26 807 08	1	2	96 28 389 08	1 811 042	96 49 660 08	1	1
96 26 280 08	3 228	91 62 274 08	17	2	96 28 450 08	2 131	91 72 488 08	19	5
96 26 281 08	3 228 000	96 26 280 08	1	1	96 28 543 08	1 811	91 73 695 08	118	1
96 26 364 08	1 641 007	96 25 124 08	2	1	96 28 688 08	2 830 044	96 75 246 08	52	1
96 26 365 08	1 641 007	96 25 124 08	6	2	96 28 696 08	2 913	91 32 850 08	4	1
96 26 369 08	1 997	91 69 730 08	968	8	96 28 722 08	2 531	91 26 133 08	1	1
96 26 380 08	1 997	91 69 730 08	971	1	96 28 746 08	1 632 084	96 55 768 08	1	1
96 26 380 08	2 997	91 69 789 08	280	1	96 28 747 08	1 632 085	96 55 769 08	1	1
96 26 380 08	2 997	91 69 789 08	281	1	96 28 776 08	1 998	91 69 731 08	958	1
96 26 415 08	1 997	91 69 730 08	583	2	96 28 777 08	1 998	91 69 731 08	959	1
96 26 424 08	1 641 007	96 25 124 08	8	1	96 28 778 08	1 998	91 69 731 08	960	1
96 26 442 08	2 810	91 72 182 08	16	1	96 28 779 08	1 998	91 69 731 08	961	1
96 26 830 08	2 531	91 26 133 08	10	1	96 28 780 08	1 998	91 69 731 08	962	1
96 26 907 08	1 920 003	96 77 240 08	31	4	96 28 781 08	1 998	91 69 731 08	963	1
96 26 939 08	1 800	91 73 664 08	11	4	96 28 782 08	1 998	91 69 731 08	964	1
96 27 019 08	1 632	91 58 952 08	25	4	96 28 783 08	1 998	91 69 731 08	965	1
96 27 065 08	1 860	91 69 727 08	50	2	96 28 784 08	1 998	91 69 731 08	966	1
96 27 209 08	1 982 014	96 28 061 08	2	1	96 28 785 08	1 998	91 69 731 08	967	1
96 27 309 08	1 835 002	91 26 702 08	1	1	96 28 786 08	1 998	91 69 731 08	968	1
96 27 310 08	1 835 002	91 26 702 08	2	1	96 28 787 08	1 998	91 69 731 08	969	1
96 27 469 08	2 810	91 72 182 08	46	1	96 28 788 08	1 998	91 69 731 08	970	1
96 27 470 08	2 810	91 72 182 08	49	1	96 28 789 08	1 998	91 69 731 08	971	1
96 27 471 08	2 810	91 72 182 08	50	1	96 28 790 08	1 998	91 69 731 08	972	1
96 27 485 08	2 131	91 72 488 08	2	1	96 28 791 08	1 998	91 69 731 08	973	2
96 27 486 08	2 131 001	96 76 775 08	5	1	96 28 792 08	1 998	91 69 731 08	974	1
96 27 499 08	2 131 002	96 27 485 08	1	1	96 28 793 08	1 998	91 69 731 08	975	1
96 27 508 08	2 131 002	96 90 079 08	1	1	96 28 794 08	1 998	91 69 731 08	976	1
96 27 658 08	1 632	91 58 952 08	16	4	96 28 795 08	1 998	91 69 731 08	977	1
96 27 697 08	2 810 001	96 75 370 08	3	1	96 28 796 08	1 998	91 69 731 08	978	1
96 27 698 08	2 810 001	96 75 370 08	4	1	96 28 797 08	1 998	91 69 731 08	979	1
96 27 699 08	2 810	91 72 182 08	20	1	96 28 798 08	1 998	91 69 731 08	980	1
96 27 737 08	3 372	91 28 225 08	1	1	96 28 799 08	1 998	91 69 731 08	981	1
96 27 771 08	1 780 333	91 57 387 08	(46)	1	96 28 800 08	1 998	91 69 731 08	982	1
96 27 972 08	2 510	91 72 476 08	16	1	96 28 801 08	1 998	91 69 731 08	983	1
96 27 973 08	2 510	91 72 476 08	17	1	96 28 802 08	1 998	91 69 731 08	984	1
96 27 980 08	2 131	91 72 488 08	4	2	96 28 803 08	1 998	91 69 731 08	985	1
96 27 983 08	2 131	91 72 488 08	5	2	96 28 804 08	1 998	91 69 731 08	986	1
96 27 984 08	2 131	91 72 488 08	6	1	96 28 805 08	1 998	91 69 731 08	900	2
96 28 054 08	2 780 250	91 28 480 08	1	1	96 28 806 08	1 998	91 69 731 08	901	1
96 28 055 08	2 780 253	96 28 054 08	5	1	96 28 807 08	1 998	91 69 731 08	902	1
96 28 061 08	1 982	91 73 451 08	2	1	96 28 808 08	1 998	91 69 731 08	903	1
96 28 102 08	1 982 014	96 28 061 08	3	4	96 28 809 08	1 998	91 69 731 08	904	1
96 28 103 08	1 982 014	96 28 061 08	4	4	96 28 810 08	1 998	91 69 731 08	905	1
96 28 109 08	1 780 181	91 52 266 08	3	1	96 28 811 08	1 998	91 69 731 08	906	1
96 28 110 08	1 780 181	91 52 266 08	4	1	96 28 812 08	1 998	91 69 731 08	907	1
96 28 155 08	1 800	91 73 664 08	19	1	96 28 813 08	1 998	91 69 731 08	908	1
96 28 156 08	1 800	91 73 664 08	20	1	96 28 814 08	1 998	91 69 731 08	909	1
96 28 179 08	1 830	91 69 724 08	4	1	96 28 815 08	1 998	91 69 731 08	910	1
96 28 189 08	2 920 010	96 75 181 08	1	1	96 28 816 08	1 998	91 69 731 08	911	1

18.11.2014

etk\_en\_de\_073810 LG 1750

1335

**LIEBHERR**

Numerical index  
Numerischer Index

Item	Page	Assembly	Pos.	Quantity	Item	Page	Assembly	Pos.	Quantity
96 28 817 08	1 998	91 69 731 08	912	1	96 29 204 08	1 982 008	96 43 322 08	1	1
96 28 818 08	1 998	91 69 731 08	913	1	96 29 215 08	2 780 095	91 34 275 08	10	1
96 28 819 08	1 998	91 69 731 08	914	1	96 29 254 08	1 998	91 69 731 08	700	1
96 28 820 08	1 998	91 69 731 08	915	1	96 29 255 08	1 998	91 69 731 08	701	1
96 28 822 08	1 998	91 69 731 08	917	1	96 29 256 08	1 998	91 69 731 08	702	1
96 28 823 08	1 998	91 69 731 08	918	1	96 29 257 08	1 998	91 69 731 08	703	1
96 28 824 08	1 998	91 69 731 08	919	1	96 29 262 08	1 998	91 69 731 08	708	1
96 28 825 08	1 998	91 69 731 08	920	1	96 29 263 08	1 998	91 69 731 08	709	1
96 28 826 08	1 998	91 69 731 08	921	1	96 29 264 08	1 998	91 69 731 08	706	1
96 28 827 08	1 998	91 69 731 08	922	1	96 29 265 08	1 998	91 69 731 08	707	1
96 28 828 08	1 998	91 69 731 08	923	1	96 29 266 08	1 998	91 69 731 08	710	1
96 28 829 08	1 998	91 69 731 08	924	1	96 29 267 08	1 998	91 69 731 08	711	1
96 28 830 08	1 998	91 69 731 08	925	1	96 29 268 08	1 998	91 69 731 08	712	1
96 28 831 08	1 998	91 69 731 08	926	1	96 29 269 08	1 998	91 69 731 08	713	1
96 28 832 08	1 998	91 69 731 08	927	1	96 29 270 08	1 998	91 69 731 08	714	1
96 28 833 08	1 998	91 69 731 08	928	1	96 29 271 08	1 998	91 69 731 08	715	1
96 28 834 08	1 998	91 69 731 08	929	1	96 29 272 08	1 998	91 69 731 08	716	1
96 28 835 08	1 998	91 69 731 08	930	1	96 29 273 08	1 998	91 69 731 08	717	1
96 28 836 08	1 998	91 69 731 08	931	1	96 29 274 08	1 998	91 69 731 08	718	1
96 28 837 08	1 998	91 69 731 08	932	1	96 29 275 08	1 998	91 69 731 08	719	1
96 28 838 08	1 998	91 69 731 08	933	1	96 29 276 08	1 998	91 69 731 08	720	1
96 28 839 08	1 998	91 69 731 08	934	1	96 29 277 08	1 998	91 69 731 08	721	1
96 28 840 08	1 998	91 69 731 08	935	1	96 29 278 08	1 998	91 69 731 08	722	1
96 28 841 08	1 998	91 69 731 08	936	1	96 29 279 08	1 998	91 69 731 08	518	8
96 28 842 08	1 998	91 69 731 08	937	1	96 29 280 08	1 998	91 69 731 08	519	4
96 28 843 08	1 998	91 69 731 08	938	1	96 29 298 08	1 998	91 69 731 08	945	1
96 28 844 08	1 998	91 69 731 08	939	1	96 29 344 08	1 860	91 69 727 08	40	4
96 28 845 08	1 998	91 69 731 08	940	1	96 29 432 08	1 432	91 78 740 08	8	1
96 28 846 08	1 998	91 69 731 08	941	1	96 29 441 08	1 432	91 78 740 08	9	1
96 28 847 08	1 998	91 69 731 08	942	1	96 29 442 08	1 432	91 78 740 08	10	1
96 28 848 08	1 998	91 69 731 08	987	1	96 29 445 08	2 976 200	91 35 327 08	91	1
96 28 849 08	1 998	91 69 731 08	641	1	96 29 573 08	2 997	91 69 789 08	334	1
96 28 850 08	1 998	91 69 731 08	642	1	96 29 575 08	2 997	91 69 789 08	352	1
96 28 851 08	1 998	91 69 731 08	551	1	96 29 576 08	2 997	91 69 789 08	353	1
96 29 052 08	1 998	91 69 731 08	552	1	96 29 578 08	1 997	91 69 730 08	650	1
96 29 053 08	1 998	91 69 731 08	553	2	96 29 579 08	1 997	91 69 730 08	640	1
96 29 054 08	1 998	91 69 731 08	554	2	96 29 588 08	1 997	91 69 730 08	891	1
96 29 055 08	1 998	91 69 731 08	555	1	96 29 589 08	2 975 203	96 25 510 08	454	1
96 29 056 08	1 998	91 69 731 08	556	1	96 29 590 08	2 975 203	96 25 510 08	455	1
96 29 057 08	1 998	91 69 731 08	557	1	96 29 592 08	1 997	91 69 730 08	704	1
96 29 058 08	1 998	91 69 731 08	558	1	96 29 593 08	1 997	91 69 730 08	706	1
96 29 059 08	1 998	91 69 731 08	559	1	96 29 593 08	1 997	91 69 730 08	707	1
96 29 060 08	1 998	91 69 731 08	560	1	96 29 596 08	1 997	91 69 730 08	908	2
96 29 061 08	1 998	91 69 731 08	561	1	96 29 599 08	1 997	91 69 730 08	928	2
96 29 062 08	1 998	91 69 731 08	562	1	96 29 602 08	1 997	91 69 730 08	936	1
96 29 063 08	1 998	91 69 731 08	563	1	96 29 604 08	1 997	91 69 730 08	551	1
96 29 064 08	1 998	91 69 731 08	564	1	96 29 604 08	1 997	91 69 730 08	553	2
96 29 065 08	1 998	91 69 731 08	565	1	96 29 605 08	1 997	91 69 730 08	554	2
96 29 066 08	1 998	91 69 731 08	566	1	96 29 606 08	1 997	91 69 730 08	557	1
96 29 067 08	1 998	91 69 731 08	567	1	96 29 607 08	1 997	91 69 730 08	582	1
96 29 068 08	1 998	91 69 731 08	568	1	96 29 637 08	1 632	91 58 952 08	37	2
96 29 112 08	1 997	91 69 730 08	586	1	96 29 638 08	1 632	91 58 952 08	39	2
96 29 118 08	1 997	91 69 730 08	500	4	96 29 657 08	1 860	91 69 727 08	42	1
96 29 119 08	1 997	91 69 730 08	504	8	96 29 667 08	1 997	91 69 730 08	951	1
96 29 120 08	1 997	91 69 730 08	506	8	96 29 668 08	1 997	91 69 730 08	953	1
96 29 121 08	1 997	91 69 730 08	507	4	96 29 669 08	1 997	91 69 730 08	954	1
96 29 122 08	1 997	91 69 730 08	509	4	96 29 673 08	1 997	91 69 730 08	976	1
96 29 202 08	1 920 003	96 77 240 08	130	4	96 29 674 08	1 997	91 69 730 08	977	1
96 29 203 08	1 982	91 73 451 08	1	1	96 29 675 08	1 997	91 69 730 08	978	1
96 29 204 08	1 982 001	96 29 203 08	1	1	96 29 676 08	1 997	91 69 730 08	979	1

18.11.2014

etk\_en\_de\_073810 LG 1750

1336

**LIEBHERR**

Numerical index  
Numerischer Index

Item	Page	Assembly	Pos.	Quantity	Item	Page	Assembly	Pos.	Quantity
96 29 679 08	1 997	91 69 730 08	987	1	96 33 776 08	3 712	91 69 811 08	1	1
96 29 681 08	1 997	91 69 730 08	993	1	96 33 971 08	1 750	91 47 880 08	3	1
96 29 683 08	1 997	91 69 730 08	994	1	96 33 974 08	1 811	91 73 695 08	300	2
96 29 703 08	1 632	91 58 952 08	45	2	96 34 672 08	2 550 002	92 70 943 08	1	2
96 29 711 08	1 632	91 58 952 08	43	4	96 34 870 08	3 223 006	92 17 930 08	1	2
96 29 786 08	2 977	91 74 728 08	(350)	1	96 34 875 08	3 223 004	92 17 586 08	1	1
96 29 787 08	2 977	91 74 728 08	(351)	1	96 34 876 08	3 223 004	92 17 586 08	2	2
96 29 791 08	2 998	91 69 790 08	375	1	96 35 445 08	2 859 021	96 76 628 08	5	1
96 29 792 08	2 998	91 69 790 08	391	1	96 35 445 08	2 859 031	96 76 529 08	2	1
96 29 793 08	2 998	91 69 790 08	393	1	96 35 935 08	2 997	91 69 789 08	275	1
96 29 794 08	2 998	91 69 790 08	394	1	96 35 949 08	1 997	91 69 730 08	957	1
96 29 795 08	2 998	91 69 790 08	366	1	96 35 972 08	2 997	91 69 789 08	283	1
96 29 797 08	2 998	91 69 790 08	456	1	96 36 073 08	1 423	91 49 327 08	1	1
96 29 798 08	2 998	91 69 790 08	457	1	96 36 076 08	1 425	91 49 328 08	2	1
96 29 799 08	2 998	91 69 790 08	411	1	96 36 229 08	3 930 560	96 36 230 08	4	1
96 29 800 08	2 998	91 69 790 08	392	1	96 36 230 08	3 930 054	96 74 356 08	3	1
96 29 801 08	2 998	91 69 790 08	440	1	96 36 907 08	1 410 001	96 71 738 08	63	2
96 29 802 08	2 998	91 69 790 08	458	2	96 36 983 08	2 997	91 69 789 08	218	1
96 29 872 08	1 860	91 69 727 08	43	6	96 37 108 08	1 831	91 74 296 08	(1590)	1
96 29 883 08	1 833 007	96 71 581 08	13	1	96 37 109 08	1 831	91 74 296 08	(1591)	1
96 29 903 08	1 830 008	96 77 282 08	3	1	96 37 383 08	1 409 001	96 71 732 08	2	1
96 30 117 08	2 730 002	96 31 372 08	3	1	96 37 384 08	1 409 014	96 37 383 08	1	1
96 30 164 08	1 641 007	96 25 124 08	9	1	96 37 710 08	1 632	91 58 952 08	50	2
96 30 370 08	2 131 001	96 76 775 08	6	1	96 38 173 08	2 810 001	96 75 370 08	2	1
96 30 406 08	3 641	91 46 186 08	1	4	96 38 279 08	1 955	91 06 248 08	90	1
96 30 477 08	1 790 504	91 46 188 08	1	8	96 38 503 08	1 920 003	96 77 240 08	19	1
96 30 478 08	1 790 505	96 30 477 08	1	1	96 38 587 08	1 997	91 69 730 08	963	1
96 30 556 08	1 860	91 69 727 08	57	2	96 38 604 08	1 831	91 74 296 08	(1880)	1
96 30 673 08	1 833 007	96 71 581 08	2	1	96 38 615 08	2 997	91 69 789 08	364	1
96 30 715 08	1 998	91 69 731 08	943	1	96 38 725 08	1 920 003	96 77 240 08	4	1
96 30 716 08	1 998	91 69 731 08	946	2	96 39 247 08	2 831	91 74 297 08	(1104)	1
96 30 717 08	1 998	91 69 731 08	944	1	96 39 253 08	2 976 022	96 53 245 08	(1594)	1
96 30 825 08	2 925 013	96 51 800 08	7	1	96 39 271 08	1 997	91 69 730 08	913	1
96 31 015 08	1 811	91 73 695 08	71	1	96 39 272 08	1 955	91 06 248 08	(609)	1
96 31 159 08	1 833 007	96 71 581 08	1	1	96 40 123 08	X1100899	11 00 899 2	40	1
96 31 372 08	2 730	91 60 823 08	8	1	96 40 134 08	9 640 123	96 40 123 08	110	1
96 31 373 08	2 730 002	96 31 372 08	1	1	96 40 241 08	9 640 247	96 40 247 08	999	1
96 31 378 08	1 920	91 69 729 08	11	1	96 40 244 08	X1033563	10 33 563 2	10	1
96 31 453 08	3 930 560	96 36 230 08	1	1	96 40 245 08	X1033563	10 33 563 2	20	1
96 31 719 08	1 997	91 69 730 08	558	1	96 40 246 08	X1033563	10 33 563 2	30	1
96 31 720 08	1 997	91 69 730 08	941	1	96 40 247 08	X1108027	11 08 027 1	999	1
96 31 796 08	1 782	91 55 267 08	(20)	2	96 40 282 08	X1100899	11 00 899 2	20	1
96 31 837 08	1 790 028	91 26 247 08	35	1	96 40 328 08	1 632	91 58 952 08	60	1
96 31 846 08	1 780 180	91 26 161 08	34	1	96 40 452 08	2 810	91 72 182 08	35	1
96 31 883 08	1 410 001	96 71 738 08	7	1	96 40 627 08	2 533 071	96 32 616 08	11	1
96 32 051 08	2 780 250	91 28 480 08	2	1	96 40 628 08	2 533 071	96 32 616 08	12	1
96 32 091 08	1 411 001	96 91 211 08	(12)	1	96 40 778 08	2 620	91 28 279 08	3	1
96 32 209 08	2 830	91 69 745 08	6	1	96 40 945 08	2 831	91 74 297 08	(1101)	1
96 32 251 08	1 813	91 73 305 08	30	1	96 40 950 08	2 831	91 74 297 08	(1103)	1
96 32 251 08	1 814	91 73 306 08	30	1	96 40 982 08	1 997	91 69 730 08	991	1
96 32 252 08	2 522 005	96 32 251 08	1	1	96 40 997 08	2 997	91 69 789 08	247	1
96 32 365 08	2 925 300	91 47 285 08	10	1	96 40 997 08	2 997	91 69 789 08	248	1
96 32 499 08	2 730	91 60 823 08	19	2	96 41 336 08	1 811	91 73 695 08	77	1
96 32 539 08	2 730	91 60 823 08	18	2	96 41 417 08	1 811	91 73 695 08	99	1
96 32 616 08	2 830 044	96 75 246 08	10	1	96 41 937 08	1 997	91 69 730 08	622	3
96 32 827 08	2 780 908	91 54 530 08	10	1	96 41 939 08	2 997	91 69 789 08	265	1
96 32 945 08	1 750	91 47 880 08	1	1	96 42 058 08	2 925	91 56 652 08	10	1
96 33 281 08	2 790	91 01 223 08	5	1	96 42 320 08	1 811	91 73 695 08	2	1
96 33 282 08	2 790	91 01 223 08	6	1	96 42 323 08	1 811	91 73 695 08	80	1
96 33 680 08	2 920 010	96 75 181 08	85	1	96 42 339 08	1 811	91 73 695 08	5	1

18.11.2014

etk\_en\_de\_073810 LG 1750

1337

**LIEBHERR**Numerical index  
Numerischer Index

Item	Page	Assembly	Pos.	Quantity	Item	Page	Assembly	Pos.	Quantity
96 42 393 08	1 811	91 73 695 08	306	2	96 49 869 08	2 859	91 70 682 08	55	1
96 42 427 08	2 741	91 72 861 08	15	1	96 49 870 08	2 859	91 70 682 08	54	1
96 42 665 08	2 391 023	96 74 668 08	12	1	96 50 061 08	1 811	91 73 695 08	16	1
96 42 747 08	2 997	91 69 789 08	365	1	96 50 129 08	1 782	91 55 267 08	10	1
96 43 290 08	1 831	91 74 296 08	(1882)	1	96 50 629 08	1 861	91 69 728 08	4	1
96 43 322 08	1 982	91 73 451 08	3	1	96 50 678 08	1 432	91 78 740 08	13	1
96 43 369 08	1 833 007	96 71 581 08	114	1	96 51 800 08	2 925	91 56 652 08	20	1
96 43 370 08	1 833 007	96 71 581 08	115	1	96 51 801 08	2 925 026	91 56 654 08	10	1
96 44 372 08	2 998	91 69 790 08	259	1	96 51 847 08	2 831	91 74 297 08	500	1
96 44 373 08	2 998	91 69 790 08	260	1	96 51 859 08	2 925 013	96 51 800 08	30	1
96 44 374 08	2 998	91 69 790 08	261	1	96 51 859 08	2 925 026	91 56 654 08	(30)	1
96 44 375 08	2 998	91 69 790 08	264	1	96 51 924 08	1 997	91 69 730 08	641	1
96 44 376 08	2 998	91 69 790 08	423	1	96 51 925 08	1 997	91 69 730 08	642	1
96 44 377 08	2 998	91 69 790 08	424	1	96 51 926 08	1 997	91 69 730 08	715	1
96 44 378 08	2 998	91 69 790 08	425	1	96 51 927 08	1 997	91 69 730 08	626	1
96 44 380 08	2 998	91 69 790 08	436	1	96 51 928 08	1 997	91 69 730 08	625	1
96 44 386 08	2 977	91 74 728 08	(472)	1	96 51 930 08	1 997	91 69 730 08	980	1
96 44 388 08	2 977	91 74 728 08	(474)	1	96 51 931 08	1 997	91 69 730 08	981	1
96 44 408 08	2 998	91 69 790 08	205	1	96 51 932 08	1 997	91 69 730 08	982	1
96 44 760 08	2 831	91 74 297 08	(1100)	1	96 51 988 08	2 997	91 69 789 08	1191	1
96 44 761 08	2 831	91 74 297 08	(1102)	1	96 52 261 08	2 976	91 52 955 08	2	1
96 44 776 08	2 997	91 69 789 08	305	1	96 52 319 08	1 998	91 69 731 08	611	1
96 44 777 08	2 997	91 69 789 08	311	1	96 52 320 08	1 998	91 69 731 08	704	1
96 44 778 08	2 997	91 69 789 08	323	1	96 52 321 08	1 998	91 69 731 08	705	1
96 44 780 08	2 997	91 69 789 08	335	1	96 52 324 08	2 977	91 74 728 08	(352)	1
96 44 781 08	2 997	91 69 789 08	338	1	96 52 328 08	2 998	91 69 790 08	377	1
96 44 782 08	2 997	91 69 789 08	339	1	96 52 329 08	2 998	91 69 790 08	431	1
96 44 786 08	2 997	91 69 789 08	372	1	96 52 365 08	1 780 460	91 56 827 08	52	1
96 44 788 08	2 997	91 69 789 08	213	1	96 52 607 08	2 920 010	96 75 181 08	70	1
96 44 792 08	2 997	91 69 789 08	239	1	96 52 784 08	2 927	91 56 821 08	1	1
96 44 793 08	2 997	91 69 789 08	244	1	96 52 785 08	2 927	91 56 821 08	2	1
96 44 801 08	2 997	91 69 789 08	235	4	96 52 986 08	2 932 001	96 90 961 08	1	1
96 44 802 08	2 997	91 69 789 08	237	1	96 53 097 08	2 730	91 60 823 08	1	2
96 44 806 08	2 997	91 69 789 08	240	1	96 53 229 08	2 976 017	96 52 261 08	91	1
96 44 814 08	2 831 004	96 81 607 08	(1394)	1	96 53 245 08	2 976	91 52 955 08	3	1
96 44 834 08	2 997	91 69 789 08	221	1	96 53 246 08	2 976 022	96 53 245 08	91	1
96 44 906 08	2 391 001	96 70 218 08	175	1	96 53 364 08	X1049384	10 49 384 5	1	1
96 45 062 08	2 920 421	96 75 163 08	(12)	2	96 53 365 08	X1049384	10 49 384 5	2	1
96 45 064 08	2 920 421	96 75 163 08	(13)	2	96 53 366 08	X1049384	10 49 384 5	3	1
96 45 813 08	1 632 084	96 55 768 08	44	8	96 53 367 08	X1049384	10 49 384 5	4	1
96 45 813 08	1 632 085	96 55 769 08	44	8	96 53 720 08	2 932 082	96 75 128 08	23	1
96 46 080 08	3 976 006	96 88 958 08	95	1	96 54 166 08	1 669	91 69 640 08	3	1
96 46 108 08	2 997	91 69 789 08	349	1	96 54 289 08	1 669	91 69 640 08	(2629)	1
96 46 149 08	1 977 111	96 71 700 08	(1180)	1	96 54 300 08	2 997	91 69 789 08	201	1
96 46 771 08	2 782	91 55 276 08	(20)	2	96 54 372 08	2 810	91 72 182 08	2	1
96 46 777 08	2 859	91 70 682 08	15	1	96 54 686 08	1 833 007	96 71 581 08	10	1
96 46 842 08	2 997	91 69 789 08	211	1	96 54 757 08	2 997	91 69 789 08	1321	1
96 46 911 08	2 780 952	91 68 736 08	1	1	96 55 001 08	2 131 006	96 66 593 08	3	2
96 47 216 08	2 830	91 69 745 08	5	1	96 55 003 08	2 131 008	96 76 821 08	3	1
96 47 800 08	2 975 065	96 55 794 08	1152	1	96 55 005 08	2 131 006	96 66 593 08	1	1
96 48 802 08	2 977	91 74 728 08	91	1	96 55 016 08	2 131 006	96 66 593 08	2	1
96 49 139 08	2 391 001	96 70 218 08	18	2	96 55 017 08	2 131 008	96 76 821 08	4	1
96 49 660 08	1 811	91 73 695 08	15	1	96 55 022 08	2 500 037	96 55 003 08	1	1
96 49 682 08	2 520 012	92 86 789 08	8	1	96 55 666 08	2 976 017	96 52 261 08	(1590)	1
96 49 717 08	2 859	91 70 682 08	9	2	96 55 755 08	2 730 002	96 31 372 08	5	1
96 49 718 08	2 859 007	96 49 717 08	1	1	96 55 760 08	1 632 084	96 55 768 08	50	1
96 49 730 08	2 859	91 70 682 08	12	1	96 55 760 08	1 632 085	96 55 769 08	50	1
96 49 732 08	2 859	91 70 682 08	13	1	96 55 767 08	1 833	91 71 017 08	272	1
96 49 739 08	2 859	91 70 682 08	16	1	96 55 768 08	1 632	91 58 952 08	1	2
96 49 856 08	1 861	91 69 728 08	1	1	96 55 769 08	1 632	91 58 952 08	2	2

18.11.2014

etk\_en\_de\_073810 LG 1750

1338

**LIEBHERR**

Numerical index  
Numerischer Index



Item	Page	Assembly	Pos.	Quantity	Item	Page	Assembly	Pos.	Quantity
96 55 773 08	2 730 002	96 31 372 08	2	1	96 64 848 08	3 223	91 62 261 08	1	1
96 55 794 08	2 975 066	91 58 688 08	91	1	96 65 001 08	3 223 100	91 62 262 08	1	1
96 56 115 08	2 975 000	91 58 683 08	91	1	96 65 002 08	3 223 000	91 62 263 08	1	1
96 56 213 08	2 975 500	91 57 422 08	93	1	96 65 004 08	3 221	91 62 266 08	1	1
96 57 277 08	2 976 017	96 52 261 08	(607)	1	96 65 009 08	3 211	91 69 791 08	1	1
96 57 277 08	2 976 022	96 53 245 08	(607)	1	96 65 014 08	3 225	91 62 265 08	1	1
96 57 278 08	2 976 017	96 52 261 08	(606)	1	96 65 015 08	3 229	91 69 804 08	1	1
96 57 278 08	2 976 022	96 53 245 08	(606)	1	96 65 113 08	3 230	91 69 808 08	1	1
96 57 279 08	2 976 017	96 52 261 08	(602)	1	96 66 041 08	3 223 100	91 62 262 08	700	1
96 57 280 08	2 976 017	96 52 261 08	(601)	1	96 66 593 08	2 131 004	96 76 776 08	7	1
96 57 396 08	2 976 017	96 52 261 08	93	1	96 66 819 08	2 997	91 69 789 08	322	1
96 57 397 08	2 976 022	96 53 245 08	93	1	96 67 049 08	2 131 001	96 76 775 08	1	1
96 57 999 08	2 997	91 69 789 08	268	1	96 67 102 08	2 131 004	96 76 776 08	2	1
96 58 016 08	2 997	91 69 789 08	260	1	96 67 171 08	2 510	91 72 476 08	70	1
96 58 417 08	2 975 122	96 56 213 08	163	1	96 67 172 08	2 510 025	96 67 171 08	1	1
96 58 418 08	2 975 122	96 56 213 08	164	1	96 67 459 08	2 997	91 69 789 08	228	1
96 58 419 08	2 975 122	96 56 213 08	165	1	96 67 514 08	3 211	91 69 791 08	700	1
96 58 420 08	2 975 122	96 56 213 08	166	1	96 67 851 08	2 780 952	91 68 736 08	3	1
96 58 434 08	1 680	96 75 077 08	2	1	96 68 076 08	3 230	91 69 808 08	700	1
96 58 625 08	2 997	91 69 789 08	326	1	96 68 085 08	3 229	91 69 804 08	700	1
96 58 626 08	2 997	91 69 789 08	111	1	96 68 187 08	2 932	91 69 750 08	14	1
96 58 628 08	2 997	91 69 789 08	243	1	96 68 189 08	2 932	91 69 750 08	15	1
96 58 629 08	2 997	91 69 789 08	320	1	96 68 190 08	2 932 187	96 68 189 08	1	1
96 58 630 08	2 997	91 69 789 08	327	1	96 68 235 08	3 225	91 62 265 08	700	1
96 58 635 08	2 997	91 69 789 08	324	1	96 68 355 08	2 700	91 57 359 08	1	1
96 58 636 08	2 997	91 69 789 08	325	1	96 68 359 08	2 700	91 57 359 08	2	1
96 60 051 08	2 975 122	96 56 213 08	167	1	96 68 528 08	2 997	91 69 789 08	321	1
96 60 052 08	2 975 122	96 56 213 08	168	1	96 68 610 08	1 997	91 69 730 08	938	1
96 60 053 08	2 975 122	96 56 213 08	169	1	96 69 012 08	2 998	91 69 790 08	164	2
96 60 237 08	1 998	91 69 731 08	947	4	96 69 013 08	2 998	91 69 790 08	165	1
96 60 488 08	2 997	91 69 789 08	166	1	96 69 014 08	2 998	91 69 790 08	166	1
96 61 773 08	3 370	91 69 797 08	500	1	96 69 015 08	2 998	91 69 790 08	167	1
96 62 386 08	2 340	91 71 513 08	4	1	96 69 016 08	2 998	91 69 790 08	168	1
96 62 387 08	2 340	91 71 513 08	3	1	96 69 017 08	2 998	91 69 790 08	169	1
96 62 796 08	2 810	91 72 182 08	73	1	96 69 295 08	2 932 082	96 75 128 08	22	1
96 62 906 08	1 669	91 69 640 08	2	1	96 69 369 08	2 920 001	96 75 177 08	11	1
96 64 352 08	1 860	91 69 727 08	240	2	96 69 370 08	2 920 934	96 70 308 08	13	1
96 64 353 08	1 790	91 74 428 08	26	1	96 69 398 08	2 131	91 72 488 08	(15)	1
96 64 353 08	1 860	91 69 727 08	238	5	96 69 595 08	1 920 003	96 77 240 08	8	1
96 64 353 08	1 861	91 69 728 08	49	3	96 69 634 08	2 997	91 69 789 08	1189	2
96 64 353 08	3 211	91 69 791 08	66	2	96 69 672 08	2 997	91 69 789 08	1190	1
96 64 353 08	3 225	91 62 265 08	49	2	96 69 896 08	2 131	91 72 488 08	14	3
96 64 353 08	3 226	91 62 275 08	38	1	96 69 918 08	2 671 004	96 75 464 08	1	1
96 64 353 08	3 227	91 62 278 08	42	1	96 70 061 08	1 650	91 76 851 08	100	1
96 64 353 08	3 228	91 62 274 08	36	1	96 70 218 08	2 391	91 69 737 08	1	1
96 64 353 08	3 229	91 69 804 08	51	2	96 70 299 08	2 920 001	96 75 177 08	13	1
96 64 353 08	3 230	91 69 808 08	41	2	96 70 308 08	2 920 001	96 75 177 08	18	1
96 64 538 08	3 227	91 62 278 08	1	1	96 70 312 08	2 920 933	96 70 299 08	19	1
96 64 736 08	3 221	91 62 266 08	700	1	96 70 515 08	3 930 054	96 74 356 08	2	1
96 64 736 08	3 223	91 62 261 08	700	1	96 70 515 08	3 930 642	96 74 339 08	2	1
96 64 736 08	3 223 000	91 62 263 08	700	1	96 70 520 08	3 930 320	96 72 339 08	120	1
96 64 736 08	3 226	91 62 275 08	700	1	96 70 561 08	1 410 001	96 71 738 08	8	1
96 64 736 08	3 227	91 62 278 08	700	1	96 70 562 08	1 410 001	96 71 738 08	9	1
96 64 736 08	3 228	91 62 274 08	700	1	96 70 733 08	2 541	91 69 746 08	1	1
96 64 793 08	3 930 279	96 72 358 08	10	1	96 71 052 08	1 811	91 73 695 08	67	1
96 64 793 08	3 930 514	96 72 344 08	10	1	96 71 163 08	1 920 087	96 77 241 08	999	4
96 64 798 08	3 930 138	96 72 322 08	10	1	96 71 163 08	1 920 198	96 79 588 08	999	80
96 64 798 08	3 930 321	96 72 335 08	5	1	96 71 253 08	2 131 004	96 76 776 08	3	1
96 64 807 08	3 226	91 62 275 08	1	1	96 71 573 08	1 833 007	96 71 581 08	111	1
96 64 809 08	3 228	91 62 274 08	1	1	96 71 577 08	1 833 007	96 71 581 08	112	1

18.11.2014

etk\_en\_de\_073810 LG 1750

1339

**LIEBHERR**Numerical index  
Numerischer Index

Item	Page	Assembly	Pos.	Quantity	Item	Page	Assembly	Pos.	Quantity
96 71 581 08	1 833	91 71 017 08	1	1	96 74 923 08	1 432	91 78 740 08	6	1
96 71 582 08	1 833	91 71 017 08	9	1	96 75 024 08	1 410 001	96 71 738 08	200	1
96 71 700 08	1 977 100	91 71 251 08	4	1	96 75 077 08	1 680	91 69 720 08	1	1
96 71 701 08	1 977 111	96 71 700 08	10	1	96 75 128 08	2 932	91 69 750 08	11	1
96 71 732 08	1 409	91 69 633 08	1	1	96 75 129 08	2 932 082	96 75 128 08	5	1
96 71 738 08	1 410	91 69 634 08	1	1	96 75 130 08	2 932 116	96 75 129 08	2	1
96 71 750 08	1 409 001	96 71 732 08	8	2	96 75 162 08	2 920	91 68 895 08	8	1
96 71 751 08	1 409 001	96 71 732 08	9	1	96 75 163 08	2 920	91 68 895 08	10	1
96 71 752 08	1 409 001	96 71 732 08	10	1	96 75 164 08	2 920 421	96 75 163 08	10	1
96 71 754 08	1 410 001	96 71 738 08	14	1	96 75 166 08	2 920 421	96 75 163 08	(6)	1
96 71 892 08	1 977 111	96 71 700 08	11	1	96 75 177 08	2 920	91 68 895 08	13	1
96 71 893 08	1 977 111	96 71 700 08	(1)	1	96 75 178 08	2 920 001	96 75 177 08	14	1
96 71 948 08	1 409 001	96 71 732 08	50	1	96 75 181 08	2 920	91 68 895 08	15	1
96 71 974 08	1 811	91 73 695 08	6	1	96 75 182 08	2 920 010	96 75 181 08	14	1
96 72 119 08	1 681	91 69 723 08	2	1	96 75 184 08	1 920 003	96 77 240 08	34	1
96 72 127 08	1 977 111	96 71 700 08	(1183)	1	96 75 245 08	2 830	91 69 745 08	10	1
96 72 128 08	1 977 111	96 71 700 08	(1184)	1	96 75 246 08	2 830	91 69 745 08	15	1
96 72 322 08	3 211	91 69 791 08	500	1	96 75 247 08	2 830 044	96 75 246 08	5	1
96 72 330 08	3 291	91 69 796 08	500	1	96 75 302 08	2 810 034	91 72 156 08	3	1
96 72 335 08	3 229	91 69 804 08	500	1	96 75 303 08	2 810 034	91 72 156 08	5	1
96 72 339 08	3 213	91 69 803 08	500	1	96 75 304 08	2 810 034	91 72 156 08	(5)	1
96 72 340 08	3 930 320	96 72 339 08	100	1	96 75 320 08	1 861	91 69 728 08	2	1
96 72 341 08	3 930 320	96 72 339 08	110	1	96 75 370 08	2 810	91 72 182 08	1	1
96 72 344 08	3 230	91 69 808 08	500	1	96 75 440 08	2 671	91 72 273 08	32	1
96 72 353 08	3 712	91 69 810 08	500	1	96 75 464 08	2 671	91 72 273 08	1	1
96 72 355 08	3 930 506	96 72 353 08	6	1	96 75 467 08	2 671	91 72 273 08	2	1
96 72 357 08	3 930 507	96 72 355 08	207	1	96 75 468 08	2 671 004	96 75 464 08	8	1
96 72 358 08	3 712	91 69 811 08	500	1	96 75 620 08	2 671	91 72 273 08	31	1
96 72 359 08	3 930 383	96 80 472 08	210	1	96 75 660 08	2 392	91 69 739 08	9	1
96 72 360 08	3 930 383	96 80 472 08	220	1	96 75 680 08	2 391 001	96 70 218 08	97	1
96 72 541 08	2 340	91 71 513 08	26	1	96 75 681 08	2 391 001	96 70 218 08	98	1
96 72 555 08	1 541	91 69 639 08	1	1	96 75 682 08	2 391 001	96 70 218 08	99	1
96 72 978 08	1 861	91 69 728 08	3	1	96 75 683 08	2 391 001	96 70 218 08	100	1
96 73 072 08	1 860	91 69 727 08	211	1	96 75 785 08	2 780 320	91 72 337 08	10	1
96 73 331 08	1 920	91 69 729 08	153	1	96 75 822 08	1 681	91 69 723 08	3	1
96 73 367 08	2 350	91 71 161 08	500	1	96 75 840 08	1 860	91 69 727 08	217	1
96 73 647 08	X1003075	10 03 075 3	405	1	96 75 841 08	1 860	91 69 727 08	212	1
96 73 647 08	X1003075	10 03 075 6	405	1	96 75 842 08	1 860	91 69 727 08	213	1
96 73 648 08	X1003075	10 03 075 3	512	1	96 75 843 08	1 860	91 69 727 08	214	1
96 73 648 08	X1003075	10 03 075 6	512	1	96 75 864 08	2 392	91 69 739 08	3	1
96 74 046 08	X1013109	10 13 109 5	999	1	96 75 875 08	2 392	91 69 739 08	1	1
96 74 339 08	3 930	91 69 807 08	19	1	96 76 245 08	1 860	91 69 727 08	243	3
96 74 356 08	3 930	91 69 807 08	26	1	96 76 289 08	1 997	91 69 730 08	962	1
96 74 455 08	2 670	91 07 652 08	1	1	96 76 343 08	1 671	91 72 477 08	1	1
96 74 456 08	2 670 001	96 74 455 08	1	1	96 76 344 08	1 671 001	96 76 343 08	1	1
96 74 614 08	2 393	91 69 740 08	110	1	96 76 351 08	2 510	91 72 476 08	2	1
96 74 615 08	2 393	91 69 740 08	111	1	96 76 353 08	2 510	91 72 476 08	4	2
96 74 616 08	2 393	91 69 740 08	112	1	96 76 359 08	2 510	91 72 476 08	53	1
96 74 617 08	2 393	91 69 740 08	113	1	96 76 361 08	2 510	91 72 476 08	59	2
96 74 668 08	2 391 001	96 70 218 08	12	1	96 76 417 08	2 510	91 72 476 08	86	1
96 74 675 08	2 391 023	96 74 668 08	11	1	96 76 418 08	2 859	91 70 682 08	1	1
96 74 680 08	2 391 023	96 74 668 08	23	1	96 76 431 08	2 859	91 70 682 08	3	1
96 74 706 08	2 391	91 69 737 08	2	1	96 76 468 08	1 650	91 76 851 08	20	1
96 74 716 08	2 391 030	96 74 706 08	19	1	96 76 509 08	2 997	91 69 789 08	403	1
96 74 717 08	2 920 080	96 74 716 08	10	1	96 76 529 08	2 859	91 70 682 08	2	1
96 74 719 08	2 391 023	96 74 668 08	24	1	96 76 530 08	2 859 031	96 76 529 08	1	1
96 74 725 08	2 391 030	96 74 706 08	1	1	96 76 550 08	2 859	91 70 682 08	5	1
96 74 726 08	2 391 030	96 74 706 08	2	1	96 76 561 08	2 859	91 70 682 08	6	2
96 74 730 08	2 391 030	96 74 706 08	5	2	96 76 587 08	2 391 001	96 70 218 08	50	1
96 74 922 08	1 432	91 78 740 08	5	1	96 76 595 08	2 859	91 70 682 08	7	2

18.11.2014

etk\_en\_de\_073810 LG 1750

1340

**LIEBHERR**

Numerical index  
Numerischer Index

Item	Page	Assembly	Pos.	Quantity	Item	Page	Assembly	Pos.	Quantity
96 76 624 08	2 859	91 70 682 08	8	1	96 78 916 08	1 861	91 69 728 08	5	1
96 76 625 08	2 810 034	91 72 156 08	7	1	96 78 917 08	1 861	91 69 728 08	7	2
96 76 628 08	2 859	91 70 682 08	17	1	96 79 041 08	1 814	91 73 306 08	5	1
96 76 629 08	2 391	91 69 737 08	3	1	96 79 109 08	1 860	91 69 727 08	48	10
96 76 635 08	2 859	91 70 682 08	10	2	96 79 353 08	2 131 007	96 80 693 08	2	1
96 76 647 08	2 859	91 70 682 08	11	1	96 79 588 08	1 920 003	96 77 240 08	7	1
96 76 649 08	2 859 017	96 76 647 08	1	1	96 79 692 08	2 510	91 72 476 08	1	1
96 76 650 08	2 859	91 70 682 08	18	1	96 79 707 08	2 510 125	96 79 692 08	6	1
96 76 675 08	2 859	91 70 682 08	19	2	96 79 786 08	2 859	91 70 682 08	91	4
96 76 676 08	2 859	91 70 682 08	20	1	96 80 016 08	2 997	91 69 789 08	345	1
96 76 686 08	2 859	91 70 682 08	22	1	96 80 057 08	1 997	91 69 730 08	661	1
96 76 734 08	1 432	91 78 740 08	2	1	96 80 058 08	1 997	91 69 730 08	662	1
96 76 746 08	2 859	91 70 682 08	39	1	96 80 078 08	1 997	91 69 730 08	955	1
96 76 747 08	2 859	91 70 682 08	40	1	96 80 079 08	1 997	91 69 730 08	995	1
96 76 767 08	2 920 010	96 75 181 08	24	1	96 80 080 08	1 650	91 76 851 08	(2692)	1
96 76 768 08	2 920 010	96 75 181 08	23	1	96 80 081 08	1 650	91 76 851 08	(2693)	1
96 76 774 08	2 859	91 70 682 08	33	1	96 80 094 08	1 831	91 74 296 08	(1881)	1
96 76 775 08	2 131	91 72 488 08	1	1	96 80 121 08	3 930 514	96 72 344 08	1	1
96 76 776 08	2 131 001	96 76 775 08	2	1	96 80 217 08	1 998	91 69 731 08	800	1
96 76 777 08	2 131 008	96 76 821 08	1	1	96 80 218 08	1 998	91 69 731 08	801	1
96 76 778 08	2 131 004	96 76 776 08	38	1	96 80 219 08	1 998	91 69 731 08	988	1
96 76 779 08	2 131 004	96 76 776 08	39	1	96 80 220 08	1 998	91 69 731 08	989	1
96 76 784 08	2 859	91 70 682 08	65	1	96 80 226 08	2 998	91 69 790 08	190	1
96 76 821 08	2 131 004	96 76 776 08	1	1	96 80 227 08	2 998	91 69 790 08	191	1
96 76 852 08	2 859 021	96 76 628 08	1	1	96 80 228 08	2 998	91 69 790 08	209	1
96 76 853 08	2 859 022	96 76 650 08	1	1	96 80 229 08	2 998	91 69 790 08	230	1
96 77 006 08	1 670	91 72 475 08	1	1	96 80 230 08	2 998	91 69 790 08	231	1
96 77 007 08	1 670 001	96 77 006 08	1	1	96 80 231 08	2 998	91 69 790 08	232	1
96 77 021 08	2 859	91 70 682 08	800	1	96 80 232 08	2 998	91 69 790 08	369	1
96 77 240 08	1 920	91 69 729 08	2	1	96 80 233 08	2 998	91 69 790 08	370	1
96 77 241 08	1 920 003	96 77 240 08	6	1	96 80 234 08	2 998	91 69 790 08	373	1
96 77 242 08	1 920 003	96 77 240 08	21	1	96 80 235 08	2 998	91 69 790 08	374	1
96 77 271 08	2 131	91 72 488 08	500	1	96 80 236 08	2 998	91 69 790 08	397	1
96 77 279 08	1 830	91 69 724 08	2	1	96 80 238 08	2 998	91 69 790 08	404	1
96 77 281 08	1 830	91 69 724 08	3	1	96 80 239 08	2 998	91 69 790 08	418	1
96 77 282 08	1 830	91 69 724 08	6	1	96 80 240 08	2 998	91 69 790 08	419	1
96 77 330 08	2 920 583	92 15 189 08	10	1	96 80 241 08	2 998	91 69 790 08	427	1
96 77 331 08	2 920 583	92 15 189 08	20	1	96 80 242 08	2 998	91 69 790 08	428	1
96 77 502 08	1 660	91 73 127 08	41	1	96 80 243 08	2 998	91 69 790 08	432	1
96 77 503 08	1 660	91 73 127 08	42	1	96 80 244 08	2 998	91 69 790 08	433	1
96 77 504 08	1 660	91 73 127 08	43	1	96 80 245 08	2 998	91 69 790 08	438	1
96 77 505 08	1 660	91 73 127 08	44	1	96 80 472 08	3 930 279	96 72 358 08	1	1
96 78 099 08	1 997	91 69 730 08	989	1	96 80 645 08	3 930 383	96 80 472 08	2	1
96 78 147 08	1 813	91 73 305 08	40	1	96 80 646 08	3 930 383	96 80 472 08	3	1
96 78 205 08	1 813	91 73 305 08	1	1	96 80 693 08	2 131 006	96 66 593 08	4	2
96 78 206 08	1 814	91 73 306 08	1	1	96 80 696 08	2 131 007	96 80 693 08	1	1
96 78 213 08	1 814	91 73 306 08	40	1	96 80 723 08	1 669	91 69 640 08	1	1
96 78 265 08	1 813	91 73 305 08	5	1	96 80 756 08	1 831	91 74 296 08	500	1
96 78 448 08	2 920 421	96 75 163 08	(14)	1	96 80 901 08	2 859	91 70 682 08	63	1
96 78 457 08	2 920 421	96 75 163 08	(15)	1	96 80 902 08	2 859	91 70 682 08	64	1
96 78 458 08	2 920 080	96 74 716 08	(11)	1	96 80 907 08	2 859	91 70 682 08	24	1
96 78 459 08	2 920 080	96 74 716 08	(12)	1	96 80 908 08	2 859	91 70 682 08	25	1
96 78 460 08	2 920 080	96 74 716 08	(13)	1	96 80 909 08	2 859	91 70 682 08	26	1
96 78 461 08	2 920 080	96 74 716 08	(14)	1	96 80 910 08	2 859	91 70 682 08	27	1
96 78 463 08	2 920 080	96 74 716 08	(15)	1	96 80 983 08	3 930 321	96 72 335 08	1	1
96 78 464 08	2 920 080	96 74 716 08	(16)	1	96 81 002 08	3 930 611	96 80 983 08	1	1
96 78 468 08	1 932	91 77 207 08	5	1	96 81 003 08	3 930 611	96 80 983 08	2	1
96 78 469 08	1 932	91 77 207 08	6	1	96 81 146 08	1 790	91 74 428 08	3	1
96 78 519 08	1 813	91 73 305 08	12	1	96 81 172 08	2 650	91 76 852 08	8	2
96 78 808 08	1 814	91 73 306 08	12	1	96 81 224 08	3 930 506	96 72 353 08	10	1

18.11.2014

etk\_en\_de\_073810 LG 1750

1341

**LIEBHERR**Numerical index  
Numerischer Index

Item	Page	Assembly	Pos.	Quantity	Item	Page	Assembly	Pos.	Quantity
96 81 379 08	2 997	91 69 789 08	202	1	96 85 115 08	3 930 507	96 72 355 08	2	1
96 81 380 08	2 997	91 69 789 08	205	1	96 85 119 08	3 930 507	96 72 355 08	204	1
96 81 381 08	2 997	91 69 789 08	210	1	96 85 267 08	1 862	91 75 930 08	3	2
96 81 382 08	2 997	91 69 789 08	212	1	96 85 270 08	1 862	91 75 930 08	4	2
96 81 383 08	2 997	91 69 789 08	216	1	96 85 299 08	1 862	91 75 930 08	5	1
96 81 384 08	2 997	91 69 789 08	225	1	96 86 927 08	2 650	91 76 852 08	1	1
96 81 385 08	2 997	91 69 789 08	234	1	96 87 032 08	1 650	91 76 851 08	1	1
96 81 386 08	2 997	91 69 789 08	245	1	96 87 767 08	1 930	91 77 377 08	5	1
96 81 387 08	2 997	91 69 789 08	246	1	96 87 813 08	1 780	91 75 014 08	5	1
96 81 389 08	2 997	91 69 789 08	251	1	96 87 814 08	1 780 282	96 87 813 08	38	4
96 81 390 08	2 997	91 69 789 08	296	1	96 87 815 08	1 780 282	96 87 813 08	21	1
96 81 391 08	2 997	91 69 789 08	388	1	96 88 451 08	2 997	91 69 789 08	230	1
96 81 392 08	2 997	91 69 789 08	346	1	96 88 564 08	3 930 611	96 80 983 08	320	1
96 81 393 08	2 997	91 69 789 08	391	1	96 88 958 08	3 790 006	96 89 294 08	500	1
96 81 394 08	2 997	91 69 789 08	397	1	96 88 958 08	3 790 007	96 89 295 08	500	1
96 81 395 08	2 997	91 69 789 08	348	1	96 88 959 08	3 976 006	96 88 958 08	90	1
96 81 396 08	2 997	91 69 789 08	470	1	96 88 966 08	3 790 000	91 77 907 08	500	1
96 81 397 08	2 997	91 69 789 08	471	1	96 89 075 08	3 976 003	96 88 966 08	90	1
96 81 400 08	2 831 004	96 81 607 08	(1391)	1	96 89 294 08	3 790 000	91 77 907 08	2	1
96 81 607 08	2 831	91 74 297 08	50	1	96 89 295 08	3 790 000	91 77 907 08	1	1
96 81 608 08	2 831 004	96 81 607 08	91	1	96 90 068 08	2 131 002	96 90 079 08	2	1
96 81 612 08	2 970	91 69 787 08	4	1	96 90 069 08	2 131 009	96 90 068 08	1	1
96 81 616 08	2 920 010	96 75 181 08	5	1	96 90 070 08	2 131 009	96 90 068 08	2	1
96 81 966 08	2 998	91 69 790 08	442	1	96 90 079 08	2 131	91 72 488 08	3	1
96 81 967 08	2 998	91 69 790 08	445	1	96 90 846 08	2 932 001	96 90 961 08	18	1
96 81 968 08	2 998	91 69 790 08	447	1	96 90 846 08	2 932 122	96 90 962 08	3	6
96 81 969 08	2 998	91 69 790 08	450	1	96 90 961 08	2 932	91 69 750 08	10	1
96 81 970 08	2 998	91 69 790 08	451	1	96 90 962 08	2 932	91 69 750 08	13	1
96 81 971 08	2 998	91 69 790 08	453	1	96 91 211 08	1 411	91 78 144 08	1	1
96 81 972 08	2 998	91 69 790 08	455	1	96 91 212 08	1 411 001	96 91 211 08	50	1
96 81 973 08	2 998	91 69 790 08	459	1	96 91 466 08	3 976 006	96 88 958 08	(372)	1
96 81 982 08	2 998	91 69 790 08	461	1	96 91 467 08	3 976 006	96 88 958 08	(373)	1
96 81 984 08	2 998	91 69 790 08	463	1	96 92 067 08	1 432	91 78 740 08	4	1
96 81 985 08	2 998	91 69 790 08	464	1	96 92 068 08	1 432	91 78 740 08	7	1
96 81 986 08	2 998	91 69 790 08	465	1	96 92 528 08	3 223 001	92 71 488 08	700	1
96 81 987 08	2 998	91 69 790 08	466	1	96 92 838 08	3 228 000	96 26 280 08	700	1
96 81 988 08	2 998	91 69 790 08	467	1	96 92 893 08	3 211 003	92 10 670 08	700	1
96 81 990 08	2 998	91 69 790 08	469	1	96 92 982 08	3 229 001	92 71 619 08	700	1
96 81 993 08	2 998	91 69 790 08	476	1	96 94 456 08	3 712	91 69 811 08	700	1
96 81 995 08	2 998	91 69 790 08	478	1	96 94 483 08	3 712	91 69 810 08	700	1
96 81 997 08	2 998	91 69 790 08	480	1	96 94 991 08	3 213	91 69 803 08	700	1
96 81 998 08	2 998	91 69 790 08	481	1	96 97 185 08	1 632 084	96 55 768 08	45	3
96 81 999 08	2 998	91 69 790 08	482	1	96 97 185 08	1 632 085	96 55 769 08	45	3
96 82 000 08	2 998	91 69 790 08	483	1	96 98 843 08	2 782	91 55 276 08	2	1
96 82 001 08	2 998	91 69 790 08	484	1	96 99 100 08	1 423 109	91 81 702 08	1	1
96 82 004 08	2 977	91 74 728 08	(473)	1	97 00 068 7	2 131 004	96 76 776 08	44	1
96 82 010 08	2 977	91 74 728 08	(475)	1	97 00 185 6	1 669 001	96 62 906 08	4	1
96 82 213 08	2 977	91 74 728 08	93	1	97 00 186 3	2 970 999	96 81 612 08	29	1
96 82 797 08	1 860	91 69 727 08	41	1	97 00 186 6	2 510	91 72 476 08	45	1
96 83 126 08	2 997	91 69 789 08	259	1	97 00 223 08	2 859 027	96 46 777 08	1	1
96 83 127 08	2 997	91 69 789 08	264	1	97 00 224 08	2 859 028	96 49 739 08	1	1
96 83 128 08	2 997	91 69 789 08	282	1	97 00 235 1	2 131	91 72 488 08	9	5
96 83 198 08	2 859	91 70 682 08	46	1	97 00 264 1	2 541	91 69 746 08	8	1
96 83 199 08	2 859	91 70 682 08	58	1	97 00 404 6	3 211 010	96 67 514 08	3	3
96 83 487 08	1 650	91 76 851 08	(2681)	1	97 00 404 6	3 223 101	96 66 041 08	3	3
96 83 492 08	2 997	91 69 789 08	200	1	97 00 404 6	3 225 300	96 68 235 08	3	3
96 83 672 08	1 432	91 78 740 08	3	1	97 00 404 6	3 227 001	96 64 736 08	3	2
96 83 715 08	1 681	91 69 723 08	50	1	97 00 404 6	3 229 002	96 68 085 08	3	3
96 84 013 08	1 780	91 75 014 08	1	1	97 00 404 6	3 230 011	96 68 076 08	3	3
96 85 114 08	3 930 507	96 72 355 08	1	1	97 00 432 08	1 860	91 69 727 08	122	2

18.11.2014

etk\_en\_de\_073810 LG 1750

1342

**LIEBHERR**Numerical index  
Numerischer Index

Item	Page	Assembly	Pos.	Quantity	Item	Page	Assembly	Pos.	Quantity
97 00 457 0	3 227	91 62 278 08	4	2	97 01 461 5	1 811 106	96 71 052 08	24	1
97 00 457 1	3 227	91 62 278 08	5	1	97 01 485 4	1 860	91 69 727 08	259	4
97 00 457 2	3 226	91 62 275 08	5	2	97 01 501 8	2 541	91 69 746 08	17	1
97 00 457 2	3 227	91 62 278 08	32	1	97 01 502 3	1 811 106	96 71 052 08	16	1
97 00 457 2	3 228	91 62 274 08	5	2	97 01 517 4	1 860 106	96 79 109 08	2	1
97 00 457 2	3 229	91 69 804 08	4	1	97 01 518 3	2 340	91 71 513 08	28	1
97 00 457 3	3 227	91 62 278 08	33	1	97 01 529 0	2 920 934	96 70 308 08	1	1
97 00 521 6	1 432 033	96 74 922 08	27	2	97 01 539 5	2 131 001	96 76 775 08	40	1
97 00 521 6	1 432 035	96 74 923 08	27	2	97 01 539 6	2 131 001	96 76 775 08	45	1
97 00 524 9	3 227	91 62 278 08	39	1	97 01 568 3	1 780 242	91 70 256 08	1	1
97 00 545 2	3 226	91 62 275 08	34	1	97 01 570 08	2 970 999	96 81 612 08	1	2
97 00 545 3	3 226	91 62 275 08	35	1	97 01 573 08	2 970 999	96 81 612 08	2	1
97 00 570 7	3 223	91 62 261 08	45	2	97 01 621 08	2 970 999	96 81 612 08	4	1
97 00 570 7	3 223 000	91 62 263 08	45	2	97 01 621 08	2 975 000	91 58 683 08	58	1
97 00 600 6	3 221	91 62 266 08	45	1	97 01 624 08	2 970 999	96 81 612 08	5	1
97 00 600 7	3 221	91 62 266 08	46	1	97 01 630 4	1 880	91 70 541 08	49	1
97 00 638 08	2 920 581	92 02 490 08	8	1	97 01 630 4	2 880	91 70 684 08	49	1
97 00 647 6	3 223 100	91 62 262 08	95	1	97 01 639 2	2 880	91 70 684 08	67	1
97 00 647 7	3 223 100	91 62 262 08	96	1	97 01 643 5	2 391	91 69 737 08	37	1
97 00 647 8	3 223 100	91 62 262 08	97	1	97 01 659 08	2 671 004	96 75 464 08	4	1
97 00 647 9	3 223 100	91 62 262 08	98	1	97 01 671 08	1 811	91 73 695 08	150	1
97 00 660 6	2 671	91 72 273 08	26	1	97 01 675 08	3 225	91 62 265 08	32	2
97 00 695 8	3 228	91 62 274 08	4	1	97 01 679 08	2 810	91 72 182 08	7	2
97 00 695 9	3 228	91 62 274 08	33	1	97 01 683 2	1 830 008	96 77 282 08	19	1
97 00 718 08	1 805 500	91 68 734 08	9	2	97 01 684 5	2 541 001	96 70 733 08	5	1
97 00 719 08	3 211 005	92 10 720 08	3	1	97 01 713 08	3 225	91 62 265 08	4	1
97 00 730 3	2 391 030	96 74 706 08	3	2	97 01 733 8	1 811 106	96 71 052 08	1	1
97 00 759 7	1 811	91 73 695 08	21	4	97 01 802 8	3 221	91 62 266 08	40	6
97 00 815 5	2 927	91 56 821 08	21	4	97 01 802 8	3 223	91 62 261 08	40	8
97 00 815 6	2 927	91 56 821 08	22	2	97 01 802 8	3 223 000	91 62 263 08	40	8
97 00 823 4	2 131 006	96 66 593 08	6	2	97 01 802 8	3 223 100	91 62 262 08	105	8
97 00 833 08	3 211	91 69 791 08	72	2	97 01 806 08	1 620	91 28 280 08	1	84
97 00 838 1	2 670	91 07 652 08	11	4	97 01 838 7	2 700	91 57 359 08	8	1
97 00 838 1	2 671	91 72 273 08	35	4	97 01 845 1	3 211 010	96 67 514 08	11	2
97 00 852 7	2 131 004	96 76 776 08	11	1	97 01 851 9	3 211	91 69 791 08	5	1
97 00 887 1	2 510	91 72 476 08	72	2	97 01 909 3	1 410 001	96 71 738 08	20	1
97 00 887 2	2 510	91 72 476 08	73	2	97 01 910 2	1 977	91 71 239 08	2	1
97 00 893 6	2 510	91 72 476 08	74	4	97 01 947 2	1 811 111	96 71 974 08	2	1
97 00 914 8	3 211	91 69 791 08	55	1	97 01 952 1	2 541	91 69 746 08	18	2
97 00 914 9	3 211	91 69 791 08	56	1	97 01 952 1	2 541 001	96 70 733 08	13	1
97 00 979 9	2 780 953	96 67 851 08	1	1	97 01 985 5	2 340	91 71 513 08	30	1
97 00 987 8	1 860	91 69 727 08	228	2	97 01 997 3	3 211 010	96 67 514 08	13	16
97 01 021 08	2 920 581	92 02 490 08	5	1	97 02 029 2	1 680	91 69 720 08	3	1
97 01 031 1	3 230	91 69 808 08	63	1	97 02 029 2	2 392	91 69 739 08	2	1
97 01 031 2	3 230	91 69 808 08	64	1	97 02 081 08	2 671 004	96 75 464 08	10	1
97 01 033 9	3 229	91 69 804 08	47	1	97 02 114 8	2 340	91 71 513 08	17	6
97 01 034 0	3 229	91 69 804 08	48	1	97 02 134 7	1 666	91 71 459 08	1	1
97 01 043 08	3 870	91 00 196 08	3	2	97 02 134 8	1 666	91 71 459 08	2	2
97 01 045 08	3 870	91 00 196 08	2	1	97 02 154 5	1 650	91 76 851 08	5	1
97 01 072 1	3 225	91 62 265 08	45	1	97 02 154 8	1 650 001	96 87 032 08	11	1
97 01 072 2	3 225	91 62 265 08	46	1	97 02 154 9	1 860	91 69 727 08	150	1
97 01 076 0	1 410 001	96 71 738 08	86	1	97 02 155 1	1 860	91 69 727 08	151	1
97 01 218 5	1 830 002	96 77 281 08	1	1	97 02 204 08	2 970 999	96 81 612 08	9	1
97 01 248 3	1 410 001	96 71 738 08	23	1	97 02 205 08	2 970 999	96 81 612 08	10	1
97 01 250 1	2 131 001	96 76 775 08	34	1	97 02 206 08	2 340	91 71 513 08	16	2
97 01 326 8	1 410 001	96 71 738 08	76	1	97 02 214 3	1 811	91 73 695 08	35	1
97 01 335 1	2 700	91 57 359 08	7	1	97 02 227 2	2 393	91 69 740 08	1	2
97 01 402 5	1 410 001	96 71 738 08	19	1	97 02 227 3	2 393	91 69 740 08	2	2
97 01 424 08	2 970 999	96 81 612 08	11	2	97 02 232 2	3 211 010	96 67 514 08	12	6
97 01 424 08	2 977	91 74 728 08	4	1	97 02 246 2	2 391 023	96 74 668 08	19	1

18.11.2014

etk\_en\_de\_073810 LG 1750

1343

**LIEBHERR**Numerical index  
Numerischer Index

Item	Page	Assembly	Pos.	Quantity	Item	Page	Assembly	Pos.	Quantity
97 02 276 4	1 920 359	96 73 331 08	1	1	97 02 533 4	2 510 283	96 76 353 08	1	1
97 02 294 9	2 391 030	96 74 706 08	4	1	97 02 533 6	2 510	91 72 476 08	5	1
97 02 295 0	2 391 030	96 74 706 08	28	6	97 02 533 7	2 510	91 72 476 08	13	1
97 02 307 5	1 541 100	91 71 820 08	22	1	97 02 534 2	2 510	91 72 476 08	52	1
97 02 313 1	2 391 023	96 74 668 08	81	1	97 02 536 2	2 510 285	96 76 361 08	1	1
97 02 313 2	2 391 023	96 74 668 08	84	1	97 02 540 08	2 541 100	91 71 839 08	1	1
97 02 313 6	2 391 036	96 74 726 08	1	1	97 02 544 6	2 541 001	96 70 733 08	26	2
97 02 317 3	1 410 001	96 71 738 08	21	1	97 02 545 8	2 510	91 72 476 08	82	1
97 02 330 08	2 970 999	96 81 612 08	12	1	97 02 547 3	2 510	91 72 476 08	85	1
97 02 331 08	2 970 999	96 81 612 08	13	1	97 02 547 5	2 510 286	96 76 417 08	1	1
97 02 332 08	2 970 999	96 81 612 08	14	1	97 02 548 3	2 859 014	96 76 418 08	1	1
97 02 355 5	1 680	91 69 720 08	2	1	97 02 548 5	2 510	91 72 476 08	87	1
97 02 359 4	2 393	91 69 740 08	3	2	97 02 549 1	2 859	91 70 682 08	4	1
97 02 359 5	2 393	91 69 740 08	4	1	97 02 553 2	2 391 001	96 70 218 08	15	1
97 02 360 3	1 680	96 75 077 08	30	1	97 02 553 3	2 391 001	96 70 218 08	11	1
97 02 362 3	2 650 001	96 86 927 08	3	1	97 02 563 7	2 392	91 69 739 08	32	1
97 02 383 4	1 680	96 75 077 08	3	1	97 02 563 8	2 392	91 69 739 08	33	1
97 02 391 8	1 680	91 69 720 08	11	1	97 02 565 2	2 859 015	96 76 561 08	1	1
97 02 391 9	1 680	91 69 720 08	15	1	97 02 565 3	2 859 010	96 77 021 08	602	2
97 02 414 08	2 671 004	96 75 464 08	17	1	97 02 565 5	2 859 010	96 77 021 08	603	2
97 02 445 5	2 392	91 69 739 08	8	1	97 02 571 5	2 859 016	96 76 595 08	1	1
97 02 447 4	2 520 101	96 49 682 08	1	1	97 02 571 6	2 859 010	96 77 021 08	702	2
97 02 455 2	2 392	91 69 739 08	27	1	97 02 576 2	1 650	91 76 851 08	25	2
97 02 455 3	2 392	91 69 739 08	28	1	97 02 579 8	2 859 010	96 77 021 08	1703	1
97 02 455 4	2 392	91 69 739 08	29	1	97 02 579 9	2 859 023	96 76 635 08	1	1
97 02 455 5	2 392	91 69 739 08	31	1	97 02 580 0	2 859 010	96 77 021 08	1704	1
97 02 456 1	2 392	91 69 739 08	23	1	97 02 580 1	2 859 010	96 77 021 08	1002	2
97 02 465 2	2 391 001	96 70 218 08	83	1	97 02 580 2	2 859 010	96 77 021 08	1003	2
97 02 469 7	2 391 001	96 70 218 08	36	1	97 02 581 2	2 859 010	96 77 021 08	1102	1
97 02 469 8	2 391 001	96 70 218 08	37	1	97 02 582 8	2 859 010	96 77 021 08	1803	1
97 02 473 7	2 391 001	96 70 218 08	95	1	97 02 582 9	2 859 010	96 77 021 08	1804	1
97 02 474 3	2 391 001	96 70 218 08	70	1	97 02 587 4	2 859	91 70 682 08	14	1
97 02 475 4	2 391 001	96 70 218 08	73	1	97 02 587 8	2 859	91 70 682 08	21	1
97 02 475 9	2 391 001	96 70 218 08	91	1	97 02 588 2	2 830 044	96 75 246 08	55	1
97 02 476 7	1 681	91 69 723 08	7	2	97 02 589 6	2 859 010	96 77 021 08	51	1
97 02 477 4	2 391 001	96 70 218 08	51	1	97 02 589 7	2 859 010	96 77 021 08	52	1
97 02 478 4	1 680	96 75 077 08	29	2	97 02 589 8	2 859 010	96 77 021 08	48	1
97 02 478 8	2 391 001	96 70 218 08	52	1	97 02 589 9	2 859 010	96 77 021 08	49	1
97 02 479 8	2 391 001	96 70 218 08	67	4	97 02 592 0	2 859	91 70 682 08	50	4
97 02 480 4	1 680	96 75 077 08	50	2	97 02 592 1	2 859	91 70 682 08	53	1
97 02 481 1	1 860	91 69 727 08	200	1	97 02 595 0	2 859	91 70 682 08	31	1
97 02 481 2	1 860	91 69 727 08	201	1	97 02 595 5	2 859	91 70 682 08	32	1
97 02 481 3	1 860	91 69 727 08	202	1	97 02 597 1	2 859	91 70 682 08	34	1
97 02 481 4	1 860	91 69 727 08	203	1	97 02 597 2	2 859	91 70 682 08	35	1
97 02 481 5	1 860	91 69 727 08	204	1	97 02 597 3	2 859	91 70 682 08	36	1
97 02 481 7	1 860	91 69 727 08	206	1	97 02 597 5	2 859	91 70 682 08	37	1
97 02 481 8	1 860	91 69 727 08	207	1	97 02 597 6	2 859	91 70 682 08	38	1
97 02 481 9	1 860	91 69 727 08	208	1	97 02 600 9	2 859 019	96 76 746 08	1	1
97 02 482 0	1 860	91 69 727 08	209	1	97 02 601 0	2 859 010	96 77 021 08	3902	1
97 02 482 1	1 860	91 69 727 08	210	1	97 02 601 2	2 859 020	96 76 747 08	1	1
97 02 483 4	1 860	91 69 727 08	218	1	97 02 601 3	2 859 010	96 77 021 08	4002	1
97 02 485 3	1 860	91 69 727 08	216	1	97 02 602 3	2 671	91 72 273 08	36	2
97 02 485 8	2 392	91 69 739 08	5	1	97 02 606 5	2 859 018	96 76 784 08	1	1
97 02 501 6	1 860	91 69 727 08	220	1	97 02 606 6	2 859 010	96 77 021 08	6502	1
97 02 501 7	1 860	91 69 727 08	221	2	97 02 614 08	1 410	91 69 634 08	11	32
97 02 501 8	1 860	91 69 727 08	222	1	97 02 631 1	2 859	91 70 682 08	66	4
97 02 503 3	1 860	91 69 727 08	225	1	97 02 665 08	2 550	91 76 068 08	60	4
97 02 504 1	2 391 001	96 70 218 08	62	1	97 02 742 0	2 391 001	96 70 218 08	41	1
97 02 532 9	2 510 287	96 76 351 08	1	1	97 02 742 1	2 391 001	96 70 218 08	63	1
97 02 533 1	2 510	91 72 476 08	3	1	97 02 743 6	2 391 001	96 70 218 08	84	1

18.11.2014

etk\_en\_de\_073810 LG 1750

1344

**LIEBHERR**Numerical index  
Numerischer Index

Item	Page	Assembly	Pos.	Quantity	Item	Page	Assembly	Pos.	Quantity
97 02 762 08	2 970 999	96 81 612 08	15	2	97 03 405 1	2 859 010	96 77 021 08	6402	1
97 02 763 08	2 970 999	96 81 612 08	16	1	97 03 415 08	3 213	91 69 803 08	33	16
97 02 792 5	1 813	91 73 305 08	26	1	97 03 417 0	1 813	91 73 305 08	20	2
97 02 799 08	2 970 999	96 81 612 08	17	1	97 03 417 0	1 814	91 73 306 08	20	2
97 02 811 3	1 813	91 73 305 08	11	1	97 03 425 08	2 520 018	92 16 988 08	9	3
97 02 812 4	1 814	91 73 306 08	26	1	97 03 427 9	3 930 611	96 80 983 08	4	1
97 02 826 0	1 814	91 73 306 08	11	1	97 03 435 1	2 650	91 76 852 08	4	1
97 02 832 4	1 932 002	96 78 469 08	1	1	97 03 460 4	2 391 030	96 74 706 08	21	1
97 02 833 4	1 932 001	96 78 468 08	1	1	97 03 492 6	2 859	91 70 682 08	68	1
97 02 853 08	2 920 583	92 15 189 08	(2)	1	97 03 493 2	2 510	91 72 476 08	15	1
97 02 854 08	2 920 583	92 15 189 08	(3)	1	97 03 501 08	2 711	91 51 501 08	24	12
97 02 886 3	1 860	91 69 727 08	205	1	97 03 502 08	2 711	91 51 501 08	25	2
97 02 886 4	1 860	91 69 727 08	244	1	97 03 504 4	2 510	91 72 476 08	44	1
97 02 920 1	2 131 004	96 76 776 08	5	1	97 03 504 5	2 510	91 72 476 08	71	1
97 02 920 9	1 861	91 69 728 08	6	1	97 03 545 08	2 340	91 71 513 08	7	2
97 02 921 3	1 861	91 69 728 08	8	6	97 03 548 7	2 510 284	96 76 359 08	1	1
97 02 921 6	1 861	91 69 728 08	10	2	97 03 556 08	3 213	91 69 803 08	2	2
97 02 924 08	2 790 023	91 54 528 08	1	1	97 03 556 08	3 230	91 69 808 08	52	2
97 02 931 5	1 860	91 69 727 08	247	2	97 03 566 5	2 131	91 72 488 08	13	2
97 02 931 6	1 860	91 69 727 08	248	1	97 03 571 5	2 859	91 70 682 08	23	1
97 02 931 7	1 860	91 69 727 08	249	1	97 03 571 6	2 859	91 70 682 08	28	1
97 02 931 9	1 860	91 69 727 08	250	2	97 03 578 6	1 410 001	96 71 738 08	77	1
97 02 935 6	2 131 004	96 76 776 08	8	1	97 03 589 0	1 650	91 76 851 08	30	1
97 02 946 5	1 650	91 76 851 08	11	1	97 03 673 2	1 862 004	96 85 299 08	1	2
97 02 971 5	1 860	91 69 727 08	253	1	97 03 673 2	1 880	91 70 541 08	68	2
97 02 971 6	1 860	91 69 727 08	254	1	97 03 673 2	2 880	91 70 684 08	68	3
97 02 974 08	2 510	91 72 476 08	36	1	97 03 673 2	3 211 010	96 67 514 08	8	1
97 02 977 08	2 970 999	96 81 612 08	18	1	97 03 673 2	3 223 101	96 66 041 08	4	1
97 02 980 3	1 813	91 73 305 08	34	1	97 03 673 2	3 225 300	96 68 235 08	7	1
97 02 980 3	1 814	91 73 306 08	34	1	97 03 673 2	3 227 001	96 64 736 08	4	1
97 02 987 0	1 666	91 71 459 08	7	1	97 03 673 2	3 229 002	96 68 085 08	5	1
97 03 025 5	3 930 611	96 80 983 08	5	1	97 03 673 2	3 230 011	96 68 076 08	5	1
97 03 055 08	2 970 999	96 81 612 08	19	1	97 03 673 4	3 211 010	96 67 514 08	9	4
97 03 089 08	2 510	91 72 476 08	37	1	97 03 673 4	3 223 101	96 66 041 08	7	4
97 03 090 08	2 510	91 72 476 08	38	1	97 03 673 4	3 225 300	96 68 235 08	4	4
97 03 091 08	2 510	91 72 476 08	39	1	97 03 673 4	3 227 001	96 64 736 08	7	4
97 03 092 08	2 510	91 72 476 08	40	1	97 03 673 4	3 229 002	96 68 085 08	4	4
97 03 095 08	2 510	91 72 476 08	43	2	97 03 673 4	3 230 011	96 68 076 08	4	4
97 03 118 2	2 510 125	96 79 692 08	1	1	97 03 730 08	2 652	91 01 222 08	20	2
97 03 118 7	2 510	91 72 476 08	89	1	97 03 738 3	1 880	91 70 541 08	60	1
97 03 124 7	1 411 001	96 91 211 08	18	1	97 03 738 3	2 880	91 70 684 08	60	1
97 03 124 8	1 411 001	96 91 211 08	19	1	97 03 769 4	2 310	91 69 734 08	25	1
97 03 200 08	2 970	91 69 787 08	182	1	97 03 769 4	2 320	91 69 736 08	25	1
97 03 208 08	2 970	91 69 787 08	181	1	97 03 769 4	2 340	91 71 513 08	38	1
97 03 209 08	1 950	91 78 741 08	5	3	97 03 769 4	3 370	91 69 797 08	29	1
97 03 218 5	1 880	91 70 541 08	21	1	97 03 795 2	2 880	91 70 684 08	18	1
97 03 239 2	1 860	91 69 727 08	257	1	97 03 822 8	1 860 153	96 82 797 08	20	1
97 03 284 08	3 211	91 69 791 08	71	1	97 03 825 6	1 860 153	96 82 797 08	21	1
97 03 291 7	1 860	91 69 727 08	12	1	97 03 837 3	1 860	91 69 727 08	35	2
97 03 327 8	3 930 383	96 80 472 08	1	1	97 03 851 6	2 859	91 70 682 08	29	1
97 03 329 9	3 930 383	96 80 472 08	4	1	97 03 897 6	3 211 010	96 67 514 08	6	6
97 03 370 5	1 998	91 69 731 08	612	1	97 03 938 1	1 998	91 69 731 08	886	1
97 03 370 6	1 998	91 69 731 08	613	1	97 03 971 08	2 125	91 59 130 08	5	4
97 03 370 7	1 998	91 69 731 08	885	1	97 03 972 08	2 125	91 59 130 08	6	2
97 03 370 9	1 998	91 69 731 08	887	1	97 03 973 08	2 125	91 59 130 08	8	8
97 03 390 7	2 970 999	96 81 612 08	42	1	97 03 974 08	2 125	91 59 130 08	10	2
97 03 392 2	2 340	91 71 513 08	14	1	97 03 975 08	2 125	91 59 130 08	11	2
97 03 400 08	2 520 018	92 16 988 08	23	1	97 03 975 3	1 880	91 70 541 08	71	4
97 03 404 1	2 859	91 70 682 08	67	2	97 03 976 08	2 125	91 59 130 08	12	2
97 03 405 0	2 859 026	96 80 902 08	1	1	97 03 977 08	2 125	91 59 130 08	13	4

18.11.2014

etk\_en\_de\_073810 LG 1750

1345

**LIEBHERR**Numerical index  
Numerischer Index

Item	Page	Assembly	Pos.	Quantity	Item	Page	Assembly	Pos.	Quantity
97 04 038 8	1 780 188	96 84 013 08	1	4	97 06 964 08	3 213	91 69 803 08	59	2
97 04 038 9	1 780 188	96 84 013 08	7	4	97 06 965 08	3 213	91 69 803 08	63	2
97 04 056 2	1 780 188	96 84 013 08	8	4	97 07 068 08	2 970 999	96 81 612 08	7	1
97 04 056 3	1 780 188	96 84 013 08	14	4	97 07 332 08	3 230	91 69 808 08	32	4
97 04 082 08	2 550	91 76 068 08	65	2	97 07 499 08	2 970 999	96 81 612 08	3	1
97 04 128 08	3 641 001	92 16 888 08	2	1	97 07 537 08	3 712	91 69 810 08	56	4
97 04 129 08	3 641 001	92 16 888 08	3	1	97 07 628 08	2 970 999	96 81 612 08	30	1
97 04 134 08	3 372	91 28 225 08	7	2	97 07 654 08	2 790	91 01 223 08	24	2
97 04 192 3	3 225	91 62 265 08	50	1	97 07 655 08	2 790	91 01 223 08	25	2
97 04 238 9	3 930 507	96 72 355 08	4	1	97 07 676 08	2 522 005	96 32 251 08	3	2
97 04 279 7	1 862 004	96 85 299 08	4	2	97 07 802 08	2 652	91 01 222 08	22	1
97 04 313 08	2 550	91 76 068 08	61	2	97 07 844 08	2 790	91 01 223 08	26	2
97 04 314 08	2 550	91 76 068 08	55	3	97 08 087 08	2 652	91 01 222 08	23	2
97 04 343 7	3 211 010	96 67 514 08	17	1	97 08 322 08	2 970	91 69 787 08	7	2
97 04 460 08	2 520 021	92 34 220 08	3	1	97 08 412 08	2 125	91 59 130 08	18	2
97 04 461 08	2 520 021	92 34 220 08	4	1	97 08 413 08	2 652	91 01 222 08	27	1
97 04 692 08	2 550	91 76 068 08	72	1	97 08 414 08	2 125	91 59 130 08	19	2
97 04 692 08	2 920 583	92 15 189 08	(6)	5	97 08 432 08	3 223 100	91 62 262 08	85	2
97 04 726 08	2 510	91 72 476 08	57	10	97 08 794 08	2 810	91 72 182 08	69	1
97 04 726 2	1 411 001	96 91 211 08	(5)	2	97 08 794 08	3 213	91 69 803 08	(4)	6
97 04 727 08	2 510	91 72 476 08	58	6	97 08 794 08	3 227 001	96 64 736 08	8	1
97 04 735 08	2 790	91 01 223 08	1	2	97 08 794 08	3 229 002	96 68 085 08	9	1
97 04 746 08	2 790	91 01 223 08	10	4	97 08 794 08	3 230 011	96 68 076 08	9	1
97 04 753 08	2 790	91 01 223 08	19	4	97 08 797 08	3 211 010	96 67 514 08	16	2
97 04 754 08	2 790	91 01 223 08	20	2	97 08 798 08	3 211 010	96 67 514 08	10	4
97 04 948 08	3 211	91 69 791 08	89	1	97 08 816 08	3 712	91 69 811 08	4	1
97 05 053 08	3 211	91 69 791 08	96	1	97 09 144 08	2 810	91 72 182 08	18	1
97 05 122 6	1 930	91 77 377 08	24	1	97 09 178 08	3 712	91 69 810 08	2	2
97 05 187 08	3 227	91 62 278 08	36	1	97 09 378 08	2 310	91 69 734 08	16	1
97 05 203 08	1 973	91 61 051 08	7	1	97 09 378 08	2 320	91 69 736 08	16	1
97 05 203 08	2 391 001	96 70 218 08	82	2	97 09 378 08	2 340	91 71 513 08	22	1
97 05 249 9	3 228 000	96 26 280 08	(1)	1	97 09 741 08	3 223 100	91 62 262 08	55	2
97 05 292 8	3 211 010	96 67 514 08	7	2	97 09 807 08	2 913 003	96 20 599 08	2	1
97 05 388 08	3 223 100	91 62 262 08	41	1	97 09 808 08	2 913	91 32 850 08	5	1
97 05 389 08	3 223 100	91 62 262 08	42	1	97 09 808 08	2 913 009	91 04 705 08	5	1
97 05 390 08	3 223 100	91 62 262 08	50	2	97 10 226 08	2 520 023	92 99 995 08	1	1
97 05 391 08	3 223 100	91 62 262 08	51	2	97 10 228 08	2 520 023	92 99 995 08	2	1
97 05 393 8	3 211 003	92 10 670 08	(1)	1	97 10 230 08	2 520 023	92 99 995 08	3	1
97 05 394 08	3 223 100	91 62 262 08	57	1	97 10 232 08	2 520 023	92 99 995 08	4	1
97 05 395 08	3 211	91 69 791 08	112	2	97 10 234 08	2 520 023	92 99 995 08	5	1
97 05 395 08	3 223 100	91 62 262 08	62	2	97 10 235 08	2 520 023	92 99 995 08	6	1
97 05 411 8	3 223 001	92 71 488 08	(1)	1	97 10 236 08	2 520 023	92 99 995 08	7	1
97 05 435 3	3 229 001	92 71 619 08	(1)	1	97 10 237 08	2 520 023	92 99 995 08	8	1
97 05 709 7	3 213	91 69 803 08	(3)	2	97 10 368 08	2 520 023	92 99 995 08	9	1
97 05 729 08	2 970	91 69 787 08	183	1	97 10 369 08	2 520 023	92 99 995 08	10	1
97 05 814 08	2 920 583	92 15 189 08	(7)	1	97 10 370 08	2 520 023	92 99 995 08	11	1
97 05 908 9	2 391 001	96 70 218 08	88	1	97 10 371 08	2 520 023	92 99 995 08	12	1
97 05 910 08	2 970 999	96 81 612 08	25	2	97 10 780 08	1 641 007	96 25 124 08	3	2
97 05 917 08	2 970 999	96 81 612 08	27	1	97 11 140 08	3 712	91 69 811 08	8	2
97 05 918 08	2 700	91 57 359 08	3	4	97 11 141 08	3 225	91 62 265 08	30	1
97 05 924 08	2 741	91 72 861 08	3	2	97 11 169 08	3 225 001	96 16 854 08	2	1
97 05 984 08	3 223 005	92 17 929 08	1	2	97 11 549 08	1 805 200	91 49 121 08	15	2
97 06 068 9	1 881	91 80 906 08	100	1	97 11 789 08	3 292	91 52 326 08	1	4
97 06 068 9	2 881	91 80 907 08	100	1	97 11 791 08	3 292	91 52 326 08	2	4
97 06 183 8	2 730 002	96 31 372 08	15	1	97 11 951 08	3 230	91 69 808 08	4	4
97 06 324 8	2 131 001	96 76 775 08	51	1	97 12 083 08	2 520 018	92 16 988 08	28	1
97 06 464 08	3 211	91 69 791 08	101	1	97 12 764 08	2 975 200	91 26 026 08	10	1
97 06 476 08	3 211	91 69 791 08	102	1	97 12 786 08	3 213 007	96 17 462 08	1	1
97 06 574 08	1 410 001	96 71 738 08	24	2	97 12 901 08	2 975 000	91 58 683 08	38	1
97 06 963 08	3 213	91 69 803 08	58	4	97 12 903 08	2 970 999	96 81 612 08	40	1

18.11.2014

etk\_en\_de\_073810 LG 1750

1346

**LIEBHERR**

Numerical index  
Numerischer Index



Item	Page	Assembly	Pos.	Quantity	Item	Page	Assembly	Pos.	Quantity
97 12 910 08	2 932 082	96 75 128 08	29	1	97 20 873 08	1 813	91 73 305 08	9	1
97 13 093 08	2 932 082	96 75 128 08	116	1	97 20 874 08	1 813	91 73 305 08	10	2
97 13 257 08	2 970 999	96 81 612 08	32	1	97 20 874 08	1 814	91 73 306 08	10	2
97 13 283 08	1 811	91 73 695 08	19	1	97 20 900 08	1 813	91 73 305 08	24	1
97 13 564 08	1 811	91 73 695 08	41	1	97 20 986 08	1 811	91 73 695 08	37	1
97 13 921 08	3 860	91 00 195 08	14	2	97 20 987 08	1 811	91 73 695 08	260	1
97 14 345 08	1 971	91 73 323 08	25	1	97 21 197 08	1 814	91 73 306 08	9	1
97 14 474 08	2 970 999	96 81 612 08	37	1	97 21 240 08	1 814	91 73 306 08	24	1
97 14 826 08	1 805 500	91 68 734 08	1	1	97 21 322 08	1 811	91 73 695 08	100	1
97 14 829 08	1 805 500	91 68 734 08	8	1	97 21 323 08	1 811	91 73 695 08	101	1
97 15 108 08	2 711	91 51 501 08	26	1	97 21 324 08	1 811	91 73 695 08	102	1
97 15 231 08	1 811 101	96 42 320 08	11	3	97 21 448 08	1 811 112	96 22 117 08	7	1
97 15 483 08	2 976 200	91 35 327 08	4	2	97 21 449 08	1 811 112	96 22 117 08	1	1
97 15 650 08	1 811 103	96 25 682 08	4	3	97 21 450 08	1 811 112	96 22 117 08	2	1
97 15 652 08	1 811	91 73 695 08	191	2	97 21 451 08	1 811 112	96 22 117 08	3	1
97 15 834 08	1 811 032	96 19 315 08	1	1	97 21 452 08	1 811 112	96 22 117 08	4	2
97 15 837 08	1 811 032	96 19 315 08	2	1	97 21 453 08	1 811 112	96 22 117 08	5	1
97 15 850 08	1 805 500	91 68 734 08	4	4	97 21 454 08	1 811 112	96 22 117 08	6	1
97 16 224 08	1 632	91 58 952 08	47	4	97 21 506 08	1 805 200	91 49 121 08	6	1
97 16 224 08	2 510	91 72 476 08	64	4	97 21 507 08	1 805 200	91 49 121 08	5	1
97 16 287 08	1 811 101	96 42 320 08	1	1	97 21 537 08	1 813	91 73 305 08	2	1
97 16 938 08	2 880	91 70 684 08	81	1	97 21 581 08	1 800	91 73 664 08	2	1
97 17 070 08	2 913	91 32 850 08	3	1	97 21 585 08	1 800	91 73 664 08	3	1
97 17 070 08	2 913 009	91 04 705 08	3	1	97 21 595 08	1 807	91 56 777 08	1	1
97 17 132 08	2 913 005	96 28 696 08	2	1	97 21 653 08	1 811 112	96 22 117 08	8	1
97 17 499 08	1 880	91 70 541 08	2	4	97 21 654 08	1 811 112	96 22 117 08	9	1
97 17 499 08	2 880	91 70 684 08	2	3	97 21 655 08	1 811 112	96 22 117 08	10	1
97 17 851 08	1 811 042	96 49 660 08	3	1	97 21 657 08	1 811 112	96 22 117 08	11	1
97 18 507 08	2 913	91 32 850 08	6	1	97 21 662 08	1 811 113	96 22 118 08	1	1
97 18 507 08	2 913 009	91 04 705 08	6	1	97 21 663 08	1 811 113	96 22 118 08	2	1
97 18 511 08	2 913	91 32 850 08	7	1	97 21 664 08	1 811 113	96 22 118 08	3	1
97 18 511 08	2 913 009	91 04 705 08	7	1	97 21 665 08	1 811 113	96 22 118 08	4	1
97 18 512 08	2 913	91 32 850 08	8	1	97 21 735 08	1 811 113	96 22 118 08	5	1
97 18 512 08	2 913 009	91 04 705 08	8	1	97 21 736 08	1 811 113	96 22 118 08	6	1
97 18 513 08	2 913	91 32 850 08	9	1	97 21 737 08	1 811 113	96 22 118 08	7	1
97 18 513 08	2 913 009	91 04 705 08	9	1	97 21 738 08	1 811 113	96 22 118 08	8	1
97 18 514 08	2 913	91 32 850 08	10	1	97 21 814 08	1 640	91 24 935 08	2	2
97 18 514 08	2 913 009	91 04 705 08	10	1	97 21 931 08	1 811 101	96 42 320 08	2	1
97 18 740 08	1 811	91 73 695 08	12	1	97 21 932 08	1 811 101	96 42 320 08	3	1
97 18 837 08	1 811 042	96 49 660 08	6	2	97 22 033 08	1 410	91 69 634 08	6	2
97 19 079 08	2 310	91 69 734 08	18	1	97 22 048 08	1 814	91 73 306 08	2	1
97 19 079 08	2 320	91 69 736 08	18	1	97 22 056 08	2 730	91 60 823 08	10	2
97 19 079 08	3 370	91 69 797 08	24	1	97 22 057 08	2 730	91 60 823 08	11	2
97 19 114 08	2 970 999	96 81 612 08	33	1	97 22 081 08	1 811	91 73 695 08	10	1
97 19 125 08	2 510	91 72 476 08	61	2	97 22 100 08	1 660	91 73 127 08	51	4
97 19 126 08	2 510	91 72 476 08	62	1	97 22 830 08	1 811 101	96 42 320 08	4	1
97 19 127 08	2 510	91 72 476 08	63	1	97 23 317 08	2 391 030	96 74 706 08	26	1
97 19 416 08	2 671 004	96 75 464 08	(1)	1	97 23 667 08	1 860	91 69 727 08	1	5
97 19 500 08	1 410 001	96 71 738 08	18	2	97 23 673 08	1 860	91 69 727 08	55	4
97 19 741 08	2 131 006	96 66 593 08	5	1	97 23 834 08	1 860	91 69 727 08	51	10
97 19 832 08	1 811 108	96 25 683 08	4	1	97 23 835 08	1 860	91 69 727 08	52	10
97 19 869 08	1 811	91 73 695 08	27	1	97 23 836 08	1 860	91 69 727 08	80	4
97 20 142 08	1 805 500	91 68 734 08	2	1	97 23 838 08	1 860	91 69 727 08	58	4
97 20 144 08	1 805 500	91 68 734 08	3	2	97 23 944 08	1 780 181	91 52 266 08	5	1
97 20 294 08	1 811 103	96 25 682 08	16	1	97 23 946 08	1 833 008	96 71 582 08	3	2
97 20 372 08	1 811	91 73 695 08	9	1	97 23 977 08	1 811	91 73 695 08	18	1
97 20 377 08	1 811	91 73 695 08	24	1	97 23 981 08	1 811	91 73 695 08	26	1
97 20 378 08	1 811	91 73 695 08	25	1	97 24 955 08	1 811 114	96 42 323 08	1	2
97 20 462 08	1 811	91 73 695 08	(2)	1	97 24 958 08	1 811 114	96 42 323 08	4	2
97 20 477 08	1 811 111	96 71 974 08	1	1	97 25 169 08	2 340	91 71 513 08	25	1

18.11.2014

etk\_en\_de\_073810 LG 1750

1347

**LIEBHERR**Numerical index  
Numerischer Index

Item	Page	Assembly	Pos.	Quantity	Item	Page	Assembly	Pos.	Quantity
97 25 182 08	1 955 002	96 22 760 08	9	1	97 28 664 08	1 424	91 24 774 08	7	4
97 25 508 08	1 800	91 73 664 08	8	4	97 28 664 08	1 425	91 49 328 08	8	8
97 25 613 08	1 811 101	96 42 320 08	8	8	97 28 664 08	1 426	91 24 825 08	5	8
97 25 615 08	1 811 101	96 42 320 08	9	8	97 28 766 08	2 391 036	96 74 726 08	2	1
97 25 660 08	1 811 101	96 42 320 08	10	1	97 28 838 08	1 811	91 73 695 08	193	1
97 25 746 08	1 800	91 73 664 08	47	1	97 28 844 08	1 830 008	96 77 282 08	20	1
97 25 779 08	1 811	91 73 695 08	147	1	97 28 845 08	1 830 008	96 77 282 08	21	1
97 25 780 08	1 811	91 73 695 08	148	1	97 28 846 08	1 830 008	96 77 282 08	23	1
97 25 781 08	1 410 001	96 71 738 08	17	1	97 28 979 08	1 811	91 73 695 08	195	1
97 26 116 08	1 971	91 73 323 08	13	1	97 29 065 08	1 813	91 73 305 08	7	1
97 26 182 08	1 811 109	96 22 361 08	9	1	97 29 065 08	1 814	91 73 306 08	7	1
97 26 417 08	1 955	91 06 248 08	21	1	97 29 500 08	2 131 001	96 76 775 08	32	1
97 26 428 08	1 811	91 73 695 08	123	1	97 29 501 08	2 131 001	96 76 775 08	33	1
97 26 500 08	1 800	91 73 664 08	48	1	97 29 623 08	2 932 082	96 75 128 08	107	1
97 26 656 08	1 813	91 73 305 08	29	1	97 29 895 08	2 790 510	96 26 151 08	2	1
97 26 656 08	1 814	91 73 306 08	29	1	97 30 044 08	3 228 001	96 26 281 08	1	2
97 26 809 08	1 811 101	96 42 320 08	12	1	97 30 494 08	1 800	91 73 664 08	12	4
97 26 810 08	1 811 101	96 42 320 08	13	1	97 30 836 08	1 811	91 73 695 08	114	1
97 26 820 08	1 811 101	96 42 320 08	14	2	97 31 185 08	1 830 008	96 77 282 08	54	1
97 26 889 08	3 211 010	96 67 514 08	15	2	97 31 324 08	1 860	91 69 727 08	2	2
97 27 378 08	2 651	91 26 025 08	2	1	97 31 325 08	1 860	91 69 727 08	3	2
97 27 379 08	2 651	91 26 025 08	3	1	97 31 332 08	1 860	91 69 727 08	26	1
97 27 380 08	2 651	91 26 025 08	5	1	97 31 334 08	1 860	91 69 727 08	27	1
97 27 381 08	2 651	91 26 025 08	7	1	97 31 350 08	1 860	91 69 727 08	28	1
97 27 382 08	2 651	91 26 025 08	9	1	97 31 351 08	1 860	91 69 727 08	29	1
97 27 611 08	1 409 014	96 37 383 08	5	4	97 31 362 08	1 861	91 69 728 08	12	2
97 27 691 08	1 409 014	96 37 383 08	3	1	97 31 390 08	1 860	91 69 727 08	62	3
97 27 708 08	1 930	91 77 377 08	4	1	97 31 391 08	1 860	91 69 727 08	63	1
97 28 090 08	2 790 507	91 26 379 08	1	1	97 31 400 08	1 860	91 69 727 08	53	4
97 28 091 08	2 790 507	91 26 379 08	2	1	97 31 432 08	1 632	91 58 952 08	54	2
97 28 291 08	1 790 028	91 26 247 08	2	1	97 31 446 08	1 632 084	96 55 768 08	37	4
97 28 292 08	1 790 028	91 26 247 08	3	1	97 31 446 08	1 632 085	96 55 769 08	37	4
97 28 470 08	1 632 086	96 55 760 08	3	1	97 31 447 08	1 632 084	96 55 768 08	38	4
97 28 472 08	1 632 084	96 55 768 08	22	2	97 31 447 08	1 632 085	96 55 769 08	38	4
97 28 472 08	1 632 085	96 55 769 08	22	2	97 31 448 08	1 632 084	96 55 768 08	39	16
97 28 473 08	1 632 084	96 55 768 08	19	2	97 31 448 08	1 632 085	96 55 769 08	39	16
97 28 473 08	1 632 085	96 55 769 08	19	2	97 31 524 08	1 860	91 69 727 08	30	4
97 28 474 08	1 632 084	96 55 768 08	20	2	97 31 525 08	1 860	91 69 727 08	31	2
97 28 474 08	1 632 085	96 55 769 08	20	2	97 31 564 08	1 860	91 69 727 08	32	4
97 28 475 08	1 632 007	96 27 019 08	2	1	97 31 566 08	1 860	91 69 727 08	33	2
97 28 476 08	1 632 007	96 27 019 08	1	1	97 31 567 08	1 860	91 69 727 08	34	2
97 28 478 08	1 632 084	96 55 768 08	43	2	97 31 571 08	1 860	91 69 727 08	36	1
97 28 478 08	1 632 085	96 55 769 08	43	2	97 31 572 08	1 860	91 69 727 08	37	2
97 28 479 08	1 632 084	96 55 768 08	42	2	97 31 575 08	1 860	91 69 727 08	66	4
97 28 479 08	1 632 085	96 55 769 08	42	2	97 31 577 08	1 860	91 69 727 08	67	2
97 28 480 08	1 632 084	96 55 768 08	31	2	97 31 578 08	1 860	91 69 727 08	68	1
97 28 480 08	1 632 085	96 55 769 08	31	2	97 31 581 08	1 860	91 69 727 08	70	1
97 28 481 08	1 632 084	96 55 768 08	30	2	97 31 582 08	1 860	91 69 727 08	71	1
97 28 481 08	1 632 085	96 55 769 08	30	2	97 31 583 08	1 860	91 69 727 08	72	2
97 28 483 08	1 632 084	96 55 768 08	34	1	97 31 585 08	1 860	91 69 727 08	38	2
97 28 483 08	1 632 085	96 55 769 08	34	1	97 31 586 08	1 860	91 69 727 08	73	4
97 28 484 08	1 632	91 58 952 08	19	4	97 31 587 08	1 860	91 69 727 08	74	2
97 28 594 08	2 810	91 72 182 08	68	2	97 31 588 08	1 660	91 73 127 08	52	2
97 28 594 08	3 211 010	96 67 514 08	18	1	97 31 589 08	1 860	91 69 727 08	76	4
97 28 594 08	3 225 300	96 68 235 08	8	2	97 31 635 08	1 660	91 73 127 08	1	12
97 28 594 08	3 227 001	96 64 736 08	9	1	97 31 676 08	1 860	91 69 727 08	13	1
97 28 594 08	3 229 002	96 68 085 08	8	1	97 31 677 08	1 860	91 69 727 08	15	1
97 28 594 08	3 230 011	96 68 076 08	8	1	97 31 678 08	1 860	91 69 727 08	17	1
97 28 664 08	1 420	91 24 771 08	8	8	97 31 679 08	1 860	91 69 727 08	19	1
97 28 664 08	1 423	91 49 327 08	7	4	97 31 680 08	1 860	91 69 727 08	21	1

18.11.2014

etk\_en\_de\_073810 LG 1750

1348

**LIEBHERR**

Numerical index  
Numerischer Index

Item	Page	Assembly	Pos.	Quantity	Item	Page	Assembly	Pos.	Quantity
97 31 682 08	1 860	91 69 727 08	14	1	97 35 917 08	1 860	91 69 727 08	123	2
97 31 683 08	1 860	91 69 727 08	16	1	97 35 918 08	1 860	91 69 727 08	124	2
97 31 684 08	1 860	91 69 727 08	18	1	97 35 919 08	2 550 002	92 70 943 08	6	1
97 31 685 08	1 860	91 69 727 08	20	1	97 35 919 08	3 211 003	92 10 670 08	14	1
97 31 686 08	1 860	91 69 727 08	22	1	97 35 919 08	3 223 001	92 71 488 08	9	1
97 31 687 08	1 860	91 69 727 08	23	1	97 35 919 08	3 223 004	92 17 586 08	7	1
97 31 688 08	1 860	91 69 727 08	24	1	97 35 919 08	3 223 006	92 17 930 08	5	1
97 31 702 08	1 860	91 69 727 08	25	1	97 35 919 08	3 228 000	96 26 280 08	9	1
97 31 773 08	1 982 051	96 27 209 08	2	1	97 35 934 08	1 632	91 58 952 08	30	4
97 32 004 08	3 211	91 69 791 08	63	2	97 35 935 08	1 632	91 58 952 08	33	4
97 32 004 08	3 229	91 69 804 08	21	2	97 35 940 08	1 632	91 58 952 08	38	2
97 32 022 08	1 632	91 58 952 08	22	4	97 35 986 08	1 860 107	96 29 657 08	1	1
97 32 023 08	1 632	91 58 952 08	23	4	97 35 987 08	1 860 107	96 29 657 08	2	1
97 32 087 08	1 860	91 69 727 08	82	1	97 35 988 08	1 860 107	96 29 657 08	3	1
97 32 185 08	1 679	91 72 045 08	4	2	97 35 989 08	1 860 107	96 29 657 08	4	1
97 32 267 08	1 409 001	96 71 732 08	7	2	97 36 028 08	1 632 087	96 29 711 08	1	1
97 32 346 08	2 131	91 72 488 08	15	3	97 36 121 08	1 982 014	96 28 061 08	(2)	1
97 32 349 08	2 131	91 72 488 08	16	5	97 36 140 08	1 982 014	96 28 061 08	(2)	1
97 32 479 08	1 632	91 58 952 08	11	4	97 36 155 08	1 860	91 69 727 08	83	8
97 32 481 08	1 632	91 58 952 08	12	4	97 36 163 08	1 982 014	96 28 061 08	(4)	1
97 32 483 08	1 632	91 58 952 08	5	4	97 36 268 08	1 860	91 69 727 08	121	1
97 32 513 08	1 632	91 58 952 08	7	4	97 36 626 08	2 913	91 32 850 08	16	1
97 32 646 08	1 790	91 74 428 08	1	1	97 36 658 08	1 641 007	96 25 124 08	10	1
97 32 904 08	2 810	91 72 182 08	19	1	97 37 059 08	1 632	91 58 952 08	46	2
97 33 162 08	2 120 004	96 27 972 08	1	1	97 37 066 08	1 541 100	91 71 820 08	20	1
97 33 163 08	2 510 064	96 27 973 08	1	1	97 37 206 08	1 790 505	96 30 477 08	2	1
97 33 166 08	2 510	91 72 476 08	18	1	97 37 207 08	1 790 505	96 30 477 08	3	1
97 33 167 08	2 510	91 72 476 08	41	1	97 37 293 08	1 880	91 70 541 08	32	2
97 33 168 08	2 510	91 72 476 08	42	1	97 37 294 08	1 880	91 70 541 08	30	2
97 33 209 08	2 510	91 72 476 08	66	1	97 37 318 08	1 860	91 69 727 08	60	2
97 33 210 08	2 510	91 72 476 08	67	2	97 37 604 08	1 632	91 58 952 08	55	2
97 33 546 08	1 800	91 73 664 08	15	1	97 37 648 08	3 930 560	96 36 230 08	(1)	1
97 33 566 08	1 800	91 73 664 08	16	1	97 37 791 08	2 925 013	96 51 800 08	8	1
97 33 569 08	2 932 082	96 75 128 08	111	1	97 37 900 08	2 131 006	96 66 593 08	7	2
97 33 588 08	2 780 253	96 28 054 08	4	1	97 38 049 08	2 790 451	91 46 626 08	1	1
97 33 663 08	2 932 001	96 90 961 08	36	1	97 38 120 08	1 971	91 73 323 08	27	1
97 33 665 08	2 920 582	96 28 189 08	5	1	97 38 209 08	1 811 041	96 31 015 08	1	1
97 33 724 08	1 982 014	96 28 061 08	(3)	1	97 38 210 08	1 811 041	96 31 015 08	2	1
97 34 043 08	1 811 025	96 28 389 08	2	1	97 38 221 08	1 811 041	96 31 015 08	8	2
97 34 832 08	1 632 084	96 55 768 08	46	1	97 38 305 08	1 830 151	96 28 179 08	2	1
97 34 833 08	1 632 085	96 55 769 08	46	1	97 38 589 08	1 860	91 69 727 08	125	1
97 34 853 08	1 632 084	96 55 768 08	47	3	97 38 591 08	1 860	91 69 727 08	126	1
97 34 853 08	1 632 085	96 55 769 08	47	3	97 38 595 08	1 860	91 69 727 08	127	1
97 34 969 08	2 810 001	96 75 370 08	12	1	97 38 599 08	1 860	91 69 727 08	128	1
97 35 110 08	1 672	91 46 168 08	9	2	97 38 606 08	1 971	91 73 323 08	28	1
97 35 188 08	1 861	91 69 728 08	28	1	97 38 712 08	1 782	91 55 267 08	(21)	1
97 35 270 08	1 432 034	96 92 067 08	27	1	97 38 712 08	2 782	91 55 276 08	4	1
97 35 270 08	1 432 038	96 92 068 08	27	1	97 38 852 08	1 790	91 74 428 08	4	1
97 35 291 08	1 811	91 73 695 08	116	2	97 38 854 08	1 790	91 74 428 08	9	1
97 35 293 08	1 860 103	96 29 344 08	1	1	97 38 866 08	1 790	91 74 428 08	30	1
97 35 294 08	1 860 103	96 29 344 08	2	1	97 39 412 08	1 790	91 74 428 08	31	1
97 35 344 08	2 970 999	96 81 612 08	20	1	97 39 413 08	1 790	91 74 428 08	32	1
97 35 676 08	2 730 002	96 31 372 08	16	1	97 39 538 08	1 811	91 73 695 08	76	1
97 35 676 08	3 211 004	92 10 721 08	6	1	97 39 558 08	1 814	91 73 306 08	6	1
97 35 676 08	3 211 005	92 10 720 08	6	1	97 39 559 08	1 813	91 73 305 08	6	1
97 35 676 08	3 223 002	92 71 484 08	5	1	97 39 744 08	2 880	91 70 684 08	36	2
97 35 676 08	3 223 005	92 17 929 08	5	1	97 39 746 08	2 880	91 70 684 08	39	2
97 35 676 08	3 228 001	96 26 281 08	5	1	97 40 200 08	2 810	91 72 182 08	51	1
97 35 676 08	3 229 001	92 71 619 08	5	1	97 40 438 08	1 410 001	96 71 738 08	16	2
97 35 680 08	3 213	91 69 803 08	6	4	97 40 438 08	2 391 001	96 70 218 08	32	2

18.11.2014

etk\_en\_de\_073810 LG 1750

1349

**LIEBHERR**Numerical index  
Numerischer Index

Item	Page	Assembly	Pos.	Quantity	Item	Page	Assembly	Pos.	Quantity
97 40 438 08	2 391 023	96 74 668 08	4	2	97 61 604 08	2 391 001	96 70 218 08	71	1
97 40 848 08	1 790	91 74 428 08	8	1	97 61 675 08	2 391 001	96 70 218 08	61	1
97 40 894 08	2 310	91 69 734 08	24	1	97 61 696 08	2 391 001	96 70 218 08	92	1
97 40 894 08	2 320	91 69 736 08	24	1	97 61 797 08	2 391 001	96 70 218 08	23	2
97 40 902 08	1 811	91 73 695 08	64	2	97 61 821 08	2 391 001	96 70 218 08	30	10
97 41 015 08	1 410 001	96 71 738 08	22	1	97 61 858 08	2 391 023	96 74 668 08	10	2
97 41 418 08	2 741	91 72 861 08	22	1	97 61 864 08	2 391 023	96 74 668 08	6	1
97 41 453 08		LG 1750 -0	443	18	97 61 866 08	2 859 017	96 49 730 08	1	1
97 41 459 08	2 730	91 60 823 08	20	2	97 61 867 08	2 859 018	96 49 732 08	1	1
97 41 548 08	3 213	91 69 803 08	70	2	97 61 874 08	2 652	91 01 222 08	24	4
97 41 716 08	3 372	91 28 225 08	9	1	97 61 875 08	2 391 023	96 74 668 08	7	1
97 41 727 08	3 370	91 69 797 08	28	1	97 61 876 08	2 391 023	96 74 668 08	8	1
97 41 929 08	2 131 001	96 76 775 08	38	1	97 61 885 08	2 652	91 01 222 08	25	4
97 41 953 08	2 131 002	96 27 485 08	13	1	97 61 916 08	2 391 023	96 74 668 08	9	1
97 41 962 08	2 131 002	96 90 079 08	13	1	97 62 373 08	2 500 039	96 62 796 08	6	1
97 43 938 08	1 813	91 73 305 08	8	2	97 62 455 08	2 391 001	96 70 218 08	13	1
97 43 938 08	1 814	91 73 306 08	8	2	97 62 456 08	2 391 001	96 70 218 08	22	1
97 44 357 08	3 712	91 69 811 08	38	1	97 62 457 08	2 391 001	96 70 218 08	76	1
97 44 359 08	3 230	91 69 808 08	55	2	97 62 458 08	2 391 001	96 70 218 08	78	1
97 44 359 08	3 712	91 69 811 08	40	2	97 62 460 08	2 391 001	96 70 218 08	81	1
97 44 376 08	3 712	91 69 811 08	42	2	97 62 461 08	2 391	91 69 737 08	35	1
97 44 733 08	3 230	91 69 808 08	53	3	97 63 269 08	1 880	91 70 541 08	55	1
97 44 734 08	3 211 010	96 67 514 08	14	8	97 65 346 08	2 925 013	96 51 800 08	13	1
97 44 735 08	3 230	91 69 808 08	54	4	97 65 346 08	2 925 026	91 56 654 08	(20)	1
97 44 736 08	3 230	91 69 808 08	56	1	97 65 362 08	2 932 082	96 75 128 08	6	1
97 45 633 08	1 860	91 69 727 08	152	1	97 66 167 08	2 932 082	96 75 128 08	7	1
97 47 926 08	2 859 031	96 76 529 08	(1)	1	97 66 339 08	2 340	91 71 513 08	24	1
97 47 970 08	1 410 001	96 71 738 08	32	1	97 66 453 08	2 932 187	96 68 189 08	6	1
97 48 036 08	1 410	91 69 634 08	7	8	97 66 455 08	2 932 187	96 68 189 08	26	1
97 48 036 08	2 510	91 72 476 08	81	4	97 66 483 08	2 391 001	96 70 218 08	24	2
97 49 221 08	1 805 200	91 49 121 08	16	1	97 66 550 08	2 391 001	96 70 218 08	85	1
97 50 158 08	3 230	91 69 808 08	61	2	97 66 559 08	2 391 023	96 74 668 08	26	1
97 50 193 08	1 880	91 70 541 08	44	1	97 66 574 08	2 391 023	96 74 668 08	28	1
97 50 998 08	1 805 200	91 49 121 08	22	1	97 66 575 08	2 391 023	96 74 668 08	29	4
97 51 108 08	1 681	91 69 723 08	4	2	97 66 647 08	2 391 001	96 70 218 08	29	1
97 51 882 08	1 811	91 73 695 08	292	1	97 66 651 08	2 391 001	96 70 218 08	171	1
97 54 280 08	2 810 001	96 75 370 08	6	1	97 66 849 08	2 391 001	96 70 218 08	173	1
97 55 738 08	2 500 039	96 62 796 08	5	1	97 66 890 08	2 391 001	96 70 218 08	75	1
97 55 829 08	1 420 074	96 24 312 08	3	1	97 67 026 08	2 391 001	96 70 218 08	174	1
97 56 793 08	2 350	91 71 161 08	10	1	97 67 027 08	2 391 001	96 70 218 08	72	1
97 57 046 08	1 780 188	96 84 013 08	4	4	97 67 552 08	2 391 001	96 70 218 08	181	1
97 57 443 08	2 393	91 69 740 08	270	1	97 67 876 08	2 391	91 69 737 08	36	1
97 57 724 08	2 830 042	96 75 245 08	1	1	97 67 993 08	1 830 002	96 77 281 08	9	1
97 57 731 08	2 533 071	96 32 616 08	1	1	97 68 843 08	2 391 001	96 70 218 08	183	2
97 58 805 08	1 813	91 73 305 08	27	1	97 68 870 08	1 632 084	96 55 768 08	(2)	3
97 58 805 08	1 814	91 73 306 08	27	1	97 68 870 08	1 632 110	96 45 813 08	2	3
97 59 516 08	2 970	91 69 787 08	135	20	97 69 212 08	2 970 999	96 81 612 08	36	1
97 60 893 08	1 800	91 73 664 08	49	1	97 69 290 08	1 660	91 73 127 08	(1)	3
97 61 083 08	2 859	91 70 682 08	70	6	97 69 290 08	1 660	91 73 127 08	(1)	3
97 61 330 08	1 811 111	96 71 974 08	3	1	97 69 555 08	1 831	91 74 296 08	21	1
97 61 342 08	1 811	91 73 695 08	301	1	97 69 555 08	2 831	91 74 297 08	20	1
97 61 343 08	1 811	91 73 695 08	302	2	97 70 519 08	2 790 023	91 54 528 08	2	1
97 61 344 08	1 811	91 73 695 08	305	1	97 70 559 08	1 880	91 70 541 08	70	4
97 61 351 08	1 811 114	96 42 323 08	3	2	97 70 983 08	2 859 017	96 76 647 08	4	2
97 61 353 08	1 811 114	96 42 323 08	6	2	97 70 983 08	2 859 027	96 46 777 08	2	2
97 61 354 08	1 811 114	96 42 323 08	2	2	97 70 984 08	2 859 027	96 46 777 08	3	1
97 61 356 08	1 811 114	96 42 323 08	5	2	97 72 291 08	2 926	91 55 018 08	6	1
97 61 408 08	1 811	91 73 695 08	(1)	1	97 73 318 08	1 409 001	96 71 732 08	15	1
97 61 517 08	2 391 001	96 70 218 08	65	1	97 73 318 08	1 409 001	96 71 732 08	44	2
97 61 535 08	2 391 001	96 70 218 08	64	1	97 73 590 08	1 811	91 73 695 08	133	1

18.11.2014

etk\_en\_de\_073810 LG 1750

1350

**LIEBHERR**Numerical index  
Numerischer Index

Item	Page	Assembly	Pos.	Quantity	Item	Page	Assembly	Pos.	Quantity
97 73 619 08	1 811	91 73 695 08	134	1	97 86 740 08	2 880	91 70 684 08	12	3
97 74 908 08	2 932 082	96 75 128 08	109	1	97 86 740 08	3 211 010	96 67 514 08	1	1
97 76 649 08	2 859 010	96 77 021 08	908	2	97 86 740 08	3 223 101	96 66 041 08	1	1
97 76 650 08	2 859 010	96 77 021 08	909	2	97 86 740 08	3 225 300	96 68 235 08	1	1
97 76 653 08	2 859 010	96 77 021 08	1004	2	97 86 740 08	3 227 001	96 64 736 08	1	1
97 76 656 08	2 859 010	96 77 021 08	1202	1	97 86 740 08	3 229 002	96 68 085 08	1	1
97 76 657 08	2 859 010	96 77 021 08	1302	1	97 86 740 08	3 230 011	96 68 076 08	1	1
97 76 681 08	2 859 010	96 77 021 08	1602	1	97 86 741 08	1 880	91 70 541 08	14	12
97 76 682 08	2 859 028	96 49 739 08	3	2	97 86 741 08	3 211 010	96 67 514 08	4	4
97 76 683 08	2 391 001	96 70 218 08	79	1	97 86 741 08	3 213	91 69 803 08	(1)	4
97 76 975 08	1 860	91 69 727 08	11	1	97 86 741 08	3 223 101	96 66 041 08	6	4
97 77 080 08	1 861 007	96 49 856 08	1	1	97 86 741 08	3 225 300	96 68 235 08	6	4
97 77 093 08	1 861	91 69 728 08	13	1	97 86 741 08	3 227 001	96 64 736 08	6	4
97 77 095 08	1 861	91 69 728 08	14	1	97 86 741 08	3 229 002	96 68 085 08	7	4
97 77 096 08	1 861	91 69 728 08	15	1	97 86 741 08	3 230 011	96 68 076 08	7	4
97 77 097 08	1 861	91 69 728 08	16	1	97 86 741 08	3 712	91 69 810 08	(2)	2
97 77 098 08	1 861	91 69 728 08	17	1	97 86 744 08	1 880	91 70 541 08	29	3
97 77 099 08	1 861	91 69 728 08	18	1	97 86 744 08	2 880	91 70 684 08	29	3
97 77 100 08	1 861	91 69 728 08	19	1	97 86 746 08	3 211 010	96 67 514 08	5	4
97 77 101 08	1 861	91 69 728 08	24	2	97 86 746 08	3 213	91 69 803 08	(2)	4
97 77 108 08	1 861	91 69 728 08	20	1	97 86 746 08	3 223 101	96 66 041 08	5	4
97 77 109 08	1 861	91 69 728 08	21	1	97 86 746 08	3 225 300	96 68 235 08	5	4
97 77 129 08	2 859	91 70 682 08	57	2	97 86 746 08	3 227 001	96 64 736 08	5	4
97 77 130 08	2 859	91 70 682 08	56	2	97 86 746 08	3 229 002	96 68 085 08	6	4
97 77 293 08	1 409 001	96 71 732 08	18	4	97 86 746 08	3 230 011	96 68 076 08	6	4
97 77 422 08	1 681	91 69 723 08	5	2	97 86 746 08	3 712	91 69 810 08	(1)	4
97 78 441 08	1 833 008	96 71 582 08	4	1	97 86 748 08	1 880	91 70 541 08	63	12
97 78 538 08	1 780 333	91 57 387 08	15	1	97 86 748 08	2 880	91 70 684 08	63	4
97 80 849 08	2 790	91 01 223 08	31	4	97 86 748 08	3 211 010	96 67 514 08	2	3
97 80 850 08	2 790	91 01 223 08	32	4	97 86 748 08	3 223 101	96 66 041 08	2	3
97 81 873 08	1 950	91 78 741 08	41	2	97 86 748 08	3 225 300	96 68 235 08	2	3
97 82 079 08	2 977	91 74 728 08	95	1	97 86 748 08	3 227 001	96 64 736 08	2	3
97 82 931 08	2 927	91 56 821 08	20	6	97 86 748 08	3 229 002	96 68 085 08	2	3
97 83 371 08	2 927	91 56 821 08	11	4	97 86 748 08	3 230 011	96 68 076 08	2	3
97 83 679 08	1 830 008	96 77 282 08	5	1	97 86 749 08	1 880	91 70 541 08	64	4
97 85 206 08	1 669 002	96 54 166 08	2	2	97 86 749 08	2 880	91 70 684 08	64	1
97 85 272 08	1 807	91 56 777 08	2	1	97 86 750 08	1 862 004	96 85 299 08	3	2
97 85 858 08	1 420 074	96 24 312 08	5	1	97 86 750 08	1 880	91 70 541 08	66	4
97 86 544 08	2 500 038	96 55 017 08	1	1	97 86 750 08	2 880	91 70 684 08	66	1
97 86 618 08	2 131 008	96 76 821 08	11	1	97 86 758 08	2 131 008	96 76 821 08	16	1
97 86 619 08	2 131 006	96 66 593 08	8	2	97 87 185 08	2 131 004	96 76 776 08	6	1
97 86 620 08	2 131 004	96 76 776 08	34	2	97 87 773 08	1 632 084	96 55 768 08	49	1
97 86 620 08	2 131 006	96 66 593 08	9	4	97 87 773 08	1 632 085	96 55 769 08	49	1
97 86 621 08	2 131 006	96 66 593 08	10	2	97 87 834 08	1 632 084	96 55 768 08	10	1
97 86 622 08	2 131 008	96 76 821 08	12	1	97 87 834 08	1 632 085	96 55 769 08	10	1
97 86 623 08	2 131 008	96 76 821 08	13	1	97 87 877 08	1 680	91 69 720 08	21	6
97 86 624 08	2 131 004	96 76 776 08	43	1	97 87 877 08	1 860	91 69 727 08	237	5
97 86 625 08	2 131 004	96 76 776 08	15	2	97 87 877 08	2 393	91 69 740 08	378	16
97 86 640 08	2 131 006	96 66 593 08	11	8	97 87 877 08	2 650	91 76 852 08	2	2
97 86 641 08	2 131 004	96 76 776 08	18	2	97 87 877 08	2 671	91 72 273 08	38	4
97 86 642 08	2 131 008	96 76 821 08	17	1	97 87 877 08	2 859	91 70 682 08	82	17
97 86 643 08	2 131 004	96 76 776 08	35	2	97 88 473 08	2 976 017	96 52 261 08	19	1
97 86 644 08	2 131 008	96 76 821 08	18	1	97 88 474 08	2 976 022	96 53 245 08	19	1
97 86 645 08	2 131 006	96 66 593 08	12	1	97 88 671 08	1 880	91 70 541 08	33	2
97 86 646 08	2 131 006	96 66 593 08	13	1	97 91 472 08	2 976 017	96 52 261 08	20	1
97 86 647 08	2 131 006	96 66 593 08	14	1	97 91 472 08	2 976 022	96 53 245 08	20	1
97 86 649 08	2 131 008	96 76 821 08	15	1	97 93 833 08	1 880	91 70 541 08	62	1
97 86 739 08	2 880	91 70 684 08	11	2	97 93 833 08	2 880	91 70 684 08	62	1
97 86 740 08	1 862 004	96 85 299 08	2	2	97 94 895 08	2 790 000	91 62 703 08	3	1
97 86 740 08	1 880	91 70 541 08	12	4	97 95 955 08	2 790 000	91 62 703 08	1	1

18.11.2014

etk\_en\_de\_073810 LG 1750

1351

**LIEBHERR**Numerical index  
Numerischer Index

Item	Page	Assembly	Pos.	Quantity	Item	Page	Assembly	Pos.	Quantity
97 96 553 08	2 920 933	96 70 299 08	1	1					
97 97 248 08	3 213	91 69 803 08	10	19					
97 97 466 08	2 131 008	96 76 821 08	6	1					
97 97 474 08	2 131 006	96 66 593 08	15	1					
97 98 968 08	1 680	96 75 077 08	5	4					
97 98 968 08	2 392	91 69 739 08	18	4					
98 84 279	X1013488	10 13 488 3	5	2					
98 86 571	X1013515	10 13 515 7	6	3					
98 87 737	X1013563	10 13 563 9	9	2					
98 87 737	X1013790	10 13 790 1	9	2					

18.11.2014

etk\_en\_de\_073810 LG 1750

1352

**LIEBHERR**

Numerical index  
Numerischer Index

Description	Item	Pos.	Quantity	Page	Assembly	Description
	10 13 095 3	3	1	X1013640	10 13 640 9	CONNECTING LINE ADD-ON
	10 13 364 9	2	1	X1013780	10 13 780 8	CONNECTING LINE ADD-ON
12-SIDED SCREW M10X30 X5N	10 13 255 8	8	8	X1013763	10 13 763 4	EXHAUST NOZZLE ATTACHM
12-SIDED SCREW M10X30 X5N	10 13 255 8	8	8	X1013763	10 13 763 5	EXHAUST NOZZLE ATTACHM
A COLUMN CLADDING LEFT	97 25 780 08	148	1	1 811	91 73 695 08	DRIVER'S CABIN, GLAZED
A COLUMN CLADDING RIGHT	97 25 779 08	147	1	1 811	91 73 695 08	DRIVER'S CABIN, GLAZED
ABSORBER	10 65 040 1	45	1	X1029200	10 29 200 6	OPERATOR SEAT
ABSORBER	57 18 206 08	41	1	X1029200	10 29 200 6	OPERATOR SEAT
ACCESS LADDER 4X772X984 A	97 02 501 6	220	1	1 860	91 69 727 08	TIRE COVER PANELLING
ACCESS LADDER 4X963X896 A	97 02 483 4	218	1	1 860	91 69 727 08	TIRE COVER PANELLING
ACCESS LADDER PRE-ASS.	96 79 109 08	48	10	1 860	91 69 727 08	TIRE COVER PANELLING
ACCESS LADDER RIGHT	92 01 927 08	11	1	2 510	91 72 476 08	TURNTABLE PANELLING
ACCESS PLATE 4X2143X811 A	97 02 971 6	254	1	1 860	91 69 727 08	TIRE COVER PANELLING
ACCESSORIES	92 86 200 08	2	1	1 750	91 47 880 08	TOOLS AND ACCESSORIES
ACCESSORIES	96 33 971 08	3	1	1 750	91 47 880 08	TOOLS AND ACCESSORIES
ACCESSORIES AIR COMPRES	10 13 564 2	334	1	X1014347	10 14 347 3	DIESEL ENGINE
ACOUST.WARN. SLEWING G	91 72 337 08	344	1		LG 1750 -0	LIEBHERR MOB.CRANE LG 175
ACTUATING HANDLE	60 60 934 08	1	1	6 060 709	60 60 709 08	BATTERY MAIN SWITCH
ACTUATING UNIT	11 34 021 8	95	1	X1002122	10 02 122 6	DRIVE
ACTUATING UNIT	11 34 021 8	95	1	X1002122	10 02 122 8	DRIVE
ACTUATING UNIT	57 17 267 08	8	1	X1134653	11 34 653 8	DRIVE
ACTUATION SPIKE GD-ZN SW	70 42 534 08	18	4	2 391 030	96 74 706 08	BATTERY BOX, PRE-ASSEMB
ACTUATION SPIKE GD-ZN SW	70 42 534 08	3	2	2 510 025	96 67 171 08	FLAP PRE-ASS.
ACTUATION SPIKE GD-ZN SW	70 42 534 08	3	2	2 859 007	96 49 717 08	COVER/LID/CAP, PRE-ASSEMB
ACTUATION SPIKE GD-ZN SW	70 42 534 08	6	2	2 859 014	96 76 418 08	COVER PRE-ASS.
ACTUATION SPIKE GD-ZN SW	70 42 534 08	41	4	2 859 015	96 76 561 08	COVER/LID/CAP, PRE-ASSEMB
ACTUATION SPIKE GD-ZN SW	70 42 534 08	41	2	2 859 016	96 76 595 08	COVER/LID/CAP, PRE-ASSEMB
ACTUATION SPIKE GD-ZN SW	70 42 534 08	101	2	2 859 017	96 49 730 08	COVER/LID/CAP, PRE-ASSEMB
ACTUATION SPIKE GD-ZN SW	70 42 534 08	21	6	2 859 017	96 76 647 08	COVER/LID/CAP, PRE-ASSEMB
ACTUATION SPIKE GD-ZN SW	70 42 534 08	101	2	2 859 018	96 49 732 08	COVER/LID/CAP, PRE-ASSEMB
ACTUATION SPIKE GD-ZN SW	70 42 534 08	101	4	2 859 018	96 76 784 08	COVER/LID/CAP, PRE-ASSEMB
ACTUATION SPIKE GD-ZN SW	70 42 534 08	21	2	2 859 019	96 76 746 08	COVER/LID/CAP, PRE-ASSEMB
ACTUATION SPIKE GD-ZN SW	70 42 534 08	21	2	2 859 020	96 76 747 08	COVER/LID/CAP, PRE-ASSEMB
ACTUATION SPIKE GD-ZN SW	70 42 534 08	101	5	2 859 021	96 76 628 08	COVER/LID/CAP, PRE-ASSEMB
ACTUATION SPIKE GD-ZN SW	70 42 534 08	101	5	2 859 022	96 76 650 08	COVER/LID/CAP, PRE-ASSEMB
ACTUATION SPIKE GD-ZN SW	70 42 534 08	31	2	2 859 023	96 76 635 08	COVER/LID/CAP, PRE-ASSEMB
ACTUATION SPIKE GD-ZN SW	70 42 534 08	101	3	2 859 026	96 80 902 08	COVER/LID/CAP, PRE-ASSEMB
ACTUATION SPIKE GD-ZN SW	70 42 534 08	5	4	2 859 027	96 46 777 08	COVER COMPL.
ACTUATION SPIKE GD-ZN SW	70 42 534 08	101	4	2 859 028	96 49 739 08	COVER/LID/CAP, PRE-ASSEMB
ACTUATION SPIKE GD-ZN SW	70 42 534 08	101	4	2 859 031	96 76 529 08	COVER PRE-ASS.
ACTUATION SPIKE GD-ZN SW	70 42 534 08	2	6	2 932 175	92 71 583 08	COVER COMPL.
ACTUATION SPIKE GD-ZN SW	70 42 534 08	24	1	2 971	96 72 555 08	ADDNL.HEATING, PRE-ASSE
ACTUATOR WELDED FE//ZN20	96 25 256 08	1	1	1 930	91 77 377 08	ROTARY FEED THROUGH
ADAPT.FOR PIVOT.MAST ST	96 65 113 08	1	1	3 230	91 69 808 08	ADAPTER WHIP LINE
ADAPTER	10 29 724 4	7	1	X1049189	10 49 189 9	AIR FILTER
ADAPTER	57 09 503 08	1	1	5 709 469	57 09 469 08	ADAPTER
ADAPTER 18-POL SPF	66 00 245 08	20	1	2 932 082	96 75 128 08	ASSEMBLY PARTS MOUNTIN
ADAPTER 3/4"/M18X1,5	57 15 166 08	5	1	5 121 282	51 21 282 08	VARIABLE PUMP
ADAPTER 7/16"	57 09 469 08	4	1	5 121 282	51 21 282 08	VARIABLE PUMP
ADAPTER BOARD CF-PCMCIA	10 46 740 3	(90)	1	2 830	91 69 745 08	CRANE OPERATOR CAB INS
ADAPTER BUSHING 25X32 X5	97 02 447 4	1	1	2 520 101	96 49 682 08	SPRAY NOZZLE
ADAPTER DATA LOGGER	91 68 736 08	376	1		LG 1750 -0	LIEBHERR MOB.CRANE LG 175
ADAPTER FRAME WINCH 6	91 28 225 08	224	1		LG 1750 -0	LIEBHERR MOB.CRANE LG 175
ADAPTER GD-ZN SW GEPULV	57 13 899 08	26	1	2 971	96 72 555 08	ADDNL.HEATING, PRE-ASSE
ADAPTER RAL 9005,M,GT SPF	96 51 859 08	30	1	2 925 013	96 51 800 08	EQUIPMENT CAMERA CAB
ADAPTER RAL 9005,M,GT SPF	96 51 859 08	(30)	1	2 925 026	91 56 654 08	ERG. CAMERA CONTROL
ADAPTER RI 3/4-1 A3C	47 55 020 08	200	2	1 432 043	96 50 678 08	PREMOUNTED CHANGE-OVE
ADAPTER RI 3/4-1 A3C	47 55 020 08	822	2	2 970	91 69 787 08	HYDRAULICS
ADAPTER RI11/4-EDX1 A3P	47 55 018 08	794	2	2 970	91 69 787 08	HYDRAULICS
ADAPTER RI3/8-EDX1/4 A3P	47 55 003 08	774	2	2 970	91 69 787 08	HYDRAULICS

18.11.2014

etk\_en\_de\_073810 LG 1750

1353

**LIEBHERR**Alphabetical index  
Alphabetischer Index

Description	Item	Pos.	Quantity	Page	Assembly	Description
ADAPTER RING	11 00 730 0	2	1	X1004066	10 04 066 0	COLLECTING RING
ADAPTER WHIP LINE 120T	91 69 808 08	305	1		LG 1750 -0	LIEBHERR MOB.CRANE LG 175
ADD HEATING SUPERSTRUC	91 69 746 08	157	1		LG 1750 -0	LIEBHERR MOB.CRANE LG 175
ADD-ON FLANGE D558X137	57 18 279 08	30	1	X1033394	10 33 394 2	DISTRIBUTOR GEARBOX
ADD-ON HOUSING HAN 16B	60 56 026 01	159	1	2 920 323	92 12 718 08	LEAD
ADD-ON HOUSING HAN 16B	60 56 026 01	46	3	2 932 001	96 90 961 08	SWITCH CABINET
ADD-ON HOUSING HAN 24B	60 56 004 01	40	4	2 932 001	96 90 961 08	SWITCH CABINET
ADD-ON PARTS	10 49 384 5	50	1	X1100899	11 00 899 2	SWITCHGEAR
ADD-ON PARTS	96 21 813 08	997	1	9 640 247	96 40 247 08	REP.TRANSMISSION ACTUA
ADD-ON PARTS	96 40 244 08	10	1	X1033563	10 33 563 2	CONVERTOR
ADD-ON PARTS CAMEA HECK	91 74 428 08	409	1		LG 1750 -0	LIEBHERR MOB.CRANE LG 175
ADD-ON UNIT TELMA	91 25 695 08	370	1		LG 1750 -0	LIEBHERR MOB.CRANE LG 175
ADD.HYDR.S_RETAINING RAM	91 01 626 08	400	1	3 291	91 69 796 08	S OVERRUN PROTECTION
ADD.PARTS DISMOUNT.SA-FR	91 01 223 08	183	1		LG 1750 -0	LIEBHERR MOB.CRANE LG 175
ADDITIONAL ELECTRICS	91 56 614 08	243	1		LG 1750 -0	LIEBHERR MOB.CRANE LG 175
ADDITIONAL ELECTRICS WIND	91 61 523 08	225	1		LG 1750 -0	LIEBHERR MOB.CRANE LG 175
ADDITIONAL HEATING LG1750	91 69 639 08	31	1		LG 1750 -0	LIEBHERR MOB.CRANE LG 175
ADDITIONAL HYDR.SLEWING P	91 26 026 08	138	1		LG 1750 -0	LIEBHERR MOB.CRANE LG 175
ADDITIONAL HYDR.SLEWING P	91 74 728 08	173	1		LG 1750 -0	LIEBHERR MOB.CRANE LG 175
ADDITIONAL HYDRAULICS	91 71 251 08	20	1	1 977	91 71 239 08	HYDRAULICS TRANSFORMER
ADDITIONAL PARTS	92 15 189 08	25	1	2 920	91 68 895 08	ELECTR. SYSTEM F.SLEWING
ADDITIONAL PARTS AIRTOP 2	91 50 183 08	357	1		LG 1750 -0	LIEBHERR MOB.CRANE LG 175
ADDITIONAL PARTS AIRTOP 2	91 50 183 08	359	1		LG 1750 -0	LIEBHERR MOB.CRANE LG 175
ADDITIONAL VALVE	51 04 987 08	2	1	1 432 001	96 76 734 08	VALVE PLATE, PRE-ASSEMB
ADDITIONAL WEIGHT 1TO SP	91 55 527 08	307	5		LG 1750 -0	LIEBHERR MOB.CRANE LG 175
ADDITIONAL HYDRAUL.WINCH	91 58 683 08	106	2		LG 1750 -0	LIEBHERR MOB.CRANE LG 175
ADDL.HYDR.F.PIN PULLING D	96 88 958 08	500	1	3 790 006	96 89 294 08	PIN PULLING CYLINDER CPL.
ADDL.HYDR.F.PIN PULLING D	96 88 958 08	500	1	3 790 007	96 89 295 08	PIN PULLING CYLINDER CPL.
ADDNL. HYDR. F. ERECTING	91 71 360 08	120	1		LG 1750 -0	LIEBHERR MOB.CRANE LG 175
ADDNL.HEATING, PRE-ASSE	96 70 733 08	1	1	2 541	91 69 746 08	ADD HEATING SUPERSTRUCT
ADDNL.HEATING, PRE-ASSE	96 72 555 08	1	1	1 541	91 69 639 08	ADDITIONAL HEATING
ADDNL.HYDR.AIR CONTITIONE	96 81 607 08	50	1	2 831	91 74 297 08	AIR COND. UNIT SUPERSTRU
ADHESIVE 50ML	81 12 017 08	102	1	X1011822	10 11 822 3	INTERMEDIATE GEAR ASSEM
ADHESIVE FOIL 25MM GELB	10 04 327 9	8	1	1 880	91 70 541 08	LABELLING GREAT BRITAIN
ADHESIVE FOIL OUTSIDE HAN	97 02 980 3	34	1	1 813	91 73 305 08	DOOR LEFT, CPL.
ADHESIVE FOIL OUTSIDE HAN	97 02 980 3	34	1	1 814	91 73 306 08	DOOR RIGHT, CPL.
ADHESIVE INSULATING STRIP	80 21 020 08	47	26.5	2 859	91 70 682 08	SOUND DAMPING
ADHESIVE INSULATING STRIP	80 21 020 08	7	3	2 859 007	96 49 717 08	COVER/LID/CAP, PRE-ASSEMB
ADHESIVE INSULATING STRIP	80 21 020 08	4	3.8	2 859 015	96 76 561 08	COVER/LID/CAP, PRE-ASSEMB
ADHESIVE INSULATING STRIP	80 21 020 08	3	3.2	2 859 016	96 76 595 08	COVER/LID/CAP, PRE-ASSEMB
ADHESIVE INSULATING STRIP	80 21 020 08	3	0.9	2 859 017	96 49 730 08	COVER/LID/CAP, PRE-ASSEMB
ADHESIVE INSULATING STRIP	80 21 020 08	5	5.5	2 859 017	96 76 647 08	COVER/LID/CAP, PRE-ASSEMB
ADHESIVE INSULATING STRIP	80 21 020 08	3	0.9	2 859 018	96 49 732 08	COVER/LID/CAP, PRE-ASSEMB
ADHESIVE INSULATING STRIP	80 21 020 08	3	1.578	2 859 019	96 76 746 08	COVER/LID/CAP, PRE-ASSEMB
ADHESIVE INSULATING STRIP	80 21 020 08	3	0.528	2 859 020	96 76 747 08	COVER/LID/CAP, PRE-ASSEMB
ADHESIVE INSULATING STRIP	80 21 020 08	5	6.78	2 859 023	96 76 635 08	COVER/LID/CAP, PRE-ASSEMB
ADHESIVE INSULATING STRIP	80 21 020 08	9	5.7	2 859 027	96 46 777 08	COVER COMPL.
ADHESIVE INSULATING STRIP	80 21 020 08	4	5.7	2 859 028	96 49 739 08	COVER/LID/CAP, PRE-ASSEMB
ADHESIVE LABELS	60 21 710 08	510	15	1 830 151	96 28 179 08	PREMOUNTED RELAY MODUL
ADHESIVE LABELS	60 21 710 08	47	85	2 932 001	96 68 187 08	RELAY CONTROL SYSTEM
ADHESIVE LABELS	60 21 712 08	30	1	1 830 008	96 77 282 08	CENTRE BRACKET PRE-ASS.
ADHESIVE SIGN	11 65 849 5	6	1	X1003612	10 03 612 4	SUSPENSION CYLINDER
ADHESIVE SIGN	11 65 849 5	5	1	X1003612	10 03 612 6	SUSPENSION CYLINDER
ADJUSTING DISK	57 16 367 08	4	1	5 020 280	50 20 280 08	EDDY CURRENT BRAKE
ADJUSTING SCREW	10 10 187 6	310	2	X1003075	10 03 075 0	DRIVEN STEERING AXLE
ADJUSTING SCREW	10 10 187 6	310	2	X1003075	10 03 075 3	DRIVEN STEERING AXLE
ADJUSTING SCREW	10 10 187 6	310	2	X1003075	10 03 075 6	DRIVEN STEERING AXLE
ADJUSTING SCREW	10 10 187 6	310	2	X1045527	10 45 527 2	PLANETARY GEARBOX
ADJUSTING SCREW	51 07 798 08	28	1	5 104 385	51 04 385 08	PRESSURE RELIEF VALVE
ADJUSTING SCREW M10X1	10 01 222 1	4	1	X1011572	10 11 572 6	ROCKER ARM BRACKET PRE

18.11.2014

etk\_en\_de\_073810 LG 1750

1354

**LIEBHERR**Alphabetical index  
Alphabetischer Index



Description	Item	Pos.	Quantity	Page	Assembly	Description
ADJUSTING SCREW M10X1	10 01 222 5	5	1	X1011572	10 11 572 6	ROCKER ARM BRACKET PRE
ADJUSTING SCREW M10X1	10 01 222 5	5	2	X1012250	10 12 250 3	ROCKER ARM BRACKET PRE
ADJUSTING SCREW M14X1X3	10 01 222 0	16	1	X1011806	10 11 806 1	ROCKER ARMS DEVICE CPL.
ADJUSTING SHIM	10 41 302 0	14	1	X1087069	10 87 069 7	VARIABLE PUMP
ADJUSTING SHIM	70 23 472	12	1	X1087069	10 87 069 7	VARIABLE PUMP
ADJUSTING SHIM -	10 02 366 8	12	1	5 102 414	51 02 414 08	HYDRO MOTOR
ADJUSTMENT	10 32 692 5	2	1	X1087179	10 87 179 3	VARIABLE PUMP
ADJUSTMENT	10 35 465 8	2	1	5 102 400	51 02 400 08	VARIABLE DISPLACEMENT MO
ADJUSTMENT	10 47 137 1	2	1	X1049336	10 49 336 8	VARIABLE PUMP
ADJUSTMENT	10 47 137 1	2	1	X1087179	10 87 179 2	VARIABLE PUMP
ADJUSTMENT	10 47 137 1	2	1	X1100235	11 00 235 4	VARIABLE PUMP
ADJUSTMENT	10 47 137 1	2	1	X1100235	11 00 235 5	VARIABLE PUMP
ADJUSTMENT	10 47 137 1	2	1	X1165628	11 65 628 8	VARIABLE PUMP
ADJUSTMENT	10 65 039 2	27	1	X1029200	10 29 200 6	OPERATOR SEAT
ADJUSTMENT	10 65 039 3	28	1	X1029200	10 29 200 3	CO-DRIVER'S SEAT
ADJUSTMENT	10 65 039 3	28	1	X1029200	10 29 200 6	OPERATOR SEAT
ADJUSTMENT	57 07 565 08	2	1	5 530 854	55 30 854 08	THREE-WAY TAP
ADJUSTMENT	57 19 275 08	2	1	5 102 389	51 02 389 08	VARIABLE DISPLACEMENT MO
AERATION FILTER	10 81 347 6	715	1	X1106799	11 06 799 5	HYDRAULIC TANK
AERATION FILTER	51 06 545 08	4	1	1 671 001	96 76 343 08	OIL TANK PRE-ASS.
AERATION FILTER	51 06 673 08	7	1	2 671 004	96 75 464 08	OIL TANK PRE-ASS.
AERATOR	11 11 418 3	6	1	X1108147	11 08 147 9	RADIATOR UNIT
AERATOR	11 11 418 4	7	1	X1108147	11 08 147 9	RADIATOR UNIT
AGGREGATE SUPPORT PRE-A	10 11 941 0	1	1	9 078 462	90 78 462	POWER UNIT SUPPORT ATT
AGITATOR PADDLE	10 01 471 2	19	1	X1032716	10 32 716 7	ELECTRIC PUMP
AIR ACTUATION SECTION	57 09 330 08	32	1	5 114 338	51 14 338 08	AXLE LOCKING VALVE
AIR ACTUATION SECTION	57 09 330 08	5	1	X1003076	10 03 076 7	AXLE LOCKING VALVE
AIR ACTUATION SECTION	92 94 871 08	1	1	5 709 330	57 09 330 08	AIR ACTUATION SECTION
AIR COMPRESSOR	57 00 109	6	1	X1012610	10 12 610 3	INSTALLATION BRAKE COMPR
AIR COMPRESSOR PRE-ASS.	10 14 379 5	1	1	X1011809	10 11 809 4	AIR COMPRESSOR W/ MOUNT.
AIR COMPRESSOR W/ MOUNT.	10 11 809 4	330	1	X1015113	10 15 113 8	DIESEL ENGINE
AIR COMPRESSOR-SUPPORT	10 11 850 0	2	1	X1011809	10 11 809 4	AIR COMPRESSOR W/ MOUNT.
AIR COMPRESSOR-SUPPORT	10 11 850 2	3	1	X1011809	10 11 809 4	AIR COMPRESSOR W/ MOUNT.
AIR COND. EVAPORATOR RFK	55 31 834 08	3	1	2 831	91 74 297 08	AIR COND. UNIT SUPERSTRU
AIR COND. EVAPORATOR RFK	55 31 879 08	1	1	1 831	91 74 296 08	AIR CONDITIONING UNDERCA
AIR COND. UNIT SUPERSTRU	91 74 297 08	320	1		LG 1750 -0	LIEBHERR MOB.CRANE LG 175
AIR CONDITIONING COMPRE	10 11 676 7	13	1	X1011899	10 11 899 8	CONSTR.KIT COMPR.AIR CO
AIR CONDITIONING UNDERC	91 74 296 08	319	1		LG 1750 -0	LIEBHERR MOB.CRANE LG 175
AIR DISCHARGER D=98MM T	57 05 205 08	83	2	2 520	91 44 758 08	CABIN, GLAZED
AIR DISCHARGER D=98MM T	57 05 205 08	23	2	5 530 024	55 30 024 08	WATER HEATING SYSTEM
AIR DRYER	50 26 573 08	13	1	1 950	91 78 741 08	COMPRESSED AIR PLANT
AIR DRYER	50 26 573 08	21	1	2 990	91 74 240 08	COMPRESSED AIR PLANT
AIR ELBOW	10 13 499 8	4	2	X1013572	10 13 572 9	CHARGE AIR LINE ASSEMBLY
AIR ELBOW	10 13 517 1	2	1	X1013515	10 13 515 7	CHARGE AIR LINE ASSEMBLY
AIR ELBOW	10 13 517 2	10	1	X1013515	10 13 515 7	CHARGE AIR LINE ASSEMBLY
AIR FILTER	10 49 189 9	100	2	2 393	91 69 740 08	AIR FILTER UNIT CPL.
AIR FILTER ASSY. W. AIR FLA	91 69 723 08	48	1		LG 1750 -0	LIEBHERR MOB.CRANE LG 175
AIR FILTER INSERT	10 03 962 7	7	2	X1003963	10 03 963 1	SERVICE-SET
AIR FILTER NLG28M <sup>3</sup> /MIN	55 17 203 08	1	2	1 681	91 69 723 08	AIR FILTER ASSY. W. AIR FLA
AIR FILTER UNIT CPL.	91 69 740 08	125	1		LG 1750 -0	LIEBHERR MOB.CRANE LG 175
AIR GUIDE L	97 21 932 08	3	1	1 811 101	96 42 320 08	INSTRUMENT BOX CPL.
AIR GUIDE R	97 22 830 08	4	1	1 811 101	96 42 320 08	INSTRUMENT BOX CPL.
AIR GUIDE SYSTEM	96 31 015 08	71	1	1 811	91 73 695 08	DRIVER'S CABIN, GLAZED
AIR GUIDING PLATE 2.5X472X9	97 77 101 08	24	2	1 861	91 69 728 08	ENGINE COVERING
AIR HEATER 24V	11 08 023 0	1	1	1 541 100	91 71 820 08	AUX.HEATING UNDERC.AIRTO
AIR HEATER 24V	11 08 023 0	2	1	2 541 100	91 71 839 08	AUX.HEATING UPPERC.AIRTO
AIR INTAKE ASSEMBLY V-MO	10 13 095 8	232	1	X1015113	10 15 113 8	DIESEL ENGINE
AIR INTAKE ASSEMBLY V-MO	90 79 074	220	1	X1014347	10 14 347 3	DIESEL ENGINE
AIR INTAKE ASSEMBLY V-MO	90 79 074	220	1	X1015113	10 15 113 8	DIESEL ENGINE
AIR INTAKE LEFT V-MOTORX	90 79 076	2	1	9 079 074	90 79 074	AIR INTAKE ASSEMBLY

18.11.2014

etk\_en\_de\_073810 LG 1750

1355

**LIEBHERR**Alphabetical index  
Alphabetischer Index

Description	Item	Pos.	Quantity	Page	Assembly	Description
AIR INTAKE PIPE LEFT V-MO	90 79 037	1	1	9 079 076	90 79 076	AIR INTAKE LEFT
AIR INTAKE PIPE RIGHT V-MO	90 79 036	1	1	9 079 075	90 79 075	AIR INTAKE RIGHT
AIR INTAKE RIGHT V-MOTORX	90 79 075	1	1	9 079 074	90 79 074	AIR INTAKE ASSEMBLY
AIR TANK DIN 74281 4,5L 15,5	50 29 871 08	50	1	1 541	91 69 639 08	ADDITIONAL HEATING
AIR TANK DIN 74281 4,5L 15,5	50 29 871 08	6	1	2 990	91 74 240 08	COMPRESSED AIR PLANT
AIR TANK DIN 74281-1/2000 20	50 29 198 08	9	2	2 990	91 74 240 08	COMPRESSED AIR PLANT
AIR TANK EN 286-2 10L 15.5B	50 29 995 08	1	1	1 672	91 46 168 08	AIR VESSEL MOUNTING
AIR TANK EN 286-2 10L 15.5B	50 29 995 08	17	2	1 950	91 78 741 08	COMPRESSED AIR PLANT
AIR TANK EN 286-2 20L 15.5B	50 26 577 08	2	4	1 672	91 46 168 08	AIR VESSEL MOUNTING
AIR TANK EN 286-2 39.8L 15.5B	10 03 905 3	3	6	1 672	91 46 168 08	AIR VESSEL MOUNTING
AIR VENT PIPE	57 07 454 08	16	1	5 029 929	50 29 929 08	BRAKE VALVE
AIR VESSEL MOUNTING	91 46 168 08	45	1		LG 1750 -0	LIEBHERR MOB.CRANE LG 175
AJDUSTING PLATE	57 16 366 08	3	1	5 020 280	50 20 280 08	EDDY CURRENT BRAKE
AJDUSTING PLATE S235JR	90 78 622	1	1	9 078 467	90 78 467	CONTROL PLATE ASSEMBLY
ALARM 24V	61 40 047 08	(5)	1	2 920 043	96 75 162 08	LIMIT SWITCH AND SENSOR
ALLAN KEY DIN 911	79 00 236 08	8	1	1 750 007	96 32 945 08	MAIN TOOLS
ALU PROFILE 40X40X500 AL	97 26 417 08	21	1	1 955	91 06 248 08	PNEUMAMATIC DRIVER'S CABI
ANGLE 1.5X456X127 DC01 FE//	95 49 356 08	108	1	2 932 082	96 75 128 08	ASSEMBLY PARTS MOUNTIN
ANGLE 2.5X1100X160 ALMG3 H	97 02 501 7	221	2	1 860	91 69 727 08	TIRE COVER PANELLING
ANGLE 2X81X45 DC01 FE//ZN	97 01 485 4	259	4	1 860	91 69 727 08	TIRE COVER PANELLING
ANGLE 3X149X125 ALMG3 H11	97 39 412 08	31	1	1 790	91 74 428 08	ADD-ON PARTS CAMEA
ANGLE 3X40X100 DC01 FE//ZN	97 26 116 08	13	1	1 971	91 73 323 08	HYDRAULIC AXLE SUSPENSIO
ANGLE 3X40X135 DC01 FE//ZN	95 62 146 08	23	1	2 932 001	96 90 961 08	SWITCH CABINET
ANGLE 3X95X40 DC01 FE//ZN	94 73 392 08	(5)	1	1 681	91 69 723 08	AIR FILTER ASSY. W. AIR FLA
ANGLE 3X95X40 DC01 FE//ZN	94 73 392 08	32	2	1 950	91 78 741 08	COMPRESSED AIR PLANT
ANGLE 4X117X258 X5CRNI18-1	97 03 124 7	18	1	1 411 001	96 91 211 08	TRANSFER CASE, PRE-ASSE
ANGLE 4X117X260 X5CRNI18-1	97 03 124 8	19	1	1 411 001	96 91 211 08	TRANSFER CASE, PRE-ASSE
ANGLE 4X1200X109 S315MC	97 02 445 5	8	1	2 392	91 69 739 08	MUFFLER UNIT
ANGLE 4X132X195 S315MC FE	95 36 785 08	34	2	2 502	91 01 353 08	CONTROL STAND
ANGLE 4X139X40 S315MC	97 03 851 6	29	1	2 859	91 70 682 08	SOUND DAMPING
ANGLE 4X20X86 S315MC FE//	97 01 402 5	19	1	1 410 001	96 71 738 08	DIESEL ENGINE, PRE-ASSEMB
ANGLE 4X278X179 S315MC	97 03 822 8	20	1	1 860 153	96 82 797 08	LADDER ATTACHMENT
ANGLE 4X381X113 ALMG3 H11	97 36 155 08	83	8	1 860	91 69 727 08	TIRE COVER PANELLING
ANGLE 4X430X196 S315MC	97 22 100 08	51	4	1 660	91 73 127 08	TOOL BOX ADD-ON
ANGLE 4X460X123 S315MC	97 31 588 08	52	2	1 660	91 73 127 08	TOOL BOX ADD-ON
ANGLE 4X50X180 S315MC FE//	95 68 622 08	8	2	2 510	91 72 476 08	TURNTABLE PANELLING
ANGLE 4X616X73 S315MC	97 02 478 4	29	2	1 680	96 75 077 08	EXHAUST SYSTEM PRE-ASSE
ANGLE 4X73X150 S315MC	95 14 715 08	120	2	1 860	91 69 727 08	TIRE COVER PANELLING
ANGLE 4X90X190 S315MC FE//	95 60 744 08	16	2	1 971	91 73 323 08	HYDRAULIC AXLE SUSPENSIO
ANGLE 4x20x77 S315MC FE//	97 06 574 08	24	2	1 410 001	96 71 738 08	DIESEL ENGINE, PRE-ASSEMB
ANGLE 4x305x157 S315MC FE//	95 68 623 08	9	1	2 510	91 72 476 08	TURNTABLE PANELLING
ANGLE 5X198X70 S355MC FE//	97 05 395 08	112	2	3 211	91 69 791 08	S PIVOT SECTION
ANGLE 5X198X70 S355MC FE//	97 05 395 08	62	2	3 223 100	91 62 262 08	S INTERMEDIATE SECTION
ANGLE 6X70X119 S355MC FE//	97 97 466 08	6	1	2 131 008	96 76 821 08	PLATFORM, PRE-ASSEMBLED
ANGLE COMPL.	92 17 217 08	81	1	3 211	91 69 791 08	S PIVOT SECTION
ANGLE COMPL.	92 17 219 08	82	1	3 211	91 69 791 08	S PIVOT SECTION
ANGLE COMPL.	92 17 220 08	83	1	3 211	91 69 791 08	S PIVOT SECTION
ANGLE COMPL.	92 17 221 08	87	1	3 211	91 69 791 08	S PIVOT SECTION
ANGLE COMPL.	92 17 222 08	88	1	3 211	91 69 791 08	S PIVOT SECTION
ANGLE THREADED BULKHEA	91 26 025 08	136	1		LG 1750 -0	LIEBHERR MOB.CRANE LG 175
ANGLE TRANSMITTER 102,4° P	10 87 034 7	1	1	1 420 074	96 24 312 08	INST. PARTS ANGLE SENSOR
ANGLE TRANSMITTER 360° L	10 80 205 7	(151)	1	3 930 138	96 72 322 08	ELECTRIC FOR S-PIVOT SECT
ANGULAR GEAR	52 11 034 08	66	1	1 811	91 73 695 08	DRIVER'S CABIN, GLAZED
ANTENNA	10 87 106 1	271	1	1 833	91 71 017 08	ELECTRIC FOR DRIVER'S CABI
ANTENNA	11 11 497 7	30	1	2 810 042	96 76 625 08	ELECTRIC ADD-ON PARTS CA
ANTENNA CABLE 1-2,5M	11 11 497 3	31	1	2 810 042	96 76 625 08	ELECTRIC ADD-ON PARTS CA
ANTENNA CABLE 1-2M	11 11 497 4	32	1	2 810 042	96 76 625 08	ELECTRIC ADD-ON PARTS CA
ANTI-SLIP SURFACE 1.6X150	97 08 797 08	16	2	3 211 010	96 67 514 08	SIGNS
ANTI-SLIP SURFACE 1.6X150X	97 04 343 7	17	1	3 211 010	96 67 514 08	SIGNS
ANTI-SLIP SURFACE 1.6X150	97 08 798 08	10	4	3 211 010	96 67 514 08	SIGNS

18.11.2014

etk\_en\_de\_073810 LG 1750

1356

**LIEBHERR**Alphabetical index  
Alphabetischer Index

Description	Item	Pos.	Quantity	Page	Assembly	Description
ANTI-SLIP SURFACE 1.6X150X	97 28 594 08	68	2	2 810	91 72 182 08	CRANE DRIVER'S CABIN CPL.
ANTI-SLIP SURFACE 1.6X150X	97 28 594 08	18	1	3 211 010	96 67 514 08	SIGNS
ANTI-SLIP SURFACE 1.6X150X	97 28 594 08	8	2	3 225 300	96 68 235 08	SIGNS
ANTI-SLIP SURFACE 1.6X150X	97 28 594 08	9	1	3 227 001	96 64 736 08	SIGNS
ANTI-SLIP SURFACE 1.6X150X	97 28 594 08	8	1	3 229 002	96 68 085 08	SIGNS
ANTI-SLIP SURFACE 1.6X150X	97 28 594 08	8	1	3 230 011	96 68 076 08	SIGNS
ANTI-SLIP SURFACE 1.6X150X	97 08 794 08	69	1	2 810	91 72 182 08	CRANE DRIVER'S CABIN CPL.
ANTI-SLIP SURFACE 1.6X150X	97 08 794 08	(4)	6	3 213	91 69 803 08	L-HEAD PIECE
ANTI-SLIP SURFACE 1.6X150X	97 08 794 08	8	1	3 227 001	96 64 736 08	SIGNS
ANTI-SLIP SURFACE 1.6X150X	97 08 794 08	9	1	3 229 002	96 68 085 08	SIGNS
ANTI-SLIP SURFACE 1.6X150X	97 08 794 08	9	1	3 230 011	96 68 076 08	SIGNS
ANTI-SLIP SURFACE 1.6X152X	97 01 997 3	13	16	3 211 010	96 67 514 08	SIGNS
ANTI-SLIP SURFACE 1.6X152X	97 01 845 1	11	2	3 211 010	96 67 514 08	SIGNS
ANTI-SLIP SURFACE 1.6X152X	97 02 232 2	12	6	3 211 010	96 67 514 08	SIGNS
ANTI-SLIP SURFACE 1.6X650X	97 44 734 08	14	8	3 211 010	96 67 514 08	SIGNS
ANTI-SLIP SURFACE 452X152 3	97 26 889 08	15	2	3 211 010	96 67 514 08	SIGNS
APPLIANCE SOCKET	57 07 873 08	61	1	X1004066	10 04 066 0	COLLECTING RING
APPLIANCE SOCKET DIN 4365	60 52 106 08	510	6	1 920 087	96 77 241 08	WIRING HARNESS
APPLIANCE SOCKET DIN 4365	60 52 106 08	163	2	2 920 306	92 95 363 08	WIRING HARNESS
ARM REST	95 33 651 08	3	1	2 502	91 01 353 08	CONTROL STAND
ARM REST	95 33 653 08	9	1	2 502	91 01 353 08	CONTROL STAND
ARM REST	95 33 654 08	2	1	2 502	91 01 353 08	CONTROL STAND
ARM REST	95 33 655 08	8	1	2 502	91 01 353 08	CONTROL STAND
ARMREST CPL.LEFT	92 15 880 08	11	1	2 502	91 01 353 08	CONTROL STAND
ARMREST CPL.RIGHT	92 15 879 08	10	1	2 502	91 01 353 08	CONTROL STAND
ASH TRAY KUNSTSTOFF	10 29 199 7	14	1	1 814	91 73 306 08	DOOR RIGHT, CPL.
ASSEMBLY FRAME 56TE	91 23 538 08	1	1	2 932 122	96 90 962 08	LICCON ASSEMBLY UNIT
ASSEMBLY GROUP UMLUFTK	10 66 499 1	50	1	X1002271	10 02 271 6	WATER HEATING SYSTEM
ASSEMBLY PARTS MOUNTIN	96 75 128 08	11	1	2 932	91 69 750 08	SWITCHBOX MOUNTING PART
ASSEMBLY TOOL BOX	79 00 454 08	1	1	1 750 007	96 32 945 08	MAIN TOOLS
ASSEMBLY UNIT S3	96 68 189 08	15	1	2 932	91 69 750 08	SWITCHBOX MOUNTING PART
ATTACHABLE SLEEVE HOUSIN	60 22 097 08	513	3	1 920 087	96 77 241 08	WIRING HARNESS
ATTACHABLE SLEEVE HOUSIN	60 22 097 08	16	1	2 780 200	91 37 531 08	RADIO PREPARATION UPPER
ATTACHABLE SLEEVE HOUSIN	60 22 097 08	20	4	2 810 042	96 76 625 08	ELECTRIC ADD-ON PARTS CA
ATTACHABLE SLEEVE HOUSIN	60 22 097 08	156	6	2 932 116	96 75 129 08	CABLING MOUNTING PLATE
ATTACHABLE SLEEVE HOUSIN	60 22 086 08	17	1	2 780 200	91 37 531 08	RADIO PREPARATION UPPER
AUX.HEATING UNDERC.AIRT	91 71 820 08	361	1		LG 1750 -0	LIEBHERR MOB.CRANE LG 175
AUX.HEATING UPPERC.AIRT	91 71 839 08	360	1		LG 1750 -0	LIEBHERR MOB.CRANE LG 175
AUX.HYDR.GRID WINCH 5 + 6	91 57 422 08	171	1		LG 1750 -0	LIEBHERR MOB.CRANE LG 175
AUX.HYDR.PIN EXTRACTION D	96 88 966 08	500	1	3 790 000	91 77 907 08	BOLT EXTRACTION ATTACHM
AUX.HYDRAULIC WINCH 6	91 58 688 08	223	1		LG 1750 -0	LIEBHERR MOB.CRANE LG 175
AUXILIARY ROPE 1,5X2,25M	77 38 027 08	(3)	0.25	1 862	91 75 930 08	SIDE PLATFORM
AUXILIARY ROPE 5X0.75M	97 06 965 08	63	2	3 213	91 69 803 08	L-HEAD PIECE
AUXILIARY SWITCH BLOCK 10	60 66 533 08	164	2	1 982 051	96 27 209 08	WIRING HARNESS
AUXILIARY SWITCH BLOCK 10	60 66 614 08	17	1	2 780 253	96 28 054 08	CONTR: PANEL PINNING
AUXILIARY SWITCH BLOCK 1	10 02 893 2	151	2	1 982 051	96 27 209 08	WIRING HARNESS
AUXILIARY SWITCH BLOCK 1S	60 66 532 08	163	2	1 982 051	96 27 209 08	WIRING HARNESS
AUXILIARY SWITCH BLOCK 1S	60 66 532 08	9	8	2 780 253	96 28 054 08	CONTR: PANEL PINNING
AWNING D=3000 PVC	10 11 287 4	1	1	1 790 503	91 46 629 08	COVER QC LOWER BAND
AXIAL BLOWER	57 15 470 08	14	2	5 531 881	55 31 881 08	LIQUEFIER
AXIAL GROOVE BALL BEARIN	74 54 004 08	15	1	5 211 034	52 11 034 08	ANGULAR GEAR
AXLE 1+2 WITH SUSPENSION	91 24 771 08	9	1		LG 1750 -0	LIEBHERR MOB.CRANE LG 175
AXLE 1, PRE-ASSEMBLED	96 24 897 08	1	1	1 420	91 24 771 08	AXLE 1+2 WITH SUSPENSION
AXLE 120.0X495 35NICRMOV12	97 29 500 08	32	1	2 131 001	96 76 775 08	CATWALK COMPL.
AXLE 15x46 S355J2G3C+C FE//	97 03 973 08	8	8	2 125	91 59 130 08	PIN F. S AND D PIVOT SECTIO
AXLE 2, PRE-ASSEMBLED	96 24 898 08	2	1	1 420	91 24 771 08	AXLE 1+2 WITH SUSPENSION
AXLE 200.0X602 S770QL1	95 66 638 08	12	1	3 213	91 69 803 08	L-HEAD PIECE
AXLE 200.0x385 S770QL1	97 08 816 08	4	1	3 712	91 69 811 08	BOOM NOSE
AXLE 219.1X122 S770QL1 SPF	94 79 608 08	33	1	3 712	91 69 811 08	BOOM NOSE
AXLE 3 WITH SUSPENSION	91 49 327 08	17	1		LG 1750 -0	LIEBHERR MOB.CRANE LG 175

18.11.2014

etk\_en\_de\_073810 LG 1750

1357

**LIEBHERR**Alphabetical index  
Alphabetischer Index

Description	Item	Pos.	Quantity	Page	Assembly	Description
AXLE 3, PRE-ASSEMBLED	96 36 073 08	1	1	1 423	91 49 327 08	AXLE 3 WITH SUSPENSION
AXLE 35.0X62 35NICRMOV125	97 86 646 08	13	1	2 131 006	96 66 593 08	STAIRS
AXLE 4 WITH SUSPENSION	91 24 774 08	19	1		LG 1750 -0	LIEBHERR MOB.CRANE LG 175
AXLE 4, PRE-ASSEMBLED	96 24 996 08	1	1	1 424	91 24 774 08	AXLE 4 WITH SUSPENSION
AXLE 40.0X1367 S355J2C+C	97 11 169 08	2	1	3 225 001	96 16 854 08	SAFETY ROLLER
AXLE 5, PRE-ASSEMBLED	96 24 997 08	1	1	1 425	91 49 328 08	AXLES 5+6 WITH SUSPENSIO
AXLE 50.0X415 S355J2C+C SP	97 44 736 08	56	1	3 230	91 69 808 08	ADAPTER WHIP LINE
AXLE 50.0X690 S355J2C+C SP	97 44 357 08	38	1	3 712	91 69 811 08	BOOM NOSE
AXLE 50x80 S355J2C+C FE//ZN	95 70 574 08	21	2	3 712	91 69 810 08	WHIP_LINE L-HEAD
AXLE 6, PRE-ASSEMBLED	96 36 076 08	2	1	1 425	91 49 328 08	AXLES 5+6 WITH SUSPENSIO
AXLE 7, PRE-ASSEMBLED	96 24 909 08	1	1	1 426	91 24 825 08	AXLES 7+8 WITH SUSPENSIO
AXLE 8, PRE-ASSEMBLED	96 24 910 08	2	1	1 426	91 24 825 08	AXLES 7+8 WITH SUSPENSIO
AXLE 90.0X100 S355J2+AR FE//	94 89 184 08	67	2	2 550	91 76 068 08	SA FRAME
AXLE 90.0X100 S355J2+AR FE//	94 89 184 08	2	2	2 790	91 01 223 08	ADD.PARTS DISMOUNT.SA-FR
AXLE GUARD PLATE 6X55X15	97 86 644 08	18	1	2 131 008	96 76 821 08	PLATFORM, PRE-ASSEMBLED
AXLE GUARD PLATE 6X55X20	97 86 643 08	35	2	2 131 004	96 76 776 08	SWINGING PLATFORM COMPL
AXLE GUARD PLATE 8X105X20	97 86 641 08	18	2	2 131 004	96 76 776 08	SWINGING PLATFORM COMPL
AXLE GUARD PLATE 8X65X20	97 86 640 08	11	8	2 131 006	96 66 593 08	STAIRS
AXLE GUARD PLATE 8X75X20	97 86 642 08	17	1	2 131 008	96 76 821 08	PLATFORM, PRE-ASSEMBLED
AXLE HOLDER 10X140X40 S35	94 21 646 08	7	2	3 291	91 69 796 08	S OVERRUN PROTECTION
AXLE HOLDER 6X20X80 S235J	94 13 244 08	40	2	3 225	91 62 265 08	SL REDUCING SECTION
AXLE HOLDER 6X20X80 S235J	94 13 244 08	10	2	3 370	91 69 797 08	WINCH 6
AXLE HOLDER 6X35X80 S355M	97 00 068 7	44	1	2 131 004	96 76 776 08	SWINGING PLATFORM COMPL
AXLE HOLDER 8X25X85 ST37	95 57 466 08	9	8	1 420	91 24 771 08	AXLE 1+2 WITH SUSPENSION
AXLE HOLDER 8X25X85 ST37	95 57 466 08	8	4	1 423	91 49 327 08	AXLE 3 WITH SUSPENSION
AXLE HOLDER 8X25X85 ST37	95 57 466 08	8	4	1 424	91 24 774 08	AXLE 4 WITH SUSPENSION
AXLE HOLDER 8X25X85 ST37	95 57 466 08	9	8	1 425	91 49 328 08	AXLES 5+6 WITH SUSPENSIO
AXLE HOLDER 8X25X85 ST37	95 57 466 08	6	8	1 426	91 24 825 08	AXLES 7+8 WITH SUSPENSIO
AXLE HOUSING	53 00 908 08	420	1	X1045527	10 45 527 3	FINAL DRIVE
AXLE LOCKING VALVE	10 03 076 7	3	4	1 971	91 73 323 08	HYDRAULIC AXLE SUSPENSIO
AXLE LOCKING VALVE	51 14 338 08	6	4	1 971	91 73 323 08	HYDRAULIC AXLE SUSPENSIO
AXLE RD200X111 S770QL1	94 77 782 08	44	1	3 230	91 69 808 08	ADAPTER WHIP LINE
AXLE RD200X111 S770QL1	94 77 782 08	11	1	3 712	91 69 810 08	WHIP_LINE L-HEAD
AXLE RD200X1540 35NICRMOV	95 65 878 08	6	1	2 652	91 01 222 08	ROLLER BEARING
AXLE RD200X1735 35NICRMOV	95 66 595 08	2	1	2 550	91 76 068 08	SA FRAME
AXLE RD200X2086 S770QL1	95 66 636 08	8	1	3 213	91 69 803 08	L-HEAD PIECE
AXLE RD200X526 S770QL1	94 77 768 08	31	1	3 230	91 69 808 08	ADAPTER WHIP LINE
AXLE RD200X754 S770QL1	95 66 655 08	32	1	3 712	91 69 810 08	WHIP_LINE L-HEAD
AXLE RD40X1650 S355J2C+C	95 63 347 08	30	2	2 550	91 76 068 08	SA FRAME
AXLE SHAFT WHEEL	10 02 313 8	406	2	X1003075	10 03 075 3	DRIVEN STEERING AXLE
AXLE SHAFT WHEEL	10 02 313 8	503	1	X1003075	10 03 075 3	DRIVEN STEERING AXLE
AXLE SHAFT WHEEL	10 02 313 8	406	2	X1003075	10 03 075 6	DRIVEN STEERING AXLE
AXLE SHAFT WHEEL	10 02 313 8	503	1	X1003075	10 03 075 6	DRIVEN STEERING AXLE
AXLE SHAFT WHEEL	10 11 407 4	1268	2	X1108115	11 08 115 9	DISTRIBUTOR GEARBOX
AXLE SHAFT WHEEL	53 00 277 08	406	2	X1045527	10 45 527 3	FINAL DRIVE
AXLE STRUT 635	52 11 434 08	2	2	1 420 001	96 24 897 08	AXLE 1, PRE-ASSEMBLED
AXLE STRUT 635	52 11 434 08	2	2	1 420 003	96 24 898 08	AXLE 2, PRE-ASSEMBLED
AXLE STRUT 635	52 11 434 08	2	5	1 423 001	96 36 073 08	AXLE 3, PRE-ASSEMBLED
AXLE STRUT 635	52 11 434 08	2	5	1 424 007	96 24 996 08	AXLE 4, PRE-ASSEMBLED
AXLE STRUT 635	52 11 434 08	2	4	1 425 007	96 36 076 08	AXLE 6, PRE-ASSEMBLED
AXLE STRUT 635	52 11 434 08	2	2	1 425 010	96 24 997 08	AXLE 5, PRE-ASSEMBLED
AXLE STRUT 635	52 11 434 08	2	2	1 426 014	96 24 909 08	AXLE 7, PRE-ASSEMBLED
AXLE STRUT 635	52 11 434 08	2	2	1 426 015	96 24 910 08	AXLE 8, PRE-ASSEMBLED
AXLE STRUT 705	52 11 435 08	3	2	1 420 001	96 24 897 08	AXLE 1, PRE-ASSEMBLED
AXLE STRUT 705	52 11 435 08	3	2	1 420 003	96 24 898 08	AXLE 2, PRE-ASSEMBLED
AXLE STRUT 705	52 11 435 08	3	2	1 425 010	96 24 997 08	AXLE 5, PRE-ASSEMBLED
AXLE STRUT 705	52 11 435 08	3	2	1 426 014	96 24 909 08	AXLE 7, PRE-ASSEMBLED
AXLE STRUT 705	52 11 435 08	3	2	1 426 015	96 24 910 08	AXLE 8, PRE-ASSEMBLED
AXLE STRUT 70X360X30	52 11 495 08	7	1	1 411 001	96 91 211 08	TRANSFER CASE, PRE-ASSE
AXLES 5+6 WITH SUSPENSIO	91 49 328 08	21	1		LG 1750 -0	LIEBHERR MOB.CRANE LG 175

18.11.2014

etk\_en\_de\_073810 LG 1750

1358

**LIEBHERR**Alphabetical index  
Alphabetischer Index

Description	Item	Pos.	Quantity	Page	Assembly	Description
AXLES 7+8 WITH SUSPENSIO	91 24 825 08	23	1		LG 1750 -0	LIEBHERR MOB.CRANE LG 175
BACK AND SIDE WALL COVER	96 71 974 08	6	1	1 811	91 73 695 08	DRIVER'S CABIN, GLAZED
BACK PART	11 10 222 2	1	1	X1029200	10 29 200 6	OPERATOR SEAT
BACK PART	57 18 353 08	2	1	7 741 079	77 41 079 08	OPERATOR SEAT
BACK PART CPL RECHTS	10 65 040 9	1	1	X1029200	10 29 200 3	CO-DRIVER'S SEAT
BACK WALL COVERING	97 20 477 08	1	1	1 811 111	96 71 974 08	BACK AND SIDE WALL COVER
BACKING WARNING ACOUSTI	91 05 097 08	411	1		LG 1750 -0	LIEBHERR MOB.CRANE LG 175
BAG	11 32 072 0	(1)	1	1 793 010	91 69 599 08	PERSONAL PROTECTION EQ
BALL 6,35 G20P2	10 01 183 4	3	2	X1011986	10 11 986 7	POWER TAKE-OFF ADD-ON
BALL 6,35 G20P2	10 01 183 4	(3)	1	X1011987	10 11 987 1	POWER TAKE-OFF ADD-ON
BALL 6,35 G20P2	10 01 183 4	3	2	X1012618	10 12 618 2	POWER TAKE-OFF ADD-ON
BALL BEARING	10 02 878 6	20	1	9 640 246	96 40 246 08	OIL FEED
BALL DIN 5401 10	74 70 006 08	80	1	5 718 018	57 18 018 08	CONTROL
BALL DIN 5401 15	74 70 009 08	4	2	2 522 005	96 32 251 08	DOOR STOPPER COMPL.
BALL DIN 5401 6 G20	74 70 002 08	23	1	X1003023	10 03 023 1	SUPPORT CYLINDER
BALL DIN 5401 6 G20	74 70 002 08	21	2	X1003278	10 03 278 4	EXTENSION RAM
BALL DIN 5401 8	74 70 004 08	5	2	5 114 338	51 14 338 08	AXLE LOCKING VALVE
BALL DIN 5401 8	74 70 004 08	2573	1	X1003075	10 03 075 3	DRIVEN STEERING AXLE
BALL DIN 5401 8	74 70 004 08	2573	1	X1003075	10 03 075 6	DRIVEN STEERING AXLE
BALL DIN 5401-1 12,7 G20 X4	10 03 665 1	8	2	X1014328	10 14 328 9	CRANKCASE CPL.
BALL DOOR RELEASE	61 40 461 08	(2)	1	2 926	91 55 018 08	ELECTR.SYSTEM F.CAMERA C
BALL JOINT	10 03 529 7	(2)	1	1 411 001	96 91 211 08	TRANSFER CASE, PRE-ASSE
BALL JOINT	10 03 529 8	(1)	1	1 411 001	96 91 211 08	TRANSFER CASE, PRE-ASSE
BALL JOINT	10 46 738 1	20	1	5 123 930	51 23 930 08	STEERING CENTERING CYLIN
BALL JOINT	10 46 738 1	1	1	X1003540	10 03 540 1	STEERING CYLINDER
BALL JOINT	10 46 738 1	1	1	X1003540	10 03 540 2	STEERING CYLINDER
BALL JOINT	57 18 348 08	(2)	1	1 430	91 69 638 08	STEERING MECHANISM
BALL JOINT 40 25°	72 50 099 08	(1)	1	X1003075	10 03 075 0	DRIVEN STEERING AXLE
BALL JOINT 40 25°	72 50 099 08	(1)	1	X1003075	10 03 075 3	DRIVEN STEERING AXLE
BALL JOINT 40 25°	72 50 099 08	(1)	1	X1003075	10 03 075 7	STEERING AXLE
BALL JOINT 40 25°	72 50 099 08	(1)	1	X1003076	10 03 076 0	STEERING AXLE
BALL JOINT 40 25°	72 50 099 08	(1)	1	X1028948	10 28 948 1	STEERING AXLE
BALL JOINT 40 25°	72 50 099 08	(1)	1	X1028948	10 28 948 2	DRIVEN STEERING AXLE
BALL JOINT 40.7 40°	10 66 501 1	(1)	1	1 430	91 69 638 08	STEERING MECHANISM
BALL JOINT 40.7 40°	10 66 501 3	(2)	1	1 430	91 69 638 08	STEERING MECHANISM
BALL JOINT 40X25GR	72 50 100 08	(2)	1	X1003075	10 03 075 0	DRIVEN STEERING AXLE
BALL JOINT 40X25GR	72 50 100 08	(2)	1	X1003075	10 03 075 3	DRIVEN STEERING AXLE
BALL JOINT 40X25GR	72 50 100 08	(2)	1	X1003075	10 03 075 7	STEERING AXLE
BALL JOINT 40X25GR	72 50 100 08	(2)	1	X1003076	10 03 076 0	STEERING AXLE
BALL JOINT 40X25GR	72 50 100 08	(2)	1	X1028948	10 28 948 1	STEERING AXLE
BALL JOINT 40X25GR	72 50 100 08	(2)	1	X1028948	10 28 948 2	DRIVEN STEERING AXLE
BALL JOINT 47 30°	10 81 520 9	(1)	1	1 430	91 69 638 08	STEERING MECHANISM
BALL JOINT 47 30°	10 81 521 0	(2)	1	1 430	91 69 638 08	STEERING MECHANISM
BALL JOINT 50/20	72 50 081 08	1	1	5 211 251	52 11 251 08	STEERING ROD
BALL JOINT 50/20	72 50 081 08	1	1	5 211 322	52 11 322 08	STEERING ROD
BALL JOINT 50/20	72 50 082 08	2	1	5 211 251	52 11 251 08	STEERING ROD
BALL JOINT 50/20	72 50 082 08	2	1	5 211 322	52 11 322 08	STEERING ROD
BALL JOINT STAHL	57 08 160 08	1	1	5 211 434	52 11 434 08	AXLE STRUT
BALL JOINT STAHL	57 08 160 08	1	1	5 211 435	52 11 435 08	AXLE STRUT
BALL JOINT STAHL	57 08 161 08	2	1	5 211 434	52 11 434 08	AXLE STRUT
BALL JOINT STAHL	57 08 161 08	2	1	5 211 435	52 11 435 08	AXLE STRUT
BALL VALVE BK3-30S A3C SPF	51 10 634 08	6	2	2 970	91 69 787 08	HYDRAULICS
BALL VALVE BKH1/2"NW13 A3	51 06 823 08	2	1	2 391 045	96 76 629 08	FUEL-PREFILTER ASS.
BALL VALVE BKH1/2"NW13 A3	51 06 823 08	5	1	2 831 004	96 81 607 08	ADDNL.HYDR.AIR CONTITIONE
BALL VALVE BKH3/8" A3C	51 06 820 08	26	1	2 970	91 69 787 08	HYDRAULICS
BALL VALVE COMBINATION A3	51 06 965 08	160	1	2 970	91 69 787 08	HYDRAULICS
BALL VALVE COMBINATION A3	51 06 994 08	159	1	2 970	91 69 787 08	HYDRAULICS
BALL VALVE DN16-18L STAHL	51 06 930 08	3	1	1 669 001	96 62 906 08	PREMOUNTED FUEL FILTER
BALL VALVE KH3-16SR	51 06 946 08	151	1	2 970	91 69 787 08	HYDRAULICS
BALL-AND-SOCKET JOINT LZ	10 21 866 3	17	1	1 811	91 73 695 08	DRIVER'S CABIN, GLAZED

18.11.2014

etk\_en\_de\_073810 LG 1750

1359

**LIEBHERR**Alphabetical index  
Alphabetischer Index

Description	Item	Pos.	Quantity	Page	Assembly	Description
BALL-AND-SOCKET JOINT LZ	11 10 004 1	2	1	1 430	91 69 638 08	STEERING MECHANISM
BALLAST FRAME CRANE SUPP	91 72 861 08	188	1		LG 1750 -0	LIEBHERR MOB.CRANE LG 175
BASE MATS	96 22 117 08	60	1	1 811	91 73 695 08	DRIVER'S CABIN, GLAZED
BASE PLATE SLEWING PLAT	91 60 823 08	150	1		LG 1750 -0	LIEBHERR MOB.CRANE LG 175
BASEPLATE G-ALSI10MG	97 19 832 08	4	1	1 811 108	96 25 683 08	SCREEN WHIPING SYS. PRE-A
BASKET FILTER B80/200	10 11 275 0	11	1	1 670 001	96 77 006 08	FUEL TANK, PRE-ASSEMBLED
BATTERY 1.5V	61 32 006 08	3	10	1 750 002	92 86 200 08	ACCESSORIES
BATTERY 12V 70AH	10 66 480 0	15	6	2 920 080	96 74 716 08	ELECTRIC FOR BATTERY BOX
BATTERY 12V 72AH	11 11 495 8	915	1	X1164392	11 64 392 3	HYDRAULIC AGGREGATE
BATTERY BOX ST.CONST. SP	96 74 725 08	1	1	2 391 030	96 74 706 08	BATTERY BOX, PRE-ASSEMB
BATTERY BOX, PRE-ASSEMB	96 74 706 08	2	1	2 391	91 69 737 08	DIESEL ENGINE CPL.
BATTERY CABLE DIN 72551 95	60 04 918 08	333	1.12	1 920 370	96 30 673 08	WIRING HARNESS
BATTERY COVER PRE-ASS.	96 23 840 08	7	1	1 811	91 73 695 08	DRIVER'S CABIN, GLAZED
BATTERY COVER WELDED FH	96 25 178 08	1	1	1 811 110	96 23 840 08	BATTERY COVER PRE-ASS.
BATTERY MAIN SWITCH	60 60 709 08	10	1	1 833 008	96 71 582 08	ELECTRICAL SYSTEM BATTER
BATTERY TERMINAL CLAMP M	61 32 066 08	15	2	1 833 008	96 71 582 08	ELECTRICAL SYSTEM BATTER
BATTERY TERMINAL CLAMP M	61 32 066 08	19	6	2 920 080	96 74 716 08	ELECTRIC FOR BATTERY BOX
BATTERY TERMINAL CLAMP	61 32 065 08	14	2	1 833 008	96 71 582 08	ELECTRICAL SYSTEM BATTER
BATTERY TERMINAL CLAMP	61 32 065 08	20	6	2 920 080	96 74 716 08	ELECTRIC FOR BATTERY BOX
BATTERY VG 95282 12V 125A	61 32 029 08	10	4	1 833	91 71 017 08	ELECTRIC FOR DRIVER'S CABI
BEAM 2.5X1585X209 DC01 FE//	97 02 931 9	250	2	1 860	91 69 727 08	TIRE COVER PANELLING
BEAM 3X651X593 X5CRNI18-1	97 35 988 08	3	1	1 860 107	96 29 657 08	LADDER BRACKET
BEAM RELAY 24V	63 01 022 08	52	1	2 932 001	96 68 187 08	RELAY CONTROL SYSTEM
BEARING	11 34 654 0	13	2	X1134653	11 34 653 5	PLANETARY GEARBOX
BEARING 48X50 GUMMI 64CR	10 09 749 6	3	4	1 409 001	96 71 732 08	RADIATOR, PRE-ASSEMBLED
BEARING BLOCK	90 79 594	5	1	X1011640	10 11 640 0	GENERATOR ADD-ON
BEARING BUSHING	53 00 285 08	412	4	X1045527	10 45 527 3	FINAL DRIVE
BEARING BUSHING	57 13 156 08	21	2	X1003075	10 03 075 0	DRIVEN STEERING AXLE
BEARING BUSHING	57 13 156 08	21	2	X1003075	10 03 075 3	DRIVEN STEERING AXLE
BEARING BUSHING	57 13 156 08	21	2	X1003075	10 03 075 6	DRIVEN STEERING AXLE
BEARING BUSHING	57 13 156 08	21	2	X1003075	10 03 075 7	STEERING AXLE
BEARING BUSHING	57 13 156 08	21	2	X1003076	10 03 076 0	STEERING AXLE
BEARING BUSHING	57 13 156 08	21	2	X1003076	10 03 076 1	STEERING AXLE
BEARING BUSHING	57 13 156 08	21	2	X1028948	10 28 948 1	STEERING AXLE
BEARING BUSHING	57 13 156 08	21	2	X1028948	10 28 948 2	DRIVEN STEERING AXLE
BEARING BUSHING	57 14 322 08	19	2	X1003075	10 03 075 0	DRIVEN STEERING AXLE
BEARING BUSHING	57 14 322 08	19	2	X1003075	10 03 075 3	DRIVEN STEERING AXLE
BEARING BUSHING	57 14 322 08	19	2	X1003075	10 03 075 6	DRIVEN STEERING AXLE
BEARING BUSHING	57 14 322 08	19	2	X1003075	10 03 075 7	STEERING AXLE
BEARING BUSHING	57 14 322 08	19	2	X1003076	10 03 076 0	STEERING AXLE
BEARING BUSHING	57 14 322 08	19	2	X1003076	10 03 076 1	STEERING AXLE
BEARING BUSHING	57 14 322 08	19	2	X1028948	10 28 948 1	STEERING AXLE
BEARING BUSHING	57 14 322 08	19	2	X1028948	10 28 948 2	DRIVEN STEERING AXLE
BEARING BUSHING 65X70X18	90 79 002	(2)	1	X1011987	10 11 987 1	POWER TAKE-OFF ADD-ON
BEARING CAP BOLT M14X1,5X	90 77 199	(1)	2	X1011687	10 11 687 6	MAIN ROD
BEARING FLANGE	10 11 542 6	1390	1	X1108115	11 08 115 9	DISTRIBUTOR GEARBOX
BEARING FLANGE S235JR	90 78 058	7	1	X1013076	10 13 076 5	CAMSHAFT CPL.
BEARING HOUSING, PRE-AS	10 12 039 4	1	1	X1011987	10 11 987 1	POWER TAKE-OFF ADD-ON
BEARING HOUSING, PRE-AS	10 12 039 4	1	1	X1011987	10 11 987 3	POWER TAKE-OFF ADD-ON
BEARING HOUSING, PRE-AS	10 12 618 1	1	1	X1012618	10 12 618 2	POWER TAKE-OFF ADD-ON
BEARING HOUSING, PRE-AS	90 80 431	1	1	X1011986	10 11 986 7	POWER TAKE-OFF ADD-ON
BEARING MOUNT	11 10 094 9	15	1	X1004066	10 04 066 0	COLLECTING RING
BEARING PLATE 10X60X90 P	93 22 470 08	33	4	3 211	91 69 791 08	S PIVOT SECTION
BEARING PLATE 15X60X850 P	94 39 073 08	68	2	2 550	91 76 068 08	SA FRAME
BEARING PLATE 17X180X80 P	28 30 901 08	26	4	1 632	91 58 952 08	OUTRIGGER W.SWING-OUT
BEARING RING	57 01 135 08	3	1	5 701 129	57 01 129 08	DRIVING GEAR
BEARING RING	57 07 960 08	3	1	5 402 704	54 02 704 14	POWER TAKE-OFF CPL
BEARING WELDED	92 17 149 08	9	2	2 790	91 01 223 08	ADD.PARTS DISMOUNT.SA-FR
BEARING WELDED	92 35 471 08	12	2	2 790	91 01 223 08	ADD.PARTS DISMOUNT.SA-FR
BEARING WELDED	92 99 786 08	3	1	2 370	91 61 645 08	ERECTING WINCH

18.11.2014

etk\_en\_de\_073810 LG 1750

1360

**LIEBHERR**Alphabetical index  
Alphabetischer Index

Description	Item	Pos.	Quantity	Page	Assembly	Description
BELT LOCK	10 65 038 8	16	1	X1029200	10 29 200 3	CO-DRIVER'S SEAT
BELT LOCK	10 65 038 8	16	1	X1029200	10 29 200 6	OPERATOR SEAT
BELT PULLEY	57 15 587 08	6	1	5 531 883	55 31 883 08	COMPRESSOR DRIVE
BELT PULLEY	90 77 281	1	1	9 077 286	90 77 286	DRIVING PIECES
BELT PULLEY 0.5X8PKX51,7	90 79 587	2	1	9 079 586	90 79 586	GENERATOR, PRE-ASSEMBLE
BEVEL GEAR HOUSING	10 03 800 0	454	1	X1003075	10 03 075 3	DRIVEN STEERING AXLE
BEVEL GEAR HOUSING	10 03 800 0	454	1	X1003075	10 03 075 6	DRIVEN STEERING AXLE
BEVEL WHEEL	52 11 631 08	23	1	5 211 034	52 11 034 08	ANGULAR GEAR
BEVEL WHEEL	52 11 928 08	16	1	5 211 034	52 11 034 08	ANGULAR GEAR
BEVEL WHEEL SET	10 10 189 9	401	1	X1003075	10 03 075 3	DRIVEN STEERING AXLE
BEVEL WHEEL SET	10 10 189 9	401	1	X1003075	10 03 075 6	DRIVEN STEERING AXLE
BEVEL WHEEL SET	57 01 191 08	401	1	X1045527	10 45 527 3	FINAL DRIVE
BLADDER ACCUMULATOR 10L	10 44 106 9	5	8	1 971	91 73 323 08	HYDRAULIC AXLE SUSPENSIO
BLADE-TYPE ELECTRIC FUSE	60 41 040 08	79	1	2 932 082	96 75 128 08	ASSEMBLY PARTS MOUNTIN
BLANK SOCKET PG11 MS	60 24 113 08	53	1	2 520	91 44 758 08	CABIN, GLAZED
BLANK SOCKET PG11 MS	60 24 113 08	280	1	2 920 413	92 15 651 08	TERMINAL BOX
BLANK SOCKET PG13,5 MS	60 24 112 08	153	1	2 920 315	92 04 171 08	LEAD
BLANK SOCKET PG16 MS	60 24 111 08	266	2	2 920 582	96 28 189 08	CABLING CONTROL PANEL C
BLANK SOCKET PG16 MS	60 24 111 08	283	2	3 930 317	92 07 124 08	TERMINAL BOX CPL.
BLANK SOCKET PG16 MS	60 24 111 08	272	2	3 930 611	96 80 983 08	TERMINAL BOX
BLANK SOCKET PG21 MS	60 24 110 08	322	1	3 930 317	92 07 124 08	TERMINAL BOX CPL.
BLANK SOCKET PG21 MS	60 24 110 08	266	1	3 930 611	96 80 983 08	TERMINAL BOX
BLANKING PLUG	57 10 467 08	172	4	5 717 387	57 17 387 08	BRAKE
BLANKING PLUG LLD-PE	77 90 112 08	11	1	1 982 001	96 29 203 08	SWITCH BOX COMPL.,LEFT
BLANKING PLUG LLD-PE	77 90 112 08	11	1	1 982 008	96 43 322 08	SWITCH BOX CPL.
BLANKING PLUG LLD-PE	77 90 112 08	8	1	1 982 057	92 68 197 08	HOUSING CPL.
BLIND	11 06 012 6	29	1	2 520	91 44 758 08	CABIN, GLAZED
BLIND 2380X400 NEOBLOCK	11 00 695 6	81	1	1 811	91 73 695 08	DRIVER'S CABIN, GLAZED
BLIND MID GFK SPF	96 73 072 08	211	1	1 860	91 69 727 08	TIRE COVER PANELLING
BLIND MID GFK SPF	96 76 245 08	243	3	1 860	91 69 727 08	TIRE COVER PANELLING
BLIND MID SPF	96 29 872 08	43	6	1 860	91 69 727 08	TIRE COVER PANELLING
BLIND RIVET 3,0X3,2-5,0	70 42 121 08	10	2	2 913 005	96 28 696 08	INTERIOR HOUSING PRE-ASS.
BLIND RIVET 3,2X4,3-5,9	70 42 127 08	197	2	1 811	91 73 695 08	DRIVER'S CABIN, GLAZED
BLIND RIVET 4,0X10,5	70 42 323 08	17	19	1 830 008	96 77 282 08	CENTRE BRACKET PRE-ASS.
BLIND RIVET 4,0X10,5	70 42 323 08	47	60	2 932 082	96 75 128 08	ASSEMBLY PARTS MOUNTIN
BLIND RIVET 4,8X15,1 ALU	11 64 585 6	6	6	1 666	91 71 459 08	UNDERRUN PROTECTION M
BLIND RIVET 6,4X14,5 EDELST	11 08 825 4	7	4	1 883	91 69 732 08	CONSPICUOUS MARKING
BLIND RIVET NUT M10 K=1,5-5,	41 30 066 08	19	8	2 810 001	96 75 370 08	CRANE DRIVER'S CABIN,PRE
BLIND RIVET NUT M4 K=1,0-3,	41 30 062 08	7	4	1 790 028	91 26 247 08	CONSOLE AUX. REPLENISHIN
BLIND RIVET NUT M4 K=1,0-3,	41 30 062 08	27	1	1 811 101	96 42 320 08	INSTRUMENT BOX CPL.
BLIND RIVET NUT M4 K=1,0-3,	41 30 062 08	12	2	1 830 008	96 77 282 08	CENTRE BRACKET PRE-ASS.
BLIND RIVET NUT M4 K=1,0-3,	41 30 062 08	85	42	2 932 082	96 75 128 08	ASSEMBLY PARTS MOUNTIN
BLIND RIVET NUT M4 K=1,3-3,	41 30 075 08	57	8	2 932 082	96 75 128 08	ASSEMBLY PARTS MOUNTIN
BLIND RIVET NUT M5 K=1,0-3,5	10 04 259 2	17	8	1 780 333	91 57 387 08	EL.EQUIPMENT TELMA
BLIND RIVET NUT M5 K=1,0-3,5	10 04 259 2	11	25	1 790 028	91 26 247 08	CONSOLE AUX. REPLENISHIN
BLIND RIVET NUT M5 K=1,0-3,5	10 04 259 2	239	24	1 811	91 73 695 08	DRIVER'S CABIN, GLAZED
BLIND RIVET NUT M5 K=1,0-3,5	10 04 259 2	45	2	1 813	91 73 305 08	DOOR LEFT, CPL.
BLIND RIVET NUT M5 K=1,0-3,5	10 04 259 2	45	2	1 814	91 73 306 08	DOOR RIGHT, CPL.
BLIND RIVET NUT M5 K=1,0-3,5	10 04 259 2	4	36	1 830 008	96 77 282 08	CENTRE BRACKET PRE-ASS.
BLIND RIVET NUT M5 K=1,0-3,5	10 04 259 2	57	2	2 830 044	96 75 246 08	MOUNTING PARTS INSTR.
BLIND RIVET NUT M5 K=1,0-3,5	10 04 259 2	8	8	2 932 082	96 75 128 08	ASSEMBLY PARTS MOUNTIN
BLIND RIVET NUT M5 K=1,5-4,0	41 30 046 08	39	4	2 502	91 01 353 08	CONTROL STAND
BLIND RIVET NUT M6 K=1,0-3,5	10 04 259 3	151	4	1 780 181	91 52 266 08	EXTERNAL FEED
BLIND RIVET NUT M6 K=1,0-3,5	10 04 259 3	208	52	1 811	91 73 695 08	DRIVER'S CABIN, GLAZED
BLIND RIVET NUT M6 K=1,0-3,5	10 04 259 3	11	4	1 811 109	96 22 361 08	COVER PRE-ASS.
BLIND RIVET NUT M6 K=1,0-3,5	10 04 259 3	2	2	1 811 110	96 23 840 08	BATTERY COVER PRE-ASS.
BLIND RIVET NUT M6 K=1,0-3,5	10 04 259 3	67	2	1 813	91 73 305 08	DOOR LEFT, CPL.
BLIND RIVET NUT M6 K=1,0-3,5	10 04 259 3	67	2	1 814	91 73 306 08	DOOR RIGHT, CPL.
BLIND RIVET NUT M6 K=1,0-3,5	10 04 259 3	18	6	1 833 008	96 71 582 08	ELECTRICAL SYSTEM BATTER
BLIND RIVET NUT M6 K=1,0-3,5	10 04 259 3	85	2	2 520	91 44 758 08	CABIN, GLAZED

18.11.2014

etk\_en\_de\_073810 LG 1750

1361

**LIEBHERR**Alphabetical index  
Alphabetischer Index

Description	Item	Pos.	Quantity	Page	Assembly	Description
BLIND RIVET NUT M6 K=1,0-3,5	10 04 259 3	16	4	2 520 018	92 16 988 08	INSTRUMENT BOX, INSTALLAT
BLIND RIVET NUT M6 K=2,0-4,	41 30 064 08	5	4	1 811 041	96 31 015 08	AIR GUIDE SYSTEM
BLIND RIVET NUT M6 K=2,0-4,	41 30 064 08	23	2	1 811 042	96 49 660 08	STEERING COLUMN PRE-ASS.
BLIND RIVET NUT M6 K=2,0-4,	41 30 064 08	(153)	2	1 982 014	96 28 061 08	CONTROL DESK SUPPORT
BLIND RIVET NUT M8 K=1,8-5,	41 30 065 08	27	8	1 805 500	91 68 734 08	INSTALLATION SLEEPER BERT
BLIND RIVET NUT M8 K=1,8-5,	41 30 065 08	202	13	1 811	91 73 695 08	DRIVER'S CABIN, GLAZED
BLIND RIVET NUT M8 K=1,8-5,	41 30 065 08	5	3	1 811 110	96 23 840 08	BATTERY COVER PRE-ASS.
BLIND RIVET NUT M8 K=1,8-5,	41 30 065 08	62	2	1 813	91 73 305 08	DOOR LEFT, CPL.
BLIND RIVET NUT M8 K=1,8-5,	41 30 065 08	62	2	1 814	91 73 306 08	DOOR RIGHT, CPL.
BLINKING LIGHT 21W 12/24V G	60 71 494 08	30	1	1 932 239	96 23 209 08	BUMPER COMPL. W. COVERIN
BLINKING LIGHT 21W 12/24V G	60 71 495 08	31	1	1 932 239	96 23 209 08	BUMPER COMPL. W. COVERIN
BLOCK	51 07 138 08	1	1	5 104 385	51 04 385 08	PRESSURE RELIEF VALVE
BLOCK	51 07 143 08	14	1	5 104 385	51 04 385 08	PRESSURE RELIEF VALVE
BLOWER	57 18 304 08	17	1	5 530 024	55 30 024 08	WATER HEATING SYSTEM
BLOWER	57 18 304 08	16	1	X1002271	10 02 271 6	WATER HEATING SYSTEM
BLOWER 24V	10 29 012 2	3	1	X1004204	10 04 204 3	WATER HEATING SYSTEM
BOARD 24V	57 15 561 08	(2)	1	2 810 042	96 76 625 08	ELECTRIC ADD-ON PARTS CA
BOARD CONTROL PANEL S20	97 33 588 08	4	1	2 780 253	96 28 054 08	CONTR: PANEL PINNING
BOLT EXTRACTION ATTACHM	91 77 907 08	334	1		LG 1750 -0	LIEBHERR MOB.CRANE LG 175
BOOM NOSE 120T	91 69 811 08	309	1		LG 1750 -0	LIEBHERR MOB.CRANE LG 175
BOOM NOSE WELDED CONST	96 33 776 08	1	1	3 712	91 69 811 08	BOOM NOSE
BOOM NOSE WELDED CONST	92 71 103 08	1	1	3 712	91 69 810 08	WHIP_LINE L-HEAD
BOW-TYPE CLAMP 139,7X187	10 80 298 8	10	1	1 680	91 69 720 08	EXHAUST GAS SYSTEM
BOW-TYPE HANDLE AL	70 40 060 08	111	2	1 860	91 69 727 08	TIRE COVER PANELLING
BOWDEN PULL SYSTEM	11 21 158 7	21	1	1 813	91 73 305 08	DOOR LEFT, CPL.
BOWDEN PULL SYSTEM	11 21 158 7	21	1	1 814	91 73 306 08	DOOR RIGHT, CPL.
BOWDEN PULL SYSTEM	57 07 566 08	3	1	5 530 854	55 30 854 08	THREE-WAY TAP
BOWL	10 33 139 5	16	1	X1030300	10 30 300 7	FUEL PREFILTER
BOWLEN SEALING HNBR	10 29 417 0	5	1	X1030300	10 30 300 7	FUEL PREFILTER
BOX NUT ALX8XM 14X1,5 A3P	47 74 014 08	12	1	1 541	91 69 639 08	ADDITIONAL HEATING
BOX NUT ALX8XM 14X1,5 A3P	47 74 014 08	12	1	1 541 100	91 71 820 08	AUX.HEATING UNDERC.AIRTO
BOX NUT ALX8XM 14X1,5 A3P	47 74 014 08	51	1	2 541	91 69 746 08	ADD HEATING SUPERSTRUCT
BOX NUT ALX8XM 14X1,5 A3P	47 74 014 08	13	1	2 541 100	91 71 839 08	AUX.HEATING UPPERC.AIRTO
BOX NUT ALX8XM 14X1,5 A3P	47 74 014 08	12	1	2 670 001	96 74 455 08	FUEL TANK, PRE-ASSEMBLED
BOX NUT DIN 3870 AL10 A3P	47 74 015 08	752	1	2 970	91 69 787 08	HYDRAULICS
BOX NUT DIN 3870 AL10 A3P	47 74 015 08	593	1	2 990	91 74 240 08	COMPRESSED AIR PLANT
BOX NUT DIN 3870 AL12XM18x	47 74 016 08	209	3	1 423 042	96 25 599 08	HYDRAULICS
BOX NUT DIN 3870 AL12XM18x	47 74 016 08	209	2	1 424 014	96 25 600 08	HYDRAULICS
BOX NUT DIN 3870 AL12XM18x	47 74 016 08	209	3	1 425 014	96 25 602 08	HYDRAULICS
BOX NUT DIN 3870 AL12XM18x	47 74 016 08	593	1	2 970	91 69 787 08	HYDRAULICS
BOX NUT DIN 3870 AL15 A3P	47 74 012 08	582	2	2 970	91 69 787 08	HYDRAULICS
BOX NUT DIN 3870 AL18 A3P	47 74 024 08	24	4	2 541	91 69 746 08	ADD HEATING SUPERSTRUCT
BOX NUT DIN 3870 AL18 A3P	47 74 024 08	591	1	2 970	91 69 787 08	HYDRAULICS
BOX NUT DIN 3870 AL22 A3P	47 74 026 08	584	2	2 970	91 69 787 08	HYDRAULICS
BOX NUT DIN 3870 AL28 A3P	47 74 017 08	586	2	2 970	91 69 787 08	HYDRAULICS
BOX NUT DIN 3870 AL6 A3P	47 74 013 08	47	1	2 711	91 51 501 08	CENT. LUBRIC. SYSTEM SUP
BOX NUT DIN 3870 ALX35XM4	47 74 018 08	210	2	1 410 001	96 71 738 08	DIESEL ENGINE, PRE-ASSEMB
BOX NUT DIN 3870 ALX35XM4	47 74 018 08	29	2	2 671 004	96 75 464 08	OIL TANK PRE-ASS.
BOX NUT DIN 3870 ALX35XM4	47 74 018 08	595	1	2 970	91 69 787 08	HYDRAULICS
BOX NUT DIN 3870 ALX42XM	47 74 019 08	588	2	2 970	91 69 787 08	HYDRAULICS
BOX NUT DIN 3870 AS20 A3P	47 74 007 08	597	1	2 970	91 69 787 08	HYDRAULICS
BOX NUT DIN 3870 AS38	47 74 010 08	573	10	2 970	91 69 787 08	HYDRAULICS
BOX NUT DIN 3870 AS6 A3P	47 74 001 08	35	30	2 711	91 51 501 08	CENT. LUBRIC. SYSTEM SUP
BOX NUT DIN 3870 AS6 A3P	47 74 001 08	590	2	2 990	91 74 240 08	COMPRESSED AIR PLANT
BRACKET	51 07 821 08	2	1	5 114 865	51 14 865 08	DIRECTIONAL CTRL. VALVE
BRACKET	53 01 309 08	178	2	5 717 382	57 17 382 08	BRAKE
BRACKET	53 01 309 08	178	2	5 717 383	57 17 383 08	BRAKE
BRACKET	96 68 355 08	1	1	2 700	91 57 359 08	TRANSPORT KEEPER
BRACKET 3X1227X48 X5CRNI	97 35 989 08	4	1	1 860 107	96 29 657 08	LADDER BRACKET
BRACKET 4X135X80 S315MC	94 82 409 08	6	4	1 412	91 25 695 08	ADD-ON UNIT TELMA

18.11.2014

etk\_en\_de\_073810 LG 1750

1362

**LIEBHERR**Alphabetical index  
Alphabetischer Index



Description	Item	Pos.	Quantity	Page	Assembly	Description
BRACKET ADD-ON	10 11 935 3	10	1	X1013578	10 13 578 6	CABLE HARNESS MOUNTING
BRACKET ADD-ON	10 11 935 3	10	1	X1013770	10 13 770 2	CABLE HARNESS MOUNTING
BRACKET ADD-ON	10 11 935 6	11	1	X1013578	10 13 578 6	CABLE HARNESS MOUNTING
BRACKET ADD-ON	10 11 935 6	11	1	X1013770	10 13 770 2	CABLE HARNESS MOUNTING
BRACKET COMPL.	92 65 733 08	1	1	1 750 023	92 65 732 08	CREEPER
BRACKET COMPL.	92 70 943 08	14	2	2 550	91 76 068 08	SA FRAME
BRACKET COMPL.	92 70 945 08	16	4	2 550	91 76 068 08	SA FRAME
BRACKET COMPL.	92 70 945 08	14	4	3 229	91 69 804 08	L ADAPTER SECTION
BRACKET COMPL.	92 70 946 08	17	4	2 550	91 76 068 08	SA FRAME
BRACKET COMPL.	92 71 076 08	18	4	2 550	91 76 068 08	SA FRAME
BRACKET COMPL.	92 71 076 08	3	2	3 223 001	92 71 488 08	ROD
BRACKET COMPL.	92 71 076 08	75	4	3 223 100	91 62 262 08	S INTERMEDIATE SECTION
BRACKET COMPL.	92 71 076 08	3	2	3 228 000	96 26 280 08	ROD CPL.
BRACKET COMPL.	92 71 077 08	19	2	2 550	91 76 068 08	SA FRAME
BRACKET COMPL.	92 71 077 08	2	1	3 223 001	92 71 488 08	ROD
BRACKET COMPL.	92 71 077 08	76	2	3 223 100	91 62 262 08	S INTERMEDIATE SECTION
BRACKET COMPL.	92 71 077 08	2	1	3 228 000	96 26 280 08	ROD CPL.
BRACKET COMPL.	92 71 202 08	2	2	3 211 003	92 10 670 08	RODS / PULL RODS
BRACKET COMPL.	92 71 203 08	3	1	3 211 003	92 10 670 08	RODS / PULL RODS
BRACKET COMPL.	92 88 304 08	2	2	3 211 002	92 88 302 08	SAFETY ROLLER CPL.
BRACKET COMPL.	96 17 267 08	45	4	3 229	91 69 804 08	L ADAPTER SECTION
BRACKET ST	10 21 652 9	60	1	1 831	91 74 296 08	AIR CONDITIONING UNDERCA
BRACKET ST	10 21 652 9	60	1	2 831	91 74 297 08	AIR COND. UNIT SUPERSTRU
BRACKET WELDED CONST.	92 16 964 08	2	1	2 925 203	92 16 962 08	CAMERA EQUIPMENT S-PIVOT
BRACKET WELDED CONST.	92 50 027 08	5	1	2 502	91 01 353 08	CONTROL STAND
BRACKET WELDED CONST.	92 70 683 08	16	2	2 391 001	96 70 218 08	DIESEL ENGINE, PRE-ASSEMB
BRACKET WELDED CONST.	96 25 257 08	2	1	1 930	91 77 377 08	ROTARY FEED THROUGH
BRACKET WELDED CONST.	96 27 697 08	3	1	2 810 001	96 75 370 08	CRANE DRIVER'S CABIN,PRE
BRACKET WELDED CONST.	96 27 698 08	4	1	2 810 001	96 75 370 08	CRANE DRIVER'S CABIN,PRE
BRACKET WELDED CONST.	96 27 980 08	4	2	2 131	91 72 488 08	SLEWING PLATFORM CATWAL
BRACKET WELDED CONST.	96 27 983 08	5	2	2 131	91 72 488 08	SLEWING PLATFORM CATWAL
BRACKET WELDED CONST.	96 27 984 08	6	1	2 131	91 72 488 08	SLEWING PLATFORM CATWAL
BRACKET WELDED CONST.	96 29 637 08	37	2	1 632	91 58 952 08	OUTRIGGER W.SWING-OUT
BRACKET WELDED CONST.	96 31 883 08	7	1	1 410 001	96 71 738 08	DIESEL ENGINE, PRE-ASSEMB
BRACKET WELDED CONST.	96 38 173 08	2	1	2 810 001	96 75 370 08	CRANE DRIVER'S CABIN,PRE
BRACKET WELDED CONST.	96 40 452 08	35	1	2 810	91 72 182 08	CRANE DRIVER'S CABIN CPL.
BRACKET WELDED CONST.	96 49 139 08	18	2	2 391 001	96 70 218 08	DIESEL ENGINE, PRE-ASSEMB
BRACKET WELDED CONST.	96 53 097 08	1	2	2 730	91 60 823 08	BASE PLATE SLEWING PLATF
BRACKET WELDED CONST. FE	92 71 111 08	2	2	3 291	91 69 796 08	S OVERRUN PROTECTION
BRACKET WELDED CONST. FE	96 17 760 08	40	1	1 811	91 73 695 08	DRIVER'S CABIN, GLAZED
BRACKET WELDED CONST. FE	96 29 703 08	45	2	1 632	91 58 952 08	OUTRIGGER W.SWING-OUT
BRACKET WELDED CONST. FE	96 75 660 08	9	1	2 392	91 69 739 08	MUFFLER UNIT
BRACKET WELDED IN FRONT	96 68 359 08	2	1	2 700	91 57 359 08	TRANSPORT KEEPER
BRACKET WELDED T ZN O	96 71 253 08	3	1	2 131 004	96 76 776 08	SWINGING PLATFORM COMPL
BRACKET WITH BOARD	96 34 672 08	1	2	2 550 002	92 70 943 08	BRACKET COMPL.
BRACKET,LEFT WELDED	92 50 028 08	6	1	2 502	91 01 353 08	CONTROL STAND
BRACKET,LEFT WELDED	92 70 681 08	14	1	2 391 001	96 70 218 08	DIESEL ENGINE, PRE-ASSEMB
BRACKET,LEFT WELDED	96 25 786 08	3	1	1 411 001	96 91 211 08	TRANSFER CASE, PRE-ASSE
BRACKET,RIGHT WELDED	92 50 029 08	7	1	2 502	91 01 353 08	CONTROL STAND
BRACKET,RIGHT WELDED	92 70 974 08	17	1	2 391 001	96 70 218 08	DIESEL ENGINE, PRE-ASSEMB
BRACKET,RIGHT WELDED	96 25 785 08	2	1	1 411 001	96 91 211 08	TRANSFER CASE, PRE-ASSE
BRAKE 500X160	57 17 387 08	150	2	X1003075	10 03 075 7	STEERING AXLE
BRAKE 500X160	57 17 387 08	150	2	X1003076	10 03 076 0	STEERING AXLE
BRAKE 500X160	57 17 387 08	150	2	X1003076	10 03 076 1	STEERING AXLE
BRAKE 500X160	57 17 387 08	150	2	X1028948	10 28 948 2	DRIVEN STEERING AXLE
BRAKE 500X180	57 17 382 08	150	1	X1003075	10 03 075 0	DRIVEN STEERING AXLE
BRAKE 500X180	57 17 382 08	150	1	X1003075	10 03 075 3	DRIVEN STEERING AXLE
BRAKE 500X180	57 17 382 08	150	1	X1003075	10 03 075 6	DRIVEN STEERING AXLE
BRAKE 500X180	57 17 382 08	150	1	X1028948	10 28 948 1	STEERING AXLE
BRAKE 500X180	57 17 383 08	151	1	X1003075	10 03 075 0	DRIVEN STEERING AXLE

18.11.2014

etk\_en\_de\_073810 LG 1750

1363

**LIEBHERR**Alphabetical index  
Alphabetischer Index

Description	Item	Pos.	Quantity	Page	Assembly	Description
BRAKE 500X180	57 17 383 08	151	1	X1003075	10 03 075 3	DRIVEN STEERING AXLE
BRAKE 500X180	57 17 383 08	151	1	X1003075	10 03 075 6	DRIVEN STEERING AXLE
BRAKE 500X180	57 17 383 08	151	1	X1028948	10 28 948 1	STEERING AXLE
BRAKE BASE PLATE	53 00 492 08	170	1	5 717 387	57 17 387 08	BRAKE
BRAKE BASE PLATE	53 01 303 08	170	1	5 717 382	57 17 382 08	BRAKE
BRAKE BASE PLATE	53 01 303 08	170	1	5 717 383	57 17 383 08	BRAKE
BRAKE BRACKET	57 08 845 08	174	1	5 717 382	57 17 382 08	BRAKE
BRAKE BRACKET	57 08 845 08	174	1	5 717 383	57 17 383 08	BRAKE
BRAKE BRACKET	57 11 324 08	174	1	5 717 387	57 17 387 08	BRAKE
BRAKE DRUM	10 10 187 2	63	2	X1003075	10 03 075 0	DRIVEN STEERING AXLE
BRAKE DRUM	10 10 187 2	63	2	X1003075	10 03 075 3	DRIVEN STEERING AXLE
BRAKE DRUM	10 10 187 2	63	2	X1003075	10 03 075 6	DRIVEN STEERING AXLE
BRAKE DRUM	10 10 187 2	63	2	X1003075	10 03 075 7	STEERING AXLE
BRAKE DRUM	10 10 187 2	63	2	X1003076	10 03 076 0	STEERING AXLE
BRAKE DRUM	10 10 187 2	63	2	X1003076	10 03 076 1	STEERING AXLE
BRAKE DRUM	10 10 187 2	63	2	X1028948	10 28 948 1	STEERING AXLE
BRAKE DRUM	10 10 187 2	63	2	X1028948	10 28 948 2	DRIVEN STEERING AXLE
BRAKE FLANGE	54 02 593 14	1	1	X1002122	10 02 122 6	DRIVE
BRAKE FLANGE	54 02 593 14	1	1	X1002122	10 02 122 8	DRIVE
BRAKE FLANGE	54 02 593 14	1	1	X1134653	11 34 653 8	DRIVE
BRAKE FLANGE	57 07 962 08	1	1	5 402 705	54 02 705 14	DRIVE UNIT CPL
BRAKE LINING 500X160 BERAL	57 17 407 08	187	4	5 717 387	57 17 387 08	BRAKE
BRAKE LINING 500X180 BERAL	57 17 393 08	187	4	5 717 382	57 17 382 08	BRAKE
BRAKE LINING 500X180 BERAL	57 17 393 08	187	4	5 717 383	57 17 383 08	BRAKE
BRAKE PEDAL WELDED	96 17 759 08	48	1	1 811	91 73 695 08	DRIVER'S CABIN, GLAZED
BRAKE SHOE 500X160	57 17 406 08	184	2	5 717 387	57 17 387 08	BRAKE
BRAKE SHOE 500X180	57 17 392 08	184	2	5 717 382	57 17 382 08	BRAKE
BRAKE SHOE 500X180	57 17 392 08	184	2	5 717 383	57 17 383 08	BRAKE
BRAKE VALVE	10 03 826 2	20	1	X1003023	10 03 023 1	SUPPORT CYLINDER
BRAKE VALVE	51 13 072 08	4	2	2 976 017	96 52 261 08	FITTING PLATE EMERG. ACT:
BRAKE VALVE	51 13 072 08	4	2	2 976 022	96 53 245 08	FITTING PLATE EMERG. ACT:
BRAKE VALVE 10BAR M16X1,5	50 29 929 08	6	1	1 955	91 06 248 08	PNEUMAMATIC DRIVER'S CABI
BREATHER	50 06 633 08	120	1	9 621 813	96 21 813 08	ADD-ON PARTS
BREATHER	50 06 633 08	500	1	9 640 245	96 40 245 08	CONVERTER HOUSING
BREATHER	57 17 608 08	909	1	X1108115	11 08 115 9	DISTRIBUTOR GEARBOX
BREATHER	57 17 831 08	100	1	9 640 282	96 40 282 08	GEARBOX
BRICK 40X50X 110 PA6G	97 39 413 08	32	1	1 790	91 74 428 08	ADD-ON PARTS CAMEA
BRICK 42X90X 140 PA6G	97 38 866 08	30	1	1 790	91 74 428 08	ADD-ON PARTS CAMEA
BRICK GS60	38 82 891 08	8	4	1 411 001	96 91 211 08	TRANSFER CASE, PRE-ASSE
BRUSH CARRIER FLANGE	61 62 123 08	10	1	6 160 221	61 60 221 08	CABLE REEL
BRUSH SEAL	10 81 350 1	8	1	1 813 001	97 20 900 08	WINDOW, CRANK, LEFT
BRUSH SEAL	10 81 350 1	8	1	1 814 001	97 21 240 08	WINDOW, CRANK, RIGHT
BRUSH SEALING PROFILE	10 03 208 5	10	1.5	7 257 354	72 57 354 08	SLIDING WINDOW
BRUSH SEALING PROFILE	10 03 208 9	11	0.5	7 257 354	72 57 354 08	SLIDING WINDOW
BRUSH SEALING PROFILE 6,7	10 03 581 3	9	1.4	7 257 354	72 57 354 08	SLIDING WINDOW
BS HOUSING	60 56 087 08	164	2	2 920 306	92 95 363 08	WIRING HARNESS
BUILT-IN ASHTRAY 136X80X30	74 13 280	56	1	1 811	91 73 695 08	DRIVER'S CABIN, GLAZED
BUILT-IN PART	10 02 836 9	5	1	1 829	91 47 548 08	TACHOGRAPH
BUILT-IN SOCKET 2-POL	60 52 039 08	3	1	1 830 002	96 77 281 08	DASHBOARD CENTER CONSO
BUILT-IN SOCKET 2-POL	60 52 039 08	23	1	2 932 187	96 68 189 08	ASSEMBLY UNIT
BUILT-IN VALVE 350BAR 900L/	10 81 373 1	2	4	X1041325	10 41 325 5	CHANGE-OVER BLOCK
BULKHEAD PLATE CPL.	96 22 760 08	2	1	1 955	91 06 248 08	PNEUMAMATIC DRIVER'S CABI
BUMPER COMPL. W. COVERIN	96 23 209 08	15	1	1 932	91 77 207 08	LIGHTING CANADA
BUMPER COMPLETE 2740MM	96 19 621 08	1	1	1 932 239	96 23 209 08	BUMPER COMPL. W. COVERIN
BURNER 24V 9,1KW	10 29 012 4	17	1	X1004204	10 04 204 3	WATER HEATING SYSTEM
BURNER INSERT	11 10 204 2	30	1	X1108023	11 08 023 0	AIR HEATER
BUS LINE 4 X 1 SPF	60 03 452 08	430	17.79	1 920 087	96 77 241 08	WIRING HARNESS
BUS LINE 4 X 1 SPF	60 03 452 08	431	10.56	1 920 087	96 77 241 08	WIRING HARNESS
BUS LINE 4 X 1 SPF	60 03 452 08	5	2.33	2 920 306	92 95 363 08	WIRING HARNESS
BUS PCB	92 84 311 08	3	1	2 913 100	91 23 538 08	ASSEMBLY FRAME

18.11.2014

etk\_en\_de\_073810 LG 1750

1364

**LIEBHERR**Alphabetical index  
Alphabetischer Index

Description	Item	Pos.	Quantity	Page	Assembly	Description
BUSHING	10 02 314 1	412	4	X1003075	10 03 075 3	DRIVEN STEERING AXLE
BUSHING	10 02 314 1	510	4	X1003075	10 03 075 3	DRIVEN STEERING AXLE
BUSHING	10 02 314 1	412	4	X1003075	10 03 075 6	DRIVEN STEERING AXLE
BUSHING	10 02 314 1	510	4	X1003075	10 03 075 6	DRIVEN STEERING AXLE
BUSHING	10 02 320 5	507	1	X1003075	10 03 075 3	DRIVEN STEERING AXLE
BUSHING	10 02 320 5	507	1	X1003075	10 03 075 6	DRIVEN STEERING AXLE
BUSHING	10 03 801 3	2570	1	X1003075	10 03 075 3	DRIVEN STEERING AXLE
BUSHING	10 03 801 3	2570	1	X1003075	10 03 075 6	DRIVEN STEERING AXLE
BUSHING	10 11 383 1	2728	1	X1108115	11 08 115 9	DISTRIBUTOR GEARBOX
BUSHING	10 11 407 5	1273	4	X1108115	11 08 115 9	DISTRIBUTOR GEARBOX
BUSHING	10 35 380 2	190	1	X1034348	10 34 348 9	CONTROL
BUSHING	57 00 798 08	28	1	5 114 338	51 14 338 08	AXLE LOCKING VALVE
BUSHING	57 04 597 08	30	4	X1003075	10 03 075 0	DRIVEN STEERING AXLE
BUSHING	57 04 597 08	30	4	X1003075	10 03 075 3	DRIVEN STEERING AXLE
BUSHING	57 04 597 08	30	4	X1003075	10 03 075 6	DRIVEN STEERING AXLE
BUSHING	57 04 597 08	30	4	X1028948	10 28 948 2	DRIVEN STEERING AXLE
BUSHING	57 08 212 08	61	2	X1003075	10 03 075 7	STEERING AXLE
BUSHING	57 08 212 08	61	2	X1003076	10 03 076 0	STEERING AXLE
BUSHING	57 08 212 08	61	2	X1003076	10 03 076 1	STEERING AXLE
BUSHING	57 08 212 08	61	2	X1028948	10 28 948 1	STEERING AXLE
BUSHING	57 15 822 08	2	1	5 700 109	57 00 109	AIR COMPRESSOR
BUSHING 80X100X70 GZ-CUZN	70 43 346 08	5	2	2 810	91 72 182 08	CRANE DRIVER'S CABIN CPL.
BUSHING 90 X 110X 110 GZ-CU	70 43 370 08	32	2	3 229	91 69 804 08	L ADAPTER SECTION
BUSHING HOUSING 70	10 04 177 9	160	1	9 674 046	96 74 046 08	RK PLUG
BUSHING HOUSING 70-POL	10 11 492 6	150	1	9 674 046	96 74 046 08	RK PLUG
BUSHING RD100X45 GZ-CUZN	70 43 378 08	31	2	3 211	91 69 791 08	S PIVOT SECTION
BUSHING RD120X60 GZ-CUZN	70 43 351 08	3	1	2 790 510	96 26 151 08	STEP COMPLETE
BUSHING RD160X158 GZ-CU	70 43 373 08	11	2	2 652	91 01 222 08	ROLLER BEARING
BUSHING RD180X51 GZ-CUZN	70 43 375 08	12	2	2 550	91 76 068 08	SA FRAME
BUSHING RD180X68 GZ-CUZN	70 43 376 08	13	2	2 550	91 76 068 08	SA FRAME
BUSHING RD200X114 GZ-CU	70 43 374 08	2	1	2 550 002	92 70 943 08	BRACKET COMPL.
BUSHING RD20X18 PA6G	28 81 475 08	46	2	1 811	91 73 695 08	DRIVER'S CABIN, GLAZED
BUSHING RD210X106 GZ-CU	70 43 377 08	20	2	2 550	91 76 068 08	SA FRAME
BUSHING RD320X296 GZ-CU	70 43 379 08	19	2	3 211	91 69 791 08	S PIVOT SECTION
BUSHING SUPPORT 6-POL 16	60 45 265 08	502	12	1 920 198	96 79 588 08	WIRING HARNESS
BUSHING SUPPORT 6-POL 16	60 45 265 08	276	1	2 920 412	92 15 647 08	TERMINAL BOX
BUSHING SUPPORT 6-POL 16	60 45 265 08	276	1	2 920 413	92 15 651 08	TERMINAL BOX
BUSHING X0 POM	97 07 676 08	3	2	2 522 005	96 32 251 08	DOOR STOPPER COMPL.
BUTT JOINT 3X180X47 DC01	97 31 586 08	73	4	1 860	91 69 727 08	TIRE COVER PANELLING
BUTT STRAP	10 47 579 0	8	24	4 014	91 26 016 08	DOUBLE HOOK BLOCK
BUTT STRAP	10 47 579 1	9	8	4 014	91 26 016 08	DOUBLE HOOK BLOCK
BUTT STRAP	11 48 116 1	25	4	4 001 005	91 44 581 08	HOOK BLOCK
BUTT STRAP	57 18 950 08	28	4	4 001 005	91 44 581 08	HOOK BLOCK
BUTT STRAP 35X164X834 S96	95 67 258 08	1	2	3 211 004	92 10 721 08	RODS PRE-ASSEMBLY
BUTTON	57 07 567 08	4	1	5 530 854	55 30 854 08	THREE-WAY TAP
BUTTON	57 13 979 08	13	1	2 831 022	55 31 834 08	AIR COND. EVAPORATOR RFK
BUTZEN 18-L A3P	47 77 001 08	592	1	2 970	91 69 787 08	HYDRAULICS
BUTZEN BUZ 20S A3C	47 77 014 08	598	1	2 970	91 69 787 08	HYDRAULICS
BUTZEN BUZ 28L A3C	47 77 008 08	587	2	2 970	91 69 787 08	HYDRAULICS
BUZZER 24V 80-95DBA	10 04 048 6	9	2	2 830 044	96 75 246 08	MOUNTING PARTS INSTR.
CABIN SHEET METAL SECTI	91 44 476 08	71	1	2 520	91 44 758 08	CABIN, GLAZED
CABIN, GLAZED	91 44 758 08	1	1	2 810 001	96 75 370 08	CRANE DRIVER'S CABIN,PRE
CABLE	10 09 708 7	12	1	1 925	91 77 948 08	CAMERA COLOR
CABLE 12,5M	10 33 413 1	15	1	2 925 013	96 51 800 08	EQUIPMENT CAMERA CAB
CABLE 12M	61 40 376 08	11	1	2 925 002	96 42 058 08	EQUIPMENT CAMERA SLEW C
CABLE 16M	61 40 435 08	12	1	2 925 303	96 32 365 08	SUPPLEMENT CAMERA WINC
CABLE 2X0,25+2X0,25	10 09 708 3	11	1	1 925	91 77 948 08	CAMERA COLOR
CABLE 4M	69 31 560 14	3	1	2 926	91 55 018 08	ELECTR.SYSTEM F.CAMERA C
CABLE 7M	61 40 374 08	14	2	2 925 002	96 42 058 08	EQUIPMENT CAMERA SLEW C
CABLE 8M	61 40 377 08	13	1	2 925 002	96 42 058 08	EQUIPMENT CAMERA SLEW C

18.11.2014

etk\_en\_de\_073810 LG 1750

1365

**LIEBHERR**Alphabetical index  
Alphabetischer Index

Description	Item	Pos.	Quantity	Page	Assembly	Description
CABLE 9M	61 40 418 08	12	1	2 925 002	96 42 058 08	EQUIPMENT CAMERA SLEW C
CABLE CHAIN 75X42X3685 -40°	10 03 827 0	25	1	1 632 084	96 55 768 08	SUPPORT PIECE PRE-ASS.
CABLE CHAIN 75X42X3685 -40°	10 03 827 0	25	1	1 632 085	96 55 769 08	SUPPORT PIECE PRE-ASS.
CABLE CHANNEL 80X100/2000	60 14 142 08	41	0.645	2 932 082	96 75 128 08	ASSEMBLY PARTS MOUNTIN
CABLE CHANNEL 80X100/2000	60 14 142 08	42	0.5	2 932 082	96 75 128 08	ASSEMBLY PARTS MOUNTIN
CABLE CHANNEL 80X80/2000	60 14 139 08	43	0.76	2 932 082	96 75 128 08	ASSEMBLY PARTS MOUNTIN
CABLE CLAMP	72 00 144 08	50	1	2 131 001	96 76 775 08	CATWALK COMPL.
CABLE CLAMP	72 00 144 08	16	3	2 925 007	92 15 673 08	CAMERA INSTALLATION SLEW
CABLE CLAMP	72 00 144 08	17	2	3 213	91 69 803 08	L-HEAD PIECE
CABLE CLAMP	72 00 144 08	28	3	3 229	91 69 804 08	L ADAPTER SECTION
CABLE CLAMP	72 00 144 08	49	6	3 230	91 69 808 08	ADAPTER WHIP LINE
CABLE CLAMP 2X22X90 DC01	95 36 500 08	38	14	1 409 001	96 71 732 08	RADIATOR, PRE-ASSEMBLED
CABLE CLAMP 2X22X90 DC01	95 36 500 08	83	3	1 410 001	96 71 738 08	DIESEL ENGINE, PRE-ASSEMB
CABLE CLAMP 2X22X90 DC01	95 36 500 08	16	1	1 790 028	91 26 247 08	CONSOLE AUX. REPLENISHIN
CABLE CLAMP 2X22X90 DC01	95 36 500 08	62	4	1 932	91 77 207 08	LIGHTING CANADA
CABLE CLAMP 2X22X90 DC01	95 36 500 08	26	5	2 131 008	96 76 821 08	PLATFORM, PRE-ASSEMBLED
CABLE CLAMP 2X22X90 DC01	95 36 500 08	6	1	2 782	91 55 276 08	COOLING WATER PRE-HEATIN
CABLE CLAMP 2X22X90 DC01	95 36 500 08	21	5	2 925 203	92 16 962 08	CAMERA EQUIPMENT S-PIVOT
CABLE CLAMP 2X22X90 DC01	95 36 500 08	19	23	3 213	91 69 803 08	L-HEAD PIECE
CABLE CLAMP 2X22X90 DC01	95 36 500 08	29	23	3 229	91 69 804 08	L ADAPTER SECTION
CABLE CLAMP 2X22X90 DC01	95 36 500 08	46	15	3 230	91 69 808 08	ADAPTER WHIP LINE
CABLE CLAMP 2X22X90 DC01	95 36 500 08	27	11	3 370	91 69 797 08	WINCH 6
CABLE CLAMP 2X22X90 DC01	95 36 500 08	40	7	3 712	91 69 810 08	WHIP_LINE L-HEAD
CABLE CLAMP POLYAMID	70 42 805 08	194	2	1 811	91 73 695 08	DRIVER'S CABIN, GLAZED
CABLE CLAMP POLYAMID	70 42 805 08	8	1	1 811 109	96 22 361 08	COVER PRE-ASS.
CABLE CLIP 4,5-6,5	60 20 060 08	91	6	2 932 082	96 75 128 08	ASSEMBLY PARTS MOUNTIN
CABLE CLIP HOLDER 28X28X5,	10 87 051 1	30	5	2 650	91 76 852 08	UREA TANK
CABLE CLIP HOLDER 28X28X5,	10 87 051 1	17	4	2 670 001	96 74 455 08	FUEL TANK, PRE-ASSEMBLED
CABLE CLIP HOLDER 8,1X0,7-	11 49 231 5	47	12	1 830 008	96 77 282 08	CENTRE BRACKET PRE-ASS.
CABLE CONDUIT DN16X0,4 PU	11 12 420 5	223	10.96	1 920 198	96 79 588 08	WIRING HARNESS
CABLE CONDUIT DN20X0,4 PU	11 12 420 7	224	2.23	1 920 087	96 77 241 08	WIRING HARNESS
CABLE CONDUIT DN30X0,4 PU	11 12 420 9	226	10.49	1 920 087	96 77 241 08	WIRING HARNESS
CABLE CONDUIT DN30X0,4 PU	11 12 420 9	226	5.36	1 920 198	96 79 588 08	WIRING HARNESS
CABLE CONDUIT DN35X0,4 PU	11 12 421 0	227	2.38	1 920 198	96 79 588 08	WIRING HARNESS
CABLE CONDUIT DN40X0,4 PU	11 12 421 1	228	10.99	1 920 087	96 77 241 08	WIRING HARNESS
CABLE CONDUIT DN40X0,4 PU	11 12 421 1	228	3.48	1 920 198	96 79 588 08	WIRING HARNESS
CABLE CONDUIT DN50X0,4 PU	11 12 421 2	229	2.63	1 920 087	96 77 241 08	WIRING HARNESS
CABLE CONDUIT DN50X0,4 PU	11 12 421 2	229	1.95	1 920 198	96 79 588 08	WIRING HARNESS
CABLE CONDUIT DN60X0,4 PU	11 12 421 3	230	8.16	1 920 087	96 77 241 08	WIRING HARNESS
CABLE CONDUIT DN60X0,4 PU	11 12 421 3	230	9.78	1 920 198	96 79 588 08	WIRING HARNESS
CABLE CONNECTOR	60 23 364 08	2	1	2 932 166	92 68 911 08	GROUND RAIL
CABLE DRUM COMPL.	92 07 123 08	6	1	3 930 138	96 72 322 08	ELECTRIC FOR S-PIVOT SECT
CABLE GLAND M12X1,5 MS	60 24 240 08	21	2	1 541 100	91 71 820 08	AUX.HEATING UNDERC.AIRTO
CABLE GLAND M16X1,5/9 MS	10 33 403 9	1	1	2 500 039	96 62 796 08	MIRROR ATTACHMENT
CABLE GLAND M20X1,5/13 PA	10 21 657 8	(13)	2	1 782	91 55 267 08	COOLING WATER PRE-HEATIN
CABLE GLAND M20X1,5/13 PA	10 21 657 8	(13)	2	2 782	91 55 276 08	COOLING WATER PRE-HEATIN
CABLE GLAND M25X1,5 MS	10 02 269 4	2	1	1 420 074	96 24 312 08	INST. PARTS ANGLE SENSOR
CABLE GLAND PG11	60 24 226 08	273	2	2 920 412	92 15 647 08	TERMINAL BOX
CABLE GLAND PG11	60 24 226 08	273	1	2 920 413	92 15 651 08	TERMINAL BOX
CABLE GLAND PG11	60 24 232 08	276	1	3 930 317	92 07 124 08	TERMINAL BOX CPL.
CABLE GLAND PG11	60 24 232 08	201	1	3 930 507	96 72 355 08	TERMINAL BOX CPL.
CABLE GLAND PG11	60 24 232 08	265	3	3 930 611	96 80 983 08	TERMINAL BOX
CABLE GLAND PG13	60 24 227 08	155	1	2 920 323	92 12 718 08	LEAD
CABLE GLAND PG13	60 24 227 08	274	2	2 920 581	92 02 490 08	TERMINAL BOX WINCH PRE-A
CABLE GLAND PG16	60 24 228 08	275	1	2 920 581	92 02 490 08	TERMINAL BOX WINCH PRE-A
CABLE GLAND PG16	60 24 228 08	269	1	3 930 293	92 07 123 08	CABLE DRUM COMPL.
CABLE GLAND PG16	60 24 228 08	275	1	3 930 317	92 07 124 08	TERMINAL BOX CPL.
CABLE GLAND PG16	92 17 836 08	171	1	2 920 306	92 95 363 08	WIRING HARNESS
CABLE GLAND PG16/9	60 24 221 08	8	1	1 780 180	91 26 161 08	EXTERNAL FEED
CABLE GLAND PG21	60 24 229 08	158	1	2 920 306	92 95 363 08	WIRING HARNESS

18.11.2014

etk\_en\_de\_073810 LG 1750

1366

**LIEBHERR**Alphabetical index  
Alphabetischer Index

Description	Item	Pos.	Quantity	Page	Assembly	Description
CABLE GLAND PG29 MS	60 24 015 08	11	1	6 160 221	61 60 221 08	CABLE REEL
CABLE GLAND PG36	60 24 231 08	12	1	6 160 221	61 60 221 08	CABLE REEL
CABLE GLAND POLYAMID	60 24 417 01	11	2	1 780 180	91 26 161 08	EXTERNAL FEED
CABLE GLAND POLYAMID	60 24 417 01	(11)	2	1 782	91 55 267 08	COOLING WATER PRE-HEATIN
CABLE GLAND POLYAMID	60 24 417 01	155	1	1 920 505	96 52 365 08	LEAD
CABLE GLAND POLYAMID	60 24 417 01	11	2	2 780 908	91 54 530 08	EXTERNAL FEED
CABLE GLAND POLYAMID	60 24 417 01	(11)	2	2 782	91 55 276 08	COOLING WATER PRE-HEATIN
CABLE HARNESS	10 34 029 8	1	1	9 640 241	96 40 241 08	RK TEMPERATURE SENSOR
CABLE HARNESS	10 35 374 6	10	1	X1034349	10 34 349 2	ELECTRIC
CABLE HARNESS 3300MM	55 31 869 08	30	1	2 920 010	96 75 181 08	CABLE LIST DRIVER'S CABIN
CABLE HARNESS 3300MM	55 31 869 08	2	1	2 971	96 72 555 08	ADDNL.HEATING, PRE-ASSE
CABLE HARNESS MOUNTING	10 13 578 6	580	1	X1014347	10 14 347 3	DIESEL ENGINE
CABLE HARNESS MOUNTING	10 13 770 2	580	1	X1015113	10 15 113 8	DIESEL ENGINE
CABLE HARNESS S421	96 81 003 08	2	1	3 930 611	96 80 983 08	TERMINAL BOX
CABLE HARNESS S516	96 85 115 08	2	1	3 930 507	96 72 355 08	TERMINAL BOX CPL.
CABLE HARNESS S616	96 80 645 08	2	1	3 930 383	96 80 472 08	TERMINAL BOX CPL.
CABLE HARNESS W700 D9508	10 14 890 0	1	1	X1013770	10 13 770 2	CABLE HARNESS MOUNTING
CABLE HARNESS W700 D9508	11 16 063 3	1	1	X1013578	10 13 578 6	CABLE HARNESS MOUNTING
CABLE LIST DRIVER'S CABIN	96 75 181 08	15	1	2 920	91 68 895 08	ELECTR. SYSTEM F.SLEWING
CABLE LIST ELECTRICAL SYS	96 77 240 08	2	1	1 920	91 69 729 08	UNDERCARRIAGE ELEC. SYS
CABLE LIST ELECTRICAL SY	96 75 177 08	13	1	2 920	91 68 895 08	ELECTR. SYSTEM F.SLEWING
CABLE LOOM	10 03 286 5	13	1	X1002271	10 02 271 6	WATER HEATING SYSTEM
CABLE LOOM	57 05 132 08	5	1	5 530 854	55 30 854 08	THREE-WAY TAP
CABLE LOOM	57 08 259 08	16	1	5 530 024	55 30 024 08	WATER HEATING SYSTEM
CABLE LOOM WL700 D936 A6	10 33 127 2	3	1	X1013770	10 13 770 2	CABLE HARNESS MOUNTING
CABLE LOOM WL701 D9508 A7	10 81 616 2	5	1	X1013770	10 13 770 2	CABLE HARNESS MOUNTING
CABLE LOOM WL702 D9508 A7	10 41 303 5	2	1	X1013770	10 13 770 2	CABLE HARNESS MOUNTING
CABLE LOOM WL709 D9508 A7	11 18 278 2	5	1	X1013578	10 13 578 6	CABLE HARNESS MOUNTING
CABLE LOOM WL710 D9508 A7	10 44 130 8	2	1	X1013578	10 13 578 6	CABLE HARNESS MOUNTING
CABLE LOOM WL720 D936 A7	11 10 008 1	4	2	X1013578	10 13 578 6	CABLE HARNESS MOUNTING
CABLE LOOM WL720 D936 A7	11 10 008 1	4	1	X1013770	10 13 770 2	CABLE HARNESS MOUNTING
CABLE LUG DIN 46234 M10/25	60 23 016 08	115	1	1 920 370	96 30 673 08	WIRING HARNESS
CABLE LUG DIN 46234 M6/16	60 22 057 08	58	1	1 920 370	96 30 673 08	WIRING HARNESS
CABLE LUG DIN 46234 M8/25	60 23 017 08	106	1	1 920 370	96 30 673 08	WIRING HARNESS
CABLE LUG DIN 46235 10/95	60 23 010 08	80	2	1 920 370	96 30 673 08	WIRING HARNESS
CABLE LUG DIN 46237 4/6mm²	60 22 065 08	37	2	1 920 087	96 77 241 08	WIRING HARNESS
CABLE LUG DIN 46237 5/2,5m	60 22 114 08	33	1	1 920 087	96 77 241 08	WIRING HARNESS
CABLE LUG DIN 46237 6/6mm²	60 22 133 08	39	1	1 920 370	96 30 673 08	WIRING HARNESS
CABLE LUG DIN 46237 8/6mm²	60 22 067 08	40	1	1 920 087	96 77 241 08	WIRING HARNESS
CABLE LUG DIN 46237 M3/2,5m	60 22 060 08	32	1	3 930 293	92 07 123 08	CABLE DRUM COMPL.
CABLE LUG DIN 46237 M4/0,25-	60 22 184 08	112	3	1 920 087	96 77 241 08	WIRING HARNESS
CABLE LUG DIN 46237 M5/6mm	60 22 066 08	38	1	1 920 087	96 77 241 08	WIRING HARNESS
CABLE LUG DIN 46237 M5/6mm	60 22 066 08	38	1	1 920 370	96 30 673 08	WIRING HARNESS
CABLE LUG DIN 46237 M6/1-2,5	60 22 179 08	34	1	3 930 293	92 07 123 08	CABLE DRUM COMPL.
CABLE LUG M4/2,5mm² VERZ	60 23 061 08	31	3	1 920 087	96 77 241 08	WIRING HARNESS
CABLE LUG M8/16mm²	60 22 075 08	48	1	1 920 370	96 30 673 08	WIRING HARNESS
CABLE MARKER	92 35 122 08	500	126	1 920 087	96 77 241 08	WIRING HARNESS
CABLE MARKER	92 35 122 08	500	51	1 920 198	96 79 588 08	WIRING HARNESS
CABLE MARKER	92 35 122 08	500	3	1 920 370	96 30 673 08	WIRING HARNESS
CABLE MARKER	92 35 122 08	500	3	1 920 505	96 52 365 08	LEAD
CABLE MARKER	92 35 122 08	500	5	1 982 051	96 27 209 08	WIRING HARNESS
CABLE MARKER	92 35 122 08	500	3	2 920 302	92 15 627 08	WIRING HARNESS
CABLE MARKER	92 35 122 08	500	12	2 920 306	92 95 363 08	WIRING HARNESS
CABLE MARKER	92 35 122 08	500	5	2 920 315	92 04 171 08	LEAD
CABLE MARKER	92 35 122 08	500	4	2 920 323	92 12 718 08	LEAD
CABLE MARKER	92 35 122 08	500	2	2 920 572	92 95 060 08	LEAD
CABLE PLUG 7-POL	10 02 527 8	(1)	1	2 925 002	96 42 058 08	EQUIPMENT CAMERA SLEW C
CABLE PLUG 8-POL GERADE	10 49 120 4	394	1	1 920 087	96 77 241 08	WIRING HARNESS
CABLE PLUG 8-POL GERADE	10 49 120 5	395	1	1 920 087	96 77 241 08	WIRING HARNESS
CABLE PLUG 8-POL GERADE	10 49 120 6	393	1	1 920 087	96 77 241 08	WIRING HARNESS

18.11.2014

etk\_en\_de\_073810 LG 1750

1367

**LIEBHERR**Alphabetical index  
Alphabetischer Index

Description	Item	Pos.	Quantity	Page	Assembly	Description
CABLE PLUG 8-POL GERADE	10 49 120 6	396	1	1 920 087	96 77 241 08	WIRING HARNESS
CABLE PLUG 8-POL GERADE	10 49 120 6	397	1	1 920 087	96 77 241 08	WIRING HARNESS
CABLE REEL 120M SPF	61 60 221 08	151	1	3 930 293	92 07 123 08	CABLE DRUM COMPL.
CABLE SLEEVE 1,9-2,5/1,75/0,	10 47 304 7	707	7	1 920 087	96 77 241 08	WIRING HARNESS
CABLE SLEEVE 1,9-2,5/1,75/0,	10 47 304 7	154	2	2 920 315	92 04 171 08	LEAD
CABLE SLEEVE 10-12	60 45 067 08	156	1	1 982 051	96 27 209 08	WIRING HARNESS
CABLE SLEEVE 12,0-3,0/12/1,4	10 87 203 2	98	1	1 920 370	96 30 673 08	WIRING HARNESS
CABLE SLEEVE 12-13	60 45 093 08	516	8	1 920 198	96 79 588 08	WIRING HARNESS
CABLE SLEEVE 16,0-4,0/16/1,7	10 87 203 3	709	2	1 920 370	96 30 673 08	WIRING HARNESS
CABLE SLEEVE 3,0-7,0/3/0,6	60 27 100 08	97	3	1 920 087	96 77 241 08	WIRING HARNESS
CABLE SLEEVE 3,0-7,0/3/0,6	60 27 100 08	97	31	2 920 315	92 04 171 08	LEAD
CABLE SLEEVE 3,0-7,0/3/0,6	60 27 100 08	97	25	3 930 293	92 07 123 08	CABLE DRUM COMPL.
CABLE SLEEVE 32,0-8,0/32/2,5	10 87 203 7	712	2	1 920 370	96 30 673 08	WIRING HARNESS
CABLE SLEEVE 8-10	60 45 094 08	508	8	1 920 198	96 79 588 08	WIRING HARNESS
CABLE SOCK 25	60 27 011 08	7	1	1 750 002	96 33 971 08	ACCESSORIES
CABLE SOCK 30	60 27 099 08	8	1	1 750 002	96 33 971 08	ACCESSORIES
CABLE SOCKET M11-Z	60 45 055 08	509	12	1 920 198	96 79 588 08	WIRING HARNESS
CABLE TIE 2,5X102	60 32 022 08	261	12	1 830 151	96 28 179 08	PREMOUNTED RELAY MODUL
CABLE TIE 2,5X102	60 32 022 08	8	2	2 913 004	96 20 460 08	HOUSING PRE-ASSEMBLED
CABLE TIE 2,5X102	60 32 022 08	11	1	2 913 006	96 20 732 08	FAN PLATE PRE-ASS.
CABLE TIE 2,5X102	60 32 022 08	158	6	2 920 323	92 12 718 08	LEAD
CABLE TIE 2,5X102	60 32 022 08	50	20	2 932 001	96 68 187 08	RELAY CONTROL SYSTEM
CABLE TIE 2,5X102	60 32 022 08	268	100	2 932 116	96 75 129 08	CABLING MOUNTING PLATE
CABLE TIE 2,5X102	60 32 022 08	260	5	3 930 507	96 72 355 08	TERMINAL BOX CPL.
CABLE TIE 3,6X150	60 32 003 08	261	23	1 920 087	96 77 241 08	WIRING HARNESS
CABLE TIE 3,6X150	60 32 003 08	261	1	1 982 051	96 27 209 08	WIRING HARNESS
CABLE TIE 3,6X150	60 32 003 08	261	5	2 920 302	92 15 627 08	WIRING HARNESS
CABLE TIE 3,6X150	60 32 003 08	261	12	2 920 306	92 95 363 08	WIRING HARNESS
CABLE TIE 3,6X150	60 32 003 08	261	5	2 920 315	92 04 171 08	LEAD
CABLE TIE 3,6X150	60 32 003 08	261	1	2 920 323	92 12 718 08	LEAD
CABLE TIE 3,6X150	60 32 003 08	261	2	2 920 572	92 95 060 08	LEAD
CABLE TIE 3,6X150	60 32 003 08	261	100	2 932 116	96 75 129 08	CABLING MOUNTING PLATE
CABLE TIE 3,6X200	60 32 004 08	267	100	2 932 116	96 75 129 08	CABLING MOUNTING PLATE
CABLE TIE 4,6X300	60 32 023 08	45	6	1 830 008	96 77 282 08	CENTRE BRACKET PRE-ASS.
CABLE TIE 4,6X300	60 32 023 08	84	2	X1013578	10 13 578 6	CABLE HARNESS MOUNTING
CABLE TIE 4,6X300	60 32 023 08	84	1	X1013770	10 13 770 2	CABLE HARNESS MOUNTING
CABLE TIE 7,5X360	60 32 025 08	2	2	1 982 097	96 23 022 08	PLATE CPL.
CABLES MOUNTING PLATES,P	96 75 130 08	2	1	2 932 116	96 75 129 08	CABLING MOUNTING PLATE
CABLING	10 49 385 3	400	1	9 653 366	96 53 366 08	HEAT EXCHANGER
CABLING CONTROL PANEL C	96 28 189 08	1	1	2 920 010	96 75 181 08	CABLE LIST DRIVER'S CABIN
CABLING INSTRUMENTS	96 75 247 08	5	1	2 830 044	96 75 246 08	MOUNTING PARTS INSTR.
CABLING MOUNTING PLATE	96 75 129 08	5	1	2 932 082	96 75 128 08	ASSEMBLY PARTS MOUNTIN
CAGE NUT M5	41 30 026 08	263	2	1 811	91 73 695 08	DRIVER'S CABIN, GLAZED
CAGE NUT M5	41 30 026 08	89	7	2 520	91 44 758 08	CABIN, GLAZED
CAGE NUT M5	41 30 026 08	9	4	2 780 200	91 37 531 08	RADIO PREPARATION UPPER
CAGE NUT M5	41 30 026 08	50	2	2 830 044	96 75 246 08	MOUNTING PARTS INSTR.
CAGE NUT M5	41 30 026 08	58	19	2 932 082	96 75 128 08	ASSEMBLY PARTS MOUNTIN
CAGE NUT M5 A2/ST	41 30 038 08	22	13	2 932 001	96 90 961 08	SWITCH CABINET
CAGE NUT M6	41 30 028 08	11	4	2 540 000	91 49 445 08	HEATING CRANE DRIVER'S CA
CAGE NUT M6	41 30 028 08	10	3	2 541	91 69 746 08	ADD HEATING SUPERSTRUCT
CAGE NUT M6	41 30 028 08	19	6	2 932 164	92 18 042 08	HINGED FRAME
CAGE NUT M6	41 30 029 08	81	2	1 410 001	96 71 738 08	DIESEL ENGINE, PRE-ASSEMB
CAGE NUT M6	41 30 029 08	74	64	2 391 023	96 74 668 08	RADIATOR, PRE-ASSEMBLED
CAGE NUT M6	41 30 030 08	142	8	1 811	91 73 695 08	DRIVER'S CABIN, GLAZED
CAGE NUT M6	41 30 030 08	6	4	1 811 109	96 22 361 08	COVER PRE-ASS.
CAGE NUT M6	41 30 030 08	4	2	1 982 097	96 23 022 08	PLATE CPL.
CAGE NUT M6	41 30 030 08	66	8	2 520	91 44 758 08	CABIN, GLAZED
CAGE NUT M6	41 30 030 08	21	2	2 522 000	91 46 006 08	DOOR CPL.
CAGE NUT M6	41 30 030 08	4	16	2 932 164	92 18 042 08	HINGED FRAME
CAGE NUT M8	41 30 031 08	14	1	2 540 000	91 49 445 08	HEATING CRANE DRIVER'S CA

18.11.2014

etk\_en\_de\_073810 LG 1750

1368

**LIEBHERR**Alphabetical index  
Alphabetischer Index

Description	Item	Pos.	Quantity	Page	Assembly	Description
CAGE NUT M8	41 30 031 08	93	6	2 932 082	96 75 128 08	ASSEMBLY PARTS MOUNTIN
CAGE NUT M8	41 30 031 08	53	2	2 932 164	92 18 042 08	HINGED FRAME
CAGE NUT M8	41 30 034 08	260	2	1 860	91 69 727 08	TIRE COVER PANELLING
CAGE NUT M8	41 30 034 08	37	4	2 502	91 01 353 08	CONTROL STAND
CAGE NUT M8	41 30 034 08	29	17	2 510	91 72 476 08	TURNTABLE PANELLING
CAGE NUT M8	41 30 034 08	67	2	2 520	91 44 758 08	CABIN, GLAZED
CAGE NUT M8	41 30 034 08	17	2	2 522 000	91 46 006 08	DOOR CPL.
CAGE NUT M8	41 30 034 08	14	4	2 810 001	96 75 370 08	CRANE DRIVER'S CABIN,PRE
CAGE NUT M8 A2/ST A2K	41 30 032 08	10	8	1 412	91 25 695 08	ADD-ON UNIT TELMA
CAGE NUT M8 A2/ST A2K	41 30 032 08	34	12	2 510	91 72 476 08	TURNTABLE PANELLING
CAGE NUT M8 A2/ST A2K	41 30 032 08	12	5	2 650 001	96 86 927 08	UREA TANK, PRE-MOUNTING
CAGE NUT M8 A2/ST A2K	41 30 032 08	9	2	2 670 001	96 74 455 08	FUEL TANK, PRE-ASSEMBLED
CAGE NUT M8 A2/ST A2K	41 30 032 08	356	2	2 859	91 70 682 08	SOUND DAMPING
CAMERA COLOR	91 77 948 08	406	1		LG 1750 -0	LIEBHERR MOB.CRANE LG 175
CAMERA COVER 2X242X206 A	97 38 854 08	9	1	1 790	91 74 428 08	ADD-ON PARTS CAMEA
CAMERA EQUIPMENT S-PIVO	92 16 962 08	12	1	2 925 300	91 47 285 08	CAMERA MONITOR WINCH
CAMERA INSTALLATION SLE	92 15 673 08	3	1	2 925 002	96 42 058 08	EQUIPMENT CAMERA SLEW C
CAMERA MONITOR WINCH WI	91 47 285 08	322	1		LG 1750 -0	LIEBHERR MOB.CRANE LG 175
CAMERA MONITORING	91 56 652 08	321	1		LG 1750 -0	LIEBHERR MOB.CRANE LG 175
CAMERA SPF	10 09 707 9	1	1	1 925	91 77 948 08	CAMERA COLOR
CAMERA SPF	61 40 436 08	17	2	2 925 002	96 42 058 08	EQUIPMENT CAMERA SLEW C
CAMERA SPF	61 40 436 08	17	1	2 925 303	96 32 365 08	SUPPLEMENT CAMERA WINC
CAMERA SPF	61 40 451 08	18	1	2 925 002	96 42 058 08	EQUIPMENT CAMERA SLEW C
CAMSHAFT CPL. V-MOTORXD9	10 13 076 5	100	1	X1014347	10 14 347 3	DIESEL ENGINE
CAMSHAFT CPL. V-MOTORXD9	10 13 076 5	100	1	X1015113	10 15 113 8	DIESEL ENGINE
CAMSHAFT V-MOTORXD9508	10 11 635 4	1	1	X1013076	10 13 076 5	CAMSHAFT CPL.
CAP	10 49 148 4	1	1	6 060 529	60 60 529 08	GEAR CAM LIMITSWITCH
CAP	57 09 258 08	(1)	1	2 520 012	92 86 789 08	WINDSHIELD WIPER SYSTEM
CAP	57 15 828 08	30	1	5 700 109	57 00 109	AIR COMPRESSOR
CAP GUMMI	55 08 267 08	47	1	1 811	91 73 695 08	DRIVER'S CABIN, GLAZED
CAP NUT	51 07 106 08	30	1	5 104 385	51 04 385 08	PRESSURE RELIEF VALVE
CAP NUT DIN 1587 M6 6 A2C	41 21 001 08	26	8	2 520 009	92 59 496 08	FRONT WINDOW CPL.
CAP NUT DIN 986 M4 A2-70	40 02 886	25	4	X1032716	10 32 716 7	ELECTRIC PUMP
CAP NUT DIN 986 M4 A2-70	40 02 886	13	1	X1100890	11 00 890 0	UREA CONTAINER
CAP NUT DIN 986 M4 A2-70	40 02 886	13	1	X1100890	11 00 890 2	UREA CONTAINER
CAPACITOR	57 18 691 08	10	1	5 531 881	55 31 881 08	LIQUEFIER
CARRIER	96 80 901 08	63	1	2 859	91 70 682 08	SOUND DAMPING
CARRIER	96 80 908 08	25	1	2 859	91 70 682 08	SOUND DAMPING
CARRIER RAIL 140	95 41 173 08	44	13	2 131 001	96 76 775 08	CATWALK COMPL.
CARRIER RAIL 140	95 41 173 08	25	1	2 131 008	96 76 821 08	PLATFORM, PRE-ASSEMBLED
CARRIER RAIL 140	95 41 173 08	54	1	2 932 164	92 18 042 08	HINGED FRAME
CARRIER RAIL 140	95 41 173 08	145	1	2 970	91 69 787 08	HYDRAULICS
CARRIER RAIL 140	95 41 173 08	85	7	3 211	91 69 791 08	S PIVOT SECTION
CARRIER RAIL 140	95 41 173 08	50	1	3 213	91 69 803 08	L-HEAD PIECE
CARRIER RAIL 140	95 41 173 08	50	1	3 230	91 69 808 08	ADAPTER WHIP LINE
CARRIER RAIL 140	95 41 173 08	25	2	3 370	91 69 797 08	WINCH 6
CARRIER RAIL 140	95 41 173 08	52	1	3 712	91 69 810 08	WHIP_LINE L-HEAD
CARRIER RAIL 340	95 41 175 08	10	2	1 679	91 72 045 08	EXHAUST TAIL PIPE
CARRIER RAIL 340	95 41 175 08	84	8	3 211	91 69 791 08	S PIVOT SECTION
CARRIER RAIL NUT DIN 3015 L	60 20 180 08	56	2	2 932 164	92 18 042 08	HINGED FRAME
CARRIER T ZN O	96 27 486 08	5	1	2 131 001	96 76 775 08	CATWALK COMPL.
CARRIER T ZN O	96 30 370 08	6	1	2 131 001	96 76 775 08	CATWALK COMPL.
CARRYING BOLT M8	40 97 109 08	20	2	2 859 015	96 76 561 08	COVER/LID/CAP, PRE-ASSEMB
CARRYING BOLT M8	40 97 109 08	20	2	2 859 016	96 76 595 08	COVER/LID/CAP, PRE-ASSEMB
CARRYING BOLT M8	40 97 109 08	10	2	2 859 019	96 76 746 08	COVER/LID/CAP, PRE-ASSEMB
CARRYING BOLT M8	40 97 109 08	10	2	2 859 020	96 76 747 08	COVER/LID/CAP, PRE-ASSEMB
CARRYING BOLT M8	40 97 109 08	10	2	2 859 023	96 76 635 08	COVER/LID/CAP, PRE-ASSEMB
CARRYING ROLLER 80/5/20X95	74 90 102 08	1	1	3 211 002	92 88 302 08	SAFETY ROLLER CPL.
CARRYING ROLLER 89/3,2/30X	74 90 095 08	73	1	3 211	91 69 791 08	S PIVOT SECTION
CARTOUCHE	57 13 523 08	1	1	5 026 573	50 26 573 08	AIR DRYER

18.11.2014

etk\_en\_de\_073810 LG 1750

1369

**LIEBHERR**Alphabetical index  
Alphabetischer Index

Description	Item	Pos.	Quantity	Page	Assembly	Description
CATWALK COMPL.	96 27 485 08	2	1	2 131	91 72 488 08	SLEWING PLATFORM CATWAL
CATWALK COMPL.	96 76 775 08	1	1	2 131	91 72 488 08	SLEWING PLATFORM CATWAL
CATWALK COMPL.	96 90 079 08	3	1	2 131	91 72 488 08	SLEWING PLATFORM CATWAL
CAUTION DECAL ACCID.PREV	94 12 158	35	1	1 880	91 70 541 08	LABELLING GREAT BRITAIN
CAUTION DECAL ACCID.PREV	94 12 158	35	1	2 880	91 70 684 08	LABELLING GREAT BRITAIN
CEILING LAMP 8W 24V GLASK	60 71 128 08	94	1	2 932 082	96 75 128 08	ASSEMBLY PARTS MOUNTIN
CELL RUBBER	10 81 350 0	4	1	1 813 001	97 20 900 08	WINDOW, CRANK, LEFT
CELL RUBBER	10 81 350 0	4	1	1 814 001	97 21 240 08	WINDOW, CRANK, RIGHT
CELL RUBBER 16X8 ZELKAU	10 02 810 7	9	0.16	2 913 004	96 20 460 08	HOUSING PRE-ASSEMBLED
CELL RUBBER 20X12 CR SC	26 21 043 08	14	4.2	2 932 001	96 90 961 08	SWITCH CABINET
CELL RUBBER 20X8	26 21 010 08	175	22.8	2 859	91 70 682 08	SOUND DAMPING
CELL RUBBER 20X8	26 21 010 08	33	1	2 932 001	96 90 961 08	SWITCH CABINET
CELL RUBBER 6X3X10000 ZEL	26 21 089 08	261	1.5	1 811	91 73 695 08	DRIVER'S CABIN, GLAZED
CELL RUBBER 6X3X10000 ZEL	26 21 089 08	76	3.2	2 520	91 44 758 08	CABIN, GLAZED
CELL RUBBER 6X3X10000 ZEL	26 21 089 08	7	0.18	2 913 006	96 20 732 08	FAN PLATE PRE-ASS.
CELL RUBBER 6X3X10000 ZEL	26 21 089 08	30	0.4	2 932 001	96 90 961 08	SWITCH CABINET
CELL RUBBER 8X10	26 21 091 08	79	0.5	1 811	91 73 695 08	DRIVER'S CABIN, GLAZED
CELL RUBBER 8X10	26 21 091 08	19	1.6	2 520	91 44 758 08	CABIN, GLAZED
CELLULAR RUBBER PROFILE	11 60 053 0	51	1	2 520	91 44 758 08	CABIN, GLAZED
CENT. LUBRIC. SYSTEM SUP	91 51 501 08	147	1		LG 1750 -0	LIEBHERR MOB.CRANE LG 175
CENTER STUD	57 01 146 08	3	1	5 701 133	57 01 133 08	DRIVING GEAR
CENTERING RING FILTERGR.	10 13 058 6	50	1	X1100889	11 00 889 3	SCR MODULE
CENTERING RING FILTERGR.	10 13 058 6	50	1	X1100889	11 00 889 4	SCR MODULE
CENTRAL UNIT C2 8X2A	10 87 067 7	(1)	1	2 932 001	96 90 961 08	SWITCH CABINET
CENTRAL UNIT C2 8X2A GEP	96 90 846 08	18	1	2 932 001	96 90 961 08	SWITCH CABINET
CENTRAL UNIT C2 8X2A GEP	96 90 846 08	3	6	2 932 122	96 90 962 08	LICCON ASSEMBLY UNIT
CENTRE BRACKET PRE-ASS.	96 77 282 08	6	1	1 830	91 69 724 08	DRIVER'S CABIN CONTROLS
CENTRE BRACKET WELDED	96 23 495 08	1	1	1 830 008	96 77 282 08	CENTRE BRACKET PRE-ASS.
CENTRING COMPLETE	96 31 372 08	8	1	2 730	91 60 823 08	BASE PLATE SLEWING PLATF
CENTRING DEVICE WELDME	96 55 755 08	5	1	2 730 002	96 31 372 08	CENTRING COMPLETE
CHAIN DIN 763 7X49 0.3t ST35	10 66 397 0	25	2.2	2 131 001	96 76 775 08	CATWALK COMPL.
CHAIN DIN 763 7X49 0.3t ST35	10 66 397 0	4	2	2 311 001	96 25 639 08	HOIST LIM.SWITCH PLUMMET
CHAIN EN 818 1315	97 01 045 08	2	1	3 870	91 00 196 08	PLATES F.ADD.BRACING
CHAIN EN 818 13X39 GK 8W	74 00 010 08	22	1	3 223 100	91 62 262 08	S INTERMEDIATE SECTION
CHAIN LOCK A3C	77 39 477 08	23	2	3 213	91 69 803 08	L-HEAD PIECE
CHAIN SLING 14T-3M SPF	10 30 155 1	(2)	1	1 632	91 58 952 08	OUTRIGGER W.SWING-OUT
CHAIN SLING 6,7T-4M SPF	10 28 213 5	(1)	1	1 632	91 58 952 08	OUTRIGGER W.SWING-OUT
CHAIN SLINGS	96 40 328 08	60	1	1 632	91 58 952 08	OUTRIGGER W.SWING-OUT
CHAIN SUSPENSION 15T-3.6	74 00 222 08	9	2	2 730	91 60 823 08	BASE PLATE SLEWING PLATF
CHANGE-OVER BLOCK SPF	10 41 325 5	5	1	2 977	91 74 728 08	ADDITIONAL HYDR.SLEWING
CHANGE-OVER BOX MB1405.2	10 22 582 4	1	1	2 926	91 55 018 08	ELECTR.SYSTEM F.CAMERA C
CHARGE AIR COOLER	11 16 142 5	2	1	X1108147	11 08 147 9	RADIATOR UNIT
CHARGE AIR COOLER ST	11 48 265 9	1	1	X1148181	11 48 181 8	RADIATOR UNIT
CHARGE AIR CORRUGATED H	55 17 025 08	26	2	2 391 001	96 70 218 08	DIESEL ENGINE, PRE-ASSEMB
CHARGE AIR CORRUGATED H	55 17 025 08	13	2	2 391 023	96 74 668 08	RADIATOR, PRE-ASSEMBLED
CHARGE AIR CORRUGATED	10 66 384 8	12	4	1 409 001	96 71 732 08	RADIATOR, PRE-ASSEMBLED
CHARGE AIR LINE	10 13 084 8	1	1	X1013095	10 13 095 8	AIR INTAKE ASSEMBLY
CHARGE AIR LINE ASSEMBLY	10 13 515 7	230	1	X1015113	10 15 113 8	DIESEL ENGINE
CHARGE AIR LINE ASSEMBLY	10 13 572 9	230	1	X1014347	10 14 347 3	DIESEL ENGINE
CHARGE AIR PIPE	10 13 279 9	2	1	X1013572	10 13 572 9	CHARGE AIR LINE ASSEMBLY
CHARGE AIR PIPE	10 13 516 7	1	1	X1013515	10 13 515 7	CHARGE AIR LINE ASSEMBLY
CHARGE AIR PIPE PRE-ASS.	10 14 370 2	3	1	X1013572	10 13 572 9	CHARGE AIR LINE ASSEMBLY
CHARGE AIR PIPE SPF	96 42 665 08	12	1	2 391 023	96 74 668 08	RADIATOR, PRE-ASSEMBLED
CHARGE AIR PIPE SPF	96 71 750 08	8	2	1 409 001	96 71 732 08	RADIATOR, PRE-ASSEMBLED
CHARGE AIR PIPE SPF	96 71 751 08	9	1	1 409 001	96 71 732 08	RADIATOR, PRE-ASSEMBLED
CHARGE AIR PIPE SPF	96 71 752 08	10	1	1 409 001	96 71 732 08	RADIATOR, PRE-ASSEMBLED
CHARGE AIR PIPE SPF	96 71 754 08	14	1	1 410 001	96 71 738 08	DIESEL ENGINE, PRE-ASSEMB
CHARGE AIR PIPE SPF	96 74 675 08	11	1	2 391 023	96 74 668 08	RADIATOR, PRE-ASSEMBLED
CHARGE AIR PIPE SPF	96 75 680 08	97	1	2 391 001	96 70 218 08	DIESEL ENGINE, PRE-ASSEMB
CHARGE AIR PIPE SPF	96 75 681 08	98	1	2 391 001	96 70 218 08	DIESEL ENGINE, PRE-ASSEMB

18.11.2014

etk\_en\_de\_073810 LG 1750

1370

**LIEBHERR**Alphabetical index  
Alphabetischer Index



Description	Item	Pos.	Quantity	Page	Assembly	Description
CHARGE AIR PIPE SPF	96 75 682 08	99	1	2 391 001	96 70 218 08	DIESEL ENGINE, PRE-ASSEMB
CHARGE AIR PIPE SPF	96 75 683 08	100	1	2 391 001	96 70 218 08	DIESEL ENGINE, PRE-ASSEMB
CHARGER 110V	91 26 702 08	62	1		LG 1750 -0	LIEBHERR MOB.CRANE LG 175
CHARGER 110V 24V8A SPF	61 33 019 08	5	1	1 835 002	91 26 702 08	CHARGER
CHECK SCREW	52 11 931 08	20	1	5 211 034	52 11 034 08	ANGULAR GEAR
CHECK SCREW	57 18 078 08	430	1	5 718 018	57 18 018 08	CONTROL
CHECK SCREW M10	40 97 105 08	30	2	2 502	91 01 353 08	CONTROL STAND
CHEESE HEAD SCREW DIN 60	40 28 059 08	28	2	2 502	91 01 353 08	CONTROL STAND
CIGARETTE LIGHTER	60 54 076 08	3	1	1 780 250	91 26 765 08	RADIO PREPARATION LOWER
CIGARETTE LIGHTER	60 54 076 08	6	1	1 830 002	96 77 281 08	DASHBOARD CENTER CONSO
CIGARETTE LIGHTER	60 54 076 08	3	1	2 780 200	91 37 531 08	RADIO PREPARATION UPPER
CIRCLIP DIN 127 A 10 FST A3C	42 40 008 08	102	1	2 520	91 44 758 08	CABIN, GLAZED
CIRCLIP DIN 127 A 10 FST A3C	42 40 008 08	35	8	2 550	91 76 068 08	SA FRAME
CIRCLIP DIN 127 A 12 FST A3C	42 40 009 08	15	4	2 671	91 72 273 08	OIL RESERVOIR, COMPLETE
CIRCLIP DIN 127 A 12 FST A3C	42 40 009 08	4	2	3 211 002	92 88 302 08	SAFETY ROLLER CPL.
CIRCLIP DIN 127 A 12 FST A3C	42 40 009 08	9	16	3 712	91 69 811 08	BOOM NOSE
CIRCLIP DIN 127 A 16 VERZ	42 40 012 08	8	4	2 671	91 72 273 08	OIL RESERVOIR, COMPLETE
CIRCLIP DIN 127 A 16 VERZ	42 40 012 08	22	28	2 790	91 01 223 08	ADD.PARTS DISMOUNT.SA-FR
CIRCLIP DIN 127 A 16 VERZ	42 40 012 08	5	4	2 933	91 44 616 08	SWITCH CABINET MOUNTING
CIRCLIP DIN 127 A 16 VERZ	42 40 012 08	20	1	3 221	91 62 266 08	S INTERMEDIATE SECTION
CIRCLIP DIN 127 A 16 VERZ	42 40 012 08	20	1	3 223	91 62 261 08	S INTERMEDIATE SECTION
CIRCLIP DIN 127 A 16 VERZ	42 40 012 08	20	1	3 223 000	91 62 263 08	S INTERMEDIATE SECTION
CIRCLIP DIN 127 A 16 VERZ	42 40 012 08	20	1	3 223 100	91 62 262 08	S INTERMEDIATE SECTION
CIRCLIP DIN 127 A 6 FST A2C	42 40 005 08	60	12	2 520	91 44 758 08	CABIN, GLAZED
CIRCLIP DIN 127 A 6 FST A2C	42 40 005 08	29	6	2 520 009	92 59 496 08	FRONT WINDOW CPL.
CIRCLIP DIN 127 A 6 FST A2C	42 40 005 08	33	6	2 970	91 69 787 08	HYDRAULICS
CIRCLIP DIN 127 A 6 FST A2C	42 40 005 08	66	12	2 970	91 69 787 08	HYDRAULICS
CIRCLIP DIN 127 A 6 FST A2C	42 40 005 08	53	4	2 975 000	91 58 683 08	ADDITIONAL HYDRAUL.WINCH
CIRCLIP DIN 127 A 6 FST A2C	42 40 005 08	53	4	2 975 066	91 58 688 08	AUX.HYDRAULIC WINCH 6
CIRCLIP DIN 127 A 6 FST A2C	42 40 005 08	19	2	2 978 200	91 01 626 08	ADD.HYDR.S_RETAINING RAM
CIRCLIP DIN 127 A 6 FST A2C	42 40 005 08	12	1	5 531 879	55 31 879 08	AIR COND. EVAPORATOR RFK
CIRCLIP DIN 127 A 8 FST A2C	42 40 007 08	13	2	1 780 500	91 05 097 08	BACKING WARNING ACOUSTI
CIRCLIP DIN 127 A 8 FST A2C	42 40 007 08	4	2	1 920 368	96 31 378 08	DOUBLE HORN PRE-ASS.
CIRCLIP DIN 127 A 8 FST A2C	42 40 007 08	21	2	2 502	91 01 353 08	CONTROL STAND
CIRCLIP DIN 127 A 8 FST A2C	42 40 007 08	52	2	2 520	91 44 758 08	CABIN, GLAZED
CIRCLIP DIN 127 A 8 FST A2C	42 40 007 08	51	4	2 550	91 76 068 08	SA FRAME
CIRCLIP DIN 127 A 8 FST A2C	42 40 007 08	174	11	2 970	91 69 787 08	HYDRAULICS
CIRCLIP DIN 127 A 8 FST A2C	42 40 007 08	3	4	2 977	91 74 728 08	ADDITIONAL HYDR.SLEWING
CIRCLIP DIN 127 A 8 FST A2C	42 40 007 08	21	4	3 213	91 69 803 08	L-HEAD PIECE
CIRCLIP DIN 127 A 8 FST A2C	42 40 007 08	20	2	3 712	91 69 811 08	BOOM NOSE
CIRCLIP DIN 127 A 8 FST A2C	42 40 007 08	32	5	3 712	91 69 811 08	BOOM NOSE
CIRCLIP DIN 127 A 8 FST A2C	42 40 007 08	16	2	5 104 385	51 04 385 08	PRESSURE RELIEF VALVE
CIRCLIP DIN 127 A 8 FST A2C	42 40 007 08	450	2	X1033394	10 33 394 2	DISTRIBUTOR GEARBOX
CIRCLIP DIN 128 A 5 FST A2C	42 40 004 08	4	10	1 830 061	92 89 739 08	GROUND RAIL
CIRCLIP DIN 128 A 5 FST A2C	42 40 004 08	154	2	1 982 051	96 27 209 08	WIRING HARNESS
CIRCLIP DIN 128 A 5 FST A2C	42 40 004 08	91	7	2 520	91 44 758 08	CABIN, GLAZED
CIRCLIP DIN 128 A 5 FST A2C	42 40 004 08	252	2	2 780 253	96 28 054 08	CONTR: PANEL PINNING
CIRCLIP DIN 7980 6 VERZ	42 41 006 08	8	6	5 102 306	51 02 306 08	HYDRO MOTOR
CIRCLIP DIN 7980 8 FST VERZ	42 41 007 08	182	2	5 717 382	57 17 382 08	BRAKE
CIRCLIP DIN 7980 8 FST VERZ	42 41 007 08	182	2	5 717 383	57 17 383 08	BRAKE
CIRCLIP FUER GRIFFKAPPE	10 67 884 8	4	2	6 060 950	60 60 950 08	MASTER SWITCH
CIRCULAR BEARING A20X15	72 69 086 08	20	4	1 411 001	96 91 211 08	TRANSFER CASE, PRE-ASSE
CIRCULAR BEARING A30X20	72 69 045 08	43	1	1 861	91 69 728 08	ENGINE COVERING
CIRCULAR BEARING C50X30X	72 69 050 08	27	2	1 632 084	96 55 768 08	SUPPORT PIECE PRE-ASS.
CIRCULAR BEARING C50X30X	72 69 050 08	27	2	1 632 085	96 55 769 08	SUPPORT PIECE PRE-ASS.
CIRCULAR BEARING C50X30X	72 69 050 08	5	4	2 391 023	96 74 668 08	RADIATOR, PRE-ASSEMBLED
CIRCULATING PUMP	10 29 012 1	2	1	X1004204	10 04 204 3	WATER HEATING SYSTEM
CIRCULATING PUMP U4846	55 30 545 08	23	1	2 540 000	91 49 445 08	HEATING CRANE DRIVER'S CA
CLAMP	59 10 509 08	21	6	1 811 103	96 25 682 08	SCREEN WHIPING SYSTEM C
CLAMP	59 10 509 08	10	3	2 520 012	92 86 789 08	WINDSHIELD WIPER SYSTEM

18.11.2014

etk\_en\_de\_073810 LG 1750

1371

**LIEBHERR**Alphabetical index  
Alphabetischer Index

Description	Item	Pos.	Quantity	Page	Assembly	Description
CLAMP	92 16 963 08	1	1	2 925 203	92 16 962 08	CAMERA EQUIPMENT S-PIVOT
CLAMP - ADD-ON UNIT	10 12 677 1	8	2	X1013563	10 13 563 9	CRANKCASE BREATHER ASS
CLAMP - ADD-ON UNIT	10 12 677 1	8	2	X1013790	10 13 790 1	CRANKCASE BREATHER ASS
CLAMP 40X127X24 S355J2+N	95 70 394 08	11	1	3 211 003	92 10 670 08	RODS / PULL RODS
CLAMP 40X127X24 S355J2+N	95 70 394 08	2	3	3 211 004	92 10 721 08	RODS PRE-ASSEMBLY
CLAMP 40X127X24 S355J2+N	95 70 394 08	2	3	3 211 005	92 10 720 08	RODS PRE-ASSEMBLY
CLAMP 40X127X24 S355J2+N	95 70 394 08	2	10	3 223 002	92 71 484 08	ROD
CLAMP 40X127X24 S355J2+N	95 70 394 08	2	8	3 223 005	92 17 929 08	ROD CPL.
CLAMP 40X127X24 S355J2+N	95 70 394 08	2	2	3 223 006	92 17 930 08	ROD CPL.
CLAMP 40X127X24 S355J2+N	95 70 394 08	2	6	3 228 001	96 26 281 08	ROD
CLAMP 40X127X24 S355J2+N	95 70 394 08	2	8	3 229 001	92 71 619 08	ROD
CLAMP 40x190x73 S355J2+N	97 00 719 08	3	1	3 211 005	92 10 720 08	RODS PRE-ASSEMBLY
CLAMP COMPL.	92 10 736 08	10	1	3 211 003	92 10 670 08	RODS / PULL RODS
CLAMP COMPL.	92 10 743 08	3	1	3 211 004	92 10 721 08	RODS PRE-ASSEMBLY
CLAMP DIN 3016 D1-12X15 W1	56 04 405 08	810	1	X1034348	10 34 348 9	CONTROL
CLAMP DIN 3016-1 10X20XA1	73 81 285	13	1	X1013801	10 13 801 4	REGULATION BOOST PRESS
CLAMP DIN 3016-1 10X20XD1	73 81 628	4	1	X1011555	10 11 555 7	OIL-LEVEL GAUGE
CLAMP DIN 3016-1 10X20XD1	73 81 628	3	1	X1011874	10 11 874 8	PIPELINE INSTALLATION
CLAMP DIN 3016-1 10X20XD1	73 81 628	10	6	X1013564	10 13 564 9	VENT TUBE ASSEMBLY
CLAMP DIN 3016-1 10X20XD1	73 81 628	34	1	X1013578	10 13 578 6	CABLE HARNESS MOUNTING
CLAMP DIN 3016-1 10X20XD1	73 81 628	10	7	X1013644	10 13 644 0	VENT TUBE ASSEMBLY
CLAMP DIN 3016-1 10X20XD1	73 81 628	34	3	X1013770	10 13 770 2	CABLE HARNESS MOUNTING
CLAMP DIN 3016-1 10X20XD1	73 81 628	16	1	X1013778	10 13 778 8	FUEL FINE-FILTER ASSEMBLY
CLAMP DIN 3016-1 10X20XD1	73 81 628	4	1	X1013787	10 13 787 0	OIL DIPSTICK CPL.
CLAMP DIN 3016-1 10X20XD1	73 81 628	16	1	X1013828	10 13 828 2	FUEL FINE-FILTER ASSEMBLY
CLAMP DIN 3016-1 10X25XD1	73 82 092	42	1	X1013578	10 13 578 6	CABLE HARNESS MOUNTING
CLAMP DIN 3016-1 10X25XD1	73 82 092	42	1	X1013770	10 13 770 2	CABLE HARNESS MOUNTING
CLAMP DIN 3016-1 12X15XD1	73 82 087	29	8	X1013578	10 13 578 6	CABLE HARNESS MOUNTING
CLAMP DIN 3016-1 12X20XD1	73 81 629	18	1	X1013564	10 13 564 2	ACCESSORIES AIR COMPRES
CLAMP DIN 3016-1 12X20XD1	73 81 629	26	1	X1013567	10 13 567 5	FUEL LINES
CLAMP DIN 3016-1 12X20XD1	73 81 629	35	5	X1013578	10 13 578 6	CABLE HARNESS MOUNTING
CLAMP DIN 3016-1 12X20XD1	73 81 629	35	5	X1013770	10 13 770 2	CABLE HARNESS MOUNTING
CLAMP DIN 3016-1 12X20XD1	73 81 629	27	1	X1013790	10 13 790 1	CRANKCASE BREATHER ASS
CLAMP DIN 3016-1 15X20XA1	10 49 104 0	24	1	X1012594	10 12 594 0	OIL SUMP WITH FASTENING
CLAMP DIN 3016-1 15X20XA1	10 49 104 0	10	1	X1013488	10 13 488 7	OIL SUMP WITH FASTENING
CLAMP DIN 3016-1 16X12XD1	73 81 294	30	3	X1013578	10 13 578 6	CABLE HARNESS MOUNTING
CLAMP DIN 3016-1 16X12XD1	73 81 294	30	3	X1013770	10 13 770 2	CABLE HARNESS MOUNTING
CLAMP DIN 3016-1 16X20XD1	73 82 085	36	3	X1013578	10 13 578 6	CABLE HARNESS MOUNTING
CLAMP DIN 3016-1 16X20XD1	73 82 085	36	5	X1013770	10 13 770 2	CABLE HARNESS MOUNTING
CLAMP DIN 3016-1 18X20XA1	10 80 218 6	22	1	X1013564	10 13 564 2	ACCESSORIES AIR COMPRES
CLAMP DIN 3016-1 18X20XD1	73 81 635	11	2	X1013564	10 13 564 9	VENT TUBE ASSEMBLY
CLAMP DIN 3016-1 18X20XD1	73 81 635	8	3	X1013565	10 13 565 5	COOLANT PIPE BEND ADD-ON
CLAMP DIN 3016-1 18X20XD1	73 81 635	8	3	X1013639	10 13 639 8	MANIFOLD FOR WATER CPL.
CLAMP DIN 3016-1 22X20XA1	73 81 286	7	1	X1013790	10 13 790 1	CRANKCASE BREATHER ASS
CLAMP DIN 3016-1 22X20XA1	73 81 286	15	2	X1013801	10 13 801 4	REGULATION BOOST PRESS
CLAMP DIN 3016-1 22X20XA1	73 81 286	13	4	X1013866	10 13 866 8	REGULATION BOOST PRESS
CLAMP DIN 3016-1 22X20XD1	73 81 630	16	4	X1013555	10 13 555 4	FINAL CONTROL VALVE
CLAMP DIN 3016-1 22X20XD1	73 81 630	7	4	X1013563	10 13 563 9	CRANKCASE BREATHER ASS
CLAMP DIN 3016-1 22X20XD1	73 81 630	38	1	X1013770	10 13 770 2	CABLE HARNESS MOUNTING
CLAMP DIN 3016-1 22X20XD1	73 81 630	13	2	X1013790	10 13 790 1	CRANKCASE BREATHER ASS
CLAMP DIN 3016-1 22X20XD1	73 81 630	3	3	X1013846	10 13 846 9	PIPELINE INSTALLATION
CLAMP DIN 3016-1 25X20XD1	73 81 631	4	1	X1012677	10 12 677 1	CLAMP - ADD-ON UNIT
CLAMP DIN 3016-1 25X20XD1	73 81 631	14	5	X1013563	10 13 563 9	CRANKCASE BREATHER ASS
CLAMP DIN 3016-1 25X20XD1	73 81 631	39	1	X1013578	10 13 578 6	CABLE HARNESS MOUNTING
CLAMP DIN 3016-1 25X20XD1	73 81 631	14	5	X1013790	10 13 790 1	CRANKCASE BREATHER ASS
CLAMP DIN 3016-1 28X20XD1	73 81 834	4	1	X1013846	10 13 846 9	PIPELINE INSTALLATION
CLAMP DIN 3016-1 6X15XD1 W	73 81 292	26	3	X1013578	10 13 578 6	CABLE HARNESS MOUNTING
CLAMP DIN 3016-1 6X15XD1 W	73 81 292	26	2	X1013770	10 13 770 2	CABLE HARNESS MOUNTING
CLAMP DIN 3016-1 6X20XA1 W	11 00 059 3	14	3	X1013801	10 13 801 4	REGULATION BOOST PRESS
CLAMP DIN 3016-1 6X20XA1 W	11 00 059 3	14	5	X1013866	10 13 866 8	REGULATION BOOST PRESS

18.11.2014

etk\_en\_de\_073810 LG 1750

1372

**LIEBHERR**

Alphabetical index  
Alphabetischer Index

Description	Item	Pos.	Quantity	Page	Assembly	Description
CLAMP DIN 3016-1 6X20XD1 W	73 82 088	20	1	X1013564	10 13 564 2	ACCESSORIES AIR COMPRES
CLAMP DIN 3016-1 6X20XD1 W	73 82 088	12	3	X1013801	10 13 801 4	REGULATION BOOST PRESS
CLAMP DIN 3016-1 6X20XD1 W	73 82 088	12	3	X1013866	10 13 866 8	REGULATION BOOST PRESS
CLAMP DIN 3016-1 8X15XD1 W	73 81 771	27	5	X1013578	10 13 578 6	CABLE HARNESS MOUNTING
CLAMP DIN 3016-1 8X15XD1 W	73 81 771	27	11	X1013770	10 13 770 2	CABLE HARNESS MOUNTING
CLAMP DIN 3016-1 8X20XD1 W	73 82 090	33	8	X1013578	10 13 578 6	CABLE HARNESS MOUNTING
CLAMP DIN 3016-1 8X20XD1 W	73 82 090	33	11	X1013770	10 13 770 2	CABLE HARNESS MOUNTING
CLAMP DIN 72573 1X18	60 20 102 08	92	1	3 211	91 69 791 08	S PIVOT SECTION
CLAMP EMVSK 12	60 20 428 08	63	8	2 932 082	96 75 128 08	ASSEMBLY PARTS MOUNTIN
CLAMP FITTING 1-3X21X9,3 ZE	26 21 013 08	29	0.2	2 971	96 72 555 08	ADDNL.HEATING, PRE-ASSE
CLAMP LEVER	70 40 048 08	15	2	2 502	91 01 353 08	CONTROL STAND
CLAMP SURE-SEAL	60 52 155 08	527	8	1 920 087	96 77 241 08	WIRING HARNESS
CLAMP SURE-SEAL	60 52 156 08	524	4	1 920 087	96 77 241 08	WIRING HARNESS
CLAMP WELDED CONST.	92 70 938 08	35	1	3 213	91 69 803 08	L-HEAD PIECE
CLAMP WELDED CONST.	92 71 130 08	39	1	3 213	91 69 803 08	L-HEAD PIECE
CLAMP WELDED CONST.	96 81 146 08	3	1	1 790	91 74 428 08	ADD-ON PARTS CAMEA
CLAMP WELDED CONST. 3X18	97 02 587 4	14	1	2 859	91 70 682 08	SOUND DAMPING
CLAMP WELDED CONST. FE//	92 86 997 08	33	2	1 811	91 73 695 08	DRIVER'S CABIN, GLAZED
CLAMP X5CrNi18-10	11 16 070 0	(2)	1	1 650	91 76 851 08	UREA PLANT
CLAMP-HALF AEHNL.DIN 3015	60 20 141 08	25	1	1 811 042	96 49 660 08	STEERING COLUMN PRE-ASS.
CLAMP-HALF DIN 3015-1 10 AL	60 20 025 08	79	4	1 410 001	96 71 738 08	DIESEL ENGINE, PRE-ASSEMB
CLAMP-HALF DIN 3015-1 15 PP	60 20 081 08	15	14	2 670 001	96 74 455 08	FUEL TANK, PRE-ASSEMBLED
CLAMP-HALF DIN 3015-1 18 AL	60 20 022 08	48	2	1 409 001	96 71 732 08	RADIATOR, PRE-ASSEMBLED
CLAMP-HALF DIN 3015-1 18 PP	60 20 083 08	86	3	2 391 001	96 70 218 08	DIESEL ENGINE, PRE-ASSEMB
CLAMP-HALF DIN 3015-1 L 3 G	60 20 084 08	177	20	2 391 001	96 70 218 08	DIESEL ENGINE, PRE-ASSEMB
CLAMP-HALF DIN 3015-1 L 3 G	60 20 084 08	82	32	2 391 023	96 74 668 08	RADIATOR, PRE-ASSEMBLED
CLAMP-HALF DIN 3015-1 L 3 R	70 05 052	16	3	1 932 001	96 78 468 08	LAMP CLAMP CPL.REAR LEFT
CLAMP-HALF DIN 3015-1 L 3 R	70 05 052	16	3	1 932 002	96 78 469 08	LAMP CLAMP CPL.REAR RIGH
CLAMP-HALF DIN 3015-1 L 3 R	70 05 052	(150)	6	1 982 014	96 28 061 08	CONTROL DESK SUPPORT
CLAMP-HALF DIN 3015-1 L 3 R	70 05 052	(150)	6	1 982 014	96 28 061 08	CONTROL DESK SUPPORT
CLAMP-HALF DIN 3015-1 L 4 R	60 20 089 08	61	2	1 410 001	96 71 738 08	DIESEL ENGINE, PRE-ASSEMB
CLAMP-HALF DIN 3015-1 L 4 R	60 20 089 08	5	8	1 790	91 74 428 08	ADD-ON PARTS CAMEA
CLAMP-HALF DIN 3015-1 L 5 R	60 20 091 08	10	4	1 409	91 69 633 08	COOLER INSTALLATION
CLAMP-HALF DIN 3015-1 L 5 R	60 20 091 08	10	8	1 669 002	96 54 166 08	FUEL PUMP PRE-ASS.
CLAMP-HALF DIN 3015-1 L 5 R	60 20 091 08	90	16	1 860	91 69 727 08	TIRE COVER PANELLING
CLAMP-HALF DIN 3015-1 L 5 R	60 20 091 08	87	10	2 391 001	96 70 218 08	DIESEL ENGINE, PRE-ASSEMB
CLAMP-HALF DIN 3015-1 L 5 R	60 20 092 08	57	4	2 932 164	92 18 042 08	HINGED FRAME
CLAMP-HALF DIN 3015-1 L 5 R	60 20 092 08	146	4	2 970	91 69 787 08	HYDRAULICS
CLAMP-HALF DIN 3015-1 L4R 2	74 03 077	83	32	2 391 023	96 74 668 08	RADIATOR, PRE-ASSEMBLED
CLAMP-HALF DIN 3015-1 L4R 2	74 03 077	33	4	2 650	91 76 852 08	UREA TANK
CLAMP-HALF DIN 3015-1 L6R 5	74 13 103	77	4	2 391 001	96 70 218 08	DIESEL ENGINE, PRE-ASSEMB
CLAMP-HALF S 4 E 64 PP	10 49 288 8	40	4	1 950	91 78 741 08	COMPRESSED AIR PLANT
CLAMPING BOARD 6XM6	60 44 124 08	1	1	1 830 102	92 26 483 08	TERMINAL BOARD PRE-ASS.
CLAMPING BUFFER EDPM 85	70 42 184 08	18	1	1 811 103	96 25 682 08	SCREEN WHIPING SYSTEM C
CLAMPING BUFFER EDPM 85	70 42 184 08	110	1	2 520	91 44 758 08	CABIN, GLAZED
CLAMPING COVERPLATE	10 11 640 1	8	1	X1011640	10 11 640 0	GENERATOR ADD-ON
CLAMPING COVERPLATE	10 11 640 1	8	1	X1012085	10 12 085 0	GENERATOR ADD-ON
CLAMPING HUB 122	10 21 754 3	12	1	1 410 001	96 71 738 08	DIESEL ENGINE, PRE-ASSEMB
CLAMPING HUB 90	10 44 107 4	13	1	1 410 001	96 71 738 08	DIESEL ENGINE, PRE-ASSEMB
CLAMPING PROFILE 1-3X14X	11 00 529 0	107	2	2 520	91 44 758 08	CABIN, GLAZED
CLAMPING PROFILE 40X1000	70 14 524	9	1	1 650	91 76 851 08	UREA PLANT
CLAMPING PROFILE 40X1000	70 14 524	44	2	1 861	91 69 728 08	ENGINE COVERING
CLAMPING PROFILE B1 127, L	10 87 158 4	15	1	2 520	91 44 758 08	CABIN, GLAZED
CLAMPING PROFILE B1 127, L	10 87 158 4	11	1	2 522 000	91 46 006 08	DOOR CPL.
CLAMPING PROFILE B1 127, L	10 87 158 3	120	1	2 520	91 44 758 08	CABIN, GLAZED
CLAMPING RING 1.4301	97 98 968 08	5	4	1 680	96 75 077 08	EXHAUST SYSTEM PRE-ASSE
CLAMPING RING 1.4301	97 98 968 08	18	4	2 392	91 69 739 08	MUFFLER UNIT
CLAMPING RING RD10X12 PA6	28 81 825 08	13	1	1 541	91 69 639 08	ADDITIONAL HEATING
CLAMPING RING RD10X12 PA6	28 81 825 08	13	1	1 541 100	91 71 820 08	AUX.HEATING UNDERC.AIRTO
CLAMPING RING RD10X12 PA6	28 81 825 08	52	1	2 541	91 69 746 08	ADD HEATING SUPERSTRUCT

18.11.2014

etk\_en\_de\_073810 LG 1750

1373

**LIEBHERR**Alphabetical index  
Alphabetischer Index

Description	Item	Pos.	Quantity	Page	Assembly	Description
CLAMPING RING RD10X12 PA6	28 81 825 08	14	1	2 541 100	91 71 839 08	AUX.HEATING UPPERC.AIRTO
CLAMPING RING RD10X12 PA6	28 81 825 08	14	1	2 670 001	96 74 455 08	FUEL TANK, PRE-ASSEMBLED
CLIP	60 23 154 08	156	210	1 830 151	96 28 179 08	PREMOUNTED RELAY MODUL
CLIP	60 23 154 08	49	820	2 932 001	96 68 187 08	RELAY CONTROL SYSTEM
CLIP 23 ST	10 21 653 4	61	2	1 831	91 74 296 08	AIR CONDITIONING UNDERCA
CLIP 23 ST	10 21 653 4	61	2	2 831	91 74 297 08	AIR COND. UNIT SUPERSTRU
CLIP STORE D=8.0 PA6G	28 28 014 08	37	2	1 813	91 73 305 08	DOOR LEFT, CPL.
CLIP STORE D=8.0 PA6G	28 28 014 08	37	2	1 814	91 73 306 08	DOOR RIGHT, CPL.
CLOGGING INDICATOR	11 00 339 2	713	1	X1106799	11 06 799 5	HYDRAULIC TANK
CLOGGING INDICATOR	11 06 822 2	3	1	1 671 001	96 76 343 08	OIL TANK PRE-ASS.
CLOGGING INDICATOR	57 13 561 08	3	1	1 432 041	96 29 441 08	FILTER 1 PREMOUNT HA-STE
CLOGGING INDICATOR	57 13 561 08	3	1	1 432 042	96 29 442 08	FILTER 2 PREMOUNT HA-STE
CLOGGING INDICATOR	57 13 561 08	(4)	1	2 970	91 69 787 08	HYDRAULICS
CLOGGING INDICATOR A2D-	51 06 693 08	69	1	2 970	91 69 787 08	HYDRAULICS
CLOSING DEVISE CPL.	96 78 213 08	40	1	1 814	91 73 306 08	DOOR RIGHT, CPL.
CLOSING DEVISE CPL. LINKS	96 78 147 08	40	1	1 813	91 73 305 08	DOOR LEFT, CPL.
CLOSING NIPPLE SP-006 VER	51 15 062 08	13	1	2 990	91 74 240 08	COMPRESSED AIR PLANT
CLOSING PIN	70 42 702 08	98	1	2 520	91 44 758 08	CABIN, GLAZED
CLOSING RING	70 24 263	4	1	5 701 129	57 01 129 08	DRIVING GEAR
CLOSURE HAKEN	70 42 624 08	46	2	3 213	91 69 803 08	L-HEAD PIECE
CLOSURE HAKEN	70 42 624 08	27	1	3 230	91 69 808 08	ADAPTER WHIP LINE
CLUTCH	10 34 348 8	50	1	X1033563	10 33 563 2	CONVERTOR
CLUTCH ACTUATOR	57 18 767 08	10	1	9 640 282	96 40 282 08	GEARBOX
CLUTCH FORK CPL.	57 17 999 08	60	1	9 640 282	96 40 282 08	GEARBOX
CO-DRIVER'S SEAT 1000/870	10 29 200 3	2	1	1 805 310	91 50 560 08	SEATS DRIVER'S CAB
COAT HOOK	59 10 501 08	59	3	1 811	91 73 695 08	DRIVER'S CABIN, GLAZED
COIL	57 13 904 08	9	8	5 020 280	50 20 280 08	EDDY CURRENT BRAKE
COLD MACHINE OIL 0,25L DO	10 04 403 2	101	0.13	2 831	91 74 297 08	AIR COND. UNIT SUPERSTRU
COLD MACHINE OIL WAECO	11 21 180 3	101	0.01	1 831	91 74 296 08	AIR CONDITIONING UNDERCA
COLLAR	10 02 314 5	419	1	X1003075	10 03 075 3	DRIVEN STEERING AXLE
COLLAR	10 02 314 5	419	1	X1003075	10 03 075 6	DRIVEN STEERING AXLE
COLLAR	53 00 408 08	420	1	X1003075	10 03 075 3	DRIVEN STEERING AXLE
COLLAR	53 00 408 08	420	1	X1003075	10 03 075 6	DRIVEN STEERING AXLE
COLLAR	57 10 968 08	419	1	X1045527	10 45 527 3	FINAL DRIVE
COLLAR WASHER	51 07 144 08	18	1	5 104 385	51 04 385 08	PRESSURE RELIEF VALVE
COLLECTING PIPE	92 79 826 08	140	2	2 970	91 69 787 08	HYDRAULICS
COLLECTING PIPE FE//ZN20//	92 17 202 08	80	1	2 391 001	96 70 218 08	DIESEL ENGINE, PRE-ASSEMB
COLLECTING PIPE WELDED	92 15 428 08	21	1	2 970 999	96 81 612 08	KIT MECHAN.PARTS (COMPOS
COLLECTING PIPE WELDED	92 15 635 08	22	1	2 970 999	96 81 612 08	KIT MECHAN.PARTS (COMPOS
COLLECTING RING 5/46X32/16	10 04 066 0	10	1	1 930 007	96 87 767 08	SLIPRING UNIT INSTALLATION
COLLER BUSHING 85 X 105X	70 43 335 08	2	2	2 131 008	96 76 821 08	PLATFORM, PRE-ASSEMBLED
COLLER BUSHING 8X10X15X9	70 80 131 08	4	4	1 811 031	92 18 651 08	DOOR HINGE CPL.
COLUMN 3X80X962 DC01	95 46 490 08	4	1	2 932 001	96 90 961 08	SWITCH CABINET
COMBI PLIERS DIN 5244 180	79 00 315 08	14	1	1 750 007	96 32 945 08	MAIN TOOLS
COMBINED CYLINDER 20"/24"	50 26 649 08	7	2	1 423 001	96 36 073 08	AXLE 3, PRE-ASSEMBLED
COMBINED CYLINDER 20"/24"	50 26 649 08	7	2	1 424 007	96 24 996 08	AXLE 4, PRE-ASSEMBLED
COMBINED CYLINDER 20"/24"	50 26 649 08	7	2	1 426 015	96 24 910 08	AXLE 8, PRE-ASSEMBLED
COMBINED CYLINDER 24"/24"	50 26 646 08	7	2	1 425 007	96 36 076 08	AXLE 6, PRE-ASSEMBLED
COMBINED CYLINDER 24"/24"	50 26 646 08	7	2	1 425 010	96 24 997 08	AXLE 5, PRE-ASSEMBLED
COMBUSTION CHAMER	10 66 526 3	14	1	X1004204	10 04 204 3	WATER HEATING SYSTEM
COMPENSATOR	10 13 313 3	4	2	X1013763	10 13 763 4	EXHAUST NOZZLE ATTACHM
COMPENSATOR	10 13 313 3	4	2	X1013763	10 13 763 5	EXHAUST NOZZLE ATTACHM
COMPENSATOR	97 02 355 5	2	1	1 680	91 69 720 08	EXHAUST GAS SYSTEM
COMPLEMENT ELECTR., CAB	92 08 459 08	8	1	2 531	91 26 133 08	EL.INSTRUMENTS F.CONTROL
COMPRESSED AIR PLANT	91 74 240 08	177	1		LG 1750 -0	LIEBHERR MOB.CRANE LG 175
COMPRESSED AIR PLANT	91 78 741 08	79	1		LG 1750 -0	LIEBHERR MOB.CRANE LG 175
COMPRESSED-AIR CYLINDER	57 00 086	(1)	1	2 393	91 69 740 08	AIR FILTER UNIT CPL.
COMPRESSION RING	50 29 326 08	14	9	1 955	91 06 248 08	PNEUMAMATIC DRIVER'S CABI
COMPRESSION RING 51CrV4	90 78 901	2	1	X1012007	10 12 007 4	FLYWHEEL ASSEMBLY
COMPRESSION RING DR/R22	50 29 325 08	7	1	1 670 001	96 77 006 08	FUEL TANK, PRE-ASSEMBLED

18.11.2014

etk\_en\_de\_073810 LG 1750

1374

**LIEBHERR**Alphabetical index  
Alphabetischer Index

Description	Item	Pos.	Quantity	Page	Assembly	Description
COMPRESSION RING DR/R22	50 29 325 08	598	4	2 990	91 74 240 08	COMPRESSED AIR PLANT
COMPRESSION ROD	10 35 409 0	30	1	9 640 282	96 40 282 08	GEARBOX
COMPRESSOR	55 30 379 08	4	1	5 531 883	55 31 883 08	COMPRESSOR DRIVE
COMPRESSOR DRIVE	55 31 883 08	2	1	2 831	91 74 297 08	AIR COND. UNIT SUPERSTRU
CONE BELT DIN 7753 AVX13X	57 14 776 08	32	1	5 531 883	55 31 883 08	COMPRESSOR DRIVE
CONICAL MOUNT 60NR39	11 18 235 0	3	4	1 410	91 69 634 08	DIESEL ENGINE INSTALLATIO
CONNECTING DEVICE EN 354	11 49 191 0	4	1	1 793 010	91 69 599 08	PERSONAL PROTECTION EQ
CONNECTING ELEMENT SPF	10 33 216 1	2	2	2 372	91 33 648 08	ROPE WITH ACCESSORIES
CONNECTING LINE 10M PVC	61 40 421 08	23	1	2 711	91 51 501 08	CENT. LUBRIC. SYSTEM SUP
CONNECTING LINE 15M	60 04 417 08	19	1	1 750 002	96 33 971 08	ACCESSORIES
CONNECTING LINE 2X70-6M	10 29 335 6	7	2	2 780 236	91 54 557 08	EXTERNAL FEED
CONNECTING LINE ADD-ON V-	10 13 640 9	231	1	X1015113	10 15 113 8	DIESEL ENGINE
CONNECTING LINE ADD-ON V-	10 13 780 8	231	1	X1014347	10 14 347 3	DIESEL ENGINE
CONNECTING LINE V-MOTORX	10 13 628 7	1	1	X1013640	10 13 640 9	CONNECTING LINE ADD-ON
CONNECTING LINE V-MOTORX	10 13 628 7	1	1	X1013780	10 13 780 8	CONNECTING LINE ADD-ON
CONNECTING LINK PRE-ASS.	96 55 001 08	3	2	2 131 006	96 66 593 08	STAIRS
CONNECTING LINK PRE-ASS.	96 55 003 08	3	1	2 131 008	96 76 821 08	PLATFORM, PRE-ASSEMBLED
CONNECTING LINK PRE-ASS.	96 80 693 08	4	2	2 131 006	96 66 593 08	STAIRS
CONNECTING LINK WELDED	92 11 200 08	1	2	3 870	91 00 196 08	PLATES F.ADD.BRACING
CONNECTING LINK WELDED	92 16 939 08	5	2	2 730	91 60 823 08	BASE PLATE SLEWING PLATF
CONNECTING LINK WELDED	92 16 939 08	8	2	2 741	91 72 861 08	BALLAST FRAME CRANE SUPP
CONNECTING LINK WELDED	92 18 489 08	17	2	2 125	91 59 130 08	PIN F. S AND D PIVOT SECTIO
CONNECTING LINK WELDED	92 35 472 08	15	2	2 790	91 01 223 08	ADD.PARTS DISMOUNT.SA-FR
CONNECTING LINK WELDED	96 55 022 08	1	1	2 500 037	96 55 003 08	CONNECTING LINK PRE-ASS.
CONNECTING LINK WELDED	96 79 353 08	2	1	2 131 007	96 80 693 08	CONNECTING LINK PRE-ASS.
CONNECTING LINK WELDED	96 80 696 08	1	1	2 131 007	96 80 693 08	CONNECTING LINK PRE-ASS.
CONNECTING LUG	95 47 011 08	29	1	1 950	91 78 741 08	COMPRESSED AIR PLANT
CONNECTING LUG	97 38 606 08	28	1	1 971	91 73 323 08	HYDRAULIC AXLE SUSPENSIO
CONNECTING LUG 472431408	97 14 345 08	25	1	1 971	91 73 323 08	HYDRAULIC AXLE SUSPENSIO
CONNECTING PIN WELDED FE	92 46 474 08	12	4	3 211	91 69 791 08	S PIVOT SECTION
CONNECTING PIN WELDED FE	92 46 474 08	27	8	3 221	91 62 266 08	S INTERMEDIATE SECTION
CONNECTING PIN WELDED FE	92 46 474 08	27	16	3 223	91 62 261 08	S INTERMEDIATE SECTION
CONNECTING PIN WELDED FE	92 46 474 08	27	16	3 223 000	91 62 263 08	S INTERMEDIATE SECTION
CONNECTING PIN WELDED FE	92 46 474 08	27	16	3 223 100	91 62 262 08	S INTERMEDIATE SECTION
CONNECTING PIN WELDED FE	92 46 474 08	11	4	3 225	91 62 265 08	SL REDUCING SECTION
CONNECTING PIN WELDED FE	92 46 474 08	37	4	3 227	91 62 278 08	L INTERMEDIATE SECTION
CONNECTING PIN WELDED FE	92 71 183 08	13	2	3 211	91 69 791 08	S PIVOT SECTION
CONNECTING PLATE	10 28 989 2	6	1	5 102 414	51 02 414 08	HYDRO MOTOR
CONNECTING PLATE	51 06 295 08	56	6	2 970	91 69 787 08	HYDRAULICS
CONNECTING PLATE	51 06 295 08	63	2	2 970	91 69 787 08	HYDRAULICS
CONNECTING PLATE	51 06 305 08	6	1	2 975 039	91 71 360 08	ADDNL. HYDR. F. ERECTING W
CONNECTING PLATE	51 07 822 08	5	1	5 114 865	51 14 865 08	DIRECTIONAL CTRL. VALVE
CONNECTING PLATE	51 10 583 08	3	1	1 432 043	96 50 678 08	PREMOUNTED CHANGE-OVE
CONNECTING PLATE	51 10 583 08	201	1	2 970	91 69 787 08	HYDRAULICS
CONNECTING PLATE	57 07 719 08	4	1	5 102 306	51 02 306 08	HYDRO MOTOR
CONNECTING PLATE	57 15 387 08	3	1	X1087179	10 87 179 2	VARIABLE PUMP
CONNECTING PLATE	57 15 387 08	3	1	X1100235	11 00 235 4	VARIABLE PUMP
CONNECTING PLATE	57 15 387 08	3	1	X1100235	11 00 235 5	VARIABLE PUMP
CONNECTING PLATE	57 18 989 08	3	1	X1087179	10 87 179 3	VARIABLE PUMP
CONNECTING PLATE	57 19 004 08	2	1	X1029269	10 29 269 3	VARIABLE PUMP
CONNECTING PLATE	57 19 030 08	3	1	X1049336	10 49 336 8	VARIABLE PUMP
CONNECTING PLATE	57 19 030 08	3	1	X1165628	11 65 628 8	VARIABLE PUMP
CONNECTING PLATE AlMgSi0	10 11 617 8	4	1	X1011987	10 11 987 3	POWER TAKE-OFF ADD-ON
CONNECTING PLATE AlMgSi0	10 12 612 4	4	1	X1012618	10 12 618 2	POWER TAKE-OFF ADD-ON
CONNECTION CABLE	10 45 478 3	11	1	2 925 013	96 51 800 08	EQUIPMENT CAMERA CAB
CONNECTION CABLE	10 45 478 3	(11)	1	2 925 026	91 56 654 08	ERG. CAMERA CONTROL
CONNECTION F.WATER PIPE	10 14 375 4	385	1	X1014347	10 14 347 3	DIESEL ENGINE
CONNECTION F.WATER PIPE	10 14 375 4	385	1	X1015113	10 15 113 8	DIESEL ENGINE
CONNECTION FLANGE	10 12 619 0	3	1	X1012610	10 12 610 3	INSTALLATION BRAKE COMPR
CONNECTION FLANGE 20MnCr	10 11 617 9	6	1	X1011987	10 11 987 3	POWER TAKE-OFF ADD-ON

18.11.2014

etk\_en\_de\_073810 LG 1750

1375

**LIEBHERR**Alphabetical index  
Alphabetischer Index

Description	Item	Pos.	Quantity	Page	Assembly	Description
CONNECTION FLANGE 20MnCr	90 80 058	6	1	X1011986	10 11 986 7	POWER TAKE-OFF ADD-ON
CONNECTION FLANGE 31CrM	90 80 626	6	1	X1011987	10 11 987 1	POWER TAKE-OFF ADD-ON
CONNECTION FLANGE 85X85	51 10 624 08	126	1	2 970	91 69 787 08	HYDRAULICS
CONNECTION FLANGE ALZNM	51 10 623 08	31	1	2 975 000	91 58 683 08	ADDITIONAL HYDRAUL.WINCH
CONNECTION FLANGE ALZNM	51 10 623 08	31	1	2 975 066	91 58 688 08	AUX.HYDRAULIC WINCH 6
CONNECTION HOUSING	10 13 299 0	1	1	X1013299	10 13 299 1	CONNECTION HOUSING
CONNECTION HOUSING	10 13 299 1	332	1	X1015113	10 15 113 8	DIESEL ENGINE
CONNECTION PIECE	10 12 263 7	3	1	X1012264	10 12 264 6	CYLINDER HEAD COVER ASS
CONNECTION PIECE	10 12 263 7	3	1	X1012265	10 12 265 9	CYLINDER HEAD COVER ASS
CONNECTION PIECE	57 00 734 08	12	1	5 114 320	51 14 320 08	PRETENSIONING VALVE
CONNECTION PIECE EN AC-A	10 13 296 4	4	1	X1014005	10 14 005 6	WATER PUMP WITH FASTENIN
CONNECTION PIECE NA2 42Cr	10 11 709 8	2	1	X1012610	10 12 610 3	INSTALLATION BRAKE COMPR
CONNECTOR BASE	63 01 490 08	11	1	2 780 720	91 56 614 08	ADDITIONAL ELECTRICS
CONSOLE	77 42 157 08	76	2	2 970	91 69 787 08	HYDRAULICS
CONSOLE	90 79 593	4	1	X1011640	10 11 640 0	GENERATOR ADD-ON
CONSOLE	90 79 593	4	1	X1012085	10 12 085 0	GENERATOR ADD-ON
CONSOLE	96 33 974 08	300	2	1 811	91 73 695 08	DRIVER'S CABIN, GLAZED
CONSOLE 3X498X550 ALMG3	97 77 422 08	5	2	1 681	91 69 723 08	AIR FILTER ASSY. W. AIR FLA
CONSOLE 4X1019X552 S315	97 02 154 9	150	1	1 860	91 69 727 08	TIRE COVER PANELLING
CONSOLE 4X1153X629 S315M	97 32 646 08	1	1	1 790	91 74 428 08	ADD-ON PARTS CAMEA
CONSOLE 4X254X354 S315MC	97 40 200 08	51	1	2 810	91 72 182 08	CRANE DRIVER'S CABIN CPL.
CONSOLE AUX. REPLENISHIN	91 26 247 08	419	1		LG 1750 -0	LIEBHERR MOB.CRANE LG 175
CONSOLE AUX. REPLENISHIN	91 54 528 08	422	1		LG 1750 -0	LIEBHERR MOB.CRANE LG 175
CONSOLE COMPL.	96 40 778 08	3	1	2 620	91 28 279 08	ROLLER SLEWING RING
CONSOLE COMPL. FE//ZN20//	96 49 869 08	55	1	2 859	91 70 682 08	SOUND DAMPING
CONSOLE COMPL. FE//ZN20//	96 49 870 08	54	1	2 859	91 70 682 08	SOUND DAMPING
CONSOLE PRE-ASS.	96 76 675 08	19	2	2 859	91 70 682 08	SOUND DAMPING
CONSOLE PRE-ASS.	96 76 676 08	20	1	2 859	91 70 682 08	SOUND DAMPING
CONSOLE PRE-ASS.	96 76 686 08	22	1	2 859	91 70 682 08	SOUND DAMPING
CONSOLE RUBBER 80X450 GU	10 04 021 1	6	3	1 670	91 72 475 08	FUEL TANK ADD-ON UNIT
CONSPICUOUS MARKING	91 69 732 08	94	1		LG 1750 -0	LIEBHERR MOB.CRANE LG 175
CONSTR.KIT COMPR.AIR CO	10 11 899 8	3	1	1 831	91 74 296 08	AIR CONDITIONING UNDERCA
CONTACT 0,5-1MM2	60 23 003 08	125	196	1 920 087	96 77 241 08	WIRING HARNESS
CONTACT 0,5-1MM2	60 23 003 08	125	109	1 920 198	96 79 588 08	WIRING HARNESS
CONTACT 0,5-1MM2	60 23 003 08	125	6	2 920 302	92 15 627 08	WIRING HARNESS
CONTACT 0,5-1MM2	60 23 003 08	125	67	2 920 306	92 95 363 08	WIRING HARNESS
CONTACT 0,5-1MM2	60 23 003 08	125	25	2 920 315	92 04 171 08	LEAD
CONTACT 0,5-1MM2	60 23 003 08	125	26	2 920 323	92 12 718 08	LEAD
CONTACT 0,5-1MM2	60 23 291 08	617	8	1 920 087	96 77 241 08	WIRING HARNESS
CONTACT 1,0-2,5MM2	60 23 001 08	121	50	1 920 087	96 77 241 08	WIRING HARNESS
CONTACT 1,0-2,5MM2	60 23 001 08	121	28	1 920 198	96 79 588 08	WIRING HARNESS
CONTACT 1,0-2,5MM2	60 23 001 08	121	4	1 920 505	96 52 365 08	LEAD
CONTACT 1,0-2,5MM2	60 23 001 08	121	3	2 920 306	92 95 363 08	WIRING HARNESS
CONTACT BOW	69 10 416 08	29	66	X1004066	10 04 066 0	COLLECTING RING
CONTACT BOW HOLDER	10 35 912 8	34	2	X1004066	10 04 066 0	COLLECTING RING
CONTACT BOW HOLDER	69 10 431 08	28	67	X1004066	10 04 066 0	COLLECTING RING
CONTACT BUSHING 1,0MM2	60 56 103 01	605	55	2 920 306	92 95 363 08	WIRING HARNESS
CONTACT RELAY	57 14 837 08	(51)	1	1 432 001	96 76 734 08	VALVE PLATE, PRE-ASSEMB
CONTACT RELAY 24V 2X20A	63 01 004 08	53	2	2 932 082	96 75 128 08	ASSEMBLY PARTS MOUNTIN
CONTACT SUPPORT 12/24V 0,	11 12 395 8	528	18	1 920 087	96 77 241 08	WIRING HARNESS
CONTAINER	57 15 393 08	20	1	X1032716	10 32 716 7	ELECTRIC PUMP
CONTAINER 3,5L KUNSTSTOF	59 15 565 08	6	2	2 520 012	92 86 789 08	WINDSHIELD WIPER SYSTEM
CONTAINER COVER	10 01 471 7	26	1	X1032716	10 32 716 7	ELECTRIC PUMP
CONTAINER SCREW JOINT	11 63 212 5	(1)	1	2 975 000	91 58 683 08	ADDITIONAL HYDRAUL.WINCH
CONTOUR LIGHT 10W 12/24V	60 71 418 08	94	2	1 932	91 77 207 08	LIGHTING CANADA
CONTOUR LIGHT 5W 24V SC	10 33 793 5	11	1	1 932 001	96 78 468 08	LAMP CLAMP CPL.REAR LEFT
CONTOUR LIGHT 5W 24V SC	10 33 793 8	11	1	1 932 002	96 78 469 08	LAMP CLAMP CPL.REAR RIGH
CONTR: PANEL PINNING S160	96 28 054 08	1	1	2 780 250	91 28 480 08	ELECTRICS CONTROL PANEL
CONTROL	10 34 348 9	60	1	X1033563	10 33 563 2	CONVERTOR
CONTROL	57 18 018 08	120	1	9 640 123	96 40 123 08	IT AS-TRONIK

18.11.2014

etk\_en\_de\_073810 LG 1750

1376

**LIEBHERR**Alphabetical index  
Alphabetischer Index

Description	Item	Pos.	Quantity	Page	Assembly	Description
CONTROL	96 53 365 08	2	1	X1049384	10 49 384 5	ADD-ON PARTS
CONTROL BLOCK	10 48 944 9	307	1	X1164392	11 64 392 3	HYDRAULIC AGGREGATE
CONTROL BLOCK	51 13 005 08	23	1	2 970	91 69 787 08	HYDRAULICS
CONTROL BLOCK 240BAR SP	11 64 755 4	2	1	1 432 034	96 92 067 08	STEERING PLATE 2 PRE-ASS:
CONTROL BLOCK 240BAR SP	11 64 755 5	2	1	1 432 038	96 92 068 08	PREMOUNTED STEERING PL
CONTROL BLOCK 3-FACH SPF	10 03 652 0	2	1	1 632 086	96 55 760 08	PREMOUNTED HYDR.SUPPORT
CONTROL BLOCK 320BAR 80L/	10 48 992 6	2	1	2 976 017	96 52 261 08	FITTING PLATE EMERG. ACT:
CONTROL BLOCK 380BAR	51 13 121 08	3	4	1 973	91 61 051 08	HYDRAULIC SUPPORT
CONTROL BLOCK 420BAR SP	11 08 153 4	2	1	1 432 033	96 74 922 08	STEERING PLATE 1 PRE-ASS.
CONTROL BLOCK 420BAR SP	11 08 153 5	2	1	1 432 035	96 74 923 08	PREMOUNTED STEERING PL
CONTROL BOX ANNEXE	10 13 798 7	571	1	X1014347	10 14 347 3	DIESEL ENGINE
CONTROL BOX ANNEXE	10 13 798 7	571	1	X1015113	10 15 113 8	DIESEL ENGINE
CONTROL BOX MB618A SPF	10 33 264 0	10	1	2 925 002	96 42 058 08	EQUIPMENT CAMERA SLEW C
CONTROL DESK SUPPORT	96 28 061 08	2	1	1 982	91 73 451 08	HYDRAULIC SUPPORT ACTU
CONTROL ELEMENT	10 28 951 7	2	1	5 102 375	51 02 375 08	VARIABLE DISPLACEMENT MO
CONTROL ELEMENT	10 35 465 9	1	1	X1035465	10 35 465 8	ADJUSTMENT
CONTROL ELEMENT	57 19 276 08	1	1	5 719 275	57 19 275 08	ADJUSTMENT
CONTROL GEAR 24V	10 27 869 8	1	1	X1004204	10 04 204 3	WATER HEATING SYSTEM
CONTROL GEAR 24V	11 10 204 1	10	1	X1108023	11 08 023 0	AIR HEATER
CONTROL GEAR 6POL 24V SP	60 61 962 08	18	1	1 830 008	96 77 282 08	CENTRE BRACKET PRE-ASS.
CONTROL GEAR 6POL 24V SP	60 61 962 08	21	2	2 810 035	96 75 302 08	DASHBOARD ROOF, PRE-AS
CONTROL LEAD	57 15 721 08	(2)	2	1 805 200	91 49 121 08	MIRROR ATTACHMENT
CONTROL LEAD 12 X 0,75 SPF	60 04 608 08	398	8.2	1 920 087	96 77 241 08	WIRING HARNESS
CONTROL LEAD 12 X 0,75 SPF	60 04 623 08	5	5.04	1 982 051	96 27 209 08	WIRING HARNESS
CONTROL LEAD 26 X 0,5 SPF	60 04 632 08	5	8.19	2 920 323	92 12 718 08	LEAD
CONTROL LEAD 61 X 0,75	60 04 610 08	4	12.69	2 920 306	92 95 363 08	WIRING HARNESS
CONTROL LEAD 8 X 0,5 SPF	60 04 628 08	5	10.03	2 920 302	92 15 627 08	WIRING HARNESS
CONTROL LEAD 8 X 0,5 SPF	60 04 628 08	5	6.52	2 920 572	92 95 060 08	LEAD
CONTROL LEAD 8/16 X 0,5/0,7	60 04 407 08	5	9.14	2 920 315	92 04 171 08	LEAD
CONTROL LIGHT 24V	60 71 354 08	4	1	2 780 720	91 56 614 08	ADDITIONAL ELECTRICS
CONTROL LIGHT 24V	60 71 354 08	15	3	2 810 035	96 75 302 08	DASHBOARD ROOF, PRE-AS
CONTROL PANEL CONSOL	74 03 038 08	1	1	2 520 021	92 34 220 08	INSTRUMENT BOX DELIVERY
CONTROL PANEL CONSOL PE	97 04 460 08	3	1	2 520 021	92 34 220 08	INSTRUMENT BOX DELIVERY
CONTROL PANEL CONSOL x0	74 03 039 08	2	1	2 520 021	92 34 220 08	INSTRUMENT BOX DELIVERY
CONTROL PANEL SUPPORT	10 00 970 0	4	1	5 531 879	55 31 879 08	AIR COND. EVAPORATOR RFK
CONTROL PARTS	10 11 632 0	110	8	X1014347	10 14 347 3	DIESEL ENGINE
CONTROL PARTS	10 11 632 0	110	8	X1015113	10 15 113 8	DIESEL ENGINE
CONTROL PLATE ASSEMBLY	90 78 467	521	1	X1014347	10 14 347 3	DIESEL ENGINE
CONTROL PLATE ASSEMBLY	90 78 467	521	1	X1015113	10 15 113 8	DIESEL ENGINE
CONTROL STAND	91 01 353 08	129	1		LG 1750 -0	LIEBHERR MOB.CRANE LG 175
CONTROL SYSTEM	96 83 715 08	50	1	1 681	91 69 723 08	AIR FILTER ASSY. W. AIR FLA
CONTROL UNIT	10 47 138 4	5	1	X1087179	10 87 179 3	VARIABLE PUMP
CONTROL UNIT	11 00 235 3	5	1	X1049336	10 49 336 8	VARIABLE PUMP
CONTROL UNIT	11 00 235 3	5	1	X1087179	10 87 179 2	VARIABLE PUMP
CONTROL UNIT	11 00 235 3	5	1	X1100235	11 00 235 4	VARIABLE PUMP
CONTROL UNIT	11 00 235 3	5	1	X1100235	11 00 235 5	VARIABLE PUMP
CONTROL UNIT	11 00 235 3	5	1	X1165628	11 65 628 8	VARIABLE PUMP
CONTROL VALVE	10 02 742 1	2	1	5 121 364	51 21 364 08	VARIABLE PUMP
CONTROL VALVE	10 11 497 5	5	1	X1021785	10 21 785 5	VARIABLE PUMP
CONTROL VALVE	10 11 497 5	40	1	X1066329	10 66 329 5	VARIABLE PUMP
CONTROL VALVE	10 29 179 4	3	1	5 121 364	51 21 364 08	VARIABLE PUMP
CONTROL VALVE	10 41 046 8	49	1	X1087069	10 87 069 7	VARIABLE PUMP
CONTROL VALVE	10 65 302 5	5	1	X1043015	10 43 015 8	VARIABLE PUMP
CONTROL VALVE	10 66 329 7	40	1	X1066328	10 66 328 0	VARIABLE PUMP
CONTROL VALVE	10 81 494 0	5	1	X1043016	10 43 016 1	VARIABLE PUMP
CONTROL VALVE	57 15 164 08	2	1	5 121 282	51 21 282 08	VARIABLE PUMP
CONTROLLER BOARD KOMP.	10 04 375 9	20	1	2 913 005	96 28 696 08	INTERIOR HOUSING PRE-ASS.
CONVERTOR HOUSING	96 40 245 08	20	1	X1033563	10 33 563 2	CONVERTOR
CONVERTOR	10 34 350 0	100	1	X1033563	10 33 563 2	CONVERTOR
CONVERTOR	10 35 384 7	10	1	X1034350	10 34 350 0	CONVERTOR

18.11.2014

etk\_en\_de\_073810 LG 1750

1377

**LIEBHERR**Alphabetical index  
Alphabetischer Index

Description	Item	Pos.	Quantity	Page	Assembly	Description
CONVERTOR ESTF1	10 33 563 2	10	1	X1100899	11 00 899 2	SWITCHGEAR
CONVERTOR TTY-RS232	91 70 454 14	10	1	2 533 071	96 32 616 08	CONVERTOR
CONVERTOR TTY-RS232	96 32 616 08	10	1	2 830 044	96 75 246 08	MOUNTING PARTS INSTR.
COOLANT PIPE BEND	10 13 429 6	1	1	X1014375	10 14 375 4	CONNECTION F.WATER PIPE
COOLANT PIPE BEND	10 13 836 5	1	1	X1013565	10 13 565 5	COOLANT PIPE BEND ADD-ON
COOLANT PIPE BEND	90 78 876	2	1	X1013565	10 13 565 5	COOLANT PIPE BEND ADD-ON
COOLANT PIPE BEND ADD-ON	10 13 565 5	382	1	X1014347	10 14 347 3	DIESEL ENGINE
COOLER INSTALLATION	91 69 633 08	3	1		LG 1750 -0	LIEBHERR MOB.CRANE LG 175
COOLING AGENT 12KG FLAS	70 20 440	100	2.2	1 831	91 74 296 08	AIR CONDITIONING UNDERCA
COOLING AGENT 12KG FLAS	70 20 440	100	2.8	2 831	91 74 297 08	AIR COND. UNIT SUPERSTRU
COOLING WATER HOSE 10X4,	77 42 306 08	36	3.6	1 409 001	96 71 732 08	RADIATOR, PRE-ASSEMBLED
COOLING WATER HOSE 10X4,	77 42 306 08	(2684)	4	1 650	91 76 851 08	UREA PLANT
COOLING WATER HOSE 10X4,	77 42 306 08	31	2	2 391 001	96 70 218 08	DIESEL ENGINE, PRE-ASSEMB
COOLING WATER HOSE 10X4,	77 42 306 08	12	11	2 650	91 76 852 08	UREA TANK
COOLING WATER HOSE 10X4,	77 42 306 08	16	0.41	2 650 001	96 86 927 08	UREA TANK, PRE-MOUNTING
COOLING WATER HOSE 12X4,	77 42 024 08	(2680)	0.9	1 650	91 76 851 08	UREA PLANT
COOLING WATER HOSE 12X4,	77 42 024 08	(2685)	4.2	1 650	91 76 851 08	UREA PLANT
COOLING WATER HOSE 12X4,	77 42 024 08	43	3	2 391 001	96 70 218 08	DIESEL ENGINE, PRE-ASSEMB
COOLING WATER HOSE 12X4,	77 42 024 08	87	3	2 391 023	96 74 668 08	RADIATOR, PRE-ASSEMBLED
COOLING WATER HOSE 15X3,	77 42 317 08	8	1.1	1 955	91 06 248 08	PNEUMAMATIC DRIVER'S CABI
COOLING WATER HOSE 15X3,	77 42 317 08	15	0.2	2 540 000	91 49 445 08	HEATING CRANE DRIVER'S CA
COOLING WATER HOSE 18X3,	77 42 329 08	7	0.075	1 811 106	96 71 052 08	VALVE PLATE, PRE-ASSEMB
COOLING WATER HOSE 18X3,	77 42 329 08	10	0.9	1 811 106	96 71 052 08	VALVE PLATE, PRE-ASSEMB
COOLING WATER HOSE 18X3,	77 42 329 08	12	0.1	1 811 106	96 71 052 08	VALVE PLATE, PRE-ASSEMB
COOLING WATER HOSE 18X3,	77 42 329 08	14	0.15	1 811 106	96 71 052 08	VALVE PLATE, PRE-ASSEMB
COOLING WATER HOSE 18X3,	77 42 329 08	20	1.5	1 811 106	96 71 052 08	VALVE PLATE, PRE-ASSEMB
COOLING WATER HOSE 18X3,	77 42 329 08	23	1.5	1 811 106	96 71 052 08	VALVE PLATE, PRE-ASSEMB
COOLING WATER HOSE 18X3,	77 42 329 08	25	0.1	1 811 106	96 71 052 08	VALVE PLATE, PRE-ASSEMB
COOLING WATER HOSE 18X3,	77 42 329 08	13	1.1	2 541	91 69 746 08	ADD HEATING SUPERSTRUCT
COOLING WATER HOSE 18X3,	77 42 329 08	14	0.9	2 541	91 69 746 08	ADD HEATING SUPERSTRUCT
COOLING WATER HOSE 18X3,	77 42 329 08	15	8	2 541	91 69 746 08	ADD HEATING SUPERSTRUCT
COOLING WATER HOSE 18X3,	77 42 329 08	16	8	2 541	91 69 746 08	ADD HEATING SUPERSTRUCT
COOLING WATER HOSE 18X3,	77 42 329 08	19	0.1	2 541	91 69 746 08	ADD HEATING SUPERSTRUCT
COOLING WATER HOSE 18X3,	77 42 329 08	27	0.5	2 541 001	96 70 733 08	ADDNL.HEATING, PRE-ASSE
COOLING WATER HOSE 28X4,	77 42 330 08	648	2.7	1 997	91 69 730 08	HOSE LINES UNDERCARRIAG
COOLING WATER HOSE DN32	77 42 307 08	5	2.5	1 409	91 69 633 08	COOLER INSTALLATION
COOLING WATER HOSE DN32	77 42 307 08	85	0.7	2 391 023	96 74 668 08	RADIATOR, PRE-ASSEMBLED
COOLING WATER HOSE DN60	77 42 022 08	627	0.39	1 997	91 69 730 08	HOSE LINES UNDERCARRIAG
COOLING WATER HOSE DN70	77 42 037 08	16	0.2	1 409 001	96 71 732 08	RADIATOR, PRE-ASSEMBLED
COOLING WATER HOSE DN70	77 42 037 08	653	0.13	1 997	91 69 730 08	HOSE LINES UNDERCARRIAG
COOLING WATER HOSE DN70	77 42 037 08	35	0.3	2 391 001	96 70 218 08	DIESEL ENGINE, PRE-ASSEMB
COOLING WATER HOSE DN70	77 42 037 08	254	0.3	2 997	91 69 789 08	HOSE LINES SUPERSTRUCT
COOLING WATER HOSE DN8	77 42 332 08	28	2.5	2 391 001	96 70 218 08	DIESEL ENGINE, PRE-ASSEMB
COOLING WATER LINE 12X1	10 13 837 1	7	1	X1013564	10 13 564 2	ACCESSORIES AIR COMPRES
COOLING WATER LINE 12X1	10 13 837 2	1	1	X1013564	10 13 564 2	ACCESSORIES AIR COMPRES
COOLING WATER LINE 12X1	10 13 837 3	2	1	X1013564	10 13 564 2	ACCESSORIES AIR COMPRES
COOLING WATER PIPES ATT	10 13 839 7	334	1	X1015113	10 15 113 8	DIESEL ENGINE
COOLING WATER PRE-HEATIN	91 55 267 08	412	1		LG 1750 -0	LIEBHERR MOB.CRANE LG 175
COOLING WATER PRE-HEATIN	91 55 276 08	413	1		LG 1750 -0	LIEBHERR MOB.CRANE LG 175
COPPER PASTE 850g	10 00 255 2	132	1	X1013763	10 13 763 5	EXHAUST NOZZLE ATTACHM
CORNER CAP P-65 LURAN	97 23 673 08	55	4	1 860	91 69 727 08	TIRE COVER PANELLING
CORRUGATED NUT	10 10 197 7	59	2	X1003075	10 03 075 7	STEERING AXLE
CORRUGATED NUT	10 10 197 7	59	2	X1003076	10 03 076 0	STEERING AXLE
CORRUGATED NUT	10 10 197 7	59	2	X1003076	10 03 076 1	STEERING AXLE
CORRUGATED NUT	10 10 197 7	59	2	X1028948	10 28 948 1	STEERING AXLE
CORRUGATED NUT	53 00 804 08	59	2	X1003075	10 03 075 0	DRIVEN STEERING AXLE
CORRUGATED NUT	53 00 804 08	59	2	X1003075	10 03 075 3	DRIVEN STEERING AXLE
CORRUGATED NUT	53 00 804 08	59	2	X1003075	10 03 075 6	DRIVEN STEERING AXLE
CORRUGATED NUT	53 00 804 08	59	2	X1028948	10 28 948 2	DRIVEN STEERING AXLE
CORRUGATED PIPE DN10 PP-	60 14 002 08	258	5.06	1 920 087	96 77 241 08	WIRING HARNESS

18.11.2014

etk\_en\_de\_073810 LG 1750

1378

**LIEBHERR**Alphabetical index  
Alphabetischer Index



Description	Item	Pos.	Quantity	Page	Assembly	Description
CORRUGATED PIPE DN8,5 PP-	10 02 122 9	155	20	1 920	91 69 729 08	UNDERCARRIAGE ELEC. SYS
COTTER PIN CPL.	92 06 514 08	10	1	2 131 004	96 76 776 08	SWINGING PLATFORM COMPL
COTTER PIN CPL.	92 98 617 08	9	2	1 862	91 75 930 08	SIDE PLATFORM
COTTER PIN CPL. FE//ZN20//C	92 50 566 08	4	1	2 730 002	96 31 372 08	CENTRING COMPLETE
COUNTER BLOCK	70 42 318 08	36	8	1 861	91 69 728 08	ENGINE COVERING
COUNTER BRACKET ZBS	90 78 534	14	1	X1011806	10 11 806 1	ROCKER ARMS DEVICE CPL.
COUNTER HOOK	70 42 095 08	32	4	1 861	91 69 728 08	ENGINE COVERING
COUNTER NUT M20x1,5 PA6	10 03 662 9	151	1	1 920 505	96 52 365 08	LEAD
COUNTER NUT M25X1,5 POL	10 04 269 6	13	2	1 780 180	91 26 161 08	EXTERNAL FEED
COUNTER NUT M25X1,5 POL	10 04 269 6	(10)	4	1 782	91 55 267 08	COOLING WATER PRE-HEATIN
COUNTER NUT M25X1,5 POL	10 04 269 6	20	2	2 780 908	91 54 530 08	EXTERNAL FEED
COUNTER NUT M25X1,5 POL	10 04 269 6	(10)	4	2 782	91 55 276 08	COOLING WATER PRE-HEATIN
COUNTER NUT PG16 KUNST	60 24 196 08	9	1	1 780 180	91 26 161 08	EXTERNAL FEED
COUNTER NUT PG16 MS	60 25 022 08	267	2	2 920 582	96 28 189 08	CABLING CONTROL PANEL C
COUNTER NUT PG7 MS	60 25 017 08	23	2	1 541 100	91 71 820 08	AUX.HEATING UNDERC.AIRTO
COUNTERPART	10 02 266 3	139	6	1 811	91 73 695 08	DRIVER'S CABIN, GLAZED
COUNTERSUNK SCREW	10 35 573 7	35	2	X1087069	10 87 069 7	VARIABLE PUMP
COUNTERSUNK SCREW AEH	40 86 041 08	6	2	1 632 087	96 29 711 08	HYDRAULIC HOSE STORAGE
COUNTERSUNK SCREW AEH	40 86 041 08	232	8	1 860	91 69 727 08	TIRE COVER PANELLING
COUNTERSUNK SCREW AEH	40 86 041 08	22	2	2 810 001	96 75 370 08	CRANE DRIVER'S CABIN,PRE
COUNTERSUNK SCREW AEH	40 86 041 08	94	4	3 211	91 69 791 08	S PIVOT SECTION
COUNTERSUNK SCREW DIN	40 01 967	54	6	2 550	91 76 068 08	SA FRAME
COUNTERSUNK SCREW DIN	40 86 017 05	64	4	X1003075	10 03 075 0	DRIVEN STEERING AXLE
COUNTERSUNK SCREW DIN	40 86 017 05	64	4	X1003075	10 03 075 3	DRIVEN STEERING AXLE
COUNTERSUNK SCREW DIN	40 86 017 05	64	4	X1003075	10 03 075 6	DRIVEN STEERING AXLE
COUNTERSUNK SCREW DIN	40 86 017 05	64	4	X1003075	10 03 075 7	STEERING AXLE
COUNTERSUNK SCREW DIN	40 86 017 05	64	4	X1003076	10 03 076 0	STEERING AXLE
COUNTERSUNK SCREW DIN	40 86 017 05	64	4	X1003076	10 03 076 1	STEERING AXLE
COUNTERSUNK SCREW DIN	40 86 017 05	64	4	X1028948	10 28 948 1	STEERING AXLE
COUNTERSUNK SCREW DIN	40 86 017 05	64	4	X1028948	10 28 948 2	DRIVEN STEERING AXLE
COUNTERSUNK SCREW DIN 7	40 86 064 08	4	8	2 913 102	92 32 870 08	FAN UNIT
COUNTERSUNK SCREW DIN 7	40 86 035 08	6	8	2 520 018	92 16 988 08	INSTRUMENT BOX, INSTALLAT
COUNTERSUNK SCREW DIN	40 86 042 08	40	20	1 632 084	96 55 768 08	SUPPORT PIECE PRE-ASS.
COUNTERSUNK SCREW DIN	40 86 042 08	40	20	1 632 085	96 55 769 08	SUPPORT PIECE PRE-ASS.
COUNTERSUNK SCREW DIN	40 86 042 08	36	2	2 131 004	96 76 776 08	SWINGING PLATFORM COMPL
COUNTERSUNK SCREW DIN	40 86 042 08	24	17	2 131 006	96 66 593 08	STAIRS
COUNTERSUNK SCREW DIN	40 86 042 08	29	1	2 131 008	96 76 821 08	PLATFORM, PRE-ASSEMBLED
COUNTERSUNK SCREW DIN	40 86 040 08	8	8	1 790 028	91 26 247 08	CONSOLE AUX. REPLENISHIN
COUNTERSUNK SCREW DIN	40 86 040 08	234	2	1 811	91 73 695 08	DRIVER'S CABIN, GLAZED
COUNTERSUNK SCREW DIN	40 86 040 08	19	4	2 131 004	96 76 776 08	SWINGING PLATFORM COMPL
COUNTERSUNK SCREW DIN	40 86 040 08	28	2	2 131 008	96 76 821 08	PLATFORM, PRE-ASSEMBLED
COUNTERSUNK SCREW DIN	40 86 040 08	25	26	2 502	91 01 353 08	CONTROL STAND
COUNTERSUNK SCREW DIN 7	40 86 002 08	4	5	2 790 510	96 26 151 08	STEP COMPLETE
COUNTERSUNK SCREW DIN 7	40 86 002 08	10	16	2 932 001	96 90 961 08	SWITCH CABINET
COUNTERSUNK SCREW DIN 7	40 86 002 08	115	6	2 970	91 69 787 08	HYDRAULICS
COUNTERSUNK SCREW DIN 7	40 86 002 08	20	4	2 971	96 72 555 08	ADDNL.HEATING, PRE-ASSE
COUNTERSUNK SCREW DIN 7	49 02 007	42	8	2 131 001	96 76 775 08	CATWALK COMPL.
COUNTERSUNK SCREW DIN 7	49 02 007	48	8	3 223 100	91 62 262 08	S INTERMEDIATE SECTION
COUNTERSUNK SCREW DIN 7	40 86 003 08	294	4	1 811	91 73 695 08	DRIVER'S CABIN, GLAZED
COUNTERSUNK SCREW DIN 7	46 00 157	50	4	2 550	91 76 068 08	SA FRAME
COUNTERSUNK SCREW DIN 7	40 02 551	36	8	3 211	91 69 791 08	S PIVOT SECTION
COUNTERSUNK SCREW DIN 7	40 86 007 08	69	6	2 550	91 76 068 08	SA FRAME
COUNTERSUNK SCREW DIN 7	40 86 007 08	38	3	3 712	91 69 810 08	WHIP_LINE L-HEAD
COUNTERSUNK SCREW DIN 7	40 86 007 08	26	3	3 712	91 69 811 08	BOOM NOSE
COUNTERSUNK SCREW DIN 7	40 86 049 08	29	2	2 131 004	96 76 776 08	SWINGING PLATFORM COMPL
COUNTERSUNK SCREW ISO	40 86 004 08	241	6	1 811	91 73 695 08	DRIVER'S CABIN, GLAZED
COUNTERSUNK SCREW ISO	40 86 004 08	35	4	2 502	91 01 353 08	CONTROL STAND
COUNTERSUNK SCREW ISO 1	10 33 062 5	6	8	X1011822	10 11 822 3	INTERMEDIATE GEAR ASSEM
COUNTERSUNK SCREW ISO 2	40 70 302 08	108	2	2 520	91 44 758 08	CABIN, GLAZED
COUNTERSUNK SCREW ISO 2	40 70 302 08	22	1	2 522 000	91 46 006 08	DOOR CPL.

18.11.2014

etk\_en\_de\_073810 LG 1750

1379

**LIEBHERR**Alphabetical index  
Alphabetischer Index

Description	Item	Pos.	Quantity	Page	Assembly	Description
COUNTERSUNK SCREW ISO 2	40 71 113 01	22	8	2 391 030	96 74 706 08	BATTERY BOX, PRE-ASSEMB
COUNTERSUNK SCREW ISO 2	40 70 312 08	57	6	2 520	91 44 758 08	CABIN, GLAZED
COUNTERSUNK SCREW ISO	40 06 035 08	152	2	1 982 051	96 27 209 08	WIRING HARNESS
COUNTERSUNK SCREW ISO	40 06 035 08	251	2	2 780 253	96 28 054 08	CONTR: PANEL PINNING
COUNTERSUNK SCREW ISO 7	40 70 608 08	18	6	1 790 028	91 26 247 08	CONSOLE AUX. REPLENISHIN
COUNTERSUNK SCREW ISO 7	40 70 608 08	22	2	1 811 101	96 42 320 08	INSTRUMENT BOX CPL.
COUNTERSUNK SCREW ISO 7	40 70 612 08	62	10	2 520	91 44 758 08	CABIN, GLAZED
COUNTERSUNK SCREW ISO 7	40 02 312	27	6	2 671 004	96 75 464 08	OIL TANK PRE-ASS.
COUNTERSUNK SCREW ISO 7	49 01 294	141	4	1 811	91 73 695 08	DRIVER'S CABIN, GLAZED
COUNTERSUNK SCREW ISO 7	49 01 294	5	4	1 811 109	96 22 361 08	COVER PRE-ASS.
COUNTERSUNK SCREW M10X	90 79 596	7	1	X1011899	10 11 899 8	CONSTR.KIT COMPR.AIR CO
COUNTERWEIGHT FRAME, PR	92 17 747 08	1	1	2 741	91 72 861 08	BALLAST FRAME CRANE SUPP
COUNTERWEIGHT SPF	97 41 453 08	443	18		LG 1750 -0	LIEBHERR MOB.CRANE LG 175
COUPLING	10 66 499 9	11	1	X1011781	10 11 781 4	HIGH PRESSURE PUMP PRE-A
COUPLING	11 00 293 9	10	1	X1047042	10 47 042 3	MOTOR
COUPLING 2-POL	10 29 299 6	8	1	2 780 236	91 54 557 08	EXTERNAL FEED
COUPLING 3500NM/1800U/MIN	11 45 024 7	3	1	2 391 001	96 70 218 08	DIESEL ENGINE, PRE-ASSEMB
COUPLING CPL. 34,3NM/4000	10 11 577 0	10	1	X1011676	10 11 676 7	AIR CONDITIONING COMPRES
COUPLING DISC	10 29 134 1	420	1	X1034348	10 34 348 8	CLUTCH
COUPLING FERRULE 31CrMoV	90 78 269	9	1	X1013300	10 13 300 6	DRIVE FOR HIGH PRESSURE P
COUPLING FERRULE 31CrMoV	90 78 269	9	1	X1013765	10 13 765 4	DRIVE FOR HIGH PRESSURE P
COUPLING HEAD	50 29 453 08	10	1	1 950	91 78 741 08	COMPRESSED AIR PLANT
COUPLING PIECE D60/36X56	57 18 283 08	220	4	X1033394	10 33 394 2	DISTRIBUTOR GEARBOX
COUPLING PLUG	77 43 727 08	18	21	2 711	91 51 501 08	CENT. LUBRIC. SYSTEM SUP
COUPLING PLUG 12-S	51 15 013 08	7	1	2 976 022	96 53 245 08	FITTING PLATE EMERG. ACT:
COUPLING PLUG 25-S	51 05 997 08	86	4	2 970	91 69 787 08	HYDRAULICS
COUPLING PLUG 25-S	51 05 997 08	6	1	2 978 200	91 01 626 08	ADD.HYDR.S_RETAINING RAM
COUPLING PLUG B2 10-L	51 15 083 08	102	2	2 970	91 69 787 08	HYDRAULICS
COUPLING PLUG B2 10-L	51 15 083 08	10	1	2 976 022	96 53 245 08	FITTING PLATE EMERG. ACT:
COUPLING PLUG B2 12-L	51 15 096 08	153	1	1 977 111	96 71 700 08	PIPEWORK ADDITIONAL HYDR
COUPLING PLUG B2 12-L	51 15 096 08	91	2	2 970	91 69 787 08	HYDRAULICS
COUPLING PLUG B2 12-L	51 15 096 08	23	1	2 975 066	91 58 688 08	AUX.HYDRAULIC WINCH 6
COUPLING PLUG B2 12-L	51 15 096 08	31	2	2 975 500	91 57 422 08	AUX.HYDR.GRID WINCH 5 + 6
COUPLING PLUG B2 12-L	51 15 096 08	15	1	2 976 017	96 52 261 08	FITTING PLATE EMERG. ACT:
COUPLING PLUG B2 12-L	51 15 096 08	9	2	2 976 022	96 53 245 08	FITTING PLATE EMERG. ACT:
COUPLING PLUG B2 12-L	51 15 096 08	7	3	3 976 003	96 88 966 08	AUX.HYDR.PIN EXTRACTION
COUPLING PLUG B2 12-L	51 15 096 08	7	1	3 976 006	96 88 958 08	ADDL.HYDR.F.PIN PULLING DE
COUPLING PLUG B3 15-L	51 15 004 08	105	1	2 970	91 69 787 08	HYDRAULICS
COUPLING PLUG B3 15-L	51 15 004 08	11	1	3 976 003	96 88 966 08	AUX.HYDR.PIN EXTRACTION
COUPLING PLUG B3 16-S	51 15 086 08	151	2	1 977 111	96 71 700 08	PIPEWORK ADDITIONAL HYDR
COUPLING PLUG B3 16-S	51 15 086 08	94	2	2 970	91 69 787 08	HYDRAULICS
COUPLING PLUG B3 16-S	51 15 086 08	6	2	2 976	91 52 955 08	HYDRAULIC SPECIAL VERSIO
COUPLING PLUG B3 16-S	51 15 086 08	17	1	2 976 017	96 52 261 08	FITTING PLATE EMERG. ACT:
COUPLING PLUG B3 16-S	51 15 086 08	4	1	2 978 200	91 01 626 08	ADD.HYDR.S_RETAINING RAM
COUPLING PLUG B6 18-L	57 05 048 08	154	1	1 977 111	96 71 700 08	PIPEWORK ADDITIONAL HYDR
COUPLING PLUG B6 18-L	57 05 048 08	7	1	2 976 017	96 52 261 08	FITTING PLATE EMERG. ACT:
COUPLING PLUG B6 18-L	57 05 048 08	13	1	3 976 003	96 88 966 08	AUX.HYDR.PIN EXTRACTION
COUPLING PLUG B6 20-S	57 05 051 08	13	4	1 973	91 61 051 08	HYDRAULIC SUPPORT
COUPLING PLUG B6 20-S	57 05 051 08	97	1	2 970	91 69 787 08	HYDRAULICS
COUPLING PLUG B6 22-L	51 15 081 08	12	4	1 973	91 61 051 08	HYDRAULIC SUPPORT
COUPLING PLUG B6 22-L	51 15 081 08	89	6	2 970	91 69 787 08	HYDRAULICS
COUPLING PLUG B6 22-L	51 15 081 08	19	1	2 975 066	91 58 688 08	AUX.HYDRAULIC WINCH 6
COUPLING PLUG B6 22-L	51 15 081 08	25	1	2 975 500	91 57 422 08	AUX.HYDR.GRID WINCH 5 + 6
COUPLING PLUG B6 28-L	51 15 011 08	21	4	2 975 500	91 57 422 08	AUX.HYDR.GRID WINCH 5 + 6
COUPLING PLUG B8 35-L	51 15 185 08	159	1	1 977 111	96 71 700 08	PIPEWORK ADDITIONAL HYDR
COUPLING PLUG B8 38-S	51 15 123 08	82	8	2 970	91 69 787 08	HYDRAULICS
COUPLING PLUG B8 38-S	51 15 123 08	13	1	2 975 066	91 58 688 08	AUX.HYDRAULIC WINCH 6
COUPLING PLUG B8 38-S	51 15 123 08	13	6	2 975 500	91 57 422 08	AUX.HYDR.GRID WINCH 5 + 6
COUPLING PLUG B8 38-S	51 15 123 08	8	2	2 976	91 52 955 08	HYDRAULIC SPECIAL VERSIO
COUPLING PLUG B8 38-S	51 15 123 08	11	2	2 976 022	96 53 245 08	FITTING PLATE EMERG. ACT:

18.11.2014

etk\_en\_de\_073810 LG 1750

1380

**LIEBHERR**Alphabetical index  
Alphabetischer Index

Description	Item	Pos.	Quantity	Page	Assembly	Description
COUPLING SLEEVE	77 43 726 08	19	11	2 711	91 51 501 08	CENT. LUBRIC. SYSTEM SUP
COUPLING SLEEVE B2 10-L	51 15 084 08	100	2	2 970	91 69 787 08	HYDRAULICS
COUPLING SLEEVE B2 10-L	51 15 084 08	13	1	2 976 017	96 52 261 08	FITTING PLATE EMERG. ACT:
COUPLING SLEEVE B2 12-L	51 15 058 08	98	6	2 970	91 69 787 08	HYDRAULICS
COUPLING SLEEVE B2 12-L	51 15 058 08	23	1	2 975 000	91 58 683 08	ADDITIONAL HYDRAUL.WINCH
COUPLING SLEEVE B2 12-L	51 15 058 08	26	1	2 975 000	91 58 683 08	ADDITIONAL HYDRAUL.WINCH
COUPLING SLEEVE B2 12-L	51 15 058 08	25	1	2 975 066	91 58 688 08	AUX.HYDRAULIC WINCH 6
COUPLING SLEEVE B2 12-L	51 15 058 08	29	4	2 975 500	91 57 422 08	AUX.HYDR.GRID WINCH 5 + 6
COUPLING SLEEVE B2 12-L	51 15 058 08	14	1	2 976 017	96 52 261 08	FITTING PLATE EMERG. ACT:
COUPLING SLEEVE B2 12-L	51 15 058 08	5	3	3 976 003	96 88 966 08	AUX.HYDR.PIN EXTRACTION
COUPLING SLEEVE B2 12-L	51 15 058 08	5	1	3 976 006	96 88 958 08	ADDL.HYDR.F.PIN PULLING DE
COUPLING SLEEVE B2 12-S	51 15 015 08	11	1	2 976 017	96 52 261 08	FITTING PLATE EMERG. ACT:
COUPLING SLEEVE B3 15-L	51 15 005 08	104	1	2 970	91 69 787 08	HYDRAULICS
COUPLING SLEEVE B3 16-S	51 15 059 08	92	2	2 970	91 69 787 08	HYDRAULICS
COUPLING SLEEVE B3 16-S	51 15 059 08	4	2	2 976	91 52 955 08	HYDRAULIC SPECIAL VERSIO
COUPLING SLEEVE B3 16-S	51 15 059 08	9	2	2 976 017	96 52 261 08	FITTING PLATE EMERG. ACT:
COUPLING SLEEVE B6 18-L	51 15 006 08	136	1	2 970	91 69 787 08	HYDRAULICS
COUPLING SLEEVE B6 20-S	51 15 007 08	7	1	1 632 086	96 55 760 08	PREMOUNTED HYDR.SUPPOR
COUPLING SLEEVE B6 20-S	51 15 007 08	96	2	2 970	91 69 787 08	HYDRAULICS
COUPLING SLEEVE B6 22-L	51 15 082 08	8	1	1 632 086	96 55 760 08	PREMOUNTED HYDR.SUPPOR
COUPLING SLEEVE B6 22-L	51 15 082 08	88	3	2 970	91 69 787 08	HYDRAULICS
COUPLING SLEEVE B6 22-L	51 15 082 08	19	1	2 975 000	91 58 683 08	ADDITIONAL HYDRAUL.WINCH
COUPLING SLEEVE B6 25-S	51 05 996 08	84	2	2 970	91 69 787 08	HYDRAULICS
COUPLING SLEEVE B6 25-S	51 05 996 08	15	1	2 975 000	91 58 683 08	ADDITIONAL HYDRAUL.WINCH
COUPLING SLEEVE B6 25-S	51 05 996 08	15	1	2 975 066	91 58 688 08	AUX.HYDRAULIC WINCH 6
COUPLING SLEEVE B6 28-L	51 15 010 08	90	3	2 970	91 69 787 08	HYDRAULICS
COUPLING SLEEVE B6 28-L	51 15 010 08	23	2	2 975 500	91 57 422 08	AUX.HYDR.GRID WINCH 5 + 6
COUPLING SLEEVE B8 35-L	51 15 184 08	138	1	2 970	91 69 787 08	HYDRAULICS
COUPLING SLEEVE B8 38-S	51 15 122 08	80	4	2 970	91 69 787 08	HYDRAULICS
COUPLING SLEEVE B8 38-S	51 15 122 08	11	2	2 975 000	91 58 683 08	ADDITIONAL HYDRAUL.WINCH
COUPLING SLEEVE B8 38-S	51 15 122 08	11	1	2 975 066	91 58 688 08	AUX.HYDRAULIC WINCH 6
COUPLING SLEEVE B8 38-S	51 15 122 08	11	2	2 975 500	91 57 422 08	AUX.HYDR.GRID WINCH 5 + 6
COUPLING SLEEVE B8 38-S	51 15 122 08	10	2	2 976	91 52 955 08	HYDRAULIC SPECIAL VERSIO
COUPLING SLEEVE B8 38-S	51 15 122 08	31	2	2 977	91 74 728 08	ADDITIONAL HYDR.SLEWING
COUPLING SOCKET	60 50 127 08	7	1	1 780 180	91 26 161 08	EXTERNAL FEED
COUPLING SOCKET	60 50 127 08	7	1	2 780 908	91 54 530 08	EXTERNAL FEED
COUPLING SOCKET 4-POL SP	68 00 000 08	3	1	2 920 306	92 95 363 08	WIRING HARNESS
COUPLING SOCKET 4-POL SP	68 00 013 08	21	1	1 920 198	96 79 588 08	WIRING HARNESS
COUPLING SOCKET 4-POL SP	68 00 013 08	22	1	1 920 198	96 79 588 08	WIRING HARNESS
COUPLING SOCKET 4-POL SP	68 00 014 08	2	1	2 920 306	92 95 363 08	WIRING HARNESS
COVER	10 03 316 2	2058	1	X1003075	10 03 075 0	DRIVEN STEERING AXLE
COVER	10 03 316 2	2058	1	X1003075	10 03 075 7	STEERING AXLE
COVER	10 03 316 2	2058	1	X1003076	10 03 076 0	STEERING AXLE
COVER	10 03 316 2	2058	1	X1003076	10 03 076 1	STEERING AXLE
COVER	10 03 316 2	2058	1	X1028948	10 28 948 2	DRIVEN STEERING AXLE
COVER	10 03 800 2	457	1	X1003075	10 03 075 3	DRIVEN STEERING AXLE
COVER	10 03 800 2	457	1	X1003075	10 03 075 6	DRIVEN STEERING AXLE
COVER	10 03 912 4	3	2	X1012051	10 12 051 2	FUEL FILTER MODULE
COVER	10 10 198 1	90	2	X1003075	10 03 075 7	STEERING AXLE
COVER	10 10 198 1	90	2	X1003076	10 03 076 0	STEERING AXLE
COVER	10 10 198 1	90	2	X1003076	10 03 076 1	STEERING AXLE
COVER	10 10 198 1	90	2	X1028948	10 28 948 1	STEERING AXLE
COVER	10 11 382 7	2387	1	X1108115	11 08 115 9	DISTRIBUTOR GEARBOX
COVER	10 11 382 8	2720	1	X1108115	11 08 115 9	DISTRIBUTOR GEARBOX
COVER	10 12 476 6	6	1	X1012475	10 12 475 4	OIL MODULE LEFT
COVER	10 12 476 6	6	1	X1012475	10 12 475 5	OIL MODULE RIGHT
COVER	10 28 635 3	279	1	3 930 317	92 07 124 08	TERMINAL BOX CPL.
COVER	10 33 102 6	152	1	1 833	91 71 017 08	ELECTRIC FOR DRIVER'S CABI
COVER	10 33 421 4	(2)	1	1 805 200	91 49 121 08	MIRROR ATTACHMENT
COVER	10 33 422 7	(2)	1	1 805 200	91 49 121 08	MIRROR ATTACHMENT

18.11.2014

etk\_en\_de\_073810 LG 1750

1381

**LIEBHERR**Alphabetical index  
Alphabetischer Index

Description	Item	Pos.	Quantity	Page	Assembly	Description
COVER	10 33 422 7	(2)	1	1 805 200	91 49 121 08	MIRROR ATTACHMENT
COVER	10 35 911 9	(1)	1	1 805 200	91 49 121 08	MIRROR ATTACHMENT
COVER	10 35 911 9	1	1	1 805 604	97 21 506 08	MIRROR SUSPENSION RIGHT
COVER	10 44 982 6	200	1	X1034349	10 34 349 5	OIL SUMP
COVER	10 65 050 7	(2)	1	2 790 000	91 62 703 08	MIRROR ATTACHMENT
COVER	11 11 012 4	3	4	X1041325	10 41 325 5	CHANGE-OVER BLOCK
COVER	11 16 072 4	22	1	X1029200	10 29 200 6	OPERATOR SEAT
COVER	11 16 080 3	3	1	5 531 883	55 31 883 08	COMPRESSOR DRIVE
COVER	11 18 270 0	6	1	X1049189	10 49 189 9	AIR FILTER
COVER	50 04 627 08	100	1	X1034349	10 34 349 5	OIL SUMP
COVER	50 26 385 08	8	1	5 029 246	50 29 246 08	LOADED/EMPTY VALVE
COVER	53 00 940 08	76	1	X1003075	10 03 075 0	DRIVEN STEERING AXLE
COVER	53 00 940 08	76	1	X1003075	10 03 075 3	DRIVEN STEERING AXLE
COVER	53 00 940 08	76	1	X1003075	10 03 075 6	DRIVEN STEERING AXLE
COVER	53 00 940 08	76	1	X1028948	10 28 948 1	STEERING AXLE
COVER	53 00 940 08	76	1	X1028948	10 28 948 2	DRIVEN STEERING AXLE
COVER	54 02 477 14	66	1	X1002122	10 02 122 6	DRIVE
COVER	54 02 477 14	66	1	X1002122	10 02 122 8	DRIVE
COVER	54 02 590 14	18	1	X1002122	10 02 122 6	DRIVE
COVER	54 02 590 14	18	1	X1002122	10 02 122 8	DRIVE
COVER	57 16 468 08	1	1	1 982 057	92 68 197 08	HOUSING CPL.
COVER	57 17 832 08	280	1	9 640 282	96 40 282 08	GEARBOX
COVER	57 18 001 08	150	1	9 640 282	96 40 282 08	GEARBOX
COVER	57 18 113 08	540	1	9 653 364	96 53 364 08	HOUSING
COVER	57 18 126 08	10	1	5 718 088	57 18 088 08	STORAGE
COVER	63 61 093 01	96	2	2 932 082	96 75 128 08	ASSEMBLY PARTS MOUNTIN
COVER	70 27 755	2	1	X1030300	10 30 300 7	FUEL PREFILTER
COVER	90 77 777	(1)	1	X1012594	10 12 594 0	OIL SUMP WITH FASTENING
COVER	91 43 918	13	1	X1011987	10 11 987 3	POWER TAKE-OFF ADD-ON
COVER	93 49 397 03	47	1	2 520	91 44 758 08	CABIN, GLAZED
COVER	93 49 397 03	11	1	2 520 009	92 59 496 08	FRONT WINDOW CPL.
COVER	96 42 393 08	306	2	1 811	91 73 695 08	DRIVER'S CABIN, GLAZED
COVER 12X240X290 S690QL	95 66 599 08	10	2	2 550	91 76 068 08	SA FRAME
COVER 12x215x215 S355MC	97 07 332 08	32	4	3 230	91 69 808 08	ADAPTER WHIP LINE
COVER 15x244x244 S355J2+N	97 01 659 08	4	1	2 671 004	96 75 464 08	OIL TANK PRE-ASS.
COVER 15x244x244 S355MC	97 02 081 08	10	1	2 671 004	96 75 464 08	OIL TANK PRE-ASS.
COVER 2.5X390X609 ALMG3 H	97 32 087 08	82	1	1 860	91 69 727 08	TIRE COVER PANELLING
COVER 2.5X396X396 ALMG3 H	97 35 293 08	1	1	1 860 103	96 29 344 08	COVER/LID/CAP, PRE-ASSEMB
COVER 2.5X536X188 ALMG3 H	97 02 481 3	202	1	1 860	91 69 727 08	TIRE COVER PANELLING
COVER 2.5X562X186 ALMG3 H	97 37 207 08	3	1	1 790 505	96 30 477 08	PIN INSERT SUB-ASSEMBLY
COVER 2X341X116 ALMG3 H11	97 17 070 08	3	1	2 913	91 32 850 08	LICCON CONSOLE LCD2
COVER 2X341X116 ALMG3 H11	97 17 070 08	3	1	2 913 009	91 04 705 08	LICCON CONSOLE LCD3
COVER 2X541X61 DC01	97 37 791 08	8	1	2 925 013	96 51 800 08	EQUIPMENT CAMERA CAB
COVER 3.5X560X560 ALMG3 H	97 56 793 08	10	1	2 350	91 71 161 08	SLEWING GEAR
COVER 380	61 62 147 08	13	1	6 160 221	61 60 221 08	CABLE REEL
COVER 4X737X536 ALMG3 H11	97 02 501 8	222	1	1 860	91 69 727 08	TIRE COVER PANELLING
COVER 8X118X118 S355MC	97 19 416 08	(1)	1	2 671 004	96 75 464 08	OIL TANK PRE-ASS.
COVER 8x118x118 S355MC FE	97 02 414 08	17	1	2 671 004	96 75 464 08	OIL TANK PRE-ASS.
COVER AI Rm>200N/m	10 12 796 7	1	1	X1012797	10 12 797 9	LOCKING PIECES
COVER COMPL.	92 71 583 08	2	1	2 932 001	96 90 961 08	SWITCH CABINET
COVER COMPL.	96 35 445 08	5	1	2 859 021	96 76 628 08	COVER/LID/CAP, PRE-ASSEMB
COVER COMPL.	96 35 445 08	2	1	2 859 031	96 76 529 08	COVER PRE-ASS.
COVER COMPL.	96 45 813 08	44	8	1 632 084	96 55 768 08	SUPPORT PIECE PRE-ASS.
COVER COMPL.	96 45 813 08	44	8	1 632 085	96 55 769 08	SUPPORT PIECE PRE-ASS.
COVER COMPL.	96 46 777 08	15	1	2 859	91 70 682 08	SOUND DAMPING
COVER COMPL.	96 75 468 08	8	1	2 671 004	96 75 464 08	OIL TANK PRE-ASS.
COVER COMPL.	96 97 185 08	45	3	1 632 084	96 55 768 08	SUPPORT PIECE PRE-ASS.
COVER COMPL.	96 97 185 08	45	3	1 632 085	96 55 769 08	SUPPORT PIECE PRE-ASS.
COVER COMPL. FE//ZN20//C	96 21 278 08	28	1	2 671 004	96 75 464 08	OIL TANK PRE-ASS.
COVER GLUED SPF	96 76 852 08	1	1	2 859 021	96 76 628 08	COVER/LID/CAP, PRE-ASSEMB

18.11.2014

etk\_en\_de\_073810 LG 1750

1382

**LIEBHERR**Alphabetical index  
Alphabetischer Index

Description	Item	Pos.	Quantity	Page	Assembly	Description
COVER GLUED SPF	96 76 853 08	1	1	2 859 022	96 76 650 08	COVER/LID/CAP, PRE-ASSEMB
COVER LID	11 00 853 3	20	4	1 813 001	97 20 900 08	WINDOW, CRANK, LEFT
COVER LID	11 17 130 6	2	1	X1106600	11 06 600 1	WIND VELOCITY TRANSMITTE
COVER LID	97 15 650 08	4	3	1 811 103	96 25 682 08	SCREEN WHIPING SYSTEM C
COVER LID 12,7	59 15 722 08	10	1	1 780 242	91 70 256 08	ELECTRIC TIME SWITCH
COVER LID 12,7	59 15 722 08	6	4	1 811 041	96 31 015 08	AIR GUIDE SYSTEM
COVER LID 12,7	59 15 722 08	53	1	1 830 008	96 77 282 08	CENTRE BRACKET PRE-ASS.
COVER LID 12,7	59 15 722 08	18	1	2 540 000	91 49 445 08	HEATING CRANE DRIVER'S CA
COVER LID 22X25,5 POLYACE	59 16 455 08	7	1	1 830 002	96 77 281 08	DASHBOARD CENTER CONSO
COVER LID 25X120X100 PA6-I	97 02 134 8	2	2	1 666	91 71 459 08	UNDERRUN PROTECTION M
COVER LID 32	59 15 713 08	105	1	2 520	91 44 758 08	CABIN, GLAZED
COVER LID LENKRAD	10 65 164 4	28	1	1 811	91 73 695 08	DRIVER'S CABIN, GLAZED
COVER LID PE-SCHWARZ	77 90 217 08	43	2	1 800	91 73 664 08	DRIVER'S CABIN CPL
COVER PA6GF30 SPF	97 78 538 08	15	1	1 780 333	91 57 387 08	EL.EQUIPMENT TELMA
COVER PE SPF	97 04 461 08	4	1	2 520 021	92 34 220 08	INSTRUMENT BOX DELIVERY
COVER PLATE EN AC-AISI10	10 13 488 8	2	1	X1013533	10 13 533 5	PROTECTION PLATE ASSEM
COVER PLATE EN AC-AISI10	10 13 488 8	2	1	X1013533	10 13 533 6	PROTECTION PLATE ASSEM
COVER PLATE IN FRONT 2.5X1	97 02 154 5	5	1	1 650	91 76 851 08	UREA PLANT
COVER PLATE PRE-ASS.	10 13 533 8	1	1	X1013533	10 13 533 5	PROTECTION PLATE ASSEM
COVER PLATE PRE-ASS.	10 13 533 8	1	1	X1013533	10 13 533 6	PROTECTION PLATE ASSEM
COVER PRE-ASS.	96 76 418 08	1	1	2 859	91 70 682 08	SOUND DAMPING
COVER PRE-ASS.	96 76 529 08	2	1	2 859	91 70 682 08	SOUND DAMPING
COVER PRE-ASS. FH2700	96 22 361 08	3	1	1 811	91 73 695 08	DRIVER'S CABIN, GLAZED
COVER PROFILE 24,4X6,6X37	97 61 351 08	3	2	1 811 114	96 42 323 08	COVER. PROFILES COMPL.
COVER PROFILE 24,4X6,6X56	97 61 354 08	2	2	1 811 114	96 42 323 08	COVER. PROFILES COMPL.
COVER PROFILE 24,4X6,6X97	97 24 955 08	1	2	1 811 114	96 42 323 08	COVER. PROFILES COMPL.
COVER QC LOWER BAND LG 1	91 46 629 08	481	1		LG 1750 -0	LIEBHERR MOB.CRANE LG 175
COVER QC UPPER BAND LR 1	91 46 626 08	480	1		LG 1750 -0	LIEBHERR MOB.CRANE LG 175
COVER QC UPPER BAND LR 1	97 38 049 08	1	1	2 790 451	91 46 626 08	COVER QC UPPER BAND
COVER S235JR	10 12 105 2	1	1	X1013567	10 13 567 6	LOCKING PIECES
COVER S235JR	10 12 769 3	2	1	X1013640	10 13 640 9	CONNECTING LINE ADD-ON
COVER S235JR	10 13 101 2	15	2	X1013640	10 13 640 9	CONNECTING LINE ADD-ON
COVER S235JR	10 13 101 2	15	2	X1013780	10 13 780 8	CONNECTING LINE ADD-ON
COVER S235JR	90 78 565	1	1	9 078 564	90 78 564	LOCKING PIECES
COVER S235JR	90 80 502	11	1	X1012031	10 12 031 7	FLYWHEEL HOUSING MOUNT
COVER S235JR	90 80 502	11	1	X1012032	10 12 032 4	FLYWHEEL HOUSING MOUNT
COVER ST. CONST. FH2700	96 22 448 08	1	1	1 811 109	96 22 361 08	COVER PRE-ASS.
COVER ST. CONST. SPF	96 76 530 08	1	1	2 859 031	96 76 529 08	COVER PRE-ASS.
COVER STRIP 4X1005X50 AL	97 20 987 08	260	1	1 811	91 73 695 08	DRIVER'S CABIN, GLAZED
COVER WELDED	92 01 413 08	1	1	2 932 175	92 71 583 08	COVER COMPL.
COVER WELDED	96 49 718 08	1	1	2 859 007	96 49 717 08	COVER/LID/CAP, PRE-ASSEMB
COVER WELDED	96 75 841 08	212	1	1 860	91 69 727 08	TIRE COVER PANELLING
COVER WELDED	96 75 842 08	213	1	1 860	91 69 727 08	TIRE COVER PANELLING
COVER WELDED	96 75 843 08	214	1	1 860	91 69 727 08	TIRE COVER PANELLING
COVER WELDED 2X424X370 D	97 02 601 2	1	1	2 859 020	96 76 747 08	COVER/LID/CAP, PRE-ASSEMB
COVER WELDED 2X686X370 D	97 02 600 9	1	1	2 859 019	96 76 746 08	COVER/LID/CAP, PRE-ASSEMB
COVER WELDED SPF	96 72 978 08	3	1	1 861	91 69 728 08	ENGINE COVERING
COVER WELDED SPF	96 76 649 08	1	1	2 859 017	96 76 647 08	COVER/LID/CAP, PRE-ASSEMB
COVER. PROFILES COMPL.	96 42 323 08	80	1	1 811	91 73 695 08	DRIVER'S CABIN, GLAZED
COVER/LID/CAP, PRE-ASSEMB	96 29 344 08	40	4	1 860	91 69 727 08	TIRE COVER PANELLING
COVER/LID/CAP, PRE-ASSEMB	96 49 717 08	9	2	2 859	91 70 682 08	SOUND DAMPING
COVER/LID/CAP, PRE-ASSEMB	96 49 730 08	12	1	2 859	91 70 682 08	SOUND DAMPING
COVER/LID/CAP, PRE-ASSEMB	96 49 732 08	13	1	2 859	91 70 682 08	SOUND DAMPING
COVER/LID/CAP, PRE-ASSEMB	96 49 739 08	16	1	2 859	91 70 682 08	SOUND DAMPING
COVER/LID/CAP, PRE-ASSEMB	96 49 856 08	1	1	1 861	91 69 728 08	ENGINE COVERING
COVER/LID/CAP, PRE-ASSEMB	96 74 726 08	2	1	2 391 030	96 74 706 08	BATTERY BOX, PRE-ASSEMB
COVER/LID/CAP, PRE-ASSEMB	96 76 561 08	6	2	2 859	91 70 682 08	SOUND DAMPING
COVER/LID/CAP, PRE-ASSEMB	96 76 595 08	7	2	2 859	91 70 682 08	SOUND DAMPING
COVER/LID/CAP, PRE-ASSEMB	96 76 628 08	17	1	2 859	91 70 682 08	SOUND DAMPING
COVER/LID/CAP, PRE-ASSEMB	96 76 635 08	10	2	2 859	91 70 682 08	SOUND DAMPING

18.11.2014

etk\_en\_de\_073810 LG 1750

1383

**LIEBHERR**

Alphabetical index  
Alphabetischer Index

Description	Item	Pos.	Quantity	Page	Assembly	Description
COVER/LID/CAP, PRE-ASSEMB	96 76 647 08	11	1	2 859	91 70 682 08	SOUND DAMPING
COVER/LID/CAP, PRE-ASSEMB	96 76 650 08	18	1	2 859	91 70 682 08	SOUND DAMPING
COVER/LID/CAP, PRE-ASSEMB	96 76 746 08	39	1	2 859	91 70 682 08	SOUND DAMPING
COVER/LID/CAP, PRE-ASSEMB	96 76 747 08	40	1	2 859	91 70 682 08	SOUND DAMPING
COVER/LID/CAP, PRE-ASSEMB	96 76 784 08	65	1	2 859	91 70 682 08	SOUND DAMPING
COVER/LID/CAP, PRE-ASSEMB	96 78 916 08	5	1	1 861	91 69 728 08	ENGINE COVERING
COVER/LID/CAP, PRE-ASSEMB	96 78 917 08	7	2	1 861	91 69 728 08	ENGINE COVERING
COVER/LID/CAP, PRE-ASSEMB	96 80 902 08	64	1	2 859	91 70 682 08	SOUND DAMPING
COVERS	97 13 283 08	19	1	1 811	91 73 695 08	DRIVER'S CABIN, GLAZED
COVERS	97 20 372 08	9	1	1 811	91 73 695 08	DRIVER'S CABIN, GLAZED
COVERS	97 21 662 08	1	1	1 811 113	96 22 118 08	LEATHER CLADDING
COVERS	97 21 663 08	2	1	1 811 113	96 22 118 08	LEATHER CLADDING
COVERS	97 21 664 08	3	1	1 811 113	96 22 118 08	LEATHER CLADDING
COVERS	97 21 665 08	4	1	1 811 113	96 22 118 08	LEATHER CLADDING
COVERS	97 21 735 08	5	1	1 811 113	96 22 118 08	LEATHER CLADDING
COVERS	97 21 736 08	6	1	1 811 113	96 22 118 08	LEATHER CLADDING
COVERS	97 21 737 08	7	1	1 811 113	96 22 118 08	LEATHER CLADDING
COVERS	97 21 738 08	8	1	1 811 113	96 22 118 08	LEATHER CLADDING
COVERS	97 22 081 08	10	1	1 811	91 73 695 08	DRIVER'S CABIN, GLAZED
CRAMP	60 27 417 08	16	4	3 930 383	96 80 472 08	TERMINAL BOX CPL.
CRAMP	60 27 417 08	152	6	3 930 507	96 72 355 08	TERMINAL BOX CPL.
CRAMP	60 27 417 08	263	14	3 930 611	96 80 983 08	TERMINAL BOX
CRANE DRIVER'S CABIN CPL.	91 72 182 08	153	1		LG 1750 -0	LIEBHERR MOB.CRANE LG 175
CRANE DRIVER'S CABIN,PRE-	96 75 370 08	1	1	2 810	91 72 182 08	CRANE DRIVER'S CABIN CPL.
CRANE OPERATOR CAB INST	91 69 745 08	155	1		LG 1750 -0	LIEBHERR MOB.CRANE LG 175
CRANKCASE BREATHER ASS	10 13 563 9	16	1	X1014347	10 14 347 3	DIESEL ENGINE
CRANKCASE BREATHER ASS	10 13 790 1	16	1	X1015113	10 15 113 8	DIESEL ENGINE
CRANKCASE CPL. V-MOTOR	10 14 328 9	10	1	X1014347	10 14 347 3	DIESEL ENGINE
CRANKCASE CPL. V-MOTOR	10 14 328 9	10	1	X1015113	10 15 113 8	DIESEL ENGINE
CRANKCASE PRE-ASS. V-MOT	10 14 329 0	1	1	X1014328	10 14 328 9	CRANKCASE CPL.
CRANKSHAFT BEARINGS	10 12 854 0	51	1	X1014347	10 14 347 3	DIESEL ENGINE
CRANKSHAFT BEARINGS	10 12 854 0	51	1	X1015113	10 15 113 8	DIESEL ENGINE
CRANKSHAFT PRE-ASS. V-MO	10 12 891 4	1	1	X1013080	10 13 080 8	CRANKSHAFT WITH GEAR
CRANKSHAFT WITH GEAR V-	10 13 080 8	50	1	X1014347	10 14 347 3	DIESEL ENGINE
CRANKSHAFT WITH GEAR V-	10 13 080 8	50	1	X1015113	10 15 113 8	DIESEL ENGINE
CREEPER	92 65 732 08	1	1	1 750 002	96 33 971 08	ACCESSORIES
CRIMP LOCK	70 42 298 08	11	10	1 811	91 73 695 08	DRIVER'S CABIN, GLAZED
CRIMPING CONTACT 1,0MM2	60 56 084 01	602	4	2 920 306	92 95 363 08	WIRING HARNESS
CRIMPING CONTACT 1,0MM2	60 56 084 01	602	2	2 920 323	92 12 718 08	LEAD
CRIMPING CONTACT 1,5MM2	60 56 085 01	606	6	2 920 306	92 95 363 08	WIRING HARNESS
CRIMPING CONTACT 1,5MM2	60 56 102 08	603	2	2 920 306	92 95 363 08	WIRING HARNESS
CROSS BEAM 3X1107X420 A	97 31 583 08	72	2	1 860	91 69 727 08	TIRE COVER PANELLING
CROSS BEAM 3X1343X231 D	97 02 481 5	204	1	1 860	91 69 727 08	TIRE COVER PANELLING
CROSS BEAM 3X1457X373 D	97 31 578 08	68	1	1 860	91 69 727 08	TIRE COVER PANELLING
CROSS CONNECTING LINK W	92 11 734 08	31	2	3 225	91 62 265 08	SL REDUCING SECTION
CROSS MEMBER WELDED	96 75 840 08	217	1	1 860	91 69 727 08	TIRE COVER PANELLING
CROWN GEAR C45	90 80 734	(1)	1	X1012007	10 12 007 4	FLYWHEEL ASSEMBLY
CROWN GEAR C45	90 80 734	(3)	1	X1012007	10 12 007 7	FLYWHEEL ASSEMBLY
CROWN NUT	11 18 260 1	2	2	5 123 930	51 23 930 08	STEERING CENTERING CYLIN
CROWN NUT DIN 937 M24X1,5	57 07 175 08	(3)	2	X1003075	10 03 075 0	DRIVEN STEERING AXLE
CROWN NUT DIN 937 M30 17H	41 18 013 08	2	2	X1003540	10 03 540 1	STEERING CYLINDER
CROWN NUT DIN 937 M30 17H	41 18 013 08	2	2	X1003540	10 03 540 2	STEERING CYLINDER
CURVED SPRING X5NiCrTi26-1	10 03 076 8	9	2	X1011566	10 11 566 7	EXHAUST PIPE RIGHT
CURVED SPRING X5NiCrTi26-1	10 03 076 8	9	2	X1011566	10 11 566 8	EXHAUST PIPE LEFT
CUTOFF RELAY 24V/1W	63 01 036 08	12	1	2 920 080	96 74 716 08	ELECTRIC FOR BATTERY BOX
CYCLE VALVE 2.5BAR	10 12 515 2	5	1	X1013801	10 13 801 4	REGULATION BOOST PRESS
CYCLE VALVE 2.5BAR	10 12 515 2	5	1	X1013866	10 13 866 8	REGULATION BOOST PRESS
CYLINDER	10 02 324 6	535	1	X1003075	10 03 075 3	DRIVEN STEERING AXLE
CYLINDER	10 02 324 6	2403	1	X1003075	10 03 075 3	DRIVEN STEERING AXLE
CYLINDER	10 02 324 6	535	1	X1003075	10 03 075 6	DRIVEN STEERING AXLE

18.11.2014

etk\_en\_de\_073810 LG 1750

1384

**LIEBHERR**Alphabetical index  
Alphabetischer Index

Description	Item	Pos.	Quantity	Page	Assembly	Description
CYLINDER	10 02 324 6	2403	1	X1003075	10 03 075 6	DRIVEN STEERING AXLE
CYLINDER	57 10 562 08	535	1	X1045527	10 45 527 3	FINAL DRIVE
CYLINDER	57 10 562 08	1010	1	X1108115	11 08 115 9	DISTRIBUTOR GEARBOX
CYLINDER	70 24 273	1	1	5 701 133	57 01 133 08	DRIVING GEAR
CYLINDER HEAD	70 25 732	23	1	5 700 109	57 00 109	AIR COMPRESSOR
CYLINDER HEAD ASSEMBLY	10 14 327 6	80	8	X1014347	10 14 347 3	DIESEL ENGINE
CYLINDER HEAD ASSEMBLY	10 14 327 6	80	8	X1015113	10 15 113 8	DIESEL ENGINE
CYLINDER HEAD COVER	10 12 222 0	1	1	X1012264	10 12 264 0	CYLINDER HEAD COVER ASS
CYLINDER HEAD COVER	10 12 222 0	1	1	X1012264	10 12 264 6	CYLINDER HEAD COVER ASS
CYLINDER HEAD COVER	10 12 222 0	1	1	X1012265	10 12 265 9	CYLINDER HEAD COVER ASS
CYLINDER HEAD COVER	10 12 226 6	1	1	X1012264	10 12 264 5	CYLINDER HEAD COVER ASS
CYLINDER HEAD COVER ASS	10 12 264 0	83	1	X1014347	10 14 347 3	DIESEL ENGINE
CYLINDER HEAD COVER ASS	10 12 264 5	82	5	X1014347	10 14 347 3	DIESEL ENGINE
CYLINDER HEAD COVER ASS	10 12 264 5	82	6	X1015113	10 15 113 8	DIESEL ENGINE
CYLINDER HEAD COVER ASS	10 12 264 6	84	1	X1014347	10 14 347 3	DIESEL ENGINE
CYLINDER HEAD COVER ASS	10 12 264 6	84	1	X1015113	10 15 113 8	DIESEL ENGINE
CYLINDER HEAD COVER ASS	10 12 265 9	85	1	X1014347	10 14 347 3	DIESEL ENGINE
CYLINDER HEAD COVER ASS	10 12 265 9	85	1	X1015113	10 15 113 8	DIESEL ENGINE
CYLINDER HEAD GASKET 1,25	10 11 805 5	2	1	X1014327	10 14 327 6	CYLINDER HEAD ASSEMBLY
CYLINDER HEAD PRE-ASS. V-	10 14 778 1	1	1	X1014327	10 14 327 6	CYLINDER HEAD ASSEMBLY
CYLINDER LINER V-MOTORXD	90 78 050	1	1	9 078 049	90 78 049	CYLINDER
CYLINDER SCREW M18X2X246	90 80 476	4	6	X1014327	10 14 327 6	CYLINDER HEAD ASSEMBLY
CYLINDER V-MOTORXD9508	90 78 049	40	8	X1014347	10 14 347 3	DIESEL ENGINE
CYLINDER V-MOTORXD9508	90 78 049	40	8	X1015113	10 15 113 8	DIESEL ENGINE
CYLINDRICAL ROLLER BEARIN	11 17 088 1	1255	2	X1108115	11 08 115 9	DISTRIBUTOR GEARBOX
CYLINDRICAL ROLLER BEARI	57 01 182 08	31	1	X1029270	10 29 270 6	DRIVING GEAR
CYLINDRICAL ROLLER BEARIN	57 18 448 08	151	2	X1134082	11 34 082 2	GEARBOX
CYLINDRICAL ROLLER BEARIN	74 66 071 08	37	1	4 001 005	91 44 581 08	HOOK BLOCK
CYLINDRICAL ROLLER BEARI	10 03 912 1	37	1	4 005	91 54 349 08	HOOK BLOCK
CYLINDRICAL ROLLER BEARI	74 66 077 08	7	1	4 014	91 26 016 08	DOUBLE HOOK BLOCK
CYLINDRICAL ROLLER BEARI	10 11 382 2	1261	1	X1108115	11 08 115 9	DISTRIBUTOR GEARBOX
CYLINDRICAL ROLLER BEARI	10 11 382 0	1260	1	X1108115	11 08 115 9	DISTRIBUTOR GEARBOX
D OVERRUN PROTECTION	91 52 326 08	256	1		LG 1750 -0	LIEBHERR MOB.CRANE LG 175
DAMPING ELEMENT 70 HNBR	10 11 941 2	16	1	9 078 462	90 78 462	POWER UNIT SUPPORT ATT
DAMPING ELEMENT 70 HNBR	90 78 589	3	8	X1011822	10 11 822 3	INTERMEDIATE GEAR ASSEM
DAMPING PISTON	51 07 974 08	7	1	5 114 176	51 14 176 08	PRESSURE LIMITING VALVE
DAMPING PISTON	51 07 974 08	7	1	5 114 177	51 14 177 08	PRESSURE LIMITING VALVE
DAMPING PISTON	51 07 974 08	6	1	5 114 320	51 14 320 08	PRETENSIONING VALVE
DASHBOARD	59 16 689 08	1	1	2 531 001	96 28 722 08	ELECTRIC FOR ARMREST LEF
DASHBOARD	59 16 690 08	1	1	2 531 019	92 88 178 08	ELECTRIC FOR ARMREST RI
DASHBOARD	96 75 245 08	10	1	2 830	91 69 745 08	CRANE OPERATOR CAB INS
DASHBOARD 2X340X157 DC01	97 57 724 08	1	1	2 830 042	96 75 245 08	DASHBOARD
DASHBOARD 2X416X286 DC01	97 01 218 5	1	1	1 830 002	96 77 281 08	DASHBOARD CENTER CONSO
DASHBOARD 2X416X286 DC01	97 01 568 3	1	1	1 780 242	91 70 256 08	ELECTRIC TIME SWITCH
DASHBOARD CENTER CONS	96 77 281 08	3	1	1 830	91 69 724 08	DRIVER'S CABIN CONTROLS
DASHBOARD ROOF WELDED	92 12 058 08	1	1	2 810 035	96 75 302 08	DASHBOARD ROOF, PRE-AS
DASHBOARD ROOF, PRE-AS	96 75 302 08	3	1	2 810 034	91 72 156 08	ELECTRIC FOR GLAZED CABI
DATA LINE 2 X 1 TPE SPF	10 87 155 9	11	0.3	1 920 087	96 77 241 08	WIRING HARNESS
DATA LINE 2 X 1 TPE SPF	10 87 155 9	12	9.1	1 920 087	96 77 241 08	WIRING HARNESS
DATA LINE 2 X 1 TPE SPF	10 87 155 9	13	0.18	1 920 087	96 77 241 08	WIRING HARNESS
DATA LINE 2 X 1 TPE SPF	10 87 155 9	14	6.7	1 920 087	96 77 241 08	WIRING HARNESS
DATA LINE 2 X 1 TPE SPF	10 87 155 9	15	0.18	1 920 087	96 77 241 08	WIRING HARNESS
DATA LINE 2 X 1 TPE SPF	10 87 155 9	16	12.4	1 920 087	96 77 241 08	WIRING HARNESS
DATA LINE 2 X 1 TPE SPF	10 87 155 9	19	0.3	1 920 087	96 77 241 08	WIRING HARNESS
DATALOGGER DIGITAL 24V SP	10 34 043 8	9	1	2 932 082	96 75 128 08	ASSEMBLY PARTS MOUNTIN
DEEP GROOVE BALL BEARIN	57 17 249 08	32	1	5 000 637	50 00 637 08	SWING GEAR
DEEP GROOVE BALL BEARIN	10 11 483 8	11	1	X1004066	10 04 066 0	COLLECTING RING
DEEP GROOVE BALL BEARIN	10 02 324 7	549	1	X1003075	10 03 075 3	DRIVEN STEERING AXLE
DEEP GROOVE BALL BEARIN	10 02 324 7	549	1	X1003075	10 03 075 6	DRIVEN STEERING AXLE
DEEP GROOVE BALL BEARIN	10 02 324 7	1304	1	X1108115	11 08 115 9	DISTRIBUTOR GEARBOX

18.11.2014

etk\_en\_de\_073810 LG 1750

1385

**LIEBHERR**Alphabetical index  
Alphabetischer Index

Description	Item	Pos.	Quantity	Page	Assembly	Description
DEEP GROOVE BALL BEARIN	74 51 906 08	17	1	5 211 034	52 11 034 08	ANGULAR GEAR
DEEP GROOVE BALL BEARING	74 51 947 08	12	1	5 402 705	54 02 705 14	DRIVE UNIT CPL
DEEP GROOVE BALL BEARIN	54 05 073 08	3	1	X1004066	10 04 066 0	COLLECTING RING
DEEP GROOVE BALL BEARIN	54 05 116 08	23	1	5 402 704	54 02 704 14	POWER TAKE-OFF CPL
DEEP GROOVE BALL BEARING	51 45 073 08	303	1	X1134739	11 34 739 9	FLANGE BEARING
DEEP GROOVE BALL BEARING	74 51 206 08	26	1	5 211 034	52 11 034 08	ANGULAR GEAR
DEEP GROOVE BALL BEARING	74 51 208 08	7	2	6 160 221	61 60 221 08	CABLE REEL
DEEP GROOVE BALL BEARIN	74 51 288 08	5	1	2 657	92 52 997 08	PENDULUM, COMPLETE
DEEP GROOVE BALL BEARING	74 51 218 08	4	1	X1134653	11 34 653 8	DRIVE
DEEP GROOVE BALL BEARIN	50 07 488 08	30	1	X1002122	10 02 122 6	DRIVE
DEEP GROOVE BALL BEARIN	50 07 488 08	30	1	X1002122	10 02 122 8	DRIVE
DEEP GROOVE BALL BEARING	57 18 270 08	285	4	X1033394	10 33 394 2	DISTRIBUTOR GEARBOX
DEEP GROOVE BALL BEARIN	57 18 269 08	290	4	X1033394	10 33 394 2	DISTRIBUTOR GEARBOX
DEEP GROOVE BALL BEARIN	10 02 316 3	461	1	X1003075	10 03 075 3	DRIVEN STEERING AXLE
DEEP GROOVE BALL BEARIN	10 02 316 3	461	1	X1003075	10 03 075 6	DRIVEN STEERING AXLE
DEEP GROOVE BALL BEARING	74 51 960 08	153	2	X1134082	11 34 082 2	GEARBOX
DEEP GROOVE BALL BEARING	74 51 960 08	6	1	X1134653	11 34 653 5	PLANETARY GEARBOX
DEEP GROOVE BALL BEARING	74 51 405 08	3921	2	X1134082	11 34 082 2	GEARBOX
DEEP GROOVE BALL BEARIN	74 51 488 08	31	4	2 550	91 76 068 08	SA FRAME
DEEP GROOVE BALL BEARIN	74 51 488 08	3	2	3 225 001	96 16 854 08	SAFETY ROLLER
DEEP GROOVE BALL BEARIN	74 51 488 08	3	2	3 370 001	92 71 171 08	SAFETY ROLLER CPL.
DEEP GROOVE BALL BEARIN	50 02 450 08	2394	1	X1003075	10 03 075 3	DRIVEN STEERING AXLE
DEEP GROOVE BALL BEARIN	50 02 450 08	2394	1	X1003075	10 03 075 6	DRIVEN STEERING AXLE
DEEP GROOVE BALL BEARIN	74 51 493 08	(2)	2	1 750 023	92 65 732 08	CREEPER
DEEP GROOVE BALL BEARING	74 51 418 14	280	2	X1033394	10 33 394 2	DISTRIBUTOR GEARBOX
DEEP GROOVE BALL BEARING	74 61 708 01	6	1	X1134739	11 34 739 9	FLANGE BEARING
DEEP GROOVE BALL BEARING	74 51 604 08	52	1	X1134653	11 34 653 5	PLANETARY GEARBOX
DEEP GROOVE BALL BEARIN	50 04 069 08	996	1	X1108115	11 08 115 9	DISTRIBUTOR GEARBOX
DEFLECTION PULLEY	10 04 469 1	11	1	X1011640	10 11 640 0	GENERATOR ADD-ON
DEFLECTION PULLEY	10 04 469 1	11	1	X1012085	10 12 085 0	GENERATOR ADD-ON
DEFLECTION PULLEY RD300X	28 81 548 08	(1)	1	1 750 023	92 65 732 08	CREEPER
DEVICE PLUG DIN 43650 4-PO	60 50 066 08	517	1	1 920 087	96 77 241 08	WIRING HARNESS
DEVICE PLUG DIN 43650 4-PO	60 50 066 08	(2)	1	2 970	91 69 787 08	HYDRAULICS
DIAPHRAGM	10 35 367 1	10	1	9 640 244	96 40 244 08	ADD-ON PARTS
DIAPHRAGM ACCUMULATOR	51 06 434 08	20	1	1 432	91 78 740 08	STEERING HYDRAULICS
DIAPHRAGM ACCUMULATOR 2	51 06 425 08	75	2	2 970	91 69 787 08	HYDRAULICS
DIAPHRAGM ACCUMULATOR	51 06 744 08	7	8	1 971	91 73 323 08	HYDRAULIC AXLE SUSPENSIO
DIAPHRAGM GROMMET 35,5/	60 27 173 08	307	2	1 811	91 73 695 08	DRIVER'S CABIN, GLAZED
DIAPHRAGM SOCKET 21/28/34,	55 30 237 08	27	2	5 531 883	55 31 883 08	COMPRESSOR DRIVE
DIESEL ENGINE CPL.	91 69 737 08	121	1		LG 1750 -0	LIEBHERR MOB.CRANE LG 175
DIESEL ENGINE D9508 A7SCR	10 14 347 3	1	1	2 215	91 78 044 08	DIESEL ENGINE PURCHASED
DIESEL ENGINE D9508 A7SCR	10 15 113 8	1	1	1 415	91 78 042 08	DIESEL ENGINE PURCHASED
DIESEL ENGINE INSTALLATIO	91 69 634 08	5	1		LG 1750 -0	LIEBHERR MOB.CRANE LG 175
DIESEL ENGINE PURCHASED	91 78 042 08	4	1		LG 1750 -0	LIEBHERR MOB.CRANE LG 175
DIESEL ENGINE PURCHASED	91 78 044 08	124	1		LG 1750 -0	LIEBHERR MOB.CRANE LG 175
DIESEL ENGINE, PRE-ASSEMB	96 70 218 08	1	1	2 391	91 69 737 08	DIESEL ENGINE CPL.
DIESEL ENGINE, PRE-ASSEMB	96 71 738 08	1	1	1 410	91 69 634 08	DIESEL ENGINE INSTALLATIO
DIFFERENTIAL BEVEL GEAR	10 02 313 9	408	4	X1003075	10 03 075 3	DRIVEN STEERING AXLE
DIFFERENTIAL BEVEL GEAR	10 02 313 9	509	4	X1003075	10 03 075 3	DRIVEN STEERING AXLE
DIFFERENTIAL BEVEL GEAR	10 02 313 9	408	4	X1003075	10 03 075 6	DRIVEN STEERING AXLE
DIFFERENTIAL BEVEL GEAR	10 02 313 9	509	4	X1003075	10 03 075 6	DRIVEN STEERING AXLE
DIFFERENTIAL BEVEL GEAR	53 00 278 08	408	4	X1045527	10 45 527 3	FINAL DRIVE
DIFFERENTIAL BEVEL GEAR	53 01 564 08	1270	4	X1108115	11 08 115 9	DISTRIBUTOR GEARBOX
DIFFERENTIAL CARRIER	10 02 525 7	417	1	X1045527	10 45 527 3	FINAL DRIVE
DIFFERENTIAL CARRIER	10 10 190 0	417	1	X1003075	10 03 075 3	DRIVEN STEERING AXLE
DIFFERENTIAL CARRIER	10 10 190 0	417	1	X1003075	10 03 075 6	DRIVEN STEERING AXLE
DIFFERENTIAL CROSS	10 11 407 6	1275	1	X1108115	11 08 115 9	DISTRIBUTOR GEARBOX
DIFFERENTIAL CROSS	56 03 135	405	1	X1045527	10 45 527 3	FINAL DRIVE
DIFFERENTIAL HOUSING	10 03 800 6	500	1	X1003075	10 03 075 3	DRIVEN STEERING AXLE
DIFFERENTIAL HOUSING	10 03 800 6	501	1	X1003075	10 03 075 3	DRIVEN STEERING AXLE

18.11.2014

etk\_en\_de\_073810 LG 1750

1386

**LIEBHERR**Alphabetical index  
Alphabetischer Index



Description	Item	Pos.	Quantity	Page	Assembly	Description
DIFFERENTIAL HOUSING	10 03 800 6	500	1	X1003075	10 03 075 6	DRIVEN STEERING AXLE
DIFFERENTIAL HOUSING	10 03 800 6	501	1	X1003075	10 03 075 6	DRIVEN STEERING AXLE
DIFFERENTIAL HOUSING	10 11 542 3	1263	1	X1108115	11 08 115 9	DISTRIBUTOR GEARBOX
DIFFERENTIAL HOUSING	10 33 149 9	403	1	X1003075	10 03 075 0	DRIVEN STEERING AXLE
DIFFERENTIAL HOUSING	10 65 079 2	403	1	X1003075	10 03 075 3	DRIVEN STEERING AXLE
DIFFERENTIAL HOUSING	10 65 079 2	403	1	X1003075	10 03 075 6	DRIVEN STEERING AXLE
DIFFERENTIAL HOUSING	53 01 627 08	403	1	X1045527	10 45 527 3	FINAL DRIVE
DIODE MODULE 1N4007	66 03 016 08	17	1	2 932 082	96 75 128 08	ASSEMBLY PARTS MOUNTIN
DIODE SPF	66 03 006 08	21	8	2 922 001	92 84 311 08	BUS PCB
DIODE SUBASSEMBLY PBTP-G	10 44 055 3	71	1	1 830 008	96 77 282 08	CENTRE BRACKET PRE-ASS.
DIODE VARISTOR MODULE SP	66 01 015 08	37	2	2 932 001	96 68 187 08	RELAY CONTROL SYSTEM
DIRECT-CURRENT MOTOR 24	10 01 469 1	2	1	X1032716	10 32 716 7	ELECTRIC PUMP
DIRECTIONAL CONTROL VALV	11 11 012 5	4	1	X1041325	10 41 325 5	CHANGE-OVER BLOCK
DIRECTIONAL CONTROL VALV	11 65 174 5	2	2	X1164755	11 64 755 4	CONTROL BLOCK
DIRECTIONAL CONTROL VALV	11 65 174 5	2	2	X1164755	11 64 755 5	CONTROL BLOCK
DIRECTIONAL CONTROL VALV	11 65 174 6	3	1	X1164755	11 64 755 4	CONTROL BLOCK
DIRECTIONAL CONTROL VALV	11 65 174 6	3	1	X1164755	11 64 755 5	CONTROL BLOCK
DIRECTIONAL CONTROL VALV	11 65 174 7	4	1	X1164755	11 64 755 4	CONTROL BLOCK
DIRECTIONAL CONTROL VALV	50 29 262 08	4	1	1 955	91 06 248 08	PNEUMAMATIC DRIVER'S CABI
DIRECTIONAL CONTROL VALV	10 66 441 6	(2)	1	1 681	91 69 723 08	AIR FILTER ASSY. W. AIR FLA
DIRECTIONAL CONTROL VALV	10 66 441 6	19	2	1 950	91 78 741 08	COMPRESSED AIR PLANT
DIRECTIONAL CONTROL VALV	10 66 441 6	22	1	2 393	91 69 740 08	AIR FILTER UNIT CPL.
DIRECTIONAL CONTROL VALV	10 47 222 9	909	1	X1048944	10 48 944 9	CONTROL BLOCK
DIRECTIONAL CONTROL VAL	10 10 007 1	23	1	1 971	91 73 323 08	HYDRAULIC AXLE SUSPENSIO
DIRECTIONAL CONTROL VAL	51 14 446 08	112	4	2 970	91 69 787 08	HYDRAULICS
DIRECTIONAL CONTROL VAL	51 14 647 08	12	1	1 971	91 73 323 08	HYDRAULIC AXLE SUSPENSIO
DIRECTIONAL CONTROL VAL	51 14 943 08	122	2	2 970	91 69 787 08	HYDRAULICS
DIRECTIONAL CONTROL VAL	51 14 648 08	2	1	1 432 040	96 29 432 08	PRESS. STAGES PREMOU. HA
DIRECTIONAL CONTROL VAL	51 14 633 08	5	2	1 432 001	96 76 734 08	VALVE PLATE, PRE-ASSEMB
DIRECTIONAL CONTROL VAL	10 09 999 2	2	4	1 971	91 73 323 08	HYDRAULIC AXLE SUSPENSIO
DIRECTIONAL CONTROL VAL	51 14 444 08	34	2	2 970	91 69 787 08	HYDRAULICS
DIRECTIONAL CONTROL VAL	51 14 444 08	4	1	2 975 000	91 58 683 08	ADDITIONAL HYDRAUL.WINCH
DIRECTIONAL CONTROL VAL	51 14 444 08	4	1	2 975 066	91 58 688 08	AUX.HYDRAULIC WINCH 6
DIRECTIONAL CONTROL VAL	51 14 674 08	171	1	2 970	91 69 787 08	HYDRAULICS
DIRECTIONAL CONTROL VALV	10 44 985 2	2	1	1 432 043	96 50 678 08	PREMOUNTED CHANGE-OVE
DIRECTIONAL CONTROL VALV	10 44 985 2	200	1	2 970	91 69 787 08	HYDRAULICS
DIRECTIONAL CONTROL VALV	57 15 848 08	3	3	5 113 217	51 13 217 08	VALVE BLOCK
DIRECTIONAL CONTROL VALV	10 47 222 6	903	1	X1048944	10 48 944 9	CONTROL BLOCK
DIRECTIONAL CONTROL VALV	57 15 234 08	2	1	5 114 698	51 14 698 08	VALVE BLOCK
DIRECTIONAL CONTROL VALV	10 42 393 8	5	1	2 975 039	91 71 360 08	ADDNL. HYDR. F. ERECTING W
DIRECTIONAL CONTROL VAL	51 13 022 08	55	4	2 970	91 69 787 08	HYDRAULICS
DIRECTIONAL CONTROL VAL	51 13 152 08	60	2	2 970	91 69 787 08	HYDRAULICS
DIRECTIONAL CTRL. VALVE 4	51 14 865 08	3	1	2 976 017	96 52 261 08	FITTING PLATE EMERG. ACT:
DIRECTIONAL CTRL. VALVE 4	51 14 865 08	3	1	2 976 022	96 53 245 08	FITTING PLATE EMERG. ACT:
DIRECTIONAL CTRL. VALVE 4	51 13 045 08	3	1	3 976 006	96 88 958 08	ADDL.HYDR.F.PIN PULLING DE
DIRECTIONAL SEAT VALVE	51 14 829 08	170	1	2 970	91 69 787 08	HYDRAULICS
DIRECTIONAL SEAT VALVE 2/	10 02 900 3	15	1	5 113 008	51 13 008 08	VALVE BLOCK
DIRECTIONAL SEAT VALVE 3	10 49 315 9	111	1	2 970	91 69 787 08	HYDRAULICS
DIRECTIONAL SEAT VALVE 3	10 49 354 1	4	1	1 973	91 61 051 08	HYDRAULIC SUPPORT
DIRECTIONAL SEAT VALVE SP	10 41 310 3	25	1	2 970	91 69 787 08	HYDRAULICS
DISC SPRING	10 29 141 0	40	1	X1029134	10 29 134 2	PRESSURE SHEET
DISC SPRING	70 24 282	7	4	5 701 133	57 01 133 08	DRIVING GEAR
DISC SPRING DIN 2093 A 20	72 08 001 08	46	4	2 520	91 44 758 08	CABIN, GLAZED
DISC SPRING DIN 2093 C 40	72 08 019 08	33	8	2 502	91 01 353 08	CONTROL STAND
DISC WHEEL 25-13.00/2,5 SPF	10 03 271 4	2	1	1 422 702	96 26 276 08	TIRE CPL.
DISC WHEEL 25-13.00/2,5 SPF	10 87 220 5	2	1	1 422 905	96 99 100 08	TIRE CPL.
DISH MOUNTING	10 10 062 1	9	14	2 131 002	96 90 079 08	CATWALK COMPL.
DISH MOUNTING	10 10 062 1	13	5	2 131 004	96 76 776 08	SWINGING PLATFORM COMPL
DISH MOUNTING	10 10 062 1	22	12	2 391 023	96 74 668 08	RADIATOR, PRE-ASSEMBLED
DISH MOUNTING	10 10 062 1	379	2	2 393	91 69 740 08	AIR FILTER UNIT CPL.

18.11.2014

etk\_en\_de\_073810 LG 1750

1387

**LIEBHERR**Alphabetical index  
Alphabetischer Index

Description	Item	Pos.	Quantity	Page	Assembly	Description
DISH MOUNTING	10 10 062 1	23	24	2 810	91 72 182 08	CRANE DRIVER'S CABIN CPL.
DISH MOUNTING	10 10 062 1	10	2	2 859 017	96 76 647 08	COVER/LID/CAP, PRE-ASSEMB
DISH MOUNTING	10 10 062 1	4	2	2 859 031	96 76 529 08	COVER PRE-ASS.
DISH MOUNTING	10 10 062 1	8	102	3 211	91 69 791 08	S PIVOT SECTION
DISH MOUNTING	10 10 062 1	12	44	3 221	91 62 266 08	S INTERMEDIATE SECTION
DISH MOUNTING	10 10 062 1	12	57	3 223	91 62 261 08	S INTERMEDIATE SECTION
DISH MOUNTING	10 10 062 1	12	57	3 223 000	91 62 263 08	S INTERMEDIATE SECTION
DISH MOUNTING	10 10 062 1	12	82	3 223 100	91 62 262 08	S INTERMEDIATE SECTION
DISH MOUNTING	10 10 062 1	10	51	3 225	91 62 265 08	SL REDUCING SECTION
DISH MOUNTING	10 10 062 1	10	38	3 226	91 62 275 08	L INTERMEDIATE SECTION
DISH MOUNTING	10 10 062 1	10	48	3 227	91 62 278 08	L INTERMEDIATE SECTION
DISH MOUNTING	10 10 062 1	10	34	3 228	91 62 274 08	L INTERMEDIATE SECTION
DISH MOUNTING	10 10 062 1	6	36	3 229	91 69 804 08	L ADAPTER SECTION
DISH MOUNTING	10 10 062 1	8	23	3 230	91 69 808 08	ADAPTER WHIP LINE
DISPLACEMENT PISTON	10 35 582 6	2	1	X1087069	10 87 069 7	VARIABLE PUMP
DISPLAY TFT 7" 800X480 SPF	10 45 478 2	10	1	2 925 013	96 51 800 08	EQUIPMENT CAMERA CAB
DISPLAY TFT 7" 800X480 SPF	10 45 478 2	(10)	1	2 925 026	91 56 654 08	ERG. CAMERA CONTROL
DISPLAY TFT PRE-ASS. TFT	96 20 762 08	21	1	2 913 005	96 28 696 08	INTERIOR HOUSING PRE-ASS.
DISTANCE PLATE 3X74X104 A	97 02 307 5	22	1	1 541 100	91 71 820 08	AUX.HEATING UNDERC.AIRTO
DISTANCE RING 219,1X8X180	93 77 336 08	9	2	3 213	91 69 803 08	L-HEAD PIECE
DISTANCE RING 48,3X4X5 S2	94 50 756 08	4	2	3 225 001	96 16 854 08	SAFETY ROLLER
DISTANCE RING RD165X2 DC0	93 59 580 08	71	8	3 223 100	91 62 262 08	S INTERMEDIATE SECTION
DISTANCE SLEEVE 10,5X20X	10 12 161 0	12	3	X1013763	10 13 763 4	EXHAUST NOZZLE ATTACHM
DISTANCE SLEEVE 10,5X20X	10 12 161 0	12	3	X1013763	10 13 763 5	EXHAUST NOZZLE ATTACHM
DISTANCE SLEEVE 11X17,5X	10 11 999 4	94	1	X1013770	10 13 770 2	CABLE HARNESS MOUNTING
DISTANCE SLEEVE 11X22X28	98 86 571	6	3	X1013515	10 13 515 7	CHARGE AIR LINE ASSEMBLY
DISTANCE SLEEVE 12X8,2X5 P	10 35 437 7	296	4	1 811	91 73 695 08	DRIVER'S CABIN, GLAZED
DISTANCE SLEEVE 15X6,3X25	10 44 166 4	28	2	1 811 042	96 49 660 08	STEERING COLUMN PRE-ASS.
DISTANCE SLEEVE 24X34X9	10 11 586 3	3	1	X1013778	10 13 778 8	FUEL FINE-FILTER ASSEMBLY
DISTANCE SLEEVE 24X34X9	10 11 586 3	3	1	X1013828	10 13 828 2	FUEL FINE-FILTER ASSEMBLY
DISTANCE SLEEVE 27X22 42C	95 21 770 08	75	2	2 550	91 76 068 08	SA FRAME
DISTANCE SLEEVE 27X22 42C	95 21 770 08	30	2	2 790	91 01 223 08	ADD.PARTS DISMOUNT.SA-FR
DISTANCE SLEEVE 8,5X18X10	91 32 577	14	8	X1011566	10 11 566 7	EXHAUST PIPE RIGHT
DISTANCE SLEEVE 8,5X18X10	91 32 577	14	8	X1011566	10 11 566 8	EXHAUST PIPE LEFT
DISTANCE SLEEVE 8,5X18X10	91 32 577	8	7	X1013517	10 13 517 7	OUTLET MANIFOLD ADD-ON
DISTANCE SLEEVE 8,5X18X10	91 32 577	15	1	X1013866	10 13 866 8	REGULATION BOOST PRESS
DISTANCE SLEEVE 8,5X20 K	70 42 713 08	22	2	2 520 018	92 16 988 08	INSTRUMENT BOX, INSTALLAT
DISTANCE SLEEVE 8,5X20X30	90 72 389	17	1	X1013846	10 13 846 9	PIPELINE INSTALLATION
DISTANCE SLEEVE 9X15X30	98 87 737	9	2	X1013563	10 13 563 9	CRANKCASE BREATHER ASS
DISTANCE SLEEVE 9X15X30	98 87 737	9	2	X1013790	10 13 790 1	CRANKCASE BREATHER ASS
DISTANCE SLEEVE 9X16X70 S	10 13 602 3	13	3	X1013572	10 13 572 9	CHARGE AIR LINE ASSEMBLY
DISTANCE SLEEVE 9X16X85 S	90 79 979	2	2	X1012677	10 12 677 1	CLAMP - ADD-ON UNIT
DISTANCE SLEEVE 9X18X17,5	90 78 947	19	1	X1013564	10 13 564 2	ACCESSORIES AIR COMPRES
DISTANCE SLEEVE 9X18X6	98 84 279	5	2	X1013488	10 13 488 3	OIL LINE ASSEMBLY
DISTANCE SLEEVE 9X26X4	10 13 705 9	9	2	X1013798	10 13 798 7	CONTROL BOX ANNEXE
DISTANCE STUD M3X12 ST V	66 00 428 08	9	4	2 922 001	92 84 311 08	BUS PCB
DISTANCE STUD M3X13 ST SP	66 00 460 08	8	12	2 922 001	92 84 311 08	BUS PCB
DISTANCE STUD M3X4,7 STA	10 03 021 0	12	2	2 913 005	96 28 696 08	INTERIOR HOUSING PRE-ASS.
DISTANCE STUD M3X5 ST SP	66 00 422 08	10	4	2 922 001	92 84 311 08	BUS PCB
DISTANCE STUD M3X8 STAHL	10 00 924 4	11	2	2 913 005	96 28 696 08	INTERIOR HOUSING PRE-ASS.
DISTANCE STUD M3X8 STAHL	10 00 924 4	5	2	2 913 006	96 20 732 08	FAN PLATE PRE-ASS.
DISTANCE STUD M5X12 ST SP	66 00 429 08	11	1	2 922 001	92 84 311 08	BUS PCB
DISTANCE STUD M5X15	60 20 208 08	24	8	1 830 008	96 77 282 08	CENTRE BRACKET PRE-ASS.
DISTANCE STUD M5X15	60 20 208 08	24	2	2 932 082	96 75 128 08	ASSEMBLY PARTS MOUNTIN
DISTANCE TUBE 38.0X35 S355	97 86 649 08	15	1	2 131 008	96 76 821 08	PLATFORM, PRE-ASSEMBLED
DISTANCE TUBE 50.0X23 S35	97 86 758 08	16	1	2 131 008	96 76 821 08	PLATFORM, PRE-ASSEMBLED
DISTANCE WASHER	53 01 916 08	433	1	X1003075	10 03 075 0	DRIVEN STEERING AXLE
DISTANCE WASHER	96 27 658 08	16	4	1 632	91 58 952 08	OUTRIGGER W.SWING-OUT
DISTANCE WASHER 4x24x24 S	97 02 614 08	11	32	1 410	91 69 634 08	DIESEL ENGINE INSTALLATIO
DISTRIBUTING NOZZLE	96 81 172 08	8	2	2 650	91 76 852 08	UREA TANK

18.11.2014

etk\_en\_de\_073810 LG 1750

1388

**LIEBHERR**Alphabetical index  
Alphabetischer Index

Description	Item	Pos.	Quantity	Page	Assembly	Description
DISTRIBUTING NOZZLE MESS	97 02 576 2	25	2	1 650	91 76 851 08	UREA PLANT
DISTRIBUTION BLOCK	10 04 452 0	6	1	2 711	91 51 501 08	CENT. LUBRIC. SYSTEM SUP
DISTRIBUTION BLOCK 3/4	77 43 859 08	2	1	2 711	91 51 501 08	CENT. LUBRIC. SYSTEM SUP
DISTRIBUTION BLOCK 3/6	77 43 889 08	4	1	2 711	91 51 501 08	CENT. LUBRIC. SYSTEM SUP
DISTRIBUTION BLOCK 4/3	77 43 860 08	3	1	2 711	91 51 501 08	CENT. LUBRIC. SYSTEM SUP
DISTRIBUTION BLOCK 4/8	10 32 705 9	5	1	2 711	91 51 501 08	CENT. LUBRIC. SYSTEM SUP
DISTRIBUTION BOX 110X110X	10 03 663 4	(1)	1	1 782	91 55 267 08	COOLING WATER PRE-HEATIN
DISTRIBUTION BOX 110X110X	10 03 663 4	(1)	1	2 782	91 55 276 08	COOLING WATER PRE-HEATIN
DISTRIBUTION STRIP	77 43 837 08	11	1	2 990	91 74 240 08	COMPRESSED AIR PLANT
DISTRIBUTOR	59 15 649 08	5	2	1 811 103	96 25 682 08	SCREEN WHIPING SYSTEM C
DISTRIBUTOR 42L ST A3C SP	10 40 970 1	200	1	1 671 001	96 76 343 08	OIL TANK PRE-ASS.
DISTRIBUTOR BLOCK ALZNM	51 10 603 08	74	1	2 970	91 69 787 08	HYDRAULICS
DISTRIBUTOR BLOCK Al Rm>1	10 12 278 7	10	1	X1013567	10 13 567 5	FUEL LINES
DISTRIBUTOR BLOCK Al Rm>1	10 13 096 8	38	1	X1013567	10 13 567 5	FUEL LINES
DISTRIBUTOR GEAR INSTALL	91 78 144 08	7	1		LG 1750 -0	LIEBHERR MOB.CRANE LG 175
DISTRIBUTOR GEARBOX I=1:1	10 33 394 2	2	1	2 391 001	96 70 218 08	DIESEL ENGINE, PRE-ASSEMB
DISTRIBUTOR GEARBOX W 3	11 08 115 9	1	1	1 411 001	96 91 211 08	TRANSFER CASE, PRE-ASSE
DISTRIBUTOR ST SPF	10 65 273 9	3	2	1 409 015	96 71 948 08	HYDR. COOLER DRIVE
DISTRIBUTOR ST SPF	10 81 366 9	4	2	1 409 015	96 71 948 08	HYDR. COOLER DRIVE
DOOR COMPL.	92 01 928 08	12	1	2 510	91 72 476 08	TURNTABLE PANELLING
DOOR COMPL.	92 01 929 08	14	1	2 510	91 72 476 08	TURNTABLE PANELLING
DOOR COMPL.	96 27 972 08	16	1	2 510	91 72 476 08	TURNTABLE PANELLING
DOOR COMPL.	96 27 973 08	17	1	2 510	91 72 476 08	TURNTABLE PANELLING
DOOR COMPL.	96 76 351 08	2	1	2 510	91 72 476 08	TURNTABLE PANELLING
DOOR COMPL.	96 76 353 08	4	2	2 510	91 72 476 08	TURNTABLE PANELLING
DOOR COMPL.	96 76 359 08	53	1	2 510	91 72 476 08	TURNTABLE PANELLING
DOOR COMPL.	96 76 361 08	59	2	2 510	91 72 476 08	TURNTABLE PANELLING
DOOR COMPL.	96 76 417 08	86	1	2 510	91 72 476 08	TURNTABLE PANELLING
DOOR CONTACT SWITCH	60 60 207 08	151	2	1 833	91 71 017 08	ELECTRIC FOR DRIVER'S CABI
DOOR CPL.	91 46 006 08	2	1	2 520	91 44 758 08	CABIN, GLAZED
DOOR HINGE CPL.	92 18 651 08	13	2	1 813	91 73 305 08	DOOR LEFT, CPL.
DOOR HINGE CPL.	92 18 651 08	13	2	1 814	91 73 306 08	DOOR RIGHT, CPL.
DOOR INSIDE COATING FHS2	96 78 519 08	12	1	1 813	91 73 305 08	DOOR LEFT, CPL.
DOOR INSIDE COATING R FH	96 78 808 08	12	1	1 814	91 73 306 08	DOOR RIGHT, CPL.
DOOR LEFT BASIC FRAME SP	96 78 205 08	1	1	1 813	91 73 305 08	DOOR LEFT, CPL.
DOOR LEFT, CPL.	91 73 305 08	13	1	1 811	91 73 695 08	DRIVER'S CABIN, GLAZED
DOOR PANE 5MM SPF	72 57 353 08	2	1	2 522 000	91 46 006 08	DOOR CPL.
DOOR REAR RIGHT GFK SPF	96 77 505 08	44	1	1 660	91 73 127 08	TOOL BOX ADD-ON
DOOR RIGHT BASIC FRAME	96 78 206 08	1	1	1 814	91 73 306 08	DOOR RIGHT, CPL.
DOOR RIGHT, CPL.	91 73 306 08	14	1	1 811	91 73 695 08	DRIVER'S CABIN, GLAZED
DOOR SEALING LEFT COMPL.	92 99 532 08	25	1	1 813	91 73 305 08	DOOR LEFT, CPL.
DOOR SHEETING 0.1X1100X87	97 29 065 08	7	1	1 813	91 73 305 08	DOOR LEFT, CPL.
DOOR SHEETING 0.1X1100X87	97 29 065 08	7	1	1 814	91 73 306 08	DOOR RIGHT, CPL.
DOOR STOPPER COMPL.	96 32 251 08	30	1	1 813	91 73 305 08	DOOR LEFT, CPL.
DOOR STOPPER COMPL.	96 32 251 08	30	1	1 814	91 73 306 08	DOOR RIGHT, CPL.
DOSING PUMP	10 66 497 1	5	1	X1108023	11 08 023 0	AIR HEATER
DOSING PUMP DP2	55 31 868 08	2	1	1 541	91 69 639 08	ADDITIONAL HEATING
DOSING PUMP DP2	55 31 868 08	8	1	1 541 100	91 71 820 08	AUX.HEATING UNDERC.AIRTO
DOSING PUMP DP2	55 31 868 08	2	1	2 541	91 69 746 08	ADD HEATING SUPERSTRUCT
DOSING PUMP DP2	55 31 868 08	9	1	2 541 100	91 71 839 08	AUX.HEATING UPPERC.AIRTO
DOSING VALVE	10 33 190 7	3	1	X1011781	10 11 781 4	HIGH PRESSURE PUMP PRE-A
DOUBLE BANJO BOLT 10X6X	73 81 797	11	2	X1011775	10 11 775 3	LEAK OIL LINE ADD-ON
DOUBLE BANJO BOLT 10X6X	73 81 797	8	2	X1013564	10 13 564 9	VENT TUBE ASSEMBLY
DOUBLE BANJO BOLT 10X6X	73 81 797	7	2	X1013644	10 13 644 0	VENT TUBE ASSEMBLY
DOUBLE BANJO BOLT 12X6X	73 81 862	5	1	X1013644	10 13 644 0	VENT TUBE ASSEMBLY
DOUBLE HOOK BLOCK 400-20	91 26 016 08	312	1		LG 1750 -0	LIEBHERR MOB.CRANE LG 175
DOUBLE HORN PRE-ASS.	96 31 378 08	11	1	1 920	91 69 729 08	UNDERCARRIAGE ELEC. SYS
DOUBLE LADDER 2X7-350X2,	10 87 020 9	95	1	1 860	91 69 727 08	TIRE COVER PANELLING
DOUBLE NIPPLE R1/4"-M10X1	77 43 750 08	17	6	2 711	91 51 501 08	CENT. LUBRIC. SYSTEM SUP
DOUBLE PLUG	70 12 972	32	1	X1087069	10 87 069 7	VARIABLE PUMP

18.11.2014

etk\_en\_de\_073810 LG 1750

1389

**LIEBHERR**Alphabetical index  
Alphabetischer Index

Description	Item	Pos.	Quantity	Page	Assembly	Description
DOUBLE PLUG	70 22 127	31	4	X1087069	10 87 069 7	VARIABLE PUMP
DOUBLE RING SPANNER DIN	79 00 126 08	7	1	1 750 007	96 32 945 08	MAIN TOOLS
DOUBLE-ENDED STUD DIN 835	10 22 059 6	42	15	1 410 001	96 71 738 08	DIESEL ENGINE, PRE-ASSEMB
DOUBLE-ENDED STUD DIN 83	40 38 211 08	166	2	9 653 366	96 53 366 08	HEAT EXCHANGER
DOUBLE-ENDED STUD DIN 83	40 38 210 08	20	4	9 640 282	96 40 282 08	GEARBOX
DOUBLE-ENDED STUD DIN 835	40 38 204 08	224	4	9 653 366	96 53 366 08	HEAT EXCHANGER
DOUBLE-ENDED STUD DIN 93	49 81 172	11	4	X1013521	10 13 521 9	EXHAUST TC MOUNTING
DOUBLE-ENDED STUD DIN 93	49 81 172	11	4	X1013522	10 13 522 0	EXHAUST TC MOUNTING
DOUBLE-ENDED STUD DIN 93	49 81 172	11	4	X1013538	10 13 538 6	EXHAUST TC MOUNTING
DOUBLE-ENDED STUD DIN 93	49 81 172	11	4	X1013568	10 13 568 1	EXHAUST TC MOUNTING
DOUBLE-ENDED STUD DIN 939	40 00 629	11	3	X1013640	10 13 640 9	CONNECTING LINE ADD-ON
DOUBLE-ENDED STUD DIN 939	40 00 629	11	3	X1013780	10 13 780 8	CONNECTING LINE ADD-ON
DOUBLE-HEADED SPANNER D	79 00 039 08	4	1	1 750 007	96 32 945 08	MAIN TOOLS
DOUBLE-HEADED SPANNER D	79 00 079 08	3	1	1 750 007	96 32 945 08	MAIN TOOLS
DOWEL PIN ISO 8752 10X60	43 20 111 08	29	4	2 790	91 01 223 08	ADD.PARTS DISMOUNT.SA-FR
DOWEL PIN ISO 8752 21X140	43 20 131 08	6	1	2 730 002	96 31 372 08	CENTRING COMPLETE
DOWEL PIN ISO 8752 6X14	43 20 053 08	2	2	1 632 087	96 29 711 08	HYDRAULIC HOSE STORAGE
DOWEL PIN ISO 8752 6X14	43 20 053 08	48	2	2 550	91 76 068 08	SA FRAME
DOWEL PIN ISO 8752 6X14	43 20 053 08	117	6	2 970	91 69 787 08	HYDRAULICS
DOWEL PIN ISO 8752 6X16 A2	10 29 423 9	33	2	2 131 004	96 76 776 08	SWINGING PLATFORM COMPL
DOWEL PIN ISO 8752 6X20	43 20 057 08	12	4	3 291	91 69 796 08	S OVERRUN PROTECTION
DOWEL PIN ISO 8752 7X30	43 20 078 08	333	6	X1003075	10 03 075 0	DRIVEN STEERING AXLE
DOWEL PIN ISO 8752 7X30	43 20 078 08	333	6	X1003075	10 03 075 3	DRIVEN STEERING AXLE
DOWEL PIN ISO 8752 7X30	43 20 078 08	333	6	X1003075	10 03 075 6	DRIVEN STEERING AXLE
DOWEL PIN ISO 8752 7X30	43 20 078 08	333	6	X1045527	10 45 527 2	PLANETARY GEARBOX
DRAIN SCREW	11 17 056 7	10	1	X1013928	10 13 928 4	PUMP
DRAIN TAP	74 12 936	22	1	X1030300	10 30 300 7	FUEL PREFILTER
DRAIN VALVE	10 03 290 6	5	2	X1012016	10 12 016 8	LOCKING PIECES
DRAIN VALVE	10 03 290 6	20	1	X1013488	10 13 488 7	OIL SUMP WITH FASTENING
DRAIN VALVE	10 12 010 0	16	1	X1012475	10 12 475 4	OIL MODULE LEFT
DRAIN VALVE	10 12 010 0	16	1	X1012475	10 12 475 5	OIL MODULE RIGHT
DRIVE	10 02 122 6	24	1	X1080227	10 80 227 7	ROPE WINCH
DRIVE	10 02 122 8	25	1	X1080227	10 80 227 7	ROPE WINCH
DRIVE	10 67 583 7	40	1	5 000 637	50 00 637 08	SWING GEAR
DRIVE	11 34 653 8	2	1	X1131490	11 31 490 9	ROPE WINCH
DRIVE 24V	11 10 203 9	4	1	X1108023	11 08 023 0	AIR HEATER
DRIVE FLANGE	10 02 904 2	444	1	X1003075	10 03 075 3	DRIVEN STEERING AXLE
DRIVE FLANGE	10 02 904 2	444	1	X1003075	10 03 075 6	DRIVEN STEERING AXLE
DRIVE FLANGE	10 11 375 2	444	1	X1108115	11 08 115 9	DISTRIBUTOR GEARBOX
DRIVE FLANGE	10 11 375 2	972	1	X1108115	11 08 115 9	DISTRIBUTOR GEARBOX
DRIVE FLANGE	53 01 939 08	444	1	X1003075	10 03 075 0	DRIVEN STEERING AXLE
DRIVE FLANGE	53 01 939 08	444	1	X1003075	10 03 075 7	STEERING AXLE
DRIVE FLANGE	53 01 939 08	444	1	X1045527	10 45 527 3	FINAL DRIVE
DRIVE FLANGE	57 15 446 08	1653	1	X1003075	10 03 075 7	STEERING AXLE
DRIVE FLANGE	57 17 699 08	1000	1	X1108115	11 08 115 9	DISTRIBUTOR GEARBOX
DRIVE FLANGE EDELSTAHL	60 60 126 08	11	1	2 780 815	96 61 773 08	ELECTRIC FOR WINCH 6
DRIVE FLANGE EDELSTAHL	60 60 126 08	11	1	2 920 200	92 87 789 08	ELECTRIC FOR WINCH 1
DRIVE FLANGE EDELSTAHL	60 60 126 08	11	1	2 920 260	92 87 790 08	ELECTRIC FOR WINCH 2
DRIVE FOR HIGH PRESSURE P	10 13 300 6	180	1	X1015113	10 15 113 8	DIESEL ENGINE
DRIVE FOR HIGH PRESSURE P	10 13 765 4	180	1	X1014347	10 14 347 3	DIESEL ENGINE
DRIVE SHAFT	11 00 269 2	8	1	5 121 364	51 21 364 08	VARIABLE PUMP
DRIVE SHAFT 31CrMoV9	90 80 600	3	1	X1013300	10 13 300 6	DRIVE FOR HIGH PRESSURE P
DRIVE SHAFT 31CrMoV9	90 80 600	3	1	X1013765	10 13 765 4	DRIVE FOR HIGH PRESSURE P
DRIVE SHAFT A10V 45 UN	10 22 034 5	8	1	X1087069	10 87 069 7	VARIABLE PUMP
DRIVE SHAFT FITTING	91 46 166 08	29	1		LG 1750 -0	LIEBHERR MOB.CRANE LG 175
DRIVE SLEEVE	10 22 071 1	31	1	X1134653	11 34 653 8	DRIVE
DRIVE SLEEVE	57 17 272 08	4	1	5 402 705	54 02 705 14	DRIVE UNIT CPL
DRIVE UNIT CPL	54 02 705 14	24	1	X1080228	10 80 228 0	ROPE WINCH
DRIVE-IN NUT M45X1,5	53 01 803 08	3	1	1 412	91 25 695 08	ADD-ON UNIT TELMA
DRIVE-IN NUT M45X1,5	53 01 803 08	445	1	X1003075	10 03 075 0	DRIVEN STEERING AXLE

18.11.2014

etk\_en\_de\_073810 LG 1750

1390

**LIEBHERR**Alphabetical index  
Alphabetischer Index

Description	Item	Pos.	Quantity	Page	Assembly	Description
DRIVE-IN NUT M45X1,5	53 01 803 08	550	1	X1003075	10 03 075 3	DRIVEN STEERING AXLE
DRIVE-IN NUT M45X1,5	53 01 803 08	550	1	X1003075	10 03 075 6	DRIVEN STEERING AXLE
DRIVE-IN NUT M45X1,5	53 01 803 08	445	2	X1003075	10 03 075 7	STEERING AXLE
DRIVE-IN NUT M45X1,5	53 01 803 08	445	1	X1045527	10 45 527 3	FINAL DRIVE
DRIVE-IN NUT M52X1,5	57 17 682 08	1002	1	X1108115	11 08 115 9	DISTRIBUTOR GEARBOX
DRIVE-THROUGH SHAFT	10 03 800 5	474	1	X1003075	10 03 075 3	DRIVEN STEERING AXLE
DRIVE-THROUGH SHAFT	10 03 800 5	474	1	X1003075	10 03 075 6	DRIVEN STEERING AXLE
DRIVEN STEERING AXLE LT81	10 03 075 3	1	1	1 420 003	96 24 898 08	AXLE 2, PRE-ASSEMBLED
DRIVEN STEERING AXLE LT81	10 03 075 6	1	1	1 424 007	96 24 996 08	AXLE 4, PRE-ASSEMBLED
DRIVEN STEERING AXLE LT81	10 03 075 0	1	1	1 420 001	96 24 897 08	AXLE 1, PRE-ASSEMBLED
DRIVEN STEERING AXLE LT81	10 28 948 2	1	1	1 425 007	96 36 076 08	AXLE 6, PRE-ASSEMBLED
DRIVER	10 01 472 9	7	1	X1032716	10 32 716 7	ELECTRIC PUMP
DRIVER	10 11 382 4	1399	1	X1108115	11 08 115 9	DISTRIBUTOR GEARBOX
DRIVER	10 11 382 5	1918	1	X1108115	11 08 115 9	DISTRIBUTOR GEARBOX
DRIVER'S CABIN "NIPPLES PA	91 49 736 08	1	1	1 811	91 73 695 08	DRIVER'S CABIN, GLAZED
DRIVER'S CABIN CONTROLS	91 69 724 08	60	1		LG 1750 -0	LIEBHERR MOB.CRANE LG 175
DRIVER'S CABIN CPL LG 1750	91 73 664 08	55	1		LG 1750 -0	LIEBHERR MOB.CRANE LG 175
DRIVER'S CABIN PRE-ASS.	91 73 904 08	1	1	1 800	91 73 664 08	DRIVER'S CABIN CPL
DRIVER'S CABIN, GLAZED	91 73 695 08	1	1	1 810	91 73 904 08	DRIVER'S CABIN PRE-ASS.
DRIVING GEAR	10 28 951 6	1	1	5 102 375	51 02 375 08	VARIABLE DISPLACEMENT MO
DRIVING GEAR	10 29 270 6	1	1	X1029269	10 29 269 3	VARIABLE PUMP
DRIVING GEAR	10 32 488 9	1	1	X1066328	10 66 328 0	VARIABLE PUMP
DRIVING GEAR	10 32 488 9	1	1	X1066329	10 66 329 5	VARIABLE PUMP
DRIVING GEAR	10 48 967 8	1	1	X1049336	10 49 336 8	VARIABLE PUMP
DRIVING GEAR	10 48 967 8	1	1	X1100235	11 00 235 4	VARIABLE PUMP
DRIVING GEAR	10 48 967 8	1	1	X1100235	11 00 235 5	VARIABLE PUMP
DRIVING GEAR	10 49 239 8	1	1	5 102 414	51 02 414 08	HYDRO MOTOR
DRIVING GEAR	10 49 240 0	1	1	X1043015	10 43 015 8	VARIABLE PUMP
DRIVING GEAR	10 49 240 0	1	1	X1043016	10 43 016 1	VARIABLE PUMP
DRIVING GEAR	10 81 493 9	1	1	X1021785	10 21 785 5	VARIABLE PUMP
DRIVING GEAR	11 49 434 4	1	1	X1087179	10 87 179 3	VARIABLE PUMP
DRIVING GEAR	11 65 969 2	1	1	X1087069	10 87 069 7	VARIABLE PUMP
DRIVING GEAR	11 69 000 5	1	1	X1087179	10 87 179 2	VARIABLE PUMP
DRIVING GEAR	11 69 000 5	1	1	X1165628	11 65 628 8	VARIABLE PUMP
DRIVING GEAR	57 01 129 08	1	1	5 102 306	51 02 306 08	HYDRO MOTOR
DRIVING GEAR	57 01 133 08	1	1	5 701 129	57 01 129 08	DRIVING GEAR
DRIVING GEAR	57 19 058 08	1	1	5 102 389	51 02 389 08	VARIABLE DISPLACEMENT MO
DRIVING GEAR	57 19 351 08	1	1	5 102 400	51 02 400 08	VARIABLE DISPLACEMENT MO
DRIVING PIECES	90 77 286	53	1	X1014347	10 14 347 3	DIESEL ENGINE
DRIVING PIECES	90 77 286	53	1	X1015113	10 15 113 8	DIESEL ENGINE
DRIVING SHAFT	10 29 275 5	14	1	X1029270	10 29 270 6	DRIVING GEAR
DRIVING SHAFT	57 01 134 08	2	1	5 701 129	57 01 129 08	DRIVING GEAR
DRUM AXLE	61 62 143 08	2	1	6 160 221	61 60 221 08	CABLE REEL
DRUM BEARING HUB	61 62 145 08	6	1	6 160 221	61 60 221 08	CABLE REEL
DRUM BODY	61 62 142 08	1	1	6 160 221	61 60 221 08	CABLE REEL
DRYER	57 14 890 08	4	1	1 831	91 74 296 08	AIR CONDITIONING UNDERCA
DRYER	57 14 890 08	11	1	5 531 881	55 31 881 08	LIQUEFIER
DS AXLE BLOCKING VALVE	10 02 911 3	999	1	X1003076	10 03 076 7	AXLE LOCKING VALVE
DS HYDRO CYLINDER	10 09 986 2	(999)	1	2 125	91 59 130 08	PIN F. S AND D PIVOT SECTIO
DS HYDRO CYLINDER	10 09 986 5	(999)	1	2 125	91 59 130 08	PIN F. S AND D PIVOT SECTIO
DS HYDRO CYLINDER	10 10 102 7	(999)	1	2 652	91 01 222 08	ROLLER BEARING
DS HYDRO CYLINDER	10 10 103 5	999	1	5 123 951	51 23 951 08	HYDRO CYLINDER
DS HYDRO CYLINDER	10 10 103 8	(999)	1	3 790 007	96 89 295 08	PIN PULLING CYLINDER CPL.
DS HYDRO CYLINDER	10 10 103 9	(999)	1	3 790 006	96 89 294 08	PIN PULLING CYLINDER CPL.
DS HYDRO CYLINDER	10 49 169 5	(999)	1	2 131 008	96 76 821 08	PLATFORM, PRE-ASSEMBLED
DS HYDRO CYLINDER	10 66 343 9	(999)	1	2 810	91 72 182 08	CRANE DRIVER'S CABIN CPL.
DS HYDRO CYLINDER	10 67 854 4	999	1	X1021912	10 21 912 1	TILT CYLINDER
DS RELAPSE SUPPORT	10 10 098 6	(999)	1	3 291	91 69 796 08	S OVERRUN PROTECTION
DS SUPPORT CYLINDER	10 81 491 1	999	1	X1003023	10 03 023 1	SUPPORT CYLINDER
DSF RING 128X120,08X3,5 MC	10 02 988 0	5	1	X1013154	10 13 154 6	PISTON CPL.

18.11.2014

etk\_en\_de\_073810 LG 1750

1391

**LIEBHERR**Alphabetical index  
Alphabetischer Index

Description	Item	Pos.	Quantity	Page	Assembly	Description
DU BUSHING	70 80 026 08	43	2	2 550	91 76 068 08	SA FRAME
DU BUSHING	70 80 035 08	4	1	2 500 038	96 55 017 08	TRIANGULAR CONTROL ARM
DUMMY PLUG N1	96 70 299 08	13	1	2 920 001	96 75 177 08	CABLE LIST ELECTRICAL SYS
DUMMY PLUG N1	96 70 308 08	18	1	2 920 001	96 75 177 08	CABLE LIST ELECTRICAL SYS
DUMMY PLUG W161BS	96 69 370 08	13	1	2 920 934	96 70 308 08	DUMMY PLUG
DUMMY PLUG W171BS	96 70 312 08	19	1	2 920 933	96 70 299 08	DUMMY PLUG
DUMMY PLUG W500L	92 18 219 08	390	1	3 930 611	96 80 983 08	TERMINAL BOX
DUMMY PLUG W510L	92 18 214 08	380	1	3 930 611	96 80 983 08	TERMINAL BOX
DUOVERPARTSR 4-POL LIFY	10 09 988 8	162	4	1 920	91 69 729 08	UNDERCARRIAGE ELEC. SYS
DUST CAP	51 15 066 08	14	1	2 990	91 74 240 08	COMPRESSED AIR PLANT
DUST CAP	51 86 206 08	24	1	X1003023	10 03 023 1	SUPPORT CYLINDER
DUST CAP ITT CANNON AL-LE	11 06 762 0	3	1	2 920 934	96 70 308 08	DUMMY PLUG
DUST CAP ITT CANNON AL-LE	11 06 762 0	62	1	X1004066	10 04 066 0	COLLECTING RING
DUST CAP METALL A240	69 18 998 08	156	1	2 920 315	92 04 171 08	LEAD
DUST CAP METALL A240	69 18 998 08	172	1	3 930 293	92 07 123 08	CABLE DRUM COMPL.
DUST CAP METALL A240	69 18 998 08	157	2	3 930 611	96 80 983 08	TERMINAL BOX
DUST CAP METALL A240	69 24 000 08	157	1	2 920 315	92 04 171 08	LEAD
DUST CAP POLYETHYLEN SC	70 42 548 08	6	2	2 510 025	96 67 171 08	FLAP PRE-ASS.
DUST CAP POLYETHYLEN SC	70 42 548 08	6	2	2 859 007	96 49 717 08	COVER/LID/CAP, PRE-ASSEMB
DUST CAP POLYETHYLEN SC	70 42 548 08	7	2	2 859 014	96 76 418 08	COVER PRE-ASS.
DUST CAP POLYETHYLEN SC	70 42 548 08	44	4	2 859 015	96 76 561 08	COVER/LID/CAP, PRE-ASSEMB
DUST CAP POLYETHYLEN SC	70 42 548 08	44	2	2 859 016	96 76 595 08	COVER/LID/CAP, PRE-ASSEMB
DUST CAP POLYETHYLEN SC	70 42 548 08	104	2	2 859 017	96 49 730 08	COVER/LID/CAP, PRE-ASSEMB
DUST CAP POLYETHYLEN SC	70 42 548 08	24	6	2 859 017	96 76 647 08	COVER/LID/CAP, PRE-ASSEMB
DUST CAP POLYETHYLEN SC	70 42 548 08	104	2	2 859 018	96 49 732 08	COVER/LID/CAP, PRE-ASSEMB
DUST CAP POLYETHYLEN SC	70 42 548 08	24	2	2 859 019	96 76 746 08	COVER/LID/CAP, PRE-ASSEMB
DUST CAP POLYETHYLEN SC	70 42 548 08	24	2	2 859 020	96 76 747 08	COVER/LID/CAP, PRE-ASSEMB
DUST CAP POLYETHYLEN SC	70 42 548 08	34	2	2 859 023	96 76 635 08	COVER/LID/CAP, PRE-ASSEMB
DUST CAP POLYETHYLEN SC	70 42 548 08	7	4	2 859 027	96 46 777 08	COVER COMPL.
DUST CAP POLYETHYLEN SC	70 42 548 08	104	4	2 859 028	96 49 739 08	COVER/LID/CAP, PRE-ASSEMB
DUST CAP POLYETHYLEN SC	70 42 548 08	104	4	2 859 031	96 76 529 08	COVER PRE-ASS.
DUST PROTECTION CAP	10 87 221 6	2	1	6 060 709	60 60 709 08	BATTERY MAIN SWITCH
DUST-PROF COVER	10 04 006 4	12	1	X1011676	10 11 676 7	AIR CONDITIONING COMPRES
E-A MODULE	96 29 903 08	3	1	1 830 008	96 77 282 08	CENTRE BRACKET PRE-ASS.
E/A-MODULE 3 PROGRAMMI	92 04 658 08	10	1	1 982 008	96 43 322 08	SWITCH BOX CPL.
E/A-MODULE 4 PROGRAMMI	92 04 660 08	10	1	1 982 001	96 29 203 08	SWITCH BOX COMPL.,LEFT
E/A-MODULE A SPF	66 01 020 08	21	1	2 932 082	96 75 128 08	ASSEMBLY PARTS MOUNTIN
EARTH CONNECTION PLATE	90 80 911	4	1	9 078 314	90 78 314	HEATING FLANGE ADD-ON
EARTH RING MESSING	11 00 548 4	4	1	X1004066	10 04 066 0	COLLECTING RING
EDDY CURRENT BRAKE FN 72-	50 20 280 08	1	1	1 412	91 25 695 08	ADD-ON UNIT TELMA
EDGE PROTECTION 1-2,5X33X	26 21 053 08	29	12	2 391	91 69 737 08	DIESEL ENGINE CPL.
EDGE PROTECTION 1-2,5X33X	26 21 053 08	177	6.2	2 859	91 70 682 08	SOUND DAMPING
EDGE PROTECTION 1-2X9,5X6,	26 21 039 08	34	1.5	1 830 008	96 77 282 08	CENTRE BRACKET PRE-ASS.
EDGE PROTECTION 1-2X9,5X6,	26 21 039 08	10	3.64	2 391 030	96 74 706 08	BATTERY BOX, PRE-ASSEMB
EDGE PROTECTION 1-2X9,5X6,	26 21 039 08	49	0.4	2 830 044	96 75 246 08	MOUNTING PARTS INSTR.
EDGE PROTECTION 1-2X9,5X6,	26 21 039 08	(3)	0.6	2 859 031	96 76 529 08	COVER PRE-ASS.
EDGE PROTECTION 1-2X9,5X6,	26 21 039 08	26	0.43	2 932 082	96 75 128 08	ASSEMBLY PARTS MOUNTIN
EDGE PROTECTION 1-2X9,5X6,	26 21 039 08	7	0.16	2 932 166	92 68 911 08	GROUND RAIL
EDGE PROTECTION 1-4X14,5	26 21 040 08	10	1.5	1 790 505	96 30 477 08	PIN INSERT SUB-ASSEMBLY
EDGE PROTECTION 1-4X14,5	26 21 040 08	130	0.2	1 811	91 73 695 08	DRIVER'S CABIN, GLAZED
EDGE PROTECTION 1-4X14,5	26 21 040 08	245	0.2	1 860	91 69 727 08	TIRE COVER PANELLING
EDGE PROTECTION 1-4X14,5	26 21 040 08	262	1.5	1 860	91 69 727 08	TIRE COVER PANELLING
EDGE PROTECTION 1-4X14,5	26 21 040 08	10	0.5	2 510 025	96 67 171 08	FLAP PRE-ASS.
EDGE PROTECTION 1-4X14,5	26 21 040 08	176	11.2	2 859	91 70 682 08	SOUND DAMPING
EDGE PROTECTION 1-4X14,5	26 21 040 08	100	1.365	2 859 015	96 76 561 08	COVER/LID/CAP, PRE-ASSEMB
EDGE PROTECTION 1-4X14,5	26 21 040 08	100	2.1	2 859 016	96 76 595 08	COVER/LID/CAP, PRE-ASSEMB
EDGE SEALING RING CR6-	10 17 372 2	(1)	1	1 971	91 73 323 08	HYDRAULIC AXLE SUSPENSIO
EL. FOR SUPPLEMENTARY HE	91 27 894 08	3	1	2 540 000	91 49 445 08	HEATING CRANE DRIVER'S CA
EL.ADD-ON SET-LIMIT SWITC	96 87 813 08	5	1	1 780	91 75 014 08	TELESC.OUTRIGGER MONIT
EL.COMP. DISPATCH ASSEM	91 38 351 08	77	3		LG 1750 -0	LIEBHERR MOB.CRANE LG 175

18.11.2014

etk\_en\_de\_073810 LG 1750

1392

**LIEBHERR**Alphabetical index  
Alphabetischer Index

Description	Item	Pos.	Quantity	Page	Assembly	Description
EL.COOLANT PREHEAT	96 50 129 08	10	1	1 782	91 55 267 08	COOLING WATER PRE-HEATIN
EL.COOLANT PREHEAT	96 98 843 08	2	1	2 782	91 55 276 08	COOLING WATER PRE-HEATIN
EL.EQUIPMENT SAFETY RETAI	96 72 330 08	500	1	3 291	91 69 796 08	S OVERRUN PROTECTION
EL.EQUIPMENT TELMA	91 57 387 08	371	1		LG 1750 -0	LIEBHERR MOB.CRANE LG 175
EL.F.STEP PLATE, PRE-ASSE	96 26 830 08	10	1	2 531	91 26 133 08	EL.INSTRUMENTS F.CONTROL
EL.INSTRUMENTS F.CONTRO	91 26 133 08	133	1		LG 1750 -0	LIEBHERR MOB.CRANE LG 175
ELASTOMER INSERT DIN 3015	73 63 897	39	2	1 950	91 78 741 08	COMPRESSED AIR PLANT
ELBOW	90 78 438	6	2	X1012594	10 12 594 0	OIL SUMP WITH FASTENING
ELBOW	90 78 438	4	2	X1013488	10 13 488 7	OIL SUMP WITH FASTENING
ELBOW 26X2 90°	55 31 933 08	6	1	1 541 100	91 71 820 08	AUX.HEATING UNDERC.AIRTO
ELBOW PIECE	57 03 170 08	1013	1	X1108115	11 08 115 9	DISTRIBUTOR GEARBOX
ELECTR. AUXILIARY JIB ADAP	96 72 344 08	500	1	3 230	91 69 808 08	ADAPTER WHIP LINE
ELECTR. FOR BOOM NOSE	96 72 358 08	500	1	3 712	91 69 811 08	BOOM NOSE
ELECTR. FOR L-HEAD SECTIO	96 72 339 08	500	1	3 213	91 69 803 08	L-HEAD PIECE
ELECTR. SYSTEM F. BOOM	91 69 807 08	304	1		LG 1750 -0	LIEBHERR MOB.CRANE LG 175
ELECTR. SYSTEM F.SLEWING	91 68 895 08	163	1		LG 1750 -0	LIEBHERR MOB.CRANE LG 175
ELECTR.3RD MASTER SWITC	92 88 204 08	5	1	2 531	91 26 133 08	EL.INSTRUMENTS F.CONTROL
ELECTR.CABLE 0,5	10 87 053 8	344	0.6	2 920 302	92 15 627 08	WIRING HARNESS
ELECTR.CABLE 1,0	10 87 054 0	305	2465	1 920 087	96 77 241 08	WIRING HARNESS
ELECTR.CABLE 1,0	10 87 054 0	305	1420.47	1 920 198	96 79 588 08	WIRING HARNESS
ELECTR.CABLE 1,0	10 87 054 0	305	2.4	1 982 051	96 27 209 08	WIRING HARNESS
ELECTR.CABLE 1,0	10 87 054 0	305	8	2 780 200	91 37 531 08	RADIO PREPARATION UPPER
ELECTR.CABLE 1,0	10 87 054 0	305	2.93	2 920 306	92 95 363 08	WIRING HARNESS
ELECTR.CABLE 1,0	10 87 054 0	305	0.12	2 920 323	92 12 718 08	LEAD
ELECTR.CABLE 2,5	10 87 054 2	309	54.84	1 920 087	96 77 241 08	WIRING HARNESS
ELECTR.CABLE 25 PVC	60 04 315 08	325	1.62	1 920 370	96 30 673 08	WIRING HARNESS
ELECTR.CABLE DIN 72551 16	60 04 311 08	327	1.91	1 920 370	96 30 673 08	WIRING HARNESS
ELECTR.CABLE DIN 72551 6	60 04 201 08	317	1.95	1 920 370	96 30 673 08	WIRING HARNESS
ELECTR.CABLE DIN 72551 6	60 04 202 08	318	3.6	1 920 087	96 77 241 08	WIRING HARNESS
ELECTR.CABLE ISO 6722 0,5	60 04 120 08	343	0.72	2 920 315	92 04 171 08	LEAD
ELECTR.FOR SLEWING GEAR	92 68 095 08	9	1	2 531	91 26 133 08	EL.INSTRUMENTS F.CONTROL
ELECTR.FOR SLEWING GEAR	96 73 367 08	500	1	2 350	91 71 161 08	SLEWING GEAR
ELECTR.SYSTEM F.CAMERA	91 55 018 08	418	1		LG 1750 -0	LIEBHERR MOB.CRANE LG 175
ELECTRIC	10 34 349 2	70	1	X1033563	10 33 563 2	CONVERTOR
ELECTRIC ADD-ON PARTS	96 70 061 08	100	1	1 650	91 76 851 08	UREA PLANT
ELECTRIC ADD-ON PARTS CA	96 76 625 08	7	1	2 810 034	91 72 156 08	ELECTRIC FOR GLAZED CABI
ELECTRIC AIRCRAFT PROTE	96 36 230 08	3	1	3 930 054	96 74 356 08	ELECTRIC FOR WIND WARNIN
ELECTRIC F. AGGREGATE	96 75 163 08	10	1	2 920	91 68 895 08	ELECTR. SYSTEM F.SLEWING
ELECTRIC FOR ARMREST LEF	96 28 722 08	1	1	2 531	91 26 133 08	EL.INSTRUMENTS F.CONTROL
ELECTRIC FOR ARMREST RI	92 88 178 08	2	1	2 531	91 26 133 08	EL.INSTRUMENTS F.CONTROL
ELECTRIC FOR BATTERY BOX	96 74 716 08	19	1	2 391 030	96 74 706 08	BATTERY BOX, PRE-ASSEMB
ELECTRIC FOR DRIVER'S CABI	91 71 017 08	61	1		LG 1750 -0	LIEBHERR MOB.CRANE LG 175
ELECTRIC FOR GLAZED CABI	91 72 156 08	500	1	2 810 001	96 75 370 08	CRANE DRIVER'S CABIN,PRE
ELECTRIC FOR L-ADAPTER	96 72 335 08	500	1	3 229	91 69 804 08	L ADAPTER SECTION
ELECTRIC FOR S-PIVOT SECT	96 72 322 08	500	1	3 211	91 69 791 08	S PIVOT SECTION
ELECTRIC FOR SA - FRAME	92 87 797 08	501	1	2 550	91 76 068 08	SA FRAME
ELECTRIC FOR WINCH 1	92 87 789 08	500	1	2 310	91 69 734 08	WINCH 1
ELECTRIC FOR WINCH 2	92 87 790 08	500	1	2 320	91 69 736 08	WINCH 2
ELECTRIC FOR WINCH 4	92 87 792 08	500	1	2 340	91 71 513 08	WINCH 4 LUFFING GEAR
ELECTRIC FOR WINCH 6	96 61 773 08	500	1	3 370	91 69 797 08	WINCH 6
ELECTRIC FOR WIND WARNI	96 74 356 08	26	1	3 930	91 69 807 08	ELECTR. SYSTEM F. BOOM
ELECTRIC LAUFSTEG	96 77 271 08	500	1	2 131	91 72 488 08	SLEWING PLATFORM CATWAL
ELECTRIC PUMP S-EP4	10 32 716 7	1	1	2 711	91 51 501 08	CENT. LUBRIC. SYSTEM SUP
ELECTRIC TIME SWITCH	91 70 256 08	329	1		LG 1750 -0	LIEBHERR MOB.CRANE LG 175
ELECTRIC WIND WARNING T	96 74 339 08	19	1	3 930	91 69 807 08	ELECTR. SYSTEM F. BOOM
ELECTRICAL SYSTEM BATTER	96 71 582 08	9	1	1 833	91 71 017 08	ELECTRIC FOR DRIVER'S CABI
ELECTRICS CONTROL PANEL	91 28 480 08	164	1		LG 1750 -0	LIEBHERR MOB.CRANE LG 175
ELECTRONIC RELAY 24V 30A	11 08 210 5	61	1	2 932 082	96 75 128 08	ASSEMBLY PARTS MOUNTIN
ELECTRONICS EST 410S	10 48 991 5	8	1	1 830 008	96 77 282 08	CENTRE BRACKET PRE-ASS.
ELECTRONICS EST 42	10 28 569 8	80	1	1 830 008	96 77 282 08	CENTRE BRACKET PRE-ASS.

18.11.2014

etk\_en\_de\_073810 LG 1750

1393

**LIEBHERR**Alphabetical index  
Alphabetischer Index

Description	Item	Pos.	Quantity	Page	Assembly	Description
EMERGENCY CUT-OFF CRANE	91 26 252 08	126	1		LG 1750 -0	LIEBHERR MOB.CRANE LG 175
EMERGENCY STOP BUTTON	60 61 441 08	5	1	2 830 042	96 75 245 08	DASHBOARD
EMERGENCY STOP CABIN	91 56 827 08	403	1		LG 1750 -0	LIEBHERR MOB.CRANE LG 175
EMPTY CASING	61 10 011 08	2	1	2 913 100	91 23 538 08	ASSEMBLY FRAME
EMPTY CASING	97 03 025 5	5	1	3 930 611	96 80 983 08	TERMINAL BOX
EMPTY CASING 160X160X90X0	97 03 327 8	1	1	3 930 383	96 80 472 08	TERMINAL BOX CPL.
EMPTY CASING 230X600X110	95 71 072 08	5	1	3 930 317	92 07 124 08	TERMINAL BOX CPL.
EMPTY CASING 55X80X75	97 01 021 08	5	1	2 920 581	92 02 490 08	TERMINAL BOX WINCH PRE-A
EMPTY CASING 75 110X55X0	97 57 731 08	1	1	2 533 071	96 32 616 08	CONVERTOR
EMPTY CASING 75 80X55X0	97 96 553 08	1	1	2 920 933	96 70 299 08	DUMMY PLUG
EMPTY CASING 90X160X160 A	95 71 268 08	5	1	3 930 507	96 72 355 08	TERMINAL BOX CPL.
EMPTY CASING AL	95 37 271 08	5	1	2 920 412	92 15 647 08	TERMINAL BOX
EMPTY CASING AL	95 37 271 08	5	1	2 920 413	92 15 651 08	TERMINAL BOX
END ANGLE	60 27 946 08	280	2	3 930 317	92 07 124 08	TERMINAL BOX CPL.
END CAP	55 31 811 08	8	1	2 541 001	96 70 733 08	ADDNL.HEATING, PRE-ASSE
END CAP	55 31 811 08	7	1	2 971	96 72 555 08	ADDNL.HEATING, PRE-ASSE
END CAP 42,3	55 31 741 08	20	1	1 541	91 69 639 08	ADDITIONAL HEATING
END CAP 42,3	55 31 741 08	7	1	2 541	91 69 746 08	ADD HEATING SUPERSTRUCT
END COVER	57 18 079 08	440	1	5 718 018	57 18 018 08	CONTROL
END COVER	91 44 757	21	1	X1011809	10 11 809 4	AIR COMPRESSOR W/ MOUNT.
END COVER	91 44 757	2	1	X1011883	10 11 883 9	OIL FILLER INLET
END COVER 60	55 06 072 08	(1)	1	X1148181	11 48 181 8	RADIATOR UNIT
END COVER 60	55 06 072 08	7	1	X1148181	11 48 181 8	RADIATOR UNIT
END COVER DIN 443 B 50 St A3	10 03 640 1	7	13	X1014328	10 14 328 9	CRANKCASE CPL.
END HOLDER	60 21 101 08	26	2	1 830 008	96 77 282 08	CENTRE BRACKET PRE-ASS.
END HOLDER	60 21 101 08	261	2	2 920 581	92 02 490 08	TERMINAL BOX WINCH PRE-A
END HOLDER	60 21 101 08	95	4	2 932 082	96 75 128 08	ASSEMBLY PARTS MOUNTIN
END PIPE	97 02 360 3	30	1	1 680	96 75 077 08	EXHAUST SYSTEM PRE-ASSE
ENGINE BRACKET WELD.RE	96 70 561 08	8	1	1 410 001	96 71 738 08	DIESEL ENGINE, PRE-ASSEMB
ENGINE BRACKET WELD.REA	96 70 562 08	9	1	1 410 001	96 71 738 08	DIESEL ENGINE, PRE-ASSEMB
ENGINE BRAKE CPL. KS 5313	10 13 500 8	6	2	X1013763	10 13 763 4	EXHAUST NOZZLE ATTACHM
ENGINE CONTROL SENSORS	10 13 109 5	581	1	X1014347	10 14 347 3	DIESEL ENGINE
ENGINE CONTROL SENSORS	10 13 109 5	581	1	X1015113	10 15 113 8	DIESEL ENGINE
ENGINE COVERING	91 69 728 08	67	1		LG 1750 -0	LIEBHERR MOB.CRANE LG 175
ENLARGEMENT SOCKET 13,5	60 26 022 08	276	1	2 920 581	92 02 490 08	TERMINAL BOX WINCH PRE-A
ENTRY LEFT	97 21 581 08	2	1	1 800	91 73 664 08	DRIVER'S CABIN CPL
ENTRY RIGHT AL	97 21 585 08	3	1	1 800	91 73 664 08	DRIVER'S CABIN CPL
EQUALIZING RESERVOIR	11 16 142 6	5	1	X1108147	11 08 147 9	RADIATOR UNIT
EQUALIZING RESERVOIR 0,2L	50 28 073 08	50	1	2 970	91 69 787 08	HYDRAULICS
EQUALIZING RESERVOIR 0,2L	50 28 073 08	9	1	2 975 000	91 58 683 08	ADDITIONAL HYDRAUL.WINCH
EQUALIZING RESERVOIR 0,2L	50 28 073 08	9	1	2 975 066	91 58 688 08	AUX.HYDRAULIC WINCH 6
EQUALIZING RESERVOIR 0,2L	50 28 073 08	16	1	2 978 200	91 01 626 08	ADD.HYDR.S_RETAINING RAM
EQUALIZING RESERVOIR 27L/	10 41 023 3	6	1	X1148181	11 48 181 8	RADIATOR UNIT
EQUIPMENT CAMERA CAB	96 51 800 08	20	1	2 925	91 56 652 08	CAMERA MONITORING
EQUIPMENT CAMERA SLEW C	96 42 058 08	10	1	2 925	91 56 652 08	CAMERA MONITORING
EQUIPMENT CARRIER WELDE	96 76 587 08	50	1	2 391 001	96 70 218 08	DIESEL ENGINE, PRE-ASSEMB
ERECTING WINCH	91 61 645 08	119	1		LG 1750 -0	LIEBHERR MOB.CRANE LG 175
ERG. CAMERA CONTROL	91 56 654 08	324	1		LG 1750 -0	LIEBHERR MOB.CRANE LG 175
ES PIN 10X20 VERZ	72 51 101 08	43	1	1 811	91 73 695 08	DRIVER'S CABIN, GLAZED
ES PIN 8X16 VERZ	72 51 118 08	27	2	2 520	91 44 758 08	CABIN, GLAZED
ES PIN 8X16 VERZ	72 51 118 08	15	2	2 932 001	96 90 961 08	SWITCH CABINET
EVAPORATOR	57 15 475 08	3	1	2 831 022	55 31 834 08	AIR COND. EVAPORATOR RFK
EXHAUST GAS SYSTEM	91 69 720 08	47	1		LG 1750 -0	LIEBHERR MOB.CRANE LG 175
EXHAUST GAS TURBOCHAR	10 13 498 8	1	1	X1013538	10 13 538 6	EXHAUST TC MOUNTING
EXHAUST GAS TURBOCHAR	10 13 498 9	1	1	X1013568	10 13 568 1	EXHAUST TC MOUNTING
EXHAUST GAS TURBOCHARG	10 13 497 7	1	1	X1013521	10 13 521 9	EXHAUST TC MOUNTING
EXHAUST GAS TURBOCHARG	10 13 497 8	1	1	X1013522	10 13 522 0	EXHAUST TC MOUNTING
EXHAUST HOSE 38	55 30 541 08	22	2.45	1 541	91 69 639 08	ADDITIONAL HEATING
EXHAUST HOSE 38	55 30 541 08	5	3	2 541	91 69 746 08	ADD HEATING SUPERSTRUCT
EXHAUST HOSE 38	55 30 541 08	6	0.5	2 971	96 72 555 08	ADDNL.HEATING, PRE-ASSE

18.11.2014

etk\_en\_de\_073810 LG 1750

1394

**LIEBHERR**Alphabetical index  
Alphabetischer Index



Description	Item	Pos.	Quantity	Page	Assembly	Description
EXHAUST MANIFOLD LEFT	10 13 592 7	2	1	X1013517	10 13 517 7	OUTLET MANIFOLD ADD-ON
EXHAUST MIXING PIPE SPF	97 02 029 2	3	1	1 680	91 69 720 08	EXHAUST GAS SYSTEM
EXHAUST MIXING PIPE SPF	97 02 029 2	2	1	2 392	91 69 739 08	MUFFLER UNIT
EXHAUST MUFFLER 116/55X15	55 31 872 08	5	1	2 971	96 72 555 08	ADDNL.HEATING, PRE-ASSE
EXHAUST NOZZLE	10 13 486 3	3	1	X1013763	10 13 763 4	EXHAUST NOZZLE ATTACHM
EXHAUST NOZZLE	10 13 509 4	2	1	X1013763	10 13 763 4	EXHAUST NOZZLE ATTACHM
EXHAUST NOZZLE	10 13 529 3	2	1	X1013763	10 13 763 5	EXHAUST NOZZLE ATTACHM
EXHAUST NOZZLE	10 13 529 5	3	1	X1013763	10 13 763 5	EXHAUST NOZZLE ATTACHM
EXHAUST NOZZLE	10 13 763 3	1	1	X1013763	10 13 763 4	EXHAUST NOZZLE ATTACHM
EXHAUST NOZZLE	10 13 763 3	1	1	X1013763	10 13 763 5	EXHAUST NOZZLE ATTACHM
EXHAUST NOZZLE ATTACHM	10 13 763 4	432	1	X1015113	10 15 113 8	DIESEL ENGINE
EXHAUST NOZZLE ATTACHM	10 13 763 5	432	1	X1014347	10 14 347 3	DIESEL ENGINE
EXHAUST PIPE	10 11 561 2	2	1	X1011566	10 11 566 7	EXHAUST PIPE RIGHT
EXHAUST PIPE	10 11 561 4	2	1	X1011566	10 11 566 8	EXHAUST PIPE LEFT
EXHAUST PIPE	55 30 581 08	5	1.2	1 541 100	91 71 820 08	AUX.HEATING UNDERC.AIRTO
EXHAUST PIPE	55 30 581 08	8	0.65	2 541 100	91 71 839 08	AUX.HEATING UPPERC.AIRTO
EXHAUST PIPE	90 79 024	1	1	X1011566	10 11 566 8	EXHAUST PIPE LEFT
EXHAUST PIPE	90 79 026	1	1	X1011566	10 11 566 7	EXHAUST PIPE RIGHT
EXHAUST PIPE ASSEMBLY	10 11 566 9	410	1	X1014347	10 14 347 3	DIESEL ENGINE
EXHAUST PIPE ASSEMBLY	10 11 566 9	410	1	X1015113	10 15 113 8	DIESEL ENGINE
EXHAUST PIPE EDELSTAHL	97 02 485 8	5	1	2 392	91 69 739 08	MUFFLER UNIT
EXHAUST PIPE LEFT	10 11 566 8	2	1	X1011566	10 11 566 9	EXHAUST PIPE ASSEMBLY
EXHAUST PIPE RIGHT	10 11 566 7	1	1	X1011566	10 11 566 9	EXHAUST PIPE ASSEMBLY
EXHAUST PIPE WELDED EDEL	96 75 864 08	3	1	2 392	91 69 739 08	MUFFLER UNIT
EXHAUST PIPE WELDED EDEL	96 75 875 08	1	1	2 392	91 69 739 08	MUFFLER UNIT
EXHAUST SYSTEM PRE-ASSE	96 75 077 08	1	1	1 680	91 69 720 08	EXHAUST GAS SYSTEM
EXHAUST TAIL PIPE	91 72 045 08	46	1		LG 1750 -0	LIEBHERR MOB.CRANE LG 175
EXHAUST TC MOUNTING	10 13 521 9	430	1	X1015113	10 15 113 8	DIESEL ENGINE
EXHAUST TC MOUNTING	10 13 522 0	431	1	X1015113	10 15 113 8	DIESEL ENGINE
EXHAUST TC MOUNTING	10 13 538 6	430	1	X1014347	10 14 347 3	DIESEL ENGINE
EXHAUST TC MOUNTING	10 13 568 1	431	1	X1014347	10 14 347 3	DIESEL ENGINE
EXPANDING DEVICE	57 13 710 08	190	2	5 717 382	57 17 382 08	BRAKE
EXPANDING DEVICE	57 13 710 08	190	2	5 717 383	57 17 383 08	BRAKE
EXPANDING DEVICE	57 13 849 08	190	1	5 717 387	57 17 387 08	BRAKE
EXPANSION BOLT	10 35 384 8	20	1	X1034350	10 34 350 0	CONVERTOR
EXPANSION BOLT M56X180 30	97 01 806 08	1	84	1 620	91 28 280 08	FIXING PARTS SLEWING RING
EXPANSION BOLT M56X380 10.	40 98 309 08	1	70	2 620	91 28 279 08	ROLLER SLEWING RING
EXTENSION	11 00 610 1	4	1	2 926	91 55 018 08	ELECTR.SYSTEM F.CAMERA C
EXTENSION 35	77 43 735 08	16	6	2 711	91 51 501 08	CENT. LUBRIC. SYSTEM SUP
EXTENSION DIN 3123 200X3/4"	79 00 264 08	23	1	1 750 007	96 32 945 08	MAIN TOOLS
EXTENSION DIN 3123 400X3/4"	79 00 263 08	22	1	1 750 007	96 32 945 08	MAIN TOOLS
EXTENSION LADDER 2X5-440X	10 87 019 6	2	2	1 862	91 75 930 08	SIDE PLATFORM
EXTENSION LADDER 2X6-441X	10 87 067 5	230	1	1 860	91 69 727 08	TIRE COVER PANELLING
EXTENSION M10X1	77 43 734 08	33	6	2 711	91 51 501 08	CENT. LUBRIC. SYSTEM SUP
EXTENSION RAM 130/80-2695	10 03 278 4	4	1	1 632 084	96 55 768 08	SUPPORT PIECE PRE-ASS.
EXTENSION RAM 130/80-2695	10 03 278 4	4	1	1 632 085	96 55 769 08	SUPPORT PIECE PRE-ASS.
EXTERNAL FEED 110V/230V	91 54 530 08	414	2		LG 1750 -0	LIEBHERR MOB.CRANE LG 175
EXTERNAL FEED 230V-110	91 26 161 08	415	2		LG 1750 -0	LIEBHERR MOB.CRANE LG 175
EXTERNAL FEED 24V	91 54 557 08	424	1		LG 1750 -0	LIEBHERR MOB.CRANE LG 175
EXTERNAL FEED 24V KAT 1 +	91 52 266 08	416	1		LG 1750 -0	LIEBHERR MOB.CRANE LG 175
FALL-BACK GUARD 12-36V 82	61 40 099 08	1	1	1 780 500	91 05 097 08	BACKING WARNING ACOUSTI
FALL-BACK GUARD 12-36V 82	61 40 099 08	(10)	1	2 780 320	91 72 337 08	ACOUST.WARN. SLEWING G
FAN	11 06 568 9	11	2	X1108147	11 08 147 9	RADIATOR UNIT
FAN	11 06 568 9	5	2	X1148181	11 48 181 8	RADIATOR UNIT
FAN	11 10 204 0	7	1	X1108023	11 08 023 0	AIR HEATER
FAN	61 04 089 08	11	1	2 810 042	96 76 625 08	ELECTRIC ADD-ON PARTS CA
FAN	61 07 145 08	2	1	2 913 004	96 20 460 08	HOUSING PRE-ASSEMBLED
FAN	61 07 146 08	2	2	2 913 006	96 20 732 08	FAN PLATE PRE-ASS.
FAN 80X80X25	61 03 886 14	3	2	2 913 102	92 32 870 08	FAN UNIT
FAN HUB 203 G-ALSI9CU3	95 35 812 08	6	2	1 409 001	96 71 732 08	RADIATOR, PRE-ASSEMBLED

18.11.2014

etk\_en\_de\_073810 LG 1750

1395

**LIEBHERR**Alphabetical index  
Alphabetischer Index

Description	Item	Pos.	Quantity	Page	Assembly	Description
FAN HUB 203 G-ALSI9CU3	95 35 812 08	3	2	2 391 023	96 74 668 08	RADIATOR, PRE-ASSEMBLED
FAN PLATE	92 99 370 08	1	1	2 913 006	96 20 732 08	FAN PLATE PRE-ASS.
FAN PLATE PRE-ASS.	96 20 732 08	1	1	2 913 005	96 28 696 08	INTERIOR HOUSING PRE-ASS.
FAN SCREEN 1X286X173 DR	28 81 799 08	15	1	2 913 100	91 23 538 08	ASSEMBLY FRAME
FAN UNIT	92 32 870 08	11	1	2 913 100	91 23 538 08	ASSEMBLY FRAME
FASTENER	53 01 892 08	337	6	X1003075	10 03 075 0	DRIVEN STEERING AXLE
FASTENER	53 01 892 08	337	6	X1003075	10 03 075 3	DRIVEN STEERING AXLE
FASTENER	53 01 892 08	337	6	X1003075	10 03 075 6	DRIVEN STEERING AXLE
FASTENER	53 01 892 08	337	6	X1045527	10 45 527 2	PLANETARY GEARBOX
FASTENER	92 83 955 08	117	12	3 211	91 69 791 08	S PIVOT SECTION
FASTENER	92 83 955 08	84	6	3 223 100	91 62 262 08	S INTERMEDIATE SECTION
FASTENER 1.5X222X471 DC01	97 02 540 08	1	1	2 541 100	91 71 839 08	AUX.HEATING UPPERC.AIRTO
FASTENER 3X39X521 S355MC	97 85 206 08	2	2	1 669 002	96 54 166 08	FUEL PUMP PRE-ASS.
FASTENING	10 29 536 0	360	1	9 640 282	96 40 282 08	GEARBOX
FASTENING DEVICE 39NM/28°	10 04 469 2	10	1	X1011899	10 11 899 8	CONSTR.KIT COMPR.AIR CO
FASTENING PIECE	90 79 604	1	2	9 079 954	90 79 954	FASTENING PIECE
FASTENING PIECE	90 79 954	460	1	X1014347	10 14 347 3	DIESEL ENGINE
FASTENING PIECE	90 79 954	460	1	X1015113	10 15 113 8	DIESEL ENGINE
FAULT INDICATOR	10 42 995 2	9	1	X1032716	10 32 716 7	ELECTRIC PUMP
FEED LINE	57 15 722 08	(3)	1	1 805 200	91 49 121 08	MIRROR ATTACHMENT
FEEDER VALVE	10 41 046 9	40	2	X1087069	10 87 069 7	VARIABLE PUMP
FEEDER VALVE	11 31 497 2	41	2	X1087069	10 87 069 7	VARIABLE PUMP
FELT STRIP DIN 5419 5X4	26 11 007 08	5	0.7	X1134653	11 34 653 7	FLANGE BEARING
FELT STRIP DIN 5419 5X4	26 11 007 08	12	0.6	X1134739	11 34 739 6	ROPE DRUM
FEMALE INSERT	92 30 473 08	156	2	3 930 383	96 80 472 08	TERMINAL BOX CPL.
FEMALE INSERT 40-POL 10A	60 56 021 08	160	1	2 920 323	92 12 718 08	LEAD
FEMALE INSERT 40-POL 10A	60 56 021 08	50	1	2 932 001	96 90 961 08	SWITCH CABINET
FEMALE INSERT 64-POL 10A	60 56 088 08	165	1	2 920 306	92 95 363 08	WIRING HARNESS
FEMALE INSERT 64-POL 10A	60 56 088 08	42	4	2 932 001	96 90 961 08	SWITCH CABINET
FEMALE PLUG 9-POL GERADE	60 23 219 08	6	2	2 922 001	92 84 311 08	BUS PCB
FERRIMAGNET FERRIT VERZ	61 70 000 08	12	1	1 933 100	91 25 249 08	MAGNETIC LAMP
FERRITE KLAPPBAR	61 70 006 08	532	2	1 920 087	96 77 241 08	WIRING HARNESS
FERRULE 2 CU	11 17 056 5	36	12	1 632	91 58 952 08	OUTRIGGER W.SWING-OUT
FERRULE 2 CU	11 17 056 5	30	4	1 660	91 73 127 08	TOOL BOX ADD-ON
FERRULE 2 CU	11 17 056 5	12	4	1 790 505	96 30 477 08	PIN INSERT SUB-ASSEMBLY
FERRULE 2 CU	11 17 056 5	(4)	3	1 862	91 75 930 08	SIDE PLATFORM
FERRULE 2 CU	11 17 056 5	23	4	1 930	91 77 377 08	ROTARY FEED THROUGH
FERRULE 2 CU	11 17 056 5	17	6	2 131 002	96 90 079 08	CATWALK COMPL.
FERRULE 2 CU	11 17 056 5	13	4	2 131 009	96 90 068 08	RAILING CPL
FERRULE 2 CU	11 17 056 5	9	2	2 730 002	96 31 372 08	CENTRING COMPLETE
FERRULE 2 CU	11 17 056 5	132	20	2 970	91 69 787 08	HYDRAULICS
FERRULE 2 CU	11 17 056 5	62	14	2 975 500	91 57 422 08	AUX.HYDR.GRID WINCH 5 + 6
FERRULE 2 CU	11 17 056 5	52	2	2 977	91 74 728 08	ADDITIONAL HYDR.SLEWING
FERRULE 2 CU	11 17 056 5	62	2	2 978 200	91 01 626 08	ADD.HYDR.S_RETAINING RAM
FILLER FILTER	51 06 664 08	9	1	2 671 004	96 75 464 08	OIL TANK PRE-ASS.
FILLER NECK	10 11 799 2	20	1	X1011809	10 11 809 4	AIR COMPRESSOR W/ MOUNT.
FILLER NECK CPL.	10 11 883 8	1	1	X1011883	10 11 883 9	OIL FILLER INLET
FILLER NECK GR.40 ALU	11 10 135 3	9	1	X1100890	11 00 890 0	UREA CONTAINER
FILLER NECK GR.40 ALU	11 10 135 3	9	1	X1100890	11 00 890 2	UREA CONTAINER
FILLER PIPE	11 34 684 7	60	1	X1034349	10 34 349 6	OIL FILLER INLET
FILLER PROFILE 11 EPDM	26 21 070 08	16	7	2 520	91 44 758 08	CABIN, GLAZED
FILLER PROFILE 9,5X EPDM	26 21 021 08	12	2.8	2 522 000	91 46 006 08	DOOR CPL.
FILLER TUBE	10 80 303 9	10	1	X1034349	10 34 349 6	OIL FILLER INLET
FILTER	51 06 670 08	4	2	1 669 002	96 54 166 08	FUEL PUMP PRE-ASS.
FILTER	57 15 550 08	20	1	X1002271	10 02 271 6	WATER HEATING SYSTEM
FILTER	57 15 551 08	21	1	X1002271	10 02 271 6	WATER HEATING SYSTEM
FILTER 1 PREMOUNT HA-STE	96 29 441 08	9	1	1 432	91 78 740 08	STEERING HYDRAULICS
FILTER 2 PREMOUNT HA-STE	96 29 442 08	10	1	1 432	91 78 740 08	STEERING HYDRAULICS
FILTER BRACKET S355J0	10 13 808 8	3	1	X1013809	10 13 809 1	FUEL-PREFILTER ASS.
FILTER CARTRIDGE 0,005m³/m	51 06 711 08	8	1	1 410 185	96 75 024 08	HYDRAULIK PUMP ASSEMBLY

18.11.2014

etk\_en\_de\_073810 LG 1750

1396

**LIEBHERR**Alphabetical index  
Alphabetischer Index

Description	Item	Pos.	Quantity	Page	Assembly	Description
FILTER CARTRIDGE 0,005m³/m	51 06 711 08	38	4	2 970	91 69 787 08	HYDRAULICS
FILTER CARTRIDGE 0,005m³/m	51 06 711 08	2	3	2 975 000	91 58 683 08	ADDITIONAL HYDRAUL.WINCH
FILTER CARTRIDGE 0,005m³/m	51 06 711 08	2	2	2 975 066	91 58 688 08	AUX.HYDRAULIC WINCH 6
FILTER ELEMENT	10 49 189 1	3	1	X1049189	10 49 189 9	AIR FILTER
FILTER ELEMENT	10 81 347 4	(1)	1	X1106799	11 06 799 5	HYDRAULIC TANK
FILTER ELEMENT	55 31 837 08	14	1	X1030300	10 30 300 7	FUEL PREFILTER
FILTER ELEMENT OEL 8µm	11 06 805 0	(1)	1	1 671 001	96 76 343 08	OIL TANK PRE-ASS.
FILTER INSERT	10 35 376 5	250	1	X1034349	10 34 349 5	OIL SUMP
FILTER INSERT	57 15 744 08	(1)	1	1 669 002	96 54 166 08	FUEL PUMP PRE-ASS.
FILTER INSERT	57 17 556 08	1	1	5 517 203	55 17 203 08	AIR FILTER
FILTER INSERT	57 18 742 08	80	1	9 640 282	96 40 282 08	GEARBOX
FILTER INSERT 1m³/min 10µm	51 06 718 08	(1)	1	2 671 004	96 75 464 08	OIL TANK PRE-ASS.
FILTER INSERT 1m³/min 10µm	51 06 718 08	1	1	5 106 545	51 06 545 08	AERATION FILTER
FILTER INSERT OEL 10µm	10 03 761 8	1	1	5 106 753	51 06 753 08	PRESSURE FILTER
FILTER INSERT OEL 10µm	10 03 762 3	(1)	1	2 970	91 69 787 08	HYDRAULICS
FILTER INSERT OEL 10µm	51 06 692 08	1	1	5 106 755	51 06 755 08	RETURN FILTER
FILTER INSERT OEL 10µm	51 06 716 08	(1)	1	2 970	91 69 787 08	HYDRAULICS
FILTER INSERT OEL 4µm	10 12 375 1	1	1	X1012518	10 12 518 2	OIL SEPARATOR
FILTER KIT	11 17 056 3	1	1	X1013928	10 13 928 4	PUMP
FILTER SCREEN	10 81 347 5	(1)	1	X1106799	11 06 799 5	HYDRAULIC TANK
FINAL CONTROL VALVE	10 13 555 4	14	1	X1015113	10 15 113 8	DIESEL ENGINE
FINAL CONTROL VALVE	10 13 787 9	14	1	X1014347	10 14 347 3	DIESEL ENGINE
FINAL DRIVE	10 10 188 6	400	1	X1003075	10 03 075 0	DRIVEN STEERING AXLE
FINAL DRIVE	10 10 189 8	400	1	X1003075	10 03 075 3	DRIVEN STEERING AXLE
FINAL DRIVE	10 10 193 2	400	1	X1003075	10 03 075 6	DRIVEN STEERING AXLE
FINAL DRIVE	10 45 527 3	400	1	X1028948	10 28 948 2	DRIVEN STEERING AXLE
FIRE EXTINGUISHER DIN EN 3	89 01 007 08	4	1	1 750 002	92 86 200 08	ACCESSORIES
FIRST AID KIST DIN 13164 260	78 90 003 08	5	1	1 750 002	92 86 200 08	ACCESSORIES
FITTED SCREW DIN 609 M10X6	40 34 007 08	22	1	1 790	91 74 428 08	ADD-ON PARTS CAMEA
FITTED SCREW M10X1,25X49 1	10 40 973 1	15	2	1 430	91 69 638 08	STEERING MECHANISM
FITTED SCREW M10X1,25X49 1	10 40 973 1	311	2	1 811	91 73 695 08	DRIVER'S CABIN, GLAZED
FITTING KEY	10 30 103 2	9	1	5 102 414	51 02 414 08	HYDRO MOTOR
FITTING KEY DIN 6885 A 8X7X4	43 40 078 08	5	1	6 160 221	61 60 221 08	CABLE REEL
FITTING KEY DIN 6885 B 32X18	57 18 274 08	400	10	X1033394	10 33 394 2	DISTRIBUTOR GEARBOX
FITTING PLATE EMERG. ACT:	96 52 261 08	2	1	2 976	91 52 955 08	HYDRAULIC SPECIAL VERSIO
FITTING PLATE EMERG. ACT:	96 53 245 08	3	1	2 976	91 52 955 08	HYDRAULIC SPECIAL VERSIO
FITTINGS 11SMnPb30+C	10 13 178 6	3	1	X1013555	10 13 555 4	FINAL CONTROL VALVE
FITTINGS 11SMnPb30+C	10 13 178 6	3	1	X1013787	10 13 787 9	FINAL CONTROL VALVE
FITTINGS 7/8-14 /M26X1,5 11	10 12 658 7	22	1	X1012594	10 12 594 0	OIL SUMP WITH FASTENING
FITTINGS 7/8-14 /M26X1,5 11	10 12 658 7	22	1	X1013488	10 13 488 7	OIL SUMP WITH FASTENING
FITTINGS GE 25S G1 1/4A CR6	10 80 220 0	(229)	1	1 411 001	96 91 211 08	TRANSFER CASE, PRE-ASSE
FITTINGS ISO 8434-1 GE 22L M	10 29 518 8	218	2	1 409 015	96 71 948 08	HYDR. COOLER DRIVE
FITTINGS M16X1,5/M14X1,5	91 31 612	7	1	X1011555	10 11 555 7	OIL-LEVEL GAUGE
FITTINGS M16X1,5/M14X1,5	91 31 612	7	1	X1013787	10 13 787 0	OIL DIPSTICK CPL.
FITTINGS M16X1,5/M14X1,5 11	10 11 935 7	7	1	X1011874	10 11 874 8	PIPELINE INSTALLATION
FITTINGS M22X1,5/M18X1,5 11	90 80 359	5	1	X1013809	10 13 809 1	FUEL-PREFILTER ASS.
FITTINGS M22X1,5/M22X1,5 11	10 11 723 6	6	1	X1013809	10 13 809 1	FUEL-PREFILTER ASS.
FITTINGS M30X2/M30X1,5 11	10 13 423 9	13	2	X1013555	10 13 555 4	FINAL CONTROL VALVE
FITTINGS PA6G	28 81 759 08	529	3	1 920 087	96 77 241 08	WIRING HARNESS
FIXED BOOM RAISING DEVICE	10 65 039 4	29	1	X1029200	10 29 200 6	OPERATOR SEAT
FIXING FLANGE	61 62 144 08	3	1	6 160 221	61 60 221 08	CABLE REEL
FIXING OR FASTENING PART	78 89 018 08	12	2	2 131 004	96 76 776 08	SWINGING PLATFORM COMPL
FIXING PARTS ELECTRIC	96 77 330 08	10	1	2 920 583	92 15 189 08	ADDITIONAL PARTS
FIXING PARTS SLEWING RING	91 28 280 08	33	1		LG 1750 -0	LIEBHERR MOB.CRANE LG 175
FLAME DETECTOR	10 29 012 3	16	1	X1004204	10 04 204 3	WATER HEATING SYSTEM
FLANGE	52 11 628 08	5	1	5 211 034	52 11 034 08	ANGULAR GEAR
FLANGE	54 02 718 14	1	1	X1134739	11 34 739 9	FLANGE BEARING
FLANGE 140.0X15 35NICRMOV	97 27 381 08	7	1	2 651	91 26 025 08	ANGLE THREADED BULKHEA
FLANGE BEARING	11 34 653 7	4	1	X1131490	11 31 490 9	ROPE WINCH
FLANGE BEARING	11 34 739 9	22	1	X1080228	10 80 228 0	ROPE WINCH

18.11.2014

etk\_en\_de\_073810 LG 1750

1397

**LIEBHERR**Alphabetical index  
Alphabetischer Index

Description	Item	Pos.	Quantity	Page	Assembly	Description
FLANGE FITTING A3P	51 00 431 08	502	1	1 977 111	96 71 700 08	PIPEWORK ADDITIONAL HYDR
FLANGE FITTING A3P	51 00 650 08	500	1	1 977 111	96 71 700 08	PIPEWORK ADDITIONAL HYDR
FLANGE FITTING A3P	51 01 332 08	501	2	1 977 111	96 71 700 08	PIPEWORK ADDITIONAL HYDR
FLANGE FITTING A3P	51 01 417 08	22	1	2 831 004	96 81 607 08	ADDNL.HYDR.AIR CONTITIONE
FLANGE FITTING A3P	51 01 482 08	21	1	2 831 004	96 81 607 08	ADDNL.HYDR.AIR CONTITIONE
FLANGE FOR OIL FEED	10 35 369 5	10	1	9 640 246	96 40 246 08	OIL FEED
FLANGE HALF A3P	51 05 866 08	553	80	2 970	91 69 787 08	HYDRAULICS
FLANGE HALF A3P	51 05 866 08	38	4	2 975 066	91 58 688 08	AUX.HYDRAULIC WINCH 6
FLANGE HALF A3P	51 05 866 08	553	4	2 977	91 74 728 08	ADDITIONAL HYDR.SLEWING
FLANGE HALF A3P	51 05 875 08	545	4	2 970	91 69 787 08	HYDRAULICS
FLANGE HALF SAE 1 6000 PSI	51 05 869 08	52	8	2 976 200	91 35 327 08	HYDR. ADD. 2 SLEWING GEAR
FLANGE HALF SAE 2XCODE 6	51 15 167 08	68	2	2 391 001	96 70 218 08	DIESEL ENGINE, PRE-ASSEMB
FLANGE JOINT	95 59 195 08	11	1	1 632 086	96 55 760 08	PREMOUNTED HYDR.SUPPOR
FLANGE JOINT	95 59 195 08	10	4	1 973	91 61 051 08	HYDRAULIC SUPPORT
FLANGE JOINT BUZ 10L CR6-F	47 77 004 08	751	1	2 970	91 69 787 08	HYDRAULICS
FLANGE JOINT BUZ 12L CR6-F	47 77 005 08	594	1	2 970	91 69 787 08	HYDRAULICS
FLANGE JOINT BUZ 15L CR6-F	47 77 006 08	583	2	2 970	91 69 787 08	HYDRAULICS
FLANGE JOINT BUZ 22L CR6-F	47 77 002 08	585	2	2 970	91 69 787 08	HYDRAULICS
FLANGE JOINT BUZ 35L CR6-F	47 77 007 08	30	2	2 671 004	96 75 464 08	OIL TANK PRE-ASS.
FLANGE JOINT BUZ 35L CR6-F	47 77 007 08	596	1	2 970	91 69 787 08	HYDRAULICS
FLANGE JOINT BUZ 42L CR6-F	47 77 009 08	589	2	2 970	91 69 787 08	HYDRAULICS
FLANGE JOINT EGE 10L G3/8A	47 19 043 08	248	7	1 971	91 73 323 08	HYDRAULIC AXLE SUSPENSIO
FLANGE JOINT EGE 10L G3/8A	47 19 043 08	722	7	2 970	91 69 787 08	HYDRAULICS
FLANGE JOINT EGE 10L G3/8A	47 19 043 08	620	1	2 975 000	91 58 683 08	ADDITIONAL HYDRAUL.WINCH
FLANGE JOINT EGE 10L G3/8A	47 19 043 08	633	1	2 975 066	91 58 688 08	AUX.HYDRAULIC WINCH 6
FLANGE JOINT EGE 10L M12X1	47 19 039 08	14	2	1 669 002	96 54 166 08	FUEL PUMP PRE-ASS.
FLANGE JOINT EGE 10S G3/8	47 19 004 08	781	1	2 970	91 69 787 08	HYDRAULICS
FLANGE JOINT EGE 12S G1/2A	47 19 018 08	203	2	1 432 040	96 29 432 08	PRESS. STAGES PREMOU. HA
FLANGE JOINT EGE 15L G1/2	47 19 035 08	9	1	2 391 045	96 76 629 08	FUEL-PREFILTER ASS.
FLANGE JOINT EGE 16S M22X	47 19 031 08	604	1	2 831 004	96 81 607 08	ADDNL.HYDR.AIR CONTITIONE
FLANGE JOINT EGE 22L G3/4 C	47 19 014 08	680	2	2 970	91 69 787 08	HYDRAULICS
FLANGE JOINT EGESD10-LM	47 19 021 08	13	2	1 669 002	96 54 166 08	FUEL PUMP PRE-ASS.
FLANGE JOINT EGESD10-LR-W	47 19 011 08	232	1	1 410 185	96 75 024 08	HYDRAULIK PUMP ASSEMBLY
FLANGE JOINT EGESD10-LR-W	47 19 011 08	208	2	1 432 033	96 74 922 08	STEERING PLATE 1 PRE-ASS.
FLANGE JOINT EGESD10-LR-W	47 19 011 08	204	1	1 432 034	96 92 067 08	STEERING PLATE 2 PRE-ASS:
FLANGE JOINT EGESD10-LR-W	47 19 011 08	748	4	2 970	91 69 787 08	HYDRAULICS
FLANGE JOINT EGESD10-LR-W	47 19 011 08	618	3	2 975 000	91 58 683 08	ADDITIONAL HYDRAUL.WINCH
FLANGE JOINT EGESD10-LR-W	47 19 011 08	628	2	2 975 066	91 58 688 08	AUX.HYDRAULIC WINCH 6
FLANGE JOINT EGESD10-LR-W	47 19 011 08	627	1	2 976 017	96 52 261 08	FITTING PLATE EMERG. ACT:
FLANGE JOINT EGESD10-LR-W	47 19 011 08	613	1	2 976 022	96 53 245 08	FITTING PLATE EMERG. ACT:
FLANGE JOINT EGESD12-LR-W	47 19 012 08	208	1	1 432 034	96 92 067 08	STEERING PLATE 2 PRE-ASS:
FLANGE JOINT EGESD12-LR-W	47 19 012 08	205	1	1 432 038	96 92 068 08	PREMOUNTED STEERING PL
FLANGE JOINT EGESD12-LR-W	47 19 012 08	201	1	1 971	91 73 323 08	HYDRAULIC AXLE SUSPENSIO
FLANGE JOINT EGESD12-LR-W	47 19 012 08	729	3	2 970	91 69 787 08	HYDRAULICS
FLANGE JOINT EGESD12-LR-W	47 19 012 08	625	1	2 975 066	91 58 688 08	AUX.HYDRAULIC WINCH 6
FLANGE JOINT EGESD12-LR-W	47 19 038 08	665	4	2 970	91 69 787 08	HYDRAULICS
FLANGE JOINT EGESD12-LR-W	47 19 038 08	604	2	2 975 200	91 26 026 08	ADDITIONAL HYDR.SLEWING
FLANGE JOINT EGESD12-SR	47 19 005 08	220	1	1 632 086	96 55 760 08	PREMOUNTED HYDR.SUPPOR
FLANGE JOINT EGESD12-SR	47 19 005 08	203	2	1 971	91 73 323 08	HYDRAULIC AXLE SUSPENSIO
FLANGE JOINT EGESD12-SR	47 19 005 08	778	1	2 970	91 69 787 08	HYDRAULICS
FLANGE JOINT EGESD15-LM	47 19 042 08	10	1	2 670 001	96 74 455 08	FUEL TANK, PRE-ASSEMBLED
FLANGE JOINT EGESD16-SR	47 19 006 08	238	3	1 971	91 73 323 08	HYDRAULIC AXLE SUSPENSIO
FLANGE JOINT EGESD16-SR	47 19 006 08	612	1	2 831 004	96 81 607 08	ADDNL.HYDR.AIR CONTITIONE
FLANGE JOINT EGESD16-SR	47 19 006 08	635	11	2 970	91 69 787 08	HYDRAULICS
FLANGE JOINT EGESD16-SR	47 19 006 08	602	3	2 975 039	91 71 360 08	ADDNL. HYDR. F. ERECTING W
FLANGE JOINT EGESD16-SR	47 19 019 08	799	3	2 970	91 69 787 08	HYDRAULICS
FLANGE JOINT EGESD18-LM	47 19 023 08	212	6	1 950	91 78 741 08	COMPRESSED AIR PLANT
FLANGE JOINT EGESD18-LM	47 19 023 08	615	1	2 990	91 74 240 08	COMPRESSED AIR PLANT
FLANGE JOINT EGESD18-LR-W	47 19 013 08	228	2	1 432 001	96 76 734 08	VALVE PLATE, PRE-ASSEMB
FLANGE JOINT EGESD18-LR-W	47 19 013 08	601	1	1 977 111	96 71 700 08	PIPEWORK ADDITIONAL HYDR

18.11.2014

etk\_en\_de\_073810 LG 1750

1398

**LIEBHERR**

Alphabetical index  
Alphabetischer Index

Description	Item	Pos.	Quantity	Page	Assembly	Description
FLANGE JOINT EGESD18-LR-W	47 19 013 08	787	1	2 970	91 69 787 08	HYDRAULICS
FLANGE JOINT EGESD18-LR-W	47 19 013 08	603	1	2 975 039	91 71 360 08	ADDNL. HYDR. F. ERECTING W
FLANGE JOINT EGESD20-SM	47 19 032 08	219	16	1 971	91 73 323 08	HYDRAULIC AXLE SUSPENSIO
FLANGE JOINT EGESD20-SR	47 19 007 08	207	1	1 432 043	96 50 678 08	PREMOUNTED CHANGE-OVE
FLANGE JOINT EGESD20-SR	47 19 007 08	825	1	2 970	91 69 787 08	HYDRAULICS
FLANGE JOINT EGESD22-LM	47 19 024 08	209	1	1 432 001	96 76 734 08	VALVE PLATE, PRE-ASSEMB
FLANGE JOINT EGESD22-LM	47 19 024 08	745	1	2 970	91 69 787 08	HYDRAULICS
FLANGE JOINT EGESD25-SR	47 19 008 08	795	1	2 970	91 69 787 08	HYDRAULICS
FLANGE JOINT EGESD25-SR	47 19 008 08	612	1	2 977	91 74 728 08	ADDITIONAL HYDR.SLEWING
FLANGE JOINT EGESD28-LR-W	47 19 015 08	240	1	1 432	91 78 740 08	STEERING HYDRAULICS
FLANGE JOINT EGESD42-LR-W	47 19 036 08	605	2	2 970	91 69 787 08	HYDRAULICS
FLANGE JOINT EGESD6-SR-W	47 19 003 08	760	5	2 970	91 69 787 08	HYDRAULICS
FLANGE JOINT EL 10L CR6-F	47 23 302 08	217	1	1 410 185	96 75 024 08	HYDRAULIK PUMP ASSEMBLY
FLANGE JOINT EL 10L CR6-F	47 23 302 08	210	1	1 432 033	96 74 922 08	STEERING PLATE 1 PRE-ASS.
FLANGE JOINT EL 10L CR6-F	47 23 302 08	205	1	1 432 034	96 92 067 08	STEERING PLATE 2 PRE-ASS:
FLANGE JOINT EL 10L CR6-F	47 23 302 08	(206)	1	1 681	91 69 723 08	AIR FILTER ASSY. W. AIR FLA
FLANGE JOINT EL 10L CR6-F	47 23 302 08	220	5	1 950	91 78 741 08	COMPRESSED AIR PLANT
FLANGE JOINT EL 10L CR6-F	47 23 302 08	210	2	1 955	91 06 248 08	PNEUMAMATIC DRIVER'S CABI
FLANGE JOINT EL 10L CR6-F	47 23 302 08	243	6	1 971	91 73 323 08	HYDRAULIC AXLE SUSPENSIO
FLANGE JOINT EL 10L CR6-F	47 23 302 08	45	1	2 711	91 51 501 08	CENT. LUBRIC. SYSTEM SUP
FLANGE JOINT EL 10L CR6-F	47 23 302 08	667	14	2 970	91 69 787 08	HYDRAULICS
FLANGE JOINT EL 10L CR6-F	47 23 302 08	606	3	2 975 000	91 58 683 08	ADDITIONAL HYDRAUL.WINCH
FLANGE JOINT EL 10L CR6-F	47 23 302 08	612	3	2 975 066	91 58 688 08	AUX.HYDRAULIC WINCH 6
FLANGE JOINT EL 10L CR6-F	47 23 302 08	628	1	2 976 017	96 52 261 08	FITTING PLATE EMERG. ACT:
FLANGE JOINT EL 10L CR6-F	47 23 302 08	614	2	2 976 022	96 53 245 08	FITTING PLATE EMERG. ACT:
FLANGE JOINT EL 10L CR6-F	47 23 302 08	610	2	2 976 200	91 35 327 08	HYDR. ADD. 2 SLEWING GEAR
FLANGE JOINT EL 10S CR6-F	73 67 776	218	1	1 432 040	96 29 432 08	PRESS. STAGES PREMOU. HA
FLANGE JOINT EL 10S CR6-F	73 67 776	734	9	2 970	91 69 787 08	HYDRAULICS
FLANGE JOINT EL 10S CR6-F	73 67 776	617	1	2 976 200	91 35 327 08	HYDR. ADD. 2 SLEWING GEAR
FLANGE JOINT EL 12L CR6-F	24 71 286 02	207	3	1 425 013	96 25 601 08	HYDRAULICS
FLANGE JOINT EL 12L CR6-F	24 71 286 02	214	4	1 425 014	96 25 602 08	HYDRAULICS
FLANGE JOINT EL 12L CR6-F	24 71 286 02	208	1	1 426 013	96 25 603 08	HYDRAULICS
FLANGE JOINT EL 12L CR6-F	24 71 286 02	208	2	1 426 016	96 25 604 08	HYDRAULICS
FLANGE JOINT EL 12L CR6-F	24 71 286 02	243	1	1 432	91 78 740 08	STEERING HYDRAULICS
FLANGE JOINT EL 12L CR6-F	24 71 286 02	221	1	1 432 034	96 92 067 08	STEERING PLATE 2 PRE-ASS:
FLANGE JOINT EL 12L CR6-F	24 71 286 02	202	4	1 971	91 73 323 08	HYDRAULIC AXLE SUSPENSIO
FLANGE JOINT EL 12L CR6-F	24 71 286 02	713	12	2 970	91 69 787 08	HYDRAULICS
FLANGE JOINT EL 12L CR6-F	24 71 286 02	610	1	2 975 066	91 58 688 08	AUX.HYDRAULIC WINCH 6
FLANGE JOINT EL 12L CR6-F	24 71 286 02	603	6	2 975 200	91 26 026 08	ADDITIONAL HYDR.SLEWING
FLANGE JOINT EL 12L CR6-F	24 71 286 02	604	1	2 977	91 74 728 08	ADDITIONAL HYDR.SLEWING
FLANGE JOINT EL 12S CR6-F	76 17 461	202	2	1 432 040	96 29 432 08	PRESS. STAGES PREMOU. HA
FLANGE JOINT EL 12S CR6-F	76 17 461	245	1	1 971	91 73 323 08	HYDRAULIC AXLE SUSPENSIO
FLANGE JOINT EL 12S CR6-F	76 17 461	750	3	2 970	91 69 787 08	HYDRAULICS
FLANGE JOINT EL 12S CR6-F	76 17 461	629	1	2 976 017	96 52 261 08	FITTING PLATE EMERG. ACT:
FLANGE JOINT EL 12S CR6-F	76 17 461	616	1	2 976 022	96 53 245 08	FITTING PLATE EMERG. ACT:
FLANGE JOINT EL 15L CR6-F	47 23 004 14	222	1	1 409 015	96 71 948 08	HYDR. COOLER DRIVE
FLANGE JOINT EL 15L CR6-F	47 23 004 14	213	1	1 410 001	96 71 738 08	DIESEL ENGINE, PRE-ASSEMB
FLANGE JOINT EL 15L CR6-F	47 23 004 14	207	1	1 432 038	96 92 068 08	PREMOUNTED STEERING PL
FLANGE JOINT EL 15L CR6-F	47 23 004 14	214	1	1 432 040	96 29 432 08	PRESS. STAGES PREMOU. HA
FLANGE JOINT EL 15L CR6-F	47 23 004 14	225	14	1 950	91 78 741 08	COMPRESSED AIR PLANT
FLANGE JOINT EL 15L CR6-F	47 23 004 14	687	5	2 970	91 69 787 08	HYDRAULICS
FLANGE JOINT EL 16S CR6-F	74 07 098	209	2	1 632 086	96 55 760 08	PREMOUNTED HYDR.SUPPOR
FLANGE JOINT EL 16S CR6-F	74 07 098	231	6	1 971	91 73 323 08	HYDRAULIC AXLE SUSPENSIO
FLANGE JOINT EL 16S CR6-F	74 07 098	606	1	1 977 111	96 71 700 08	PIPEWORK ADDITIONAL HYDR
FLANGE JOINT EL 16S CR6-F	74 07 098	603	2	2 831 004	96 81 607 08	ADDNL.HYDR.AIR CONTITIONE
FLANGE JOINT EL 16S CR6-F	74 07 098	727	16	2 970	91 69 787 08	HYDRAULICS
FLANGE JOINT EL 16S CR6-F	74 07 098	607	4	2 975 039	91 71 360 08	ADDNL. HYDR. F. ERECTING W
FLANGE JOINT EL 16S CR6-F	74 07 098	601	2	2 976 017	96 52 261 08	FITTING PLATE EMERG. ACT:
FLANGE JOINT EL 16S CR6-F	74 07 098	603	2	2 978 200	91 01 626 08	ADD.HYDR.S_RETAINING RAM
FLANGE JOINT EL 18L CR6-F	24 71 285 02	235	1	1 410 185	96 75 024 08	HYDRAULIK PUMP ASSEMBLY

18.11.2014

etk\_en\_de\_073810 LG 1750

1399

**LIEBHERR**Alphabetical index  
Alphabetischer Index

Description	Item	Pos.	Quantity	Page	Assembly	Description
FLANGE JOINT EL 18L CR6-F	24 71 285 02	206	2	1 432	91 78 740 08	STEERING HYDRAULICS
FLANGE JOINT EL 18L CR6-F	24 71 285 02	215	1	1 432 034	96 92 067 08	STEERING PLATE 2 PRE-ASS:
FLANGE JOINT EL 18L CR6-F	24 71 285 02	202	2	1 432 041	96 29 441 08	FILTER 1 PREMOUNT HA-STE
FLANGE JOINT EL 18L CR6-F	24 71 285 02	202	1	1 432 042	96 29 442 08	FILTER 2 PREMOUNT HA-STE
FLANGE JOINT EL 18L CR6-F	24 71 285 02	23	3	1 669 002	96 54 166 08	FUEL PUMP PRE-ASS.
FLANGE JOINT EL 18L CR6-F	24 71 285 02	213	2	1 950	91 78 741 08	COMPRESSED AIR PLANT
FLANGE JOINT EL 18L CR6-F	24 71 285 02	755	2	2 970	91 69 787 08	HYDRAULICS
FLANGE JOINT EL 18L CR6-F	24 71 285 02	612	2	2 976 017	96 52 261 08	FITTING PLATE EMERG. ACT:
FLANGE JOINT EL 18L CR6-F	24 71 285 02	605	2	2 976 200	91 35 327 08	HYDR. ADD. 2 SLEWING GEAR
FLANGE JOINT EL 18L CR6-F	24 71 285 02	616	2	2 990	91 74 240 08	COMPRESSED AIR PLANT
FLANGE JOINT EL 20S CR6-F	74 07 107	219	2	1 410 185	96 75 024 08	HYDRAULIK PUMP ASSEMBLY
FLANGE JOINT EL 20S CR6-F	74 07 107	234	2	1 971	91 73 323 08	HYDRAULIC AXLE SUSPENSIO
FLANGE JOINT EL 20S CR6-F	74 07 107	242	1	1 973	91 61 051 08	HYDRAULIC SUPPORT
FLANGE JOINT EL 20S CR6-F	74 07 107	682	2	2 970	91 69 787 08	HYDRAULICS
FLANGE JOINT EL 20S CR6-F	74 07 107	826	1	2 970	91 69 787 08	HYDRAULICS
FLANGE JOINT EL 22L CR6-F	24 71 386 02	202	1	1 432 001	96 76 734 08	VALVE PLATE, PRE-ASSEMB
FLANGE JOINT EL 22L CR6-F	24 71 386 02	205	1	1 432 026	96 83 672 08	PREMOUNTED CURRENT CON
FLANGE JOINT EL 22L CR6-F	24 71 386 02	213	1	1 432 033	96 74 922 08	STEERING PLATE 1 PRE-ASS.
FLANGE JOINT EL 22L CR6-F	24 71 386 02	200	1	1 432 035	96 74 923 08	PREMOUNTED STEERING PL
FLANGE JOINT EL 22L CR6-F	24 71 386 02	205	2	1 432 043	96 50 678 08	PREMOUNTED CHANGE-OVE
FLANGE JOINT EL 22L CR6-F	24 71 386 02	208	2	1 671 001	96 76 343 08	OIL TANK PRE-ASS.
FLANGE JOINT EL 22L CR6-F	24 71 386 02	236	2	1 973	91 61 051 08	HYDRAULIC SUPPORT
FLANGE JOINT EL 22L CR6-F	24 71 386 02	706	3	2 970	91 69 787 08	HYDRAULICS
FLANGE JOINT EL 22L CR6-F	24 71 386 02	610	1	2 975 000	91 58 683 08	ADDITIONAL HYDRAUL.WINCH
FLANGE JOINT EL 25S CR6-F	74 07 118	220	1	1 432 001	96 76 734 08	VALVE PLATE, PRE-ASSEMB
FLANGE JOINT EL 25S CR6-F	74 07 118	211	1	1 432 043	96 50 678 08	PREMOUNTED CHANGE-OVE
FLANGE JOINT EL 25S CR6-F	74 07 118	239	1	1 973	91 61 051 08	HYDRAULIC SUPPORT
FLANGE JOINT EL 25S CR6-F	74 07 118	633	9	2 970	91 69 787 08	HYDRAULICS
FLANGE JOINT EL 25S CR6-F	74 07 118	820	1	2 970	91 69 787 08	HYDRAULICS
FLANGE JOINT EL 25S CR6-F	74 07 118	608	1	2 975 000	91 58 683 08	ADDITIONAL HYDRAUL.WINCH
FLANGE JOINT EL 25S CR6-F	74 07 118	601	2	2 976 200	91 35 327 08	HYDR. ADD. 2 SLEWING GEAR
FLANGE JOINT EL 25S CR6-F	74 07 118	613	2	2 977	91 74 728 08	ADDITIONAL HYDR.SLEWING
FLANGE JOINT EL 28L CR6-F	74 07 120	230	1	1 432	91 78 740 08	STEERING HYDRAULICS
FLANGE JOINT EL 28L CR6-F	74 07 120	212	1	1 432 001	96 76 734 08	VALVE PLATE, PRE-ASSEMB
FLANGE JOINT EL 28L CR6-F	74 07 120	203	1	1 432 026	96 83 672 08	PREMOUNTED CURRENT CON
FLANGE JOINT EL 28L CR6-F	74 07 120	211	1	1 671 001	96 76 343 08	OIL TANK PRE-ASS.
FLANGE JOINT EL 28L CR6-F	74 07 120	244	1	1 973	91 61 051 08	HYDRAULIC SUPPORT
FLANGE JOINT EL 28L CR6-F	74 07 120	609	4	2 970	91 69 787 08	HYDRAULICS
FLANGE JOINT EL 28L CR6-F	74 07 120	824	1	2 970	91 69 787 08	HYDRAULICS
FLANGE JOINT EL 42L A3P SP	47 23 320 08	677	1	2 970	91 69 787 08	HYDRAULICS
FLANGE JOINT EL 42L CR6-F	73 67 986	202	1	1 671 001	96 76 343 08	OIL TANK PRE-ASS.
FLANGE JOINT EL 42L CR6-F	73 67 986	602	9	2 970	91 69 787 08	HYDRAULICS
FLANGE JOINT EL 42L CR6-F	73 67 986	815	1	2 970	91 69 787 08	HYDRAULICS
FLANGE JOINT ELSD38-S A3P	47 23 319 08	743	1	2 970	91 69 787 08	HYDRAULICS
FLANGE JOINT ELSD38-S A3P	47 23 319 08	610	2	2 977	91 74 728 08	ADDITIONAL HYDR.SLEWING
FLANGE JOINT ELSD6-S A3P	47 23 312 08	231	1	1 410 185	96 75 024 08	HYDRAULIK PUMP ASSEMBLY
FLANGE JOINT ELSD6-S A3P	47 23 312 08	231	3	1 950	91 78 741 08	COMPRESSED AIR PLANT
FLANGE JOINT ELSD6-S A3P	47 23 312 08	201	2	1 955	91 06 248 08	PNEUMAMATIC DRIVER'S CABI
FLANGE JOINT ELSD6-S A3P	47 23 312 08	223	23	1 971	91 73 323 08	HYDRAULIC AXLE SUSPENSIO
FLANGE JOINT ELSD6-S A3P	47 23 312 08	764	3	2 970	91 69 787 08	HYDRAULICS
FLANGE JOINT ET 12L CR6-F	24 71 056 02	206	1	1 425 013	96 25 601 08	HYDRAULICS
FLANGE JOINT ET 12L CR6-F	24 71 056 02	206	1	1 425 014	96 25 602 08	HYDRAULICS
FLANGE JOINT ET 12L CR6-F	24 71 056 02	206	2	1 426 013	96 25 603 08	HYDRAULICS
FLANGE JOINT ET 12L CR6-F	24 71 056 02	206	2	1 426 016	96 25 604 08	HYDRAULICS
FLANGE JOINT ET 12L CR6-F	24 71 056 02	220	1	1 432 034	96 92 067 08	STEERING PLATE 2 PRE-ASS:
FLANGE JOINT ET 12L CR6-F	24 71 056 02	211	1	1 432 038	96 92 068 08	PREMOUNTED STEERING PL
FLANGE JOINT ET 12L CR6-F	24 71 056 02	247	4	1 950	91 78 741 08	COMPRESSED AIR PLANT
FLANGE JOINT ET 12L CR6-F	24 71 056 02	631	2	2 970	91 69 787 08	HYDRAULICS
FLANGE JOINT ET 12L CR6-F	24 71 056 02	614	2	2 975 000	91 58 683 08	ADDITIONAL HYDRAUL.WINCH
FLANGE JOINT ET 12L CR6-F	24 71 056 02	626	1	2 975 066	91 58 688 08	AUX.HYDRAULIC WINCH 6

18.11.2014

etk\_en\_de\_073810 LG 1750

1400

**LIEBHERR**Alphabetical index  
Alphabetischer Index

Description	Item	Pos.	Quantity	Page	Assembly	Description
FLANGE JOINT ET 18L CR6-F	24 71 084 02	230	1	1 409 015	96 71 948 08	HYDR. COOLER DRIVE
FLANGE JOINT ET 18L CR6-F	24 71 084 02	223	3	1 410 185	96 75 024 08	HYDRAULIK PUMP ASSEMBLY
FLANGE JOINT ET 18L CR6-F	24 71 084 02	208	2	1 432	91 78 740 08	STEERING HYDRAULICS
FLANGE JOINT ET 18L CR6-F	24 71 084 02	218	1	1 432 034	96 92 067 08	STEERING PLATE 2 PRE-ASS:
FLANGE JOINT ET 18L CR6-F	24 71 084 02	216	1	1 671 001	96 76 343 08	OIL TANK PRE-ASS.
FLANGE JOINT ET 18L CR6-F	24 71 084 02	217	4	1 950	91 78 741 08	COMPRESSED AIR PLANT
FLANGE JOINT ET 18L CR6-F	24 71 084 02	602	1	1 977 111	96 71 700 08	PIPEWORK ADDITIONAL HYDR
FLANGE JOINT ET 18L CR6-F	24 71 084 02	756	2	2 970	91 69 787 08	HYDRAULICS
FLANGE JOINT ET 18L CR6-F	24 71 084 02	604	1	2 975 039	91 71 360 08	ADDNL. HYDR. F. ERECTING W
FLANGE JOINT ET 25S CR6-F	73 67 774	242	1	1 432	91 78 740 08	STEERING HYDRAULICS
FLANGE JOINT ET 25S CR6-F	73 67 774	214	1	1 973	91 61 051 08	HYDRAULIC SUPPORT
FLANGE JOINT ET 25S CR6-F	73 67 774	645	2	2 970	91 69 787 08	HYDRAULICS
FLANGE JOINT ET 25S CR6-F	73 67 774	624	1	2 975 066	91 58 688 08	AUX.HYDRAULIC WINCH 6
FLANGE JOINT ET 25S CR6-F	73 67 774	602	2	2 976 200	91 35 327 08	HYDR. ADD. 2 SLEWING GEAR
FLANGE JOINT ET 28L CR6-F	74 07 122	200	2	1 432	91 78 740 08	STEERING HYDRAULICS
FLANGE JOINT ETS D 15L CF	47 24 304 08	205	2	1 432 040	96 29 432 08	PRESS. STAGES PREMOU. HA
FLANGE JOINT ETS D 15L CF	47 24 304 08	226	1	1 950	91 78 741 08	COMPRESSED AIR PLANT
FLANGE JOINT ETS D 15L CF	47 24 304 08	253	1	1 971	91 73 323 08	HYDRAULIC AXLE SUSPENSIO
FLANGE JOINT ETS D 15L CF	47 24 304 08	744	1	2 970	91 69 787 08	HYDRAULICS
FLANGE JOINT ETS D 30-S A3P	47 24 318 08	693	1	2 970	91 69 787 08	HYDRAULICS
FLANGE JOINT ETS D 6-S A3P	47 24 312 08	(205)	1	1 681	91 69 723 08	AIR FILTER ASSY. W. AIR FLA
FLANGE JOINT ETS D 6-S A3P	47 24 312 08	233	1	1 950	91 78 741 08	COMPRESSED AIR PLANT
FLANGE JOINT ETS D 6-S A3P	47 24 312 08	251	5	1 971	91 73 323 08	HYDRAULIC AXLE SUSPENSIO
FLANGE JOINT ETS D 6-S A3P	47 24 312 08	41	1	2 711	91 51 501 08	CENT. LUBRIC. SYSTEM SUP
FLANGE JOINT EW 10L CR6-F	74 03 569	226	2	1 409 015	96 71 948 08	HYDR. COOLER DRIVE
FLANGE JOINT EW 10L CR6-F	74 03 569	241	1	1 432	91 78 740 08	STEERING HYDRAULICS
FLANGE JOINT EW 10L CR6-F	74 03 569	209	2	1 432 033	96 74 922 08	STEERING PLATE 1 PRE-ASS.
FLANGE JOINT EW 10L CR6-F	74 03 569	232	1	1 950	91 78 741 08	COMPRESSED AIR PLANT
FLANGE JOINT EW 10L CR6-F	74 03 569	209	2	1 955	91 06 248 08	PNEUMAMATIC DRIVER'S CABI
FLANGE JOINT EW 10L CR6-F	74 03 569	242	7	1 971	91 73 323 08	HYDRAULIC AXLE SUSPENSIO
FLANGE JOINT EW 10L CR6-F	74 03 569	32	1	2 711	91 51 501 08	CENT. LUBRIC. SYSTEM SUP
FLANGE JOINT EW 10L CR6-F	74 03 569	651	19	2 970	91 69 787 08	HYDRAULICS
FLANGE JOINT EW 10L CR6-F	74 03 569	612	3	2 975 000	91 58 683 08	ADDITIONAL HYDRAUL.WINCH
FLANGE JOINT EW 10L CR6-F	74 03 569	627	2	2 975 066	91 58 688 08	AUX.HYDRAULIC WINCH 6
FLANGE JOINT EW 10L CR6-F	74 03 569	606	1	2 975 200	91 26 026 08	ADDITIONAL HYDR.SLEWING
FLANGE JOINT EW 10L CR6-F	74 03 569	618	5	2 976 017	96 52 261 08	FITTING PLATE EMERG. ACT:
FLANGE JOINT EW 10L CR6-F	74 03 569	617	1	2 976 022	96 53 245 08	FITTING PLATE EMERG. ACT:
FLANGE JOINT EW 10L CR6-F	74 03 569	613	1	2 990	91 74 240 08	COMPRESSED AIR PLANT
FLANGE JOINT EW 10S CR6-F	76 17 268	738	5	2 970	91 69 787 08	HYDRAULICS
FLANGE JOINT EW 10S CR6-F	76 17 268	616	1	2 976 200	91 35 327 08	HYDR. ADD. 2 SLEWING GEAR
FLANGE JOINT EW 12L CR6-F	24 71 177 02	246	1	1 410 001	96 71 738 08	DIESEL ENGINE, PRE-ASSEMB
FLANGE JOINT EW 12L CR6-F	24 71 177 02	205	3	1 425 013	96 25 601 08	HYDRAULICS
FLANGE JOINT EW 12L CR6-F	24 71 177 02	205	1	1 425 014	96 25 602 08	HYDRAULICS
FLANGE JOINT EW 12L CR6-F	24 71 177 02	205	2	1 426 013	96 25 603 08	HYDRAULICS
FLANGE JOINT EW 12L CR6-F	24 71 177 02	207	1	1 432 001	96 76 734 08	VALVE PLATE, PRE-ASSEMB
FLANGE JOINT EW 12L CR6-F	24 71 177 02	219	5	1 432 034	96 92 067 08	STEERING PLATE 2 PRE-ASS:
FLANGE JOINT EW 12L CR6-F	24 71 177 02	229	7	1 950	91 78 741 08	COMPRESSED AIR PLANT
FLANGE JOINT EW 12L CR6-F	24 71 177 02	241	1	1 973	91 61 051 08	HYDRAULIC SUPPORT
FLANGE JOINT EW 12L CR6-F	24 71 177 02	632	20	2 970	91 69 787 08	HYDRAULICS
FLANGE JOINT EW 12L CR6-F	24 71 177 02	817	2	2 970	91 69 787 08	HYDRAULICS
FLANGE JOINT EW 12L CR6-F	24 71 177 02	620	1	2 975 066	91 58 688 08	AUX.HYDRAULIC WINCH 6
FLANGE JOINT EW 12L CR6-F	24 71 177 02	610	3	2 975 500	91 57 422 08	AUX.HYDR.GRID WINCH 5 + 6
FLANGE JOINT EW 12L CR6-F	24 71 177 02	620	1	2 976 022	96 53 245 08	FITTING PLATE EMERG. ACT:
FLANGE JOINT EW 12L CR6-F	24 71 177 02	605	1	3 976 006	96 88 958 08	ADDL.HYDR.F.PIN PULLING DE
FLANGE JOINT EW 12S CR6-F	76 17 354	210	2	1 432 040	96 29 432 08	PRESS. STAGES PREMOU. HA
FLANGE JOINT EW 12S CR6-F	76 17 354	204	1	1 632 086	96 55 760 08	PREMOUNTED HYDR.SUPPOR
FLANGE JOINT EW 12S CR6-F	76 17 354	654	7	2 970	91 69 787 08	HYDRAULICS
FLANGE JOINT EW 12S CR6-F	76 17 354	609	3	2 976 017	96 52 261 08	FITTING PLATE EMERG. ACT:
FLANGE JOINT EW 12S CR6-F	76 17 354	611	2	2 976 022	96 53 245 08	FITTING PLATE EMERG. ACT:
FLANGE JOINT EW 15L CR6-F	76 15 379	223	1	1 409 015	96 71 948 08	HYDR. COOLER DRIVE

18.11.2014

etk\_en\_de\_073810 LG 1750

1401

**LIEBHERR**

Alphabetical index  
Alphabetischer Index

Description	Item	Pos.	Quantity	Page	Assembly	Description
FLANGE JOINT EW 15L CR6-F	76 15 379	223	12	1 432	91 78 740 08	STEERING HYDRAULICS
FLANGE JOINT EW 15L CR6-F	76 15 379	213	1	1 432 034	96 92 067 08	STEERING PLATE 2 PRE-ASS:
FLANGE JOINT EW 15L CR6-F	76 15 379	207	9	1 950	91 78 741 08	COMPRESSED AIR PLANT
FLANGE JOINT EW 15L CR6-F	76 15 379	209	1	1 971	91 73 323 08	HYDRAULIC AXLE SUSPENSIO
FLANGE JOINT EW 15L CR6-F	76 15 379	5	2	2 391 045	96 76 629 08	FUEL-PREFILTER ASS.
FLANGE JOINT EW 15L CR6-F	76 15 379	7	3	2 670 001	96 74 455 08	FUEL TANK, PRE-ASSEMBLED
FLANGE JOINT EW 15L CR6-F	76 15 379	608	1	2 831 004	96 81 607 08	ADDNL.HYDR.AIR CONTITIONE
FLANGE JOINT EW 15L CR6-F	76 15 379	686	8	2 970	91 69 787 08	HYDRAULICS
FLANGE JOINT EW 16S CR6-F	76 17 460	215	2	1 632 086	96 55 760 08	PREMOUNTED HYDR.SUPPOR
FLANGE JOINT EW 16S CR6-F	76 17 460	213	2	1 971	91 73 323 08	HYDRAULIC AXLE SUSPENSIO
FLANGE JOINT EW 16S CR6-F	76 17 460	602	2	2 831 004	96 81 607 08	ADDNL.HYDR.AIR CONTITIONE
FLANGE JOINT EW 16S CR6-F	76 17 460	759	14	2 970	91 69 787 08	HYDRAULICS
FLANGE JOINT EW 16S CR6-F	76 17 460	606	1	2 976 017	96 52 261 08	FITTING PLATE EMERG. ACT:
FLANGE JOINT EW 16S CR6-F	76 17 460	604	2	2 978 200	91 01 626 08	ADD.HYDR.S_RETAINING RAM
FLANGE JOINT EW 18L M26X1	24 71 083 02	231	1	1 409 015	96 71 948 08	HYDR. COOLER DRIVE
FLANGE JOINT EW 18L M26X1	24 71 083 02	234	1	1 410 185	96 75 024 08	HYDRAULIK PUMP ASSEMBLY
FLANGE JOINT EW 18L M26X1	24 71 083 02	(228)	2	1 411 001	96 91 211 08	TRANSFER CASE, PRE-ASSE
FLANGE JOINT EW 18L M26X1	24 71 083 02	224	1	1 432	91 78 740 08	STEERING HYDRAULICS
FLANGE JOINT EW 18L M26X1	24 71 083 02	207	1	1 432 033	96 74 922 08	STEERING PLATE 1 PRE-ASS.
FLANGE JOINT EW 18L M26X1	24 71 083 02	214	1	1 432 034	96 92 067 08	STEERING PLATE 2 PRE-ASS:
FLANGE JOINT EW 18L M26X1	24 71 083 02	202	2	1 669 001	96 62 906 08	PREMOUNTED FUEL FILTER
FLANGE JOINT EW 18L M26X1	24 71 083 02	22	2	1 669 002	96 54 166 08	FUEL PUMP PRE-ASS.
FLANGE JOINT EW 18L M26X1	24 71 083 02	211	14	1 950	91 78 741 08	COMPRESSED AIR PLANT
FLANGE JOINT EW 18L M26X1	24 71 083 02	21	1	2 541	91 69 746 08	ADD HEATING SUPERSTRUCT
FLANGE JOINT EW 18L M26X1	24 71 083 02	19	2	2 670 001	96 74 455 08	FUEL TANK, PRE-ASSEMBLED
FLANGE JOINT EW 18L M26X1	24 71 083 02	625	12	2 970	91 69 787 08	HYDRAULICS
FLANGE JOINT EW 18L M26X1	24 71 083 02	813	3	2 970	91 69 787 08	HYDRAULICS
FLANGE JOINT EW 18L M26X1	24 71 083 02	605	1	2 975 039	91 71 360 08	ADDNL. HYDR. F. ERECTING W
FLANGE JOINT EW 18L M26X1	24 71 083 02	611	4	2 976 017	96 52 261 08	FITTING PLATE EMERG. ACT:
FLANGE JOINT EW 18L M26X1	24 71 083 02	611	1	2 976 200	91 35 327 08	HYDR. ADD. 2 SLEWING GEAR
FLANGE JOINT EW 18L M26X1	24 71 083 02	610	2	2 990	91 74 240 08	COMPRESSED AIR PLANT
FLANGE JOINT EW 20S CR6-F	74 07 108	246	1	1 432	91 78 740 08	STEERING HYDRAULICS
FLANGE JOINT EW 20S CR6-F	74 07 108	204	1	1 432 041	96 29 441 08	FILTER 1 PREMOUNT HA-STE
FLANGE JOINT EW 20S CR6-F	74 07 108	229	8	1 971	91 73 323 08	HYDRAULIC AXLE SUSPENSIO
FLANGE JOINT EW 25S CR6-F	74 07 119	(220)	1	1 411 001	96 91 211 08	TRANSFER CASE, PRE-ASSE
FLANGE JOINT EW 25S CR6-F	74 07 119	227	1	1 432 001	96 76 734 08	VALVE PLATE, PRE-ASSEMB
FLANGE JOINT EW 25S CR6-F	74 07 119	212	1	1 432 043	96 50 678 08	PREMOUNTED CHANGE-OVE
FLANGE JOINT EW 25S CR6-F	74 07 119	220	2	1 973	91 61 051 08	HYDRAULIC SUPPORT
FLANGE JOINT EW 25S CR6-F	74 07 119	634	10	2 970	91 69 787 08	HYDRAULICS
FLANGE JOINT EW 25S CR6-F	74 07 119	614	2	2 977	91 74 728 08	ADDITIONAL HYDR.SLEWING
FLANGE JOINT EW 28L CR6-F	76 17 494	217	2	1 409 015	96 71 948 08	HYDR. COOLER DRIVE
FLANGE JOINT EW 28L CR6-F	76 17 494	207	1	1 410 001	96 71 738 08	DIESEL ENGINE, PRE-ASSEMB
FLANGE JOINT EW 28L CR6-F	76 17 494	200	1	1 432 001	96 76 734 08	VALVE PLATE, PRE-ASSEMB
FLANGE JOINT EW 28L CR6-F	76 17 494	203	4	1 671 001	96 76 343 08	OIL TANK PRE-ASS.
FLANGE JOINT EW 28L CR6-F	76 17 494	243	1	1 973	91 61 051 08	HYDRAULIC SUPPORT
FLANGE JOINT EW 28L CR6-F	76 17 494	707	4	2 970	91 69 787 08	HYDRAULICS
FLANGE JOINT EW 28L CR6-F	76 17 494	609	2	2 975 500	91 57 422 08	AUX.HYDR.GRID WINCH 5 + 6
FLANGE JOINT EW 6S CR6-F	47 25 315 08	203	6	1 955	91 06 248 08	PNEUMAMATIC DRIVER'S CABI
FLANGE JOINT EW 6S CR6-F	47 25 315 08	235	7	1 971	91 73 323 08	HYDRAULIC AXLE SUSPENSIO
FLANGE JOINT EW 6S CR6-F	47 25 315 08	235	2	1 973	91 61 051 08	HYDRAULIC SUPPORT
FLANGE JOINT EW 6S CR6-F	47 25 315 08	40	2	2 711	91 51 501 08	CENT. LUBRIC. SYSTEM SUP
FLANGE JOINT EW 6S CR6-F	47 25 315 08	24	1	2 932 001	96 90 961 08	SWITCH CABINET
FLANGE JOINT EW 6S CR6-F	47 25 315 08	643	19	2 970	91 69 787 08	HYDRAULICS
FLANGE JOINT EW 6S CR6-F	47 25 315 08	604	1	2 976 017	96 52 261 08	FITTING PLATE EMERG. ACT:
FLANGE JOINT EW 6S CR6-F	47 25 315 08	627	2	2 990	91 74 240 08	COMPRESSED AIR PLANT
FLANGE JOINT EW 8S M16X1,5	74 04 186	648	1	2 970	91 69 787 08	HYDRAULICS
FLANGE JOINT EW 8S M16X1,5	74 04 186	618	2	2 976 200	91 35 327 08	HYDR. ADD. 2 SLEWING GEAR
FLANGE JOINT EWSD22-L A3P	47 25 306 08	215	1	1 409 015	96 71 948 08	HYDR. COOLER DRIVE
FLANGE JOINT EWSD22-L A3P	47 25 306 08	211	2	1 432	91 78 740 08	STEERING HYDRAULICS
FLANGE JOINT EWSD22-L A3P	47 25 306 08	221	1	1 432 001	96 76 734 08	VALVE PLATE, PRE-ASSEMB

18.11.2014

etk\_en\_de\_073810 LG 1750

1402

**LIEBHERR**Alphabetical index  
Alphabetischer Index



Description	Item	Pos.	Quantity	Page	Assembly	Description
FLANGE JOINT EWSD22-L A3P	47 25 306 08	212	1	1 432 033	96 74 922 08	STEERING PLATE 1 PRE-ASS.
FLANGE JOINT EWSD22-L A3P	47 25 306 08	205	1	1 671 001	96 76 343 08	OIL TANK PRE-ASS.
FLANGE JOINT EWSD22-L A3P	47 25 306 08	626	2	2 970	91 69 787 08	HYDRAULICS
FLANGE JOINT EWSD38-S A3	47 25 318 08	741	6	2 970	91 69 787 08	HYDRAULICS
FLANGE JOINT EWSD38-S A3	47 25 318 08	605	4	2 977	91 74 728 08	ADDITIONAL HYDR.SLEWING
FLANGE JOINT EWSD6-L A3P	47 25 300 08	202	2	1 410 001	96 71 738 08	DIESEL ENGINE, PRE-ASSEMB
FLANGE JOINT EWSD6-L A3P	47 25 300 08	25	5	2 393	91 69 740 08	AIR FILTER UNIT CPL.
FLANGE JOINT G 6LL	77 43 742 08	15	2	2 711	91 51 501 08	CENT. LUBRIC. SYSTEM SUP
FLANGE JOINT GA6-LM22X1,5	50 29 461 08	620	1	2 990	91 74 240 08	COMPRESSED AIR PLANT
FLANGE JOINT GE 10 M14x1,5/	10 81 393 6	5	1	X1011775	10 11 775 3	LEAK OIL LINE ADD-ON
FLANGE JOINT GE 10 M14x1,5/	10 81 393 6	7	1	X1013521	10 13 521 9	EXHAUST TC MOUNTING
FLANGE JOINT GE 10 M14x1,5/	10 81 393 6	7	1	X1013522	10 13 522 0	EXHAUST TC MOUNTING
FLANGE JOINT GE 10 M14x1,5/	10 81 393 6	7	1	X1013538	10 13 538 6	EXHAUST TC MOUNTING
FLANGE JOINT GE 10 M14x1,5/	10 81 393 6	16	1	X1013567	10 13 567 5	FUEL LINES
FLANGE JOINT GE 10 M14x1,5/	10 81 393 6	7	1	X1013568	10 13 568 1	EXHAUST TC MOUNTING
FLANGE JOINT GE 10 M16x1,5/	10 81 393 7	6	1	X1011775	10 11 775 3	LEAK OIL LINE ADD-ON
FLANGE JOINT GE 10L M16X1	70 21 521	224	4	1 950	91 78 741 08	COMPRESSED AIR PLANT
FLANGE JOINT GE 10L M16X1	70 21 521	252	2	1 950	91 78 741 08	COMPRESSED AIR PLANT
FLANGE JOINT GE 12 M14x1,5/	10 81 393 9	14	3	X1013567	10 13 567 5	FUEL LINES
FLANGE JOINT GE 12 M16x1,5/	10 81 394 0	16	2	X1013564	10 13 564 2	ACCESSORIES AIR COMPRES
FLANGE JOINT GE 12 M16x1,5/	10 81 394 0	9	2	X1013565	10 13 565 5	COOLANT PIPE BEND ADD-ON
FLANGE JOINT GE 12 M16x1,5/	10 81 394 0	3	3	X1013839	10 13 839 7	COOLING WATER PIPES ATTA
FLANGE JOINT GE 12 M18x1,5/	10 81 394 1	11	4	X1013567	10 13 567 5	FUEL LINES
FLANGE JOINT GE 12L M22X1	47 10 399 08	227	12	1 950	91 78 741 08	COMPRESSED AIR PLANT
FLANGE JOINT GE 12L M22X1	47 10 399 08	239	4	1 971	91 73 323 08	HYDRAULIC AXLE SUSPENSIO
FLANGE JOINT GE 12L M22X1	47 10 399 08	628	1	2 970	91 69 787 08	HYDRAULICS
FLANGE JOINT GE 12S G1/2A	47 10 326 08	202	3	1 632 086	96 55 760 08	PREMOUNTED HYDR.SUPPOR
FLANGE JOINT GE 12S G1/2A	47 10 326 08	244	2	1 971	91 73 323 08	HYDRAULIC AXLE SUSPENSIO
FLANGE JOINT GE 12S G1/2A	47 10 326 08	200	12	1 973	91 61 051 08	HYDRAULIC SUPPORT
FLANGE JOINT GE 12S G1/2A	47 10 326 08	636	2	2 970	91 69 787 08	HYDRAULICS
FLANGE JOINT GE 12S G1/2A	47 10 326 08	615	2	2 976 017	96 52 261 08	FITTING PLATE EMERG. ACT:
FLANGE JOINT GE 12S G1/2A	47 10 326 08	602	3	2 976 022	96 53 245 08	FITTING PLATE EMERG. ACT:
FLANGE JOINT GE 12S G3/8A	47 10 327 08	201	2	1 432 040	96 29 432 08	PRESS. STAGES PREMOU. HA
FLANGE JOINT GE 12S G3/8A	47 10 327 08	200	1	1 971	91 73 323 08	HYDRAULIC AXLE SUSPENSIO
FLANGE JOINT GE 12S G3/8A	47 10 327 08	749	12	2 970	91 69 787 08	HYDRAULICS
FLANGE JOINT GE 12S G3/8A	47 10 327 08	615	1	2 975 000	91 58 683 08	ADDITIONAL HYDRAUL.WINCH
FLANGE JOINT GE 12S G3/8A	47 10 327 08	623	2	2 976 017	96 52 261 08	FITTING PLATE EMERG. ACT:
FLANGE JOINT GE 12S G3/8A	47 10 327 08	606	2	2 976 022	96 53 245 08	FITTING PLATE EMERG. ACT:
FLANGE JOINT GE 12S M18X1	47 10 329 08	206	2	1 632 086	96 55 760 08	PREMOUNTED HYDR.SUPPOR
FLANGE JOINT GE 14,15,16 M2	10 81 394 3	12	1	X1013567	10 13 567 5	FUEL LINES
FLANGE JOINT GE 18L 7/8 UNF	47 10 371 08	222	3	1 410 185	96 75 024 08	HYDRAULIK PUMP ASSEMBLY
FLANGE JOINT GE 18L M22X1	47 10 311 08	207	4	1 432	91 78 740 08	STEERING HYDRAULICS
FLANGE JOINT GE 18L M22X1	47 10 311 08	24	2	1 541	91 69 639 08	ADDITIONAL HEATING
FLANGE JOINT GE 18L M22X1	47 10 311 08	52	2	1 541	91 69 639 08	ADDITIONAL HEATING
FLANGE JOINT GE 18L M22X1	47 10 311 08	215	1	1 671 001	96 76 343 08	OIL TANK PRE-ASS.
FLANGE JOINT GE 18L M22X1	47 10 311 08	201	33	1 950	91 78 741 08	COMPRESSED AIR PLANT
FLANGE JOINT GE 18L M22X1	47 10 311 08	623	14	2 970	91 69 787 08	HYDRAULICS
FLANGE JOINT GE 18L M22X1	47 10 311 08	604	4	2 990	91 74 240 08	COMPRESSED AIR PLANT
FLANGE JOINT GE 18L M22X1,	10 81 566 2	251	2	1 950	91 78 741 08	COMPRESSED AIR PLANT
FLANGE JOINT GE 6 M10x1,0/7	10 81 393 3	15	2	X1013564	10 13 564 2	ACCESSORIES AIR COMPRES
FLANGE JOINT GE 6 M10x1,0/7	10 81 393 3	7	1	X1013801	10 13 801 4	REGULATION BOOST PRESS
FLANGE JOINT GE 6 M10x1,0/7	10 81 393 3	7	1	X1013866	10 13 866 8	REGULATION BOOST PRESS
FLANGE JOINT GE 8 M12x1,5/1	10 81 393 5	10	1	X1014005	10 14 005 6	WATER PUMP WITH FASTENIN
FLANGE JOINT GE 8L M18X1,5	47 10 393 08	11	1	1 541	91 69 639 08	ADDITIONAL HEATING
FLANGE JOINT GE 8L M18X1,5	47 10 393 08	14	1	1 541	91 69 639 08	ADDITIONAL HEATING
FLANGE JOINT GE 8L M18X1,5	47 10 393 08	14	1	1 541 100	91 71 820 08	AUX.HEATING UNDERC.AIRTO
FLANGE JOINT GE 8L M18X1,5	47 10 393 08	50	1	2 541	91 69 746 08	ADD HEATING SUPERSTRUCT
FLANGE JOINT GE 8L M18X1,5	47 10 393 08	15	1	2 541 100	91 71 839 08	AUX.HEATING UPPERC.AIRTO
FLANGE JOINT GE10-LR	47 10 006 08	31	2	2 711	91 51 501 08	CENT. LUBRIC. SYSTEM SUP
FLANGE JOINT GE12-LM14X1,	47 66 080 08	684	2	2 970	91 69 787 08	HYDRAULICS

18.11.2014

etk\_en\_de\_073810 LG 1750

1403

**LIEBHERR**Alphabetical index  
Alphabetischer Index

Description	Item	Pos.	Quantity	Page	Assembly	Description
FLANGE JOINT GE6-LM12X1,5	47 66 077 08	201	2	1 410 001	96 71 738 08	DIESEL ENGINE, PRE-ASSEMB
FLANGE JOINT GE6-LM12X1,5	47 66 077 08	(202)	2	1 681	91 69 723 08	AIR FILTER ASSY. W. AIR FLA
FLANGE JOINT GE6-LM12X1,5	47 66 077 08	24	3	2 393	91 69 740 08	AIR FILTER UNIT CPL.
FLANGE JOINT GE6-LM8X1K	77 43 748 08	14	5	2 711	91 51 501 08	CENT. LUBRIC. SYSTEM SUP
FLANGE JOINT GEM10X1K	77 43 765 08	4	3	7 743 860	77 43 860 08	DISTRIBUTION BLOCK
FLANGE JOINT GEO 15L M22	70 29 651	6	2	2 391 045	96 76 629 08	FUEL-PREFILTER ASS.
FLANGE JOINT GEO18-LM A3P	47 10 503 08	201	2	1 669 001	96 62 906 08	PREMOUNTED FUEL FILTER
FLANGE JOINT GR 15/8L CR6-F	47 50 322 08	11	1	2 670 001	96 74 455 08	FUEL TANK, PRE-ASSEMBLED
FLANGE JOINT GR 22/18L A3C	47 50 307 08	231	1	1 410 001	96 71 738 08	DIESEL ENGINE, PRE-ASSEMB
FLANGE JOINT GR 22/18L A3C	47 50 307 08	237	1	1 410 185	96 75 024 08	HYDRAULIK PUMP ASSEMBLY
FLANGE JOINT GR35/22-L	47 50 014 08	664	2	2 970	91 69 787 08	HYDRAULICS
FLANGE JOINT GZ 18L CR6-F	47 00 104 08	232	1	1 409 015	96 71 948 08	HYDR. COOLER DRIVE
FLANGE JOINT GZ 18L CR6-F	47 00 104 08	236	1	1 410 185	96 75 024 08	HYDRAULIK PUMP ASSEMBLY
FLANGE JOINT GZ 18L CR6-F	47 00 104 08	225	1	1 432	91 78 740 08	STEERING HYDRAULICS
FLANGE JOINT GZ 18L CR6-F	47 00 104 08	18	3	1 669 002	96 54 166 08	FUEL PUMP PRE-ASS.
FLANGE JOINT GZ 18L CR6-F	47 00 104 08	816	2	2 970	91 69 787 08	HYDRAULICS
FLANGE JOINT GZ 35L CR6-F	49 11 008 14	56	1	2 391 001	96 70 218 08	DIESEL ENGINE, PRE-ASSEMB
FLANGE JOINT GZ 35L CR6-F	49 11 008 14	617	1	2 831 004	96 81 607 08	ADDNL.HYDR.AIR CONTITIONE
FLANGE JOINT GZ 6L CR6-FRE	47 00 118 08	245	2	1 950	91 78 741 08	COMPRESSED AIR PLANT
FLANGE JOINT GZ 6L CR6-FRE	47 00 118 08	31	1	2 393	91 69 740 08	AIR FILTER UNIT CPL.
FLANGE JOINT ISO 8434 EL 3	48 23 318 14	225	1	1 410 185	96 75 024 08	HYDRAULIK PUMP ASSEMBLY
FLANGE JOINT ISO 8434 EL 3	48 23 318 14	226	1	1 410 185	96 75 024 08	HYDRAULIK PUMP ASSEMBLY
FLANGE JOINT ISO 8434 EL 3	48 23 318 14	652	3	2 970	91 69 787 08	HYDRAULICS
FLANGE JOINT ISO 8434 EL 3	48 23 308 14	(231)	1	1 411 001	96 91 211 08	TRANSFER CASE, PRE-ASSE
FLANGE JOINT ISO 8434 EL 3	48 23 308 14	611	3	2 970	91 69 787 08	HYDRAULICS
FLANGE JOINT ISO 8434 ET 1	48 24 303 14	230	1	1 410 185	96 75 024 08	HYDRAULIK PUMP ASSEMBLY
FLANGE JOINT ISO 8434 ET 1	48 24 303 14	248	2	1 950	91 78 741 08	COMPRESSED AIR PLANT
FLANGE JOINT ISO 8434 ET 1	48 24 303 14	230	6	1 971	91 73 323 08	HYDRAULIC AXLE SUSPENSIO
FLANGE JOINT ISO 8434 ET 1	48 24 303 14	230	1	1 973	91 61 051 08	HYDRAULIC SUPPORT
FLANGE JOINT ISO 8434 ET 1	48 24 303 14	730	9	2 970	91 69 787 08	HYDRAULICS
FLANGE JOINT ISO 8434 ET 1	48 24 303 14	619	1	2 975 000	91 58 683 08	ADDITIONAL HYDRAUL.WINCH
FLANGE JOINT ISO 8434 ET 1	48 24 303 14	634	1	2 975 066	91 58 688 08	AUX.HYDRAULIC WINCH 6
FLANGE JOINT ISO 8434 ET 1	48 24 313 14	797	1	2 970	91 69 787 08	HYDRAULICS
FLANGE JOINT ISO 8434 ET 1	48 24 314 14	637	2	2 970	91 69 787 08	HYDRAULICS
FLANGE JOINT ISO 8434 ET 1	48 24 315 14	224	1	1 971	91 73 323 08	HYDRAULIC AXLE SUSPENSIO
FLANGE JOINT ISO 8434 ET 1	48 24 315 14	607	1	1 977 111	96 71 700 08	PIPEWORK ADDITIONAL HYDR
FLANGE JOINT ISO 8434 ET 1	48 24 315 14	605	2	2 831 004	96 81 607 08	ADDNL.HYDR.AIR CONTITIONE
FLANGE JOINT ISO 8434 ET 1	48 24 315 14	672	6	2 970	91 69 787 08	HYDRAULICS
FLANGE JOINT ISO 8434 ET 1	48 24 315 14	608	1	2 975 039	91 71 360 08	ADDNL. HYDR. F. ERECTING W
FLANGE JOINT ISO 8434 ET 2	48 24 316 14	245	1	1 432	91 78 740 08	STEERING HYDRAULICS
FLANGE JOINT ISO 8434 ET 2	48 24 316 14	214	1	1 432 043	96 50 678 08	PREMOUNTED CHANGE-OVE
FLANGE JOINT ISO 8434 ET 2	48 24 316 14	217	14	1 971	91 73 323 08	HYDRAULIC AXLE SUSPENSIO
FLANGE JOINT ISO 8434 ET 2	48 24 316 14	233	2	1 973	91 61 051 08	HYDRAULIC SUPPORT
FLANGE JOINT ISO 8434 ET 2	48 24 316 14	658	1	2 970	91 69 787 08	HYDRAULICS
FLANGE JOINT ISO 8434 ET 2	48 24 306 14	(226)	2	1 411 001	96 91 211 08	TRANSFER CASE, PRE-ASSE
FLANGE JOINT ISO 8434 ET 2	48 24 306 14	212	2	1 432	91 78 740 08	STEERING HYDRAULICS
FLANGE JOINT ISO 8434 ET 2	48 24 306 14	229	1	1 432 001	96 76 734 08	VALVE PLATE, PRE-ASSEMB
FLANGE JOINT ISO 8434 ET 2	48 24 306 14	234	2	1 973	91 61 051 08	HYDRAULIC SUPPORT
FLANGE JOINT ISO 8434 ET 2	48 24 306 14	703	3	2 970	91 69 787 08	HYDRAULICS
FLANGE JOINT ISO 8434 ET 2	48 24 306 14	614	1	2 975 066	91 58 688 08	AUX.HYDRAULIC WINCH 6
FLANGE JOINT ISO 8434 ET 4	48 24 311 14	615	2	2 970	91 69 787 08	HYDRAULICS
FLANGE JOINT ISO 8434 ET 4	48 24 311 14	814	1	2 970	91 69 787 08	HYDRAULICS
FLANGE JOINT ISO 8434 ET 6L	48 24 301 14	27	1	2 393	91 69 740 08	AIR FILTER UNIT CPL.
FLANGE JOINT ISO 8434 EW 3	48 25 316 14	228	2	1 410 185	96 75 024 08	HYDRAULIK PUMP ASSEMBLY
FLANGE JOINT ISO 8434 EW 3	48 25 316 14	217	1	1 432 001	96 76 734 08	VALVE PLATE, PRE-ASSEMB
FLANGE JOINT ISO 8434 EW 3	48 25 309 14	209	1	1 410 001	96 71 738 08	DIESEL ENGINE, PRE-ASSEMB
FLANGE JOINT ISO 8434 EW 3	48 25 309 14	(233)	1	1 411 001	96 91 211 08	TRANSFER CASE, PRE-ASSE
FLANGE JOINT ISO 8434 EW 3	48 25 309 14	612	2	2 970	91 69 787 08	HYDRAULICS
FLANGE JOINT ISO 8434 EW 4	48 25 308 14	(223)	1	1 411 001	96 91 211 08	TRANSFER CASE, PRE-ASSE
FLANGE JOINT ISO 8434 EW 4	48 25 308 14	105	2	2 391 023	96 74 668 08	RADIATOR, PRE-ASSEMBLED

18.11.2014

etk\_en\_de\_073810 LG 1750

1404

**LIEBHERR**Alphabetical index  
Alphabetischer Index

Description	Item	Pos.	Quantity	Page	Assembly	Description
FLANGE JOINT ISO 8434 EW 4	48 25 308 14	624	2	2 970	91 69 787 08	HYDRAULICS
FLANGE JOINT ISO 8434 EW 4	48 25 308 14	812	8	2 970	91 69 787 08	HYDRAULICS
FLANGE JOINT ISO 8434-1 GE	47 10 397 08	205	2	1 632 086	96 55 760 08	PREMOUNTED HYDR.SUPPOR
FLANGE JOINT ISO 8434-1 GE	47 10 397 08	(203)	1	1 681	91 69 723 08	AIR FILTER ASSY. W. AIR FLA
FLANGE JOINT ISO 8434-1 GE	47 10 397 08	200	12	1 950	91 78 741 08	COMPRESSED AIR PLANT
FLANGE JOINT ISO 8434-1 GE	47 10 397 08	208	2	1 955	91 06 248 08	PNEUMAMATIC DRIVER'S CABI
FLANGE JOINT ISO 8434-1 GE	47 10 397 08	28	1	2 393	91 69 740 08	AIR FILTER UNIT CPL.
FLANGE JOINT ISO 8434-1 GE	47 10 397 08	606	1	2 831 004	96 81 607 08	ADDNL.HYDR.AIR CONTITIONE
FLANGE JOINT ISO 8434-1 GE	47 10 397 08	742	2	2 970	91 69 787 08	HYDRAULICS
FLANGE JOINT ISO 8434-1 GE	47 10 397 08	612	2	2 976 200	91 35 327 08	HYDR. ADD. 2 SLEWING GEAR
FLANGE JOINT ISO 8434-1 GE	47 10 397 08	603	3	2 990	91 74 240 08	COMPRESSED AIR PLANT
FLANGE JOINT ISO 8434-1 GE	47 10 328 08	772	10	2 970	91 69 787 08	HYDRAULICS
FLANGE JOINT ISO 8434-1 GE	47 10 328 08	604	2	3 976 006	96 88 958 08	ADDL.HYDR.F.PIN PULLING DE
FLANGE JOINT ISO 8434-1 GE	11 00 618 8	18	2	X1013567	10 13 567 5	FUEL LINES
FLANGE JOINT ISO 8434-1 GE	47 10 307 08	237	2	1 410 001	96 71 738 08	DIESEL ENGINE, PRE-ASSEMB
FLANGE JOINT ISO 8434-1 GE	47 10 307 08	204	4	1 420 075	96 25 597 08	HYDRAULICS
FLANGE JOINT ISO 8434-1 GE	47 10 307 08	204	4	1 420 076	96 25 598 08	HYDRAULICS
FLANGE JOINT ISO 8434-1 GE	47 10 307 08	204	6	1 423 042	96 25 599 08	HYDRAULICS
FLANGE JOINT ISO 8434-1 GE	47 10 307 08	204	6	1 424 014	96 25 600 08	HYDRAULICS
FLANGE JOINT ISO 8434-1 GE	47 10 307 08	204	4	1 425 013	96 25 601 08	HYDRAULICS
FLANGE JOINT ISO 8434-1 GE	47 10 307 08	204	4	1 425 014	96 25 602 08	HYDRAULICS
FLANGE JOINT ISO 8434-1 GE	47 10 307 08	204	2	1 426 013	96 25 603 08	HYDRAULICS
FLANGE JOINT ISO 8434-1 GE	47 10 307 08	204	4	1 426 016	96 25 604 08	HYDRAULICS
FLANGE JOINT ISO 8434-1 GE	47 10 307 08	209	8	1 950	91 78 741 08	COMPRESSED AIR PLANT
FLANGE JOINT ISO 8434-1 GE	47 10 307 08	211	8	1 955	91 06 248 08	PNEUMAMATIC DRIVER'S CABI
FLANGE JOINT ISO 8434-1 GE	47 10 307 08	228	4	1 971	91 73 323 08	HYDRAULIC AXLE SUSPENSIO
FLANGE JOINT ISO 8434-1 GE	47 10 307 08	721	1	2 970	91 69 787 08	HYDRAULICS
FLANGE JOINT ISO 8434-1 GE	73 62 515	13	2	X1013787	10 13 787 9	FINAL CONTROL VALVE
FLANGE JOINT ISO 8434-1 T 6L	73 62 170	6	1	X1013801	10 13 801 4	REGULATION BOOST PRESS
FLANGE JOINT ISO 8434-1 T 6L	73 62 170	6	1	X1013866	10 13 866 8	REGULATION BOOST PRESS
FLANGE JOINT RED 15/10L A3	47 54 301 08	208	1	1 432 038	96 92 068 08	PREMOUNTED STEERING PL
FLANGE JOINT RED 15/10L A3	47 54 301 08	211	1	1 432 040	96 29 432 08	PRESS. STAGES PREMOU. HA
FLANGE JOINT RED 15/10L A3	47 54 301 08	228	2	1 950	91 78 741 08	COMPRESSED AIR PLANT
FLANGE JOINT RED 15/10L A3	47 54 301 08	227	8	1 971	91 73 323 08	HYDRAULIC AXLE SUSPENSIO
FLANGE JOINT RED 15/10L A3	47 54 301 08	619	1	2 990	91 74 240 08	COMPRESSED AIR PLANT
FLANGE JOINT RED 15/12L C	47 54 318 08	212	1	1 410 001	96 71 738 08	DIESEL ENGINE, PRE-ASSEMB
FLANGE JOINT RED 15/12L C	47 54 318 08	213	1	1 432 040	96 29 432 08	PRESS. STAGES PREMOU. HA
FLANGE JOINT RED 15/12L C	47 54 318 08	204	2	1 955 002	96 22 760 08	BULKHEAD PLATE CPL.
FLANGE JOINT RED 15/12L C	47 54 318 08	221	1	1 971	91 73 323 08	HYDRAULIC AXLE SUSPENSIO
FLANGE JOINT RED 15/12L C	47 54 318 08	711	2	2 970	91 69 787 08	HYDRAULICS
FLANGE JOINT RED 15/12L C	47 54 318 08	602	1	3 976 003	96 88 966 08	AUX.HYDR.PIN EXTRACTION
FLANGE JOINT RED 18/15L A3	47 54 356 08	224	2	1 410 185	96 75 024 08	HYDRAULIK PUMP ASSEMBLY
FLANGE JOINT RED 18/15L A3	47 54 356 08	222	4	1 432	91 78 740 08	STEERING HYDRAULICS
FLANGE JOINT RED 18/15L A3	47 54 356 08	212	3	1 432 034	96 92 067 08	STEERING PLATE 2 PRE-ASS:
FLANGE JOINT RED 18/15L A3	47 54 356 08	202	2	1 432 038	96 92 068 08	PREMOUNTED STEERING PL
FLANGE JOINT RED 18/15L A3	47 54 356 08	203	2	1 432 041	96 29 441 08	FILTER 1 PREMOUNT HA-STE
FLANGE JOINT RED 18/15L A3	47 54 356 08	204	1	1 432 043	96 50 678 08	PREMOUNTED CHANGE-OVE
FLANGE JOINT RED 18/15L A3	47 54 356 08	757	2	2 970	91 69 787 08	HYDRAULICS
FLANGE JOINT RED 18/15L A3	47 54 356 08	606	1	2 975 039	91 71 360 08	ADDNL. HYDR. F. ERECTING W
FLANGE JOINT RED 42/18L C	47 54 317 08	698	1	2 970	91 69 787 08	HYDRAULICS
FLANGE JOINT REDSD10/6-L	47 54 310 08	(207)	1	1 681	91 69 723 08	AIR FILTER ASSY. W. AIR FLA
FLANGE JOINT REDSD10/6-L	47 54 310 08	207	1	1 955 002	96 22 760 08	BULKHEAD PLATE CPL.
FLANGE JOINT REDSD10/6-L	47 54 310 08	29	1	2 393	91 69 740 08	AIR FILTER UNIT CPL.
FLANGE JOINT REDSD10/6-L	47 54 310 08	46	1	2 711	91 51 501 08	CENT. LUBRIC. SYSTEM SUP
FLANGE JOINT REDSD10/6-L	47 54 310 08	731	1	2 970	91 69 787 08	HYDRAULICS
FLANGE JOINT REDSD12/10-L	47 54 314 08	244	1	1 432	91 78 740 08	STEERING HYDRAULICS
FLANGE JOINT REDSD12/10-L	47 54 314 08	226	2	1 432 001	96 76 734 08	VALVE PLATE, PRE-ASSEMB
FLANGE JOINT REDSD12/10-L	47 54 314 08	207	2	1 971	91 73 323 08	HYDRAULIC AXLE SUSPENSIO
FLANGE JOINT REDSD12/10-L	47 54 314 08	810	2	2 970	91 69 787 08	HYDRAULICS
FLANGE JOINT REDSD12/10-L	47 54 314 08	607	2	2 975 200	91 26 026 08	ADDITIONAL HYDR.SLEWING

18.11.2014

etk\_en\_de\_073810 LG 1750

1405

**LIEBHERR**Alphabetical index  
Alphabetischer Index

Description	Item	Pos.	Quantity	Page	Assembly	Description
FLANGE JOINT REDSD12/10-S	47 54 334 08	217	1	1 432 040	96 29 432 08	PRESS. STAGES PREMOU. HA
FLANGE JOINT REDSD12/10-S	47 54 334 08	205	4	1 971	91 73 323 08	HYDRAULIC AXLE SUSPENSIO
FLANGE JOINT REDSD12/10-S	47 54 334 08	735	2	2 970	91 69 787 08	HYDRAULICS
FLANGE JOINT REDSD12/10-S	47 54 334 08	626	2	2 976 017	96 52 261 08	FITTING PLATE EMERG. ACT:
FLANGE JOINT REDSD12/10-S	47 54 334 08	612	2	2 976 022	96 53 245 08	FITTING PLATE EMERG. ACT:
FLANGE JOINT REDSD12/6-S	47 54 329 08	215	1	1 432 040	96 29 432 08	PRESS. STAGES PREMOU. HA
FLANGE JOINT REDSD12/6-S	47 54 329 08	202	8	1 973	91 61 051 08	HYDRAULIC SUPPORT
FLANGE JOINT REDSD12/6-S	47 54 329 08	638	2	2 970	91 69 787 08	HYDRAULICS
FLANGE JOINT REDSD16/10-S	47 54 335 08	210	1	1 632 086	96 55 760 08	PREMOUNTED HYDR.SUPPOR
FLANGE JOINT REDSD16/10-S	47 54 335 08	789	3	2 970	91 69 787 08	HYDRAULICS
FLANGE JOINT REDSD16/12-S	47 54 333 08	205	8	1 973	91 61 051 08	HYDRAULIC SUPPORT
FLANGE JOINT REDSD16/12-S	47 54 333 08	791	2	2 970	91 69 787 08	HYDRAULICS
FLANGE JOINT REDSD16/12-S	47 54 333 08	616	1	2 975 039	91 71 360 08	ADDNL. HYDR. F. ERECTING W
FLANGE JOINT REDSD16/12-S	47 54 333 08	607	1	2 976 017	96 52 261 08	FITTING PLATE EMERG. ACT:
FLANGE JOINT REDSD16/6-S	47 54 331 08	217	1	1 632 086	96 55 760 08	PREMOUNTED HYDR.SUPPOR
FLANGE JOINT REDSD16/6-S	47 54 331 08	605	1	1 977 111	96 71 700 08	PIPEWORK ADDITIONAL HYDR
FLANGE JOINT REDSD16/6-S	47 54 331 08	616	1	2 831 004	96 81 607 08	ADDNL.HYDR.AIR CONTITIONE
FLANGE JOINT REDSD16/6-S	47 54 331 08	671	8	2 970	91 69 787 08	HYDRAULICS
FLANGE JOINT REDSD16/6-S	47 54 331 08	609	1	2 975 039	91 71 360 08	ADDNL. HYDR. F. ERECTING W
FLANGE JOINT REDSD16/6-S	47 54 331 08	603	1	2 976 017	96 52 261 08	FITTING PLATE EMERG. ACT:
FLANGE JOINT REDSD18/10-L	47 54 303 08	228	2	1 409 015	96 71 948 08	HYDR. COOLER DRIVE
FLANGE JOINT REDSD18/10-L	47 54 303 08	216	1	1 432 034	96 92 067 08	STEERING PLATE 2 PRE-ASS:
FLANGE JOINT REDSD18/10-L	47 54 303 08	12	4	1 669 002	96 54 166 08	FUEL PUMP PRE-ASS.
FLANGE JOINT REDSD18/10-L	47 54 303 08	241	1	1 950	91 78 741 08	COMPRESSED AIR PLANT
FLANGE JOINT REDSD18/10-L	47 54 303 08	699	1	2 970	91 69 787 08	HYDRAULICS
FLANGE JOINT REDSD18/10-L	47 54 303 08	609	2	2 976 200	91 35 327 08	HYDR. ADD. 2 SLEWING GEAR
FLANGE JOINT REDSD18/12-L	47 54 363 08	222	1	1 432 034	96 92 067 08	STEERING PLATE 2 PRE-ASS:
FLANGE JOINT REDSD18/12-L	47 54 363 08	234	2	1 950	91 78 741 08	COMPRESSED AIR PLANT
FLANGE JOINT REDSD18/12-L	47 54 363 08	765	1	2 970	91 69 787 08	HYDRAULICS
FLANGE JOINT REDSD18/12-L	47 54 363 08	613	1	2 976 017	96 52 261 08	FITTING PLATE EMERG. ACT:
FLANGE JOINT REDSD18/12-L	47 54 363 08	601	1	3 976 003	96 88 966 08	AUX.HYDR.PIN EXTRACTION
FLANGE JOINT REDSD20/12-S	47 54 348 08	212	8	1 971	91 73 323 08	HYDRAULIC AXLE SUSPENSIO
FLANGE JOINT REDSD22/10-L	47 54 308 08	(227)	1	1 411 001	96 91 211 08	TRANSFER CASE, PRE-ASSE
FLANGE JOINT REDSD22/10-L	47 54 308 08	209	1	1 671 001	96 76 343 08	OIL TANK PRE-ASS.
FLANGE JOINT REDSD22/12-L	47 54 361 08	201	1	1 432 035	96 74 923 08	PREMOUNTED STEERING PL
FLANGE JOINT REDSD22/12-L	47 54 361 08	697	5	2 970	91 69 787 08	HYDRAULICS
FLANGE JOINT REDSD22/12-L	47 54 361 08	611	1	2 975 000	91 58 683 08	ADDITIONAL HYDRAUL.WINCH
FLANGE JOINT REDSD22/12-L	47 54 361 08	615	1	2 975 066	91 58 688 08	AUX.HYDRAULIC WINCH 6
FLANGE JOINT REDSD22/12-L	47 54 361 08	608	1	2 975 500	91 57 422 08	AUX.HYDR.GRID WINCH 5 + 6
FLANGE JOINT REDSD22/15-L	47 54 355 08	216	1	1 432 043	96 50 678 08	PREMOUNTED CHANGE-OVE
FLANGE JOINT REDSD22/18-L	47 54 360 08	(235)	1	1 411 001	96 91 211 08	TRANSFER CASE, PRE-ASSE
FLANGE JOINT REDSD22/18-L	47 54 360 08	223	1	1 432 001	96 76 734 08	VALVE PLATE, PRE-ASSEMB
FLANGE JOINT REDSD22/18-L	47 54 360 08	210	1	1 671 001	96 76 343 08	OIL TANK PRE-ASS.
FLANGE JOINT REDSD22/18-L	47 54 360 08	603	1	1 977 111	96 71 700 08	PIPEWORK ADDITIONAL HYDR
FLANGE JOINT REDSD22/18-L	47 54 360 08	715	1	2 970	91 69 787 08	HYDRAULICS
FLANGE JOINT REDSD25/10-S	47 54 322 08	798	1	2 970	91 69 787 08	HYDRAULICS
FLANGE JOINT REDSD25/16-S	47 54 328 08	641	8	2 970	91 69 787 08	HYDRAULICS
FLANGE JOINT REDSD25/16-S	47 54 328 08	603	2	2 976 200	91 35 327 08	HYDR. ADD. 2 SLEWING GEAR
FLANGE JOINT REDSD28/18-L	47 54 309 08	203	2	1 432	91 78 740 08	STEERING HYDRAULICS
FLANGE JOINT REDSD28/18-L	47 54 309 08	212	1	1 671 001	96 76 343 08	OIL TANK PRE-ASS.
FLANGE JOINT REDSD28/18-L	47 54 309 08	627	2	2 970	91 69 787 08	HYDRAULICS
FLANGE JOINT REDSD28/22-L	47 54 305 08	201	1	1 432 001	96 76 734 08	VALVE PLATE, PRE-ASSEMB
FLANGE JOINT REDSD28/22-L	47 54 305 08	204	1	1 432 026	96 83 672 08	PREMOUNTED CURRENT CON
FLANGE JOINT REDSD28/22-L	47 54 305 08	237	4	1 973	91 61 051 08	HYDRAULIC SUPPORT
FLANGE JOINT REDSD28/22-L	47 54 305 08	708	3	2 970	91 69 787 08	HYDRAULICS
FLANGE JOINT REDSD30/20-S	47 54 326 08	218	1	1 410 185	96 75 024 08	HYDRAULIK PUMP ASSEMBLY
FLANGE JOINT REDSD30/20-S	47 54 326 08	661	2	2 970	91 69 787 08	HYDRAULICS
FLANGE JOINT REDSD35/22-L	47 54 315 08	613	6	2 970	91 69 787 08	HYDRAULICS
FLANGE JOINT REDSD35/28-L	47 54 304 08	(232)	1	1 411 001	96 91 211 08	TRANSFER CASE, PRE-ASSE
FLANGE JOINT REDSD35/28-L	47 54 304 08	709	1	2 970	91 69 787 08	HYDRAULICS

18.11.2014

etk\_en\_de\_073810 LG 1750

1406

**LIEBHERR**

Alphabetical index  
Alphabetischer Index

Description	Item	Pos.	Quantity	Page	Assembly	Description
FLANGE JOINT REDSD38/16-S	47 54 342 08	601	4	2 976	91 52 955 08	HYDRAULIC SPECIAL VERSIO
FLANGE JOINT REDSD38/16-S	47 54 342 08	618	2	2 976 022	96 53 245 08	FITTING PLATE EMERG. ACT:
FLANGE JOINT REDSD42/22-L	47 54 316 08	215	1	1 432 001	96 76 734 08	VALVE PLATE, PRE-ASSEMB
FLANGE JOINT REDSD42/22-L	47 54 316 08	681	5	2 970	91 69 787 08	HYDRAULICS
FLANGE JOINT REDSD42/35-L	47 54 367 08	(230)	1	1 411 001	96 91 211 08	TRANSFER CASE, PRE-ASSE
FLANGE JOINT REDSD42/35-L	47 54 367 08	614	5	2 970	91 69 787 08	HYDRAULICS
FLANGE JOINT REDSDN10/6-S	47 54 320 08	773	6	2 970	91 69 787 08	HYDRAULICS
FLANGE JOINT REDSDN12/6-L	47 54 302 08	212	4	1 955	91 06 248 08	PNEUMAMATIC DRIVER'S CABI
FLANGE JOINT REDSDN20/16-	47 54 321 08	219	1	1 432	91 78 740 08	STEERING HYDRAULICS
FLANGE JOINT REDSDN20/16-	47 54 321 08	236	4	1 971	91 73 323 08	HYDRAULIC AXLE SUSPENSIO
FLANGE JOINT REDSDN20/16-	47 54 321 08	805	1	2 970	91 69 787 08	HYDRAULICS
FLANGE JOINT REDSDN20/6-S	47 54 324 08	220	2	1 410 185	96 75 024 08	HYDRAULIK PUMP ASSEMBLY
FLANGE JOINT REDSDN20/6-S	47 54 324 08	208	1	1 432 043	96 50 678 08	PREMOUNTED CHANGE-OVE
FLANGE JOINT REDSDN20/6-S	47 54 324 08	683	3	2 970	91 69 787 08	HYDRAULICS
FLANGE JOINT REDSDN25/12-	47 54 336 08	227	1	1 973	91 61 051 08	HYDRAULIC SUPPORT
FLANGE JOINT REDSDN25/12-	47 54 336 08	747	2	2 970	91 69 787 08	HYDRAULICS
FLANGE JOINT REDSDN25/12-	47 54 336 08	609	1	2 975 000	91 58 683 08	ADDITIONAL HYDRAUL.WINCH
FLANGE JOINT REDSDN25/12-	47 54 336 08	608	1	2 975 066	91 58 688 08	AUX.HYDRAULIC WINCH 6
FLANGE JOINT REDSDN25/20-	47 54 323 08	204	1	1 432	91 78 740 08	STEERING HYDRAULICS
FLANGE JOINT REDSDN25/20-	47 54 323 08	218	1	1 432 001	96 76 734 08	VALVE PLATE, PRE-ASSEMB
FLANGE JOINT REDSDN25/20-	47 54 323 08	213	1	1 432 043	96 50 678 08	PREMOUNTED CHANGE-OVE
FLANGE JOINT REDSDN25/20-	47 54 323 08	212	5	1 973	91 61 051 08	HYDRAULIC SUPPORT
FLANGE JOINT REDSDN25/6-S	47 54 337 08	608	2	2 977	91 74 728 08	ADDITIONAL HYDR.SLEWING
FLANGE JOINT REDSDN28/10-	47 54 354 08	231	1	1 432	91 78 740 08	STEERING HYDRAULICS
FLANGE JOINT REDSDN28/12-	47 54 357 08	630	5	2 970	91 69 787 08	HYDRAULICS
FLANGE JOINT REDSDN28/15-	47 54 345 08	689	4	2 970	91 69 787 08	HYDRAULICS
FLANGE JOINT REDSDN30/16-	47 54 325 08	694	6	2 970	91 69 787 08	HYDRAULICS
FLANGE JOINT REDSDN30/25-	47 54 327 08	227	3	1 410 185	96 75 024 08	HYDRAULIK PUMP ASSEMBLY
FLANGE JOINT REDSDN30/25-	47 54 327 08	216	3	1 432 001	96 76 734 08	VALVE PLATE, PRE-ASSEMB
FLANGE JOINT REDSDN30/25-	47 54 327 08	737	2	2 970	91 69 787 08	HYDRAULICS
FLANGE JOINT REDSDN30/6-S	47 54 341 08	653	1	2 970	91 69 787 08	HYDRAULICS
FLANGE JOINT REDSDN38/25-	47 54 343 08	611	2	2 977	91 74 728 08	ADDITIONAL HYDR.SLEWING
FLANGE JOINT REDSDN42/12-	47 54 072 08	712	1	2 970	91 69 787 08	HYDRAULICS
FLANGE JOINT REDSDN42/28	47 54 313 08	204	2	1 671 001	96 76 343 08	OIL TANK PRE-ASS.
FLANGE JOINT REDSDN42/28	47 54 313 08	608	6	2 970	91 69 787 08	HYDRAULICS
FLANGE JOINT RI G1/2AXG1/4	47 55 004 08	776	1	2 970	91 69 787 08	HYDRAULICS
FLANGE JOINT RI M22X1,5/M16	73 81 363	11	2	X1013564	10 13 564 2	ACCESSORIES AIR COMPRES
FLANGE JOINT ROV 10L M 16	10 30 088 1	19	1	X1013778	10 13 778 8	FUEL FINE-FILTER ASSEMBLY
FLANGE JOINT ROV 10L M 16	10 30 088 1	19	1	X1013828	10 13 828 2	FUEL FINE-FILTER ASSEMBLY
FLANGE JOINT RSWS10-LM-W	47 66 102 08	210	1	1 425 013	96 25 601 08	HYDRAULICS
FLANGE JOINT RSWS10-LM-W	47 66 102 08	210	1	1 426 013	96 25 603 08	HYDRAULICS
FLANGE JOINT RSWS10-LR-W	47 32 305 08	668	4	2 970	91 69 787 08	HYDRAULICS
FLANGE JOINT RSWS10-LR-W	47 32 305 08	616	1	2 976 017	96 52 261 08	FITTING PLATE EMERG. ACT:
FLANGE JOINT RSWS10-SR-W	47 32 310 08	809	9	2 970	91 69 787 08	HYDRAULICS
FLANGE JOINT RSWS10-SR-W	47 32 310 08	602	2	3 976 006	96 88 958 08	ADDL.HYDR.F.PIN PULLING DE
FLANGE JOINT RSWS12-LM-W	47 66 117 08	209	2	1 425 013	96 25 601 08	HYDRAULICS
FLANGE JOINT RSWS12-LM-W	47 66 117 08	209	2	1 426 013	96 25 603 08	HYDRAULICS
FLANGE JOINT RSWS12-LR-W	47 32 308 08	616	1	2 975 000	91 58 683 08	ADDITIONAL HYDRAUL.WINCH
FLANGE JOINT RSWS12-LR-W	47 32 308 08	609	1	2 975 066	91 58 688 08	AUX.HYDRAULIC WINCH 6
FLANGE JOINT RSWS12-LR-W	47 32 308 08	601	2	3 976 006	96 88 958 08	ADDL.HYDR.F.PIN PULLING DE
FLANGE JOINT RSWS12-SM-W	47 66 303 08	777	2	2 970	91 69 787 08	HYDRAULICS
FLANGE JOINT RSWS12-SR-W	47 66 115 08	221	1	1 632 086	96 55 760 08	PREMOUNTED HYDR.SUPPOR
FLANGE JOINT RSWS12-SR-W	47 66 115 08	611	1	2 975 066	91 58 688 08	AUX.HYDRAULIC WINCH 6
FLANGE JOINT RSWS12-SR-W	47 66 115 08	621	2	2 976 017	96 52 261 08	FITTING PLATE EMERG. ACT:
FLANGE JOINT RSWS12-SR-W	47 66 115 08	603	2	2 976 022	96 53 245 08	FITTING PLATE EMERG. ACT:
FLANGE JOINT RSWS16-SM-W	47 66 114 08	601	1	2 831 004	96 81 607 08	ADDNL.HYDR.AIR CONTITIONE
FLANGE JOINT RSWS16-SM-W	47 66 114 08	786	1	2 970	91 69 787 08	HYDRAULICS
FLANGE JOINT RSWS16-SM-W	47 66 114 08	613	1	2 975 039	91 71 360 08	ADDNL. HYDR. F. ERECTING W
FLANGE JOINT RSWS16-SR-W	47 32 312 08	673	2	2 970	91 69 787 08	HYDRAULICS
FLANGE JOINT RSWS18-LM-W	47 66 305 08	10	3	1 670 001	96 77 006 08	FUEL TANK, PRE-ASSEMBLED

18.11.2014

etk\_en\_de\_073810 LG 1750

1407

**LIEBHERR**Alphabetical index  
Alphabetischer Index

Description	Item	Pos.	Quantity	Page	Assembly	Description
FLANGE JOINT RSWS22-LM-W	47 33 313 08	746	1	2 970	91 69 787 08	HYDRAULICS
FLANGE JOINT RSWS25-SM-W	47 66 116 08	224	1	1 432 001	96 76 734 08	VALVE PLATE, PRE-ASSEMB
FLANGE JOINT RSWS30-SM-W	47 32 317 08	211	2	1 432 001	96 76 734 08	VALVE PLATE, PRE-ASSEMB
FLANGE JOINT RSWS42-LR-W	47 32 327 08	691	2	2 970	91 69 787 08	HYDRAULICS
FLANGE JOINT RSWS6-SR-W	47 32 306 08	669	6	2 970	91 69 787 08	HYDRAULICS
FLANGE JOINT RSWS6-SR-W	47 32 306 08	620	1	2 976 017	96 52 261 08	FITTING PLATE EMERG. ACT:
FLANGE JOINT SNV10-L CFX	47 00 101 08	227	1	1 409 015	96 71 948 08	HYDR. COOLER DRIVE
FLANGE JOINT SNV10-L CFX	47 00 101 08	217	1	1 432 034	96 92 067 08	STEERING PLATE 2 PRE-ASS:
FLANGE JOINT SNV10-L CFX	47 00 101 08	209	1	1 432 038	96 92 068 08	PREMOUNTED STEERING PL
FLANGE JOINT SNV10-L CFX	47 00 101 08	253	2	1 950	91 78 741 08	COMPRESSED AIR PLANT
FLANGE JOINT SNV10-L CFX	47 00 101 08	241	2	1 971	91 73 323 08	HYDRAULIC AXLE SUSPENSIO
FLANGE JOINT SNV10-L CFX	47 00 101 08	724	2	2 970	91 69 787 08	HYDRAULICS
FLANGE JOINT SNV10-L CFX	47 00 101 08	621	1	2 975 000	91 58 683 08	ADDITIONAL HYDRAUL.WINCH
FLANGE JOINT SNV10-L CFX	47 00 101 08	632	1	2 975 066	91 58 688 08	AUX.HYDRAULIC WINCH 6
FLANGE JOINT SNV10-L CFX	47 00 101 08	619	2	2 976 017	96 52 261 08	FITTING PLATE EMERG. ACT:
FLANGE JOINT SNV10-L CFX	47 00 101 08	608	2	2 976 022	96 53 245 08	FITTING PLATE EMERG. ACT:
FLANGE JOINT SNV10-S A3P	47 00 102 08	783	1	2 970	91 69 787 08	HYDRAULICS
FLANGE JOINT SNV12-L A3P	47 00 113 08	696	4	2 970	91 69 787 08	HYDRAULICS
FLANGE JOINT SNV12-L A3P	47 00 113 08	613	1	2 975 000	91 58 683 08	ADDITIONAL HYDRAUL.WINCH
FLANGE JOINT SNV12-L A3P	47 00 113 08	621	1	2 975 066	91 58 688 08	AUX.HYDRAULIC WINCH 6
FLANGE JOINT SNV12-L A3P	47 00 113 08	606	2	2 975 500	91 57 422 08	AUX.HYDR.GRID WINCH 5 + 6
FLANGE JOINT SNV12-L A3P	47 00 113 08	614	1	2 976 017	96 52 261 08	FITTING PLATE EMERG. ACT:
FLANGE JOINT SNV12-S A3P	47 00 103 08	779	2	2 970	91 69 787 08	HYDRAULICS
FLANGE JOINT SNV12-S A3P	47 00 103 08	608	3	2 976 017	96 52 261 08	FITTING PLATE EMERG. ACT:
FLANGE JOINT SNV12-S A3P	47 00 103 08	604	2	2 976 022	96 53 245 08	FITTING PLATE EMERG. ACT:
FLANGE JOINT SNV15-L A3P	47 00 112 08	224	1	1 409 015	96 71 948 08	HYDR. COOLER DRIVE
FLANGE JOINT SNV15-L A3P	47 00 112 08	688	3	2 970	91 69 787 08	HYDRAULICS
FLANGE JOINT SNV16-S A3P	47 00 108 08	213	1	1 632 086	96 55 760 08	PREMOUNTED HYDR.SUPPOR
FLANGE JOINT SNV16-S A3P	47 00 108 08	614	1	2 831 004	96 81 607 08	ADDNL.HYDR.AIR CONTITIONE
FLANGE JOINT SNV16-S A3P	47 00 108 08	736	7	2 970	91 69 787 08	HYDRAULICS
FLANGE JOINT SNV16-S A3P	47 00 108 08	600	4	2 976	91 52 955 08	HYDRAULIC SPECIAL VERSIO
FLANGE JOINT SNV20-S A3P	47 00 105 08	205	1	1 432	91 78 740 08	STEERING HYDRAULICS
FLANGE JOINT SNV20-S A3P	47 00 105 08	233	8	1 971	91 73 323 08	HYDRAULIC AXLE SUSPENSIO
FLANGE JOINT SNV22-L CFX	47 00 109 08	216	2	1 409 015	96 71 948 08	HYDR. COOLER DRIVE
FLANGE JOINT SNV22-L CFX	47 00 109 08	222	1	1 432 001	96 76 734 08	VALVE PLATE, PRE-ASSEMB
FLANGE JOINT SNV22-L CFX	47 00 109 08	214	1	1 432 033	96 74 922 08	STEERING PLATE 1 PRE-ASS.
FLANGE JOINT SNV22-L CFX	47 00 109 08	206	1	1 671 001	96 76 343 08	OIL TANK PRE-ASS.
FLANGE JOINT SNV25-S CFX	47 00 110 08	796	1	2 970	91 69 787 08	HYDRAULICS
FLANGE JOINT SNV28-L A3P	47 00 106 08	827	1	2 970	91 69 787 08	HYDRAULICS
FLANGE JOINT SNV28-L A3P	47 00 106 08	611	2	2 975 500	91 57 422 08	AUX.HYDR.GRID WINCH 5 + 6
FLANGE JOINT SNV30-S A3P	47 00 111 08	660	1	2 970	91 69 787 08	HYDRAULICS
FLANGE JOINT SNV6-S A3P	47 00 115 08	218	1	1 632 086	96 55 760 08	PREMOUNTED HYDR.SUPPOR
FLANGE JOINT SNV6-S A3P	47 00 115 08	784	1	2 970	91 69 787 08	HYDRAULICS
FLANGE JOINT T 10 9/16-18 C	11 06 805 5	23	1	X1013564	10 13 564 9	VENT TUBE ASSEMBLY
FLANGE JOINT T 10S A3C	47 04 022 08	782	2	2 970	91 69 787 08	HYDRAULICS
FLANGE JOINT T 16S CR6-FRE	47 04 325 08	237	5	1 971	91 73 323 08	HYDRAULIC AXLE SUSPENSIO
FLANGE JOINT T 16S CR6-FRE	47 04 325 08	613	2	2 831 004	96 81 607 08	ADDNL.HYDR.AIR CONTITIONE
FLANGE JOINT T 16S CR6-FRE	47 04 325 08	766	4	2 970	91 69 787 08	HYDRAULICS
FLANGE JOINT T 16S CR6-FRE	47 04 325 08	615	1	2 975 039	91 71 360 08	ADDNL. HYDR. F. ERECTING W
FLANGE JOINT T 16S CR6-FRE	47 04 325 08	602	1	2 976 017	96 52 261 08	FITTING PLATE EMERG. ACT:
FLANGE JOINT T 18L A3C	47 04 306 08	229	1	1 409 015	96 71 948 08	HYDR. COOLER DRIVE
FLANGE JOINT T 18L A3C	47 04 306 08	221	2	1 432	91 78 740 08	STEERING HYDRAULICS
FLANGE JOINT T 18L A3C	47 04 306 08	223	1	1 432 034	96 92 067 08	STEERING PLATE 2 PRE-ASS:
FLANGE JOINT T 22L CR6-FRE	47 04 307 08	701	1	2 970	91 69 787 08	HYDRAULICS
FLANGE JOINT T 22L CR6-FRE	47 04 307 08	607	1	2 975 500	91 57 422 08	AUX.HYDR.GRID WINCH 5 + 6
FLANGE JOINT T 28L A3C	47 04 308 08	238	2	1 973	91 61 051 08	HYDRAULIC SUPPORT
FLANGE JOINT T 28L A3C	47 04 308 08	690	9	2 970	91 69 787 08	HYDRAULICS
FLANGE JOINT T 28L A3C	47 04 308 08	603	2	2 975 500	91 57 422 08	AUX.HYDR.GRID WINCH 5 + 6
FLANGE JOINT T 30S A3C	47 04 329 08	662	2	2 970	91 69 787 08	HYDRAULICS
FLANGE JOINT T 35L A3P	47 04 315 08	704	5	2 970	91 69 787 08	HYDRAULICS

18.11.2014

etk\_en\_de\_073810 LG 1750

1408

**LIEBHERR**Alphabetical index  
Alphabetischer Index

Description	Item	Pos.	Quantity	Page	Assembly	Description
FLANGE JOINT T 42L A3C	47 04 314 08	607	5	2 970	91 69 787 08	HYDRAULICS
FLANGE JOINT TR 12 1210 3/4-	11 08 233 3	25	1	X1013564	10 13 564 2	ACCESSORIES AIR COMPRES
FLANGE JOINT W 16S A3C	47 02 326 08	212	1	1 632 086	96 55 760 08	PREMOUNTED HYDR.SUPPOR
FLANGE JOINT W 16S A3C	47 02 326 08	808	1	2 970	91 69 787 08	HYDRAULICS
FLANGE JOINT W 16S A3C	47 02 326 08	610	1	2 978 200	91 01 626 08	ADD.HYDR.S_RETAINING RAM
FLANGE JOINT W 20S CR6-F	47 02 327 08	252	2	1 971	91 73 323 08	HYDRAULIC AXLE SUSPENSIO
FLANGE JOINT W 28L A3C	47 02 308 08	217	1	1 671 001	96 76 343 08	OIL TANK PRE-ASS.
FLANGE JOINT W 35L A3C	47 02 311 08	714	1	2 970	91 69 787 08	HYDRAULICS
FLANGE JOINT WE 12 M18x1,5	10 42 997 4	19	2	X1013567	10 13 567 5	FUEL LINES
FLANGE JOINT WE6-M10X1R	77 43 738 08	13	20	2 711	91 51 501 08	CENT. LUBRIC. SYSTEM SUP
FLANGE JOINT WE6-M10X1R	77 43 738 08	1	1	7 743 859	77 43 859 08	DISTRIBUTION BLOCK
FLANGE JOINT WE6-M10X1R	77 43 738 08	1	1	7 743 860	77 43 860 08	DISTRIBUTION BLOCK
FLANGE JOINT WE6LL M8x1k	76 23 106	12	1	2 711	91 51 501 08	CENT. LUBRIC. SYSTEM SUP
FLANGE JOINT WSV 20S A3C	47 42 328 08	804	1	2 970	91 69 787 08	HYDRAULICS
FLANGE JOINT WSV 42L CR6-F	47 42 319 08	24	1	2 671 004	96 75 464 08	OIL TANK PRE-ASS.
FLANGE JOINT WSV 42L CR6-F	47 42 319 08	601	2	2 970	91 69 787 08	HYDRAULICS
FLANGE JOINT X0	95 62 043 08	4	2	2 990	91 74 240 08	COMPRESSED AIR PLANT
FLANGE JOINT XAS35-L	47 08 305 08	(2)	1	2 671 004	96 75 464 08	OIL TANK PRE-ASS.
FLANGE JOINT XG10-S A3P	47 00 324 08	775	2	2 970	91 69 787 08	HYDRAULICS
FLANGE JOINT XG12-L A3P	47 00 304 08	818	1	2 970	91 69 787 08	HYDRAULICS
FLANGE JOINT XG12-S A3P	47 00 325 08	819	1	2 970	91 69 787 08	HYDRAULICS
FLANGE JOINT XG15-L A3P	47 00 305 08	754	1	2 970	91 69 787 08	HYDRAULICS
FLANGE JOINT XG16-S A3P	47 00 327 08	211	2	1 632 086	96 55 760 08	PREMOUNTED HYDR.SUPPOR
FLANGE JOINT XG16-S A3P	47 00 327 08	607	1	2 831 004	96 81 607 08	ADDNL.HYDR.AIR CONTITIONE
FLANGE JOINT XG16-S A3P	47 00 327 08	767	12	2 970	91 69 787 08	HYDRAULICS
FLANGE JOINT XG16-S A3P	47 00 327 08	606	7	2 978 200	91 01 626 08	ADD.HYDR.S_RETAINING RAM
FLANGE JOINT XG18-L A3P	47 00 306 08	602	3	2 990	91 74 240 08	COMPRESSED AIR PLANT
FLANGE JOINT XG20-S A3P	47 00 328 08	761	2	2 970	91 69 787 08	HYDRAULICS
FLANGE JOINT XG22-L A3P	47 00 307 08	753	2	2 970	91 69 787 08	HYDRAULICS
FLANGE JOINT XG22-L A3P	47 00 307 08	602	2	2 975 500	91 57 422 08	AUX.HYDR.GRID WINCH 5 + 6
FLANGE JOINT XG25-S A3P	47 00 329 08	629	7	2 970	91 69 787 08	HYDRAULICS
FLANGE JOINT XG25-S A3P	47 00 329 08	617	1	2 975 000	91 58 683 08	ADDITIONAL HYDRAUL.WINCH
FLANGE JOINT XG25-S A3P	47 00 329 08	608	1	2 978 200	91 01 626 08	ADD.HYDR.S_RETAINING RAM
FLANGE JOINT XG28-L A3P	47 00 308 08	642	5	2 970	91 69 787 08	HYDRAULICS
FLANGE JOINT XG28-L A3P	47 00 308 08	601	4	2 975 500	91 57 422 08	AUX.HYDR.GRID WINCH 5 + 6
FLANGE JOINT XG30-S CFX	47 00 330 08	663	4	2 970	91 69 787 08	HYDRAULICS
FLANGE JOINT XG35-L A3P	47 00 332 08	618	1	2 831 004	96 81 607 08	ADDNL.HYDR.AIR CONTITIONE
FLANGE JOINT XG35-L A3P	47 00 332 08	793	1	2 970	91 69 787 08	HYDRAULICS
FLANGE JOINT XG38-S A3P	47 00 331 08	739	6	2 970	91 69 787 08	HYDRAULICS
FLANGE JOINT XG38-S A3P	47 00 331 08	604	10	2 975 500	91 57 422 08	AUX.HYDR.GRID WINCH 5 + 6
FLANGE JOINT XG38-S A3P	47 00 331 08	601	6	2 977	91 74 728 08	ADDITIONAL HYDR.SLEWING
FLANGE JOINT XG42-L A3P	47 00 309 08	710	4	2 970	91 69 787 08	HYDRAULICS
FLANGE JOINT XGA16-SR A3P	47 07 002 08	219	1	1 632 086	96 55 760 08	PREMOUNTED HYDR.SUPPOR
FLANGE JOINT XGA16-SR A3P	47 07 002 08	717	9	2 970	91 69 787 08	HYDRAULICS
FLANGE JOINT XGE10-LM-ED	47 10 305 08	207	2	1 409 015	96 71 948 08	HYDR. COOLER DRIVE
FLANGE JOINT XGE10-LM-ED	47 10 305 08	212	1	1 425 014	96 25 602 08	HYDRAULICS
FLANGE JOINT XGE10-LM-ED	47 10 305 08	204	3	1 955	91 06 248 08	PNEUMAMATIC DRIVER'S CABI
FLANGE JOINT XGE10-LM-ED	47 10 305 08	214	4	1 971	91 73 323 08	HYDRAULIC AXLE SUSPENSIO
FLANGE JOINT XGE10-LM-ED	47 10 305 08	608	1	1 977 111	96 71 700 08	PIPEWORK ADDITIONAL HYDR
FLANGE JOINT XGE10-LM-ED	47 10 305 08	659	6	2 970	91 69 787 08	HYDRAULICS
FLANGE JOINT XGE10-LM-ED	47 10 305 08	601	1	2 975 000	91 58 683 08	ADDITIONAL HYDRAUL.WINCH
FLANGE JOINT XGE10-LM-ED	47 10 305 08	614	1	2 975 039	91 71 360 08	ADDNL. HYDR. F. ERECTING W
FLANGE JOINT XGE10-LM-ED	47 10 305 08	601	1	2 975 066	91 58 688 08	AUX.HYDRAULIC WINCH 6
FLANGE JOINT XGE10-LM-ED	47 10 305 08	607	2	2 976 200	91 35 327 08	HYDR. ADD. 2 SLEWING GEAR
FLANGE JOINT XGE10-LM-ED	47 10 398 08	(224)	1	1 411 001	96 91 211 08	TRANSFER CASE, PRE-ASSE
FLANGE JOINT XGE10-LM-ED	47 10 398 08	203	3	1 950	91 78 741 08	COMPRESSED AIR PLANT
FLANGE JOINT XGE10-LM-ED	47 10 398 08	613	2	2 976 200	91 35 327 08	HYDR. ADD. 2 SLEWING GEAR
FLANGE JOINT XGE10-LM-ED	47 10 398 08	609	1	2 990	91 74 240 08	COMPRESSED AIR PLANT
FLANGE JOINT XGE10-LR-ED	47 10 306 08	233	1	1 410 185	96 75 024 08	HYDRAULIK PUMP ASSEMBLY
FLANGE JOINT XGE10-LR-ED	47 10 306 08	201	1	1 432 033	96 74 922 08	STEERING PLATE 1 PRE-ASS.

18.11.2014

etk\_en\_de\_073810 LG 1750

1409

**LIEBHERR**Alphabetical index  
Alphabetischer Index



Description	Item	Pos.	Quantity	Page	Assembly	Description
FLANGE JOINT XGE10-LR-ED	47 10 306 08	203	2	1 432 034	96 92 067 08	STEERING PLATE 2 PRE-ASS:
FLANGE JOINT XGE10-LR-ED	47 10 306 08	203	1	1 432 035	96 74 923 08	PREMOUNTED STEERING PL
FLANGE JOINT XGE10-LR-ED	47 10 306 08	204	1	1 432 038	96 92 068 08	PREMOUNTED STEERING PL
FLANGE JOINT XGE10-LR-ED	47 10 306 08	218	9	1 950	91 78 741 08	COMPRESSED AIR PLANT
FLANGE JOINT XGE10-LR-ED	47 10 306 08	215	4	1 971	91 73 323 08	HYDRAULIC AXLE SUSPENSIO
FLANGE JOINT XGE10-LR-ED	47 10 306 08	228	2	1 973	91 61 051 08	HYDRAULIC SUPPORT
FLANGE JOINT XGE10-LR-ED	47 10 306 08	650	8	2 970	91 69 787 08	HYDRAULICS
FLANGE JOINT XGE10-LR-ED	47 10 306 08	607	3	2 975 000	91 58 683 08	ADDITIONAL HYDRAUL.WINCH
FLANGE JOINT XGE10-LR-ED	47 10 306 08	622	2	2 975 066	91 58 688 08	AUX.HYDRAULIC WINCH 6
FLANGE JOINT XGE10-LR-ED	47 10 306 08	624	1	2 976 017	96 52 261 08	FITTING PLATE EMERG. ACT:
FLANGE JOINT XGE10-LR-ED	47 10 306 08	607	1	2 976 022	96 53 245 08	FITTING PLATE EMERG. ACT:
FLANGE JOINT XGE10-LR-ED3	47 10 396 08	247	9	1 971	91 73 323 08	HYDRAULIC AXLE SUSPENSIO
FLANGE JOINT XGE10-LR-ED3	47 10 396 08	723	7	2 970	91 69 787 08	HYDRAULICS
FLANGE JOINT XGE10-PL-ED7/	47 10 386 08	216	2	1 410 185	96 75 024 08	HYDRAULIK PUMP ASSEMBLY
FLANGE JOINT XGE10-SM-ED	47 10 324 08	208	1	1 632 086	96 55 760 08	PREMOUNTED HYDR.SUPPOR
FLANGE JOINT XGE12-LM-ED	47 10 394 08	203	4	1 425 013	96 25 601 08	HYDRAULICS
FLANGE JOINT XGE12-LM-ED	47 10 394 08	203	4	1 425 014	96 25 602 08	HYDRAULICS
FLANGE JOINT XGE12-LM-ED	47 10 394 08	211	2	1 425 014	96 25 602 08	HYDRAULICS
FLANGE JOINT XGE12-LM-ED	47 10 394 08	203	4	1 426 013	96 25 603 08	HYDRAULICS
FLANGE JOINT XGE12-LM-ED	47 10 394 08	203	4	1 426 016	96 25 604 08	HYDRAULICS
FLANGE JOINT XGE12-LM-ED	47 10 394 08	716	6	2 970	91 69 787 08	HYDRAULICS
FLANGE JOINT XGE12-LM-ED	47 10 394 08	603	1	2 975 000	91 58 683 08	ADDITIONAL HYDRAUL.WINCH
FLANGE JOINT XGE12-LM-ED	47 10 394 08	631	1	2 975 066	91 58 688 08	AUX.HYDRAULIC WINCH 6
FLANGE JOINT XGE12-LM-ED	47 10 394 08	601	2	2 975 200	91 26 026 08	ADDITIONAL HYDR.SLEWING
FLANGE JOINT XGE12-LR-ED	47 10 308 08	205	4	1 432 033	96 74 922 08	STEERING PLATE 1 PRE-ASS.
FLANGE JOINT XGE12-LR-ED	47 10 308 08	202	11	1 432 034	96 92 067 08	STEERING PLATE 2 PRE-ASS:
FLANGE JOINT XGE12-LR-ED	47 10 308 08	204	4	1 432 035	96 74 923 08	PREMOUNTED STEERING PL
FLANGE JOINT XGE12-LR-ED	47 10 308 08	203	10	1 432 038	96 92 068 08	PREMOUNTED STEERING PL
FLANGE JOINT XGE12-LR-ED	47 10 308 08	200	1	1 432 040	96 29 432 08	PRESS. STAGES PREMOU. HA
FLANGE JOINT XGE12-LR-ED	47 10 308 08	206	1	1 971	91 73 323 08	HYDRAULIC AXLE SUSPENSIO
FLANGE JOINT XGE12-LR-ED	47 10 308 08	240	1	1 973	91 61 051 08	HYDRAULIC SUPPORT
FLANGE JOINT XGE12-LR-ED	47 10 308 08	728	12	2 970	91 69 787 08	HYDRAULICS
FLANGE JOINT XGE12-LR-ED1	47 10 348 08	220	1	1 432	91 78 740 08	STEERING HYDRAULICS
FLANGE JOINT XGE12-LR-ED1	47 10 348 08	206	2	1 432 001	96 76 734 08	VALVE PLATE, PRE-ASSEMB
FLANGE JOINT XGE12-LR-ED1	47 10 348 08	666	9	2 970	91 69 787 08	HYDRAULICS
FLANGE JOINT XGE12-LR-ED1	47 10 348 08	605	2	2 975 200	91 26 026 08	ADDITIONAL HYDR.SLEWING
FLANGE JOINT XGE12-LR-ED1	47 10 348 08	619	1	2 976 022	96 53 245 08	FITTING PLATE EMERG. ACT:
FLANGE JOINT XGE12-LR-ED1	47 10 348 08	601	1	2 978 200	91 01 626 08	ADD.HYDR.S_RETAINING RAM
FLANGE JOINT XGE12-LR-ED1	47 10 353 08	640	7	2 970	91 69 787 08	HYDRAULICS
FLANGE JOINT XGE12-LR-ED1	47 10 353 08	602	3	2 975 200	91 26 026 08	ADDITIONAL HYDR.SLEWING
FLANGE JOINT XGE12-LR-ED1	47 10 353 08	603	1	2 977	91 74 728 08	ADDITIONAL HYDR.SLEWING
FLANGE JOINT XGE15-LM-ED	47 10 309 08	206	2	1 409 015	96 71 948 08	HYDR. COOLER DRIVE
FLANGE JOINT XGE15-LM-ED	47 10 309 08	203	4	1 420 075	96 25 597 08	HYDRAULICS
FLANGE JOINT XGE15-LM-ED	47 10 309 08	203	4	1 420 076	96 25 598 08	HYDRAULICS
FLANGE JOINT XGE15-LM-ED	47 10 309 08	203	4	1 423 042	96 25 599 08	HYDRAULICS
FLANGE JOINT XGE15-LM-ED	47 10 309 08	203	4	1 424 014	96 25 600 08	HYDRAULICS
FLANGE JOINT XGE15-LM-ED	47 10 309 08	6	2	2 670 001	96 74 455 08	FUEL TANK, PRE-ASSEMBLED
FLANGE JOINT XGE15-LM-ED	47 10 309 08	657	7	2 970	91 69 787 08	HYDRAULICS
FLANGE JOINT XGE15-LM-ED	47 10 368 08	204	1	1 410 001	96 71 738 08	DIESEL ENGINE, PRE-ASSEMB
FLANGE JOINT XGE15-LM-ED	47 10 355 08	206	23	1 950	91 78 741 08	COMPRESSED AIR PLANT
FLANGE JOINT XGE15-LM-ED	47 10 355 08	622	1	2 970	91 69 787 08	HYDRAULICS
FLANGE JOINT XGE15-LR-ED	47 10 310 08	200	1	1 432 034	96 92 067 08	STEERING PLATE 2 PRE-ASS:
FLANGE JOINT XGE15-LR-ED	47 10 310 08	206	1	1 432 038	96 92 068 08	PREMOUNTED STEERING PL
FLANGE JOINT XGE15-LR-ED	47 10 310 08	204	2	1 432 040	96 29 432 08	PRESS. STAGES PREMOU. HA
FLANGE JOINT XGE15-LR-ED	47 10 310 08	6	1	1 750 002	96 33 971 08	ACCESSORIES
FLANGE JOINT XGE15-LR-ED	47 10 310 08	226	4	1 971	91 73 323 08	HYDRAULIC AXLE SUSPENSIO
FLANGE JOINT XGE15-LR-ED	47 10 310 08	3	1	2 391 045	96 76 629 08	FUEL-PREFILTER ASS.
FLANGE JOINT XGE16-SM-ED	47 10 330 08	207	2	1 632 086	96 55 760 08	PREMOUNTED HYDR.SUPPOR
FLANGE JOINT XGE16-SM-ED	47 10 330 08	211	20	1 971	91 73 323 08	HYDRAULIC AXLE SUSPENSIO
FLANGE JOINT XGE16-SM-ED	47 10 330 08	204	8	1 973	91 61 051 08	HYDRAULIC SUPPORT

18.11.2014

etk\_en\_de\_073810 LG 1750

1410

**LIEBHERR**Alphabetical index  
Alphabetischer Index



Description	Item	Pos.	Quantity	Page	Assembly	Description
FLANGE JOINT XGE16-SM-ED	47 10 330 08	785	1	2 970	91 69 787 08	HYDRAULICS
FLANGE JOINT XGE16-SM-ED	47 10 330 08	612	1	2 975 039	91 71 360 08	ADDNL. HYDR. F. ERECTING W
FLANGE JOINT XGE16-SR-ED	47 10 332 08	203	4	1 632 086	96 55 760 08	PREMOUNTED HYDR.SUPPOR
FLANGE JOINT XGE16-SR-ED	47 10 332 08	225	1	1 971	91 73 323 08	HYDRAULIC AXLE SUSPENSIO
FLANGE JOINT XGE16-SR-ED	47 10 332 08	600	1	1 977 111	96 71 700 08	PIPEWORK ADDITIONAL HYDR
FLANGE JOINT XGE16-SR-ED	47 10 332 08	610	2	2 831 004	96 81 607 08	ADDNL.HYDR.AIR CONTITIONE
FLANGE JOINT XGE16-SR-ED	47 10 332 08	726	12	2 970	91 69 787 08	HYDRAULICS
FLANGE JOINT XGE16-SR-ED	47 10 332 08	601	6	2 975 039	91 71 360 08	ADDNL. HYDR. F. ERECTING W
FLANGE JOINT XGE16-SR-ED	47 10 332 08	600	2	2 976 017	96 52 261 08	FITTING PLATE EMERG. ACT:
FLANGE JOINT XGE16-SR-ED	47 10 332 08	600	1	2 976 022	96 53 245 08	FITTING PLATE EMERG. ACT:
FLANGE JOINT XGE16-SR-ED	47 10 332 08	602	1	2 978 200	91 01 626 08	ADD.HYDR.S_RETAINING RAM
FLANGE JOINT XGE16-SR-ED3	47 10 331 08	202	1	1 432 043	96 50 678 08	PREMOUNTED CHANGE-OVE
FLANGE JOINT XGE18-LM-ED	47 10 370 08	205	2	1 409 015	96 71 948 08	HYDR. COOLER DRIVE
FLANGE JOINT XGE18-LM-ED	47 10 370 08	604	2	2 976 200	91 35 327 08	HYDR. ADD. 2 SLEWING GEAR
FLANGE JOINT XGE18-LR-ED	47 10 312 08	219	2	1 432 001	96 76 734 08	VALVE PLATE, PRE-ASSEMB
FLANGE JOINT XGE18-LR-ED	47 10 312 08	204	1	1 432 033	96 74 922 08	STEERING PLATE 1 PRE-ASS.
FLANGE JOINT XGE18-LR-ED	47 10 312 08	202	1	1 432 035	96 74 923 08	PREMOUNTED STEERING PL
FLANGE JOINT XGE18-LR-ED	47 10 312 08	609	1	2 831 004	96 81 607 08	ADDNL.HYDR.AIR CONTITIONE
FLANGE JOINT XGE18-LR-ED	47 10 312 08	762	1	2 970	91 69 787 08	HYDRAULICS
FLANGE JOINT XGE18-LR-ED	47 10 312 08	610	2	2 976 017	96 52 261 08	FITTING PLATE EMERG. ACT:
FLANGE JOINT XGE18-LR-ED3	47 10 375 08	203	2	1 432 001	96 76 734 08	VALVE PLATE, PRE-ASSEMB
FLANGE JOINT XGE18-LR-ED3	47 10 375 08	201	3	1 432 034	96 92 067 08	STEERING PLATE 2 PRE-ASS:
FLANGE JOINT XGE18-LR-ED3	47 10 375 08	201	2	1 432 038	96 92 068 08	PREMOUNTED STEERING PL
FLANGE JOINT XGE18-LR-ED3	47 10 375 08	201	2	1 432 041	96 29 441 08	FILTER 1 PREMOUNT HA-STE
FLANGE JOINT XGE18-LR-ED3	47 10 375 08	201	1	1 432 042	96 29 442 08	FILTER 2 PREMOUNT HA-STE
FLANGE JOINT XGE18-LR-ED3	47 10 375 08	203	1	1 432 043	96 50 678 08	PREMOUNTED CHANGE-OVE
FLANGE JOINT XGE18-LR-ED3	47 10 375 08	11	4	1 669 002	96 54 166 08	FUEL PUMP PRE-ASS.
FLANGE JOINT XGE18-LR-ED3	47 10 375 08	800	3	2 970	91 69 787 08	HYDRAULICS
FLANGE JOINT XGE20-SM-ED	47 10 333 08	232	4	1 971	91 73 323 08	HYDRAULIC AXLE SUSPENSIO
FLANGE JOINT XGE20-SM-ED	47 10 343 08	210	34	1 971	91 73 323 08	HYDRAULIC AXLE SUSPENSIO
FLANGE JOINT XGE20-SR-ED	47 10 334 08	(221)	1	1 411 001	96 91 211 08	TRANSFER CASE, PRE-ASSE
FLANGE JOINT XGE20-SR-ED	47 10 334 08	200	2	1 432 041	96 29 441 08	FILTER 1 PREMOUNT HA-STE
FLANGE JOINT XGE20-SR-ED	47 10 334 08	200	1	1 432 042	96 29 442 08	FILTER 2 PREMOUNT HA-STE
FLANGE JOINT XGE20-SR-ED	47 10 334 08	200	1	1 632 086	96 55 760 08	PREMOUNTED HYDR.SUPPOR
FLANGE JOINT XGE20-SR-ED	47 10 334 08	250	8	1 971	91 73 323 08	HYDRAULIC AXLE SUSPENSIO
FLANGE JOINT XGE20-SR-ED	47 10 334 08	201	4	1 973	91 61 051 08	HYDRAULIC SUPPORT
FLANGE JOINT XGE20-SR-ED	47 10 334 08	679	3	2 970	91 69 787 08	HYDRAULICS
FLANGE JOINT XGE20-SR-ED1	47 10 320 08	229	1	1 410 185	96 75 024 08	HYDRAULIK PUMP ASSEMBLY
FLANGE JOINT XGE20-SR-ED1	47 10 320 08	218	8	1 971	91 73 323 08	HYDRAULIC AXLE SUSPENSIO
FLANGE JOINT XGE22-LM-ED	10 03 689 6	(225)	1	1 411 001	96 91 211 08	TRANSFER CASE, PRE-ASSE
FLANGE JOINT XGE22-LM-ED	47 10 313 08	210	5	1 432	91 78 740 08	STEERING HYDRAULICS
FLANGE JOINT XGE22-LM-ED	47 10 313 08	201	1	1 432 026	96 83 672 08	PREMOUNTED CURRENT CON
FLANGE JOINT XGE22-LM-ED	47 10 313 08	214	2	1 671 001	96 76 343 08	OIL TANK PRE-ASS.
FLANGE JOINT XGE22-LM-ED	47 10 313 08	604	1	2 975 000	91 58 683 08	ADDITIONAL HYDRAUL.WINCH
FLANGE JOINT XGE22-LM-ED	47 10 313 08	604	1	2 975 066	91 58 688 08	AUX.HYDRAULIC WINCH 6
FLANGE JOINT XGE22-LR-ED	47 10 314 08	205	2	1 432 001	96 76 734 08	VALVE PLATE, PRE-ASSEMB
FLANGE JOINT XGE22-LR-ED	47 10 314 08	215	1	1 432 043	96 50 678 08	PREMOUNTED CHANGE-OVE
FLANGE JOINT XGE22-LR-ED	47 10 314 08	201	1	1 632 086	96 55 760 08	PREMOUNTED HYDR.SUPPOR
FLANGE JOINT XGE22-LR-ED	47 10 314 08	203	4	1 973	91 61 051 08	HYDRAULIC SUPPORT
FLANGE JOINT XGE22-LR-ED	47 10 314 08	702	3	2 970	91 69 787 08	HYDRAULICS
FLANGE JOINT XGE25-SM-ED	47 10 335 08	201	1	1 432	91 78 740 08	STEERING HYDRAULICS
FLANGE JOINT XGE25-SM-ED	47 10 335 08	200	1	1 432 026	96 83 672 08	PREMOUNTED CURRENT CON
FLANGE JOINT XGE25-SR-ED	47 10 336 08	201	2	1 432 043	96 50 678 08	PREMOUNTED CHANGE-OVE
FLANGE JOINT XGE25-SR-ED	47 10 336 08	219	2	1 973	91 61 051 08	HYDRAULIC SUPPORT
FLANGE JOINT XGE25-SR-ED	47 10 336 08	644	4	2 970	91 69 787 08	HYDRAULICS
FLANGE JOINT XGE25-SR-ED	47 10 336 08	607	5	2 977	91 74 728 08	ADDITIONAL HYDR.SLEWING
FLANGE JOINT XGE28-LM-ED	47 10 315 08	213	4	1 409 015	96 71 948 08	HYDR. COOLER DRIVE
FLANGE JOINT XGE28-LM-ED	47 10 315 08	202	1	1 432	91 78 740 08	STEERING HYDRAULICS
FLANGE JOINT XGE28-LM-ED	47 10 315 08	210	1	1 432 001	96 76 734 08	VALVE PLATE, PRE-ASSEMB
FLANGE JOINT XGE28-LM-ED	47 10 315 08	202	1	1 432 026	96 83 672 08	PREMOUNTED CURRENT CON

18.11.2014

etk\_en\_de\_073810 LG 1750

1411

**LIEBHERR**Alphabetical index  
Alphabetischer Index

Description	Item	Pos.	Quantity	Page	Assembly	Description
FLANGE JOINT XGE28-LM-ED	47 10 315 08	213	2	1 671 001	96 76 343 08	OIL TANK PRE-ASS.
FLANGE JOINT XGE28-LM-ED	47 10 315 08	719	5	2 970	91 69 787 08	HYDRAULICS
FLANGE JOINT XGE28-LR-ED	47 10 316 08	239	1	1 432	91 78 740 08	STEERING HYDRAULICS
FLANGE JOINT XGE28-LR-ED	47 10 316 08	823	1	2 970	91 69 787 08	HYDRAULICS
FLANGE JOINT XGE35-LM-ED	47 10 318 08	618	1	2 970	91 69 787 08	HYDRAULICS
FLANGE JOINT XGE42-LM-ED	47 10 319 08	213	1	1 432 001	96 76 734 08	VALVE PLATE, PRE-ASSEMB
FLANGE JOINT XGE42-LM-ED	47 10 319 08	617	1	2 970	91 69 787 08	HYDRAULICS
FLANGE JOINT XGE42-LR-ED	47 10 347 08	(222)	2	1 411 001	96 91 211 08	TRANSFER CASE, PRE-ASSE
FLANGE JOINT XGE42-LR-ED	47 10 347 08	201	2	1 671 001	96 76 343 08	OIL TANK PRE-ASS.
FLANGE JOINT XGE42-LR-ED	47 10 347 08	103	2	2 391 023	96 74 668 08	RADIATOR, PRE-ASSEMBLED
FLANGE JOINT XGE42-LR-ED	47 10 347 08	604	2	2 970	91 69 787 08	HYDRAULICS
FLANGE JOINT XGE6-LM-ED	47 10 301 08	202	1	1 955	91 06 248 08	PNEUMAMATIC DRIVER'S CABI
FLANGE JOINT XGE6-LM-ED	47 10 301 08	621	1	2 990	91 74 240 08	COMPRESSED AIR PLANT
FLANGE JOINT XGE6-LM-ED	50 68 070 08	(234)	1	1 411 001	96 91 211 08	TRANSFER CASE, PRE-ASSE
FLANGE JOINT XGE6-LM-ED	50 68 070 08	201	1	1 425 014	96 25 602 08	HYDRAULICS
FLANGE JOINT XGE6-LR-ED A3	47 10 300 08	725	2	2 970	91 69 787 08	HYDRAULICS
FLANGE JOINT XGE6-SM-ED	47 10 302 08	(204)	1	1 681	91 69 723 08	AIR FILTER ASSY. W. AIR FLA
FLANGE JOINT XGE6-SM-ED	47 10 302 08	204	4	1 950	91 78 741 08	COMPRESSED AIR PLANT
FLANGE JOINT XGE6-SM-ED	47 10 302 08	200	8	1 955	91 06 248 08	PNEUMAMATIC DRIVER'S CABI
FLANGE JOINT XGE6-SM-ED	47 10 302 08	216	32	1 971	91 73 323 08	HYDRAULIC AXLE SUSPENSIO
FLANGE JOINT XGE6-SM-ED	47 10 302 08	206	8	1 973	91 61 051 08	HYDRAULIC SUPPORT
FLANGE JOINT XGE6-SM-ED	47 10 302 08	655	7	2 970	91 69 787 08	HYDRAULICS
FLANGE JOINT XGE6-SR-ED	47 10 321 08	250	4	1 950	91 78 741 08	COMPRESSED AIR PLANT
FLANGE JOINT XGE6-SR-ED	47 10 321 08	249	5	1 971	91 73 323 08	HYDRAULIC AXLE SUSPENSIO
FLANGE JOINT XGE6-SR-ED	47 10 321 08	20	32	2 711	91 51 501 08	CENT. LUBRIC. SYSTEM SUP
FLANGE JOINT XGE6-SR-ED	47 10 321 08	26	1	2 932 001	96 90 961 08	SWITCH CABINET
FLANGE JOINT XGE6-SR-ED	47 10 321 08	763	5	2 970	91 69 787 08	HYDRAULICS
FLANGE JOINT XGE6-SR-ED	47 10 321 08	623	1	2 990	91 74 240 08	COMPRESSED AIR PLANT
FLANGE JOINT XGE8-LM22X1,	50 29 802 08	53	1	1 541	91 69 639 08	ADDITIONAL HEATING
FLANGE JOINT XGE8-SM-ED	47 10 322 08	647	1	2 970	91 69 787 08	HYDRAULICS
FLANGE JOINT XGE8-SM-ED	47 10 322 08	619	2	2 976 200	91 35 327 08	HYDR. ADD. 2 SLEWING GEAR
FLANGE JOINT XGE8-SR-ED	47 10 323 08	674	1	2 970	91 69 787 08	HYDRAULICS
FLANGE JOINT XGEV30-SM-W	47 10 337 08	214	1	1 432 001	96 76 734 08	VALVE PLATE, PRE-ASSEMB
FLANGE JOINT XGR10/6-L A3P	47 50 308 08	32	1	2 393	91 69 740 08	AIR FILTER UNIT CPL.
FLANGE JOINT XGR12/10-L A3	47 50 315 08	733	1	2 970	91 69 787 08	HYDRAULICS
FLANGE JOINT XGR12/6-L A3P	47 50 301 08	246	2	1 950	91 78 741 08	COMPRESSED AIR PLANT
FLANGE JOINT XGR15/10-L A3	47 50 316 08	255	1	1 971	91 73 323 08	HYDRAULIC AXLE SUSPENSIO
FLANGE JOINT XGR15/12-L A3	47 50 317 08	210	1	1 432 038	96 92 068 08	PREMOUNTED STEERING PL
FLANGE JOINT XGR15/12-L A3	47 50 317 08	208	1	1 971	91 73 323 08	HYDRAULIC AXLE SUSPENSIO
FLANGE JOINT XGR16/12-S A3	47 50 325 08	622	2	2 976 017	96 52 261 08	FITTING PLATE EMERG. ACT:
FLANGE JOINT XGR16/12-S A3	47 50 325 08	605	2	2 976 022	96 53 245 08	FITTING PLATE EMERG. ACT:
FLANGE JOINT XGR18/12-L A3	47 50 345 08	238	1	1 410 001	96 71 738 08	DIESEL ENGINE, PRE-ASSEMB
FLANGE JOINT XGR18/15-L A3	47 50 302 08	225	1	1 409 015	96 71 948 08	HYDR. COOLER DRIVE
FLANGE JOINT XGR18/15-L A3	47 50 302 08	239	1	1 410 001	96 71 738 08	DIESEL ENGINE, PRE-ASSEMB
FLANGE JOINT XGR18/15-L A3	47 50 302 08	254	1	1 971	91 73 323 08	HYDRAULIC AXLE SUSPENSIO
FLANGE JOINT XGR18/15-L A3	47 50 302 08	18	2	2 670 001	96 74 455 08	FUEL TANK, PRE-ASSEMBLED
FLANGE JOINT XGR20/12-S A3	47 50 041 08	768	2	2 970	91 69 787 08	HYDRAULICS
FLANGE JOINT XGR20/16-S A3	47 50 336 08	758	3	2 970	91 69 787 08	HYDRAULICS
FLANGE JOINT XGR22/12-L A3	47 50 305 08	613	1	2 975 500	91 57 422 08	AUX.HYDR.GRID WINCH 5 + 6
FLANGE JOINT XGR25/16-S A3	47 50 328 08	803	3	2 970	91 69 787 08	HYDRAULICS
FLANGE JOINT XGR25/16-S A3	47 50 328 08	605	2	2 978 200	91 01 626 08	ADD.HYDR.S_RETAINING RAM
FLANGE JOINT XGR25/20-S A3	47 50 330 08	656	1	2 970	91 69 787 08	HYDRAULICS
FLANGE JOINT XGR28/18-L A3	47 50 311 08	233	1	1 409 015	96 71 948 08	HYDR. COOLER DRIVE
FLANGE JOINT XGR28/18-L A3	47 50 311 08	790	1	2 970	91 69 787 08	HYDRAULICS
FLANGE JOINT XGR28/22-L A3	47 50 318 08	215	1	1 432 033	96 74 922 08	STEERING PLATE 1 PRE-ASS.
FLANGE JOINT XGR30/16-S CF	47 50 337 08	788	1	2 970	91 69 787 08	HYDRAULICS
FLANGE JOINT XGR30/25-S CF	47 50 329 08	705	2	2 970	91 69 787 08	HYDRAULICS
FLANGE JOINT XGR30/25-S CF	47 50 329 08	608	2	2 976 200	91 35 327 08	HYDR. ADD. 2 SLEWING GEAR
FLANGE JOINT XGR35/22-L A3	47 50 312 08	676	1	2 970	91 69 787 08	HYDRAULICS
FLANGE JOINT XGR35/28-L A3	47 50 313 08	675	1	2 970	91 69 787 08	HYDRAULICS

18.11.2014

etk\_en\_de\_073810 LG 1750

1412

**LIEBHERR**Alphabetical index  
Alphabetischer Index

Description	Item	Pos.	Quantity	Page	Assembly	Description
FLANGE JOINT XGR42/35-L A3	47 50 319 08	57	1	2 391 001	96 70 218 08	DIESEL ENGINE, PRE-ASSEMB
FLANGE JOINT XSV10-L A3P	47 40 303 08	201	4	1 955 002	96 22 760 08	BULKHEAD PLATE CPL.
FLANGE JOINT XSV12-L A3P	47 40 004 08	244	1	1 950	91 78 741 08	COMPRESSED AIR PLANT
FLANGE JOINT XSV12-L A3P	47 40 004 08	202	2	1 955 002	96 22 760 08	BULKHEAD PLATE CPL.
FLANGE JOINT XSV12-L A3P	47 40 004 08	695	2	2 970	91 69 787 08	HYDRAULICS
FLANGE JOINT XSV12-S A3P	47 40 324 08	780	2	2 970	91 69 787 08	HYDRAULICS
FLANGE JOINT XSV15-L A3P	47 40 305 08	242	1	1 950	91 78 741 08	COMPRESSED AIR PLANT
FLANGE JOINT XSV15-L A3P	47 40 305 08	203	2	1 955 002	96 22 760 08	BULKHEAD PLATE CPL.
FLANGE JOINT XSV15-L A3P	47 40 305 08	685	4	2 970	91 69 787 08	HYDRAULICS
FLANGE JOINT XSV35-L A3P	47 40 011 08	22	1	2 671 004	96 75 464 08	OIL TANK PRE-ASS.
FLANGE JOINT XSV35-L A3P	47 40 011 08	606	1	2 970	91 69 787 08	HYDRAULICS
FLANGE JOINT XSV38-S A3P	47 40 330 08	740	2	2 970	91 69 787 08	HYDRAULICS
FLANGE JOINT XSV38-S A3P	47 40 330 08	606	2	2 977	91 74 728 08	ADDITIONAL HYDR.SLEWING
FLANGE JOINT XSV42-L A3P	47 40 314 08	600	1	2 970	91 69 787 08	HYDRAULICS
FLANGE JOINT XSV6-L A3P	47 40 301 08	208	1	1 955 002	96 22 760 08	BULKHEAD PLATE CPL.
FLANGE JOINT XSV6-L A3P	47 40 301 08	771	1	2 970	91 69 787 08	HYDRAULICS
FLANGE JOINT XSV6-S A3P	47 40 321 08	205	4	1 955 002	96 22 760 08	BULKHEAD PLATE CPL.
FLANGE JOINT XT10-L A3P	47 04 303 08	617	3	2 976 017	96 52 261 08	FITTING PLATE EMERG. ACT:
FLANGE JOINT XT10-L A3P	47 04 303 08	609	1	2 976 022	96 53 245 08	FITTING PLATE EMERG. ACT:
FLANGE JOINT XT12-S A3P	47 04 323 08	204	3	1 971	91 73 323 08	HYDRAULIC AXLE SUSPENSIO
FLANGE JOINT XT12-S A3P	47 04 323 08	625	1	2 976 017	96 52 261 08	FITTING PLATE EMERG. ACT:
FLANGE JOINT XT12-S A3P	47 04 323 08	610	1	2 976 022	96 53 245 08	FITTING PLATE EMERG. ACT:
FLANGE JOINT XT15-L A3P	47 04 305 08	222	1	1 950	91 78 741 08	COMPRESSED AIR PLANT
FLANGE JOINT XT15-L A3P	47 04 305 08	220	4	1 971	91 73 323 08	HYDRAULIC AXLE SUSPENSIO
FLANGE JOINT XT20-S A3P	47 04 326 08	256	2	1 971	91 73 323 08	HYDRAULIC AXLE SUSPENSIO
FLANGE JOINT XT20-S A3P	47 04 326 08	769	1	2 970	91 69 787 08	HYDRAULICS
FLANGE JOINT XT25-S A3P	47 04 327 08	213	3	1 973	91 61 051 08	HYDRAULIC SUPPORT
FLANGE JOINT XT25-S A3P	47 04 327 08	806	1	2 970	91 69 787 08	HYDRAULICS
FLANGE JOINT XT25-S A3P	47 04 327 08	607	1	2 978 200	91 01 626 08	ADD.HYDR.S_RETAINING RAM
FLANGE JOINT XT6-L A3P	47 04 301 08	203	1	1 410 001	96 71 738 08	DIESEL ENGINE, PRE-ASSEMB
FLANGE JOINT XT6-L A3P	47 04 301 08	249	1	1 950	91 78 741 08	COMPRESSED AIR PLANT
FLANGE JOINT XTR18/15/18-L	47 51 313 08	215	12	1 432	91 78 740 08	STEERING HYDRAULICS
FLANGE JOINT XW12-L A3P	47 02 304 08	811	4	2 970	91 69 787 08	HYDRAULICS
FLANGE JOINT XW18-L A3P	47 02 306 08	184	2	2 391 001	96 70 218 08	DIESEL ENGINE, PRE-ASSEMB
FLANGE JOINT XW18-L A3P	47 02 306 08	792	3	2 970	91 69 787 08	HYDRAULICS
FLANGE JOINT XW18-L A3P	47 02 306 08	611	1	2 975 039	91 71 360 08	ADDNL. HYDR. F. ERECTING W
FLANGE JOINT XW18-L A3P	47 02 306 08	608	1	2 990	91 74 240 08	COMPRESSED AIR PLANT
FLANGE JOINT XW22-L A3P	47 02 307 08	218	1	1 671 001	96 76 343 08	OIL TANK PRE-ASS.
FLANGE JOINT XW25-S A3P	47 02 328 08	807	1	2 970	91 69 787 08	HYDRAULICS
FLANGE JOINT XW25-S A3P	47 02 328 08	609	1	2 978 200	91 01 626 08	ADD.HYDR.S_RETAINING RAM
FLANGE JOINT XW42-L A3P	47 02 314 08	610	1	2 970	91 69 787 08	HYDRAULICS
FLANGE JOINT XWSV10-L A3P	47 42 303 08	219	2	1 409 015	96 71 948 08	HYDR. COOLER DRIVE
FLANGE JOINT XWSV15-L A3P	47 42 316 08	221	2	1 409 015	96 71 948 08	HYDR. COOLER DRIVE
FLANGE JOINT XWSV15-L A3P	47 42 316 08	208	25	1 950	91 78 741 08	COMPRESSED AIR PLANT
FLANGE JOINT XWSV16-S A3P	47 42 326 08	214	2	1 632 086	96 55 760 08	PREMOUNTED HYDR.SUPPOR
FLANGE JOINT XWSV16-S A3P	47 42 326 08	802	2	2 970	91 69 787 08	HYDRAULICS
FLANGE JOINT XWSV18-L A3P	47 42 315 08	220	2	1 409 015	96 71 948 08	HYDR. COOLER DRIVE
FLANGE JOINT XWSV18-L A3P	47 42 315 08	22	2	2 541	91 69 746 08	ADD HEATING SUPERSTRUCT
FLANGE JOINT XWSV25-S A3P	47 42 329 08	801	1	2 970	91 69 787 08	HYDRAULICS
FLANGE JOINT XWSV30-S CF	47 42 330 08	692	1	2 970	91 69 787 08	HYDRAULICS
FLANGE PIECE	96 75 467 08	2	1	2 671	91 72 273 08	OIL RESERVOIR, COMPLETE
FLANGE S235JR	10 11 562 1	6	1	X1013521	10 13 521 9	EXHAUST TC MOUNTING
FLANGE S235JR	10 11 562 1	6	1	X1013522	10 13 522 0	EXHAUST TC MOUNTING
FLANGE S235JR	10 11 562 1	6	1	X1013538	10 13 538 6	EXHAUST TC MOUNTING
FLANGE S235JR	10 11 562 1	6	1	X1013568	10 13 568 1	EXHAUST TC MOUNTING
FLANGE S235JR	10 12 058 7	4	1	X1011809	10 11 809 4	AIR COMPRESSOR W/ MOUNT.
FLANGE SEAL	10 34 693 8	(5)	1	1 670 001	96 77 006 08	FUEL TANK, PRE-ASSEMBLED
FLANGE SEAL	10 34 693 8	(5)	1	2 670 001	96 74 455 08	FUEL TANK, PRE-ASSEMBLED
FLANGE STRAP	10 87 265 7	6	1	X1029200	10 29 200 6	OPERATOR SEAT
FLANGE STRAP	10 87 265 8	6	1	X1029200	10 29 200 3	CO-DRIVER'S SEAT

18.11.2014

etk\_en\_de\_073810 LG 1750

1413

**LIEBHERR**Alphabetical index  
Alphabetischer Index

Description	Item	Pos.	Quantity	Page	Assembly	Description
FLANGE STUB PIPE 38S	51 15 177 08	571	5	2 970	91 69 787 08	HYDRAULICS
FLANGE STUB PIPE 38S	51 15 177 08	571	2	2 977	91 74 728 08	ADDITIONAL HYDR.SLEWING
FLANGE STUB PIPE 38S	51 15 178 08	572	15	2 970	91 69 787 08	HYDRAULICS
FLANGE STUB PIPE 38S	51 15 178 08	37	2	2 975 000	91 58 683 08	ADDITIONAL HYDRAUL.WINCH
FLANGE STUB PIPE 38S	51 15 178 08	572	2	2 977	91 74 728 08	ADDITIONAL HYDR.SLEWING
FLAP 2.5X410X380 ALMG3 H11	97 31 702 08	25	1	1 860	91 69 727 08	TIRE COVER PANELLING
FLAP PRE-ASS.	96 67 171 08	70	1	2 510	91 72 476 08	TURNTABLE PANELLING
FLAP ST.CONST.	92 16 799 08	39	2	2 550	91 76 068 08	SA FRAME
FLAP ST.CONST.	92 71 187 08	40	2	3 211	91 69 791 08	S PIVOT SECTION
FLAP ST.CONST.	96 67 172 08	1	1	2 510 025	96 67 171 08	FLAP PRE-ASS.
FLASHING LIGHT 13,2W 24V	60 71 386 08	12	1	2 810 042	96 76 625 08	ELECTRIC ADD-ON PARTS CA
FLASHING LIGHT 5/12W 12/24V	60 71 499 08	12	2	1 932 239	96 23 209 08	BUMPER COMPL. W. COVERIN
FLASHING LIGHT GLASS	57 16 571 08	1	1	6 071 444	60 71 444 08	ROTATING BEACON
FLASHING LIGHT GLASS ROT	10 67 504 2	(1)	1	3 930 560	96 36 230 08	ELECTRIC AIRCRAFT PROTE
FLASHTUBE 24V	57 15 119 08	(1)	1	2 810 042	96 76 625 08	ELECTRIC ADD-ON PARTS CA
FLAT CAGE BEARING	50 15 320 14	9	1	X1134739	11 34 739 6	ROPE DRUM
FLAT FUSE LINK 10A	60 40 071 08	36	34	1 830 008	96 77 282 08	CENTRE BRACKET PRE-ASS.
FLAT FUSE LINK 10A	60 40 071 08	6	1	2 780 200	91 37 531 08	RADIO PREPARATION UPPER
FLAT FUSE LINK 10A	60 40 071 08	81	24	2 932 082	96 75 128 08	ASSEMBLY PARTS MOUNTIN
FLAT FUSE LINK 15A	60 40 072 08	37	3	1 830 008	96 77 282 08	CENTRE BRACKET PRE-ASS.
FLAT FUSE LINK 15A	60 40 072 08	44	6	2 830 044	96 75 246 08	MOUNTING PARTS INSTR.
FLAT FUSE LINK 15A	60 40 072 08	78	4	2 932 082	96 75 128 08	ASSEMBLY PARTS MOUNTIN
FLAT FUSE LINK 20A	60 40 073 08	38	14	1 830 008	96 77 282 08	CENTRE BRACKET PRE-ASS.
FLAT FUSE LINK 20A	60 40 073 08	45	1	2 830 044	96 75 246 08	MOUNTING PARTS INSTR.
FLAT FUSE LINK 20A	60 40 073 08	83	2	2 932 082	96 75 128 08	ASSEMBLY PARTS MOUNTIN
FLAT FUSE LINK 25A	60 40 076 08	33	2	1 830 008	96 77 282 08	CENTRE BRACKET PRE-ASS.
FLAT FUSE LINK 30A	60 40 074 08	84	1	2 932 082	96 75 128 08	ASSEMBLY PARTS MOUNTIN
FLAT FUSE LINK 3A	60 40 077 08	99	6	2 932 082	96 75 128 08	ASSEMBLY PARTS MOUNTIN
FLAT FUSE LINK 5A	60 40 069 08	41	2	2 830 044	96 75 246 08	MOUNTING PARTS INSTR.
FLAT FUSE LINK 5A	60 40 069 08	73	3	2 932 082	96 75 128 08	ASSEMBLY PARTS MOUNTIN
FLAT FUSE LINK 7,5A	60 40 070 08	42	3	2 830 044	96 75 246 08	MOUNTING PARTS INSTR.
FLAT FUSE LINK 7,5A	60 40 070 08	80	8	2 932 082	96 75 128 08	ASSEMBLY PARTS MOUNTIN
FLAT GASKET	70 42 749 08	5	6	2 932 175	92 71 583 08	COVER COMPL.
FLAT PLUG 0,5 - 1,0	60 23 286 08	613	8	2 920 306	92 95 363 08	WIRING HARNESS
FLAT PLUG 1,0-2,5MM2	60 23 232 08	120	17	1 920 087	96 77 241 08	WIRING HARNESS
FLAT PLUG 2,8X0,5-1 VERZ	60 23 235 08	124	20	1 920 087	96 77 241 08	WIRING HARNESS
FLAT PLUG 2,8X0,5-1 VERZ	60 23 235 08	124	16	1 920 198	96 79 588 08	WIRING HARNESS
FLAT PLUG 2,8X1-2,5 vorverzink	60 23 329 08	623	1	2 920 306	92 95 363 08	WIRING HARNESS
FLAT PLUG 6,3 - 2,5	60 22 039 08	(12)	2	2 780 320	91 72 337 08	ACOUST.WARN. SLEWING G
FLAT PLUG 6,3 - 2,5 MS	60 23 048 08	74	2	2 780 200	91 37 531 08	RADIO PREPARATION UPPER
FLAT PLUG 6,3 - 2,5 MS	60 23 048 08	9	2	2 913 102	92 32 870 08	FAN UNIT
FLAT PLUG HOUSING 18-POL	60 23 233 08	522	1	1 920 087	96 77 241 08	WIRING HARNESS
FLAT PLUG HOUSING 18-POL	60 23 233 08	21	7	2 810 042	96 76 625 08	ELECTRIC ADD-ON PARTS CA
FLAT PLUG HOUSING 18-POL	60 23 233 08	72	25	2 932 082	96 75 128 08	ASSEMBLY PARTS MOUNTIN
FLAT PLUG HOUSING 18-POL	60 23 233 08	151	29	2 932 116	96 75 129 08	CABLING MOUNTING PLATE
FLAT PLUG HOUSING 18-POL	60 23 233 08	45	1	2 932 187	96 68 189 08	ASSEMBLY UNIT
FLAT PLUG HOUSING 9-POL	60 23 285 08	156	1	2 920 306	92 95 363 08	WIRING HARNESS
FLAT PLUG HOUSING FASTIN	60 23 059 08	15	1	2 780 200	91 37 531 08	RADIO PREPARATION UPPER
FLAT PLUG HOUSING FASTIN	60 23 059 08	(11)	1	2 780 320	91 72 337 08	ACOUST.WARN. SLEWING G
FLAT PLUG HOUSING FASTIN	60 23 059 08	8	1	2 913 102	92 32 870 08	FAN UNIT
FLAT PLUG HOUSING FASTIN	60 23 059 08	157	2	2 932 116	96 75 129 08	CABLING MOUNTING PLATE
FLAT PLUG HOUSING JPT	60 23 256 08	67	13	2 932 082	96 75 128 08	ASSEMBLY PARTS MOUNTIN
FLAT RIBBON CABLE 3 G 1,5	10 47 256 8	(22)	2	1 782	91 55 267 08	COOLING WATER PRE-HEATIN
FLOODLIGHT 35W 12/24V	60 71 318 08	10	1	1 933 100	91 25 249 08	MAGNETIC LAMP
FLOODLIGHT 70W 24V	60 71 485 08	10	2	1 932 239	96 23 209 08	BUMPER COMPL. W. COVERIN
FLOODLIGHT 70W 24V	60 71 487 08	11	2	1 932 239	96 23 209 08	BUMPER COMPL. W. COVERIN
FLOOR COVERING 16X521X18	97 21 452 08	4	2	1 811 112	96 22 117 08	BASE MATS
FLOOR COVERING 16X521X20	97 21 453 08	5	1	1 811 112	96 22 117 08	BASE MATS
FLOOR COVERING 16X521X20	97 21 454 08	6	1	1 811 112	96 22 117 08	BASE MATS
FLOOR COVERING 16X522X23	97 21 449 08	1	1	1 811 112	96 22 117 08	BASE MATS

18.11.2014

etk\_en\_de\_073810 LG 1750

1414

**LIEBHERR**Alphabetical index  
Alphabetischer Index

Description	Item	Pos.	Quantity	Page	Assembly	Description
FLOOR COVERING 16X522X26	97 21 450 08	2	1	1 811 112	96 22 117 08	BASE MATS
FLOOR COVERING 16X603X14	97 21 657 08	11	1	1 811 112	96 22 117 08	BASE MATS
FLOOR COVERING 16X603X16	97 21 654 08	9	1	1 811 112	96 22 117 08	BASE MATS
FLOOR COVERING 16X603X18	97 21 655 08	10	1	1 811 112	96 22 117 08	BASE MATS
FLOOR COVERING 16X605X19	97 21 653 08	8	1	1 811 112	96 22 117 08	BASE MATS
FLOOR COVERING 16X758X23	97 21 448 08	7	1	1 811 112	96 22 117 08	BASE MATS
FLOOR COVERING 16X831X23	97 21 451 08	3	1	1 811 112	96 22 117 08	BASE MATS
FLOOR MAT	92 43 638 08	93	1	2 520	91 44 758 08	CABIN, GLAZED
FLOOR MAT	97 21 322 08	100	1	1 811	91 73 695 08	DRIVER'S CABIN, GLAZED
FLOOR MAT	97 21 323 08	101	1	1 811	91 73 695 08	DRIVER'S CABIN, GLAZED
FLOOR MAT	97 21 324 08	102	1	1 811	91 73 695 08	DRIVER'S CABIN, GLAZED
FLOOR MAT 10X410X1175 GU	97 34 969 08	12	1	2 810 001	96 75 370 08	CRANE DRIVER'S CABIN,PRE
FLOOR MAT 16X474X538	95 67 680 08	75	1	2 520 011	92 43 638 08	FLOOR MAT
FLOOR MAT 16X819X1178	95 64 309 08	35	1	2 520 011	92 43 638 08	FLOOR MAT
FLOOR PLATE	10 30 062 1	(4)	1	2 810 042	96 76 625 08	ELECTRIC ADD-ON PARTS CA
FLOOR PLATE 3X100X120 DC0	94 29 231 08	8	2	2 810 001	96 75 370 08	CRANE DRIVER'S CABIN,PRE
FLOW CONTROL VALVE	51 14 101 08	25	1	1 432	91 78 740 08	STEERING HYDRAULICS
FLOW CONTROL VALVE	51 14 101 08	3	1	1 432 001	96 76 734 08	VALVE PLATE, PRE-ASSEMB
FLOW CONTROL VALVE	51 14 101 08	2	1	1 432 026	96 83 672 08	PREMOUNTED CURRENT CON
FLOW CONTROL VALVE 16L/MI	10 10 007 3	24	4	1 971	91 73 323 08	HYDRAULIC AXLE SUSPENSIO
FLOW RATE INDICATOR	51 06 345 08	4	2	1 432 001	96 76 734 08	VALVE PLATE, PRE-ASSEMB
FLOW RATE INDICATOR 2-3L/	10 03 298 8	18	1	1 432	91 78 740 08	STEERING HYDRAULICS
FLOW REGULATING CHECK	51 14 884 08	12	1	1 432 033	96 74 922 08	STEERING PLATE 1 PRE-ASS.
FLUORESCENT TUBE 8W 12V	60 70 300 08	(1)	1	2 932 082	96 75 128 08	ASSEMBLY PARTS MOUNTIN
FLYWHEEL ASSEMBLY SAE 1X	10 12 007 4	530	1	X1015113	10 15 113 8	DIESEL ENGINE
FLYWHEEL ASSEMBLY SAE 1X	10 12 007 7	530	1	X1014347	10 14 347 3	DIESEL ENGINE
FLYWHEEL HOUSING MOUNT	10 12 031 7	520	1	X1015113	10 15 113 8	DIESEL ENGINE
FLYWHEEL HOUSING MOUNT	10 12 032 4	520	1	X1014347	10 14 347 3	DIESEL ENGINE
FLYWHEEL HOUSING PRE-A	10 12 031 6	1	1	X1012031	10 12 031 7	FLYWHEEL HOUSING MOUNT
FLYWHEEL HOUSING PRE-A	10 12 031 6	1	1	X1012032	10 12 032 4	FLYWHEEL HOUSING MOUNT
FLYWHEEL PRE-ASS. SAE 1X0,	10 12 007 5	1	1	X1012007	10 12 007 4	FLYWHEEL ASSEMBLY
FLYWHEEL PRE-ASS. SAE 1X2,	10 12 007 8	1	1	X1012007	10 12 007 7	FLYWHEEL ASSEMBLY
FOIL KEYPAD PRE-ASS.	96 20 599 08	1	1	2 913	91 32 850 08	LICCON CONSOLE LCD2
FOIL KEYPAD PRE-ASS.	96 20 599 08	1	1	2 913 009	91 04 705 08	LICCON CONSOLE LCD3
FOLDING/CONCERTINA HOSE	55 07 782 08	33	2	2 671	91 72 273 08	OIL RESERVOIR, COMPLETE
FOOT SWITCH	60 66 035 08	5	1	2 531 024	96 26 830 08	EL.F.STEP PLATE, PRE-ASSEM
FORKED LINK DIN 71751 A 25X	72 50 008 08	10	1	2 810	91 72 182 08	CRANE DRIVER'S CABIN CPL.
FORM HOSE DN80X140	55 06 323 08	42	1	2 391 001	96 70 218 08	DIESEL ENGINE, PRE-ASSEMB
FORM HOSE NW60X45GRAD M	97 25 781 08	17	1	1 410 001	96 71 738 08	DIESEL ENGINE, PRE-ASSEMB
FORM HOSE NW60X90° SPF	97 19 500 08	18	2	1 410 001	96 71 738 08	DIESEL ENGINE, PRE-ASSEMB
FORM HOSE NW70-80X90° SP	97 40 438 08	16	2	1 410 001	96 71 738 08	DIESEL ENGINE, PRE-ASSEMB
FORM HOSE NW70-80X90° SP	97 40 438 08	32	2	2 391 001	96 70 218 08	DIESEL ENGINE, PRE-ASSEMB
FORM HOSE NW70-80X90° SP	97 40 438 08	4	2	2 391 023	96 74 668 08	RADIATOR, PRE-ASSEMBLED
FORM HOSE NW70X60GRAD	97 73 318 08	15	1	1 409 001	96 71 732 08	RADIATOR, PRE-ASSEMBLED
FORM HOSE NW70X60GRAD	97 73 318 08	44	2	1 409 001	96 71 732 08	RADIATOR, PRE-ASSEMBLED
FORM HOSE SPF	97 01 461 5	24	1	1 811 106	96 71 052 08	VALVE PLATE, PRE-ASSEMB
FORM HOSE SPF	97 01 501 8	17	1	2 541	91 69 746 08	ADD HEATING SUPERSTRUCT
FORM HOSE SPF	97 01 502 3	16	1	1 811 106	96 71 052 08	VALVE PLATE, PRE-ASSEMB
FORM HOSE SPF	97 01 952 1	18	2	2 541	91 69 746 08	ADD HEATING SUPERSTRUCT
FORM HOSE SPF	97 01 952 1	13	1	2 541 001	96 70 733 08	ADDNL.HEATING, PRE-ASSE
FORM HOSE SPF	97 02 544 6	26	2	2 541 001	96 70 733 08	ADDNL.HEATING, PRE-ASSE
FORMCLIP AEHNL.DIN 11023	43 32 010 08	2	2	3 780 265	96 70 515 08	WIND WARNING PREASSEMB
FORMCLIP AEHNL.DIN 11023	43 32 010 08	3	2	3 930 560	96 36 230 08	ELECTRIC AIRCRAFT PROTE
FRAME	92 17 215 08	74	1	3 211	91 69 791 08	S PIVOT SECTION
FRAME	92 17 216 08	75	1	3 211	91 69 791 08	S PIVOT SECTION
FRAME MIRROR 187,1X319,3	10 28 891 0	4	1	1 805 200	91 49 121 08	MIRROR ATTACHMENT
FRAME WELDED	96 76 431 08	3	1	2 859	91 70 682 08	SOUND DAMPING
FRAME WELDED	96 76 550 08	5	1	2 859	91 70 682 08	SOUND DAMPING
FRAME WELDED	96 76 624 08	8	1	2 859	91 70 682 08	SOUND DAMPING
FRAME WELDED	96 76 774 08	33	1	2 859	91 70 682 08	SOUND DAMPING

18.11.2014

etk\_en\_de\_073810 LG 1750

1415

**LIEBHERR**Alphabetical index  
Alphabetischer Index

Description	Item	Pos.	Quantity	Page	Assembly	Description
FRAME WELDED	96 80 909 08	26	1	2 859	91 70 682 08	SOUND DAMPING
FRAME WELDED	96 80 910 08	27	1	2 859	91 70 682 08	SOUND DAMPING
FRAME WELDED SPF	96 74 730 08	5	2	2 391 030	96 74 706 08	BATTERY BOX, PRE-ASSEMB
FRAME WELDED T ZN O	96 26 235 08	1	1	2 790 510	96 26 151 08	STEP COMPLETE
FRICTION BEARING 30X34X20	10 48 851 5	20	2	2 131 007	96 80 693 08	CONNECTING LINK PRE-ASS.
FRICTION BEARING 30X34X20	10 48 851 3	2	1	2 500 038	96 55 017 08	TRIANGULAR CONTROL ARM
FRICTION BEARING 35X39X20	10 48 851 7	2	1	2 500 037	96 55 003 08	CONNECTING LINK PRE-ASS.
FRICTION BEARING 35X39X20	10 48 851 7	3	1	2 500 038	96 55 017 08	TRIANGULAR CONTROL ARM
FRONT ELEMENT	60 66 525 08	162	2	1 982 051	96 27 209 08	WIRING HARNESS
FRONT ELEMENT	60 66 525 08	8	8	2 780 253	96 28 054 08	CONTR: PANEL PINNING
FRONT ELEMENT 1W	60 66 524 08	161	2	1 982 051	96 27 209 08	WIRING HARNESS
FRONT FRAME	69 26 004 08	8	1	2 913 003	96 20 599 08	FOIL KEYPAD PRE-ASS.
FRONT MIRROR 259	10 33 628 5	2	1	2 500 039	96 62 796 08	MIRROR ATTACHMENT
FRONT SHEET 4X1180X193 A	97 36 268 08	121	1	1 860	91 69 727 08	TIRE COVER PANELLING
FRONT WINDOW 6MM SPF	72 57 389 08	1	1	2 520 009	92 59 496 08	FRONT WINDOW CPL.
FRONT WINDOW 6MM SPF	97 18 740 08	12	1	1 811	91 73 695 08	DRIVER'S CABIN, GLAZED
FRONT WINDOW CPL.	92 59 496 08	3	1	2 520	91 44 758 08	CABIN, GLAZED
FUEL CONTAINER	91 07 652 08	142	1		LG 1750 -0	LIEBHERR MOB.CRANE LG 175
FUEL FEED	91 69 640 08	40	1		LG 1750 -0	LIEBHERR MOB.CRANE LG 175
FUEL FILTER	10 03 961 1	6	2	X1003963	10 03 963 1	SERVICE-SET
FUEL FILTER	55 31 740 08	(1)	1	1 541	91 69 639 08	ADDITIONAL HEATING
FUEL FILTER INSERT PRE-ASS	10 28 913 8	2	2	X1012051	10 12 051 2	FUEL FILTER MODULE
FUEL FILTER MODULE OFF-RO	10 12 051 2	1	1	X1013778	10 13 778 8	FUEL FINE-FILTER ASSEMBLY
FUEL FILTER MODULE OFF-RO	10 12 051 2	1	1	X1013828	10 13 828 2	FUEL FINE-FILTER ASSEMBLY
FUEL FINE-FILTER ASSEMBLY	10 13 778 8	201	1	X1014347	10 14 347 3	DIESEL ENGINE
FUEL FINE-FILTER ASSEMBLY	10 13 828 2	201	1	X1015113	10 15 113 8	DIESEL ENGINE
FUEL HEATER 24V 0,6KW PA 6	10 48 892 7	4	1	X1012051	10 12 051 2	FUEL FILTER MODULE
FUEL HOSE 12X3,5 NBR/CMS S	10 48 914 2	20	2	X1013567	10 13 567 5	FUEL LINES
FUEL HOSE 4,5X3	10 81 577 7	24	1	1 541 100	91 71 820 08	AUX.HEATING UNDERC.AIRTO
FUEL HOSE 4,5X3	10 81 577 7	47	1	2 541	91 69 746 08	ADD HEATING SUPERSTRUCT
FUEL HOSE 4,5X3	10 81 577 7	14	1	2 541 001	96 70 733 08	ADDNL.HEATING, PRE-ASSE
FUEL HOSE 4,5X3	10 81 577 7	26	1	2 541 100	91 71 839 08	AUX.HEATING UPPERC.AIRTO
FUEL HOSE 4,5X3	55 31 911 08	10	0.15	1 541	91 69 639 08	ADDITIONAL HEATING
FUEL HOSE 4,5X3	55 31 911 08	9	0.15	1 541 100	91 71 820 08	AUX.HEATING UNDERC.AIRTO
FUEL HOSE 4,5X3	55 31 911 08	44	0.05	2 541	91 69 746 08	ADD HEATING SUPERSTRUCT
FUEL HOSE 4,5X3	55 31 911 08	10	0.15	2 541 100	91 71 839 08	AUX.HEATING UPPERC.AIRTO
FUEL HOSE 4,5X3	55 31 911 08	3	0.3	2 790 200	91 50 183 08	ADDITIONAL PARTS AIRTOP
FUEL HOSE 4,5X3	55 31 911 08	31	0.06	2 971	96 72 555 08	ADDNL.HEATING, PRE-ASSE
FUEL LINE	10 11 900 0	2	1	X1013778	10 13 778 8	FUEL FINE-FILTER ASSEMBLY
FUEL LINE	10 11 900 0	2	1	X1013828	10 13 828 2	FUEL FINE-FILTER ASSEMBLY
FUEL LINE 10X1	10 11 844 4	2	1	X1013567	10 13 567 5	FUEL LINES
FUEL LINE 12X1	10 11 844 6	1	1	X1013567	10 13 567 5	FUEL LINES
FUEL LINE 12X1	10 13 097 1	5	1	X1013567	10 13 567 5	FUEL LINES
FUEL LINE 12X1	10 13 097 2	6	1	X1013567	10 13 567 5	FUEL LINES
FUEL LINE 12X1	10 13 347 5	4	1	X1013567	10 13 567 5	FUEL LINES
FUEL LINE 12X1	10 13 566 8	8	1	X1013567	10 13 567 5	FUEL LINES
FUEL LINE 12X1	10 13 566 9	9	1	X1013567	10 13 567 5	FUEL LINES
FUEL LINE 12X1	10 13 567 7	15	1	X1013567	10 13 567 5	FUEL LINES
FUEL LINE 12X1	10 13 840 0	7	1	X1013567	10 13 567 5	FUEL LINES
FUEL LINE 15X1,5	10 13 347 4	3	1	X1013567	10 13 567 5	FUEL LINES
FUEL LINE 15X1,5	10 13 809 2	4	1	X1013809	10 13 809 1	FUEL-PREFILTER ASS.
FUEL LINES	10 13 567 5	212	1	X1014347	10 14 347 3	DIESEL ENGINE
FUEL LINES	10 13 567 5	212	1	X1015113	10 15 113 8	DIESEL ENGINE
FUEL PIPING PA12 EFEP	55 30 187 08	7	5	1 541	91 69 639 08	ADDITIONAL HEATING
FUEL PIPING PA12 EFEP	55 30 187 08	8	0.5	1 541	91 69 639 08	ADDITIONAL HEATING
FUEL PIPING PA12 EFEP	55 30 187 08	11	8.8	1 541 100	91 71 820 08	AUX.HEATING UNDERC.AIRTO
FUEL PIPING PA12 EFEP	55 30 187 08	30	1.2	1 541 100	91 71 820 08	AUX.HEATING UNDERC.AIRTO
FUEL PIPING PA12 EFEP	55 30 187 08	45	1.2	2 541	91 69 746 08	ADD HEATING SUPERSTRUCT
FUEL PIPING PA12 EFEP	55 30 187 08	46	8.8	2 541	91 69 746 08	ADD HEATING SUPERSTRUCT
FUEL PIPING PA12 EFEP	55 30 187 08	12	8.8	2 541 100	91 71 839 08	AUX.HEATING UPPERC.AIRTO

18.11.2014

etk\_en\_de\_073810 LG 1750

1416

**LIEBHERR**Alphabetical index  
Alphabetischer Index

Description	Item	Pos.	Quantity	Page	Assembly	Description
FUEL PIPING PA12 EFEP	55 30 187 08	17	2	2 541 100	91 71 839 08	AUX.HEATING UPPERC.AIRTO
FUEL PIPING PA12 EFEP	55 30 187 08	13	2	2 670 001	96 74 455 08	FUEL TANK, PRE-ASSEMBLED
FUEL PIPING PA12 EFEP	55 30 187 08	5	1.5	2 790 200	91 50 183 08	ADDITIONAL PARTS AIRTOP
FUEL PREFILTER	10 30 300 7	1	1	1 669 001	96 62 906 08	PREMOUNTED FUEL FILTER
FUEL PREFILTER	10 30 300 7	1	1	X1013809	10 13 809 1	FUEL-PREFILTER ASS.
FUEL PUMP	51 21 384 08	3	2	1 669 002	96 54 166 08	FUEL PUMP PRE-ASS.
FUEL PUMP PRE-ASS.	96 54 166 08	3	1	1 669	91 69 640 08	FUEL FEED
FUEL TANK ADD-ON UNIT	91 72 475 08	43	1		LG 1750 -0	LIEBHERR MOB.CRANE LG 175
FUEL TANK WELDED CONSTR	96 77 007 08	1	1	1 670 001	96 77 006 08	FUEL TANK, PRE-ASSEMBLED
FUEL TANK WELDED CONSTR.	96 74 456 08	1	1	2 670 001	96 74 455 08	FUEL TANK, PRE-ASSEMBLED
FUEL TANK, PRE-ASSEMBLED	96 74 455 08	1	1	2 670	91 07 652 08	FUEL CONTAINER
FUEL TANK, PRE-ASSEMBLED	96 77 006 08	1	1	1 670	91 72 475 08	FUEL TANK ADD-ON UNIT
FUEL-PREFILTER ASS.	10 13 809 1	200	1	X1014347	10 14 347 3	DIESEL ENGINE
FUEL-PREFILTER ASS.	96 76 629 08	3	1	2 391	91 69 737 08	DIESEL ENGINE CPL.
FUSE 50A 32V SPF	10 02 375 1	4	1	X1002240	10 02 240 0	FUSE BOX SMALL
FUSE 80A 32V SPF	10 02 375 0	3	1	X1002240	10 02 240 0	FUSE BOX SMALL
FUSE BOX SMALL	60 45 014 08	97	1	2 932 082	96 75 128 08	ASSEMBLY PARTS MOUNTIN
FUSE BOX SMALL 4-POLIG SP	10 02 240 0	502	1	1 920 370	96 30 673 08	WIRING HARNESS
FUSE BOX SMALL 6-POL, LEE	60 45 016 08	70	10	1 830 008	96 77 282 08	CENTRE BRACKET PRE-ASS.
FUSE BOX SMALL 6-POL, LEE	60 45 016 08	40	2	2 830 044	96 75 246 08	MOUNTING PARTS INSTR.
FUSE BOX SMALL 6-POL, LEE	60 45 016 08	16	1	2 920 080	96 74 716 08	ELECTRIC FOR BATTERY BOX
FUSE BOX SMALL 6-POL, LEE	60 45 016 08	77	10	2 932 082	96 75 128 08	ASSEMBLY PARTS MOUNTIN
FUSE FE//ZN20//C	96 32 499 08	19	2	2 730	91 60 823 08	BASE PLATE SLEWING PLATF
FUSE STRIP 100A	60 40 029 08	501	2	1 920 370	96 30 673 08	WIRING HARNESS
FUSE STRIP 50A	60 40 031 08	98	2	2 932 082	96 75 128 08	ASSEMBLY PARTS MOUNTIN
GANGWAY 4 ALU	96 52 785 08	2	1	2 927	91 56 821 08	SLEWING PLATFORM CATWAL
GANGWAY 5 ALU	96 52 784 08	1	1	2 927	91 56 821 08	SLEWING PLATFORM CATWAL
GANTRY 3X2376X300 DC01	97 02 391 9	15	1	1 680	91 69 720 08	EXHAUST GAS SYSTEM
GAS SPRING 19X60-550N	59 10 670 08	16	1	2 502	91 01 353 08	CONTROL STAND
GAS SPRING 23X250-250N	59 10 705 08	18	2	2 520	91 44 758 08	CABIN, GLAZED
GAS SPRING 23X270-500N	59 10 619 08	3	2	2 932 001	96 90 961 08	SWITCH CABINET
GAUGE CONNECTION DKO 10	51 06 290 08	232	2	1 432	91 78 740 08	STEERING HYDRAULICS
GAUGE CONNECTION DKO 10	51 06 290 08	211	1	1 432 033	96 74 922 08	STEERING PLATE 1 PRE-ASS.
GAUGE CONNECTION DKO 10	51 06 290 08	229	1	1 973	91 61 051 08	HYDRAULIC SUPPORT
GAUGE CONNECTION DKO 10	51 06 290 08	700	10	2 970	91 69 787 08	HYDRAULICS
GAUGE CONNECTION DKO 10	51 06 290 08	605	2	2 975 000	91 58 683 08	ADDITIONAL HYDRAUL.WINCH
GAUGE CONNECTION DKO 10	51 06 290 08	613	2	2 975 066	91 58 688 08	AUX.HYDRAULIC WINCH 6
GAUGE CONNECTION DKO 10	51 06 290 08	608	2	2 975 200	91 26 026 08	ADDITIONAL HYDR.SLEWING
GAUGE CONNECTION DKO 10	51 06 290 08	614	1	2 976 200	91 35 327 08	HYDR. ADD. 2 SLEWING GEAR
GEAR CAM LIMITSWITCH 15°	60 60 529 08	10	1	2 780 815	96 61 773 08	ELECTRIC FOR WINCH 6
GEAR CAM LIMITSWITCH 15°	60 60 529 08	10	1	2 920 200	92 87 789 08	ELECTRIC FOR WINCH 1
GEAR CAM LIMITSWITCH 15°	60 60 529 08	10	1	2 920 260	92 87 790 08	ELECTRIC FOR WINCH 2
GEAR PUMP SNP3	51 21 344 08	4	1	1 411 001	96 91 211 08	TRANSFER CASE, PRE-ASSE
GEAR PUMP SPF	51 21 330 08	4	1	2 831	91 74 297 08	AIR COND. UNIT SUPERSTRU
GEAR WHEEL	10 02 316 0	459	1	X1003075	10 03 075 3	DRIVEN STEERING AXLE
GEAR WHEEL	10 02 316 0	459	1	X1003075	10 03 075 6	DRIVEN STEERING AXLE
GEAR WHEEL	10 03 800 3	460	1	X1003075	10 03 075 3	DRIVEN STEERING AXLE
GEAR WHEEL	10 03 800 3	460	1	X1003075	10 03 075 6	DRIVEN STEERING AXLE
GEAR WHEEL	10 11 378 7	1077	1	X1108115	11 08 115 9	DISTRIBUTOR GEARBOX
GEAR WHEEL	10 11 379 1	1252	1	X1108115	11 08 115 9	DISTRIBUTOR GEARBOX
GEAR WHEEL	10 67 587 1	1250	1	X1108115	11 08 115 9	DISTRIBUTOR GEARBOX
GEAR WHEEL Z=30 M=2,6 20	10 11 985 5	5	1	X1013300	10 13 300 6	DRIVE FOR HIGH PRESSURE P
GEAR WHEEL Z=30 M=2,6 20	10 11 985 5	5	1	X1013765	10 13 765 4	DRIVE FOR HIGH PRESSURE P
GEAR WHEEL Z=33 M=3,5	10 11 968 9	2	1	X1011986	10 11 986 7	POWER TAKE-OFF ADD-ON
GEAR WHEEL Z=33 M=3,5	10 11 968 9	2	1	X1012618	10 12 618 2	POWER TAKE-OFF ADD-ON
GEAR WHEEL Z=40 M=3,5	10 11 968 5	2	1	X1011987	10 11 987 1	POWER TAKE-OFF ADD-ON
GEAR WHEEL Z=40 M=3,5	10 11 968 5	2	1	X1011987	10 11 987 3	POWER TAKE-OFF ADD-ON
GEAR WHEEL Z=47 M=3,5 20	90 77 283	7	1	9 077 286	90 77 286	DRIVING PIECES
GEAR WHEEL Z=53 M=3,5	90 77 285	8	1	9 077 286	90 77 286	DRIVING PIECES
GEARBOX	11 34 082 2	1	2	X1080227	10 80 227 7	ROPE WINCH

18.11.2014

etk\_en\_de\_073810 LG 1750

1417

**LIEBHERR**Alphabetical index  
Alphabetischer Index

Description	Item	Pos.	Quantity	Page	Assembly	Description
GEARBOX 12 AS TRONIC IT	96 40 282 08	20	1	X1100899	11 00 899 2	SWITCHGEAR
GEARWHEEL PRE-ASS.	10 11 984 7	2	1	X1013080	10 13 080 8	CRANKSHAFT WITH GEAR
GEARWHEEL PRE-ASS.	10 13 076 6	3	1	X1013076	10 13 076 5	CAMSHAFT CPL.
GENERATOR ADD-ON	10 11 640 0	441	1	X1015113	10 15 113 8	DIESEL ENGINE
GENERATOR ADD-ON	10 12 085 0	441	1	X1014347	10 14 347 3	DIESEL ENGINE
GENERATOR, PRE-ASSEMBLE	90 79 586	440	1	X1014347	10 14 347 3	DIESEL ENGINE
GENERATOR, PRE-ASSEMBLE	90 79 586	440	1	X1015113	10 15 113 8	DIESEL ENGINE
GIB AND COTTER HUB 23,5M	70 42 641 08	49	2	1 811	91 73 695 08	DRIVER'S CABIN, GLAZED
GLARE SHIELD 4X567X55 ALM	97 09 807 08	2	1	2 913 003	96 20 599 08	FOIL KEYPAD PRE-ASS.
GLUE 250ML -50/+175 °C	86 55 023	104	1	X1014328	10 14 328 9	CRANKCASE CPL.
GLYD RING	57 00 783 08	(8)	1	5 114 338	51 14 338 08	AXLE LOCKING VALVE
GRATING	11 00 385 4	8	2	X1148181	11 48 181 8	RADIATOR UNIT
GRATING	11 11 418 5	8	1	X1108147	11 08 147 9	RADIATOR UNIT
GRATING	11 11 418 6	9	1	X1108147	11 08 147 9	RADIATOR UNIT
GRATING	11 16 142 7	10	2	X1108147	11 08 147 9	RADIATOR UNIT
GRATING CLAMP	72 58 102 08	123	4	3 211	91 69 791 08	S PIVOT SECTION
GREASE NBU 30	10 28 262 2	100	1	9 078 049	90 78 049	CYLINDER
GREASE NBU 30	10 28 262 2	100	1	X1012797	10 12 797 9	LOCKING PIECES
GREASE NBU 30	10 28 262 2	100	1	X1013299	10 13 299 1	CONNECTION HOUSING
GREASE NIPPLE DIN 71412 B	77 43 045 08	86	3	X1003075	10 03 075 0	DRIVEN STEERING AXLE
GREASE NIPPLE DIN 71412 B	77 43 045 08	86	4	X1003075	10 03 075 3	DRIVEN STEERING AXLE
GREASE NIPPLE DIN 71412 B	77 43 045 08	86	4	X1003075	10 03 075 6	DRIVEN STEERING AXLE
GREASE NIPPLE DIN 71412 B	77 43 045 08	86	3	X1003075	10 03 075 7	STEERING AXLE
GREASE NIPPLE DIN 71412 B	77 43 045 08	86	3	X1003076	10 03 076 0	STEERING AXLE
GREASE NIPPLE DIN 71412 B	77 43 045 08	86	3	X1003076	10 03 076 1	STEERING AXLE
GREASE NIPPLE DIN 71412 B	77 43 045 08	86	4	X1028948	10 28 948 1	STEERING AXLE
GREASE NIPPLE DIN 71412 B	77 43 045 08	86	3	X1028948	10 28 948 2	DRIVEN STEERING AXLE
GREASE NIPPLE DIN 71412 C	51 07 481 08	940	1	X1134739	11 34 739 6	ROPE DRUM
GRIDIRON T1000X1960X25/2 S	72 58 099 08	104	1	3 211	91 69 791 08	S PIVOT SECTION
GRIDIRON T1000X400X30/3 S	10 04 051 9	16	1	2 131 001	96 76 775 08	CATWALK COMPL.
GRIDIRON T1000X483X30/2 S	72 58 069 08	4	1	2 131 002	96 27 485 08	CATWALK COMPL.
GRIDIRON T1000X640X30/3 S	97 00 545 2	34	1	3 226	91 62 275 08	L INTERMEDIATE SECTION
GRIDIRON T1000X640X30/3 S	97 00 545 3	35	1	3 226	91 62 275 08	L INTERMEDIATE SECTION
GRIDIRON T1000X700X30/2 S	72 58 016 08	20	1	3 230	91 69 808 08	ADAPTER WHIP LINE
GRIDIRON T1000X800X30/2 S	72 58 672 08	40	1	3 223 100	91 62 262 08	S INTERMEDIATE SECTION
GRIDIRON T1090X1000X30/2 S	72 58 167 08	13	1	2 131 001	96 76 775 08	CATWALK COMPL.
GRIDIRON T1090X1000X30/2 S	72 58 167 08	6	1	2 131 002	96 27 485 08	CATWALK COMPL.
GRIDIRON T1120X483X30/2 S	72 58 025 08	3	1	2 790 507	91 26 379 08	PLATFORM ON ERECT. WINC
GRIDIRON T1150X780X30/3 S	97 00 647 9	98	1	3 223 100	91 62 262 08	S INTERMEDIATE SECTION
GRIDIRON T1220X900X30/2 S	72 58 587 08	20	1	3 229	91 69 804 08	L ADAPTER SECTION
GRIDIRON T1240X483X30/2 S	72 58 054 08	12	1	2 131 001	96 76 775 08	CATWALK COMPL.
GRIDIRON T1300X1000X30/3 S	72 58 652 08	4	2	3 211	91 69 791 08	S PIVOT SECTION
GRIDIRON T1300X1000X30/3 S	97 00 457 1	5	1	3 227	91 62 278 08	L INTERMEDIATE SECTION
GRIDIRON T1300X750X30/2 S	72 58 157 08	79	1	3 211	91 69 791 08	S PIVOT SECTION
GRIDIRON T1330X1250X30/2 S	72 58 060 08	44	2	3 223 100	91 62 262 08	S INTERMEDIATE SECTION
GRIDIRON T1330X360X30/2 S	97 05 388 08	41	1	3 223 100	91 62 262 08	S INTERMEDIATE SECTION
GRIDIRON T1330X360X30/2 S	97 05 394 08	57	1	3 223 100	91 62 262 08	S INTERMEDIATE SECTION
GRIDIRON T1330x1200X30/2 S	97 05 389 08	42	1	3 223 100	91 62 262 08	S INTERMEDIATE SECTION
GRIDIRON T1400X1000X30/2 S	72 58 548 08	3	2	2 131 002	96 90 079 08	CATWALK COMPL.
GRIDIRON T1400X780X30/3 S	97 00 600 6	45	1	3 221	91 62 266 08	S INTERMEDIATE SECTION
GRIDIRON T1400X780X30/3 S	97 00 600 7	46	1	3 221	91 62 266 08	S INTERMEDIATE SECTION
GRIDIRON T1450X1300X30/3 S	97 00 914 9	56	1	3 211	91 69 791 08	S PIVOT SECTION
GRIDIRON T1490X730X30/3 S	97 01 072 1	45	1	3 225	91 62 265 08	SL REDUCING SECTION
GRIDIRON T1490X730X30/3 S	97 01 072 2	46	1	3 225	91 62 265 08	SL REDUCING SECTION
GRIDIRON T1500X1000X30/3 S	72 58 227 08	118	2	3 211	91 69 791 08	S PIVOT SECTION
GRIDIRON T1540X1000X30/3 S	10 04 053 3	8	1	2 131 002	96 27 485 08	CATWALK COMPL.
GRIDIRON T1600X483X30/3 S	94 72 025 08	105	1	3 211	91 69 791 08	S PIVOT SECTION
GRIDIRON T1600X550X30/2 S	72 58 694 08	22	1	2 810	91 72 182 08	CRANE DRIVER'S CABIN CPL.
GRIDIRON T1600X780X30/3 S	97 00 647 7	96	1	3 223 100	91 62 262 08	S INTERMEDIATE SECTION
GRIDIRON T1620X1000X30/3 S	72 58 095 08	78	1	3 211	91 69 791 08	S PIVOT SECTION

18.11.2014

etk\_en\_de\_073810 LG 1750

1418

**LIEBHERR**

Alphabetical index  
Alphabetischer Index



Description	Item	Pos.	Quantity	Page	Assembly	Description
GRIDIRON T1620X483X30/3 S	97 00 852 7	11	1	2 131 004	96 76 776 08	SWINGING PLATFORM COMPL
GRIDIRON T1700X1000X30/3 S	72 58 671 08	77	1	3 211	91 69 791 08	S PIVOT SECTION
GRIDIRON T1760X780X30/3 S	97 00 570 7	45	2	3 223	91 62 261 08	S INTERMEDIATE SECTION
GRIDIRON T1760X780X30/3 S	97 00 570 7	45	2	3 223 000	91 62 263 08	S INTERMEDIATE SECTION
GRIDIRON T1800X500X30/2 S	72 58 693 08	21	1	2 810	91 72 182 08	CRANE DRIVER'S CABIN CPL.
GRIDIRON T1820X780X30/3 S	97 00 647 6	95	1	3 223 100	91 62 262 08	S INTERMEDIATE SECTION
GRIDIRON T1920X483X30/2 S	72 58 036 08	5	1	3 230	91 69 808 08	ADAPTER WHIP LINE
GRIDIRON T2000X1140X30/3 S	97 00 695 8	4	1	3 228	91 62 274 08	L INTERMEDIATE SECTION
GRIDIRON T2000X1140X30/3 S	97 00 695 9	33	1	3 228	91 62 274 08	L INTERMEDIATE SECTION
GRIDIRON T2175X1000X30/3 S	72 58 171 08	103	1	3 211	91 69 791 08	S PIVOT SECTION
GRIDIRON T2195X430X30/3 S	10 04 006 1	48	1	2 810	91 72 182 08	CRANE DRIVER'S CABIN CPL.
GRIDIRON T2270X780X30/3 S	97 00 647 8	97	1	3 223 100	91 62 262 08	S INTERMEDIATE SECTION
GRIDIRON T2300X1000X30/2 S	72 58 154 08	11	1	2 131 001	96 76 775 08	CATWALK COMPL.
GRIDIRON T2300X1000X30/2 S	72 58 154 08	5	1	2 131 002	96 27 485 08	CATWALK COMPL.
GRIDIRON T2300X483X30/3 S	97 00 457 2	5	2	3 226	91 62 275 08	L INTERMEDIATE SECTION
GRIDIRON T2300X483X30/3 S	97 00 457 2	32	1	3 227	91 62 278 08	L INTERMEDIATE SECTION
GRIDIRON T2300X483X30/3 S	97 00 457 2	5	2	3 228	91 62 274 08	L INTERMEDIATE SECTION
GRIDIRON T2300X483X30/3 S	97 00 457 2	4	1	3 229	91 69 804 08	L ADAPTER SECTION
GRIDIRON T2300X483X30/3 S	97 01 713 08	4	1	3 225	91 62 265 08	SL REDUCING SECTION
GRIDIRON T2300X483X30/3 S	97 05 187 08	36	1	3 227	91 62 278 08	L INTERMEDIATE SECTION
GRIDIRON T2310X1300X30/3 S	97 00 914 8	55	1	3 211	91 69 791 08	S PIVOT SECTION
GRIDIRON T2470X560X30/3 S	97 01 033 9	47	1	3 229	91 69 804 08	L ADAPTER SECTION
GRIDIRON T2470X560X30/3 S	97 01 034 0	48	1	3 229	91 69 804 08	L ADAPTER SECTION
GRIDIRON T2500X1000X30/2 S	72 58 699 08	14	1	2 131 001	96 76 775 08	CATWALK COMPL.
GRIDIRON T2560X483X30/2 S	72 58 643 08	4	2	3 221	91 62 266 08	S INTERMEDIATE SECTION
GRIDIRON T2560X483X30/2 S	72 58 643 08	4	2	3 223	91 62 261 08	S INTERMEDIATE SECTION
GRIDIRON T2560X483X30/2 S	72 58 643 08	4	2	3 223 000	91 62 263 08	S INTERMEDIATE SECTION
GRIDIRON T2560X483X30/2 S	72 58 643 08	4	1	3 223 100	91 62 262 08	S INTERMEDIATE SECTION
GRIDIRON T2600X1000X30/3 S	72 58 653 08	21	2	3 211	91 69 791 08	S PIVOT SECTION
GRIDIRON T2600X1000X30/3 S	72 58 653 08	43	1	3 223 100	91 62 262 08	S INTERMEDIATE SECTION
GRIDIRON T2620X483X30/3 S	97 11 141 08	30	1	3 225	91 62 265 08	SL REDUCING SECTION
GRIDIRON T2710X1000X30/3 S	10 04 053 4	7	1	2 131 002	96 27 485 08	CATWALK COMPL.
GRIDIRON T356X850X30/2 S23	97 32 904 08	19	1	2 810	91 72 182 08	CRANE DRIVER'S CABIN CPL.
GRIDIRON T4350X1000X30/3 S	72 58 674 08	39	1	3 223 100	91 62 262 08	S INTERMEDIATE SECTION
GRIDIRON T4475X1000X30/3 S	97 01 851 9	5	1	3 211	91 69 791 08	S PIVOT SECTION
GRIDIRON T450X483X30/2 S23	97 01 539 5	40	1	2 131 001	96 76 775 08	CATWALK COMPL.
GRIDIRON T5300X1000X30/3 S	72 58 644 08	5	1	3 221	91 62 266 08	S INTERMEDIATE SECTION
GRIDIRON T5380X1000X30/3 S	72 58 645 08	5	1	3 225	91 62 265 08	SL REDUCING SECTION
GRIDIRON T540X483X30/2 S23	72 58 009 08	39	1	2 131 001	96 76 775 08	CATWALK COMPL.
GRIDIRON T5500X1000X30/3 S	72 58 085 08	4	1	3 226	91 62 275 08	L INTERMEDIATE SECTION
GRIDIRON T5680X1000X30/3 S	72 58 705 08	6	1	3 230	91 69 808 08	ADAPTER WHIP LINE
GRIDIRON T5720X1000X30/3 S	97 00 457 0	4	2	3 227	91 62 278 08	L INTERMEDIATE SECTION
GRIDIRON T600X400X20/2 S23	72 58 002 08	3	1	2 859 031	96 76 529 08	COVER PRE-ASS.
GRIDIRON T6150X1000X30/3 S	72 58 647 08	5	2	3 223	91 62 261 08	S INTERMEDIATE SECTION
GRIDIRON T6150X1000X30/3 S	72 58 647 08	5	2	3 223 000	91 62 263 08	S INTERMEDIATE SECTION
GRIDIRON T6150X1000X30/3 S	72 58 647 08	5	1	3 223 100	91 62 262 08	S INTERMEDIATE SECTION
GRIDIRON T640X300X30/2 S23	72 58 575 08	3	1	2 859 017	96 76 647 08	COVER/LID/CAP, PRE-ASSEMB
GRIDIRON T6500X1000X30/3 S	72 58 087 08	19	1	3 229	91 69 804 08	L ADAPTER SECTION
GRIDIRON T670X270X30/3 S23	97 00 457 3	33	1	3 227	91 62 278 08	L INTERMEDIATE SECTION
GRIDIRON T670X270X30/3 S23	97 00 524 9	39	1	3 227	91 62 278 08	L INTERMEDIATE SECTION
GRIDIRON T700X40 0X20/2 S23	97 06 476 08	102	1	3 211	91 69 791 08	S PIVOT SECTION
GRIDIRON T700X400X20/2 S23	72 58 005 08	80	1	3 211	91 69 791 08	S PIVOT SECTION
GRIDIRON T750X750X30/2 S23	72 58 696 08	2	1	2 859 014	96 76 418 08	COVER PRE-ASS.
GRIDIRON T830X700X30/2 S23	72 58 706 08	21	1	3 230	91 69 808 08	ADAPTER WHIP LINE
GRIDIRON T850X460X30/3 S23	97 01 031 1	63	1	3 230	91 69 808 08	ADAPTER WHIP LINE
GRIDIRON T850X460X30/3 S23	97 01 031 2	64	1	3 230	91 69 808 08	ADAPTER WHIP LINE
GRIDIRON T890X400X30/3 S23	10 04 053 0	15	1	2 131 001	96 76 775 08	CATWALK COMPL.
GRIDIRON T970X880X25/2 ALM	10 02 182 6	80	2	2 859	91 70 682 08	SOUND DAMPING
GRIDIRON T980X190X30/2 S2	97 04 192 3	50	1	3 225	91 62 265 08	SL REDUCING SECTION
GRIP	10 65 041 3	21	1	X1029200	10 29 200 3	CO-DRIVER'S SEAT

18.11.2014

etk\_en\_de\_073810 LG 1750

1419

**LIEBHERR**Alphabetical index  
Alphabetischer Index

Description	Item	Pos.	Quantity	Page	Assembly	Description
GRIP 109X75X39 PA6-30%GF	97 00 987 8	228	2	1 860	91 69 727 08	TIRE COVER PANELLING
GRIP BOLT	92 50 687 08	6	1	1 930	91 77 377 08	ROTARY FEED THROUGH
GRIP DIN 3122 A 3/4"	79 00 262 08	21	1	1 750 007	96 32 945 08	MAIN TOOLS
GRIP KUNSTSTOFF	70 42 545 08	4	1	1 811 110	96 23 840 08	BATTERY COVER PRE-ASS.
GRIP KUNSTSTOFF	70 42 545 08	12	1	2 391 030	96 74 706 08	BATTERY BOX, PRE-ASSEMB
GRIP PA6-30%GF SPF	96 64 353 08	26	1	1 790	91 74 428 08	ADD-ON PARTS CAMEA
GRIP PA6-30%GF SPF	96 64 353 08	238	5	1 860	91 69 727 08	TIRE COVER PANELLING
GRIP PA6-30%GF SPF	96 64 353 08	49	3	1 861	91 69 728 08	ENGINE COVERING
GRIP PA6-30%GF SPF	96 64 353 08	66	2	3 211	91 69 791 08	S PIVOT SECTION
GRIP PA6-30%GF SPF	96 64 353 08	49	2	3 225	91 62 265 08	SL REDUCING SECTION
GRIP PA6-30%GF SPF	96 64 353 08	38	1	3 226	91 62 275 08	L INTERMEDIATE SECTION
GRIP PA6-30%GF SPF	96 64 353 08	42	1	3 227	91 62 278 08	L INTERMEDIATE SECTION
GRIP PA6-30%GF SPF	96 64 353 08	36	1	3 228	91 62 274 08	L INTERMEDIATE SECTION
GRIP PA6-30%GF SPF	96 64 353 08	51	2	3 229	91 69 804 08	L ADAPTER SECTION
GRIP PA6-30%GF SPF	96 64 353 08	41	2	3 230	91 69 808 08	ADAPTER WHIP LINE
GROMMET 10/12/17,5 PVC	60 27 013 08	30	14	1 861	91 69 728 08	ENGINE COVERING
GROMMET 10/12/17,5 PVC	60 27 013 08	4	1	2 120 004	96 27 972 08	DOOR COMPL.
GROMMET 10/12/17,5 PVC	60 27 013 08	4	1	2 510 064	96 27 973 08	DOOR COMPL.
GROMMET 10/13,5/17,5 PVC	60 27 021 08	71	1	1 650	91 76 851 08	UREA PLANT
GROMMET 10/13,5/17,5 PVC	60 27 021 08	38	2	1 790	91 74 428 08	ADD-ON PARTS CAMEA
GROMMET 10/13,5/17,5 PVC	60 27 021 08	10	3	1 860	91 69 727 08	TIRE COVER PANELLING
GROMMET 4/6/9 PVC	60 27 024 08	10	1	2 913 102	92 32 870 08	FAN UNIT
GROMMET 5/8/14,5 PVC	60 27 026 08	14	1	1 805 200	91 49 121 08	MIRROR ATTACHMENT
GROMMET 7/18/24 PVC	60 27 018 08	10	1	1 932 001	96 78 468 08	LAMP CLAMP CPL.REAR LEFT
GROMMET 7/18/24 PVC	60 27 018 08	10	1	1 932 002	96 78 469 08	LAMP CLAMP CPL.REAR RIGH
GROUND RAIL	92 68 911 08	28	1	1 830 008	96 77 282 08	CENTRE BRACKET PRE-ASS.
GROUND RAIL	92 68 911 08	66	2	2 932 082	96 75 128 08	ASSEMBLY PARTS MOUNTIN
GROUND RAIL 8XM5	92 89 739 08	4	1	2 830 044	96 75 246 08	MOUNTING PARTS INSTR.
GRUB SCREW	57 04 353 08	22	1	X1003278	10 03 278 4	EXTENSION RAM
GRUB SCREW DIN 913 M12X30	40 44 039 08	46	1	X1049336	10 49 336 8	VARIABLE PUMP
GRUB SCREW DIN 913 M12X30	40 44 039 08	46	1	X1100235	11 00 235 4	VARIABLE PUMP
GRUB SCREW DIN 913 M12X30	40 44 039 08	46	1	X1100235	11 00 235 5	VARIABLE PUMP
GRUB SCREW DIN 913 M6X8 4	40 44 002 08	2428	1	X1108115	11 08 115 9	DISTRIBUTOR GEARBOX
GRUB SCREW DIN 913 M8X8	40 44 010 08	23	1	X1003278	10 03 278 4	EXTENSION RAM
GRUB SCREW DIN 915 M8X20	40 48 003 08	60	2	X1003075	10 03 075 0	DRIVEN STEERING AXLE
GRUB SCREW DIN 915 M8X20	40 48 003 08	60	2	X1003075	10 03 075 3	DRIVEN STEERING AXLE
GRUB SCREW DIN 915 M8X20	40 48 003 08	60	2	X1003075	10 03 075 6	DRIVEN STEERING AXLE
GRUB SCREW DIN 915 M8X20	40 48 003 08	60	2	X1028948	10 28 948 2	DRIVEN STEERING AXLE
GRUB SCREW ISO 4026 M8X10	10 47 307 9	7	1	3 641 001	92 16 888 08	PIN COMPL.
GSM MODULE MC551 QUAD-B	10 65 269 9	(10)	1	2 830 044	96 75 246 08	MOUNTING PARTS INSTR.
GSM-MODULE PROGRAMMED	96 28 688 08	52	1	2 830 044	96 75 246 08	MOUNTING PARTS INSTR.
GUARD	61 04 133 08	11	2	2 913 102	92 32 870 08	FAN UNIT
GUARD RAILING	96 26 442 08	16	1	2 810	91 72 182 08	CRANE DRIVER'S CABIN CPL.
GUIDE 27X58X360 ENAW6060-	95 35 560 08	4	2	2 502	91 01 353 08	CONTROL STAND
GUIDE BUSHING CODIERUNG	10 87 128 9	167	5	2 920 306	92 95 363 08	WIRING HARNESS
GUIDE BUSHING CODIERUNG	10 87 128 9	163	4	2 920 323	92 12 718 08	LEAD
GUIDE BUSHING CODIERUNG	10 87 128 9	48	13	2 932 001	96 90 961 08	SWITCH CABINET
GUIDE BUSHING PA6G	97 25 508 08	8	4	1 800	91 73 664 08	DRIVER'S CABIN CPL
GUIDE PIN CODIERUNG HAN E	10 87 128 8	168	7	2 920 306	92 95 363 08	WIRING HARNESS
GUIDE PIN CODIERUNG HAN E	10 87 128 8	164	4	2 920 323	92 12 718 08	LEAD
GUIDE PIN CODIERUNG HAN E	10 87 128 8	49	19	2 932 001	96 90 961 08	SWITCH CABINET
GUIDE PLATE	57 01 145 08	2	1	5 701 133	57 01 133 08	DRIVING GEAR
GUIDE PULLEY COMPL.	92 69 983 08	2	1	1 750 023	92 65 732 08	CREEPER
GUIDE WELDED	92 16 223 08	10	2	2 652	91 01 222 08	ROLLER BEARING
GUIDE WELDED	96 28 450 08	19	5	2 131	91 72 488 08	SLEWING PLATFORM CATWAL
GUIDE WELDED IN FRONT	96 21 967 08	3	1	1 813	91 73 305 08	DOOR LEFT, CPL.
GUIDE WELDED IN FRONT	96 22 088 08	3	1	1 814	91 73 306 08	DOOR RIGHT, CPL.
GUIDE WELDED T ZN O	96 55 773 08	2	1	2 730 002	96 31 372 08	CENTRING COMPLETE
GUIDING ARM	57 10 482 08	3	1	2 520 012	92 86 789 08	WINDSHIELD WIPER SYSTEM
GUIDING ARM	59 15 557 08	13	1	2 520 012	92 86 789 08	WINDSHIELD WIPER SYSTEM

18.11.2014

etk\_en\_de\_073810 LG 1750

1420

**LIEBHERR**Alphabetical index  
Alphabetischer Index

Description	Item	Pos.	Quantity	Page	Assembly	Description
GUIDING CONE M3 MS SPF	66 00 420 08	13	6	2 922 001	92 84 311 08	BUS PCB
GUIDING CONE M5 PA6G SPF	66 00 419 08	12	1	2 922 001	92 84 311 08	BUS PCB
GUIDING PIPE	10 11 555 5	2	1	X1011555	10 11 555 7	OIL-LEVEL GAUGE
GUIDING PIPE	10 13 787 3	2	1	X1013787	10 13 787 0	OIL DIPSTICK CPL.
GUIDING RAIL 13X30X515 PA6	28 81 718 08	3	1	2 522 000	91 46 006 08	DOOR CPL.
GUIDING RAIL 20X30X1171 P	28 81 710 08	77	1	2 520	91 44 758 08	CABIN, GLAZED
HALF HINGE ELEKTROLYTISC	38 00 197 08	2	1	1 811 031	92 18 651 08	DOOR HINGE CPL.
HALF HINGE GS42CRMO4 ELE	38 00 175 08	1	1	1 811 031	92 18 651 08	DOOR HINGE CPL.
HALF-BLOCK HYDRO STEERIN	10 03 211 0	1	1	1 430	91 69 638 08	STEERING MECHANISM
HALOGEN LAMP 5W 12V	57 12 524 08	(1)	1	2 810 042	96 76 625 08	ELECTRIC ADD-ON PARTS CA
HAMMER HEAD BOLT M6X16 8.	40 97 074 08	108	100	1 860	91 69 727 08	TIRE COVER PANELLING
HAMMER HEAD BOLT M8X15 8.	40 97 069 08	11	4	1 679	91 72 045 08	EXHAUST TAIL PIPE
HAMMER HEAD BOLT M8X15 8.	40 97 069 08	14	4	1 790 028	91 26 247 08	CONSOLE AUX. REPLENISHIN
HAMMER HEAD BOLT M8X15 8.	40 97 069 08	66	6	1 813	91 73 305 08	DOOR LEFT, CPL.
HAMMER HEAD BOLT M8X15 8.	40 97 069 08	66	6	1 814	91 73 306 08	DOOR RIGHT, CPL.
HAMMER HEAD BOLT M8X15 8.	40 97 069 08	235	4	1 860	91 69 727 08	TIRE COVER PANELLING
HAMMER HEAD BOLT M8X20 8.	40 97 070 08	23	2	1 541	91 69 639 08	ADDITIONAL HEATING
HAMMER HEAD BOLT M8X20 8.	40 97 070 08	13	1	1 790 028	91 26 247 08	CONSOLE AUX. REPLENISHIN
HAMMER HEAD BOLT M8X20 8.	40 97 070 08	54	16	1 813	91 73 305 08	DOOR LEFT, CPL.
HAMMER HEAD BOLT M8X20 8.	40 97 070 08	54	16	1 814	91 73 306 08	DOOR RIGHT, CPL.
HAMMER HEAD BOLT M8X20 8.	40 97 070 08	107	34	1 860	91 69 727 08	TIRE COVER PANELLING
HAMMER HEAD BOLT M8X20 8.	40 97 070 08	30	6	1 860 153	96 82 797 08	LADDER ATTACHMENT
HAMMER HEAD BOLT M8X20 8.	40 97 070 08	141	2	2 970	91 69 787 08	HYDRAULICS
HAMMER HEAD BOLT M8X30 8.	40 97 068 08	239	6	1 860	91 69 727 08	TIRE COVER PANELLING
HAMMER HEAD BOLT M8X30 8.	40 97 068 08	60	12	1 932	91 77 207 08	LIGHTING CANADA
HAND GRIP WELDED	92 17 090 08	54	2	2 510	91 72 476 08	TURNTABLE PANELLING
HAND HAMMER 500G	79 00 303 08	10	1	1 750 007	96 32 945 08	MAIN TOOLS
HAND HAMMER DIN 1041 1500	79 00 301 08	11	1	1 750 007	96 32 945 08	MAIN TOOLS
HAND LEVER PRESS VERZ.	79 00 420 08	19	1	1 750 007	96 32 945 08	MAIN TOOLS
HAND RAIL WELDED STRUCT	92 51 045 08	45	2	3 223 100	91 62 262 08	S INTERMEDIATE SECTION
HAND RAIL WELDED STRUCT	92 83 086 08	58	1	3 223 100	91 62 262 08	S INTERMEDIATE SECTION
HAND RAIL WELDED STRUCT	92 95 351 08	119	6	3 211	91 69 791 08	S PIVOT SECTION
HAND RAIL WELDED STRUCT	96 27 470 08	49	1	2 810	91 72 182 08	CRANE DRIVER'S CABIN CPL.
HAND RAIL WELDED STRUCT	96 27 471 08	50	1	2 810	91 72 182 08	CRANE DRIVER'S CABIN CPL.
HAND RAIL WELDED STRUCTU	96 42 427 08	15	1	2 741	91 72 861 08	BALLAST FRAME CRANE SUPP
HAND RAIL WELDED STRUCTU	96 67 102 08	2	1	2 131 004	96 76 776 08	SWINGING PLATFORM COMPL
HAND RAIL WELDED STRUCTU	96 76 778 08	38	1	2 131 004	96 76 776 08	SWINGING PLATFORM COMPL
HAND RAIL WELDED STRUCTU	96 76 779 08	39	1	2 131 004	96 76 776 08	SWINGING PLATFORM COMPL
HAND RAIL WELDED STRUCTU	96 90 069 08	1	1	2 131 009	96 90 068 08	RAILING CPL
HAND RAIL WELDED STRUCTU	96 90 070 08	2	1	2 131 009	96 90 068 08	RAILING CPL
HANDBRAKE VALVE	50 26 500 08	3	1	1 955	91 06 248 08	PNEUMAMATIC DRIVER'S CABI
HANDGRIP 300X25X59,2X254	10 33 152 6	18	1	1 813	91 73 305 08	DOOR LEFT, CPL.
HANDGRIP 300X25X59,2X254	10 33 152 6	18	1	1 814	91 73 306 08	DOOR RIGHT, CPL.
HANDGRIP 302X176X	10 29 373 6	298	1	1 811	91 73 695 08	DRIVER'S CABIN, GLAZED
HANDGRIP 446X25X59,2X400	10 33 191 2	57	2	1 811	91 73 695 08	DRIVER'S CABIN, GLAZED
HANDLE	10 04 694 1	15	2	6 160 221	61 60 221 08	CABLE REEL
HANDLE	59 10 668 08	17	2	2 520 009	92 59 496 08	FRONT WINDOW CPL.
HANDLE CAP	57 18 247 08	1	1	6 060 950	60 60 950 08	MASTER SWITCH
HANDLE GRIP WELDED FE//ZN	92 55 617 08	11	2	2 310	91 69 734 08	WINCH 1
HANDLE GRIP WELDED FE//ZN	92 55 617 08	11	2	2 320	91 69 736 08	WINCH 2
HANDLE GRIP WELDED FE//ZN	92 55 617 08	12	2	2 340	91 71 513 08	WINCH 4 LUFFING GEAR
HANDLE WELD.CONST.	92 87 900 08	4	1	3 641 001	92 16 888 08	PIN COMPL.
HANDLE WELD.CONST. FE//ZN	92 10 795 08	29	1	2 131 001	96 76 775 08	CATWALK COMPL.
HANDLE WELD.CONST. FE//ZN	92 10 795 08	4	4	2 700	91 57 359 08	TRANSPORT KEEPER
HANDLE WELD.CONST. FE//ZN	92 10 795 08	11	8	2 790	91 01 223 08	ADD.PARTS DISMOUNT.SA-FR
HANDLE WELD.CONST. FE//ZN	96 29 638 08	39	2	1 632	91 58 952 08	OUTRIGGER W.SWING-OUT
HANDLEADAPTER LINKS	11 17 050 4	2	1	9 678 147	96 78 147 08	CLOSING DEVISE CPL.
HANDRAIL SPF	96 27 065 08	50	2	1 860	91 69 727 08	TIRE COVER PANELLING
HANGING	10 87 309 6	1	2	X1149259	11 49 259 8	PEDESTAL
HATCHING PLAN UW	91 72 322 08	92	1		LG 1750 -0	LIEBHERR MOB.CRANE LG 175

18.11.2014

etk\_en\_de\_073810 LG 1750

1421

**LIEBHERR**Alphabetical index  
Alphabetischer Index

Description	Item	Pos.	Quantity	Page	Assembly	Description
HAZARD WARNING FLASHER 2	60 71 062 08	2	2	1 750 002	92 86 200 08	ACCESSORIES
HEAD LIGHT INSERT	10 28 664 4	(1)	1	1 935	91 52 318 08	LIGHTING SUPPORT SYSTEM
HEAD REST	77 41 193 08	17	1	2 502	91 01 353 08	CONTROL STAND
HEAD SECTION WELDED	92 51 189 08	1	1	3 213	91 69 803 08	L-HEAD PIECE
HEAT EXCHANGER	10 49 384 8	10	1	9 653 366	96 53 366 08	HEAT EXCHANGER
HEAT EXCHANGER	57 14 908 08	18	1	5 530 024	55 30 024 08	WATER HEATING SYSTEM
HEAT EXCHANGER	57 15 548 08	15	1	X1002271	10 02 271 6	WATER HEATING SYSTEM
HEAT EXCHANGER	96 53 366 08	3	1	X1049384	10 49 384 5	ADD-ON PARTS
HEAT INSULATION PLATE DC0	10 12 033 0	5	1	X1011566	10 11 566 7	EXHAUST PIPE RIGHT
HEAT INSULATION PLATE DC0	10 12 033 1	6	1	X1011566	10 11 566 7	EXHAUST PIPE RIGHT
HEAT INSULATION PLATE DC0	10 12 033 2	5	1	X1011566	10 11 566 8	EXHAUST PIPE LEFT
HEAT INSULATION PLATE DC0	10 12 033 3	6	1	X1011566	10 11 566 8	EXHAUST PIPE LEFT
HEAT INSULATION PLATE DC0	10 13 510 7	6	1	X1013517	10 13 517 7	OUTLET MANIFOLD ADD-ON
HEAT INSULATION PLATE DC0	10 13 547 7	7	1	X1013517	10 13 517 7	OUTLET MANIFOLD ADD-ON
HEAT PROTECTION	10 12 742 2	11	2	X1013515	10 13 515 7	CHARGE AIR LINE ASSEMBLY
HEAT PROTECTION	10 13 552 8	10	3	X1013572	10 13 572 9	CHARGE AIR LINE ASSEMBLY
HEAT PROTECTION SHEET 2.5	97 02 482 1	210	1	1 860	91 69 727 08	TIRE COVER PANELLING
HEAT PROTECTION SHEET 2.5	97 02 946 5	11	1	1 650	91 76 851 08	UREA PLANT
HEAT PROTECTION SHEET 2.5	97 02 886 4	244	1	1 860	91 69 727 08	TIRE COVER PANELLING
HEAT SINK 84X12X7,7 ALU	10 00 812 5	13	1	2 913 005	96 28 696 08	INTERIOR HOUSING PRE-ASS.
HEATING	50 26 514 08	2	1	5 026 573	50 26 573 08	AIR DRYER
HEATING CABLE	59 10 696 08	7	2	1 805 200	91 49 121 08	MIRROR ATTACHMENT
HEATING CABLE 2X0,75-3M	10 28 916 2	21	1	1 805 200	91 49 121 08	MIRROR ATTACHMENT
HEATING CRANE DRIVER'S CA	91 49 445 08	5	1	2 810 001	96 75 370 08	CRANE DRIVER'S CABIN,PRE
HEATING FLANGE ADD-ON	90 78 314	260	2	X1014347	10 14 347 3	DIESEL ENGINE
HEATING FLANGE ADD-ON	90 78 314	260	2	X1015113	10 15 113 8	DIESEL ENGINE
HEATING FLANGE PRE.ASS.	10 29 998 8	1	1	9 078 314	90 78 314	HEATING FLANGE ADD-ON
HEATING HOSE	55 30 182 08	80	1.5	2 520	91 44 758 08	CABIN, GLAZED
HEATING HOSE	55 30 182 08	8	2.6	2 540 000	91 49 445 08	HEATING CRANE DRIVER'S CA
HEATING HOSE 70	55 31 812 08	257	0.5	1 811	91 73 695 08	DRIVER'S CABIN, GLAZED
HEATSHRINK SLEEVING 12-3,	60 30 166 08	241	0.26	1 982 051	96 27 209 08	WIRING HARNESS
HEATSHRINK SLEEVING 17,8/4	10 44 116 7	291	0.44	1 920 087	96 77 241 08	WIRING HARNESS
HEATSHRINK SLEEVING 19/6X	60 30 167 08	242	0.07	1 920 370	96 30 673 08	WIRING HARNESS
HEATSHRINK SLEEVING 27 - 8	60 30 169 08	162	0.05	2 920 306	92 95 363 08	WIRING HARNESS
HEAVY FOIL MATTING 2X1000	97 02 582 9	1804	1	2 859 010	96 77 021 08	SOUND DAMPING
HEAVY FOIL MATTING 2X1000	97 02 579 8	1703	1	2 859 010	96 77 021 08	SOUND DAMPING
HEAVY FOIL MATTING 2X1000	97 02 582 8	1803	1	2 859 010	96 77 021 08	SOUND DAMPING
HEAVY FOIL MATTING 2X1000	97 02 580 0	1704	1	2 859 010	96 77 021 08	SOUND DAMPING
HEAVY FOIL MATTING 2X1305	97 03 405 1	6402	1	2 859 010	96 77 021 08	SOUND DAMPING
HEAVY FOIL MATTING 2X978	97 02 606 6	6502	1	2 859 010	96 77 021 08	SOUND DAMPING
HELICAL GEAR	57 18 044 08	210	1	9 640 134	96 40 134 08	HOUSING
HEX CAP NUT RD32X3 SPF	10 46 691 4	101	8	2 970	91 69 787 08	HYDRAULICS
HEX CAP NUT RD32X3 SPF	10 46 691 4	24	1	2 975 000	91 58 683 08	ADDITIONAL HYDRAUL.WINCH
HEX CAP NUT RD32X3 SPF	10 46 691 4	27	1	2 975 000	91 58 683 08	ADDITIONAL HYDRAUL.WINCH
HEX CAP NUT RD32X3 SPF	10 46 691 4	26	1	2 975 066	91 58 688 08	AUX.HYDRAULIC WINCH 6
HEX CAP NUT RD32X3 SPF	10 46 691 4	30	4	2 975 500	91 57 422 08	AUX.HYDR.GRID WINCH 5 + 6
HEX CAP NUT RD32X3 SPF	10 46 691 4	12	3	2 976 017	96 52 261 08	FITTING PLATE EMERG. ACT:
HEX CAP NUT RD32X3 SPF	10 46 691 4	6	3	3 976 003	96 88 966 08	AUX.HYDR.PIN EXTRACTION
HEX CAP NUT RD32X3 SPF	10 46 691 4	6	1	3 976 006	96 88 958 08	ADDL.HYDR.F.PIN PULLING DE
HEX CAP NUT RD36X3 SPF	10 46 691 5	93	3	2 970	91 69 787 08	HYDRAULICS
HEX CAP NUT RD36X3 SPF	10 46 691 5	5	2	2 976	91 52 955 08	HYDRAULIC SPECIAL VERSIO
HEX CAP NUT RD36X3 SPF	10 46 691 5	10	2	2 976 017	96 52 261 08	FITTING PLATE EMERG. ACT:
HEX CAP NUT RD54X4 SPF	10 46 691 6	9	2	1 632 086	96 55 760 08	PREMOUNTED HYDR.SUPPOR
HEX CAP NUT RD54X4 SPF	10 46 691 6	85	7	2 970	91 69 787 08	HYDRAULICS
HEX CAP NUT RD54X4 SPF	10 46 691 6	137	1	2 970	91 69 787 08	HYDRAULICS
HEX CAP NUT RD54X4 SPF	10 46 691 6	16	2	2 975 000	91 58 683 08	ADDITIONAL HYDRAUL.WINCH
HEX CAP NUT RD54X4 SPF	10 46 691 6	16	1	2 975 066	91 58 688 08	AUX.HYDRAULIC WINCH 6
HEX CAP NUT RD54X4 SPF	10 46 691 6	24	2	2 975 500	91 57 422 08	AUX.HYDR.GRID WINCH 5 + 6
HEX CAP NUT RD79X4 SPF	10 46 691 7	81	4	2 970	91 69 787 08	HYDRAULICS
HEX CAP NUT RD79X4 SPF	10 46 691 7	139	1	2 970	91 69 787 08	HYDRAULICS

18.11.2014

etk\_en\_de\_073810 LG 1750

1422

**LIEBHERR**Alphabetical index  
Alphabetischer Index

Description	Item	Pos.	Quantity	Page	Assembly	Description
HEX CAP NUT RD79X4 SPF	10 46 691 7	12	2	2 975 000	91 58 683 08	ADDITIONAL HYDRAUL.WINCH
HEX CAP NUT RD79X4 SPF	10 46 691 7	12	1	2 975 066	91 58 688 08	AUX.HYDRAULIC WINCH 6
HEX CAP NUT RD79X4 SPF	10 46 691 7	12	2	2 975 500	91 57 422 08	AUX.HYDR.GRID WINCH 5 + 6
HEX CAP NUT RD79X4 SPF	10 46 691 7	11	2	2 976	91 52 955 08	HYDRAULIC SPECIAL VERSIO
HEX CAP NUT RD79X4 SPF	10 46 691 7	32	2	2 977	91 74 728 08	ADDITIONAL HYDR.SLEWING
HEX NUT AEHNL.ISO 7040 M6	11 00 444 4	30	4	1 800	91 73 664 08	DRIVER'S CABIN CPL
HEX NUT DIN 934 M10 TI2	11 18 223 0	8	4	1 680	96 75 077 08	EXHAUST SYSTEM PRE-ASSE
HEX NUT DIN 934 M10 TI2	11 18 223 0	17	4	2 392	91 69 739 08	MUFFLER UNIT
HEX NUT DIN 985 M10 10 A3C	41 19 011 08	4	2	1 977	91 71 239 08	HYDRAULICS TRANSFORMER
HEX NUT DIN 985 M10 8 A3C	41 19 006 08	42	4	1 409 001	96 71 732 08	RADIATOR, PRE-ASSEMBLED
HEX NUT DIN 985 M10 8 A3C	41 19 006 08	24	1	1 790	91 74 428 08	ADD-ON PARTS CAMEA
HEX NUT DIN 985 M10 8 A3C	41 19 006 08	38	8	1 800	91 73 664 08	DRIVER'S CABIN CPL
HEX NUT DIN 985 M10 8 A3C	41 19 006 08	12	3	1 805 500	91 68 734 08	INSTALLATION SLEEPER BERT
HEX NUT DIN 985 M10 8 A3C	41 19 006 08	228	3	1 811	91 73 695 08	DRIVER'S CABIN, GLAZED
HEX NUT DIN 985 M10 8 A3C	41 19 006 08	157	4	1 860	91 69 727 08	TIRE COVER PANELLING
HEX NUT DIN 985 M10 8 A3C	41 19 006 08	36	4	2 131 001	96 76 775 08	CATWALK COMPL.
HEX NUT DIN 985 M10 8 A3C	41 19 006 08	141	5	2 391 001	96 70 218 08	DIESEL ENGINE, PRE-ASSEMB
HEX NUT DIN 985 M10 8 A3C	41 19 006 08	72	5	2 391 023	96 74 668 08	RADIATOR, PRE-ASSEMBLED
HEX NUT DIN 985 M10 8 A3C	41 19 006 08	65	4	2 510	91 72 476 08	TURNTABLE PANELLING
HEX NUT DIN 985 M10 8 A3C	41 19 006 08	11	2	2 510 061	92 01 927 08	ACCESS LADDER RIGHT
HEX NUT DIN 985 M10 8 A3C	41 19 006 08	11	2	2 510 125	96 79 692 08	VERTICAL LADDER
HEX NUT DIN 985 M10 8 A3C	41 19 006 08	61	2	2 520	91 44 758 08	CABIN, GLAZED
HEX NUT DIN 985 M10 8 A3C	41 19 006 08	43	4	2 810	91 72 182 08	CRANE DRIVER'S CABIN CPL.
HEX NUT DIN 985 M10 8 A3C	41 19 006 08	10	30	2 810 001	96 75 370 08	CRANE DRIVER'S CABIN,PRE
HEX NUT DIN 985 M10 8 A3C	41 19 006 08	13	8	2 927	91 56 821 08	SLEWING PLATFORM CATWAL
HEX NUT DIN 985 M10 8 A3C	41 19 006 08	22	3	2 976 017	96 52 261 08	FITTING PLATE EMERG. ACT:
HEX NUT DIN 985 M10 8 A3C	41 19 006 08	22	3	2 976 022	96 53 245 08	FITTING PLATE EMERG. ACT:
HEX NUT DIN 985 M10X1,25 10	10 40 972 6	16	2	1 430	91 69 638 08	STEERING MECHANISM
HEX NUT DIN 985 M10X1,25 10	10 40 972 6	310	2	1 811	91 73 695 08	DRIVER'S CABIN, GLAZED
HEX NUT DIN 985 M12 10 A3C	41 19 012 08	226	4	1 811	91 73 695 08	DRIVER'S CABIN, GLAZED
HEX NUT DIN 985 M12 8 A3C	41 19 007 08	4	8	1 409	91 69 633 08	COOLER INSTALLATION
HEX NUT DIN 985 M12 8 A3C	41 19 007 08	22	4	1 409 001	96 71 732 08	RADIATOR, PRE-ASSEMBLED
HEX NUT DIN 985 M12 8 A3C	41 19 007 08	12	16	1 862	91 75 930 08	SIDE PLATFORM
HEX NUT DIN 985 M12 8 A3C	41 19 007 08	5	3	2 131 002	96 90 079 08	CATWALK COMPL.
HEX NUT DIN 985 M12 8 A3C	41 19 007 08	132	8	2 391 001	96 70 218 08	DIESEL ENGINE, PRE-ASSEMB
HEX NUT DIN 985 M12 8 A3C	41 19 007 08	8	4	2 670	91 07 652 08	FUEL CONTAINER
HEX NUT DIN 985 M12 8 A3C	41 19 007 08	61	4	3 213	91 69 803 08	L-HEAD PIECE
HEX NUT DIN 985 M12 8 A3C	41 19 007 08	8	8	3 226	91 62 275 08	L INTERMEDIATE SECTION
HEX NUT DIN 985 M12 8 A3C	41 19 007 08	8	8	3 227	91 62 278 08	L INTERMEDIATE SECTION
HEX NUT DIN 985 M12 8 A3C	41 19 007 08	8	8	3 228	91 62 274 08	L INTERMEDIATE SECTION
HEX NUT DIN 985 M12 8 A3C	41 19 007 08	25	12	3 230	91 69 808 08	ADAPTER WHIP LINE
HEX NUT DIN 985 M16 10 A3C	41 19 014 08	14	4	1 862	91 75 930 08	SIDE PLATFORM
HEX NUT DIN 985 M16 10 A3C	41 19 014 08	26	1	3 223 100	91 62 262 08	S INTERMEDIATE SECTION
HEX NUT DIN 985 M16 8 A3C	41 19 009 08	131	8	2 391 001	96 70 218 08	DIESEL ENGINE, PRE-ASSEMB
HEX NUT DIN 985 M16 8 A3C	41 19 009 08	16	4	2 927	91 56 821 08	SLEWING PLATFORM CATWAL
HEX NUT DIN 985 M16 8 A3C	41 19 009 08	14	1	3 223 001	92 71 488 08	ROD
HEX NUT DIN 985 M16 8 A3C	41 19 009 08	6	1	3 223 004	92 17 586 08	ROD CPL.
HEX NUT DIN 985 M16 8 A3C	41 19 009 08	14	1	3 228 000	96 26 280 08	ROD CPL.
HEX NUT DIN 985 M16 8 A3C	41 19 009 08	19	1	3 712	91 69 810 08	WHIP_LINE L-HEAD
HEX NUT DIN 985 M18 10 A3C	41 19 015 08	15	2	1 411 001	96 91 211 08	TRANSFER CASE, PRE-ASSE
HEX NUT DIN 985 M18 10 A3C	41 19 015 08	7	12	1 420	91 24 771 08	AXLE 1+2 WITH SUSPENSION
HEX NUT DIN 985 M18 10 A3C	41 19 015 08	5	8	1 420 001	96 24 897 08	AXLE 1, PRE-ASSEMBLED
HEX NUT DIN 985 M18 10 A3C	41 19 015 08	5	8	1 420 003	96 24 898 08	AXLE 2, PRE-ASSEMBLED
HEX NUT DIN 985 M18 10 A3C	41 19 015 08	6	10	1 423	91 49 327 08	AXLE 3 WITH SUSPENSION
HEX NUT DIN 985 M18 10 A3C	41 19 015 08	6	10	1 423 001	96 36 073 08	AXLE 3, PRE-ASSEMBLED
HEX NUT DIN 985 M18 10 A3C	41 19 015 08	6	10	1 424	91 24 774 08	AXLE 4 WITH SUSPENSION
HEX NUT DIN 985 M18 10 A3C	41 19 015 08	5	10	1 424 007	96 24 996 08	AXLE 4, PRE-ASSEMBLED
HEX NUT DIN 985 M18 10 A3C	41 19 015 08	7	12	1 425	91 49 328 08	AXLES 5+6 WITH SUSPENSIO
HEX NUT DIN 985 M18 10 A3C	41 19 015 08	5	8	1 425 007	96 36 076 08	AXLE 6, PRE-ASSEMBLED
HEX NUT DIN 985 M18 10 A3C	41 19 015 08	5	8	1 425 010	96 24 997 08	AXLE 5, PRE-ASSEMBLED

18.11.2014

etk\_en\_de\_073810 LG 1750

1423

**LIEBHERR**Alphabetical index  
Alphabetischer Index

Description	Item	Pos.	Quantity	Page	Assembly	Description
HEX NUT DIN 985 M18 10 A3C	41 19 015 08	9	12	1 426	91 24 825 08	AXLES 7+8 WITH SUSPENSIO
HEX NUT DIN 985 M18 10 A3C	41 19 015 08	5	8	1 426 014	96 24 909 08	AXLE 7, PRE-ASSEMBLED
HEX NUT DIN 985 M18 10 A3C	41 19 015 08	5	8	1 426 015	96 24 910 08	AXLE 8, PRE-ASSEMBLED
HEX NUT DIN 985 M18 10 A3C	41 19 015 08	130	2	2 391 001	96 70 218 08	DIESEL ENGINE, PRE-ASSEMB
HEX NUT DIN 985 M20 10 A3C	41 19 024 08	267	2	1 811	91 73 695 08	DRIVER'S CABIN, GLAZED
HEX NUT DIN 985 M20 10 A3C	41 19 024 08	5	1	2 550 002	92 70 943 08	BRACKET COMPL.
HEX NUT DIN 985 M20 10 A3C	41 19 024 08	60	1	3 230	91 69 808 08	ADAPTER WHIP LINE
HEX NUT DIN 985 M20 10 A3C	41 19 024 08	4	6	3 292	91 52 326 08	D OVERRUN PROTECTION
HEX NUT DIN 985 M24 10 A3C	41 19 026 08	6	1	X1003540	10 03 540 1	STEERING CYLINDER
HEX NUT DIN 985 M24 10 A3C	41 19 026 08	6	1	X1003540	10 03 540 2	STEERING CYLINDER
HEX NUT DIN 985 M24 8 A3C	41 19 025 08	14	8	2 125	91 59 130 08	PIN F. S AND D PIVOT SECTIO
HEX NUT DIN 985 M24 8 A3C	41 19 025 08	133	2	2 391 001	96 70 218 08	DIESEL ENGINE, PRE-ASSEMB
HEX NUT DIN 985 M3 8 A3C	41 19 001 08	26	4	2 830 042	96 75 245 08	DASHBOARD
HEX NUT DIN 985 M3 8 A3C	41 19 001 08	12	10	2 913	91 32 850 08	LICCON CONSOLE LCD2
HEX NUT DIN 985 M3 8 A3C	41 19 001 08	6	2	2 913 005	96 28 696 08	INTERIOR HOUSING PRE-ASS.
HEX NUT DIN 985 M3 8 A3C	41 19 001 08	4	6	2 913 006	96 20 732 08	FAN PLATE PRE-ASS.
HEX NUT DIN 985 M3 8 A3C	41 19 001 08	12	10	2 913 009	91 04 705 08	LICCON CONSOLE LCD3
HEX NUT DIN 985 M4 8 A2C	41 19 002 08	235	1	1 811	91 73 695 08	DRIVER'S CABIN, GLAZED
HEX NUT DIN 985 M4 8 A2C	41 19 002 08	23	1	1 811 101	96 42 320 08	INSTRUMENT BOX CPL.
HEX NUT DIN 985 M4 8 A2C	41 19 002 08	21	40	1 932	91 77 207 08	LIGHTING CANADA
HEX NUT DIN 985 M4 8 A2C	41 19 002 08	23	1	2 522 000	91 46 006 08	DOOR CPL.
HEX NUT DIN 985 M4 8 A2C	41 19 002 08	7	8	2 913 102	92 32 870 08	FAN UNIT
HEX NUT DIN 985 M4 8 A2C	41 19 002 08	5	3	3 780 265	96 70 515 08	WIND WARNING PREASSEMB
HEX NUT DIN 985 M4 A2-70	41 19 029 08	12	6	1 790 028	91 26 247 08	CONSOLE AUX. REPLENISHIN
HEX NUT DIN 985 M5 8 A2C	41 19 003 08	18	4	1 541 100	91 71 820 08	AUX.HEATING UNDERC.AIRTO
HEX NUT DIN 985 M5 8 A2C	41 19 003 08	(4)	6	1 660	91 73 127 08	TOOL BOX ADD-ON
HEX NUT DIN 985 M5 8 A2C	41 19 003 08	(4)	6	1 660	91 73 127 08	TOOL BOX ADD-ON
HEX NUT DIN 985 M5 8 A2C	41 19 003 08	45	4	1 932	91 77 207 08	LIGHTING CANADA
HEX NUT DIN 985 M5 8 A2C	41 19 003 08	22	6	2 502	91 01 353 08	CONTROL STAND
HEX NUT DIN 985 M5 8 A2C	41 19 003 08	51	6	2 510	91 72 476 08	TURNTABLE PANELLING
HEX NUT DIN 985 M5 8 A2C	41 19 003 08	8	6	2 510 025	96 67 171 08	FLAP PRE-ASS.
HEX NUT DIN 985 M5 8 A2C	41 19 003 08	63	10	2 520	91 44 758 08	CABIN, GLAZED
HEX NUT DIN 985 M5 8 A2C	41 19 003 08	10	4	2 932 082	96 75 128 08	ASSEMBLY PARTS MOUNTIN
HEX NUT DIN 985 M5 8 A2C	41 19 003 08	(3)	3	3 930 560	96 36 230 08	ELECTRIC AIRCRAFT PROTE
HEX NUT DIN 985 M6 8 A2C	41 19 004 08	25	16	1 409 001	96 71 732 08	RADIATOR, PRE-ASSEMBLED
HEX NUT DIN 985 M6 8 A2C	41 19 004 08	22	8	1 411 001	96 91 211 08	TRANSFER CASE, PRE-ASSE
HEX NUT DIN 985 M6 8 A2C	41 19 004 08	15	4	1 541 100	91 71 820 08	AUX.HEATING UNDERC.AIRTO
HEX NUT DIN 985 M6 8 A2C	41 19 004 08	102	4	1 650	91 76 851 08	UREA PLANT
HEX NUT DIN 985 M6 8 A2C	41 19 004 08	6	8	1 780 188	96 84 013 08	LIMIT SWITCH ASSY. COMP.
HEX NUT DIN 985 M6 8 A2C	41 19 004 08	8	2	1 790 505	96 30 477 08	PIN INSERT SUB-ASSEMBLY
HEX NUT DIN 985 M6 8 A2C	41 19 004 08	27	5	1 800	91 73 664 08	DRIVER'S CABIN CPL
HEX NUT DIN 985 M6 8 A2C	41 19 004 08	19	1	1 805 500	91 68 734 08	INSTALLATION SLEEPER BERT
HEX NUT DIN 985 M6 8 A2C	41 19 004 08	237	4	1 811	91 73 695 08	DRIVER'S CABIN, GLAZED
HEX NUT DIN 985 M6 8 A2C	41 19 004 08	21	1	1 811 101	96 42 320 08	INSTRUMENT BOX CPL.
HEX NUT DIN 985 M6 8 A2C	41 19 004 08	14	2	1 811 103	96 25 682 08	SCREEN WHIPING SYSTEM C
HEX NUT DIN 985 M6 8 A2C	41 19 004 08	48	11	1 813	91 73 305 08	DOOR LEFT, CPL.
HEX NUT DIN 985 M6 8 A2C	41 19 004 08	48	11	1 814	91 73 306 08	DOOR RIGHT, CPL.
HEX NUT DIN 985 M6 8 A2C	41 19 004 08	103	69	1 860	91 69 727 08	TIRE COVER PANELLING
HEX NUT DIN 985 M6 8 A2C	41 19 004 08	36	3	1 860 153	96 82 797 08	LADDER ATTACHMENT
HEX NUT DIN 985 M6 8 A2C	41 19 004 08	19	2	1 932 001	96 78 468 08	LAMP CLAMP CPL.REAR LEFT
HEX NUT DIN 985 M6 8 A2C	41 19 004 08	19	2	1 932 002	96 78 469 08	LAMP CLAMP CPL.REAR RIGH
HEX NUT DIN 985 M6 8 A2C	41 19 004 08	(153)	2	1 982 014	96 28 061 08	CONTROL DESK SUPPORT
HEX NUT DIN 985 M6 8 A2C	41 19 004 08	138	18	2 391 001	96 70 218 08	DIESEL ENGINE, PRE-ASSEMB
HEX NUT DIN 985 M6 8 A2C	41 19 004 08	70	20	2 391 023	96 74 668 08	RADIATOR, PRE-ASSEMBLED
HEX NUT DIN 985 M6 8 A2C	41 19 004 08	4	5	2 391 036	96 74 726 08	COVER/LID/CAP, PRE-ASSEMB
HEX NUT DIN 985 M6 8 A2C	41 19 004 08	68	12	2 510	91 72 476 08	TURNTABLE PANELLING
HEX NUT DIN 985 M6 8 A2C	41 19 004 08	25	2	2 540 000	91 49 445 08	HEATING CRANE DRIVER'S CA
HEX NUT DIN 985 M6 8 A2C	41 19 004 08	19	4	2 541 100	91 71 839 08	AUX.HEATING UPPERC.AIRTO
HEX NUT DIN 985 M6 8 A2C	41 19 004 08	47	8	2 550	91 76 068 08	SA FRAME
HEX NUT DIN 985 M6 8 A2C	41 19 004 08	11	8	2 932 001	96 90 961 08	SWITCH CABINET

18.11.2014

etk\_en\_de\_073810 LG 1750

1424

**LIEBHERR**Alphabetical index  
Alphabetischer Index

Description	Item	Pos.	Quantity	Page	Assembly	Description
HEX NUT DIN 985 M6 8 A2C	41 19 004 08	14	6	2 932 166	92 68 911 08	GROUND RAIL
HEX NUT DIN 985 M6 8 A2C	41 19 004 08	116	6	2 970	91 69 787 08	HYDRAULICS
HEX NUT DIN 985 M6 8 A2C	41 19 004 08	148	2	2 970	91 69 787 08	HYDRAULICS
HEX NUT DIN 985 M6 8 A2C	41 19 004 08	22	4	2 971	96 72 555 08	ADDNL.HEATING, PRE-ASSE
HEX NUT DIN 985 M6 8 A2C	41 19 004 08	25	2	2 976 017	96 52 261 08	FITTING PLATE EMERG. ACT:
HEX NUT DIN 985 M6 8 A2C	41 19 004 08	25	2	2 976 022	96 53 245 08	FITTING PLATE EMERG. ACT:
HEX NUT DIN 985 M6 8 A2C	41 19 004 08	93	10	3 211	91 69 791 08	S PIVOT SECTION
HEX NUT DIN 985 M6 8 A2C	41 19 004 08	18	10	3 221	91 62 266 08	S INTERMEDIATE SECTION
HEX NUT DIN 985 M6 8 A2C	41 19 004 08	18	25	3 223	91 62 261 08	S INTERMEDIATE SECTION
HEX NUT DIN 985 M6 8 A2C	41 19 004 08	18	25	3 223 000	91 62 263 08	S INTERMEDIATE SECTION
HEX NUT DIN 985 M6 8 A2C	41 19 004 08	18	23	3 223 100	91 62 262 08	S INTERMEDIATE SECTION
HEX NUT DIN 985 M6 8 A2C	41 19 004 08	20	10	3 225	91 62 265 08	SL REDUCING SECTION
HEX NUT DIN 985 M6 8 A2C	41 19 004 08	20	10	3 226	91 62 275 08	L INTERMEDIATE SECTION
HEX NUT DIN 985 M6 8 A2C	41 19 004 08	20	20	3 227	91 62 278 08	L INTERMEDIATE SECTION
HEX NUT DIN 985 M6 8 A2C	41 19 004 08	20	5	3 228	91 62 274 08	L INTERMEDIATE SECTION
HEX NUT DIN 985 M6 8 A2C	41 19 004 08	41	10	3 229	91 69 804 08	L ADAPTER SECTION
HEX NUT DIN 985 M6 8 A2C	41 19 004 08	16	5	3 230	91 69 808 08	ADAPTER WHIP LINE
HEX NUT DIN 985 M6 8 A2C	41 19 004 08	49	4	3 712	91 69 810 08	WHIP_LINE L-HEAD
HEX NUT DIN 985 M6 A2-70	41 19 030 08	48	4	3 213	91 69 803 08	L-HEAD PIECE
HEX NUT DIN 985 M6 A2-70	41 19 030 08	29	2	3 230	91 69 808 08	ADAPTER WHIP LINE
HEX NUT DIN 985 M8 10 A2C	41 19 010 08	11	48	4 014	91 26 016 08	DOUBLE HOOK BLOCK
HEX NUT DIN 985 M8 8 A2C	41 19 005 08	35	4	1 409 001	96 71 732 08	RADIATOR, PRE-ASSEMBLED
HEX NUT DIN 985 M8 8 A2C	41 19 005 08	19	9	1 541	91 69 639 08	ADDITIONAL HEATING
HEX NUT DIN 985 M8 8 A2C	41 19 005 08	29	10	1 632	91 58 952 08	OUTRIGGER W.SWING-OUT
HEX NUT DIN 985 M8 8 A2C	41 19 005 08	5	8	1 640	91 24 935 08	WHEEL CHOCKS WITH HOLDE
HEX NUT DIN 985 M8 8 A2C	41 19 005 08	24	1	1 650	91 76 851 08	UREA PLANT
HEX NUT DIN 985 M8 8 A2C	41 19 005 08	42	3	1 650 001	96 87 032 08	UREA TANK, PRE-MOUNTING
HEX NUT DIN 985 M8 8 A2C	41 19 005 08	94	12	1 660	91 73 127 08	TOOL BOX ADD-ON
HEX NUT DIN 985 M8 8 A2C	41 19 005 08	14	4	1 669	91 69 640 08	FUEL FEED
HEX NUT DIN 985 M8 8 A2C	41 19 005 08	(4)	2	1 681	91 69 723 08	AIR FILTER ASSY. W. AIR FLA
HEX NUT DIN 985 M8 8 A2C	41 19 005 08	11	16	1 780 188	96 84 013 08	LIMIT SWITCH ASSY. COMP.
HEX NUT DIN 985 M8 8 A2C	41 19 005 08	25	4	1 790	91 74 428 08	ADD-ON PARTS CAMEA
HEX NUT DIN 985 M8 8 A2C	41 19 005 08	41	4	1 800	91 73 664 08	DRIVER'S CABIN CPL
HEX NUT DIN 985 M8 8 A2C	41 19 005 08	200	6	1 811	91 73 695 08	DRIVER'S CABIN, GLAZED
HEX NUT DIN 985 M8 8 A2C	41 19 005 08	5	1	1 811 025	96 28 389 08	REWORK STEERING COLUMN
HEX NUT DIN 985 M8 8 A2C	41 19 005 08	65	26	1 813	91 73 305 08	DOOR LEFT, CPL.
HEX NUT DIN 985 M8 8 A2C	41 19 005 08	65	26	1 814	91 73 306 08	DOOR RIGHT, CPL.
HEX NUT DIN 985 M8 8 A2C	41 19 005 08	104	42	1 860	91 69 727 08	TIRE COVER PANELLING
HEX NUT DIN 985 M8 8 A2C	41 19 005 08	5	4	1 860 106	96 79 109 08	ACCESS LADDER PRE-ASS.
HEX NUT DIN 985 M8 8 A2C	41 19 005 08	5	8	1 982	91 73 451 08	HYDRAULIC SUPPORT ACTU
HEX NUT DIN 985 M8 8 A2C	41 19 005 08	19	54	2 131 001	96 76 775 08	CATWALK COMPL.
HEX NUT DIN 985 M8 8 A2C	41 19 005 08	11	42	2 131 002	96 27 485 08	CATWALK COMPL.
HEX NUT DIN 985 M8 8 A2C	41 19 005 08	11	14	2 131 002	96 90 079 08	CATWALK COMPL.
HEX NUT DIN 985 M8 8 A2C	41 19 005 08	26	5	2 131 004	96 76 776 08	SWINGING PLATFORM COMPL
HEX NUT DIN 985 M8 8 A2C	41 19 005 08	11	4	2 131 009	96 90 068 08	RAILING CPL
HEX NUT DIN 985 M8 8 A2C	41 19 005 08	12	3	2 350	91 71 161 08	SLEWING GEAR
HEX NUT DIN 985 M8 8 A2C	41 19 005 08	8	6	2 391	91 69 737 08	DIESEL ENGINE CPL.
HEX NUT DIN 985 M8 8 A2C	41 19 005 08	139	19	2 391 001	96 70 218 08	DIESEL ENGINE, PRE-ASSEMB
HEX NUT DIN 985 M8 8 A2C	41 19 005 08	71	38	2 391 023	96 74 668 08	RADIATOR, PRE-ASSEMBLED
HEX NUT DIN 985 M8 8 A2C	41 19 005 08	12	2	2 391 045	96 76 629 08	FUEL-PREFILTER ASS.
HEX NUT DIN 985 M8 8 A2C	41 19 005 08	351	2	2 393	91 69 740 08	AIR FILTER UNIT CPL.
HEX NUT DIN 985 M8 8 A2C	41 19 005 08	27	14	2 510	91 72 476 08	TURNTABLE PANELLING
HEX NUT DIN 985 M8 8 A2C	41 19 005 08	36	5	2 541	91 69 746 08	ADD HEATING SUPERSTRUCT
HEX NUT DIN 985 M8 8 A2C	41 19 005 08	24	1	2 541 100	91 71 839 08	AUX.HEATING UPPERC.AIRTO
HEX NUT DIN 985 M8 8 A2C	41 19 005 08	71	6	2 550	91 76 068 08	SA FRAME
HEX NUT DIN 985 M8 8 A2C	41 19 005 08	7	2	2 780 200	91 37 531 08	RADIO PREPARATION UPPER
HEX NUT DIN 985 M8 8 A2C	41 19 005 08	5	1	2 790 000	91 62 703 08	MIRROR ATTACHMENT
HEX NUT DIN 985 M8 8 A2C	41 19 005 08	6	4	2 790 507	91 26 379 08	PLATFORM ON ERECT. WINC
HEX NUT DIN 985 M8 8 A2C	41 19 005 08	25	25	2 810	91 72 182 08	CRANE DRIVER'S CABIN CPL.
HEX NUT DIN 985 M8 8 A2C	41 19 005 08	42	12	2 831	91 74 297 08	AIR COND. UNIT SUPERSTRU

18.11.2014

etk\_en\_de\_073810 LG 1750

1425

**LIEBHERR**Alphabetical index  
Alphabetischer Index

Description	Item	Pos.	Quantity	Page	Assembly	Description
HEX NUT DIN 985 M8 8 A2C	41 19 005 08	5	2	2 859 014	96 76 418 08	COVER PRE-ASS.
HEX NUT DIN 985 M8 8 A2C	41 19 005 08	22	2	2 859 015	96 76 561 08	COVER/LID/CAP, PRE-ASSEMB
HEX NUT DIN 985 M8 8 A2C	41 19 005 08	22	2	2 859 016	96 76 595 08	COVER/LID/CAP, PRE-ASSEMB
HEX NUT DIN 985 M8 8 A2C	41 19 005 08	13	2	2 859 017	96 76 647 08	COVER/LID/CAP, PRE-ASSEMB
HEX NUT DIN 985 M8 8 A2C	41 19 005 08	12	2	2 859 019	96 76 746 08	COVER/LID/CAP, PRE-ASSEMB
HEX NUT DIN 985 M8 8 A2C	41 19 005 08	12	2	2 859 020	96 76 747 08	COVER/LID/CAP, PRE-ASSEMB
HEX NUT DIN 985 M8 8 A2C	41 19 005 08	12	2	2 859 023	96 76 635 08	COVER/LID/CAP, PRE-ASSEMB
HEX NUT DIN 985 M8 8 A2C	41 19 005 08	7	2	2 859 031	96 76 529 08	COVER PRE-ASS.
HEX NUT DIN 985 M8 8 A2C	41 19 005 08	7	4	2 932 001	96 90 961 08	SWITCH CABINET
HEX NUT DIN 985 M8 8 A2C	41 19 005 08	143	2	2 970	91 69 787 08	HYDRAULICS
HEX NUT DIN 985 M8 8 A2C	41 19 005 08	192	1	2 970	91 69 787 08	HYDRAULICS
HEX NUT DIN 985 M8 8 A2C	41 19 005 08	13	7	2 971	96 72 555 08	ADDNL.HEATING, PRE-ASSE
HEX NUT DIN 985 M8 8 A2C	41 19 005 08	10	133	3 211	91 69 791 08	S PIVOT SECTION
HEX NUT DIN 985 M8 8 A2C	41 19 005 08	14	48	3 221	91 62 266 08	S INTERMEDIATE SECTION
HEX NUT DIN 985 M8 8 A2C	41 19 005 08	14	61	3 223	91 62 261 08	S INTERMEDIATE SECTION
HEX NUT DIN 985 M8 8 A2C	41 19 005 08	14	61	3 223 000	91 62 263 08	S INTERMEDIATE SECTION
HEX NUT DIN 985 M8 8 A2C	41 19 005 08	14	100	3 223 100	91 62 262 08	S INTERMEDIATE SECTION
HEX NUT DIN 985 M8 8 A2C	41 19 005 08	13	51	3 225	91 62 265 08	SL REDUCING SECTION
HEX NUT DIN 985 M8 8 A2C	41 19 005 08	13	50	3 226	91 62 275 08	L INTERMEDIATE SECTION
HEX NUT DIN 985 M8 8 A2C	41 19 005 08	13	72	3 227	91 62 278 08	L INTERMEDIATE SECTION
HEX NUT DIN 985 M8 8 A2C	41 19 005 08	13	42	3 228	91 62 274 08	L INTERMEDIATE SECTION
HEX NUT DIN 985 M8 8 A2C	41 19 005 08	8	48	3 229	91 69 804 08	L ADAPTER SECTION
HEX NUT DIN 985 M8 8 A2C	41 19 005 08	9	25	3 230	91 69 808 08	ADAPTER WHIP LINE
HEX NUT DIN 985 M8 8 A2C	41 19 005 08	25	5	3 712	91 69 810 08	WHIP_LINE L-HEAD
HEX NUT DIN 985 M8 8 A2C	41 19 005 08	27	3	3 712	91 69 811 08	BOOM NOSE
HEX NUT DIN 985 M8 8 A2C	41 19 005 08	27	12	4 001 005	91 44 581 08	HOOK BLOCK
HEX NUT DIN 985 M8 A2-70	41 19 031 08	45	16	1 800	91 73 664 08	DRIVER'S CABIN CPL
HEX NUT DIN 985 M8 A2-70	41 19 031 08	6	3	1 860 107	96 29 657 08	LADDER BRACKET
HEX NUT EN 1661 M12 10 A3C	41 24 006 08	190	4	9 653 366	96 53 366 08	HEAT EXCHANGER
HEX NUT EN 1661 M8 8 A3C	10 42 433 3	225	4	9 653 366	96 53 366 08	HEAT EXCHANGER
HEX NUT EN 1661 M8 8 A3C	10 42 433 3	8	2	X1013488	10 13 488 3	OIL LINE ASSEMBLY
HEX NUT ISO 10513 M14X1,5 1	41 18 805 08	11	4	1 412	91 25 695 08	ADD-ON UNIT TELMA
HEX NUT ISO 10513 M14X1,5 1	41 18 805 08	8	48	1 450	91 46 166 08	DRIVE SHAFT FITTING
HEX NUT ISO 4032 M10 10 A3	41 15 047 08	12	4	2 671	91 72 273 08	OIL RESERVOIR, COMPLETE
HEX NUT ISO 4032 M10 10 A3	41 15 047 08	26	3	X1011640	10 11 640 0	GENERATOR ADD-ON
HEX NUT ISO 4032 M10 10 A3	41 15 047 08	26	2	X1011899	10 11 899 8	CONSTR.KIT COMPR.AIR CO
HEX NUT ISO 4032 M10 10 A3	41 15 047 08	26	2	X1012085	10 12 085 0	GENERATOR ADD-ON
HEX NUT ISO 4032 M10 8 A3C	41 15 144 08	44	15	1 410 001	96 71 738 08	DIESEL ENGINE, PRE-ASSEMB
HEX NUT ISO 4032 M10 8 A3C	41 15 144 08	29	4	1 632 084	96 55 768 08	SUPPORT PIECE PRE-ASS.
HEX NUT ISO 4032 M10 8 A3C	41 15 144 08	29	4	1 632 085	96 55 769 08	SUPPORT PIECE PRE-ASS.
HEX NUT ISO 4032 M10 8 A3C	41 15 144 08	22	8	1 681	91 69 723 08	AIR FILTER ASSY. W. AIR FLA
HEX NUT ISO 4032 M10 8 A3C	41 15 144 08	23	4	2 310	91 69 734 08	WINCH 1
HEX NUT ISO 4032 M10 8 A3C	41 15 144 08	23	4	2 320	91 69 736 08	WINCH 2
HEX NUT ISO 4032 M10 8 A3C	41 15 144 08	28	2	2 391	91 69 737 08	DIESEL ENGINE CPL.
HEX NUT ISO 4032 M10 8 A3C	41 15 144 08	134	30	2 391 001	96 70 218 08	DIESEL ENGINE, PRE-ASSEMB
HEX NUT ISO 4032 M10 8 A3C	41 15 144 08	40	2	2 502	91 01 353 08	CONTROL STAND
HEX NUT ISO 4032 M10 8 A3C	41 15 144 08	60	2	2 810	91 72 182 08	CRANE DRIVER'S CABIN CPL.
HEX NUT ISO 4032 M10 8 A3C	41 15 144 08	17	4	2 925 203	92 16 962 08	CAMERA EQUIPMENT S-PIVOT
HEX NUT ISO 4032 M10 8 A3C	41 15 144 08	13	2	2 975 039	91 71 360 08	ADDNL. HYDR. F. ERECTING W
HEX NUT ISO 4032 M10 8 A3C	41 15 144 08	38	4	3 211	91 69 791 08	S PIVOT SECTION
HEX NUT ISO 4032 M10 8 A3C	41 15 144 08	21	4	3 370	91 69 797 08	WINCH 6
HEX NUT ISO 4032 M10 A2-70	51 07 486 08	41	16	2 131 004	96 76 776 08	SWINGING PLATFORM COMPL
HEX NUT ISO 4032 M12 10 A3	49 00 546 03	28	1	X1012085	10 12 085 0	GENERATOR ADD-ON
HEX NUT ISO 4032 M12 8 A3C	41 15 143 08	32	8	1 632	91 58 952 08	OUTRIGGER W.SWING-OUT
HEX NUT ISO 4032 M12 8 A3C	41 15 143 08	21	1	1 930	91 77 377 08	ROTARY FEED THROUGH
HEX NUT ISO 4032 M12 8 A3C	41 15 143 08	135	8	2 391 001	96 70 218 08	DIESEL ENGINE, PRE-ASSEMB
HEX NUT ISO 4032 M12 8 A3C	41 15 143 08	12	4	2 977	91 74 728 08	ADDITIONAL HYDR.SLEWING
HEX NUT ISO 4032 M12 8 A3C	41 15 143 08	18	4	3 211	91 69 791 08	S PIVOT SECTION
HEX NUT ISO 4032 M12 8 A3C	41 15 143 08	44	8	3 213	91 69 803 08	L-HEAD PIECE
HEX NUT ISO 4032 M12 8 A3C	41 15 143 08	32	8	3 221	91 62 266 08	S INTERMEDIATE SECTION

18.11.2014

etk\_en\_de\_073810 LG 1750

1426

**LIEBHERR**Alphabetical index  
Alphabetischer Index



Description	Item	Pos.	Quantity	Page	Assembly	Description
HEX NUT ISO 4032 M12 8 A3C	41 15 143 08	32	8	3 223	91 62 261 08	S INTERMEDIATE SECTION
HEX NUT ISO 4032 M12 8 A3C	41 15 143 08	32	8	3 223 000	91 62 263 08	S INTERMEDIATE SECTION
HEX NUT ISO 4032 M12 8 A3C	41 15 143 08	32	8	3 223 100	91 62 262 08	S INTERMEDIATE SECTION
HEX NUT ISO 4032 M12 8 A3C	41 15 143 08	8	12	3 225	91 62 265 08	SL REDUCING SECTION
HEX NUT ISO 4032 M16 10 A3	41 15 050 08	21	1	3 221	91 62 266 08	S INTERMEDIATE SECTION
HEX NUT ISO 4032 M16 10 A3	41 15 050 08	21	1	3 223	91 62 261 08	S INTERMEDIATE SECTION
HEX NUT ISO 4032 M16 10 A3	41 15 050 08	21	1	3 223 000	91 62 263 08	S INTERMEDIATE SECTION
HEX NUT ISO 4032 M16 10 A3	41 15 050 08	21	1	3 223 100	91 62 262 08	S INTERMEDIATE SECTION
HEX NUT ISO 4032 M16 8 A3C	41 15 145 08	26	10	2 131	91 72 488 08	SLEWING PLATFORM CATWAL
HEX NUT ISO 4032 M16 8 A3C	41 15 145 08	4	4	2 927	91 56 821 08	SLEWING PLATFORM CATWAL
HEX NUT ISO 4032 M16 8 A3C	41 15 145 08	4	4	2 933	91 44 616 08	SWITCH CABINET MOUNTING
HEX NUT ISO 4032 M16 8 A3C	41 15 145 08	13	1	3 211 003	92 10 670 08	RODS / PULL RODS
HEX NUT ISO 4032 M16 8 A3C	41 15 145 08	5	2	3 211 004	92 10 721 08	RODS PRE-ASSEMBLY
HEX NUT ISO 4032 M16 8 A3C	41 15 145 08	5	2	3 211 005	92 10 720 08	RODS PRE-ASSEMBLY
HEX NUT ISO 4032 M16 8 A3C	41 15 145 08	4	5	3 223 002	92 71 484 08	ROD
HEX NUT ISO 4032 M16 8 A3C	41 15 145 08	4	4	3 223 005	92 17 929 08	ROD CPL.
HEX NUT ISO 4032 M16 8 A3C	41 15 145 08	4	1	3 223 006	92 17 930 08	ROD CPL.
HEX NUT ISO 4032 M16 8 A3C	41 15 145 08	4	3	3 228 001	96 26 281 08	ROD
HEX NUT ISO 4032 M16 8 A3C	41 15 145 08	4	4	3 229 001	92 71 619 08	ROD
HEX NUT ISO 4032 M16 A4-80	49 01 756	149	3	2 391 001	96 70 218 08	DIESEL ENGINE, PRE-ASSEMB
HEX NUT ISO 4032 M2 8 A2C	41 15 122 08	7	2	5 530 854	55 30 854 08	THREE-WAY TAP
HEX NUT ISO 4032 M20 10 A3	41 15 052 08	31	2	2 131 007	96 80 693 08	CONNECTING LINK PRE-ASS.
HEX NUT ISO 4032 M20 8 A3C	41 15 147 08	25	2	2 391	91 69 737 08	DIESEL ENGINE CPL.
HEX NUT ISO 4032 M20 8 A3C	41 15 147 08	10	2	2 790 507	91 26 379 08	PLATFORM ON ERECT. WINC
HEX NUT ISO 4032 M20 8 A3C	41 15 147 08	10	2	X1028948	10 28 948 1	STEERING AXLE
HEX NUT ISO 4032 M20 8 A3C	41 15 147 08	10	2	X1028948	10 28 948 2	DRIVEN STEERING AXLE
HEX NUT ISO 4032 M24 10 A3	41 15 054 08	15	4	2 131 002	96 90 079 08	CATWALK COMPL.
HEX NUT ISO 4032 M24 8 A3C	41 15 149 08	21	2	2 340	91 71 513 08	WINCH 4 LUFFING GEAR
HEX NUT ISO 4032 M24 8 A3C	41 15 149 08	57	4	2 810	91 72 182 08	CRANE DRIVER'S CABIN CPL.
HEX NUT ISO 4032 M24 8 A3C	41 15 149 08	37	4	3 213	91 69 803 08	L-HEAD PIECE
HEX NUT ISO 4032 M3 8 A2C	41 15 157 08	155	10	1 830 151	96 28 179 08	PREMOUNTED RELAY MODUL
HEX NUT ISO 4032 M3 8 A2C	41 15 157 08	155	4	1 833	91 71 017 08	ELECTRIC FOR DRIVER'S CABI
HEX NUT ISO 4032 M3 8 A2C	41 15 157 08	279	2	2 920 412	92 15 647 08	TERMINAL BOX
HEX NUT ISO 4032 M3 8 A2C	41 15 157 08	279	2	2 920 413	92 15 651 08	TERMINAL BOX
HEX NUT ISO 4032 M3 8 A2C	41 15 157 08	5	4	2 920 933	96 70 299 08	DUMMY PLUG
HEX NUT ISO 4032 M3 8 A2C	41 15 157 08	5	4	2 920 934	96 70 308 08	DUMMY PLUG
HEX NUT ISO 4032 M3 8 A2C	41 15 157 08	15	10	2 922 001	92 84 311 08	BUS PCB
HEX NUT ISO 4032 M3 8 A2C	41 15 157 08	18	24	2 932 001	96 68 187 08	RELAY CONTROL SYSTEM
HEX NUT ISO 4032 M3 8 A2C	41 15 157 08	18	14	2 932 187	96 68 189 08	ASSEMBLY UNIT
HEX NUT ISO 4032 M3 8 A2C	41 15 157 08	266	4	3 930 293	92 07 123 08	CABLE DRUM COMPL.
HEX NUT ISO 4032 M3 8 A2C	41 15 157 08	162	2	3 930 507	96 72 355 08	TERMINAL BOX CPL.
HEX NUT ISO 4032 M3 8 A2C	41 15 157 08	284	18	3 930 611	96 80 983 08	TERMINAL BOX
HEX NUT ISO 4032 M3 MS	41 15 501 08	159	4	3 930 383	96 80 472 08	TERMINAL BOX CPL.
HEX NUT ISO 4032 M30 8 A3C	41 15 152 08	10	4	1 632	91 58 952 08	OUTRIGGER W.SWING-OUT
HEX NUT ISO 4032 M30 8 A3C	41 15 152 08	16	8	2 125	91 59 130 08	PIN F. S AND D PIVOT SECTIO
HEX NUT ISO 4032 M30 8 A3C	41 15 152 08	15	4	4 001 005	91 44 581 08	HOOK BLOCK
HEX NUT ISO 4032 M4 8 A2C	41 15 142 08	6	4	1 790 505	96 30 477 08	PIN INSERT SUB-ASSEMBLY
HEX NUT ISO 4032 M4 8 A2C	41 15 142 08	42	16	1 861	91 69 728 08	ENGINE COVERING
HEX NUT ISO 4032 M4 8 A2C	41 15 142 08	51	8	1 932 239	96 23 209 08	BUMPER COMPL. W. COVERIN
HEX NUT ISO 4032 M4 8 A2C	41 15 142 08	54	6	2 520	91 44 758 08	CABIN, GLAZED
HEX NUT ISO 4032 M4 8 A2C	41 15 142 08	281	4	2 780 815	96 61 773 08	ELECTRIC FOR WINCH 6
HEX NUT ISO 4032 M4 8 A2C	41 15 142 08	281	4	2 920 200	92 87 789 08	ELECTRIC FOR WINCH 1
HEX NUT ISO 4032 M4 8 A2C	41 15 142 08	281	4	2 920 260	92 87 790 08	ELECTRIC FOR WINCH 2
HEX NUT ISO 4032 M4 8 A2C	41 15 142 08	152	1	2 920 323	92 12 718 08	LEAD
HEX NUT ISO 4032 M4 8 A2C	41 15 142 08	41	8	2 932 001	96 68 187 08	RELAY CONTROL SYSTEM
HEX NUT ISO 4032 M4 8 A2C	41 15 142 08	44	28	2 932 001	96 90 961 08	SWITCH CABINET
HEX NUT ISO 4032 M4 8 A2C	41 15 142 08	290	4	3 930 611	96 80 983 08	TERMINAL BOX
HEX NUT ISO 4032 M5 8 A2C	41 15 148 08	12	2	1 780 250	91 26 765 08	RADIO PREPARATION LOWER
HEX NUT ISO 4032 M5 8 A2C	41 15 148 08	96	12	1 860	91 69 727 08	TIRE COVER PANELLING
HEX NUT ISO 4032 M5 8 A2C	41 15 148 08	13	2	1 932 001	96 78 468 08	LAMP CLAMP CPL.REAR LEFT

18.11.2014

etk\_en\_de\_073810 LG 1750

1427

**LIEBHERR**Alphabetical index  
Alphabetischer Index

Description	Item	Pos.	Quantity	Page	Assembly	Description
HEX NUT ISO 4032 M5 8 A2C	41 15 148 08	13	2	1 932 002	96 78 469 08	LAMP CLAMP CPL.REAR RIGH
HEX NUT ISO 4032 M5 8 A2C	41 15 148 08	153	2	1 982 051	96 27 209 08	WIRING HARNESS
HEX NUT ISO 4032 M5 8 A2C	41 15 148 08	24	8	2 391 030	96 74 706 08	BATTERY BOX, PRE-ASSEMB
HEX NUT ISO 4032 M5 8 A2C	41 15 148 08	8	10	2 711	91 51 501 08	CENT. LUBRIC. SYSTEM SUP
HEX NUT ISO 4032 M5 8 A2C	41 15 148 08	253	2	2 780 253	96 28 054 08	CONTR: PANEL PINNING
HEX NUT ISO 4032 M5 8 A2C	41 15 148 08	7	2	2 780 632	91 54 264 08	PREPARATIONS F. MOUNTING
HEX NUT ISO 4032 M5 8 A2C	41 15 148 08	8	4	2 780 908	91 54 530 08	EXTERNAL FEED
HEX NUT ISO 4032 M5 8 A2C	41 15 148 08	310	8	2 859 021	96 76 628 08	COVER/LID/CAP, PRE-ASSEMB
HEX NUT ISO 4032 M5 8 A2C	41 15 148 08	310	8	2 859 022	96 76 650 08	COVER/LID/CAP, PRE-ASSEMB
HEX NUT ISO 4032 M5 8 A2C	41 15 148 08	10	2	2 913 100	91 23 538 08	ASSEMBLY FRAME
HEX NUT ISO 4032 M5 8 A2C	41 15 148 08	152	1	2 920 306	92 95 363 08	WIRING HARNESS
HEX NUT ISO 4032 M5 8 A2C	41 15 148 08	18	1	2 922 001	92 84 311 08	BUS PCB
HEX NUT ISO 4032 M5 8 A2C	41 15 148 08	59	7	2 932 082	96 75 128 08	ASSEMBLY PARTS MOUNTIN
HEX NUT ISO 4032 M5 8 A2C	41 15 148 08	12	2	2 975 200	91 26 026 08	ADDITIONAL HYDR.SLEWING
HEX NUT ISO 4032 M5 8 A2E	49 80 146	19	1	X1013801	10 13 801 4	REGULATION BOOST PRESS
HEX NUT ISO 4032 M5 8 A2E	49 80 146	22	2	X1013866	10 13 866 8	REGULATION BOOST PRESS
HEX NUT ISO 4032 M6 10 A2C	41 15 044 08	11	4	1 860 107	96 29 657 08	LADDER BRACKET
HEX NUT ISO 4032 M6 8 A2C	41 15 140 08	12	4	1 409	91 69 633 08	COOLER INSTALLATION
HEX NUT ISO 4032 M6 8 A2C	41 15 140 08	18	10	1 632 084	96 55 768 08	SUPPORT PIECE PRE-ASS.
HEX NUT ISO 4032 M6 8 A2C	41 15 140 08	18	10	1 632 085	96 55 769 08	SUPPORT PIECE PRE-ASS.
HEX NUT ISO 4032 M6 8 A2C	41 15 140 08	3	2	1 632 087	96 29 711 08	HYDRAULIC HOSE STORAGE
HEX NUT ISO 4032 M6 8 A2C	41 15 140 08	9	2	1 669 001	96 62 906 08	PREMOUNTED FUEL FILTER
HEX NUT ISO 4032 M6 8 A2C	41 15 140 08	30	8	1 669 002	96 54 166 08	FUEL PUMP PRE-ASS.
HEX NUT ISO 4032 M6 8 A2C	41 15 140 08	15	14	1 790	91 74 428 08	ADD-ON PARTS CAMEA
HEX NUT ISO 4032 M6 8 A2C	41 15 140 08	34	8	1 800	91 73 664 08	DRIVER'S CABIN CPL
HEX NUT ISO 4032 M6 8 A2C	41 15 140 08	5	12	1 830 102	92 26 483 08	TERMINAL BOARD PRE-ASS.
HEX NUT ISO 4032 M6 8 A2C	41 15 140 08	110	100	1 860	91 69 727 08	TIRE COVER PANELLING
HEX NUT ISO 4032 M6 8 A2C	41 15 140 08	14	3	1 860 103	96 29 344 08	COVER/LID/CAP, PRE-ASSEMB
HEX NUT ISO 4032 M6 8 A2C	41 15 140 08	39	30	1 861	91 69 728 08	ENGINE COVERING
HEX NUT ISO 4032 M6 8 A2C	41 15 140 08	18	2	1 930	91 77 377 08	ROTARY FEED THROUGH
HEX NUT ISO 4032 M6 8 A2C	41 15 140 08	22	4	1 932 239	96 23 209 08	BUMPER COMPL. W. COVERIN
HEX NUT ISO 4032 M6 8 A2C	41 15 140 08	85	8	1 935	91 52 318 08	LIGHTING SUPPORT SYSTEM
HEX NUT ISO 4032 M6 8 A2C	41 15 140 08	140	16	2 391 001	96 70 218 08	DIESEL ENGINE, PRE-ASSEMB
HEX NUT ISO 4032 M6 8 A2C	41 15 140 08	13	6	2 391 030	96 74 706 08	BATTERY BOX, PRE-ASSEMB
HEX NUT ISO 4032 M6 8 A2C	41 15 140 08	22	44	2 510	91 72 476 08	TURNTABLE PANELLING
HEX NUT ISO 4032 M6 8 A2C	41 15 140 08	59	4	2 520	91 44 758 08	CABIN, GLAZED
HEX NUT ISO 4032 M6 8 A2C	41 15 140 08	31	2	2 520 009	92 59 496 08	FRONT WINDOW CPL.
HEX NUT ISO 4032 M6 8 A2C	41 15 140 08	6	5	2 790 510	96 26 151 08	STEP COMPLETE
HEX NUT ISO 4032 M6 8 A2C	41 15 140 08	76	4	2 810	91 72 182 08	CRANE DRIVER'S CABIN CPL.
HEX NUT ISO 4032 M6 8 A2C	41 15 140 08	21	2	2 810 001	96 75 370 08	CRANE DRIVER'S CABIN,PRE
HEX NUT ISO 4032 M6 8 A2C	41 15 140 08	263	3	2 810 035	96 75 302 08	DASHBOARD ROOF, PRE-AS
HEX NUT ISO 4032 M6 8 A2C	41 15 140 08	355	6	2 859	91 70 682 08	SOUND DAMPING
HEX NUT ISO 4032 M6 8 A2C	41 15 140 08	32	2	2 859 015	96 76 561 08	COVER/LID/CAP, PRE-ASSEMB
HEX NUT ISO 4032 M6 8 A2C	41 15 140 08	32	2	2 859 016	96 76 595 08	COVER/LID/CAP, PRE-ASSEMB
HEX NUT ISO 4032 M6 8 A2C	41 15 140 08	17	2	2 859 019	96 76 746 08	COVER/LID/CAP, PRE-ASSEMB
HEX NUT ISO 4032 M6 8 A2C	41 15 140 08	17	2	2 859 020	96 76 747 08	COVER/LID/CAP, PRE-ASSEMB
HEX NUT ISO 4032 M6 8 A2C	41 15 140 08	22	2	2 859 023	96 76 635 08	COVER/LID/CAP, PRE-ASSEMB
HEX NUT ISO 4032 M6 8 A2C	41 15 140 08	6	2	2 913 004	96 20 460 08	HOUSING PRE-ASSEMBLED
HEX NUT ISO 4032 M6 8 A2C	41 15 140 08	6	9	2 925 007	92 15 673 08	CAMERA INSTALLATION SLEW
HEX NUT ISO 4032 M6 8 A2C	41 15 140 08	9	2	2 925 013	96 51 800 08	EQUIPMENT CAMERA CAB
HEX NUT ISO 4032 M6 8 A2C	41 15 140 08	9	7	2 925 203	92 16 962 08	CAMERA EQUIPMENT S-PIVOT
HEX NUT ISO 4032 M6 8 A2C	41 15 140 08	38	4	2 932 082	96 75 128 08	ASSEMBLY PARTS MOUNTIN
HEX NUT ISO 4032 M6 8 A2C	41 15 140 08	6	4	2 932 166	92 68 911 08	GROUND RAIL
HEX NUT ISO 4032 M6 8 A2C	41 15 140 08	31	2	2 970	91 69 787 08	HYDRAULICS
HEX NUT ISO 4032 M6 8 A2C	41 15 140 08	67	12	2 970	91 69 787 08	HYDRAULICS
HEX NUT ISO 4032 M6 8 A2C	41 15 140 08	51	2	2 975 000	91 58 683 08	ADDITIONAL HYDRAUL.WINCH
HEX NUT ISO 4032 M6 8 A2C	41 15 140 08	54	2	2 975 066	91 58 688 08	AUX.HYDRAULIC WINCH 6
HEX NUT ISO 4032 M6 8 A2C	41 15 140 08	17	2	2 978 200	91 01 626 08	ADD.HYDR.S RETAINING RAM
HEX NUT ISO 4032 M6 8 A2C	41 15 140 08	49	12	3 223 100	91 62 262 08	S INTERMEDIATE SECTION
HEX NUT ISO 4032 M6 8 A2C	41 15 140 08	11	2	3 976 006	96 88 958 08	ADDL.HYDR.F.PIN PULLING DE

18.11.2014

etk\_en\_de\_073810 LG 1750

1428

**LIEBHERR**Alphabetical index  
Alphabetischer Index

Description	Item	Pos.	Quantity	Page	Assembly	Description
HEX NUT ISO 4032 M8 10 A2C	40 00 381	8	1	X1013564	10 13 564 2	ACCESSORIES AIR COMPRES
HEX NUT ISO 4032 M8 10 A2C	40 00 381	20	2	X1013564	10 13 564 9	VENT TUBE ASSEMBLY
HEX NUT ISO 4032 M8 10 A2C	40 00 381	26	1	X1013790	10 13 790 1	CRANKCASE BREATHER ASS
HEX NUT ISO 4032 M8 10 A2C	40 00 381	18	3	X1013801	10 13 801 4	REGULATION BOOST PRESS
HEX NUT ISO 4032 M8 10 A2C	40 00 381	21	4	X1013866	10 13 866 8	REGULATION BOOST PRESS
HEX NUT ISO 4032 M8 10 A2C	41 15 046 08	12	27	2 392	91 69 739 08	MUFFLER UNIT
HEX NUT ISO 4032 M8 10 A2C	41 15 046 08	10	4	2 932 166	92 68 911 08	GROUND RAIL
HEX NUT ISO 4032 M8 10 A2C	41 15 046 08	6	4	3 291	91 69 796 08	S OVERRUN PROTECTION
HEX NUT ISO 4032 M8 10 A2C	41 15 046 08	22	4	9 640 282	96 40 282 08	GEARBOX
HEX NUT ISO 4032 M8 8 A2C	41 15 141 08	33	8	1 409 001	96 71 732 08	RADIATOR, PRE-ASSEMBLED
HEX NUT ISO 4032 M8 8 A2C	41 15 141 08	8	12	1 409 014	96 37 383 08	PREMOUNTED SUPPORT
HEX NUT ISO 4032 M8 8 A2C	41 15 141 08	8	9	1 650 001	96 87 032 08	UREA TANK, PRE-MOUNTING
HEX NUT ISO 4032 M8 8 A2C	41 15 141 08	12	8	1 672	91 46 168 08	AIR VESSEL MOUNTING
HEX NUT ISO 4032 M8 8 A2C	41 15 141 08	7	8	1 679	91 72 045 08	EXHAUST TAIL PIPE
HEX NUT ISO 4032 M8 8 A2C	41 15 141 08	14	2	1 680	91 69 720 08	EXHAUST GAS SYSTEM
HEX NUT ISO 4032 M8 8 A2C	41 15 141 08	28	4	1 680	96 75 077 08	EXHAUST SYSTEM PRE-ASSE
HEX NUT ISO 4032 M8 8 A2C	41 15 141 08	17	8	1 681	91 69 723 08	AIR FILTER ASSY. W. AIR FLA
HEX NUT ISO 4032 M8 8 A2C	41 15 141 08	11	2	1 780 500	91 05 097 08	BACKING WARNING ACOUSTI
HEX NUT ISO 4032 M8 8 A2C	41 15 141 08	12	14	1 790	91 74 428 08	ADD-ON PARTS CAMEA
HEX NUT ISO 4032 M8 8 A2C	41 15 141 08	6	6	1 790 028	91 26 247 08	CONSOLE AUX. REPLENISHIN
HEX NUT ISO 4032 M8 8 A2C	41 15 141 08	26	2	1 805 500	91 68 734 08	INSTALLATION SLEEPER BERT
HEX NUT ISO 4032 M8 8 A2C	41 15 141 08	221	1	1 811	91 73 695 08	DRIVER'S CABIN, GLAZED
HEX NUT ISO 4032 M8 8 A2C	41 15 141 08	136	18	1 860	91 69 727 08	TIRE COVER PANELLING
HEX NUT ISO 4032 M8 8 A2C	41 15 141 08	32	6	1 860 153	96 82 797 08	LADDER ATTACHMENT
HEX NUT ISO 4032 M8 8 A2C	41 15 141 08	46	1	1 861	91 69 728 08	ENGINE COVERING
HEX NUT ISO 4032 M8 8 A2C	41 15 141 08	5	2	1 920 368	96 31 378 08	DOUBLE HORN PRE-ASS.
HEX NUT ISO 4032 M8 8 A2C	41 15 141 08	10	8	1 930	91 77 377 08	ROTARY FEED THROUGH
HEX NUT ISO 4032 M8 8 A2C	41 15 141 08	61	16	1 932	91 77 207 08	LIGHTING CANADA
HEX NUT ISO 4032 M8 8 A2C	41 15 141 08	6	2	1 932 001	96 78 468 08	LAMP CLAMP CPL.REAR LEFT
HEX NUT ISO 4032 M8 8 A2C	41 15 141 08	6	2	1 932 002	96 78 469 08	LAMP CLAMP CPL.REAR RIGH
HEX NUT ISO 4032 M8 8 A2C	41 15 141 08	21	8	2 125	91 59 130 08	PIN F. S AND D PIVOT SECTIO
HEX NUT ISO 4032 M8 8 A2C	41 15 141 08	49	28	2 131 001	96 76 775 08	CATWALK COMPL.
HEX NUT ISO 4032 M8 8 A2C	41 15 141 08	28	2	2 131 004	96 76 776 08	SWINGING PLATFORM COMPL
HEX NUT ISO 4032 M8 8 A2C	41 15 141 08	25	2	2 131 006	96 66 593 08	STAIRS
HEX NUT ISO 4032 M8 8 A2C	41 15 141 08	33	2	2 340	91 71 513 08	WINCH 4 LUFFING GEAR
HEX NUT ISO 4032 M8 8 A2C	41 15 141 08	136	19	2 391 001	96 70 218 08	DIESEL ENGINE, PRE-ASSEMB
HEX NUT ISO 4032 M8 8 A2C	41 15 141 08	8	29	2 391 030	96 74 706 08	BATTERY BOX, PRE-ASSEMB
HEX NUT ISO 4032 M8 8 A2C	41 15 141 08	350	12	2 393	91 69 740 08	AIR FILTER UNIT CPL.
HEX NUT ISO 4032 M8 8 A2C	41 15 141 08	38	4	2 502	91 01 353 08	CONTROL STAND
HEX NUT ISO 4032 M8 8 A2C	41 15 141 08	49	15	2 510	91 72 476 08	TURNTABLE PANELLING
HEX NUT ISO 4032 M8 8 A2C	41 15 141 08	52	4	2 550	91 76 068 08	SA FRAME
HEX NUT ISO 4032 M8 8 A2C	41 15 141 08	20	3	2 650	91 76 852 08	UREA TANK
HEX NUT ISO 4032 M8 8 A2C	41 15 141 08	29	2	2 652	91 01 222 08	ROLLER BEARING
HEX NUT ISO 4032 M8 8 A2C	41 15 141 08	30	8	2 671	91 72 273 08	OIL RESERVOIR, COMPLETE
HEX NUT ISO 4032 M8 8 A2C	41 15 141 08	67	8	2 810	91 72 182 08	CRANE DRIVER'S CABIN CPL.
HEX NUT ISO 4032 M8 8 A2C	41 15 141 08	350	51	2 859	91 70 682 08	SOUND DAMPING
HEX NUT ISO 4032 M8 8 A2C	41 15 141 08	14	1	2 925 007	92 15 673 08	CAMERA INSTALLATION SLEW
HEX NUT ISO 4032 M8 8 A2C	41 15 141 08	5	2	2 925 203	92 16 962 08	CAMERA EQUIPMENT S-PIVOT
HEX NUT ISO 4032 M8 8 A2C	41 15 141 08	(5)	2	2 970	91 69 787 08	HYDRAULICS
HEX NUT ISO 4032 M8 8 A2C	41 15 141 08	17	2	2 990	91 74 240 08	COMPRESSED AIR PLANT
HEX NUT ISO 4032 M8 8 A2C	41 15 141 08	22	4	3 213	91 69 803 08	L-HEAD PIECE
HEX NUT ISO 4032 M8 8 A2C	41 15 141 08	31	5	3 712	91 69 811 08	BOOM NOSE
HEX NUT ISO 4035 M16 04 A2K	41 17 006 08	10	2	2 131 008	96 76 821 08	PLATFORM, PRE-ASSEMBLED
HEX NUT ISO 4035 M20 A2-35	10 35 369 4	30	2	2 131 007	96 80 693 08	CONNECTING LINK PRE-ASS.
HEX NUT ISO 4035 M24 05 A3	41 17 010 08	3	1	1 632 007	96 27 019 08	PLUG
HEX NUT ISO 4035 M27 05 A3	41 17 014 08	19	4	2 652	91 01 222 08	ROLLER BEARING
HEX NUT ISO 4035 M6 04 A2C	41 01 001 08	37	6	2 340	91 71 513 08	WINCH 4 LUFFING GEAR
HEX NUT ISO 7040 M10 8 A3C	41 34 127 01	13	16	1 410	91 69 634 08	DIESEL ENGINE INSTALLATIO
HEX NUT ISO 7040 M10 8 A3C	41 34 127 01	51	4	1 410 001	96 71 738 08	DIESEL ENGINE, PRE-ASSEMB
HEX NUT ISO 7040 M12 8 A3C	40 02 564	38	8	1 410 001	96 71 738 08	DIESEL ENGINE, PRE-ASSEMB

18.11.2014

etk\_en\_de\_073810 LG 1750

1429

**LIEBHERR**Alphabetical index  
Alphabetischer Index

Description	Item	Pos.	Quantity	Page	Assembly	Description
HEX NUT ISO 7040 M4 8 A2C	41 34 123 01	(2)	6	1 780 333	91 57 387 08	EL.EQUIPMENT TELMA
HEX NUT ISO 7040 M6 8 A2C	41 19 003 05	60	4	1 410 001	96 71 738 08	DIESEL ENGINE, PRE-ASSEMB
HEX NUT ISO 7040 M6 8 A2C	41 19 003 05	(3)	5	1 780 333	91 57 387 08	EL.EQUIPMENT TELMA
HEX NUT ISO 7040 M8 8 A2C	41 34 126 01	56	14	1 410 001	96 71 738 08	DIESEL ENGINE, PRE-ASSEMB
HEX NUT ISO 7040 M8 8 A2C	41 34 126 01	(4)	1	1 780 333	91 57 387 08	EL.EQUIPMENT TELMA
HEX NUT ISO 7042 M10 10 FLZ	10 81 480 1	14	4	X1011987	10 11 987 1	POWER TAKE-OFF ADD-ON
HEX NUT ISO 7042 M20 10 A3	41 18 806 08	10	4	1 410	91 69 634 08	DIESEL ENGINE INSTALLATIO
HEX NUT ISO 7042 M20 10 A3	41 18 806 08	57	2	1 632	91 58 952 08	OUTRIGGER W.SWING-OUT
HEX NUT ISO 8675 M12X1 04	59 15 592 08	4	1	2 520 101	96 49 682 08	SPRAY NOZZLE
HEX NUT ISO 8675 M12X1,5 04	41 17 044 05	4	1	1 920 359	96 73 331 08	TEMPERATURE SENSOR
HEX NUT ISO 8675 M16X1,5 04	49 80 793	6	2	1 420 074	96 24 312 08	INST. PARTS ANGLE SENSOR
HEX NUT ISO 8675 M22X1,5 05	41 17 030 08	211	1	1 811	91 73 695 08	DRIVER'S CABIN, GLAZED
HEX NUT M10X1 8	10 01 255 7	3	2	X1011572	10 11 572 6	ROCKER ARM BRACKET PRE
HEX NUT M10X1 8	10 01 255 7	3	2	X1012250	10 12 250 3	ROCKER ARM BRACKET PRE
HEX NUT M14X1	10 01 256 0	15	1	X1011806	10 11 806 1	ROCKER ARMS DEVICE CPL.
HEX NUT M16X1,5 MS	60 25 041 08	176	2	1 811	91 73 695 08	DRIVER'S CABIN, GLAZED
HEX NUT M40X1,50 MS	60 25 045 08	511	2	1 920 198	96 79 588 08	WIRING HARNESS
HEX SCREW 5/16"x3/4" 8.8	40 98 024 08	30	2	1 410 001	96 71 738 08	DIESEL ENGINE, PRE-ASSEMB
HEX SCREW DIN 6921 M10X1	10 03 558 1	3	4	9 079 075	90 79 075	AIR INTAKE RIGHT
HEX SCREW DIN 6921 M10X1	10 03 558 1	3	4	9 079 076	90 79 076	AIR INTAKE LEFT
HEX SCREW DIN 6921 M10X10	10 00 546 2	20	2	X1011640	10 11 640 0	GENERATOR ADD-ON
HEX SCREW DIN 6921 M10X10	10 00 546 2	20	1	X1012085	10 12 085 0	GENERATOR ADD-ON
HEX SCREW DIN 6921 M10X10	10 00 546 2	62	1	X1013770	10 13 770 2	CABLE HARNESS MOUNTING
HEX SCREW DIN 6921 M10X12	10 11 371 0	18	1	X1013572	10 13 572 9	CHARGE AIR LINE ASSEMBLY
HEX SCREW DIN 6921 M10X1	10 04 535 7	25	2	X1011899	10 11 899 8	CONSTR.KIT COMPR.AIR CO
HEX SCREW DIN 6921 M10X1	10 04 535 7	2	3	X1014005	10 14 005 6	WATER PUMP WITH FASTENIN
HEX SCREW DIN 6921 M10X1	10 11 271 8	17	4	X1013300	10 13 300 6	DRIVE FOR HIGH PRESSURE P
HEX SCREW DIN 6921 M10X1	10 11 271 8	17	4	X1013765	10 13 765 4	DRIVE FOR HIGH PRESSURE P
HEX SCREW DIN 6921 M10X1	10 11 271 8	3	1	X1014005	10 14 005 6	WATER PUMP WITH FASTENIN
HEX SCREW DIN 6921 M10X1	10 11 271 8	11	2	X1014375	10 14 375 4	CONNECTION F.WATER PIPE
HEX SCREW DIN 6921 M10X20	10 03 051 8	22	2	X1011640	10 11 640 0	GENERATOR ADD-ON
HEX SCREW DIN 6921 M10X20	10 03 051 8	22	2	X1012085	10 12 085 0	GENERATOR ADD-ON
HEX SCREW DIN 6921 M10X20	10 03 051 8	65	2	X1013578	10 13 578 6	CABLE HARNESS MOUNTING
HEX SCREW DIN 6921 M10X20	10 03 051 8	65	1	X1013770	10 13 770 2	CABLE HARNESS MOUNTING
HEX SCREW DIN 6921 M10X20	10 03 051 8	18	2	X1013846	10 13 846 9	PIPELINE INSTALLATION
HEX SCREW DIN 6921 M10X25	10 33 600 8	12	3	X1013640	10 13 640 9	CONNECTING LINE ADD-ON
HEX SCREW DIN 6921 M10X25	10 33 600 8	12	3	X1013780	10 13 780 8	CONNECTING LINE ADD-ON
HEX SCREW DIN 6921 M10X30	10 01 690 8	14	2	X1011987	10 11 987 3	POWER TAKE-OFF ADD-ON
HEX SCREW DIN 6921 M10X30	10 01 690 8	19	2	X1013763	10 13 763 4	EXHAUST NOZZLE ATTACHM
HEX SCREW DIN 6921 M10X30	10 01 690 8	19	2	X1013763	10 13 763 5	EXHAUST NOZZLE ATTACHM
HEX SCREW DIN 6921 M10X30	10 01 690 8	10	4	X1013809	10 13 809 1	FUEL-PREFILTER ASS.
HEX SCREW DIN 6921 M10X35	10 03 557 8	2	4	9 079 075	90 79 075	AIR INTAKE RIGHT
HEX SCREW DIN 6921 M10X35	10 03 557 8	2	4	9 079 076	90 79 076	AIR INTAKE LEFT
HEX SCREW DIN 6921 M10X35	10 33 346 4	6	1	X1013798	10 13 798 7	CONTROL BOX ANNEXE
HEX SCREW DIN 6921 M10X40	10 03 557 9	12	4	X1011987	10 11 987 1	POWER TAKE-OFF ADD-ON
HEX SCREW DIN 6921 M10X45	10 48 892 8	11	1	X1013533	10 13 533 6	PROTECTION PLATE ASSEM
HEX SCREW DIN 6921 M10X45	10 48 892 8	5	1	X1013798	10 13 798 7	CONTROL BOX ANNEXE
HEX SCREW DIN 6921 M10X50	10 00 546 1	7	1	X1013533	10 13 533 6	PROTECTION PLATE ASSEM
HEX SCREW DIN 6921 M10X60	10 03 966 0	6	4	9 078 462	90 78 462	POWER UNIT SUPPORT ATT
HEX SCREW DIN 6921 M10X65	10 21 786 2	8	1	X1013533	10 13 533 6	PROTECTION PLATE ASSEM
HEX SCREW DIN 6921 M10X65	10 21 786 2	20	1	X1013572	10 13 572 9	CHARGE AIR LINE ASSEMBLY
HEX SCREW DIN 6921 M10X75	10 03 701 7	17	1	X1013572	10 13 572 9	CHARGE AIR LINE ASSEMBLY
HEX SCREW DIN 6921 M10X90	10 00 613 1	18	1	X1013300	10 13 300 6	DRIVE FOR HIGH PRESSURE P
HEX SCREW DIN 6921 M10X90	10 00 613 1	9	1	X1013515	10 13 515 7	CHARGE AIR LINE ASSEMBLY
HEX SCREW DIN 6921 M10X90	10 00 613 1	18	1	X1013765	10 13 765 4	DRIVE FOR HIGH PRESSURE P
HEX SCREW DIN 6921 M12X1	10 03 558 4	11	4	X1011986	10 11 986 7	POWER TAKE-OFF ADD-ON
HEX SCREW DIN 6921 M12X1	10 03 558 4	11	6	X1011987	10 11 987 1	POWER TAKE-OFF ADD-ON
HEX SCREW DIN 6921 M12X1	10 03 558 4	11	6	X1011987	10 11 987 3	POWER TAKE-OFF ADD-ON
HEX SCREW DIN 6921 M12X1	10 03 558 4	9	2	X1012031	10 12 031 7	FLYWHEEL HOUSING MOUNT
HEX SCREW DIN 6921 M12X1	10 03 558 4	9	2	X1012032	10 12 032 4	FLYWHEEL HOUSING MOUNT

18.11.2014

etk\_en\_de\_073810 LG 1750

1430

**LIEBHERR**Alphabetical index  
Alphabetischer Index

Description	Item	Pos.	Quantity	Page	Assembly	Description
HEX SCREW DIN 6921 M12X1	10 03 558 4	8	4	X1012618	10 12 618 2	POWER TAKE-OFF ADD-ON
HEX SCREW DIN 6921 M12X30	10 41 079 0	12	4	1 411 001	96 91 211 08	TRANSFER CASE, PRE-ASSE
HEX SCREW DIN 6921 M12X35	10 03 612 9	2	3	9 080 641	90 80 641	STARTER INSTALLATION
HEX SCREW DIN 6921 M12X35	10 03 612 9	2	3	X1012054	10 12 054 0	STARTER INSTALLATION
HEX SCREW DIN 6921 M12X45	49 81 160	33	8	1 410 001	96 71 738 08	DIESEL ENGINE, PRE-ASSEMB
HEX SCREW DIN 6921 M12X70	10 03 558 3	7	10	X1012031	10 12 031 7	FLYWHEEL HOUSING MOUNT
HEX SCREW DIN 6921 M12X70	10 03 558 3	7	10	X1012032	10 12 032 4	FLYWHEEL HOUSING MOUNT
HEX SCREW DIN 6921 M6X12	10 10 094 1	23	1	X1013790	10 13 790 1	CRANKCASE BREATHER ASS
HEX SCREW DIN 6921 M6X16	40 73 502 08	52	8	1 813	91 73 305 08	DOOR LEFT, CPL.
HEX SCREW DIN 6921 M6X16	40 73 502 08	52	8	1 814	91 73 306 08	DOOR RIGHT, CPL.
HEX SCREW DIN 6921 M6X16	40 73 502 08	25	4	2 920 080	96 74 716 08	ELECTRIC FOR BATTERY BOX
HEX SCREW DIN 6921 M6X16	40 73 502 08	11	21	2 932 164	92 18 042 08	HINGED FRAME
HEX SCREW DIN 6921 M6X16	40 73 502 08	11	2	X1011941	10 11 941 3	HIGH PRESSURE PIPE ASSEM
HEX SCREW DIN 6921 M6X16	40 73 502 08	31	1	X1013567	10 13 567 5	FUEL LINES
HEX SCREW DIN 6921 M6X16	40 73 502 08	47	15	X1013578	10 13 578 6	CABLE HARNESS MOUNTING
HEX SCREW DIN 6921 M6X16	40 73 502 08	47	17	X1013770	10 13 770 2	CABLE HARNESS MOUNTING
HEX SCREW DIN 6921 M6X20	10 01 871 1	2	4	9 078 314	90 78 314	HEATING FLANGE ADD-ON
HEX SCREW DIN 6921 M6X20	10 01 871 1	6	3	X1012264	10 12 264 0	CYLINDER HEAD COVER ASS
HEX SCREW DIN 6921 M6X20	10 01 871 1	6	3	X1012264	10 12 264 6	CYLINDER HEAD COVER ASS
HEX SCREW DIN 6921 M6X20	10 01 871 1	6	3	X1012265	10 12 265 9	CYLINDER HEAD COVER ASS
HEX SCREW DIN 6921 M6X25	10 65 108 5	16	1	X1013564	10 13 564 9	VENT TUBE ASSEMBLY
HEX SCREW DIN 6921 M6X25	10 65 108 5	49	4	X1013578	10 13 578 6	CABLE HARNESS MOUNTING
HEX SCREW DIN 6921 M6X25	10 65 108 5	17	1	X1013644	10 13 644 0	VENT TUBE ASSEMBLY
HEX SCREW DIN 6921 M6X25	10 65 108 5	49	4	X1013770	10 13 770 2	CABLE HARNESS MOUNTING
HEX SCREW DIN 6921 M6X35	10 65 108 6	29	2	X1013567	10 13 567 5	FUEL LINES
HEX SCREW DIN 6921 M6X40 1	10 28 916 4	5	14	X1011616	10 11 616 5	LUBE OIL PUMP WITH FASTEN
HEX SCREW DIN 6921 M6X40 1	10 28 916 4	3	1	X1013758	10 13 758 6	SUCTION NOZZLE ADD-ON
HEX SCREW DIN 6921 M6X50	10 11 626 1	13	1	X1013846	10 13 846 9	PIPELINE INSTALLATION
HEX SCREW DIN 6921 M8X100	10 01 404 2	10	7	X1012476	10 12 476 2	OIL MODULE ASSEMBLY
HEX SCREW DIN 6921 M8X100	10 01 404 2	6	4	X1013533	10 13 533 5	PROTECTION PLATE ASSEM
HEX SCREW DIN 6921 M8X100	10 01 404 2	9	4	X1013533	10 13 533 6	PROTECTION PLATE ASSEM
HEX SCREW DIN 6921 M8X110	10 03 707 3	8	3	9 078 462	90 78 462	POWER UNIT SUPPORT ATT
HEX SCREW DIN 6921 M8X12	10 02 411 5	4	1	X1011874	10 11 874 8	PIPELINE INSTALLATION
HEX SCREW DIN 6921 M8X12	10 02 411 5	5	1	X1012677	10 12 677 1	CLAMP - ADD-ON UNIT
HEX SCREW DIN 6921 M8X12	10 02 411 5	41	1	X1013567	10 13 567 5	FUEL LINES
HEX SCREW DIN 6921 M8X12	10 02 411 5	16	3	X1013644	10 13 644 0	VENT TUBE ASSEMBLY
HEX SCREW DIN 6921 M8X12	10 02 411 5	10	2	X1100890	11 00 890 0	UREA CONTAINER
HEX SCREW DIN 6921 M8X12	10 02 411 5	10	2	X1100890	11 00 890 2	UREA CONTAINER
HEX SCREW DIN 6921 M8X120	10 01 715 8	5	5	X1014050	10 14 050 9	THERMOSTAT HOUSING ASS
HEX SCREW DIN 6921 M8X130	10 44 066 1	3	2	X1012677	10 12 677 1	CLAMP - ADD-ON UNIT
HEX SCREW DIN 6921 M8X130	10 44 066 1	16	2	X1013640	10 13 640 9	CONNECTING LINE ADD-ON
HEX SCREW DIN 6921 M8X150	10 03 710 6	16	1	X1012375	10 12 375 9	OIL LINE PRE-ASSEMBLY
HEX SCREW DIN 6921 M8X150	10 03 710 6	16	3	X1013572	10 13 572 9	CHARGE AIR LINE ASSEMBLY
HEX SCREW DIN 6921 M8X16	10 00 507 8	6	1	X1011555	10 11 555 7	OIL-LEVEL GAUGE
HEX SCREW DIN 6921 M8X16	10 00 507 8	17	4	X1013555	10 13 555 4	FINAL CONTROL VALVE
HEX SCREW DIN 6921 M8X16	10 00 507 8	22	5	X1013563	10 13 563 9	CRANKCASE BREATHER ASS
HEX SCREW DIN 6921 M8X16	10 00 507 8	23	1	X1013564	10 13 564 2	ACCESSORIES AIR COMPRES
HEX SCREW DIN 6921 M8X16	10 00 507 8	32	1	X1013567	10 13 567 5	FUEL LINES
HEX SCREW DIN 6921 M8X16	10 00 507 8	52	18	X1013578	10 13 578 6	CABLE HARNESS MOUNTING
HEX SCREW DIN 6921 M8X16	10 00 507 8	14	3	X1013639	10 13 639 8	MANIFOLD FOR WATER CPL.
HEX SCREW DIN 6921 M8X16	10 00 507 8	15	3	X1013644	10 13 644 0	VENT TUBE ASSEMBLY
HEX SCREW DIN 6921 M8X16	10 00 507 8	52	20	X1013770	10 13 770 2	CABLE HARNESS MOUNTING
HEX SCREW DIN 6921 M8X16	10 00 507 8	6	1	X1013787	10 13 787 0	OIL DIPSTICK CPL.
HEX SCREW DIN 6921 M8X16	10 00 507 8	22	3	X1013790	10 13 790 1	CRANKCASE BREATHER ASS
HEX SCREW DIN 6921 M8X16	10 00 507 8	16	6	X1013801	10 13 801 4	REGULATION BOOST PRESS
HEX SCREW DIN 6921 M8X16	10 00 507 8	7	3	X1013846	10 13 846 9	PIPELINE INSTALLATION
HEX SCREW DIN 6921 M8X16	10 00 507 8	17	5	X1013866	10 13 866 8	REGULATION BOOST PRESS
HEX SCREW DIN 6921 M8X160	11 00 221 7	13	2	X1012476	10 12 476 2	OIL MODULE ASSEMBLY
HEX SCREW DIN 6921 M8X175	10 28 757 2	5	2	X1013778	10 13 778 8	FUEL FINE-FILTER ASSEMBLY
HEX SCREW DIN 6921 M8X175	10 28 757 2	5	1	X1013828	10 13 828 2	FUEL FINE-FILTER ASSEMBLY

18.11.2014

etk\_en\_de\_073810 LG 1750

1431

**LIEBHERR**Alphabetical index  
Alphabetischer Index

Description	Item	Pos.	Quantity	Page	Assembly	Description
HEX SCREW DIN 6921 M8X20	10 03 051 9	7	2	X1013488	10 13 488 3	OIL LINE ASSEMBLY
HEX SCREW DIN 6921 M8X20	10 01 690 6	13	2	X1012031	10 12 031 7	FLYWHEEL HOUSING MOUNT
HEX SCREW DIN 6921 M8X20	10 01 690 6	13	2	X1012032	10 12 032 4	FLYWHEEL HOUSING MOUNT
HEX SCREW DIN 6921 M8X20	10 01 690 6	25	2	X1013563	10 13 563 9	CRANKCASE BREATHER ASS
HEX SCREW DIN 6921 M8X20	10 01 690 6	15	7	X1013564	10 13 564 9	VENT TUBE ASSEMBLY
HEX SCREW DIN 6921 M8X20	10 01 690 6	12	2	X1013565	10 13 565 5	COOLANT PIPE BEND ADD-ON
HEX SCREW DIN 6921 M8X20	10 01 690 6	14	1	X1013644	10 13 644 0	VENT TUBE ASSEMBLY
HEX SCREW DIN 6921 M8X20	10 01 690 6	25	3	X1013790	10 13 790 1	CRANKCASE BREATHER ASS
HEX SCREW DIN 6921 M8X20	10 01 690 6	9	2	X1013809	10 13 809 1	FUEL-PREFILTER ASS.
HEX SCREW DIN 6921 M8X20	10 01 690 6	16	1	X1013866	10 13 866 8	REGULATION BOOST PRESS
HEX SCREW DIN 6921 M8X20 X	11 06 815 5	9	7	X1013517	10 13 517 7	OUTLET MANIFOLD ADD-ON
HEX SCREW DIN 6921 M8X25 X	10 33 620 0	13	8	X1011566	10 11 566 7	EXHAUST PIPE RIGHT
HEX SCREW DIN 6921 M8X25 X	10 33 620 0	13	8	X1011566	10 11 566 8	EXHAUST PIPE LEFT
HEX SCREW DIN 6921 M8X30 1	10 03 559 3	5	4	9 078 462	90 78 462	POWER UNIT SUPPORT ATT
HEX SCREW DIN 6921 M8X30 1	10 03 559 3	5	2	X1011555	10 11 555 7	OIL-LEVEL GAUGE
HEX SCREW DIN 6921 M8X30 1	10 03 559 3	17	3	X1013299	10 13 299 1	CONNECTION HOUSING
HEX SCREW DIN 6921 M8X30 1	10 03 559 3	5	2	X1013787	10 13 787 0	OIL DIPSTICK CPL.
HEX SCREW DIN 6921 M8X35 1	10 03 751 8	14	24	X1013488	10 13 488 7	OIL SUMP WITH FASTENING
HEX SCREW DIN 6921 M8X35 1	10 03 751 8	10	8	X1014328	10 14 328 9	CRANKCASE CPL.
HEX SCREW DIN 6921 M8X35 1	10 03 751 8	20	2	X1014375	10 14 375 4	CONNECTION F.WATER PIPE
HEX SCREW DIN 6921 M8X35	10 11 371 1	30	2	X1013567	10 13 567 5	FUEL LINES
HEX SCREW DIN 6921 M8X40 1	10 03 557 5	9	2	9 078 462	90 78 462	POWER UNIT SUPPORT ATT
HEX SCREW DIN 6921 M8X40	10 44 078 8	5	3	X1012264	10 12 264 0	CYLINDER HEAD COVER ASS
HEX SCREW DIN 6921 M8X40	10 44 078 8	3	3	X1012264	10 12 264 5	CYLINDER HEAD COVER ASS
HEX SCREW DIN 6921 M8X40	10 44 078 8	5	3	X1012264	10 12 264 6	CYLINDER HEAD COVER ASS
HEX SCREW DIN 6921 M8X40	10 44 078 8	5	3	X1012265	10 12 265 9	CYLINDER HEAD COVER ASS
HEX SCREW DIN 6921 M8X40	10 44 078 8	24	1	X1013564	10 13 564 2	ACCESSORIES AIR COMPRES
HEX SCREW DIN 6921 M8X40	10 44 078 8	10	8	X1013640	10 13 640 9	CONNECTING LINE ADD-ON
HEX SCREW DIN 6921 M8X40	10 44 078 8	10	8	X1013780	10 13 780 8	CONNECTING LINE ADD-ON
HEX SCREW DIN 6921 M8X45 1	10 03 707 1	3	9	9 078 462	90 78 462	POWER UNIT SUPPORT ATT
HEX SCREW DIN 6921 M8X45 1	10 03 707 1	16	24	X1012594	10 12 594 0	OIL SUMP WITH FASTENING
HEX SCREW DIN 6921 M8X50 1	10 03 710 7	10	2	9 078 462	90 78 462	POWER UNIT SUPPORT ATT
HEX SCREW DIN 6921 M8X50 1	10 03 710 7	21	4	X1012475	10 12 475 4	OIL MODULE LEFT
HEX SCREW DIN 6921 M8X50 1	10 03 710 7	21	4	X1012475	10 12 475 5	OIL MODULE RIGHT
HEX SCREW DIN 6921 M8X50	10 00 507 3	24	2	X1011640	10 11 640 0	GENERATOR ADD-ON
HEX SCREW DIN 6921 M8X50	10 00 507 3	10	4	X1011941	10 11 941 3	HIGH PRESSURE PIPE ASSEM
HEX SCREW DIN 6921 M8X50	10 00 507 3	15	4	X1012594	10 12 594 0	OIL SUMP WITH FASTENING
HEX SCREW DIN 6921 M8X50	10 00 507 3	15	4	X1013488	10 13 488 7	OIL SUMP WITH FASTENING
HEX SCREW DIN 6921 M8X50	10 00 507 3	59	1	X1013770	10 13 770 2	CABLE HARNESS MOUNTING
HEX SCREW DIN 6921 M8X50	10 00 507 3	4	2	X1013798	10 13 798 7	CONTROL BOX ANNEXE
HEX SCREW DIN 6921 M8X50	10 00 507 3	19	1	X1013846	10 13 846 9	PIPELINE INSTALLATION
HEX SCREW DIN 6921 M8X60 1	10 03 559 4	4	6	9 078 462	90 78 462	POWER UNIT SUPPORT ATT
HEX SCREW DIN 6921 M8X70 1	10 03 707 2	7	3	9 078 462	90 78 462	POWER UNIT SUPPORT ATT
HEX SCREW DIN 933 M20X60 1	11 00 783 9	73	12	X1003075	10 03 075 6	DRIVEN STEERING AXLE
HEX SCREW DIN 961 M16X1,5	40 70 200 08	14	4	1 430	91 69 638 08	STEERING MECHANISM
HEX SCREW EN 1665 M10X60	10 01 463 8	8	2	X1013515	10 13 515 7	CHARGE AIR LINE ASSEMBLY
HEX SCREW EN 1665 M10X60	10 01 463 8	19	1	X1013572	10 13 572 9	CHARGE AIR LINE ASSEMBLY
HEX SCREW EN 1665 M10X80	10 10 165 7	23	1	X1013563	10 13 563 9	CRANKCASE BREATHER ASS
HEX SCREW EN 1665 M12X40	46 01 426	21	2	X1011640	10 11 640 0	GENERATOR ADD-ON
HEX SCREW EN 1665 M12X40	46 01 426	9	2	X1011987	10 11 987 3	POWER TAKE-OFF ADD-ON
HEX SCREW EN 1665 M12X40	46 01 426	21	2	X1012085	10 12 085 0	GENERATOR ADD-ON
HEX SCREW EN 1665 M5X10 1	40 73 500 08	5	1	1 780 180	91 26 161 08	EXTERNAL FEED
HEX SCREW EN 1665 M5X10 1	40 73 500 08	17	2	1 790 028	91 26 247 08	CONSOLE AUX. REPLENISHIN
HEX SCREW EN 1665 M5X10 1	40 73 500 08	234	4	1 860	91 69 727 08	TIRE COVER PANELLING
HEX SCREW EN 1665 M5X10 1	40 73 500 08	51	4	2 830 044	96 75 246 08	MOUNTING PARTS INSTR.
HEX SCREW EN 1665 M5X10 1	40 73 500 08	36	31	2 932 082	96 75 128 08	ASSEMBLY PARTS MOUNTIN
HEX SCREW EN 1665 M5X10 8.	10 29 053 8	64	6	X1013578	10 13 578 6	CABLE HARNESS MOUNTING
HEX SCREW EN 1665 M5X10 8.	10 29 053 8	64	6	X1013770	10 13 770 2	CABLE HARNESS MOUNTING
HEX SCREW EN 1665 M5X10 8.	10 29 053 8	17	2	X1013801	10 13 801 4	REGULATION BOOST PRESS
HEX SCREW EN 1665 M5X10 8.	10 29 053 8	18	2	X1013866	10 13 866 8	REGULATION BOOST PRESS

18.11.2014

etk\_en\_de\_073810 LG 1750

1432

**LIEBHERR**Alphabetical index  
Alphabetischer Index

Description	Item	Pos.	Quantity	Page	Assembly	Description
HEX SCREW EN 1665 M8X140	10 10 154 3	12	11	X1012476	10 12 476 2	OIL MODULE ASSEMBLY
HEX SCREW EN 1665 M8X140	10 10 154 3	4	2	X1013778	10 13 778 8	FUEL FINE-FILTER ASSEMBLY
HEX SCREW EN 1665 M8X140	10 10 154 3	4	3	X1013828	10 13 828 2	FUEL FINE-FILTER ASSEMBLY
HEX SCREW EN 1665 M8X16 8.	10 00 551 1	11	1	X1013565	10 13 565 5	COOLANT PIPE BEND ADD-ON
HEX SCREW EN 1665 M8X18 8.	40 73 503 08	90	4	9 653 366	96 53 366 08	HEAT EXCHANGER
HEX SCREW EN 1665 M8X25 8.	10 00 900 7	(3)	2	X1012594	10 12 594 0	OIL SUMP WITH FASTENING
HEX SCREW EN 1665 M8X25 8.	10 00 900 7	4	3	X1013533	10 13 533 5	PROTECTION PLATE ASSEM
HEX SCREW EN 1665 M8X25 8.	10 00 900 7	5	3	X1013533	10 13 533 6	PROTECTION PLATE ASSEM
HEX SCREW EN 1665 M8X25 8.	10 00 900 7	10	6	X1013565	10 13 565 5	COOLANT PIPE BEND ADD-ON
HEX SCREW EN 1665 M8X25 8.	10 00 900 7	13	1	X1013639	10 13 639 8	MANIFOLD FOR WATER CPL.
HEX SCREW EN 1665 M8X25 8.	10 00 900 7	13	4	X1013640	10 13 640 9	CONNECTING LINE ADD-ON
HEX SCREW EN 1665 M8X25 8.	10 00 900 7	18	1	X1013778	10 13 778 8	FUEL FINE-FILTER ASSEMBLY
HEX SCREW EN 1665 M8X25 8.	10 00 900 7	13	4	X1013780	10 13 780 8	CONNECTING LINE ADD-ON
HEX SCREW EN 1665 M8X25 8.	10 00 900 7	18	1	X1013828	10 13 828 2	FUEL FINE-FILTER ASSEMBLY
HEX SCREW EN 1665 M8X25 8.	10 00 900 7	21	4	X1014375	10 14 375 4	CONNECTION F.WATER PIPE
HEX SCREW EN 1665 M8X30 8.	10 00 778 2	6	2	X1013488	10 13 488 3	OIL LINE ASSEMBLY
HEX SCREW EN 1665 M8X30 8.	10 00 778 2	12	5	X1013639	10 13 639 8	MANIFOLD FOR WATER CPL.
HEX SCREW EN 1665 M8X30 8.	10 00 778 2	10	4	X1014375	10 14 375 4	CONNECTION F.WATER PIPE
HEX SCREW EN 1665 M8X45 8.	10 01 690 7	5	1	X1013533	10 13 533 5	PROTECTION PLATE ASSEM
HEX SCREW EN 1665 M8X45 8.	10 01 690 7	24	2	X1013563	10 13 563 9	CRANKCASE BREATHER ASS
HEX SCREW EN 1665 M8X45 8.	10 01 690 7	24	2	X1013790	10 13 790 1	CRANKCASE BREATHER ASS
HEX SCREW EN 1665 M8X45 8.	10 01 690 7	8	7	X1013798	10 13 798 7	CONTROL BOX ANNEXE
HEX SCREW EN 1665 M8X55 8.	10 21 801 3	24	2	X1012085	10 12 085 0	GENERATOR ADD-ON
HEX SCREW EN 1665 M8X55 8.	10 21 801 3	6	1	X1013533	10 13 533 6	PROTECTION PLATE ASSEM
HEX SCREW ISO 4014 M10X10	40 61 920 13	6	4	1 680	96 75 077 08	EXHAUST SYSTEM PRE-ASSE
HEX SCREW ISO 4014 M10X10	40 61 920 13	15	4	2 392	91 69 739 08	MUFFLER UNIT
HEX SCREW ISO 4014 M10X24	40 61 109 08	7	2	1 833 008	96 71 582 08	ELECTRICAL SYSTEM BATTER
HEX SCREW ISO 4014 M10X40	40 61 056	42	2	2 810	91 72 182 08	CRANE DRIVER'S CABIN CPL.
HEX SCREW ISO 4014 M10X40	40 61 056	12	2	2 975 039	91 71 360 08	ADDNL. HYDR. F. ERECTING W
HEX SCREW ISO 4014 M10X55	40 02 133	111	12	2 391 001	96 70 218 08	DIESEL ENGINE, PRE-ASSEMB
HEX SCREW ISO 4014 M10X55	40 02 133	500	17	X1034349	10 34 349 5	OIL SUMP
HEX SCREW ISO 4014 M10X55	46 00 153	440	12	X1034348	10 34 348 8	CLUTCH
HEX SCREW ISO 4014 M10X60	49 01 053	11	1	1 805 500	91 68 734 08	INSTALLATION SLEEPER BERT
HEX SCREW ISO 4014 M10X60	49 01 053	100	1	5 718 088	57 18 088 08	STORAGE
HEX SCREW ISO 4014 M10X65	40 62 018 08	10	3	X1011822	10 11 822 3	INTERMEDIATE GEAR ASSEM
HEX SCREW ISO 4014 M10X65	49 00 014	21	3	2 976 017	96 52 261 08	FITTING PLATE EMERG. ACT:
HEX SCREW ISO 4014 M10X65	49 00 014	21	3	2 976 022	96 53 245 08	FITTING PLATE EMERG. ACT:
HEX SCREW ISO 4014 M10X70	40 02 079	11	4	X1011809	10 11 809 4	AIR COMPRESSOR W/ MOUNT.
HEX SCREW ISO 4014 M10X80	40 00 615	41	9	1 410 001	96 71 738 08	DIESEL ENGINE, PRE-ASSEMB
HEX SCREW ISO 4014 M10X80	40 00 615	22	2	1 805 500	91 68 734 08	INSTALLATION SLEEPER BERT
HEX SCREW ISO 4014 M12X13	46 00 207	200	2	9 653 366	96 53 366 08	HEAT EXCHANGER
HEX SCREW ISO 4014 M12X2	49 01 972	3	2	X1012646	10 12 646 5	LIFTING DEVICE
HEX SCREW ISO 4014 M12X45	46 00 197	18	8	1 632	91 58 952 08	OUTRIGGER W.SWING-OUT
HEX SCREW ISO 4014 M12X45	46 00 197	55	4	2 976 200	91 35 327 08	HYDR. ADD. 2 SLEWING GEAR
HEX SCREW ISO 4014 M12X55	46 00 047	109	12	2 391 001	96 70 218 08	DIESEL ENGINE, PRE-ASSEMB
HEX SCREW ISO 4014 M12X60	40 62 020 08	260	2	9 653 367	96 53 367 08	POWER TAKE-OFF
HEX SCREW ISO 4014 M12X60	40 61 065	42	5	9 653 366	96 53 366 08	HEAT EXCHANGER
HEX SCREW ISO 4014 M12X70	46 00 330	60	4	3 213	91 69 803 08	L-HEAD PIECE
HEX SCREW ISO 4014 M12X75	46 00 245	5	8	1 412	91 25 695 08	ADD-ON UNIT TELMA
HEX SCREW ISO 4014 M12X75	46 00 245	4	3	2 131 002	96 90 079 08	CATWALK COMPL.
HEX SCREW ISO 4014 M12X75	46 00 245	3	4	2 671	91 72 273 08	OIL RESERVOIR, COMPLETE
HEX SCREW ISO 4014 M12X80	46 00 235 03	4	2	X1012646	10 12 646 5	LIFTING DEVICE
HEX SCREW ISO 4014 M12X80	92 30 171	230	1	9 640 134	96 40 134 08	HOUSING
HEX SCREW ISO 4014 M12X80	49 01 057	20	4	1 409 001	96 71 732 08	RADIATOR, PRE-ASSEMBLED
HEX SCREW ISO 4014 M14X60	40 62 036 08	424	3	X1003075	10 03 075 3	DRIVEN STEERING AXLE
HEX SCREW ISO 4014 M14X60	40 62 036 08	424	3	X1003075	10 03 075 6	DRIVEN STEERING AXLE
HEX SCREW ISO 4014 M14X90	53 01 628 08	425	2	X1003075	10 03 075 0	DRIVEN STEERING AXLE
HEX SCREW ISO 4014 M14X90	53 01 628 08	413	8	X1045527	10 45 527 3	FINAL DRIVE
HEX SCREW ISO 4014 M14X90	53 01 628 08	425	2	X1045527	10 45 527 3	FINAL DRIVE
HEX SCREW ISO 4014 M16X12	46 00 527	2702	48	X1134082	11 34 082 2	GEARBOX

18.11.2014

etk\_en\_de\_073810 LG 1750

1433

**LIEBHERR**Alphabetical index  
Alphabetischer Index

Description	Item	Pos.	Quantity	Page	Assembly	Description
HEX SCREW ISO 4014 M16X18	40 61 186 01	11	1	3 223 001	92 71 488 08	ROD
HEX SCREW ISO 4014 M16X18	40 61 186 01	4	1	3 223 004	92 17 586 08	ROD CPL.
HEX SCREW ISO 4014 M16X18	40 61 186 01	11	1	3 228 000	96 26 280 08	ROD CPL.
HEX SCREW ISO 4014 M16X20	46 35 286	18	1	3 712	91 69 810 08	WHIP_LINE L-HEAD
HEX SCREW ISO 4014 M16X30	40 61 198 08	66	2	2 550	91 76 068 08	SA FRAME
HEX SCREW ISO 4014 M16X30	40 61 198 08	3	2	2 790	91 01 223 08	ADD.PARTS DISMOUNT.SA-FR
HEX SCREW ISO 4014 M16X80	40 62 128 08	418	4	X1003075	10 03 075 3	DRIVEN STEERING AXLE
HEX SCREW ISO 4014 M16X80	40 62 128 08	418	4	X1003075	10 03 075 6	DRIVEN STEERING AXLE
HEX SCREW ISO 4014 M16X80	40 62 128 08	418	4	X1045527	10 45 527 3	FINAL DRIVE
HEX SCREW ISO 4014 M16X90	46 00 332	15	4	2 927	91 56 821 08	SLEWING PLATFORM CATWAL
HEX SCREW ISO 4014 M18X10	11 08 222 1	2	8	1 411	91 78 144 08	DISTRIBUTOR GEAR INSTALL
HEX SCREW ISO 4014 M18X10	40 62 219 08	3	2	1 423 001	96 36 073 08	AXLE 3, PRE-ASSEMBLED
HEX SCREW ISO 4014 M18X12	40 62 206 08	16	2	1 411 001	96 91 211 08	TRANSFER CASE, PRE-ASSE
HEX SCREW ISO 4014 M18X12	40 62 206 08	3	2	1 425 007	96 36 076 08	AXLE 6, PRE-ASSEMBLED
HEX SCREW ISO 4014 M18X13	40 62 212 08	4	8	1 420	91 24 771 08	AXLE 1+2 WITH SUSPENSION
HEX SCREW ISO 4014 M18X13	40 62 212 08	3	8	1 423	91 49 327 08	AXLE 3 WITH SUSPENSION
HEX SCREW ISO 4014 M18X13	40 62 212 08	3	8	1 424	91 24 774 08	AXLE 4 WITH SUSPENSION
HEX SCREW ISO 4014 M18X13	40 62 212 08	3	2	1 424 007	96 24 996 08	AXLE 4, PRE-ASSEMBLED
HEX SCREW ISO 4014 M18X13	40 62 212 08	5	8	1 425	91 49 328 08	AXLES 5+6 WITH SUSPENSIO
HEX SCREW ISO 4014 M18X13	40 62 212 08	10	2	1 425 007	96 36 076 08	AXLE 6, PRE-ASSEMBLED
HEX SCREW ISO 4014 M18X13	40 62 212 08	8	8	1 426	91 24 825 08	AXLES 7+8 WITH SUSPENSIO
HEX SCREW ISO 4014 M18X16	40 62 217 08	4	2	1 423	91 49 327 08	AXLE 3 WITH SUSPENSION
HEX SCREW ISO 4014 M18X16	40 62 217 08	4	2	1 424	91 24 774 08	AXLE 4 WITH SUSPENSION
HEX SCREW ISO 4014 M18X18	40 62 214 08	4	8	1 420 001	96 24 897 08	AXLE 1, PRE-ASSEMBLED
HEX SCREW ISO 4014 M18X18	40 62 214 08	4	8	1 420 003	96 24 898 08	AXLE 2, PRE-ASSEMBLED
HEX SCREW ISO 4014 M18X18	40 62 214 08	5	8	1 423 001	96 36 073 08	AXLE 3, PRE-ASSEMBLED
HEX SCREW ISO 4014 M18X18	40 62 214 08	4	8	1 424 007	96 24 996 08	AXLE 4, PRE-ASSEMBLED
HEX SCREW ISO 4014 M18X18	40 62 214 08	4	4	1 425 007	96 36 076 08	AXLE 6, PRE-ASSEMBLED
HEX SCREW ISO 4014 M18X18	40 62 214 08	4	8	1 425 010	96 24 997 08	AXLE 5, PRE-ASSEMBLED
HEX SCREW ISO 4014 M18X18	40 62 214 08	4	8	1 426 014	96 24 909 08	AXLE 7, PRE-ASSEMBLED
HEX SCREW ISO 4014 M18X18	40 62 214 08	4	8	1 426 015	96 24 910 08	AXLE 8, PRE-ASSEMBLED
HEX SCREW ISO 4014 M18X18	40 62 214 08	106	2	2 391 001	96 70 218 08	DIESEL ENGINE, PRE-ASSEMB
HEX SCREW ISO 4014 M18X26	40 62 226 08	5	4	1 420	91 24 771 08	AXLE 1+2 WITH SUSPENSION
HEX SCREW ISO 4014 M18X28	10 02 289 5	4	4	1 425	91 49 328 08	AXLES 5+6 WITH SUSPENSIO
HEX SCREW ISO 4014 M18X28	10 02 289 5	7	4	1 426	91 24 825 08	AXLES 7+8 WITH SUSPENSIO
HEX SCREW ISO 4014 M20X10	46 00 230	56	2	1 632	91 58 952 08	OUTRIGGER W.SWING-OUT
HEX SCREW ISO 4014 M20X1	40 62 060 08	4	1	2 550 002	92 70 943 08	BRACKET COMPL.
HEX SCREW ISO 4014 M20X20	40 61 244 01	8	2	1 410	91 69 634 08	DIESEL ENGINE INSTALLATIO
HEX SCREW ISO 4014 M20X22	40 61 246 01	9	2	1 410	91 69 634 08	DIESEL ENGINE INSTALLATIO
HEX SCREW ISO 4014 M20X39	40 61 408 08	57	1	3 230	91 69 808 08	ADAPTER WHIP LINE
HEX SCREW ISO 4014 M24X16	40 61 282 08	112	2	2 391 001	96 70 218 08	DIESEL ENGINE, PRE-ASSEMB
HEX SCREW ISO 4014 M30X20	40 62 132 08	6	48	2 350	91 71 161 08	SLEWING GEAR
HEX SCREW ISO 4014 M30X23	10 54 403 3	16	4	4 001 005	91 44 581 08	HOOK BLOCK
HEX SCREW ISO 4014 M6X30	40 01 915	66	4	3 223 100	91 62 262 08	S INTERMEDIATE SECTION
HEX SCREW ISO 4014 M6X40	40 01 928	25	2	3 225	91 62 265 08	SL REDUCING SECTION
HEX SCREW ISO 4014 M6X40	40 01 928	25	2	3 226	91 62 275 08	L INTERMEDIATE SECTION
HEX SCREW ISO 4014 M6X40	40 01 928	25	6	3 227	91 62 278 08	L INTERMEDIATE SECTION
HEX SCREW ISO 4014 M6X40	40 01 928	39	4	3 229	91 69 804 08	L ADAPTER SECTION
HEX SCREW ISO 4014 M6X50	46 00 023	17	2	1 930	91 77 377 08	ROTARY FEED THROUGH
HEX SCREW ISO 4014 M6X50	46 00 023	22	5	3 225	91 62 265 08	SL REDUCING SECTION
HEX SCREW ISO 4014 M6X50	46 00 023	10	2	3 976 006	96 88 958 08	ADDL.HYDR.F.PIN PULLING DE
HEX SCREW ISO 4014 M6X55	46 01 161	16	2	1 632 084	96 55 768 08	SUPPORT PIECE PRE-ASS.
HEX SCREW ISO 4014 M6X55	46 01 161	16	2	1 632 085	96 55 769 08	SUPPORT PIECE PRE-ASS.
HEX SCREW ISO 4014 M6X55	46 01 161	246	2	1 811	91 73 695 08	DRIVER'S CABIN, GLAZED
HEX SCREW ISO 4014 M6X55	46 01 161	5	1	2 932 164	92 18 042 08	HINGED FRAME
HEX SCREW ISO 4014 M6X55	46 01 161	16	5	3 221	91 62 266 08	S INTERMEDIATE SECTION
HEX SCREW ISO 4014 M6X55	46 01 161	16	5	3 223	91 62 261 08	S INTERMEDIATE SECTION
HEX SCREW ISO 4014 M6X55	46 01 161	16	5	3 223 000	91 62 263 08	S INTERMEDIATE SECTION
HEX SCREW ISO 4014 M6X55	46 01 161	70	3	3 223 100	91 62 262 08	S INTERMEDIATE SECTION
HEX SCREW ISO 4014 M6X55	46 01 161	22	5	3 226	91 62 275 08	L INTERMEDIATE SECTION

18.11.2014

etk\_en\_de\_073810 LG 1750

1434

**LIEBHERR**Alphabetical index  
Alphabetischer Index



Description	Item	Pos.	Quantity	Page	Assembly	Description
HEX SCREW ISO 4014 M6X55	46 01 161	22	5	3 227	91 62 278 08	L INTERMEDIATE SECTION
HEX SCREW ISO 4014 M6X55	46 01 161	22	5	3 228	91 62 274 08	L INTERMEDIATE SECTION
HEX SCREW ISO 4014 M6X60	40 01 929	7	2	1 669 001	96 62 906 08	PREMOUNTED FUEL FILTER
HEX SCREW ISO 4014 M6X60	40 01 929	97	15	1 860	91 69 727 08	TIRE COVER PANELLING
HEX SCREW ISO 4014 M6X60	40 01 929	8	2	X1013809	10 13 809 1	FUEL-PREFILTER ASS.
HEX SCREW ISO 4014 M6X65	46 00 356	34	3	3 221	91 62 266 08	S INTERMEDIATE SECTION
HEX SCREW ISO 4014 M6X65	46 00 356	34	12	3 223	91 62 261 08	S INTERMEDIATE SECTION
HEX SCREW ISO 4014 M6X65	46 00 356	34	12	3 223 000	91 62 263 08	S INTERMEDIATE SECTION
HEX SCREW ISO 4014 M6X65	46 00 356	34	12	3 223 100	91 62 262 08	S INTERMEDIATE SECTION
HEX SCREW ISO 4014 M6X65	46 00 356	24	3	3 225	91 62 265 08	SL REDUCING SECTION
HEX SCREW ISO 4014 M6X65	46 00 356	24	3	3 226	91 62 275 08	L INTERMEDIATE SECTION
HEX SCREW ISO 4014 M6X65	46 00 356	24	9	3 227	91 62 278 08	L INTERMEDIATE SECTION
HEX SCREW ISO 4014 M6X65	46 00 356	42	6	3 229	91 69 804 08	L ADAPTER SECTION
HEX SCREW ISO 4014 M6X65	46 00 356	19	3	3 230	91 69 808 08	ADAPTER WHIP LINE
HEX SCREW ISO 4014 M8X110	46 00 183	89	1	1 410 001	96 71 738 08	DIESEL ENGINE, PRE-ASSEMB
HEX SCREW ISO 4014 M8X125	49 80 778	20	4	X1013555	10 13 555 4	FINAL CONTROL VALVE
HEX SCREW ISO 4014 M8X130	49 80 645	88	1	1 410 001	96 71 738 08	DIESEL ENGINE, PRE-ASSEMB
HEX SCREW ISO 4014 M8X40	40 61 062	53	4	1 632	91 58 952 08	OUTRIGGER W.SWING-OUT
HEX SCREW ISO 4014 M8X40	40 61 062	6	8	1 640	91 24 935 08	WHEEL CHOCKS WITH HOLDE
HEX SCREW ISO 4014 M8X40	40 61 062	35	12	2 391 023	96 74 668 08	RADIATOR, PRE-ASSEMBLED
HEX SCREW ISO 4014 M8X45 1	56 03 052 08	536	2	X1003075	10 03 075 3	DRIVEN STEERING AXLE
HEX SCREW ISO 4014 M8X45 1	56 03 052 08	2407	2	X1003075	10 03 075 3	DRIVEN STEERING AXLE
HEX SCREW ISO 4014 M8X45 1	56 03 052 08	536	2	X1003075	10 03 075 6	DRIVEN STEERING AXLE
HEX SCREW ISO 4014 M8X45 1	56 03 052 08	2407	2	X1003075	10 03 075 6	DRIVEN STEERING AXLE
HEX SCREW ISO 4014 M8X45	40 01 466	24	24	2 810	91 72 182 08	CRANE DRIVER'S CABIN CPL.
HEX SCREW ISO 4014 M8X45	40 01 466	11	2	2 859 017	96 76 647 08	COVER/LID/CAP, PRE-ASSEMB
HEX SCREW ISO 4014 M8X45	40 01 466	5	2	2 859 031	96 76 529 08	COVER PRE-ASS.
HEX SCREW ISO 4014 M8X50 1	49 80 747	9	4	X1014328	10 14 328 9	CRANKCASE CPL.
HEX SCREW ISO 4014 M8X50	40 01 461	18	54	2 131 001	96 76 775 08	CATWALK COMPL.
HEX SCREW ISO 4014 M8X50	40 01 461	10	42	2 131 002	96 27 485 08	CATWALK COMPL.
HEX SCREW ISO 4014 M8X50	40 01 461	10	14	2 131 002	96 90 079 08	CATWALK COMPL.
HEX SCREW ISO 4014 M8X50	40 01 461	31	2	2 131 004	96 76 776 08	SWINGING PLATFORM COMPL
HEX SCREW ISO 4014 M8X50	40 01 461	319	8	2 859	91 70 682 08	SOUND DAMPING
HEX SCREW ISO 4014 M8X50	40 01 461	3	2	2 859 014	96 76 418 08	COVER PRE-ASS.
HEX SCREW ISO 4014 M8X50	40 01 461	11	44	3 221	91 62 266 08	S INTERMEDIATE SECTION
HEX SCREW ISO 4014 M8X50	40 01 461	11	57	3 223	91 62 261 08	S INTERMEDIATE SECTION
HEX SCREW ISO 4014 M8X50	40 01 461	11	57	3 223 000	91 62 263 08	S INTERMEDIATE SECTION
HEX SCREW ISO 4014 M8X50	40 01 461	11	98	3 223 100	91 62 262 08	S INTERMEDIATE SECTION
HEX SCREW ISO 4014 M8X50	40 01 461	19	2	3 712	91 69 811 08	BOOM NOSE
HEX SCREW ISO 4014 M8X50	40 61 059 08	26	12	4 001 005	91 44 581 08	HOOK BLOCK
HEX SCREW ISO 4014 M8X55 1	49 80 771	25	1	5 700 109	57 00 109	AIR COMPRESSOR
HEX SCREW ISO 4014 M8X55	40 61 024	30	3	2 131 004	96 76 776 08	SWINGING PLATFORM COMPL
HEX SCREW ISO 4014 M8X55	40 61 024	11	3	2 350	91 71 161 08	SLEWING GEAR
HEX SCREW ISO 4014 M8X55	40 61 024	5	4	2 790 507	91 26 379 08	PLATFORM ON ERECT. WINC
HEX SCREW ISO 4014 M8X55	40 61 024	32	1	2 810	91 72 182 08	CRANE DRIVER'S CABIN CPL.
HEX SCREW ISO 4014 M8X55	40 61 024	7	118	3 211	91 69 791 08	S PIVOT SECTION
HEX SCREW ISO 4014 M8X55	40 61 024	20	4	3 213	91 69 803 08	L-HEAD PIECE
HEX SCREW ISO 4014 M8X55	40 61 024	36	4	3 221	91 62 266 08	S INTERMEDIATE SECTION
HEX SCREW ISO 4014 M8X55	40 61 024	36	4	3 223	91 62 261 08	S INTERMEDIATE SECTION
HEX SCREW ISO 4014 M8X55	40 61 024	36	4	3 223 000	91 62 263 08	S INTERMEDIATE SECTION
HEX SCREW ISO 4014 M8X55	40 61 024	86	4	3 223 100	91 62 262 08	S INTERMEDIATE SECTION
HEX SCREW ISO 4014 M8X55	40 61 024	14	59	3 225	91 62 265 08	SL REDUCING SECTION
HEX SCREW ISO 4014 M8X55	40 61 024	14	52	3 226	91 62 275 08	L INTERMEDIATE SECTION
HEX SCREW ISO 4014 M8X55	40 61 024	14	74	3 227	91 62 278 08	L INTERMEDIATE SECTION
HEX SCREW ISO 4014 M8X55	40 61 024	14	43	3 228	91 62 274 08	L INTERMEDIATE SECTION
HEX SCREW ISO 4014 M8X55	40 61 024	7	40	3 229	91 69 804 08	L ADAPTER SECTION
HEX SCREW ISO 4014 M8X55	40 61 024	7	23	3 230	91 69 808 08	ADAPTER WHIP LINE
HEX SCREW ISO 4014 M8X55	40 61 024	38	2	3 230	91 69 808 08	ADAPTER WHIP LINE
HEX SCREW ISO 4014 M8X55	40 61 024	23	2	3 712	91 69 810 08	WHIP_LINE L-HEAD
HEX SCREW ISO 4014 M8X60 1	40 62 003 08	10	48	4 014	91 26 016 08	DOUBLE HOOK BLOCK

18.11.2014

etk\_en\_de\_073810 LG 1750

1435

**LIEBHERR**Alphabetical index  
Alphabetischer Index

Description	Item	Pos.	Quantity	Page	Assembly	Description
HEX SCREW ISO 4014 M8X70 1	49 81 247	310	30	X1034348	10 34 348 9	CONTROL
HEX SCREW ISO 4014 M8X85 1	70 04 706	700	2	X1034348	10 34 348 9	CONTROL
HEX SCREW ISO 4017 M10X13	24 02 184 02	14	1	X1011640	10 11 640 0	GENERATOR ADD-ON
HEX SCREW ISO 4017 M10X13	24 02 184 02	14	1	X1012085	10 12 085 0	GENERATOR ADD-ON
HEX SCREW ISO 4017 M10X16	49 00 090	31	4	2 391 023	96 74 668 08	RADIATOR, PRE-ASSEMBLED
HEX SCREW ISO 4017 M10X16	49 00 090	36	8	2 550	91 76 068 08	SA FRAME
HEX SCREW ISO 4017 M10X16	49 00 090	410	20	X1034348	10 34 348 8	CLUTCH
HEX SCREW ISO 4017 M10X18	40 65 096 08	119	5	2 391 001	96 70 218 08	DIESEL ENGINE, PRE-ASSEMB
HEX SCREW ISO 4017 M10X20	40 01 696	24	8	1 800	91 73 664 08	DRIVER'S CABIN CPL
HEX SCREW ISO 4017 M10X20	40 65 098 08	15	4	2 391	91 69 737 08	DIESEL ENGINE CPL.
HEX SCREW ISO 4017 M10X20	40 65 166	36	1	1 410 001	96 71 738 08	DIESEL ENGINE, PRE-ASSEMB
HEX SCREW ISO 4017 M10X20	40 65 166	13	8	1 681	91 69 723 08	AIR FILTER ASSY. W. AIR FLA
HEX SCREW ISO 4017 M10X20	40 65 166	7	8	2 350	91 71 161 08	SLEWING GEAR
HEX SCREW ISO 4017 M10X20	40 65 166	31	4	2 510	91 72 476 08	TURNTABLE PANELLING
HEX SCREW ISO 4017 M10X20	40 65 166	54	2	2 810	91 72 182 08	CRANE DRIVER'S CABIN CPL.
HEX SCREW ISO 4017 M10X20	40 65 166	129	2	2 970	91 69 787 08	HYDRAULICS
HEX SCREW ISO 4017 M10X25	40 66 093	6	8	9 077 286	90 77 286	DRIVING PIECES
HEX SCREW ISO 4017 M10X25	40 65 164	21	8	1 681	91 69 723 08	AIR FILTER ASSY. W. AIR FLA
HEX SCREW ISO 4017 M10X25	40 65 164	15	4	1 930	91 77 377 08	ROTARY FEED THROUGH
HEX SCREW ISO 4017 M10X25	40 65 164	27	2	2 340	91 71 513 08	WINCH 4 LUFFING GEAR
HEX SCREW ISO 4017 M10X25	40 65 164	7	12	2 370	91 61 645 08	ERECTING WINCH
HEX SCREW ISO 4017 M10X25	40 65 164	143	1	2 391 001	96 70 218 08	DIESEL ENGINE, PRE-ASSEMB
HEX SCREW ISO 4017 M10X25	40 65 164	33	9	2 391 023	96 74 668 08	RADIATOR, PRE-ASSEMBLED
HEX SCREW ISO 4017 M10X25	40 65 164	56	8	2 510	91 72 476 08	TURNTABLE PANELLING
HEX SCREW ISO 4017 M10X25	40 65 164	5	12	2 671 004	96 75 464 08	OIL TANK PRE-ASS.
HEX SCREW ISO 4017 M10X25	40 65 164	8	5	2 810	91 72 182 08	CRANE DRIVER'S CABIN CPL.
HEX SCREW ISO 4017 M10X25	40 65 164	16	4	2 925 203	92 16 962 08	CAMERA EQUIPMENT S-PIVOT
HEX SCREW ISO 4017 M10X25	40 65 164	20	6	X1134739	11 34 739 6	ROPE DRUM
HEX SCREW ISO 4017 M10X30	40 66 009 08	49	4	1 410 001	96 71 738 08	DIESEL ENGINE, PRE-ASSEMB
HEX SCREW ISO 4017 M10X30	40 00 828	28	6	1 409 001	96 71 732 08	RADIATOR, PRE-ASSEMBLED
HEX SCREW ISO 4017 M10X30	40 00 828	155	4	1 860	91 69 727 08	TIRE COVER PANELLING
HEX SCREW ISO 4017 M10X30	40 00 828	52	2	2 131 001	96 76 775 08	CATWALK COMPL.
HEX SCREW ISO 4017 M10X30	40 00 828	21	4	2 310	91 69 734 08	WINCH 1
HEX SCREW ISO 4017 M10X30	40 00 828	21	4	2 320	91 69 736 08	WINCH 2
HEX SCREW ISO 4017 M10X30	40 00 828	104	17	2 391 001	96 70 218 08	DIESEL ENGINE, PRE-ASSEMB
HEX SCREW ISO 4017 M10X30	40 00 828	37	4	2 391 023	96 74 668 08	RADIATOR, PRE-ASSEMBLED
HEX SCREW ISO 4017 M10X30	40 00 828	12	8	2 927	91 56 821 08	SLEWING PLATFORM CATWAL
HEX SCREW ISO 4017 M10X30	40 00 828	130	2	2 970	91 69 787 08	HYDRAULICS
HEX SCREW ISO 4017 M10X30	40 00 828	37	4	3 211	91 69 791 08	S PIVOT SECTION
HEX SCREW ISO 4017 M10X30	40 00 828	19	4	3 370	91 69 797 08	WINCH 6
HEX SCREW ISO 4017 M10X30	40 00 828	15	1	X1011640	10 11 640 0	GENERATOR ADD-ON
HEX SCREW ISO 4017 M10X30	40 00 828	15	1	X1012085	10 12 085 0	GENERATOR ADD-ON
HEX SCREW ISO 4017 M10X30	40 00 828	5	2	X1013567	10 13 567 6	LOCKING PIECES
HEX SCREW ISO 4017 M10X30	40 00 828	16	3	X1013763	10 13 763 4	EXHAUST NOZZLE ATTACHM
HEX SCREW ISO 4017 M10X30	40 00 828	16	3	X1013763	10 13 763 5	EXHAUST NOZZLE ATTACHM
HEX SCREW ISO 4017 M10X30	40 65 100 08	40	16	2 131 004	96 76 776 08	SWINGING PLATFORM COMPL
HEX SCREW ISO 4017 M10X30	40 65 276 08	35	4	2 131 001	96 76 775 08	CATWALK COMPL.
HEX SCREW ISO 4017 M10X35	40 66 010 08	108	12	2 391 001	96 70 218 08	DIESEL ENGINE, PRE-ASSEMB
HEX SCREW ISO 4017 M10X35	40 66 010 08	13	2	X1011809	10 11 809 4	AIR COMPRESSOR W/ MOUNT.
HEX SCREW ISO 4017 M10X35	49 00 112	41	4	1 409 001	96 71 732 08	RADIATOR, PRE-ASSEMBLED
HEX SCREW ISO 4017 M10X35	49 00 112	12	4	1 641 007	96 25 124 08	SUPPORT PLATE COMPL.
HEX SCREW ISO 4017 M10X35	49 00 112	227	1	1 811	91 73 695 08	DRIVER'S CABIN, GLAZED
HEX SCREW ISO 4017 M10X35	49 00 112	3	2	1 977	91 71 239 08	HYDRAULICS TRANSFORMER
HEX SCREW ISO 4017 M10X35	49 00 112	9	4	2 671	91 72 273 08	OIL RESERVOIR, COMPLETE
HEX SCREW ISO 4017 M10X35	49 00 112	64	2	2 810	91 72 182 08	CRANE DRIVER'S CABIN CPL.
HEX SCREW ISO 4017 M10X35	49 00 112	548	2	2 970	91 69 787 08	HYDRAULICS
HEX SCREW ISO 4017 M10X35	49 00 112	110	7	5 718 088	57 18 088 08	STORAGE
HEX SCREW ISO 4017 M10X35	49 00 112	630	6	9 653 366	96 53 366 08	HEAT EXCHANGER
HEX SCREW ISO 4017 M10X35	49 00 112	6	2	X1013567	10 13 567 6	LOCKING PIECES
HEX SCREW ISO 4017 M10X35	49 00 112	18	3	X1013763	10 13 763 4	EXHAUST NOZZLE ATTACHM

18.11.2014

etk\_en\_de\_073810 LG 1750

1436

**LIEBHERR**Alphabetical index  
Alphabetischer Index

Description	Item	Pos.	Quantity	Page	Assembly	Description
HEX SCREW ISO 4017 M10X35	49 00 112	18	3	X1013763	10 13 763 5	EXHAUST NOZZLE ATTACHM
HEX SCREW ISO 4017 M10X40	49 01 287	300	2	9 653 364	96 53 364 08	HOUSING
HEX SCREW ISO 4017 M10X40	49 01 287	445	4	X1003075	10 03 075 3	DRIVEN STEERING AXLE
HEX SCREW ISO 4017 M10X40	49 01 287	445	4	X1003075	10 03 075 6	DRIVEN STEERING AXLE
HEX SCREW ISO 4017 M10X40	49 01 287	5	3	X1012610	10 12 610 3	INSTALLATION BRAKE COMPR
HEX SCREW ISO 4017 M10X40	49 01 287	445	4	X1108115	11 08 115 9	DISTRIBUTOR GEARBOX
HEX SCREW ISO 4017 M10X40	49 01 287	974	4	X1108115	11 08 115 9	DISTRIBUTOR GEARBOX
HEX SCREW ISO 4017 M10X40	46 00 122	37	8	1 800	91 73 664 08	DRIVER'S CABIN CPL
HEX SCREW ISO 4017 M10X40	46 00 122	113	8	2 391 001	96 70 218 08	DIESEL ENGINE, PRE-ASSEMB
HEX SCREW ISO 4017 M10X40	46 00 122	6	4	5 211 034	52 11 034 08	ANGULAR GEAR
HEX SCREW ISO 4017 M10X40	46 00 122	12	2	X1011809	10 11 809 4	AIR COMPRESSOR W/ MOUNT.
HEX SCREW ISO 4017 M10X45	46 00 355	12	16	1 410	91 69 634 08	DIESEL ENGINE INSTALLATIO
HEX SCREW ISO 4017 M10X45	46 00 355	27	2	2 391	91 69 737 08	DIESEL ENGINE CPL.
HEX SCREW ISO 4017 M10X45	46 00 355	23	2	2 502	91 01 353 08	CONTROL STAND
HEX SCREW ISO 4017 M10X50	40 00 591	10	2	2 510 125	96 79 692 08	VERTICAL LADDER
HEX SCREW ISO 4017 M10X50	40 00 591	9	30	2 810 001	96 75 370 08	CRANE DRIVER'S CABIN,PRE
HEX SCREW ISO 4017 M10X55	10 33 185 6	10	6	X1013076	10 13 076 5	CAMSHAFT CPL.
HEX SCREW ISO 4017 M10X60	57 17 835 08	280	16	9 653 364	96 53 364 08	HOUSING
HEX SCREW ISO 4017 M10X60	49 80 450	10	2	2 510 061	92 01 927 08	ACCESS LADDER RIGHT
HEX SCREW ISO 4017 M10X60	49 80 450	38	1	2 810	91 72 182 08	CRANE DRIVER'S CABIN CPL.
HEX SCREW ISO 4017 M12X20	40 65 182	18	2	X1012594	10 12 594 0	OIL SUMP WITH FASTENING
HEX SCREW ISO 4017 M12X20	49 00 120	57	1	1 410 001	96 71 738 08	DIESEL ENGINE, PRE-ASSEMB
HEX SCREW ISO 4017 M12X20	49 00 120	33	8	1 632 084	96 55 768 08	SUPPORT PIECE PRE-ASS.
HEX SCREW ISO 4017 M12X20	49 00 120	33	8	1 632 085	96 55 769 08	SUPPORT PIECE PRE-ASS.
HEX SCREW ISO 4017 M12X20	49 00 120	39	2	2 975 000	91 58 683 08	ADDITIONAL HYDRAUL.WINCH
HEX SCREW ISO 4017 M12X25	49 00 094	24	20	1 632	91 58 952 08	OUTRIGGER W.SWING-OUT
HEX SCREW ISO 4017 M12X25	49 00 094	15	8	1 862	91 75 930 08	SIDE PLATFORM
HEX SCREW ISO 4017 M12X25	49 00 094	5	4	2 670	91 07 652 08	FUEL CONTAINER
HEX SCREW ISO 4017 M12X25	49 00 094	36	4	2 810	91 72 182 08	CRANE DRIVER'S CABIN CPL.
HEX SCREW ISO 4017 M12X25	49 00 094	35	4	3 229	91 69 804 08	L ADAPTER SECTION
HEX SCREW ISO 4017 M12X25	49 00 094	35	8	3 712	91 69 811 08	BOOM NOSE
HEX SCREW ISO 4017 M12X25	49 00 094	2	3	9 078 564	90 78 564	LOCKING PIECES
HEX SCREW ISO 4017 M12X30	40 65 128 08	13	4	2 671	91 72 273 08	OIL RESERVOIR, COMPLETE
HEX SCREW ISO 4017 M12X30	49 00 161	8	6	1 430	91 69 638 08	STEERING MECHANISM
HEX SCREW ISO 4017 M12X30	49 00 161	9	4	2 670	91 07 652 08	FUEL CONTAINER
HEX SCREW ISO 4017 M12X30	49 00 161	8	4	2 977	91 74 728 08	ADDITIONAL HYDR.SLEWING
HEX SCREW ISO 4017 M12X30	49 00 161	10	4	3 291	91 69 796 08	S OVERRUN PROTECTION
HEX SCREW ISO 4017 M12X30	40 65 279 08	3	8	1 666	91 71 459 08	UNDERRUN PROTECTION M
HEX SCREW ISO 4017 M12X35	40 66 122	5	4	X1012646	10 12 646 5	LIFTING DEVICE
HEX SCREW ISO 4017 M12X35	49 00 204	2	8	1 409	91 69 633 08	COOLER INSTALLATION
HEX SCREW ISO 4017 M12X35	49 00 204	14	4	1 930	91 77 377 08	ROTARY FEED THROUGH
HEX SCREW ISO 4017 M12X35	49 00 204	118	2	2 391 001	96 70 218 08	DIESEL ENGINE, PRE-ASSEMB
HEX SCREW ISO 4017 M12X35	49 00 204	7	4	2 670	91 07 652 08	FUEL CONTAINER
HEX SCREW ISO 4017 M12X35	49 00 204	16	4	3 211	91 69 791 08	S PIVOT SECTION
HEX SCREW ISO 4017 M12X35	49 00 204	3	2	3 211 002	92 88 302 08	SAFETY ROLLER CPL.
HEX SCREW ISO 4017 M12X35	49 00 204	43	8	3 213	91 69 803 08	L-HEAD PIECE
HEX SCREW ISO 4017 M12X35	49 00 204	30	8	3 221	91 62 266 08	S INTERMEDIATE SECTION
HEX SCREW ISO 4017 M12X35	49 00 204	30	8	3 223	91 62 261 08	S INTERMEDIATE SECTION
HEX SCREW ISO 4017 M12X35	49 00 204	30	8	3 223 000	91 62 263 08	S INTERMEDIATE SECTION
HEX SCREW ISO 4017 M12X35	49 00 204	30	8	3 223 100	91 62 262 08	S INTERMEDIATE SECTION
HEX SCREW ISO 4017 M12X35	49 00 204	7	12	3 225	91 62 265 08	SL REDUCING SECTION
HEX SCREW ISO 4017 M12X40	49 00 100	117	4	2 391 001	96 70 218 08	DIESEL ENGINE, PRE-ASSEMB
HEX SCREW ISO 4017 M12X40	49 00 100	11	8	3 370	91 69 797 08	WINCH 6
HEX SCREW ISO 4017 M12X45	46 00 706	18	2	X1013555	10 13 555 4	FINAL CONTROL VALVE
HEX SCREW ISO 4017 M12X45	46 00 158	225	4	1 811	91 73 695 08	DRIVER'S CABIN, GLAZED
HEX SCREW ISO 4017 M12X45	46 00 158	20	1	1 930	91 77 377 08	ROTARY FEED THROUGH
HEX SCREW ISO 4017 M12X45	46 00 158	7	8	3 226	91 62 275 08	L INTERMEDIATE SECTION
HEX SCREW ISO 4017 M12X45	46 00 158	7	8	3 227	91 62 278 08	L INTERMEDIATE SECTION
HEX SCREW ISO 4017 M12X45	46 00 158	7	8	3 228	91 62 274 08	L INTERMEDIATE SECTION
HEX SCREW ISO 4017 M12X45	46 00 158	23	12	3 230	91 69 808 08	ADAPTER WHIP LINE

18.11.2014

etk\_en\_de\_073810 LG 1750

1437

**LIEBHERR**Alphabetical index  
Alphabetischer Index

Description	Item	Pos.	Quantity	Page	Assembly	Description
HEX SCREW ISO 4017 M12X50	46 01 319	75	2	9 640 282	96 40 282 08	GEARBOX
HEX SCREW ISO 4017 M12X50	46 00 156	10	16	1 862	91 75 930 08	SIDE PLATFORM
HEX SCREW ISO 4017 M12X85	10 35 367 8	904	12	9 640 244	96 40 244 08	ADD-ON PARTS
HEX SCREW ISO 4017 M14X20	10 03 710 1	3	1	X1012418	10 12 418 3	PISTON COOLING
HEX SCREW ISO 4017 M14X35	46 00 368	423	14	X1003075	10 03 075 0	DRIVEN STEERING AXLE
HEX SCREW ISO 4017 M14X35	46 00 368	414	16	X1003075	10 03 075 3	DRIVEN STEERING AXLE
HEX SCREW ISO 4017 M14X35	46 00 368	414	16	X1003075	10 03 075 6	DRIVEN STEERING AXLE
HEX SCREW ISO 4017 M14X35	46 00 368	423	14	X1045527	10 45 527 3	FINAL DRIVE
HEX SCREW ISO 4017 M14X40	40 66 023 08	4	12	1 412	91 25 695 08	ADD-ON UNIT TELMA
HEX SCREW ISO 4017 M14X45	40 66 029 08	423	19	X1003075	10 03 075 3	DRIVEN STEERING AXLE
HEX SCREW ISO 4017 M14X45	40 66 029 08	423	19	X1003075	10 03 075 6	DRIVEN STEERING AXLE
HEX SCREW ISO 4017 M14X45	40 65 145 01	556	40	2 970	91 69 787 08	HYDRAULICS
HEX SCREW ISO 4017 M14X50	40 65 292 08	37	2	2 975 066	91 58 688 08	AUX.HYDRAULIC WINCH 6
HEX SCREW ISO 4017 M16X1	40 66 026 08	148	1	2 391 001	96 70 218 08	DIESEL ENGINE, PRE-ASSEMB
HEX SCREW ISO 4017 M16X1	40 66 026 08	32	24	X1134653	11 34 653 5	PLANETARY GEARBOX
HEX SCREW ISO 4017 M16X20	40 65 156 08	34	1	2 392	91 69 739 08	MUFFLER UNIT
HEX SCREW ISO 4017 M16X25	40 65 158 01	6	8	1 420	91 24 771 08	AXLE 1+2 WITH SUSPENSION
HEX SCREW ISO 4017 M16X25	40 65 158 01	5	4	1 423	91 49 327 08	AXLE 3 WITH SUSPENSION
HEX SCREW ISO 4017 M16X25	40 65 158 01	5	4	1 424	91 24 774 08	AXLE 4 WITH SUSPENSION
HEX SCREW ISO 4017 M16X25	40 65 158 01	6	8	1 425	91 49 328 08	AXLES 5+6 WITH SUSPENSIO
HEX SCREW ISO 4017 M16X25	40 65 158 01	4	8	1 426	91 24 825 08	AXLES 7+8 WITH SUSPENSIO
HEX SCREW ISO 4017 M16X25	40 65 158 01	32	2	1 632 084	96 55 768 08	SUPPORT PIECE PRE-ASS.
HEX SCREW ISO 4017 M16X25	40 65 158 01	32	2	1 632 085	96 55 769 08	SUPPORT PIECE PRE-ASS.
HEX SCREW ISO 4017 M16X25	40 65 158 01	25	4	X1002122	10 02 122 6	DRIVE
HEX SCREW ISO 4017 M16X25	40 65 158 01	25	4	X1002122	10 02 122 8	DRIVE
HEX SCREW ISO 4017 M16X30	49 00 152	6	4	2 671	91 72 273 08	OIL RESERVOIR, COMPLETE
HEX SCREW ISO 4017 M16X30	49 00 152	9	3	2 977	91 74 728 08	ADDITIONAL HYDR.SLEWING
HEX SCREW ISO 4017 M16X30	49 00 152	10	16	3 712	91 69 810 08	WHIP_LINE L-HEAD
HEX SCREW ISO 4017 M16X35	49 00 123	116	8	2 391 001	96 70 218 08	DIESEL ENGINE, PRE-ASSEMB
HEX SCREW ISO 4017 M16X35	49 00 123	4	4	2 651	91 26 025 08	ANGLE THREADED BULKHEA
HEX SCREW ISO 4017 M16X35	49 00 123	28	2	2 810	91 72 182 08	CRANE DRIVER'S CABIN CPL.
HEX SCREW ISO 4017 M16X40	40 66 030 08	14	8	1 411 001	96 91 211 08	TRANSFER CASE, PRE-ASSE
HEX SCREW ISO 4017 M16X40	40 66 030 08	24	10	2 131	91 72 488 08	SLEWING PLATFORM CATWAL
HEX SCREW ISO 4017 M16X40	49 00 153	105	10	2 391 001	96 70 218 08	DIESEL ENGINE, PRE-ASSEMB
HEX SCREW ISO 4017 M16X40	49 00 153	14	16	2 652	91 01 222 08	ROLLER BEARING
HEX SCREW ISO 4017 M16X40	49 00 153	34	16	3 230	91 69 808 08	ADAPTER WHIP LINE
HEX SCREW ISO 4017 M16X40	49 00 153	10	8	3 712	91 69 811 08	BOOM NOSE
HEX SCREW ISO 4017 M16X45	46 00 016	9	2	2 131 008	96 76 821 08	PLATFORM, PRE-ASSEMBLED
HEX SCREW ISO 4017 M16X45	46 00 016	107	8	2 391 001	96 70 218 08	DIESEL ENGINE, PRE-ASSEMB
HEX SCREW ISO 4017 M16X45	46 00 016	21	28	2 790	91 01 223 08	ADD.PARTS DISMOUNT.SA-FR
HEX SCREW ISO 4017 M16X45	46 00 016	2	4	2 933	91 44 616 08	SWITCH CABINET MOUNTING
HEX SCREW ISO 4017 M16X50	46 00 189	9	16	1 632	91 58 952 08	OUTRIGGER W.SWING-OUT
HEX SCREW ISO 4017 M16X50	46 00 189	9	14	2 550	91 76 068 08	SA FRAME
HEX SCREW ISO 4017 M16X55	46 00 044	17	8	2 652	91 01 222 08	ROLLER BEARING
HEX SCREW ISO 4017 M16X60	46 00 206	10	8	2 340	91 71 513 08	WINCH 4 LUFFING GEAR
HEX SCREW ISO 4017 M16X60	46 00 206	25	1	3 223 100	91 62 262 08	S INTERMEDIATE SECTION
HEX SCREW ISO 4017 M18X45	40 66 061 08	152	32	X1003075	10 03 075 0	DRIVEN STEERING AXLE
HEX SCREW ISO 4017 M18X45	40 66 061 08	152	32	X1003075	10 03 075 3	DRIVEN STEERING AXLE
HEX SCREW ISO 4017 M18X45	40 66 061 08	152	32	X1003075	10 03 075 6	DRIVEN STEERING AXLE
HEX SCREW ISO 4017 M18X45	40 66 061 08	152	32	X1003075	10 03 075 7	STEERING AXLE
HEX SCREW ISO 4017 M18X45	40 66 061 08	152	32	X1003076	10 03 076 0	STEERING AXLE
HEX SCREW ISO 4017 M18X45	40 66 061 08	152	32	X1003076	10 03 076 1	STEERING AXLE
HEX SCREW ISO 4017 M18X45	40 66 061 08	152	32	X1028948	10 28 948 1	STEERING AXLE
HEX SCREW ISO 4017 M18X45	40 66 061 08	152	32	X1028948	10 28 948 2	DRIVEN STEERING AXLE
HEX SCREW ISO 4017 M18X60	40 66 036 08	3	2	1 411	91 78 144 08	DISTRIBUTOR GEAR INSTALL
HEX SCREW ISO 4017 M20X1	40 66 073 14	3	6	3 292	91 52 326 08	D OVERRUN PROTECTION
HEX SCREW ISO 4017 M20X20	40 65 203 08	13	2	1 632 084	96 55 768 08	SUPPORT PIECE PRE-ASS.
HEX SCREW ISO 4017 M20X20	40 65 203 08	13	2	1 632 085	96 55 769 08	SUPPORT PIECE PRE-ASS.
HEX SCREW ISO 4017 M20X25	46 01 292	78	3	X1003075	10 03 075 0	DRIVEN STEERING AXLE
HEX SCREW ISO 4017 M20X25	46 01 292	78	3	X1003075	10 03 075 3	DRIVEN STEERING AXLE

18.11.2014

etk\_en\_de\_073810 LG 1750

1438

**LIEBHERR**

Alphabetical index  
Alphabetischer Index

Description	Item	Pos.	Quantity	Page	Assembly	Description
HEX SCREW ISO 4017 M20X25	46 01 292	78	3	X1003075	10 03 075 6	DRIVEN STEERING AXLE
HEX SCREW ISO 4017 M20X25	46 01 292	78	3	X1028948	10 28 948 1	STEERING AXLE
HEX SCREW ISO 4017 M20X25	46 01 292	78	3	X1028948	10 28 948 2	DRIVEN STEERING AXLE
HEX SCREW ISO 4017 M20X40	40 66 037 08	2	4	1 683	91 40 088 08	MANEUVERING COUPLING
HEX SCREW ISO 4017 M20X40	40 66 037 08	125	2	3 211	91 69 791 08	S PIVOT SECTION
HEX SCREW ISO 4017 M20X40	40 65 207 01	8	2	2 790 507	91 26 379 08	PLATFORM ON ERECT. WINC
HEX SCREW ISO 4017 M20X45	46 00 020	12	8	1 632 084	96 55 768 08	SUPPORT PIECE PRE-ASS.
HEX SCREW ISO 4017 M20X45	46 00 020	12	8	1 632 085	96 55 769 08	SUPPORT PIECE PRE-ASS.
HEX SCREW ISO 4017 M20X45	46 00 020	10	4	X1049336	10 49 336 6	TWO-STAGE PUMP
HEX SCREW ISO 4017 M20X50	40 66 039 08	115	16	2 391 001	96 70 218 08	DIESEL ENGINE, PRE-ASSEMB
HEX SCREW ISO 4017 M20X50	46 00 078	14	8	1 632	91 58 952 08	OUTRIGGER W.SWING-OUT
HEX SCREW ISO 4017 M20X55	46 00 097	6	6	2 310	91 69 734 08	WINCH 1
HEX SCREW ISO 4017 M20X55	46 00 097	6	6	2 320	91 69 736 08	WINCH 2
HEX SCREW ISO 4017 M20X55	46 00 097	7	6	3 370	91 69 797 08	WINCH 6
HEX SCREW ISO 4017 M20X60	40 65 211 01	5	4	2 310	91 69 734 08	WINCH 1
HEX SCREW ISO 4017 M20X60	40 65 211 01	5	4	2 320	91 69 736 08	WINCH 2
HEX SCREW ISO 4017 M20X60	40 65 211 01	6	4	3 370	91 69 797 08	WINCH 6
HEX SCREW ISO 4017 M20X65	40 65 212 01	24	2	2 391	91 69 737 08	DIESEL ENGINE CPL.
HEX SCREW ISO 4017 M24X10	40 65 140 05	20	2	2 340	91 71 513 08	WINCH 4 LUFFING GEAR
HEX SCREW ISO 4017 M24X14	40 65 246 01	14	2	2 131 002	96 90 079 08	CATWALK COMPL.
HEX SCREW ISO 4017 M24X50	46 00 266	21	16	1 632	91 58 952 08	OUTRIGGER W.SWING-OUT
HEX SCREW ISO 4017 M24X50	46 00 266	55	4	2 810	91 72 182 08	CRANE DRIVER'S CABIN CPL.
HEX SCREW ISO 4017 M24X60	46 00 113	4	24	2 310	91 69 734 08	WINCH 1
HEX SCREW ISO 4017 M24X60	46 00 113	4	24	2 320	91 69 736 08	WINCH 2
HEX SCREW ISO 4017 M24X60	46 00 113	5	24	3 370	91 69 797 08	WINCH 6
HEX SCREW ISO 4017 M24X65	46 00 546	9	48	2 340	91 71 513 08	WINCH 4 LUFFING GEAR
HEX SCREW ISO 4017 M24X65	46 00 546	36	4	3 213	91 69 803 08	L-HEAD PIECE
HEX SCREW ISO 4017 M3X8 8.	40 65 000 08	11	4	2 913	91 32 850 08	LICCON CONSOLE LCD2
HEX SCREW ISO 4017 M3X8 8.	40 65 000 08	11	4	2 913 009	91 04 705 08	LICCON CONSOLE LCD3
HEX SCREW ISO 4017 M4X16	40 65 030	151	1	2 920 323	92 12 718 08	LEAD
HEX SCREW ISO 4017 M4X8 8.	40 65 002 14	31	4	2 925 013	96 51 800 08	EQUIPMENT CAMERA CAB
HEX SCREW ISO 4017 M4X8 8.	40 65 002 14	(31)	4	2 925 026	91 56 654 08	ERG. CAMERA CONTROL
HEX SCREW ISO 4017 M5X10	40 65 060	48	2	2 975 000	91 58 683 08	ADDITIONAL HYDRAUL.WINCH
HEX SCREW ISO 4017 M5X10	40 65 060	48	2	2 975 066	91 58 688 08	AUX.HYDRAULIC WINCH 6
HEX SCREW ISO 4017 M5X10	40 65 060	38	5	X1002271	10 02 271 6	WATER HEATING SYSTEM
HEX SCREW ISO 4017 M5X12	40 00 417	320	4	2 859 021	96 76 628 08	COVER/LID/CAP, PRE-ASSEMB
HEX SCREW ISO 4017 M5X12	40 00 417	320	4	2 859 022	96 76 650 08	COVER/LID/CAP, PRE-ASSEMB
HEX SCREW ISO 4017 M5X16	40 65 023 08	47	2	2 131 004	96 76 776 08	SWINGING PLATFORM COMPL
HEX SCREW ISO 4017 M5X16	40 65 023 08	23	4	2 131 006	96 66 593 08	STAIRS
HEX SCREW ISO 4017 M5X16	40 65 023 08	188	10	2 391 001	96 70 218 08	DIESEL ENGINE, PRE-ASSEMB
HEX SCREW ISO 4017 M5X16	40 65 023 08	82	4	2 520	91 44 758 08	CABIN, GLAZED
HEX SCREW ISO 4017 M5X16	40 65 023 08	2	2	9 078 467	90 78 467	CONTROL PLATE ASSEMBLY
HEX SCREW ISO 4017 M5X16	40 65 062	20	2	X1013801	10 13 801 4	REGULATION BOOST PRESS
HEX SCREW ISO 4017 M5X16	40 65 062	19	2	X1013866	10 13 866 8	REGULATION BOOST PRESS
HEX SCREW ISO 4017 M5X25	49 00 336	11	2	1 780 250	91 26 765 08	RADIO PREPARATION LOWER
HEX SCREW ISO 4017 M5X25	49 00 336	6	2	2 780 632	91 54 264 08	PREPARATIONS F. MOUNTING
HEX SCREW ISO 4017 M5X30	40 65 028 08	43	4	1 932	91 77 207 08	LIGHTING CANADA
HEX SCREW ISO 4017 M5X30	40 65 028 08	12	2	1 932 001	96 78 468 08	LAMP CLAMP CPL.REAR LEFT
HEX SCREW ISO 4017 M5X30	40 65 028 08	12	2	1 932 002	96 78 469 08	LAMP CLAMP CPL.REAR RIGH
HEX SCREW ISO 4017 M6X10	40 65 103	89	12	1 660	91 73 127 08	TOOL BOX ADD-ON
HEX SCREW ISO 4017 M6X10	40 65 103	9	8	2 925 007	92 15 673 08	CAMERA INSTALLATION SLEW
HEX SCREW ISO 4017 M6X12	49 00 605	33	2	1 790	91 74 428 08	ADD-ON PARTS CAMEA
HEX SCREW ISO 4017 M6X12	49 00 605	4	1	1 811 109	96 22 361 08	COVER PRE-ASS.
HEX SCREW ISO 4017 M6X12	49 00 605	46	7	1 813	91 73 305 08	DOOR LEFT, CPL.
HEX SCREW ISO 4017 M6X12	49 00 605	46	7	1 814	91 73 306 08	DOOR RIGHT, CPL.
HEX SCREW ISO 4017 M6X12	49 00 605	35	28	2 510	91 72 476 08	TURNTABLE PANELLING
HEX SCREW ISO 4017 M6X12	49 00 605	19	2	2 522 000	91 46 006 08	DOOR CPL.
HEX SCREW ISO 4017 M6X12	49 00 605	9	4	2 540 000	91 49 445 08	HEATING CRANE DRIVER'S CA
HEX SCREW ISO 4017 M6X12	49 00 605	32	6	2 970	91 69 787 08	HYDRAULICS
HEX SCREW ISO 4017 M6X12	49 00 605	65	12	2 970	91 69 787 08	HYDRAULICS

18.11.2014

etk\_en\_de\_073810 LG 1750

1439

**LIEBHERR**Alphabetical index  
Alphabetischer Index

Description	Item	Pos.	Quantity	Page	Assembly	Description
HEX SCREW ISO 4017 M6X12	49 00 605	52	4	2 975 000	91 58 683 08	ADDITIONAL HYDRAUL.WINCH
HEX SCREW ISO 4017 M6X12	49 00 605	52	4	2 975 066	91 58 688 08	AUX.HYDRAULIC WINCH 6
HEX SCREW ISO 4017 M6X12	49 00 605	18	2	2 978 200	91 01 626 08	ADD.HYDR.S_RETAINING RAM
HEX SCREW ISO 4017 M6X12	49 00 605	820	1	X1034348	10 34 348 9	CONTROL
HEX SCREW ISO 4017 M6X16	40 65 099	18	4	1 790	91 74 428 08	ADD-ON PARTS CAMEA
HEX SCREW ISO 4017 M6X16	40 65 099	20	6	1 811 101	96 42 320 08	INSTRUMENT BOX CPL.
HEX SCREW ISO 4017 M6X16	40 65 099	159	2	1 860	91 69 727 08	TIRE COVER PANELLING
HEX SCREW ISO 4017 M6X16	40 65 099	37	46	1 861	91 69 728 08	ENGINE COVERING
HEX SCREW ISO 4017 M6X16	40 65 099	2	2	1 920 359	96 73 331 08	TEMPERATURE SENSOR
HEX SCREW ISO 4017 M6X16	40 65 099	14	2	2 391 030	96 74 706 08	BATTERY BOX, PRE-ASSEMB
HEX SCREW ISO 4017 M6X16	40 65 099	76	14	2 510	91 72 476 08	TURNTABLE PANELLING
HEX SCREW ISO 4017 M6X16	40 65 099	30	2	2 520 009	92 59 496 08	FRONT WINDOW CPL.
HEX SCREW ISO 4017 M6X16	40 65 099	24	2	2 540 000	91 49 445 08	HEATING CRANE DRIVER'S CA
HEX SCREW ISO 4017 M6X16	40 65 099	5	1	2 913 004	96 20 460 08	HOUSING PRE-ASSEMBLED
HEX SCREW ISO 4017 M6X16	40 65 099	49	4	3 213	91 69 803 08	L-HEAD PIECE
HEX SCREW ISO 4017 M6X16	40 65 099	30	2	3 230	91 69 808 08	ADAPTER WHIP LINE
HEX SCREW ISO 4017 M6X16	40 65 099	6	2	3 641 001	92 16 888 08	PIN COMPL.
HEX SCREW ISO 4017 M6X16	40 65 099	11	1	5 531 879	55 31 879 08	AIR COND. EVAPORATOR RFK
HEX SCREW ISO 4017 M6X20	40 00 829	26	26	1 409 001	96 71 732 08	RADIATOR, PRE-ASSEMBLED
HEX SCREW ISO 4017 M6X20	40 00 829	29	5	1 800	91 73 664 08	DRIVER'S CABIN CPL
HEX SCREW ISO 4017 M6X20	40 00 829	210	8	1 811	91 73 695 08	DRIVER'S CABIN, GLAZED
HEX SCREW ISO 4017 M6X20	40 00 829	26	2	1 811 042	96 49 660 08	STEERING COLUMN PRE-ASS.
HEX SCREW ISO 4017 M6X20	40 00 829	5	3	1 811 108	96 25 683 08	SCREEN WHIPING SYS. PRE-A
HEX SCREW ISO 4017 M6X20	40 00 829	13	8	1 830 008	96 77 282 08	CENTRE BRACKET PRE-ASS.
HEX SCREW ISO 4017 M6X20	40 00 829	20	16	1 932 239	96 23 209 08	BUMPER COMPL. W. COVERIN
HEX SCREW ISO 4017 M6X20	40 00 829	32	1	2 131 004	96 76 776 08	SWINGING PLATFORM COMPL
HEX SCREW ISO 4017 M6X20	40 00 829	36	6	2 340	91 71 513 08	WINCH 4 LUFFING GEAR
HEX SCREW ISO 4017 M6X20	40 00 829	127	20	2 391 001	96 70 218 08	DIESEL ENGINE, PRE-ASSEMB
HEX SCREW ISO 4017 M6X20	40 00 829	30	26	2 391 023	96 74 668 08	RADIATOR, PRE-ASSEMBLED
HEX SCREW ISO 4017 M6X20	40 00 829	23	16	2 510	91 72 476 08	TURNTABLE PANELLING
HEX SCREW ISO 4017 M6X20	40 00 829	58	10	2 520	91 44 758 08	CABIN, GLAZED
HEX SCREW ISO 4017 M6X20	40 00 829	11	3	2 541	91 69 746 08	ADD HEATING SUPERSTRUCT
HEX SCREW ISO 4017 M6X20	40 00 829	22	4	2 541 100	91 71 839 08	AUX.HEATING UPPERC.AIRTO
HEX SCREW ISO 4017 M6X20	40 00 829	57	8	2 550	91 76 068 08	SA FRAME
HEX SCREW ISO 4017 M6X20	40 00 829	5	9	2 925 007	92 15 673 08	CAMERA INSTALLATION SLEW
HEX SCREW ISO 4017 M6X20	40 00 829	8	4	2 925 203	92 16 962 08	CAMERA EQUIPMENT S-PIVOT
HEX SCREW ISO 4017 M6X20	40 00 829	15	1	2 925 203	92 16 962 08	CAMERA EQUIPMENT S-PIVOT
HEX SCREW ISO 4017 M6X20	40 00 829	95	18	3 211	91 69 791 08	S PIVOT SECTION
HEX SCREW ISO 4017 M6X20	40 00 829	30	2	X1034349	10 34 349 2	ELECTRIC
HEX SCREW ISO 4017 M6X25	49 00 539	23	16	1 409 001	96 71 732 08	RADIATOR, PRE-ASSEMBLED
HEX SCREW ISO 4017 M6X25	49 00 539	26	8	1 632 084	96 55 768 08	SUPPORT PIECE PRE-ASS.
HEX SCREW ISO 4017 M6X25	49 00 539	26	8	1 632 085	96 55 769 08	SUPPORT PIECE PRE-ASS.
HEX SCREW ISO 4017 M6X25	49 00 539	12	3	1 930	91 77 377 08	ROTARY FEED THROUGH
HEX SCREW ISO 4017 M6X25	49 00 539	34	16	2 391 023	96 74 668 08	RADIATOR, PRE-ASSEMBLED
HEX SCREW ISO 4017 M6X25	49 00 539	24	4	2 520 009	92 59 496 08	FRONT WINDOW CPL.
HEX SCREW ISO 4017 M6X25	49 00 539	37	2	2 932 082	96 75 128 08	ASSEMBLY PARTS MOUNTIN
HEX SCREW ISO 4017 M6X25	49 00 539	11	2	2 932 166	92 68 911 08	GROUND RAIL
HEX SCREW ISO 4017 M6X25	49 00 539	11	4	X1030300	10 30 300 7	FUEL PREFILTER
HEX SCREW ISO 4017 M6X30	46 00 102	152	4	1 780 181	91 52 266 08	EXTERNAL FEED
HEX SCREW ISO 4017 M6X30	46 00 102	27	4	2 391 030	96 74 706 08	BATTERY BOX, PRE-ASSEMB
HEX SCREW ISO 4017 M6X30	46 00 102	69	4	2 520	91 44 758 08	CABIN, GLAZED
HEX SCREW ISO 4017 M6X30	46 00 102	27	4	2 520 009	92 59 496 08	FRONT WINDOW CPL.
HEX SCREW ISO 4017 M6X30	46 00 102	19	2	2 520 018	92 16 988 08	INSTRUMENT BOX, INSTALLAT
HEX SCREW ISO 4017 M6X30	46 00 102	12	4	X1030300	10 30 300 7	FUEL PREFILTER
HEX SCREW ISO 4017 M6X35	49 00 595	14	2	3 230	91 69 808 08	ADAPTER WHIP LINE
HEX SCREW ISO 4017 M6X40	40 01 998	(4)	3	1 632 084	96 55 768 08	SUPPORT PIECE PRE-ASS.
HEX SCREW ISO 4017 M6X40	40 01 998	4	3	1 632 110	96 45 813 08	COVER COMPL.
HEX SCREW ISO 4017 M6X40	40 01 998	20	2	2 520 018	92 16 988 08	INSTRUMENT BOX, INSTALLAT
HEX SCREW ISO 4017 M6X40	40 01 998	33	2	3 221	91 62 266 08	S INTERMEDIATE SECTION
HEX SCREW ISO 4017 M6X40	40 01 998	33	8	3 223	91 62 261 08	S INTERMEDIATE SECTION

18.11.2014

etk\_en\_de\_073810 LG 1750

1440

**LIEBHERR**Alphabetical index  
Alphabetischer Index

Description	Item	Pos.	Quantity	Page	Assembly	Description
HEX SCREW ISO 4017 M6X40	40 01 998	33	8	3 223 000	91 62 263 08	S INTERMEDIATE SECTION
HEX SCREW ISO 4017 M6X40	40 01 998	33	8	3 223 100	91 62 262 08	S INTERMEDIATE SECTION
HEX SCREW ISO 4017 M6X45	46 01 304	35	4	1 800	91 73 664 08	DRIVER'S CABIN CPL
HEX SCREW ISO 4017 M6X50	46 00 532	22	2	1 955	91 06 248 08	PNEUMAMATIC DRIVER'S CABI
HEX SCREW ISO 4017 M6X50	46 00 532	36	6	X1002271	10 02 271 6	WATER HEATING SYSTEM
HEX SCREW ISO 4017 M8X12 1	53 01 332 08	422	2	X1003075	10 03 075 3	DRIVEN STEERING AXLE
HEX SCREW ISO 4017 M8X12 1	53 01 332 08	2413	1	X1003075	10 03 075 3	DRIVEN STEERING AXLE
HEX SCREW ISO 4017 M8X12 1	53 01 332 08	422	2	X1003075	10 03 075 6	DRIVEN STEERING AXLE
HEX SCREW ISO 4017 M8X12 1	53 01 332 08	2413	1	X1003075	10 03 075 6	DRIVEN STEERING AXLE
HEX SCREW ISO 4017 M8X12 1	53 01 332 08	422	2	X1045527	10 45 527 3	FINAL DRIVE
HEX SCREW ISO 4017 M8X12	40 65 136	54	3	1 410 001	96 71 738 08	DIESEL ENGINE, PRE-ASSEMB
HEX SCREW ISO 4017 M8X12	40 65 136	48	4	1 632	91 58 952 08	OUTRIGGER W.SWING-OUT
HEX SCREW ISO 4017 M8X12	40 65 136	10	44	1 672	91 46 168 08	AIR VESSEL MOUNTING
HEX SCREW ISO 4017 M8X12	40 65 136	34	5	2 391	91 69 737 08	DIESEL ENGINE CPL.
HEX SCREW ISO 4017 M8X12	40 65 136	128	10	2 391 001	96 70 218 08	DIESEL ENGINE, PRE-ASSEMB
HEX SCREW ISO 4017 M8X12	40 65 136	24	2	2 520 018	92 16 988 08	INSTRUMENT BOX, INSTALLAT
HEX SCREW ISO 4017 M8X12	40 65 136	12	1	2 540 000	91 49 445 08	HEATING CRANE DRIVER'S CA
HEX SCREW ISO 4017 M8X12	40 65 136	315	14	2 859	91 70 682 08	SOUND DAMPING
HEX SCREW ISO 4017 M8X12	40 65 136	24	1	X1134653	11 34 653 8	DRIVE
HEX SCREW ISO 4017 M8X16 1	40 66 005 08	301	8	2 393	91 69 740 08	AIR FILTER UNIT CPL.
HEX SCREW ISO 4017 M8X16 1	40 66 005 08	338	12	X1003075	10 03 075 0	DRIVEN STEERING AXLE
HEX SCREW ISO 4017 M8X16 1	40 66 005 08	338	12	X1003075	10 03 075 3	DRIVEN STEERING AXLE
HEX SCREW ISO 4017 M8X16 1	40 66 005 08	338	12	X1003075	10 03 075 6	DRIVEN STEERING AXLE
HEX SCREW ISO 4017 M8X16 1	40 66 005 08	338	12	X1045527	10 45 527 2	PLANETARY GEARBOX
HEX SCREW ISO 4017 M8X16	49 00 188	9	2	1 409	91 69 633 08	COOLER INSTALLATION
HEX SCREW ISO 4017 M8X16	49 00 188	27	16	1 432	91 78 740 08	STEERING HYDRAULICS
HEX SCREW ISO 4017 M8X16	49 00 188	4	7	1 432 034	96 92 067 08	STEERING PLATE 2 PRE-ASS:
HEX SCREW ISO 4017 M8X16	49 00 188	4	7	1 432 038	96 92 068 08	PREMOUNTED STEERING PL
HEX SCREW ISO 4017 M8X16	49 00 188	16	4	1 669	91 69 640 08	FUEL FEED
HEX SCREW ISO 4017 M8X16	49 00 188	10	2	1 780 500	91 05 097 08	BACKING WARNING ACOUSTI
HEX SCREW ISO 4017 M8X16	49 00 188	204	11	1 811	91 73 695 08	DRIVER'S CABIN, GLAZED
HEX SCREW ISO 4017 M8X16	49 00 188	34	2	1 831	91 74 296 08	AIR CONDITIONING UNDERCA
HEX SCREW ISO 4017 M8X16	49 00 188	120	26	2 391 001	96 70 218 08	DIESEL ENGINE, PRE-ASSEMB
HEX SCREW ISO 4017 M8X16	49 00 188	20	13	2 392	91 69 739 08	MUFFLER UNIT
HEX SCREW ISO 4017 M8X16	49 00 188	300	16	2 393	91 69 740 08	AIR FILTER UNIT CPL.
HEX SCREW ISO 4017 M8X16	49 00 188	33	26	2 510	91 72 476 08	TURNTABLE PANELLING
HEX SCREW ISO 4017 M8X16	49 00 188	16	2	2 522 000	91 46 006 08	DOOR CPL.
HEX SCREW ISO 4017 M8X16	49 00 188	20	3	2 541 001	96 70 733 08	ADDNL.HEATING, PRE-ASSE
HEX SCREW ISO 4017 M8X16	49 00 188	21	6	2 652	91 01 222 08	ROLLER BEARING
HEX SCREW ISO 4017 M8X16	49 00 188	37	4	2 671	91 72 273 08	OIL RESERVOIR, COMPLETE
HEX SCREW ISO 4017 M8X16	49 00 188	27	2	2 976 017	96 52 261 08	FITTING PLATE EMERG. ACT:
HEX SCREW ISO 4017 M8X16	49 00 188	13	4	3 370	91 69 797 08	WINCH 6
HEX SCREW ISO 4017 M8X16	49 00 188	181	2	5 717 382	57 17 382 08	BRAKE
HEX SCREW ISO 4017 M8X16	49 00 188	181	2	5 717 383	57 17 383 08	BRAKE
HEX SCREW ISO 4017 M8X16	49 00 188	9	2	X1013076	10 13 076 5	CAMSHAFT CPL.
HEX SCREW ISO 4017 M8X16	49 00 188	9	12	X1149207	11 49 207 5	ROPE DRUM
HEX SCREW ISO 4017 M8X16	40 65 063 08	56	2	1 541	91 69 639 08	ADDITIONAL HEATING
HEX SCREW ISO 4017 M8X16	40 65 063 08	5	8	1 632 086	96 55 760 08	PREMOUNTED HYDR.SUPPOR
HEX SCREW ISO 4017 M8X16	40 65 063 08	17	4	2 971	96 72 555 08	ADDNL.HEATING, PRE-ASSE
HEX SCREW ISO 4017 M8X18	46 00 334	32	2	2 391 030	96 74 706 08	BATTERY BOX, PRE-ASSEMB
HEX SCREW ISO 4017 M8X20 1	40 00 704	19	12	1 813	91 73 305 08	DOOR LEFT, CPL.
HEX SCREW ISO 4017 M8X20 1	40 00 704	19	12	1 814	91 73 306 08	DOOR RIGHT, CPL.
HEX SCREW ISO 4017 M8X20 1	40 00 704	458	3	X1003075	10 03 075 3	DRIVEN STEERING AXLE
HEX SCREW ISO 4017 M8X20 1	40 00 704	458	3	X1003075	10 03 075 6	DRIVEN STEERING AXLE
HEX SCREW ISO 4017 M8X20	49 00 089	30	8	1 409 001	96 71 732 08	RADIATOR, PRE-ASSEMBLED
HEX SCREW ISO 4017 M8X20	49 00 089	8	8	1 412	91 25 695 08	ADD-ON UNIT TELMA
HEX SCREW ISO 4017 M8X20	49 00 089	2	5	1 650	91 76 851 08	UREA PLANT
HEX SCREW ISO 4017 M8X20	49 00 089	97	6	1 660	91 73 127 08	TOOL BOX ADD-ON
HEX SCREW ISO 4017 M8X20	49 00 089	13	8	1 672	91 46 168 08	AIR VESSEL MOUNTING
HEX SCREW ISO 4017 M8X20	49 00 089	5	4	1 679	91 72 045 08	EXHAUST TAIL PIPE

18.11.2014

etk\_en\_de\_073810 LG 1750

1441

**LIEBHERR**Alphabetical index  
Alphabetischer Index



Description	Item	Pos.	Quantity	Page	Assembly	Description
HEX SCREW ISO 4017 M8X20	49 00 089	16	7	1 790	91 74 428 08	ADD-ON PARTS CAMEA
HEX SCREW ISO 4017 M8X20	49 00 089	15	6	1 805 500	91 68 734 08	INSTALLATION SLEEPER BERT
HEX SCREW ISO 4017 M8X20	49 00 089	205	7	1 811	91 73 695 08	DRIVER'S CABIN, GLAZED
HEX SCREW ISO 4017 M8X20	49 00 089	3	1	1 811 025	96 28 389 08	REWORK STEERING COLUMN
HEX SCREW ISO 4017 M8X20	49 00 089	158	20	1 860	91 69 727 08	TIRE COVER PANELLING
HEX SCREW ISO 4017 M8X20	49 00 089	48	10	1 861	91 69 728 08	ENGINE COVERING
HEX SCREW ISO 4017 M8X20	49 00 089	3	2	1 920 368	96 31 378 08	DOUBLE HORN PRE-ASS.
HEX SCREW ISO 4017 M8X20	49 00 089	7	2	2 131 008	96 76 821 08	PLATFORM, PRE-ASSEMBLED
HEX SCREW ISO 4017 M8X20	49 00 089	32	2	2 340	91 71 513 08	WINCH 4 LUFFING GEAR
HEX SCREW ISO 4017 M8X20	49 00 089	146	4	2 391 001	96 70 218 08	DIESEL ENGINE, PRE-ASSEMB
HEX SCREW ISO 4017 M8X20	49 00 089	17	16	2 391 030	96 74 706 08	BATTERY BOX, PRE-ASSEMB
HEX SCREW ISO 4017 M8X20	49 00 089	10	18	2 392	91 69 739 08	MUFFLER UNIT
HEX SCREW ISO 4017 M8X20	49 00 089	302	12	2 393	91 69 740 08	AIR FILTER UNIT CPL.
HEX SCREW ISO 4017 M8X20	49 00 089	27	6	2 502	91 01 353 08	CONTROL STAND
HEX SCREW ISO 4017 M8X20	49 00 089	79	8	2 510	91 72 476 08	TURNTABLE PANELLING
HEX SCREW ISO 4017 M8X20	49 00 089	96	2	2 520	91 44 758 08	CABIN, GLAZED
HEX SCREW ISO 4017 M8X20	49 00 089	23	1	2 541 100	91 71 839 08	AUX.HEATING UPPERC.AIRTO
HEX SCREW ISO 4017 M8X20	49 00 089	28	2	2 652	91 01 222 08	ROLLER BEARING
HEX SCREW ISO 4017 M8X20	49 00 089	28	4	2 671	91 72 273 08	OIL RESERVOIR, COMPLETE
HEX SCREW ISO 4017 M8X20	49 00 089	19	8	2 671 004	96 75 464 08	OIL TANK PRE-ASS.
HEX SCREW ISO 4017 M8X20	49 00 089	43	4	2 831	91 74 297 08	AIR COND. UNIT SUPERSTRU
HEX SCREW ISO 4017 M8X20	49 00 089	317	68	2 859	91 70 682 08	SOUND DAMPING
HEX SCREW ISO 4017 M8X20	49 00 089	12	1	2 925 007	92 15 673 08	CAMERA INSTALLATION SLEW
HEX SCREW ISO 4017 M8X20	49 00 089	4	1	2 925 203	92 16 962 08	CAMERA EQUIPMENT S-PIVOT
HEX SCREW ISO 4017 M8X20	49 00 089	16	2	2 932 001	96 90 961 08	SWITCH CABINET
HEX SCREW ISO 4017 M8X20	49 00 089	173	11	2 970	91 69 787 08	HYDRAULICS
HEX SCREW ISO 4017 M8X20	49 00 089	(4)	2	2 970	91 69 787 08	HYDRAULICS
HEX SCREW ISO 4017 M8X20	49 00 089	14	7	2 971	96 72 555 08	ADDNL.HEATING, PRE-ASSE
HEX SCREW ISO 4017 M8X20	49 00 089	2	4	2 977	91 74 728 08	ADDITIONAL HYDR.SLEWING
HEX SCREW ISO 4017 M8X20	49 00 089	28	16	3 211	91 69 791 08	S PIVOT SECTION
HEX SCREW ISO 4017 M8X20	49 00 089	41	4	3 225	91 62 265 08	SL REDUCING SECTION
HEX SCREW ISO 4017 M8X20	49 00 089	22	12	3 229	91 69 804 08	L ADAPTER SECTION
HEX SCREW ISO 4017 M8X20	49 00 089	26	6	3 229	91 69 804 08	L ADAPTER SECTION
HEX SCREW ISO 4017 M8X20	49 00 089	13	4	5 029 246	50 29 246 08	LOADED/EMPTY VALVE
HEX SCREW ISO 4017 M8X20	49 00 089	25	4	5 402 705	54 02 705 14	DRIVE UNIT CPL
HEX SCREW ISO 4017 M8X20	49 00 089	154	5	9 640 282	96 40 282 08	GEARBOX
HEX SCREW ISO 4017 M8X20	49 00 089	550	1	9 653 364	96 53 364 08	HOUSING
HEX SCREW ISO 4017 M8X20	49 00 089	9	1	X1012594	10 12 594 0	OIL SUMP WITH FASTENING
HEX SCREW ISO 4017 M8X20	49 00 089	13	1	X1013488	10 13 488 7	OIL SUMP WITH FASTENING
HEX SCREW ISO 4017 M8X22	50 26 189 08	8	3	1 860 107	96 29 657 08	LADDER BRACKET
HEX SCREW ISO 4017 M8X22	50 26 189 08	12	4	2 510 125	96 79 692 08	VERTICAL LADDER
HEX SCREW ISO 4017 M8X25	49 00 128	43	33	1 409 001	96 71 732 08	RADIATOR, PRE-ASSEMBLED
HEX SCREW ISO 4017 M8X25	49 00 128	6	12	1 409 014	96 37 383 08	PREMOUNTED SUPPORT
HEX SCREW ISO 4017 M8X25	49 00 128	55	5	1 410 001	96 71 738 08	DIESEL ENGINE, PRE-ASSEMB
HEX SCREW ISO 4017 M8X25	49 00 128	24	4	1 632 084	96 55 768 08	SUPPORT PIECE PRE-ASS.
HEX SCREW ISO 4017 M8X25	49 00 128	24	4	1 632 085	96 55 769 08	SUPPORT PIECE PRE-ASS.
HEX SCREW ISO 4017 M8X25	49 00 128	11	4	1 669	91 69 640 08	FUEL FEED
HEX SCREW ISO 4017 M8X25	49 00 128	8	8	1 671 001	96 76 343 08	OIL TANK PRE-ASS.
HEX SCREW ISO 4017 M8X25	49 00 128	12	4	1 680	91 69 720 08	EXHAUST GAS SYSTEM
HEX SCREW ISO 4017 M8X25	49 00 128	26	10	1 680	96 75 077 08	EXHAUST SYSTEM PRE-ASSE
HEX SCREW ISO 4017 M8X25	49 00 128	15	8	1 681	91 69 723 08	AIR FILTER ASSY. W. AIR FLA
HEX SCREW ISO 4017 M8X25	49 00 128	10	7	1 790	91 74 428 08	ADD-ON PARTS CAMEA
HEX SCREW ISO 4017 M8X25	49 00 128	40	24	1 800	91 73 664 08	DRIVER'S CABIN CPL
HEX SCREW ISO 4017 M8X25	49 00 128	203	4	1 811	91 73 695 08	DRIVER'S CABIN, GLAZED
HEX SCREW ISO 4017 M8X25	49 00 128	255	20	1 860	91 69 727 08	TIRE COVER PANELLING
HEX SCREW ISO 4017 M8X25	49 00 128	9	8	1 930	91 77 377 08	ROTARY FEED THROUGH
HEX SCREW ISO 4017 M8X25	49 00 128	20	8	2 125	91 59 130 08	PIN F. S AND D PIVOT SECTIO
HEX SCREW ISO 4017 M8X25	49 00 128	9	4	2 131 009	96 90 068 08	RAILING CPL
HEX SCREW ISO 4017 M8X25	49 00 128	6	10	2 370	91 61 645 08	ERECTING WINCH
HEX SCREW ISO 4017 M8X25	49 00 128	13	10	2 391	91 69 737 08	DIESEL ENGINE CPL.

18.11.2014

etk\_en\_de\_073810 LG 1750

1442

**LIEBHERR**Alphabetical index  
Alphabetischer Index



Description	Item	Pos.	Quantity	Page	Assembly	Description
HEX SCREW ISO 4017 M8X25	49 00 128	114	18	2 391 001	96 70 218 08	DIESEL ENGINE, PRE-ASSEMB
HEX SCREW ISO 4017 M8X25	49 00 128	32	42	2 391 023	96 74 668 08	RADIATOR, PRE-ASSEMBLED
HEX SCREW ISO 4017 M8X25	49 00 128	33	6	2 391 030	96 74 706 08	BATTERY BOX, PRE-ASSEMB
HEX SCREW ISO 4017 M8X25	49 00 128	11	2	2 391 045	96 76 629 08	FUEL-PREFILTER ASS.
HEX SCREW ISO 4017 M8X25	49 00 128	25	18	2 510	91 72 476 08	TURNTABLE PANELLING
HEX SCREW ISO 4017 M8X25	49 00 128	18	4	2 671	91 72 273 08	OIL RESERVOIR, COMPLETE
HEX SCREW ISO 4017 M8X25	49 00 128	66	8	2 810	91 72 182 08	CRANE DRIVER'S CABIN CPL.
HEX SCREW ISO 4017 M8X25	49 00 128	13	4	2 810 001	96 75 370 08	CRANE DRIVER'S CABIN,PRE
HEX SCREW ISO 4017 M8X25	49 00 128	40	4	2 831	91 74 297 08	AIR COND. UNIT SUPERSTRU
HEX SCREW ISO 4017 M8X25	49 00 128	318	6	2 859	91 70 682 08	SOUND DAMPING
HEX SCREW ISO 4017 M8X25	49 00 128	8	2	2 932 166	92 68 911 08	GROUND RAIL
HEX SCREW ISO 4017 M8X25	49 00 128	3	4	3 291	91 69 796 08	S OVERRUN PROTECTION
HEX SCREW ISO 4017 M8X28	50 04 117 08	13	5	2 392	91 69 739 08	MUFFLER UNIT
HEX SCREW ISO 4017 M8X28	50 04 117 08	220	1	X1034349	10 34 349 5	OIL SUMP
HEX SCREW ISO 4017 M8X30	49 00 111	34	3	1 409 001	96 71 732 08	RADIATOR, PRE-ASSEMBLED
HEX SCREW ISO 4017 M8X30	49 00 111	53	7	1 410 001	96 71 738 08	DIESEL ENGINE, PRE-ASSEMB
HEX SCREW ISO 4017 M8X30	49 00 111	216	7	1 811	91 73 695 08	DRIVER'S CABIN, GLAZED
HEX SCREW ISO 4017 M8X30	49 00 111	7	8	1 982	91 73 451 08	HYDRAULIC SUPPORT ACTU
HEX SCREW ISO 4017 M8X30	49 00 111	125	4	2 391 001	96 70 218 08	DIESEL ENGINE, PRE-ASSEMB
HEX SCREW ISO 4017 M8X30	49 00 111	142	2	2 391 001	96 70 218 08	DIESEL ENGINE, PRE-ASSEMB
HEX SCREW ISO 4017 M8X30	49 00 111	36	25	2 391 023	96 74 668 08	RADIATOR, PRE-ASSEMBLED
HEX SCREW ISO 4017 M8X30	49 00 111	60	10	2 510	91 72 476 08	TURNTABLE PANELLING
HEX SCREW ISO 4017 M8X30	49 00 111	100	1	5 718 017	57 18 017 08	PUMP
HEX SCREW ISO 4017 M8X30	49 00 111	80	2	9 640 244	96 40 244 08	ADD-ON PARTS
HEX SCREW ISO 4017 M8X30	49 00 111	240	1	9 653 366	96 53 366 08	HEAT EXCHANGER
HEX SCREW ISO 4017 M8X30	49 00 111	30	2	X1034349	10 34 349 6	OIL FILLER INLET
HEX SCREW ISO 4017 M8X35	40 65 126	62	2	1 410 001	96 71 738 08	DIESEL ENGINE, PRE-ASSEMB
HEX SCREW ISO 4017 M8X35	40 65 126	42	14	1 800	91 73 664 08	DRIVER'S CABIN CPL
HEX SCREW ISO 4017 M8X35	40 65 126	14	12	1 805 500	91 68 734 08	INSTALLATION SLEEPER BERT
HEX SCREW ISO 4017 M8X35	40 65 126	109	4	1 860	91 69 727 08	TIRE COVER PANELLING
HEX SCREW ISO 4017 M8X35	40 65 126	168	1	2 391 001	96 70 218 08	DIESEL ENGINE, PRE-ASSEMB
HEX SCREW ISO 4017 M8X35	40 65 126	12	1	2 670	91 07 652 08	FUEL CONTAINER
HEX SCREW ISO 4017 M8X40	46 01 406	(5)	6	X1013076	10 13 076 5	CAMSHAFT CPL.
HEX SCREW ISO 4017 M8X40	49 00 614	31	4	1 831	91 74 296 08	AIR CONDITIONING UNDERCA
HEX SCREW ISO 4017 M8X40	49 00 614	129	4	2 391 001	96 70 218 08	DIESEL ENGINE, PRE-ASSEMB
HEX SCREW ISO 4017 M8X40	49 00 614	23	4	X1011640	10 11 640 0	GENERATOR ADD-ON
HEX SCREW ISO 4017 M8X40	49 00 614	23	4	X1012085	10 12 085 0	GENERATOR ADD-ON
HEX SCREW ISO 4017 M8X45	40 01 667	21	2	1 805 500	91 68 734 08	INSTALLATION SLEEPER BERT
HEX SCREW ISO 4017 M8X45	40 01 667	14	1	2 670	91 07 652 08	FUEL CONTAINER
HEX SCREW ISO 4017 M8X50	46 00 052	(3)	2	1 681	91 69 723 08	AIR FILTER ASSY. W. AIR FLA
HEX SCREW ISO 4017 M8X50	46 00 052	120	4	X1034349	10 34 349 5	OIL SUMP
HEX SCREW ISO 4017 M8X50	46 00 052	230	2	X1034349	10 34 349 5	OIL SUMP
HEX SCREW ISO 4017 M8X60	46 00 386	29	4	2 502	91 01 353 08	CONTROL STAND
HEX SCREW ISO 4017 M8X75	40 65 082 08	229	1	1 811	91 73 695 08	DRIVER'S CABIN, GLAZED
HEX SCREW ISO 8676 M14X1,	40 70 050 08	447	4	X1003075	10 03 075 3	DRIVEN STEERING AXLE
HEX SCREW ISO 8676 M14X1,	40 70 050 08	2399	4	X1003075	10 03 075 3	DRIVEN STEERING AXLE
HEX SCREW ISO 8676 M14X1,	40 70 050 08	447	4	X1003075	10 03 075 6	DRIVEN STEERING AXLE
HEX SCREW ISO 8676 M14X1,	40 70 050 08	2399	4	X1003075	10 03 075 6	DRIVEN STEERING AXLE
HEX SCREW ISO 8676 M14X1,	40 70 050 08	447	8	X1003075	10 03 075 7	STEERING AXLE
HEX SCREW ISO 8676 M14X1,	40 70 050 08	447	4	X1108115	11 08 115 9	DISTRIBUTOR GEARBOX
HEX SCREW ISO 8676 M14X1,	40 70 050 08	973	4	X1108115	11 08 115 9	DISTRIBUTOR GEARBOX
HEX SCREW ISO 8676 M14X1,5	40 70 054 08	7	12	1 450	91 46 166 08	DRIVE SHAFT FITTING
HEX SCREW ISO 8676 M14X1,5	40 70 054 08	210	4	9 653 367	96 53 367 08	POWER TAKE-OFF
HEX SCREW ISO 8676 M16X1,5	53 03 626 08	35	10	1 410 001	96 71 738 08	DIESEL ENGINE, PRE-ASSEMB
HEX SCREW M12X1,5X30 10.9	10 28 901 6	40	12	1 410 001	96 71 738 08	DIESEL ENGINE, PRE-ASSEMB
HEX SCREW M5X16 10.9 A2C	40 73 501 08	51	2	1 813	91 73 305 08	DOOR LEFT, CPL.
HEX SCREW M5X16 10.9 A2C	40 73 501 08	51	2	1 814	91 73 306 08	DOOR RIGHT, CPL.
HEX SCREW M5X16 10.9 A2C	40 73 501 08	11	22	1 830 008	96 77 282 08	CENTRE BRACKET PRE-ASS.
HEX SCREW M5X16 10.9 A2C	40 73 501 08	5	4	2 932 001	96 90 961 08	SWITCH CABINET
HEX SCREW UNC7/16"X14 8.8	40 97 513 08	562	8	2 970	91 69 787 08	HYDRAULICS

18.11.2014

etk\_en\_de\_073810 LG 1750

1443

**LIEBHERR**Alphabetical index  
Alphabetischer Index

Description	Item	Pos.	Quantity	Page	Assembly	Description
HEXALOBULAR HEAD SCREW	10 33 284 6	3	5	X1013517	10 13 517 7	OUTLET MANIFOLD ADD-ON
HEXALOBULAR HEAD SCREW	11 00 766 8	17	3	X1013763	10 13 763 4	EXHAUST NOZZLE ATTACHM
HEXALOBULAR HEAD SCREW	11 00 766 8	17	3	X1013763	10 13 763 5	EXHAUST NOZZLE ATTACHM
HEXALOBULAR HEAD SCREW	10 03 034 6	10	5	X1011566	10 11 566 7	EXHAUST PIPE RIGHT
HEXALOBULAR HEAD SCREW	10 03 034 6	10	5	X1011566	10 11 566 8	EXHAUST PIPE LEFT
HEXALOBULAR HEAD SCREW	10 33 284 5	4	1	X1013517	10 13 517 7	OUTLET MANIFOLD ADD-ON
HEXALOBULAR HEAD SCREW	10 01 255 0	11	7	X1011566	10 11 566 7	EXHAUST PIPE RIGHT
HEXALOBULAR HEAD SCREW	10 01 255 0	11	7	X1011566	10 11 566 8	EXHAUST PIPE LEFT
HEXALOBULAR HEAD SCREW	10 13 319 6	7	6	X1013763	10 13 763 5	EXHAUST NOZZLE ATTACHM
HEXALOBULAR HEAD SCREW	10 13 254 8	7	6	X1013763	10 13 763 4	EXHAUST NOZZLE ATTACHM
HEXALOBULAR HEAD SCREW	90 77 282	4	8	9 077 286	90 77 286	DRIVING PIECES
HEXALOBULAR HEAD SCREW	90 79 517	4	10	X1012007	10 12 007 4	FLYWHEEL ASSEMBLY
HEXALOBULAR HEAD SCREW	90 79 517	4	10	X1012007	10 12 007 7	FLYWHEEL ASSEMBLY
HEXALOBULAR HEAD SCREW	10 11 869 5	9	16	X1013763	10 13 763 4	EXHAUST NOZZLE ATTACHM
HEXALOBULAR HEAD SCREW	10 11 869 5	9	16	X1013763	10 13 763 5	EXHAUST NOZZLE ATTACHM
HIGH PRESSURE PIPE ASSEM	10 11 941 3	213	1	X1014347	10 14 347 3	DIESEL ENGINE
HIGH PRESSURE PIPE ASSEM	10 11 941 3	213	1	X1015113	10 15 113 8	DIESEL ENGINE
HIGH PRESSURE PUMP CP3.4	90 78 260	171	1	X1014347	10 14 347 3	DIESEL ENGINE
HIGH PRESSURE PUMP CP3.4	90 78 260	171	1	X1015113	10 15 113 8	DIESEL ENGINE
HIGH PRESSURE PUMP PRE-A	10 11 781 4	1	1	9 078 260	90 78 260	HIGH PRESSURE PUMP
HIGH PRESSURE RAIL LEFT O	10 11 611 9	1	1	X1011941	10 11 941 3	HIGH PRESSURE PIPE ASSEM
HIGH PRESSURE RAIL RIGHT	10 11 612 0	2	1	X1011941	10 11 941 3	HIGH PRESSURE PIPE ASSEM
HIGHT FIXATION DEVICE EN 3	11 00 731 0	2	2	1 793 010	91 69 599 08	PERSONAL PROTECTION EQ
HINGE 19X19X45/180° GD-ZN	70 42 559 08	13	2	2 932 082	96 75 128 08	ASSEMBLY PARTS MOUNTIN
HINGE 19X28,5X126/118° ST	70 42 619 08	110	2	2 859 021	96 76 628 08	COVER/LID/CAP, PRE-ASSEMB
HINGE 19X28,5X126/118° ST	70 42 619 08	110	2	2 859 022	96 76 650 08	COVER/LID/CAP, PRE-ASSEMB
HINGE 19X28,5X126/132° ST	70 42 637 08	7	3	2 510 025	96 67 171 08	FLAP PRE-ASS.
HINGE 20X20X40/180° GD-ZN S	70 42 582 08	5	2	1 790 028	91 26 247 08	CONSOLE AUX. REPLENISHIN
HINGE 20X20X40/180° GD-ZN S	70 42 582 08	25	2	2 391 030	96 74 706 08	BATTERY BOX, PRE-ASSEMB
HINGE 20X28X30/180° GD-ZN	10 02 546 0	2	2	2 510 286	96 76 417 08	DOOR COMPL.
HINGE 25X33/120° GD-ZN SW	70 42 636 08	(3)	3	1 660	91 73 127 08	TOOL BOX ADD-ON
HINGE 25X33/120° GD-ZN SW	70 42 636 08	(3)	3	1 660	91 73 127 08	TOOL BOX ADD-ON
HINGE 27X32X42/180° GD-ZN S	70 42 598 08	2	2	2 120 004	96 27 972 08	DOOR COMPL.
HINGE 27X32X42/180° GD-ZN S	70 42 598 08	2	2	2 510 062	92 01 928 08	DOOR COMPL.
HINGE 27X32X42/180° GD-ZN S	70 42 598 08	2	2	2 510 063	92 01 929 08	DOOR COMPL.
HINGE 27X32X42/180° GD-ZN S	70 42 598 08	2	2	2 510 064	96 27 973 08	DOOR COMPL.
HINGE 27X32X42/180° GD-ZN S	70 42 598 08	2	2	2 510 283	96 76 353 08	DOOR COMPL.
HINGE 27X32X42/180° GD-ZN S	70 42 598 08	2	2	2 510 284	96 76 359 08	DOOR COMPL.
HINGE 27X32X42/180° GD-ZN S	70 42 598 08	2	2	2 510 285	96 76 361 08	DOOR COMPL.
HINGE 27X32X42/180° GD-ZN S	70 42 598 08	2	2	2 510 287	96 76 351 08	DOOR COMPL.
HINGE 35X35X50/180° ST FE//	70 42 281 08	41	2	2 131 001	96 76 775 08	CATWALK COMPL.
HINGE 35X35X50/180° ST FE//	70 42 281 08	19	2	2 971	96 72 555 08	ADDNL.HEATING, PRE-ASSE
HINGE 35X35X50/180° ST FE//	70 42 281 08	90	1	3 211	91 69 791 08	S PIVOT SECTION
HINGE 35X35X50/180° ST FE//	70 42 281 08	47	2	3 223 100	91 62 262 08	S INTERMEDIATE SECTION
HINGE G-ALSI12CU	38 50 962 08	2	1	2 520 009	92 59 496 08	FRONT WINDOW CPL.
HINGE G-ALSI12CU	38 82 694 08	3	1	2 520 009	92 59 496 08	FRONT WINDOW CPL.
HINGED FRAME	92 18 042 08	12	1	2 932	91 69 750 08	SWITCHBOX MOUNTING PART
HINGED FRAME VERZ	61 10 470 08	10	1	2 932 164	92 18 042 08	HINGED FRAME
HOIST LIM.SWITCH PLUMMET	96 25 639 08	3	1	2 311	91 46 706 08	ROPE WITH ACCESSORIES 1
HOIST LIM.SWITCH PLUMMET	96 25 639 08	3	1	2 312	91 26 725 08	ROPE WITH ACCESSORIES 2
HOIST LIM.SWITCH PLUMMET	96 25 639 08	3	1	2 316	91 46 711 08	ROPE FOR WINCH 6
HOISTING DISK -	10 28 989 7	7	1	5 102 414	51 02 414 08	HYDRO MOTOR
HOLDER	10 11 640 2	9	1	X1011640	10 11 640 0	GENERATOR ADD-ON
HOLDER	10 11 640 2	9	1	X1012085	10 12 085 0	GENERATOR ADD-ON
HOLDER	10 13 085 8	2	1	X1013798	10 13 798 7	CONTROL BOX ANNEXE
HOLDER	10 13 086 0	3	1	X1013798	10 13 798 7	CONTROL BOX ANNEXE
HOLDER	10 13 316 0	1	1	X1013300	10 13 300 6	DRIVE FOR HIGH PRESSURE P
HOLDER	10 13 538 8	7	1	X1013515	10 13 515 7	CHARGE AIR LINE ASSEMBLY
HOLDER	10 13 572 8	2	2	X1013567	10 13 567 6	LOCKING PIECES
HOLDER	10 13 648 4	2	1	X1013564	10 13 564 9	VENT TUBE ASSEMBLY

18.11.2014

etk\_en\_de\_073810 LG 1750

1444

**LIEBHERR**Alphabetical index  
Alphabetischer Index

Description	Item	Pos.	Quantity	Page	Assembly	Description
HOLDER	10 13 648 4	2	1	X1013644	10 13 644 0	VENT TUBE ASSEMBLY
HOLDER	10 13 760 0	15	1	X1013563	10 13 563 9	CRANKCASE BREATHER ASS
HOLDER	10 13 763 0	15	1	X1013578	10 13 578 6	CABLE HARNESS MOUNTING
HOLDER	10 13 763 0	15	1	X1013770	10 13 770 2	CABLE HARNESS MOUNTING
HOLDER	10 13 765 5	1	1	X1013765	10 13 765 4	DRIVE FOR HIGH PRESSURE P
HOLDER	10 14 308 2	14	1	X1013770	10 13 770 2	CABLE HARNESS MOUNTING
HOLDER	11 10 122 2	12	2	X1108147	11 08 147 9	RADIATOR UNIT
HOLDER	11 16 142 9	13	2	X1108147	11 08 147 9	RADIATOR UNIT
HOLDER	59 10 704 08	72	2	1 811	91 73 695 08	DRIVER'S CABIN, GLAZED
HOLDER	89 01 014 08	23	1	1 811	91 73 695 08	DRIVER'S CABIN, GLAZED
HOLDER	90 77 655	14	1	X1013763	10 13 763 4	EXHAUST NOZZLE ATTACHM
HOLDER	90 77 655	14	1	X1013763	10 13 763 5	EXHAUST NOZZLE ATTACHM
HOLDER	90 77 656	15	1	X1013763	10 13 763 4	EXHAUST NOZZLE ATTACHM
HOLDER	90 77 656	15	1	X1013763	10 13 763 5	EXHAUST NOZZLE ATTACHM
HOLDER	96 30 825 08	7	1	2 925 013	96 51 800 08	EQUIPMENT CAMERA CAB
HOLDER	96 58 434 08	2	1	1 680	96 75 077 08	EXHAUST SYSTEM PRE-ASSE
HOLDER	96 85 270 08	4	2	1 862	91 75 930 08	SIDE PLATFORM
HOLDER 1.5X60X86 DC01 FE//	97 58 805 08	27	1	1 813	91 73 305 08	DOOR LEFT, CPL.
HOLDER 1.5X60X86 DC01 FE//	97 58 805 08	27	1	1 814	91 73 306 08	DOOR RIGHT, CPL.
HOLDER 10X135X39 S355MC	97 01 679 08	7	2	2 810	91 72 182 08	CRANE DRIVER'S CABIN CPL.
HOLDER 1X202X290 DC01 FE//	95 46 626 08	1	1	1 982 097	96 23 022 08	PLATE CPL.
HOLDER 2.5X238X42 DC01 FE//	97 02 481 2	201	1	1 860	91 69 727 08	TIRE COVER PANELLING
HOLDER 2.5X50X55 DC01 FE//	97 28 979 08	195	1	1 811	91 73 695 08	DRIVER'S CABIN, GLAZED
HOLDER 260X170X19X1,5 AL	70 42 213 08	22	1	1 811	91 73 695 08	DRIVER'S CABIN, GLAZED
HOLDER 2X173X132 DC01	97 20 142 08	2	1	1 805 500	91 68 734 08	INSTALLATION SLEEPER BERT
HOLDER 2X216X236 DC01	97 20 144 08	3	2	1 805 500	91 68 734 08	INSTALLATION SLEEPER BERT
HOLDER 3X1084X206 DC01	97 31 390 08	62	3	1 860	91 69 727 08	TIRE COVER PANELLING
HOLDER 3X140X81 DC01 FE//	97 31 400 08	53	4	1 860	91 69 727 08	TIRE COVER PANELLING
HOLDER 3X175X20 DC01 FE//	97 35 188 08	28	1	1 861	91 69 728 08	ENGINE COVERING
HOLDER 3X189X282 DC01 FE//	97 02 812 4	26	1	1 814	91 73 306 08	DOOR RIGHT, CPL.
HOLDER 3X258X215 DC01 FE//	97 32 185 08	4	2	1 679	91 72 045 08	EXHAUST TAIL PIPE
HOLDER 3X40X181 DC01 FE//	95 36 373 08	8	8	1 973	91 61 051 08	HYDRAULIC SUPPORT
HOLDER 3X40X75 DC01 FE//ZN	95 11 894 08	78	1	1 410 001	96 71 738 08	DIESEL ENGINE, PRE-ASSEMB
HOLDER 3X452X172 DC01 FE//	97 31 577 08	67	2	1 860	91 69 727 08	TIRE COVER PANELLING
HOLDER 3X475X366 DC01 FE//	97 31 575 08	66	4	1 860	91 69 727 08	TIRE COVER PANELLING
HOLDER 3X63X205 DC01 FE//	95 57 239 08	15	1	1 780 460	91 56 827 08	EMERGENCY STOP CABIN
HOLDER 3X655X260 DC01 FE//	97 32 267 08	7	2	1 409 001	96 71 732 08	RADIATOR, PRE-ASSEMBLED
HOLDER 3X95X24 S355MC	97 04 726 2	(5)	2	1 411 001	96 91 211 08	TRANSFER CASE, PRE-ASSE
HOLDER 40X80X40 G-ALMG3	97 94 895 08	3	1	2 790 000	91 62 703 08	MIRROR ATTACHMENT
HOLDER 4X112X170 S315MC	94 86 147 08	17	4	1 971	91 73 323 08	HYDRAULIC AXLE SUSPENSIO
HOLDER 4X1439X1167 S315M	97 02 383 4	3	1	1 680	96 75 077 08	EXHAUST SYSTEM PRE-ASSE
HOLDER 4X143X80 S315MC FE	95 12 647 08	8	1	1 950	91 78 741 08	COMPRESSED AIR PLANT
HOLDER 4X150X130 S315MC	94 97 940 08	26	1	1 432	91 78 740 08	STEERING HYDRAULICS
HOLDER 4X150X130 S315MC	94 97 940 08	3	1	1 432 026	96 83 672 08	PREMOUNTED CURRENT CON
HOLDER 4X193X137 S315MC	97 83 371 08	11	4	2 927	91 56 821 08	SLEWING PLATFORM CATWAL
HOLDER 4X194X381 S315MC	95 68 624 08	10	1	2 510	91 72 476 08	TURNTABLE PANELLING
HOLDER 4X20X78 S315MC FE//	94 73 081 08	256	1	1 860	91 69 727 08	TIRE COVER PANELLING
HOLDER 4X20X80 S315MC FE//	94 66 007 08	34	4	2 550	91 76 068 08	SA FRAME
HOLDER 4X30X223 S315MC FE	95 36 491 08	7	2	1 409	91 69 633 08	COOLER INSTALLATION
HOLDER 4X30X95 S315MC FE//	95 14 733 08	25	1	2 990	91 74 240 08	COMPRESSED AIR PLANT
HOLDER 4X323X430 S315MC	97 02 155 1	151	1	1 860	91 69 727 08	TIRE COVER PANELLING
HOLDER 4X402X150 S315MC	97 31 391 08	63	1	1 860	91 69 727 08	TIRE COVER PANELLING
HOLDER 4X88X98 S315MC FE//	94 97 939 08	31	12	1 950	91 78 741 08	COMPRESSED AIR PLANT
HOLDER 4X88X98 S315MC FE//	94 97 939 08	11	1	1 973	91 61 051 08	HYDRAULIC SUPPORT
HOLDER 4X969X1094 ALMG3 H	97 02 154 8	11	1	1 650 001	96 87 032 08	UREA TANK, PRE-MOUNTING
HOLDER 4X98X121 S315MC FE	95 46 880 08	24	2	1 950	91 78 741 08	COMPRESSED AIR PLANT
HOLDER FE//ZN20//C	92 30 792 03	44	1	2 520	91 44 758 08	CABIN, GLAZED
HOLDER FE//ZN20//C	96 44 906 08	175	1	2 391 001	96 70 218 08	DIESEL ENGINE, PRE-ASSEMB
HOLDER PA 66 HB SCH	11 00 721 5	9	3	X1013578	10 13 578 6	CABLE HARNESS MOUNTING
HOLDER PA 66 HB SCH	11 00 721 5	9	3	X1013770	10 13 770 2	CABLE HARNESS MOUNTING

18.11.2014

etk\_en\_de\_073810 LG 1750

1445

**LIEBHERR**Alphabetical index  
Alphabetischer Index

Description	Item	Pos.	Quantity	Page	Assembly	Description
HOLDER QStE 380 TM	90 79 590	1	1	X1011640	10 11 640 0	GENERATOR ADD-ON
HOLDER QStE 380 TM	90 79 591	2	1	X1011640	10 11 640 0	GENERATOR ADD-ON
HOLDER QStE 380 TM	90 79 591	2	1	X1012085	10 12 085 0	GENERATOR ADD-ON
HOLDER S235JR	10 12 559 7	6	1	X1014375	10 14 375 4	CONNECTION F.WATER PIPE
HOLDER S235JR	10 12 677 2	1	1	X1012677	10 12 677 1	CLAMP - ADD-ON UNIT
HOLDER S235JR	10 12 745 8	21	1	X1013563	10 13 563 9	CRANKCASE BREATHER ASS
HOLDER S235JR	10 12 745 8	21	1	X1013790	10 13 790 1	CRANKCASE BREATHER ASS
HOLDER S235JR	10 12 745 9	17	1	X1013563	10 13 563 9	CRANKCASE BREATHER ASS
HOLDER S235JR	10 12 745 9	17	1	X1013790	10 13 790 1	CRANKCASE BREATHER ASS
HOLDER S235JR	10 13 316 8	37	1	X1013567	10 13 567 5	FUEL LINES
HOLDER S235JR	10 13 322 1	13	1	X1013578	10 13 578 6	CABLE HARNESS MOUNTING
HOLDER S235JR	10 13 322 1	13	1	X1013770	10 13 770 2	CABLE HARNESS MOUNTING
HOLDER S235JR	10 13 343 4	15	1	X1013790	10 13 790 1	CRANKCASE BREATHER ASS
HOLDER S235JR	10 13 353 8	6	1	X1013846	10 13 846 9	PIPELINE INSTALLATION
HOLDER S235JR	10 13 552 1	15	2	X1013555	10 13 555 4	FINAL CONTROL VALVE
HOLDER S235JR	10 13 567 8	25	1	X1013567	10 13 567 5	FUEL LINES
HOLDER S235JR	10 13 573 2	6	1	X1013572	10 13 572 9	CHARGE AIR LINE ASSEMBLY
HOLDER S235JR	10 13 577 3	18	1	X1013578	10 13 578 6	CABLE HARNESS MOUNTING
HOLDER S235JR	10 13 583 8	3	5	X1013533	10 13 533 6	PROTECTION PLATE ASSEM
HOLDER S235JR	10 13 761 5	18	1	X1013770	10 13 770 2	CABLE HARNESS MOUNTING
HOLDER S235JR	10 13 776 6	12	1	X1013578	10 13 578 6	CABLE HARNESS MOUNTING
HOLDER S235JR	10 13 776 6	12	1	X1013770	10 13 770 2	CABLE HARNESS MOUNTING
HOLDER S355J0	10 11 703 9	16	1	X1011640	10 11 640 0	GENERATOR ADD-ON
HOLDER S355J0	10 11 703 9	16	1	X1012085	10 12 085 0	GENERATOR ADD-ON
HOLDER S355J0	10 12 084 9	1	1	X1012085	10 12 085 0	GENERATOR ADD-ON
HOLDER S355MC	10 12 828 2	3	1	X1013488	10 13 488 3	OIL LINE ASSEMBLY
HOLDER SPF	92 30 795 03	45	1	2 520	91 44 758 08	CABIN, GLAZED
HOLDER X12CrNiS188	92 35 694 08	(8)	2	2 920 583	92 15 189 08	ADDITIONAL PARTS
HOLDING ANGLE	11 17 140 6	26	1	X1134653	11 34 653 8	DRIVE
HOLDING BRACKET	10 46 995 1	21	1	5 020 280	50 20 280 08	EDDY CURRENT BRAKE
HOLDING PLATE 45X169X180	97 22 056 08	10	2	2 730	91 60 823 08	BASE PLATE SLEWING PLATF
HOLDING RING	96 26 364 08	2	1	1 641 007	96 25 124 08	SUPPORT PLATE COMPL.
HOLDING RING	96 26 424 08	8	1	1 641 007	96 25 124 08	SUPPORT PLATE COMPL.
HOLDING RING GK-ALSI12CU	10 21 999 1	3	1	X1030300	10 30 300 7	FUEL PREFILTER
HOLLOW AXLE 200.0X602 35N	97 27 378 08	2	1	2 651	91 26 025 08	ANGLE THREADED BULKHEA
HOLLOW KEY	70 42 711 08	7	2	1 750 002	92 86 200 08	ACCESSORIES
HOLLOW SCREW 14X4X12 11	10 13 219 3	7	1	X1013787	10 13 787 9	FINAL CONTROL VALVE
HOLLOW SCREW 16X4 X5CrNi	10 13 360 6	7	1	X1013555	10 13 555 4	FINAL CONTROL VALVE
HOLLOW SCREW DIN 74305 M	50 29 401 08	6	1	1 670 001	96 77 006 08	FUEL TANK, PRE-ASSEMBLED
HOLLOW SCREW DIN 74305 M	50 29 401 08	214	12	1 950	91 78 741 08	COMPRESSED AIR PLANT
HOLLOW SCREW DIN 74305 M	50 29 401 08	596	2	2 990	91 74 240 08	COMPRESSED AIR PLANT
HOLLOW SCREW DIN 7643 10X	40 79 240	10	6	X1011775	10 11 775 3	LEAK OIL LINE ADD-ON
HOLLOW SCREW DIN 7643 10X	40 79 240	5	1	X1011874	10 11 874 8	PIPELINE INSTALLATION
HOLLOW SCREW DIN 7643 10X	40 79 240	19	1	X1013522	10 13 522 0	EXHAUST TC MOUNTING
HOLLOW SCREW DIN 7643 10X	40 79 240	7	8	X1013564	10 13 564 9	VENT TUBE ASSEMBLY
HOLLOW SCREW DIN 7643 10X	40 79 240	21	1	X1013567	10 13 567 5	FUEL LINES
HOLLOW SCREW DIN 7643 10X	40 79 240	6	8	X1013644	10 13 644 0	VENT TUBE ASSEMBLY
HOLLOW SCREW DIN 7643 10X	40 79 240	11	2	X1013778	10 13 778 8	FUEL FINE-FILTER ASSEMBLY
HOLLOW SCREW DIN 7643 10X	40 79 240	11	2	X1013828	10 13 828 2	FUEL FINE-FILTER ASSEMBLY
HOLLOW SCREW DIN 7643 12X	11 00 299 5	40	1	X1013567	10 13 567 5	FUEL LINES
HOLLOW SCREW DIN 7643 15	57 11 474 08	290	1	X1034348	10 34 348 9	CONTROL
HOLLOW SCREW DIN 7643 15	49 81 226	10	2	X1012375	10 12 375 9	OIL LINE PRE-ASSEMBLY
HOLLOW SCREW DIN 7643 15	49 81 226	13	2	X1013567	10 13 567 5	FUEL LINES
HOLLOW SCREW DIN 7643 15	49 81 226	9	1	X1014005	10 14 005 6	WATER PUMP WITH FASTENIN
HOLLOW SCREW DIN 7643 22X	49 80 414	6	2	X1013564	10 13 564 2	ACCESSORIES AIR COMPRES
HOLLOW SCREW DIN 7643 22X	49 80 414	15	1	X1013846	10 13 846 9	PIPELINE INSTALLATION
HOLLOW SCREW DIN 7643 8X	49 80 664	8	1	X1014005	10 14 005 6	WATER PUMP WITH FASTENIN
HOLLOW SCREW M36X1.5X53	40 97 104 08	34	2	1 811	91 73 695 08	DRIVER'S CABIN, GLAZED
HOOD	57 15 562 08	(3)	1	2 810 042	96 76 625 08	ELECTRIC ADD-ON PARTS CA
HOOD 1.5X931X548 DC01	95 32 110 08	27	1	3 211	91 69 791 08	S PIVOT SECTION

18.11.2014

etk\_en\_de\_073810 LG 1750

1446

**LIEBHERR**Alphabetical index  
Alphabetischer Index

Description	Item	Pos.	Quantity	Page	Assembly	Description
HOOD 1.5X931X548 DC01	95 32 110 08	24	1	3 229	91 69 804 08	L ADAPTER SECTION
HOOD 2.5X285X597 ALMG3 H	94 82 410 08	7	2	1 412	91 25 695 08	ADD-ON UNIT TELMA
HOOD COVER	57 15 536 08	47	1	X1004066	10 04 066 0	COLLECTING RING
HOOD HOLDER	70 42 046 01	4	2	1 790 028	91 26 247 08	CONSOLE AUX. REPLENISHIN
HOOK BLOCK 200DM SPF	91 54 349 08	313	1		LG 1750 -0	LIEBHERR MOB.CRANE LG 175
HOOK BLOCK 47 EM SPF	91 44 581 08	316	1		LG 1750 -0	LIEBHERR MOB.CRANE LG 175
HOOP WELDED L SPF	96 41 336 08	77	1	1 811	91 73 695 08	DRIVER'S CABIN, GLAZED
HOOP WELDED R RAL 7037,SD	96 41 417 08	99	1	1 811	91 73 695 08	DRIVER'S CABIN, GLAZED
HOPPER RD200 WEISSBLECH	79 00 444 08	2	1	1 750 002	96 33 971 08	ACCESSORIES
HORIZONTAL TENSIONER	77 90 011 08	8	2	2 925 007	92 15 673 08	CAMERA INSTALLATION SLEW
HORIZONTAL TENSIONER	77 90 011 08	7	1	2 925 203	92 16 962 08	CAMERA EQUIPMENT S-PIVOT
HORN 24V	61 40 031 08	1	1	1 920 368	96 31 378 08	DOUBLE HORN PRE-ASS.
HORN 24V	61 40 031 08	17	1	2 810 042	96 76 625 08	ELECTRIC ADD-ON PARTS CA
HORN 24V	61 40 032 08	2	1	1 920 368	96 31 378 08	DOUBLE HORN PRE-ASS.
HOSE 130X150 EPDM	55 07 735 08	260	4	2 393	91 69 740 08	AIR FILTER UNIT CPL.
HOSE 135 PUR	77 42 345 08	2	2	1 810	91 73 904 08	DRIVER'S CABIN PRE-ASS.
HOSE 15/18	55 31 734 08	18	2	1 811 106	96 71 052 08	VALVE PLATE, PRE-ASSEMB
HOSE 15/18	55 31 734 08	27	2	2 540 000	91 49 445 08	HEATING CRANE DRIVER'S CA
HOSE 15/18	55 31 734 08	38	1	2 541	91 69 746 08	ADD HEATING SUPERSTRUCT
HOSE 18X2200	55 31 761 08	180	1	1 811	91 73 695 08	DRIVER'S CABIN, GLAZED
HOSE 18X2200	55 31 761 08	19	1	1 811 106	96 71 052 08	VALVE PLATE, PRE-ASSEMB
HOSE 18X2200	55 31 761 08	21	1	1 811 106	96 71 052 08	VALVE PLATE, PRE-ASSEMB
HOSE 4	59 10 053 08	6	2.07	1 811 103	96 25 682 08	SCREEN WHIPING SYSTEM C
HOSE 4	59 10 053 08	31	7	2 520	91 44 758 08	CABIN, GLAZED
HOSE 6X1,5 EPDM	10 30 188 0	70	0.7	1 650	91 76 851 08	UREA PLANT
HOSE ASS CPL. 2755	92 09 039 08	421	1	2 976 204	96 29 445 08	HOSE LINES 2 SLEWING GEA
HOSE ASS CPL. 2755	92 16 114 08	420	1	2 976 204	96 29 445 08	HOSE LINES 2 SLEWING GEA
HOSE ASS CPL. 2755	92 16 115 08	422	2	2 976 204	96 29 445 08	HOSE LINES 2 SLEWING GEA
HOSE ASS CPL. 2755	92 64 472 08	122	2	1 330 89	92 16 928 08	HOSE LINES S-RELAPSE RETA
HOSE ASS CPL. 2SN	92 77 395 08	437	1	2 976 204	96 29 445 08	HOSE LINES 2 SLEWING GEA
HOSE ASS CPL. 2SN	92 77 396 08	438	1	2 976 204	96 29 445 08	HOSE LINES 2 SLEWING GEA
HOSE ASS CPL. 2SN	96 29 589 08	454	1	2 975 203	96 25 510 08	HOSE LINES DB LOCK.
HOSE ASS CPL. 2TE	92 16 222 08	124	1	1 330 89	92 16 928 08	HOSE LINES S-RELAPSE RETA
HOSE ASS CPL. 2TE	96 39 272 08	(609)	1	1 955	91 06 248 08	PNEUMAMATIC DRIVER'S CABI
HOSE CLAMP 10//9	55 31 023 08	6	5	1 541	91 69 639 08	ADDITIONAL HEATING
HOSE CLAMP 10//9	55 31 023 08	10	6	1 541 100	91 71 820 08	AUX.HEATING UNDERC.AIRTO
HOSE CLAMP 10//9	55 31 023 08	48	4	2 541	91 69 746 08	ADD HEATING SUPERSTRUCT
HOSE CLAMP 10//9	55 31 023 08	11	1	2 541 001	96 70 733 08	ADDNL.HEATING, PRE-ASSE
HOSE CLAMP 10//9	55 31 023 08	11	6	2 541 100	91 71 839 08	AUX.HEATING UPPERC.AIRTO
HOSE CLAMP 10//9	55 31 023 08	29	1	2 650	91 76 852 08	UREA TANK
HOSE CLAMP 10//9	55 31 023 08	4	6	2 790 200	91 50 183 08	ADDITIONAL PARTS AIRTOP
HOSE CLAMP 10//9	55 31 023 08	32	1	2 971	96 72 555 08	ADDNL.HEATING, PRE-ASSE
HOSE CLAMP 100-104 ST	77 42 237 08	13	4	1 409 001	96 71 732 08	RADIATOR, PRE-ASSEMBLED
HOSE CLAMP 100-104 ST	77 42 237 08	15	1	1 410 001	96 71 738 08	DIESEL ENGINE, PRE-ASSEMB
HOSE CLAMP 100-120 W3	55 08 494 08	20	4	2 391 023	96 74 668 08	RADIATOR, PRE-ASSEMBLED
HOSE CLAMP 12/11-20	55 08 496 08	155	1	1 982 051	96 27 209 08	WIRING HARNESS
HOSE CLAMP 12/11-20	55 08 496 08	7	1	2 391 045	96 76 629 08	FUEL-PREFILTER ASS.
HOSE CLAMP 12/11-20	55 08 496 08	18	4	2 650	91 76 852 08	UREA TANK
HOSE CLAMP 12/11-20	55 08 496 08	15	1	2 780 253	96 28 054 08	CONTR: PANEL PINNING
HOSE CLAMP 130-150 W3	77 42 099 08	181	3	2 393	91 69 740 08	AIR FILTER UNIT CPL.
HOSE CLAMP 135X25	77 42 201 08	34	4	2 671	91 72 273 08	OIL RESERVOIR, COMPLETE
HOSE CLAMP 136-144X25 ST	77 42 254 08	10	8	1 681	91 69 723 08	AIR FILTER ASSY. W. AIR FLA
HOSE CLAMP 140-148 ST	77 42 118 08	182	11	2 393	91 69 740 08	AIR FILTER UNIT CPL.
HOSE CLAMP 158-166 ST	77 42 119 08	77	2	2 970	91 69 787 08	HYDRAULICS
HOSE CLAMP 167-175	77 42 852 08	9	16	1 971	91 73 323 08	HYDRAULIC AXLE SUSPENSIO
HOSE CLAMP 167-175 ST	77 42 271 08	6	1	2 392	91 69 739 08	MUFFLER UNIT
HOSE CLAMP 185-193X25 ST	77 42 249 08	12	2	1 681	91 69 723 08	AIR FILTER ASSY. W. AIR FLA
HOSE CLAMP 24-38	77 42 040 08	9	1	2 541 001	96 70 733 08	ADDNL.HEATING, PRE-ASSE
HOSE CLAMP 24-38	77 42 040 08	8	1	2 971	96 72 555 08	ADDNL.HEATING, PRE-ASSE
HOSE CLAMP 24/20-27 TPE	55 31 759 08	7	2	1 541 100	91 71 820 08	AUX.HEATING UNDERC.AIRTO

18.11.2014

etk\_en\_de\_073810 LG 1750

1447

**LIEBHERR**Alphabetical index  
Alphabetischer Index

Description	Item	Pos.	Quantity	Page	Assembly	Description
HOSE CLAMP 24/20-27 TPE	55 31 759 08	7	1	2 541 100	91 71 839 08	AUX.HEATING UPPERC.AIRTO
HOSE CLAMP 41/35-50/12 W3	55 08 495 08	86	2	2 391 023	96 74 668 08	RADIATOR, PRE-ASSEMBLED
HOSE CLAMP 50-70 W3	77 42 080 08	29	2	1 541 100	91 71 820 08	AUX.HEATING UNDERC.AIRTO
HOSE CLAMP 50-70 W3	77 42 080 08	32	4	2 502	91 01 353 08	CONTROL STAND
HOSE CLAMP 50-70 W3	77 42 080 08	5	2	2 541 100	91 71 839 08	AUX.HEATING UPPERC.AIRTO
HOSE CLAMP 50-70 W3	77 42 080 08	23	6	2 671	91 72 273 08	OIL RESERVOIR, COMPLETE
HOSE CLAMP 50-70 W3	77 42 080 08	11	2	X1013639	10 13 639 8	MANIFOLD FOR WATER CPL.
HOSE CLAMP 60-80 W3	77 42 143 08	27	8	1 410 001	96 71 738 08	DIESEL ENGINE, PRE-ASSEMB
HOSE CLAMP 70-90 W3	77 42 064 08	17	6	1 409 001	96 71 732 08	RADIATOR, PRE-ASSEMBLED
HOSE CLAMP 70-90 W3	77 42 064 08	29	2	1 410 001	96 71 738 08	DIESEL ENGINE, PRE-ASSEMB
HOSE CLAMP 70-90 W3	77 42 064 08	33	10	2 391 001	96 70 218 08	DIESEL ENGINE, PRE-ASSEMB
HOSE CLAMP 70-90 W3	77 42 064 08	16	2	2 391 023	96 74 668 08	RADIATOR, PRE-ASSEMBLED
HOSE CLAMP 72X20	77 42 139 08	24	4	2 671	91 72 273 08	OIL RESERVOIR, COMPLETE
HOSE CLAMP 80-100 W3	77 42 188 08	28	2	1 410 001	96 71 738 08	DIESEL ENGINE, PRE-ASSEMB
HOSE CLAMP 80-100 W3	77 42 188 08	34	4	2 391 001	96 70 218 08	DIESEL ENGINE, PRE-ASSEMB
HOSE CLAMP 80-100 W3	77 42 188 08	17	2	2 391 023	96 74 668 08	RADIATOR, PRE-ASSEMBLED
HOSE CLAMP 80-100 W3	77 42 188 08	84	2	2 520	91 44 758 08	CABIN, GLAZED
HOSE CLAMP 80-100 W3	77 42 188 08	5	4	2 540 000	91 49 445 08	HEATING CRANE DRIVER'S CA
HOSE CLAMP 90/80-100/12 W3	11 21 202 2	5	4	X1013515	10 13 515 7	CHARGE AIR LINE ASSEMBLY
HOSE CLAMP 90/80-100/12 W3	11 21 202 2	12	6	X1013572	10 13 572 9	CHARGE AIR LINE ASSEMBLY
HOSE CLAMP 90/80-100/12 W3	11 21 202 2	2303	4	X1014186	10 14 186 5	SEAL KIT DIESEL ENGINE
HOSE CLAMP DIN 3017-1 11/6-	77 42 189 08	27	4	1 650	91 76 851 08	UREA PLANT
HOSE CLAMP DIN 3017-1 11/6-	77 42 189 08	19	2	1 955	91 06 248 08	PNEUMAMATIC DRIVER'S CABI
HOSE CLAMP DIN 3017-1 12/8-	46 35 044	5	1	1 670	91 72 475 08	FUEL TANK ADD-ON UNIT
HOSE CLAMP DIN 3017-1 12/8-	46 35 044	17	1	2 670	91 07 652 08	FUEL CONTAINER
HOSE CLAMP DIN 3017-1 12/8-	46 35 044	10	8	X1013866	10 13 866 8	REGULATION BOOST PRESS
HOSE CLAMP DIN 3017-1 15/1	77 42 049 08	26	5	1 650	91 76 851 08	UREA PLANT
HOSE CLAMP DIN 3017-1 15/1	77 42 049 08	26	1	1 650 001	96 87 032 08	UREA TANK, PRE-MOUNTING
HOSE CLAMP DIN 3017-1 15/1	77 42 049 08	39	2	2 391 001	96 70 218 08	DIESEL ENGINE, PRE-ASSEMB
HOSE CLAMP DIN 3017-1 21,5/	77 42 086 08	37	2	1 409 001	96 71 732 08	RADIATOR, PRE-ASSEMBLED
HOSE CLAMP DIN 3017-1 21,5/	77 42 086 08	5	2	1 541	91 69 639 08	ADDITIONAL HEATING
HOSE CLAMP DIN 3017-1 21,5/	77 42 086 08	13	30	1 811 106	96 71 052 08	VALVE PLATE, PRE-ASSEMB
HOSE CLAMP DIN 3017-1 21,5/	77 42 086 08	7	3	1 955	91 06 248 08	PNEUMAMATIC DRIVER'S CABI
HOSE CLAMP DIN 3017-1 21,5/	77 42 086 08	44	10	2 391 001	96 70 218 08	DIESEL ENGINE, PRE-ASSEMB
HOSE CLAMP DIN 3017-1 21,5/	77 42 086 08	88	4	2 391 023	96 74 668 08	RADIATOR, PRE-ASSEMBLED
HOSE CLAMP DIN 3017-1 21,5/	77 42 086 08	17	10	2 540 000	91 49 445 08	HEATING CRANE DRIVER'S CA
HOSE CLAMP DIN 3017-1 21,5/	77 42 086 08	26	15	2 541	91 69 746 08	ADD HEATING SUPERSTRUCT
HOSE CLAMP DIN 3017-1 21,5/	77 42 086 08	10	7	2 541 001	96 70 733 08	ADDNL.HEATING, PRE-ASSE
HOSE CLAMP DIN 3017-1 21,5/	77 42 086 08	17	14	2 650	91 76 852 08	UREA TANK
HOSE CLAMP DIN 3017-1 21,5/	77 42 086 08	15	2	2 650 001	96 86 927 08	UREA TANK, PRE-MOUNTING
HOSE CLAMP DIN 3017-1 21/1	49 01 138	6	2	X1012375	10 12 375 9	OIL LINE PRE-ASSEMBLY
HOSE CLAMP DIN 3017-1 21/1	49 01 138	42	4	X1013567	10 13 567 5	FUEL LINES
HOSE CLAMP DIN 3017-1 26/20	49 00 778	17	2	X1013521	10 13 521 9	EXHAUST TC MOUNTING
HOSE CLAMP DIN 3017-1 26/20	49 00 778	17	2	X1013522	10 13 522 0	EXHAUST TC MOUNTING
HOSE CLAMP DIN 3017-1 26/20	49 00 778	17	2	X1013538	10 13 538 6	EXHAUST TC MOUNTING
HOSE CLAMP DIN 3017-1 26/20	49 00 778	17	2	X1013568	10 13 568 1	EXHAUST TC MOUNTING
HOSE CLAMP DIN 3017-1 26/20	49 00 778	9	2	X1013639	10 13 639 8	MANIFOLD FOR WATER CPL.
HOSE CLAMP DIN 3017-1 32/25	50 04 927	2	2	9 078 649	90 78 649	SUCTION NOZZLE ADD-ON
HOSE CLAMP DIN 3017-1 32/25	50 04 927	2	2	X1012279	10 12 279 3	SUCTION NOZZLE ADD-ON
HOSE CLAMP DIN 3017-1 32/25	50 04 927	16	16	X1013563	10 13 563 9	CRANKCASE BREATHER ASS
HOSE CLAMP DIN 3017-1 32/25	50 04 927	16	16	X1013790	10 13 790 1	CRANKCASE BREATHER ASS
HOSE CLAMP DIN 3017-1 32/25	50 04 927	8	1	X1013846	10 13 846 9	PIPELINE INSTALLATION
HOSE CLAMP DIN 3017-1 32/25	50 04 927	2211	4	X1014186	10 14 186 5	SEAL KIT DIESEL ENGINE
HOSE CLAMP DIN 3017-1 33/2	48 20 007 05	15	2	X1013565	10 13 565 5	COOLANT PIPE BEND ADD-ON
HOSE CLAMP DIN 3017-1 41/32	76 15 767	6	2	1 409	91 69 633 08	COOLER INSTALLATION
HOSE CLAMP DIN 3017-1 50/40	57 00 024	9	1	X1013846	10 13 846 9	PIPELINE INSTALLATION
HOSE CLAMP DIN 3017-2 115/	49 81 178	3	1	9 078 649	90 78 649	SUCTION NOZZLE ADD-ON
HOSE CLAMP DIN 3017-2 115/	49 81 178	3	1	X1012279	10 12 279 3	SUCTION NOZZLE ADD-ON
HOSE CLAMP DIN 3017-2 115/	49 81 178	2212	2	X1014186	10 14 186 5	SEAL KIT DIESEL ENGINE
HOSE CLAMP DIN 3017-2 12/1	11 00 528 1	10	8	X1013801	10 13 801 4	REGULATION BOOST PRESS

18.11.2014

etk\_en\_de\_073810 LG 1750

1448

**LIEBHERR**Alphabetical index  
Alphabetischer Index

Description	Item	Pos.	Quantity	Page	Assembly	Description
HOSE CLAMP DIN 3017-3 108/	77 42 238 08	27	8	2 391 001	96 70 218 08	DIESEL ENGINE, PRE-ASSEMB
HOSE CLAMP HRGB ST	77 42 830 08	11	2	1 681	91 69 723 08	AIR FILTER ASSY. W. AIR FLA
HOSE CONNECTION SAL 18/1	55 06 247 08	25	4	2 541	91 69 746 08	ADD HEATING SUPERSTRUCT
HOSE CPL.	96 23 336 08	587	2	1 997	91 69 730 08	HOSE LINES UNDERCARRIAG
HOSE CPL. 1SC 0,24M	92 17 662 08	1150	1	2 975 065	96 55 794 08	HOSE LINES WINCH 6
HOSE CPL. 1SC 0,24M	96 44 786 08	372	1	2 997	91 69 789 08	HOSE LINES SUPERSTRUCT
HOSE CPL. 1SC 0,26M	92 63 793 08	356	1	2 997	91 69 789 08	HOSE LINES SUPERSTRUCT
HOSE CPL. 1SC 0,26M	92 76 997 08	219	1	2 997	91 69 789 08	HOSE LINES SUPERSTRUCT
HOSE CPL. 1SC 0,28M	92 80 467 08	425	1	2 976 204	96 29 445 08	HOSE LINES 2 SLEWING GEA
HOSE CPL. 1SC 0,2M	92 58 478 08	1117	1	2 975 063	96 56 115 08	HOSE LINES WINCH 1-2
HOSE CPL. 1SC 0,2M	92 58 478 08	1151	1	2 975 065	96 55 794 08	HOSE LINES WINCH 6
HOSE CPL. 1SC 0,34M	92 12 551 08	424	2	2 976 204	96 29 445 08	HOSE LINES 2 SLEWING GEA
HOSE CPL. 1SC 0,34M	92 67 113 08	297	1	2 997	91 69 789 08	HOSE LINES SUPERSTRUCT
HOSE CPL. 1SC 0,36M	96 17 185 08	190	1	2 997	91 69 789 08	HOSE LINES SUPERSTRUCT
HOSE CPL. 1SC 0,38M	96 80 016 08	345	1	2 997	91 69 789 08	HOSE LINES SUPERSTRUCT
HOSE CPL. 1SC 0,42M	92 69 714 08	649	1	1 997	91 69 730 08	HOSE LINES UNDERCARRIAG
HOSE CPL. 1SC 0,44M	92 68 372 08	379	1	2 997	91 69 789 08	HOSE LINES SUPERSTRUCT
HOSE CPL. 1SC 0,45M	92 60 953 08	929	2	1 997	91 69 730 08	HOSE LINES UNDERCARRIAG
HOSE CPL. 1SC 0,4M	92 15 023 08	1115	1	2 975 063	96 56 115 08	HOSE LINES WINCH 1-2
HOSE CPL. 1SC 0,54M	92 16 212 08	1146	1	2 975 065	96 55 794 08	HOSE LINES WINCH 6
HOSE CPL. 1SC 0,54M	96 23 339 08	645	2	1 997	91 69 730 08	HOSE LINES UNDERCARRIAG
HOSE CPL. 1SC 0,58M	92 69 656 08	169	1	2 997	91 69 789 08	HOSE LINES SUPERSTRUCT
HOSE CPL. 1SC 0,58M	92 69 656 08	253	1	2 997	91 69 789 08	HOSE LINES SUPERSTRUCT
HOSE CPL. 1SC 0,62M	92 26 285 08	1109	1	2 975 063	96 56 115 08	HOSE LINES WINCH 1-2
HOSE CPL. 1SC 0,64M	92 26 707 08	172	1	2 997	91 69 789 08	HOSE LINES SUPERSTRUCT
HOSE CPL. 1SC 0,68M	96 58 016 08	260	1	2 997	91 69 789 08	HOSE LINES SUPERSTRUCT
HOSE CPL. 1SC 0,6M	92 96 492 08	373	1	2 997	91 69 789 08	HOSE LINES SUPERSTRUCT
HOSE CPL. 1SC 0,76M	92 76 090 08	427	1	2 976 204	96 29 445 08	HOSE LINES 2 SLEWING GEA
HOSE CPL. 1SC 0,76M	92 76 090 08	369	1	2 997	91 69 789 08	HOSE LINES SUPERSTRUCT
HOSE CPL. 1SC 0,84M	92 16 098 08	375	1	2 997	91 69 789 08	HOSE LINES SUPERSTRUCT
HOSE CPL. 1SC 0,94M	96 44 834 08	221	1	2 997	91 69 789 08	HOSE LINES SUPERSTRUCT
HOSE CPL. 1SC 1,36M	92 73 781 08	355	1	2 997	91 69 789 08	HOSE LINES SUPERSTRUCT
HOSE CPL. 1SC 1,4M	92 02 436 08	354	1	2 997	91 69 789 08	HOSE LINES SUPERSTRUCT
HOSE CPL. 1SC 1,5M	92 60 581 08	428	1	2 976 204	96 29 445 08	HOSE LINES 2 SLEWING GEA
HOSE CPL. 1SC 1,6M	92 16 205 08	433	1	2 976 204	96 29 445 08	HOSE LINES 2 SLEWING GEA
HOSE CPL. 1SC 1,6M	92 61 191 08	426	1	2 976 204	96 29 445 08	HOSE LINES 2 SLEWING GEA
HOSE CPL. 1SC 1,9M	92 16 206 08	434	1	2 976 204	96 29 445 08	HOSE LINES 2 SLEWING GEA
HOSE CPL. 1SC 1,9M	92 61 190 08	983	1	1 997	91 69 730 08	HOSE LINES UNDERCARRIAG
HOSE CPL. 1SC 2,1M	92 61 122 08	931	1	1 997	91 69 730 08	HOSE LINES UNDERCARRIAG
HOSE CPL. 1SC 2,45M	92 93 140 08	720	1	1 997	91 69 730 08	HOSE LINES UNDERCARRIAG
HOSE CPL. 1SC 2,45M	92 93 140 08	930	1	1 997	91 69 730 08	HOSE LINES UNDERCARRIAG
HOSE CPL. 1SC 2,55M	96 44 780 08	335	1	2 997	91 69 789 08	HOSE LINES SUPERSTRUCT
HOSE CPL. 1SC 2,6M	92 83 980 08	342	1	2 997	91 69 789 08	HOSE LINES SUPERSTRUCT
HOSE CPL. 1SC 3,1M	92 60 944 08	350	1	2 975 123	96 19 755 08	HOSE LINES MOUNTING JACK
HOSE CPL. 1SC 3,2M	96 44 814 08	(1394)	1	2 831 004	96 81 607 08	ADDNL.HYDR.AIR CONTITIONE
HOSE CPL. 1SC 3,3M	92 63 597 08	170	1	2 997	91 69 789 08	HOSE LINES SUPERSTRUCT
HOSE CPL. 1SC 5,0M	92 93 142 08	975	1	1 997	91 69 730 08	HOSE LINES UNDERCARRIAG
HOSE CPL. 1SC 6,0M	96 29 673 08	976	1	1 997	91 69 730 08	HOSE LINES UNDERCARRIAG
HOSE CPL. 1SN 0,32M	92 19 880 08	387	1	2 997	91 69 789 08	HOSE LINES SUPERSTRUCT
HOSE CPL. 1SN 0,37M	96 81 396 08	470	1	2 997	91 69 789 08	HOSE LINES SUPERSTRUCT
HOSE CPL. 1SN 0,47M	92 76 818 08	959	1	1 997	91 69 730 08	HOSE LINES UNDERCARRIAG
HOSE CPL. 1SN 0,49M	92 97 206 08	217	1	2 997	91 69 789 08	HOSE LINES SUPERSTRUCT
HOSE CPL. 1SN 0,54M	96 46 108 08	349	1	2 997	91 69 789 08	HOSE LINES SUPERSTRUCT
HOSE CPL. 1SN 0,54M	96 81 383 08	216	1	2 997	91 69 789 08	HOSE LINES SUPERSTRUCT
HOSE CPL. 1SN 0,5M	92 30 148 08	279	1	2 997	91 69 789 08	HOSE LINES SUPERSTRUCT
HOSE CPL. 1SN 0,72M	96 24 407 08	226	1	2 997	91 69 789 08	HOSE LINES SUPERSTRUCT
HOSE CPL. 1SN 0,76M	92 60 415 08	377	1	2 997	91 69 789 08	HOSE LINES SUPERSTRUCT
HOSE CPL. 1SN 0,7M	92 16 759 08	110	1	2 997	91 69 789 08	HOSE LINES SUPERSTRUCT
HOSE CPL. 1SN 0,7M	92 69 646 08	227	1	2 997	91 69 789 08	HOSE LINES SUPERSTRUCT
HOSE CPL. 1SN 0,86M	92 60 957 08	224	1	2 997	91 69 789 08	HOSE LINES SUPERSTRUCT

18.11.2014

etk\_en\_de\_073810 LG 1750

1449

**LIEBHERR**

Alphabetical index  
Alphabetischer Index

Description	Item	Pos.	Quantity	Page	Assembly	Description
HOSE CPL. 1SN 0,86M	92 60 957 08	278	1	2 997	91 69 789 08	HOSE LINES SUPERSTRUCT
HOSE CPL. 1SN 0,88M	96 35 935 08	275	1	2 997	91 69 789 08	HOSE LINES SUPERSTRUCT
HOSE CPL. 1SN 0,9M	96 19 203 08	274	1	2 997	91 69 789 08	HOSE LINES SUPERSTRUCT
HOSE CPL. 1SN 0,9M	96 68 528 08	321	1	2 997	91 69 789 08	HOSE LINES SUPERSTRUCT
HOSE CPL. 1SN 1,08M	96 67 459 08	228	1	2 997	91 69 789 08	HOSE LINES SUPERSTRUCT
HOSE CPL. 1SN 1,38M	96 81 384 08	225	1	2 997	91 69 789 08	HOSE LINES SUPERSTRUCT
HOSE CPL. 1SN 1,7M	92 64 557 08	(1390)	1	2 831 004	96 81 607 08	ADDNL.HYDR.AIR CONTITIONE
HOSE CPL. 1SN 1,85M	96 20 625 08	1322	1	2 997	91 69 789 08	HOSE LINES SUPERSTRUCT
HOSE CPL. 1SN 2,25M	92 96 151 08	133	2	2 975 128	92 17 829 08	HOSE LINES GRATING-WINCH
HOSE CPL. 1SN 2,6M	92 75 709 08	701	1	1 997	91 69 730 08	HOSE LINES UNDERCARRIAG
HOSE CPL. 1SN 3,0M	96 46 149 08	(1180)	1	1 977 111	96 71 700 08	PIPEWORK ADDITIONAL HYDR
HOSE CPL. 1SN 3,3M	92 09 110 08	990	1	1 997	91 69 730 08	HOSE LINES UNDERCARRIAG
HOSE CPL. 1SN 4,7M	96 29 588 08	891	1	1 997	91 69 730 08	HOSE LINES UNDERCARRIAG
HOSE CPL. 1SN 6,5M	96 78 099 08	989	1	1 997	91 69 730 08	HOSE LINES UNDERCARRIAG
HOSE CPL. 1SN 6,7M	96 80 079 08	995	1	1 997	91 69 730 08	HOSE LINES UNDERCARRIAG
HOSE CPL. 1SN 7,5M	96 29 683 08	994	1	1 997	91 69 730 08	HOSE LINES UNDERCARRIAG
HOSE CPL. 2755 0,38M	92 80 297 08	272	1	2 997	91 69 789 08	HOSE LINES SUPERSTRUCT
HOSE CPL. 2755 0,47M	92 68 502 08	252	1	2 997	91 69 789 08	HOSE LINES SUPERSTRUCT
HOSE CPL. 2755 0,54M	92 87 114 08	293	1	2 997	91 69 789 08	HOSE LINES SUPERSTRUCT
HOSE CPL. 2755 0,58M	92 72 520 08	907	2	1 997	91 69 730 08	HOSE LINES UNDERCARRIAG
HOSE CPL. 2755 0,5M	92 25 872 08	189	2	2 997	91 69 789 08	HOSE LINES SUPERSTRUCT
HOSE CPL. 2755 0,62M	92 27 885 08	294	1	2 997	91 69 789 08	HOSE LINES SUPERSTRUCT
HOSE CPL. 2755 0,64M	96 81 381 08	210	1	2 997	91 69 789 08	HOSE LINES SUPERSTRUCT
HOSE CPL. 2755 0,66M	92 20 309 08	904	2	1 997	91 69 730 08	HOSE LINES UNDERCARRIAG
HOSE CPL. 2755 0,68M	92 38 527 08	1463	2	2 977 005	96 48 802 08	HOSE LINES ADD HYDR
HOSE CPL. 2755 0,6M	96 38 615 08	364	1	2 997	91 69 789 08	HOSE LINES SUPERSTRUCT
HOSE CPL. 2755 0,72M	92 60 294 08	900	2	1 997	91 69 730 08	HOSE LINES UNDERCARRIAG
HOSE CPL. 2755 0,72M	92 73 972 08	215	1	2 997	91 69 789 08	HOSE LINES SUPERSTRUCT
HOSE CPL. 2755 0,74M	92 46 222 08	222	1	2 997	91 69 789 08	HOSE LINES SUPERSTRUCT
HOSE CPL. 2755 0,7M	92 87 628 08	123	2	1 330 89	92 16 928 08	HOSE LINES S-RELAPSE RETA
HOSE CPL. 2755 0,84M	92 18 714 08	906	2	1 997	91 69 730 08	HOSE LINES UNDERCARRIAG
HOSE CPL. 2755 0,84M	92 18 714 08	911	4	1 997	91 69 730 08	HOSE LINES UNDERCARRIAG
HOSE CPL. 2755 0,84M	92 18 714 08	241	1	2 997	91 69 789 08	HOSE LINES SUPERSTRUCT
HOSE CPL. 2755 0,84M	96 46 842 08	211	1	2 997	91 69 789 08	HOSE LINES SUPERSTRUCT
HOSE CPL. 2755 0,94M	96 44 788 08	213	1	2 997	91 69 789 08	HOSE LINES SUPERSTRUCT
HOSE CPL. 2755 0,96M	96 29 596 08	908	2	1 997	91 69 730 08	HOSE LINES UNDERCARRIAG
HOSE CPL. 2755 1,04M	92 87 531 08	271	1	2 997	91 69 789 08	HOSE LINES SUPERSTRUCT
HOSE CPL. 2755 1,07M	92 19 189 08	901	2	1 997	91 69 730 08	HOSE LINES UNDERCARRIAG
HOSE CPL. 2755 1,08M	92 19 239 08	905	2	1 997	91 69 730 08	HOSE LINES UNDERCARRIAG
HOSE CPL. 2755 1,12M	92 71 988 08	242	1	2 997	91 69 789 08	HOSE LINES SUPERSTRUCT
HOSE CPL. 2755 1,16M	92 76 805 08	902	1	1 997	91 69 730 08	HOSE LINES UNDERCARRIAG
HOSE CPL. 2755 1,24M	96 29 118 08	500	4	1 997	91 69 730 08	HOSE LINES UNDERCARRIAG
HOSE CPL. 2755 1,32M	96 54 757 08	1321	1	2 997	91 69 789 08	HOSE LINES SUPERSTRUCT
HOSE CPL. 2755 1,34M	92 19 905 08	903	1	1 997	91 69 730 08	HOSE LINES UNDERCARRIAG
HOSE CPL. 2755 1,36M	92 48 729 08	214	1	2 997	91 69 789 08	HOSE LINES SUPERSTRUCT
HOSE CPL. 2755 1,3M	96 81 382 08	212	1	2 997	91 69 789 08	HOSE LINES SUPERSTRUCT
HOSE CPL. 2755 1,7M	92 20 299 08	700	1	1 997	91 69 730 08	HOSE LINES UNDERCARRIAG
HOSE CPL. 2755 2,15M	92 63 600 08	909	2	1 997	91 69 730 08	HOSE LINES UNDERCARRIAG
HOSE CPL. 2755 2,2M	92 22 186 08	382	1	2 997	91 69 789 08	HOSE LINES SUPERSTRUCT
HOSE CPL. 2755 2,5M	92 37 452 08	121	1	1 330 89	92 16 928 08	HOSE LINES S-RELAPSE RETA
HOSE CPL. 2SN 0,25M	92 15 727 08	298	2	2 997	91 69 789 08	HOSE LINES SUPERSTRUCT
HOSE CPL. 2SN 0,25M	96 44 778 08	323	1	2 997	91 69 789 08	HOSE LINES SUPERSTRUCT
HOSE CPL. 2SN 0,32M	96 80 078 08	955	1	1 997	91 69 730 08	HOSE LINES UNDERCARRIAG
HOSE CPL. 2SN 0,33M	96 24 420 08	158	1	2 997	91 69 789 08	HOSE LINES SUPERSTRUCT
HOSE CPL. 2SN 0,33M	96 44 801 08	235	4	2 997	91 69 789 08	HOSE LINES SUPERSTRUCT
HOSE CPL. 2SN 0,35M	96 29 573 08	334	1	2 997	91 69 789 08	HOSE LINES SUPERSTRUCT
HOSE CPL. 2SN 0,36M	92 16 097 08	376	1	2 997	91 69 789 08	HOSE LINES SUPERSTRUCT
HOSE CPL. 2SN 0,38M	92 68 496 08	1108	1	2 975 063	96 56 115 08	HOSE LINES WINCH 1-2
HOSE CPL. 2SN 0,38M	96 23 340 08	647	1	1 997	91 69 730 08	HOSE LINES UNDERCARRIAG
HOSE CPL. 2SN 0,38M	96 29 579 08	640	1	1 997	91 69 730 08	HOSE LINES UNDERCARRIAG

18.11.2014

etk\_en\_de\_073810 LG 1750

1450

**LIEBHERR**

Alphabetical index  
Alphabetischer Index



Description	Item	Pos.	Quantity	Page	Assembly	Description
HOSE CPL. 2SN 0,38M	96 44 806 08	240	1	2 997	91 69 789 08	HOSE LINES SUPERSTRUCT
HOSE CPL. 2SN 0,39M	96 69 634 08	1189	2	2 997	91 69 789 08	HOSE LINES SUPERSTRUCT
HOSE CPL. 2SN 0,42M	92 80 056 08	171	1	2 997	91 69 789 08	HOSE LINES SUPERSTRUCT
HOSE CPL. 2SN 0,42M	96 44 792 08	239	1	2 997	91 69 789 08	HOSE LINES SUPERSTRUCT
HOSE CPL. 2SN 0,44M	92 80 061 08	167	1	2 997	91 69 789 08	HOSE LINES SUPERSTRUCT
HOSE CPL. 2SN 0,44M	96 81 392 08	346	1	2 997	91 69 789 08	HOSE LINES SUPERSTRUCT
HOSE CPL. 2SN 0,45M	92 84 637 08	344	1	2 997	91 69 789 08	HOSE LINES SUPERSTRUCT
HOSE CPL. 2SN 0,46M	92 88 641 08	502	4	1 997	91 69 730 08	HOSE LINES UNDERCARRIAG
HOSE CPL. 2SN 0,46M	92 88 641 08	915	1	1 997	91 69 730 08	HOSE LINES UNDERCARRIAG
HOSE CPL. 2SN 0,46M	96 29 668 08	953	1	1 997	91 69 730 08	HOSE LINES UNDERCARRIAG
HOSE CPL. 2SN 0,48M	92 68 542 08	413	2	2 997	91 69 789 08	HOSE LINES SUPERSTRUCT
HOSE CPL. 2SN 0,48M	96 26 369 08	968	8	1 997	91 69 730 08	HOSE LINES UNDERCARRIAG
HOSE CPL. 2SN 0,4M	92 76 147 08	348	1	2 975 123	96 19 755 08	HOSE LINES MOUNTING JACK
HOSE CPL. 2SN 0,52M	92 16 083 08	343	1	2 997	91 69 789 08	HOSE LINES SUPERSTRUCT
HOSE CPL. 2SN 0,52M	92 80 457 08	295	1	2 997	91 69 789 08	HOSE LINES SUPERSTRUCT
HOSE CPL. 2SN 0,52M	96 44 802 08	237	1	2 997	91 69 789 08	HOSE LINES SUPERSTRUCT
HOSE CPL. 2SN 0,56M	92 80 302 08	920	1	1 997	91 69 730 08	HOSE LINES UNDERCARRIAG
HOSE CPL. 2SN 0,56M	96 29 669 08	954	1	1 997	91 69 730 08	HOSE LINES UNDERCARRIAG
HOSE CPL. 2SN 0,58M	92 68 543 08	414	2	2 997	91 69 789 08	HOSE LINES SUPERSTRUCT
HOSE CPL. 2SN 0,5M	92 80 046 08	505	8	1 997	91 69 730 08	HOSE LINES UNDERCARRIAG
HOSE CPL. 2SN 0,5M	92 80 227 08	503	4	1 997	91 69 730 08	HOSE LINES UNDERCARRIAG
HOSE CPL. 2SN 0,5M	92 80 227 08	918	1	1 997	91 69 730 08	HOSE LINES UNDERCARRIAG
HOSE CPL. 2SN 0,5M	92 80 499 08	187	1	2 997	91 69 789 08	HOSE LINES SUPERSTRUCT
HOSE CPL. 2SN 0,5M	92 84 542 08	644	1	1 997	91 69 730 08	HOSE LINES UNDERCARRIAG
HOSE CPL. 2SN 0,62M	92 16 078 08	337	1	2 997	91 69 789 08	HOSE LINES SUPERSTRUCT
HOSE CPL. 2SN 0,62M	96 17 186 08	1118	1	2 975 063	96 56 115 08	HOSE LINES WINCH 1-2
HOSE CPL. 2SN 0,62M	96 51 930 08	980	1	1 997	91 69 730 08	HOSE LINES UNDERCARRIAG
HOSE CPL. 2SN 0,66M	92 76 760 08	345	1	2 975 123	96 19 755 08	HOSE LINES MOUNTING JACK
HOSE CPL. 2SN 0,66M	92 93 129 08	1145	1	2 975 065	96 55 794 08	HOSE LINES WINCH 6
HOSE CPL. 2SN 0,68M	92 68 541 08	412	2	2 997	91 69 789 08	HOSE LINES SUPERSTRUCT
HOSE CPL. 2SN 0,68M	96 44 781 08	338	1	2 997	91 69 789 08	HOSE LINES SUPERSTRUCT
HOSE CPL. 2SN 0,6M	92 80 071 08	923	1	1 997	91 69 730 08	HOSE LINES UNDERCARRIAG
HOSE CPL. 2SN 0,6M	92 80 379 08	927	2	1 997	91 69 730 08	HOSE LINES UNDERCARRIAG
HOSE CPL. 2SN 0,6M	96 39 271 08	913	1	1 997	91 69 730 08	HOSE LINES UNDERCARRIAG
HOSE CPL. 2SN 0,72M	96 26 415 08	583	2	1 997	91 69 730 08	HOSE LINES UNDERCARRIAG
HOSE CPL. 2SN 0,74M	92 84 710 08	319	1	2 997	91 69 789 08	HOSE LINES SUPERSTRUCT
HOSE CPL. 2SN 0,78M	92 87 119 08	508	4	1 997	91 69 730 08	HOSE LINES UNDERCARRIAG
HOSE CPL. 2SN 0,78M	96 29 592 08	704	1	1 997	91 69 730 08	HOSE LINES UNDERCARRIAG
HOSE CPL. 2SN 0,7M	92 17 641 08	238	1	2 997	91 69 789 08	HOSE LINES SUPERSTRUCT
HOSE CPL. 2SN 0,7M	92 65 600 08	(95)	2	3 976 006	96 88 958 08	ADDL.HYDR.F.PIN PULLING DE
HOSE CPL. 2SN 0,7M	92 71 278 08	925	2	1 997	91 69 730 08	HOSE LINES UNDERCARRIAG
HOSE CPL. 2SN 0,7M	96 29 590 08	455	1	2 975 203	96 25 510 08	HOSE LINES DB LOCK.
HOSE CPL. 2SN 0,82M	92 80 303 08	921	1	1 997	91 69 730 08	HOSE LINES UNDERCARRIAG
HOSE CPL. 2SN 0,82M	92 80 303 08	935	1	1 997	91 69 730 08	HOSE LINES UNDERCARRIAG
HOSE CPL. 2SN 0,82M	96 29 607 08	582	1	1 997	91 69 730 08	HOSE LINES UNDERCARRIAG
HOSE CPL. 2SN 0,82M	96 44 782 08	339	1	2 997	91 69 789 08	HOSE LINES SUPERSTRUCT
HOSE CPL. 2SN 0,84M	92 26 818 08	958	1	1 997	91 69 730 08	HOSE LINES UNDERCARRIAG
HOSE CPL. 2SN 0,84M	96 20 642 08	702	1	1 997	91 69 730 08	HOSE LINES UNDERCARRIAG
HOSE CPL. 2SN 0,84M	96 20 642 08	703	1	1 997	91 69 730 08	HOSE LINES UNDERCARRIAG
HOSE CPL. 2SN 0,84M	96 20 642 08	705	1	1 997	91 69 730 08	HOSE LINES UNDERCARRIAG
HOSE CPL. 2SN 0,86M	92 68 370 08	341	1	2 997	91 69 789 08	HOSE LINES SUPERSTRUCT
HOSE CPL. 2SN 0,86M	92 97 127 08	328	1	2 997	91 69 789 08	HOSE LINES SUPERSTRUCT
HOSE CPL. 2SN 0,88M	92 68 547 08	575	2	1 997	91 69 730 08	HOSE LINES UNDERCARRIAG
HOSE CPL. 2SN 0,88M	92 68 547 08	581	1	1 997	91 69 730 08	HOSE LINES UNDERCARRIAG
HOSE CPL. 2SN 0,88M	96 31 719 08	558	1	1 997	91 69 730 08	HOSE LINES UNDERCARRIAG
HOSE CPL. 2SN 0,92M	92 76 776 08	347	1	2 975 123	96 19 755 08	HOSE LINES MOUNTING JACK
HOSE CPL. 2SN 0,94M	92 76 769 08	556	1	1 997	91 69 730 08	HOSE LINES UNDERCARRIAG
HOSE CPL. 2SN 0,94M	96 29 119 08	504	8	1 997	91 69 730 08	HOSE LINES UNDERCARRIAG
HOSE CPL. 2SN 0,96M	92 76 853 08	1186	1	2 997	91 69 789 08	HOSE LINES SUPERSTRUCT
HOSE CPL. 2SN 0,96M	92 93 747 08	346	1	2 975 123	96 19 755 08	HOSE LINES MOUNTING JACK

18.11.2014

etk\_en\_de\_073810 LG 1750

1451

**LIEBHERR**

Alphabetical index  
Alphabetischer Index

Description	Item	Pos.	Quantity	Page	Assembly	Description
HOSE CPL. 2SN 0,96M	96 29 122 08	509	4	1 997	91 69 730 08	HOSE LINES UNDERCARRIAG
HOSE CPL. 2SN 0,98M	92 99 214 08	555	1	1 997	91 69 730 08	HOSE LINES UNDERCARRIAG
HOSE CPL. 2SN 0,9M	92 76 103 08	351	1	2 997	91 69 789 08	HOSE LINES SUPERSTRUCT
HOSE CPL. 2SN 1,02M	92 76 026 08	973	1	1 997	91 69 730 08	HOSE LINES UNDERCARRIAG
HOSE CPL. 2SN 1,04M	96 24 520 08	568	1	1 997	91 69 730 08	HOSE LINES UNDERCARRIAG
HOSE CPL. 2SN 1,04M	96 29 606 08	557	1	1 997	91 69 730 08	HOSE LINES UNDERCARRIAG
HOSE CPL. 2SN 1,06M	92 60 448 08	952	1	1 997	91 69 730 08	HOSE LINES UNDERCARRIAG
HOSE CPL. 2SN 1,06M	92 65 504 08	378	1	2 997	91 69 789 08	HOSE LINES SUPERSTRUCT
HOSE CPL. 2SN 1,06M	92 76 864 08	1187	1	2 997	91 69 789 08	HOSE LINES SUPERSTRUCT
HOSE CPL. 2SN 1,06M	92 87 132 08	576	1	1 997	91 69 730 08	HOSE LINES UNDERCARRIAG
HOSE CPL. 2SN 1,0M	92 26 263 08	926	2	1 997	91 69 730 08	HOSE LINES UNDERCARRIAG
HOSE CPL. 2SN 1,0M	92 80 132 08	577	1	1 997	91 69 730 08	HOSE LINES UNDERCARRIAG
HOSE CPL. 2SN 1,0M	92 93 173 08	(1595)	1	2 976 022	96 53 245 08	FITTING PLATE EMERG. ACT:
HOSE CPL. 2SN 1,12M	96 39 253 08	(1594)	1	2 976 022	96 53 245 08	FITTING PLATE EMERG. ACT:
HOSE CPL. 2SN 1,16M	92 26 671 08	330	1	2 997	91 69 789 08	HOSE LINES SUPERSTRUCT
HOSE CPL. 2SN 1,16M	92 87 611 08	570	1	1 997	91 69 730 08	HOSE LINES UNDERCARRIAG
HOSE CPL. 2SN 1,1M	92 76 180 08	318	1	2 997	91 69 789 08	HOSE LINES SUPERSTRUCT
HOSE CPL. 2SN 1,1M	92 87 134 08	569	1	1 997	91 69 730 08	HOSE LINES UNDERCARRIAG
HOSE CPL. 2SN 1,22M	92 76 957 08	919	1	1 997	91 69 730 08	HOSE LINES UNDERCARRIAG
HOSE CPL. 2SN 1,25M	92 70 675 08	708	1	1 997	91 69 730 08	HOSE LINES UNDERCARRIAG
HOSE CPL. 2SN 1,25M	92 70 675 08	709	1	1 997	91 69 730 08	HOSE LINES UNDERCARRIAG
HOSE CPL. 2SN 1,26M	92 09 977 08	561	1	1 997	91 69 730 08	HOSE LINES UNDERCARRIAG
HOSE CPL. 2SN 1,2M	92 68 722 08	331	1	2 997	91 69 789 08	HOSE LINES SUPERSTRUCT
HOSE CPL. 2SN 1,32M	96 22 599 08	914	1	1 997	91 69 730 08	HOSE LINES UNDERCARRIAG
HOSE CPL. 2SN 1,32M	96 81 389 08	251	1	2 997	91 69 789 08	HOSE LINES SUPERSTRUCT
HOSE CPL. 2SN 1,34M	96 29 599 08	928	2	1 997	91 69 730 08	HOSE LINES UNDERCARRIAG
HOSE CPL. 2SN 1,34M	96 44 793 08	244	1	2 997	91 69 789 08	HOSE LINES SUPERSTRUCT
HOSE CPL. 2SN 1,34M	96 81 386 08	245	1	2 997	91 69 789 08	HOSE LINES SUPERSTRUCT
HOSE CPL. 2SN 1,36M	92 76 755 08	712	1	1 997	91 69 730 08	HOSE LINES UNDERCARRIAG
HOSE CPL. 2SN 1,36M	92 76 763 08	550	2	1 997	91 69 730 08	HOSE LINES UNDERCARRIAG
HOSE CPL. 2SN 1,36M	92 97 570 08	916	1	1 997	91 69 730 08	HOSE LINES UNDERCARRIAG
HOSE CPL. 2SN 1,36M	92 97 570 08	917	1	1 997	91 69 730 08	HOSE LINES UNDERCARRIAG
HOSE CPL. 2SN 1,36M	96 40 982 08	991	1	1 997	91 69 730 08	HOSE LINES UNDERCARRIAG
HOSE CPL. 2SN 1,38M	96 24 766 08	250	1	2 997	91 69 789 08	HOSE LINES SUPERSTRUCT
HOSE CPL. 2SN 1,38M	96 29 593 08	706	1	1 997	91 69 730 08	HOSE LINES UNDERCARRIAG
HOSE CPL. 2SN 1,38M	96 29 593 08	707	1	1 997	91 69 730 08	HOSE LINES UNDERCARRIAG
HOSE CPL. 2SN 1,38M	96 29 605 08	554	2	1 997	91 69 730 08	HOSE LINES UNDERCARRIAG
HOSE CPL. 2SN 1,3M	92 80 025 08	(1596)	1	2 976 022	96 53 245 08	FITTING PLATE EMERG. ACT:
HOSE CPL. 2SN 1,3M	92 80 130 08	562	1	1 997	91 69 730 08	HOSE LINES UNDERCARRIAG
HOSE CPL. 2SN 1,3M	92 80 130 08	571	1	1 997	91 69 730 08	HOSE LINES UNDERCARRIAG
HOSE CPL. 2SN 1,42M	92 12 563 08	552	1	1 997	91 69 730 08	HOSE LINES UNDERCARRIAG
HOSE CPL. 2SN 1,42M	92 68 367 08	333	1	2 997	91 69 789 08	HOSE LINES SUPERSTRUCT
HOSE CPL. 2SN 1,42M	92 93 207 08	572	1	1 997	91 69 730 08	HOSE LINES UNDERCARRIAG
HOSE CPL. 2SN 1,42M	96 25 317 08	934	1	1 997	91 69 730 08	HOSE LINES UNDERCARRIAG
HOSE CPL. 2SN 1,44M	92 68 376 08	385	2	2 997	91 69 789 08	HOSE LINES SUPERSTRUCT
HOSE CPL. 2SN 1,44M	96 29 604 08	551	1	1 997	91 69 730 08	HOSE LINES UNDERCARRIAG
HOSE CPL. 2SN 1,44M	96 29 604 08	553	2	1 997	91 69 730 08	HOSE LINES UNDERCARRIAG
HOSE CPL. 2SN 1,46M	92 93 109 08	573	1	1 997	91 69 730 08	HOSE LINES UNDERCARRIAG
HOSE CPL. 2SN 1,46M	96 29 121 08	507	4	1 997	91 69 730 08	HOSE LINES UNDERCARRIAG
HOSE CPL. 2SN 1,46M	96 40 997 08	247	1	2 997	91 69 789 08	HOSE LINES SUPERSTRUCT
HOSE CPL. 2SN 1,46M	96 40 997 08	248	1	2 997	91 69 789 08	HOSE LINES SUPERSTRUCT
HOSE CPL. 2SN 1,48M	92 84 642 08	714	1	1 997	91 69 730 08	HOSE LINES UNDERCARRIAG
HOSE CPL. 2SN 1,4M	92 96 245 08	386	2	2 997	91 69 789 08	HOSE LINES SUPERSTRUCT
HOSE CPL. 2SN 1,65M	92 93 204 08	563	1	1 997	91 69 730 08	HOSE LINES UNDERCARRIAG
HOSE CPL. 2SN 1,65M	92 93 204 08	578	1	1 997	91 69 730 08	HOSE LINES UNDERCARRIAG
HOSE CPL. 2SN 1,6M	92 68 366 08	332	1	2 997	91 69 789 08	HOSE LINES SUPERSTRUCT
HOSE CPL. 2SN 1,75M	92 11 822 08	559	2	1 997	91 69 730 08	HOSE LINES UNDERCARRIAG
HOSE CPL. 2SN 1,75M	92 96 490 08	579	1	1 997	91 69 730 08	HOSE LINES UNDERCARRIAG
HOSE CPL. 2SN 1,7M	92 93 878 08	450	1	2 975 203	96 25 510 08	HOSE LINES DB LOCK.
HOSE CPL. 2SN 1,85M	92 76 849 08	933	2	1 997	91 69 730 08	HOSE LINES UNDERCARRIAG

18.11.2014

etk\_en\_de\_073810 LG 1750

1452

**LIEBHERR**

Alphabetical index  
Alphabetischer Index

Description	Item	Pos.	Quantity	Page	Assembly	Description
HOSE CPL. 2SN 1,8M	96 24 388 08	564	1	1 997	91 69 730 08	HOSE LINES UNDERCARRIAG
HOSE CPL. 2SN 1,9M	92 87 679 08	710	2	1 997	91 69 730 08	HOSE LINES UNDERCARRIAG
HOSE CPL. 2SN 1,9M	96 81 387 08	246	1	2 997	91 69 789 08	HOSE LINES SUPERSTRUCT
HOSE CPL. 2SN 10,0M	96 72 127 08	(1183)	1	1 977 111	96 71 700 08	PIPEWORK ADDITIONAL HYDR
HOSE CPL. 2SN 10,0M	96 72 128 08	(1184)	1	1 977 111	96 71 700 08	PIPEWORK ADDITIONAL HYDR
HOSE CPL. 2SN 10,1M	92 93 286 08	(1182)	1	1 977 111	96 71 700 08	PIPEWORK ADDITIONAL HYDR
HOSE CPL. 2SN 15,0M	92 87 559 08	(1090)	4	3 976 003	96 88 966 08	AUX.HYDR.PIN EXTRACTION
HOSE CPL. 2SN 16,2M	96 68 610 08	938	1	1 997	91 69 730 08	HOSE LINES UNDERCARRIAG
HOSE CPL. 2SN 16,7M	96 29 602 08	936	1	1 997	91 69 730 08	HOSE LINES UNDERCARRIAG
HOSE CPL. 2SN 2,0M	92 66 581 08	249	1	2 997	91 69 789 08	HOSE LINES SUPERSTRUCT
HOSE CPL. 2SN 2,0M	92 84 587 08	560	2	1 997	91 69 730 08	HOSE LINES UNDERCARRIAG
HOSE CPL. 2SN 2,0M	92 88 781 08	961	1	1 997	91 69 730 08	HOSE LINES UNDERCARRIAG
HOSE CPL. 2SN 2,1M	92 09 055 08	565	1	1 997	91 69 730 08	HOSE LINES UNDERCARRIAG
HOSE CPL. 2SN 2,1M	92 26 830 08	566	1	1 997	91 69 730 08	HOSE LINES UNDERCARRIAG
HOSE CPL. 2SN 2,1M	92 76 734 08	922	1	1 997	91 69 730 08	HOSE LINES UNDERCARRIAG
HOSE CPL. 2SN 2,25M	92 76 306 08	132	1	2 975 128	92 17 829 08	HOSE LINES GRATING-WINCH
HOSE CPL. 2SN 2,2M	92 88 634 08	924	1	1 997	91 69 730 08	HOSE LINES UNDERCARRIAG
HOSE CPL. 2SN 2,2M	92 88 765 08	381	1	2 997	91 69 789 08	HOSE LINES SUPERSTRUCT
HOSE CPL. 2SN 2,2M	96 31 720 08	941	1	1 997	91 69 730 08	HOSE LINES UNDERCARRIAG
HOSE CPL. 2SN 2,3M	96 76 289 08	962	1	1 997	91 69 730 08	HOSE LINES UNDERCARRIAG
HOSE CPL. 2SN 2,45M	92 16 214 08	120	1	1 330 89	92 16 928 08	HOSE LINES S-RELAPSE RETA
HOSE CPL. 2SN 2,45M	96 51 926 08	715	1	1 997	91 69 730 08	HOSE LINES UNDERCARRIAG
HOSE CPL. 2SN 2,85M	96 29 575 08	352	1	2 997	91 69 789 08	HOSE LINES SUPERSTRUCT
HOSE CPL. 2SN 2,8M	92 97 194 08	336	1	2 997	91 69 789 08	HOSE LINES SUPERSTRUCT
HOSE CPL. 2SN 3,0M	92 45 055 08	(1592)	2	2 976 017	96 52 261 08	FITTING PLATE EMERG. ACT:
HOSE CPL. 2SN 3,0M	92 45 055 08	(1592)	2	2 976 022	96 53 245 08	FITTING PLATE EMERG. ACT:
HOSE CPL. 2SN 3,0M	92 88 626 08	(1181)	1	1 977 111	96 71 700 08	PIPEWORK ADDITIONAL HYDR
HOSE CPL. 2SN 3,0M	96 47 800 08	1152	1	2 975 065	96 55 794 08	HOSE LINES WINCH 6
HOSE CPL. 2SN 3,0M	96 69 672 08	1190	1	2 997	91 69 789 08	HOSE LINES SUPERSTRUCT
HOSE CPL. 2SN 3,2M	96 51 988 08	1191	1	2 997	91 69 789 08	HOSE LINES SUPERSTRUCT
HOSE CPL. 2SN 3,5M	92 64 878 08	168	1	2 997	91 69 789 08	HOSE LINES SUPERSTRUCT
HOSE CPL. 2SN 3,7M	92 89 664 08	(1593)	1	2 976 017	96 52 261 08	FITTING PLATE EMERG. ACT:
HOSE CPL. 2SN 3,7M	92 89 664 08	(1593)	1	2 976 022	96 53 245 08	FITTING PLATE EMERG. ACT:
HOSE CPL. 2SN 4,3M	96 51 932 08	982	1	1 997	91 69 730 08	HOSE LINES UNDERCARRIAG
HOSE CPL. 2SN 4,3M	96 81 400 08	(1391)	1	2 831 004	96 81 607 08	ADDNL.HYDR.AIR CONTITIONE
HOSE CPL. 2SN 4,4M	96 29 120 08	506	8	1 997	91 69 730 08	HOSE LINES UNDERCARRIAG
HOSE CPL. 2SN 4,58M	92 64 848 08	374	1	2 997	91 69 789 08	HOSE LINES SUPERSTRUCT
HOSE CPL. 2SN 4,5M	92 26 312 08	964	1	1 997	91 69 730 08	HOSE LINES UNDERCARRIAG
HOSE CPL. 2SN 4,5M	96 24 399 08	937	1	1 997	91 69 730 08	HOSE LINES UNDERCARRIAG
HOSE CPL. 2SN 4,9M	92 68 491 08	939	1	1 997	91 69 730 08	HOSE LINES UNDERCARRIAG
HOSE CPL. 2SN 4,9M	92 93 918 08	1188	1	2 997	91 69 789 08	HOSE LINES SUPERSTRUCT
HOSE CPL. 2SN 5,1M	96 51 925 08	642	1	1 997	91 69 730 08	HOSE LINES UNDERCARRIAG
HOSE CPL. 2SN 5,3M	96 29 674 08	977	1	1 997	91 69 730 08	HOSE LINES UNDERCARRIAG
HOSE CPL. 2SN 5,3M	96 51 931 08	981	1	1 997	91 69 730 08	HOSE LINES UNDERCARRIAG
HOSE CPL. 2SN 5,6M	96 29 576 08	353	1	2 997	91 69 789 08	HOSE LINES SUPERSTRUCT
HOSE CPL. 2SN 5,9M	92 36 225 08	103	1	2 997	91 69 789 08	HOSE LINES SUPERSTRUCT
HOSE CPL. 2SN 6,0M	96 29 675 08	978	1	1 997	91 69 730 08	HOSE LINES UNDERCARRIAG
HOSE CPL. 2SN 6,4M	96 29 676 08	979	1	1 997	91 69 730 08	HOSE LINES UNDERCARRIAG
HOSE CPL. 2SN 7,0M	96 55 666 08	(1590)	1	2 976 017	96 52 261 08	FITTING PLATE EMERG. ACT:
HOSE CPL. 2SN 7,2M	92 97 248 08	(1591)	1	2 976 017	96 52 261 08	FITTING PLATE EMERG. ACT:
HOSE CPL. 2TE 0,18M	96 29 578 08	650	1	1 997	91 69 730 08	HOSE LINES UNDERCARRIAG
HOSE CPL. 2TE 0,23M	92 15 729 08	(1392)	1	2 831 004	96 81 607 08	ADDNL.HYDR.AIR CONTITIONE
HOSE CPL. 2TE 0,24M	92 88 698 08	165	1	2 997	91 69 789 08	HOSE LINES SUPERSTRUCT
HOSE CPL. 2TE 0,25M	92 65 537 08	368	1	2 997	91 69 789 08	HOSE LINES SUPERSTRUCT
HOSE CPL. 2TE 0,26M	92 76 015 08	188	1	2 997	91 69 789 08	HOSE LINES SUPERSTRUCT
HOSE CPL. 2TE 0,28M	92 16 084 08	360	1	2 997	91 69 789 08	HOSE LINES SUPERSTRUCT
HOSE CPL. 2TE 0,28M	92 66 102 08	220	1	2 997	91 69 789 08	HOSE LINES SUPERSTRUCT
HOSE CPL. 2TE 0,28M	92 66 102 08	258	1	2 997	91 69 789 08	HOSE LINES SUPERSTRUCT
HOSE CPL. 2TE 0,28M	96 29 667 08	951	1	1 997	91 69 730 08	HOSE LINES UNDERCARRIAG
HOSE CPL. 2TE 0,32M	92 76 407 08	451	1	2 975 203	96 25 510 08	HOSE LINES DB LOCK.

18.11.2014

etk\_en\_de\_073810 LG 1750

1453

**LIEBHERR**

Alphabetical index  
Alphabetischer Index

Description	Item	Pos.	Quantity	Page	Assembly	Description
HOSE CPL. 2TE 0,33M	92 15 730 08	(1393)	1	2 831 004	96 81 607 08	ADDNL.HYDR.AIR CONTITIONE
HOSE CPL. 2TE 0,34M	92 16 068 08	315	1	2 997	91 69 789 08	HOSE LINES SUPERSTRUCT
HOSE CPL. 2TE 0,34M	92 80 398 08	361	1	2 997	91 69 789 08	HOSE LINES SUPERSTRUCT
HOSE CPL. 2TE 0,35M	96 25 355 08	652	1	1 997	91 69 730 08	HOSE LINES UNDERCARRIAG
HOSE CPL. 2TE 0,36M	92 80 469 08	359	1	2 997	91 69 789 08	HOSE LINES SUPERSTRUCT
HOSE CPL. 2TE 0,37M	96 81 390 08	296	1	2 997	91 69 789 08	HOSE LINES SUPERSTRUCT
HOSE CPL. 2TE 0,38M	92 08 961 08	965	1	1 997	91 69 730 08	HOSE LINES UNDERCARRIAG
HOSE CPL. 2TE 0,38M	92 08 961 08	236	2	2 997	91 69 789 08	HOSE LINES SUPERSTRUCT
HOSE CPL. 2TE 0,38M	92 08 961 08	256	1	2 997	91 69 789 08	HOSE LINES SUPERSTRUCT
HOSE CPL. 2TE 0,38M	92 08 961 08	357	1	2 997	91 69 789 08	HOSE LINES SUPERSTRUCT
HOSE CPL. 2TE 0,38M	92 08 961 08	1185	1	2 997	91 69 789 08	HOSE LINES SUPERSTRUCT
HOSE CPL. 2TE 0,42M	92 16 094 08	371	1	2 997	91 69 789 08	HOSE LINES SUPERSTRUCT
HOSE CPL. 2TE 0,42M	92 60 467 08	643	1	1 997	91 69 730 08	HOSE LINES UNDERCARRIAG
HOSE CPL. 2TE 0,44M	92 60 569 08	231	1	2 997	91 69 789 08	HOSE LINES SUPERSTRUCT
HOSE CPL. 2TE 0,45M	92 73 950 08	(2619)	1	1 669	91 69 640 08	FUEL FEED
HOSE CPL. 2TE 0,46M	92 60 425 08	651	1	1 997	91 69 730 08	HOSE LINES UNDERCARRIAG
HOSE CPL. 2TE 0,46M	92 84 526 08	185	1	2 997	91 69 789 08	HOSE LINES SUPERSTRUCT
HOSE CPL. 2TE 0,47M	92 80 172 08	628	1	1 997	91 69 730 08	HOSE LINES UNDERCARRIAG
HOSE CPL. 2TE 0,48M	92 68 365 08	329	1	2 997	91 69 789 08	HOSE LINES SUPERSTRUCT
HOSE CPL. 2TE 0,4M	92 60 954 08	452	1	2 975 203	96 25 510 08	HOSE LINES DB LOCK.
HOSE CPL. 2TE 0,54M	92 76 108 08	255	1	2 997	91 69 789 08	HOSE LINES SUPERSTRUCT
HOSE CPL. 2TE 0,5M	92 12 595 08	960	1	1 997	91 69 730 08	HOSE LINES UNDERCARRIAG
HOSE CPL. 2TE 0,5M	92 60 417 08	164	2	2 997	91 69 789 08	HOSE LINES SUPERSTRUCT
HOSE CPL. 2TE 0,5M	92 61 121 08	646	1	1 997	91 69 730 08	HOSE LINES UNDERCARRIAG
HOSE CPL. 2TE 0,5M	92 69 710 08	1320	1	2 997	91 69 789 08	HOSE LINES SUPERSTRUCT
HOSE CPL. 2TE 0,62M	96 60 488 08	166	1	2 997	91 69 789 08	HOSE LINES SUPERSTRUCT
HOSE CPL. 2TE 0,64M	92 16 217 08	1110	1	2 975 063	96 56 115 08	HOSE LINES WINCH 1-2
HOSE CPL. 2TE 0,64M	92 16 217 08	1149	1	2 975 065	96 55 794 08	HOSE LINES WINCH 6
HOSE CPL. 2TE 0,66M	92 76 360 08	956	1	1 997	91 69 730 08	HOSE LINES UNDERCARRIAG
HOSE CPL. 2TE 0,74M	92 60 561 08	431	1	2 976 204	96 29 445 08	HOSE LINES 2 SLEWING GEA
HOSE CPL. 2TE 0,76M	92 16 093 08	370	1	2 997	91 69 789 08	HOSE LINES SUPERSTRUCT
HOSE CPL. 2TE 0,76M	92 66 074 08	366	1	2 997	91 69 789 08	HOSE LINES SUPERSTRUCT
HOSE CPL. 2TE 0,76M	92 73 777 08	358	1	2 997	91 69 789 08	HOSE LINES SUPERSTRUCT
HOSE CPL. 2TE 0,76M	96 20 659 08	160	1	2 997	91 69 789 08	HOSE LINES SUPERSTRUCT
HOSE CPL. 2TE 0,7M	92 61 201 08	232	1	2 997	91 69 789 08	HOSE LINES SUPERSTRUCT
HOSE CPL. 2TE 0,84M	92 16 113 08	1111	1	2 975 063	96 56 115 08	HOSE LINES WINCH 1-2
HOSE CPL. 2TE 0,84M	96 83 126 08	259	1	2 997	91 69 789 08	HOSE LINES SUPERSTRUCT
HOSE CPL. 2TE 0,86M	92 76 889 08	263	1	2 997	91 69 789 08	HOSE LINES SUPERSTRUCT
HOSE CPL. 2TE 0,88M	96 44 777 08	311	1	2 997	91 69 789 08	HOSE LINES SUPERSTRUCT
HOSE CPL. 2TE 0,8M	92 62 944 08	430	1	2 976 204	96 29 445 08	HOSE LINES 2 SLEWING GEA
HOSE CPL. 2TE 0,8M	92 62 944 08	367	1	2 997	91 69 789 08	HOSE LINES SUPERSTRUCT
HOSE CPL. 2TE 0,8M	92 66 065 08	316	1	2 997	91 69 789 08	HOSE LINES SUPERSTRUCT
HOSE CPL. 2TE 0,8M	92 93 282 08	312	1	2 997	91 69 789 08	HOSE LINES SUPERSTRUCT
HOSE CPL. 2TE 0,96M	92 61 115 08	349	1	2 975 123	96 19 755 08	HOSE LINES MOUNTING JACK
HOSE CPL. 2TE 0,96M	96 81 397 08	471	1	2 997	91 69 789 08	HOSE LINES SUPERSTRUCT
HOSE CPL. 2TE 0,9M	92 16 066 08	310	1	2 997	91 69 789 08	HOSE LINES SUPERSTRUCT
HOSE CPL. 2TE 0,9M	92 69 653 08	173	1	2 997	91 69 789 08	HOSE LINES SUPERSTRUCT
HOSE CPL. 2TE 0,9M	92 69 653 08	270	1	2 997	91 69 789 08	HOSE LINES SUPERSTRUCT
HOSE CPL. 2TE 0,9M	92 87 685 08	362	1	2 997	91 69 789 08	HOSE LINES SUPERSTRUCT
HOSE CPL. 2TE 1,02M	96 57 999 08	268	1	2 997	91 69 789 08	HOSE LINES SUPERSTRUCT
HOSE CPL. 2TE 1,04M	96 81 385 08	234	1	2 997	91 69 789 08	HOSE LINES SUPERSTRUCT
HOSE CPL. 2TE 1,06M	92 69 763 08	261	1	2 997	91 69 789 08	HOSE LINES SUPERSTRUCT
HOSE CPL. 2TE 1,0M	92 16 065 08	309	1	2 997	91 69 789 08	HOSE LINES SUPERSTRUCT
HOSE CPL. 2TE 1,0M	92 16 216 08	1147	1	2 975 065	96 55 794 08	HOSE LINES WINCH 6
HOSE CPL. 2TE 1,0M	92 64 654 08	1148	1	2 975 065	96 55 794 08	HOSE LINES WINCH 6
HOSE CPL. 2TE 1,0M	92 64 654 08	453	1	2 975 203	96 25 510 08	HOSE LINES DB LOCK.
HOSE CPL. 2TE 1,0M	92 97 272 08	313	1	2 997	91 69 789 08	HOSE LINES SUPERSTRUCT
HOSE CPL. 2TE 1,14M	92 66 117 08	233	1	2 997	91 69 789 08	HOSE LINES SUPERSTRUCT
HOSE CPL. 2TE 1,14M	92 69 708 08	1114	1	2 975 063	96 56 115 08	HOSE LINES WINCH 1-2
HOSE CPL. 2TE 1,1M	96 35 949 08	957	1	1 997	91 69 730 08	HOSE LINES UNDERCARRIAG

18.11.2014

etk\_en\_de\_073810 LG 1750

1454

**LIEBHERR**Alphabetical index  
Alphabetischer Index

Description	Item	Pos.	Quantity	Page	Assembly	Description
HOSE CPL. 2TE 1,22M	92 80 229 08	1112	1	2 975 063	96 56 115 08	HOSE LINES WINCH 1-2
HOSE CPL. 2TE 1,26M	92 80 168 08	(2610)	1	1 669	91 69 640 08	FUEL FEED
HOSE CPL. 2TE 1,2M	92 09 854 08	314	1	2 997	91 69 789 08	HOSE LINES SUPERSTRUCT
HOSE CPL. 2TE 1,2M	92 67 119 08	317	1	2 997	91 69 789 08	HOSE LINES SUPERSTRUCT
HOSE CPL. 2TE 1,2M	92 75 662 08	262	1	2 997	91 69 789 08	HOSE LINES SUPERSTRUCT
HOSE CPL. 2TE 1,36M	92 93 218 08	501	4	1 997	91 69 730 08	HOSE LINES UNDERCARRIAG
HOSE CPL. 2TE 1,38M	96 83 127 08	264	1	2 997	91 69 789 08	HOSE LINES SUPERSTRUCT
HOSE CPL. 2TE 1,42M	96 88 451 08	230	1	2 997	91 69 789 08	HOSE LINES SUPERSTRUCT
HOSE CPL. 2TE 1,44M	92 09 130 08	713	2	1 997	91 69 730 08	HOSE LINES UNDERCARRIAG
HOSE CPL. 2TE 1,44M	92 09 130 08	947	1	1 997	91 69 730 08	HOSE LINES UNDERCARRIAG
HOSE CPL. 2TE 1,55M	92 87 645 08	580	1	1 997	91 69 730 08	HOSE LINES UNDERCARRIAG
HOSE CPL. 2TE 1,5M	92 66 116 08	(2612)	1	1 669	91 69 640 08	FUEL FEED
HOSE CPL. 2TE 1,5M	92 69 712 08	574	1	1 997	91 69 730 08	HOSE LINES UNDERCARRIAG
HOSE CPL. 2TE 1,7M	92 88 718 08	992	1	1 997	91 69 730 08	HOSE LINES UNDERCARRIAG
HOSE CPL. 2TE 1,85M	92 26 271 08	711	2	1 997	91 69 730 08	HOSE LINES UNDERCARRIAG
HOSE CPL. 2TE 1,85M	92 26 271 08	229	1	2 997	91 69 789 08	HOSE LINES SUPERSTRUCT
HOSE CPL. 2TE 1,85M	92 97 220 08	1142	1	2 975 065	96 55 794 08	HOSE LINES WINCH 6
HOSE CPL. 2TE 1,8M	92 60 571 08	266	1	2 997	91 69 789 08	HOSE LINES SUPERSTRUCT
HOSE CPL. 2TE 1,9M	92 60 573 08	(2620)	1	1 669	91 69 640 08	FUEL FEED
HOSE CPL. 2TE 1,9M	92 61 213 08	267	1	2 997	91 69 789 08	HOSE LINES SUPERSTRUCT
HOSE CPL. 2TE 15,5M	92 93 250 08	(2613)	1	1 669	91 69 640 08	FUEL FEED
HOSE CPL. 2TE 16,6M	96 54 289 08	(2629)	1	1 669	91 69 640 08	FUEL FEED
HOSE CPL. 2TE 2,05M	92 69 657 08	567	1	1 997	91 69 730 08	HOSE LINES UNDERCARRIAG
HOSE CPL. 2TE 2,05M	92 69 657 08	932	1	1 997	91 69 730 08	HOSE LINES UNDERCARRIAG
HOSE CPL. 2TE 2,05M	92 76 099 08	948	1	1 997	91 69 730 08	HOSE LINES UNDERCARRIAG
HOSE CPL. 2TE 2,15M	96 41 939 08	265	1	2 997	91 69 789 08	HOSE LINES SUPERSTRUCT
HOSE CPL. 2TE 2,2M	92 17 509 08	717	1	1 997	91 69 730 08	HOSE LINES UNDERCARRIAG
HOSE CPL. 2TE 2,2M	92 17 509 08	384	1	2 997	91 69 789 08	HOSE LINES SUPERSTRUCT
HOSE CPL. 2TE 2,2M	92 76 806 08	716	1	1 997	91 69 730 08	HOSE LINES UNDERCARRIAG
HOSE CPL. 2TE 2,2M	92 76 806 08	1143	1	2 975 065	96 55 794 08	HOSE LINES WINCH 6
HOSE CPL. 2TE 2,2M	92 76 806 08	383	2	2 997	91 69 789 08	HOSE LINES SUPERSTRUCT
HOSE CPL. 2TE 2,2M	92 93 348 08	1144	1	2 975 065	96 55 794 08	HOSE LINES WINCH 6
HOSE CPL. 2TE 2,35M	92 96 153 08	974	1	1 997	91 69 730 08	HOSE LINES UNDERCARRIAG
HOSE CPL. 2TE 2,45M	92 76 174 08	269	1	2 997	91 69 789 08	HOSE LINES SUPERSTRUCT
HOSE CPL. 2TE 2,4M	92 93 276 08	984	1	1 997	91 69 730 08	HOSE LINES UNDERCARRIAG
HOSE CPL. 2TE 2,5M	92 66 082 08	308	1	2 997	91 69 789 08	HOSE LINES SUPERSTRUCT
HOSE CPL. 2TE 2,5M	92 69 899 08	949	1	1 997	91 69 730 08	HOSE LINES UNDERCARRIAG
HOSE CPL. 2TE 3,3M	92 87 178 08	174	1	2 997	91 69 789 08	HOSE LINES SUPERSTRUCT
HOSE CPL. 2TE 3,4M	92 61 210 08	1113	1	2 975 063	96 56 115 08	HOSE LINES WINCH 1-2
HOSE CPL. 2TE 3,6M	92 60 431 08	1462	1	2 977 005	96 48 802 08	HOSE LINES ADD HYDR
HOSE CPL. 2TE 3,6M	92 69 415 08	940	1	1 997	91 69 730 08	HOSE LINES UNDERCARRIAG
HOSE CPL. 2TE 3,6M	92 76 720 08	996	1	1 997	91 69 730 08	HOSE LINES UNDERCARRIAG
HOSE CPL. 2TE 3,7M	92 71 226 08	718	1	1 997	91 69 730 08	HOSE LINES UNDERCARRIAG
HOSE CPL. 2TE 4,4M	92 26 704 08	163	1	2 997	91 69 789 08	HOSE LINES SUPERSTRUCT
HOSE CPL. 2TE 4,4M	96 38 587 08	963	1	1 997	91 69 730 08	HOSE LINES UNDERCARRIAG
HOSE CPL. 2TE 4,6M	92 88 815 08	972	1	1 997	91 69 730 08	HOSE LINES UNDERCARRIAG
HOSE CPL. 2TE 4,8M	92 72 857 08	969	1	1 997	91 69 730 08	HOSE LINES UNDERCARRIAG
HOSE CPL. 2TE 4,8M	96 51 924 08	641	1	1 997	91 69 730 08	HOSE LINES UNDERCARRIAG
HOSE CPL. 2TE 5,2M	96 26 380 08	971	1	1 997	91 69 730 08	HOSE LINES UNDERCARRIAG
HOSE CPL. 2TE 5,2M	96 26 380 08	280	1	2 997	91 69 789 08	HOSE LINES SUPERSTRUCT
HOSE CPL. 2TE 5,2M	96 26 380 08	281	1	2 997	91 69 789 08	HOSE LINES SUPERSTRUCT
HOSE CPL. 2TE 5,4M	92 20 695 08	340	1	2 997	91 69 789 08	HOSE LINES SUPERSTRUCT
HOSE CPL. 2TE 6,6M	96 29 679 08	987	1	1 997	91 69 730 08	HOSE LINES UNDERCARRIAG
HOSE CPL. 2TE 6,9M	96 29 681 08	993	1	1 997	91 69 730 08	HOSE LINES UNDERCARRIAG
HOSE CPL. 2TE 7,4M	96 24 411 08	988	1	1 997	91 69 730 08	HOSE LINES UNDERCARRIAG
HOSE CPL. BREMS. 0,61M	92 68 549 08	590	4	1 997	91 69 730 08	HOSE LINES UNDERCARRIAG
HOSE CPL. BREMS. 0,73M	96 20 188 08	588	10	1 997	91 69 730 08	HOSE LINES UNDERCARRIAG
HOSE CPL. BREMS. 0,76M	92 32 360 08	591	2	1 997	91 69 730 08	HOSE LINES UNDERCARRIAG
HOSE CPL. BREMS. 0,78M	92 32 298 08	589	4	1 997	91 69 730 08	HOSE LINES UNDERCARRIAG
HOSE CPL. BREMS. 0,82M	96 29 112 08	586	1	1 997	91 69 730 08	HOSE LINES UNDERCARRIAG

18.11.2014

etk\_en\_de\_073810 LG 1750

1455

**LIEBHERR**

Alphabetical index  
Alphabetischer Index

Description	Item	Pos.	Quantity	Page	Assembly	Description
HOSE CPL. BREMS. 0,84M	92 81 097 08	585	3	1 997	91 69 730 08	HOSE LINES UNDERCARRIAG
HOSE CPL. FC510 0,88M	96 80 057 08	661	1	1 997	91 69 730 08	HOSE LINES UNDERCARRIAG
HOSE CPL. FC510 1,24M	96 80 058 08	662	1	1 997	91 69 730 08	HOSE LINES UNDERCARRIAG
HOSE CPL. FC510 3,4M	96 51 928 08	625	1	1 997	91 69 730 08	HOSE LINES UNDERCARRIAG
HOSE CPL. FC510 3,8M	96 51 927 08	626	1	1 997	91 69 730 08	HOSE LINES UNDERCARRIAG
HOSE CPL. GH134 1,75M	96 39 247 08	(1104)	1	2 831	91 74 297 08	AIR COND. UNIT SUPERSTRU
HOSE CPL. GH134 2,2M	96 40 950 08	(1103)	1	2 831	91 74 297 08	AIR COND. UNIT SUPERSTRU
HOSE CPL. GH134 2,6M	96 37 108 08	(1590)	1	1 831	91 74 296 08	AIR CONDITIONING UNDERCA
HOSE CPL. GH134 3,0M	96 43 290 08	(1882)	1	1 831	91 74 296 08	AIR CONDITIONING UNDERCA
HOSE CPL. GH134 3,2M	96 37 109 08	(1591)	1	1 831	91 74 296 08	AIR CONDITIONING UNDERCA
HOSE CPL. GH134 3,4M	96 44 761 08	(1102)	1	2 831	91 74 297 08	AIR COND. UNIT SUPERSTRU
HOSE CPL. GH134 3,8M	96 38 604 08	(1880)	1	1 831	91 74 296 08	AIR CONDITIONING UNDERCA
HOSE CPL. GH134 4,8M	96 80 094 08	(1881)	1	1 831	91 74 296 08	AIR CONDITIONING UNDERCA
HOSE CPL. GH134 5,2M	96 44 760 08	(1100)	1	2 831	91 74 297 08	AIR COND. UNIT SUPERSTRU
HOSE CPL. GH134 6,0M	96 40 945 08	(1101)	1	2 831	91 74 297 08	AIR COND. UNIT SUPERSTRU
HOSE CPL. GH506 0,62M	96 83 492 08	200	1	2 997	91 69 789 08	HOSE LINES SUPERSTRUCT
HOSE CPL. GH506 0,64M	92 11 821 08	161	1	2 997	91 69 789 08	HOSE LINES SUPERSTRUCT
HOSE CPL. GH506 0,66M	92 44 640 08	208	1	2 997	91 69 789 08	HOSE LINES SUPERSTRUCT
HOSE CPL. GH506 0,72M	92 60 528 08	209	1	2 997	91 69 789 08	HOSE LINES SUPERSTRUCT
HOSE CPL. GH506 0,74M	96 54 300 08	201	1	2 997	91 69 789 08	HOSE LINES SUPERSTRUCT
HOSE CPL. GH506 0,76M	92 49 364 08	203	1	2 997	91 69 789 08	HOSE LINES SUPERSTRUCT
HOSE CPL. GH506 0,76M	92 49 364 08	206	1	2 997	91 69 789 08	HOSE LINES SUPERSTRUCT
HOSE CPL. GH506 0,82M	92 55 167 08	204	1	2 997	91 69 789 08	HOSE LINES SUPERSTRUCT
HOSE CPL. GH506 0,82M	92 60 895 08	162	1	2 997	91 69 789 08	HOSE LINES SUPERSTRUCT
HOSE CPL. GH506 0,88M	92 74 129 08	303	1	2 997	91 69 789 08	HOSE LINES SUPERSTRUCT
HOSE CPL. GH506 0,94M	96 81 379 08	202	1	2 997	91 69 789 08	HOSE LINES SUPERSTRUCT
HOSE CPL. GH506 1,04M	92 96 233 08	301	1	2 997	91 69 789 08	HOSE LINES SUPERSTRUCT
HOSE CPL. GH506 1,0M	92 46 060 08	207	1	2 997	91 69 789 08	HOSE LINES SUPERSTRUCT
HOSE CPL. GH506 1,18M	92 09 735 08	302	1	2 997	91 69 789 08	HOSE LINES SUPERSTRUCT
HOSE CPL. GH506 1,22M	96 81 380 08	205	1	2 997	91 69 789 08	HOSE LINES SUPERSTRUCT
HOSE CPL. GH506 1,28M	96 44 776 08	305	1	2 997	91 69 789 08	HOSE LINES SUPERSTRUCT
HOSE CPL. GH506 1,42M	92 17 645 08	304	1	2 997	91 69 789 08	HOSE LINES SUPERSTRUCT
HOSE CPL. GH506 1,55M	92 06 043 08	300	1	2 997	91 69 789 08	HOSE LINES SUPERSTRUCT
HOSE CPL. GH506 1,95M	92 57 709 08	307	1	2 997	91 69 789 08	HOSE LINES SUPERSTRUCT
HOSE CPL. GH506 1,9M	92 46 193 08	306	1	2 997	91 69 789 08	HOSE LINES SUPERSTRUCT
HOSE CPL. GH506 1,9M	96 17 207 08	1460	1	2 977 005	96 48 802 08	HOSE LINES ADD HYDR
HOSE CPL. GH506 1,9M	96 17 207 08	1461	1	2 977 005	96 48 802 08	HOSE LINES ADD HYDR
HOSE CPL. GH506 2,15M	92 93 870 08	134	4	2 975 128	92 17 829 08	HOSE LINES GRATING-WINCH
HOSE CPL. GH506 2,3M	92 53 938 08	380	2	2 997	91 69 789 08	HOSE LINES SUPERSTRUCT
HOSE CPL. GH506 3,3M	92 44 721 08	1140	1	2 975 065	96 55 794 08	HOSE LINES WINCH 6
HOSE CPL. GH506 3,3M	92 44 721 08	1141	1	2 975 065	96 55 794 08	HOSE LINES WINCH 6
HOSE CPL. GH663 0,45M	96 42 747 08	365	1	2 997	91 69 789 08	HOSE LINES SUPERSTRUCT
HOSE CPL. GH663 0,46M	96 58 635 08	324	1	2 997	91 69 789 08	HOSE LINES SUPERSTRUCT
HOSE CPL. GH663 0,49M	96 36 983 08	218	1	2 997	91 69 789 08	HOSE LINES SUPERSTRUCT
HOSE CPL. GH663 0,54M	96 58 636 08	325	1	2 997	91 69 789 08	HOSE LINES SUPERSTRUCT
HOSE CPL. GH663 0,72M	96 66 819 08	322	1	2 997	91 69 789 08	HOSE LINES SUPERSTRUCT
HOSE CPL. GH663 0,76M	96 58 625 08	326	1	2 997	91 69 789 08	HOSE LINES SUPERSTRUCT
HOSE CPL. GH663 0,7M	96 58 626 08	111	1	2 997	91 69 789 08	HOSE LINES SUPERSTRUCT
HOSE CPL. GH663 0,84M	96 76 509 08	403	1	2 997	91 69 789 08	HOSE LINES SUPERSTRUCT
HOSE CPL. GH663 0,9M	96 58 630 08	327	1	2 997	91 69 789 08	HOSE LINES SUPERSTRUCT
HOSE CPL. GH663 1,12M	96 81 391 08	388	1	2 997	91 69 789 08	HOSE LINES SUPERSTRUCT
HOSE CPL. GH663 1,32M	96 81 395 08	348	1	2 997	91 69 789 08	HOSE LINES SUPERSTRUCT
HOSE CPL. GH663 1,3M	96 58 628 08	243	1	2 997	91 69 789 08	HOSE LINES SUPERSTRUCT
HOSE CPL. GH663 2,35M	96 58 629 08	320	1	2 997	91 69 789 08	HOSE LINES SUPERSTRUCT
HOSE CPL. HPC 0,6M	92 93 355 08	393	1	2 997	91 69 789 08	HOSE LINES SUPERSTRUCT
HOSE CPL. HPC 11,2M	92 16 767 08	395	1	2 997	91 69 789 08	HOSE LINES SUPERSTRUCT
HOSE CPL. HPC 2,3M	92 93 354 08	396	1	2 997	91 69 789 08	HOSE LINES SUPERSTRUCT
HOSE CPL. HPC 3,3M	92 30 178 08	394	1	2 997	91 69 789 08	HOSE LINES SUPERSTRUCT
HOSE CPL. HPC 4,1M	96 81 394 08	397	1	2 997	91 69 789 08	HOSE LINES SUPERSTRUCT
HOSE CPL. HPC 7,0M	96 22 572 08	390	1	2 997	91 69 789 08	HOSE LINES SUPERSTRUCT

18.11.2014

etk\_en\_de\_073810 LG 1750

1456

**LIEBHERR**

Alphabetical index  
Alphabetischer Index

Description	Item	Pos.	Quantity	Page	Assembly	Description
HOSE CPL. HPC 7,9M	96 81 393 08	391	1	2 997	91 69 789 08	HOSE LINES SUPERSTRUCT
HOSE CPL. HPC 8,3M	92 16 762 08	392	1	2 997	91 69 789 08	HOSE LINES SUPERSTRUCT
HOSE CPL. KUEHLW 0,22M	96 80 080 08	(2692)	1	1 650	91 76 851 08	UREA PLANT
HOSE CPL. KUEHLW 0,26M	96 80 081 08	(2693)	1	1 650	91 76 851 08	UREA PLANT
HOSE CPL. KUEHLW 4,1M	96 83 487 08	(2681)	1	1 650	91 76 851 08	UREA PLANT
HOSE CPL. TFS 0,74M	96 83 128 08	282	1	2 997	91 69 789 08	HOSE LINES SUPERSTRUCT
HOSE CPL. TFS 0,96M	96 41 937 08	622	3	1 997	91 69 730 08	HOSE LINES UNDERCARRIAG
HOSE CPL. TFS 0,9M	96 35 972 08	283	1	2 997	91 69 789 08	HOSE LINES SUPERSTRUCT
HOSE DN10	51 05 113 08	(2660)	1.4	1 669	91 69 640 08	FUEL FEED
HOSE DN10	51 05 113 08	8	0.8	2 391 045	96 76 629 08	FUEL-PREFILTER ASS.
HOSE DN16 500	51 05 010 08	82	1	1 410 001	96 71 738 08	DIESEL ENGINE, PRE-ASSEMB
HOSE DN16 500	51 05 010 08	46	1	2 391 001	96 70 218 08	DIESEL ENGINE, PRE-ASSEMB
HOSE DN32	51 05 803 08	986	1.1	1 997	91 69 730 08	HOSE LINES UNDERCARRIAG
HOSE DN8	51 05 112 08	7	1.5	1 670	91 72 475 08	FUEL TANK ADD-ON UNIT
HOSE DN8	51 05 112 08	18	1.3	1 955	91 06 248 08	PNEUMAMATIC DRIVER'S CABI
HOSE DN8	51 05 112 08	18	1.1	2 670	91 07 652 08	FUEL CONTAINER
HOSE FITTING 18X5X48	59 10 621 08	49	1	1 813	91 73 305 08	DOOR LEFT, CPL.
HOSE FITTING 18X5X48	59 10 621 08	49	1	1 814	91 73 306 08	DOOR RIGHT, CPL.
HOSE LINE 5000	11 21 176 7	14	1	1 650	91 76 851 08	UREA PLANT
HOSE LINE 6000	11 21 176 8	3	1	2 650	91 76 852 08	UREA TANK
HOSE LINE X535	11 21 141 1	4	1	1 650 001	96 87 032 08	UREA TANK, PRE-MOUNTING
HOSE LINE X535	11 21 141 1	17	1	2 650 001	96 86 927 08	UREA TANK, PRE-MOUNTING
HOSE LINES 2 SLEWING GEA	96 29 445 08	91	1	2 976 200	91 35 327 08	HYDR. ADD. 2 SLEWING GEAR
HOSE LINES ADD HYDR	96 48 802 08	91	1	2 977	91 74 728 08	ADDITIONAL HYDR.SLEWING
HOSE LINES ADD HYDR TRAF	96 71 701 08	10	1	1 977 111	96 71 700 08	PIPEWORK ADDITIONAL HYDR
HOSE LINES AIR CONDITIONI	96 51 847 08	500	1	2 831	91 74 297 08	AIR COND. UNIT SUPERSTRU
HOSE LINES AIR CONDITIONI	96 80 756 08	500	1	1 831	91 74 296 08	AIR CONDITIONING UNDERCA
HOSE LINES AIR CONDITIONIN	96 81 608 08	91	1	2 831 004	96 81 607 08	ADDNL.HYDR.AIR CONTITIONE
HOSE LINES BOLT EXTRACTIO	96 46 080 08	95	1	3 976 006	96 88 958 08	ADDL.HYDR.F.PIN PULLING DE
HOSE LINES BOLT EXTRACTIO	96 89 075 08	90	1	3 976 003	96 88 966 08	AUX.HYDR.PIN EXTRACTION
HOSE LINES DB LOCK.	96 25 510 08	91	1	2 975 200	91 26 026 08	ADDITIONAL HYDR.SLEWING
HOSE LINES EMERGENCY CO	96 53 229 08	91	1	2 976 017	96 52 261 08	FITTING PLATE EMERG. ACT:
HOSE LINES EMERGENCY CO	96 53 246 08	91	1	2 976 022	96 53 245 08	FITTING PLATE EMERG. ACT:
HOSE LINES FUEL UW SCR	96 80 723 08	1	1	1 669	91 69 640 08	FUEL FEED
HOSE LINES GRATING-WINCH	92 17 829 08	91	1	2 975 500	91 57 422 08	AUX.HYDR.GRID WINCH 5 + 6
HOSE LINES MOUNTING JACK	96 19 755 08	91	1	2 975 039	91 71 360 08	ADDNL. HYDR. F. ERECTING W
HOSE LINES S-RELAPSE RET	92 16 928 08	91	1	2 978 200	91 01 626 08	ADD.HYDR.S_RETAINING RAM
HOSE LINES SUPERSTRUCT	91 69 789 08	179	1		LG 1750 -0	LIEBHERR MOB.CRANE LG 175
HOSE LINES UNDERCARRIAG	91 69 730 08	89	1		LG 1750 -0	LIEBHERR MOB.CRANE LG 175
HOSE LINES UW SCR	96 76 468 08	20	1	1 650	91 76 851 08	UREA PLANT
HOSE LINES VENTILATION F	96 38 279 08	90	1	1 955	91 06 248 08	PNEUMAMATIC DRIVER'S CABI
HOSE LINES WINCH 1-2	96 56 115 08	91	1	2 975 000	91 58 683 08	ADDITIONAL HYDRAUL.WINCH
HOSE LINES WINCH 6	96 55 794 08	91	1	2 975 066	91 58 688 08	AUX.HYDRAULIC WINCH 6
HOSE NIPPLE	91 40 351	15	1	X1013521	10 13 521 9	EXHAUST TC MOUNTING
HOSE NIPPLE	91 40 351	15	1	X1013522	10 13 522 0	EXHAUST TC MOUNTING
HOSE NIPPLE	91 40 351	15	1	X1013538	10 13 538 6	EXHAUST TC MOUNTING
HOSE NIPPLE	91 40 351	15	1	X1013568	10 13 568 1	EXHAUST TC MOUNTING
HOSE NIPPLE	92 72 900	15	1	X1014375	10 14 375 4	CONNECTION F.WATER PIPE
HOSE NIPPLE 9SMn28K	92 70 655	5	1	X1013565	10 13 565 5	COOLANT PIPE BEND ADD-ON
HOSE NIPPLE 9SMn28K	92 70 655	6	1	X1013639	10 13 639 8	MANIFOLD FOR WATER CPL.
HOSE NIPPLE 9SMn28K	92 70 655	13	1	X1014375	10 14 375 4	CONNECTION F.WATER PIPE
HOSE NW42X7 NBR	77 42 335 08	985	1.56	1 997	91 69 730 08	HOSE LINES UNDERCARRIAG
HOSE SLEEVE DN10/GERADE	10 35 542 2	2	2	2 650 006	96 81 172 08	DISTRIBUTING NOZZLE
HOSE SLEEVE DN6/GERADE M	11 00 013 5	3	1	2 650 006	96 81 172 08	DISTRIBUTING NOZZLE
HOSE UNION DIN 74304 DN12/	49 80 770	13	1	X1013565	10 13 565 5	COOLANT PIPE BEND ADD-ON
HOSE UNION DIN 74304 DN12/	49 80 770	15	1	X1013639	10 13 639 8	MANIFOLD FOR WATER CPL.
HOSE UNION DN5/GERADE A3	47 66 094 08	30	1	2 393	91 69 740 08	AIR FILTER UNIT CPL.
HOSE UNION JOINT M16X1,5 M	60 24 408 08	(7)	1	2 920 043	96 75 162 08	LIMIT SWITCH AND SENSOR
HOSE UNION JOINT M40X1,5 M	60 24 407 08	512	2	1 920 198	96 79 588 08	WIRING HARNESS
HOUSING	10 11 615 0	2	1	X1013300	10 13 300 6	DRIVE FOR HIGH PRESSURE P

18.11.2014

etk\_en\_de\_073810 LG 1750

1457

**LIEBHERR**Alphabetical index  
Alphabetischer Index

Description	Item	Pos.	Quantity	Page	Assembly	Description
HOUSING	10 11 615 0	2	1	X1013765	10 13 765 4	DRIVE FOR HIGH PRESSURE P
HOUSING	10 28 989 0	5	1	5 102 414	51 02 414 08	HYDRO MOTOR
HOUSING	10 42 434 9	10	1	X1165628	11 65 628 8	VARIABLE PUMP
HOUSING	50 26 390 08	1	1	5 029 246	50 29 246 08	LOADED/EMPTY VALVE
HOUSING	51 07 969 08	1	1	5 114 176	51 14 176 08	PRESSURE LIMITING VALVE
HOUSING	51 07 969 08	1	1	5 114 177	51 14 177 08	PRESSURE LIMITING VALVE
HOUSING	52 11 602 08	1	1	5 211 034	52 11 034 08	ANGULAR GEAR
HOUSING	57 00 728 08	1	1	5 114 320	51 14 320 08	PRETENSIONING VALVE
HOUSING	57 00 789 08	22	1	5 114 338	51 14 338 08	AXLE LOCKING VALVE
HOUSING	57 00 866 08	20	1	5 114 338	51 14 338 08	AXLE LOCKING VALVE
HOUSING	57 01 130 08	3	1	5 102 306	51 02 306 08	HYDRO MOTOR
HOUSING	70 42 195 08	11	1	1 811 103	96 25 682 08	SCREEN WHIPING SYSTEM C
HOUSING	70 42 195 08	109	1	2 520	91 44 758 08	CABIN, GLAZED
HOUSING	92 99 369 08	1	1	2 913 004	96 20 460 08	HOUSING PRE-ASSEMBLED
HOUSING	96 40 134 08	110	1	9 640 123	96 40 123 08	IT AS-TRONIK
HOUSING	96 53 364 08	1	1	X1049384	10 49 384 5	ADD-ON PARTS
HOUSING 10-POL	60 23 328 08	504	1	1 920 087	96 77 241 08	WIRING HARNESS
HOUSING 10-POL	60 23 328 08	504	1	1 920 198	96 79 588 08	WIRING HARNESS
HOUSING 1X400X273 DC01-A-	61 10 012 08	2	1	2 913 102	92 32 870 08	FAN UNIT
HOUSING 25-POL SPF	60 23 223 08	160	7	2 932 116	96 75 129 08	CABLING MOUNTING PLATE
HOUSING 4-POL	60 23 313 08	512	3	1 920 087	96 77 241 08	WIRING HARNESS
HOUSING 4-POL	60 23 393 08	516	2	1 920 087	96 77 241 08	WIRING HARNESS
HOUSING 6-POL	60 23 255 08	501	5	1 920 087	96 77 241 08	WIRING HARNESS
HOUSING 6-POL	60 23 255 08	19	3	2 810 042	96 76 625 08	ELECTRIC ADD-ON PARTS CA
HOUSING 6-POL	60 23 255 08	151	1	2 920 302	92 15 627 08	WIRING HARNESS
HOUSING 68X68X53 PC	10 44 998 9	152	1	1 920 505	96 52 365 08	LEAD
HOUSING 8-POL	60 23 014 08	509	4	1 920 087	96 77 241 08	WIRING HARNESS
HOUSING 8-POL	60 23 014 08	503	1	1 920 198	96 79 588 08	WIRING HARNESS
HOUSING 80.0X0 AL	97 01 529 0	1	1	2 920 934	96 70 308 08	DUMMY PLUG
HOUSING 9-POL	60 23 324 08	157	1	2 920 306	92 95 363 08	WIRING HARNESS
HOUSING CPL.	10 80 072 5	1	1	5 531 881	55 31 881 08	LIQUEFIER
HOUSING CPL. SPF	92 68 197 08	1	1	1 982 007	96 29 204 08	HOUSING PRE-ASSEMBLED
HOUSING GD-ZN SW GEPULV	57 13 898 08	23	1	2 971	96 72 555 08	ADDNL.HEATING, PRE-ASSE
HOUSING GD-ZN SW GEPULV	70 42 533 08	9	4	2 391 030	96 74 706 08	BATTERY BOX, PRE-ASSEMB
HOUSING GD-ZN SW GEPULV	70 42 533 08	2	2	2 510 025	96 67 171 08	FLAP PRE-ASS.
HOUSING GD-ZN SW GEPULV	70 42 533 08	2	2	2 859 007	96 49 717 08	COVER/LID/CAP, PRE-ASSEMB
HOUSING GD-ZN SW GEPULV	70 42 533 08	40	4	2 859 015	96 76 561 08	COVER/LID/CAP, PRE-ASSEMB
HOUSING GD-ZN SW GEPULV	70 42 533 08	40	2	2 859 016	96 76 595 08	COVER/LID/CAP, PRE-ASSEMB
HOUSING GD-ZN SW GEPULV	70 42 533 08	100	2	2 859 017	96 49 730 08	COVER/LID/CAP, PRE-ASSEMB
HOUSING GD-ZN SW GEPULV	70 42 533 08	100	2	2 859 018	96 49 732 08	COVER/LID/CAP, PRE-ASSEMB
HOUSING GD-ZN SW GEPULV	70 42 533 08	100	4	2 859 018	96 76 784 08	COVER/LID/CAP, PRE-ASSEMB
HOUSING GD-ZN SW GEPULV	70 42 533 08	20	2	2 859 019	96 76 746 08	COVER/LID/CAP, PRE-ASSEMB
HOUSING GD-ZN SW GEPULV	70 42 533 08	20	2	2 859 020	96 76 747 08	COVER/LID/CAP, PRE-ASSEMB
HOUSING GD-ZN SW GEPULV	70 42 533 08	100	5	2 859 021	96 76 628 08	COVER/LID/CAP, PRE-ASSEMB
HOUSING GD-ZN SW GEPULV	70 42 533 08	100	5	2 859 022	96 76 650 08	COVER/LID/CAP, PRE-ASSEMB
HOUSING GD-ZN SW GEPULV	70 42 533 08	30	2	2 859 023	96 76 635 08	COVER/LID/CAP, PRE-ASSEMB
HOUSING GD-ZN SW GEPULV	70 42 533 08	100	3	2 859 026	96 80 902 08	COVER/LID/CAP, PRE-ASSEMB
HOUSING GD-ZN SW GEPULV	70 42 533 08	3	6	2 932 175	92 71 583 08	COVER COMPL.
HOUSING GD-ZN SW GEPULV	70 42 566 08	10	2	2 859 014	96 76 418 08	COVER PRE-ASS.
HOUSING GD-ZN SW GEPULV	70 42 566 08	20	6	2 859 017	96 76 647 08	COVER/LID/CAP, PRE-ASSEMB
HOUSING GD-ZN SW GEPULV	70 42 566 08	4	4	2 859 027	96 46 777 08	COVER COMPL.
HOUSING GD-ZN SW GEPULV	70 42 566 08	100	4	2 859 028	96 49 739 08	COVER/LID/CAP, PRE-ASSEMB
HOUSING GD-ZN SW GEPULV	70 42 566 08	100	4	2 859 031	96 76 529 08	COVER PRE-ASS.
HOUSING GX5CRNI1810	38 00 208 08	2	1	2 522 005	96 32 251 08	DOOR STOPPER COMPL.
HOUSING PRE-ASSEMBLED	96 20 460 08	2	1	2 913	91 32 850 08	LICCON CONSOLE LCD2
HOUSING PRE-ASSEMBLED	96 20 460 08	2	1	2 913 009	91 04 705 08	LICCON CONSOLE LCD3
HOUSING PRE-ASSEMBLED	96 29 204 08	1	1	1 982 001	96 29 203 08	SWITCH BOX COMPL.,LEFT
HOUSING PRE-ASSEMBLED	96 29 204 08	1	1	1 982 008	96 43 322 08	SWITCH BOX CPL.
HOUSING, LOWER PART HAN	60 56 095 08	162	1	2 920 323	92 12 718 08	LEAD
HUB	10 29 284 7	5	1	X1087199	10 87 199 0	PUMP SUPPORT

18.11.2014

etk\_en\_de\_073810 LG 1750

1458

**LIEBHERR**Alphabetical index  
Alphabetischer Index



Description	Item	Pos.	Quantity	Page	Assembly	Description
HUB	10 29 292 2	5	1	X1029285	10 29 285 4	PUMP SUPPORT
HUB	57 19 010 08	2	1	5 719 006	57 19 006 08	PUMP SUPPORT
HUB	90 77 280	3	1	9 077 286	90 77 286	DRIVING PIECES
HYDR. ADD. 2 SLEWING GEA	91 35 327 08	118	1		LG 1750 -0	LIEBHERR MOB.CRANE LG 175
HYDR. COOLER DRIVE	96 71 948 08	50	1	1 409 001	96 71 732 08	RADIATOR, PRE-ASSEMBLED
HYDRAULIC AGGREGATE BZ	11 64 392 3	3	1	3 790 000	91 77 907 08	BOLT EXTRACTION ATTACHM
HYDRAULIC AXLE SUSPENSIO	91 73 323 08	83	1		LG 1750 -0	LIEBHERR MOB.CRANE LG 175
HYDRAULIC HOSE STORAGE	96 29 711 08	43	4	1 632	91 58 952 08	OUTRIGGER W.SWING-OUT
HYDRAULIC SPECIAL VERSIO	91 52 955 08	366	1		LG 1750 -0	LIEBHERR MOB.CRANE LG 175
HYDRAULIC SUPPORT	91 61 051 08	85	1		LG 1750 -0	LIEBHERR MOB.CRANE LG 175
HYDRAULIC SUPPORT ACTU	91 73 451 08	87	1		LG 1750 -0	LIEBHERR MOB.CRANE LG 175
HYDRAULIC TANK 150L	11 06 799 5	305	1	X1164392	11 64 392 3	HYDRAULIC AGGREGATE
HYDRAULIC-TYPE LUBRICAT.N	77 43 242	35	4	1 632 084	96 55 768 08	SUPPORT PIECE PRE-ASS.
HYDRAULIC-TYPE LUBRICAT.N	77 43 242	35	4	1 632 085	96 55 769 08	SUPPORT PIECE PRE-ASS.
HYDRAULIC-TYPE LUBRICAT.N	77 43 242	28	2	2 131 001	96 76 775 08	CATWALK COMPL.
HYDRAULIC-TYPE LUBRICAT.N	77 43 242	4	1	2 652 007	92 68 928 08	ROPE PULLEY CPL.
HYDRAULIC-TYPE LUBRICAT.N	77 43 242	31	2	2 810	91 72 182 08	CRANE DRIVER'S CABIN CPL.
HYDRAULIC-TYPE LUBRICAT.N	77 43 242	4	1	3 213 007	96 17 462 08	ROPE PULLEY CPL.
HYDRAULIC-TYPE LUBRICAT.N	77 43 242	30	2	3 229	91 69 804 08	L ADAPTER SECTION
HYDRAULIC-TYPE LUBRICAT.N	77 43 242	9	2	3 291	91 69 796 08	S OVERRUN PROTECTION
HYDRAULIC-TYPE LUBRICAT.N	77 43 242	85	1	X1003075	10 03 075 0	DRIVEN STEERING AXLE
HYDRAULIC-TYPE LUBRICAT.N	77 43 242	85	1	X1003075	10 03 075 7	STEERING AXLE
HYDRAULIC-TYPE LUBRICAT.N	77 43 242	85	1	X1003076	10 03 076 0	STEERING AXLE
HYDRAULIC-TYPE LUBRICAT.N	77 43 242	85	1	X1003076	10 03 076 1	STEERING AXLE
HYDRAULIC-TYPE LUBRICAT.N	77 43 242	85	1	X1028948	10 28 948 2	DRIVEN STEERING AXLE
HYDRAULIC-TYPE LUBRICAT.N	77 43 242	4	1	X1134653	11 34 653 7	FLANGE BEARING
HYDRAULIC-TYPE LUBRICAT.N	57 15 786 08	(1)	1	2 711	91 51 501 08	CENT. LUBRIC. SYSTEM SUP
HYDRAULICS	91 69 787 08	169	1		LG 1750 -0	LIEBHERR MOB.CRANE LG 175
HYDRAULICS	96 91 212 08	50	1	1 411 001	96 91 211 08	TRANSFER CASE, PRE-ASSE
HYDRAULICS 1.ACHSE	96 25 597 08	50	1	1 420 001	96 24 897 08	AXLE 1, PRE-ASSEMBLED
HYDRAULICS 2.ACHSE	96 25 598 08	50	1	1 420 003	96 24 898 08	AXLE 2, PRE-ASSEMBLED
HYDRAULICS 3.ACHSE	96 25 599 08	50	1	1 423 001	96 36 073 08	AXLE 3, PRE-ASSEMBLED
HYDRAULICS 4.ACHSE	96 25 600 08	50	1	1 424 007	96 24 996 08	AXLE 4, PRE-ASSEMBLED
HYDRAULICS 5.ACHSE	96 25 601 08	50	1	1 425 010	96 24 997 08	AXLE 5, PRE-ASSEMBLED
HYDRAULICS 6.ACHSE	96 25 602 08	50	1	1 425 007	96 36 076 08	AXLE 6, PRE-ASSEMBLED
HYDRAULICS 7.ACHSE	96 25 603 08	50	1	1 426 014	96 24 909 08	AXLE 7, PRE-ASSEMBLED
HYDRAULICS 8.ACHSE	96 25 604 08	50	1	1 426 015	96 24 910 08	AXLE 8, PRE-ASSEMBLED
HYDRAULICS TRANSFORMER	91 71 239 08	368	1		LG 1750 -0	LIEBHERR MOB.CRANE LG 175
HYDRAULICS TRANSFORMER	10 49 294 1	1	1	1 977	91 71 239 08	HYDRAULICS TRANSFORMER
HYDRAULIK PUMP ASSEMBLY	96 75 024 08	200	1	1 410 001	96 71 738 08	DIESEL ENGINE, PRE-ASSEMB
HYDRO CYLINDER 190/140-99	51 23 951 08	41	2	2 550	91 76 068 08	SA FRAME
HYDRO CYLINDER 50/28-210	10 47 114 4	5	1	2 131 008	96 76 821 08	PLATFORM, PRE-ASSEMBLED
HYDRO CYLINDER 60/30-120	51 23 871 08	9	2	2 652	91 01 222 08	ROLLER BEARING
HYDRO CYLINDER 70/35-375 -4	51 23 942 08	2	2	2 125	91 59 130 08	PIN F. S AND D PIVOT SECTIO
HYDRO CYLINDER 70/45-50 SP	51 23 843 08	1	1	2 651	91 26 025 08	ANGLE THREADED BULKHEA
HYDRO CYLINDER 75/30-260 -4	51 23 943 08	1	1	3 790 006	96 89 294 08	PIN PULLING CYLINDER CPL.
HYDRO CYLINDER 75/30-260 -4	51 23 944 08	1	1	3 790 007	96 89 295 08	PIN PULLING CYLINDER CPL.
HYDRO CYLINDER 80/35-375	51 23 941 08	1	2	2 125	91 59 130 08	PIN F. S AND D PIVOT SECTIO
HYDRO MOTOR A2FM 16CM <sup>3</sup> /	57 13 689 08	5	1	5 531 883	55 31 883 08	COMPRESSOR DRIVE
HYDRO MOTOR A2FM SPF	51 02 306 08	2	1	2 370	91 61 645 08	ERECTING WINCH
HYDRO MOTOR SPF	51 02 414 08	5	2	1 409 001	96 71 732 08	RADIATOR, PRE-ASSEMBLED
HYDRO MOTOR SPF	51 02 414 08	2	2	2 391 023	96 74 668 08	RADIATOR, PRE-ASSEMBLED
HYDT.TUBE	10 12 376 0	1	1	X1012375	10 12 375 9	OIL LINE PRE-ASSEMBLY
HYDT.TUBE 15X1,5	10 12 376 4	2	1	X1012375	10 12 375 9	OIL LINE PRE-ASSEMBLY
HYDT.TUBE 15X1,5	10 12 389 9	23	1	X1012594	10 12 594 0	OIL SUMP WITH FASTENING
HYDT.TUBE 15X1,5	10 12 792 7	5	1	X1013488	10 13 488 7	OIL SUMP WITH FASTENING
HYDT.TUBE 22X1,5	10 13 502 3	2	1	X1013522	10 13 522 0	EXHAUST TC MOUNTING
HYDT.TUBE 22X1,5	10 13 502 3	2	1	X1013568	10 13 568 1	EXHAUST TC MOUNTING
HYDT.TUBE 22X1,5	10 13 522 1	3	1	X1013521	10 13 521 9	EXHAUST TC MOUNTING
HYDT.TUBE 22X1,5	10 13 522 1	3	1	X1013538	10 13 538 6	EXHAUST TC MOUNTING

18.11.2014

etk\_en\_de\_073810 LG 1750

1459

**LIEBHERR**Alphabetical index  
Alphabetischer Index

Description	Item	Pos.	Quantity	Page	Assembly	Description
IDENTIFICATION STRIP	60 27 426 08	13	1	3 930 383	96 80 472 08	TERMINAL BOX CPL.
IDENTIFICATION STRIP	60 27 426 08	503	0.08	3 930 507	96 72 355 08	TERMINAL BOX CPL.
IDENTIFICATION STRIP	60 27 426 08	264	0.2	3 930 611	96 80 983 08	TERMINAL BOX
IDENTIFICATION STRIP 1 - 250	60 27 437 08	263	1	2 920 581	92 02 490 08	TERMINAL BOX WINCH PRE-A
IDENTIFICATION STRIPS	60 27 629 08	103	7	2 932 082	96 75 128 08	ASSEMBLY PARTS MOUNTIN
IGNITION STARTER SWITCH	11 00 930 6	6	1	X1047042	10 47 042 3	MOTOR
IGNITION STARTER SWITCH	11 60 004 6	6	1	X1047042	10 47 042 3	MOTOR
IGNITION STARTER SWITCH	60 61 943 08	4	1	2 830 042	96 75 245 08	DASHBOARD
IGNITION STARTER SWITCH 3	10 33 555 7	2	2	1 830 002	96 77 281 08	DASHBOARD CENTER CONSO
IMMERSION HEATER 120V	10 12 151 5	1	1	1 782	91 55 267 08	COOLING WATER PRE-HEATIN
IMMERSION HEATER 120V	10 12 151 5	1	1	2 782	91 55 276 08	COOLING WATER PRE-HEATIN
IMPULS TRANSMITTER	10 29 122 6	6	1	1 411 001	96 91 211 08	TRANSFER CASE, PRE-ASSE
IMPULS TRANSMITTER	57 09 907 08	7	1	6 060 529	60 60 529 08	GEAR CAM LIMITSWITCH
IMPULS TRANSMITTER	57 17 958 08	260	1	9 640 282	96 40 282 08	GEARBOX
INCLINATION SENSOR +/-5° X	10 80 206 2	150	1	1 920	91 69 729 08	UNDERCARRIAGE ELEC. SYS
INDICATING DEVICE 24V SPF	11 10 207 6	31	1	1 830	91 69 724 08	DRIVER'S CABIN CONTROLS
INDICATOR LAMP	60 61 435 08	7	7	2 830 042	96 75 245 08	DASHBOARD
INDUCTIVE SENSOR BERUE	10 35 458 4	1	4	2 920 043	96 75 162 08	LIMIT SWITCH AND SENSOR
INDUCTIVE SENSOR BERUE	10 35 458 4	(151)	2	3 291	91 69 796 08	S OVERRUN PROTECTION
INJECTION LINE V-MOTORXD9	10 11 936 9	1	1	X1011936	10 11 936 7	INJECTION LINES
INJECTION LINE V-MOTORXD9	10 11 936 9	1	1	X1011936	10 11 936 8	INJECTION LINES
INJECTION LINE V-MOTORXD9	10 11 937 0	2	1	X1011936	10 11 936 7	INJECTION LINES
INJECTION LINE V-MOTORXD9	10 11 937 0	3	1	X1011936	10 11 936 8	INJECTION LINES
INJECTION LINE V-MOTORXD9	10 11 937 1	3	1	X1011936	10 11 936 7	INJECTION LINES
INJECTION LINE V-MOTORXD9	10 11 937 1	2	1	X1011936	10 11 936 8	INJECTION LINES
INJECTION LINE V-MOTORXD9	10 11 937 2	4	1	X1011936	10 11 936 7	INJECTION LINES
INJECTION LINE V-MOTORXD9	10 11 937 3	4	1	X1011936	10 11 936 8	INJECTION LINES
INJECTION LINES	10 11 936 7	215	1	X1014347	10 14 347 3	DIESEL ENGINE
INJECTION LINES	10 11 936 7	215	1	X1015113	10 15 113 8	DIESEL ENGINE
INJECTION LINES	10 11 936 8	216	1	X1014347	10 14 347 3	DIESEL ENGINE
INJECTION LINES	10 11 936 8	216	1	X1015113	10 15 113 8	DIESEL ENGINE
INJECTION NOZZLE W.FASTEN	10 11 716 7	190	8	X1014347	10 14 347 3	DIESEL ENGINE
INJECTION NOZZLE W.FASTEN	10 11 716 7	190	8	X1015113	10 15 113 8	DIESEL ENGINE
INJECTOR CPL. LOW POWER	11 00 891 9	10	1	1 650	91 76 851 08	UREA PLANT
INJECTOR CPL. LOW POWER	11 00 891 9	7	1	2 650	91 76 852 08	UREA TANK
INLAY SHEET 3X404X144 ALM	97 37 206 08	2	1	1 790 505	96 30 477 08	PIN INSERT SUB-ASSEMBLY
INNER RING	10 35 369 6	70	1	9 640 246	96 40 246 08	OIL FEED
INNER WHEEL	50 15 390 14	2101	2	X1134082	11 34 082 2	GEARBOX
INNER WHEEL	50 15 413 14	1101	2	X1134082	11 34 082 2	GEARBOX
INNER WHEEL	50 15 413 14	3	1	X1134653	11 34 653 5	PLANETARY GEARBOX
INNER WHEEL	51 22 724 14	3101	2	X1134082	11 34 082 2	GEARBOX
INPUT BOARD CPL. EP0	92 18 141 08	30	1	2 932 082	96 75 128 08	ASSEMBLY PARTS MOUNTIN
INPUT BOARD CPL. EP1	92 18 142 08	31	1	2 932 082	96 75 128 08	ASSEMBLY PARTS MOUNTIN
INPUT BOARD CPL. EP2	92 18 145 08	32	1	2 932 082	96 75 128 08	ASSEMBLY PARTS MOUNTIN
INPUT BOARD CPL. EP3	92 18 146 08	33	1	2 932 082	96 75 128 08	ASSEMBLY PARTS MOUNTIN
INPUT BOARD CPL. EP4	92 18 147 08	34	1	2 932 082	96 75 128 08	ASSEMBLY PARTS MOUNTIN
INPUT BOARD CPL. EP5	92 18 148 08	35	1	2 932 082	96 75 128 08	ASSEMBLY PARTS MOUNTIN
INPUT MODULE 381	11 08 873 7	10	1	X1100889	11 00 889 3	SCR MODULE
INPUT MODULE 381	11 08 873 7	10	1	X1100889	11 00 889 4	SCR MODULE
INSERTION BRIDGE	60 27 355 08	31	45	1 830 008	96 77 282 08	CENTRE BRACKET PRE-ASS.
INSERTION BRIDGE	60 27 355 08	46	10	2 830 044	96 75 246 08	MOUNTING PARTS INSTR.
INSERTION BRIDGE	60 27 355 08	101	43	2 932 082	96 75 128 08	ASSEMBLY PARTS MOUNTIN
INSERTION MODULE 12POLIG	96 69 295 08	22	1	2 932 082	96 75 128 08	ASSEMBLY PARTS MOUNTIN
INSIDE HANDLE 145X80X35 PA	10 30 177 9	15	1	1 814	91 73 306 08	DOOR RIGHT, CPL.
INSIDE HANDLE 145X80X35 PA	10 30 178 0	15	1	1 813	91 73 305 08	DOOR LEFT, CPL.
INSIDE-PIVOTING PLATFORM	96 27 469 08	46	1	2 810	91 72 182 08	CRANE DRIVER'S CABIN CPL.
INST. PARTS ANGLE SENSOR	96 24 312 08	40	1	1 420 001	96 24 897 08	AXLE 1, PRE-ASSEMBLED
INST. PARTS ANGLE SENSOR	96 24 312 08	40	1	1 425 007	96 36 076 08	AXLE 6, PRE-ASSEMBLED
INST. PARTS ANGLE SENSOR	96 24 312 08	40	1	1 425 010	96 24 997 08	AXLE 5, PRE-ASSEMBLED
INST. PARTS ANGLE SENSOR	96 24 312 08	40	1	1 426 014	96 24 909 08	AXLE 7, PRE-ASSEMBLED

18.11.2014

etk\_en\_de\_073810 LG 1750

1460

**LIEBHERR**Alphabetical index  
Alphabetischer Index

Description	Item	Pos.	Quantity	Page	Assembly	Description
INST. PARTS ANGLE SENSOR	96 24 312 08	40	1	1 426 015	96 24 910 08	AXLE 8, PRE-ASSEMBLED
INSTALLATION BRAKE COMPR	10 12 610 3	330	1	X1014347	10 14 347 3	DIESEL ENGINE
INSTALLATION SLEEPER BER	91 68 734 08	417	1		LG 1750 -0	LIEBHERR MOB.CRANE LG 175
INSTRUMENT BOX CPL.	96 42 320 08	2	1	1 811	91 73 695 08	DRIVER'S CABIN, GLAZED
INSTRUMENT BOX DELIVERY	92 34 220 08	26	1	2 520 018	92 16 988 08	INSTRUMENT BOX, INSTALLAT
INSTRUMENT BOX L.	97 16 287 08	1	1	1 811 101	96 42 320 08	INSTRUMENT BOX CPL.
INSTRUMENT BOX R.	97 21 931 08	2	1	1 811 101	96 42 320 08	INSTRUMENT BOX CPL.
INSTRUMENT BOX, INSTALLAT	92 16 988 08	20	1	2 520	91 44 758 08	CABIN, GLAZED
INSULANT FLOOR PLATE	92 99 554 08	95	1	2 520	91 44 758 08	CABIN, GLAZED
INSULANT FLOOR PLATE	92 99 995 08	120	1	2 520 022	92 99 554 08	INSULANT FLOOR PLATE
INSULATING BUSHING KUNST	66 00 430 08	7	1	2 913 100	91 23 538 08	ASSEMBLY FRAME
INSULATING HOSE 14 -50°C.- 2	60 30 126 08	(24)	3	1 782	91 55 267 08	COOLING WATER PRE-HEATIN
INSULATING HOSE 14 -50°C.- 2	60 30 126 08	3	3	2 782	91 55 276 08	COOLING WATER PRE-HEATIN
INSULATING HOSE 14 -50°C.- 2	60 30 126 08	202	3.2	2 932 116	96 75 129 08	CABLING MOUNTING PLATE
INSULATING HOSE DN10X0,65	11 08 260 4	204	4.41	1 920 087	96 77 241 08	WIRING HARNESS
INSULATING HOSE DN10X0,65	11 08 260 4	204	5.2	1 920 198	96 79 588 08	WIRING HARNESS
INSULATING HOSE DN12X0,65	11 08 260 5	205	1.13	1 920 087	96 77 241 08	WIRING HARNESS
INSULATING HOSE DN14X0,65	11 08 260 6	206	0.1	1 920 087	96 77 241 08	WIRING HARNESS
INSULATING HOSE DN14X0,65	11 08 260 6	206	2.4	1 920 198	96 79 588 08	WIRING HARNESS
INSULATING HOSE DN6 0,5 PU	11 08 260 2	202	96.68	1 920 087	96 77 241 08	WIRING HARNESS
INSULATING HOSE DN6 0,5 PU	11 08 260 2	202	30.68	1 920 198	96 79 588 08	WIRING HARNESS
INSULATING HOSE DN6 0,5 PU	11 08 260 2	(13)	0.15	2 780 320	91 72 337 08	ACOUST.WARN. SLEWING G
INSULATING HOSE DN6 0,5 PU	11 08 260 2	202	0.62	2 920 306	92 95 363 08	WIRING HARNESS
INSULATING HOSE DN8X0,65	11 08 260 3	203	0.5	1 780 500	91 05 097 08	BACKING WARNING ACOUSTI
INSULATING HOSE DN8X0,65	11 08 260 3	203	123.92	1 920 087	96 77 241 08	WIRING HARNESS
INSULATING HOSE DN8X0,65	11 08 260 3	203	0.92	1 920 198	96 79 588 08	WIRING HARNESS
INSULATING HOSE DN8X0,65	11 08 260 3	201	4	2 932 116	96 75 129 08	CABLING MOUNTING PLATE
INSULATING MAT 12X1000X22	97 76 649 08	908	2	2 859 010	96 77 021 08	SOUND DAMPING
INSULATING MAT 12X520X220	97 76 650 08	909	2	2 859 010	96 77 021 08	SOUND DAMPING
INSULATING MAT 16X160X250	95 61 871 08	34	1	2 520 011	92 43 638 08	FLOOR MAT
INSULATING MAT 16X250X270	95 61 874 08	87	1	2 520 011	92 43 638 08	FLOOR MAT
INSULATING MAT 18X360X470	95 67 689 08	3	1	2 520 006	92 71 291 08	INTERNAL LINING
INSULATING MAT 18X415X11	95 67 690 08	4	1	2 520 006	92 71 291 08	INTERNAL LINING
INSULATING MAT 18X424X868	95 67 691 08	5	1	2 520 006	92 71 291 08	INTERNAL LINING
INSULATING MAT 18X568X13	95 67 688 08	2	1	2 520 006	92 71 291 08	INTERNAL LINING
INSULATING MAT 18X585X825	95 70 594 08	1	1	2 520 006	92 71 291 08	INTERNAL LINING
INSULATING MAT 18X65X620 P	95 53 417 08	6	1	2 520 006	92 71 291 08	INTERNAL LINING
INSULATING MAT 18x190x380	95 61 873 08	10	1	2 520 006	92 71 291 08	INTERNAL LINING
INSULATING MAT 18x190x465	95 53 419 08	8	1	2 520 006	92 71 291 08	INTERNAL LINING
INSULATING MAT 18x330x710	95 61 872 08	7	1	2 520 006	92 71 291 08	INTERNAL LINING
INSULATING MAT 18x365x228	95 67 692 08	9	1	2 520 006	92 71 291 08	INTERNAL LINING
INSULATING MAT 20X1670X4	97 02 581 2	1102	1	2 859 010	96 77 021 08	SOUND DAMPING
INSULATING MAT 20X178X255	97 10 369 08	10	1	2 520 023	92 99 995 08	INSULANT FLOOR PLATE
INSULATING MAT 20X2110X9	97 02 589 6	51	1	2 859 010	96 77 021 08	SOUND DAMPING
INSULATING MAT 20X2110X9	97 02 589 8	48	1	2 859 010	96 77 021 08	SOUND DAMPING
INSULATING MAT 20X263X135	97 02 580 2	1003	2	2 859 010	96 77 021 08	SOUND DAMPING
INSULATING MAT 20X263X170	97 02 580 1	1002	2	2 859 010	96 77 021 08	SOUND DAMPING
INSULATING MAT 20X314X260	97 02 601 3	4002	1	2 859 010	96 77 021 08	SOUND DAMPING
INSULATING MAT 20X355X120	97 10 368 08	9	1	2 520 023	92 99 995 08	INSULANT FLOOR PLATE
INSULATING MAT 20X425X90	97 10 234 08	5	1	2 520 023	92 99 995 08	INSULANT FLOOR PLATE
INSULATING MAT 20X455X280	97 10 371 08	12	1	2 520 023	92 99 995 08	INSULANT FLOOR PLATE
INSULATING MAT 20X490X215	97 76 656 08	1202	1	2 859 010	96 77 021 08	SOUND DAMPING
INSULATING MAT 20X490X215	97 76 657 08	1302	1	2 859 010	96 77 021 08	SOUND DAMPING
INSULATING MAT 20X490X255	97 10 370 08	11	1	2 520 023	92 99 995 08	INSULANT FLOOR PLATE
INSULATING MAT 20X545X245	97 76 653 08	1004	2	2 859 010	96 77 021 08	SOUND DAMPING
INSULATING MAT 20X576X260	97 02 601 0	3902	1	2 859 010	96 77 021 08	SOUND DAMPING
INSULATING MAT 20X640X240	97 10 230 08	3	1	2 520 023	92 99 995 08	INSULANT FLOOR PLATE
INSULATING MAT 20X740X365	97 10 228 08	2	1	2 520 023	92 99 995 08	INSULANT FLOOR PLATE
INSULATING MAT 20X760X245	97 10 226 08	1	1	2 520 023	92 99 995 08	INSULANT FLOOR PLATE
INSULATING MAT 20X785X750	97 76 681 08	1602	1	2 859 010	96 77 021 08	SOUND DAMPING

18.11.2014

etk\_en\_de\_073810 LG 1750

1461

**LIEBHERR**Alphabetical index  
Alphabetischer Index

Description	Item	Pos.	Quantity	Page	Assembly	Description
INSULATING MAT 20X793X635	97 70 984 08	3	1	2 859 027	96 46 777 08	COVER COMPL.
INSULATING MAT 20X832X117	97 10 235 08	6	1	2 520 023	92 99 995 08	INSULANT FLOOR PLATE
INSULATING MAT 20X835X105	97 10 236 08	7	1	2 520 023	92 99 995 08	INSULANT FLOOR PLATE
INSULATING MAT 20X835X117	97 10 232 08	4	1	2 520 023	92 99 995 08	INSULANT FLOOR PLATE
INSULATING MAT 20X90X220	97 10 237 08	8	1	2 520 023	92 99 995 08	INSULANT FLOOR PLATE
INSULATING MAT 20X915X841	97 02 589 7	52	1	2 859 010	96 77 021 08	SOUND DAMPING
INSULATING MAT 20X915X841	97 02 589 9	49	1	2 859 010	96 77 021 08	SOUND DAMPING
INSULATING MAT BOTTOM 9	97 18 507 08	6	1	2 913	91 32 850 08	LICCON CONSOLE LCD2
INSULATING MAT BOTTOM 9	97 18 507 08	6	1	2 913 009	91 04 705 08	LICCON CONSOLE LCD3
INSULATING MAT TOP 11.5X9	97 18 514 08	10	1	2 913	91 32 850 08	LICCON CONSOLE LCD2
INSULATING MAT TOP 11.5X9	97 18 514 08	10	1	2 913 009	91 04 705 08	LICCON CONSOLE LCD3
INSULATING MAT-LOCK 21X36	97 18 511 08	7	1	2 913	91 32 850 08	LICCON CONSOLE LCD2
INSULATING MAT-LOCK 21X36	97 18 511 08	7	1	2 913 009	91 04 705 08	LICCON CONSOLE LCD3
INSULATING MATERIAL 20X20	10 42 540 9	50	1	1 861	91 69 728 08	ENGINE COVERING
INSULATING RING	69 10 417 08	5	53	X1004066	10 04 066 0	COLLECTING RING
INSULATION 20X783X110 PUR	97 02 565 5	603	2	2 859 010	96 77 021 08	SOUND DAMPING
INSULATION 20X783X300 PUR	97 02 565 3	602	2	2 859 010	96 77 021 08	SOUND DAMPING
INSULATION 20X783X400 PUR	97 02 571 6	702	2	2 859 010	96 77 021 08	SOUND DAMPING
INSULATION MAT RIGHT 19X9	97 18 513 08	9	1	2 913	91 32 850 08	LICCON CONSOLE LCD2
INSULATION MAT RIGHT 19X9	97 18 513 08	9	1	2 913 009	91 04 705 08	LICCON CONSOLE LCD3
INTAKE COWLING D 180 LLD	97 51 108 08	4	2	1 681	91 69 723 08	AIR FILTER ASSY. W. AIR FLA
INTAKE FE//ZN20//C	92 11 269 08	55	1	2 391 001	96 70 218 08	DIESEL ENGINE, PRE-ASSEMB
INTAKE FE//ZN20//C	92 11 271 08	49	2	2 391 001	96 70 218 08	DIESEL ENGINE, PRE-ASSEMB
INTAKE FE//ZN20//C	92 11 633 08	48	2	2 391 001	96 70 218 08	DIESEL ENGINE, PRE-ASSEMB
INTAKE NOZZLE V-MOTORXD9	90 78 650	1	1	9 078 649	90 78 649	SUCTION NOZZLE ADD-ON
INTAKE NOZZLE V-MOTORXD9	90 78 650	1	1	X1012279	10 12 279 3	SUCTION NOZZLE ADD-ON
INTAKE NOZZLE V-MOTORXD	10 13 758 8	1	1	X1013758	10 13 758 6	SUCTION NOZZLE ADD-ON
INTAKE PIPE SPF	96 74 614 08	110	1	2 393	91 69 740 08	AIR FILTER UNIT CPL.
INTAKE PIPE SPF	96 74 615 08	111	1	2 393	91 69 740 08	AIR FILTER UNIT CPL.
INTAKE PIPE SPF	96 74 616 08	112	1	2 393	91 69 740 08	AIR FILTER UNIT CPL.
INTAKE PIPE SPF	96 74 617 08	113	1	2 393	91 69 740 08	AIR FILTER UNIT CPL.
INTERIOR HOUSING PRE-ASS.	96 20 731 08	4	1	2 913 009	91 04 705 08	LICCON CONSOLE LCD3
INTERIOR HOUSING PRE-ASS.	96 28 696 08	4	1	2 913	91 32 850 08	LICCON CONSOLE LCD2
INTERMED.PLATE VALVE	57 15 235 08	6	1	5 114 698	51 14 698 08	VALVE BLOCK
INTERMEDIATE FLANGE	10 01 470 7	15	1	X1032716	10 32 716 7	ELECTRIC PUMP
INTERMEDIATE FLANGE	10 14 487 6	2	2	X1014375	10 14 375 4	CONNECTION F.WATER PIPE
INTERMEDIATE FLANGE	10 29 286 5	1	1	X1029285	10 29 285 4	PUMP SUPPORT
INTERMEDIATE FLANGE EN	90 80 335	4	1	X1013299	10 13 299 1	CONNECTION HOUSING
INTERMEDIATE GEAR ASSEM	10 11 822 3	372	1	X1014347	10 14 347 3	DIESEL ENGINE
INTERMEDIATE GEAR ASSEM	10 11 822 3	372	1	X1015113	10 15 113 8	DIESEL ENGINE
INTERMEDIATE GEAR PRE-A	10 11 986 0	3	1	X1013299	10 13 299 1	CONNECTION HOUSING
INTERMEDIATE GEAR PRE-AS	10 11 822 4	1	2	X1011822	10 11 822 3	INTERMEDIATE GEAR ASSEM
INTERMEDIATE HOUSING	57 03 737 08	31	1	X1134653	11 34 653 5	PLANETARY GEARBOX
INTERMEDIATE PLATE	10 34 329 2	400	1	X1034348	10 34 348 8	CLUTCH
INTERMEDIATE RING	10 01 473 0	8	1	X1032716	10 32 716 7	ELECTRIC PUMP
INTERMEDIATE RING	10 29 292 1	4	1	X1029285	10 29 285 4	PUMP SUPPORT
INTERMEDIATE WHEEL AXLE 3	90 78 590	4	1	X1011822	10 11 822 3	INTERMEDIATE GEAR ASSEM
INTERMEDIATE WHEEL AXLE 3	90 80 331	2	1	X1013299	10 13 299 1	CONNECTION HOUSING
INTERNAL GEARED WHEEL	53 00 854 08	335	2	X1003075	10 03 075 0	DRIVEN STEERING AXLE
INTERNAL GEARED WHEEL	53 00 854 08	335	2	X1003075	10 03 075 3	DRIVEN STEERING AXLE
INTERNAL GEARED WHEEL	53 00 854 08	335	2	X1003075	10 03 075 6	DRIVEN STEERING AXLE
INTERNAL GEARED WHEEL	53 00 854 08	335	2	X1045527	10 45 527 2	PLANETARY GEARBOX
INTERNAL GEARED WHEEL	57 18 133 08	50	1	5 718 017	57 18 017 08	PUMP
INTERNAL LIGHT 10W 24V GLA	60 71 361 08	15	1	2 810 042	96 76 625 08	ELECTRIC ADD-ON PARTS CA
INTERNAL LIGHT 21W 24V KLA	60 71 470 08	268	3	1 833	91 71 017 08	ELECTRIC FOR DRIVER'S CABI
INTERNAL LINING	92 71 291 08	92	1	2 520	91 44 758 08	CABIN, GLAZED
INTERNAL LOCK	92 91 465 08	6	1	2 522 000	91 46 006 08	DOOR CPL.
INTERNAL MULTI-DISC	11 11 403 1	98	7	X1002122	10 02 122 6	DRIVE
INTERNAL MULTI-DISC	11 11 403 1	98	7	X1002122	10 02 122 8	DRIVE
INTERNAL MULTI-DISC	11 11 403 1	28	7	X1134653	11 34 653 8	DRIVE

18.11.2014

etk\_en\_de\_073810 LG 1750

1462

**LIEBHERR**Alphabetical index  
Alphabetischer Index

Description	Item	Pos.	Quantity	Page	Assembly	Description
INTERNAL MULTI-DISC	57 18 700 08	98	7	5 000 637	50 00 637 08	SWING GEAR
IT AS-TRONIK	96 40 123 08	40	1	X1100899	11 00 899 2	SWITCHGEAR
JAW SINT-D39	90 78 321	2	1	X1011716	10 11 716 7	INJECTION NOZZLE W.FASTEN
KANTSIL	10 00 111 4	24	1	X1087069	10 87 069 7	VARIABLE PUMP
KEY	57 09 954 08	1	1	6 061 943	60 61 943 08	IGNITION STARTER SWITCH
KEY COLLAR 28,5X76,5	11 00 684 6	304	1	1 811	91 73 695 08	DRIVER'S CABIN, GLAZED
KEY COLLAR 28,5X76,5	11 00 684 7	303	1	1 811	91 73 695 08	DRIVER'S CABIN, GLAZED
KEY COLLAR GGG40 VERZ.	38 50 710 08	1	1	2 522 003	92 91 465 08	INTERNAL LOCK
KEY DROP POLYAMID	70 42 644 08	55	2	1 811	91 73 695 08	DRIVER'S CABIN, GLAZED
KEY PAD	69 18 849 08	1	1	2 913 003	96 20 599 08	FOIL KEYPAD PRE-ASS.
KEY RING 25 EDELSTAHL	70 42 141 08	37	8	2 711	91 51 501 08	CENT. LUBRIC. SYSTEM SUP
KEY RING 25 EDELSTAHL	70 42 141 08	133	30	2 970	91 69 787 08	HYDRAULICS
KEY RING 25 EDELSTAHL	70 42 141 08	64	14	2 975 500	91 57 422 08	AUX.HYDR.GRID WINCH 5 + 6
KEY RING 25 EDELSTAHL	70 42 141 08	54	2	2 977	91 74 728 08	ADDITIONAL HYDR.SLEWING
KEY RING 25 EDELSTAHL	70 42 141 08	64	2	2 978 200	91 01 626 08	ADD.HYDR.S_RETAINING RAM
KEYBOARD UNIT SPF	10 10 217 5	32	1	1 830	91 69 724 08	DRIVER'S CABIN CONTROLS
KIT MECHAN.PARTS (COMPO	96 81 612 08	4	1	2 970	91 69 787 08	HYDRAULICS
KNOTTED-LINK CHAIN 2,8 GAL	74 00 006 08	58	0.8	1 632	91 58 952 08	OUTRIGGER W.SWING-OUT
KNOTTED-LINK CHAIN 2,8 GAL	74 00 006 08	31	0.6	2 976 017	96 52 261 08	FITTING PLATE EMERG. ACT:
KNOTTED-LINK CHAIN 2,8 GAL	74 00 006 08	18	0.6	2 976 022	96 53 245 08	FITTING PLATE EMERG. ACT:
KNOTTED-LINK CHAIN DIN 56	74 00 008 08	170	0.3	2 920 306	92 95 363 08	WIRING HARNESS
KNOTTED-LINK CHAIN DIN 56	74 00 008 08	160	0.25	2 920 315	92 04 171 08	LEAD
KNOTTED-LINK CHAIN DIN 56	74 00 008 08	166	0.25	2 920 323	92 12 718 08	LEAD
KNURLED SCREW M5X10 PA6	10 44 966 4	33	4	2 925 013	96 51 800 08	EQUIPMENT CAMERA CAB
KNURLED SCREW M5X10 PA6	10 44 966 4	(33)	4	2 925 026	91 56 654 08	ERG. CAMERA CONTROL
KNURLED SCREW M5X20	40 97 060 08	6	6	1 830 008	96 77 282 08	CENTRE BRACKET PRE-ASS.
KNURLED SCREW M6X16	40 97 061 08	35	2	1 790	91 74 428 08	ADD-ON PARTS CAMEA
KNURLED WASHER	59 15 630 08	5	2	2 520 101	96 49 682 08	SPRAY NOZZLE
L ADAPTER SECTION	91 69 804 08	278	1		LG 1750 -0	LIEBHERR MOB.CRANE LG 175
L ADAPTER SECTION WELD.	96 65 015 08	1	1	3 229	91 69 804 08	L ADAPTER SECTION
L INTERMEDIATE SECTION 24	91 62 278 08	276	1		LG 1750 -0	LIEBHERR MOB.CRANE LG 175
L INTERMEDIATE SECTION 242	91 62 274 08	273	1		LG 1750 -0	LIEBHERR MOB.CRANE LG 175
L INTERMEDIATE SECTION 242	91 62 275 08	274	2		LG 1750 -0	LIEBHERR MOB.CRANE LG 175
L RING A 30X1,5	52 11 938 08	28	1	5 211 034	52 11 034 08	ANGULAR GEAR
L RING A 62X2	51 85 316 77	4	1	X1003540	10 03 540 1	STEERING CYLINDER
L RING A 62X2	51 85 316 77	4	1	X1003540	10 03 540 2	STEERING CYLINDER
L RING J 55X2	52 11 935 08	24	1	5 211 034	52 11 034 08	ANGULAR GEAR
L-HEAD PIECE 400TO.	91 69 803 08	280	1		LG 1750 -0	LIEBHERR MOB.CRANE LG 175
LABEL 80X80X0,5	10 12 889 0	728	1	X1014347	10 14 347 3	DIESEL ENGINE
LABEL 80X80X0,5	10 12 889 0	728	1	X1015113	10 15 113 8	DIESEL ENGINE
LABELLING GREAT BRITAIN	91 70 541 08	69	1		LG 1750 -0	LIEBHERR MOB.CRANE LG 175
LABELLING GREAT BRITAIN	91 70 684 08	161	1		LG 1750 -0	LIEBHERR MOB.CRANE LG 175
LADDER 5-300X1,3M AL SPF	11 49 175 5	2	1	2 510 061	92 01 927 08	ACCESS LADDER RIGHT
LADDER 5-300X1,3M AL SPF	11 49 175 5	2	1	2 510 125	96 79 692 08	VERTICAL LADDER
LADDER 6-600X1,56M ALU/ST	10 87 031 3	10	1	1 860 153	96 82 797 08	LADDER ATTACHMENT
LADDER ATTACHMENT	96 82 797 08	41	1	1 860	91 69 727 08	TIRE COVER PANELLING
LADDER BRACKET	96 29 657 08	42	1	1 860	91 69 727 08	TIRE COVER PANELLING
LADDER BRACKET 3X2053X7	97 02 481 1	200	1	1 860	91 69 727 08	TIRE COVER PANELLING
LAMELLAR DISK KIT 52,0/46,7	10 03 074 1	8	2	X1011566	10 11 566 7	EXHAUST PIPE RIGHT
LAMELLAR DISK KIT 52,0/46,7	10 03 074 1	8	2	X1011566	10 11 566 8	EXHAUST PIPE LEFT
LAMELLAR VALVE	57 15 827 08	15	1	5 700 109	57 00 109	AIR COMPRESSOR
LAMP	60 02 233	(1)	2	1 830 002	96 77 281 08	DASHBOARD CENTER CONSO
LAMP CLAMP CPL.REAR LEFT	96 78 468 08	5	1	1 932	91 77 207 08	LIGHTING CANADA
LAMP CLAMP CPL.REAR RIGH	96 78 469 08	6	1	1 932	91 77 207 08	LIGHTING CANADA
LAMP SOCKET	60 61 445 08	21	7	2 830 042	96 75 245 08	DASHBOARD
LAMP-WIRE CONNECTOR 2,5	60 21 001 08	260	0.5	2 920 412	92 15 647 08	TERMINAL BOX
LANTERN	10 87 283 0	1	1	5 000 637	50 00 637 08	SWING GEAR
LASHING STRAP EN 12195-2	77 90 347 08	62	1	2 810	91 72 182 08	CRANE DRIVER'S CABIN CPL.
LATCH 60X30 PA, GD-ZN	11 16 069 4	2	4	1 861 007	96 49 856 08	COVER/LID/CAP, PRE-ASSEMB
LATCH GD-ZN SW	70 42 595 08	3	1	1 982 057	92 68 197 08	HOUSING CPL.

18.11.2014

etk\_en\_de\_073810 LG 1750

1463

**LIEBHERR**Alphabetical index  
Alphabetischer Index

Description	Item	Pos.	Quantity	Page	Assembly	Description
LEAD	11 17 140 5	25	1	X1134653	11 34 653 8	DRIVE
LEAD	96 28 055 08	5	1	2 780 253	96 28 054 08	CONTR: PANEL PINNING
LEAD 2 X 1,5	60 03 420 08	5	1	1 780 500	91 05 097 08	BACKING WARNING ACOUSTI
LEAD 2 X 1,5	60 03 420 08	7	8.51	1 920 087	96 77 241 08	WIRING HARNESS
LEAD 2 X 1,5	60 03 420 08	8	25.31	1 920 087	96 77 241 08	WIRING HARNESS
LEAD 2 X 1,5	60 03 420 08	9	9.51	1 920 087	96 77 241 08	WIRING HARNESS
LEAD 2 X 1,5	60 03 420 08	17	26.61	1 920 087	96 77 241 08	WIRING HARNESS
LEAD 2 X 1,5	60 03 420 08	432	25.36	1 920 087	96 77 241 08	WIRING HARNESS
LEAD 2 X 1,5	60 03 420 08	433	24.26	1 920 087	96 77 241 08	WIRING HARNESS
LEAD 5 G 1,5 PVC	60 03 043 05	5	5.63	1 920 505	96 52 365 08	LEAD
LEAD 56X1,5-8,2M OELFLEX	69 09 012 08	10	1	2 920 001	96 75 177 08	CABLE LIST ELECTRICAL SYS
LEAD 7 G 1	60 03 684 08	5	19.04	1 920 198	96 79 588 08	WIRING HARNESS
LEAD 7 G 1	60 03 684 08	6	18.64	1 920 198	96 79 588 08	WIRING HARNESS
LEAD 7 G 1	60 03 684 08	7	18.64	1 920 198	96 79 588 08	WIRING HARNESS
LEAD 7 G 1	60 03 684 08	8	19.04	1 920 198	96 79 588 08	WIRING HARNESS
LEAD 7 G 1	60 03 684 08	17	3.43	1 920 198	96 79 588 08	WIRING HARNESS
LEAD 7 G 1	60 03 684 08	18	3.43	1 920 198	96 79 588 08	WIRING HARNESS
LEAD 7 G 1	60 03 684 08	19	2.73	1 920 198	96 79 588 08	WIRING HARNESS
LEAD 7 G 1	60 03 684 08	20	2.73	1 920 198	96 79 588 08	WIRING HARNESS
LEAD 7 G 1,5	60 03 552 01	9	2.23	1 920 198	96 79 588 08	WIRING HARNESS
LEAD 7 G 1,5	60 03 552 01	10	1.63	1 920 198	96 79 588 08	WIRING HARNESS
LEAD 7 G 1,5	60 03 552 01	11	2.93	1 920 198	96 79 588 08	WIRING HARNESS
LEAD 7 G 1,5	60 03 552 01	12	1.83	1 920 198	96 79 588 08	WIRING HARNESS
LEAD 7 G 1,5	60 03 552 01	13	3.03	1 920 198	96 79 588 08	WIRING HARNESS
LEAD 7 G 1,5	60 03 552 01	14	2.33	1 920 198	96 79 588 08	WIRING HARNESS
LEAD 7 G 1,5	60 03 552 01	15	3.03	1 920 198	96 79 588 08	WIRING HARNESS
LEAD 7 G 1,5	60 03 552 01	16	2.33	1 920 198	96 79 588 08	WIRING HARNESS
LEAD 8 X	10 32 684 4	28	1	2 830 042	96 75 245 08	DASHBOARD
LEAD W135	96 31 837 08	35	1	1 790 028	91 26 247 08	CONSOLE AUX. REPLENISHIN
LEAD W156B	92 93 525 08	(11)	1	2 810 034	91 72 156 08	ELECTRIC FOR GLAZED CABI
LEAD W157B	92 93 521 08	(6)	1	2 810 034	91 72 156 08	ELECTRIC FOR GLAZED CABI
LEAD W157D	92 93 522 08	(8)	1	2 810 034	91 72 156 08	ELECTRIC FOR GLAZED CABI
LEAD W157E	92 93 523 08	(9)	1	2 810 034	91 72 156 08	ELECTRIC FOR GLAZED CABI
LEAD W163	92 69 930 08	1	1	1 933 100	91 25 249 08	MAGNETIC LAMP
LEAD W207	96 78 464 08	(16)	1	2 920 080	96 74 716 08	ELECTRIC FOR BATTERY BOX
LEAD W291	96 78 458 08	(11)	1	2 920 080	96 74 716 08	ELECTRIC FOR BATTERY BOX
LEAD W292	96 78 448 08	(14)	1	2 920 421	96 75 163 08	ELECTRIC F. AGGREGATE
LEAD W293	96 78 463 08	(15)	1	2 920 080	96 74 716 08	ELECTRIC FOR BATTERY BOX
LEAD W294	96 78 459 08	(12)	1	2 920 080	96 74 716 08	ELECTRIC FOR BATTERY BOX
LEAD W295	96 78 460 08	(13)	1	2 920 080	96 74 716 08	ELECTRIC FOR BATTERY BOX
LEAD W296	96 78 461 08	(14)	1	2 920 080	96 74 716 08	ELECTRIC FOR BATTERY BOX
LEAD W3	96 22 271 08	3	2	1 833 007	96 71 581 08	WIRING LOOM DRIVER'S CABI
LEAD W472S	92 07 383 08	304	1	3 930 317	92 07 124 08	TERMINAL BOX CPL.
LEAD W551M	96 80 121 08	1	1	3 930 514	96 72 344 08	ELECTR. AUXILIARY JIB ADAP
LEAD W556A	96 88 564 08	320	1	3 930 611	96 80 983 08	TERMINAL BOX
LEAD W634	96 24 499 08	54	1	2 830 044	96 75 246 08	MOUNTING PARTS INSTR.
LEAD W635X1600	92 17 086 08	8	1	2 932 116	96 75 129 08	CABLING MOUNTING PLATE
LEAD W635X1800	92 17 061 08	6	2	2 932 116	96 75 129 08	CABLING MOUNTING PLATE
LEAD W635X2200	92 17 050 08	5	2	2 932 116	96 75 129 08	CABLING MOUNTING PLATE
LEAD W635X2400	92 17 062 08	7	1	2 932 116	96 75 129 08	CABLING MOUNTING PLATE
LEAD W93	92 26 477 08	30	1	2 780 908	91 54 530 08	EXTERNAL FEED
LEAD WL1-1	96 31 159 08	1	1	1 833 007	96 71 581 08	WIRING LOOM DRIVER'S CABI
LEAD WL10	96 54 686 08	10	1	1 833 007	96 71 581 08	WIRING LOOM DRIVER'S CABI
LEAD WL11	96 23 420 08	11	1	1 833 007	96 71 581 08	WIRING LOOM DRIVER'S CABI
LEAD WL110	96 23 377 08	110	2	1 833 007	96 71 581 08	WIRING LOOM DRIVER'S CABI
LEAD WL12	96 23 422 08	12	1	1 833 007	96 71 581 08	WIRING LOOM DRIVER'S CABI
LEAD WL120	96 27 309 08	1	1	1 835 002	91 26 702 08	CHARGER
LEAD WL121	96 27 310 08	2	1	1 835 002	91 26 702 08	CHARGER
LEAD WL13	96 29 883 08	13	1	1 833 007	96 71 581 08	WIRING LOOM DRIVER'S CABI
LEAD WL1300	92 99 559 08	22	1	2 925 303	96 32 365 08	SUPPLEMENT CAMERA WINC

18.11.2014

etk\_en\_de\_073810 LG 1750

1464

**LIEBHERR**

Alphabetical index  
Alphabetischer Index

Description	Item	Pos.	Quantity	Page	Assembly	Description
LEAD WL132	96 31 796 08	(20)	2	1 782	91 55 267 08	COOLING WATER PRE-HEATIN
LEAD WL132	96 46 771 08	(20)	2	2 782	91 55 276 08	COOLING WATER PRE-HEATIN
LEAD WL134	96 31 846 08	34	1	1 780 180	91 26 161 08	EXTERNAL FEED
LEAD WL15	96 28 109 08	3	1	1 780 181	91 52 266 08	EXTERNAL FEED
LEAD WL152	96 52 365 08	52	1	1 780 460	91 56 827 08	EMERGENCY STOP CABIN
LEAD WL16	96 28 110 08	4	1	1 780 181	91 52 266 08	EXTERNAL FEED
LEAD WL161	96 69 369 08	11	1	2 920 001	96 75 177 08	CABLE LIST ELECTRICAL SYS
LEAD WL162	92 04 430 08	9	1	2 920 010	96 75 181 08	CABLE LIST DRIVER'S CABIN
LEAD WL166	96 45 062 08	(12)	2	2 920 421	96 75 163 08	ELECTRIC F. AGGREGATE
LEAD WL167	92 16 188 08	5	1	2 920 001	96 75 177 08	CABLE LIST ELECTRICAL SYS
LEAD WL19	96 38 503 08	19	1	1 920 003	96 77 240 08	CABLE LIST ELECTRICAL SYS
LEAD WL290	96 45 064 08	(13)	2	2 920 421	96 75 163 08	ELECTRIC F. AGGREGATE
LEAD WL293	96 32 827 08	10	1	2 780 908	91 54 530 08	EXTERNAL FEED
LEAD WL300	92 04 130 08	10	1	2 920 582	96 28 189 08	CABLING CONTROL PANEL C
LEAD WL300A	92 04 131 08	11	1	2 920 582	96 28 189 08	CABLING CONTROL PANEL C
LEAD WL300B	92 04 132 08	12	1	2 920 582	96 28 189 08	CABLING CONTROL PANEL C
LEAD WL300C	96 28 190 08	13	1	2 920 582	96 28 189 08	CABLING CONTROL PANEL C
LEAD WL31	96 26 907 08	31	4	1 920 003	96 77 240 08	CABLE LIST ELECTRICAL SYS
LEAD WL315	92 04 159 08	15	1	2 920 001	96 75 177 08	CABLE LIST ELECTRICAL SYS
LEAD WL316	92 04 160 08	16	1	2 920 001	96 75 177 08	CABLE LIST ELECTRICAL SYS
LEAD WL318	92 10 780 08	17	1	2 920 001	96 75 177 08	CABLE LIST ELECTRICAL SYS
LEAD WL319	92 07 129 08	323	1	3 930 317	92 07 124 08	TERMINAL BOX CPL.
LEAD WL320	92 11 494 08	20	1	2 780 816	91 61 523 08	ADDITIONAL ELECTRICS
LEAD WL321	92 04 168 08	21	1	2 920 001	96 75 177 08	CABLE LIST ELECTRICAL SYS
LEAD WL323	92 11 889 08	302	1	3 930 317	92 07 124 08	TERMINAL BOX CPL.
LEAD WL328A	92 95 060 08	26	1	2 920 001	96 75 177 08	CABLE LIST ELECTRICAL SYS
LEAD WL4-2	96 38 725 08	4	1	1 920 003	96 77 240 08	CABLE LIST ELECTRICAL SYS
LEAD WL400	96 85 119 08	204	1	3 930 507	96 72 355 08	TERMINAL BOX CPL.
LEAD WL41	96 24 026 08	(41)	1	1 780 333	91 57 387 08	EL.EQUIPMENT TELMA
LEAD WL42	92 02 079 08	(42)	1	1 780 333	91 57 387 08	EL.EQUIPMENT TELMA
LEAD WL45-7	92 10 937 08	(45)	1	1 780 333	91 57 387 08	EL.EQUIPMENT TELMA
LEAD WL456	92 10 478 08	205	1	3 930 507	96 72 355 08	TERMINAL BOX CPL.
LEAD WL457	92 10 320 08	206	1	3 930 507	96 72 355 08	TERMINAL BOX CPL.
LEAD WL46	96 27 771 08	(46)	1	1 780 333	91 57 387 08	EL.EQUIPMENT TELMA
LEAD WL460	96 36 229 08	4	1	3 930 560	96 36 230 08	ELECTRIC AIRCRAFT PROTE
LEAD WL473S	92 07 261 08	305	1	3 930 317	92 07 124 08	TERMINAL BOX CPL.
LEAD WL482	92 04 171 08	24	1	2 920 001	96 75 177 08	CABLE LIST ELECTRICAL SYS
LEAD WL482A	92 07 126 08	290	1	3 930 317	92 07 124 08	TERMINAL BOX CPL.
LEAD WL483	92 11 885 08	303	1	3 930 317	92 07 124 08	TERMINAL BOX CPL.
LEAD WL5	96 28 197 08	5	1	1 920 003	96 77 240 08	CABLE LIST ELECTRICAL SYS
LEAD WL551H	96 72 360 08	220	1	3 930 383	96 80 472 08	TERMINAL BOX CPL.
LEAD WL552M	96 72 357 08	207	1	3 930 507	96 72 355 08	TERMINAL BOX CPL.
LEAD WL607	92 12 718 08	25	1	2 920 001	96 75 177 08	CABLE LIST ELECTRICAL SYS
LEAD WL608A	92 07 127 08	316	1	3 930 317	92 07 124 08	TERMINAL BOX CPL.
LEAD WL611	92 11 396 08	30	1	2 920 001	96 75 177 08	CABLE LIST ELECTRICAL SYS
LEAD WL611A	92 02 304 08	304	1	2 920 578	92 87 797 08	ELECTRIC FOR SA - FRAME
LEAD WL611B	92 02 283 08	300	1	2 920 578	92 87 797 08	ELECTRIC FOR SA - FRAME
LEAD WL611C	92 02 295 08	301	1	2 920 578	92 87 797 08	ELECTRIC FOR SA - FRAME
LEAD WL616	96 72 359 08	210	1	3 930 383	96 80 472 08	TERMINAL BOX CPL.
LEAD WL631	96 76 767 08	24	1	2 920 010	96 75 181 08	CABLE LIST DRIVER'S CABIN
LEAD WL631A	92 04 157 08	25	1	2 920 010	96 75 181 08	CABLE LIST DRIVER'S CABIN
LEAD WL631B	96 52 607 08	70	1	2 920 010	96 75 181 08	CABLE LIST DRIVER'S CABIN
LEAD WL634	96 25 784 08	90	1	2 920 010	96 75 181 08	CABLE LIST DRIVER'S CABIN
LEAD WL652	96 33 680 08	85	1	2 920 010	96 75 181 08	CABLE LIST DRIVER'S CABIN
LEAD WLRS232	96 40 628 08	12	1	2 533 071	96 32 616 08	CONVERTOR
LEAD WLTTY	96 40 627 08	11	1	2 533 071	96 32 616 08	CONVERTOR
LEAF SPRING	50 22 102 08	9	1	5 713 710	57 13 710 08	EXPANDING DEVICE
LEAF SPRING	50 22 102 08	198	2	5 717 382	57 17 382 08	BRAKE
LEAF SPRING	50 22 102 08	198	2	5 717 383	57 17 383 08	BRAKE
LEAF SPRING	50 22 102 08	198	2	5 717 387	57 17 387 08	BRAKE

18.11.2014

etk\_en\_de\_073810 LG 1750

1465

**LIEBHERR**Alphabetical index  
Alphabetischer Index

Description	Item	Pos.	Quantity	Page	Assembly	Description
LEAK OIL LINE ADD-ON	10 11 775 3	214	1	X1014347	10 14 347 3	DIESEL ENGINE
LEAK OIL LINE ADD-ON	10 11 775 3	214	1	X1015113	10 15 113 8	DIESEL ENGINE
LEATHER CLADDING	96 22 118 08	61	1	1 811	91 73 695 08	DRIVER'S CABIN, GLAZED
LEFT-HAND INSULATING MAT	97 18 512 08	8	1	2 913	91 32 850 08	LICCON CONSOLE LCD2
LEFT-HAND INSULATING MAT	97 18 512 08	8	1	2 913 009	91 04 705 08	LICCON CONSOLE LCD3
LEFT-HAND LAMP HOLDER 4	97 02 833 4	1	1	1 932 001	96 78 468 08	LAMP CLAMP CPL.REAR LEFT
LEFT-HAND PROFILE SUPPOR	97 23 835 08	52	10	1 860	91 69 727 08	TIRE COVER PANELLING
LEFT-HAND RADIATOR COWLI	97 77 093 08	13	1	1 861	91 69 728 08	ENGINE COVERING
LEFT-HAND SHUTTER 145X62	10 30 178 2	16	1	1 813	91 73 305 08	DOOR LEFT, CPL.
LEFT-HAND WINDOW GUIDE	97 39 559 08	6	1	1 813	91 73 305 08	DOOR LEFT, CPL.
LEG SPRING 3,60X27,40 EN10	10 42 431 4	14	1	2 131 004	96 76 776 08	SWINGING PLATFORM COMPL
LENS	60 72 212 08	(1)	1	1 932	91 77 207 08	LIGHTING CANADA
LENS	60 72 266 08	(1)	1	1 932 002	96 78 469 08	LAMP CLAMP CPL.REAR RIGH
LENS	60 72 266 08	1	1	6 071 507	60 71 507 08	TAIL LAMP
LEVEL INDICATION	11 06 657 2	717	1	X1106799	11 06 799 5	HYDRAULIC TANK
LEVEL PROBE L=50 5 V SPF	10 22 814 3	4	1	1 409 001	96 71 732 08	RADIATOR, PRE-ASSEMBLED
LEVEL PROBE L=50 5 V SPF	10 22 814 3	53	1	2 391 001	96 70 218 08	DIESEL ENGINE, PRE-ASSEMB
LEVEL SENSOR L=195 24V	10 13 539 2	22	1	X1014347	10 14 347 3	DIESEL ENGINE
LEVEL SENSOR L=195 24V	10 13 539 2	22	1	X1015113	10 15 113 8	DIESEL ENGINE
LEVER	59 10 598 08	3	1	1 811 108	96 25 683 08	SCREEN WHIPING SYS. PRE-A
LEVER ARM	57 00 739 08	(11)	1	3 976 006	96 88 958 08	ADDL.HYDR.F.PIN PULLING DE
LEVER COMPL.	92 91 476 08	8	1	2 522 000	91 46 006 08	DOOR CPL.
LEVER FASTENER	11 45 042 0	(2)	3	1 660	91 73 127 08	TOOL BOX ADD-ON
LEVER FASTENER	11 45 042 0	(2)	3	1 660	91 73 127 08	TOOL BOX ADD-ON
LEVER FASTENER	11 45 042 0	3	2	2 120 004	96 27 972 08	DOOR COMPL.
LEVER FASTENER	11 45 042 0	3	2	2 510 062	92 01 928 08	DOOR COMPL.
LEVER FASTENER	11 45 042 0	3	2	2 510 064	96 27 973 08	DOOR COMPL.
LEVER FASTENER	11 45 042 0	3	1	2 510 283	96 76 353 08	DOOR COMPL.
LEVER FASTENER	11 45 042 0	3	1	2 510 284	96 76 359 08	DOOR COMPL.
LEVER FASTENER	11 45 042 0	3	1	2 510 285	96 76 361 08	DOOR COMPL.
LEVER FASTENER	11 45 042 0	3	2	2 510 286	96 76 417 08	DOOR COMPL.
LEVER FASTENER	11 45 042 0	3	2	2 510 287	96 76 351 08	DOOR COMPL.
LEVER HOUSING	51 07 255 90	(1)	1	3 976 006	96 88 958 08	ADDL.HYDR.F.PIN PULLING DE
LEVER WELDED	96 30 117 08	3	1	2 730 002	96 31 372 08	CENTRING COMPLETE
LEVER WELDED	96 32 252 08	1	1	2 522 005	96 32 251 08	DOOR STOPPER COMPL.
LEVER WELDED T ZN O	96 26 154 08	31	1	2 131 001	96 76 775 08	CATWALK COMPL.
LI INTERMEDIATE SECT.WELD	96 64 538 08	1	1	3 227	91 62 278 08	L INTERMEDIATE SECTION
LI INTERMEDIATE SECT.WELD.	96 64 809 08	1	1	3 228	91 62 274 08	L INTERMEDIATE SECTION
LI INTERMEDIATE SECT.WELD.	96 64 807 08	1	1	3 226	91 62 275 08	L INTERMEDIATE SECTION
LI INTERMEDIATE SECTION	96 65 014 08	1	1	3 225	91 62 265 08	SL REDUCING SECTION
LICCON ASSEMBLY UNIT	96 90 962 08	13	1	2 932	91 69 750 08	SWITCHBOX MOUNTING PART
LICCON CONSOLE LCD2 KO	91 32 850 08	4	2	2 830	91 69 745 08	CRANE OPERATOR CAB INS
LICCON CONSOLE LCD3 KRA	96 47 216 08	5	1	2 830	91 69 745 08	CRANE OPERATOR CAB INS
LICCON CONSOLE LCD3 LSB-	91 04 705 08	80	1	2 913 200	96 47 216 08	LICCON CONSOLE LCD3
LID PLATE DIN 3015-1 L-DP 3	70 05 053	17	1	1 932 001	96 78 468 08	LAMP CLAMP CPL.REAR LEFT
LID PLATE DIN 3015-1 L-DP 3	70 05 053	17	1	1 932 002	96 78 469 08	LAMP CLAMP CPL.REAR RIGH
LID PLATE DIN 3015-1 L-DP 3	70 05 053	93	5	2 391 001	96 70 218 08	DIESEL ENGINE, PRE-ASSEMB
LID PLATE DIN 3015-1 L-DP 4	70 08 583	35	1	2 650	91 76 852 08	UREA TANK
LID PLATE DIN 3015-1 L-DP 5	50 05 219	94	3	2 391 001	96 70 218 08	DIESEL ENGINE, PRE-ASSEMB
LID SEAL HNBR	10 29 417 1	4	1	X1030300	10 30 300 7	FUEL PREFILTER
LIFTING DEVICE	10 12 646 5	480	1	X1014347	10 14 347 3	DIESEL ENGINE
LIFTING DEVICE	10 12 646 5	480	1	X1015113	10 15 113 8	DIESEL ENGINE
LIFTING HOOK HINTEN S355J	90 79 977	2	1	X1012646	10 12 646 5	LIFTING DEVICE
LIFTING HOOK S355J0	10 12 646 6	1	2	X1012646	10 12 646 5	LIFTING DEVICE
LIGHT BULB	10 65 204 0	(1)	3	1 829	91 47 548 08	TACHOGRAPH
LIGHT BULB 1,2W 30V	60 70 087 08	17	16	2 830 042	96 75 245 08	DASHBOARD
LIGHT BULB 1,3W 24V	60 70 097 08	(1)	1	1 830 002	96 77 281 08	DASHBOARD CENTER CONSO
LIGHT BULB 1,3W 24V	60 70 097 08	(1)	1	2 531 001	96 28 722 08	ELECTRIC FOR ARMREST LEF
LIGHT BULB 1,3W 24V	60 70 097 08	(1)	1	2 531 019	92 88 178 08	ELECTRIC FOR ARMREST RI
LIGHT BULB 1,3W 24V	60 70 097 08	(1)	2	2 810 035	96 75 302 08	DASHBOARD ROOF, PRE-AS

18.11.2014

etk\_en\_de\_073810 LG 1750

1466

**LIEBHERR**Alphabetical index  
Alphabetischer Index



Description	Item	Pos.	Quantity	Page	Assembly	Description
LIGHT BULB 35W 24V	60 70 091 08	11	1	1 933 100	91 25 249 08	MAGNETIC LAMP
LIGHT BULB DIN 49632 3W 24	60 70 115 08	41	2	1 932 239	96 23 209 08	BUMPER COMPL. W. COVERIN
LIGHT BULB DIN 49848 2,4W 6	60 70 111 08	(1)	2	1 750 002	92 86 200 08	ACCESSORIES
LIGHT BULB DIN 72601 10W 24	60 70 028 08	16	2	2 810 042	96 76 625 08	ELECTRIC ADD-ON PARTS CA
LIGHT BULB DIN 72601 10W 24	60 70 232 08	270	3	1 833	91 71 017 08	ELECTRIC FOR DRIVER'S CABI
LIGHT BULB DIN 72601 10W 24	60 70 232 08	(2)	1	1 932	91 77 207 08	LIGHTING CANADA
LIGHT BULB DIN 72601 10W 24	60 70 232 08	97	4	1 932	91 77 207 08	LIGHTING CANADA
LIGHT BULB DIN 72601 10W 24	60 70 232 08	3	2	6 071 507	60 71 507 08	TAIL LAMP
LIGHT BULB DIN 72601 21W 24	60 70 217 08	269	3	1 833	91 71 017 08	ELECTRIC FOR DRIVER'S CABI
LIGHT BULB DIN 72601 21W 24	60 70 217 08	14	2	1 932 239	96 23 209 08	BUMPER COMPL. W. COVERIN
LIGHT BULB DIN 72601 21W 24	60 70 217 08	32	2	1 932 239	96 23 209 08	BUMPER COMPL. W. COVERIN
LIGHT BULB DIN 72601 21W 24	60 70 217 08	4	4	6 071 507	60 71 507 08	TAIL LAMP
LIGHT BULB DIN 72601 5W 24	60 70 201 08	267	2	1 833	91 71 017 08	ELECTRIC FOR DRIVER'S CABI
LIGHT BULB DIN 72601 5W 24	60 70 214 08	(1)	1	1 932 002	96 78 469 08	LAMP CLAMP CPL.REAR RIGH
LIGHT BULB DIN 72601 5W 24	60 70 214 08	15	2	1 932 239	96 23 209 08	BUMPER COMPL. W. COVERIN
LIGHT BULB DIN 72601 5W 24	60 70 214 08	2	2	6 071 507	60 71 507 08	TAIL LAMP
LIGHT BULB DIN 72601 70W 24	60 70 211 08	9	1	1 932 001	96 78 468 08	LAMP CLAMP CPL.REAR LEFT
LIGHT BULB DIN 72601 70W 24	60 70 211 08	9	1	1 932 002	96 78 469 08	LAMP CLAMP CPL.REAR RIGH
LIGHT BULB DIN 72601 70W 24	60 70 211 08	(2)	1	1 935	91 52 318 08	LIGHTING SUPPORT SYSTEM
LIGHT BULB DIN 72601 70W 24	60 70 211 08	(11)	1	2 131	91 72 488 08	SLEWING PLATFORM CATWAL
LIGHT BULB DIN 72601 70W 24	60 70 211 08	14	1	2 810 042	96 76 625 08	ELECTRIC ADD-ON PARTS CA
LIGHT BULB DIN 72601 70W 24	60 70 211 08	(11)	1	2 920 583	92 15 189 08	ADDITIONAL PARTS
LIGHT BULB DIN 72601 70W 24	60 70 211 08	21	3	2 925 002	96 42 058 08	EQUIPMENT CAMERA SLEW C
LIGHT BULB DIN 72601 70W 24	60 70 211 08	21	1	2 925 303	96 32 365 08	SUPPLEMENT CAMERA WINC
LIGHT BULB DIN 72601 70W 24	60 70 237 08	13	4	1 932 239	96 23 209 08	BUMPER COMPL. W. COVERIN
LIGHT BULB DIN 72601 70W 24	60 70 237 08	2	1	6 071 444	60 71 444 08	ROTATING BEACON
LIGHT PROTECTION HOOD M	10 32 702 6	(4)	1	2 926	91 55 018 08	ELECTR.SYSTEM F.CAMERA C
LIGHT RIGHT 145X62X50 PA6G	10 30 178 1	16	1	1 814	91 73 306 08	DOOR RIGHT, CPL.
LIGHTING CANADA	91 77 207 08	75	1		LG 1750 -0	LIEBHERR MOB.CRANE LG 175
LIGHTING SUPPORT SYSTEM	91 52 318 08	78	1		LG 1750 -0	LIEBHERR MOB.CRANE LG 175
LIGHTING, PEDESTAL	96 77 331 08	20	1	2 920 583	92 15 189 08	ADDITIONAL PARTS
LIMIT PIPE EXTENSION EDEL	10 03 809 3	2	1	1 679	91 72 045 08	EXHAUST TAIL PIPE
LIMIT STOP BUFFER 63X53	72 69 107 08	52	1	2 810	91 72 182 08	CRANE DRIVER'S CABIN CPL.
LIMIT STOP RING	55 04 589 08	5	4	1 410	91 69 634 08	DIESEL ENGINE INSTALLATIO
LIMIT SWITCH AND SENSOR G	96 75 162 08	8	1	2 920	91 68 895 08	ELECTR. SYSTEM F.SLEWING
LIMIT SWITCH ASSY. COMP.	96 84 013 08	1	1	1 780	91 75 014 08	TELESC.OUTRIGGER MONIT
LIMIT SWITCH BUS W451L LI	96 72 340 08	100	1	3 930 320	96 72 339 08	ELECTR. FOR L-HEAD SECTIO
LIMIT SWITCH BUS W452L REC	96 72 341 08	110	1	3 930 320	96 72 339 08	ELECTR. FOR L-HEAD SECTIO
LIMIT SWITCH SLEW. PLATF. L	96 22 282 08	500	1	2 651	91 26 025 08	ANGLE THREADED BULKHEA
LIMIT SWITCH TASTEND SPF	60 60 531 08	(5)	2	2 651	91 26 025 08	ANGLE THREADED BULKHEA
LIMIT SWITCH TQ200-RFID SP	10 67 839 5	(2)	2	3 930 320	96 72 339 08	ELECTR. FOR L-HEAD SECTIO
LIMIT SWITCH TQ200-RFID SP	10 67 839 5	(1)	1	3 930 506	96 72 353 08	UNDERCARR.ADDNL.ELEC.EQ
LIMIT SWITCH TQ200-RFID SP	10 67 839 5	(7)	1	3 930 514	96 72 344 08	ELECTR. AUXILIARY JIB ADAP
LINE CONNECTOR 4-POL	56 03 876	46	1	X1002271	10 02 271 6	WATER HEATING SYSTEM
LINE FILTER	50 26 238 08	9	1	1 950	91 78 741 08	COMPRESSED AIR PLANT
LINE WITH PLUG W609L	92 09 909 08	340	1	3 930 611	96 80 983 08	TERMINAL BOX
LINE WITH PLUG W648L	92 09 936 08	350	1	3 930 611	96 80 983 08	TERMINAL BOX
LINE WITH PLUG W649L	92 10 059 08	360	1	3 930 611	96 80 983 08	TERMINAL BOX
LINE WITH PLUG WL468	92 07 216 08	6	1	3 930 293	92 07 123 08	CABLE DRUM COMPL.
LIP SEAL RING	57 10 964 08	9	1	5 114 338	51 14 338 08	AXLE LOCKING VALVE
LIP SEAL RING	57 10 964 08	(16)	1	5 114 338	51 14 338 08	AXLE LOCKING VALVE
LIP SEAL RING	57 10 964 08	(10)	1	5 709 330	57 09 330 08	AIR ACTUATION SECTION
LIP SEAL RING 99X119X9,5	57 13 320 08	25	2	X1003075	10 03 075 0	DRIVEN STEERING AXLE
LIP SEAL RING 99X119X9,5	57 13 320 08	25	2	X1003075	10 03 075 3	DRIVEN STEERING AXLE
LIP SEAL RING 99X119X9,5	57 13 320 08	25	2	X1003075	10 03 075 6	DRIVEN STEERING AXLE
LIP SEAL RING 99X119X9,5	57 13 320 08	25	2	X1003075	10 03 075 7	STEERING AXLE
LIP SEAL RING 99X119X9,5	57 13 320 08	25	2	X1003076	10 03 076 0	STEERING AXLE
LIP SEAL RING 99X119X9,5	57 13 320 08	25	2	X1003076	10 03 076 1	STEERING AXLE
LIP SEAL RING 99X119X9,5	57 13 320 08	25	2	X1028948	10 28 948 1	STEERING AXLE
LIP SEAL RING 99X119X9,5	57 13 320 08	25	2	X1028948	10 28 948 2	DRIVEN STEERING AXLE

18.11.2014

etk\_en\_de\_073810 LG 1750

1467

**LIEBHERR**Alphabetical index  
Alphabetischer Index

Description	Item	Pos.	Quantity	Page	Assembly	Description
LIQUEFIER	55 31 881 08	1	1	2 831	91 74 297 08	AIR COND. UNIT SUPERSTRU
LIQUEFIER AL	10 11 371 2	2	1	1 831	91 74 296 08	AIR CONDITIONING UNDERCA
LOAD CELLS F.L-ADAPTER	91 76 078 08	296	1		LG 1750 -0	LIEBHERR MOB.CRANE LG 175
LOAD HOLDING VALVE 280BA	10 21 831 0	58	1	2 970	91 69 787 08	HYDRAULICS
LOAD HOLDING VALVE 280BA	10 34 207 4	45	2	2 970	91 69 787 08	HYDRAULICS
LOAD HOLDING VALVE pv=130	51 14 716 08	59	1	2 970	91 69 787 08	HYDRAULICS
LOAD REST 1,5T	11 21 105 6	13	4	1 862	91 75 930 08	SIDE PLATFORM
LOAD-HOLDING VALVE	51 13 059 08	4	20	1 971	91 73 323 08	HYDRAULIC AXLE SUSPENSIO
LOADED/EMPTY VALVE	50 29 246 08	37	2	1 950	91 78 741 08	COMPRESSED AIR PLANT
LOADED/EMPTY VALVE	50 29 252 08	27	2	1 950	91 78 741 08	COMPRESSED AIR PLANT
LOADED/EMPTY VALVE	50 29 253 08	28	2	1 950	91 78 741 08	COMPRESSED AIR PLANT
LOCK	70 42 703 08	14	1	2 522 000	91 46 006 08	DOOR CPL.
LOCK WASHER DIN 6799 4	50 26 448 08	(6)	3	1 660	91 73 127 08	TOOL BOX ADD-ON
LOCK WASHER DIN 6799 4	50 26 448 08	(6)	3	1 660	91 73 127 08	TOOL BOX ADD-ON
LOCK WASHER MIT KAPPE 3	70 42 017 08	10	5	2 859 007	96 49 717 08	COVER/LID/CAP, PRE-ASSEMB
LOCK WASHER RD40X4 S315M	94 43 938 08	31	2	1 410 001	96 71 738 08	DIESEL ENGINE, PRE-ASSEMB
LOCK WITH FALLING LATCH LI	11 17 050 6	1	1	9 678 147	96 78 147 08	CLOSING DEVISE CPL.
LOCKABLE TANK CAP 40	11 10 135 1	11	1	X1100890	11 00 890 0	UREA CONTAINER
LOCKABLE TANK CAP 40	11 10 135 1	11	1	X1100890	11 00 890 2	UREA CONTAINER
LOCKING	92 89 007 08	180	1	2 970	91 69 787 08	HYDRAULICS
LOCKING 227 ST	70 42 642 08	52	4	1 811	91 73 695 08	DRIVER'S CABIN, GLAZED
LOCKING BAR 4X25X150 X5CR	97 35 986 08	1	1	1 860 107	96 29 657 08	LADDER BRACKET
LOCKING BAR 81X90X460 PA6	97 38 589 08	125	1	1 860	91 69 727 08	TIRE COVER PANELLING
LOCKING BAR 81X90X460 PA6	97 38 591 08	126	1	1 860	91 69 727 08	TIRE COVER PANELLING
LOCKING CYLINDER 80/36-75	10 03 283 0	4	4	1 632	91 58 952 08	OUTRIGGER W.SWING-OUT
LOCKING CYLINDER 80/40-260	10 03 279 6	5	1	1 632 084	96 55 768 08	SUPPORT PIECE PRE-ASS.
LOCKING CYLINDER 80/40-260	10 03 279 6	5	1	1 632 085	96 55 769 08	SUPPORT PIECE PRE-ASS.
LOCKING DEVICE	10 65 039 8	34	1	X1029200	10 29 200 6	OPERATOR SEAT
LOCKING PIECE	10 49 234 7	19	1	X1029200	10 29 200 6	OPERATOR SEAT
LOCKING PIECE	10 65 041 2	19	1	X1029200	10 29 200 3	CO-DRIVER'S SEAT
LOCKING PIECES	10 12 016 8	17	1	X1014347	10 14 347 3	DIESEL ENGINE
LOCKING PIECES	10 12 016 8	17	1	X1015113	10 15 113 8	DIESEL ENGINE
LOCKING PIECES	10 12 797 9	525	1	X1015113	10 15 113 8	DIESEL ENGINE
LOCKING PIECES	10 12 923 5	19	1	X1012594	10 12 594 0	OIL SUMP WITH FASTENING
LOCKING PIECES	10 13 567 6	332	1	X1014347	10 14 347 3	DIESEL ENGINE
LOCKING PIECES	90 78 564	452	1	X1015113	10 15 113 8	DIESEL ENGINE
LOCKING PIN	11 11 109 8	12	2	4 014	91 26 016 08	DOUBLE HOOK BLOCK
LOCKING PLATE	53 00 057 08	421	2	X1003075	10 03 075 3	DRIVEN STEERING AXLE
LOCKING PLATE	53 00 057 08	421	2	X1003075	10 03 075 6	DRIVEN STEERING AXLE
LOCKING PLATE	53 00 057 08	421	2	X1045527	10 45 527 3	FINAL DRIVE
LOCKING PLATE 3X518X228 A	97 38 595 08	127	1	1 860	91 69 727 08	TIRE COVER PANELLING
LOCKING PLATE 3X518X228 A	97 38 599 08	128	1	1 860	91 69 727 08	TIRE COVER PANELLING
LOCKING RING	10 03 801 0	2567	1	X1003075	10 03 075 3	DRIVEN STEERING AXLE
LOCKING RING	10 03 801 0	2567	1	X1003075	10 03 075 6	DRIVEN STEERING AXLE
LOCKING RING	11 00 798 3	467	1	X1003075	10 03 075 3	DRIVEN STEERING AXLE
LOCKING RING	11 00 798 3	467	1	X1003075	10 03 075 6	DRIVEN STEERING AXLE
LOCKING RING	70 42 320 08	35	8	1 861	91 69 728 08	ENGINE COVERING
LOCKING RING 5,64X0,38	10 02 266 0	137	6	1 811	91 73 695 08	DRIVER'S CABIN, GLAZED
LOCKING RING A=3,40	57 18 063 08	250	1	9 640 134	96 40 134 08	HOUSING
LOCKING RING AEHNL.DIN 98	10 22 093 7	25	1	X1087069	10 87 069 7	VARIABLE PUMP
LOCKING RING DIN 471 10X1	42 80 003 08	62	2	1 811	91 73 695 08	DRIVER'S CABIN, GLAZED
LOCKING RING DIN 471 125X4	42 80 075 08	370	10	X1033394	10 33 394 2	DISTRIBUTOR GEARBOX
LOCKING RING DIN 471 130X4	42 80 076 08	2403	2	X1134082	11 34 082 2	GEARBOX
LOCKING RING DIN 471 150X4	42 80 083 08	52	4	3 223 100	91 62 262 08	S INTERMEDIATE SECTION
LOCKING RING DIN 471 15X1	42 80 008 08	9	16	2 125	91 59 130 08	PIN F. S AND D PIVOT SECTIO
LOCKING RING DIN 471 17X1	10 17 156 8	304	1	X1134739	11 34 739 9	FLANGE BEARING
LOCKING RING DIN 471 18X1,2	10 17 156 9	28	1	2 131 006	96 66 593 08	STAIRS
LOCKING RING DIN 471 220X5	42 80 105 08	161	2	X1134082	11 34 082 2	GEARBOX
LOCKING RING DIN 471 220X5	42 80 105 08	5	1	X1134653	11 34 653 5	PLANETARY GEARBOX
LOCKING RING DIN 471 260X5	42 80 101 08	160	2	X1134082	11 34 082 2	GEARBOX

18.11.2014

etk\_en\_de\_073810 LG 1750

1468

**LIEBHERR**Alphabetical index  
Alphabetischer Index

Description	Item	Pos.	Quantity	Page	Assembly	Description
LOCKING RING DIN 471 260X5	42 80 101 08	2	11	X1134653	11 34 653 5	PLANETARY GEARBOX
LOCKING RING DIN 471 270X5	10 87 269 9	3	2	2 652 007	92 68 928 08	ROPE PULLEY CPL.
LOCKING RING DIN 471 270X5	42 80 103 08	3	2	3 213 007	96 17 462 08	ROPE PULLEY CPL.
LOCKING RING DIN 471 30X1,5	42 80 026 08	32	1	5 211 034	52 11 034 08	ANGULAR GEAR
LOCKING RING DIN 471 340X6	42 80 113 08	7	2	X1012250	10 12 250 3	ROCKER ARM BRACKET PRE
LOCKING RING DIN 471 34X1,5	42 80 028 08	7	2	X1011572	10 11 572 6	ROCKER ARM BRACKET PRE
LOCKING RING DIN 471 35X1,5	42 80 029 08	13	1	5 402 705	54 02 705 14	DRIVE UNIT CPL
LOCKING RING DIN 471 40X1,7	42 80 035 08	8	1	6 160 221	61 60 221 08	CABLE REEL
LOCKING RING DIN 471 45X1,7	42 80 039 08	4	1	6 160 221	61 60 221 08	CABLE REEL
LOCKING RING DIN 471 50X2	42 80 042 08	11	2	1 982	91 73 451 08	HYDRAULIC SUPPORT ACTU
LOCKING RING DIN 471 52X3	42 80 044 08	316	2	X1003075	10 03 075 0	DRIVEN STEERING AXLE
LOCKING RING DIN 471 52X3	42 80 044 08	316	2	X1003075	10 03 075 3	DRIVEN STEERING AXLE
LOCKING RING DIN 471 52X3	42 80 044 08	316	2	X1003075	10 03 075 6	DRIVEN STEERING AXLE
LOCKING RING DIN 471 52X3	42 80 044 08	316	2	X1045527	10 45 527 2	PLANETARY GEARBOX
LOCKING RING DIN 471 55X2	10 17 158 7	3	2	3 712	91 69 810 08	WHIP_LINE L-HEAD
LOCKING RING DIN 471 55X2	10 17 158 7	30	1	5 402 704	54 02 704 14	POWER TAKE-OFF CPL
LOCKING RING DIN 471 55X3	53 01 333 08	25	2	2 550	91 76 068 08	SA FRAME
LOCKING RING DIN 471 55X3	53 01 333 08	6	2	3 211 003	92 10 670 08	RODS / PULL RODS
LOCKING RING DIN 471 55X3	53 01 333 08	5	1	3 223 001	92 71 488 08	ROD
LOCKING RING DIN 471 55X3	53 01 333 08	81	2	3 223 100	91 62 262 08	S INTERMEDIATE SECTION
LOCKING RING DIN 471 55X3	53 01 333 08	5	1	3 228 000	96 26 280 08	ROD CPL.
LOCKING RING DIN 471 60X2	42 80 049 08	42	6	3 221	91 62 266 08	S INTERMEDIATE SECTION
LOCKING RING DIN 471 60X2	42 80 049 08	42	8	3 223	91 62 261 08	S INTERMEDIATE SECTION
LOCKING RING DIN 471 60X2	42 80 049 08	42	8	3 223 000	91 62 263 08	S INTERMEDIATE SECTION
LOCKING RING DIN 471 60X2	42 80 049 08	107	8	3 223 100	91 62 262 08	S INTERMEDIATE SECTION
LOCKING RING DIN 471 60X3	42 80 050 08	2397	1	X1003075	10 03 075 3	DRIVEN STEERING AXLE
LOCKING RING DIN 471 60X3	42 80 050 08	2397	1	X1003075	10 03 075 6	DRIVEN STEERING AXLE
LOCKING RING DIN 471 70X2,5	42 80 056 08	37	2	2 550	91 76 068 08	SA FRAME
LOCKING RING DIN 471 80X2,5	42 80 061 08	3403	2	X1134082	11 34 082 2	GEARBOX
LOCKING RING DIN 471 80X2,5	42 80 061 08	7	1	X1134653	11 34 653 5	PLANETARY GEARBOX
LOCKING RING DIN 471 8X0,8	42 80 002 08	53	1	1 813	91 73 305 08	DOOR LEFT, CPL.
LOCKING RING DIN 471 8X0,8	42 80 002 08	53	1	1 814	91 73 306 08	DOOR RIGHT, CPL.
LOCKING RING DIN 471 90X3	42 80 064 08	24	8	2 550	91 76 068 08	SA FRAME
LOCKING RING DIN 471 90X3	42 80 064 08	17	6	3 229	91 69 804 08	L ADAPTER SECTION
LOCKING RING DIN 471 90X3	42 80 064 08	41	1	X1002122	10 02 122 6	DRIVE
LOCKING RING DIN 471 90X3	42 80 064 08	41	1	X1002122	10 02 122 8	DRIVE
LOCKING RING DIN 471 90X3	42 80 064 08	6	1	X1134653	11 34 653 8	DRIVE
LOCKING RING DIN 472 130X4	42 81 039 08	2398	1	X1003075	10 03 075 3	DRIVEN STEERING AXLE
LOCKING RING DIN 472 130X4	42 81 039 08	2398	1	X1003075	10 03 075 6	DRIVEN STEERING AXLE
LOCKING RING DIN 472 140	42 81 041 01	5	1	X1134653	11 34 653 8	DRIVE
LOCKING RING DIN 472 140X4	42 81 041 08	40	1	X1002122	10 02 122 6	DRIVE
LOCKING RING DIN 472 140X4	42 81 041 08	40	1	X1002122	10 02 122 8	DRIVE
LOCKING RING DIN 472 150X4	42 81 045 08	20	4	X1003278	10 03 278 7	SWIVEL CYLINDER
LOCKING RING DIN 472 150X4	42 81 045 08	995	1	X1108115	11 08 115 9	DISTRIBUTOR GEARBOX
LOCKING RING DIN 472 16X1	55 08 480 08	17	1	5 719 276	57 19 276 08	CONTROL ELEMENT
LOCKING RING DIN 472 175X4	42 81 044 08	577	1	X1003075	10 03 075 7	STEERING AXLE
LOCKING RING DIN 472 180X4	42 81 048 08	2575	1	X1003075	10 03 075 3	DRIVEN STEERING AXLE
LOCKING RING DIN 472 180X4	42 81 048 08	2575	1	X1003075	10 03 075 6	DRIVEN STEERING AXLE
LOCKING RING DIN 472 22X1	42 81 006 08	12	1	X1013300	10 13 300 6	DRIVE FOR HIGH PRESSURE P
LOCKING RING DIN 472 22X1	42 81 006 08	12	1	X1013765	10 13 765 4	DRIVE FOR HIGH PRESSURE P
LOCKING RING DIN 472 23X1,2	42 81 003 08	21	1	5 402 705	54 02 705 14	DRIVE UNIT CPL
LOCKING RING DIN 472 26X1,2	42 81 004 08	11	1	5 029 246	50 29 246 08	LOADED/EMPTY VALVE
LOCKING RING DIN 472 290X5	42 81 053 08	19	1	X1003023	10 03 023 1	SUPPORT CYLINDER
LOCKING RING DIN 472 300X5	50 15 497 08	2	1	X1134653	11 34 653 7	FLANGE BEARING
LOCKING RING DIN 472 30X1,2	42 81 007 08	6	1	5 029 246	50 29 246 08	LOADED/EMPTY VALVE
LOCKING RING DIN 472 340X6	42 81 061 08	162	2	X1134082	11 34 082 2	GEARBOX
LOCKING RING DIN 472 35X1,5	55 02 967 08	9	1	5 104 987	51 04 987 08	ADDITIONAL VALVE
LOCKING RING DIN 472 35X1,5	55 02 967 08	306	1	X1134739	11 34 739 9	FLANGE BEARING
LOCKING RING DIN 472 42X1,7	42 81 012 08	43	2	X1002122	10 02 122 6	DRIVE
LOCKING RING DIN 472 42X1,7	42 81 012 08	42	2	X1002122	10 02 122 8	DRIVE

18.11.2014

etk\_en\_de\_073810 LG 1750

1469

**LIEBHERR**Alphabetical index  
Alphabetischer Index

Description	Item	Pos.	Quantity	Page	Assembly	Description
LOCKING RING DIN 472 42X1,7	42 81 012 08	10	2	X1134653	11 34 653 8	DRIVE
LOCKING RING DIN 472 47X1,7	42 81 011 08	17	2	X1021912	10 21 912 1	TILT CYLINDER
LOCKING RING DIN 472 540X8	10 65 017 7	7	1	X1149207	11 49 207 5	ROPE DRUM
LOCKING RING DIN 472 56X2	50 40 118 08	360	4	X1033394	10 33 394 2	DISTRIBUTOR GEARBOX
LOCKING RING DIN 472 62X2	42 81 017 08	14	1	5 402 705	54 02 705 14	DRIVE UNIT CPL
LOCKING RING DIN 472 70X2,5	42 81 022 08	12	1	5 701 129	57 01 129 08	DRIVING GEAR
LOCKING RING DIN 472 75X2,5	10 17 162 9	16	1	X1004066	10 04 066 0	COLLECTING RING
LOCKING RING DIN 472 80X2,5	42 81 025 08	9	1	5 102 389	51 02 389 08	VARIABLE DISPLACEMENT MO
LOCKING RING DIN 472 80X2,5	42 81 025 08	37	1	X1029270	10 29 270 6	DRIVING GEAR
LOCKING RING DIN 472 80X2,5	42 81 025 08	4	1	X1134739	11 34 739 9	FLANGE BEARING
LOCKING RING DIN 472 90X3	42 81 028 08	9	1	5 102 375	51 02 375 08	VARIABLE DISPLACEMENT MO
LOCKING RING DIN 472 90X3	42 81 028 08	31	1	5 402 704	54 02 704 14	POWER TAKE-OFF CPL
LOCKING RING DIN 984 35X1,5	10 00 809 2	25	1	5 102 414	51 02 414 08	HYDRO MOTOR
LOCKING SCREW DEUTSCH D	10 45 091 9	(5)	1	9 674 046	96 74 046 08	RK PLUG
LOCKING SCREW M8X1X44 10.	10 12 529 1	2	2	X1011632	10 11 632 0	CONTROL PARTS
LONGITUDINAL PROFILE 65X5	97 23 667 08	1	5	1 860	91 69 727 08	TIRE COVER PANELLING
LONGITUDINAL PROFILE 65X5	97 02 503 3	225	1	1 860	91 69 727 08	TIRE COVER PANELLING
LOUDSPEAKER 2,7V 86DBA	10 48 901 1	1	2	2 520 036	96 55 767 08	LOUDSPEAKER CPL.
LOUDSPEAKER BLIND DRM.13	59 10 807 08	2	2	2 520 036	96 55 767 08	LOUDSPEAKER CPL.
LOUDSPEAKER CPL. 40 WATT	96 55 767 08	272	1	1 833	91 71 017 08	ELECTRIC FOR DRIVER'S CABI
LOUDSPEAKER OVAL 12V 90	61 40 307 08	4	1	2 780 632	91 54 264 08	PREPARATIONS F. MOUNTING
LOUDSPEAKER PLUG	61 40 351 08	5	1	2 780 632	91 54 264 08	PREPARATIONS F. MOUNTING
LOWER LEFT COOLER SHUTT	97 77 100 08	19	1	1 861	91 69 728 08	ENGINE COVERING
LOWER RIGHT COOLER SHU	97 77 098 08	17	1	1 861	91 69 728 08	ENGINE COVERING
LOWERING DEVICE	10 65 039 7	30	1	X1029200	10 29 200 6	OPERATOR SEAT
LUBE OIL PUMP PREASS. B=2	10 11 616 6	1	2	X1011616	10 11 616 5	LUBE OIL PUMP WITH FASTEN
LUBE OIL PUMP WITH FASTE	10 11 616 5	140	1	X1014347	10 14 347 3	DIESEL ENGINE
LUBE OIL PUMP WITH FASTE	10 11 616 5	140	1	X1015113	10 15 113 8	DIESEL ENGINE
LUBRICATING OIL LINE	10 13 523 2	2	1	X1013521	10 13 521 9	EXHAUST TC MOUNTING
LUBRICATING OIL LINE	10 13 523 2	2	1	X1013538	10 13 538 6	EXHAUST TC MOUNTING
LUBRICATING OIL LINE 10X1	10 13 523 6	3	1	X1013522	10 13 522 0	EXHAUST TC MOUNTING
LUBRICATING OIL LINE 10X1	10 13 531 0	3	1	X1013568	10 13 568 1	EXHAUST TC MOUNTING
LUBRICATING OIL LINE 12X1	10 13 251 9	6	1	X1013555	10 13 555 4	FINAL CONTROL VALVE
LUBRICATING OIL LINE 6X1	10 13 564 6	3	1	X1013564	10 13 564 2	ACCESSORIES AIR COMPRES
LUBRICATING OIL LINE 8X1	10 13 296 5	5	1	X1014005	10 14 005 6	WATER PUMP WITH FASTENIN
LUFFING ROPE 8X400M VERZ	10 03 825 9	1	1	2 372	91 33 648 08	ROPE WITH ACCESSORIES
LUMINOUS PUSH BUTTON C	60 61 437 08	24	7	2 830 042	96 75 245 08	DASHBOARD
LUMINOUS SWITCH CONTACT	60 61 447 08	10	2	2 830 042	96 75 245 08	DASHBOARD
LUMP HAMMER 8KG	79 00 310 08	13	1	1 750 007	96 32 945 08	MAIN TOOLS
LUMP HAMMER DIN 6475 3KG	79 00 311 08	12	1	1 750 007	96 32 945 08	MAIN TOOLS
MACHINING CAN- STUETZP	96 71 163 08	999	4	1 920 087	96 77 241 08	WIRING HARNESS
MACHINING CAN- STUETZP	96 71 163 08	999	80	1 920 198	96 79 588 08	WIRING HARNESS
MAGNET	10 28 021 2	(1)	1	5 113 008	51 13 008 08	VALVE BLOCK
MAGNET	10 35 377 7	50	1	X1034348	10 34 348 9	CONTROL
MAGNET	57 18 070 08	170	1	5 718 018	57 18 018 08	CONTROL
MAGNET	57 18 111 08	490	1	9 653 364	96 53 364 08	HOUSING
MAGNET 24V	10 02 369 3	27	1	X1035465	10 35 465 9	CONTROL ELEMENT
MAGNET 24V	10 42 953 2	(1)	1	1 971	91 73 323 08	HYDRAULIC AXLE SUSPENSIO
MAGNET 24V	10 65 009 2	2	1	X1034282	10 34 282 3	PRESSURE CONTROL VALVE
MAGNET 24V	10 66 309 4	(1)	1	2 970	91 69 787 08	HYDRAULICS
MAGNET 24V	10 66 309 4	1	1	X1049315	10 49 315 9	DIRECTIONAL SEAT VALVE
MAGNET 24V	10 66 309 4	1	1	X1049354	10 49 354 1	DIRECTIONAL SEAT VALVE
MAGNET 24V	57 06 338 08	(1)	1	2 970	91 69 787 08	HYDRAULICS
MAGNET 24V	57 06 338 08	1	1	5 114 674	51 14 674 08	DIRECTIONAL CONTROL VALV
MAGNET 24V	57 06 338 08	1	1	5 114 943	51 14 943 08	DIRECTIONAL CONTROL VALV
MAGNET 24V	57 08 278 08	1	1	5 114 444	51 14 444 08	DIRECTIONAL CONTROL VALV
MAGNET 28V	10 29 130 6	(1)	1	X1041325	10 41 325 5	CHANGE-OVER BLOCK
MAGNET ADAPTER 40 KUNST	11 10 135 4	7	1	X1100890	11 00 890 0	UREA CONTAINER
MAGNET ADAPTER 40 KUNST	11 10 135 4	7	1	X1100890	11 00 890 2	UREA CONTAINER
MAGNET COIL	11 00 524 4	1	1	X1042393	10 42 393 8	DIRECTIONAL CONTROL VALV

18.11.2014

etk\_en\_de\_073810 LG 1750

1470

**LIEBHERR**Alphabetical index  
Alphabetischer Index

Description	Item	Pos.	Quantity	Page	Assembly	Description
MAGNET COIL	11 00 524 4	1	1	X1044985	10 44 985 2	DIRECTIONAL CONTROL VALV
MAGNET COIL	11 65 686 7	(11)	1	X1164755	11 64 755 4	CONTROL BLOCK
MAGNET COIL	11 65 686 8	(12)	1	X1164755	11 64 755 4	CONTROL BLOCK
MAGNET COIL	11 65 686 8	(12)	1	X1164755	11 64 755 4	CONTROL BLOCK
MAGNET COIL	57 19 034 08	1	2	5 113 080	51 13 080 08	SOLENOID VALVE
MAGNET COIL	57 19 034 08	1	1	5 113 081	51 13 081 08	SOLENOID VALVE
MAGNET COIL 24V	10 03 613 8	(1)	1	X1003076	10 03 076 7	AXLE LOCKING VALVE
MAGNET COIL 24V	57 17 127 08	(1)	2	2 970	91 69 787 08	HYDRAULICS
MAGNET COIL 24V	57 17 127 08	1	2	5 113 022	51 13 022 08	DIRECTIONAL CONTROL VALV
MAGNET COIL 28V	57 08 179 08	(1)	2	5 114 698	51 14 698 08	VALVE BLOCK
MAGNET COIL 28V	57 08 179 08	3	2	5 114 698	51 14 698 08	VALVE BLOCK
MAGNET COIL 32V	57 18 319 08	2	4	5 113 121	51 13 121 08	CONTROL BLOCK
MAGNET COIL 32V	57 18 319 08	4	3	5 113 217	51 13 217 08	VALVE BLOCK
MAGNET COIL 32V	57 18 319 08	2	6	X1003652	10 03 652 0	CONTROL BLOCK
MAGNET FASTENER	70 42 268 08	140	2	1 811	91 73 695 08	DRIVER'S CABIN, GLAZED
MAGNET FASTENER JUNIOR Y	70 42 303 08	5	2	1 982 057	92 68 197 08	HOUSING CPL.
MAGNETIC LAMP	91 25 249 08	18	1	1 750 002	96 33 971 08	ACCESSORIES
MAIN MIRROR 382,9X204,7 SP	10 28 794 9	2	1	1 805 200	91 49 121 08	MIRROR ATTACHMENT
MAIN MIRROR 382,9X204,7 SP	10 28 795 3	1	1	1 805 200	91 49 121 08	MIRROR ATTACHMENT
MAIN PUMP	10 34 348 5	15	1	X1033563	10 33 563 2	CONVERTOR
MAIN ROD	57 15 825 08	11	1	5 700 109	57 00 109	AIR COMPRESSOR
MAIN ROD V-MOTORX96	10 11 687 6	60	8	X1014347	10 14 347 3	DIESEL ENGINE
MAIN ROD V-MOTORX96	10 11 687 6	60	8	X1015113	10 15 113 8	DIESEL ENGINE
MAIN ROD V-MOTORX96	10 11 687 7	1	1	X1011687	10 11 687 6	MAIN ROD
MAIN TOOLS	96 32 945 08	1	1	1 750	91 47 880 08	TOOLS AND ACCESSORIES
MAINS RESISTOR 1K X8 5%1	63 50 855 08	20	2	2 922 001	92 84 311 08	BUS PCB
MAINS RESISTOR 22K X8 2% 0	63 50 842 08	7	10	2 922 001	92 84 311 08	BUS PCB
MAINTANANCE SWITCH 0,05	11 10 101 7	8	2	1 681	91 69 723 08	AIR FILTER ASSY. W. AIR FLA
MAINTANANCE SWITCH 0,05	11 10 101 7	105	2	2 393	91 69 740 08	AIR FILTER UNIT CPL.
MALE INSERT 64-POL 10A	60 56 090 08	166	1	2 920 306	92 95 363 08	WIRING HARNESS
MANDRIL RIVET 4X10,3	70 42 076 08	39	24	1 830 008	96 77 282 08	CENTRE BRACKET PRE-ASS.
MANDRIL RIVET 4X10,3	70 42 076 08	47	13	2 830 044	96 75 246 08	MOUNTING PARTS INSTR.
MANDRIL RIVET 4X10,3	70 42 076 08	3	4	2 913 004	96 20 460 08	HOUSING PRE-ASSEMBLED
MANDRIL RIVET 4X10,3	70 42 076 08	49	19	2 932 082	96 75 128 08	ASSEMBLY PARTS MOUNTIN
MANDRIL RIVET 4X15	70 42 077 08	200	4	1 880	91 70 541 08	LABELLING GREAT BRITAIN
MANDRIL RIVET 4X15	70 42 077 08	20	2	2 830 044	96 75 246 08	MOUNTING PARTS INSTR.
MANDRIL RIVET 4X15	70 42 077 08	200	4	2 880	91 70 684 08	LABELLING GREAT BRITAIN
MANEUVERING COUPLING	52 04 050 08	1	1	1 683	91 40 088 08	MANEUVERING COUPLING
MANEUVERING COUPLING	91 40 088 08	49	1		LG 1750 -0	LIEBHERR MOB.CRANE LG 175
MANIFOLD FOR WATER CPL.	10 13 639 8	382	1	X1015113	10 15 113 8	DIESEL ENGINE
MANUAL ACTUATION	51 10 438 08	7	1	5 114 865	51 14 865 08	DIRECTIONAL CTRL. VALVE
MANUAL VENTILATION PUMP	10 12 921 8	2	1	1 669 001	96 62 906 08	PREMOUNTED FUEL FILTER
MANUAL VENTILATION PUMP	10 12 921 8	2	1	X1013809	10 13 809 1	FUEL-PREFILTER ASS.
MASS CONNECTING CABLE	10 46 995 0	20	1	5 020 280	50 20 280 08	EDDY CURRENT BRAKE
MASTER SWITCH ST2000-LSB-	60 60 950 08	2	1	2 531 001	96 28 722 08	ELECTRIC FOR ARMREST LEF
MASTER SWITCH ST2000-LSB-	60 60 950 08	2	1	2 531 019	92 88 178 08	ELECTRIC FOR ARMREST RI
MASTER SWITCH ST2000-LSB-	60 60 950 08	1	1	2 830 040	92 88 204 08	ELECTR.3RD MASTER SWITC
MEASURING CYLINDER SPF	51 23 937 08	7	1	3 712	91 69 810 08	WHIP_LINE L-HEAD
MEASURING HOSE DN2 1000	47 09 018 08	12	3	1 750 002	96 33 971 08	ACCESSORIES
MEASURING HOSE DN5 2000	47 09 019 08	13	2	1 750 002	96 33 971 08	ACCESSORIES
MEASURING HOSE DN5 2000	47 09 019 08	22	4	1 971	91 73 323 08	HYDRAULIC AXLE SUSPENSIO
MEASURING PLATE 2000 KN	91 76 067 08	134	2		LG 1750 -0	LIEBHERR MOB.CRANE LG 175
MEGI BUFFER	72 66 127 08	18	2	2 131 006	96 66 593 08	STAIRS
MEGI BUFFER	72 66 127 08	14	1	2 925 203	92 16 962 08	CAMERA EQUIPMENT S-PIVOT
MEGI BUFFER	72 69 068 08	33	4	2 831	91 74 297 08	AIR COND. UNIT SUPERSTRU
MEGI BUFFER 100X40-M16X44	72 66 160 08	3	4	2 927	91 56 821 08	SLEWING PLATFORM CATWAL
MEGI BUFFER 100X40-M16X44	72 66 160 08	19	1	3 221	91 62 266 08	S INTERMEDIATE SECTION
MEGI BUFFER 100X40-M16X44	72 66 160 08	19	1	3 223	91 62 261 08	S INTERMEDIATE SECTION
MEGI BUFFER 100X40-M16X44	72 66 160 08	19	1	3 223 000	91 62 263 08	S INTERMEDIATE SECTION
MEGI BUFFER 100X40-M16X44	72 66 160 08	19	1	3 223 100	91 62 262 08	S INTERMEDIATE SECTION

18.11.2014

etk\_en\_de\_073810 LG 1750

1471

**LIEBHERR**Alphabetical index  
Alphabetischer Index

Description	Item	Pos.	Quantity	Page	Assembly	Description
MEGI BUFFER 18X7,5	72 66 167 08	20	2	2 131 006	96 66 593 08	STAIRS
MEGI BUFFER 18X7,5	72 66 167 08	21	14	2 510	91 72 476 08	TURNTABLE PANELLING
MEGI BUFFER 18X7,5	72 66 167 08	30	2	2 859 015	96 76 561 08	COVER/LID/CAP, PRE-ASSEMB
MEGI BUFFER 18X7,5	72 66 167 08	30	2	2 859 016	96 76 595 08	COVER/LID/CAP, PRE-ASSEMB
MEGI BUFFER 18X7,5	72 66 167 08	15	2	2 859 019	96 76 746 08	COVER/LID/CAP, PRE-ASSEMB
MEGI BUFFER 18X7,5	72 66 167 08	15	2	2 859 020	96 76 747 08	COVER/LID/CAP, PRE-ASSEMB
MEGI BUFFER 18X7,5	72 66 167 08	20	2	2 859 023	96 76 635 08	COVER/LID/CAP, PRE-ASSEMB
MEGI BUFFER 25X10	72 66 171 08	92	4	1 860	91 69 727 08	TIRE COVER PANELLING
MEGI BUFFER 30X17-M8 NR 60	72 66 162 08	19	2	2 131 006	96 66 593 08	STAIRS
MEGI BUFFER D 20 75SHORE	72 66 177 08	36	4	1 800	91 73 664 08	DRIVER'S CABIN CPL
MEGI BUFFER E75-40-5M16	72 66 179 08	185	1	2 391 001	96 70 218 08	DIESEL ENGINE, PRE-ASSEMB
MEMBRANE CYLINDER 20"	50 26 647 08	8	2	1 420 001	96 24 897 08	AXLE 1, PRE-ASSEMBLED
MEMBRANE CYLINDER 20"	50 26 647 08	8	2	1 420 003	96 24 898 08	AXLE 2, PRE-ASSEMBLED
MEMBRANE CYLINDER 20"	50 26 647 08	9	2	1 423 001	96 36 073 08	AXLE 3, PRE-ASSEMBLED
MEMBRANE CYLINDER 20"	50 26 647 08	9	2	1 424 007	96 24 996 08	AXLE 4, PRE-ASSEMBLED
MEMBRANE CYLINDER 20"	50 26 647 08	7	2	1 426 014	96 24 909 08	AXLE 7, PRE-ASSEMBLED
MEMBRANE CYLINDER 24"	50 26 648 08	7	2	1 420 001	96 24 897 08	AXLE 1, PRE-ASSEMBLED
MEMBRANE CYLINDER 24"	50 26 648 08	7	2	1 420 003	96 24 898 08	AXLE 2, PRE-ASSEMBLED
MEMBRANE Ck 60	90 79 519	3	1	X1012007	10 12 007 4	FLYWHEEL ASSEMBLY
MEMORY CARD 2GB CF-CARD	10 44 160 7	(80)	1	2 830	91 69 745 08	CRANE OPERATOR CAB INS
MEMORY CARD BSE01 PROG.	96 32 209 08	6	1	2 830	91 69 745 08	CRANE OPERATOR CAB INS
METAL VALVE VG12/VG8	52 01 846 08	3	1	1 422 702	96 26 276 08	TIRE CPL.
METAL VALVE VG12/VG8	52 01 846 08	3	1	1 422 905	96 99 100 08	TIRE CPL.
MICRO SWITCH	10 33 559 6	3	4	6 060 950	60 60 950 08	MASTER SWITCH
MICRO SWITCH	57 17 424 08	6	4	6 060 529	60 60 529 08	GEAR CAM LIMITSWITCH
MIRROR ATTACHMENT	96 62 796 08	73	1	2 810	91 72 182 08	CRANE DRIVER'S CABIN CPL.
MIRROR ATTACHMENT 2850-2	91 49 121 08	57	1		LG 1750 -0	LIEBHERR MOB.CRANE LG 175
MIRROR ATTACHMENT KABIN	91 62 703 08	154	1		LG 1750 -0	LIEBHERR MOB.CRANE LG 175
MIRROR SUPPORT 28X2 ST.37	97 95 955 08	1	1	2 790 000	91 62 703 08	MIRROR ATTACHMENT
MIRROR SUSPENSION LEFT	97 21 507 08	5	1	1 805 200	91 49 121 08	MIRROR ATTACHMENT
MIRROR SUSPENSION RIGHT	97 21 506 08	6	1	1 805 200	91 49 121 08	MIRROR ATTACHMENT
MONITOR TFT 7" 800X480	10 32 702 4	(1)	1	2 926	91 55 018 08	ELECTR.SYSTEM F.CAMERA C
MONITOR TFT 7" 800X480 SPF	10 29 671 9	2	1	2 926	91 55 018 08	ELECTR.SYSTEM F.CAMERA C
MOTOR	10 47 042 3	351	1	X1164392	11 64 392 3	HYDRAULIC AGGREGATE
MOTOR CONTROL DEVICE	10 13 830 3	570	1	X1014347	10 14 347 3	DIESEL ENGINE
MOTOR CONTROL DEVICE LID	10 15 114 9	570	1	X1015113	10 15 113 8	DIESEL ENGINE
MOTOR FLANGE	11 17 135 2	12	1	X1134653	11 34 653 8	DRIVE
MOTOR FLANGE	11 17 135 3	13	1	X1134653	11 34 653 8	DRIVE
MOTOR FLANGE	54 01 840 08	7	1	5 402 705	54 02 705 14	DRIVE UNIT CPL
MOTOR HOUSING	10 01 469 2	3	1	X1032716	10 32 716 7	ELECTRIC PUMP
MOTOR HOUSING	10 49 392 0	1	1	X1032716	10 32 716 7	ELECTRIC PUMP
MOTOR SEAT	10 65 051 5	4	2	X1148181	11 48 181 8	RADIATOR UNIT
MOULDING 317-1397-000 SUR	60 52 128 08	526	8	1 920 087	96 77 241 08	WIRING HARNESS
MOUNTING HOLDER 12X926X3	95 68 366 08	4	2	2 670	91 07 652 08	FUEL CONTAINER
MOUNTING LEFT FE//ZN20//C	96 28 155 08	19	1	1 800	91 73 664 08	DRIVER'S CABIN CPL
MOUNTING PANEL 1.5X919X15	95 70 683 08	106	1	2 932 082	96 75 128 08	ASSEMBLY PARTS MOUNTIN
MOUNTING PARTS	10 65 040 3	49	1	X1029200	10 29 200 6	OPERATOR SEAT
MOUNTING PARTS	96 31 453 08	1	1	3 930 560	96 36 230 08	ELECTRIC AIRCRAFT PROTE
MOUNTING PARTS INSTR.	96 75 246 08	15	1	2 830	91 69 745 08	CRANE OPERATOR CAB INS
MOUNTING RIGHT FE//ZN20//C	96 28 156 08	20	1	1 800	91 73 664 08	DRIVER'S CABIN CPL
MOUNTING WELDED	96 25 259 08	3	1	1 930	91 77 377 08	ROTARY FEED THROUGH
MOUSE SUBSTITUTE	10 32 683 8	27	1	2 830 042	96 75 245 08	DASHBOARD
MUD FLAP 600X400	77 90 304 08	93	2	1 860	91 69 727 08	TIRE COVER PANELLING
MUD FLAP 800X500	10 04 529 4	112	2	1 860	91 69 727 08	TIRE COVER PANELLING
MUFFLER UNIT	91 69 739 08	123	1		LG 1750 -0	LIEBHERR MOB.CRANE LG 175
MULTI-DISC CARRIER	50 15 594 14	96	1	X1002122	10 02 122 6	DRIVE
MULTI-DISC CARRIER	50 15 594 14	96	1	X1002122	10 02 122 8	DRIVE
MULTI-DISC CARRIER	50 15 594 14	7	1	X1134653	11 34 653 8	DRIVE
MULTI-PLATE PLUG	10 33 340 4	293	4	1 811	91 73 695 08	DRIVER'S CABIN, GLAZED
MULTI-PURPOSE HOSE DN6X	70 20 310	(2686)	1.2	1 650	91 76 851 08	UREA PLANT

18.11.2014

etk\_en\_de\_073810 LG 1750

1472

**LIEBHERR**Alphabetical index  
Alphabetischer Index

Description	Item	Pos.	Quantity	Page	Assembly	Description
MULTI-PURPOSE HOSE DN6X	70 20 310	(2687)	1.3	1 650	91 76 851 08	UREA PLANT
MULTI-PURPOSE HOSE DN6X	70 20 310	13	5	2 650	91 76 852 08	UREA TANK
MULTIPLE PLUG SOCKET 64-	60 23 212 08	5	7	2 922 001	92 84 311 08	BUS PCB
MUSHROOM HANDLE	70 40 045 08	3	1	1 811 109	96 22 361 08	COVER PRE-ASS.
MUSHROOM HANDLE	70 40 045 08	(2)	2	1 861	91 69 728 08	ENGINE COVERING
MUSHROOM PUSH-BUTTON	60 66 526 08	18	1	2 780 253	96 28 054 08	CONTR: PANEL PINNING
NAME PLATE 20X8	60 27 614 08	12	10	2 932 166	92 68 911 08	GROUND RAIL
NAME PLATE 25,4X101,6	60 27 601 08	1	3	1 330 89	92 16 928 08	HOSE LINES S-RELAPSE RETA
NAME PLATE 25,4X101,6	60 27 601 08	(1)	8	1 650	91 76 851 08	UREA PLANT
NAME PLATE 25,4X101,6	60 27 601 08	(1)	1	1 669	91 69 640 08	FUEL FEED
NAME PLATE 25,4X101,6	60 27 601 08	(1)	5	1 831	91 74 296 08	AIR CONDITIONING UNDERCA
NAME PLATE 25,4X101,6	60 27 601 08	(1)	3	1 977 111	96 71 700 08	PIPEWORK ADDITIONAL HYDR
NAME PLATE 25,4X101,6	60 27 601 08	1	185	1 997	91 69 730 08	HOSE LINES UNDERCARRIAG
NAME PLATE 25,4X101,6	60 27 601 08	(1)	5	2 831	91 74 297 08	AIR COND. UNIT SUPERSTRU
NAME PLATE 25,4X101,6	60 27 601 08	(1)	3	2 831 004	96 81 607 08	ADDNL.HYDR.AIR CONTITIONE
NAME PLATE 25,4X101,6	60 27 601 08	1	9	2 975 063	96 56 115 08	HOSE LINES WINCH 1-2
NAME PLATE 25,4X101,6	60 27 601 08	1	9	2 975 065	96 55 794 08	HOSE LINES WINCH 6
NAME PLATE 25,4X101,6	60 27 601 08	1	5	2 975 123	96 19 755 08	HOSE LINES MOUNTING JACK
NAME PLATE 25,4X101,6	60 27 601 08	1	6	2 975 203	96 25 510 08	HOSE LINES DB LOCK.
NAME PLATE 25,4X101,6	60 27 601 08	(1)	4	2 976 017	96 52 261 08	FITTING PLATE EMERG. ACT:
NAME PLATE 25,4X101,6	60 27 601 08	(1)	6	2 976 022	96 53 245 08	FITTING PLATE EMERG. ACT:
NAME PLATE 25,4X101,6	60 27 601 08	1	10	2 976 204	96 29 445 08	HOSE LINES 2 SLEWING GEA
NAME PLATE 25,4X101,6	60 27 601 08	1	1	2 977 005	96 48 802 08	HOSE LINES ADD HYDR
NAME PLATE 25,4X101,6	60 27 601 08	1	132	2 997	91 69 789 08	HOSE LINES SUPERSTRUCT
NAME PLATE 25,4X101,6	60 27 601 08	(1)	2	3 976 006	96 88 958 08	ADDL.HYDR.F.PIN PULLING DE
NAME PLATE 25,4X165,1	60 27 602 08	2	5	1 330 89	92 16 928 08	HOSE LINES S-RELAPSE RETA
NAME PLATE 25,4X165,1	60 27 602 08	(1)	1	1 955	91 06 248 08	PNEUMAMATIC DRIVER'S CABI
NAME PLATE 25,4X165,1	60 27 602 08	2	1	2 975 123	96 19 755 08	HOSE LINES MOUNTING JACK
NAME PLATE 25,4X165,1	60 27 602 08	1	3	2 975 128	92 17 829 08	HOSE LINES GRATING-WINCH
NAME PLATE 25,4X165,1	60 27 603 08	(2)	6	1 669	91 69 640 08	FUEL FEED
NAME PLATE 25,4X165,1	60 27 603 08	(2)	2	1 977 111	96 71 700 08	PIPEWORK ADDITIONAL HYDR
NAME PLATE 25,4X165,1	60 27 603 08	2	109	1 997	91 69 730 08	HOSE LINES UNDERCARRIAG
NAME PLATE 25,4X165,1	60 27 603 08	(2)	2	2 831 004	96 81 607 08	ADDNL.HYDR.AIR CONTITIONE
NAME PLATE 25,4X165,1	60 27 603 08	2	1	2 975 063	96 56 115 08	HOSE LINES WINCH 1-2
NAME PLATE 25,4X165,1	60 27 603 08	2	4	2 975 065	96 55 794 08	HOSE LINES WINCH 6
NAME PLATE 25,4X165,1	60 27 603 08	2	4	2 975 128	92 17 829 08	HOSE LINES GRATING-WINCH
NAME PLATE 25,4X165,1	60 27 603 08	(2)	1	2 976 017	96 52 261 08	FITTING PLATE EMERG. ACT:
NAME PLATE 25,4X165,1	60 27 603 08	2	6	2 976 204	96 29 445 08	HOSE LINES 2 SLEWING GEA
NAME PLATE 25,4X165,1	60 27 603 08	2	4	2 977 005	96 48 802 08	HOSE LINES ADD HYDR
NAME PLATE 25,4X165,1	60 27 603 08	2	151	2 997	91 69 789 08	HOSE LINES SUPERSTRUCT
NAME PLATE 25,4X165,1	60 27 603 08	(1)	4	3 976 003	96 88 966 08	AUX.HYDR.PIN EXTRACTION
NAME PLATE 70X40 POLYES	10 28 812 1	(980)	1	2 830	91 69 745 08	CRANE OPERATOR CAB INS
NAME PLATE 70X40 POLYES	10 28 812 1	980	1	2 913 200	96 47 216 08	LICCON CONSOLE LCD3
NAME PLATE 76X48	60 27 626 08	(2)	1	2 932 001	96 90 961 08	SWITCH CABINET
NAMEPLATE HANG KEY	97 31 773 08	2	1	1 982 051	96 27 209 08	WIRING HARNESS
NAVIGATION LIGHT 0,5W 24V	10 87 315 5	273	2	1 833	91 71 017 08	ELECTRIC FOR DRIVER'S CABI
NAVIGATION LIGHT 5W 12/24V	60 71 478 08	266	2	1 833	91 71 017 08	ELECTRIC FOR DRIVER'S CABI
NEEDLE BUSHING	57 18 067 08	20	1	5 718 017	57 18 017 08	PUMP
NEEDLE BUSHING	57 18 067 08	120	1	5 718 018	57 18 018 08	CONTROL
NEEDLE BUSHING DIN 618 HK	52 11 925 08	12	1	5 211 034	52 11 034 08	ANGULAR GEAR
NEEDLE BUSHING DIN 618 HK	50 06 869 08	20	1	X1034348	10 34 348 7	TURBINE SHAFT
NEEDLE BUSHING DIN 618 HK	52 11 639 08	29	1	5 211 034	52 11 034 08	ANGULAR GEAR
NEEDLE GEAR RIM 110X117X2	57 07 961 08	20	1	5 402 704	54 02 704 14	POWER TAKE-OFF CPL
NEEDLE GEAR RIM 55-20	53 01 609 08	329	18	X1003075	10 03 075 0	DRIVEN STEERING AXLE
NEEDLE GEAR RIM 55-20	53 01 609 08	329	18	X1003075	10 03 075 3	DRIVEN STEERING AXLE
NEEDLE GEAR RIM 55-20	53 01 609 08	329	18	X1003075	10 03 075 6	DRIVEN STEERING AXLE
NEEDLE GEAR RIM 55-20	53 01 609 08	329	18	X1045527	10 45 527 2	PLANETARY GEARBOX
NILOS RING	10 03 800 4	463	1	X1003075	10 03 075 3	DRIVEN STEERING AXLE
NILOS RING	10 03 800 4	463	1	X1003075	10 03 075 6	DRIVEN STEERING AXLE
NILOS RING 32220AV	74 72 583 01	57	2	X1003075	10 03 075 7	STEERING AXLE

18.11.2014

etk\_en\_de\_073810 LG 1750

1473

**LIEBHERR**Alphabetical index  
Alphabetischer Index

Description	Item	Pos.	Quantity	Page	Assembly	Description
NILOS RING 32220AV	74 72 583 01	57	2	X1003076	10 03 076 0	STEERING AXLE
NILOS RING 32220AV	74 72 583 01	57	2	X1003076	10 03 076 1	STEERING AXLE
NILOS RING 32220AV	74 72 583 01	57	2	X1028948	10 28 948 1	STEERING AXLE
NIPPLE PLATE 3.5x721x876 A	97 00 223 08	1	1	2 859 027	96 46 777 08	COVER COMPL.
NIPPLE PLATE 3.5x841x876 A	97 00 224 08	1	1	2 859 028	96 49 739 08	COVER/LID/CAP, PRE-ASSEMB
NIPPLE PLATE 5X491X848 ALM	97 02 571 5	1	1	2 859 016	96 76 595 08	COVER/LID/CAP, PRE-ASSEMB
NIPPLE PLATE 5X849X548 ALM	97 02 565 2	1	1	2 859 015	96 76 561 08	COVER/LID/CAP, PRE-ASSEMB
NON-RETURN VALVE	10 11 997 1	5	1	X1012375	10 12 375 9	OIL LINE PRE-ASSEMBLY
NON-RETURN VALVE	10 12 010 2	11	1	X1012475	10 12 475 4	OIL MODULE LEFT
NON-RETURN VALVE	10 12 010 2	11	1	X1012475	10 12 475 5	OIL MODULE RIGHT
NON-RETURN VALVE	50 29 390 08	34	1	1 950	91 78 741 08	COMPRESSED AIR PLANT
NON-RETURN VALVE	51 04 087 08	37	1	2 970	91 69 787 08	HYDRAULICS
NON-RETURN VALVE	51 04 087 08	7	1	2 975 000	91 58 683 08	ADDITIONAL HYDRAUL.WINCH
NON-RETURN VALVE	51 04 087 08	7	1	2 975 066	91 58 688 08	AUX.HYDRAULIC WINCH 6
NON-RETURN VALVE	51 04 120 08	6	1	2 831 004	96 81 607 08	ADDNL.HYDR.AIR CONTITIONE
NON-RETURN VALVE	51 04 120 08	163	2	2 970	91 69 787 08	HYDRAULICS
NON-RETURN VALVE	51 04 121 08	23	1	1 432	91 78 740 08	STEERING HYDRAULICS
NON-RETURN VALVE	51 04 121 08	24	1	1 432	91 78 740 08	STEERING HYDRAULICS
NON-RETURN VALVE	51 04 122 08	157	1	2 970	91 69 787 08	HYDRAULICS
NON-RETURN VALVE	51 04 129 08	20	1	2 970	91 69 787 08	HYDRAULICS
NON-RETURN VALVE	51 14 535 08	35	6	2 970	91 69 787 08	HYDRAULICS
NON-RETURN VALVE	51 14 535 08	5	1	2 975 066	91 58 688 08	AUX.HYDRAULIC WINCH 6
NON-RETURN VALVE	51 14 606 08	5	1	2 975 000	91 58 683 08	ADDITIONAL HYDRAUL.WINCH
NON-RETURN VALVE	51 14 709 08	15	1	1 432	91 78 740 08	STEERING HYDRAULICS
NON-RETURN VALVE	57 00 445 08	21	2	X1003278	10 03 278 7	SWIVEL CYLINDER
NON-RETURN VALVE	57 00 864 08	3	1	X1003076	10 03 076 7	AXLE LOCKING VALVE
NON-RETURN VALVE	57 09 649 08	5	6	X1041325	10 41 325 5	CHANGE-OVER BLOCK
NON-RETURN VALVE	59 10 556 08	7	1	1 811 103	96 25 682 08	SCREEN WHIPING SYSTEM C
NON-RETURN VALVE	76 22 803	(1)	4	2 711	91 51 501 08	CENT. LUBRIC. SYSTEM SUP
NON-RETURN VALVE	76 22 803	(1)	14	2 711	91 51 501 08	CENT. LUBRIC. SYSTEM SUP
NON-RETURN VALVE	76 22 803	3	4	7 743 859	77 43 859 08	DISTRIBUTION BLOCK
NON-RETURN VALVE	77 43 781 08	2	3	7 743 860	77 43 860 08	DISTRIBUTION BLOCK
NON-RETURN VALVE 100BAR	51 14 326 08	78	1	2 970	91 69 787 08	HYDRAULICS
NON-RETURN VALVE 100BAR	51 14 351 08	70	1	2 970	91 69 787 08	HYDRAULICS
NON-RETURN VALVE 100BAR	51 14 374 08	79	1	2 970	91 69 787 08	HYDRAULICS
NON-RETURN VALVE 160BAR	51 04 136 08	207	1	1 671 001	96 76 343 08	OIL TANK PRE-ASS.
NON-RETURN VALVE 160BAR	51 13 097 08	31	1	1 669 002	96 54 166 08	FUEL PUMP PRE-ASS.
NON-RETURN VALVE 160BAR	10 34 400 5	2	2	1 409 015	96 71 948 08	HYDR. COOLER DRIVE
NON-RETURN VALVE 160BAR	51 14 469 08	14	1	1 432	91 78 740 08	STEERING HYDRAULICS
NON-RETURN VALVE 160BAR	51 14 469 08	15	2	1 669 002	96 54 166 08	FUEL PUMP PRE-ASS.
NON-RETURN VALVE 160BAR	51 14 469 08	9	1	2 975 039	91 71 360 08	ADDNL. HYDR. F. ERECTING W
NON-RETURN VALVE 250BAR	51 04 135 08	44	2	2 970	91 69 787 08	HYDRAULICS
NON-RETURN VALVE 250BAR	51 14 937 08	10	1	2 975 066	91 58 688 08	AUX.HYDRAULIC WINCH 6
NON-RETURN VALVE 400BAR	51 04 099 08	46	1	2 970	91 69 787 08	HYDRAULICS
NON-RETURN VALVE 400BAR	51 04 124 08	7	1	1 432 034	96 92 067 08	STEERING PLATE 2 PRE-ASS:
NON-RETURN VALVE 400BAR	51 04 124 08	6	1	1 432 038	96 92 068 08	PREMOUNTED STEERING PL
NON-RETURN VALVE 400BAR	51 04 124 08	22	1	2 970	91 69 787 08	HYDRAULICS
NON-RETURN VALVE 400BAR	51 04 124 08	40	1	2 970	91 69 787 08	HYDRAULICS
NON-RETURN VALVE 400BAR	51 04 124 08	10	1	2 975 000	91 58 683 08	ADDITIONAL HYDRAUL.WINCH
NON-RETURN VALVE 400BAR	51 04 124 08	6	1	2 976 017	96 52 261 08	FITTING PLATE EMERG. ACT:
NON-RETURN VALVE 400BAR	51 04 124 08	6	1	2 976 022	96 53 245 08	FITTING PLATE EMERG. ACT:
NON-RETURN VALVE 420BAR	51 14 857 08	167	2	2 970	91 69 787 08	HYDRAULICS
NON-RETURN VALVE 4BAR	55 31 743 08	5	1	1 811 106	96 71 052 08	VALVE PLATE, PRE-ASSEMB
NON-RETURN VALVE 4BAR	55 31 743 08	25	1	2 541 001	96 70 733 08	ADDNL.HEATING, PRE-ASSE
NON-RETURN VALVE KUNST	10 09 710 5	2	2	2 790 200	91 50 183 08	ADDITIONAL PARTS AIRTOP
NON-RETURN VALVE pmax10	51 14 815 08	51	1	2 970	91 69 787 08	HYDRAULICS
NON-RETURN VALVE pmax10	51 14 815 08	8	1	2 975 000	91 58 683 08	ADDITIONAL HYDRAUL.WINCH
NON-RETURN VALVE pmax10	51 14 815 08	8	1	2 975 066	91 58 688 08	AUX.HYDRAULIC WINCH 6
NOZZLE	10 29 773 9	49	1	X1165628	11 65 628 8	VARIABLE PUMP
NOZZLE	59 10 511 08	7	1	2 520 012	92 86 789 08	WINDSHIELD WIPER SYSTEM

18.11.2014

etk\_en\_de\_073810 LG 1750

1474

**LIEBHERR**Alphabetical index  
Alphabetischer Index



Description	Item	Pos.	Quantity	Page	Assembly	Description
NOZZLE	59 10 771 08	12	1	2 520 018	92 16 988 08	INSTRUMENT BOX, INSTALLAT
NOZZLE 0,4	51 07 543 08	22	1	1 950	91 78 741 08	COMPRESSED AIR PLANT
NOZZLE 0,4	51 07 543 08	5	2	2 990	91 74 240 08	COMPRESSED AIR PLANT
NOZZLE 0,4 MS	51 10 487 08	49	1	2 970	91 69 787 08	HYDRAULICS
NOZZLE 0,5 MS	51 10 627 08	9	1	1 410 185	96 75 024 08	HYDRAULIK PUMP ASSEMBLY
NOZZLE 0,6	51 07 460 08	39	4	2 970	91 69 787 08	HYDRAULICS
NOZZLE 0,6	51 07 460 08	3	2	2 975 000	91 58 683 08	ADDITIONAL HYDRAUL.WINCH
NOZZLE 0,6	51 07 460 08	3	2	2 975 066	91 58 688 08	AUX.HYDRAULIC WINCH 6
NOZZLE 0,6 10.9	57 08 188 08	42	5	2 970	91 69 787 08	HYDRAULICS
NOZZLE 1,2	51 10 053 08	30	1	2 975 000	91 58 683 08	ADDITIONAL HYDRAUL.WINCH
NOZZLE 104	59 10 574 08	20	3	1 811 103	96 25 682 08	SCREEN WHIPING SYSTEM C
NOZZLE 2,5	57 15 422 08	4	1	X1003076	10 03 076 7	AXLE LOCKING VALVE
NOZZLE 3,0 MS	51 10 594 08	10	1	1 632 086	96 55 760 08	PREMOUNTED HYDR.SUPPOR
NOZZLE 3,0 MS	51 10 594 08	29	1	1 971	91 73 323 08	HYDRAULIC AXLE SUSPENSIO
NOZZLE 3,0 MS	51 10 594 08	9	4	1 973	91 61 051 08	HYDRAULIC SUPPORT
NOZZLE D 0,8 M10X10 MS	51 10 601 08	26	1	1 971	91 73 323 08	HYDRAULIC AXLE SUSPENSIO
NOZZLE D 1,0 M10X10 MS	51 10 578 08	149	3	2 970	91 69 787 08	HYDRAULICS
NOZZLE D 1,5 M10X10 ST	51 10 608 08	3	2	2 976 200	91 35 327 08	HYDR. ADD. 2 SLEWING GEAR
NOZZLE D 3,0 M8X8 MS	51 10 569 08	9	1	2 975 200	91 26 026 08	ADDITIONAL HYDR.SLEWING
NOZZLE PRE-ASS. D=2.6MM	10 12 418 4	1	1	X1012418	10 12 418 3	PISTON COOLING
NUMBER PLATE LIGHT 10W 12	60 71 078 08	96	2	1 932	91 77 207 08	LIGHTING CANADA
NUT	10 33 253 4	5	3	5 113 217	51 13 217 08	VALVE BLOCK
NUT	10 33 253 4	3	6	X1003652	10 03 652 0	CONTROL BLOCK
NUT	10 33 283 6	158	2	5 113 080	51 13 080 08	SOLENOID VALVE
NUT	10 33 283 6	158	1	5 113 081	51 13 081 08	SOLENOID VALVE
NUT	51 07 799 08	29	1	5 104 385	51 04 385 08	PRESSURE RELIEF VALVE
NUT	57 14 553 08	(1)	1	5 114 698	51 14 698 08	VALVE BLOCK
NUT	70 27 459	(2)	2	2 970	91 69 787 08	HYDRAULICS
NUT	70 27 459	2	2	5 113 022	51 13 022 08	DIRECTIONAL CONTROL VALV
NUT CR6-FREI	57 10 772 08	(5)	1	2 970	91 69 787 08	HYDRAULICS
NUT CR6-FREI	57 10 772 08	(5)	1	2 975 000	91 58 683 08	ADDITIONAL HYDRAUL.WINCH
NUT CR6-FREI	57 10 823 08	(5)	1	2 970	91 69 787 08	HYDRAULICS
NUT CR6-FREI	57 10 829 08	(5)	1	2 976 017	96 52 261 08	FITTING PLATE EMERG. ACT:
NUT DIN 508 M12X14 NIROST	11 10 061 2	4	8	1 666	91 71 459 08	UNDERRUN PROTECTION M
NUT DIN 80705 M26X1,5 6 A3C	41 25 326 08	51	1	1 811	91 73 695 08	DRIVER'S CABIN, GLAZED
NUT DIN 80705 M26X1,5 6 A3C	41 25 326 08	5	1	1 955	91 06 248 08	PNEUMAMATIC DRIVER'S CABI
NUT M10X1,5 X5NiCrTi26-1	10 12 063 9	13	4	X1013521	10 13 521 9	EXHAUST TC MOUNTING
NUT M10X1,5 X5NiCrTi26-1	10 12 063 9	13	4	X1013522	10 13 522 0	EXHAUST TC MOUNTING
NUT M10X1,5 X5NiCrTi26-1	10 12 063 9	13	4	X1013538	10 13 538 6	EXHAUST TC MOUNTING
NUT M10X1,5 X5NiCrTi26-1	10 12 063 9	13	4	X1013568	10 13 568 1	EXHAUST TC MOUNTING
NUT M18X1,5	10 35 408 7	(2)	1	X1003076	10 03 076 7	AXLE LOCKING VALVE
NUT M26X1	59 10 587 08	9	3	1 811 108	96 25 683 08	SCREEN WHIPING SYS. PRE-A
NUT M45X1,5 VERZ	53 01 828 08	6	4	1 420 001	96 24 897 08	AXLE 1, PRE-ASSEMBLED
NUT M45X1,5 VERZ	53 01 828 08	6	4	1 420 003	96 24 898 08	AXLE 2, PRE-ASSEMBLED
NUT M45X1,5 VERZ	53 01 828 08	8	4	1 423 001	96 36 073 08	AXLE 3, PRE-ASSEMBLED
NUT M45X1,5 VERZ	53 01 828 08	6	4	1 424 007	96 24 996 08	AXLE 4, PRE-ASSEMBLED
NUT M45X1,5 VERZ	53 01 828 08	6	2	1 425 007	96 36 076 08	AXLE 6, PRE-ASSEMBLED
NUT M45X1,5 VERZ	53 01 828 08	6	2	1 425 010	96 24 997 08	AXLE 5, PRE-ASSEMBLED
NUT M45X1,5 VERZ	53 01 828 08	6	2	1 426 014	96 24 909 08	AXLE 7, PRE-ASSEMBLED
NUT M45X1,5 VERZ	53 01 828 08	6	2	1 426 015	96 24 910 08	AXLE 8, PRE-ASSEMBLED
NUT M8X1	10 04 014 5	4	2	X1003963	10 03 963 1	SERVICE-SET
O-RING	10 04 040 0	2	1	X1011781	10 11 781 4	HIGH PRESSURE PUMP PRE-A
O-RING	10 33 217 2	48	1	5 719 276	57 19 276 08	CONTROL ELEMENT
O-RING	10 33 217 2	48	1	X1035465	10 35 465 9	CONTROL ELEMENT
O-RING	10 42 434 1	25	1	X1165628	11 65 628 8	VARIABLE PUMP
O-RING	11 32 030 6	(1)	1	2 920 315	92 04 171 08	LEAD
O-RING	11 32 031 1	(2)	1	2 920 315	92 04 171 08	LEAD
O-RING 100,00X4,00 HNBR 60	10 28 914 0	5	2	X1012051	10 12 051 2	FUEL FILTER MODULE
O-RING 101X3 FPM70	51 38 103 08	11	2	1 411 001	96 91 211 08	TRANSFER CASE, PRE-ASSE
O-RING 104X3 V80	10 35 211 6	23	1	X1021785	10 21 785 5	VARIABLE PUMP

18.11.2014

etk\_en\_de\_073810 LG 1750

1475

**LIEBHERR**Alphabetical index  
Alphabetischer Index

Description	Item	Pos.	Quantity	Page	Assembly	Description
O-RING 104X3 V80	10 35 211 6	23	1	X1043016	10 43 016 1	VARIABLE PUMP
O-RING 104X3 V80	10 35 211 6	24	1	X1066328	10 66 328 0	VARIABLE PUMP
O-RING 10X2 NBR70	72 64 065 08	(22)	1	X1048992	10 48 992 6	CONTROL BLOCK
O-RING 10X2,2 NBR70	50 29 332 08	15	9	1 955	91 06 248 08	PNEUMAMATIC DRIVER'S CABI
O-RING 110X3 NBR70	72 64 040 08	5	1	6 060 529	60 60 529 08	GEAR CAM LIMITSWITCH
O-RING 11X2	10 66 499 8	6	1	X1011781	10 11 781 4	HIGH PRESSURE PUMP PRE-A
O-RING 120X2,5 V80	10 32 486 7	21	1	X1087069	10 87 069 7	VARIABLE PUMP
O-RING 120X3 FPM70	10 02 331 6	2400	1	X1003075	10 03 075 3	DRIVEN STEERING AXLE
O-RING 120X3 FPM70	10 02 331 6	2400	1	X1003075	10 03 075 6	DRIVEN STEERING AXLE
O-RING 125X2 VMQ 70	10 00 231 0	9	1	X1012618	10 12 618 2	POWER TAKE-OFF ADD-ON
O-RING 125X2,5 NBR70	57 08 132 08	21	1	X1021785	10 21 785 5	VARIABLE PUMP
O-RING 125X2,5 NBR70	57 08 132 08	21	1	X1043015	10 43 015 8	VARIABLE PUMP
O-RING 125X2,5 NBR70	57 08 132 08	21	1	X1043016	10 43 016 1	VARIABLE PUMP
O-RING 125X3 FKM	70 06 516	13	1	X1013300	10 13 300 6	DRIVE FOR HIGH PRESSURE P
O-RING 125X3 FKM	70 06 516	13	1	X1013765	10 13 765 4	DRIVE FOR HIGH PRESSURE P
O-RING 125X3 FPM	10 03 801 1	2568	1	X1003075	10 03 075 3	DRIVEN STEERING AXLE
O-RING 125X3 FPM	10 03 801 1	2568	1	X1003075	10 03 075 6	DRIVEN STEERING AXLE
O-RING 127,76X2,62 NBR 70	11 00 312 1	19	1	X1087199	10 87 199 0	PUMP SUPPORT
O-RING 128X4,2 ACM 70	10 12 009 2	(25)	1	X1012475	10 12 475 4	OIL MODULE LEFT
O-RING 128X4,2 ACM 70	10 12 009 2	25	1	X1012475	10 12 475 4	OIL MODULE LEFT
O-RING 128X4,2 ACM 70	10 12 009 2	25	1	X1012475	10 12 475 5	OIL MODULE RIGHT
O-RING 12X2 NBR70	70 42 748 08	4	2	2 510 025	96 67 171 08	FLAP PRE-ASS.
O-RING 12X2 NBR70	70 42 748 08	4	2	2 859 007	96 49 717 08	COVER/LID/CAP, PRE-ASSEMB
O-RING 12X2 NBR70	70 42 748 08	9	2	2 859 014	96 76 418 08	COVER PRE-ASS.
O-RING 12X2 NBR70	70 42 748 08	43	4	2 859 015	96 76 561 08	COVER/LID/CAP, PRE-ASSEMB
O-RING 12X2 NBR70	70 42 748 08	43	2	2 859 016	96 76 595 08	COVER/LID/CAP, PRE-ASSEMB
O-RING 12X2 NBR70	70 42 748 08	102	2	2 859 017	96 49 730 08	COVER/LID/CAP, PRE-ASSEMB
O-RING 12X2 NBR70	70 42 748 08	23	6	2 859 017	96 76 647 08	COVER/LID/CAP, PRE-ASSEMB
O-RING 12X2 NBR70	70 42 748 08	102	2	2 859 018	96 49 732 08	COVER/LID/CAP, PRE-ASSEMB
O-RING 12X2 NBR70	70 42 748 08	103	4	2 859 018	96 76 784 08	COVER/LID/CAP, PRE-ASSEMB
O-RING 12X2 NBR70	70 42 748 08	23	2	2 859 019	96 76 746 08	COVER/LID/CAP, PRE-ASSEMB
O-RING 12X2 NBR70	70 42 748 08	23	2	2 859 020	96 76 747 08	COVER/LID/CAP, PRE-ASSEMB
O-RING 12X2 NBR70	70 42 748 08	103	5	2 859 021	96 76 628 08	COVER/LID/CAP, PRE-ASSEMB
O-RING 12X2 NBR70	70 42 748 08	103	5	2 859 022	96 76 650 08	COVER/LID/CAP, PRE-ASSEMB
O-RING 12X2 NBR70	70 42 748 08	33	2	2 859 023	96 76 635 08	COVER/LID/CAP, PRE-ASSEMB
O-RING 12X2 NBR70	70 42 748 08	103	3	2 859 026	96 80 902 08	COVER/LID/CAP, PRE-ASSEMB
O-RING 12X2 NBR70	70 42 748 08	6	4	2 859 027	96 46 777 08	COVER COMPL.
O-RING 12X2 NBR70	70 42 748 08	102	4	2 859 028	96 49 739 08	COVER/LID/CAP, PRE-ASSEMB
O-RING 12X2 NBR70	70 42 748 08	102	4	2 859 031	96 76 529 08	COVER PRE-ASS.
O-RING 12X2 NBR70	70 42 748 08	6	6	2 932 175	92 71 583 08	COVER COMPL.
O-RING 12X2 NBR70	70 42 748 08	8	2	X1047526	10 47 526 2	SHUT OFF DEVICE
O-RING 12X2,5 HNBR	74 12 937	23	1	X1030300	10 30 300 7	FUEL PREFILTER
O-RING 13X2 NBR90	72 64 240 08	(3)	4	5 121 282	51 21 282 08	VARIABLE PUMP
O-RING 13X2,5 HNBR	10 29 417 2	20	1	X1030300	10 30 300 7	FUEL PREFILTER
O-RING 13X2,5 NBR90	57 00 780 08	8	1	5 114 338	51 14 338 08	AXLE LOCKING VALVE
O-RING 13X2,5 NBR90	57 00 780 08	(4)	1	5 114 338	51 14 338 08	AXLE LOCKING VALVE
O-RING 140X3 NBR70	57 01 637 08	5	1	X1032716	10 32 716 7	ELECTRIC PUMP
O-RING 148X2,5 NBR80	57 09 482 08	(2)	1	5 121 282	51 21 282 08	VARIABLE PUMP
O-RING 148X2,5 NBR80	57 09 482 08	22	1	5 121 364	51 21 364 08	VARIABLE PUMP
O-RING 14X1,1 NBR70	57 00 101 08	3	2	5 114 674	51 14 674 08	DIRECTIONAL CONTROL VALV
O-RING 14X1,1 NBR70	57 00 101 08	3	2	5 114 943	51 14 943 08	DIRECTIONAL CONTROL VALV
O-RING 15,50X2,00 FKM 80	10 11 397 5	(2)	1	X1013109	10 13 109 5	ENGINE CONTROL SENSORS
O-RING 150,0X4,0 FKM 70 GN	10 03 652 1	2	2	9 078 049	90 78 049	CYLINDER
O-RING 150,0X4,0 FKM 70 GN	10 03 652 1	401	16	X1014186	10 14 186 5	SEAL KIT DIESEL ENGINE
O-RING 150X3 NBR70	51 85 781 08	54	4	2 391 001	96 70 218 08	DIESEL ENGINE, PRE-ASSEMB
O-RING 150X3 NBR70	51 85 781 08	320	2	X1033394	10 33 394 2	DISTRIBUTOR GEARBOX
O-RING 15X2 NBR70	72 64 106 08	1	1	5 004 624	50 04 624	OIL DRAIN PLUG
O-RING 160X2,5	76 24 285	24	1	X1032716	10 32 716 7	ELECTRIC PUMP
O-RING 160X3 NBR70	72 62 040 08	59	1	5 000 637	50 00 637 08	SWING GEAR
O-RING 164,69X3,53-N NBR	70 23 608	12	1	5 102 389	51 02 389 08	VARIABLE DISPLACEMENT MO

18.11.2014

etk\_en\_de\_073810 LG 1750

1476

**LIEBHERR**Alphabetical index  
Alphabetischer Index

Description	Item	Pos.	Quantity	Page	Assembly	Description
O-RING 165X3 FKM 70	72 64 400 01	16	1	X1032716	10 32 716 7	ELECTRIC PUMP
O-RING 16X2 NBR70	72 64 079 08	(1)	1	1 432	91 78 740 08	STEERING HYDRAULICS
O-RING 16X2 NBR70	72 64 079 08	7	2	X1047526	10 47 526 2	SHUT OFF DEVICE
O-RING 174X4 NBR70	57 18 445 08	15	1	X1134653	11 34 653 8	DRIVE
O-RING 17X2 FPM70	57 10 826 08	(2)	1	2 970	91 69 787 08	HYDRAULICS
O-RING 17X2 FPM70	57 10 826 08	(2)	1	2 975 000	91 58 683 08	ADDITIONAL HYDRAUL.WINCH
O-RING 17X2 FPM70	57 10 826 08	(2)	1	2 976 017	96 52 261 08	FITTING PLATE EMERG. ACT:
O-RING 17X2 FPM70	57 10 826 08	(2)	1	2 976 022	96 53 245 08	FITTING PLATE EMERG. ACT:
O-RING 17X2 NBR90	72 64 116 08	(14)	2	5 114 338	51 14 338 08	AXLE LOCKING VALVE
O-RING 17X2,5 NBR90	72 64 091 08	(15)	1	5 114 338	51 14 338 08	AXLE LOCKING VALVE
O-RING 180X3 NBR70	72 64 132 08	59	1	X1002122	10 02 122 6	DRIVE
O-RING 180X3 NBR70	72 64 132 08	59	1	X1002122	10 02 122 8	DRIVE
O-RING 182,5X2 NBR70	57 17 253 08	56	3	5 000 637	50 00 637 08	SWING GEAR
O-RING 182X3 FPM70-10	10 29 136 5	50	1	9 640 246	96 40 246 08	OIL FEED
O-RING 185X6 NBR70	72 64 234 08	14	3	2 671 004	96 75 464 08	OIL TANK PRE-ASS.
O-RING 18X2 FKM 80	10 00 319 2	8	1	X1013300	10 13 300 6	DRIVE FOR HIGH PRESSURE P
O-RING 18X2 FKM 80	10 00 319 2	8	1	X1013765	10 13 765 4	DRIVE FOR HIGH PRESSURE P
O-RING 19,4X2,5 HNBR	10 34 022 6	7	2	X1030300	10 30 300 7	FUEL PREFILTER
O-RING 195X3 NBR70	76 10 217 03	54	1	5 000 637	50 00 637 08	SWING GEAR
O-RING 19X2,5 NBR70	72 64 241 08	(21)	2	X1048992	10 48 992 6	CONTROL BLOCK
O-RING 20,3X2,4 NBR70	50 29 329 08	8	1	1 670 001	96 77 006 08	FUEL TANK, PRE-ASSEMBLED
O-RING 20,3X2,4 NBR70	50 29 329 08	597	4	2 990	91 74 240 08	COMPRESSED AIR PLANT
O-RING 200X3	11 17 135 5	14	1	X1134653	11 34 653 8	DRIVE
O-RING 200X3 NBR 70	72 64 215 01	92	2	X1003075	10 03 075 7	STEERING AXLE
O-RING 200X3 NBR 70	72 64 215 01	92	2	X1003076	10 03 076 0	STEERING AXLE
O-RING 200X3 NBR 70	72 64 215 01	92	2	X1003076	10 03 076 1	STEERING AXLE
O-RING 20X2 FPM70	57 10 820 08	(2)	1	2 970	91 69 787 08	HYDRAULICS
O-RING 20X2 FPM70	57 10 820 08	(2)	1	2 970	91 69 787 08	HYDRAULICS
O-RING 21X2,5 NBR90	57 00 779 08	7	1	5 114 338	51 14 338 08	AXLE LOCKING VALVE
O-RING 21X2,5 NBR90	57 00 779 08	(3)	1	5 114 338	51 14 338 08	AXLE LOCKING VALVE
O-RING 22,2X3 NBR70	54 01 843 08	16	1	5 402 705	54 02 705 14	DRIVE UNIT CPL
O-RING 22X1,5 FPM70	57 10 827 08	(3)	1	2 975 000	91 58 683 08	ADDITIONAL HYDRAUL.WINCH
O-RING 22X1,5 FPM70	57 10 827 08	(3)	1	2 976 017	96 52 261 08	FITTING PLATE EMERG. ACT:
O-RING 240X3 FPM80	57 18 043 08	200	1	9 640 134	96 40 134 08	HOUSING
O-RING 25,3X2,4 NBR90	76 17 921	(8)	8	2 970	91 69 787 08	HYDRAULICS
O-RING 25X2 NBR90	72 64 253 08	20	1	X1034349	10 34 349 2	ELECTRIC
O-RING 26X1,5 FPM70	57 10 821 08	(3)	1	2 970	91 69 787 08	HYDRAULICS
O-RING 26X2,5 FPM90	10 35 368 7	160	2	9 640 245	96 40 245 08	CONVERTER HOUSING
O-RING 26X3 NBR90	51 07 113 08	(18)	1	3 976 006	96 88 958 08	ADDL.HYDR.F.PIN PULLING DE
O-RING 26X3 NBR90	51 07 113 08	4	1	5 114 865	51 14 865 08	DIRECTIONAL CTRL. VALVE
O-RING 27,5X2,5 FPM70	57 06 810 08	(1)	1	5 114 943	51 14 943 08	DIRECTIONAL CONTROL VALV
O-RING 27X2,5 NBR90	72 64 243 08	10	1	5 114 338	51 14 338 08	AXLE LOCKING VALVE
O-RING 27X2,5 NBR90	72 64 243 08	(6)	1	5 114 338	51 14 338 08	AXLE LOCKING VALVE
O-RING 27X3 FPM70	57 18 071 08	180	1	5 718 018	57 18 018 08	CONTROL
O-RING 285X3 NBR70	57 15 514 08	58	1	X1002122	10 02 122 6	DRIVE
O-RING 285X3 NBR70	57 15 514 08	58	1	X1002122	10 02 122 8	DRIVE
O-RING 285X3 NBR70	57 15 514 08	2	1	X1134653	11 34 653 8	DRIVE
O-RING 29X3 NBR70	53 00 732 08	11	1	5 104 987	51 04 987 08	ADDITIONAL VALVE
O-RING 300X6 NBR70	72 64 215 08	92	2	X1028948	10 28 948 1	STEERING AXLE
O-RING 30X3 NBR90	72 64 035 08	3	1	5 114 338	51 14 338 08	AXLE LOCKING VALVE
O-RING 30X3 NBR90	72 64 035 08	(1)	1	5 114 338	51 14 338 08	AXLE LOCKING VALVE
O-RING 32X1,8	11 32 030 7	(3)	1	2 920 315	92 04 171 08	LEAD
O-RING 32X3 FPM70	57 10 769 08	(2)	1	2 970	91 69 787 08	HYDRAULICS
O-RING 32X3 FPM70	57 10 769 08	(2)	1	2 975 000	91 58 683 08	ADDITIONAL HYDRAUL.WINCH
O-RING 32X5 FPM70	57 10 687 08	2405	1	X1003075	10 03 075 3	DRIVEN STEERING AXLE
O-RING 32X5 FPM70	57 10 687 08	534	1	X1003075	10 03 075 6	DRIVEN STEERING AXLE
O-RING 32X5 FPM70	57 10 687 08	2405	1	X1003075	10 03 075 6	DRIVEN STEERING AXLE
O-RING 32X5 FPM70	57 10 687 08	1007	1	X1108115	11 08 115 9	DISTRIBUTOR GEARBOX
O-RING 32X5 NBR70	72 64 230 08	534	1	X1045527	10 45 527 3	FINAL DRIVE
O-RING 37,5X3,55 FKM 70	10 12 009 3	(26)	1	X1012475	10 12 475 4	OIL MODULE LEFT

18.11.2014

etk\_en\_de\_073810 LG 1750

1477

**LIEBHERR**Alphabetical index  
Alphabetischer Index

Description	Item	Pos.	Quantity	Page	Assembly	Description
O-RING 37,5X3,55 FKM 70	10 12 009 3	26	1	X1012475	10 12 475 4	OIL MODULE LEFT
O-RING 37,5X3,55 FKM 70	10 12 009 3	26	1	X1012475	10 12 475 5	OIL MODULE RIGHT
O-RING 37X3 FPM70	57 08 632 08	80	1	5 718 017	57 18 017 08	PUMP
O-RING 37X3 FPM70	57 08 632 08	260	2	9 653 366	96 53 366 08	HEAT EXCHANGER
O-RING 380X4 NBR70	53 00 848 08	304	2	X1003075	10 03 075 0	DRIVEN STEERING AXLE
O-RING 380X4 NBR70	53 00 848 08	304	2	X1003075	10 03 075 3	DRIVEN STEERING AXLE
O-RING 380X4 NBR70	53 00 848 08	304	2	X1003075	10 03 075 6	DRIVEN STEERING AXLE
O-RING 380X4 NBR70	53 00 848 08	304	2	X1045527	10 45 527 2	PLANETARY GEARBOX
O-RING 38X2,5 NBR70	72 64 244 08	6	2	5 104 987	51 04 987 08	ADDITIONAL VALVE
O-RING 38X3,5 NBR90	52 12 278 08	(5)	2	5 114 338	51 14 338 08	AXLE LOCKING VALVE
O-RING 39,34X2,62 FKM 70	10 09 796 0	14	1	X1035465	10 35 465 9	CONTROL ELEMENT
O-RING 40X3 FPM70	57 10 771 08	(4)	1	2 970	91 69 787 08	HYDRAULICS
O-RING 40X3 FPM70	57 10 771 08	(4)	1	2 975 000	91 58 683 08	ADDITIONAL HYDRAUL.WINCH
O-RING 42X3 NBR90	72 64 212 08	4	1	5 114 338	51 14 338 08	AXLE LOCKING VALVE
O-RING 42X3 NBR90	72 64 212 08	(2)	1	5 114 338	51 14 338 08	AXLE LOCKING VALVE
O-RING 44,60X2,40 FKM 75	10 03 691 3	8	2	X1012594	10 12 594 0	OIL SUMP WITH FASTENING
O-RING 44,60X2,40 FKM 75	10 03 691 3	8	2	X1013488	10 13 488 7	OIL SUMP WITH FASTENING
O-RING 440X3 FPM80	10 35 368 8	250	1	9 640 245	96 40 245 08	CONVERTER HOUSING
O-RING 45X2 NBR70	72 62 025 08	340	6	X1003075	10 03 075 0	DRIVEN STEERING AXLE
O-RING 45X2 NBR70	72 62 025 08	340	6	X1003075	10 03 075 3	DRIVEN STEERING AXLE
O-RING 45X2 NBR70	72 62 025 08	340	6	X1003075	10 03 075 6	DRIVEN STEERING AXLE
O-RING 45X2 NBR70	72 62 025 08	340	6	X1045527	10 45 527 2	PLANETARY GEARBOX
O-RING 45X2,5	10 47 674 6	1959	1	X1108115	11 08 115 9	DISTRIBUTOR GEARBOX
O-RING 46X3 FKM 70	72 64 196 01	12	1	X1013299	10 13 299 1	CONNECTION HOUSING
O-RING 5,28X1,78 FKM 90	70 22 117	19	2	5 719 275	57 19 275 08	ADJUSTMENT
O-RING 5,28X1,78 FKM 90	70 22 117	19	2	X1035465	10 35 465 8	ADJUSTMENT
O-RING 50X3 FPM70	50 03 242 08	2377	2	X1003075	10 03 075 3	DRIVEN STEERING AXLE
O-RING 50X3 FPM70	50 03 242 08	2377	2	X1003075	10 03 075 6	DRIVEN STEERING AXLE
O-RING 50X3 NBR70	50 26 383 08	2	1	5 029 246	50 29 246 08	LOADED/EMPTY VALVE
O-RING 50X4 NBR70	72 64 322 08	170	2	9 653 366	96 53 366 08	HEAT EXCHANGER
O-RING 51X5 N-FKM1-70	10 03 857 3	11	3	X1013299	10 13 299 1	CONNECTION HOUSING
O-RING 51X5 N-FKM1-70	10 03 857 3	6	4	X1013565	10 13 565 5	COOLANT PIPE BEND ADD-ON
O-RING 51X5 N-FKM1-70	10 03 857 3	10	2	X1013639	10 13 639 8	MANIFOLD FOR WATER CPL.
O-RING 55X4 NBR70	72 62 027 08	18	1	5 211 034	52 11 034 08	ANGULAR GEAR
O-RING 58X4 NBR70	57 09 346 08	8	1	X1100890	11 00 890 0	UREA CONTAINER
O-RING 58X4 NBR70	57 09 346 08	8	1	X1100890	11 00 890 2	UREA CONTAINER
O-RING 60X3 NBR70	72 62 042 08	7	1	5 029 246	50 29 246 08	LOADED/EMPTY VALVE
O-RING 60X4 NBR70	72 64 005 08	26	2	X1003075	10 03 075 0	DRIVEN STEERING AXLE
O-RING 60X4 NBR70	72 64 005 08	26	2	X1003075	10 03 075 3	DRIVEN STEERING AXLE
O-RING 60X4 NBR70	72 64 005 08	26	2	X1003075	10 03 075 6	DRIVEN STEERING AXLE
O-RING 60X4 NBR70	72 64 005 08	26	2	X1003075	10 03 075 7	STEERING AXLE
O-RING 60X4 NBR70	72 64 005 08	26	2	X1003076	10 03 076 0	STEERING AXLE
O-RING 60X4 NBR70	72 64 005 08	26	2	X1003076	10 03 076 1	STEERING AXLE
O-RING 60X4 NBR70	72 64 005 08	26	2	X1028948	10 28 948 1	STEERING AXLE
O-RING 60X4 NBR70	72 64 005 08	26	2	X1028948	10 28 948 2	DRIVEN STEERING AXLE
O-RING 63,17X2,62 FKM 70 A,G	73 80 970	12	2	X1013515	10 13 515 7	CHARGE AIR LINE ASSEMBLY
O-RING 63,17X2,62 FKM 70 A,G	73 80 970	14	2	X1013572	10 13 572 9	CHARGE AIR LINE ASSEMBLY
O-RING 63,17X2,62 FKM 70 A,G	73 80 970	2304	2	X1014186	10 14 186 5	SEAL KIT DIESEL ENGINE
O-RING 63X2 NBR70	50 26 388 08	12	1	5 029 246	50 29 246 08	LOADED/EMPTY VALVE
O-RING 63X3 FKM 75	10 03 722 4	6	2	X1014050	10 14 050 9	THERMOSTAT HOUSING ASS
O-RING 63X3 FPM70	57 18 132 08	40	1	5 718 017	57 18 017 08	PUMP
O-RING 63X3 NBR90	10 33 196 8	(9)	2	2 970	91 69 787 08	HYDRAULICS
O-RING 64X3 FPM70	10 35 375 3	210	1	X1034349	10 34 349 5	OIL SUMP
O-RING 650X2	11 17 143 1	12	1	X1149207	11 49 207 5	ROPE DRUM
O-RING 65X3 NBR70	72 64 123 08	27	2	X1003075	10 03 075 0	DRIVEN STEERING AXLE
O-RING 65X3 NBR70	72 64 123 08	27	2	X1003075	10 03 075 3	DRIVEN STEERING AXLE
O-RING 65X3 NBR70	72 64 123 08	27	2	X1003075	10 03 075 6	DRIVEN STEERING AXLE
O-RING 65X3 NBR70	72 64 123 08	27	2	X1003075	10 03 075 7	STEERING AXLE
O-RING 65X3 NBR70	72 64 123 08	27	2	X1003076	10 03 076 0	STEERING AXLE
O-RING 65X3 NBR70	72 64 123 08	27	2	X1003076	10 03 076 1	STEERING AXLE

18.11.2014

etk\_en\_de\_073810 LG 1750

1478

**LIEBHERR**

Alphabetical index  
Alphabetischer Index

Description	Item	Pos.	Quantity	Page	Assembly	Description
O-RING 65X3 NBR70	72 64 123 08	27	2	X1028948	10 28 948 1	STEERING AXLE
O-RING 65X3 NBR70	72 64 123 08	27	2	X1028948	10 28 948 2	DRIVEN STEERING AXLE
O-RING 6X1,5 NBR90	51 07 129 08	11	3	5 114 674	51 14 674 08	DIRECTIONAL CONTROL VALV
O-RING 6X1,5 NBR90	51 07 129 08	11	3	5 114 943	51 14 943 08	DIRECTIONAL CONTROL VALV
O-RING 7,5X1,5 NBR90	52 11 977 08	3	3	7 743 860	77 43 860 08	DISTRIBUTION BLOCK
O-RING 7,65X1,78 FKM 90	70 22 118	20	6	5 719 275	57 19 275 08	ADJUSTMENT
O-RING 7,65X1,78 FKM 90	70 22 118	20	6	X1035465	10 35 465 8	ADJUSTMENT
O-RING 70x3 FPM70	57 18 112 08	520	1	9 653 364	96 53 364 08	HOUSING
O-RING 75X2,5 V80	10 02 367 1	22	1	5 102 414	51 02 414 08	HYDRO MOTOR
O-RING 78X3 FKM 70	72 64 337 01	7	1	X1014050	10 14 050 9	THERMOSTAT HOUSING ASS
O-RING 80X3 FPM70	57 18 130 08	90	2	5 718 088	57 18 088 08	STORAGE
O-RING 80X3 FPM70	57 18 130 08	70	1	9 653 366	96 53 366 08	HEAT EXCHANGER
O-RING 82X3 FPM70	50 06 519 08	110	1	X1034349	10 34 349 5	OIL SUMP
O-RING 82X3 NBR70	51 38 011 08	18	2	2 671 004	96 75 464 08	OIL TANK PRE-ASS.
O-RING 82X4 ACM70	57 18 096 08	220	1	9 653 367	96 53 367 08	POWER TAKE-OFF
O-RING 85,00X2,00 HNBR 70	10 21 837 0	(2)	1	9 080 641	90 80 641	STARTER INSTALLATION
O-RING 85,00X2,00 HNBR 70	10 21 837 0	2	1	X1012054	10 12 054 1	STARTER PRE-ASS.
O-RING 8X2	10 66 499 4	9	1	X1011781	10 11 781 4	HIGH PRESSURE PUMP PRE-A
O-RING 9,25X1,78 FKM 90	70 09 366	21	2	5 719 275	57 19 275 08	ADJUSTMENT
O-RING 9,25X1,78 FKM 90	70 09 366	21	2	X1035465	10 35 465 8	ADJUSTMENT
O-RING 90X3 FKM 70	10 04 038 6	8	1	X1014375	10 14 375 4	CONNECTION F.WATER PIPE
O-RING 9X2	10 66 499 7	5	1	X1011781	10 11 781 4	HIGH PRESSURE PUMP PRE-A
O-RING AEHNL.ISO 3601-1 67,5	10 04 038 7	8	2	X1014050	10 14 050 9	THERMOSTAT HOUSING ASS
O-RING AEHNL.ISO 3601-1 67,5	10 04 038 7	4	2	X1014375	10 14 375 4	CONNECTION F.WATER PIPE
O-RING ARP 568 10,82X1,78 NB	51 07 181 08	27	1	5 113 005	51 13 005 08	CONTROL BLOCK
O-RING ARP 568 10,82X1,78 NB	51 07 181 08	27	1	X1048973	10 48 973 4	PRESSURE LIMITING VALVE
O-RING ARP 568 10,82X1,78 NB	51 07 604 08	5	1	2 831 022	55 31 834 08	AIR COND. EVAPORATOR RFK
O-RING ARP 568 10,82X1,78 NB	51 07 604 08	9	1	5 531 879	55 31 879 08	AIR COND. EVAPORATOR RFK
O-RING ARP 568 101,19X3,53	51 31 150 08	11	1	5 719 006	57 19 006 08	PUMP SUPPORT
O-RING ARP 568 101,27X2,62	57 00 494 08	19	1	X1029285	10 29 285 4	PUMP SUPPORT
O-RING ARP 568 12,37X2,62 NB	51 07 461 08	(1)	1	2 970	91 69 787 08	HYDRAULICS
O-RING ARP 568 12,37X2,62 NB	51 07 461 08	10	1	5 718 995	57 18 995 08	SHUTDOWN VALVE
O-RING ARP 568 12,42X1,78 NB	51 45 915 08	26	2	5 715 387	57 15 387 08	CONNECTING PLATE
O-RING ARP 568 120,37X1,78	57 12 404 08	12	1	X1087199	10 87 199 0	PUMP SUPPORT
O-RING ARP 568 139,37X2,62	57 06 662 08	9	1	5 718 989	57 18 989 08	CONNECTING PLATE
O-RING ARP 568 145,64X3,53	57 08 071 08	5	1	X1011987	10 11 987 1	POWER TAKE-OFF ADD-ON
O-RING ARP 568 145,64X3,53	57 08 071 08	5	1	X1011987	10 11 987 3	POWER TAKE-OFF ADD-ON
O-RING ARP 568 14X1,78 NBR7	51 10 390 08	4	1	2 831 022	55 31 834 08	AIR COND. EVAPORATOR RFK
O-RING ARP 568 14X1,78 NBR9	51 57 106 08	8	1	5 531 879	55 31 879 08	AIR COND. EVAPORATOR RFK
O-RING ARP 568 158,42X2,62	57 12 398 08	9	1	5 715 387	57 15 387 08	CONNECTING PLATE
O-RING ARP 568 158,42X2,62	57 12 398 08	9	1	5 719 030	57 19 030 08	CONNECTING PLATE
O-RING ARP 568 16,36X2,21 NB	50 12 383 08	(6)	1	5 121 282	51 21 282 08	VARIABLE PUMP
O-RING ARP 568 16,36X2,21 NB	50 12 383 08	2	1	5 715 166	57 15 166 08	ADAPTER
O-RING ARP 568 17,12X2,62 NB	51 07 101 08	3	2	5 104 385	51 04 385 08	PRESSURE RELIEF VALVE
O-RING ARP 568 17,12X2,62 NB	51 07 101 08	15	1	5 104 385	51 04 385 08	PRESSURE RELIEF VALVE
O-RING ARP 568 18,72X2,62 NB	51 07 383 08	12	1	5 719 008	57 19 008 08	REGULATOR ELEMENT
O-RING ARP 568 190,09X3,53	51 46 042 08	53	1	5 000 637	50 00 637 08	SWING GEAR
O-RING ARP 568 190,09X3,53	51 46 042 08	12	1	5 102 375	51 02 375 08	VARIABLE DISPLACEMENT MO
O-RING ARP 568 20,29X2,62 NB	72 64 202 08	4	1	5 113 005	51 13 005 08	CONTROL BLOCK
O-RING ARP 568 21,82X3,53 NB	72 64 181 08	(11)	8	2 970	91 69 787 08	HYDRAULICS
O-RING ARP 568 23,47X2,62 NB	51 07 766 08	18	2	X1003278	10 03 278 4	EXTENSION RAM
O-RING ARP 568 23,47X2,62 NB	51 07 766 08	(5)	1	X1087069	10 87 069 7	VARIABLE PUMP
O-RING ARP 568 23,52X1,78 N	57 06 523 08	25	1	5 113 005	51 13 005 08	CONTROL BLOCK
O-RING ARP 568 23,52X1,78 N	57 06 523 08	25	1	X1048973	10 48 973 4	PRESSURE LIMITING VALVE
O-RING ARP 568 24,99X3,53 NB	51 05 878 08	547	2	2 970	91 69 787 08	HYDRAULICS
O-RING ARP 568 25X3,53 NBR7	51 10 351 08	(1)	1	2 970	91 69 787 08	HYDRAULICS
O-RING ARP 568 31,42X2,62 NB	51 57 060 08	(1)	1	1 977 111	96 71 700 08	PIPEWORK ADDITIONAL HYDR
O-RING ARP 568 32,92X3,53 NB	51 05 870 08	(1)	1	1 410 185	96 75 024 08	HYDRAULIK PUMP ASSEMBLY
O-RING ARP 568 32,92X3,53 NB	51 05 870 08	(1)	1	1 410 185	96 75 024 08	HYDRAULIK PUMP ASSEMBLY
O-RING ARP 568 32,92X3,53 NB	51 05 870 08	53	4	2 976 200	91 35 327 08	HYDR. ADD. 2 SLEWING GEAR

18.11.2014

etk\_en\_de\_073810 LG 1750

1479

**LIEBHERR**Alphabetical index  
Alphabetischer Index

Description	Item	Pos.	Quantity	Page	Assembly	Description
O-RING ARP 568 32,99X2,62 NB	51 07 617 08	(10)	8	2 970	91 69 787 08	HYDRAULICS
O-RING ARP 568 37,69X3,53 NB	51 05 867 08	(1)	1	1 410 001	96 71 738 08	DIESEL ENGINE, PRE-ASSEMB
O-RING ARP 568 37,69X3,53 NB	51 05 867 08	127	4	2 970	91 69 787 08	HYDRAULICS
O-RING ARP 568 37,69X3,53 NB	51 05 867 08	554	40	2 970	91 69 787 08	HYDRAULICS
O-RING ARP 568 37,69X3,53 NB	51 05 867 08	560	2	2 970	91 69 787 08	HYDRAULICS
O-RING ARP 568 37,69X3,53 NB	51 05 867 08	(1)	1	2 970	91 69 787 08	HYDRAULICS
O-RING ARP 568 37,69X3,53 NB	51 05 867 08	32	4	2 975 000	91 58 683 08	ADDITIONAL HYDRAUL.WINCH
O-RING ARP 568 37,69X3,53 NB	51 05 867 08	32	4	2 975 066	91 58 688 08	AUX.HYDRAULIC WINCH 6
O-RING ARP 568 37,69X3,53 NB	51 05 867 08	554	6	2 977	91 74 728 08	ADDITIONAL HYDR.SLEWING
O-RING ARP 568 37,69X3,53 NB	51 05 867 08	35	1	X1035465	10 35 465 8	ADJUSTMENT
O-RING ARP 568 39,34X2,62 FP	57 11 212 08	14	1	5 719 276	57 19 276 08	CONTROL ELEMENT
O-RING ARP 568 4,47X1,78 NB	51 07 142 08	13	2	5 104 385	51 04 385 08	PRESSURE RELIEF VALVE
O-RING ARP 568 47,22X3,53 NB	51 05 879 08	(1)	1	2 391 001	96 70 218 08	DIESEL ENGINE, PRE-ASSEMB
O-RING ARP 568 47,22X3,53 NB	51 05 879 08	58	4	2 391 001	96 70 218 08	DIESEL ENGINE, PRE-ASSEMB
O-RING ARP 568 52,07X2,62 NB	72 64 265 08	6	1	5 102 306	51 02 306 08	HYDRO MOTOR
O-RING ARP 568 56,74X3,53 NB	72 64 216 08	64	3	1 410 001	96 71 738 08	DIESEL ENGINE, PRE-ASSEMB
O-RING ARP 568 56,74X3,53 NB	72 64 216 08	59	1	2 391 001	96 70 218 08	DIESEL ENGINE, PRE-ASSEMB
O-RING ARP 568 6,07X1,78 NB	51 07 384 08	15	1	5 718 995	57 18 995 08	SHUTDOWN VALVE
O-RING ARP 568 63,09X3,53 NB	57 00 937 08	2	1	5 106 755	51 06 755 08	RETURN FILTER
O-RING ARP 568 64,77X2,62 NB	51 57 051 08	15	1	5 701 129	57 01 129 08	DRIVING GEAR
O-RING ARP 568 7,65X1,78 NB	72 64 194 08	(4)	3	5 121 282	51 21 282 08	VARIABLE PUMP
O-RING ARP 568 7,65X1,78 NB	72 64 194 08	2	3	5 715 164	57 15 164 08	CONTROL VALVE
O-RING ARP 568 75,87X2,62 NB	51 45 304 08	10	1	5 719 006	57 19 006 08	PUMP SUPPORT
O-RING ARP 568 75,87X2,62 NB	51 45 304 08	39	1	X1029270	10 29 270 6	DRIVING GEAR
O-RING ARP 568 75,87X2,62 NB	51 45 304 08	20	1	X1029285	10 29 285 4	PUMP SUPPORT
O-RING ARP 568 85,32X3,53 NB	51 05 993 08	57	1	X1002122	10 02 122 6	DRIVE
O-RING ARP 568 9,25X1,78 NB	51 07 190 08	26	1	5 113 005	51 13 005 08	CONTROL BLOCK
O-RING ARP 568 9,25X1,78 NB	51 07 190 08	26	1	X1048973	10 48 973 4	PRESSURE LIMITING VALVE
O-RING ARP 568 9,25X1,78 NB	51 07 386 08	(5)	1	5 121 282	51 21 282 08	VARIABLE PUMP
O-RING ARP 568 9,25X1,78 NB	51 07 386 08	2	1	5 709 469	57 09 469 08	ADAPTER
O-RING ARP 568 9,25X1,78 NB	51 07 386 08	26	2	5 718 989	57 18 989 08	CONNECTING PLATE
O-RING DIN 3771 10,00X3,00	73 81 417	4	1	9 078 260	90 78 260	HIGH PRESSURE PUMP
O-RING DIN 3771 100X3 FKM	73 81 192	7	1	X1011781	10 11 781 4	HIGH PRESSURE PUMP PRE-A
O-RING DIN 3771 101,20X3,53	73 80 401	8	1	X1011987	10 11 987 3	POWER TAKE-OFF ADD-ON
O-RING DIN 3771 101,20X3,53	73 80 401	6	1	X1012618	10 12 618 2	POWER TAKE-OFF ADD-ON
O-RING DIN 3771 110X2 NBR 7	72 64 234 01	5	1	X1004204	10 04 204 3	WATER HEATING SYSTEM
O-RING DIN 3771 15,00X2,50	73 80 619	15	1	X1011987	10 11 987 1	POWER TAKE-OFF ADD-ON
O-RING DIN 3771 15,00X2,50	73 80 619	16	1	X1011987	10 11 987 3	POWER TAKE-OFF ADD-ON
O-RING DIN 3771 15,00X2,50	73 80 619	14	1	X1013299	10 13 299 1	CONNECTION HOUSING
O-RING DIN 3771 15,00X2,50	73 80 619	14	1	X1013300	10 13 300 6	DRIVE FOR HIGH PRESSURE P
O-RING DIN 3771 15,00X2,50	73 80 619	14	1	X1013765	10 13 765 4	DRIVE FOR HIGH PRESSURE P
O-RING DIN 3771 19,30X2,40	73 80 577	7	4	X1013809	10 13 809 1	FUEL-PREFILTER ASS.
O-RING DIN 3771 22,00X3,00	73 80 865	13	1	X1013299	10 13 299 1	CONNECTION HOUSING
O-RING DIN 3771 30,00X2,00	92 67 363	70	1	9 640 244	96 40 244 08	ADD-ON PARTS
O-RING DIN 3771 38X4,50 FKM	10 29 449 7	12	6	9 078 462	90 78 462	POWER UNIT SUPPORT ATT
O-RING DIN 3771 40,64X5,33	73 81 566	15	1	X1011987	10 11 987 3	POWER TAKE-OFF ADD-ON
O-RING DIN 3771 44X3 NBR70	72 64 059 08	530	3	1 920 087	96 77 241 08	WIRING HARNESS
O-RING DIN 3771 44X3 NBR70	72 64 059 08	10	2	1 982	91 73 451 08	HYDRAULIC SUPPORT ACTU
O-RING DIN 3771 5,10X1,60 N	10 21 582 4	(1)	1	X1011555	10 11 555 7	OIL-LEVEL GAUGE
O-RING DIN 3771 74,00X3,00 N	72 64 455	9	2	X1014375	10 14 375 4	CONNECTION F.WATER PIPE
O-RING DIN 3771 8,73X1,78 NB	73 80 025	(2)	4	5 114 698	51 14 698 08	VALVE BLOCK
O-RING DIN 3771 8,76X1,8 NB	57 11 362 08	7	8	5 114 698	51 14 698 08	VALVE BLOCK
O-RING DIN 3771 94,50X3,00 F	10 11 625 5	(1)	1	9 078 314	90 78 314	HEATING FLANGE ADD-ON
O-RING ISO 3601-1 117,07X3,5	73 80 604	5	1	X1011986	10 11 986 7	POWER TAKE-OFF ADD-ON
O-RING ISO 3601-1 117,07X3,5	73 80 604	5	1	X1012618	10 12 618 2	POWER TAKE-OFF ADD-ON
O-RING ISO 3601-1 117,07X3,5	73 80 604	6	1	X1013300	10 13 300 6	DRIVE FOR HIGH PRESSURE P
O-RING ISO 3601-1 117,07X3,5	73 80 604	6	1	X1013765	10 13 765 4	DRIVE FOR HIGH PRESSURE P
O-RING ISO 3601-1 17,17X1,78	73 81 103	2	1	X1012797	10 12 797 9	LOCKING PIECES
O-RING ISO 3601-1 17,17X1,78	73 81 103	(2)	1	X1013109	10 13 109 5	ENGINE CONTROL SENSORS
O-RING ISO 3601-1 40,87X3,53	73 80 983	4	2	X1013488	10 13 488 3	OIL LINE ASSEMBLY

18.11.2014

etk\_en\_de\_073810 LG 1750

1480

**LIEBHERR**Alphabetical index  
Alphabetischer Index

Description	Item	Pos.	Quantity	Page	Assembly	Description
O-RING ISO 3601-1 6,02X2,62	73 80 230	7	3	X1013533	10 13 533 5	PROTECTION PLATE ASSEM
O-RING ISO 3601-1 6,02X2,62	73 80 230	10	3	X1013533	10 13 533 6	PROTECTION PLATE ASSEM
O-RING ISO 3601-1 9,25X1,78	73 80 574	5	4	X1034282	10 34 282 3	PRESSURE CONTROL VALVE
OIL AIR COOLER	55 06 283 08	17	1	1 411 001	96 91 211 08	TRANSFER CASE, PRE-ASSE
OIL COOLER	11 10 142 3	4	1	X1108147	11 08 147 9	RADIATOR UNIT
OIL COOLER	90 78 344	3	1	X1012475	10 12 475 4	OIL MODULE LEFT
OIL COOLER	90 78 344	3	1	X1012475	10 12 475 5	OIL MODULE RIGHT
OIL COOLER ALU	10 48 897 7	3	1	X1108147	11 08 147 9	RADIATOR UNIT
OIL COOLING SYSTEM	11 11 526 4	2	1	X1148181	11 48 181 8	RADIATOR UNIT
OIL DIPSTICK	10 11 866 8	1	1	X1011555	10 11 555 7	OIL-LEVEL GAUGE
OIL DIPSTICK	10 12 086 1	1	1	X1013787	10 13 787 0	OIL DIPSTICK CPL.
OIL DIPSTICK CPL.	10 13 787 0	21	1	X1014347	10 14 347 3	DIESEL ENGINE
OIL DRAIN PLUG	10 11 555 3	27	1	X1015113	10 15 113 8	DIESEL ENGINE
OIL DRAIN PLUG M 30 1,5	50 04 624	2	1	X1011555	10 11 555 3	OIL DRAIN PLUG
OIL DRAIN PLUG M18X1,5	10 02 395 8	75	1	1 410 001	96 71 738 08	DIESEL ENGINE, PRE-ASSEMB
OIL DRAIN PLUG M26X1,5	78 90 119 08	7	3	1 671 001	96 76 343 08	OIL TANK PRE-ASS.
OIL DRAIN PLUG M26X1,5	78 90 119 08	21	1	2 391 023	96 74 668 08	RADIATOR, PRE-ASSEMBLED
OIL DRAIN PLUG M26X1,5	78 90 119 08	2	1	2 670 001	96 74 455 08	FUEL TANK, PRE-ASSEMBLED
OIL DRAIN PLUG M26X1,5	78 90 119 08	16	1	2 671	91 72 273 08	OIL RESERVOIR, COMPLETE
OIL DRAIN PLUG M26X1,5	78 90 119 08	11	1	2 671 004	96 75 464 08	OIL TANK PRE-ASS.
OIL DRAINING HOSE COMPL. 1	10 03 229 7	37	1	1 750 007	96 32 945 08	MAIN TOOLS
OIL FEED	96 40 246 08	30	1	X1033563	10 33 563 2	CONVERTOR
OIL FILLER INLET	10 11 883 9	2	1	X1012263	10 12 263 2	OIL FILLER INLET
OIL FILLER INLET	10 12 263 0	1	1	X1012263	10 12 263 2	OIL FILLER INLET
OIL FILLER INLET	10 12 263 2	3	1	X1012264	10 12 264 0	CYLINDER HEAD COVER ASS
OIL FILLER INLET	10 34 349 6	90	1	X1033563	10 33 563 2	CONVERTOR
OIL FILTER INSERT OEL	10 03 960 9	3	4	X1003963	10 03 963 1	SERVICE-SET
OIL FILTER INSERT OEL 17µm	10 04 437 3	5	1	X1012475	10 12 475 4	OIL MODULE LEFT
OIL FILTER INSERT OEL 17µm	10 04 437 3	5	1	X1012475	10 12 475 5	OIL MODULE RIGHT
OIL LINE	11 49 059 6	5	1	X1131490	11 31 490 9	ROPE WINCH
OIL LINE	57 18 427 08	60	2	X1080227	10 80 227 7	ROPE WINCH
OIL LINE ASSEMBLY	10 13 488 3	161	1	X1014347	10 14 347 3	DIESEL ENGINE
OIL LINE LEFT	10 13 488 4	1	1	X1013488	10 13 488 3	OIL LINE ASSEMBLY
OIL LINE PRE-ASSEMBLY	10 12 375 9	20	1	X1013563	10 13 563 9	CRANKCASE BREATHER ASS
OIL LINE PRE-ASSEMBLY	10 13 202 9	20	1	X1013790	10 13 790 1	CRANKCASE BREATHER ASS
OIL LINE RIGHT	10 13 488 6	2	1	X1013488	10 13 488 3	OIL LINE ASSEMBLY
OIL MODULE ASSEMBLY	10 12 476 2	130	1	X1014347	10 14 347 3	DIESEL ENGINE
OIL MODULE ASSEMBLY	10 12 476 2	130	1	X1015113	10 15 113 8	DIESEL ENGINE
OIL MODULE LEFT	10 12 475 4	1	1	X1012476	10 12 476 2	OIL MODULE ASSEMBLY
OIL MODULE RIGHT	10 12 475 5	2	1	X1012476	10 12 476 2	OIL MODULE ASSEMBLY
OIL RESERVOIR, COMPLETE	91 72 273 08	143	1		LG 1750 -0	LIEBHERR MOB.CRANE LG 175
OIL RESERVOIR, EXTENSION	91 72 477 08	44	1		LG 1750 -0	LIEBHERR MOB.CRANE LG 175
OIL SEPARATOR OEL	10 12 518 2	12	2	X1013563	10 13 563 9	CRANKCASE BREATHER ASS
OIL SEPARATOR OEL	10 12 518 2	12	2	X1013790	10 13 790 1	CRANKCASE BREATHER ASS
OIL SIGHT GLASS G1" ALU	77 43 201 08	6	1	1 671 001	96 76 343 08	OIL TANK PRE-ASS.
OIL SIGHT GLASS G1" ALU	77 43 201 08	13	1	2 671 004	96 75 464 08	OIL TANK PRE-ASS.
OIL SUMP	10 34 349 5	80	1	X1033563	10 33 563 2	CONVERTOR
OIL SUMP V-MOTOR/D9508	10 13 487 9	1	1	X1013488	10 13 488 7	OIL SUMP WITH FASTENING
OIL SUMP V-MOTORXD9508	10 12 632 8	1	1	X1012594	10 12 594 0	OIL SUMP WITH FASTENING
OIL SUMP WITH FASTENING V-	10 12 594 0	20	1	X1015113	10 15 113 8	DIESEL ENGINE
OIL SUMP WITH FASTENING V-	10 13 488 7	20	1	X1014347	10 14 347 3	DIESEL ENGINE
OIL SUPPLY CASE	10 49 385 1	150	1	9 653 366	96 53 366 08	HEAT EXCHANGER
OIL TANK PRE-ASS.	96 75 464 08	1	1	2 671	91 72 273 08	OIL RESERVOIR, COMPLETE
OIL TANK PRE-ASS.	96 76 343 08	1	1	1 671	91 72 477 08	OIL RESERVOIR, EXTENSION
OIL TANK ST.CONST. 686L/650	96 76 344 08	1	1	1 671 001	96 76 343 08	OIL TANK PRE-ASS.
OIL TANK ST.CONST. 836L/769	96 69 918 08	1	1	2 671 004	96 75 464 08	OIL TANK PRE-ASS.
OIL VALVE	54 02 537 14	1520	4	X1134082	11 34 082 2	GEARBOX
OIL VALVE	54 02 537 14	17	2	X1134653	11 34 653 5	PLANETARY GEARBOX
OIL-LEVEL GAUGE	10 11 555 7	21	1	X1015113	10 15 113 8	DIESEL ENGINE
OIL-LEVEL GAUGE	10 35 367 2	50	1	9 640 244	96 40 244 08	ADD-ON PARTS

18.11.2014

etk\_en\_de\_073810 LG 1750

1481

**LIEBHERR**Alphabetical index  
Alphabetischer Index

Description	Item	Pos.	Quantity	Page	Assembly	Description
OIL-LEVEL GAUGE	10 81 490 4	50	1	9 640 244	96 40 244 08	ADD-ON PARTS
OIL-LEVEL GAUGE	11 34 684 6	50	1	X1034349	10 34 349 6	OIL FILLER INLET
OIL-LEVEL GAUGE R1/2"X709	10 35 565 6	170	1	X1033394	10 33 394 2	DISTRIBUTOR GEARBOX
OIL-PRESSURE UNIT	57 18 699 08	95	1	5 000 637	50 00 637 08	SWING GEAR
ONDULAR WASHER	57 11 326 08	3	1	5 713 710	57 13 710 08	EXPANDING DEVICE
ONDULAR WASHER	57 11 326 08	195	2	5 717 382	57 17 382 08	BRAKE
ONDULAR WASHER	57 11 326 08	195	2	5 717 383	57 17 383 08	BRAKE
ONDULAR WASHER	57 11 326 08	195	2	5 717 387	57 17 387 08	BRAKE
OPERATING CYLINDER	57 11 150 08	(1)	1	1 681	91 69 723 08	AIR FILTER ASSY. W. AIR FLA
OPERATING HOURS COUNT	69 17 985 08	4	1	1 830 002	96 77 281 08	DASHBOARD CENTER CONSO
OPERATING HOURS COUNT	69 17 985 08	3	1	2 810 035	96 75 302 08	DASHBOARD ROOF, PRE-AS
OPERATING HOURS COUNT	69 18 022 08	28	1	2 932 082	96 75 128 08	ASSEMBLY PARTS MOUNTIN
OPERATING UNIT SPF	69 18 846 08	1	1	1 982 095	92 91 388 08	OUTRIGGER CONTROL FROM
OPERATION L1-6540 L2-6640	10 03 986 7	15	1	1 632 084	96 55 768 08	SUPPORT PIECE PRE-ASS.
OPERATION L1-6540 L2-6640	10 03 986 8	15	1	1 632 085	96 55 769 08	SUPPORT PIECE PRE-ASS.
OPERATION VIERKANT8 GD-Z	10 02 357 2	68	2	1 811	91 73 695 08	DRIVER'S CABIN, GLAZED
OPERATOR CAB ACCESSORIE	91 56 777 08	66	1		LG 1750 -0	LIEBHERR MOB.CRANE LG 175
OPERATOR SEAT 1000/577	77 41 079 08	1	1	2 502	91 01 353 08	CONTROL STAND
OPERATOR SEAT 6860/875NT	10 29 200 6	1	1	1 805 310	91 50 560 08	SEATS DRIVER'S CAB
OUTER MULTI-DISC	11 11 402 9	97	8	X1002122	10 02 122 6	DRIVE
OUTER MULTI-DISC	11 11 402 9	97	8	X1002122	10 02 122 8	DRIVE
OUTER MULTI-DISC	11 11 402 9	27	8	X1134653	11 34 653 8	DRIVE
OUTER MULTI-DISC	57 18 495 08	97	8	5 000 637	50 00 637 08	SWING GEAR
OUTLET JET D=63MM T=3MM	55 31 930 08	78	1	1 811	91 73 695 08	DRIVER'S CABIN, GLAZED
OUTLET JET D=63MM T=3MM	55 31 930 08	7	1	1 811 101	96 42 320 08	INSTRUMENT BOX CPL.
OUTLET JET D=82 T=5 PA	55 31 932 08	6	8	1 811 101	96 42 320 08	INSTRUMENT BOX CPL.
OUTLET MANIFOLD	10 13 500 1	1	1	X1013517	10 13 517 7	OUTLET MANIFOLD ADD-ON
OUTLET MANIFOLD ADD-ON	10 13 517 7	412	1	X1014347	10 14 347 3	DIESEL ENGINE
OUTLET MANIFOLD ADD-ON	10 13 517 7	412	1	X1015113	10 15 113 8	DIESEL ENGINE
OUTLET NOZZLE	55 30 196 08	81	1	2 520	91 44 758 08	CABIN, GLAZED
OUTLET NOZZLE D1A=59 /D2	55 31 904 08	4	1	2 541 100	91 71 839 08	AUX.HEATING UPPERC.AIRTO
OUTLET NOZZLE DA 60MM	55 31 902 08	26	1	1 541 100	91 71 820 08	AUX.HEATING UNDERC.AIRTO
OUTPUT MODULE 381	11 08 874 0	20	1	X1100889	11 00 889 3	SCR MODULE
OUTPUT MODULE 381	11 08 874 1	20	1	X1100889	11 00 889 4	SCR MODULE
OUTRIGGER	10 11 555 1	3	1	X1011555	10 11 555 7	OIL-LEVEL GAUGE
OUTRIGGER	90 80 695	3	1	X1013787	10 13 787 0	OIL DIPSTICK CPL.
OUTRIGGER CONTROL FROM	92 91 388 08	2	1	1 982 001	96 29 203 08	SWITCH BOX COMPL.,LEFT
OUTRIGGER CONTROL FROM	92 91 388 08	2	1	1 982 008	96 43 322 08	SWITCH BOX CPL.
OUTRIGGER W.SWING-OUT M	91 58 952 08	35	1		LG 1750 -0	LIEBHERR MOB.CRANE LG 175
OUTSIDE HANDLE ZUG	11 00 657 0	3	1	9 678 147	96 78 147 08	CLOSING DEVICE CPL.
OVAL HEAD FLAT SCREW AE	10 44 130 5	153	4	1 833	91 71 017 08	ELECTRIC FOR DRIVER'S CABI
OVAL HEAD FLAT SCREW AEH	10 81 335 9	2	24	1 780 188	96 84 013 08	LIMIT SWITCH ASSY. COMP.
OVAL HEAD FLAT SCREW AEH	10 41 285 1	5	8	1 780 188	96 84 013 08	LIMIT SWITCH ASSY. COMP.
OVAL HEAD FLAT SCREW AEH	10 41 285 1	37	4	1 790	91 74 428 08	ADD-ON PARTS CAMEA
OVAL HEAD FLAT SCREW AEH	10 41 285 1	50	2	1 813	91 73 305 08	DOOR LEFT, CPL.
OVAL HEAD FLAT SCREW AEH	10 41 285 1	50	2	1 814	91 73 306 08	DOOR RIGHT, CPL.
OVAL HEAD FLAT SCREW AEH	10 41 285 1	242	27	1 860	91 69 727 08	TIRE COVER PANELLING
OVAL HEAD FLAT SCREW AEH	10 41 285 1	10	6	1 860 103	96 29 344 08	COVER/LID/CAP, PRE-ASSEMB
OVAL HEAD FLAT SCREW AEH	10 41 285 1	9	4	1 860 107	96 29 657 08	LADDER BRACKET
OVAL HEAD FLAT SCREW AEH	10 41 285 1	35	3	1 860 153	96 82 797 08	LADDER ATTACHMENT
OVAL HEAD FLAT SCREW AEH	10 41 285 1	(3)	2	1 861	91 69 728 08	ENGINE COVERING
OVAL HEAD FLAT SCREW AEH	10 41 285 1	41	27	1 861	91 69 728 08	ENGINE COVERING
OVAL HEAD FLAT SCREW AEH	10 41 285 1	83	8	1 935	91 52 318 08	LIGHTING SUPPORT SYSTEM
OVAL HEAD FLAT SCREW AEH	10 41 285 1	22	2	2 131 006	96 66 593 08	STAIRS
OVAL HEAD FLAT SCREW AEH	10 41 285 1	3	5	2 391 036	96 74 726 08	COVER/LID/CAP, PRE-ASSEMB
OVAL HEAD FLAT SCREW AEH	10 41 285 2	31	4	1 800	91 73 664 08	DRIVER'S CABIN CPL
OVAL HEAD FLAT SCREW AEH	10 41 285 2	18	2	1 805 200	91 49 121 08	MIRROR ATTACHMENT
OVAL HEAD FLAT SCREW AEH	10 41 285 2	68	12	1 813	91 73 305 08	DOOR LEFT, CPL.
OVAL HEAD FLAT SCREW AEH	10 41 285 2	68	12	1 814	91 73 306 08	DOOR RIGHT, CPL.
OVAL HEAD FLAT SCREW AEH	10 41 285 2	252	6	1 860	91 69 727 08	TIRE COVER PANELLING

18.11.2014

etk\_en\_de\_073810 LG 1750

1482

**LIEBHERR**Alphabetical index  
Alphabetischer Index



Description	Item	Pos.	Quantity	Page	Assembly	Description
OVAL HEAD FLAT SCREW AEH	10 41 285 2	88	20	2 510	91 72 476 08	TURNTABLE PANELLING
OVAL HEAD FLAT SCREW AEH	10 41 285 4	44	20	1 632	91 58 952 08	OUTRIGGER W.SWING-OUT
OVAL HEAD FLAT SCREW AEH	10 41 285 4	48	5	1 632 084	96 55 768 08	SUPPORT PIECE PRE-ASS.
OVAL HEAD FLAT SCREW AEH	10 41 285 4	48	5	1 632 085	96 55 769 08	SUPPORT PIECE PRE-ASS.
OVAL HEAD FLAT SCREW AEH	10 41 285 4	9	4	1 679	91 72 045 08	EXHAUST TAIL PIPE
OVAL HEAD FLAT SCREW AEH	10 41 285 4	3	24	1 780 188	96 84 013 08	LIMIT SWITCH ASSY. COMP.
OVAL HEAD FLAT SCREW AEH	10 41 285 4	2	2	1 782	91 55 267 08	COOLING WATER PRE-HEATIN
OVAL HEAD FLAT SCREW AEH	10 41 285 4	27	7	2 131 008	96 76 821 08	PLATFORM, PRE-ASSEMBLED
OVAL HEAD FLAT SCREW AEH	10 41 285 4	17	6	2 310	91 69 734 08	WINCH 1
OVAL HEAD FLAT SCREW AEH	10 41 285 4	17	6	2 320	91 69 736 08	WINCH 2
OVAL HEAD FLAT SCREW AEH	10 41 285 4	23	2	2 340	91 71 513 08	WINCH 4 LUFFING GEAR
OVAL HEAD FLAT SCREW AEH	10 41 285 4	75	2	2 510	91 72 476 08	TURNTABLE PANELLING
OVAL HEAD FLAT SCREW AEH	10 41 285 4	22	1	2 541 001	96 70 733 08	ADDNL.HEATING, PRE-ASSE
OVAL HEAD FLAT SCREW AEH	10 41 285 4	59	6	2 550	91 76 068 08	SA FRAME
OVAL HEAD FLAT SCREW AEH	10 41 285 4	6	2	2 650	91 76 852 08	UREA TANK
OVAL HEAD FLAT SCREW AEH	10 41 285 4	35	4	2 700	91 57 359 08	TRANSPORT KEEPER
OVAL HEAD FLAT SCREW AEH	10 41 285 4	27	11	2 711	91 51 501 08	CENT. LUBRIC. SYSTEM SUP
OVAL HEAD FLAT SCREW AEH	10 41 285 4	5	2	2 782	91 55 276 08	COOLING WATER PRE-HEATIN
OVAL HEAD FLAT SCREW AEH	10 41 285 4	28	16	2 790	91 01 223 08	ADD.PARTS DISMOUNT.SA-FR
OVAL HEAD FLAT SCREW AEH	10 41 285 4	300	18	2 859	91 70 682 08	SOUND DAMPING
OVAL HEAD FLAT SCREW AEH	10 41 285 4	(5)	30	2 920 583	92 15 189 08	ADDITIONAL PARTS
OVAL HEAD FLAT SCREW AEH	10 41 285 4	11	4	2 925 007	92 15 673 08	CAMERA INSTALLATION SLEW
OVAL HEAD FLAT SCREW AEH	10 41 285 4	15	3	2 925 007	92 15 673 08	CAMERA INSTALLATION SLEW
OVAL HEAD FLAT SCREW AEH	10 41 285 4	20	5	2 925 203	92 16 962 08	CAMERA EQUIPMENT S-PIVOT
OVAL HEAD FLAT SCREW AEH	10 41 285 4	55	2	2 932 164	92 18 042 08	HINGED FRAME
OVAL HEAD FLAT SCREW AEH	10 41 285 4	56	4	2 975 000	91 58 683 08	ADDITIONAL HYDRAUL.WINCH
OVAL HEAD FLAT SCREW AEH	10 41 285 4	21	2	2 978 200	91 01 626 08	ADD.HYDR.S_RETAINING RAM
OVAL HEAD FLAT SCREW AEH	10 41 285 4	97	24	3 211	91 69 791 08	S PIVOT SECTION
OVAL HEAD FLAT SCREW AEH	10 41 285 4	16	33	3 213	91 69 803 08	L-HEAD PIECE
OVAL HEAD FLAT SCREW AEH	10 41 285 4	27	26	3 229	91 69 804 08	L ADAPTER SECTION
OVAL HEAD FLAT SCREW AEH	10 41 285 4	47	25	3 230	91 69 808 08	ADAPTER WHIP LINE
OVAL HEAD FLAT SCREW AEH	10 41 285 4	26	19	3 370	91 69 797 08	WINCH 6
OVAL HEAD FLAT SCREW AEH	10 41 285 4	10	2	3 372	91 28 225 08	ADAPTER FRAME WINCH 6
OVAL HEAD FLAT SCREW AEH	10 41 285 4	41	11	3 712	91 69 810 08	WHIP_LINE L-HEAD
OVAL HEAD FLAT SCREW AE	10 41 285 7	20	6	1 680	91 69 720 08	EXHAUST GAS SYSTEM
OVAL HEAD FLAT SCREW AE	10 41 285 7	236	7	1 860	91 69 727 08	TIRE COVER PANELLING
OVAL HEAD FLAT SCREW AE	10 41 285 7	47	28	2 131 001	96 76 775 08	CATWALK COMPL.
OVAL HEAD FLAT SCREW AE	10 41 285 7	144	2	2 391 001	96 70 218 08	DIESEL ENGINE, PRE-ASSEMB
OVAL HEAD FLAT SCREW AE	10 41 285 7	20	2	2 391 030	96 74 706 08	BATTERY BOX, PRE-ASSEMB
OVAL HEAD FLAT SCREW AE	10 41 285 7	77	13	2 510	91 72 476 08	TURNTABLE PANELLING
OVAL HEAD FLAT SCREW AE	10 41 285 7	23	2	2 741	91 72 861 08	BALLAST FRAME CRANE SUPP
OVAL HEAD FLAT SCREW AE	10 41 285 7	71	17	2 810	91 72 182 08	CRANE DRIVER'S CABIN CPL.
OVAL HEAD FLAT SCREW AE	10 41 285 7	302	10	2 859	91 70 682 08	SOUND DAMPING
OVAL HEAD FLAT SCREW AE	10 41 285 7	30	10	2 970	91 69 787 08	HYDRAULICS
OVAL HEAD FLAT SCREW AE	10 41 285 7	177	30	2 970	91 69 787 08	HYDRAULICS
OVAL HEAD FLAT SCREW AE	10 41 285 7	55	2	2 975 066	91 58 688 08	AUX.HYDRAULIC WINCH 6
OVAL HEAD FLAT SCREW AE	10 41 286 1	39	12	1 409 001	96 71 732 08	RADIATOR, PRE-ASSEMBLED
OVAL HEAD FLAT SCREW AE	10 41 286 1	92	22	1 660	91 73 127 08	TOOL BOX ADD-ON
OVAL HEAD FLAT SCREW AE	10 41 286 1	9	16	1 780 188	96 84 013 08	LIMIT SWITCH ASSY. COMP.
OVAL HEAD FLAT SCREW AE	10 41 286 1	297	11	1 811	91 73 695 08	DRIVER'S CABIN, GLAZED
OVAL HEAD FLAT SCREW AE	10 41 286 1	143	4	1 860	91 69 727 08	TIRE COVER PANELLING
OVAL HEAD FLAT SCREW AE	10 41 286 1	30	29	2 510	91 72 476 08	TURNTABLE PANELLING
OVAL HEAD FLAT SCREW AE	10 41 286 1	35	5	2 541	91 69 746 08	ADD HEATING SUPERSTRUCT
OVAL LOAD RING 11X60X120	10 87 156 8	6	2	3 223 002	92 71 484 08	ROD
OVAL LOAD RING 11X60X120	10 87 156 8	6	2	3 228 001	96 26 281 08	ROD
OVAL LOAD RING 11X60X120	10 87 156 8	6	2	3 229 001	92 71 619 08	ROD
OVAL SCREW M6X12 10.9 A2K	10 33 615 7	91	2	1 410 001	96 71 738 08	DIESEL ENGINE, PRE-ASSEMB
OVAL SCREW M6X12 10.9 A2K	10 33 615 7	6	14	1 650	91 76 851 08	UREA PLANT
OVAL SCREW M6X12 10.9 A2K	10 33 615 7	69	2	2 510	91 72 476 08	TURNTABLE PANELLING
OVERFLOW VALVE	10 66 499 3	8	1	X1011781	10 11 781 4	HIGH PRESSURE PUMP PRE-A

18.11.2014

etk\_en\_de\_073810 LG 1750

1483

**LIEBHERR**Alphabetical index  
Alphabetischer Index

Description	Item	Pos.	Quantity	Page	Assembly	Description
OVERFLOW VALVE	50 26 628 08	12	1	2 990	91 74 240 08	COMPRESSED AIR PLANT
OVERFLOW VALVE	50 29 681 08	14	1	1 950	91 78 741 08	COMPRESSED AIR PLANT
OVERFLOW-OIL LINE	90 78 555	1	2	X1011775	10 11 775 3	LEAK OIL LINE ADD-ON
OVERFLOW-OIL LINE 10X1	10 11 889 6	2	1	X1011775	10 11 775 3	LEAK OIL LINE ADD-ON
OVERFLOW-OIL LINE 10X1	10 11 889 7	3	1	X1011775	10 11 775 3	LEAK OIL LINE ADD-ON
OVERHEAT PROTECTION	10 29 012 7	21	1	X1004204	10 04 204 3	WATER HEATING SYSTEM
OVERPRESSURE VALVE	57 13 284 08	14	1	X1032716	10 32 716 7	ELECTRIC PUMP
PADLOCK ABUS 62/40	88 52 515 08	246	1	1 860	91 69 727 08	TIRE COVER PANELLING
PADLOCK ABUS 62/40	88 52 515 08	12	1	1 860 107	96 29 657 08	LADDER BRACKET
PADLOCK ABUS 62/40	88 52 515 08	16	2	1 862	91 75 930 08	SIDE PLATFORM
PADLOCK ABUS 62/40	88 52 515 08	(3)	2	2 970	91 69 787 08	HYDRAULICS
PAN-HEAD SCREW AEHNL.ISO	40 97 046 08	28	8	2 510	91 72 476 08	TURNTABLE PANELLING
PAN-HEAD SCREW AEHNL.IS	10 03 726 1	16	4	1 780 333	91 57 387 08	EL.EQUIPMENT TELMA
PAN-HEAD SCREW AEHNL.IS	10 03 726 1	238	11	1 811	91 73 695 08	DRIVER'S CABIN, GLAZED
PAN-HEAD SCREW AEHNL.ISO	10 02 823 7	300	4	2 859 021	96 76 628 08	COVER/LID/CAP, PRE-ASSEMB
PAN-HEAD SCREW AEHNL.ISO	10 02 823 7	300	4	2 859 022	96 76 650 08	COVER/LID/CAP, PRE-ASSEMB
PAN-HEAD SCREW AEHNL.IS	40 97 043 08	101	4	1 650	91 76 851 08	UREA PLANT
PAN-HEAD SCREW AEHNL.IS	40 97 043 08	215	38	1 811	91 73 695 08	DRIVER'S CABIN, GLAZED
PAN-HEAD SCREW AEHNL.IS	40 97 043 08	17	4	1 833 008	96 71 582 08	ELECTRICAL SYSTEM BATTER
PAN-HEAD SCREW AEHNL.IS	40 97 043 08	305	14	2 859	91 70 682 08	SOUND DAMPING
PAN-HEAD SCREW AEHNL.IS	10 02 484 6	243	4	1 811	91 73 695 08	DRIVER'S CABIN, GLAZED
PAN-HEAD SCREW AEHNL.IS	40 97 040 08	41	8	2 502	91 01 353 08	CONTROL STAND
PAN-HEAD SCREW AEHNL.IS	40 97 041 08	36	2	1 790	91 74 428 08	ADD-ON PARTS CAMEA
PAN-HEAD SCREW AEHNL.IS	40 97 041 08	229	28	1 860	91 69 727 08	TIRE COVER PANELLING
PAN-HEAD SCREW AEHNL.IS	40 97 041 08	3	4	1 860 106	96 79 109 08	ACCESS LADDER PRE-ASS.
PAN-HEAD SCREW AEHNL.IS	40 97 041 08	48	2	2 510	91 72 476 08	TURNTABLE PANELLING
PAN-HEAD SCREW AEHNL.IS	40 97 041 08	303	42	2 859	91 70 682 08	SOUND DAMPING
PAN-HEAD SCREW AEHNL.IS	40 97 041 08	191	1	2 970	91 69 787 08	HYDRAULICS
PAN-HEAD SCREW AEHNL.ISO	10 30 131 9	28	16	1 800	91 73 664 08	DRIVER'S CABIN CPL
PAN-HEAD SCREW AEHNL.ISO	11 18 228 2	13	2	1 805 200	91 49 121 08	MIRROR ATTACHMENT
PAN-HEAD SCREW DIN 7985 M	55 31 699 08	9	4	1 790 028	91 26 247 08	CONSOLE AUX. REPLENISHIN
PAN-HEAD SCREW DIN 7985 M	40 83 110 08	10	2	1 811 043	96 50 061 08	STEERING WHEEL PRE-ASS.
PAN-HEAD SCREW DIN 7985 M	40 83 110 08	12	9	1 982 001	96 29 203 08	SWITCH BOX COMPL.,LEFT
PAN-HEAD SCREW DIN 7985 M	40 83 110 08	12	9	1 982 008	96 43 322 08	SWITCH BOX CPL.
PAN-HEAD SCREW DIN 85 M2X	40 02 002 08	6	2	5 530 854	55 30 854 08	THREE-WAY TAP
PAN-HEAD SCREW ISO 7045	40 83 112 08	4	4	2 913 003	96 20 599 08	FOIL KEYPAD PRE-ASS.
PAN-HEAD SCREW ISO 7045	57 07 568 08	9	2	5 530 854	55 30 854 08	THREE-WAY TAP
PAN-HEAD SCREW ISO 7045	40 84 006 01	153	10	1 830 151	96 28 179 08	PREMOUNTED RELAY MODUL
PAN-HEAD SCREW ISO 7045	40 84 006 01	15	24	2 932 001	96 68 187 08	RELAY CONTROL SYSTEM
PAN-HEAD SCREW ISO 7045	40 84 006 01	15	14	2 932 187	96 68 189 08	ASSEMBLY UNIT
PAN-HEAD SCREW ISO 7045	40 84 007 01	25	4	2 830 042	96 75 245 08	DASHBOARD
PAN-HEAD SCREW ISO 7045	40 84 007 01	4	2	2 913 005	96 28 696 08	INTERIOR HOUSING PRE-ASS.
PAN-HEAD SCREW ISO 7045	40 84 007 01	277	2	2 920 412	92 15 647 08	TERMINAL BOX
PAN-HEAD SCREW ISO 7045	40 84 007 01	277	2	2 920 413	92 15 651 08	TERMINAL BOX
PAN-HEAD SCREW ISO 7045	40 84 007 01	161	2	3 930 507	96 72 355 08	TERMINAL BOX CPL.
PAN-HEAD SCREW ISO 7045	40 83 114 08	3	4	2 913 006	96 20 732 08	FAN PLATE PRE-ASS.
PAN-HEAD SCREW ISO 7045 M	40 84 005 01	3	8	2 913 005	96 28 696 08	INTERIOR HOUSING PRE-ASS.
PAN-HEAD SCREW ISO 7045 M	40 84 005 01	151	2	2 920 315	92 04 171 08	LEAD
PAN-HEAD SCREW ISO 7045 M	51 45 994 08	4	12	2 913 100	91 23 538 08	ASSEMBLY FRAME
PAN-HEAD SCREW ISO 7045 M	51 45 994 08	20	7	5 701 129	57 01 129 08	DRIVING GEAR
PAN-HEAD SCREW ISO 7045	46 35 338	26	4	2 920 080	96 74 716 08	ELECTRIC FOR BATTERY BOX
PAN-HEAD SCREW ISO 7045	46 35 338	289	4	3 930 611	96 80 983 08	TERMINAL BOX
PAN-HEAD SCREW ISO 7045	40 02 486	280	4	2 780 815	96 61 773 08	ELECTRIC FOR WINCH 6
PAN-HEAD SCREW ISO 7045	40 02 486	280	4	2 920 200	92 87 789 08	ELECTRIC FOR WINCH 1
PAN-HEAD SCREW ISO 7045	40 02 486	280	4	2 920 260	92 87 790 08	ELECTRIC FOR WINCH 2
PAN-HEAD SCREW ISO 7045	46 00 975	20	40	1 932	91 77 207 08	LIGHTING CANADA
PAN-HEAD SCREW ISO 7045	46 00 975	50	8	1 932 239	96 23 209 08	BUMPER COMPL. W. COVERIN
PAN-HEAD SCREW ISO 7045 M	49 01 886	12	4	2 913 100	91 23 538 08	ASSEMBLY FRAME
PAN-HEAD SCREW ISO 7045 M	40 02 485	55	4	2 520	91 44 758 08	CABIN, GLAZED
PAN-HEAD SCREW ISO 7045	46 00 388	55	35	2 932 082	96 75 128 08	ASSEMBLY PARTS MOUNTIN

18.11.2014

etk\_en\_de\_073810 LG 1750

1484

**LIEBHERR**Alphabetical index  
Alphabetischer Index

Description	Item	Pos.	Quantity	Page	Assembly	Description
PAN-HEAD SCREW ISO 7045	40 84 021 01	3	10	1 830 061	92 89 739 08	GROUND RAIL
PAN-HEAD SCREW ISO 7045	40 84 021 01	50	6	2 510	91 72 476 08	TURNTABLE PANELLING
PAN-HEAD SCREW ISO 7045	40 84 021 01	9	6	2 510 025	96 67 171 08	FLAP PRE-ASS.
PAN-HEAD SCREW ISO 7045	40 84 021 01	11	4	2 780 200	91 37 531 08	RADIO PREPARATION UPPER
PAN-HEAD SCREW ISO 7045	40 84 023 01	4	4	1 780 180	91 26 161 08	EXTERNAL FEED
PAN-HEAD SCREW ISO 7045	40 84 023 01	9	2	1 830 008	96 77 282 08	CENTRE BRACKET PRE-ASS.
PAN-HEAD SCREW ISO 7045	40 84 023 01	88	7	2 520	91 44 758 08	CABIN, GLAZED
PAN-HEAD SCREW ISO 7045	40 84 023 01	4	4	2 780 908	91 54 530 08	EXTERNAL FEED
PAN-HEAD SCREW ISO 7045	40 84 023 01	151	1	2 920 306	92 95 363 08	WIRING HARNESS
PAN-HEAD SCREW ISO 7045	40 84 023 01	(2)	3	3 930 560	96 36 230 08	ELECTRIC AIRCRAFT PROTE
PAN-HEAD SCREW ISO 7045	40 83 107 08	19	4	1 541 100	91 71 820 08	AUX.HEATING UNDERC.AIRTO
PAN-HEAD SCREW ISO 7045	40 83 107 08	41	2	X1002271	10 02 271 6	WATER HEATING SYSTEM
PAN-HEAD SCREW ISO 7045	40 02 307	18	4	1 780 333	91 57 387 08	EL.EQUIPMENT TELMA
PAN-HEAD SCREW ISO 7045	40 02 307	24	3	2 522 000	91 46 006 08	DOOR CPL.
PAN-HEAD SCREW ISO 7045	40 02 307	76	2	2 932 082	96 75 128 08	ASSEMBLY PARTS MOUNTIN
PAN-HEAD SCREW ISO 7045	40 02 306	209	4	1 811	91 73 695 08	DRIVER'S CABIN, GLAZED
PAN-HEAD SCREW ISO 7045	46 00 775	299	4	1 811	91 73 695 08	DRIVER'S CABIN, GLAZED
PAN-HEAD SCREW ISO 7045	49 01 698	261	2	3 930 507	96 72 355 08	TERMINAL BOX CPL.
PAN-HEAD SCREW ISO 7045	40 02 308	260	3	2 810 035	96 75 302 08	DASHBOARD ROOF, PRE-AS
PAN-HEAD SCREW ISO 7045 M	46 01 361	12	6	2 932 082	96 75 128 08	ASSEMBLY PARTS MOUNTIN
PAN-HEAD SCREW ISO 7380 M	10 04 257 0	251	2	1 860	91 69 727 08	TIRE COVER PANELLING
PAN-HEAD SCREW K4X18 10.9	40 97 110 08	69	4	1 860	91 69 727 08	TIRE COVER PANELLING
PAN-HEAD SCREW M5X10 10.	70 29 464	44	3	X1002271	10 02 271 6	WATER HEATING SYSTEM
PARALLEL PIN	10 28 990 9	30	1	5 102 414	51 02 414 08	HYDRO MOTOR
PARALLEL PIN	10 28 991 0	31	1	5 102 414	51 02 414 08	HYDRO MOTOR
PARALLEL PIN 12m6X23,5	92 68 385	10	2	X1011640	10 11 640 0	GENERATOR ADD-ON
PARALLEL PIN 12m6X23,5	92 68 385	10	2	X1012085	10 12 085 0	GENERATOR ADD-ON
PARALLEL PIN 8M6X14 NIRO	57 18 135 08	120	1	5 718 017	57 18 017 08	PUMP
PARALLEL PIN 8M6X16 NIRO	57 18 024 08	50	2	9 621 813	96 21 813 08	ADD-ON PARTS
PARALLEL PIN 8m6X24 St 50-2	10 01 177 7	14	2	X1011809	10 11 809 4	AIR COMPRESSOR W/ MOUNT.
PARALLEL PIN 8m6X24 St 50-2	10 01 177 7	18	2	X1013299	10 13 299 1	CONNECTION HOUSING
PARALLEL PIN DIN 6325 12M6	57 17 607 08	455	2	X1003075	10 03 075 3	DRIVEN STEERING AXLE
PARALLEL PIN DIN 6325 12M6	57 17 607 08	455	2	X1003075	10 03 075 6	DRIVEN STEERING AXLE
PARALLEL PIN DIN 6325 6h6X	10 47 057 4	8	2	X1014327	10 14 327 6	CYLINDER HEAD ASSEMBLY
PARALLEL PIN DIN 7 10M6X32	43 06 085 08	100	1	9 640 246	96 40 246 08	OIL FEED
PARALLEL PIN DIN 7 3M6X32 S	57 00 785 08	17	1	5 114 338	51 14 338 08	AXLE LOCKING VALVE
PARALLEL PIN DIN 7 3M6X32 S	57 00 785 08	(19)	1	5 709 330	57 09 330 08	AIR ACTUATION SECTION
PARALLEL PIN DIN EN ISO 233	57 01 132 08	5	1	5 102 306	51 02 306 08	HYDRO MOTOR
PARALLEL PIN DIN EN ISO 233	57 09 486 08	33	1	X1087069	10 87 069 7	VARIABLE PUMP
PARALLEL PIN DIN EN ISO 87	57 16 453 08	902	3	X1108115	11 08 115 9	DISTRIBUTOR GEARBOX
PARALLEL PIN ISO 8734 6m6X	49 80 736	5	1	X1013076	10 13 076 5	CAMSHAFT CPL.
PARALLEL PIN ISO 8734 8m6X	49 80 853	14	2	9 078 462	90 78 462	POWER UNIT SUPPORT ATT
PASSAGE NIPPLE BLOCK	77 43 751 08	11	2	2 711	91 51 501 08	CENT. LUBRIC. SYSTEM SUP
PEDAL TRANSDUCER 180° SP	10 34 348 4	35	1	1 830	91 69 724 08	DRIVER'S CABIN CONTROLS
PEDAL TRANSDUCER 23° SPF	60 60 168 08	6	1	2 920 563	92 08 459 08	COMPLEMENT ELECTR., CAB
PEDAL TRANSDUCER 23° SPF	60 60 177 08	1	1	2 530 030	92 68 095 08	ELECTR.FOR SLEWING GEAR
PEDESTAL	92 86 591 08	116	1	3 211	91 69 791 08	S PIVOT SECTION
PEDESTAL 1756X1188X140 AL	11 49 259 8	1	2	1 862	91 75 930 08	SIDE PLATFORM
PENCIL-TYPE GLOW PLUG	10 29 012 5	18	1	X1004204	10 04 204 3	WATER HEATING SYSTEM
PENCIL-TYPE GLOW PLUG 24	11 10 204 4	(32)	1	X1108023	11 08 023 0	AIR HEATER
PENDULUM, COMPLETE	92 52 997 08	58	1	2 550	91 76 068 08	SA FRAME
PERFORATED PLATE S235JR	10 13 960 9	11	2	X1012594	10 12 594 0	OIL SUMP WITH FASTENING
PERFORMANCE RELAY 75A	11 16 072 3	54	1	2 932 082	96 75 128 08	ASSEMBLY PARTS MOUNTIN
PERMANENT MAGNET 9V	61 70 001 08	165	2	1 982 051	96 27 209 08	WIRING HARNESS
PERMANENT MAGNET 9V	61 70 001 08	250	2	2 780 253	96 28 054 08	CONTR: PANEL PINNING
PERSONAL PROTECTION EQ	91 69 599 08	98	1		LG 1750 -0	LIEBHERR MOB.CRANE LG 175
PILLOW BLOCK ST.CONST.	96 22 434 08	6	2	1 800	91 73 664 08	DRIVER'S CABIN CPL
PIN	51 07 736 08	3	1	5 114 865	51 14 865 08	DIRECTIONAL CTRL. VALVE
PIN	57 00 797 08	27	1	5 114 338	51 14 338 08	AXLE LOCKING VALVE
PIN	57 00 797 08	(29)	1	5 709 330	57 09 330 08	AIR ACTUATION SECTION

18.11.2014

etk\_en\_de\_073810 LG 1750

1485

**LIEBHERR**Alphabetical index  
Alphabetischer Index

Description	Item	Pos.	Quantity	Page	Assembly	Description
PIN	93 86 713 01	422	62	9 330 185	93 30 185 01	ROLLER SLEWING RING
PIN 0.0x40 5 42CRMO4+QT GA	93 19 034 08	9	2	1 411 001	96 91 211 08	TRANSFER CASE, PRE-ASSE
PIN 100.0X180 35NICRMOV125	97 11 951 08	4	4	3 230	91 69 808 08	ADAPTER WHIP LINE
PIN 100.0X210 35NICRMOV125	95 46 581 08	15	2	3 213	91 69 803 08	L-HEAD PIECE
PIN 100.0X210 35NICRMOV125	95 46 581 08	2	4	3 225	91 62 265 08	SL REDUCING SECTION
PIN 100.0X210 35NICRMOV125	95 46 581 08	2	4	3 226	91 62 275 08	L INTERMEDIATE SECTION
PIN 100.0X210 35NICRMOV125	95 46 581 08	2	4	3 227	91 62 278 08	L INTERMEDIATE SECTION
PIN 100.0X210 35NICRMOV125	95 46 581 08	2	4	3 228	91 62 274 08	L INTERMEDIATE SECTION
PIN 100.0X210 35NICRMOV125	95 46 581 08	2	2	3 230	91 69 808 08	ADAPTER WHIP LINE
PIN 100.0X210 35NICRMOV125	97 03 556 08	2	2	3 213	91 69 803 08	L-HEAD PIECE
PIN 100.0X210 35NICRMOV125	97 03 556 08	52	2	3 230	91 69 808 08	ADAPTER WHIP LINE
PIN 100.0X225 35NICRMOV125	95 66 686 08	21	8	2 550	91 76 068 08	SA FRAME
PIN 100.0X225 35NICRMOV125	95 66 686 08	16	6	3 229	91 69 804 08	L ADAPTER SECTION
PIN 100.0x203 35NICRMOV125	95 65 052 08	31	2	3 229	91 69 804 08	L ADAPTER SECTION
PIN 105.0X170 35NICRMOV125	97 32 022 08	22	4	1 632	91 58 952 08	OUTRIGGER W.SWING-OUT
PIN 105.0X245 35NICRMOV125	97 28 476 08	1	1	1 632 007	96 27 019 08	PLUG
PIN 10X88 S355J2C+C	95 55 752 08	44	1	1 811	91 73 695 08	DRIVER'S CABIN, GLAZED
PIN 110.0x325 35NICRMOV125	97 05 390 08	50	2	3 223 100	91 62 262 08	S INTERMEDIATE SECTION
PIN 12X40 CUZN39PB3	94 44 120 08	23	2	2 520	91 44 758 08	CABIN, GLAZED
PIN 130.0X280 35NICRMOV125	97 32 479 08	11	4	1 632	91 58 952 08	OUTRIGGER W.SWING-OUT
PIN 130.0X600 35NICRMOV125	97 27 380 08	5	1	2 651	91 26 025 08	ANGLE THREADED BULKHEAD
PIN 14.0X44 S235JRG2	97 40 902 08	64	2	1 811	91 73 695 08	DRIVER'S CABIN, GLAZED
PIN 150.0X400 35NICRMOV125	95 66 596 08	6	1	2 550	91 76 068 08	SA FRAME
PIN 150.0x490 35NICRMOV125	95 66 597 08	7	2	2 550	91 76 068 08	SA FRAME
PIN 150X285 35NICRMOV125	95 64 623 08	2	2	3 211	91 69 791 08	S PIVOT SECTION
PIN 150X285 35NICRMOV125	95 64 623 08	2	4	3 221	91 62 266 08	S INTERMEDIATE SECTION
PIN 150X285 35NICRMOV125	95 64 623 08	2	4	3 223	91 62 261 08	S INTERMEDIATE SECTION
PIN 150X285 35NICRMOV125	95 64 623 08	2	4	3 223 000	91 62 263 08	S INTERMEDIATE SECTION
PIN 150X285 35NICRMOV125	95 64 623 08	2	4	3 223 100	91 62 262 08	S INTERMEDIATE SECTION
PIN 150X285 35NICRMOV125	95 64 623 08	36	2	3 225	91 62 265 08	SL REDUCING SECTION
PIN 25.0X50 42CRMO4+QT GA	97 32 349 08	16	5	2 131	91 72 488 08	SLEWING PLATFORM CATWALK
PIN 26X85X75 35NICRMOV125	97 04 134 08	7	2	3 372	91 28 225 08	ADAPTER FRAME WINCH 6
PIN 280.0X365 35NICRMOV125	97 28 483 08	34	1	1 632 084	96 55 768 08	SUPPORT PIECE PRE-ASS.
PIN 280.0X365 35NICRMOV125	97 28 483 08	34	1	1 632 085	96 55 769 08	SUPPORT PIECE PRE-ASS.
PIN 30.0X213 S355J2G3 FE//ZN	95 65 807 08	10	2	2 310	91 69 734 08	WINCH 1
PIN 30.0X213 S355J2G3 FE//ZN	95 65 807 08	10	2	2 320	91 69 736 08	WINCH 2
PIN 30.0X213 S355J2G3 FE//ZN	95 65 807 08	11	2	2 340	91 71 513 08	WINCH 4 LUFFING GEAR
PIN 30.0X83 35NICRMOV125	93 30 184 08	8	2	2 131 001	96 76 775 08	CATWALK COMPL.
PIN 30X1618X1598 S355J2C+C	95 65 879 08	7	2	2 652	91 01 222 08	ROLLER BEARING
PIN 30x1767 S355J2C+C FE//ZN	97 04 314 08	55	3	2 550	91 76 068 08	SA FRAME
PIN 35.0X120 35NICRMOV125	97 04 129 08	3	1	3 641 001	92 16 888 08	PIN COMPL.
PIN 35.0X14 0 35NICRMOV125	97 10 780 08	3	2	1 641 007	96 25 124 08	SUPPORT PLATE COMPL.
PIN 35.0X165 35NICRMOV125	97 22 057 08	11	2	2 730	91 60 823 08	BASE PLATE SLEWING PLATF
PIN 35.0X217 42CRMO4+QT GA	97 32 346 08	15	3	2 131	91 72 488 08	SLEWING PLATFORM CATWALK
PIN 35x81 42CRMO4+QT GASN	93 19 133 08	11	2	2 810	91 72 182 08	CRANE DRIVER'S CABIN CPL.
PIN 45.0X228 35NICRMOV125	97 03 566 5	13	2	2 131	91 72 488 08	SLEWING PLATFORM CATWALK
PIN 45.0X390 35NICRMOV125	97 01 250 1	34	1	2 131 001	96 76 775 08	CATWALK COMPL.
PIN 50.0x115 35NICRMOV125	97 04 746 08	10	4	2 790	91 01 223 08	ADD.PARTS DISMOUNT.SA-FR
PIN 50x212 35NICRMOV125 GA	97 04 753 08	19	4	2 790	91 01 223 08	ADD.PARTS DISMOUNT.SA-FR
PIN 50x235 35NICRMOV125 GA	97 01 675 08	32	2	3 225	91 62 265 08	SL REDUCING SECTION
PIN 55.0X112 35NICRMOV125	97 28 664 08	8	8	1 420	91 24 771 08	AXLE 1+2 WITH SUSPENSION
PIN 55.0X112 35NICRMOV125	97 28 664 08	7	4	1 423	91 49 327 08	AXLE 3 WITH SUSPENSION
PIN 55.0X112 35NICRMOV125	97 28 664 08	7	4	1 424	91 24 774 08	AXLE 4 WITH SUSPENSION
PIN 55.0X112 35NICRMOV125	97 28 664 08	8	8	1 425	91 49 328 08	AXLES 5+6 WITH SUSPENSIO
PIN 55.0X112 35NICRMOV125	97 28 664 08	5	8	1 426	91 24 825 08	AXLES 7+8 WITH SUSPENSIO
PIN 55.0X237 35NICRMOV125	97 04 735 08	1	2	2 790	91 01 223 08	ADD.PARTS DISMOUNT.SA-FR
PIN 55x140 35NICRMOV125 GA	97 04 082 08	65	2	2 550	91 76 068 08	SA FRAME
PIN 65.0X103 35NICRMOV125	97 28 479 08	42	2	1 632 084	96 55 768 08	SUPPORT PIECE PRE-ASS.
PIN 65.0X103 35NICRMOV125	97 28 479 08	42	2	1 632 085	96 55 769 08	SUPPORT PIECE PRE-ASS.
PIN 65.0X20 0 35NICRMOV125	94 93 789 08	4	2	2 730	91 60 823 08	BASE PLATE SLEWING PLATF

18.11.2014

etk\_en\_de\_073810 LG 1750

1486

**LIEBHERR**Alphabetical index  
Alphabetischer Index

Description	Item	Pos.	Quantity	Page	Assembly	Description
PIN 65.0X20 0 35NICRMOV125	94 93 789 08	7	2	2 741	91 72 861 08	BALLAST FRAME CRANE SUPP
PIN 65.0X206 35NICRMOV125	97 28 481 08	30	2	1 632 084	96 55 768 08	SUPPORT PIECE PRE-ASS.
PIN 65.0X206 35NICRMOV125	97 28 481 08	30	2	1 632 085	96 55 769 08	SUPPORT PIECE PRE-ASS.
PIN 65.0X260 35NICRMOV125	94 97 680 08	43	2	3 712	91 69 810 08	WHIP_LINE L-HEAD
PIN 65.0X340 35NICRMOV125	97 35 940 08	38	2	1 632	91 58 952 08	OUTRIGGER W.SWING-OUT
PIN 65.0X457 35NICRMOV125	95 65 804 08	8	1	2 310	91 69 734 08	WINCH 1
PIN 65.0X457 35NICRMOV125	95 65 804 08	8	1	2 320	91 69 736 08	WINCH 2
PIN 65.0X457 35NICRMOV125	95 65 804 08	6	2	2 340	91 71 513 08	WINCH 4 LUFFING GEAR
PIN 65.0X480 35NICRMOV125	95 65 805 08	9	1	2 310	91 69 734 08	WINCH 1
PIN 65.0X480 35NICRMOV125	95 65 805 08	9	1	2 320	91 69 736 08	WINCH 2
PIN 65.0x235 35NICRMOV125	97 09 741 08	55	2	3 223 100	91 62 262 08	S INTERMEDIATE SECTION
PIN 65X140 35NICRMOV125	97 09 178 08	2	2	3 712	91 69 810 08	WHIP_LINE L-HEAD
PIN 65x117 35NICRMOV125	97 03 545 08	7	2	2 340	91 71 513 08	WINCH 4 LUFFING GEAR
PIN 65x180 35NICRMOV125	94 41 291 08	2	4	3 372	91 28 225 08	ADAPTER FRAME WINCH 6
PIN 65x255 35NICRMOV125	97 01 043 08	3	2	3 870	91 00 196 08	PLATES F.ADD.BRACING
PIN 70x142 35NICRMOV125	95 66 651 08	46	2	2 550	91 76 068 08	SA FRAME
PIN 75.0X245 35NICRMOV125	97 04 128 08	2	1	3 641 001	92 16 888 08	PIN COMPL.
PIN 75.0X320 35NICRMOV125	95 62 465 08	4	4	3 372	91 28 225 08	ADAPTER FRAME WINCH 6
PIN 75.0x220 35NICRMOV125	97 05 918 08	3	4	2 700	91 57 359 08	TRANSPORT KEEPER
PIN 80x199 35NICRMOV125	95 66 649 08	40	2	2 550	91 76 068 08	SA FRAME
PIN 85.0X120 35NICRMOV125	95 67 585 08	8	2	3 291	91 69 796 08	S OVERRUN PROTECTION
PIN 85.0X135 35NICRMOV125	97 28 474 08	20	2	1 632 084	96 55 768 08	SUPPORT PIECE PRE-ASS.
PIN 85.0X135 35NICRMOV125	97 28 474 08	20	2	1 632 085	96 55 769 08	SUPPORT PIECE PRE-ASS.
PIN 8X66 S355J2C+C	95 04 623 08	32	1	1 813	91 73 305 08	DOOR LEFT, CPL.
PIN 8X66 S355J2C+C	95 04 623 08	32	1	1 814	91 73 306 08	DOOR RIGHT, CPL.
PIN 90.0X137 35NICRMOV125	95 66 524 08	6	2	2 810	91 72 182 08	CRANE DRIVER'S CABIN CPL.
PIN 90.0x520 35NICRMOV125	97 05 924 08	3	2	2 741	91 72 861 08	BALLAST FRAME CRANE SUPP
PIN CARRIER 6-POL 16A	60 45 266 08	507	8	1 920 198	96 79 588 08	WIRING HARNESS
PIN CARRIER 6-POL 16A	60 45 266 08	159	1	1 982 051	96 27 209 08	WIRING HARNESS
PIN COMPL.	92 16 888 08	2	16	3 641	91 46 186 08	SUPPORT PLATES
PIN CONTACT 0,75-1,5MM2	62 02 444	95	16	1 920 087	96 77 241 08	WIRING HARNESS
PIN CONTACT 0,75-1MM2	60 45 192 08	628	32	1 920 198	96 79 588 08	WIRING HARNESS
PIN CONTACT 0,75-1MM2	60 45 192 08	628	6	1 982 051	96 27 209 08	WIRING HARNESS
PIN CONTACT 1,5MM2	60 45 191 08	637	8	1 920 198	96 79 588 08	WIRING HARNESS
PIN CONTACT DIN 72585 0,5-1	10 03 006 9	650	4	1 920 087	96 77 241 08	WIRING HARNESS
PIN DIN 1434 20X55X46 35NIC	45 10 012 08	19	3	2 741	91 72 861 08	BALLAST FRAME CRANE SUPP
PIN DIN 1435 10X30X25 ST.50	45 12 126 08	39	3	2 810	91 72 182 08	CRANE DRIVER'S CABIN CPL.
PIN DIN 1435 12X60X53 ST.50	45 12 144 08	3	2	2 131 009	96 90 068 08	RAILING CPL
PIN DIN 1435 12X60X53 ST.50	45 12 144 08	33	1	2 810	91 72 182 08	CRANE DRIVER'S CABIN CPL.
PIN DIN 1435 16X40X35 ST.50K	45 12 412 08	23	4	3 211	91 69 791 08	S PIVOT SECTION
PIN DIN 1435 20X45X38 ST.50	45 12 222 08	4	4	2 370	91 61 645 08	ERECTING WINCH
PIN DIN 1435 20X45X38 ST.50	45 12 222 08	10	1	2 730 002	96 31 372 08	CENTRING COMPLETE
PIN DIN 1435 25X110X100 42	45 12 272 08	21	2	1 800	91 73 664 08	DRIVER'S CABIN CPL
PIN DIN 1435 25X80X72 42CR	94 88 375 08	14	1	2 131 008	96 76 821 08	PLATFORM, PRE-ASSEMBLED
PIN DIN 1435 25X90X80 42CRM	45 12 268 08	15	4	2 652	91 01 222 08	ROLLER BEARING
PIN DIN 1435 30X85X70 35NIC	45 12 305 08	2	1	3 790 006	96 89 294 08	PIN PULLING CYLINDER CPL.
PIN DIN 1435 30X85X70 35NIC	45 12 305 08	2	1	3 790 007	96 89 295 08	PIN PULLING CYLINDER CPL.
PIN DIN 1435 30X90X83 ST.50-2	45 12 307 08	9	2	2 810	91 72 182 08	CRANE DRIVER'S CABIN CPL.
PIN DIN 1436 20X85X78 35NIC	45 14 223 08	23	4	3 221	91 62 266 08	S INTERMEDIATE SECTION
PIN DIN 1436 20X85X78 35NIC	45 14 223 08	23	4	3 223	91 62 261 08	S INTERMEDIATE SECTION
PIN DIN 1436 20X85X78 35NIC	45 14 223 08	23	4	3 223 000	91 62 263 08	S INTERMEDIATE SECTION
PIN DIN 1436 20X85X78 35NIC	45 14 223 08	92	4	3 223 100	91 62 262 08	S INTERMEDIATE SECTION
PIN DIN 1436 25X180X172 42	45 14 265 08	11	4	3 226	91 62 275 08	L INTERMEDIATE SECTION
PIN DIN 1436 25X180X172 42	45 14 265 08	11	4	3 227	91 62 278 08	L INTERMEDIATE SECTION
PIN DIN 1436 25X180X172 42	45 14 265 08	11	4	3 228	91 62 274 08	L INTERMEDIATE SECTION
PIN DIN 1436 25X200X192 35N	45 14 269 08	2	2	3 229	91 69 804 08	L ADAPTER SECTION
PIN DIN 1445 8X35X22 ST VER	45 35 003 08	4	1	2 522 000	91 46 006 08	DOOR CPL.
PIN F. S AND D PIVOT SECTIO	91 59 130 08	102	1		LG 1750 -0	LIEBHERR MOB.CRANE LG 175
PIN HOLDER 4x285x136 S315M	95 37 289 08	51	2	1 632	91 58 952 08	OUTRIGGER W.SWING-OUT
PIN INSERT QC-BOLZEN	91 46 188 08	375	1		LG 1750 -0	LIEBHERR MOB.CRANE LG 175

18.11.2014

etk\_en\_de\_073810 LG 1750

1487

**LIEBHERR**Alphabetical index  
Alphabetischer Index

Description	Item	Pos.	Quantity	Page	Assembly	Description
PIN INSERT SUB-ASSEMBLY	96 30 477 08	1	8	1 790 504	91 46 188 08	PIN INSERT
PIN INSERT WELDMENT QC-B	96 30 478 08	1	1	1 790 505	96 30 477 08	PIN INSERT SUB-ASSEMBLY
PIN ISO 2340 B16X230X215 ST.	45 01 190 08	20	1	2 131 004	96 76 776 08	SWINGING PLATFORM COMPL
PIN ISO 2340 B20X450X430 ST.	45 00 234 08	7	4	1 862	91 75 930 08	SIDE PLATFORM
PIN ISO 2340 B20X500X485 ST.	45 00 232 08	113	2	3 211	91 69 791 08	S PIVOT SECTION
PIN ISO 2340 B20X500X485 ST.	45 00 232 08	59	2	3 223 100	91 62 262 08	S INTERMEDIATE SECTION
PIN ISO 2340 B20X616X600 ST	45 25 531 08	41	2	3 211	91 69 791 08	S PIVOT SECTION
PIN ISO 2340 B30X150X135 S3	45 00 318 08	36	1	3 712	91 69 811 08	BOOM NOSE
PIN ISO 2340 B30X440X420 ST.	45 00 329 08	13	1	3 712	91 69 811 08	BOOM NOSE
PIN ISO 2340 B50X120X96 35N	45 25 505 08	8	2	2 340	91 71 513 08	WINCH 4 LUFFING GEAR
PIN ISO 2340 B50X1600X1572 3	45 25 538 08	30	1	3 213	91 69 803 08	L-HEAD PIECE
PIN ISO 2340 B50X625X600 ST	45 25 511 08	60	1	3 712	91 69 810 08	WHIP_LINE L-HEAD
PIN ISO 2340 B60X160X132 3	45 25 537 08	13	4	2 310	91 69 734 08	WINCH 1
PIN ISO 2340 B60X160X132 3	45 25 537 08	13	4	2 320	91 69 736 08	WINCH 2
PIN ISO 2340 B70X160X130 ST.	45 00 463 08	3	1	1 750 023	92 65 732 08	CREEPER
PIN ISO 2341 A8X160 X20CR13	45 30 228 08	3	1	1 811 031	92 18 651 08	DOOR HINGE CPL.
PIN ISO 2341 B16X65X59 35NIC	10 09 714 8	14	8	1 641 007	96 25 124 08	SUPPORT PLATE COMPL.
PIN ISO 2341 B20X130X122 ST	45 30 210 08	8	1	3 211 003	92 10 670 08	RODS / PULL RODS
PIN ISO 2341 B20X220X212 ST	45 30 225 08	53	2	3 712	91 69 810 08	WHIP_LINE L-HEAD
PIN ISO 2341 B20X75X66 S355	45 12 225 08	11	1	2 925 203	92 16 962 08	CAMERA EQUIPMENT S-PIVOT
PIN ISO 2341 B30X130X120 42	45 30 319 08	45	1	3 230	91 69 808 08	ADAPTER WHIP LINE
PIN ISO 2341 B30X130X120 42	45 30 319 08	8	1	3 712	91 69 810 08	WHIP_LINE L-HEAD
PIN ISO 2341 B30X130X120 42	45 30 319 08	35	2	3 712	91 69 810 08	WHIP_LINE L-HEAD
PIN ISO 2341 B30X70X58 35NIC	94 00 689 08	30	1	2 131 001	96 76 775 08	CATWALK COMPL.
PIN ISO 2341 B30X75X65 35NIC	45 30 320 08	12	1	2 810	91 72 182 08	CRANE DRIVER'S CABIN CPL.
PIN ISO 2341 B30X75X65 35NIC	45 30 320 08	6	1	3 712	91 69 810 08	WHIP_LINE L-HEAD
PIN ISO 2341 B50X162X150 3	45 30 448 08	14	2	2 790	91 01 223 08	ADD.PARTS DISMOUNT.SA-FR
PIN M8X55 A2-70 A3C	97 72 291 08	6	1	2 926	91 55 018 08	ELECTR.SYSTEM F.CAMERA C
PIN PULLING CYLINDER CPL.	96 89 294 08	2	1	3 790 000	91 77 907 08	BOLT EXTRACTION ATTACHM
PIN PULLING CYLINDER CPL.	96 89 295 08	1	1	3 790 000	91 77 907 08	BOLT EXTRACTION ATTACHM
PIN RD10X266 S355J2C+C FE//	95 68 584 08	4	1	2 510 061	92 01 927 08	ACCESS LADDER RIGHT
PIN RD10X266 S355J2C+C FE//	95 68 584 08	4	1	2 510 125	96 79 692 08	VERTICAL LADDER
PIN RD14X83 X20CR13	95 51 852 08	9	2	1 800	91 73 664 08	DRIVER'S CABIN CPL
PIN RD14X83 X20CR13	95 51 852 08	31	2	1 811	91 73 695 08	DRIVER'S CABIN, GLAZED
PIN RD16X365 S355J2C+C FE//	95 68 581 08	3	1	2 510 061	92 01 927 08	ACCESS LADDER RIGHT
PIN RD16X365 S355J2C+C FE//	95 68 581 08	3	1	2 510 125	96 79 692 08	VERTICAL LADDER
PIN RD16X50 35NICRMOV125	93 86 038 08	23	1	3 223 100	91 62 262 08	S INTERMEDIATE SECTION
PIN RD25X240 S355J2G3 FE//	95 11 671 08	47	2	3 211	91 69 791 08	S PIVOT SECTION
PIN RD30X95 42CRMO4+QT	94 01 799 08	22	2	3 712	91 69 811 08	BOOM NOSE
PIN RD35X128 35NICRMOV125	94 90 237 08	14	1	3 712	91 69 810 08	WHIP_LINE L-HEAD
PIN RD35X165 42CRMO4+QT	93 50 859 08	22	2	2 391	91 69 737 08	DIESEL ENGINE CPL.
PIN RD40X92 42CRMO4+QT	93 35 587 08	21	2	3 712	91 69 811 08	BOOM NOSE
PIN RD50X255 35NICRMOV125	94 94 974 08	5	2	2 741	91 72 861 08	BALLAST FRAME CRANE SUPP
PIN RD50X300 35NICRMOV125	95 28 924 08	30	1	3 712	91 69 810 08	WHIP_LINE L-HEAD
PIN RD56X168 35NICRMOV125	95 66 648 08	27	2	2 550	91 76 068 08	SA FRAME
PIN RD56X168 35NICRMOV125	95 66 648 08	5	2	3 211 003	92 10 670 08	RODS / PULL RODS
PIN RD56X168 35NICRMOV125	95 66 648 08	4	1	3 223 001	92 71 488 08	ROD
PIN RD56X168 35NICRMOV125	95 66 648 08	79	2	3 223 100	91 62 262 08	S INTERMEDIATE SECTION
PIN RD56X168 35NICRMOV125	95 66 648 08	4	1	3 228 000	96 26 280 08	ROD CPL.
PIN RD56X216 35NICRMOV125	95 66 857 08	28	2	2 550	91 76 068 08	SA FRAME
PIN RD56X216 35NICRMOV125	95 66 857 08	59	2	3 211	91 69 791 08	S PIVOT SECTION
PIN RD56X216 35NICRMOV125	95 66 857 08	6	1	3 223 001	92 71 488 08	ROD
PIN RD56X216 35NICRMOV125	95 66 857 08	56	2	3 223 100	91 62 262 08	S INTERMEDIATE SECTION
PIN RD56X216 35NICRMOV125	95 66 857 08	6	1	3 228 000	96 26 280 08	ROD CPL.
PIN RD60X140 35NICRMOV125	94 12 653 08	2	4	3 860	91 00 195 08	SUPPLEMENTARY GUYING D
PIN RD60X180 35NICRMOV125	95 41 239 08	13	2	2 730	91 60 823 08	BASE PLATE SLEWING PLATF
PIN RD60X180 35NICRMOV125	95 41 239 08	9	2	2 741	91 72 861 08	BALLAST FRAME CRANE SUPP
PIN RD75X410 35NICRMOV125	94 95 471 08	45	2	3 211	91 69 791 08	S PIVOT SECTION
PIN RD80X170 35NICRMOV125	95 57 686 08	3	4	2 730	91 60 823 08	BASE PLATE SLEWING PLATF
PIN RD90X235 35NICRMOV125	93 23 774 08	50	2	3 211	91 69 791 08	S PIVOT SECTION

18.11.2014

etk\_en\_de\_073810 LG 1750

1488

**LIEBHERR**Alphabetical index  
Alphabetischer Index

Description	Item	Pos.	Quantity	Page	Assembly	Description
PIN WELDED	92 83 073 08	11	2	2 131	91 72 488 08	SLEWING PLATFORM CATWAL
PIN WITH HEAD 35.0X134 35N	97 86 621 08	10	2	2 131 006	96 66 593 08	STAIRS
PIN WITH HEAD 35.0X165 35N	97 86 622 08	12	1	2 131 008	96 76 821 08	PLATFORM, PRE-ASSEMBLED
PIN WITH HEAD 35.0X40 35NIC	97 86 619 08	8	2	2 131 006	96 66 593 08	STAIRS
PIN WITH HEAD 35.0X52 35NIC	97 86 620 08	34	2	2 131 004	96 76 776 08	SWINGING PLATFORM COMPL
PIN WITH HEAD 35.0X52 35NIC	97 86 620 08	9	4	2 131 006	96 66 593 08	STAIRS
PIN WITH HEAD 35.0X72 35NIC	97 86 618 08	11	1	2 131 008	96 76 821 08	PLATFORM, PRE-ASSEMBLED
PIN WITH HEAD 45.0X67 35NIC	97 86 623 08	13	1	2 131 008	96 76 821 08	PLATFORM, PRE-ASSEMBLED
PIN WITH HEAD 65.0X155 35N	97 86 624 08	43	1	2 131 004	96 76 776 08	SWINGING PLATFORM COMPL
PIPE CLAMP	10 22 274 3	5	2	X1011941	10 11 941 3	HIGH PRESSURE PIPE ASSEM
PIPE CLAMP	10 22 274 3	2131	2	X1014186	10 14 186 5	SEAL KIT DIESEL ENGINE
PIPE CLAMP 12X2 PP	73 82 216	22	1	X1013567	10 13 567 5	FUEL LINES
PIPE CLAMP 15X12 PP	10 35 626 1	27	1	X1013567	10 13 567 5	FUEL LINES
PIPE CLAMP 20 PE	11 00 245 8	24	3	1 805 500	91 68 734 08	INSTALLATION SLEEPER BERT
PIPE CLAMP 22X2 PP	10 11 626 0	12	1	X1013846	10 13 846 9	PIPELINE INSTALLATION
PIPE CLAMP 25X15XD1	55 30 572 08	2	6	1 541 100	91 71 820 08	AUX.HEATING UNDERC.AIRTO
PIPE CLAMP 25X15XD1	55 30 572 08	18	2	2 541 100	91 71 839 08	AUX.HEATING UPPERC.AIRTO
PIPE CLAMP 33/20	77 42 250 08	12	1	2 541 001	96 70 733 08	ADDNL.HEATING, PRE-ASSE
PIPE CLAMP 33/20	77 42 250 08	3	1	2 971	96 72 555 08	ADDNL.HEATING, PRE-ASSE
PIPE CLAMP 4,8 PA 6.6 SCHW	11 16 096 6	47	2	1 813	91 73 305 08	DOOR LEFT, CPL.
PIPE CLAMP 4,8 PA 6.6 SCHW	11 16 096 6	47	2	1 814	91 73 306 08	DOOR RIGHT, CPL.
PIPE CLAMP 43/20	77 42 217 08	17	9	1 541	91 69 639 08	ADDITIONAL HEATING
PIPE CLAMP 43/20	77 42 217 08	9	7	2 541	91 69 746 08	ADD HEATING SUPERSTRUCT
PIPE CLAMP 43/20	77 42 217 08	30	1	2 971	96 72 555 08	ADDNL.HEATING, PRE-ASSE
PIPE CLAMP 9.5 X5CrNi18-10	10 13 240 1	11	2	X1013801	10 13 801 4	REGULATION BOOST PRESS
PIPE CLAMP 9.5 X5CrNi18-10	10 13 240 1	11	2	X1013866	10 13 866 8	REGULATION BOOST PRESS
PIPE CLAMP DIN 71555 60,5 A3	55 20 506 08	26	5	1 410 001	96 71 738 08	DIESEL ENGINE, PRE-ASSEMB
PIPE CLAMP DIN 71555 70,5 V	55 20 508 08	19	4	1 409 001	96 71 732 08	RADIATOR, PRE-ASSEMBLED
PIPE CLAMP DIN 71555 70,5 V	55 20 508 08	45	4	2 391 001	96 70 218 08	DIESEL ENGINE, PRE-ASSEMB
PIPE CLAMP DIN 71555 70,5 V	55 20 508 08	18	5	2 391 023	96 74 668 08	RADIATOR, PRE-ASSEMBLED
PIPE COMPL.	96 71 893 08	(1)	1	1 977 111	96 71 700 08	PIPEWORK ADDITIONAL HYDR
PIPE COMPL. 10X1,5X1287	96 28 844 08	939	1	1 998	91 69 731 08	PIPELINES UNDERCARRIAGE
PIPE COMPL. 10X1,5X132	92 26 196 08	407	1	2 998	91 69 790 08	PIPELINES SUPERSTRUCTUR
PIPE COMPL. 10X1,5X1466	96 52 328 08	377	1	2 998	91 69 790 08	PIPELINES SUPERSTRUCTUR
PIPE COMPL. 10X1,5X147	92 99 487 08	(604)	1	2 976 017	96 52 261 08	FITTING PLATE EMERG. ACT:
PIPE COMPL. 10X1,5X147	92 99 487 08	(604)	1	2 976 022	96 53 245 08	FITTING PLATE EMERG. ACT:
PIPE COMPL. 10X1,5X1520	96 28 845 08	940	1	1 998	91 69 731 08	PIPELINES UNDERCARRIAGE
PIPE COMPL. 10X1,5X1569	96 28 835 08	930	1	1 998	91 69 731 08	PIPELINES UNDERCARRIAGE
PIPE COMPL. 10X1,5X1574	96 28 831 08	926	1	1 998	91 69 731 08	PIPELINES UNDERCARRIAGE
PIPE COMPL. 10X1,5X174	92 99 486 08	(603)	1	2 976 017	96 52 261 08	FITTING PLATE EMERG. ACT:
PIPE COMPL. 10X1,5X174	92 99 486 08	(603)	1	2 976 022	96 53 245 08	FITTING PLATE EMERG. ACT:
PIPE COMPL. 10X1,5X175	96 19 353 08	368	2	2 998	91 69 790 08	PIPELINES SUPERSTRUCTUR
PIPE COMPL. 10X1,5X177	92 99 488 08	(605)	1	2 976 017	96 52 261 08	FITTING PLATE EMERG. ACT:
PIPE COMPL. 10X1,5X177	92 99 488 08	(605)	1	2 976 022	96 53 245 08	FITTING PLATE EMERG. ACT:
PIPE COMPL. 10X1,5X1815	96 28 841 08	936	1	1 998	91 69 731 08	PIPELINES UNDERCARRIAGE
PIPE COMPL. 10X1,5X185	96 52 319 08	611	1	1 998	91 69 731 08	PIPELINES UNDERCARRIAGE
PIPE COMPL. 10X1,5X190	96 19 352 08	367	2	2 998	91 69 790 08	PIPELINES SUPERSTRUCTUR
PIPE COMPL. 10X1,5X1975	96 28 823 08	918	1	1 998	91 69 731 08	PIPELINES UNDERCARRIAGE
PIPE COMPL. 10X1,5X208	96 30 716 08	946	2	1 998	91 69 731 08	PIPELINES UNDERCARRIAGE
PIPE COMPL. 10X1,5X2164	96 28 832 08	927	1	1 998	91 69 731 08	PIPELINES UNDERCARRIAGE
PIPE COMPL. 10X1,5X2392	96 28 842 08	937	1	1 998	91 69 731 08	PIPELINES UNDERCARRIAGE
PIPE COMPL. 10X1,5X288	92 75 482 08	216	1	2 998	91 69 790 08	PIPELINES SUPERSTRUCTUR
PIPE COMPL. 10X1,5X396	96 28 830 08	925	1	1 998	91 69 731 08	PIPELINES UNDERCARRIAGE
PIPE COMPL. 10X1,5X544	92 15 614 08	402	1	2 998	91 69 790 08	PIPELINES SUPERSTRUCTUR
PIPE COMPL. 10X1,5X654	96 29 298 08	945	1	1 998	91 69 731 08	PIPELINES UNDERCARRIAGE
PIPE COMPL. 10X1,5X658	96 28 824 08	919	1	1 998	91 69 731 08	PIPELINES UNDERCARRIAGE
PIPE COMPL. 10X1,5X681	96 80 226 08	190	1	2 998	91 69 790 08	PIPELINES SUPERSTRUCTUR
PIPE COMPL. 10X1,5X753	96 28 822 08	917	1	1 998	91 69 731 08	PIPELINES UNDERCARRIAGE
PIPE COMPL. 10X1,5X789	96 28 843 08	938	1	1 998	91 69 731 08	PIPELINES UNDERCARRIAGE
PIPE COMPL. 10X1,5X816	96 80 227 08	191	1	2 998	91 69 790 08	PIPELINES SUPERSTRUCTUR

18.11.2014

etk\_en\_de\_073810 LG 1750

1489

**LIEBHERR**Alphabetical index  
Alphabetischer Index

Description	Item	Pos.	Quantity	Page	Assembly	Description
PIPE COMPL. 10X1,5X966	96 28 834 08	929	1	1 998	91 69 731 08	PIPELINES UNDERCARRIAGE
PIPE COMPL. 10X1.5	96 91 466 08	(372)	1	3 976 006	96 88 958 08	ADDL.HYDR.F.PIN PULLING DE
PIPE COMPL. 10X1.5	96 91 467 08	(373)	1	3 976 006	96 88 958 08	ADDL.HYDR.F.PIN PULLING DE
PIPE COMPL. 10X1.5X128	96 57 279 08	(602)	1	2 976 017	96 52 261 08	FITTING PLATE EMERG. ACT:
PIPE COMPL. 12X1,5X1057	96 29 269 08	713	1	1 998	91 69 731 08	PIPELINES UNDERCARRIAGE
PIPE COMPL. 12X1,5X1058	96 80 233 08	370	1	2 998	91 69 790 08	PIPELINES SUPERSTRUCTUR
PIPE COMPL. 12X1,5X1072	96 80 232 08	369	1	2 998	91 69 790 08	PIPELINES SUPERSTRUCTUR
PIPE COMPL. 12X1,5X1224	96 29 266 08	710	1	1 998	91 69 731 08	PIPELINES UNDERCARRIAGE
PIPE COMPL. 12X1,5X1230	96 29 267 08	711	1	1 998	91 69 731 08	PIPELINES UNDERCARRIAGE
PIPE COMPL. 12X1,5X129	96 29 068 08	568	1	1 998	91 69 731 08	PIPELINES UNDERCARRIAGE
PIPE COMPL. 12X1,5X1324	96 29 268 08	712	1	1 998	91 69 731 08	PIPELINES UNDERCARRIAGE
PIPE COMPL. 12X1,5X133	92 15 610 08	406	1	2 998	91 69 790 08	PIPELINES SUPERSTRUCTUR
PIPE COMPL. 12X1,5X1335	96 60 051 08	167	1	2 975 122	96 56 213 08	PIPELINES GRATING WINCH
PIPE COMPL. 12X1,5X1354	96 58 417 08	163	1	2 975 122	96 56 213 08	PIPELINES GRATING WINCH
PIPE COMPL. 12X1,5X136	96 29 053 08	553	2	1 998	91 69 731 08	PIPELINES UNDERCARRIAGE
PIPE COMPL. 12X1,5X143	96 29 055 08	555	1	1 998	91 69 731 08	PIPELINES UNDERCARRIAGE
PIPE COMPL. 12X1,5X1481	96 28 840 08	935	1	1 998	91 69 731 08	PIPELINES UNDERCARRIAGE
PIPE COMPL. 12X1,5X1597	96 60 052 08	168	1	2 975 122	96 56 213 08	PIPELINES GRATING WINCH
PIPE COMPL. 12X1,5X1609	96 28 837 08	932	1	1 998	91 69 731 08	PIPELINES UNDERCARRIAGE
PIPE COMPL. 12X1,5X1683	96 28 836 08	931	1	1 998	91 69 731 08	PIPELINES UNDERCARRIAGE
PIPE COMPL. 12X1,5X1848	96 28 839 08	934	1	1 998	91 69 731 08	PIPELINES UNDERCARRIAGE
PIPE COMPL. 12X1,5X227	96 29 067 08	567	1	1 998	91 69 731 08	PIPELINES UNDERCARRIAGE
PIPE COMPL. 12X1,5X2393	96 58 420 08	166	1	2 975 122	96 56 213 08	PIPELINES GRATING WINCH
PIPE COMPL. 12X1,5X244	96 29 062 08	562	1	1 998	91 69 731 08	PIPELINES UNDERCARRIAGE
PIPE COMPL. 12X1,5X2510	96 28 838 08	933	1	1 998	91 69 731 08	PIPELINES UNDERCARRIAGE
PIPE COMPL. 12X1,5X2536	96 58 418 08	164	1	2 975 122	96 56 213 08	PIPELINES GRATING WINCH
PIPE COMPL. 12X1,5X257	96 29 064 08	564	1	1 998	91 69 731 08	PIPELINES UNDERCARRIAGE
PIPE COMPL. 12X1,5X260	96 29 057 08	557	1	1 998	91 69 731 08	PIPELINES UNDERCARRIAGE
PIPE COMPL. 12X1,5X260	96 29 061 08	561	1	1 998	91 69 731 08	PIPELINES UNDERCARRIAGE
PIPE COMPL. 12X1,5X279	96 28 851 08	551	1	1 998	91 69 731 08	PIPELINES UNDERCARRIAGE
PIPE COMPL. 12X1,5X2960	96 69 014 08	166	1	2 998	91 69 790 08	PIPELINES SUPERSTRUCTUR
PIPE COMPL. 12X1,5X3000	96 69 013 08	165	1	2 998	91 69 790 08	PIPELINES SUPERSTRUCTUR
PIPE COMPL. 12X1,5X306	96 29 058 08	558	1	1 998	91 69 731 08	PIPELINES UNDERCARRIAGE
PIPE COMPL. 12X1,5X3410	96 69 012 08	164	2	2 998	91 69 790 08	PIPELINES SUPERSTRUCTUR
PIPE COMPL. 12X1,5X3453	96 58 419 08	165	1	2 975 122	96 56 213 08	PIPELINES GRATING WINCH
PIPE COMPL. 12X1,5X355	92 50 424 08	408	1	2 998	91 69 790 08	PIPELINES SUPERSTRUCTUR
PIPE COMPL. 12X1,5X360	96 28 850 08	642	1	1 998	91 69 731 08	PIPELINES UNDERCARRIAGE
PIPE COMPL. 12X1,5X362	96 29 065 08	565	1	1 998	91 69 731 08	PIPELINES UNDERCARRIAGE
PIPE COMPL. 12X1,5X385	96 30 717 08	944	1	1 998	91 69 731 08	PIPELINES UNDERCARRIAGE
PIPE COMPL. 12X1,5X3900	96 60 053 08	169	1	2 975 122	96 56 213 08	PIPELINES GRATING WINCH
PIPE COMPL. 12X1,5X505	92 50 156 08	420	1	2 998	91 69 790 08	PIPELINES SUPERSTRUCTUR
PIPE COMPL. 12X1,5X531	96 29 063 08	563	1	1 998	91 69 731 08	PIPELINES UNDERCARRIAGE
PIPE COMPL. 12X1,5X542	96 28 847 08	942	1	1 998	91 69 731 08	PIPELINES UNDERCARRIAGE
PIPE COMPL. 12X1,5X553	96 28 846 08	941	1	1 998	91 69 731 08	PIPELINES UNDERCARRIAGE
PIPE COMPL. 12X1,5X557	96 28 848 08	987	1	1 998	91 69 731 08	PIPELINES UNDERCARRIAGE
PIPE COMPL. 12X1,5X56	96 80 228 08	209	1	2 998	91 69 790 08	PIPELINES SUPERSTRUCTUR
PIPE COMPL. 12X1,5X574	96 29 066 08	566	1	1 998	91 69 731 08	PIPELINES UNDERCARRIAGE
PIPE COMPL. 12X1,5X599	96 19 348 08	192	2	2 998	91 69 790 08	PIPELINES SUPERSTRUCTUR
PIPE COMPL. 12X1,5X645	96 19 349 08	193	2	2 998	91 69 790 08	PIPELINES SUPERSTRUCTUR
PIPE COMPL. 12X1,5X660	96 29 060 08	560	1	1 998	91 69 731 08	PIPELINES UNDERCARRIAGE
PIPE COMPL. 12X1,5X729	96 29 054 08	554	2	1 998	91 69 731 08	PIPELINES UNDERCARRIAGE
PIPE COMPL. 12X1,5X736	96 29 052 08	552	1	1 998	91 69 731 08	PIPELINES UNDERCARRIAGE
PIPE COMPL. 12X1,5X758	96 28 833 08	928	1	1 998	91 69 731 08	PIPELINES UNDERCARRIAGE
PIPE COMPL. 12X1,5X797	96 30 715 08	943	1	1 998	91 69 731 08	PIPELINES UNDERCARRIAGE
PIPE COMPL. 12X1,5X827	96 29 056 08	556	1	1 998	91 69 731 08	PIPELINES UNDERCARRIAGE
PIPE COMPL. 12X1,5X933	96 29 059 08	559	1	1 998	91 69 731 08	PIPELINES UNDERCARRIAGE
PIPE COMPL. 12X1.5X128	96 57 278 08	(606)	1	2 976 017	96 52 261 08	FITTING PLATE EMERG. ACT:
PIPE COMPL. 12X1.5X128	96 57 278 08	(606)	1	2 976 022	96 53 245 08	FITTING PLATE EMERG. ACT:
PIPE COMPL. 12X1.5X244	96 57 277 08	(607)	1	2 976 017	96 52 261 08	FITTING PLATE EMERG. ACT:
PIPE COMPL. 12X1.5X244	96 57 277 08	(607)	1	2 976 022	96 53 245 08	FITTING PLATE EMERG. ACT:

18.11.2014

etk\_en\_de\_073810 LG 1750

1490

**LIEBHERR**

Alphabetical index  
Alphabetischer Index



Description	Item	Pos.	Quantity	Page	Assembly	Description
PIPE COMPL. 15X1,5X1098	96 28 829 08	924	1	1 998	91 69 731 08	PIPELINES UNDERCARRIAGE
PIPE COMPL. 15X1,5X1307	96 80 230 08	231	1	2 998	91 69 790 08	PIPELINES SUPERSTRUCTUR
PIPE COMPL. 15X1,5X165	92 15 861 08	203	1	2 998	91 69 790 08	PIPELINES SUPERSTRUCTUR
PIPE COMPL. 15X1,5X166	96 44 372 08	259	1	2 998	91 69 790 08	PIPELINES SUPERSTRUCTUR
PIPE COMPL. 15X1,5X1744	96 28 828 08	923	1	1 998	91 69 731 08	PIPELINES UNDERCARRIAGE
PIPE COMPL. 15X1,5X1842	96 28 827 08	922	1	1 998	91 69 731 08	PIPELINES UNDERCARRIAGE
PIPE COMPL. 15X1,5X1912	96 28 803 08	985	1	1 998	91 69 731 08	PIPELINES UNDERCARRIAGE
PIPE COMPL. 15X1,5X2010	96 28 804 08	986	1	1 998	91 69 731 08	PIPELINES UNDERCARRIAGE
PIPE COMPL. 15X1,5X2077	96 80 231 08	232	1	2 998	91 69 790 08	PIPELINES SUPERSTRUCTUR
PIPE COMPL. 15X1,5X2232	96 28 798 08	980	1	1 998	91 69 731 08	PIPELINES UNDERCARRIAGE
PIPE COMPL. 15X1,5X2419	96 28 797 08	979	1	1 998	91 69 731 08	PIPELINES UNDERCARRIAGE
PIPE COMPL. 15X1,5X2530	96 28 826 08	921	1	1 998	91 69 731 08	PIPELINES UNDERCARRIAGE
PIPE COMPL. 15X1,5X3056	96 28 825 08	920	1	1 998	91 69 731 08	PIPELINES UNDERCARRIAGE
PIPE COMPL. 15X1,5X309	92 15 556 08	435	1	2 998	91 69 790 08	PIPELINES SUPERSTRUCTUR
PIPE COMPL. 15X1,5X443	96 28 849 08	641	1	1 998	91 69 731 08	PIPELINES UNDERCARRIAGE
PIPE COMPL. 15X1,5X622	96 80 229 08	230	1	2 998	91 69 790 08	PIPELINES SUPERSTRUCTUR
PIPE COMPL. 16X2X1013	96 28 807 08	902	1	1 998	91 69 731 08	PIPELINES UNDERCARRIAGE
PIPE COMPL. 16X2X1036	96 44 377 08	424	1	2 998	91 69 790 08	PIPELINES SUPERSTRUCTUR
PIPE COMPL. 16X2X1112	96 44 378 08	425	1	2 998	91 69 790 08	PIPELINES SUPERSTRUCTUR
PIPE COMPL. 16X2X1193	96 28 819 08	914	1	1 998	91 69 731 08	PIPELINES UNDERCARRIAGE
PIPE COMPL. 16X2X1222	96 28 806 08	901	1	1 998	91 69 731 08	PIPELINES UNDERCARRIAGE
PIPE COMPL. 16X2X1258	96 28 814 08	909	1	1 998	91 69 731 08	PIPELINES UNDERCARRIAGE
PIPE COMPL. 16X2X1333	96 28 817 08	912	1	1 998	91 69 731 08	PIPELINES UNDERCARRIAGE
PIPE COMPL. 16X2X1387	96 28 812 08	907	1	1 998	91 69 731 08	PIPELINES UNDERCARRIAGE
PIPE COMPL. 16X2X1390	96 29 794 08	394	1	2 998	91 69 790 08	PIPELINES SUPERSTRUCTUR
PIPE COMPL. 16X2X1393	92 15 947 08	138	1	2 978 205	92 16 929 08	PIPELINE S OVERRUN PROTE
PIPE COMPL. 16X2X1415	96 28 808 08	903	1	1 998	91 69 731 08	PIPELINES UNDERCARRIAGE
PIPE COMPL. 16X2X1571	96 29 793 08	393	1	2 998	91 69 790 08	PIPELINES SUPERSTRUCTUR
PIPE COMPL. 16X2X1704	92 15 668 08	133	1	2 978 205	92 16 929 08	PIPELINE S OVERRUN PROTE
PIPE COMPL. 16X2X1725	96 28 810 08	905	1	1 998	91 69 731 08	PIPELINES UNDERCARRIAGE
PIPE COMPL. 16X2X1761	96 28 811 08	906	1	1 998	91 69 731 08	PIPELINES UNDERCARRIAGE
PIPE COMPL. 16X2X1825	96 28 820 08	915	1	1 998	91 69 731 08	PIPELINES UNDERCARRIAGE
PIPE COMPL. 16X2X183	96 44 376 08	423	1	2 998	91 69 790 08	PIPELINES SUPERSTRUCTUR
PIPE COMPL. 16X2X1887	96 29 792 08	391	1	2 998	91 69 790 08	PIPELINES SUPERSTRUCTUR
PIPE COMPL. 16X2X1922	96 28 818 08	913	1	1 998	91 69 731 08	PIPELINES UNDERCARRIAGE
PIPE COMPL. 16X2X2340	92 16 578 08	140	1	2 978 205	92 16 929 08	PIPELINE S OVERRUN PROTE
PIPE COMPL. 16X2X243	96 29 280 08	519	4	1 998	91 69 731 08	PIPELINES UNDERCARRIAGE
PIPE COMPL. 16X2X270	92 15 826 08	385	1	2 998	91 69 790 08	PIPELINES SUPERSTRUCTUR
PIPE COMPL. 16X2X2781	92 15 946 08	137	1	2 978 205	92 16 929 08	PIPELINE S OVERRUN PROTE
PIPE COMPL. 16X2X2997	96 80 241 08	427	1	2 998	91 69 790 08	PIPELINES SUPERSTRUCTUR
PIPE COMPL. 16X2X310	92 16 631 08	362	1	2 998	91 69 790 08	PIPELINES SUPERSTRUCTUR
PIPE COMPL. 16X2X310	96 57 280 08	(601)	1	2 976 017	96 52 261 08	FITTING PLATE EMERG. ACT:
PIPE COMPL. 16X2X315	92 15 867 08	172	1	2 998	91 69 790 08	PIPELINES SUPERSTRUCTUR
PIPE COMPL. 16X2X338	92 15 868 08	171	1	2 998	91 69 790 08	PIPELINES SUPERSTRUCTUR
PIPE COMPL. 16X2X401	92 15 825 08	386	1	2 998	91 69 790 08	PIPELINES SUPERSTRUCTUR
PIPE COMPL. 16X2X417	92 15 866 08	173	1	2 998	91 69 790 08	PIPELINES SUPERSTRUCTUR
PIPE COMPL. 16X2X498	92 15 824 08	387	1	2 998	91 69 790 08	PIPELINES SUPERSTRUCTUR
PIPE COMPL. 16X2X528	92 15 591 08	422	1	2 998	91 69 790 08	PIPELINES SUPERSTRUCTUR
PIPE COMPL. 16X2X58	92 15 827 08	384	1	2 998	91 69 790 08	PIPELINES SUPERSTRUCTUR
PIPE COMPL. 16X2X656	96 28 816 08	911	1	1 998	91 69 731 08	PIPELINES UNDERCARRIAGE
PIPE COMPL. 16X2X662	96 28 809 08	904	1	1 998	91 69 731 08	PIPELINES UNDERCARRIAGE
PIPE COMPL. 16X2X666	96 29 791 08	375	1	2 998	91 69 790 08	PIPELINES SUPERSTRUCTUR
PIPE COMPL. 16X2X75	92 15 846 08	365	1	2 998	91 69 790 08	PIPELINES SUPERSTRUCTUR
PIPE COMPL. 16X2X923	96 28 815 08	910	1	1 998	91 69 731 08	PIPELINES UNDERCARRIAGE
PIPE COMPL. 16X2X969	96 28 813 08	908	1	1 998	91 69 731 08	PIPELINES UNDERCARRIAGE
PIPE COMPL. 18X1,5X1034	96 29 795 08	366	1	2 998	91 69 790 08	PIPELINES SUPERSTRUCTUR
PIPE COMPL. 18X1,5X1055	96 80 218 08	801	1	1 998	91 69 731 08	PIPELINES UNDERCARRIAGE
PIPE COMPL. 18X1,5X1451	96 28 799 08	981	1	1 998	91 69 731 08	PIPELINES UNDERCARRIAGE
PIPE COMPL. 18X1,5X1461	92 15 615 08	401	1	2 998	91 69 790 08	PIPELINES SUPERSTRUCTUR
PIPE COMPL. 18X1,5X1614	92 15 613 08	403	1	2 998	91 69 790 08	PIPELINES SUPERSTRUCTUR

18.11.2014

etk\_en\_de\_073810 LG 1750

1491

**LIEBHERR**

Alphabetical index  
Alphabetischer Index

Description	Item	Pos.	Quantity	Page	Assembly	Description
PIPE COMPL. 18X1,5X246	96 25 461 08	640	1	1 998	91 69 731 08	PIPELINES UNDERCARRIAGE
PIPE COMPL. 18X1,5X2463	96 80 238 08	404	1	2 998	91 69 790 08	PIPELINES SUPERSTRUCTUR
PIPE COMPL. 18X1,5X2770	96 28 800 08	982	1	1 998	91 69 731 08	PIPELINES UNDERCARRIAGE
PIPE COMPL. 18X1,5X3196	92 12 938 08	443	1	2 998	91 69 790 08	PIPELINES SUPERSTRUCTUR
PIPE COMPL. 18X1,5X326	96 21 148 08	400	1	2 998	91 69 790 08	PIPELINES SUPERSTRUCTUR
PIPE COMPL. 18X1,5X4000	96 28 801 08	983	1	1 998	91 69 731 08	PIPELINES UNDERCARRIAGE
PIPE COMPL. 18X1,5X532	96 80 217 08	800	1	1 998	91 69 731 08	PIPELINES UNDERCARRIAGE
PIPE COMPL. 18X1,5X864	96 44 408 08	205	1	2 998	91 69 790 08	PIPELINES SUPERSTRUCTUR
PIPE COMPL. 18X1,5X871	96 80 220 08	989	1	1 998	91 69 731 08	PIPELINES UNDERCARRIAGE
PIPE COMPL. 18X1,5X987	96 28 802 08	984	1	1 998	91 69 731 08	PIPELINES UNDERCARRIAGE
PIPE COMPL. 18X1,5X989	96 82 000 08	483	1	2 998	91 69 790 08	PIPELINES SUPERSTRUCTUR
PIPE COMPL. 18X3X1193	96 28 788 08	970	1	1 998	91 69 731 08	PIPELINES UNDERCARRIAGE
PIPE COMPL. 18X3X1224	96 28 780 08	962	1	1 998	91 69 731 08	PIPELINES UNDERCARRIAGE
PIPE COMPL. 18X3X1225	96 28 789 08	971	1	1 998	91 69 731 08	PIPELINES UNDERCARRIAGE
PIPE COMPL. 18X3X1226	96 28 781 08	963	1	1 998	91 69 731 08	PIPELINES UNDERCARRIAGE
PIPE COMPL. 18X3X1256	96 28 296 08	953	1	1 998	91 69 731 08	PIPELINES UNDERCARRIAGE
PIPE COMPL. 18X3X1266	96 28 297 08	954	1	1 998	91 69 731 08	PIPELINES UNDERCARRIAGE
PIPE COMPL. 18X3X1460	96 28 300 08	957	2	1 998	91 69 731 08	PIPELINES UNDERCARRIAGE
PIPE COMPL. 18X3X1472	96 28 782 08	964	1	1 998	91 69 731 08	PIPELINES UNDERCARRIAGE
PIPE COMPL. 18X3X1485	96 28 783 08	965	1	1 998	91 69 731 08	PIPELINES UNDERCARRIAGE
PIPE COMPL. 18X3X1665	96 28 298 08	955	1	1 998	91 69 731 08	PIPELINES UNDERCARRIAGE
PIPE COMPL. 18X3X1739	96 28 299 08	956	1	1 998	91 69 731 08	PIPELINES UNDERCARRIAGE
PIPE COMPL. 18X3X2655	96 28 779 08	961	1	1 998	91 69 731 08	PIPELINES UNDERCARRIAGE
PIPE COMPL. 18X3X2656	96 28 778 08	960	1	1 998	91 69 731 08	PIPELINES UNDERCARRIAGE
PIPE COMPL. 18X3X2958	96 28 787 08	969	1	1 998	91 69 731 08	PIPELINES UNDERCARRIAGE
PIPE COMPL. 18X3X2961	96 28 786 08	968	1	1 998	91 69 731 08	PIPELINES UNDERCARRIAGE
PIPE COMPL. 18X3X40	96 29 279 08	518	8	1 998	91 69 731 08	PIPELINES UNDERCARRIAGE
PIPE COMPL. 18X3X760	96 28 785 08	967	1	1 998	91 69 731 08	PIPELINES UNDERCARRIAGE
PIPE COMPL. 18X3X776	96 28 776 08	958	1	1 998	91 69 731 08	PIPELINES UNDERCARRIAGE
PIPE COMPL. 18X3X872	96 28 784 08	966	1	1 998	91 69 731 08	PIPELINES UNDERCARRIAGE
PIPE COMPL. 18X3X895	96 28 777 08	959	1	1 998	91 69 731 08	PIPELINES UNDERCARRIAGE
PIPE COMPL. 20X2,5X1131	92 15 565 08	430	1	2 998	91 69 790 08	PIPELINES SUPERSTRUCTUR
PIPE COMPL. 20X2,5X1172	92 15 833 08	378	1	2 998	91 69 790 08	PIPELINES SUPERSTRUCTUR
PIPE COMPL. 20X2,5X1350	96 29 797 08	456	1	2 998	91 69 790 08	PIPELINES SUPERSTRUCTUR
PIPE COMPL. 20X2,5X1415	96 80 242 08	428	1	2 998	91 69 790 08	PIPELINES SUPERSTRUCTUR
PIPE COMPL. 20X2,5X1515	96 29 798 08	457	1	2 998	91 69 790 08	PIPELINES SUPERSTRUCTUR
PIPE COMPL. 20X2,5X175	96 28 805 08	900	2	1 998	91 69 731 08	PIPELINES UNDERCARRIAGE
PIPE COMPL. 20X2,5X2146	92 15 584 08	429	1	2 998	91 69 790 08	PIPELINES SUPERSTRUCTUR
PIPE COMPL. 20X2,5X2159	96 52 329 08	431	1	2 998	91 69 790 08	PIPELINES SUPERSTRUCTUR
PIPE COMPL. 20X2,5X2226	96 28 793 08	975	1	1 998	91 69 731 08	PIPELINES UNDERCARRIAGE
PIPE COMPL. 20X2,5X3034	96 28 792 08	974	1	1 998	91 69 731 08	PIPELINES UNDERCARRIAGE
PIPE COMPL. 20X2,5X3178	96 28 791 08	973	2	1 998	91 69 731 08	PIPELINES UNDERCARRIAGE
PIPE COMPL. 20X2,5X3668	96 28 796 08	978	1	1 998	91 69 731 08	PIPELINES UNDERCARRIAGE
PIPE COMPL. 20X2,5X622	96 52 321 08	705	1	1 998	91 69 731 08	PIPELINES UNDERCARRIAGE
PIPE COMPL. 20X2,5X771	96 29 265 08	707	1	1 998	91 69 731 08	PIPELINES UNDERCARRIAGE
PIPE COMPL. 20X2,5X808	96 28 790 08	972	1	1 998	91 69 731 08	PIPELINES UNDERCARRIAGE
PIPE COMPL. 20X2,5X851	96 28 795 08	977	1	1 998	91 69 731 08	PIPELINES UNDERCARRIAGE
PIPE COMPL. 20X2,5X860	96 29 278 08	722	1	1 998	91 69 731 08	PIPELINES UNDERCARRIAGE
PIPE COMPL. 20X2,5X90	96 60 237 08	947	4	1 998	91 69 731 08	PIPELINES UNDERCARRIAGE
PIPE COMPL. 20X2,5X984	96 28 794 08	976	1	1 998	91 69 731 08	PIPELINES UNDERCARRIAGE
PIPE COMPL. 20X2,5X1154	96 29 263 08	709	1	1 998	91 69 731 08	PIPELINES UNDERCARRIAGE
PIPE COMPL. 22X2,5X120	92 15 858 08	206	1	2 998	91 69 790 08	PIPELINES SUPERSTRUCTUR
PIPE COMPL. 22X2,5X1358	96 28 294 08	951	1	1 998	91 69 731 08	PIPELINES UNDERCARRIAGE
PIPE COMPL. 22X2,5X1399	96 28 293 08	950	1	1 998	91 69 731 08	PIPELINES UNDERCARRIAGE
PIPE COMPL. 22X2,5X1673	96 26 102 08	157	1	2 975 122	96 56 213 08	PIPELINES GRATING WINCH
PIPE COMPL. 22X2,5X1807	96 29 799 08	411	1	2 998	91 69 790 08	PIPELINES SUPERSTRUCTUR
PIPE COMPL. 22X2,5X2181	92 15 951 08	142	1	2 975 122	96 56 213 08	PIPELINES GRATING WINCH
PIPE COMPL. 22X2,5X268	92 15 599 08	414	1	2 998	91 69 790 08	PIPELINES SUPERSTRUCTUR
PIPE COMPL. 22X2,5X3886	92 15 991 08	152	1	2 975 122	96 56 213 08	PIPELINES GRATING WINCH
PIPE COMPL. 22X2,5X517	96 80 219 08	988	1	1 998	91 69 731 08	PIPELINES UNDERCARRIAGE

18.11.2014

etk\_en\_de\_073810 LG 1750

1492

**LIEBHERR**

Alphabetical index  
Alphabetischer Index

Description	Item	Pos.	Quantity	Page	Assembly	Description
PIPE COMPL. 22X2,5X650	96 29 264 08	706	1	1 998	91 69 731 08	PIPELINES UNDERCARRIAGE
PIPE COMPL. 22X2,5X676	96 52 320 08	704	1	1 998	91 69 731 08	PIPELINES UNDERCARRIAGE
PIPE COMPL. 22X2,5X986	92 15 554 08	437	1	2 998	91 69 790 08	PIPELINES SUPERSTRUCTUR
PIPE COMPL. 22X2.5X1246	96 29 262 08	708	1	1 998	91 69 731 08	PIPELINES UNDERCARRIAGE
PIPE COMPL. 22X2.5X897	96 28 295 08	952	1	1 998	91 69 731 08	PIPELINES UNDERCARRIAGE
PIPE COMPL. 25X3X1174	96 81 969 08	450	1	2 998	91 69 790 08	PIPELINES SUPERSTRUCTUR
PIPE COMPL. 25X3X1248	92 20 087 08	452	1	2 998	91 69 790 08	PIPELINES SUPERSTRUCTUR
PIPE COMPL. 25X3X1270	96 81 999 08	482	1	2 998	91 69 790 08	PIPELINES SUPERSTRUCTUR
PIPE COMPL. 25X3X1490	92 15 877 08	282	1	2 975 013	92 04 119 08	PIPELINE WINCH
PIPE COMPL. 25X3X1507	96 29 255 08	701	1	1 998	91 69 731 08	PIPELINES UNDERCARRIAGE
PIPE COMPL. 25X3X1526	92 15 948 08	139	1	2 978 205	92 16 929 08	PIPELINE S OVERRUN PROTE
PIPE COMPL. 25X3X1655	92 15 891 08	134	1	2 978 205	92 16 929 08	PIPELINE S OVERRUN PROTE
PIPE COMPL. 25X3X1683	96 29 254 08	700	1	1 998	91 69 731 08	PIPELINES UNDERCARRIAGE
PIPE COMPL. 25X3X1836	92 15 821 08	390	1	2 998	91 69 790 08	PIPELINES SUPERSTRUCTUR
PIPE COMPL. 25X3X2095	92 15 938 08	135	1	2 978 205	92 16 929 08	PIPELINE S OVERRUN PROTE
PIPE COMPL. 25X3X2591	96 81 970 08	451	1	2 998	91 69 790 08	PIPELINES SUPERSTRUCTUR
PIPE COMPL. 25X3X2750	96 80 234 08	373	1	2 998	91 69 790 08	PIPELINES SUPERSTRUCTUR
PIPE COMPL. 25X3X2821	92 15 939 08	136	1	2 978 205	92 16 929 08	PIPELINE S OVERRUN PROTE
PIPE COMPL. 25X3X2970	96 29 256 08	702	1	1 998	91 69 731 08	PIPELINES UNDERCARRIAGE
PIPE COMPL. 25X3X350	92 15 869 08	170	1	2 998	91 69 790 08	PIPELINES SUPERSTRUCTUR
PIPE COMPL. 25X3X402	96 52 324 08	(352)	1	2 977	91 74 728 08	ADDITIONAL HYDR.SLEWING
PIPE COMPL. 25X3X634	96 44 375 08	264	1	2 998	91 69 790 08	PIPELINES SUPERSTRUCTUR
PIPE COMPL. 28X2X1228	96 29 800 08	392	1	2 998	91 69 790 08	PIPELINES SUPERSTRUCTUR
PIPE COMPL. 28X2X1300	96 81 998 08	481	1	2 998	91 69 790 08	PIPELINES SUPERSTRUCTUR
PIPE COMPL. 28X2X1385	92 15 551 08	439	1	2 998	91 69 790 08	PIPELINES SUPERSTRUCTUR
PIPE COMPL. 28X2X1469	96 29 801 08	440	1	2 998	91 69 790 08	PIPELINES SUPERSTRUCTUR
PIPE COMPL. 28X2X1506	96 26 101 08	156	1	2 975 122	96 56 213 08	PIPELINES GRATING WINCH
PIPE COMPL. 28X2X1588	96 80 244 08	433	1	2 998	91 69 790 08	PIPELINES SUPERSTRUCTUR
PIPE COMPL. 28X2X1673	96 26 104 08	159	1	2 975 122	96 56 213 08	PIPELINES GRATING WINCH
PIPE COMPL. 28X2X1911	92 15 990 08	151	1	2 975 122	96 56 213 08	PIPELINES GRATING WINCH
PIPE COMPL. 28X2X2185	92 15 557 08	434	1	2 998	91 69 790 08	PIPELINES SUPERSTRUCTUR
PIPE COMPL. 28X2X2204	92 15 950 08	141	1	2 975 122	96 56 213 08	PIPELINES GRATING WINCH
PIPE COMPL. 28X2X2335	96 80 235 08	374	1	2 998	91 69 790 08	PIPELINES SUPERSTRUCTUR
PIPE COMPL. 28X2X2601	96 80 243 08	432	1	2 998	91 69 790 08	PIPELINES SUPERSTRUCTUR
PIPE COMPL. 28X2X2965	96 29 257 08	703	1	1 998	91 69 731 08	PIPELINES UNDERCARRIAGE
PIPE COMPL. 28X2X3040	96 80 245 08	438	1	2 998	91 69 790 08	PIPELINES SUPERSTRUCTUR
PIPE COMPL. 28X2X359	92 15 600 08	413	1	2 998	91 69 790 08	PIPELINES SUPERSTRUCTUR
PIPE COMPL. 28X2X3953	92 15 996 08	154	1	2 975 122	96 56 213 08	PIPELINES GRATING WINCH
PIPE COMPL. 28X2X4012	92 15 992 08	153	1	2 975 122	96 56 213 08	PIPELINES GRATING WINCH
PIPE COMPL. 28X2X513	96 44 380 08	436	1	2 998	91 69 790 08	PIPELINES SUPERSTRUCTUR
PIPE COMPL. 28X2X931	92 15 601 08	412	1	2 998	91 69 790 08	PIPELINES SUPERSTRUCTUR
PIPE COMPL. 30X4X1336	96 81 972 08	455	1	2 998	91 69 790 08	PIPELINES SUPERSTRUCTUR
PIPE COMPL. 30X4X1362	96 81 971 08	453	1	2 998	91 69 790 08	PIPELINES SUPERSTRUCTUR
PIPE COMPL. 30X4X1428	96 81 966 08	442	1	2 998	91 69 790 08	PIPELINES SUPERSTRUCTUR
PIPE COMPL. 30X4X1599	96 81 968 08	447	1	2 998	91 69 790 08	PIPELINES SUPERSTRUCTUR
PIPE COMPL. 30X4X1747	96 81 967 08	445	1	2 998	91 69 790 08	PIPELINES SUPERSTRUCTUR
PIPE COMPL. 30X4X2368	92 15 537 08	454	1	2 998	91 69 790 08	PIPELINES SUPERSTRUCTUR
PIPE COMPL. 30X4X2470	92 15 547 08	444	1	2 998	91 69 790 08	PIPELINES SUPERSTRUCTUR
PIPE COMPL. 30X4X2631	92 15 542 08	449	1	2 998	91 69 790 08	PIPELINES SUPERSTRUCTUR
PIPE COMPL. 30X4X2983	92 15 549 08	441	1	2 998	91 69 790 08	PIPELINES SUPERSTRUCTUR
PIPE COMPL. 30X4X3019	92 15 545 08	446	1	2 998	91 69 790 08	PIPELINES SUPERSTRUCTUR
PIPE COMPL. 30X4X3650	92 15 543 08	448	2	2 998	91 69 790 08	PIPELINES SUPERSTRUCTUR
PIPE COMPL. 35X2X1090	96 80 240 08	419	1	2 998	91 69 790 08	PIPELINES SUPERSTRUCTUR
PIPE COMPL. 35X2X1200	92 15 596 08	417	1	2 998	91 69 790 08	PIPELINES SUPERSTRUCTUR
PIPE COMPL. 35X2X1286	96 80 239 08	418	1	2 998	91 69 790 08	PIPELINES SUPERSTRUCTUR
PIPE COMPL. 35X2X1828	92 15 598 08	415	1	2 998	91 69 790 08	PIPELINES SUPERSTRUCTUR
PIPE COMPL. 35X2X214	92 15 832 08	379	1	2 998	91 69 790 08	PIPELINES SUPERSTRUCTUR
PIPE COMPL. 35X2X2881	96 21 144 08	381	1	2 998	91 69 790 08	PIPELINES SUPERSTRUCTUR
PIPE COMPL. 35X2X591	96 82 001 08	484	1	2 998	91 69 790 08	PIPELINES SUPERSTRUCTUR
PIPE COMPL. 35X2X635	92 15 597 08	416	1	2 998	91 69 790 08	PIPELINES SUPERSTRUCTUR

18.11.2014

etk\_en\_de\_073810 LG 1750

1493

**LIEBHERR**

Alphabetical index  
Alphabetischer Index

Description	Item	Pos.	Quantity	Page	Assembly	Description
PIPE COMPL. 38X4X1038	96 29 802 08	458	2	2 998	91 69 790 08	PIPELINES SUPERSTRUCTUR
PIPE COMPL. 38X4X1179	92 20 126 08	265	1	2 998	91 69 790 08	PIPELINES SUPERSTRUCTUR
PIPE COMPL. 38X4X1712	92 15 952 08	143	1	2 975 122	96 56 213 08	PIPELINES GRATING WINCH
PIPE COMPL. 38X4X1721	92 20 125 08	263	1	2 998	91 69 790 08	PIPELINES SUPERSTRUCTUR
PIPE COMPL. 38X4X1771	92 15 953 08	144	1	2 975 122	96 56 213 08	PIPELINES GRATING WINCH
PIPE COMPL. 38X4X1785	96 26 103 08	158	1	2 975 122	96 56 213 08	PIPELINES GRATING WINCH
PIPE COMPL. 38X4X1795	96 26 100 08	155	1	2 975 122	96 56 213 08	PIPELINES GRATING WINCH
PIPE COMPL. 38X4X1942	92 15 531 08	460	1	2 998	91 69 790 08	PIPELINES SUPERSTRUCTUR
PIPE COMPL. 38X4X2061	96 44 386 08	(472)	1	2 977	91 74 728 08	ADDITIONAL HYDR.SLEWING
PIPE COMPL. 38X4X2087	92 15 960 08	147	1	2 975 122	96 56 213 08	PIPELINES GRATING WINCH
PIPE COMPL. 38X4X2113	92 15 979 08	148	1	2 975 122	96 56 213 08	PIPELINES GRATING WINCH
PIPE COMPL. 38X4X2153	92 20 124 08	262	1	2 998	91 69 790 08	PIPELINES SUPERSTRUCTUR
PIPE COMPL. 38X4X2221	96 44 388 08	(474)	1	2 977	91 74 728 08	ADDITIONAL HYDR.SLEWING
PIPE COMPL. 38X4X2248	92 15 529 08	462	1	2 998	91 69 790 08	PIPELINES SUPERSTRUCTUR
PIPE COMPL. 38X4X2414	92 15 954 08	145	1	2 975 122	96 56 213 08	PIPELINES GRATING WINCH
PIPE COMPL. 38X4X2447	92 15 959 08	146	1	2 975 122	96 56 213 08	PIPELINES GRATING WINCH
PIPE COMPL. 38X4X2595	92 15 522 08	468	1	2 998	91 69 790 08	PIPELINES SUPERSTRUCTUR
PIPE COMPL. 38X4X2925	92 15 516 08	471	1	2 998	91 69 790 08	PIPELINES SUPERSTRUCTUR
PIPE COMPL. 38X4X3034	92 15 506 08	479	1	2 998	91 69 790 08	PIPELINES SUPERSTRUCTUR
PIPE COMPL. 38X4X3480	92 15 508 08	477	1	2 998	91 69 790 08	PIPELINES SUPERSTRUCTUR
PIPE COMPL. 38X4X3637	92 15 989 08	150	1	2 975 122	96 56 213 08	PIPELINES GRATING WINCH
PIPE COMPL. 38X4X3639	92 15 988 08	149	1	2 975 122	96 56 213 08	PIPELINES GRATING WINCH
PIPE COMPL. 38X4X3645	92 15 517 08	470	1	2 998	91 69 790 08	PIPELINES SUPERSTRUCTUR
PIPE COMPL. 38X4X3945	92 16 159 08	363	1	2 998	91 69 790 08	PIPELINES SUPERSTRUCTUR
PIPE COMPL. 38X4X405	96 44 373 08	260	1	2 998	91 69 790 08	PIPELINES SUPERSTRUCTUR
PIPE COMPL. 38X4X960	96 44 374 08	261	1	2 998	91 69 790 08	PIPELINES SUPERSTRUCTUR
PIPE COMPL. 38X5X1288	96 81 973 08	459	1	2 998	91 69 790 08	PIPELINES SUPERSTRUCTUR
PIPE COMPL. 38X5X1310	96 81 982 08	461	1	2 998	91 69 790 08	PIPELINES SUPERSTRUCTUR
PIPE COMPL. 38X5X1484	96 81 984 08	463	1	2 998	91 69 790 08	PIPELINES SUPERSTRUCTUR
PIPE COMPL. 38X5X1565	96 81 985 08	464	1	2 998	91 69 790 08	PIPELINES SUPERSTRUCTUR
PIPE COMPL. 38X5X1659	96 81 993 08	476	1	2 998	91 69 790 08	PIPELINES SUPERSTRUCTUR
PIPE COMPL. 38X5X1817	96 81 995 08	478	1	2 998	91 69 790 08	PIPELINES SUPERSTRUCTUR
PIPE COMPL. 38X5X1844	96 81 988 08	467	1	2 998	91 69 790 08	PIPELINES SUPERSTRUCTUR
PIPE COMPL. 38X5X1994	96 81 990 08	469	1	2 998	91 69 790 08	PIPELINES SUPERSTRUCTUR
PIPE COMPL. 38X5X2141	96 29 786 08	(350)	1	2 977	91 74 728 08	ADDITIONAL HYDR.SLEWING
PIPE COMPL. 38X5X2220	96 29 787 08	(351)	1	2 977	91 74 728 08	ADDITIONAL HYDR.SLEWING
PIPE COMPL. 38X5X2369	96 82 004 08	(473)	1	2 977	91 74 728 08	ADDITIONAL HYDR.SLEWING
PIPE COMPL. 38X5X2373	96 81 986 08	465	1	2 998	91 69 790 08	PIPELINES SUPERSTRUCTUR
PIPE COMPL. 38X5X2397	96 81 987 08	466	1	2 998	91 69 790 08	PIPELINES SUPERSTRUCTUR
PIPE COMPL. 38X5X2519	96 82 010 08	(475)	1	2 977	91 74 728 08	ADDITIONAL HYDR.SLEWING
PIPE COMPL. 38X5X493	92 15 875 08	281	1	2 975 013	92 04 119 08	PIPELINE WINCH
PIPE COMPL. 38X5X653	92 15 874 08	280	1	2 975 013	92 04 119 08	PIPELINE WINCH
PIPE COMPL. 42X3X115	96 21 160 08	211	1	2 998	91 69 790 08	PIPELINES SUPERSTRUCTUR
PIPE COMPL. 42X3X1500	96 81 997 08	480	1	2 998	91 69 790 08	PIPELINES SUPERSTRUCTUR
PIPE COMPL. 42X3X1591	92 15 812 08	398	1	2 998	91 69 790 08	PIPELINES SUPERSTRUCTUR
PIPE COMPL. 42X3X1812	96 80 236 08	397	1	2 998	91 69 790 08	PIPELINES SUPERSTRUCTUR
PIPE COMPL. 42X3X1930	92 15 617 08	399	1	2 998	91 69 790 08	PIPELINES SUPERSTRUCTUR
PIPE COMPL. 42X3X3098	92 15 814 08	396	1	2 998	91 69 790 08	PIPELINES SUPERSTRUCTUR
PIPE COMPL. 42X3X336	92 68 813 08	371	1	2 998	91 69 790 08	PIPELINES SUPERSTRUCTUR
PIPE COMPL. 42X3X75	96 21 143 08	161	1	2 998	91 69 790 08	PIPELINES SUPERSTRUCTUR
PIPE COMPL. 6X1X125	96 69 015 08	167	1	2 998	91 69 790 08	PIPELINES SUPERSTRUCTUR
PIPE COMPL. 6X1X1398	96 29 275 08	719	1	1 998	91 69 731 08	PIPELINES UNDERCARRIAGE
PIPE COMPL. 6X1X1471	96 29 271 08	715	1	1 998	91 69 731 08	PIPELINES UNDERCARRIAGE
PIPE COMPL. 6X1X1491	96 29 274 08	718	1	1 998	91 69 731 08	PIPELINES UNDERCARRIAGE
PIPE COMPL. 6X1X1504	96 29 270 08	714	1	1 998	91 69 731 08	PIPELINES UNDERCARRIAGE
PIPE COMPL. 6X1X155	92 15 865 08	174	1	2 998	91 69 790 08	PIPELINES SUPERSTRUCTUR
PIPE COMPL. 6X1X156	92 15 857 08	207	1	2 998	91 69 790 08	PIPELINES SUPERSTRUCTUR
PIPE COMPL. 6X1X1669	96 29 277 08	721	1	1 998	91 69 731 08	PIPELINES UNDERCARRIAGE
PIPE COMPL. 6X1X1715	96 29 276 08	720	1	1 998	91 69 731 08	PIPELINES UNDERCARRIAGE
PIPE COMPL. 6X1X1801	96 29 273 08	717	1	1 998	91 69 731 08	PIPELINES UNDERCARRIAGE

18.11.2014

etk\_en\_de\_073810 LG 1750

1494

**LIEBHERR**

Alphabetical index  
Alphabetischer Index

Description	Item	Pos.	Quantity	Page	Assembly	Description
PIPE COMPL. 6X1X1962	96 29 272 08	716	1	1 998	91 69 731 08	PIPELINES UNDERCARRIAGE
PIPE COMPL. 6X1X269	96 69 017 08	169	1	2 998	91 69 790 08	PIPELINES SUPERSTRUCTUR
PIPE COMPL. 6X1X419	96 69 016 08	168	1	2 998	91 69 790 08	PIPELINES SUPERSTRUCTUR
PIPE COMPL. 6X1X85	92 20 127 08	105	1	2 998	91 69 790 08	PIPELINES SUPERSTRUCTUR
PIPE PIECE	96 75 620 08	31	1	2 671	91 72 273 08	OIL RESERVOIR, COMPLETE
PIPE SOCKET GSCK45 FE//ZN	95 46 242 08	3	1	1 811 106	96 71 052 08	VALVE PLATE, PRE-ASSEMB
PIPE SOCKET GSCK45 FE//ZN	95 46 242 08	27	1	2 541	91 69 746 08	ADD HEATING SUPERSTRUCT
PIPE SOCKET PRE-ASS. 35	92 96 093 08	(7)	1	1 411 001	96 91 211 08	TRANSFER CASE, PRE-ASSE
PIPE UNION GE 22L G1/2A CR6	24 72 619 02	206	1	1 432 033	96 74 922 08	STEERING PLATE 1 PRE-ASS.
PIPE UNION GE 22L G1/2A CR6	24 72 619 02	205	1	1 432 035	96 74 923 08	PREMOUNTED STEERING PL
PIPE WELDED	92 15 681 08	5	1	2 340	91 71 513 08	WINCH 4 LUFFING GEAR
PIPE WELDED	96 18 515 08	5	1	1 805 500	91 68 734 08	INSTALLATION SLEEPER BERT
PIPE WELDED	96 21 512 08	7	1	1 805 500	91 68 734 08	INSTALLATION SLEEPER BERT
PIPE WELDED	96 21 519 08	6	1	1 805 500	91 68 734 08	INSTALLATION SLEEPER BERT
PIPE WELDED	96 28 543 08	118	1	1 811	91 73 695 08	DRIVER'S CABIN, GLAZED
PIPE WELDED	96 31 373 08	1	1	2 730 002	96 31 372 08	CENTRING COMPLETE
PIPE WELDED	96 72 541 08	26	1	2 340	91 71 513 08	WINCH 4 LUFFING GEAR
PIPELINE	10 13 521 0	1	1	X1013846	10 13 846 9	PIPELINE INSTALLATION
PIPELINE	10 13 538 9	10	1	X1013790	10 13 790 1	CRANKCASE BREATHER ASS
PIPELINE	10 13 564 0	10	1	X1013563	10 13 563 9	CRANKCASE BREATHER ASS
PIPELINE	10 13 564 1	6	1	X1013563	10 13 563 9	CRANKCASE BREATHER ASS
PIPELINE	77 43 780 08	6	1	7 743 860	77 43 860 08	DISTRIBUTION BLOCK
PIPELINE 10X1	10 11 763 5	14	1	X1013778	10 13 778 8	FUEL FINE-FILTER ASSEMBLY
PIPELINE 10X1	10 11 763 5	14	1	X1013828	10 13 828 2	FUEL FINE-FILTER ASSEMBLY
PIPELINE 10X1	10 11 874 7	1	1	X1011874	10 11 874 8	PIPELINE INSTALLATION
PIPELINE 12X1	10 13 206 7	6	1	X1013787	10 13 787 9	FINAL CONTROL VALVE
PIPELINE 12X1	10 13 210 0	2	1	X1013555	10 13 555 4	FINAL CONTROL VALVE
PIPELINE 12X1	10 13 210 0	2	1	X1013787	10 13 787 9	FINAL CONTROL VALVE
PIPELINE 12X1	10 13 839 8	2	1	X1013839	10 13 839 7	COOLING WATER PIPES ATTA
PIPELINE 12X1	10 13 839 9	1	1	X1013839	10 13 839 7	COOLING WATER PIPES ATTA
PIPELINE 18X1,5	10 13 571 4	5	1	X1013564	10 13 564 2	ACCESSORIES AIR COMPRES
PIPELINE 18X1,5	10 13 648 9	3	1	X1013565	10 13 565 5	COOLANT PIPE BEND ADD-ON
PIPELINE 18X1,5	10 13 649 0	4	1	X1013639	10 13 639 8	MANIFOLD FOR WATER CPL.
PIPELINE 22X1,5	10 13 343 6	2	1	X1013846	10 13 846 9	PIPELINE INSTALLATION
PIPELINE 22X1,5	10 13 552 3	9	1	X1013555	10 13 555 4	FINAL CONTROL VALVE
PIPELINE 22X1,5	10 13 552 4	12	1	X1013555	10 13 555 4	FINAL CONTROL VALVE
PIPELINE 22X1,5	10 13 552 5	11	1	X1013555	10 13 555 4	FINAL CONTROL VALVE
PIPELINE 22X1,5	10 13 552 6	10	1	X1013555	10 13 555 4	FINAL CONTROL VALVE
PIPELINE 22X1,5	10 13 564 5	4	1	X1013564	10 13 564 2	ACCESSORIES AIR COMPRES
PIPELINE 22X1,5	10 13 784 5	6	1	X1013790	10 13 790 1	CRANKCASE BREATHER ASS
PIPELINE 22X1,5	10 13 788 6	9	1	X1013787	10 13 787 9	FINAL CONTROL VALVE
PIPELINE 22X1,5	10 13 788 9	10	1	X1013787	10 13 787 9	FINAL CONTROL VALVE
PIPELINE 25X1,5	10 13 331 3	1	1	X1013563	10 13 563 9	CRANKCASE BREATHER ASS
PIPELINE 25X1,5	10 13 331 3	1	1	X1013790	10 13 790 1	CRANKCASE BREATHER ASS
PIPELINE 25X1,5	10 13 331 4	2	1	X1013563	10 13 563 9	CRANKCASE BREATHER ASS
PIPELINE 25X1,5	10 13 331 4	2	1	X1013790	10 13 790 1	CRANKCASE BREATHER ASS
PIPELINE 25X1,5	10 13 331 5	3	1	X1013790	10 13 790 1	CRANKCASE BREATHER ASS
PIPELINE 25X1,5	10 13 331 6	4	1	X1013563	10 13 563 9	CRANKCASE BREATHER ASS
PIPELINE 25X1,5	10 13 331 6	4	1	X1013790	10 13 790 1	CRANKCASE BREATHER ASS
PIPELINE 25X1,5	10 13 368 1	3	1	X1013563	10 13 563 9	CRANKCASE BREATHER ASS
PIPELINE 6X1	10 13 760 5	2	1	X1013801	10 13 801 4	REGULATION BOOST PRESS
PIPELINE 6X1	10 13 760 6	3	1	X1013801	10 13 801 4	REGULATION BOOST PRESS
PIPELINE 6X1	10 13 789 6	1	1	X1013801	10 13 801 4	REGULATION BOOST PRESS
PIPELINE 6X1	10 13 789 6	1	1	X1013866	10 13 866 8	REGULATION BOOST PRESS
PIPELINE 6X1	10 13 789 7	2	1	X1013866	10 13 866 8	REGULATION BOOST PRESS
PIPELINE 6X1	10 13 789 9	4	1	X1013866	10 13 866 8	REGULATION BOOST PRESS
PIPELINE 6X1	10 13 801 3	4	1	X1013801	10 13 801 4	REGULATION BOOST PRESS
PIPELINE 6X1	10 13 866 9	3	1	X1013866	10 13 866 8	REGULATION BOOST PRESS
PIPELINE INSTALLATION	10 11 874 8	4	1	X1012016	10 12 016 8	LOCKING PIECES
PIPELINE INSTALLATION	10 13 846 9	333	1	X1015113	10 15 113 8	DIESEL ENGINE

18.11.2014

etk\_en\_de\_073810 LG 1750

1495

**LIEBHERR**

Alphabetical index  
Alphabetischer Index

Description	Item	Pos.	Quantity	Page	Assembly	Description
PIPELINE PIN PULLING CYLIN	96 88 959 08	90	1	3 976 006	96 88 958 08	ADDL.HYDR.F.PIN PULLING DE
PIPELINE S OVERRUN PROTE	92 16 929 08	93	1	2 978 200	91 01 626 08	ADD.HYDR.S_RETAINING RAM
PIPELINE WINCH 1-2	92 04 119 08	93	1	2 975 000	91 58 683 08	ADDITIONAL HYDRAUL.WINCH
PIPELINE WINCH 6 SCR	96 82 213 08	93	1	2 977	91 74 728 08	ADDITIONAL HYDR.SLEWING
PIPELINES	96 71 892 08	11	1	1 977 111	96 71 700 08	PIPEWORK ADDITIONAL HYDR
PIPELINES EMERGENCY CO	96 57 396 08	93	1	2 976 017	96 52 261 08	FITTING PLATE EMERG. ACT:
PIPELINES EMERGENCY CO	96 57 397 08	93	1	2 976 022	96 53 245 08	FITTING PLATE EMERG. ACT:
PIPELINES GRATING WINCH W	96 56 213 08	93	1	2 975 500	91 57 422 08	AUX.HYDR.GRID WINCH 5 + 6
PIPELINES SUPERSTRUCTUR	91 69 790 08	181	1		LG 1750 -0	LIEBHERR MOB.CRANE LG 175
PIPELINES UNDERCARRIAGE	91 69 731 08	91	1		LG 1750 -0	LIEBHERR MOB.CRANE LG 175
PIPEWORK ADDITIONAL HYD	96 71 700 08	4	1	1 977 100	91 71 251 08	ADDITIONAL HYDRAULICS
PISTON	10 02 321 1	2404	1	X1003075	10 03 075 3	DRIVEN STEERING AXLE
PISTON	10 02 321 1	532	1	X1003075	10 03 075 6	DRIVEN STEERING AXLE
PISTON	10 02 321 1	2404	1	X1003075	10 03 075 6	DRIVEN STEERING AXLE
PISTON	10 11 378 5	1006	1	X1108115	11 08 115 9	DISTRIBUTOR GEARBOX
PISTON	10 30 083 1	130	2	9 640 134	96 40 134 08	HOUSING
PISTON	10 35 377 9	60	1	X1034348	10 34 348 9	CONTROL
PISTON	10 35 379 1	120	1	X1034348	10 34 348 9	CONTROL
PISTON	10 35 379 8	140	1	X1034348	10 34 348 9	CONTROL
PISTON	10 35 380 0	170	1	X1034348	10 34 348 9	CONTROL
PISTON	10 35 380 1	180	1	X1034348	10 34 348 9	CONTROL
PISTON	10 35 380 5	230	1	X1034348	10 34 348 9	CONTROL
PISTON	10 35 380 6	250	1	X1034348	10 34 348 9	CONTROL
PISTON	50 26 378 08	3	1	5 029 246	50 29 246 08	LOADED/EMPTY VALVE
PISTON	51 07 137 08	4	1	5 104 385	51 04 385 08	PRESSURE RELIEF VALVE
PISTON	53 01 912 08	532	1	X1045527	10 45 527 3	FINAL DRIVE
PISTON	57 00 800 08	30	1	5 114 338	51 14 338 08	AXLE LOCKING VALVE
PISTON	57 00 800 08	(32)	1	5 709 330	57 09 330 08	AIR ACTUATION SECTION
PISTON	57 01 147 08	4	7	5 701 133	57 01 133 08	DRIVING GEAR
PISTON	57 15 826 08	13	1	5 700 109	57 00 109	AIR COMPRESSOR
PISTON	57 18 035 08	30	1	9 640 134	96 40 134 08	HOUSING
PISTON	57 18 069 08	150	1	5 718 018	57 18 018 08	CONTROL
PISTON	57 18 072 08	210	1	5 718 018	57 18 018 08	CONTROL
PISTON	57 18 074 08	250	1	5 718 018	57 18 018 08	CONTROL
PISTON	57 18 076 08	370	1	5 718 018	57 18 018 08	CONTROL
PISTON	57 18 077 08	410	1	5 718 018	57 18 018 08	CONTROL
PISTON	57 18 080 08	450	1	5 718 018	57 18 018 08	CONTROL
PISTON	57 18 129 08	40	1	5 718 088	57 18 088 08	STORAGE
PISTON COOLING	10 12 418 3	15	8	X1014347	10 14 347 3	DIESEL ENGINE
PISTON COOLING	10 12 418 3	15	8	X1015113	10 15 113 8	DIESEL ENGINE
PISTON CPL. V-MOTORX128	10 13 154 6	70	8	X1014347	10 14 347 3	DIESEL ENGINE
PISTON CPL. V-MOTORX128	10 13 154 6	70	8	X1015113	10 15 113 8	DIESEL ENGINE
PISTON GUIDE RING	10 28 693 5	533	1	X1045527	10 45 527 3	FINAL DRIVE
PISTON GUIDE RING 5070	53 01 914 08	1008	1	X1108115	11 08 115 9	DISTRIBUTOR GEARBOX
PISTON RING	57 18 040 08	120	2	9 640 134	96 40 134 08	HOUSING
PISTON RING MG 128X117,8X2	10 80 299 7	4	1	X1013154	10 13 154 6	PISTON CPL.
PISTON ROD	10 32 486 4	3	1	X1087069	10 87 069 7	VARIABLE PUMP
PITMAN ARM	52 11 078 08	3	1	1 430	91 69 638 08	STEERING MECHANISM
PIVOT PIN	10 48 837 0	13	2	X1165628	11 65 628 8	VARIABLE PUMP
PIVOT ROD	59 10 577 08	7	2	1 811 108	96 25 683 08	SCREEN WHIPING SYS. PRE-A
PIVOT ROD	59 10 803 08	8	1	1 811 108	96 25 683 08	SCREEN WHIPING SYS. PRE-A
PIVOTING INTERMEDIATE PL	96 30 164 08	9	1	1 641 007	96 25 124 08	SUPPORT PLATE COMPL.
PIVOTING LEFT-HAND SUPPO	96 37 384 08	1	1	1 409 014	96 37 383 08	PREMOUNTED SUPPORT
PIVOTING NUT WELDED FE//	92 16 867 08	1	1	3 641 001	92 16 888 08	PIN COMPL.
PIVOTING PIN HOLDER WEL	96 33 281 08	5	1	2 790	91 01 223 08	ADD.PARTS DISMOUNT.SA-FR
PIVOTING PIN HOLDER WEL	96 33 282 08	6	1	2 790	91 01 223 08	ADD.PARTS DISMOUNT.SA-FR
PIVOTING RIGHT-HAND SUP	96 25 246 08	2	1	1 409 014	96 37 383 08	PREMOUNTED SUPPORT
PIVOTING WALKWAY WELDED	96 27 499 08	1	1	2 131 002	96 27 485 08	CATWALK COMPL.
PIVOTING WALKWAY WELDED	96 27 508 08	1	1	2 131 002	96 90 079 08	CATWALK COMPL.
PIVOTING WALKWAY WELDED	96 67 049 08	1	1	2 131 001	96 76 775 08	CATWALK COMPL.

18.11.2014

etk\_en\_de\_073810 LG 1750

1496

**LIEBHERR**Alphabetical index  
Alphabetischer Index

Description	Item	Pos.	Quantity	Page	Assembly	Description
PLAIN COMPRESSION RING D	46 35 429	24	3	5 719 275	57 19 275 08	ADJUSTMENT
PLAIN COMPRESSION RING D	10 29 135 1	40	2	X1034348	10 34 348 7	TURBINE SHAFT
PLAIN COMPRESSION RING	10 29 286 3	9	1	X1029285	10 29 285 4	PUMP SUPPORT
PLANET PIN	53 01 887 08	331	6	X1003075	10 03 075 0	DRIVEN STEERING AXLE
PLANET PIN	53 01 887 08	331	6	X1003075	10 03 075 3	DRIVEN STEERING AXLE
PLANET PIN	53 01 887 08	331	6	X1003075	10 03 075 6	DRIVEN STEERING AXLE
PLANET PIN	53 01 887 08	331	6	X1045527	10 45 527 2	PLANETARY GEARBOX
PLANET WHEEL	53 01 886 08	322	6	X1003075	10 03 075 0	DRIVEN STEERING AXLE
PLANET WHEEL	53 01 886 08	322	6	X1003075	10 03 075 3	DRIVEN STEERING AXLE
PLANET WHEEL	53 01 886 08	322	6	X1003075	10 03 075 6	DRIVEN STEERING AXLE
PLANET WHEEL	53 01 886 08	322	6	X1045527	10 45 527 2	PLANETARY GEARBOX
PLANETARY CARRIER	11 00 531 6	24	1	X1100530	11 00 530 8	PLANETARY GEARBOX
PLANETARY CARRIER	57 07 959 08	1	1	5 402 704	54 02 704 14	POWER TAKE-OFF CPL
PLANETARY GEARBOX	10 45 527 2	300	1	X1028948	10 28 948 2	DRIVEN STEERING AXLE
PLANETARY GEARBOX	11 00 530 8	1	1	X1080228	10 80 228 0	ROPE WINCH
PLANETARY GEARBOX	11 34 653 5	1	1	X1131490	11 31 490 9	ROPE WINCH
PLANETARY STAGE	11 00 531 3	11	1	X1100530	11 00 530 8	PLANETARY GEARBOX
PLANETARY STAGE	11 00 531 4	21	1	X1100530	11 00 530 8	PLANETARY GEARBOX
PLANETARY WHEEL AXLE	57 07 958 08	2	3	5 402 704	54 02 704 14	POWER TAKE-OFF CPL
PLANETS HOUSING	57 11 187 08	300	2	X1003075	10 03 075 0	DRIVEN STEERING AXLE
PLANETS HOUSING	57 11 187 08	300	2	X1003075	10 03 075 3	DRIVEN STEERING AXLE
PLANETS HOUSING	57 11 187 08	300	2	X1003075	10 03 075 6	DRIVEN STEERING AXLE
PLANETS HOUSING	57 11 187 08	300	1	X1045527	10 45 527 2	PLANETARY GEARBOX
PLASTIC HOOD	10 21 807 5	1	1	5 026 500	50 26 500 08	HANDBRAKE VALVE
PLASTIC PLUG	77 90 188 08	199	4	1 811	91 73 695 08	DRIVER'S CABIN, GLAZED
PLASTIC SPIRAL HOSE NW60	55 30 107 08	31	1	2 502	91 01 353 08	CONTROL STAND
PLATE 0X1645X1190 ALMG3 H	95 57 025 08	70	1	2 810	91 72 182 08	CRANE DRIVER'S CABIN CPL.
PLATE 1,5X122X162 DC01 FE//	95 44 053 08	4	1	2 540 000	91 49 445 08	HEATING CRANE DRIVER'S CA
PLATE 1,5X132X336 DC01 FE//	95 52 098 08	31	2	2 932 001	96 90 961 08	SWITCH CABINET
PLATE 1,5X200X310 DC01 FE//	95 57 391 08	8	3	2 520 018	92 16 988 08	INSTRUMENT BOX, INSTALLAT
PLATE 1,5X32X100 DC01 FE//	95 32 173 08	32	1	2 932 001	96 90 961 08	SWITCH CABINET
PLATE 1.5X1002X372 DC01	97 62 457 08	76	1	2 391 001	96 70 218 08	DIESEL ENGINE, PRE-ASSEMB
PLATE 1.5X1090X325 DC01	97 62 455 08	13	1	2 391 001	96 70 218 08	DIESEL ENGINE, PRE-ASSEMB
PLATE 1.5X1090X55 DC01	97 67 876 08	36	1	2 391	91 69 737 08	DIESEL ENGINE CPL.
PLATE 1.5X1140X231 DC01	97 23 317 08	26	1	2 391 030	96 74 706 08	BATTERY BOX, PRE-ASSEMB
PLATE 1.5X1154X106 DC01	97 62 456 08	22	1	2 391 001	96 70 218 08	DIESEL ENGINE, PRE-ASSEMB
PLATE 1.5X120X512 DC01+ZE	95 49 389 08	11	1	2 971	96 72 555 08	ADDNL.HEATING, PRE-ASSE
PLATE 1.5X1216X565 DC01 SP	97 02 313 6	1	1	2 391 036	96 74 726 08	COVER/LID/CAP, PRE-ASSEMB
PLATE 1.5X144X327 DC01 FE//	95 62 481 08	2	3	1 830 008	96 77 282 08	CENTRE BRACKET PRE-ASS.
PLATE 1.5X145X450 DC01 FE//	97 13 093 08	116	1	2 932 082	96 75 128 08	ASSEMBLY PARTS MOUNTIN
PLATE 1.5X150X37 DC01	95 64 694 08	28	1	1 813	91 73 305 08	DOOR LEFT, CPL.
PLATE 1.5X150X37 DC01	95 64 694 08	28	1	1 814	91 73 306 08	DOOR RIGHT, CPL.
PLATE 1.5X158X338 DC01 FE//	97 29 623 08	107	1	2 932 082	96 75 128 08	ASSEMBLY PARTS MOUNTIN
PLATE 1.5X160X50 DC01	97 39 538 08	76	1	1 811	91 73 695 08	DRIVER'S CABIN, GLAZED
PLATE 1.5X1729X159 DC01 SP	97 02 549 1	4	1	2 859	91 70 682 08	SOUND DAMPING
PLATE 1.5X17X47 DC01 FE//ZN	97 26 820 08	14	2	1 811 101	96 42 320 08	INSTRUMENT BOX CPL.
PLATE 1.5X2068X530 DC01	97 03 504 5	71	1	2 510	91 72 476 08	TURNTABLE PANELLING
PLATE 1.5X2086X182 DC01	97 62 458 08	78	1	2 391 001	96 70 218 08	DIESEL ENGINE, PRE-ASSEMB
PLATE 1.5X235X50 DC01	97 51 882 08	292	1	1 811	91 73 695 08	DRIVER'S CABIN, GLAZED
PLATE 1.5X267X119 DC01 FE//	97 26 428 08	123	1	1 811	91 73 695 08	DRIVER'S CABIN, GLAZED
PLATE 1.5X307X186 DC01 FE//	97 66 455 08	26	1	2 932 187	96 68 189 08	ASSEMBLY UNIT
PLATE 1.5X338X200 DC01 FE//	97 38 305 08	2	1	1 830 151	96 28 179 08	PREMOUNTED RELAY MODUL
PLATE 1.5X347X553 X5CRNI18	97 02 563 8	33	1	2 392	91 69 739 08	MUFFLER UNIT
PLATE 1.5X362X94 DC01	95 56 033 08	9	1	2 780 632	91 54 264 08	PREPARATIONS F. MOUNTING
PLATE 1.5X379X377 DC01 FE//	95 60 903 08	3	1	2 830 044	96 75 246 08	MOUNTING PARTS INSTR.
PLATE 1.5X385X634 X5CRNI18-	95 47 814 08	10	1	2 971	96 72 555 08	ADDNL.HEATING, PRE-ASSE
PLATE 1.5X398X206 DC01	95 45 029 08	287	1	1 811	91 73 695 08	DRIVER'S CABIN, GLAZED
PLATE 1.5X45X158 DC01 FE//	97 30 836 08	114	1	1 811	91 73 695 08	DRIVER'S CABIN, GLAZED
PLATE 1.5X463X35 DC01 FE//	97 83 679 08	5	1	1 830 008	96 77 282 08	CENTRE BRACKET PRE-ASS.
PLATE 1.5X46X15 DC01 FE//ZN	97 26 810 08	13	1	1 811 101	96 42 320 08	INSTRUMENT BOX CPL.

18.11.2014

etk\_en\_de\_073810 LG 1750

1497

**LIEBHERR**Alphabetical index  
Alphabetischer Index

Description	Item	Pos.	Quantity	Page	Assembly	Description
PLATE 1.5X485X367 DC01	97 33 569 08	111	1	2 932 082	96 75 128 08	ASSEMBLY PARTS MOUNTIN
PLATE 1.5X490X394 DC01 FE//	97 01 683 2	19	1	1 830 008	96 77 282 08	CENTRE BRACKET PRE-ASS.
PLATE 1.5X49X18 DC01 FE//ZN	97 26 809 08	12	1	1 811 101	96 42 320 08	INSTRUMENT BOX CPL.
PLATE 1.5X511X246 DC01	95 63 752 08	54	2	1 811	91 73 695 08	DRIVER'S CABIN, GLAZED
PLATE 1.5X525X197 X5CRNI18	97 25 746 08	47	1	1 800	91 73 664 08	DRIVER'S CABIN CPL
PLATE 1.5X536X395 DC01	97 03 504 4	44	1	2 510	91 72 476 08	TURNTABLE PANELLING
PLATE 1.5X573X250 DC01	97 20 378 08	25	1	1 811	91 73 695 08	DRIVER'S CABIN, GLAZED
PLATE 1.5X70X102 DC01 FE//	97 02 588 2	55	1	2 830 044	96 75 246 08	MOUNTING PARTS INSTR.
PLATE 1.5X74X26 DC01 FE//ZN	97 35 291 08	116	2	1 811	91 73 695 08	DRIVER'S CABIN, GLAZED
PLATE 1.5X79X67 DC01 FE//ZN	97 74 908 08	109	1	2 932 082	96 75 128 08	ASSEMBLY PARTS MOUNTIN
PLATE 1.5X833X55 DC01	97 62 461 08	35	1	2 391	91 69 737 08	DIESEL ENGINE CPL.
PLATE 1.5X872X40 DC01 FE//	97 70 983 08	4	2	2 859 017	96 76 647 08	COVER/LID/CAP, PRE-ASSEMB
PLATE 1.5X872X40 DC01 FE//	97 70 983 08	2	2	2 859 027	96 46 777 08	COVER COMPL.
PLATE 1.5X965X40 DC01 FE//	97 76 682 08	3	2	2 859 028	96 49 739 08	COVER/LID/CAP, PRE-ASSEMB
PLATE 1.5X969X345 DC01	97 02 473 7	95	1	2 391 001	96 70 218 08	DIESEL ENGINE, PRE-ASSEMB
PLATE 1.5X987X397 DC01	97 62 460 08	81	1	2 391 001	96 70 218 08	DIESEL ENGINE, PRE-ASSEMB
PLATE 1.5x250x40 DC01	97 04 726 08	57	10	2 510	91 72 476 08	TURNTABLE PANELLING
PLATE 10X115X115 S355MC	97 06 324 8	51	1	2 131 001	96 76 775 08	CATWALK COMPL.
PLATE 10X120X40 S355MC FE//	94 28 906 08	33	2	3 229	91 69 804 08	L ADAPTER SECTION
PLATE 10X241X556 S700MC	97 04 754 08	20	2	2 790	91 01 223 08	ADD.PARTS DISMOUNT.SA-FR
PLATE 10X280X100 S355MC	97 03 975 08	11	2	2 125	91 59 130 08	PIN F. S AND D PIVOT SECTIO
PLATE 10X300X377 S700MC	97 97 248 08	10	19	3 213	91 69 803 08	L-HEAD PIECE
PLATE 10X370X100 S355MC	97 03 974 08	10	2	2 125	91 59 130 08	PIN F. S AND D PIVOT SECTIO
PLATE 10X500X134 S355MC	97 11 791 08	2	4	3 292	91 52 326 08	D OVERRUN PROTECTION
PLATE 10X586X115 S355MC	97 19 127 08	63	1	2 510	91 72 476 08	TURNTABLE PANELLING
PLATE 10X599X105 S355MC	97 19 126 08	62	1	2 510	91 72 476 08	TURNTABLE PANELLING
PLATE 10X80X1270 S235JR	95 66 392 08	28	1	3 225	91 62 265 08	SL REDUCING SECTION
PLATE 10X80X1270 S235JR	95 66 392 08	28	1	3 226	91 62 275 08	L INTERMEDIATE SECTION
PLATE 10X80X1270 S235JR	95 66 392 08	28	3	3 227	91 62 278 08	L INTERMEDIATE SECTION
PLATE 10X80X1270 S235JR	95 66 392 08	43	2	3 229	91 69 804 08	L ADAPTER SECTION
PLATE 10X80X1270 S235JR	95 66 392 08	17	1	3 230	91 69 808 08	ADAPTER WHIP LINE
PLATE 10X80x1390 S235JR	95 64 427 08	8	1	3 221	91 62 266 08	S INTERMEDIATE SECTION
PLATE 10X80x1390 S235JR	95 64 427 08	8	4	3 223	91 62 261 08	S INTERMEDIATE SECTION
PLATE 10X80x1390 S235JR	95 64 427 08	8	4	3 223 000	91 62 263 08	S INTERMEDIATE SECTION
PLATE 10X80x1390 S235JR	95 64 427 08	8	4	3 223 100	91 62 262 08	S INTERMEDIATE SECTION
PLATE 10x100x100 S355MC	97 02 204 08	9	1	2 970 999	96 81 612 08	KIT MECHAN.PARTS (COMPOS
PLATE 10x404x60 S355MC	97 02 799 08	17	1	2 970 999	96 81 612 08	KIT MECHAN.PARTS (COMPOS
PLATE 12X120X425 S355MC	95 66 444 08	9	2	3 370	91 69 797 08	WINCH 6
PLATE 12X50X300 S690QL	95 66 598 08	8	3	2 550	91 76 068 08	SA FRAME
PLATE 15X115X115 S355MC	97 29 501 08	33	1	2 131 001	96 76 775 08	CATWALK COMPL.
PLATE 15X250X310 S960QL	97 27 379 08	3	1	2 651	91 26 025 08	ANGLE THREADED BULKHEA
PLATE 15X90X325 S355MC	95 44 256 08	1	1	2 657	92 52 997 08	PENDULUM, COMPLETE
PLATE 1X176X176 X5CRNI18-1	97 47 926 08	(1)	1	2 859 031	96 76 529 08	COVER PRE-ASS.
PLATE 1X20X60 ALMG3 H111	97 59 516 08	135	20	2 970	91 69 787 08	HYDRAULICS
PLATE 1X317X110 DC01 FE//ZN	97 31 448 08	39	16	1 632 084	96 55 768 08	SUPPORT PIECE PRE-ASS.
PLATE 1X317X110 DC01 FE//ZN	97 31 448 08	39	16	1 632 085	96 55 769 08	SUPPORT PIECE PRE-ASS.
PLATE 1X35X22 ALMG3	61 10 022 08	5	1	2 913 003	96 20 599 08	FOIL KEYPAD PRE-ASS.
PLATE 1X374X106 DC01 FE//ZN	97 61 675 08	61	1	2 391 001	96 70 218 08	DIESEL ENGINE, PRE-ASSEMB
PLATE 1X45X25 DC01 FE//ZN20	97 00 893 6	74	4	2 510	91 72 476 08	TURNTABLE PANELLING
PLATE 1X467X259 ALMG3 H11	97 17 132 08	2	1	2 913 005	96 28 696 08	INTERIOR HOUSING PRE-ASS.
PLATE 1X68X99 DC01 FE//ZN20	97 00 838 1	11	4	2 670	91 07 652 08	FUEL CONTAINER
PLATE 1X68X99 DC01 FE//ZN20	97 00 838 1	35	4	2 671	91 72 273 08	OIL RESERVOIR, COMPLETE
PLATE 1X95X78 ALMG3 H111	97 09 808 08	5	1	2 913	91 32 850 08	LICCON CONSOLE LCD2
PLATE 1X95X78 ALMG3 H111	97 09 808 08	5	1	2 913 009	91 04 705 08	LICCON CONSOLE LCD3
PLATE 1x200x100 DC01	95 70 021 08	14	2	1 800	91 73 664 08	DRIVER'S CABIN CPL
PLATE 1x250x40 DC01+ZE	97 04 727 08	58	6	2 510	91 72 476 08	TURNTABLE PANELLING
PLATE 2.5X168X151 DC01 FE//	97 33 724 08	(3)	1	1 982 014	96 28 061 08	CONTROL DESK SUPPORT
PLATE 2.5X200X137 DC01 FE//	97 31 589 08	76	4	1 860	91 69 727 08	TIRE COVER PANELLING
PLATE 2.5X200X254 DC01 FE//	97 36 163 08	(4)	1	1 982 014	96 28 061 08	CONTROL DESK SUPPORT
PLATE 2.5X338X615 ALMG3 H	97 20 377 08	24	1	1 811	91 73 695 08	DRIVER'S CABIN, GLAZED

18.11.2014

etk\_en\_de\_073810 LG 1750

1498

**LIEBHERR**Alphabetical index  
Alphabetischer Index



Description	Item	Pos.	Quantity	Page	Assembly	Description
PLATE 2.5X373X74 ALMG3 H11	97 02 921 3	8	6	1 861	91 69 728 08	ENGINE COVERING
PLATE 2.5X404X310 ALMG3 H	97 02 921 6	10	2	1 861	91 69 728 08	ENGINE COVERING
PLATE 2.5X454X41 DC01 FE//	97 23 946 08	3	2	1 833 008	96 71 582 08	ELECTRICAL SYSTEM BATTER
PLATE 2.5X485X846 ALMG3 H	97 02 920 9	6	1	1 861	91 69 728 08	ENGINE COVERING
PLATE 2.5X555X231 ALMG3 H	97 78 441 08	4	1	1 833 008	96 71 582 08	ELECTRICAL SYSTEM BATTER
PLATE 2.5X670X670 ALMG3 H	97 31 362 08	12	2	1 861	91 69 728 08	ENGINE COVERING
PLATE 2.5X735X135 DC01	97 37 066 08	20	1	1 541 100	91 71 820 08	AUX.HEATING UNDERC.AIRTO
PLATE 2.5X851X1263 ALMG3 H	97 77 080 08	1	1	1 861 007	96 49 856 08	COVER/LID/CAP, PRE-ASSEMB
PLATE 20X270X100 S960QL	97 03 976 08	12	2	2 125	91 59 130 08	PIN F. S AND D PIVOT SECTIO
PLATE 20X285X710 S960QL	95 67 264 08	44	4	3 211	91 69 791 08	S PIVOT SECTION
PLATE 20X360X100 S960QL	97 03 972 08	6	2	2 125	91 59 130 08	PIN F. S AND D PIVOT SECTIO
PLATE 20X400X109 S960QL+Z2	97 28 484 08	19	4	1 632	91 58 952 08	OUTRIGGER W.SWING-OUT
PLATE 20X450X448 S960QL	97 87 834 08	10	1	1 632 084	96 55 768 08	SUPPORT PIECE PRE-ASS.
PLATE 20X450X448 S960QL	97 87 834 08	10	1	1 632 085	96 55 769 08	SUPPORT PIECE PRE-ASS.
PLATE 20X505X258 S355J2+N	97 86 544 08	1	1	2 500 038	96 55 017 08	TRIANGULAR CONTROL ARM
PLATE 20X650X830 S690QL	95 65 876 08	4	2	2 652	91 01 222 08	ROLLER BEARING
PLATE 20x237x100 S690QL	97 03 730 08	20	2	2 652	91 01 222 08	ROLLER BEARING
PLATE 25X180X49 S960QL	97 32 481 08	12	4	1 632	91 58 952 08	OUTRIGGER W.SWING-OUT
PLATE 2X102X50 DC01	97 02 276 4	1	1	1 920 359	96 73 331 08	TEMPERATURE SENSOR
PLATE 2X1045X1416 DC01	97 33 163 08	1	1	2 510 064	96 27 973 08	DOOR COMPL.
PLATE 2X1067X456 DC01	97 02 532 9	1	1	2 510 287	96 76 351 08	DOOR COMPL.
PLATE 2X1073X722 ALMG3 H	97 02 606 5	1	1	2 859 018	96 76 784 08	COVER/LID/CAP, PRE-ASSEMB
PLATE 2X1119X213 DC01	97 02 533 7	13	1	2 510	91 72 476 08	TURNTABLE PANELLING
PLATE 2X1125X1413 DC01	97 33 162 08	1	1	2 120 004	96 27 972 08	DOOR COMPL.
PLATE 2X112X230 DC01	95 63 503 08	15	2	2 520 018	92 16 988 08	INSTRUMENT BOX, INSTALLAT
PLATE 2X1171X187 DC01	97 02 974 08	36	1	2 510	91 72 476 08	TURNTABLE PANELLING
PLATE 2X1177X334 DC01	95 68 621 08	7	1	2 510	91 72 476 08	TURNTABLE PANELLING
PLATE 2X118X174 DC01 FE//ZN	97 34 832 08	46	1	1 632 084	96 55 768 08	SUPPORT PIECE PRE-ASS.
PLATE 2X118X174 DC01 FE//ZN	97 34 833 08	46	1	1 632 085	96 55 769 08	SUPPORT PIECE PRE-ASS.
PLATE 2X120X30 ALMG3 H111	95 65 222 08	56	4	1 860	91 69 727 08	TIRE COVER PANELLING
PLATE 2X130X125 DC01 FE//ZN	97 04 692 08	72	1	2 550	91 76 068 08	SA FRAME
PLATE 2X130X125 DC01 FE//ZN	97 04 692 08	(6)	5	2 920 583	92 15 189 08	ADDITIONAL PARTS
PLATE 2X130X137 DC01 FE//ZN	95 04 398 08	2	1	2 830 044	96 75 246 08	MOUNTING PARTS INSTR.
PLATE 2X1396X739 ALMG3 H	97 03 405 0	1	1	2 859 026	96 80 902 08	COVER/LID/CAP, PRE-ASSEMB
PLATE 2X143X130 DC01	97 02 920 1	5	1	2 131 004	96 76 776 08	SWINGING PLATFORM COMPL
PLATE 2X144X80 DC01 FE//ZN	95 63 963 08	1	1	2 932 166	92 68 911 08	GROUND RAIL
PLATE 2X149X53 X5CRNI18-10	97 85 858 08	5	1	1 420 074	96 24 312 08	INST. PARTS ANGLE SENSOR
PLATE 2X150X150 DC01 FE//ZN	97 61 885 08	25	4	2 652	91 01 222 08	ROLLER BEARING
PLATE 2X162X142 ALMG3 H11	97 65 362 08	6	1	2 932 082	96 75 128 08	ASSEMBLY PARTS MOUNTIN
PLATE 2X167X112 ALMG3 H11	97 66 167 08	7	1	2 932 082	96 75 128 08	ASSEMBLY PARTS MOUNTIN
PLATE 2X178X185 DC01 RAL 7	97 02 214 3	35	1	1 811	91 73 695 08	DRIVER'S CABIN, GLAZED
PLATE 2X1924X391 DC01	95 68 620 08	6	1	2 510	91 72 476 08	TURNTABLE PANELLING
PLATE 2X192X126 DC01	97 03 769 4	25	1	2 310	91 69 734 08	WINCH 1
PLATE 2X192X126 DC01	97 03 769 4	25	1	2 320	91 69 736 08	WINCH 2
PLATE 2X192X126 DC01	97 03 769 4	38	1	2 340	91 71 513 08	WINCH 4 LUFFING GEAR
PLATE 2X192X126 DC01	97 03 769 4	29	1	3 370	91 69 797 08	WINCH 6
PLATE 2X198X198 DC01 FE//ZN	97 61 874 08	24	4	2 652	91 01 222 08	ROLLER BEARING
PLATE 2X198X209 DC01	97 02 533 6	5	1	2 510	91 72 476 08	TURNTABLE PANELLING
PLATE 2X198X253 DC01	97 02 547 3	85	1	2 510	91 72 476 08	TURNTABLE PANELLING
PLATE 2X199X1296 DC01	97 02 533 1	3	1	2 510	91 72 476 08	TURNTABLE PANELLING
PLATE 2X2016X260 DC01	97 33 209 08	66	1	2 510	91 72 476 08	TURNTABLE PANELLING
PLATE 2X211X80 ALMG3 H111	97 45 633 08	152	1	1 860	91 69 727 08	TIRE COVER PANELLING
PLATE 2X228X100 DC01 FE//ZN	97 41 418 08	22	1	2 741	91 72 861 08	BALLAST FRAME CRANE SUPP
PLATE 2X228X213 DC01	97 03 493 2	15	1	2 510	91 72 476 08	TURNTABLE PANELLING
PLATE 2X232X575 DC01	95 68 628 08	1	1	2 510 063	92 01 929 08	DOOR COMPL.
PLATE 2X236X213 DC01	97 02 545 8	82	1	2 510	91 72 476 08	TURNTABLE PANELLING
PLATE 2X243X250 ALMG3 H11	95 64 550 08	144	4	1 860	91 69 727 08	TIRE COVER PANELLING
PLATE 2X248X326 DC01 FE//ZN	95 63 998 08	4	1	2 925 007	92 15 673 08	CAMERA INSTALLATION SLEW
PLATE 2X248X326 DC01 FE//ZN	95 63 998 08	3	1	2 925 203	92 16 962 08	CAMERA EQUIPMENT S-PIVOT
PLATE 2X249X624 DC01	97 28 292 08	3	1	1 790 028	91 26 247 08	CONSOLE AUX. REPLENISHIN

18.11.2014

etk\_en\_de\_073810 LG 1750

1499

**LIEBHERR**Alphabetical index  
Alphabetischer Index

Description	Item	Pos.	Quantity	Page	Assembly	Description
PLATE 2X250X200 DC01 FE//ZN	97 80 850 08	32	4	2 790	91 01 223 08	ADD.PARTS DISMOUNT.SA-FR
PLATE 2X266X986 ALMG3 H11	97 03 589 0	30	1	1 650	91 76 851 08	UREA PLANT
PLATE 2X269X561 ALMG3 H11	97 03 578 6	77	1	1 410 001	96 71 738 08	DIESEL ENGINE, PRE-ASSEMB
PLATE 2X272X141 DC01 FE//ZN	97 00 185 6	4	1	1 669 001	96 62 906 08	PREMOUNTED FUEL FILTER
PLATE 2X289X45 DC01	97 65 346 08	13	1	2 925 013	96 51 800 08	EQUIPMENT CAMERA CAB
PLATE 2X289X45 DC01	97 65 346 08	(20)	1	2 925 026	91 56 654 08	ERG. CAMERA CONTROL
PLATE 2X290X213 DC01	97 02 534 2	52	1	2 510	91 72 476 08	TURNTABLE PANELLING
PLATE 2X29X8 ALMG3 H111	97 18 837 08	6	2	1 811 042	96 49 660 08	STEERING COLUMN PRE-ASS.
PLATE 2X30X116 DC01 FE//ZN	97 34 853 08	47	3	1 632 084	96 55 768 08	SUPPORT PIECE PRE-ASS.
PLATE 2X30X116 DC01 FE//ZN	97 34 853 08	47	3	1 632 085	96 55 769 08	SUPPORT PIECE PRE-ASS.
PLATE 2X30X30 ALMG3 H111	97 03 417 0	20	2	1 813	91 73 305 08	DOOR LEFT, CPL.
PLATE 2X30X30 ALMG3 H111	97 03 417 0	20	2	1 814	91 73 306 08	DOOR RIGHT, CPL.
PLATE 2X331X575 DC01	97 61 866 08	1	1	2 859 017	96 49 730 08	COVER/LID/CAP, PRE-ASSEMB
PLATE 2X331X575 DC01	97 61 867 08	1	1	2 859 018	96 49 732 08	COVER/LID/CAP, PRE-ASSEMB
PLATE 2X347X328 ALMG3 H11	97 02 811 3	11	1	1 813	91 73 305 08	DOOR LEFT, CPL.
PLATE 2X347X328 ALMG3 H11	97 02 826 0	11	1	1 814	91 73 306 08	DOOR RIGHT, CPL.
PLATE 2X358X966 DC01	97 02 579 9	1	1	2 859 023	96 76 635 08	COVER/LID/CAP, PRE-ASSEMB
PLATE 2X363X252 DC01 FE//ZN	97 25 182 08	9	1	1 955 002	96 22 760 08	BULKHEAD PLATE CPL.
PLATE 2X396X270 DC01 FE//ZN	97 01 733 8	1	1	1 811 106	96 71 052 08	VALVE PLATE, PRE-ASSEMB
PLATE 2X440X315 DC01	97 19 869 08	27	1	1 811	91 73 695 08	DRIVER'S CABIN, GLAZED
PLATE 2X45X91 DC01 FE//ZN20	95 64 495 08	45	1	1 409 001	96 71 732 08	RADIATOR, PRE-ASSEMBLED
PLATE 2X45X91 DC01 FE//ZN20	95 64 495 08	224	1	1 860	91 69 727 08	TIRE COVER PANELLING
PLATE 2X469X125 DC01	97 23 944 08	5	1	1 780 181	91 52 266 08	EXTERNAL FEED
PLATE 2X469X125 DC01	97 23 977 08	18	1	1 811	91 73 695 08	DRIVER'S CABIN, GLAZED
PLATE 2X489X243 DC01	97 03 548 7	1	1	2 510 284	96 76 359 08	DOOR COMPL.
PLATE 2X50X31 ALMG3 H111	97 20 874 08	10	2	1 813	91 73 305 08	DOOR LEFT, CPL.
PLATE 2X50X31 ALMG3 H111	97 20 874 08	10	2	1 814	91 73 306 08	DOOR RIGHT, CPL.
PLATE 2X608X228 DC01	97 02 533 4	1	1	2 510 283	96 76 353 08	DOOR COMPL.
PLATE 2X608X243 DC01	97 02 536 2	1	1	2 510 285	96 76 361 08	DOOR COMPL.
PLATE 2X60X50 DC01 FE//ZN20	97 15 231 08	11	3	1 811 101	96 42 320 08	INSTRUMENT BOX CPL.
PLATE 2X630X400 DC01 FE//ZN	97 28 291 08	2	1	1 790 028	91 26 247 08	CONSOLE AUX. REPLENISHIN
PLATE 2X708X1504 DC01	95 68 625 08	1	1	2 510 061	92 01 927 08	ACCESS LADDER RIGHT
PLATE 2X708X1504 DC01	97 03 118 2	1	1	2 510 125	96 79 692 08	VERTICAL LADDER
PLATE 2X725X51 DC01	97 02 592 1	53	1	2 859	91 70 682 08	SOUND DAMPING
PLATE 2X81X20 DC01 FE//ZN20	97 00 264 1	8	1	2 541	91 69 746 08	ADD HEATING SUPERSTRUCT
PLATE 2X858X642 DC01	97 02 547 5	1	1	2 510 286	96 76 417 08	DOOR COMPL.
PLATE 2X870X51 DC01	97 02 592 0	50	4	2 859	91 70 682 08	SOUND DAMPING
PLATE 2X92X45 DC01 FE//ZN20	97 00 432 08	122	2	1 860	91 69 727 08	TIRE COVER PANELLING
PLATE 2X95X141 DC01 FE//ZN	97 28 845 08	21	1	1 830 008	96 77 282 08	CENTRE BRACKET PRE-ASS.
PLATE 2X95X141 DC01 FE//ZN	97 28 846 08	23	1	1 830 008	96 77 282 08	CENTRE BRACKET PRE-ASS.
PLATE 2X990X104 DC01	97 28 766 08	2	1	2 391 036	96 74 726 08	COVER/LID/CAP, PRE-ASSEMB
PLATE 2X99X35 DC01 FE//ZN20	97 26 656 08	29	1	1 813	91 73 305 08	DOOR LEFT, CPL.
PLATE 2X99X35 DC01 FE//ZN20	97 26 656 08	29	1	1 814	91 73 306 08	DOOR RIGHT, CPL.
PLATE 2x100x100 DC01	97 03 400 08	23	1	2 520 018	92 16 988 08	INSTRUMENT BOX, INSTALLAT
PLATE 2x57x422 DC01	95 67 895 08	14	1	2 520 018	92 16 988 08	INSTRUMENT BOX, INSTALLAT
PLATE 2x651x1081 DC01	95 68 626 08	1	1	2 510 062	92 01 928 08	DOOR COMPL.
PLATE 2x788x326 DC01	95 67 956 08	3	2	2 350	91 71 161 08	SLEWING GEAR
PLATE 3.5X783X681 ALMG3 H	97 29 895 08	2	1	2 790 510	96 26 151 08	STEP COMPLETE
PLATE 3X1015X30 DC01	97 12 083 08	28	1	2 520 018	92 16 988 08	INSTRUMENT BOX, INSTALLAT
PLATE 3X103X75 DC01 FE//ZN	97 34 043 08	2	1	1 811 025	96 28 389 08	REWORK STEERING COLUMN
PLATE 3X1075X130 DC01	97 35 918 08	124	2	1 860	91 69 727 08	TIRE COVER PANELLING
PLATE 3X118X200 DC01 FE//ZN	97 09 378 08	16	1	2 310	91 69 734 08	WINCH 1
PLATE 3X118X200 DC01 FE//ZN	97 09 378 08	16	1	2 320	91 69 736 08	WINCH 2
PLATE 3X118X200 DC01 FE//ZN	97 09 378 08	22	1	2 340	91 71 513 08	WINCH 4 LUFFING GEAR
PLATE 3X125X38 DC01 FE//ZN	97 68 843 08	183	2	2 391 001	96 70 218 08	DIESEL ENGINE, PRE-ASSEMB
PLATE 3X1296X1103 S355MC	97 03 392 2	14	1	2 340	91 71 513 08	WINCH 4 LUFFING GEAR
PLATE 3X134X167 DC01 FE//ZN	97 38 712 08	(21)	1	1 782	91 55 267 08	COOLING WATER PRE-HEATIN
PLATE 3X134X167 DC01 FE//ZN	97 38 712 08	4	1	2 782	91 55 276 08	COOLING WATER PRE-HEATIN
PLATE 3X150X304 S355MC	97 02 475 4	73	1	2 391 001	96 70 218 08	DIESEL ENGINE, PRE-ASSEMB
PLATE 3X157X156 DC01 FE//ZN	95 70 054 08	1	1	3 780 265	96 70 515 08	WIND WARNING PREASSEMB

18.11.2014

etk\_en\_de\_073810 LG 1750

1500

**LIEBHERR**Alphabetical index  
Alphabetischer Index

Description	Item	Pos.	Quantity	Page	Assembly	Description
PLATE 3X160X185 DC01 FE//ZN	97 33 665 08	5	1	2 920 582	96 28 189 08	CABLING CONTROL PANEL C
PLATE 3X170X40 DC01 FE//ZN	97 00 521 6	27	2	1 432 033	96 74 922 08	STEERING PLATE 1 PRE-ASS.
PLATE 3X170X40 DC01 FE//ZN	97 00 521 6	27	2	1 432 035	96 74 923 08	PREMOUNTED STEERING PL
PLATE 3X1811X130 DC01	97 35 917 08	123	2	1 860	91 69 727 08	TIRE COVER PANELLING
PLATE 3X189X282 S355MC FE//	97 02 792 5	26	1	1 813	91 73 305 08	DOOR LEFT, CPL.
PLATE 3X200X150 DC01 FE//ZN	97 02 854 08	(3)	1	2 920 583	92 15 189 08	ADDITIONAL PARTS
PLATE 3X201X300 DC01 FE//ZN	97 37 648 08	(1)	1	3 930 560	96 36 230 08	ELECTRIC AIRCRAFT PROTE
PLATE 3X20X120 DC01	95 54 036 08	17	4	1 800	91 73 664 08	DRIVER'S CABIN CPL
PLATE 3X20X139 DC01 FE//ZN	95 15 359 08	(1)	2	2 970	91 69 787 08	HYDRAULICS
PLATE 3X20X79 DC01	95 49 870 08	18	4	1 800	91 73 664 08	DRIVER'S CABIN CPL
PLATE 3X2260X511 ALMG3 H	97 32 004 08	63	2	3 211	91 69 791 08	S PIVOT SECTION
PLATE 3X2260X511 ALMG3 H	97 32 004 08	21	2	3 229	91 69 804 08	L ADAPTER SECTION
PLATE 3X245X315 ALMG3 H11	97 21 197 08	9	1	1 814	91 73 306 08	DOOR RIGHT, CPL.
PLATE 3X262X180 S355MC FE//	97 17 851 08	3	1	1 811 042	96 49 660 08	STEERING COLUMN PRE-ASS.
PLATE 3X263X205 DC01	97 03 460 4	21	1	2 391 030	96 74 706 08	BATTERY BOX, PRE-ASSEMB
PLATE 3X270X125 S355MC FE//	97 00 186 6	45	1	2 510	91 72 476 08	TURNTABLE PANELLING
PLATE 3X280X93 DC01	97 02 391 8	11	1	1 680	91 69 720 08	EXHAUST GAS SYSTEM
PLATE 3X307X70 S355MC FE//	97 02 455 2	27	1	2 392	91 69 739 08	MUFFLER UNIT
PLATE 3X314X190 DC01	97 03 435 1	4	1	2 650	91 76 852 08	UREA TANK
PLATE 3X315X245 ALMG3 H11	97 20 873 08	9	1	1 813	91 73 305 08	DOOR LEFT, CPL.
PLATE 3X317X110 DC01 FE//ZN	97 31 447 08	38	4	1 632 084	96 55 768 08	SUPPORT PIECE PRE-ASS.
PLATE 3X317X110 DC01 FE//ZN	97 31 447 08	38	4	1 632 085	96 55 769 08	SUPPORT PIECE PRE-ASS.
PLATE 3X320X160 DC01 FE//ZN	97 70 519 08	2	1	2 790 023	91 54 528 08	CONSOLE AUX. REPLENISHIN
PLATE 3X330X146 S355MC FE//	97 02 456 1	23	1	2 392	91 69 739 08	MUFFLER UNIT
PLATE 3X334X409 DC01	95 35 795 08	36	1	2 502	91 01 353 08	CONTROL STAND
PLATE 3X340X110 S355MC	97 02 465 2	83	1	2 391 001	96 70 218 08	DIESEL ENGINE, PRE-ASSEMB
PLATE 3X340X140 S355MC FE//	97 05 908 9	88	1	2 391 001	96 70 218 08	DIESEL ENGINE, PRE-ASSEMB
PLATE 3X38X100 S355MC FE//	97 02 295 0	28	6	2 391 030	96 74 706 08	BATTERY BOX, PRE-ASSEMB
PLATE 3X40X40 DC01 FE//ZN20	97 19 741 08	5	1	2 131 006	96 66 593 08	STAIRS
PLATE 3X410X155 DC01 FE//ZN	97 00 887 1	72	2	2 510	91 72 476 08	TURNTABLE PANELLING
PLATE 3X456X448 DC01	97 05 917 08	27	1	2 970 999	96 81 612 08	KIT MECHAN.PARTS (COMPOS
PLATE 3X45X120 DC01 FE//ZN	95 37 609 08	55	1	2 975 000	91 58 683 08	ADDITIONAL HYDRAUL.WINCH
PLATE 3X45X120 DC01 FE//ZN	95 37 609 08	51	1	2 975 066	91 58 688 08	AUX.HYDRAULIC WINCH 6
PLATE 3X45X120 DC01 FE//ZN	95 37 609 08	20	1	2 978 200	91 01 626 08	ADD.HYDR.S_RETAINING RAM
PLATE 3X45X60 DC01 FE//ZN20	95 15 360 08	(2)	2	2 970	91 69 787 08	HYDRAULICS
PLATE 3X496X284 DC01+ZE	97 54 280 08	6	1	2 810 001	96 75 370 08	CRANE DRIVER'S CABIN,PRE
PLATE 3X505X275 DC01 FE//ZN	97 05 122 6	24	1	1 930	91 77 377 08	ROTARY FEED THROUGH
PLATE 3X50X60 DC01 FE//ZN20	97 13 257 08	32	1	2 970 999	96 81 612 08	KIT MECHAN.PARTS (COMPOS
PLATE 3X518X379 DC01	95 66 225 08	30	2	2 831	91 74 297 08	AIR COND. UNIT SUPERSTRU
PLATE 3X52X188 DC01 T ZN O	97 81 873 08	41	2	1 950	91 78 741 08	COMPRESSED AIR PLANT
PLATE 3X580X160 DC01 FE//ZN	97 02 924 08	1	1	2 790 023	91 54 528 08	CONSOLE AUX. REPLENISHIN
PLATE 3X580X526 S355MC	97 01 326 8	76	1	1 410 001	96 71 738 08	DIESEL ENGINE, PRE-ASSEMB
PLATE 3X60X98 DC01 FE//ZN20	97 38 120 08	27	1	1 971	91 73 323 08	HYDRAULIC AXLE SUSPENSIO
PLATE 3X626X461 DC01	97 02 331 08	13	1	2 970 999	96 81 612 08	KIT MECHAN.PARTS (COMPOS
PLATE 3X63X64 S355MC	97 02 479 8	67	4	2 391 001	96 70 218 08	DIESEL ENGINE, PRE-ASSEMB
PLATE 3X70X22 DC01 FE//ZN20	97 68 870 08	(2)	3	1 632 084	96 55 768 08	SUPPORT PIECE PRE-ASS.
PLATE 3X70X22 DC01 FE//ZN20	97 68 870 08	2	3	1 632 110	96 45 813 08	COVER COMPL.
PLATE 3X70X60 DC01 FE//ZN20	97 14 474 08	37	1	2 970 999	96 81 612 08	KIT MECHAN.PARTS (COMPOS
PLATE 3X710X200 S355MC FE//	97 02 563 7	32	1	2 392	91 69 739 08	MUFFLER UNIT
PLATE 3X713X79 ALMG3 H111	97 21 537 08	2	1	1 813	91 73 305 08	DOOR LEFT, CPL.
PLATE 3X713X79 ALMG3 H111	97 22 048 08	2	1	1 814	91 73 306 08	DOOR RIGHT, CPL.
PLATE 3X79X70 DC01	97 02 631 1	66	4	2 859	91 70 682 08	SOUND DAMPING
PLATE 3X806X208 DC01 SPF	97 02 548 3	1	1	2 859 014	96 76 418 08	COVER PRE-ASS.
PLATE 3X840X254 DC01	97 67 027 08	72	1	2 391 001	96 70 218 08	DIESEL ENGINE, PRE-ASSEMB
PLATE 3X90X50 DC01 FE//ZN20	95 21 962 08	17	1	1 432	91 78 740 08	STEERING HYDRAULICS
PLATE 3X90X85 DC01 FE//ZN20	97 61 083 08	70	6	2 859	91 70 682 08	SOUND DAMPING
PLATE 3X90X89 DC01 FE//ZN20	97 00 887 2	73	2	2 510	91 72 476 08	TURNTABLE PANELLING
PLATE 3X981X90 S355MC	97 03 118 7	89	1	2 510	91 72 476 08	TURNTABLE PANELLING
PLATE 3x110x210 DC01 FE//ZN	97 07 499 08	3	1	2 970 999	96 81 612 08	KIT MECHAN.PARTS (COMPOS
PLATE 3x227x144 DC01 FE//ZN	97 02 206 08	16	2	2 340	91 71 513 08	WINCH 4 LUFFING GEAR

18.11.2014

etk\_en\_de\_073810 LG 1750

1501

**LIEBHERR**Alphabetical index  
Alphabetischer Index

Description	Item	Pos.	Quantity	Page	Assembly	Description
PLATE 3x250x535 DC01	97 02 853 08	(2)	1	2 920 583	92 15 189 08	ADDITIONAL PARTS
PLATE 3x270x166 DC01	97 09 144 08	18	1	2 810	91 72 182 08	CRANE DRIVER'S CABIN CPL.
PLATE 45X603X180 S355J2+N	97 37 059 08	46	2	1 632	91 58 952 08	OUTRIGGER W.SWING-OUT
PLATE 4X100X193 S315MC FE//	95 64 844 08	18	2	1 971	91 73 323 08	HYDRAULIC AXLE SUSPENSIO
PLATE 4X100X98 S315MC FE//	97 28 472 08	22	2	1 632 084	96 55 768 08	SUPPORT PIECE PRE-ASS.
PLATE 4X100X98 S315MC FE//	97 28 472 08	22	2	1 632 085	96 55 769 08	SUPPORT PIECE PRE-ASS.
PLATE 4X1015X342 S315MC	97 61 875 08	7	1	2 391 023	96 74 668 08	RADIATOR, PRE-ASSEMBLED
PLATE 4X103X20 S315MC FE//	95 28 598 08	179	1	2 391 001	96 70 218 08	DIESEL ENGINE, PRE-ASSEMB
PLATE 4X103X20 S315MC FE//	95 28 598 08	80	1	2 391 023	96 74 668 08	RADIATOR, PRE-ASSEMBLED
PLATE 4X104X43 S315MC	97 50 998 08	22	1	1 805 200	91 49 121 08	MIRROR ATTACHMENT
PLATE 4X1080X344 S315MC	97 61 916 08	9	1	2 391 023	96 74 668 08	RADIATOR, PRE-ASSEMBLED
PLATE 4X1089X80 S315MC FE//	97 35 110 08	9	2	1 672	91 46 168 08	AIR VESSEL MOUNTING
PLATE 4X109X58 S315MC FE//	97 19 079 08	18	1	2 310	91 69 734 08	WINCH 1
PLATE 4X109X58 S315MC FE//	97 19 079 08	18	1	2 320	91 69 736 08	WINCH 2
PLATE 4X109X58 S315MC FE//	97 19 079 08	24	1	3 370	91 69 797 08	WINCH 6
PLATE 4X110X80 S315MC FE//	97 03 502 08	25	2	2 711	91 51 501 08	CENT. LUBRIC. SYSTEM SUP
PLATE 4X110X89 S315MC FE//	97 66 559 08	26	1	2 391 023	96 74 668 08	RADIATOR, PRE-ASSEMBLED
PLATE 4X110X89 S315MC FE//	97 66 574 08	28	1	2 391 023	96 74 668 08	RADIATOR, PRE-ASSEMBLED
PLATE 4X1135X148 S315MC	97 02 474 3	70	1	2 391 001	96 70 218 08	DIESEL ENGINE, PRE-ASSEMB
PLATE 4X115X214 S315MC FE//	97 35 344 08	20	1	2 970 999	96 81 612 08	KIT MECHAN.PARTS (COMPOS
PLATE 4X115X98 S315MC FE//	97 07 628 08	30	1	2 970 999	96 81 612 08	KIT MECHAN.PARTS (COMPOS
PLATE 4X115X98 S315MC FE//	97 12 764 08	10	1	2 975 200	91 26 026 08	ADDITIONAL HYDR.SLEWING
PLATE 4X120X123 S315MC FE//	97 25 169 08	25	1	2 340	91 71 513 08	WINCH 4 LUFFING GEAR
PLATE 4X1213X127 S315MC F	97 27 691 08	3	1	1 409 014	96 37 383 08	PREMOUNTED SUPPORT
PLATE 4X1227X67 S315MC	97 33 168 08	42	1	2 510	91 72 476 08	TURNTABLE PANELLING
PLATE 4X1227X68 S315MC	97 33 167 08	41	1	2 510	91 72 476 08	TURNTABLE PANELLING
PLATE 4X125X340 S315MC FE//	97 28 470 08	3	1	1 632 086	96 55 760 08	PREMOUNTED HYDR.SUPPOR
PLATE 4X1318X36 S315MC	95 50 058 08	110	2	2 932 082	96 75 128 08	ASSEMBLY PARTS MOUNTIN
PLATE 4X133X30 S315MC	97 03 055 08	19	1	2 970 999	96 81 612 08	KIT MECHAN.PARTS (COMPOS
PLATE 4X1367X507 S315MC FE	97 02 294 9	4	1	2 391 030	96 74 706 08	BATTERY BOX, PRE-ASSEMB
PLATE 4X137X83 S315MC	97 61 342 08	301	1	1 811	91 73 695 08	DRIVER'S CABIN, GLAZED
PLATE 4X137X83 S315MC	97 61 344 08	305	1	1 811	91 73 695 08	DRIVER'S CABIN, GLAZED
PLATE 4X140X103 S315MC FE//	97 33 210 08	67	2	2 510	91 72 476 08	TURNTABLE PANELLING
PLATE 4X140X123 S315MC FE	97 27 611 08	5	4	1 409 014	96 37 383 08	PREMOUNTED SUPPORT
PLATE 4X140X140 S315MC	97 04 038 8	1	4	1 780 188	96 84 013 08	LIMIT SWITCH ASSY. COMP.
PLATE 4X140X93 S315MC FE//	95 60 933 08	4	1	1 432 043	96 50 678 08	PREMOUNTED CHANGE-OVE
PLATE 4X140X93 S315MC FE//	95 60 933 08	203	1	2 970	91 69 787 08	HYDRAULICS
PLATE 4X144X220 S315MC FE//	95 56 686 08	24	1	2 970 999	96 81 612 08	KIT MECHAN.PARTS (COMPOS
PLATE 4X150X50 S315MC FE//	97 15 108 08	26	1	2 711	91 51 501 08	CENT. LUBRIC. SYSTEM SUP
PLATE 4X153X129 S315MC FE//	97 01 518 3	28	1	2 340	91 71 513 08	WINCH 4 LUFFING GEAR
PLATE 4X1548X130 S315MC	97 33 166 08	18	1	2 510	91 72 476 08	TURNTABLE PANELLING
PLATE 4X156X138 S315MC	97 02 227 3	2	2	2 393	91 69 740 08	AIR FILTER UNIT CPL.
PLATE 4X163X173 S315MC	97 04 056 2	8	4	1 780 188	96 84 013 08	LIMIT SWITCH ASSY. COMP.
PLATE 4X168X200 S315MC FE//	95 37 284 08	4	1	1 950	91 78 741 08	COMPRESSED AIR PLANT
PLATE 4X170X230 S315MC FE//	97 08 087 08	23	2	2 652	91 01 222 08	ROLLER BEARING
PLATE 4X172X138 S315MC FE//	97 66 651 08	171	1	2 391 001	96 70 218 08	DIESEL ENGINE, PRE-ASSEMB
PLATE 4X173X353 S315MC	97 01 909 3	20	1	1 410 001	96 71 738 08	DIESEL ENGINE, PRE-ASSEMB
PLATE 4X175X79 S315MC FE//	97 86 645 08	12	1	2 131 006	96 66 593 08	STAIRS
PLATE 4X1824X420 S315MC	97 02 743 6	84	1	2 391 001	96 70 218 08	DIESEL ENGINE, PRE-ASSEMB
PLATE 4X183X147 S315MC	97 03 571 5	23	1	2 859	91 70 682 08	SOUND DAMPING
PLATE 4X183X147 S315MC	97 03 571 6	28	1	2 859	91 70 682 08	SOUND DAMPING
PLATE 4X188X40 S315MC	97 02 313 2	84	1	2 391 023	96 74 668 08	RADIATOR, PRE-ASSEMBLED
PLATE 4X188X423 S315MC	97 03 390 7	42	1	2 970 999	96 81 612 08	KIT MECHAN.PARTS (COMPOS
PLATE 4X196X246 S315MC	95 70 019 08	4	1	2 671	91 72 273 08	OIL RESERVOIR, COMPLETE
PLATE 4X196X63 S315MC FE//	95 56 681 08	(1)	4	2 920 583	92 15 189 08	ADDITIONAL PARTS
PLATE 4X197X200 S315MC FE//	97 00 660 6	26	1	2 671	91 72 273 08	OIL RESERVOIR, COMPLETE
PLATE 4X200X173 S315MC FE//	97 69 212 08	36	1	2 970 999	96 81 612 08	KIT MECHAN.PARTS (COMPOS
PLATE 4X203X105 S315MC	97 04 038 9	7	4	1 780 188	96 84 013 08	LIMIT SWITCH ASSY. COMP.
PLATE 4X205X103 S315MC	97 03 404 1	67	2	2 859	91 70 682 08	SOUND DAMPING
PLATE 4X207X152 S315MC FE//	97 66 849 08	173	1	2 391 001	96 70 218 08	DIESEL ENGINE, PRE-ASSEMB

18.11.2014

etk\_en\_de\_073810 LG 1750

1502

**LIEBHERR**Alphabetical index  
Alphabetischer Index

Description	Item	Pos.	Quantity	Page	Assembly	Description
PLATE 4X20X500 S315MC FE//	95 37 411 08	(9)	1	2 920 583	92 15 189 08	ADDITIONAL PARTS
PLATE 4X20X500 S315MC FE//	95 37 411 08	86	1	3 211	91 69 791 08	S PIVOT SECTION
PLATE 4X20X500 S315MC FE//	95 37 411 08	18	1	3 213	91 69 803 08	L-HEAD PIECE
PLATE 4X20X500 S315MC FE//	95 37 411 08	51	1	3 230	91 69 808 08	ADAPTER WHIP LINE
PLATE 4X20X500 S315MC FE//	95 37 411 08	42	1	3 712	91 69 810 08	WHIP_LINE L-HEAD
PLATE 4X210X137 S315MC FE//	97 66 647 08	29	1	2 391 001	96 70 218 08	DIESEL ENGINE, PRE-ASSEMB
PLATE 4X213X196 S315MC FE//	97 67 026 08	174	1	2 391 001	96 70 218 08	DIESEL ENGINE, PRE-ASSEMB
PLATE 4X215X287 S315MC FE//	97 66 339 08	24	1	2 340	91 71 513 08	WINCH 4 LUFFING GEAR
PLATE 4X218X177 S315MC FE//	97 61 696 08	92	1	2 391 001	96 70 218 08	DIESEL ENGINE, PRE-ASSEMB
PLATE 4X218X309 S315MC	97 02 359 4	3	2	2 393	91 69 740 08	AIR FILTER UNIT CPL.
PLATE 4X220X156 S315MC FE//	97 12 903 08	40	1	2 970 999	96 81 612 08	KIT MECHAN.PARTS (COMPOS
PLATE 4X220X80 S315MC	97 03 492 6	68	1	2 859	91 70 682 08	SOUND DAMPING
PLATE 4X222X140 S315MC FE//	97 01 539 6	45	1	2 131 001	96 76 775 08	CATWALK COMPL.
PLATE 4X225X245 S315MC	95 68 312 08	2	1	2 670	91 07 652 08	FUEL CONTAINER
PLATE 4X225X245 S315MC	95 68 314 08	3	1	2 670	91 07 652 08	FUEL CONTAINER
PLATE 4X226X126 S315MC FE//	97 36 028 08	1	1	1 632 087	96 29 711 08	HYDRAULIC HOSE STORAGE
PLATE 4X226X80 S315MC FE//	97 19 114 08	33	1	2 970 999	96 81 612 08	KIT MECHAN.PARTS (COMPOS
PLATE 4X230X124 S315MC FE//	97 02 455 3	28	1	2 392	91 69 739 08	MUFFLER UNIT
PLATE 4X230X193 S315MC FE//	97 05 910 08	25	2	2 970 999	96 81 612 08	KIT MECHAN.PARTS (COMPOS
PLATE 4X250X118 S315MC FE//	97 19 125 08	61	2	2 510	91 72 476 08	TURNTABLE PANELLING
PLATE 4X250X200 S315MC FE//	97 80 849 08	31	4	2 790	91 01 223 08	ADD.PARTS DISMOUNT.SA-FR
PLATE 4X250X201 S315MC FE//	97 35 270 08	27	1	1 432 034	96 92 067 08	STEERING PLATE 2 PRE-ASS:
PLATE 4X250X201 S315MC FE//	97 35 270 08	27	1	1 432 038	96 92 068 08	PREMOUNTED STEERING PL
PLATE 4X263X337 S315MC	97 02 476 7	7	2	1 681	91 69 723 08	AIR FILTER ASSY. W. AIR FLA
PLATE 4X26X10 S315MC	97 38 221 08	8	2	1 811 041	96 31 015 08	AIR GUIDE SYSTEM
PLATE 4X285X103 S315MC	97 02 597 2	35	1	2 859	91 70 682 08	SOUND DAMPING
PLATE 4X300X830 S315MC	95 65 877 08	5	2	2 652	91 01 222 08	ROLLER BEARING
PLATE 4X30X88 S315MC	97 02 114 8	17	6	2 340	91 71 513 08	WINCH 4 LUFFING GEAR
PLATE 4X310X50 S315MC FE//	95 64 898 08	64	2	1 860	91 69 727 08	TIRE COVER PANELLING
PLATE 4X318X453 S315MC FE//	97 00 186 3	29	1	2 970 999	96 81 612 08	KIT MECHAN.PARTS (COMPOS
PLATE 4X328X213 S315MC	97 02 742 0	41	1	2 391 001	96 70 218 08	DIESEL ENGINE, PRE-ASSEMB
PLATE 4X360X330 S315MC FE//	97 91 472 08	20	1	2 976 017	96 52 261 08	FITTING PLATE EMERG. ACT:
PLATE 4X360X330 S315MC FE//	97 91 472 08	20	1	2 976 022	96 53 245 08	FITTING PLATE EMERG. ACT:
PLATE 4X362X738 S315MC	97 66 890 08	75	1	2 391 001	96 70 218 08	DIESEL ENGINE, PRE-ASSEMB
PLATE 4X369X158 S315MC	97 02 359 5	4	1	2 393	91 69 740 08	AIR FILTER UNIT CPL.
PLATE 4X376X269 S315MC FE//	97 01 684 5	5	1	2 541 001	96 70 733 08	ADDNL.HEATING, PRE-ASSE
PLATE 4X385X163 S315MC	97 02 742 1	63	1	2 391 001	96 70 218 08	DIESEL ENGINE, PRE-ASSEMB
PLATE 4X394X173 S315MC FE//	97 66 550 08	85	1	2 391 001	96 70 218 08	DIESEL ENGINE, PRE-ASSEMB
PLATE 4X400X101 S315MC	97 02 597 1	34	1	2 859	91 70 682 08	SOUND DAMPING
PLATE 4X401X283 S315MC	97 23 981 08	26	1	1 811	91 73 695 08	DRIVER'S CABIN, GLAZED
PLATE 4X407X352 S315MC	97 66 575 08	29	4	2 391 023	96 74 668 08	RADIATOR, PRE-ASSEMBLED
PLATE 4X408X103 S315MC	97 02 597 5	37	1	2 859	91 70 682 08	SOUND DAMPING
PLATE 4X408X68 S315MC	97 02 597 6	38	1	2 859	91 70 682 08	SOUND DAMPING
PLATE 4X40X105 S315MC FE/Z	95 58 096 08	186	1	2 391 001	96 70 218 08	DIESEL ENGINE, PRE-ASSEMB
PLATE 4X40X35 S315MC FE//	97 61 821 08	30	10	2 391 001	96 70 218 08	DIESEL ENGINE, PRE-ASSEMB
PLATE 4X410X234 S315MC FE//	97 00 730 3	3	2	2 391 030	96 74 706 08	BATTERY BOX, PRE-ASSEMB
PLATE 4X420X200 S315MC FE//	97 82 079 08	95	1	2 977	91 74 728 08	ADDITIONAL HYDR.SLEWING
PLATE 4X427X297 S315MC FE//	97 02 455 4	29	1	2 392	91 69 739 08	MUFFLER UNIT
PLATE 4X432X583 S315MC	97 01 624 08	5	1	2 970 999	96 81 612 08	KIT MECHAN.PARTS (COMPOS
PLATE 4X46X51 S315MC FE//	97 57 046 08	4	4	1 780 188	96 84 013 08	LIMIT SWITCH ASSY. COMP.
PLATE 4X48X29 S315MC RAL	97 00 759 7	21	4	1 811	91 73 695 08	DRIVER'S CABIN, GLAZED
PLATE 4X502X420 S315MC	97 02 227 2	1	2	2 393	91 69 740 08	AIR FILTER UNIT CPL.
PLATE 4X50X253 S315MC	97 04 056 3	14	4	1 780 188	96 84 013 08	LIMIT SWITCH ASSY. COMP.
PLATE 4X51X115 S315MC FE//	97 41 015 08	22	1	1 410 001	96 71 738 08	DIESEL ENGINE, PRE-ASSEMB
PLATE 4X544X175 S315MC FE//	97 01 248 3	23	1	1 410 001	96 71 738 08	DIESEL ENGINE, PRE-ASSEMB
PLATE 4X555X143 S315MC	97 02 317 3	21	1	1 410 001	96 71 738 08	DIESEL ENGINE, PRE-ASSEMB
PLATE 4X570X48 S315MC FE//	97 77 129 08	57	2	2 859	91 70 682 08	SOUND DAMPING
PLATE 4X605X240 S315MC	97 02 475 9	91	1	2 391 001	96 70 218 08	DIESEL ENGINE, PRE-ASSEMB
PLATE 4X606X223 S315MC FE//	97 01 910 2	2	1	1 977	91 71 239 08	HYDRAULICS TRANSFORMER
PLATE 4X60X144 S315MC FE//	95 65 277 08	4	1	1 432 041	96 29 441 08	FILTER 1 PREMOUNT HA-STE

18.11.2014

etk\_en\_de\_073810 LG 1750

1503

**LIEBHERR**Alphabetical index  
Alphabetischer Index

Description	Item	Pos.	Quantity	Page	Assembly	Description
PLATE 4X60X144 S315MC FE//	95 65 277 08	4	1	1 432 042	96 29 442 08	FILTER 2 PREMOUNT HA-STE
PLATE 4X610X348 S315MC	97 21 814 08	2	2	1 640	91 24 935 08	WHEEL CHOCKS WITH HOLDE
PLATE 4X70X130 S315MC FE//	95 67 444 08	73	2	3 223 100	91 62 262 08	S INTERMEDIATE SECTION
PLATE 4X70X130 S315MC FE//	95 67 444 08	30	4	3 226	91 62 275 08	L INTERMEDIATE SECTION
PLATE 4X70X130 S315MC FE//	95 67 444 08	30	4	3 227	91 62 278 08	L INTERMEDIATE SECTION
PLATE 4X70X130 S315MC FE//	95 67 444 08	30	4	3 228	91 62 274 08	L INTERMEDIATE SECTION
PLATE 4X723X87 S315MC	97 02 548 5	87	1	2 510	91 72 476 08	TURNTABLE PANELLING
PLATE 4X725X895 S315MC	97 02 362 3	3	1	2 650 001	96 86 927 08	UREA TANK, PRE-MOUNTING
PLATE 4X758X665 S315MC	97 01 643 5	37	1	2 391	91 69 737 08	DIESEL ENGINE CPL.
PLATE 4X797X126 S315MC FE//	97 02 455 5	31	1	2 392	91 69 739 08	MUFFLER UNIT
PLATE 4X80X286 S315MC FE//	95 67 445 08	72	2	3 223 100	91 62 262 08	S INTERMEDIATE SECTION
PLATE 4X80X286 S315MC FE//	95 67 445 08	31	4	3 226	91 62 275 08	L INTERMEDIATE SECTION
PLATE 4X80X286 S315MC FE//	95 67 445 08	31	4	3 227	91 62 278 08	L INTERMEDIATE SECTION
PLATE 4X80X286 S315MC FE//	95 67 445 08	31	4	3 228	91 62 274 08	L INTERMEDIATE SECTION
PLATE 4X814X198 S315MC FE//	97 47 970 08	32	1	1 410 001	96 71 738 08	DIESEL ENGINE, PRE-ASSEMB
PLATE 4X85X117 S315MC	97 02 313 1	81	1	2 391 023	96 74 668 08	RADIATOR, PRE-ASSEMBLED
PLATE 4X860X48 S315MC FE//	97 77 130 08	56	2	2 859	91 70 682 08	SOUND DAMPING
PLATE 4X90X12 S315MC FE//	94 99 977 08	9	4	2 932 001	96 90 961 08	SWITCH CABINET
PLATE 4X919X399 S315MC	97 61 858 08	10	2	2 391 023	96 74 668 08	RADIATOR, PRE-ASSEMBLED
PLATE 4X935X65 S315MC	97 03 092 08	40	1	2 510	91 72 476 08	TURNTABLE PANELLING
PLATE 4X955X63 S315MC	97 03 091 08	39	1	2 510	91 72 476 08	TURNTABLE PANELLING
PLATE 4X961X162 ALMG3 H11	97 02 480 4	50	2	1 680	96 75 077 08	EXHAUST SYSTEM PRE-ASSE
PLATE 4X972X332 S315MC	97 61 864 08	6	1	2 391 023	96 74 668 08	RADIATOR, PRE-ASSEMBLED
PLATE 4X98X100 S315MC FE//	97 12 901 08	38	1	2 975 000	91 58 683 08	ADDITIONAL HYDRAUL.WINCH
PLATE 4X98X63 S315MC	97 14 829 08	8	1	1 805 500	91 68 734 08	INSTALLATION SLEEPER BERT
PLATE 4X995X283 S315MC	97 61 876 08	8	1	2 391 023	96 74 668 08	RADIATOR, PRE-ASSEMBLED
PLATE 4x103x60 S315MC	97 01 621 08	4	1	2 970 999	96 81 612 08	KIT MECHAN.PARTS (COMPOS
PLATE 4x103x60 S315MC	97 01 621 08	58	1	2 975 000	91 58 683 08	ADDITIONAL HYDRAUL.WINCH
PLATE 4x105x28 S315MC FE//	97 06 964 08	59	2	3 213	91 69 803 08	L-HEAD PIECE
PLATE 4x120x100 S315MC FE//	97 03 209 08	5	3	1 950	91 78 741 08	COMPRESSED AIR PLANT
PLATE 4x121x173 S315MC FE//	97 08 432 08	85	2	3 223 100	91 62 262 08	S INTERMEDIATE SECTION
PLATE 4x136x107 S315MC FE//	97 05 203 08	7	1	1 973	91 61 051 08	HYDRAULIC SUPPORT
PLATE 4x136x107 S315MC FE//	97 05 203 08	82	2	2 391 001	96 70 218 08	DIESEL ENGINE, PRE-ASSEMB
PLATE 4x143x100 S315MC	97 02 763 08	16	1	2 970 999	96 81 612 08	KIT MECHAN.PARTS (COMPOS
PLATE 4x205x162 S315MC	97 02 205 08	10	1	2 970 999	96 81 612 08	KIT MECHAN.PARTS (COMPOS
PLATE 4x254x25 S315MC FE//	97 07 802 08	22	1	2 652	91 01 222 08	ROLLER BEARING
PLATE 4x259x79 S315MC FE//	97 03 090 08	38	1	2 510	91 72 476 08	TURNTABLE PANELLING
PLATE 4x265x80 S315MC FE//	97 07 844 08	26	2	2 790	91 01 223 08	ADD.PARTS DISMOUNT.SA-FR
PLATE 4x269x196 S315MC	95 70 020 08	5	1	2 671	91 72 273 08	OIL RESERVOIR, COMPLETE
PLATE 4x303x95 S315MC	95 68 636 08	19	1	2 510	91 72 476 08	TURNTABLE PANELLING
PLATE 4x30x167 S315MC	97 02 762 08	15	2	2 970 999	96 81 612 08	KIT MECHAN.PARTS (COMPOS
PLATE 4x316x143 S315MC	97 02 332 08	14	1	2 970 999	96 81 612 08	KIT MECHAN.PARTS (COMPOS
PLATE 4x380x274 S315MC	97 05 814 08	(7)	1	2 920 583	92 15 189 08	ADDITIONAL PARTS
PLATE 4x430x120 S315MC	97 01 573 08	2	1	2 970 999	96 81 612 08	KIT MECHAN.PARTS (COMPOS
PLATE 4x63x60 S315MC	97 00 718 08	9	2	1 805 500	91 68 734 08	INSTALLATION SLEEPER BERT
PLATE 4x63x90 S315MC FE//ZN	95 41 137 08	20	12	2 510	91 72 476 08	TURNTABLE PANELLING
PLATE 4x670x164 S315MC	97 03 089 08	37	1	2 510	91 72 476 08	TURNTABLE PANELLING
PLATE 4x680x350 S315MC	97 03 284 08	71	1	3 211	91 69 791 08	S PIVOT SECTION
PLATE 4x73x30 S315MC FE//ZN	97 03 501 08	24	12	2 711	91 51 501 08	CENT. LUBRIC. SYSTEM SUP
PLATE 5X125X100 S700MC	95 47 547 08	6	4	3 225	91 62 265 08	SL REDUCING SECTION
PLATE 5X132X749 S355MC	95 68 586 08	5	1	2 510 061	92 01 927 08	ACCESS LADDER RIGHT
PLATE 5X132X749 S355MC	95 68 586 08	5	1	2 510 125	96 79 692 08	VERTICAL LADDER
PLATE 5X135X250 S355MC	95 64 016 08	13	1	2 925 007	92 15 673 08	CAMERA INSTALLATION SLEW
PLATE 5X140X100 S700MC	95 50 518 08	6	2	3 211	91 69 791 08	S PIVOT SECTION
PLATE 5X140X100 S700MC	95 50 518 08	42	4	3 213	91 69 803 08	L-HEAD PIECE
PLATE 5X140X100 S700MC	95 50 518 08	6	4	3 221	91 62 266 08	S INTERMEDIATE SECTION
PLATE 5X140X100 S700MC	95 50 518 08	6	4	3 223	91 62 261 08	S INTERMEDIATE SECTION
PLATE 5X140X100 S700MC	95 50 518 08	6	4	3 223 000	91 62 263 08	S INTERMEDIATE SECTION
PLATE 5X140X100 S700MC	95 50 518 08	6	4	3 223 100	91 62 262 08	S INTERMEDIATE SECTION
PLATE 5X140X100 S700MC	95 50 518 08	37	2	3 225	91 62 265 08	SL REDUCING SECTION

18.11.2014

etk\_en\_de\_073810 LG 1750

1504

**LIEBHERR**Alphabetical index  
Alphabetischer Index

Description	Item	Pos.	Quantity	Page	Assembly	Description
PLATE 5X140X100 S700MC	95 50 518 08	6	4	3 226	91 62 275 08	L INTERMEDIATE SECTION
PLATE 5X140X100 S700MC	95 50 518 08	6	4	3 227	91 62 278 08	L INTERMEDIATE SECTION
PLATE 5X140X100 S700MC	95 50 518 08	6	4	3 228	91 62 274 08	L INTERMEDIATE SECTION
PLATE 5X140X100 S700MC	95 50 518 08	22	6	3 230	91 69 808 08	ADAPTER WHIP LINE
PLATE 5X183X60 S355MC FE//	97 67 552 08	181	1	2 391 001	96 70 218 08	DIESEL ENGINE, PRE-ASSEMB
PLATE 5X189X100 S355MC FE//	97 07 655 08	25	2	2 790	91 01 223 08	ADD.PARTS DISMOUNT.SA-FR
PLATE 5X200X222 S355MC	97 01 424 08	11	2	2 970 999	96 81 612 08	KIT MECHAN.PARTS (COMPOS
PLATE 5X200X222 S355MC	97 01 424 08	4	1	2 977	91 74 728 08	ADDITIONAL HYDR.SLEWING
PLATE 5X206X30 S355MC FE//	97 77 293 08	18	4	1 409 001	96 71 732 08	RADIATOR, PRE-ASSEMBLED
PLATE 5X20X150 S355MC	95 35 640 08	152	1	2 970	91 69 787 08	HYDRAULICS
PLATE 5X234X235 S355MC FE//	97 44 733 08	53	3	3 230	91 69 808 08	ADAPTER WHIP LINE
PLATE 5X261X765 S355MC	97 02 504 1	62	1	2 391 001	96 70 218 08	DIESEL ENGINE, PRE-ASSEMB
PLATE 5X265X30 S355MC	97 02 246 2	19	1	2 391 023	96 74 668 08	RADIATOR, PRE-ASSEMBLED
PLATE 5X285X189 S355MC	97 02 553 2	15	1	2 391 001	96 70 218 08	DIESEL ENGINE, PRE-ASSEMB
PLATE 5X299X209 S355MC	97 02 553 3	11	1	2 391 001	96 70 218 08	DIESEL ENGINE, PRE-ASSEMB
PLATE 5X30X187 S355MC FE//	97 01 570 08	1	2	2 970 999	96 81 612 08	KIT MECHAN.PARTS (COMPOS
PLATE 5X369X164 S355MC	97 02 602 3	36	2	2 671	91 72 273 08	OIL RESERVOIR, COMPLETE
PLATE 5X393X60 S355MC FE//	95 64 428 08	7	2	3 221	91 62 266 08	S INTERMEDIATE SECTION
PLATE 5X393X60 S355MC FE//	95 64 428 08	7	8	3 223	91 62 261 08	S INTERMEDIATE SECTION
PLATE 5X393X60 S355MC FE//	95 64 428 08	7	8	3 223 000	91 62 263 08	S INTERMEDIATE SECTION
PLATE 5X393X60 S355MC FE//	95 64 428 08	7	8	3 223 100	91 62 262 08	S INTERMEDIATE SECTION
PLATE 5X393X60 S355MC FE//	95 64 428 08	18	2	3 225	91 62 265 08	SL REDUCING SECTION
PLATE 5X393X60 S355MC FE//	95 64 428 08	18	2	3 226	91 62 275 08	L INTERMEDIATE SECTION
PLATE 5X393X60 S355MC FE//	95 64 428 08	18	6	3 227	91 62 278 08	L INTERMEDIATE SECTION
PLATE 5X393X60 S355MC FE//	95 64 428 08	38	2	3 229	91 69 804 08	L ADAPTER SECTION
PLATE 5X393X60 S355MC FE//	95 64 428 08	13	2	3 230	91 69 808 08	ADAPTER WHIP LINE
PLATE 5X40X40 X5CRNI18-10	97 00 823 4	6	2	2 131 006	96 66 593 08	STAIRS
PLATE 5X420X299 S355MC	97 28 090 08	1	1	2 790 507	91 26 379 08	PLATFORM ON ERECT. WINC
PLATE 5X420X299 S355MC	97 28 091 08	2	1	2 790 507	91 26 379 08	PLATFORM ON ERECT. WINC
PLATE 5X59X140 S355MC FE//	97 06 464 08	101	1	3 211	91 69 791 08	S PIVOT SECTION
PLATE 5X617X188 S355MC FE//	97 86 647 08	14	1	2 131 006	96 66 593 08	STAIRS
PLATE 5X687X50 S355MC	97 04 948 08	89	1	3 211	91 69 791 08	S PIVOT SECTION
PLATE 5X725X260 S355MC	97 61 535 08	64	1	2 391 001	96 70 218 08	DIESEL ENGINE, PRE-ASSEMB
PLATE 5X737X94 S355MC	97 02 477 4	51	1	2 391 001	96 70 218 08	DIESEL ENGINE, PRE-ASSEMB
PLATE 5X820X161 S355MC	97 02 478 8	52	1	2 391 001	96 70 218 08	DIESEL ENGINE, PRE-ASSEMB
PLATE 5X968X182 S355MC	97 61 517 08	65	1	2 391 001	96 70 218 08	DIESEL ENGINE, PRE-ASSEMB
PLATE 5x125x84 S355MC FE//	97 02 977 08	18	1	2 970 999	96 81 612 08	KIT MECHAN.PARTS (COMPOS
PLATE 5x190x179 S355MC FE//	97 07 654 08	24	2	2 790	91 01 223 08	ADD.PARTS DISMOUNT.SA-FR
PLATE 5x407x21 S355MC FE//	97 03 095 08	43	2	2 510	91 72 476 08	TURNTABLE PANELLING
PLATE 5x535x309 S355MC FE//	97 02 330 08	12	1	2 970 999	96 81 612 08	KIT MECHAN.PARTS (COMPOS
PLATE 5x80x50 S355MC FE//ZN	97 05 053 08	96	1	3 211	91 69 791 08	S PIVOT SECTION
PLATE 6X120X30 S355MC FE//	97 28 480 08	31	2	1 632 084	96 55 768 08	SUPPORT PIECE PRE-ASS.
PLATE 6X120X30 S355MC FE//	97 28 480 08	31	2	1 632 085	96 55 769 08	SUPPORT PIECE PRE-ASS.
PLATE 6X128X166 S355MC	95 51 017 08	44	2	2 970 999	96 81 612 08	KIT MECHAN.PARTS (COMPOS
PLATE 6X128X166 S355MC	95 51 017 08	6	1	2 977	91 74 728 08	ADDITIONAL HYDR.SLEWING
PLATE 6X85X30 S355MC FE//	97 28 478 08	43	2	1 632 084	96 55 768 08	SUPPORT PIECE PRE-ASS.
PLATE 6X85X30 S355MC FE//	97 28 478 08	43	2	1 632 085	96 55 769 08	SUPPORT PIECE PRE-ASS.
PLATE 6X90X123 S355MC	95 40 177 08	43	2	2 970 999	96 81 612 08	KIT MECHAN.PARTS (COMPOS
PLATE 6X90X123 S355MC	95 40 177 08	7	1	2 977	91 74 728 08	ADDITIONAL HYDR.SLEWING
PLATE 6x100x252 S355MC	97 07 068 08	7	1	2 970 999	96 81 612 08	KIT MECHAN.PARTS (COMPOS
PLATE 8X130X20 S355MC FE//	97 43 938 08	8	2	1 813	91 73 305 08	DOOR LEFT, CPL.
PLATE 8X130X20 S355MC FE//	97 43 938 08	8	2	1 814	91 73 306 08	DOOR RIGHT, CPL.
PLATE 8X135X54 S355MC FE//	97 01 985 5	30	1	2 340	91 71 513 08	WINCH 4 LUFFING GEAR
PLATE 8X137X50 S960QL	97 32 023 08	23	4	1 632	91 58 952 08	OUTRIGGER W.SWING-OUT
PLATE 8X161X74 S355MC FE//	97 27 708 08	4	1	1 930	91 77 377 08	ROTARY FEED THROUGH
PLATE 8X2027X217 S700MC	97 61 604 08	71	1	2 391 001	96 70 218 08	DIESEL ENGINE, PRE-ASSEMB
PLATE 8X300X50 S355MC FE//	95 54 048 08	111	10	3 211	91 69 791 08	S PIVOT SECTION
PLATE 8X300X50 S355MC FE//	95 54 048 08	15	4	3 221	91 62 266 08	S INTERMEDIATE SECTION
PLATE 8X300X50 S355MC FE//	95 54 048 08	15	8	3 223	91 62 261 08	S INTERMEDIATE SECTION
PLATE 8X300X50 S355MC FE//	95 54 048 08	15	8	3 223 000	91 62 263 08	S INTERMEDIATE SECTION

18.11.2014

etk\_en\_de\_073810 LG 1750

1505

**LIEBHERR**Alphabetical index  
Alphabetischer Index



Description	Item	Pos.	Quantity	Page	Assembly	Description
PLATE 8X300X50 S355MC FE//	95 54 048 08	15	4	3 223 100	91 62 262 08	S INTERMEDIATE SECTION
PLATE 8X300X50 S355MC FE//	95 54 048 08	12	5	3 225	91 62 265 08	SL REDUCING SECTION
PLATE 8X300X50 S355MC FE//	95 54 048 08	12	2	3 226	91 62 275 08	L INTERMEDIATE SECTION
PLATE 8X300X50 S355MC FE//	95 54 048 08	12	4	3 227	91 62 278 08	L INTERMEDIATE SECTION
PLATE 8X300X50 S355MC FE//	95 54 048 08	12	4	3 228	91 62 274 08	L INTERMEDIATE SECTION
PLATE 8X300X50 S355MC FE//	95 54 048 08	5	3	3 229	91 69 804 08	L ADAPTER SECTION
PLATE 8X300X50 S355MC FE//	95 54 048 08	11	1	3 230	91 69 808 08	ADAPTER WHIP LINE
PLATE 8X40X220 S700MC	95 51 728 08	87	2	3 223 100	91 62 262 08	S INTERMEDIATE SECTION
PLATE 8X40X294 S700MC	95 64 429 08	23	2	3 225	91 62 265 08	SL REDUCING SECTION
PLATE 8X40X294 S700MC	95 64 429 08	23	2	3 226	91 62 275 08	L INTERMEDIATE SECTION
PLATE 8X40X294 S700MC	95 64 429 08	23	2	3 227	91 62 278 08	L INTERMEDIATE SECTION
PLATE 8X40X294 S700MC	95 64 429 08	23	2	3 228	91 62 274 08	L INTERMEDIATE SECTION
PLATE 8X40X348 S700MC	95 64 624 08	10	2	3 221	91 62 266 08	S INTERMEDIATE SECTION
PLATE 8X40X348 S700MC	95 64 624 08	10	2	3 223	91 62 261 08	S INTERMEDIATE SECTION
PLATE 8X40X348 S700MC	95 64 624 08	10	2	3 223 000	91 62 263 08	S INTERMEDIATE SECTION
PLATE 8X50X359 S960QL	97 28 475 08	2	1	1 632 007	96 27 019 08	PLUG
PLATE 8X96X96 S700MC	97 66 483 08	24	2	2 391 001	96 70 218 08	DIESEL ENGINE, PRE-ASSEMB
PLATE 8X96X96 S700MC FLZN	97 61 797 08	23	2	2 391 001	96 70 218 08	DIESEL ENGINE, PRE-ASSEMB
PLATE ASSEMBLY BG-NR. PVC	97 35 919 08	6	1	2 550 002	92 70 943 08	BRACKET COMPL.
PLATE ASSEMBLY BG-NR. PVC	97 35 919 08	14	1	3 211 003	92 10 670 08	RODS / PULL RODS
PLATE ASSEMBLY BG-NR. PVC	97 35 919 08	9	1	3 223 001	92 71 488 08	ROD
PLATE ASSEMBLY BG-NR. PVC	97 35 919 08	7	1	3 223 004	92 17 586 08	ROD CPL.
PLATE ASSEMBLY BG-NR. PVC	97 35 919 08	5	1	3 223 006	92 17 930 08	ROD CPL.
PLATE ASSEMBLY BG-NR. PVC	97 35 919 08	9	1	3 228 000	96 26 280 08	ROD CPL.
PLATE CPL.	96 23 022 08	3	1	1 982 001	96 29 203 08	SWITCH BOX COMPL.,LEFT
PLATE CPL.	96 23 022 08	3	1	1 982 008	96 43 322 08	SWITCH BOX CPL.
PLATE CPL. SPF	96 32 539 08	18	2	2 730	91 60 823 08	BASE PLATE SLEWING PLATF
PLATE IDENTIFICATION NUMB	97 35 676 08	16	1	2 730 002	96 31 372 08	CENTRING COMPLETE
PLATE IDENTIFICATION NUMB	97 35 676 08	6	1	3 211 004	92 10 721 08	RODS PRE-ASSEMBLY
PLATE IDENTIFICATION NUMB	97 35 676 08	6	1	3 211 005	92 10 720 08	RODS PRE-ASSEMBLY
PLATE IDENTIFICATION NUMB	97 35 676 08	5	1	3 223 002	92 71 484 08	ROD
PLATE IDENTIFICATION NUMB	97 35 676 08	5	1	3 223 005	92 17 929 08	ROD CPL.
PLATE IDENTIFICATION NUMB	97 35 676 08	5	1	3 228 001	96 26 281 08	ROD
PLATE IDENTIFICATION NUMB	97 35 676 08	5	1	3 229 001	92 71 619 08	ROD
PLATE LEFT WELDMENT	92 50 296 08	12	1	2 502	91 01 353 08	CONTROL STAND
PLATE OPER. HOUR METER	97 12 910 08	29	1	2 932 082	96 75 128 08	ASSEMBLY PARTS MOUNTIN
PLATE PRE-ASS.	96 79 707 08	6	1	2 510 125	96 79 692 08	VERTICAL LADDER
PLATE PRE-ASS.	96 79 786 08	91	4	2 859	91 70 682 08	SOUND DAMPING
PLATE RD228X1,5 DC01 FE//ZN	95 00 904 08	1	1	1 632 110	96 45 813 08	COVER COMPL.
PLATE RD30X2 DC01 FE//ZN20	95 54 085 08	23	16	1 800	91 73 664 08	DRIVER'S CABIN CPL
PLATE RD328X2 DC01 FE//ZN	95 15 515 08	(1)	1	1 632 084	96 55 768 08	SUPPORT PIECE PRE-ASS.
PLATE RD6X270	97 28 838 08	193	1	1 811	91 73 695 08	DRIVER'S CABIN, GLAZED
PLATE RD6X270 SW FE//ZN20/	97 26 182 08	9	1	1 811 109	96 22 361 08	COVER PRE-ASS.
PLATE RETAINER LEFT 4X278	97 33 546 08	15	1	1 800	91 73 664 08	DRIVER'S CABIN CPL
PLATE RETAINER R. 4X274X4	97 33 566 08	16	1	1 800	91 73 664 08	DRIVER'S CABIN CPL
PLATE RIGHT WELDMENT	92 50 297 08	13	1	2 502	91 01 353 08	CONTROL STAND
PLATE S235JR	10 12 082 3	9	1	X1011987	10 11 987 1	POWER TAKE-OFF ADD-ON
PLATE S235JR	90 80 467	9	1	X1011986	10 11 986 7	POWER TAKE-OFF ADD-ON
PLATE WELDED 3X146X172 D	97 02 595 5	32	1	2 859	91 70 682 08	SOUND DAMPING
PLATE WELDED 3X2356X115 D	97 02 595 0	31	1	2 859	91 70 682 08	SOUND DAMPING
PLATE WELDED 3X2430X170 D	97 02 587 8	21	1	2 859	91 70 682 08	SOUND DAMPING
PLATE WELDED 4X360X68 S31	97 02 597 3	36	1	2 859	91 70 682 08	SOUND DAMPING
PLATE WELDED FE//ZN20//C	92 53 185 08	2	1	2 657	92 52 997 08	PENDULUM, COMPLETE
PLATE X5CrNi18-10	10 13 387 9	28	1	X1013567	10 13 567 5	FUEL LINES
PLATES F.ADD.BRACING	91 00 196 08	293	1		LG 1750 -0	LIEBHERR MOB.CRANE LG 175
PLATFORM ON ERECT. WINC	91 26 379 08	122	1		LG 1750 -0	LIEBHERR MOB.CRANE LG 175
PLATFORM ST.CONST. T ZN O	96 27 699 08	20	1	2 810	91 72 182 08	CRANE DRIVER'S CABIN CPL.
PLATFORM, PRE-ASSEMBLED	96 76 821 08	1	1	2 131 004	96 76 776 08	SWINGING PLATFORM COMPL
PLATING DATA LOGGER	96 67 851 08	3	1	2 780 952	91 68 736 08	ADAPTER DATA LOGGER
PLATING FABRIKDATEN	91 62 835 08	72	1		LG 1750 -0	LIEBHERR MOB.CRANE LG 175

18.11.2014

etk\_en\_de\_073810 LG 1750

1506

**LIEBHERR**Alphabetical index  
Alphabetischer Index



Description	Item	Pos.	Quantity	Page	Assembly	Description
PLATING FOR CONTROL DES	96 32 051 08	2	1	2 780 250	91 28 480 08	ELECTRICS CONTROL PANEL
PLUG	11 17 130 8	4	1	X1106600	11 06 600 1	WIND VELOCITY TRANSMITTE
PLUG	11 21 418 3	1	1	5 718 767	57 18 767 08	CLUTCH ACTUATOR
PLUG	92 03 811 08	519	1	1 920 087	96 77 241 08	WIRING HARNESS
PLUG	92 79 963 08	502	36	1 920 087	96 77 241 08	WIRING HARNESS
PLUG	92 79 963 08	505	16	1 920 198	96 79 588 08	WIRING HARNESS
PLUG	96 27 019 08	25	4	1 632	91 58 952 08	OUTRIGGER W.SWING-OUT
PLUG	96 37 710 08	50	2	1 632	91 58 952 08	OUTRIGGER W.SWING-OUT
PLUG 16.0X235 S355J2C+C FE	97 35 935 08	33	4	1 632	91 58 952 08	OUTRIGGER W.SWING-OUT
PLUG 18-POL 15A SPF	60 23 250 08	152	7	1 830 151	96 28 179 08	PREMOUNTED RELAY MODUL
PLUG 18-POL 15A SPF	60 23 250 08	36	13	2 932 001	96 68 187 08	RELAY CONTROL SYSTEM
PLUG 24-POL A240 SPF	69 24 001 08	158	1	2 920 315	92 04 171 08	LEAD
PLUG 6-POL	60 45 086 08	513	8	1 920 198	96 79 588 08	WIRING HARNESS
PLUG 6-POL	60 45 086 08	158	1	1 982 051	96 27 209 08	WIRING HARNESS
PLUG 8-POL	10 04 699 9	161	9	2 932 116	96 75 129 08	CABLING MOUNTING PLATE
PLUG 8-POL	10 04 700 0	162	9	2 932 116	96 75 129 08	CABLING MOUNTING PLATE
PLUG 8-POL	10 04 700 1	163	9	2 932 116	96 75 129 08	CABLING MOUNTING PLATE
PLUG BASE 9-POL	63 01 229 08	521	2	1 920 087	96 77 241 08	WIRING HARNESS
PLUG BASE 9-POL	63 01 229 08	7	16	2 830 044	96 75 246 08	MOUNTING PARTS INSTR.
PLUG BASE 9-POL	63 01 229 08	51	40	2 932 082	96 75 128 08	ASSEMBLY PARTS MOUNTIN
PLUG BOX	11 00 548 5	60	1	X1004066	10 04 066 0	COLLECTING RING
PLUG CONNECTION GERADE	10 03 884 2	17	1	X1013567	10 13 567 5	FUEL LINES
PLUG CONNECTION QS-6	77 42 805 08	82	4	1 811	91 73 695 08	DRIVER'S CABIN, GLAZED
PLUG CONTACT CPL.	92 77 132 08	520	3	1 920 087	96 77 241 08	WIRING HARNESS
PLUG CONTACT CPL. FE//ZN20	92 04 577 08	12	2	2 131	91 72 488 08	SLEWING PLATFORM CATWAL
PLUG CONTACT CPL. FE//ZN20	96 69 896 08	14	3	2 131	91 72 488 08	SLEWING PLATFORM CATWAL
PLUG COUPLING PS3 PA 66	11 08 245 4	32	1	2 650	91 76 852 08	UREA TANK
PLUG COUPLING PS3 PA66	10 67 875 2	14	1	2 650	91 76 852 08	UREA TANK
PLUG COUPLING PS3 PA66	10 67 875 4	9	1	2 650	91 76 852 08	UREA TANK
PLUG COUPLING PS3 PA66	10 67 875 5	14	1	2 650 001	96 86 927 08	UREA TANK, PRE-MOUNTING
PLUG DIN 72585 4-POL POLY	69 24 063 08	503	5	1 920 087	96 77 241 08	WIRING HARNESS
PLUG INSERT 40-POL 10A	60 56 022 08	161	1	2 920 323	92 12 718 08	LEAD
PLUG NECK	10 02 266 1	138	6	1 811	91 73 695 08	DRIVER'S CABIN, GLAZED
PLUG NECK 6,4-6,9 VERZ	10 04 373 3	34	8	1 861	91 69 728 08	ENGINE COVERING
PLUG RD10X155 S355J2C+C	95 33 575 08	(1)	1	1 862	91 75 930 08	SIDE PLATFORM
PLUG SEVEN CHAMBER LIGH	96 19 155 08	515	2	1 920 087	96 77 241 08	WIRING HARNESS
PLUG SHELL 14-POL	10 02 156 8	518	2	1 920 087	96 77 241 08	WIRING HARNESS
PLUG SHELL 14-POL	60 23 360 08	506	4	1 920 087	96 77 241 08	WIRING HARNESS
PLUG SHELL 14-POL	60 23 365 08	3	6	2 932 166	92 68 911 08	GROUND RAIL
PLUG SHELL 18-POL	60 23 002 08	507	14	1 920 087	96 77 241 08	WIRING HARNESS
PLUG SHELL 18-POL	60 23 002 08	501	9	1 920 198	96 79 588 08	WIRING HARNESS
PLUG SHELL 18-POL	60 23 002 08	154	1	1 920 505	96 52 365 08	LEAD
PLUG SHELL 18-POL	60 23 002 08	22	6	2 810 042	96 76 625 08	ELECTRIC ADD-ON PARTS CA
PLUG SHELL 18-POL	60 23 002 08	155	4	2 920 306	92 95 363 08	WIRING HARNESS
PLUG SHELL 18-POL	60 23 002 08	152	2	2 920 315	92 04 171 08	LEAD
PLUG SHELL 18-POL	60 23 002 08	154	2	2 920 323	92 12 718 08	LEAD
PLUG SHELL 18-POL	60 23 002 08	152	14	2 932 116	96 75 129 08	CABLING MOUNTING PLATE
PLUG SHELL 18-POL	60 23 002 08	46	1	2 932 187	96 68 189 08	ASSEMBLY UNIT
PLUG SHELL 8-POL	10 02 157 1	506	2	1 920 198	96 79 588 08	WIRING HARNESS
PLUG SOCKET BODY 2-POL	60 52 152 08	514	4	1 920 087	96 77 241 08	WIRING HARNESS
PLUG SOCKET BODY 4-POL A	60 52 516 08	508	8	1 920 087	96 77 241 08	WIRING HARNESS
PLUG SOCKET DN7,2/GERAD	51 05 696 08	5	1	1 750 002	96 33 971 08	ACCESSORIES
PLUG-IN CARD G0 COMM.SP.4	92 16 203 08	5	1	2 932 122	96 90 962 08	LICCON ASSEMBLY UNIT
PLUG-IN CARD G0Z0 PROG-SP	91 03 958 08	6	1	2 932 122	96 90 962 08	LICCON ASSEMBLY UNIT
PLUG-IN CARD G0Z1 PRPG.SP.	91 42 856 08	7	1	2 932 122	96 90 962 08	LICCON ASSEMBLY UNIT
PLUG-IN CARD G0Z2 PROG-S	91 42 857 08	8	1	2 932 122	96 90 962 08	LICCON ASSEMBLY UNIT
PLUG-IN CARD G0Z3 PROG-S	91 42 858 08	9	1	2 932 122	96 90 962 08	LICCON ASSEMBLY UNIT
PLUG-IN CARD G0Z4 PROG-S	91 42 859 08	10	1	2 932 122	96 90 962 08	LICCON ASSEMBLY UNIT
PLUG-IN CARD G0Z5 PROG-S	91 42 860 08	11	1	2 932 122	96 90 962 08	LICCON ASSEMBLY UNIT
PLUG-IN NOZZLE 1,5	10 81 535 0	8	2	X1041325	10 41 325 5	CHANGE-OVER BLOCK

18.11.2014

etk\_en\_de\_073810 LG 1750

1507

**LIEBHERR**Alphabetical index  
Alphabetischer Index

Description	Item	Pos.	Quantity	Page	Assembly	Description
PLUG-IN PIPE DMR22X23 75	10 35 459 9	15	1	X1011809	10 11 809 4	AIR COMPRESSOR W/ MOUNT.
PLUG-IN PIPE DMR22X23 75	10 35 459 9	9	1	X1013299	10 13 299 1	CONNECTION HOUSING
PLUG-IN PIPE DMR42X32 75	10 35 460 0	7	2	X1012594	10 12 594 0	OIL SUMP WITH FASTENING
PLUG-IN PIPE DMR42X32 75	10 35 460 0	7	2	X1013488	10 13 488 7	OIL SUMP WITH FASTENING
PLUG-IN PIPE DMR56 70 EPDM	10 03 703 0	10	1	X1013299	10 13 299 1	CONNECTION HOUSING
PLUG-IN PIPE DNR61X32 70 EP	10 35 460 1	5	2	X1014375	10 14 375 4	CONNECTION F.WATER PIPE
PLUG-IN PIPE S235JR	10 14 066 2	3	2	X1014375	10 14 375 4	CONNECTION F.WATER PIPE
PLUG-IN SLEEVE	77 43 878 08	29	2	2 711	91 51 501 08	CENT. LUBRIC. SYSTEM SUP
PLUG-IN SLEEVE E10-8	77 20 023 08	595	1	2 990	91 74 240 08	COMPRESSED AIR PLANT
PLUG-IN SLEEVE E6-4	77 20 022 08	592	2	2 990	91 74 240 08	COMPRESSED AIR PLANT
PLUGWASHER	55 04 588 08	4	4	1 410	91 69 634 08	DIESEL ENGINE INSTALLATIO
PLUMBING	10 02 836 7	6	1	1 829	91 47 548 08	TACHOGRAPH
PLUNGER SWITCH TASTEND	60 60 085 08	8	4	1 971	91 73 323 08	HYDRAULIC AXLE SUSPENSIO
PNEUMAMATIC DRIVER'S CABI	91 06 248 08	81	1		LG 1750 -0	LIEBHERR MOB.CRANE LG 175
PNEUMATIC SPRING	11 06 735 9	42	1	X1029200	10 29 200 6	OPERATOR SEAT
POCKET LOCK 27-29 SPF	77 39 399 08	2	1	2 311	91 46 706 08	ROPE WITH ACCESSORIES 1
POCKET LOCK 27-29 SPF	77 39 399 08	2	1	2 312	91 26 725 08	ROPE WITH ACCESSORIES 2
POCKET LOCK 27-29 SPF	77 39 399 08	2	1	2 316	91 46 711 08	ROPE FOR WINCH 6
POLE PLATE	11 08 062 4	6	1	5 020 280	50 20 280 08	EDDY CURRENT BRAKE
POLIAMIDE PIPE DIN 73378 10	77 43 877 08	28	10	2 711	91 51 501 08	CENT. LUBRIC. SYSTEM SUP
POLYAMIDE SHELL 0	97 35 934 08	30	4	1 632	91 58 952 08	OUTRIGGER W.SWING-OUT
POT	10 27 991 9	2	1	5 517 203	55 17 203 08	AIR FILTER
POWER SUPPLY	91 34 275 08	166	1		LG 1750 -0	LIEBHERR MOB.CRANE LG 175
POWER SUPPLY 4	96 19 563 08	17	1	2 932 001	96 90 961 08	SWITCH CABINET
POWER SUPPLY 4	96 19 563 08	2	1	2 932 122	96 90 962 08	LICCON ASSEMBLY UNIT
POWER TAKE-OFF	96 53 367 08	4	1	X1049384	10 49 384 5	ADD-ON PARTS
POWER TAKE-OFF ADD-ON	10 11 986 7	652	1	X1015113	10 15 113 8	DIESEL ENGINE
POWER TAKE-OFF ADD-ON	10 11 987 1	650	1	X1015113	10 15 113 8	DIESEL ENGINE
POWER TAKE-OFF ADD-ON	10 11 987 3	652	1	X1014347	10 14 347 3	DIESEL ENGINE
POWER TAKE-OFF ADD-ON	10 12 618 2	650	1	X1014347	10 14 347 3	DIESEL ENGINE
POWER TAKE-OFF CPL	54 02 704 14	23	1	X1080228	10 80 228 0	ROPE WINCH
POWER TAKE-OFF FLANGE	57 18 095 08	200	1	9 653 367	96 53 367 08	POWER TAKE-OFF
POWER UNIT SUPPORT ATT	90 78 462	12	1	X1014347	10 14 347 3	DIESEL ENGINE
POWER UNIT SUPPORT ATT	90 78 462	12	1	X1015113	10 15 113 8	DIESEL ENGINE
PREFEEDING PUMP ZP18,5	10 11 634 3	1	1	X1011781	10 11 781 4	HIGH PRESSURE PUMP PRE-A
PREMOUNT PIPE ANGLE SUPP	96 32 091 08	(12)	1	1 411 001	96 91 211 08	TRANSFER CASE, PRE-ASSE
PREMOUNTED CHANGE-OVE	96 50 678 08	13	1	1 432	91 78 740 08	STEERING HYDRAULICS
PREMOUNTED CURRENT CON	96 83 672 08	3	1	1 432	91 78 740 08	STEERING HYDRAULICS
PREMOUNTED FUEL FILTER	96 62 906 08	2	1	1 669	91 69 640 08	FUEL FEED
PREMOUNTED HYDR.SUPPOR	96 55 760 08	50	1	1 632 084	96 55 768 08	SUPPORT PIECE PRE-ASS.
PREMOUNTED HYDR.SUPPOR	96 55 760 08	50	1	1 632 085	96 55 769 08	SUPPORT PIECE PRE-ASS.
PREMOUNTED PLUG SOCKET	96 28 102 08	3	4	1 982 014	96 28 061 08	CONTROL DESK SUPPORT
PREMOUNTED PLUG SOCKET	96 28 103 08	4	4	1 982 014	96 28 061 08	CONTROL DESK SUPPORT
PREMOUNTED RELAY MODUL	96 28 179 08	4	1	1 830	91 69 724 08	DRIVER'S CABIN CONTROLS
PREMOUNTED STEERING PL	96 74 923 08	6	1	1 432	91 78 740 08	STEERING HYDRAULICS
PREMOUNTED STEERING PL	96 92 068 08	7	1	1 432	91 78 740 08	STEERING HYDRAULICS
PREMOUNTED SUPPORT	96 37 383 08	2	1	1 409 001	96 71 732 08	RADIATOR, PRE-ASSEMBLED
PREPARATIONS F. MOUNTIN	91 54 264 08	352	1		LG 1750 -0	LIEBHERR MOB.CRANE LG 175
PRESETTING TIMER 24V-7 T	61 41 013 08	11	1	1 780 242	91 70 256 08	ELECTRIC TIME SWITCH
PRESETTING TIMER 24V-7 T	61 41 013 08	23	1	2 810 035	96 75 302 08	DASHBOARD ROOF, PRE-AS
PRESS. STAGES PREMOU. HA-	96 29 432 08	8	1	1 432	91 78 740 08	STEERING HYDRAULICS
PRESSURE ADAPTER	90 78 324	191	1	X1012495	10 12 495 0	RK INJECTION NOZZLE
PRESSURE ADAPTER	90 78 324	191	8	X1014347	10 14 347 3	DIESEL ENGINE
PRESSURE ADAPTER	90 78 324	191	8	X1015113	10 15 113 8	DIESEL ENGINE
PRESSURE BALANCE	10 49 340 8	3	1	X1048992	10 48 992 6	CONTROL BLOCK
PRESSURE CONTROL VALVE	10 34 282 3	61	2	2 970	91 69 787 08	HYDRAULICS
PRESSURE CONTROL VALVE	51 14 940 08	123	2	2 970	91 69 787 08	HYDRAULICS
PRESSURE CONTROL VALVE	51 14 853 08	158	1	2 970	91 69 787 08	HYDRAULICS
PRESSURE CUT-OFF STAGE	10 13 530 8	5	1	X1013555	10 13 555 4	FINAL CONTROL VALVE
PRESSURE CUT-OFF STAGE	10 13 530 8	5	1	X1013787	10 13 787 9	FINAL CONTROL VALVE

18.11.2014

etk\_en\_de\_073810 LG 1750

1508

**LIEBHERR**Alphabetical index  
Alphabetischer Index

Description	Item	Pos.	Quantity	Page	Assembly	Description
PRESSURE CUT-OFF STAGE	10 13 530 9	1	1	X1013555	10 13 555 4	FINAL CONTROL VALVE
PRESSURE CUT-OFF STAGE	10 13 530 9	1	1	X1013787	10 13 787 9	FINAL CONTROL VALVE
PRESSURE FILTER	51 06 715 08	71	1	2 970	91 69 787 08	HYDRAULICS
PRESSURE FILTER	51 06 753 08	2	1	1 432 041	96 29 441 08	FILTER 1 PREMOUNT HA-STE
PRESSURE FILTER	51 06 753 08	2	1	1 432 042	96 29 442 08	FILTER 2 PREMOUNT HA-STE
PRESSURE GAUGE	10 29 023 1	839	1	X1164392	11 64 392 3	HYDRAULIC AGGREGATE
PRESSURE GAUGE 63	75 00 011 08	9	1	1 750 002	96 33 971 08	ACCESSORIES
PRESSURE GAUGE 63	75 00 014 08	164	1	2 970	91 69 787 08	HYDRAULICS
PRESSURE GAUGE 63	75 00 015 08	166	1	2 970	91 69 787 08	HYDRAULICS
PRESSURE GAUGE 63	75 00 018 08	10	2	1 750 002	96 33 971 08	ACCESSORIES
PRESSURE GAUGE 63	75 00 018 08	21	1	2 970	91 69 787 08	HYDRAULICS
PRESSURE GAUGE 63	75 00 024 08	20	4	1 971	91 73 323 08	HYDRAULIC AXLE SUSPENSIO
PRESSURE GAUGE CONNECTI	47 09 003 08	770	1	2 970	91 69 787 08	HYDRAULICS
PRESSURE GAUGE CONNECT	47 09 008 08	11	3	1 750 002	96 33 971 08	ACCESSORIES
PRESSURE GAUGE CONNECT	47 09 008 08	21	4	1 971	91 73 323 08	HYDRAULIC AXLE SUSPENSIO
PRESSURE LIMITING VALVE	10 41 267 3	2	1	X1003076	10 03 076 7	AXLE LOCKING VALVE
PRESSURE LIMITING VALVE	10 44 984 7	2	3	5 113 217	51 13 217 08	VALVE BLOCK
PRESSURE LIMITING VALVE	10 48 973 4	2	1	5 113 005	51 13 005 08	CONTROL BLOCK
PRESSURE LIMITING VALVE	11 65 174 8	5	4	X1164755	11 64 755 4	CONTROL BLOCK
PRESSURE LIMITING VALVE	11 65 174 9	6	1	X1164755	11 64 755 4	CONTROL BLOCK
PRESSURE LIMITING VALVE	50 26 668 08	11	2	1 950	91 78 741 08	COMPRESSED AIR PLANT
PRESSURE LIMITING VALVE	57 12 325 08	2	1	5 718 989	57 18 989 08	CONNECTING PLATE
PRESSURE LIMITING VALVE	57 12 397 08	4	1	5 715 387	57 15 387 08	CONNECTING PLATE
PRESSURE LIMITING VALVE	57 13 031 08	50	1	5 113 008	51 13 008 08	VALVE BLOCK
PRESSURE LIMITING VALVE	57 15 389 08	1	1	5 715 387	57 15 387 08	CONNECTING PLATE
PRESSURE LIMITING VALVE	57 15 963	2	1	5 715 387	57 15 387 08	CONNECTING PLATE
PRESSURE LIMITING VALVE	57 15 963	2	1	5 719 030	57 19 030 08	CONNECTING PLATE
PRESSURE LIMITING VALVE	57 16 910 08	2	1	X1048992	10 48 992 6	CONTROL BLOCK
PRESSURE LIMITING VALVE	57 18 994 08	1	2	5 718 989	57 18 989 08	CONNECTING PLATE
PRESSURE LIMITING VALVE	57 19 033 08	1	2	5 719 030	57 19 030 08	CONNECTING PLATE
PRESSURE LIMITING VALVE	10 11 861 0	7	1	X1012475	10 12 475 4	OIL MODULE LEFT
PRESSURE LIMITING VALVE	10 11 861 0	7	1	X1012475	10 12 475 5	OIL MODULE RIGHT
PRESSURE LIMITING VALVE 2	10 47 222 8	907	1	X1048944	10 48 944 9	CONTROL BLOCK
PRESSURE LIMITING VALVE 2	10 81 491 9	6	1	X1003278	10 03 278 7	SWIVEL CYLINDER
PRESSURE LIMITING VALVE 4	10 81 491 8	5	1	X1003278	10 03 278 7	SWIVEL CYLINDER
PRESSURE LIMITING VALVE	10 47 222 7	905	1	X1048944	10 48 944 9	CONTROL BLOCK
PRESSURE LIMITING VALVE	51 14 502 08	43	1	2 970	91 69 787 08	HYDRAULICS
PRESSURE LIMITING VALVE	51 14 572 08	72	1	2 970	91 69 787 08	HYDRAULICS
PRESSURE LIMITING VALVE	57 14 001 08	60	1	5 113 008	51 13 008 08	VALVE BLOCK
PRESSURE LIMITING VALVE	51 13 091 08	169	2	2 970	91 69 787 08	HYDRAULICS
PRESSURE LIMITING VALVE	51 13 091 08	204	1	2 970	91 69 787 08	HYDRAULICS
PRESSURE LIMITING VALVE	51 14 176 08	113	1	2 970	91 69 787 08	HYDRAULICS
PRESSURE LIMITING VALVE	51 14 177 08	11	5	1 971	91 73 323 08	HYDRAULIC AXLE SUSPENSIO
PRESSURE LIMITING VALVE	51 14 177 08	4	1	2 831 004	96 81 607 08	ADDNL.HYDR.AIR CONTITIONE
PRESSURE LIMITING VALVE	51 14 177 08	114	3	2 970	91 69 787 08	HYDRAULICS
PRESSURE LIMITING VALVE	51 14 177 08	15	1	2 978 200	91 01 626 08	ADD.HYDR.S_RETAINING RAM
PRESSURE LIMITING VALVE	51 14 333 08	8	1	2 975 039	91 71 360 08	ADDNL. HYDR. F. ERECTING W
PRESSURE LIMITING VALVE	51 14 569 08	7	2	2 975 200	91 26 026 08	ADDITIONAL HYDR.SLEWING
PRESSURE LIMITING VALVE pv	10 04 017 3	6	2	1 432 001	96 76 734 08	VALVE PLATE, PRE-ASSEMB
PRESSURE LIMITING VALVE pv	10 04 017 2	3	1	1 432 040	96 29 432 08	PRESS. STAGES PREMOU. HA
PRESSURE LIMITING VALVE p	51 13 227 08	16	1	1 432	91 78 740 08	STEERING HYDRAULICS
PRESSURE LIMITING VALVE pv	10 04 038 0	4	1	1 432 040	96 29 432 08	PRESS. STAGES PREMOU. HA
PRESSURE LIMITING VALVE pv	10 04 075 2	5	1	1 432 043	96 50 678 08	PREMOUNTED CHANGE-OVE
PRESSURE LIMITING VALVE pv	10 66 380 0	5	4	X1164755	11 64 755 5	CONTROL BLOCK
PRESSURE LIMITING VALVE pv	11 32 097 4	156	1	1 977 111	96 71 700 08	PIPEWORK ADDITIONAL HYDR
PRESSURE LIMITING VALVE pv	51 14 646 08	125	2	2 970	91 69 787 08	HYDRAULICS
PRESSURE LIMITING VALVE pv	51 14 646 08	168	2	2 970	91 69 787 08	HYDRAULICS
PRESSURE LIMITING VALVE pv	51 04 687 08	21	2	2 977	91 74 728 08	ADDITIONAL HYDR.SLEWING
PRESSURE LINE	10 11 936 5	3	1	X1011941	10 11 941 3	HIGH PRESSURE PIPE ASSEM
PRESSURE LINE	10 11 936 6	4	1	X1011941	10 11 941 3	HIGH PRESSURE PIPE ASSEM

18.11.2014

etk\_en\_de\_073810 LG 1750

1509

**LIEBHERR**Alphabetical index  
Alphabetischer Index

Description	Item	Pos.	Quantity	Page	Assembly	Description
PRESSURE RELIEF VALVE pv	51 14 975 08	54	3	2 970	91 69 787 08	HYDRAULICS
PRESSURE RELIEF VALVE pv=	51 04 385 08	124	1	2 970	91 69 787 08	HYDRAULICS
PRESSURE SENSOR 0-400/800	10 81 373 8	10	5	2 970	91 69 787 08	HYDRAULICS
PRESSURE SENSOR 0-400/800	10 81 373 8	(2)	2	3 930 506	96 72 353 08	UNDERCARR.ADDNL.ELEC.EQ
PRESSURE SENSOR 0-400/800	11 34 054 9	11	2	2 970	91 69 787 08	HYDRAULICS
PRESSURE SENSOR 0-750/16	10 81 373 9	160	8	1 920	91 69 729 08	UNDERCARRIAGE ELEC. SYS
PRESSURE SHEET	10 29 134 2	430	1	X1034348	10 34 348 8	CLUTCH
PRESSURE SPRING	10 02 321 0	2409	1	X1003075	10 03 075 3	DRIVEN STEERING AXLE
PRESSURE SPRING	10 02 321 0	530	2	X1003075	10 03 075 6	DRIVEN STEERING AXLE
PRESSURE SPRING	10 12 010 3	12	1	X1012475	10 12 475 4	OIL MODULE LEFT
PRESSURE SPRING	10 12 010 3	12	1	X1012475	10 12 475 5	OIL MODULE RIGHT
PRESSURE SPRING	10 30 083 3	134	2	9 640 134	96 40 134 08	HOUSING
PRESSURE SPRING	10 30 095 9	390	1	5 718 018	57 18 018 08	CONTROL
PRESSURE SPRING	10 35 378 4	70	1	X1034348	10 34 348 9	CONTROL
PRESSURE SPRING	10 35 379 4	130	1	X1034348	10 34 348 9	CONTROL
PRESSURE SPRING	10 35 380 3	200	1	X1034348	10 34 348 9	CONTROL
PRESSURE SPRING	10 35 380 4	240	1	X1034348	10 34 348 9	CONTROL
PRESSURE SPRING	50 15 240 08	30	20	X1134653	11 34 653 8	DRIVE
PRESSURE SPRING	50 15 241 08	29	20	X1134653	11 34 653 8	DRIVE
PRESSURE SPRING	50 26 380 08	5	1	5 029 246	50 29 246 08	LOADED/EMPTY VALVE
PRESSURE SPRING	51 07 140 08	6	1	5 104 385	51 04 385 08	PRESSURE RELIEF VALVE
PRESSURE SPRING	51 07 145 08	19	1	5 104 385	51 04 385 08	PRESSURE RELIEF VALVE
PRESSURE SPRING	51 07 971 08	4	1	5 114 176	51 14 176 08	PRESSURE LIMITING VALVE
PRESSURE SPRING	51 07 971 08	2	1	5 114 320	51 14 320 08	PRETENSIONING VALVE
PRESSURE SPRING	51 07 975 08	9	1	5 114 176	51 14 176 08	PRESSURE LIMITING VALVE
PRESSURE SPRING	51 07 975 08	9	1	5 114 177	51 14 177 08	PRESSURE LIMITING VALVE
PRESSURE SPRING	51 07 975 08	7	1	5 114 320	51 14 320 08	PRETENSIONING VALVE
PRESSURE SPRING	51 10 129 08	10	1	5 104 987	51 04 987 08	ADDITIONAL VALVE
PRESSURE SPRING	51 10 151 08	4	1	5 114 177	51 14 177 08	PRESSURE LIMITING VALVE
PRESSURE SPRING	53 00 770 08	177	2	5 717 382	57 17 382 08	BRAKE
PRESSURE SPRING	53 00 770 08	177	2	5 717 383	57 17 383 08	BRAKE
PRESSURE SPRING	54 01 455 14	75	20	X1002122	10 02 122 6	DRIVE
PRESSURE SPRING	54 01 455 14	75	20	X1002122	10 02 122 8	DRIVE
PRESSURE SPRING	54 01 456 14	76	20	X1002122	10 02 122 6	DRIVE
PRESSURE SPRING	54 01 456 14	76	20	X1002122	10 02 122 8	DRIVE
PRESSURE SPRING	57 00 775 08	1	1	5 114 338	51 14 338 08	AXLE LOCKING VALVE
PRESSURE SPRING	57 00 775 08	(2)	1	5 709 330	57 09 330 08	AIR ACTUATION SECTION
PRESSURE SPRING	57 00 781 08	13	1	5 114 338	51 14 338 08	AXLE LOCKING VALVE
PRESSURE SPRING	57 13 074 08	75	14	5 000 637	50 00 637 08	SWING GEAR
PRESSURE SPRING	57 18 036 08	40	1	9 640 134	96 40 134 08	HOUSING
PRESSURE SPRING	57 18 066 08	90	1	5 718 018	57 18 018 08	CONTROL
PRESSURE SPRING	57 18 073 08	230	1	5 718 018	57 18 018 08	CONTROL
PRESSURE SPRING	57 18 075 08	270	1	5 718 018	57 18 018 08	CONTROL
PRESSURE SPRING	57 18 081 08	470	1	5 718 018	57 18 018 08	CONTROL
PRESSURE SPRING 0,55X5,45	72 00 052 08	4	2	2 522 003	92 91 465 08	INTERNAL LOCK
PRESSURE SPRING 15X128X	72 00 139 08	6	1	2 651	91 26 025 08	ANGLE THREADED BULKHEAD
PRESSURE SPRING 2,0X12X4	72 00 148 08	5	1	2 522 005	96 32 251 08	DOOR STOPPER COMPL.
PRESSURE SPRING 2,8X12,3	10 43 024 7	7	1	X1003612	10 03 612 6	SUSPENSION CYLINDER
PRESSURE SPRING DIN 2098	72 00 057 08	530	1	X1045527	10 45 527 3	FINAL DRIVE
PRESSURE SPRING DIN 2098	72 00 057 08	1009	1	X1108115	11 08 115 9	DISTRIBUTOR GEARBOX
PRESSURE SWITCH	57 15 471 08	12	1	5 531 881	55 31 881 08	LIQUEFIER
PRESSURE SWITCH 0,2-0,5/30	50 29 729 08	9	1	1 955	91 06 248 08	PNEUMATIC DRIVER'S CABIN
PRESSURE SWITCH 0-180/500	51 06 740 08	6	1	1 432 034	96 92 067 08	STEERING PLATE 2 PRE-ASS:
PRESSURE SWITCH 1,5-26 BA	57 14 891 08	6	1	1 831	91 74 296 08	AIR CONDITIONING UNDERCARR
PRESSURE SWITCH 10-100/40	51 06 770 08	36	2	2 970	91 69 787 08	HYDRAULICS
PRESSURE SWITCH 10-100/40	51 06 770 08	6	1	2 975 000	91 58 683 08	ADDITIONAL HYDRAULIC WINCH
PRESSURE SWITCH 10-100/40	51 06 770 08	6	1	2 975 066	91 58 688 08	AUX.HYDRAULIC WINCH 6
PRESSURE SWITCH 5,5+-0,4/	50 29 726 08	17	1	1 955	91 06 248 08	PNEUMATIC DRIVER'S CABIN
PRESSURE SWITCH 5,6+-0,4/	50 29 731 08	16	2	1 955	91 06 248 08	PNEUMATIC DRIVER'S CABIN
PRESSURE TRANSMITTER 0,5-	10 10 078 1	(1)	1	X1013109	10 13 109 5	ENGINE CONTROL SENSORS

18.11.2014

etk\_en\_de\_073810 LG 1750

1510

**LIEBHERR**Alphabetical index  
Alphabetischer Index

Description	Item	Pos.	Quantity	Page	Assembly	Description
PRESSURE TRANSMITTER 0-1	10 02 512 4	(1)	1	X1013109	10 13 109 5	ENGINE CONTROL SENSORS
PRESSURE TRANSMITTER 0-	69 11 820 08	10	5	1 955	91 06 248 08	PNEUMAMATIC DRIVER'S CABI
PRESSURE TRANSMITTER 0-	10 44 290 5	12	1	X1013109	10 13 109 5	ENGINE CONTROL SENSORS
PRESSURE TRANSMITTER C	90 76 550	11	1	X1013109	10 13 109 5	ENGINE CONTROL SENSORS
PRESSURE TRANSMITTER CP	90 76 531	10	2	X1013109	10 13 109 5	ENGINE CONTROL SENSORS
PRESSURELIMITINGVALVECA	11 11 012 6	6	2	X1041325	10 41 325 5	CHANGE-OVER BLOCK
PRETENSIONING VALVE pmax	51 14 320 08	7	1	2 975 039	91 71 360 08	ADDNL. HYDR. F. ERECTING W
PRETENSIONING VALVE pv=10	51 14 653 08	12	1	1 632 086	96 55 760 08	PREMOUNTED HYDR.SUPPOR
PRETENSIONING VALVE pv=55	10 11 282 4	6	1	1 632 086	96 55 760 08	PREMOUNTED HYDR.SUPPOR
PRINTED CIRCUIT BOARD(PCB	66 10 179 08	4	1	2 922 001	92 84 311 08	BUS PCB
PROFIL CLAMP 163,0/K1	10 49 411 6	6	3	1 680	91 69 720 08	EXHAUST GAS SYSTEM
PROFIL CLAMP 163,0/K1	10 49 411 6	21	2	2 392	91 69 739 08	MUFFLER UNIT
PROFIL CLAMP 163,0/K1	10 49 411 6	13	1	X1013763	10 13 763 4	EXHAUST NOZZLE ATTACHM
PROFIL CLAMP 163,0/K1	10 49 411 6	13	1	X1013763	10 13 763 5	EXHAUST NOZZLE ATTACHM
PROFIL CLAMP 191,6/K1	10 49 411 7	31	1	1 680	96 75 077 08	EXHAUST SYSTEM PRE-ASSE
PROFIL CLAMP 191,6/K1	10 49 411 7	24	1	2 392	91 69 739 08	MUFFLER UNIT
PROFIL CLAMP 435/K1 X5CrNi	10 13 058 7	70	1	X1100889	11 00 889 3	SCR MODULE
PROFIL CLAMP 435/K1 X5CrNi	10 13 058 7	70	1	X1100889	11 00 889 4	SCR MODULE
PROFILE 100X120X2810 ENA	97 02 134 7	1	1	1 666	91 71 459 08	UNDERRUN PROTECTION M
PROFILE CORD	50 15 070 14	141	0.7	X1134739	11 34 739 6	ROPE DRUM
PROFILE CORD	50 15 070 14	200	0.3	X1134739	11 34 739 9	FLANGE BEARING
PROFILE HOLLOW SHAFT D1	57 18 281 08	130	4	X1033394	10 33 394 2	DISTRIBUTOR GEARBOX
PROFILE LEFT SPF	97 73 590 08	133	1	1 811	91 73 695 08	DRIVER'S CABIN, GLAZED
PROFILE PACKING DIN 3869 1	10 04 098 4	(2)	1	X1013109	10 13 109 5	ENGINE CONTROL SENSORS
PROFILE PACKING DIN 3869 33	10 33 562 9	3	1	X1011883	10 11 883 9	OIL FILLER INLET
PROFILE RIGHT SPF	97 73 619 08	134	1	1 811	91 73 695 08	DRIVER'S CABIN, GLAZED
PROFILE RING PR10-S/L A3P	47 71 003 08	594	1	2 990	91 74 240 08	COMPRESSED AIR PLANT
PROFILE RING PR12-S/L A3P	47 71 004 08	208	3	1 423 042	96 25 599 08	HYDRAULICS
PROFILE RING PR12-S/L A3P	47 71 004 08	208	2	1 424 014	96 25 600 08	HYDRAULICS
PROFILE RING PR12-S/L A3P	47 71 004 08	208	3	1 425 014	96 25 602 08	HYDRAULICS
PROFILE RING PR18-L A3P	47 71 026 08	23	4	2 541	91 69 746 08	ADD HEATING SUPERSTRUCT
PROFILE RING PR35-L A3P	47 71 031 08	223	2	1 410 001	96 71 738 08	DIESEL ENGINE, PRE-ASSEMB
PROFILE RING PR6-S/L A3P	47 71 014 08	36	31	2 711	91 51 501 08	CENT. LUBRIC. SYSTEM SUP
PROFILE RING PR6-S/L A3P	47 71 014 08	591	2	2 990	91 74 240 08	COMPRESSED AIR PLANT
PROPELLER SHAFT GW 179	57 05 847 08	38	2	X1003075	10 03 075 0	DRIVEN STEERING AXLE
PROPELLER SHAFT GW 179	57 05 847 08	38	2	X1003075	10 03 075 3	DRIVEN STEERING AXLE
PROPELLER SHAFT GW 179	57 05 847 08	38	2	X1003075	10 03 075 6	DRIVEN STEERING AXLE
PROPELLER SHAFT GW 179	57 05 847 08	38	2	X1028948	10 28 948 2	DRIVEN STEERING AXLE
PROPELLER SHAFT LZ=1120 L	72 52 910 08	2	1	1 450	91 46 166 08	DRIVE SHAFT FITTING
PROPELLER SHAFT LZ=1200/L	10 03 585 6	6	1	1 450	91 46 166 08	DRIVE SHAFT FITTING
PROPELLER SHAFT LZ=1360 L	10 03 585 5	5	1	1 450	91 46 166 08	DRIVE SHAFT FITTING
PROPELLER SHAFT LZ=1430 L	10 09 748 0	3	1	1 450	91 46 166 08	DRIVE SHAFT FITTING
PROPELLER SHAFT LZ=1700	72 52 921 08	1	1	1 450	91 46 166 08	DRIVE SHAFT FITTING
PROPELLER SHAFT LZ=705 LA	10 21 741 2	10	1	1 410 001	96 71 738 08	DIESEL ENGINE, PRE-ASSEMB
PROPELLER SHAFT LZ=710 LA	10 21 741 4	11	1	1 410 001	96 71 738 08	DIESEL ENGINE, PRE-ASSEMB
PROPELLER SHAFT LZ=840 L	10 09 748 1	4	1	1 450	91 46 166 08	DRIVE SHAFT FITTING
PROPORTIONAL MAGNET	11 16 191 9	1	1	X1011497	10 11 497 5	CONTROL VALVE
PROPORTIONAL MAGNET 24V	10 47 143 7	(2)	2	X1087179	10 87 179 3	VARIABLE PUMP
PROPORTIONAL MAGNET 24V	10 47 143 7	2	2	X1100235	11 00 235 3	CONTROL UNIT
PROTECTING CAP	52 11 933 08	22	1	5 211 034	52 11 034 08	ANGULAR GEAR
PROTECTING CAP	52 11 933 08	31	1	5 211 034	52 11 034 08	ANGULAR GEAR
PROTECTING CAP	60 61 826 08	503	1	1 920 370	96 30 673 08	WIRING HARNESS
PROTECTING CAP	77 90 201 08	2	6	1 830 102	92 26 483 08	TERMINAL BOARD PRE-ASS.
PROTECTING CAP 178X19 PA	77 90 167 08	51	1	1 632 084	96 55 768 08	SUPPORT PIECE PRE-ASS.
PROTECTING CAP 178X19 PA	77 90 167 08	51	1	1 632 085	96 55 769 08	SUPPORT PIECE PRE-ASS.
PROTECTING CAP 4POL ELA	60 23 396 08	533	2	1 920 087	96 77 241 08	WIRING HARNESS
PROTECTING CAP A240	69 24 046 08	3	1	2 920 933	96 70 299 08	DUMMY PLUG
PROTECTING CAP A240	69 24 046 08	63	1	X1004066	10 04 066 0	COLLECTING RING
PROTECTING CAP KUNSTST	77 90 186 08	13	4	1 833 008	96 71 582 08	ELECTRICAL SYSTEM BATTER
PROTECTING CAP M26X1,5	70 13 456	3	1	5 004 624	50 04 624	OIL DRAIN PLUG

18.11.2014

etk\_en\_de\_073810 LG 1750

1511

**LIEBHERR**Alphabetical index  
Alphabetischer Index

Description	Item	Pos.	Quantity	Page	Assembly	Description
PROTECTING CAP MS A240	69 18 129 08	153	1	3 930 611	96 80 983 08	TERMINAL BOX
PROTECTING CAP PA6 SPF	97 69 290 08	(1)	3	1 660	91 73 127 08	TOOL BOX ADD-ON
PROTECTING CAP PA6 SPF	97 69 290 08	(1)	3	1 660	91 73 127 08	TOOL BOX ADD-ON
PROTECTING CAP POLYAET	77 90 190 08	28	12	1 805 500	91 68 734 08	INSTALLATION SLEEPER BERT
PROTECTION GUARD 2.5X35	97 31 572 08	37	2	1 860	91 69 727 08	TIRE COVER PANELLING
PROTECTION GUARD 2.5X574	97 31 585 08	38	2	1 860	91 69 727 08	TIRE COVER PANELLING
PROTECTION GUARD 3X1328	97 31 571 08	36	1	1 860	91 69 727 08	TIRE COVER PANELLING
PROTECTION PLATE ASSEM	10 13 533 5	470	1	X1015113	10 15 113 8	DIESEL ENGINE
PROTECTION PLATE ASSEM	10 13 533 6	470	1	X1014347	10 14 347 3	DIESEL ENGINE
PROTECTION PLATE WELDED	96 25 101 08	19	1	2 310	91 69 734 08	WINCH 1
PROTECTION PLATE WELDED	96 25 101 08	19	1	2 320	91 69 736 08	WINCH 2
PROTECTION PLATE WELDED	96 25 101 08	22	1	3 370	91 69 797 08	WINCH 6
PROTECTION PLATE WELDED	96 25 102 08	20	1	2 310	91 69 734 08	WINCH 1
PROTECTION PLATE WELDED	96 25 102 08	20	1	2 320	91 69 736 08	WINCH 2
PROTECTION PLATE WELDED	96 25 102 08	23	1	3 370	91 69 797 08	WINCH 6
PROTECTIVE FILM	11 65 849 3	5	1	X1003612	10 03 612 4	SUSPENSION CYLINDER
PROTECTIVE FILM	11 65 849 3	6	1	X1003612	10 03 612 6	SUSPENSION CYLINDER
PROTECTIVE HOOD V2A	10 04 105 3	19	2	2 925 002	96 42 058 08	EQUIPMENT CAMERA SLEW C
PROTECTIVE MOTOR SWITCH	57 03 383 08	36	1	X1004066	10 04 066 0	COLLECTING RING
PROTECTIVE PADDING	52 04 028 08	20	1	1 750 002	96 33 971 08	ACCESSORIES
PROTECTIVE PIPE	57 13 603 08	2	1	X1003612	10 03 612 4	SUSPENSION CYLINDER
PROTECTIVE PIPE	57 13 603 08	2	1	X1003612	10 03 612 6	SUSPENSION CYLINDER
PROTECTIVE RELAY	50 26 666 08	7	1	1 950	91 78 741 08	COMPRESSED AIR PLANT
PROXIMITY SWITCH	69 27 011 08	10	2	1 420	91 24 771 08	AXLE 1+2 WITH SUSPENSION
PROXIMITY SWITCH	69 27 011 08	9	2	1 424	91 24 774 08	AXLE 4 WITH SUSPENSION
PROXIMITY SWITCH	69 27 011 08	10	2	1 426	91 24 825 08	AXLES 7+8 WITH SUSPENSIO
PROXIMITY SWITCH BERUEHR	10 09 761 3	(1)	1	2 711	91 51 501 08	CENT. LUBRIC. SYSTEM SUP
PROXIMITY SWITCH BERUEHR	11 00 319 3	12	2	1 982	91 73 451 08	HYDRAULIC SUPPORT ACTU
PROXIMITY SWITCH BERUEHR	11 00 319 3	(20)	1	2 131	91 72 488 08	SLEWING PLATFORM CATWAL
PROXIMITY SWITCH BERUEHR	11 00 319 3	(10)	2	2 350	91 71 161 08	SLEWING GEAR
PROXIMITY SWITCH BERUEHR	69 11 606 08	10	2	2 920 350	92 87 792 08	ELECTRIC FOR WINCH 4
PROXIMITY SWITCH BERUEHR	69 27 015 08	16	1	2 131 004	96 76 776 08	SWINGING PLATFORM COMPL
PULL ROD	10 01 471 5	18	4	X1032716	10 32 716 7	ELECTRIC PUMP
PULL ROD	54 02 721 14	301	1	X1134739	11 34 739 9	FLANGE BEARING
PULL-BACK PLATE	70 24 265	7	1	5 701 129	57 01 129 08	DRIVING GEAR
PUMP	57 18 017 08	150	1	9 640 123	96 40 123 08	IT AS-TRONIK
PUMP ELEMENT	10 03 827 2	13	1	X1032716	10 32 716 7	ELECTRIC PUMP
PUMP ELEMENT	77 43 875 08	11	1	X1032716	10 32 716 7	ELECTRIC PUMP
PUMP HOUSING	10 01 469 3	4	1	X1032716	10 32 716 7	ELECTRIC PUMP
PUMP HOUSING	57 18 131 08	10	1	5 718 017	57 18 017 08	PUMP
PUMP RETURN FLOW	77 43 728 08	10	1	2 711	91 51 501 08	CENT. LUBRIC. SYSTEM SUP
PUMP SCR	10 13 928 4	5	1	1 650 001	96 87 032 08	UREA TANK, PRE-MOUNTING
PUMP SCR	10 13 928 4	2	1	2 650 001	96 86 927 08	UREA TANK, PRE-MOUNTING
PUMP SUPPORT	10 29 285 4	4	1	X1087179	10 87 179 3	VARIABLE PUMP
PUMP SUPPORT	10 87 199 0	4	1	X1087179	10 87 179 2	VARIABLE PUMP
PUMP SUPPORT	57 19 006 08	7	1	X1029269	10 29 269 3	VARIABLE PUMP
PUSH BUTTON	60 61 430 08	14	21	2 830 042	96 75 245 08	DASHBOARD
PUSH SLEEVE	10 02 320 6	2410	1	X1003075	10 03 075 3	DRIVEN STEERING AXLE
PUSH SLEEVE	10 02 320 6	528	2	X1003075	10 03 075 6	DRIVEN STEERING AXLE
PUSH SLEEVE	53 01 910 08	528	1	X1045527	10 45 527 3	FINAL DRIVE
PUSH SLEEVE	57 11 368 08	1004	1	X1108115	11 08 115 9	DISTRIBUTOR GEARBOX
PUSH-BUTTON	60 61 818 08	9	1	2 932 187	96 68 189 08	ASSEMBLY UNIT
PUSH-BUTTON CAP	60 61 659 08	(2)	1	2 932 187	96 68 189 08	ASSEMBLY UNIT
PUSH-BUTTON CAP FLACH G	60 61 439 08	9	17	2 830 042	96 75 245 08	DASHBOARD
PUSH-BUTTON CAP FLACH K	60 61 444 08	12	2	2 830 042	96 75 245 08	DASHBOARD
PUSH-BUTTON CAP FLACH RO	60 61 431 08	15	2	2 830 042	96 75 245 08	DASHBOARD
PUSHER	60 61 661 08	(1)	1	2 932 187	96 68 189 08	ASSEMBLY UNIT
PUSHER	92 31 995 08	25	1	2 932 187	96 68 189 08	ASSEMBLY UNIT
R-HAND DOOR SEALING COM	96 22 099 08	25	1	1 814	91 73 306 08	DOOR RIGHT, CPL.
RADIAL PACKING SET DRIVE	11 49 458 5	(98)	1	X1087179	10 87 179 3	VARIABLE PUMP

18.11.2014

etk\_en\_de\_073810 LG 1750

1512

**LIEBHERR**Alphabetical index  
Alphabetischer Index

Description	Item	Pos.	Quantity	Page	Assembly	Description
RADIATOR UNIT AL	11 48 181 8	1	1	2 391 023	96 74 668 08	RADIATOR, PRE-ASSEMBLED
RADIATOR UNIT ST	11 08 147 9	1	1	1 409 001	96 71 732 08	RADIATOR, PRE-ASSEMBLED
RADIATOR, PRE-ASSEMBLED	96 71 732 08	1	1	1 409	91 69 633 08	COOLER INSTALLATION
RADIATOR, PRE-ASSEMBLED	96 74 668 08	12	1	2 391 001	96 70 218 08	DIESEL ENGINE, PRE-ASSEMB
RADIO PREPARATION LOWER	91 26 765 08	401	1		LG 1750 -0	LIEBHERR MOB.CRANE LG 175
RADIO PREPARATION UPPER	91 37 531 08	402	1		LG 1750 -0	LIEBHERR MOB.CRANE LG 175
RAIL 3X15X147	95 18 535 08	1	1	1 830 061	92 89 739 08	GROUND RAIL
RAIL PAIR	10 65 040 4	50	1	X1029200	10 29 200 6	OPERATOR SEAT
RAIL PAIR	10 65 041 5	50	1	X1029200	10 29 200 3	CO-DRIVER'S SEAT
RAIL PAIR	57 18 302 08	70	1	7 741 079	77 41 079 08	OPERATOR SEAT
RAIL SUPPORT BASE	60 21 073 08	2	2	1 830 061	92 89 739 08	GROUND RAIL
RAILING CPL	96 90 068 08	2	1	2 131 002	96 90 079 08	CATWALK COMPL.
RAPID FIXING	57 05 452 08	8	1	5 530 854	55 30 854 08	THREE-WAY TAP
RAPID FIXING	70 42 564 08	45	2	1 811	91 73 695 08	DRIVER'S CABIN, GLAZED
RAPID FIXING	70 42 583 08	38	2	1 813	91 73 305 08	DOOR LEFT, CPL.
RAPID FIXING	70 42 583 08	38	2	1 814	91 73 306 08	DOOR RIGHT, CPL.
RAPID FIXING	70 42 606 08	7	1	1 811 109	96 22 361 08	COVER PRE-ASS.
RAPID FIXING	70 42 606 08	15	1	2 522 000	91 46 006 08	DOOR CPL.
RATCHET LEVER HOIST 6TO	79 00 404 08	4	1	1 750 002	96 33 971 08	ACCESSORIES
READING LAMP 7,5W 28V GLA	60 71 079 08	23	1	2 810 042	96 76 625 08	ELECTRIC ADD-ON PARTS CA
READJUSTMENT	57 11 330 08	193	1	5 717 387	57 17 387 08	BRAKE
READJUSTMENT	57 13 196 08	997	1	5 713 710	57 13 710 08	EXPANDING DEVICE
READJUSTMENT	57 13 196 08	193	2	5 717 382	57 17 382 08	BRAKE
READJUSTMENT	57 13 196 08	193	2	5 717 383	57 17 383 08	BRAKE
REAR LEFT-HAND DOOR GFK	96 77 504 08	43	1	1 660	91 73 127 08	TOOL BOX ADD-ON
REAR RIGHT-HAND SIDE PANE	97 02 481 9	208	1	1 860	91 69 727 08	TIRE COVER PANELLING
REAR STRIP 1.5X2397X66 DC0	97 20 986 08	37	1	1 811	91 73 695 08	DRIVER'S CABIN, GLAZED
REAR VISION MIRROR UNIT 20	10 28 684 0	(1)	1	2 790 000	91 62 703 08	MIRROR ATTACHMENT
REAR VISION MIRROR UNIT 20	10 33 419 9	(1)	1	1 805 200	91 49 121 08	MIRROR ATTACHMENT
REAR VISION MIRROR UNIT 36	10 47 060 1	(1)	1	1 805 200	91 49 121 08	MIRROR ATTACHMENT
REAR VISION MIRROR UNIT 36	10 47 060 1	(1)	1	1 805 200	91 49 121 08	MIRROR ATTACHMENT
RECEPTACLE 6,3X0,5-1,0 VER	11 08 088 1	758	14	1 920 087	96 77 241 08	WIRING HARNESS
RECEPTACLE 6,3X1-2,5 TIN-P	60 22 034 08	72	2	1 780 500	91 05 097 08	BACKING WARNING ACOUSTI
RECEPTACLE 6,3X1-2,5 TIN-P	60 22 034 08	72	6	1 920 087	96 77 241 08	WIRING HARNESS
RECEPTACLE 6,3X1-2,5 TIN-P	60 22 034 08	72	4	2 780 200	91 37 531 08	RADIO PREPARATION UPPER
RECEPTACLE 6,3X2,4-4 VERZ	60 22 077 08	141	3	1 920 087	96 77 241 08	WIRING HARNESS
RECEPTACLE FOR TABS 1,0	60 23 205 08	62	6	1 920 087	96 77 241 08	WIRING HARNESS
RECEPTACLE FOR TABS 6,3X	60 23 033 08	134	4	1 920 087	96 77 241 08	WIRING HARNESS
RECEPTACLE FOR TABS 6,3X	60 23 032 90	135	1	1 920 087	96 77 241 08	WIRING HARNESS
REDUCER M20X1,5-M16X1,5 P	10 47 531 4	153	1	1 920 505	96 52 365 08	LEAD
REDUCER M25X1,5 M16X1,5 P	10 04 464 8	12	2	1 780 180	91 26 161 08	EXTERNAL FEED
REDUCER M25X1,5 M16X1,5 P	10 04 464 8	(9)	2	1 782	91 55 267 08	COOLING WATER PRE-HEATIN
REDUCER M25X1,5 M16X1,5 P	10 04 464 8	15	2	2 780 908	91 54 530 08	EXTERNAL FEED
REDUCER M25X1,5 M16X1,5 P	10 04 464 8	(9)	2	2 782	91 55 276 08	COOLING WATER PRE-HEATIN
REDUCER M25X1,5 M20X1,5 P	10 04 270 7	(12)	2	1 782	91 55 267 08	COOLING WATER PRE-HEATIN
REDUCER M25X1,5 M20X1,5 P	10 04 270 7	(12)	2	2 782	91 55 276 08	COOLING WATER PRE-HEATIN
REDUCER PG36/16	60 24 283 08	271	1	3 930 293	92 07 123 08	CABLE DRUM COMPL.
REDUCING ELBOW 152/127X90	55 17 041 08	6	2	1 681	91 69 723 08	AIR FILTER ASSY. W. AIR FLA
REDUCING PIECE	92 70 340	17	1	X1013564	10 13 564 2	ACCESSORIES AIR COMPRES
REDUCING PIECE PG21/13,5	60 26 054 08	157	1	2 920 323	92 12 718 08	LEAD
REDUCING PIECE PG29/16 MS	60 26 053 08	161	1	2 920 306	92 95 363 08	WIRING HARNESS
REDUCING PIECE PG29/21 MS	60 26 044 08	160	1	2 920 306	92 95 363 08	WIRING HARNESS
REDUCING PIPE ADAPTER 12	95 59 800 08	38	2	2 391 001	96 70 218 08	DIESEL ENGINE, PRE-ASSEMB
REDUCING STUD RI 8 M14X1,	10 16 557 1	39	1	X1013567	10 13 567 5	FUEL LINES
REDUCING STUD RI G1/4 -M1	77 43 881 08	30	1	2 711	91 51 501 08	CENT. LUBRIC. SYSTEM SUP
REDUCTION M20X1,5/M16X1,5	60 26 062 08	(6)	1	2 920 043	96 75 162 08	LIMIT SWITCH AND SENSOR
REFLECTOR	60 72 250 08	5	1	2 780 720	91 56 614 08	ADDITIONAL ELECTRICS
REFLECTOR	60 72 250 08	28	4	2 810 035	96 75 302 08	DASHBOARD ROOF, PRE-AS
REFLECTOR STRIP ECE 104 5	11 00 539 9	5	1.67	1 883	91 69 732 08	CONSPICUOUS MARKING
REFLECTOR STRIP ECE 104 5	11 00 540 0	1	2.1	1 883	91 69 732 08	CONSPICUOUS MARKING

18.11.2014

etk\_en\_de\_073810 LG 1750

1513

**LIEBHERR**Alphabetical index  
Alphabetischer Index

Description	Item	Pos.	Quantity	Page	Assembly	Description
REFLECTOR STRIP ECE 104 5	11 00 540 0	2	0.6	1 883	91 69 732 08	CONSPICUOUS MARKING
REFLECTOR STRIP ECE 104 5	11 00 540 0	3	29.76	1 883	91 69 732 08	CONSPICUOUS MARKING
REFLECTOR STRIP ECE 104 5	11 00 540 0	4	0.2	1 883	91 69 732 08	CONSPICUOUS MARKING
REGULATING VALVE	10 12 569 2	2	1	X1012518	10 12 518 2	OIL SEPARATOR
REGULATION BOOST PRESS	10 13 801 4	436	1	X1014347	10 14 347 3	DIESEL ENGINE
REGULATION BOOST PRESS	10 13 866 8	436	1	X1015113	10 15 113 8	DIESEL ENGINE
REGULATION DEVICE SEAT B	57 18 300 08	23	1	7 741 079	77 41 079 08	OPERATOR SEAT
REGULATOR	10 47 599 4	(1)	1	9 079 586	90 79 586	GENERATOR, PRE-ASSEMBLE
REGULATOR	57 19 005 08	3	1	X1029269	10 29 269 3	VARIABLE PUMP
REGULATOR ELEMENT	57 19 008 08	2	1	5 719 005	57 19 005 08	REGULATOR
REGULATOR ELEMENT	57 19 009 08	3	1	5 719 005	57 19 005 08	REGULATOR
REINFORCED RUBBER HOSE	79 00 429 08	20	1	1 750 007	96 32 945 08	MAIN TOOLS
REINFORCEMENT LICENCE PL	74 03 029 08	7	2	1 880	91 70 541 08	LABELLING GREAT BRITAIN
RELAY 24V	63 01 021 08	151	8	1 830 151	96 28 179 08	PREMOUNTED RELAY MODUL
RELAY 24V	63 01 021 08	10	1	2 780 720	91 56 614 08	ADDITIONAL ELECTRICS
RELAY 24V	63 01 021 08	42	48	2 932 001	96 68 187 08	RELAY CONTROL SYSTEM
RELAY 24V 10A SPF	63 01 215 08	41	11	1 830 008	96 77 282 08	CENTRE BRACKET PRE-ASS.
RELAY 24V 10A SPF	63 01 215 08	8	13	2 830 044	96 75 246 08	MOUNTING PARTS INSTR.
RELAY 24V 10A SPF	63 01 215 08	50	22	2 932 082	96 75 128 08	ASSEMBLY PARTS MOUNTIN
RELAY 24V/1S 26X26X24MM	63 01 051 08	(1)	14	1 830	91 69 724 08	DRIVER'S CABIN CONTROLS
RELAY 24V/1S 26X26X24MM	63 01 051 08	40	1	1 830 008	96 77 282 08	CENTRE BRACKET PRE-ASS.
RELAY 24V/1S 26X26X24MM	63 01 051 08	48	6	2 932 082	96 75 128 08	ASSEMBLY PARTS MOUNTIN
RELAY 24V/1S SPF	63 01 053 08	55	2	1 830 008	96 77 282 08	CENTRE BRACKET PRE-ASS.
RELAY 24V/1S SPF	63 01 053 08	13	2	2 920 080	96 74 716 08	ELECTRIC FOR BATTERY BOX
RELAY BOX CPL	10 45 151 7	11	1	1 780 333	91 57 387 08	EL.EQUIPMENT TELMA
RELAY CONTROL SYSTEM S2	96 68 187 08	14	1	2 932	91 69 750 08	SWITCHBOX MOUNTING PART
RELAY SUPPORT 1,5X533X618	95 21 721 08	21	1	2 932 001	96 68 187 08	RELAY CONTROL SYSTEM
RELAY VALVE	50 26 615 08	6	2	1 950	91 78 741 08	COMPRESSED AIR PLANT
RELAY VALVE 14BAR M12X1,5	50 26 650 08	30	6	1 950	91 78 741 08	COMPRESSED AIR PLANT
RELEASE ASSEMBLY	10 29 140 8	20	1	X1029134	10 29 134 2	PRESSURE SHEET
REP. TRANSMISSION ACTUA	96 40 247 08	999	1	X1108027	11 08 027 1	TRANSMISSION ACTUATOR
REPAIR KIT	10 65 050 1	(98)	1	1 971	91 73 323 08	HYDRAULIC AXLE SUSPENSIO
REPAIR KIT	11 00 309 4	999	1	5 026 573	50 26 573 08	AIR DRYER
REPAIR KIT	50 26 265 08	(1)	1	1 950	91 78 741 08	COMPRESSED AIR PLANT
REPAIR KIT	50 26 391 08	(999)	1	1 950	91 78 741 08	COMPRESSED AIR PLANT
REPAIR KIT	50 26 391 08	14	1	5 029 246	50 29 246 08	LOADED/EMPTY VALVE
REPAIR KIT	50 29 879 08	(1)	1	1 950	91 78 741 08	COMPRESSED AIR PLANT
REPAIR KIT	50 29 880 08	1	1	5 029 262	50 29 262 08	DIRECTIONAL CONTROL VALV
REPAIR KIT	50 29 991 08	1	1	5 029 929	50 29 929 08	BRAKE VALVE
REPAIR KIT	57 02 079 08	(1)	1	1 950	91 78 741 08	COMPRESSED AIR PLANT
REPAIR KIT	57 03 190 08	999	1	5 026 500	50 26 500 08	HANDBRAKE VALVE
REPAIR KIT	57 05 912 08	(999)	1	1 950	91 78 741 08	COMPRESSED AIR PLANT
REPAIR KIT	57 15 821 08	999	1	5 700 109	57 00 109	AIR COMPRESSOR
REPAIR KIT -E DF/LF	10 03 553 4	999	1	5 106 753	51 06 753 08	PRESSURE FILTER
REPAIR KIT FEDERKAPPE	11 00 007 8	900	3	5 113 121	51 13 121 08	CONTROL BLOCK
REPAIR KIT FEDERKAPPE	11 00 007 8	4	1	X1003652	10 03 652 0	CONTROL BLOCK
REPAIR KIT LOWER PART	10 44 296 1	996	1	9 640 247	96 40 247 08	REP. TRANSMISSION ACTUA
REPAIR KIT, DIFF. SPUR GEAR	96 73 648 08	512	1	X1003075	10 03 075 3	DRIVEN STEERING AXLE
REPAIR KIT, DIFF. SPUR GEAR	96 73 648 08	512	1	X1003075	10 03 075 6	DRIVEN STEERING AXLE
REPAIR KIT, DIFF. SPUR GEAR	96 73 647 08	405	1	X1003075	10 03 075 3	DRIVEN STEERING AXLE
REPAIR KIT, DIFF. SPUR GEAR	96 73 647 08	405	1	X1003075	10 03 075 6	DRIVEN STEERING AXLE
REPAIR SET PRESSURE CON	10 33 595 6	998	1	9 640 247	96 40 247 08	REP. TRANSMISSION ACTUA
REPAIR SET PRESSURE GOV	11 00 308 9	998	1	5 026 573	50 26 573 08	AIR DRYER
RESCUE CARD LG 1750 EN	89 95 401 08	15	1	1 880	91 70 541 08	LABELLING GREAT BRITAIN
RESISTANCE MODULE PBTG	10 02 485 7	161	2	1 920	91 69 729 08	UNDERCARRIAGE ELEC. SYS
RESISTANCE MODULE PBTG	10 02 485 7	60	1	2 932 082	96 75 128 08	ASSEMBLY PARTS MOUNTIN
RESISTOR 15R 5% 50W 50W	63 50 576 08	15	1	2 913 005	96 28 696 08	INTERIOR HOUSING PRE-ASS.
RESISTOR 47R 1% 25W	63 50 170 08	14	7	2 932 187	96 68 189 08	ASSEMBLY UNIT
RESISTOR SPF	63 50 436 08	3	3	2 932 226	96 53 720 08	VARIABLE CIRCUIT
RESTRICTOR CAP	55 17 022 08	19	2	1 681	91 69 723 08	AIR FILTER ASSY. W. AIR FLA

18.11.2014

etk\_en\_de\_073810 LG 1750

1514

**LIEBHERR**Alphabetical index  
Alphabetischer Index



Description	Item	Pos.	Quantity	Page	Assembly	Description
RESTRICTOR CAP 130	55 17 068 08	21	2	2 393	91 69 740 08	AIR FILTER UNIT CPL.
RESTRICTOR VALVE 50L/MIN	51 14 215 08	47	1	2 970	91 69 787 08	HYDRAULICS
RESTRICTOR VALVE 50L/MIN	51 14 215 08	57	1	2 970	91 69 787 08	HYDRAULICS
RESTRICTOR VALVE 90L/MIN	51 14 277 08	10	1	2 975 039	91 71 360 08	ADDNL. HYDR. F. ERECTING W
RETAINER 150X86X15 PA6G	97 55 738 08	5	1	2 500 039	96 62 796 08	MIRROR ATTACHMENT
RETAINER CLIP	57 13 021 08	3	1	X1003612	10 03 612 4	SUSPENSION CYLINDER
RETAINER CLIP	57 13 021 08	3	1	X1003612	10 03 612 6	SUSPENSION CYLINDER
RETAINER CLIP 102-100 ST	77 42 229 08	21	4	2 391 001	96 70 218 08	DIESEL ENGINE, PRE-ASSEMB
RETAINER CLIP 119.5 St/INOX	10 12 798 4	14	8	1 409 001	96 71 732 08	RADIATOR, PRE-ASSEMBLED
RETAINER CLIP 119.5 St/INOX	10 12 798 4	3	1	X1013095	10 13 095 8	AIR INTAKE ASSEMBLY
RETAINER CLIP 119.5 St/INOX	10 12 798 4	2321	1	X1014186	10 14 186 5	SEAL KIT DIESEL ENGINE
RETAINER CLIP 135-142/140/25	11 14 038 1	13	4	1 780 188	96 84 013 08	LIMIT SWITCH ASSY. COMP.
RETAINER CLIP 74 St/INOX	10 12 479 8	3	2	X1013515	10 13 515 7	CHARGE AIR LINE ASSEMBLY
RETAINER CLIP 74 St/INOX	10 12 479 8	11	2	X1013572	10 13 572 9	CHARGE AIR LINE ASSEMBLY
RETAINER CLIP 74 St/INOX	10 12 479 8	2301	2	X1014186	10 14 186 5	SEAL KIT DIESEL ENGINE
RETAINER CLIP 75/25	77 42 097 08	5	1	1 831	91 74 296 08	AIR CONDITIONING UNDERCA
RETAINER CONTROL 2.5X363	97 23 838 08	58	4	1 860	91 69 727 08	TIRE COVER PANELLING
RETAINER CPL.	10 13 816 2	1	1	X1013572	10 13 572 9	CHARGE AIR LINE ASSEMBLY
RETAINER CPL.	96 80 907 08	24	1	2 859	91 70 682 08	SOUND DAMPING
RETAINER CPL.	96 83 198 08	46	1	2 859	91 70 682 08	SOUND DAMPING
RETAINER CPL.	96 83 199 08	58	1	2 859	91 70 682 08	SOUND DAMPING
RETAINING NUT	10 66 382 5	(1)	1	X1100235	11 00 235 3	CONTROL UNIT
RETAINING NUT M16X1	60 20 422 08	(3)	1	2 932 187	96 68 189 08	ASSEMBLY UNIT
RETAINING PIECE VARIO-SR2	10 87 237 7	8	2	2 932 164	92 18 042 08	HINGED FRAME
RETAINING PLATE	10 35 379 9	150	3	X1034348	10 34 348 9	CONTROL
RETAINING PLATE	10 49 385 5	620	1	9 653 366	96 53 366 08	HEAT EXCHANGER
RETAINING PLATE	57 18 090 08	84	1	9 653 366	96 53 366 08	HEAT EXCHANGER
RETAINING SPRING 3 VERZ	43 31 028 08	34	2	2 810	91 72 182 08	CRANE DRIVER'S CABIN CPL.
RETAINING SPRING 3 VERZ	43 31 028 08	49	2	3 211	91 69 791 08	S PIVOT SECTION
RETAINING SPRING 3 VERZ	43 31 028 08	9	1	3 211 003	92 10 670 08	RODS / PULL RODS
RETAINING SPRING 3 VERZ	43 31 028 08	24	1	3 223 100	91 62 262 08	S INTERMEDIATE SECTION
RETAINING SPRING 3 VERZ	43 31 028 08	14	6	3 712	91 69 811 08	BOOM NOSE
RETAINING SPRING 4,5X98 V	43 31 009 08	64	2	2 550	91 76 068 08	SA FRAME
RETAINING SPRING 4,5X98 V	43 31 009 08	73	3	2 550	91 76 068 08	SA FRAME
RETAINING SPRING 4,5X98 V	43 31 009 08	8	10	2 790	91 01 223 08	ADD.PARTS DISMOUNT.SA-FR
RETAINING SPRING 4,5X98 V	43 31 009 08	14	10	3 211	91 69 791 08	S PIVOT SECTION
RETAINING SPRING 4,5X98 V	43 31 009 08	28	8	3 221	91 62 266 08	S INTERMEDIATE SECTION
RETAINING SPRING 4,5X98 V	43 31 009 08	28	16	3 223	91 62 261 08	S INTERMEDIATE SECTION
RETAINING SPRING 4,5X98 V	43 31 009 08	28	16	3 223 000	91 62 263 08	S INTERMEDIATE SECTION
RETAINING SPRING 4,5X98 V	43 31 009 08	28	16	3 223 100	91 62 262 08	S INTERMEDIATE SECTION
RETAINING SPRING 4,5X98 V	43 31 009 08	38	4	3 227	91 62 278 08	L INTERMEDIATE SECTION
RETAINING SPRING 4,5X98 V	43 31 009 08	8	2	3 372	91 28 225 08	ADAPTER FRAME WINCH 6
RETAINING SPRING 4,5X98 V	43 31 009 08	44	3	3 712	91 69 810 08	WHIP_LINE L-HEAD
RETAINING SPRING 4X68 VER	43 31 012 08	10	3	2 131	91 72 488 08	SLEWING PLATFORM CATWAL
RETAINING SPRING 4X68 VER	43 31 012 08	9	2	2 131 001	96 76 775 08	CATWALK COMPL.
RETAINING SPRING 4X68 VER	43 31 012 08	22	1	2 131 004	96 76 776 08	SWINGING PLATFORM COMPL
RETAINING SPRING 4X68 VER	43 31 012 08	21	2	2 730	91 60 823 08	BASE PLATE SLEWING PLATF
RETAINING SPRING 4X68 VER	43 31 012 08	37	3	3 230	91 69 808 08	ADAPTER WHIP LINE
RETAINING SPRING 5X122 A3	43 31 025 08	24	1	2 131 001	96 76 775 08	CATWALK COMPL.
RETAINING SPRING 5X122 A3	43 31 025 08	6	2	2 700	91 57 359 08	TRANSPORT KEEPER
RETAINING SPRING 5X122 A3	43 31 025 08	120	12	3 211	91 69 791 08	S PIVOT SECTION
RETAINING SPRING 5X122 A3	43 31 025 08	46	6	3 223 100	91 62 262 08	S INTERMEDIATE SECTION
RETAINING SPRING 5X122 A3	43 31 025 08	27	4	3 225	91 62 265 08	SL REDUCING SECTION
RETAINING SPRING 5X122 A3	43 31 025 08	27	4	3 226	91 62 275 08	L INTERMEDIATE SECTION
RETAINING SPRING 5X122 A3	43 31 025 08	27	4	3 227	91 62 278 08	L INTERMEDIATE SECTION
RETAINING SPRING 5X122 A3	43 31 025 08	27	4	3 228	91 62 274 08	L INTERMEDIATE SECTION
RETAINING SPRING 5X122 A3	43 31 025 08	3	2	3 229	91 69 804 08	L ADAPTER SECTION
RETAINING SPRING 5X122 A3	43 31 025 08	3	4	3 860	91 00 195 08	SUPPLEMENTARY GUYING D
RETAINING SPRING 8 VERZ.	43 31 052 08	5	2	2 700	91 57 359 08	TRANSPORT KEEPER
RETAINING SPRING 8 VERZ.	43 31 052 08	2	4	2 741	91 72 861 08	BALLAST FRAME CRANE SUPP

18.11.2014

etk\_en\_de\_073810 LG 1750

1515

**LIEBHERR**Alphabetical index  
Alphabetischer Index

Description	Item	Pos.	Quantity	Page	Assembly	Description
RETAINING SPRING 8 VERZ.	43 31 052 08	3	4	3 211	91 69 791 08	S PIVOT SECTION
RETAINING SPRING 8 VERZ.	43 31 052 08	3	4	3 221	91 62 266 08	S INTERMEDIATE SECTION
RETAINING SPRING 8 VERZ.	43 31 052 08	3	4	3 223	91 62 261 08	S INTERMEDIATE SECTION
RETAINING SPRING 8 VERZ.	43 31 052 08	3	4	3 223 000	91 62 263 08	S INTERMEDIATE SECTION
RETAINING SPRING 8 VERZ.	43 31 052 08	3	6	3 223 100	91 62 262 08	S INTERMEDIATE SECTION
RETAINING SPRING 8 VERZ.	43 31 052 08	3	6	3 225	91 62 265 08	SL REDUCING SECTION
RETAINING SPRING 8 VERZ.	43 31 052 08	3	4	3 226	91 62 275 08	L INTERMEDIATE SECTION
RETAINING SPRING 8 VERZ.	43 31 052 08	3	4	3 227	91 62 278 08	L INTERMEDIATE SECTION
RETAINING SPRING 8 VERZ.	43 31 052 08	3	4	3 228	91 62 274 08	L INTERMEDIATE SECTION
RETAINING SPRING 8 VERZ.	43 31 052 08	3	8	3 230	91 69 808 08	ADAPTER WHIP LINE
RETAINING SPRING 8 VERZ.	43 31 052 08	5	4	3 372	91 28 225 08	ADAPTER FRAME WINCH 6
RETAINING SPRING DIN 2194	43 31 050 08	4	2	1 750 023	92 65 732 08	CREEPER
RETAINING SPRING DIN 2194	43 31 050 08	8	2	2 131	91 72 488 08	SLEWING PLATFORM CATWAL
RETAINING SPRING DIN 2194	43 31 050 08	34	2	2 340	91 71 513 08	WINCH 4 LUFFING GEAR
RETAINING SPRING DIN 2194	43 31 050 08	23	2	2 391	91 69 737 08	DIESEL ENGINE CPL.
RETAINING SPRING DIN 2194	43 31 050 08	29	2	2 550	91 76 068 08	SA FRAME
RETAINING SPRING DIN 2194	43 31 050 08	6	2	2 730	91 60 823 08	BASE PLATE SLEWING PLATF
RETAINING SPRING DIN 2194	43 31 050 08	6	4	2 741	91 72 861 08	BALLAST FRAME CRANE SUPP
RETAINING SPRING DIN 2194	43 31 050 08	3	10	3 213	91 69 803 08	L-HEAD PIECE
RETAINING SPRING DIN 2194	43 31 050 08	7	1	3 223 001	92 71 488 08	ROD
RETAINING SPRING DIN 2194	43 31 050 08	77	2	3 223 100	91 62 262 08	S INTERMEDIATE SECTION
RETAINING SPRING DIN 2194	43 31 050 08	7	1	3 228 000	96 26 280 08	ROD CPL.
RETAINING SPRING DIN 2194	43 31 050 08	3	4	3 372	91 28 225 08	ADAPTER FRAME WINCH 6
RETAINING SPRING DIN 2194	43 31 050 08	4	2	3 870	91 00 196 08	PLATES F.ADD.BRACING
RETAINING STRAP 25X795 PO	59 10 638 08	18	2	2 520 009	92 59 496 08	FRONT WINDOW CPL.
RETAINING STRIP X352 ALM	97 61 353 08	6	2	1 811 114	96 42 323 08	COVER. PROFILES COMPL.
RETAINING STRIP X555 ALM	97 61 356 08	5	2	1 811 114	96 42 323 08	COVER. PROFILES COMPL.
RETAINING STRIP X950 ALM	97 24 958 08	4	2	1 811 114	96 42 323 08	COVER. PROFILES COMPL.
RETURN FILTER	11 49 365 2	711	1	X1106799	11 06 799 5	HYDRAULIC TANK
RETURN FILTER	51 06 755 08	68	1	2 970	91 69 787 08	HYDRAULICS
RETURN FILTER 400L/MIN	10 87 135 4	2	2	1 671 001	96 76 343 08	OIL TANK PRE-ASS.
RETURN LEVER PRE-ASS.	92 14 360 08	2	1	1 811 043	96 50 061 08	STEERING WHEEL PRE-ASS.
RETURN STRIP	77 43 891 08	22	1	2 711	91 51 501 08	CENT. LUBRIC. SYSTEM SUP
REVERSING LIGHT 70W 24V 2	10 45 091 4	8	1	1 932 001	96 78 468 08	LAMP CLAMP CPL.REAR LEFT
REVERSING LIGHT 70W 24V 2	10 45 091 4	8	1	1 932 002	96 78 469 08	LAMP CLAMP CPL.REAR RIGH
REWORK STEERING COLUMN	96 28 389 08	1	1	1 811 042	96 49 660 08	STEERING COLUMN PRE-ASS.
RIBBED HEX NUT M10 10	73 80 960	2	3	X1013095	10 13 095 8	AIR INTAKE ASSEMBLY
RIBBED HEX NUT M6 10	10 00 336 6	3	1	9 078 314	90 78 314	HEATING FLANGE ADD-ON
RIBBED TUBE ALU	10 49 304 5	12	1	1 950	91 78 741 08	COMPRESSED AIR PLANT
RIGGING SCREW	55 30 862 08	2	1	5 531 883	55 31 883 08	COMPRESSOR DRIVE
RIGHT CROSS-SECTION SUPP	97 23 836 08	80	4	1 860	91 69 727 08	TIRE COVER PANELLING
RIGHT-HAND ACCESS PLATE	97 02 971 5	253	1	1 860	91 69 727 08	TIRE COVER PANELLING
RIGHT-HAND LAMP HOLDER 4	97 02 832 4	1	1	1 932 002	96 78 469 08	LAMP CLAMP CPL.REAR RIGH
RIGHT-HAND PROFILE SUPP	97 23 834 08	51	10	1 860	91 69 727 08	TIRE COVER PANELLING
RIGHT-HAND RADIATOR COW	97 77 096 08	15	1	1 861	91 69 728 08	ENGINE COVERING
RIGHT-HAND WINDOW GUIDE	97 39 558 08	6	1	1 814	91 73 306 08	DOOR RIGHT, CPL.
RING	10 02 331 5	2393	1	X1003075	10 03 075 3	DRIVEN STEERING AXLE
RING	10 02 331 5	2393	1	X1003075	10 03 075 6	DRIVEN STEERING AXLE
RING	10 29 141 1	50	1	X1029134	10 29 134 2	PRESSURE SHEET
RING	57 01 148 08	5	14	5 701 133	57 01 133 08	DRIVING GEAR
RING 2.5X460X455 ALMG3 H11	97 35 294 08	2	1	1 860 103	96 29 344 08	COVER/LID/CAP, PRE-ASSEMB
RING BOLT DIN 580 M10 C15E	40 26 002 08	2	6	2 790 451	91 46 626 08	COVER QC UPPER BAND
RING BOLT DIN 580 M16 C15E	40 26 005 08	15	2	2 340	91 71 513 08	WINCH 4 LUFFING GEAR
RING BOLT DIN 580 M16 C15E	40 26 005 08	14	2	2 730	91 60 823 08	BASE PLATE SLEWING PLATF
RING BOLT DIN 580 M16 C15E	40 26 005 08	10	2	2 741	91 72 861 08	BALLAST FRAME CRANE SUPP
RING BOLT DIN 580 M8 C15E	40 26 001 08	12	4	X1041325	10 41 325 5	CHANGE-OVER BLOCK
RING BOLT PSAM16 INOX	11 18 174 2	126	2	3 211	91 69 791 08	S PIVOT SECTION
RING DIN 70951 47X1,6	42 42 017	(6)	2	2 810	91 72 182 08	CRANE DRIVER'S CABIN CPL.
RING GEAR CARRIER	10 10 188 5	336	2	X1003075	10 03 075 0	DRIVEN STEERING AXLE
RING GEAR CARRIER	10 10 188 5	336	2	X1003075	10 03 075 3	DRIVEN STEERING AXLE

18.11.2014

etk\_en\_de\_073810 LG 1750

1516

**LIEBHERR**Alphabetical index  
Alphabetischer Index

Description	Item	Pos.	Quantity	Page	Assembly	Description
RING GEAR CARRIER	10 10 188 5	336	2	X1003075	10 03 075 6	DRIVEN STEERING AXLE
RING GEAR CARRIER	10 10 188 5	336	2	X1045527	10 45 527 2	PLANETARY GEARBOX
RING SPLITTED A=2,90	57 18 062 08	240	1	9 640 134	96 40 134 08	HOUSING
RING SPLITTED A=2,95	57 18 061 08	240	1	9 640 134	96 40 134 08	HOUSING
RING SPLITTED A=3,00	57 18 060 08	240	1	9 640 134	96 40 134 08	HOUSING
RING SPLITTED A=3,05	57 18 059 08	240	1	9 640 134	96 40 134 08	HOUSING
RING SPLITTED A=3,30	57 18 054 08	240	1	9 640 134	96 40 134 08	HOUSING
RING SPLITTED A=3,35	57 18 053 08	240	1	9 640 134	96 40 134 08	HOUSING
RING SPLITTED A=3,40	57 18 052 08	240	1	9 640 134	96 40 134 08	HOUSING
RING SPLITTED A=3,45	57 18 051 08	240	1	9 640 134	96 40 134 08	HOUSING
RING SPLITTED A=3,50	57 18 050 08	240	1	9 640 134	96 40 134 08	HOUSING
RING SPLITTED A=3,55	57 18 049 08	240	1	9 640 134	96 40 134 08	HOUSING
RING SPLITTED A=3,60	57 18 048 08	240	1	9 640 134	96 40 134 08	HOUSING
RING SPLITTED A=3,65	57 18 047 08	240	1	9 640 134	96 40 134 08	HOUSING
RING SPLITTED A=3,70	57 18 046 08	240	1	9 640 134	96 40 134 08	HOUSING
RIVET	57 16 325 08	188	56	5 717 382	57 17 382 08	BRAKE
RIVET	57 16 325 08	188	56	5 717 383	57 17 383 08	BRAKE
RIVET	57 16 325 08	188	40	5 717 387	57 17 387 08	BRAKE
RK BIG-END BEARING D9500	10 12 290 7	50	1	X1011687	10 11 687 6	MAIN ROD
RK CRANKSHAFT SEAL 110 VO	10 12 195 2	1	1	X1012134	10 12 134 6	RK CRANKSHAFT SEAL
RK CRANKSHAFT SEAL 139 H	10 12 195 4	2	1	X1012134	10 12 134 6	RK CRANKSHAFT SEAL
RK CRANKSHAFT SEAL D9500	10 14 187 4	521	1	X1014186	10 14 186 5	SEAL KIT DIESEL ENGINE
RK CRANKSHAFT SEAL D9508	10 12 134 6	52	1	X1014347	10 14 347 3	DIESEL ENGINE
RK CRANKSHAFT SEAL D9508	10 12 134 6	52	1	X1015113	10 15 113 8	DIESEL ENGINE
RK INJECTION NOZZLE	10 12 495 0	998	1	X1011716	10 11 716 7	INJECTION NOZZLE W.FASTEN
RK PLUG D9508	96 74 046 08	999	1	X1013109	10 13 109 5	ENGINE CONTROL SENSORS
RK PLUG KABELBAUM	10 13 005 3	10	3	9 674 046	96 74 046 08	RK PLUG
RK PLUG KABELBAUM	10 13 006 0	50	3	9 674 046	96 74 046 08	RK PLUG
RK PLUG KABELBAUM	10 13 006 1	40	1	9 674 046	96 74 046 08	RK PLUG
RK PLUG KABELBAUM	10 13 006 2	30	3	9 674 046	96 74 046 08	RK PLUG
RK PLUG KABELBAUM	10 13 008 9	60	1	9 674 046	96 74 046 08	RK PLUG
RK PLUG KABELBAUM	10 13 009 0	70	1	9 674 046	96 74 046 08	RK PLUG
RK PLUG KABELBAUM	10 13 009 1	20	2	9 674 046	96 74 046 08	RK PLUG
RK PLUG KABELBAUM	10 13 009 2	80	1	9 674 046	96 74 046 08	RK PLUG
RK PLUG KABELBAUM	10 13 009 3	90	1	9 674 046	96 74 046 08	RK PLUG
RK PLUG KABELBAUM	10 13 009 4	110	1	9 674 046	96 74 046 08	RK PLUG
RK PLUG KABELBAUM	10 13 031 7	130	1	9 674 046	96 74 046 08	RK PLUG
RK PLUG KABELBAUM	10 13 031 8	100	1	9 674 046	96 74 046 08	RK PLUG
RK PLUG KABELBAUM	10 13 031 9	120	1	9 674 046	96 74 046 08	RK PLUG
RK PLUG KABELBAUM	10 13 032 0	140	1	9 674 046	96 74 046 08	RK PLUG
RK TEMPERATURE SENSOR	96 40 241 08	999	1	9 640 247	96 40 247 08	REP.TRANSMISSION ACTUA
RK WATER PUMP WITH FAST	10 14 150 2	999	1	X1014005	10 14 005 6	WATER PUMP WITH FASTENIN
RK1 BIG-END BEARING D9500	10 12 473 9	51	1	X1011687	10 11 687 6	MAIN ROD
RK1 MAIN BEARING CPL. D95	10 13 457 6	2	1	X1012854	10 12 854 0	CRANKSHAFT BEARINGS
RK2 BIG-END BEARING D9500	10 12 474 0	52	1	X1011687	10 11 687 6	MAIN ROD
RK2 MAIN BEARING CPL. D95	10 13 457 7	3	1	X1012854	10 12 854 0	CRANKSHAFT BEARINGS
ROCKER ARM BRACKET PRE	10 11 572 6	1	1	X1011806	10 11 806 1	ROCKER ARMS DEVICE CPL.
ROCKER ARM BRACKET PRE	10 12 250 3	1	1	X1011806	10 11 806 0	ROCKER ARMS DEVICE CPL.
ROCKER ARM PRE-ASS.	10 11 940 7	2	2	X1012250	10 12 250 3	ROCKER ARM BRACKET PRE
ROCKER ARMS DEVICE CPL.	10 11 806 1	81	8	X1015113	10 15 113 8	DIESEL ENGINE
ROCKER ARMS DEVICE CPL.	10 11 806 0	81	8	X1014347	10 14 347 3	DIESEL ENGINE
ROCKER LEVER BLOCK	10 12 250 4	1	1	X1012250	10 12 250 3	ROCKER ARM BRACKET PRE
ROCKER SWITCH	60 60 230 08	210	1	1 830 002	96 77 281 08	DASHBOARD CENTER CONSO
ROCKER SWITCH	60 60 230 08	3	1	2 780 720	91 56 614 08	ADDITIONAL ELECTRICS
ROCKER SWITCH	60 60 242 08	9	2	2 810 035	96 75 302 08	DASHBOARD ROOF, PRE-AS
ROCKER SWITCH	60 60 242 08	14	3	2 810 035	96 75 302 08	DASHBOARD ROOF, PRE-AS
ROCKER SWITCH	60 60 248 08	207	1	1 830 002	96 77 281 08	DASHBOARD CENTER CONSO
ROCKER SWITCH	60 60 248 08	5	2	2 531 019	92 88 178 08	ELECTRIC FOR ARMREST RI
ROCKER SWITCH	60 60 248 08	22	1	2 810 035	96 75 302 08	DASHBOARD ROOF, PRE-AS
ROCKER SWITCH	60 60 248 08	25	1	2 810 035	96 75 302 08	DASHBOARD ROOF, PRE-AS

18.11.2014

etk\_en\_de\_073810 LG 1750

1517

**LIEBHERR**Alphabetical index  
Alphabetischer Index

Description	Item	Pos.	Quantity	Page	Assembly	Description
ROCKER SWITCH	60 60 249 08	6	1	2 531 001	96 28 722 08	ELECTRIC FOR ARMREST LEF
ROCKER SWITCH	60 60 249 08	7	1	2 531 019	92 88 178 08	ELECTRIC FOR ARMREST RI
ROCKER SWITCH	60 60 258 08	11	2	2 810 035	96 75 302 08	DASHBOARD ROOF, PRE-AS
ROCKER SWITCH	60 60 259 08	6	1	2 531 019	92 88 178 08	ELECTRIC FOR ARMREST RI
ROCKER SWITCH	60 60 277 08	29	1	2 810 035	96 75 302 08	DASHBOARD ROOF, PRE-AS
ROCKER SWITCH	60 60 279 08	5	3	2 810 035	96 75 302 08	DASHBOARD ROOF, PRE-AS
ROCKER SWITCH	60 60 286 08	160	3	1 833	91 71 017 08	ELECTRIC FOR DRIVER'S CABI
ROCKER SWITCH	60 60 288 08	3	1	1 835 002	91 26 702 08	CHARGER
ROCKER SWITCH	60 61 830 08	52	1	1 830 008	96 77 282 08	CENTRE BRACKET PRE-ASS.
ROCKER WELDED	92 70 941 08	4	2	2 550	91 76 068 08	SA FRAME
ROCKER WELDED	92 70 942 08	5	2	2 550	91 76 068 08	SA FRAME
ROD	10 02 324 8	2402	1	X1003075	10 03 075 3	DRIVEN STEERING AXLE
ROD	10 02 324 8	2376	1	X1003075	10 03 075 6	DRIVEN STEERING AXLE
ROD	10 02 324 8	2402	1	X1003075	10 03 075 6	DRIVEN STEERING AXLE
ROD	10 02 331 7	2412	1	X1003075	10 03 075 3	DRIVEN STEERING AXLE
ROD	10 02 331 7	2412	1	X1003075	10 03 075 6	DRIVEN STEERING AXLE
ROD	10 11 382 6	2376	1	X1108115	11 08 115 9	DISTRIBUTOR GEARBOX
ROD	92 70 944 08	15	4	2 550	91 76 068 08	SA FRAME
ROD	92 71 207 08	53	2	3 211	91 69 791 08	S PIVOT SECTION
ROD	92 71 208 08	54	4	3 211	91 69 791 08	S PIVOT SECTION
ROD 3.2M	96 26 281 08	1	1	3 228 000	96 26 280 08	ROD CPL.
ROD 35X164X6888 S960QL+Z2	95 70 447 08	1	2	3 223 002	92 71 484 08	ROD
ROD 35X204X2954 S960QL+Z2	95 67 259 08	1	2	3 211 005	92 10 720 08	RODS PRE-ASSEMBLY
ROD 35X204X6306 S960QL+Z2	95 65 073 08	1	2	3 229 001	92 71 619 08	ROD
ROD 35X3391X164 S960QL+Z2	97 30 044 08	1	2	3 228 001	96 26 281 08	ROD
ROD 5M 35X5184X164 S960Q	97 05 984 08	1	2	3 223 005	92 17 929 08	ROD CPL.
ROD 6,1M.	92 71 619 08	10	2	3 229	91 69 804 08	L ADAPTER SECTION
ROD 6,7M.	92 71 484 08	1	1	3 223 001	92 71 488 08	ROD
ROD 7M.	92 71 488 08	37	2	3 221	91 62 266 08	S INTERMEDIATE SECTION
ROD 7M.	92 71 488 08	38	4	3 223	91 62 261 08	S INTERMEDIATE SECTION
ROD 7M.	92 71 488 08	38	4	3 223 000	91 62 263 08	S INTERMEDIATE SECTION
ROD 7M.	92 71 488 08	37	2	3 223 100	91 62 262 08	S INTERMEDIATE SECTION
ROD 7M.	92 71 488 08	17	2	3 225	91 62 265 08	SL REDUCING SECTION
ROD 7M.	92 71 488 08	17	2	3 226	91 62 275 08	L INTERMEDIATE SECTION
ROD 7M.	92 71 488 08	34	4	3 227	91 62 278 08	L INTERMEDIATE SECTION
ROD CPL.	92 17 586 08	54	2	3 223 100	91 62 262 08	S INTERMEDIATE SECTION
ROD CPL.	92 17 929 08	78	2	3 223 100	91 62 262 08	S INTERMEDIATE SECTION
ROD CPL.	92 17 930 08	82	2	3 223 100	91 62 262 08	S INTERMEDIATE SECTION
ROD CPL. 3.5M	96 26 280 08	17	2	3 228	91 62 274 08	L INTERMEDIATE SECTION
ROD WITH BOARD	96 34 875 08	1	1	3 223 004	92 17 586 08	ROD CPL.
ROD WITH BOARD	96 34 876 08	2	2	3 223 004	92 17 586 08	ROD CPL.
ROD WITH BOARD SPF	96 34 870 08	1	2	3 223 006	92 17 930 08	ROD CPL.
RODS / PULL RODS	92 10 670 08	62	2	3 211	91 69 791 08	S PIVOT SECTION
RODS PRE-ASSEMBLY	92 10 720 08	1	1	3 211 003	92 10 670 08	RODS / PULL RODS
RODS PRE-ASSEMBLY	92 10 721 08	4	1	3 211 003	92 10 670 08	RODS / PULL RODS
ROLLER	10 04 243 2	(34)	1	3 291	91 69 796 08	S OVERRUN PROTECTION
ROLLER	96 16 855 08	1	1	3 225 001	96 16 854 08	SAFETY ROLLER
ROLLER 145X140 PA6G	97 01 802 8	40	6	3 221	91 62 266 08	S INTERMEDIATE SECTION
ROLLER 145X140 PA6G	97 01 802 8	40	8	3 223	91 62 261 08	S INTERMEDIATE SECTION
ROLLER 145X140 PA6G	97 01 802 8	40	8	3 223 000	91 62 263 08	S INTERMEDIATE SECTION
ROLLER 145X140 PA6G	97 01 802 8	105	8	3 223 100	91 62 262 08	S INTERMEDIATE SECTION
ROLLER BEARING	91 01 222 08	139	1		LG 1750 -0	LIEBHERR MOB.CRANE LG 175
ROLLER BEARING 200X270X8	74 65 067 08	2	1	2 652 007	92 68 928 08	ROPE PULLEY CPL.
ROLLER BEARING 200X270X8	74 65 067 08	2	1	3 213 007	96 17 462 08	ROPE PULLEY CPL.
ROLLER BEARING WELDED	92 17 207 08	1	1	2 652	91 01 222 08	ROLLER BEARING
ROLLER CLAMP WELDED	92 71 137 08	9	1	3 712	91 69 810 08	WHIP_LINE L-HEAD
ROLLER MOUNTING WELDED	92 98 296 08	2	1	3 712	91 69 811 08	BOOM NOSE
ROLLER RD150X73 PA6G	97 44 735 08	54	4	3 230	91 69 808 08	ADAPTER WHIP LINE
ROLLER RD150X78 PA6G	28 81 694 08	22	8	3 712	91 69 810 08	WHIP_LINE L-HEAD
ROLLER RD150X78 PA6G	28 81 694 08	37	4	3 712	91 69 811 08	BOOM NOSE

18.11.2014

etk\_en\_de\_073810 LG 1750

1518

**LIEBHERR**Alphabetical index  
Alphabetischer Index

Description	Item	Pos.	Quantity	Page	Assembly	Description
ROLLER RD180X80 PA6G	28 81 351 08	36	2	3 712	91 69 810 08	WHIP_LINE L-HEAD
ROLLER RD200X68 PA6G	28 81 687 08	11	16	3 213	91 69 803 08	L-HEAD PIECE
ROLLER RD300X100 PA6G	97 44 376 08	42	2	3 712	91 69 811 08	BOOM NOSE
ROLLER RD70X78 PA6G	28 30 917 08	3	17	2 652	91 01 222 08	ROLLER BEARING
ROLLER RD80X40 PA6G	93 01 339 08	57	4	3 213	91 69 803 08	L-HEAD PIECE
ROLLER SLEWING RING 2200	93 30 185 01	2	1	2 620	91 28 279 08	ROLLER SLEWING RING
ROLLER SLEWING RING QC	91 28 279 08	137	1		LG 1750 -0	LIEBHERR MOB.CRANE LG 175
ROLLER TAPPET 39X76MM	90 78 257	1	2	X1011632	10 11 632 0	CONTROL PARTS
ROLLER WELDED CONSTR.	92 71 172 08	1	1	3 370 001	92 71 171 08	SAFETY ROLLER CPL.
ROLLING NOZZLE	10 29 201 3	5	8	1 811 101	96 42 320 08	INSTRUMENT BOX CPL.
ROLLING NOZZLE	55 31 860 08	10	7	2 520 018	92 16 988 08	INSTRUMENT BOX, INSTALLAT
ROOF COVERING COMPL. FH2	96 42 339 08	5	1	1 811	91 73 695 08	DRIVER'S CABIN, GLAZED
ROOF COVERING L	97 20 462 08	(2)	1	1 811	91 73 695 08	DRIVER'S CABIN, GLAZED
ROOF COVERING R	97 61 408 08	(1)	1	1 811	91 73 695 08	DRIVER'S CABIN, GLAZED
ROOF WINDOW 20MM SPF	72 57 359 08	7	1	2 520	91 44 758 08	CABIN, GLAZED
ROPE 16X2M VERZ	11 00 013 2	6	1	3 372	91 28 225 08	ADAPTER FRAME WINCH 6
ROPE 2 2,3KN EDELSTAHL	11 16 043 1	35	3	1 632	91 58 952 08	OUTRIGGER W.SWING-OUT
ROPE 2 2,3KN EDELSTAHL	11 16 043 1	31	0.6	1 660	91 73 127 08	TOOL BOX ADD-ON
ROPE 2 2,3KN EDELSTAHL	11 16 043 1	11	0.6	1 790 505	96 30 477 08	PIN INSERT SUB-ASSEMBLY
ROPE 2 2,3KN EDELSTAHL	11 16 043 1	22	0.8	1 930	91 77 377 08	ROTARY FEED THROUGH
ROPE 2 2,3KN EDELSTAHL	11 16 043 1	16	0.6	2 131 002	96 90 079 08	CATWALK COMPL.
ROPE 2 2,3KN EDELSTAHL	11 16 043 1	12	0.4	2 131 009	96 90 068 08	RAILING CPL
ROPE 2 2,3KN EDELSTAHL	11 16 043 1	8	0.3	2 730 002	96 31 372 08	CENTRING COMPLETE
ROPE 2 2,3KN EDELSTAHL	11 16 043 1	131	5	2 970	91 69 787 08	HYDRAULICS
ROPE 2 2,3KN EDELSTAHL	11 16 043 1	61	2	2 975 500	91 57 422 08	AUX.HYDR.GRID WINCH 5 + 6
ROPE 2 2,3KN EDELSTAHL	11 16 043 1	51	1	2 977	91 74 728 08	ADDITIONAL HYDR.SLEWING
ROPE 2 2,3KN EDELSTAHL	11 16 043 1	61	0.5	2 978 200	91 01 626 08	ADD.HYDR.S_RETAINING RAM
ROPE 28X1250M -40°C SPF	77 34 551 08	1	1	2 311	91 46 706 08	ROPE WITH ACCESSORIES 1
ROPE 28X1250M -40°C SPF	77 34 551 08	1	1	2 312	91 26 725 08	ROPE WITH ACCESSORIES 2
ROPE 28X600M -40°C SPF	77 34 554 08	1	1	2 316	91 46 711 08	ROPE FOR WINCH 6
ROPE 28X750M BLANK SPF	10 04 165 8	1	1	2 314	91 29 176 08	ROPE FOR WINCH 4
ROPE 6 0,59KN PERLON	77 34 045 08	30	1.7	2 131 006	96 66 593 08	STAIRS
ROPE CLAMP	11 34 082 4	7	1	5 718 424	57 18 424 08	ROPE DRUM
ROPE CLAMP	11 34 082 5	8	1	5 718 424	57 18 424 08	ROPE DRUM
ROPE CLAMP DIN 1142 S30 V	77 39 132 08	17	1	1 750 002	96 33 971 08	ACCESSORIES
ROPE DRUM	11 34 739 6	21	1	X1080228	10 80 228 0	ROPE WINCH
ROPE DRUM	11 49 207 5	3	1	X1131490	11 31 490 9	ROPE WINCH
ROPE DRUM	57 18 424 08	21	1	X1080227	10 80 227 7	ROPE WINCH
ROPE FIXING POINT	11 48 115 8	5	1	4 001 005	91 44 581 08	HOOK BLOCK
ROPE FOR WINCH 4	91 29 176 08	193	1		LG 1750 -0	LIEBHERR MOB.CRANE LG 175
ROPE FOR WINCH 6	91 46 711 08	195	1		LG 1750 -0	LIEBHERR MOB.CRANE LG 175
ROPE GUARD	11 48 115 9	10	1	4 001 005	91 44 581 08	HOOK BLOCK
ROPE GUARD CPL	10 22 072 7	2	4	4 014	91 26 016 08	DOUBLE HOOK BLOCK
ROPE GUIDE PULLEY CPL.	10 87 301 0	12	4	1 780 188	96 84 013 08	LIMIT SWITCH ASSY. COMP.
ROPE LENGTH INDICATOR 3M	10 80 205 9	10	8	1 780 282	96 87 813 08	EL.ADD-ON SET-LIMIT SWITCH
ROPE PLATE	10 66 371 1	10	1	X1149207	11 49 207 5	ROPE DRUM
ROPE PROTECTION ROD	10 45 015 5	13	4	X1011987	10 11 987 1	POWER TAKE-OFF ADD-ON
ROPE PROTECTION ROD	10 45 021 3	12	2	4 005	91 54 349 08	HOOK BLOCK
ROPE PROTECTION ROD	10 81 491 2	12	2	4 001 005	91 44 581 08	HOOK BLOCK
ROPE PULLEY CPL. SPF	92 68 928 08	3	18	2 550	91 76 068 08	SA FRAME
ROPE PULLEY CPL. SPF	92 68 928 08	2	17	2 652	91 01 222 08	ROLLER BEARING
ROPE PULLEY CPL. SPF	92 68 928 08	5	19	3 213	91 69 803 08	L-HEAD PIECE
ROPE PULLEY CPL. SPF	92 68 928 08	35	4	3 230	91 69 808 08	ADAPTER WHIP LINE
ROPE PULLEY CPL. SPF	92 68 928 08	13	3	3 712	91 69 810 08	WHIP_LINE L-HEAD
ROPE PULLEY CPL. SPF	92 68 928 08	7	5	3 712	91 69 811 08	BOOM NOSE
ROPE PULLEY CPL. SPF	92 68 928 08	1	1	4 001 005	91 44 581 08	HOOK BLOCK
ROPE PULLEY CPL. SPF	92 68 928 08	1	5	4 005	91 54 349 08	HOOK BLOCK
ROPE PULLEY CPL. SPF	92 68 928 08	1	14	4 014	91 26 016 08	DOUBLE HOOK BLOCK
ROPE PULLEY CPL. SPF	96 17 462 08	43	1	3 230	91 69 808 08	ADAPTER WHIP LINE
ROPE PULLEY D=700/620/270X	28 81 999 08	1	1	2 652 007	92 68 928 08	ROPE PULLEY CPL.

18.11.2014

etk\_en\_de\_073810 LG 1750

1519

**LIEBHERR**Alphabetical index  
Alphabetischer Index

Description	Item	Pos.	Quantity	Page	Assembly	Description
ROPE PULLEY RD560X75 PA6	97 12 786 08	1	1	3 213 007	96 17 462 08	ROPE PULLEY CPL.
ROPE SLING DIN EN 13414-3 9	77 33 137 08	15	4	1 750 002	96 33 971 08	ACCESSORIES
ROPE WEDGE	11 45 034 3	4	1	X1134739	11 34 739 6	ROPE DRUM
ROPE WINCH ZHP 4.13 SPF	10 80 228 0	1	1	2 370	91 61 645 08	ERECTING WINCH
ROPE WINCH ZHP 4.29-EG	11 31 490 9	2	1	2 310	91 69 734 08	WINCH 1
ROPE WINCH ZHP 4.29-EG	11 31 490 9	2	1	2 320	91 69 736 08	WINCH 2
ROPE WINCH ZHP 4.29-EG	11 31 490 9	3	1	3 370	91 69 797 08	WINCH 6
ROPE WINCH ZHP 4.29-EG SP	10 80 227 7	1	1	2 340	91 71 513 08	WINCH 4 LUFFING GEAR
ROPE WITH ACCESSORIES	91 33 648 08	198	1		LG 1750 -0	LIEBHERR MOB.CRANE LG 175
ROPE WITH ACCESSORIES 1	91 46 706 08	190	1		LG 1750 -0	LIEBHERR MOB.CRANE LG 175
ROPE WITH ACCESSORIES 2	91 26 725 08	191	1		LG 1750 -0	LIEBHERR MOB.CRANE LG 175
ROPE-DESCENDING+RESCUE	11 00 731 2	3	1	1 793 010	91 69 599 08	PERSONAL PROTECTION EQ
ROTARY ENCODER	11 65 910 6	(1)	1	1 780 282	96 87 813 08	EL.ADD-ON SET-LIMIT SWITCH
ROTARY ENCODER 360° LSB P	10 80 206 0	11	1	1 930 007	96 87 767 08	SLIPRING UNIT INSTALLATION
ROTARY FEED THROUGH	91 77 377 08	73	1		LG 1750 -0	LIEBHERR MOB.CRANE LG 175
ROTARY LOCK 1W	60 61 433 08	19	2	2 830 042	96 75 245 08	DASHBOARD
ROTARY LOCK 1W	60 61 433 08	11	1	2 932 187	96 68 189 08	ASSEMBLY UNIT
ROTARY SHAFT LIP SEAL A 7	10 29 132 5	40	1	9 640 246	96 40 246 08	OIL FEED
ROTARY SHAFT LIP SEAL AS	52 12 139 08	30	1	5 211 034	52 11 034 08	ANGULAR GEAR
ROTARY SHAFT LIP SEAL AS	73 80 068	8	1	X1011986	10 11 986 7	POWER TAKE-OFF ADD-ON
ROTARY SHAFT LIP SEAL AS	73 80 068	8	1	X1011987	10 11 987 1	POWER TAKE-OFF ADD-ON
ROTARY SHAFT LIP SEAL B 25	10 29 135 0	30	1	X1034348	10 34 348 7	TURBINE SHAFT
ROTARY SHAFT LIP SEAL DIN	57 15 512 08	53	1	X1002122	10 02 122 8	DRIVE
ROTARY SHAFT LIP SEAL DIN	57 15 512 08	9	1	X1134653	11 34 653 8	DRIVE
ROTARY SHAFT LIP SEAL DIN	57 15 513 08	53	1	X1002122	10 02 122 6	DRIVE
ROTARY SHAFT LIP SEAL DIN	57 15 522 08	1454	2	X1134082	11 34 082 2	GEARBOX
ROTARY SHAFT LIP SEAL DIN	57 15 522 08	21	1	X1134653	11 34 653 5	PLANETARY GEARBOX
ROTARY SHAFT LIP SEAL DIN	54 01 943 08	50	1	X1002122	10 02 122 6	DRIVE
ROTARY SHAFT LIP SEAL DIN	54 01 943 08	50	1	X1002122	10 02 122 8	DRIVE
ROTARY SHAFT LIP SEAL DIN	54 01 943 08	3	1	X1134653	11 34 653 8	DRIVE
ROTARY SHAFT LIP SEAL DIN	71 00 312 08	10	1	5 402 704	54 02 704 14	POWER TAKE-OFF CPL
ROTARY SHAFT LIP SEAL DIN	71 00 003 08	51	1	5 000 637	50 00 637 08	SWING GEAR
ROTARY SHAFT LIP SEAL DIN	57 01 519 08	15	1	5 402 705	54 02 705 14	DRIVE UNIT CPL
ROTARY SHAFT LIP SEAL DIN	57 07 209 08	310	1	X1033394	10 33 394 2	DISTRIBUTOR GEARBOX
ROTARY SHAFT LIP SEAL DIN	57 07 018 08	38	1	X1029270	10 29 270 6	DRIVING GEAR
ROTARY SHAFT LIP SEAL DIN	57 10 344 08	440	1	X1108115	11 08 115 9	DISTRIBUTOR GEARBOX
ROTARY SHAFT LIP SEAL DIN	57 10 344 08	1389	1	X1108115	11 08 115 9	DISTRIBUTOR GEARBOX
ROTARY SHAFT LIP SEAL DIN	57 13 616 08	35	4	X1003075	10 03 075 0	DRIVEN STEERING AXLE
ROTARY SHAFT LIP SEAL DIN	57 13 616 08	35	4	X1003075	10 03 075 3	DRIVEN STEERING AXLE
ROTARY SHAFT LIP SEAL DIN	57 13 616 08	35	4	X1003075	10 03 075 6	DRIVEN STEERING AXLE
ROTARY SHAFT LIP SEAL DIN	57 13 616 08	35	4	X1028948	10 28 948 2	DRIVEN STEERING AXLE
ROTARY SWITCH 4-STUFIG	60 60 262 08	5	1	2 920 284	91 27 894 08	EL. FOR SUPPLEMENTARY HE
ROTATABLE BEAM	11 48 115 7	3	1	4 001 005	91 44 581 08	HOOK BLOCK
ROTATING BEACON 70W 24V	60 71 444 08	1	1	1 933	91 38 351 08	EL.COMP. DISPATCH ASSEM
ROTATIONAL SPEED SENSOR	10 11 789 8	(1)	1	X1013109	10 13 109 5	ENGINE CONTROL SENSORS
ROTATIONAL SPEED SENSOR	90 79 206	20	2	X1013109	10 13 109 5	ENGINE CONTROL SENSORS
ROTOR	11 00 267 5	1	1	5 020 280	50 20 280 08	EDDY CURRENT BRAKE
ROTOR	11 17 131 1	1	1	X1106600	11 06 600 1	WIND VELOCITY TRANSMITTE
ROTOR	57 18 039 08	110	1	9 640 134	96 40 134 08	HOUSING
ROUND BUFFER 26X18	72 69 055 08	7	2	1 790 505	96 30 477 08	PIN INSERT SUB-ASSEMBLY
ROUND SLING DIN EN 1492-2	10 49 320 0	22	2	3 221	91 62 266 08	S INTERMEDIATE SECTION
ROUND SLING DIN EN 1492-2	10 49 320 0	22	2	3 223	91 62 261 08	S INTERMEDIATE SECTION
ROUND SLING DIN EN 1492-2	10 49 320 0	22	2	3 223 000	91 62 263 08	S INTERMEDIATE SECTION
ROUND SLING DIN EN 1492-2	10 49 320 0	91	2	3 223 100	91 62 262 08	S INTERMEDIATE SECTION
ROUND STEEL 12.0X130 S355	97 13 564 08	41	1	1 811	91 73 695 08	DRIVER'S CABIN, GLAZED
ROUND STEEL CHAIN EN 818	10 09 714 0	11	4	1 641 007	96 25 124 08	SUPPORT PLATE COMPL.
ROUND STRAND ROPE 10X2,5	10 65 243 8	17	2	2 730	91 60 823 08	BASE PLATE SLEWING PLATF
ROUND STRAND ROPE 10X2,8	11 06 814 6	34	2	3 228	91 62 274 08	L INTERMEDIATE SECTION
ROUND STRAND ROPE 10X4,9	10 66 383 4	68	1	3 211	91 69 791 08	S PIVOT SECTION
ROUND STRAND ROPE 10X5,6	11 00 025 8	48	2	3 223	91 62 261 08	S INTERMEDIATE SECTION

18.11.2014

etk\_en\_de\_073810 LG 1750

1520

**LIEBHERR**Alphabetical index  
Alphabetischer Index

Description	Item	Pos.	Quantity	Page	Assembly	Description
ROUND STRAND ROPE 10X5,6	11 00 025 8	48	2	3 223 000	91 62 263 08	S INTERMEDIATE SECTION
ROUND STRAND ROPE 10X5,6	11 00 025 8	100	2	3 223 100	91 62 262 08	S INTERMEDIATE SECTION
ROUND STRAND ROPE 10X5,	10 65 281 2	67	1	3 211	91 69 791 08	S PIVOT SECTION
ROUND STRAND ROPE 10X6,	10 65 281 6	48	2	3 221	91 62 266 08	S INTERMEDIATE SECTION
ROUND STRAND ROPE 10X6,	10 65 281 6	36	2	3 226	91 62 275 08	L INTERMEDIATE SECTION
ROUND STRAND ROPE 10X6,	10 81 626 7	47	2	3 225	91 62 265 08	SL REDUCING SECTION
ROUND STRAND ROPE 10X6,	10 81 626 7	40	4	3 227	91 62 278 08	L INTERMEDIATE SECTION
ROUND STRAND ROPE 10X7,0	11 00 509 0	39	2	3 230	91 69 808 08	ADAPTER WHIP LINE
ROUND STRAND ROPE 10X7,	10 65 280 7	49	2	3 223	91 62 261 08	S INTERMEDIATE SECTION
ROUND STRAND ROPE 10X7,	10 65 280 7	49	2	3 223 000	91 62 263 08	S INTERMEDIATE SECTION
ROUND STRAND ROPE 10X7,	10 65 280 7	101	2	3 223 100	91 62 262 08	S INTERMEDIATE SECTION
ROUND STRAND ROPE 10X7,9	10 65 281 8	49	2	3 229	91 69 804 08	L ADAPTER SECTION
RS CRANKSHAFT BEARING KP	10 12 859 3	1	1	X1012854	10 12 854 0	CRANKSHAFT BEARINGS
RS PRESSURE FILTER DF...33	10 10 138 4	(3)	1	2 970	91 69 787 08	HYDRAULICS
RUBBER BAND 50X2 EPDM	26 22 018 08	15	0.18	1 811 103	96 25 682 08	SCREEN WHIPING SYSTEM C
RUBBER BAND LEFT 10X143X	97 26 500 08	48	1	1 800	91 73 664 08	DRIVER'S CABIN CPL
RUBBER BAND RIGHT 10X14	97 60 893 08	49	1	1 800	91 73 664 08	DRIVER'S CABIN CPL
RUBBER BELLOWS	10 65 040 2	48	1	X1029200	10 29 200 6	OPERATOR SEAT
RUBBER BELLOWS	57 19 123 08	2	1	6 060 950	60 60 950 08	MASTER SWITCH
RUBBER BELLOWS	72 60 515 08	35	1	1 813	91 73 305 08	DOOR LEFT, CPL.
RUBBER BELLOWS	72 60 515 08	35	1	1 814	91 73 306 08	DOOR RIGHT, CPL.
RUBBER BUFFER 8,3/26X7,2 3	10 11 627 4	7	5	X1013798	10 13 798 7	CONTROL BOX ANNEXE
RUBBER BUFFER D=20X8 EPD	10 02 680 9	100	48	1 660	91 73 127 08	TOOL BOX ADD-ON
RUBBER CAP	10 81 490 3	(1)	1	1 932 239	96 23 209 08	BUMPER COMPL. W. COVERIN
RUBBER CONNECTION 06-12 9	10 12 822 8	9	3	X1013801	10 13 801 4	REGULATION BOOST PRESS
RUBBER CONNECTION 06-12 9	10 12 822 8	9	2	X1013866	10 13 866 8	REGULATION BOOST PRESS
RUBBER CONNECTION 06-12	10 12 611 9	8	1	X1013801	10 13 801 4	REGULATION BOOST PRESS
RUBBER CONNECTION 06-12	10 12 611 9	8	2	X1013866	10 13 866 8	REGULATION BOOST PRESS
RUBBER CONNECTION 12 X 18	90 79 603	3	1	X1012375	10 12 375 9	OIL LINE PRE-ASSEMBLY
RUBBER CONNECTION 18-25 6	10 12 648 1	4	1	X1013565	10 13 565 5	COOLANT PIPE BEND ADD-ON
RUBBER CONNECTION 18-25	10 12 248 0	7	1	X1013639	10 13 639 8	MANIFOLD FOR WATER CPL.
RUBBER CONNECTION 22X30	92 73 161	19	2	X1013555	10 13 555 4	FINAL CONTROL VALVE
RUBBER CONNECTION 25 X35	92 71 340	5	4	X1013563	10 13 563 9	CRANKCASE BREATHER ASS
RUBBER CONNECTION 25 X35	92 71 340	5	4	X1013790	10 13 790 1	CRANKCASE BREATHER ASS
RUBBER CONNECTION 30° SI	10 12 354 0	16	1	X1013521	10 13 521 9	EXHAUST TC MOUNTING
RUBBER CONNECTION 30° SI	10 12 354 0	16	1	X1013522	10 13 522 0	EXHAUST TC MOUNTING
RUBBER CONNECTION 30° SI	10 12 354 0	16	1	X1013538	10 13 538 6	EXHAUST TC MOUNTING
RUBBER CONNECTION 30° SI	10 12 354 0	16	1	X1013568	10 13 568 1	EXHAUST TC MOUNTING
RUBBER CONNECTION 90GRA	10 11 631 0	11	4	X1013563	10 13 563 9	CRANKCASE BREATHER ASS
RUBBER CONNECTION 90GRA	10 11 631 0	11	4	X1013790	10 13 790 1	CRANKCASE BREATHER ASS
RUBBER CONNECTION SILIKO	10 13 314 3	4	2	X1013515	10 13 515 7	CHARGE AIR LINE ASSEMBLY
RUBBER CONNECTION SILIKO	10 13 314 3	2302	2	X1014186	10 14 186 5	SEAL KIT DIESEL ENGINE
RUBBER CONNECTION SILIKO	10 13 327 8	2	1	X1013639	10 13 639 8	MANIFOLD FOR WATER CPL.
RUBBER CONNECTION SILIKO	10 13 910 7	5	3	X1013572	10 13 572 9	CHARGE AIR LINE ASSEMBLY
RUBBER CONNECTION VAMA	90 78 925	5	1	X1013846	10 13 846 9	PIPELINE INSTALLATION
RUBBER ELEMENT SI-60SH	11 62 007 3	(1)	1	2 391 001	96 70 218 08	DIESEL ENGINE, PRE-ASSEMB
RUBBER HOSE DI=130 L=150X	97 57 443 08	270	1	2 393	91 69 740 08	AIR FILTER UNIT CPL.
RUBBER HOSE DN130X83	55 17 209 08	20	2	1 681	91 69 723 08	AIR FILTER ASSY. W. AIR FLA
RUBBER HOSE NW130X95 E	95 41 336 08	250	1	2 393	91 69 740 08	AIR FILTER UNIT CPL.
RUBBER PLATE 10X382X1178	95 61 870 08	33	1	2 520 011	92 43 638 08	FLOOR MAT
RUBBER RING D=16MM	10 12 387 6	151	1	1 920	91 69 729 08	UNDERCARRIAGE ELEC. SYS
RUBBER RING D=16MM	10 12 387 6	11	1	2 920 421	96 75 163 08	ELECTRIC F. AGGREGATE
RUBBER RING D=16MM	10 12 387 6	20	2	X1013578	10 13 578 6	CABLE HARNESS MOUNTING
RUBBER RING D=16MM	10 12 387 6	20	2	X1013770	10 13 770 2	CABLE HARNESS MOUNTING
RUBBER RING D=19MM	10 12 387 7	152	1	1 920	91 69 729 08	UNDERCARRIAGE ELEC. SYS
RUBBER RING D=19MM	10 12 387 7	12	1	2 920 421	96 75 163 08	ELECTRIC F. AGGREGATE
RUBBER-METAL RING 25/50X6	72 69 104 08	63	2	1 811	91 73 695 08	DRIVER'S CABIN, GLAZED
RUNNING PLATE LEFT 4X852	97 02 931 7	249	1	1 860	91 69 727 08	TIRE COVER PANELLING
RUNNING PLATE RIGHT 4X852	97 02 931 6	248	1	1 860	91 69 727 08	TIRE COVER PANELLING
S INTERMED.SECTION WELD	96 64 848 08	1	1	3 223	91 62 261 08	S INTERMEDIATE SECTION

18.11.2014

etk\_en\_de\_073810 LG 1750

1521

**LIEBHERR**Alphabetical index  
Alphabetischer Index

Description	Item	Pos.	Quantity	Page	Assembly	Description
S INTERMED.SECTION WELD	96 65 001 08	1	1	3 223 100	91 62 262 08	S INTERMEDIATE SECTION
S INTERMED.SECTION WELD	96 65 002 08	1	1	3 223 000	91 62 263 08	S INTERMEDIATE SECTION
S INTERMED.SECTION WELD.	96 65 004 08	1	1	3 221	91 62 266 08	S INTERMEDIATE SECTION
S INTERMEDIATE SECTION 28	91 62 261 08	209	1		LG 1750 -0	LIEBHERR MOB.CRANE LG 175
S INTERMEDIATE SECTION 28	91 62 262 08	210	1		LG 1750 -0	LIEBHERR MOB.CRANE LG 175
S INTERMEDIATE SECTION 28	91 62 263 08	211	1		LG 1750 -0	LIEBHERR MOB.CRANE LG 175
S INTERMEDIATE SECTION 2	91 62 266 08	214	1		LG 1750 -0	LIEBHERR MOB.CRANE LG 175
S OVERRUN PROTECTION	91 69 796 08	219	1		LG 1750 -0	LIEBHERR MOB.CRANE LG 175
S PIVOT SECTION 2826.30 12	91 69 791 08	201	1		LG 1750 -0	LIEBHERR MOB.CRANE LG 175
S PIVOT SECTION, WELD.CO	96 65 009 08	1	1	3 211	91 69 791 08	S PIVOT SECTION
SA FRAME	91 76 068 08	135	1		LG 1750 -0	LIEBHERR MOB.CRANE LG 175
SA FRAME WELDED CONSTR.	92 69 019 08	1	1	2 550	91 76 068 08	SA FRAME
SAE FLANGE 11/2"	51 15 026 08	40	8	2 391 001	96 70 218 08	DIESEL ENGINE, PRE-ASSEMB
SAE FLANGE CONNECTION	47 49 071 08	205	1	1 410 001	96 71 738 08	DIESEL ENGINE, PRE-ASSEMB
SAE FLANGE CONNECTION	47 49 071 08	47	1	2 391 001	96 70 218 08	DIESEL ENGINE, PRE-ASSEMB
SAE FLANGE CONNECTION G	47 49 015 08	208	1	1 410 001	96 71 738 08	DIESEL ENGINE, PRE-ASSEMB
SAE FLANGE CONNECTION G	47 49 015 08	559	2	2 970	91 69 787 08	HYDRAULICS
SAE FLANGE CONNECTION G	47 49 014 08	6	2	1 410 185	96 75 024 08	HYDRAULIK PUMP ASSEMBLY
SAE FLANGE CONNECTION	47 49 078 08	566	2	2 970	91 69 787 08	HYDRAULICS
SAE FLANGE CONNECTION W	47 49 068 08	5	2	1 410 185	96 75 024 08	HYDRAULIK PUMP ASSEMBLY
SAE FLANGE CONNECTION W	47 49 068 08	565	2	2 970	91 69 787 08	HYDRAULICS
SAE FLANGE CONNECTION W	47 49 075 08	563	1	2 970	91 69 787 08	HYDRAULICS
SAE FLANGE FE//ZN20//C	92 83 842 08	66	1	1 410 001	96 71 738 08	DIESEL ENGINE, PRE-ASSEMB
SAE SCREW-IN FLANGE 1" A3	51 00 409 08	7	1	1 410 185	96 75 024 08	HYDRAULIK PUMP ASSEMBLY
SAE SCREW-IN FLANGE 11/2"	51 00 597 08	(3)	1	1 411 001	96 91 211 08	TRANSFER CASE, PRE-ASSE
SAE SCREW-IN FLANGE 11/4"	51 15 031 08	(4)	1	1 411 001	96 91 211 08	TRANSFER CASE, PRE-ASSE
SAE-FLANGE HALF 11/4" A3P	51 15 162 08	561	4	2 970	91 69 787 08	HYDRAULICS
SAFETY BOLT FE//ZN20//C	96 26 365 08	6	2	1 641 007	96 25 124 08	SUPPORT PLATE COMPL.
SAFETY DEVICE 8X0,94	70 42 712 08	28	2	2 520	91 44 758 08	CABIN, GLAZED
SAFETY ELEMENT 28m³/min	10 29 372 7	3	1	5 517 203	55 17 203 08	AIR FILTER
SAFETY HARNESS EN 361 IK	11 00 730 5	1	2	1 793 010	91 69 599 08	PERSONAL PROTECTION EQ
SAFETY HOOK WELDM. FE//ZN	92 16 197 08	7	8	2 125	91 59 130 08	PIN F. S AND D PIVOT SECTIO
SAFETY JACKET DIN 30711	87 21 019 08	6	1	1 750 002	92 86 200 08	ACCESSORIES
SAFETY PLUG W HINGE-LID	57 18 172 08	(1)	1	2 311	91 46 706 08	ROPE WITH ACCESSORIES 1
SAFETY PLUG W HINGE-LID 1	43 32 005 08	6	4	2 927	91 56 821 08	SLEWING PLATFORM CATWAL
SAFETY PLUG W HINGE-LID 1	43 32 005 08	3	4	4 014	91 26 016 08	DOUBLE HOOK BLOCK
SAFETY PLUG W HINGE-LID 5X	43 32 013 08	6	8	1 862	91 75 930 08	SIDE PLATFORM
SAFETY PLUG W HINGE-LID 5X	43 32 013 08	16	4	2 652	91 01 222 08	ROLLER BEARING
SAFETY PLUG W HINGE-LID 5X	43 32 013 08	25	2	3 221	91 62 266 08	S INTERMEDIATE SECTION
SAFETY PLUG W HINGE-LID 5X	43 32 013 08	25	2	3 223	91 62 261 08	S INTERMEDIATE SECTION
SAFETY PLUG W HINGE-LID 5X	43 32 013 08	25	2	3 223 000	91 62 263 08	S INTERMEDIATE SECTION
SAFETY PLUG W HINGE-LID 5X	43 32 013 08	94	2	3 223 100	91 62 262 08	S INTERMEDIATE SECTION
SAFETY PLUG W HINGE-LID 8X	43 32 014 08	10	2	2 670	91 07 652 08	FUEL CONTAINER
SAFETY PLUG W HINGE-LID 8X	43 32 014 08	13	4	4 005	91 54 349 08	HOOK BLOCK
SAFETY PLUG W HINGE-LID 8X	43 32 014 08	4	8	4 014	91 26 016 08	DOUBLE HOOK BLOCK
SAFETY PLUG W HINGE-LID 9,	43 32 004 08	76	8	3 211	91 69 791 08	S PIVOT SECTION
SAFETY ROLLER CPL.	92 88 302 08	22	1	3 211	91 69 791 08	S PIVOT SECTION
SAFETY ROLLER CPL. SPF	92 71 171 08	8	1	3 370	91 69 797 08	WINCH 6
SAFETY ROLLER SPF	96 16 854 08	39	1	3 225	91 62 265 08	SL REDUCING SECTION
SAFETY ROLLER WELDED	92 38 783 08	32	2	2 550	91 76 068 08	SA FRAME
SAFETY TRAP	10 22 073 1	6	2	4 014	91 26 016 08	DOUBLE HOOK BLOCK
SAFETY TRAP	10 42 880 6	22	2	4 005	91 54 349 08	HOOK BLOCK
SAFETY TRAP	57 17 150 08	34	1	4 001 005	91 44 581 08	HOOK BLOCK
SASH LOCK GD-ZN VERCHR	70 42 710 08	3	1	2 510 063	92 01 929 08	DOOR COMPL.
SCR MODULE GAS	11 00 889 3	4	1	2 392	91 69 739 08	MUFFLER UNIT
SCR MODULE GAS	11 00 889 4	1	1	1 680	96 75 077 08	EXHAUST SYSTEM PRE-ASSE
SCREEN	60 67 620 08	8	8	1 830 002	96 77 281 08	DASHBOARD CENTER CONSO
SCREEN	60 67 620 08	5	3	2 531 001	96 28 722 08	ELECTRIC FOR ARMREST LEF
SCREEN	60 67 620 08	31	7	2 810 035	96 75 302 08	DASHBOARD ROOF, PRE-AS
SCREEN 1,5X19,5X111	61 10 017 08	4	1	2 932 122	96 90 962 08	LICCON ASSEMBLY UNIT

18.11.2014

etk\_en\_de\_073810 LG 1750

1522

**LIEBHERR**Alphabetical index  
Alphabetischer Index



Description	Item	Pos.	Quantity	Page	Assembly	Description
SCREEN 35X20X15 PA6GF15	10 32 695 8	17	1	1 813	91 73 305 08	DOOR LEFT, CPL.
SCREEN 35X20X15 PA6GF15	10 32 695 8	17	1	1 814	91 73 306 08	DOOR RIGHT, CPL.
SCREEN WHIPING SYS. PRE-	96 25 683 08	1	1	1 811 103	96 25 682 08	SCREEN WHIPING SYSTEM C
SCREEN WHIPING SYSTEM	96 25 682 08	4	1	1 811	91 73 695 08	DRIVER'S CABIN, GLAZED
SCREW	10 35 379 0	90	2	X1034348	10 34 348 9	CONTROL
SCREW	10 46 994 7	10	8	5 020 280	50 20 280 08	EDDY CURRENT BRAKE
SCREW	53 01 337 08	14	1	5 713 710	57 13 710 08	EXPANDING DEVICE
SCREW	57 05 316 08	9	2	X1028948	10 28 948 1	STEERING AXLE
SCREW	57 05 316 08	9	2	X1028948	10 28 948 2	DRIVEN STEERING AXLE
SCREW	57 07 852 08	22	2	X1003278	10 03 278 7	SWIVEL CYLINDER
SCREW	57 11 327 08	6	1	5 713 710	57 13 710 08	EXPANDING DEVICE
SCREW	57 11 327 08	196	2	5 717 382	57 17 382 08	BRAKE
SCREW	57 11 327 08	196	2	5 717 383	57 17 383 08	BRAKE
SCREW	57 11 327 08	196	2	5 717 387	57 17 387 08	BRAKE
SCREW	57 16 156 08	270	16	9 640 245	96 40 245 08	CONVERTER HOUSING
SCREW	57 16 157 08	600	6	9 640 246	96 40 246 08	OIL FEED
SCREW	57 16 157 08	750	6	X1034348	10 34 348 9	CONTROL
SCREW 3/8"-24NFX7 1/4" 12.9	10 35 393 0	(2)	4	2 970	91 69 787 08	HYDRAULICS
SCREW 5X100 ST	40 97 112 08	22	2	1 811 042	96 49 660 08	STEERING COLUMN PRE-ASS.
SCREW 6X80 ST VERZ	40 97 111 08	21	2	1 811 042	96 49 660 08	STEERING COLUMN PRE-ASS.
SCREW AEHNL.DIN 58450 M6	40 97 048 08	24	1	1 811 101	96 42 320 08	INSTRUMENT BOX CPL.
SCREW AEHNL.DIN 58450 M6	40 97 048 08	3	2	1 982 097	96 23 022 08	PLATE CPL.
SCREW AEHNL.ISO 4017 UNC	40 97 516 08	121	8	2 391 001	96 70 218 08	DIESEL ENGINE, PRE-ASSEMB
SCREW CARABINER OVAL 13	10 47 304 0	3	2	2 311 001	96 25 639 08	HOIST LIM.SWITCH PLUMMET
SCREW DIN 7985 M5X10 4.8 A2	40 83 109 77	37	12	X1002271	10 02 271 6	WATER HEATING SYSTEM
SCREW DIN 912 M8X25 12.9	57 06 138 77	9	4	5 700 109	57 00 109	AIR COMPRESSOR
SCREW DRIVER 3,5 CRV-VER	79 00 320 08	15	1	1 750 007	96 32 945 08	MAIN TOOLS
SCREW DRIVER 4,5	88 52 004 08	16	1	1 750 007	96 32 945 08	MAIN TOOLS
SCREW DRIVER 5,5 CRV-VER	79 00 323 08	17	1	1 750 007	96 32 945 08	MAIN TOOLS
SCREW K4X12 ST A3K	10 01 904 0	64	2	1 813	91 73 305 08	DOOR LEFT, CPL.
SCREW K4X12 ST A3K	10 01 904 0	64	2	1 814	91 73 306 08	DOOR RIGHT, CPL.
SCREW K4X12 ST A3K	10 01 904 0	3	2	2 541 001	96 70 733 08	ADDNL.HEATING, PRE-ASSE
SCREW LOCKING 50ML	81 12 057 08	109	1	X1011555	10 11 555 3	OIL DRAIN PLUG
SCREW LOCKING 50ML	81 12 057 08	109	1	X1012264	10 12 264 0	CYLINDER HEAD COVER ASS
SCREW LOCKING 50ML	81 12 057 08	109	1	X1012264	10 12 264 6	CYLINDER HEAD COVER ASS
SCREW LOCKING 50ML	81 12 057 08	109	1	X1012265	10 12 265 9	CYLINDER HEAD COVER ASS
SCREW LOCKING 50ML	81 12 057 08	109	1	X1012418	10 12 418 3	PISTON COOLING
SCREW LOCKING 50ML	81 12 057 08	109	1	X1012594	10 12 594 0	OIL SUMP WITH FASTENING
SCREW LOCKING 50ML	81 12 057 08	109	1	X1012610	10 12 610 3	INSTALLATION BRAKE COMPR
SCREW LOCKING 50ML	81 12 057 08	105	1	X1013488	10 13 488 7	OIL SUMP WITH FASTENING
SCREW LOCKING 50ML	81 12 057 08	109	1	X1013640	10 13 640 9	CONNECTING LINE ADD-ON
SCREW LOCKING 50ML	81 12 057 08	109	1	X1014328	10 14 328 9	CRANKCASE CPL.
SCREW M10X110	57 18 114 08	630	1	9 653 365	96 53 365 08	CONTROL
SCREW M10X140	57 18 108 08	310	3	9 653 364	96 53 364 08	HOUSING
SCREW M10X80	57 18 107 08	290	4	9 653 364	96 53 364 08	HOUSING
SCREW M14X1,5X30 12.9	50 22 094 08	191	8	5 717 382	57 17 382 08	BRAKE
SCREW M14X1,5X30 12.9	50 22 094 08	191	8	5 717 383	57 17 383 08	BRAKE
SCREW M14X1,5X30 12.9	50 22 094 08	191	4	5 717 387	57 17 387 08	BRAKE
SCREW M5X20	10 66 499 6	4	3	X1011781	10 11 781 4	HIGH PRESSURE PUMP PRE-A
SCREW M6X14,4 St Rm>800N/	10 12 749 9	18	2	X1013563	10 13 563 9	CRANKCASE BREATHER ASS
SCREW M6X14,4 St Rm>800N/	10 12 749 9	18	2	X1013790	10 13 790 1	CRANKCASE BREATHER ASS
SCREW M6X15,4 St Rm>800N/	10 12 769 1	19	2	X1013563	10 13 563 9	CRANKCASE BREATHER ASS
SCREW M6X15,4 St Rm>800N/	10 12 769 1	19	2	X1013790	10 13 790 1	CRANKCASE BREATHER ASS
SCREW M6X16	11 00 853 5	21	4	1 813 001	97 20 900 08	WINDOW, CRANK, LEFT
SCREW M8X115	57 18 092 08	130	1	9 653 366	96 53 366 08	HEAT EXCHANGER
SCREW M8X45	57 18 025 08	70	9	9 621 813	96 21 813 08	ADD-ON PARTS
SCREW M8X48	10 35 377 2	670	1	X1034349	10 34 349 5	OIL SUMP
SCREW M8X60	57 18 089 08	80	4	9 653 366	96 53 366 08	HEAT EXCHANGER
SCREW M8X70	57 18 026 08	90	6	9 621 813	96 21 813 08	ADD-ON PARTS
SCREW M8X80	57 18 084 08	90	4	5 718 017	57 18 017 08	PUMP

18.11.2014

etk\_en\_de\_073810 LG 1750

1523

**LIEBHERR**Alphabetical index  
Alphabetischer Index

Description	Item	Pos.	Quantity	Page	Assembly	Description
SCREW M8X80	57 18 084 08	610	20	5 718 018	57 18 018 08	CONTROL
SCREW PLUG	10 32 489 9	9	1	X1087069	10 87 069 7	VARIABLE PUMP
SCREW PLUG	10 32 490 0	4	1	X1065302	10 65 302 5	CONTROL VALVE
SCREW PLUG	50 40 045 08	250	2	X1033394	10 33 394 2	DISTRIBUTOR GEARBOX
SCREW PLUG	51 10 130 08	12	2	5 104 987	51 04 987 08	ADDITIONAL VALVE
SCREW PLUG	57 00 791 08	24	1	5 114 338	51 14 338 08	AXLE LOCKING VALVE
SCREW PLUG	57 05 798 08	26	1	X1003278	10 03 278 4	EXTENSION RAM
SCREW PLUG	77 43 782 08	2	2	7 743 859	77 43 859 08	DISTRIBUTION BLOCK
SCREW PLUG	77 43 782 08	5	3	7 743 860	77 43 860 08	DISTRIBUTION BLOCK
SCREW PLUG DIN 7604 A M10	40 78 002 08	2	1	X1011615	10 11 615 0	HOUSING
SCREW PLUG DIN 7604 C M30	40 78 004	9	2	X1012051	10 12 051 2	FUEL FILTER MODULE
SCREW PLUG DIN 906 M10X1	40 39 001 01	113	1	X1003075	10 03 075 7	STEERING AXLE
SCREW PLUG DIN 906 M10X1	40 39 001 01	6	1	X1011615	10 11 615 0	HOUSING
SCREW PLUG DIN 906 M20X1,5	50 01 361 08	37	1	X1049336	10 49 336 8	VARIABLE PUMP
SCREW PLUG DIN 906 M20X1,5	50 01 361 08	37	1	X1100235	11 00 235 4	VARIABLE PUMP
SCREW PLUG DIN 906 M20X1,5	50 01 361 08	37	1	X1100235	11 00 235 5	VARIABLE PUMP
SCREW PLUG DIN 906 M30X1,5	24 00 428 02	2	4	X1014328	10 14 328 9	CRANKCASE CPL.
SCREW PLUG DIN 906 M36X1,5	40 00 461	5	2	X1014328	10 14 328 9	CRANKCASE CPL.
SCREW PLUG DIN 906 M48X1,5	10 65 255 2	6	6	X1014328	10 14 328 9	CRANKCASE CPL.
SCREW PLUG DIN 906 M8X1 5.	51 45 849 08	26	1	X1049336	10 49 336 8	VARIABLE PUMP
SCREW PLUG DIN 906 M8X1 5.	51 45 849 08	26	1	X1100235	11 00 235 4	VARIABLE PUMP
SCREW PLUG DIN 906 M8X1 5.	51 45 849 08	26	1	X1100235	11 00 235 5	VARIABLE PUMP
SCREW PLUG DIN 906 M8X1 5.	51 45 849 08	26	1	X1165628	11 65 628 8	VARIABLE PUMP
SCREW PLUG DIN 908 M10X1	46 00 319	50	4	9 640 245	96 40 245 08	CONVERTER HOUSING
SCREW PLUG DIN 908 M10X1	46 00 319	60	3	X1002122	10 02 122 8	DRIVE
SCREW PLUG DIN 908 M10X1	46 00 319	50	3	X1034349	10 34 349 5	OIL SUMP
SCREW PLUG DIN 908 M10X1	46 00 319	22	4	X1134653	11 34 653 8	DRIVE
SCREW PLUG DIN 908 M12X1,5	40 41 002 01	50	3	5 718 018	57 18 018 08	CONTROL
SCREW PLUG DIN 908 M12X1,5	40 41 002 01	122	1	X1002122	10 02 122 6	DRIVE
SCREW PLUG DIN 908 M12X1,5	40 41 002 01	122	1	X1002122	10 02 122 8	DRIVE
SCREW PLUG DIN 908 M12X1,5	40 41 002 01	32	4	X1165628	11 65 628 8	VARIABLE PUMP
SCREW PLUG DIN 908 M14X1,5	46 00 530	4	1	X1011615	10 11 615 0	HOUSING
SCREW PLUG DIN 908 M14X1,5	46 00 530	7	3	X1012051	10 12 051 2	FUEL FILTER MODULE
SCREW PLUG DIN 908 M16X1,5	50 29 940 08	5	1	X1003075	10 03 075 0	DRIVEN STEERING AXLE
SCREW PLUG DIN 908 M16X1,5	50 29 940 08	5	1	X1003075	10 03 075 3	DRIVEN STEERING AXLE
SCREW PLUG DIN 908 M16X1,5	50 29 940 08	5	1	X1003075	10 03 075 6	DRIVEN STEERING AXLE
SCREW PLUG DIN 908 M16X1,5	50 29 940 08	5	1	X1028948	10 28 948 2	DRIVEN STEERING AXLE
SCREW PLUG DIN 908 M16X1,5	40 41 001 08	7	1	5 113 005	51 13 005 08	CONTROL BLOCK
SCREW PLUG DIN 908 M16X1,5	40 41 001 08	307	2	X1003075	10 03 075 0	DRIVEN STEERING AXLE
SCREW PLUG DIN 908 M16X1,5	40 41 001 08	307	2	X1003075	10 03 075 3	DRIVEN STEERING AXLE
SCREW PLUG DIN 908 M16X1,5	40 41 001 08	307	2	X1003075	10 03 075 6	DRIVEN STEERING AXLE
SCREW PLUG DIN 908 M16X1,5	40 41 001 08	307	2	X1045527	10 45 527 2	PLANETARY GEARBOX
SCREW PLUG DIN 908 M16X1,5	40 41 001 08	22	3	X1165628	11 65 628 8	VARIABLE PUMP
SCREW PLUG DIN 908 M18X1,5	46 00 320	(4)	2	2 810	91 72 182 08	CRANE DRIVER'S CABIN CPL.
SCREW PLUG DIN 908 M18X1,5	46 00 320	6	2	5 114 338	51 14 338 08	AXLE LOCKING VALVE
SCREW PLUG DIN 908 M18X1,5	46 00 320	25	2	X1003278	10 03 278 4	EXTENSION RAM
SCREW PLUG DIN 908 M18X1,5	46 00 320	20	1	X1134653	11 34 653 8	DRIVE
SCREW PLUG DIN 908 M20X1,5	40 41 003 08	12	1	X1032716	10 32 716 7	ELECTRIC PUMP
SCREW PLUG DIN 908 M20X1,5	40 41 003 08	37	1	X1165628	11 65 628 8	VARIABLE PUMP
SCREW PLUG DIN 908 M22X1,5	40 41 016 08	27	1	5 700 109	57 00 109	AIR COMPRESSOR
SCREW PLUG DIN 908 M22X1,5	40 41 016 08	50	2	9 640 282	96 40 282 08	GEARBOX
SCREW PLUG DIN 908 M22X1,5	40 41 016 08	124	2	X1134739	11 34 739 6	ROPE DRUM
SCREW PLUG DIN 908 M22X1,5	40 41 016 08	48	1	X1165628	11 65 628 8	VARIABLE PUMP
SCREW PLUG DIN 908 M24X1,5	53 00 359 08	510	1	5 718 018	57 18 018 08	CONTROL
SCREW PLUG DIN 908 M24X1,5	53 00 359 08	305	2	X1003075	10 03 075 0	DRIVEN STEERING AXLE
SCREW PLUG DIN 908 M24X1,5	53 00 359 08	305	2	X1003075	10 03 075 3	DRIVEN STEERING AXLE
SCREW PLUG DIN 908 M24X1,5	53 00 359 08	305	2	X1003075	10 03 075 6	DRIVEN STEERING AXLE
SCREW PLUG DIN 908 M24X1,5	53 00 359 08	305	2	X1045527	10 45 527 2	PLANETARY GEARBOX
SCREW PLUG DIN 908 M24X1,5	53 00 359 08	907	1	X1108115	11 08 115 9	DISTRIBUTOR GEARBOX
SCREW PLUG DIN 908 M26X1,5	46 00 232	29	3	5 700 109	57 00 109	AIR COMPRESSOR

18.11.2014

etk\_en\_de\_073810 LG 1750

1524

**LIEBHERR**Alphabetical index  
Alphabetischer Index

Description	Item	Pos.	Quantity	Page	Assembly	Description
SCREW PLUG DIN 908 M27X2	40 41 014 08	9	2	2 350	91 71 161 08	SLEWING GEAR
SCREW PLUG DIN 908 M30X1,5	74 02 330	15	2	X1012475	10 12 475 4	OIL MODULE LEFT
SCREW PLUG DIN 908 M30X1,5	74 02 330	15	2	X1012475	10 12 475 5	OIL MODULE RIGHT
SCREW PLUG DIN 908 M30X1,5	74 02 330	1462	8	X1134082	11 34 082 2	GEARBOX
SCREW PLUG DIN 908 M30X1,5	74 02 330	19	3	X1134653	11 34 653 5	PLANETARY GEARBOX
SCREW PLUG DIN 908 M33X2	40 41 012 08	33	3	X1165628	11 65 628 8	VARIABLE PUMP
SCREW PLUG DIN 908 M36X1,5	40 41 210	30	1	X1034350	10 34 350 0	CONVERTOR
SCREW PLUG DIN 908 M42X2	40 41 009 08	24	1	X1165628	11 65 628 8	VARIABLE PUMP
SCREW PLUG DIN 908 R3/8" S	51 07 601 08	14	1	X1021912	10 21 912 1	TILT CYLINDER
SCREW PLUG DIN 910 M14X1,5	46 00 624	80	1	X1034349	10 34 349 5	OIL SUMP
SCREW PLUG DIN 910 M16X1,	40 41 303 01	2564	4	X1003075	10 03 075 3	DRIVEN STEERING AXLE
SCREW PLUG DIN 910 M16X1,	40 41 303 01	2564	4	X1003075	10 03 075 6	DRIVEN STEERING AXLE
SCREW PLUG DIN 910 M18X1,5	40 41 304 08	8	2	5 102 389	51 02 389 08	VARIABLE DISPLACEMENT MO
SCREW PLUG DIN 910 M18X1,5	40 41 304 08	3	2	5 104 987	51 04 987 08	ADDITIONAL VALVE
SCREW PLUG DIN 910 M18X1,5	40 41 304 08	60	2	X1002122	10 02 122 6	DRIVE
SCREW PLUG DIN 910 M18X1,5	40 41 304 08	64	1	X1002122	10 02 122 8	DRIVE
SCREW PLUG DIN 910 M18X1,5	40 41 304 08	90	1	X1034349	10 34 349 5	OIL SUMP
SCREW PLUG DIN 910 M18X1,5	40 41 304 08	680	1	X1034349	10 34 349 5	OIL SUMP
SCREW PLUG DIN 910 M24X1,5	40 41 104	480	2	9 640 282	96 40 282 08	GEARBOX
SCREW PLUG DIN 910 M30X1,5	40 41 444 08	905	2	X1108115	11 08 115 9	DISTRIBUTOR GEARBOX
SCREW PLUG DIN 910 M36X1,5	51 10 343 08	14	1	1 632 084	96 55 768 08	SUPPORT PIECE PRE-ASS.
SCREW PLUG DIN 910 M36X1,5	51 10 343 08	14	1	1 632 085	96 55 769 08	SUPPORT PIECE PRE-ASS.
SCREW PLUG DIN 910 M42X1,5	40 41 109	427	1	X1003075	10 03 075 0	DRIVEN STEERING AXLE
SCREW PLUG DIN 910 M42X1,5	40 41 109	427	2	X1003075	10 03 075 3	DRIVEN STEERING AXLE
SCREW PLUG DIN 910 M42X1,5	40 41 109	427	2	X1003075	10 03 075 6	DRIVEN STEERING AXLE
SCREW PLUG DIN 910 M42X1,5	40 41 109	427	1	X1045527	10 45 527 3	FINAL DRIVE
SCREW PLUG DIN 910 R1/2" S	40 41 403 08	480	7	X1033394	10 33 394 2	DISTRIBUTOR GEARBOX
SCREW PLUG M10X1	10 11 523 7	44	3	X1087069	10 87 069 7	VARIABLE PUMP
SCREW PLUG M10X1	73 72 626	35	2	X1165628	11 65 628 8	VARIABLE PUMP
SCREW PLUG M14X1,5 FKM	74 14 500	16	1	5 719 276	57 19 276 08	CONTROL ELEMENT
SCREW PLUG M14X1,5 X5CrNi	10 12 887 4	20	1	X1013763	10 13 763 4	EXHAUST NOZZLE ATTACHM
SCREW PLUG M14X1,5 X5CrNi	10 12 887 4	20	1	X1013763	10 13 763 5	EXHAUST NOZZLE ATTACHM
SCREW PLUG M16X1,5 MS	60 24 249 08	175	2	1 811	91 73 695 08	DRIVER'S CABIN, GLAZED
SCREW PLUG M18X1,5	10 22 041 9	21	1	X1165628	11 65 628 8	VARIABLE PUMP
SCREW PLUG M20X1,5	10 00 841 5	55	1	5 102 414	51 02 414 08	HYDRO MOTOR
SCREW PLUG M22X1,5	10 34 023 6	6	2	X1030300	10 30 300 7	FUEL PREFILTER
SCREW PLUG M22X1,5X26 V	50 07 330 08	158	1	9 640 134	96 40 134 08	HOUSING
SCREW PLUG M24X1,5X21 V	57 17 839 08	80	1	9 640 134	96 40 134 08	HOUSING
SCREW PLUG M24X1,5X21 V	57 17 839 08	460	1	9 640 282	96 40 282 08	GEARBOX
SCREW PLUG M25X1,5 MS	60 24 251 08	157	1	3 930 383	96 80 472 08	TERMINAL BOX CPL.
SCREW PLUG M26X1,5	57 18 037 08	50	1	9 640 134	96 40 134 08	HOUSING
SCREW PLUG M26X1,5X16 V	57 18 065 08	30	2	5 718 018	57 18 018 08	CONTROL
SCREW PLUG M27X1,5 ST FE//	97 55 829 08	3	1	1 420 074	96 24 312 08	INST. PARTS ANGLE SENSOR
SCREW PLUG M33X2	10 12 010 4	13	1	X1012475	10 12 475 4	OIL MODULE LEFT
SCREW PLUG M33X2	10 12 010 4	13	1	X1012475	10 12 475 5	OIL MODULE RIGHT
SCREW PLUG M48X1,5X21 ST	57 18 082 08	490	1	5 718 018	57 18 018 08	CONTROL
SCREW PLUG R7/16"	57 09 502 08	4	1	5 715 164	57 15 164 08	CONTROL VALVE
SCREW PLUG RD32X3 SPF	10 46 691 0	152	1	1 977 111	96 71 700 08	PIPEWORK ADDITIONAL HYDR
SCREW PLUG RD32X3 SPF	10 46 691 0	103	4	2 970	91 69 787 08	HYDRAULICS
SCREW PLUG RD32X3 SPF	10 46 691 0	24	1	2 975 066	91 58 688 08	AUX.HYDRAULIC WINCH 6
SCREW PLUG RD32X3 SPF	10 46 691 0	32	2	2 975 500	91 57 422 08	AUX.HYDR.GRID WINCH 5 + 6
SCREW PLUG RD32X3 SPF	10 46 691 0	16	1	2 976 017	96 52 261 08	FITTING PLATE EMERG. ACT:
SCREW PLUG RD32X3 SPF	10 46 691 0	8	4	2 976 022	96 53 245 08	FITTING PLATE EMERG. ACT:
SCREW PLUG RD32X3 SPF	10 46 691 0	8	3	3 976 003	96 88 966 08	AUX.HYDR.PIN EXTRACTION
SCREW PLUG RD32X3 SPF	10 46 691 0	8	1	3 976 006	96 88 958 08	ADDL.HYDR.F.PIN PULLING DE
SCREW PLUG RD36X3 SPF	10 46 690 7	120	2	2 970	91 69 787 08	HYDRAULICS
SCREW PLUG RD36X3 SPF	10 46 691 1	150	2	1 977 111	96 71 700 08	PIPEWORK ADDITIONAL HYDR
SCREW PLUG RD36X3 SPF	10 46 691 1	95	6	2 970	91 69 787 08	HYDRAULICS
SCREW PLUG RD36X3 SPF	10 46 691 1	7	2	2 976	91 52 955 08	HYDRAULIC SPECIAL VERSIO
SCREW PLUG RD36X3 SPF	10 46 691 1	18	1	2 976 017	96 52 261 08	FITTING PLATE EMERG. ACT:

18.11.2014

etk\_en\_de\_073810 LG 1750

1525

**LIEBHERR**Alphabetical index  
Alphabetischer Index

Description	Item	Pos.	Quantity	Page	Assembly	Description
SCREW PLUG RD36X3 SPF	10 46 691 1	5	1	2 978 200	91 01 626 08	ADD.HYDR.S_RETAINING RAM
SCREW PLUG RD36X3 SPF	10 46 691 1	12	1	3 976 003	96 88 966 08	AUX.HYDR.PIN EXTRACTION
SCREW PLUG RD54X4 ALCUM	10 46 690 8	4	2	1 632 087	96 29 711 08	HYDRAULIC HOSE STORAGE
SCREW PLUG RD54X4 ALCUM	10 46 690 8	119	4	2 970	91 69 787 08	HYDRAULICS
SCREW PLUG RD54X4 SPF	10 46 691 2	14	8	1 973	91 61 051 08	HYDRAULIC SUPPORT
SCREW PLUG RD54X4 SPF	10 46 691 2	155	1	1 977 111	96 71 700 08	PIPEWORK ADDITIONAL HYDR
SCREW PLUG RD54X4 SPF	10 46 691 2	87	6	2 970	91 69 787 08	HYDRAULICS
SCREW PLUG RD54X4 SPF	10 46 691 2	20	1	2 975 066	91 58 688 08	AUX.HYDRAULIC WINCH 6
SCREW PLUG RD54X4 SPF	10 46 691 2	22	5	2 975 500	91 57 422 08	AUX.HYDR.GRID WINCH 5 + 6
SCREW PLUG RD54X4 SPF	10 46 691 2	8	1	2 976 017	96 52 261 08	FITTING PLATE EMERG. ACT:
SCREW PLUG RD54X4 SPF	10 46 691 2	7	1	2 978 200	91 01 626 08	ADD.HYDR.S_RETAINING RAM
SCREW PLUG RD54X4 SPF	10 46 691 2	14	1	3 976 003	96 88 966 08	AUX.HYDR.PIN EXTRACTION
SCREW PLUG RD79X4 SPF	10 46 690 9	118	2	2 970	91 69 787 08	HYDRAULICS
SCREW PLUG RD79X4 SPF	10 46 691 3	160	1	1 977 111	96 71 700 08	PIPEWORK ADDITIONAL HYDR
SCREW PLUG RD79X4 SPF	10 46 691 3	83	6	2 970	91 69 787 08	HYDRAULICS
SCREW PLUG RD79X4 SPF	10 46 691 3	14	1	2 975 066	91 58 688 08	AUX.HYDRAULIC WINCH 6
SCREW PLUG RD79X4 SPF	10 46 691 3	14	6	2 975 500	91 57 422 08	AUX.HYDR.GRID WINCH 5 + 6
SCREW PLUG RD79X4 SPF	10 46 691 3	9	2	2 976	91 52 955 08	HYDRAULIC SPECIAL VERSIO
SCREW PLUG RD79X4 SPF	10 46 691 3	12	2	2 976 022	96 53 245 08	FITTING PLATE EMERG. ACT:
SCREW PLUG VSTI M10X1	73 81 638	11	2	9 078 462	90 78 462	POWER UNIT SUPPORT ATT
SCREW PLUG VSTI M10X1	73 81 638	7	1	X1013640	10 13 640 9	CONNECTING LINE ADD-ON
SCREW PLUG VSTI M10X1	73 81 638	7	1	X1013780	10 13 780 8	CONNECTING LINE ADD-ON
SCREW PLUG VSTI M14X1,5	73 80 566	9	1	X1011555	10 11 555 7	OIL-LEVEL GAUGE
SCREW PLUG VSTI M14X1,5	73 80 566	16	1	X1011809	10 11 809 4	AIR COMPRESSOR W/ MOUNT.
SCREW PLUG VSTI M14X1,5	73 80 566	9	1	X1013488	10 13 488 7	OIL SUMP WITH FASTENING
SCREW PLUG VSTI M14X1,5	73 80 566	34	1	X1013567	10 13 567 5	FUEL LINES
SCREW PLUG VSTI M14X1,5	73 80 566	11	1	X1014005	10 14 005 6	WATER PUMP WITH FASTENIN
SCREW PLUG VSTI M14X1,5	73 80 566	22	1	X1014375	10 14 375 4	CONNECTION F.WATER PIPE
SCREW PLUG VSTI M16X1,5	73 82 203	20	3	X1012594	10 12 594 0	OIL SUMP WITH FASTENING
SCREW PLUG VSTI M16X1,5	73 82 203	21	1	X1013299	10 13 299 1	CONNECTION HOUSING
SCREW PLUG VSTI M16X1,5	73 82 203	3	2	X1014328	10 14 328 9	CRANKCASE CPL.
SCREW PLUG VSTI M16X1,5	73 82 203	12	1	X1014375	10 14 375 4	CONNECTION F.WATER PIPE
SCREW PLUG VSTI M18X1,5 C	73 80 688	13	1	9 078 462	90 78 462	POWER UNIT SUPPORT ATT
SCREW PLUG VSTI M18X1,5 C	73 80 688	33	1	X1013567	10 13 567 5	FUEL LINES
SCREW PLUG VSTI M18X1,5 C	73 80 688	10	1	X1013778	10 13 778 8	FUEL FINE-FILTER ASSEMBLY
SCREW PLUG VSTI M18X1,5 C	73 80 688	10	1	X1013828	10 13 828 2	FUEL FINE-FILTER ASSEMBLY
SCREW PLUG VSTI M22X1,5 C	73 80 177	10	1	X1012032	10 12 032 4	FLYWHEEL HOUSING MOUNT
SCREW PLUG VSTI M24X1,5	10 04 190 3	11	2	X1013488	10 13 488 7	OIL SUMP WITH FASTENING
SCREW PLUG VSTI M26X1,5 C	73 81 457	1	2	X1012016	10 12 016 8	LOCKING PIECES
SCREW PLUG VSTI M26X1,5 C	73 81 457	21	1	X1012594	10 12 594 0	OIL SUMP WITH FASTENING
SCREW PLUG VSTI M26X1,5 C	73 81 457	12	7	X1013488	10 13 488 7	OIL SUMP WITH FASTENING
SCREW PLUG VSTI M30X1,5 S	73 82 204	3	1	X1011555	10 11 555 3	OIL DRAIN PLUG
SCREW PLUG VSTI M30X1,5 S	73 82 204	13	4	X1012594	10 12 594 0	OIL SUMP WITH FASTENING
SCREW PLUG VSTI M30X1,5 S	73 82 204	4	2	X1014328	10 14 328 9	CRANKCASE CPL.
SCREW PLUG VSTI M33X2	10 04 313 6	18	1	X1012475	10 12 475 4	OIL MODULE LEFT
SCREW PLUG VSTI M33X2	10 04 313 6	18	1	X1012475	10 12 475 5	OIL MODULE RIGHT
SCREW PLUG VSTI M38X1,5	73 82 202	6	2	X1012031	10 12 031 7	FLYWHEEL HOUSING MOUNT
SCREW PLUG VSTI M38X1,5	73 82 202	6	2	X1012032	10 12 032 4	FLYWHEEL HOUSING MOUNT
SCREW SET	11 00 267 6	2	1	5 020 280	50 20 280 08	EDDY CURRENT BRAKE
SCREW SET M10X1,5	10 46 994 5	7	1	5 020 280	50 20 280 08	EDDY CURRENT BRAKE
SCREW-ON CONNECTION	94 79 067 08	41	5	2 970	91 69 787 08	HYDRAULICS
SCREW-ON CONNECTION	94 79 067 08	8	1	2 975 200	91 26 026 08	ADDITIONAL HYDR.SLEWING
SCREW-ON CONNECTION	94 98 641 08	150	3	2 970	91 69 787 08	HYDRAULICS
SCREW-ON CONNECTION DN	10 03 765 5	7	1	X1013778	10 13 778 8	FUEL FINE-FILTER ASSEMBLY
SCREW-ON CONNECTION DN	10 03 765 5	7	1	X1013828	10 13 828 2	FUEL FINE-FILTER ASSEMBLY
SCREW-ON CONNECTION EGE	10 66 435 7	203	2	1 669 001	96 62 906 08	PREMOUNTED FUEL FILTER
SCREW-ON CONNECTION X0	94 55 691 08	48	1	2 970	91 69 787 08	HYDRAULICS
SCREW-ON HINGE 20X20X40/	70 42 611 08	94	2	1 860	91 69 727 08	TIRE COVER PANELLING
SCREW-ON HINGE 25X25X50/	10 87 117 7	2	2	1 811 109	96 22 361 08	COVER PRE-ASS.
SCREW-ON HINGE 25X25X50/	10 87 117 7	231	2	1 860	91 69 727 08	TIRE COVER PANELLING

18.11.2014

etk\_en\_de\_073810 LG 1750

1526

**LIEBHERR**Alphabetical index  
Alphabetischer Index

Description	Item	Pos.	Quantity	Page	Assembly	Description
SCREW-ON HINGE 25X25X50/	10 87 117 7	5	2	2 520 018	92 16 988 08	INSTRUMENT BOX, INSTALLAT
SCREW-ON HINGE 25X25X50/	10 87 117 7	8	4	2 932 001	96 90 961 08	SWITCH CABINET
SCREWS	57 00 590 08	8	8	5 020 280	50 20 280 08	EDDY CURRENT BRAKE
SEAL	10 03 208 8	14	0.6	7 257 354	72 57 354 08	SLIDING WINDOW
SEAL	10 03 581 4	12	0.5	7 257 354	72 57 354 08	SLIDING WINDOW
SEAL	10 03 581 5	13	1.2	7 257 354	72 57 354 08	SLIDING WINDOW
SEAL	10 04 014 4	2	1	X1003963	10 03 963 1	SERVICE-SET
SEAL	10 11 871 7	10	2	X1012475	10 12 475 4	OIL MODULE LEFT
SEAL	10 11 871 7	10	2	X1012475	10 12 475 5	OIL MODULE RIGHT
SEAL	10 11 934 3	5	2	X1013517	10 13 517 7	OUTLET MANIFOLD ADD-ON
SEAL	10 12 035 6	5	1	X1012031	10 12 031 7	FLYWHEEL HOUSING MOUNT
SEAL	10 12 035 6	5	1	X1012032	10 12 032 4	FLYWHEEL HOUSING MOUNT
SEAL	10 13 494 5	5	2	X1013763	10 13 763 4	EXHAUST NOZZLE ATTACHM
SEAL	10 13 494 5	5	2	X1013763	10 13 763 5	EXHAUST NOZZLE ATTACHM
SEAL	10 29 787 6	2	1	X1011497	10 11 497 5	CONTROL VALVE
SEAL	10 29 787 6	2	1	X1065302	10 65 302 5	CONTROL VALVE
SEAL	10 29 787 6	(2)	1	X1066328	10 66 328 0	VARIABLE PUMP
SEAL	10 29 787 6	(2)	1	X1087069	10 87 069 7	VARIABLE PUMP
SEAL	10 34 029 9	2	1	9 640 241	96 40 241 08	RK TEMPERATURE SENSOR
SEAL	10 35 367 4	900	1	9 640 244	96 40 244 08	ADD-ON PARTS
SEAL	10 35 374 8	20	1	X1034349	10 34 349 6	OIL FILLER INLET
SEAL	10 35 375 2	20	1	X1034349	10 34 349 5	OIL SUMP
SEAL	11 16 102 4	(3)	1	1 669 002	96 54 166 08	FUEL PUMP PRE-ASS.
SEAL	57 06 861 08	(1)	2	X1003612	10 03 612 4	SUSPENSION CYLINDER
SEAL	57 14 796 08	999	1	5 713 710	57 13 710 08	EXPANDING DEVICE
SEAL	57 14 796 08	194	2	5 717 382	57 17 382 08	BRAKE
SEAL	57 14 796 08	194	2	5 717 383	57 17 383 08	BRAKE
SEAL	57 14 796 08	194	1	5 717 387	57 17 387 08	BRAKE
SEAL	57 17 065 08	2	1	1 982 057	92 68 197 08	HOUSING CPL.
SEAL	57 18 022 08	10	1	9 621 813	96 21 813 08	ADD-ON PARTS
SEAL	57 18 022 08	4	1	9 640 241	96 40 241 08	RK TEMPERATURE SENSOR
SEAL	57 18 083 08	590	1	5 718 018	57 18 018 08	CONTROL
SEAL	57 18 097 08	260	1	9 653 364	96 53 364 08	HOUSING
SEAL	69 18 222 08	152	1	3 930 611	96 80 983 08	TERMINAL BOX
SEAL	69 21 000 08	171	1	3 930 293	92 07 123 08	CABLE DRUM COMPL.
SEAL	69 21 000 08	156	2	3 930 611	96 80 983 08	TERMINAL BOX
SEAL	70 11 131	2	1	5 004 624	50 04 624	OIL DRAIN PLUG
SEAL	73 71 585	(4)	1	9 674 046	96 74 046 08	RK PLUG
SEAL	91 44 762	(1)	1	X1011809	10 11 809 4	AIR COMPRESSOR W/ MOUNT.
SEAL	92 71 963	11	2	1 409 001	96 71 732 08	RADIATOR, PRE-ASSEMBLED
SEAL	92 71 963	96	2	2 391 001	96 70 218 08	DIESEL ENGINE, PRE-ASSEMB
SEAL	92 71 963	13	1	X1013515	10 13 515 7	CHARGE AIR LINE ASSEMBLY
SEAL	92 71 963	15	1	X1013572	10 13 572 9	CHARGE AIR LINE ASSEMBLY
SEAL	92 71 963	5	2	X1013640	10 13 640 9	CONNECTING LINE ADD-ON
SEAL	92 71 963	5	2	X1013780	10 13 780 8	CONNECTING LINE ADD-ON
SEAL	92 71 963	2305	3	X1014186	10 14 186 5	SEAL KIT DIESEL ENGINE
SEAL 0,33MM METALOSEAL 1	10 11 768 1	3	2	X1012476	10 12 476 2	OIL MODULE ASSEMBLY
SEAL 0,33MM METALOSEAL 1	10 13 372 1	2	1	9 078 462	90 78 462	POWER UNIT SUPPORT ATT
SEAL 1,22MM METALOSEAL	90 78 308	12	4	X1011566	10 11 566 7	EXHAUST PIPE RIGHT
SEAL 1,22MM METALOSEAL	90 78 308	12	4	X1011566	10 11 566 8	EXHAUST PIPE LEFT
SEAL 1,5MM ZYLINDERKO	90 79 885	2	1	X1012264	10 12 264 0	CYLINDER HEAD COVER ASS
SEAL 1,5MM ZYLINDERKO	90 79 885	2	1	X1012264	10 12 264 5	CYLINDER HEAD COVER ASS
SEAL 1,5MM ZYLINDERKO	90 79 885	2	1	X1012264	10 12 264 6	CYLINDER HEAD COVER ASS
SEAL 1,5MM ZYLINDERKO	90 79 885	2	1	X1012265	10 12 265 9	CYLINDER HEAD COVER ASS
SEAL 1,5MM ZYLINDERKO	90 79 885	7	1	X1012495	10 12 495 0	RK INJECTION NOZZLE
SEAL 1,5X120X120 AFM 31	71 02 000 08	15	2	2 391 023	96 74 668 08	RADIATOR, PRE-ASSEMBLED
SEAL 1MM AFOEW 1	90 80 281	5	1	X1011809	10 11 809 4	AIR COMPRESSOR W/ MOUNT.
SEAL 31,5-24,5X0,7 GLIMMER	11 16 069 9	(1)	1	1 650	91 76 851 08	UREA PLANT
SEAL AFM 30	10 12 263 5	4	1	X1012264	10 12 264 0	CYLINDER HEAD COVER ASS
SEAL AFM 30	10 12 263 5	4	1	X1012264	10 12 264 6	CYLINDER HEAD COVER ASS

18.11.2014

etk\_en\_de\_073810 LG 1750

1527

**LIEBHERR**Alphabetical index  
Alphabetischer Index

Description	Item	Pos.	Quantity	Page	Assembly	Description
SEAL AFM 30	10 12 263 5	4	1	X1012265	10 12 265 9	CYLINDER HEAD COVER ASS
SEAL AFM 30	10 12 983 9	3	1	X1013488	10 13 488 7	OIL SUMP WITH FASTENING
SEAL AFM 30	10 13 103 2	8	2	X1013640	10 13 640 9	CONNECTING LINE ADD-ON
SEAL AFM 30	10 13 103 2	8	2	X1013780	10 13 780 8	CONNECTING LINE ADD-ON
SEAL AFM 30	10 13 103 2	2313	2	X1014186	10 14 186 5	SEAL KIT DIESEL ENGINE
SEAL AFM 32/2	10 13 233 1	5	1	X1013521	10 13 521 9	EXHAUST TC MOUNTING
SEAL AFM 32/2	10 13 233 1	5	1	X1013522	10 13 522 0	EXHAUST TC MOUNTING
SEAL AFM 32/2	10 13 233 1	5	1	X1013538	10 13 538 6	EXHAUST TC MOUNTING
SEAL AFM 32/2	10 13 233 1	5	1	X1013568	10 13 568 1	EXHAUST TC MOUNTING
SEAL ASBESTFREI	10 11 562 3	8	1	X1013521	10 13 521 9	EXHAUST TC MOUNTING
SEAL ASBESTFREI	10 11 562 3	8	1	X1013522	10 13 522 0	EXHAUST TC MOUNTING
SEAL ASBESTFREI	10 11 562 3	8	1	X1013538	10 13 538 6	EXHAUST TC MOUNTING
SEAL ASBESTFREI	10 11 562 3	8	1	X1013568	10 13 568 1	EXHAUST TC MOUNTING
SEAL ASBESTFREI	90 77 329	12	1	X1011987	10 11 987 3	POWER TAKE-OFF ADD-ON
SEAL DIN 71511 32X58X1,5 AS	11 00 095 0	(2)	1	X1012594	10 12 594 0	OIL SUMP WITH FASTENING
SEAL EWP 330	10 11 786 2	3	1	X1012594	10 12 594 0	OIL SUMP WITH FASTENING
SEAL FILTERGR. 15"	10 13 058 5	60	1	X1100889	11 00 889 3	SCR MODULE
SEAL FILTERGR. 15"	10 13 058 5	(1)	1	X1100889	11 00 889 4	SCR MODULE
SEAL FPM 42	10 11 899 1	6	4	9 079 075	90 79 075	AIR INTAKE RIGHT
SEAL FPM 42	10 11 899 1	6	4	9 079 076	90 79 076	AIR INTAKE LEFT
SEAL KIT	10 04 485 4	98	1	5 102 389	51 02 389 08	VARIABLE DISPLACEMENT MO
SEAL KIT	10 28 030 7	(999)	1	1 971	91 73 323 08	HYDRAULIC AXLE SUSPENSIO
SEAL KIT	10 30 092 5	(999)	1	X1049336	10 49 336 8	VARIABLE PUMP
SEAL KIT	10 42 456 8	98	1	X1087199	10 87 199 0	PUMP SUPPORT
SEAL KIT	10 47 639 1	(999)	1	2 391 001	96 70 218 08	DIESEL ENGINE, PRE-ASSEMB
SEAL KIT	11 00 353 5	998	1	X1049315	10 49 315 9	DIRECTIONAL SEAT VALVE
SEAL KIT	11 00 353 5	998	1	X1049354	10 49 354 1	DIRECTIONAL SEAT VALVE
SEAL KIT	11 10 204 5	37	1	X1108023	11 08 023 0	AIR HEATER
SEAL KIT	11 49 433 7	(98)	1	X1087179	10 87 179 3	VARIABLE PUMP
SEAL KIT	51 10 433 08	(999)	1	5 113 008	51 13 008 08	VALVE BLOCK
SEAL KIT	51 10 433 08	(999)	1	5 113 008	51 13 008 08	VALVE BLOCK
SEAL KIT	51 86 595 90	999	1	X1003612	10 03 612 4	SUSPENSION CYLINDER
SEAL KIT	57 00 772 08	999	1	5 114 338	51 14 338 08	AXLE LOCKING VALVE
SEAL KIT	57 06 739 08	(999)	1	1 430	91 69 638 08	STEERING MECHANISM
SEAL KIT	57 13 064 08	999	1	X1003540	10 03 540 1	STEERING CYLINDER
SEAL KIT	57 13 064 08	999	1	X1003540	10 03 540 2	STEERING CYLINDER
SEAL KIT	57 13 423 08	999	1	X1003612	10 03 612 6	SUSPENSION CYLINDER
SEAL KIT	57 17 367 08	(999)	1	1 410 001	96 71 738 08	DIESEL ENGINE, PRE-ASSEMB
SEAL KIT	57 18 400 08	(999)	1	2 970	91 69 787 08	HYDRAULICS
SEAL KIT	74 11 445	999	1	5 113 022	51 13 022 08	DIRECTIONAL CONTROL VALV
SEAL KIT AGGREGATE CARR	10 14 186 7	121	1	X1014186	10 14 186 5	SEAL KIT DIESEL ENGINE
SEAL KIT AIR COMPRESSOR	10 14 188 6	3301	1	X1014186	10 14 186 5	SEAL KIT DIESEL ENGINE
SEAL KIT BRAKE VALVE	10 81 504 9	(999)	1	2 976 017	96 52 261 08	FITTING PLATE EMERG. ACT:
SEAL KIT CONTROL BLOCK	10 44 984 8	999	1	5 113 217	51 13 217 08	VALVE BLOCK
SEAL KIT CONTROL BLOCK	10 49 112 9	999	1	X1042393	10 42 393 8	DIRECTIONAL CONTROL VALV
SEAL KIT CONTROL BLOCK	10 49 112 9	999	1	X1044985	10 44 985 2	DIRECTIONAL CONTROL VALV
SEAL KIT CONTROL BLOCK	10 67 815 5	999	1	5 113 121	51 13 121 08	CONTROL BLOCK
SEAL KIT CONTROL BLOCK	11 00 156 9	999	1	X1003652	10 03 652 0	CONTROL BLOCK
SEAL KIT COOLANT PIPE BEN	10 14 189 0	3821	1	X1014186	10 14 186 5	SEAL KIT DIESEL ENGINE
SEAL KIT CRANKCASE BREAT	10 14 186 9	161	1	X1014186	10 14 186 5	SEAL KIT DIESEL ENGINE
SEAL KIT CYLINDER	10 42 428 4	(999)	1	3 712	91 69 810 08	WHIP_LINE L-HEAD
SEAL KIT CYLINDER	10 45 011 7	(999)	1	1 632	91 58 952 08	OUTRIGGER W.SWING-OUT
SEAL KIT CYLINDER	10 81 490 7	(999)	1	1 632 084	96 55 768 08	SUPPORT PIECE PRE-ASS.
SEAL KIT CYLINDER	10 81 492 0	999	1	X1003278	10 03 278 7	SWIVEL CYLINDER
SEAL KIT CYLINDER HEAD	10 04 014 8	998	1	X1047042	10 47 042 3	MOTOR
SEAL KIT CYLINDER HEAD	10 14 187 5	801	8	X1014186	10 14 186 5	SEAL KIT DIESEL ENGINE
SEAL KIT DIESEL ENGINE	10 14 186 5	939	1	X1014347	10 14 347 3	DIESEL ENGINE
SEAL KIT DIESEL ENGINE	10 14 186 5	939	1	X1015113	10 15 113 8	DIESEL ENGINE
SEAL KIT DIRECTIONAL VALV	10 42 478 6	(997)	1	2 970	91 69 787 08	HYDRAULICS
SEAL KIT DIRECTIONAL VALV	10 42 478 6	(999)	1	2 970	91 69 787 08	HYDRAULICS

18.11.2014

etk\_en\_de\_073810 LG 1750

1528

**LIEBHERR**Alphabetical index  
Alphabetischer Index

Description	Item	Pos.	Quantity	Page	Assembly	Description
SEAL KIT DIRECTIONAL VALV	10 81 449 2	(998)	1	2 970	91 69 787 08	HYDRAULICS
SEAL KIT DIRECTIONAL VALV	10 81 449 3	(999)	1	2 970	91 69 787 08	HYDRAULICS
SEAL KIT DIRECTIONAL VALV	10 87 225 0	(999)	1	5 113 008	51 13 008 08	VALVE BLOCK
SEAL KIT DRIVE HIGH PRESS	10 14 187 8	1801	1	X1014186	10 14 186 5	SEAL KIT DIESEL ENGINE
SEAL KIT EXTENSION CYLIN	10 81 490 8	999	1	X1003278	10 03 278 4	EXTENSION RAM
SEAL KIT F. CRANKCASE	11 00 045 7	999	1	X1047042	10 47 042 3	MOTOR
SEAL KIT FINAL CONTROL VA	10 14 186 8	141	1	X1014186	10 14 186 5	SEAL KIT DIESEL ENGINE
SEAL KIT FINE FILTER	10 14 188 2	2011	1	X1014186	10 14 186 5	SEAL KIT DIESEL ENGINE
SEAL KIT FLYWHEEL HOUSIN	10 14 189 7	5201	1	X1014186	10 14 186 5	SEAL KIT DIESEL ENGINE
SEAL KIT FUEL LINE	10 14 188 4	2121	1	X1014186	10 14 186 5	SEAL KIT DIESEL ENGINE
SEAL KIT GEAR WHEEL MOTO	10 87 238 2	999	1	X1049294	10 49 294 1	HYDRAULICS TRANSFORMER
SEAL KIT HIGH PRESSURE P	10 14 187 7	1711	1	X1014186	10 14 186 5	SEAL KIT DIESEL ENGINE
SEAL KIT INJECTION NOZZLE	10 14 188 0	1901	1	X1014186	10 14 186 5	SEAL KIT DIESEL ENGINE
SEAL KIT LIMIT VALVE	10 49 301 4	(999)	1	2 970	91 69 787 08	HYDRAULICS
SEAL KIT LIMIT VALVE	10 67 551 5	998	1	5 114 572	51 14 572 08	PRESSURE LIMITING VALVE
SEAL KIT LIMIT VALVE	10 67 551 7	999	1	5 114 572	51 14 572 08	PRESSURE LIMITING VALVE
SEAL KIT LOCKING PARTS	10 14 187 1	171	1	X1014186	10 14 186 5	SEAL KIT DIESEL ENGINE
SEAL KIT OIL MODULE	10 14 187 6	1301	1	X1014186	10 14 186 5	SEAL KIT DIESEL ENGINE
SEAL KIT OIL SUMP	10 14 187 2	201	1	X1014186	10 14 186 5	SEAL KIT DIESEL ENGINE
SEAL KIT OUTPUT SHAFT	10 14 189 8	6501	1	X1014186	10 14 186 5	SEAL KIT DIESEL ENGINE
SEAL KIT REGUL.BOOST PRE	10 14 189 5	4361	1	X1014186	10 14 186 5	SEAL KIT DIESEL ENGINE
SEAL KIT REGULATING VALVE	10 47 654 9	999	1	X1049336	10 49 336 8	VARIABLE PUMP
SEAL KIT REGULATING VALVE	10 47 654 9	98	1	X1087179	10 87 179 2	VARIABLE PUMP
SEAL KIT REGULATING VALVE	10 47 654 9	999	1	X1100235	11 00 235 4	VARIABLE PUMP
SEAL KIT REGULATING VALVE	10 47 654 9	999	1	X1100235	11 00 235 5	VARIABLE PUMP
SEAL KIT REGULATING VALVE	10 47 654 9	98	1	X1165628	11 65 628 8	VARIABLE PUMP
SEAL KIT REGULATING VALVE	10 48 869 6	98	1	X1087179	10 87 179 3	VARIABLE PUMP
SEAL KIT REGULATING VALVE	57 15 167 08	999	1	5 121 282	51 21 282 08	VARIABLE PUMP
SEAL KIT RETURN FILTER	11 34 187 1	(999)	1	1 671 001	96 76 343 08	OIL TANK PRE-ASS.
SEAL KIT THERMOSTAT HOUS	10 14 188 9	3801	1	X1014186	10 14 186 5	SEAL KIT DIESEL ENGINE
SEAL KIT TURBOCHARGER M	10 14 189 3	4301	1	X1014186	10 14 186 5	SEAL KIT DIESEL ENGINE
SEAL KIT VARIAB.DISPLAC.MO	10 44 173 8	99	1	5 102 400	51 02 400 08	VARIABLE DISPLACEMENT MO
SEAL MATRICS 0,5	10 11 934 2	6	2	X1013640	10 13 640 9	CONNECTING LINE ADD-ON
SEAL MATRICS 0,5	10 11 934 2	6	2	X1013780	10 13 780 8	CONNECTING LINE ADD-ON
SEAL MATRICS 0,5	10 11 934 2	2312	2	X1014186	10 14 186 5	SEAL KIT DIESEL ENGINE
SEAL X15CrNiSi20-	10 12 573 9	4	1	X1013521	10 13 521 9	EXHAUST TC MOUNTING
SEAL X15CrNiSi20-	10 12 573 9	4	1	X1013522	10 13 522 0	EXHAUST TC MOUNTING
SEAL X15CrNiSi20-	10 12 573 9	4	1	X1013538	10 13 538 6	EXHAUST TC MOUNTING
SEAL X15CrNiSi20-	10 12 573 9	4	1	X1013568	10 13 568 1	EXHAUST TC MOUNTING
SEAL-LOCK-SHOULDER NUT M	70 05 071	14	1	5 718 995	57 18 995 08	SHUTDOWN VALVE
SEAL-LOCK-SHOULDER NUT M	70 05 071	11	1	5 719 008	57 19 008 08	REGULATOR ELEMENT
SEALANT 250ML -50/+150 °C	86 22 905	108	1	X1014328	10 14 328 9	CRANKCASE CPL.
SEALANT 50ML	86 27 609 23	7	1	X1011615	10 11 615 0	HOUSING
SEALANT A80MR HYLOMAR	87 00 028 08	265	0.1	3 930 383	96 80 472 08	TERMINAL BOX CPL.
SEALING BELLOWS	57 15 571 08	(1)	1	5 211 322	52 11 322 08	STEERING ROD
SEALING BELLOWS	57 15 571 08	(1)	1	5 211 322	52 11 322 08	STEERING ROD
SEALING FRAME	97 03 425 08	9	3	2 520 018	92 16 988 08	INSTRUMENT BOX, INSTALLAT
SEALING FRAME	97 36 626 08	16	1	2 913	91 32 850 08	LICCON CONSOLE LCD2
SEALING FRAME 0 ZELLGUMM	95 70 471 08	151	2	1 811	91 73 695 08	DRIVER'S CABIN, GLAZED
SEALING FRAME 10X60X 185 P	97 25 613 08	8	8	1 811 101	96 42 320 08	INSTRUMENT BOX CPL.
SEALING FRAME 20X150X510	97 01 671 08	150	1	1 811	91 73 695 08	DRIVER'S CABIN, GLAZED
SEALING FRAME RD68X20 DI=	97 25 660 08	10	1	1 811 101	96 42 320 08	INSTRUMENT BOX CPL.
SEALING FRAME RD92X20 DI=	97 25 615 08	9	8	1 811 101	96 42 320 08	INSTRUMENT BOX CPL.
SEALING NUT M6	51 07 534 08	11	1	X1048973	10 48 973 4	PRESSURE LIMITING VALVE
SEALING NUT M8	51 07 417 08	21	1	5 114 176	51 14 176 08	PRESSURE LIMITING VALVE
SEALING NUT M8	51 07 417 08	21	1	5 114 177	51 14 177 08	PRESSURE LIMITING VALVE
SEALING PLATE	11 06 628 5	6	1	1 982 057	92 68 197 08	HOUSING CPL.
SEALING PLUG	10 03 632 5	8	2	X1012250	10 12 250 3	ROCKER ARM BRACKET PRE
SEALING PLUG	11 21 252 6	999	1	X1011941	10 11 941 3	HIGH PRESSURE PIPE ASSEM
SEALING PLUG	76 19 068	5	1	X1049189	10 49 189 9	AIR FILTER

18.11.2014

etk\_en\_de\_073810 LG 1750

1529

**LIEBHERR**Alphabetical index  
Alphabetischer Index

Description	Item	Pos.	Quantity	Page	Assembly	Description
SEALING PLUG M 1-K	60 45 085 08	514	8	1 920 198	96 79 588 08	WIRING HARNESS
SEALING PLUG M 1-K	60 45 085 08	157	1	1 982 051	96 27 209 08	WIRING HARNESS
SEALING PLUG M1-D	60 45 121 08	510	12	1 920 198	96 79 588 08	WIRING HARNESS
SEALING PLUG M1-D	60 45 121 08	275	1	2 920 412	92 15 647 08	TERMINAL BOX
SEALING PLUG M1-D	60 45 121 08	275	1	2 920 413	92 15 651 08	TERMINAL BOX
SEALING PLUG M1-D	60 45 121 08	157	1	3 930 507	96 72 355 08	TERMINAL BOX CPL.
SEALING PLUG M1-D	60 45 121 08	162	3	3 930 611	96 80 983 08	TERMINAL BOX
SEALING PROFILE	26 21 821 01	315	8.41	9 330 185	93 30 185 01	ROLLER SLEWING RING
SEALING PROFILE	26 21 835 01	314	8.36	9 330 185	93 30 185 01	ROLLER SLEWING RING
SEALING PROFILE	95 46 495 08	13	1	2 932 001	96 90 961 08	SWITCH CABINET
SEALING PROFILE 1,5-3X14,6	26 21 065 08	17	6.5	2 520	91 44 758 08	CABIN, GLAZED
SEALING PROFILE 1,5-3X14,6	26 21 065 08	49	3	2 520	91 44 758 08	CABIN, GLAZED
SEALING PROFILE 1,5-3X14,6	26 21 065 08	106	1.5	2 520	91 44 758 08	CABIN, GLAZED
SEALING PROFILE 1-3X21,5X1	26 21 067 08	91	7	1 660	91 73 127 08	TOOL BOX ADD-ON
SEALING PROFILE 1-3X21,5X1	26 21 067 08	45	1	1 861	91 69 728 08	ENGINE COVERING
SEALING PROFILE 1-4X14,5X1	59 15 078 08	5	0.752	1 860 107	96 29 657 08	LADDER BRACKET
SEALING RING	10 66 499 5	10	1	X1011781	10 11 781 4	HIGH PRESSURE PUMP PRE-A
SEALING RING	11 62 255 3	3	1	5 106 755	51 06 755 08	RETURN FILTER
SEALING RING	50 26 088 08	26	3	1 950	91 78 741 08	COMPRESSED AIR PLANT
SEALING RING	57 00 774 08	(13)	1	5 114 338	51 14 338 08	AXLE LOCKING VALVE
SEALING RING	57 17 829 08	159	1	9 640 134	96 40 134 08	HOUSING
SEALING RING	57 17 829 08	55	2	9 640 282	96 40 282 08	GEARBOX
SEALING RING 10,7X16,00X1,5	10 01 186 4	3	1	X1011615	10 11 615 0	HOUSING
SEALING RING 109X113X3	10 02 119 1	12	1	X1004204	10 04 204 3	WATER HEATING SYSTEM
SEALING RING 12,7X18,00X1,5	10 01 186 5	6	2	X1014005	10 14 005 6	WATER PUMP WITH FASTENIN
SEALING RING 14,7X22,00X1,5	10 01 186 6	5	1	X1011615	10 11 615 0	HOUSING
SEALING RING 14,7X22,00X1,5	10 01 186 6	12	18	X1011775	10 11 775 3	LEAK OIL LINE ADD-ON
SEALING RING 14,7X22,00X1,5	10 01 186 6	6	3	X1011874	10 11 874 8	PIPELINE INSTALLATION
SEALING RING 14,7X22,00X1,5	10 01 186 6	3	1	X1012016	10 12 016 8	LOCKING PIECES
SEALING RING 14,7X22,00X1,5	10 01 186 6	21	1	X1013564	10 13 564 2	ACCESSORIES AIR COMPRES
SEALING RING 14,7X22,00X1,5	10 01 186 6	9	22	X1013564	10 13 564 9	VENT TUBE ASSEMBLY
SEALING RING 14,7X22,00X1,5	10 01 186 6	35	3	X1013567	10 13 567 5	FUEL LINES
SEALING RING 14,7X22,00X1,5	10 01 186 6	9	22	X1013644	10 13 644 0	VENT TUBE ASSEMBLY
SEALING RING 14,7X22,00X1,5	10 01 186 6	12	5	X1013778	10 13 778 8	FUEL FINE-FILTER ASSEMBLY
SEALING RING 14,7X22,00X1,5	10 01 186 6	12	5	X1013828	10 13 828 2	FUEL FINE-FILTER ASSEMBLY
SEALING RING 14,7X22,00X1,5	10 01 186 6	2141	18	X1014186	10 14 186 5	SEAL KIT DIESEL ENGINE
SEALING RING 140X155,8X13	10 80 268 2	7	1	1 680	91 69 720 08	EXHAUST GAS SYSTEM
SEALING RING 140X155,8X13	10 80 268 2	22	1	2 392	91 69 739 08	MUFFLER UNIT
SEALING RING 16,7X24,00X1,5	10 01 186 7	14	2	X1013565	10 13 565 5	COOLANT PIPE BEND ADD-ON
SEALING RING 16,7X24,00X1,5	10 01 186 7	36	2	X1013567	10 13 567 5	FUEL LINES
SEALING RING 16,7X24,00X1,5	10 01 186 7	5	2	X1013639	10 13 639 8	MANIFOLD FOR WATER CPL.
SEALING RING 16,7X24,00X1,5	10 01 186 7	8	2	X1013644	10 13 644 0	VENT TUBE ASSEMBLY
SEALING RING 16,7X24,00X1,5	10 01 186 7	4	2	X1013839	10 13 839 7	COOLING WATER PIPES ATTA
SEALING RING 16,7X24,00X1,5	10 01 186 7	14	1	X1014375	10 14 375 4	CONNECTION F.WATER PIPE
SEALING RING 18,7X26,00X1,5	10 01 186 8	20	1	X1013539	10 13 539 2	LEVEL SENSOR
SEALING RING 18,7X26,00X1,5	10 01 186 8	43	4	X1013567	10 13 567 5	FUEL LINES
SEALING RING 18,7X26,00X1,5	10 01 186 8	7	2	X1014005	10 14 005 6	WATER PUMP WITH FASTENIN
SEALING RING 24,7X32X2 St/	10 01 184 2	40	1	X1013539	10 13 539 2	LEVEL SENSOR
SEALING RING 26,7X34,93X2 S	10 01 187 0	6	2	X1012016	10 12 016 8	LOCKING PIECES
SEALING RING 26,7X34,93X2 S	10 01 187 0	10	1	X1012594	10 12 594 0	OIL SUMP WITH FASTENING
SEALING RING 26,7X34,93X2 S	10 01 187 0	16	1	X1013488	10 13 488 7	OIL SUMP WITH FASTENING
SEALING RING 26,7X34,93X2 S	10 01 187 0	9	4	X1013564	10 13 564 2	ACCESSORIES AIR COMPRES
SEALING RING 26,7X34,93X2 S	10 01 187 0	14	2	X1013787	10 13 787 9	FINAL CONTROL VALVE
SEALING RING 26,7X34,93X2 S	10 01 187 0	16	2	X1013846	10 13 846 9	PIPELINE INSTALLATION
SEALING RING 27X20X1,5 CU	10 01 469 7	10	3	X1032716	10 32 716 7	ELECTRIC PUMP
SEALING RING 30,7X39X2 St/	10 11 373 1	14	2	X1013555	10 13 555 4	FINAL CONTROL VALVE
SEALING RING A 24X29X2	57 17 840 08	511	1	5 718 018	57 18 018 08	CONTROL
SEALING RING A 24X29X2	57 17 840 08	81	1	9 640 134	96 40 134 08	HOUSING
SEALING RING A 24X29X2	57 17 840 08	465	3	9 640 282	96 40 282 08	GEARBOX
SEALING RING COVER D210/	57 18 278 08	20	1	X1033394	10 33 394 2	DISTRIBUTOR GEARBOX

18.11.2014

etk\_en\_de\_073810 LG 1750

1530

**LIEBHERR**

Alphabetical index  
Alphabetischer Index



Description	Item	Pos.	Quantity	Page	Assembly	Description
SEALING RING DIN 7603 A 10X	71 01 013 08	21	4	X1134653	11 34 653 8	DRIVE
SEALING RING DIN 7603 A 10X	71 01 011 08	60	4	9 640 245	96 40 245 08	CONVERTER HOUSING
SEALING RING DIN 7603 A 10X	71 01 011 08	51	3	X1034349	10 34 349 5	OIL SUMP
SEALING RING DIN 7603 A 13X	71 01 023 08	34	18	2 711	91 51 501 08	CENT. LUBRIC. SYSTEM SUP
SEALING RING DIN 7603 A 14X	71 01 025 08	23	1	2 990	91 74 240 08	COMPRESSED AIR PLANT
SEALING RING DIN 7603 A 14X	71 01 025 08	8	1	X1011555	10 11 555 7	OIL-LEVEL GAUGE
SEALING RING DIN 7603 A 14X	71 01 025 08	8	1	X1013787	10 13 787 0	OIL DIPSTICK CPL.
SEALING RING DIN 7603 A 14X	56 00 277 08	131	1	9 640 245	96 40 245 08	CONVERTER HOUSING
SEALING RING DIN 7603 A 14X	56 00 277 08	81	1	X1034349	10 34 349 5	OIL SUMP
SEALING RING DIN 7603 A 14X	71 01 030 08	10	1	1 671 001	96 76 343 08	OIL TANK PRE-ASS.
SEALING RING DIN 7603 A 14X	71 01 030 08	28	1	2 541	91 69 746 08	ADD HEATING SUPERSTRUCT
SEALING RING DIN 7603 A 14X	71 01 030 08	6	3	X1012051	10 12 051 2	FUEL FILTER MODULE
SEALING RING DIN 7603 A 16X	71 01 034 08	8	1	5 113 005	51 13 005 08	CONTROL BLOCK
SEALING RING DIN 7603 A 16X	71 01 034 08	6	1	X1003075	10 03 075 0	DRIVEN STEERING AXLE
SEALING RING DIN 7603 A 16X	71 01 034 08	6	1	X1003075	10 03 075 3	DRIVEN STEERING AXLE
SEALING RING DIN 7603 A 16X	71 01 034 08	6	1	X1003075	10 03 075 6	DRIVEN STEERING AXLE
SEALING RING DIN 7603 A 16X	71 01 034 08	8	1	X1013555	10 13 555 4	FINAL CONTROL VALVE
SEALING RING DIN 7603 A 16X	71 01 034 08	8	1	X1013787	10 13 787 9	FINAL CONTROL VALVE
SEALING RING DIN 7603 A 16X	71 01 034 08	6	1	X1028948	10 28 948 2	DRIVEN STEERING AXLE
SEALING RING DIN 7603 A 16X	71 01 034 08	908	2	X1108115	11 08 115 9	DISTRIBUTOR GEARBOX
SEALING RING DIN 7603 A 17X	71 01 038 08	15	1	X1021912	10 21 912 1	TILT CYLINDER
SEALING RING DIN 7603 A 18X	71 01 040 08	(23)	2	2 970	91 69 787 08	HYDRAULICS
SEALING RING DIN 7603 A 18X	71 01 040 08	4	2	5 104 987	51 04 987 08	ADDITIONAL VALVE
SEALING RING DIN 7603 A 18X	71 01 040 08	11	2	5 114 338	51 14 338 08	AXLE LOCKING VALVE
SEALING RING DIN 7603 A 18X	71 01 040 08	24	2	X1003278	10 03 278 4	EXTENSION RAM
SEALING RING DIN 7603 A 18X	51 45 171 08	31	1	9 653 366	96 53 366 08	HEAT EXCHANGER
SEALING RING DIN 7603 A 18X	51 45 171 08	61	2	X1002122	10 02 122 6	DRIVE
SEALING RING DIN 7603 A 18X	51 45 171 08	65	1	X1002122	10 02 122 8	DRIVE
SEALING RING DIN 7603 A 18X	51 45 171 08	16	2	X1134653	11 34 653 5	PLANETARY GEARBOX
SEALING RING DIN 7603 A 18X	51 45 171 77	1521	4	X1134082	11 34 082 2	GEARBOX
SEALING RING DIN 7603 A 18X	51 45 171 77	19	1	X1134653	11 34 653 8	DRIVE
SEALING RING DIN 7603 A 18X	71 01 041 08	91	1	X1034349	10 34 349 5	OIL SUMP
SEALING RING DIN 7603 A 18X	71 01 041 08	681	1	X1034349	10 34 349 5	OIL SUMP
SEALING RING DIN 7603 A 20X	71 01 042 08	39	8	2 711	91 51 501 08	CENT. LUBRIC. SYSTEM SUP
SEALING RING DIN 7603 A 20X	71 01 042 08	11	4	X1012375	10 12 375 9	OIL LINE PRE-ASSEMBLY
SEALING RING DIN 7603 A 21X	71 01 044 08	13	1	5 114 320	51 14 320 08	PRETENSIONING VALVE
SEALING RING DIN 7603 A 21X	71 01 044 08	550	9	X1033394	10 33 394 2	DISTRIBUTOR GEARBOX
SEALING RING DIN 7603 A 22X	71 01 045 08	1	4	X1003963	10 03 963 1	SERVICE-SET
SEALING RING DIN 7603 A 22X	71 01 045 08	2725	1	X1108115	11 08 115 9	DISTRIBUTOR GEARBOX
SEALING RING DIN 7603 A 24X	71 01 053 08	306	2	X1003075	10 03 075 0	DRIVEN STEERING AXLE
SEALING RING DIN 7603 A 24X	71 01 053 08	306	2	X1003075	10 03 075 3	DRIVEN STEERING AXLE
SEALING RING DIN 7603 A 24X	71 01 053 08	306	2	X1003075	10 03 075 6	DRIVEN STEERING AXLE
SEALING RING DIN 7603 A 24X	71 01 053 08	306	2	X1045527	10 45 527 2	PLANETARY GEARBOX
SEALING RING DIN 7603 A 26X	54 01 460 08	31	2	5 718 018	57 18 018 08	CONTROL
SEALING RING DIN 7603 A 26X	54 01 460 08	51	1	9 640 134	96 40 134 08	HOUSING
SEALING RING DIN 7603 A 26X	71 01 060 08	8	2	X1012051	10 12 051 2	FUEL FILTER MODULE
SEALING RING DIN 7603 A 26X	71 01 060 08	14	1	X1013568	10 13 568 1	EXHAUST TC MOUNTING
SEALING RING DIN 7603 A 30X	71 01 065 08	1	1	X1011555	10 11 555 3	OIL DRAIN PLUG
SEALING RING DIN 7603 A 30X	71 01 065 08	27	2	X1012475	10 12 475 4	OIL MODULE LEFT
SEALING RING DIN 7603 A 30X	71 01 065 08	27	2	X1012475	10 12 475 5	OIL MODULE RIGHT
SEALING RING DIN 7603 A 30X	71 01 065 08	16	1	X1014375	10 14 375 4	CONNECTION F.WATER PIPE
SEALING RING DIN 7603 A 30X	71 01 065 08	906	2	X1108115	11 08 115 9	DISTRIBUTOR GEARBOX
SEALING RING DIN 7603 A 36X	71 01 069 08	31	1	X1034350	10 34 350 0	CONVERTOR
SEALING RING DIN 7603 A 42X	71 01 075 08	428	1	X1003075	10 03 075 0	DRIVEN STEERING AXLE
SEALING RING DIN 7603 A 42X	71 01 075 08	428	2	X1003075	10 03 075 3	DRIVEN STEERING AXLE
SEALING RING DIN 7603 A 42X	71 01 075 08	428	2	X1003075	10 03 075 6	DRIVEN STEERING AXLE
SEALING RING DIN 7603 A 42X	71 01 075 08	428	1	X1045527	10 45 527 3	FINAL DRIVE
SEALING RING DIN 7603 A 48X	71 01 076 08	491	1	5 718 018	57 18 018 08	CONTROL
SEALING RING DIN 7603 A 48X	71 01 076 08	560	1	X1033394	10 33 394 2	DISTRIBUTOR GEARBOX
SEALING RING DIN 7603 A 52X	71 01 077 08	25	1	2 671 004	96 75 464 08	OIL TANK PRE-ASS.

18.11.2014

etk\_en\_de\_073810 LG 1750

1531

**LIEBHERR**

Alphabetical index  
Alphabetischer Index

Description	Item	Pos.	Quantity	Page	Assembly	Description
SEALING RING DIN 7603 A12X	71 01 210 14	123	1	X1002122	10 02 122 6	DRIVE
SEALING RING DIN 7603 A12X	71 01 210 14	123	1	X1002122	10 02 122 8	DRIVE
SEALING RING DIN 7603 A14X	49 00 262	18	1	X1013521	10 13 521 9	EXHAUST TC MOUNTING
SEALING RING DIN 7603 A14X	49 00 262	18	2	X1013522	10 13 522 0	EXHAUST TC MOUNTING
SEALING RING DIN 7603 A14X	49 00 262	18	1	X1013538	10 13 538 6	EXHAUST TC MOUNTING
SEALING RING DIN 7603 A14X	49 00 262	4	2	X1013555	10 13 555 4	FINAL CONTROL VALVE
SEALING RING DIN 7603 A14X	49 00 262	18	1	X1013568	10 13 568 1	EXHAUST TC MOUNTING
SEALING RING DIN 7603 A14X	49 00 262	4	2	X1013787	10 13 787 9	FINAL CONTROL VALVE
SEALING RING DIN 7603 A14X	73 81 225 23	590	2	2 970	91 69 787 08	HYDRAULICS
SEALING RING DIN 7603 A16X	71 01 037 08	308	2	X1003075	10 03 075 0	DRIVEN STEERING AXLE
SEALING RING DIN 7603 A16X	71 01 037 08	308	2	X1003075	10 03 075 3	DRIVEN STEERING AXLE
SEALING RING DIN 7603 A16X	71 01 037 08	2565	4	X1003075	10 03 075 3	DRIVEN STEERING AXLE
SEALING RING DIN 7603 A16X	71 01 037 08	308	2	X1003075	10 03 075 6	DRIVEN STEERING AXLE
SEALING RING DIN 7603 A16X	71 01 037 08	2565	4	X1003075	10 03 075 6	DRIVEN STEERING AXLE
SEALING RING DIN 7603 A16X	71 01 037 08	308	2	X1045527	10 45 527 2	PLANETARY GEARBOX
SEALING RING DIN 7603 A22X	54 01 452 08	125	2	X1134739	11 34 739 6	ROPE DRUM
SEALING RING DIN 7603 A26X3	71 01 019	14	1	X1013521	10 13 521 9	EXHAUST TC MOUNTING
SEALING RING DIN 7603 A26X3	71 01 019	14	1	X1013522	10 13 522 0	EXHAUST TC MOUNTING
SEALING RING DIN 7603 A26X	71 01 061 08	17	1	2 671	91 72 273 08	OIL RESERVOIR, COMPLETE
SEALING RING DIN 7603 A26X	71 01 061 08	12	1	2 671 004	96 75 464 08	OIL TANK PRE-ASS.
SEALING RING DIN 7603 A26X	71 01 061 08	14	1	X1013538	10 13 538 6	EXHAUST TC MOUNTING
SEALING RING DIN 7603 A30X	50 15 366 08	1463	8	X1134082	11 34 082 2	GEARBOX
SEALING RING DIN 7603 A30X	50 15 366 08	18	3	X1134653	11 34 653 5	PLANETARY GEARBOX
SEALING RING DIN 7603 A33X	71 01 022	22	2	X1012475	10 12 475 4	OIL MODULE LEFT
SEALING RING DIN 7603 A33X	71 01 022	22	2	X1012475	10 12 475 5	OIL MODULE RIGHT
SEALING RING DIN 7603 A45X	71 01 074 08	23	1	2 671 004	96 75 464 08	OIL TANK PRE-ASS.
SEALING RING DIN 7603 D 12X	51 45 106 08	51	3	5 718 018	57 18 018 08	CONTROL
SEALING RING DIN 7603 D10X	70 06 253	61	3	X1002122	10 02 122 8	DRIVE
SEALING RING SBE	10 67 504 3	(2)	1	3 930 560	96 36 230 08	ELECTRIC AIRCRAFT PROTE
SEALING SET CONTROL UNIT	10 47 143 9	(98)	1	X1087179	10 87 179 3	VARIABLE PUMP
SEALING SET CONTROL UNIT	79 05 638 14	999	1	X1100235	11 00 235 3	CONTROL UNIT
SEALING SET VALVE	10 66 372 6	(999)	1	1 971	91 73 323 08	HYDRAULIC AXLE SUSPENSIO
SEALING SET VALVE	10 67 815 7	(999)	1	2 975 039	91 71 360 08	ADDNL. HYDR. F. ERECTING W
SEALING SET VALVE	11 00 353 6	999	1	X1049315	10 49 315 9	DIRECTIONAL SEAT VALVE
SEALING SET VALVE	11 00 353 6	999	1	X1049354	10 49 354 1	DIRECTIONAL SEAT VALVE
SEALING SET WATER PUMP	10 14 188 7	3701	1	X1014186	10 14 186 5	SEAL KIT DIESEL ENGINE
SEALING STRIP 40X4 NBR/SBR	11 11 445 5	10	1.15	1 650 001	96 87 032 08	UREA TANK, PRE-MOUNTING
SEALING STRIP 40X4 NBR/SBR	11 11 445 5	5	1.36	1 671	91 72 477 08	OIL RESERVOIR, EXTENSION
SEALING STRIP 40X4 NBR/SBR	11 11 445 5	17	0.8	1 862	91 75 930 08	SIDE PLATFORM
SEALING STRIP 40X4 NBR/SBR	26 20 013 08	4	1.03	2 650 001	96 86 927 08	UREA TANK, PRE-MOUNTING
SEAT ADJUSTMENT	10 41 120 7	2	1	X1066328	10 66 328 0	VARIABLE PUMP
SEAT ADJUSTMENT	10 41 120 7	2	1	X1066329	10 66 329 5	VARIABLE PUMP
SEAT CUSHION	10 65 041 6	55	1	X1029200	10 29 200 3	CO-DRIVER'S SEAT
SEAT CUSHION	11 10 222 5	55	1	X1029200	10 29 200 6	OPERATOR SEAT
SEAT FRAME	57 14 948 08	15	1	7 741 079	77 41 079 08	OPERATOR SEAT
SEAT PART	57 18 354 08	12	1	7 741 079	77 41 079 08	OPERATOR SEAT
SEAT SWITCH	57 10 357 08	14	1	7 741 079	77 41 079 08	OPERATOR SEAT
SEATS DRIVER'S CAB	91 50 560 08	58	1		LG 1750 -0	LIEBHERR MOB.CRANE LG 175
SELF-ALIGNING ROLLER BEAR	74 61 600 08	1	1	X1134653	11 34 653 7	FLANGE BEARING
SELF-TAPPING SCREW DIN 75	40 74 027 08	179	6	5 717 382	57 17 382 08	BRAKE
SELF-TAPPING SCREW DIN 75	40 74 027 08	179	6	5 717 383	57 17 383 08	BRAKE
SELF-TAPPING SCREW DIN 75	40 74 027 08	179	6	5 717 387	57 17 387 08	BRAKE
SENSOR AKUSTISCH	96 75 785 08	10	1	2 780 320	91 72 337 08	ACOUST.WARN. SLEWING G
SENSOR ANGLE SENSOR 360	96 64 798 08	10	1	3 930 138	96 72 322 08	ELECTRIC FOR S-PIVOT SECT
SENSOR ANGLE SENSOR 360	96 64 798 08	5	1	3 930 321	96 72 335 08	ELECTRIC FOR L-ADAPTER
SENSOR ASSEMBLY HEAD PIE	96 70 520 08	120	1	3 930 320	96 72 339 08	ELECTR. FOR L-HEAD SECTIO
SENSOR LAMBDA-NOX 2.5 NI	11 00 878 7	(152)	2	1 650	91 76 851 08	UREA PLANT
SENSOR LAMBDA-NOX 2.5 NI	11 00 878 7	25	2	2 392	91 69 739 08	MUFFLER UNIT
SENSOR LIFT TOP LIMIT SWIT	96 81 224 08	10	1	3 930 506	96 72 353 08	UNDERCARR.ADDNL.ELEC.EQ
SENSOR LIFT TOP LIMIT SWI	96 64 793 08	10	1	3 930 279	96 72 358 08	ELECTR. FOR BOOM NOSE

18.11.2014

etk\_en\_de\_073810 LG 1750

1532

**LIEBHERR**Alphabetical index  
Alphabetischer Index

Description	Item	Pos.	Quantity	Page	Assembly	Description
SENSOR LIFT TOP LIMIT SWI	96 64 793 08	10	1	3 930 514	96 72 344 08	ELECTR. AUXILIARY JIB ADAP
SERRATED LOCK WASHER D	42 52 205 08	154	10	1 830 151	96 28 179 08	PREMOUNTED RELAY MODUL
SERRATED LOCK WASHER D	42 52 205 08	13	4	2 913	91 32 850 08	LICCON CONSOLE LCD2
SERRATED LOCK WASHER D	42 52 205 08	7	12	2 913 005	96 28 696 08	INTERIOR HOUSING PRE-ASS.
SERRATED LOCK WASHER D	42 52 205 08	13	4	2 913 009	91 04 705 08	LICCON CONSOLE LCD3
SERRATED LOCK WASHER D	42 52 205 08	7	4	2 920 933	96 70 299 08	DUMMY PLUG
SERRATED LOCK WASHER D	42 52 205 08	7	4	2 920 934	96 70 308 08	DUMMY PLUG
SERRATED LOCK WASHER D	42 52 205 08	17	24	2 932 001	96 68 187 08	RELAY CONTROL SYSTEM
SERRATED LOCK WASHER D	42 52 205 08	17	14	2 932 187	96 68 189 08	ASSEMBLY UNIT
SERRATED LOCK WASHER D	42 52 205 08	161	4	3 930 383	96 80 472 08	TERMINAL BOX CPL.
SERRATED LOCK WASHER D	42 52 207 08	52	8	1 932 239	96 23 209 08	BUMPER COMPL. W. COVERIN
SERRATED LOCK WASHER D	42 52 207 08	40	8	2 932 001	96 68 187 08	RELAY CONTROL SYSTEM
SERRATED LOCK WASHER D	42 52 207 08	88	50	2 932 082	96 75 128 08	ASSEMBLY PARTS MOUNTIN
SERRATED LOCK WASHER D	42 52 207 08	155	1	3 930 293	92 07 123 08	CABLE DRUM COMPL.
SERRATED LOCK WASHER D	42 52 208 08	27	2	1 830 008	96 77 282 08	CENTRE BRACKET PRE-ASS.
SERRATED LOCK WASHER D	42 52 208 08	25	3	2 522 000	91 46 006 08	DOOR CPL.
SERRATED LOCK WASHER D	42 52 208 08	3	4	2 780 908	91 54 530 08	EXTERNAL FEED
SERRATED LOCK WASHER D	42 52 208 08	154	1	2 920 306	92 95 363 08	WIRING HARNESS
SERRATED LOCK WASHER D	42 52 208 08	56	31	2 932 082	96 75 128 08	ASSEMBLY PARTS MOUNTIN
SERRATED LOCK WASHER D	42 52 210 08	4	12	1 830 102	92 26 483 08	TERMINAL BOARD PRE-ASS.
SERRATED LOCK WASHER D	42 52 210 08	21	20	1 932 239	96 23 209 08	BUMPER COMPL. W. COVERIN
SERRATED LOCK WASHER D	42 52 210 08	7	2	2 913 004	96 20 460 08	HOUSING PRE-ASSEMBLED
SERRATED LOCK WASHER D	42 52 210 08	39	6	2 932 082	96 75 128 08	ASSEMBLY PARTS MOUNTIN
SERRATED LOCK WASHER D	42 52 210 08	20	1	2 932 164	92 18 042 08	HINGED FRAME
SERVICE-SET	10 03 963 1	997	1	X1047042	10 47 042 3	MOTOR
SERVOMOTOR 12W 24V	57 16 981 08	11	2	X1002271	10 02 271 6	WATER HEATING SYSTEM
SET OF CABLES 4M	59 10 692 08	9	1	1 805 200	91 49 121 08	MIRROR ATTACHMENT
SET OF PARTS	10 81 546 7	(999)	1	1 669 002	96 54 166 08	FUEL PUMP PRE-ASS.
SET OF PARTS	11 10 222 3	44	1	X1029200	10 29 200 6	OPERATOR SEAT
SET OF PARTS GUMMI	11 00 045 5	996	1	X1047042	10 47 042 3	MOTOR
SHACKLE 0,25T NG6 INOX	10 30 055 3	17	1	2 131 006	96 66 593 08	STAIRS
SHACKLE 12T VERZ SPF	77 39 296 08	14	4	1 750 002	96 33 971 08	ACCESSORIES
SHACKLE 42,5T VERZ SPF	77 39 383 08	14	1	2 730 002	96 31 372 08	CENTRING COMPLETE
SHACKLE DIN 82101 0,4T NG1	77 39 300 08	27	4	2 131 001	96 76 775 08	CATWALK COMPL.
SHACKLE DIN 82101 1,6T NG1,	77 39 334 08	61	1	2 810	91 72 182 08	CRANE DRIVER'S CABIN CPL.
SHAFT	10 11 378 6	1074	1	X1108115	11 08 115 9	DISTRIBUTOR GEARBOX
SHAFT	10 11 405 0	993	1	X1108115	11 08 115 9	DISTRIBUTOR GEARBOX
SHAFT	10 11 542 4	1303	1	X1108115	11 08 115 9	DISTRIBUTOR GEARBOX
SHAFT	57 16 460 08	568	1	X1003075	10 03 075 7	STEERING AXLE
SHAFT	57 18 134 08	60	1	5 718 017	57 18 017 08	PUMP
SHAFT 40.0X1600 S355J2C+C	93 53 534 08	2	1	3 370 001	92 71 171 08	SAFETY ROLLER CPL.
SHAFT SEAL	10 29 135 9	400	1	9 640 245	96 40 245 08	CONVERTER HOUSING
SHAFT SEAL	10 29 774 9	(38)	1	X1165628	11 65 628 8	VARIABLE PUMP
SHAFT SEAL	11 34 227 4	13	1	X1149207	11 49 207 5	ROPE DRUM
SHAFT SEAL	57 18 034 08	20	1	9 640 134	96 40 134 08	HOUSING
SHAFT SEAL 110X130X5 FPM	57 16 128 08	55	1	5 000 637	50 00 637 08	SWING GEAR
SHAFT SEAL 120X180X15 FPM	10 03 799 9	440	1	X1003075	10 03 075 3	DRIVEN STEERING AXLE
SHAFT SEAL 120X180X15 FPM	10 03 799 9	440	1	X1003075	10 03 075 6	DRIVEN STEERING AXLE
SHAFT SEAL 150X180X8,5 NB	10 10 187 1	50	4	X1003075	10 03 075 0	DRIVEN STEERING AXLE
SHAFT SEAL 150X180X8,5 NB	10 10 187 1	50	4	X1003075	10 03 075 3	DRIVEN STEERING AXLE
SHAFT SEAL 150X180X8,5 NB	10 10 187 1	50	4	X1003075	10 03 075 6	DRIVEN STEERING AXLE
SHAFT SEAL 150X180X8,5 NB	10 10 187 1	50	4	X1003075	10 03 075 7	STEERING AXLE
SHAFT SEAL 150X180X8,5 NB	10 10 187 1	50	4	X1003076	10 03 076 0	STEERING AXLE
SHAFT SEAL 150X180X8,5 NB	10 10 187 1	50	4	X1003076	10 03 076 1	STEERING AXLE
SHAFT SEAL 150X180X8,5 NB	10 10 187 1	50	4	X1028948	10 28 948 1	STEERING AXLE
SHAFT SEAL 150X180X8,5 NB	10 10 187 1	50	4	X1028948	10 28 948 2	DRIVEN STEERING AXLE
SHAFT SEAL 22X35X6	73 70 870	20	1	5 102 414	51 02 414 08	HYDRO MOTOR
SHAFT SEAL 25X35X6 NBR	57 09 481 08	(1)	1	5 121 282	51 21 282 08	VARIABLE PUMP
SHAFT SEAL 25X35X8	52 11 616 08	19	1	5 211 034	52 11 034 08	ANGULAR GEAR
SHAFT SEAL 28X40X6 75V595	10 22 034 8	20	1	X1087069	10 87 069 7	VARIABLE PUMP

18.11.2014

etk\_en\_de\_073810 LG 1750

1533

**LIEBHERR**Alphabetical index  
Alphabetischer Index

Description	Item	Pos.	Quantity	Page	Assembly	Description
SHAFT SEAL 28X40X6 NBR	57 01 141 08	(1)	1	5 531 883	55 31 883 08	COMPRESSOR DRIVE
SHAFT SEAL 28X40X6 NBR	57 01 141 08	14	1	5 701 129	57 01 129 08	DRIVING GEAR
SHAFT SEAL 28X40X6.5/5.5 75	10 22 035 9	20	1	X1066328	10 66 328 0	VARIABLE PUMP
SHAFT SEAL 28X40X6.5/5.5 75	10 22 035 9	20	1	X1066329	10 66 329 5	VARIABLE PUMP
SHAFT SEAL 35X52X6/5 FKM	70 22 315	20	1	X1021785	10 21 785 5	VARIABLE PUMP
SHAFT SEAL 35X52X6/5 FKM	70 22 315	20	1	X1043015	10 43 015 8	VARIABLE PUMP
SHAFT SEAL 35X52X6/5 FKM	70 22 315	20	1	X1043016	10 43 016 1	VARIABLE PUMP
SHAFT SEAL 60X80X7/5,5 FPM	70 21 374	10	1	5 102 389	51 02 389 08	VARIABLE DISPLACEMENT MO
SHAFT SEAL 70X90X7 FPM	57 16 127 08	52	1	5 000 637	50 00 637 08	SWING GEAR
SHAFT SEAL 70X90X7 FPM	71 00 250 08	10	1	5 102 375	51 02 375 08	VARIABLE DISPLACEMENT MO
SHAFT SEAL 70X90X7 FPM	71 00 250 08	10	1	5 102 400	51 02 400 08	VARIABLE DISPLACEMENT MO
SHAFT SEAL 90X115X13 NBR	57 02 842 08	440	2	X1003075	10 03 075 7	STEERING AXLE
SHAFT SEAL 90X130X12 FPM	57 05 782 08	440	1	X1003075	10 03 075 0	DRIVEN STEERING AXLE
SHAFT SEAL 90X130X12 FPM	57 05 782 08	440	1	X1045527	10 45 527 3	FINAL DRIVE
SHAFT SEAL 95X125X12 FKM	57 17 615 08	1003	1	X1108115	11 08 115 9	DISTRIBUTOR GEARBOX
SHAFT SEAL A 95X120X12 FP	10 03 801 2	2569	1	X1003075	10 03 075 3	DRIVEN STEERING AXLE
SHAFT SEAL A 95X120X12 FP	10 03 801 2	2569	1	X1003075	10 03 075 6	DRIVEN STEERING AXLE
SHAFT SEAL B1 60X72X7 NBR	70 26 953	34	4	X1003075	10 03 075 0	DRIVEN STEERING AXLE
SHAFT SEAL B1 60X72X7 NBR	70 26 953	34	4	X1003075	10 03 075 3	DRIVEN STEERING AXLE
SHAFT SEAL B1 60X72X7 NBR	70 26 953	34	4	X1003075	10 03 075 6	DRIVEN STEERING AXLE
SHAFT SEAL B1 60X72X7 NBR	70 26 953	34	4	X1028948	10 28 948 2	DRIVEN STEERING AXLE
SHAFT SEAL BABSLSL 25X35X6 7	10 28 767 2	20	1	5 121 364	51 21 364 08	VARIABLE PUMP
SHAFT SEAL BASL 75X100X10	57 16 349 08	2395	1	X1003075	10 03 075 3	DRIVEN STEERING AXLE
SHAFT SEAL BASL 75X100X10	57 16 349 08	2395	1	X1003075	10 03 075 6	DRIVEN STEERING AXLE
SHEET	97 36 658 08	10	1	1 641 007	96 25 124 08	SUPPORT PLATE COMPL.
SHEET 15X30X50 PA6G	28 81 762 08	16	1	1 930	91 77 377 08	ROTARY FEED THROUGH
SHEET 20X40X400 PA6G	28 81 597 08	37	1	3 712	91 69 810 08	WHIP_LINE L-HEAD
SHEET 20X40X400 PA6G	28 81 597 08	25	1	3 712	91 69 811 08	BOOM NOSE
SHEET 2X30X80 DC01 FE//ZN	97 97 474 08	15	1	2 131 006	96 66 593 08	STAIRS
SHEET BRACKET 62X117 ST	10 33 632 7	3	1	2 500 039	96 62 796 08	MIRROR ATTACHMENT
SHEET GASKET 7X19X4 A2	42 99 003 08	100	80	1 860	91 69 727 08	TIRE COVER PANELLING
SHEET GASKET 7X19X4 A2	42 99 003 08	11	6	1 860 103	96 29 344 08	COVER/LID/CAP, PRE-ASSEMB
SHEET GASKET 7X29X4 A2	42 99 004 08	4	4	1 811 041	96 31 015 08	AIR GUIDE SYSTEM
SHEET GASKET 7X29X4 A2	42 99 004 08	99	25	1 860	91 69 727 08	TIRE COVER PANELLING
SHEET GASKET 8X38X1,5 -A2	42 99 005 08	7	8	1 640	91 24 935 08	WHEEL CHOCKS WITH HOLDE
SHEET GASKET 8X38X1,5 -A2	42 99 005 08	95	22	1 660	91 73 127 08	TOOL BOX ADD-ON
SHEET GASKET 8X38X1,5 -A2	42 99 005 08	26	10	1 800	91 73 664 08	DRIVER'S CABIN CPL
SHEET GASKET 8X38X1,5 -A2	42 99 005 08	98	4	1 860	91 69 727 08	TIRE COVER PANELLING
SHEET GASKET VITON	57 10 819 08	(1)	1	2 970	91 69 787 08	HYDRAULICS
SHEET GASKET VITON	57 10 824 08	(1)	1	2 970	91 69 787 08	HYDRAULICS
SHEET GASKET VITON	57 10 825 08	(1)	1	2 975 000	91 58 683 08	ADDITIONAL HYDRAUL.WINCH
SHEET GASKET VITON	57 10 825 08	(1)	1	2 976 017	96 52 261 08	FITTING PLATE EMERG. ACT:
SHEET GASKET VITON	57 10 830 08	(1)	1	2 970	91 69 787 08	HYDRAULICS
SHEET GASKET VITON	57 10 830 08	(1)	1	2 976 022	96 53 245 08	FITTING PLATE EMERG. ACT:
SHEET METAL ANGLE 4X519	97 02 485 3	216	1	1 860	91 69 727 08	TIRE COVER PANELLING
SHEET METAL NUT FLZN CR6	41 30 049 08	102	80	1 860	91 69 727 08	TIRE COVER PANELLING
SHEET METAL NUT M6	41 30 069 08	90	2	1 410 001	96 71 738 08	DIESEL ENGINE, PRE-ASSEMB
SHEET METAL NUT M6	41 30 069 08	(3)	3	1 632 084	96 55 768 08	SUPPORT PIECE PRE-ASS.
SHEET METAL NUT M6	41 30 069 08	3	3	1 632 110	96 45 813 08	COVER COMPL.
SHEET METAL NUT M6	41 30 069 08	7	14	1 650	91 76 851 08	UREA PLANT
SHEET METAL NUT M6	41 30 069 08	2	4	1 790	91 74 428 08	ADD-ON PARTS CAMEA
SHEET METAL NUT M6	41 30 069 08	160	46	1 860	91 69 727 08	TIRE COVER PANELLING
SHEET METAL NUT M6	41 30 069 08	13	3	1 860 103	96 29 344 08	COVER/LID/CAP, PRE-ASSEMB
SHEET METAL NUT M6	41 30 069 08	40	43	1 861	91 69 728 08	ENGINE COVERING
SHEET METAL NUT M6	41 30 069 08	137	3	2 391 001	96 70 218 08	DIESEL ENGINE, PRE-ASSEMB
SHEET METAL NUT M6	41 30 069 08	21	4	2 541 100	91 71 839 08	AUX.HEATING UPPERC.AIRTO
SHEET METAL NUT M8	41 30 070 08	8	1	1 650	91 76 851 08	UREA PLANT
SHEET METAL NUT M8	41 30 070 08	30	4	1 650 001	96 87 032 08	UREA TANK, PRE-MOUNTING
SHEET METAL NUT M8	41 30 070 08	99	16	1 660	91 73 127 08	TOOL BOX ADD-ON
SHEET METAL NUT M8	41 30 070 08	25	2	1 680	91 69 720 08	EXHAUST GAS SYSTEM

18.11.2014

etk\_en\_de\_073810 LG 1750

1534

**LIEBHERR**Alphabetical index  
Alphabetischer Index

Description	Item	Pos.	Quantity	Page	Assembly	Description
SHEET METAL NUT M8	41 30 070 08	25	6	1 680	96 75 077 08	EXHAUST SYSTEM PRE-ASSE
SHEET METAL NUT M8	41 30 070 08	33	4	1 831	91 74 296 08	AIR CONDITIONING UNDERCA
SHEET METAL NUT M8	41 30 070 08	154	30	1 860	91 69 727 08	TIRE COVER PANELLING
SHEET METAL NUT M8	41 30 070 08	73	12	2 391 023	96 74 668 08	RADIATOR, PRE-ASSEMBLED
SHEET METAL NUT M8	41 30 070 08	351	28	2 859	91 70 682 08	SOUND DAMPING
SHEET-METAL SCREW DIN 79	40 82 006 08	79	5	2 520	91 44 758 08	CABIN, GLAZED
SHEET-METAL SCREW DIN 79	40 82 000 08	7	2	1 780 460	91 56 827 08	EMERGENCY STOP CABIN
SHEET-METAL SCREW DIN 79	40 82 000 08	7	2	2 780 244	91 26 252 08	EMERGENCY CUT-OFF CRAN
SHEET-METAL SCREW DIN 798	55 31 251 08	27	8	2 520 018	92 16 988 08	INSTRUMENT BOX, INSTALLAT
SHEET-METAL SCREW DIN 798	59 10 070 08	27	3	1 541 100	91 71 820 08	AUX.HEATING UNDERC.AIRTO
SHEET-METAL SCREW DIN 798	59 10 070 08	24	4	1 811 042	96 49 660 08	STEERING COLUMN PRE-ASS.
SHEET-METAL SCREW DIN 798	59 10 070 08	56	4	1 813	91 73 305 08	DOOR LEFT, CPL.
SHEET-METAL SCREW DIN 798	59 10 070 08	56	4	1 814	91 73 306 08	DOOR RIGHT, CPL.
SHEET-METAL SCREW DIN 798	59 10 070 08	16	3	2 541 100	91 71 839 08	AUX.HEATING UPPERC.AIRTO
SHEET-METAL SCREW DIN 79	40 82 507 08	192	8	1 811	91 73 695 08	DRIVER'S CABIN, GLAZED
SHEET-METAL SCREW DIN 79	40 82 507 08	22	2	1 831	91 74 296 08	AIR CONDITIONING UNDERCA
SHEET-METAL SCREW DIN 79	40 82 507 08	50	4	2 520	91 44 758 08	CABIN, GLAZED
SHEET-METAL SCREW DIN 79	40 82 507 08	264	14	2 810 035	96 75 302 08	DASHBOARD ROOF, PRE-AS
SHEET-METAL SCREW DIN 79	40 82 507 08	21	2	2 831	91 74 297 08	AIR COND. UNIT SUPERSTRU
SHEET-METAL SCREW DIN 798	55 31 687 08	3	6	1 541 100	91 71 820 08	AUX.HEATING UNDERC.AIRTO
SHEET-METAL SCREW DIN 798	55 31 687 08	28	1	2 541 100	91 71 839 08	AUX.HEATING UPPERC.AIRTO
SHEET-METAL SCREW DIN 798	55 31 687 08	27	8	2 932 082	96 75 128 08	ASSEMBLY PARTS MOUNTIN
SHEET-METAL SCREW DIN 798	59 10 034 08	222	13	1 811	91 73 695 08	DRIVER'S CABIN, GLAZED
SHEET-METAL SCREW DIN 798	59 10 034 08	56	2	2 520	91 44 758 08	CABIN, GLAZED
SHEET-METAL SCREW DIN 798	59 10 059 08	25	16	1 811 101	96 42 320 08	INSTRUMENT BOX CPL.
SHEET-METAL SCREW DIN 798	59 10 059 08	104	4	2 520	91 44 758 08	CABIN, GLAZED
SHEET-METAL SCREW DIN 798	59 10 059 08	11	20	2 520 018	92 16 988 08	INSTRUMENT BOX, INSTALLAT
SHEET-METAL SCREW DIN 798	59 10 057 08	244	34	1 811	91 73 695 08	DRIVER'S CABIN, GLAZED
SHEET-METAL SCREW DIN 798	59 10 057 08	17	4	1 811 103	96 25 682 08	SCREEN WHIPING SYSTEM C
SHEET-METAL SCREW DIN 798	11 21 200 9	41	18	1 813	91 73 305 08	DOOR LEFT, CPL.
SHEET-METAL SCREW DIN 798	11 21 200 9	41	18	1 814	91 73 306 08	DOOR RIGHT, CPL.
SHEET-METAL SCREW DIN 798	59 10 449 08	217	6	1 811	91 73 695 08	DRIVER'S CABIN, GLAZED
SHEET-METAL SCREW DIN 798	40 82 809 08	242	6	1 811	91 73 695 08	DRIVER'S CABIN, GLAZED
SHEET-METAL SCREW DIN 798	40 82 229 08	25	3	1 805 500	91 68 734 08	INSTALLATION SLEEPER BERT
SHEET-METAL SCREW ISO 148	40 82 002 08	201	5	1 811	91 73 695 08	DRIVER'S CABIN, GLAZED
SHEET-METAL SCREW ISO 148	40 82 002 08	5	2	2 522 003	92 91 465 08	INTERNAL LOCK
SHEET-METAL SCREW ISO 148	40 82 004 08	232	6	1 811	91 73 695 08	DRIVER'S CABIN, GLAZED
SHEET-METAL SCREW ISO 14	40 82 007 08	70	2	2 520	91 44 758 08	CABIN, GLAZED
SHEET-METAL SCREW ISO 14	40 82 007 08	10	3	2 780 632	91 54 264 08	PREPARATIONS F. MOUNTING
SHEET-METAL SCREW ISO 704	10 28 658 7	42	3	1 813	91 73 305 08	DOOR LEFT, CPL.
SHEET-METAL SCREW ISO 704	10 28 658 7	42	3	1 814	91 73 306 08	DOOR RIGHT, CPL.
SHEET-METAL SCREW ISO 70	40 02 017	7	6	2 522 000	91 46 006 08	DOOR CPL.
SHEET-METAL SCREW ISO 70	40 82 010 14	273	4	3 930 317	92 07 124 08	TERMINAL BOX CPL.
SHEET-METAL SCREW ISO 70	40 82 010 14	279	2	3 930 611	96 80 983 08	TERMINAL BOX
SHEET-METAL SCREW ISO 705	40 93 405 08	19	2	2 932 001	96 90 961 08	SWITCH CABINET
SHEET-METAL SCREW ISO 705	40 82 808 08	100	2	2 520	91 44 758 08	CABIN, GLAZED
SHELL PA6-30%GF SPF	96 64 352 08	240	2	1 860	91 69 727 08	TIRE COVER PANELLING
SHIFT FORK	10 02 320 8	2401	1	X1003075	10 03 075 3	DRIVEN STEERING AXLE
SHIFT FORK	10 02 320 8	529	1	X1003075	10 03 075 6	DRIVEN STEERING AXLE
SHIFT FORK	10 02 320 8	2401	1	X1003075	10 03 075 6	DRIVEN STEERING AXLE
SHIFT FORK	10 11 378 4	1005	1	X1108115	11 08 115 9	DISTRIBUTOR GEARBOX
SHIFT FORK	53 01 911 08	529	1	X1045527	10 45 527 3	FINAL DRIVE
SHIM	51 07 832 08	17	1	5 114 176	51 14 176 08	PRESSURE LIMITING VALVE
SHIM	51 07 832 08	17	1	5 114 177	51 14 177 08	PRESSURE LIMITING VALVE
SHIM	52 11 918 08	4	1	5 211 034	52 11 034 08	ANGULAR GEAR
SHIM RING 58X70X0,1	57 01 142 08	17	2	5 701 129	57 01 129 08	DRIVING GEAR
SHIM RING 58X70X0,3	57 01 143 08	18	1	5 701 129	57 01 129 08	DRIVING GEAR
SHIM RING DIN 988	10 03 800 9	2566	1	X1003075	10 03 075 3	DRIVEN STEERING AXLE
SHIM RING DIN 988	10 03 800 9	2566	1	X1003075	10 03 075 6	DRIVEN STEERING AXLE
SHIM RING DIN 988 150X180X	10 03 801 6	2574	1	X1003075	10 03 075 3	DRIVEN STEERING AXLE

18.11.2014

etk\_en\_de\_073810 LG 1750

1535

**LIEBHERR**Alphabetical index  
Alphabetischer Index

Description	Item	Pos.	Quantity	Page	Assembly	Description
SHIM RING DIN 988 150X180X	10 03 801 6	2574	1	X1003075	10 03 075 6	DRIVEN STEERING AXLE
SHIM RING DIN 988 150X180X	10 03 801 6	971	1	X1108115	11 08 115 9	DISTRIBUTOR GEARBOX
SHIM RING DIN 988 150X180X	10 03 801 6	1087	1	X1108115	11 08 115 9	DISTRIBUTOR GEARBOX
SHIM RING DIN 988 16X22X1	50 15 010 77	23	3	5 402 705	54 02 705 14	DRIVE UNIT CPL
SHIM RING DIN 988 22X32X0,1	53 01 336 08	4	1	5 713 710	57 13 710 08	EXPANDING DEVICE
SHIM RING DIN 988 22X32X0,1	53 01 336 08	200	2	5 717 382	57 17 382 08	BRAKE
SHIM RING DIN 988 22X32X0,1	53 01 336 08	200	2	5 717 383	57 17 383 08	BRAKE
SHIM RING DIN 988 22X32X0,1	53 01 336 08	200	2	5 717 387	57 17 387 08	BRAKE
SHIM RING DIN 988 28X40X1	57 06 873 08	70	3	X1002122	10 02 122 6	DRIVE
SHIM RING DIN 988 28X40X1	57 06 873 08	70	3	X1002122	10 02 122 8	DRIVE
SHIM RING DIN 988 28X40X1	57 06 873 08	23	4	X1134653	11 34 653 8	DRIVE
SHIM RING DIN 988 32X45X1	42 20 015 08	8	40	2 652	91 01 222 08	ROLLER BEARING
SHIM RING DIN 988 75X95X1	10 35 370 8	90	1	9 640 246	96 40 246 08	OIL FEED
SHIM RING DIN 988 75X95X1,2	10 35 371 0	90	1	9 640 246	96 40 246 08	OIL FEED
SHIM RING DIN 988 75X95X1,4	10 35 371 2	90	1	9 640 246	96 40 246 08	OIL FEED
SHIM RING DIN 988 75X95X1,6	10 35 371 4	90	1	9 640 246	96 40 246 08	OIL FEED
SHIM RING DIN 988 75X95X1,8	10 35 371 5	90	1	9 640 246	96 40 246 08	OIL FEED
SHIM RING DIN 988 75X95X2	10 35 371 7	90	1	9 640 246	96 40 246 08	OIL FEED
SHIM RING DIN 988 95	10 03 801 8	2581	1	X1003075	10 03 075 3	DRIVEN STEERING AXLE
SHIM RING DIN 988 95	10 03 801 8	2581	1	X1003075	10 03 075 6	DRIVEN STEERING AXLE
SHIM WASHER	10 40 995 7	20	2	X1049336	10 49 336 7	TWO-STAGE PUMP
SHOCK ABSORBER MSE27/11	52 09 012 08	30	2	1 811	91 73 695 08	DRIVER'S CABIN, GLAZED
SHRINK CONNECTION	60 02 817	20	36	1 920 087	96 77 241 08	WIRING HARNESS
SHRINK CONNECTION	60 02 818	21	2	1 780 500	91 05 097 08	BACKING WARNING ACOUSTI
SHUT OFF DEVICE DN125-FL	10 47 526 2	2	1	2 671 004	96 75 464 08	OIL TANK PRE-ASS.
SHUTDOWN VALVE	57 18 995 08	3	1	5 718 989	57 18 989 08	CONNECTING PLATE
SHUTDOWN VALVE	76 22 338	3	1	5 715 387	57 15 387 08	CONNECTING PLATE
SHUTDOWN VALVE	76 22 338	3	1	5 719 030	57 19 030 08	CONNECTING PLATE
SHUTTER MIDDLE WITH DISC	96 30 556 08	57	2	1 860	91 69 727 08	TIRE COVER PANELLING
SHUTTER SUPPORT GFK	97 37 318 08	60	2	1 860	91 69 727 08	TIRE COVER PANELLING
SHUTTLE VALVE	11 65 983 4	48	1	X1087069	10 87 069 7	VARIABLE PUMP
SHUTTLE VALVE 250BAR	51 14 689 08	11	1	1 432 033	96 74 922 08	STEERING PLATE 1 PRE-ASS.
SHUTTLE VALVE 250BAR	51 14 689 08	5	2	2 970	91 69 787 08	HYDRAULICS
SHUTTLE VALVE 250BAR	51 14 689 08	25	1	2 975 000	91 58 683 08	ADDITIONAL HYDRAUL.WINCH
SHUTTLE VALVE 250BAR	51 14 689 08	30	1	2 975 066	91 58 688 08	AUX.HYDRAULIC WINCH 6
SHUTTLE VALVE 250BAR	51 14 689 08	5	1	2 976 017	96 52 261 08	FITTING PLATE EMERG. ACT:
SHUTTLE VALVE 250BAR	51 14 689 08	5	1	2 976 022	96 53 245 08	FITTING PLATE EMERG. ACT:
SIDE MARKING LAMP 1/0,5W	11 12 395 3	29	18	1 932	91 77 207 08	LIGHTING CANADA
SIDE MARKING LAMP 1/0,5W	11 12 395 3	40	2	1 932 239	96 23 209 08	BUMPER COMPL. W. COVERIN
SIDE PANE 5MM SPF	72 57 350 08	4	1	2 520	91 44 758 08	CABIN, GLAZED
SIDE PANE 5MM SPF	72 57 351 08	6	1	2 520	91 44 758 08	CABIN, GLAZED
SIDE PANEL CENTRAL LEFT 2.	97 77 108 08	20	1	1 861	91 69 728 08	ENGINE COVERING
SIDE PANEL CENTRAL RIGHT	97 77 109 08	21	1	1 861	91 69 728 08	ENGINE COVERING
SIDE PANEL CLADDING REAR	97 01 947 2	2	1	1 811 111	96 71 974 08	BACK AND SIDE WALL COVER
SIDE PANEL CLADDING REAR	97 61 330 08	3	1	1 811 111	96 71 974 08	BACK AND SIDE WALL COVER
SIDE PANEL LEFT WELD.STRU	96 50 629 08	4	1	1 861	91 69 728 08	ENGINE COVERING
SIDE PLATE 2.5X1366X660 A	97 31 581 08	70	1	1 860	91 69 727 08	TIRE COVER PANELLING
SIDE PLATE 2.5X1366X660 A	97 31 582 08	71	1	1 860	91 69 727 08	TIRE COVER PANELLING
SIDE PLATE 3X511X1335 ALM	97 85 272 08	2	1	1 807	91 56 777 08	OPERATOR CAB ACCESSORIE
SIDE PLATE RIGHT WELD. ST	96 75 320 08	2	1	1 861	91 69 728 08	ENGINE COVERING
SIDE PLATFORM	91 75 930 08	68	1		LG 1750 -0	LIEBHERR MOB.CRANE LG 175
SIDE SHEET LEFT 2.5X1892X9	97 02 481 8	207	1	1 860	91 69 727 08	TIRE COVER PANELLING
SIDE SHEET LEFT 3X512X1336	97 21 595 08	1	1	1 807	91 56 777 08	OPERATOR CAB ACCESSORIE
SIDE SHEET RIGHT 2.5X1039	97 02 482 0	209	1	1 860	91 69 727 08	TIRE COVER PANELLING
SIDE WINDOW LEFT	96 62 386 08	4	1	2 340	91 71 513 08	WINCH 4 LUFFING GEAR
SIDE WINDOW RIGHT	96 62 387 08	3	1	2 340	91 71 513 08	WINCH 4 LUFFING GEAR
SIEVE	50 26 387 08	10	1	5 029 246	50 29 246 08	LOADED/EMPTY VALVE
SIGN	55 30 310 08	20	1	1 831	91 74 296 08	AIR CONDITIONING UNDERCA
SIGN	55 30 310 08	22	1	2 831	91 74 297 08	AIR COND. UNIT SUPERSTRU
SIGN	55 30 310 08	30	1	5 531 883	55 31 883 08	COMPRESSOR DRIVE

18.11.2014

etk\_en\_de\_073810 LG 1750

1536

**LIEBHERR**Alphabetical index  
Alphabetischer Index

Description	Item	Pos.	Quantity	Page	Assembly	Description
SIGN	60 67 234 08	37	1	2 932 001	96 90 961 08	SWITCH CABINET
SIGN	60 67 235 08	38	1	2 932 001	96 90 961 08	SWITCH CABINET
SIGN	60 67 256 08	41	1	2 932 001	96 90 961 08	SWITCH CABINET
SIGN	60 67 257 08	34	1	2 932 001	96 90 961 08	SWITCH CABINET
SIGN	60 67 263 08	39	1	2 932 001	96 90 961 08	SWITCH CABINET
SIGN	60 67 342 08	35	1	2 932 001	96 90 961 08	SWITCH CABINET
SIGN	77 25 885 08	6	1	1 780 180	91 26 161 08	EXTERNAL FEED
SIGN	77 25 885 08	6	1	2 780 908	91 54 530 08	EXTERNAL FEED
SIGN	77 26 140 08	2	1	1 780 250	91 26 765 08	RADIO PREPARATION LOWER
SIGN	77 26 140 08	2	1	2 780 200	91 37 531 08	RADIO PREPARATION UPPER
SIGN	77 26 140 08	24	1	2 810 042	96 76 625 08	ELECTRIC ADD-ON PARTS CA
SIGN	77 26 219 08	7	1	2 831 004	96 81 607 08	ADDNL.HYDR.AIR CONTITIONE
SIGN	77 26 246 08	1	1	1 881 000	91 62 835 08	PLATING
SIGN	77 26 299 08	27	1	2 932 187	96 68 189 08	ASSEMBLY UNIT
SIGN	77 32 071 08	196	1	1 811	91 73 695 08	DRIVER'S CABIN, GLAZED
SIGN	77 32 912 08	51	1	3 712	91 69 810 08	WHIP_LINE L-HEAD
SIGN	95 36 583 08	154	1	2 970	91 69 787 08	HYDRAULICS
SIGN	97 03 200 08	182	1	2 970	91 69 787 08	HYDRAULICS
SIGN	97 03 208 08	181	1	2 970	91 69 787 08	HYDRAULICS
SIGN	97 05 729 08	183	1	2 970	91 69 787 08	HYDRAULICS
SIGN	97 08 322 08	7	2	2 970	91 69 787 08	HYDRAULICS
SIGN	97 16 938 08	81	1	2 880	91 70 684 08	LABELLING GREAT BRITAIN
SIGN	97 17 499 08	2	4	1 880	91 70 541 08	LABELLING GREAT BRITAIN
SIGN	97 17 499 08	2	3	2 880	91 70 684 08	LABELLING GREAT BRITAIN
SIGN	97 31 185 08	54	1	1 830 008	96 77 282 08	CENTRE BRACKET PRE-ASS.
SIGN	97 33 663 08	36	1	2 932 001	96 90 961 08	SWITCH CABINET
SIGN	97 36 121 08	(2)	1	1 982 014	96 28 061 08	CONTROL DESK SUPPORT
SIGN	97 36 140 08	(2)	1	1 982 014	96 28 061 08	CONTROL DESK SUPPORT
SIGN	97 37 293 08	32	2	1 880	91 70 541 08	LABELLING GREAT BRITAIN
SIGN	97 37 294 08	30	2	1 880	91 70 541 08	LABELLING GREAT BRITAIN
SIGN	97 66 453 08	6	1	2 932 187	96 68 189 08	ASSEMBLY UNIT
SIGN -S412	77 26 508 08	4	1	3 930 317	92 07 124 08	TERMINAL BOX CPL.
SIGN -S421 LEXAN	97 03 427 9	4	1	3 930 611	96 80 983 08	TERMINAL BOX
SIGN 100X290 KLEBEFOLIE SP	97 05 292 8	7	2	3 211 010	96 67 514 08	SIGNS
SIGN 105X60 KLEBEFOLIE SP	97 06 183 8	15	1	2 730 002	96 31 372 08	CENTRING COMPLETE
SIGN 120X80 KLEBEFOLIE SP	97 03 738 3	60	1	1 880	91 70 541 08	LABELLING GREAT BRITAIN
SIGN 120X80 KLEBEFOLIE SP	97 03 738 3	60	1	2 880	91 70 684 08	LABELLING GREAT BRITAIN
SIGN 148X105X1 ALMG3 H111	77 32 074 08	10	1	1 880	91 70 541 08	LABELLING GREAT BRITAIN
SIGN 168X62 KLEBEFOLIE SP	97 86 748 08	63	12	1 880	91 70 541 08	LABELLING GREAT BRITAIN
SIGN 168X62 KLEBEFOLIE SP	97 86 748 08	63	4	2 880	91 70 684 08	LABELLING GREAT BRITAIN
SIGN 168X62 KLEBEFOLIE SP	97 86 748 08	2	3	3 211 010	96 67 514 08	SIGNS
SIGN 168X62 KLEBEFOLIE SP	97 86 748 08	2	3	3 223 101	96 66 041 08	SIGNS
SIGN 168X62 KLEBEFOLIE SP	97 86 748 08	2	3	3 225 300	96 68 235 08	SIGNS
SIGN 168X62 KLEBEFOLIE SP	97 86 748 08	2	3	3 227 001	96 64 736 08	SIGNS
SIGN 168X62 KLEBEFOLIE SP	97 86 748 08	2	3	3 229 002	96 68 085 08	SIGNS
SIGN 168X62 KLEBEFOLIE SP	97 86 748 08	2	3	3 230 011	96 68 076 08	SIGNS
SIGN 168X88 KLEBEFOLIE SP	97 00 979 9	1	1	2 780 953	96 67 851 08	PLATING
SIGN 168X88 KLEBEFOLIE SP	97 03 673 2	1	2	1 862 004	96 85 299 08	SIGNS
SIGN 168X88 KLEBEFOLIE SP	97 03 673 2	68	2	1 880	91 70 541 08	LABELLING GREAT BRITAIN
SIGN 168X88 KLEBEFOLIE SP	97 03 673 2	68	3	2 880	91 70 684 08	LABELLING GREAT BRITAIN
SIGN 168X88 KLEBEFOLIE SP	97 03 673 2	8	1	3 211 010	96 67 514 08	SIGNS
SIGN 168X88 KLEBEFOLIE SP	97 03 673 2	4	1	3 223 101	96 66 041 08	SIGNS
SIGN 168X88 KLEBEFOLIE SP	97 03 673 2	7	1	3 225 300	96 68 235 08	SIGNS
SIGN 168X88 KLEBEFOLIE SP	97 03 673 2	4	1	3 227 001	96 64 736 08	SIGNS
SIGN 168X88 KLEBEFOLIE SP	97 03 673 2	5	1	3 229 002	96 68 085 08	SIGNS
SIGN 168X88 KLEBEFOLIE SP	97 03 673 2	5	1	3 230 011	96 68 076 08	SIGNS
SIGN 168X88 KLEBEFOLIE SP	97 03 795 2	18	1	2 880	91 70 684 08	LABELLING GREAT BRITAIN
SIGN 168X88 KLEBEFOLIE SP	97 04 279 7	4	2	1 862 004	96 85 299 08	SIGNS
SIGN 168X88 KLEBEFOLIE SP	97 05 709 7	(3)	2	3 213	91 69 803 08	L-HEAD PIECE
SIGN 168X88 KLEBEFOLIE SP	97 06 068 9	100	1	1 881	91 80 906 08	SIGNAGE COOLANT

18.11.2014

etk\_en\_de\_073810 LG 1750

1537

**LIEBHERR**Alphabetical index  
Alphabetischer Index

Description	Item	Pos.	Quantity	Page	Assembly	Description
SIGN 168X88 KLEBEFOLIE SP	97 06 068 9	100	1	2 881	91 80 907 08	SIGNAGE COOLANT
SIGN 168X88 KLEBEFOLIE SP	97 88 671 08	33	2	1 880	91 70 541 08	LABELLING GREAT BRITAIN
SIGN 168X88 KLEBEFOLIE SP	97 93 833 08	62	1	1 880	91 70 541 08	LABELLING GREAT BRITAIN
SIGN 168X88 KLEBEFOLIE SP	97 93 833 08	62	1	2 880	91 70 684 08	LABELLING GREAT BRITAIN
SIGN 168X88X1 KLEBEFOLIE	97 00 404 6	3	3	3 211 010	96 67 514 08	SIGNS
SIGN 168X88X1 KLEBEFOLIE	97 00 404 6	3	3	3 223 101	96 66 041 08	SIGNS
SIGN 168X88X1 KLEBEFOLIE	97 00 404 6	3	3	3 225 300	96 68 235 08	SIGNS
SIGN 168X88X1 KLEBEFOLIE	97 00 404 6	3	2	3 227 001	96 64 736 08	SIGNS
SIGN 168X88X1 KLEBEFOLIE	97 00 404 6	3	3	3 229 002	96 68 085 08	SIGNS
SIGN 168X88X1 KLEBEFOLIE	97 00 404 6	3	3	3 230 011	96 68 076 08	SIGNS
SIGN 170X55 KLEBEFOLIE SP	97 05 249 9	(1)	1	3 228 000	96 26 280 08	ROD CPL.
SIGN 170X55 KLEBEFOLIE SP	97 05 393 8	(1)	1	3 211 003	92 10 670 08	RODS / PULL RODS
SIGN 170X55 KLEBEFOLIE SP	97 05 411 8	(1)	1	3 223 001	92 71 488 08	ROD
SIGN 170X55 KLEBEFOLIE SP	97 05 435 3	(1)	1	3 229 001	92 71 619 08	ROD
SIGN 178X78 KLEBEFOLIE SP	97 03 897 6	6	6	3 211 010	96 67 514 08	SIGNS
SIGN 188X78 KLEBEFOLIE SP	97 03 673 4	9	4	3 211 010	96 67 514 08	SIGNS
SIGN 188X78 KLEBEFOLIE SP	97 03 673 4	7	4	3 223 101	96 66 041 08	SIGNS
SIGN 188X78 KLEBEFOLIE SP	97 03 673 4	4	4	3 225 300	96 68 235 08	SIGNS
SIGN 188X78 KLEBEFOLIE SP	97 03 673 4	7	4	3 227 001	96 64 736 08	SIGNS
SIGN 188X78 KLEBEFOLIE SP	97 03 673 4	4	4	3 229 002	96 68 085 08	SIGNS
SIGN 188X78 KLEBEFOLIE SP	97 03 673 4	4	4	3 230 011	96 68 076 08	SIGNS
SIGN 2.5X499X239 ALMG3 H11	97 40 848 08	8	1	1 790	91 74 428 08	ADD-ON PARTS CAMEA
SIGN 208X88 KLEBEFOLIE SP	97 01 630 4	49	1	1 880	91 70 541 08	LABELLING GREAT BRITAIN
SIGN 208X88 KLEBEFOLIE SP	97 01 630 4	49	1	2 880	91 70 684 08	LABELLING GREAT BRITAIN
SIGN 208X88 KLEBEFOLIE SP	97 01 639 2	67	1	2 880	91 70 684 08	LABELLING GREAT BRITAIN
SIGN 208X88 KLEBEFOLIE SP	97 03 975 3	71	4	1 880	91 70 541 08	LABELLING GREAT BRITAIN
SIGN 208X88 KLEBEFOLIE SP	97 86 740 08	2	2	1 862 004	96 85 299 08	SIGNS
SIGN 208X88 KLEBEFOLIE SP	97 86 740 08	12	4	1 880	91 70 541 08	LABELLING GREAT BRITAIN
SIGN 208X88 KLEBEFOLIE SP	97 86 740 08	12	3	2 880	91 70 684 08	LABELLING GREAT BRITAIN
SIGN 208X88 KLEBEFOLIE SP	97 86 740 08	1	1	3 211 010	96 67 514 08	SIGNS
SIGN 208X88 KLEBEFOLIE SP	97 86 740 08	1	1	3 223 101	96 66 041 08	SIGNS
SIGN 208X88 KLEBEFOLIE SP	97 86 740 08	1	1	3 225 300	96 68 235 08	SIGNS
SIGN 208X88 KLEBEFOLIE SP	97 86 740 08	1	1	3 227 001	96 64 736 08	SIGNS
SIGN 208X88 KLEBEFOLIE SP	97 86 740 08	1	1	3 229 002	96 68 085 08	SIGNS
SIGN 208X88 KLEBEFOLIE SP	97 86 740 08	1	1	3 230 011	96 68 076 08	SIGNS
SIGN 208X88 KLEBEFOLIE SP	97 86 741 08	14	12	1 880	91 70 541 08	LABELLING GREAT BRITAIN
SIGN 208X88 KLEBEFOLIE SP	97 86 741 08	4	4	3 211 010	96 67 514 08	SIGNS
SIGN 208X88 KLEBEFOLIE SP	97 86 741 08	(1)	4	3 213	91 69 803 08	L-HEAD PIECE
SIGN 208X88 KLEBEFOLIE SP	97 86 741 08	6	4	3 223 101	96 66 041 08	SIGNS
SIGN 208X88 KLEBEFOLIE SP	97 86 741 08	6	4	3 225 300	96 68 235 08	SIGNS
SIGN 208X88 KLEBEFOLIE SP	97 86 741 08	6	4	3 227 001	96 64 736 08	SIGNS
SIGN 208X88 KLEBEFOLIE SP	97 86 741 08	7	4	3 229 002	96 68 085 08	SIGNS
SIGN 208X88 KLEBEFOLIE SP	97 86 741 08	7	4	3 230 011	96 68 076 08	SIGNS
SIGN 208X88 KLEBEFOLIE SP	97 86 741 08	(2)	2	3 712	91 69 810 08	WHIP_LINE L-HEAD
SIGN 208X88 KLEBEFOLIE SP	97 86 744 08	29	3	1 880	91 70 541 08	LABELLING GREAT BRITAIN
SIGN 208X88 KLEBEFOLIE SP	97 86 744 08	29	3	2 880	91 70 684 08	LABELLING GREAT BRITAIN
SIGN 208X88 KLEBEFOLIE SP	97 86 746 08	5	4	3 211 010	96 67 514 08	SIGNS
SIGN 208X88 KLEBEFOLIE SP	97 86 746 08	(2)	4	3 213	91 69 803 08	L-HEAD PIECE
SIGN 208X88 KLEBEFOLIE SP	97 86 746 08	5	4	3 223 101	96 66 041 08	SIGNS
SIGN 208X88 KLEBEFOLIE SP	97 86 746 08	5	4	3 225 300	96 68 235 08	SIGNS
SIGN 208X88 KLEBEFOLIE SP	97 86 746 08	5	4	3 227 001	96 64 736 08	SIGNS
SIGN 208X88 KLEBEFOLIE SP	97 86 746 08	6	4	3 229 002	96 68 085 08	SIGNS
SIGN 208X88 KLEBEFOLIE SP	97 86 746 08	6	4	3 230 011	96 68 076 08	SIGNS
SIGN 208X88 KLEBEFOLIE SP	97 86 746 08	(1)	4	3 712	91 69 810 08	WHIP_LINE L-HEAD
SIGN 208X88 KLEBEFOLIE SP	97 86 749 08	64	4	1 880	91 70 541 08	LABELLING GREAT BRITAIN
SIGN 208X88 KLEBEFOLIE SP	97 86 749 08	64	1	2 880	91 70 684 08	LABELLING GREAT BRITAIN
SIGN 208X88 KLEBEFOLIE SP	97 86 750 08	3	2	1 862 004	96 85 299 08	SIGNS
SIGN 208X88 KLEBEFOLIE SP	97 86 750 08	66	4	1 880	91 70 541 08	LABELLING GREAT BRITAIN
SIGN 208X88 KLEBEFOLIE SP	97 86 750 08	66	1	2 880	91 70 684 08	LABELLING GREAT BRITAIN
SIGN 270X180 KLEBEFOLIE SP	97 39 746 08	39	2	2 880	91 70 684 08	LABELLING GREAT BRITAIN

18.11.2014

etk\_en\_de\_073810 LG 1750

1538

**LIEBHERR**Alphabetical index  
Alphabetischer Index



Description	Item	Pos.	Quantity	Page	Assembly	Description
SIGN 270X200 KLEBEFOLIE SP	97 39 744 08	36	2	2 880	91 70 684 08	LABELLING GREAT BRITAIN
SIGN 290X100 KLEBEFOLIE SP	97 86 739 08	11	2	2 880	91 70 684 08	LABELLING GREAT BRITAIN
SIGN 2X140X80 DC01 FE//ZN20	97 41 929 08	38	1	2 131 001	96 76 775 08	CATWALK COMPL.
SIGN 2X155X80 DC01 FE//ZN20	97 41 953 08	13	1	2 131 002	96 27 485 08	CATWALK COMPL.
SIGN 2X155X80 DC01 FE//ZN20	97 41 962 08	13	1	2 131 002	96 90 079 08	CATWALK COMPL.
SIGN 2X200X100 DC01 FE//ZN	97 01 335 1	7	1	2 700	91 57 359 08	TRANSPORT KEEPER
SIGN 2X200X100 DC01 FE//ZN	97 01 838 7	8	1	2 700	91 57 359 08	TRANSPORT KEEPER
SIGN 2X227X100 DC01 FE//ZN	97 41 548 08	70	2	3 213	91 69 803 08	L-HEAD PIECE
SIGN 2X228X100 DC01	97 40 894 08	24	1	2 310	91 69 734 08	WINCH 1
SIGN 2X228X100 DC01	97 40 894 08	24	1	2 320	91 69 736 08	WINCH 2
SIGN 2X228X100 DC01 FE//ZN	97 41 716 08	9	1	3 372	91 28 225 08	ADAPTER FRAME WINCH 6
SIGN 2X228X100 DC01 FE//ZN	97 41 727 08	28	1	3 370	91 69 797 08	WINCH 6
SIGN 2X260X100 DC01 FE//ZN	97 87 773 08	49	1	1 632 084	96 55 768 08	SUPPORT PIECE PRE-ASS.
SIGN 2X260X100 DC01 FE//ZN	97 87 773 08	49	1	1 632 085	96 55 769 08	SUPPORT PIECE PRE-ASS.
SIGN 2x120x171 DC01 FE//ZN	97 08 413 08	27	1	2 652	91 01 222 08	ROLLER BEARING
SIGN 2x170x100 DC01 FE//ZN	97 08 412 08	18	2	2 125	91 59 130 08	PIN F. S AND D PIVOT SECTIO
SIGN 2x170x100 DC01 FE//ZN	97 08 414 08	19	2	2 125	91 59 130 08	PIN F. S AND D PIVOT SECTIO
SIGN 32X80 PVC-SILBER SPF	77 25 799 08	45	4	1 880	91 70 541 08	LABELLING GREAT BRITAIN
SIGN 32X80 PVC-SILBER SPF	77 25 800 08	46	4	1 880	91 70 541 08	LABELLING GREAT BRITAIN
SIGN 32X80 PVC-SILBER SPF	77 25 801 08	47	1	1 880	91 70 541 08	LABELLING GREAT BRITAIN
SIGN 32X80 PVC-SILBER SPF	77 25 802 08	48	1	1 880	91 70 541 08	LABELLING GREAT BRITAIN
SIGN 32X80 PVC-SILBER SPF	97 50 193 08	44	1	1 880	91 70 541 08	LABELLING GREAT BRITAIN
SIGN 32X80 PVC-SILBER SPF	97 63 269 08	55	1	1 880	91 70 541 08	LABELLING GREAT BRITAIN
SIGN 52736	97 67 993 08	9	1	1 830 002	96 77 281 08	DASHBOARD CENTER CONSO
SIGN 55X16 KLEBEFOLIE SPF	97 02 987 0	7	1	1 666	91 71 459 08	UNDERRUN PROTECTION M
SIGN 60X50 KLEBEFOLIE SPF	97 70 559 08	70	4	1 880	91 70 541 08	LABELLING GREAT BRITAIN
SIGN 75X45 ALUMINIUM	97 69 555 08	21	1	1 831	91 74 296 08	AIR CONDITIONING UNDERCA
SIGN 75X45 ALUMINIUM	97 69 555 08	20	1	2 831	91 74 297 08	AIR COND. UNIT SUPERSTRU
SIGN 80X160 KLEBEFOLIE SP	97 03 218 5	21	1	1 880	91 70 541 08	LABELLING GREAT BRITAIN
SIGN 80X60 AL-BL	97 88 473 08	19	1	2 976 017	96 52 261 08	FITTING PLATE EMERG. ACT:
SIGN 80X60 AL-BL	97 88 474 08	19	1	2 976 022	96 53 245 08	FITTING PLATE EMERG. ACT:
SIGN 88X450X0,1 FOLIE	10 66 371 8	41	2	4 001 005	91 44 581 08	HOOK BLOCK
SIGN S516 LEXAN	97 04 238 9	4	1	3 930 507	96 72 355 08	TERMINAL BOX CPL.
SIGN S600	97 00 638 08	8	1	2 920 581	92 02 490 08	TERMINAL BOX WINCH PRE-A
SIGN S616 LEXAN	97 03 329 9	4	1	3 930 383	96 80 472 08	TERMINAL BOX CPL.
SIGN SPF	77 26 272 08	16	1	1 880	91 70 541 08	LABELLING GREAT BRITAIN
SIGNAGE COOLANT OW	91 80 907 08	148	1		LG 1750 -0	LIEBHERR MOB.CRANE LG 175
SIGNAGE COOLANT UW	91 80 906 08	70	1		LG 1750 -0	LIEBHERR MOB.CRANE LG 175
SIGNAL BELL LMB	96 21 541 08	18	1	2 920 043	96 75 162 08	LIMIT SWITCH AND SENSOR
SIGNAL LAMP 24V ROT SPF	10 01 646 5	6	1	3 930 560	96 36 230 08	ELECTRIC AIRCRAFT PROTE
SIGNAL SWITCH	60 60 602 08	33	1	1 830	91 69 724 08	DRIVER'S CABIN CONTROLS
SIGNAL SWITCH	60 60 617 08	34	1	1 830	91 69 724 08	DRIVER'S CABIN CONTROLS
SIGNS	96 85 299 08	5	1	1 862	91 75 930 08	SIDE PLATFORM
SIGNS	96 92 893 08	700	1	3 211 003	92 10 670 08	RODS / PULL RODS
SIGNS 3.5M	96 92 838 08	700	1	3 228 000	96 26 280 08	ROD CPL.
SIGNS 6.1M	96 92 982 08	700	1	3 229 001	92 71 619 08	ROD
SIGNS 7M.	96 92 528 08	700	1	3 223 001	92 71 488 08	ROD
SIGNS ADAPTER 120T	96 68 076 08	700	1	3 230	91 69 808 08	ADAPTER WHIP LINE
SIGNS L- KOPF 400 T	96 94 991 08	700	1	3 213	91 69 803 08	L-HEAD PIECE
SIGNS L-ADAPTELG1750	96 68 085 08	700	1	3 229	91 69 804 08	L ADAPTER SECTION
SIGNS MASTNASE120T	96 94 456 08	700	1	3 712	91 69 811 08	BOOM NOSE
SIGNS MASTNASE60T	96 94 483 08	700	1	3 712	91 69 810 08	WHIP LINE L-HEAD
SIGNS S-ANLENKSTUECK	96 67 514 08	700	1	3 211	91 69 791 08	S PIVOT SECTION
SIGNS SL-RED. LG1750	96 68 235 08	700	1	3 225	91 62 265 08	SL REDUCING SECTION
SIGNS ZW-STK. LG1750	96 64 736 08	700	1	3 221	91 62 266 08	S INTERMEDIATE SECTION
SIGNS ZW-STK. LG1750	96 64 736 08	700	1	3 223	91 62 261 08	S INTERMEDIATE SECTION
SIGNS ZW-STK. LG1750	96 64 736 08	700	1	3 223 000	91 62 263 08	S INTERMEDIATE SECTION
SIGNS ZW-STK. LG1750	96 64 736 08	700	1	3 226	91 62 275 08	L INTERMEDIATE SECTION
SIGNS ZW-STK. LG1750	96 64 736 08	700	1	3 227	91 62 278 08	L INTERMEDIATE SECTION
SIGNS ZW-STK. LG1750	96 64 736 08	700	1	3 228	91 62 274 08	L INTERMEDIATE SECTION

18.11.2014

etk\_en\_de\_073810 LG 1750

1539

**LIEBHERR**Alphabetical index  
Alphabetischer Index

Description	Item	Pos.	Quantity	Page	Assembly	Description
SIGNS ZW-STK. LR1750	96 66 041 08	700	1	3 223 100	91 62 262 08	S INTERMEDIATE SECTION
SILENCER	50 26 572 08	12	1	1 955	91 06 248 08	PNEUMAMATIC DRIVER'S CABI
SILENCER	50 26 616 08	3	3	1 950	91 78 741 08	COMPRESSED AIR PLANT
SILENCER	50 26 616 08	22	1	2 990	91 74 240 08	COMPRESSED AIR PLANT
SIM-CARD	10 28 444 4	53	1	2 830 044	96 75 246 08	MOUNTING PARTS INSTR.
SIMPLE LADDER 5-420X1,6M A	11 49 175 2	10	2	2 927	91 56 821 08	SLEWING PLATFORM CATWAL
SIMPLE LADDER EN 131 10-4	11 48 128 8	63	1	3 223 100	91 62 262 08	S INTERMEDIATE SECTION
SIMPLE LADDER EN 131 8-420	11 48 174 7	106	1	3 211	91 69 791 08	S PIVOT SECTION
SINGLE HOOK	11 48 116 2	30	1	4 001 005	91 44 581 08	HOOK BLOCK
SINGLE STRAND SEALING 1,2	60 23 308 08	802	8	1 920 087	96 77 241 08	WIRING HARNESS
SINGLE STRAND SEALING 2	60 56 197 08	813	7	1 920 087	96 77 241 08	WIRING HARNESS
SINGLE STRAND SEALING 2	60 56 197 08	813	2	2 920 306	92 95 363 08	WIRING HARNESS
SINGLE STRAND SEALING DIN	60 56 201 08	815	8	1 920 087	96 77 241 08	WIRING HARNESS
SINGLE STRAND SEALING DIN	60 56 198 08	816	9	1 920 087	96 77 241 08	WIRING HARNESS
SINGLE-END SPANNER DIN 8	88 51 322 08	5	1	1 750 007	96 32 945 08	MAIN TOOLS
SINGLE-END SPANNER DIN 8	79 00 046 08	6	1	1 750 007	96 32 945 08	MAIN TOOLS
SIPHON PIPE NW60X6,5 NBR	10 04 167 5	719	2.56	1 997	91 69 730 08	HOSE LINES UNDERCARRIAG
SIPHON PIPE NW60X6,5 NBR	10 04 167 5	892	2.52	1 997	91 69 730 08	HOSE LINES UNDERCARRIAG
SIPHON PIPE NW60X6,5 NBR	10 04 167 5	998	2.52	1 997	91 69 730 08	HOSE LINES UNDERCARRIAG
SIPHON PIPE NW60X6,5 NBR	10 04 167 5	999	2.25	1 997	91 69 730 08	HOSE LINES UNDERCARRIAG
SIPHON PIPE NW60X6,5 NBR	10 04 167 5	404	0.88	2 997	91 69 789 08	HOSE LINES SUPERSTRUCT
SIPHON PIPE NW60X6,5 NBR	10 04 167 5	405	1.04	2 997	91 69 789 08	HOSE LINES SUPERSTRUCT
SL REDUCING SECTION	91 62 265 08	213	1		LG 1750 -0	LIEBHERR MOB.CRANE LG 175
SLEEPER BERTH	97 14 826 08	1	1	1 805 500	91 68 734 08	INSTALLATION SLEEPER BERT
SLEEVE	57 00 799 08	29	1	5 114 338	51 14 338 08	AXLE LOCKING VALVE
SLEEVE 180.0X25 35NICRMOV	97 27 382 08	9	1	2 651	91 26 025 08	ANGLE THREADED BULKHEA
SLEEVE 20.0X25 S355J2G3	97 15 850 08	4	4	1 805 500	91 68 734 08	INSTALLATION SLEEPER BERT
SLEEVE 25X20 11SMN30+C	95 38 734 08	14	2	1 409	91 69 633 08	COOLER INSTALLATION
SLEEVE 25X20 11SMN30+C	95 38 734 08	46	3	2 131 001	96 76 775 08	CATWALK COMPL.
SLEEVE 25X20 11SMN30+C	95 38 734 08	24	1	2 131 008	96 76 821 08	PLATFORM, PRE-ASSEMBLED
SLEEVE 25X20 11SMN30+C	95 38 734 08	32	4	2 391	91 69 737 08	DIESEL ENGINE CPL.
SLEEVE 25X20 11SMN30+C	95 38 734 08	74	8	2 391 001	96 70 218 08	DIESEL ENGINE, PRE-ASSEMB
SLEEVE 25X20 11SMN30+C	95 38 734 08	19	9	2 392	91 69 739 08	MUFFLER UNIT
SLEEVE 25X20 11SMN30+C	95 38 734 08	47	6	2 510	91 72 476 08	TURNTABLE PANELLING
SLEEVE 25X20 11SMN30+C	95 38 734 08	81	25	2 859	91 70 682 08	SOUND DAMPING
SLEEVE 35.0X19 S355J2G3	97 87 877 08	21	6	1 680	91 69 720 08	EXHAUST GAS SYSTEM
SLEEVE 35.0X19 S355J2G3	97 87 877 08	237	5	1 860	91 69 727 08	TIRE COVER PANELLING
SLEEVE 35.0X19 S355J2G3	97 87 877 08	378	16	2 393	91 69 740 08	AIR FILTER UNIT CPL.
SLEEVE 35.0X19 S355J2G3	97 87 877 08	2	2	2 650	91 76 852 08	UREA TANK
SLEEVE 35.0X19 S355J2G3	97 87 877 08	38	4	2 671	91 72 273 08	OIL RESERVOIR, COMPLETE
SLEEVE 35.0X19 S355J2G3	97 87 877 08	82	17	2 859	91 70 682 08	SOUND DAMPING
SLEEVE 40.0X19 S355J2G3 FE	97 16 224 08	47	4	1 632	91 58 952 08	OUTRIGGER W.SWING-OUT
SLEEVE 40.0X19 S355J2G3 FE	97 16 224 08	64	4	2 510	91 72 476 08	TURNTABLE PANELLING
SLEEVE 8X94	50 15 073 14	143	1	X1134739	11 34 739 6	ROPE DRUM
SLEEVE 8X94	50 15 073 14	202	1	X1134739	11 34 739 9	FLANGE BEARING
SLEEVE CONTACT 0,2-0,5MM2	10 33 582 0	690	25	1 920 087	96 77 241 08	WIRING HARNESS
SLEEVE CONTACT 0,2-0,5MM2	10 33 582 0	690	6	1 920 198	96 79 588 08	WIRING HARNESS
SLEEVE CONTACT 0,5-1,0MM2	60 03 031	(1)	1	9 674 046	96 74 046 08	RK PLUG
SLEEVE CONTACT 0,5MM2	60 56 093 08	604	26	2 920 323	92 12 718 08	LEAD
SLEEVE CONTACT 0,5MM2 SIL	10 49 397 0	721	5	2 920 302	92 15 627 08	WIRING HARNESS
SLEEVE CONTACT 0,75-1,0MM	60 45 193 08	629	24	1 920 198	96 79 588 08	WIRING HARNESS
SLEEVE CONTACT 0,75-1,0MM	60 45 193 08	629	1	1 982 051	96 27 209 08	WIRING HARNESS
SLEEVE CONTACT 0,75-1,0MM	60 45 193 08	629	5	2 920 572	92 95 060 08	LEAD
SLEEVE CONTACT 0,75-1,5MM	62 02 434	96	20	1 920 087	96 77 241 08	WIRING HARNESS
SLEEVE CONTACT 1,5MM2	60 45 188 08	636	44	1 920 198	96 79 588 08	WIRING HARNESS
SLEEVE CONTACT 2MM2 CU	73 68 405	(1)	1	9 674 046	96 74 046 08	RK PLUG
SLEEVE CONTACT DIN 72585 0	60 23 394 08	643	13	1 920 087	96 77 241 08	WIRING HARNESS
SLEEVE RD20X15 S355J2G3	94 15 300 08	3	8	1 640	91 24 935 08	WHEEL CHOCKS WITH HOLDE
SLEEVE RD20X15 S355J2G3	94 15 300 08	10	14	1 805 500	91 68 734 08	INSTALLATION SLEEPER BERT
SLEWING GEAR	91 71 161 08	117	1		LG 1750 -0	LIEBHERR MOB.CRANE LG 175

18.11.2014

etk\_en\_de\_073810 LG 1750

1540

**LIEBHERR**Alphabetical index  
Alphabetischer Index

Description	Item	Pos.	Quantity	Page	Assembly	Description
SLEWING PLATFORM CATWAL	91 72 488 08	326	1		LG 1750 -0	LIEBHERR MOB.CRANE LG 175
SLEWING PLATFORM CATWAL	91 56 821 08	220	1		LG 1750 -0	LIEBHERR MOB.CRANE LG 175
SLIDE	59 15 602 08	4	2	2 520 012	92 86 789 08	WINDSHIELD WIPER SYSTEM
SLIDE BLOCK CPL.	10 45 514 4	15	1	X1029200	10 29 200 3	CO-DRIVER'S SEAT
SLIDE BLOCK CPL.	10 45 514 4	15	1	X1029200	10 29 200 6	OPERATOR SEAT
SLIDE RAIL 6X40X200 PA6G	93 87 312 08	49	2	2 550	91 76 068 08	SA FRAME
SLIDE RING	57 06 397 08	15	1	5 114 338	51 14 338 08	AXLE LOCKING VALVE
SLIDE RING	57 06 397 08	(17)	1	5 114 338	51 14 338 08	AXLE LOCKING VALVE
SLIDER 360X110X45 PA6G+OE	97 31 446 08	37	4	1 632 084	96 55 768 08	SUPPORT PIECE PRE-ASS.
SLIDER 360X110X45 PA6G+OE	97 31 446 08	37	4	1 632 085	96 55 769 08	SUPPORT PIECE PRE-ASS.
SLIDING BEAM, WELDED	96 25 041 08	2	1	1 632 084	96 55 768 08	SUPPORT PIECE PRE-ASS.
SLIDING BEAM, WELDED	96 25 041 08	2	1	1 632 085	96 55 769 08	SUPPORT PIECE PRE-ASS.
SLIDING WINDOW	72 57 354 08	5	1	2 520	91 44 758 08	CABIN, GLAZED
SLIP RING	57 03 382 08	6	4	X1004066	10 04 066 0	COLLECTING RING
SLIP RING 60X2 2,5²	10 11 484 3	7	46	X1004066	10 04 066 0	COLLECTING RING
SLIP-ON TUBE	60 72 268 08	15	1	1 932 001	96 78 468 08	LAMP CLAMP CPL.REAR LEFT
SLIP-ON TUBE	60 72 268 08	15	1	1 932 002	96 78 469 08	LAMP CLAMP CPL.REAR RIGH
SLIPRING UNIT INSTALLATION	96 87 767 08	5	1	1 930	91 77 377 08	ROTARY FEED THROUGH
SLOSHING DAMPER	51 06 717 08	5	1	1 671 001	96 76 343 08	OIL TANK PRE-ASS.
SLOSHING PROTECTOR	72 58 664 08	15	1	2 671 004	96 75 464 08	OIL TANK PRE-ASS.
SLOTTED CONE WASHER	10 10 197 5	58	2	X1003075	10 03 075 7	STEERING AXLE
SLOTTED CONE WASHER	10 10 197 5	58	2	X1003076	10 03 076 0	STEERING AXLE
SLOTTED CONE WASHER	10 10 197 5	58	2	X1003076	10 03 076 1	STEERING AXLE
SLOTTED CONE WASHER	10 10 197 5	58	2	X1028948	10 28 948 1	STEERING AXLE
SLOTTED NUT	52 11 932 08	21	1	5 211 034	52 11 034 08	ANGULAR GEAR
SLOTTED NUT	57 13 475 08	3	1	X1106600	11 06 600 1	WIND VELOCITY TRANSMITTE
SLOTTED NUT DIN 70852 M26X	41 25 001 08	311	2	X1003075	10 03 075 0	DRIVEN STEERING AXLE
SLOTTED NUT DIN 70852 M26X	41 25 001 08	311	2	X1003075	10 03 075 3	DRIVEN STEERING AXLE
SLOTTED NUT DIN 70852 M26X	41 25 001 08	311	2	X1003075	10 03 075 6	DRIVEN STEERING AXLE
SLOTTED NUT DIN 70852 M26X	41 25 001 08	311	2	X1045527	10 45 527 2	PLANETARY GEARBOX
SLOTTED NUT M30X1,5	57 01 139 08	9	1	5 701 129	57 01 129 08	DRIVING GEAR
SMALL-PARTS	10 66 411 0	(998)	1	1 430	91 69 638 08	STEERING MECHANISM
SMALL-PARTS	51 10 124 08	1	1	5 104 987	51 04 987 08	ADDITIONAL VALVE
SMALL-PARTS	52 11 601 08	999	1	5 211 034	52 11 034 08	ANGULAR GEAR
SNAP HOOK DIN 5299 C 70X7-	74 40 100 08	26	4	2 131 001	96 76 775 08	CATWALK COMPL.
SNAP HOOK DIN 5299 C 70X7-	74 40 100 08	3	6	2 790 451	91 46 626 08	COVER QC UPPER BAND
SNAP HOOK DIN 5299 C60X6-	74 40 102 08	59	4	1 632	91 58 952 08	OUTRIGGER W.SWING-OUT
SNAP HOOK DIN 5299 C80X8-	74 40 101 08	30	2	2 976 017	96 52 261 08	FITTING PLATE EMERG. ACT:
SNAP HOOK DIN 5299 C80X8-	74 40 101 08	17	2	2 976 022	96 53 245 08	FITTING PLATE EMERG. ACT:
SNAP LOCK ABS	10 29 615 7	(2)	3	2 859 031	96 76 529 08	COVER PRE-ASS.
SNAP RING 55X2 FSt	10 02 764 8	7	1	X1013154	10 13 154 6	PISTON CPL.
SNAP RING BR 72X2,0	57 13 401 08	32	6	X1003075	10 03 075 0	DRIVEN STEERING AXLE
SNAP RING BR 72X2,0	57 13 401 08	32	6	X1003075	10 03 075 3	DRIVEN STEERING AXLE
SNAP RING BR 72X2,0	57 13 401 08	32	6	X1003075	10 03 075 6	DRIVEN STEERING AXLE
SNAP RING BR 72X2,0	57 13 401 08	32	6	X1028948	10 28 948 2	DRIVEN STEERING AXLE
SNAP RING DIN 5417 SP 120	74 71 924 08	(3)	1	1 430	91 69 638 08	STEERING MECHANISM
SNAP RING DIN 5417 SP 120	74 71 924 08	(3)	1	1 430	91 69 638 08	STEERING MECHANISM
SNAP RING DIN 5417 SP 120	74 71 924 08	(3)	1	1 430	91 69 638 08	STEERING MECHANISM
SNAP RING DIN 7993 B 70	57 00 462 08	5	1	X1003540	10 03 540 1	STEERING CYLINDER
SNAP RING DIN 7993 B 70	57 00 462 08	5	1	X1003540	10 03 540 2	STEERING CYLINDER
SNAP RING DIN 9045 16	50 26 336 08	13	1	5 211 034	52 11 034 08	ANGULAR GEAR
SNAP RING SB 68X1,5	51 85 994 08	4	4	X1003612	10 03 612 4	SUSPENSION CYLINDER
SNAP RING SB 68X1,5	51 85 994 08	4	4	X1003612	10 03 612 6	SUSPENSION CYLINDER
SNAP RING SW 95	10 35 369 7	80	1	9 640 246	96 40 246 08	OIL FEED
SNAP SWITCH	57 14 868 08	38	1	X1004066	10 04 066 0	COLLECTING RING
SOCKET	63 01 023 08	150	8	1 830 151	96 28 179 08	PREMOUNTED RELAY MODUL
SOCKET	63 01 023 08	43	49	2 932 001	96 68 187 08	RELAY CONTROL SYSTEM
SOCKET 2-POL	60 52 153 08	150	1	1 780 181	91 52 266 08	EXTERNAL FEED
SOCKET COMBINATION 3-POL	60 52 157 08	1	1	1 780 180	91 26 161 08	EXTERNAL FEED
SOCKET COMBINATION 3-POL	60 52 157 08	1	1	2 780 908	91 54 530 08	EXTERNAL FEED

18.11.2014

etk\_en\_de\_073810 LG 1750

1541

**LIEBHERR**Alphabetical index  
Alphabetischer Index

Description	Item	Pos.	Quantity	Page	Assembly	Description
SOCKET DIN 72585 4-POL PO	10 03 006 5	505	1	1 920 087	96 77 241 08	WIRING HARNESS
SOCKET FOR SPANNER DIN 3	79 00 285 08	24	1	1 750 007	96 32 945 08	MAIN TOOLS
SOCKET HEAD SCREW DIN 69	49 01 246	23	1	5 719 275	57 19 275 08	ADJUSTMENT
SOCKET HEAD SCREW DIN 69	40 72 088 08	7	16	3 213	91 69 803 08	L-HEAD PIECE
SOCKET HEAD SCREW DIN 6	40 01 230	101	6	X1002122	10 02 122 6	DRIVE
SOCKET HEAD SCREW DIN 6	49 01 191	6	4	5 114 865	51 14 865 08	DIRECTIONAL CTRL. VALVE
SOCKET HEAD SCREW DIN 69	40 72 015 08	27	10	1 632	91 58 952 08	OUTRIGGER W.SWING-OUT
SOCKET HEAD SCREW DIN 79	40 83 024 01	312	12	X1003075	10 03 075 0	DRIVEN STEERING AXLE
SOCKET HEAD SCREW DIN 79	40 83 024 01	312	12	X1003075	10 03 075 3	DRIVEN STEERING AXLE
SOCKET HEAD SCREW DIN 79	40 83 024 01	312	12	X1003075	10 03 075 6	DRIVEN STEERING AXLE
SOCKET HEAD SCREW DIN 79	40 83 024 01	312	12	X1045527	10 45 527 2	PLANETARY GEARBOX
SOCKET HEAD SCREW DIN 79	40 83 024 01	10	2	X1049337	10 49 337 0	TWO-STAGE PUMP
SOCKET HEAD SCREW DIN 79	40 93 609 08	20	4	2 520 009	92 59 496 08	FRONT WINDOW CPL.
SOCKET HEAD SCREW DIN 79	40 93 611 08	20	4	1 835 002	91 26 702 08	CHARGER
SOCKET HEAD SCREW DIN 7	40 93 610 08	3	4	1 811 041	96 31 015 08	AIR GUIDE SYSTEM
SOCKET HEAD SCREW DIN 7	49 81 010	60	2	X1003075	10 03 075 7	STEERING AXLE
SOCKET HEAD SCREW DIN 7	49 81 010	60	2	X1003076	10 03 076 0	STEERING AXLE
SOCKET HEAD SCREW DIN 7	49 81 010	60	2	X1003076	10 03 076 1	STEERING AXLE
SOCKET HEAD SCREW DIN 7	49 81 010	60	2	X1028948	10 28 948 1	STEERING AXLE
SOCKET HEAD SCREW DIN 7	40 83 012 08	6	16	1 632	91 58 952 08	OUTRIGGER W.SWING-OUT
SOCKET HEAD SCREW DIN 84	40 01 701 08	4	4	2 920 933	96 70 299 08	DUMMY PLUG
SOCKET HEAD SCREW DIN 84	40 01 701 08	4	4	2 920 934	96 70 308 08	DUMMY PLUG
SOCKET HEAD SCREW DIN 84	40 01 701 08	268	4	3 930 293	92 07 123 08	CABLE DRUM COMPL.
SOCKET HEAD SCREW DIN 84	40 01 701 08	158	4	3 930 383	96 80 472 08	TERMINAL BOX CPL.
SOCKET HEAD SCREW DIN 84	40 01 701 08	280	18	3 930 611	96 80 983 08	TERMINAL BOX
SOCKET HEAD SCREW DIN 84	40 01 016 08	(23)	4	1 782	91 55 267 08	COOLING WATER PRE-HEATIN
SOCKET HEAD SCREW DIN 84	40 01 016 08	5	4	1 790 505	96 30 477 08	PIN INSERT SUB-ASSEMBLY
SOCKET HEAD SCREW DIN 84	40 01 016 08	35	2	1 830 008	96 77 282 08	CENTRE BRACKET PRE-ASS.
SOCKET HEAD SCREW DIN 84	40 01 016 08	33	16	1 861	91 69 728 08	ENGINE COVERING
SOCKET HEAD SCREW DIN 84	40 01 016 08	38	8	2 932 001	96 68 187 08	RELAY CONTROL SYSTEM
SOCKET HEAD SCREW DIN 84	40 01 016 08	43	28	2 932 001	96 90 961 08	SWITCH CABINET
SOCKET HEAD SCREW DIN 84	40 01 016 08	89	50	2 932 082	96 75 128 08	ASSEMBLY PARTS MOUNTIN
SOCKET HEAD SCREW DIN 84	51 07 977 08	22	1	5 114 176	51 14 176 08	PRESSURE LIMITING VALVE
SOCKET HEAD SCREW DIN 84	51 07 977 08	22	1	5 114 177	51 14 177 08	PRESSURE LIMITING VALVE
SOCKET HEAD SCREW DIN 9	40 42 309 08	20	4	2 810 001	96 75 370 08	CRANE DRIVER'S CABIN,PRE
SOCKET HEAD SCREW DIN 9	40 43 094 08	1011	8	X1108115	11 08 115 9	DISTRIBUTOR GEARBOX
SOCKET HEAD SCREW DIN 9	40 42 111 08	41	2	1 632	91 58 952 08	OUTRIGGER W.SWING-OUT
SOCKET HEAD SCREW DIN 91	40 42 137 08	22	11	X1002122	10 02 122 6	DRIVE
SOCKET HEAD SCREW DIN 9	40 42 120 08	67	4	1 410 001	96 71 738 08	DIESEL ENGINE, PRE-ASSEMB
SOCKET HEAD SCREW DIN 9	40 43 128 08	11	2	X1011806	10 11 806 1	ROCKER ARMS DEVICE CPL.
SOCKET HEAD SCREW DIN 9	40 42 152 08	555	120	2 970	91 69 787 08	HYDRAULICS
SOCKET HEAD SCREW DIN 9	40 42 152 08	555	24	2 977	91 74 728 08	ADDITIONAL HYDR.SLEWING
SOCKET HEAD SCREW DIN 9	40 42 156 08	34	4	2 975 000	91 58 683 08	ADDITIONAL HYDRAUL.WINCH
SOCKET HEAD SCREW DIN 91	40 43 159 08	33	4	2 975 066	91 58 688 08	AUX.HYDRAULIC WINCH 6
SOCKET HEAD SCREW DIN 9	40 42 159 08	33	4	2 975 000	91 58 683 08	ADDITIONAL HYDRAUL.WINCH
SOCKET HEAD SCREW DIN 91	40 43 176 08	1266	20	X1108115	11 08 115 9	DISTRIBUTOR GEARBOX
SOCKET HEAD SCREW DIN 91	40 43 629 08	3	8	9 079 954	90 79 954	FASTENING PIECE
SOCKET HEAD SCREW DIN 9	40 43 172 08	11	16	X1041325	10 41 325 5	CHANGE-OVER BLOCK
SOCKET HEAD SCREW DIN 9	40 42 173 08	23	16	5 718 424	57 18 424 08	ROPE DRUM
SOCKET HEAD SCREW DIN 91	40 42 319 08	12	6	3 230	91 69 808 08	ADAPTER WHIP LINE
SOCKET HEAD SCREW DIN 9	40 43 262 08	41	4	3 213	91 69 803 08	L-HEAD PIECE
SOCKET HEAD SCREW DIN 91	40 42 263 08	15	2	3 211	91 69 791 08	S PIVOT SECTION
SOCKET HEAD SCREW DIN 91	40 42 263 08	29	4	3 221	91 62 266 08	S INTERMEDIATE SECTION
SOCKET HEAD SCREW DIN 91	40 42 263 08	29	4	3 223	91 62 261 08	S INTERMEDIATE SECTION
SOCKET HEAD SCREW DIN 91	40 42 263 08	29	4	3 223 000	91 62 263 08	S INTERMEDIATE SECTION
SOCKET HEAD SCREW DIN 91	40 42 263 08	29	4	3 223 100	91 62 262 08	S INTERMEDIATE SECTION
SOCKET HEAD SCREW DIN 91	40 42 263 08	38	2	3 225	91 62 265 08	SL REDUCING SECTION
SOCKET HEAD SCREW DIN 9	40 43 263 08	26	4	3 225	91 62 265 08	SL REDUCING SECTION
SOCKET HEAD SCREW DIN 9	40 43 263 08	26	4	3 226	91 62 275 08	L INTERMEDIATE SECTION
SOCKET HEAD SCREW DIN 9	40 43 263 08	26	4	3 227	91 62 278 08	L INTERMEDIATE SECTION

18.11.2014

etk\_en\_de\_073810 LG 1750

1542

**LIEBHERR**

Alphabetical index  
Alphabetischer Index

Description	Item	Pos.	Quantity	Page	Assembly	Description
SOCKET HEAD SCREW DIN 9	40 43 263 08	26	4	3 228	91 62 274 08	L INTERMEDIATE SECTION
SOCKET HEAD SCREW DIN 91	40 42 002 08	56	2	2 830 044	96 75 246 08	MOUNTING PARTS INSTR.
SOCKET HEAD SCREW DIN 91	40 42 025 08	3	5	1 670 001	96 77 006 08	FUEL TANK, PRE-ASSEMBLED
SOCKET HEAD SCREW DIN 91	40 42 025 08	7	10	2 711	91 51 501 08	CENT. LUBRIC. SYSTEM SUP
SOCKET HEAD SCREW DIN 91	40 42 025 08	11	2	2 975 200	91 26 026 08	ADDITIONAL HYDR.SLEWING
SOCKET HEAD SCREW DIN 9	40 43 612 08	4	4	X1034282	10 34 282 3	PRESSURE CONTROL VALVE
SOCKET HEAD SCREW DIN 91	40 43 028 08	53	20	2 970	91 69 787 08	HYDRAULICS
SOCKET HEAD SCREW DIN 9	40 43 641 08	(2)	4	1 971	91 73 323 08	HYDRAULIC AXLE SUSPENSIO
SOCKET HEAD SCREW DIN 9	40 42 057 08	36	2	2 650	91 76 852 08	UREA TANK
SOCKET HEAD SCREW DIN 9	40 42 059 08	11	4	1 409	91 69 633 08	COOLER INSTALLATION
SOCKET HEAD SCREW DIN 9	51 07 466 08	91	6	X1028948	10 28 948 1	STEERING AXLE
SOCKET HEAD SCREW DIN 9	57 03 219 08	170	8	9 640 245	96 40 245 08	CONVERTER HOUSING
SOCKET HEAD SCREW DIN 9	40 43 601 08	202	4	2 970	91 69 787 08	HYDRAULICS
SOCKET HEAD SCREW DIN 9	40 43 601 08	4	4	2 975 039	91 71 360 08	ADDNL. HYDR. F. ERECTING W
SOCKET HEAD SCREW DIN 91	40 42 050 08	140	8	1 860	91 69 727 08	TIRE COVER PANELLING
SOCKET HEAD SCREW DIN 91	40 42 050 08	124	10	2 391 001	96 70 218 08	DIESEL ENGINE, PRE-ASSEMB
SOCKET HEAD SCREW DIN 91	40 42 054 08	169	2	2 391 001	96 70 218 08	DIESEL ENGINE, PRE-ASSEMB
SOCKET HEAD SCREW DIN 91	40 42 056 08	24	2	2 976 017	96 52 261 08	FITTING PLATE EMERG. ACT:
SOCKET HEAD SCREW DIN 91	40 42 056 08	24	2	2 976 022	96 53 245 08	FITTING PLATE EMERG. ACT:
SOCKET HEAD SCREW DIN 9	40 43 062 08	11	4	1 805 200	91 49 121 08	MIRROR ATTACHMENT
SOCKET HEAD SCREW DIN 91	40 42 064 08	190	2	5 718 018	57 18 018 08	CONTROL
SOCKET HEAD SCREW DIN 91	40 42 072 08	4	4	1 432 033	96 74 922 08	STEERING PLATE 1 PRE-ASS.
SOCKET HEAD SCREW DIN 91	40 42 072 08	4	4	1 432 035	96 74 923 08	PREMOUNTED STEERING PL
SOCKET HEAD SCREW DIN 91	40 42 072 08	303	2	2 393	91 69 740 08	AIR FILTER UNIT CPL.
SOCKET HEAD SCREW ISO 12	40 01 030 01	65	3	2 520	91 44 758 08	CABIN, GLAZED
SOCKET HEAD SCREW ISO 4	40 42 197	38	2	1 950	91 78 741 08	COMPRESSED AIR PLANT
SOCKET HEAD SCREW ISO 4	40 42 197	42	4	1 950	91 78 741 08	COMPRESSED AIR PLANT
SOCKET HEAD SCREW ISO 47	49 01 269	10	4	X1011809	10 11 809 4	AIR COMPRESSOR W/ MOUNT.
SOCKET HEAD SCREW ISO 47	40 43 014	15	4	X1013299	10 13 299 1	CONNECTION HOUSING
SOCKET HEAD SCREW ISO 47	40 42 012	12	4	1 650 001	96 87 032 08	UREA TANK, PRE-MOUNTING
SOCKET HEAD SCREW ISO 4	40 43 122	18	4	2 810 001	96 75 370 08	CRANE DRIVER'S CABIN,PRE
SOCKET HEAD SCREW ISO 47	46 00 182	40	4	1 632	91 58 952 08	OUTRIGGER W.SWING-OUT
SOCKET HEAD SCREW ISO 47	46 00 182	41	4	1 632 084	96 55 768 08	SUPPORT PIECE PRE-ASS.
SOCKET HEAD SCREW ISO 47	46 00 182	41	4	1 632 085	96 55 769 08	SUPPORT PIECE PRE-ASS.
SOCKET HEAD SCREW ISO 47	46 00 182	21	4	2 131 001	96 76 775 08	CATWALK COMPL.
SOCKET HEAD SCREW ISO 47	46 00 182	21	8	X1134739	11 34 739 6	ROPE DRUM
SOCKET HEAD SCREW ISO 47	40 42 014	430	58	X1033394	10 33 394 2	DISTRIBUTOR GEARBOX
SOCKET HEAD SCREW ISO 47	49 00 537	45	3	1 410 001	96 71 738 08	DIESEL ENGINE, PRE-ASSEMB
SOCKET HEAD SCREW ISO 47	49 00 537	126	3	2 391 001	96 70 218 08	DIESEL ENGINE, PRE-ASSEMB
SOCKET HEAD SCREW ISO 47	49 00 537	45	2	2 831	91 74 297 08	AIR COND. UNIT SUPERSTRU
SOCKET HEAD SCREW ISO 47	49 00 537	741	2	X1106799	11 06 799 5	HYDRAULIC TANK
SOCKET HEAD SCREW ISO 4	49 00 855	2	8	9 077 286	90 77 286	DRIVING PIECES
SOCKET HEAD SCREW ISO 4	49 00 855	2722	8	X1108115	11 08 115 9	DISTRIBUTOR GEARBOX
SOCKET HEAD SCREW ISO 4	49 00 855	2727	8	X1108115	11 08 115 9	DISTRIBUTOR GEARBOX
SOCKET HEAD SCREW ISO 47	24 00 520 02	7	1	X1011640	10 11 640 0	GENERATOR ADD-ON
SOCKET HEAD SCREW ISO 47	46 00 132	(2)	4	1 410 185	96 75 024 08	HYDRAULIK PUMP ASSEMBLY
SOCKET HEAD SCREW ISO 47	46 00 132	10	6	2 651	91 26 025 08	ANGLE THREADED BULKHEA
SOCKET HEAD SCREW ISO 47	46 00 132	546	6	2 970	91 69 787 08	HYDRAULICS
SOCKET HEAD SCREW ISO 47	46 00 132	(2)	2	2 970	91 69 787 08	HYDRAULICS
SOCKET HEAD SCREW ISO 47	46 00 132	7	1	X1012085	10 12 085 0	GENERATOR ADD-ON
SOCKET HEAD SCREW ISO 4	40 43 127	2156	1	X1003075	10 03 075 0	DRIVEN STEERING AXLE
SOCKET HEAD SCREW ISO 4	40 43 127	2156	1	X1003075	10 03 075 7	STEERING AXLE
SOCKET HEAD SCREW ISO 4	40 43 127	2156	1	X1003076	10 03 076 0	STEERING AXLE
SOCKET HEAD SCREW ISO 4	40 43 127	2156	1	X1003076	10 03 076 1	STEERING AXLE
SOCKET HEAD SCREW ISO 4	40 43 127	2156	1	X1028948	10 28 948 2	DRIVEN STEERING AXLE
SOCKET HEAD SCREW ISO 4	49 80 973	7	1	X1011986	10 11 986 7	POWER TAKE-OFF ADD-ON
SOCKET HEAD SCREW ISO 4	49 80 973	7	1	X1011987	10 11 987 1	POWER TAKE-OFF ADD-ON
SOCKET HEAD SCREW ISO 4	49 80 973	7	2	X1012618	10 12 618 2	POWER TAKE-OFF ADD-ON
SOCKET HEAD SCREW ISO 4	40 01 622	2	3	9 078 260	90 78 260	HIGH PRESSURE PUMP
SOCKET HEAD SCREW ISO 47	46 00 143	16	3	X1013299	10 13 299 1	CONNECTION HOUSING

18.11.2014

etk\_en\_de\_073810 LG 1750

1543

**LIEBHERR**Alphabetical index  
Alphabetischer Index

Description	Item	Pos.	Quantity	Page	Assembly	Description
SOCKET HEAD SCREW ISO 4	40 43 133	536	2	X1045527	10 45 527 3	FINAL DRIVE
SOCKET HEAD SCREW ISO 4	49 00 980	7	1	X1011987	10 11 987 3	POWER TAKE-OFF ADD-ON
SOCKET HEAD SCREW ISO 4	40 01 595	1391	16	X1108115	11 08 115 9	DISTRIBUTOR GEARBOX
SOCKET HEAD SCREW ISO 47	40 42 195	922	6	X1134739	11 34 739 6	ROPE DRUM
SOCKET HEAD SCREW ISO 47	40 43 176	904	10	X1108115	11 08 115 9	DISTRIBUTOR GEARBOX
SOCKET HEAD SCREW ISO 4	40 42 132 01	17	12	X1134653	11 34 653 8	DRIVE
SOCKET HEAD SCREW ISO 4	40 42 135	22	12	X1002122	10 02 122 8	DRIVE
SOCKET HEAD SCREW ISO 47	40 42 030	124	16	X1134082	11 34 082 2	GEARBOX
SOCKET HEAD SCREW ISO 4	40 43 002	10	2	X1011986	10 11 986 7	POWER TAKE-OFF ADD-ON
SOCKET HEAD SCREW ISO 4	40 43 002	10	2	X1011987	10 11 987 1	POWER TAKE-OFF ADD-ON
SOCKET HEAD SCREW ISO 47	40 42 031	5	2	1 632 007	96 27 019 08	PLUG
SOCKET HEAD SCREW ISO 47	40 42 032	101	4	2 391 001	96 70 218 08	DIESEL ENGINE, PRE-ASSEMB
SOCKET HEAD SCREW ISO 47	40 42 032	61	2	X1033595	10 33 595 7	TWO-STAGE PUMP
SOCKET HEAD SCREW ISO 47	40 43 118 08	15	8	5 719 275	57 19 275 08	ADJUSTMENT
SOCKET HEAD SCREW ISO 47	40 42 118 01	122	8	2 391 001	96 70 218 08	DIESEL ENGINE, PRE-ASSEMB
SOCKET HEAD SCREW ISO 4	49 80 012	17	2	X1011806	10 11 806 1	ROCKER ARMS DEVICE CPL.
SOCKET HEAD SCREW ISO 47	40 42 035	3	4	2 671 004	96 75 464 08	OIL TANK PRE-ASS.
SOCKET HEAD SCREW ISO 47	40 42 035	54	12	2 976 200	91 35 327 08	HYDR. ADD. 2 SLEWING GEAR
SOCKET HEAD SCREW ISO 4	40 00 784	413	12	X1003075	10 03 075 3	DRIVEN STEERING AXLE
SOCKET HEAD SCREW ISO 4	40 00 784	456	16	X1003075	10 03 075 3	DRIVEN STEERING AXLE
SOCKET HEAD SCREW ISO 4	40 00 784	413	12	X1003075	10 03 075 6	DRIVEN STEERING AXLE
SOCKET HEAD SCREW ISO 4	40 00 784	456	16	X1003075	10 03 075 6	DRIVEN STEERING AXLE
SOCKET HEAD SCREW ISO 4	40 00 784	27	4	X1087069	10 87 069 7	VARIABLE PUMP
SOCKET HEAD SCREW ISO 47	40 42 036	18	8	X1134653	11 34 653 8	DRIVE
SOCKET HEAD SCREW ISO 47	40 01 654	65	8	1 410 001	96 71 738 08	DIESEL ENGINE, PRE-ASSEMB
SOCKET HEAD SCREW ISO 4	24 01 985 02	110	8	2 391 001	96 70 218 08	DIESEL ENGINE, PRE-ASSEMB
SOCKET HEAD SCREW ISO 47	40 43 126 08	903	34	X1108115	11 08 115 9	DISTRIBUTOR GEARBOX
SOCKET HEAD SCREW ISO 4	46 00 150	11	2	X1011806	10 11 806 0	ROCKER ARMS DEVICE CPL.
SOCKET HEAD SCREW ISO 47	40 42 128 01	31	8	1 632	91 58 952 08	OUTRIGGER W.SWING-OUT
SOCKET HEAD SCREW ISO 47	40 42 153 01	128	12	2 970	91 69 787 08	HYDRAULICS
SOCKET HEAD SCREW ISO 47	40 42 153 01	36	8	2 975 000	91 58 683 08	ADDITIONAL HYDRAUL. WINCH
SOCKET HEAD SCREW ISO 47	40 42 153 01	36	6	2 975 066	91 58 688 08	AUX.HYDRAULIC WINCH 6
SOCKET HEAD SCREW ISO 4	40 43 156 08	34	4	2 975 066	91 58 688 08	AUX.HYDRAULIC WINCH 6
SOCKET HEAD SCREW ISO 4	24 00 576 02	3911	36	X1134082	11 34 082 2	GEARBOX
SOCKET HEAD SCREW ISO 4	24 00 576 02	51	18	X1134653	11 34 653 5	PLANETARY GEARBOX
SOCKET HEAD SCREW ISO 4	40 42 180 01	12	1	3 211 003	92 10 670 08	RODS / PULL RODS
SOCKET HEAD SCREW ISO 4	40 42 180 01	4	2	3 211 004	92 10 721 08	RODS PRE-ASSEMBLY
SOCKET HEAD SCREW ISO 4	40 42 180 01	4	2	3 211 005	92 10 720 08	RODS PRE-ASSEMBLY
SOCKET HEAD SCREW ISO 4	40 42 180 01	3	5	3 223 002	92 71 484 08	ROD
SOCKET HEAD SCREW ISO 4	40 42 180 01	3	4	3 223 005	92 17 929 08	ROD CPL.
SOCKET HEAD SCREW ISO 4	40 42 180 01	3	1	3 223 006	92 17 930 08	ROD CPL.
SOCKET HEAD SCREW ISO 4	40 42 180 01	3	3	3 228 001	96 26 281 08	ROD
SOCKET HEAD SCREW ISO 4	40 42 180 01	3	4	3 229 001	92 71 619 08	ROD
SOCKET HEAD SCREW ISO 47	74 05 822	9	2	1 632 084	96 55 768 08	SUPPORT PIECE PRE-ASS.
SOCKET HEAD SCREW ISO 47	74 05 822	9	2	1 632 085	96 55 769 08	SUPPORT PIECE PRE-ASS.
SOCKET HEAD SCREW ISO 47	40 42 169 01	36	8	1 632 084	96 55 768 08	SUPPORT PIECE PRE-ASS.
SOCKET HEAD SCREW ISO 47	40 42 169 01	36	8	1 632 085	96 55 769 08	SUPPORT PIECE PRE-ASS.
SOCKET HEAD SCREW ISO 47	40 42 169 01	24	36	5 718 424	57 18 424 08	ROPE DRUM
SOCKET HEAD SCREW ISO 47	40 42 169 01	420	14	X1033394	10 33 394 2	DISTRIBUTOR GEARBOX
SOCKET HEAD SCREW ISO 47	40 42 169 01	6	10	X1149207	11 49 207 5	ROPE DRUM
SOCKET HEAD SCREW ISO 47	46 00 017	73	4	2 970	91 69 787 08	HYDRAULICS
SOCKET HEAD SCREW ISO 47	46 00 017	10	2	X1049336	10 49 336 7	TWO-STAGE PUMP
SOCKET HEAD SCREW ISO 47	46 00 017	16	8	X1134653	11 34 653 8	DRIVE
SOCKET HEAD SCREW ISO 47	46 00 237	4	8	2 350	91 71 161 08	SLEWING GEAR
SOCKET HEAD SCREW ISO 47	46 00 237	20	8	X1002122	10 02 122 6	DRIVE
SOCKET HEAD SCREW ISO 47	46 00 237	20	8	X1002122	10 02 122 8	DRIVE
SOCKET HEAD SCREW ISO 4	40 02 732	20	10	2 131	91 72 488 08	SLEWING PLATFORM CATWAL
SOCKET HEAD SCREW ISO 4	24 02 191 02	74	4	X1003075	10 03 075 6	DRIVEN STEERING AXLE
SOCKET HEAD SCREW ISO 4	40 43 216 01	2059	2	X1003075	10 03 075 0	DRIVEN STEERING AXLE
SOCKET HEAD SCREW ISO 4	40 43 216 01	2059	2	X1003075	10 03 075 7	STEERING AXLE

18.11.2014

etk\_en\_de\_073810 LG 1750

1544

**LIEBHERR**

Alphabetical index  
Alphabetischer Index

Description	Item	Pos.	Quantity	Page	Assembly	Description
SOCKET HEAD SCREW ISO 4	40 43 216 01	2059	2	X1003076	10 03 076 0	STEERING AXLE
SOCKET HEAD SCREW ISO 4	40 43 216 01	2059	2	X1003076	10 03 076 1	STEERING AXLE
SOCKET HEAD SCREW ISO 4	40 43 216 01	2059	2	X1028948	10 28 948 2	DRIVEN STEERING AXLE
SOCKET HEAD SCREW ISO 4	40 43 256 08	10	18	X1134653	11 34 653 5	PLANETARY GEARBOX
SOCKET HEAD SCREW ISO 47	40 43 257 01	121	36	X1134082	11 34 082 2	GEARBOX
SOCKET HEAD SCREW ISO 47	10 29 353 7	1202	44	X1134082	11 34 082 2	GEARBOX
SOCKET HEAD SCREW ISO 4	40 43 245 01	12	22	X1134653	11 34 653 5	PLANETARY GEARBOX
SOCKET HEAD SCREW ISO 47	40 43 245 08	4	1	1 632 007	96 27 019 08	PLUG
SOCKET HEAD SCREW ISO 4	10 53 944 6	12	1	X1100890	11 00 890 0	UREA CONTAINER
SOCKET HEAD SCREW ISO 4	10 53 944 6	12	1	X1100890	11 00 890 2	UREA CONTAINER
SOCKET HEAD SCREW ISO 4	49 02 004	4	3	3 780 265	96 70 515 08	WIND WARNING PREASSEMB
SOCKET HEAD SCREW ISO 4	49 01 531	19	4	X1034282	10 34 282 3	PRESSURE CONTROL VALVE
SOCKET HEAD SCREW ISO 4	46 00 338	15	2	5 113 005	51 13 005 08	CONTROL BLOCK
SOCKET HEAD SCREW ISO 4	46 00 613	7	4	1 811 041	96 31 015 08	AIR GUIDE SYSTEM
SOCKET HEAD SCREW ISO 4	46 35 142	24	10	2 502	91 01 353 08	CONTROL STAND
SOCKET HEAD SCREW ISO 47	40 02 299	10	4	X1041325	10 41 325 5	CHANGE-OVER BLOCK
SOCKET HEAD SCREW ISO 4	40 00 899	4	5	2 670 001	96 74 455 08	FUEL TANK, PRE-ASSEMBLED
SOCKET HEAD SCREW ISO 4	40 42 026 01	62	8	2 970	91 69 787 08	HYDRAULICS
SOCKET HEAD SCREW ISO 47	49 02 252	913	14	X1108115	11 08 115 9	DISTRIBUTOR GEARBOX
SOCKET HEAD SCREW ISO 4	46 00 049	28	4	1 790	91 74 428 08	ADD-ON PARTS CAMEA
SOCKET HEAD SCREW ISO 4	46 00 048	3	2	1 811 110	96 23 840 08	BATTERY COVER PRE-ASS.
SOCKET HEAD SCREW ISO 4	46 00 048	7	6	5 102 306	51 02 306 08	HYDRO MOTOR
SOCKET HEAD SCREW ISO 4	46 00 048	3	1	X1012797	10 12 797 9	LOCKING PIECES
SOCKET HEAD SCREW ISO 4	46 00 048	(3)	1	X1013109	10 13 109 5	ENGINE CONTROL SENSORS
SOCKET HEAD SCREW ISO 4	46 00 048	308	3	X1134739	11 34 739 9	FLANGE BEARING
SOCKET HEAD SCREW ISO 4	40 42 002	12	2	1 811 103	96 25 682 08	SCREEN WHIPING SYSTEM C
SOCKET HEAD SCREW ISO 4	40 42 002	261	4	1 860	91 69 727 08	TIRE COVER PANELLING
SOCKET HEAD SCREW ISO 4	40 42 003	16	14	2 670 001	96 74 455 08	FUEL TANK, PRE-ASSEMBLED
SOCKET HEAD SCREW ISO 4	40 42 003	6	3	X1032716	10 32 716 7	ELECTRIC PUMP
SOCKET HEAD SCREW ISO 47	49 01 159	3	4	5 715 164	57 15 164 08	CONTROL VALVE
SOCKET HEAD SCREW ISO 47	49 01 159	3	4	X1011497	10 11 497 5	CONTROL VALVE
SOCKET HEAD SCREW ISO 47	49 01 159	3	4	X1065302	10 65 302 5	CONTROL VALVE
SOCKET HEAD SCREW ISO 47	49 01 159	(3)	4	X1087069	10 87 069 7	VARIABLE PUMP
SOCKET HEAD SCREW ISO 4	40 42 106	4	8	2 500 039	96 62 796 08	MIRROR ATTACHMENT
SOCKET HEAD SCREW ISO 4	40 42 107	80	4	1 410 001	96 71 738 08	DIESEL ENGINE, PRE-ASSEMB
SOCKET HEAD SCREW ISO 4	40 42 107	48	4	3 712	91 69 810 08	WHIP_LINE L-HEAD
SOCKET HEAD SCREW ISO 4	46 00 384	47	2	1 409 001	96 71 732 08	RADIATOR, PRE-ASSEMBLED
SOCKET HEAD SCREW ISO 4	40 42 109	23	6	1 950	91 78 741 08	COMPRESSED AIR PLANT
SOCKET HEAD SCREW ISO 4	40 42 109	103	2	2 391 001	96 70 218 08	DIESEL ENGINE, PRE-ASSEMB
SOCKET HEAD SCREW ISO 4	40 42 109	39	32	2 391 023	96 74 668 08	RADIATOR, PRE-ASSEMBLED
SOCKET HEAD SCREW ISO 4	46 00 091	58	2	1 410 001	96 71 738 08	DIESEL ENGINE, PRE-ASSEMB
SOCKET HEAD SCREW ISO 4	46 00 091	13	8	1 790	91 74 428 08	ADD-ON PARTS CAMEA
SOCKET HEAD SCREW ISO 4	46 00 091	18	1	1 805 500	91 68 734 08	INSTALLATION SLEEPER BERT
SOCKET HEAD SCREW ISO 4	46 00 091	145	10	2 391 001	96 70 218 08	DIESEL ENGINE, PRE-ASSEMB
SOCKET HEAD SCREW ISO 4	46 00 091	40	32	2 391 023	96 74 668 08	RADIATOR, PRE-ASSEMBLED
SOCKET HEAD SCREW ISO 4	46 00 091	58	2	2 932 164	92 18 042 08	HINGED FRAME
SOCKET HEAD SCREW ISO 4	40 42 111	16	2	2 990	91 74 240 08	COMPRESSED AIR PLANT
SOCKET HEAD SCREW ISO 4	40 02 418	20	2	1 811 042	96 49 660 08	STEERING COLUMN PRE-ASS.
SOCKET HEAD SCREW ISO 4	40 02 418	(151)	2	1 982 014	96 28 061 08	CONTROL DESK SUPPORT
SOCKET HEAD SCREW ISO 4	40 02 418	(151)	2	1 982 014	96 28 061 08	CONTROL DESK SUPPORT
SOCKET HEAD SCREW ISO 4	40 02 418	147	2	2 970	91 69 787 08	HYDRAULICS
SOCKET HEAD SCREW ISO 4	40 42 052 08	28	8	1 669 002	96 54 166 08	FUEL PUMP PRE-ASS.
SOCKET HEAD SCREW ISO 4	40 42 052 08	139	8	1 860	91 69 727 08	TIRE COVER PANELLING
SOCKET HEAD SCREW ISO 4	40 42 052 08	18	2	1 932 001	96 78 468 08	LAMP CLAMP CPL.REAR LEFT
SOCKET HEAD SCREW ISO 4	40 42 052 08	18	2	1 932 002	96 78 469 08	LAMP CLAMP CPL.REAR RIGH
SOCKET HEAD SCREW ISO 4	40 42 052 08	123	4	2 391 001	96 70 218 08	DIESEL ENGINE, PRE-ASSEMB
SOCKET HEAD SCREW ISO 4	40 42 053 08	147	4	2 391 001	96 70 218 08	DIESEL ENGINE, PRE-ASSEMB
SOCKET HEAD SCREW ISO 47	46 00 236	6	4	1 650 001	96 87 032 08	UREA TANK, PRE-MOUNTING
SOCKET HEAD SCREW ISO 47	46 00 236	8	4	2 650 001	96 86 927 08	UREA TANK, PRE-MOUNTING
SOCKET HEAD SCREW ISO 47	40 42 083 08	21	4	1 632 084	96 55 768 08	SUPPORT PIECE PRE-ASS.

18.11.2014

etk\_en\_de\_073810 LG 1750

1545

**LIEBHERR**Alphabetical index  
Alphabetischer Index

Description	Item	Pos.	Quantity	Page	Assembly	Description
SOCKET HEAD SCREW ISO 47	40 42 083 08	21	4	1 632 085	96 55 769 08	SUPPORT PIECE PRE-ASS.
SOCKET HEAD SCREW ISO 4	46 00 051	31	8	2 391 030	96 74 706 08	BATTERY BOX, PRE-ASSEMB
SOCKET HEAD SCREW ISO 4	46 00 051	144	2	2 970	91 69 787 08	HYDRAULICS
SOCKET HEAD SCREW ISO 4	46 00 377	9	2	X1013521	10 13 521 9	EXHAUST TC MOUNTING
SOCKET HEAD SCREW ISO 4	46 00 377	9	2	X1013522	10 13 522 0	EXHAUST TC MOUNTING
SOCKET HEAD SCREW ISO 4	46 00 377	9	2	X1013538	10 13 538 6	EXHAUST TC MOUNTING
SOCKET HEAD SCREW ISO 4	46 00 377	9	2	X1013568	10 13 568 1	EXHAUST TC MOUNTING
SOCKET HEAD SCREW ISO 47	40 43 082	50	8	1 410 001	96 71 738 08	DIESEL ENGINE, PRE-ASSEMB
SOCKET HEAD SCREW ISO 4	46 00 079	3	12	1 805 310	91 50 560 08	SEATS DRIVER'S CAB
SOCKET HEAD SCREW ISO 4	46 00 079	6	2	2 391 030	96 74 706 08	BATTERY BOX, PRE-ASSEMB
SOCKET HEAD SCREW ISO 4	46 00 079	26	2	2 502	91 01 353 08	CONTROL STAND
SOCKET HEAD SCREW ISO 4	46 00 079	8	6	2 651	91 26 025 08	ANGLE THREADED BULKHEAD
SOCKET HEAD SCREW ISO 47	40 43 068 08	11	3	X1013300	10 13 300 6	DRIVE FOR HIGH PRESSURE P
SOCKET HEAD SCREW ISO 47	40 43 068 08	11	3	X1013765	10 13 765 4	DRIVE FOR HIGH PRESSURE P
SOCKET HEAD SCREW ISO 4	46 00 175	23	4	2 650	91 76 852 08	UREA TANK
SOCKET HEAD SCREW ISO 4	46 00 175	10	2	X1013521	10 13 521 9	EXHAUST TC MOUNTING
SOCKET HEAD SCREW ISO 4	46 00 175	10	2	X1013522	10 13 522 0	EXHAUST TC MOUNTING
SOCKET HEAD SCREW ISO 4	46 00 175	10	2	X1013538	10 13 538 6	EXHAUST TC MOUNTING
SOCKET HEAD SCREW ISO 4	46 00 175	10	2	X1013568	10 13 568 1	EXHAUST TC MOUNTING
SOCKET HEAD SCREW ISO 47	46 00 791	10	4	X1029285	10 29 285 4	PUMP SUPPORT
SOCKET HEAD SCREW ISO 4	49 01 162	10	4	1 805 200	91 49 121 08	MIRROR ATTACHMENT
SOCKET HEAD SCREW ISO 4	49 01 162	30	5	3 712	91 69 811 08	BOOM NOSE
SOCKET HEAD SCREW ISO 47	49 80 388	10	6	X1013300	10 13 300 6	DRIVE FOR HIGH PRESSURE P
SOCKET HEAD SCREW ISO 47	49 80 388	10	6	X1013765	10 13 765 4	DRIVE FOR HIGH PRESSURE P
SOCKET HEAD SCREW ISO 4	40 01 620	17	2	5 104 385	51 04 385 08	PRESSURE RELIEF VALVE
SOCKET HEAD SCREW ISO 4	46 00 178	135	2	1 860	91 69 727 08	TIRE COVER PANELLING
SOCKET HEAD SCREW ISO 4	46 00 178	15	4	5 719 276	57 19 276 08	CONTROL ELEMENT
SOCKET HEAD SCREW ISO 4	40 42 044 05	9	1	1 650 001	96 87 032 08	UREA TANK, PRE-MOUNTING
SOCKET HEAD SCREW ISO 4	40 42 044 05	233	4	1 811	91 73 695 08	DRIVER'S CABIN, GLAZED
SOCKET HEAD SCREW ISO 4	40 42 044 05	9	1	2 650 001	96 86 927 08	UREA TANK, PRE-MOUNTING
SOCKET HEAD SCREW ISO 4	40 42 044 05	18	6	5 402 705	54 02 705 14	DRIVE UNIT CPL
SOCKET HEAD SCREW ISO 4	40 01 610	57	2	1 813	91 73 305 08	DOOR LEFT, CPL.
SOCKET HEAD SCREW ISO 4	40 01 610	57	2	1 814	91 73 306 08	DOOR RIGHT, CPL.
SOCKET HEAD SCREW ISO 4	40 01 610	4	1	2 790 000	91 62 703 08	MIRROR ATTACHMENT
SOCKET HEAD SCREW ISO 4	40 01 610	302	1	X1134739	11 34 739 9	FLANGE BEARING
SOCKET HEAD SCREW ISO 47	49 80 273	3	1	X1011716	10 11 716 7	INJECTION NOZZLE W.FASTEN
SOCKET HEAD SCREW ISO 47	49 80 273	4	3	X1012610	10 12 610 3	INSTALLATION BRAKE COMPR
SOCKET HEAD SCREW ISO 4	46 00 188	41	3	1 650 001	96 87 032 08	UREA TANK, PRE-MOUNTING
SOCKET HEAD SCREW ISO 4	46 00 188	19	3	2 650	91 76 852 08	UREA TANK
SOCKET HEAD SCREW ISO 4	46 00 578	23	1	1 650	91 76 851 08	UREA PLANT
SOCKET HEAD SCREW ISO 4	46 00 578	12	4	5 114 338	51 14 338 08	AXLE LOCKING VALVE
SOCKET HEAD SCREW ISO 4	46 00 179	107	1	3 211	91 69 791 08	S PIVOT SECTION
SOCKET HEAD SCREW ISO 4	49 00 323	17	6	5 402 705	54 02 705 14	DRIVE UNIT CPL
SOCKET INSERT 16-POL 16A	63 70 053 01	47	2	2 932 001	96 90 961 08	SWITCH CABINET
SOCKET PIN	57 05 608 08	(1)	1	1 683	91 40 088 08	MANEUVERING COUPLING
SOCKET PIN	92 02 485 08	4	1	2 131 004	96 76 776 08	SWINGING PLATFORM COMPL
SOCKET PIN 12.0X175 S235J	94 19 001 08	7	3	2 131 002	96 90 079 08	CATWALK COMPL.
SOCKET PIN 12.0X175 S235J	94 19 001 08	6	2	2 131 009	96 90 068 08	RAILING CPL
SOCKET PIN 12.0X175 S235J	94 19 001 08	59	5	2 810	91 72 182 08	CRANE DRIVER'S CABIN CPL.
SOCKET PIN T ZN K	92 47 131 08	16	3	2 741	91 72 861 08	BALLAST FRAME CRANE SUPP
SOCKET SHELL HAN 16B	60 56 148 08	165	1	2 920 323	92 12 718 08	LEAD
SOCKET SHELL HAN 24B	60 56 109 08	169	1	2 920 306	92 95 363 08	WIRING HARNESS
SOCKET WRENCH GR.11/3	79 00 249 08	9	1	1 750 007	96 32 945 08	MAIN TOOLS
SOFT GASKET PERBUNAN	71 02 004 08	574	30	2 970	91 69 787 08	HYDRAULICS
SOLENOID VALVE	50 26 596 08	25	4	1 950	91 78 741 08	COMPRESSED AIR PLANT
SOLENOID VALVE 2/2 1,5BAR	11 06 722 1	2	3	1 811 106	96 71 052 08	VALVE PLATE, PRE-ASSEMB
SOLENOID VALVE 2/2 1,5BAR	11 06 722 1	2	1	2 541 001	96 70 733 08	ADDNL.HEATING, PRE-ASSE
SOLENOID VALVE 2/2 350BAR	10 29 779 3	1	2	X1003076	10 03 076 7	AXLE LOCKING VALVE
SOLENOID VALVE 5/2WEGE	51 13 080 08	20	2	1 950	91 78 741 08	COMPRESSED AIR PLANT
SOLENOID VALVE 5/2WEGE	51 13 081 08	21	1	1 950	91 78 741 08	COMPRESSED AIR PLANT

18.11.2014

etk\_en\_de\_073810 LG 1750

1546

**LIEBHERR**Alphabetical index  
Alphabetischer Index



Description	Item	Pos.	Quantity	Page	Assembly	Description
SOUND DAMPING	91 70 682 08	159	1		LG 1750 -0	LIEBHERR MOB.CRANE LG 175
SOUND DAMPING LG 1750	96 77 021 08	800	1	2 859	91 70 682 08	SOUND DAMPING
SPACER BUSHING	61 62 146 08	9	1	6 160 221	61 60 221 08	CABLE REEL
SPACER PIECE 10X89X46 PA6	97 11 549 08	15	2	1 805 200	91 49 121 08	MIRROR ATTACHMENT
SPACER PIECE PA6G SCHW	97 49 221 08	16	1	1 805 200	91 49 121 08	MIRROR ATTACHMENT
SPACER PIECE RD25 PA6G SC	28 81 303 08	8	8	2 520 009	92 59 496 08	FRONT WINDOW CPL.
SPACER PIECE S235JR	90 80 642	3	1	X1011640	10 11 640 0	GENERATOR ADD-ON
SPACER RING	53 01 917 08	434	1	X1003075	10 03 075 0	DRIVEN STEERING AXLE
SPACER RING	53 01 917 08	449	1	X1003075	10 03 075 3	DRIVEN STEERING AXLE
SPACER RING	53 01 917 08	449	1	X1003075	10 03 075 6	DRIVEN STEERING AXLE
SPACER RING	53 01 917 08	434	1	X1045527	10 45 527 3	FINAL DRIVE
SPACER RING	57 08 849 08	569	1	X1003075	10 03 075 7	STEERING AXLE
SPACER RING	70 19 275	55	2	X1003075	10 03 075 0	DRIVEN STEERING AXLE
SPACER RING	70 19 275	55	2	X1003075	10 03 075 3	DRIVEN STEERING AXLE
SPACER RING	70 19 275	55	2	X1003075	10 03 075 6	DRIVEN STEERING AXLE
SPACER RING	70 19 275	55	2	X1003075	10 03 075 7	STEERING AXLE
SPACER RING	70 19 275	55	2	X1003076	10 03 076 0	STEERING AXLE
SPACER RING	70 19 275	55	2	X1003076	10 03 076 1	STEERING AXLE
SPACER RING	70 19 275	55	2	X1028948	10 28 948 1	STEERING AXLE
SPACER RING	70 19 275	55	2	X1028948	10 28 948 2	DRIVEN STEERING AXLE
SPACER SLEEVE 11SMnPb30+	90 79 595	6	1	X1011640	10 11 640 0	GENERATOR ADD-ON
SPACER SLEEVE 11SMnPb30+	90 79 595	6	1	X1012085	10 12 085 0	GENERATOR ADD-ON
SPARE KEY	11 69 076 7	(1)	1	1 982 057	92 68 197 08	HOUSING CPL.
SPARE WHEEL CPL. 505/95 R2	91 81 702 08	15	1		LG 1750 -0	LIEBHERR MOB.CRANE LG 175
SPECIAL GREASE OKS 0.1KG	86 13 009 08	100	1	X1012264	10 12 264 0	CYLINDER HEAD COVER ASS
SPECIAL GREASE OKS 0.1KG	86 13 009 08	100	1	X1012264	10 12 264 5	CYLINDER HEAD COVER ASS
SPECIAL GREASE OKS 0.1KG	86 13 009 08	100	1	X1012264	10 12 264 6	CYLINDER HEAD COVER ASS
SPECIAL GREASE OKS 0.1KG	86 13 009 08	100	1	X1012265	10 12 265 9	CYLINDER HEAD COVER ASS
SPECIAL GREASE OKS 0.1KG	86 13 009 08	100	1	X1012495	10 12 495 0	RK INJECTION NOZZLE
SPEEDOMETER 125KM/H 24V	10 21 743 0	7	1	1 829	91 47 548 08	TACHOGRAPH
SPHERICAL BEARING 100	10 87 280 3	19	2	X1003278	10 03 278 7	SWIVEL CYLINDER
SPHERICAL BEARING 45	57 01 810 08	1	2	X1003612	10 03 612 4	SUSPENSION CYLINDER
SPHERICAL BEARING 45	57 01 810 08	1	2	X1003612	10 03 612 6	SUSPENSION CYLINDER
SPHERICAL BEARING GE30-U	57 15 052 08	(9)	2	2 810	91 72 182 08	CRANE DRIVER'S CABIN CPL.
SPHERICAL BEARING GE30-U	57 15 052 08	16	1	X1021912	10 21 912 1	TILT CYLINDER
SPHERICAL BEARING GE70-U	74 69 137 08	26	1	5 123 951	51 23 951 08	HYDRO CYLINDER
SPHERICAL CAP	60 61 442 08	30	3	2 830 042	96 75 245 08	DASHBOARD
SPHERICAL CAP	60 61 443 08	22	3	2 830 042	96 75 245 08	DASHBOARD
SPHERICAL CAP	60 61 448 08	31	1	2 830 042	96 75 245 08	DASHBOARD
SPHERICAL CAP 80X178X178	97 31 432 08	54	2	1 632	91 58 952 08	OUTRIGGER W.SWING-OUT
SPHERICAL WASHER DIN 6319	10 03 647 3	5	1	X1011716	10 11 716 7	INJECTION NOZZLE W.FASTEN
SPIGOT	70 42 199 08	19	1	1 811 103	96 25 682 08	SCREEN WHIPING SYSTEM C
SPIGOT	70 42 199 08	111	1	2 520	91 44 758 08	CABIN, GLAZED
SPIRAL BACK-UP RING	54 01 844 08	20	1	5 402 705	54 02 705 14	DRIVE UNIT CPL
SPIRAL DOWEL PIN 8X35 St	10 01 178 3	5	2	X1013080	10 13 080 8	CRANKSHAFT WITH GEAR
SPIRAL DOWEL PIN ISO 8748	51 45 935 08	31	2	X1165628	11 65 628 8	VARIABLE PUMP
SPIRAL SUCTION HOSE NW5	77 42 331 08	997	2.35	1 997	91 69 730 08	HOSE LINES UNDERCARRIAG
SPIRAL SUCTION HOSE NW5	77 42 331 08	406	0.88	2 997	91 69 789 08	HOSE LINES SUPERSTRUCT
SPIRAL SUCTION HOSE NW5	77 42 331 08	407	1.12	2 997	91 69 789 08	HOSE LINES SUPERSTRUCT
SPIRAL SUCTION HOSE NW5	77 42 331 08	408	0.98	2 997	91 69 789 08	HOSE LINES SUPERSTRUCT
SPLASH PLATE 2.5X1113X964	97 31 332 08	26	1	1 860	91 69 727 08	TIRE COVER PANELLING
SPLASH PLATE 2.5X1302X572	97 31 350 08	28	1	1 860	91 69 727 08	TIRE COVER PANELLING
SPLASH PLATE 2.5X1302X572	97 31 351 08	29	1	1 860	91 69 727 08	TIRE COVER PANELLING
SPLASH PLATE 2.5X552X192 A	97 31 525 08	31	2	1 860	91 69 727 08	TIRE COVER PANELLING
SPLASH PLATE 2.5X677X158 A	97 31 566 08	33	2	1 860	91 69 727 08	TIRE COVER PANELLING
SPLASH PLATE 2.5X763X202 A	97 31 524 08	30	4	1 860	91 69 727 08	TIRE COVER PANELLING
SPLASH PLATE 2.5X964X1113	97 31 334 08	27	1	1 860	91 69 727 08	TIRE COVER PANELLING
SPLASH PLATE 2X286X195 A	97 31 567 08	34	2	1 860	91 69 727 08	TIRE COVER PANELLING
SPLASH PLATE 3X758X175 A	97 31 564 08	32	4	1 860	91 69 727 08	TIRE COVER PANELLING
SPLINE SHAFT D125X234	57 18 280 08	120	1	X1033394	10 33 394 2	DISTRIBUTOR GEARBOX

18.11.2014

etk\_en\_de\_073810 LG 1750

1547

**LIEBHERR**Alphabetical index  
Alphabetischer Index

Description	Item	Pos.	Quantity	Page	Assembly	Description
SPLIT PIN ISO 1234 10X140 ST	43 30 108 08	48	2	3 230	91 69 808 08	ADAPTER WHIP LINE
SPLIT PIN ISO 1234 10X71 ST	43 30 101 08	31	2	3 213	91 69 803 08	L-HEAD PIECE
SPLIT PIN ISO 1234 10X71 ST	43 30 101 08	33	3	3 712	91 69 810 08	WHIP_LINE L-HEAD
SPLIT PIN ISO 1234 10X80 ST	43 30 103 08	15	8	2 310	91 69 734 08	WINCH 1
SPLIT PIN ISO 1234 10X80 ST	43 30 103 08	15	8	2 320	91 69 736 08	WINCH 2
SPLIT PIN ISO 1234 10X80 ST	43 30 103 08	19	4	2 340	91 71 513 08	WINCH 4 LUFFING GEAR
SPLIT PIN ISO 1234 10X80 ST	43 30 103 08	45	2	2 550	91 76 068 08	SA FRAME
SPLIT PIN ISO 1234 10X80 ST	43 30 103 08	16	2	2 730	91 60 823 08	BASE PLATE SLEWING PLATF
SPLIT PIN ISO 1234 10X80 ST	43 30 103 08	12	2	2 741	91 72 861 08	BALLAST FRAME CRANE SUPP
SPLIT PIN ISO 1234 10X80 ST	43 30 103 08	4	2	2 790	91 01 223 08	ADD.PARTS DISMOUNT.SA-FR
SPLIT PIN ISO 1234 10X80 ST	43 30 103 08	67	2	3 223 100	91 62 262 08	S INTERMEDIATE SECTION
SPLIT PIN ISO 1234 10X80 ST	43 30 103 08	59	2	3 230	91 69 808 08	ADAPTER WHIP LINE
SPLIT PIN ISO 1234 10X80 ST	43 30 103 08	41	2	3 712	91 69 811 08	BOOM NOSE
SPLIT PIN ISO 1234 13X125 ST	43 30 112 08	7	4	2 730	91 60 823 08	BASE PLATE SLEWING PLATF
SPLIT PIN ISO 1234 3,2X20 ST	43 30 034 08	14	2	2 510 061	92 01 927 08	ACCESS LADDER RIGHT
SPLIT PIN ISO 1234 3,2X20 ST	43 30 034 08	14	2	2 510 125	96 79 692 08	VERTICAL LADDER
SPLIT PIN ISO 1234 3,2X20 ST	43 30 034 08	41	2	2 810	91 72 182 08	CRANE DRIVER'S CABIN CPL.
SPLIT PIN ISO 1234 3,2X20 ST	43 30 034 08	115	4	3 211	91 69 791 08	S PIVOT SECTION
SPLIT PIN ISO 1234 3,2X20 ST	43 30 034 08	61	4	3 223 100	91 62 262 08	S INTERMEDIATE SECTION
SPLIT PIN ISO 1234 4X20 ST A3	43 30 048 08	32	2	1 811	91 73 695 08	DRIVER'S CABIN, GLAZED
SPLIT PIN ISO 1234 4X20 ST A3	43 30 048 08	5	2	2 131 009	96 90 068 08	RAILING CPL
SPLIT PIN ISO 1234 4X25 ST A3	43 30 050 08	13	2	2 510 061	92 01 927 08	ACCESS LADDER RIGHT
SPLIT PIN ISO 1234 4X25 ST A3	43 30 050 08	13	2	2 510 125	96 79 692 08	VERTICAL LADDER
SPLIT PIN ISO 1234 4X25 ST A3	43 30 050 08	25	2	3 211	91 69 791 08	S PIVOT SECTION
SPLIT PIN ISO 1234 4X32 ST A2	43 30 052 08	23	2	2 131 004	96 76 776 08	SWINGING PLATFORM COMPL
SPLIT PIN ISO 1234 4X32 ST A2	43 30 052 08	5	4	2 370	91 61 645 08	ERECTING WINCH
SPLIT PIN ISO 1234 4X40 ST A3	43 30 055 08	21	3	2 741	91 72 861 08	BALLAST FRAME CRANE SUPP
SPLIT PIN ISO 1234 5X40 ST A3	43 30 065 08	13	1	2 730 002	96 31 372 08	CENTRING COMPLETE
SPLIT PIN ISO 1234 5X40 ST A3	43 30 065 08	13	1	2 925 203	92 16 962 08	CAMERA EQUIPMENT S-PIVOT
SPLIT PIN ISO 1234 5X40 ST A3	43 30 065 08	43	4	3 211	91 69 791 08	S PIVOT SECTION
SPLIT PIN ISO 1234 5X40 ST A3	43 30 065 08	54	2	3 712	91 69 810 08	WHIP_LINE L-HEAD
SPLIT PIN ISO 1234 5X45 ST A2	43 30 066 08	(4)	2	X1003075	10 03 075 0	DRIVEN STEERING AXLE
SPLIT PIN ISO 1234 6,3X40 ST	43 30 076 08	5	2	1 641 007	96 25 124 08	SUPPORT PLATE COMPL.
SPLIT PIN ISO 1234 6,3X40 ST	43 30 076 08	22	2	1 800	91 73 664 08	DRIVER'S CABIN CPL
SPLIT PIN ISO 1234 6,3X45 ST	43 30 077 08	21	1	2 131 008	96 76 821 08	PLATFORM, PRE-ASSEMBLED
SPLIT PIN ISO 1234 6,3X45 ST	43 30 077 08	15	4	2 810	91 72 182 08	CRANE DRIVER'S CABIN CPL.
SPLIT PIN ISO 1234 6,3X50 ST	43 30 078 08	18	3	2 131	91 72 488 08	SLEWING PLATFORM CATWAL
SPLIT PIN ISO 1234 6,3X50 ST	43 30 078 08	23	1	2 131 001	96 76 775 08	CATWALK COMPL.
SPLIT PIN ISO 1234 6,3X50 ST	43 30 078 08	29	2	2 131 006	96 66 593 08	STAIRS
SPLIT PIN ISO 1234 6,3X50 ST	43 30 078 08	22	1	2 131 008	96 76 821 08	PLATFORM, PRE-ASSEMBLED
SPLIT PIN ISO 1234 6,3X50 ST	43 30 078 08	13	4	2 652	91 01 222 08	ROLLER BEARING
SPLIT PIN ISO 1234 6,3X50 ST	43 30 078 08	24	2	3 221	91 62 266 08	S INTERMEDIATE SECTION
SPLIT PIN ISO 1234 6,3X50 ST	43 30 078 08	24	2	3 223	91 62 261 08	S INTERMEDIATE SECTION
SPLIT PIN ISO 1234 6,3X50 ST	43 30 078 08	24	2	3 223 000	91 62 263 08	S INTERMEDIATE SECTION
SPLIT PIN ISO 1234 6,3X50 ST	43 30 078 08	93	2	3 223 100	91 62 262 08	S INTERMEDIATE SECTION
SPLIT PIN ISO 1234 6,3X50 ST	43 30 078 08	1	2	5 123 930	51 23 930 08	STEERING CENTERING CYLIN
SPLIT PIN ISO 1234 6,3X50 ST	43 30 078 08	3	2	X1003540	10 03 540 1	STEERING CYLINDER
SPLIT PIN ISO 1234 6,3X50 ST	43 30 078 08	3	2	X1003540	10 03 540 2	STEERING CYLINDER
SPLIT PIN ISO 1234 6,3X56 ST	43 30 079 08	62	3	2 550	91 76 068 08	SA FRAME
SPLIT PIN ISO 1234 6,3X63 ST	43 30 080 08	46	1	2 131 004	96 76 776 08	SWINGING PLATFORM COMPL
SPLIT PIN ISO 1234 6,3X63 ST	43 30 080 08	23	1	2 131 008	96 76 821 08	PLATFORM, PRE-ASSEMBLED
SPLIT PIN ISO 1234 8X50 ST A2	43 30 088 08	28	2	2 131	91 72 488 08	SLEWING PLATFORM CATWAL
SPLIT PIN ISO 1234 8X50 ST A2	43 30 088 08	4	1	2 657	92 52 997 08	PENDULUM, COMPLETE
SPLIT PIN ISO 1234 8X50 ST A2	43 30 088 08	30	1	2 810	91 72 182 08	CRANE DRIVER'S CABIN CPL.
SPLIT PIN ISO 1234 8X50 ST A2	43 30 088 08	29	2	3 213	91 69 803 08	L-HEAD PIECE
SPLIT PIN ISO 1234 8X50 ST A2	43 30 088 08	5	4	3 712	91 69 810 08	WHIP_LINE L-HEAD
SPLIT PIN ISO 1234 8X50 ST A2	43 30 088 08	4	1	3 790 006	96 89 294 08	PIN PULLING CYLINDER CPL.
SPLIT PIN ISO 1234 8X50 ST A2	43 30 088 08	4	1	3 790 007	96 89 295 08	PIN PULLING CYLINDER CPL.
SPLIT PIN ISO 1234 8X63 ST A2	43 30 090 08	13	4	1 411 001	96 91 211 08	TRANSFER CASE, PRE-ASSE
SPLIT PIN ISO 1234 8X63 ST A2	43 30 090 08	34	2	3 225	91 62 265 08	SL REDUCING SECTION

18.11.2014

etk\_en\_de\_073810 LG 1750

1548

**LIEBHERR**Alphabetical index  
Alphabetischer Index

Description	Item	Pos.	Quantity	Page	Assembly	Description
SPLIT PIN ISO 1234 8X63 ST A2	43 30 090 08	23	2	3 712	91 69 811 08	BOOM NOSE
SPOILER LEFT PU-G SPF	97 38 209 08	1	1	1 811 041	96 31 015 08	AIR GUIDE SYSTEM
SPOILER RIGHT PU-G SPF	97 38 210 08	2	1	1 811 041	96 31 015 08	AIR GUIDE SYSTEM
SPOUT	10 04 510 6	(3)	1	9 674 046	96 74 046 08	RK PLUG
SPOUT	97 15 652 08	191	2	1 811	91 73 695 08	DRIVER'S CABIN, GLAZED
SPOUT 6,5/6,5/2 GUMMI	59 10 555 08	1	2	5 910 804	59 10 804 08	WATER BASIN
SPRAY NOZZLE	59 10 547 08	2	1	2 520 101	96 49 682 08	SPRAY NOZZLE
SPRAY NOZZLE	96 49 682 08	8	1	2 520 012	92 86 789 08	WINDSHIELD WIPER SYSTEM
SPRAY STICKER DOSE 400ML	81 12 020 08	13	1	2 520 022	92 99 554 08	INSULANT FLOOR PLATE
SPRING	10 32 485 9	10	1	X1087069	10 87 069 7	VARIABLE PUMP
SPRING PLUG 3,5X3X62 A3C	43 31 007 08	16	8	1 641 007	96 25 124 08	SUPPORT PLATE COMPL.
SPRING PLUG 3,5X3X62 A3C	43 31 007 08	9	2	1 790 505	96 30 477 08	PIN INSERT SUB-ASSEMBLY
SPRING PLUG 3,5X3X62 A3C	43 31 007 08	10	2	1 800	91 73 664 08	DRIVER'S CABIN CPL
SPRING PLUG 3,5X3X62 A3C	43 31 007 08	(2)	1	1 862	91 75 930 08	SIDE PLATFORM
SPRING PLUG 3,5X3X62 A3C	43 31 007 08	17	7	2 131	91 72 488 08	SLEWING PLATFORM CATWAL
SPRING PLUG 3,5X3X62 A3C	43 31 007 08	8	3	2 131 002	96 90 079 08	CATWALK COMPL.
SPRING PLUG 3,5X3X62 A3C	43 31 007 08	7	2	2 131 009	96 90 068 08	RAILING CPL
SPRING PLUG 3,5X3X62 A3C	43 31 007 08	18	3	2 741	91 72 861 08	BALLAST FRAME CRANE SUPP
SPRING PLUG 3,5X3X62 A3C	43 31 007 08	58	5	2 810	91 72 182 08	CRANE DRIVER'S CABIN CPL.
SPRING PLUG 3,5X3X62 A3C	43 31 007 08	26	2	3 211	91 69 791 08	S PIVOT SECTION
SPRING PLUG 4,5X4X78 A3C	43 32 062 08	34	4	1 632	91 58 952 08	OUTRIGGER W.SWING-OUT
SPRING PLUG 4,5X4X78 A3C	43 32 062 08	7	1	1 930	91 77 377 08	ROTARY FEED THROUGH
SPRING PLUG 4,5X4X78 A3C	43 32 062 08	21	1	2 131 004	96 76 776 08	SWINGING PLATFORM COMPL
SPRING PLUG 5 VERZ	43 32 063 08	7	2	1 641 007	96 25 124 08	SUPPORT PLATE COMPL.
SPRING PLUG 6 VERZ	43 32 064 08	12	2	2 310	91 69 734 08	WINCH 1
SPRING PLUG 6 VERZ	43 32 064 08	12	2	2 320	91 69 736 08	WINCH 2
SPRING PLUG 6 VERZ	43 32 064 08	13	2	2 340	91 71 513 08	WINCH 4 LUFFING GEAR
SPRING PLUG 6 VERZ	43 32 064 08	12	4	2 730	91 60 823 08	BASE PLATE SLEWING PLATF
SPRING PLUG 6 VERZ	43 32 064 08	7	1	2 730 002	96 31 372 08	CENTRING COMPLETE
SPRING SUPPORT	51 07 970 08	3	1	5 114 176	51 14 176 08	PRESSURE LIMITING VALVE
SPRING SUPPORT	51 07 970 08	3	1	5 114 177	51 14 177 08	PRESSURE LIMITING VALVE
SPRING SUPPORT	57 01 149 08	6	1	5 701 133	57 01 133 08	DRIVING GEAR
SPRING WASHER DIN 137 B 1	42 50 509 08	3	4	5 211 034	52 11 034 08	ANGULAR GEAR
SPRING-LOADED LOCK 12X14	70 42 101 08	91	1	3 211	91 69 791 08	S PIVOT SECTION
SPRING-LOADED LOCK VERZ	70 42 089 08	65	2	3 223 100	91 62 262 08	S INTERMEDIATE SECTION
SPRING-LOADED PIN	51 07 973 08	6	1	5 114 176	51 14 176 08	PRESSURE LIMITING VALVE
SPRING-LOADED PIN	51 07 973 08	6	1	5 114 177	51 14 177 08	PRESSURE LIMITING VALVE
SPRING-LOADED PIN	51 07 973 08	4	1	5 114 320	51 14 320 08	PRETENSIONING VALVE
STAIRS	96 66 593 08	7	1	2 131 004	96 76 776 08	SWINGING PLATFORM COMPL
STAIRS 2X8-797X2,375M AL E	11 00 275 1	16	1	2 131 006	96 66 593 08	STAIRS
STAND	92 15 678 08	1	1	2 925 007	92 15 673 08	CAMERA INSTALLATION SLEW
STANDARD RAIL	60 21 102 08	262	0.052	2 920 581	92 02 490 08	TERMINAL BOX WINCH PRE-A
STAR HANDLE SCREW M8X55	70 40 031 08	21	4	1 790	91 74 428 08	ADD-ON PARTS CAMEA
STARTER 12V	11 00 543 7	1	1	X1047042	10 47 042 3	MOTOR
STARTER INSTALLATION 7.8K	90 80 641	450	1	X1015113	10 15 113 8	DIESEL ENGINE
STARTER INSTALLATION 8,4K	10 12 054 0	450	2	X1014347	10 14 347 3	DIESEL ENGINE
STARTER PRE-ASS. 7.8KW 24	10 21 836 8	1	1	9 080 641	90 80 641	STARTER INSTALLATION
STARTER PRE-ASS. 8.4KW 24	10 12 054 1	1	1	X1012054	10 12 054 0	STARTER INSTALLATION
STATOR	57 13 907 08	5	1	5 020 280	50 20 280 08	EDDY CURRENT BRAKE
STATOR CARRIER	53 01 935 08	2	1	1 412	91 25 695 08	ADD-ON UNIT TELMA
STEERING ARM	10 10 187 3	69	1	X1003075	10 03 075 0	DRIVEN STEERING AXLE
STEERING ARM	10 10 187 4	70	1	X1003075	10 03 075 0	DRIVEN STEERING AXLE
STEERING ARM	10 10 189 5	69	1	X1003075	10 03 075 3	DRIVEN STEERING AXLE
STEERING ARM	10 10 189 6	70	1	X1003075	10 03 075 3	DRIVEN STEERING AXLE
STEERING ARM	10 10 192 9	69	1	X1003075	10 03 075 6	DRIVEN STEERING AXLE
STEERING ARM	10 10 193 0	70	1	X1003075	10 03 075 6	DRIVEN STEERING AXLE
STEERING ARM	10 10 195 1	71	1	X1028948	10 28 948 2	DRIVEN STEERING AXLE
STEERING ARM	10 10 195 2	72	1	X1028948	10 28 948 2	DRIVEN STEERING AXLE
STEERING ARM	10 10 197 8	69	1	X1028948	10 28 948 1	STEERING AXLE
STEERING ARM	10 10 197 9	70	1	X1028948	10 28 948 1	STEERING AXLE

18.11.2014

etk\_en\_de\_073810 LG 1750

1549

**LIEBHERR**

Alphabetical index  
Alphabetischer Index

Description	Item	Pos.	Quantity	Page	Assembly	Description
STEERING ARM	10 10 202 1	69	1	X1003075	10 03 075 7	STEERING AXLE
STEERING ARM	10 10 202 2	70	1	X1003075	10 03 075 7	STEERING AXLE
STEERING ARM	10 10 203 9	69	1	X1003076	10 03 076 0	STEERING AXLE
STEERING ARM	10 10 204 0	70	1	X1003076	10 03 076 0	STEERING AXLE
STEERING ARM	10 10 205 9	69	1	X1003076	10 03 076 1	STEERING AXLE
STEERING ARM	10 10 206 0	70	1	X1003076	10 03 076 1	STEERING AXLE
STEERING AXLE L81 SPF	10 03 075 7	1	1	1 425 010	96 24 997 08	AXLE 5, PRE-ASSEMBLED
STEERING AXLE L81 SPF	10 03 076 0	1	1	1 426 014	96 24 909 08	AXLE 7, PRE-ASSEMBLED
STEERING AXLE L81 SPF	10 03 076 1	1	1	1 426 015	96 24 910 08	AXLE 8, PRE-ASSEMBLED
STEERING AXLE L81 SPF	10 28 948 1	1	1	1 423 001	96 36 073 08	AXLE 3, PRE-ASSEMBLED
STEERING BOX	57 18 064 08	10	1	5 718 018	57 18 018 08	CONTROL
STEERING CENTERING CYLIN	51 23 930 08	8	1	1 425 007	96 36 076 08	AXLE 6, PRE-ASSEMBLED
STEERING CENTERING CYLIN	51 23 930 08	8	1	1 425 010	96 24 997 08	AXLE 5, PRE-ASSEMBLED
STEERING CENTERING CYLIN	51 23 930 08	8	1	1 426 014	96 24 909 08	AXLE 7, PRE-ASSEMBLED
STEERING COLUMN	52 11 595 08	1	1	1 811 025	96 28 389 08	REWORK STEERING COLUMN
STEERING COLUMN PRE-ASS.	96 49 660 08	15	1	1 811	91 73 695 08	DRIVER'S CABIN, GLAZED
STEERING COLUMN SHEATH	96 19 315 08	2	1	1 811 042	96 49 660 08	STEERING COLUMN PRE-ASS.
STEERING COLUMN SHEATH	97 15 834 08	1	1	1 811 032	96 19 315 08	STEERING COLUMN SHEATH
STEERING COLUMN SHEATH	97 15 837 08	2	1	1 811 032	96 19 315 08	STEERING COLUMN SHEATH
STEERING CYLINDER 70/32-25	10 03 540 1	10	2	1 423 001	96 36 073 08	AXLE 3, PRE-ASSEMBLED
STEERING CYLINDER 70/32-25	10 03 540 1	8	2	1 424 007	96 24 996 08	AXLE 4, PRE-ASSEMBLED
STEERING CYLINDER 70/32-25	10 03 540 1	9	2	1 425 007	96 36 076 08	AXLE 6, PRE-ASSEMBLED
STEERING CYLINDER 70/32-25	10 03 540 1	9	2	1 425 010	96 24 997 08	AXLE 5, PRE-ASSEMBLED
STEERING CYLINDER 70/32-25	10 03 540 1	9	2	1 426 014	96 24 909 08	AXLE 7, PRE-ASSEMBLED
STEERING CYLINDER 70/32-35	10 03 540 2	9	2	1 420 001	96 24 897 08	AXLE 1, PRE-ASSEMBLED
STEERING CYLINDER 70/32-35	10 03 540 2	9	2	1 420 003	96 24 898 08	AXLE 2, PRE-ASSEMBLED
STEERING CYLINDER 70/32-35	10 03 540 2	8	2	1 426 015	96 24 910 08	AXLE 8, PRE-ASSEMBLED
STEERING HYDRAULICS	91 78 740 08	27	1		LG 1750 -0	LIEBHERR MOB.CRANE LG 175
STEERING KNUCKLE	10 10 186 6	12	2	X1003075	10 03 075 0	DRIVEN STEERING AXLE
STEERING KNUCKLE	10 10 186 6	12	2	X1003075	10 03 075 3	DRIVEN STEERING AXLE
STEERING KNUCKLE	10 10 186 6	12	2	X1003075	10 03 075 6	DRIVEN STEERING AXLE
STEERING KNUCKLE	10 10 186 6	12	1	X1028948	10 28 948 2	DRIVEN STEERING AXLE
STEERING KNUCKLE	10 10 202 0	12	2	X1003075	10 03 075 7	STEERING AXLE
STEERING KNUCKLE	10 10 202 0	12	2	X1028948	10 28 948 1	STEERING AXLE
STEERING KNUCKLE	10 10 203 8	12	2	X1003076	10 03 076 0	STEERING AXLE
STEERING KNUCKLE	10 10 203 8	12	2	X1003076	10 03 076 1	STEERING AXLE
STEERING KNUCKLE	10 45 527 1	13	1	X1028948	10 28 948 2	DRIVEN STEERING AXLE
STEERING KNUCKLE PIN	10 10 186 8	18	1	X1003075	10 03 075 0	DRIVEN STEERING AXLE
STEERING KNUCKLE PIN	10 10 186 8	18	1	X1003075	10 03 075 7	STEERING AXLE
STEERING KNUCKLE PIN	10 10 186 8	18	1	X1003076	10 03 076 0	STEERING AXLE
STEERING KNUCKLE PIN	10 10 186 8	18	1	X1003076	10 03 076 1	STEERING AXLE
STEERING KNUCKLE PIN	10 10 186 8	18	1	X1028948	10 28 948 2	DRIVEN STEERING AXLE
STEERING KNUCKLE PIN	53 00 341 08	17	1	X1003075	10 03 075 0	DRIVEN STEERING AXLE
STEERING KNUCKLE PIN	53 00 341 08	17	2	X1003075	10 03 075 3	DRIVEN STEERING AXLE
STEERING KNUCKLE PIN	53 00 341 08	17	2	X1003075	10 03 075 6	DRIVEN STEERING AXLE
STEERING KNUCKLE PIN	53 00 341 08	17	1	X1003075	10 03 075 7	STEERING AXLE
STEERING KNUCKLE PIN	53 00 341 08	17	1	X1003076	10 03 076 0	STEERING AXLE
STEERING KNUCKLE PIN	53 00 341 08	17	1	X1003076	10 03 076 1	STEERING AXLE
STEERING KNUCKLE PIN	53 00 341 08	17	2	X1028948	10 28 948 1	STEERING AXLE
STEERING KNUCKLE PIN	53 00 341 08	17	1	X1028948	10 28 948 2	DRIVEN STEERING AXLE
STEERING KNUCKLE PIN	53 00 343 08	16	2	X1003075	10 03 075 0	DRIVEN STEERING AXLE
STEERING KNUCKLE PIN	53 00 343 08	16	2	X1003075	10 03 075 3	DRIVEN STEERING AXLE
STEERING KNUCKLE PIN	53 00 343 08	16	2	X1003075	10 03 075 6	DRIVEN STEERING AXLE
STEERING KNUCKLE PIN	53 00 343 08	16	2	X1003075	10 03 075 7	STEERING AXLE
STEERING KNUCKLE PIN	53 00 343 08	16	2	X1003076	10 03 076 0	STEERING AXLE
STEERING KNUCKLE PIN	53 00 343 08	16	2	X1003076	10 03 076 1	STEERING AXLE
STEERING KNUCKLE PIN	53 00 343 08	16	2	X1028948	10 28 948 1	STEERING AXLE
STEERING KNUCKLE PIN	53 00 343 08	16	2	X1028948	10 28 948 2	DRIVEN STEERING AXLE
STEERING LEVER	10 10 187 5	71	1	X1003075	10 03 075 0	DRIVEN STEERING AXLE
STEERING LEVER	10 10 189 7	71	1	X1003075	10 03 075 3	DRIVEN STEERING AXLE

18.11.2014

etk\_en\_de\_073810 LG 1750

1550

**LIEBHERR**

Alphabetical index  
Alphabetischer Index

Description	Item	Pos.	Quantity	Page	Assembly	Description
STEERING LEVER	10 10 193 1	72	1	X1003075	10 03 075 6	DRIVEN STEERING AXLE
STEERING LEVER	10 10 195 0	69	1	X1028948	10 28 948 2	DRIVEN STEERING AXLE
STEERING LEVER	10 10 198 0	72	1	X1028948	10 28 948 1	STEERING AXLE
STEERING LEVER	10 10 202 3	71	1	X1003075	10 03 075 7	STEERING AXLE
STEERING LEVER	10 10 202 3	72	1	X1003076	10 03 076 0	STEERING AXLE
STEERING LEVER	10 10 202 4	72	1	X1003075	10 03 075 7	STEERING AXLE
STEERING LEVER	10 10 202 4	71	1	X1003076	10 03 076 0	STEERING AXLE
STEERING LEVER	10 10 206 1	72	1	X1003076	10 03 076 1	STEERING AXLE
STEERING LEVER	10 10 206 2	71	1	X1003076	10 03 076 1	STEERING AXLE
STEERING LEVER ST.CONST.	96 25 219 08	(1)	1	1 430	91 69 638 08	STEERING MECHANISM
STEERING LEVER ST.CONST.	96 25 220 08	(1)	1	1 430	91 69 638 08	STEERING MECHANISM
STEERING LEVER ST.CONST.	96 25 222 08	(1)	1	1 430	91 69 638 08	STEERING MECHANISM
STEERING LEVER, PRE-ASSE	96 25 067 08	4	1	1 430	91 69 638 08	STEERING MECHANISM
STEERING LEVER, PRE-ASSE	96 25 068 08	5	1	1 430	91 69 638 08	STEERING MECHANISM
STEERING LEVER, PRE-ASSE	96 25 069 08	6	1	1 430	91 69 638 08	STEERING MECHANISM
STEERING MECHANISM	91 69 638 08	25	1		LG 1750 -0	LIEBHERR MOB.CRANE LG 175
STEERING PLATE 1 PRE-ASS.	96 74 922 08	5	1	1 432	91 78 740 08	STEERING HYDRAULICS
STEERING PLATE 2 PRE-ASS:	96 92 067 08	4	1	1 432	91 78 740 08	STEERING HYDRAULICS
STEERING ROD 1058 47/38	10 03 048 1	13	1	1 430	91 69 638 08	STEERING MECHANISM
STEERING ROD 1060	52 11 322 08	9	2	1 430	91 69 638 08	STEERING MECHANISM
STEERING ROD 1700 47/40	10 03 048 0	12	2	1 430	91 69 638 08	STEERING MECHANISM
STEERING ROD 2650 40,7/30	10 03 047 9	11	1	1 430	91 69 638 08	STEERING MECHANISM
STEERING ROD 740	52 11 251 08	10	1	1 430	91 69 638 08	STEERING MECHANISM
STEERING WHEEL D=500MM P	10 65 164 3	1	1	1 811 043	96 50 061 08	STEERING WHEEL PRE-ASS.
STEERING WHEEL PRE-ASS.	96 50 061 08	16	1	1 811	91 73 695 08	DRIVER'S CABIN, GLAZED
STEP 4X1073X443 ALMG3 H11	97 03 239 2	257	1	1 860	91 69 727 08	TIRE COVER PANELLING
STEP BRACKET 140X331X6 PA	97 30 494 08	12	4	1 800	91 73 664 08	DRIVER'S CABIN CPL
STEP COMPLETE	96 26 151 08	4	1	2 131 001	96 76 775 08	CATWALK COMPL.
STEP HOLDER 3X530X114 DC	97 01 517 4	2	1	1 860 106	96 79 109 08	ACCESS LADDER PRE-ASS.
STEP SEAL 3,0X2,0X1,0	57 00 782 08	14	1	5 114 338	51 14 338 08	AXLE LOCKING VALVE
STEP SEAL 3,0X2,0X1,0	57 00 782 08	(7)	1	5 114 338	51 14 338 08	AXLE LOCKING VALVE
STEP SEAL 3,0X2,0X1,0	57 00 782 08	(15)	1	5 709 330	57 09 330 08	AIR ACTUATION SECTION
STIFFENING RAL 7037,SDGL,G	96 78 265 08	5	1	1 813	91 73 305 08	DOOR LEFT, CPL.
STIFFENING RAL 7037,SDGL,G	96 79 041 08	5	1	1 814	91 73 306 08	DOOR RIGHT, CPL.
STOP BOLT	54 02 724 14	309	1	X1134739	11 34 739 9	FLANGE BEARING
STOP PLUG	10 80 304 0	40	1	X1034349	10 34 349 6	OIL FILLER INLET
STOP PLUG	50 22 086 08	173	4	5 717 382	57 17 382 08	BRAKE
STOP PLUG	50 22 086 08	173	4	5 717 383	57 17 383 08	BRAKE
STOP PLUG	50 22 087 08	172	2	5 717 382	57 17 382 08	BRAKE
STOP PLUG	50 22 087 08	172	2	5 717 383	57 17 383 08	BRAKE
STOP PLUG	52 11 921 08	7	1	5 211 034	52 11 034 08	ANGULAR GEAR
STOP PLUG AI Rm>100N/m	90 78 926	4	1	9 078 649	90 78 649	SUCTION NOZZLE ADD-ON
STOP PLUG VSTI M30X1,5ED	51 45 068 08	182	1	2 391 001	96 70 218 08	DIESEL ENGINE, PRE-ASSEMB
STOP PLUG VSTI1"ED A3P	47 77 046 08	16	1	2 671 004	96 75 464 08	OIL TANK PRE-ASS.
STOP PLUG VSTI1"ED A3P	47 77 046 08	646	1	2 970	91 69 787 08	HYDRAULICS
STOP PLUG VSTI1"ED A3P	47 77 046 08	202	2	X1041325	10 41 325 5	CHANGE-OVER BLOCK
STOP PLUG VSTI1"ED A3P	47 77 046 08	731	1	X1106799	11 06 799 5	HYDRAULIC TANK
STOP PLUG VSTI1/2"ED A3P	47 77 042 08	670	4	2 970	91 69 787 08	HYDRAULICS
STOP PLUG VSTI1/8"ED ST A3	51 07 415 08	915	2	X1048944	10 48 944 9	CONTROL BLOCK
STOP PLUG VSTI11/2"ED A3P	47 77 050 08	603	1	2 970	91 69 787 08	HYDRAULICS
STOP PLUG VSTI3/4"ED A3P	47 77 047 08	206	1	1 432 034	96 92 067 08	STEERING PLATE 2 PRE-ASS:
STOP PLUG VSTI3/4"ED A3P	47 77 047 08	821	1	2 970	91 69 787 08	HYDRAULICS
STOP PLUG VSTI3/4"ED A3P	47 77 047 08	201	2	X1041325	10 41 325 5	CHANGE-OVER BLOCK
STOP PLUG VSTI3/8"ED A3P	47 77 041 08	732	2	2 970	91 69 787 08	HYDRAULICS
STOP PLUG VSTIM12X1,5ED	47 77 043 08	207	6	1 955	91 06 248 08	PNEUMAMATIC DRIVER'S CABI
STOP PLUG VSTIM12X1,5ED	47 77 043 08	32	4	X1049336	10 49 336 8	VARIABLE PUMP
STOP PLUG VSTIM12X1,5ED	47 77 043 08	32	4	X1100235	11 00 235 4	VARIABLE PUMP
STOP PLUG VSTIM12X1,5ED	47 77 043 08	32	4	X1100235	11 00 235 5	VARIABLE PUMP
STOP PLUG VSTIM14X1,5ED	47 77 049 08	602	1	2 975 000	91 58 683 08	ADDITIONAL HYDRAUL.WINCH
STOP PLUG VSTIM14X1,5ED	47 77 049 08	602	1	2 975 066	91 58 688 08	AUX.HYDRAULIC WINCH 6

18.11.2014

etk\_en\_de\_073810 LG 1750

1551

**LIEBHERR**Alphabetical index  
Alphabetischer Index

Description	Item	Pos.	Quantity	Page	Assembly	Description
STOP PLUG VSTIM16X1,5ED	47 77 044 08	90	1	2 391 001	96 70 218 08	DIESEL ENGINE, PRE-ASSEMB
STOP PLUG VSTIM16X1,5ED	47 77 044 08	22	3	X1049336	10 49 336 8	VARIABLE PUMP
STOP PLUG VSTIM16X1,5ED	47 77 044 08	22	3	X1100235	11 00 235 4	VARIABLE PUMP
STOP PLUG VSTIM16X1,5ED	47 77 044 08	22	3	X1100235	11 00 235 5	VARIABLE PUMP
STOP PLUG VSTIM18X1,5ED	47 77 051 08	8	1	2 670 001	96 74 455 08	FUEL TANK, PRE-ASSEMBLED
STOP PLUG VSTIM18X1,5ED	47 77 051 08	606	2	2 976 200	91 35 327 08	HYDR. ADD. 2 SLEWING GEAR
STOP PLUG VSTIM18X1,5ED	47 77 051 08	21	1	X1049336	10 49 336 8	VARIABLE PUMP
STOP PLUG VSTIM18X1,5ED	47 77 051 08	21	1	X1100235	11 00 235 4	VARIABLE PUMP
STOP PLUG VSTIM18X1,5ED	47 77 051 08	21	1	X1100235	11 00 235 5	VARIABLE PUMP
STOP PLUG VSTIM22X1,5ED	47 77 045 08	54	1	1 541	91 69 639 08	ADDITIONAL HEATING
STOP PLUG VSTIM22X1,5ED	47 77 045 08	616	3	2 970	91 69 787 08	HYDRAULICS
STOP PLUG VSTIM22X1,5ED	47 77 045 08	614	5	2 990	91 74 240 08	COMPRESSED AIR PLANT
STOP PLUG VSTIM22X1,5ED	47 77 045 08	48	1	X1049336	10 49 336 8	VARIABLE PUMP
STOP PLUG VSTIM22X1,5ED	47 77 045 08	48	1	X1100235	11 00 235 4	VARIABLE PUMP
STOP PLUG VSTIM22X1,5ED	47 77 045 08	48	1	X1100235	11 00 235 5	VARIABLE PUMP
STOP PLUG VSTIM26X1,5ED	47 77 058 08	720	6	2 970	91 69 787 08	HYDRAULICS
STOP PLUG VSTIM27X2ED A3	47 77 056 08	621	1	2 970	91 69 787 08	HYDRAULICS
STOP PLUG VSTIM33X2ED A3	47 77 052 08	35	2	2 975 000	91 58 683 08	ADDITIONAL HYDRAUL.WINCH
STOP PLUG VSTIM33X2ED A3	47 77 052 08	35	2	2 975 066	91 58 688 08	AUX.HYDRAULIC WINCH 6
STOP PLUG VSTIM33X2ED A3	47 77 052 08	33	3	X1049336	10 49 336 8	VARIABLE PUMP
STOP PLUG VSTIM33X2ED A3	47 77 052 08	33	3	X1100235	11 00 235 4	VARIABLE PUMP
STOP PLUG VSTIM33X2ED A3	47 77 052 08	33	3	X1100235	11 00 235 5	VARIABLE PUMP
STOP PLUG VSTIM42X2ED A3	47 77 048 08	619	1	2 970	91 69 787 08	HYDRAULICS
STOP PLUG VSTIM42X2ED A3	47 77 048 08	24	1	X1049336	10 49 336 8	VARIABLE PUMP
STOP PLUG VSTIM42X2ED A3	47 77 048 08	24	1	X1100235	11 00 235 4	VARIABLE PUMP
STOP PLUG VSTIM42X2ED A3	47 77 048 08	24	1	X1100235	11 00 235 5	VARIABLE PUMP
STOP PLUG VSTIM48X2ED A3	47 77 057 08	39	1	X1049336	10 49 336 8	VARIABLE PUMP
STOP PLUG VSTIM48X2ED A3	47 77 057 08	39	1	X1100235	11 00 235 4	VARIABLE PUMP
STOP PLUG VSTIM48X2ED A3	47 77 057 08	39	1	X1100235	11 00 235 5	VARIABLE PUMP
STOPPER PLUG	69 24 049 08	811	4	1 920 087	96 77 241 08	WIRING HARNESS
STOPPER PLUG BAUREIHE_M	60 45 189 08	812	20	1 920 198	96 79 588 08	WIRING HARNESS
STOPPER PLUG BAUREIHE_M	60 45 189 08	261	2	2 920 412	92 15 647 08	TERMINAL BOX
STOPPER PLUG BAUREIHE_M	60 45 189 08	812	2	2 920 572	92 95 060 08	LEAD
STOPPER PLUG DIN 72585 4	69 24 058 08	817	7	1 920 087	96 77 241 08	WIRING HARNESS
STOPPER PLUG DT GROESSE	73 68 253	(2)	1	9 674 046	96 74 046 08	RK PLUG
STOPPER PLUG PG29 MS	60 25 016 08	159	3	2 920 306	92 95 363 08	WIRING HARNESS
STOPPER PLUG PG29 MS	60 25 016 08	156	1	2 920 323	92 12 718 08	LEAD
STOPPER PLUG VSTI1/4"ED A3	47 77 040 08	219	2	1 950	91 78 741 08	COMPRESSED AIR PLANT
STOPPER PLUG VSTI1/4"ED A3	47 77 040 08	649	1	2 970	91 69 787 08	HYDRAULICS
STOPPER PLUG VSTI1/4"ED A3	47 77 040 08	200	4	X1041325	10 41 325 5	CHANGE-OVER BLOCK
STOPPER PLUG VSTIM10X1E	47 77 055 08	4	1	1 420 074	96 24 312 08	INST. PARTS ANGLE SENSOR
STOPPER PLUG VSTIM10X1E	47 77 055 08	622	3	2 990	91 74 240 08	COMPRESSED AIR PLANT
STOPPER PLUG VSTIM10X1E	47 77 055 08	11	1	X1048992	10 48 992 6	CONTROL BLOCK
STOPPER PLUG VSTIM10X1E	47 77 055 08	35	2	X1049336	10 49 336 8	VARIABLE PUMP
STOPPER PLUG VSTIM10X1E	47 77 055 08	35	2	X1100235	11 00 235 4	VARIABLE PUMP
STOPPER PLUG VSTIM10X1E	47 77 055 08	35	2	X1100235	11 00 235 5	VARIABLE PUMP
STORAGE	57 18 088 08	60	1	9 653 366	96 53 366 08	HEAT EXCHANGER
STRAIN	10 46 739 2	16	1	6 160 221	61 60 221 08	CABLE REEL
STRAIN	61 62 148 08	14	1	6 160 221	61 60 221 08	CABLE REEL
STRAINER ELEMENT	50 04 512 08	500	1	9 653 364	96 53 364 08	HOUSING
STRAINER ELEMENT	50 04 512 08	160	1	X1034349	10 34 349 5	OIL SUMP
STRAINING RING	10 29 141 2	60	1	X1029134	10 29 134 2	PRESSURE SHEET
STRAND 1 PTFE	60 04 409 08	340	16	1 830 151	96 28 179 08	PREMOUNTED RELAY MODUL
STRAND 1 PTFE	60 04 409 08	48	85	2 932 001	96 68 187 08	RELAY CONTROL SYSTEM
STRAP 3X271X115 X5CRNI18-1	97 35 987 08	2	1	1 860 107	96 29 657 08	LADDER BRACKET
STRIP 13X45X710 PA6G	93 72 005 08	53	2	2 550	91 76 068 08	SA FRAME
STRIP 25X500X55 S355J2+N	97 11 789 08	1	4	3 292	91 52 326 08	D OVERRUN PROTECTION
STRIPE 32X1,5 PERBUNAN65	26 22 016 08	215	0.176	1 860	91 69 727 08	TIRE COVER PANELLING
SUBPLATE	59 16 472 08	7	1	2 540 000	91 49 445 08	HEATING CRANE DRIVER'S CA
SUBPLATE 4X303X646 S315M	94 53 925 08	10	1	1 432 001	96 76 734 08	VALVE PLATE, PRE-ASSEMB

18.11.2014

etk\_en\_de\_073810 LG 1750

1552

**LIEBHERR**Alphabetical index  
Alphabetischer Index

Description	Item	Pos.	Quantity	Page	Assembly	Description
SUCTION FLANGE WELDED FE	96 36 907 08	63	2	1 410 001	96 71 738 08	DIESEL ENGINE, PRE-ASSEMB
SUCTION NOZZLE ADD-ON V-	90 78 649	2	1	X1013758	10 13 758 6	SUCTION NOZZLE ADD-ON
SUCTION NOZZLE ADD-ON V-	10 13 758 6	222	1	X1014347	10 14 347 3	DIESEL ENGINE
SUCTION NOZZLE ADD-ON V	10 12 279 3	221	1	X1014347	10 14 347 3	DIESEL ENGINE
SUCTION NOZZLE ADD-ON V	10 12 279 3	221	2	X1015113	10 15 113 8	DIESEL ENGINE
SUCTION PIPE OIL WELDM.	96 75 440 08	32	1	2 671	91 72 273 08	OIL RESERVOIR, COMPLETE
SUN VISOR	57 03 396 08	43	1	2 520	91 44 758 08	CABIN, GLAZED
SUN WHEEL	57 18 590 08	314	2	X1003075	10 03 075 0	DRIVEN STEERING AXLE
SUN WHEEL	57 18 590 08	314	2	X1003075	10 03 075 3	DRIVEN STEERING AXLE
SUN WHEEL	57 18 590 08	314	2	X1003075	10 03 075 6	DRIVEN STEERING AXLE
SUN WHEEL	57 18 590 08	314	2	X1045527	10 45 527 2	PLANETARY GEARBOX
SUPPLEMENT CAMERA CAB	96 51 801 08	10	1	2 925 026	91 56 654 08	ERG. CAMERA CONTROL
SUPPLEMENT CAMERA WINC	96 32 365 08	10	1	2 925 300	91 47 285 08	CAMERA MONITOR WINCH
SUPPLEMENTARY GUYING DE	91 00 195 08	630	1		LG 1750 -0	LIEBHERR MOB.CRANE LG 175
SUPPORT	96 85 267 08	3	2	1 862	91 75 930 08	SIDE PLATFORM
SUPPORT 15X60X1170 PA6G	28 81 775 08	8	1	2 131 009	96 90 068 08	RAILING CPL
SUPPORT 15X60X1445 PA6G	28 81 732 08	29	1	3 712	91 69 811 08	BOOM NOSE
SUPPORT 20X60X1290 PA6G	28 30 919 08	83	1	3 223 100	91 62 262 08	S INTERMEDIATE SECTION
SUPPORT 20X60X1290 PA6G	28 30 919 08	29	1	3 225	91 62 265 08	SL REDUCING SECTION
SUPPORT 20X60X1290 PA6G	28 30 919 08	29	1	3 226	91 62 275 08	L INTERMEDIATE SECTION
SUPPORT 20X60X1290 PA6G	28 30 919 08	29	3	3 227	91 62 278 08	L INTERMEDIATE SECTION
SUPPORT 20X60X1290 PA6G	28 30 919 08	44	2	3 229	91 69 804 08	L ADAPTER SECTION
SUPPORT 20X60X1290 PA6G	28 30 919 08	18	1	3 230	91 69 808 08	ADAPTER WHIP LINE
SUPPORT 20X60X1410 PA6G	28 81 983 08	98	3	3 211	91 69 791 08	S PIVOT SECTION
SUPPORT 20X60X1410 PA6G	28 81 983 08	9	2	3 221	91 62 266 08	S INTERMEDIATE SECTION
SUPPORT 20X60X1410 PA6G	28 81 983 08	9	5	3 223	91 62 261 08	S INTERMEDIATE SECTION
SUPPORT 20X60X1410 PA6G	28 81 983 08	9	5	3 223 000	91 62 263 08	S INTERMEDIATE SECTION
SUPPORT 20X60X1410 PA6G	28 81 983 08	9	4	3 223 100	91 62 262 08	S INTERMEDIATE SECTION
SUPPORT 20X60X1410 PA6G	28 81 983 08	19	1	3 225	91 62 265 08	SL REDUCING SECTION
SUPPORT 20X60X1410 PA6G	28 81 983 08	19	1	3 226	91 62 275 08	L INTERMEDIATE SECTION
SUPPORT 20X60X1410 PA6G	28 81 983 08	19	1	3 227	91 62 278 08	L INTERMEDIATE SECTION
SUPPORT 20X60X1410 PA6G	28 81 983 08	19	1	3 228	91 62 274 08	L INTERMEDIATE SECTION
SUPPORT 3X467X150 DC01 FE	97 02 931 5	247	2	1 860	91 69 727 08	TIRE COVER PANELLING
SUPPORT 3X72X124 DC01 FE//	97 31 587 08	74	2	1 860	91 69 727 08	TIRE COVER PANELLING
SUPPORT 3X758X275 DC01	97 02 481 7	206	1	1 860	91 69 727 08	TIRE COVER PANELLING
SUPPORT BED 4X35X70 PA6G	28 81 301 08	6	4	2 520 009	92 59 496 08	FRONT WINDOW CPL.
SUPPORT CYLINDER 350/310-	10 03 023 1	3	1	1 632 084	96 55 768 08	SUPPORT PIECE PRE-ASS.
SUPPORT CYLINDER 350/310-	10 03 023 1	3	1	1 632 085	96 55 769 08	SUPPORT PIECE PRE-ASS.
SUPPORT LEFT 3X758X274 D	97 02 886 3	205	1	1 860	91 69 727 08	TIRE COVER PANELLING
SUPPORT PIECE PRE-ASS.	96 55 768 08	1	2	1 632	91 58 952 08	OUTRIGGER W.SWING-OUT
SUPPORT PIECE PRE-ASS.	96 55 769 08	2	2	1 632	91 58 952 08	OUTRIGGER W.SWING-OUT
SUPPORT PLATE 4X384X876 A	97 38 852 08	4	1	1 790	91 74 428 08	ADD-ON PARTS CAMEA
SUPPORT PLATE COMPL.	96 25 124 08	1	4	1 641	91 24 945 08	SUPPORT PLATES W.FAST.A
SUPPORT PLATE S235JR	10 11 644 4	10	1	X1013846	10 13 846 9	PIPELINE INSTALLATION
SUPPORT PLATE S235JR	10 11 871 3	11	4	X1013809	10 13 809 1	FUEL-PREFILTER ASS.
SUPPORT PLATE S235JR	90 73 189	23	1	X1013567	10 13 567 5	FUEL LINES
SUPPORT PLATE S235JR	90 73 190	24	1	X1013567	10 13 567 5	FUEL LINES
SUPPORT PLATE ST.CONST.	96 25 125 08	1	1	1 641 007	96 25 124 08	SUPPORT PLATE COMPL.
SUPPORT PLATE ST.CONST.	96 30 406 08	1	4	3 641	91 46 186 08	SUPPORT PLATES
SUPPORT PLATES	91 46 186 08	450	1		LG 1750 -0	LIEBHERR MOB.CRANE LG 175
SUPPORT PLATES W.FAST.A	91 24 945 08	39	1		LG 1750 -0	LIEBHERR MOB.CRANE LG 175
SUPPORT TRESTLE	60 27 360 08	16	2	2 932 082	96 75 128 08	ASSEMBLY PARTS MOUNTIN
SUPPORT TRESTLE	60 27 360 08	262	2	3 930 611	96 80 983 08	TERMINAL BOX
SUPPORT WELDED	92 17 150 08	13	2	2 790	91 01 223 08	ADD.PARTS DISMOUNT.SA-FR
SUPPORT WELDED	92 85 715 08	32	2	3 211	91 69 791 08	S PIVOT SECTION
SUPPORTING RING	10 01 743 1	22	2	5 719 275	57 19 275 08	ADJUSTMENT
SUPPORTING RING	57 00 801 08	31	1	5 114 338	51 14 338 08	AXLE LOCKING VALVE
SUPPORTING RING	57 00 801 08	(12)	1	5 114 338	51 14 338 08	AXLE LOCKING VALVE
SUPPORTING RING 13X2,5X1,	57 00 786 08	18	1	5 114 338	51 14 338 08	AXLE LOCKING VALVE
SUPPORTING RING 13X2,5X1,	57 00 786 08	(10)	1	5 114 338	51 14 338 08	AXLE LOCKING VALVE

18.11.2014

etk\_en\_de\_073810 LG 1750

1553

**LIEBHERR**Alphabetical index  
Alphabetischer Index

Description	Item	Pos.	Quantity	Page	Assembly	Description
SUPPORTING RING 17,5X20,9	57 10 828 08	(3)	1	2 970	91 69 787 08	HYDRAULICS
SUPPORTING RING 17,5X20,9	57 10 828 08	(4)	1	2 975 000	91 58 683 08	ADDITIONAL HYDRAUL.WINCH
SUPPORTING RING 17,5X20,9	57 10 828 08	(4)	1	2 976 017	96 52 261 08	FITTING PLATE EMERG. ACT:
SUPPORTING RING 17,5X20,9	57 10 828 08	(3)	1	2 976 022	96 53 245 08	FITTING PLATE EMERG. ACT:
SUPPORTING RING 20X23,5X1	57 10 822 08	(4)	1	2 970	91 69 787 08	HYDRAULICS
SUPPORTING RING 20X23,5X1	57 10 822 08	(3)	1	2 970	91 69 787 08	HYDRAULICS
SUPPORTING RING 30X3X1,5	57 00 787 08	19	1	5 114 338	51 14 338 08	AXLE LOCKING VALVE
SUPPORTING RING 30X3X1,5	57 00 787 08	(11)	1	5 114 338	51 14 338 08	AXLE LOCKING VALVE
SUPPORTING RING 32X37,2X1	57 10 770 08	(3)	1	2 970	91 69 787 08	HYDRAULICS
SUPPORTING RING 32X37,2X1	57 10 770 08	(3)	1	2 975 000	91 58 683 08	ADDITIONAL HYDRAUL.WINCH
SUPPORTING RING 39X45X1,5	57 00 784 08	(9)	2	5 114 338	51 14 338 08	AXLE LOCKING VALVE
SUPPORTING WASHER	52 11 635 08	27	1	5 211 034	52 11 034 08	ANGULAR GEAR
SUPPORTING WASHER	57 17 698 08	1651	1	X1003075	10 03 075 3	DRIVEN STEERING AXLE
SUPPORTING WASHER	57 17 698 08	1651	1	X1003075	10 03 075 6	DRIVEN STEERING AXLE
SUPPORTING WASHER 42X5	52 11 936 08	25	1	5 211 034	52 11 034 08	ANGULAR GEAR
SUPPORTING WASHER DIN 98	10 02 314 6	433	1	X1003075	10 03 075 3	DRIVEN STEERING AXLE
SUPPORTING WASHER DIN 98	10 02 314 6	433	1	X1003075	10 03 075 6	DRIVEN STEERING AXLE
SUPPORTING WASHER DIN 98	42 20 107 01	433	1	X1045527	10 45 527 3	FINAL DRIVE
SUPPORTING WASHER DIN 9	53 00 631 08	2396	1	X1003075	10 03 075 3	DRIVEN STEERING AXLE
SUPPORTING WASHER DIN 9	53 00 631 08	2396	1	X1003075	10 03 075 6	DRIVEN STEERING AXLE
SUPPORTING WASHER DIN 98	51 45 410 08	11	1	5 102 389	51 02 389 08	VARIABLE DISPLACEMENT MO
SUPPORTING WASHER DIN 98	11 00 881 5	41	6	3 221	91 62 266 08	S INTERMEDIATE SECTION
SUPPORTING WASHER DIN 98	11 00 881 5	41	8	3 223	91 62 261 08	S INTERMEDIATE SECTION
SUPPORTING WASHER DIN 98	11 00 881 5	41	8	3 223 000	91 62 263 08	S INTERMEDIATE SECTION
SUPPORTING WASHER DIN 98	11 00 881 5	106	8	3 223 100	91 62 262 08	S INTERMEDIATE SECTION
SUPPORTING WASHER DIN 98	57 15 133 08	11	1	5 102 400	51 02 400 08	VARIABLE DISPLACEMENT MO
SURFACE SEALING 300ML BIS	10 35 459 5	115	1	X1013567	10 13 567 6	LOCKING PIECES
SURFACE SEALING 300ML BIS	10 35 459 5	115	1	X1014328	10 14 328 9	CRANKCASE CPL.
SURFACE SEALING 50ML SILI	81 12 063 08	115	1	X1011809	10 11 809 4	AIR COMPRESSOR W/ MOUNT.
SURFACE SEALING 50ML SILI	81 12 063 08	115	1	X1013299	10 13 299 1	CONNECTION HOUSING
SUSPENDED PUSH-BUTTON	60 66 523 08	160	1	1 982 051	96 27 209 08	WIRING HARNESS
SUSPENDED PUSH-BUTTON	60 66 537 08	7	1	2 780 253	96 28 054 08	CONTR: PANEL PINNING
SUSPENSION CYLINDER 110/9	10 03 612 4	3	4	1 420	91 24 771 08	AXLE 1+2 WITH SUSPENSION
SUSPENSION CYLINDER 110/9	10 03 612 4	2	2	1 424	91 24 774 08	AXLE 4 WITH SUSPENSION
SUSPENSION CYLINDER 110/9	10 03 612 4	3	4	1 425	91 49 328 08	AXLES 5+6 WITH SUSPENSIO
SUSPENSION CYLINDER 110/9	10 03 612 6	2	2	1 423	91 49 327 08	AXLE 3 WITH SUSPENSION
SUSPENSION CYLINDER 110/9	10 03 612 6	3	4	1 426	91 24 825 08	AXLES 7+8 WITH SUSPENSIO
SWING GEAR SPF	50 00 637 08	2	2	2 350	91 71 161 08	SLEWING GEAR
SWING-OUT OUTRIGGER WEL	96 28 746 08	1	1	1 632 084	96 55 768 08	SUPPORT PIECE PRE-ASS.
SWING-OUT OUTRIGGER WEL	96 28 747 08	1	1	1 632 085	96 55 769 08	SUPPORT PIECE PRE-ASS.
SWINGING PLATFORM COMPL	96 76 776 08	2	1	2 131 001	96 76 775 08	CATWALK COMPL.
SWINGING PLATFORM PIVOT	96 76 777 08	1	1	2 131 008	96 76 821 08	PLATFORM, PRE-ASSEMBLED
SWITCH	57 17 706 08	2411	1	X1003075	10 03 075 3	DRIVEN STEERING AXLE
SWITCH	57 17 706 08	539	2	X1003075	10 03 075 6	DRIVEN STEERING AXLE
SWITCH	57 17 706 08	539	1	X1045527	10 45 527 3	FINAL DRIVE
SWITCH	57 17 706 08	1012	1	X1108115	11 08 115 9	DISTRIBUTOR GEARBOX
SWITCH BOX COMPL.,LEFT	96 29 203 08	1	1	1 982	91 73 451 08	HYDRAULIC SUPPORT ACTU
SWITCH BOX CPL.	96 43 322 08	3	1	1 982	91 73 451 08	HYDRAULIC SUPPORT ACTU
SWITCH CABINET	96 90 961 08	10	1	2 932	91 69 750 08	SWITCHBOX MOUNTING PART
SWITCH CABINET MOUNTING	91 44 616 08	167	1		LG 1750 -0	LIEBHERR MOB.CRANE LG 175
SWITCH CABINET WELDED	96 52 986 08	1	1	2 932 001	96 90 961 08	SWITCH CABINET
SWITCH RASTEND	57 15 720 08	(1)	1	1 805 200	91 49 121 08	MIRROR ATTACHMENT
SWITCHBOX MOUNTING PART	91 69 750 08	165	1		LG 1750 -0	LIEBHERR MOB.CRANE LG 175
SWITCHGEAR 12 TC 3041 SO	11 00 899 2	2	1	1 410 001	96 71 738 08	DIESEL ENGINE, PRE-ASSEMB
SWITCHING ELEMENT	69 27 014 08	7	1	2 913 003	96 20 599 08	FOIL KEYPAD PRE-ASS.
SWIVEL ARM WELDED	96 54 372 08	2	1	2 810	91 72 182 08	CRANE DRIVER'S CABIN CPL.
SWIVEL BOLT BRACKET CLAM	10 02 326 6	9	2	1 681	91 69 723 08	AIR FILTER ASSY. W. AIR FLA
SWIVEL BOLT BRACKET CLAM	10 02 326 6	180	6	2 393	91 69 740 08	AIR FILTER UNIT CPL.
SWIVEL BOLT BRACKET CLAM	10 02 326 6	27	1	2 671	91 72 273 08	OIL RESERVOIR, COMPLETE
SWIVEL BOLT BRACKET CLAM	77 42 824 08	8	2	1 930	91 77 377 08	ROTARY FEED THROUGH

18.11.2014

etk\_en\_de\_073810 LG 1750

1554

**LIEBHERR**Alphabetical index  
Alphabetischer Index



Description	Item	Pos.	Quantity	Page	Assembly	Description
SWIVEL BOLT BRACKET CLA	11 64 485 3	30	2	2 392	91 69 739 08	MUFFLER UNIT
SWIVEL BOLT BRACKET CLAM	10 03 605 1	7	1	2 392	91 69 739 08	MUFFLER UNIT
SWIVEL BOLT BRACKET CLA	10 46 579 4	10	16	1 971	91 73 323 08	HYDRAULIC AXLE SUSPENSIO
SWIVEL BOLT BRACKET CLAM	10 35 500 7	10	2	1 680	96 75 077 08	EXHAUST SYSTEM PRE-ASSE
SWIVEL BOLT BRACKET CLAM	10 35 500 7	14	2	2 392	91 69 739 08	MUFFLER UNIT
SWIVEL CYLINDER 250/140-1	10 03 278 7	3	4	1 632	91 58 952 08	OUTRIGGER W.SWING-OUT
SWIVEL ELBOW	59 10 510 08	8	3	1 811 103	96 25 682 08	SCREEN WHIPING SYSTEM C
SWIVEL ELBOW	59 10 510 08	9	1	2 520 012	92 86 789 08	WINDSHIELD WIPER SYSTEM
SYMBOL INSERT	11 17 094 2	37	1	2 810 035	96 75 302 08	DASHBOARD ROOF, PRE-AS
SYMBOL INSERT	60 67 604 08	18	1	2 810 035	96 75 302 08	DASHBOARD ROOF, PRE-AS
SYMBOL INSERT	60 67 617 08	27	1	2 810 035	96 75 302 08	DASHBOARD ROOF, PRE-AS
SYMBOL INSERT	60 67 633 08	7	1	2 780 720	91 56 614 08	ADDITIONAL ELECTRICS
SYMBOL INSERT	60 67 633 08	17	2	2 810 035	96 75 302 08	DASHBOARD ROOF, PRE-AS
SYMBOL INSERT	60 67 643 08	19	1	2 810 035	96 75 302 08	DASHBOARD ROOF, PRE-AS
SYMBOL INSERT	60 67 647 08	16	1	2 810 035	96 75 302 08	DASHBOARD ROOF, PRE-AS
SYMBOL INSERT	60 67 671 08	26	1	2 810 035	96 75 302 08	DASHBOARD ROOF, PRE-AS
SYMBOL INSERT	60 67 701 08	6	1	2 810 035	96 75 302 08	DASHBOARD ROOF, PRE-AS
SYMBOL INSERT	60 67 702 08	7	1	2 810 035	96 75 302 08	DASHBOARD ROOF, PRE-AS
SYMBOL INSERT	60 67 718 08	12	1	2 810 035	96 75 302 08	DASHBOARD ROOF, PRE-AS
SYMBOL INSERT	60 67 725 08	33	1	2 810 035	96 75 302 08	DASHBOARD ROOF, PRE-AS
SYMBOL INSERT	60 67 770 08	24	1	2 810 035	96 75 302 08	DASHBOARD ROOF, PRE-AS
SYMBOL INSERT	60 67 772 08	20	1	2 810 035	96 75 302 08	DASHBOARD ROOF, PRE-AS
SYMBOL INSERT	60 67 784 08	13	1	2 810 035	96 75 302 08	DASHBOARD ROOF, PRE-AS
SYMBOL INSERT	60 67 796 08	161	3	1 833	91 71 017 08	ELECTRIC FOR DRIVER'S CABI
SYMBOL INSERT	60 67 800 08	4	1	1 835 002	91 26 702 08	CHARGER
SYMBOL INSERT	60 67 817 08	10	1	2 810 035	96 75 302 08	DASHBOARD ROOF, PRE-AS
SYMBOL INSERT	60 67 820 08	6	2	2 780 720	91 56 614 08	ADDITIONAL ELECTRICS
SYMBOL INSERT	60 67 835 08	10	1	2 531 001	96 28 722 08	ELECTRIC FOR ARMREST LEF
SYMBOL INSERT	60 67 847 08	10	1	2 531 019	92 88 178 08	ELECTRIC FOR ARMREST RI
SYMBOL INSERT	60 67 869 08	308	1	1 830 002	96 77 281 08	DASHBOARD CENTER CONSO
SYMBOL INSERT	60 67 869 08	34	1	2 810 035	96 75 302 08	DASHBOARD ROOF, PRE-AS
SYMBOL INSERT	60 67 883 08	16	1	2 531 019	92 88 178 08	ELECTRIC FOR ARMREST RI
SYMBOL INSERT	60 67 911 08	358	1	1 830 002	96 77 281 08	DASHBOARD CENTER CONSO
SYMBOL INSERT	60 67 911 08	8	1	2 810 035	96 75 302 08	DASHBOARD ROOF, PRE-AS
SYMBOL INSERT GELB	60 67 918 08	11	1	2 531 019	92 88 178 08	ELECTRIC FOR ARMREST RI
SYMBOL INSERT GELB	60 67 919 08	12	1	2 531 019	92 88 178 08	ELECTRIC FOR ARMREST RI
SYMBOL INSERT GRUEN	10 47 153 1	36	1	2 810 035	96 75 302 08	DASHBOARD ROOF, PRE-AS
SYMBOL INSERT GRUEN	10 47 153 2	35	1	2 810 035	96 75 302 08	DASHBOARD ROOF, PRE-AS
SYMBOLS X0	95 49 677 08	9	1	1 830	91 69 724 08	DRIVER'S CABIN CONTROLS
SYNTHETIC HOSE 7X1,5 PVC	10 21 994 6	28	2	2 650	91 76 852 08	UREA TANK
TACHOGRAPH	91 47 548 08	59	1		LG 1750 -0	LIEBHERR MOB.CRANE LG 175
TACHOGRAPH 125KM/H 24V	10 02 836 3	1	1	1 829	91 47 548 08	TACHOGRAPH
TACHOGRAPH DISK	79 05 002 08	2	1	1 829	91 47 548 08	TACHOGRAPH
TAIL LAMP 5/21W 24V WEISS/R	60 71 507 08	5	1	1 932 001	96 78 468 08	LAMP CLAMP CPL.REAR LEFT
TAIL LAMP 5/21W 24V WEISS/R	60 71 508 08	5	1	1 932 002	96 78 469 08	LAMP CLAMP CPL.REAR RIGH
TALLOW-DROP SCREW 4X10 1	11 06 815 9	11	6	1 811 106	96 71 052 08	VALVE PLATE, PRE-ASSEMB
TALLOW-DROP SCREW DIN 96	10 41 285 9	101	80	1 860	91 69 727 08	TIRE COVER PANELLING
TANK SENSOR L=1000 24V SP	78 90 151 08	3	1	2 670 001	96 74 455 08	FUEL TANK, PRE-ASSEMBLED
TANK SENSOR L=550 24V SPF	78 90 153 08	2	1	1 670 001	96 77 006 08	FUEL TANK, PRE-ASSEMBLED
TANK SENSOR L=632 48V	11 11 011 5	14	1	X1100890	11 00 890 0	UREA CONTAINER
TANK SENSOR L=632 48V	11 11 011 5	14	1	X1100890	11 00 890 2	UREA CONTAINER
TAPERED ROLLER BEARING	10 28 990 1	16	1	5 102 414	51 02 414 08	HYDRO MOTOR
TAPERED ROLLER BEARING	57 01 140 08	10	1	5 701 129	57 01 129 08	DRIVING GEAR
TAPERED ROLLER BEARING	57 17 246 08	30	1	5 000 637	50 00 637 08	SWING GEAR
TAPERED ROLLER BEARING	57 17 247 08	31	1	5 000 637	50 00 637 08	SWING GEAR
TAPERED ROLLER BEARING	57 18 038 08	100	1	9 640 134	96 40 134 08	HOUSING
TAPERED ROLLER BEARING	57 18 041 08	180	1	9 640 134	96 40 134 08	HOUSING
TAPERED ROLLER BEARING	74 08 797	15	1	X1087069	10 87 069 7	VARIABLE PUMP
TAPERED ROLLER BEARING	74 08 798	15	1	5 102 414	51 02 414 08	HYDRO MOTOR
TAPERED ROLLER BEARING	74 08 798	16	1	X1087069	10 87 069 7	VARIABLE PUMP

18.11.2014

etk\_en\_de\_073810 LG 1750

1555

**LIEBHERR**Alphabetical index  
Alphabetischer Index

Description	Item	Pos.	Quantity	Page	Assembly	Description
TAPERED ROLLER BEARING	74 68 012 08	(2)	1	1 430	91 69 638 08	STEERING MECHANISM
TAPERED ROLLER BEARING	74 68 012 08	(2)	1	1 430	91 69 638 08	STEERING MECHANISM
TAPERED ROLLER BEARING	74 68 012 08	(2)	1	1 430	91 69 638 08	STEERING MECHANISM
TAPERED ROLLER BEARING D	74 62 020 01	1075	1	X1108115	11 08 115 9	DISTRIBUTOR GEARBOX
TAPERED ROLLER BEARING	52 02 315 08	462	1	X1003075	10 03 075 3	DRIVEN STEERING AXLE
TAPERED ROLLER BEARING	52 02 315 08	462	1	X1003075	10 03 075 6	DRIVEN STEERING AXLE
TAPERED ROLLER BEARING	74 62 022 08	1276	1	X1108115	11 08 115 9	DISTRIBUTOR GEARBOX
TAPERED ROLLER BEARING	53 00 647 08	436	1	X1003075	10 03 075 0	DRIVEN STEERING AXLE
TAPERED ROLLER BEARING	53 00 647 08	436	1	X1003075	10 03 075 3	DRIVEN STEERING AXLE
TAPERED ROLLER BEARING	53 00 647 08	436	1	X1003075	10 03 075 6	DRIVEN STEERING AXLE
TAPERED ROLLER BEARING	53 00 647 08	436	1	X1045527	10 45 527 3	FINAL DRIVE
TAPERED ROLLER BEARING	74 62 210 08	432	1	X1003075	10 03 075 0	DRIVEN STEERING AXLE
TAPERED ROLLER BEARING	74 62 210 08	432	1	X1003075	10 03 075 3	DRIVEN STEERING AXLE
TAPERED ROLLER BEARING	74 62 210 08	432	1	X1003075	10 03 075 6	DRIVEN STEERING AXLE
TAPERED ROLLER BEARING	74 62 210 08	432	1	X1045527	10 45 527 3	FINAL DRIVE
TAPERED ROLLER BEARING	74 62 216 08	11	1	5 701 129	57 01 129 08	DRIVING GEAR
TAPERED ROLLER BEARING	74 62 221 08	570	2	X1003075	10 03 075 7	STEERING AXLE
TAPERED ROLLER BEARING	74 62 222 08	415	1	X1003075	10 03 075 3	DRIVEN STEERING AXLE
TAPERED ROLLER BEARING	74 62 222 08	415	1	X1003075	10 03 075 6	DRIVEN STEERING AXLE
TAPERED ROLLER BEARING	74 62 222 08	415	1	X1045527	10 45 527 3	FINAL DRIVE
TAPERED ROLLER BEARING	74 62 228 08	53	2	X1003075	10 03 075 0	DRIVEN STEERING AXLE
TAPERED ROLLER BEARING	74 62 228 08	53	2	X1003075	10 03 075 3	DRIVEN STEERING AXLE
TAPERED ROLLER BEARING	74 62 228 08	53	2	X1003075	10 03 075 6	DRIVEN STEERING AXLE
TAPERED ROLLER BEARING	74 62 228 08	53	2	X1003075	10 03 075 7	STEERING AXLE
TAPERED ROLLER BEARING	74 62 228 08	53	2	X1003076	10 03 076 0	STEERING AXLE
TAPERED ROLLER BEARING	74 62 228 08	53	2	X1003076	10 03 076 1	STEERING AXLE
TAPERED ROLLER BEARING	74 62 228 08	53	2	X1028948	10 28 948 1	STEERING AXLE
TAPERED ROLLER BEARING	74 62 228 08	53	2	X1028948	10 28 948 2	DRIVEN STEERING AXLE
TAPERED ROLLER BEARING	53 01 294 08	54	2	X1003075	10 03 075 0	DRIVEN STEERING AXLE
TAPERED ROLLER BEARING	53 01 294 08	54	2	X1003075	10 03 075 3	DRIVEN STEERING AXLE
TAPERED ROLLER BEARING	53 01 294 08	54	2	X1003075	10 03 075 6	DRIVEN STEERING AXLE
TAPERED ROLLER BEARING	53 01 294 08	54	2	X1028948	10 28 948 2	DRIVEN STEERING AXLE
TAPERED ROLLER BEARING	10 10 197 4	54	2	X1003075	10 03 075 7	STEERING AXLE
TAPERED ROLLER BEARING	10 10 197 4	54	2	X1003076	10 03 076 0	STEERING AXLE
TAPERED ROLLER BEARING	10 10 197 4	54	2	X1003076	10 03 076 1	STEERING AXLE
TAPERED ROLLER BEARING	10 10 197 4	54	2	X1028948	10 28 948 1	STEERING AXLE
TAPERED ROLLER BEARING	10 10 197 4	1277	1	X1108115	11 08 115 9	DISTRIBUTOR GEARBOX
TAPERED ROLLER BEARING D	53 00 386 08	416	1	X1003075	10 03 075 3	DRIVEN STEERING AXLE
TAPERED ROLLER BEARING D	53 00 386 08	416	1	X1003075	10 03 075 6	DRIVEN STEERING AXLE
TAPERED ROLLER BEARING D	53 00 386 08	416	1	X1045527	10 45 527 3	FINAL DRIVE
TAPPET PUSH ROD C50E A	90 78 259	3	2	X1011632	10 11 632 0	CONTROL PARTS
TEARDROP PLATE 1.5X485X2	97 28 844 08	20	1	1 830 008	96 77 282 08	CENTRE BRACKET PRE-ASS.
TECALAN PIPE 12 PA12 PHL	11 34 045 6	9	0.9	1 811 103	96 25 682 08	SCREEN WHIPING SYSTEM C
TECALAN PIPE 8X1 PA12 PHL	77 20 031 08	2	1	1 982 007	96 29 204 08	HOUSING PRE-ASSEMBLED
TEE 15X18 L=75	55 31 732 08	6	1	2 540 000	91 49 445 08	HEATING CRANE DRIVER'S CA
TEE 18X18 L=75 GELB GEBR.	55 31 281 08	6	3	1 811 106	96 71 052 08	VALVE PLATE, PRE-ASSEMB
TEE 18X18 L=75 GELB GEBR.	55 31 281 08	6	1	2 541 001	96 70 733 08	ADDNL.HEATING, PRE-ASSE
TEE 5X6 L=50 CU	10 04 672 5	1	1	2 790 200	91 50 183 08	ADDITIONAL PARTS AIRTOP
TEE REDUCER 18X10 L=79 PA	11 18 176 4	15	2	2 650	91 76 852 08	UREA TANK
TEE TRS 15-8-15 ST VERZ	10 29 719 3	11	1	1 955	91 06 248 08	PNEUMAMATIC DRIVER'S CABI
TELESC.OUTRIGGER MONIT	91 75 014 08	333	1		LG 1750 -0	LIEBHERR MOB.CRANE LG 175
TEMPER. SENSOR HYDRAULI	96 20 863 08	219	1	1 671 001	96 76 343 08	OIL TANK PRE-ASS.
TEMPER. SENSOR HYDRAULI	96 20 863 08	18	1	2 970	91 69 787 08	HYDRAULICS
TEMPERATURE PROBE CPL. -	10 15 203 6	2	1	X1013109	10 13 109 5	ENGINE CONTROL SENSORS
TEMPERATURE SENSOR	10 29 012 6	19	1	X1004204	10 04 204 3	WATER HEATING SYSTEM
TEMPERATURE SENSOR	10 29 132 9	130	1	9 640 245	96 40 245 08	CONVERTER HOUSING
TEMPERATURE SENSOR	11 10 204 3	36	1	X1108023	11 08 023 0	AIR HEATER
TEMPERATURE SENSOR	57 18 087 08	30	1	9 653 366	96 53 366 08	HEAT EXCHANGER
TEMPERATURE SENSOR -30/+	69 11 831 08	(1)	1	1 671 001	96 76 343 08	OIL TANK PRE-ASS.
TEMPERATURE SENSOR -30°C	10 42 427 6	150	1	1 920 359	96 73 331 08	TEMPERATURE SENSOR

18.11.2014

etk\_en\_de\_073810 LG 1750

1556

**LIEBHERR**Alphabetical index  
Alphabetischer Index

Description	Item	Pos.	Quantity	Page	Assembly	Description
TEMPERATURE SENSOR -30°C	10 42 427 6	10	1	2 920 043	96 75 162 08	LIMIT SWITCH AND SENSOR
TEMPERATURE SENSOR -40/+	10 49 362 6	1	2	X1013109	10 13 109 5	ENGINE CONTROL SENSORS
TEMPERATURE SENSOR -40°C	10 14 885 0	(151)	2	1 650	91 76 851 08	UREA PLANT
TEMPERATURE SENSOR -40°C	10 14 885 0	26	2	2 392	91 69 739 08	MUFFLER UNIT
TEMPERATURE SENSOR -50/+	10 80 026 6	11	1	1 833 008	96 71 582 08	ELECTRICAL SYSTEM BATTER
TEMPERATURE SENSOR VO	96 73 331 08	153	1	1 920	91 69 729 08	UNDERCARRIAGE ELEC. SYS
TENSION DYNAMOMETER 0-2	11 49 220 0	3	1	2 725	91 76 067 08	MEASURING PLATE
TENSION DYNAMOMETER 0-2	11 49 220 0	3	2	3 902	91 76 078 08	LOAD CELLS F.L-ADAPTER
TENSION SPRING	50 22 089 08	176	2	5 717 387	57 17 387 08	BRAKE
TENSION SPRING	53 01 306 08	176	2	5 717 382	57 17 382 08	BRAKE
TENSION SPRING	53 01 306 08	176	2	5 717 383	57 17 383 08	BRAKE
TENSION SPRING 1,60X21,60	10 00 294 1	31	1	2 131 006	96 66 593 08	STAIRS
TENSION SPRING 8X60X402 X	72 01 090 08	57	2	3 712	91 69 810 08	WHIP_LINE L-HEAD
TENSIONING BELT+D9730	11 08 082 6	703	2	X1106799	11 06 799 5	HYDRAULIC TANK
TENSIONING ROPE 32MM 2.27	97 13 921 08	14	2	3 860	91 00 195 08	SUPPLEMENTARY GUYING D
TERMINAL BOARD PRE-ASS.	92 26 483 08	18	1	2 932 082	96 75 128 08	ASSEMBLY PARTS MOUNTIN
TERMINAL BOX	92 15 647 08	152	1	2 920 302	92 15 627 08	WIRING HARNESS
TERMINAL BOX	92 15 651 08	151	1	2 920 572	92 95 060 08	LEAD
TERMINAL BOX -S421	96 80 983 08	1	1	3 930 321	96 72 335 08	ELECTRIC FOR L-ADAPTER
TERMINAL BOX CONNECTION	57 19 360 08	16	1	5 020 280	50 20 280 08	EDDY CURRENT BRAKE
TERMINAL BOX CPL. -S516	96 72 355 08	6	1	3 930 506	96 72 353 08	UNDERCARR.ADDNL.ELEC.EQ
TERMINAL BOX CPL. S412	92 07 124 08	9	1	3 930 138	96 72 322 08	ELECTRIC FOR S-PIVOT SECT
TERMINAL BOX CPL. S616	96 80 472 08	1	1	3 930 279	96 72 358 08	ELECTR. FOR BOOM NOSE
TERMINAL BOX WINCH PRE-A	92 02 490 08	1	1	2 920 578	92 87 797 08	ELECTRIC FOR SA - FRAME
TERMINAL CLIP	10 49 190 2	(4)	1	1 411 001	96 91 211 08	TRANSFER CASE, PRE-ASSE
TERMINAL CLIP	52 11 547 08	3	2	5 211 434	52 11 434 08	AXLE STRUT
TERMINAL CLIP	52 11 547 08	3	2	5 211 435	52 11 435 08	AXLE STRUT
TERMINAL CLIP	57 17 842 08	300	1	9 640 282	96 40 282 08	GEARBOX
TERMINAL CLIP	57 17 843 08	320	2	9 640 282	96 40 282 08	GEARBOX
TERMINAL CLIP 40	10 81 499 9	(4)	1	1 430	91 69 638 08	STEERING MECHANISM
TERMINAL CLIP 40,5/39-42	55 30 542 08	21	1	1 541	91 69 639 08	ADDITIONAL HEATING
TERMINAL CLIP 40,5/39-42	55 30 542 08	6	1	2 541	91 69 746 08	ADD HEATING SUPERSTRUCT
TERMINAL CLIP 40,5/39-42	55 30 542 08	4	2	2 971	96 72 555 08	ADDNL.HEATING, PRE-ASSE
TERMINAL CLIP 50	10 81 500 0	(4)	1	1 430	91 69 638 08	STEERING MECHANISM
TERMINAL CLIP 50	10 81 521 1	(3)	1	1 430	91 69 638 08	STEERING MECHANISM
TERMINAL HOUSING	54 02 716 14	2	1	X1134739	11 34 739 6	ROPE DRUM
TERMINAL HOUSING	60 45 329 08	523	4	1 920 087	96 77 241 08	WIRING HARNESS
TERMINAL HOUSING CA SPF	69 18 994 08	155	1	2 920 315	92 04 171 08	LEAD
TERMINAL HOUSING CA SPF	69 18 994 08	173	1	3 930 293	92 07 123 08	CABLE DRUM COMPL.
TERMINAL HOUSING DIN 7258	69 24 060 08	511	4	1 920 087	96 77 241 08	WIRING HARNESS
TERMINAL HOUSING DIN 7258	69 24 062 08	525	3	1 920 087	96 77 241 08	WIRING HARNESS
TERMINAL MARKER 0,2-2,5MM	60 27 616 08	82	1	2 932 082	96 75 128 08	ASSEMBLY PARTS MOUNTIN
TERMINAL/CLAMP	63 61 079 01	25	5	1 830 008	96 77 282 08	CENTRE BRACKET PRE-ASS.
TERMINAL/CLAMP	63 61 079 01	92	2	2 932 082	96 75 128 08	ASSEMBLY PARTS MOUNTIN
TERMINAL/CLAMP 0,2-1,5MM²	60 27 913 08	260	7	2 920 581	92 02 490 08	TERMINAL BOX WINCH PRE-A
TERMINAL/CLAMP 6,3/2,8X0,8	10 28 635 4	274	81	3 930 317	92 07 124 08	TERMINAL BOX CPL.
TERMINAL/CLAMP 6,3/2,8X0,8	10 28 635 4	7	13	3 930 383	96 80 472 08	TERMINAL BOX CPL.
TERMINAL/CLAMP 6,3/2,8X0,8	10 28 635 4	151	11	3 930 507	96 72 355 08	TERMINAL BOX CPL.
TERMINAL/CLAMP 6,3/2,8X0,8	10 28 635 4	260	46	3 930 611	96 80 983 08	TERMINAL BOX
TEST ADAPTER	91 05 061 08	10	1	2 932 116	96 75 129 08	CABLING MOUNTING PLATE
TEST CONNECTION A3P	47 56 009 08	207	1	1 420 075	96 25 597 08	HYDRAULICS
TEST CONNECTION A3P	47 56 009 08	207	1	1 420 076	96 25 598 08	HYDRAULICS
TEST CONNECTION A3P	47 56 009 08	207	3	1 423 042	96 25 599 08	HYDRAULICS
TEST CONNECTION A3P	47 56 009 08	207	2	1 424 014	96 25 600 08	HYDRAULICS
TEST CONNECTION A3P	47 56 009 08	208	2	1 425 013	96 25 601 08	HYDRAULICS
TEST CONNECTION A3P	47 56 009 08	207	3	1 425 014	96 25 602 08	HYDRAULICS
TEST CONNECTION A3P	47 56 009 08	207	1	1 426 013	96 25 603 08	HYDRAULICS
TEST CONNECTION A3P	47 56 009 08	207	2	1 426 016	96 25 604 08	HYDRAULICS
TEST CONNECTION A3P	47 56 009 08	243	1	1 950	91 78 741 08	COMPRESSED AIR PLANT
TEST CONNECTION A3P	47 56 012 08	617	1	2 990	91 74 240 08	COMPRESSED AIR PLANT

18.11.2014

etk\_en\_de\_073810 LG 1750

1557

**LIEBHERR**Alphabetical index  
Alphabetischer Index

Description	Item	Pos.	Quantity	Page	Assembly	Description
TEST CONNECTION A3P	50 29 214 08	223	4	1 950	91 78 741 08	COMPRESSED AIR PLANT
TEST POINT FITTING BMA3 6L	47 56 014 08	(236)	1	1 411 001	96 91 211 08	TRANSFER CASE, PRE-ASSE
TEST POINT FITTING BMA3 6S	47 56 015 08	221	3	1 410 185	96 75 024 08	HYDRAULIK PUMP ASSEMBLY
TEST POINT FITTING BMA3 6S	47 56 015 08	216	1	1 432 040	96 29 432 08	PRESS. STAGES PREMOU. HA
TEST POINT FITTING BMA3 6S	47 56 015 08	209	1	1 432 043	96 50 678 08	PREMOUNTED CHANGE-OVE
TEST POINT FITTING BMA3 6S	47 56 015 08	206	4	1 955 002	96 22 760 08	BULKHEAD PLATE CPL.
TEST POINT FITTING BMA3 6S	47 56 015 08	604	1	1 977 111	96 71 700 08	PIPEWORK ADDITIONAL HYDR
TEST POINT FITTING BMA3 6S	47 56 015 08	615	1	2 831 004	96 81 607 08	ADDNL.HYDR.AIR CONTITIONE
TEST POINT FITTING BMA3 6S	47 56 015 08	639	18	2 970	91 69 787 08	HYDRAULICS
TEST POINT FITTING BMA3 6S	47 56 015 08	610	1	2 975 039	91 71 360 08	ADDNL. HYDR. F. ERECTING W
TEST POINT FITTING BMA3 6S	47 56 015 08	605	2	2 976 017	96 52 261 08	FITTING PLATE EMERG. ACT:
TEST POINT FITTING BMA3 6S	47 56 015 08	609	2	2 977	91 74 728 08	ADDITIONAL HYDR.SLEWING
TEST POINT FITTING EMA3 G1	47 56 026 08	207	1	1 432 034	96 92 067 08	STEERING PLATE 2 PRE-ASS:
TEST POINT FITTING EMA3 G1	47 56 026 08	212	1	1 432 038	96 92 068 08	PREMOUNTED STEERING PL
TEST POINT FITTING EMA3 G1	47 56 026 08	216	1	1 632 086	96 55 760 08	PREMOUNTED HYDR.SUPPOR
TEST POINT FITTING EMA3 G1	47 56 026 08	620	3	2 970	91 69 787 08	HYDRAULICS
TEST POINT FITTING EMA3 G1	47 56 026 08	602	4	2 977	91 74 728 08	ADDITIONAL HYDR.SLEWING
TEST POINT FITTING EMA3 G1	47 56 026 08	46	1	3 712	91 69 810 08	WHIP_LINE L-HEAD
TEST POINT FITTING EMA3 M	47 56 032 08	215	1	1 410 185	96 75 024 08	HYDRAULIK PUMP ASSEMBLY
TEST POINT FITTING EMA3 M	47 56 032 08	718	12	2 970	91 69 787 08	HYDRAULICS
TEST POINT FITTING VKA3 18L	47 56 029 08	209	2	1 432	91 78 740 08	STEERING HYDRAULICS
TEST POINT FITTING VKA3 22L	47 56 030 08	213	2	1 432	91 78 740 08	STEERING HYDRAULICS
THERMAL SWITCH BERUEHR	11 08 008 8	9	1	2 810 042	96 76 625 08	ELECTRIC ADD-ON PARTS CA
THERMOSTAT	57 10 499 08	10	1	2 810 042	96 76 625 08	ELECTRIC ADD-ON PARTS CA
THERMOSTAT	57 13 978 08	9	1	2 831 022	55 31 834 08	AIR COND. EVAPORATOR RFK
THERMOSTAT	57 18 677 08	6	1	5 531 879	55 31 879 08	AIR COND. EVAPORATOR RFK
THERMOSTAT HOUSING ASS	10 14 050 9	380	1	X1014347	10 14 347 3	DIESEL ENGINE
THERMOSTAT HOUSING ASS	10 14 050 9	380	1	X1015113	10 15 113 8	DIESEL ENGINE
THERMOSTAT HOUSING PRE	10 14 051 0	1	1	X1014050	10 14 050 9	THERMOSTAT HOUSING ASS
THREAD FORM SCREW DIN 75	40 75 005 08	27	6	1 811 042	96 49 660 08	STEERING COLUMN PRE-ASS.
THREADED DISK	51 10 072 08	14	1	5 114 320	51 14 320 08	PRETENSIONING VALVE
THREADED ELBOW JOINT R 1	11 08 879 4	7	1	1 982 057	92 68 197 08	HOUSING CPL.
THREADED PIN 25.0X50 42C	97 41 459 08	20	2	2 730	91 60 823 08	BASE PLATE SLEWING PLATF
THREADED PIN 40.0X640 S355	97 03 971 08	5	4	2 125	91 59 130 08	PIN F. S AND D PIVOT SECTIO
THREADED PIN 40.0X808 S355	97 03 977 08	13	4	2 125	91 59 130 08	PIN F. S AND D PIVOT SECTIO
THREADED PIN DIN 976 B M1	40 71 044 08	28	2	1 632 084	96 55 768 08	SUPPORT PIECE PRE-ASS.
THREADED PIN DIN 976 B M1	40 71 044 08	28	2	1 632 085	96 55 769 08	SUPPORT PIECE PRE-ASS.
THREADED PIN DIN 976-1 M5	66 00 416 08	14	1	2 922 001	92 84 311 08	BUS PCB
THREADED PLATE 8X20X56 S	97 61 343 08	302	2	1 811	91 73 695 08	DRIVER'S CABIN, GLAZED
THREADED PLATE 8X20X60 S	95 36 953 08	43	4	2 131 001	96 76 775 08	CATWALK COMPL.
THREADED PLATE 8X20X60 S	95 36 953 08	88	4	3 223 100	91 62 262 08	S INTERMEDIATE SECTION
THREADED PLATE FE//ZN20//	96 26 939 08	11	4	1 800	91 73 664 08	DRIVER'S CABIN CPL
THREADED ROD DIN 975 M20X	10 66 493 4	10	1	2 131 007	96 80 693 08	CONNECTING LINK PRE-ASS.
THREADED ROD M8X160	94 62 521 08	14	4	1 971	91 73 323 08	HYDRAULIC AXLE SUSPENSIO
THREADED ROD M8X170 5.8	94 86 216 08	7	2	1 432 001	96 76 734 08	VALVE PLATE, PRE-ASSEMB
THREADED ROD M8X195 5.8	94 53 924 08	35	2	1 950	91 78 741 08	COMPRESSED AIR PLANT
THREADED ROD RD6X63 S23	95 06 948 08	9	1	2 522 000	91 46 006 08	DOOR CPL.
THREADED SLEEVE	10 80 191 9	(3)	1	1 430	91 69 638 08	STEERING MECHANISM
THREE PHASE CURRENT GE	10 04 468 2	1	1	9 079 586	90 79 586	GENERATOR, PRE-ASSEMBLE
THREE-WAY TAP	55 30 854 08	2	1	2 540 000	91 49 445 08	HEATING CRANE DRIVER'S CA
THROTTLE SCREW	76 15 603	46	2	X1087069	10 87 069 7	VARIABLE PUMP
THROTTLE SCREW	76 15 604	47	2	X1087069	10 87 069 7	VARIABLE PUMP
THRUST PIECE	57 11 328 08	7	1	5 713 710	57 13 710 08	EXPANDING DEVICE
THRUST PIECE	57 11 328 08	197	2	5 717 382	57 17 382 08	BRAKE
THRUST PIECE	57 11 328 08	197	2	5 717 383	57 17 383 08	BRAKE
THRUST PIECE	57 11 328 08	197	2	5 717 387	57 17 387 08	BRAKE
THRUST PIECE	57 13 194 08	8	1	5 713 710	57 13 710 08	EXPANDING DEVICE
THRUST PIECE	57 13 194 08	199	2	5 717 382	57 17 382 08	BRAKE
THRUST PIECE	57 13 194 08	199	2	5 717 383	57 17 383 08	BRAKE
THRUST PIECE S235JR	10 11 822 6	2	8	X1011822	10 11 822 3	INTERMEDIATE GEAR ASSEM

18.11.2014

etk\_en\_de\_073810 LG 1750

1558

**LIEBHERR**Alphabetical index  
Alphabetischer Index

Description	Item	Pos.	Quantity	Page	Assembly	Description
THRUST WASHER	53 00 275 08	409	2	X1045527	10 45 527 3	FINAL DRIVE
THRUST WASHER	53 00 276 08	411	4	X1045527	10 45 527 3	FINAL DRIVE
THRUST WASHER	53 00 857 08	324	12	X1003075	10 03 075 0	DRIVEN STEERING AXLE
THRUST WASHER	53 00 857 08	324	12	X1003075	10 03 075 3	DRIVEN STEERING AXLE
THRUST WASHER	53 00 857 08	324	12	X1003075	10 03 075 6	DRIVEN STEERING AXLE
THRUST WASHER	53 00 857 08	324	12	X1045527	10 45 527 2	PLANETARY GEARBOX
THRUST WASHER	53 01 562 08	1274	4	X1108115	11 08 115 9	DISTRIBUTOR GEARBOX
THRUST WASHER	57 15 823 08	4	1	5 700 109	57 00 109	AIR COMPRESSOR
THRUST WASHER	57 15 824 08	6	1	5 700 109	57 00 109	AIR COMPRESSOR
THRUST WASHER	70 30 037 08	61	5	3 712	91 69 810 08	WHIP_LINE L-HEAD
THRUST WASHER 16X82X4 -C	90 78 591	5	1	X1011822	10 11 822 3	INTERMEDIATE GEAR ASSEM
THRUST WASHER 38X105X4	90 80 599	7	1	X1013300	10 13 300 6	DRIVE FOR HIGH PRESSURE P
THRUST WASHER 38X105X4	90 80 599	7	1	X1013765	10 13 765 4	DRIVE FOR HIGH PRESSURE P
THRUST WASHER MESSING	11 00 450 5	1271	2	X1108115	11 08 115 9	DISTRIBUTOR GEARBOX
TIGHT FIT SLEEVE 12X20X15,5	10 12 310 3	14	2	X1012031	10 12 031 7	FLYWHEEL HOUSING MOUNT
TIGHT FIT SLEEVE 12X20X15,5	10 12 310 3	14	2	X1012032	10 12 032 4	FLYWHEEL HOUSING MOUNT
TIGHTENING STRAP HINGE PI	11 06 713 5	20	2	1 650 001	96 87 032 08	UREA TANK, PRE-MOUNTING
TIGHTENING STRAP HINGE PI	11 06 713 5	6	2	2 650 001	96 86 927 08	UREA TANK, PRE-MOUNTING
TIGTENING STRAP 1700 ST	77 42 258 08	2	2	1 670	91 72 475 08	FUEL TANK ADD-ON UNIT
TIGTENING STRAP 2770 ST	10 04 021 4	4	2	1 671	91 72 477 08	OIL RESERVOIR, EXTENSION
TIGTENING STRAP ST	10 04 524 7	4	2	1 672	91 46 168 08	AIR VESSEL MOUNTING
TIGTENING STRAP ST	77 42 104 08	6	4	1 672	91 46 168 08	AIR VESSEL MOUNTING
TIGTENING STRAP ST	77 42 105 08	5	16	1 672	91 46 168 08	AIR VESSEL MOUNTING
TIGTENING STRAP ST	77 42 105 08	10	4	2 990	91 74 240 08	COMPRESSED AIR PLANT
TIGTENING STRAP ST	77 42 113 08	51	1	1 541	91 69 639 08	ADDITIONAL HEATING
TIGTENING STRAP ST	77 42 113 08	18	4	1 950	91 78 741 08	COMPRESSED AIR PLANT
TIGTENING STRAP ST	77 42 113 08	7	1	2 990	91 74 240 08	COMPRESSED AIR PLANT
TILT CYLINDER 50/25-100 SPF	10 21 912 1	3	1	2 810	91 72 182 08	CRANE DRIVER'S CABIN CPL.
TILT CYLINDER 55/32-400 SPF	51 23 497 08	4	1	2 810	91 72 182 08	CRANE DRIVER'S CABIN CPL.
TILT-BACK SUPPORT 160/145	51 23 965 08	1	2	3 291	91 69 796 08	S OVERRUN PROTECTION
TIME CONTROL DEVICE 10S	63 01 006 08	42	1	1 830 008	96 77 282 08	CENTRE BRACKET PRE-ASS.
TIME RELAY 0,05-360000S 24V	63 01 013 08	19	1	2 932 082	96 75 128 08	ASSEMBLY PARTS MOUNTIN
TIME RELAY 1-2S 24V SPF	63 01 007 08	52	1	2 932 082	96 75 128 08	ASSEMBLY PARTS MOUNTIN
TIN M1	60 45 081 08	274	1	2 920 412	92 15 647 08	TERMINAL BOX
TIN M1	60 45 081 08	274	1	2 920 413	92 15 651 08	TERMINAL BOX
TIN M1	60 45 081 08	155	2	3 930 383	96 80 472 08	TERMINAL BOX CPL.
TIN M1	60 45 081 08	155	1	3 930 507	96 72 355 08	TERMINAL BOX CPL.
TIN M1	60 45 081 08	160	3	3 930 611	96 80 983 08	TERMINAL BOX
TIRE COVER PANELLING	91 69 727 08	65	1		LG 1750 -0	LIEBHERR MOB.CRANE LG 175
TIRE CPL.	10 87 206 6	323	4	X1164392	11 64 392 3	HYDRAULIC AGGREGATE
TIRE CPL. 505/95 R25 VHS ET6	96 26 276 08	1	2	1 422	91 26 807 08	TYRES
TIRE CPL. 505/95 R25 VHS ET6	96 99 100 08	1	1	1 423 109	91 81 702 08	SPARE WHEEL CPL.
TIRE INFLATOR VALVE	50 26 597 08	15	1	1 950	91 78 741 08	COMPRESSED AIR PLANT
TOGGLE-TYPE FASTENER	70 42 094 08	233	2	1 860	91 69 727 08	TIRE COVER PANELLING
TOGGLE-TYPE FASTENER	70 42 293 08	4	2	1 790 505	96 30 477 08	PIN INSERT SUB-ASSEMBLY
TOGGLE-TYPE FASTENER	70 42 293 08	31	4	1 861	91 69 728 08	ENGINE COVERING
TOGGLE-TYPE FASTENER HA	70 42 623 08	7	1	2 520 018	92 16 988 08	INSTRUMENT BOX, INSTALLAT
TONGUE	57 07 991 08	42	2	2 859 016	96 76 595 08	COVER/LID/CAP, PRE-ASSEMB
TONGUE	70 42 535 08	11	4	2 391 030	96 74 706 08	BATTERY BOX, PRE-ASSEMB
TONGUE	70 42 547 08	25	1	2 971	96 72 555 08	ADDNL.HEATING, PRE-ASSE
TONGUE	70 42 551 08	5	2	2 510 025	96 67 171 08	FLAP PRE-ASS.
TONGUE	70 42 551 08	8	2	2 859 014	96 76 418 08	COVER PRE-ASS.
TONGUE	70 42 551 08	22	6	2 859 017	96 76 647 08	COVER/LID/CAP, PRE-ASSEMB
TONGUE	70 42 551 08	103	4	2 859 028	96 49 739 08	COVER/LID/CAP, PRE-ASSEMB
TONGUE	70 42 553 08	102	5	2 859 021	96 76 628 08	COVER/LID/CAP, PRE-ASSEMB
TONGUE	70 42 553 08	102	5	2 859 022	96 76 650 08	COVER/LID/CAP, PRE-ASSEMB
TONGUE	70 42 556 08	4	1	1 982 057	92 68 197 08	HOUSING CPL.
TONGUE	70 42 562 08	5	2	2 859 007	96 49 717 08	COVER/LID/CAP, PRE-ASSEMB
TONGUE	70 42 562 08	42	4	2 859 015	96 76 561 08	COVER/LID/CAP, PRE-ASSEMB
TONGUE	70 42 562 08	103	2	2 859 017	96 49 730 08	COVER/LID/CAP, PRE-ASSEMB

18.11.2014

etk\_en\_de\_073810 LG 1750

1559

**LIEBHERR**Alphabetical index  
Alphabetischer Index

Description	Item	Pos.	Quantity	Page	Assembly	Description
TONGUE	70 42 562 08	103	2	2 859 018	96 49 732 08	COVER/LID/CAP, PRE-ASSEMB
TONGUE	70 42 562 08	22	2	2 859 019	96 76 746 08	COVER/LID/CAP, PRE-ASSEMB
TONGUE	70 42 562 08	22	2	2 859 020	96 76 747 08	COVER/LID/CAP, PRE-ASSEMB
TONGUE	70 42 562 08	32	2	2 859 023	96 76 635 08	COVER/LID/CAP, PRE-ASSEMB
TONGUE	70 42 567 08	3	4	1 861 007	96 49 856 08	COVER/LID/CAP, PRE-ASSEMB
TONGUE	70 42 567 08	102	4	2 859 018	96 76 784 08	COVER/LID/CAP, PRE-ASSEMB
TONGUE	70 42 567 08	102	3	2 859 026	96 80 902 08	COVER/LID/CAP, PRE-ASSEMB
TONGUE	70 42 567 08	8	4	2 859 027	96 46 777 08	COVER COMPL.
TONGUE	70 42 567 08	103	4	2 859 031	96 76 529 08	COVER PRE-ASS.
TONGUE	70 42 567 08	4	6	2 932 175	92 71 583 08	COVER COMPL.
TOOL BOX ADD-ON	91 73 127 08	41	1		LG 1750 -0	LIEBHERR MOB.CRANE LG 175
TOOL BOX SPF	96 77 502 08	41	1	1 660	91 73 127 08	TOOL BOX ADD-ON
TOOL BOX SPF	96 77 503 08	42	1	1 660	91 73 127 08	TOOL BOX ADD-ON
TOOLS AND ACCESSORIES	91 47 880 08	52	1		LG 1750 -0	LIEBHERR MOB.CRANE LG 175
TOOTH LOCK WASHER DIN 6	42 51 004 08	3	4	2 913 003	96 20 599 08	FOIL KEYPAD PRE-ASS.
TOOTH LOCK WASHER DIN 6	42 51 005 08	6	12	2 913 100	91 23 538 08	ASSEMBLY FRAME
TOOTH LOCK WASHER DIN 6	42 51 005 08	278	2	2 920 412	92 15 647 08	TERMINAL BOX
TOOTH LOCK WASHER DIN 6	42 51 005 08	278	2	2 920 413	92 15 651 08	TERMINAL BOX
TOOTH LOCK WASHER DIN 6	42 51 005 08	17	10	2 922 001	92 84 311 08	BUS PCB
TOOTH LOCK WASHER DIN 6	42 51 005 08	267	4	3 930 293	92 07 123 08	CABLE DRUM COMPL.
TOOTH LOCK WASHER DIN 6	42 51 005 08	283	18	3 930 611	96 80 983 08	TERMINAL BOX
TOOTH LOCK WASHER DIN 6	42 51 007 08	282	4	2 780 815	96 61 773 08	ELECTRIC FOR WINCH 6
TOOTH LOCK WASHER DIN 6	42 51 007 08	14	4	2 913 100	91 23 538 08	ASSEMBLY FRAME
TOOTH LOCK WASHER DIN 6	42 51 007 08	282	4	2 920 200	92 87 789 08	ELECTRIC FOR WINCH 1
TOOTH LOCK WASHER DIN 6	42 51 007 08	282	4	2 920 260	92 87 790 08	ELECTRIC FOR WINCH 2
TOOTH LOCK WASHER DIN 6	42 51 007 08	45	28	2 932 001	96 90 961 08	SWITCH CABINET
TOOTH LOCK WASHER DIN 6	42 51 009 08	262	3	2 810 035	96 75 302 08	DASHBOARD ROOF, PRE-AS
TOOTH LOCK WASHER DIN 6	42 51 009 08	263	2	3 930 507	96 72 355 08	TERMINAL BOX CPL.
TOP HAT RAIL 35X27X7,3X1	60 21 067 08	22	0.11	1 830 008	96 77 282 08	CENTRE BRACKET PRE-ASS.
TOP HAT RAIL 35X27X7,3X1	60 21 067 08	11	0.425	2 932 082	96 75 128 08	ASSEMBLY PARTS MOUNTIN
TOP HAT RAIL 35X27X7,3X1	60 21 067 08	278	1.16	3 930 317	92 07 124 08	TERMINAL BOX CPL.
TOP HAT RAIL 35X27X7,3X1	60 21 067 08	6	0.15	3 930 383	96 80 472 08	TERMINAL BOX CPL.
TOP HAT RAIL 35X27X7,3X1	60 21 067 08	6	0.145	3 930 507	96 72 355 08	TERMINAL BOX CPL.
TOP HAT RAIL 35X27X7,3X1	60 21 067 08	261	0.57	3 930 611	96 80 983 08	TERMINAL BOX
TOUCH CONTACT TRANSMITT	11 10 019 7	6	1	2 830 042	96 75 245 08	DASHBOARD
TOUCH CONTACT TRANSMITT	60 61 434 08	20	2	2 830 042	96 75 245 08	DASHBOARD
TOUCH CONTACT TRANSMITT	62 04 371	8	1	2 932 187	96 68 189 08	ASSEMBLY UNIT
TOUCH CONTACT TRANSMITT	60 61 446 08	16	12	2 830 042	96 75 245 08	DASHBOARD
TOUCH CONTACT TRANSMITT	60 61 446 08	10	2	2 932 187	96 68 189 08	ASSEMBLY UNIT
TRACK ROD	57 15 762 08	87	1	X1028948	10 28 948 1	STEERING AXLE
TRACK ROD 1688	57 13 318 08	87	1	X1003075	10 03 075 6	DRIVEN STEERING AXLE
TRACK ROD 1742 40/30	53 00 158 08	87	1	X1003076	10 03 076 0	STEERING AXLE
TRACK ROD 1830 40/30	53 01 149 08	87	1	X1003075	10 03 075 7	STEERING AXLE
TRACK ROD 1830 40/30	53 01 149 08	87	1	X1003076	10 03 076 1	STEERING AXLE
TRACK ROD 1865 40/30	57 10 906 08	87	1	X1003075	10 03 075 3	DRIVEN STEERING AXLE
TRACK ROD 1890 40/30	57 11 570 08	87	1	X1028948	10 28 948 2	DRIVEN STEERING AXLE
TRACK ROD 1950	57 11 571 08	87	1	X1003075	10 03 075 0	DRIVEN STEERING AXLE
TRAILER 25X2 ALMG3 H111	95 05 568 08	38	8	2 711	91 51 501 08	CENT. LUBRIC. SYSTEM SUP
TRAILER 25X2 ALMG3 H111	95 05 568 08	134	30	2 970	91 69 787 08	HYDRAULICS
TRAILER 25X2 ALMG3 H111	95 05 568 08	63	14	2 975 500	91 57 422 08	AUX.HYDR.GRID WINCH 5 + 6
TRAILER 25X2 ALMG3 H111	95 05 568 08	53	2	2 977	91 74 728 08	ADDITIONAL HYDR.SLEWING
TRAILER 25X2 ALMG3 H111	95 05 568 08	63	2	2 978 200	91 01 626 08	ADD.HYDR.S RETAINING RAM
TRANSFER CASE, PRE-ASSE	96 91 211 08	1	1	1 411	91 78 144 08	DISTRIBUTOR GEAR INSTALL
TRANSMISSION ACTUATOR	11 08 027 1	30	1	X1100899	11 00 899 2	SWITCHGEAR
TRANSPORT KEEPER QC	91 57 359 08	364	1		LG 1750 -0	LIEBHERR MOB.CRANE LG 175
TRANSVERSALE PROFILE 65	97 31 325 08	3	2	1 860	91 69 727 08	TIRE COVER PANELLING
TRANSVERSALE PROFILE 65	97 31 324 08	2	2	1 860	91 69 727 08	TIRE COVER PANELLING
TRAY 2.5X338X488 DC01	97 20 294 08	16	1	1 811 103	96 25 682 08	SCREEN WHIPING SYSTEM C
TREAD 399X120X40 AL ELOXI	78 89 017 08	13	2	1 800	91 73 664 08	DRIVER'S CABIN CPL
TREAD 399X120X40 AL ELOXI	78 89 017 08	219	4	1 860	91 69 727 08	TIRE COVER PANELLING

18.11.2014

etk\_en\_de\_073810 LG 1750

1560

**LIEBHERR**Alphabetical index  
Alphabetischer Index

Description	Item	Pos.	Quantity	Page	Assembly	Description
TREAD 399X120X40 AL ELOXI	78 89 017 08	1	1	1 860 106	96 79 109 08	ACCESS LADDER PRE-ASS.
TREAD 399X120X40 AL ELOXI	78 89 017 08	65	2	2 810	91 72 182 08	CRANE DRIVER'S CABIN CPL.
TREAD PLATE 2.5X1449X1176	97 31 688 08	24	1	1 860	91 69 727 08	TIRE COVER PANELLING
TREAD PLATE 2.5X1573X870 A	97 31 679 08	19	1	1 860	91 69 727 08	TIRE COVER PANELLING
TREAD PLATE 2.5X1573X870 A	97 31 685 08	20	1	1 860	91 69 727 08	TIRE COVER PANELLING
TREAD PLATE 2.5X1696X1176	97 31 687 08	23	1	1 860	91 69 727 08	TIRE COVER PANELLING
TREAD PLATE 2.5X2208X870 A	97 31 680 08	21	1	1 860	91 69 727 08	TIRE COVER PANELLING
TREAD PLATE 2.5X2208X870 A	97 31 686 08	22	1	1 860	91 69 727 08	TIRE COVER PANELLING
TREAD PLATE 2.5X2551X870 A	97 31 678 08	17	1	1 860	91 69 727 08	TIRE COVER PANELLING
TREAD PLATE 2.5X2551X870 A	97 31 684 08	18	1	1 860	91 69 727 08	TIRE COVER PANELLING
TREAD PLATE 2.5X2665X870 A	97 31 676 08	13	1	1 860	91 69 727 08	TIRE COVER PANELLING
TREAD PLATE 2.5X2980X870 A	97 31 683 08	16	1	1 860	91 69 727 08	TIRE COVER PANELLING
TREAD PLATE 4X1632X360 A	97 02 481 4	203	1	1 860	91 69 727 08	TIRE COVER PANELLING
TREAD PLATE 4X2664X870 A	97 31 682 08	14	1	1 860	91 69 727 08	TIRE COVER PANELLING
TREAD PLATE 4X2930X1169 A	97 76 975 08	11	1	1 860	91 69 727 08	TIRE COVER PANELLING
TREAD PLATE 4X2930X1172 A	97 03 291 7	12	1	1 860	91 69 727 08	TIRE COVER PANELLING
TREAD PLATE 4X2980X870 A	97 31 677 08	15	1	1 860	91 69 727 08	TIRE COVER PANELLING
TREAD PLATE 4X488X267 ALM	97 03 825 6	21	1	1 860 153	96 82 797 08	LADDER ATTACHMENT
TREAD PLATE 5X1098X581 A	97 03 837 3	35	2	1 860	91 69 727 08	TIRE COVER PANELLING
TREAD SPF	97 87 185 08	6	1	2 131 004	96 76 776 08	SWINGING PLATFORM COMPL
TRIANGULAR CONTROL ARM	96 55 017 08	4	1	2 131 008	96 76 821 08	PLATFORM, PRE-ASSEMBLED
TRIANGULAR CONTROL ARM	96 55 016 08	2	1	2 131 006	96 66 593 08	STAIRS
TRIANGULAR CONTROL ARM	96 55 005 08	1	1	2 131 006	96 66 593 08	STAIRS
TUBE	10 11 382 9	2724	1	X1108115	11 08 115 9	DISTRIBUTOR GEARBOX
TUBE	11 16 169 4	1093	1	X1108115	11 08 115 9	DISTRIBUTOR GEARBOX
TUBE	52 11 546 08	4	1	5 211 435	52 11 435 08	AXLE STRUT
TUBE	57 08 274 08	4	1	5 211 434	52 11 434 08	AXLE STRUT
TUBE	57 18 128 08	30	1	5 718 088	57 18 088 08	STORAGE
TUBE	92 98 716 08	69	2	1 410 001	96 71 738 08	DIESEL ENGINE, PRE-ASSEMB
TUBE 101,6X4X38 S355J2H FE//	95 61 670 08	22	4	2 550	91 76 068 08	SA FRAME
TUBE 10X1,5X35 E235+N VER	94 31 230 08	17	1	1 805 500	91 68 734 08	INSTALLATION SLEEPER BERT
TUBE 12X1,5X80 E235+N VER	94 05 389 08	16	4	1 650 001	96 87 032 08	UREA TANK, PRE-MOUNTING
TUBE 12X1,5X80 E235+N VER	94 05 389 08	10	4	2 650 001	96 86 927 08	UREA TANK, PRE-MOUNTING
TUBE 15X1,5X25 E235+N VER	94 04 713 08	19	1	1 650 001	96 87 032 08	UREA TANK, PRE-MOUNTING
TUBE 15X1,5X25 E235+N VER	94 04 713 08	11	1	2 650 001	96 86 927 08	UREA TANK, PRE-MOUNTING
TUBE 18X60 PA66GF30	55 31 730 08	9	5	1 811 106	96 71 052 08	VALVE PLATE, PRE-ASSEMB
TUBE 18X60 PA66GF30	55 31 730 08	16	1	2 540 000	91 49 445 08	HEATING CRANE DRIVER'S CA
TUBE 18X60 PA66GF30	55 31 730 08	20	2	2 541	91 69 746 08	ADD HEATING SUPERSTRUCT
TUBE 20X5X30 ST.37.4	97 01 076 0	86	1	1 410 001	96 71 738 08	DIESEL ENGINE, PRE-ASSEMB
TUBE 20x3,6x42 S355J2H FE//	97 06 963 08	58	4	3 213	91 69 803 08	L-HEAD PIECE
TUBE 219,1X8X67 S355J2H V	95 61 669 08	11	2	2 550	91 76 068 08	SA FRAME
TUBE 219.1X8X125 S355J2H FE	94 77 728 08	15	2	3 712	91 69 810 08	WHIP_LINE L-HEAD
TUBE 22.0X118 E235+N	97 02 935 6	8	1	2 131 004	96 76 776 08	SWINGING PLATFORM COMPL
TUBE 22/FLEXIBEL PAK	55 31 890 08	31	1	1 541 100	91 71 820 08	AUX.HEATING UNDERC.AIRTO
TUBE 22/FLEXIBEL PAK	55 31 890 08	6	1.2	2 541 100	91 71 839 08	AUX.HEATING UPPERC.AIRTO
TUBE 25X3,2X100 S355J2H	94 78 115 08	172	2	2 391 001	96 70 218 08	DIESEL ENGINE, PRE-ASSEMB
TUBE 25X3X38 E355+N VERZ	95 19 113 08	13	2	3 223 001	92 71 488 08	ROD
TUBE 25X3X38 E355+N VERZ	95 19 113 08	13	2	3 228 000	96 26 280 08	ROD CPL.
TUBE 28.0X858 E235+N KTL-B	97 62 373 08	6	1	2 500 039	96 62 796 08	MIRROR ATTACHMENT
TUBE 28X2X40 E235+N VERZ	94 29 633 08	10	2	2 520 009	92 59 496 08	FRONT WINDOW CPL.
TUBE 28X2X75 E235+N VERZ	94 00 107 08	62	2	3 230	91 69 808 08	ADAPTER WHIP LINE
TUBE 28X2X87 E235+N	97 50 158 08	61	2	3 230	91 69 808 08	ADAPTER WHIP LINE
TUBE 30/FLEXIBEL PAK	55 31 594 08	15	0.83	1 541	91 69 639 08	ADDITIONAL HEATING
TUBE 30/FLEXIBEL PAK	55 31 594 08	16	0.58	1 541	91 69 639 08	ADDITIONAL HEATING
TUBE 30/FLEXIBEL PAK	55 31 594 08	17	0.6	1 811 106	96 71 052 08	VALVE PLATE, PRE-ASSEMB
TUBE 30/FLEXIBEL PAK	55 31 594 08	22	0.6	1 811 106	96 71 052 08	VALVE PLATE, PRE-ASSEMB
TUBE 30/FLEXIBEL PAK	55 31 594 08	7	0.5	2 541 001	96 70 733 08	ADDNL.HEATING, PRE-ASSE
TUBE 30/FLEXIBEL PAK	55 31 594 08	9	0.5	2 971	96 72 555 08	ADDNL.HEATING, PRE-ASSE
TUBE 30X400 V2A PVC UMMA	11 08 203 4	227	1	1 860	91 69 727 08	TIRE COVER PANELLING
TUBE 30X4X40 S355J2H FE//ZN	94 12 040 08	3	1	2 550 002	92 70 943 08	BRACKET COMPL.

18.11.2014

etk\_en\_de\_073810 LG 1750

1561

**LIEBHERR**Alphabetical index  
Alphabetischer Index

Description	Item	Pos.	Quantity	Page	Assembly	Description
TUBE 30x4x35 E355+N	97 07 537 08	56	4	3 712	91 69 810 08	WHIP_LINE L-HEAD
TUBE 31,8X2,6X35 S355J2H V	94 39 173 08	40	4	3 213	91 69 803 08	L-HEAD PIECE
TUBE 31,8X2,9X42 S770QL	95 58 472 08	35	4	3 225	91 62 265 08	SL REDUCING SECTION
TUBE 33,7X8X40 S355J2H FE//	95 27 977 08	3	2	3 223 004	92 17 586 08	ROD CPL.
TUBE 33,7X8X410 S355J2H	94 71 470 08	36	1	3 230	91 69 808 08	ADAPTER WHIP LINE
TUBE 35X2X665 X5CRNI1810	95 70 053 08	1	1	3 930 054	96 74 356 08	ELECTRIC FOR WIND WARNIN
TUBE 35X2X665 X5CRNI1810	95 70 053 08	1	1	3 930 642	96 74 339 08	ELECTRIC WIND WARNING T
TUBE 38X2,6X10 S355J2H FE//	95 40 928 08	13	4	2 810	91 72 182 08	CRANE DRIVER'S CABIN CPL.
TUBE 38X650 E235+N	95 07 256 08	13	1	3 213	91 69 803 08	L-HEAD PIECE
TUBE 55X2X43 E235+N FE//ZN	95 61 932 08	38	4	3 213	91 69 803 08	L-HEAD PIECE
TUBE 60,3X7,1x70 S355J2H FE	97 03 415 08	33	16	3 213	91 69 803 08	L-HEAD PIECE
TUBE 60X2X1196 X5CRNI18-10	97 03 370 6	613	1	1 998	91 69 731 08	PIPELINES UNDERCARRIAGE
TUBE 60X2X1787 X5CRNI18-10	97 03 370 5	612	1	1 998	91 69 731 08	PIPELINES UNDERCARRIAGE
TUBE 70X2X478 X5CRNI18-10	97 03 938 1	886	1	1 998	91 69 731 08	PIPELINES UNDERCARRIAGE
TUBE 70X2X755 X5CRNI18-10	97 03 370 9	887	1	1 998	91 69 731 08	PIPELINES UNDERCARRIAGE
TUBE 70X2X903 X5CRNI18-10	97 03 370 7	885	1	1 998	91 69 731 08	PIPELINES UNDERCARRIAGE
TUBE 80.0X120 E235+N	97 76 683 08	79	1	2 391 001	96 70 218 08	DIESEL ENGINE, PRE-ASSEMB
TUBE 88,9X17,5X35 S355J2H	94 11 770 08	59	2	3 712	91 69 810 08	WHIP_LINE L-HEAD
TUBE DIN 73378 6X1,5 PA 12-H	77 43 737 08	21	100	2 711	91 51 501 08	CENT. LUBRIC. SYSTEM SUP
TUBE EN 10305-4 10X1,5X6000	15 10 014 08	68	4	2 520	91 44 758 08	CABIN, GLAZED
TUBE EN 10305-4 16X2X6000	15 10 027 08	643	0.16	1 998	91 69 731 08	PIPELINES UNDERCARRIAGE
TUBE EN 10305-4 18X1,5X6000	15 10 031 08	364	10.62	2 998	91 69 790 08	PIPELINES SUPERSTRUCTUR
TUBE RD20X5X33 ST.37.4 FE//	95 48 362 08	14	4	2 502	91 01 353 08	CONTROL STAND
TUBE RD219,1X8X79 S355J2H	95 66 646 08	14	4	3 213	91 69 803 08	L-HEAD PIECE
TUBE RD30X4X1590 E355+N	95 66 653 08	27	1	3 213	91 69 803 08	L-HEAD PIECE
TUBE RD31,8X2,6X42 S355J2H	95 08 645 08	32	4	3 226	91 62 275 08	L INTERMEDIATE SECTION
TUBE RD31,8X2,6X42 S355J2H	95 08 645 08	35	4	3 227	91 62 278 08	L INTERMEDIATE SECTION
TUBE RD31,8X2,6X42 S355J2H	95 08 645 08	32	4	3 228	91 62 274 08	L INTERMEDIATE SECTION
TUBE RD38X5X1660 E355+N	95 66 645 08	4	1	3 213	91 69 803 08	L-HEAD PIECE
TUBE SPF	96 72 119 08	2	1	1 681	91 69 723 08	AIR FILTER ASSY. W. AIR FLA
TUBE SPF	96 75 822 08	3	1	1 681	91 69 723 08	AIR FILTER ASSY. W. AIR FLA
TUBULAR BOLT 159.0x180 S77	97 05 391 08	51	2	3 223 100	91 62 262 08	S INTERMEDIATE SECTION
TUBULAR BOLT 65.0X98 35NIC	97 86 625 08	15	2	2 131 004	96 76 776 08	SWINGING PLATFORM COMPL
TUBULAR RIVET DIN 7340 B2,5	44 33 003 08	19	14	2 922 001	92 84 311 08	BUS PCB
TURBINE SHAFT	10 34 348 7	40	1	X1033563	10 33 563 2	CONVERTOR
TURBINE SHAFT	10 35 374 3	10	1	X1034348	10 34 348 7	TURBINE SHAFT
TURNBUCKLE M24 55KN VER	77 39 174 08	41	1	2 131	91 72 488 08	SLEWING PLATFORM CATWAL
TURNING KNOB SCHALTER	69 27 013 08	6	1	2 913 003	96 20 599 08	FOIL KEYPAD PRE-ASS.
TURNLOCK ACTUATOR 1W	60 61 449 08	7	1	2 932 187	96 68 189 08	ASSEMBLY UNIT
TURNTABLE PANELLING	91 72 476 08	131	1		LG 1750 -0	LIEBHERR MOB.CRANE LG 175
TWIN HOOK	11 21 382 9	5	1	4 014	91 26 016 08	DOUBLE HOOK BLOCK
TWIST COMPENSATOR SPF	77 39 466 08	3	1	2 372	91 33 648 08	ROPE WITH ACCESSORIES
TWO-HOLE NUT AL	11 00 555 4	21	1	X1030300	10 30 300 7	FUEL PREFILTER
TWO-STAGE PUMP A10VO 45	10 33 595 7	4	1	2 391 001	96 70 218 08	DIESEL ENGINE, PRE-ASSEMB
TWO-STAGE PUMP A4VG+A1	10 49 337 0	7	1	2 391 001	96 70 218 08	DIESEL ENGINE, PRE-ASSEMB
TWO-STAGE PUMP A4VG+A4	10 49 336 6	6	1	2 391 001	96 70 218 08	DIESEL ENGINE, PRE-ASSEMB
TWO-STAGE PUMP A4VG+A4	10 49 336 7	9	1	2 391 001	96 70 218 08	DIESEL ENGINE, PRE-ASSEMB
TWO-STAGE PUMP PRR SPF	51 21 370 08	10	1	2 391 001	96 70 218 08	DIESEL ENGINE, PRE-ASSEMB
TWO-STAGE PUMP WP15/50+	10 33 208 0	4	1	1 410 001	96 71 738 08	DIESEL ENGINE, PRE-ASSEMB
TYRE 18.00-R25 VHS	10 03 570 5	1	1	1 422 702	96 26 276 08	TIRE CPL.
TYRE 18.00-R25 VHS	10 03 570 5	1	1	1 422 905	96 99 100 08	TIRE CPL.
TYRE INFLATING HOSE	52 01 904 08	36	1	1 750 007	96 32 945 08	MAIN TOOLS
TYRES 505/95 R25 VHS ET65	91 26 807 08	13	8		LG 1750 -0	LIEBHERR MOB.CRANE LG 175
UMBRELLA RAIL	60 20 426 08	62	2	2 932 082	96 75 128 08	ASSEMBLY PARTS MOUNTIN
UNDERCARR.ADDNL.ELEC.EQ	96 72 353 08	500	1	3 712	91 69 810 08	WHIP_LINE L-HEAD
UNDERCARRIAGE ELEC. SYS	91 69 729 08	71	1		LG 1750 -0	LIEBHERR MOB.CRANE LG 175
UNDERRUN PROTECTION M	91 71 459 08	369	1		LG 1750 -0	LIEBHERR MOB.CRANE LG 175
UNION NUT DIN 431 A-G1/4" 14	41 01 500 08	27	1	2 932 001	96 90 961 08	SWITCH CABINET
UNION PIECE RETOUCH M22X	97 15 483 08	4	2	2 976 200	91 35 327 08	HYDR. ADD. 2 SLEWING GEAR
UNIVERSAL CONNECTING LIN	74 00 026 08	4	2	2 372	91 33 648 08	ROPE WITH ACCESSORIES

18.11.2014

etk\_en\_de\_073810 LG 1750

1562

**LIEBHERR**Alphabetical index  
Alphabetischer Index



Description	Item	Pos.	Quantity	Page	Assembly	Description
UPPER FASTENING 52x26x3	72 58 100 08	30	4	1 831	91 74 296 08	AIR CONDITIONING UNDERCA
UPPER FASTENING 52x26x3	72 58 100 08	17	54	2 131 001	96 76 775 08	CATWALK COMPL.
UPPER FASTENING 52x26x3	72 58 100 08	9	42	2 131 002	96 27 485 08	CATWALK COMPL.
UPPER FASTENING 52x26x3	72 58 100 08	16	1	2 670	91 07 652 08	FUEL CONTAINER
UPPER FASTENING 52x26x3	72 58 100 08	4	4	2 790 507	91 26 379 08	PLATFORM ON ERECT. WINC
UPPER LEFT COOLER SHUTTE	97 77 099 08	18	1	1 861	91 69 728 08	ENGINE COVERING
UPPER RADIATOR COWLING	97 77 095 08	14	1	1 861	91 69 728 08	ENGINE COVERING
UPPER RIGHT COOLER SHUT	97 77 097 08	16	1	1 861	91 69 728 08	ENGINE COVERING
UREA CONTAINER 53L/46L PE	11 00 890 0	1	1	2 650 001	96 86 927 08	UREA TANK, PRE-MOUNTING
UREA CONTAINER 53L/46L PE	11 00 890 2	1	1	1 650 001	96 87 032 08	UREA TANK, PRE-MOUNTING
UREA PLANT	91 76 851 08	38	1		LG 1750 -0	LIEBHERR MOB.CRANE LG 175
UREA TANK	91 76 852 08	140	1		LG 1750 -0	LIEBHERR MOB.CRANE LG 175
UREA TANK, PRE-MOUNTING	96 86 927 08	1	1	2 650	91 76 852 08	UREA TANK
UREA TANK, PRE-MOUNTING	96 87 032 08	1	1	1 650	91 76 851 08	UREA PLANT
USIT RING U 6,7X10X1	51 45 080 08	17	1	X1030300	10 30 300 7	FUEL PREFILTER
V-RING	10 03 801 4	2571	1	X1003075	10 03 075 3	DRIVEN STEERING AXLE
V-RING	10 03 801 4	2571	1	X1003075	10 03 075 6	DRIVEN STEERING AXLE
V-RING	57 17 248 08	50	1	5 000 637	50 00 637 08	SWING GEAR
V-RING JV18	57 18 068 08	130	1	5 718 018	57 18 018 08	CONTROL
V-RIPPED BELT DIN 7867 8PK	10 28 913 5	12	1	X1011640	10 11 640 0	GENERATOR ADD-ON
V-RIPPED BELT DIN 7867 8PK	10 04 466 2	12	1	X1011899	10 11 899 8	CONSTR.KIT COMPR.AIR CO
V-RIPPED BELT DIN 7867 8XPK	49 81 139	12	1	X1012085	10 12 085 0	GENERATOR ADD-ON
VALVE	10 28 022 3	8	1	5 123 930	51 23 930 08	STEERING CENTERING CYLIN
VALVE	10 35 368 6	100	3	9 640 245	96 40 245 08	CONVERTER HOUSING
VALVE	10 35 378 8	80	1	X1034348	10 34 348 9	CONTROL
VALVE	10 65 039 1	26	1	X1029200	10 29 200 6	OPERATOR SEAT
VALVE	10 65 040 0	43	1	X1029200	10 29 200 6	OPERATOR SEAT
VALVE	10 81 325 1	1	6	X1003652	10 03 652 0	CONTROL BLOCK
VALVE	50 26 379 08	4	1	5 029 246	50 29 246 08	LOADED/EMPTY VALVE
VALVE	50 26 386 08	9	1	5 029 246	50 29 246 08	LOADED/EMPTY VALVE
VALVE	57 10 768 08	(1)	1	2 970	91 69 787 08	HYDRAULICS
VALVE	57 10 768 08	(1)	1	2 975 000	91 58 683 08	ADDITIONAL HYDRAUL.WINCH
VALVE	57 10 963 08	(5)	1	1 971	91 73 323 08	HYDRAULIC AXLE SUSPENSIO
VALVE	57 10 963 08	2	1	5 114 338	51 14 338 08	AXLE LOCKING VALVE
VALVE	57 14 949 08	30	1	7 741 079	77 41 079 08	OPERATOR SEAT
VALVE	57 18 091 08	100	1	9 653 366	96 53 366 08	HEAT EXCHANGER
VALVE	76 22 478	8	1	2 831 022	55 31 834 08	AIR COND. EVAPORATOR RFK
VALVE	76 22 478	7	1	5 531 879	55 31 879 08	AIR COND. EVAPORATOR RFK
VALVE BLOCK	51 13 008 08	52	1	2 970	91 69 787 08	HYDRAULICS
VALVE BLOCK	51 14 698 08	5	1	2 975 200	91 26 026 08	ADDITIONAL HYDR.SLEWING
VALVE BLOCK SPF	51 13 217 08	5	1	1 973	91 61 051 08	HYDRAULIC SUPPORT
VALVE BODY	57 00 792 08	25	1	5 114 338	51 14 338 08	AXLE LOCKING VALVE
VALVE BRIDGE	10 11 969 5	13	2	X1011806	10 11 806 0	ROCKER ARMS DEVICE CPL.
VALVE BRIDGE	10 11 969 5	13	1	X1011806	10 11 806 1	ROCKER ARMS DEVICE CPL.
VALVE BRIDGE PRE-ASS. ZBS	90 78 532	12	1	X1011806	10 11 806 1	ROCKER ARMS DEVICE CPL.
VALVE BUSHING	51 10 127 08	7	1	5 104 987	51 04 987 08	ADDITIONAL VALVE
VALVE CAP SEAL	10 04 014 6	5	3	X1003963	10 03 963 1	SERVICE-SET
VALVE CARRIER	57 18 127 08	20	1	5 718 088	57 18 088 08	STORAGE
VALVE COMPONENTS	51 10 126 08	5	1	5 104 987	51 04 987 08	ADDITIONAL VALVE
VALVE COMPONENTS	51 10 128 08	8	1	5 104 987	51 04 987 08	ADDITIONAL VALVE
VALVE CONE	51 07 104 08	20	1	5 104 385	51 04 385 08	PRESSURE RELIEF VALVE
VALVE CONE	57 00 790 08	23	1	5 114 338	51 14 338 08	AXLE LOCKING VALVE
VALVE COVER 60	55 06 277 08	(1)	1	X1108147	11 08 147 9	RADIATOR UNIT
VALVE DIN 71401 C M14X1,5	73 00 009 08	40	1	1 409 001	96 71 732 08	RADIATOR, PRE-ASSEMBLED
VALVE DIN 71401 C M14X1,5	73 00 009 08	4	1	1 811 106	96 71 052 08	VALVE PLATE, PRE-ASSEMB
VALVE HOUSING	51 10 125 08	2	1	5 104 987	51 04 987 08	ADDITIONAL VALVE
VALVE INSERT	10 00 840 6	57	1	5 102 414	51 02 414 08	HYDRO MOTOR
VALVE M14X1,5	10 01 183 2	2	1	X1011874	10 11 874 8	PIPELINE INSTALLATION
VALVE M14X1,5	10 01 183 2	2	1	X1012016	10 12 016 8	LOCKING PIECES
VALVE PLATE, PRE-ASSEMB	96 71 052 08	67	1	1 811	91 73 695 08	DRIVER'S CABIN, GLAZED

18.11.2014

etk\_en\_de\_073810 LG 1750

1563

**LIEBHERR**Alphabetical index  
Alphabetischer Index

Description	Item	Pos.	Quantity	Page	Assembly	Description
VALVE PLATE, PRE-ASSEMB	96 76 734 08	2	1	1 432	91 78 740 08	STEERING HYDRAULICS
VALVE SCREW	57 00 731 08	9	1	5 114 320	51 14 320 08	PRETENSIONING VALVE
VALVE SEAT	10 12 010 8	17	1	X1012475	10 12 475 4	OIL MODULE LEFT
VALVE SEAT	10 12 010 9	14	1	X1012475	10 12 475 4	OIL MODULE LEFT
VALVE SEAT	10 12 010 9	14	1	X1012475	10 12 475 5	OIL MODULE RIGHT
VALVE SEAT	51 07 976 08	10	1	5 114 176	51 14 176 08	PRESSURE LIMITING VALVE
VALVE SEAT	51 07 976 08	10	1	5 114 177	51 14 177 08	PRESSURE LIMITING VALVE
VARIABLE CIRCUIT	96 53 720 08	23	1	2 932 082	96 75 128 08	ASSEMBLY PARTS MOUNTIN
VARIABLE DISPLACEMENT M	51 02 389 08	1	2	2 350	91 71 161 08	SLEWING GEAR
VARIABLE DISPLACEMENT M	51 02 375 08	2	2	2 340	91 71 513 08	WINCH 4 LUFFING GEAR
VARIABLE DISPLACEMENT M	51 02 400 08	3	1	2 310	91 69 734 08	WINCH 1
VARIABLE DISPLACEMENT M	51 02 400 08	3	1	2 320	91 69 736 08	WINCH 2
VARIABLE DISPLACEMENT M	51 02 400 08	4	1	3 370	91 69 797 08	WINCH 6
VARIABLE PUMP	10 29 269 3	2	1	X1049337	10 49 337 0	TWO-STAGE PUMP
VARIABLE PUMP	11 00 235 4	1	1	X1049336	10 49 336 6	TWO-STAGE PUMP
VARIABLE PUMP	11 00 235 5	2	1	X1049336	10 49 336 6	TWO-STAGE PUMP
VARIABLE PUMP	11 65 628 8	1	1	X1049337	10 49 337 0	TWO-STAGE PUMP
VARIABLE PUMP A10 SPF	51 21 282 08	8	1	2 391 001	96 70 218 08	DIESEL ENGINE, PRE-ASSEMB
VARIABLE PUMP A10V0/60RE	10 21 785 5	3	1	1 410 001	96 71 738 08	DIESEL ENGINE, PRE-ASSEMB
VARIABLE PUMP A10VO SPF	51 21 364 08	353	1	X1164392	11 64 392 3	HYDRAULIC AGGREGATE
VARIABLE PUMP A10VO/60RE	10 43 015 8	5	1	1 410 001	96 71 738 08	DIESEL ENGINE, PRE-ASSEMB
VARIABLE PUMP A10VO/60RE	10 43 016 1	6	1	1 410 001	96 71 738 08	DIESEL ENGINE, PRE-ASSEMB
VARIABLE PUMP A10VVO VZD	10 87 069 7	5	1	1 411 001	96 91 211 08	TRANSFER CASE, PRE-ASSE
VARIABLE PUMP A4VG SPF	10 87 179 2	1	1	X1049336	10 49 336 7	TWO-STAGE PUMP
VARIABLE PUMP A4VG SPF	10 87 179 3	2	1	X1049336	10 49 336 7	TWO-STAGE PUMP
VARIABLE PUMP A4VG/125LI	10 49 336 8	5	1	2 391 001	96 70 218 08	DIESEL ENGINE, PRE-ASSEMB
VARIABLE PUMP LA10VO	10 66 328 0	1	1	X1033595	10 33 595 7	TWO-STAGE PUMP
VARIABLE PUMP LA10VO	10 66 329 5	2	1	X1033595	10 33 595 7	TWO-STAGE PUMP
VARIATIONAL COMPONENT 12	66 00 081 08	1	1	2 932 226	96 53 720 08	VARIABLE CIRCUIT
VEHICLE STAND	60 72 054 08	7	1	1 790	91 74 428 08	ADD-ON PARTS CAMEA
VELVET LINED SLIDING RAIL	10 81 349 9	3	1	1 813 001	97 20 900 08	WINDOW, CRANK, LEFT
VELVET LINED SLIDING RAIL	10 81 349 9	3	1	1 814 001	97 21 240 08	WINDOW, CRANK, RIGHT
VENT TUBE ASSEMBLY	10 13 564 9	381	1	X1014347	10 14 347 3	DIESEL ENGINE
VENT TUBE ASSEMBLY	10 13 644 0	381	1	X1015113	10 15 113 8	DIESEL ENGINE
VENTILATION FILTER	69 31 138 14	485	1	X1033394	10 33 394 2	DISTRIBUTOR GEARBOX
VENTILATION FILTER 1/2"	57 01 517 08	260	1	X1033394	10 33 394 2	DISTRIBUTOR GEARBOX
VENTILATION LINE	10 12 002 0	1	2	X1013564	10 13 564 9	VENT TUBE ASSEMBLY
VENTILATION LINE	10 12 002 0	1	2	X1013644	10 13 644 0	VENT TUBE ASSEMBLY
VENTILATION LINE	10 13 565 0	4	1	X1013564	10 13 564 9	VENT TUBE ASSEMBLY
VENTILATION LINE	10 13 644 4	3	1	X1013564	10 13 564 9	VENT TUBE ASSEMBLY
VENTILATION LINE	10 13 644 4	3	1	X1013644	10 13 644 0	VENT TUBE ASSEMBLY
VENTILATION LINE	10 13 836 7	4	1	X1013644	10 13 644 0	VENT TUBE ASSEMBLY
VENTILATION LINE 10X0,5	10 13 837 5	21	1	X1013564	10 13 564 9	VENT TUBE ASSEMBLY
VENTILATION LINE 10X0,5	10 13 837 6	22	1	X1013564	10 13 564 9	VENT TUBE ASSEMBLY
VENTILATION SCREW	11 17 056 8	3	1	X1013928	10 13 928 4	PUMP
VENTILATION SCREW	74 12 942	18	1	X1030300	10 30 300 7	FUEL PREFILTER
VENTILATION SCREW G1/2"X	60 25 013 08	293	1	3 930 383	96 80 472 08	TERMINAL BOX CPL.
VENTILATION SCREW G1/2"X	60 25 013 08	280	1	3 930 507	96 72 355 08	TERMINAL BOX CPL.
VENTILATION SCREW G1/2"X	60 25 013 08	293	1	3 930 611	96 80 983 08	TERMINAL BOX
VENTILATION SCREW M20X1,5	10 48 866 2	286	1	3 930 317	92 07 124 08	TERMINAL BOX CPL.
VENTILATION SCREW R1/4"	51 86 205 08	22	1	X1003023	10 03 023 1	SUPPORT CYLINDER
VENTILATION TUBE	10 01 471 8	23	1	X1032716	10 32 716 7	ELECTRIC PUMP
VENTILATION VALVE	10 09 791 0	9	1	1 670 001	96 77 006 08	FUEL TANK, PRE-ASSEMBLED
VENTILATION VALVE	10 09 791 0	5	1	2 670 001	96 74 455 08	FUEL TANK, PRE-ASSEMBLED
VENTILATION VALVE	10 49 394 4	24	2	X1003278	10 03 278 7	SWIVEL CYLINDER
VENTILATION VALVE	50 15 616 08	11	1	X1134653	11 34 653 8	DRIVE
VENTILATION VALVE	57 07 923 08	43	1	5 000 637	50 00 637 08	SWING GEAR
VENTILATION VALVE	59 20 898 14	69	1	X1002122	10 02 122 6	DRIVE
VENTILATION VALVE	59 20 898 14	69	1	X1002122	10 02 122 8	DRIVE
VENTILATION VALVE M10X1	51 04 979 08	2	1	X1003075	10 03 075 0	DRIVEN STEERING AXLE

18.11.2014

etk\_en\_de\_073810 LG 1750

1564

**LIEBHERR**Alphabetical index  
Alphabetischer Index

Description	Item	Pos.	Quantity	Page	Assembly	Description
VENTILATION VALVE M10X1	51 04 979 08	2	1	X1003075	10 03 075 3	DRIVEN STEERING AXLE
VENTILATION VALVE M10X1	51 04 979 08	2	1	X1003075	10 03 075 6	DRIVEN STEERING AXLE
VENTILATION VALVE M10X1	51 04 979 08	2	1	X1003075	10 03 075 7	STEERING AXLE
VERTICAL LADDER 5-466X1.3	96 79 692 08	1	1	2 510	91 72 476 08	TURNTABLE PANELLING
VIBRATION DAMPER	55 04 525 08	20	2	2 391 001	96 70 218 08	DIESEL ENGINE, PRE-ASSEMB
VIBRATION DAMPER	55 04 526 08	19	2	2 391 001	96 70 218 08	DIESEL ENGINE, PRE-ASSEMB
VIBRATOR SYSTEM 40/75X88	10 02 320 1	10	4	1 411 001	96 91 211 08	TRANSFER CASE, PRE-ASSE
VISCOSE DAMPER ASK 3298	90 77 223	5	1	9 077 286	90 77 286	DRIVING PIECES
VOLTAGE REGULATOR 24/12V	69 12 771 08	10	1	1 830 008	96 77 282 08	CENTRE BRACKET PRE-ASS.
VOLTAGE REGULATOR 24V 1	61 40 205 08	5	1	1 780 250	91 26 765 08	RADIO PREPARATION LOWER
VOLTAGE REGULATOR 24V 1	61 40 205 08	5	1	2 780 200	91 37 531 08	RADIO PREPARATION UPPER
VOLTAGE TRANSFORMER 24	10 35 540 9	3	1	2 780 632	91 54 264 08	PREPARATIONS F. MOUNTING
WALL OUTLET 24-POL A240 SP	69 18 997 08	170	1	3 930 293	92 07 123 08	CABLE DRUM COMPL.
WALL OUTLET 24-POL A240 SP	69 24 018 08	159	1	2 920 315	92 04 171 08	LEAD
WARM AIR HOSE 60/FLEXIBEL	55 31 900 08	28	0.2	1 541 100	91 71 820 08	AUX.HEATING UNDERC.AIRTO
WARM AIR HOSE 60/FLEXIBEL	55 31 900 08	3	0.5	2 541 100	91 71 839 08	AUX.HEATING UPPERC.AIRTO
WARNING DESIGNATION DIN	11 06 761 2	1	5.998	1 882	91 72 322 08	HATCHING PLAN
WARNING DESIGNATION DIN	11 06 761 2	2	0.648	1 882	91 72 322 08	HATCHING PLAN
WARNING DESIGNATION DIN	11 06 761 2	3	0.544	1 882	91 72 322 08	HATCHING PLAN
WARNING DESIGNATION DIN	11 06 761 2	4	0.868	1 882	91 72 322 08	HATCHING PLAN
WARNING DESIGNATION DIN	11 06 761 2	5	0.318	1 882	91 72 322 08	HATCHING PLAN
WARNING LABEL 132X566 AL	11 16 066 2	6	1	1 883	91 69 732 08	CONSPICUOUS MARKING
WARNING TRIANGLE 430X45	10 04 476 2	1	2	1 750 002	92 86 200 08	ACCESSORIES
WASHER	10 00 761 7	20	2	X1049337	10 49 337 0	TWO-STAGE PUMP
WASHER	10 02 314 0	409	2	X1003075	10 03 075 3	DRIVEN STEERING AXLE
WASHER	10 02 314 0	505	1	X1003075	10 03 075 3	DRIVEN STEERING AXLE
WASHER	10 02 314 0	409	2	X1003075	10 03 075 6	DRIVEN STEERING AXLE
WASHER	10 02 314 0	505	1	X1003075	10 03 075 6	DRIVEN STEERING AXLE
WASHER	10 02 904 3	446	1	X1003075	10 03 075 3	DRIVEN STEERING AXLE
WASHER	10 02 904 3	446	1	X1003075	10 03 075 6	DRIVEN STEERING AXLE
WASHER	10 03 801 5	2572	1	X1003075	10 03 075 3	DRIVEN STEERING AXLE
WASHER	10 03 801 5	2572	1	X1003075	10 03 075 6	DRIVEN STEERING AXLE
WASHER	10 11 375 3	446	2	X1108115	11 08 115 9	DISTRIBUTOR GEARBOX
WASHER	10 11 377 3	994	1	X1108115	11 08 115 9	DISTRIBUTOR GEARBOX
WASHER	10 11 542 1	2713	1	X1108115	11 08 115 9	DISTRIBUTOR GEARBOX
WASHER	10 29 140 9	30	1	X1029134	10 29 134 2	PRESSURE SHEET
WASHER	51 07 139 08	2	1	5 104 385	51 04 385 08	PRESSURE RELIEF VALVE
WASHER	51 07 141 08	12	1	5 104 385	51 04 385 08	PRESSURE RELIEF VALVE
WASHER	51 07 972 08	5	1	5 114 176	51 14 176 08	PRESSURE LIMITING VALVE
WASHER	51 07 972 08	5	1	5 114 177	51 14 177 08	PRESSURE LIMITING VALVE
WASHER	52 11 605 08	14	1	5 211 034	52 11 034 08	ANGULAR GEAR
WASHER	54 01 842 08	11	1	5 402 705	54 02 705 14	DRIVE UNIT CPL
WASHER	54 02 599 14	20	1	X1134653	11 34 653 5	PLANETARY GEARBOX
WASHER	54 02 719 14	3	1	X1134739	11 34 739 9	FLANGE BEARING
WASHER	55 08 998 08	43	24	1 410 001	96 71 738 08	DIESEL ENGINE, PRE-ASSEMB
WASHER	55 08 998 08	154	12	2 391 001	96 70 218 08	DIESEL ENGINE, PRE-ASSEMB
WASHER	55 30 849 08	55	18	1 813	91 73 305 08	DOOR LEFT, CPL.
WASHER	55 30 849 08	55	18	1 814	91 73 306 08	DOOR RIGHT, CPL.
WASHER	55 30 849 08	64	10	2 520	91 44 758 08	CABIN, GLAZED
WASHER	57 00 729 08	3	1	5 114 320	51 14 320 08	PRETENSIONING VALVE
WASHER	57 00 794 08	26	1	5 114 338	51 14 338 08	AXLE LOCKING VALVE
WASHER	57 13 154 08	24	2	X1003075	10 03 075 0	DRIVEN STEERING AXLE
WASHER	57 13 154 08	24	2	X1003075	10 03 075 3	DRIVEN STEERING AXLE
WASHER	57 13 154 08	24	2	X1003075	10 03 075 6	DRIVEN STEERING AXLE
WASHER	57 13 154 08	24	2	X1003075	10 03 075 7	STEERING AXLE
WASHER	57 13 154 08	24	2	X1003076	10 03 076 0	STEERING AXLE
WASHER	57 13 154 08	24	2	X1003076	10 03 076 1	STEERING AXLE
WASHER	57 13 154 08	24	2	X1028948	10 28 948 1	STEERING AXLE
WASHER	57 13 154 08	24	2	X1028948	10 28 948 2	DRIVEN STEERING AXLE
WASHER	57 13 155 08	23	2	X1003075	10 03 075 0	DRIVEN STEERING AXLE

18.11.2014

etk\_en\_de\_073810 LG 1750

1565

**LIEBHERR**

Alphabetical index  
Alphabetischer Index

Description	Item	Pos.	Quantity	Page	Assembly	Description
WASHER	57 13 155 08	23	2	X1003075	10 03 075 3	DRIVEN STEERING AXLE
WASHER	57 13 155 08	23	2	X1003075	10 03 075 6	DRIVEN STEERING AXLE
WASHER	57 13 155 08	23	2	X1003075	10 03 075 7	STEERING AXLE
WASHER	57 13 155 08	23	2	X1003076	10 03 076 0	STEERING AXLE
WASHER	57 13 155 08	23	2	X1003076	10 03 076 1	STEERING AXLE
WASHER	57 13 155 08	23	2	X1028948	10 28 948 1	STEERING AXLE
WASHER	57 13 155 08	23	2	X1028948	10 28 948 2	DRIVEN STEERING AXLE
WASHER	57 17 006 08	583	1	X1003075	10 03 075 0	DRIVEN STEERING AXLE
WASHER	57 17 006 08	583	1	X1045527	10 45 527 3	FINAL DRIVE
WASHER	57 18 045 08	220	1	9 640 134	96 40 134 08	HOUSING
WASHER	57 18 098 08	250	1	9 653 367	96 53 367 08	POWER TAKE-OFF
WASHER	70 24 264	5	1	5 701 129	57 01 129 08	DRIVING GEAR
WASHER -	10 02 069 4	62	2	X1033595	10 33 595 7	TWO-STAGE PUMP
WASHER 1.5X54X54 X5CRNI18	97 00 235 1	9	5	2 131	91 72 488 08	SLEWING PLATFORM CATWAL
WASHER 1.5x120x120 DC01 FE	97 04 313 08	61	2	2 550	91 76 068 08	SA FRAME
WASHER 1.5x58x58 DC01 FE//	97 02 665 08	60	4	2 550	91 76 068 08	SA FRAME
WASHER 10,5X18,5X2 -	90 76 638	12	4	X1013521	10 13 521 9	EXHAUST TC MOUNTING
WASHER 10,5X18,5X2 -	90 76 638	12	4	X1013522	10 13 522 0	EXHAUST TC MOUNTING
WASHER 10,5X18,5X2 -	90 76 638	12	4	X1013538	10 13 538 6	EXHAUST TC MOUNTING
WASHER 10,5X18,5X2 -	90 76 638	12	4	X1013568	10 13 568 1	EXHAUST TC MOUNTING
WASHER 10,5X25X4 -	91 34 374	3	3	9 078 260	90 78 260	HIGH PRESSURE PUMP
WASHER 10X100X85 S355MC	97 28 473 08	19	2	1 632 084	96 55 768 08	SUPPORT PIECE PRE-ASS.
WASHER 10X100X85 S355MC	97 28 473 08	19	2	1 632 085	96 55 769 08	SUPPORT PIECE PRE-ASS.
WASHER 10X150X150 S355MC	97 44 359 08	55	2	3 230	91 69 808 08	ADAPTER WHIP LINE
WASHER 10X150X150 S355MC	97 44 359 08	40	2	3 712	91 69 811 08	BOOM NOSE
WASHER 10x180x180 S355MC	95 66 647 08	23	8	2 550	91 76 068 08	SA FRAME
WASHER 10x180x180 S355MC	95 66 647 08	18	6	3 229	91 69 804 08	L ADAPTER SECTION
WASHER 12X215X215 S355MC	94 23 101 08	12	4	3 712	91 69 810 08	WHIP_LINE L-HEAD
WASHER 15X110X110 S960QL	97 32 513 08	7	4	1 632	91 58 952 08	OUTRIGGER W.SWING-OUT
WASHER 15X400 CC493K	97 32 483 08	5	4	1 632	91 58 952 08	OUTRIGGER W.SWING-OUT
WASHER 1X100X100 DC01 FE//	97 82 931 08	20	6	2 927	91 56 821 08	SLEWING PLATFORM CATWAL
WASHER 2.5x130x130 DC01 FE	97 00 833 08	72	2	3 211	91 69 791 08	S PIVOT SECTION
WASHER 20X140X140 S690QL	97 37 604 08	55	2	1 632	91 58 952 08	OUTRIGGER W.SWING-OUT
WASHER 20X215X215 S355J2+	97 35 680 08	6	4	3 213	91 69 803 08	L-HEAD PIECE
WASHER 25X37X4	11 17 140 9	9	18	X1134653	11 34 653 5	PLANETARY GEARBOX
WASHER 2X100X100 DC01 FE//	97 00 815 5	21	4	2 927	91 56 821 08	SLEWING PLATFORM CATWAL
WASHER 2X110X110 DC01	94 59 385 08	15	12	2 730	91 60 823 08	BASE PLATE SLEWING PLATF
WASHER 2X110X110 DC01	94 59 385 08	13	12	2 741	91 72 861 08	BALLAST FRAME CRANE SUPP
WASHER 30X120X120 S355J2+	97 22 033 08	6	2	1 410	91 69 634 08	DIESEL ENGINE INSTALLATIO
WASHER 34X45X1 -	90 78 522	6	2	X1011572	10 11 572 6	ROCKER ARM BRACKET PRE
WASHER 34X45X1 -	90 78 522	6	2	X1012250	10 12 250 3	ROCKER ARM BRACKET PRE
WASHER 4X100X100 S315MC	97 00 815 6	22	2	2 927	91 56 821 08	SLEWING PLATFORM CATWAL
WASHER 4X40X40 S315MC FE	94 01 160 08	59	8	1 860	91 69 727 08	TIRE COVER PANELLING
WASHER 4X40X40 S315MC FE	94 01 160 08	90	8	2 859	91 70 682 08	SOUND DAMPING
WASHER 5X30X30 X5CRNI18-1	97 37 900 08	7	2	2 131 006	96 66 593 08	STAIRS
WASHER 5X38X48 S700MC VD	97 48 036 08	7	8	1 410	91 69 634 08	DIESEL ENGINE INSTALLATIO
WASHER 5X38X48 S700MC VD	97 48 036 08	81	4	2 510	91 72 476 08	TURNTABLE PANELLING
WASHER 70X3 DC01 FE//ZN20//	94 11 381 08	20	54	2 131 001	96 76 775 08	CATWALK COMPL.
WASHER 70X3 DC01 FE//ZN20//	94 11 381 08	12	42	2 131 002	96 27 485 08	CATWALK COMPL.
WASHER 70X3 DC01 FE//ZN20//	94 11 381 08	12	14	2 131 002	96 90 079 08	CATWALK COMPL.
WASHER 70X3 DC01 FE//ZN20//	94 11 381 08	9	5	2 131 004	96 76 776 08	SWINGING PLATFORM COMPL
WASHER 70X3 DC01 FE//ZN20//	94 11 381 08	14	3	2 350	91 71 161 08	SLEWING GEAR
WASHER 70X3 DC01 FE//ZN20//	94 11 381 08	15	2	2 670	91 07 652 08	FUEL CONTAINER
WASHER 70X3 DC01 FE//ZN20//	94 11 381 08	7	4	2 790 507	91 26 379 08	PLATFORM ON ERECT. WINC
WASHER 70X3 DC01 FE//ZN20//	94 11 381 08	26	24	2 810	91 72 182 08	CRANE DRIVER'S CABIN CPL.
WASHER 70X3 DC01 FE//ZN20//	94 11 381 08	4	4	2 859 014	96 76 418 08	COVER PRE-ASS.
WASHER 70X3 DC01 FE//ZN20//	94 11 381 08	12	2	2 859 017	96 76 647 08	COVER/LID/CAP, PRE-ASSEMB
WASHER 70X3 DC01 FE//ZN20//	94 11 381 08	6	2	2 859 031	96 76 529 08	COVER PRE-ASS.
WASHER 70X3 DC01 FE//ZN20//	94 11 381 08	193	2	2 970	91 69 787 08	HYDRAULICS
WASHER 70X3 DC01 FE//ZN20//	94 11 381 08	9	69	3 211	91 69 791 08	S PIVOT SECTION

18.11.2014

etk\_en\_de\_073810 LG 1750

1566

**LIEBHERR**Alphabetical index  
Alphabetischer Index

Description	Item	Pos.	Quantity	Page	Assembly	Description
WASHER 70X3 DC01 FE//ZN20//	94 11 381 08	13	50	3 221	91 62 266 08	S INTERMEDIATE SECTION
WASHER 70X3 DC01 FE//ZN20//	94 11 381 08	13	66	3 223	91 62 261 08	S INTERMEDIATE SECTION
WASHER 70X3 DC01 FE//ZN20//	94 11 381 08	13	66	3 223 000	91 62 263 08	S INTERMEDIATE SECTION
WASHER 70X3 DC01 FE//ZN20//	94 11 381 08	13	85	3 223 100	91 62 262 08	S INTERMEDIATE SECTION
WASHER 70X3 DC01 FE//ZN20//	94 11 381 08	15	59	3 225	91 62 265 08	SL REDUCING SECTION
WASHER 70X3 DC01 FE//ZN20//	94 11 381 08	15	50	3 226	91 62 275 08	L INTERMEDIATE SECTION
WASHER 70X3 DC01 FE//ZN20//	94 11 381 08	15	80	3 227	91 62 278 08	L INTERMEDIATE SECTION
WASHER 70X3 DC01 FE//ZN20//	94 11 381 08	15	42	3 228	91 62 274 08	L INTERMEDIATE SECTION
WASHER 70X3 DC01 FE//ZN20//	94 11 381 08	9	46	3 229	91 69 804 08	L ADAPTER SECTION
WASHER 70X3 DC01 FE//ZN20//	94 11 381 08	10	26	3 230	91 69 808 08	ADAPTER WHIP LINE
WASHER 8X220X220 S355MC	97 11 140 08	8	2	3 712	91 69 811 08	BOOM NOSE
WASHER A 8,4X16X1,6 200HV	10 01 165 4	28	2	2 976 017	96 52 261 08	FITTING PLATE EMERG. ACT:
WASHER A=1,60	10 35 385 3	21	1	X1034350	10 34 350 0	CONVERTOR
WASHER A=1,70	10 35 385 4	21	1	X1034350	10 34 350 0	CONVERTOR
WASHER A=1,80	10 35 385 6	21	1	X1034350	10 34 350 0	CONVERTOR
WASHER A=1,90	10 35 385 7	21	1	X1034350	10 34 350 0	CONVERTOR
WASHER A=2,00	10 35 385 8	21	1	X1034350	10 34 350 0	CONVERTOR
WASHER A=2,10	10 35 385 9	21	1	X1034350	10 34 350 0	CONVERTOR
WASHER A=2,20	10 35 386 0	21	1	X1034350	10 34 350 0	CONVERTOR
WASHER A=2,30	10 35 386 1	21	1	X1034350	10 34 350 0	CONVERTOR
WASHER A=2,40	10 35 386 2	21	1	X1034350	10 34 350 0	CONVERTOR
WASHER A=2,50	10 35 386 3	21	1	X1034350	10 34 350 0	CONVERTOR
WASHER Aehnl.ISO 7089 10 -P	42 00 054 14	5	4	1 977	91 71 239 08	HYDRAULICS TRANSFORMER
WASHER DIN 125-1 58 200HV	42 00 043 08	64	2	3 223 100	91 62 262 08	S INTERMEDIATE SECTION
WASHER DIN 1440 10 ST VER	42 11 008 08	42	32	2 131 004	96 76 776 08	SWINGING PLATFORM COMPL
WASHER DIN 1440 12 ST VER	42 11 011 08	28	5	2 810 001	96 75 370 08	CRANE DRIVER'S CABIN,PRE
WASHER DIN 1440 14 ST VER	42 11 013 08	28	1	2 932 001	96 90 961 08	SWITCH CABINET
WASHER DIN 1440 16 ST VER	42 11 014 08	15	8	1 641 007	96 25 124 08	SUPPORT PLATE COMPL.
WASHER DIN 1440 26 ST VER	42 11 022 08	4	2	1 641 007	96 25 124 08	SUPPORT PLATE COMPL.
WASHER DIN 1440 26 ST VER	42 11 022 08	30	1	2 131 008	96 76 821 08	PLATFORM, PRE-ASSEMBLED
WASHER DIN 1440 26 ST VER	42 11 022 08	30	2	2 541	91 69 746 08	ADD HEATING SUPERSTRUCT
WASHER DIN 1440 50 ST VER	42 11 033 08	18	4	2 340	91 71 513 08	WINCH 4 LUFFING GEAR
WASHER DIN 1440 60 ST A3C	42 11 035 08	14	8	2 310	91 69 734 08	WINCH 1
WASHER DIN 1440 60 ST A3C	42 11 035 08	14	8	2 320	91 69 736 08	WINCH 2
WASHER DIN 1440 60 ST A3C	42 11 035 08	44	2	2 550	91 76 068 08	SA FRAME
WASHER DIN 1440 8 ST VERZ	42 11 006 08	29	8	2 671	91 72 273 08	OIL RESERVOIR, COMPLETE
WASHER DIN 1441 21 ST VER	42 12 013 08	12	1	2 925 203	92 16 962 08	CAMERA EQUIPMENT S-PIVOT
WASHER DIN 1441 26 ST VER	42 12 016 08	7	4	1 409 015	96 71 948 08	HYDR. COOLER DRIVE
WASHER DIN 1441 31 ST VER	42 12 019 08	14	5	2 810	91 72 182 08	CRANE DRIVER'S CABIN CPL.
WASHER DIN 1441 31 ST VER	42 12 019 08	3	1	3 790 006	96 89 294 08	PIN PULLING CYLINDER CPL.
WASHER DIN 1441 31 ST VER	42 12 019 08	3	1	3 790 007	96 89 295 08	PIN PULLING CYLINDER CPL.
WASHER DIN 1441 41 ST A2C	42 12 024 08	33	8	2 550	91 76 068 08	SA FRAME
WASHER DIN 1441 41 ST A2C	42 12 024 08	33	2	3 225	91 62 265 08	SL REDUCING SECTION
WASHER DIN 1441 41 ST A2C	42 12 024 08	15	4	3 370	91 69 797 08	WINCH 6
WASHER DIN 433 10,5 ST VER	42 02 007 08	13	4	1 650 001	96 87 032 08	UREA TANK, PRE-MOUNTING
WASHER DIN 433 17 ST	55 31 248 08	17	2	2 131 004	96 76 776 08	SWINGING PLATFORM COMPL
WASHER DIN 433 8,4 ST VERZ	42 02 006 08	12	8	1 805 200	91 49 121 08	MIRROR ATTACHMENT
WASHER DIN 433 8,4 ST VERZ	42 02 006 08	24	4	2 650	91 76 852 08	UREA TANK
WASHER DIN 435 11 ST A3C	42 04 002 08	3	4	1 670	91 72 475 08	FUEL TANK ADD-ON UNIT
WASHER DIN 435 11 ST A3C	42 04 002 08	2	4	1 671	91 72 477 08	OIL RESERVOIR, EXTENSION
WASHER DIN 440 R 11 ST VER	42 06 004 08	245	2	1 811	91 73 695 08	DRIVER'S CABIN, GLAZED
WASHER DIN 440 R 6.6 ST VER	42 06 001 08	29	8	1 669 002	96 54 166 08	FUEL PUMP PRE-ASS.
WASHER DIN 6916 17 -C45 V	42 15 002 08	150	8	2 391 001	96 70 218 08	DIESEL ENGINE, PRE-ASSEMB
WASHER DIN 7349 10,5 200HV	40 00 505	39	16	1 800	91 73 664 08	DRIVER'S CABIN CPL
WASHER DIN 7349 10,5 200HV	40 00 505	29	2	2 340	91 71 513 08	WINCH 4 LUFFING GEAR
WASHER DIN 7349 10,5 200HV	40 00 505	161	16	2 391 001	96 70 218 08	DIESEL ENGINE, PRE-ASSEMB
WASHER DIN 7349 10,5 200HV	40 00 505	32	8	2 510	91 72 476 08	TURNTABLE PANELLING
WASHER DIN 7349 10,5 200HV	40 00 505	6	12	2 671 004	96 75 464 08	OIL TANK PRE-ASS.
WASHER DIN 7349 10,5 200HV	40 00 505	27	14	2 810	91 72 182 08	CRANE DRIVER'S CABIN CPL.
WASHER DIN 7349 13 200HV	42 16 007 01	11	40	1 862	91 75 930 08	SIDE PLATFORM

18.11.2014

etk\_en\_de\_073810 LG 1750

1567

**LIEBHERR**Alphabetical index  
Alphabetischer Index

Description	Item	Pos.	Quantity	Page	Assembly	Description
WASHER DIN 7349 13 200HV	42 16 007 01	153	20	2 391 001	96 70 218 08	DIESEL ENGINE, PRE-ASSEMB
WASHER DIN 7349 13 200HV	42 16 007 01	6	16	2 670	91 07 652 08	FUEL CONTAINER
WASHER DIN 7349 13 200HV	42 16 007 01	37	4	2 810	91 72 182 08	CRANE DRIVER'S CABIN CPL.
WASHER DIN 7349 13 200HV	42 16 007 01	9	16	3 226	91 62 275 08	L INTERMEDIATE SECTION
WASHER DIN 7349 13 200HV	42 16 007 01	9	16	3 227	91 62 278 08	L INTERMEDIATE SECTION
WASHER DIN 7349 13 200HV	42 16 007 01	9	16	3 228	91 62 274 08	L INTERMEDIATE SECTION
WASHER DIN 7349 13 200HV	42 16 007 01	24	12	3 230	91 69 808 08	ADAPTER WHIP LINE
WASHER DIN 7349 17 200HV	42 16 009 01	27	1	2 131 004	96 76 776 08	SWINGING PLATFORM COMPL
WASHER DIN 7349 17 200HV	42 16 009 01	17	8	2 927	91 56 821 08	SLEWING PLATFORM CATWAL
WASHER DIN 7349 19 ST VER	42 16 010 08	151	2	2 391 001	96 70 218 08	DIESEL ENGINE, PRE-ASSEMB
WASHER DIN 7349 21 ST VER	42 16 011 08	61	2	1 632	91 58 952 08	OUTRIGGER W.SWING-OUT
WASHER DIN 7349 21 ST VER	42 16 011 08	26	4	2 391	91 69 737 08	DIESEL ENGINE CPL.
WASHER DIN 7349 6,4 200HV	40 00 648	90	12	1 660	91 73 127 08	TOOL BOX ADD-ON
WASHER DIN 7349 6,4 200HV	40 00 648	170	2	2 391 001	96 70 218 08	DIESEL ENGINE, PRE-ASSEMB
WASHER DIN 7349 6,4 200HV	40 00 648	5	5	2 391 036	96 74 726 08	COVER/LID/CAP, PRE-ASSEMB
WASHER DIN 7349 6,4 200HV	40 00 648	26	16	2 550	91 76 068 08	SA FRAME
WASHER DIN 7349 8,4 200HV	42 16 025	9	6	2 391	91 69 737 08	DIESEL ENGINE CPL.
WASHER DIN 7349 8,4 200HV	42 16 025	156	28	2 391 001	96 70 218 08	DIESEL ENGINE, PRE-ASSEMB
WASHER DIN 7349 8,4 200HV	42 16 025	167	2	2 391 001	96 70 218 08	DIESEL ENGINE, PRE-ASSEMB
WASHER DIN 7349 8,4 200HV	42 16 025	13	2	2 391 045	96 76 629 08	FUEL-PREFILTER ASS.
WASHER DIN 7349 8,4 200HV	42 16 025	26	68	2 510	91 72 476 08	TURNTABLE PANELLING
WASHER DIN 7349 8,4 200HV	42 16 025	72	17	2 810	91 72 182 08	CRANE DRIVER'S CABIN CPL.
WASHER DIN 7989 B 11 VERZ	42 17 005 08	21	2	2 520 018	92 16 988 08	INSTRUMENT BOX, INSTALLAT
WASHER DIN 9021 6,4 140HV-A	42 18 016 14	32	4	1 800	91 73 664 08	DRIVER'S CABIN CPL
WASHER DIN 9021 8 140HV-ST	42 18 009 08	8	2	1 409	91 69 633 08	COOLER INSTALLATION
WASHER DIN 9021 8 140HV-ST	42 18 009 08	31	88	1 409 001	96 71 732 08	RADIATOR, PRE-ASSEMBLED
WASHER DIN 9021 8 140HV-ST	42 18 009 08	7	24	1 409 014	96 37 383 08	PREMOUNTED SUPPORT
WASHER DIN 9021 8 140HV-ST	42 18 009 08	52	31	1 410 001	96 71 738 08	DIESEL ENGINE, PRE-ASSEMB
WASHER DIN 9021 8 140HV-ST	42 18 009 08	9	8	1 412	91 25 695 08	ADD-ON UNIT TELMA
WASHER DIN 9021 8 140HV-ST	42 18 009 08	28	16	1 432	91 78 740 08	STEERING HYDRAULICS
WASHER DIN 9021 8 140HV-ST	42 18 009 08	8	4	1 432 001	96 76 734 08	VALVE PLATE, PRE-ASSEMB
WASHER DIN 9021 8 140HV-ST	42 18 009 08	5	4	1 432 033	96 74 922 08	STEERING PLATE 1 PRE-ASS.
WASHER DIN 9021 8 140HV-ST	42 18 009 08	5	7	1 432 034	96 92 067 08	STEERING PLATE 2 PRE-ASS:
WASHER DIN 9021 8 140HV-ST	42 18 009 08	5	4	1 432 035	96 74 923 08	PREMOUNTED STEERING PL
WASHER DIN 9021 8 140HV-ST	42 18 009 08	5	7	1 432 038	96 92 068 08	PREMOUNTED STEERING PL
WASHER DIN 9021 8 140HV-ST	42 18 009 08	55	4	1 541	91 69 639 08	ADDITIONAL HEATING
WASHER DIN 9021 8 140HV-ST	42 18 009 08	4	8	1 640	91 24 935 08	WHEEL CHOCKS WITH HOLDE
WASHER DIN 9021 8 140HV-ST	42 18 009 08	3	5	1 650	91 76 851 08	UREA PLANT
WASHER DIN 9021 8 140HV-ST	42 18 009 08	93	18	1 660	91 73 127 08	TOOL BOX ADD-ON
WASHER DIN 9021 8 140HV-ST	42 18 009 08	12	6	1 669	91 69 640 08	FUEL FEED
WASHER DIN 9021 8 140HV-ST	42 18 009 08	11	60	1 672	91 46 168 08	AIR VESSEL MOUNTING
WASHER DIN 9021 8 140HV-ST	42 18 009 08	6	12	1 679	91 72 045 08	EXHAUST TAIL PIPE
WASHER DIN 9021 8 140HV-ST	42 18 009 08	13	6	1 680	91 69 720 08	EXHAUST GAS SYSTEM
WASHER DIN 9021 8 140HV-ST	42 18 009 08	27	14	1 680	96 75 077 08	EXHAUST SYSTEM PRE-ASSE
WASHER DIN 9021 8 140HV-ST	42 18 009 08	16	16	1 681	91 69 723 08	AIR FILTER ASSY. W. AIR FLA
WASHER DIN 9021 8 140HV-ST	42 18 009 08	11	28	1 790	91 74 428 08	ADD-ON PARTS CAMEA
WASHER DIN 9021 8 140HV-ST	42 18 009 08	10	5	1 790 028	91 26 247 08	CONSOLE AUX. REPLENISHIN
WASHER DIN 9021 8 140HV-ST	42 18 009 08	44	32	1 800	91 73 664 08	DRIVER'S CABIN CPL
WASHER DIN 9021 8 140HV-ST	42 18 009 08	43	32	1 813	91 73 305 08	DOOR LEFT, CPL.
WASHER DIN 9021 8 140HV-ST	42 18 009 08	43	32	1 814	91 73 306 08	DOOR RIGHT, CPL.
WASHER DIN 9021 8 140HV-ST	42 18 009 08	35	2	1 831	91 74 296 08	AIR CONDITIONING UNDERCA
WASHER DIN 9021 8 140HV-ST	42 18 009 08	105	20	1 860	91 69 727 08	TIRE COVER PANELLING
WASHER DIN 9021 8 140HV-ST	42 18 009 08	31	6	1 860 153	96 82 797 08	LADDER ATTACHMENT
WASHER DIN 9021 8 140HV-ST	42 18 009 08	47	10	1 861	91 69 728 08	ENGINE COVERING
WASHER DIN 9021 8 140HV-ST	42 18 009 08	11	16	1 930	91 77 377 08	ROTARY FEED THROUGH
WASHER DIN 9021 8 140HV-ST	42 18 009 08	63	12	1 932	91 77 207 08	LIGHTING CANADA
WASHER DIN 9021 8 140HV-ST	42 18 009 08	13	3	2 350	91 71 161 08	SLEWING GEAR
WASHER DIN 9021 8 140HV-ST	42 18 009 08	12	13	2 391	91 69 737 08	DIESEL ENGINE CPL.
WASHER DIN 9021 8 140HV-ST	42 18 009 08	160	33	2 391 001	96 70 218 08	DIESEL ENGINE, PRE-ASSEMB
WASHER DIN 9021 8 140HV-ST	42 18 009 08	53	76	2 391 023	96 74 668 08	RADIATOR, PRE-ASSEMBLED

18.11.2014

etk\_en\_de\_073810 LG 1750

1568

**LIEBHERR**Alphabetical index  
Alphabetischer Index

Description	Item	Pos.	Quantity	Page	Assembly	Description
WASHER DIN 9021 8 140HV-ST	42 18 009 08	11	55	2 392	91 69 739 08	MUFFLER UNIT
WASHER DIN 9021 8 140HV-ST	42 18 009 08	377	24	2 393	91 69 740 08	AIR FILTER UNIT CPL.
WASHER DIN 9021 8 140HV-ST	42 18 009 08	19	2	2 502	91 01 353 08	CONTROL STAND
WASHER DIN 9021 8 140HV-ST	42 18 009 08	28	4	2 520 009	92 59 496 08	FRONT WINDOW CPL.
WASHER DIN 9021 8 140HV-ST	42 18 009 08	19	8	2 671	91 72 273 08	OIL RESERVOIR, COMPLETE
WASHER DIN 9021 8 140HV-ST	42 18 009 08	8	2	2 780 200	91 37 531 08	RADIO PREPARATION UPPER
WASHER DIN 9021 8 140HV-ST	42 18 009 08	41	12	2 831	91 74 297 08	AIR COND. UNIT SUPERSTRU
WASHER DIN 9021 8 140HV-ST	42 18 009 08	378	19	2 859	91 70 682 08	SOUND DAMPING
WASHER DIN 9021 8 140HV-ST	42 18 009 08	65	34	3 211	91 69 791 08	S PIVOT SECTION
WASHER DIN 9021 8 140HV-ST	42 18 009 08	35	12	3 221	91 62 266 08	S INTERMEDIATE SECTION
WASHER DIN 9021 8 140HV-ST	42 18 009 08	35	20	3 223	91 62 261 08	S INTERMEDIATE SECTION
WASHER DIN 9021 8 140HV-ST	42 18 009 08	35	20	3 223 000	91 62 263 08	S INTERMEDIATE SECTION
WASHER DIN 9021 8 140HV-ST	42 18 009 08	16	8	3 223 100	91 62 262 08	S INTERMEDIATE SECTION
WASHER DIN 9021 8 140HV-ST	42 18 009 08	42	10	3 225	91 62 265 08	SL REDUCING SECTION
WASHER DIN 9021 8 140HV-ST	42 18 009 08	33	4	3 226	91 62 275 08	L INTERMEDIATE SECTION
WASHER DIN 9021 8 140HV-ST	42 18 009 08	17	8	3 227	91 62 278 08	L INTERMEDIATE SECTION
WASHER DIN 9021 8 140HV-ST	42 18 009 08	18	16	3 228	91 62 274 08	L INTERMEDIATE SECTION
WASHER DIN 9021 8 140HV-ST	42 18 009 08	11	6	3 229	91 69 804 08	L ADAPTER SECTION
WASHER DIN 9021 8 140HV-ST	42 18 009 08	46	24	3 229	91 69 804 08	L ADAPTER SECTION
WASHER DIN 9021 8 140HV-ST	42 18 009 08	65	2	3 230	91 69 808 08	ADAPTER WHIP LINE
WASHER DIN 9021 A 10 ST A3	42 18 010 08	4	4	1 670	91 72 475 08	FUEL TANK ADD-ON UNIT
WASHER DIN 9021 A 10 ST A3	42 18 010 08	3	4	1 671	91 72 477 08	OIL RESERVOIR, EXTENSION
WASHER DIN 9021 A 10 ST A3	42 18 010 08	14	24	1 681	91 69 723 08	AIR FILTER ASSY. W. AIR FLA
WASHER DIN 9021 A 10 ST A3	42 18 010 08	25	8	1 800	91 73 664 08	DRIVER'S CABIN CPL
WASHER DIN 9021 A 10 ST A3	42 18 010 08	156	8	1 860	91 69 727 08	TIRE COVER PANELLING
WASHER DIN 9021 A 10 ST A3	42 18 010 08	16	4	2 391	91 69 737 08	DIESEL ENGINE CPL.
WASHER DIN 9021 A 10 ST A3	42 18 010 08	52	16	2 391 023	96 74 668 08	RADIATOR, PRE-ASSEMBLED
WASHER DIN 9021 A 10 ST A3	42 18 010 08	101	2	2 520	91 44 758 08	CABIN, GLAZED
WASHER DIN 9021 A 10 ST A3	42 18 010 08	10	8	2 671	91 72 273 08	OIL RESERVOIR, COMPLETE
WASHER DIN 9021 A 10 ST A3	42 18 010 08	63	2	2 810	91 72 182 08	CRANE DRIVER'S CABIN CPL.
WASHER DIN 9021 A 10 ST A3	42 18 010 08	11	25	2 810 001	96 75 370 08	CRANE DRIVER'S CABIN,PRE
WASHER DIN 9021 A 10.5 A2	42 18 021 08	7	4	1 680	96 75 077 08	EXHAUST SYSTEM PRE-ASSE
WASHER DIN 9021 A 10.5 A2	42 18 021 08	162	30	2 391 001	96 70 218 08	DIESEL ENGINE, PRE-ASSEMB
WASHER DIN 9021 A 10.5 A2	42 18 021 08	16	8	2 392	91 69 739 08	MUFFLER UNIT
WASHER DIN 9021 A 16 ST A3	42 18 013 08	164	2	2 391 001	96 70 218 08	DIESEL ENGINE, PRE-ASSEMB
WASHER DIN 9021 A 16 ST A3	42 18 013 08	165	2	2 391 001	96 70 218 08	DIESEL ENGINE, PRE-ASSEMB
WASHER DIN 9021 A 20 ST A3	42 18 015 08	11	2	2 730 002	96 31 372 08	CENTRING COMPLETE
WASHER DIN 9021 A 4.3 ST V	42 18 005 08	48	2	2 830 044	96 75 246 08	MOUNTING PARTS INSTR.
WASHER DIN 9021 A 4.3 ST V	42 18 005 08	32	4	2 925 013	96 51 800 08	EQUIPMENT CAMERA CAB
WASHER DIN 9021 A 4.3 ST V	42 18 005 08	(32)	4	2 925 026	91 56 654 08	ERG. CAMERA CONTROL
WASHER DIN 9021 A 5,3 ST V	42 18 006 08	4	6	1 541 100	91 71 820 08	AUX.HEATING UNDERC.AIRTO
WASHER DIN 9021 A 5,3 ST V	42 18 006 08	27	4	2 131 006	96 66 593 08	STAIRS
WASHER DIN 9021 A 5,3 ST V	42 18 006 08	187	20	2 391 001	96 70 218 08	DIESEL ENGINE, PRE-ASSEMB
WASHER DIN 9021 A 5,3 ST V	42 18 006 08	80	6	2 510	91 72 476 08	TURNTABLE PANELLING
WASHER DIN 9021 A 5,3 ST V	42 18 006 08	103	2	2 520	91 44 758 08	CABIN, GLAZED
WASHER DIN 9021 A 5,3 ST V	42 18 006 08	27	1	2 541 100	91 71 839 08	AUX.HEATING UPPERC.AIRTO
WASHER DIN 9021 A 5,3 ST V	42 18 006 08	330	4	2 859 021	96 76 628 08	COVER/LID/CAP, PRE-ASSEMB
WASHER DIN 9021 A 5,3 ST V	42 18 006 08	330	4	2 859 022	96 76 650 08	COVER/LID/CAP, PRE-ASSEMB
WASHER DIN 9021 A 5,3 ST V	42 18 006 08	25	6	2 932 082	96 75 128 08	ASSEMBLY PARTS MOUNTIN
WASHER DIN 9021 A 5,3 ST V	42 18 006 08	(4)	3	3 930 560	96 36 230 08	ELECTRIC AIRCRAFT PROTE
WASHER DIN 9021 A 5,3 ST V	42 18 006 08	278	2	3 930 611	96 80 983 08	TERMINAL BOX
WASHER DIN 9021 A 6.4 A2C	42 18 007 08	13	4	1 409	91 69 633 08	COOLER INSTALLATION
WASHER DIN 9021 A 6.4 A2C	42 18 007 08	59	4	1 410 001	96 71 738 08	DIESEL ENGINE, PRE-ASSEMB
WASHER DIN 9021 A 6.4 A2C	42 18 007 08	21	8	1 411 001	96 91 211 08	TRANSFER CASE, PRE-ASSE
WASHER DIN 9021 A 6.4 A2C	42 18 007 08	(5)	3	1 632 084	96 55 768 08	SUPPORT PIECE PRE-ASS.
WASHER DIN 9021 A 6.4 A2C	42 18 007 08	5	2	1 632 087	96 29 711 08	HYDRAULIC HOSE STORAGE
WASHER DIN 9021 A 6.4 A2C	42 18 007 08	5	3	1 632 110	96 45 813 08	COVER COMPL.
WASHER DIN 9021 A 6.4 A2C	42 18 007 08	8	4	1 669 001	96 62 906 08	PREMOUNTED FUEL FILTER
WASHER DIN 9021 A 6.4 A2C	42 18 007 08	14	12	1 790	91 74 428 08	ADD-ON PARTS CAMEA
WASHER DIN 9021 A 6.4 A2C	42 18 007 08	33	5	1 800	91 73 664 08	DRIVER'S CABIN CPL

18.11.2014

etk\_en\_de\_073810 LG 1750

1569

**LIEBHERR**Alphabetical index  
Alphabetischer Index

Description	Item	Pos.	Quantity	Page	Assembly	Description
WASHER DIN 9021 A 6.4 A2C	42 18 007 08	15	3	1 811 101	96 42 320 08	INSTRUMENT BOX CPL.
WASHER DIN 9021 A 6.4 A2C	42 18 007 08	61	14	1 813	91 73 305 08	DOOR LEFT, CPL.
WASHER DIN 9021 A 6.4 A2C	42 18 007 08	61	14	1 814	91 73 306 08	DOOR RIGHT, CPL.
WASHER DIN 9021 A 6.4 A2C	42 18 007 08	106	103	1 860	91 69 727 08	TIRE COVER PANELLING
WASHER DIN 9021 A 6.4 A2C	42 18 007 08	12	3	1 860 103	96 29 344 08	COVER/LID/CAP, PRE-ASSEMB
WASHER DIN 9021 A 6.4 A2C	42 18 007 08	37	3	1 860 153	96 82 797 08	LADDER ATTACHMENT
WASHER DIN 9021 A 6.4 A2C	42 18 007 08	3	2	1 920 359	96 73 331 08	TEMPERATURE SENSOR
WASHER DIN 9021 A 6.4 A2C	42 18 007 08	13	3	1 930	91 77 377 08	ROTARY FEED THROUGH
WASHER DIN 9021 A 6.4 A2C	42 18 007 08	20	2	1 932 001	96 78 468 08	LAMP CLAMP CPL.REAR LEFT
WASHER DIN 9021 A 6.4 A2C	42 18 007 08	20	2	1 932 002	96 78 469 08	LAMP CLAMP CPL.REAR RIGH
WASHER DIN 9021 A 6.4 A2C	42 18 007 08	84	8	1 935	91 52 318 08	LIGHTING SUPPORT SYSTEM
WASHER DIN 9021 A 6.4 A2C	42 18 007 08	163	16	2 391 001	96 70 218 08	DIESEL ENGINE, PRE-ASSEMB
WASHER DIN 9021 A 6.4 A2C	42 18 007 08	24	105	2 510	91 72 476 08	TURNTABLE PANELLING
WASHER DIN 9021 A 6.4 A2C	42 18 007 08	25	16	2 520 009	92 59 496 08	FRONT WINDOW CPL.
WASHER DIN 9021 A 6.4 A2C	42 18 007 08	17	8	2 520 018	92 16 988 08	INSTRUMENT BOX, INSTALLAT
WASHER DIN 9021 A 6.4 A2C	42 18 007 08	20	2	2 522 000	91 46 006 08	DOOR CPL.
WASHER DIN 9021 A 6.4 A2C	42 18 007 08	77	4	2 810	91 72 182 08	CRANE DRIVER'S CABIN CPL.
WASHER DIN 9021 A 6.4 A2C	42 18 007 08	31	2	2 859 015	96 76 561 08	COVER/LID/CAP, PRE-ASSEMB
WASHER DIN 9021 A 6.4 A2C	42 18 007 08	31	4	2 859 016	96 76 595 08	COVER/LID/CAP, PRE-ASSEMB
WASHER DIN 9021 A 6.4 A2C	42 18 007 08	16	4	2 859 019	96 76 746 08	COVER/LID/CAP, PRE-ASSEMB
WASHER DIN 9021 A 6.4 A2C	42 18 007 08	16	4	2 859 020	96 76 747 08	COVER/LID/CAP, PRE-ASSEMB
WASHER DIN 9021 A 6.4 A2C	42 18 007 08	21	2	2 859 023	96 76 635 08	COVER/LID/CAP, PRE-ASSEMB
WASHER DIN 9021 A 6.4 A2C	42 18 007 08	26	2	2 976 017	96 52 261 08	FITTING PLATE EMERG. ACT:
WASHER DIN 9021 A 6.4 A2C	42 18 007 08	26	2	2 976 022	96 53 245 08	FITTING PLATE EMERG. ACT:
WASHER DIN 9021 A 6.4 A2C	42 18 007 08	18	6	2 990	91 74 240 08	COMPRESSED AIR PLANT
WASHER DIN 9021 A 6.4 A2C	42 18 007 08	17	20	3 221	91 62 266 08	S INTERMEDIATE SECTION
WASHER DIN 9021 A 6.4 A2C	42 18 007 08	17	50	3 223	91 62 261 08	S INTERMEDIATE SECTION
WASHER DIN 9021 A 6.4 A2C	42 18 007 08	17	50	3 223 000	91 62 263 08	S INTERMEDIATE SECTION
WASHER DIN 9021 A 6.4 A2C	42 18 007 08	17	54	3 223 100	91 62 262 08	S INTERMEDIATE SECTION
WASHER DIN 9021 A 6.4 A2C	42 18 007 08	21	20	3 225	91 62 265 08	SL REDUCING SECTION
WASHER DIN 9021 A 6.4 A2C	42 18 007 08	21	20	3 226	91 62 275 08	L INTERMEDIATE SECTION
WASHER DIN 9021 A 6.4 A2C	42 18 007 08	21	40	3 227	91 62 278 08	L INTERMEDIATE SECTION
WASHER DIN 9021 A 6.4 A2C	42 18 007 08	21	10	3 228	91 62 274 08	L INTERMEDIATE SECTION
WASHER DIN 9021 A 6.4 A2C	42 18 007 08	40	20	3 229	91 69 804 08	L ADAPTER SECTION
WASHER DIN 9021 A 6.4 A2C	42 18 007 08	15	10	3 230	91 69 808 08	ADAPTER WHIP LINE
WASHER EN 14399-6 20 ST A3	42 15 003 08	159	16	2 391 001	96 70 218 08	DIESEL ENGINE, PRE-ASSEMB
WASHER EN 14399-6 24 ST A3	42 15 004 08	155	2	2 391 001	96 70 218 08	DIESEL ENGINE, PRE-ASSEMB
WASHER GUMMI	59 15 631 08	3	2	2 520 101	96 49 682 08	SPRAY NOZZLE
WASHER ISO 7089 10 200HV-A	50 09 175 08	631	6	9 653 366	96 53 366 08	HEAT EXCHANGER
WASHER ISO 7089 10 300HV F	10 28 979 5	29	10	1 409 001	96 71 732 08	RADIATOR, PRE-ASSEMBLED
WASHER ISO 7089 10 300HV F	10 28 979 5	46	3	1 410 001	96 71 738 08	DIESEL ENGINE, PRE-ASSEMB
WASHER ISO 7089 10 300HV F	10 28 979 5	13	4	1 641 007	96 25 124 08	SUPPORT PLATE COMPL.
WASHER ISO 7089 10 300HV F	10 28 979 5	23	2	1 790	91 74 428 08	ADD-ON PARTS CAMEA
WASHER ISO 7089 10 300HV F	10 28 979 5	13	9	1 805 500	91 68 734 08	INSTALLATION SLEEPER BERT
WASHER ISO 7089 10 300HV F	10 28 979 5	5	2	1 833 008	96 71 582 08	ELECTRICAL SYSTEM BATTER
WASHER ISO 7089 10 300HV F	10 28 979 5	37	10	2 131 001	96 76 775 08	CATWALK COMPL.
WASHER ISO 7089 10 300HV F	10 28 979 5	22	12	2 310	91 69 734 08	WINCH 1
WASHER ISO 7089 10 300HV F	10 28 979 5	22	12	2 320	91 69 736 08	WINCH 2
WASHER ISO 7089 10 300HV F	10 28 979 5	8	8	2 350	91 71 161 08	SLEWING GEAR
WASHER ISO 7089 10 300HV F	10 28 979 5	157	33	2 391 001	96 70 218 08	DIESEL ENGINE, PRE-ASSEMB
WASHER ISO 7089 10 300HV F	10 28 979 5	51	10	2 391 023	96 74 668 08	RADIATOR, PRE-ASSEMBLED
WASHER ISO 7089 10 300HV F	10 28 979 5	55	10	2 510	91 72 476 08	TURNTABLE PANELLING
WASHER ISO 7089 10 300HV F	10 28 979 5	9	4	2 510 061	92 01 927 08	ACCESS LADDER RIGHT
WASHER ISO 7089 10 300HV F	10 28 979 5	9	4	2 510 125	96 79 692 08	VERTICAL LADDER
WASHER ISO 7089 10 300HV F	10 28 979 5	17	2	2 810	91 72 182 08	CRANE DRIVER'S CABIN CPL.
WASHER ISO 7089 10 300HV F	10 28 979 5	18	4	2 925 203	92 16 962 08	CAMERA EQUIPMENT S-PIVOT
WASHER ISO 7089 10 300HV F	10 28 979 5	14	16	2 927	91 56 821 08	SLEWING PLATFORM CATWAL
WASHER ISO 7089 10 300HV F	10 28 979 5	23	3	2 976 017	96 52 261 08	FITTING PLATE EMERG. ACT:
WASHER ISO 7089 10 300HV F	10 28 979 5	23	3	2 976 022	96 53 245 08	FITTING PLATE EMERG. ACT:
WASHER ISO 7089 10 300HV F	10 28 979 5	39	4	3 211	91 69 791 08	S PIVOT SECTION

18.11.2014

etk\_en\_de\_073810 LG 1750

1570

**LIEBHERR**Alphabetical index  
Alphabetischer Index



Description	Item	Pos.	Quantity	Page	Assembly	Description
WASHER ISO 7089 10 300HV F	10 28 979 5	20	12	3 370	91 69 797 08	WINCH 6
WASHER ISO 7089 10 300HV F	10 28 979 5	183	2	5 717 382	57 17 382 08	BRAKE
WASHER ISO 7089 10 300HV F	10 28 979 5	183	2	5 717 383	57 17 383 08	BRAKE
WASHER ISO 7089 10 300HV F	10 28 979 5	27	1	X1011640	10 11 640 0	GENERATOR ADD-ON
WASHER ISO 7089 10 300HV F	10 28 979 5	27	2	X1011899	10 11 899 8	CONSTR.KIT COMPR.AIR CO
WASHER ISO 7089 12 300HV F	10 28 980 4	34	9	1 410 001	96 71 738 08	DIESEL ENGINE, PRE-ASSEMB
WASHER ISO 7089 12 300HV F	10 28 980 4	17	36	1 632	91 58 952 08	OUTRIGGER W.SWING-OUT
WASHER ISO 7089 12 300HV F	10 28 980 4	224	4	1 811	91 73 695 08	DRIVER'S CABIN, GLAZED
WASHER ISO 7089 12 300HV F	10 28 980 4	8	2	1 955 002	96 22 760 08	BULKHEAD PLATE CPL.
WASHER ISO 7089 12 300HV F	10 28 980 4	6	6	2 131 002	96 90 079 08	CATWALK COMPL.
WASHER ISO 7089 12 300HV F	10 28 980 4	4	2	2 131 009	96 90 068 08	RAILING CPL
WASHER ISO 7089 12 300HV F	10 28 980 4	25	4	2 671	91 72 273 08	OIL RESERVOIR, COMPLETE
WASHER ISO 7089 12 300HV F	10 28 980 4	40	2	2 975 000	91 58 683 08	ADDITIONAL HYDRAUL.WINCH
WASHER ISO 7089 12 300HV F	10 28 980 4	11	8	2 977	91 74 728 08	ADDITIONAL HYDR.SLEWING
WASHER ISO 7089 12 300HV F	10 28 980 4	62	12	3 213	91 69 803 08	L-HEAD PIECE
WASHER ISO 7089 12 300HV F	10 28 980 4	34	4	3 229	91 69 804 08	L ADAPTER SECTION
WASHER ISO 7089 12 300HV F	10 28 980 4	11	4	3 291	91 69 796 08	S OVERRUN PROTECTION
WASHER ISO 7089 12 300HV F	10 28 980 4	12	8	3 370	91 69 797 08	WINCH 6
WASHER ISO 7089 12 300HV F	10 28 980 4	905	12	9 640 244	96 40 244 08	ADD-ON PARTS
WASHER ISO 7089 12 A2	10 41 017 8	5	8	1 666	91 71 459 08	UNDERRUN PROTECTION M
WASHER ISO 7089 14 300HV F	10 28 980 5	4	8	1 955 002	96 22 760 08	BULKHEAD PLATE CPL.
WASHER ISO 7089 14 300HV F	10 28 980 5	5	10	1 955 002	96 22 760 08	BULKHEAD PLATE CPL.
WASHER ISO 7089 14 300HV F	10 28 980 5	22	8	2 730	91 60 823 08	BASE PLATE SLEWING PLATF
WASHER ISO 7089 14 300HV F	10 28 980 5	69	8	3 211	91 69 791 08	S PIVOT SECTION
WASHER ISO 7089 14 300HV F	10 28 980 5	47	8	3 221	91 62 266 08	S INTERMEDIATE SECTION
WASHER ISO 7089 14 300HV F	10 28 980 5	47	16	3 223	91 62 261 08	S INTERMEDIATE SECTION
WASHER ISO 7089 14 300HV F	10 28 980 5	47	16	3 223 000	91 62 263 08	S INTERMEDIATE SECTION
WASHER ISO 7089 14 300HV F	10 28 980 5	102	16	3 223 100	91 62 262 08	S INTERMEDIATE SECTION
WASHER ISO 7089 14 300HV F	10 28 980 5	48	8	3 225	91 62 265 08	SL REDUCING SECTION
WASHER ISO 7089 14 300HV F	10 28 980 5	37	8	3 226	91 62 275 08	L INTERMEDIATE SECTION
WASHER ISO 7089 14 300HV F	10 28 980 5	41	16	3 227	91 62 278 08	L INTERMEDIATE SECTION
WASHER ISO 7089 14 300HV F	10 28 980 5	35	8	3 228	91 62 274 08	L INTERMEDIATE SECTION
WASHER ISO 7089 14 300HV F	10 28 980 5	50	8	3 229	91 69 804 08	L ADAPTER SECTION
WASHER ISO 7089 14 300HV F	10 28 980 5	40	8	3 230	91 69 808 08	ADAPTER WHIP LINE
WASHER ISO 7089 16 300HV F	10 28 980 6	6	4	1 409 015	96 71 948 08	HYDR. COOLER DRIVE
WASHER ISO 7089 16 300HV F	10 28 980 6	8	16	1 632	91 58 952 08	OUTRIGGER W.SWING-OUT
WASHER ISO 7089 16 300HV F	10 28 980 6	25	20	2 131	91 72 488 08	SLEWING PLATFORM CATWAL
WASHER ISO 7089 16 300HV F	10 28 980 6	5	8	2 350	91 71 161 08	SLEWING GEAR
WASHER ISO 7089 16 300HV F	10 28 980 6	152	16	2 391 001	96 70 218 08	DIESEL ENGINE, PRE-ASSEMB
WASHER ISO 7089 16 300HV F	10 28 980 6	8	2	2 510 061	92 01 927 08	ACCESS LADDER RIGHT
WASHER ISO 7089 16 300HV F	10 28 980 6	8	2	2 510 125	96 79 692 08	VERTICAL LADDER
WASHER ISO 7089 16 300HV F	10 28 980 6	18	8	2 652	91 01 222 08	ROLLER BEARING
WASHER ISO 7089 16 300HV F	10 28 980 6	7	4	2 671	91 72 273 08	OIL RESERVOIR, COMPLETE
WASHER ISO 7089 16 300HV F	10 28 980 6	23	28	2 790	91 01 223 08	ADD.PARTS DISMOUNT.SA-FR
WASHER ISO 7089 16 300HV F	10 28 980 6	29	2	2 810	91 72 182 08	CRANE DRIVER'S CABIN CPL.
WASHER ISO 7089 16 300HV F	10 28 980 6	5	4	2 927	91 56 821 08	SLEWING PLATFORM CATWAL
WASHER ISO 7089 16 300HV F	10 28 980 6	3	8	2 933	91 44 616 08	SWITCH CABINET MOUNTING
WASHER ISO 7089 16 300HV F	10 28 980 6	10	3	2 977	91 74 728 08	ADDITIONAL HYDR.SLEWING
WASHER ISO 7089 16 300HV F	10 28 980 6	24	2	3 211	91 69 791 08	S PIVOT SECTION
WASHER ISO 7089 16 300HV F	10 28 980 6	12	2	3 223 001	92 71 488 08	ROD
WASHER ISO 7089 16 300HV F	10 28 980 6	5	2	3 223 004	92 17 586 08	ROD CPL.
WASHER ISO 7089 16 300HV F	10 28 980 6	12	2	3 228 000	96 26 280 08	ROD CPL.
WASHER ISO 7089 16 300HV F	10 28 980 6	33	16	3 230	91 69 808 08	ADAPTER WHIP LINE
WASHER ISO 7089 16 300HV F	10 28 980 6	20	1	3 712	91 69 810 08	WHIP LINE L-HEAD
WASHER ISO 7089 16 300HV F	10 28 980 6	2	8	9 079 954	90 79 954	FASTENING PIECE
WASHER ISO 7089 18 300HV F	10 28 980 7	258	2	1 860	91 69 727 08	TIRE COVER PANELLING
WASHER ISO 7089 18 300HV F	10 28 980 7	6	4	1 955 002	96 22 760 08	BULKHEAD PLATE CPL.
WASHER ISO 7089 18 300HV F	10 28 980 7	166	3	2 391 001	96 70 218 08	DIESEL ENGINE, PRE-ASSEMB
WASHER ISO 7089 20 300HV F	10 28 980 8	13	10	1 632	91 58 952 08	OUTRIGGER W.SWING-OUT
WASHER ISO 7089 20 300HV F	10 28 980 8	11	10	1 632 084	96 55 768 08	SUPPORT PIECE PRE-ASS.

18.11.2014

etk\_en\_de\_073810 LG 1750

1571

**LIEBHERR**

Alphabetical index  
Alphabetischer Index

Description	Item	Pos.	Quantity	Page	Assembly	Description
WASHER ISO 7089 20 300HV F	10 28 980 8	11	10	1 632 085	96 55 769 08	SUPPORT PIECE PRE-ASS.
WASHER ISO 7089 20 300HV F	10 28 980 8	8	8	1 862	91 75 930 08	SIDE PLATFORM
WASHER ISO 7089 20 300HV F	10 28 980 8	12	1	2 730 002	96 31 372 08	CENTRING COMPLETE
WASHER ISO 7089 20 300HV F	10 28 980 8	20	3	2 741	91 72 861 08	BALLAST FRAME CRANE SUPP
WASHER ISO 7089 20 300HV F	10 28 980 8	9	6	2 790 507	91 26 379 08	PLATFORM ON ERECT. WINC
WASHER ISO 7089 20 300HV F	10 28 980 8	42	12	3 211	91 69 791 08	S PIVOT SECTION
WASHER ISO 7089 20 300HV F	10 28 980 8	60	4	3 223 100	91 62 262 08	S INTERMEDIATE SECTION
WASHER ISO 7089 20 300HV F	10 28 980 8	5	12	3 292	91 52 326 08	D OVERRUN PROTECTION
WASHER ISO 7089 20 300HV F	10 28 980 8	55	8	3 712	91 69 810 08	WHIP_LINE L-HEAD
WASHER ISO 7089 22 300HV F	10 28 980 9	5	4	1 409 015	96 71 948 08	HYDR. COOLER DRIVE
WASHER ISO 7089 22 300HV F	10 28 980 9	13	1	1 955	91 06 248 08	PNEUMAMATIC DRIVER'S CABI
WASHER ISO 7089 22 300HV F	10 28 980 9	7	4	1 955 002	96 22 760 08	BULKHEAD PLATE CPL.
WASHER ISO 7089 24 300HV F	10 28 981 0	20	16	1 632	91 58 952 08	OUTRIGGER W.SWING-OUT
WASHER ISO 7089 24 300HV F	10 28 981 0	15	8	2 125	91 59 130 08	PIN F. S AND D PIVOT SECTIO
WASHER ISO 7089 24 300HV F	10 28 981 0	56	4	2 810	91 72 182 08	CRANE DRIVER'S CABIN CPL.
WASHER ISO 7089 24 300HV F	10 28 981 0	34	4	3 213	91 69 803 08	L-HEAD PIECE
WASHER ISO 7089 27 300HV F	11 08 118 6	48	2	3 211	91 69 791 08	S PIVOT SECTION
WASHER ISO 7089 3 200HV A3	46 00 814	5	12	2 913 100	91 23 538 08	ASSEMBLY FRAME
WASHER ISO 7089 3 MS	42 00 501 08	154	4	1 833	91 71 017 08	ELECTRIC FOR DRIVER'S CABI
WASHER ISO 7089 3 MS	42 00 501 08	154	1	3 930 293	92 07 123 08	CABLE DRUM COMPL.
WASHER ISO 7089 3,5 200HV	46 00 253	6	8	2 920 933	96 70 299 08	DUMMY PLUG
WASHER ISO 7089 3,5 200HV	46 00 253	6	8	2 920 934	96 70 308 08	DUMMY PLUG
WASHER ISO 7089 3,5 200HV	46 00 253	16	10	2 922 001	92 84 311 08	BUS PCB
WASHER ISO 7089 3,5 200HV	46 00 253	16	14	2 932 187	96 68 189 08	ASSEMBLY UNIT
WASHER ISO 7089 3,5 200HV	46 00 253	160	4	3 930 383	96 80 472 08	TERMINAL BOX CPL.
WASHER ISO 7089 3,5 200HV	46 00 253	163	2	3 930 507	96 72 355 08	TERMINAL BOX CPL.
WASHER ISO 7089 3,5 200HV	46 00 253	282	18	3 930 611	96 80 983 08	TERMINAL BOX
WASHER ISO 7089 30 300HV F	10 28 981 1	27	3	2 131	91 72 488 08	SLEWING PLATFORM CATWAL
WASHER ISO 7089 30 300HV F	10 28 981 1	22	1	2 131 001	96 76 775 08	CATWALK COMPL.
WASHER ISO 7089 30 300HV F	10 28 981 1	20	1	2 131 008	96 76 821 08	PLATFORM, PRE-ASSEMBLED
WASHER ISO 7089 30 300HV F	10 28 981 1	63	6	2 550	91 76 068 08	SA FRAME
WASHER ISO 7089 30 300HV F	10 28 981 1	12	4	2 652	91 01 222 08	ROLLER BEARING
WASHER ISO 7089 30 300HV F	10 28 981 1	28	2	3 213	91 69 803 08	L-HEAD PIECE
WASHER ISO 7089 30 300HV F	10 28 981 1	4	4	3 712	91 69 810 08	WHIP_LINE L-HEAD
WASHER ISO 7089 30 ST	42 00 080 01	79	4	X1002122	10 02 122 6	DRIVE
WASHER ISO 7089 30 ST	42 00 080 01	79	4	X1002122	10 02 122 8	DRIVE
WASHER ISO 7089 36 300HV F	10 28 981 2	45	1	2 131 004	96 76 776 08	SWINGING PLATFORM COMPL
WASHER ISO 7089 36 300HV F	10 28 981 2	19	1	2 131 008	96 76 821 08	PLATFORM, PRE-ASSEMBLED
WASHER ISO 7089 4 200HV A3	40 01 645	14	1	1 780 250	91 26 765 08	RADIO PREPARATION LOWER
WASHER ISO 7089 4 200HV A3	40 01 645	22	40	1 932	91 77 207 08	LIGHTING CANADA
WASHER ISO 7089 4 200HV A3	40 01 645	53	8	1 932 239	96 23 209 08	BUMPER COMPL. W. COVERIN
WASHER ISO 7089 4 200HV A3	40 01 645	4	4	2 913 004	96 20 460 08	HOUSING PRE-ASSEMBLED
WASHER ISO 7089 4 200HV A3	40 01 645	13	4	2 913 100	91 23 538 08	ASSEMBLY FRAME
WASHER ISO 7089 4 200HV A3	40 01 645	5	8	2 913 102	92 32 870 08	FAN UNIT
WASHER ISO 7089 4 200HV A3	40 01 645	153	2	2 920 323	92 12 718 08	LEAD
WASHER ISO 7089 4 200HV A3	40 01 645	39	8	2 932 001	96 68 187 08	RELAY CONTROL SYSTEM
WASHER ISO 7089 4 200HV A3	40 01 645	87	4	2 932 082	96 75 128 08	ASSEMBLY PARTS MOUNTIN
WASHER ISO 7089 4 200HV A3	40 01 645	6	3	3 780 265	96 70 515 08	WIND WARNING PREASSEMB
WASHER ISO 7089 4 200HV A3	40 01 645	291	4	3 930 611	96 80 983 08	TERMINAL BOX
WASHER ISO 7089 48 300HV F	10 28 985 2	32	2	3 213	91 69 803 08	L-HEAD PIECE
WASHER ISO 7089 48 300HV F	10 28 985 2	58	2	3 230	91 69 808 08	ADAPTER WHIP LINE
WASHER ISO 7089 48 300HV F	10 28 985 2	31	1	3 712	91 69 810 08	WHIP_LINE L-HEAD
WASHER ISO 7089 48 300HV F	10 28 985 2	58	2	3 712	91 69 810 08	WHIP_LINE L-HEAD
WASHER ISO 7089 48 300HV F	10 28 985 2	43	2	3 712	91 69 811 08	BOOM NOSE
WASHER ISO 7089 5 200HV A3	46 00 305	17	8	1 541 100	91 71 820 08	AUX.HEATING UNDERC.AIRTO
WASHER ISO 7089 5 200HV A3	46 00 305	(5)	6	1 660	91 73 127 08	TOOL BOX ADD-ON
WASHER ISO 7089 5 200HV A3	46 00 305	(5)	6	1 660	91 73 127 08	TOOL BOX ADD-ON
WASHER ISO 7089 5 200HV A3	46 00 305	4	5	1 670 001	96 77 006 08	FUEL TANK, PRE-ASSEMBLED
WASHER ISO 7089 5 200HV A3	46 00 305	13	2	1 780 250	91 26 765 08	RADIO PREPARATION LOWER
WASHER ISO 7089 5 200HV A3	46 00 305	7	6	1 830 008	96 77 282 08	CENTRE BRACKET PRE-ASS.

18.11.2014

etk\_en\_de\_073810 LG 1750

1572

**LIEBHERR**Alphabetical index  
Alphabetischer Index

Description	Item	Pos.	Quantity	Page	Assembly	Description
WASHER ISO 7089 5 200HV A3	46 00 305	5	8	1 830 061	92 89 739 08	GROUND RAIL
WASHER ISO 7089 5 200HV A3	46 00 305	46	4	1 932	91 77 207 08	LIGHTING CANADA
WASHER ISO 7089 5 200HV A3	46 00 305	14	4	1 932 001	96 78 468 08	LAMP CLAMP CPL.REAR LEFT
WASHER ISO 7089 5 200HV A3	46 00 305	14	4	1 932 002	96 78 469 08	LAMP CLAMP CPL.REAR RIGH
WASHER ISO 7089 5 200HV A3	46 00 305	23	8	2 391 030	96 74 706 08	BATTERY BOX, PRE-ASSEMB
WASHER ISO 7089 5 200HV A3	46 00 305	18	14	2 502	91 01 353 08	CONTROL STAND
WASHER ISO 7089 5 200HV A3	46 00 305	90	7	2 520	91 44 758 08	CABIN, GLAZED
WASHER ISO 7089 5 200HV A3	46 00 305	9	10	2 711	91 51 501 08	CENT. LUBRIC. SYSTEM SUP
WASHER ISO 7089 5 200HV A3	46 00 305	13	4	2 780 200	91 37 531 08	RADIO PREPARATION UPPER
WASHER ISO 7089 5 200HV A3	46 00 305	8	2	2 780 632	91 54 264 08	PREPARATIONS F. MOUNTING
WASHER ISO 7089 5 200HV A3	46 00 305	2	4	2 780 908	91 54 530 08	EXTERNAL FEED
WASHER ISO 7089 5 200HV A3	46 00 305	9	3	2 913 100	91 23 538 08	ASSEMBLY FRAME
WASHER ISO 7089 5 200HV A3	46 00 305	153	2	2 920 306	92 95 363 08	WIRING HARNESS
WASHER ISO 7089 5 200HV A3	46 00 305	49	2	2 975 000	91 58 683 08	ADDITIONAL HYDRAUL.WINCH
WASHER ISO 7089 5 200HV A3	46 00 305	49	2	2 975 066	91 58 688 08	AUX.HYDRAULIC WINCH 6
WASHER ISO 7089 5 200HV A3	46 00 305	13	2	2 975 200	91 26 026 08	ADDITIONAL HYDR.SLEWING
WASHER ISO 7089 5 200HV A3	46 00 305	272	4	3 930 317	92 07 124 08	TERMINAL BOX CPL.
WASHER ISO 7089 5 200HV A3	46 00 305	(5)	3	3 930 560	96 36 230 08	ELECTRIC AIRCRAFT PROTE
WASHER ISO 7089 5 200HV A3	46 00 305	3	2	9 078 467	90 78 467	CONTROL PLATE ASSEMBLY
WASHER ISO 7089 5 200HV A3	46 00 305	39	5	X1002271	10 02 271 6	WATER HEATING SYSTEM
WASHER ISO 7089 5 200HV A3	46 00 305	21	2	X1013801	10 13 801 4	REGULATION BOOST PRESS
WASHER ISO 7089 5 200HV A3	46 00 305	20	2	X1013866	10 13 866 8	REGULATION BOOST PRESS
WASHER ISO 7089 5 A2	10 41 019 3	48	2	2 131 004	96 76 776 08	SWINGING PLATFORM COMPL
WASHER ISO 7089 6 200HV A3	42 00 009 01	24	40	1 409 001	96 71 732 08	RADIATOR, PRE-ASSEMBLED
WASHER ISO 7089 6 200HV A3	42 00 009 01	16	4	1 541 100	91 71 820 08	AUX.HEATING UNDERC.AIRTO
WASHER ISO 7089 6 200HV A3	42 00 009 01	17	20	1 632 084	96 55 768 08	SUPPORT PIECE PRE-ASS.
WASHER ISO 7089 6 200HV A3	42 00 009 01	17	20	1 632 085	96 55 769 08	SUPPORT PIECE PRE-ASS.
WASHER ISO 7089 6 200HV A3	42 00 009 01	153	4	1 780 181	91 52 266 08	EXTERNAL FEED
WASHER ISO 7089 6 200HV A3	42 00 009 01	29	4	1 790	91 74 428 08	ADD-ON PARTS CAMEA
WASHER ISO 7089 6 200HV A3	42 00 009 01	20	4	1 805 500	91 68 734 08	INSTALLATION SLEEPER BERT
WASHER ISO 7089 6 200HV A3	42 00 009 01	236	10	1 811	91 73 695 08	DRIVER'S CABIN, GLAZED
WASHER ISO 7089 6 200HV A3	42 00 009 01	13	6	1 811 103	96 25 682 08	SCREEN WHIPING SYSTEM C
WASHER ISO 7089 6 200HV A3	42 00 009 01	6	3	1 811 108	96 25 683 08	SCREEN WHIPING SYS. PRE-A
WASHER ISO 7089 6 200HV A3	42 00 009 01	10	1	1 811 109	96 22 361 08	COVER PRE-ASS.
WASHER ISO 7089 6 200HV A3	42 00 009 01	14	8	1 830 008	96 77 282 08	CENTRE BRACKET PRE-ASS.
WASHER ISO 7089 6 200HV A3	42 00 009 01	3	6	1 830 102	92 26 483 08	TERMINAL BOARD PRE-ASS.
WASHER ISO 7089 6 200HV A3	42 00 009 01	141	32	1 860	91 69 727 08	TIRE COVER PANELLING
WASHER ISO 7089 6 200HV A3	42 00 009 01	38	72	1 861	91 69 728 08	ENGINE COVERING
WASHER ISO 7089 6 200HV A3	42 00 009 01	19	4	1 930	91 77 377 08	ROTARY FEED THROUGH
WASHER ISO 7089 6 200HV A3	42 00 009 01	23	2	1 955	91 06 248 08	PNEUMAMATIC DRIVER'S CABI
WASHER ISO 7089 6 200HV A3	42 00 009 01	(152)	2	1 982 014	96 28 061 08	CONTROL DESK SUPPORT
WASHER ISO 7089 6 200HV A3	42 00 009 01	(152)	2	1 982 014	96 28 061 08	CONTROL DESK SUPPORT
WASHER ISO 7089 6 200HV A3	42 00 009 01	25	2	2 131 004	96 76 776 08	SWINGING PLATFORM COMPL
WASHER ISO 7089 6 200HV A3	42 00 009 01	50	58	2 391 023	96 74 668 08	RADIATOR, PRE-ASSEMBLED
WASHER ISO 7089 6 200HV A3	42 00 009 01	15	6	2 391 030	96 74 706 08	BATTERY BOX, PRE-ASSEMB
WASHER ISO 7089 6 200HV A3	42 00 009 01	32	2	2 520 009	92 59 496 08	FRONT WINDOW CPL.
WASHER ISO 7089 6 200HV A3	42 00 009 01	10	8	2 540 000	91 49 445 08	HEATING CRANE DRIVER'S CA
WASHER ISO 7089 6 200HV A3	42 00 009 01	12	3	2 541	91 69 746 08	ADD HEATING SUPERSTRUCT
WASHER ISO 7089 6 200HV A3	42 00 009 01	20	8	2 541 100	91 71 839 08	AUX.HEATING UPPERC.AIRTO
WASHER ISO 7089 6 200HV A3	42 00 009 01	5	5	2 790 510	96 26 151 08	STEP COMPLETE
WASHER ISO 7089 6 200HV A3	42 00 009 01	23	2	2 810 001	96 75 370 08	CRANE DRIVER'S CABIN,PRE
WASHER ISO 7089 6 200HV A3	42 00 009 01	261	6	2 810 035	96 75 302 08	DASHBOARD ROOF, PRE-AS
WASHER ISO 7089 6 200HV A3	42 00 009 01	375	6	2 859	91 70 682 08	SOUND DAMPING
WASHER ISO 7089 6 200HV A3	42 00 009 01	7	17	2 925 007	92 15 673 08	CAMERA INSTALLATION SLEW
WASHER ISO 7089 6 200HV A3	42 00 009 01	10	14	2 925 203	92 16 962 08	CAMERA EQUIPMENT S-PIVOT
WASHER ISO 7089 6 200HV A3	42 00 009 01	4	4	2 932 166	92 68 911 08	GROUND RAIL
WASHER ISO 7089 6 200HV A3	42 00 009 01	153	2	2 970	91 69 787 08	HYDRAULICS
WASHER ISO 7089 6 200HV A3	42 00 009 01	21	4	2 971	96 72 555 08	ADDNL.HEATING, PRE-ASSE
WASHER ISO 7089 6 200HV A3	42 00 009 01	11	26	3 211	91 69 791 08	S PIVOT SECTION
WASHER ISO 7089 6 200HV A3	42 00 009 01	47	4	3 213	91 69 803 08	L-HEAD PIECE

18.11.2014

etk\_en\_de\_073810 LG 1750

1573

**LIEBHERR**

Alphabetical index  
Alphabetischer Index

Description	Item	Pos.	Quantity	Page	Assembly	Description
WASHER ISO 7089 6 200HV A3	42 00 009 01	68	4	3 223 100	91 62 262 08	S INTERMEDIATE SECTION
WASHER ISO 7089 6 200HV A3	42 00 009 01	28	2	3 230	91 69 808 08	ADAPTER WHIP LINE
WASHER ISO 7089 6 200HV A3	42 00 009 01	5	2	3 641 001	92 16 888 08	PIN COMPL.
WASHER ISO 7089 6 200HV A3	42 00 009 01	47	4	3 712	91 69 810 08	WHIP_LINE L-HEAD
WASHER ISO 7089 6 200HV A3	42 00 009 01	262	2	3 930 507	96 72 355 08	TERMINAL BOX CPL.
WASHER ISO 7089 6 200HV A3	42 00 009 01	12	2	3 976 006	96 88 958 08	ADDL.HYDR.F.PIN PULLING DE
WASHER ISO 7089 6 200HV A3	42 00 009 01	13	8	X1030300	10 30 300 7	FUEL PREFILTER
WASHER ISO 7089 72 200HV	42 00 050 08	46	4	3 211	91 69 791 08	S PIVOT SECTION
WASHER ISO 7089 8 200HV A3	42 00 012 01	32	8	1 409 001	96 71 732 08	RADIATOR, PRE-ASSEMBLED
WASHER ISO 7089 8 200HV A3	42 00 012 01	72	2	1 410 001	96 71 738 08	DIESEL ENGINE, PRE-ASSEMB
WASHER ISO 7089 8 200HV A3	42 00 012 01	18	9	1 541	91 69 639 08	ADDITIONAL HEATING
WASHER ISO 7089 8 200HV A3	42 00 012 01	28	10	1 632	91 58 952 08	OUTRIGGER W.SWING-OUT
WASHER ISO 7089 8 200HV A3	42 00 012 01	23	4	1 632 084	96 55 768 08	SUPPORT PIECE PRE-ASS.
WASHER ISO 7089 8 200HV A3	42 00 012 01	23	4	1 632 085	96 55 769 08	SUPPORT PIECE PRE-ASS.
WASHER ISO 7089 8 200HV A3	42 00 012 01	4	8	1 632 086	96 55 760 08	PREMOUNTED HYDR.SUPPORT
WASHER ISO 7089 8 200HV A3	42 00 012 01	7	13	1 650 001	96 87 032 08	UREA TANK, PRE-MOUNTING
WASHER ISO 7089 8 200HV A3	42 00 012 01	13	4	1 669	91 69 640 08	FUEL FEED
WASHER ISO 7089 8 200HV A3	42 00 012 01	9	8	1 671 001	96 76 343 08	OIL TANK PRE-ASS.
WASHER ISO 7089 8 200HV A3	42 00 012 01	12	4	1 780 500	91 05 097 08	BACKING WARNING ACOUSTI
WASHER ISO 7089 8 200HV A3	42 00 012 01	16	18	1 805 500	91 68 734 08	INSTALLATION SLEEPER BERT
WASHER ISO 7089 8 200HV A3	42 00 012 01	223	12	1 811	91 73 695 08	DRIVER'S CABIN, GLAZED
WASHER ISO 7089 8 200HV A3	42 00 012 01	4	1	1 811 025	96 28 389 08	REWORK STEERING COLUMN
WASHER ISO 7089 8 200HV A3	42 00 012 01	44	4	1 813	91 73 305 08	DOOR LEFT, CPL.
WASHER ISO 7089 8 200HV A3	42 00 012 01	44	4	1 814	91 73 306 08	DOOR RIGHT, CPL.
WASHER ISO 7089 8 200HV A3	42 00 012 01	32	4	1 831	91 74 296 08	AIR CONDITIONING UNDERCA
WASHER ISO 7089 8 200HV A3	42 00 012 01	4	4	1 860 106	96 79 109 08	ACCESS LADDER PRE-ASS.
WASHER ISO 7089 8 200HV A3	42 00 012 01	7	2	1 932 001	96 78 468 08	LAMP CLAMP CPL.REAR LEFT
WASHER ISO 7089 8 200HV A3	42 00 012 01	7	2	1 932 002	96 78 469 08	LAMP CLAMP CPL.REAR RIGH
WASHER ISO 7089 8 200HV A3	42 00 012 01	4	16	1 982	91 73 451 08	HYDRAULIC SUPPORT ACTU
WASHER ISO 7089 8 200HV A3	42 00 012 01	22	16	2 125	91 59 130 08	PIN F. S AND D PIVOT SECTIO
WASHER ISO 7089 8 200HV A3	42 00 012 01	48	28	2 131 001	96 76 775 08	CATWALK COMPL.
WASHER ISO 7089 8 200HV A3	42 00 012 01	24	2	2 131 004	96 76 776 08	SWINGING PLATFORM COMPL
WASHER ISO 7089 8 200HV A3	42 00 012 01	26	2	2 131 006	96 66 593 08	STAIRS
WASHER ISO 7089 8 200HV A3	42 00 012 01	8	2	2 131 008	96 76 821 08	PLATFORM, PRE-ASSEMBLED
WASHER ISO 7089 8 200HV A3	42 00 012 01	31	4	2 340	91 71 513 08	WINCH 4 LUFFING GEAR
WASHER ISO 7089 8 200HV A3	42 00 012 01	158	18	2 391 001	96 70 218 08	DIESEL ENGINE, PRE-ASSEMB
WASHER ISO 7089 8 200HV A3	42 00 012 01	7	63	2 391 030	96 74 706 08	BATTERY BOX, PRE-ASSEMB
WASHER ISO 7089 8 200HV A3	42 00 012 01	375	18	2 393	91 69 740 08	AIR FILTER UNIT CPL.
WASHER ISO 7089 8 200HV A3	42 00 012 01	20	10	2 502	91 01 353 08	CONTROL STAND
WASHER ISO 7089 8 200HV A3	42 00 012 01	78	21	2 510	91 72 476 08	TURNTABLE PANELLING
WASHER ISO 7089 8 200HV A3	42 00 012 01	97	2	2 520	91 44 758 08	CABIN, GLAZED
WASHER ISO 7089 8 200HV A3	42 00 012 01	25	2	2 520 018	92 16 988 08	INSTRUMENT BOX, INSTALLAT
WASHER ISO 7089 8 200HV A3	42 00 012 01	18	2	2 522 000	91 46 006 08	DOOR CPL.
WASHER ISO 7089 8 200HV A3	42 00 012 01	13	1	2 540 000	91 49 445 08	HEATING CRANE DRIVER'S CA
WASHER ISO 7089 8 200HV A3	42 00 012 01	37	5	2 541	91 69 746 08	ADD HEATING SUPERSTRUCT
WASHER ISO 7089 8 200HV A3	42 00 012 01	21	3	2 541 001	96 70 733 08	ADDNL.HEATING, PRE-ASSE
WASHER ISO 7089 8 200HV A3	42 00 012 01	25	2	2 541 100	91 71 839 08	AUX.HEATING UPPERC.AIRTO
WASHER ISO 7089 8 200HV A3	42 00 012 01	70	6	2 550	91 76 068 08	SA FRAME
WASHER ISO 7089 8 200HV A3	42 00 012 01	31	6	2 650	91 76 852 08	UREA TANK
WASHER ISO 7089 8 200HV A3	42 00 012 01	7	5	2 650 001	96 86 927 08	UREA TANK, PRE-MOUNTING
WASHER ISO 7089 8 200HV A3	42 00 012 01	26	10	2 652	91 01 222 08	ROLLER BEARING
WASHER ISO 7089 8 200HV A3	42 00 012 01	39	4	2 671	91 72 273 08	OIL RESERVOIR, COMPLETE
WASHER ISO 7089 8 200HV A3	42 00 012 01	20	8	2 671 004	96 75 464 08	OIL TANK PRE-ASS.
WASHER ISO 7089 8 200HV A3	42 00 012 01	40	16	2 810	91 72 182 08	CRANE DRIVER'S CABIN CPL.
WASHER ISO 7089 8 200HV A3	42 00 012 01	44	4	2 831	91 74 297 08	AIR COND. UNIT SUPERSTRU
WASHER ISO 7089 8 200HV A3	42 00 012 01	376	115	2 859	91 70 682 08	SOUND DAMPING
WASHER ISO 7089 8 200HV A3	42 00 012 01	21	2	2 859 015	96 76 561 08	COVER/LID/CAP, PRE-ASSEMB
WASHER ISO 7089 8 200HV A3	42 00 012 01	21	2	2 859 016	96 76 595 08	COVER/LID/CAP, PRE-ASSEMB
WASHER ISO 7089 8 200HV A3	42 00 012 01	11	2	2 859 019	96 76 746 08	COVER/LID/CAP, PRE-ASSEMB
WASHER ISO 7089 8 200HV A3	42 00 012 01	11	2	2 859 020	96 76 747 08	COVER/LID/CAP, PRE-ASSEMB

18.11.2014

etk\_en\_de\_073810 LG 1750

1574

**LIEBHERR**Alphabetical index  
Alphabetischer Index

Description	Item	Pos.	Quantity	Page	Assembly	Description
WASHER ISO 7089 8 200HV A3	42 00 012 01	11	2	2 859 023	96 76 635 08	COVER/LID/CAP, PRE-ASSEMB
WASHER ISO 7089 8 200HV A3	42 00 012 01	10	3	2 925 007	92 15 673 08	CAMERA INSTALLATION SLEW
WASHER ISO 7089 8 200HV A3	42 00 012 01	6	2	2 925 203	92 16 962 08	CAMERA EQUIPMENT S-PIVOT
WASHER ISO 7089 8 200HV A3	42 00 012 01	6	12	2 932 001	96 90 961 08	SWITCH CABINET
WASHER ISO 7089 8 200HV A3	42 00 012 01	13	4	2 932 166	92 68 911 08	GROUND RAIL
WASHER ISO 7089 8 200HV A3	42 00 012 01	142	6	2 970	91 69 787 08	HYDRAULICS
WASHER ISO 7089 8 200HV A3	42 00 012 01	(6)	4	2 970	91 69 787 08	HYDRAULICS
WASHER ISO 7089 8 200HV A3	42 00 012 01	12	18	2 971	96 72 555 08	ADDNL.HEATING, PRE-ASSE
WASHER ISO 7089 8 200HV A3	42 00 012 01	30	8	3 211	91 69 791 08	S PIVOT SECTION
WASHER ISO 7089 8 200HV A3	42 00 012 01	74	18	3 223 100	91 62 262 08	S INTERMEDIATE SECTION
WASHER ISO 7089 8 200HV A3	42 00 012 01	16	8	3 225	91 62 265 08	SL REDUCING SECTION
WASHER ISO 7089 8 200HV A3	42 00 012 01	16	12	3 226	91 62 275 08	L INTERMEDIATE SECTION
WASHER ISO 7089 8 200HV A3	42 00 012 01	16	16	3 227	91 62 278 08	L INTERMEDIATE SECTION
WASHER ISO 7089 8 200HV A3	42 00 012 01	16	12	3 228	91 62 274 08	L INTERMEDIATE SECTION
WASHER ISO 7089 8 200HV A3	42 00 012 01	23	6	3 229	91 69 804 08	L ADAPTER SECTION
WASHER ISO 7089 8 200HV A3	42 00 012 01	26	4	3 230	91 69 808 08	ADAPTER WHIP LINE
WASHER ISO 7089 8 200HV A3	42 00 012 01	4	8	3 291	91 69 796 08	S OVERRUN PROTECTION
WASHER ISO 7089 8 200HV A3	42 00 012 01	14	4	3 370	91 69 797 08	WINCH 6
WASHER ISO 7089 8 200HV A3	42 00 012 01	24	2	3 712	91 69 810 08	WHIP_LINE L-HEAD
WASHER ISO 7089 8 200HV A3	42 00 012 01	28	3	3 712	91 69 811 08	BOOM NOSE
WASHER ISO 7089 8 200HV A3	42 00 012 01	21	4	9 640 282	96 40 282 08	GEARBOX
WASHER ISO 7089 8 200HV A3	42 00 012 01	2378	4	X1003075	10 03 075 3	DRIVEN STEERING AXLE
WASHER ISO 7089 8 200HV A3	42 00 012 01	2378	4	X1003075	10 03 075 6	DRIVEN STEERING AXLE
WASHER ISO 7089 8 200HV-A2	42 00 607 05	10	16	1 780 188	96 84 013 08	LIMIT SWITCH ASSY. COMP.
WASHER ISO 7089 8 200HV-A2	42 00 607 05	46	16	1 800	91 73 664 08	DRIVER'S CABIN CPL
WASHER ISO 7089 8 200HV-A2	42 00 607 05	10	4	2 131 009	96 90 068 08	RAILING CPL
WASHER ISO 7089 8 200HV-A2	42 00 607 05	241	1	9 653 366	96 53 366 08	HEAT EXCHANGER
WASHER ISO 7089 8 200HV-A2	42 00 607 05	121	8	X1034349	10 34 349 5	OIL SUMP
WASHER ISO 7089 8 200HV-A4	42 00 010 14	7	4	2 510 125	96 79 692 08	VERTICAL LADDER
WASHER ISO 7089 8 200HV-A4	42 00 010 14	13	2	2 670	91 07 652 08	FUEL CONTAINER
WASHER ISO 7089 8 200HV-A4	42 00 010 14	79	4	5 402 705	54 02 705 14	DRIVE UNIT CPL
WASHER ISO 7089 8 300HV F	10 28 980 3	230	3	1 811	91 73 695 08	DRIVER'S CABIN, GLAZED
WASHER ISO 7089 8 MS	42 00 506 08	7	9	1 860 107	96 29 657 08	LADDER BRACKET
WASHER ISO 7089 8 MS	42 00 506 08	710	1	X1034348	10 34 348 9	CONTROL
WASHER ISO 7092 8 200HV-A2	10 35 368 0	35	12	2 340	91 71 513 08	WINCH 4 LUFFING GEAR
WASHER ISO 7093-1 6 200HV-A	42 18 017 08	10	4	1 860 107	96 29 657 08	LADDER BRACKET
WASHER ISO 7093-1 6 200HV-A	42 18 017 08	821	1	X1034348	10 34 348 9	CONTROL
WASHER ISO 7093-1 6 200HV-A	42 18 017 08	31	2	X1034349	10 34 349 2	ELECTRIC
WASHER ISO 7093-1 8 200HV-S	40 00 779	3	5	X1013533	10 13 533 5	PROTECTION PLATE ASSEM
WASHER ISO 7093-1 8 200HV-S	40 00 779	4	5	X1013533	10 13 533 6	PROTECTION PLATE ASSEM
WASHER ISO 7093-1 A 13 ST	42 18 011 08	3	16	1 409	91 69 633 08	COOLER INSTALLATION
WASHER ISO 7093-1 A 13 ST	42 18 011 08	21	12	1 409 001	96 71 732 08	RADIATOR, PRE-ASSEMBLED
WASHER ISO 7093-1 A 13 ST	42 18 011 08	14	4	2 671	91 72 273 08	OIL RESERVOIR, COMPLETE
WASHER ISO 7093-1 A 13 ST	42 18 011 08	17	8	3 211	91 69 791 08	S PIVOT SECTION
WASHER ISO 7093-1 A 13 ST	42 18 011 08	45	16	3 213	91 69 803 08	L-HEAD PIECE
WASHER ISO 7093-1 A 13 ST	42 18 011 08	31	16	3 221	91 62 266 08	S INTERMEDIATE SECTION
WASHER ISO 7093-1 A 13 ST	42 18 011 08	31	16	3 223	91 62 261 08	S INTERMEDIATE SECTION
WASHER ISO 7093-1 A 13 ST	42 18 011 08	31	16	3 223 000	91 62 263 08	S INTERMEDIATE SECTION
WASHER ISO 7093-1 A 13 ST	42 18 011 08	31	16	3 223 100	91 62 262 08	S INTERMEDIATE SECTION
WASHER ISO 7093-1 A 13 ST	42 18 011 08	9	24	3 225	91 62 265 08	SL REDUCING SECTION
WASHER ISO 7094 8 ST VERZ	42 06 003 01	376	8	2 393	91 69 740 08	AIR FILTER UNIT CPL.
WASHER M5 KUNSTSTOFF SP	66 00 414 08	8	1	2 913 100	91 23 538 08	ASSEMBLY FRAME
WASHER RD150X2 DC01 FE//	95 67 820 08	39	8	3 712	91 69 811 08	BOOM NOSE
WASHER RD220X10 S355MC	94 21 180 08	34	2	3 712	91 69 811 08	BOOM NOSE
WASHER RD30 PA6G SCHWAR	28 81 300 08	5	4	2 520 009	92 59 496 08	FRONT WINDOW CPL.
WASHER RD35X5 S700MC	93 80 739 08	52	4	1 632	91 58 952 08	OUTRIGGER W.SWING-OUT
WASHER RD40X4 S315MC FE//	95 36 317 08	27	2	1 409 001	96 71 732 08	RADIATOR, PRE-ASSEMBLED
WASHER RD40X4 S315MC FE//	95 36 317 08	25	2	2 391 023	96 74 668 08	RADIATOR, PRE-ASSEMBLED
WASHER RD44X2 DC01 FE//ZN	93 94 608 08	21	2	2 131 006	96 66 593 08	STAIRS
WASHER RD70X2 DC01 FE//ZN	94 91 885 08	3	2	2 657	92 52 997 08	PENDULUM, COMPLETE

18.11.2014

etk\_en\_de\_073810 LG 1750

1575

**LIEBHERR**Alphabetical index  
Alphabetischer Index

Description	Item	Pos.	Quantity	Page	Assembly	Description
WASHER RD70X2 DC01 FE//ZN	95 41 785 08	7	4	3 211 003	92 10 670 08	RODS / PULL RODS
WASHER RD70X2 DC01 FE//ZN	95 41 785 08	80	8	3 223 100	91 62 262 08	S INTERMEDIATE SECTION
WASHER RD86X10 S355MC FE	95 35 065 08	7	3	1 430	91 69 638 08	STEERING MECHANISM
WASHER SET	11 00 530 1	11	8	5 020 280	50 20 280 08	EDDY CURRENT BRAKE
WATER BASIN 8L KUNSTSTOF	59 10 804 08	10	1	1 811 103	96 25 682 08	SCREEN WHIPING SYSTEM C
WATER COLLECTING PIPE	10 13 602 5	3	1	X1013639	10 13 639 8	MANIFOLD FOR WATER CPL.
WATER COLLECTING PIPE	10 13 608 6	1	1	X1013639	10 13 639 8	MANIFOLD FOR WATER CPL.
WATER COOLER	11 11 526 7	3	1	X1148181	11 48 181 8	RADIATOR UNIT
WATER COOLER	11 16 142 3	1	1	X1108147	11 08 147 9	RADIATOR UNIT
WATER DRAIN PLUG M12 PA6	60 25 012 08	20	2	2 932 001	96 90 961 08	SWITCH CABINET
WATER DRAIN PLUG M12 PA6	60 25 012 08	285	2	3 930 317	92 07 124 08	TERMINAL BOX CPL.
WATER DRAIN PLUG M12 PA6	60 25 012 08	292	1	3 930 383	96 80 472 08	TERMINAL BOX CPL.
WATER DRAIN PLUG M12 PA6	60 25 012 08	270	1	3 930 507	96 72 355 08	TERMINAL BOX CPL.
WATER DRAIN PLUG M12 PA6	60 25 012 08	292	1	3 930 611	96 80 983 08	TERMINAL BOX
WATER DRAIN VALVE	50 29 219 08	16	12	1 950	91 78 741 08	COMPRESSED AIR PLANT
WATER DRAIN VALVE	50 29 219 08	(1)	1	2 990	91 74 240 08	COMPRESSED AIR PLANT
WATER HEATING SYSTEM	55 30 024 08	1	1	2 540 000	91 49 445 08	HEATING CRANE DRIVER'S CA
WATER HEATING SYSTEM 24	10 04 204 3	1	1	2 541 001	96 70 733 08	ADDNL.HEATING, PRE-ASSE
WATER HEATING SYSTEM 24	10 04 204 3	1	1	2 971	96 72 555 08	ADDNL.HEATING, PRE-ASSE
WATER HEATING SYSTEM 24V	10 02 271 6	20	1	1 811	91 73 695 08	DRIVER'S CABIN, GLAZED
WATER PIPE	96 74 680 08	23	1	2 391 023	96 74 668 08	RADIATOR, PRE-ASSEMBLED
WATER PIPE	96 74 719 08	24	1	2 391 023	96 74 668 08	RADIATOR, PRE-ASSEMBLED
WATER PIPE 70.0X1643 EDEL	97 02 469 7	36	1	2 391 001	96 70 218 08	DIESEL ENGINE, PRE-ASSEMB
WATER PIPE EDELSTAHL	97 02 469 8	37	1	2 391 001	96 70 218 08	DIESEL ENGINE, PRE-ASSEMB
WATER PUMP WITH FASTENIN	10 14 005 6	370	1	X1014347	10 14 347 3	DIESEL ENGINE
WATER PUMP WITH FASTENIN	10 14 005 6	370	1	X1015113	10 15 113 8	DIESEL ENGINE
WATER PUMP, PRE-ASSEMB	10 13 846 1	1	1	X1014005	10 14 005 6	WATER PUMP WITH FASTENIN
WATER SENSOR 5V	10 33 133 5	19	1	X1030300	10 30 300 7	FUEL PREFILTER
WATER VALVE	57 05 449 08	1	1	5 530 854	55 30 854 08	THREE-WAY TAP
WATER VALVE NW12X2,5 NICH	11 08 215 8	40	1	1 650 001	96 87 032 08	UREA TANK, PRE-MOUNTING
WATER VALVE NW12X2,5 NICH	11 08 215 8	5	1	2 650	91 76 852 08	UREA TANK
WEARING RING	10 10 188 3	320	2	X1003075	10 03 075 0	DRIVEN STEERING AXLE
WEARING RING	10 10 188 3	320	2	X1003075	10 03 075 3	DRIVEN STEERING AXLE
WEARING RING	10 10 188 3	320	2	X1003075	10 03 075 6	DRIVEN STEERING AXLE
WEARING RING	10 10 188 3	320	2	X1045527	10 45 527 2	PLANETARY GEARBOX
WEDGE	57 14 795 08	998	1	5 713 710	57 13 710 08	EXPANDING DEVICE
WEDGE	57 14 795 08	192	2	5 717 382	57 17 382 08	BRAKE
WEDGE	57 14 795 08	192	2	5 717 383	57 17 383 08	BRAKE
WEDGE	57 14 800 08	192	1	5 717 387	57 17 387 08	BRAKE
WEDGE SOCKET 28 GR. SPF	77 39 401 08	16	1	1 750 002	96 33 971 08	ACCESSORIES
WEIGHT 43X70X245 EN-GJS4	38 82 832 08	1	1	2 311 001	96 25 639 08	HOIST LIM.SWITCH PLUMMET
WEIGHT ALLOWANCE	11 11 111 08	(1050)	6.5	1 660	91 73 127 08	TOOL BOX ADD-ON
WEIGHT ALLOWANCE	11 11 111 08	(1050)	6.5	1 660	91 73 127 08	TOOL BOX ADD-ON
WEIGHT ALLOWANCE	11 11 111 08	1050	10	3 229	91 69 804 08	L ADAPTER SECTION
WEIGHT EN-GJS400-18 FE//ZN	38 82 831 08	2	1	2 311 001	96 25 639 08	HOIST LIM.SWITCH PLUMMET
WEIGHT PLATE	11 49 034 2	13	8	4 014	91 26 016 08	DOUBLE HOOK BLOCK
WELD PLATE DIN 3015-1 L-AP	10 80 220 2	46	1	1 409 001	96 71 732 08	RADIATOR, PRE-ASSEMBLED
WELD PLATE DIN 3015-1 L-AP	10 80 220 5	34	1	2 650	91 76 852 08	UREA TANK
WELDING SLEEVE M8X17 ST3	60 20 191 08	8	4	1 679	91 72 045 08	EXHAUST TAIL PIPE
WELDING SLEEVE M8X17 ST3	60 20 191 08	19	5	2 925 203	92 16 962 08	CAMERA EQUIPMENT S-PIVOT
WHEEL CHOCK DIN 76051 NG	10 04 008 5	1	4	1 640	91 24 935 08	WHEEL CHOCKS WITH HOLDE
WHEEL CHOCKS WITH HOLDE	91 24 935 08	37	1		LG 1750 -0	LIEBHERR MOB.CRANE LG 175
WHEEL CPL	10 02 332 1	2427	1	X1108115	11 08 115 9	DISTRIBUTOR GEARBOX
WHEEL HUB	10 10 186 9	42	2	X1003075	10 03 075 0	DRIVEN STEERING AXLE
WHEEL HUB	10 10 186 9	42	2	X1003075	10 03 075 3	DRIVEN STEERING AXLE
WHEEL HUB	10 10 186 9	42	2	X1003075	10 03 075 6	DRIVEN STEERING AXLE
WHEEL HUB	10 10 186 9	42	2	X1028948	10 28 948 2	DRIVEN STEERING AXLE
WHEEL HUB	10 10 197 0	42	2	X1003075	10 03 075 7	STEERING AXLE
WHEEL HUB	10 10 197 0	42	2	X1003076	10 03 076 0	STEERING AXLE
WHEEL HUB	10 10 197 0	42	2	X1003076	10 03 076 1	STEERING AXLE

18.11.2014

etk\_en\_de\_073810 LG 1750

1576

**LIEBHERR**Alphabetical index  
Alphabetischer Index

Description	Item	Pos.	Quantity	Page	Assembly	Description
WHEEL HUB	10 10 197 0	42	2	X1028948	10 28 948 1	STEERING AXLE
WHEEL NUT DIN 74361 B20X1,	52 03 033 08	10	1	5 700 109	57 00 109	AIR COMPRESSOR
WHEEL NUT DIN 74361-3 M22X	52 03 035 08	2	24	1 422	91 26 807 08	TYRES
WHEEL STUD	53 00 090 08	43	24	X1003075	10 03 075 0	DRIVEN STEERING AXLE
WHEEL STUD	53 00 090 08	43	24	X1003075	10 03 075 3	DRIVEN STEERING AXLE
WHEEL STUD	53 00 090 08	43	24	X1003075	10 03 075 6	DRIVEN STEERING AXLE
WHEEL STUD	53 00 090 08	43	24	X1028948	10 28 948 2	DRIVEN STEERING AXLE
WHEEL STUD	53 01 818 08	43	24	X1028948	10 28 948 1	STEERING AXLE
WHEEL STUD	57 13 153 08	43	24	X1003075	10 03 075 7	STEERING AXLE
WHEEL STUD	57 13 153 08	43	24	X1003076	10 03 076 0	STEERING AXLE
WHEEL STUD	57 13 153 08	43	24	X1003076	10 03 076 1	STEERING AXLE
WHIP_LINE L-HEAD 60T	91 69 810 08	308	1		LG 1750 -0	LIEBHERR MOB.CRANE LG 175
WIDE ANGLE MIRROR 208,7X	10 22 819 1	3	2	1 805 200	91 49 121 08	MIRROR ATTACHMENT
WIDE ANGLE MIRROR 219X17	59 10 695 08	2	1	2 790 000	91 62 703 08	MIRROR ATTACHMENT
WINCH 1	91 69 734 08	104	1		LG 1750 -0	LIEBHERR MOB.CRANE LG 175
WINCH 2	91 69 736 08	105	1		LG 1750 -0	LIEBHERR MOB.CRANE LG 175
WINCH 4 LUFFING GEAR	91 71 513 08	111	1		LG 1750 -0	LIEBHERR MOB.CRANE LG 175
WINCH 6	91 69 797 08	222	1		LG 1750 -0	LIEBHERR MOB.CRANE LG 175
WINCH BEARING	92 68 879 08	1	1	2 310	91 69 734 08	WINCH 1
WINCH BEARING	92 68 879 08	1	1	2 320	91 69 736 08	WINCH 2
WINCH BEARING	92 68 879 08	2	1	3 370	91 69 797 08	WINCH 6
WINCH SUPPORT WELDM.	96 27 737 08	1	1	3 372	91 28 225 08	ADAPTER FRAME WINCH 6
WIND VELOCITY TRANSMITTE	11 06 600 1	3	1	3 780 265	96 70 515 08	WIND WARNING PREASSEMB
WIND WARNING PREASSEMB	96 70 515 08	2	1	3 930 054	96 74 356 08	ELECTRIC FOR WIND WARNIN
WIND WARNING PREASSEMB	96 70 515 08	2	1	3 930 642	96 74 339 08	ELECTRIC WIND WARNING T
WINDOW GLASS SPF	10 04 177 1	2	1	1 813 001	97 20 900 08	WINDOW, CRANK, LEFT
WINDOW GLASS SPF	10 04 177 5	2	1	1 814 001	97 21 240 08	WINDOW, CRANK, RIGHT
WINDOW LIFTER	70 42 803 08	23	1	1 814	91 73 306 08	DOOR RIGHT, CPL.
WINDOW LIFTER	70 42 804 08	23	1	1 813	91 73 305 08	DOOR LEFT, CPL.
WINDOW LOCK	10 03 208 4	8	1	7 257 354	72 57 354 08	SLIDING WINDOW
WINDOW PANE SPF	10 03 581 0	6	1	7 257 354	72 57 354 08	SLIDING WINDOW
WINDOW PANE SPF	10 03 581 1	7	1	7 257 354	72 57 354 08	SLIDING WINDOW
WINDOW, CRANK, LEFT SPF	97 20 900 08	24	1	1 813	91 73 305 08	DOOR LEFT, CPL.
WINDOW, CRANK, RIGHT SPF	97 21 240 08	24	1	1 814	91 73 306 08	DOOR RIGHT, CPL.
WINDSHIELD WIPER SYSTEM	92 86 789 08	94	1	2 520	91 44 758 08	CABIN, GLAZED
WING SCREW M6X20 PA	11 06 783 7	29	16	1 861	91 69 728 08	ENGINE COVERING
WIPER ARM	57 10 481 08	2	1	2 520 012	92 86 789 08	WINDSHIELD WIPER SYSTEM
WIPER ARM	59 15 556 08	12	1	2 520 012	92 86 789 08	WINDSHIELD WIPER SYSTEM
WIPER ARM 610MM	59 10 767 08	3	3	1 811 103	96 25 682 08	SCREEN WHIPING SYSTEM C
WIPER BEARING	59 10 578 08	2	3	1 811 108	96 25 683 08	SCREEN WHIPING SYS. PRE-A
WIPER BLADE 700MM	59 10 768 08	2	3	1 811 103	96 25 682 08	SCREEN WHIPING SYSTEM C
WIPER BLADE 700MM	59 15 558 08	5	2	2 520 012	92 86 789 08	WINDSHIELD WIPER SYSTEM
WIPER MOTOR 50NM 24V SPF	10 03 193 2	1	1	1 811 108	96 25 683 08	SCREEN WHIPING SYS. PRE-A
WIPER SYSTEM 90°	59 10 624 08	1	1	2 520 012	92 86 789 08	WINDSHIELD WIPER SYSTEM
WIPER SYSTEM 95°	10 29 511 0	11	1	2 520 012	92 86 789 08	WINDSHIELD WIPER SYSTEM
WIRE BRACKET	77 90 332 08	34	2	2 520 009	92 59 496 08	FRONT WINDOW CPL.
WIRE BRAID 0,5	60 01 312 08	341	1.27	2 920 315	92 04 171 08	LEAD
WIRE BRAID 0,5	60 01 313 08	342	1.26	1 920 087	96 77 241 08	WIRING HARNESS
WIRE BRAID 0,5	60 01 313 08	342	1	3 930 293	92 07 123 08	CABLE DRUM COMPL.
WIRE CLIP	61 10 461 08	22	36	2 932 001	96 68 187 08	RELAY CONTROL SYSTEM
WIRE HOSE CLAMP 127-140	77 42 233 08	3	2	1 810	91 73 904 08	DRIVER'S CABIN PRE-ASS.
WIRED END FERRULE 16X12 V	60 23 085 08	104	6	1 920 087	96 77 241 08	WIRING HARNESS
WIRED END FERRULE 1X6 TIN	60 23 077 08	86	15	1 920 087	96 77 241 08	WIRING HARNESS
WIRED END FERRULE 1X6 TIN	60 23 077 08	86	13	1 982 051	96 27 209 08	WIRING HARNESS
WIRED END FERRULE 1X6 TIN	60 23 077 08	86	4	2 920 306	92 95 363 08	WIRING HARNESS
WIRED END FERRULE 2,5X7 V	60 23 081 08	88	5	1 920 087	96 77 241 08	WIRING HARNESS
WIRED END FERRULE 2,5X7 V	60 23 081 08	88	47	1 920 198	96 79 588 08	WIRING HARNESS
WIRED END FERRULE 2,5X7 V	60 23 081 08	88	7	1 982 051	96 27 209 08	WIRING HARNESS
WIRED END FERRULE 6X10 V	60 23 083 08	89	2	1 920 087	96 77 241 08	WIRING HARNESS
WIRED END FERRULE 6X10 V	60 23 083 08	89	4	1 920 198	96 79 588 08	WIRING HARNESS

18.11.2014

etk\_en\_de\_073810 LG 1750

1577

**LIEBHERR**Alphabetical index  
Alphabetischer Index

Description	Item	Pos.	Quantity	Page	Assembly	Description
WIRED END FERRULE DIN 462	60 23 080 08	87	4	1 920 505	96 52 365 08	LEAD
WIRED END FERRULE DIN 46	60 23 082 08	698	4	1 920 087	96 77 241 08	WIRING HARNESS
WIRED END FERRULE DIN 46	60 23 082 08	698	33	1 920 198	96 79 588 08	WIRING HARNESS
WIRED END FERRULE DIN 46	60 23 078 08	114	11	2 920 302	92 15 627 08	WIRING HARNESS
WIRED END FERRULE DIN 46	60 23 078 08	114	5	2 920 572	92 95 060 08	LEAD
WIRES COMPL. INSTRUMENTS	96 77 279 08	2	1	1 830	91 69 724 08	DRIVER'S CABIN CONTROLS
WIRES PRE-ASS. S3	96 68 190 08	1	1	2 932 187	96 68 189 08	ASSEMBLY UNIT
WIRES PRE-ASS. S412	92 07 384 08	1	1	3 930 317	92 07 124 08	TERMINAL BOX CPL.
WIRES PRE-ASS. S421	96 81 002 08	1	1	3 930 611	96 80 983 08	TERMINAL BOX
WIRES PRE-ASS. S516	96 85 114 08	1	1	3 930 507	96 72 355 08	TERMINAL BOX CPL.
WIRES PRE-ASS. S616	96 80 646 08	3	1	3 930 383	96 80 472 08	TERMINAL BOX CPL.
WIRING DUCT 80X25/2000 HAR	26 00 207 02	14	0.5	2 932 082	96 75 128 08	ASSEMBLY PARTS MOUNTIN
WIRING DUCT 80X25/2000 HAR	26 00 207 02	15	0.29	2 932 082	96 75 128 08	ASSEMBLY PARTS MOUNTIN
WIRING DUCT 80X60/2000 HAR	63 81 092 01	44	0.4	2 932 082	96 75 128 08	ASSEMBLY PARTS MOUNTIN
WIRING DUCT 80X60/2000 HAR	63 81 092 01	45	0.645	2 932 082	96 75 128 08	ASSEMBLY PARTS MOUNTIN
WIRING HARNESS W106	96 27 209 08	2	1	1 982 014	96 28 061 08	CONTROL DESK SUPPORT
WIRING HARNESS W111	96 71 573 08	111	1	1 833 007	96 71 581 08	WIRING LOOM DRIVER'S CABI
WIRING HARNESS W112	96 71 577 08	112	1	1 833 007	96 71 581 08	WIRING LOOM DRIVER'S CABI
WIRING HARNESS W114	96 43 369 08	114	1	1 833 007	96 71 581 08	WIRING LOOM DRIVER'S CABI
WIRING HARNESS W115	96 43 370 08	115	1	1 833 007	96 71 581 08	WIRING LOOM DRIVER'S CABI
WIRING HARNESS W116	96 23 403 08	116	1	1 833 007	96 71 581 08	WIRING LOOM DRIVER'S CABI
WIRING HARNESS W1223	96 29 215 08	10	1	2 780 095	91 34 275 08	POWER SUPPLY
WIRING HARNESS W130	96 29 202 08	130	4	1 920 003	96 77 240 08	CABLE LIST ELECTRICAL SYS
WIRING HARNESS W156	96 75 304 08	(5)	1	2 810 034	91 72 156 08	ELECTRIC FOR GLAZED CABI
WIRING HARNESS W159	96 81 616 08	5	1	2 920 010	96 75 181 08	CABLE LIST DRIVER'S CABIN
WIRING HARNESS W160	96 75 166 08	(6)	1	2 920 421	96 75 163 08	ELECTRIC F. AGGREGATE
WIRING HARNESS W160A	96 78 457 08	(15)	1	2 920 421	96 75 163 08	ELECTRIC F. AGGREGATE
WIRING HARNESS W190	96 75 182 08	14	1	2 920 010	96 75 181 08	CABLE LIST DRIVER'S CABIN
WIRING HARNESS W2-1	96 30 673 08	2	1	1 833 007	96 71 581 08	WIRING LOOM DRIVER'S CABI
WIRING HARNESS W21	96 77 242 08	21	1	1 920 003	96 77 240 08	CABLE LIST ELECTRICAL SYS
WIRING HARNESS W214	96 87 815 08	21	1	1 780 282	96 87 813 08	EL.ADD-ON SET-LIMIT SWITCH
WIRING HARNESS W240	92 95 363 08	23	1	2 920 001	96 75 177 08	CABLE LIST ELECTRICAL SYS
WIRING HARNESS W301	92 04 153 08	16	1	2 920 010	96 75 181 08	CABLE LIST DRIVER'S CABIN
WIRING HARNESS W302	92 04 154 08	17	1	2 920 010	96 75 181 08	CABLE LIST DRIVER'S CABIN
WIRING HARNESS W304	96 75 178 08	14	1	2 920 001	96 75 177 08	CABLE LIST ELECTRICAL SYS
WIRING HARNESS W315A	92 95 250 08	12	1	2 920 200	92 87 789 08	ELECTRIC FOR WINCH 1
WIRING HARNESS W316A	92 95 329 08	12	1	2 920 260	92 87 790 08	ELECTRIC FOR WINCH 2
WIRING HARNESS W318A	92 04 865 08	15	1	2 920 350	92 87 792 08	ELECTRIC FOR WINCH 4
WIRING HARNESS W319	96 69 398 08	(15)	1	2 131	91 72 488 08	SLEWING PLATFORM CATWAL
WIRING HARNESS W320A	92 95 253 08	12	1	2 780 815	96 61 773 08	ELECTRIC FOR WINCH 6
WIRING HARNESS W328	92 15 627 08	22	1	2 920 001	96 75 177 08	CABLE LIST ELECTRICAL SYS
WIRING HARNESS W34	96 75 184 08	34	1	1 920 003	96 77 240 08	CABLE LIST ELECTRICAL SYS
WIRING HARNESS W38	96 87 814 08	38	4	1 780 282	96 87 813 08	EL.ADD-ON SET-LIMIT SWITCH
WIRING HARNESS W400	96 46 911 08	1	1	2 780 952	91 68 736 08	ADAPTER DATA LOGGER
WIRING HARNESS W6	96 77 241 08	6	1	1 920 003	96 77 240 08	CABLE LIST ELECTRICAL SYS
WIRING HARNESS W631C	96 76 768 08	23	1	2 920 010	96 75 181 08	CABLE LIST DRIVER'S CABIN
WIRING HARNESS W647	96 20 761 08	10	1	2 913 006	96 20 732 08	FAN PLATE PRE-ASS.
WIRING HARNESS W648	96 20 750 08	9	1	2 913 003	96 20 599 08	FOIL KEYPAD PRE-ASS.
WIRING HARNESS W7	96 79 588 08	7	1	1 920 003	96 77 240 08	CABLE LIST ELECTRICAL SYS
WIRING HARNESS W8	96 69 595 08	8	1	1 920 003	96 77 240 08	CABLE LIST ELECTRICAL SYS
WIRING HARNESS WL176	96 25 269 08	6	1	2 780 244	91 26 252 08	EMERGENCY CUT-OFF CRAN
WIRING LIST BATTERY BOX	96 74 717 08	10	1	2 920 080	96 74 716 08	ELECTRIC FOR BATTERY BOX
WIRING LIST CABIN GLAZED	96 75 303 08	5	1	2 810 034	91 72 156 08	ELECTRIC FOR GLAZED CABI
WIRING LIST EDDY CURRENT	96 28 193 08	1	1	1 780 333	91 57 387 08	EL.EQUIPMENT TELMA
WIRING LIST F.ELECTR.AGGR	96 75 164 08	10	1	2 920 421	96 75 163 08	ELECTRIC F. AGGREGATE
WIRING LOOM DRIVER'S CABI	96 71 581 08	1	1	1 833	91 71 017 08	ELECTRIC FOR DRIVER'S CABI
WITHDRAWAL SHAFT	57 18 000 08	70	1	9 640 282	96 40 282 08	GEARBOX
WOOD SCREW 4,5X15 ST VER	40 94 009 08	214	2	1 811	91 73 695 08	DRIVER'S CABIN, GLAZED
WOOD SCREW 4,5X20 ST VER	40 94 010 08	18	4	2 520 018	92 16 988 08	INSTRUMENT BOX, INSTALLAT
WOOD SCREW 4,5X35 ST VER	40 94 012 08	26	3	1 811 101	96 42 320 08	INSTRUMENT BOX CPL.

18.11.2014

etk\_en\_de\_073810 LG 1750

1578

**LIEBHERR**Alphabetical index  
Alphabetischer Index



Description	Item	Pos.	Quantity	Page	Assembly	Description
WOODEN PLATE BIRKE-KOMB	97 31 635 08	1	12	1 660	91 73 127 08	TOOL BOX ADD-ON
WORK LIGHT 55/70W 12/24V	60 71 445 08	(10)	1	2 131	91 72 488 08	SLEWING PLATFORM CATWAL
WORK LIGHT 55/70W 12/24V	60 71 445 08	13	1	2 810 042	96 76 625 08	ELECTRIC ADD-ON PARTS CA
WORK LIGHT 55/70W 12/24V	60 71 445 08	(10)	1	2 920 583	92 15 189 08	ADDITIONAL PARTS
WORK LIGHT 55/70W 12/24V	60 71 445 08	20	3	2 925 002	96 42 058 08	EQUIPMENT CAMERA SLEW C
WORK LIGHT 55/70W 12/24V	60 71 445 08	20	1	2 925 303	96 32 365 08	SUPPLEMENT CAMERA WINC
WORK LIGHT 70W 24V SPF	10 29 653 8	80	4	1 935	91 52 318 08	LIGHTING SUPPORT SYSTEM
WORKING LAMP 7,5W 28V	60 71 040 08	3	1	1 750 002	96 33 971 08	ACCESSORIES
Y DISTRIBUTOR G1/2 MESSI	10 35 542 1	1	1	2 650 006	96 81 172 08	DISTRIBUTING NOZZLE
YOKE DIN 71752 10X20 VERZ	72 51 005 08	42	1	1 811	91 73 695 08	DRIVER'S CABIN, GLAZED

18.11.2014

etk\_en\_de\_073810 LG 1750

1579

**LIEBHERR**

Alphabetical index  
Alphabetischer Index



Bezeichnung	Artikel	Pos.	Menge	Seite	Baugruppe	Bezeichnung
1.ACHSE VORM.	96 24 897 08	1	1	1 420	91 24 771 08	1.U.2.ACHSE M.AUFHAENGUN
1.U.2.ACHSE M.AUFHAENGUN	91 24 771 08	9	1		LG 1750 -0	LIEBHERR MOBILKRAN LG 175
2.ACHSE VORM.	96 24 898 08	2	1	1 420	91 24 771 08	1.U.2.ACHSE M.AUFHAENGUN
3.ACHSE M.AUFHAENGUNG	91 49 327 08	17	1		LG 1750 -0	LIEBHERR MOBILKRAN LG 175
3.ACHSE VORM.	96 36 073 08	1	1	1 423	91 49 327 08	3.ACHSE M.AUFHAENGUNG
4.ACHSE M.AUFHAENGUNG	91 24 774 08	19	1		LG 1750 -0	LIEBHERR MOBILKRAN LG 175
4.ACHSE VORM.	96 24 996 08	1	1	1 424	91 24 774 08	4.ACHSE M.AUFHAENGUNG
5.ACHSE VORM.	96 24 997 08	1	1	1 425	91 49 328 08	5.U.6.ACHSE M.AUFHAENGUN
5.U.6.ACHSE M.AUFHAENGUN	91 49 328 08	21	1		LG 1750 -0	LIEBHERR MOBILKRAN LG 175
6.ACHSE VORM.	96 36 076 08	2	1	1 425	91 49 328 08	5.U.6.ACHSE M.AUFHAENGUN
7.ACHSE VORM.	96 24 909 08	1	1	1 426	91 24 825 08	7.U.8.ACHSE M.AUFHAENGUN
7.U.8.ACHSE M.AUFHAENGUN	91 24 825 08	23	1		LG 1750 -0	LIEBHERR MOBILKRAN LG 175
8.ACHSE VORM.	96 24 910 08	2	1	1 426	91 24 825 08	7.U.8.ACHSE M.AUFHAENGUN
A-SAEULENVERKLEIDUNG LI.	97 25 780 08	148	1	1 811	91 73 695 08	FAHRERHAUS VERGLAST
A-SAEULENVERKLEIDUNG RE	97 25 779 08	147	1	1 811	91 73 695 08	FAHRERHAUS VERGLAST
ABDECKBLECH VORN 2.5X110	97 02 154 5	5	1	1 650	91 76 851 08	HARNSTOFFANLAGE
ABDECKKAPPE	11 00 853 3	20	4	1 813 001	97 20 900 08	KURBELFENSTER LI.
ABDECKKAPPE	11 17 130 6	2	1	X1106600	11 06 600 1	WINDGESCHWINDIGKEITSGE
ABDECKKAPPE	97 15 650 08	4	3	1 811 103	96 25 682 08	SCHEIBENWISCHANLAGE KPL
ABDECKKAPPE 12,7	59 15 722 08	10	1	1 780 242	91 70 256 08	ELEKTRIK VORWAHLUHR
ABDECKKAPPE 12,7	59 15 722 08	6	4	1 811 041	96 31 015 08	LUFTLEITSYSTEM
ABDECKKAPPE 12,7	59 15 722 08	53	1	1 830 008	96 77 282 08	MITTELKONSOLE VORM.
ABDECKKAPPE 12,7	59 15 722 08	18	1	2 540 000	91 49 445 08	HEIZUNG KRANFUEHRERKAB
ABDECKKAPPE 22X25,5 POL	59 16 455 08	7	1	1 830 002	96 77 281 08	ARMATURENBRETT MITTELK
ABDECKKAPPE 25X120X100 P	97 02 134 8	2	2	1 666	91 71 459 08	UNTERFAHRSCHUTZ ANBAU
ABDECKKAPPE 32	59 15 713 08	105	1	2 520	91 44 758 08	KABINE VERGLAST
ABDECKKAPPE LENKRAD	10 65 164 4	28	1	1 811	91 73 695 08	FAHRERHAUS VERGLAST
ABDECKKAPPE PE-SCHWARZ	77 90 217 08	43	2	1 800	91 73 664 08	FAHRERHAUS KPL.
ABDECKLEISTE 4X1005X50 AL	97 20 987 08	260	1	1 811	91 73 695 08	FAHRERHAUS VERGLAST
ABDECKPLANE D=3000 PVC	10 11 287 4	1	1	1 790 503	91 46 629 08	ABDECKUNG QC UNTERRING
ABDECKPLATTE ANBAU	10 13 533 5	470	1	X1015113	10 15 113 8	DIESELMOTOR
ABDECKPLATTE ANBAU	10 13 533 6	470	1	X1014347	10 14 347 3	DIESELMOTOR
ABDECKPLATTE EN AC-AISI10	10 13 488 8	2	1	X1013533	10 13 533 5	ABDECKPLATTE ANBAU
ABDECKPLATTE EN AC-AISI10	10 13 488 8	2	1	X1013533	10 13 533 6	ABDECKPLATTE ANBAU
ABDECKPLATTE VORM.	10 13 533 8	1	1	X1013533	10 13 533 5	ABDECKPLATTE ANBAU
ABDECKPLATTE VORM.	10 13 533 8	1	1	X1013533	10 13 533 6	ABDECKPLATTE ANBAU
ABDECKPROFIL 24,4X6,6X372	97 61 351 08	3	2	1 811 114	96 42 323 08	ABDECKPROFILE KPL.
ABDECKPROFIL 24,4X6,6X568	97 61 354 08	2	2	1 811 114	96 42 323 08	ABDECKPROFILE KPL.
ABDECKPROFIL 24,4X6,6X978	97 24 955 08	1	2	1 811 114	96 42 323 08	ABDECKPROFILE KPL.
ABDECKPROFILE KPL.	96 42 323 08	80	1	1 811	91 73 695 08	FAHRERHAUS VERGLAST
ABDECKUNG	10 33 421 4	(2)	1	1 805 200	91 49 121 08	SPIEGELANBAU
ABDECKUNG	10 33 422 7	(2)	1	1 805 200	91 49 121 08	SPIEGELANBAU
ABDECKUNG	10 33 422 7	(2)	1	1 805 200	91 49 121 08	SPIEGELANBAU
ABDECKUNG	10 35 911 9	(1)	1	1 805 200	91 49 121 08	SPIEGELANBAU
ABDECKUNG	10 35 911 9	1	1	1 805 604	97 21 506 08	SPIEGELHALTERUNG RE.
ABDECKUNG	10 65 050 7	(2)	1	2 790 000	91 62 703 08	SPIEGELANBAU
ABDECKUNG	11 16 072 4	22	1	X1029200	10 29 200 6	FAHRERSITZ
ABDECKUNG	11 16 080 3	3	1	5 531 883	55 31 883 08	KOMPRESSORANTRIEB
ABDECKUNG	93 49 397 03	47	1	2 520	91 44 758 08	KABINE VERGLAST
ABDECKUNG	93 49 397 03	11	1	2 520 009	92 59 496 08	FRONTSCHIEBE KPL.
ABDECKUNG	96 42 393 08	306	2	1 811	91 73 695 08	FAHRERHAUS VERGLAST
ABDECKUNG PA6GF30 SPF	97 78 538 08	15	1	1 780 333	91 57 387 08	EL.AUSRUESTUNG TELMA
ABDECKUNG QC OBERRING	91 46 626 08	480	1		LG 1750 -0	LIEBHERR MOBILKRAN LG 175
ABDECKUNG QC OBERRING	97 38 049 08	1	1	2 790 451	91 46 626 08	ABDECKUNG QC OBERRING
ABDECKUNG QC UNTERRING	91 46 629 08	481	1		LG 1750 -0	LIEBHERR MOBILKRAN LG 175
ABDECKUNG SCHWK. FH2700	96 22 448 08	1	1	1 811 109	96 22 361 08	ABDECKUNG VORM.
ABDECKUNG SCHWK. SPF	96 76 530 08	1	1	2 859 031	96 76 529 08	ABDECKUNG VORM.
ABDECKUNG VORM.	96 76 418 08	1	1	2 859	91 70 682 08	GERAEUSCHDAEMMUNG
ABDECKUNG VORM.	96 76 529 08	2	1	2 859	91 70 682 08	GERAEUSCHDAEMMUNG
ABDECKUNG VORM. FH2700	96 22 361 08	3	1	1 811	91 73 695 08	FAHRERHAUS VERGLAST

18.11.2014

etk\_en\_de\_073810 LG 1750

1581

**LIEBHERR**Alphabetical index  
Alphabetischer Index

Bezeichnung	Artikel	Pos.	Menge	Seite	Baugruppe	Bezeichnung
ABDICHTPROFIL	95 46 495 08	13	1	2 932 001	96 90 961 08	SCHALTSCHRANK MECH.
ABDICHTPROFIL 1,5-3X14,6X1	26 21 065 08	17	6.5	2 520	91 44 758 08	KABINE VERGLAST
ABDICHTPROFIL 1,5-3X14,6X1	26 21 065 08	49	3	2 520	91 44 758 08	KABINE VERGLAST
ABDICHTPROFIL 1,5-3X14,6X1	26 21 065 08	106	1.5	2 520	91 44 758 08	KABINE VERGLAST
ABDICHTPROFIL 1-3X21,5X11	26 21 067 08	91	7	1 660	91 73 127 08	WERKZEUGKASTEN ANBAU
ABDICHTPROFIL 1-3X21,5X11	26 21 067 08	45	1	1 861	91 69 728 08	MOTORVERKLEIDUNG
ABGASANLAGE	91 69 720 08	47	1		LG 1750 -0	LIEBHERR MOBILKRAN LG 175
ABGASANLAGE VORM.	96 75 077 08	1	1	1 680	91 69 720 08	ABGASANLAGE
ABGASENDROHR	91 72 045 08	46	1		LG 1750 -0	LIEBHERR MOBILKRAN LG 175
ABGASKRUEMMER	10 13 500 1	1	1	X1013517	10 13 517 7	ABGASKRUEMMER ANBAU
ABGASKRUEMMER ANBAU	10 13 517 7	412	1	X1014347	10 14 347 3	DIESELMOTOR
ABGASKRUEMMER ANBAU	10 13 517 7	412	1	X1015113	10 15 113 8	DIESELMOTOR
ABGASKRUEMMER LINKS	10 13 592 7	2	1	X1013517	10 13 517 7	ABGASKRUEMMER ANBAU
ABGASMISCHROHR SPF	97 02 029 2	3	1	1 680	91 69 720 08	ABGASANLAGE
ABGASMISCHROHR SPF	97 02 029 2	2	1	2 392	91 69 739 08	SCHALLDAEMPFERANLAGE
ABGASROHR	10 11 561 2	2	1	X1011566	10 11 566 7	ABGASROHR RECHTS
ABGASROHR	10 11 561 4	2	1	X1011566	10 11 566 8	ABGASROHR LINKS
ABGASROHR	55 30 581 08	5	1.2	1 541 100	91 71 820 08	ZUSATZHEIZUNG UW AIRTOP
ABGASROHR	55 30 581 08	8	0.65	2 541 100	91 71 839 08	ZUSATZHEIZUNG OW AIRTOP
ABGASROHR	90 79 024	1	1	X1011566	10 11 566 8	ABGASROHR LINKS
ABGASROHR	90 79 026	1	1	X1011566	10 11 566 7	ABGASROHR RECHTS
ABGASROHR ANBAU	10 11 566 9	410	1	X1014347	10 14 347 3	DIESELMOTOR
ABGASROHR ANBAU	10 11 566 9	410	1	X1015113	10 15 113 8	DIESELMOTOR
ABGASROHR EDELSTAHL	97 02 485 8	5	1	2 392	91 69 739 08	SCHALLDAEMPFERANLAGE
ABGASROHR LINKS	10 11 566 8	2	1	X1011566	10 11 566 9	ABGASROHR ANBAU
ABGASROHR RECHTS	10 11 566 7	1	1	X1011566	10 11 566 9	ABGASROHR ANBAU
ABGASROHR SCHWK. EDELST	96 75 864 08	3	1	2 392	91 69 739 08	SCHALLDAEMPFERANLAGE
ABGASROHR SCHWK. EDELST	96 75 875 08	1	1	2 392	91 69 739 08	SCHALLDAEMPFERANLAGE
ABGASSCHALLDAEMPFER 116	55 31 872 08	5	1	2 971	96 72 555 08	ZUSATZHEIZUNG VORM.
ABGASSCHLAUCH 38	55 30 541 08	22	2.45	1 541	91 69 639 08	ZUSATZHEIZUNG UW
ABGASSCHLAUCH 38	55 30 541 08	5	3	2 541	91 69 746 08	ZUSATZHEIZUNG OW
ABGASSCHLAUCH 38	55 30 541 08	6	0.5	2 971	96 72 555 08	ZUSATZHEIZUNG VORM.
ABGASSTUTZEN	10 13 486 3	3	1	X1013763	10 13 763 4	ABGASSTUTZEN ANBAU
ABGASSTUTZEN	10 13 509 4	2	1	X1013763	10 13 763 4	ABGASSTUTZEN ANBAU
ABGASSTUTZEN	10 13 529 3	2	1	X1013763	10 13 763 5	ABGASSTUTZEN ANBAU
ABGASSTUTZEN	10 13 529 5	3	1	X1013763	10 13 763 5	ABGASSTUTZEN ANBAU
ABGASSTUTZEN	10 13 763 3	1	1	X1013763	10 13 763 4	ABGASSTUTZEN ANBAU
ABGASSTUTZEN	10 13 763 3	1	1	X1013763	10 13 763 5	ABGASSTUTZEN ANBAU
ABGASSTUTZEN ANBAU	10 13 763 4	432	1	X1015113	10 15 113 8	DIESELMOTOR
ABGASSTUTZEN ANBAU	10 13 763 5	432	1	X1014347	10 14 347 3	DIESELMOTOR
ABGASTURBOLADER HE400W	10 13 498 8	1	1	X1013538	10 13 538 6	ATL-ANBAU
ABGASTURBOLADER HE400W	10 13 498 9	1	1	X1013568	10 13 568 1	ATL-ANBAU
ABGASTURBOLADER HX40	10 13 497 7	1	1	X1013521	10 13 521 9	ATL-ANBAU
ABGASTURBOLADER HX40	10 13 497 8	1	1	X1013522	10 13 522 0	ATL-ANBAU
ABHAENGUNG	10 87 309 6	1	2	X1149259	11 49 259 8	PODEST
ABLASSHAHN	74 12 936	22	1	X1030300	10 30 300 7	KRAFTSTOFFVORFILTER
ABLASSSCHRAUBE	11 17 056 7	10	1	X1013928	10 13 928 4	PUMPE
ABLASSVENTIL	10 03 290 6	5	2	X1012016	10 12 016 8	VERSCHLUSSTEILE
ABLASSVENTIL	10 03 290 6	20	1	X1013488	10 13 488 7	OELWANNE MIT BEFEST.
ABLASSVENTIL	10 12 010 0	16	1	X1012475	10 12 475 4	OELMODUL LINKS
ABLASSVENTIL	10 12 010 0	16	1	X1012475	10 12 475 5	OELMODUL RECHTS
ABSCHALTVENTIL	57 18 995 08	3	1	5 718 989	57 18 989 08	ANSCHLUSSPLATTE
ABSCHALTVENTIL	76 22 338	3	1	5 715 387	57 15 387 08	ANSCHLUSSPLATTE
ABSCHALTVENTIL	76 22 338	3	1	5 719 030	57 19 030 08	ANSCHLUSSPLATTE
ABSEIL- UND RETTUNGSGER	11 00 731 2	3	1	1 793 010	91 69 599 08	PERSOENLICHE SCHUTZAUS
ABSENKVOORRICHTUNG	10 65 039 7	30	1	X1029200	10 29 200 6	FAHRERSITZ
ABSPANNSEIL 32MM 2.27M	97 13 921 08	14	2	3 860	91 00 195 08	ZUSATZABSPANNUNG
ABSPERRORGAN DN125-FLAN	10 47 526 2	2	1	2 671 004	96 75 464 08	OELBEHAELTER VORM.
ABSTANDSBOLZEN M3X12 ST	66 00 428 08	9	4	2 922 001	92 84 311 08	BUSPLATINE
ABSTANDSBOLZEN M3X13 ST	66 00 460 08	8	12	2 922 001	92 84 311 08	BUSPLATINE

18.11.2014

etk\_en\_de\_073810 LG 1750

1582

**LIEBHERR**Alphabetical index  
Alphabetischer Index

Bezeichnung	Artikel	Pos.	Menge	Seite	Baugruppe	Bezeichnung
ABSTANDBOLZEN M3X4,7 ST	10 03 021 0	12	2	2 913 005	96 28 696 08	INNENGEHAEUSE VORM.
ABSTANDBOLZEN M3X5 ST	66 00 422 08	10	4	2 922 001	92 84 311 08	BUSPLATINE
ABSTANDBOLZEN M3X8 STA	10 00 924 4	11	2	2 913 005	96 28 696 08	INNENGEHAEUSE VORM.
ABSTANDBOLZEN M3X8 STA	10 00 924 4	5	2	2 913 006	96 20 732 08	LUEFTERBLECH VORM.
ABSTANDBOLZEN M5X12 ST	66 00 429 08	11	1	2 922 001	92 84 311 08	BUSPLATINE
ABSTANDBOLZEN M5X15	60 20 208 08	24	8	1 830 008	96 77 282 08	MITTELKONSOLE VORM.
ABSTANDBOLZEN M5X15	60 20 208 08	24	2	2 932 082	96 75 128 08	AUFBAUTEILE MONTAGETAPE
ABSTANDSHUELSE 11SMnPb3	90 79 595	6	1	X1011640	10 11 640 0	GENERATOR ANBAU
ABSTANDSHUELSE 11SMnPb3	90 79 595	6	1	X1012085	10 12 085 0	GENERATOR ANBAU
ABSTANDSRING	53 01 917 08	434	1	X1003075	10 03 075 0	LENKTRIEBACHSE
ABSTANDSRING	53 01 917 08	449	1	X1003075	10 03 075 3	LENKTRIEBACHSE
ABSTANDSRING	53 01 917 08	449	1	X1003075	10 03 075 6	LENKTRIEBACHSE
ABSTANDSRING	53 01 917 08	434	1	X1045527	10 45 527 3	ACHSANTRIEB
ABSTANDSRING	57 08 849 08	569	1	X1003075	10 03 075 7	LENKACHSE
ABSTANDSRING	70 19 275	55	2	X1003075	10 03 075 0	LENKTRIEBACHSE
ABSTANDSRING	70 19 275	55	2	X1003075	10 03 075 3	LENKTRIEBACHSE
ABSTANDSRING	70 19 275	55	2	X1003075	10 03 075 6	LENKTRIEBACHSE
ABSTANDSRING	70 19 275	55	2	X1003075	10 03 075 7	LENKACHSE
ABSTANDSRING	70 19 275	55	2	X1003076	10 03 076 0	LENKACHSE
ABSTANDSRING	70 19 275	55	2	X1003076	10 03 076 1	LENKACHSE
ABSTANDSRING	70 19 275	55	2	X1028948	10 28 948 1	LENKACHSE
ABSTANDSRING	70 19 275	55	2	X1028948	10 28 948 2	LENKTRIEBACHSE
ABSTECKBOLZEN	11 11 109 8	12	2	4 014	91 26 016 08	DOPPELHAKENFLASCHE
ABSTECKBOLZEN SCHWK. FE	92 46 474 08	12	4	3 211	91 69 791 08	S-ANLENKSTUECK
ABSTECKBOLZEN SCHWK. FE	92 46 474 08	27	8	3 221	91 62 266 08	S-ZWISCHENSTUECK
ABSTECKBOLZEN SCHWK. FE	92 46 474 08	27	16	3 223	91 62 261 08	S-ZWISCHENSTUECK
ABSTECKBOLZEN SCHWK. FE	92 46 474 08	27	16	3 223 000	91 62 263 08	S-ZWISCHENSTUECK
ABSTECKBOLZEN SCHWK. FE	92 46 474 08	27	16	3 223 100	91 62 262 08	S-ZWISCHENSTUECK
ABSTECKBOLZEN SCHWK. FE	92 46 474 08	11	4	3 225	91 62 265 08	SL-REDUZIERSTUECK
ABSTECKBOLZEN SCHWK. FE	92 46 474 08	37	4	3 227	91 62 278 08	LI-ZWISCHENSTUECK
ABSTECKBOLZEN SCHWK. FE	92 71 183 08	13	2	3 211	91 69 791 08	S-ANLENKSTUECK
ABSTIMMSCHEIBE	10 41 302 0	14	1	X1087069	10 87 069 7	VERSTELLPUMPE
ABSTIMMSCHEIBE	70 23 472	12	1	X1087069	10 87 069 7	VERSTELLPUMPE
ABSTIMMSCHEIBE -	10 02 366 8	12	1	5 102 414	51 02 414 08	HYDROMOTOR
ABSTUETZBEDIENUNG	92 91 388 08	2	1	1 982 001	96 29 203 08	SCHALTKASTEN KPL.LI.
ABSTUETZBEDIENUNG	92 91 388 08	2	1	1 982 008	96 43 322 08	SCHALTKASTEN KPL.
ABSTUETZHOLM VORM.	96 55 768 08	1	2	1 632	91 58 952 08	STUETZHOLME M.AUSKLAPP
ABSTUETZHOLM VORM.	96 55 769 08	2	2	1 632	91 58 952 08	STUETZHOLME M.AUSKLAPP
ABSTUETZPLATTE KPL.	96 25 124 08	1	4	1 641	91 24 945 08	ABSTUETZPLATTEN M.HALT
ABSTUETZPLATTE SCHWK.	96 25 125 08	1	1	1 641 007	96 25 124 08	ABSTUETZPLATTE KPL.
ABSTUETZPLATTE SCHWK.	96 30 406 08	1	4	3 641	91 46 186 08	BODENPLATTEN
ABSTUETZPLATTEN M.HALT	91 24 945 08	39	1		LG 1750 -0	LIEBHERR MOBILKRAN LG 175
ABSTUETZUNG	10 11 555 1	3	1	X1011555	10 11 555 7	OELMESSSTAB
ABSTUETZUNG	90 80 695	3	1	X1013787	10 13 787 0	OELMESSSTAB KPL.
ABSTUETZZYLINDER 350/310-	10 03 023 1	3	1	1 632 084	96 55 768 08	ABSTUETZHOLM VORM.
ABSTUETZZYLINDER 350/310-	10 03 023 1	3	1	1 632 085	96 55 769 08	ABSTUETZHOLM VORM.
ABTRIEB	96 53 367 08	4	1	X1049384	10 49 384 5	ANBAUTEILE
ABTRIEB KPL	54 02 704 14	23	1	X1080228	10 80 228 0	SEILWINDE
ABTRIEBSFLANSCH	57 18 095 08	200	1	9 653 367	96 53 367 08	ABTRIEB
ACHSANTRIEB	10 10 188 6	400	1	X1003075	10 03 075 0	LENKTRIEBACHSE
ACHSANTRIEB	10 10 189 8	400	1	X1003075	10 03 075 3	LENKTRIEBACHSE
ACHSANTRIEB	10 10 193 2	400	1	X1003075	10 03 075 6	LENKTRIEBACHSE
ACHSANTRIEB	10 45 527 3	400	1	X1028948	10 28 948 2	LENKTRIEBACHSE
ACHSBLOCKIERVENTIL	10 03 076 7	3	4	1 971	91 73 323 08	HYDRAULIK ACHSFEDERUNG
ACHSBLOCKIERVENTIL	51 14 338 08	6	4	1 971	91 73 323 08	HYDRAULIK ACHSFEDERUNG
ACHSE 120.0X495 35NICRMOV	97 29 500 08	32	1	2 131 001	96 76 775 08	LAUFSTEG KPL.
ACHSE 15x46 S355J2G3C+C	97 03 973 08	8	8	2 125	91 59 130 08	BOLZEN D-S ANLENKSTUECK
ACHSE 200.0X602 S770QL1	95 66 638 08	12	1	3 213	91 69 803 08	L-KOPFSTUECK
ACHSE 200.0x385 S770QL1	97 08 816 08	4	1	3 712	91 69 811 08	MASTNASE
ACHSE 219.1X122 S770QL1 SP	94 79 608 08	33	1	3 712	91 69 811 08	MASTNASE

18.11.2014

etk\_en\_de\_073810 LG 1750

1583

**LIEBHERR**Alphabetical index  
Alphabetischer Index

Bezeichnung	Artikel	Pos.	Menge	Seite	Baugruppe	Bezeichnung
ACHSE 35.0X62 35NICRMOV12	97 86 646 08	13	1	2 131 006	96 66 593 08	TREPPE
ACHSE 40.0X1367 S355J2C+C	97 11 169 08	2	1	3 225 001	96 16 854 08	SCHUTZWALZE
ACHSE 50.0X415 S355J2C+C	97 44 736 08	56	1	3 230	91 69 808 08	ADAPTER F.MASTNASE
ACHSE 50.0X690 S355J2C+C	97 44 357 08	38	1	3 712	91 69 811 08	MASTNASE
ACHSE 50x80 S355J2C+C FE//	95 70 574 08	21	2	3 712	91 69 810 08	MASTNASE L-KOPF
ACHSE 90.0X100 S355J2+AR	94 89 184 08	67	2	2 550	91 76 068 08	SA-BOCK
ACHSE 90.0X100 S355J2+AR	94 89 184 08	2	2	2 790	91 01 223 08	ZUSATZTEILE DEMONT.SA-B
ACHSE RD200X111 S770QL1	94 77 782 08	44	1	3 230	91 69 808 08	ADAPTER F.MASTNASE
ACHSE RD200X111 S770QL1	94 77 782 08	11	1	3 712	91 69 810 08	MASTNASE L-KOPF
ACHSE RD200X1540 35NICRM	95 65 878 08	6	1	2 652	91 01 222 08	ROLLENLAGERUNG DREHBUE
ACHSE RD200X1735 35NICRM	95 66 595 08	2	1	2 550	91 76 068 08	SA-BOCK
ACHSE RD200X2086 S770QL1	95 66 636 08	8	1	3 213	91 69 803 08	L-KOPFSTUECK
ACHSE RD200X526 S770QL1	94 77 768 08	31	1	3 230	91 69 808 08	ADAPTER F.MASTNASE
ACHSE RD200X754 S770QL1	95 66 655 08	32	1	3 712	91 69 810 08	MASTNASE L-KOPF
ACHSE RD40X1650 S355J2C+	95 63 347 08	30	2	2 550	91 76 068 08	SA-BOCK
ACHSGEHAEUSE	53 00 908 08	420	1	X1045527	10 45 527 3	ACHSANTRIEB
ACHSHALTER 10X140X40 S35	94 21 646 08	7	2	3 291	91 69 796 08	S-RUECKHALTESICHERUNG
ACHSHALTER 6X20X80 S235J	94 13 244 08	40	2	3 225	91 62 265 08	SL-REDUZIERSTUECK
ACHSHALTER 6X20X80 S235J	94 13 244 08	10	2	3 370	91 69 797 08	WINDE 6
ACHSHALTER 6X35X80 S355M	97 00 068 7	44	1	2 131 004	96 76 776 08	SCHWENKPODEST KPL.
ACHSHALTER 8X25X85 ST37K	95 57 466 08	9	8	1 420	91 24 771 08	1.U.2.ACHSE M.AUFHAENGUN
ACHSHALTER 8X25X85 ST37K	95 57 466 08	8	4	1 423	91 49 327 08	3.ACHSE M.AUFHAENGUNG
ACHSHALTER 8X25X85 ST37K	95 57 466 08	8	4	1 424	91 24 774 08	4.ACHSE M.AUFHAENGUNG
ACHSHALTER 8X25X85 ST37K	95 57 466 08	9	8	1 425	91 49 328 08	5.U.6.ACHSE M.AUFHAENGUN
ACHSHALTER 8X25X85 ST37K	95 57 466 08	6	8	1 426	91 24 825 08	7.U.8.ACHSE M.AUFHAENGUN
ACHSHALTERBLECH 6X55X15	97 86 644 08	18	1	2 131 008	96 76 821 08	PODEST VORM.
ACHSHALTERBLECH 6X55X20	97 86 643 08	35	2	2 131 004	96 76 776 08	SCHWENKPODEST KPL.
ACHSHALTERBLECH 8X105X	97 86 641 08	18	2	2 131 004	96 76 776 08	SCHWENKPODEST KPL.
ACHSHALTERBLECH 8X65X20	97 86 640 08	11	8	2 131 006	96 66 593 08	TREPPE
ACHSHALTERBLECH 8X75X20	97 86 642 08	17	1	2 131 008	96 76 821 08	PODEST VORM.
ACHSSCHENKEL	10 10 186 6	12	2	X1003075	10 03 075 0	LENKTRIEBACHSE
ACHSSCHENKEL	10 10 186 6	12	2	X1003075	10 03 075 3	LENKTRIEBACHSE
ACHSSCHENKEL	10 10 186 6	12	2	X1003075	10 03 075 6	LENKTRIEBACHSE
ACHSSCHENKEL	10 10 186 6	12	1	X1028948	10 28 948 2	LENKTRIEBACHSE
ACHSSCHENKEL	10 10 202 0	12	2	X1003075	10 03 075 7	LENKACHSE
ACHSSCHENKEL	10 10 202 0	12	2	X1028948	10 28 948 1	LENKACHSE
ACHSSCHENKEL	10 10 203 8	12	2	X1003076	10 03 076 0	LENKACHSE
ACHSSCHENKEL	10 10 203 8	12	2	X1003076	10 03 076 1	LENKACHSE
ACHSSCHENKEL	10 45 527 1	13	1	X1028948	10 28 948 2	LENKTRIEBACHSE
ACHSSCHENKELBOLZEN	10 10 186 8	18	1	X1003075	10 03 075 0	LENKTRIEBACHSE
ACHSSCHENKELBOLZEN	10 10 186 8	18	1	X1003075	10 03 075 7	LENKACHSE
ACHSSCHENKELBOLZEN	10 10 186 8	18	1	X1003076	10 03 076 0	LENKACHSE
ACHSSCHENKELBOLZEN	10 10 186 8	18	1	X1003076	10 03 076 1	LENKACHSE
ACHSSCHENKELBOLZEN	10 10 186 8	18	1	X1028948	10 28 948 2	LENKTRIEBACHSE
ACHSSCHENKELBOLZEN	53 00 341 08	17	1	X1003075	10 03 075 0	LENKTRIEBACHSE
ACHSSCHENKELBOLZEN	53 00 341 08	17	2	X1003075	10 03 075 3	LENKTRIEBACHSE
ACHSSCHENKELBOLZEN	53 00 341 08	17	2	X1003075	10 03 075 6	LENKTRIEBACHSE
ACHSSCHENKELBOLZEN	53 00 341 08	17	1	X1003075	10 03 075 7	LENKACHSE
ACHSSCHENKELBOLZEN	53 00 341 08	17	1	X1003076	10 03 076 0	LENKACHSE
ACHSSCHENKELBOLZEN	53 00 341 08	17	1	X1003076	10 03 076 1	LENKACHSE
ACHSSCHENKELBOLZEN	53 00 341 08	17	2	X1028948	10 28 948 1	LENKACHSE
ACHSSCHENKELBOLZEN	53 00 341 08	17	1	X1028948	10 28 948 2	LENKTRIEBACHSE
ACHSSCHENKELBOLZEN	53 00 343 08	16	2	X1003075	10 03 075 0	LENKTRIEBACHSE
ACHSSCHENKELBOLZEN	53 00 343 08	16	2	X1003075	10 03 075 3	LENKTRIEBACHSE
ACHSSCHENKELBOLZEN	53 00 343 08	16	2	X1003075	10 03 075 6	LENKTRIEBACHSE
ACHSSCHENKELBOLZEN	53 00 343 08	16	2	X1003075	10 03 075 7	LENKACHSE
ACHSSCHENKELBOLZEN	53 00 343 08	16	2	X1003076	10 03 076 0	LENKACHSE
ACHSSCHENKELBOLZEN	53 00 343 08	16	2	X1003076	10 03 076 1	LENKACHSE
ACHSSCHENKELBOLZEN	53 00 343 08	16	2	X1028948	10 28 948 1	LENKACHSE
ACHSSCHENKELBOLZEN	53 00 343 08	16	2	X1028948	10 28 948 2	LENKTRIEBACHSE

18.11.2014

etk\_en\_de\_073810 LG 1750

1584

**LIEBHERR**

Alphabetical index  
Alphabetischer Index

Bezeichnung	Artikel	Pos.	Menge	Seite	Baugruppe	Bezeichnung
ACHSSTREBE 635	52 11 434 08	2	2	1 420 001	96 24 897 08	1.ACHSE VORM.
ACHSSTREBE 635	52 11 434 08	2	2	1 420 003	96 24 898 08	2.ACHSE VORM.
ACHSSTREBE 635	52 11 434 08	2	5	1 423 001	96 36 073 08	3.ACHSE VORM.
ACHSSTREBE 635	52 11 434 08	2	5	1 424 007	96 24 996 08	4.ACHSE VORM.
ACHSSTREBE 635	52 11 434 08	2	4	1 425 007	96 36 076 08	6.ACHSE VORM.
ACHSSTREBE 635	52 11 434 08	2	2	1 425 010	96 24 997 08	5.ACHSE VORM.
ACHSSTREBE 635	52 11 434 08	2	2	1 426 014	96 24 909 08	7.ACHSE VORM.
ACHSSTREBE 635	52 11 434 08	2	2	1 426 015	96 24 910 08	8.ACHSE VORM.
ACHSSTREBE 705	52 11 435 08	3	2	1 420 001	96 24 897 08	1.ACHSE VORM.
ACHSSTREBE 705	52 11 435 08	3	2	1 420 003	96 24 898 08	2.ACHSE VORM.
ACHSSTREBE 705	52 11 435 08	3	2	1 425 010	96 24 997 08	5.ACHSE VORM.
ACHSSTREBE 705	52 11 435 08	3	2	1 426 014	96 24 909 08	7.ACHSE VORM.
ACHSSTREBE 705	52 11 435 08	3	2	1 426 015	96 24 910 08	8.ACHSE VORM.
ACHSSTREBE 70X360X30	52 11 495 08	7	1	1 411 001	96 91 211 08	VERTEILERGETRIEBE VORM.
ACHSWELLENRAD	10 02 313 8	406	2	X1003075	10 03 075 3	LENKTRIEBACHSE
ACHSWELLENRAD	10 02 313 8	503	1	X1003075	10 03 075 3	LENKTRIEBACHSE
ACHSWELLENRAD	10 02 313 8	406	2	X1003075	10 03 075 6	LENKTRIEBACHSE
ACHSWELLENRAD	10 02 313 8	503	1	X1003075	10 03 075 6	LENKTRIEBACHSE
ACHSWELLENRAD	10 11 407 4	1268	2	X1108115	11 08 115 9	VERTEILERGETRIEBE
ACHSWELLENRAD	53 00 277 08	406	2	X1045527	10 45 527 3	ACHSANTRIEB
ADAPTER	10 29 724 4	7	1	X1049189	10 49 189 9	LUFTFILTER
ADAPTER	57 09 503 08	1	1	5 709 469	57 09 469 08	ADAPTER
ADAPTER 18-POL SPF	66 00 245 08	20	1	2 932 082	96 75 128 08	AUFBAUTEILE MONTAGETAPE
ADAPTER 3/4"/M18X1,5	57 15 166 08	5	1	5 121 282	51 21 282 08	VERSTELLPUMPE
ADAPTER 7/16"	57 09 469 08	4	1	5 121 282	51 21 282 08	VERSTELLPUMPE
ADAPTER DATENLOGGER	91 68 736 08	376	1		LG 1750 -0	LIEBHERR MOBILKRAN LG 175
ADAPTER F.MASTNASE 120T	91 69 808 08	305	1		LG 1750 -0	LIEBHERR MOBILKRAN LG 175
ADAPTER F.MASTNASE SCHW	96 65 113 08	1	1	3 230	91 69 808 08	ADAPTER F.MASTNASE
ADAPTER GD-ZN SW GEPULV	57 13 899 08	26	1	2 971	96 72 555 08	ZUSATZHEIZUNG VORM.
ADAPTER RAL 9005,M,GT SPF	96 51 859 08	30	1	2 925 013	96 51 800 08	AUSRUESTUNG KAMERA KAB
ADAPTER RAL 9005,M,GT SPF	96 51 859 08	(30)	1	2 925 026	91 56 654 08	ERG.KAMERAUEBERWACHUN
ADAPTER RI 3/4-1 A3C	47 55 020 08	200	2	1 432 043	96 50 678 08	UMSCHALTVENTIL VORM.
ADAPTER RI 3/4-1 A3C	47 55 020 08	822	2	2 970	91 69 787 08	HYDRAULIK
ADAPTER RI11/4-EDX1 A3P	47 55 018 08	794	2	2 970	91 69 787 08	HYDRAULIK
ADAPTER RI3/8-EDX1/4 A3P	47 55 003 08	774	2	2 970	91 69 787 08	HYDRAULIK
ADAPTERBUCHSE 25X32 X5	97 02 447 4	1	1	2 520 101	96 49 682 08	SPRITZDUESE
ADAPTERKARTE CF-PCMCIA	10 46 740 3	(90)	1	2 830	91 69 745 08	ARMATUREN KRANKABINE
ADAPTERRAHMEN WINDE 6	91 28 225 08	224	1		LG 1750 -0	LIEBHERR MOBILKRAN LG 175
ADAPTERRING	11 00 730 0	2	1	X1004066	10 04 066 0	SCHLEIFRINGUEBERTRAEGE
ADERENDHUELSE 16X12 VER	60 23 085 08	104	6	1 920 087	96 77 241 08	KABELSTRANG
ADERENDHUELSE 1X6 TIN-P	60 23 077 08	86	15	1 920 087	96 77 241 08	KABELSTRANG
ADERENDHUELSE 1X6 TIN-P	60 23 077 08	86	13	1 982 051	96 27 209 08	KABELSTRANG
ADERENDHUELSE 1X6 TIN-P	60 23 077 08	86	4	2 920 306	92 95 363 08	KABELSTRANG
ADERENDHUELSE 2,5X7 VER	60 23 081 08	88	5	1 920 087	96 77 241 08	KABELSTRANG
ADERENDHUELSE 2,5X7 VER	60 23 081 08	88	47	1 920 198	96 79 588 08	KABELSTRANG
ADERENDHUELSE 2,5X7 VER	60 23 081 08	88	7	1 982 051	96 27 209 08	KABELSTRANG
ADERENDHUELSE 6X10 VERZ	60 23 083 08	89	2	1 920 087	96 77 241 08	KABELSTRANG
ADERENDHUELSE 6X10 VERZ	60 23 083 08	89	4	1 920 198	96 79 588 08	KABELSTRANG
ADERENDHUELSE DIN 46228 1	60 23 080 08	87	4	1 920 505	96 52 365 08	LEITUNG
ADERENDHUELSE DIN 46228	60 23 082 08	698	4	1 920 087	96 77 241 08	KABELSTRANG
ADERENDHUELSE DIN 46228	60 23 082 08	698	33	1 920 198	96 79 588 08	KABELSTRANG
ADERENDHUELSE DIN 46228-	60 23 078 08	114	11	2 920 302	92 15 627 08	KABELSTRANG
ADERENDHUELSE DIN 46228-	60 23 078 08	114	5	2 920 572	92 95 060 08	LEITUNG
AGGREGATETRAEGER ANBA	90 78 462	12	1	X1014347	10 14 347 3	DIESELMOTOR
AGGREGATETRAEGER ANBA	90 78 462	12	1	X1015113	10 15 113 8	DIESELMOTOR
AGGREGATETRAEGER SCH	96 76 587 08	50	1	2 391 001	96 70 218 08	DIESELMOTOR VORM.
AGGREGATETRAEGER VORM	10 11 941 0	1	1	9 078 462	90 78 462	AGGREGATETRAEGER ANBA
AKUSTISCHE WARNUNG DRE	91 72 337 08	344	1		LG 1750 -0	LIEBHERR MOBILKRAN LG 175
ALUPROFIL 40X40X500 ALMG	97 26 417 08	21	1	1 955	91 06 248 08	PNEUMATIK FAHRERHAUS
ANBAU SCHALTSCHRANK	91 44 616 08	167	1		LG 1750 -0	LIEBHERR MOBILKRAN LG 175

18.11.2014

etk\_en\_de\_073810 LG 1750

1585

**LIEBHERR**Alphabetical index  
Alphabetischer Index

Bezeichnung	Artikel	Pos.	Menge	Seite	Baugruppe	Bezeichnung
ANBAU TELMA	91 25 695 08	370	1		LG 1750 -0	LIEBHERR MOBILKRAN LG 175
ANBAUFLANSCH D558X137	57 18 279 08	30	1	X1033394	10 33 394 2	VERTEILERGETRIEBE
ANBAUGEHAEUSE HAN 16B	60 56 026 01	159	1	2 920 323	92 12 718 08	LEITUNG
ANBAUGEHAEUSE HAN 16B	60 56 026 01	46	3	2 932 001	96 90 961 08	SCHALTSCHRANK MECH.
ANBAUGEHAEUSE HAN 24B	60 56 004 01	40	4	2 932 001	96 90 961 08	SCHALTSCHRANK MECH.
ANBAUSATZ KLIMAKOMPRES	10 11 899 8	3	1	1 831	91 74 296 08	KLIMAAANLAGE UW
ANBAUTEILE	10 49 384 5	50	1	X1100899	11 00 899 2	SCHALTGETRIEBE
ANBAUTEILE	96 21 813 08	997	1	9 640 247	96 40 247 08	RS GETRIEBESTELLER
ANBAUTEILE	96 40 244 08	10	1	X1033563	10 33 563 2	WANDLER
ANBAUTEILE FAHRERHAUS 14	91 56 777 08	66	1		LG 1750 -0	LIEBHERR MOBILKRAN LG 175
ANBAUTEILE KAMERA HECK	91 74 428 08	409	1		LG 1750 -0	LIEBHERR MOBILKRAN LG 175
ANBAUTEILE LUFTPRESSER	10 13 564 2	334	1	X1014347	10 14 347 3	DIESELMOTOR
ANHAENGE ETIKETTE 80X80X	10 12 889 0	728	1	X1014347	10 14 347 3	DIESELMOTOR
ANHAENGE ETIKETTE 80X80X	10 12 889 0	728	1	X1015113	10 15 113 8	DIESELMOTOR
ANHAENGER 25X2 ALMG3 H11	95 05 568 08	38	8	2 711	91 51 501 08	ZENTRALSCHMIERANLAGE O
ANHAENGER 25X2 ALMG3 H11	95 05 568 08	134	30	2 970	91 69 787 08	HYDRAULIK
ANHAENGER 25X2 ALMG3 H11	95 05 568 08	63	14	2 975 500	91 57 422 08	ZUSATZHYDR.GITTER-WINDE
ANHAENGER 25X2 ALMG3 H11	95 05 568 08	53	2	2 977	91 74 728 08	ZUSATZHYDRAULIK DREHBUE
ANHAENGER 25X2 ALMG3 H11	95 05 568 08	63	2	2 978 200	91 01 626 08	ZUSATZHYDR.S-RUECKHALTE
ANLASSER 12V	11 00 543 7	1	1	X1047042	10 47 042 3	MOTOR
ANLAUFRING	10 10 188 3	320	2	X1003075	10 03 075 0	LENKTRIEBACHSE
ANLAUFRING	10 10 188 3	320	2	X1003075	10 03 075 3	LENKTRIEBACHSE
ANLAUFRING	10 10 188 3	320	2	X1003075	10 03 075 6	LENKTRIEBACHSE
ANLAUFRING	10 10 188 3	320	2	X1045527	10 45 527 2	PLANETENGETRIEBE
ANLAUFSCHLEIBE	53 00 275 08	409	2	X1045527	10 45 527 3	ACHSANTRIEB
ANLAUFSCHLEIBE	53 00 276 08	411	4	X1045527	10 45 527 3	ACHSANTRIEB
ANLAUFSCHLEIBE	53 00 857 08	324	12	X1003075	10 03 075 0	LENKTRIEBACHSE
ANLAUFSCHLEIBE	53 00 857 08	324	12	X1003075	10 03 075 3	LENKTRIEBACHSE
ANLAUFSCHLEIBE	53 00 857 08	324	12	X1003075	10 03 075 6	LENKTRIEBACHSE
ANLAUFSCHLEIBE	53 00 857 08	324	12	X1045527	10 45 527 2	PLANETENGETRIEBE
ANLAUFSCHLEIBE	53 01 562 08	1274	4	X1108115	11 08 115 9	VERTEILERGETRIEBE
ANLAUFSCHLEIBE	57 15 823 08	4	1	5 700 109	57 00 109	LUFTPRESSER
ANLAUFSCHLEIBE	57 15 824 08	6	1	5 700 109	57 00 109	LUFTPRESSER
ANLAUFSCHLEIBE	70 30 037 08	61	5	3 712	91 69 810 08	MASTNASE L-KOPF
ANLAUFSCHLEIBE 16X82X4 -C	90 78 591	5	1	X1011822	10 11 822 3	ZWISCHENRAD ANBAU
ANLAUFSCHLEIBE 38X105X4 -C	90 80 599	7	1	X1013300	10 13 300 6	ANTRIEB FUER HOCHDRUCK
ANLAUFSCHLEIBE 38X105X4 -C	90 80 599	7	1	X1013765	10 13 765 4	ANTRIEB FUER HOCHDRUCK
ANLAUFSCHLEIBE MESSING	11 00 450 5	1271	2	X1108115	11 08 115 9	VERTEILERGETRIEBE
ANLEGELEITER 5-420X1,6M A	11 49 175 2	10	2	2 927	91 56 821 08	LAUFSTEG DREHBUEHNE
ANLEGELEITER EN 131 10-420	11 48 128 8	63	1	3 223 100	91 62 262 08	S-ZWISCHENSTUECK
ANLEGELEITER EN 131 8-420	11 48 174 7	106	1	3 211	91 69 791 08	S-ANLENKSTUECK
ANSAUGHUTZE D 180 LLDPE	97 51 108 08	4	2	1 681	91 69 723 08	LUFTFILTERANLAGE M.LUFTK
ANSAUGROHR SPF	96 74 614 08	110	1	2 393	91 69 740 08	LUFTFILTERANLAGE KPL.
ANSAUGROHR SPF	96 74 615 08	111	1	2 393	91 69 740 08	LUFTFILTERANLAGE KPL.
ANSAUGROHR SPF	96 74 616 08	112	1	2 393	91 69 740 08	LUFTFILTERANLAGE KPL.
ANSAUGROHR SPF	96 74 617 08	113	1	2 393	91 69 740 08	LUFTFILTERANLAGE KPL.
ANSAUGSTUTZEN ANBAU V-	90 78 649	2	1	X1013758	10 13 758 6	ANSAUGSTUTZEN ANBAU
ANSAUGSTUTZEN ANBAU V-	10 13 758 6	222	1	X1014347	10 14 347 3	DIESELMOTOR
ANSAUGSTUTZEN ANBAU V-M	10 12 279 3	221	1	X1014347	10 14 347 3	DIESELMOTOR
ANSAUGSTUTZEN ANBAU V-M	10 12 279 3	221	2	X1015113	10 15 113 8	DIESELMOTOR
ANSAUGSTUTZEN V-MOTORX	90 78 650	1	1	9 078 649	90 78 649	ANSAUGSTUTZEN ANBAU
ANSAUGSTUTZEN V-MOTORX	90 78 650	1	1	X1012279	10 12 279 3	ANSAUGSTUTZEN ANBAU
ANSAUGSTUTZEN V-MOTOR	10 13 758 8	1	1	X1013758	10 13 758 6	ANSAUGSTUTZEN ANBAU
ANSCHLAGKETTE 14T-3M SPF	10 30 155 1	(2)	1	1 632	91 58 952 08	STUETZ HOLME M.AUSKLAPP
ANSCHLAGKETTE 6,7T-4M SP	10 28 213 5	(1)	1	1 632	91 58 952 08	STUETZ HOLME M.AUSKLAPP
ANSCHLAGKETTEN	96 40 328 08	60	1	1 632	91 58 952 08	STUETZ HOLME M.AUSKLAPP
ANSCHLAGPUFFER 63X53	72 69 107 08	52	1	2 810	91 72 182 08	KRANFUEHRERKABINE KPL.
ANSCHLAGSCHEIBE	55 04 589 08	5	4	1 410	91 69 634 08	DIESELMOTOR EINBAU
ANSCHLAGSEIL DIN EN 13414	77 33 137 08	15	4	1 750 002	96 33 971 08	ZUBEHOER
ANSCHLUSSFLANSCH	10 12 619 0	3	1	X1012610	10 12 610 3	LUFTPRESSER ANBAU

18.11.2014

etk\_en\_de\_073810 LG 1750

1586

**LIEBHERR**Alphabetical index  
Alphabetischer Index



Bezeichnung	Artikel	Pos.	Menge	Seite	Baugruppe	Bezeichnung
ANSCHLUSSFLANSCH 20MnCr	10 11 617 9	6	1	X1011987	10 11 987 3	NEBENABTRIEB ANBAU
ANSCHLUSSFLANSCH 20MnCr	90 80 058	6	1	X1011986	10 11 986 7	NEBENABTRIEB ANBAU
ANSCHLUSSFLANSCH 31CrM	90 80 626	6	1	X1011987	10 11 987 1	NEBENABTRIEB ANBAU
ANSCHLUSSFLANSCH 85X85	51 10 624 08	126	1	2 970	91 69 787 08	HYDRAULIK
ANSCHLUSSFLANSCH ALZNM	51 10 623 08	31	1	2 975 000	91 58 683 08	ZUSATZHYDRAULIK WINDE 1-
ANSCHLUSSFLANSCH ALZNM	51 10 623 08	31	1	2 975 066	91 58 688 08	ZUSATZHYDRAULIK WINDE 6
ANSCHLUSSGEHAEUSE	10 13 299 0	1	1	X1013299	10 13 299 1	ANSCHLUSSGEHAEUSE
ANSCHLUSSGEHAEUSE	10 13 299 1	332	1	X1015113	10 15 113 8	DIESELMOTOR
ANSCHLUSSKABEL	10 45 478 3	11	1	2 925 013	96 51 800 08	AUSRUESTUNG KAMERA KAB
ANSCHLUSSKABEL	10 45 478 3	(11)	1	2 925 026	91 56 654 08	ERG.KAMERAUEBERWACHUN
ANSCHLUSSLEITUNG 10M PV	61 40 421 08	23	1	2 711	91 51 501 08	ZENTRALSCHMIERANLAGE O
ANSCHLUSSPLATTE	10 28 989 2	6	1	5 102 414	51 02 414 08	HYDROMOTOR
ANSCHLUSSPLATTE	51 06 295 08	56	6	2 970	91 69 787 08	HYDRAULIK
ANSCHLUSSPLATTE	51 06 295 08	63	2	2 970	91 69 787 08	HYDRAULIK
ANSCHLUSSPLATTE	51 06 305 08	6	1	2 975 039	91 71 360 08	ZUSATZHYDRAULIK MONTAGE
ANSCHLUSSPLATTE	51 07 822 08	5	1	5 114 865	51 14 865 08	WEGESCHIEBER
ANSCHLUSSPLATTE	51 10 583 08	3	1	1 432 043	96 50 678 08	UMSCHALTVENTIL VORM.
ANSCHLUSSPLATTE	51 10 583 08	201	1	2 970	91 69 787 08	HYDRAULIK
ANSCHLUSSPLATTE	57 07 719 08	4	1	5 102 306	51 02 306 08	HYDROMOTOR
ANSCHLUSSPLATTE	57 15 387 08	3	1	X1087179	10 87 179 2	VERSTELLPUMPE
ANSCHLUSSPLATTE	57 15 387 08	3	1	X1100235	11 00 235 4	VERSTELLPUMPE
ANSCHLUSSPLATTE	57 15 387 08	3	1	X1100235	11 00 235 5	VERSTELLPUMPE
ANSCHLUSSPLATTE	57 18 989 08	3	1	X1087179	10 87 179 3	VERSTELLPUMPE
ANSCHLUSSPLATTE	57 19 004 08	2	1	X1029269	10 29 269 3	VERSTELLPUMPE
ANSCHLUSSPLATTE	57 19 030 08	3	1	X1049336	10 49 336 8	VERSTELLPUMPE
ANSCHLUSSPLATTE	57 19 030 08	3	1	X1165628	11 65 628 8	VERSTELLPUMPE
ANSCHLUSSPLATTE AlMgSi08	10 11 617 8	4	1	X1011987	10 11 987 3	NEBENABTRIEB ANBAU
ANSCHLUSSPLATTE AlMgSi08	10 12 612 4	4	1	X1012618	10 12 618 2	NEBENABTRIEB ANBAU
ANSCHLUSSSTUECK	10 12 263 7	3	1	X1012264	10 12 264 6	ZYLINDERKOPFDECKEL ANBA
ANSCHLUSSSTUECK	10 12 263 7	3	1	X1012265	10 12 265 9	ZYLINDERKOPFDECKEL ANBA
ANSCHLUSSSTUECK	57 00 734 08	12	1	5 114 320	51 14 320 08	VORSPANNVENTIL
ANSCHLUSSSTUECK EN AC-A	10 13 296 4	4	1	X1014005	10 14 005 6	WASSERPUMPE MIT BEFEST.
ANSCHLUSSSTUECK NA2 42Cr	10 11 709 8	2	1	X1012610	10 12 610 3	LUFTPRESSER ANBAU
ANSCHRAUBSCHARNIER 20X	70 42 611 08	94	2	1 860	91 69 727 08	REIFENVERKLEIDUNG
ANSCHRAUBSCHARNIER 25X	10 87 117 7	2	2	1 811 109	96 22 361 08	ABDECKUNG VORM.
ANSCHRAUBSCHARNIER 25X	10 87 117 7	231	2	1 860	91 69 727 08	REIFENVERKLEIDUNG
ANSCHRAUBSCHARNIER 25X	10 87 117 7	5	2	2 520 018	92 16 988 08	ARMATURENKASTEN EINBAU
ANSCHRAUBSCHARNIER 25X	10 87 117 7	8	4	2 932 001	96 90 961 08	SCHALTSCHRANK MECH.
ANSCHWEISSPLATTE DIN 301	10 80 220 2	46	1	1 409 001	96 71 732 08	KUEHLER VORM.
ANSCHWEISSPLATTE DIN 301	10 80 220 5	34	1	2 650	91 76 852 08	HARNSTOFFTANK
ANSTEUERGERAET	10 47 138 4	5	1	X1087179	10 87 179 3	VERSTELLPUMPE
ANSTEUERGERAET	11 00 235 3	5	1	X1049336	10 49 336 8	VERSTELLPUMPE
ANSTEUERGERAET	11 00 235 3	5	1	X1087179	10 87 179 2	VERSTELLPUMPE
ANSTEUERGERAET	11 00 235 3	5	1	X1100235	11 00 235 4	VERSTELLPUMPE
ANSTEUERGERAET	11 00 235 3	5	1	X1100235	11 00 235 5	VERSTELLPUMPE
ANSTEUERGERAET	11 00 235 3	5	1	X1165628	11 65 628 8	VERSTELLPUMPE
ANTENNE	10 87 106 1	271	1	1 833	91 71 017 08	ELEKTRIK FAHRERHAUS
ANTENNE	11 11 497 7	30	1	2 810 042	96 76 625 08	ELEKTRIK ANBAUTEILE KABIN
ANTENNENKABEL 1-2,5M	11 11 497 3	31	1	2 810 042	96 76 625 08	ELEKTRIK ANBAUTEILE KABIN
ANTENNENKABEL 1-2M	11 11 497 4	32	1	2 810 042	96 76 625 08	ELEKTRIK ANBAUTEILE KABIN
ANTIRUTSCHBELAG 1.6X150	97 08 797 08	16	2	3 211 010	96 67 514 08	BESCHILDERUNG
ANTIRUTSCHBELAG 1.6X150X	97 04 343 7	17	1	3 211 010	96 67 514 08	BESCHILDERUNG
ANTIRUTSCHBELAG 1.6X150	97 08 798 08	10	4	3 211 010	96 67 514 08	BESCHILDERUNG
ANTIRUTSCHBELAG 1.6X150X	97 28 594 08	68	2	2 810	91 72 182 08	KRANFUEHRERKABINE KPL.
ANTIRUTSCHBELAG 1.6X150X	97 28 594 08	18	1	3 211 010	96 67 514 08	BESCHILDERUNG
ANTIRUTSCHBELAG 1.6X150X	97 28 594 08	8	2	3 225 300	96 68 235 08	BESCHILDERUNG
ANTIRUTSCHBELAG 1.6X150X	97 28 594 08	9	1	3 227 001	96 64 736 08	BESCHILDERUNG
ANTIRUTSCHBELAG 1.6X150X	97 28 594 08	8	1	3 229 002	96 68 085 08	BESCHILDERUNG
ANTIRUTSCHBELAG 1.6X150X	97 28 594 08	8	1	3 230 011	96 68 076 08	BESCHILDERUNG
ANTIRUTSCHBELAG 1.6X150X	97 08 794 08	69	1	2 810	91 72 182 08	KRANFUEHRERKABINE KPL.

18.11.2014

etk\_en\_de\_073810 LG 1750

1587

**LIEBHERR**Alphabetical index  
Alphabetischer Index

Bezeichnung	Artikel	Pos.	Menge	Seite	Baugruppe	Bezeichnung
ANTIRUTSCHBELAG 1.6X150X	97 08 794 08	(4)	6	3 213	91 69 803 08	L-KOPFSTUECK
ANTIRUTSCHBELAG 1.6X150X	97 08 794 08	8	1	3 227 001	96 64 736 08	BESCHILDERUNG
ANTIRUTSCHBELAG 1.6X150X	97 08 794 08	9	1	3 229 002	96 68 085 08	BESCHILDERUNG
ANTIRUTSCHBELAG 1.6X150X	97 08 794 08	9	1	3 230 011	96 68 076 08	BESCHILDERUNG
ANTIRUTSCHBELAG 1.6X152X	97 01 997 3	13	16	3 211 010	96 67 514 08	BESCHILDERUNG
ANTIRUTSCHBELAG 1.6X152X	97 01 845 1	11	2	3 211 010	96 67 514 08	BESCHILDERUNG
ANTIRUTSCHBELAG 1.6X152X	97 02 232 2	12	6	3 211 010	96 67 514 08	BESCHILDERUNG
ANTIRUTSCHBELAG 1.6X650X	97 44 734 08	14	8	3 211 010	96 67 514 08	BESCHILDERUNG
ANTIRUTSCHBELAG 452X152 3	97 26 889 08	15	2	3 211 010	96 67 514 08	BESCHILDERUNG
ANTRIEB	10 02 122 6	24	1	X1080227	10 80 227 7	SEILWINDE
ANTRIEB	10 02 122 8	25	1	X1080227	10 80 227 7	SEILWINDE
ANTRIEB	10 67 583 7	40	1	5 000 637	50 00 637 08	DREHWERKSGETRIEBE
ANTRIEB	11 34 653 8	2	1	X1131490	11 31 490 9	SEILWINDE
ANTRIEB 24V	11 10 203 9	4	1	X1108023	11 08 023 0	LUFTHEIZGERAET
ANTRIEB FUER HOCHDRUCK	10 13 300 6	180	1	X1015113	10 15 113 8	DIESELMOTOR
ANTRIEB FUER HOCHDRUCK	10 13 765 4	180	1	X1014347	10 14 347 3	DIESELMOTOR
ANTRIEB KPL	54 02 705 14	24	1	X1080228	10 80 228 0	SEILWINDE
ANTRIEBSFLANSCH	10 02 904 2	444	1	X1003075	10 03 075 3	LENKTRIEBACHSE
ANTRIEBSFLANSCH	10 02 904 2	444	1	X1003075	10 03 075 6	LENKTRIEBACHSE
ANTRIEBSFLANSCH	10 11 375 2	444	1	X1108115	11 08 115 9	VERTEILERGETRIEBE
ANTRIEBSFLANSCH	10 11 375 2	972	1	X1108115	11 08 115 9	VERTEILERGETRIEBE
ANTRIEBSFLANSCH	53 01 939 08	444	1	X1003075	10 03 075 0	LENKTRIEBACHSE
ANTRIEBSFLANSCH	53 01 939 08	444	1	X1003075	10 03 075 7	LENKACHSE
ANTRIEBSFLANSCH	53 01 939 08	444	1	X1045527	10 45 527 3	ACHSANTRIEB
ANTRIEBSFLANSCH	57 15 446 08	1653	1	X1003075	10 03 075 7	LENKACHSE
ANTRIEBSFLANSCH	57 17 699 08	1000	1	X1108115	11 08 115 9	VERTEILERGETRIEBE
ANTRIEBSFLANSCH EDELST	60 60 126 08	11	1	2 780 815	96 61 773 08	ELEKTRIK WINDE 6
ANTRIEBSFLANSCH EDELST	60 60 126 08	11	1	2 920 200	92 87 789 08	ELEKTRIK WINDE 1
ANTRIEBSFLANSCH EDELST	60 60 126 08	11	1	2 920 260	92 87 790 08	ELEKTRIK WINDE 2
ANTRIEBSHUELSE	10 22 071 1	31	1	X1134653	11 34 653 8	ANTRIEB
ANTRIEBSHUELSE	57 17 272 08	4	1	5 402 705	54 02 705 14	ANTRIEB KPL
ANTRIEBSTEIL	90 77 286	53	1	X1014347	10 14 347 3	DIESELMOTOR
ANTRIEBSTEIL	90 77 286	53	1	X1015113	10 15 113 8	DIESELMOTOR
ANTRIEBSWELLE	11 00 269 2	8	1	5 121 364	51 21 364 08	VERSTELLPUMPE
ANTRIEBSWELLE 31CrMoV9	90 80 600	3	1	X1013300	10 13 300 6	ANTRIEB FUER HOCHDRUCK
ANTRIEBSWELLE 31CrMoV9	90 80 600	3	1	X1013765	10 13 765 4	ANTRIEB FUER HOCHDRUCK
ANTRIEBSWELLE A10V 45 UN	10 22 034 5	8	1	X1087069	10 87 069 7	VERSTELLPUMPE
ANZEIGEEINHEIT 24V SPF	11 10 207 6	31	1	1 830	91 69 724 08	ARMATUREN FAHRERHAUS
ARBEITSSSCHEINWERFER 55/7	60 71 445 08	(10)	1	2 131	91 72 488 08	LAUFSTEG DREHBUEHNE
ARBEITSSSCHEINWERFER 55/7	60 71 445 08	13	1	2 810 042	96 76 625 08	ELEKTRIK ANBAUTEILE KABIN
ARBEITSSSCHEINWERFER 55/7	60 71 445 08	(10)	1	2 920 583	92 15 189 08	ZUSATZTEILE ELEKTRIK DRE
ARBEITSSSCHEINWERFER 55/7	60 71 445 08	20	3	2 925 002	96 42 058 08	AUSRUESTUNG KAMERA DRE
ARBEITSSSCHEINWERFER 55/7	60 71 445 08	20	1	2 925 303	96 32 365 08	ERGAENZUNG KAMERA WIND
ARBEITSSSCHEINWERFER 70	10 29 653 8	80	4	1 935	91 52 318 08	BELEUCHTUNG ABSTUETZUN
ARMATUREN FAHRERHAUS	91 69 724 08	60	1		LG 1750 -0	LIEBHERR MOBILKRAN LG 175
ARMATUREN KRANKABINE	91 69 745 08	155	1		LG 1750 -0	LIEBHERR MOBILKRAN LG 175
ARMATURENBRETT	59 16 689 08	1	1	2 531 001	96 28 722 08	ELEKTRIK ARMLEHNE LI.
ARMATURENBRETT	59 16 690 08	1	1	2 531 019	92 88 178 08	ELEKTRIK ARMLEHNE RE.
ARMATURENBRETT	96 75 245 08	10	1	2 830	91 69 745 08	ARMATUREN KRANKABINE
ARMATURENBRETT 2X340X1	97 57 724 08	1	1	2 830 042	96 75 245 08	ARMATURENBRETT
ARMATURENBRETT 2X416X2	97 01 218 5	1	1	1 830 002	96 77 281 08	ARMATURENBRETT MITTELK
ARMATURENBRETT 2X416X28	97 01 568 3	1	1	1 780 242	91 70 256 08	ELEKTRIK VORWAHLUHR
ARMATURENBRETT DACH S	92 12 058 08	1	1	2 810 035	96 75 302 08	ARMATURENBRETT DACH VO
ARMATURENBRETT DACH VO	96 75 302 08	3	1	2 810 034	91 72 156 08	ELEKTRIK KABINE VERGLAST
ARMATURENBRETT MITTELKO	96 77 281 08	3	1	1 830	91 69 724 08	ARMATUREN FAHRERHAUS
ARMATURENHALTER	10 00 970 0	4	1	5 531 879	55 31 879 08	KLIMANACHRUESTVERDAMP
ARMATURENKASTEN	74 03 038 08	1	1	2 520 021	92 34 220 08	ARMATURENKASTEN LIEFERU
ARMATURENKASTEN EINBAU	92 16 988 08	20	1	2 520	91 44 758 08	KABINE VERGLAST
ARMATURENKASTEN KPL.	96 42 320 08	2	1	1 811	91 73 695 08	FAHRERHAUS VERGLAST
ARMATURENKASTEN LI.	97 16 287 08	1	1	1 811 101	96 42 320 08	ARMATURENKASTEN KPL.

18.11.2014

etk\_en\_de\_073810 LG 1750

1588

**LIEBHERR**Alphabetical index  
Alphabetischer Index

Bezeichnung	Artikel	Pos.	Menge	Seite	Baugruppe	Bezeichnung
ARMATURENKASTEN LIEFER	92 34 220 08	26	1	2 520 018	92 16 988 08	ARMATURENKASTEN EINBAU
ARMATURENKASTEN PE	97 04 460 08	3	1	2 520 021	92 34 220 08	ARMATURENKASTEN LIEFERU
ARMATURENKASTEN RE.	97 21 931 08	2	1	1 811 101	96 42 320 08	ARMATURENKASTEN KPL.
ARMATURENKASTEN x0 PE	74 03 039 08	2	1	2 520 021	92 34 220 08	ARMATURENKASTEN LIEFERU
ARMAUFLAGE KPL.LI.	92 15 880 08	11	1	2 502	91 01 353 08	STEUERSTAND
ARMAUFLAGE KPL.RE.	92 15 879 08	10	1	2 502	91 01 353 08	STEUERSTAND
ARMLEHNE	95 33 651 08	3	1	2 502	91 01 353 08	STEUERSTAND
ARMLEHNE	95 33 653 08	9	1	2 502	91 01 353 08	STEUERSTAND
ARMLEHNE	95 33 654 08	2	1	2 502	91 01 353 08	STEUERSTAND
ARMLEHNE	95 33 655 08	8	1	2 502	91 01 353 08	STEUERSTAND
ASCHENBECHER KUNSTSTOF	10 29 199 7	14	1	1 814	91 73 306 08	TUER KPL.RE.
ATL-ANBAU	10 13 521 9	430	1	X1015113	10 15 113 8	DIESELMOTOR
ATL-ANBAU	10 13 522 0	431	1	X1015113	10 15 113 8	DIESELMOTOR
ATL-ANBAU	10 13 538 6	430	1	X1014347	10 14 347 3	DIESELMOTOR
ATL-ANBAU	10 13 568 1	431	1	X1014347	10 14 347 3	DIESELMOTOR
AUFBAUGEHAEUSE 68X68X53	10 44 998 9	152	1	1 920 505	96 52 365 08	LEITUNG
AUFBAUTEILE ARMATUREN	96 75 246 08	15	1	2 830	91 69 745 08	ARMATUREN KRANKABINE
AUFBAUTEILE MONTAGETAPE	96 75 128 08	11	1	2 932	91 69 750 08	EINBAUTEILE SCHALTSCHRAN
AUFFAELLIGE MARKIERUNG	91 69 732 08	94	1		LG 1750 -0	LIEBHERR MOBILKRAN LG 175
AUFFANGGURT EN 361 IK G 2	11 00 730 5	1	2	1 793 010	91 69 599 08	PERSOENLICHE SCHUTZAUS
AUFLAGE 15X60X1170 PA6G	28 81 775 08	8	1	2 131 009	96 90 068 08	GELAENDER KPL.
AUFLAGE 15X60X1445 PA6G	28 81 732 08	29	1	3 712	91 69 811 08	MASTNASE
AUFLAGE 20X60X1290 PA6G	28 30 919 08	83	1	3 223 100	91 62 262 08	S-ZWISCHENSTUECK
AUFLAGE 20X60X1290 PA6G	28 30 919 08	29	1	3 225	91 62 265 08	SL-REDUZIERSTUECK
AUFLAGE 20X60X1290 PA6G	28 30 919 08	29	1	3 226	91 62 275 08	LI-ZWISCHENSTUECK
AUFLAGE 20X60X1290 PA6G	28 30 919 08	29	3	3 227	91 62 278 08	LI-ZWISCHENSTUECK
AUFLAGE 20X60X1290 PA6G	28 30 919 08	44	2	3 229	91 69 804 08	L-ADAPTER
AUFLAGE 20X60X1290 PA6G	28 30 919 08	18	1	3 230	91 69 808 08	ADAPTER F.MASTNASE
AUFLAGE 20X60X1410 PA6G	28 81 983 08	98	3	3 211	91 69 791 08	S-ANLENKSTUECK
AUFLAGE 20X60X1410 PA6G	28 81 983 08	9	2	3 221	91 62 266 08	S-ZWISCHENSTUECK
AUFLAGE 20X60X1410 PA6G	28 81 983 08	9	5	3 223	91 62 261 08	S-ZWISCHENSTUECK
AUFLAGE 20X60X1410 PA6G	28 81 983 08	9	5	3 223 000	91 62 263 08	S-ZWISCHENSTUECK
AUFLAGE 20X60X1410 PA6G	28 81 983 08	9	4	3 223 100	91 62 262 08	S-ZWISCHENSTUECK
AUFLAGE 20X60X1410 PA6G	28 81 983 08	19	1	3 225	91 62 265 08	SL-REDUZIERSTUECK
AUFLAGE 20X60X1410 PA6G	28 81 983 08	19	1	3 226	91 62 275 08	LI-ZWISCHENSTUECK
AUFLAGE 20X60X1410 PA6G	28 81 983 08	19	1	3 227	91 62 278 08	LI-ZWISCHENSTUECK
AUFLAGE 20X60X1410 PA6G	28 81 983 08	19	1	3 228	91 62 274 08	LI-ZWISCHENSTUECK
AUFLAGE SCHWK.	92 17 150 08	13	2	2 790	91 01 223 08	ZUSATZTEILE DEMONT.SA-B
AUFLAGE SCHWK.	92 85 715 08	32	2	3 211	91 69 791 08	S-ANLENKSTUECK
AUFLAGEBOCK	60 27 360 08	16	2	2 932 082	96 75 128 08	AUFBAUTEILE MONTAGETAPE
AUFLAGEBOCK	60 27 360 08	262	2	3 930 611	96 80 983 08	KLEMMKASTEN
AUFNAHME 150X86X15 PA6G	97 55 738 08	5	1	2 500 039	96 62 796 08	SPIEGELANBAU
AUFNAHMETOPF SCHWK.	96 25 259 08	3	1	1 930	91 77 377 08	DREHDURCHFUEHRUNG
AUFSTECKGEGENSTUECK	70 42 318 08	36	8	1 861	91 69 728 08	MOTORVERKLEIDUNG
AUFSTECKROHR	60 72 268 08	15	1	1 932 001	96 78 468 08	LEUCHTENHALTER KPL.HI.LI.
AUFSTECKROHR	60 72 268 08	15	1	1 932 002	96 78 469 08	LEUCHTENHALTER KPL.HI.RE
AUFSTELLER RD6X270	97 28 838 08	193	1	1 811	91 73 695 08	FAHRERHAUS VERGLAST
AUFSTELLER RD6X270 SW FE/	97 26 182 08	9	1	1 811 109	96 22 361 08	ABDECKUNG VORM.
AUFSTIEG 4X772X984 ALMG3	97 02 501 6	220	1	1 860	91 69 727 08	REIFENVERKLEIDUNG
AUFSTIEG 4X963X896 ALMG3	97 02 483 4	218	1	1 860	91 69 727 08	REIFENVERKLEIDUNG
AUFSTIEG RE.	92 01 927 08	11	1	2 510	91 72 476 08	DREHBUEHNENVERKLEIDUN
AUFSTIEG VORM.	96 79 109 08	48	10	1 860	91 69 727 08	REIFENVERKLEIDUNG
AUFSTIEGSBLECH 4X2143X8	97 02 971 6	254	1	1 860	91 69 727 08	REIFENVERKLEIDUNG
AUFSTIEGSBLECH RECHTS 4X	97 02 971 5	253	1	1 860	91 69 727 08	REIFENVERKLEIDUNG
AUFSTIEGSTRIIT 399X120X40	78 89 017 08	13	2	1 800	91 73 664 08	FAHRERHAUS KPL.
AUFSTIEGSTRIIT 399X120X40	78 89 017 08	219	4	1 860	91 69 727 08	REIFENVERKLEIDUNG
AUFSTIEGSTRIIT 399X120X40	78 89 017 08	1	1	1 860 106	96 79 109 08	AUFSTIEG VORM.
AUFSTIEGSTRIIT 399X120X40	78 89 017 08	65	2	2 810	91 72 182 08	KRANFUEHRERKABINE KPL.
AUSGANGSMODUL 381	11 08 874 0	20	1	X1100889	11 00 889 3	SCR-MODUL
AUSGANGSMODUL 381	11 08 874 1	20	1	X1100889	11 00 889 4	SCR-MODUL

18.11.2014

etk\_en\_de\_073810 LG 1750

1589

**LIEBHERR**Alphabetical index  
Alphabetischer Index

Bezeichnung	Artikel	Pos.	Menge	Seite	Baugruppe	Bezeichnung
AUSGLEICHSBEHAELTER	11 16 142 6	5	1	X1108147	11 08 147 9	KUEHLERANLAGE
AUSGLEICHSBEHAELTER 0,2L	50 28 073 08	50	1	2 970	91 69 787 08	HYDRAULIK
AUSGLEICHSBEHAELTER 0,2L	50 28 073 08	9	1	2 975 000	91 58 683 08	ZUSATZHYDRAULIK WINDE 1-
AUSGLEICHSBEHAELTER 0,2L	50 28 073 08	9	1	2 975 066	91 58 688 08	ZUSATZHYDRAULIK WINDE 6
AUSGLEICHSBEHAELTER 0,2L	50 28 073 08	16	1	2 978 200	91 01 626 08	ZUSATZHYDR.S-RUECKHALTE
AUSGLEICHSBEHAELTER 27L/	10 41 023 3	6	1	X1148181	11 48 181 8	KUEHLERANLAGE
AUSGLEICHSBLECH	52 11 918 08	4	1	5 211 034	52 11 034 08	WINKELGETRIEBE
AUSGLEICHSSCHEIBE	51 07 832 08	17	1	5 114 176	51 14 176 08	DRUCKBEGRENZUNGSVENTI
AUSGLEICHSSCHEIBE	51 07 832 08	17	1	5 114 177	51 14 177 08	DRUCKBEGRENZUNGSVENTI
AUSGLEICHSKEGELRAD	10 02 313 9	408	4	X1003075	10 03 075 3	LENKTRIEBACHSE
AUSGLEICHSKEGELRAD	10 02 313 9	509	4	X1003075	10 03 075 3	LENKTRIEBACHSE
AUSGLEICHSKEGELRAD	10 02 313 9	408	4	X1003075	10 03 075 6	LENKTRIEBACHSE
AUSGLEICHSKEGELRAD	10 02 313 9	509	4	X1003075	10 03 075 6	LENKTRIEBACHSE
AUSGLEICHSKEGELRAD	53 00 278 08	408	4	X1045527	10 45 527 3	ACHSANTRIEB
AUSGLEICHSKEGELRAD	53 01 564 08	1270	4	X1108115	11 08 115 9	VERTEILERGETRIEBE
AUSRUECKER	10 29 140 8	20	1	X1029134	10 29 134 2	DRUCKPLATTE
AUSRUECKGABEL KPL.	57 17 999 08	60	1	9 640 282	96 40 282 08	GETRIEBE
AUSRUECKWELLE	57 18 000 08	70	1	9 640 282	96 40 282 08	GETRIEBE
AUSRUESTUNG KAMERA DRE	96 42 058 08	10	1	2 925	91 56 652 08	KAMERAUEBERWACHUNG
AUSRUESTUNG KAMERA KAB	96 51 800 08	20	1	2 925	91 56 652 08	KAMERAUEBERWACHUNG
AUSSCHIEBEZYLINDER 130/80	10 03 278 4	4	1	1 632 084	96 55 768 08	ABSTUETZHOLM VORM.
AUSSCHIEBEZYLINDER 130/80	10 03 278 4	4	1	1 632 085	96 55 769 08	ABSTUETZHOLM VORM.
AUSSENGRIFF ZUG	11 00 657 0	3	1	9 678 147	96 78 147 08	SCHLIESSANLAGE KPL.
AUSSENLAMELLE	11 11 402 9	97	8	X1002122	10 02 122 6	ANTRIEB
AUSSENLAMELLE	11 11 402 9	97	8	X1002122	10 02 122 8	ANTRIEB
AUSSENLAMELLE	11 11 402 9	27	8	X1134653	11 34 653 8	ANTRIEB
AUSSENLAMELLE	57 18 495 08	97	8	5 000 637	50 00 637 08	DREHWERKSGETRIEBE
AUSSTROEMDUESE D=63MM	55 31 930 08	78	1	1 811	91 73 695 08	FAHRERHAUS VERGLAST
AUSSTROEMDUESE D=63MM	55 31 930 08	7	1	1 811 101	96 42 320 08	ARMATURENKASTEN KPL.
AUSSTROEMDUESE D=82 T=5	55 31 932 08	6	8	1 811 101	96 42 320 08	ARMATURENKASTEN KPL.
AUSSTROEMER	55 30 196 08	81	1	2 520	91 44 758 08	KABINE VERGLAST
AUSSTROEMER D1A=59 /D2A=	55 31 904 08	4	1	2 541 100	91 71 839 08	ZUSATZHEIZUNG OW AIRTOP
AUSSTROEMER DA 60MM	55 31 902 08	26	1	1 541 100	91 71 820 08	ZUSATZHEIZUNG UW AIRTOP
AXIALGEBLAESE	57 15 470 08	14	2	5 531 881	55 31 881 08	VERFLUESSIGEREINHEIT
AXIALRILLENKUGELLAGER DI	74 54 004 08	15	1	5 211 034	52 11 034 08	WINKELGETRIEBE
AXIALZYLINDERROLLENLAGE	74 66 071 08	37	1	4 001 005	91 44 581 08	HAKENFLASCHE
AXIALZYLINDERROLLENLAG	10 03 912 1	37	1	4 005	91 54 349 08	HAKENFLASCHE
AXIALZYLINDERROLLENLAG	74 66 077 08	7	1	4 014	91 26 016 08	DOPPELHAKENFLASCHE
BALLASTRAHMEN KRANABST	91 72 861 08	188	1		LG 1750 -0	LIEBHERR MOBILKRAN LG 175
BALLASTRAHMEN SCHWK.	92 17 747 08	1	1	2 741	91 72 861 08	BALLASTRAHMEN KRANABST
BATTERIE 1.5V	61 32 006 08	3	10	1 750 002	92 86 200 08	ZUBEHOER
BATTERIE 12V 70AH	10 66 480 0	15	6	2 920 080	96 74 716 08	ELEKTRIK BATTERIEKASTEN
BATTERIE 12V 72AH	11 11 495 8	915	1	X1164392	11 64 392 3	HYDRAULIKAGGREGAT
BATTERIE VG 95282 12V 125A	61 32 029 08	10	4	1 833	91 71 017 08	ELEKTRIK FAHRERHAUS
BATTERIEDECKEL SCHWK. FH	96 25 178 08	1	1	1 811 110	96 23 840 08	BATTERIEDECKEL VORM.
BATTERIEDECKEL VORM. FH	96 23 840 08	7	1	1 811	91 73 695 08	FAHRERHAUS VERGLAST
BATTERIEHAUPTSCHALTER	60 60 709 08	10	1	1 833 008	96 71 582 08	ELEKTRIK BATTERIE
BATTERIEKABEL DIN 72551 95	60 04 918 08	333	1.12	1 920 370	96 30 673 08	KABELSTRANG
BATTERIEKASTEN SCHWK. SP	96 74 725 08	1	1	2 391 030	96 74 706 08	BATTERIEKASTEN VORM.
BATTERIEKASTEN VORM.	96 74 706 08	2	1	2 391	91 69 737 08	DIESELMOTOR KPL.
BATTERIEKLEMMEN MINUS VER	61 32 066 08	15	2	1 833 008	96 71 582 08	ELEKTRIK BATTERIE
BATTERIEKLEMMEN MINUS VER	61 32 066 08	19	6	2 920 080	96 74 716 08	ELEKTRIK BATTERIEKASTEN
BATTERIEKLEMMEN PLUS VER	61 32 065 08	14	2	1 833 008	96 71 582 08	ELEKTRIK BATTERIE
BATTERIEKLEMMEN PLUS VER	61 32 065 08	20	6	2 920 080	96 74 716 08	ELEKTRIK BATTERIEKASTEN
BAUGRUPPENTRAEGER 56TE	91 23 538 08	1	1	2 932 122	96 90 962 08	LICCON MONTAGEEINHEIT
BEARBEITUNG CAN- STUETZ	96 71 163 08	999	4	1 920 087	96 77 241 08	KABELSTRANG
BEARBEITUNG CAN- STUETZ	96 71 163 08	999	80	1 920 198	96 79 588 08	KABELSTRANG
BEDIENEINHEIT SPF	69 18 846 08	1	1	1 982 095	92 91 388 08	ABSTUETZBEDIENUNG
BEDIENPULT VERBOLZUNG S	96 28 054 08	1	1	2 780 250	91 28 480 08	ELEKTRIK STEUERPULT
BEFESTIGUNG	10 29 536 0	360	1	9 640 282	96 40 282 08	GETRIEBE

18.11.2014

etk\_en\_de\_073810 LG 1750

1590

**LIEBHERR**Alphabetical index  
Alphabetischer Index

Bezeichnung	Artikel	Pos.	Menge	Seite	Baugruppe	Bezeichnung
BEFESTIGUNGSFLANSCH	61 62 144 08	3	1	6 160 221	61 60 221 08	LEITUNGSTROMMEL
BEFESTIGUNGSMATERIAL	10 65 040 3	49	1	X1029200	10 29 200 6	FAHRERSITZ
BEFESTIGUNGSMATERIAL	96 31 453 08	1	1	3 930 560	96 36 230 08	ELEKTRIK FLUGWARNSICHER
BEFESTIGUNGSMUTTER	10 66 382 5	(1)	1	X1100235	11 00 235 3	ANSTEUERGERAET
BEFESTIGUNGSMUTTER M16X	60 20 422 08	(3)	1	2 932 187	96 68 189 08	MONTAGEEINHEIT
BEFESTIGUNGSOBERTEIL 52	72 58 100 08	30	4	1 831	91 74 296 08	KLIMAAANLAGE UW
BEFESTIGUNGSOBERTEIL 52	72 58 100 08	17	54	2 131 001	96 76 775 08	LAUFSTEG KPL.
BEFESTIGUNGSOBERTEIL 52	72 58 100 08	9	42	2 131 002	96 27 485 08	LAUFSTEG KPL.
BEFESTIGUNGSOBERTEIL 52	72 58 100 08	16	1	2 670	91 07 652 08	KRAFTSTOFFBEHAELTER
BEFESTIGUNGSOBERTEIL 52	72 58 100 08	4	4	2 790 507	91 26 379 08	PODEST AUF MONTAGEWIND
BEFESTIGUNGSSTUECK KUN	78 89 018 08	12	2	2 131 004	96 76 776 08	SCHWENKPODEST KPL.
BEFESTIGUNGSTEIL	90 79 604	1	2	9 079 954	90 79 954	BEFESTIGUNGSTEIL
BEFESTIGUNGSTEIL	90 79 954	460	1	X1014347	10 14 347 3	DIESELMOTOR
BEFESTIGUNGSTEIL	90 79 954	460	1	X1015113	10 15 113 8	DIESELMOTOR
BEFESTIGUNGSTEILE DREH	91 28 280 08	33	1		LG 1750 -0	LIEBHERR MOBILKRAN LG 175
BEFESTIGUNGSTEILE ELEKT	96 77 330 08	10	1	2 920 583	92 15 189 08	ZUSATZTEILE ELEKTRIK DRE
BEHAELTER	57 15 393 08	20	1	X1032716	10 32 716 7	ELEKTROPUMPE
BEHAELTER 3,5L KUNSTSTOF	59 15 565 08	6	2	2 520 012	92 86 789 08	SCHEIBENWISCHANLAGE
BEHAELTERABDECKKAPPE	10 01 471 7	26	1	X1032716	10 32 716 7	ELEKTROPUMPE
BEHAELTERVERSCHRAUBUN	11 63 212 5	(1)	1	2 975 000	91 58 683 08	ZUSATZHYDRAULIK WINDE 1-
BEIFAHRERSITZ 1000/870NTS	10 29 200 3	2	1	1 805 310	91 50 560 08	SITZE FAHRERHAUS
BEILEGSCHIEBE	10 00 761 7	20	2	X1049337	10 49 337 0	ZWEIFACHPUMPE
BELEUCHTUNG ABSTUETZUN	91 52 318 08	78	1		LG 1750 -0	LIEBHERR MOBILKRAN LG 175
BELEUCHTUNG KANADA	91 77 207 08	75	1		LG 1750 -0	LIEBHERR MOBILKRAN LG 175
BELEUCHTUNG PODEST	96 77 331 08	20	1	2 920 583	92 15 189 08	ZUSATZTEILE ELEKTRIK DRE
BELUEFTUNGSEINRICHTUNG	11 11 418 3	6	1	X1108147	11 08 147 9	KUEHLERANLAGE
BELUEFTUNGSEINRICHTUNG	11 11 418 4	7	1	X1108147	11 08 147 9	KUEHLERANLAGE
BELUEFTUNGSFILTER	10 81 347 6	715	1	X1106799	11 06 799 5	HYDRAULIKTANK
BELUEFTUNGSFILTER	51 06 545 08	4	1	1 671 001	96 76 343 08	OELBEHAELTER VORM.
BELUEFTUNGSFILTER	51 06 673 08	7	1	2 671 004	96 75 464 08	OELBEHAELTER VORM.
BEREIFUNG 505/95 R25 VHS E	91 26 807 08	13	8		LG 1750 -0	LIEBHERR MOBILKRAN LG 175
BESCHILDERUNG	96 85 299 08	5	1	1 862	91 75 930 08	SEITENPODEST
BESCHILDERUNG	96 92 893 08	700	1	3 211 003	92 10 670 08	STANGEN KPL.
BESCHILDERUNG 3.5M	96 92 838 08	700	1	3 228 000	96 26 280 08	STANGE KPL.
BESCHILDERUNG 6.1M	96 92 982 08	700	1	3 229 001	92 71 619 08	STANGE VORM.
BESCHILDERUNG 7M.	96 92 528 08	700	1	3 223 001	92 71 488 08	STANGE
BESCHILDERUNG ADAPTER 1	96 68 076 08	700	1	3 230	91 69 808 08	ADAPTER F.MASTNASE
BESCHILDERUNG FUER STE	96 32 051 08	2	1	2 780 250	91 28 480 08	ELEKTRIK STEUERPULT
BESCHILDERUNG GROSSBRI	91 70 541 08	69	1		LG 1750 -0	LIEBHERR MOBILKRAN LG 175
BESCHILDERUNG GROSSBRI	91 70 684 08	161	1		LG 1750 -0	LIEBHERR MOBILKRAN LG 175
BESCHILDERUNG KUEHLMITT	91 80 907 08	148	1		LG 1750 -0	LIEBHERR MOBILKRAN LG 175
BESCHILDERUNG KUEHLMITT	91 80 906 08	70	1		LG 1750 -0	LIEBHERR MOBILKRAN LG 175
BESCHILDERUNG L- KOPF 40	96 94 991 08	700	1	3 213	91 69 803 08	L-KOPFSTUECK
BESCHILDERUNG L-ADAPTEL	96 68 085 08	700	1	3 229	91 69 804 08	L-ADAPTER
BESCHILDERUNG MASTNASE1	96 94 456 08	700	1	3 712	91 69 811 08	MASTNASE
BESCHILDERUNG MASTNASE	96 94 483 08	700	1	3 712	91 69 810 08	MASTNASE L-KOPF
BESCHILDERUNG S-ANLENKS	96 67 514 08	700	1	3 211	91 69 791 08	S-ANLENKSTUECK
BESCHILDERUNG SL-RED. L	96 68 235 08	700	1	3 225	91 62 265 08	SL-REDUZIERSTUECK
BESCHILDERUNG ZW-STK. L	96 64 736 08	700	1	3 221	91 62 266 08	S-ZWISCHENSTUECK
BESCHILDERUNG ZW-STK. L	96 64 736 08	700	1	3 223	91 62 261 08	S-ZWISCHENSTUECK
BESCHILDERUNG ZW-STK. L	96 64 736 08	700	1	3 223 000	91 62 263 08	S-ZWISCHENSTUECK
BESCHILDERUNG ZW-STK. L	96 64 736 08	700	1	3 226	91 62 275 08	LI-ZWISCHENSTUECK
BESCHILDERUNG ZW-STK. L	96 64 736 08	700	1	3 227	91 62 278 08	LI-ZWISCHENSTUECK
BESCHILDERUNG ZW-STK. L	96 64 736 08	700	1	3 228	91 62 274 08	LI-ZWISCHENSTUECK
BESCHILDERUNG ZW-STK. L	96 66 041 08	700	1	3 223 100	91 62 262 08	S-ZWISCHENSTUECK
BESTUECKUNGSMODUL 12PO	96 69 295 08	22	1	2 932 082	96 75 128 08	AUFBAUTEILE MONTAGETAPE
BETAETIGUNG L1-6540 L2-664	10 03 986 7	15	1	1 632 084	96 55 768 08	ABSTUETZ HOLM VORM.
BETAETIGUNG L1-6540 L2-664	10 03 986 8	15	1	1 632 085	96 55 769 08	ABSTUETZ HOLM VORM.
BETAETIGUNG VIERKANT8 GD	10 02 357 2	68	2	1 811	91 73 695 08	FAHRERHAUS VERGLAST
BETAETIGUNGSDORN GD-ZN	70 42 534 08	18	4	2 391 030	96 74 706 08	BATTERIEKASTEN VORM.

18.11.2014

etk\_en\_de\_073810 LG 1750

1591

**LIEBHERR**Alphabetical index  
Alphabetischer Index

Bezeichnung	Artikel	Pos.	Menge	Seite	Baugruppe	Bezeichnung
BETAETIGUNGSDORN GD-ZN	70 42 534 08	3	2	2 510 025	96 67 171 08	KLAPPE VORM.
BETAETIGUNGSDORN GD-ZN	70 42 534 08	3	2	2 859 007	96 49 717 08	DECKEL VORM.
BETAETIGUNGSDORN GD-ZN	70 42 534 08	6	2	2 859 014	96 76 418 08	ABDECKUNG VORM.
BETAETIGUNGSDORN GD-ZN	70 42 534 08	41	4	2 859 015	96 76 561 08	DECKEL VORM.
BETAETIGUNGSDORN GD-ZN	70 42 534 08	41	2	2 859 016	96 76 595 08	DECKEL VORM.
BETAETIGUNGSDORN GD-ZN	70 42 534 08	101	2	2 859 017	96 49 730 08	DECKEL VORM.
BETAETIGUNGSDORN GD-ZN	70 42 534 08	21	6	2 859 017	96 76 647 08	DECKEL VORM.
BETAETIGUNGSDORN GD-ZN	70 42 534 08	101	2	2 859 018	96 49 732 08	DECKEL VORM.
BETAETIGUNGSDORN GD-ZN	70 42 534 08	101	4	2 859 018	96 76 784 08	DECKEL VORM.
BETAETIGUNGSDORN GD-ZN	70 42 534 08	21	2	2 859 019	96 76 746 08	DECKEL VORM.
BETAETIGUNGSDORN GD-ZN	70 42 534 08	21	2	2 859 020	96 76 747 08	DECKEL VORM.
BETAETIGUNGSDORN GD-ZN	70 42 534 08	101	5	2 859 021	96 76 628 08	DECKEL VORM.
BETAETIGUNGSDORN GD-ZN	70 42 534 08	101	5	2 859 022	96 76 650 08	DECKEL VORM.
BETAETIGUNGSDORN GD-ZN	70 42 534 08	31	2	2 859 023	96 76 635 08	DECKEL VORM.
BETAETIGUNGSDORN GD-ZN	70 42 534 08	101	3	2 859 026	96 80 902 08	DECKEL VORM.
BETAETIGUNGSDORN GD-ZN	70 42 534 08	5	4	2 859 027	96 46 777 08	DECKEL KPL.
BETAETIGUNGSDORN GD-ZN	70 42 534 08	101	4	2 859 028	96 49 739 08	DECKEL VORM.
BETAETIGUNGSDORN GD-ZN	70 42 534 08	101	4	2 859 031	96 76 529 08	ABDECKUNG VORM.
BETAETIGUNGSDORN GD-ZN	70 42 534 08	2	6	2 932 175	92 71 583 08	DECKEL KPL.
BETAETIGUNGSDORN GD-ZN	70 42 534 08	24	1	2 971	96 72 555 08	ZUSATZHEIZUNG VORM.
BETAETIGUNGSEINHEIT	11 34 021 8	95	1	X1002122	10 02 122 6	ANTRIEB
BETAETIGUNGSEINHEIT	11 34 021 8	95	1	X1002122	10 02 122 8	ANTRIEB
BETAETIGUNGSEINHEIT	57 17 267 08	8	1	X1134653	11 34 653 8	ANTRIEB
BETAETIGUNGSGRIFF	60 60 934 08	1	1	6 060 709	60 60 709 08	BATTERIEHAUPTSCHALTER
BETAETIGUNGSZYLINDER	57 11 150 08	(1)	1	1 681	91 69 723 08	LUFTFILTERANLAGE M.LUFTK
BETRIEBSSTUNDENZAEHLER	69 17 985 08	4	1	1 830 002	96 77 281 08	ARMATURENBRETT MITTELK
BETRIEBSSTUNDENZAEHLER	69 17 985 08	3	1	2 810 035	96 75 302 08	ARMATURENBRETT DACH VO
BETRIEBSSTUNDENZAEHLER	69 18 022 08	28	1	2 932 082	96 75 128 08	AUFBAUTEILE MONTAGETAPE
BEUTEL	11 32 072 0	(1)	1	1 793 010	91 69 599 08	PERSOENLICHE SCHUTZAUS
BEZEICHNUNGSSCHILD 20X8	60 27 614 08	12	10	2 932 166	92 68 911 08	VERTEILER MASSE
BEZEICHNUNGSSCHILD 25.4X	60 27 601 08	1	3	1 330 89	92 16 928 08	SCHLAUCHLEITUNGEN S-RU
BEZEICHNUNGSSCHILD 25.4X	60 27 601 08	(1)	8	1 650	91 76 851 08	HARNSTOFFANLAGE
BEZEICHNUNGSSCHILD 25.4X	60 27 601 08	(1)	1	1 669	91 69 640 08	KRAFTSTOFFFOERDERUNG
BEZEICHNUNGSSCHILD 25.4X	60 27 601 08	(1)	5	1 831	91 74 296 08	KLIMAANLAGE UW
BEZEICHNUNGSSCHILD 25.4X	60 27 601 08	(1)	3	1 977 111	96 71 700 08	VERROHRUNG ZUSATZHYDR
BEZEICHNUNGSSCHILD 25.4X	60 27 601 08	1	185	1 997	91 69 730 08	SCHLAUCHLEITUNGEN UNTER
BEZEICHNUNGSSCHILD 25.4X	60 27 601 08	(1)	5	2 831	91 74 297 08	KLIMAANLAGE OW
BEZEICHNUNGSSCHILD 25.4X	60 27 601 08	(1)	3	2 831 004	96 81 607 08	ZUSATZHYDRAULIK KLIMAANL
BEZEICHNUNGSSCHILD 25.4X	60 27 601 08	1	9	2 975 063	96 56 115 08	SCHLAUCHLEITUNGEN WIND
BEZEICHNUNGSSCHILD 25.4X	60 27 601 08	1	9	2 975 065	96 55 794 08	SCHLAUCHLEITUNGEN WIND
BEZEICHNUNGSSCHILD 25.4X	60 27 601 08	1	5	2 975 123	96 19 755 08	SCHLAUCHLEITUNGEN MONT
BEZEICHNUNGSSCHILD 25.4X	60 27 601 08	1	6	2 975 203	96 25 510 08	SCHLAUCHLEITUNGEN DB A
BEZEICHNUNGSSCHILD 25.4X	60 27 601 08	(1)	4	2 976 017	96 52 261 08	MONTAGEPLATTE NOTBETA
BEZEICHNUNGSSCHILD 25.4X	60 27 601 08	(1)	6	2 976 022	96 53 245 08	MONTAGEPLATTE NOTBETA
BEZEICHNUNGSSCHILD 25.4X	60 27 601 08	1	10	2 976 204	96 29 445 08	SCHLAUCHLEITUNGEN 2 DR
BEZEICHNUNGSSCHILD 25.4X	60 27 601 08	1	1	2 977 005	96 48 802 08	SCHLAUCHLEITUNGEN ZUSA
BEZEICHNUNGSSCHILD 25.4X	60 27 601 08	1	132	2 997	91 69 789 08	SCHLAUCHLEITUNGEN OBER
BEZEICHNUNGSSCHILD 25.4X	60 27 601 08	(1)	2	3 976 006	96 88 958 08	ZUSATZHYDR.BOLZENZIEHZ
BEZEICHNUNGSSCHILD 25.4X	60 27 602 08	2	5	1 330 89	92 16 928 08	SCHLAUCHLEITUNGEN S-RU
BEZEICHNUNGSSCHILD 25.4X	60 27 602 08	(1)	1	1 955	91 06 248 08	PNEUMATIK FAHRERHAUS
BEZEICHNUNGSSCHILD 25.4X	60 27 602 08	2	1	2 975 123	96 19 755 08	SCHLAUCHLEITUNGEN MONT
BEZEICHNUNGSSCHILD 25.4X	60 27 602 08	1	3	2 975 128	92 17 829 08	SCHLAUCHLEITUNGEN GITT
BEZEICHNUNGSSCHILD 25.4X	60 27 603 08	(2)	6	1 669	91 69 640 08	KRAFTSTOFFFOERDERUNG
BEZEICHNUNGSSCHILD 25.4X	60 27 603 08	(2)	2	1 977 111	96 71 700 08	VERROHRUNG ZUSATZHYDR
BEZEICHNUNGSSCHILD 25.4X	60 27 603 08	2	109	1 997	91 69 730 08	SCHLAUCHLEITUNGEN UNTER
BEZEICHNUNGSSCHILD 25.4X	60 27 603 08	(2)	2	2 831 004	96 81 607 08	ZUSATZHYDRAULIK KLIMAANL
BEZEICHNUNGSSCHILD 25.4X	60 27 603 08	2	1	2 975 063	96 56 115 08	SCHLAUCHLEITUNGEN WIND
BEZEICHNUNGSSCHILD 25.4X	60 27 603 08	2	4	2 975 065	96 55 794 08	SCHLAUCHLEITUNGEN WIND
BEZEICHNUNGSSCHILD 25.4X	60 27 603 08	2	4	2 975 128	92 17 829 08	SCHLAUCHLEITUNGEN GITT
BEZEICHNUNGSSCHILD 25.4X	60 27 603 08	(2)	1	2 976 017	96 52 261 08	MONTAGEPLATTE NOTBETA

18.11.2014

etk\_en\_de\_073810 LG 1750

1592

**LIEBHERR**Alphabetical index  
Alphabetischer Index

Bezeichnung	Artikel	Pos.	Menge	Seite	Baugruppe	Bezeichnung
BEZEICHNUNGSSCHILD 25,4X	60 27 603 08	2	6	2 976 204	96 29 445 08	SCHLAUCHLEITUNGEN 2 DR
BEZEICHNUNGSSCHILD 25,4X	60 27 603 08	2	4	2 977 005	96 48 802 08	SCHLAUCHLEITUNGEN ZUSA
BEZEICHNUNGSSCHILD 25,4X	60 27 603 08	2	151	2 997	91 69 789 08	SCHLAUCHLEITUNGEN OBER
BEZEICHNUNGSSCHILD 25,4X	60 27 603 08	(1)	4	3 976 003	96 88 966 08	ZUS.HYDR.BOLZENIEHEINRI
BEZEICHNUNGSSCHILD 70X4	10 28 812 1	(980)	1	2 830	91 69 745 08	ARMATUREN KRANKABINE
BEZEICHNUNGSSCHILD 70X4	10 28 812 1	980	1	2 913 200	96 47 216 08	LICCON KONSOLE LCD3
BEZEICHNUNGSSCHILD 76X4	60 27 626 08	(2)	1	2 932 001	96 90 961 08	SCHALTSCHRANK MECH.
BEZEICHNUNGSSTREIFEN	60 27 629 08	103	7	2 932 082	96 75 128 08	AUFBAUTEILE MONTAGETAPE
BLASENSPEICHER 10L SPF	10 44 106 9	5	8	1 971	91 73 323 08	HYDRAULIK ACHSFEDERUNG
BLATTFEDER	50 22 102 08	9	1	5 713 710	57 13 710 08	SPREIZVORRICHTUNG
BLATTFEDER	50 22 102 08	198	2	5 717 382	57 17 382 08	BREMSE
BLATTFEDER	50 22 102 08	198	2	5 717 383	57 17 383 08	BREMSE
BLATTFEDER	50 22 102 08	198	2	5 717 387	57 17 387 08	BREMSE
BLECH 0X1645X1190 ALMG3 H	95 57 025 08	70	1	2 810	91 72 182 08	KRANFUEHRERKABINE KPL.
BLECH 1,5X122X162 DC01 FE//	95 44 053 08	4	1	2 540 000	91 49 445 08	HEIZUNG KRANFUEHRERKAB
BLECH 1,5X132X336 DC01 FE//	95 52 098 08	31	2	2 932 001	96 90 961 08	SCHALTSCHRANK MECH.
BLECH 1,5X200X310 DC01 FE//	95 57 391 08	8	3	2 520 018	92 16 988 08	ARMATURENKASTEN EINBAU
BLECH 1,5X32X100 DC01 FE//	95 32 173 08	32	1	2 932 001	96 90 961 08	SCHALTSCHRANK MECH.
BLECH 1,5X1002X372 DC01	97 62 457 08	76	1	2 391 001	96 70 218 08	DIESELMOTOR VORM.
BLECH 1,5X1090X325 DC01	97 62 455 08	13	1	2 391 001	96 70 218 08	DIESELMOTOR VORM.
BLECH 1,5X1090X55 DC01	97 67 876 08	36	1	2 391	91 69 737 08	DIESELMOTOR KPL.
BLECH 1,5X1140X231 DC01	97 23 317 08	26	1	2 391 030	96 74 706 08	BATTERIEKASTEN VORM.
BLECH 1,5X1154X106 DC01	97 62 456 08	22	1	2 391 001	96 70 218 08	DIESELMOTOR VORM.
BLECH 1,5X120X512 DC01+ZE	95 49 389 08	11	1	2 971	96 72 555 08	ZUSATZHEIZUNG VORM.
BLECH 1,5X1216X565 DC01 SP	97 02 313 6	1	1	2 391 036	96 74 726 08	DECKEL VORM.
BLECH 1,5X144X327 DC01 FE//	95 62 481 08	2	3	1 830 008	96 77 282 08	MITTELKONSOLE VORM.
BLECH 1,5X145X450 DC01 FE//	97 13 093 08	116	1	2 932 082	96 75 128 08	AUFBAUTEILE MONTAGETAPE
BLECH 1,5X150X37 DC01	95 64 694 08	28	1	1 813	91 73 305 08	TUER KPL.LI.
BLECH 1,5X150X37 DC01	95 64 694 08	28	1	1 814	91 73 306 08	TUER KPL.RE.
BLECH 1,5X158X338 DC01 FE//	97 29 623 08	107	1	2 932 082	96 75 128 08	AUFBAUTEILE MONTAGETAPE
BLECH 1,5X160X50 DC01	97 39 538 08	76	1	1 811	91 73 695 08	FAHRERHAUS VERGLAST
BLECH 1,5X1729X159 DC01 SP	97 02 549 1	4	1	2 859	91 70 682 08	GERAEUSCHDAEMMUNG
BLECH 1,5X17X47 DC01 FE//ZN	97 26 820 08	14	2	1 811 101	96 42 320 08	ARMATURENKASTEN KPL.
BLECH 1,5X2068X530 DC01	97 03 504 5	71	1	2 510	91 72 476 08	DREHBUEHNENVERKLEIDUN
BLECH 1,5X2086X182 DC01	97 62 458 08	78	1	2 391 001	96 70 218 08	DIESELMOTOR VORM.
BLECH 1,5X235X50 DC01	97 51 882 08	292	1	1 811	91 73 695 08	FAHRERHAUS VERGLAST
BLECH 1,5X267X119 DC01 FE//	97 26 428 08	123	1	1 811	91 73 695 08	FAHRERHAUS VERGLAST
BLECH 1,5X307X186 DC01 FE//	97 66 455 08	26	1	2 932 187	96 68 189 08	MONTAGEEINHEIT
BLECH 1,5X338X200 DC01 FE//	97 38 305 08	2	1	1 830 151	96 28 179 08	RELAISMODUL VORM.
BLECH 1,5X347X553 X5CRNI18	97 02 563 8	33	1	2 392	91 69 739 08	SCHALLDAEMPFERANLAGE
BLECH 1,5X362X94 DC01	95 56 033 08	9	1	2 780 632	91 54 264 08	RADIOVORBEREITUNG OW
BLECH 1,5X379X377 DC01 FE//	95 60 903 08	3	1	2 830 044	96 75 246 08	AUFBAUTEILE ARMATUREN
BLECH 1,5X385X634 X5CRNI1	95 47 814 08	10	1	2 971	96 72 555 08	ZUSATZHEIZUNG VORM.
BLECH 1,5X398X206 DC01	95 45 029 08	287	1	1 811	91 73 695 08	FAHRERHAUS VERGLAST
BLECH 1,5X45X158 DC01 FE//	97 30 836 08	114	1	1 811	91 73 695 08	FAHRERHAUS VERGLAST
BLECH 1,5X463X35 DC01 FE//	97 83 679 08	5	1	1 830 008	96 77 282 08	MITTELKONSOLE VORM.
BLECH 1,5X46X15 DC01 FE//ZN	97 26 810 08	13	1	1 811 101	96 42 320 08	ARMATURENKASTEN KPL.
BLECH 1,5X485X367 DC01	97 33 569 08	111	1	2 932 082	96 75 128 08	AUFBAUTEILE MONTAGETAPE
BLECH 1,5X490X394 DC01 FE//	97 01 683 2	19	1	1 830 008	96 77 282 08	MITTELKONSOLE VORM.
BLECH 1,5X49X18 DC01 FE//ZN	97 26 809 08	12	1	1 811 101	96 42 320 08	ARMATURENKASTEN KPL.
BLECH 1,5X511X246 DC01	95 63 752 08	54	2	1 811	91 73 695 08	FAHRERHAUS VERGLAST
BLECH 1,5X525X197 X5CRNI18	97 25 746 08	47	1	1 800	91 73 664 08	FAHRERHAUS KPL.
BLECH 1,5X536X395 DC01	97 03 504 4	44	1	2 510	91 72 476 08	DREHBUEHNENVERKLEIDUN
BLECH 1,5X573X250 DC01	97 20 378 08	25	1	1 811	91 73 695 08	FAHRERHAUS VERGLAST
BLECH 1,5X70X102 DC01 FE//	97 02 588 2	55	1	2 830 044	96 75 246 08	AUFBAUTEILE ARMATUREN
BLECH 1,5X74X26 DC01 FE//ZN	97 35 291 08	116	2	1 811	91 73 695 08	FAHRERHAUS VERGLAST
BLECH 1,5X79X67 DC01 FE//ZN	97 74 908 08	109	1	2 932 082	96 75 128 08	AUFBAUTEILE MONTAGETAPE
BLECH 1,5X833X55 DC01	97 62 461 08	35	1	2 391	91 69 737 08	DIESELMOTOR KPL.
BLECH 1,5X872X40 DC01 FE//	97 70 983 08	4	2	2 859 017	96 76 647 08	DECKEL VORM.
BLECH 1,5X872X40 DC01 FE//	97 70 983 08	2	2	2 859 027	96 46 777 08	DECKEL KPL.

18.11.2014

etk\_en\_de\_073810 LG 1750

1593

**LIEBHERR**Alphabetical index  
Alphabetischer Index

Bezeichnung	Artikel	Pos.	Menge	Seite	Baugruppe	Bezeichnung
BLECH 1.5X965X40 DC01 FE//	97 76 682 08	3	2	2 859 028	96 49 739 08	DECKEL VORM.
BLECH 1.5X969X345 DC01	97 02 473 7	95	1	2 391 001	96 70 218 08	DIESELMOTOR VORM.
BLECH 1.5X987X397 DC01	97 62 460 08	81	1	2 391 001	96 70 218 08	DIESELMOTOR VORM.
BLECH 1.5x250x40 DC01	97 04 726 08	57	10	2 510	91 72 476 08	DREHBUEHNENVERKLEIDUN
BLECH 10X115X115 S355MC	97 06 324 8	51	1	2 131 001	96 76 775 08	LAUFSTEG KPL.
BLECH 10X120X40 S355MC FE	94 28 906 08	33	2	3 229	91 69 804 08	L-ADAPTER
BLECH 10X241X556 S700MC	97 04 754 08	20	2	2 790	91 01 223 08	ZUSATZTEILE DEMONT.SA-B
BLECH 10X280X100 S355MC	97 03 975 08	11	2	2 125	91 59 130 08	BOLZEN D-S ANLENKSTUECK
BLECH 10X300X377 S700MC	97 97 248 08	10	19	3 213	91 69 803 08	L-KOPFSTUECK
BLECH 10X370X100 S355MC	97 03 974 08	10	2	2 125	91 59 130 08	BOLZEN D-S ANLENKSTUECK
BLECH 10X500X134 S355MC	97 11 791 08	2	4	3 292	91 52 326 08	D-RUECKHALTESICHERUNG
BLECH 10X586X115 S355MC	97 19 127 08	63	1	2 510	91 72 476 08	DREHBUEHNENVERKLEIDUN
BLECH 10X599X105 S355MC	97 19 126 08	62	1	2 510	91 72 476 08	DREHBUEHNENVERKLEIDUN
BLECH 10X80X1270 S235JR	95 66 392 08	28	1	3 225	91 62 265 08	SL-REDUZIERSTUECK
BLECH 10X80X1270 S235JR	95 66 392 08	28	1	3 226	91 62 275 08	LI-ZWISCHENSTUECK
BLECH 10X80X1270 S235JR	95 66 392 08	28	3	3 227	91 62 278 08	LI-ZWISCHENSTUECK
BLECH 10X80X1270 S235JR	95 66 392 08	43	2	3 229	91 69 804 08	L-ADAPTER
BLECH 10X80X1270 S235JR	95 66 392 08	17	1	3 230	91 69 808 08	ADAPTER F.MASTNASE
BLECH 10X80x1390 S235JR	95 64 427 08	8	1	3 221	91 62 266 08	S-ZWISCHENSTUECK
BLECH 10X80x1390 S235JR	95 64 427 08	8	4	3 223	91 62 261 08	S-ZWISCHENSTUECK
BLECH 10X80x1390 S235JR	95 64 427 08	8	4	3 223 000	91 62 263 08	S-ZWISCHENSTUECK
BLECH 10X80x1390 S235JR	95 64 427 08	8	4	3 223 100	91 62 262 08	S-ZWISCHENSTUECK
BLECH 10x100x100 S355MC	97 02 204 08	9	1	2 970 999	96 81 612 08	MECHANISCHE TEILE
BLECH 10x404x60 S355MC	97 02 799 08	17	1	2 970 999	96 81 612 08	MECHANISCHE TEILE
BLECH 12X120X425 S355MC	95 66 444 08	9	2	3 370	91 69 797 08	WINDE 6
BLECH 12X50X300 S690QL	95 66 598 08	8	3	2 550	91 76 068 08	SA-BOCK
BLECH 15X115X115 S355MC	97 29 501 08	33	1	2 131 001	96 76 775 08	LAUFSTEG KPL.
BLECH 15X250X310 S960QL	97 27 379 08	3	1	2 651	91 26 025 08	DREHBUEHNENARRETIERUN
BLECH 15X90X325 S355MC	95 44 256 08	1	1	2 657	92 52 997 08	PENDEL KPL.
BLECH 1X176X176 X5CRNI18-1	97 47 926 08	(1)	1	2 859 031	96 76 529 08	ABDECKUNG VORM.
BLECH 1X20X60 ALMG3 H111	97 59 516 08	135	20	2 970	91 69 787 08	HYDRAULIK
BLECH 1X317X110 DC01 FE//	97 31 448 08	39	16	1 632 084	96 55 768 08	ABSTUETZHOLM VORM.
BLECH 1X317X110 DC01 FE//	97 31 448 08	39	16	1 632 085	96 55 769 08	ABSTUETZHOLM VORM.
BLECH 1X35X22 ALMG3	61 10 022 08	5	1	2 913 003	96 20 599 08	FOLIENASTATUR VORM.
BLECH 1X374X106 DC01 FE//	97 61 675 08	61	1	2 391 001	96 70 218 08	DIESELMOTOR VORM.
BLECH 1X45X25 DC01 FE//ZN	97 00 893 6	74	4	2 510	91 72 476 08	DREHBUEHNENVERKLEIDUN
BLECH 1X467X259 ALMG3 H11	97 17 132 08	2	1	2 913 005	96 28 696 08	INNENGEHAUESE VORM.
BLECH 1X68X99 DC01 FE//ZN	97 00 838 1	11	4	2 670	91 07 652 08	KRAFTSTOFFBEHAELTER
BLECH 1X68X99 DC01 FE//ZN	97 00 838 1	35	4	2 671	91 72 273 08	OELBEHAELTER KPL.
BLECH 1X95X78 ALMG3 H111	97 09 808 08	5	1	2 913	91 32 850 08	LICCON KONSOLE LCD2
BLECH 1X95X78 ALMG3 H111	97 09 808 08	5	1	2 913 009	91 04 705 08	LICCON KONSOLE LCD3
BLECH 1x200x100 DC01	95 70 021 08	14	2	1 800	91 73 664 08	FAHRERHAUS KPL.
BLECH 1x250x40 DC01+ZE	97 04 727 08	58	6	2 510	91 72 476 08	DREHBUEHNENVERKLEIDUN
BLECH 2.5X168X151 DC01 FE//	97 33 724 08	(3)	1	1 982 014	96 28 061 08	STUEERPULT ABSTUETZUNG
BLECH 2.5X200X137 DC01 FE//	97 31 589 08	76	4	1 860	91 69 727 08	REIFENVERKLEIDUNG
BLECH 2.5X200X254 DC01 FE//	97 36 163 08	(4)	1	1 982 014	96 28 061 08	STUEERPULT ABSTUETZUNG
BLECH 2.5X338X615 ALMG3 H	97 20 377 08	24	1	1 811	91 73 695 08	FAHRERHAUS VERGLAST
BLECH 2.5X373X74 ALMG3 H11	97 02 921 3	8	6	1 861	91 69 728 08	MOTORVERKLEIDUNG
BLECH 2.5X404X310 ALMG3 H	97 02 921 6	10	2	1 861	91 69 728 08	MOTORVERKLEIDUNG
BLECH 2.5X454X41 DC01 FE//	97 23 946 08	3	2	1 833 008	96 71 582 08	ELEKTRIK BATTERIE
BLECH 2.5X485X846 ALMG3 H	97 02 920 9	6	1	1 861	91 69 728 08	MOTORVERKLEIDUNG
BLECH 2.5X555X231 ALMG3 H	97 78 441 08	4	1	1 833 008	96 71 582 08	ELEKTRIK BATTERIE
BLECH 2.5X670X670 ALMG3 H	97 31 362 08	12	2	1 861	91 69 728 08	MOTORVERKLEIDUNG
BLECH 2.5X735X135 DC01	97 37 066 08	20	1	1 541 100	91 71 820 08	ZUSATZHEIZUNG UW AIRTOP
BLECH 2.5X851X1263 ALMG3 H	97 77 080 08	1	1	1 861 007	96 49 856 08	DECKEL VORM.
BLECH 20X270X100 S960QL	97 03 976 08	12	2	2 125	91 59 130 08	BOLZEN D-S ANLENKSTUECK
BLECH 20X285X710 S960QL	95 67 264 08	44	4	3 211	91 69 791 08	S-ANLENKSTUECK
BLECH 20X360X100 S960QL	97 03 972 08	6	2	2 125	91 59 130 08	BOLZEN D-S ANLENKSTUECK
BLECH 20X400X109 S960QL+	97 28 484 08	19	4	1 632	91 58 952 08	STUETZ HOLME M.AUSKLAPP
BLECH 20X450X448 S960QL	97 87 834 08	10	1	1 632 084	96 55 768 08	ABSTUETZHOLM VORM.

18.11.2014

etk\_en\_de\_073810 LG 1750

1594

**LIEBHERR**Alphabetical index  
Alphabetischer Index



Bezeichnung	Artikel	Pos.	Menge	Seite	Baugruppe	Bezeichnung
BLECH 20X450X448 S960QL	97 87 834 08	10	1	1 632 085	96 55 769 08	ABSTUETZHOLM VORM.
BLECH 20X505X258 S355J2+N	97 86 544 08	1	1	2 500 038	96 55 017 08	DREIECKLENKER VORM.
BLECH 20X650X830 S690QL	95 65 876 08	4	2	2 652	91 01 222 08	ROLLENLAGERUNG DREHBUE
BLECH 20x237x100 S690QL	97 03 730 08	20	2	2 652	91 01 222 08	ROLLENLAGERUNG DREHBUE
BLECH 25X180X49 S960QL	97 32 481 08	12	4	1 632	91 58 952 08	STUETZHOLME M.AUSKLAPP
BLECH 2X102X50 DC01	97 02 276 4	1	1	1 920 359	96 73 331 08	TEMPERATURFUEHLER
BLECH 2X1045X1416 DC01	97 33 163 08	1	1	2 510 064	96 27 973 08	TUER VORM.
BLECH 2X1067X456 DC01	97 02 532 9	1	1	2 510 287	96 76 351 08	TUER VORM.
BLECH 2X1073X722 ALMG3 H	97 02 606 5	1	1	2 859 018	96 76 784 08	DECKEL VORM.
BLECH 2X1119X213 DC01	97 02 533 7	13	1	2 510	91 72 476 08	DREHBUEHNENVERKLEIDUN
BLECH 2X1125X1413 DC01	97 33 162 08	1	1	2 120 004	96 27 972 08	TUER VORM.
BLECH 2X112X230 DC01	95 63 503 08	15	2	2 520 018	92 16 988 08	ARMATURENKASTEN EINBAU
BLECH 2X1171X187 DC01	97 02 974 08	36	1	2 510	91 72 476 08	DREHBUEHNENVERKLEIDUN
BLECH 2X1177X334 DC01	95 68 621 08	7	1	2 510	91 72 476 08	DREHBUEHNENVERKLEIDUN
BLECH 2X118X174 DC01 FE//	97 34 832 08	46	1	1 632 084	96 55 768 08	ABSTUETZHOLM VORM.
BLECH 2X118X174 DC01 FE//	97 34 833 08	46	1	1 632 085	96 55 769 08	ABSTUETZHOLM VORM.
BLECH 2X120X30 ALMG3 H111	95 65 222 08	56	4	1 860	91 69 727 08	REIFENVERKLEIDUNG
BLECH 2X130X125 DC01 FE//	97 04 692 08	72	1	2 550	91 76 068 08	SA-BOCK
BLECH 2X130X125 DC01 FE//	97 04 692 08	(6)	5	2 920 583	92 15 189 08	ZUSATZTEILE ELEKTRIK DRE
BLECH 2X130X137 DC01 FE//	95 04 398 08	2	1	2 830 044	96 75 246 08	AUFBAUTEILE ARMATUREN
BLECH 2X1396X739 ALMG3 H	97 03 405 0	1	1	2 859 026	96 80 902 08	DECKEL VORM.
BLECH 2X143X130 DC01	97 02 920 1	5	1	2 131 004	96 76 776 08	SCHWENKPODEST KPL.
BLECH 2X144X80 DC01 FE//ZN	95 63 963 08	1	1	2 932 166	92 68 911 08	VERTEILER MASSE
BLECH 2X149X53 X5CRNI18-1	97 85 858 08	5	1	1 420 074	96 24 312 08	EINBAUTEILE WINKELGEBER
BLECH 2X150X150 DC01 FE//	97 61 885 08	25	4	2 652	91 01 222 08	ROLLENLAGERUNG DREHBUE
BLECH 2X162X142 ALMG3 H11	97 65 362 08	6	1	2 932 082	96 75 128 08	AUFBAUTEILE MONTAGETAPE
BLECH 2X167X112 ALMG3 H11	97 66 167 08	7	1	2 932 082	96 75 128 08	AUFBAUTEILE MONTAGETAPE
BLECH 2X178X185 DC01 RAL 7	97 02 214 3	35	1	1 811	91 73 695 08	FAHRERHAUS VERGLAST
BLECH 2X1924X391 DC01	95 68 620 08	6	1	2 510	91 72 476 08	DREHBUEHNENVERKLEIDUN
BLECH 2X192X126 DC01	97 03 769 4	25	1	2 310	91 69 734 08	WINDE 1
BLECH 2X192X126 DC01	97 03 769 4	25	1	2 320	91 69 736 08	WINDE 2
BLECH 2X192X126 DC01	97 03 769 4	38	1	2 340	91 71 513 08	WINDE 4 EINZIEHWERK
BLECH 2X192X126 DC01	97 03 769 4	29	1	3 370	91 69 797 08	WINDE 6
BLECH 2X198X198 DC01 FE//	97 61 874 08	24	4	2 652	91 01 222 08	ROLLENLAGERUNG DREHBUE
BLECH 2X198X209 DC01	97 02 533 6	5	1	2 510	91 72 476 08	DREHBUEHNENVERKLEIDUN
BLECH 2X198X253 DC01	97 02 547 3	85	1	2 510	91 72 476 08	DREHBUEHNENVERKLEIDUN
BLECH 2X199X1296 DC01	97 02 533 1	3	1	2 510	91 72 476 08	DREHBUEHNENVERKLEIDUN
BLECH 2X2016X260 DC01	97 33 209 08	66	1	2 510	91 72 476 08	DREHBUEHNENVERKLEIDUN
BLECH 2X211X80 ALMG3 H111	97 45 633 08	152	1	1 860	91 69 727 08	REIFENVERKLEIDUNG
BLECH 2X228X100 DC01 FE//	97 41 418 08	22	1	2 741	91 72 861 08	BALLASTRAHMEN KRANABST
BLECH 2X228X213 DC01	97 03 493 2	15	1	2 510	91 72 476 08	DREHBUEHNENVERKLEIDUN
BLECH 2X232X575 DC01	95 68 628 08	1	1	2 510 063	92 01 929 08	TUER VORM.
BLECH 2X236X213 DC01	97 02 545 8	82	1	2 510	91 72 476 08	DREHBUEHNENVERKLEIDUN
BLECH 2X243X250 ALMG3 H11	95 64 550 08	144	4	1 860	91 69 727 08	REIFENVERKLEIDUNG
BLECH 2X248X326 DC01 FE//	95 63 998 08	4	1	2 925 007	92 15 673 08	KAMERAANBAU DREHBUEHN
BLECH 2X248X326 DC01 FE//	95 63 998 08	3	1	2 925 203	92 16 962 08	KAMERAANBAU S-ANLENKSTU
BLECH 2X249X624 DC01	97 28 292 08	3	1	1 790 028	91 26 247 08	KONSOLE FREMDEINSPEISUN
BLECH 2X250X200 DC01 FE//	97 80 850 08	32	4	2 790	91 01 223 08	ZUSATZTEILE DEMONT.SA-B
BLECH 2X266X986 ALMG3 H11	97 03 589 0	30	1	1 650	91 76 851 08	HARNSTOFFANLAGE
BLECH 2X269X561 ALMG3 H11	97 03 578 6	77	1	1 410 001	96 71 738 08	DIESELMOTOR VORM.
BLECH 2X272X141 DC01 FE//	97 00 185 6	4	1	1 669 001	96 62 906 08	KRAFTSTOFFFILTER VORM.
BLECH 2X289X45 DC01	97 65 346 08	13	1	2 925 013	96 51 800 08	AUSRUESTUNG KAMERA KAB
BLECH 2X289X45 DC01	97 65 346 08	(20)	1	2 925 026	91 56 654 08	ERG.KAMERAUEBERWACHUN
BLECH 2X290X213 DC01	97 02 534 2	52	1	2 510	91 72 476 08	DREHBUEHNENVERKLEIDUN
BLECH 2X29X8 ALMG3 H111	97 18 837 08	6	2	1 811 042	96 49 660 08	LENKSAEULE VORM.
BLECH 2X30X116 DC01 FE//ZN	97 34 853 08	47	3	1 632 084	96 55 768 08	ABSTUETZHOLM VORM.
BLECH 2X30X116 DC01 FE//ZN	97 34 853 08	47	3	1 632 085	96 55 769 08	ABSTUETZHOLM VORM.
BLECH 2X30X30 ALMG3 H111	97 03 417 0	20	2	1 813	91 73 305 08	TUER KPL.LI.
BLECH 2X30X30 ALMG3 H111	97 03 417 0	20	2	1 814	91 73 306 08	TUER KPL.RE.
BLECH 2X331X575 DC01	97 61 866 08	1	1	2 859 017	96 49 730 08	DECKEL VORM.

18.11.2014

etk\_en\_de\_073810 LG 1750

1595

**LIEBHERR**Alphabetical index  
Alphabetischer Index

Bezeichnung	Artikel	Pos.	Menge	Seite	Baugruppe	Bezeichnung
BLECH 2X331X575 DC01	97 61 867 08	1	1	2 859 018	96 49 732 08	DECKEL VORM.
BLECH 2X347X328 ALMG3 H11	97 02 811 3	11	1	1 813	91 73 305 08	TUER KPL.LI.
BLECH 2X347X328 ALMG3 H11	97 02 826 0	11	1	1 814	91 73 306 08	TUER KPL.RE.
BLECH 2X358X966 DC01	97 02 579 9	1	1	2 859 023	96 76 635 08	DECKEL VORM.
BLECH 2X363X252 DC01 FE//	97 25 182 08	9	1	1 955 002	96 22 760 08	SCHOTTPLATTE KPL.
BLECH 2X396X270 DC01 FE//	97 01 733 8	1	1	1 811 106	96 71 052 08	VENTILPLATTE VORM.
BLECH 2X440X315 DC01	97 19 869 08	27	1	1 811	91 73 695 08	FAHRERHAUS VERGLAST
BLECH 2X45X91 DC01 FE//ZN	95 64 495 08	45	1	1 409 001	96 71 732 08	KUEHLER VORM.
BLECH 2X45X91 DC01 FE//ZN	95 64 495 08	224	1	1 860	91 69 727 08	REIFENVERKLEIDUNG
BLECH 2X469X125 DC01	97 23 944 08	5	1	1 780 181	91 52 266 08	FREMDEINSPEISUNG
BLECH 2X469X125 DC01	97 23 977 08	18	1	1 811	91 73 695 08	FAHRERHAUS VERGLAST
BLECH 2X489X243 DC01	97 03 548 7	1	1	2 510 284	96 76 359 08	TUER VORM.
BLECH 2X50X31 ALMG3 H111	97 20 874 08	10	2	1 813	91 73 305 08	TUER KPL.LI.
BLECH 2X50X31 ALMG3 H111	97 20 874 08	10	2	1 814	91 73 306 08	TUER KPL.RE.
BLECH 2X608X228 DC01	97 02 533 4	1	1	2 510 283	96 76 353 08	TUER VORM.
BLECH 2X608X243 DC01	97 02 536 2	1	1	2 510 285	96 76 361 08	TUER VORM.
BLECH 2X60X50 DC01 FE//ZN	97 15 231 08	11	3	1 811 101	96 42 320 08	ARMATURENKASTEN KPL.
BLECH 2X630X400 DC01 FE//	97 28 291 08	2	1	1 790 028	91 26 247 08	KONSOLE FREMDEINSPEISUN
BLECH 2X708X1504 DC01	95 68 625 08	1	1	2 510 061	92 01 927 08	AUFSTIEG RE.
BLECH 2X708X1504 DC01	97 03 118 2	1	1	2 510 125	96 79 692 08	STEIGLEITER
BLECH 2X725X51 DC01	97 02 592 1	53	1	2 859	91 70 682 08	GERAEUSCHDAEMMUNG
BLECH 2X81X20 DC01 FE//ZN	97 00 264 1	8	1	2 541	91 69 746 08	ZUSATZHEIZUNG OW
BLECH 2X858X642 DC01	97 02 547 5	1	1	2 510 286	96 76 417 08	TUER VORM.
BLECH 2X870X51 DC01	97 02 592 0	50	4	2 859	91 70 682 08	GERAEUSCHDAEMMUNG
BLECH 2X92X45 DC01 FE//ZN	97 00 432 08	122	2	1 860	91 69 727 08	REIFENVERKLEIDUNG
BLECH 2X95X141 DC01 FE//ZN	97 28 845 08	21	1	1 830 008	96 77 282 08	MITTELKONSOLE VORM.
BLECH 2X95X141 DC01 FE//ZN	97 28 846 08	23	1	1 830 008	96 77 282 08	MITTELKONSOLE VORM.
BLECH 2X990X104 DC01	97 28 766 08	2	1	2 391 036	96 74 726 08	DECKEL VORM.
BLECH 2X99X35 DC01 FE//ZN	97 26 656 08	29	1	1 813	91 73 305 08	TUER KPL.LI.
BLECH 2X99X35 DC01 FE//ZN	97 26 656 08	29	1	1 814	91 73 306 08	TUER KPL.RE.
BLECH 2x100x100 DC01	97 03 400 08	23	1	2 520 018	92 16 988 08	ARMATURENKASTEN EINBAU
BLECH 2x57x422 DC01	95 67 895 08	14	1	2 520 018	92 16 988 08	ARMATURENKASTEN EINBAU
BLECH 2x651x1081 DC01	95 68 626 08	1	1	2 510 062	92 01 928 08	TUER VORM.
BLECH 2x788x326 DC01	95 67 956 08	3	2	2 350	91 71 161 08	DREHWERK
BLECH 3.5X783X681 ALMG3 H	97 29 895 08	2	1	2 790 510	96 26 151 08	STUFE KPL.
BLECH 3X1015X30 DC01	97 12 083 08	28	1	2 520 018	92 16 988 08	ARMATURENKASTEN EINBAU
BLECH 3X103X75 DC01 FE//ZN	97 34 043 08	2	1	1 811 025	96 28 389 08	NACHARBEIT LENKSAEULE
BLECH 3X1075X130 DC01	97 35 918 08	124	2	1 860	91 69 727 08	REIFENVERKLEIDUNG
BLECH 3X118X200 DC01 FE//	97 09 378 08	16	1	2 310	91 69 734 08	WINDE 1
BLECH 3X118X200 DC01 FE//	97 09 378 08	16	1	2 320	91 69 736 08	WINDE 2
BLECH 3X118X200 DC01 FE//	97 09 378 08	22	1	2 340	91 71 513 08	WINDE 4 EINZIEHWERK
BLECH 3X125X38 DC01 FE//ZN	97 68 843 08	183	2	2 391 001	96 70 218 08	DIESELMOTOR VORM.
BLECH 3X1296X1103 S355MC	97 03 392 2	14	1	2 340	91 71 513 08	WINDE 4 EINZIEHWERK
BLECH 3X134X167 DC01 FE//	97 38 712 08	(21)	1	1 782	91 55 267 08	KUEHLWASSERVORWAERM
BLECH 3X134X167 DC01 FE//	97 38 712 08	4	1	2 782	91 55 276 08	KUEHLWASSERVORWAERM
BLECH 3X150X304 S355MC	97 02 475 4	73	1	2 391 001	96 70 218 08	DIESELMOTOR VORM.
BLECH 3X157X156 DC01 FE//	95 70 054 08	1	1	3 780 265	96 70 515 08	WINDWARNUNG VORM.
BLECH 3X160X185 DC01 FE//	97 33 665 08	5	1	2 920 582	96 28 189 08	VERKABELUNG ARMATURENK
BLECH 3X170X40 DC01 FE//ZN	97 00 521 6	27	2	1 432 033	96 74 922 08	LENKUNGSPLATTE 1 VORM.
BLECH 3X170X40 DC01 FE//ZN	97 00 521 6	27	2	1 432 035	96 74 923 08	LENKUNGSPLATTE 3 VORM.
BLECH 3X1811X130 DC01	97 35 917 08	123	2	1 860	91 69 727 08	REIFENVERKLEIDUNG
BLECH 3X189X282 S355MC FE	97 02 792 5	26	1	1 813	91 73 305 08	TUER KPL.LI.
BLECH 3X200X150 DC01 FE//	97 02 854 08	(3)	1	2 920 583	92 15 189 08	ZUSATZTEILE ELEKTRIK DRE
BLECH 3X201X300 DC01 FE//	97 37 648 08	(1)	1	3 930 560	96 36 230 08	ELEKTRIK FLUGWARNSICHER
BLECH 3X20X120 DC01	95 54 036 08	17	4	1 800	91 73 664 08	FAHRERHAUS KPL.
BLECH 3X20X139 DC01 FE//ZN	95 15 359 08	(1)	2	2 970	91 69 787 08	HYDRAULIK
BLECH 3X20X79 DC01	95 49 870 08	18	4	1 800	91 73 664 08	FAHRERHAUS KPL.
BLECH 3X2260X511 ALMG3 H	97 32 004 08	63	2	3 211	91 69 791 08	S-ANLENKSTUECK
BLECH 3X2260X511 ALMG3 H	97 32 004 08	21	2	3 229	91 69 804 08	L-ADAPTER
BLECH 3X245X315 ALMG3 H11	97 21 197 08	9	1	1 814	91 73 306 08	TUER KPL.RE.

18.11.2014

etk\_en\_de\_073810 LG 1750

1596

**LIEBHERR**Alphabetical index  
Alphabetischer Index

Bezeichnung	Artikel	Pos.	Menge	Seite	Baugruppe	Bezeichnung
BLECH 3X262X180 S355MC FE	97 17 851 08	3	1	1 811 042	96 49 660 08	LENKSAEULE VORM.
BLECH 3X263X205 DC01	97 03 460 4	21	1	2 391 030	96 74 706 08	BATTERIEKASTEN VORM.
BLECH 3X270X125 S355MC FE	97 00 186 6	45	1	2 510	91 72 476 08	DREHBUEHNENVERKLEIDUN
BLECH 3X280X93 DC01	97 02 391 8	11	1	1 680	91 69 720 08	ABGASANLAGE
BLECH 3X307X70 S355MC FE//	97 02 455 2	27	1	2 392	91 69 739 08	SCHALLDAEMPFERANLAGE
BLECH 3X314X190 DC01	97 03 435 1	4	1	2 650	91 76 852 08	HARNSTOFFTANK
BLECH 3X315X245 ALMG3 H11	97 20 873 08	9	1	1 813	91 73 305 08	TUER KPL.LI.
BLECH 3X317X110 DC01 FE//	97 31 447 08	38	4	1 632 084	96 55 768 08	ABSTUETZHOLM VORM.
BLECH 3X317X110 DC01 FE//	97 31 447 08	38	4	1 632 085	96 55 769 08	ABSTUETZHOLM VORM.
BLECH 3X320X160 DC01 FE//	97 70 519 08	2	1	2 790 023	91 54 528 08	KONSOLE FREMDEINSPEISUN
BLECH 3X330X146 S355MC FE	97 02 456 1	23	1	2 392	91 69 739 08	SCHALLDAEMPFERANLAGE
BLECH 3X334X409 DC01	95 35 795 08	36	1	2 502	91 01 353 08	STEUERSTAND
BLECH 3X340X110 S355MC	97 02 465 2	83	1	2 391 001	96 70 218 08	DIESELMOTOR VORM.
BLECH 3X340X140 S355MC FE	97 05 908 9	88	1	2 391 001	96 70 218 08	DIESELMOTOR VORM.
BLECH 3X38X100 S355MC FE//	97 02 295 0	28	6	2 391 030	96 74 706 08	BATTERIEKASTEN VORM.
BLECH 3X40X40 DC01 FE//ZN	97 19 741 08	5	1	2 131 006	96 66 593 08	TREPPE
BLECH 3X410X155 DC01 FE//	97 00 887 1	72	2	2 510	91 72 476 08	DREHBUEHNENVERKLEIDUN
BLECH 3X456X448 DC01	97 05 917 08	27	1	2 970 999	96 81 612 08	MECHANISCHE TEILE
BLECH 3X45X120 DC01 FE//ZN	95 37 609 08	55	1	2 975 000	91 58 683 08	ZUSATZHYDRAULIK WINDE 1-
BLECH 3X45X120 DC01 FE//ZN	95 37 609 08	51	1	2 975 066	91 58 688 08	ZUSATZHYDRAULIK WINDE 6
BLECH 3X45X120 DC01 FE//ZN	95 37 609 08	20	1	2 978 200	91 01 626 08	ZUSATZHYDR.S-RUECKHALTE
BLECH 3X45X60 DC01 FE//ZN	95 15 360 08	(2)	2	2 970	91 69 787 08	HYDRAULIK
BLECH 3X496X284 DC01+ZE	97 54 280 08	6	1	2 810 001	96 75 370 08	KRANFUEHRERKABINE VORM
BLECH 3X505X275 DC01 FE//	97 05 122 6	24	1	1 930	91 77 377 08	DREHDURCHFUEHRUNG
BLECH 3X50X60 DC01 FE//ZN	97 13 257 08	32	1	2 970 999	96 81 612 08	MECHANISCHE TEILE
BLECH 3X518X379 DC01	95 66 225 08	30	2	2 831	91 74 297 08	KLIMAANLAGE OW
BLECH 3X52X188 DC01 T ZN O	97 81 873 08	41	2	1 950	91 78 741 08	DRUCKLUFTANLAGE
BLECH 3X580X160 DC01 FE//	97 02 924 08	1	1	2 790 023	91 54 528 08	KONSOLE FREMDEINSPEISUN
BLECH 3X580X526 S355MC	97 01 326 8	76	1	1 410 001	96 71 738 08	DIESELMOTOR VORM.
BLECH 3X60X98 DC01 FE//ZN	97 38 120 08	27	1	1 971	91 73 323 08	HYDRAULIK ACHSFEDERUNG
BLECH 3X626X461 DC01	97 02 331 08	13	1	2 970 999	96 81 612 08	MECHANISCHE TEILE
BLECH 3X63X64 S355MC	97 02 479 8	67	4	2 391 001	96 70 218 08	DIESELMOTOR VORM.
BLECH 3X70X22 DC01 FE//ZN	97 68 870 08	(2)	3	1 632 084	96 55 768 08	ABSTUETZHOLM VORM.
BLECH 3X70X22 DC01 FE//ZN	97 68 870 08	2	3	1 632 110	96 45 813 08	DECKEL KPL.
BLECH 3X70X60 DC01 FE//ZN	97 14 474 08	37	1	2 970 999	96 81 612 08	MECHANISCHE TEILE
BLECH 3X710X200 S355MC FE	97 02 563 7	32	1	2 392	91 69 739 08	SCHALLDAEMPFERANLAGE
BLECH 3X713X79 ALMG3 H111	97 21 537 08	2	1	1 813	91 73 305 08	TUER KPL.LI.
BLECH 3X713X79 ALMG3 H111	97 22 048 08	2	1	1 814	91 73 306 08	TUER KPL.RE.
BLECH 3X79X70 DC01	97 02 631 1	66	4	2 859	91 70 682 08	GERAEUSCHDAEMMUNG
BLECH 3X806X208 DC01 SPF	97 02 548 3	1	1	2 859 014	96 76 418 08	ABDECKUNG VORM.
BLECH 3X840X254 DC01	97 67 027 08	72	1	2 391 001	96 70 218 08	DIESELMOTOR VORM.
BLECH 3X90X50 DC01 FE//ZN	95 21 962 08	17	1	1 432	91 78 740 08	LENKUNG HYDRAULIK
BLECH 3X90X85 DC01 FE//ZN	97 61 083 08	70	6	2 859	91 70 682 08	GERAEUSCHDAEMMUNG
BLECH 3X90X89 DC01 FE//ZN	97 00 887 2	73	2	2 510	91 72 476 08	DREHBUEHNENVERKLEIDUN
BLECH 3X981X90 S355MC	97 03 118 7	89	1	2 510	91 72 476 08	DREHBUEHNENVERKLEIDUN
BLECH 3x110x210 DC01 FE//ZN	97 07 499 08	3	1	2 970 999	96 81 612 08	MECHANISCHE TEILE
BLECH 3x227x144 DC01 FE//ZN	97 02 206 08	16	2	2 340	91 71 513 08	WINDE 4 EINZIEHWERK
BLECH 3x250x535 DC01	97 02 853 08	(2)	1	2 920 583	92 15 189 08	ZUSATZTEILE ELEKTRIK DRE
BLECH 3x270x166 DC01	97 09 144 08	18	1	2 810	91 72 182 08	KRANFUEHRERKABINE KPL.
BLECH 45X603X180 S355J2+N	97 37 059 08	46	2	1 632	91 58 952 08	STUETZHOLME M.AUSKLAPP
BLECH 4X100X193 S315MC FE	95 64 844 08	18	2	1 971	91 73 323 08	HYDRAULIK ACHSFEDERUNG
BLECH 4X100X98 S315MC FE//	97 28 472 08	22	2	1 632 084	96 55 768 08	ABSTUETZHOLM VORM.
BLECH 4X100X98 S315MC FE//	97 28 472 08	22	2	1 632 085	96 55 769 08	ABSTUETZHOLM VORM.
BLECH 4X1015X342 S315MC	97 61 875 08	7	1	2 391 023	96 74 668 08	KUEHLER VORM.
BLECH 4X103X20 S315MC FE//	95 28 598 08	179	1	2 391 001	96 70 218 08	DIESELMOTOR VORM.
BLECH 4X103X20 S315MC FE//	95 28 598 08	80	1	2 391 023	96 74 668 08	KUEHLER VORM.
BLECH 4X104X43 S315MC	97 50 998 08	22	1	1 805 200	91 49 121 08	SPIEGELANBAU
BLECH 4X1080X344 S315MC	97 61 916 08	9	1	2 391 023	96 74 668 08	KUEHLER VORM.
BLECH 4X1089X80 S315MC FE	97 35 110 08	9	2	1 672	91 46 168 08	LUFTBEHAELTERLAGERUNG
BLECH 4X109X58 S315MC FE//	97 19 079 08	18	1	2 310	91 69 734 08	WINDE 1

18.11.2014

etk\_en\_de\_073810 LG 1750

1597

**LIEBHERR**Alphabetical index  
Alphabetischer Index

Bezeichnung	Artikel	Pos.	Menge	Seite	Baugruppe	Bezeichnung
BLECH 4X109X58 S315MC FE//	97 19 079 08	18	1	2 320	91 69 736 08	WINDE 2
BLECH 4X109X58 S315MC FE//	97 19 079 08	24	1	3 370	91 69 797 08	WINDE 6
BLECH 4X110X80 S315MC FE//	97 03 502 08	25	2	2 711	91 51 501 08	ZENTRALSCHMIERANLAGE O
BLECH 4X110X89 S315MC FE//	97 66 559 08	26	1	2 391 023	96 74 668 08	KUEHLER VORM.
BLECH 4X110X89 S315MC FE//	97 66 574 08	28	1	2 391 023	96 74 668 08	KUEHLER VORM.
BLECH 4X1135X148 S315MC	97 02 474 3	70	1	2 391 001	96 70 218 08	DIESELMOTOR VORM.
BLECH 4X115X214 S315MC FE	97 35 344 08	20	1	2 970 999	96 81 612 08	MECHANISCHE TEILE
BLECH 4X115X98 S315MC FE//	97 07 628 08	30	1	2 970 999	96 81 612 08	MECHANISCHE TEILE
BLECH 4X115X98 S315MC FE//	97 12 764 08	10	1	2 975 200	91 26 026 08	ZUSATZHYDR.DREHBUEHNE
BLECH 4X120X123 S315MC FE	97 25 169 08	25	1	2 340	91 71 513 08	WINDE 4 EINZIEHWERK
BLECH 4X1213X127 S315MC F	97 27 691 08	3	1	1 409 014	96 37 383 08	GESTELL VORM.
BLECH 4X1227X67 S315MC	97 33 168 08	42	1	2 510	91 72 476 08	DREHBUEHNENVERKLEIDUN
BLECH 4X1227X68 S315MC	97 33 167 08	41	1	2 510	91 72 476 08	DREHBUEHNENVERKLEIDUN
BLECH 4X125X340 S315MC FE	97 28 470 08	3	1	1 632 086	96 55 760 08	HYDRAULIK ABSTUETZHOLM
BLECH 4X1318X36 S315MC	95 50 058 08	110	2	2 932 082	96 75 128 08	AUFBAUTEILE MONTAGETAPE
BLECH 4X133X30 S315MC	97 03 055 08	19	1	2 970 999	96 81 612 08	MECHANISCHE TEILE
BLECH 4X1367X507 S315MC	97 02 294 9	4	1	2 391 030	96 74 706 08	BATTERIEKASTEN VORM.
BLECH 4X137X83 S315MC	97 61 342 08	301	1	1 811	91 73 695 08	FAHRERHAUS VERGLAST
BLECH 4X137X83 S315MC	97 61 344 08	305	1	1 811	91 73 695 08	FAHRERHAUS VERGLAST
BLECH 4X140X103 S315MC FE	97 33 210 08	67	2	2 510	91 72 476 08	DREHBUEHNENVERKLEIDUN
BLECH 4X140X123 S315MC FE	97 27 611 08	5	4	1 409 014	96 37 383 08	GESTELL VORM.
BLECH 4X140X140 S315MC	97 04 038 8	1	4	1 780 188	96 84 013 08	MECH.SCHIEBEHOLMUEBER
BLECH 4X140X93 S315MC FE//	95 60 933 08	4	1	1 432 043	96 50 678 08	UMSCHALTVENTIL VORM.
BLECH 4X140X93 S315MC FE//	95 60 933 08	203	1	2 970	91 69 787 08	HYDRAULIK
BLECH 4X144X220 S315MC FE	95 56 686 08	24	1	2 970 999	96 81 612 08	MECHANISCHE TEILE
BLECH 4X150X50 S315MC FE//	97 15 108 08	26	1	2 711	91 51 501 08	ZENTRALSCHMIERANLAGE O
BLECH 4X153X129 S315MC FE	97 01 518 3	28	1	2 340	91 71 513 08	WINDE 4 EINZIEHWERK
BLECH 4X1548X130 S315MC	97 33 166 08	18	1	2 510	91 72 476 08	DREHBUEHNENVERKLEIDUN
BLECH 4X156X138 S315MC	97 02 227 3	2	2	2 393	91 69 740 08	LUFTFILTERANLAGE KPL.
BLECH 4X163X173 S315MC	97 04 056 2	8	4	1 780 188	96 84 013 08	MECH.SCHIEBEHOLMUEBER
BLECH 4X168X200 S315MC FE	95 37 284 08	4	1	1 950	91 78 741 08	DRUCKLUFTANLAGE
BLECH 4X170X230 S315MC FE	97 08 087 08	23	2	2 652	91 01 222 08	ROLLENLAGERUNG DREHBUE
BLECH 4X172X138 S315MC FE	97 66 651 08	171	1	2 391 001	96 70 218 08	DIESELMOTOR VORM.
BLECH 4X173X353 S315MC	97 01 909 3	20	1	1 410 001	96 71 738 08	DIESELMOTOR VORM.
BLECH 4X175X79 S315MC FE//	97 86 645 08	12	1	2 131 006	96 66 593 08	TREPPE
BLECH 4X1824X420 S315MC	97 02 743 6	84	1	2 391 001	96 70 218 08	DIESELMOTOR VORM.
BLECH 4X183X147 S315MC	97 03 571 5	23	1	2 859	91 70 682 08	GERAEUSCHDAEMMUNG
BLECH 4X183X147 S315MC	97 03 571 6	28	1	2 859	91 70 682 08	GERAEUSCHDAEMMUNG
BLECH 4X188X40 S315MC	97 02 313 2	84	1	2 391 023	96 74 668 08	KUEHLER VORM.
BLECH 4X188X423 S315MC	97 03 390 7	42	1	2 970 999	96 81 612 08	MECHANISCHE TEILE
BLECH 4X196X246 S315MC	95 70 019 08	4	1	2 671	91 72 273 08	OELBEHAELTER KPL.
BLECH 4X196X63 S315MC FE//	95 56 681 08	(1)	4	2 920 583	92 15 189 08	ZUSATZTEILE ELEKTRIK DRE
BLECH 4X197X200 S315MC FE	97 00 660 6	26	1	2 671	91 72 273 08	OELBEHAELTER KPL.
BLECH 4X200X173 S315MC FE	97 69 212 08	36	1	2 970 999	96 81 612 08	MECHANISCHE TEILE
BLECH 4X203X105 S315MC	97 04 038 9	7	4	1 780 188	96 84 013 08	MECH.SCHIEBEHOLMUEBER
BLECH 4X205X103 S315MC	97 03 404 1	67	2	2 859	91 70 682 08	GERAEUSCHDAEMMUNG
BLECH 4X207X152 S315MC FE	97 66 849 08	173	1	2 391 001	96 70 218 08	DIESELMOTOR VORM.
BLECH 4X20X500 S315MC FE//	95 37 411 08	(9)	1	2 920 583	92 15 189 08	ZUSATZTEILE ELEKTRIK DRE
BLECH 4X20X500 S315MC FE//	95 37 411 08	86	1	3 211	91 69 791 08	S-ANLENKSTUECK
BLECH 4X20X500 S315MC FE//	95 37 411 08	18	1	3 213	91 69 803 08	L-KOPFSTUECK
BLECH 4X20X500 S315MC FE//	95 37 411 08	51	1	3 230	91 69 808 08	ADAPTER F.MASTNASE
BLECH 4X20X500 S315MC FE//	95 37 411 08	42	1	3 712	91 69 810 08	MASTNASE L-KOPF
BLECH 4X210X137 S315MC FE	97 66 647 08	29	1	2 391 001	96 70 218 08	DIESELMOTOR VORM.
BLECH 4X213X196 S315MC FE	97 67 026 08	174	1	2 391 001	96 70 218 08	DIESELMOTOR VORM.
BLECH 4X215X287 S315MC FE	97 66 339 08	24	1	2 340	91 71 513 08	WINDE 4 EINZIEHWERK
BLECH 4X218X177 S315MC FE	97 61 696 08	92	1	2 391 001	96 70 218 08	DIESELMOTOR VORM.
BLECH 4X218X309 S315MC	97 02 359 4	3	2	2 393	91 69 740 08	LUFTFILTERANLAGE KPL.
BLECH 4X220X156 S315MC FE	97 12 903 08	40	1	2 970 999	96 81 612 08	MECHANISCHE TEILE
BLECH 4X220X80 S315MC	97 03 492 6	68	1	2 859	91 70 682 08	GERAEUSCHDAEMMUNG
BLECH 4X222X140 S315MC FE	97 01 539 6	45	1	2 131 001	96 76 775 08	LAUFSTEG KPL.

18.11.2014

etk\_en\_de\_073810 LG 1750

1598

**LIEBHERR**Alphabetical index  
Alphabetischer Index

Bezeichnung	Artikel	Pos.	Menge	Seite	Baugruppe	Bezeichnung
BLECH 4X225X245 S315MC	95 68 312 08	2	1	2 670	91 07 652 08	KRAFTSTOFFBEHAELTER
BLECH 4X225X245 S315MC	95 68 314 08	3	1	2 670	91 07 652 08	KRAFTSTOFFBEHAELTER
BLECH 4X226X126 S315MC FE	97 36 028 08	1	1	1 632 087	96 29 711 08	PARKEN HYDRAULIKSCHLAEU
BLECH 4X226X80 S315MC FE//	97 19 114 08	33	1	2 970 999	96 81 612 08	MECHANISCHE TEILE
BLECH 4X230X124 S315MC FE	97 02 455 3	28	1	2 392	91 69 739 08	SCHALLDAEMPFERANLAGE
BLECH 4X230X193 S315MC FE	97 05 910 08	25	2	2 970 999	96 81 612 08	MECHANISCHE TEILE
BLECH 4X250X118 S315MC FE	97 19 125 08	61	2	2 510	91 72 476 08	DREHBUEHNENVERKLEIDUN
BLECH 4X250X200 S315MC FE	97 80 849 08	31	4	2 790	91 01 223 08	ZUSATZTEILE DEMONT.SA-B
BLECH 4X250X201 S315MC FE	97 35 270 08	27	1	1 432 034	96 92 067 08	LENKUNGSPLATTE 2 VORM.
BLECH 4X250X201 S315MC FE	97 35 270 08	27	1	1 432 038	96 92 068 08	LENKUNGSPLATTE 4 VORM.
BLECH 4X263X337 S315MC	97 02 476 7	7	2	1 681	91 69 723 08	LUFTFILTERANLAGE M.LUFTK
BLECH 4X26X10 S315MC	97 38 221 08	8	2	1 811 041	96 31 015 08	LUFTLEITSYSTEM
BLECH 4X285X103 S315MC	97 02 597 2	35	1	2 859	91 70 682 08	GERAEUSCHDAEMMUNG
BLECH 4X300X830 S315MC	95 65 877 08	5	2	2 652	91 01 222 08	ROLLENLAGERUNG DREHBUE
BLECH 4X30X88 S315MC	97 02 114 8	17	6	2 340	91 71 513 08	WINDE 4 EINZIEHWERK
BLECH 4X310X50 S315MC FE//	95 64 898 08	64	2	1 860	91 69 727 08	REIFENVERKLEIDUNG
BLECH 4X318X453 S315MC FE	97 00 186 3	29	1	2 970 999	96 81 612 08	MECHANISCHE TEILE
BLECH 4X328X213 S315MC	97 02 742 0	41	1	2 391 001	96 70 218 08	DIESELMOTOR VORM.
BLECH 4X360X330 S315MC FE	97 91 472 08	20	1	2 976 017	96 52 261 08	MONTAGEPLATTE NOTBETA
BLECH 4X360X330 S315MC FE	97 91 472 08	20	1	2 976 022	96 53 245 08	MONTAGEPLATTE NOTBETA
BLECH 4X362X738 S315MC	97 66 890 08	75	1	2 391 001	96 70 218 08	DIESELMOTOR VORM.
BLECH 4X369X158 S315MC	97 02 359 5	4	1	2 393	91 69 740 08	LUFTFILTERANLAGE KPL.
BLECH 4X376X269 S315MC FE	97 01 684 5	5	1	2 541 001	96 70 733 08	ZUSATZHEIZUNG VORM.
BLECH 4X385X163 S315MC	97 02 742 1	63	1	2 391 001	96 70 218 08	DIESELMOTOR VORM.
BLECH 4X394X173 S315MC FE	97 66 550 08	85	1	2 391 001	96 70 218 08	DIESELMOTOR VORM.
BLECH 4X400X101 S315MC	97 02 597 1	34	1	2 859	91 70 682 08	GERAEUSCHDAEMMUNG
BLECH 4X401X283 S315MC	97 23 981 08	26	1	1 811	91 73 695 08	FAHRERHAUS VERGLAST
BLECH 4X407X352 S315MC	97 66 575 08	29	4	2 391 023	96 74 668 08	KUEHLER VORM.
BLECH 4X408X103 S315MC	97 02 597 5	37	1	2 859	91 70 682 08	GERAEUSCHDAEMMUNG
BLECH 4X408X68 S315MC	97 02 597 6	38	1	2 859	91 70 682 08	GERAEUSCHDAEMMUNG
BLECH 4X40X105 S315MC FE/Z	95 58 096 08	186	1	2 391 001	96 70 218 08	DIESELMOTOR VORM.
BLECH 4X40X35 S315MC FE//	97 61 821 08	30	10	2 391 001	96 70 218 08	DIESELMOTOR VORM.
BLECH 4X410X234 S315MC FE	97 00 730 3	3	2	2 391 030	96 74 706 08	BATTERIEKASTEN VORM.
BLECH 4X420X200 S315MC FE	97 82 079 08	95	1	2 977	91 74 728 08	ZUSATZHYDRAULIK DREHBUE
BLECH 4X427X297 S315MC FE	97 02 455 4	29	1	2 392	91 69 739 08	SCHALLDAEMPFERANLAGE
BLECH 4X432X583 S315MC	97 01 624 08	5	1	2 970 999	96 81 612 08	MECHANISCHE TEILE
BLECH 4X46X51 S315MC FE//	97 57 046 08	4	4	1 780 188	96 84 013 08	MECH.SCHIEBEHOLMUEBER
BLECH 4X48X29 S315MC RAL	97 00 759 7	21	4	1 811	91 73 695 08	FAHRERHAUS VERGLAST
BLECH 4X502X420 S315MC	97 02 227 2	1	2	2 393	91 69 740 08	LUFTFILTERANLAGE KPL.
BLECH 4X50X253 S315MC	97 04 056 3	14	4	1 780 188	96 84 013 08	MECH.SCHIEBEHOLMUEBER
BLECH 4X51X115 S315MC FE//	97 41 015 08	22	1	1 410 001	96 71 738 08	DIESELMOTOR VORM.
BLECH 4X544X175 S315MC FE	97 01 248 3	23	1	1 410 001	96 71 738 08	DIESELMOTOR VORM.
BLECH 4X555X143 S315MC	97 02 317 3	21	1	1 410 001	96 71 738 08	DIESELMOTOR VORM.
BLECH 4X570X48 S315MC FE//	97 77 129 08	57	2	2 859	91 70 682 08	GERAEUSCHDAEMMUNG
BLECH 4X605X240 S315MC	97 02 475 9	91	1	2 391 001	96 70 218 08	DIESELMOTOR VORM.
BLECH 4X606X223 S315MC FE	97 01 910 2	2	1	1 977	91 71 239 08	HYDRAULIK TRANSFORMATO
BLECH 4X60X144 S315MC FE//	95 65 277 08	4	1	1 432 041	96 29 441 08	FILTER 1 HA-LENKUNG VORM.
BLECH 4X60X144 S315MC FE//	95 65 277 08	4	1	1 432 042	96 29 442 08	FILTER 2 HA-LENKUNG VORM.
BLECH 4X610X348 S315MC	97 21 814 08	2	2	1 640	91 24 935 08	UNTERLEGKEILE M.HALTER
BLECH 4X70X130 S315MC FE//	95 67 444 08	73	2	3 223 100	91 62 262 08	S-ZWISCHENSTUECK
BLECH 4X70X130 S315MC FE//	95 67 444 08	30	4	3 226	91 62 275 08	LI-ZWISCHENSTUECK
BLECH 4X70X130 S315MC FE//	95 67 444 08	30	4	3 227	91 62 278 08	LI-ZWISCHENSTUECK
BLECH 4X70X130 S315MC FE//	95 67 444 08	30	4	3 228	91 62 274 08	LI-ZWISCHENSTUECK
BLECH 4X723X87 S315MC	97 02 548 5	87	1	2 510	91 72 476 08	DREHBUEHNENVERKLEIDUN
BLECH 4X725X895 S315MC	97 02 362 3	3	1	2 650 001	96 86 927 08	HARNSTOFFTANK VORM.
BLECH 4X758X665 S315MC	97 01 643 5	37	1	2 391	91 69 737 08	DIESELMOTOR KPL.
BLECH 4X797X126 S315MC FE	97 02 455 5	31	1	2 392	91 69 739 08	SCHALLDAEMPFERANLAGE
BLECH 4X80X286 S315MC FE//	95 67 445 08	72	2	3 223 100	91 62 262 08	S-ZWISCHENSTUECK
BLECH 4X80X286 S315MC FE//	95 67 445 08	31	4	3 226	91 62 275 08	LI-ZWISCHENSTUECK
BLECH 4X80X286 S315MC FE//	95 67 445 08	31	4	3 227	91 62 278 08	LI-ZWISCHENSTUECK

18.11.2014

etk\_en\_de\_073810 LG 1750

1599

**LIEBHERR**Alphabetical index  
Alphabetischer Index

Bezeichnung	Artikel	Pos.	Menge	Seite	Baugruppe	Bezeichnung
BLECH 4X80X286 S315MC FE//	95 67 445 08	31	4	3 228	91 62 274 08	LI-ZWISCHENSTUECK
BLECH 4X814X198 S315MC FE	97 47 970 08	32	1	1 410 001	96 71 738 08	DIESELMOTOR VORM.
BLECH 4X85X117 S315MC	97 02 313 1	81	1	2 391 023	96 74 668 08	KUEHLER VORM.
BLECH 4X860X48 S315MC FE//	97 77 130 08	56	2	2 859	91 70 682 08	GERAEUSCHDAEMMUNG
BLECH 4X90X12 S315MC FE//	94 99 977 08	9	4	2 932 001	96 90 961 08	SCHALTSCHRANK MECH.
BLECH 4X919X399 S315MC	97 61 858 08	10	2	2 391 023	96 74 668 08	KUEHLER VORM.
BLECH 4X935X65 S315MC	97 03 092 08	40	1	2 510	91 72 476 08	DREHBUEHNENVERKLEIDUN
BLECH 4X955X63 S315MC	97 03 091 08	39	1	2 510	91 72 476 08	DREHBUEHNENVERKLEIDUN
BLECH 4X961X162 ALMG3 H11	97 02 480 4	50	2	1 680	96 75 077 08	ABGASANLAGE VORM.
BLECH 4X972X332 S315MC	97 61 864 08	6	1	2 391 023	96 74 668 08	KUEHLER VORM.
BLECH 4X98X100 S315MC FE//	97 12 901 08	38	1	2 975 000	91 58 683 08	ZUSATZHYDRAULIK WINDE 1-
BLECH 4X98X63 S315MC	97 14 829 08	8	1	1 805 500	91 68 734 08	FAHRERLIEGE EINBAU
BLECH 4X995X283 S315MC	97 61 876 08	8	1	2 391 023	96 74 668 08	KUEHLER VORM.
BLECH 4x103x60 S315MC	97 01 621 08	4	1	2 970 999	96 81 612 08	MECHANISCHE TEILE
BLECH 4x103x60 S315MC	97 01 621 08	58	1	2 975 000	91 58 683 08	ZUSATZHYDRAULIK WINDE 1-
BLECH 4x105x28 S315MC FE//	97 06 964 08	59	2	3 213	91 69 803 08	L-KOPFSTUECK
BLECH 4x120x100 S315MC FE//	97 03 209 08	5	3	1 950	91 78 741 08	DRUCKLUFTANLAGE
BLECH 4x121x173 S315MC FE//	97 08 432 08	85	2	3 223 100	91 62 262 08	S-ZWISCHENSTUECK
BLECH 4x136x107 S315MC FE//	97 05 203 08	7	1	1 973	91 61 051 08	HYDRAULIK ABSTUETZUNG
BLECH 4x136x107 S315MC FE//	97 05 203 08	82	2	2 391 001	96 70 218 08	DIESELMOTOR VORM.
BLECH 4x143x100 S315MC	97 02 763 08	16	1	2 970 999	96 81 612 08	MECHANISCHE TEILE
BLECH 4x205x162 S315MC	97 02 205 08	10	1	2 970 999	96 81 612 08	MECHANISCHE TEILE
BLECH 4x254x25 S315MC FE//	97 07 802 08	22	1	2 652	91 01 222 08	ROLLENLAGERUNG DREHBUE
BLECH 4x259x79 S315MC FE//	97 03 090 08	38	1	2 510	91 72 476 08	DREHBUEHNENVERKLEIDUN
BLECH 4x265x80 S315MC FE//	97 07 844 08	26	2	2 790	91 01 223 08	ZUSATZTEILE DEMONT.SA-B
BLECH 4x269x196 S315MC	95 70 020 08	5	1	2 671	91 72 273 08	OELBEHAELTER KPL.
BLECH 4x303x95 S315MC	95 68 636 08	19	1	2 510	91 72 476 08	DREHBUEHNENVERKLEIDUN
BLECH 4x30x167 S315MC	97 02 762 08	15	2	2 970 999	96 81 612 08	MECHANISCHE TEILE
BLECH 4x316x143 S315MC	97 02 332 08	14	1	2 970 999	96 81 612 08	MECHANISCHE TEILE
BLECH 4x380x274 S315MC	97 05 814 08	(7)	1	2 920 583	92 15 189 08	ZUSATZTEILE ELEKTRIK DRE
BLECH 4x430x120 S315MC	97 01 573 08	2	1	2 970 999	96 81 612 08	MECHANISCHE TEILE
BLECH 4x63x60 S315MC	97 00 718 08	9	2	1 805 500	91 68 734 08	FAHRERLIEGE EINBAU
BLECH 4x63x90 S315MC FE//	95 41 137 08	20	12	2 510	91 72 476 08	DREHBUEHNENVERKLEIDUN
BLECH 4x670x164 S315MC	97 03 089 08	37	1	2 510	91 72 476 08	DREHBUEHNENVERKLEIDUN
BLECH 4x680x350 S315MC	97 03 284 08	71	1	3 211	91 69 791 08	S-ANLENKSTUECK
BLECH 4x73x30 S315MC FE//	97 03 501 08	24	12	2 711	91 51 501 08	ZENTRALSCHMIERANLAGE O
BLECH 5X125X100 S700MC	95 47 547 08	6	4	3 225	91 62 265 08	SL-REDUZIERSTUECK
BLECH 5X132X749 S355MC	95 68 586 08	5	1	2 510 061	92 01 927 08	AUFSTIEG RE.
BLECH 5X132X749 S355MC	95 68 586 08	5	1	2 510 125	96 79 692 08	STEIGLEITER
BLECH 5X135X250 S355MC	95 64 016 08	13	1	2 925 007	92 15 673 08	KAMERAANBAU DREHBUEHN
BLECH 5X140X100 S700MC	95 50 518 08	6	2	3 211	91 69 791 08	S-ANLENKSTUECK
BLECH 5X140X100 S700MC	95 50 518 08	42	4	3 213	91 69 803 08	L-KOPFSTUECK
BLECH 5X140X100 S700MC	95 50 518 08	6	4	3 221	91 62 266 08	S-ZWISCHENSTUECK
BLECH 5X140X100 S700MC	95 50 518 08	6	4	3 223	91 62 261 08	S-ZWISCHENSTUECK
BLECH 5X140X100 S700MC	95 50 518 08	6	4	3 223 000	91 62 263 08	S-ZWISCHENSTUECK
BLECH 5X140X100 S700MC	95 50 518 08	6	4	3 223 100	91 62 262 08	S-ZWISCHENSTUECK
BLECH 5X140X100 S700MC	95 50 518 08	37	2	3 225	91 62 265 08	SL-REDUZIERSTUECK
BLECH 5X140X100 S700MC	95 50 518 08	6	4	3 226	91 62 275 08	LI-ZWISCHENSTUECK
BLECH 5X140X100 S700MC	95 50 518 08	6	4	3 227	91 62 278 08	LI-ZWISCHENSTUECK
BLECH 5X140X100 S700MC	95 50 518 08	6	4	3 228	91 62 274 08	LI-ZWISCHENSTUECK
BLECH 5X140X100 S700MC	95 50 518 08	22	6	3 230	91 69 808 08	ADAPTER F.MASTNASE
BLECH 5X183X60 S355MC FE//	97 67 552 08	181	1	2 391 001	96 70 218 08	DIESELMOTOR VORM.
BLECH 5X189X100 S355MC FE	97 07 655 08	25	2	2 790	91 01 223 08	ZUSATZTEILE DEMONT.SA-B
BLECH 5X200X222 S355MC	97 01 424 08	11	2	2 970 999	96 81 612 08	MECHANISCHE TEILE
BLECH 5X200X222 S355MC	97 01 424 08	4	1	2 977	91 74 728 08	ZUSATZHYDRAULIK DREHBUE
BLECH 5X206X30 S355MC FE//	97 77 293 08	18	4	1 409 001	96 71 732 08	KUEHLER VORM.
BLECH 5X20X150 S355MC	95 35 640 08	152	1	2 970	91 69 787 08	HYDRAULIK
BLECH 5X234X235 S355MC FE	97 44 733 08	53	3	3 230	91 69 808 08	ADAPTER F.MASTNASE
BLECH 5X261X765 S355MC	97 02 504 1	62	1	2 391 001	96 70 218 08	DIESELMOTOR VORM.
BLECH 5X265X30 S355MC	97 02 246 2	19	1	2 391 023	96 74 668 08	KUEHLER VORM.

18.11.2014

etk\_en\_de\_073810 LG 1750

1600

**LIEBHERR**Alphabetical index  
Alphabetischer Index

Bezeichnung	Artikel	Pos.	Menge	Seite	Baugruppe	Bezeichnung
BLECH 5X285X189 S355MC	97 02 553 2	15	1	2 391 001	96 70 218 08	DIESELMOTOR VORM.
BLECH 5X299X209 S355MC	97 02 553 3	11	1	2 391 001	96 70 218 08	DIESELMOTOR VORM.
BLECH 5X30X187 S355MC FE//	97 01 570 08	1	2	2 970 999	96 81 612 08	MECHANISCHE TEILE
BLECH 5X369X164 S355MC	97 02 602 3	36	2	2 671	91 72 273 08	OELBEHAELTER KPL.
BLECH 5X393X60 S355MC FE//	95 64 428 08	7	2	3 221	91 62 266 08	S-ZWISCHENSTUECK
BLECH 5X393X60 S355MC FE//	95 64 428 08	7	8	3 223	91 62 261 08	S-ZWISCHENSTUECK
BLECH 5X393X60 S355MC FE//	95 64 428 08	7	8	3 223 000	91 62 263 08	S-ZWISCHENSTUECK
BLECH 5X393X60 S355MC FE//	95 64 428 08	7	8	3 223 100	91 62 262 08	S-ZWISCHENSTUECK
BLECH 5X393X60 S355MC FE//	95 64 428 08	18	2	3 225	91 62 265 08	SL-REDUZIERSTUECK
BLECH 5X393X60 S355MC FE//	95 64 428 08	18	2	3 226	91 62 275 08	LI-ZWISCHENSTUECK
BLECH 5X393X60 S355MC FE//	95 64 428 08	18	6	3 227	91 62 278 08	LI-ZWISCHENSTUECK
BLECH 5X393X60 S355MC FE//	95 64 428 08	38	2	3 229	91 69 804 08	L-ADAPTER
BLECH 5X393X60 S355MC FE//	95 64 428 08	13	2	3 230	91 69 808 08	ADAPTER F.MASTNASE
BLECH 5X40X40 X5CRNI18-10	97 00 823 4	6	2	2 131 006	96 66 593 08	TREPPE
BLECH 5X420X299 S355MC	97 28 090 08	1	1	2 790 507	91 26 379 08	PODEST AUF MONTAGEWIND
BLECH 5X420X299 S355MC	97 28 091 08	2	1	2 790 507	91 26 379 08	PODEST AUF MONTAGEWIND
BLECH 5X59X140 S355MC FE//	97 06 464 08	101	1	3 211	91 69 791 08	S-ANLENKSTUECK
BLECH 5X617X188 S355MC FE	97 86 647 08	14	1	2 131 006	96 66 593 08	TREPPE
BLECH 5X687X50 S355MC	97 04 948 08	89	1	3 211	91 69 791 08	S-ANLENKSTUECK
BLECH 5X725X260 S355MC	97 61 535 08	64	1	2 391 001	96 70 218 08	DIESELMOTOR VORM.
BLECH 5X737X94 S355MC	97 02 477 4	51	1	2 391 001	96 70 218 08	DIESELMOTOR VORM.
BLECH 5X820X161 S355MC	97 02 478 8	52	1	2 391 001	96 70 218 08	DIESELMOTOR VORM.
BLECH 5X968X182 S355MC	97 61 517 08	65	1	2 391 001	96 70 218 08	DIESELMOTOR VORM.
BLECH 5x125x84 S355MC FE//	97 02 977 08	18	1	2 970 999	96 81 612 08	MECHANISCHE TEILE
BLECH 5x190x179 S355MC FE//	97 07 654 08	24	2	2 790	91 01 223 08	ZUSATZTEILE DEMONT.SA-B
BLECH 5x407x21 S355MC FE//	97 03 095 08	43	2	2 510	91 72 476 08	DREHBUEHNENVERKLEIDUN
BLECH 5x535x309 S355MC FE//	97 02 330 08	12	1	2 970 999	96 81 612 08	MECHANISCHE TEILE
BLECH 5x80x50 S355MC FE//	97 05 053 08	96	1	3 211	91 69 791 08	S-ANLENKSTUECK
BLECH 6X120X30 S355MC FE//	97 28 480 08	31	2	1 632 084	96 55 768 08	ABSTUETZHOLM VORM.
BLECH 6X120X30 S355MC FE//	97 28 480 08	31	2	1 632 085	96 55 769 08	ABSTUETZHOLM VORM.
BLECH 6X128X166 S355MC	95 51 017 08	44	2	2 970 999	96 81 612 08	MECHANISCHE TEILE
BLECH 6X128X166 S355MC	95 51 017 08	6	1	2 977	91 74 728 08	ZUSATZHYDRAULIK DREHBUE
BLECH 6X85X30 S355MC FE//	97 28 478 08	43	2	1 632 084	96 55 768 08	ABSTUETZHOLM VORM.
BLECH 6X85X30 S355MC FE//	97 28 478 08	43	2	1 632 085	96 55 769 08	ABSTUETZHOLM VORM.
BLECH 6X90X123 S355MC	95 40 177 08	43	2	2 970 999	96 81 612 08	MECHANISCHE TEILE
BLECH 6X90X123 S355MC	95 40 177 08	7	1	2 977	91 74 728 08	ZUSATZHYDRAULIK DREHBUE
BLECH 6x100x252 S355MC	97 07 068 08	7	1	2 970 999	96 81 612 08	MECHANISCHE TEILE
BLECH 8X130X20 S355MC FE//	97 43 938 08	8	2	1 813	91 73 305 08	TUER KPL.LI.
BLECH 8X130X20 S355MC FE//	97 43 938 08	8	2	1 814	91 73 306 08	TUER KPL.RE.
BLECH 8X135X54 S355MC FE//	97 01 985 5	30	1	2 340	91 71 513 08	WINDE 4 EINZIEHWERK
BLECH 8X137X50 S960QL	97 32 023 08	23	4	1 632	91 58 952 08	STUETZHOLME M.AUSKLAPP
BLECH 8X161X74 S355MC FE//	97 27 708 08	4	1	1 930	91 77 377 08	DREHDURCHFUEHRUNG
BLECH 8X2027X217 S700MC	97 61 604 08	71	1	2 391 001	96 70 218 08	DIESELMOTOR VORM.
BLECH 8X300X50 S355MC FE//	95 54 048 08	111	10	3 211	91 69 791 08	S-ANLENKSTUECK
BLECH 8X300X50 S355MC FE//	95 54 048 08	15	4	3 221	91 62 266 08	S-ZWISCHENSTUECK
BLECH 8X300X50 S355MC FE//	95 54 048 08	15	8	3 223	91 62 261 08	S-ZWISCHENSTUECK
BLECH 8X300X50 S355MC FE//	95 54 048 08	15	8	3 223 000	91 62 263 08	S-ZWISCHENSTUECK
BLECH 8X300X50 S355MC FE//	95 54 048 08	15	4	3 223 100	91 62 262 08	S-ZWISCHENSTUECK
BLECH 8X300X50 S355MC FE//	95 54 048 08	12	5	3 225	91 62 265 08	SL-REDUZIERSTUECK
BLECH 8X300X50 S355MC FE//	95 54 048 08	12	2	3 226	91 62 275 08	LI-ZWISCHENSTUECK
BLECH 8X300X50 S355MC FE//	95 54 048 08	12	4	3 227	91 62 278 08	LI-ZWISCHENSTUECK
BLECH 8X300X50 S355MC FE//	95 54 048 08	12	4	3 228	91 62 274 08	LI-ZWISCHENSTUECK
BLECH 8X300X50 S355MC FE//	95 54 048 08	5	3	3 229	91 69 804 08	L-ADAPTER
BLECH 8X300X50 S355MC FE//	95 54 048 08	11	1	3 230	91 69 808 08	ADAPTER F.MASTNASE
BLECH 8X40X220 S700MC	95 51 728 08	87	2	3 223 100	91 62 262 08	S-ZWISCHENSTUECK
BLECH 8X40X294 S700MC	95 64 429 08	23	2	3 225	91 62 265 08	SL-REDUZIERSTUECK
BLECH 8X40X294 S700MC	95 64 429 08	23	2	3 226	91 62 275 08	LI-ZWISCHENSTUECK
BLECH 8X40X294 S700MC	95 64 429 08	23	2	3 227	91 62 278 08	LI-ZWISCHENSTUECK
BLECH 8X40X294 S700MC	95 64 429 08	23	2	3 228	91 62 274 08	LI-ZWISCHENSTUECK
BLECH 8X40X348 S700MC	95 64 624 08	10	2	3 221	91 62 266 08	S-ZWISCHENSTUECK

18.11.2014

etk\_en\_de\_073810 LG 1750

1601

**LIEBHERR**Alphabetical index  
Alphabetischer Index

Bezeichnung	Artikel	Pos.	Menge	Seite	Baugruppe	Bezeichnung
BLECH 8X40X348 S700MC	95 64 624 08	10	2	3 223	91 62 261 08	S-ZWISCHENSTUECK
BLECH 8X40X348 S700MC	95 64 624 08	10	2	3 223 000	91 62 263 08	S-ZWISCHENSTUECK
BLECH 8X50X359 S960QL	97 28 475 08	2	1	1 632 007	96 27 019 08	STECKER
BLECH 8X96X96 S700MC	97 66 483 08	24	2	2 391 001	96 70 218 08	DIESELMOTOR VORM.
BLECH 8X96X96 S700MC FLZN	97 61 797 08	23	2	2 391 001	96 70 218 08	DIESELMOTOR VORM.
BLECH RD228X1,5 DC01 FE//	95 00 904 08	1	1	1 632 110	96 45 813 08	DECKEL KPL.
BLECH RD30X2 DC01 FE//ZN20	95 54 085 08	23	16	1 800	91 73 664 08	FAHRERHAUS KPL.
BLECH RD328X2 DC01 FE//ZN	95 15 515 08	(1)	1	1 632 084	96 55 768 08	ABSTUETZHOLM VORM.
BLECH S235JR	10 12 082 3	9	1	X1011987	10 11 987 1	NEBENABTRIEB ANBAU
BLECH S235JR	90 80 467	9	1	X1011986	10 11 986 7	NEBENABTRIEB ANBAU
BLECH SCHWK. 3X146X172 D	97 02 595 5	32	1	2 859	91 70 682 08	GERAEUSCHDAEMMUNG
BLECH SCHWK. 3X2356X115 D	97 02 595 0	31	1	2 859	91 70 682 08	GERAEUSCHDAEMMUNG
BLECH SCHWK. 3X2430X170 D	97 02 587 8	21	1	2 859	91 70 682 08	GERAEUSCHDAEMMUNG
BLECH SCHWK. 4X360X68 S31	97 02 597 3	36	1	2 859	91 70 682 08	GERAEUSCHDAEMMUNG
BLECH SCHWK. FE//ZN20//C	92 53 185 08	2	1	2 657	92 52 997 08	PENDEL KPL.
BLECH SCHWK.LINKS	92 50 296 08	12	1	2 502	91 01 353 08	STEUERSTAND
BLECH SCHWK.RECHTS	92 50 297 08	13	1	2 502	91 01 353 08	STEUERSTAND
BLECH VORM.	96 79 707 08	6	1	2 510 125	96 79 692 08	STEIGLEITER
BLECH VORM.	96 79 786 08	91	4	2 859	91 70 682 08	GERAEUSCHDAEMMUNG
BLECH X5CrNi18-10	10 13 387 9	28	1	X1013567	10 13 567 5	KRAFTSTOFFLEITUNGEN
BLECHHALTER LI. 4X278X401	97 33 546 08	15	1	1 800	91 73 664 08	FAHRERHAUS KPL.
BLECHHALTER RE. 4X274X401	97 33 566 08	16	1	1 800	91 73 664 08	FAHRERHAUS KPL.
BLECHKLEMMER 62X117 ST	10 33 632 7	3	1	2 500 039	96 62 796 08	SPIEGELANBAU
BLECHMUTTER FLZN CR6-FRE	41 30 049 08	102	80	1 860	91 69 727 08	REIFENVERKLEIDUNG
BLECHMUTTER M6	41 30 069 08	90	2	1 410 001	96 71 738 08	DIESELMOTOR VORM.
BLECHMUTTER M6	41 30 069 08	(3)	3	1 632 084	96 55 768 08	ABSTUETZHOLM VORM.
BLECHMUTTER M6	41 30 069 08	3	3	1 632 110	96 45 813 08	DECKEL KPL.
BLECHMUTTER M6	41 30 069 08	7	14	1 650	91 76 851 08	HARNSTOFFANLAGE
BLECHMUTTER M6	41 30 069 08	2	4	1 790	91 74 428 08	ANBAUTEILE KAMERA
BLECHMUTTER M6	41 30 069 08	160	46	1 860	91 69 727 08	REIFENVERKLEIDUNG
BLECHMUTTER M6	41 30 069 08	13	3	1 860 103	96 29 344 08	DECKEL VORM.
BLECHMUTTER M6	41 30 069 08	40	43	1 861	91 69 728 08	MOTORVERKLEIDUNG
BLECHMUTTER M6	41 30 069 08	137	3	2 391 001	96 70 218 08	DIESELMOTOR VORM.
BLECHMUTTER M6	41 30 069 08	21	4	2 541 100	91 71 839 08	ZUSATZHEIZUNG OW AIRTOP
BLECHMUTTER M8	41 30 070 08	8	1	1 650	91 76 851 08	HARNSTOFFANLAGE
BLECHMUTTER M8	41 30 070 08	30	4	1 650 001	96 87 032 08	HARNSTOFFTANK VORM.
BLECHMUTTER M8	41 30 070 08	99	16	1 660	91 73 127 08	WERKZEUGKASTEN ANBAU
BLECHMUTTER M8	41 30 070 08	25	2	1 680	91 69 720 08	ABGASANLAGE
BLECHMUTTER M8	41 30 070 08	25	6	1 680	96 75 077 08	ABGASANLAGE VORM.
BLECHMUTTER M8	41 30 070 08	33	4	1 831	91 74 296 08	KLIMAAANLAGE UW
BLECHMUTTER M8	41 30 070 08	154	30	1 860	91 69 727 08	REIFENVERKLEIDUNG
BLECHMUTTER M8	41 30 070 08	73	12	2 391 023	96 74 668 08	KUEHLER VORM.
BLECHMUTTER M8	41 30 070 08	351	28	2 859	91 70 682 08	GERAEUSCHDAEMMUNG
BLECHSCHRAUBE DIN 7971 4	40 82 006 08	79	5	2 520	91 44 758 08	KABINE VERGLAST
BLECHSCHRAUBE DIN 7971 S	40 82 000 08	7	2	1 780 460	91 56 827 08	NOTAUS FAHRERHAUS
BLECHSCHRAUBE DIN 7971 S	40 82 000 08	7	2	2 780 244	91 26 252 08	NOTAUS KRANFUEHRERKAB
BLECHSCHRAUBE DIN 7981 3,	55 31 251 08	27	8	2 520 018	92 16 988 08	ARMATURENKASTEN EINBAU
BLECHSCHRAUBE DIN 7981 4,	59 10 070 08	27	3	1 541 100	91 71 820 08	ZUSATZHEIZUNG UW AIRTOP
BLECHSCHRAUBE DIN 7981 4,	59 10 070 08	24	4	1 811 042	96 49 660 08	LENKSAEULE VORM.
BLECHSCHRAUBE DIN 7981 4,	59 10 070 08	56	4	1 813	91 73 305 08	TUER KPL.LI.
BLECHSCHRAUBE DIN 7981 4,	59 10 070 08	56	4	1 814	91 73 306 08	TUER KPL.RE.
BLECHSCHRAUBE DIN 7981 4,	59 10 070 08	16	3	2 541 100	91 71 839 08	ZUSATZHEIZUNG OW AIRTOP
BLECHSCHRAUBE DIN 7981 4	40 82 507 08	192	8	1 811	91 73 695 08	FAHRERHAUS VERGLAST
BLECHSCHRAUBE DIN 7981 4	40 82 507 08	22	2	1 831	91 74 296 08	KLIMAAANLAGE UW
BLECHSCHRAUBE DIN 7981 4	40 82 507 08	50	4	2 520	91 44 758 08	KABINE VERGLAST
BLECHSCHRAUBE DIN 7981 4	40 82 507 08	264	14	2 810 035	96 75 302 08	ARMATURENBRETT DACH VO
BLECHSCHRAUBE DIN 7981 4	40 82 507 08	21	2	2 831	91 74 297 08	KLIMAAANLAGE OW
BLECHSCHRAUBE DIN 7981 4,	55 31 687 08	3	6	1 541 100	91 71 820 08	ZUSATZHEIZUNG UW AIRTOP
BLECHSCHRAUBE DIN 7981 4,	55 31 687 08	28	1	2 541 100	91 71 839 08	ZUSATZHEIZUNG OW AIRTOP
BLECHSCHRAUBE DIN 7981 4,	55 31 687 08	27	8	2 932 082	96 75 128 08	AUFBAUTEILE MONTAGETAPE

18.11.2014

etk\_en\_de\_073810 LG 1750

1602

**LIEBHERR**Alphabetical index  
Alphabetischer Index



Bezeichnung	Artikel	Pos.	Menge	Seite	Baugruppe	Bezeichnung
BLECHSCHRAUBE DIN 7981 4,	59 10 034 08	222	13	1 811	91 73 695 08	FAHRERHAUS VERGLAST
BLECHSCHRAUBE DIN 7981 4,	59 10 034 08	56	2	2 520	91 44 758 08	KABINE VERGLAST
BLECHSCHRAUBE DIN 7982 3,	59 10 059 08	25	16	1 811 101	96 42 320 08	ARMATURENKASTEN KPL.
BLECHSCHRAUBE DIN 7982 3,	59 10 059 08	104	4	2 520	91 44 758 08	KABINE VERGLAST
BLECHSCHRAUBE DIN 7982 3,	59 10 059 08	11	20	2 520 018	92 16 988 08	ARMATURENKASTEN EINBAU
BLECHSCHRAUBE DIN 7982 4,	59 10 057 08	244	34	1 811	91 73 695 08	FAHRERHAUS VERGLAST
BLECHSCHRAUBE DIN 7982 4,	59 10 057 08	17	4	1 811 103	96 25 682 08	SCHEIBENWISCHANLAGE KPL
BLECHSCHRAUBE DIN 7982 ST	11 21 200 9	41	18	1 813	91 73 305 08	TUER KPL.LI.
BLECHSCHRAUBE DIN 7982 ST	11 21 200 9	41	18	1 814	91 73 306 08	TUER KPL.RE.
BLECHSCHRAUBE DIN 7983 3,	59 10 449 08	217	6	1 811	91 73 695 08	FAHRERHAUS VERGLAST
BLECHSCHRAUBE DIN 7983 4,	40 82 809 08	242	6	1 811	91 73 695 08	FAHRERHAUS VERGLAST
BLECHSCHRAUBE DIN 7983 4,	40 82 229 08	25	3	1 805 500	91 68 734 08	FAHRERLIEGE EINBAU
BLECHSCHRAUBE ISO 1481 ST	40 82 002 08	201	5	1 811	91 73 695 08	FAHRERHAUS VERGLAST
BLECHSCHRAUBE ISO 1481 ST	40 82 002 08	5	2	2 522 003	92 91 465 08	INNENSCHLOSS
BLECHSCHRAUBE ISO 1481 ST	40 82 004 08	232	6	1 811	91 73 695 08	FAHRERHAUS VERGLAST
BLECHSCHRAUBE ISO 1481 S	40 82 007 08	70	2	2 520	91 44 758 08	KABINE VERGLAST
BLECHSCHRAUBE ISO 1481 S	40 82 007 08	10	3	2 780 632	91 54 264 08	RADIOVORBEREITUNG OW
BLECHSCHRAUBE ISO 7049 4,	10 28 658 7	42	3	1 813	91 73 305 08	TUER KPL.LI.
BLECHSCHRAUBE ISO 7049 4,	10 28 658 7	42	3	1 814	91 73 306 08	TUER KPL.RE.
BLECHSCHRAUBE ISO 7049 S	40 02 017	7	6	2 522 000	91 46 006 08	TUER KPL.
BLECHSCHRAUBE ISO 7049 S	40 82 010 14	273	4	3 930 317	92 07 124 08	KLEMMKASTEN KPL.
BLECHSCHRAUBE ISO 7049 S	40 82 010 14	279	2	3 930 611	96 80 983 08	KLEMMKASTEN
BLECHSCHRAUBE ISO 7051 ST	40 93 405 08	19	2	2 932 001	96 90 961 08	SCHALTSCHRANK MECH.
BLECHSCHRAUBE ISO 7051 ST	40 82 808 08	100	2	2 520	91 44 758 08	KABINE VERGLAST
BLECHWINKEL 4X519X154 A	97 02 485 3	216	1	1 860	91 69 727 08	REIFENVERKLEIDUNG
BLLENDE	60 67 620 08	8	8	1 830 002	96 77 281 08	ARMATURENBRETT MITTELK
BLLENDE	60 67 620 08	5	3	2 531 001	96 28 722 08	ELEKTRIK ARMLEHNE LI.
BLLENDE	60 67 620 08	31	7	2 810 035	96 75 302 08	ARMATURENBRETT DACH VO
BLLENDE 1,5X19,5X111	61 10 017 08	4	1	2 932 122	96 90 962 08	LICCON MONTAGEEINHEIT
BLLENDE 35X20X15 PA6GF15	10 32 695 8	17	1	1 813	91 73 305 08	TUER KPL.LI.
BLLENDE 35X20X15 PA6GF15	10 32 695 8	17	1	1 814	91 73 306 08	TUER KPL.RE.
BLLENDE ABSTUETZKASTEN	97 37 318 08	60	2	1 860	91 69 727 08	REIFENVERKLEIDUNG
BLLENDE LINKS 145X62X50 PA	10 30 178 2	16	1	1 813	91 73 305 08	TUER KPL.LI.
BLLENDE MITTE GFK SPF	96 73 072 08	211	1	1 860	91 69 727 08	REIFENVERKLEIDUNG
BLLENDE MITTE GFK SPF	96 76 245 08	243	3	1 860	91 69 727 08	REIFENVERKLEIDUNG
BLLENDE MITTE MIT LAMPENH	96 30 556 08	57	2	1 860	91 69 727 08	REIFENVERKLEIDUNG
BLLENDE MITTE SPF	96 29 872 08	43	6	1 860	91 69 727 08	REIFENVERKLEIDUNG
BLLENDE RECHTS 145X62X50	10 30 178 1	16	1	1 814	91 73 306 08	TUER KPL.RE.
BLENDSCHUTZ 4X567X55 ALM	97 09 807 08	2	1	2 913 003	96 20 599 08	FOLIENSTATUR VORM.
BLINDBUCHSE PG11 MS	60 24 113 08	53	1	2 520	91 44 758 08	KABINE VERGLAST
BLINDBUCHSE PG11 MS	60 24 113 08	280	1	2 920 413	92 15 651 08	KLEMMKASTEN
BLINDBUCHSE PG13,5 MS	60 24 112 08	153	1	2 920 315	92 04 171 08	LEITUNG
BLINDBUCHSE PG16 MS	60 24 111 08	266	2	2 920 582	96 28 189 08	VERKABELUNG ARMATURENK
BLINDBUCHSE PG16 MS	60 24 111 08	283	2	3 930 317	92 07 124 08	KLEMMKASTEN KPL.
BLINDBUCHSE PG16 MS	60 24 111 08	272	2	3 930 611	96 80 983 08	KLEMMKASTEN
BLINDBUCHSE PG21 MS	60 24 110 08	322	1	3 930 317	92 07 124 08	KLEMMKASTEN KPL.
BLINDBUCHSE PG21 MS	60 24 110 08	266	1	3 930 611	96 80 983 08	KLEMMKASTEN
BLINDNIET 3,0X3,2-5,0	70 42 121 08	10	2	2 913 005	96 28 696 08	INNENGEHAEUSE VORM.
BLINDNIET 3,2X4,3-5,9	70 42 127 08	197	2	1 811	91 73 695 08	FAHRERHAUS VERGLAST
BLINDNIET 4,0X10,5	70 42 323 08	17	19	1 830 008	96 77 282 08	MITTELKONSOLE VORM.
BLINDNIET 4,0X10,5	70 42 323 08	47	60	2 932 082	96 75 128 08	AUFBAUTEILE MONTAGETAPE
BLINDNIET 4,8X15,1 ALU	11 64 585 6	6	6	1 666	91 71 459 08	UNTERFAHRSCHUTZ ANBAU
BLINDNIET 6,4X14,5 EDELST	11 08 825 4	7	4	1 883	91 69 732 08	AUFFAELLIGE MARKIERUNG
BLINDNIETMUTTER M10 K=1,5-	41 30 066 08	19	8	2 810 001	96 75 370 08	KRANFUEHRERKABINE VORM
BLINDNIETMUTTER M4 K=1,0-	41 30 062 08	7	4	1 790 028	91 26 247 08	KONSOLE FREMDEINSPEISUN
BLINDNIETMUTTER M4 K=1,0-	41 30 062 08	27	1	1 811 101	96 42 320 08	ARMATURENKASTEN KPL.
BLINDNIETMUTTER M4 K=1,0-	41 30 062 08	12	2	1 830 008	96 77 282 08	MITTELKONSOLE VORM.
BLINDNIETMUTTER M4 K=1,0-	41 30 062 08	85	42	2 932 082	96 75 128 08	AUFBAUTEILE MONTAGETAPE
BLINDNIETMUTTER M4 K=1,3-	41 30 075 08	57	8	2 932 082	96 75 128 08	AUFBAUTEILE MONTAGETAPE
BLINDNIETMUTTER M5 K=1,0-3	10 04 259 2	17	8	1 780 333	91 57 387 08	EL.AUSRUESTUNG TELMA

18.11.2014

etk\_en\_de\_073810 LG 1750

1603

**LIEBHERR**Alphabetical index  
Alphabetischer Index

Bezeichnung	Artikel	Pos.	Menge	Seite	Baugruppe	Bezeichnung
BLINDNIETMUTTER M5 K=1,0-3	10 04 259 2	11	25	1 790 028	91 26 247 08	KONSOLE FREMDEINSPEISUN
BLINDNIETMUTTER M5 K=1,0-3	10 04 259 2	239	24	1 811	91 73 695 08	FAHRERHAUS VERGLAST
BLINDNIETMUTTER M5 K=1,0-3	10 04 259 2	45	2	1 813	91 73 305 08	TUER KPL.LI.
BLINDNIETMUTTER M5 K=1,0-3	10 04 259 2	45	2	1 814	91 73 306 08	TUER KPL.RE.
BLINDNIETMUTTER M5 K=1,0-3	10 04 259 2	4	36	1 830 008	96 77 282 08	MITTELKONSOLE VORM.
BLINDNIETMUTTER M5 K=1,0-3	10 04 259 2	57	2	2 830 044	96 75 246 08	AUFBAUTEILE ARMATUREN
BLINDNIETMUTTER M5 K=1,0-3	10 04 259 2	8	8	2 932 082	96 75 128 08	AUFBAUTEILE MONTAGETAPE
BLINDNIETMUTTER M5 K=1,5-4	41 30 046 08	39	4	2 502	91 01 353 08	STEUERSTAND
BLINDNIETMUTTER M6 K=1,0-3	10 04 259 3	151	4	1 780 181	91 52 266 08	FREMDEINSPEISUNG
BLINDNIETMUTTER M6 K=1,0-3	10 04 259 3	208	52	1 811	91 73 695 08	FAHRERHAUS VERGLAST
BLINDNIETMUTTER M6 K=1,0-3	10 04 259 3	11	4	1 811 109	96 22 361 08	ABDECKUNG VORM.
BLINDNIETMUTTER M6 K=1,0-3	10 04 259 3	2	2	1 811 110	96 23 840 08	BATTERIEDECKEL VORM.
BLINDNIETMUTTER M6 K=1,0-3	10 04 259 3	67	2	1 813	91 73 305 08	TUER KPL.LI.
BLINDNIETMUTTER M6 K=1,0-3	10 04 259 3	67	2	1 814	91 73 306 08	TUER KPL.RE.
BLINDNIETMUTTER M6 K=1,0-3	10 04 259 3	18	6	1 833 008	96 71 582 08	ELEKTRIK BATTERIE
BLINDNIETMUTTER M6 K=1,0-3	10 04 259 3	85	2	2 520	91 44 758 08	KABINE VERGLAST
BLINDNIETMUTTER M6 K=1,0-3	10 04 259 3	16	4	2 520 018	92 16 988 08	ARMATURENKASTEN EINBAU
BLINDNIETMUTTER M6 K=2,0-	41 30 064 08	5	4	1 811 041	96 31 015 08	LUFTLEITSYSTEM
BLINDNIETMUTTER M6 K=2,0-	41 30 064 08	23	2	1 811 042	96 49 660 08	LENKSAEULE VORM.
BLINDNIETMUTTER M6 K=2,0-	41 30 064 08	(153)	2	1 982 014	96 28 061 08	STEUERPULT ABSTUETZUNG
BLINDNIETMUTTER M8 K=1,8-	41 30 065 08	27	8	1 805 500	91 68 734 08	FAHRERLIEGE EINBAU
BLINDNIETMUTTER M8 K=1,8-	41 30 065 08	202	13	1 811	91 73 695 08	FAHRERHAUS VERGLAST
BLINDNIETMUTTER M8 K=1,8-	41 30 065 08	5	3	1 811 110	96 23 840 08	BATTERIEDECKEL VORM.
BLINDNIETMUTTER M8 K=1,8-	41 30 065 08	62	2	1 813	91 73 305 08	TUER KPL.LI.
BLINDNIETMUTTER M8 K=1,8-	41 30 065 08	62	2	1 814	91 73 306 08	TUER KPL.RE.
BLINDSTECKER N1	96 70 299 08	13	1	2 920 001	96 75 177 08	KABELLISTE EL.ANLAGE
BLINDSTECKER N1	96 70 308 08	18	1	2 920 001	96 75 177 08	KABELLISTE EL.ANLAGE
BLINDSTECKER W161BS	96 69 370 08	13	1	2 920 934	96 70 308 08	BLINDSTECKER
BLINDSTECKER W171BS	96 70 312 08	19	1	2 920 933	96 70 299 08	BLINDSTECKER
BLINDSTECKER W500L	92 18 219 08	390	1	3 930 611	96 80 983 08	KLEMMKASTEN
BLINDSTECKER W510L	92 18 214 08	380	1	3 930 611	96 80 983 08	KLEMMKASTEN
BLINDSTOPFEN	69 24 049 08	811	4	1 920 087	96 77 241 08	KABELSTRANG
BLINDSTOPFEN BAUREIHE_M	60 45 189 08	812	20	1 920 198	96 79 588 08	KABELSTRANG
BLINDSTOPFEN BAUREIHE_M	60 45 189 08	261	2	2 920 412	92 15 647 08	KLEMMKASTEN
BLINDSTOPFEN BAUREIHE_M	60 45 189 08	812	2	2 920 572	92 95 060 08	LEITUNG
BLINDSTOPFEN DIN 72585 4	69 24 058 08	817	7	1 920 087	96 77 241 08	KABELSTRANG
BLINDSTOPFEN DT GROESSE	73 68 253	(2)	1	9 674 046	96 74 046 08	RS STECKER
BLINDSTOPFEN PG29 MS	60 25 016 08	159	3	2 920 306	92 95 363 08	KABELSTRANG
BLINDSTOPFEN PG29 MS	60 25 016 08	156	1	2 920 323	92 12 718 08	LEITUNG
BLINDSTOPFEN VST11/4"ED A3	47 77 040 08	219	2	1 950	91 78 741 08	DRUCKLUFTANLAGE
BLINDSTOPFEN VST11/4"ED A3	47 77 040 08	649	1	2 970	91 69 787 08	HYDRAULIK
BLINDSTOPFEN VST11/4"ED A3	47 77 040 08	200	4	X1041325	10 41 325 5	UMSCHALTBLOCK
BLINDSTOPFEN VSTIM10X1E	47 77 055 08	4	1	1 420 074	96 24 312 08	EINBAUTEILE WINKELGEBER
BLINDSTOPFEN VSTIM10X1E	47 77 055 08	622	3	2 990	91 74 240 08	DRUCKLUFTANLAGE
BLINDSTOPFEN VSTIM10X1E	47 77 055 08	11	1	X1048992	10 48 992 6	STUEBERBLOCK
BLINDSTOPFEN VSTIM10X1E	47 77 055 08	35	2	X1049336	10 49 336 8	VERSTELLPUMPE
BLINDSTOPFEN VSTIM10X1E	47 77 055 08	35	2	X1100235	11 00 235 4	VERSTELLPUMPE
BLINDSTOPFEN VSTIM10X1E	47 77 055 08	35	2	X1100235	11 00 235 5	VERSTELLPUMPE
BLINK-POSITIONSLEUCHTE 5/	60 71 499 08	12	2	1 932 239	96 23 209 08	STOSSSTANGE KPL.M.BEL.
BLINKLEUCHTE 21W 12/24V G	60 71 494 08	30	1	1 932 239	96 23 209 08	STOSSSTANGE KPL.M.BEL.
BLINKLEUCHTE 21W 12/24V G	60 71 495 08	31	1	1 932 239	96 23 209 08	STOSSSTANGE KPL.M.BEL.
BLITZLEUCHTE 13,2W 24V RO	60 71 386 08	12	1	2 810 042	96 76 625 08	ELEKTRIK ANBAUTEILE KABIN
BLITZROEHRE 24V	57 15 119 08	(1)	1	2 810 042	96 76 625 08	ELEKTRIK ANBAUTEILE KABIN
BLOCK	51 07 138 08	1	1	5 104 385	51 04 385 08	DRUCKMINDERVENTIL
BLOCK	51 07 143 08	14	1	5 104 385	51 04 385 08	DRUCKMINDERVENTIL
BODENBELAG 16X521X181	97 21 452 08	4	2	1 811 112	96 22 117 08	BODENMATTEN
BODENBELAG 16X521X200	97 21 453 08	5	1	1 811 112	96 22 117 08	BODENMATTEN
BODENBELAG 16X521X200	97 21 454 08	6	1	1 811 112	96 22 117 08	BODENMATTEN
BODENBELAG 16X522X230	97 21 449 08	1	1	1 811 112	96 22 117 08	BODENMATTEN
BODENBELAG 16X522X269	97 21 450 08	2	1	1 811 112	96 22 117 08	BODENMATTEN

18.11.2014

etk\_en\_de\_073810 LG 1750

1604

**LIEBHERR**Alphabetical index  
Alphabetischer Index

Bezeichnung	Artikel	Pos.	Menge	Seite	Baugruppe	Bezeichnung
BODENBELAG 16X603X148	97 21 657 08	11	1	1 811 112	96 22 117 08	BODENMATTEN
BODENBELAG 16X603X169	97 21 654 08	9	1	1 811 112	96 22 117 08	BODENMATTEN
BODENBELAG 16X603X186	97 21 655 08	10	1	1 811 112	96 22 117 08	BODENMATTEN
BODENBELAG 16X605X199	97 21 653 08	8	1	1 811 112	96 22 117 08	BODENMATTEN
BODENBELAG 16X758X232	97 21 448 08	7	1	1 811 112	96 22 117 08	BODENMATTEN
BODENBELAG 16X831X232	97 21 451 08	3	1	1 811 112	96 22 117 08	BODENMATTEN
BODENMATTE	92 43 638 08	93	1	2 520	91 44 758 08	KABINE VERGLAST
BODENMATTE	97 21 322 08	100	1	1 811	91 73 695 08	FAHRERHAUS VERGLAST
BODENMATTE	97 21 323 08	101	1	1 811	91 73 695 08	FAHRERHAUS VERGLAST
BODENMATTE	97 21 324 08	102	1	1 811	91 73 695 08	FAHRERHAUS VERGLAST
BODENMATTE 10X410X1175	97 34 969 08	12	1	2 810 001	96 75 370 08	KRANFUEHRERKABINE VORM
BODENMATTE 16X474X538	95 67 680 08	75	1	2 520 011	92 43 638 08	BODENMATTE
BODENMATTE 16X819X1178	95 64 309 08	35	1	2 520 011	92 43 638 08	BODENMATTE
BODENMATTEN	96 22 117 08	60	1	1 811	91 73 695 08	FAHRERHAUS VERGLAST
BODENPLATTE	10 30 062 1	(4)	1	2 810 042	96 76 625 08	ELEKTRIK ANBAUTEILE KABIN
BODENPLATTEN	91 46 186 08	450	1		LG 1750 -0	LIEBHERR MOBILKRAN LG 175
BOERDELSCHEIBE	59 15 630 08	5	2	2 520 101	96 49 682 08	SPRITZDUESE
BOLZEN	51 07 736 08	3	1	5 114 865	51 14 865 08	WEGESCHIEBER
BOLZEN	57 00 797 08	27	1	5 114 338	51 14 338 08	ACHSBLOCKIERVENTIL
BOLZEN	57 00 797 08	(29)	1	5 709 330	57 09 330 08	LUFTBETAETIGUNGSTEIL
BOLZEN	93 86 713 01	422	62	9 330 185	93 30 185 01	ROLLENDREHVERBINDUNG
BOLZEN 0.0x40 5 42CRMO4+Q	93 19 034 08	9	2	1 411 001	96 91 211 08	VERTEILERGETRIEBE VORM.
BOLZEN 100.0X180 35NICRM	97 11 951 08	4	4	3 230	91 69 808 08	ADAPTER F.MASTNASE
BOLZEN 100.0X210 35NICRM	95 46 581 08	15	2	3 213	91 69 803 08	L-KOPFSTUECK
BOLZEN 100.0X210 35NICRM	95 46 581 08	2	4	3 225	91 62 265 08	SL-REDUZIERSTUECK
BOLZEN 100.0X210 35NICRM	95 46 581 08	2	4	3 226	91 62 275 08	LI-ZWISCHENSTUECK
BOLZEN 100.0X210 35NICRM	95 46 581 08	2	4	3 227	91 62 278 08	LI-ZWISCHENSTUECK
BOLZEN 100.0X210 35NICRM	95 46 581 08	2	4	3 228	91 62 274 08	LI-ZWISCHENSTUECK
BOLZEN 100.0X210 35NICRM	95 46 581 08	2	2	3 230	91 69 808 08	ADAPTER F.MASTNASE
BOLZEN 100.0X210 35NICRM	97 03 556 08	2	2	3 213	91 69 803 08	L-KOPFSTUECK
BOLZEN 100.0X210 35NICRM	97 03 556 08	52	2	3 230	91 69 808 08	ADAPTER F.MASTNASE
BOLZEN 100.0X225 35NICRM	95 66 686 08	21	8	2 550	91 76 068 08	SA-BOCK
BOLZEN 100.0X225 35NICRM	95 66 686 08	16	6	3 229	91 69 804 08	L-ADAPTER
BOLZEN 100.0x203 35NICRM	95 65 052 08	31	2	3 229	91 69 804 08	L-ADAPTER
BOLZEN 105.0X170 35NICRM	97 32 022 08	22	4	1 632	91 58 952 08	STUETZ HOLME M.AUSKLAPP
BOLZEN 105.0X245 35NICRM	97 28 476 08	1	1	1 632 007	96 27 019 08	STECKER
BOLZEN 10X88 S355J2C+C	95 55 752 08	44	1	1 811	91 73 695 08	FAHRERHAUS VERGLAST
BOLZEN 110.0x325 35NICRM	97 05 390 08	50	2	3 223 100	91 62 262 08	S-ZWISCHENSTUECK
BOLZEN 12X40 CUZN39PB3	94 44 120 08	23	2	2 520	91 44 758 08	KABINE VERGLAST
BOLZEN 130.0X280 35NICRM	97 32 479 08	11	4	1 632	91 58 952 08	STUETZ HOLME M.AUSKLAPP
BOLZEN 130.0X600 35NICRM	97 27 380 08	5	1	2 651	91 26 025 08	DREHBUEHNENARRETIERUN
BOLZEN 14.0X44 S235JRG2	97 40 902 08	64	2	1 811	91 73 695 08	FAHRERHAUS VERGLAST
BOLZEN 150.0X400 35NICRM	95 66 596 08	6	1	2 550	91 76 068 08	SA-BOCK
BOLZEN 150.0x490 35NICRM	95 66 597 08	7	2	2 550	91 76 068 08	SA-BOCK
BOLZEN 150X285 35NICRMOV	95 64 623 08	2	2	3 211	91 69 791 08	S-ANLENKSTUECK
BOLZEN 150X285 35NICRMOV	95 64 623 08	2	4	3 221	91 62 266 08	S-ZWISCHENSTUECK
BOLZEN 150X285 35NICRMOV	95 64 623 08	2	4	3 223	91 62 261 08	S-ZWISCHENSTUECK
BOLZEN 150X285 35NICRMOV	95 64 623 08	2	4	3 223 000	91 62 263 08	S-ZWISCHENSTUECK
BOLZEN 150X285 35NICRMOV	95 64 623 08	2	4	3 223 100	91 62 262 08	S-ZWISCHENSTUECK
BOLZEN 150X285 35NICRMOV	95 64 623 08	36	2	3 225	91 62 265 08	SL-REDUZIERSTUECK
BOLZEN 25.0X50 42CRMO4+Q	97 32 349 08	16	5	2 131	91 72 488 08	LAUFSTEG DREHBUEHNE
BOLZEN 26X85X75 35NICRM	97 04 134 08	7	2	3 372	91 28 225 08	ADAPTERRAHMEN WINDE 6
BOLZEN 280.0X365 35NICRM	97 28 483 08	34	1	1 632 084	96 55 768 08	ABSTUETZ HOLM VORM.
BOLZEN 280.0X365 35NICRM	97 28 483 08	34	1	1 632 085	96 55 769 08	ABSTUETZ HOLM VORM.
BOLZEN 30.0X213 S355J2G3	95 65 807 08	10	2	2 310	91 69 734 08	WINDE 1
BOLZEN 30.0X213 S355J2G3	95 65 807 08	10	2	2 320	91 69 736 08	WINDE 2
BOLZEN 30.0X213 S355J2G3	95 65 807 08	11	2	2 340	91 71 513 08	WINDE 4 EINZIEHWERK
BOLZEN 30.0X83 35NICRMOV	93 30 184 08	8	2	2 131 001	96 76 775 08	LAUFSTEG KPL.
BOLZEN 30X1618X1598 S355J2	95 65 879 08	7	2	2 652	91 01 222 08	ROLLENLAGERUNG DREHBUE
BOLZEN 30x1767 S355J2C+C	97 04 314 08	55	3	2 550	91 76 068 08	SA-BOCK

18.11.2014

etk\_en\_de\_073810 LG 1750

1605

**LIEBHERR**Alphabetical index  
Alphabetischer Index

Bezeichnung	Artikel	Pos.	Menge	Seite	Baugruppe	Bezeichnung
BOLZEN 35.0X120 35NICRMOV	97 04 129 08	3	1	3 641 001	92 16 888 08	BOLZEN KPL.
BOLZEN 35.0X14 0 35NICRMOV	97 10 780 08	3	2	1 641 007	96 25 124 08	ABSTUETZPLATTE KPL.
BOLZEN 35.0X165 35NICRMOV	97 22 057 08	11	2	2 730	91 60 823 08	GRUNDPLATTE DREHBUEHNE
BOLZEN 35.0X217 42CRMO4+Q	97 32 346 08	15	3	2 131	91 72 488 08	LAUFSTEG DREHBUEHNE
BOLZEN 35x81 42CRMO4+QT	93 19 133 08	11	2	2 810	91 72 182 08	KRANFUEHRERKABINE KPL.
BOLZEN 45.0X228 35NICRMOV	97 03 566 5	13	2	2 131	91 72 488 08	LAUFSTEG DREHBUEHNE
BOLZEN 45.0X390 35NICRMOV	97 01 250 1	34	1	2 131 001	96 76 775 08	LAUFSTEG KPL.
BOLZEN 50.0x115 35NICRMOV	97 04 746 08	10	4	2 790	91 01 223 08	ZUSATZTEILE DEMONT.SA-B
BOLZEN 50x212 35NICRMOV12	97 04 753 08	19	4	2 790	91 01 223 08	ZUSATZTEILE DEMONT.SA-B
BOLZEN 50x235 35NICRMOV12	97 01 675 08	32	2	3 225	91 62 265 08	SL-REDUZIERSTUECK
BOLZEN 55.0X112 35NICRMOV	97 28 664 08	8	8	1 420	91 24 771 08	1.U.2.ACHSE M.AUFHAENGUN
BOLZEN 55.0X112 35NICRMOV	97 28 664 08	7	4	1 423	91 49 327 08	3.ACHSE M.AUFHAENGUNG
BOLZEN 55.0X112 35NICRMOV	97 28 664 08	7	4	1 424	91 24 774 08	4.ACHSE M.AUFHAENGUNG
BOLZEN 55.0X112 35NICRMOV	97 28 664 08	8	8	1 425	91 49 328 08	5.U.6.ACHSE M.AUFHAENGUN
BOLZEN 55.0X112 35NICRMOV	97 28 664 08	5	8	1 426	91 24 825 08	7.U.8.ACHSE M.AUFHAENGUN
BOLZEN 55.0X237 35NICRMOV	97 04 735 08	1	2	2 790	91 01 223 08	ZUSATZTEILE DEMONT.SA-B
BOLZEN 55x140 35NICRMOV12	97 04 082 08	65	2	2 550	91 76 068 08	SA-BOCK
BOLZEN 65.0X103 35NICRMOV	97 28 479 08	42	2	1 632 084	96 55 768 08	ABSTUETZHOLM VORM.
BOLZEN 65.0X103 35NICRMOV	97 28 479 08	42	2	1 632 085	96 55 769 08	ABSTUETZHOLM VORM.
BOLZEN 65.0X20 0 35NICRMOV	94 93 789 08	4	2	2 730	91 60 823 08	GRUNDPLATTE DREHBUEHNE
BOLZEN 65.0X20 0 35NICRMOV	94 93 789 08	7	2	2 741	91 72 861 08	BALLASTRAHMEN KRANABST
BOLZEN 65.0X206 35NICRMOV	97 28 481 08	30	2	1 632 084	96 55 768 08	ABSTUETZHOLM VORM.
BOLZEN 65.0X206 35NICRMOV	97 28 481 08	30	2	1 632 085	96 55 769 08	ABSTUETZHOLM VORM.
BOLZEN 65.0X260 35NICRMOV	94 97 680 08	43	2	3 712	91 69 810 08	MASTNASE L-KOPF
BOLZEN 65.0X340 35NICRMOV	97 35 940 08	38	2	1 632	91 58 952 08	STUETZHOLME M.AUSKLAPP
BOLZEN 65.0X457 35NICRMOV	95 65 804 08	8	1	2 310	91 69 734 08	WINDE 1
BOLZEN 65.0X457 35NICRMOV	95 65 804 08	8	1	2 320	91 69 736 08	WINDE 2
BOLZEN 65.0X457 35NICRMOV	95 65 804 08	6	2	2 340	91 71 513 08	WINDE 4 EINZIEHWERK
BOLZEN 65.0X480 35NICRMOV	95 65 805 08	9	1	2 310	91 69 734 08	WINDE 1
BOLZEN 65.0X480 35NICRMOV	95 65 805 08	9	1	2 320	91 69 736 08	WINDE 2
BOLZEN 65.0x235 35NICRMOV	97 09 741 08	55	2	3 223 100	91 62 262 08	S-ZWISCHENSTUECK
BOLZEN 65X140 35NICRMOV12	97 09 178 08	2	2	3 712	91 69 810 08	MASTNASE L-KOPF
BOLZEN 65x117 35NICRMOV12	97 03 545 08	7	2	2 340	91 71 513 08	WINDE 4 EINZIEHWERK
BOLZEN 65x180 35NICRMOV12	94 41 291 08	2	4	3 372	91 28 225 08	ADAPTERRAHMEN WINDE 6
BOLZEN 65x255 35NICRMOV12	97 01 043 08	3	2	3 870	91 00 196 08	LASCHEN ZUSATZABSPANN
BOLZEN 70x142 35NICRMOV12	95 66 651 08	46	2	2 550	91 76 068 08	SA-BOCK
BOLZEN 75.0X245 35NICRMOV	97 04 128 08	2	1	3 641 001	92 16 888 08	BOLZEN KPL.
BOLZEN 75.0X320 35NICRMOV	95 62 465 08	4	4	3 372	91 28 225 08	ADAPTERRAHMEN WINDE 6
BOLZEN 75.0x220 35NICRMOV	97 05 918 08	3	4	2 700	91 57 359 08	TRANSPORTABLAGE
BOLZEN 80x199 35NICRMOV12	95 66 649 08	40	2	2 550	91 76 068 08	SA-BOCK
BOLZEN 85.0X120 35NICRMOV	95 67 585 08	8	2	3 291	91 69 796 08	S-RUECKHALTESICHERUNG
BOLZEN 85.0X135 35NICRMOV	97 28 474 08	20	2	1 632 084	96 55 768 08	ABSTUETZHOLM VORM.
BOLZEN 85.0X135 35NICRMOV	97 28 474 08	20	2	1 632 085	96 55 769 08	ABSTUETZHOLM VORM.
BOLZEN 8X66 S355J2C+C	95 04 623 08	32	1	1 813	91 73 305 08	TUER KPL.LI.
BOLZEN 8X66 S355J2C+C	95 04 623 08	32	1	1 814	91 73 306 08	TUER KPL.RE.
BOLZEN 90.0X137 35NICRMOV	95 66 524 08	6	2	2 810	91 72 182 08	KRANFUEHRERKABINE KPL.
BOLZEN 90.0x520 35NICRMOV	97 05 924 08	3	2	2 741	91 72 861 08	BALLASTRAHMEN KRANABST
BOLZEN D-S ANLENKSTUECK	91 59 130 08	102	1		LG 1750 -0	LIEBHERR MOBILKRAN LG 175
BOLZEN DIN 1434 20X55X46 3	45 10 012 08	19	3	2 741	91 72 861 08	BALLASTRAHMEN KRANABST
BOLZEN DIN 1435 10X30X25 S	45 12 126 08	39	3	2 810	91 72 182 08	KRANFUEHRERKABINE KPL.
BOLZEN DIN 1435 12X60X53	45 12 144 08	3	2	2 131 009	96 90 068 08	GELAENDER KPL.
BOLZEN DIN 1435 12X60X53	45 12 144 08	33	1	2 810	91 72 182 08	KRANFUEHRERKABINE KPL.
BOLZEN DIN 1435 16X40X35	45 12 412 08	23	4	3 211	91 69 791 08	S-ANLENKSTUECK
BOLZEN DIN 1435 20X45X38 S	45 12 222 08	4	4	2 370	91 61 645 08	MONTAGEWINDE
BOLZEN DIN 1435 20X45X38 S	45 12 222 08	10	1	2 730 002	96 31 372 08	ZENTRIERUNG KPL.
BOLZEN DIN 1435 25X110X100	45 12 272 08	21	2	1 800	91 73 664 08	FAHRERHAUS KPL.
BOLZEN DIN 1435 25X80X72 42	94 88 375 08	14	1	2 131 008	96 76 821 08	PODEST VORM.
BOLZEN DIN 1435 25X90X80 4	45 12 268 08	15	4	2 652	91 01 222 08	ROLLENLAGERUNG DREHBUE
BOLZEN DIN 1435 30X85X70 3	45 12 305 08	2	1	3 790 006	96 89 294 08	BOLZENZIEHZYLINDER KPL.
BOLZEN DIN 1435 30X85X70 3	45 12 305 08	2	1	3 790 007	96 89 295 08	BOLZENZIEHZYLINDER KPL.

18.11.2014

etk\_en\_de\_073810 LG 1750

1606

**LIEBHERR**Alphabetical index  
Alphabetischer Index

Bezeichnung	Artikel	Pos.	Menge	Seite	Baugruppe	Bezeichnung
BOLZEN DIN 1435 30X90X83 S	45 12 307 08	9	2	2 810	91 72 182 08	KRANFUEHRERKABINE KPL.
BOLZEN DIN 1436 20X85X78 3	45 14 223 08	23	4	3 221	91 62 266 08	S-ZWISCHENSTUECK
BOLZEN DIN 1436 20X85X78 3	45 14 223 08	23	4	3 223	91 62 261 08	S-ZWISCHENSTUECK
BOLZEN DIN 1436 20X85X78 3	45 14 223 08	23	4	3 223 000	91 62 263 08	S-ZWISCHENSTUECK
BOLZEN DIN 1436 20X85X78 3	45 14 223 08	92	4	3 223 100	91 62 262 08	S-ZWISCHENSTUECK
BOLZEN DIN 1436 25X180X172	45 14 265 08	11	4	3 226	91 62 275 08	LI-ZWISCHENSTUECK
BOLZEN DIN 1436 25X180X172	45 14 265 08	11	4	3 227	91 62 278 08	LI-ZWISCHENSTUECK
BOLZEN DIN 1436 25X180X172	45 14 265 08	11	4	3 228	91 62 274 08	LI-ZWISCHENSTUECK
BOLZEN DIN 1436 25X200X192	45 14 269 08	2	2	3 229	91 69 804 08	L-ADAPTER
BOLZEN DIN 1445 8X35X22 ST	45 35 003 08	4	1	2 522 000	91 46 006 08	TUER KPL.
BOLZEN ISO 2340 B16X230X2	45 01 190 08	20	1	2 131 004	96 76 776 08	SCHWENKPODEST KPL.
BOLZEN ISO 2340 B20X450X4	45 00 234 08	7	4	1 862	91 75 930 08	SEITENPODEST
BOLZEN ISO 2340 B20X500X4	45 00 232 08	113	2	3 211	91 69 791 08	S-ANLENKSTUECK
BOLZEN ISO 2340 B20X500X4	45 00 232 08	59	2	3 223 100	91 62 262 08	S-ZWISCHENSTUECK
BOLZEN ISO 2340 B20X616X6	45 25 531 08	41	2	3 211	91 69 791 08	S-ANLENKSTUECK
BOLZEN ISO 2340 B30X150X13	45 00 318 08	36	1	3 712	91 69 811 08	MASTNASE
BOLZEN ISO 2340 B30X440X4	45 00 329 08	13	1	3 712	91 69 811 08	MASTNASE
BOLZEN ISO 2340 B50X120X96	45 25 505 08	8	2	2 340	91 71 513 08	WINDE 4 EINZIEHWERK
BOLZEN ISO 2340 B50X1600X	45 25 538 08	30	1	3 213	91 69 803 08	L-KOPFSTUECK
BOLZEN ISO 2340 B50X625X60	45 25 511 08	60	1	3 712	91 69 810 08	MASTNASE L-KOPF
BOLZEN ISO 2340 B60X160X1	45 25 537 08	13	4	2 310	91 69 734 08	WINDE 1
BOLZEN ISO 2340 B60X160X1	45 25 537 08	13	4	2 320	91 69 736 08	WINDE 2
BOLZEN ISO 2340 B70X160X1	45 00 463 08	3	1	1 750 023	92 65 732 08	MONTAGEROLLE
BOLZEN ISO 2341 A8X160 X2	45 30 228 08	3	1	1 811 031	92 18 651 08	TUERSCHARNIER KPL.
BOLZEN ISO 2341 B16X65X59 3	10 09 714 8	14	8	1 641 007	96 25 124 08	ABSTUETZPLATTE KPL.
BOLZEN ISO 2341 B20X130X12	45 30 210 08	8	1	3 211 003	92 10 670 08	STANGEN KPL.
BOLZEN ISO 2341 B20X220X21	45 30 225 08	53	2	3 712	91 69 810 08	MASTNASE L-KOPF
BOLZEN ISO 2341 B20X75X66	45 12 225 08	11	1	2 925 203	92 16 962 08	KAMERAANBAU S-ANLENKSTU
BOLZEN ISO 2341 B30X130X12	45 30 319 08	45	1	3 230	91 69 808 08	ADAPTER F.MASTNASE
BOLZEN ISO 2341 B30X130X12	45 30 319 08	8	1	3 712	91 69 810 08	MASTNASE L-KOPF
BOLZEN ISO 2341 B30X130X12	45 30 319 08	35	2	3 712	91 69 810 08	MASTNASE L-KOPF
BOLZEN ISO 2341 B30X70X58 3	94 00 689 08	30	1	2 131 001	96 76 775 08	LAUFSTEG KPL.
BOLZEN ISO 2341 B30X75X65 3	45 30 320 08	12	1	2 810	91 72 182 08	KRANFUEHRERKABINE KPL.
BOLZEN ISO 2341 B30X75X65 3	45 30 320 08	6	1	3 712	91 69 810 08	MASTNASE L-KOPF
BOLZEN ISO 2341 B50X162X1	45 30 448 08	14	2	2 790	91 01 223 08	ZUSATZTEILE DEMONT.SA-B
BOLZEN KPL.	92 16 888 08	2	16	3 641	91 46 186 08	BODENPLATTEN
BOLZEN M8X55 A2-70 A3C	97 72 291 08	6	1	2 926	91 55 018 08	ELEKTRIK KAMERA
BOLZEN MIT KOPF 35.0X134 3	97 86 621 08	10	2	2 131 006	96 66 593 08	TREPPE
BOLZEN MIT KOPF 35.0X165 3	97 86 622 08	12	1	2 131 008	96 76 821 08	PODEST VORM.
BOLZEN MIT KOPF 35.0X40 3	97 86 619 08	8	2	2 131 006	96 66 593 08	TREPPE
BOLZEN MIT KOPF 35.0X52 3	97 86 620 08	34	2	2 131 004	96 76 776 08	SCHWENKPODEST KPL.
BOLZEN MIT KOPF 35.0X52 3	97 86 620 08	9	4	2 131 006	96 66 593 08	TREPPE
BOLZEN MIT KOPF 35.0X72 3	97 86 618 08	11	1	2 131 008	96 76 821 08	PODEST VORM.
BOLZEN MIT KOPF 45.0X67 3	97 86 623 08	13	1	2 131 008	96 76 821 08	PODEST VORM.
BOLZEN MIT KOPF 65.0X155 3	97 86 624 08	43	1	2 131 004	96 76 776 08	SCHWENKPODEST KPL.
BOLZEN RD10X266 S355J2C+	95 68 584 08	4	1	2 510 061	92 01 927 08	AUFSTIEG RE.
BOLZEN RD10X266 S355J2C+	95 68 584 08	4	1	2 510 125	96 79 692 08	STEIGLEITER
BOLZEN RD14X83 X20CR13	95 51 852 08	9	2	1 800	91 73 664 08	FAHRERHAUS KPL.
BOLZEN RD14X83 X20CR13	95 51 852 08	31	2	1 811	91 73 695 08	FAHRERHAUS VERGLAST
BOLZEN RD16X365 S355J2C+	95 68 581 08	3	1	2 510 061	92 01 927 08	AUFSTIEG RE.
BOLZEN RD16X365 S355J2C+	95 68 581 08	3	1	2 510 125	96 79 692 08	STEIGLEITER
BOLZEN RD16X50 35NICRMOV	93 86 038 08	23	1	3 223 100	91 62 262 08	S-ZWISCHENSTUECK
BOLZEN RD25X240 S355J2G3	95 11 671 08	47	2	3 211	91 69 791 08	S-ANLENKSTUECK
BOLZEN RD30X95 42CRMO4+Q	94 01 799 08	22	2	3 712	91 69 811 08	MASTNASE
BOLZEN RD35X128 35NICRM	94 90 237 08	14	1	3 712	91 69 810 08	MASTNASE L-KOPF
BOLZEN RD35X165 42CRMO4	93 50 859 08	22	2	2 391	91 69 737 08	DIESELMOTOR KPL.
BOLZEN RD40X92 42CRMO4+Q	93 35 587 08	21	2	3 712	91 69 811 08	MASTNASE
BOLZEN RD50X255 35NICRM	94 94 974 08	5	2	2 741	91 72 861 08	BALLASTRAHMEN KRANABST
BOLZEN RD50X300 35NICRM	95 28 924 08	30	1	3 712	91 69 810 08	MASTNASE L-KOPF
BOLZEN RD56X168 35NICRM	95 66 648 08	27	2	2 550	91 76 068 08	SA-BOCK

18.11.2014

etk\_en\_de\_073810 LG 1750

1607

**LIEBHERR**Alphabetical index  
Alphabetischer Index

Bezeichnung	Artikel	Pos.	Menge	Seite	Baugruppe	Bezeichnung
BOLZEN RD56X168 35NICRM	95 66 648 08	5	2	3 211 003	92 10 670 08	STANGEN KPL.
BOLZEN RD56X168 35NICRM	95 66 648 08	4	1	3 223 001	92 71 488 08	STANGE
BOLZEN RD56X168 35NICRM	95 66 648 08	79	2	3 223 100	91 62 262 08	S-ZWISCHENSTUECK
BOLZEN RD56X168 35NICRM	95 66 648 08	4	1	3 228 000	96 26 280 08	STANGE KPL.
BOLZEN RD56X216 35NICRM	95 66 857 08	28	2	2 550	91 76 068 08	SA-BOCK
BOLZEN RD56X216 35NICRM	95 66 857 08	59	2	3 211	91 69 791 08	S-ANLENKSTUECK
BOLZEN RD56X216 35NICRM	95 66 857 08	6	1	3 223 001	92 71 488 08	STANGE
BOLZEN RD56X216 35NICRM	95 66 857 08	56	2	3 223 100	91 62 262 08	S-ZWISCHENSTUECK
BOLZEN RD56X216 35NICRM	95 66 857 08	6	1	3 228 000	96 26 280 08	STANGE KPL.
BOLZEN RD60X140 35NICRM	94 12 653 08	2	4	3 860	91 00 195 08	ZUSATZABSPANNUNG
BOLZEN RD60X180 35NICRM	95 41 239 08	13	2	2 730	91 60 823 08	GRUNDPLATTE DREHBUEHNE
BOLZEN RD60X180 35NICRM	95 41 239 08	9	2	2 741	91 72 861 08	BALLASTRAHMEN KRANABST
BOLZEN RD75X410 35NICRM	94 95 471 08	45	2	3 211	91 69 791 08	S-ANLENKSTUECK
BOLZEN RD80X170 35NICRM	95 57 686 08	3	4	2 730	91 60 823 08	GRUNDPLATTE DREHBUEHNE
BOLZEN RD90X235 35NICRM	93 23 774 08	50	2	3 211	91 69 791 08	S-ANLENKSTUECK
BOLZEN SCHWK.	92 83 073 08	11	2	2 131	91 72 488 08	LAUFSTEG DREHBUEHNE
BOLZENGARAGE QC-BOLZEN	91 46 188 08	375	1		LG 1750 -0	LIEBHERR MOBILKRAN LG 175
BOLZENGARAGE SCHWK. QC	96 30 478 08	1	1	1 790 505	96 30 477 08	BOLZENGARAGE VORM.
BOLZENGARAGE VORM. QC-B	96 30 477 08	1	8	1 790 504	91 46 188 08	BOLZENGARAGE
BOLZENHALTER 4x285x136 S	95 37 289 08	51	2	1 632	91 58 952 08	STUETZ HOLME M.AUSKLAPP
BOLZENHALTERUNG SCHWK.	96 33 281 08	5	1	2 790	91 01 223 08	ZUSATZTEILE DEMONT.SA-B
BOLZENHALTERUNG SCHWK.	96 33 282 08	6	1	2 790	91 01 223 08	ZUSATZTEILE DEMONT.SA-B
BOLZENZIEHEINRICHTUNG	91 77 907 08	334	1		LG 1750 -0	LIEBHERR MOBILKRAN LG 175
BOLZENZIEHZYLINDER KPL.	96 89 294 08	2	1	3 790 000	91 77 907 08	BOLZENZIEHEINRICHTUNG
BOLZENZIEHZYLINDER KPL.	96 89 295 08	1	1	3 790 000	91 77 907 08	BOLZENZIEHEINRICHTUNG
BOWDENZUG	11 21 158 7	21	1	1 813	91 73 305 08	TUER KPL.LI.
BOWDENZUG	11 21 158 7	21	1	1 814	91 73 306 08	TUER KPL.RE.
BOWDENZUG	57 07 566 08	3	1	5 530 854	55 30 854 08	DREIWEGEHAHN
BOWLE	10 33 139 5	16	1	X1030300	10 30 300 7	KRAFTSTOFFVORFILTER
BOWLENDICHTUNG HNBR	10 29 417 0	5	1	X1030300	10 30 300 7	KRAFTSTOFFVORFILTER
BREMSBACKE 500X160	57 17 406 08	184	2	5 717 387	57 17 387 08	BREMSE
BREMSBACKE 500X180	57 17 392 08	184	2	5 717 382	57 17 382 08	BREMSE
BREMSBACKE 500X180	57 17 392 08	184	2	5 717 383	57 17 383 08	BREMSE
BREMSBELAG 500X160 BERAL	57 17 407 08	187	4	5 717 387	57 17 387 08	BREMSE
BREMSBELAG 500X180 BERAL	57 17 393 08	187	4	5 717 382	57 17 382 08	BREMSE
BREMSBELAG 500X180 BERAL	57 17 393 08	187	4	5 717 383	57 17 383 08	BREMSE
BREMSDECKPLATTE	53 00 492 08	170	1	5 717 387	57 17 387 08	BREMSE
BREMSDECKPLATTE	53 01 303 08	170	1	5 717 382	57 17 382 08	BREMSE
BREMSDECKPLATTE	53 01 303 08	170	1	5 717 383	57 17 383 08	BREMSE
BREMSE 500X160	57 17 387 08	150	2	X1003075	10 03 075 7	LENKACHSE
BREMSE 500X160	57 17 387 08	150	2	X1003076	10 03 076 0	LENKACHSE
BREMSE 500X160	57 17 387 08	150	2	X1003076	10 03 076 1	LENKACHSE
BREMSE 500X160	57 17 387 08	150	2	X1028948	10 28 948 2	LENKTRIEBACHSE
BREMSE 500X180	57 17 382 08	150	1	X1003075	10 03 075 0	LENKTRIEBACHSE
BREMSE 500X180	57 17 382 08	150	1	X1003075	10 03 075 3	LENKTRIEBACHSE
BREMSE 500X180	57 17 382 08	150	1	X1003075	10 03 075 6	LENKTRIEBACHSE
BREMSE 500X180	57 17 382 08	150	1	X1028948	10 28 948 1	LENKACHSE
BREMSE 500X180	57 17 383 08	151	1	X1003075	10 03 075 0	LENKTRIEBACHSE
BREMSE 500X180	57 17 383 08	151	1	X1003075	10 03 075 3	LENKTRIEBACHSE
BREMSE 500X180	57 17 383 08	151	1	X1003075	10 03 075 6	LENKTRIEBACHSE
BREMSE 500X180	57 17 383 08	151	1	X1028948	10 28 948 1	LENKACHSE
BREMSENTRAEGER	57 08 845 08	174	1	5 717 382	57 17 382 08	BREMSE
BREMSENTRAEGER	57 08 845 08	174	1	5 717 383	57 17 383 08	BREMSE
BREMSENTRAEGER	57 11 324 08	174	1	5 717 387	57 17 387 08	BREMSE
BREMSFLANSCH	54 02 593 14	1	1	X1002122	10 02 122 6	ANTRIEB
BREMSFLANSCH	54 02 593 14	1	1	X1002122	10 02 122 8	ANTRIEB
BREMSFLANSCH	54 02 593 14	1	1	X1134653	11 34 653 8	ANTRIEB
BREMSFLANSCH	57 07 962 08	1	1	5 402 705	54 02 705 14	ANTRIEB KPL
BREMSPEDAL SCHWK.	96 17 759 08	48	1	1 811	91 73 695 08	FAHRERHAUS VERGLAST
BREMSTROMMEL	10 10 187 2	63	2	X1003075	10 03 075 0	LENKTRIEBACHSE

18.11.2014

etk\_en\_de\_073810 LG 1750

1608

**LIEBHERR**Alphabetical index  
Alphabetischer Index

Bezeichnung	Artikel	Pos.	Menge	Seite	Baugruppe	Bezeichnung
BREMSTROMMEL	10 10 187 2	63	2	X1003075	10 03 075 3	LENKTRIEBACHSE
BREMSTROMMEL	10 10 187 2	63	2	X1003075	10 03 075 6	LENKTRIEBACHSE
BREMSTROMMEL	10 10 187 2	63	2	X1003075	10 03 075 7	LENKACHSE
BREMSTROMMEL	10 10 187 2	63	2	X1003076	10 03 076 0	LENKACHSE
BREMSTROMMEL	10 10 187 2	63	2	X1003076	10 03 076 1	LENKACHSE
BREMSTROMMEL	10 10 187 2	63	2	X1028948	10 28 948 1	LENKACHSE
BREMSTROMMEL	10 10 187 2	63	2	X1028948	10 28 948 2	LENKTRIEBACHSE
BREMSVENTIL	10 03 826 2	20	1	X1003023	10 03 023 1	ABSTUETZZYLINDER
BREMSVENTIL	51 13 072 08	4	2	2 976 017	96 52 261 08	MONTAGEPLATTE NOTBETA
BREMSVENTIL	51 13 072 08	4	2	2 976 022	96 53 245 08	MONTAGEPLATTE NOTBETA
BREMSVENTIL 10BAR M16X1,	50 29 929 08	6	1	1 955	91 06 248 08	PNEUMATIK FAHRERHAUS
BRENNER 24V 9,1KW	10 29 012 4	17	1	X1004204	10 04 204 3	WASSERHEIZGERAET
BRENNEREINSATZ	11 10 204 2	30	1	X1108023	11 08 023 0	LUFTHEIZGERAET
BRENNKAMMER	10 66 526 3	14	1	X1004204	10 04 204 3	WASSERHEIZGERAET
BRENNSTOFFLEITUNG PA12 E	55 30 187 08	7	5	1 541	91 69 639 08	ZUSATZHEIZUNG UW
BRENNSTOFFLEITUNG PA12 E	55 30 187 08	8	0.5	1 541	91 69 639 08	ZUSATZHEIZUNG UW
BRENNSTOFFLEITUNG PA12 E	55 30 187 08	11	8.8	1 541 100	91 71 820 08	ZUSATZHEIZUNG UW AIRTOP
BRENNSTOFFLEITUNG PA12 E	55 30 187 08	30	1.2	1 541 100	91 71 820 08	ZUSATZHEIZUNG UW AIRTOP
BRENNSTOFFLEITUNG PA12 E	55 30 187 08	45	1.2	2 541	91 69 746 08	ZUSATZHEIZUNG OW
BRENNSTOFFLEITUNG PA12 E	55 30 187 08	46	8.8	2 541	91 69 746 08	ZUSATZHEIZUNG OW
BRENNSTOFFLEITUNG PA12 E	55 30 187 08	12	8.8	2 541 100	91 71 839 08	ZUSATZHEIZUNG OW AIRTOP
BRENNSTOFFLEITUNG PA12 E	55 30 187 08	17	2	2 541 100	91 71 839 08	ZUSATZHEIZUNG OW AIRTOP
BRENNSTOFFLEITUNG PA12 E	55 30 187 08	13	2	2 670 001	96 74 455 08	KRAFTSTOFFBEHALTER VO
BRENNSTOFFLEITUNG PA12 E	55 30 187 08	5	1.5	2 790 200	91 50 183 08	ZUSATZTEILE AIRTOP
BRUECKE 3X2376X300 DC01	97 02 391 9	15	1	1 680	91 69 720 08	ABGASANLAGE
BUCHSE	10 02 314 1	412	4	X1003075	10 03 075 3	LENKTRIEBACHSE
BUCHSE	10 02 314 1	510	4	X1003075	10 03 075 3	LENKTRIEBACHSE
BUCHSE	10 02 314 1	412	4	X1003075	10 03 075 6	LENKTRIEBACHSE
BUCHSE	10 02 314 1	510	4	X1003075	10 03 075 6	LENKTRIEBACHSE
BUCHSE	10 02 320 5	507	1	X1003075	10 03 075 3	LENKTRIEBACHSE
BUCHSE	10 02 320 5	507	1	X1003075	10 03 075 6	LENKTRIEBACHSE
BUCHSE	10 03 801 3	2570	1	X1003075	10 03 075 3	LENKTRIEBACHSE
BUCHSE	10 03 801 3	2570	1	X1003075	10 03 075 6	LENKTRIEBACHSE
BUCHSE	10 11 383 1	2728	1	X1108115	11 08 115 9	VERTEILERGETRIEBE
BUCHSE	10 11 407 5	1273	4	X1108115	11 08 115 9	VERTEILERGETRIEBE
BUCHSE	10 35 380 2	190	1	X1034348	10 34 348 9	STEUERUNG
BUCHSE	57 00 798 08	28	1	5 114 338	51 14 338 08	ACHSBLOCKIERVENTIL
BUCHSE	57 04 597 08	30	4	X1003075	10 03 075 0	LENKTRIEBACHSE
BUCHSE	57 04 597 08	30	4	X1003075	10 03 075 3	LENKTRIEBACHSE
BUCHSE	57 04 597 08	30	4	X1003075	10 03 075 6	LENKTRIEBACHSE
BUCHSE	57 04 597 08	30	4	X1028948	10 28 948 2	LENKTRIEBACHSE
BUCHSE	57 08 212 08	61	2	X1003075	10 03 075 7	LENKACHSE
BUCHSE	57 08 212 08	61	2	X1003076	10 03 076 0	LENKACHSE
BUCHSE	57 08 212 08	61	2	X1003076	10 03 076 1	LENKACHSE
BUCHSE	57 08 212 08	61	2	X1028948	10 28 948 1	LENKACHSE
BUCHSE	57 15 822 08	2	1	5 700 109	57 00 109	LUFTPRESSER
BUCHSE 80X100X70 GZ-CUZN	70 43 346 08	5	2	2 810	91 72 182 08	KRANFUEHRERKABINE KPL.
BUCHSE 90 X 110X 110 GZ-CU	70 43 370 08	32	2	3 229	91 69 804 08	L-ADAPTER
BUCHSE RD100X45 GZ-CUZN	70 43 378 08	31	2	3 211	91 69 791 08	S-ANLENKSTUECK
BUCHSE RD120X60 GZ-CUZN	70 43 351 08	3	1	2 790 510	96 26 151 08	STUFE KPL.
BUCHSE RD160X158 GZ-CUZN	70 43 373 08	11	2	2 652	91 01 222 08	ROLLENLAGERUNG DREHBUE
BUCHSE RD180X51 GZ-CUZN	70 43 375 08	12	2	2 550	91 76 068 08	SA-BOCK
BUCHSE RD180X68 GZ-CUZN	70 43 376 08	13	2	2 550	91 76 068 08	SA-BOCK
BUCHSE RD200X114 GZ-CUZN	70 43 374 08	2	1	2 550 002	92 70 943 08	LASCHE KPL.
BUCHSE RD20X18 PA6G	28 81 475 08	46	2	1 811	91 73 695 08	FAHRERHAUS VERGLAST
BUCHSE RD210X106 GZ-CUZN	70 43 377 08	20	2	2 550	91 76 068 08	SA-BOCK
BUCHSE RD320X296 GZ-CUZN	70 43 379 08	19	2	3 211	91 69 791 08	S-ANLENKSTUECK
BUCHSE X0 POM	97 07 676 08	3	2	2 522 005	96 32 251 08	TUERFESTSTELLER KPL.
BUCHSENEINSATZ	92 30 473 08	156	2	3 930 383	96 80 472 08	KLEMMKASTEN KPL.
BUCHSENEINSATZ 40-POL 10	60 56 021 08	160	1	2 920 323	92 12 718 08	LEITUNG

18.11.2014

etk\_en\_de\_073810 LG 1750

1609

**LIEBHERR**Alphabetical index  
Alphabetischer Index

Bezeichnung	Artikel	Pos.	Menge	Seite	Baugruppe	Bezeichnung
BUCHSENEINSATZ 40-POL 10	60 56 021 08	50	1	2 932 001	96 90 961 08	SCHALTSCHRANK MECH.
BUCHSENEINSATZ 64-POL 10	60 56 088 08	165	1	2 920 306	92 95 363 08	KABELSTRANG
BUCHSENEINSATZ 64-POL 10	60 56 088 08	42	4	2 932 001	96 90 961 08	SCHALTSCHRANK MECH.
BUCHSENGEHAEUSE 70	10 04 177 9	160	1	9 674 046	96 74 046 08	RS STECKER
BUCHSENGEHAEUSE 70-POL	10 11 492 6	150	1	9 674 046	96 74 046 08	RS STECKER
BUCHSENKONTAKT 0,2-0,5MM	10 33 582 0	690	25	1 920 087	96 77 241 08	KABELSTRANG
BUCHSENKONTAKT 0,2-0,5MM	10 33 582 0	690	6	1 920 198	96 79 588 08	KABELSTRANG
BUCHSENKONTAKT 0,5-1,0M	60 03 031	(1)	1	9 674 046	96 74 046 08	RS STECKER
BUCHSENKONTAKT 0,5MM2	60 56 093 08	604	26	2 920 323	92 12 718 08	LEITUNG
BUCHSENKONTAKT 0,5MM2 S	10 49 397 0	721	5	2 920 302	92 15 627 08	KABELSTRANG
BUCHSENKONTAKT 0,75-1,0	60 45 193 08	629	24	1 920 198	96 79 588 08	KABELSTRANG
BUCHSENKONTAKT 0,75-1,0	60 45 193 08	629	1	1 982 051	96 27 209 08	KABELSTRANG
BUCHSENKONTAKT 0,75-1,0	60 45 193 08	629	5	2 920 572	92 95 060 08	LEITUNG
BUCHSENKONTAKT 0,75-1,5	62 02 434	96	20	1 920 087	96 77 241 08	KABELSTRANG
BUCHSENKONTAKT 1,5MM2	60 45 188 08	636	44	1 920 198	96 79 588 08	KABELSTRANG
BUCHSENKONTAKT 2MM2 CU	73 68 405	(1)	1	9 674 046	96 74 046 08	RS STECKER
BUCHSENKONTAKT DIN 72585	60 23 394 08	643	13	1 920 087	96 77 241 08	KABELSTRANG
BUCHSENSTECKER 9-POL G	60 23 219 08	6	2	2 922 001	92 84 311 08	BUSPLATINE
BUCHSENTRAEGER 6-POL 16	60 45 265 08	502	12	1 920 198	96 79 588 08	KABELSTRANG
BUCHSENTRAEGER 6-POL 16	60 45 265 08	276	1	2 920 412	92 15 647 08	KLEMMKASTEN
BUCHSENTRAEGER 6-POL 16	60 45 265 08	276	1	2 920 413	92 15 651 08	KLEMMKASTEN
BUEGEL	51 07 821 08	2	1	5 114 865	51 14 865 08	WEGESCHIEBER
BUEGEL	53 01 309 08	178	2	5 717 382	57 17 382 08	BREMSE
BUEGEL	53 01 309 08	178	2	5 717 383	57 17 383 08	BREMSE
BUEGEL 3X1227X48 X5CRNI18	97 35 989 08	4	1	1 860 107	96 29 657 08	LEITERHALTERUNG
BUEGEL 4X135X80 S315MC FE	94 82 409 08	6	4	1 412	91 25 695 08	ANBAU TELMA
BUEGEL SCHWK. T ZN O	96 71 253 08	3	1	2 131 004	96 76 776 08	SCHWENKPODEST KPL.
BUEGEL SCHWK.LI. SPF	96 41 336 08	77	1	1 811	91 73 695 08	FAHRERHAUS VERGLAST
BUEGEL SCHWK.RE. RAL 703	96 41 417 08	99	1	1 811	91 73 695 08	FAHRERHAUS VERGLAST
BUEGEL ST	10 21 652 9	60	1	1 831	91 74 296 08	KLIMAAANLAGE UW
BUEGEL ST	10 21 652 9	60	1	2 831	91 74 297 08	KLIMAAANLAGE OW
BUEGELGRIFF AL	70 40 060 08	111	2	1 860	91 69 727 08	REIFENVERKLEIDUNG
BUEGELLAGER 3X271X115 X5	97 35 987 08	2	1	1 860 107	96 29 657 08	LEITERHALTERUNG
BUEGELSHELLE 139,7X187	10 80 298 8	10	1	1 680	91 69 720 08	ABGASANLAGE
BUERSTENABDICHTUNG	10 81 350 1	8	1	1 813 001	97 20 900 08	KURBELFENSTER LI.
BUERSTENABDICHTUNG	10 81 350 1	8	1	1 814 001	97 21 240 08	KURBELFENSTER RE.
BUERSTENPROFIL	10 03 208 5	10	1.5	7 257 354	72 57 354 08	SCHIEBEFENSTER
BUERSTENPROFIL	10 03 208 9	11	0.5	7 257 354	72 57 354 08	SCHIEBEFENSTER
BUERSTENPROFIL 6,7 TEXTIL	10 03 581 3	9	1.4	7 257 354	72 57 354 08	SCHIEBEFENSTER
BUERSTENTRAEGERFLANSC	61 62 123 08	10	1	6 160 221	61 60 221 08	LEITUNGSTROMMEL
BUNDBUCHSE 85 X 105X 40 G	70 43 335 08	2	2	2 131 008	96 76 821 08	PODEST VORM.
BUNDBUCHSE 8X10X15X9,5 P	70 80 131 08	4	4	1 811 031	92 18 651 08	TUERSCHARNIER KPL.
BUNDSCHIEBE	51 07 144 08	18	1	5 104 385	51 04 385 08	DRUCKMINDERVENTIL
BUSLEITUNG 4 X 1 SPF	60 03 452 08	430	17.79	1 920 087	96 77 241 08	KABELSTRANG
BUSLEITUNG 4 X 1 SPF	60 03 452 08	431	10.56	1 920 087	96 77 241 08	KABELSTRANG
BUSLEITUNG 4 X 1 SPF	60 03 452 08	5	2.33	2 920 306	92 95 363 08	KABELSTRANG
BUSPLATINE	92 84 311 08	3	1	2 913 100	91 23 538 08	BAUGRUPPENTRAEGER
BUTZEN 18-L A3P	47 77 001 08	592	1	2 970	91 69 787 08	HYDRAULIK
BUTZEN BUZ 20S A3C	47 77 014 08	598	1	2 970	91 69 787 08	HYDRAULIK
BUTZEN BUZ 28L A3C	47 77 008 08	587	2	2 970	91 69 787 08	HYDRAULIK
CLIP	60 23 154 08	156	210	1 830 151	96 28 179 08	RELAISMODUL VORM.
CLIP	60 23 154 08	49	820	2 932 001	96 68 187 08	RELAISSTEUERUNG
CLIP 23 ST	10 21 653 4	61	2	1 831	91 74 296 08	KLIMAAANLAGE UW
CLIP 23 ST	10 21 653 4	61	2	2 831	91 74 297 08	KLIMAAANLAGE OW
CLIP-LAGER D=8.0 PA6G	28 28 014 08	37	2	1 813	91 73 305 08	TUER KPL.LI.
CLIP-LAGER D=8.0 PA6G	28 28 014 08	37	2	1 814	91 73 306 08	TUER KPL.RE.
CONTROLLERBOARD KOMP.	10 04 375 9	20	1	2 913 005	96 28 696 08	INNENGEHAEUSE VORM.
CRIMPKONTAKT 1,0MM2	60 56 084 01	602	4	2 920 306	92 95 363 08	KABELSTRANG
CRIMPKONTAKT 1,0MM2	60 56 084 01	602	2	2 920 323	92 12 718 08	LEITUNG
CRIMPKONTAKT 1,5MM2	60 56 085 01	606	6	2 920 306	92 95 363 08	KABELSTRANG

18.11.2014

etk\_en\_de\_073810 LG 1750

1610

**LIEBHERR**Alphabetical index  
Alphabetischer Index



Bezeichnung	Artikel	Pos.	Menge	Seite	Baugruppe	Bezeichnung
CRIMPKONTAKT 1,5MM2	60 56 102 08	603	2	2 920 306	92 95 363 08	KABELSTRANG
D-RUECKHALTESICHERUNG	91 52 326 08	256	1		LG 1750 -0	LIEBHERR MOBILKRAN LG 175
DACHSCHEIBE 20MM SPF	72 57 359 08	7	1	2 520	91 44 758 08	KABINE VERGLAST
DACHVERKLEIDUNG KPL. FH2	96 42 339 08	5	1	1 811	91 73 695 08	FAHRERHAUS VERGLAST
DACHVERKLEIDUNG LI.	97 20 462 08	(2)	1	1 811	91 73 695 08	FAHRERHAUS VERGLAST
DACHVERKLEIDUNG RE.	97 61 408 08	(1)	1	1 811	91 73 695 08	FAHRERHAUS VERGLAST
DAEMMMATTE 12X1000X220	97 76 649 08	908	2	2 859 010	96 77 021 08	GERAEUSCHDAEMMUNG
DAEMMMATTE 12X520X220 GF	97 76 650 08	909	2	2 859 010	96 77 021 08	GERAEUSCHDAEMMUNG
DAEMMMATTE 16X160X250	95 61 871 08	34	1	2 520 011	92 43 638 08	BODENMATTE
DAEMMMATTE 16X250X270	95 61 874 08	87	1	2 520 011	92 43 638 08	BODENMATTE
DAEMMMATTE 18X360X470 P	95 67 689 08	3	1	2 520 006	92 71 291 08	INNENVERKLEIDUNG
DAEMMMATTE 18X415X1167 P	95 67 690 08	4	1	2 520 006	92 71 291 08	INNENVERKLEIDUNG
DAEMMMATTE 18X424X868 P	95 67 691 08	5	1	2 520 006	92 71 291 08	INNENVERKLEIDUNG
DAEMMMATTE 18X568X1389 P	95 67 688 08	2	1	2 520 006	92 71 291 08	INNENVERKLEIDUNG
DAEMMMATTE 18X585X825 P	95 70 594 08	1	1	2 520 006	92 71 291 08	INNENVERKLEIDUNG
DAEMMMATTE 18X65X620 P	95 53 417 08	6	1	2 520 006	92 71 291 08	INNENVERKLEIDUNG
DAEMMMATTE 18x190x380 P	95 61 873 08	10	1	2 520 006	92 71 291 08	INNENVERKLEIDUNG
DAEMMMATTE 18x190x465 P	95 53 419 08	8	1	2 520 006	92 71 291 08	INNENVERKLEIDUNG
DAEMMMATTE 18x330x710 P	95 61 872 08	7	1	2 520 006	92 71 291 08	INNENVERKLEIDUNG
DAEMMMATTE 18x365x228	95 67 692 08	9	1	2 520 006	92 71 291 08	INNENVERKLEIDUNG
DAEMMMATTE 20X1670X447 P	97 02 581 2	1102	1	2 859 010	96 77 021 08	GERAEUSCHDAEMMUNG
DAEMMMATTE 20X178X255 ZP	97 10 369 08	10	1	2 520 023	92 99 995 08	DAEMMUNG BODENBLECH
DAEMMMATTE 20X2110X935 P	97 02 589 6	51	1	2 859 010	96 77 021 08	GERAEUSCHDAEMMUNG
DAEMMMATTE 20X2110X935 P	97 02 589 8	48	1	2 859 010	96 77 021 08	GERAEUSCHDAEMMUNG
DAEMMMATTE 20X263X135 P	97 02 580 2	1003	2	2 859 010	96 77 021 08	GERAEUSCHDAEMMUNG
DAEMMMATTE 20X263X170 P	97 02 580 1	1002	2	2 859 010	96 77 021 08	GERAEUSCHDAEMMUNG
DAEMMMATTE 20X314X260 P	97 02 601 3	4002	1	2 859 010	96 77 021 08	GERAEUSCHDAEMMUNG
DAEMMMATTE 20X355X120 ZP	97 10 368 08	9	1	2 520 023	92 99 995 08	DAEMMUNG BODENBLECH
DAEMMMATTE 20X425X90 ZP	97 10 234 08	5	1	2 520 023	92 99 995 08	DAEMMUNG BODENBLECH
DAEMMMATTE 20X455X280 ZP	97 10 371 08	12	1	2 520 023	92 99 995 08	DAEMMUNG BODENBLECH
DAEMMMATTE 20X490X215 P	97 76 656 08	1202	1	2 859 010	96 77 021 08	GERAEUSCHDAEMMUNG
DAEMMMATTE 20X490X215 P	97 76 657 08	1302	1	2 859 010	96 77 021 08	GERAEUSCHDAEMMUNG
DAEMMMATTE 20X490X255 ZP	97 10 370 08	11	1	2 520 023	92 99 995 08	DAEMMUNG BODENBLECH
DAEMMMATTE 20X545X245 P	97 76 653 08	1004	2	2 859 010	96 77 021 08	GERAEUSCHDAEMMUNG
DAEMMMATTE 20X576X260 P	97 02 601 0	3902	1	2 859 010	96 77 021 08	GERAEUSCHDAEMMUNG
DAEMMMATTE 20X640X240 ZP	97 10 230 08	3	1	2 520 023	92 99 995 08	DAEMMUNG BODENBLECH
DAEMMMATTE 20X740X365 ZP	97 10 228 08	2	1	2 520 023	92 99 995 08	DAEMMUNG BODENBLECH
DAEMMMATTE 20X760X245 ZP	97 10 226 08	1	1	2 520 023	92 99 995 08	DAEMMUNG BODENBLECH
DAEMMMATTE 20X785X750 ME	97 76 681 08	1602	1	2 859 010	96 77 021 08	GERAEUSCHDAEMMUNG
DAEMMMATTE 20X793X635 P	97 70 984 08	3	1	2 859 027	96 46 777 08	DECKEL KPL.
DAEMMMATTE 20X832X117 ZP	97 10 235 08	6	1	2 520 023	92 99 995 08	DAEMMUNG BODENBLECH
DAEMMMATTE 20X835X105 ZP	97 10 236 08	7	1	2 520 023	92 99 995 08	DAEMMUNG BODENBLECH
DAEMMMATTE 20X835X117 ZP	97 10 232 08	4	1	2 520 023	92 99 995 08	DAEMMUNG BODENBLECH
DAEMMMATTE 20X90X220 ZP	97 10 237 08	8	1	2 520 023	92 99 995 08	DAEMMUNG BODENBLECH
DAEMMMATTE 20X915X841 P	97 02 589 7	52	1	2 859 010	96 77 021 08	GERAEUSCHDAEMMUNG
DAEMMMATTE 20X915X841 P	97 02 589 9	49	1	2 859 010	96 77 021 08	GERAEUSCHDAEMMUNG
DAEMMMATTE LINKS 19X94X	97 18 512 08	8	1	2 913	91 32 850 08	LICCON KONSOLE LCD2
DAEMMMATTE LINKS 19X94X	97 18 512 08	8	1	2 913 009	91 04 705 08	LICCON KONSOLE LCD3
DAEMMMATTE OBEN 11.5X94X	97 18 514 08	10	1	2 913	91 32 850 08	LICCON KONSOLE LCD2
DAEMMMATTE OBEN 11.5X94X	97 18 514 08	10	1	2 913 009	91 04 705 08	LICCON KONSOLE LCD3
DAEMMMATTE RECHTS 19X9	97 18 513 08	9	1	2 913	91 32 850 08	LICCON KONSOLE LCD2
DAEMMMATTE RECHTS 19X9	97 18 513 08	9	1	2 913 009	91 04 705 08	LICCON KONSOLE LCD3
DAEMMMATTE UNTEN 9X97X	97 18 507 08	6	1	2 913	91 32 850 08	LICCON KONSOLE LCD2
DAEMMMATTE UNTEN 9X97X	97 18 507 08	6	1	2 913 009	91 04 705 08	LICCON KONSOLE LCD3
DAEMMMATTE VERSCHLUSS	97 18 511 08	7	1	2 913	91 32 850 08	LICCON KONSOLE LCD2
DAEMMMATTE VERSCHLUSS	97 18 511 08	7	1	2 913 009	91 04 705 08	LICCON KONSOLE LCD3
DAEMMSTOFF 20X20X2000 PU	10 42 540 9	50	1	1 861	91 69 728 08	MOTORVERKLEIDUNG
DAEMMUNG 20X783X110 PUR	97 02 565 5	603	2	2 859 010	96 77 021 08	GERAEUSCHDAEMMUNG
DAEMMUNG 20X783X300 PUR	97 02 565 3	602	2	2 859 010	96 77 021 08	GERAEUSCHDAEMMUNG
DAEMMUNG 20X783X400 PUR	97 02 571 6	702	2	2 859 010	96 77 021 08	GERAEUSCHDAEMMUNG

18.11.2014

etk\_en\_de\_073810 LG 1750

1611

**LIEBHERR**
 Alphabetical index  
 Alphabetischer Index

Bezeichnung	Artikel	Pos.	Menge	Seite	Baugruppe	Bezeichnung
DAEMMUNG BODENBLECH	92 99 554 08	95	1	2 520	91 44 758 08	KABINE VERGLAST
DAEMMUNG BODENBLECH	92 99 995 08	120	1	2 520 022	92 99 554 08	DAEMMUNG BODENBLECH
DAEMPFER	10 65 040 1	45	1	X1029200	10 29 200 6	FAHRERSITZ
DAEMPFER	57 18 206 08	41	1	X1029200	10 29 200 6	FAHRERSITZ
DAEMPFUNGSELEMENT 70 HN	10 11 941 2	16	1	9 078 462	90 78 462	AGGREGATETRAEGER ANBA
DAEMPFUNGSELEMENT 70 HN	90 78 589	3	8	X1011822	10 11 822 3	ZWISCHENRAD ANBAU
DAEMPFUNGSKOLBEN	51 07 974 08	7	1	5 114 176	51 14 176 08	DRUCKBEGRENZUNGSVENTI
DAEMPFUNGSKOLBEN	51 07 974 08	7	1	5 114 177	51 14 177 08	DRUCKBEGRENZUNGSVENTI
DAEMPFUNGSKOLBEN	51 07 974 08	6	1	5 114 320	51 14 320 08	VORSPANNVENTIL
DATENLEITUNG 2 X 1 TPE SP	10 87 155 9	11	0.3	1 920 087	96 77 241 08	KABELSTRANG
DATENLEITUNG 2 X 1 TPE SP	10 87 155 9	12	9.1	1 920 087	96 77 241 08	KABELSTRANG
DATENLEITUNG 2 X 1 TPE SP	10 87 155 9	13	0.18	1 920 087	96 77 241 08	KABELSTRANG
DATENLEITUNG 2 X 1 TPE SP	10 87 155 9	14	6.7	1 920 087	96 77 241 08	KABELSTRANG
DATENLEITUNG 2 X 1 TPE SP	10 87 155 9	15	0.18	1 920 087	96 77 241 08	KABELSTRANG
DATENLEITUNG 2 X 1 TPE SP	10 87 155 9	16	12.4	1 920 087	96 77 241 08	KABELSTRANG
DATENLEITUNG 2 X 1 TPE SP	10 87 155 9	19	0.3	1 920 087	96 77 241 08	KABELSTRANG
DATENLOGGER DIGITAL 24V	10 34 043 8	9	1	2 932 082	96 75 128 08	AUFBAUTEILE MONTAGETAPE
DAUERMAGNET 9V	61 70 001 08	165	2	1 982 051	96 27 209 08	KABELSTRANG
DAUERMAGNET 9V	61 70 001 08	250	2	2 780 253	96 28 054 08	BEDIENPULT VERBOLZUNG
DECKEL	10 03 316 2	2058	1	X1003075	10 03 075 0	LENKTRIEBACHSE
DECKEL	10 03 316 2	2058	1	X1003075	10 03 075 7	LENKACHSE
DECKEL	10 03 316 2	2058	1	X1003076	10 03 076 0	LENKACHSE
DECKEL	10 03 316 2	2058	1	X1003076	10 03 076 1	LENKACHSE
DECKEL	10 03 316 2	2058	1	X1028948	10 28 948 2	LENKTRIEBACHSE
DECKEL	10 03 800 2	457	1	X1003075	10 03 075 3	LENKTRIEBACHSE
DECKEL	10 03 800 2	457	1	X1003075	10 03 075 6	LENKTRIEBACHSE
DECKEL	10 03 912 4	3	2	X1012051	10 12 051 2	KRAFTSTOFFFILTERMODUL
DECKEL	10 10 198 1	90	2	X1003075	10 03 075 7	LENKACHSE
DECKEL	10 10 198 1	90	2	X1003076	10 03 076 0	LENKACHSE
DECKEL	10 10 198 1	90	2	X1003076	10 03 076 1	LENKACHSE
DECKEL	10 10 198 1	90	2	X1028948	10 28 948 1	LENKACHSE
DECKEL	10 11 382 7	2387	1	X1108115	11 08 115 9	VERTEILERGETRIEBE
DECKEL	10 11 382 8	2720	1	X1108115	11 08 115 9	VERTEILERGETRIEBE
DECKEL	10 12 476 6	6	1	X1012475	10 12 475 4	OELMODUL LINKS
DECKEL	10 12 476 6	6	1	X1012475	10 12 475 5	OELMODUL RECHTS
DECKEL	10 28 635 3	279	1	3 930 317	92 07 124 08	KLEMMKASTEN KPL.
DECKEL	10 33 102 6	152	1	1 833	91 71 017 08	ELEKTRIK FAHRERHAUS
DECKEL	10 44 982 6	200	1	X1034349	10 34 349 5	OELWANNE
DECKEL	11 11 012 4	3	4	X1041325	10 41 325 5	UMSCHALTBLOCK
DECKEL	11 18 270 0	6	1	X1049189	10 49 189 9	LUFTFILTER
DECKEL	50 04 627 08	100	1	X1034349	10 34 349 5	OELWANNE
DECKEL	50 26 385 08	8	1	5 029 246	50 29 246 08	LAST/LEER-VENTIL
DECKEL	53 00 940 08	76	1	X1003075	10 03 075 0	LENKTRIEBACHSE
DECKEL	53 00 940 08	76	1	X1003075	10 03 075 3	LENKTRIEBACHSE
DECKEL	53 00 940 08	76	1	X1003075	10 03 075 6	LENKTRIEBACHSE
DECKEL	53 00 940 08	76	1	X1028948	10 28 948 1	LENKACHSE
DECKEL	53 00 940 08	76	1	X1028948	10 28 948 2	LENKTRIEBACHSE
DECKEL	54 02 477 14	66	1	X1002122	10 02 122 6	ANTRIEB
DECKEL	54 02 477 14	66	1	X1002122	10 02 122 8	ANTRIEB
DECKEL	54 02 590 14	18	1	X1002122	10 02 122 6	ANTRIEB
DECKEL	54 02 590 14	18	1	X1002122	10 02 122 8	ANTRIEB
DECKEL	57 16 468 08	1	1	1 982 057	92 68 197 08	GEHAEUSE KPL.
DECKEL	57 17 832 08	280	1	9 640 282	96 40 282 08	GETRIEBE
DECKEL	57 18 001 08	150	1	9 640 282	96 40 282 08	GETRIEBE
DECKEL	57 18 113 08	540	1	9 653 364	96 53 364 08	GEHAEUSE
DECKEL	57 18 126 08	10	1	5 718 088	57 18 088 08	SPEICHER
DECKEL	63 61 093 01	96	2	2 932 082	96 75 128 08	AUFBAUTEILE MONTAGETAPE
DECKEL	70 27 755	2	1	X1030300	10 30 300 7	KRAFTSTOFFVORFILTER
DECKEL	90 77 777	(1)	1	X1012594	10 12 594 0	OELWANNE MIT BEFEST.
DECKEL	91 43 918	13	1	X1011987	10 11 987 3	NEBENABTRIEB ANBAU

18.11.2014

etk\_en\_de\_073810 LG 1750

1612

**LIEBHERR**Alphabetical index  
Alphabetischer Index

Bezeichnung	Artikel	Pos.	Menge	Seite	Baugruppe	Bezeichnung
DECKEL 12X240X290 S690QL	95 66 599 08	10	2	2 550	91 76 068 08	SA-BOCK
DECKEL 12x215x215 S355MC	97 07 332 08	32	4	3 230	91 69 808 08	ADAPTER F.MASTNASE
DECKEL 15x244x244 S355J2+N	97 01 659 08	4	1	2 671 004	96 75 464 08	OELBEHAELTER VORM.
DECKEL 15x244x244 S355MC	97 02 081 08	10	1	2 671 004	96 75 464 08	OELBEHAELTER VORM.
DECKEL 2.5X390X609 ALMG3	97 32 087 08	82	1	1 860	91 69 727 08	REIFENVERKLEIDUNG
DECKEL 2.5X396X396 ALMG3	97 35 293 08	1	1	1 860 103	96 29 344 08	DECKEL VORM.
DECKEL 2.5X536X188 ALMG3	97 02 481 3	202	1	1 860	91 69 727 08	REIFENVERKLEIDUNG
DECKEL 2.5X562X186 ALMG3	97 37 207 08	3	1	1 790 505	96 30 477 08	BOLZENGARAGE VORM.
DECKEL 2X341X116 ALMG3 H	97 17 070 08	3	1	2 913	91 32 850 08	LICCON KONSOLE LCD2
DECKEL 2X341X116 ALMG3 H	97 17 070 08	3	1	2 913 009	91 04 705 08	LICCON KONSOLE LCD3
DECKEL 2X541X61 DC01	97 37 791 08	8	1	2 925 013	96 51 800 08	AUSRUESTUNG KAMERA KAB
DECKEL 3.5X560X560 ALMG3	97 56 793 08	10	1	2 350	91 71 161 08	DREHWERK
DECKEL 380	61 62 147 08	13	1	6 160 221	61 60 221 08	LEITUNGSTROMMEL
DECKEL 4X737X536 ALMG3 H	97 02 501 8	222	1	1 860	91 69 727 08	REIFENVERKLEIDUNG
DECKEL 8X118X118 S355MC	97 19 416 08	(1)	1	2 671 004	96 75 464 08	OELBEHAELTER VORM.
DECKEL 8x118x118 S355MC FE	97 02 414 08	17	1	2 671 004	96 75 464 08	OELBEHAELTER VORM.
DECKEL Al Rm>200N/m	10 12 796 7	1	1	X1012797	10 12 797 9	VERSCHLUSSTEILE
DECKEL GEKLEBT SPF	96 76 852 08	1	1	2 859 021	96 76 628 08	DECKEL VORM.
DECKEL GEKLEBT SPF	96 76 853 08	1	1	2 859 022	96 76 650 08	DECKEL VORM.
DECKEL KPL.	92 71 583 08	2	1	2 932 001	96 90 961 08	SCHALTSCHRANK MECH.
DECKEL KPL.	96 35 445 08	5	1	2 859 021	96 76 628 08	DECKEL VORM.
DECKEL KPL.	96 35 445 08	2	1	2 859 031	96 76 529 08	ABDECKUNG VORM.
DECKEL KPL.	96 45 813 08	44	8	1 632 084	96 55 768 08	ABSTUETZHOLM VORM.
DECKEL KPL.	96 45 813 08	44	8	1 632 085	96 55 769 08	ABSTUETZHOLM VORM.
DECKEL KPL.	96 46 777 08	15	1	2 859	91 70 682 08	GERAEUSCHDAEMMUNG
DECKEL KPL.	96 75 468 08	8	1	2 671 004	96 75 464 08	OELBEHAELTER VORM.
DECKEL KPL.	96 97 185 08	45	3	1 632 084	96 55 768 08	ABSTUETZHOLM VORM.
DECKEL KPL.	96 97 185 08	45	3	1 632 085	96 55 769 08	ABSTUETZHOLM VORM.
DECKEL KPL. FE//ZN20//C	96 21 278 08	28	1	2 671 004	96 75 464 08	OELBEHAELTER VORM.
DECKEL PE SPF	97 04 461 08	4	1	2 520 021	92 34 220 08	ARMATURENKASTEN LIEFERU
DECKEL S235JR	10 12 105 2	1	1	X1013567	10 13 567 6	VERSCHLUSSTEILE
DECKEL S235JR	10 12 769 3	2	1	X1013640	10 13 640 9	VERBINDUNGSLEITUNG ANBA
DECKEL S235JR	10 13 101 2	15	2	X1013640	10 13 640 9	VERBINDUNGSLEITUNG ANBA
DECKEL S235JR	10 13 101 2	15	2	X1013780	10 13 780 8	VERBINDUNGSLEITUNG ANBA
DECKEL S235JR	90 78 565	1	1	9 078 564	90 78 564	VERSCHLUSSTEILE
DECKEL S235JR	90 80 502	11	1	X1012031	10 12 031 7	SCHWUNGRADGEHAEUSE AN
DECKEL S235JR	90 80 502	11	1	X1012032	10 12 032 4	SCHWUNGRADGEHAEUSE AN
DECKEL SCHWK.	92 01 413 08	1	1	2 932 175	92 71 583 08	DECKEL KPL.
DECKEL SCHWK.	96 49 718 08	1	1	2 859 007	96 49 717 08	DECKEL VORM.
DECKEL SCHWK.	96 75 841 08	212	1	1 860	91 69 727 08	REIFENVERKLEIDUNG
DECKEL SCHWK.	96 75 842 08	213	1	1 860	91 69 727 08	REIFENVERKLEIDUNG
DECKEL SCHWK.	96 75 843 08	214	1	1 860	91 69 727 08	REIFENVERKLEIDUNG
DECKEL SCHWK. 2X424X370 D	97 02 601 2	1	1	2 859 020	96 76 747 08	DECKEL VORM.
DECKEL SCHWK. 2X686X370 D	97 02 600 9	1	1	2 859 019	96 76 746 08	DECKEL VORM.
DECKEL SCHWK. SPF	96 72 978 08	3	1	1 861	91 69 728 08	MOTORVERKLEIDUNG
DECKEL SCHWK. SPF	96 76 649 08	1	1	2 859 017	96 76 647 08	DECKEL VORM.
DECKEL VORM.	96 29 344 08	40	4	1 860	91 69 727 08	REIFENVERKLEIDUNG
DECKEL VORM.	96 49 717 08	9	2	2 859	91 70 682 08	GERAEUSCHDAEMMUNG
DECKEL VORM.	96 49 730 08	12	1	2 859	91 70 682 08	GERAEUSCHDAEMMUNG
DECKEL VORM.	96 49 732 08	13	1	2 859	91 70 682 08	GERAEUSCHDAEMMUNG
DECKEL VORM.	96 49 739 08	16	1	2 859	91 70 682 08	GERAEUSCHDAEMMUNG
DECKEL VORM.	96 49 856 08	1	1	1 861	91 69 728 08	MOTORVERKLEIDUNG
DECKEL VORM.	96 74 726 08	2	1	2 391 030	96 74 706 08	BATTERIEKASTEN VORM.
DECKEL VORM.	96 76 561 08	6	2	2 859	91 70 682 08	GERAEUSCHDAEMMUNG
DECKEL VORM.	96 76 595 08	7	2	2 859	91 70 682 08	GERAEUSCHDAEMMUNG
DECKEL VORM.	96 76 628 08	17	1	2 859	91 70 682 08	GERAEUSCHDAEMMUNG
DECKEL VORM.	96 76 635 08	10	2	2 859	91 70 682 08	GERAEUSCHDAEMMUNG
DECKEL VORM.	96 76 647 08	11	1	2 859	91 70 682 08	GERAEUSCHDAEMMUNG
DECKEL VORM.	96 76 650 08	18	1	2 859	91 70 682 08	GERAEUSCHDAEMMUNG
DECKEL VORM.	96 76 746 08	39	1	2 859	91 70 682 08	GERAEUSCHDAEMMUNG

18.11.2014

etk\_en\_de\_073810 LG 1750

1613

**LIEBHERR**Alphabetical index  
Alphabetischer Index

Bezeichnung	Artikel	Pos.	Menge	Seite	Baugruppe	Bezeichnung
DECKEL VORM.	96 76 747 08	40	1	2 859	91 70 682 08	GERAEUSCHDAEMMUNG
DECKEL VORM.	96 76 784 08	65	1	2 859	91 70 682 08	GERAEUSCHDAEMMUNG
DECKEL VORM.	96 78 916 08	5	1	1 861	91 69 728 08	MOTORVERKLEIDUNG
DECKEL VORM.	96 78 917 08	7	2	1 861	91 69 728 08	MOTORVERKLEIDUNG
DECKEL VORM.	96 80 902 08	64	1	2 859	91 70 682 08	GERAEUSCHDAEMMUNG
DECKELDICHTUNG HNBR	10 29 417 1	4	1	X1030300	10 30 300 7	KRAFTSTOFFVORFILTER
DECKENLEUCHE 8W 24V GLA	60 71 128 08	94	1	2 932 082	96 75 128 08	AUFBAUTEILE MONTAGETAPE
DECKPLATTE DIN 3015-1 L-DP	70 05 053	17	1	1 932 001	96 78 468 08	LEUCHTENHALTER KPL.HI.LI.
DECKPLATTE DIN 3015-1 L-DP	70 05 053	17	1	1 932 002	96 78 469 08	LEUCHTENHALTER KPL.HI.RE
DECKPLATTE DIN 3015-1 L-DP	70 05 053	93	5	2 391 001	96 70 218 08	DIESELMOTOR VORM.
DECKPLATTE DIN 3015-1 L-DP	70 08 583	35	1	2 650	91 76 852 08	HARNSTOFFTANK
DECKPLATTE DIN 3015-1 L-DP	50 05 219	94	3	2 391 001	96 70 218 08	DIESELMOTOR VORM.
DEHNSCHRAUBE	10 35 384 8	20	1	X1034350	10 34 350 0	WANDLER
DEHNSCHRAUBE M56X180 30	97 01 806 08	1	84	1 620	91 28 280 08	BEFESTIGUNGSTEILE DREH
DEHNSCHRAUBE M56X380 10.	40 98 309 08	1	70	2 620	91 28 279 08	ROLLENDREHVERBINDUNG
DIAGRAMMSCHEIBE	79 05 002 08	2	1	1 829	91 47 548 08	FAHRTENSCHREIBER
DICHTKANTENRING CR6-	10 17 372 2	(1)	1	1 971	91 73 323 08	HYDRAULIK ACHSFEDERUNG
DICHTMITTEL A80MR HYLOMA	87 00 028 08	265	0.1	3 930 383	96 80 472 08	KLEMMKASTEN KPL.
DICHTMUTTER M6	51 07 534 08	11	1	X1048973	10 48 973 4	DRUCKBEGRENZUNGSVENTI
DICHTMUTTER M8	51 07 417 08	21	1	5 114 176	51 14 176 08	DRUCKBEGRENZUNGSVENTI
DICHTMUTTER M8	51 07 417 08	21	1	5 114 177	51 14 177 08	DRUCKBEGRENZUNGSVENTI
DICHTPROFIL	26 21 821 01	315	8.41	9 330 185	93 30 185 01	ROLLENDREHVERBINDUNG
DICHTPROFIL	26 21 835 01	314	8.36	9 330 185	93 30 185 01	ROLLENDREHVERBINDUNG
DICHTPROFIL 1-4X14,5X10	59 15 078 08	5	0.752	1 860 107	96 29 657 08	LEITERHALTERUNG
DICHTRAHMEN	97 03 425 08	9	3	2 520 018	92 16 988 08	ARMATURENKASTEN EINBAU
DICHTRAHMEN	97 36 626 08	16	1	2 913	91 32 850 08	LICCON KONSOLE LCD2
DICHTRAHMEN 0 ZELLGUMMI	95 70 471 08	151	2	1 811	91 73 695 08	FAHRERHAUS VERGLAST
DICHTRAHMEN 10X60X 185 P	97 25 613 08	8	8	1 811 101	96 42 320 08	ARMATURENKASTEN KPL.
DICHTRAHMEN 20X150X510	97 01 671 08	150	1	1 811	91 73 695 08	FAHRERHAUS VERGLAST
DICHTRAHMEN RD68X20 DI=56	97 25 660 08	10	1	1 811 101	96 42 320 08	ARMATURENKASTEN KPL.
DICHTRAHMEN RD92X20 DI=80	97 25 615 08	9	8	1 811 101	96 42 320 08	ARMATURENKASTEN KPL.
DICHTRING	10 66 499 5	10	1	X1011781	10 11 781 4	HOCHDRUCKPUMPE VORM.
DICHTRING	11 62 255 3	3	1	5 106 755	51 06 755 08	RUECKLAUFFILTER
DICHTRING	50 26 088 08	26	3	1 950	91 78 741 08	DRUCKLUFTANLAGE
DICHTRING	57 00 774 08	(13)	1	5 114 338	51 14 338 08	ACHSBLOCKIERVENTIL
DICHTRING	57 17 829 08	159	1	9 640 134	96 40 134 08	GEHAEUSE
DICHTRING	57 17 829 08	55	2	9 640 282	96 40 282 08	GETRIEBE
DICHTRING 10,7X16,00X1,5 St/	10 01 186 4	3	1	X1011615	10 11 615 0	GEHAEUSE
DICHTRING 109X113X3	10 02 119 1	12	1	X1004204	10 04 204 3	WASSERHEIZGERAET
DICHTRING 12,7X18,00X1,5 St/	10 01 186 5	6	2	X1014005	10 14 005 6	WASSERPUMPE MIT BEFEST.
DICHTRING 14,7X22,00X1,5 St/	10 01 186 6	5	1	X1011615	10 11 615 0	GEHAEUSE
DICHTRING 14,7X22,00X1,5 St/	10 01 186 6	12	18	X1011775	10 11 775 3	LECKOELLEITUNG ANBAU
DICHTRING 14,7X22,00X1,5 St/	10 01 186 6	6	3	X1011874	10 11 874 8	ROHRLEITUNG ANBAU
DICHTRING 14,7X22,00X1,5 St/	10 01 186 6	3	1	X1012016	10 12 016 8	VERSCHLUSSTEILE
DICHTRING 14,7X22,00X1,5 St/	10 01 186 6	21	1	X1013564	10 13 564 2	ANBAUTEILE LUFTPRESSER
DICHTRING 14,7X22,00X1,5 St/	10 01 186 6	9	22	X1013564	10 13 564 9	ENTLUEFTUNGSLEITUNG AN
DICHTRING 14,7X22,00X1,5 St/	10 01 186 6	35	3	X1013567	10 13 567 5	KRAFTSTOFFLEITUNGEN
DICHTRING 14,7X22,00X1,5 St/	10 01 186 6	9	22	X1013644	10 13 644 0	ENTLUEFTUNGSLEITUNG AN
DICHTRING 14,7X22,00X1,5 St/	10 01 186 6	12	5	X1013778	10 13 778 8	KRAFTSTOFF-FEINFILTERAN
DICHTRING 14,7X22,00X1,5 St/	10 01 186 6	12	5	X1013828	10 13 828 2	KRAFTSTOFF-FEINFILTERAN
DICHTRING 14,7X22,00X1,5 St/	10 01 186 6	2141	18	X1014186	10 14 186 5	DS DIESELMOTOR
DICHTRING 140X155,8X13 GR	10 80 268 2	7	1	1 680	91 69 720 08	ABGASANLAGE
DICHTRING 140X155,8X13 GR	10 80 268 2	22	1	2 392	91 69 739 08	SCHALLDAEMPFERANLAGE
DICHTRING 16,7X24,00X1,5 St/	10 01 186 7	14	2	X1013565	10 13 565 5	KUEHLMITTELKRUEMMER AN
DICHTRING 16,7X24,00X1,5 St/	10 01 186 7	36	2	X1013567	10 13 567 5	KRAFTSTOFFLEITUNGEN
DICHTRING 16,7X24,00X1,5 St/	10 01 186 7	5	2	X1013639	10 13 639 8	WASSERSAMMELLEITUNG K
DICHTRING 16,7X24,00X1,5 St/	10 01 186 7	8	2	X1013644	10 13 644 0	ENTLUEFTUNGSLEITUNG AN
DICHTRING 16,7X24,00X1,5 St/	10 01 186 7	4	2	X1013839	10 13 839 7	KUEHLWASSERLEITUNG AN
DICHTRING 16,7X24,00X1,5 St/	10 01 186 7	14	1	X1014375	10 14 375 4	WASSERLEITUNGSANSCHLUE
DICHTRING 18,7X26,00X1,5 St/	10 01 186 8	20	1	X1013539	10 13 539 2	NIVEAUGEBER

18.11.2014

etk\_en\_de\_073810 LG 1750

1614

**LIEBHERR**Alphabetical index  
Alphabetischer Index

Bezeichnung	Artikel	Pos.	Menge	Seite	Baugruppe	Bezeichnung
DICHTRING 18,7X26,00X1,5 St/	10 01 186 8	43	4	X1013567	10 13 567 5	KRAFTSTOFFLEITUNGEN
DICHTRING 18,7X26,00X1,5 St/	10 01 186 8	7	2	X1014005	10 14 005 6	WASSERPUMPE MIT BEFEST.
DICHTRING 24,7X32X2 St/FPM1	10 01 184 2	40	1	X1013539	10 13 539 2	NIVEAUGEBER
DICHTRING 26,7X34,93X2 St/FP	10 01 187 0	6	2	X1012016	10 12 016 8	VERSCHLUSSTEILE
DICHTRING 26,7X34,93X2 St/FP	10 01 187 0	10	1	X1012594	10 12 594 0	OELWANNE MIT BEFEST.
DICHTRING 26,7X34,93X2 St/FP	10 01 187 0	16	1	X1013488	10 13 488 7	OELWANNE MIT BEFEST.
DICHTRING 26,7X34,93X2 St/FP	10 01 187 0	9	4	X1013564	10 13 564 2	ANBAUTEILE LUFTPRESSER
DICHTRING 26,7X34,93X2 St/FP	10 01 187 0	14	2	X1013787	10 13 787 9	ENDREGELVENTIL
DICHTRING 26,7X34,93X2 St/FP	10 01 187 0	16	2	X1013846	10 13 846 9	ROHRLEITUNG ANBAU
DICHTRING 27X20X1,5 CU	10 01 469 7	10	3	X1032716	10 32 716 7	ELEKTROPUMPE
DICHTRING 30,7X39X2 St/FPM1	10 11 373 1	14	2	X1013555	10 13 555 4	ENDREGELVENTIL
DICHTRING A 24X29X2	57 17 840 08	511	1	5 718 018	57 18 018 08	STEUERUNG
DICHTRING A 24X29X2	57 17 840 08	81	1	9 640 134	96 40 134 08	GEHAEUSE
DICHTRING A 24X29X2	57 17 840 08	465	3	9 640 282	96 40 282 08	GETRIEBE
DICHTRING DIN 7603 A 10X13	71 01 013 08	21	4	X1134653	11 34 653 8	ANTRIEB
DICHTRING DIN 7603 A 10X14	71 01 011 08	60	4	9 640 245	96 40 245 08	WANDLERGEHAEUSE
DICHTRING DIN 7603 A 10X14	71 01 011 08	51	3	X1034349	10 34 349 5	OELWANNE
DICHTRING DIN 7603 A 13X18	71 01 023 08	34	18	2 711	91 51 501 08	ZENTRALSCHMIERANLAGE O
DICHTRING DIN 7603 A 14X18	71 01 025 08	23	1	2 990	91 74 240 08	DRUCKLUFTANLAGE
DICHTRING DIN 7603 A 14X18	71 01 025 08	8	1	X1011555	10 11 555 7	OELMESSSTAB
DICHTRING DIN 7603 A 14X18	71 01 025 08	8	1	X1013787	10 13 787 0	OELMESSSTAB KPL.
DICHTRING DIN 7603 A 14X20	56 00 277 08	131	1	9 640 245	96 40 245 08	WANDLERGEHAEUSE
DICHTRING DIN 7603 A 14X20	56 00 277 08	81	1	X1034349	10 34 349 5	OELWANNE
DICHTRING DIN 7603 A 14X20	71 01 030 08	10	1	1 671 001	96 76 343 08	OELBEHAELTER VORM.
DICHTRING DIN 7603 A 14X20	71 01 030 08	28	1	2 541	91 69 746 08	ZUSATZHEIZUNG OW
DICHTRING DIN 7603 A 14X20	71 01 030 08	6	3	X1012051	10 12 051 2	KRAFTSTOFFFILTERMODUL
DICHTRING DIN 7603 A 16X20	71 01 034 08	8	1	5 113 005	51 13 005 08	STUEBERBLOCK
DICHTRING DIN 7603 A 16X20	71 01 034 08	6	1	X1003075	10 03 075 0	LENKTRIEBACHSE
DICHTRING DIN 7603 A 16X20	71 01 034 08	6	1	X1003075	10 03 075 3	LENKTRIEBACHSE
DICHTRING DIN 7603 A 16X20	71 01 034 08	6	1	X1003075	10 03 075 6	LENKTRIEBACHSE
DICHTRING DIN 7603 A 16X20	71 01 034 08	8	1	X1013555	10 13 555 4	ENDREGELVENTIL
DICHTRING DIN 7603 A 16X20	71 01 034 08	8	1	X1013787	10 13 787 9	ENDREGELVENTIL
DICHTRING DIN 7603 A 16X20	71 01 034 08	6	1	X1028948	10 28 948 2	LENKTRIEBACHSE
DICHTRING DIN 7603 A 16X20	71 01 034 08	908	2	X1108115	11 08 115 9	VERTEILERGETRIEBE
DICHTRING DIN 7603 A 17X21	71 01 038 08	15	1	X1021912	10 21 912 1	KIPPZYLINDER
DICHTRING DIN 7603 A 18X22	71 01 040 08	(23)	2	2 970	91 69 787 08	HYDRAULIK
DICHTRING DIN 7603 A 18X22	71 01 040 08	4	2	5 104 987	51 04 987 08	ZUSCHALTVENTIL
DICHTRING DIN 7603 A 18X22	71 01 040 08	11	2	5 114 338	51 14 338 08	ACHSBLOCKIERVENTIL
DICHTRING DIN 7603 A 18X22	71 01 040 08	24	2	X1003278	10 03 278 4	AUSSCHIEBEZYLINDER
DICHTRING DIN 7603 A 18X22	51 45 171 08	31	1	9 653 366	96 53 366 08	WAERMETAUSCHER
DICHTRING DIN 7603 A 18X22	51 45 171 08	61	2	X1002122	10 02 122 6	ANTRIEB
DICHTRING DIN 7603 A 18X22	51 45 171 08	65	1	X1002122	10 02 122 8	ANTRIEB
DICHTRING DIN 7603 A 18X22	51 45 171 08	16	2	X1134653	11 34 653 5	PLANETENGETRIEBE
DICHTRING DIN 7603 A 18X22	51 45 171 77	1521	4	X1134082	11 34 082 2	GETRIEBE
DICHTRING DIN 7603 A 18X22	51 45 171 77	19	1	X1134653	11 34 653 8	ANTRIEB
DICHTRING DIN 7603 A 18X24	71 01 041 08	91	1	X1034349	10 34 349 5	OELWANNE
DICHTRING DIN 7603 A 18X24	71 01 041 08	681	1	X1034349	10 34 349 5	OELWANNE
DICHTRING DIN 7603 A 20X24	71 01 042 08	39	8	2 711	91 51 501 08	ZENTRALSCHMIERANLAGE O
DICHTRING DIN 7603 A 20X24	71 01 042 08	11	4	X1012375	10 12 375 9	OELLEITUNG VORM.
DICHTRING DIN 7603 A 21X26	71 01 044 08	13	1	5 114 320	51 14 320 08	VORSPANNVENTIL
DICHTRING DIN 7603 A 21X26	71 01 044 08	550	9	X1033394	10 33 394 2	VERTEILERGETRIEBE
DICHTRING DIN 7603 A 22X27	71 01 045 08	1	4	X1003963	10 03 963 1	WARTUNGSSATZ
DICHTRING DIN 7603 A 22X27	71 01 045 08	2725	1	X1108115	11 08 115 9	VERTEILERGETRIEBE
DICHTRING DIN 7603 A 24X30	71 01 053 08	306	2	X1003075	10 03 075 0	LENKTRIEBACHSE
DICHTRING DIN 7603 A 24X30	71 01 053 08	306	2	X1003075	10 03 075 3	LENKTRIEBACHSE
DICHTRING DIN 7603 A 24X30	71 01 053 08	306	2	X1003075	10 03 075 6	LENKTRIEBACHSE
DICHTRING DIN 7603 A 24X30	71 01 053 08	306	2	X1045527	10 45 527 2	PLANETENGETRIEBE
DICHTRING DIN 7603 A 26X31	54 01 460 08	31	2	5 718 018	57 18 018 08	STEUERUNG
DICHTRING DIN 7603 A 26X31	54 01 460 08	51	1	9 640 134	96 40 134 08	GEHAEUSE
DICHTRING DIN 7603 A 26X32	71 01 060 08	8	2	X1012051	10 12 051 2	KRAFTSTOFFFILTERMODUL

18.11.2014

etk\_en\_de\_073810 LG 1750

1615

**LIEBHERR**Alphabetical index  
Alphabetischer Index

Bezeichnung	Artikel	Pos.	Menge	Seite	Baugruppe	Bezeichnung
DICHTRING DIN 7603 A 26X32	71 01 060 08	14	1	X1013568	10 13 568 1	ATL-ANBAU
DICHTRING DIN 7603 A 30X36	71 01 065 08	1	1	X1011555	10 11 555 3	OELABLASSSCHRAUBE
DICHTRING DIN 7603 A 30X36	71 01 065 08	27	2	X1012475	10 12 475 4	OELMODUL LINKS
DICHTRING DIN 7603 A 30X36	71 01 065 08	27	2	X1012475	10 12 475 5	OELMODUL RECHTS
DICHTRING DIN 7603 A 30X36	71 01 065 08	16	1	X1014375	10 14 375 4	WASSERLEITUNGSANSCHLUE
DICHTRING DIN 7603 A 30X36	71 01 065 08	906	2	X1108115	11 08 115 9	VERTEILERGETRIEBE
DICHTRING DIN 7603 A 36X42	71 01 069 08	31	1	X1034350	10 34 350 0	WANDLER
DICHTRING DIN 7603 A 42X49	71 01 075 08	428	1	X1003075	10 03 075 0	LENKTRIEBACHSE
DICHTRING DIN 7603 A 42X49	71 01 075 08	428	2	X1003075	10 03 075 3	LENKTRIEBACHSE
DICHTRING DIN 7603 A 42X49	71 01 075 08	428	2	X1003075	10 03 075 6	LENKTRIEBACHSE
DICHTRING DIN 7603 A 42X49	71 01 075 08	428	1	X1045527	10 45 527 3	ACHSANTRIEB
DICHTRING DIN 7603 A 48X55	71 01 076 08	491	1	5 718 018	57 18 018 08	STEUERUNG
DICHTRING DIN 7603 A 48X55	71 01 076 08	560	1	X1033394	10 33 394 2	VERTEILERGETRIEBE
DICHTRING DIN 7603 A 52X60	71 01 077 08	25	1	2 671 004	96 75 464 08	OELBEHAELTER VORM.
DICHTRING DIN 7603 A12X16	71 01 210 14	123	1	X1002122	10 02 122 6	ANTRIEB
DICHTRING DIN 7603 A12X16	71 01 210 14	123	1	X1002122	10 02 122 8	ANTRIEB
DICHTRING DIN 7603 A14X20 C	49 00 262	18	1	X1013521	10 13 521 9	ATL-ANBAU
DICHTRING DIN 7603 A14X20 C	49 00 262	18	2	X1013522	10 13 522 0	ATL-ANBAU
DICHTRING DIN 7603 A14X20 C	49 00 262	18	1	X1013538	10 13 538 6	ATL-ANBAU
DICHTRING DIN 7603 A14X20 C	49 00 262	4	2	X1013555	10 13 555 4	ENDREGELVENTIL
DICHTRING DIN 7603 A14X20 C	49 00 262	18	1	X1013568	10 13 568 1	ATL-ANBAU
DICHTRING DIN 7603 A14X20 C	49 00 262	4	2	X1013787	10 13 787 9	ENDREGELVENTIL
DICHTRING DIN 7603 A14X20	73 81 225 23	590	2	2 970	91 69 787 08	HYDRAULIK
DICHTRING DIN 7603 A16X22	71 01 037 08	308	2	X1003075	10 03 075 0	LENKTRIEBACHSE
DICHTRING DIN 7603 A16X22	71 01 037 08	308	2	X1003075	10 03 075 3	LENKTRIEBACHSE
DICHTRING DIN 7603 A16X22	71 01 037 08	2565	4	X1003075	10 03 075 3	LENKTRIEBACHSE
DICHTRING DIN 7603 A16X22	71 01 037 08	308	2	X1003075	10 03 075 6	LENKTRIEBACHSE
DICHTRING DIN 7603 A16X22	71 01 037 08	2565	4	X1003075	10 03 075 6	LENKTRIEBACHSE
DICHTRING DIN 7603 A16X22	71 01 037 08	308	2	X1045527	10 45 527 2	PLANETENGETRIEBE
DICHTRING DIN 7603 A22X27	54 01 452 08	125	2	X1134739	11 34 739 6	SEILTROMMEL
DICHTRING DIN 7603 A26X31	71 01 019	14	1	X1013521	10 13 521 9	ATL-ANBAU
DICHTRING DIN 7603 A26X31	71 01 019	14	1	X1013522	10 13 522 0	ATL-ANBAU
DICHTRING DIN 7603 A26X31	71 01 061 08	17	1	2 671	91 72 273 08	OELBEHAELTER KPL.
DICHTRING DIN 7603 A26X31	71 01 061 08	12	1	2 671 004	96 75 464 08	OELBEHAELTER VORM.
DICHTRING DIN 7603 A26X31	71 01 061 08	14	1	X1013538	10 13 538 6	ATL-ANBAU
DICHTRING DIN 7603 A30X36	50 15 366 08	1463	8	X1134082	11 34 082 2	GETRIEBE
DICHTRING DIN 7603 A30X36	50 15 366 08	18	3	X1134653	11 34 653 5	PLANETENGETRIEBE
DICHTRING DIN 7603 A33X39	71 01 022	22	2	X1012475	10 12 475 4	OELMODUL LINKS
DICHTRING DIN 7603 A33X39	71 01 022	22	2	X1012475	10 12 475 5	OELMODUL RECHTS
DICHTRING DIN 7603 A45X52	71 01 074 08	23	1	2 671 004	96 75 464 08	OELBEHAELTER VORM.
DICHTRING DIN 7603 D 12X15	51 45 106 08	51	3	5 718 018	57 18 018 08	STEUERUNG
DICHTRING DIN 7603 D10X13,5	70 06 253	61	3	X1002122	10 02 122 8	ANTRIEB
DICHTRING SBE	10 67 504 3	(2)	1	3 930 560	96 36 230 08	ELEKTRIK FLUGWARNSICHER
DICHTRINGDECKEL D210/87X3	57 18 278 08	20	1	X1033394	10 33 394 2	VERTEILERGETRIEBE
DICHSATZ	10 04 485 4	98	1	5 102 389	51 02 389 08	VERSTELLMOTOR
DICHSATZ	10 28 030 7	(999)	1	1 971	91 73 323 08	HYDRAULIK ACHSFEDERUNG
DICHSATZ	10 30 092 5	(999)	1	X1049336	10 49 336 8	VERSTELLPUMPE
DICHSATZ	10 42 456 8	98	1	X1087199	10 87 199 0	PUMPENTRAEGER
DICHSATZ	10 47 639 1	(999)	1	2 391 001	96 70 218 08	DIESELMOTOR VORM.
DICHSATZ	11 00 353 5	998	1	X1049315	10 49 315 9	WEGESITZVENTIL
DICHSATZ	11 00 353 5	998	1	X1049354	10 49 354 1	WEGESITZVENTIL
DICHSATZ	11 10 204 5	37	1	X1108023	11 08 023 0	LUFTHEIZGERAET
DICHSATZ	11 49 433 7	(98)	1	X1087179	10 87 179 3	VERSTELLPUMPE
DICHSATZ	51 10 433 08	(999)	1	5 113 008	51 13 008 08	VENTILBLOCK
DICHSATZ	51 10 433 08	(999)	1	5 113 008	51 13 008 08	VENTILBLOCK
DICHSATZ	51 86 595 90	999	1	X1003612	10 03 612 4	FEDERUNGSZYLINDER
DICHSATZ	57 00 772 08	999	1	5 114 338	51 14 338 08	ACHSBLOCKIERVENTIL
DICHSATZ	57 06 739 08	(999)	1	1 430	91 69 638 08	LENKUNG MECHANIK
DICHSATZ	57 13 064 08	999	1	X1003540	10 03 540 1	LENKZYLINDER
DICHSATZ	57 13 064 08	999	1	X1003540	10 03 540 2	LENKZYLINDER

18.11.2014

etk\_en\_de\_073810 LG 1750

1616

**LIEBHERR**Alphabetical index  
Alphabetischer Index

Bezeichnung	Artikel	Pos.	Menge	Seite	Baugruppe	Bezeichnung
DICHTSATZ	57 13 423 08	999	1	X1003612	10 03 612 6	FEDERUNGSZYLINDER
DICHTSATZ	57 17 367 08	(999)	1	1 410 001	96 71 738 08	DIESELMOTOR VORM.
DICHTSATZ	57 18 400 08	(999)	1	2 970	91 69 787 08	HYDRAULIK
DICHTSCHEIBE 7X19X4 A2	42 99 003 08	100	80	1 860	91 69 727 08	REIFENVERKLEIDUNG
DICHTSCHEIBE 7X19X4 A2	42 99 003 08	11	6	1 860 103	96 29 344 08	DECKEL VORM.
DICHTSCHEIBE 7X29X4 A2	42 99 004 08	4	4	1 811 041	96 31 015 08	LUFTLEITSYSTEM
DICHTSCHEIBE 7X29X4 A2	42 99 004 08	99	25	1 860	91 69 727 08	REIFENVERKLEIDUNG
DICHTSCHEIBE 8X38X1,5 -A2	42 99 005 08	7	8	1 640	91 24 935 08	UNTERLEGKEILE M.HALTER
DICHTSCHEIBE 8X38X1,5 -A2	42 99 005 08	95	22	1 660	91 73 127 08	WERKZEUGKASTEN ANBAU
DICHTSCHEIBE 8X38X1,5 -A2	42 99 005 08	26	10	1 800	91 73 664 08	FAHRERHAUS KPL.
DICHTSCHEIBE 8X38X1,5 -A2	42 99 005 08	98	4	1 860	91 69 727 08	REIFENVERKLEIDUNG
DICHTSCHEIBE VITON	57 10 819 08	(1)	1	2 970	91 69 787 08	HYDRAULIK
DICHTSCHEIBE VITON	57 10 824 08	(1)	1	2 970	91 69 787 08	HYDRAULIK
DICHTSCHEIBE VITON	57 10 825 08	(1)	1	2 975 000	91 58 683 08	ZUSATZHYDRAULIK WINDE 1-
DICHTSCHEIBE VITON	57 10 825 08	(1)	1	2 976 017	96 52 261 08	MONTAGEPLATTE NOTBETA
DICHTSCHEIBE VITON	57 10 830 08	(1)	1	2 970	91 69 787 08	HYDRAULIK
DICHTSCHEIBE VITON	57 10 830 08	(1)	1	2 976 022	96 53 245 08	MONTAGEPLATTE NOTBETA
DICHTSTOPFEN	10 03 632 5	8	2	X1012250	10 12 250 3	KIPPHEBELBOCK VORM.
DICHTSTOPFEN	11 21 252 6	999	1	X1011941	10 11 941 3	DRUCKLEITUNG ANBAU
DICHTSTREIFEN 40X4 NBR/S	11 11 445 5	10	1.15	1 650 001	96 87 032 08	HARNSTOFFTANK VORM.
DICHTSTREIFEN 40X4 NBR/S	11 11 445 5	5	1.36	1 671	91 72 477 08	OELBEHAELTER ANBAU
DICHTSTREIFEN 40X4 NBR/S	11 11 445 5	17	0.8	1 862	91 75 930 08	SEITENPODEST
DICHTSTREIFEN 40X4 NBR/S	26 20 013 08	4	1.03	2 650 001	96 86 927 08	HARNSTOFFTANK VORM.
DICHTUNG	10 03 208 8	14	0.6	7 257 354	72 57 354 08	SCHIEBEFENSTER
DICHTUNG	10 03 581 4	12	0.5	7 257 354	72 57 354 08	SCHIEBEFENSTER
DICHTUNG	10 03 581 5	13	1.2	7 257 354	72 57 354 08	SCHIEBEFENSTER
DICHTUNG	10 04 014 4	2	1	X1003963	10 03 963 1	WARTUNGSSATZ
DICHTUNG	10 11 871 7	10	2	X1012475	10 12 475 4	OELMODUL LINKS
DICHTUNG	10 11 871 7	10	2	X1012475	10 12 475 5	OELMODUL RECHTS
DICHTUNG	10 11 934 3	5	2	X1013517	10 13 517 7	ABGASKRUEMMER ANBAU
DICHTUNG	10 12 035 6	5	1	X1012031	10 12 031 7	SCHWUNGRADGEHAEUSE AN
DICHTUNG	10 12 035 6	5	1	X1012032	10 12 032 4	SCHWUNGRADGEHAEUSE AN
DICHTUNG	10 13 494 5	5	2	X1013763	10 13 763 4	ABGASSTUTZEN ANBAU
DICHTUNG	10 13 494 5	5	2	X1013763	10 13 763 5	ABGASSTUTZEN ANBAU
DICHTUNG	10 29 787 6	2	1	X1011497	10 11 497 5	STEUERVENTIL
DICHTUNG	10 29 787 6	2	1	X1065302	10 65 302 5	STEUERVENTIL
DICHTUNG	10 29 787 6	(2)	1	X1066328	10 66 328 0	VERSTELLPUMPE
DICHTUNG	10 29 787 6	(2)	1	X1087069	10 87 069 7	VERSTELLPUMPE
DICHTUNG	10 34 029 9	2	1	9 640 241	96 40 241 08	RS TEMPERATURGEBER
DICHTUNG	10 35 367 4	900	1	9 640 244	96 40 244 08	ANBAUTEILE
DICHTUNG	10 35 374 8	20	1	X1034349	10 34 349 6	OELEINFUELLUNG
DICHTUNG	10 35 375 2	20	1	X1034349	10 34 349 5	OELWANNE
DICHTUNG	11 16 102 4	(3)	1	1 669 002	96 54 166 08	KRAFTSTOFFPUMPE VORM.
DICHTUNG	57 06 861 08	(1)	2	X1003612	10 03 612 4	FEDERUNGSZYLINDER
DICHTUNG	57 14 796 08	999	1	5 713 710	57 13 710 08	SPREIZVORRICHTUNG
DICHTUNG	57 14 796 08	194	2	5 717 382	57 17 382 08	BREMSE
DICHTUNG	57 14 796 08	194	2	5 717 383	57 17 383 08	BREMSE
DICHTUNG	57 14 796 08	194	1	5 717 387	57 17 387 08	BREMSE
DICHTUNG	57 17 065 08	2	1	1 982 057	92 68 197 08	GEHAEUSE KPL.
DICHTUNG	57 18 022 08	10	1	9 621 813	96 21 813 08	ANBAUTEILE
DICHTUNG	57 18 022 08	4	1	9 640 241	96 40 241 08	RS TEMPERATURGEBER
DICHTUNG	57 18 083 08	590	1	5 718 018	57 18 018 08	STEUERUNG
DICHTUNG	57 18 097 08	260	1	9 653 364	96 53 364 08	GEHAEUSE
DICHTUNG	69 18 222 08	152	1	3 930 611	96 80 983 08	KLEMMKASTEN
DICHTUNG	69 21 000 08	171	1	3 930 293	92 07 123 08	LEITUNGSTROMMEL KPL.
DICHTUNG	69 21 000 08	156	2	3 930 611	96 80 983 08	KLEMMKASTEN
DICHTUNG	70 11 131	2	1	5 004 624	50 04 624	OELABLASSSCHRAUBE
DICHTUNG	73 71 585	(4)	1	9 674 046	96 74 046 08	RS STECKER
DICHTUNG	91 44 762	(1)	1	X1011809	10 11 809 4	LUFTPRESSER MIT ANBAUTEI
DICHTUNG	92 71 963	11	2	1 409 001	96 71 732 08	KUEHLER VORM.

18.11.2014

etk\_en\_de\_073810 LG 1750

1617

**LIEBHERR**Alphabetical index  
Alphabetischer Index

Bezeichnung	Artikel	Pos.	Menge	Seite	Baugruppe	Bezeichnung
DICHTUNG	92 71 963	96	2	2 391 001	96 70 218 08	DIESELMOTOR VORM.
DICHTUNG	92 71 963	13	1	X1013515	10 13 515 7	LADELUFTLEITUNG ANBAU
DICHTUNG	92 71 963	15	1	X1013572	10 13 572 9	LADELUFTLEITUNG ANBAU
DICHTUNG	92 71 963	5	2	X1013640	10 13 640 9	VERBINDUNGSLEITUNG ANBA
DICHTUNG	92 71 963	5	2	X1013780	10 13 780 8	VERBINDUNGSLEITUNG ANBA
DICHTUNG	92 71 963	2305	3	X1014186	10 14 186 5	DS DIESELMOTOR
DICHTUNG 0,33MM METALOS	10 11 768 1	3	2	X1012476	10 12 476 2	OELMODULANBAU
DICHTUNG 0,33MM METALOS	10 13 372 1	2	1	9 078 462	90 78 462	AGGREGATETRAEGER ANBA
DICHTUNG 1,22MM METALOS	90 78 308	12	4	X1011566	10 11 566 7	ABGASROHR RECHTS
DICHTUNG 1,22MM METALOS	90 78 308	12	4	X1011566	10 11 566 8	ABGASROHR LINKS
DICHTUNG 1,5MM ZYLINDERK	90 79 885	2	1	X1012264	10 12 264 0	ZYLINDERKOPFDECKEL ANBA
DICHTUNG 1,5MM ZYLINDERK	90 79 885	2	1	X1012264	10 12 264 5	ZYLINDERKOPFDECKEL ANBA
DICHTUNG 1,5MM ZYLINDERK	90 79 885	2	1	X1012264	10 12 264 6	ZYLINDERKOPFDECKEL ANBA
DICHTUNG 1,5MM ZYLINDERK	90 79 885	2	1	X1012265	10 12 265 9	ZYLINDERKOPFDECKEL ANBA
DICHTUNG 1,5MM ZYLINDERK	90 79 885	7	1	X1012495	10 12 495 0	RS EINSPRITZDUESE
DICHTUNG 1,5X120X120 AFM 3	71 02 000 08	15	2	2 391 023	96 74 668 08	KUEHLER VORM.
DICHTUNG 1MM AFOEW 1	90 80 281	5	1	X1011809	10 11 809 4	LUFTPRESSER MIT ANBAUTEI
DICHTUNG 31,5-24,5X0,7 GLIM	11 16 069 9	(1)	1	1 650	91 76 851 08	HARNSTOFFANLAGE
DICHTUNG AFM 30	10 12 263 5	4	1	X1012264	10 12 264 0	ZYLINDERKOPFDECKEL ANBA
DICHTUNG AFM 30	10 12 263 5	4	1	X1012264	10 12 264 6	ZYLINDERKOPFDECKEL ANBA
DICHTUNG AFM 30	10 12 263 5	4	1	X1012265	10 12 265 9	ZYLINDERKOPFDECKEL ANBA
DICHTUNG AFM 30	10 12 983 9	3	1	X1013488	10 13 488 7	OELWANNE MIT BEFEST.
DICHTUNG AFM 30	10 13 103 2	8	2	X1013640	10 13 640 9	VERBINDUNGSLEITUNG ANBA
DICHTUNG AFM 30	10 13 103 2	8	2	X1013780	10 13 780 8	VERBINDUNGSLEITUNG ANBA
DICHTUNG AFM 30	10 13 103 2	2313	2	X1014186	10 14 186 5	DS DIESELMOTOR
DICHTUNG AFM 32/2	10 13 233 1	5	1	X1013521	10 13 521 9	ATL-ANBAU
DICHTUNG AFM 32/2	10 13 233 1	5	1	X1013522	10 13 522 0	ATL-ANBAU
DICHTUNG AFM 32/2	10 13 233 1	5	1	X1013538	10 13 538 6	ATL-ANBAU
DICHTUNG AFM 32/2	10 13 233 1	5	1	X1013568	10 13 568 1	ATL-ANBAU
DICHTUNG ASBESTFREI	10 11 562 3	8	1	X1013521	10 13 521 9	ATL-ANBAU
DICHTUNG ASBESTFREI	10 11 562 3	8	1	X1013522	10 13 522 0	ATL-ANBAU
DICHTUNG ASBESTFREI	10 11 562 3	8	1	X1013538	10 13 538 6	ATL-ANBAU
DICHTUNG ASBESTFREI	10 11 562 3	8	1	X1013568	10 13 568 1	ATL-ANBAU
DICHTUNG ASBESTFREI	90 77 329	12	1	X1011987	10 11 987 3	NEBENABTRIEB ANBAU
DICHTUNG DIN 71511 32X58X	11 00 095 0	(2)	1	X1012594	10 12 594 0	OELWANNE MIT BEFEST.
DICHTUNG EWP 330	10 11 786 2	3	1	X1012594	10 12 594 0	OELWANNE MIT BEFEST.
DICHTUNG FILTERGR. 15"	10 13 058 5	60	1	X1100889	11 00 889 3	SCR-MODUL
DICHTUNG FILTERGR. 15"	10 13 058 5	(1)	1	X1100889	11 00 889 4	SCR-MODUL
DICHTUNG FPM 42	10 11 899 1	6	4	9 079 075	90 79 075	LUFTANSAUGUNG RECHTS
DICHTUNG FPM 42	10 11 899 1	6	4	9 079 076	90 79 076	LUFTANSAUGUNG LINKS
DICHTUNG MATRICS 0,5	10 11 934 2	6	2	X1013640	10 13 640 9	VERBINDUNGSLEITUNG ANBA
DICHTUNG MATRICS 0,5	10 11 934 2	6	2	X1013780	10 13 780 8	VERBINDUNGSLEITUNG ANBA
DICHTUNG MATRICS 0,5	10 11 934 2	2312	2	X1014186	10 14 186 5	DS DIESELMOTOR
DICHTUNG X15CrNiSi20-	10 12 573 9	4	1	X1013521	10 13 521 9	ATL-ANBAU
DICHTUNG X15CrNiSi20-	10 12 573 9	4	1	X1013522	10 13 522 0	ATL-ANBAU
DICHTUNG X15CrNiSi20-	10 12 573 9	4	1	X1013538	10 13 538 6	ATL-ANBAU
DICHTUNG X15CrNiSi20-	10 12 573 9	4	1	X1013568	10 13 568 1	ATL-ANBAU
DICHTUNGSBALG	57 15 571 08	(1)	1	5 211 322	52 11 322 08	LENKSTANGE
DICHTUNGSBALG	57 15 571 08	(1)	1	5 211 322	52 11 322 08	LENKSTANGE
DICHTUNGSMITTEL 250ML -50/	86 22 905	108	1	X1014328	10 14 328 9	KURBELGEHAEUSE KPL.
DICHTUNGSMITTEL 50ML	86 27 609 23	7	1	X1011615	10 11 615 0	GEHAEUSE
DICHTUNGSSATZ	74 11 445	999	1	5 113 022	51 13 022 08	WEGEVENTIL
DIESELMOTOR D9508 A7SCR	10 14 347 3	1	1	2 215	91 78 044 08	DIESELMOTOR KAUFTEIL
DIESELMOTOR D9508 A7SCR	10 15 113 8	1	1	1 415	91 78 042 08	DIESELMOTOR KAUFTEIL
DIESELMOTOR EINBAU	91 69 634 08	5	1		LG 1750 -0	LIEBHERR MOBILKRAN LG 175
DIESELMOTOR KAUFTEIL	91 78 042 08	4	1		LG 1750 -0	LIEBHERR MOBILKRAN LG 175
DIESELMOTOR KAUFTEIL	91 78 044 08	124	1		LG 1750 -0	LIEBHERR MOBILKRAN LG 175
DIESELMOTOR KPL.	91 69 737 08	121	1		LG 1750 -0	LIEBHERR MOBILKRAN LG 175
DIESELMOTOR VORM.	96 70 218 08	1	1	2 391	91 69 737 08	DIESELMOTOR KPL.
DIESELMOTOR VORM.	96 71 738 08	1	1	1 410	91 69 634 08	DIESELMOTOR EINBAU

18.11.2014

etk\_en\_de\_073810 LG 1750

1618

**LIEBHERR**Alphabetical index  
Alphabetischer Index



Bezeichnung	Artikel	Pos.	Menge	Seite	Baugruppe	Bezeichnung
DIFFERENTIALGEHAEUSE	10 03 800 6	500	1	X1003075	10 03 075 3	LENKTRIEBACHSE
DIFFERENTIALGEHAEUSE	10 03 800 6	501	1	X1003075	10 03 075 3	LENKTRIEBACHSE
DIFFERENTIALGEHAEUSE	10 03 800 6	500	1	X1003075	10 03 075 6	LENKTRIEBACHSE
DIFFERENTIALGEHAEUSE	10 03 800 6	501	1	X1003075	10 03 075 6	LENKTRIEBACHSE
DIFFERENTIALGEHAEUSE	10 11 542 3	1263	1	X1108115	11 08 115 9	VERTEILERGETRIEBE
DIFFERENTIALGEHAEUSE	10 33 149 9	403	1	X1003075	10 03 075 0	LENKTRIEBACHSE
DIFFERENTIALGEHAEUSE	10 65 079 2	403	1	X1003075	10 03 075 3	LENKTRIEBACHSE
DIFFERENTIALGEHAEUSE	10 65 079 2	403	1	X1003075	10 03 075 6	LENKTRIEBACHSE
DIFFERENTIALGEHAEUSE	53 01 627 08	403	1	X1045527	10 45 527 3	ACHSANTRIEB
DIFFERENTIALKREUZ	10 11 407 6	1275	1	X1108115	11 08 115 9	VERTEILERGETRIEBE
DIFFERENTIALKREUZ	56 03 135	405	1	X1045527	10 45 527 3	ACHSANTRIEB
DIODE SPF	66 03 006 08	21	8	2 922 001	92 84 311 08	BUSPLATINE
DIODEN VARISTORENMODUL	66 01 015 08	37	2	2 932 001	96 68 187 08	RELAISSTEUERUNG
DIODENBAUSTEIN PBTP-GF20	10 44 055 3	71	1	1 830 008	96 77 282 08	MITTELKONSOLE VORM.
DIODENMODUL 1N4007	66 03 016 08	17	1	2 932 082	96 75 128 08	AUFBAUTEILE MONTAGETAPE
DISPLAY TFT 7" 800X480 SPF	10 45 478 2	10	1	2 925 013	96 51 800 08	AUSRUESTUNG KAMERA KAB
DISPLAY TFT 7" 800X480 SPF	10 45 478 2	(10)	1	2 925 026	91 56 654 08	ERG.KAMERAUEBERWACHUN
DISPLAY VORM. TFT	96 20 762 08	21	1	2 913 005	96 28 696 08	INNENGEHAEUSE VORM.
DISTANZBLECH 3X74X104 ALM	97 02 307 5	22	1	1 541 100	91 71 820 08	ZUSATZHEIZUNG UW AIRTOP
DISTANZBUCHSE	61 62 146 08	9	1	6 160 221	61 60 221 08	LEITUNGSTROMMEL
DISTANZHUELSE 10,5X20X19 2	10 12 161 0	12	3	X1013763	10 13 763 4	ABGASSTUTZEN ANBAU
DISTANZHUELSE 10,5X20X19 2	10 12 161 0	12	3	X1013763	10 13 763 5	ABGASSTUTZEN ANBAU
DISTANZHUELSE 11X17,5X10	10 11 999 4	94	1	X1013770	10 13 770 2	KABELBAUM ANBAU
DISTANZHUELSE 11X22X28 S	98 86 571	6	3	X1013515	10 13 515 7	LADELUFTLEITUNG ANBAU
DISTANZHUELSE 12X8,2X5 P	10 35 437 7	296	4	1 811	91 73 695 08	FAHRERHAUS VERGLAST
DISTANZHUELSE 15X6,3X25 P	10 44 166 4	28	2	1 811 042	96 49 660 08	LENKSAEULE VORM.
DISTANZHUELSE 24X34X9 11	10 11 586 3	3	1	X1013778	10 13 778 8	KRAFTSTOFF-FEINFILTERAN
DISTANZHUELSE 24X34X9 11	10 11 586 3	3	1	X1013828	10 13 828 2	KRAFTSTOFF-FEINFILTERAN
DISTANZHUELSE 27X22 42C	95 21 770 08	75	2	2 550	91 76 068 08	SA-BOCK
DISTANZHUELSE 27X22 42C	95 21 770 08	30	2	2 790	91 01 223 08	ZUSATZTEILE DEMONT.SA-B
DISTANZHUELSE 8,5X18X10 S	91 32 577	14	8	X1011566	10 11 566 7	ABGASROHR RECHTS
DISTANZHUELSE 8,5X18X10 S	91 32 577	14	8	X1011566	10 11 566 8	ABGASROHR LINKS
DISTANZHUELSE 8,5X18X10 S	91 32 577	8	7	X1013517	10 13 517 7	ABGASKRUEMMER ANBAU
DISTANZHUELSE 8,5X18X10 S	91 32 577	15	1	X1013866	10 13 866 8	LAEDRUCKREGELUNG
DISTANZHUELSE 8,5X20 KUN	70 42 713 08	22	2	2 520 018	92 16 988 08	ARMATURENKASTEN EINBAU
DISTANZHUELSE 8,5X20X30	90 72 389	17	1	X1013846	10 13 846 9	ROHRLEITUNG ANBAU
DISTANZHUELSE 9X15X30 ET	98 87 737	9	2	X1013563	10 13 563 9	KURBELGEHAEUSEENTLUEF
DISTANZHUELSE 9X15X30 ET	98 87 737	9	2	X1013790	10 13 790 1	KURBELGEHAEUSEENTLUEF
DISTANZHUELSE 9X16X70 S23	10 13 602 3	13	3	X1013572	10 13 572 9	LADELUFTLEITUNG ANBAU
DISTANZHUELSE 9X16X85 S23	90 79 979	2	2	X1012677	10 12 677 1	HALTER ANBAU
DISTANZHUELSE 9X18X17,5 S	90 78 947	19	1	X1013564	10 13 564 2	ANBAUTEILE LUFTPRESSER
DISTANZHUELSE 9X18X6	98 84 279	5	2	X1013488	10 13 488 3	OELLEITUNG ANBAU
DISTANZHUELSE 9X26X4	10 13 705 9	9	2	X1013798	10 13 798 7	STUEGERAET ANBAU
DISTANZRING 219,1X8X180 S3	93 77 336 08	9	2	3 213	91 69 803 08	L-KOPFSTUECK
DISTANZRING 48,3X4X5 S235	94 50 756 08	4	2	3 225 001	96 16 854 08	SCHUTZWALZE
DISTANZRING RD165X2 DC01	93 59 580 08	71	8	3 223 100	91 62 262 08	S-ZWISCHENSTUECK
DISTANZROHR 38.0X35 S355J2	97 86 649 08	15	1	2 131 008	96 76 821 08	PODEST VORM.
DISTANZROHR 50.0X23 S355J	97 86 758 08	16	1	2 131 008	96 76 821 08	PODEST VORM.
DISTANZSCHEIBE	53 01 916 08	433	1	X1003075	10 03 075 0	LENKTRIEBACHSE
DISTANZSCHEIBE	96 27 658 08	16	4	1 632	91 58 952 08	STUETZ HOLME M.AUSKLAPP
DISTANZSCHEIBE 4x24x24 S70	97 02 614 08	11	32	1 410	91 69 634 08	DIESELMOTOR EINBAU
DISTANZSTUECK 10X89X46 P	97 11 549 08	15	2	1 805 200	91 49 121 08	SPIEGELANBAU
DISTANZSTUECK PA6G SCHW	97 49 221 08	16	1	1 805 200	91 49 121 08	SPIEGELANBAU
DISTANZSTUECK RD25 PA6G	28 81 303 08	8	8	2 520 009	92 59 496 08	FRONTSCHIEBE KPL.
DISTANZSTUECK S235JR	90 80 642	3	1	X1011640	10 11 640 0	GENERATOR ANBAU
DOPPELABREISSSTOPFEN	70 12 972	32	1	X1087069	10 87 069 7	VERSTELLPUMPE
DOPPELABREISSSTOPFEN	70 22 127	31	4	X1087069	10 87 069 7	VERSTELLPUMPE
DOPPELHAKEN	11 21 382 9	5	1	4 014	91 26 016 08	DOPPELHAKENFLASCHE
DOPPELHAKENFLASCHE 400-	91 26 016 08	312	1		LG 1750 -0	LIEBHERR MOBILKRAN LG 175
DOPPELHOHLSCHRAUBE 10X	73 81 797	11	2	X1011775	10 11 775 3	LECKOELLEITUNG ANBAU

18.11.2014

etk\_en\_de\_073810 LG 1750

1619

**LIEBHERR**Alphabetical index  
Alphabetischer Index

Bezeichnung	Artikel	Pos.	Menge	Seite	Baugruppe	Bezeichnung
DOPPELHOHLSCHRAUBE 10X	73 81 797	8	2	X1013564	10 13 564 9	ENTLUEFTUNGSLEITUNG AN
DOPPELHOHLSCHRAUBE 10X	73 81 797	7	2	X1013644	10 13 644 0	ENTLUEFTUNGSLEITUNG AN
DOPPELHOHLSCHRAUBE 12X	73 81 862	5	1	X1013644	10 13 644 0	ENTLUEFTUNGSLEITUNG AN
DOPPELHORN VORM.	96 31 378 08	11	1	1 920	91 69 729 08	EL.ANLAGE UNTERWAGEN
DOPPELMAULSCHLUESSEL D	79 00 039 08	4	1	1 750 007	96 32 945 08	GRUNDWERKZEUG
DOPPELMAULSCHLUESSEL D	79 00 079 08	3	1	1 750 007	96 32 945 08	GRUNDWERKZEUG
DOPPELNIPPEL R1/4"-M10X1	77 43 750 08	17	6	2 711	91 51 501 08	ZENTRALSCHMIERANLAGE O
DOPPELRINGSCHLUESSEL DI	79 00 126 08	7	1	1 750 007	96 32 945 08	GRUNDWERKZEUG
DORNNIET 4X10,3	70 42 076 08	39	24	1 830 008	96 77 282 08	MITTELKONSOLE VORM.
DORNNIET 4X10,3	70 42 076 08	47	13	2 830 044	96 75 246 08	AUFBAUTEILE ARMATUREN
DORNNIET 4X10,3	70 42 076 08	3	4	2 913 004	96 20 460 08	GEHAEUSE VORM.
DORNNIET 4X10,3	70 42 076 08	49	19	2 932 082	96 75 128 08	AUFBAUTEILE MONTAGETAPE
DORNNIET 4X15	70 42 077 08	200	4	1 880	91 70 541 08	BESCHILDERUNG GROSSBRI
DORNNIET 4X15	70 42 077 08	20	2	2 830 044	96 75 246 08	AUFBAUTEILE ARMATUREN
DORNNIET 4X15	70 42 077 08	200	4	2 880	91 70 684 08	BESCHILDERUNG GROSSBRI
DOSE M1	60 45 081 08	274	1	2 920 412	92 15 647 08	KLEMMKASTEN
DOSE M1	60 45 081 08	274	1	2 920 413	92 15 651 08	KLEMMKASTEN
DOSE M1	60 45 081 08	155	2	3 930 383	96 80 472 08	KLEMMKASTEN KPL.
DOSE M1	60 45 081 08	155	1	3 930 507	96 72 355 08	KLEMMKASTEN KPL.
DOSE M1	60 45 081 08	160	3	3 930 611	96 80 983 08	KLEMMKASTEN
DOSIERPUMPE	10 66 497 1	5	1	X1108023	11 08 023 0	LUFTHEIZGERAET
DOSIERPUMPE DP2	55 31 868 08	2	1	1 541	91 69 639 08	ZUSATZHEIZUNG UW
DOSIERPUMPE DP2	55 31 868 08	8	1	1 541 100	91 71 820 08	ZUSATZHEIZUNG UW AIRTOP
DOSIERPUMPE DP2	55 31 868 08	2	1	2 541	91 69 746 08	ZUSATZHEIZUNG OW
DOSIERPUMPE DP2	55 31 868 08	9	1	2 541 100	91 71 839 08	ZUSATZHEIZUNG OW AIRTOP
DRAEHTE KPL.ARMATUR A21	96 77 279 08	2	1	1 830	91 69 724 08	ARMATUREN FAHRERHAUS
DRAEHTE MONTAGETAPEL V	96 75 130 08	2	1	2 932 116	96 75 129 08	VERKABELUNG MONTAGETA
DRAEHTE VORM. S3	96 68 190 08	1	1	2 932 187	96 68 189 08	MONTAGEEINHEIT
DRAEHTE VORM. S412	92 07 384 08	1	1	3 930 317	92 07 124 08	KLEMMKASTEN KPL.
DRAEHTE VORM. S421	96 81 002 08	1	1	3 930 611	96 80 983 08	KLEMMKASTEN
DRAEHTE VORM. S516	96 85 114 08	1	1	3 930 507	96 72 355 08	KLEMMKASTEN KPL.
DRAEHTE VORM. S616	96 80 646 08	3	1	3 930 383	96 80 472 08	KLEMMKASTEN KPL.
DRAHTBUEGEL	77 90 332 08	34	2	2 520 009	92 59 496 08	FRONTSCHIEBE KPL.
DRAHTHALTER	61 10 461 08	22	36	2 932 001	96 68 187 08	RELAISSTEUERUNG
DRAHTSCHLAUCHKLEMME 12	77 42 233 08	3	2	1 810	91 73 904 08	FAHRERHAUS VORM.
DRALLFAENGER SPF	77 39 466 08	3	1	2 372	91 33 648 08	SEIL MONTAGEWINDE M.ZUB
DREHBUEHNENARRETIERUN	91 26 025 08	136	1		LG 1750 -0	LIEBHERR MOBILKRAN LG 175
DREHBUEHNENVERKLEIDUN	91 72 476 08	131	1		LG 1750 -0	LIEBHERR MOBILKRAN LG 175
DREHDURCHFUEHRUNG	91 77 377 08	73	1		LG 1750 -0	LIEBHERR MOBILKRAN LG 175
DREHFALLENSCHLOSS LINKS	11 17 050 6	1	1	9 678 147	96 78 147 08	SCHLIESSANLAGE KPL.
DREHGEBER	11 65 910 6	(1)	1	1 780 282	96 87 813 08	EL.ANBAU ENDSCHALTER U.
DREHGEBER 360° LSB PL:E SP	10 80 206 0	11	1	1 930 007	96 87 767 08	SCHLEIFRINGKOERPER EINBA
DREHKNOPF SCHALTER	69 27 013 08	6	1	2 913 003	96 20 599 08	FOLIENSTATUR VORM.
DREHSCHALTER 4-STUFIG	60 60 262 08	5	1	2 920 284	91 27 894 08	ELEKTRIK HEIZUNG
DREHSCHLOSS 1W	60 61 433 08	19	2	2 830 042	96 75 245 08	ARMATURENBRETT
DREHSCHLOSS 1W	60 61 433 08	11	1	2 932 187	96 68 189 08	MONTAGEEINHEIT
DREHSCHLOSSBETAETIGER 1	60 61 449 08	7	1	2 932 187	96 68 189 08	MONTAGEEINHEIT
DREHSTROMGENERATOR 30	10 04 468 2	1	1	9 079 586	90 79 586	GENERATOR VORM.
DREHWERK	91 71 161 08	117	1		LG 1750 -0	LIEBHERR MOBILKRAN LG 175
DREHWERKSGETRIEBE SPF	50 00 637 08	2	2	2 350	91 71 161 08	DREHWERK
DREHZAHLEBER 0,3-16000H	10 11 789 8	(1)	1	X1013109	10 13 109 5	MOTORREGELUNGSSENSORIK
DREHZAHLEBER KPL. 10-10	90 79 206	20	2	X1013109	10 13 109 5	MOTORREGELUNGSSENSORIK
DREIECKLENKER VORM.	96 55 017 08	4	1	2 131 008	96 76 821 08	PODEST VORM.
DREIECKLENKER VORM. LINK	96 55 016 08	2	1	2 131 006	96 66 593 08	TREPPE
DREIECKLENKER VORM. REC	96 55 005 08	1	1	2 131 006	96 66 593 08	TREPPE
DREIWEGEHAHN	55 30 854 08	2	1	2 540 000	91 49 445 08	HEIZUNG KRANFUEHRERKAB
DROSSELKLAPPE	55 17 022 08	19	2	1 681	91 69 723 08	LUFTFILTERANLAGE M.LUFTK
DROSSELKLAPPE 130	55 17 068 08	21	2	2 393	91 69 740 08	LUFTFILTERANLAGE KPL.
DROSSELRUECKSCHLAGVEN	51 14 884 08	12	1	1 432 033	96 74 922 08	LENKUNGSPLATTE 1 VORM.
DROSSELSCHRAUBE	76 15 603	46	2	X1087069	10 87 069 7	VERSTELLPUMPE

18.11.2014

etk\_en\_de\_073810 LG 1750

1620

**LIEBHERR**Alphabetical index  
Alphabetischer Index

Bezeichnung	Artikel	Pos.	Menge	Seite	Baugruppe	Bezeichnung
DROSSELSCHRAUBE	76 15 604	47	2	X1087069	10 87 069 7	VERSTELLPUMPE
DROSSELVENTIL 50L/MIN VE	51 14 215 08	47	1	2 970	91 69 787 08	HYDRAULIK
DROSSELVENTIL 50L/MIN VE	51 14 215 08	57	1	2 970	91 69 787 08	HYDRAULIK
DROSSELVENTIL 90L/MIN VE	51 14 277 08	10	1	2 975 039	91 71 360 08	ZUSATZHYDRAULIK MONTAGE
DRUCKABSCHALTSTUFE	10 13 530 8	5	1	X1013555	10 13 555 4	ENDREGELVENTIL
DRUCKABSCHALTSTUFE	10 13 530 8	5	1	X1013787	10 13 787 9	ENDREGELVENTIL
DRUCKABSCHALTSTUFE	10 13 530 9	1	1	X1013555	10 13 555 4	ENDREGELVENTIL
DRUCKABSCHALTSTUFE	10 13 530 9	1	1	X1013787	10 13 787 9	ENDREGELVENTIL
DRUCKKAUFNEHMER 0-400/800	10 81 373 8	10	5	2 970	91 69 787 08	HYDRAULIK
DRUCKKAUFNEHMER 0-400/800	10 81 373 8	(2)	2	3 930 506	96 72 353 08	ELEKTRIK MASTNASE
DRUCKKAUFNEHMER 0-400/800	11 34 054 9	11	2	2 970	91 69 787 08	HYDRAULIK
DRUCKKAUFNEHMER 0-750/16	10 81 373 9	160	8	1 920	91 69 729 08	EL.ANLAGE UNTERWAGEN
DRUCKBEGRENZUNGSVENTI	10 41 267 3	2	1	X1003076	10 03 076 7	ACHSBLOCKIERVENTIL
DRUCKBEGRENZUNGSVENTI	10 44 984 7	2	3	5 113 217	51 13 217 08	VENTILBLOCK
DRUCKBEGRENZUNGSVENTI	10 48 973 4	2	1	5 113 005	51 13 005 08	STUEBERBLOCK
DRUCKBEGRENZUNGSVENTI	11 65 174 8	5	4	X1164755	11 64 755 4	STUEBERBLOCK
DRUCKBEGRENZUNGSVENTI	11 65 174 9	6	1	X1164755	11 64 755 4	STUEBERBLOCK
DRUCKBEGRENZUNGSVENTI	50 26 668 08	11	2	1 950	91 78 741 08	DRUCKLUFTANLAGE
DRUCKBEGRENZUNGSVENTI	57 12 325 08	2	1	5 718 989	57 18 989 08	ANSCHLUSSPLATTE
DRUCKBEGRENZUNGSVENTI	57 12 397 08	4	1	5 715 387	57 15 387 08	ANSCHLUSSPLATTE
DRUCKBEGRENZUNGSVENTI	57 13 031 08	50	1	5 113 008	51 13 008 08	VENTILBLOCK
DRUCKBEGRENZUNGSVENTI	57 15 389 08	1	1	5 715 387	57 15 387 08	ANSCHLUSSPLATTE
DRUCKBEGRENZUNGSVENTI	57 15 963	2	1	5 715 387	57 15 387 08	ANSCHLUSSPLATTE
DRUCKBEGRENZUNGSVENTI	57 15 963	2	1	5 719 030	57 19 030 08	ANSCHLUSSPLATTE
DRUCKBEGRENZUNGSVENTI	57 16 910 08	2	1	X1048992	10 48 992 6	STUEBERBLOCK
DRUCKBEGRENZUNGSVENTI	57 18 994 08	1	2	5 718 989	57 18 989 08	ANSCHLUSSPLATTE
DRUCKBEGRENZUNGSVENTI	57 19 033 08	1	2	5 719 030	57 19 030 08	ANSCHLUSSPLATTE
DRUCKBEGRENZUNGSVENTI	10 11 861 0	7	1	X1012475	10 12 475 4	OELMODUL LINKS
DRUCKBEGRENZUNGSVENTI	10 11 861 0	7	1	X1012475	10 12 475 5	OELMODUL RECHTS
DRUCKBEGRENZUNGSVENTIL	10 47 222 8	907	1	X1048944	10 48 944 9	STUEBERBLOCK
DRUCKBEGRENZUNGSVENTIL	10 81 491 9	6	1	X1003278	10 03 278 7	SCHWENKZYLINDER
DRUCKBEGRENZUNGSVENTIL	10 81 491 8	5	1	X1003278	10 03 278 7	SCHWENKZYLINDER
DRUCKBEGRENZUNGSVENTI	10 47 222 7	905	1	X1048944	10 48 944 9	STUEBERBLOCK
DRUCKBEGRENZUNGSVENTI	51 14 502 08	43	1	2 970	91 69 787 08	HYDRAULIK
DRUCKBEGRENZUNGSVENTI	51 14 572 08	72	1	2 970	91 69 787 08	HYDRAULIK
DRUCKBEGRENZUNGSVENTI	57 14 001 08	60	1	5 113 008	51 13 008 08	VENTILBLOCK
DRUCKBEGRENZUNGSVENTI	51 13 091 08	169	2	2 970	91 69 787 08	HYDRAULIK
DRUCKBEGRENZUNGSVENTI	51 13 091 08	204	1	2 970	91 69 787 08	HYDRAULIK
DRUCKBEGRENZUNGSVENTI	51 14 176 08	113	1	2 970	91 69 787 08	HYDRAULIK
DRUCKBEGRENZUNGSVENTI	51 14 177 08	11	5	1 971	91 73 323 08	HYDRAULIK ACHSFEDERUNG
DRUCKBEGRENZUNGSVENTI	51 14 177 08	4	1	2 831 004	96 81 607 08	ZUSATZHYDRAULIK KLIMAAANL
DRUCKBEGRENZUNGSVENTI	51 14 177 08	114	3	2 970	91 69 787 08	HYDRAULIK
DRUCKBEGRENZUNGSVENTI	51 14 177 08	15	1	2 978 200	91 01 626 08	ZUSATZHYDR.S-RUECKHALTE
DRUCKBEGRENZUNGSVENTI	51 14 333 08	8	1	2 975 039	91 71 360 08	ZUSATZHYDRAULIK MONTAGE
DRUCKBEGRENZUNGSVENTI	51 14 569 08	7	2	2 975 200	91 26 026 08	ZUSATZHYDR.DREHBUEHNE
DRUCKBEGRENZUNGSVENTI	10 04 017 3	6	2	1 432 001	96 76 734 08	VENTILPLATTE VORM.
DRUCKBEGRENZUNGSVENTI	10 04 017 2	3	1	1 432 040	96 29 432 08	DRUCKSTUFEN HA-LENKUNG
DRUCKBEGRENZUNGSVENTIL	51 13 227 08	16	1	1 432	91 78 740 08	LENKUNG HYDRAULIK
DRUCKBEGRENZUNGSVENTI	10 04 038 0	4	1	1 432 040	96 29 432 08	DRUCKSTUFEN HA-LENKUNG
DRUCKBEGRENZUNGSVENTI	10 04 075 2	5	1	1 432 043	96 50 678 08	UMSCHALTVENTIL VORM.
DRUCKBEGRENZUNGSVENTI	10 66 380 0	5	4	X1164755	11 64 755 5	STUEBERBLOCK
DRUCKBEGRENZUNGSVENTI	11 32 097 4	156	1	1 977 111	96 71 700 08	VERROHRUNG ZUSATZHYDR
DRUCKBEGRENZUNGSVENTI	51 14 646 08	125	2	2 970	91 69 787 08	HYDRAULIK
DRUCKBEGRENZUNGSVENTI	51 14 646 08	168	2	2 970	91 69 787 08	HYDRAULIK
DRUCKBEGRENZUNGSVENTI	51 04 687 08	21	2	2 977	91 74 728 08	ZUSATZHYDRAULIK DREHBUE
DRUCKBEGRENZUNGSVENTIL	11 11 012 6	6	2	X1041325	10 41 325 5	UMSCHALTBLOCK
DRUCKFEDER	10 02 321 0	2409	1	X1003075	10 03 075 3	LENKTRIEBACHSE
DRUCKFEDER	10 02 321 0	530	2	X1003075	10 03 075 6	LENKTRIEBACHSE
DRUCKFEDER	10 12 010 3	12	1	X1012475	10 12 475 4	OELMODUL LINKS
DRUCKFEDER	10 12 010 3	12	1	X1012475	10 12 475 5	OELMODUL RECHTS

18.11.2014

etk\_en\_de\_073810 LG 1750

1621

**LIEBHERR**Alphabetical index  
Alphabetischer Index

Bezeichnung	Artikel	Pos.	Menge	Seite	Baugruppe	Bezeichnung
DRUCKFEDER	10 30 083 3	134	2	9 640 134	96 40 134 08	GEHAEUSE
DRUCKFEDER	10 30 095 9	390	1	5 718 018	57 18 018 08	STEUERUNG
DRUCKFEDER	10 35 378 4	70	1	X1034348	10 34 348 9	STEUERUNG
DRUCKFEDER	10 35 379 4	130	1	X1034348	10 34 348 9	STEUERUNG
DRUCKFEDER	10 35 380 3	200	1	X1034348	10 34 348 9	STEUERUNG
DRUCKFEDER	10 35 380 4	240	1	X1034348	10 34 348 9	STEUERUNG
DRUCKFEDER	50 15 240 08	30	20	X1134653	11 34 653 8	ANTRIEB
DRUCKFEDER	50 15 241 08	29	20	X1134653	11 34 653 8	ANTRIEB
DRUCKFEDER	50 26 380 08	5	1	5 029 246	50 29 246 08	LAST/LEER-VENTIL
DRUCKFEDER	51 07 140 08	6	1	5 104 385	51 04 385 08	DRUCKMINDERVENTIL
DRUCKFEDER	51 07 145 08	19	1	5 104 385	51 04 385 08	DRUCKMINDERVENTIL
DRUCKFEDER	51 07 971 08	4	1	5 114 176	51 14 176 08	DRUCKBEGRENZUNGSVENTI
DRUCKFEDER	51 07 971 08	2	1	5 114 320	51 14 320 08	VORSPANNVENTIL
DRUCKFEDER	51 07 975 08	9	1	5 114 176	51 14 176 08	DRUCKBEGRENZUNGSVENTI
DRUCKFEDER	51 07 975 08	9	1	5 114 177	51 14 177 08	DRUCKBEGRENZUNGSVENTI
DRUCKFEDER	51 07 975 08	7	1	5 114 320	51 14 320 08	VORSPANNVENTIL
DRUCKFEDER	51 10 129 08	10	1	5 104 987	51 04 987 08	ZUSCHALTVENTIL
DRUCKFEDER	51 10 151 08	4	1	5 114 177	51 14 177 08	DRUCKBEGRENZUNGSVENTI
DRUCKFEDER	53 00 770 08	177	2	5 717 382	57 17 382 08	BREMSE
DRUCKFEDER	53 00 770 08	177	2	5 717 383	57 17 383 08	BREMSE
DRUCKFEDER	54 01 455 14	75	20	X1002122	10 02 122 6	ANTRIEB
DRUCKFEDER	54 01 455 14	75	20	X1002122	10 02 122 8	ANTRIEB
DRUCKFEDER	54 01 456 14	76	20	X1002122	10 02 122 6	ANTRIEB
DRUCKFEDER	54 01 456 14	76	20	X1002122	10 02 122 8	ANTRIEB
DRUCKFEDER	57 00 775 08	1	1	5 114 338	51 14 338 08	ACHSBLOCKIERVENTIL
DRUCKFEDER	57 00 775 08	(2)	1	5 709 330	57 09 330 08	LUFTBETAETIGUNGSTEIL
DRUCKFEDER	57 00 781 08	13	1	5 114 338	51 14 338 08	ACHSBLOCKIERVENTIL
DRUCKFEDER	57 13 074 08	75	14	5 000 637	50 00 637 08	DREHWERKSGETRIEBE
DRUCKFEDER	57 18 036 08	40	1	9 640 134	96 40 134 08	GEHAEUSE
DRUCKFEDER	57 18 066 08	90	1	5 718 018	57 18 018 08	STEUERUNG
DRUCKFEDER	57 18 073 08	230	1	5 718 018	57 18 018 08	STEUERUNG
DRUCKFEDER	57 18 075 08	270	1	5 718 018	57 18 018 08	STEUERUNG
DRUCKFEDER	57 18 081 08	470	1	5 718 018	57 18 018 08	STEUERUNG
DRUCKFEDER 0,55X5,45X46,5	72 00 052 08	4	2	2 522 003	92 91 465 08	INNENSCHLOSS
DRUCKFEDER 15X128X223 SP	72 00 139 08	6	1	2 651	91 26 025 08	DREHBUEHNENARRETIERUN
DRUCKFEDER 2,0X12X46,4 EN	72 00 148 08	5	1	2 522 005	96 32 251 08	TUERFESTSTELLER KPL.
DRUCKFEDER 2,8X12,3X15,8	10 43 024 7	7	1	X1003612	10 03 612 6	FEDERUNGSZYLINDER
DRUCKFEDER DIN 2098 3,2X25	72 00 057 08	530	1	X1045527	10 45 527 3	ACHSANTRIEB
DRUCKFEDER DIN 2098 3,2X25	72 00 057 08	1009	1	X1108115	11 08 115 9	VERTEILERGETRIEBE
DRUCKFILTER	51 06 715 08	71	1	2 970	91 69 787 08	HYDRAULIK
DRUCKFILTER	51 06 753 08	2	1	1 432 041	96 29 441 08	FILTER 1 HA-LENKUNG VORM.
DRUCKFILTER	51 06 753 08	2	1	1 432 042	96 29 442 08	FILTER 2 HA-LENKUNG VORM.
DRUCKGEBER 0,5-4,5 BAR	10 10 078 1	(1)	1	X1013109	10 13 109 5	MOTORREGELUNGSSENSORIK
DRUCKGEBER 0-10 BAR	10 02 512 4	(1)	1	X1013109	10 13 109 5	MOTORREGELUNGSSENSORIK
DRUCKGEBER 0-10/30 BAR	69 11 820 08	10	5	1 955	91 06 248 08	PNEUMATIK FAHRERHAUS
DRUCKGEBER 0-1800/2300 BA	10 44 290 5	12	1	X1013109	10 13 109 5	MOTORREGELUNGSSENSORIK
DRUCKGEBER KPL. 0,5-4,5 BA	90 76 550	11	1	X1013109	10 13 109 5	MOTORREGELUNGSSENSORIK
DRUCKGEBER KPL. 0-10 BAR	90 76 531	10	2	X1013109	10 13 109 5	MOTORREGELUNGSSENSORIK
DRUCKLEITUNG	10 11 936 5	3	1	X1011941	10 11 941 3	DRUCKLEITUNG ANBAU
DRUCKLEITUNG	10 11 936 6	4	1	X1011941	10 11 941 3	DRUCKLEITUNG ANBAU
DRUCKLEITUNG ANBAU	10 11 941 3	213	1	X1014347	10 14 347 3	DIESELMOTOR
DRUCKLEITUNG ANBAU	10 11 941 3	213	1	X1015113	10 15 113 8	DIESELMOTOR
DRUCKLUFTANLAGE	91 74 240 08	177	1		LG 1750 -0	LIEBHERR MOBILKRAN LG 175
DRUCKLUFTANLAGE	91 78 741 08	79	1		LG 1750 -0	LIEBHERR MOBILKRAN LG 175
DRUCKLUFTZYLINDER KS 301	57 00 086	(1)	1	2 393	91 69 740 08	LUFTFILTERANLAGE KPL.
DRUCKMINDERVENTIL pv=200	51 14 975 08	54	3	2 970	91 69 787 08	HYDRAULIK
DRUCKMINDERVENTIL pv=30	51 04 385 08	124	1	2 970	91 69 787 08	HYDRAULIK
DRUCKPLATTE	10 29 134 2	430	1	X1034348	10 34 348 8	SCHALTKUPPLUNG
DRUCKREGELVENTIL SPF	10 34 282 3	61	2	2 970	91 69 787 08	HYDRAULIK
DRUCKREGELVENTIL pmax=3	51 14 940 08	123	2	2 970	91 69 787 08	HYDRAULIK

18.11.2014

etk\_en\_de\_073810 LG 1750

1622

**LIEBHERR**Alphabetical index  
Alphabetischer Index

Bezeichnung	Artikel	Pos.	Menge	Seite	Baugruppe	Bezeichnung
DRUCKREGELVENTIL pmax=3	51 14 853 08	158	1	2 970	91 69 787 08	HYDRAULIK
DRUCKRING	50 29 326 08	14	9	1 955	91 06 248 08	PNEUMATIK FAHRERHAUS
DRUCKRING 51CrV4	90 78 901	2	1	X1012007	10 12 007 4	SCHWUNGRAD ANBAU
DRUCKRING DR/R22X27	50 29 325 08	7	1	1 670 001	96 77 006 08	KRAFTSTOFFBEHALTER VO
DRUCKRING DR/R22X27	50 29 325 08	598	4	2 990	91 74 240 08	DRUCKLUFTANLAGE
DRUCKROHR RAIL LINKS OHN	10 11 611 9	1	1	X1011941	10 11 941 3	DRUCKLEITUNG ANBAU
DRUCKROHR RAIL RECHTS O	10 11 612 0	2	1	X1011941	10 11 941 3	DRUCKLEITUNG ANBAU
DRUCKROHRSTUTZEN	90 78 324	191	1	X1012495	10 12 495 0	RS EINSPRITZDUESE
DRUCKROHRSTUTZEN	90 78 324	191	8	X1014347	10 14 347 3	DIESELMOTOR
DRUCKROHRSTUTZEN	90 78 324	191	8	X1015113	10 15 113 8	DIESELMOTOR
DRUCKSCHALTER	57 15 471 08	12	1	5 531 881	55 31 881 08	VERFLUESSIGEREINHEIT
DRUCKSCHALTER 0,2-0,5/300	50 29 729 08	9	1	1 955	91 06 248 08	PNEUMATIK FAHRERHAUS
DRUCKSCHALTER 0-180/500	51 06 740 08	6	1	1 432 034	96 92 067 08	LENKUNGSPLATTE 2 VORM.
DRUCKSCHALTER 1,5-26 BAR	57 14 891 08	6	1	1 831	91 74 296 08	KLIMAAANLAGE UW
DRUCKSCHALTER 10-100/400	51 06 770 08	36	2	2 970	91 69 787 08	HYDRAULIK
DRUCKSCHALTER 10-100/400	51 06 770 08	6	1	2 975 000	91 58 683 08	ZUSATZHYDRAULIK WINDE 1-
DRUCKSCHALTER 10-100/400	51 06 770 08	6	1	2 975 066	91 58 688 08	ZUSATZHYDRAULIK WINDE 6
DRUCKSCHALTER 5,5+-0,4/30	50 29 726 08	17	1	1 955	91 06 248 08	PNEUMATIK FAHRERHAUS
DRUCKSCHALTER 5,6+-0,4/30	50 29 731 08	16	2	1 955	91 06 248 08	PNEUMATIK FAHRERHAUS
DRUCKSTANGE	10 35 409 0	30	1	9 640 282	96 40 282 08	GETRIEBE
DRUCKSTUECK	57 11 328 08	7	1	5 713 710	57 13 710 08	SPREIZVORRICHTUNG
DRUCKSTUECK	57 11 328 08	197	2	5 717 382	57 17 382 08	BREMSE
DRUCKSTUECK	57 11 328 08	197	2	5 717 383	57 17 383 08	BREMSE
DRUCKSTUECK	57 11 328 08	197	2	5 717 387	57 17 387 08	BREMSE
DRUCKSTUECK	57 13 194 08	8	1	5 713 710	57 13 710 08	SPREIZVORRICHTUNG
DRUCKSTUECK	57 13 194 08	199	2	5 717 382	57 17 382 08	BREMSE
DRUCKSTUECK	57 13 194 08	199	2	5 717 383	57 17 383 08	BREMSE
DRUCKSTUECK S235JR	10 11 822 6	2	8	X1011822	10 11 822 3	ZWISCHENRAD ANBAU
DRUCKSTUFEN HA-LENKUNG	96 29 432 08	8	1	1 432	91 78 740 08	LENKUNG HYDRAULIK
DRUCKTASTE	60 61 430 08	14	21	2 830 042	96 75 245 08	ARMATURENBRETT
DRUCKWAAGE	10 49 340 8	3	1	X1048992	10 48 992 6	STUEBERBLOCK
DRUECKER	60 61 661 08	(1)	1	2 932 187	96 68 189 08	MONTAGEEINHEIT
DRUECKER	92 31 995 08	25	1	2 932 187	96 68 189 08	MONTAGEEINHEIT
DS ABSTUETZZYLINDER	10 81 491 1	999	1	X1003023	10 03 023 1	ABSTUETZZYLINDER
DS ACHSBLOCKIERVENTIL	10 02 911 3	999	1	X1003076	10 03 076 7	ACHSBLOCKIERVENTIL
DS AGGREGATETRAEGER	10 14 186 7	121	1	X1014186	10 14 186 5	DS DIESELMOTOR
DS ANSTEUERGERAET	10 47 143 9	(98)	1	X1087179	10 87 179 3	VERSTELLPUMPE
DS ANSTEUERGERAET	79 05 638 14	999	1	X1100235	11 00 235 3	ANSTEUERGERAET
DS ATL-ANBAU	10 14 189 3	4301	1	X1014186	10 14 186 5	DS DIESELMOTOR
DS AUSSCHIEBEZYLINDER	10 81 490 8	999	1	X1003278	10 03 278 4	AUSSCHIEBEZYLINDER
DS BREMSVENTIL	10 81 504 9	(999)	1	2 976 017	96 52 261 08	MONTAGEPLATTE NOTBETA
DS DIESELMOTOR	10 14 186 5	939	1	X1014347	10 14 347 3	DIESELMOTOR
DS DIESELMOTOR	10 14 186 5	939	1	X1015113	10 15 113 8	DIESELMOTOR
DS DRUCKBEGRENZUNGSV	10 49 301 4	(999)	1	2 970	91 69 787 08	HYDRAULIK
DS DRUCKBEGRENZUNGSV	10 67 551 5	998	1	5 114 572	51 14 572 08	DRUCKBEGRENZUNGSVENTI
DS DRUCKBEGRENZUNGSV	10 67 551 7	999	1	5 114 572	51 14 572 08	DRUCKBEGRENZUNGSVENTI
DS EINSPRITZDUESE	10 14 188 0	1901	1	X1014186	10 14 186 5	DS DIESELMOTOR
DS ENDREGELVENTIL	10 14 186 8	141	1	X1014186	10 14 186 5	DS DIESELMOTOR
DS FEINFILTER	10 14 188 2	2011	1	X1014186	10 14 186 5	DS DIESELMOTOR
DS HDP ANTRIEB	10 14 187 8	1801	1	X1014186	10 14 186 5	DS DIESELMOTOR
DS HOCHDRUCKPUMPE	10 14 187 7	1711	1	X1014186	10 14 186 5	DS DIESELMOTOR
DS HYDROZYLINDER	10 09 986 2	(999)	1	2 125	91 59 130 08	BOLZEN D-S ANLENKSTUECK
DS HYDROZYLINDER	10 09 986 5	(999)	1	2 125	91 59 130 08	BOLZEN D-S ANLENKSTUECK
DS HYDROZYLINDER	10 10 102 7	(999)	1	2 652	91 01 222 08	ROLLENLAGERUNG DREHBUE
DS HYDROZYLINDER	10 10 103 5	999	1	5 123 951	51 23 951 08	HYDROZYLINDER
DS HYDROZYLINDER	10 10 103 8	(999)	1	3 790 007	96 89 295 08	BOLZENZIEHZYLINDER KPL.
DS HYDROZYLINDER	10 10 103 9	(999)	1	3 790 006	96 89 294 08	BOLZENZIEHZYLINDER KPL.
DS HYDROZYLINDER	10 49 169 5	(999)	1	2 131 008	96 76 821 08	PODEST VORM.
DS HYDROZYLINDER	10 66 343 9	(999)	1	2 810	91 72 182 08	KRANFUEHRERKABINE KPL.
DS HYDROZYLINDER	10 67 854 4	999	1	X1021912	10 21 912 1	KIPPZYLINDER

18.11.2014

etk\_en\_de\_073810 LG 1750

1623

**LIEBHERR**Alphabetical index  
Alphabetischer Index

Bezeichnung	Artikel	Pos.	Menge	Seite	Baugruppe	Bezeichnung
DS KRAFTSTOFFLEITUNG	10 14 188 4	2121	1	X1014186	10 14 186 5	DS DIESELMOTOR
DS KUEHLMITTELKRUEMMER	10 14 189 0	3821	1	X1014186	10 14 186 5	DS DIESELMOTOR
DS KURBELGEHAEUSE	11 00 045 7	999	1	X1047042	10 47 042 3	MOTOR
DS KURBELGEHAEUSEENTL	10 14 186 9	161	1	X1014186	10 14 186 5	DS DIESELMOTOR
DS LAEDRUCKREGELUNG	10 14 189 5	4361	1	X1014186	10 14 186 5	DS DIESELMOTOR
DS LUFTPRESSER	10 14 188 6	3301	1	X1014186	10 14 186 5	DS DIESELMOTOR
DS NEBENABTRIEB	10 14 189 8	6501	1	X1014186	10 14 186 5	DS DIESELMOTOR
DS OELMODUL	10 14 187 6	1301	1	X1014186	10 14 186 5	DS DIESELMOTOR
DS OELWANNE	10 14 187 2	201	1	X1014186	10 14 186 5	DS DIESELMOTOR
DS RUECKFALLSTUETZE	10 10 098 6	(999)	1	3 291	91 69 796 08	S-RUECKHALTESICHERUNG
DS RUECKLAUFFILTER	11 34 187 1	(999)	1	1 671 001	96 76 343 08	OELBEHAELTER VORM.
DS SCHWUNGRADGEHAEUSE	10 14 189 7	5201	1	X1014186	10 14 186 5	DS DIESELMOTOR
DS STEUERBLOCK	10 44 984 8	999	1	5 113 217	51 13 217 08	VENTILBLOCK
DS STEUERBLOCK	10 49 112 9	999	1	X1042393	10 42 393 8	WEGEVENTIL
DS STEUERBLOCK	10 49 112 9	999	1	X1044985	10 44 985 2	WEGEVENTIL
DS STEUERBLOCK	10 67 815 5	999	1	5 113 121	51 13 121 08	STEUERBLOCK
DS STEUERBLOCK	11 00 156 9	999	1	X1003652	10 03 652 0	STEUERBLOCK
DS THERMOSTATGEHAEUSE	10 14 188 9	3801	1	X1014186	10 14 186 5	DS DIESELMOTOR
DS TRIEBWELLE	11 49 458 5	(98)	1	X1087179	10 87 179 3	VERSTELLPUMPE
DS VENTIL	10 66 372 6	(999)	1	1 971	91 73 323 08	HYDRAULIK ACHSFEDERUNG
DS VENTIL	10 67 815 7	(999)	1	2 975 039	91 71 360 08	ZUSATZHYDRAULIK MONTAGE
DS VENTIL	11 00 353 6	999	1	X1049315	10 49 315 9	WEGESITZVENTIL
DS VENTIL	11 00 353 6	999	1	X1049354	10 49 354 1	WEGESITZVENTIL
DS VERSCHLUSSTEILE	10 14 187 1	171	1	X1014186	10 14 186 5	DS DIESELMOTOR
DS VERSTELLMOTOR	10 44 173 8	99	1	5 102 400	51 02 400 08	VERSTELLMOTOR
DS VERSTELLPUMPE	10 47 654 9	999	1	X1049336	10 49 336 8	VERSTELLPUMPE
DS VERSTELLPUMPE	10 47 654 9	98	1	X1087179	10 87 179 2	VERSTELLPUMPE
DS VERSTELLPUMPE	10 47 654 9	999	1	X1100235	11 00 235 4	VERSTELLPUMPE
DS VERSTELLPUMPE	10 47 654 9	999	1	X1100235	11 00 235 5	VERSTELLPUMPE
DS VERSTELLPUMPE	10 47 654 9	98	1	X1165628	11 65 628 8	VERSTELLPUMPE
DS VERSTELLPUMPE	10 48 869 6	98	1	X1087179	10 87 179 3	VERSTELLPUMPE
DS VERSTELLPUMPE	57 15 167 08	999	1	5 121 282	51 21 282 08	VERSTELLPUMPE
DS WASSERPUMPE	10 14 188 7	3701	1	X1014186	10 14 186 5	DS DIESELMOTOR
DS WEGEVENTIL	10 42 478 6	(997)	1	2 970	91 69 787 08	HYDRAULIK
DS WEGEVENTIL	10 42 478 6	(999)	1	2 970	91 69 787 08	HYDRAULIK
DS WEGEVENTIL	10 81 449 2	(998)	1	2 970	91 69 787 08	HYDRAULIK
DS WEGEVENTIL	10 81 449 3	(999)	1	2 970	91 69 787 08	HYDRAULIK
DS WEGEVENTIL	10 87 225 0	(999)	1	5 113 008	51 13 008 08	VENTILBLOCK
DS ZAHNRADMOTOR	10 87 238 2	999	1	X1049294	10 49 294 1	HYDRAULIK TRANSFORMATO
DS ZYLINDER	10 42 428 4	(999)	1	3 712	91 69 810 08	MASTNASE L-KOPF
DS ZYLINDER	10 45 011 7	(999)	1	1 632	91 58 952 08	STUETZ HOLME M.AUSKLAPP
DS ZYLINDER	10 81 490 7	(999)	1	1 632 084	96 55 768 08	ABSTUETZ HOLM VORM.
DS ZYLINDER	10 81 492 0	999	1	X1003278	10 03 278 7	SCHWENKZYLINDER
DS ZYLINDERKOPF	10 04 014 8	998	1	X1047042	10 47 042 3	MOTOR
DS ZYLINDERKOPF	10 14 187 5	801	8	X1014186	10 14 186 5	DS DIESELMOTOR
DSF-RING 128X120,08X3,5 MC	10 02 988 0	5	1	X1013154	10 13 154 6	KOLBEN KPL.
DU-BUCHSE	70 80 026 08	43	2	2 550	91 76 068 08	SA-BOCK
DU-BUCHSE	70 80 035 08	4	1	2 500 038	96 55 017 08	DREIECKLENKER VORM.
DUESE	10 29 773 9	49	1	X1165628	11 65 628 8	VERSTELLPUMPE
DUESE	59 10 511 08	7	1	2 520 012	92 86 789 08	SCHEIBENWISCHANLAGE
DUESE	59 10 771 08	12	1	2 520 018	92 16 988 08	ARMATURENKASTEN EINBAU
DUESE 0,4	51 07 543 08	22	1	1 950	91 78 741 08	DRUCKLUFTANLAGE
DUESE 0,4	51 07 543 08	5	2	2 990	91 74 240 08	DRUCKLUFTANLAGE
DUESE 0,4 MS	51 10 487 08	49	1	2 970	91 69 787 08	HYDRAULIK
DUESE 0,5 MS	51 10 627 08	9	1	1 410 185	96 75 024 08	HYDRAULIK PUMPENANBAU
DUESE 0,6	51 07 460 08	39	4	2 970	91 69 787 08	HYDRAULIK
DUESE 0,6	51 07 460 08	3	2	2 975 000	91 58 683 08	ZUSATZHYDRAULIK WINDE 1-
DUESE 0,6	51 07 460 08	3	2	2 975 066	91 58 688 08	ZUSATZHYDRAULIK WINDE 6
DUESE 0,6 10.9	57 08 188 08	42	5	2 970	91 69 787 08	HYDRAULIK
DUESE 1,2	51 10 053 08	30	1	2 975 000	91 58 683 08	ZUSATZHYDRAULIK WINDE 1-

18.11.2014

etk\_en\_de\_073810 LG 1750

1624

**LIEBHERR**Alphabetical index  
Alphabetischer Index

Bezeichnung	Artikel	Pos.	Menge	Seite	Baugruppe	Bezeichnung
DUESE 104	59 10 574 08	20	3	1 811 103	96 25 682 08	SCHEIBENWISCHANLAGE KPL
DUESE 2,5	57 15 422 08	4	1	X1003076	10 03 076 7	ACHSBLOCKIERVENTIL
DUESE 3,0 MS	51 10 594 08	10	1	1 632 086	96 55 760 08	HYDRAULIK ABSTUETZHOLM
DUESE 3,0 MS	51 10 594 08	29	1	1 971	91 73 323 08	HYDRAULIK ACHSFEDERUNG
DUESE 3,0 MS	51 10 594 08	9	4	1 973	91 61 051 08	HYDRAULIK ABSTUETZUNG
DUESE D 0,8 M10X10 MS	51 10 601 08	26	1	1 971	91 73 323 08	HYDRAULIK ACHSFEDERUNG
DUESE D 1,0 M10X10 MS	51 10 578 08	149	3	2 970	91 69 787 08	HYDRAULIK
DUESE D 1,5 M10X10 ST	51 10 608 08	3	2	2 976 200	91 35 327 08	ZUSATZHYDRAULIK 2 DREH
DUESE D 3,0 M8X8 MS	51 10 569 08	9	1	2 975 200	91 26 026 08	ZUSATZHYDR.DREHBUEHNE
DUOVERTEILER 4-POL LIFY 1	10 09 988 8	162	4	1 920	91 69 729 08	EL.ANLAGEN UNTERWAGEN
DURCHFLUSSANZEIGER	51 06 345 08	4	2	1 432 001	96 76 734 08	VENTILPLATTE VORM.
DURCHFLUSSANZEIGER 2-3L/	10 03 298 8	18	1	1 432	91 78 740 08	LENKUNG HYDRAULIK
DURCHFUEHRUNGSTUELLE 1	60 27 013 08	30	14	1 861	91 69 728 08	MOTORVERKLEIDUNG
DURCHFUEHRUNGSTUELLE 1	60 27 013 08	4	1	2 120 004	96 27 972 08	TUER VORM.
DURCHFUEHRUNGSTUELLE 1	60 27 013 08	4	1	2 510 064	96 27 973 08	TUER VORM.
DURCHFUEHRUNGSTUELLE 1	60 27 021 08	71	1	1 650	91 76 851 08	HARNSTOFFANLAGE
DURCHFUEHRUNGSTUELLE 1	60 27 021 08	38	2	1 790	91 74 428 08	ANBAUTEILE KAMERA
DURCHFUEHRUNGSTUELLE 1	60 27 021 08	10	3	1 860	91 69 727 08	REIFENVERKLEIDUNG
DURCHFUEHRUNGSTUELLE 4/	60 27 024 08	10	1	2 913 102	92 32 870 08	LUEFTEREINHEIT
DURCHFUEHRUNGSTUELLE 5	60 27 026 08	14	1	1 805 200	91 49 121 08	SPIEGELANBAU
DURCHFUEHRUNGSTUELLE 7/	60 27 018 08	10	1	1 932 001	96 78 468 08	LEUCHTENHALTER KPL.HI.LI.
DURCHFUEHRUNGSTUELLE 7/	60 27 018 08	10	1	1 932 002	96 78 469 08	LEUCHTENHALTER KPL.HI.RE
DURCHGANGSNIPPELBLOCK	77 43 751 08	11	2	2 711	91 51 501 08	ZENTRALSCHMIERANLAGE O
DURCHTRIEBSNABE	10 29 284 7	5	1	X1087199	10 87 199 0	PUMPENTRAEGER
DURCHTRIEBSNABE	10 29 292 2	5	1	X1029285	10 29 285 4	PUMPENTRAEGER
DURCHTRIEBSWELLE	10 03 800 5	474	1	X1003075	10 03 075 3	LENKTRIEBACHSE
DURCHTRIEBSWELLE	10 03 800 5	474	1	X1003075	10 03 075 6	LENKTRIEBACHSE
E-A MODULE	96 29 903 08	3	1	1 830 008	96 77 282 08	MITTELKONSOLE VORM.
E/A-MODUL 3 PROGRAMMIER	92 04 658 08	10	1	1 982 008	96 43 322 08	SCHALTKASTEN KPL.
E/A-MODUL 4 PROGRAMMIER	92 04 660 08	10	1	1 982 001	96 29 203 08	SCHALTKASTEN KPL.LI.
E/A-MODUL A SPF	66 01 020 08	21	1	2 932 082	96 75 128 08	AUFBAUTEILE MONTAGETAPE
ECKKAPPE P-65 LURAN	97 23 673 08	55	4	1 860	91 69 727 08	REIFENVERKLEIDUNG
EINBAUASCHER 136X80X30	74 13 280	56	1	1 811	91 73 695 08	FAHRERHAUS VERGLAST
EINBAUSTECKDOSE 2-POL	60 52 039 08	3	1	1 830 002	96 77 281 08	ARMATURENBRETT MITTELK
EINBAUSTECKDOSE 2-POL	60 52 039 08	23	1	2 932 187	96 68 189 08	MONTAGEEINHEIT
EINBAUTEIL	10 02 836 9	5	1	1 829	91 47 548 08	FAHRTENSCHREIBER
EINBAUTEILE SCHALTSCHRAN	91 69 750 08	165	1		LG 1750 -0	LIEBHERR MOBILKRAN LG 175
EINBAUTEILE WINKELGEBER	96 24 312 08	40	1	1 420 001	96 24 897 08	1.ACHSE VORM.
EINBAUTEILE WINKELGEBER	96 24 312 08	40	1	1 425 007	96 36 076 08	6.ACHSE VORM.
EINBAUTEILE WINKELGEBER	96 24 312 08	40	1	1 425 010	96 24 997 08	5.ACHSE VORM.
EINBAUTEILE WINKELGEBER	96 24 312 08	40	1	1 426 014	96 24 909 08	7.ACHSE VORM.
EINBAUTEILE WINKELGEBER	96 24 312 08	40	1	1 426 015	96 24 910 08	8.ACHSE VORM.
EINBAUVENTIL 350BAR 900L/	10 81 373 1	2	4	X1041325	10 41 325 5	UMSCHALTBLOCK
EINFACHHAKEN	11 48 116 2	30	1	4 001 005	91 44 581 08	HAKENFLASCHE
EINFUELLFILTER	51 06 664 08	9	1	2 671 004	96 75 464 08	OELBEHAELTER VORM.
EINFUELLROHR	10 80 303 9	10	1	X1034349	10 34 349 6	OELEINFUELLUNG
EINFUELLSTUTZEN	10 11 799 2	20	1	X1011809	10 11 809 4	LUFTPRESSER MIT ANBAUTEI
EINFUELLSTUTZEN GR.40 AL	11 10 135 3	9	1	X1100890	11 00 890 0	HARNSTOFFBEHAELTER
EINFUELLSTUTZEN GR.40 AL	11 10 135 3	9	1	X1100890	11 00 890 2	HARNSTOFFBEHAELTER
EINFUELLSTUTZEN KPL.	10 11 883 8	1	1	X1011883	10 11 883 9	OELEINFUELLUNG
EINGANGSMODUL 381	11 08 873 7	10	1	X1100889	11 00 889 3	SCR-MODUL
EINGANGSMODUL 381	11 08 873 7	10	1	X1100889	11 00 889 4	SCR-MODUL
EINGANGSPLATINE KPL. EP0	92 18 141 08	30	1	2 932 082	96 75 128 08	AUFBAUTEILE MONTAGETAPE
EINGANGSPLATINE KPL. EP1	92 18 142 08	31	1	2 932 082	96 75 128 08	AUFBAUTEILE MONTAGETAPE
EINGANGSPLATINE KPL. EP2	92 18 145 08	32	1	2 932 082	96 75 128 08	AUFBAUTEILE MONTAGETAPE
EINGANGSPLATINE KPL. EP3	92 18 146 08	33	1	2 932 082	96 75 128 08	AUFBAUTEILE MONTAGETAPE
EINGANGSPLATINE KPL. EP4	92 18 147 08	34	1	2 932 082	96 75 128 08	AUFBAUTEILE MONTAGETAPE
EINGANGSPLATINE KPL. EP5	92 18 148 08	35	1	2 932 082	96 75 128 08	AUFBAUTEILE MONTAGETAPE
EINHAENGELEITER 5-300X1,	11 49 175 5	2	1	2 510 061	92 01 927 08	AUFSTIEG RE.
EINHAENGELEITER 5-300X1,	11 49 175 5	2	1	2 510 125	96 79 692 08	STEIGLEITER

18.11.2014

etk\_en\_de\_073810 LG 1750

1625

**LIEBHERR**Alphabetical index  
Alphabetischer Index

Bezeichnung	Artikel	Pos.	Menge	Seite	Baugruppe	Bezeichnung
EINHAENGELEITER 6-600X1,56	10 87 031 3	10	1	1 860 153	96 82 797 08	LEITER ANBAU
EINLAGEBLECH 3X404X144 A	97 37 206 08	2	1	1 790 505	96 30 477 08	BOLZENGARAGE VORM.
EINLEGEBRUECKE	60 27 355 08	31	45	1 830 008	96 77 282 08	MITTELKONSOLE VORM.
EINLEGEBRUECKE	60 27 355 08	46	10	2 830 044	96 75 246 08	AUFBAUTEILE ARMATUREN
EINLEGEBRUECKE	60 27 355 08	101	43	2 932 082	96 75 128 08	AUFBAUTEILE MONTAGETAPE
EINMAULSCHLUESSEL DIN 8	88 51 322 08	5	1	1 750 007	96 32 945 08	GRUNDWERKZEUG
EINMAULSCHLUESSEL DIN 8	79 00 046 08	6	1	1 750 007	96 32 945 08	GRUNDWERKZEUG
EINRASTBLECH 3X518X228 A	97 38 595 08	127	1	1 860	91 69 727 08	REIFENVERKLEIDUNG
EINRASTBLECH 3X518X228 A	97 38 599 08	128	1	1 860	91 69 727 08	REIFENVERKLEIDUNG
EINSCHLAGMUTTER M45X1,5	53 01 803 08	3	1	1 412	91 25 695 08	ANBAU TELMA
EINSCHLAGMUTTER M45X1,5	53 01 803 08	445	1	X1003075	10 03 075 0	LENKTRIEBACHSE
EINSCHLAGMUTTER M45X1,5	53 01 803 08	550	1	X1003075	10 03 075 3	LENKTRIEBACHSE
EINSCHLAGMUTTER M45X1,5	53 01 803 08	550	1	X1003075	10 03 075 6	LENKTRIEBACHSE
EINSCHLAGMUTTER M45X1,5	53 01 803 08	445	2	X1003075	10 03 075 7	LENKACHSE
EINSCHLAGMUTTER M45X1,5	53 01 803 08	445	1	X1045527	10 45 527 3	ACHSANTRIEB
EINSCHLAGMUTTER M52X1,5	57 17 682 08	1002	1	X1108115	11 08 115 9	VERTEILERGETRIEBE
EINSCHRAUBSTUTZEN	94 79 067 08	41	5	2 970	91 69 787 08	HYDRAULIK
EINSCHRAUBSTUTZEN	94 79 067 08	8	1	2 975 200	91 26 026 08	ZUSATZHYDR.DREHBUEHNE
EINSCHRAUBSTUTZEN	94 98 641 08	150	3	2 970	91 69 787 08	HYDRAULIK
EINSCHRAUBSTUTZEN DN 12	10 03 765 5	7	1	X1013778	10 13 778 8	KRAFTSTOFF-FEINFILTERAN
EINSCHRAUBSTUTZEN DN 12	10 03 765 5	7	1	X1013828	10 13 828 2	KRAFTSTOFF-FEINFILTERAN
EINSCHRAUBSTUTZEN EGEO	10 66 435 7	203	2	1 669 001	96 62 906 08	KRAFTSTOFFFILTER VORM.
EINSCHRAUBSTUTZEN X0	94 55 691 08	48	1	2 970	91 69 787 08	HYDRAULIK
EINSCHRAUBVERSCHRAUBUN	24 72 619 02	206	1	1 432 033	96 74 922 08	LENKUNGSPLATTE 1 VORM.
EINSCHRAUBVERSCHRAUBUN	24 72 619 02	205	1	1 432 035	96 74 923 08	LENKUNGSPLATTE 3 VORM.
EINSCHUBKARTE G0 COMM.S	92 16 203 08	5	1	2 932 122	96 90 962 08	LICCON MONTAGEEINHEIT
EINSCHUBKARTE G0Z0 PROG-	91 03 958 08	6	1	2 932 122	96 90 962 08	LICCON MONTAGEEINHEIT
EINSCHUBKARTE G0Z1 PRPG	91 42 856 08	7	1	2 932 122	96 90 962 08	LICCON MONTAGEEINHEIT
EINSCHUBKARTE G0Z2 PROG	91 42 857 08	8	1	2 932 122	96 90 962 08	LICCON MONTAGEEINHEIT
EINSCHUBKARTE G0Z3 PROG	91 42 858 08	9	1	2 932 122	96 90 962 08	LICCON MONTAGEEINHEIT
EINSCHUBKARTE G0Z4 PROG	91 42 859 08	10	1	2 932 122	96 90 962 08	LICCON MONTAGEEINHEIT
EINSCHUBKARTE G0Z5 PROG	91 42 860 08	11	1	2 932 122	96 90 962 08	LICCON MONTAGEEINHEIT
EINSPRITZDUESE MIT BEFEST	10 11 716 7	190	8	X1014347	10 14 347 3	DIESELMOTOR
EINSPRITZDUESE MIT BEFEST	10 11 716 7	190	8	X1015113	10 15 113 8	DIESELMOTOR
EINSPRITZLEITUNG V-MOTO	10 11 936 9	1	1	X1011936	10 11 936 7	EINSPRITZLEITUNGEN
EINSPRITZLEITUNG V-MOTO	10 11 936 9	1	1	X1011936	10 11 936 8	EINSPRITZLEITUNGEN
EINSPRITZLEITUNG V-MOTO	10 11 937 0	2	1	X1011936	10 11 936 7	EINSPRITZLEITUNGEN
EINSPRITZLEITUNG V-MOTO	10 11 937 0	3	1	X1011936	10 11 936 8	EINSPRITZLEITUNGEN
EINSPRITZLEITUNG V-MOTO	10 11 937 1	3	1	X1011936	10 11 936 7	EINSPRITZLEITUNGEN
EINSPRITZLEITUNG V-MOTO	10 11 937 1	2	1	X1011936	10 11 936 8	EINSPRITZLEITUNGEN
EINSPRITZLEITUNG V-MOTO	10 11 937 2	4	1	X1011936	10 11 936 7	EINSPRITZLEITUNGEN
EINSPRITZLEITUNG V-MOTO	10 11 937 3	4	1	X1011936	10 11 936 8	EINSPRITZLEITUNGEN
EINSPRITZLEITUNGEN	10 11 936 7	215	1	X1014347	10 14 347 3	DIESELMOTOR
EINSPRITZLEITUNGEN	10 11 936 7	215	1	X1015113	10 15 113 8	DIESELMOTOR
EINSPRITZLEITUNGEN	10 11 936 8	216	1	X1014347	10 14 347 3	DIESELMOTOR
EINSPRITZLEITUNGEN	10 11 936 8	216	1	X1015113	10 15 113 8	DIESELMOTOR
EINSTECKDUESE 1,5	10 81 535 0	8	2	X1041325	10 41 325 5	UMSCHALTBLOCK
EINSTECKHUELSE	77 43 878 08	29	2	2 711	91 51 501 08	ZENTRALSCHMIERANLAGE O
EINSTECKHUELSE E10-8	77 20 023 08	595	1	2 990	91 74 240 08	DRUCKLUFTANLAGE
EINSTECKHUELSE E6-4	77 20 022 08	592	2	2 990	91 74 240 08	DRUCKLUFTANLAGE
EINSTELLBLECH	57 16 366 08	3	1	5 020 280	50 20 280 08	WIRBELSTROMBREMSE
EINSTELLBLECH ANBAU	90 78 467	521	1	X1014347	10 14 347 3	DIESELMOTOR
EINSTELLBLECH ANBAU	90 78 467	521	1	X1015113	10 15 113 8	DIESELMOTOR
EINSTELLBLECH S235JR	90 78 622	1	1	9 078 467	90 78 467	EINSTELLBLECH ANBAU
EINSTELLSCHIEBE	57 16 367 08	4	1	5 020 280	50 20 280 08	WIRBELSTROMBREMSE
EINSTELLSCHRAUBE	10 10 187 6	310	2	X1003075	10 03 075 0	LENKTRIEBACHSE
EINSTELLSCHRAUBE	10 10 187 6	310	2	X1003075	10 03 075 3	LENKTRIEBACHSE
EINSTELLSCHRAUBE	10 10 187 6	310	2	X1003075	10 03 075 6	LENKTRIEBACHSE
EINSTELLSCHRAUBE	10 10 187 6	310	2	X1045527	10 45 527 2	PLANETENGETRIEBE
EINSTELLSCHRAUBE	51 07 798 08	28	1	5 104 385	51 04 385 08	DRUCKMINDERVENTIL

18.11.2014

etk\_en\_de\_073810 LG 1750

1626

**LIEBHERR**Alphabetical index  
Alphabetischer Index



Bezeichnung	Artikel	Pos.	Menge	Seite	Baugruppe	Bezeichnung
EINSTELLSCHRAUBE M10X1	10 01 222 1	4	1	X1011572	10 11 572 6	KIPPHEBELBOCK VORM.
EINSTELLSCHRAUBE M10X1	10 01 222 5	5	1	X1011572	10 11 572 6	KIPPHEBELBOCK VORM.
EINSTELLSCHRAUBE M10X1	10 01 222 5	5	2	X1012250	10 12 250 3	KIPPHEBELBOCK VORM.
EINSTELLSCHRAUBE M14X1X3	10 01 222 0	16	1	X1011806	10 11 806 1	KIPPHEBELWERK KPL.
EINSTIEG LI.	97 21 581 08	2	1	1 800	91 73 664 08	FAHRERHAUS KPL.
EINSTIEG RE. AL	97 21 585 08	3	1	1 800	91 73 664 08	FAHRERHAUS KPL.
EINZELADERABDICHTUNG 1,2	60 23 308 08	802	8	1 920 087	96 77 241 08	KABELSTRANG
EINZELADERABDICHTUNG 2	60 56 197 08	813	7	1 920 087	96 77 241 08	KABELSTRANG
EINZELADERABDICHTUNG 2	60 56 197 08	813	2	2 920 306	92 95 363 08	KABELSTRANG
EINZELADERABDICHTUNG DI	60 56 201 08	815	8	1 920 087	96 77 241 08	KABELSTRANG
EINZELADERABDICHTUNG DI	60 56 198 08	816	9	1 920 087	96 77 241 08	KABELSTRANG
EINZIEHSEIL 8X400M VERZ	10 03 825 9	1	1	2 372	91 33 648 08	SEIL MONTAGEWINDE M.ZUB
EL.ANBAU ENDSCHALTER U.	96 87 813 08	5	1	1 780	91 75 014 08	SCHIEBEHOLMUEBERWACH
EL.ANLAGE UNTERWAGEN	91 69 729 08	71	1		LG 1750 -0	LIEBHERR MOBILKRAN LG 175
EL.AUSRUESTUNG TELMA	91 57 387 08	371	1		LG 1750 -0	LIEBHERR MOBILKRAN LG 175
EL.BETAETIGUNG ABSTUETZ	91 73 451 08	87	1		LG 1750 -0	LIEBHERR MOBILKRAN LG 175
EL.KUEHLWASSERVORWAE	96 50 129 08	10	1	1 782	91 55 267 08	KUEHLWASSERVORWAERM
EL.KUEHLWASSERVORWAE	96 98 843 08	2	1	2 782	91 55 276 08	KUEHLWASSERVORWAERM
EL.TEILE VERSANDMONTAGE	91 38 351 08	77	3		LG 1750 -0	LIEBHERR MOBILKRAN LG 175
ELASTOMEREINSATZ DIN 301	73 63 897	39	2	1 950	91 78 741 08	DRUCKLUFTANLAGE
ELEKTRIK	10 34 349 2	70	1	X1033563	10 33 563 2	WANDLER
ELEKTRIK 3	92 88 204 08	5	1	2 531	91 26 133 08	ELEKTRIK ARMATUREN STE
ELEKTRIK AGGREGAT	96 75 163 08	10	1	2 920	91 68 895 08	ELEKTRIK DREHBUEHNE
ELEKTRIK ANBAUTEILE	96 70 061 08	100	1	1 650	91 76 851 08	HARNSTOFFANLAGE
ELEKTRIK ANBAUTEILE KABIN	96 76 625 08	7	1	2 810 034	91 72 156 08	ELEKTRIK KABINE VERGLAST
ELEKTRIK ARMATUREN STEU	91 26 133 08	133	1		LG 1750 -0	LIEBHERR MOBILKRAN LG 175
ELEKTRIK ARMLEHNE LI.	96 28 722 08	1	1	2 531	91 26 133 08	ELEKTRIK ARMATUREN STE
ELEKTRIK ARMLEHNE RE.	92 88 178 08	2	1	2 531	91 26 133 08	ELEKTRIK ARMATUREN STE
ELEKTRIK AUSLEGER	91 69 807 08	304	1		LG 1750 -0	LIEBHERR MOBILKRAN LG 175
ELEKTRIK BATTERIE	96 71 582 08	9	1	1 833	91 71 017 08	ELEKTRIK FAHRERHAUS
ELEKTRIK BATTERIEKASTEN	96 74 716 08	19	1	2 391 030	96 74 706 08	BATTERIEKASTEN VORM.
ELEKTRIK DREHBUEHNE	91 68 895 08	163	1		LG 1750 -0	LIEBHERR MOBILKRAN LG 175
ELEKTRIK DREHWERK	96 73 367 08	500	1	2 350	91 71 161 08	DREHWERK
ELEKTRIK DREHWERKSBR	92 68 095 08	9	1	2 531	91 26 133 08	ELEKTRIK ARMATUREN STE
ELEKTRIK FAHRERHAUS	91 71 017 08	61	1		LG 1750 -0	LIEBHERR MOBILKRAN LG 175
ELEKTRIK FLUGWARNSICHER	96 36 230 08	3	1	3 930 054	96 74 356 08	ELEKTRIK WINDWARNUNG
ELEKTRIK GASVERSTELLUNG	92 08 459 08	8	1	2 531	91 26 133 08	ELEKTRIK ARMATUREN STE
ELEKTRIK HEIZUNG	91 27 894 08	3	1	2 540 000	91 49 445 08	HEIZUNG KRANFUEHRERKAB
ELEKTRIK HILFSSPITZE	96 72 358 08	500	1	3 712	91 69 811 08	MASTNASE
ELEKTRIK HILFSSPITZE ADAP	96 72 344 08	500	1	3 230	91 69 808 08	ADAPTER F.MASTNASE
ELEKTRIK KABINE VERGLAST	91 72 156 08	500	1	2 810 001	96 75 370 08	KRANFUEHRERKABINE VORM
ELEKTRIK KAMERA	91 55 018 08	418	1		LG 1750 -0	LIEBHERR MOBILKRAN LG 175
ELEKTRIK L-ADAPTER	96 72 335 08	500	1	3 229	91 69 804 08	L-ADAPTER
ELEKTRIK L-KOPFSTUECK	96 72 339 08	500	1	3 213	91 69 803 08	L-KOPFSTUECK
ELEKTRIK LAUFSTEG	96 77 271 08	500	1	2 131	91 72 488 08	LAUFSTEG DREHBUEHNE
ELEKTRIK MASTNASE	96 72 353 08	500	1	3 712	91 69 810 08	MASTNASE L-KOPF
ELEKTRIK S-ANLENKSTUECK	96 72 322 08	500	1	3 211	91 69 791 08	S-ANLENKSTUECK
ELEKTRIK S-RUECKHALTESI	96 72 330 08	500	1	3 291	91 69 796 08	S-RUECKHALTESICHERUNG
ELEKTRIK SA-BOCK	92 87 797 08	501	1	2 550	91 76 068 08	SA-BOCK
ELEKTRIK STEUERPULT	91 28 480 08	164	1		LG 1750 -0	LIEBHERR MOBILKRAN LG 175
ELEKTRIK TRITTPLATTE	96 26 830 08	10	1	2 531	91 26 133 08	ELEKTRIK ARMATUREN STE
ELEKTRIK VORWAHLUHR	91 70 256 08	329	1		LG 1750 -0	LIEBHERR MOBILKRAN LG 175
ELEKTRIK WINDE 1	92 87 789 08	500	1	2 310	91 69 734 08	WINDE 1
ELEKTRIK WINDE 2	92 87 790 08	500	1	2 320	91 69 736 08	WINDE 2
ELEKTRIK WINDE 4	92 87 792 08	500	1	2 340	91 71 513 08	WINDE 4 EINZIEHWERK
ELEKTRIK WINDE 6	96 61 773 08	500	1	3 370	91 69 797 08	WINDE 6
ELEKTRIK WINDWARNUNG T	96 74 339 08	19	1	3 930	91 69 807 08	ELEKTRIK AUSLEGER
ELEKTRIK WINDWARNUNG	96 74 356 08	26	1	3 930	91 69 807 08	ELEKTRIK AUSLEGER
ELEKTRONIK EST 410S	10 48 991 5	8	1	1 830 008	96 77 282 08	MITTELKONSOLE VORM.
ELEKTRONIK EST 42	10 28 569 8	80	1	1 830 008	96 77 282 08	MITTELKONSOLE VORM.

18.11.2014

etk\_en\_de\_073810 LG 1750

1627

**LIEBHERR**Alphabetical index  
Alphabetischer Index

Bezeichnung	Artikel	Pos.	Menge	Seite	Baugruppe	Bezeichnung
ELEKTRONISCHES RELAIS 24	11 08 210 5	61	1	2 932 082	96 75 128 08	AUFBAUTEILE MONTAGETAPE
ELEKTROPUMPE S-EP4	10 32 716 7	1	1	2 711	91 51 501 08	ZENTRALSCHMIERANLAGE O
ENDGEHAEUSE	54 02 716 14	2	1	X1134739	11 34 739 6	SEILTROMMEL
ENDGEHAEUSE	60 45 329 08	523	4	1 920 087	96 77 241 08	KABELSTRANG
ENDGEHAEUSE CA SPF	69 18 994 08	155	1	2 920 315	92 04 171 08	LEITUNG
ENDGEHAEUSE CA SPF	69 18 994 08	173	1	3 930 293	92 07 123 08	LEITUNGSTROMMEL KPL.
ENDGEHAEUSE DIN 72585 AP	69 24 060 08	511	4	1 920 087	96 77 241 08	KABELSTRANG
ENDGEHAEUSE DIN 72585 AP	69 24 062 08	525	3	1 920 087	96 77 241 08	KABELSTRANG
ENDHALTER	60 21 101 08	26	2	1 830 008	96 77 282 08	MITTELKONSOLE VORM.
ENDHALTER	60 21 101 08	261	2	2 920 581	92 02 490 08	KLEMMKASTEN SA-BOCK VO
ENDHALTER	60 21 101 08	95	4	2 932 082	96 75 128 08	AUFBAUTEILE MONTAGETAPE
ENDKAPPE	55 31 811 08	8	1	2 541 001	96 70 733 08	ZUSATZHEIZUNG VORM.
ENDKAPPE	55 31 811 08	7	1	2 971	96 72 555 08	ZUSATZHEIZUNG VORM.
ENDKAPPE 42,3	55 31 741 08	20	1	1 541	91 69 639 08	ZUSATZHEIZUNG UW
ENDKAPPE 42,3	55 31 741 08	7	1	2 541	91 69 746 08	ZUSATZHEIZUNG OW
ENDREGELVENTIL	10 13 555 4	14	1	X1015113	10 15 113 8	DIESELMOTOR
ENDREGELVENTIL	10 13 787 9	14	1	X1014347	10 14 347 3	DIESELMOTOR
ENDROHR	97 02 360 3	30	1	1 680	96 75 077 08	ABGASANLAGE VORM.
ENDROHRVERLAENGERUNG	10 03 809 3	2	1	1 679	91 72 045 08	ABGASENDROHR
ENDSCHALTER BUS W451L LI	96 72 340 08	100	1	3 930 320	96 72 339 08	ELEKTRIK L-KOPFSTUECK
ENDSCHALTER BUS W452L R	96 72 341 08	110	1	3 930 320	96 72 339 08	ELEKTRIK L-KOPFSTUECK
ENDSCHALTER DREHB.ARRET	96 22 282 08	500	1	2 651	91 26 025 08	DREHBUEHNENARRETIERUN
ENDSCHALTER TASTEND SPF	60 60 531 08	(5)	2	2 651	91 26 025 08	DREHBUEHNENARRETIERUN
ENDSCHALTER TQ200-RFID	10 67 839 5	(2)	2	3 930 320	96 72 339 08	ELEKTRIK L-KOPFSTUECK
ENDSCHALTER TQ200-RFID	10 67 839 5	(1)	1	3 930 506	96 72 353 08	ELEKTRIK MASTNASE
ENDSCHALTER TQ200-RFID	10 67 839 5	(7)	1	3 930 514	96 72 344 08	ELEKTRIK HILFSSPITZE ADAP
ENDSCHALTER U.GEBER AL	96 75 162 08	8	1	2 920	91 68 895 08	ELEKTRIK DREHBUEHNE
ENDWINKEL	60 27 946 08	280	2	3 930 317	92 07 124 08	KLEMMKASTEN KPL.
ENERGIEFUEHRUNGSKETTE 7	10 03 827 0	25	1	1 632 084	96 55 768 08	ABSTUETZHOLM VORM.
ENERGIEFUEHRUNGSKETTE 7	10 03 827 0	25	1	1 632 085	96 55 769 08	ABSTUETZHOLM VORM.
ENTLUEFTER	50 06 633 08	120	1	9 621 813	96 21 813 08	ANBAUTEILE
ENTLUEFTER	50 06 633 08	500	1	9 640 245	96 40 245 08	WANDLERGEHAEUSE
ENTLUEFTER	57 17 608 08	909	1	X1108115	11 08 115 9	VERTEILERGETRIEBE
ENTLUEFTER	57 17 831 08	100	1	9 640 282	96 40 282 08	GETRIEBE
ENTLUEFTUNGSFILTER	69 31 138 14	485	1	X1033394	10 33 394 2	VERTEILERGETRIEBE
ENTLUEFTUNGSFILTER 1/2"	57 01 517 08	260	1	X1033394	10 33 394 2	VERTEILERGETRIEBE
ENTLUEFTUNGSLEITUNG	10 12 002 0	1	2	X1013564	10 13 564 9	ENTLUEFTUNGSLEITUNG AN
ENTLUEFTUNGSLEITUNG	10 12 002 0	1	2	X1013644	10 13 644 0	ENTLUEFTUNGSLEITUNG AN
ENTLUEFTUNGSLEITUNG	10 13 565 0	4	1	X1013564	10 13 564 9	ENTLUEFTUNGSLEITUNG AN
ENTLUEFTUNGSLEITUNG	10 13 644 4	3	1	X1013564	10 13 564 9	ENTLUEFTUNGSLEITUNG AN
ENTLUEFTUNGSLEITUNG	10 13 644 4	3	1	X1013644	10 13 644 0	ENTLUEFTUNGSLEITUNG AN
ENTLUEFTUNGSLEITUNG	10 13 836 7	4	1	X1013644	10 13 644 0	ENTLUEFTUNGSLEITUNG AN
ENTLUEFTUNGSLEITUNG 10X	10 13 837 5	21	1	X1013564	10 13 564 9	ENTLUEFTUNGSLEITUNG AN
ENTLUEFTUNGSLEITUNG 10X	10 13 837 6	22	1	X1013564	10 13 564 9	ENTLUEFTUNGSLEITUNG AN
ENTLUEFTUNGSLEITUNG AN	10 13 564 9	381	1	X1014347	10 14 347 3	DIESELMOTOR
ENTLUEFTUNGSLEITUNG AN	10 13 644 0	381	1	X1015113	10 15 113 8	DIESELMOTOR
ENTLUEFTUNGSROHR	10 01 471 8	23	1	X1032716	10 32 716 7	ELEKTROPUMPE
ENTLUEFTUNGSSCHRAUBE	11 17 056 8	3	1	X1013928	10 13 928 4	PUMPE
ENTLUEFTUNGSSCHRAUBE	74 12 942	18	1	X1030300	10 30 300 7	KRAFTSTOFFVORFILTER
ENTLUEFTUNGSSCHRAUBE	60 25 013 08	293	1	3 930 383	96 80 472 08	KLEMMKASTEN KPL.
ENTLUEFTUNGSSCHRAUBE	60 25 013 08	280	1	3 930 507	96 72 355 08	KLEMMKASTEN KPL.
ENTLUEFTUNGSSCHRAUBE	60 25 013 08	293	1	3 930 611	96 80 983 08	KLEMMKASTEN
ENTLUEFTUNGSSCHRAUBE M	10 48 866 2	286	1	3 930 317	92 07 124 08	KLEMMKASTEN KPL.
ENTLUEFTUNGSSCHRAUBE	51 86 205 08	22	1	X1003023	10 03 023 1	ABSTUETZZYLINDER
ENTLUEFTUNGSSTUECK	57 07 454 08	16	1	5 029 929	50 29 929 08	BREMSVENTIL
ENTLUEFTUNGSVENTIL	10 09 791 0	9	1	1 670 001	96 77 006 08	KRAFTSTOFFBEHAELTER VO
ENTLUEFTUNGSVENTIL	10 09 791 0	5	1	2 670 001	96 74 455 08	KRAFTSTOFFBEHAELTER VO
ENTLUEFTUNGSVENTIL	10 49 394 4	24	2	X1003278	10 03 278 7	SCHWENKZYLINDER
ENTLUEFTUNGSVENTIL	50 15 616 08	11	1	X1134653	11 34 653 8	ANTRIEB
ENTLUEFTUNGSVENTIL	57 07 923 08	43	1	5 000 637	50 00 637 08	DREHWERKSGETRIEBE

18.11.2014

etk\_en\_de\_073810 LG 1750

1628

**LIEBHERR**Alphabetical index  
Alphabetischer Index

Bezeichnung	Artikel	Pos.	Menge	Seite	Baugruppe	Bezeichnung
ENTLUEFTUNGSVENTIL	59 20 898 14	69	1	X1002122	10 02 122 6	ANTRIEB
ENTLUEFTUNGSVENTIL	59 20 898 14	69	1	X1002122	10 02 122 8	ANTRIEB
ENTLUEFTUNGSVENTIL M10X	51 04 979 08	2	1	X1003075	10 03 075 0	LENKTRIEBACHSE
ENTLUEFTUNGSVENTIL M10X	51 04 979 08	2	1	X1003075	10 03 075 3	LENKTRIEBACHSE
ENTLUEFTUNGSVENTIL M10X	51 04 979 08	2	1	X1003075	10 03 075 6	LENKTRIEBACHSE
ENTLUEFTUNGSVENTIL M10X	51 04 979 08	2	1	X1003075	10 03 075 7	LENKACHSE
ENTWAESSERUNGSSTOPFEN	60 25 012 08	20	2	2 932 001	96 90 961 08	SCHALTSCHRANK MECH.
ENTWAESSERUNGSSTOPFEN	60 25 012 08	285	2	3 930 317	92 07 124 08	KLEMMKASTEN KPL.
ENTWAESSERUNGSSTOPFEN	60 25 012 08	292	1	3 930 383	96 80 472 08	KLEMMKASTEN KPL.
ENTWAESSERUNGSSTOPFEN	60 25 012 08	270	1	3 930 507	96 72 355 08	KLEMMKASTEN KPL.
ENTWAESSERUNGSSTOPFEN	60 25 012 08	292	1	3 930 611	96 80 983 08	KLEMMKASTEN
ENTWAESSERUNGSVENTIL	50 29 219 08	16	12	1 950	91 78 741 08	DRUCKLUFTANLAGE
ENTWAESSERUNGSVENTIL	50 29 219 08	(1)	1	2 990	91 74 240 08	DRUCKLUFTANLAGE
ERG.KAMERAUEBERWACHUN	91 56 654 08	324	1		LG 1750 -0	LIEBHERR MOBILKRAN LG 175
ERGAENZUNG KAMERA KABIN	96 51 801 08	10	1	2 925 026	91 56 654 08	ERG.KAMERAUEBERWACHUN
ERGAENZUNG KAMERA WIND	96 32 365 08	10	1	2 925 300	91 47 285 08	KAMERAUEBERWACHUNG W
ERSATZSCHLUESSEL	11 69 076 7	(1)	1	1 982 057	92 68 197 08	GEHAEUSE KPL.
ERWEITERUNGSMUFFE 13,5	60 26 022 08	276	1	2 920 581	92 02 490 08	KLEMMKASTEN SA-BOCK VO
ES BOLZEN 10X20 VERZ	72 51 101 08	43	1	1 811	91 73 695 08	FAHRERHAUS VERGLAST
ES BOLZEN 8X16 VERZ	72 51 118 08	27	2	2 520	91 44 758 08	KABINE VERGLAST
ES BOLZEN 8X16 VERZ	72 51 118 08	15	2	2 932 001	96 90 961 08	SCHALTSCHRANK MECH.
FAECHERSCHEIBE DIN 6798 J	42 52 205 08	154	10	1 830 151	96 28 179 08	RELAISMODUL VORM.
FAECHERSCHEIBE DIN 6798 J	42 52 205 08	13	4	2 913	91 32 850 08	LICCON KONSOLE LCD2
FAECHERSCHEIBE DIN 6798 J	42 52 205 08	7	12	2 913 005	96 28 696 08	INNENGEHAEUSE VORM.
FAECHERSCHEIBE DIN 6798 J	42 52 205 08	13	4	2 913 009	91 04 705 08	LICCON KONSOLE LCD3
FAECHERSCHEIBE DIN 6798 J	42 52 205 08	7	4	2 920 933	96 70 299 08	BLINDSTECKER
FAECHERSCHEIBE DIN 6798 J	42 52 205 08	7	4	2 920 934	96 70 308 08	BLINDSTECKER
FAECHERSCHEIBE DIN 6798 J	42 52 205 08	17	24	2 932 001	96 68 187 08	RELAISSTEUERUNG
FAECHERSCHEIBE DIN 6798 J	42 52 205 08	17	14	2 932 187	96 68 189 08	MONTAGEEINHEIT
FAECHERSCHEIBE DIN 6798 J	42 52 205 08	161	4	3 930 383	96 80 472 08	KLEMMKASTEN KPL.
FAECHERSCHEIBE DIN 6798 J	42 52 207 08	52	8	1 932 239	96 23 209 08	STOSSSTANGE KPL.M.BEL.
FAECHERSCHEIBE DIN 6798 J	42 52 207 08	40	8	2 932 001	96 68 187 08	RELAISSTEUERUNG
FAECHERSCHEIBE DIN 6798 J	42 52 207 08	88	50	2 932 082	96 75 128 08	AUFBAUTEILE MONTAGETAPE
FAECHERSCHEIBE DIN 6798 J	42 52 207 08	155	1	3 930 293	92 07 123 08	LEITUNGSTROMMEL KPL.
FAECHERSCHEIBE DIN 6798 J	42 52 208 08	27	2	1 830 008	96 77 282 08	MITTELKONSOLE VORM.
FAECHERSCHEIBE DIN 6798 J	42 52 208 08	25	3	2 522 000	91 46 006 08	TUER KPL.
FAECHERSCHEIBE DIN 6798 J	42 52 208 08	3	4	2 780 908	91 54 530 08	FREMDEINSPEISUNG
FAECHERSCHEIBE DIN 6798 J	42 52 208 08	154	1	2 920 306	92 95 363 08	KABELSTRANG
FAECHERSCHEIBE DIN 6798 J	42 52 208 08	56	31	2 932 082	96 75 128 08	AUFBAUTEILE MONTAGETAPE
FAECHERSCHEIBE DIN 6798 J	42 52 210 08	4	12	1 830 102	92 26 483 08	KLEMMBRETT VORM.
FAECHERSCHEIBE DIN 6798 J	42 52 210 08	21	20	1 932 239	96 23 209 08	STOSSSTANGE KPL.M.BEL.
FAECHERSCHEIBE DIN 6798 J	42 52 210 08	7	2	2 913 004	96 20 460 08	GEHAEUSE VORM.
FAECHERSCHEIBE DIN 6798 J	42 52 210 08	39	6	2 932 082	96 75 128 08	AUFBAUTEILE MONTAGETAPE
FAECHERSCHEIBE DIN 6798 J	42 52 210 08	20	1	2 932 164	92 18 042 08	SCHWENKRAHMEN
FAEUSTEL 8KG	79 00 310 08	13	1	1 750 007	96 32 945 08	GRUNDWERKZEUG
FAEUSTEL DIN 6475 3KG	79 00 311 08	12	1	1 750 007	96 32 945 08	GRUNDWERKZEUG
FAHRERHAUS BLECHTEILE F	91 49 736 08	1	1	1 811	91 73 695 08	FAHRERHAUS VERGLAST
FAHRERHAUS KPL. LG 1750	91 73 664 08	55	1		LG 1750 -0	LIEBHERR MOBILKRAN LG 175
FAHRERHAUS VERGLAST	91 73 695 08	1	1	1 810	91 73 904 08	FAHRERHAUS VORM.
FAHRERHAUS VORM.	91 73 904 08	1	1	1 800	91 73 664 08	FAHRERHAUS KPL.
FAHRERLIEGE	97 14 826 08	1	1	1 805 500	91 68 734 08	FAHRERLIEGE EINBAU
FAHRERLIEGE EINBAU FH270	91 68 734 08	417	1		LG 1750 -0	LIEBHERR MOBILKRAN LG 175
FAHRERSITZ 1000/577	77 41 079 08	1	1	2 502	91 01 353 08	STUERSTAND
FAHRERSITZ 6860/875NTS	10 29 200 6	1	1	1 805 310	91 50 560 08	SITZE FAHRERHAUS
FAHRTENSCHREIBER	91 47 548 08	59	1		LG 1750 -0	LIEBHERR MOBILKRAN LG 175
FAHRTENSCHREIBER 125KM/	10 02 836 3	1	1	1 829	91 47 548 08	FAHRTENSCHREIBER
FAHRZEUGSTATIV	60 72 054 08	7	1	1 790	91 74 428 08	ANBAUTEILE KAMERA
FALTENBALG	10 65 040 2	48	1	X1029200	10 29 200 6	FAHRERSITZ
FALTENBALG	57 19 123 08	2	1	6 060 950	60 60 950 08	MEISTERSCHALTER
FALTENBALG	72 60 515 08	35	1	1 813	91 73 305 08	TUER KPL.LI.

18.11.2014

etk\_en\_de\_073810 LG 1750

1629

**LIEBHERR**Alphabetical index  
Alphabetischer Index

Bezeichnung	Artikel	Pos.	Menge	Seite	Baugruppe	Bezeichnung
FALTENBALG	72 60 515 08	35	1	1 814	91 73 306 08	TUER KPL.RE.
FALTENSCHLAUCH DN127X15	55 07 782 08	33	2	2 671	91 72 273 08	OELBEHAELTER KPL.
FASSUNG	63 01 023 08	150	8	1 830 151	96 28 179 08	RELAISMODUL VORM.
FASSUNG	63 01 023 08	43	49	2 932 001	96 68 187 08	RELAISSTEUERUNG
FEDER	10 32 485 9	10	1	X1087069	10 87 069 7	VERSTELLPUMPE
FEDERBOLZEN	51 07 973 08	6	1	5 114 176	51 14 176 08	DRUCKBEGRENZUNGSVENTI
FEDERBOLZEN	51 07 973 08	6	1	5 114 177	51 14 177 08	DRUCKBEGRENZUNGSVENTI
FEDERBOLZEN	51 07 973 08	4	1	5 114 320	51 14 320 08	VORSPANNVENTIL
FEDERRIEGEL 12X14/L VERZ	70 42 101 08	91	1	3 211	91 69 791 08	S-ANLENKSTUECK
FEDERRIEGEL VERZ	70 42 089 08	65	2	3 223 100	91 62 262 08	S-ZWISCHENSTUECK
FEDERRING DIN 127 A 10 FST	42 40 008 08	102	1	2 520	91 44 758 08	KABINE VERGLAST
FEDERRING DIN 127 A 10 FST	42 40 008 08	35	8	2 550	91 76 068 08	SA-BOCK
FEDERRING DIN 127 A 12 FST	42 40 009 08	15	4	2 671	91 72 273 08	OELBEHAELTER KPL.
FEDERRING DIN 127 A 12 FST	42 40 009 08	4	2	3 211 002	92 88 302 08	SCHUTZWALZE KPL.
FEDERRING DIN 127 A 12 FST	42 40 009 08	9	16	3 712	91 69 811 08	MASTNASE
FEDERRING DIN 127 A 16 VER	42 40 012 08	8	4	2 671	91 72 273 08	OELBEHAELTER KPL.
FEDERRING DIN 127 A 16 VER	42 40 012 08	22	28	2 790	91 01 223 08	ZUSATZTEILE DEMONT.SA-B
FEDERRING DIN 127 A 16 VER	42 40 012 08	5	4	2 933	91 44 616 08	ANBAU SCHALTSCHRANK
FEDERRING DIN 127 A 16 VER	42 40 012 08	20	1	3 221	91 62 266 08	S-ZWISCHENSTUECK
FEDERRING DIN 127 A 16 VER	42 40 012 08	20	1	3 223	91 62 261 08	S-ZWISCHENSTUECK
FEDERRING DIN 127 A 16 VER	42 40 012 08	20	1	3 223 000	91 62 263 08	S-ZWISCHENSTUECK
FEDERRING DIN 127 A 16 VER	42 40 012 08	20	1	3 223 100	91 62 262 08	S-ZWISCHENSTUECK
FEDERRING DIN 127 A 6 FST	42 40 005 08	60	12	2 520	91 44 758 08	KABINE VERGLAST
FEDERRING DIN 127 A 6 FST	42 40 005 08	29	6	2 520 009	92 59 496 08	FRONTSCHIEBE KPL.
FEDERRING DIN 127 A 6 FST	42 40 005 08	33	6	2 970	91 69 787 08	HYDRAULIK
FEDERRING DIN 127 A 6 FST	42 40 005 08	66	12	2 970	91 69 787 08	HYDRAULIK
FEDERRING DIN 127 A 6 FST	42 40 005 08	53	4	2 975 000	91 58 683 08	ZUSATZHYDRAULIK WINDE 1-
FEDERRING DIN 127 A 6 FST	42 40 005 08	53	4	2 975 066	91 58 688 08	ZUSATZHYDRAULIK WINDE 6
FEDERRING DIN 127 A 6 FST	42 40 005 08	19	2	2 978 200	91 01 626 08	ZUSATZHYDR.S-RUECKHALTE
FEDERRING DIN 127 A 6 FST	42 40 005 08	12	1	5 531 879	55 31 879 08	KLIMANACHRUESTVERDAMP
FEDERRING DIN 127 A 8 FST	42 40 007 08	13	2	1 780 500	91 05 097 08	RUECKFAHRWARNUNG AKUS
FEDERRING DIN 127 A 8 FST	42 40 007 08	4	2	1 920 368	96 31 378 08	DOPPELHORN VORM.
FEDERRING DIN 127 A 8 FST	42 40 007 08	21	2	2 502	91 01 353 08	STUERSTAND
FEDERRING DIN 127 A 8 FST	42 40 007 08	52	2	2 520	91 44 758 08	KABINE VERGLAST
FEDERRING DIN 127 A 8 FST	42 40 007 08	51	4	2 550	91 76 068 08	SA-BOCK
FEDERRING DIN 127 A 8 FST	42 40 007 08	174	11	2 970	91 69 787 08	HYDRAULIK
FEDERRING DIN 127 A 8 FST	42 40 007 08	3	4	2 977	91 74 728 08	ZUSATZHYDRAULIK DREHBUE
FEDERRING DIN 127 A 8 FST	42 40 007 08	21	4	3 213	91 69 803 08	L-KOPFSTUECK
FEDERRING DIN 127 A 8 FST	42 40 007 08	20	2	3 712	91 69 811 08	MASTNASE
FEDERRING DIN 127 A 8 FST	42 40 007 08	32	5	3 712	91 69 811 08	MASTNASE
FEDERRING DIN 127 A 8 FST	42 40 007 08	16	2	5 104 385	51 04 385 08	DRUCKMINDERVENTIL
FEDERRING DIN 127 A 8 FST	42 40 007 08	450	2	X1033394	10 33 394 2	VERTEILERGETRIEBE
FEDERRING DIN 128 A 5 FST	42 40 004 08	4	10	1 830 061	92 89 739 08	VERTEILER MASSE
FEDERRING DIN 128 A 5 FST	42 40 004 08	154	2	1 982 051	96 27 209 08	KABELSTRANG
FEDERRING DIN 128 A 5 FST	42 40 004 08	91	7	2 520	91 44 758 08	KABINE VERGLAST
FEDERRING DIN 128 A 5 FST	42 40 004 08	252	2	2 780 253	96 28 054 08	BEDIENPULT VERBOLZUNG
FEDERRING DIN 7980 6 VERZ	42 41 006 08	8	6	5 102 306	51 02 306 08	HYDROMOTOR
FEDERRING DIN 7980 8 FST V	42 41 007 08	182	2	5 717 382	57 17 382 08	BREMSE
FEDERRING DIN 7980 8 FST V	42 41 007 08	182	2	5 717 383	57 17 383 08	BREMSE
FEDERSCHIEBE DIN 137 B 10	42 50 509 08	3	4	5 211 034	52 11 034 08	WINKELGETRIEBE
FEDERSTECKER 3,5X3X62 A3	43 31 007 08	16	8	1 641 007	96 25 124 08	ABSTUETZPLATTE KPL.
FEDERSTECKER 3,5X3X62 A3	43 31 007 08	9	2	1 790 505	96 30 477 08	BOLZENGARAGE VORM.
FEDERSTECKER 3,5X3X62 A3	43 31 007 08	10	2	1 800	91 73 664 08	FAHRERHAUS KPL.
FEDERSTECKER 3,5X3X62 A3	43 31 007 08	(2)	1	1 862	91 75 930 08	SEITENPODEST
FEDERSTECKER 3,5X3X62 A3	43 31 007 08	17	7	2 131	91 72 488 08	LAUFSTEG DREHBUEHNE
FEDERSTECKER 3,5X3X62 A3	43 31 007 08	8	3	2 131 002	96 90 079 08	LAUFSTEG KPL.
FEDERSTECKER 3,5X3X62 A3	43 31 007 08	7	2	2 131 009	96 90 068 08	GELAENDER KPL.
FEDERSTECKER 3,5X3X62 A3	43 31 007 08	18	3	2 741	91 72 861 08	BALLASTRAHMEN KRANABST
FEDERSTECKER 3,5X3X62 A3	43 31 007 08	58	5	2 810	91 72 182 08	KRANFUEHRERKABINE KPL.
FEDERSTECKER 3,5X3X62 A3	43 31 007 08	26	2	3 211	91 69 791 08	S-ANLENKSTUECK

18.11.2014

etk\_en\_de\_073810 LG 1750

1630

**LIEBHERR**Alphabetical index  
Alphabetischer Index

Bezeichnung	Artikel	Pos.	Menge	Seite	Baugruppe	Bezeichnung
FEDERSTECKER 4,5X4X78 A3	43 32 062 08	34	4	1 632	91 58 952 08	STUETZHOLME M.AUSKLAPP
FEDERSTECKER 4,5X4X78 A3	43 32 062 08	7	1	1 930	91 77 377 08	DREHDURCHFUEHRUNG
FEDERSTECKER 4,5X4X78 A3	43 32 062 08	21	1	2 131 004	96 76 776 08	SCHWENKPODEST KPL.
FEDERSTECKER 5 VERZ	43 32 063 08	7	2	1 641 007	96 25 124 08	ABSTUETZPLATTE KPL.
FEDERSTECKER 6 VERZ	43 32 064 08	12	2	2 310	91 69 734 08	WINDE 1
FEDERSTECKER 6 VERZ	43 32 064 08	12	2	2 320	91 69 736 08	WINDE 2
FEDERSTECKER 6 VERZ	43 32 064 08	13	2	2 340	91 71 513 08	WINDE 4 EINZIEHWERK
FEDERSTECKER 6 VERZ	43 32 064 08	12	4	2 730	91 60 823 08	GRUNDPLATTE DREHBUEHNE
FEDERSTECKER 6 VERZ	43 32 064 08	7	1	2 730 002	96 31 372 08	ZENTRIERUNG KPL.
FEDERTELLER	51 07 970 08	3	1	5 114 176	51 14 176 08	DRUCKBEGRENZUNGSVENTI
FEDERTELLER	51 07 970 08	3	1	5 114 177	51 14 177 08	DRUCKBEGRENZUNGSVENTI
FEDERTELLER	57 01 149 08	6	1	5 701 133	57 01 133 08	TRIEBWERK
FEDERUNGSZYLINDER 110/90-	10 03 612 4	3	4	1 420	91 24 771 08	1.U.2.ACHSE M.AUFHAENGUN
FEDERUNGSZYLINDER 110/90-	10 03 612 4	2	2	1 424	91 24 774 08	4.ACHSE M.AUFHAENGUNG
FEDERUNGSZYLINDER 110/90-	10 03 612 4	3	4	1 425	91 49 328 08	5.U.6.ACHSE M.AUFHAENGUN
FEDERUNGSZYLINDER 110/92-	10 03 612 6	2	2	1 423	91 49 327 08	3.ACHSE M.AUFHAENGUNG
FEDERUNGSZYLINDER 110/92-	10 03 612 6	3	4	1 426	91 24 825 08	7.U.8.ACHSE M.AUFHAENGUN
FENSTERFUEHRUNG LI.	97 39 559 08	6	1	1 813	91 73 305 08	TUER KPL.LI.
FENSTERFUEHRUNG RE.	97 39 558 08	6	1	1 814	91 73 306 08	TUER KPL.RE.
FENSTERHEBER	70 42 803 08	23	1	1 814	91 73 306 08	TUER KPL.RE.
FENSTERHEBER	70 42 804 08	23	1	1 813	91 73 305 08	TUER KPL.LI.
FENSTERSCHEIBE SPF	10 03 581 0	6	1	7 257 354	72 57 354 08	SCHIEBEFENSTER
FENSTERSCHEIBE SPF	10 03 581 1	7	1	7 257 354	72 57 354 08	SCHIEBEFENSTER
FENSTERVERRIEGELUNG	10 03 208 4	8	1	7 257 354	72 57 354 08	SCHIEBEFENSTER
FERRIT KLAPPBAR	61 70 006 08	532	2	1 920 087	96 77 241 08	KABELSTRANG
FETT NBU 30	10 28 262 2	100	1	9 078 049	90 78 049	ZYLINDER
FETT NBU 30	10 28 262 2	100	1	X1012797	10 12 797 9	VERSCHLUSSTEILE
FETT NBU 30	10 28 262 2	100	1	X1013299	10 13 299 1	ANSCHLUSSGEHAEUSE
FEUERLOESCHER DIN EN 3 6K	89 01 007 08	4	1	1 750 002	92 86 200 08	ZUBEHOER
FILTER	51 06 670 08	4	2	1 669 002	96 54 166 08	KRAFTSTOFFPUMPE VORM.
FILTER	57 15 550 08	20	1	X1002271	10 02 271 6	WASSERHEIZGERAET
FILTER	57 15 551 08	21	1	X1002271	10 02 271 6	WASSERHEIZGERAET
FILTER 1 HA-LENKUNG VORM.	96 29 441 08	9	1	1 432	91 78 740 08	LENKUNG HYDRAULIK
FILTER 2 HA-LENKUNG VORM.	96 29 442 08	10	1	1 432	91 78 740 08	LENKUNG HYDRAULIK
FILTEREINSATZ	10 35 376 5	250	1	X1034349	10 34 349 5	OELWANNE
FILTEREINSATZ	57 15 744 08	(1)	1	1 669 002	96 54 166 08	KRAFTSTOFFPUMPE VORM.
FILTEREINSATZ	57 17 556 08	1	1	5 517 203	55 17 203 08	LUFTFILTER
FILTEREINSATZ	57 18 742 08	80	1	9 640 282	96 40 282 08	GETRIEBE
FILTEREINSATZ 1m³/min 10µm	51 06 718 08	(1)	1	2 671 004	96 75 464 08	OELBEHAELTER VORM.
FILTEREINSATZ 1m³/min 10µm	51 06 718 08	1	1	5 106 545	51 06 545 08	BELUEFTUNGSFILTER
FILTEREINSATZ OEL 10µm	10 03 761 8	1	1	5 106 753	51 06 753 08	DRUCKFILTER
FILTEREINSATZ OEL 10µm	10 03 762 3	(1)	1	2 970	91 69 787 08	HYDRAULIK
FILTEREINSATZ OEL 10µm	51 06 692 08	1	1	5 106 755	51 06 755 08	RUECKLAUFFILTER
FILTEREINSATZ OEL 10µm	51 06 716 08	(1)	1	2 970	91 69 787 08	HYDRAULIK
FILTEREINSATZ OEL 4µm	10 12 375 1	1	1	X1012518	10 12 518 2	OELABSCHIEDER
FILTERELEMENT	10 49 189 1	3	1	X1049189	10 49 189 9	LUFTFILTER
FILTERELEMENT	10 81 347 4	(1)	1	X1106799	11 06 799 5	HYDRAULIKTANK
FILTERELEMENT	55 31 837 08	14	1	X1030300	10 30 300 7	KRAFTSTOFFVORFILTER
FILTERELEMENT OEL 8µm	11 06 805 0	(1)	1	1 671 001	96 76 343 08	OELBEHAELTER VORM.
FILTERKIT	11 17 056 3	1	1	X1013928	10 13 928 4	PUMPE
FILTERKONSOLE S355J0	10 13 808 8	3	1	X1013809	10 13 809 1	KRAFTSTOFFVORFILTERANBA
FILTERPATRONE 0,005m³/min 2	51 06 711 08	8	1	1 410 185	96 75 024 08	HYDRAULIK PUMPENANBAU
FILTERPATRONE 0,005m³/min 2	51 06 711 08	38	4	2 970	91 69 787 08	HYDRAULIK
FILTERPATRONE 0,005m³/min 2	51 06 711 08	2	3	2 975 000	91 58 683 08	ZUSATZHYDRAULIK WINDE 1-
FILTERPATRONE 0,005m³/min 2	51 06 711 08	2	2	2 975 066	91 58 688 08	ZUSATZHYDRAULIK WINDE 6
FILTERSIEB	10 81 347 5	(1)	1	X1106799	11 06 799 5	HYDRAULIKTANK
FILZSTREIFEN DIN 5419 5X4	26 11 007 08	5	0.7	X1134653	11 34 653 7	FLANSCHLAGER
FILZSTREIFEN DIN 5419 5X4	26 11 007 08	12	0.6	X1134739	11 34 739 6	SEILTROMMEL
FLACHBANDKABEL 3 G 1,5	10 47 256 8	(22)	2	1 782	91 55 267 08	KUEHLWASSERVORWAERM
FLACHDICHTUNG	70 42 749 08	5	6	2 932 175	92 71 583 08	DECKEL KPL.

18.11.2014

etk\_en\_de\_073810 LG 1750

1631

**LIEBHERR**Alphabetical index  
Alphabetischer Index

Bezeichnung	Artikel	Pos.	Menge	Seite	Baugruppe	Bezeichnung
FLACHGREIFER FERRIT VERZ	61 70 000 08	12	1	1 933 100	91 25 249 08	MAGNETLAMPE
FLACHKAEFIG	50 15 320 14	9	1	X1134739	11 34 739 6	SEILTROMMEL
FLACHKOPFSCHRAUBE AEH	40 97 046 08	28	8	2 510	91 72 476 08	DREHBUEHNENVERKLEIDUN
FLACHKOPFSCHRAUBE AEHN	10 03 726 1	16	4	1 780 333	91 57 387 08	EL.AUSRUESTUNG TELMA
FLACHKOPFSCHRAUBE AEHN	10 03 726 1	238	11	1 811	91 73 695 08	FAHRERHAUS VERGLAST
FLACHKOPFSCHRAUBE AEH	10 02 823 7	300	4	2 859 021	96 76 628 08	DECKEL VORM.
FLACHKOPFSCHRAUBE AEH	10 02 823 7	300	4	2 859 022	96 76 650 08	DECKEL VORM.
FLACHKOPFSCHRAUBE AEHN	40 97 043 08	101	4	1 650	91 76 851 08	HARNSTOFFANLAGE
FLACHKOPFSCHRAUBE AEHN	40 97 043 08	215	38	1 811	91 73 695 08	FAHRERHAUS VERGLAST
FLACHKOPFSCHRAUBE AEHN	40 97 043 08	17	4	1 833 008	96 71 582 08	ELEKTRIK BATTERIE
FLACHKOPFSCHRAUBE AEHN	40 97 043 08	305	14	2 859	91 70 682 08	GERAEUSCHDAEMMUNG
FLACHKOPFSCHRAUBE AEHN	10 02 484 6	243	4	1 811	91 73 695 08	FAHRERHAUS VERGLAST
FLACHKOPFSCHRAUBE AEHN	40 97 040 08	41	8	2 502	91 01 353 08	STEUERSTAND
FLACHKOPFSCHRAUBE AEHN	40 97 041 08	36	2	1 790	91 74 428 08	ANBAUTEILE KAMERA
FLACHKOPFSCHRAUBE AEHN	40 97 041 08	229	28	1 860	91 69 727 08	REIFENVERKLEIDUNG
FLACHKOPFSCHRAUBE AEHN	40 97 041 08	3	4	1 860 106	96 79 109 08	AUFSTIEG VORM.
FLACHKOPFSCHRAUBE AEHN	40 97 041 08	48	2	2 510	91 72 476 08	DREHBUEHNENVERKLEIDUN
FLACHKOPFSCHRAUBE AEHN	40 97 041 08	303	42	2 859	91 70 682 08	GERAEUSCHDAEMMUNG
FLACHKOPFSCHRAUBE AEHN	40 97 041 08	191	1	2 970	91 69 787 08	HYDRAULIK
FLACHKOPFSCHRAUBE AEH	10 30 131 9	28	16	1 800	91 73 664 08	FAHRERHAUS KPL.
FLACHKOPFSCHRAUBE AEH	11 18 228 2	13	2	1 805 200	91 49 121 08	SPIEGELANBAU
FLACHKOPFSCHRAUBE DIN 79	55 31 699 08	9	4	1 790 028	91 26 247 08	KONSOLE FREMDEINSPEISUN
FLACHKOPFSCHRAUBE DIN 79	40 83 110 08	10	2	1 811 043	96 50 061 08	LENKRAD VORM.
FLACHKOPFSCHRAUBE DIN 79	40 83 110 08	12	9	1 982 001	96 29 203 08	SCHALTKASTEN KPL.LI.
FLACHKOPFSCHRAUBE DIN 79	40 83 110 08	12	9	1 982 008	96 43 322 08	SCHALTKASTEN KPL.
FLACHKOPFSCHRAUBE DIN 85	40 02 002 08	6	2	5 530 854	55 30 854 08	DREIWEGEHAHN
FLACHKOPFSCHRAUBE ISO 7	40 83 112 08	4	4	2 913 003	96 20 599 08	FOLIENASTATUR VORM.
FLACHKOPFSCHRAUBE ISO 7	57 07 568 08	9	2	5 530 854	55 30 854 08	DREIWEGEHAHN
FLACHKOPFSCHRAUBE ISO 7	40 84 006 01	153	10	1 830 151	96 28 179 08	RELAISMODUL VORM.
FLACHKOPFSCHRAUBE ISO 7	40 84 006 01	15	24	2 932 001	96 68 187 08	RELAISSTEUERUNG
FLACHKOPFSCHRAUBE ISO 7	40 84 006 01	15	14	2 932 187	96 68 189 08	MONTAGEEINHEIT
FLACHKOPFSCHRAUBE ISO 7	40 84 007 01	25	4	2 830 042	96 75 245 08	ARMATURENBRETT
FLACHKOPFSCHRAUBE ISO 7	40 84 007 01	4	2	2 913 005	96 28 696 08	INNENGEHAUESE VORM.
FLACHKOPFSCHRAUBE ISO 7	40 84 007 01	277	2	2 920 412	92 15 647 08	KLEMMKASTEN
FLACHKOPFSCHRAUBE ISO 7	40 84 007 01	277	2	2 920 413	92 15 651 08	KLEMMKASTEN
FLACHKOPFSCHRAUBE ISO 7	40 84 007 01	161	2	3 930 507	96 72 355 08	KLEMMKASTEN KPL.
FLACHKOPFSCHRAUBE ISO 7	40 83 114 08	3	4	2 913 006	96 20 732 08	LUEFTERBLECH VORM.
FLACHKOPFSCHRAUBE ISO 70	40 84 005 01	3	8	2 913 005	96 28 696 08	INNENGEHAUESE VORM.
FLACHKOPFSCHRAUBE ISO 70	40 84 005 01	151	2	2 920 315	92 04 171 08	LEITUNG
FLACHKOPFSCHRAUBE ISO 70	51 45 994 08	4	12	2 913 100	91 23 538 08	BAUGRUPPENTRAEGER
FLACHKOPFSCHRAUBE ISO 70	51 45 994 08	20	7	5 701 129	57 01 129 08	TRIEBWERK
FLACHKOPFSCHRAUBE ISO 7	46 35 338	26	4	2 920 080	96 74 716 08	ELEKTRIK BATTERIEKASTEN
FLACHKOPFSCHRAUBE ISO 7	46 35 338	289	4	3 930 611	96 80 983 08	KLEMMKASTEN
FLACHKOPFSCHRAUBE ISO 7	40 02 486	280	4	2 780 815	96 61 773 08	ELEKTRIK WINDE 6
FLACHKOPFSCHRAUBE ISO 7	40 02 486	280	4	2 920 200	92 87 789 08	ELEKTRIK WINDE 1
FLACHKOPFSCHRAUBE ISO 7	40 02 486	280	4	2 920 260	92 87 790 08	ELEKTRIK WINDE 2
FLACHKOPFSCHRAUBE ISO 7	46 00 975	20	40	1 932	91 77 207 08	BELEUCHTUNG KANADA
FLACHKOPFSCHRAUBE ISO 7	46 00 975	50	8	1 932 239	96 23 209 08	STOSSSTANGE KPL.M.BEL.
FLACHKOPFSCHRAUBE ISO 70	49 01 886	12	4	2 913 100	91 23 538 08	BAUGRUPPENTRAEGER
FLACHKOPFSCHRAUBE ISO 70	40 02 485	55	4	2 520	91 44 758 08	KABINE VERGLAST
FLACHKOPFSCHRAUBE ISO 7	46 00 388	55	35	2 932 082	96 75 128 08	AUFBAUTEILE MONTAGETAPE
FLACHKOPFSCHRAUBE ISO 7	40 84 021 01	3	10	1 830 061	92 89 739 08	VERTEILER MASSE
FLACHKOPFSCHRAUBE ISO 7	40 84 021 01	50	6	2 510	91 72 476 08	DREHBUEHNENVERKLEIDUN
FLACHKOPFSCHRAUBE ISO 7	40 84 021 01	9	6	2 510 025	96 67 171 08	KLAPPE VORM.
FLACHKOPFSCHRAUBE ISO 7	40 84 021 01	11	4	2 780 200	91 37 531 08	FUNKVORBEREITUNG OW
FLACHKOPFSCHRAUBE ISO 7	40 84 023 01	4	4	1 780 180	91 26 161 08	FREMDEINSPEISUNG
FLACHKOPFSCHRAUBE ISO 7	40 84 023 01	9	2	1 830 008	96 77 282 08	MITTELKONSOLE VORM.
FLACHKOPFSCHRAUBE ISO 7	40 84 023 01	88	7	2 520	91 44 758 08	KABINE VERGLAST
FLACHKOPFSCHRAUBE ISO 7	40 84 023 01	4	4	2 780 908	91 54 530 08	FREMDEINSPEISUNG
FLACHKOPFSCHRAUBE ISO 7	40 84 023 01	151	1	2 920 306	92 95 363 08	KABELSTRANG

18.11.2014

etk\_en\_de\_073810 LG 1750

1632

**LIEBHERR**Alphabetical index  
Alphabetischer Index

Bezeichnung	Artikel	Pos.	Menge	Seite	Baugruppe	Bezeichnung
FLACHKOPFSCHRAUBE ISO 7	40 84 023 01	(2)	3	3 930 560	96 36 230 08	ELEKTRIK FLUGWARNSICHER
FLACHKOPFSCHRAUBE ISO 7	40 83 107 08	19	4	1 541 100	91 71 820 08	ZUSATZHEIZUNG UW AIRTOP
FLACHKOPFSCHRAUBE ISO 7	40 83 107 08	41	2	X1002271	10 02 271 6	WASSERHEIZGERAET
FLACHKOPFSCHRAUBE ISO 7	40 02 307	18	4	1 780 333	91 57 387 08	EL.AUSRUESTUNG TELMA
FLACHKOPFSCHRAUBE ISO 7	40 02 307	24	3	2 522 000	91 46 006 08	TUER KPL.
FLACHKOPFSCHRAUBE ISO 7	40 02 307	76	2	2 932 082	96 75 128 08	AUFBAUTEILE MONTAGETAPE
FLACHKOPFSCHRAUBE ISO 7	40 02 306	209	4	1 811	91 73 695 08	FAHRERHAUS VERGLAST
FLACHKOPFSCHRAUBE ISO 7	46 00 775	299	4	1 811	91 73 695 08	FAHRERHAUS VERGLAST
FLACHKOPFSCHRAUBE ISO 7	49 01 698	261	2	3 930 507	96 72 355 08	KLEMMKASTEN KPL.
FLACHKOPFSCHRAUBE ISO 7	40 02 308	260	3	2 810 035	96 75 302 08	ARMATURENBRETT DACH VO
FLACHKOPFSCHRAUBE ISO 70	46 01 361	12	6	2 932 082	96 75 128 08	AUFBAUTEILE MONTAGETAPE
FLACHKOPFSCHRAUBE ISO 73	10 04 257 0	251	2	1 860	91 69 727 08	REIFENVERKLEIDUNG
FLACHKOPFSCHRAUBE K4X18	40 97 110 08	69	4	1 860	91 69 727 08	REIFENVERKLEIDUNG
FLACHKOPFSCHRAUBE M5X	70 29 464	44	3	X1002271	10 02 271 6	WASSERHEIZGERAET
FLACHRUNDSCHRAUBE DIN	40 28 059 08	28	2	2 502	91 01 353 08	STEUERSTAND
FLACHSICHERUNG 2A	60 41 040 08	79	1	2 932 082	96 75 128 08	AUFBAUTEILE MONTAGETAPE
FLACHSICHERUNGSEINSATZ	60 40 071 08	36	34	1 830 008	96 77 282 08	MITTELKONSOLE VORM.
FLACHSICHERUNGSEINSATZ	60 40 071 08	6	1	2 780 200	91 37 531 08	FUNKVORBEREITUNG OW
FLACHSICHERUNGSEINSATZ	60 40 071 08	81	24	2 932 082	96 75 128 08	AUFBAUTEILE MONTAGETAPE
FLACHSICHERUNGSEINSATZ	60 40 072 08	37	3	1 830 008	96 77 282 08	MITTELKONSOLE VORM.
FLACHSICHERUNGSEINSATZ	60 40 072 08	44	6	2 830 044	96 75 246 08	AUFBAUTEILE ARMATUREN
FLACHSICHERUNGSEINSATZ	60 40 072 08	78	4	2 932 082	96 75 128 08	AUFBAUTEILE MONTAGETAPE
FLACHSICHERUNGSEINSATZ	60 40 073 08	38	14	1 830 008	96 77 282 08	MITTELKONSOLE VORM.
FLACHSICHERUNGSEINSATZ	60 40 073 08	45	1	2 830 044	96 75 246 08	AUFBAUTEILE ARMATUREN
FLACHSICHERUNGSEINSATZ	60 40 073 08	83	2	2 932 082	96 75 128 08	AUFBAUTEILE MONTAGETAPE
FLACHSICHERUNGSEINSATZ	60 40 076 08	33	2	1 830 008	96 77 282 08	MITTELKONSOLE VORM.
FLACHSICHERUNGSEINSATZ	60 40 074 08	84	1	2 932 082	96 75 128 08	AUFBAUTEILE MONTAGETAPE
FLACHSICHERUNGSEINSATZ	60 40 077 08	99	6	2 932 082	96 75 128 08	AUFBAUTEILE MONTAGETAPE
FLACHSICHERUNGSEINSATZ	60 40 069 08	41	2	2 830 044	96 75 246 08	AUFBAUTEILE ARMATUREN
FLACHSICHERUNGSEINSATZ	60 40 069 08	73	3	2 932 082	96 75 128 08	AUFBAUTEILE MONTAGETAPE
FLACHSICHERUNGSEINSATZ	60 40 070 08	42	3	2 830 044	96 75 246 08	AUFBAUTEILE ARMATUREN
FLACHSICHERUNGSEINSATZ	60 40 070 08	80	8	2 932 082	96 75 128 08	AUFBAUTEILE MONTAGETAPE
FLACHSPANNHEBEL	70 40 048 08	15	2	2 502	91 01 353 08	STEUERSTAND
FLACHSTECKER 0,5 - 1,0	60 23 286 08	613	8	2 920 306	92 95 363 08	KABELSTRANG
FLACHSTECKER 1,0-2,5MM2	60 23 232 08	120	17	1 920 087	96 77 241 08	KABELSTRANG
FLACHSTECKER 2,8X0,5-1 VER	60 23 235 08	124	20	1 920 087	96 77 241 08	KABELSTRANG
FLACHSTECKER 2,8X0,5-1 VER	60 23 235 08	124	16	1 920 198	96 79 588 08	KABELSTRANG
FLACHSTECKER 2,8X1-2,5 vorv	60 23 329 08	623	1	2 920 306	92 95 363 08	KABELSTRANG
FLACHSTECKER 6,3 - 2,5	60 22 039 08	(12)	2	2 780 320	91 72 337 08	AKUSTISCHE WARNUNG DRE
FLACHSTECKER 6,3 - 2,5 MS	60 23 048 08	74	2	2 780 200	91 37 531 08	FUNKVORBEREITUNG OW
FLACHSTECKER 6,3 - 2,5 MS	60 23 048 08	9	2	2 913 102	92 32 870 08	LUEFTEREINHEIT
FLACHSTECKERGEHAEUSE 1	60 23 233 08	522	1	1 920 087	96 77 241 08	KABELSTRANG
FLACHSTECKERGEHAEUSE 1	60 23 233 08	21	7	2 810 042	96 76 625 08	ELEKTRIK ANBAUTEILE KABIN
FLACHSTECKERGEHAEUSE 1	60 23 233 08	72	25	2 932 082	96 75 128 08	AUFBAUTEILE MONTAGETAPE
FLACHSTECKERGEHAEUSE 1	60 23 233 08	151	29	2 932 116	96 75 129 08	VERKABELUNG MONTAGETA
FLACHSTECKERGEHAEUSE 1	60 23 233 08	45	1	2 932 187	96 68 189 08	MONTAGEEINHEIT
FLACHSTECKERGEHAEUSE 9-	60 23 285 08	156	1	2 920 306	92 95 363 08	KABELSTRANG
FLACHSTECKERGEHAEUSE	60 23 059 08	15	1	2 780 200	91 37 531 08	FUNKVORBEREITUNG OW
FLACHSTECKERGEHAEUSE	60 23 059 08	(11)	1	2 780 320	91 72 337 08	AKUSTISCHE WARNUNG DRE
FLACHSTECKERGEHAEUSE	60 23 059 08	8	1	2 913 102	92 32 870 08	LUEFTEREINHEIT
FLACHSTECKERGEHAEUSE	60 23 059 08	157	2	2 932 116	96 75 129 08	VERKABELUNG MONTAGETA
FLACHSTECKERGEHAEUSE	60 23 256 08	67	13	2 932 082	96 75 128 08	AUFBAUTEILE MONTAGETAPE
FLACHSTECKHUELSE 1,0MM2	60 23 205 08	62	6	1 920 087	96 77 241 08	KABELSTRANG
FLACHSTECKHUELSE 6,3X0,5-	60 23 033 08	134	4	1 920 087	96 77 241 08	KABELSTRANG
FLACHSTECKHUELSE 6,3X1,5-	60 23 032 90	135	1	1 920 087	96 77 241 08	KABELSTRANG
FLAECHENDICHTUNG 300ML	10 35 459 5	115	1	X1013567	10 13 567 6	VERSCHLUSSTEILE
FLAECHENDICHTUNG 300ML	10 35 459 5	115	1	X1014328	10 14 328 9	KURBELGEHAEUSE KPL.
FLAECHENDICHTUNG 50ML SI	81 12 063 08	115	1	X1011809	10 11 809 4	LUFTPRESSER MIT ANBAUTEI
FLAECHENDICHTUNG 50ML SI	81 12 063 08	115	1	X1013299	10 13 299 1	ANSCHLUSSGEHAEUSE
FLAMMWAECHTER	10 29 012 3	16	1	X1004204	10 04 204 3	WASSERHEIZGERAET

18.11.2014

etk\_en\_de\_073810 LG 1750

1633

**LIEBHERR**Alphabetical index  
Alphabetischer Index

Bezeichnung	Artikel	Pos.	Menge	Seite	Baugruppe	Bezeichnung
FLANSCH	52 11 628 08	5	1	5 211 034	52 11 034 08	WINKELGETRIEBE
FLANSCH	54 02 718 14	1	1	X1134739	11 34 739 9	FLANSCHLAGER
FLANSCH 140.0X15 35NICRM	97 27 381 08	7	1	2 651	91 26 025 08	DREHBUEHNENARRETIERUN
FLANSCH S235JR	10 11 562 1	6	1	X1013521	10 13 521 9	ATL-ANBAU
FLANSCH S235JR	10 11 562 1	6	1	X1013522	10 13 522 0	ATL-ANBAU
FLANSCH S235JR	10 11 562 1	6	1	X1013538	10 13 538 6	ATL-ANBAU
FLANSCH S235JR	10 11 562 1	6	1	X1013568	10 13 568 1	ATL-ANBAU
FLANSCH S235JR	10 12 058 7	4	1	X1011809	10 11 809 4	LUFTPRESSER MIT ANBAUTEI
FLANSCHDICHTUNG	10 34 693 8	(5)	1	1 670 001	96 77 006 08	KRAFTSTOFFBEHAELTER VO
FLANSCHDICHTUNG	10 34 693 8	(5)	1	2 670 001	96 74 455 08	KRAFTSTOFFBEHAELTER VO
FLANSCHHAELFTE A3P	51 05 866 08	553	80	2 970	91 69 787 08	HYDRAULIK
FLANSCHHAELFTE A3P	51 05 866 08	38	4	2 975 066	91 58 688 08	ZUSATZHYDRAULIK WINDE 6
FLANSCHHAELFTE A3P	51 05 866 08	553	4	2 977	91 74 728 08	ZUSATZHYDRAULIK DREHBUE
FLANSCHHAELFTE A3P	51 05 875 08	545	4	2 970	91 69 787 08	HYDRAULIK
FLANSCHHAELFTE SAE 1 6000	51 05 869 08	52	8	2 976 200	91 35 327 08	ZUSATZHYDRAULIK 2 DREH
FLANSCHHAELFTE SAE 2XCO	51 15 167 08	68	2	2 391 001	96 70 218 08	DIESELMOTOR VORM.
FLANSCHLAGER	11 34 653 7	4	1	X1131490	11 31 490 9	SEILWINDE
FLANSCHLAGER	11 34 739 9	22	1	X1080228	10 80 228 0	SEILWINDE
FLANSCHSTUECK	96 75 467 08	2	1	2 671	91 72 273 08	OELBEHAELTER KPL.
FLANSCHSTUTZEN 38S	51 15 177 08	571	5	2 970	91 69 787 08	HYDRAULIK
FLANSCHSTUTZEN 38S	51 15 177 08	571	2	2 977	91 74 728 08	ZUSATZHYDRAULIK DREHBUE
FLANSCHSTUTZEN 38S	51 15 178 08	572	15	2 970	91 69 787 08	HYDRAULIK
FLANSCHSTUTZEN 38S	51 15 178 08	37	2	2 975 000	91 58 683 08	ZUSATZHYDRAULIK WINDE 1-
FLANSCHSTUTZEN 38S	51 15 178 08	572	2	2 977	91 74 728 08	ZUSATZHYDRAULIK DREHBUE
FLANSCHVERSCHRAUBUNG	51 00 431 08	502	1	1 977 111	96 71 700 08	VERROHRUNG ZUSATZHYDR
FLANSCHVERSCHRAUBUNG	51 00 650 08	500	1	1 977 111	96 71 700 08	VERROHRUNG ZUSATZHYDR
FLANSCHVERSCHRAUBUNG	51 01 332 08	501	2	1 977 111	96 71 700 08	VERROHRUNG ZUSATZHYDR
FLANSCHVERSCHRAUBUNG	51 01 417 08	22	1	2 831 004	96 81 607 08	ZUSATZHYDRAULIK KLIMAANL
FLANSCHVERSCHRAUBUNG	51 01 482 08	21	1	2 831 004	96 81 607 08	ZUSATZHYDRAULIK KLIMAANL
FLUEGELSCHRAUBE M6X20 P	11 06 783 7	29	16	1 861	91 69 728 08	MOTORVERKLEIDUNG
FOLIENASTATUR	69 18 849 08	1	1	2 913 003	96 20 599 08	FOLIENASTATUR VORM.
FOLIENASTATUR VORM.	96 20 599 08	1	1	2 913	91 32 850 08	LICCON KONSOLE LCD2
FOLIENASTATUR VORM.	96 20 599 08	1	1	2 913 009	91 04 705 08	LICCON KONSOLE LCD3
FORMCLIP AEHNL.DIN 11023	43 32 010 08	2	2	3 780 265	96 70 515 08	WINDWARNUNG VORM.
FORMCLIP AEHNL.DIN 11023	43 32 010 08	3	2	3 930 560	96 36 230 08	ELEKTRIK FLUGWARNSICHER
FORMSCHLAUCH DN80X140	55 06 323 08	42	1	2 391 001	96 70 218 08	DIESELMOTOR VORM.
FORMSCHLAUCH NW60X45GR	97 25 781 08	17	1	1 410 001	96 71 738 08	DIESELMOTOR VORM.
FORMSCHLAUCH NW60X90°	97 19 500 08	18	2	1 410 001	96 71 738 08	DIESELMOTOR VORM.
FORMSCHLAUCH NW70-80X90	97 40 438 08	16	2	1 410 001	96 71 738 08	DIESELMOTOR VORM.
FORMSCHLAUCH NW70-80X90	97 40 438 08	32	2	2 391 001	96 70 218 08	DIESELMOTOR VORM.
FORMSCHLAUCH NW70-80X90	97 40 438 08	4	2	2 391 023	96 74 668 08	KUEHLER VORM.
FORMSCHLAUCH NW70X60G	97 73 318 08	15	1	1 409 001	96 71 732 08	KUEHLER VORM.
FORMSCHLAUCH NW70X60G	97 73 318 08	44	2	1 409 001	96 71 732 08	KUEHLER VORM.
FORMSCHLAUCH SPF	97 01 461 5	24	1	1 811 106	96 71 052 08	VENTILPLATTE VORM.
FORMSCHLAUCH SPF	97 01 501 8	17	1	2 541	91 69 746 08	ZUSATZHEIZUNG OW
FORMSCHLAUCH SPF	97 01 502 3	16	1	1 811 106	96 71 052 08	VENTILPLATTE VORM.
FORMSCHLAUCH SPF	97 01 952 1	18	2	2 541	91 69 746 08	ZUSATZHEIZUNG OW
FORMSCHLAUCH SPF	97 01 952 1	13	1	2 541 001	96 70 733 08	ZUSATZHEIZUNG VORM.
FORMSCHLAUCH SPF	97 02 544 6	26	2	2 541 001	96 70 733 08	ZUSATZHEIZUNG VORM.
FORMTEIL 317-1397-000 SUR	60 52 128 08	526	8	1 920 087	96 77 241 08	KABELSTRANG
FREMDEINSPEISUNG 110V/230	91 54 530 08	414	2		LG 1750 -0	LIEBHERR MOBILKRAN LG 175
FREMDEINSPEISUNG 230V-11	91 26 161 08	415	2		LG 1750 -0	LIEBHERR MOBILKRAN LG 175
FREMDEINSPEISUNG 24V	91 54 557 08	424	1		LG 1750 -0	LIEBHERR MOBILKRAN LG 175
FREMDEINSPEISUNG 24V KAT	91 52 266 08	416	1		LG 1750 -0	LIEBHERR MOBILKRAN LG 175
FRONTELEMENT	60 66 525 08	162	2	1 982 051	96 27 209 08	KABELSTRANG
FRONTELEMENT	60 66 525 08	8	8	2 780 253	96 28 054 08	BEDIENPULT VERBOLZUNG
FRONTELEMENT 1W	60 66 524 08	161	2	1 982 051	96 27 209 08	KABELSTRANG
FRONTRAHMEN	69 26 004 08	8	1	2 913 003	96 20 599 08	FOLIENASTATUR VORM.
FRONTSCHIEBE 6MM SPF	72 57 389 08	1	1	2 520 009	92 59 496 08	FRONTSCHIEBE KPL.
FRONTSCHIEBE 6MM SPF	97 18 740 08	12	1	1 811	91 73 695 08	FAHRERHAUS VERGLAST

18.11.2014

etk\_en\_de\_073810 LG 1750

1634

**LIEBHERR**
 Alphabetical index  
 Alphabetischer Index



Bezeichnung	Artikel	Pos.	Menge	Seite	Baugruppe	Bezeichnung
FRONTSCHIEBE KPL.	92 59 496 08	3	1	2 520	91 44 758 08	KABINE VERGLAST
FRONTSPIEGEL 259	10 33 628 5	2	1	2 500 039	96 62 796 08	SPIEGELANBAU
FUEHRUNG 27X58X360 ENA	95 35 560 08	4	2	2 502	91 01 353 08	STEUERSTAND
FUEHRUNG SCHWK.	92 16 223 08	10	2	2 652	91 01 222 08	ROLLENLAGERUNG DREHBUE
FUEHRUNG SCHWK.	96 28 450 08	19	5	2 131	91 72 488 08	LAUFSTEG DREHBUEHNE
FUEHRUNG SCHWK. T ZN O	96 55 773 08	2	1	2 730 002	96 31 372 08	ZENTRIERUNG KPL.
FUEHRUNG SCHWK.VORN	96 21 967 08	3	1	1 813	91 73 305 08	TUER KPL.LI.
FUEHRUNG SCHWK.VORN	96 22 088 08	3	1	1 814	91 73 306 08	TUER KPL.RE.
FUEHRUNGSARM	57 10 482 08	3	1	2 520 012	92 86 789 08	SCHEIBENWISCHANLAGE
FUEHRUNGSARM	59 15 557 08	13	1	2 520 012	92 86 789 08	SCHEIBENWISCHANLAGE
FUEHRUNGSBUCHSE CODIE	10 87 128 9	167	5	2 920 306	92 95 363 08	KABELSTRANG
FUEHRUNGSBUCHSE CODIE	10 87 128 9	163	4	2 920 323	92 12 718 08	LEITUNG
FUEHRUNGSBUCHSE CODIE	10 87 128 9	48	13	2 932 001	96 90 961 08	SCHALTSCHRANK MECH.
FUEHRUNGSBUCHSE PA6G	97 25 508 08	8	4	1 800	91 73 664 08	FAHRERHAUS KPL.
FUEHRUNGSKONUS M3 MS SP	66 00 420 08	13	6	2 922 001	92 84 311 08	BUSPLATINE
FUEHRUNGSKONUS M5 PA6G	66 00 419 08	12	1	2 922 001	92 84 311 08	BUSPLATINE
FUEHRUNGSROHR	10 11 555 5	2	1	X1011555	10 11 555 7	OELMESSSTAB
FUEHRUNGSROHR	10 13 787 3	2	1	X1013787	10 13 787 0	OELMESSSTAB KPL.
FUEHRUNGSSCHIENE 13X30	28 81 718 08	3	1	2 522 000	91 46 006 08	TUER KPL.
FUEHRUNGSSCHIENE 20X30X	28 81 710 08	77	1	2 520	91 44 758 08	KABINE VERGLAST
FUEHRUNGSSTIFT CODIERU	10 87 128 8	168	7	2 920 306	92 95 363 08	KABELSTRANG
FUEHRUNGSSTIFT CODIERU	10 87 128 8	164	4	2 920 323	92 12 718 08	LEITUNG
FUEHRUNGSSTIFT CODIERU	10 87 128 8	49	19	2 932 001	96 90 961 08	SCHALTSCHRANK MECH.
FUELLERPROFIL 11 EPDM	26 21 070 08	16	7	2 520	91 44 758 08	KABINE VERGLAST
FUELLERPROFIL 9,5X EPDM	26 21 021 08	12	2.8	2 522 000	91 46 006 08	TUER KPL.
FUELLROHR	11 34 684 7	60	1	X1034349	10 34 349 6	OEEINFUELLUNG
FUELLSTANDSANZEIGE	11 06 657 2	717	1	X1106799	11 06 799 5	HYDRAULIKTANK
FUNKVORBEREITUNG OW	91 37 531 08	402	1		LG 1750 -0	LIEBHERR MOBILKRAN LG 175
FUNKVORBEREITUNG UW	91 26 765 08	401	1		LG 1750 -0	LIEBHERR MOBILKRAN LG 175
FUSSBLECH 3X100X120 DC01	94 29 231 08	8	2	2 810 001	96 75 370 08	KRANFUEHRERKABINE VORM
FUSSTASTER	60 66 035 08	5	1	2 531 024	96 26 830 08	ELEKTRIK TRITTPLATTE
GABELGELENK DIN 71751 A 2	72 50 008 08	10	1	2 810	91 72 182 08	KRANFUEHRERKABINE KPL.
GABELKOPF DIN 71752 10X20	72 51 005 08	42	1	1 811	91 73 695 08	FAHRERHAUS VERGLAST
GARDEROBENHAKEN	59 10 501 08	59	3	1 811	91 73 695 08	FAHRERHAUS VERGLAST
GASFEDER 19X60-550N	59 10 670 08	16	1	2 502	91 01 353 08	STEUERSTAND
GASFEDER 23X250-250N	59 10 705 08	18	2	2 520	91 44 758 08	KABINE VERGLAST
GASFEDER 23X270-500N	59 10 619 08	3	2	2 932 001	96 90 961 08	SCHALTSCHRANK MECH.
GEBER AKUSTISCH	96 75 785 08	10	1	2 780 320	91 72 337 08	AKUSTISCHE WARNUNG DRE
GEBER HUB OBEN ENDSCHA	96 81 224 08	10	1	3 930 506	96 72 353 08	ELEKTRIK MASTNASE
GEBER HUB OBEN ENDSCHAL	96 64 793 08	10	1	3 930 279	96 72 358 08	ELEKTRIK HILFSSPITZE
GEBER HUB OBEN ENDSCHAL	96 64 793 08	10	1	3 930 514	96 72 344 08	ELEKTRIK HILFSSPITZE ADAP
GEBER WINKELGEBER 360 G	96 64 798 08	10	1	3 930 138	96 72 322 08	ELEKTRIK S-ANLENKSTUECK
GEBER WINKELGEBER 360 G	96 64 798 08	5	1	3 930 321	96 72 335 08	ELEKTRIK L-ADAPTER
GEBERANBAU KOPFSTUECK S	96 70 520 08	120	1	3 930 320	96 72 339 08	ELEKTRIK L-KOPFSTUECK
GEBLAESE	57 18 304 08	17	1	5 530 024	55 30 024 08	WASSERHEIZGERAET
GEBLAESE	57 18 304 08	16	1	X1002271	10 02 271 6	WASSERHEIZGERAET
GEBLAESE 24V	10 29 012 2	3	1	X1004204	10 04 204 3	WASSERHEIZGERAET
GEGENGEWICHT SPF	97 41 453 08	443	18		LG 1750 -0	LIEBHERR MOBILKRAN LG 175
GEGENHAKEN	70 42 095 08	32	4	1 861	91 69 728 08	MOTORVERKLEIDUNG
GEGENHALTER ZBS	90 78 534	14	1	X1011806	10 11 806 1	KIPPHEBELWERK KPL.
GEGENMUTTER M20x1,5 PA6	10 03 662 9	151	1	1 920 505	96 52 365 08	LEITUNG
GEGENMUTTER M25X1,5 POL	10 04 269 6	13	2	1 780 180	91 26 161 08	FREMDEINSPEISUNG
GEGENMUTTER M25X1,5 POL	10 04 269 6	(10)	4	1 782	91 55 267 08	KUEHLWASSERVORWAERM
GEGENMUTTER M25X1,5 POL	10 04 269 6	20	2	2 780 908	91 54 530 08	FREMDEINSPEISUNG
GEGENMUTTER M25X1,5 POL	10 04 269 6	(10)	4	2 782	91 55 276 08	KUEHLWASSERVORWAERM
GEGENMUTTER PG16 KUNST	60 24 196 08	9	1	1 780 180	91 26 161 08	FREMDEINSPEISUNG
GEGENMUTTER PG16 MS	60 25 022 08	267	2	2 920 582	96 28 189 08	VERKABELUNG ARMATURENK
GEGENMUTTER PG7 MS	60 25 017 08	23	2	1 541 100	91 71 820 08	ZUSATZHEIZUNG UW AIRTOP
GEGENSTUECK	10 02 266 3	139	6	1 811	91 73 695 08	FAHRERHAUS VERGLAST
GEHAEUSE	10 11 615 0	2	1	X1013300	10 13 300 6	ANTRIEB FUER HOCHDRUCK

18.11.2014

etk\_en\_de\_073810 LG 1750

1635

**LIEBHERR**Alphabetical index  
Alphabetischer Index

Bezeichnung	Artikel	Pos.	Menge	Seite	Baugruppe	Bezeichnung
GEHAEUSE	10 11 615 0	2	1	X1013765	10 13 765 4	ANTRIEB FUER HOCHDRUCK
GEHAEUSE	10 28 989 0	5	1	5 102 414	51 02 414 08	HYDROMOTOR
GEHAEUSE	10 42 434 9	10	1	X1165628	11 65 628 8	VERSTELLPUMPE
GEHAEUSE	50 26 390 08	1	1	5 029 246	50 29 246 08	LAST/LEER-VENTIL
GEHAEUSE	51 07 969 08	1	1	5 114 176	51 14 176 08	DRUCKBEGRENZUNGSVENTI
GEHAEUSE	51 07 969 08	1	1	5 114 177	51 14 177 08	DRUCKBEGRENZUNGSVENTI
GEHAEUSE	52 11 602 08	1	1	5 211 034	52 11 034 08	WINKELGETRIEBE
GEHAEUSE	57 00 728 08	1	1	5 114 320	51 14 320 08	VORSPANNVENTIL
GEHAEUSE	57 00 789 08	22	1	5 114 338	51 14 338 08	ACHSBLOCKIERVENTIL
GEHAEUSE	57 00 866 08	20	1	5 114 338	51 14 338 08	ACHSBLOCKIERVENTIL
GEHAEUSE	57 01 130 08	3	1	5 102 306	51 02 306 08	HYDROMOTOR
GEHAEUSE	70 42 195 08	11	1	1 811 103	96 25 682 08	SCHEIBENWISCHANLAGE KPL
GEHAEUSE	70 42 195 08	109	1	2 520	91 44 758 08	KABINE VERGLAST
GEHAEUSE	92 99 369 08	1	1	2 913 004	96 20 460 08	GEHAEUSE VORM.
GEHAEUSE	96 40 134 08	110	1	9 640 123	96 40 123 08	IT AS-TRONIK
GEHAEUSE	96 53 364 08	1	1	X1049384	10 49 384 5	ANBAUTEILE
GEHAEUSE 10-POL	60 23 328 08	504	1	1 920 087	96 77 241 08	KABELSTRANG
GEHAEUSE 10-POL	60 23 328 08	504	1	1 920 198	96 79 588 08	KABELSTRANG
GEHAEUSE 1X400X273 DC01-	61 10 012 08	2	1	2 913 102	92 32 870 08	LUEFTEREINHEIT
GEHAEUSE 25-POL SPF	60 23 223 08	160	7	2 932 116	96 75 129 08	VERKABELUNG MONTAGETA
GEHAEUSE 4-POL	60 23 313 08	512	3	1 920 087	96 77 241 08	KABELSTRANG
GEHAEUSE 4-POL	60 23 393 08	516	2	1 920 087	96 77 241 08	KABELSTRANG
GEHAEUSE 6-POL	60 23 255 08	501	5	1 920 087	96 77 241 08	KABELSTRANG
GEHAEUSE 6-POL	60 23 255 08	19	3	2 810 042	96 76 625 08	ELEKTRIK ANBAUTEILE KABIN
GEHAEUSE 6-POL	60 23 255 08	151	1	2 920 302	92 15 627 08	KABELSTRANG
GEHAEUSE 8-POL	60 23 014 08	509	4	1 920 087	96 77 241 08	KABELSTRANG
GEHAEUSE 8-POL	60 23 014 08	503	1	1 920 198	96 79 588 08	KABELSTRANG
GEHAEUSE 80.0X0 AL	97 01 529 0	1	1	2 920 934	96 70 308 08	BLINDSTECKER
GEHAEUSE 9-POL	60 23 324 08	157	1	2 920 306	92 95 363 08	KABELSTRANG
GEHAEUSE GD-ZN SW GEPU	57 13 898 08	23	1	2 971	96 72 555 08	ZUSATZHEIZUNG VORM.
GEHAEUSE GD-ZN SW GEPU	70 42 533 08	9	4	2 391 030	96 74 706 08	BATTERIEKASTEN VORM.
GEHAEUSE GD-ZN SW GEPU	70 42 533 08	2	2	2 510 025	96 67 171 08	KLAPPE VORM.
GEHAEUSE GD-ZN SW GEPU	70 42 533 08	2	2	2 859 007	96 49 717 08	DECKEL VORM.
GEHAEUSE GD-ZN SW GEPU	70 42 533 08	40	4	2 859 015	96 76 561 08	DECKEL VORM.
GEHAEUSE GD-ZN SW GEPU	70 42 533 08	40	2	2 859 016	96 76 595 08	DECKEL VORM.
GEHAEUSE GD-ZN SW GEPU	70 42 533 08	100	2	2 859 017	96 49 730 08	DECKEL VORM.
GEHAEUSE GD-ZN SW GEPU	70 42 533 08	100	2	2 859 018	96 49 732 08	DECKEL VORM.
GEHAEUSE GD-ZN SW GEPU	70 42 533 08	100	4	2 859 018	96 76 784 08	DECKEL VORM.
GEHAEUSE GD-ZN SW GEPU	70 42 533 08	20	2	2 859 019	96 76 746 08	DECKEL VORM.
GEHAEUSE GD-ZN SW GEPU	70 42 533 08	20	2	2 859 020	96 76 747 08	DECKEL VORM.
GEHAEUSE GD-ZN SW GEPU	70 42 533 08	100	5	2 859 021	96 76 628 08	DECKEL VORM.
GEHAEUSE GD-ZN SW GEPU	70 42 533 08	100	5	2 859 022	96 76 650 08	DECKEL VORM.
GEHAEUSE GD-ZN SW GEPU	70 42 533 08	30	2	2 859 023	96 76 635 08	DECKEL VORM.
GEHAEUSE GD-ZN SW GEPU	70 42 533 08	100	3	2 859 026	96 80 902 08	DECKEL VORM.
GEHAEUSE GD-ZN SW GEPU	70 42 533 08	3	6	2 932 175	92 71 583 08	DECKEL KPL.
GEHAEUSE GD-ZN SW GEPU	70 42 566 08	10	2	2 859 014	96 76 418 08	ABDECKUNG VORM.
GEHAEUSE GD-ZN SW GEPU	70 42 566 08	20	6	2 859 017	96 76 647 08	DECKEL VORM.
GEHAEUSE GD-ZN SW GEPU	70 42 566 08	4	4	2 859 027	96 46 777 08	DECKEL KPL.
GEHAEUSE GD-ZN SW GEPU	70 42 566 08	100	4	2 859 028	96 49 739 08	DECKEL VORM.
GEHAEUSE GD-ZN SW GEPU	70 42 566 08	100	4	2 859 031	96 76 529 08	ABDECKUNG VORM.
GEHAEUSE GX5CRNI1810	38 00 208 08	2	1	2 522 005	96 32 251 08	TUERFESTSTELLER KPL.
GEHAEUSE KPL.	10 80 072 5	1	1	5 531 881	55 31 881 08	VERFLUESSIGEREINHEIT
GEHAEUSE KPL. SPF	92 68 197 08	1	1	1 982 007	96 29 204 08	GEHAEUSE VORM.
GEHAEUSE VORM.	96 20 460 08	2	1	2 913	91 32 850 08	LICCON KONSOLE LCD2
GEHAEUSE VORM.	96 20 460 08	2	1	2 913 009	91 04 705 08	LICCON KONSOLE LCD3
GEHAEUSE VORM.	96 29 204 08	1	1	1 982 001	96 29 203 08	SCHALTKASTEN KPL.LI.
GEHAEUSE VORM.	96 29 204 08	1	1	1 982 008	96 43 322 08	SCHALTKASTEN KPL.
GEHAEUSEUNTERTEIL HAN 16	60 56 095 08	162	1	2 920 323	92 12 718 08	LEITUNG
GELAENDER	96 26 442 08	16	1	2 810	91 72 182 08	KRANFUEHRERKABINE KPL.
GELAENDER KPL.	96 90 068 08	2	1	2 131 002	96 90 079 08	LAUFSTEG KPL.

18.11.2014

etk\_en\_de\_073810 LG 1750

1636

**LIEBHERR**Alphabetical index  
Alphabetischer Index

Bezeichnung	Artikel	Pos.	Menge	Seite	Baugruppe	Bezeichnung
GELAENDER SCHWK.	92 51 045 08	45	2	3 223 100	91 62 262 08	S-ZWISCHENSTUECK
GELAENDER SCHWK.	92 83 086 08	58	1	3 223 100	91 62 262 08	S-ZWISCHENSTUECK
GELAENDER SCHWK.	92 95 351 08	119	6	3 211	91 69 791 08	S-ANLENKSTUECK
GELAENDER SCHWK.	96 27 470 08	49	1	2 810	91 72 182 08	KRANFUEHRERKABINE KPL.
GELAENDER SCHWK.	96 27 471 08	50	1	2 810	91 72 182 08	KRANFUEHRERKABINE KPL.
GELAENDER SCHWK. T ZN O	96 42 427 08	15	1	2 741	91 72 861 08	BALLASTRAHMEN KRANABST
GELAENDER SCHWK. T ZN O	96 67 102 08	2	1	2 131 004	96 76 776 08	SCHWENKPODEST KPL.
GELAENDER SCHWK. T ZN O	96 76 778 08	38	1	2 131 004	96 76 776 08	SCHWENKPODEST KPL.
GELAENDER SCHWK. T ZN O	96 76 779 08	39	1	2 131 004	96 76 776 08	SCHWENKPODEST KPL.
GELAENDER SCHWK. T ZN O	96 90 069 08	1	1	2 131 009	96 90 068 08	GELAENDER KPL.
GELAENDER SCHWK. T ZN O	96 90 070 08	2	1	2 131 009	96 90 068 08	GELAENDER KPL.
GELENKBANDKONSOLENSC	10 02 326 6	9	2	1 681	91 69 723 08	LUFTFILTERANLAGE M.LUFTK
GELENKBANDKONSOLENSC	10 02 326 6	180	6	2 393	91 69 740 08	LUFTFILTERANLAGE KPL.
GELENKBANDKONSOLENSC	10 02 326 6	27	1	2 671	91 72 273 08	OELBEHAELTER KPL.
GELENKBANDKONSOLENSC	77 42 824 08	8	2	1 930	91 77 377 08	DREHDURCHFUEHRUNG
GELENKBANDKONSOLENSCH	11 64 485 3	30	2	2 392	91 69 739 08	SCHALLDAEMPFERANLAGE
GELENKBANDKONSOLENSC	10 03 605 1	7	1	2 392	91 69 739 08	SCHALLDAEMPFERANLAGE
GELENKBANDKONSOLENSCH	10 46 579 4	10	16	1 971	91 73 323 08	HYDRAULIK ACHSFEDERUNG
GELENKBANDKONSOLENSC	10 35 500 7	10	2	1 680	96 75 077 08	ABGASANLAGE VORM.
GELENKBANDKONSOLENSC	10 35 500 7	14	2	2 392	91 69 739 08	SCHALLDAEMPFERANLAGE
GELENKBOLZENSPANNBAND	11 06 713 5	20	2	1 650 001	96 87 032 08	HARNSTOFFTANK VORM.
GELENKBOLZENSPANNBAND	11 06 713 5	6	2	2 650 001	96 86 927 08	HARNSTOFFTANK VORM.
GELENKLAGER 100	10 87 280 3	19	2	X1003278	10 03 278 7	SCHWENKZYLINDER
GELENKLAGER 45	57 01 810 08	1	2	X1003612	10 03 612 4	FEDERUNGSZYLINDER
GELENKLAGER 45	57 01 810 08	1	2	X1003612	10 03 612 6	FEDERUNGSZYLINDER
GELENKLAGER GE30-UK-2RS-	57 15 052 08	(9)	2	2 810	91 72 182 08	KRANFUEHRERKABINE KPL.
GELENKLAGER GE30-UK-2RS-	57 15 052 08	16	1	X1021912	10 21 912 1	KIPPZYLINDER
GELENKLAGER GE70-UK-2RS-	74 69 137 08	26	1	5 123 951	51 23 951 08	HYDROZYLINDER
GELENKSTANGE	59 10 577 08	7	2	1 811 108	96 25 683 08	SCHEIBENWISCHANLAGE VO
GELENKSTANGE	59 10 803 08	8	1	1 811 108	96 25 683 08	SCHEIBENWISCHANLAGE VO
GELENKSTIFT	10 48 837 0	13	2	X1165628	11 65 628 8	VERSTELLPUMPE
GELENKWELLE GW 179	57 05 847 08	38	2	X1003075	10 03 075 0	LENKTRIEBACHSE
GELENKWELLE GW 179	57 05 847 08	38	2	X1003075	10 03 075 3	LENKTRIEBACHSE
GELENKWELLE GW 179	57 05 847 08	38	2	X1003075	10 03 075 6	LENKTRIEBACHSE
GELENKWELLE GW 179	57 05 847 08	38	2	X1028948	10 28 948 2	LENKTRIEBACHSE
GELENKWELLE LZ=1120 LA=11	72 52 910 08	2	1	1 450	91 46 166 08	GELENKWELLENEINBAU
GELENKWELLE LZ=1200/LA=11	10 03 585 6	6	1	1 450	91 46 166 08	GELENKWELLENEINBAU
GELENKWELLE LZ=1360 LA=18	10 03 585 5	5	1	1 450	91 46 166 08	GELENKWELLENEINBAU
GELENKWELLE LZ=1430 LA=11	10 09 748 0	3	1	1 450	91 46 166 08	GELENKWELLENEINBAU
GELENKWELLE LZ=1700 SPF	72 52 921 08	1	1	1 450	91 46 166 08	GELENKWELLENEINBAU
GELENKWELLE LZ=705 LA=60	10 21 741 2	10	1	1 410 001	96 71 738 08	DIESELMOTOR VORM.
GELENKWELLE LZ=710 LA=40	10 21 741 4	11	1	1 410 001	96 71 738 08	DIESELMOTOR VORM.
GELENKWELLE LZ=840 LA=11	10 09 748 1	4	1	1 450	91 46 166 08	GELENKWELLENEINBAU
GELENKWELLENEINBAU	91 46 166 08	29	1		LG 1750 -0	LIEBHERR MOBILKRAN LG 175
GENERATOR ANBAU	10 11 640 0	441	1	X1015113	10 15 113 8	DIESELMOTOR
GENERATOR ANBAU	10 12 085 0	441	1	X1014347	10 14 347 3	DIESELMOTOR
GENERATOR VORM. 3080W 28	90 79 586	440	1	X1014347	10 14 347 3	DIESELMOTOR
GENERATOR VORM. 3080W 28	90 79 586	440	1	X1015113	10 15 113 8	DIESELMOTOR
GERAETEDOSE	11 00 548 5	60	1	X1004066	10 04 066 0	SCHLEIFRINGUEBERTRAEGE
GERAETESTECKDOSE	57 07 873 08	61	1	X1004066	10 04 066 0	SCHLEIFRINGUEBERTRAEGE
GERAETESTECKDOSE DIN 43	60 52 106 08	510	6	1 920 087	96 77 241 08	KABELSTRANG
GERAETESTECKDOSE DIN 43	60 52 106 08	163	2	2 920 306	92 95 363 08	KABELSTRANG
GERAETESTECKER DIN 43650	60 50 066 08	517	1	1 920 087	96 77 241 08	KABELSTRANG
GERAETESTECKER DIN 43650	60 50 066 08	(2)	1	2 970	91 69 787 08	HYDRAULIK
GERAEUSCHDAEMMUNG	91 70 682 08	159	1		LG 1750 -0	LIEBHERR MOBILKRAN LG 175
GERAEUSCHDAEMMUNG LG 1	96 77 021 08	800	1	2 859	91 70 682 08	GERAEUSCHDAEMMUNG
GERAEUSCHDAEMPFER	50 26 572 08	12	1	1 955	91 06 248 08	PNEUMATIK FAHRERHAUS
GERAEUSCHDAEMPFER	50 26 616 08	3	3	1 950	91 78 741 08	DRUCKLUFTANLAGE
GERAEUSCHDAEMPFER	50 26 616 08	22	1	2 990	91 74 240 08	DRUCKLUFTANLAGE
GESTELL SCHWK.LI. FE//ZN20/	96 37 384 08	1	1	1 409 014	96 37 383 08	GESTELL VORM.

18.11.2014

etk\_en\_de\_073810 LG 1750

1637

**LIEBHERR**Alphabetical index  
Alphabetischer Index

Bezeichnung	Artikel	Pos.	Menge	Seite	Baugruppe	Bezeichnung
GESTELL SCHWK.RE. FE//ZN2	96 25 246 08	2	1	1 409 014	96 37 383 08	GESTELL VORM.
GESTELL VORM.	96 37 383 08	2	1	1 409 001	96 71 732 08	KUEHLER VORM.
GETRIEBE	11 34 082 2	1	2	X1080227	10 80 227 7	SEILWINDE
GETRIEBE 12 AS TRONIC IT	96 40 282 08	20	1	X1100899	11 00 899 2	SCHALTGETRIEBE
GETRIEBENOCKENENDSCHAL	60 60 529 08	10	1	2 780 815	96 61 773 08	ELEKTRIK WINDE 6
GETRIEBENOCKENENDSCHAL	60 60 529 08	10	1	2 920 200	92 87 789 08	ELEKTRIK WINDE 1
GETRIEBENOCKENENDSCHAL	60 60 529 08	10	1	2 920 260	92 87 790 08	ELEKTRIK WINDE 2
GETRIEBESTELLER	11 08 027 1	30	1	X1100899	11 00 899 2	SCHALTGETRIEBE
GEWICHT 43X70X245 EN-GJS4	38 82 832 08	1	1	2 311 001	96 25 639 08	HUBENDSCHALTER GEWICHT
GEWICHT EN-GJS400-18 FE//	38 82 831 08	2	1	2 311 001	96 25 639 08	HUBENDSCHALTER GEWICHT
GEWICHTSBLECH	11 49 034 2	13	8	4 014	91 26 016 08	DOPPELHAKENFLASCHE
GEWICHTSZUSCHLAG	11 11 111 08	(1050)	6.5	1 660	91 73 127 08	WERKZEUGKASTEN ANBAU
GEWICHTSZUSCHLAG	11 11 111 08	(1050)	6.5	1 660	91 73 127 08	WERKZEUGKASTEN ANBAU
GEWICHTSZUSCHLAG	11 11 111 08	1050	10	3 229	91 69 804 08	L-ADAPTER
GEWINDEBOLZEN 25.0X50 42C	97 41 459 08	20	2	2 730	91 60 823 08	GRUNDPLATTE DREHBUEHNE
GEWINDEBOLZEN 40.0X640 S3	97 03 971 08	5	4	2 125	91 59 130 08	BOLZEN D-S ANLENKSTUECK
GEWINDEBOLZEN 40.0X808 S3	97 03 977 08	13	4	2 125	91 59 130 08	BOLZEN D-S ANLENKSTUECK
GEWINDEBOLZEN DIN 976 B	40 71 044 08	28	2	1 632 084	96 55 768 08	ABSTUETZHOLM VORM.
GEWINDEBOLZEN DIN 976 B	40 71 044 08	28	2	1 632 085	96 55 769 08	ABSTUETZHOLM VORM.
GEWINDEBOLZEN DIN 976-1	66 00 416 08	14	1	2 922 001	92 84 311 08	BUSPLATINE
GEWINDEFORMSCHRAUBE DI	40 75 005 08	27	6	1 811 042	96 49 660 08	LENKSAEULE VORM.
GEWINDEGRIFF SCHWK. FE//	92 55 617 08	11	2	2 310	91 69 734 08	WINDE 1
GEWINDEGRIFF SCHWK. FE//	92 55 617 08	11	2	2 320	91 69 736 08	WINDE 2
GEWINDEGRIFF SCHWK. FE//	92 55 617 08	12	2	2 340	91 71 513 08	WINDE 4 EINZIEHWERK
GEWINDEHUELSE	10 80 191 9	(3)	1	1 430	91 69 638 08	LENKUNG MECHANIK
GEWINDEPLATTE 8X20X56 S	97 61 343 08	302	2	1 811	91 73 695 08	FAHRERHAUS VERGLAST
GEWINDEPLATTE 8X20X60 S	95 36 953 08	43	4	2 131 001	96 76 775 08	LAUFSTEG KPL.
GEWINDEPLATTE 8X20X60 S	95 36 953 08	88	4	3 223 100	91 62 262 08	S-ZWISCHENSTUECK
GEWINDEPLATTE FE//ZN20//C	96 26 939 08	11	4	1 800	91 73 664 08	FAHRERHAUS KPL.
GEWINDESCHEIBE	51 10 072 08	14	1	5 114 320	51 14 320 08	VORSPANNVENTIL
GEWINDESTANGE DIN 975 M2	10 66 493 4	10	1	2 131 007	96 80 693 08	LENKER VORM.
GEWINDESTANGE M8X160	94 62 521 08	14	4	1 971	91 73 323 08	HYDRAULIK ACHSFEDERUNG
GEWINDESTANGE M8X170 5.8	94 86 216 08	7	2	1 432 001	96 76 734 08	VENTILPLATTE VORM.
GEWINDESTANGE M8X195 5.8	94 53 924 08	35	2	1 950	91 78 741 08	DRUCKLUFTANLAGE
GEWINDESTANGE RD6X63 S	95 06 948 08	9	1	2 522 000	91 46 006 08	TUER KPL.
GEWINDESTIFT	57 04 353 08	22	1	X1003278	10 03 278 4	AUSSCHIEBEZYLINDER
GEWINDESTIFT DIN 913 M12X	40 44 039 08	46	1	X1049336	10 49 336 8	VERSTELLPUMPE
GEWINDESTIFT DIN 913 M12X	40 44 039 08	46	1	X1100235	11 00 235 4	VERSTELLPUMPE
GEWINDESTIFT DIN 913 M12X	40 44 039 08	46	1	X1100235	11 00 235 5	VERSTELLPUMPE
GEWINDESTIFT DIN 913 M6X8	40 44 002 08	2428	1	X1108115	11 08 115 9	VERTEILERGETRIEBE
GEWINDESTIFT DIN 913 M8X8	40 44 010 08	23	1	X1003278	10 03 278 4	AUSSCHIEBEZYLINDER
GEWINDESTIFT DIN 915 M8X20	40 48 003 08	60	2	X1003075	10 03 075 0	LENKTRIEBACHSE
GEWINDESTIFT DIN 915 M8X20	40 48 003 08	60	2	X1003075	10 03 075 3	LENKTRIEBACHSE
GEWINDESTIFT DIN 915 M8X20	40 48 003 08	60	2	X1003075	10 03 075 6	LENKTRIEBACHSE
GEWINDESTIFT DIN 915 M8X20	40 48 003 08	60	2	X1028948	10 28 948 2	LENKTRIEBACHSE
GEWINDESTIFT ISO 4026 M8X	10 47 307 9	7	1	3 641 001	92 16 888 08	BOLZEN KPL.
GITTERROST	11 00 385 4	8	2	X1148181	11 48 181 8	KUEHLERANLAGE
GITTERROST	11 11 418 5	8	1	X1108147	11 08 147 9	KUEHLERANLAGE
GITTERROST	11 11 418 6	9	1	X1108147	11 08 147 9	KUEHLERANLAGE
GITTERROST	11 16 142 7	10	2	X1108147	11 08 147 9	KUEHLERANLAGE
GITTERROST-P T1000X1960X	72 58 099 08	104	1	3 211	91 69 791 08	S-ANLENKSTUECK
GITTERROST-P T1000X400X30	10 04 051 9	16	1	2 131 001	96 76 775 08	LAUFSTEG KPL.
GITTERROST-P T1000X483X30	72 58 069 08	4	1	2 131 002	96 27 485 08	LAUFSTEG KPL.
GITTERROST-P T1000X640X30	97 00 545 2	34	1	3 226	91 62 275 08	LI-ZWISCHENSTUECK
GITTERROST-P T1000X640X30	97 00 545 3	35	1	3 226	91 62 275 08	LI-ZWISCHENSTUECK
GITTERROST-P T1000X700X30	72 58 016 08	20	1	3 230	91 69 808 08	ADAPTER F.MASTNASE
GITTERROST-P T1000X800X30	72 58 672 08	40	1	3 223 100	91 62 262 08	S-ZWISCHENSTUECK
GITTERROST-P T1090X1000X	72 58 167 08	13	1	2 131 001	96 76 775 08	LAUFSTEG KPL.
GITTERROST-P T1090X1000X	72 58 167 08	6	1	2 131 002	96 27 485 08	LAUFSTEG KPL.
GITTERROST-P T1120X483X30	72 58 025 08	3	1	2 790 507	91 26 379 08	PODEST AUF MONTAGEWIND

18.11.2014

etk\_en\_de\_073810 LG 1750

1638

**LIEBHERR**Alphabetical index  
Alphabetischer Index

Bezeichnung	Artikel	Pos.	Menge	Seite	Baugruppe	Bezeichnung
GITTERROST-P T1150X780X30	97 00 647 9	98	1	3 223 100	91 62 262 08	S-ZWISCHENSTUECK
GITTERROST-P T1220X900X30	72 58 587 08	20	1	3 229	91 69 804 08	L-ADAPTER
GITTERROST-P T1240X483X30	72 58 054 08	12	1	2 131 001	96 76 775 08	LAUFSTEG KPL.
GITTERROST-P T1300X1000X	97 00 457 1	5	1	3 227	91 62 278 08	LI-ZWISCHENSTUECK
GITTERROST-P T1300X750X30	72 58 157 08	79	1	3 211	91 69 791 08	S-ANLENKSTUECK
GITTERROST-P T1330X1250X	72 58 060 08	44	2	3 223 100	91 62 262 08	S-ZWISCHENSTUECK
GITTERROST-P T1330X360X30	97 05 388 08	41	1	3 223 100	91 62 262 08	S-ZWISCHENSTUECK
GITTERROST-P T1330X360X30	97 05 394 08	57	1	3 223 100	91 62 262 08	S-ZWISCHENSTUECK
GITTERROST-P T1330x1200X	97 05 389 08	42	1	3 223 100	91 62 262 08	S-ZWISCHENSTUECK
GITTERROST-P T1400X1000X	72 58 548 08	3	2	2 131 002	96 90 079 08	LAUFSTEG KPL.
GITTERROST-P T1400X780X30	97 00 600 6	45	1	3 221	91 62 266 08	S-ZWISCHENSTUECK
GITTERROST-P T1400X780X30	97 00 600 7	46	1	3 221	91 62 266 08	S-ZWISCHENSTUECK
GITTERROST-P T1450X1300X	97 00 914 9	56	1	3 211	91 69 791 08	S-ANLENKSTUECK
GITTERROST-P T1490X730X30	97 01 072 1	45	1	3 225	91 62 265 08	SL-REDUZIERSTUECK
GITTERROST-P T1490X730X30	97 01 072 2	46	1	3 225	91 62 265 08	SL-REDUZIERSTUECK
GITTERROST-P T1540X1000X	10 04 053 3	8	1	2 131 002	96 27 485 08	LAUFSTEG KPL.
GITTERROST-P T1600X550X30	72 58 694 08	22	1	2 810	91 72 182 08	KRANFUEHRERKABINE KPL.
GITTERROST-P T1600X780X30	97 00 647 7	96	1	3 223 100	91 62 262 08	S-ZWISCHENSTUECK
GITTERROST-P T1620X483X30	97 00 852 7	11	1	2 131 004	96 76 776 08	SCHWENKPODEST KPL.
GITTERROST-P T1700X1000X	72 58 671 08	77	1	3 211	91 69 791 08	S-ANLENKSTUECK
GITTERROST-P T1760X780X30	97 00 570 7	45	2	3 223	91 62 261 08	S-ZWISCHENSTUECK
GITTERROST-P T1760X780X30	97 00 570 7	45	2	3 223 000	91 62 263 08	S-ZWISCHENSTUECK
GITTERROST-P T1800X500X30	72 58 693 08	21	1	2 810	91 72 182 08	KRANFUEHRERKABINE KPL.
GITTERROST-P T1820X780X30	97 00 647 6	95	1	3 223 100	91 62 262 08	S-ZWISCHENSTUECK
GITTERROST-P T1920X483X30	72 58 036 08	5	1	3 230	91 69 808 08	ADAPTER F.MASTNASE
GITTERROST-P T2000X1140X	97 00 695 8	4	1	3 228	91 62 274 08	LI-ZWISCHENSTUECK
GITTERROST-P T2000X1140X	97 00 695 9	33	1	3 228	91 62 274 08	LI-ZWISCHENSTUECK
GITTERROST-P T2175X1000X	72 58 171 08	103	1	3 211	91 69 791 08	S-ANLENKSTUECK
GITTERROST-P T2195X430X30	10 04 006 1	48	1	2 810	91 72 182 08	KRANFUEHRERKABINE KPL.
GITTERROST-P T2270X780X30	97 00 647 8	97	1	3 223 100	91 62 262 08	S-ZWISCHENSTUECK
GITTERROST-P T2300X1000X	72 58 154 08	11	1	2 131 001	96 76 775 08	LAUFSTEG KPL.
GITTERROST-P T2300X1000X	72 58 154 08	5	1	2 131 002	96 27 485 08	LAUFSTEG KPL.
GITTERROST-P T2300X483X30	97 00 457 2	5	2	3 226	91 62 275 08	LI-ZWISCHENSTUECK
GITTERROST-P T2300X483X30	97 00 457 2	32	1	3 227	91 62 278 08	LI-ZWISCHENSTUECK
GITTERROST-P T2300X483X30	97 00 457 2	5	2	3 228	91 62 274 08	LI-ZWISCHENSTUECK
GITTERROST-P T2300X483X30	97 00 457 2	4	1	3 229	91 69 804 08	L-ADAPTER
GITTERROST-P T2300X483X30	97 01 713 08	4	1	3 225	91 62 265 08	SL-REDUZIERSTUECK
GITTERROST-P T2300X483X30	97 05 187 08	36	1	3 227	91 62 278 08	LI-ZWISCHENSTUECK
GITTERROST-P T2310X1300X	97 00 914 8	55	1	3 211	91 69 791 08	S-ANLENKSTUECK
GITTERROST-P T2470X560X30	97 01 033 9	47	1	3 229	91 69 804 08	L-ADAPTER
GITTERROST-P T2470X560X30	97 01 034 0	48	1	3 229	91 69 804 08	L-ADAPTER
GITTERROST-P T2500X1000X	72 58 699 08	14	1	2 131 001	96 76 775 08	LAUFSTEG KPL.
GITTERROST-P T2710X1000X	10 04 053 4	7	1	2 131 002	96 27 485 08	LAUFSTEG KPL.
GITTERROST-P T356X850X30/2	97 32 904 08	19	1	2 810	91 72 182 08	KRANFUEHRERKABINE KPL.
GITTERROST-P T450X483X30/2	97 01 539 5	40	1	2 131 001	96 76 775 08	LAUFSTEG KPL.
GITTERROST-P T540X483X30/2	72 58 009 08	39	1	2 131 001	96 76 775 08	LAUFSTEG KPL.
GITTERROST-P T600X400X20/2	72 58 002 08	3	1	2 859 031	96 76 529 08	ABDECKUNG VORM.
GITTERROST-P T640X300X30/2	72 58 575 08	3	1	2 859 017	96 76 647 08	DECKEL VORM.
GITTERROST-P T670X270X30/3	97 00 457 3	33	1	3 227	91 62 278 08	LI-ZWISCHENSTUECK
GITTERROST-P T670X270X30/3	97 00 524 9	39	1	3 227	91 62 278 08	LI-ZWISCHENSTUECK
GITTERROST-P T700X40 0X20	97 06 476 08	102	1	3 211	91 69 791 08	S-ANLENKSTUECK
GITTERROST-P T700X400X20/2	72 58 005 08	80	1	3 211	91 69 791 08	S-ANLENKSTUECK
GITTERROST-P T750X750X30/2	72 58 696 08	2	1	2 859 014	96 76 418 08	ABDECKUNG VORM.
GITTERROST-P T830X700X30/2	72 58 706 08	21	1	3 230	91 69 808 08	ADAPTER F.MASTNASE
GITTERROST-P T850X460X30/3	97 01 031 1	63	1	3 230	91 69 808 08	ADAPTER F.MASTNASE
GITTERROST-P T850X460X30/3	97 01 031 2	64	1	3 230	91 69 808 08	ADAPTER F.MASTNASE
GITTERROST-P T890X400X30/3	10 04 053 0	15	1	2 131 001	96 76 775 08	LAUFSTEG KPL.
GITTERROST-P T970X880X25/2	10 02 182 6	80	2	2 859	91 70 682 08	GERAEUSCHDAEMMUNG
GITTERROST-P T980X190X30/	97 04 192 3	50	1	3 225	91 62 265 08	SL-REDUZIERSTUECK
GITTERROST-SP T1300X1000X	72 58 652 08	4	2	3 211	91 69 791 08	S-ANLENKSTUECK

18.11.2014

etk\_en\_de\_073810 LG 1750

1639

**LIEBHERR**Alphabetical index  
Alphabetischer Index

Bezeichnung	Artikel	Pos.	Menge	Seite	Baugruppe	Bezeichnung
GITTERROST-SP T1500X1000X	72 58 227 08	118	2	3 211	91 69 791 08	S-ANLENKSTUECK
GITTERROST-SP T1600X483X	94 72 025 08	105	1	3 211	91 69 791 08	S-ANLENKSTUECK
GITTERROST-SP T1620X1000X	72 58 095 08	78	1	3 211	91 69 791 08	S-ANLENKSTUECK
GITTERROST-SP T2560X483X	72 58 643 08	4	2	3 221	91 62 266 08	S-ZWISCHENSTUECK
GITTERROST-SP T2560X483X	72 58 643 08	4	2	3 223	91 62 261 08	S-ZWISCHENSTUECK
GITTERROST-SP T2560X483X	72 58 643 08	4	2	3 223 000	91 62 263 08	S-ZWISCHENSTUECK
GITTERROST-SP T2560X483X	72 58 643 08	4	1	3 223 100	91 62 262 08	S-ZWISCHENSTUECK
GITTERROST-SP T2600X1000X	72 58 653 08	21	2	3 211	91 69 791 08	S-ANLENKSTUECK
GITTERROST-SP T2600X1000X	72 58 653 08	43	1	3 223 100	91 62 262 08	S-ZWISCHENSTUECK
GITTERROST-SP T2620X483X	97 11 141 08	30	1	3 225	91 62 265 08	SL-REDUZIERSTUECK
GITTERROST-SP T4350X1000X	72 58 674 08	39	1	3 223 100	91 62 262 08	S-ZWISCHENSTUECK
GITTERROST-SP T4475X1000X	97 01 851 9	5	1	3 211	91 69 791 08	S-ANLENKSTUECK
GITTERROST-SP T5300X1000X	72 58 644 08	5	1	3 221	91 62 266 08	S-ZWISCHENSTUECK
GITTERROST-SP T5380X1000X	72 58 645 08	5	1	3 225	91 62 265 08	SL-REDUZIERSTUECK
GITTERROST-SP T5500X1000X	72 58 085 08	4	1	3 226	91 62 275 08	LI-ZWISCHENSTUECK
GITTERROST-SP T5680X1000X	72 58 705 08	6	1	3 230	91 69 808 08	ADAPTER F.MASTNASE
GITTERROST-SP T5720X1000X	97 00 457 0	4	2	3 227	91 62 278 08	LI-ZWISCHENSTUECK
GITTERROST-SP T6150X1000X	72 58 647 08	5	2	3 223	91 62 261 08	S-ZWISCHENSTUECK
GITTERROST-SP T6150X1000X	72 58 647 08	5	2	3 223 000	91 62 263 08	S-ZWISCHENSTUECK
GITTERROST-SP T6150X1000X	72 58 647 08	5	1	3 223 100	91 62 262 08	S-ZWISCHENSTUECK
GITTERROST-SP T6500X1000X	72 58 087 08	19	1	3 229	91 69 804 08	L-ADAPTER
GLASEINHEIT 203X154	10 28 684 0	(1)	1	2 790 000	91 62 703 08	SPIEGELANBAU
GLASEINHEIT 204X195	10 33 419 9	(1)	1	1 805 200	91 49 121 08	SPIEGELANBAU
GLASEINHEIT 368,5X190	10 47 060 1	(1)	1	1 805 200	91 49 121 08	SPIEGELANBAU
GLASEINHEIT 368,5X190	10 47 060 1	(1)	1	1 805 200	91 49 121 08	SPIEGELANBAU
GLASSCHEIBE SPF	10 04 177 1	2	1	1 813 001	97 20 900 08	KURBELFENSTER LI.
GLASSCHEIBE SPF	10 04 177 5	2	1	1 814 001	97 21 240 08	KURBELFENSTER RE.
GLEICHSTROMMOTOR 24V	10 01 469 1	2	1	X1032716	10 32 716 7	ELEKTROPUMPE
GLEITKLOTZ KPL.	10 45 514 4	15	1	X1029200	10 29 200 3	BEIFAHRERSITZ
GLEITKLOTZ KPL.	10 45 514 4	15	1	X1029200	10 29 200 6	FAHRERSITZ
GLEITLAGER 30X34X20 IGLIDU	10 48 851 5	20	2	2 131 007	96 80 693 08	LENKER VORM.
GLEITLAGER 30X34X20 IGLIDU	10 48 851 3	2	1	2 500 038	96 55 017 08	DREIECKLENKER VORM.
GLEITLAGER 35X39X20 IGLIDU	10 48 851 7	2	1	2 500 037	96 55 003 08	LENKER VORM.
GLEITLAGER 35X39X20 IGLIDU	10 48 851 7	3	1	2 500 038	96 55 017 08	DREIECKLENKER VORM.
GLEITLEISTE 6X40X200 PA6G	93 87 312 08	49	2	2 550	91 76 068 08	SA-BOCK
GLEITRING	57 06 397 08	15	1	5 114 338	51 14 338 08	ACHSBLOCKIERVENTIL
GLEITRING	57 06 397 08	(17)	1	5 114 338	51 14 338 08	ACHSBLOCKIERVENTIL
GLEITSTUECK 360X110X45 P	97 31 446 08	37	4	1 632 084	96 55 768 08	ABSTUETZHOLM VORM.
GLEITSTUECK 360X110X45 P	97 31 446 08	37	4	1 632 085	96 55 769 08	ABSTUETZHOLM VORM.
GLUEHLAMPE	10 65 204 0	(1)	3	1 829	91 47 548 08	FAHRTENSCHREIBER
GLUEHLAMPE 1,2W 30V	60 70 087 08	17	16	2 830 042	96 75 245 08	ARMATURENBRETT
GLUEHLAMPE 1,3W 24V	60 70 097 08	(1)	1	1 830 002	96 77 281 08	ARMATURENBRETT MITTELK
GLUEHLAMPE 1,3W 24V	60 70 097 08	(1)	1	2 531 001	96 28 722 08	ELEKTRIK ARMLEHNE LI.
GLUEHLAMPE 1,3W 24V	60 70 097 08	(1)	1	2 531 019	92 88 178 08	ELEKTRIK ARMLEHNE RE.
GLUEHLAMPE 1,3W 24V	60 70 097 08	(1)	2	2 810 035	96 75 302 08	ARMATURENBRETT DACH VO
GLUEHLAMPE 35W 24V	60 70 091 08	11	1	1 933 100	91 25 249 08	MAGNETLAMPE
GLUEHLAMPE DIN 49632 3W	60 70 115 08	41	2	1 932 239	96 23 209 08	STOSSSTANGE KPL.M.BEL.
GLUEHLAMPE DIN 49848 2,4W	60 70 111 08	(1)	2	1 750 002	92 86 200 08	ZUBEHOER
GLUEHLAMPE DIN 72601 10W	60 70 028 08	16	2	2 810 042	96 76 625 08	ELEKTRIK ANBAUTEILE KABIN
GLUEHLAMPE DIN 72601 10W	60 70 232 08	270	3	1 833	91 71 017 08	ELEKTRIK FAHRERHAUS
GLUEHLAMPE DIN 72601 10W	60 70 232 08	(2)	1	1 932	91 77 207 08	BELEUCHTUNG KANADA
GLUEHLAMPE DIN 72601 10W	60 70 232 08	97	4	1 932	91 77 207 08	BELEUCHTUNG KANADA
GLUEHLAMPE DIN 72601 10W	60 70 232 08	3	2	6 071 507	60 71 507 08	SCHLUSSLEUCHTE
GLUEHLAMPE DIN 72601 21W	60 70 217 08	269	3	1 833	91 71 017 08	ELEKTRIK FAHRERHAUS
GLUEHLAMPE DIN 72601 21W	60 70 217 08	14	2	1 932 239	96 23 209 08	STOSSSTANGE KPL.M.BEL.
GLUEHLAMPE DIN 72601 21W	60 70 217 08	32	2	1 932 239	96 23 209 08	STOSSSTANGE KPL.M.BEL.
GLUEHLAMPE DIN 72601 21W	60 70 217 08	4	4	6 071 507	60 71 507 08	SCHLUSSLEUCHTE
GLUEHLAMPE DIN 72601 5W	60 70 201 08	267	2	1 833	91 71 017 08	ELEKTRIK FAHRERHAUS
GLUEHLAMPE DIN 72601 5W	60 70 214 08	(1)	1	1 932 002	96 78 469 08	LEUCHTENHALTER KPL.HI.RE
GLUEHLAMPE DIN 72601 5W	60 70 214 08	15	2	1 932 239	96 23 209 08	STOSSSTANGE KPL.M.BEL.

18.11.2014

etk\_en\_de\_073810 LG 1750

1640

**LIEBHERR**Alphabetical index  
Alphabetischer Index

Bezeichnung	Artikel	Pos.	Menge	Seite	Baugruppe	Bezeichnung
GLUEHLAMPE DIN 72601 5W	60 70 214 08	2	2	6 071 507	60 71 507 08	SCHLUSSLEUCHTE
GLUEHLAMPE DIN 72601 70W	60 70 211 08	9	1	1 932 001	96 78 468 08	LEUCHTENHALTER KPL.HI.LI.
GLUEHLAMPE DIN 72601 70W	60 70 211 08	9	1	1 932 002	96 78 469 08	LEUCHTENHALTER KPL.HI.RE
GLUEHLAMPE DIN 72601 70W	60 70 211 08	(2)	1	1 935	91 52 318 08	BELEUCHTUNG ABSTUETZUN
GLUEHLAMPE DIN 72601 70W	60 70 211 08	(11)	1	2 131	91 72 488 08	LAUFSTEG DREHBUEHNE
GLUEHLAMPE DIN 72601 70W	60 70 211 08	14	1	2 810 042	96 76 625 08	ELEKTRIK ANBAUTEILE KABIN
GLUEHLAMPE DIN 72601 70W	60 70 211 08	(11)	1	2 920 583	92 15 189 08	ZUSATZTEILE ELEKTRIK DRE
GLUEHLAMPE DIN 72601 70W	60 70 211 08	21	3	2 925 002	96 42 058 08	AUSRUESTUNG KAMERA DRE
GLUEHLAMPE DIN 72601 70W	60 70 211 08	21	1	2 925 303	96 32 365 08	ERGAENZUNG KAMERA WIND
GLUEHLAMPE DIN 72601 70W	60 70 237 08	13	4	1 932 239	96 23 209 08	STOSSSTANGE KPL.M.BEL.
GLUEHLAMPE DIN 72601 70W	60 70 237 08	2	1	6 071 444	60 71 444 08	RUNDUMKENNLEUCHTE
GLUEHSTIFT	10 29 012 5	18	1	X1004204	10 04 204 3	WASSERHEIZGERAET
GLUEHSTIFT 24V	11 10 204 4	(32)	1	X1108023	11 08 023 0	LUFTHEIZGERAET
GLYDRING	57 00 783 08	(8)	1	5 114 338	51 14 338 08	ACHSBLOCKIERVENTIL
GRIFF	10 65 041 3	21	1	X1029200	10 29 200 3	BEIFAHRERSITZ
GRIFF DIN 3122 A 3/4"	79 00 262 08	21	1	1 750 007	96 32 945 08	GRUNDWERKZEUG
GRIFF KUNSTSTOFF	70 42 545 08	4	1	1 811 110	96 23 840 08	BATTERIEDECKEL VORM.
GRIFF KUNSTSTOFF	70 42 545 08	12	1	2 391 030	96 74 706 08	BATTERIEKASTEN VORM.
GRIFF PA6-30%GF SPF	96 64 353 08	26	1	1 790	91 74 428 08	ANBAUTEILE KAMERA
GRIFF PA6-30%GF SPF	96 64 353 08	238	5	1 860	91 69 727 08	REIFENVERKLEIDUNG
GRIFF PA6-30%GF SPF	96 64 353 08	49	3	1 861	91 69 728 08	MOTORVERKLEIDUNG
GRIFF PA6-30%GF SPF	96 64 353 08	66	2	3 211	91 69 791 08	S-ANLENKSTUECK
GRIFF PA6-30%GF SPF	96 64 353 08	49	2	3 225	91 62 265 08	SL-REDUZIERSTUECK
GRIFF PA6-30%GF SPF	96 64 353 08	38	1	3 226	91 62 275 08	LI-ZWISCHENSTUECK
GRIFF PA6-30%GF SPF	96 64 353 08	42	1	3 227	91 62 278 08	LI-ZWISCHENSTUECK
GRIFF PA6-30%GF SPF	96 64 353 08	36	1	3 228	91 62 274 08	LI-ZWISCHENSTUECK
GRIFF PA6-30%GF SPF	96 64 353 08	51	2	3 229	91 69 804 08	L-ADAPTER
GRIFF PA6-30%GF SPF	96 64 353 08	41	2	3 230	91 69 808 08	ADAPTER F.MASTNASE
GRIFF SCHWK.	92 87 900 08	4	1	3 641 001	92 16 888 08	BOLZEN KPL.
GRIFF SCHWK. FE//ZN20//C	92 10 795 08	29	1	2 131 001	96 76 775 08	LAUFSTEG KPL.
GRIFF SCHWK. FE//ZN20//C	92 10 795 08	4	4	2 700	91 57 359 08	TRANSPORTABLAGE
GRIFF SCHWK. FE//ZN20//C	92 10 795 08	11	8	2 790	91 01 223 08	ZUSATZTEILE DEMONT.SA-B
GRIFF SCHWK. FE//ZN20//C	96 29 638 08	39	2	1 632	91 58 952 08	STUETZ HOLME M.AUSKLAPP
GRIFFADAPTION LINKS	11 17 050 4	2	1	9 678 147	96 78 147 08	SCHLIESSANLAGE KPL.
GRIFFBOLZEN	92 50 687 08	6	1	1 930	91 77 377 08	DREHDURCHFUEHRUNG
GRIFFKAPPE	57 18 247 08	1	1	6 060 950	60 60 950 08	MEISTERSCHALTER
GRIFFSTUECK 109X75X39 PA	97 00 987 8	228	2	1 860	91 69 727 08	REIFENVERKLEIDUNG
GRUNDPLATTE DREHBUEHN	91 60 823 08	150	1		LG 1750 -0	LIEBHERR MOBILKRAN LG 175
GRUNDPLATTE G-ALSI10MG	97 19 832 08	4	1	1 811 108	96 25 683 08	SCHEIBENWISCHANLAGE VO
GRUNDWERKZEUG	96 32 945 08	1	1	1 750	91 47 880 08	WERKZEUG U.ZUBEHOER
GSM-MODUL MC551 QUAD-B	10 65 269 9	(10)	1	2 830 044	96 75 246 08	AUFBAUTEILE ARMATUREN
GSM-MODUL PROGRAMMIER	96 28 688 08	52	1	2 830 044	96 75 246 08	AUFBAUTEILE ARMATUREN
GUMMIBAND 50X2 EPDM	26 22 018 08	15	0.18	1 811 103	96 25 682 08	SCHEIBENWISCHANLAGE KPL
GUMMIBAND LI. 10X143X 806 E	97 26 500 08	48	1	1 800	91 73 664 08	FAHRERHAUS KPL.
GUMMIBAND RE. 10X143X 806	97 60 893 08	49	1	1 800	91 73 664 08	FAHRERHAUS KPL.
GUMMIELEMENT SI-60SH	11 62 007 3	(1)	1	2 391 001	96 70 218 08	DIESELMOTOR VORM.
GUMMIKAPPE	10 81 490 3	(1)	1	1 932 239	96 23 209 08	STOSSSTANGE KPL.M.BEL.
GUMMIMUFFE 06-12 90GRAD	10 12 822 8	9	3	X1013801	10 13 801 4	LAEDRUCKREGELUNG
GUMMIMUFFE 06-12 90GRAD	10 12 822 8	9	2	X1013866	10 13 866 8	LAEDRUCKREGELUNG
GUMMIMUFFE 06-12X45 SILI	10 12 611 9	8	1	X1013801	10 13 801 4	LAEDRUCKREGELUNG
GUMMIMUFFE 06-12X45 SILI	10 12 611 9	8	2	X1013866	10 13 866 8	LAEDRUCKREGELUNG
GUMMIMUFFE 12 X 18 X 45 GU	90 79 603	3	1	X1012375	10 12 375 9	OELLEITUNG VORM.
GUMMIMUFFE 18-25 65GRAD	10 12 648 1	4	1	X1013565	10 13 565 5	KUEHLMITTELKRUEMMER AN
GUMMIMUFFE 18-25X50 SILI	10 12 248 0	7	1	X1013639	10 13 639 8	WASSERSAMMELLEITUNG K
GUMMIMUFFE 22X30X65L.	92 73 161	19	2	X1013555	10 13 555 4	ENDREGELVENTIL
GUMMIMUFFE 25 X35/33X56 L.	92 71 340	5	4	X1013563	10 13 563 9	KURBELGEHAEUSEENTLUEF
GUMMIMUFFE 25 X35/33X56 L.	92 71 340	5	4	X1013790	10 13 790 1	KURBELGEHAEUSEENTLUEF
GUMMIMUFFE 30° SILIKON	10 12 354 0	16	1	X1013521	10 13 521 9	ATL-ANBAU
GUMMIMUFFE 30° SILIKON	10 12 354 0	16	1	X1013522	10 13 522 0	ATL-ANBAU
GUMMIMUFFE 30° SILIKON	10 12 354 0	16	1	X1013538	10 13 538 6	ATL-ANBAU

18.11.2014

etk\_en\_de\_073810 LG 1750

1641

**LIEBHERR**Alphabetical index  
Alphabetischer Index

Bezeichnung	Artikel	Pos.	Menge	Seite	Baugruppe	Bezeichnung
GUMMIMUFFE 30° SILIKON	10 12 354 0	16	1	X1013568	10 13 568 1	ATL-ANBAU
GUMMIMUFFE 90GRAD	10 11 631 0	11	4	X1013563	10 13 563 9	KURBELGEHAEUSEENTLUEF
GUMMIMUFFE 90GRAD	10 11 631 0	11	4	X1013790	10 13 790 1	KURBELGEHAEUSEENTLUEF
GUMMIMUFFE SILIKON	10 13 314 3	4	2	X1013515	10 13 515 7	LADELUFTLEITUNG ANBAU
GUMMIMUFFE SILIKON	10 13 314 3	2302	2	X1014186	10 14 186 5	DS DIESELMOTOR
GUMMIMUFFE SILIKON	10 13 327 8	2	1	X1013639	10 13 639 8	WASSERSAMMELLEITUNG K
GUMMIMUFFE SILIKON	10 13 910 7	5	3	X1013572	10 13 572 9	LADELUFTLEITUNG ANBAU
GUMMIMUFFE VAMAC	90 78 925	5	1	X1013846	10 13 846 9	ROHRLEITUNG ANBAU
GUMMIPANZERSCHLAUCH 30	79 00 429 08	20	1	1 750 007	96 32 945 08	GRUNDWERKZEUG
GUMMIPLATTE 10X382X1178	95 61 870 08	33	1	2 520 011	92 43 638 08	BODENMATTE
GUMMIPUFFER 8,3/26X7,2 30	10 11 627 4	7	5	X1013798	10 13 798 7	STEUERGERAET ANBAU
GUMMIPUFFER D=20X8 EPDM	10 02 680 9	100	48	1 660	91 73 127 08	WERKZEUGKASTEN ANBAU
GUMMIRING D=16MM	10 12 387 6	151	1	1 920	91 69 729 08	EL.ANLAGE UNTERWAGEN
GUMMIRING D=16MM	10 12 387 6	11	1	2 920 421	96 75 163 08	ELEKTRIK AGGREGAT
GUMMIRING D=16MM	10 12 387 6	20	2	X1013578	10 13 578 6	KABELBAUM ANBAU
GUMMIRING D=16MM	10 12 387 6	20	2	X1013770	10 13 770 2	KABELBAUM ANBAU
GUMMIRING D=19MM	10 12 387 7	152	1	1 920	91 69 729 08	EL.ANLAGE UNTERWAGEN
GUMMIRING D=19MM	10 12 387 7	12	1	2 920 421	96 75 163 08	ELEKTRIK AGGREGAT
GUMMISCHLAUCH DI=130 L=	97 57 443 08	270	1	2 393	91 69 740 08	LUFTFILTERANLAGE KPL.
GUMMISCHLAUCH DN130X83	55 17 209 08	20	2	1 681	91 69 723 08	LUFTFILTERANLAGE M.LUFTK
GUMMISCHLAUCH NW130X95	95 41 336 08	250	1	2 393	91 69 740 08	LUFTFILTERANLAGE KPL.
GURT	10 87 265 7	6	1	X1029200	10 29 200 6	FAHRERSITZ
GURT	10 87 265 8	6	1	X1029200	10 29 200 3	BEIFAHRERSITZ
GURTSCHLOSS	10 65 038 8	16	1	X1029200	10 29 200 3	BEIFAHRERSITZ
GURTSCHLOSS	10 65 038 8	16	1	X1029200	10 29 200 6	FAHRERSITZ
HAENGETASTER	60 66 523 08	160	1	1 982 051	96 27 209 08	KABELSTRANG
HAENGETASTER	60 66 537 08	7	1	2 780 253	96 28 054 08	BEDIENPULT VERBOLZUNG
HAFTETIKETT	60 21 710 08	510	15	1 830 151	96 28 179 08	RELAISMODUL VORM.
HAFTETIKETT	60 21 710 08	47	85	2 932 001	96 68 187 08	RELAISSTEUERUNG
HAFTETIKETT	60 21 712 08	30	1	1 830 008	96 77 282 08	MITTELKONSOLE VORM.
HAKENFLASCHE 200DM SPF	91 54 349 08	313	1		LG 1750 -0	LIEBHERR MOBILKRAN LG 175
HAKENFLASCHE 47 EM SPF	91 44 581 08	316	1		LG 1750 -0	LIEBHERR MOBILKRAN LG 175
HAKENVERSCHLUSS HAKEN	70 42 624 08	46	2	3 213	91 69 803 08	L-KOPFSTUECK
HAKENVERSCHLUSS HAKEN	70 42 624 08	27	1	3 230	91 69 808 08	ADAPTER F.MASTNASE
HALBBLOCKHYDROLENKUNG	10 03 211 0	1	1	1 430	91 69 638 08	LENKUNG MECHANIK
HALOGENLAMPE 5W 12V	57 12 524 08	(1)	1	2 810 042	96 76 625 08	ELEKTRIK ANBAUTEILE KABIN
HALTEBLECH	10 35 379 9	150	3	X1034348	10 34 348 9	STEUERUNG
HALTEBLECH	10 49 385 5	620	1	9 653 366	96 53 366 08	WAERMETAUSCHER
HALTEBLECH	57 18 090 08	84	1	9 653 366	96 53 366 08	WAERMETAUSCHER
HALTEBUEGEL	10 46 995 1	21	1	5 020 280	50 20 280 08	WIRBELSTROMBREMSE
HALTEGRIFF 300X25X59,2X25	10 33 152 6	18	1	1 813	91 73 305 08	TUER KPL.LI.
HALTEGRIFF 300X25X59,2X25	10 33 152 6	18	1	1 814	91 73 306 08	TUER KPL.RE.
HALTEGRIFF 302X176X	10 29 373 6	298	1	1 811	91 73 695 08	FAHRERHAUS VERGLAST
HALTEGRIFF 446X25X59,2X40	10 33 191 2	57	2	1 811	91 73 695 08	FAHRERHAUS VERGLAST
HALTEGRIFF SCHWK.	92 17 090 08	54	2	2 510	91 72 476 08	DREHBUEHNENVERKLEIDUN
HALTEGURT 25X795 POLYES	59 10 638 08	18	2	2 520 009	92 59 496 08	FRONTSCHIEBE KPL.
HALTEKLAMMER	72 58 102 08	123	4	3 211	91 69 791 08	S-ANLENKSTUECK
HALTELEISTE X352 ALMGSI0,5	97 61 353 08	6	2	1 811 114	96 42 323 08	ABDECKPROFILE KPL.
HALTELEISTE X555 ALMGSI0,5	97 61 356 08	5	2	1 811 114	96 42 323 08	ABDECKPROFILE KPL.
HALTELEISTE X950 ALMGSI0,5	97 24 958 08	4	2	1 811 114	96 42 323 08	ABDECKPROFILE KPL.
HALTEPLATTE 45X169X180 S	97 22 056 08	10	2	2 730	91 60 823 08	GRUNDPLATTE DREHBUEHNE
HALTER	10 11 640 2	9	1	X1011640	10 11 640 0	GENERATOR ANBAU
HALTER	10 11 640 2	9	1	X1012085	10 12 085 0	GENERATOR ANBAU
HALTER	10 13 085 8	2	1	X1013798	10 13 798 7	STEUERGERAET ANBAU
HALTER	10 13 086 0	3	1	X1013798	10 13 798 7	STEUERGERAET ANBAU
HALTER	10 13 316 0	1	1	X1013300	10 13 300 6	ANTRIEB FUER HOCHDRUCK
HALTER	10 13 538 8	7	1	X1013515	10 13 515 7	LADELUFTLEITUNG ANBAU
HALTER	10 13 572 8	2	2	X1013567	10 13 567 6	VERSCHLUSSTEILE
HALTER	10 13 648 4	2	1	X1013564	10 13 564 9	ENTLUEFTUNGSLEITUNG AN
HALTER	10 13 648 4	2	1	X1013644	10 13 644 0	ENTLUEFTUNGSLEITUNG AN

18.11.2014

etk\_en\_de\_073810 LG 1750

1642

**LIEBHERR**Alphabetical index  
Alphabetischer Index



Bezeichnung	Artikel	Pos.	Menge	Seite	Baugruppe	Bezeichnung
HALTER	10 13 760 0	15	1	X1013563	10 13 563 9	KURBELGEHAEUSEENTLUEF
HALTER	10 13 763 0	15	1	X1013578	10 13 578 6	KABELBAUM ANBAU
HALTER	10 13 763 0	15	1	X1013770	10 13 770 2	KABELBAUM ANBAU
HALTER	10 13 765 5	1	1	X1013765	10 13 765 4	ANTRIEB FUER HOCHDRUCK
HALTER	10 14 308 2	14	1	X1013770	10 13 770 2	KABELBAUM ANBAU
HALTER	11 10 122 2	12	2	X1108147	11 08 147 9	KUEHLERANLAGE
HALTER	11 16 142 9	13	2	X1108147	11 08 147 9	KUEHLERANLAGE
HALTER	59 10 704 08	72	2	1 811	91 73 695 08	FAHRERHAUS VERGLAST
HALTER	89 01 014 08	23	1	1 811	91 73 695 08	FAHRERHAUS VERGLAST
HALTER	90 77 655	14	1	X1013763	10 13 763 4	ABGASSTUTZEN ANBAU
HALTER	90 77 655	14	1	X1013763	10 13 763 5	ABGASSTUTZEN ANBAU
HALTER	90 77 656	15	1	X1013763	10 13 763 4	ABGASSTUTZEN ANBAU
HALTER	90 77 656	15	1	X1013763	10 13 763 5	ABGASSTUTZEN ANBAU
HALTER	96 30 825 08	7	1	2 925 013	96 51 800 08	AUSRUESTUNG KAMERA KAB
HALTER	96 58 434 08	2	1	1 680	96 75 077 08	ABGASANLAGE VORM.
HALTER	96 85 270 08	4	2	1 862	91 75 930 08	SEITENPODEST
HALTER 1.5X60X86 DC01 FE//	97 58 805 08	27	1	1 813	91 73 305 08	TUER KPL.LI.
HALTER 1.5X60X86 DC01 FE//	97 58 805 08	27	1	1 814	91 73 306 08	TUER KPL.RE.
HALTER 10X135X39 S355MC	97 01 679 08	7	2	2 810	91 72 182 08	KRANFUEHRERKABINE KPL.
HALTER 1X202X290 DC01 FE//	95 46 626 08	1	1	1 982 097	96 23 022 08	HALTERUNGSBLECH KPL.
HALTER 2.5X238X42 DC01 FE//	97 02 481 2	201	1	1 860	91 69 727 08	REIFENVERKLEIDUNG
HALTER 2.5X50X55 DC01 FE//	97 28 979 08	195	1	1 811	91 73 695 08	FAHRERHAUS VERGLAST
HALTER 260X170X19X1,5 AL	70 42 213 08	22	1	1 811	91 73 695 08	FAHRERHAUS VERGLAST
HALTER 2X173X132 DC01	97 20 142 08	2	1	1 805 500	91 68 734 08	FAHRERLIEGE EINBAU
HALTER 2X216X236 DC01	97 20 144 08	3	2	1 805 500	91 68 734 08	FAHRERLIEGE EINBAU
HALTER 3X1084X206 DC01	97 31 390 08	62	3	1 860	91 69 727 08	REIFENVERKLEIDUNG
HALTER 3X140X81 DC01 FE//	97 31 400 08	53	4	1 860	91 69 727 08	REIFENVERKLEIDUNG
HALTER 3X175X20 DC01 FE//	97 35 188 08	28	1	1 861	91 69 728 08	MOTORVERKLEIDUNG
HALTER 3X189X282 DC01 FE//	97 02 812 4	26	1	1 814	91 73 306 08	TUER KPL.RE.
HALTER 3X258X215 DC01 FE//	97 32 185 08	4	2	1 679	91 72 045 08	ABGASENDROHR
HALTER 3X40X181 DC01 FE//	95 36 373 08	8	8	1 973	91 61 051 08	HYDRAULIK ABSTUETZUNG
HALTER 3X40X75 DC01 FE//ZN	95 11 894 08	78	1	1 410 001	96 71 738 08	DIESELMOTOR VORM.
HALTER 3X452X172 DC01 FE//	97 31 577 08	67	2	1 860	91 69 727 08	REIFENVERKLEIDUNG
HALTER 3X475X366 DC01 FE//	97 31 575 08	66	4	1 860	91 69 727 08	REIFENVERKLEIDUNG
HALTER 3X63X205 DC01 FE//	95 57 239 08	15	1	1 780 460	91 56 827 08	NOTAUS FAHRERHAUS
HALTER 3X655X260 DC01 FE//	97 32 267 08	7	2	1 409 001	96 71 732 08	KUEHLER VORM.
HALTER 3X95X24 S355MC	97 04 726 2	(5)	2	1 411 001	96 91 211 08	VERTEILERGETRIEBE VORM.
HALTER 40X80X40 G-ALMG3	97 94 895 08	3	1	2 790 000	91 62 703 08	SPIEGELANBAU
HALTER 4X112X170 S315MC	94 86 147 08	17	4	1 971	91 73 323 08	HYDRAULIK ACHSFEDERUNG
HALTER 4X1439X1167 S315M	97 02 383 4	3	1	1 680	96 75 077 08	ABGASANLAGE VORM.
HALTER 4X143X80 S315MC FE	95 12 647 08	8	1	1 950	91 78 741 08	DRUCKLUFTANLAGE
HALTER 4X150X130 S315MC	94 97 940 08	26	1	1 432	91 78 740 08	LENKUNG HYDRAULIK
HALTER 4X150X130 S315MC	94 97 940 08	3	1	1 432 026	96 83 672 08	STROMREGLER VORM.
HALTER 4X193X137 S315MC	97 83 371 08	11	4	2 927	91 56 821 08	LAUFSTEG DREHBUEHNE
HALTER 4X194X381 S315MC	95 68 624 08	10	1	2 510	91 72 476 08	DREHBUEHNENVERKLEIDUN
HALTER 4X20X78 S315MC FE//	94 73 081 08	256	1	1 860	91 69 727 08	REIFENVERKLEIDUNG
HALTER 4X20X80 S315MC FE//	94 66 007 08	34	4	2 550	91 76 068 08	SA-BOCK
HALTER 4X30X223 S315MC FE	95 36 491 08	7	2	1 409	91 69 633 08	KUEHLER EINBAU
HALTER 4X30X95 S315MC FE//	95 14 733 08	25	1	2 990	91 74 240 08	DRUCKLUFTANLAGE
HALTER 4X323X430 S315MC	97 02 155 1	151	1	1 860	91 69 727 08	REIFENVERKLEIDUNG
HALTER 4X402X150 S315MC	97 31 391 08	63	1	1 860	91 69 727 08	REIFENVERKLEIDUNG
HALTER 4X88X98 S315MC FE//	94 97 939 08	31	12	1 950	91 78 741 08	DRUCKLUFTANLAGE
HALTER 4X88X98 S315MC FE//	94 97 939 08	11	1	1 973	91 61 051 08	HYDRAULIK ABSTUETZUNG
HALTER 4X969X1094 ALMG3 H	97 02 154 8	11	1	1 650 001	96 87 032 08	HARNSTOFFTANK VORM.
HALTER 4X98X121 S315MC FE	95 46 880 08	24	2	1 950	91 78 741 08	DRUCKLUFTANLAGE
HALTER ANBAU	10 12 677 1	8	2	X1013563	10 13 563 9	KURBELGEHAEUSEENTLUEF
HALTER ANBAU	10 12 677 1	8	2	X1013790	10 13 790 1	KURBELGEHAEUSEENTLUEF
HALTER BEDIENKASTEN 2.5X3	97 23 838 08	58	4	1 860	91 69 727 08	REIFENVERKLEIDUNG
HALTER FE//ZN20//C	92 30 792 03	44	1	2 520	91 44 758 08	KABINE VERGLAST
HALTER FE//ZN20//C	96 44 906 08	175	1	2 391 001	96 70 218 08	DIESELMOTOR VORM.

18.11.2014

etk\_en\_de\_073810 LG 1750

1643

**LIEBHERR**Alphabetical index  
Alphabetischer Index

Bezeichnung	Artikel	Pos.	Menge	Seite	Baugruppe	Bezeichnung
HALTER KPL.	10 13 816 2	1	1	X1013572	10 13 572 9	LADELUFTLEITUNG ANBAU
HALTER KPL.	96 80 907 08	24	1	2 859	91 70 682 08	GERAEUSCHDAEMMUNG
HALTER KPL.	96 83 198 08	46	1	2 859	91 70 682 08	GERAEUSCHDAEMMUNG
HALTER KPL.	96 83 199 08	58	1	2 859	91 70 682 08	GERAEUSCHDAEMMUNG
HALTER PA 66 HB SCH	11 00 721 5	9	3	X1013578	10 13 578 6	KABELBAUM ANBAU
HALTER PA 66 HB SCH	11 00 721 5	9	3	X1013770	10 13 770 2	KABELBAUM ANBAU
HALTER PROFIL LI. 3X193X83	97 23 835 08	52	10	1 860	91 69 727 08	REIFENVERKLEIDUNG
HALTER PROFIL RE. 3X193X83	97 23 834 08	51	10	1 860	91 69 727 08	REIFENVERKLEIDUNG
HALTER QSIE 380 TM	90 79 590	1	1	X1011640	10 11 640 0	GENERATOR ANBAU
HALTER QSIE 380 TM	90 79 591	2	1	X1011640	10 11 640 0	GENERATOR ANBAU
HALTER QSIE 380 TM	90 79 591	2	1	X1012085	10 12 085 0	GENERATOR ANBAU
HALTER QUERPROFIL RE. 3X	97 23 836 08	80	4	1 860	91 69 727 08	REIFENVERKLEIDUNG
HALTER S235JR	10 12 559 7	6	1	X1014375	10 14 375 4	WASSERLEITUNGSANSCHLUE
HALTER S235JR	10 12 677 2	1	1	X1012677	10 12 677 1	HALTER ANBAU
HALTER S235JR	10 12 745 8	21	1	X1013563	10 13 563 9	KURBELGEHAEUSEENTLUEF
HALTER S235JR	10 12 745 8	21	1	X1013790	10 13 790 1	KURBELGEHAEUSEENTLUEF
HALTER S235JR	10 12 745 9	17	1	X1013563	10 13 563 9	KURBELGEHAEUSEENTLUEF
HALTER S235JR	10 12 745 9	17	1	X1013790	10 13 790 1	KURBELGEHAEUSEENTLUEF
HALTER S235JR	10 13 316 8	37	1	X1013567	10 13 567 5	KRAFTSTOFFLEITUNGEN
HALTER S235JR	10 13 322 1	13	1	X1013578	10 13 578 6	KABELBAUM ANBAU
HALTER S235JR	10 13 322 1	13	1	X1013770	10 13 770 2	KABELBAUM ANBAU
HALTER S235JR	10 13 343 4	15	1	X1013790	10 13 790 1	KURBELGEHAEUSEENTLUEF
HALTER S235JR	10 13 353 8	6	1	X1013846	10 13 846 9	ROHRLEITUNG ANBAU
HALTER S235JR	10 13 552 1	15	2	X1013555	10 13 555 4	ENDREGELVENTIL
HALTER S235JR	10 13 567 8	25	1	X1013567	10 13 567 5	KRAFTSTOFFLEITUNGEN
HALTER S235JR	10 13 573 2	6	1	X1013572	10 13 572 9	LADELUFTLEITUNG ANBAU
HALTER S235JR	10 13 577 3	18	1	X1013578	10 13 578 6	KABELBAUM ANBAU
HALTER S235JR	10 13 583 8	3	5	X1013533	10 13 533 6	ABDECKPLATTE ANBAU
HALTER S235JR	10 13 761 5	18	1	X1013770	10 13 770 2	KABELBAUM ANBAU
HALTER S235JR	10 13 776 6	12	1	X1013578	10 13 578 6	KABELBAUM ANBAU
HALTER S235JR	10 13 776 6	12	1	X1013770	10 13 770 2	KABELBAUM ANBAU
HALTER S355J0	10 11 703 9	16	1	X1011640	10 11 640 0	GENERATOR ANBAU
HALTER S355J0	10 11 703 9	16	1	X1012085	10 12 085 0	GENERATOR ANBAU
HALTER S355J0	10 12 084 9	1	1	X1012085	10 12 085 0	GENERATOR ANBAU
HALTER S355MC	10 12 828 2	3	1	X1013488	10 13 488 3	OELLEITUNG ANBAU
HALTER SCHWK.	92 70 938 08	35	1	3 213	91 69 803 08	L-KOPFSTUECK
HALTER SCHWK.	92 71 130 08	39	1	3 213	91 69 803 08	L-KOPFSTUECK
HALTER SCHWK.	96 81 146 08	3	1	1 790	91 74 428 08	ANBAUTEILE KAMERA
HALTER SCHWK. 3X1834X138	97 02 587 4	14	1	2 859	91 70 682 08	GERAEUSCHDAEMMUNG
HALTER SCHWK. FE//ZN20//C	92 86 997 08	33	2	1 811	91 73 695 08	FAHRERHAUS VERGLAST
HALTER SPF	92 30 795 03	45	1	2 520	91 44 758 08	KABINE VERGLAST
HALTER X12CrNiS188	92 35 694 08	(8)	2	2 920 583	92 15 189 08	ZUSATZTEILE ELEKTRIK DRE
HALTERING	96 26 364 08	2	1	1 641 007	96 25 124 08	ABSTUETZPLATTE KPL.
HALTERING	96 26 424 08	8	1	1 641 007	96 25 124 08	ABSTUETZPLATTE KPL.
HALTERING GK-ALSI12CU	10 21 999 1	3	1	X1030300	10 30 300 7	KRAFTSTOFFVORFILTER
HALTERUNG	53 01 892 08	337	6	X1003075	10 03 075 0	LENKTRIEBACHSE
HALTERUNG	53 01 892 08	337	6	X1003075	10 03 075 3	LENKTRIEBACHSE
HALTERUNG	53 01 892 08	337	6	X1003075	10 03 075 6	LENKTRIEBACHSE
HALTERUNG	53 01 892 08	337	6	X1045527	10 45 527 2	PLANETENGETRIEBE
HALTERUNG	92 83 955 08	117	12	3 211	91 69 791 08	S-ANLENKSTUECK
HALTERUNG	92 83 955 08	84	6	3 223 100	91 62 262 08	S-ZWISCHENSTUECK
HALTERUNG 1.5X222X471 DC0	97 02 540 08	1	1	2 541 100	91 71 839 08	ZUSATZHEIZUNG OW AIRTOP
HALTERUNG 3X39X521 S355M	97 85 206 08	2	2	1 669 002	96 54 166 08	KRAFTSTOFFPUMPE VORM.
HALTERUNG LI. FE//ZN20//C	96 28 155 08	19	1	1 800	91 73 664 08	FAHRERHAUS KPL.
HALTERUNG RE. FE//ZN20//C	96 28 156 08	20	1	1 800	91 73 664 08	FAHRERHAUS KPL.
HALTERUNGSBLECH KPL.	96 23 022 08	3	1	1 982 001	96 29 203 08	SCHALTKASTEN KPL.LI.
HALTERUNGSBLECH KPL.	96 23 022 08	3	1	1 982 008	96 43 322 08	SCHALTKASTEN KPL.
HALTESTUECK VARIO-SR249.6	10 87 237 7	8	2	2 932 164	92 18 042 08	SCHWENKRAHMEN
HALTEWINKEL	11 17 140 6	26	1	X1134653	11 34 653 8	ANTRIEB
HAMMERKOPFSCHRAUBE M6	40 97 074 08	108	100	1 860	91 69 727 08	REIFENVERKLEIDUNG

18.11.2014

etk\_en\_de\_073810 LG 1750

1644

**LIEBHERR**Alphabetical index  
Alphabetischer Index

Bezeichnung	Artikel	Pos.	Menge	Seite	Baugruppe	Bezeichnung
HAMMERKOPFSCHRAUBE M8	40 97 069 08	11	4	1 679	91 72 045 08	ABGASENDROHR
HAMMERKOPFSCHRAUBE M8	40 97 069 08	14	4	1 790 028	91 26 247 08	KONSOLE FREMDEINSPEISUN
HAMMERKOPFSCHRAUBE M8	40 97 069 08	66	6	1 813	91 73 305 08	TUER KPL.LI.
HAMMERKOPFSCHRAUBE M8	40 97 069 08	66	6	1 814	91 73 306 08	TUER KPL.RE.
HAMMERKOPFSCHRAUBE M8	40 97 069 08	235	4	1 860	91 69 727 08	REIFENVERKLEIDUNG
HAMMERKOPFSCHRAUBE M8	40 97 070 08	23	2	1 541	91 69 639 08	ZUSATZHEIZUNG UW
HAMMERKOPFSCHRAUBE M8	40 97 070 08	13	1	1 790 028	91 26 247 08	KONSOLE FREMDEINSPEISUN
HAMMERKOPFSCHRAUBE M8	40 97 070 08	54	16	1 813	91 73 305 08	TUER KPL.LI.
HAMMERKOPFSCHRAUBE M8	40 97 070 08	54	16	1 814	91 73 306 08	TUER KPL.RE.
HAMMERKOPFSCHRAUBE M8	40 97 070 08	107	34	1 860	91 69 727 08	REIFENVERKLEIDUNG
HAMMERKOPFSCHRAUBE M8	40 97 070 08	30	6	1 860 153	96 82 797 08	LEITER ANBAU
HAMMERKOPFSCHRAUBE M8	40 97 070 08	141	2	2 970	91 69 787 08	HYDRAULIK
HAMMERKOPFSCHRAUBE M8	40 97 068 08	239	6	1 860	91 69 727 08	REIFENVERKLEIDUNG
HAMMERKOPFSCHRAUBE M8	40 97 068 08	60	12	1 932	91 77 207 08	BELEUCHTUNG KANADA
HANDBETAETIGUNG	51 10 438 08	7	1	5 114 865	51 14 865 08	WEGESCHIEBER
HANDBREMSVENTIL	50 26 500 08	3	1	1 955	91 06 248 08	PNEUMATIK FAHRERHAUS
HANDENTLUEFTUNGSPUMPE	10 12 921 8	2	1	1 669 001	96 62 906 08	KRAFTSTOFFFILTER VORM.
HANDENTLUEFTUNGSPUMPE	10 12 921 8	2	1	X1013809	10 13 809 1	KRAFTSTOFFVORFILTERANBA
HANDGRIFF	10 04 694 1	15	2	6 160 221	61 60 221 08	LEITUNGSTROMMEL
HANDGRIFF	59 10 668 08	17	2	2 520 009	92 59 496 08	FRONTSCHIEBE KPL.
HANDHAMMER 500G	79 00 303 08	10	1	1 750 007	96 32 945 08	GRUNDWERKZEUG
HANDHAMMER DIN 1041 1500	79 00 301 08	11	1	1 750 007	96 32 945 08	GRUNDWERKZEUG
HANDHEBELPRESSE VERZ.	79 00 420 08	19	1	1 750 007	96 32 945 08	GRUNDWERKZEUG
HANDLAUF SPF	96 27 065 08	50	2	1 860	91 69 727 08	REIFENVERKLEIDUNG
HARNSTOFFANLAGE	91 76 851 08	38	1		LG 1750 -0	LIEBHERR MOBILKRAN LG 175
HARNSTOFFBEHAELTER 53L/4	11 00 890 0	1	1	2 650 001	96 86 927 08	HARNSTOFFTANK VORM.
HARNSTOFFBEHAELTER 53L/4	11 00 890 2	1	1	1 650 001	96 87 032 08	HARNSTOFFTANK VORM.
HARNSTOFFTANK	91 76 852 08	140	1		LG 1750 -0	LIEBHERR MOBILKRAN LG 175
HARNSTOFFTANK VORM.	96 86 927 08	1	1	2 650	91 76 852 08	HARNSTOFFTANK
HARNSTOFFTANK VORM.	96 87 032 08	1	1	1 650	91 76 851 08	HARNSTOFFANLAGE
HAUBE	57 15 562 08	(3)	1	2 810 042	96 76 625 08	ELEKTRIK ANBAUTEILE KABIN
HAUBE 1.5X931X548 DC01	95 32 110 08	27	1	3 211	91 69 791 08	S-ANLENKSTUECK
HAUBE 1.5X931X548 DC01	95 32 110 08	24	1	3 229	91 69 804 08	L-ADAPTER
HAUBE 2.5X285X597 ALMG3 H	94 82 410 08	7	2	1 412	91 25 695 08	ANBAU TELMA
HAUBENDECKEL	57 15 536 08	47	1	X1004066	10 04 066 0	SCHLEIFRINGUEBERTRAEGE
HAUBENHALTER	70 42 046 01	4	2	1 790 028	91 26 247 08	KONSOLE FREMDEINSPEISUN
HAUPTSPIEGEL 382,9X204,7	10 28 794 9	2	1	1 805 200	91 49 121 08	SPIEGELANBAU
HAUPTSPIEGEL 382,9X204,7	10 28 795 3	1	1	1 805 200	91 49 121 08	SPIEGELANBAU
HEBEHAKEN HINTEN S355J0	90 79 977	2	1	X1012646	10 12 646 5	HEBEVORRICHTUNG
HEBEHAKEN S355J0	10 12 646 6	1	2	X1012646	10 12 646 5	HEBEVORRICHTUNG
HEBEL	59 10 598 08	3	1	1 811 108	96 25 683 08	SCHEIBENWISCHANLAGE VO
HEBEL KPL.	92 91 476 08	8	1	2 522 000	91 46 006 08	TUER KPL.
HEBEL SCHWK.	96 30 117 08	3	1	2 730 002	96 31 372 08	ZENTRIERUNG KPL.
HEBEL SCHWK.	96 32 252 08	1	1	2 522 005	96 32 251 08	TUERFESTSTELLER KPL.
HEBEL SCHWK. T ZN O	96 26 154 08	31	1	2 131 001	96 76 775 08	LAUFSTEG KPL.
HEBELGEHAEUSE	51 07 255 90	(1)	1	3 976 006	96 88 958 08	ZUSATZHYDR.BOLZENZIEHZ
HEBELSTANGE	57 00 739 08	(11)	1	3 976 006	96 88 958 08	ZUSATZHYDR.BOLZENZIEHZ
HEBELVERSCHLUSS	11 45 042 0	(2)	3	1 660	91 73 127 08	WERKZEUGKASTEN ANBAU
HEBELVERSCHLUSS	11 45 042 0	(2)	3	1 660	91 73 127 08	WERKZEUGKASTEN ANBAU
HEBELVERSCHLUSS	11 45 042 0	3	2	2 120 004	96 27 972 08	TUER VORM.
HEBELVERSCHLUSS	11 45 042 0	3	2	2 510 062	92 01 928 08	TUER VORM.
HEBELVERSCHLUSS	11 45 042 0	3	2	2 510 064	96 27 973 08	TUER VORM.
HEBELVERSCHLUSS	11 45 042 0	3	1	2 510 283	96 76 353 08	TUER VORM.
HEBELVERSCHLUSS	11 45 042 0	3	1	2 510 284	96 76 359 08	TUER VORM.
HEBELVERSCHLUSS	11 45 042 0	3	1	2 510 285	96 76 361 08	TUER VORM.
HEBELVERSCHLUSS	11 45 042 0	3	2	2 510 286	96 76 417 08	TUER VORM.
HEBELVERSCHLUSS	11 45 042 0	3	2	2 510 287	96 76 351 08	TUER VORM.
HEBEVORRICHTUNG	10 12 646 5	480	1	X1014347	10 14 347 3	DIESELMOTOR
HEBEVORRICHTUNG	10 12 646 5	480	1	X1015113	10 15 113 8	DIESELMOTOR
HEIZFLANSCH ANBAU	90 78 314	260	2	X1014347	10 14 347 3	DIESELMOTOR

18.11.2014

etk\_en\_de\_073810 LG 1750

1645

**LIEBHERR**Alphabetical index  
Alphabetischer Index

Bezeichnung	Artikel	Pos.	Menge	Seite	Baugruppe	Bezeichnung
HEIZFLANSCH ANBAU	90 78 314	260	2	X1015113	10 15 113 8	DIESELMOTOR
HEIZFLANSCH VORM. 24V 1,9K	10 29 998 8	1	1	9 078 314	90 78 314	HEIZFLANSCH ANBAU
HEIZKABEL	59 10 696 08	7	2	1 805 200	91 49 121 08	SPIEGELANBAU
HEIZKABEL 2X0,75-3M	10 28 916 2	21	1	1 805 200	91 49 121 08	SPIEGELANBAU
HEIZUNG	50 26 514 08	2	1	5 026 573	50 26 573 08	LUFTTROCKNER
HEIZUNG KRANFUEHRERKAB	91 49 445 08	5	1	2 810 001	96 75 370 08	KRANFUEHRERKABINE VORM
HEIZUNGSSCHLAUCH	55 30 182 08	80	1.5	2 520	91 44 758 08	KABINE VERGLAST
HEIZUNGSSCHLAUCH	55 30 182 08	8	2.6	2 540 000	91 49 445 08	HEIZUNG KRANFUEHRERKAB
HEIZUNGSSCHLAUCH 70	55 31 812 08	257	0.5	1 811	91 73 695 08	FAHRERHAUS VERGLAST
HILFSSCHALTERBLOCK 10E	60 66 533 08	164	2	1 982 051	96 27 209 08	KABELSTRANG
HILFSSCHALTERBLOCK 10E	60 66 614 08	17	1	2 780 253	96 28 054 08	BEDIENPULT VERBOLZUNG
HILFSSCHALTERBLOCK 10E+2	10 02 893 2	151	2	1 982 051	96 27 209 08	KABELSTRANG
HILFSSCHALTERBLOCK 1S	60 66 532 08	163	2	1 982 051	96 27 209 08	KABELSTRANG
HILFSSCHALTERBLOCK 1S	60 66 532 08	9	8	2 780 253	96 28 054 08	BEDIENPULT VERBOLZUNG
HILFSSEIL 1,5X2,25M	77 38 027 08	(3)	0.25	1 862	91 75 930 08	SEITENPODEST
HILFSSEIL 5X0.75M	97 06 965 08	63	2	3 213	91 69 803 08	L-KOPFSTUECK
HITZESCHUTZ	10 12 742 2	11	2	X1013515	10 13 515 7	LADELUFTLEITUNG ANBAU
HITZESCHUTZ	10 13 552 8	10	3	X1013572	10 13 572 9	LADELUFTLEITUNG ANBAU
HITZESCHUTZBLECH 2.5X133	97 02 482 1	210	1	1 860	91 69 727 08	REIFENVERKLEIDUNG
HITZESCHUTZBLECH 2.5X569	97 02 946 5	11	1	1 650	91 76 851 08	HARNSTOFFANLAGE
HITZESCHUTZBLECH 2.5X918	97 02 886 4	244	1	1 860	91 69 727 08	REIFENVERKLEIDUNG
HOCHDRUCKPUMPE CP3.4/Z	90 78 260	171	1	X1014347	10 14 347 3	DIESELMOTOR
HOCHDRUCKPUMPE CP3.4/Z	90 78 260	171	1	X1015113	10 15 113 8	DIESELMOTOR
HOCHDRUCKPUMPE VORM. V-	10 11 781 4	1	1	9 078 260	90 78 260	HOCHDRUCKPUMPE
HOEHENSICHERUNGSGERAE	11 00 731 0	2	2	1 793 010	91 69 599 08	PERSOENLICHE SCHUTZAUS
HOEHENVERSTELLUNG	10 65 039 4	29	1	X1029200	10 29 200 6	FAHRERSITZ
HOHLACHSE 200.0X602 35NIC	97 27 378 08	2	1	2 651	91 26 025 08	DREHBUENNENARRETIERUN
HOHLRAD	53 00 854 08	335	2	X1003075	10 03 075 0	LENKTRIEBACHSE
HOHLRAD	53 00 854 08	335	2	X1003075	10 03 075 3	LENKTRIEBACHSE
HOHLRAD	53 00 854 08	335	2	X1003075	10 03 075 6	LENKTRIEBACHSE
HOHLRAD	53 00 854 08	335	2	X1045527	10 45 527 2	PLANETENGETRIEBE
HOHLRAD	57 18 133 08	50	1	5 718 017	57 18 017 08	PUMPE
HOHLRADTRAEGER	10 10 188 5	336	2	X1003075	10 03 075 0	LENKTRIEBACHSE
HOHLRADTRAEGER	10 10 188 5	336	2	X1003075	10 03 075 3	LENKTRIEBACHSE
HOHLRADTRAEGER	10 10 188 5	336	2	X1003075	10 03 075 6	LENKTRIEBACHSE
HOHLRADTRAEGER	10 10 188 5	336	2	X1045527	10 45 527 2	PLANETENGETRIEBE
HOHLSCHLUESSEL	70 42 711 08	7	2	1 750 002	92 86 200 08	ZUBEHOER
HOHLSCHRAUBE 14X4X12 11	10 13 219 3	7	1	X1013787	10 13 787 9	ENDREGELVENTIL
HOHLSCHRAUBE 16X4 X5CrNi	10 13 360 6	7	1	X1013555	10 13 555 4	ENDREGELVENTIL
HOHLSCHRAUBE DIN 74305 M	50 29 401 08	6	1	1 670 001	96 77 006 08	KRAFTSTOFFBEHAELTER VO
HOHLSCHRAUBE DIN 74305 M	50 29 401 08	214	12	1 950	91 78 741 08	DRUCKLUFTANLAGE
HOHLSCHRAUBE DIN 74305 M	50 29 401 08	596	2	2 990	91 74 240 08	DRUCKLUFTANLAGE
HOHLSCHRAUBE DIN 7643 10X	40 79 240	10	6	X1011775	10 11 775 3	LECKOELLEITUNG ANBAU
HOHLSCHRAUBE DIN 7643 10X	40 79 240	5	1	X1011874	10 11 874 8	ROHRLEITUNG ANBAU
HOHLSCHRAUBE DIN 7643 10X	40 79 240	19	1	X1013522	10 13 522 0	ATL-ANBAU
HOHLSCHRAUBE DIN 7643 10X	40 79 240	7	8	X1013564	10 13 564 9	ENTLUEFTUNGSLEITUNG AN
HOHLSCHRAUBE DIN 7643 10X	40 79 240	21	1	X1013567	10 13 567 5	KRAFTSTOFFLEITUNGEN
HOHLSCHRAUBE DIN 7643 10X	40 79 240	6	8	X1013644	10 13 644 0	ENTLUEFTUNGSLEITUNG AN
HOHLSCHRAUBE DIN 7643 10X	40 79 240	11	2	X1013778	10 13 778 8	KRAFTSTOFF-FEINFILTERAN
HOHLSCHRAUBE DIN 7643 10X	40 79 240	11	2	X1013828	10 13 828 2	KRAFTSTOFF-FEINFILTERAN
HOHLSCHRAUBE DIN 7643 12X	11 00 299 5	40	1	X1013567	10 13 567 5	KRAFTSTOFFLEITUNGEN
HOHLSCHRAUBE DIN 7643 15	57 11 474 08	290	1	X1034348	10 34 348 9	STEUERUNG
HOHLSCHRAUBE DIN 7643 15	49 81 226	10	2	X1012375	10 12 375 9	OELLEITUNG VORM.
HOHLSCHRAUBE DIN 7643 15	49 81 226	13	2	X1013567	10 13 567 5	KRAFTSTOFFLEITUNGEN
HOHLSCHRAUBE DIN 7643 15	49 81 226	9	1	X1014005	10 14 005 6	WASSERPUMPE MIT BEFEST.
HOHLSCHRAUBE DIN 7643 22X	49 80 414	6	2	X1013564	10 13 564 2	ANBAUTEILE LUFTPRESSER
HOHLSCHRAUBE DIN 7643 22X	49 80 414	15	1	X1013846	10 13 846 9	ROHRLEITUNG ANBAU
HOHLSCHRAUBE DIN 7643 8X	49 80 664	8	1	X1014005	10 14 005 6	WASSERPUMPE MIT BEFEST.
HOHLSCHRAUBE M36X1.5X53	40 97 104 08	34	2	1 811	91 73 695 08	FAHRERHAUS VERGLAST
HOLZPLATTE BIRKE-KOMBI	97 31 635 08	1	12	1 660	91 73 127 08	WERKZEUGKASTEN ANBAU

18.11.2014

etk\_en\_de\_073810 LG 1750

1646

**LIEBHERR**Alphabetical index  
Alphabetischer Index

Bezeichnung	Artikel	Pos.	Menge	Seite	Baugruppe	Bezeichnung
HORIZONTALSPANNER	77 90 011 08	8	2	2 925 007	92 15 673 08	KAMERAANBAU DREHBUEHN
HORIZONTALSPANNER	77 90 011 08	7	1	2 925 203	92 16 962 08	KAMERAANBAU S-ANLENKSTU
HORN 24V	61 40 031 08	1	1	1 920 368	96 31 378 08	DOPPELHORN VORM.
HORN 24V	61 40 031 08	17	1	2 810 042	96 76 625 08	ELEKTRIK ANBAUTEILE KABIN
HORN 24V	61 40 032 08	2	1	1 920 368	96 31 378 08	DOPPELHORN VORM.
HUBENDSCHALTER GEWICHT	96 25 639 08	3	1	2 311	91 46 706 08	SEIL F.WINDE 1
HUBENDSCHALTER GEWICHT	96 25 639 08	3	1	2 312	91 26 725 08	SEIL F.WINDE 2
HUBENDSCHALTER GEWICHT	96 25 639 08	3	1	2 316	91 46 711 08	SEIL F.WINDE 6
HUBSCHEIBE -	10 28 989 7	7	1	5 102 414	51 02 414 08	HYDROMOTOR
HUELSE	57 00 799 08	29	1	5 114 338	51 14 338 08	ACHSBLOCKIERVENTIL
HUELSE 20.0X25 S355J2G3	97 15 850 08	4	4	1 805 500	91 68 734 08	FAHRERLIEGE EINBAU
HUELSE 25X20 11SMN30+C	95 38 734 08	14	2	1 409	91 69 633 08	KUEHLER EINBAU
HUELSE 25X20 11SMN30+C	95 38 734 08	46	3	2 131 001	96 76 775 08	LAUFSTEG KPL.
HUELSE 25X20 11SMN30+C	95 38 734 08	24	1	2 131 008	96 76 821 08	PODEST VORM.
HUELSE 25X20 11SMN30+C	95 38 734 08	32	4	2 391	91 69 737 08	DIESELMOTOR KPL.
HUELSE 25X20 11SMN30+C	95 38 734 08	74	8	2 391 001	96 70 218 08	DIESELMOTOR VORM.
HUELSE 25X20 11SMN30+C	95 38 734 08	19	9	2 392	91 69 739 08	SCHALLDAEMPFERANLAGE
HUELSE 25X20 11SMN30+C	95 38 734 08	47	6	2 510	91 72 476 08	DREHBUEHNENVERKLEIDUN
HUELSE 25X20 11SMN30+C	95 38 734 08	81	25	2 859	91 70 682 08	GERAEUSCHDAEMMUNG
HUELSE 35.0X19 S355J2G3	97 87 877 08	21	6	1 680	91 69 720 08	ABGASANLAGE
HUELSE 35.0X19 S355J2G3	97 87 877 08	237	5	1 860	91 69 727 08	REIFENVERKLEIDUNG
HUELSE 35.0X19 S355J2G3	97 87 877 08	378	16	2 393	91 69 740 08	LUFTFILTERANLAGE KPL.
HUELSE 35.0X19 S355J2G3	97 87 877 08	2	2	2 650	91 76 852 08	HARNSTOFFTANK
HUELSE 35.0X19 S355J2G3	97 87 877 08	38	4	2 671	91 72 273 08	OELBEHAELTER KPL.
HUELSE 35.0X19 S355J2G3	97 87 877 08	82	17	2 859	91 70 682 08	GERAEUSCHDAEMMUNG
HUELSE 40.0X19 S355J2G3 FE	97 16 224 08	47	4	1 632	91 58 952 08	STUETZ HOLME M.AUSKLAPP
HUELSE 40.0X19 S355J2G3 FE	97 16 224 08	64	4	2 510	91 72 476 08	DREHBUEHNENVERKLEIDUN
HUELSE 8X94	50 15 073 14	143	1	X1134739	11 34 739 6	SEILTROMMEL
HUELSE 8X94	50 15 073 14	202	1	X1134739	11 34 739 9	FLANSCHLAGER
HUELSE RD20X15 S355J2G3	94 15 300 08	3	8	1 640	91 24 935 08	UNTERLEGKEILE M.HALTER
HUELSE RD20X15 S355J2G3	94 15 300 08	10	14	1 805 500	91 68 734 08	FAHRERLIEGE EINBAU
HUTMUTTER	51 07 106 08	30	1	5 104 385	51 04 385 08	DRUCKMINDERVENTIL
HUTMUTTER DIN 1587 M6 6 A2	41 21 001 08	26	8	2 520 009	92 59 496 08	FRONTSCHIEBE KPL.
HUTMUTTER DIN 986 M4 A2-7	40 02 886	25	4	X1032716	10 32 716 7	ELEKTROPUMPE
HUTMUTTER DIN 986 M4 A2-7	40 02 886	13	1	X1100890	11 00 890 0	HARNSTOFFBEHAELTER
HUTMUTTER DIN 986 M4 A2-7	40 02 886	13	1	X1100890	11 00 890 2	HARNSTOFFBEHAELTER
HUTSCHIENE 35X27X7,3X1	60 21 067 08	22	0.11	1 830 008	96 77 282 08	MITTELKONSOLE VORM.
HUTSCHIENE 35X27X7,3X1	60 21 067 08	11	0.425	2 932 082	96 75 128 08	AUFBAUTEILE MONTAGETAPE
HUTSCHIENE 35X27X7,3X1	60 21 067 08	278	1.16	3 930 317	92 07 124 08	KLEMMKASTEN KPL.
HUTSCHIENE 35X27X7,3X1	60 21 067 08	6	0.15	3 930 383	96 80 472 08	KLEMMKASTEN KPL.
HUTSCHIENE 35X27X7,3X1	60 21 067 08	6	0.145	3 930 507	96 72 355 08	KLEMMKASTEN KPL.
HUTSCHIENE 35X27X7,3X1	60 21 067 08	261	0.57	3 930 611	96 80 983 08	KLEMMKASTEN
HYDRAULIK	91 69 787 08	169	1		LG 1750 -0	LIEBHERR MOBILKRAN LG 175
HYDRAULIK ABSTUETZ HOLM	96 55 760 08	50	1	1 632 084	96 55 768 08	ABSTUETZ HOLM VORM.
HYDRAULIK ABSTUETZ HOLM	96 55 760 08	50	1	1 632 085	96 55 769 08	ABSTUETZ HOLM VORM.
HYDRAULIK ABSTUETZUNG	91 61 051 08	85	1		LG 1750 -0	LIEBHERR MOBILKRAN LG 175
HYDRAULIK ACHSFEDERUNG	91 73 323 08	83	1		LG 1750 -0	LIEBHERR MOBILKRAN LG 175
HYDRAULIK KUEHLERANTRIE	96 71 948 08	50	1	1 409 001	96 71 732 08	KUEHLER VORM.
HYDRAULIK PUMPENANBAU	96 75 024 08	200	1	1 410 001	96 71 738 08	DIESELMOTOR VORM.
HYDRAULIK TRANSFORMATO	91 71 239 08	368	1		LG 1750 -0	LIEBHERR MOBILKRAN LG 175
HYDRAULIK TRANSFORMAT	10 49 294 1	1	1	1 977	91 71 239 08	HYDRAULIK TRANSFORMATO
HYDRAULIKAGGREGAT BZGF	11 64 392 3	3	1	3 790 000	91 77 907 08	BOLZENZIEHEINRICHTUNG
HYDRAULIKOELKUEHLER	11 11 526 4	2	1	X1148181	11 48 181 8	KUEHLERANLAGE
HYDRAULIKTANK 150L	11 06 799 5	305	1	X1164392	11 64 392 3	HYDRAULIKAGGREGAT
HYDROMOTOR A2FM 16CM³/U	57 13 689 08	5	1	5 531 883	55 31 883 08	KOMPRESSORANTRIEB
HYDROMOTOR A2FM SPF	51 02 306 08	2	1	2 370	91 61 645 08	MONTAGEWINDE
HYDROMOTOR SPF	51 02 414 08	5	2	1 409 001	96 71 732 08	KUEHLER VORM.
HYDROMOTOR SPF	51 02 414 08	2	2	2 391 023	96 74 668 08	KUEHLER VORM.
HYDROZYLINDER 190/140-995	51 23 951 08	41	2	2 550	91 76 068 08	SA-BOCK
HYDROZYLINDER 50/28-210 SP	10 47 114 4	5	1	2 131 008	96 76 821 08	PODEST VORM.

18.11.2014

etk\_en\_de\_073810 LG 1750

1647

**LIEBHERR**Alphabetical index  
Alphabetischer Index

Bezeichnung	Artikel	Pos.	Menge	Seite	Baugruppe	Bezeichnung
HYDROZYLINDER 60/30-120 SP	51 23 871 08	9	2	2 652	91 01 222 08	ROLLENLAGERUNG DREHBUE
HYDROZYLINDER 70/35-375 -4	51 23 942 08	2	2	2 125	91 59 130 08	BOLZEN D-S ANLENKSTUECK
HYDROZYLINDER 70/45-50 SP	51 23 843 08	1	1	2 651	91 26 025 08	DREHBUEHNENARRETIERUN
HYDROZYLINDER 75/30-260 -4	51 23 943 08	1	1	3 790 006	96 89 294 08	BOLZENZIEHZYLINDER KPL.
HYDROZYLINDER 75/30-260 -4	51 23 944 08	1	1	3 790 007	96 89 295 08	BOLZENZIEHZYLINDER KPL.
HYDROZYLINDER 80/35-375 SP	51 23 941 08	1	2	2 125	91 59 130 08	BOLZEN D-S ANLENKSTUECK
IMPULSGEBER	10 29 122 6	6	1	1 411 001	96 91 211 08	VERTEILERGETRIEBE VORM.
IMPULSGEBER	57 09 907 08	7	1	6 060 529	60 60 529 08	GETRIEBENOCKENENDSCHAL
IMPULSGEBER	57 17 958 08	260	1	9 640 282	96 40 282 08	GETRIEBE
INBUSSCHLUESSEL DIN 911	79 00 236 08	8	1	1 750 007	96 32 945 08	GRUNDWERKZEUG
INDUKTIVSENSOR BERUEHR	10 35 458 4	1	4	2 920 043	96 75 162 08	ENDSCHALTER U.GEBER AL
INDUKTIVSENSOR BERUEHR	10 35 458 4	(151)	2	3 291	91 69 796 08	S-RUECKHALTESICHERUNG
INJEKTOR KPL. LOW POWER S	11 00 891 9	10	1	1 650	91 76 851 08	HARNSTOFFANLAGE
INJEKTOR KPL. LOW POWER S	11 00 891 9	7	1	2 650	91 76 852 08	HARNSTOFFTANK
INNENGEHAEUSE VORM.	96 20 731 08	4	1	2 913 009	91 04 705 08	LICCON KONSOLE LCD3
INNENGEHAEUSE VORM.	96 28 696 08	4	1	2 913	91 32 850 08	LICCON KONSOLE LCD2
INNENGRIF 145X80X35 PA6G	10 30 177 9	15	1	1 814	91 73 306 08	TUER KPL.RE.
INNENGRIF 145X80X35 PA6G	10 30 178 0	15	1	1 813	91 73 305 08	TUER KPL.LI.
INNENLAMELLE	11 11 403 1	98	7	X1002122	10 02 122 6	ANTRIEB
INNENLAMELLE	11 11 403 1	98	7	X1002122	10 02 122 8	ANTRIEB
INNENLAMELLE	11 11 403 1	28	7	X1134653	11 34 653 8	ANTRIEB
INNENLAMELLE	57 18 700 08	98	7	5 000 637	50 00 637 08	DREHWERKSGETRIEBE
INNENLEUCHTE 10W 24V GLA	60 71 361 08	15	1	2 810 042	96 76 625 08	ELEKTRIK ANBAUTEILE KABIN
INNENLEUCHTE 21W 24V KLA	60 71 470 08	268	3	1 833	91 71 017 08	ELEKTRIK FAHRERHAUS
INNENRAD	50 15 390 14	2101	2	X1134082	11 34 082 2	GETRIEBE
INNENRAD	50 15 413 14	1101	2	X1134082	11 34 082 2	GETRIEBE
INNENRAD	50 15 413 14	3	1	X1134653	11 34 653 5	PLANETENGETRIEBE
INNENRAD	51 22 724 14	3101	2	X1134082	11 34 082 2	GETRIEBE
INNENRING	10 35 369 6	70	1	9 640 246	96 40 246 08	OELZUFUEHRUNG
INNENSCHLOSS	92 91 465 08	6	1	2 522 000	91 46 006 08	TUER KPL.
INNENVERKLEIDUNG	92 71 291 08	92	1	2 520	91 44 758 08	KABINE VERGLAST
ISOLIERBUCHSE KUNSTSTOF	66 00 430 08	7	1	2 913 100	91 23 538 08	BAUGRUPPENTRAEGER
ISOLIERRING	69 10 417 08	5	53	X1004066	10 04 066 0	SCHLEIFRINGUEBERTRAEGE
ISOLIERSCHLAUCH 14 -50°C.-	60 30 126 08	(24)	3	1 782	91 55 267 08	KUEHLWASSERVORWAERM
ISOLIERSCHLAUCH 14 -50°C.-	60 30 126 08	3	3	2 782	91 55 276 08	KUEHLWASSERVORWAERM
ISOLIERSCHLAUCH 14 -50°C.-	60 30 126 08	202	3.2	2 932 116	96 75 129 08	VERKABELUNG MONTAGETA
ISOLIERSCHLAUCH DN10X0,6	11 08 260 4	204	4.41	1 920 087	96 77 241 08	KABELSTRANG
ISOLIERSCHLAUCH DN10X0,6	11 08 260 4	204	5.2	1 920 198	96 79 588 08	KABELSTRANG
ISOLIERSCHLAUCH DN12X0,6	11 08 260 5	205	1.13	1 920 087	96 77 241 08	KABELSTRANG
ISOLIERSCHLAUCH DN14X0,6	11 08 260 6	206	0.1	1 920 087	96 77 241 08	KABELSTRANG
ISOLIERSCHLAUCH DN14X0,6	11 08 260 6	206	2.4	1 920 198	96 79 588 08	KABELSTRANG
ISOLIERSCHLAUCH DN6 0,5	11 08 260 2	202	96.68	1 920 087	96 77 241 08	KABELSTRANG
ISOLIERSCHLAUCH DN6 0,5	11 08 260 2	202	30.68	1 920 198	96 79 588 08	KABELSTRANG
ISOLIERSCHLAUCH DN6 0,5	11 08 260 2	(13)	0.15	2 780 320	91 72 337 08	AKUSTISCHE WARNUNG DRE
ISOLIERSCHLAUCH DN6 0,5	11 08 260 2	202	0.62	2 920 306	92 95 363 08	KABELSTRANG
ISOLIERSCHLAUCH DN8X0,65	11 08 260 3	203	0.5	1 780 500	91 05 097 08	RUECKFAHRWARNUNG AKUS
ISOLIERSCHLAUCH DN8X0,65	11 08 260 3	203	123.92	1 920 087	96 77 241 08	KABELSTRANG
ISOLIERSCHLAUCH DN8X0,65	11 08 260 3	203	0.92	1 920 198	96 79 588 08	KABELSTRANG
ISOLIERSCHLAUCH DN8X0,65	11 08 260 3	201	4	2 932 116	96 75 129 08	VERKABELUNG MONTAGETA
IT AS-TRONIK	96 40 123 08	40	1	X1100899	11 00 899 2	SCHALTGETRIEBE
KABEL	10 09 708 7	12	1	1 925	91 77 948 08	KAMERA COLOR
KABEL 12,5M	10 33 413 1	15	1	2 925 013	96 51 800 08	AUSRUESTUNG KAMERA KAB
KABEL 12M	61 40 376 08	11	1	2 925 002	96 42 058 08	AUSRUESTUNG KAMERA DRE
KABEL 16M	61 40 435 08	12	1	2 925 303	96 32 365 08	ERGAENZUNG KAMERA WIND
KABEL 2X0,25+2X0,25	10 09 708 3	11	1	1 925	91 77 948 08	KAMERA COLOR
KABEL 4M	69 31 560 14	3	1	2 926	91 55 018 08	ELEKTRIK KAMERA
KABEL 7M	61 40 374 08	14	2	2 925 002	96 42 058 08	AUSRUESTUNG KAMERA DRE
KABEL 8M	61 40 377 08	13	1	2 925 002	96 42 058 08	AUSRUESTUNG KAMERA DRE
KABEL 9M	61 40 418 08	12	1	2 925 002	96 42 058 08	AUSRUESTUNG KAMERA DRE
KABELBAUM	10 34 029 8	1	1	9 640 241	96 40 241 08	RS TEMPERATURGEBER

18.11.2014

etk\_en\_de\_073810 LG 1750

1648

**LIEBHERR**Alphabetical index  
Alphabetischer Index

Bezeichnung	Artikel	Pos.	Menge	Seite	Baugruppe	Bezeichnung
KABELBAUM	10 35 374 6	10	1	X1034349	10 34 349 2	ELEKTRIK
KABELBAUM 3300MM	55 31 869 08	30	1	2 920 010	96 75 181 08	KABELLISTE KRANFUEHRERK
KABELBAUM 3300MM	55 31 869 08	2	1	2 971	96 72 555 08	ZUSATZHEIZUNG VORM.
KABELBAUM ANBAU D9508 A7	10 13 578 6	580	1	X1014347	10 14 347 3	DIESELMOTOR
KABELBAUM ANBAU D9508 A7	10 13 770 2	580	1	X1015113	10 15 113 8	DIESELMOTOR
KABELBAUM S421	96 81 003 08	2	1	3 930 611	96 80 983 08	KLEMMKASTEN
KABELBAUM S516	96 85 115 08	2	1	3 930 507	96 72 355 08	KLEMMKASTEN KPL.
KABELBAUM S616	96 80 645 08	2	1	3 930 383	96 80 472 08	KLEMMKASTEN KPL.
KABELBAUM W700 D9508 A7	10 14 890 0	1	1	X1013770	10 13 770 2	KABELBAUM ANBAU
KABELBAUM W700 D9508 A7	11 16 063 3	1	1	X1013578	10 13 578 6	KABELBAUM ANBAU
KABELBINDER 2,5X102	60 32 022 08	261	12	1 830 151	96 28 179 08	RELAISMODUL VORM.
KABELBINDER 2,5X102	60 32 022 08	8	2	2 913 004	96 20 460 08	GEHAEUSE VORM.
KABELBINDER 2,5X102	60 32 022 08	11	1	2 913 006	96 20 732 08	LUEFTERBLECH VORM.
KABELBINDER 2,5X102	60 32 022 08	158	6	2 920 323	92 12 718 08	LEITUNG
KABELBINDER 2,5X102	60 32 022 08	50	20	2 932 001	96 68 187 08	RELAISSTEUERUNG
KABELBINDER 2,5X102	60 32 022 08	268	100	2 932 116	96 75 129 08	VERKABELUNG MONTAGETA
KABELBINDER 2,5X102	60 32 022 08	260	5	3 930 507	96 72 355 08	KLEMMKASTEN KPL.
KABELBINDER 3,6X150	60 32 003 08	261	23	1 920 087	96 77 241 08	KABELSTRANG
KABELBINDER 3,6X150	60 32 003 08	261	1	1 982 051	96 27 209 08	KABELSTRANG
KABELBINDER 3,6X150	60 32 003 08	261	5	2 920 302	92 15 627 08	KABELSTRANG
KABELBINDER 3,6X150	60 32 003 08	261	12	2 920 306	92 95 363 08	KABELSTRANG
KABELBINDER 3,6X150	60 32 003 08	261	5	2 920 315	92 04 171 08	LEITUNG
KABELBINDER 3,6X150	60 32 003 08	261	1	2 920 323	92 12 718 08	LEITUNG
KABELBINDER 3,6X150	60 32 003 08	261	2	2 920 572	92 95 060 08	LEITUNG
KABELBINDER 3,6X150	60 32 003 08	261	100	2 932 116	96 75 129 08	VERKABELUNG MONTAGETA
KABELBINDER 3,6X200	60 32 004 08	267	100	2 932 116	96 75 129 08	VERKABELUNG MONTAGETA
KABELBINDER 4,6X300	60 32 023 08	45	6	1 830 008	96 77 282 08	MITTELKONSOLE VORM.
KABELBINDER 4,6X300	60 32 023 08	84	2	X1013578	10 13 578 6	KABELBAUM ANBAU
KABELBINDER 4,6X300	60 32 023 08	84	1	X1013770	10 13 770 2	KABELBAUM ANBAU
KABELBINDER 7,5X360	60 32 025 08	2	2	1 982 097	96 23 022 08	HALTERUNGSBLECH KPL.
KABELBINDERHALTER 28X28X	10 87 051 1	30	5	2 650	91 76 852 08	HARNSTOFFTANK
KABELBINDERHALTER 28X28X	10 87 051 1	17	4	2 670 001	96 74 455 08	KRAFTSTOFFBEHALTER VO
KABELBINDERHALTER 8,1X0,	11 49 231 5	47	12	1 830 008	96 77 282 08	MITTELKONSOLE VORM.
KABELDOSE M11-Z	60 45 055 08	509	12	1 920 198	96 79 588 08	KABELSTRANG
KABELHALTER	72 00 144 08	50	1	2 131 001	96 76 775 08	LAUFSTEG KPL.
KABELHALTER	72 00 144 08	16	3	2 925 007	92 15 673 08	KAMERAANBAU DREHBUEHN
KABELHALTER	72 00 144 08	17	2	3 213	91 69 803 08	L-KOPFSTUECK
KABELHALTER	72 00 144 08	28	3	3 229	91 69 804 08	L-ADAPTER
KABELHALTER	72 00 144 08	49	6	3 230	91 69 808 08	ADAPTER F.MASTNASE
KABELHALTER 2X22X90 DC01	95 36 500 08	38	14	1 409 001	96 71 732 08	KUEHLER VORM.
KABELHALTER 2X22X90 DC01	95 36 500 08	83	3	1 410 001	96 71 738 08	DIESELMOTOR VORM.
KABELHALTER 2X22X90 DC01	95 36 500 08	16	1	1 790 028	91 26 247 08	KONSOLE FREMDEINSPEISUN
KABELHALTER 2X22X90 DC01	95 36 500 08	62	4	1 932	91 77 207 08	BELEUCHTUNG KANADA
KABELHALTER 2X22X90 DC01	95 36 500 08	26	5	2 131 008	96 76 821 08	PODEST VORM.
KABELHALTER 2X22X90 DC01	95 36 500 08	6	1	2 782	91 55 276 08	KUEHLWASSERVORWAERM
KABELHALTER 2X22X90 DC01	95 36 500 08	21	5	2 925 203	92 16 962 08	KAMERAANBAU S-ANLENKSTU
KABELHALTER 2X22X90 DC01	95 36 500 08	19	23	3 213	91 69 803 08	L-KOPFSTUECK
KABELHALTER 2X22X90 DC01	95 36 500 08	29	23	3 229	91 69 804 08	L-ADAPTER
KABELHALTER 2X22X90 DC01	95 36 500 08	46	15	3 230	91 69 808 08	ADAPTER F.MASTNASE
KABELHALTER 2X22X90 DC01	95 36 500 08	27	11	3 370	91 69 797 08	WINDE 6
KABELHALTER 2X22X90 DC01	95 36 500 08	40	7	3 712	91 69 810 08	MASTNASE L-KOPF
KABELKANAL 80X100/2000	60 14 142 08	41	0.645	2 932 082	96 75 128 08	AUFBAUTEILE MONTAGETAPE
KABELKANAL 80X100/2000	60 14 142 08	42	0.5	2 932 082	96 75 128 08	AUFBAUTEILE MONTAGETAPE
KABELKANAL 80X80/2000	60 14 139 08	43	0.76	2 932 082	96 75 128 08	AUFBAUTEILE MONTAGETAPE
KABELLISTE BATTERIEKASTE	96 74 717 08	10	1	2 920 080	96 74 716 08	ELEKTRIK BATTERIEKASTEN
KABELLISTE EL.ANLAGE	96 77 240 08	2	1	1 920	91 69 729 08	EL.ANLAGE UNTERWAGEN
KABELLISTE EL.ANLAGE DRE	96 75 177 08	13	1	2 920	91 68 895 08	ELEKTRIK DREHBUEHNE
KABELLISTE ELEKTR.FAHRE	96 71 581 08	1	1	1 833	91 71 017 08	ELEKTRIK FAHRERHAUS
KABELLISTE ELEKTRIK AGG	96 75 164 08	10	1	2 920 421	96 75 163 08	ELEKTRIK AGGREGAT
KABELLISTE KABINE VERGLAS	96 75 303 08	5	1	2 810 034	91 72 156 08	ELEKTRIK KABINE VERGLAST

18.11.2014

etk\_en\_de\_073810 LG 1750

1649

**LIEBHERR**Alphabetical index  
Alphabetischer Index

Bezeichnung	Artikel	Pos.	Menge	Seite	Baugruppe	Bezeichnung
KABELLISTE KRANFUEHRERK	96 75 181 08	15	1	2 920	91 68 895 08	ELEKTRIK DREHBUEHNE
KABELLISTE WIRBELSTROMB	96 28 193 08	1	1	1 780 333	91 57 387 08	EL.AUSRUESTUNG TELMA
KABELMARKER	92 35 122 08	500	126	1 920 087	96 77 241 08	KABELSTRANG
KABELMARKER	92 35 122 08	500	51	1 920 198	96 79 588 08	KABELSTRANG
KABELMARKER	92 35 122 08	500	3	1 920 370	96 30 673 08	KABELSTRANG
KABELMARKER	92 35 122 08	500	3	1 920 505	96 52 365 08	LEITUNG
KABELMARKER	92 35 122 08	500	5	1 982 051	96 27 209 08	KABELSTRANG
KABELMARKER	92 35 122 08	500	3	2 920 302	92 15 627 08	KABELSTRANG
KABELMARKER	92 35 122 08	500	12	2 920 306	92 95 363 08	KABELSTRANG
KABELMARKER	92 35 122 08	500	5	2 920 315	92 04 171 08	LEITUNG
KABELMARKER	92 35 122 08	500	4	2 920 323	92 12 718 08	LEITUNG
KABELMARKER	92 35 122 08	500	2	2 920 572	92 95 060 08	LEITUNG
KABELSATZ	10 03 286 5	13	1	X1002271	10 02 271 6	WASSERHEIZGERAET
KABELSATZ	57 05 132 08	5	1	5 530 854	55 30 854 08	DREIWEGEHAHN
KABELSATZ	57 08 259 08	16	1	5 530 024	55 30 024 08	WASSERHEIZGERAET
KABELSATZ WL700 D936 A6	10 33 127 2	3	1	X1013770	10 13 770 2	KABELBAUM ANBAU
KABELSATZ WL701 D9508 A7	10 81 616 2	5	1	X1013770	10 13 770 2	KABELBAUM ANBAU
KABELSATZ WL702 D9508 A7	10 41 303 5	2	1	X1013770	10 13 770 2	KABELBAUM ANBAU
KABELSATZ WL709 D9508 A7	11 18 278 2	5	1	X1013578	10 13 578 6	KABELBAUM ANBAU
KABELSATZ WL710 D9508 A7	10 44 130 8	2	1	X1013578	10 13 578 6	KABELBAUM ANBAU
KABELSATZ WL720 D936 A7	11 10 008 1	4	2	X1013578	10 13 578 6	KABELBAUM ANBAU
KABELSATZ WL720 D936 A7	11 10 008 1	4	1	X1013770	10 13 770 2	KABELBAUM ANBAU
KABELSCHELLE 4,5-6,5	60 20 060 08	91	6	2 932 082	96 75 128 08	AUFBAUTEILE MONTAGETAPE
KABELSCHLAUCH DN16X0,4	11 12 420 5	223	10.96	1 920 198	96 79 588 08	KABELSTRANG
KABELSCHLAUCH DN20X0,4	11 12 420 7	224	2.23	1 920 087	96 77 241 08	KABELSTRANG
KABELSCHLAUCH DN30X0,4	11 12 420 9	226	10.49	1 920 087	96 77 241 08	KABELSTRANG
KABELSCHLAUCH DN30X0,4	11 12 420 9	226	5.36	1 920 198	96 79 588 08	KABELSTRANG
KABELSCHLAUCH DN35X0,4	11 12 421 0	227	2.38	1 920 198	96 79 588 08	KABELSTRANG
KABELSCHLAUCH DN40X0,4	11 12 421 1	228	10.99	1 920 087	96 77 241 08	KABELSTRANG
KABELSCHLAUCH DN40X0,4	11 12 421 1	228	3.48	1 920 198	96 79 588 08	KABELSTRANG
KABELSCHLAUCH DN50X0,4	11 12 421 2	229	2.63	1 920 087	96 77 241 08	KABELSTRANG
KABELSCHLAUCH DN50X0,4	11 12 421 2	229	1.95	1 920 198	96 79 588 08	KABELSTRANG
KABELSCHLAUCH DN60X0,4	11 12 421 3	230	8.16	1 920 087	96 77 241 08	KABELSTRANG
KABELSCHLAUCH DN60X0,4	11 12 421 3	230	9.78	1 920 198	96 79 588 08	KABELSTRANG
KABELSCHUH DIN 46234 M10/	60 23 016 08	115	1	1 920 370	96 30 673 08	KABELSTRANG
KABELSCHUH DIN 46234 M6/16	60 22 057 08	58	1	1 920 370	96 30 673 08	KABELSTRANG
KABELSCHUH DIN 46234 M8/25	60 23 017 08	106	1	1 920 370	96 30 673 08	KABELSTRANG
KABELSCHUH DIN 46235 10/95	60 23 010 08	80	2	1 920 370	96 30 673 08	KABELSTRANG
KABELSCHUH DIN 46237 4/6m	60 22 065 08	37	2	1 920 087	96 77 241 08	KABELSTRANG
KABELSCHUH DIN 46237 5/2,	60 22 114 08	33	1	1 920 087	96 77 241 08	KABELSTRANG
KABELSCHUH DIN 46237 6/6m	60 22 133 08	39	1	1 920 370	96 30 673 08	KABELSTRANG
KABELSCHUH DIN 46237 8/6	60 22 067 08	40	1	1 920 087	96 77 241 08	KABELSTRANG
KABELSCHUH DIN 46237 M3/2,	60 22 060 08	32	1	3 930 293	92 07 123 08	LEITUNGSTROMMEL KPL.
KABELSCHUH DIN 46237 M4/0	60 22 184 08	112	3	1 920 087	96 77 241 08	KABELSTRANG
KABELSCHUH DIN 46237 M5/6	60 22 066 08	38	1	1 920 087	96 77 241 08	KABELSTRANG
KABELSCHUH DIN 46237 M5/6	60 22 066 08	38	1	1 920 370	96 30 673 08	KABELSTRANG
KABELSCHUH DIN 46237 M6/1	60 22 179 08	34	1	3 930 293	92 07 123 08	LEITUNGSTROMMEL KPL.
KABELSCHUH M4/2,5mm² VER	60 23 061 08	31	3	1 920 087	96 77 241 08	KABELSTRANG
KABELSCHUH M8/16mm²	60 22 075 08	48	1	1 920 370	96 30 673 08	KABELSTRANG
KABELSTECKER 7-POL	10 02 527 8	(1)	1	2 925 002	96 42 058 08	AUSRUESTUNG KAMERA DRE
KABELSTECKER 8-POL GERAD	10 49 120 4	394	1	1 920 087	96 77 241 08	KABELSTRANG
KABELSTECKER 8-POL GERAD	10 49 120 5	395	1	1 920 087	96 77 241 08	KABELSTRANG
KABELSTECKER 8-POL GERAD	10 49 120 6	393	1	1 920 087	96 77 241 08	KABELSTRANG
KABELSTECKER 8-POL GERAD	10 49 120 6	396	1	1 920 087	96 77 241 08	KABELSTRANG
KABELSTECKER 8-POL GERAD	10 49 120 6	397	1	1 920 087	96 77 241 08	KABELSTRANG
KABELSTRANG W106	96 27 209 08	2	1	1 982 014	96 28 061 08	STUEPERPULT ABSTUETZUNG
KABELSTRANG W111	96 71 573 08	111	1	1 833 007	96 71 581 08	KABELLISTE ELEKTR.FAHRE
KABELSTRANG W112	96 71 577 08	112	1	1 833 007	96 71 581 08	KABELLISTE ELEKTR.FAHRE
KABELSTRANG W114	96 43 369 08	114	1	1 833 007	96 71 581 08	KABELLISTE ELEKTR.FAHRE
KABELSTRANG W115	96 43 370 08	115	1	1 833 007	96 71 581 08	KABELLISTE ELEKTR.FAHRE

18.11.2014

etk\_en\_de\_073810 LG 1750

1650

**LIEBHERR**Alphabetical index  
Alphabetischer Index



Bezeichnung	Artikel	Pos.	Menge	Seite	Baugruppe	Bezeichnung
KABELSTRANG W116	96 23 403 08	116	1	1 833 007	96 71 581 08	KABELLISTE ELEKTR.FAHRE
KABELSTRANG W1223	96 29 215 08	10	1	2 780 095	91 34 275 08	STROMVERSORGUNG
KABELSTRANG W130	96 29 202 08	130	4	1 920 003	96 77 240 08	KABELLISTE EL.ANLAGE
KABELSTRANG W156	96 75 304 08	(5)	1	2 810 034	91 72 156 08	ELEKTRIK KABINE VERGLAST
KABELSTRANG W159	96 81 616 08	5	1	2 920 010	96 75 181 08	KABELLISTE KRANFUEHRERK
KABELSTRANG W160	96 75 166 08	(6)	1	2 920 421	96 75 163 08	ELEKTRIK AGGREGAT
KABELSTRANG W160A	96 78 457 08	(15)	1	2 920 421	96 75 163 08	ELEKTRIK AGGREGAT
KABELSTRANG W190	96 75 182 08	14	1	2 920 010	96 75 181 08	KABELLISTE KRANFUEHRERK
KABELSTRANG W2-1	96 30 673 08	2	1	1 833 007	96 71 581 08	KABELLISTE ELEKTR.FAHRE
KABELSTRANG W21	96 77 242 08	21	1	1 920 003	96 77 240 08	KABELLISTE EL.ANLAGE
KABELSTRANG W214	96 87 815 08	21	1	1 780 282	96 87 813 08	EL.ANBAU ENDSCHALTER U.
KABELSTRANG W240	92 95 363 08	23	1	2 920 001	96 75 177 08	KABELLISTE EL.ANLAGE
KABELSTRANG W301	92 04 153 08	16	1	2 920 010	96 75 181 08	KABELLISTE KRANFUEHRERK
KABELSTRANG W302	92 04 154 08	17	1	2 920 010	96 75 181 08	KABELLISTE KRANFUEHRERK
KABELSTRANG W304	96 75 178 08	14	1	2 920 001	96 75 177 08	KABELLISTE EL.ANLAGE
KABELSTRANG W315A	92 95 250 08	12	1	2 920 200	92 87 789 08	ELEKTRIK WINDE 1
KABELSTRANG W316A	92 95 329 08	12	1	2 920 260	92 87 790 08	ELEKTRIK WINDE 2
KABELSTRANG W318A	92 04 865 08	15	1	2 920 350	92 87 792 08	ELEKTRIK WINDE 4
KABELSTRANG W319	96 69 398 08	(15)	1	2 131	91 72 488 08	LAUFSTEG DREHBUEHNE
KABELSTRANG W320A	92 95 253 08	12	1	2 780 815	96 61 773 08	ELEKTRIK WINDE 6
KABELSTRANG W328	92 15 627 08	22	1	2 920 001	96 75 177 08	KABELLISTE EL.ANLAGE
KABELSTRANG W34	96 75 184 08	34	1	1 920 003	96 77 240 08	KABELLISTE EL.ANLAGE
KABELSTRANG W38	96 87 814 08	38	4	1 780 282	96 87 813 08	EL.ANBAU ENDSCHALTER U.
KABELSTRANG W400	96 46 911 08	1	1	2 780 952	91 68 736 08	ADAPTER DATENLOGGER
KABELSTRANG W6	96 77 241 08	6	1	1 920 003	96 77 240 08	KABELLISTE EL.ANLAGE
KABELSTRANG W631C	96 76 768 08	23	1	2 920 010	96 75 181 08	KABELLISTE KRANFUEHRERK
KABELSTRANG W647	96 20 761 08	10	1	2 913 006	96 20 732 08	LUEFTERBLECH VORM.
KABELSTRANG W648	96 20 750 08	9	1	2 913 003	96 20 599 08	FOLIENASTATUR VORM.
KABELSTRANG W7	96 79 588 08	7	1	1 920 003	96 77 240 08	KABELLISTE EL.ANLAGE
KABELSTRANG W8	96 69 595 08	8	1	1 920 003	96 77 240 08	KABELLISTE EL.ANLAGE
KABELSTRANG WL176	96 25 269 08	6	1	2 780 244	91 26 252 08	NOTAUS KRANFUEHRERKAB
KABELSTRUMPF 25	60 27 011 08	7	1	1 750 002	96 33 971 08	ZUBEHOER
KABELSTRUMPF 30	60 27 099 08	8	1	1 750 002	96 33 971 08	ZUBEHOER
KABELTUELLE 1,9-2,5/1,75/0,5	10 47 304 7	707	7	1 920 087	96 77 241 08	KABELSTRANG
KABELTUELLE 1,9-2,5/1,75/0,5	10 47 304 7	154	2	2 920 315	92 04 171 08	LEITUNG
KABELTUELLE 10-12	60 45 067 08	156	1	1 982 051	96 27 209 08	KABELSTRANG
KABELTUELLE 12,0-3,0/12/1,4	10 87 203 2	98	1	1 920 370	96 30 673 08	KABELSTRANG
KABELTUELLE 12-13	60 45 093 08	516	8	1 920 198	96 79 588 08	KABELSTRANG
KABELTUELLE 16,0-4,0/16/1,78	10 87 203 3	709	2	1 920 370	96 30 673 08	KABELSTRANG
KABELTUELLE 3,0-7,0/3/0,6	60 27 100 08	97	3	1 920 087	96 77 241 08	KABELSTRANG
KABELTUELLE 3,0-7,0/3/0,6	60 27 100 08	97	31	2 920 315	92 04 171 08	LEITUNG
KABELTUELLE 3,0-7,0/3/0,6	60 27 100 08	97	25	3 930 293	92 07 123 08	LEITUNGSTROMMEL KPL.
KABELTUELLE 32,0-8,0/32/2,54	10 87 203 7	712	2	1 920 370	96 30 673 08	KABELSTRANG
KABELTUELLE 8-10	60 45 094 08	508	8	1 920 198	96 79 588 08	KABELSTRANG
KABELVERBINDER	60 23 364 08	2	1	2 932 166	92 68 911 08	VERTEILER MASSE
KABELVERSCHRAUBUNG M12	60 24 240 08	21	2	1 541 100	91 71 820 08	ZUSATZHEIZUNG UW AIRTOP
KABELVERSCHRAUBUNG M16	10 33 403 9	1	1	2 500 039	96 62 796 08	SPIEGELANBAU
KABELVERSCHRAUBUNG M20	10 21 657 8	(13)	2	1 782	91 55 267 08	KUEHLWASSERVORWAERM
KABELVERSCHRAUBUNG M20	10 21 657 8	(13)	2	2 782	91 55 276 08	KUEHLWASSERVORWAERM
KABELVERSCHRAUBUNG M25	10 02 269 4	2	1	1 420 074	96 24 312 08	EINBAUTEILE WINKELGEBER
KABELVERSCHRAUBUNG PG1	60 24 226 08	273	2	2 920 412	92 15 647 08	KLEMMKASTEN
KABELVERSCHRAUBUNG PG1	60 24 226 08	273	1	2 920 413	92 15 651 08	KLEMMKASTEN
KABELVERSCHRAUBUNG PG1	60 24 232 08	276	1	3 930 317	92 07 124 08	KLEMMKASTEN KPL.
KABELVERSCHRAUBUNG PG1	60 24 232 08	201	1	3 930 507	96 72 355 08	KLEMMKASTEN KPL.
KABELVERSCHRAUBUNG PG1	60 24 232 08	265	3	3 930 611	96 80 983 08	KLEMMKASTEN
KABELVERSCHRAUBUNG PG1	60 24 227 08	155	1	2 920 323	92 12 718 08	LEITUNG
KABELVERSCHRAUBUNG PG1	60 24 227 08	274	2	2 920 581	92 02 490 08	KLEMMKASTEN SA-BOCK VO
KABELVERSCHRAUBUNG PG1	60 24 228 08	275	1	2 920 581	92 02 490 08	KLEMMKASTEN SA-BOCK VO
KABELVERSCHRAUBUNG PG1	60 24 228 08	269	1	3 930 293	92 07 123 08	LEITUNGSTROMMEL KPL.
KABELVERSCHRAUBUNG PG1	60 24 228 08	275	1	3 930 317	92 07 124 08	KLEMMKASTEN KPL.

18.11.2014

etk\_en\_de\_073810 LG 1750

1651

**LIEBHERR**Alphabetical index  
Alphabetischer Index

Bezeichnung	Artikel	Pos.	Menge	Seite	Baugruppe	Bezeichnung
KABELVERSCHRAUBUNG PG1	92 17 836 08	171	1	2 920 306	92 95 363 08	KABELSTRANG
KABELVERSCHRAUBUNG PG1	60 24 221 08	8	1	1 780 180	91 26 161 08	FREMDEINSPEISUNG
KABELVERSCHRAUBUNG PG2	60 24 229 08	158	1	2 920 306	92 95 363 08	KABELSTRANG
KABELVERSCHRAUBUNG PG	60 24 015 08	11	1	6 160 221	61 60 221 08	LEITUNGSTROMMEL
KABELVERSCHRAUBUNG PG3	60 24 231 08	12	1	6 160 221	61 60 221 08	LEITUNGSTROMMEL
KABELVERSCHRAUBUNG POL	60 24 417 01	11	2	1 780 180	91 26 161 08	FREMDEINSPEISUNG
KABELVERSCHRAUBUNG POL	60 24 417 01	(11)	2	1 782	91 55 267 08	KUEHLWASSERVORWAERM
KABELVERSCHRAUBUNG POL	60 24 417 01	155	1	1 920 505	96 52 365 08	LEITUNG
KABELVERSCHRAUBUNG POL	60 24 417 01	11	2	2 780 908	91 54 530 08	FREMDEINSPEISUNG
KABELVERSCHRAUBUNG POL	60 24 417 01	(11)	2	2 782	91 55 276 08	KUEHLWASSERVORWAERM
KABINE BLECHTEILE SPF	91 44 476 08	71	1	2 520	91 44 758 08	KABINE VERGLAST
KABINE VERGLAST	91 44 758 08	1	1	2 810 001	96 75 370 08	KRANFUEHRERKABINE VORM
KAFIGMUTTER M5	41 30 026 08	263	2	1 811	91 73 695 08	FAHRERHAUS VERGLAST
KAFIGMUTTER M5	41 30 026 08	89	7	2 520	91 44 758 08	KABINE VERGLAST
KAFIGMUTTER M5	41 30 026 08	9	4	2 780 200	91 37 531 08	FUNKVORBEREITUNG OW
KAFIGMUTTER M5	41 30 026 08	50	2	2 830 044	96 75 246 08	AUFBAUTEILE ARMATUREN
KAFIGMUTTER M5	41 30 026 08	58	19	2 932 082	96 75 128 08	AUFBAUTEILE MONTAGETAPE
KAFIGMUTTER M5 A2/ST	41 30 038 08	22	13	2 932 001	96 90 961 08	SCHALTSCHRANK MECH.
KAFIGMUTTER M6	41 30 028 08	11	4	2 540 000	91 49 445 08	HEIZUNG KRANFUEHRERKAB
KAFIGMUTTER M6	41 30 028 08	10	3	2 541	91 69 746 08	ZUSATZHEIZUNG OW
KAFIGMUTTER M6	41 30 028 08	19	6	2 932 164	92 18 042 08	SCHWENKRAHMEN
KAFIGMUTTER M6	41 30 029 08	81	2	1 410 001	96 71 738 08	DIESELMOTOR VORM.
KAFIGMUTTER M6	41 30 029 08	74	64	2 391 023	96 74 668 08	KUEHLER VORM.
KAFIGMUTTER M6	41 30 030 08	142	8	1 811	91 73 695 08	FAHRERHAUS VERGLAST
KAFIGMUTTER M6	41 30 030 08	6	4	1 811 109	96 22 361 08	ABDECKUNG VORM.
KAFIGMUTTER M6	41 30 030 08	4	2	1 982 097	96 23 022 08	HALTERUNGSBLECH KPL.
KAFIGMUTTER M6	41 30 030 08	66	8	2 520	91 44 758 08	KABINE VERGLAST
KAFIGMUTTER M6	41 30 030 08	21	2	2 522 000	91 46 006 08	TUER KPL.
KAFIGMUTTER M6	41 30 030 08	4	16	2 932 164	92 18 042 08	SCHWENKRAHMEN
KAFIGMUTTER M8	41 30 031 08	14	1	2 540 000	91 49 445 08	HEIZUNG KRANFUEHRERKAB
KAFIGMUTTER M8	41 30 031 08	93	6	2 932 082	96 75 128 08	AUFBAUTEILE MONTAGETAPE
KAFIGMUTTER M8	41 30 031 08	53	2	2 932 164	92 18 042 08	SCHWENKRAHMEN
KAFIGMUTTER M8	41 30 034 08	260	2	1 860	91 69 727 08	REIFENVERKLEIDUNG
KAFIGMUTTER M8	41 30 034 08	37	4	2 502	91 01 353 08	STEUERSTAND
KAFIGMUTTER M8	41 30 034 08	29	17	2 510	91 72 476 08	DREHBUEHNENVERKLEIDUN
KAFIGMUTTER M8	41 30 034 08	67	2	2 520	91 44 758 08	KABINE VERGLAST
KAFIGMUTTER M8	41 30 034 08	17	2	2 522 000	91 46 006 08	TUER KPL.
KAFIGMUTTER M8	41 30 034 08	14	4	2 810 001	96 75 370 08	KRANFUEHRERKABINE VORM
KAFIGMUTTER M8 A2/ST A2	41 30 032 08	10	8	1 412	91 25 695 08	ANBAU TELMA
KAFIGMUTTER M8 A2/ST A2	41 30 032 08	34	12	2 510	91 72 476 08	DREHBUEHNENVERKLEIDUN
KAFIGMUTTER M8 A2/ST A2	41 30 032 08	12	5	2 650 001	96 86 927 08	HARNSTOFFTANK VORM.
KAFIGMUTTER M8 A2/ST A2	41 30 032 08	9	2	2 670 001	96 74 455 08	KRAFTSTOFFBEHALTER VO
KAFIGMUTTER M8 A2/ST A2	41 30 032 08	356	2	2 859	91 70 682 08	GERAEUSCHDAEMMUNG
KAELTEMASCHINENOEL 0,25L	10 04 403 2	101	0.13	2 831	91 74 297 08	KLIMAAANLAGE OW
KAELTEMASCHINENOEL WA	11 21 180 3	101	0.01	1 831	91 74 296 08	KLIMAAANLAGE UW
KAELTEMITTEL 12KG FLASCH	70 20 440	100	2.2	1 831	91 74 296 08	KLIMAAANLAGE UW
KAELTEMITTEL 12KG FLASCH	70 20 440	100	2.8	2 831	91 74 297 08	KLIMAAANLAGE OW
KALOTTE	60 61 442 08	30	3	2 830 042	96 75 245 08	ARMATURENBRETT
KALOTTE	60 61 443 08	22	3	2 830 042	96 75 245 08	ARMATURENBRETT
KALOTTE	60 61 448 08	31	1	2 830 042	96 75 245 08	ARMATURENBRETT
KALOTTE 80X178X178 S960Q	97 31 432 08	54	2	1 632	91 58 952 08	STUETZ HOLME M.AUSKLAPP
KAMERA COLOR	91 77 948 08	406	1		LG 1750 -0	LIEBHERR MOBILKRAN LG 175
KAMERA SPF	10 09 707 9	1	1	1 925	91 77 948 08	KAMERA COLOR
KAMERA SPF	61 40 436 08	17	2	2 925 002	96 42 058 08	AUSRUESTUNG KAMERA DRE
KAMERA SPF	61 40 436 08	17	1	2 925 303	96 32 365 08	ERGAENZUNG KAMERA WIND
KAMERA SPF	61 40 451 08	18	1	2 925 002	96 42 058 08	AUSRUESTUNG KAMERA DRE
KAMERAANBAU DREHBUEHN	92 15 673 08	3	1	2 925 002	96 42 058 08	AUSRUESTUNG KAMERA DRE
KAMERAANBAU S-ANLENKSTU	92 16 962 08	12	1	2 925 300	91 47 285 08	KAMERAUEBERWACHUNG W
KAMERAHAUBE 2X242X206 A	97 38 854 08	9	1	1 790	91 74 428 08	ANBAUTEILE KAMERA
KAMERAUEBERWACHUNG	91 56 652 08	321	1		LG 1750 -0	LIEBHERR MOBILKRAN LG 175

18.11.2014

etk\_en\_de\_073810 LG 1750

1652

**LIEBHERR**Alphabetical index  
Alphabetischer Index

Bezeichnung	Artikel	Pos.	Menge	Seite	Baugruppe	Bezeichnung
KAMERAUEBERWACHUNG W	91 47 285 08	322	1		LG 1750 -0	LIEBHERR MOBILKRAN LG 175
KANTENSCHUTZ 1-2,5X33X8,7	26 21 053 08	29	12	2 391	91 69 737 08	DIESELMOTOR KPL.
KANTENSCHUTZ 1-2,5X33X8,7	26 21 053 08	177	6.2	2 859	91 70 682 08	GERAEUSCHDAEMMUNG
KANTENSCHUTZ 1-2X9,5X6,5	26 21 039 08	34	1.5	1 830 008	96 77 282 08	MITTELKONSOLE VORM.
KANTENSCHUTZ 1-2X9,5X6,5	26 21 039 08	10	3.64	2 391 030	96 74 706 08	BATTERIEKASTEN VORM.
KANTENSCHUTZ 1-2X9,5X6,5	26 21 039 08	49	0.4	2 830 044	96 75 246 08	AUFBAUTEILE ARMATUREN
KANTENSCHUTZ 1-2X9,5X6,5	26 21 039 08	(3)	0.6	2 859 031	96 76 529 08	ABDECKUNG VORM.
KANTENSCHUTZ 1-2X9,5X6,5	26 21 039 08	26	0.43	2 932 082	96 75 128 08	AUFBAUTEILE MONTAGETAPE
KANTENSCHUTZ 1-2X9,5X6,5	26 21 039 08	7	0.16	2 932 166	92 68 911 08	VERTEILER MASSE
KANTENSCHUTZ 1-4X14,5X10	26 21 040 08	10	1.5	1 790 505	96 30 477 08	BOLZENGARAGE VORM.
KANTENSCHUTZ 1-4X14,5X10	26 21 040 08	130	0.2	1 811	91 73 695 08	FAHRERHAUS VERGLAST
KANTENSCHUTZ 1-4X14,5X10	26 21 040 08	245	0.2	1 860	91 69 727 08	REIFENVERKLEIDUNG
KANTENSCHUTZ 1-4X14,5X10	26 21 040 08	262	1.5	1 860	91 69 727 08	REIFENVERKLEIDUNG
KANTENSCHUTZ 1-4X14,5X10	26 21 040 08	10	0.5	2 510 025	96 67 171 08	KLAPPE VORM.
KANTENSCHUTZ 1-4X14,5X10	26 21 040 08	176	11.2	2 859	91 70 682 08	GERAEUSCHDAEMMUNG
KANTENSCHUTZ 1-4X14,5X10	26 21 040 08	100	1.365	2 859 015	96 76 561 08	DECKEL VORM.
KANTENSCHUTZ 1-4X14,5X10	26 21 040 08	100	2.1	2 859 016	96 76 595 08	DECKEL VORM.
KANTSIL	10 00 111 4	24	1	X1087069	10 87 069 7	VERSTELLPUMPE
KAPPE	10 49 148 4	1	1	6 060 529	60 60 529 08	GETRIEBENOCKENENDSCHAL
KAPPE	57 09 258 08	(1)	1	2 520 012	92 86 789 08	SCHEIBENWISCHANLAGE
KAPPE	57 15 828 08	30	1	5 700 109	57 00 109	LUFTPRESSER
KAPPE GUMMI	55 08 267 08	47	1	1 811	91 73 695 08	FAHRERHAUS VERGLAST
KARABINERHAKEN DIN 5299 C	74 40 100 08	26	4	2 131 001	96 76 775 08	LAUFSTEG KPL.
KARABINERHAKEN DIN 5299 C	74 40 100 08	3	6	2 790 451	91 46 626 08	ABDECKUNG QC OBERRING
KARABINERHAKEN DIN 5299	74 40 102 08	59	4	1 632	91 58 952 08	STUETZ HOLME M.AUSKLAPP
KARABINERHAKEN DIN 5299	74 40 101 08	30	2	2 976 017	96 52 261 08	MONTAGEPLATTE NOTBETA
KARABINERHAKEN DIN 5299	74 40 101 08	17	2	2 976 022	96 53 245 08	MONTAGEPLATTE NOTBETA
KARTUSCHE	57 13 523 08	1	1	5 026 573	50 26 573 08	LUFTTROCKNER
KEGELRAD	52 11 631 08	23	1	5 211 034	52 11 034 08	WINKELGETRIEBE
KEGELRAD	52 11 928 08	16	1	5 211 034	52 11 034 08	WINKELGETRIEBE
KEGELRADANTRIEBSGEHAE	10 02 525 7	417	1	X1045527	10 45 527 3	ACHSANTRIEB
KEGELRADANTRIEBSGEHAE	10 10 190 0	417	1	X1003075	10 03 075 3	LENKTRIEBACHSE
KEGELRADANTRIEBSGEHAE	10 10 190 0	417	1	X1003075	10 03 075 6	LENKTRIEBACHSE
KEGELRADSATZ	10 10 189 9	401	1	X1003075	10 03 075 3	LENKTRIEBACHSE
KEGELRADSATZ	10 10 189 9	401	1	X1003075	10 03 075 6	LENKTRIEBACHSE
KEGELRADSATZ	57 01 191 08	401	1	X1045527	10 45 527 3	ACHSANTRIEB
KEGELROLLENLAGER	10 28 990 1	16	1	5 102 414	51 02 414 08	HYDROMOTOR
KEGELROLLENLAGER	57 01 140 08	10	1	5 701 129	57 01 129 08	TRIEBWERK
KEGELROLLENLAGER	57 17 246 08	30	1	5 000 637	50 00 637 08	DREHWERKSGETRIEBE
KEGELROLLENLAGER	57 17 247 08	31	1	5 000 637	50 00 637 08	DREHWERKSGETRIEBE
KEGELROLLENLAGER	57 18 038 08	100	1	9 640 134	96 40 134 08	GEHAEUSE
KEGELROLLENLAGER	57 18 041 08	180	1	9 640 134	96 40 134 08	GEHAEUSE
KEGELROLLENLAGER	74 08 797	15	1	X1087069	10 87 069 7	VERSTELLPUMPE
KEGELROLLENLAGER	74 08 798	15	1	5 102 414	51 02 414 08	HYDROMOTOR
KEGELROLLENLAGER	74 08 798	16	1	X1087069	10 87 069 7	VERSTELLPUMPE
KEGELROLLENLAGER	74 68 012 08	(2)	1	1 430	91 69 638 08	LENKUNG MECHANIK
KEGELROLLENLAGER	74 68 012 08	(2)	1	1 430	91 69 638 08	LENKUNG MECHANIK
KEGELROLLENLAGER	74 68 012 08	(2)	1	1 430	91 69 638 08	LENKUNG MECHANIK
KEGELROLLENLAGER DIN 720	74 62 020 01	1075	1	X1108115	11 08 115 9	VERTEILERGETRIEBE
KEGELROLLENLAGER DIN 720	52 02 315 08	462	1	X1003075	10 03 075 3	LENKTRIEBACHSE
KEGELROLLENLAGER DIN 720	52 02 315 08	462	1	X1003075	10 03 075 6	LENKTRIEBACHSE
KEGELROLLENLAGER DIN 720	74 62 022 08	1276	1	X1108115	11 08 115 9	VERTEILERGETRIEBE
KEGELROLLENLAGER DIN 720	53 00 647 08	436	1	X1003075	10 03 075 0	LENKTRIEBACHSE
KEGELROLLENLAGER DIN 720	53 00 647 08	436	1	X1003075	10 03 075 3	LENKTRIEBACHSE
KEGELROLLENLAGER DIN 720	53 00 647 08	436	1	X1003075	10 03 075 6	LENKTRIEBACHSE
KEGELROLLENLAGER DIN 720	53 00 647 08	436	1	X1045527	10 45 527 3	ACHSANTRIEB
KEGELROLLENLAGER DIN 720	74 62 210 08	432	1	X1003075	10 03 075 0	LENKTRIEBACHSE
KEGELROLLENLAGER DIN 720	74 62 210 08	432	1	X1003075	10 03 075 3	LENKTRIEBACHSE
KEGELROLLENLAGER DIN 720	74 62 210 08	432	1	X1003075	10 03 075 6	LENKTRIEBACHSE
KEGELROLLENLAGER DIN 720	74 62 210 08	432	1	X1045527	10 45 527 3	ACHSANTRIEB

18.11.2014

etk\_en\_de\_073810 LG 1750

1653

**LIEBHERR**Alphabetical index  
Alphabetischer Index

Bezeichnung	Artikel	Pos.	Menge	Seite	Baugruppe	Bezeichnung
KEGELROLLENLAGER DIN 720	74 62 216 08	11	1	5 701 129	57 01 129 08	TRIEBWERK
KEGELROLLENLAGER DIN 720	74 62 221 08	570	2	X1003075	10 03 075 7	LENKACHSE
KEGELROLLENLAGER DIN 720	74 62 222 08	415	1	X1003075	10 03 075 3	LENKTRIEBACHSE
KEGELROLLENLAGER DIN 720	74 62 222 08	415	1	X1003075	10 03 075 6	LENKTRIEBACHSE
KEGELROLLENLAGER DIN 720	74 62 222 08	415	1	X1045527	10 45 527 3	ACHSANTRIEB
KEGELROLLENLAGER DIN 720	74 62 228 08	53	2	X1003075	10 03 075 0	LENKTRIEBACHSE
KEGELROLLENLAGER DIN 720	74 62 228 08	53	2	X1003075	10 03 075 3	LENKTRIEBACHSE
KEGELROLLENLAGER DIN 720	74 62 228 08	53	2	X1003075	10 03 075 6	LENKTRIEBACHSE
KEGELROLLENLAGER DIN 720	74 62 228 08	53	2	X1003075	10 03 075 7	LENKACHSE
KEGELROLLENLAGER DIN 720	74 62 228 08	53	2	X1003076	10 03 076 0	LENKACHSE
KEGELROLLENLAGER DIN 720	74 62 228 08	53	2	X1003076	10 03 076 1	LENKACHSE
KEGELROLLENLAGER DIN 720	74 62 228 08	53	2	X1028948	10 28 948 1	LENKACHSE
KEGELROLLENLAGER DIN 720	74 62 228 08	53	2	X1028948	10 28 948 2	LENKTRIEBACHSE
KEGELROLLENLAGER DIN 720	53 01 294 08	54	2	X1003075	10 03 075 0	LENKTRIEBACHSE
KEGELROLLENLAGER DIN 720	53 01 294 08	54	2	X1003075	10 03 075 3	LENKTRIEBACHSE
KEGELROLLENLAGER DIN 720	53 01 294 08	54	2	X1003075	10 03 075 6	LENKTRIEBACHSE
KEGELROLLENLAGER DIN 720	53 01 294 08	54	2	X1028948	10 28 948 2	LENKTRIEBACHSE
KEGELROLLENLAGER DIN 720	10 10 197 4	54	2	X1003075	10 03 075 7	LENKACHSE
KEGELROLLENLAGER DIN 720	10 10 197 4	54	2	X1003076	10 03 076 0	LENKACHSE
KEGELROLLENLAGER DIN 720	10 10 197 4	54	2	X1003076	10 03 076 1	LENKACHSE
KEGELROLLENLAGER DIN 720	10 10 197 4	54	2	X1028948	10 28 948 1	LENKACHSE
KEGELROLLENLAGER DIN 720	10 10 197 4	1277	1	X1108115	11 08 115 9	VERTEILERGETRIEBE
KEGELROLLENLAGER DIN 720	53 00 386 08	416	1	X1003075	10 03 075 3	LENKTRIEBACHSE
KEGELROLLENLAGER DIN 720	53 00 386 08	416	1	X1003075	10 03 075 6	LENKTRIEBACHSE
KEGELROLLENLAGER DIN 720	53 00 386 08	416	1	X1045527	10 45 527 3	ACHSANTRIEB
KEGELSCHMIERNIPPEL DIN 71	77 43 242	35	4	1 632 084	96 55 768 08	ABSTUETZHOLM VORM.
KEGELSCHMIERNIPPEL DIN 71	77 43 242	35	4	1 632 085	96 55 769 08	ABSTUETZHOLM VORM.
KEGELSCHMIERNIPPEL DIN 71	77 43 242	28	2	2 131 001	96 76 775 08	LAUFSTEG KPL.
KEGELSCHMIERNIPPEL DIN 71	77 43 242	4	1	2 652 007	92 68 928 08	SEILROLLE KPL.
KEGELSCHMIERNIPPEL DIN 71	77 43 242	31	2	2 810	91 72 182 08	KRANFUEHRERKABINE KPL.
KEGELSCHMIERNIPPEL DIN 71	77 43 242	4	1	3 213 007	96 17 462 08	SEILROLLE KPL.
KEGELSCHMIERNIPPEL DIN 71	77 43 242	30	2	3 229	91 69 804 08	L-ADAPTER
KEGELSCHMIERNIPPEL DIN 71	77 43 242	9	2	3 291	91 69 796 08	S-RUECKHALTESICHERUNG
KEGELSCHMIERNIPPEL DIN 71	77 43 242	85	1	X1003075	10 03 075 0	LENKTRIEBACHSE
KEGELSCHMIERNIPPEL DIN 71	77 43 242	85	1	X1003075	10 03 075 7	LENKACHSE
KEGELSCHMIERNIPPEL DIN 71	77 43 242	85	1	X1003076	10 03 076 0	LENKACHSE
KEGELSCHMIERNIPPEL DIN 71	77 43 242	85	1	X1003076	10 03 076 1	LENKACHSE
KEGELSCHMIERNIPPEL DIN 71	77 43 242	85	1	X1028948	10 28 948 2	LENKTRIEBACHSE
KEGELSCHMIERNIPPEL DIN 71	77 43 242	4	1	X1134653	11 34 653 7	FLANSCHLAGER
KEGELSCHMIERNIPPEL DIN 71	57 15 786 08	(1)	1	2 711	91 51 501 08	ZENTRALSCHMIERANLAGE O
KEIL	57 14 795 08	998	1	5 713 710	57 13 710 08	SPREIZVORRICHTUNG
KEIL	57 14 795 08	192	2	5 717 382	57 17 382 08	BREMSE
KEIL	57 14 795 08	192	2	5 717 383	57 17 383 08	BREMSE
KEIL	57 14 800 08	192	1	5 717 387	57 17 387 08	BREMSE
KEILRIPPENRIEMEN DIN 7867	10 28 913 5	12	1	X1011640	10 11 640 0	GENERATOR ANBAU
KEILRIPPENRIEMEN DIN 7867	10 04 466 2	12	1	X1011899	10 11 899 8	ANBAUSATZ KLIMAKOMPRES
KEILRIPPENRIEMEN DIN 7867	49 81 139	12	1	X1012085	10 12 085 0	GENERATOR ANBAU
KENNZEICHENLEUCHE 10W	60 71 078 08	96	2	1 932	91 77 207 08	BELEUCHTUNG KANADA
KENNZEICHENVERSTAERKER	74 03 029 08	7	2	1 880	91 70 541 08	BESCHILDERUNG GROSSBRI
KENNZEICHNUNGSKARTEN	60 27 426 08	13	1	3 930 383	96 80 472 08	KLEMMKASTEN KPL.
KENNZEICHNUNGSKARTEN	60 27 426 08	503	0.08	3 930 507	96 72 355 08	KLEMMKASTEN KPL.
KENNZEICHNUNGSKARTEN	60 27 426 08	264	0.2	3 930 611	96 80 983 08	KLEMMKASTEN
KENNZEICHNUNGSKARTEN 1	60 27 437 08	263	1	2 920 581	92 02 490 08	KLEMMKASTEN SA-BOCK VO
KETTE DIN 763 7X49 0.3t ST35	10 66 397 0	25	2.2	2 131 001	96 76 775 08	LAUFSTEG KPL.
KETTE DIN 763 7X49 0.3t ST35	10 66 397 0	4	2	2 311 001	96 25 639 08	HUBENDSCHALTER GEWICHT
KETTE EN 818 1315	97 01 045 08	2	1	3 870	91 00 196 08	LASCHEN ZUSATZABSPANN
KETTE EN 818 13X39 GK 8W	74 00 010 08	22	1	3 223 100	91 62 262 08	S-ZWISCHENSTUECK
KETTENGEHAENGE 15T-3.69M	74 00 222 08	9	2	2 730	91 60 823 08	GRUNDPLATTE DREHBUEHNE
KETTENVERSCHLUSS A3C	77 39 477 08	23	2	3 213	91 69 803 08	L-KOPFSTUECK
KFZ-LEITUNG 0,5	10 87 053 8	344	0.6	2 920 302	92 15 627 08	KABELSTRANG

18.11.2014

etk\_en\_de\_073810 LG 1750

1654

**LIEBHERR**Alphabetical index  
Alphabetischer Index

Bezeichnung	Artikel	Pos.	Menge	Seite	Baugruppe	Bezeichnung
KFZ-LEITUNG 1,0	10 87 054 0	305	2465	1 920 087	96 77 241 08	KABELSTRANG
KFZ-LEITUNG 1,0	10 87 054 0	305	1420.47	1 920 198	96 79 588 08	KABELSTRANG
KFZ-LEITUNG 1,0	10 87 054 0	305	2.4	1 982 051	96 27 209 08	KABELSTRANG
KFZ-LEITUNG 1,0	10 87 054 0	305	8	2 780 200	91 37 531 08	FUNKVORBEREITUNG OW
KFZ-LEITUNG 1,0	10 87 054 0	305	2.93	2 920 306	92 95 363 08	KABELSTRANG
KFZ-LEITUNG 1,0	10 87 054 0	305	0.12	2 920 323	92 12 718 08	LEITUNG
KFZ-LEITUNG 2,5	10 87 054 2	309	54.84	1 920 087	96 77 241 08	KABELSTRANG
KFZ-LEITUNG 25 PVC	60 04 315 08	325	1.62	1 920 370	96 30 673 08	KABELSTRANG
KFZ-LEITUNG DIN 72551 16	60 04 311 08	327	1.91	1 920 370	96 30 673 08	KABELSTRANG
KFZ-LEITUNG DIN 72551 6	60 04 201 08	317	1.95	1 920 370	96 30 673 08	KABELSTRANG
KFZ-LEITUNG DIN 72551 6	60 04 202 08	318	3.6	1 920 087	96 77 241 08	KABELSTRANG
KFZ-LEITUNG ISO 6722 0,5 SP	60 04 120 08	343	0.72	2 920 315	92 04 171 08	LEITUNG
KIPPEBEL VORM.	10 11 940 7	2	2	X1012250	10 12 250 3	KIPPEBELBOCK VORM.
KIPPEBELBOCK	10 12 250 4	1	1	X1012250	10 12 250 3	KIPPEBELBOCK VORM.
KIPPEBELBOCK VORM.	10 11 572 6	1	1	X1011806	10 11 806 1	KIPPEBELWERK KPL.
KIPPEBELBOCK VORM.	10 12 250 3	1	1	X1011806	10 11 806 0	KIPPEBELWERK KPL.
KIPPEBELWERK KPL. MIT ZB	10 11 806 1	81	8	X1015113	10 15 113 8	DIESELMOTOR
KIPPEBELWERK KPL. OHNE	10 11 806 0	81	8	X1014347	10 14 347 3	DIESELMOTOR
KIPPRELAIS 24V	63 01 022 08	52	1	2 932 001	96 68 187 08	RELAISSTEUERUNG
KIPPSCHALTER	60 60 230 08	210	1	1 830 002	96 77 281 08	ARMATURENBRETT MITTELK
KIPPSCHALTER	60 60 230 08	3	1	2 780 720	91 56 614 08	ZUSATZELEKTRIK VORWAE
KIPPSCHALTER	60 60 242 08	9	2	2 810 035	96 75 302 08	ARMATURENBRETT DACH VO
KIPPSCHALTER	60 60 242 08	14	3	2 810 035	96 75 302 08	ARMATURENBRETT DACH VO
KIPPSCHALTER	60 60 248 08	207	1	1 830 002	96 77 281 08	ARMATURENBRETT MITTELK
KIPPSCHALTER	60 60 248 08	5	2	2 531 019	92 88 178 08	ELEKTRIK ARMLEHNE RE.
KIPPSCHALTER	60 60 248 08	22	1	2 810 035	96 75 302 08	ARMATURENBRETT DACH VO
KIPPSCHALTER	60 60 248 08	25	1	2 810 035	96 75 302 08	ARMATURENBRETT DACH VO
KIPPSCHALTER	60 60 249 08	6	1	2 531 001	96 28 722 08	ELEKTRIK ARMLEHNE LI.
KIPPSCHALTER	60 60 249 08	7	1	2 531 019	92 88 178 08	ELEKTRIK ARMLEHNE RE.
KIPPSCHALTER	60 60 258 08	11	2	2 810 035	96 75 302 08	ARMATURENBRETT DACH VO
KIPPSCHALTER	60 60 259 08	6	1	2 531 019	92 88 178 08	ELEKTRIK ARMLEHNE RE.
KIPPSCHALTER	60 60 277 08	29	1	2 810 035	96 75 302 08	ARMATURENBRETT DACH VO
KIPPSCHALTER	60 60 279 08	5	3	2 810 035	96 75 302 08	ARMATURENBRETT DACH VO
KIPPSCHALTER	60 60 286 08	160	3	1 833	91 71 017 08	ELEKTRIK FAHRERHAUS
KIPPSCHALTER	60 60 288 08	3	1	1 835 002	91 26 702 08	LADEGERAET
KIPPSCHALTER	60 61 830 08	52	1	1 830 008	96 77 282 08	MITTELKONSOLE VORM.
KIPPZYLINDER 50/25-100 SPF	10 21 912 1	3	1	2 810	91 72 182 08	KRANFUEHRERKABINE KPL.
KIPPZYLINDER 55/32-400 SPF	51 23 497 08	4	1	2 810	91 72 182 08	KRANFUEHRERKABINE KPL.
KLAMMER	59 10 509 08	21	6	1 811 103	96 25 682 08	SCHEIBENWISCHANLAGE KPL
KLAMMER	59 10 509 08	10	3	2 520 012	92 86 789 08	SCHEIBENWISCHANLAGE
KLAMMER 40X127X24 S355J2+	95 70 394 08	11	1	3 211 003	92 10 670 08	STANGEN KPL.
KLAMMER 40X127X24 S355J2+	95 70 394 08	2	3	3 211 004	92 10 721 08	STANGEN VORM.
KLAMMER 40X127X24 S355J2+	95 70 394 08	2	3	3 211 005	92 10 720 08	STANGEN VORM.
KLAMMER 40X127X24 S355J2+	95 70 394 08	2	10	3 223 002	92 71 484 08	STANGE VORM.
KLAMMER 40X127X24 S355J2+	95 70 394 08	2	8	3 223 005	92 17 929 08	STANGE KPL.
KLAMMER 40X127X24 S355J2+	95 70 394 08	2	2	3 223 006	92 17 930 08	STANGE KPL.
KLAMMER 40X127X24 S355J2+	95 70 394 08	2	6	3 228 001	96 26 281 08	STANGE VORM.
KLAMMER 40X127X24 S355J2+	95 70 394 08	2	8	3 229 001	92 71 619 08	STANGE VORM.
KLAMMER 40x190x73 S355J2+	97 00 719 08	3	1	3 211 005	92 10 720 08	STANGEN VORM.
KLAMMER EMVSK 12	60 20 428 08	63	8	2 932 082	96 75 128 08	AUFBAUTEILE MONTAGETAPE
KLAMMER KPL.	92 10 736 08	10	1	3 211 003	92 10 670 08	STANGEN KPL.
KLAMMER KPL.	92 10 743 08	3	1	3 211 004	92 10 721 08	STANGEN VORM.
KLAMMER SURE-SEAL	60 52 155 08	527	8	1 920 087	96 77 241 08	KABELSTRANG
KLAMMER SURE-SEAL	60 52 156 08	524	4	1 920 087	96 77 241 08	KABELSTRANG
KLAPPE 2.5X410X380 ALMG3 H	97 31 702 08	25	1	1 860	91 69 727 08	REIFENVERKLEIDUNG
KLAPPE SCHWK.	92 16 799 08	39	2	2 550	91 76 068 08	SA-BOCK
KLAPPE SCHWK.	92 71 187 08	40	2	3 211	91 69 791 08	S-ANLENKSTUECK
KLAPPE SCHWK.	96 67 172 08	1	1	2 510 025	96 67 171 08	KLAPPE VORM.
KLAPPE VORM.	96 67 171 08	70	1	2 510	91 72 476 08	DREHBUHEHNENVERKLEIDUN
KLAPPHOLM SCHWK.	96 28 746 08	1	1	1 632 084	96 55 768 08	ABSTUETZHOLM VORM.

18.11.2014

etk\_en\_de\_073810 LG 1750

1655

**LIEBHERR**Alphabetical index  
Alphabetischer Index

Bezeichnung	Artikel	Pos.	Menge	Seite	Baugruppe	Bezeichnung
KLAPPHOLM SCHWK.	96 28 747 08	1	1	1 632 085	96 55 769 08	ABSTUETZHOLM VORM.
KLEBEFOLIE 25MM GELB	10 04 327 9	8	1	1 880	91 70 541 08	BESCHILDERUNG GROSSBRI
KLEBEFOLIE AUSSENGRIF	97 02 980 3	34	1	1 813	91 73 305 08	TUER KPL.LI.
KLEBEFOLIE AUSSENGRIF	97 02 980 3	34	1	1 814	91 73 306 08	TUER KPL.RE.
KLEBER 50ML	81 12 017 08	102	1	X1011822	10 11 822 3	ZWISCHENRAD ANBAU
KLEBESCHILD	11 65 849 5	6	1	X1003612	10 03 612 4	FEDERUNGSZYLINDER
KLEBESCHILD	11 65 849 5	5	1	X1003612	10 03 612 6	FEDERUNGSZYLINDER
KLEBSTOFF 250ML -50/+175 °	86 55 023	104	1	X1014328	10 14 328 9	KURBELGEHAEUSE KPL.
KLEINTEILESATZ	10 66 411 0	(998)	1	1 430	91 69 638 08	LENKUNG MECHANIK
KLEINTEILESATZ	51 10 124 08	1	1	5 104 987	51 04 987 08	ZUSCHALTVENTIL
KLEINTEILESATZ	52 11 601 08	999	1	5 211 034	52 11 034 08	WINKELGETRIEBE
KLEMMBAND 1-3X21X9,3 ZELL	26 21 013 08	29	0.2	2 971	96 72 555 08	ZUSATZHEIZUNG VORM.
KLEMMBRETT 6XM6	60 44 124 08	1	1	1 830 102	92 26 483 08	KLEMMBRETT VORM.
KLEMMBRETT VORM.	92 26 483 08	18	1	2 932 082	96 75 128 08	AUFBAUTEILE MONTAGETAPE
KLEMME	63 61 079 01	25	5	1 830 008	96 77 282 08	MITTELKONSOLE VORM.
KLEMME	63 61 079 01	92	2	2 932 082	96 75 128 08	AUFBAUTEILE MONTAGETAPE
KLEMME 0,2-1,5MM²	60 27 913 08	260	7	2 920 581	92 02 490 08	KLEMMKASTEN SA-BOCK VO
KLEMME 6,3/2,8X0,8MM²	10 28 635 4	274	81	3 930 317	92 07 124 08	KLEMMKASTEN KPL.
KLEMME 6,3/2,8X0,8MM²	10 28 635 4	7	13	3 930 383	96 80 472 08	KLEMMKASTEN KPL.
KLEMME 6,3/2,8X0,8MM²	10 28 635 4	151	11	3 930 507	96 72 355 08	KLEMMKASTEN KPL.
KLEMME 6,3/2,8X0,8MM²	10 28 635 4	260	46	3 930 611	96 80 983 08	KLEMMKASTEN
KLEMMHAELFTE AEHNL.DIN	60 20 141 08	25	1	1 811 042	96 49 660 08	LENKSAEULE VORM.
KLEMMHAELFTE DIN 3015-1 10	60 20 025 08	79	4	1 410 001	96 71 738 08	DIESELMOTOR VORM.
KLEMMHAELFTE DIN 3015-1 1	60 20 081 08	15	14	2 670 001	96 74 455 08	KRAFTSTOFFBEHALTER VO
KLEMMHAELFTE DIN 3015-1 18	60 20 022 08	48	2	1 409 001	96 71 732 08	KUEHLER VORM.
KLEMMHAELFTE DIN 3015-1 1	60 20 083 08	86	3	2 391 001	96 70 218 08	DIESELMOTOR VORM.
KLEMMHAELFTE DIN 3015-1 L	60 20 084 08	177	20	2 391 001	96 70 218 08	DIESELMOTOR VORM.
KLEMMHAELFTE DIN 3015-1 L	60 20 084 08	82	32	2 391 023	96 74 668 08	KUEHLER VORM.
KLEMMHAELFTE DIN 3015-1 L	70 05 052	16	3	1 932 001	96 78 468 08	LEUCHTENHALTER KPL.HI.LI.
KLEMMHAELFTE DIN 3015-1 L	70 05 052	16	3	1 932 002	96 78 469 08	LEUCHTENHALTER KPL.HI.RE
KLEMMHAELFTE DIN 3015-1 L	70 05 052	(150)	6	1 982 014	96 28 061 08	STUEERPULT ABSTUETZUNG
KLEMMHAELFTE DIN 3015-1 L	70 05 052	(150)	6	1 982 014	96 28 061 08	STUEERPULT ABSTUETZUNG
KLEMMHAELFTE DIN 3015-1 L	60 20 089 08	61	2	1 410 001	96 71 738 08	DIESELMOTOR VORM.
KLEMMHAELFTE DIN 3015-1 L	60 20 089 08	5	8	1 790	91 74 428 08	ANBAUTEILE KAMERA
KLEMMHAELFTE DIN 3015-1 L	60 20 091 08	10	4	1 409	91 69 633 08	KUEHLER EINBAU
KLEMMHAELFTE DIN 3015-1 L	60 20 091 08	10	8	1 669 002	96 54 166 08	KRAFTSTOFFPUMPE VORM.
KLEMMHAELFTE DIN 3015-1 L	60 20 091 08	90	16	1 860	91 69 727 08	REIFENVERKLEIDUNG
KLEMMHAELFTE DIN 3015-1 L	60 20 091 08	87	10	2 391 001	96 70 218 08	DIESELMOTOR VORM.
KLEMMHAELFTE DIN 3015-1 L	60 20 092 08	57	4	2 932 164	92 18 042 08	SCHWENKRAHMEN
KLEMMHAELFTE DIN 3015-1 L	60 20 092 08	146	4	2 970	91 69 787 08	HYDRAULIK
KLEMMHAELFTE DIN 3015-1 L	74 03 077	83	32	2 391 023	96 74 668 08	KUEHLER VORM.
KLEMMHAELFTE DIN 3015-1 L	74 03 077	33	4	2 650	91 76 852 08	HARNSTOFFTANK
KLEMMHAELFTE DIN 3015-1 L	74 13 103	77	4	2 391 001	96 70 218 08	DIESELMOTOR VORM.
KLEMMHAELFTE S 4 E 64 PP	10 49 288 8	40	4	1 950	91 78 741 08	DRUCKLUFTANLAGE
KLEMMKASTEN	92 15 647 08	152	1	2 920 302	92 15 627 08	KABELSTRANG
KLEMMKASTEN	92 15 651 08	151	1	2 920 572	92 95 060 08	LEITUNG
KLEMMKASTEN -S421	96 80 983 08	1	1	3 930 321	96 72 335 08	ELEKTRIK L-ADAPTER
KLEMMKASTEN KPL. -S516	96 72 355 08	6	1	3 930 506	96 72 353 08	ELEKTRIK MASTNASE
KLEMMKASTEN KPL. S412	92 07 124 08	9	1	3 930 138	96 72 322 08	ELEKTRIK S-ANLENKSTUECK
KLEMMKASTEN KPL. S616	96 80 472 08	1	1	3 930 279	96 72 358 08	ELEKTRIK HILFSSPITZE
KLEMMKASTEN SA-BOCK VOR	92 02 490 08	1	1	2 920 578	92 87 797 08	ELEKTRIK SA-BOCK
KLEMMKASTENANSCHLUSS	57 19 360 08	16	1	5 020 280	50 20 280 08	WIRBELSTROMBREMSE
KLEMMNABE 122	10 21 754 3	12	1	1 410 001	96 71 738 08	DIESELMOTOR VORM.
KLEMMNABE 90	10 44 107 4	13	1	1 410 001	96 71 738 08	DIESELMOTOR VORM.
KLEMMPROFIL 1-3X14X25 EPD	11 00 529 0	107	2	2 520	91 44 758 08	KABINE VERGLAST
KLEMMPROFIL 40X1000 PUR-H	70 14 524	9	1	1 650	91 76 851 08	HARNSTOFFANLAGE
KLEMMPROFIL 40X1000 PUR-H	70 14 524	44	2	1 861	91 69 728 08	MOTORVERKLEIDUNG
KLEMMPROFIL B1 127, L= 2705	10 87 158 4	15	1	2 520	91 44 758 08	KABINE VERGLAST
KLEMMPROFIL B1 127, L= 2705	10 87 158 4	11	1	2 522 000	91 46 006 08	TUER KPL.
KLEMMPROFIL B1 127, L= 3550	10 87 158 3	120	1	2 520	91 44 758 08	KABINE VERGLAST

18.11.2014

etk\_en\_de\_073810 LG 1750

1656

**LIEBHERR**Alphabetical index  
Alphabetischer Index

Bezeichnung	Artikel	Pos.	Menge	Seite	Baugruppe	Bezeichnung
KLEMPPUFFER EDPM 85	70 42 184 08	18	1	1 811 103	96 25 682 08	SCHEIBENWISCHANLAGE KPL
KLEMPPUFFER EDPM 85	70 42 184 08	110	1	2 520	91 44 758 08	KABINE VERGLAST
KLEMMRING 1.4301	97 98 968 08	5	4	1 680	96 75 077 08	ABGASANLAGE VORM.
KLEMMRING 1.4301	97 98 968 08	18	4	2 392	91 69 739 08	SCHALLDAEMPFERANLAGE
KLEMMRING RD10X12 PA6G	28 81 825 08	13	1	1 541	91 69 639 08	ZUSATZHEIZUNG UW
KLEMMRING RD10X12 PA6G	28 81 825 08	13	1	1 541 100	91 71 820 08	ZUSATZHEIZUNG UW AIRTOP
KLEMMRING RD10X12 PA6G	28 81 825 08	52	1	2 541	91 69 746 08	ZUSATZHEIZUNG OW
KLEMMRING RD10X12 PA6G	28 81 825 08	14	1	2 541 100	91 71 839 08	ZUSATZHEIZUNG OW AIRTOP
KLEMMRING RD10X12 PA6G	28 81 825 08	14	1	2 670 001	96 74 455 08	KRAFTSTOFFBEHALTER VO
KLEMMSCHELLE	10 49 190 2	(4)	1	1 411 001	96 91 211 08	VERTEILERGETRIEBE VORM.
KLEMMSCHELLE	52 11 547 08	3	2	5 211 434	52 11 434 08	ACHSSTREBE
KLEMMSCHELLE	52 11 547 08	3	2	5 211 435	52 11 435 08	ACHSSTREBE
KLEMMSCHELLE	57 17 842 08	300	1	9 640 282	96 40 282 08	GETRIEBE
KLEMMSCHELLE	57 17 843 08	320	2	9 640 282	96 40 282 08	GETRIEBE
KLEMMSCHELLE 40	10 81 499 9	(4)	1	1 430	91 69 638 08	LENKUNG MECHANIK
KLEMMSCHELLE 40,5/39-42	55 30 542 08	21	1	1 541	91 69 639 08	ZUSATZHEIZUNG UW
KLEMMSCHELLE 40,5/39-42	55 30 542 08	6	1	2 541	91 69 746 08	ZUSATZHEIZUNG OW
KLEMMSCHELLE 40,5/39-42	55 30 542 08	4	2	2 971	96 72 555 08	ZUSATZHEIZUNG VORM.
KLEMMSCHELLE 50	10 81 500 0	(4)	1	1 430	91 69 638 08	LENKUNG MECHANIK
KLEMMSCHELLE 50	10 81 521 1	(3)	1	1 430	91 69 638 08	LENKUNG MECHANIK
KLIMAAANLAGE OW	91 74 297 08	320	1		LG 1750 -0	LIEBHERR MOBILKRAN LG 175
KLIMAAANLAGE UW	91 74 296 08	319	1		LG 1750 -0	LIEBHERR MOBILKRAN LG 175
KLIMAKOMPRESSOR SD7H15J	10 11 676 7	13	1	X1011899	10 11 899 8	ANBAUSATZ KLIMAKOMPRES
KLIMANACHRUESTVERDAMP	55 31 834 08	3	1	2 831	91 74 297 08	KLIMAAANLAGE OW
KLIMANACHRUESTVERDAMP	55 31 879 08	1	1	1 831	91 74 296 08	KLIMAAANLAGE UW
KLOTZ 40X50X 110 PA6G	97 39 413 08	32	1	1 790	91 74 428 08	ANBAUTEILE KAMERA
KLOTZ 42X90X 140 PA6G	97 38 866 08	30	1	1 790	91 74 428 08	ANBAUTEILE KAMERA
KLOTZ GS60	38 82 891 08	8	4	1 411 001	96 91 211 08	VERTEILERGETRIEBE VORM.
KNEBELVORREIBER 60X30 PA	11 16 069 4	2	4	1 861 007	96 49 856 08	DECKEL VORM.
KNEBELVORREIBER GD-ZN S	70 42 595 08	3	1	1 982 057	92 68 197 08	GEHAEUSE KPL.
KNOPF	57 07 567 08	4	1	5 530 854	55 30 854 08	DREIWEGEHAHN
KNOPF	57 13 979 08	13	1	2 831 022	55 31 834 08	KLIMANACHRUESTVERDAMP
KNOTENKETTE 2,8 GALV.VERZ	74 00 006 08	58	0.8	1 632	91 58 952 08	STUETZ HOLME M.AUSKLAPP
KNOTENKETTE 2,8 GALV.VERZ	74 00 006 08	31	0.6	2 976 017	96 52 261 08	MONTAGEPLATTE NOTBETA
KNOTENKETTE 2,8 GALV.VERZ	74 00 006 08	18	0.6	2 976 022	96 53 245 08	MONTAGEPLATTE NOTBETA
KNOTENKETTE DIN 5686 1,8X2	74 00 008 08	170	0.3	2 920 306	92 95 363 08	KABELSTRANG
KNOTENKETTE DIN 5686 1,8X2	74 00 008 08	160	0.25	2 920 315	92 04 171 08	LEITUNG
KNOTENKETTE DIN 5686 1,8X2	74 00 008 08	166	0.25	2 920 323	92 12 718 08	LEITUNG
KOLBEN	10 02 321 1	2404	1	X1003075	10 03 075 3	LENKTRIEBACHSE
KOLBEN	10 02 321 1	532	1	X1003075	10 03 075 6	LENKTRIEBACHSE
KOLBEN	10 02 321 1	2404	1	X1003075	10 03 075 6	LENKTRIEBACHSE
KOLBEN	10 11 378 5	1006	1	X1108115	11 08 115 9	VERTEILERGETRIEBE
KOLBEN	10 30 083 1	130	2	9 640 134	96 40 134 08	GEHAEUSE
KOLBEN	10 35 377 9	60	1	X1034348	10 34 348 9	STEUERUNG
KOLBEN	10 35 379 1	120	1	X1034348	10 34 348 9	STEUERUNG
KOLBEN	10 35 379 8	140	1	X1034348	10 34 348 9	STEUERUNG
KOLBEN	10 35 380 0	170	1	X1034348	10 34 348 9	STEUERUNG
KOLBEN	10 35 380 1	180	1	X1034348	10 34 348 9	STEUERUNG
KOLBEN	10 35 380 5	230	1	X1034348	10 34 348 9	STEUERUNG
KOLBEN	10 35 380 6	250	1	X1034348	10 34 348 9	STEUERUNG
KOLBEN	50 26 378 08	3	1	5 029 246	50 29 246 08	LAST/LEER-VENTIL
KOLBEN	51 07 137 08	4	1	5 104 385	51 04 385 08	DRUCKMINDERVENTIL
KOLBEN	53 01 912 08	532	1	X1045527	10 45 527 3	ACHSANTRIEB
KOLBEN	57 00 800 08	30	1	5 114 338	51 14 338 08	ACHSBLOCKIERVENTIL
KOLBEN	57 00 800 08	(32)	1	5 709 330	57 09 330 08	LUFTBETAETIGUNGSTEIL
KOLBEN	57 01 147 08	4	7	5 701 133	57 01 133 08	TRIEBWERK
KOLBEN	57 15 826 08	13	1	5 700 109	57 00 109	LUFTPRESSER
KOLBEN	57 18 035 08	30	1	9 640 134	96 40 134 08	GEHAEUSE
KOLBEN	57 18 069 08	150	1	5 718 018	57 18 018 08	STEUERUNG
KOLBEN	57 18 072 08	210	1	5 718 018	57 18 018 08	STEUERUNG

18.11.2014

etk\_en\_de\_073810 LG 1750

1657

**LIEBHERR**Alphabetical index  
Alphabetischer Index

Bezeichnung	Artikel	Pos.	Menge	Seite	Baugruppe	Bezeichnung
KOLBEN	57 18 074 08	250	1	5 718 018	57 18 018 08	STEUERUNG
KOLBEN	57 18 076 08	370	1	5 718 018	57 18 018 08	STEUERUNG
KOLBEN	57 18 077 08	410	1	5 718 018	57 18 018 08	STEUERUNG
KOLBEN	57 18 080 08	450	1	5 718 018	57 18 018 08	STEUERUNG
KOLBEN	57 18 129 08	40	1	5 718 088	57 18 088 08	SPEICHER
KOLBEN KPL. V-MOTORX128	10 13 154 6	70	8	X1014347	10 14 347 3	DIESELMOTOR
KOLBEN KPL. V-MOTORX128	10 13 154 6	70	8	X1015113	10 15 113 8	DIESELMOTOR
KOLBENFUEHRUNGSRING	10 28 693 5	533	1	X1045527	10 45 527 3	ACHSANTRIEB
KOLBENFUEHRUNGSRING 507	53 01 914 08	1008	1	X1108115	11 08 115 9	VERTEILERGETRIEBE
KOLBENKUEHLUNG	10 12 418 3	15	8	X1014347	10 14 347 3	DIESELMOTOR
KOLBENKUEHLUNG	10 12 418 3	15	8	X1015113	10 15 113 8	DIESELMOTOR
KOLBENRING	57 18 040 08	120	2	9 640 134	96 40 134 08	GEHAEUSE
KOLBENSTANGE	10 32 486 4	3	1	X1087069	10 87 069 7	VERSTELLPUMPE
KOMBIZANGE DIN 5244 180	79 00 315 08	14	1	1 750 007	96 32 945 08	GRUNDWERKZEUG
KOMBIZYLINDER 20"/24"	50 26 649 08	7	2	1 423 001	96 36 073 08	3.ACHSE VORM.
KOMBIZYLINDER 20"/24"	50 26 649 08	7	2	1 424 007	96 24 996 08	4.ACHSE VORM.
KOMBIZYLINDER 20"/24"	50 26 649 08	7	2	1 426 015	96 24 910 08	8.ACHSE VORM.
KOMBIZYLINDER 24"/24"	50 26 646 08	7	2	1 425 007	96 36 076 08	6.ACHSE VORM.
KOMBIZYLINDER 24"/24"	50 26 646 08	7	2	1 425 010	96 24 997 08	5.ACHSE VORM.
KOMPENSATOR	10 13 313 3	4	2	X1013763	10 13 763 4	ABGASSTUTZEN ANBAU
KOMPENSATOR	10 13 313 3	4	2	X1013763	10 13 763 5	ABGASSTUTZEN ANBAU
KOMPENSATOR	97 02 355 5	2	1	1 680	91 69 720 08	ABGASANLAGE
KOMPRESSOR	55 30 379 08	4	1	5 531 883	55 31 883 08	KOMPRESSORANTRIEB
KOMPRESSORANTRIEB	55 31 883 08	2	1	2 831	91 74 297 08	KLIMAANLAGE OW
KONDENSATOR	57 18 691 08	10	1	5 531 881	55 31 881 08	VERFLUESSIGEREINHEIT
KONSOLE	77 42 157 08	76	2	2 970	91 69 787 08	HYDRAULIK
KONSOLE	90 79 593	4	1	X1011640	10 11 640 0	GENERATOR ANBAU
KONSOLE	90 79 593	4	1	X1012085	10 12 085 0	GENERATOR ANBAU
KONSOLE	96 33 974 08	300	2	1 811	91 73 695 08	FAHRERHAUS VERGLAST
KONSOLE 3X498X550 ALMG3	97 77 422 08	5	2	1 681	91 69 723 08	LUFTFILTERANLAGE M.LUFTK
KONSOLE 4X1019X552 S315	97 02 154 9	150	1	1 860	91 69 727 08	REIFENVERKLEIDUNG
KONSOLE 4X1153X629 S315M	97 32 646 08	1	1	1 790	91 74 428 08	ANBAUTEILE KAMERA
KONSOLE 4X254X354 S315MC	97 40 200 08	51	1	2 810	91 72 182 08	KRANFUEHRERKABINE KPL.
KONSOLE ANBAU	10 11 935 3	10	1	X1013578	10 13 578 6	KABELBAUM ANBAU
KONSOLE ANBAU	10 11 935 3	10	1	X1013770	10 13 770 2	KABELBAUM ANBAU
KONSOLE ANBAU	10 11 935 6	11	1	X1013578	10 13 578 6	KABELBAUM ANBAU
KONSOLE ANBAU	10 11 935 6	11	1	X1013770	10 13 770 2	KABELBAUM ANBAU
KONSOLE FREMDEINSPEISUN	91 26 247 08	419	1		LG 1750 -0	LIEBHERR MOBILKRAN LG 175
KONSOLE FREMDEINSPEISUN	91 54 528 08	422	1		LG 1750 -0	LIEBHERR MOBILKRAN LG 175
KONSOLE KPL.	96 40 778 08	3	1	2 620	91 28 279 08	ROLLENDREHVERBINDUNG
KONSOLE KPL. FE//ZN20//C	96 49 869 08	55	1	2 859	91 70 682 08	GERAEUSCHDAEMMUNG
KONSOLE KPL. FE//ZN20//C	96 49 870 08	54	1	2 859	91 70 682 08	GERAEUSCHDAEMMUNG
KONSOLE SCHWK.	92 16 964 08	2	1	2 925 203	92 16 962 08	KAMERAANBAU S-ANLENKSTU
KONSOLE SCHWK.	92 50 027 08	5	1	2 502	91 01 353 08	STEUERSTAND
KONSOLE SCHWK.	92 70 683 08	16	2	2 391 001	96 70 218 08	DIESELMOTOR VORM.
KONSOLE SCHWK.	96 25 257 08	2	1	1 930	91 77 377 08	DREHDURCHFUEHRUNG
KONSOLE SCHWK.	96 27 697 08	3	1	2 810 001	96 75 370 08	KRANFUEHRERKABINE VORM
KONSOLE SCHWK.	96 27 698 08	4	1	2 810 001	96 75 370 08	KRANFUEHRERKABINE VORM
KONSOLE SCHWK.	96 27 980 08	4	2	2 131	91 72 488 08	LAUFSTEG DREHBUEHNE
KONSOLE SCHWK.	96 27 983 08	5	2	2 131	91 72 488 08	LAUFSTEG DREHBUEHNE
KONSOLE SCHWK.	96 27 984 08	6	1	2 131	91 72 488 08	LAUFSTEG DREHBUEHNE
KONSOLE SCHWK.	96 29 637 08	37	2	1 632	91 58 952 08	STUETZ HOLME M.AUSKLAPP
KONSOLE SCHWK.	96 31 883 08	7	1	1 410 001	96 71 738 08	DIESELMOTOR VORM.
KONSOLE SCHWK.	96 38 173 08	2	1	2 810 001	96 75 370 08	KRANFUEHRERKABINE VORM
KONSOLE SCHWK.	96 40 452 08	35	1	2 810	91 72 182 08	KRANFUEHRERKABINE KPL.
KONSOLE SCHWK.	96 49 139 08	18	2	2 391 001	96 70 218 08	DIESELMOTOR VORM.
KONSOLE SCHWK.	96 53 097 08	1	2	2 730	91 60 823 08	GRUNDPLATTE DREHBUEHNE
KONSOLE SCHWK. FE//ZN20//	92 71 111 08	2	2	3 291	91 69 796 08	S-RUECKHALTESICHERUNG
KONSOLE SCHWK. FE//ZN20//	96 17 760 08	40	1	1 811	91 73 695 08	FAHRERHAUS VERGLAST
KONSOLE SCHWK. FE//ZN20//	96 29 703 08	45	2	1 632	91 58 952 08	STUETZ HOLME M.AUSKLAPP

18.11.2014

etk\_en\_de\_073810 LG 1750

1658

**LIEBHERR**Alphabetical index  
Alphabetischer Index



Bezeichnung	Artikel	Pos.	Menge	Seite	Baugruppe	Bezeichnung
KONSOLE SCHWK. FE//ZN20//	96 75 660 08	9	1	2 392	91 69 739 08	SCHALLDAEMPFERANLAGE
KONSOLE SCHWK.HI.	96 68 355 08	1	1	2 700	91 57 359 08	TRANSPORTABLAGE
KONSOLE SCHWK.LI.	92 50 028 08	6	1	2 502	91 01 353 08	STEUERSTAND
KONSOLE SCHWK.LI.	92 70 681 08	14	1	2 391 001	96 70 218 08	DIESELMOTOR VORM.
KONSOLE SCHWK.LI.	96 25 786 08	3	1	1 411 001	96 91 211 08	VERTEILERGETRIEBE VORM.
KONSOLE SCHWK.RE.	92 50 029 08	7	1	2 502	91 01 353 08	STEUERSTAND
KONSOLE SCHWK.RE.	92 70 974 08	17	1	2 391 001	96 70 218 08	DIESELMOTOR VORM.
KONSOLE SCHWK.RE.	96 25 785 08	2	1	1 411 001	96 91 211 08	VERTEILERGETRIEBE VORM.
KONSOLE SCHWK.VORN	96 68 359 08	2	1	2 700	91 57 359 08	TRANSPORTABLAGE
KONSOLE VORM.	96 76 675 08	19	2	2 859	91 70 682 08	GERAEUSCHDAEMMUNG
KONSOLE VORM.	96 76 676 08	20	1	2 859	91 70 682 08	GERAEUSCHDAEMMUNG
KONSOLE VORM.	96 76 686 08	22	1	2 859	91 70 682 08	GERAEUSCHDAEMMUNG
KONSOLENGUMMI 80X450 GU	10 04 021 1	6	3	1 670	91 72 475 08	KRAFTSTOFFBEHAELTER AN
KONTAKT 0,5-1MM2	60 23 003 08	125	196	1 920 087	96 77 241 08	KABELSTRANG
KONTAKT 0,5-1MM2	60 23 003 08	125	109	1 920 198	96 79 588 08	KABELSTRANG
KONTAKT 0,5-1MM2	60 23 003 08	125	6	2 920 302	92 15 627 08	KABELSTRANG
KONTAKT 0,5-1MM2	60 23 003 08	125	67	2 920 306	92 95 363 08	KABELSTRANG
KONTAKT 0,5-1MM2	60 23 003 08	125	25	2 920 315	92 04 171 08	LEITUNG
KONTAKT 0,5-1MM2	60 23 003 08	125	26	2 920 323	92 12 718 08	LEITUNG
KONTAKT 0,5-1MM2	60 23 291 08	617	8	1 920 087	96 77 241 08	KABELSTRANG
KONTAKT 1,0-2,5MM2	60 23 001 08	121	50	1 920 087	96 77 241 08	KABELSTRANG
KONTAKT 1,0-2,5MM2	60 23 001 08	121	28	1 920 198	96 79 588 08	KABELSTRANG
KONTAKT 1,0-2,5MM2	60 23 001 08	121	4	1 920 505	96 52 365 08	LEITUNG
KONTAKT 1,0-2,5MM2	60 23 001 08	121	3	2 920 306	92 95 363 08	KABELSTRANG
KONTAKTBUCHSE 1,0MM2	60 56 103 01	605	55	2 920 306	92 95 363 08	KABELSTRANG
KONTAKTGEBER	57 14 837 08	(51)	1	1 432 001	96 76 734 08	VENTILPLATTE VORM.
KONTAKTRELAIS 24V 2X20A	63 01 004 08	53	2	2 932 082	96 75 128 08	AUFBAUTEILE MONTAGETAPE
KONTAKTTRAEGER 12/24V 0,5/	11 12 395 8	528	18	1 920 087	96 77 241 08	KABELSTRANG
KONTROLLEUCHE 24V	60 71 354 08	4	1	2 780 720	91 56 614 08	ZUSATZELEKTRIK VORWAE
KONTROLLEUCHE 24V	60 71 354 08	15	3	2 810 035	96 75 302 08	ARMATURENBRETT DACH VO
KONUSLAGER 60NR39	11 18 235 0	3	4	1 410	91 69 634 08	DIESELMOTOR EINBAU
KOPFSTUETZE	77 41 193 08	17	1	2 502	91 01 353 08	STEUERSTAND
KORBFILTER B80/200	10 11 275 0	11	1	1 670 001	96 77 006 08	KRAFTSTOFFBEHAELTER VO
KRAFTSTOFF-FEINFILTERAN	10 13 778 8	201	1	X1014347	10 14 347 3	DIESELMOTOR
KRAFTSTOFF-FEINFILTERAN	10 13 828 2	201	1	X1015113	10 15 113 8	DIESELMOTOR
KRAFTSTOFFBEHAELTER	91 07 652 08	142	1		LG 1750 -0	LIEBHERR MOBILKRAN LG 175
KRAFTSTOFFBEHAELTER AN	91 72 475 08	43	1		LG 1750 -0	LIEBHERR MOBILKRAN LG 175
KRAFTSTOFFBEHAELTER SCH	96 77 007 08	1	1	1 670 001	96 77 006 08	KRAFTSTOFFBEHAELTER VO
KRAFTSTOFFBEHAELTER SC	96 74 456 08	1	1	2 670 001	96 74 455 08	KRAFTSTOFFBEHAELTER VO
KRAFTSTOFFBEHAELTER VO	96 74 455 08	1	1	2 670	91 07 652 08	KRAFTSTOFFBEHAELTER
KRAFTSTOFFBEHAELTER VO	96 77 006 08	1	1	1 670	91 72 475 08	KRAFTSTOFFBEHAELTER AN
KRAFTSTOFFFILTER	10 03 961 1	6	2	X1003963	10 03 963 1	WARTUNGSSATZ
KRAFTSTOFFFILTER	55 31 740 08	(1)	1	1 541	91 69 639 08	ZUSATZHEIZUNG UW
KRAFTSTOFFFILTER VORM.	96 62 906 08	2	1	1 669	91 69 640 08	KRAFTSTOFFFOERDERUNG
KRAFTSTOFFFILTEREINSATZ	10 28 913 8	2	2	X1012051	10 12 051 2	KRAFTSTOFFFILTERMODUL
KRAFTSTOFFFILTERMODUL	10 12 051 2	1	1	X1013778	10 13 778 8	KRAFTSTOFF-FEINFILTERAN
KRAFTSTOFFFILTERMODUL	10 12 051 2	1	1	X1013828	10 13 828 2	KRAFTSTOFF-FEINFILTERAN
KRAFTSTOFFFOERDERUNG	91 69 640 08	40	1		LG 1750 -0	LIEBHERR MOBILKRAN LG 175
KRAFTSTOFFHEIZER 24V 0,6K	10 48 892 7	4	1	X1012051	10 12 051 2	KRAFTSTOFFFILTERMODUL
KRAFTSTOFFLEITUNG	10 11 900 0	2	1	X1013778	10 13 778 8	KRAFTSTOFF-FEINFILTERAN
KRAFTSTOFFLEITUNG	10 11 900 0	2	1	X1013828	10 13 828 2	KRAFTSTOFF-FEINFILTERAN
KRAFTSTOFFLEITUNG 10X1	10 11 844 4	2	1	X1013567	10 13 567 5	KRAFTSTOFFLEITUNGEN
KRAFTSTOFFLEITUNG 12X1	10 11 844 6	1	1	X1013567	10 13 567 5	KRAFTSTOFFLEITUNGEN
KRAFTSTOFFLEITUNG 12X1	10 13 097 1	5	1	X1013567	10 13 567 5	KRAFTSTOFFLEITUNGEN
KRAFTSTOFFLEITUNG 12X1	10 13 097 2	6	1	X1013567	10 13 567 5	KRAFTSTOFFLEITUNGEN
KRAFTSTOFFLEITUNG 12X1	10 13 347 5	4	1	X1013567	10 13 567 5	KRAFTSTOFFLEITUNGEN
KRAFTSTOFFLEITUNG 12X1	10 13 566 8	8	1	X1013567	10 13 567 5	KRAFTSTOFFLEITUNGEN
KRAFTSTOFFLEITUNG 12X1	10 13 566 9	9	1	X1013567	10 13 567 5	KRAFTSTOFFLEITUNGEN
KRAFTSTOFFLEITUNG 12X1	10 13 567 7	15	1	X1013567	10 13 567 5	KRAFTSTOFFLEITUNGEN
KRAFTSTOFFLEITUNG 12X1	10 13 840 0	7	1	X1013567	10 13 567 5	KRAFTSTOFFLEITUNGEN

18.11.2014

etk\_en\_de\_073810 LG 1750

1659

**LIEBHERR**Alphabetical index  
Alphabetischer Index

Bezeichnung	Artikel	Pos.	Menge	Seite	Baugruppe	Bezeichnung
KRAFTSTOFFLEITUNG 15X1,5	10 13 347 4	3	1	X1013567	10 13 567 5	KRAFTSTOFFLEITUNGEN
KRAFTSTOFFLEITUNG 15X1,5	10 13 809 2	4	1	X1013809	10 13 809 1	KRAFTSTOFFVORFILTERANBA
KRAFTSTOFFLEITUNGEN	10 13 567 5	212	1	X1014347	10 14 347 3	DIESELMOTOR
KRAFTSTOFFLEITUNGEN	10 13 567 5	212	1	X1015113	10 15 113 8	DIESELMOTOR
KRAFTSTOFFPUMPE	51 21 384 08	3	2	1 669 002	96 54 166 08	KRAFTSTOFFPUMPE VORM.
KRAFTSTOFFPUMPE VORM.	96 54 166 08	3	1	1 669	91 69 640 08	KRAFTSTOFFFOERDERUNG
KRAFTSTOFFSCHLAUCH 12X3	10 48 914 2	20	2	X1013567	10 13 567 5	KRAFTSTOFFLEITUNGEN
KRAFTSTOFFSCHLAUCH 4,5X	10 81 577 7	24	1	1 541 100	91 71 820 08	ZUSATZHEIZUNG UW AIRTOP
KRAFTSTOFFSCHLAUCH 4,5X	10 81 577 7	47	1	2 541	91 69 746 08	ZUSATZHEIZUNG OW
KRAFTSTOFFSCHLAUCH 4,5X	10 81 577 7	14	1	2 541 001	96 70 733 08	ZUSATZHEIZUNG VORM.
KRAFTSTOFFSCHLAUCH 4,5X	10 81 577 7	26	1	2 541 100	91 71 839 08	ZUSATZHEIZUNG OW AIRTOP
KRAFTSTOFFSCHLAUCH 4,5X	55 31 911 08	10	0.15	1 541	91 69 639 08	ZUSATZHEIZUNG UW
KRAFTSTOFFSCHLAUCH 4,5X	55 31 911 08	9	0.15	1 541 100	91 71 820 08	ZUSATZHEIZUNG UW AIRTOP
KRAFTSTOFFSCHLAUCH 4,5X	55 31 911 08	44	0.05	2 541	91 69 746 08	ZUSATZHEIZUNG OW
KRAFTSTOFFSCHLAUCH 4,5X	55 31 911 08	10	0.15	2 541 100	91 71 839 08	ZUSATZHEIZUNG OW AIRTOP
KRAFTSTOFFSCHLAUCH 4,5X	55 31 911 08	3	0.3	2 790 200	91 50 183 08	ZUSATZTEILE AIRTOP
KRAFTSTOFFSCHLAUCH 4,5X	55 31 911 08	31	0.06	2 971	96 72 555 08	ZUSATZHEIZUNG VORM.
KRAFTSTOFFVORFILTER	10 30 300 7	1	1	1 669 001	96 62 906 08	KRAFTSTOFFFILTER VORM.
KRAFTSTOFFVORFILTER	10 30 300 7	1	1	X1013809	10 13 809 1	KRAFTSTOFFVORFILTERANBA
KRAFTSTOFFVORFILTERANBA	10 13 809 1	200	1	X1014347	10 14 347 3	DIESELMOTOR
KRAFTSTOFFVORFILTERANBA	96 76 629 08	3	1	2 391	91 69 737 08	DIESELMOTOR KPL.
KRAMPE	60 27 417 08	16	4	3 930 383	96 80 472 08	KLEMMKASTEN KPL.
KRAMPE	60 27 417 08	152	6	3 930 507	96 72 355 08	KLEMMKASTEN KPL.
KRAMPE	60 27 417 08	263	14	3 930 611	96 80 983 08	KLEMMKASTEN
KRANFUEHRERKABINE KPL.	91 72 182 08	153	1		LG 1750 -0	LIEBHERR MOBILKRAN LG 175
KRANFUEHRERKABINE VORM	96 75 370 08	1	1	2 810	91 72 182 08	KRANFUEHRERKABINE KPL.
KREUZLASCHE SCHWK.	92 11 734 08	31	2	3 225	91 62 265 08	SL-REDUZIERSTUECK
KRONENMUTTER	11 18 260 1	2	2	5 123 930	51 23 930 08	LENKZENTRIERZYLINDER
KRONENMUTTER DIN 937 M2	57 07 175 08	(3)	2	X1003075	10 03 075 0	LENKTRIEBACHSE
KRONENMUTTER DIN 937 M30	41 18 013 08	2	2	X1003540	10 03 540 1	LENKZYLINDER
KRONENMUTTER DIN 937 M30	41 18 013 08	2	2	X1003540	10 03 540 2	LENKZYLINDER
KRUEMMER	90 78 438	6	2	X1012594	10 12 594 0	OELWANNE MIT BEFEST.
KRUEMMER	90 78 438	4	2	X1013488	10 13 488 7	OELWANNE MIT BEFEST.
KRUEMMER 26X2 90°	55 31 933 08	6	1	1 541 100	91 71 820 08	ZUSATZHEIZUNG UW AIRTOP
KUEHLER EINBAU	91 69 633 08	3	1		LG 1750 -0	LIEBHERR MOBILKRAN LG 175
KUEHLER VORM.	96 71 732 08	1	1	1 409	91 69 633 08	KUEHLER EINBAU
KUEHLER VORM.	96 74 668 08	12	1	2 391 001	96 70 218 08	DIESELMOTOR VORM.
KUEHLERANLAGE AL	11 48 181 8	1	1	2 391 023	96 74 668 08	KUEHLER VORM.
KUEHLERANLAGE ST	11 08 147 9	1	1	1 409 001	96 71 732 08	KUEHLER VORM.
KUEHLERBLENDE OBEN LI. 2.	97 77 099 08	18	1	1 861	91 69 728 08	MOTORVERKLEIDUNG
KUEHLERBLENDE OBEN RE. 2.	97 77 097 08	16	1	1 861	91 69 728 08	MOTORVERKLEIDUNG
KUEHLERBLENDE UNTEN LI. 2	97 77 100 08	19	1	1 861	91 69 728 08	MOTORVERKLEIDUNG
KUEHLERBLENDE UNTEN RE.	97 77 098 08	17	1	1 861	91 69 728 08	MOTORVERKLEIDUNG
KUEHLERVERKL.LINKS 2.5X1	97 77 093 08	13	1	1 861	91 69 728 08	MOTORVERKLEIDUNG
KUEHLERVERKL.OBEN 2.5X14	97 77 095 08	14	1	1 861	91 69 728 08	MOTORVERKLEIDUNG
KUEHLERVERKL.RECHTS 2.5	97 77 096 08	15	1	1 861	91 69 728 08	MOTORVERKLEIDUNG
KUEHLKOERPER 84X12X7,7 AL	10 00 812 5	13	1	2 913 005	96 28 696 08	INNENGEHAEUSE VORM.
KUEHLMITTELKRUEMMER	10 13 429 6	1	1	X1014375	10 14 375 4	WASSERLEITUNGSANSCHLUE
KUEHLMITTELKRUEMMER	10 13 836 5	1	1	X1013565	10 13 565 5	KUEHLMITTELKRUEMMER AN
KUEHLMITTELKRUEMMER	90 78 876	2	1	X1013565	10 13 565 5	KUEHLMITTELKRUEMMER AN
KUEHLMITTELKRUEMMER AN	10 13 565 5	382	1	X1014347	10 14 347 3	DIESELMOTOR
KUEHLWASSERLEITUNG 12X1	10 13 837 1	7	1	X1013564	10 13 564 2	ANBAUTEILE LUFTPRESSER
KUEHLWASSERLEITUNG 12X1	10 13 837 2	1	1	X1013564	10 13 564 2	ANBAUTEILE LUFTPRESSER
KUEHLWASSERLEITUNG 12X1	10 13 837 3	2	1	X1013564	10 13 564 2	ANBAUTEILE LUFTPRESSER
KUEHLWASSERLEITUNG AN	10 13 839 7	334	1	X1015113	10 15 113 8	DIESELMOTOR
KUEHLWASSERSCHLAUCH 1	77 42 306 08	36	3.6	1 409 001	96 71 732 08	KUEHLER VORM.
KUEHLWASSERSCHLAUCH 1	77 42 306 08	(2684)	4	1 650	91 76 851 08	HARNSTOFFANLAGE
KUEHLWASSERSCHLAUCH 1	77 42 306 08	31	2	2 391 001	96 70 218 08	DIESELMOTOR VORM.
KUEHLWASSERSCHLAUCH 1	77 42 306 08	12	11	2 650	91 76 852 08	HARNSTOFFTANK
KUEHLWASSERSCHLAUCH 1	77 42 306 08	16	0.41	2 650 001	96 86 927 08	HARNSTOFFTANK VORM.

18.11.2014

etk\_en\_de\_073810 LG 1750

1660

**LIEBHERR**Alphabetical index  
Alphabetischer Index

Bezeichnung	Artikel	Pos.	Menge	Seite	Baugruppe	Bezeichnung
KUEHLWASSERSCHLAUCH 1	77 42 024 08	(2680)	0.9	1 650	91 76 851 08	HARNSTOFFANLAGE
KUEHLWASSERSCHLAUCH 1	77 42 024 08	(2685)	4.2	1 650	91 76 851 08	HARNSTOFFANLAGE
KUEHLWASSERSCHLAUCH 1	77 42 024 08	43	3	2 391 001	96 70 218 08	DIESELMOTOR VORM.
KUEHLWASSERSCHLAUCH 1	77 42 024 08	87	3	2 391 023	96 74 668 08	KUEHLER VORM.
KUEHLWASSERSCHLAUCH 1	77 42 317 08	8	1.1	1 955	91 06 248 08	PNEUMATIK FAHRERHAUS
KUEHLWASSERSCHLAUCH 1	77 42 317 08	15	0.2	2 540 000	91 49 445 08	HEIZUNG KRANFUEHRERKAB
KUEHLWASSERSCHLAUCH 1	77 42 329 08	7	0.075	1 811 106	96 71 052 08	VENTILPLATTE VORM.
KUEHLWASSERSCHLAUCH 1	77 42 329 08	10	0.9	1 811 106	96 71 052 08	VENTILPLATTE VORM.
KUEHLWASSERSCHLAUCH 1	77 42 329 08	12	0.1	1 811 106	96 71 052 08	VENTILPLATTE VORM.
KUEHLWASSERSCHLAUCH 1	77 42 329 08	14	0.15	1 811 106	96 71 052 08	VENTILPLATTE VORM.
KUEHLWASSERSCHLAUCH 1	77 42 329 08	20	1.5	1 811 106	96 71 052 08	VENTILPLATTE VORM.
KUEHLWASSERSCHLAUCH 1	77 42 329 08	23	1.5	1 811 106	96 71 052 08	VENTILPLATTE VORM.
KUEHLWASSERSCHLAUCH 1	77 42 329 08	25	0.1	1 811 106	96 71 052 08	VENTILPLATTE VORM.
KUEHLWASSERSCHLAUCH 1	77 42 329 08	13	1.1	2 541	91 69 746 08	ZUSATZHEIZUNG OW
KUEHLWASSERSCHLAUCH 1	77 42 329 08	14	0.9	2 541	91 69 746 08	ZUSATZHEIZUNG OW
KUEHLWASSERSCHLAUCH 1	77 42 329 08	15	8	2 541	91 69 746 08	ZUSATZHEIZUNG OW
KUEHLWASSERSCHLAUCH 1	77 42 329 08	16	8	2 541	91 69 746 08	ZUSATZHEIZUNG OW
KUEHLWASSERSCHLAUCH 1	77 42 329 08	19	0.1	2 541	91 69 746 08	ZUSATZHEIZUNG OW
KUEHLWASSERSCHLAUCH 1	77 42 329 08	27	0.5	2 541 001	96 70 733 08	ZUSATZHEIZUNG VORM.
KUEHLWASSERSCHLAUCH 2	77 42 330 08	648	2.7	1 997	91 69 730 08	SCHLAUCHLEITUNGEN UNTER
KUEHLWASSERSCHLAUCH DN	77 42 307 08	5	2.5	1 409	91 69 633 08	KUEHLER EINBAU
KUEHLWASSERSCHLAUCH DN	77 42 307 08	85	0.7	2 391 023	96 74 668 08	KUEHLER VORM.
KUEHLWASSERSCHLAUCH D	77 42 022 08	627	0.39	1 997	91 69 730 08	SCHLAUCHLEITUNGEN UNTER
KUEHLWASSERSCHLAUCH D	77 42 037 08	16	0.2	1 409 001	96 71 732 08	KUEHLER VORM.
KUEHLWASSERSCHLAUCH D	77 42 037 08	653	0.13	1 997	91 69 730 08	SCHLAUCHLEITUNGEN UNTER
KUEHLWASSERSCHLAUCH D	77 42 037 08	35	0.3	2 391 001	96 70 218 08	DIESELMOTOR VORM.
KUEHLWASSERSCHLAUCH D	77 42 037 08	254	0.3	2 997	91 69 789 08	SCHLAUCHLEITUNGEN OBER
KUEHLWASSERSCHLAUCH D	77 42 332 08	28	2.5	2 391 001	96 70 218 08	DIESELMOTOR VORM.
KUEHLWASSERVORWAERM	91 55 267 08	412	1		LG 1750 -0	LIEBHERR MOBILKRAN LG 175
KUEHLWASSERVORWAERM	91 55 276 08	413	1		LG 1750 -0	LIEBHERR MOBILKRAN LG 175
KUGEL 6,35 G20P2	10 01 183 4	3	2	X1011986	10 11 986 7	NEBENABTRIEB ANBAU
KUGEL 6,35 G20P2	10 01 183 4	(3)	1	X1011987	10 11 987 1	NEBENABTRIEB ANBAU
KUGEL 6,35 G20P2	10 01 183 4	3	2	X1012618	10 12 618 2	NEBENABTRIEB ANBAU
KUGEL DIN 5401 10	74 70 006 08	80	1	5 718 018	57 18 018 08	STEUERUNG
KUGEL DIN 5401 15	74 70 009 08	4	2	2 522 005	96 32 251 08	TUERFESTSTELLER KPL.
KUGEL DIN 5401 6 G20	74 70 002 08	23	1	X1003023	10 03 023 1	ABSTUETZZYLINDER
KUGEL DIN 5401 6 G20	74 70 002 08	21	2	X1003278	10 03 278 4	AUSSCHIEBEZYLINDER
KUGEL DIN 5401 8	74 70 004 08	5	2	5 114 338	51 14 338 08	ACHSBLOCKIERVENTIL
KUGEL DIN 5401 8	74 70 004 08	2573	1	X1003075	10 03 075 3	LENKTRIEBACHSE
KUGEL DIN 5401 8	74 70 004 08	2573	1	X1003075	10 03 075 6	LENKTRIEBACHSE
KUGEL DIN 5401-1 12,7 G20 X4	10 03 665 1	8	2	X1014328	10 14 328 9	KURBELGEHAEUSE KPL.
KUGELGELENK	10 03 529 7	(2)	1	1 411 001	96 91 211 08	VERTEILERGETRIEBE VORM.
KUGELGELENK	10 03 529 8	(1)	1	1 411 001	96 91 211 08	VERTEILERGETRIEBE VORM.
KUGELGELENK	10 46 738 1	20	1	5 123 930	51 23 930 08	LENKZENTRIERZYLINDER
KUGELGELENK	10 46 738 1	1	1	X1003540	10 03 540 1	LENKZYLINDER
KUGELGELENK	10 46 738 1	1	1	X1003540	10 03 540 2	LENKZYLINDER
KUGELGELENK	57 18 348 08	(2)	1	1 430	91 69 638 08	LENKUNG MECHANIK
KUGELGELENK 40 25°	72 50 099 08	(1)	1	X1003075	10 03 075 0	LENKTRIEBACHSE
KUGELGELENK 40 25°	72 50 099 08	(1)	1	X1003075	10 03 075 3	LENKTRIEBACHSE
KUGELGELENK 40 25°	72 50 099 08	(1)	1	X1003075	10 03 075 7	LENKACHSE
KUGELGELENK 40 25°	72 50 099 08	(1)	1	X1003076	10 03 076 0	LENKACHSE
KUGELGELENK 40 25°	72 50 099 08	(1)	1	X1028948	10 28 948 1	LENKACHSE
KUGELGELENK 40 25°	72 50 099 08	(1)	1	X1028948	10 28 948 2	LENKTRIEBACHSE
KUGELGELENK 40.7 40°	10 66 501 1	(1)	1	1 430	91 69 638 08	LENKUNG MECHANIK
KUGELGELENK 40.7 40°	10 66 501 3	(2)	1	1 430	91 69 638 08	LENKUNG MECHANIK
KUGELGELENK 40X25GR	72 50 100 08	(2)	1	X1003075	10 03 075 0	LENKTRIEBACHSE
KUGELGELENK 40X25GR	72 50 100 08	(2)	1	X1003075	10 03 075 3	LENKTRIEBACHSE
KUGELGELENK 40X25GR	72 50 100 08	(2)	1	X1003075	10 03 075 7	LENKACHSE
KUGELGELENK 40X25GR	72 50 100 08	(2)	1	X1003076	10 03 076 0	LENKACHSE
KUGELGELENK 40X25GR	72 50 100 08	(2)	1	X1028948	10 28 948 1	LENKACHSE

18.11.2014

etk\_en\_de\_073810 LG 1750

1661

**LIEBHERR**Alphabetical index  
Alphabetischer Index

Bezeichnung	Artikel	Pos.	Menge	Seite	Baugruppe	Bezeichnung
KUGELGELENK 40X25GR	72 50 100 08	(2)	1	X1028948	10 28 948 2	LENKTRIEBACHSE
KUGELGELENK 47 30°	10 81 520 9	(1)	1	1 430	91 69 638 08	LENKUNG MECHANIK
KUGELGELENK 47 30°	10 81 521 0	(2)	1	1 430	91 69 638 08	LENKUNG MECHANIK
KUGELGELENK 50/20	72 50 081 08	1	1	5 211 251	52 11 251 08	LENKSTANGE
KUGELGELENK 50/20	72 50 081 08	1	1	5 211 322	52 11 322 08	LENKSTANGE
KUGELGELENK 50/20	72 50 082 08	2	1	5 211 251	52 11 251 08	LENKSTANGE
KUGELGELENK 50/20	72 50 082 08	2	1	5 211 322	52 11 322 08	LENKSTANGE
KUGELGELENK STAHL	57 08 160 08	1	1	5 211 434	52 11 434 08	ACHSSTREBE
KUGELGELENK STAHL	57 08 160 08	1	1	5 211 435	52 11 435 08	ACHSSTREBE
KUGELGELENK STAHL	57 08 161 08	2	1	5 211 434	52 11 434 08	ACHSSTREBE
KUGELGELENK STAHL	57 08 161 08	2	1	5 211 435	52 11 435 08	ACHSSTREBE
KUGELGELENKWELLE LZ=451	10 21 866 3	17	1	1 811	91 73 695 08	FAHRERHAUS VERGLAST
KUGELGELENKWELLE LZ=600	11 10 004 1	2	1	1 430	91 69 638 08	LENKUNG MECHANIK
KUGELHAHN BK3-30S A3C SP	51 10 634 08	6	2	2 970	91 69 787 08	HYDRAULIK
KUGELHAHN BKH1/2"NW13 A3	51 06 823 08	2	1	2 391 045	96 76 629 08	KRAFTSTOFFVORFILTERANBA
KUGELHAHN BKH1/2"NW13 A3	51 06 823 08	5	1	2 831 004	96 81 607 08	ZUSATZHYDRAULIK KLIMAANL
KUGELHAHN BKH3/8" A3C	51 06 820 08	26	1	2 970	91 69 787 08	HYDRAULIK
KUGELHAHN DN16-18L STAHL	51 06 930 08	3	1	1 669 001	96 62 906 08	KRAFTSTOFFFILTER VORM.
KUGELHAHN KH3-16SR	51 06 946 08	151	1	2 970	91 69 787 08	HYDRAULIK
KUGELHAHNKOMBINATION A3	51 06 965 08	160	1	2 970	91 69 787 08	HYDRAULIK
KUGELHAHNKOMBINATION A3	51 06 994 08	159	1	2 970	91 69 787 08	HYDRAULIK
KUGELKOPF	61 40 461 08	(2)	1	2 926	91 55 018 08	ELEKTRIK KAMERA
KUGELLAGER	10 02 878 6	20	1	9 640 246	96 40 246 08	OELZUFUEHRUNG
KUGELSCHEIBE DIN 6319 C 8,4	10 03 647 3	5	1	X1011716	10 11 716 7	EINSPRITZDUESE MIT BEFEST
KUNSTSTOFFHAUBE	10 21 807 5	1	1	5 026 500	50 26 500 08	HANDBREMSVENTIL
KUNSTSTOFFSCHLAUCH 7X1,	10 21 994 6	28	2	2 650	91 76 852 08	HARNSTOFFTANK
KUNSTSTOFFSTOPFEN	77 90 188 08	199	4	1 811	91 73 695 08	FAHRERHAUS VERGLAST
KUPFERPASTE 850g	10 00 255 2	132	1	X1013763	10 13 763 5	ABGASSTUTZEN ANBAU
KUPPLUNG	10 66 499 9	11	1	X1011781	10 11 781 4	HOCHDRUCKPUMPE VORM.
KUPPLUNG	11 00 293 9	10	1	X1047042	10 47 042 3	MOTOR
KUPPLUNG 2-POL	10 29 299 6	8	1	2 780 236	91 54 557 08	FREMDEINSPEISUNG
KUPPLUNG 3500NM/1800U/MIN	11 45 024 7	3	1	2 391 001	96 70 218 08	DIESELMOTOR VORM.
KUPPLUNG KPL. 34,3NM/4000	10 11 577 0	10	1	X1011676	10 11 676 7	KLIMAKOMPRESSOR
KUPPLUNGSDOSE	60 50 127 08	7	1	1 780 180	91 26 161 08	FREMDEINSPEISUNG
KUPPLUNGSDOSE	60 50 127 08	7	1	2 780 908	91 54 530 08	FREMDEINSPEISUNG
KUPPLUNGSDOSE 4-POL SPF	68 00 000 08	3	1	2 920 306	92 95 363 08	KABELSTRANG
KUPPLUNGSDOSE 4-POL SPF	68 00 013 08	21	1	1 920 198	96 79 588 08	KABELSTRANG
KUPPLUNGSDOSE 4-POL SPF	68 00 013 08	22	1	1 920 198	96 79 588 08	KABELSTRANG
KUPPLUNGSDOSE 4-POL SPF	68 00 014 08	2	1	2 920 306	92 95 363 08	KABELSTRANG
KUPPLUNGSHUELSE 31CrMoV	90 78 269	9	1	X1013300	10 13 300 6	ANTRIEB FUER HOCHDRUCK
KUPPLUNGSHUELSE 31CrMoV	90 78 269	9	1	X1013765	10 13 765 4	ANTRIEB FUER HOCHDRUCK
KUPPLUNGSKOPF	50 29 453 08	10	1	1 950	91 78 741 08	DRUCKLUFTANLAGE
KUPPLUNGSMUFFE	77 43 726 08	19	11	2 711	91 51 501 08	ZENTRALSCHMIERANLAGE O
KUPPLUNGSMUFFE B2 10-L	51 15 084 08	100	2	2 970	91 69 787 08	HYDRAULIK
KUPPLUNGSMUFFE B2 10-L	51 15 084 08	13	1	2 976 017	96 52 261 08	MONTAGEPLATTE NOTBETA
KUPPLUNGSMUFFE B2 12-L	51 15 058 08	98	6	2 970	91 69 787 08	HYDRAULIK
KUPPLUNGSMUFFE B2 12-L	51 15 058 08	23	1	2 975 000	91 58 683 08	ZUSATZHYDRAULIK WINDE 1-
KUPPLUNGSMUFFE B2 12-L	51 15 058 08	26	1	2 975 000	91 58 683 08	ZUSATZHYDRAULIK WINDE 1-
KUPPLUNGSMUFFE B2 12-L	51 15 058 08	25	1	2 975 066	91 58 688 08	ZUSATZHYDRAULIK WINDE 6
KUPPLUNGSMUFFE B2 12-L	51 15 058 08	29	4	2 975 500	91 57 422 08	ZUSATZHYDR.GITTER-WINDE
KUPPLUNGSMUFFE B2 12-L	51 15 058 08	14	1	2 976 017	96 52 261 08	MONTAGEPLATTE NOTBETA
KUPPLUNGSMUFFE B2 12-L	51 15 058 08	5	3	3 976 003	96 88 966 08	ZUS.HYDR.BOLZENZIEHEINRI
KUPPLUNGSMUFFE B2 12-L	51 15 058 08	5	1	3 976 006	96 88 958 08	ZUSATZHYDR.BOLZENZIEHZ
KUPPLUNGSMUFFE B2 12-S	51 15 015 08	11	1	2 976 017	96 52 261 08	MONTAGEPLATTE NOTBETA
KUPPLUNGSMUFFE B3 15-L	51 15 005 08	104	1	2 970	91 69 787 08	HYDRAULIK
KUPPLUNGSMUFFE B3 16-S	51 15 059 08	92	2	2 970	91 69 787 08	HYDRAULIK
KUPPLUNGSMUFFE B3 16-S	51 15 059 08	4	2	2 976	91 52 955 08	ZUSATZHYDRAULIK NOTBET
KUPPLUNGSMUFFE B3 16-S	51 15 059 08	9	2	2 976 017	96 52 261 08	MONTAGEPLATTE NOTBETA
KUPPLUNGSMUFFE B6 18-L	51 15 006 08	136	1	2 970	91 69 787 08	HYDRAULIK
KUPPLUNGSMUFFE B6 20-S	51 15 007 08	7	1	1 632 086	96 55 760 08	HYDRAULIK ABSTUETZHOLM

18.11.2014

etk\_en\_de\_073810 LG 1750

1662

**LIEBHERR**Alphabetical index  
Alphabetischer Index

Bezeichnung	Artikel	Pos.	Menge	Seite	Baugruppe	Bezeichnung
KUPPLUNGSMUFFE B6 20-S	51 15 007 08	96	2	2 970	91 69 787 08	HYDRAULIK
KUPPLUNGSMUFFE B6 22-L	51 15 082 08	8	1	1 632 086	96 55 760 08	HYDRAULIK ABSTUETZHOLM
KUPPLUNGSMUFFE B6 22-L	51 15 082 08	88	3	2 970	91 69 787 08	HYDRAULIK
KUPPLUNGSMUFFE B6 22-L	51 15 082 08	19	1	2 975 000	91 58 683 08	ZUSATZHYDRAULIK WINDE 1-
KUPPLUNGSMUFFE B6 25-S	51 05 996 08	84	2	2 970	91 69 787 08	HYDRAULIK
KUPPLUNGSMUFFE B6 25-S	51 05 996 08	15	1	2 975 000	91 58 683 08	ZUSATZHYDRAULIK WINDE 1-
KUPPLUNGSMUFFE B6 25-S	51 05 996 08	15	1	2 975 066	91 58 688 08	ZUSATZHYDRAULIK WINDE 6
KUPPLUNGSMUFFE B6 28-L	51 15 010 08	90	3	2 970	91 69 787 08	HYDRAULIK
KUPPLUNGSMUFFE B6 28-L	51 15 010 08	23	2	2 975 500	91 57 422 08	ZUSATZHYDR.GITTER-WINDE
KUPPLUNGSMUFFE B8 35-L	51 15 184 08	138	1	2 970	91 69 787 08	HYDRAULIK
KUPPLUNGSMUFFE B8 38-S	51 15 122 08	80	4	2 970	91 69 787 08	HYDRAULIK
KUPPLUNGSMUFFE B8 38-S	51 15 122 08	11	2	2 975 000	91 58 683 08	ZUSATZHYDRAULIK WINDE 1-
KUPPLUNGSMUFFE B8 38-S	51 15 122 08	11	1	2 975 066	91 58 688 08	ZUSATZHYDRAULIK WINDE 6
KUPPLUNGSMUFFE B8 38-S	51 15 122 08	11	2	2 975 500	91 57 422 08	ZUSATZHYDR.GITTER-WINDE
KUPPLUNGSMUFFE B8 38-S	51 15 122 08	10	2	2 976	91 52 955 08	ZUSATZHYDRAULIK NOTBET
KUPPLUNGSMUFFE B8 38-S	51 15 122 08	31	2	2 977	91 74 728 08	ZUSATZHYDRAULIK DREHBUE
KUPPLUNGSSCHEIBE	10 29 134 1	420	1	X1034348	10 34 348 8	SCHALTKUPPLUNG
KUPPLUNGSSTECKER	77 43 727 08	18	21	2 711	91 51 501 08	ZENTRALSCHMIERANLAGE O
KUPPLUNGSSTECKER 12-S	51 15 013 08	7	1	2 976 022	96 53 245 08	MONTAGEPLATTE NOTBETA
KUPPLUNGSSTECKER 25-S	51 05 997 08	86	4	2 970	91 69 787 08	HYDRAULIK
KUPPLUNGSSTECKER 25-S	51 05 997 08	6	1	2 978 200	91 01 626 08	ZUSATZHYDR.S-RUECKHALTE
KUPPLUNGSSTECKER B2 10-L	51 15 083 08	102	2	2 970	91 69 787 08	HYDRAULIK
KUPPLUNGSSTECKER B2 10-L	51 15 083 08	10	1	2 976 022	96 53 245 08	MONTAGEPLATTE NOTBETA
KUPPLUNGSSTECKER B2 12-L	51 15 096 08	153	1	1 977 111	96 71 700 08	VERROHRUNG ZUSATZHYDR
KUPPLUNGSSTECKER B2 12-L	51 15 096 08	91	2	2 970	91 69 787 08	HYDRAULIK
KUPPLUNGSSTECKER B2 12-L	51 15 096 08	23	1	2 975 066	91 58 688 08	ZUSATZHYDRAULIK WINDE 6
KUPPLUNGSSTECKER B2 12-L	51 15 096 08	31	2	2 975 500	91 57 422 08	ZUSATZHYDR.GITTER-WINDE
KUPPLUNGSSTECKER B2 12-L	51 15 096 08	15	1	2 976 017	96 52 261 08	MONTAGEPLATTE NOTBETA
KUPPLUNGSSTECKER B2 12-L	51 15 096 08	9	2	2 976 022	96 53 245 08	MONTAGEPLATTE NOTBETA
KUPPLUNGSSTECKER B2 12-L	51 15 096 08	7	3	3 976 003	96 88 966 08	ZUS.HYDR.BOLZENZIEHEINRI
KUPPLUNGSSTECKER B2 12-L	51 15 096 08	7	1	3 976 006	96 88 958 08	ZUSATZHYDR.BOLZENZIEHZ
KUPPLUNGSSTECKER B3 15-L	51 15 004 08	105	1	2 970	91 69 787 08	HYDRAULIK
KUPPLUNGSSTECKER B3 15-L	51 15 004 08	11	1	3 976 003	96 88 966 08	ZUS.HYDR.BOLZENZIEHEINRI
KUPPLUNGSSTECKER B3 16-	51 15 086 08	151	2	1 977 111	96 71 700 08	VERROHRUNG ZUSATZHYDR
KUPPLUNGSSTECKER B3 16-	51 15 086 08	94	2	2 970	91 69 787 08	HYDRAULIK
KUPPLUNGSSTECKER B3 16-	51 15 086 08	6	2	2 976	91 52 955 08	ZUSATZHYDRAULIK NOTBET
KUPPLUNGSSTECKER B3 16-	51 15 086 08	17	1	2 976 017	96 52 261 08	MONTAGEPLATTE NOTBETA
KUPPLUNGSSTECKER B3 16-	51 15 086 08	4	1	2 978 200	91 01 626 08	ZUSATZHYDR.S-RUECKHALTE
KUPPLUNGSSTECKER B6 18-L	57 05 048 08	154	1	1 977 111	96 71 700 08	VERROHRUNG ZUSATZHYDR
KUPPLUNGSSTECKER B6 18-L	57 05 048 08	7	1	2 976 017	96 52 261 08	MONTAGEPLATTE NOTBETA
KUPPLUNGSSTECKER B6 18-L	57 05 048 08	13	1	3 976 003	96 88 966 08	ZUS.HYDR.BOLZENZIEHEINRI
KUPPLUNGSSTECKER B6 20-	57 05 051 08	13	4	1 973	91 61 051 08	HYDRAULIK ABSTUETZUNG
KUPPLUNGSSTECKER B6 20-	57 05 051 08	97	1	2 970	91 69 787 08	HYDRAULIK
KUPPLUNGSSTECKER B6 22-L	51 15 081 08	12	4	1 973	91 61 051 08	HYDRAULIK ABSTUETZUNG
KUPPLUNGSSTECKER B6 22-L	51 15 081 08	89	6	2 970	91 69 787 08	HYDRAULIK
KUPPLUNGSSTECKER B6 22-L	51 15 081 08	19	1	2 975 066	91 58 688 08	ZUSATZHYDRAULIK WINDE 6
KUPPLUNGSSTECKER B6 22-L	51 15 081 08	25	1	2 975 500	91 57 422 08	ZUSATZHYDR.GITTER-WINDE
KUPPLUNGSSTECKER B6 28-L	51 15 011 08	21	4	2 975 500	91 57 422 08	ZUSATZHYDR.GITTER-WINDE
KUPPLUNGSSTECKER B8 35-L	51 15 185 08	159	1	1 977 111	96 71 700 08	VERROHRUNG ZUSATZHYDR
KUPPLUNGSSTECKER B8 38-	51 15 123 08	82	8	2 970	91 69 787 08	HYDRAULIK
KUPPLUNGSSTECKER B8 38-	51 15 123 08	13	1	2 975 066	91 58 688 08	ZUSATZHYDRAULIK WINDE 6
KUPPLUNGSSTECKER B8 38-	51 15 123 08	13	6	2 975 500	91 57 422 08	ZUSATZHYDR.GITTER-WINDE
KUPPLUNGSSTECKER B8 38-	51 15 123 08	8	2	2 976	91 52 955 08	ZUSATZHYDRAULIK NOTBET
KUPPLUNGSSTECKER B8 38-	51 15 123 08	11	2	2 976 022	96 53 245 08	MONTAGEPLATTE NOTBETA
KUPPLUNGSSTELLER	57 18 767 08	10	1	9 640 282	96 40 282 08	GETRIEBE
KUPPLUNGSSTUECK D60/36X5	57 18 283 08	220	4	X1033394	10 33 394 2	VERTEILERGETRIEBE
KURBELFENSTER LI. SPF	97 20 900 08	24	1	1 813	91 73 305 08	TUER KPL.LI.
KURBELFENSTER RE. SPF	97 21 240 08	24	1	1 814	91 73 306 08	TUER KPL.RE.
KURBELGEHAEUSE KPL. V-M	10 14 328 9	10	1	X1014347	10 14 347 3	DIESELMOTOR
KURBELGEHAEUSE KPL. V-M	10 14 328 9	10	1	X1015113	10 15 113 8	DIESELMOTOR

18.11.2014

etk\_en\_de\_073810 LG 1750

1663

**LIEBHERR**Alphabetical index  
Alphabetischer Index

Bezeichnung	Artikel	Pos.	Menge	Seite	Baugruppe	Bezeichnung
KURBELGEHAEUSE VORM. V	10 14 329 0	1	1	X1014328	10 14 328 9	KURBELGEHAEUSE KPL.
KURBELGEHAEUSEENTLUEF	10 13 563 9	16	1	X1014347	10 14 347 3	DIESELMOTOR
KURBELGEHAEUSEENTLUEF	10 13 790 1	16	1	X1015113	10 15 113 8	DIESELMOTOR
KURBELWELLE MIT ZAHNRAD	10 13 080 8	50	1	X1014347	10 14 347 3	DIESELMOTOR
KURBELWELLE MIT ZAHNRAD	10 13 080 8	50	1	X1015113	10 15 113 8	DIESELMOTOR
KURBELWELLE VORM. V-MO	10 12 891 4	1	1	X1013080	10 13 080 8	KURBELWELLE MIT ZAHNRAD
KURBELWELLENLAGERUNG	10 12 854 0	51	1	X1014347	10 14 347 3	DIESELMOTOR
KURBELWELLENLAGERUNG	10 12 854 0	51	1	X1015113	10 15 113 8	DIESELMOTOR
L-ADAPTER	91 69 804 08	278	1		LG 1750 -0	LIEBHERR MOBILKRAN LG 175
L-ADAPTER SCHWK.	96 65 015 08	1	1	3 229	91 69 804 08	L-ADAPTER
L-KOPFSTUECK 400TO.	91 69 803 08	280	1		LG 1750 -0	LIEBHERR MOBILKRAN LG 175
L-KOPFSTUECK SCHWK.	92 51 189 08	1	1	3 213	91 69 803 08	L-KOPFSTUECK
L-RING A 30X1,5	52 11 938 08	28	1	5 211 034	52 11 034 08	WINKELGETRIEBE
L-RING A 62X2	51 85 316 77	4	1	X1003540	10 03 540 1	LENKZYLINDER
L-RING A 62X2	51 85 316 77	4	1	X1003540	10 03 540 2	LENKZYLINDER
L-RING J 55X2	52 11 935 08	24	1	5 211 034	52 11 034 08	WINKELGETRIEBE
LAEDRUCKREGELUNG	10 13 801 4	436	1	X1014347	10 14 347 3	DIESELMOTOR
LAEDRUCKREGELUNG	10 13 866 8	436	1	X1015113	10 15 113 8	DIESELMOTOR
LADEGERAET 110V	91 26 702 08	62	1		LG 1750 -0	LIEBHERR MOBILKRAN LG 175
LADEGERAET 110V 24V8A SP	61 33 019 08	5	1	1 835 002	91 26 702 08	LADEGERAET
LADELUFTKRUEMMER	10 13 499 8	4	2	X1013572	10 13 572 9	LADELUFTLEITUNG ANBAU
LADELUFTKRUEMMER	10 13 517 1	2	1	X1013515	10 13 515 7	LADELUFTLEITUNG ANBAU
LADELUFTKRUEMMER	10 13 517 2	10	1	X1013515	10 13 515 7	LADELUFTLEITUNG ANBAU
LADELUFTKUEHLER	11 16 142 5	2	1	X1108147	11 08 147 9	KUEHLERANLAGE
LADELUFTKUEHLER ST	11 48 265 9	1	1	X1148181	11 48 181 8	KUEHLERANLAGE
LADELUFTLEITUNG	10 13 084 8	1	1	X1013095	10 13 095 8	LUFTANSAUGUNG ANBAU
LADELUFTLEITUNG ANBAU	10 13 515 7	230	1	X1015113	10 15 113 8	DIESELMOTOR
LADELUFTLEITUNG ANBAU	10 13 572 9	230	1	X1014347	10 14 347 3	DIESELMOTOR
LADELUFTROHR	10 13 279 9	2	1	X1013572	10 13 572 9	LADELUFTLEITUNG ANBAU
LADELUFTROHR	10 13 516 7	1	1	X1013515	10 13 515 7	LADELUFTLEITUNG ANBAU
LADELUFTROHR SPF	96 42 665 08	12	1	2 391 023	96 74 668 08	KUEHLER VORM.
LADELUFTROHR SPF	96 71 750 08	8	2	1 409 001	96 71 732 08	KUEHLER VORM.
LADELUFTROHR SPF	96 71 751 08	9	1	1 409 001	96 71 732 08	KUEHLER VORM.
LADELUFTROHR SPF	96 71 752 08	10	1	1 409 001	96 71 732 08	KUEHLER VORM.
LADELUFTROHR SPF	96 71 754 08	14	1	1 410 001	96 71 738 08	DIESELMOTOR VORM.
LADELUFTROHR SPF	96 74 675 08	11	1	2 391 023	96 74 668 08	KUEHLER VORM.
LADELUFTROHR SPF	96 75 680 08	97	1	2 391 001	96 70 218 08	DIESELMOTOR VORM.
LADELUFTROHR SPF	96 75 681 08	98	1	2 391 001	96 70 218 08	DIESELMOTOR VORM.
LADELUFTROHR SPF	96 75 682 08	99	1	2 391 001	96 70 218 08	DIESELMOTOR VORM.
LADELUFTROHR SPF	96 75 683 08	100	1	2 391 001	96 70 218 08	DIESELMOTOR VORM.
LADELUFTROHR VORM.	10 14 370 2	3	1	X1013572	10 13 572 9	LADELUFTLEITUNG ANBAU
LADELUFTWELLSCHLAUCH 10	55 17 025 08	26	2	2 391 001	96 70 218 08	DIESELMOTOR VORM.
LADELUFTWELLSCHLAUCH 10	55 17 025 08	13	2	2 391 023	96 74 668 08	KUEHLER VORM.
LADELUFTWELLSCHLAUCH 9	10 66 384 8	12	4	1 409 001	96 71 732 08	KUEHLER VORM.
LAENGSPROFIL 65X5636 AL	97 23 667 08	1	5	1 860	91 69 727 08	REIFENVERKLEIDUNG
LAENGSPROFIL 65X5636 AL	97 02 503 3	225	1	1 860	91 69 727 08	REIFENVERKLEIDUNG
LAGER	11 34 654 0	13	2	X1134653	11 34 653 5	PLANETENGETRIEBE
LAGER 48X50 GUMMI 64CR	10 09 749 6	3	4	1 409 001	96 71 732 08	KUEHLER VORM.
LAGERAUFNAHME	11 10 094 9	15	1	X1004066	10 04 066 0	SCHLEIFRINGUEBERTRAEGE
LAGERBOCK	90 79 594	5	1	X1011640	10 11 640 0	GENERATOR ANBAU
LAGERBOCK SCHWK.	96 22 434 08	6	2	1 800	91 73 664 08	FAHRERHAUS KPL.
LAGERBUCHSE	53 00 285 08	412	4	X1045527	10 45 527 3	ACHSANTRIEB
LAGERBUCHSE	57 13 156 08	21	2	X1003075	10 03 075 0	LENKTRIEBACHSE
LAGERBUCHSE	57 13 156 08	21	2	X1003075	10 03 075 3	LENKTRIEBACHSE
LAGERBUCHSE	57 13 156 08	21	2	X1003075	10 03 075 6	LENKTRIEBACHSE
LAGERBUCHSE	57 13 156 08	21	2	X1003075	10 03 075 7	LENKACHSE
LAGERBUCHSE	57 13 156 08	21	2	X1003076	10 03 076 0	LENKACHSE
LAGERBUCHSE	57 13 156 08	21	2	X1003076	10 03 076 1	LENKACHSE
LAGERBUCHSE	57 13 156 08	21	2	X1028948	10 28 948 1	LENKACHSE
LAGERBUCHSE	57 13 156 08	21	2	X1028948	10 28 948 2	LENKTRIEBACHSE

18.11.2014

etk\_en\_de\_073810 LG 1750

1664

**LIEBHERR**Alphabetical index  
Alphabetischer Index

Bezeichnung	Artikel	Pos.	Menge	Seite	Baugruppe	Bezeichnung
LAGERBUCHSE	57 14 322 08	19	2	X1003075	10 03 075 0	LENKTRIEBACHSE
LAGERBUCHSE	57 14 322 08	19	2	X1003075	10 03 075 3	LENKTRIEBACHSE
LAGERBUCHSE	57 14 322 08	19	2	X1003075	10 03 075 6	LENKTRIEBACHSE
LAGERBUCHSE	57 14 322 08	19	2	X1003075	10 03 075 7	LENKACHSE
LAGERBUCHSE	57 14 322 08	19	2	X1003076	10 03 076 0	LENKACHSE
LAGERBUCHSE	57 14 322 08	19	2	X1003076	10 03 076 1	LENKACHSE
LAGERBUCHSE	57 14 322 08	19	2	X1028948	10 28 948 1	LENKACHSE
LAGERBUCHSE	57 14 322 08	19	2	X1028948	10 28 948 2	LENKTRIEBACHSE
LAGERBUCHSE 65X70X18 A-37	90 79 002	(2)	1	X1011987	10 11 987 1	NEBENABTRIEB ANBAU
LAGERFLANSCH	10 11 542 6	1390	1	X1108115	11 08 115 9	VERTEILERGETRIEBE
LAGERFLANSCH S235JR	90 78 058	7	1	X1013076	10 13 076 5	NOCKENWELLE KPL.
LAGERGEHAEUSE VORM.	10 12 039 4	1	1	X1011987	10 11 987 1	NEBENABTRIEB ANBAU
LAGERGEHAEUSE VORM.	10 12 039 4	1	1	X1011987	10 11 987 3	NEBENABTRIEB ANBAU
LAGERGEHAEUSE VORM.	10 12 618 1	1	1	X1012618	10 12 618 2	NEBENABTRIEB ANBAU
LAGERGEHAEUSE VORM.	90 80 431	1	1	X1011986	10 11 986 7	NEBENABTRIEB ANBAU
LAGERPLATTE 10X60X90 PA6	93 22 470 08	33	4	3 211	91 69 791 08	S-ANLENKSTUECK
LAGERPLATTE 15X60X850 PA6	94 39 073 08	68	2	2 550	91 76 068 08	SA-BOCK
LAGERPLATTE 17X180X80 PA6	28 30 901 08	26	4	1 632	91 58 952 08	STUETZ HOLME M.AUSKLAPP
LAGERRING	57 01 135 08	3	1	5 701 129	57 01 129 08	TRIEBWERK
LAGERRING	57 07 960 08	3	1	5 402 704	54 02 704 14	ABTRIEB KPL
LAGERUNG SCHWK.	92 17 149 08	9	2	2 790	91 01 223 08	ZUSATZTEILE DEMONT.SA-B
LAGERUNG SCHWK.	92 35 471 08	12	2	2 790	91 01 223 08	ZUSATZTEILE DEMONT.SA-B
LAGERUNG SCHWK.	92 99 786 08	3	1	2 370	91 61 645 08	MONTAGEWINDE
LAMELLENRINGSATZ 52,0/46,7	10 03 074 1	8	2	X1011566	10 11 566 7	ABGASROHR RECHTS
LAMELLENRINGSATZ 52,0/46,7	10 03 074 1	8	2	X1011566	10 11 566 8	ABGASROHR LINKS
LAMELLENSTOPFEN	10 33 340 4	293	4	1 811	91 73 695 08	FAHRERHAUS VERGLAST
LAMELLENTRAEGER	50 15 594 14	96	1	X1002122	10 02 122 6	ANTRIEB
LAMELLENTRAEGER	50 15 594 14	96	1	X1002122	10 02 122 8	ANTRIEB
LAMELLENTRAEGER	50 15 594 14	7	1	X1134653	11 34 653 8	ANTRIEB
LAMELLENVENTIL	57 15 827 08	15	1	5 700 109	57 00 109	LUFTPRESSER
LAMPE	60 02 233	(1)	2	1 830 002	96 77 281 08	ARMATURENBRETT MITTELK
LAMPENFASSUNG	60 61 445 08	21	7	2 830 042	96 75 245 08	ARMATURENBRETT
LAMPENTRAEGER LINKS 4X9	97 02 833 4	1	1	1 932 001	96 78 468 08	LEUCHTENHALTER KPL.HI.LI.
LAMPENTRAEGER RECHTS 4	97 02 832 4	1	1	1 932 002	96 78 469 08	LEUCHTENHALTER KPL.HI.RE
LASCHE	10 47 579 0	8	24	4 014	91 26 016 08	DOPPELHAKENFLASCHE
LASCHE	10 47 579 1	9	8	4 014	91 26 016 08	DOPPELHAKENFLASCHE
LASCHE	11 48 116 1	25	4	4 001 005	91 44 581 08	HAKENFLASCHE
LASCHE	57 18 950 08	28	4	4 001 005	91 44 581 08	HAKENFLASCHE
LASCHE 35X164X834 S960QL+	95 67 258 08	1	2	3 211 004	92 10 721 08	STANGEN VORM.
LASCHE KPL.	92 65 733 08	1	1	1 750 023	92 65 732 08	MONTAGEROLLE
LASCHE KPL.	92 70 943 08	14	2	2 550	91 76 068 08	SA-BOCK
LASCHE KPL.	92 70 945 08	16	4	2 550	91 76 068 08	SA-BOCK
LASCHE KPL.	92 70 945 08	14	4	3 229	91 69 804 08	L-ADAPTER
LASCHE KPL.	92 70 946 08	17	4	2 550	91 76 068 08	SA-BOCK
LASCHE KPL.	92 71 076 08	18	4	2 550	91 76 068 08	SA-BOCK
LASCHE KPL.	92 71 076 08	3	2	3 223 001	92 71 488 08	STANGE
LASCHE KPL.	92 71 076 08	75	4	3 223 100	91 62 262 08	S-ZWISCHENSTUECK
LASCHE KPL.	92 71 076 08	3	2	3 228 000	96 26 280 08	STANGE KPL.
LASCHE KPL.	92 71 077 08	19	2	2 550	91 76 068 08	SA-BOCK
LASCHE KPL.	92 71 077 08	2	1	3 223 001	92 71 488 08	STANGE
LASCHE KPL.	92 71 077 08	76	2	3 223 100	91 62 262 08	S-ZWISCHENSTUECK
LASCHE KPL.	92 71 077 08	2	1	3 228 000	96 26 280 08	STANGE KPL.
LASCHE KPL.	92 71 202 08	2	2	3 211 003	92 10 670 08	STANGEN KPL.
LASCHE KPL.	92 71 203 08	3	1	3 211 003	92 10 670 08	STANGEN KPL.
LASCHE KPL.	92 88 304 08	2	2	3 211 002	92 88 302 08	SCHUTZWALZE KPL.
LASCHE KPL.	96 17 267 08	45	4	3 229	91 69 804 08	L-ADAPTER
LASCHE MIT SCHILD	96 34 672 08	1	2	2 550 002	92 70 943 08	LASCHE KPL.
LASCHE SCHWK.	92 11 200 08	1	2	3 870	91 00 196 08	LASCHEN ZUSATZABSPANN
LASCHE SCHWK.	92 16 939 08	5	2	2 730	91 60 823 08	GRUNDPLATTE DREHBUEHNE
LASCHE SCHWK.	92 16 939 08	8	2	2 741	91 72 861 08	BALLASTRAHMEN KRANABST

18.11.2014

etk\_en\_de\_073810 LG 1750

1665

**LIEBHERR**Alphabetical index  
Alphabetischer Index

Bezeichnung	Artikel	Pos.	Menge	Seite	Baugruppe	Bezeichnung
LASCHE SCHWK.	92 18 489 08	17	2	2 125	91 59 130 08	BOLZEN D-S ANLENKSTUECK
LASCHE SCHWK.	92 35 472 08	15	2	2 790	91 01 223 08	ZUSATZTEILE DEMONT.SA-B
LASCHEN ZUSATZABSPANN	91 00 196 08	293	1		LG 1750 -0	LIEBHERR MOBILKRAN LG 175
LAST/LEER-VENTIL	50 29 246 08	37	2	1 950	91 78 741 08	DRUCKLUFTANLAGE
LAST/LEER-VENTIL	50 29 252 08	27	2	1 950	91 78 741 08	DRUCKLUFTANLAGE
LAST/LEER-VENTIL	50 29 253 08	28	2	1 950	91 78 741 08	DRUCKLUFTANLAGE
LASTBOCK 1,5T	11 21 105 6	13	4	1 862	91 75 930 08	SEITENPODEST
LASTHALTEVENTIL 280BAR 10	10 21 831 0	58	1	2 970	91 69 787 08	HYDRAULIK
LASTHALTEVENTIL 280BAR SP	10 34 207 4	45	2	2 970	91 69 787 08	HYDRAULIK
LASTHALTEVENTIL pv=130BA	51 14 716 08	59	1	2 970	91 69 787 08	HYDRAULIK
LAUFBLECH 2.5X1449X1176 A	97 31 688 08	24	1	1 860	91 69 727 08	REIFENVERKLEIDUNG
LAUFBLECH 2.5X1573X870 A	97 31 679 08	19	1	1 860	91 69 727 08	REIFENVERKLEIDUNG
LAUFBLECH 2.5X1573X870 A	97 31 685 08	20	1	1 860	91 69 727 08	REIFENVERKLEIDUNG
LAUFBLECH 2.5X1696X1176 A	97 31 687 08	23	1	1 860	91 69 727 08	REIFENVERKLEIDUNG
LAUFBLECH 2.5X2208X870 A	97 31 680 08	21	1	1 860	91 69 727 08	REIFENVERKLEIDUNG
LAUFBLECH 2.5X2208X870 A	97 31 686 08	22	1	1 860	91 69 727 08	REIFENVERKLEIDUNG
LAUFBLECH 2.5X2551X870 A	97 31 678 08	17	1	1 860	91 69 727 08	REIFENVERKLEIDUNG
LAUFBLECH 2.5X2551X870 A	97 31 684 08	18	1	1 860	91 69 727 08	REIFENVERKLEIDUNG
LAUFBLECH 2.5X2665X870 A	97 31 676 08	13	1	1 860	91 69 727 08	REIFENVERKLEIDUNG
LAUFBLECH 2.5X2980X870 A	97 31 683 08	16	1	1 860	91 69 727 08	REIFENVERKLEIDUNG
LAUFBLECH 4X1632X360 ALM	97 02 481 4	203	1	1 860	91 69 727 08	REIFENVERKLEIDUNG
LAUFBLECH 4X2664X870 ALM	97 31 682 08	14	1	1 860	91 69 727 08	REIFENVERKLEIDUNG
LAUFBLECH 4X2930X1169 ALM	97 76 975 08	11	1	1 860	91 69 727 08	REIFENVERKLEIDUNG
LAUFBLECH 4X2930X1172 ALM	97 03 291 7	12	1	1 860	91 69 727 08	REIFENVERKLEIDUNG
LAUFBLECH 4X2980X870 ALM	97 31 677 08	15	1	1 860	91 69 727 08	REIFENVERKLEIDUNG
LAUFBLECH 4X488X267 ALM	97 03 825 6	21	1	1 860 153	96 82 797 08	LEITER ANBAU
LAUFBLECH 5X1098X581 ALM	97 03 837 3	35	2	1 860	91 69 727 08	REIFENVERKLEIDUNG
LAUFBLECH LINKS 4X852X561	97 02 931 7	249	1	1 860	91 69 727 08	REIFENVERKLEIDUNG
LAUFBLECH RECHTS 4X852X5	97 02 931 6	248	1	1 860	91 69 727 08	REIFENVERKLEIDUNG
LAUFSTEG 5 ALU	96 52 784 08	1	1	2 927	91 56 821 08	LAUFSTEG DREHBUEHNE
LAUFSTEG 6 ALU	96 52 785 08	2	1	2 927	91 56 821 08	LAUFSTEG DREHBUEHNE
LAUFSTEG DREHBUEHNE	91 72 488 08	326	1		LG 1750 -0	LIEBHERR MOBILKRAN LG 175
LAUFSTEG DREHBUEHNE VE	91 56 821 08	220	1		LG 1750 -0	LIEBHERR MOBILKRAN LG 175
LAUFSTEG KPL.	96 27 485 08	2	1	2 131	91 72 488 08	LAUFSTEG DREHBUEHNE
LAUFSTEG KPL.	96 76 775 08	1	1	2 131	91 72 488 08	LAUFSTEG DREHBUEHNE
LAUFSTEG KPL.	96 90 079 08	3	1	2 131	91 72 488 08	LAUFSTEG DREHBUEHNE
LAUFSTEG SCHWK. T ZN O	96 27 499 08	1	1	2 131 002	96 27 485 08	LAUFSTEG KPL.
LAUFSTEG SCHWK. T ZN O	96 27 508 08	1	1	2 131 002	96 90 079 08	LAUFSTEG KPL.
LAUFSTEG SCHWK. T ZN O	96 67 049 08	1	1	2 131 001	96 76 775 08	LAUFSTEG KPL.
LAUTSPRECHER 2,77V 86DBA	10 48 901 1	1	2	2 520 036	96 55 767 08	LAUTSPRECHER KPL.
LAUTSPRECHER KPL. 40 WA	96 55 767 08	272	1	1 833	91 71 017 08	ELEKTRIK FAHRERHAUS
LAUTSPRECHER OVAL 12V 90	61 40 307 08	4	1	2 780 632	91 54 264 08	RADIOVORBEREITUNG OW
LAUTSPRECHERBLLENDE DRM.	59 10 807 08	2	2	2 520 036	96 55 767 08	LAUTSPRECHER KPL.
LAUTSPRECHERSTECKER	61 40 351 08	5	1	2 780 632	91 54 264 08	RADIOVORBEREITUNG OW
LECKOELLEITUNG	90 78 555	1	2	X1011775	10 11 775 3	LECKOELLEITUNG ANBAU
LECKOELLEITUNG 10X1	10 11 889 6	2	1	X1011775	10 11 775 3	LECKOELLEITUNG ANBAU
LECKOELLEITUNG 10X1	10 11 889 7	3	1	X1011775	10 11 775 3	LECKOELLEITUNG ANBAU
LECKOELLEITUNG ANBAU	10 11 775 3	214	1	X1014347	10 14 347 3	DIESELMOTOR
LECKOELLEITUNG ANBAU	10 11 775 3	214	1	X1015113	10 15 113 8	DIESELMOTOR
LEDERVERKLEIDUNGEN	96 22 118 08	61	1	1 811	91 73 695 08	FAHRERHAUS VERGLAST
LEERGEHAEUSE	61 10 011 08	2	1	2 913 100	91 23 538 08	BAUGRUPPENTRAEGER
LEERGEHAEUSE	97 03 025 5	5	1	3 930 611	96 80 983 08	KLEMMKASTEN
LEERGEHAEUSE 160X160X90	97 03 327 8	1	1	3 930 383	96 80 472 08	KLEMMKASTEN KPL.
LEERGEHAEUSE 230X600X110	95 71 072 08	5	1	3 930 317	92 07 124 08	KLEMMKASTEN KPL.
LEERGEHAEUSE 55X80X75	97 01 021 08	5	1	2 920 581	92 02 490 08	KLEMMKASTEN SA-BOCK VO
LEERGEHAEUSE 75 110X55X0	97 57 731 08	1	1	2 533 071	96 32 616 08	WANDLER
LEERGEHAEUSE 75 80X55X0	97 96 553 08	1	1	2 920 933	96 70 299 08	BLINDSTECKER
LEERGEHAEUSE 90X160X160	95 71 268 08	5	1	3 930 507	96 72 355 08	KLEMMKASTEN KPL.
LEERGEHAEUSE AL	95 37 271 08	5	1	2 920 412	92 15 647 08	KLEMMKASTEN
LEERGEHAEUSE AL	95 37 271 08	5	1	2 920 413	92 15 651 08	KLEMMKASTEN

18.11.2014

etk\_en\_de\_073810 LG 1750

1666

**LIEBHERR**Alphabetical index  
Alphabetischer Index



Bezeichnung	Artikel	Pos.	Menge	Seite	Baugruppe	Bezeichnung
LEISTE 13X45X710 PA6G	93 72 005 08	53	2	2 550	91 76 068 08	SA-BOCK
LEISTE 25X500X55 S355J2+N	97 11 789 08	1	4	3 292	91 52 326 08	D-RUECKHALTESICHERUNG
LEISTE HI. 1.5X2397X66 DC01	97 20 986 08	37	1	1 811	91 73 695 08	FAHRERHAUS VERGLAST
LEISTUNGSRELAIS 75A	11 16 072 3	54	1	2 932 082	96 75 128 08	AUFBAUTEILE MONTAGETAPE
LEITER ANBAU	96 82 797 08	41	1	1 860	91 69 727 08	REIFENVERKLEIDUNG
LEITERHALTERUNG	96 29 657 08	42	1	1 860	91 69 727 08	REIFENVERKLEIDUNG
LEITERHALTERUNG 3X2053X7	97 02 481 1	200	1	1 860	91 69 727 08	REIFENVERKLEIDUNG
LEITERPLATTE SPF	66 10 179 08	4	1	2 922 001	92 84 311 08	BUSPLATINE
LEITUNG	11 17 140 5	25	1	X1134653	11 34 653 8	ANTRIEB
LEITUNG	96 28 055 08	5	1	2 780 253	96 28 054 08	BEDIENPULT VERBOLZUNG
LEITUNG 2 X 1,5	60 03 420 08	5	1	1 780 500	91 05 097 08	RUECKFAHRWARNUNG AKUS
LEITUNG 2 X 1,5	60 03 420 08	7	8.51	1 920 087	96 77 241 08	KABELSTRANG
LEITUNG 2 X 1,5	60 03 420 08	8	25.31	1 920 087	96 77 241 08	KABELSTRANG
LEITUNG 2 X 1,5	60 03 420 08	9	9.51	1 920 087	96 77 241 08	KABELSTRANG
LEITUNG 2 X 1,5	60 03 420 08	17	26.61	1 920 087	96 77 241 08	KABELSTRANG
LEITUNG 2 X 1,5	60 03 420 08	432	25.36	1 920 087	96 77 241 08	KABELSTRANG
LEITUNG 2 X 1,5	60 03 420 08	433	24.26	1 920 087	96 77 241 08	KABELSTRANG
LEITUNG 5 G 1,5 PVC	60 03 043 05	5	5.63	1 920 505	96 52 365 08	LEITUNG
LEITUNG 56X1,5-8,2M OELFLE	69 09 012 08	10	1	2 920 001	96 75 177 08	KABELLISTE EL.ANLAGE
LEITUNG 7 G 1	60 03 684 08	5	19.04	1 920 198	96 79 588 08	KABELSTRANG
LEITUNG 7 G 1	60 03 684 08	6	18.64	1 920 198	96 79 588 08	KABELSTRANG
LEITUNG 7 G 1	60 03 684 08	7	18.64	1 920 198	96 79 588 08	KABELSTRANG
LEITUNG 7 G 1	60 03 684 08	8	19.04	1 920 198	96 79 588 08	KABELSTRANG
LEITUNG 7 G 1	60 03 684 08	17	3.43	1 920 198	96 79 588 08	KABELSTRANG
LEITUNG 7 G 1	60 03 684 08	18	3.43	1 920 198	96 79 588 08	KABELSTRANG
LEITUNG 7 G 1	60 03 684 08	19	2.73	1 920 198	96 79 588 08	KABELSTRANG
LEITUNG 7 G 1	60 03 684 08	20	2.73	1 920 198	96 79 588 08	KABELSTRANG
LEITUNG 7 G 1,5	60 03 552 01	9	2.23	1 920 198	96 79 588 08	KABELSTRANG
LEITUNG 7 G 1,5	60 03 552 01	10	1.63	1 920 198	96 79 588 08	KABELSTRANG
LEITUNG 7 G 1,5	60 03 552 01	11	2.93	1 920 198	96 79 588 08	KABELSTRANG
LEITUNG 7 G 1,5	60 03 552 01	12	1.83	1 920 198	96 79 588 08	KABELSTRANG
LEITUNG 7 G 1,5	60 03 552 01	13	3.03	1 920 198	96 79 588 08	KABELSTRANG
LEITUNG 7 G 1,5	60 03 552 01	14	2.33	1 920 198	96 79 588 08	KABELSTRANG
LEITUNG 7 G 1,5	60 03 552 01	15	3.03	1 920 198	96 79 588 08	KABELSTRANG
LEITUNG 7 G 1,5	60 03 552 01	16	2.33	1 920 198	96 79 588 08	KABELSTRANG
LEITUNG 8 X	10 32 684 4	28	1	2 830 042	96 75 245 08	ARMATURENBRETT
LEITUNG M.STECKER W609L	92 09 909 08	340	1	3 930 611	96 80 983 08	KLEMMKASTEN
LEITUNG M.STECKER W648L	92 09 936 08	350	1	3 930 611	96 80 983 08	KLEMMKASTEN
LEITUNG M.STECKER W649L	92 10 059 08	360	1	3 930 611	96 80 983 08	KLEMMKASTEN
LEITUNG M.STECKER WL468	92 07 216 08	6	1	3 930 293	92 07 123 08	LEITUNGSTROMMEL KPL.
LEITUNG W135	96 31 837 08	35	1	1 790 028	91 26 247 08	KONSOLE FREMDEINSPEISUN
LEITUNG W156B	92 93 525 08	(11)	1	2 810 034	91 72 156 08	ELEKTRIK KABINE VERGLAST
LEITUNG W157B	92 93 521 08	(6)	1	2 810 034	91 72 156 08	ELEKTRIK KABINE VERGLAST
LEITUNG W157D	92 93 522 08	(8)	1	2 810 034	91 72 156 08	ELEKTRIK KABINE VERGLAST
LEITUNG W157E	92 93 523 08	(9)	1	2 810 034	91 72 156 08	ELEKTRIK KABINE VERGLAST
LEITUNG W163	92 69 930 08	1	1	1 933 100	91 25 249 08	MAGNETLAMPE
LEITUNG W207	96 78 464 08	(16)	1	2 920 080	96 74 716 08	ELEKTRIK BATTERIEKASTEN
LEITUNG W291	96 78 458 08	(11)	1	2 920 080	96 74 716 08	ELEKTRIK BATTERIEKASTEN
LEITUNG W292	96 78 448 08	(14)	1	2 920 421	96 75 163 08	ELEKTRIK AGGREGAT
LEITUNG W293	96 78 463 08	(15)	1	2 920 080	96 74 716 08	ELEKTRIK BATTERIEKASTEN
LEITUNG W294	96 78 459 08	(12)	1	2 920 080	96 74 716 08	ELEKTRIK BATTERIEKASTEN
LEITUNG W295	96 78 460 08	(13)	1	2 920 080	96 74 716 08	ELEKTRIK BATTERIEKASTEN
LEITUNG W296	96 78 461 08	(14)	1	2 920 080	96 74 716 08	ELEKTRIK BATTERIEKASTEN
LEITUNG W3	96 22 271 08	3	2	1 833 007	96 71 581 08	KABELLISTE ELEKTR.FAHRE
LEITUNG W472S	92 07 383 08	304	1	3 930 317	92 07 124 08	KLEMMKASTEN KPL.
LEITUNG W551M	96 80 121 08	1	1	3 930 514	96 72 344 08	ELEKTRIK HILFSSPITZE ADAP
LEITUNG W556A	96 88 564 08	320	1	3 930 611	96 80 983 08	KLEMMKASTEN
LEITUNG W634	96 24 499 08	54	1	2 830 044	96 75 246 08	AUFBAUTEILE ARMATUREN
LEITUNG W635X1600	92 17 086 08	8	1	2 932 116	96 75 129 08	VERKABELUNG MONTAGETA
LEITUNG W635X1800	92 17 061 08	6	2	2 932 116	96 75 129 08	VERKABELUNG MONTAGETA

18.11.2014

etk\_en\_de\_073810 LG 1750

1667

**LIEBHERR**

Alphabetical index  
Alphabetischer Index

Bezeichnung	Artikel	Pos.	Menge	Seite	Baugruppe	Bezeichnung
LEITUNG W635X2200	92 17 050 08	5	2	2 932 116	96 75 129 08	VERKABELUNG MONTAGETA
LEITUNG W635X2400	92 17 062 08	7	1	2 932 116	96 75 129 08	VERKABELUNG MONTAGETA
LEITUNG W93	92 26 477 08	30	1	2 780 908	91 54 530 08	FREMDEINSPEISUNG
LEITUNG WL1-1	96 31 159 08	1	1	1 833 007	96 71 581 08	KABELLISTE ELEKTR.FAHRE
LEITUNG WL10	96 54 686 08	10	1	1 833 007	96 71 581 08	KABELLISTE ELEKTR.FAHRE
LEITUNG WL11	96 23 420 08	11	1	1 833 007	96 71 581 08	KABELLISTE ELEKTR.FAHRE
LEITUNG WL110	96 23 377 08	110	2	1 833 007	96 71 581 08	KABELLISTE ELEKTR.FAHRE
LEITUNG WL12	96 23 422 08	12	1	1 833 007	96 71 581 08	KABELLISTE ELEKTR.FAHRE
LEITUNG WL120	96 27 309 08	1	1	1 835 002	91 26 702 08	LADEGERAET
LEITUNG WL121	96 27 310 08	2	1	1 835 002	91 26 702 08	LADEGERAET
LEITUNG WL13	96 29 883 08	13	1	1 833 007	96 71 581 08	KABELLISTE ELEKTR.FAHRE
LEITUNG WL1300	92 99 559 08	22	1	2 925 303	96 32 365 08	ERGAENZUNG KAMERA WIND
LEITUNG WL132	96 31 796 08	(20)	2	1 782	91 55 267 08	KUEHLWASSERVORWAERM
LEITUNG WL132	96 46 771 08	(20)	2	2 782	91 55 276 08	KUEHLWASSERVORWAERM
LEITUNG WL134	96 31 846 08	34	1	1 780 180	91 26 161 08	FREMDEINSPEISUNG
LEITUNG WL15	96 28 109 08	3	1	1 780 181	91 52 266 08	FREMDEINSPEISUNG
LEITUNG WL152	96 52 365 08	52	1	1 780 460	91 56 827 08	NOTAUS FAHRERHAUS
LEITUNG WL16	96 28 110 08	4	1	1 780 181	91 52 266 08	FREMDEINSPEISUNG
LEITUNG WL161	96 69 369 08	11	1	2 920 001	96 75 177 08	KABELLISTE EL.ANLAGE
LEITUNG WL162	92 04 430 08	9	1	2 920 010	96 75 181 08	KABELLISTE KRANFUEHRERK
LEITUNG WL166	96 45 062 08	(12)	2	2 920 421	96 75 163 08	ELEKTRIK AGGREGAT
LEITUNG WL167	92 16 188 08	5	1	2 920 001	96 75 177 08	KABELLISTE EL.ANLAGE
LEITUNG WL19	96 38 503 08	19	1	1 920 003	96 77 240 08	KABELLISTE EL.ANLAGE
LEITUNG WL290	96 45 064 08	(13)	2	2 920 421	96 75 163 08	ELEKTRIK AGGREGAT
LEITUNG WL293	96 32 827 08	10	1	2 780 908	91 54 530 08	FREMDEINSPEISUNG
LEITUNG WL300	92 04 130 08	10	1	2 920 582	96 28 189 08	VERKABELUNG ARMATURENK
LEITUNG WL300A	92 04 131 08	11	1	2 920 582	96 28 189 08	VERKABELUNG ARMATURENK
LEITUNG WL300B	92 04 132 08	12	1	2 920 582	96 28 189 08	VERKABELUNG ARMATURENK
LEITUNG WL300C	96 28 190 08	13	1	2 920 582	96 28 189 08	VERKABELUNG ARMATURENK
LEITUNG WL31	96 26 907 08	31	4	1 920 003	96 77 240 08	KABELLISTE EL.ANLAGE
LEITUNG WL315	92 04 159 08	15	1	2 920 001	96 75 177 08	KABELLISTE EL.ANLAGE
LEITUNG WL316	92 04 160 08	16	1	2 920 001	96 75 177 08	KABELLISTE EL.ANLAGE
LEITUNG WL318	92 10 780 08	17	1	2 920 001	96 75 177 08	KABELLISTE EL.ANLAGE
LEITUNG WL319	92 07 129 08	323	1	3 930 317	92 07 124 08	KLEMMKASTEN KPL.
LEITUNG WL320	92 11 494 08	20	1	2 780 816	91 61 523 08	ZUSATZELEKTRIK
LEITUNG WL321	92 04 168 08	21	1	2 920 001	96 75 177 08	KABELLISTE EL.ANLAGE
LEITUNG WL323	92 11 889 08	302	1	3 930 317	92 07 124 08	KLEMMKASTEN KPL.
LEITUNG WL328A	92 95 060 08	26	1	2 920 001	96 75 177 08	KABELLISTE EL.ANLAGE
LEITUNG WL4-2	96 38 725 08	4	1	1 920 003	96 77 240 08	KABELLISTE EL.ANLAGE
LEITUNG WL400	96 85 119 08	204	1	3 930 507	96 72 355 08	KLEMMKASTEN KPL.
LEITUNG WL41	96 24 026 08	(41)	1	1 780 333	91 57 387 08	EL.AUSRUESTUNG TELMA
LEITUNG WL42	92 02 079 08	(42)	1	1 780 333	91 57 387 08	EL.AUSRUESTUNG TELMA
LEITUNG WL45-7	92 10 937 08	(45)	1	1 780 333	91 57 387 08	EL.AUSRUESTUNG TELMA
LEITUNG WL456	92 10 478 08	205	1	3 930 507	96 72 355 08	KLEMMKASTEN KPL.
LEITUNG WL457	92 10 320 08	206	1	3 930 507	96 72 355 08	KLEMMKASTEN KPL.
LEITUNG WL46	96 27 771 08	(46)	1	1 780 333	91 57 387 08	EL.AUSRUESTUNG TELMA
LEITUNG WL460	96 36 229 08	4	1	3 930 560	96 36 230 08	ELEKTRIK FLUGWARNSICHER
LEITUNG WL473S	92 07 261 08	305	1	3 930 317	92 07 124 08	KLEMMKASTEN KPL.
LEITUNG WL482	92 04 171 08	24	1	2 920 001	96 75 177 08	KABELLISTE EL.ANLAGE
LEITUNG WL482A	92 07 126 08	290	1	3 930 317	92 07 124 08	KLEMMKASTEN KPL.
LEITUNG WL483	92 11 885 08	303	1	3 930 317	92 07 124 08	KLEMMKASTEN KPL.
LEITUNG WL5	96 28 197 08	5	1	1 920 003	96 77 240 08	KABELLISTE EL.ANLAGE
LEITUNG WL551H	96 72 360 08	220	1	3 930 383	96 80 472 08	KLEMMKASTEN KPL.
LEITUNG WL552M	96 72 357 08	207	1	3 930 507	96 72 355 08	KLEMMKASTEN KPL.
LEITUNG WL607	92 12 718 08	25	1	2 920 001	96 75 177 08	KABELLISTE EL.ANLAGE
LEITUNG WL608A	92 07 127 08	316	1	3 930 317	92 07 124 08	KLEMMKASTEN KPL.
LEITUNG WL611	92 11 396 08	30	1	2 920 001	96 75 177 08	KABELLISTE EL.ANLAGE
LEITUNG WL611A	92 02 304 08	304	1	2 920 578	92 87 797 08	ELEKTRIK SA-BOCK
LEITUNG WL611B	92 02 283 08	300	1	2 920 578	92 87 797 08	ELEKTRIK SA-BOCK
LEITUNG WL611C	92 02 295 08	301	1	2 920 578	92 87 797 08	ELEKTRIK SA-BOCK

18.11.2014

etk\_en\_de\_073810 LG 1750

1668

**LIEBHERR**

Alphabetical index  
Alphabetischer Index

Bezeichnung	Artikel	Pos.	Menge	Seite	Baugruppe	Bezeichnung
LEITUNG WL616	96 72 359 08	210	1	3 930 383	96 80 472 08	KLEMMKASTEN KPL.
LEITUNG WL631	96 76 767 08	24	1	2 920 010	96 75 181 08	KABELLISTE KRANFUEHRERK
LEITUNG WL631A	92 04 157 08	25	1	2 920 010	96 75 181 08	KABELLISTE KRANFUEHRERK
LEITUNG WL631B	96 52 607 08	70	1	2 920 010	96 75 181 08	KABELLISTE KRANFUEHRERK
LEITUNG WL634	96 25 784 08	90	1	2 920 010	96 75 181 08	KABELLISTE KRANFUEHRERK
LEITUNG WL652	96 33 680 08	85	1	2 920 010	96 75 181 08	KABELLISTE KRANFUEHRERK
LEITUNG WLRS232	96 40 628 08	12	1	2 533 071	96 32 616 08	WANDLER
LEITUNG WLTTY	96 40 627 08	11	1	2 533 071	96 32 616 08	WANDLER
LEITUNGSFILTER	50 26 238 08	9	1	1 950	91 78 741 08	DRUCKLUFTANLAGE
LEITUNGSHALTER POLYAMID	70 42 805 08	194	2	1 811	91 73 695 08	FAHRERHAUS VERGLAST
LEITUNGSHALTER POLYAMID	70 42 805 08	8	1	1 811 109	96 22 361 08	ABDECKUNG VORM.
LEITUNGSSATZ 4M	59 10 692 08	9	1	1 805 200	91 49 121 08	SPIEGELANBAU
LEITUNGSTROMMEL 120M SP	61 60 221 08	151	1	3 930 293	92 07 123 08	LEITUNGSTROMMEL KPL.
LEITUNGSTROMMEL KPL.	92 07 123 08	6	1	3 930 138	96 72 322 08	ELEKTRIK S-ANLENKSTUECK
LEITUNGSVERBINDER 4-POL	56 03 876	46	1	X1002271	10 02 271 6	WASSERHEIZGERAET
LENKACHSE L81 SPF	10 03 075 7	1	1	1 425 010	96 24 997 08	5.ACHSE VORM.
LENKACHSE L81 SPF	10 03 076 0	1	1	1 426 014	96 24 909 08	7.ACHSE VORM.
LENKACHSE L81 SPF	10 03 076 1	1	1	1 426 015	96 24 910 08	8.ACHSE VORM.
LENKACHSE L81 SPF	10 28 948 1	1	1	1 423 001	96 36 073 08	3.ACHSE VORM.
LENKER SCHWK.	96 55 022 08	1	1	2 500 037	96 55 003 08	LENKER VORM.
LENKER SCHWK.	96 79 353 08	2	1	2 131 007	96 80 693 08	LENKER VORM.
LENKER SCHWK.	96 80 696 08	1	1	2 131 007	96 80 693 08	LENKER VORM.
LENKER VORM.	96 55 001 08	3	2	2 131 006	96 66 593 08	TREPPE
LENKER VORM.	96 55 003 08	3	1	2 131 008	96 76 821 08	PODEST VORM.
LENKER VORM.	96 80 693 08	4	2	2 131 006	96 66 593 08	TREPPE
LENKHEBEL	10 10 187 5	71	1	X1003075	10 03 075 0	LENKTRIEBACHSE
LENKHEBEL	10 10 189 7	71	1	X1003075	10 03 075 3	LENKTRIEBACHSE
LENKHEBEL	10 10 193 1	72	1	X1003075	10 03 075 6	LENKTRIEBACHSE
LENKHEBEL	10 10 195 0	69	1	X1028948	10 28 948 2	LENKTRIEBACHSE
LENKHEBEL	10 10 198 0	72	1	X1028948	10 28 948 1	LENKACHSE
LENKHEBEL	10 10 202 3	71	1	X1003075	10 03 075 7	LENKACHSE
LENKHEBEL	10 10 202 3	72	1	X1003076	10 03 076 0	LENKACHSE
LENKHEBEL	10 10 202 4	72	1	X1003075	10 03 075 7	LENKACHSE
LENKHEBEL	10 10 202 4	71	1	X1003076	10 03 076 0	LENKACHSE
LENKHEBEL	10 10 206 1	72	1	X1003076	10 03 076 1	LENKACHSE
LENKHEBEL	10 10 206 2	71	1	X1003076	10 03 076 1	LENKACHSE
LENKHEBEL SCHWK.	96 25 219 08	(1)	1	1 430	91 69 638 08	LENKUNG MECHANIK
LENKHEBEL SCHWK.	96 25 220 08	(1)	1	1 430	91 69 638 08	LENKUNG MECHANIK
LENKHEBEL SCHWK.	96 25 222 08	(1)	1	1 430	91 69 638 08	LENKUNG MECHANIK
LENKHEBEL VORM.	96 25 067 08	4	1	1 430	91 69 638 08	LENKUNG MECHANIK
LENKHEBEL VORM.	96 25 068 08	5	1	1 430	91 69 638 08	LENKUNG MECHANIK
LENKHEBEL VORM.	96 25 069 08	6	1	1 430	91 69 638 08	LENKUNG MECHANIK
LENKRAD D=500MM PUR007	10 65 164 3	1	1	1 811 043	96 50 061 08	LENKRAD VORM.
LENKRAD VORM.	96 50 061 08	16	1	1 811	91 73 695 08	FAHRERHAUS VERGLAST
LENKSAEULE	52 11 595 08	1	1	1 811 025	96 28 389 08	NACHARBEIT LENKSAEULE
LENKSAEULE VORM.	96 49 660 08	15	1	1 811	91 73 695 08	FAHRERHAUS VERGLAST
LENKSAEULENVERKLEIDUNG	96 19 315 08	2	1	1 811 042	96 49 660 08	LENKSAEULE VORM.
LENKSAEULENVERKLEIDUNG	97 15 834 08	1	1	1 811 032	96 19 315 08	LENKSAEULENVERKLEIDUNG
LENKSAEULENVERKLEIDUNG	97 15 837 08	2	1	1 811 032	96 19 315 08	LENKSAEULENVERKLEIDUNG
LENKSTANGE 1058 47/38	10 03 048 1	13	1	1 430	91 69 638 08	LENKUNG MECHANIK
LENKSTANGE 1060	52 11 322 08	9	2	1 430	91 69 638 08	LENKUNG MECHANIK
LENKSTANGE 1700 47/40	10 03 048 0	12	2	1 430	91 69 638 08	LENKUNG MECHANIK
LENKSTANGE 2650 40,7/30	10 03 047 9	11	1	1 430	91 69 638 08	LENKUNG MECHANIK
LENKSTANGE 740	52 11 251 08	10	1	1 430	91 69 638 08	LENKUNG MECHANIK
LENKSTOCKHEBEL	52 11 078 08	3	1	1 430	91 69 638 08	LENKUNG MECHANIK
LENKSTOCKSCHALTER	60 60 602 08	33	1	1 830	91 69 724 08	ARMATUREN FAHRERHAUS
LENKSTOCKSCHALTER	60 60 617 08	34	1	1 830	91 69 724 08	ARMATUREN FAHRERHAUS
LENKTRIEBACHSE LT81DDPL	10 03 075 3	1	1	1 420 003	96 24 898 08	2.ACHSE VORM.
LENKTRIEBACHSE LT81DDPL	10 03 075 6	1	1	1 424 007	96 24 996 08	4.ACHSE VORM.
LENKTRIEBACHSE LT81PL300	10 03 075 0	1	1	1 420 001	96 24 897 08	1.ACHSE VORM.

18.11.2014

etk\_en\_de\_073810 LG 1750

1669

**LIEBHERR**Alphabetical index  
Alphabetischer Index

Bezeichnung	Artikel	Pos.	Menge	Seite	Baugruppe	Bezeichnung
LENKTRIEBACHSE LT81PL300	10 28 948 2	1	1	1 425 007	96 36 076 08	6.ACHSE VORM.
LENKUNG HYDRAULIK	91 78 740 08	27	1		LG 1750 -0	LIEBHERR MOBILKRAN LG 175
LENKUNG MECHANIK	91 69 638 08	25	1		LG 1750 -0	LIEBHERR MOBILKRAN LG 175
LENKUNGSPLATTE 1 VORM.	96 74 922 08	5	1	1 432	91 78 740 08	LENKUNG HYDRAULIK
LENKUNGSPLATTE 2 VORM.	96 92 067 08	4	1	1 432	91 78 740 08	LENKUNG HYDRAULIK
LENKUNGSPLATTE 3 VORM.	96 74 923 08	6	1	1 432	91 78 740 08	LENKUNG HYDRAULIK
LENKUNGSPLATTE 4 VORM.	96 92 068 08	7	1	1 432	91 78 740 08	LENKUNG HYDRAULIK
LENKZENTRIERZYLINDER 70/3	51 23 930 08	8	1	1 425 007	96 36 076 08	6.ACHSE VORM.
LENKZENTRIERZYLINDER 70/3	51 23 930 08	8	1	1 425 010	96 24 997 08	5.ACHSE VORM.
LENKZENTRIERZYLINDER 70/3	51 23 930 08	8	1	1 426 014	96 24 909 08	7.ACHSE VORM.
LENKZYLINDER 70/32-250 SPF	10 03 540 1	10	2	1 423 001	96 36 073 08	3.ACHSE VORM.
LENKZYLINDER 70/32-250 SPF	10 03 540 1	8	2	1 424 007	96 24 996 08	4.ACHSE VORM.
LENKZYLINDER 70/32-250 SPF	10 03 540 1	9	2	1 425 007	96 36 076 08	6.ACHSE VORM.
LENKZYLINDER 70/32-250 SPF	10 03 540 1	9	2	1 425 010	96 24 997 08	5.ACHSE VORM.
LENKZYLINDER 70/32-250 SPF	10 03 540 1	9	2	1 426 014	96 24 909 08	7.ACHSE VORM.
LENKZYLINDER 70/32-350 SPF	10 03 540 2	9	2	1 420 001	96 24 897 08	1.ACHSE VORM.
LENKZYLINDER 70/32-350 SPF	10 03 540 2	9	2	1 420 003	96 24 898 08	2.ACHSE VORM.
LENKZYLINDER 70/32-350 SPF	10 03 540 2	8	2	1 426 015	96 24 910 08	8.ACHSE VORM.
LESELEUCHE 7,5W 28V GLA	60 71 079 08	23	1	2 810 042	96 76 625 08	ELEKTRIK ANBAUTEILE KABIN
LEUCHTENHALTER KPL.HI.LI.	96 78 468 08	5	1	1 932	91 77 207 08	BELEUCHTUNG KANADA
LEUCHTENHALTER KPL.HI.RE	96 78 469 08	6	1	1 932	91 77 207 08	BELEUCHTUNG KANADA
LEUCHTMELDER	60 61 435 08	7	7	2 830 042	96 75 245 08	ARMATURENBRETT
LEUCHTSCHALTCONTACTGEB	60 61 447 08	10	2	2 830 042	96 75 245 08	ARMATURENBRETT
LEUCHTSTOFFLAMPE 8W 12V	60 70 300 08	(1)	1	2 932 082	96 75 128 08	AUFBAUTEILE MONTAGETAPE
LEUCHTTASTCONTACTGEBER	60 61 437 08	24	7	2 830 042	96 75 245 08	ARMATURENBRETT
LI-ZWISCHENSTUECK 2421.10	91 62 278 08	276	1		LG 1750 -0	LIEBHERR MOBILKRAN LG 175
LI-ZWISCHENSTUECK 2421.10	91 62 274 08	273	1		LG 1750 -0	LIEBHERR MOBILKRAN LG 175
LI-ZWISCHENSTUECK 2421.10	91 62 275 08	274	2		LG 1750 -0	LIEBHERR MOBILKRAN LG 175
LI-ZWISCHENSTUECK SCHWK	96 64 538 08	1	1	3 227	91 62 278 08	LI-ZWISCHENSTUECK
LI-ZWISCHENSTUECK SCHWK.	96 64 809 08	1	1	3 228	91 62 274 08	LI-ZWISCHENSTUECK
LI-ZWISCHENSTUECK SCHWK.	96 64 807 08	1	1	3 226	91 62 275 08	LI-ZWISCHENSTUECK
LICCON KONSOLE LCD2 KOMP	91 32 850 08	4	2	2 830	91 69 745 08	ARMATUREN KRANKABINE
LICCON KONSOLE LCD3 KRA	96 47 216 08	5	1	2 830	91 69 745 08	ARMATUREN KRANKABINE
LICCON KONSOLE LCD3 LSB-	91 04 705 08	80	1	2 913 200	96 47 216 08	LICCON KONSOLE LCD3
LICCON MONTAGEEINHEIT	96 90 962 08	13	1	2 932	91 69 750 08	EINBAUTEILE SCHALTSCHRAN
LICHTHAUBE	57 16 571 08	1	1	6 071 444	60 71 444 08	RUNDUMKENNLEUCHE
LICHTHAUBE ROT SBE	10 67 504 2	(1)	1	3 930 560	96 36 230 08	ELEKTRIK FLUGWARNSICHER
LICHTSCHEIBE	60 72 212 08	(1)	1	1 932	91 77 207 08	BELEUCHTUNG KANADA
LICHTSCHEIBE	60 72 266 08	(1)	1	1 932 002	96 78 469 08	LEUCHTENHALTER KPL.HI.RE
LICHTSCHEIBE	60 72 266 08	1	1	6 071 507	60 71 507 08	SCHLUSSLEUCHE
LICHTSCHUTZHAUBE MD3070	10 32 702 6	(4)	1	2 926	91 55 018 08	ELEKTRIK KAMERA
LINSENFLACHKOPFSCHRAUB	10 44 130 5	153	4	1 833	91 71 017 08	ELEKTRIK FAHRERHAUS
LINSENFLACHKOPFSCHRAU	10 81 335 9	2	24	1 780 188	96 84 013 08	MECH.SCHIEBEHOLMUEBER
LINSENFLACHKOPFSCHRAU	10 41 285 1	5	8	1 780 188	96 84 013 08	MECH.SCHIEBEHOLMUEBER
LINSENFLACHKOPFSCHRAU	10 41 285 1	37	4	1 790	91 74 428 08	ANBAUTEILE KAMERA
LINSENFLACHKOPFSCHRAU	10 41 285 1	50	2	1 813	91 73 305 08	TUER KPL.LI.
LINSENFLACHKOPFSCHRAU	10 41 285 1	50	2	1 814	91 73 306 08	TUER KPL.RE.
LINSENFLACHKOPFSCHRAU	10 41 285 1	242	27	1 860	91 69 727 08	REIFENVERKLEIDUNG
LINSENFLACHKOPFSCHRAU	10 41 285 1	10	6	1 860 103	96 29 344 08	DECKEL VORM.
LINSENFLACHKOPFSCHRAU	10 41 285 1	9	4	1 860 107	96 29 657 08	LEITERHALTERUNG
LINSENFLACHKOPFSCHRAU	10 41 285 1	35	3	1 860 153	96 82 797 08	LEITER ANBAU
LINSENFLACHKOPFSCHRAU	10 41 285 1	(3)	2	1 861	91 69 728 08	MOTORVERKLEIDUNG
LINSENFLACHKOPFSCHRAU	10 41 285 1	41	27	1 861	91 69 728 08	MOTORVERKLEIDUNG
LINSENFLACHKOPFSCHRAU	10 41 285 1	83	8	1 935	91 52 318 08	BELEUCHTUNG ABSTUETZUN
LINSENFLACHKOPFSCHRAU	10 41 285 1	22	2	2 131 006	96 66 593 08	TREPPE
LINSENFLACHKOPFSCHRAU	10 41 285 1	3	5	2 391 036	96 74 726 08	DECKEL VORM.
LINSENFLACHKOPFSCHRAU	10 41 285 2	31	4	1 800	91 73 664 08	FAHRERHAUS KPL.
LINSENFLACHKOPFSCHRAU	10 41 285 2	18	2	1 805 200	91 49 121 08	SPIEGELANBAU
LINSENFLACHKOPFSCHRAU	10 41 285 2	68	12	1 813	91 73 305 08	TUER KPL.LI.
LINSENFLACHKOPFSCHRAU	10 41 285 2	68	12	1 814	91 73 306 08	TUER KPL.RE.

18.11.2014

etk\_en\_de\_073810 LG 1750

1670

**LIEBHERR**Alphabetical index  
Alphabetischer Index

Bezeichnung	Artikel	Pos.	Menge	Seite	Baugruppe	Bezeichnung
LINSENFLACHKOPFSCHRAU	10 41 285 2	252	6	1 860	91 69 727 08	REIFENVERKLEIDUNG
LINSENFLACHKOPFSCHRAU	10 41 285 2	88	20	2 510	91 72 476 08	DREHBUEHNENVERKLEIDUN
LINSENFLACHKOPFSCHRAU	10 41 285 4	44	20	1 632	91 58 952 08	STUETZ HOLME M.AUSKLAPP
LINSENFLACHKOPFSCHRAU	10 41 285 4	48	5	1 632 084	96 55 768 08	ABSTUETZ HOLM VORM.
LINSENFLACHKOPFSCHRAU	10 41 285 4	48	5	1 632 085	96 55 769 08	ABSTUETZ HOLM VORM.
LINSENFLACHKOPFSCHRAU	10 41 285 4	9	4	1 679	91 72 045 08	ABGASENDROHR
LINSENFLACHKOPFSCHRAU	10 41 285 4	3	24	1 780 188	96 84 013 08	MECH.SCHIEBEHOLMUEBER
LINSENFLACHKOPFSCHRAU	10 41 285 4	2	2	1 782	91 55 267 08	KUEHLWASSERVORWAERM
LINSENFLACHKOPFSCHRAU	10 41 285 4	27	7	2 131 008	96 76 821 08	PODEST VORM.
LINSENFLACHKOPFSCHRAU	10 41 285 4	17	6	2 310	91 69 734 08	WINDE 1
LINSENFLACHKOPFSCHRAU	10 41 285 4	17	6	2 320	91 69 736 08	WINDE 2
LINSENFLACHKOPFSCHRAU	10 41 285 4	23	2	2 340	91 71 513 08	WINDE 4 EINZIEHWERK
LINSENFLACHKOPFSCHRAU	10 41 285 4	75	2	2 510	91 72 476 08	DREHBUEHNENVERKLEIDUN
LINSENFLACHKOPFSCHRAU	10 41 285 4	22	1	2 541 001	96 70 733 08	ZUSATZHEIZUNG VORM.
LINSENFLACHKOPFSCHRAU	10 41 285 4	59	6	2 550	91 76 068 08	SA-BOCK
LINSENFLACHKOPFSCHRAU	10 41 285 4	6	2	2 650	91 76 852 08	HARNSTOFFTANK
LINSENFLACHKOPFSCHRAU	10 41 285 4	35	4	2 700	91 57 359 08	TRANSPORTABLAGE
LINSENFLACHKOPFSCHRAU	10 41 285 4	27	11	2 711	91 51 501 08	ZENTRALSCHMIERANLAGE O
LINSENFLACHKOPFSCHRAU	10 41 285 4	5	2	2 782	91 55 276 08	KUEHLWASSERVORWAERM
LINSENFLACHKOPFSCHRAU	10 41 285 4	28	16	2 790	91 01 223 08	ZUSATZTEILE DEMONT.SA-B
LINSENFLACHKOPFSCHRAU	10 41 285 4	300	18	2 859	91 70 682 08	GERAEUSCHDAEMMUNG
LINSENFLACHKOPFSCHRAU	10 41 285 4	(5)	30	2 920 583	92 15 189 08	ZUSATZTEILE ELEKTRIK DRE
LINSENFLACHKOPFSCHRAU	10 41 285 4	11	4	2 925 007	92 15 673 08	KAMERAANBAU DREHBUEHN
LINSENFLACHKOPFSCHRAU	10 41 285 4	15	3	2 925 007	92 15 673 08	KAMERAANBAU DREHBUEHN
LINSENFLACHKOPFSCHRAU	10 41 285 4	20	5	2 925 203	92 16 962 08	KAMERAANBAU S-ANLENKSTU
LINSENFLACHKOPFSCHRAU	10 41 285 4	55	2	2 932 164	92 18 042 08	SCHWENKRAHMEN
LINSENFLACHKOPFSCHRAU	10 41 285 4	56	4	2 975 000	91 58 683 08	ZUSATZHYDRAULIK WINDE 1-
LINSENFLACHKOPFSCHRAU	10 41 285 4	21	2	2 978 200	91 01 626 08	ZUSATZHYDR.S-RUECKHALTE
LINSENFLACHKOPFSCHRAU	10 41 285 4	97	24	3 211	91 69 791 08	S-ANLENKSTUECK
LINSENFLACHKOPFSCHRAU	10 41 285 4	16	33	3 213	91 69 803 08	L-KOPFSTUECK
LINSENFLACHKOPFSCHRAU	10 41 285 4	27	26	3 229	91 69 804 08	L-ADAPTER
LINSENFLACHKOPFSCHRAU	10 41 285 4	47	25	3 230	91 69 808 08	ADAPTER F.MASTNASE
LINSENFLACHKOPFSCHRAU	10 41 285 4	26	19	3 370	91 69 797 08	WINDE 6
LINSENFLACHKOPFSCHRAU	10 41 285 4	10	2	3 372	91 28 225 08	ADAPTERRAHMEN WINDE 6
LINSENFLACHKOPFSCHRAU	10 41 285 4	41	11	3 712	91 69 810 08	MASTNASE L-KOPF
LINSENFLACHKOPFSCHRAUB	10 41 285 7	20	6	1 680	91 69 720 08	ABGASANLAGE
LINSENFLACHKOPFSCHRAUB	10 41 285 7	236	7	1 860	91 69 727 08	REIFENVERKLEIDUNG
LINSENFLACHKOPFSCHRAUB	10 41 285 7	47	28	2 131 001	96 76 775 08	LAUFSTEG KPL.
LINSENFLACHKOPFSCHRAUB	10 41 285 7	144	2	2 391 001	96 70 218 08	DIESELMOTOR VORM.
LINSENFLACHKOPFSCHRAUB	10 41 285 7	20	2	2 391 030	96 74 706 08	BATTERIEKASTEN VORM.
LINSENFLACHKOPFSCHRAUB	10 41 285 7	77	13	2 510	91 72 476 08	DREHBUEHNENVERKLEIDUN
LINSENFLACHKOPFSCHRAUB	10 41 285 7	23	2	2 741	91 72 861 08	BALLASTRAHMEN KRANABST
LINSENFLACHKOPFSCHRAUB	10 41 285 7	71	17	2 810	91 72 182 08	KRANFUEHRERKABINE KPL.
LINSENFLACHKOPFSCHRAUB	10 41 285 7	302	10	2 859	91 70 682 08	GERAEUSCHDAEMMUNG
LINSENFLACHKOPFSCHRAUB	10 41 285 7	30	10	2 970	91 69 787 08	HYDRAULIK
LINSENFLACHKOPFSCHRAUB	10 41 285 7	177	30	2 970	91 69 787 08	HYDRAULIK
LINSENFLACHKOPFSCHRAUB	10 41 285 7	55	2	2 975 066	91 58 688 08	ZUSATZHYDRAULIK WINDE 6
LINSENFLACHKOPFSCHRAUB	10 41 286 1	39	12	1 409 001	96 71 732 08	KUEHLER VORM.
LINSENFLACHKOPFSCHRAUB	10 41 286 1	92	22	1 660	91 73 127 08	WERKZEUGKASTEN ANBAU
LINSENFLACHKOPFSCHRAUB	10 41 286 1	9	16	1 780 188	96 84 013 08	MECH.SCHIEBEHOLMUEBER
LINSENFLACHKOPFSCHRAUB	10 41 286 1	297	11	1 811	91 73 695 08	FAHRERHAUS VERGLAST
LINSENFLACHKOPFSCHRAUB	10 41 286 1	143	4	1 860	91 69 727 08	REIFENVERKLEIDUNG
LINSENFLACHKOPFSCHRAUB	10 41 286 1	30	29	2 510	91 72 476 08	DREHBUEHNENVERKLEIDUN
LINSENFLACHKOPFSCHRAUB	10 41 286 1	35	5	2 541	91 69 746 08	ZUSATZHEIZUNG OW
LINSENKOPFBLECHSCHRAUB	10 41 285 9	101	80	1 860	91 69 727 08	REIFENVERKLEIDUNG
LINSENKOPFSCHRAUBE 4X10	11 06 815 9	11	6	1 811 106	96 71 052 08	VENTILPLATTE VORM.
LINSENSCHRAUBE M6X12 10.	10 33 615 7	91	2	1 410 001	96 71 738 08	DIESELMOTOR VORM.
LINSENSCHRAUBE M6X12 10.	10 33 615 7	6	14	1 650	91 76 851 08	HARNSTOFFANLAGE
LINSENSCHRAUBE M6X12 10.	10 33 615 7	69	2	2 510	91 72 476 08	DREHBUEHNENVERKLEIDUN
LITZE 0,5	60 01 312 08	341	1.27	2 920 315	92 04 171 08	LEITUNG

18.11.2014

etk\_en\_de\_073810 LG 1750

1671

**LIEBHERR**Alphabetical index  
Alphabetischer Index

Bezeichnung	Artikel	Pos.	Menge	Seite	Baugruppe	Bezeichnung
LITZE 0,5	60 01 313 08	342	1.26	1 920 087	96 77 241 08	KABELSTRANG
LITZE 0,5	60 01 313 08	342	1	3 930 293	92 07 123 08	LEITUNGSTROMMEL KPL.
LOCHBLECH S235JR	10 13 960 9	11	2	X1012594	10 12 594 0	OELWANNE MIT BEFEST.
LORDOSENVENTIL	57 14 949 08	30	1	7 741 079	77 41 079 08	FAHRERSITZ
LUEFTER	11 06 568 9	11	2	X1108147	11 08 147 9	KUEHLERANLAGE
LUEFTER	11 06 568 9	5	2	X1148181	11 48 181 8	KUEHLERANLAGE
LUEFTER	11 10 204 0	7	1	X1108023	11 08 023 0	LUFTHEIZGERAET
LUEFTER	61 07 145 08	2	1	2 913 004	96 20 460 08	GEHAEUSE VORM.
LUEFTER	61 07 146 08	2	2	2 913 006	96 20 732 08	LUEFTERBLECH VORM.
LUEFTER 80X80X25	61 03 886 14	3	2	2 913 102	92 32 870 08	LUEFTEREINHEIT
LUEFTERBLECH	92 99 370 08	1	1	2 913 006	96 20 732 08	LUEFTERBLECH VORM.
LUEFTERBLECH VORM.	96 20 732 08	1	1	2 913 005	96 28 696 08	INNENGEHAEUSE VORM.
LUEFTEREINHEIT	92 32 870 08	11	1	2 913 100	91 23 538 08	BAUGRUPPENTRAEGER
LUEFTERMASKE 1X286X173 D	28 81 799 08	15	1	2 913 100	91 23 538 08	BAUGRUPPENTRAEGER
LUEFTERNABE 203 G-ALSI9CU	95 35 812 08	6	2	1 409 001	96 71 732 08	KUEHLER VORM.
LUEFTERNABE 203 G-ALSI9CU	95 35 812 08	3	2	2 391 023	96 74 668 08	KUEHLER VORM.
LUESTERKLEMME 2,5MM²	60 21 001 08	260	0.5	2 920 412	92 15 647 08	KLEMMKASTEN
LUFTANSAUGROHR LINKS V-	90 79 037	1	1	9 079 076	90 79 076	LUFTANSAUGUNG LINKS
LUFTANSAUGROHR RECHTS	90 79 036	1	1	9 079 075	90 79 075	LUFTANSAUGUNG RECHTS
LUFTANSAUGUNG ANBAU V-	10 13 095 8	232	1	X1015113	10 15 113 8	DIESELMOTOR
LUFTANSAUGUNG ANBAU V-	90 79 074	220	1	X1014347	10 14 347 3	DIESELMOTOR
LUFTANSAUGUNG ANBAU V-	90 79 074	220	1	X1015113	10 15 113 8	DIESELMOTOR
LUFTANSAUGUNG LINKS V-	90 79 076	2	1	9 079 074	90 79 074	LUFTANSAUGUNG ANBAU
LUFTANSAUGUNG RECHTS V-	90 79 075	1	1	9 079 074	90 79 074	LUFTANSAUGUNG ANBAU
LUFTAUSSTROEMER D=98MM	57 05 205 08	83	2	2 520	91 44 758 08	KABINE VERGLAST
LUFTAUSSTROEMER D=98MM	57 05 205 08	23	2	5 530 024	55 30 024 08	WASSERHEIZGERAET
LUFTBEHAELTER DIN 74281 4	50 29 871 08	50	1	1 541	91 69 639 08	ZUSATZHEIZUNG UW
LUFTBEHAELTER DIN 74281 4	50 29 871 08	6	1	2 990	91 74 240 08	DRUCKLUFTANLAGE
LUFTBEHAELTER DIN 74281-1	50 29 198 08	9	2	2 990	91 74 240 08	DRUCKLUFTANLAGE
LUFTBEHAELTER EN 286-2 10L	50 29 995 08	1	1	1 672	91 46 168 08	LUFTBEHAELTERLAGERUNG
LUFTBEHAELTER EN 286-2 10L	50 29 995 08	17	2	1 950	91 78 741 08	DRUCKLUFTANLAGE
LUFTBEHAELTER EN 286-2 20L	50 26 577 08	2	4	1 672	91 46 168 08	LUFTBEHAELTERLAGERUNG
LUFTBEHAELTER EN 286-2 39.	10 03 905 3	3	6	1 672	91 46 168 08	LUFTBEHAELTERLAGERUNG
LUFTBEHAELTERLAGERUNG	91 46 168 08	45	1		LG 1750 -0	LIEBHERR MOBILKRAN LG 175
LUFTBETAETIGUNGSTEIL	57 09 330 08	32	1	5 114 338	51 14 338 08	ACHSBLOCKIERVENTIL
LUFTBETAETIGUNGSTEIL	57 09 330 08	5	1	X1003076	10 03 076 7	ACHSBLOCKIERVENTIL
LUFTBETAETIGUNGSTEIL	92 94 871 08	1	1	5 709 330	57 09 330 08	LUFTBETAETIGUNGSTEIL
LUFTFEDER	11 06 735 9	42	1	X1029200	10 29 200 6	FAHRERSITZ
LUFTFILTER	10 49 189 9	100	2	2 393	91 69 740 08	LUFTFILTERANLAGE KPL.
LUFTFILTER NLG28M³/MIN	55 17 203 08	1	2	1 681	91 69 723 08	LUFTFILTERANLAGE M.LUFTK
LUFTFILTERANLAGE KPL.	91 69 740 08	125	1		LG 1750 -0	LIEBHERR MOBILKRAN LG 175
LUFTFILTERANLAGE M.LUFTK	91 69 723 08	48	1		LG 1750 -0	LIEBHERR MOBILKRAN LG 175
LUFTFILTEREINSATZ	10 03 962 7	7	2	X1003963	10 03 963 1	WARTUNGSSATZ
LUFTFUEHRUNG LI.	97 21 932 08	3	1	1 811 101	96 42 320 08	ARMATURENKASTEN KPL.
LUFTFUEHRUNG RE.	97 22 830 08	4	1	1 811 101	96 42 320 08	ARMATURENKASTEN KPL.
LUFTHEIZGERAET 24V	11 08 023 0	1	1	1 541 100	91 71 820 08	ZUSATZHEIZUNG UW AIRTOP
LUFTHEIZGERAET 24V	11 08 023 0	2	1	2 541 100	91 71 839 08	ZUSATZHEIZUNG OW AIRTOP
LUFTLEITBLECH 2.5X472X904	97 77 101 08	24	2	1 861	91 69 728 08	MOTORVERKLEIDUNG
LUFTLEITSYSTEM	96 31 015 08	71	1	1 811	91 73 695 08	FAHRERHAUS VERGLAST
LUFTPRESSER	57 00 109	6	1	X1012610	10 12 610 3	LUFTPRESSER ANBAU
LUFTPRESSER ANBAU	10 12 610 3	330	1	X1014347	10 14 347 3	DIESELMOTOR
LUFTPRESSER MIT ANBAUTEI	10 11 809 4	330	1	X1015113	10 15 113 8	DIESELMOTOR
LUFTPRESSER VORM.	10 14 379 5	1	1	X1011809	10 11 809 4	LUFTPRESSER MIT ANBAUTEI
LUFTPRESSER-ABSTUETZUN	10 11 850 0	2	1	X1011809	10 11 809 4	LUFTPRESSER MIT ANBAUTEI
LUFTPRESSER-ABSTUETZUN	10 11 850 2	3	1	X1011809	10 11 809 4	LUFTPRESSER MIT ANBAUTEI
LUFTTROCKNER	50 26 573 08	13	1	1 950	91 78 741 08	DRUCKLUFTANLAGE
LUFTTROCKNER	50 26 573 08	21	1	2 990	91 74 240 08	DRUCKLUFTANLAGE
M-RING 128X117,8X2,5 MF135	10 80 299 7	4	1	X1013154	10 13 154 6	KOLBEN KPL.
MAGNET	10 28 021 2	(1)	1	5 113 008	51 13 008 08	VENTILBLOCK
MAGNET	10 35 377 7	50	1	X1034348	10 34 348 9	STEUERUNG

18.11.2014

etk\_en\_de\_073810 LG 1750

1672

**LIEBHERR**Alphabetical index  
Alphabetischer Index

Bezeichnung	Artikel	Pos.	Menge	Seite	Baugruppe	Bezeichnung
MAGNET	57 18 070 08	170	1	5 718 018	57 18 018 08	STEUERUNG
MAGNET	57 18 111 08	490	1	9 653 364	96 53 364 08	GEHAEUSE
MAGNET 24V	10 02 369 3	27	1	X1035465	10 35 465 9	STEUERTEIL
MAGNET 24V	10 42 953 2	(1)	1	1 971	91 73 323 08	HYDRAULIK ACHSFEDERUNG
MAGNET 24V	10 65 009 2	2	1	X1034282	10 34 282 3	DRUCKREGELVENTIL
MAGNET 24V	10 66 309 4	(1)	1	2 970	91 69 787 08	HYDRAULIK
MAGNET 24V	10 66 309 4	1	1	X1049315	10 49 315 9	WEGESITZVENTIL
MAGNET 24V	10 66 309 4	1	1	X1049354	10 49 354 1	WEGESITZVENTIL
MAGNET 24V	57 06 338 08	(1)	1	2 970	91 69 787 08	HYDRAULIK
MAGNET 24V	57 06 338 08	1	1	5 114 674	51 14 674 08	WEGEVENTIL
MAGNET 24V	57 06 338 08	1	1	5 114 943	51 14 943 08	WEGEVENTIL
MAGNET 24V	57 08 278 08	1	1	5 114 444	51 14 444 08	WEGEVENTIL
MAGNET 28V	10 29 130 6	(1)	1	X1041325	10 41 325 5	UMSCHALTBLOCK
MAGNETADAPTER 40 KUNST	11 10 135 4	7	1	X1100890	11 00 890 0	HARNSTOFFBEHAELTER
MAGNETADAPTER 40 KUNST	11 10 135 4	7	1	X1100890	11 00 890 2	HARNSTOFFBEHAELTER
MAGNETLAMPE	91 25 249 08	18	1	1 750 002	96 33 971 08	ZUBEHOER
MAGNETSPULE	11 00 524 4	1	1	X1042393	10 42 393 8	WEGEVENTIL
MAGNETSPULE	11 00 524 4	1	1	X1044985	10 44 985 2	WEGEVENTIL
MAGNETSPULE	11 65 686 7	(11)	1	X1164755	11 64 755 4	STUEBERBLOCK
MAGNETSPULE	11 65 686 8	(12)	1	X1164755	11 64 755 4	STUEBERBLOCK
MAGNETSPULE	11 65 686 8	(12)	1	X1164755	11 64 755 4	STUEBERBLOCK
MAGNETSPULE	57 19 034 08	1	2	5 113 080	51 13 080 08	MAGNETVENTIL
MAGNETSPULE	57 19 034 08	1	1	5 113 081	51 13 081 08	MAGNETVENTIL
MAGNETSPULE 24V	10 03 613 8	(1)	1	X1003076	10 03 076 7	ACHSBLOCKIERVENTIL
MAGNETSPULE 24V	57 17 127 08	(1)	2	2 970	91 69 787 08	HYDRAULIK
MAGNETSPULE 24V	57 17 127 08	1	2	5 113 022	51 13 022 08	WEGEVENTIL
MAGNETSPULE 28V	57 08 179 08	(1)	2	5 114 698	51 14 698 08	VENTILBLOCK
MAGNETSPULE 28V	57 08 179 08	3	2	5 114 698	51 14 698 08	VENTILBLOCK
MAGNETSPULE 32V	57 18 319 08	2	4	5 113 121	51 13 121 08	STUEBERBLOCK
MAGNETSPULE 32V	57 18 319 08	4	3	5 113 217	51 13 217 08	VENTILBLOCK
MAGNETSPULE 32V	57 18 319 08	2	6	X1003652	10 03 652 0	STUEBERBLOCK
MAGNETVENTIL	50 26 596 08	25	4	1 950	91 78 741 08	DRUCKLUFTANLAGE
MAGNETVENTIL 2/2 1,5BAR	11 06 722 1	2	3	1 811 106	96 71 052 08	VENTILPLATTE VORM.
MAGNETVENTIL 2/2 1,5BAR	11 06 722 1	2	1	2 541 001	96 70 733 08	ZUSATZHEIZUNG VORM.
MAGNETVENTIL 2/2 350BAR	10 29 779 3	1	2	X1003076	10 03 076 7	ACHSBLOCKIERVENTIL
MAGNETVENTIL 5/2WEGE SP	51 13 080 08	20	2	1 950	91 78 741 08	DRUCKLUFTANLAGE
MAGNETVENTIL 5/2WEGE SP	51 13 081 08	21	1	1 950	91 78 741 08	DRUCKLUFTANLAGE
MAGNETVERSCHLUSS	70 42 268 08	140	2	1 811	91 73 695 08	FAHRERHAUS VERGLAST
MAGNETVERSCHLUSS JUNI	70 42 303 08	5	2	1 982 057	92 68 197 08	GEHAEUSE KPL.
MANOMETER	10 29 023 1	839	1	X1164392	11 64 392 3	HYDRAULIKAGGREGAT
MANOMETER 63	75 00 011 08	9	1	1 750 002	96 33 971 08	ZUBEHOER
MANOMETER 63	75 00 014 08	164	1	2 970	91 69 787 08	HYDRAULIK
MANOMETER 63	75 00 015 08	166	1	2 970	91 69 787 08	HYDRAULIK
MANOMETER 63	75 00 018 08	10	2	1 750 002	96 33 971 08	ZUBEHOER
MANOMETER 63	75 00 018 08	21	1	2 970	91 69 787 08	HYDRAULIK
MANOMETER 63	75 00 024 08	20	4	1 971	91 73 323 08	HYDRAULIK ACHSFEDERUNG
MANOMETERANSCHLUSS M	47 09 003 08	770	1	2 970	91 69 787 08	HYDRAULIK
MANOMETERANSCHLUSS MA	47 09 008 08	11	3	1 750 002	96 33 971 08	ZUBEHOER
MANOMETERANSCHLUSS MA	47 09 008 08	21	4	1 971	91 73 323 08	HYDRAULIK ACHSFEDERUNG
MASSERING MESSING	11 00 548 4	4	1	X1004066	10 04 066 0	SCHLEIFRINGUEBERTRAEGE
MASSEVERBINDUNGSBLECH	90 80 911	4	1	9 078 314	90 78 314	HEIZFLANSCH ANBAU
MASSEVERBINDUNGSKABEL	10 46 995 0	20	1	5 020 280	50 20 280 08	WIRBELSTROMBREMSE
MASTNASE 120T	91 69 811 08	309	1		LG 1750 -0	LIEBHERR MOBILKRAN LG 175
MASTNASE L-KOPF 60T	91 69 810 08	308	1		LG 1750 -0	LIEBHERR MOBILKRAN LG 175
MASTNASE SCHWK.	96 33 776 08	1	1	3 712	91 69 811 08	MASTNASE
MASTNASE SCHWK. 60T	92 71 103 08	1	1	3 712	91 69 810 08	MASTNASE L-KOPF
MAUSERSATZ	10 32 683 8	27	1	2 830 042	96 75 245 08	ARMATURENBRETT
MECH.SCHIEBEHOLMUEBER	96 84 013 08	1	1	1 780	91 75 014 08	SCHIEBEHOLMUEBERWACH
MECHANISCHE TEILE	96 81 612 08	4	1	2 970	91 69 787 08	HYDRAULIK
MEGI-HL-BUCHSE 25/50X65,5	72 69 104 08	63	2	1 811	91 73 695 08	FAHRERHAUS VERGLAST

18.11.2014

etk\_en\_de\_073810 LG 1750

1673

**LIEBHERR**Alphabetical index  
Alphabetischer Index

Bezeichnung	Artikel	Pos.	Menge	Seite	Baugruppe	Bezeichnung
MEGIPUFFER	72 66 127 08	18	2	2 131 006	96 66 593 08	TREPPE
MEGIPUFFER	72 66 127 08	14	1	2 925 203	92 16 962 08	KAMERAANBAU S-ANLENKSTU
MEGIPUFFER	72 69 068 08	33	4	2 831	91 74 297 08	KLIMAAANLAGE OW
MEGIPUFFER 100X40-M16X44	72 66 160 08	3	4	2 927	91 56 821 08	LAUFSTEG DREHBUEHNE
MEGIPUFFER 100X40-M16X44	72 66 160 08	19	1	3 221	91 62 266 08	S-ZWISCHENSTUECK
MEGIPUFFER 100X40-M16X44	72 66 160 08	19	1	3 223	91 62 261 08	S-ZWISCHENSTUECK
MEGIPUFFER 100X40-M16X44	72 66 160 08	19	1	3 223 000	91 62 263 08	S-ZWISCHENSTUECK
MEGIPUFFER 100X40-M16X44	72 66 160 08	19	1	3 223 100	91 62 262 08	S-ZWISCHENSTUECK
MEGIPUFFER 18X7,5	72 66 167 08	20	2	2 131 006	96 66 593 08	TREPPE
MEGIPUFFER 18X7,5	72 66 167 08	21	14	2 510	91 72 476 08	DREHBUEHNENVERKLEIDUN
MEGIPUFFER 18X7,5	72 66 167 08	30	2	2 859 015	96 76 561 08	DECKEL VORM.
MEGIPUFFER 18X7,5	72 66 167 08	30	2	2 859 016	96 76 595 08	DECKEL VORM.
MEGIPUFFER 18X7,5	72 66 167 08	15	2	2 859 019	96 76 746 08	DECKEL VORM.
MEGIPUFFER 18X7,5	72 66 167 08	15	2	2 859 020	96 76 747 08	DECKEL VORM.
MEGIPUFFER 18X7,5	72 66 167 08	20	2	2 859 023	96 76 635 08	DECKEL VORM.
MEGIPUFFER 25X10	72 66 171 08	92	4	1 860	91 69 727 08	REIFENVERKLEIDUNG
MEGIPUFFER 30X17-M8 NR 60	72 66 162 08	19	2	2 131 006	96 66 593 08	TREPPE
MEGIPUFFER D 20 75SHORE	72 66 177 08	36	4	1 800	91 73 664 08	FAHRERHAUS KPL.
MEGIPUFFER E75-40-5M16	72 66 179 08	185	1	2 391 001	96 70 218 08	DIESELMOTOR VORM.
MEISTERSCHALTER ST2000-	60 60 950 08	2	1	2 531 001	96 28 722 08	ELEKTRIK ARMLEHNE LI.
MEISTERSCHALTER ST2000-	60 60 950 08	2	1	2 531 019	92 88 178 08	ELEKTRIK ARMLEHNE RE.
MEISTERSCHALTER ST2000-	60 60 950 08	1	1	2 830 040	92 88 204 08	ELEKTRIK 3
MEMBRAN	10 35 367 1	10	1	9 640 244	96 40 244 08	ANBAUTEILE
MEMBRAN-DURCHFUEHRUN	60 27 173 08	307	2	1 811	91 73 695 08	FAHRERHAUS VERGLAST
MEMBRANE Ck 60	90 79 519	3	1	X1012007	10 12 007 4	SCHWUNGRAD ANBAU
MEMBRANSPEICHER 0,32L 40	51 06 434 08	20	1	1 432	91 78 740 08	LENKUNG HYDRAULIK
MEMBRANSPEICHER 2L 10BA	51 06 425 08	75	2	2 970	91 69 787 08	HYDRAULIK
MEMBRANSPEICHER 3,5L 0BA	51 06 744 08	7	8	1 971	91 73 323 08	HYDRAULIK ACHSFEDERUNG
MEMBRANTUELLE 21/28/34,5	55 30 237 08	27	2	5 531 883	55 31 883 08	KOMPRESSORANTRIEB
MEMBRANZYLINDER 20"	50 26 647 08	8	2	1 420 001	96 24 897 08	1.ACHSE VORM.
MEMBRANZYLINDER 20"	50 26 647 08	8	2	1 420 003	96 24 898 08	2.ACHSE VORM.
MEMBRANZYLINDER 20"	50 26 647 08	9	2	1 423 001	96 36 073 08	3.ACHSE VORM.
MEMBRANZYLINDER 20"	50 26 647 08	9	2	1 424 007	96 24 996 08	4.ACHSE VORM.
MEMBRANZYLINDER 20"	50 26 647 08	7	2	1 426 014	96 24 909 08	7.ACHSE VORM.
MEMBRANZYLINDER 24"	50 26 648 08	7	2	1 420 001	96 24 897 08	1.ACHSE VORM.
MEMBRANZYLINDER 24"	50 26 648 08	7	2	1 420 003	96 24 898 08	2.ACHSE VORM.
MESSANSCHLUSS BMA3 6L	47 56 014 08	(236)	1	1 411 001	96 91 211 08	VERTEILERGETRIEBE VORM.
MESSANSCHLUSS BMA3 6S	47 56 015 08	221	3	1 410 185	96 75 024 08	HYDRAULIK PUMPENANBAU
MESSANSCHLUSS BMA3 6S	47 56 015 08	216	1	1 432 040	96 29 432 08	DRUCKSTUFEN HA-LENKUNG
MESSANSCHLUSS BMA3 6S	47 56 015 08	209	1	1 432 043	96 50 678 08	UMSCHALTVENTIL VORM.
MESSANSCHLUSS BMA3 6S	47 56 015 08	206	4	1 955 002	96 22 760 08	SCHOTTPLATTE KPL.
MESSANSCHLUSS BMA3 6S	47 56 015 08	604	1	1 977 111	96 71 700 08	VERROHRUNG ZUSATZHYDR
MESSANSCHLUSS BMA3 6S	47 56 015 08	615	1	2 831 004	96 81 607 08	ZUSATZHYDRAULIK KLIMAAANL
MESSANSCHLUSS BMA3 6S	47 56 015 08	639	18	2 970	91 69 787 08	HYDRAULIK
MESSANSCHLUSS BMA3 6S	47 56 015 08	610	1	2 975 039	91 71 360 08	ZUSATZHYDRAULIK MONTAGE
MESSANSCHLUSS BMA3 6S	47 56 015 08	605	2	2 976 017	96 52 261 08	MONTAGEPLATTE NOTBETA
MESSANSCHLUSS BMA3 6S	47 56 015 08	609	2	2 977	91 74 728 08	ZUSATZHYDRAULIK DREHBUE
MESSANSCHLUSS EMA3 G1/4	47 56 026 08	207	1	1 432 034	96 92 067 08	LENKUNGSPLATTE 2 VORM.
MESSANSCHLUSS EMA3 G1/4	47 56 026 08	212	1	1 432 038	96 92 068 08	LENKUNGSPLATTE 4 VORM.
MESSANSCHLUSS EMA3 G1/4	47 56 026 08	216	1	1 632 086	96 55 760 08	HYDRAULIK ABSTUETZ HOLM
MESSANSCHLUSS EMA3 G1/4	47 56 026 08	620	3	2 970	91 69 787 08	HYDRAULIK
MESSANSCHLUSS EMA3 G1/4	47 56 026 08	602	4	2 977	91 74 728 08	ZUSATZHYDRAULIK DREHBUE
MESSANSCHLUSS EMA3 G1/4	47 56 026 08	46	1	3 712	91 69 810 08	MASTNASE L-KOPF
MESSANSCHLUSS EMA3 M12	47 56 032 08	215	1	1 410 185	96 75 024 08	HYDRAULIK PUMPENANBAU
MESSANSCHLUSS EMA3 M12	47 56 032 08	718	12	2 970	91 69 787 08	HYDRAULIK
MESSANSCHLUSS VKA3 18L C	47 56 029 08	209	2	1 432	91 78 740 08	LENKUNG HYDRAULIK
MESSANSCHLUSS VKA3 22L C	47 56 030 08	213	2	1 432	91 78 740 08	LENKUNG HYDRAULIK
MESSERTRENNKLEMME 0,2-2	60 27 616 08	82	1	2 932 082	96 75 128 08	AUFBAUTEILE MONTAGETAPE
MESSSCHLAUCH DN2 1000	47 09 018 08	12	3	1 750 002	96 33 971 08	ZUBEHOER
MESSSCHLAUCH DN5 2000	47 09 019 08	13	2	1 750 002	96 33 971 08	ZUBEHOER

18.11.2014

etk\_en\_de\_073810 LG 1750

1674

**LIEBHERR**Alphabetical index  
Alphabetischer Index



Bezeichnung	Artikel	Pos.	Menge	Seite	Baugruppe	Bezeichnung
MESSSCHLAUCH DN5 2000	47 09 019 08	22	4	1 971	91 73 323 08	HYDRAULIK ACHSFEDERUNG
MESSSTUTZEN DKO 10L	51 06 290 08	232	2	1 432	91 78 740 08	LENKUNG HYDRAULIK
MESSSTUTZEN DKO 10L	51 06 290 08	211	1	1 432 033	96 74 922 08	LENKUNGSPLATTE 1 VORM.
MESSSTUTZEN DKO 10L	51 06 290 08	229	1	1 973	91 61 051 08	HYDRAULIK ABSTUETZUNG
MESSSTUTZEN DKO 10L	51 06 290 08	700	10	2 970	91 69 787 08	HYDRAULIK
MESSSTUTZEN DKO 10L	51 06 290 08	605	2	2 975 000	91 58 683 08	ZUSATZHYDRAULIK WINDE 1-
MESSSTUTZEN DKO 10L	51 06 290 08	613	2	2 975 066	91 58 688 08	ZUSATZHYDRAULIK WINDE 6
MESSSTUTZEN DKO 10L	51 06 290 08	608	2	2 975 200	91 26 026 08	ZUSATZHYDR.DREHBUEHNE
MESSSTUTZEN DKO 10L	51 06 290 08	614	1	2 976 200	91 35 327 08	ZUSATZHYDRAULIK 2 DREH
MESSZYLINDER SPF	51 23 937 08	7	1	3 712	91 69 810 08	MASTNASE L-KOPF
METALLVENTIL VG12/VG8	52 01 846 08	3	1	1 422 702	96 26 276 08	REIFEN KPL.
METALLVENTIL VG12/VG8	52 01 846 08	3	1	1 422 905	96 99 100 08	REIFEN KPL.
MIKROSCHALTER	10 33 559 6	3	4	6 060 950	60 60 950 08	MEISTERSCHALTER
MIKROSCHALTER	57 17 424 08	6	4	6 060 529	60 60 529 08	GETRIEBENOCKENENDSCHAL
MITNEHMER	10 01 472 9	7	1	X1032716	10 32 716 7	ELEKTROPUMPE
MITNEHMER	10 11 382 4	1399	1	X1108115	11 08 115 9	VERTEILERGETRIEBE
MITNEHMER	10 11 382 5	1918	1	X1108115	11 08 115 9	VERTEILERGETRIEBE
MITNEHMER SCHWK. FE//ZN20	96 25 256 08	1	1	1 930	91 77 377 08	DREHDURCHFUEHRUNG
MITTELKONSOLE SCHWK. FE//	96 23 495 08	1	1	1 830 008	96 77 282 08	MITTELKONSOLE VORM.
MITTELKONSOLE VORM.	96 77 282 08	6	1	1 830	91 69 724 08	ARMATUREN FAHRERHAUS
MITTELZAPFEN	57 01 146 08	3	1	5 701 133	57 01 133 08	TRIEBWERK
MONITOR TFT 7" 800X480	10 32 702 4	(1)	1	2 926	91 55 018 08	ELEKTRIK KAMERA
MONITOR TFT 7" 800X480 SPF	10 29 671 9	2	1	2 926	91 55 018 08	ELEKTRIK KAMERA
MONTAGEEINHEIT S3	96 68 189 08	15	1	2 932	91 69 750 08	EINBAUTEILE SCHALTSCHRAN
MONTAGEGRUPPE UMLUFTK	10 66 499 1	50	1	X1002271	10 02 271 6	WASSERHEIZGERAET
MONTAGEHALTER 12X926X3	95 68 366 08	4	2	2 670	91 07 652 08	KRAFTSTOFFBEHALTER
MONTAGELEUCHTE 7,5W 28V	60 71 040 08	3	1	1 750 002	96 33 971 08	ZUBEHOER
MONTAGEPLATTE	59 16 472 08	7	1	2 540 000	91 49 445 08	HEIZUNG KRANFUEHRERKAB
MONTAGEPLATTE 4X303X646	94 53 925 08	10	1	1 432 001	96 76 734 08	VENTILPLATTE VORM.
MONTAGEPLATTE NOTBETA	96 52 261 08	2	1	2 976	91 52 955 08	ZUSATZHYDRAULIK NOTBET
MONTAGEPLATTE NOTBETA	96 53 245 08	3	1	2 976	91 52 955 08	ZUSATZHYDRAULIK NOTBET
MONTAGEROLLE	92 65 732 08	1	1	1 750 002	96 33 971 08	ZUBEHOER
MONTAGETAFEL 1.5X919X15	95 70 683 08	106	1	2 932 082	96 75 128 08	AUFBAUTEILE MONTAGETAPE
MONTAGEWERKZEUGKASTE	79 00 454 08	1	1	1 750 007	96 32 945 08	GRUNDWERKZEUG
MONTAGEWINDE	91 61 645 08	119	1		LG 1750 -0	LIEBHERR MOBILKRAN LG 175
MOOSGUMMIPROFIL 10,4X1,	11 60 053 0	51	1	2 520	91 44 758 08	KABINE VERGLAST
MOTOR	10 47 042 3	351	1	X1164392	11 64 392 3	HYDRAULIKAGGREGAT
MOTORAUFNABME	10 65 051 5	4	2	X1148181	11 48 181 8	KUEHLERANLAGE
MOTORBREMSE KPL. KS 5313	10 13 500 8	6	2	X1013763	10 13 763 4	ABGASSTUTZEN ANBAU
MOTORFLANSCH	11 17 135 2	12	1	X1134653	11 34 653 8	ANTRIEB
MOTORFLANSCH	11 17 135 3	13	1	X1134653	11 34 653 8	ANTRIEB
MOTORFLANSCH	54 01 840 08	7	1	5 402 705	54 02 705 14	ANTRIEB KPL
MOTORGEHAEUSE	10 01 469 2	3	1	X1032716	10 32 716 7	ELEKTROPUMPE
MOTORGEHAEUSE	10 49 392 0	1	1	X1032716	10 32 716 7	ELEKTROPUMPE
MOTORKONSOLE SCHWK.HI.LI	96 70 561 08	8	1	1 410 001	96 71 738 08	DIESELMOTOR VORM.
MOTORKONSOLE SCHWK.HI.	96 70 562 08	9	1	1 410 001	96 71 738 08	DIESELMOTOR VORM.
MOTORREGELUNGSSENSORIK	10 13 109 5	581	1	X1014347	10 14 347 3	DIESELMOTOR
MOTORREGELUNGSSENSORIK	10 13 109 5	581	1	X1015113	10 15 113 8	DIESELMOTOR
MOTORSTEUERGERAET	10 13 830 3	570	1	X1014347	10 14 347 3	DIESELMOTOR
MOTORSTEUERGERAET LID	10 15 114 9	570	1	X1015113	10 15 113 8	DIESELMOTOR
MOTORVERKLEIDUNG	91 69 728 08	67	1		LG 1750 -0	LIEBHERR MOBILKRAN LG 175
MUFFE 180.0X25 35NICRMOV	97 27 382 08	9	1	2 651	91 26 025 08	DREHBUEHNENARRETIERUN
MUTTER	10 33 253 4	5	3	5 113 217	51 13 217 08	VENTILBLOCK
MUTTER	10 33 253 4	3	6	X1003652	10 03 652 0	STUEBERBLOCK
MUTTER	51 07 799 08	29	1	5 104 385	51 04 385 08	DRUCKMINDERVENTIL
MUTTER	70 27 459	(2)	2	2 970	91 69 787 08	HYDRAULIK
MUTTER	70 27 459	2	2	5 113 022	51 13 022 08	WEGEVENTIL
MUTTER CR6-FREI	57 10 772 08	(5)	1	2 970	91 69 787 08	HYDRAULIK
MUTTER CR6-FREI	57 10 772 08	(5)	1	2 975 000	91 58 683 08	ZUSATZHYDRAULIK WINDE 1-
MUTTER CR6-FREI	57 10 823 08	(5)	1	2 970	91 69 787 08	HYDRAULIK

18.11.2014

etk\_en\_de\_073810 LG 1750

1675

**LIEBHERR**Alphabetical index  
Alphabetischer Index

Bezeichnung	Artikel	Pos.	Menge	Seite	Baugruppe	Bezeichnung
MUTTER CR6-FREI	57 10 829 08	(5)	1	2 976 017	96 52 261 08	MONTAGEPLATTE NOTBETA
MUTTER DIN 508 M12X14 NIRO	11 10 061 2	4	8	1 666	91 71 459 08	UNTERFAHRSCHUTZ ANBAU
MUTTER DIN 80705 M26X1,5 6	41 25 326 08	51	1	1 811	91 73 695 08	FAHRERHAUS VERGLAST
MUTTER DIN 80705 M26X1,5 6	41 25 326 08	5	1	1 955	91 06 248 08	PNEUMATIK FAHRERHAUS
MUTTER M10X1,5 X5NiCrTi26-	10 12 063 9	13	4	X1013521	10 13 521 9	ATL-ANBAU
MUTTER M10X1,5 X5NiCrTi26-	10 12 063 9	13	4	X1013522	10 13 522 0	ATL-ANBAU
MUTTER M10X1,5 X5NiCrTi26-	10 12 063 9	13	4	X1013538	10 13 538 6	ATL-ANBAU
MUTTER M10X1,5 X5NiCrTi26-	10 12 063 9	13	4	X1013568	10 13 568 1	ATL-ANBAU
MUTTER M18X1,5	10 35 408 7	(2)	1	X1003076	10 03 076 7	ACHSBLOCKIERVENTIL
MUTTER M26X1	59 10 587 08	9	3	1 811 108	96 25 683 08	SCHEIBENWISCHANLAGE VO
MUTTER M45X1,5 VERZ	53 01 828 08	6	4	1 420 001	96 24 897 08	1.ACHSE VORM.
MUTTER M45X1,5 VERZ	53 01 828 08	6	4	1 420 003	96 24 898 08	2.ACHSE VORM.
MUTTER M45X1,5 VERZ	53 01 828 08	8	4	1 423 001	96 36 073 08	3.ACHSE VORM.
MUTTER M45X1,5 VERZ	53 01 828 08	6	4	1 424 007	96 24 996 08	4.ACHSE VORM.
MUTTER M45X1,5 VERZ	53 01 828 08	6	2	1 425 007	96 36 076 08	6.ACHSE VORM.
MUTTER M45X1,5 VERZ	53 01 828 08	6	2	1 425 010	96 24 997 08	5.ACHSE VORM.
MUTTER M45X1,5 VERZ	53 01 828 08	6	2	1 426 014	96 24 909 08	7.ACHSE VORM.
MUTTER M45X1,5 VERZ	53 01 828 08	6	2	1 426 015	96 24 910 08	8.ACHSE VORM.
MUTTER M8X1	10 04 014 5	4	2	X1003963	10 03 963 1	WARTUNGSSATZ
MUTTER SCHWK. FE//ZN20//C	92 16 867 08	1	1	3 641 001	92 16 888 08	BOLZEN KPL.
NABE	57 19 010 08	2	1	5 719 006	57 19 006 08	PUMPENTRAEGER
NABE	90 77 280	3	1	9 077 286	90 77 286	ANTRIEBSTEIL
NACHARBEIT LENKSAEULE	96 28 389 08	1	1	1 811 042	96 49 660 08	LENKSAEULE VORM.
NACHSAUGVENTIL	10 41 046 9	40	2	X1087069	10 87 069 7	VERSTELLPUMPE
NACHSAUGVENTIL	11 31 497 2	41	2	X1087069	10 87 069 7	VERSTELLPUMPE
NACHSTELLUNG	57 11 330 08	193	1	5 717 387	57 17 387 08	BREMSE
NACHSTELLUNG	57 13 196 08	997	1	5 713 710	57 13 710 08	SPREIZVORRICHTUNG
NACHSTELLUNG	57 13 196 08	193	2	5 717 382	57 17 382 08	BREMSE
NACHSTELLUNG	57 13 196 08	193	2	5 717 383	57 17 383 08	BREMSE
NADELHUELSE	57 18 067 08	20	1	5 718 017	57 18 017 08	PUMPE
NADELHUELSE	57 18 067 08	120	1	5 718 018	57 18 018 08	STEUERUNG
NADELHUELSE DIN 618 HK 171	52 11 925 08	12	1	5 211 034	52 11 034 08	WINKELGETRIEBE
NADELHUELSE DIN 618 HK 252	50 06 869 08	20	1	X1034348	10 34 348 7	TURBINENWELLE
NADELHUELSE DIN 618 HK 302	52 11 639 08	29	1	5 211 034	52 11 034 08	WINKELGETRIEBE
NADELKRANZ 110X117X24	57 07 961 08	20	1	5 402 704	54 02 704 14	ABTRIEB KPL
NADELKRANZ 55-20	53 01 609 08	329	18	X1003075	10 03 075 0	LENKTRIEBACHSE
NADELKRANZ 55-20	53 01 609 08	329	18	X1003075	10 03 075 3	LENKTRIEBACHSE
NADELKRANZ 55-20	53 01 609 08	329	18	X1003075	10 03 075 6	LENKTRIEBACHSE
NADELKRANZ 55-20	53 01 609 08	329	18	X1045527	10 45 527 2	PLANETENGETRIEBE
NAEHERUNGSSCHALTER	69 27 011 08	10	2	1 420	91 24 771 08	1.U.2.ACHSE M.AUFHAENGUN
NAEHERUNGSSCHALTER	69 27 011 08	9	2	1 424	91 24 774 08	4.ACHSE M.AUFHAENGUNG
NAEHERUNGSSCHALTER	69 27 011 08	10	2	1 426	91 24 825 08	7.U.8.ACHSE M.AUFHAENGUN
NAEHERUNGSSCHALTER BER	10 09 761 3	(1)	1	2 711	91 51 501 08	ZENTRALSCHMIERANLAGE O
NAEHERUNGSSCHALTER BER	11 00 319 3	12	2	1 982	91 73 451 08	EL.BETAETIGUNG ABSTUETZ
NAEHERUNGSSCHALTER BER	11 00 319 3	(20)	1	2 131	91 72 488 08	LAUFSTEG DREHBUEHNE
NAEHERUNGSSCHALTER BER	11 00 319 3	(10)	2	2 350	91 71 161 08	DREHWERK
NAEHERUNGSSCHALTER BER	69 11 606 08	10	2	2 920 350	92 87 792 08	ELEKTRIK WINDE 4
NAEHERUNGSSCHALTER BER	69 27 015 08	16	1	2 131 004	96 76 776 08	SCHWENKPODEST KPL.
NASENSCHEIBE	10 10 197 5	58	2	X1003075	10 03 075 7	LENKACHSE
NASENSCHEIBE	10 10 197 5	58	2	X1003076	10 03 076 0	LENKACHSE
NASENSCHEIBE	10 10 197 5	58	2	X1003076	10 03 076 1	LENKACHSE
NASENSCHEIBE	10 10 197 5	58	2	X1028948	10 28 948 1	LENKACHSE
NEBENABTRIEB ANBAU	10 11 986 7	652	1	X1015113	10 15 113 8	DIESELMOTOR
NEBENABTRIEB ANBAU	10 11 987 1	650	1	X1015113	10 15 113 8	DIESELMOTOR
NEBENABTRIEB ANBAU	10 11 987 3	652	1	X1014347	10 14 347 3	DIESELMOTOR
NEBENABTRIEB ANBAU	10 12 618 2	650	1	X1014347	10 14 347 3	DIESELMOTOR
NEIGUNGSGEBER +/-5° X/Y L	10 80 206 2	150	1	1 920	91 69 729 08	EL.ANLAGE UNTERWAGEN
NETZTEIL 4	96 19 563 08	17	1	2 932 001	96 90 961 08	SCHALTSCHRANK MECH.
NETZTEIL 4	96 19 563 08	2	1	2 932 122	96 90 962 08	LICCON MONTAGEEINHEIT
NIET	57 16 325 08	188	56	5 717 382	57 17 382 08	BREMSE

18.11.2014

etk\_en\_de\_073810 LG 1750

1676

**LIEBHERR**Alphabetical index  
Alphabetischer Index

Bezeichnung	Artikel	Pos.	Menge	Seite	Baugruppe	Bezeichnung
NIET	57 16 325 08	188	56	5 717 383	57 17 383 08	BREMSE
NIET	57 16 325 08	188	40	5 717 387	57 17 387 08	BREMSE
NIOSRING	10 03 800 4	463	1	X1003075	10 03 075 3	LENKTRIEBACHSE
NIOSRING	10 03 800 4	463	1	X1003075	10 03 075 6	LENKTRIEBACHSE
NIOSRING 32220AV	74 72 583 01	57	2	X1003075	10 03 075 7	LENKACHSE
NIOSRING 32220AV	74 72 583 01	57	2	X1003076	10 03 076 0	LENKACHSE
NIOSRING 32220AV	74 72 583 01	57	2	X1003076	10 03 076 1	LENKACHSE
NIOSRING 32220AV	74 72 583 01	57	2	X1028948	10 28 948 1	LENKACHSE
NIVEAUGEBER L=195 24V	10 13 539 2	22	1	X1014347	10 14 347 3	DIESELMOTOR
NIVEAUGEBER L=195 24V	10 13 539 2	22	1	X1015113	10 15 113 8	DIESELMOTOR
NIVEAUSONDE L=50 5 V SPF	10 22 814 3	4	1	1 409 001	96 71 732 08	KUEHLER VORM.
NIVEAUSONDE L=50 5 V SPF	10 22 814 3	53	1	2 391 001	96 70 218 08	DIESELMOTOR VORM.
NOCKENSCHALTER	57 03 383 08	36	1	X1004066	10 04 066 0	SCHLEIFRINGUEBERTRAEGE
NOCKENWELLE KPL. V-MOTO	10 13 076 5	100	1	X1014347	10 14 347 3	DIESELMOTOR
NOCKENWELLE KPL. V-MOTO	10 13 076 5	100	1	X1015113	10 15 113 8	DIESELMOTOR
NOCKENWELLE V-MOTORXD9	10 11 635 4	1	1	X1013076	10 13 076 5	NOCKENWELLE KPL.
NORMSCHIENE	60 21 102 08	262	0.052	2 920 581	92 02 490 08	KLEMMKASTEN SA-BOCK VO
NOT-AUS TASTE	60 61 441 08	5	1	2 830 042	96 75 245 08	ARMATURENBRETT
NOTAUS FAHRERHAUS	91 56 827 08	403	1		LG 1750 -0	LIEBHERR MOBILKRAN LG 175
NOTAUS KRANFUEHRERKAB	91 26 252 08	126	1		LG 1750 -0	LIEBHERR MOBILKRAN LG 175
NUTMUTTER	52 11 932 08	21	1	5 211 034	52 11 034 08	WINKELGETRIEBE
NUTMUTTER DIN 70852 M26X	41 25 001 08	311	2	X1003075	10 03 075 0	LENKTRIEBACHSE
NUTMUTTER DIN 70852 M26X	41 25 001 08	311	2	X1003075	10 03 075 3	LENKTRIEBACHSE
NUTMUTTER DIN 70852 M26X	41 25 001 08	311	2	X1003075	10 03 075 6	LENKTRIEBACHSE
NUTMUTTER DIN 70852 M26X	41 25 001 08	311	2	X1045527	10 45 527 2	PLANETENGETRIEBE
NUTMUTTER M30X1,5	57 01 139 08	9	1	5 701 129	57 01 129 08	TRIEBWERK
NUTRING	57 10 964 08	9	1	5 114 338	51 14 338 08	ACHSBLOCKIERVENTIL
NUTRING	57 10 964 08	(16)	1	5 114 338	51 14 338 08	ACHSBLOCKIERVENTIL
NUTRING	57 10 964 08	(10)	1	5 709 330	57 09 330 08	LUFTBETAETIGUNGSTEIL
NUTRING 99X119X9,5	57 13 320 08	25	2	X1003075	10 03 075 0	LENKTRIEBACHSE
NUTRING 99X119X9,5	57 13 320 08	25	2	X1003075	10 03 075 3	LENKTRIEBACHSE
NUTRING 99X119X9,5	57 13 320 08	25	2	X1003075	10 03 075 6	LENKTRIEBACHSE
NUTRING 99X119X9,5	57 13 320 08	25	2	X1003075	10 03 075 7	LENKACHSE
NUTRING 99X119X9,5	57 13 320 08	25	2	X1003076	10 03 076 0	LENKACHSE
NUTRING 99X119X9,5	57 13 320 08	25	2	X1003076	10 03 076 1	LENKACHSE
NUTRING 99X119X9,5	57 13 320 08	25	2	X1028948	10 28 948 1	LENKACHSE
NUTRING 99X119X9,5	57 13 320 08	25	2	X1028948	10 28 948 2	LENKTRIEBACHSE
O-RING	10 04 040 0	2	1	X1011781	10 11 781 4	HOCHDRUCKPUMPE VORM.
O-RING	10 33 217 2	48	1	5 719 276	57 19 276 08	STEUERTEIL
O-RING	10 33 217 2	48	1	X1035465	10 35 465 9	STEUERTEIL
O-RING	10 42 434 1	25	1	X1165628	11 65 628 8	VERSTELLPUMPE
O-RING	11 32 030 6	(1)	1	2 920 315	92 04 171 08	LEITUNG
O-RING	11 32 031 1	(2)	1	2 920 315	92 04 171 08	LEITUNG
O-RING 100,00X4,00 HNBR 60	10 28 914 0	5	2	X1012051	10 12 051 2	KRAFTSTOFFFILTERMODUL
O-RING 101X3 FPM70	51 38 103 08	11	2	1 411 001	96 91 211 08	VERTEILERGETRIEBE VORM.
O-RING 104X3 V80	10 35 211 6	23	1	X1021785	10 21 785 5	VERSTELLPUMPE
O-RING 104X3 V80	10 35 211 6	23	1	X1043016	10 43 016 1	VERSTELLPUMPE
O-RING 104X3 V80	10 35 211 6	24	1	X1066328	10 66 328 0	VERSTELLPUMPE
O-RING 10X2 NBR70	72 64 065 08	(22)	1	X1048992	10 48 992 6	STUEBERBLOCK
O-RING 10X2,2 NBR70	50 29 332 08	15	9	1 955	91 06 248 08	PNEUMATIK FAHRERHAUS
O-RING 110X3 NBR70	72 64 040 08	5	1	6 060 529	60 60 529 08	GETRIEBENOCKENENDSCHAL
O-RING 11X2	10 66 499 8	6	1	X1011781	10 11 781 4	HOCHDRUCKPUMPE VORM.
O-RING 120X2,5 V80	10 32 486 7	21	1	X1087069	10 87 069 7	VERSTELLPUMPE
O-RING 120X3 FPM70	10 02 331 6	2400	1	X1003075	10 03 075 3	LENKTRIEBACHSE
O-RING 120X3 FPM70	10 02 331 6	2400	1	X1003075	10 03 075 6	LENKTRIEBACHSE
O-RING 125X2 VMQ 70	10 00 231 0	9	1	X1012618	10 12 618 2	NEBENABTRIEB ANBAU
O-RING 125X2,5 NBR70	57 08 132 08	21	1	X1021785	10 21 785 5	VERSTELLPUMPE
O-RING 125X2,5 NBR70	57 08 132 08	21	1	X1043015	10 43 015 8	VERSTELLPUMPE
O-RING 125X2,5 NBR70	57 08 132 08	21	1	X1043016	10 43 016 1	VERSTELLPUMPE
O-RING 125X3 FKM	70 06 516	13	1	X1013300	10 13 300 6	ANTRIEB FUER HOCHDRUCK

18.11.2014

etk\_en\_de\_073810 LG 1750

1677

**LIEBHERR**Alphabetical index  
Alphabetischer Index

Bezeichnung	Artikel	Pos.	Menge	Seite	Baugruppe	Bezeichnung
O-RING 125X3 FKM	70 06 516	13	1	X1013765	10 13 765 4	ANTRIEB FUER HOCHDRUCK
O-RING 125X3 FPM	10 03 801 1	2568	1	X1003075	10 03 075 3	LENKTRIEBACHSE
O-RING 125X3 FPM	10 03 801 1	2568	1	X1003075	10 03 075 6	LENKTRIEBACHSE
O-RING 127,76X2,62 NBR 70	11 00 312 1	19	1	X1087199	10 87 199 0	PUMPENTRAEGER
O-RING 128X4,2 ACM 70	10 12 009 2	(25)	1	X1012475	10 12 475 4	OELMODUL LINKS
O-RING 128X4,2 ACM 70	10 12 009 2	25	1	X1012475	10 12 475 4	OELMODUL LINKS
O-RING 128X4,2 ACM 70	10 12 009 2	25	1	X1012475	10 12 475 5	OELMODUL RECHTS
O-RING 12X2 NBR70	70 42 748 08	4	2	2 510 025	96 67 171 08	KLAPPE VORM.
O-RING 12X2 NBR70	70 42 748 08	4	2	2 859 007	96 49 717 08	DECKEL VORM.
O-RING 12X2 NBR70	70 42 748 08	9	2	2 859 014	96 76 418 08	ABDECKUNG VORM.
O-RING 12X2 NBR70	70 42 748 08	43	4	2 859 015	96 76 561 08	DECKEL VORM.
O-RING 12X2 NBR70	70 42 748 08	43	2	2 859 016	96 76 595 08	DECKEL VORM.
O-RING 12X2 NBR70	70 42 748 08	102	2	2 859 017	96 49 730 08	DECKEL VORM.
O-RING 12X2 NBR70	70 42 748 08	23	6	2 859 017	96 76 647 08	DECKEL VORM.
O-RING 12X2 NBR70	70 42 748 08	102	2	2 859 018	96 49 732 08	DECKEL VORM.
O-RING 12X2 NBR70	70 42 748 08	103	4	2 859 018	96 76 784 08	DECKEL VORM.
O-RING 12X2 NBR70	70 42 748 08	23	2	2 859 019	96 76 746 08	DECKEL VORM.
O-RING 12X2 NBR70	70 42 748 08	23	2	2 859 020	96 76 747 08	DECKEL VORM.
O-RING 12X2 NBR70	70 42 748 08	103	5	2 859 021	96 76 628 08	DECKEL VORM.
O-RING 12X2 NBR70	70 42 748 08	103	5	2 859 022	96 76 650 08	DECKEL VORM.
O-RING 12X2 NBR70	70 42 748 08	33	2	2 859 023	96 76 635 08	DECKEL VORM.
O-RING 12X2 NBR70	70 42 748 08	103	3	2 859 026	96 80 902 08	DECKEL VORM.
O-RING 12X2 NBR70	70 42 748 08	6	4	2 859 027	96 46 777 08	DECKEL KPL.
O-RING 12X2 NBR70	70 42 748 08	102	4	2 859 028	96 49 739 08	DECKEL VORM.
O-RING 12X2 NBR70	70 42 748 08	102	4	2 859 031	96 76 529 08	ABDECKUNG VORM.
O-RING 12X2 NBR70	70 42 748 08	6	6	2 932 175	92 71 583 08	DECKEL KPL.
O-RING 12X2 NBR70	70 42 748 08	8	2	X1047526	10 47 526 2	ABSPERRORGAN
O-RING 12X2,5 HNBR	74 12 937	23	1	X1030300	10 30 300 7	KRAFTSTOFFVORFILTER
O-RING 13X2 NBR90	72 64 240 08	(3)	4	5 121 282	51 21 282 08	VERSTELLPUMPE
O-RING 13X2,5 HNBR	10 29 417 2	20	1	X1030300	10 30 300 7	KRAFTSTOFFVORFILTER
O-RING 13X2,5 NBR90	57 00 780 08	8	1	5 114 338	51 14 338 08	ACHSBLOCKIERVENTIL
O-RING 13X2,5 NBR90	57 00 780 08	(4)	1	5 114 338	51 14 338 08	ACHSBLOCKIERVENTIL
O-RING 140X3 NBR70	57 01 637 08	5	1	X1032716	10 32 716 7	ELEKTROPUMPE
O-RING 148X2,5 NBR80	57 09 482 08	(2)	1	5 121 282	51 21 282 08	VERSTELLPUMPE
O-RING 148X2,5 NBR80	57 09 482 08	22	1	5 121 364	51 21 364 08	VERSTELLPUMPE
O-RING 14X1,1 NBR70	57 00 101 08	3	2	5 114 674	51 14 674 08	WEGEVENTIL
O-RING 14X1,1 NBR70	57 00 101 08	3	2	5 114 943	51 14 943 08	WEGEVENTIL
O-RING 15,50X2,00 FKM 80	10 11 397 5	(2)	1	X1013109	10 13 109 5	MOTORREGELUNGSSENSORIK
O-RING 150,0X4,0 FKM 70 GN	10 03 652 1	2	2	9 078 049	90 78 049	ZYLINDER
O-RING 150,0X4,0 FKM 70 GN	10 03 652 1	401	16	X1014186	10 14 186 5	DS DIESELMOTOR
O-RING 150X3 NBR70	51 85 781 08	54	4	2 391 001	96 70 218 08	DIESELMOTOR VORM.
O-RING 150X3 NBR70	51 85 781 08	320	2	X1033394	10 33 394 2	VERTEILERGETRIEBE
O-RING 15X2 NBR70	72 64 106 08	1	1	5 004 624	50 04 624	OELABLASSSCHRAUBE
O-RING 160X2,5	76 24 285	24	1	X1032716	10 32 716 7	ELEKTROPUMPE
O-RING 160X3 NBR70	72 62 040 08	59	1	5 000 637	50 00 637 08	DREHWERKSGETRIEBE
O-RING 164,69X3,53-N NBR	70 23 608	12	1	5 102 389	51 02 389 08	VERSTELLMOTOR
O-RING 165X3 FKM 70	72 64 400 01	16	1	X1032716	10 32 716 7	ELEKTROPUMPE
O-RING 16X2 NBR70	72 64 079 08	(1)	1	1 432	91 78 740 08	LENKUNG HYDRAULIK
O-RING 16X2 NBR70	72 64 079 08	7	2	X1047526	10 47 526 2	ABSPERRORGAN
O-RING 174X4 NBR70	57 18 445 08	15	1	X1134653	11 34 653 8	ANTRIEB
O-RING 17X2 FPM70	57 10 826 08	(2)	1	2 970	91 69 787 08	HYDRAULIK
O-RING 17X2 FPM70	57 10 826 08	(2)	1	2 975 000	91 58 683 08	ZUSATZHYDRAULIK WINDE 1-
O-RING 17X2 FPM70	57 10 826 08	(2)	1	2 976 017	96 52 261 08	MONTAGEPLATTE NOTBETA
O-RING 17X2 FPM70	57 10 826 08	(2)	1	2 976 022	96 53 245 08	MONTAGEPLATTE NOTBETA
O-RING 17X2 NBR90	72 64 116 08	(14)	2	5 114 338	51 14 338 08	ACHSBLOCKIERVENTIL
O-RING 17X2,5 NBR90	72 64 091 08	(15)	1	5 114 338	51 14 338 08	ACHSBLOCKIERVENTIL
O-RING 180X3 NBR70	72 64 132 08	59	1	X1002122	10 02 122 6	ANTRIEB
O-RING 180X3 NBR70	72 64 132 08	59	1	X1002122	10 02 122 8	ANTRIEB
O-RING 182,5X2 NBR70	57 17 253 08	56	3	5 000 637	50 00 637 08	DREHWERKSGETRIEBE
O-RING 182X3 FPM70-10	10 29 136 5	50	1	9 640 246	96 40 246 08	OELZUFUEHRUNG

18.11.2014

etk\_en\_de\_073810 LG 1750

1678

**LIEBHERR**Alphabetical index  
Alphabetischer Index

Bezeichnung	Artikel	Pos.	Menge	Seite	Baugruppe	Bezeichnung
O-RING 185X6 NBR70	72 64 234 08	14	3	2 671 004	96 75 464 08	OELBEHALTER VORM.
O-RING 18X2 FKM 80	10 00 319 2	8	1	X1013300	10 13 300 6	ANTRIEB FUER HOCHDRUCK
O-RING 18X2 FKM 80	10 00 319 2	8	1	X1013765	10 13 765 4	ANTRIEB FUER HOCHDRUCK
O-RING 19,4X2,5 HNBR	10 34 022 6	7	2	X1030300	10 30 300 7	KRAFTSTOFFVORFILTER
O-RING 195X3 NBR70	76 10 217 03	54	1	5 000 637	50 00 637 08	DREHWERKSGETRIEBE
O-RING 19X2,5 NBR70	72 64 241 08	(21)	2	X1048992	10 48 992 6	STUEBERBLOCK
O-RING 20,3X2,4 NBR70	50 29 329 08	8	1	1 670 001	96 77 006 08	KRAFTSTOFFBEHALTER VO
O-RING 20,3X2,4 NBR70	50 29 329 08	597	4	2 990	91 74 240 08	DRUCKLUFTANLAGE
O-RING 200X3	11 17 135 5	14	1	X1134653	11 34 653 8	ANTRIEB
O-RING 200X3 NBR 70	72 64 215 01	92	2	X1003075	10 03 075 7	LENKACHSE
O-RING 200X3 NBR 70	72 64 215 01	92	2	X1003076	10 03 076 0	LENKACHSE
O-RING 200X3 NBR 70	72 64 215 01	92	2	X1003076	10 03 076 1	LENKACHSE
O-RING 20X2 FPM70	57 10 820 08	(2)	1	2 970	91 69 787 08	HYDRAULIK
O-RING 20X2 FPM70	57 10 820 08	(2)	1	2 970	91 69 787 08	HYDRAULIK
O-RING 21X2,5 NBR90	57 00 779 08	7	1	5 114 338	51 14 338 08	ACHSBLOCKIERVENTIL
O-RING 21X2,5 NBR90	57 00 779 08	(3)	1	5 114 338	51 14 338 08	ACHSBLOCKIERVENTIL
O-RING 22,2X3 NBR70	54 01 843 08	16	1	5 402 705	54 02 705 14	ANTRIEB KPL
O-RING 22X1,5 FPM70	57 10 827 08	(3)	1	2 975 000	91 58 683 08	ZUSATZHYDRAULIK WINDE 1-
O-RING 22X1,5 FPM70	57 10 827 08	(3)	1	2 976 017	96 52 261 08	MONTAGEPLATTE NOTBETA
O-RING 240X3 FPM80	57 18 043 08	200	1	9 640 134	96 40 134 08	GEHAEUSE
O-RING 25,3X2,4 NBR90	76 17 921	(8)	8	2 970	91 69 787 08	HYDRAULIK
O-RING 25X2 NBR90	72 64 253 08	20	1	X1034349	10 34 349 2	ELEKTRIK
O-RING 26X1,5 FPM70	57 10 821 08	(3)	1	2 970	91 69 787 08	HYDRAULIK
O-RING 26X2,5 FPM90	10 35 368 7	160	2	9 640 245	96 40 245 08	WANDLERGEHAEUSE
O-RING 26X3 NBR90	51 07 113 08	(18)	1	3 976 006	96 88 958 08	ZUSATZHYDR.BOLZENZIEHZ
O-RING 26X3 NBR90	51 07 113 08	4	1	5 114 865	51 14 865 08	WEGESCHIEBER
O-RING 27,5X2,5 FPM70	57 06 810 08	(1)	1	5 114 943	51 14 943 08	WEGEVENTIL
O-RING 27X2,5 NBR90	72 64 243 08	10	1	5 114 338	51 14 338 08	ACHSBLOCKIERVENTIL
O-RING 27X2,5 NBR90	72 64 243 08	(6)	1	5 114 338	51 14 338 08	ACHSBLOCKIERVENTIL
O-RING 27X3 FPM70	57 18 071 08	180	1	5 718 018	57 18 018 08	STEUERUNG
O-RING 285X3 NBR70	57 15 514 08	58	1	X1002122	10 02 122 6	ANTRIEB
O-RING 285X3 NBR70	57 15 514 08	58	1	X1002122	10 02 122 8	ANTRIEB
O-RING 285X3 NBR70	57 15 514 08	2	1	X1134653	11 34 653 8	ANTRIEB
O-RING 29X3 NBR70	53 00 732 08	11	1	5 104 987	51 04 987 08	ZUSCHALTVENTIL
O-RING 300X6 NBR70	72 64 215 08	92	2	X1028948	10 28 948 1	LENKACHSE
O-RING 30X3 NBR90	72 64 035 08	3	1	5 114 338	51 14 338 08	ACHSBLOCKIERVENTIL
O-RING 30X3 NBR90	72 64 035 08	(1)	1	5 114 338	51 14 338 08	ACHSBLOCKIERVENTIL
O-RING 32X1,8	11 32 030 7	(3)	1	2 920 315	92 04 171 08	LEITUNG
O-RING 32X3 FPM70	57 10 769 08	(2)	1	2 970	91 69 787 08	HYDRAULIK
O-RING 32X3 FPM70	57 10 769 08	(2)	1	2 975 000	91 58 683 08	ZUSATZHYDRAULIK WINDE 1-
O-RING 32X5 FPM70	57 10 687 08	2405	1	X1003075	10 03 075 3	LENKTRIEBACHSE
O-RING 32X5 FPM70	57 10 687 08	534	1	X1003075	10 03 075 6	LENKTRIEBACHSE
O-RING 32X5 FPM70	57 10 687 08	2405	1	X1003075	10 03 075 6	LENKTRIEBACHSE
O-RING 32X5 FPM70	57 10 687 08	1007	1	X1108115	11 08 115 9	VERTEILERGETRIEBE
O-RING 32X5 NBR70	72 64 230 08	534	1	X1045527	10 45 527 3	ACHSANTRIEB
O-RING 37,5X3,55 FKM 70	10 12 009 3	(26)	1	X1012475	10 12 475 4	OELMODUL LINKS
O-RING 37,5X3,55 FKM 70	10 12 009 3	26	1	X1012475	10 12 475 4	OELMODUL LINKS
O-RING 37,5X3,55 FKM 70	10 12 009 3	26	1	X1012475	10 12 475 5	OELMODUL RECHTS
O-RING 37X3 FPM70	57 08 632 08	80	1	5 718 017	57 18 017 08	PUMPE
O-RING 37X3 FPM70	57 08 632 08	260	2	9 653 366	96 53 366 08	WAERMETAUSCHER
O-RING 380X4 NBR70	53 00 848 08	304	2	X1003075	10 03 075 0	LENKTRIEBACHSE
O-RING 380X4 NBR70	53 00 848 08	304	2	X1003075	10 03 075 3	LENKTRIEBACHSE
O-RING 380X4 NBR70	53 00 848 08	304	2	X1003075	10 03 075 6	LENKTRIEBACHSE
O-RING 380X4 NBR70	53 00 848 08	304	2	X1045527	10 45 527 2	PLANETENGETRIEBE
O-RING 38X2,5 NBR70	72 64 244 08	6	2	5 104 987	51 04 987 08	ZUSCHALTVENTIL
O-RING 38X3,5 NBR90	52 12 278 08	(5)	2	5 114 338	51 14 338 08	ACHSBLOCKIERVENTIL
O-RING 39,34X2,62 FKM 70	10 09 796 0	14	1	X1035465	10 35 465 9	STEUERTEIL
O-RING 40X3 FPM70	57 10 771 08	(4)	1	2 970	91 69 787 08	HYDRAULIK
O-RING 40X3 FPM70	57 10 771 08	(4)	1	2 975 000	91 58 683 08	ZUSATZHYDRAULIK WINDE 1-
O-RING 42X3 NBR90	72 64 212 08	4	1	5 114 338	51 14 338 08	ACHSBLOCKIERVENTIL

18.11.2014

etk\_en\_de\_073810 LG 1750

1679

**LIEBHERR**Alphabetical index  
Alphabetischer Index

Bezeichnung	Artikel	Pos.	Menge	Seite	Baugruppe	Bezeichnung
O-RING 42X3 NBR90	72 64 212 08	(2)	1	5 114 338	51 14 338 08	ACHSBLOCKIERVENTIL
O-RING 44,60X2,40 FKM 75	10 03 691 3	8	2	X1012594	10 12 594 0	OELWANNE MIT BEFEST.
O-RING 44,60X2,40 FKM 75	10 03 691 3	8	2	X1013488	10 13 488 7	OELWANNE MIT BEFEST.
O-RING 440X3 FPM80	10 35 368 8	250	1	9 640 245	96 40 245 08	WANDLERGEHAEUSE
O-RING 45X2 NBR70	72 62 025 08	340	6	X1003075	10 03 075 0	LENKTRIEBACHSE
O-RING 45X2 NBR70	72 62 025 08	340	6	X1003075	10 03 075 3	LENKTRIEBACHSE
O-RING 45X2 NBR70	72 62 025 08	340	6	X1003075	10 03 075 6	LENKTRIEBACHSE
O-RING 45X2 NBR70	72 62 025 08	340	6	X1045527	10 45 527 2	PLANETENGETRIEBE
O-RING 45X2,5	10 47 674 6	1959	1	X1108115	11 08 115 9	VERTEILERGETRIEBE
O-RING 46X3 FKM 70	72 64 196 01	12	1	X1013299	10 13 299 1	ANSCHLUSSGEHAEUSE
O-RING 5,28X1,78 FKM 90	70 22 117	19	2	5 719 275	57 19 275 08	VERSTELLUNG
O-RING 5,28X1,78 FKM 90	70 22 117	19	2	X1035465	10 35 465 8	VERSTELLUNG
O-RING 50X3 FPM70	50 03 242 08	2377	2	X1003075	10 03 075 3	LENKTRIEBACHSE
O-RING 50X3 FPM70	50 03 242 08	2377	2	X1003075	10 03 075 6	LENKTRIEBACHSE
O-RING 50X3 NBR70	50 26 383 08	2	1	5 029 246	50 29 246 08	LAST/LEER-VENTIL
O-RING 50X4 NBR70	72 64 322 08	170	2	9 653 366	96 53 366 08	WAERMETAUSCHER
O-RING 51X5 N-FKM1-70	10 03 857 3	11	3	X1013299	10 13 299 1	ANSCHLUSSGEHAEUSE
O-RING 51X5 N-FKM1-70	10 03 857 3	6	4	X1013565	10 13 565 5	KUEHLMITTELKRUEMMER AN
O-RING 51X5 N-FKM1-70	10 03 857 3	10	2	X1013639	10 13 639 8	WASSERSAMMELLEITUNG K
O-RING 55X4 NBR70	72 62 027 08	18	1	5 211 034	52 11 034 08	WINKELGETRIEBE
O-RING 58X4 NBR70	57 09 346 08	8	1	X1100890	11 00 890 0	HARNSTOFFBEHAELTER
O-RING 58X4 NBR70	57 09 346 08	8	1	X1100890	11 00 890 2	HARNSTOFFBEHAELTER
O-RING 60X3 NBR70	72 62 042 08	7	1	5 029 246	50 29 246 08	LAST/LEER-VENTIL
O-RING 60X4 NBR70	72 64 005 08	26	2	X1003075	10 03 075 0	LENKTRIEBACHSE
O-RING 60X4 NBR70	72 64 005 08	26	2	X1003075	10 03 075 3	LENKTRIEBACHSE
O-RING 60X4 NBR70	72 64 005 08	26	2	X1003075	10 03 075 6	LENKTRIEBACHSE
O-RING 60X4 NBR70	72 64 005 08	26	2	X1003075	10 03 075 7	LENKACHSE
O-RING 60X4 NBR70	72 64 005 08	26	2	X1003076	10 03 076 0	LENKACHSE
O-RING 60X4 NBR70	72 64 005 08	26	2	X1003076	10 03 076 1	LENKACHSE
O-RING 60X4 NBR70	72 64 005 08	26	2	X1028948	10 28 948 1	LENKACHSE
O-RING 60X4 NBR70	72 64 005 08	26	2	X1028948	10 28 948 2	LENKTRIEBACHSE
O-RING 63,17X2,62 FKM 70 A,G	73 80 970	12	2	X1013515	10 13 515 7	LADELUFTLEITUNG ANBAU
O-RING 63,17X2,62 FKM 70 A,G	73 80 970	14	2	X1013572	10 13 572 9	LADELUFTLEITUNG ANBAU
O-RING 63,17X2,62 FKM 70 A,G	73 80 970	2304	2	X1014186	10 14 186 5	DS DIESELMOTOR
O-RING 63X2 NBR70	50 26 388 08	12	1	5 029 246	50 29 246 08	LAST/LEER-VENTIL
O-RING 63X3 FKM 75	10 03 722 4	6	2	X1014050	10 14 050 9	THERMOSTATGEHAEUSE AN
O-RING 63X3 FPM70	57 18 132 08	40	1	5 718 017	57 18 017 08	PUMPE
O-RING 63X3 NBR90	10 33 196 8	(9)	2	2 970	91 69 787 08	HYDRAULIK
O-RING 64X3 FPM70	10 35 375 3	210	1	X1034349	10 34 349 5	OELWANNE
O-RING 650X2	11 17 143 1	12	1	X1149207	11 49 207 5	SEILTROMMEL
O-RING 65X3 NBR70	72 64 123 08	27	2	X1003075	10 03 075 0	LENKTRIEBACHSE
O-RING 65X3 NBR70	72 64 123 08	27	2	X1003075	10 03 075 3	LENKTRIEBACHSE
O-RING 65X3 NBR70	72 64 123 08	27	2	X1003075	10 03 075 6	LENKTRIEBACHSE
O-RING 65X3 NBR70	72 64 123 08	27	2	X1003075	10 03 075 7	LENKACHSE
O-RING 65X3 NBR70	72 64 123 08	27	2	X1003076	10 03 076 0	LENKACHSE
O-RING 65X3 NBR70	72 64 123 08	27	2	X1003076	10 03 076 1	LENKACHSE
O-RING 65X3 NBR70	72 64 123 08	27	2	X1028948	10 28 948 1	LENKACHSE
O-RING 65X3 NBR70	72 64 123 08	27	2	X1028948	10 28 948 2	LENKTRIEBACHSE
O-RING 6X1,5 NBR90	51 07 129 08	11	3	5 114 674	51 14 674 08	WEGEVENTIL
O-RING 6X1,5 NBR90	51 07 129 08	11	3	5 114 943	51 14 943 08	WEGEVENTIL
O-RING 7,5X1,5 NBR90	52 11 977 08	3	3	7 743 860	77 43 860 08	VERTEILERKOMBINATION
O-RING 7,65X1,78 FKM 90	70 22 118	20	6	5 719 275	57 19 275 08	VERSTELLUNG
O-RING 7,65X1,78 FKM 90	70 22 118	20	6	X1035465	10 35 465 8	VERSTELLUNG
O-RING 70x3 FPM70	57 18 112 08	520	1	9 653 364	96 53 364 08	GEHAEUSE
O-RING 75X2,5 V80	10 02 367 1	22	1	5 102 414	51 02 414 08	HYDROMOTOR
O-RING 78X3 FKM 70	72 64 337 01	7	1	X1014050	10 14 050 9	THERMOSTATGEHAEUSE AN
O-RING 80X3 FPM70	57 18 130 08	90	2	5 718 088	57 18 088 08	SPEICHER
O-RING 80X3 FPM70	57 18 130 08	70	1	9 653 366	96 53 366 08	WAERMETAUSCHER
O-RING 82X3 FPM70	50 06 519 08	110	1	X1034349	10 34 349 5	OELWANNE
O-RING 82X3 NBR70	51 38 011 08	18	2	2 671 004	96 75 464 08	OELBEHAELTER VORM.

18.11.2014

etk\_en\_de\_073810 LG 1750

1680

**LIEBHERR**Alphabetical index  
Alphabetischer Index

Bezeichnung	Artikel	Pos.	Menge	Seite	Baugruppe	Bezeichnung
O-RING 82X4 ACM70	57 18 096 08	220	1	9 653 367	96 53 367 08	ABTRIEB
O-RING 85,00X2,00 HNBR 70	10 21 837 0	(2)	1	9 080 641	90 80 641	STARTER ANBAU
O-RING 85,00X2,00 HNBR 70	10 21 837 0	2	1	X1012054	10 12 054 1	STARTER VORM.
O-RING 8X2	10 66 499 4	9	1	X1011781	10 11 781 4	HOCHDRUCKPUMPE VORM.
O-RING 9,25X1,78 FKM 90	70 09 366	21	2	5 719 275	57 19 275 08	VERSTELLUNG
O-RING 9,25X1,78 FKM 90	70 09 366	21	2	X1035465	10 35 465 8	VERSTELLUNG
O-RING 90X3 FKM 70	10 04 038 6	8	1	X1014375	10 14 375 4	WASSERLEITUNGSANSCHLUE
O-RING 9X2	10 66 499 7	5	1	X1011781	10 11 781 4	HOCHDRUCKPUMPE VORM.
O-RING AEHNL.ISO 3601-1 67,5	10 04 038 7	8	2	X1014050	10 14 050 9	THERMOSTATGEHAEUSE AN
O-RING AEHNL.ISO 3601-1 67,5	10 04 038 7	4	2	X1014375	10 14 375 4	WASSERLEITUNGSANSCHLUE
O-RING ARP 568 10,82X1,78 NB	51 07 181 08	27	1	5 113 005	51 13 005 08	STUEBERBLOCK
O-RING ARP 568 10,82X1,78 NB	51 07 181 08	27	1	X1048973	10 48 973 4	DRUCKBEGRENZUNGSVENTI
O-RING ARP 568 10,82X1,78 NB	51 07 604 08	5	1	2 831 022	55 31 834 08	KLIMANACHRUESTVERDAMP
O-RING ARP 568 10,82X1,78 NB	51 07 604 08	9	1	5 531 879	55 31 879 08	KLIMANACHRUESTVERDAMP
O-RING ARP 568 101,19X3,53	51 31 150 08	11	1	5 719 006	57 19 006 08	PUMPENTRAEGER
O-RING ARP 568 101,27X2,62	57 00 494 08	19	1	X1029285	10 29 285 4	PUMPENTRAEGER
O-RING ARP 568 12,37X2,62 NB	51 07 461 08	(1)	1	2 970	91 69 787 08	HYDRAULIK
O-RING ARP 568 12,37X2,62 NB	51 07 461 08	10	1	5 718 995	57 18 995 08	ABSCHALTVENTIL
O-RING ARP 568 12,42X1,78 NB	51 45 915 08	26	2	5 715 387	57 15 387 08	ANSCHLUSSPLATTE
O-RING ARP 568 120,37X1,78	57 12 404 08	12	1	X1087199	10 87 199 0	PUMPENTRAEGER
O-RING ARP 568 139,37X2,62	57 06 662 08	9	1	5 718 989	57 18 989 08	ANSCHLUSSPLATTE
O-RING ARP 568 145,64X3,53	57 08 071 08	5	1	X1011987	10 11 987 1	NEBENABTRIEB ANBAU
O-RING ARP 568 145,64X3,53	57 08 071 08	5	1	X1011987	10 11 987 3	NEBENABTRIEB ANBAU
O-RING ARP 568 14X1,78 NBR7	51 10 390 08	4	1	2 831 022	55 31 834 08	KLIMANACHRUESTVERDAMP
O-RING ARP 568 14X1,78 NBR9	51 57 106 08	8	1	5 531 879	55 31 879 08	KLIMANACHRUESTVERDAMP
O-RING ARP 568 158,42X2,62	57 12 398 08	9	1	5 715 387	57 15 387 08	ANSCHLUSSPLATTE
O-RING ARP 568 158,42X2,62	57 12 398 08	9	1	5 719 030	57 19 030 08	ANSCHLUSSPLATTE
O-RING ARP 568 16,36X2,21 NB	50 12 383 08	(6)	1	5 121 282	51 21 282 08	VERSTELLPUMPE
O-RING ARP 568 16,36X2,21 NB	50 12 383 08	2	1	5 715 166	57 15 166 08	ADAPTER
O-RING ARP 568 17,12X2,62 NB	51 07 101 08	3	2	5 104 385	51 04 385 08	DRUCKMINDERVENTIL
O-RING ARP 568 17,12X2,62 NB	51 07 101 08	15	1	5 104 385	51 04 385 08	DRUCKMINDERVENTIL
O-RING ARP 568 18,72X2,62 NB	51 07 383 08	12	1	5 719 008	57 19 008 08	REGLERELEMENT
O-RING ARP 568 190,09X3,53	51 46 042 08	53	1	5 000 637	50 00 637 08	DREHWERKSGETRIEBE
O-RING ARP 568 190,09X3,53	51 46 042 08	12	1	5 102 375	51 02 375 08	VERSTELLMOTOR
O-RING ARP 568 20,29X2,62 NB	72 64 202 08	4	1	5 113 005	51 13 005 08	STUEBERBLOCK
O-RING ARP 568 21,82X3,53 NB	72 64 181 08	(11)	8	2 970	91 69 787 08	HYDRAULIK
O-RING ARP 568 23,47X2,62 NB	51 07 766 08	18	2	X1003278	10 03 278 4	AUSSCHIEBEZYLINDER
O-RING ARP 568 23,47X2,62 NB	51 07 766 08	(5)	1	X1087069	10 87 069 7	VERSTELLPUMPE
O-RING ARP 568 23,52X1,78 N	57 06 523 08	25	1	5 113 005	51 13 005 08	STUEBERBLOCK
O-RING ARP 568 23,52X1,78 N	57 06 523 08	25	1	X1048973	10 48 973 4	DRUCKBEGRENZUNGSVENTI
O-RING ARP 568 24,99X3,53 NB	51 05 878 08	547	2	2 970	91 69 787 08	HYDRAULIK
O-RING ARP 568 25X3,53 NBR7	51 10 351 08	(1)	1	2 970	91 69 787 08	HYDRAULIK
O-RING ARP 568 31,42X2,62 NB	51 57 060 08	(1)	1	1 977 111	96 71 700 08	VERROHRUNG ZUSATZHYDR
O-RING ARP 568 32,92X3,53 NB	51 05 870 08	(1)	1	1 410 185	96 75 024 08	HYDRAULIK PUMPENANBAU
O-RING ARP 568 32,92X3,53 NB	51 05 870 08	(1)	1	1 410 185	96 75 024 08	HYDRAULIK PUMPENANBAU
O-RING ARP 568 32,92X3,53 NB	51 05 870 08	53	4	2 976 200	91 35 327 08	ZUSATZHYDRAULIK 2 DREH
O-RING ARP 568 32,99X2,62 NB	51 07 617 08	(10)	8	2 970	91 69 787 08	HYDRAULIK
O-RING ARP 568 37,69X3,53 NB	51 05 867 08	(1)	1	1 410 001	96 71 738 08	DIESELMOTOR VORM.
O-RING ARP 568 37,69X3,53 NB	51 05 867 08	127	4	2 970	91 69 787 08	HYDRAULIK
O-RING ARP 568 37,69X3,53 NB	51 05 867 08	554	40	2 970	91 69 787 08	HYDRAULIK
O-RING ARP 568 37,69X3,53 NB	51 05 867 08	560	2	2 970	91 69 787 08	HYDRAULIK
O-RING ARP 568 37,69X3,53 NB	51 05 867 08	(1)	1	2 970	91 69 787 08	HYDRAULIK
O-RING ARP 568 37,69X3,53 NB	51 05 867 08	32	4	2 975 000	91 58 683 08	ZUSATZHYDRAULIK WINDE 1-
O-RING ARP 568 37,69X3,53 NB	51 05 867 08	32	4	2 975 066	91 58 688 08	ZUSATZHYDRAULIK WINDE 6
O-RING ARP 568 37,69X3,53 NB	51 05 867 08	554	6	2 977	91 74 728 08	ZUSATZHYDRAULIK DREHBUE
O-RING ARP 568 37,69X3,53 NB	51 05 867 08	35	1	X1035465	10 35 465 8	VERSTELLUNG
O-RING ARP 568 39,34X2,62 FP	57 11 212 08	14	1	5 719 276	57 19 276 08	STUEERTEIL
O-RING ARP 568 4,47X1,78 NB	51 07 142 08	13	2	5 104 385	51 04 385 08	DRUCKMINDERVENTIL
O-RING ARP 568 47,22X3,53 NB	51 05 879 08	(1)	1	2 391 001	96 70 218 08	DIESELMOTOR VORM.
O-RING ARP 568 47,22X3,53 NB	51 05 879 08	58	4	2 391 001	96 70 218 08	DIESELMOTOR VORM.

18.11.2014

etk\_en\_de\_073810 LG 1750

1681

**LIEBHERR**Alphabetical index  
Alphabetischer Index

Bezeichnung	Artikel	Pos.	Menge	Seite	Baugruppe	Bezeichnung
O-RING ARP 568 52,07X2,62 NB	72 64 265 08	6	1	5 102 306	51 02 306 08	HYDROMOTOR
O-RING ARP 568 56,74X3,53 NB	72 64 216 08	64	3	1 410 001	96 71 738 08	DIESELMOTOR VORM.
O-RING ARP 568 56,74X3,53 NB	72 64 216 08	59	1	2 391 001	96 70 218 08	DIESELMOTOR VORM.
O-RING ARP 568 6,07X1,78 NB	51 07 384 08	15	1	5 718 995	57 18 995 08	ABSCHALTVENTIL
O-RING ARP 568 63,09X3,53 NB	57 00 937 08	2	1	5 106 755	51 06 755 08	RUECKLAUFFILTER
O-RING ARP 568 64,77X2,62 NB	51 57 051 08	15	1	5 701 129	57 01 129 08	TRIEBWERK
O-RING ARP 568 7,65X1,78 NB	72 64 194 08	(4)	3	5 121 282	51 21 282 08	VERSTELLPUMPE
O-RING ARP 568 7,65X1,78 NB	72 64 194 08	2	3	5 715 164	57 15 164 08	STEUERVENTIL
O-RING ARP 568 75,87X2,62 NB	51 45 304 08	10	1	5 719 006	57 19 006 08	PUMPENTRAEGER
O-RING ARP 568 75,87X2,62 NB	51 45 304 08	39	1	X1029270	10 29 270 6	TRIEBWERK
O-RING ARP 568 75,87X2,62 NB	51 45 304 08	20	1	X1029285	10 29 285 4	PUMPENTRAEGER
O-RING ARP 568 85,32X3,53 NB	51 05 993 08	57	1	X1002122	10 02 122 6	ANTRIEB
O-RING ARP 568 9,25X1,78 NB	51 07 190 08	26	1	5 113 005	51 13 005 08	STEUERBLOCK
O-RING ARP 568 9,25X1,78 NB	51 07 190 08	26	1	X1048973	10 48 973 4	DRUCKBEGRENZUNGSVENTI
O-RING ARP 568 9,25X1,78 NB	51 07 386 08	(5)	1	5 121 282	51 21 282 08	VERSTELLPUMPE
O-RING ARP 568 9,25X1,78 NB	51 07 386 08	2	1	5 709 469	57 09 469 08	ADAPTER
O-RING ARP 568 9,25X1,78 NB	51 07 386 08	26	2	5 718 989	57 18 989 08	ANSCHLUSSPLATTE
O-RING DIN 3771 10,00X3,00	73 81 417	4	1	9 078 260	90 78 260	HOCHDRUCKPUMPE
O-RING DIN 3771 100X3 FKM	73 81 192	7	1	X1011781	10 11 781 4	HOCHDRUCKPUMPE VORM.
O-RING DIN 3771 101,20X3,53	73 80 401	8	1	X1011987	10 11 987 3	NEBENABTRIEB ANBAU
O-RING DIN 3771 101,20X3,53	73 80 401	6	1	X1012618	10 12 618 2	NEBENABTRIEB ANBAU
O-RING DIN 3771 110X2 NBR 7	72 64 234 01	5	1	X1004204	10 04 204 3	WASSERHEIZGERAET
O-RING DIN 3771 15,00X2,50	73 80 619	15	1	X1011987	10 11 987 1	NEBENABTRIEB ANBAU
O-RING DIN 3771 15,00X2,50	73 80 619	16	1	X1011987	10 11 987 3	NEBENABTRIEB ANBAU
O-RING DIN 3771 15,00X2,50	73 80 619	14	1	X1013299	10 13 299 1	ANSCHLUSSGEHAEUSE
O-RING DIN 3771 15,00X2,50	73 80 619	14	1	X1013300	10 13 300 6	ANTRIEB FUER HOCHDRUCK
O-RING DIN 3771 15,00X2,50	73 80 619	14	1	X1013765	10 13 765 4	ANTRIEB FUER HOCHDRUCK
O-RING DIN 3771 19,30X2,40	73 80 577	7	4	X1013809	10 13 809 1	KRAFTSTOFFVORFILTERANBA
O-RING DIN 3771 22,00X3,00	73 80 865	13	1	X1013299	10 13 299 1	ANSCHLUSSGEHAEUSE
O-RING DIN 3771 30,00X2,00	92 67 363	70	1	9 640 244	96 40 244 08	ANBAUTEILE
O-RING DIN 3771 38X4,50 FKM	10 29 449 7	12	6	9 078 462	90 78 462	AGGREGATETRAEGER ANBA
O-RING DIN 3771 40,64X5,33	73 81 566	15	1	X1011987	10 11 987 3	NEBENABTRIEB ANBAU
O-RING DIN 3771 44X3 NBR70	72 64 059 08	530	3	1 920 087	96 77 241 08	KABELSTRANG
O-RING DIN 3771 44X3 NBR70	72 64 059 08	10	2	1 982	91 73 451 08	EL.BETAETIGUNG ABSTUETZ
O-RING DIN 3771 5,10X1,60 N	10 21 582 4	(1)	1	X1011555	10 11 555 7	OELMESSSTAB
O-RING DIN 3771 74,00X3,00 N	72 64 455	9	2	X1014375	10 14 375 4	WASSERLEITUNGSANSCHLUE
O-RING DIN 3771 8,73X1,78 NB	73 80 025	(2)	4	5 114 698	51 14 698 08	VENTILBLOCK
O-RING DIN 3771 8,76X1,8 NB	57 11 362 08	7	8	5 114 698	51 14 698 08	VENTILBLOCK
O-RING DIN 3771 94,50X3,00 F	10 11 625 5	(1)	1	9 078 314	90 78 314	HEIZFLANSCH ANBAU
O-RING ISO 3601-1 117,07X3,5	73 80 604	5	1	X1011986	10 11 986 7	NEBENABTRIEB ANBAU
O-RING ISO 3601-1 117,07X3,5	73 80 604	5	1	X1012618	10 12 618 2	NEBENABTRIEB ANBAU
O-RING ISO 3601-1 117,07X3,5	73 80 604	6	1	X1013300	10 13 300 6	ANTRIEB FUER HOCHDRUCK
O-RING ISO 3601-1 117,07X3,5	73 80 604	6	1	X1013765	10 13 765 4	ANTRIEB FUER HOCHDRUCK
O-RING ISO 3601-1 17,17X1,78	73 81 103	2	1	X1012797	10 12 797 9	VERSCHLUSSTEILE
O-RING ISO 3601-1 17,17X1,78	73 81 103	(2)	1	X1013109	10 13 109 5	MOTORREGELUNGSSENSORIK
O-RING ISO 3601-1 40,87X3,53	73 80 983	4	2	X1013488	10 13 488 3	OELLEITUNG ANBAU
O-RING ISO 3601-1 6,02X2,62	73 80 230	7	3	X1013533	10 13 533 5	ABDECKPLATTE ANBAU
O-RING ISO 3601-1 6,02X2,62	73 80 230	10	3	X1013533	10 13 533 6	ABDECKPLATTE ANBAU
O-RING ISO 3601-1 9,25X1,78	73 80 574	5	4	X1034282	10 34 282 3	DRUCKREGELVENTIL
OEL-LUFTKUEHLER	55 06 283 08	17	1	1 411 001	96 91 211 08	VERTEILERGETRIEBE VORM.
OELABLASSSCHLAUCH KPL. 1	10 03 229 7	37	1	1 750 007	96 32 945 08	GRUNDWERKZEUG
OELABLASSSCHRAUBE	10 11 555 3	27	1	X1015113	10 15 113 8	DIESELMOTOR
OELABLASSSCHRAUBE M 30	50 04 624	2	1	X1011555	10 11 555 3	OELABLASSSCHRAUBE
OELABLASSSCHRAUBE M18X	10 02 395 8	75	1	1 410 001	96 71 738 08	DIESELMOTOR VORM.
OELABLASSSCHRAUBE M26X	78 90 119 08	7	3	1 671 001	96 76 343 08	OELBEHAELTER VORM.
OELABLASSSCHRAUBE M26X	78 90 119 08	21	1	2 391 023	96 74 668 08	KUEHLER VORM.
OELABLASSSCHRAUBE M26X	78 90 119 08	2	1	2 670 001	96 74 455 08	KRAFTSTOFFBEHAELTER VO
OELABLASSSCHRAUBE M26X	78 90 119 08	16	1	2 671	91 72 273 08	OELBEHAELTER KPL.
OELABLASSSCHRAUBE M26X	78 90 119 08	11	1	2 671 004	96 75 464 08	OELBEHAELTER VORM.
OELABSCHIEDER OEL	10 12 518 2	12	2	X1013563	10 13 563 9	KURBELGEHAEUSEENTLUEF

18.11.2014

etk\_en\_de\_073810 LG 1750

1682

**LIEBHERR**Alphabetical index  
Alphabetischer Index



Bezeichnung	Artikel	Pos.	Menge	Seite	Baugruppe	Bezeichnung
OELABSCHIEDER OEL	10 12 518 2	12	2	X1013790	10 13 790 1	KURBELGEHAEUSEENTLUEF
OELBEHAELTER ANBAU	91 72 477 08	44	1		LG 1750 -0	LIEBHERR MOBILKRAN LG 175
OELBEHAELTER KPL.	91 72 273 08	143	1		LG 1750 -0	LIEBHERR MOBILKRAN LG 175
OELBEHAELTER SCHWK. 686L	96 76 344 08	1	1	1 671 001	96 76 343 08	OELBEHAELTER VORM.
OELBEHAELTER SCHWK. 836L	96 69 918 08	1	1	2 671 004	96 75 464 08	OELBEHAELTER VORM.
OELBEHAELTER VORM.	96 75 464 08	1	1	2 671	91 72 273 08	OELBEHAELTER KPL.
OELBEHAELTER VORM.	96 76 343 08	1	1	1 671	91 72 477 08	OELBEHAELTER ANBAU
OELDRUCKEINHEIT	57 18 699 08	95	1	5 000 637	50 00 637 08	DREHWERKSGETRIEBE
OELEINFUELLUNG	10 11 883 9	2	1	X1012263	10 12 263 2	OELEINFUELLUNG
OELEINFUELLUNG	10 12 263 0	1	1	X1012263	10 12 263 2	OELEINFUELLUNG
OELEINFUELLUNG	10 12 263 2	3	1	X1012264	10 12 264 0	ZYLINDERKOPFDECKEL ANBA
OELEINFUELLUNG	10 34 349 6	90	1	X1033563	10 33 563 2	WANDLER
OELFILTEREINSATZ OEL	10 03 960 9	3	4	X1003963	10 03 963 1	WARTUNGSSATZ
OELFILTEREINSATZ OEL 17µ	10 04 437 3	5	1	X1012475	10 12 475 4	OELMODUL LINKS
OELFILTEREINSATZ OEL 17µ	10 04 437 3	5	1	X1012475	10 12 475 5	OELMODUL RECHTS
OELKUEHLER	11 10 142 3	4	1	X1108147	11 08 147 9	KUEHLERANLAGE
OELKUEHLER	90 78 344	3	1	X1012475	10 12 475 4	OELMODUL LINKS
OELKUEHLER	90 78 344	3	1	X1012475	10 12 475 5	OELMODUL RECHTS
OELKUEHLER ALU	10 48 897 7	3	1	X1108147	11 08 147 9	KUEHLERANLAGE
OELLEITUNG	11 49 059 6	5	1	X1131490	11 31 490 9	SEILWINDE
OELLEITUNG	57 18 427 08	60	2	X1080227	10 80 227 7	SEILWINDE
OELLEITUNG ANBAU	10 13 488 3	161	1	X1014347	10 14 347 3	DIESELMOTOR
OELLEITUNG LINKS	10 13 488 4	1	1	X1013488	10 13 488 3	OELLEITUNG ANBAU
OELLEITUNG RECHTS	10 13 488 6	2	1	X1013488	10 13 488 3	OELLEITUNG ANBAU
OELLEITUNG VORM.	10 12 375 9	20	1	X1013563	10 13 563 9	KURBELGEHAEUSEENTLUEF
OELLEITUNG VORM.	10 13 202 9	20	1	X1013790	10 13 790 1	KURBELGEHAEUSEENTLUEF
OELMESSSTAB	10 11 555 7	21	1	X1015113	10 15 113 8	DIESELMOTOR
OELMESSSTAB	10 35 367 2	50	1	9 640 244	96 40 244 08	ANBAUTEILE
OELMESSSTAB	10 81 490 4	50	1	9 640 244	96 40 244 08	ANBAUTEILE
OELMESSSTAB	11 34 684 6	50	1	X1034349	10 34 349 6	OELEINFUELLUNG
OELMESSSTAB KPL.	10 13 787 0	21	1	X1014347	10 14 347 3	DIESELMOTOR
OELMESSSTAB MIT RING	10 11 866 8	1	1	X1011555	10 11 555 7	OELMESSSTAB
OELMESSSTAB MIT RING	10 12 086 1	1	1	X1013787	10 13 787 0	OELMESSSTAB KPL.
OELMESSSTAB R1/2"X709	10 35 565 6	170	1	X1033394	10 33 394 2	VERTEILERGETRIEBE
OELMODUL LINKS	10 12 475 4	1	1	X1012476	10 12 476 2	OELMODULANBAU
OELMODUL RECHTS	10 12 475 5	2	1	X1012476	10 12 476 2	OELMODULANBAU
OELMODULANBAU	10 12 476 2	130	1	X1014347	10 14 347 3	DIESELMOTOR
OELMODULANBAU	10 12 476 2	130	1	X1015113	10 15 113 8	DIESELMOTOR
OELRUECKLAUFLEITUNG	10 12 376 0	1	1	X1012375	10 12 375 9	OELLEITUNG VORM.
OELRUECKLAUFLEITUNG 15X	10 12 376 4	2	1	X1012375	10 12 375 9	OELLEITUNG VORM.
OELRUECKLAUFLEITUNG 15X	10 12 389 9	23	1	X1012594	10 12 594 0	OELWANNE MIT BEFEST.
OELRUECKLAUFLEITUNG 15X	10 12 792 7	5	1	X1013488	10 13 488 7	OELWANNE MIT BEFEST.
OELRUECKLAUFLEITUNG 22X	10 13 502 3	2	1	X1013522	10 13 522 0	ATL-ANBAU
OELRUECKLAUFLEITUNG 22X	10 13 502 3	2	1	X1013568	10 13 568 1	ATL-ANBAU
OELRUECKLAUFLEITUNG 22X	10 13 522 1	3	1	X1013521	10 13 521 9	ATL-ANBAU
OELRUECKLAUFLEITUNG 22X	10 13 522 1	3	1	X1013538	10 13 538 6	ATL-ANBAU
OELSTANDSAUGE G1" ALU	77 43 201 08	6	1	1 671 001	96 76 343 08	OELBEHAELTER VORM.
OELSTANDSAUGE G1" ALU	77 43 201 08	13	1	2 671 004	96 75 464 08	OELBEHAELTER VORM.
OELVENTIL	54 02 537 14	1520	4	X1134082	11 34 082 2	GETRIEBE
OELVENTIL	54 02 537 14	17	2	X1134653	11 34 653 5	PLANETENGETRIEBE
OELWANNE	10 34 349 5	80	1	X1033563	10 33 563 2	WANDLER
OELWANNE MIT BEFEST. V-	10 12 594 0	20	1	X1015113	10 15 113 8	DIESELMOTOR
OELWANNE MIT BEFEST. V-	10 13 488 7	20	1	X1014347	10 14 347 3	DIESELMOTOR
OELWANNE V-MOTOR/D9508	10 13 487 9	1	1	X1013488	10 13 488 7	OELWANNE MIT BEFEST.
OELWANNE V-MOTORXD9508	10 12 632 8	1	1	X1012594	10 12 594 0	OELWANNE MIT BEFEST.
OELZUFUEHRFLANSCH	10 35 369 5	10	1	9 640 246	96 40 246 08	OELZUFUEHRUNG
OELZUFUEHRGEHAEUSE	10 49 385 1	150	1	9 653 366	96 53 366 08	WAERMETAUSCHER
OELZUFUEHRUNG	96 40 246 08	30	1	X1033563	10 33 563 2	WANDLER
OVALRING 11X60X120 GK 10	10 87 156 8	6	2	3 223 002	92 71 484 08	STANGE VORM.
OVALRING 11X60X120 GK 10	10 87 156 8	6	2	3 228 001	96 26 281 08	STANGE VORM.

18.11.2014

etk\_en\_de\_073810 LG 1750

1683

**LIEBHERR**Alphabetical index  
Alphabetischer Index

Bezeichnung	Artikel	Pos.	Menge	Seite	Baugruppe	Bezeichnung
OVALRING 11X60X120 GK 10	10 87 156 8	6	2	3 229 001	92 71 619 08	STANGE VORM.
PARKEN HYDRAULIKSCHLAEU	96 29 711 08	43	4	1 632	91 58 952 08	STUETZ HOLME M.AUSKLAPP
PASSFEDER	10 30 103 2	9	1	5 102 414	51 02 414 08	HYDROMOTOR
PASSFEDER DIN 6885 A 8X7X4	43 40 078 08	5	1	6 160 221	61 60 221 08	LEITUNGSTROMMEL
PASSFEDER DIN 6885 B 32X18	57 18 274 08	400	10	X1033394	10 33 394 2	VERTEILERGETRIEBE
PASSHUELSE 12X20X15,5 100	10 12 310 3	14	2	X1012031	10 12 031 7	SCHWUNGRADGEHAEUSE AN
PASSHUELSE 12X20X15,5 100	10 12 310 3	14	2	X1012032	10 12 032 4	SCHWUNGRADGEHAEUSE AN
PASSSCHEIBE 58X70X0,1	57 01 142 08	17	2	5 701 129	57 01 129 08	TRIEBWERK
PASSSCHEIBE 58X70X0,3	57 01 143 08	18	1	5 701 129	57 01 129 08	TRIEBWERK
PASSSCHEIBE DIN 988	10 03 800 9	2566	1	X1003075	10 03 075 3	LENKTRIEBACHSE
PASSSCHEIBE DIN 988	10 03 800 9	2566	1	X1003075	10 03 075 6	LENKTRIEBACHSE
PASSSCHEIBE DIN 988 150X18	10 03 801 6	2574	1	X1003075	10 03 075 3	LENKTRIEBACHSE
PASSSCHEIBE DIN 988 150X18	10 03 801 6	2574	1	X1003075	10 03 075 6	LENKTRIEBACHSE
PASSSCHEIBE DIN 988 150X18	10 03 801 6	971	1	X1108115	11 08 115 9	VERTEILERGETRIEBE
PASSSCHEIBE DIN 988 150X18	10 03 801 6	1087	1	X1108115	11 08 115 9	VERTEILERGETRIEBE
PASSSCHEIBE DIN 988 16X22X	50 15 010 77	23	3	5 402 705	54 02 705 14	ANTRIEB KPL
PASSSCHEIBE DIN 988 22X32X	53 01 336 08	4	1	5 713 710	57 13 710 08	SPREIZVORRICHTUNG
PASSSCHEIBE DIN 988 22X32X	53 01 336 08	200	2	5 717 382	57 17 382 08	BREMSE
PASSSCHEIBE DIN 988 22X32X	53 01 336 08	200	2	5 717 383	57 17 383 08	BREMSE
PASSSCHEIBE DIN 988 22X32X	53 01 336 08	200	2	5 717 387	57 17 387 08	BREMSE
PASSSCHEIBE DIN 988 28X40X	57 06 873 08	70	3	X1002122	10 02 122 6	ANTRIEB
PASSSCHEIBE DIN 988 28X40X	57 06 873 08	70	3	X1002122	10 02 122 8	ANTRIEB
PASSSCHEIBE DIN 988 28X40X	57 06 873 08	23	4	X1134653	11 34 653 8	ANTRIEB
PASSSCHEIBE DIN 988 32X45X	42 20 015 08	8	40	2 652	91 01 222 08	ROLLENLAGERUNG DREHBUE
PASSSCHEIBE DIN 988 75X95X	10 35 370 8	90	1	9 640 246	96 40 246 08	OELZUFUEHRUNG
PASSSCHEIBE DIN 988 75X95X	10 35 371 0	90	1	9 640 246	96 40 246 08	OELZUFUEHRUNG
PASSSCHEIBE DIN 988 75X95X	10 35 371 2	90	1	9 640 246	96 40 246 08	OELZUFUEHRUNG
PASSSCHEIBE DIN 988 75X95X	10 35 371 4	90	1	9 640 246	96 40 246 08	OELZUFUEHRUNG
PASSSCHEIBE DIN 988 75X95X	10 35 371 5	90	1	9 640 246	96 40 246 08	OELZUFUEHRUNG
PASSSCHEIBE DIN 988 75X95X	10 35 371 7	90	1	9 640 246	96 40 246 08	OELZUFUEHRUNG
PASSSCHEIBE DIN 988 95	10 03 801 8	2581	1	X1003075	10 03 075 3	LENKTRIEBACHSE
PASSSCHEIBE DIN 988 95	10 03 801 8	2581	1	X1003075	10 03 075 6	LENKTRIEBACHSE
PASSSCHRAUBE DIN 609 M10	40 34 007 08	22	1	1 790	91 74 428 08	ANBAUTEILE KAMERA
PASSSCHRAUBE M10X1,25X49	10 40 973 1	15	2	1 430	91 69 638 08	LENKUNG MECHANIK
PASSSCHRAUBE M10X1,25X49	10 40 973 1	311	2	1 811	91 73 695 08	FAHRERHAUS VERGLAST
PEDALGEBER 180° SPF	10 34 348 4	35	1	1 830	91 69 724 08	ARMATUREN FAHRERHAUS
PEDALGEBER 23° SPF	60 60 168 08	6	1	2 920 563	92 08 459 08	ELEKTRIK GASVERSTELLUNG
PEDALGEBER 23° SPF	60 60 177 08	1	1	2 530 030	92 68 095 08	ELEKTRIK DREHWERKS BRE
PENDEL KPL.	92 52 997 08	58	1	2 550	91 76 068 08	SA-BOCK
PENDELROLLENLAGER DIN 63	74 61 600 08	1	1	X1134653	11 34 653 7	FLANSCHLAGER
PERSOENLICHE SCHUTZAUSR	91 69 599 08	98	1		LG 1750 -0	LIEBHERR MOBILKRAN LG 175
PILZGRIFF	70 40 045 08	3	1	1 811 109	96 22 361 08	ABDECKUNG VORM.
PILZGRIFF	70 40 045 08	(2)	2	1 861	91 69 728 08	MOTORVERKLEIDUNG
PILZKOPFBAND 25MM PS18	80 21 020 08	47	26.5	2 859	91 70 682 08	GERAEUSCHDAEMMUNG
PILZKOPFBAND 25MM PS18	80 21 020 08	7	3	2 859 007	96 49 717 08	DECKEL VORM.
PILZKOPFBAND 25MM PS18	80 21 020 08	4	3.8	2 859 015	96 76 561 08	DECKEL VORM.
PILZKOPFBAND 25MM PS18	80 21 020 08	3	3.2	2 859 016	96 76 595 08	DECKEL VORM.
PILZKOPFBAND 25MM PS18	80 21 020 08	3	0.9	2 859 017	96 49 730 08	DECKEL VORM.
PILZKOPFBAND 25MM PS18	80 21 020 08	5	5.5	2 859 017	96 76 647 08	DECKEL VORM.
PILZKOPFBAND 25MM PS18	80 21 020 08	3	0.9	2 859 018	96 49 732 08	DECKEL VORM.
PILZKOPFBAND 25MM PS18	80 21 020 08	3	1.578	2 859 019	96 76 746 08	DECKEL VORM.
PILZKOPFBAND 25MM PS18	80 21 020 08	3	0.528	2 859 020	96 76 747 08	DECKEL VORM.
PILZKOPFBAND 25MM PS18	80 21 020 08	5	6.78	2 859 023	96 76 635 08	DECKEL VORM.
PILZKOPFBAND 25MM PS18	80 21 020 08	9	5.7	2 859 027	96 46 777 08	DECKEL KPL.
PILZKOPFBAND 25MM PS18	80 21 020 08	4	5.7	2 859 028	96 49 739 08	DECKEL VORM.
PILZTASTE	60 66 526 08	18	1	2 780 253	96 28 054 08	BEDIENPULT VERBOLZUNG
PLANETENACHSE	57 07 958 08	2	3	5 402 704	54 02 704 14	ABTRIEB KPL
PLANETENBOLZEN	53 01 887 08	331	6	X1003075	10 03 075 0	LENKTRIEBACHSE
PLANETENBOLZEN	53 01 887 08	331	6	X1003075	10 03 075 3	LENKTRIEBACHSE
PLANETENBOLZEN	53 01 887 08	331	6	X1003075	10 03 075 6	LENKTRIEBACHSE

18.11.2014

etk\_en\_de\_073810 LG 1750

1684

**LIEBHERR**Alphabetical index  
Alphabetischer Index

Bezeichnung	Artikel	Pos.	Menge	Seite	Baugruppe	Bezeichnung
PLANETENBOLZEN	53 01 887 08	331	6	X1045527	10 45 527 2	PLANETENGETRIEBE
PLANETENGEHAEUSE	57 11 187 08	300	2	X1003075	10 03 075 0	LENKTRIEBACHSE
PLANETENGEHAEUSE	57 11 187 08	300	2	X1003075	10 03 075 3	LENKTRIEBACHSE
PLANETENGEHAEUSE	57 11 187 08	300	2	X1003075	10 03 075 6	LENKTRIEBACHSE
PLANETENGEHAEUSE	57 11 187 08	300	1	X1045527	10 45 527 2	PLANETENGETRIEBE
PLANETENGETRIEBE	10 45 527 2	300	1	X1028948	10 28 948 2	LENKTRIEBACHSE
PLANETENGETRIEBE	11 00 530 8	1	1	X1080228	10 80 228 0	SEILWINDE
PLANETENGETRIEBE	11 34 653 5	1	1	X1131490	11 31 490 9	SEILWINDE
PLANETENRAD	53 01 886 08	322	6	X1003075	10 03 075 0	LENKTRIEBACHSE
PLANETENRAD	53 01 886 08	322	6	X1003075	10 03 075 3	LENKTRIEBACHSE
PLANETENRAD	53 01 886 08	322	6	X1003075	10 03 075 6	LENKTRIEBACHSE
PLANETENRAD	53 01 886 08	322	6	X1045527	10 45 527 2	PLANETENGETRIEBE
PLANETENSTUFE	11 00 531 3	11	1	X1100530	11 00 530 8	PLANETENGETRIEBE
PLANETENSTUFE	11 00 531 4	21	1	X1100530	11 00 530 8	PLANETENGETRIEBE
PLANETENTRAEGER	11 00 531 6	24	1	X1100530	11 00 530 8	PLANETENGETRIEBE
PLANETENTRAEGER	57 07 959 08	1	1	5 402 704	54 02 704 14	ABTRIEB KPL
PLATINE 24V	57 15 561 08	(2)	1	2 810 042	96 76 625 08	ELEKTRIK ANBAUTEILE KABIN
PLATTE	97 36 658 08	10	1	1 641 007	96 25 124 08	ABSTUETZPLATTE KPL.
PLATTE 15X30X50 PA6G	28 81 762 08	16	1	1 930	91 77 377 08	DREHDURCHFUEHRUNG
PLATTE 20X40X400 PA6G	28 81 597 08	37	1	3 712	91 69 810 08	MASTNASE L-KOPF
PLATTE 20X40X400 PA6G	28 81 597 08	25	1	3 712	91 69 811 08	MASTNASE
PLATTE 2X30X80 DC01 FE//ZN	97 97 474 08	15	1	2 131 006	96 66 593 08	TREPPE
PLATTE KPL. SPF	96 32 539 08	18	2	2 730	91 60 823 08	GRUNDPLATTE DREHBUEHNE
PLEUELSCHRAUBE M14X1,5X	90 77 199	(1)	2	X1011687	10 11 687 6	PLEUELSTANGE
PLEUELSTANGE	57 15 825 08	11	1	5 700 109	57 00 109	LUFTPRESSER
PLEUELSTANGE V-MOTORX9	10 11 687 6	60	8	X1014347	10 14 347 3	DIESELMOTOR
PLEUELSTANGE V-MOTORX9	10 11 687 6	60	8	X1015113	10 15 113 8	DIESELMOTOR
PLEUELSTANGE V-MOTORX9	10 11 687 7	1	1	X1011687	10 11 687 6	PLEUELSTANGE
PLOMBIERUNG	10 02 836 7	6	1	1 829	91 47 548 08	FAHRTENSCHREIBER
PNEUM.U.HYDR.VORM.	96 91 212 08	50	1	1 411 001	96 91 211 08	VERTEILERGETRIEBE VORM.
PNEUM.U.HYDR.VORM. 1.AC	96 25 597 08	50	1	1 420 001	96 24 897 08	1.ACHSE VORM.
PNEUM.U.HYDR.VORM. 2.AC	96 25 598 08	50	1	1 420 003	96 24 898 08	2.ACHSE VORM.
PNEUM.U.HYDR.VORM. 3.AC	96 25 599 08	50	1	1 423 001	96 36 073 08	3.ACHSE VORM.
PNEUM.U.HYDR.VORM. 4.AC	96 25 600 08	50	1	1 424 007	96 24 996 08	4.ACHSE VORM.
PNEUM.U.HYDR.VORM. 5.AC	96 25 601 08	50	1	1 425 010	96 24 997 08	5.ACHSE VORM.
PNEUM.U.HYDR.VORM. 6.AC	96 25 602 08	50	1	1 425 007	96 36 076 08	6.ACHSE VORM.
PNEUM.U.HYDR.VORM. 7.AC	96 25 603 08	50	1	1 426 014	96 24 909 08	7.ACHSE VORM.
PNEUM.U.HYDR.VORM. 8.AC	96 25 604 08	50	1	1 426 015	96 24 910 08	8.ACHSE VORM.
PNEUMATIK FAHRERHAUS	91 06 248 08	81	1		LG 1750 -0	LIEBHERR MOBILKRAN LG 175
PODEST	92 86 591 08	116	1	3 211	91 69 791 08	S-ANLENKSTUECK
PODEST 1756X1188X140 ALU	11 49 259 8	1	2	1 862	91 75 930 08	SEITENPODEST
PODEST AUF MONTAGEWIND	91 26 379 08	122	1		LG 1750 -0	LIEBHERR MOBILKRAN LG 175
PODEST SCHWK. T ZN O	96 27 699 08	20	1	2 810	91 72 182 08	KRANFUEHRERKABINE KPL.
PODEST SCHWK.INNEN	96 27 469 08	46	1	2 810	91 72 182 08	KRANFUEHRERKABINE KPL.
PODEST VORM. RAL 7001 SIL	96 76 821 08	1	1	2 131 004	96 76 776 08	SCHWENKPODEST KPL.
POLIAMIDROHR DIN 73378 10	77 43 877 08	28	10	2 711	91 51 501 08	ZENTRALSCHMIERANLAGE O
POLPLATTE	11 08 062 4	6	1	5 020 280	50 20 280 08	WIRBELSTROMBREMSE
POLRAD	10 02 332 1	2427	1	X1108115	11 08 115 9	VERTEILERGETRIEBE
POLYAMIDSCHALE 0	97 35 934 08	30	4	1 632	91 58 952 08	STUETZ HOLME M.AUSKLAPP
POSITIONSLEUCHE 0,5W 24	10 87 315 5	273	2	1 833	91 71 017 08	ELEKTRIK FAHRERHAUS
POSITIONSLEUCHE 5W 12/2	60 71 478 08	266	2	1 833	91 71 017 08	ELEKTRIK FAHRERHAUS
PRATZE SINT-D39	90 78 321	2	1	X1011716	10 11 716 7	EINSPRITZDUESE MIT BEFEST
PRESSKLEMME 2 CU	11 17 056 5	36	12	1 632	91 58 952 08	STUETZ HOLME M.AUSKLAPP
PRESSKLEMME 2 CU	11 17 056 5	30	4	1 660	91 73 127 08	WERKZEUGKASTEN ANBAU
PRESSKLEMME 2 CU	11 17 056 5	12	4	1 790 505	96 30 477 08	BOLZENGARAGE VORM.
PRESSKLEMME 2 CU	11 17 056 5	(4)	3	1 862	91 75 930 08	SEITENPODEST
PRESSKLEMME 2 CU	11 17 056 5	23	4	1 930	91 77 377 08	DREHDURCHFUEHRUNG
PRESSKLEMME 2 CU	11 17 056 5	17	6	2 131 002	96 90 079 08	LAUFSTEG KPL.
PRESSKLEMME 2 CU	11 17 056 5	13	4	2 131 009	96 90 068 08	GELAENDER KPL.
PRESSKLEMME 2 CU	11 17 056 5	9	2	2 730 002	96 31 372 08	ZENTRIERUNG KPL.

18.11.2014

etk\_en\_de\_073810 LG 1750

1685

**LIEBHERR**Alphabetical index  
Alphabetischer Index

Bezeichnung	Artikel	Pos.	Menge	Seite	Baugruppe	Bezeichnung
PRESSKLEMME 2 CU	11 17 056 5	132	20	2 970	91 69 787 08	HYDRAULIK
PRESSKLEMME 2 CU	11 17 056 5	62	14	2 975 500	91 57 422 08	ZUSATZHYDR.GITTER-WINDE
PRESSKLEMME 2 CU	11 17 056 5	52	2	2 977	91 74 728 08	ZUSATZHYDRAULIK DREHBUE
PRESSKLEMME 2 CU	11 17 056 5	62	2	2 978 200	91 01 626 08	ZUSATZHYDR.S-RUECKHALTE
PRIMAERPUMPE	10 34 348 5	15	1	X1033563	10 33 563 2	WANDLER
PROFIL 100X120X2810 ENAW-	97 02 134 7	1	1	1 666	91 71 459 08	UNTERFAHRSCHUTZ ANBAU
PROFIL LI. SPF	97 73 590 08	133	1	1 811	91 73 695 08	FAHRERHAUS VERGLAST
PROFIL RE. SPF	97 73 619 08	134	1	1 811	91 73 695 08	FAHRERHAUS VERGLAST
PROFILDICHRING DIN 3869 1	10 04 098 4	(2)	1	X1013109	10 13 109 5	MOTORREGELUNGSSENSORIK
PROFILDICHRING DIN 3869	10 33 562 9	3	1	X1011883	10 11 883 9	OELINFUELLUNG
PROFILHOHLWELLE D125/56X	57 18 281 08	130	4	X1033394	10 33 394 2	VERTEILERGETRIEBE
PROFILRING PR10-S/L A3P	47 71 003 08	594	1	2 990	91 74 240 08	DRUCKLUFTANLAGE
PROFILRING PR12-S/L A3P	47 71 004 08	208	3	1 423 042	96 25 599 08	PNEUM.U.HYDR.VORM.
PROFILRING PR12-S/L A3P	47 71 004 08	208	2	1 424 014	96 25 600 08	PNEUM.U.HYDR.VORM.
PROFILRING PR12-S/L A3P	47 71 004 08	208	3	1 425 014	96 25 602 08	PNEUM.U.HYDR.VORM.
PROFILRING PR18-L A3P	47 71 026 08	23	4	2 541	91 69 746 08	ZUSATZHEIZUNG OW
PROFILRING PR35-L A3P	47 71 031 08	223	2	1 410 001	96 71 738 08	DIESELMOTOR VORM.
PROFILRING PR6-S/L A3P	47 71 014 08	36	31	2 711	91 51 501 08	ZENTRALSCHMIERANLAGE O
PROFILRING PR6-S/L A3P	47 71 014 08	591	2	2 990	91 74 240 08	DRUCKLUFTANLAGE
PROFILSCHELLE 163,0/K1	10 49 411 6	6	3	1 680	91 69 720 08	ABGASANLAGE
PROFILSCHELLE 163,0/K1	10 49 411 6	21	2	2 392	91 69 739 08	SCHALLDAEMPFERANLAGE
PROFILSCHELLE 163,0/K1	10 49 411 6	13	1	X1013763	10 13 763 4	ABGASSTUTZEN ANBAU
PROFILSCHELLE 163,0/K1	10 49 411 6	13	1	X1013763	10 13 763 5	ABGASSTUTZEN ANBAU
PROFILSCHELLE 191,6/K1	10 49 411 7	31	1	1 680	96 75 077 08	ABGASANLAGE VORM.
PROFILSCHELLE 191,6/K1	10 49 411 7	24	1	2 392	91 69 739 08	SCHALLDAEMPFERANLAGE
PROFILSCHELLE 435/K1 X5Cr	10 13 058 7	70	1	X1100889	11 00 889 3	SCR-MODUL
PROFILSCHELLE 435/K1 X5Cr	10 13 058 7	70	1	X1100889	11 00 889 4	SCR-MODUL
PROFILSCHNUR	50 15 070 14	141	0.7	X1134739	11 34 739 6	SEILTROMMEL
PROFILSCHNUR	50 15 070 14	200	0.3	X1134739	11 34 739 9	FLANSCHLAGER
PROPORTIONALMAGNET	11 16 191 9	1	1	X1011497	10 11 497 5	STEUERVENTIL
PROPORTIONALMAGNET 24V	10 47 143 7	(2)	2	X1087179	10 87 179 3	VERSTELLPUMPE
PROPORTIONALMAGNET 24V	10 47 143 7	2	2	X1100235	11 00 235 3	ANSTEUERGERAET
PRUEFADAPTER	91 05 061 08	10	1	2 932 116	96 75 129 08	VERKABELUNG MONTAGETA
PRUEFANSCHLUSS A3P	47 56 009 08	207	1	1 420 075	96 25 597 08	PNEUM.U.HYDR.VORM.
PRUEFANSCHLUSS A3P	47 56 009 08	207	1	1 420 076	96 25 598 08	PNEUM.U.HYDR.VORM.
PRUEFANSCHLUSS A3P	47 56 009 08	207	3	1 423 042	96 25 599 08	PNEUM.U.HYDR.VORM.
PRUEFANSCHLUSS A3P	47 56 009 08	207	2	1 424 014	96 25 600 08	PNEUM.U.HYDR.VORM.
PRUEFANSCHLUSS A3P	47 56 009 08	208	2	1 425 013	96 25 601 08	PNEUM.U.HYDR.VORM.
PRUEFANSCHLUSS A3P	47 56 009 08	207	3	1 425 014	96 25 602 08	PNEUM.U.HYDR.VORM.
PRUEFANSCHLUSS A3P	47 56 009 08	207	1	1 426 013	96 25 603 08	PNEUM.U.HYDR.VORM.
PRUEFANSCHLUSS A3P	47 56 009 08	207	2	1 426 016	96 25 604 08	PNEUM.U.HYDR.VORM.
PRUEFANSCHLUSS A3P	47 56 009 08	243	1	1 950	91 78 741 08	DRUCKLUFTANLAGE
PRUEFANSCHLUSS A3P	47 56 012 08	617	1	2 990	91 74 240 08	DRUCKLUFTANLAGE
PRUEFANSCHLUSS A3P	50 29 214 08	223	4	1 950	91 78 741 08	DRUCKLUFTANLAGE
PUMPE	57 18 017 08	150	1	9 640 123	96 40 123 08	IT AS-TRONIK
PUMPE SCR	10 13 928 4	5	1	1 650 001	96 87 032 08	HARNSTOFFTANK VORM.
PUMPE SCR	10 13 928 4	2	1	2 650 001	96 86 927 08	HARNSTOFFTANK VORM.
PUMPENELEMENT	10 03 827 2	13	1	X1032716	10 32 716 7	ELEKTROPUMPE
PUMPENELEMENT	77 43 875 08	11	1	X1032716	10 32 716 7	ELEKTROPUMPE
PUMPENGEHAEUSE	10 01 469 3	4	1	X1032716	10 32 716 7	ELEKTROPUMPE
PUMPENGEHAEUSE	57 18 131 08	10	1	5 718 017	57 18 017 08	PUMPE
PUMPENRUECKLAUF	77 43 728 08	10	1	2 711	91 51 501 08	ZENTRALSCHMIERANLAGE O
PUMPENTRAEGER	10 29 285 4	4	1	X1087179	10 87 179 3	VERSTELLPUMPE
PUMPENTRAEGER	10 87 199 0	4	1	X1087179	10 87 179 2	VERSTELLPUMPE
PUMPENTRAEGER	57 19 006 08	7	1	X1029269	10 29 269 3	VERSTELLPUMPE
QUERPROFIL 65X4X 623 ALMG	97 31 325 08	3	2	1 860	91 69 727 08	REIFENVERKLEIDUNG
QUERPROFIL 65X4X 798 ALMG	97 31 324 08	2	2	1 860	91 69 727 08	REIFENVERKLEIDUNG
QUERTRAEGER 3X1107X420 A	97 31 583 08	72	2	1 860	91 69 727 08	REIFENVERKLEIDUNG
QUERTRAEGER 3X1343X231 D	97 02 481 5	204	1	1 860	91 69 727 08	REIFENVERKLEIDUNG
QUERTRAEGER 3X1457X373 D	97 31 578 08	68	1	1 860	91 69 727 08	REIFENVERKLEIDUNG

18.11.2014

etk\_en\_de\_073810 LG 1750

1686

**LIEBHERR**Alphabetical index  
Alphabetischer Index

Bezeichnung	Artikel	Pos.	Menge	Seite	Baugruppe	Bezeichnung
QUERTRAVERSE SCHWK.	96 75 840 08	217	1	1 860	91 69 727 08	REIFENVERKLEIDUNG
QUETSCHVERSCHLUSS	70 42 298 08	11	10	1 811	91 73 695 08	FAHRERHAUS VERGLAST
RADBOLZEN	53 00 090 08	43	24	X1003075	10 03 075 0	LENKTRIEBACHSE
RADBOLZEN	53 00 090 08	43	24	X1003075	10 03 075 3	LENKTRIEBACHSE
RADBOLZEN	53 00 090 08	43	24	X1003075	10 03 075 6	LENKTRIEBACHSE
RADBOLZEN	53 00 090 08	43	24	X1028948	10 28 948 2	LENKTRIEBACHSE
RADBOLZEN	53 01 818 08	43	24	X1028948	10 28 948 1	LENKACHSE
RADBOLZEN	57 13 153 08	43	24	X1003075	10 03 075 7	LENKACHSE
RADBOLZEN	57 13 153 08	43	24	X1003076	10 03 076 0	LENKACHSE
RADBOLZEN	57 13 153 08	43	24	X1003076	10 03 076 1	LENKACHSE
RADIALWELLENDICHRING A	10 29 132 5	40	1	9 640 246	96 40 246 08	OELZUFUEHRUNG
RADIALWELLENDICHRING A	52 12 139 08	30	1	5 211 034	52 11 034 08	WINKELGETRIEBE
RADIALWELLENDICHRING A	73 80 068	8	1	X1011986	10 11 986 7	NEBENABTRIEB ANBAU
RADIALWELLENDICHRING A	73 80 068	8	1	X1011987	10 11 987 1	NEBENABTRIEB ANBAU
RADIALWELLENDICHRING B	10 29 135 0	30	1	X1034348	10 34 348 7	TURBINENWELLE
RADIALWELLENDICHRING D	57 15 512 08	53	1	X1002122	10 02 122 8	ANTRIEB
RADIALWELLENDICHRING D	57 15 512 08	9	1	X1134653	11 34 653 8	ANTRIEB
RADIALWELLENDICHRING D	57 15 513 08	53	1	X1002122	10 02 122 6	ANTRIEB
RADIALWELLENDICHRING D	57 15 522 08	1454	2	X1134082	11 34 082 2	GETRIEBE
RADIALWELLENDICHRING D	57 15 522 08	21	1	X1134653	11 34 653 5	PLANETENGETRIEBE
RADIALWELLENDICHRING DI	54 01 943 08	50	1	X1002122	10 02 122 6	ANTRIEB
RADIALWELLENDICHRING DI	54 01 943 08	50	1	X1002122	10 02 122 8	ANTRIEB
RADIALWELLENDICHRING DI	54 01 943 08	3	1	X1134653	11 34 653 8	ANTRIEB
RADIALWELLENDICHRING DI	71 00 312 08	10	1	5 402 704	54 02 704 14	ABTRIEB KPL
RADIALWELLENDICHRING DI	71 00 003 08	51	1	5 000 637	50 00 637 08	DREHWERKSGETRIEBE
RADIALWELLENDICHRING D	57 01 519 08	15	1	5 402 705	54 02 705 14	ANTRIEB KPL
RADIALWELLENDICHRING DI	57 07 209 08	310	1	X1033394	10 33 394 2	VERTEILERGETRIEBE
RADIALWELLENDICHRING DI	57 07 018 08	38	1	X1029270	10 29 270 6	TRIEBWERK
RADIALWELLENDICHRING DI	57 10 344 08	440	1	X1108115	11 08 115 9	VERTEILERGETRIEBE
RADIALWELLENDICHRING DI	57 10 344 08	1389	1	X1108115	11 08 115 9	VERTEILERGETRIEBE
RADIALWELLENDICHRING DI	57 13 616 08	35	4	X1003075	10 03 075 0	LENKTRIEBACHSE
RADIALWELLENDICHRING DI	57 13 616 08	35	4	X1003075	10 03 075 3	LENKTRIEBACHSE
RADIALWELLENDICHRING DI	57 13 616 08	35	4	X1003075	10 03 075 6	LENKTRIEBACHSE
RADIALWELLENDICHRING DI	57 13 616 08	35	4	X1028948	10 28 948 2	LENKTRIEBACHSE
RADIOVORBEREITUNG OW	91 54 264 08	352	1		LG 1750 -0	LIEBHERR MOBILKRAN LG 175
RADMUTTER DIN 74361 B20X1,	52 03 033 08	10	1	5 700 109	57 00 109	LUFTPRESSER
RADMUTTER DIN 74361-3 M2	52 03 035 08	2	24	1 422	91 26 807 08	BEREIFUNG
RADNABE	10 10 186 9	42	2	X1003075	10 03 075 0	LENKTRIEBACHSE
RADNABE	10 10 186 9	42	2	X1003075	10 03 075 3	LENKTRIEBACHSE
RADNABE	10 10 186 9	42	2	X1003075	10 03 075 6	LENKTRIEBACHSE
RADNABE	10 10 186 9	42	2	X1028948	10 28 948 2	LENKTRIEBACHSE
RADNABE	10 10 197 0	42	2	X1003075	10 03 075 7	LENKACHSE
RADNABE	10 10 197 0	42	2	X1003076	10 03 076 0	LENKACHSE
RADNABE	10 10 197 0	42	2	X1003076	10 03 076 1	LENKACHSE
RADNABE	10 10 197 0	42	2	X1028948	10 28 948 1	LENKACHSE
RAENDELMUTTER	10 33 283 6	158	2	5 113 080	51 13 080 08	MAGNETVENTIL
RAENDELMUTTER	10 33 283 6	158	1	5 113 081	51 13 081 08	MAGNETVENTIL
RAENDELMUTTER	57 14 553 08	(1)	1	5 114 698	51 14 698 08	VENTILBLOCK
RAENDELSCHRAUBE M5X10	10 44 966 4	33	4	2 925 013	96 51 800 08	AUSRUESTUNG KAMERA KAB
RAENDELSCHRAUBE M5X10	10 44 966 4	(33)	4	2 925 026	91 56 654 08	ERG.KAMERAUEBERWACHUN
RAENDELSCHRAUBE M5X20	40 97 060 08	6	6	1 830 008	96 77 282 08	MITTELKONSOLE VORM.
RAENDELSCHRAUBE M6X16	40 97 061 08	35	2	1 790	91 74 428 08	ANBAUTEILE KAMERA
RAHMEN	92 17 215 08	74	1	3 211	91 69 791 08	S-ANLENKSTUECK
RAHMEN	92 17 216 08	75	1	3 211	91 69 791 08	S-ANLENKSTUECK
RAHMEN SCHWK.	96 76 431 08	3	1	2 859	91 70 682 08	GERAEUSCHDAEMMUNG
RAHMEN SCHWK.	96 76 550 08	5	1	2 859	91 70 682 08	GERAEUSCHDAEMMUNG
RAHMEN SCHWK.	96 76 624 08	8	1	2 859	91 70 682 08	GERAEUSCHDAEMMUNG
RAHMEN SCHWK.	96 76 774 08	33	1	2 859	91 70 682 08	GERAEUSCHDAEMMUNG
RAHMEN SCHWK.	96 80 909 08	26	1	2 859	91 70 682 08	GERAEUSCHDAEMMUNG
RAHMEN SCHWK.	96 80 910 08	27	1	2 859	91 70 682 08	GERAEUSCHDAEMMUNG

18.11.2014

etk\_en\_de\_073810 LG 1750

1687

**LIEBHERR**Alphabetical index  
Alphabetischer Index

Bezeichnung	Artikel	Pos.	Menge	Seite	Baugruppe	Bezeichnung
RAHMEN SCHWK. SPF	96 74 730 08	5	2	2 391 030	96 74 706 08	BATTERIEKASTEN VORM.
RAHMEN SCHWK. T ZN O	96 26 235 08	1	1	2 790 510	96 26 151 08	STUFE KPL.
RAMPENSPIEGEL 187,1X319,3	10 28 891 0	4	1	1 805 200	91 49 121 08	SPIEGELANBAU
RANGIERKUPPLUNG	52 04 050 08	1	1	1 683	91 40 088 08	RANGIERKUPPLUNG
RANGIERKUPPLUNG	91 40 088 08	49	1		LG 1750 -0	LIEBHERR MOBILKRAN LG 175
RASTBOLZEN	54 02 724 14	309	1	X1134739	11 34 739 9	FLANSCHLAGER
RASTE	10 49 234 7	19	1	X1029200	10 29 200 6	FAHRERSITZ
RASTE	10 65 041 2	19	1	X1029200	10 29 200 3	BEIFAHRERSITZ
RATSCHENZUG 6TOX1500	79 00 404 08	4	1	1 750 002	96 33 971 08	ZUBEHOER
RECHTECKRING DIN 34110 2	46 35 429	24	3	5 719 275	57 19 275 08	VERSTELLUNG
RECHTECKRING DIN 34110 5	10 29 135 1	40	2	X1034348	10 34 348 7	TURBINENWELLE
RECHTECKRING NBR70	10 29 286 3	9	1	X1029285	10 29 285 4	PUMPENTRAEGER
REDUKTION M20X1,5/M16X1,5	60 26 062 08	(6)	1	2 920 043	96 75 162 08	ENDSCHALTER U.GEBER AL
REDUZIERKRUEMMER 152/12	55 17 041 08	6	2	1 681	91 69 723 08	LUFTFILTERANLAGE M.LUFTK
REDUZIERSTUECK	92 70 340	17	1	X1013564	10 13 564 2	ANBAUTEILE LUFTPRESSER
REDUZIERSTUECK PG21/13,5	60 26 054 08	157	1	2 920 323	92 12 718 08	LEITUNG
REDUZIERSTUECK PG29/16	60 26 053 08	161	1	2 920 306	92 95 363 08	KABELSTRANG
REDUZIERSTUECK PG29/21 M	60 26 044 08	160	1	2 920 306	92 95 363 08	KABELSTRANG
REDUZIERSTUTZEN RI 8 M14X	10 16 557 1	39	1	X1013567	10 13 567 5	KRAFTSTOFFLEITUNGEN
REDUZIERSTUTZEN RI G1/4 -	77 43 881 08	30	1	2 711	91 51 501 08	ZENTRALSCHMIERANLAGE O
REDUZIERUNG M20X1,5-M16	10 47 531 4	153	1	1 920 505	96 52 365 08	LEITUNG
REDUZIERUNG M25X1,5 M16	10 04 464 8	12	2	1 780 180	91 26 161 08	FREMDEINSPEISUNG
REDUZIERUNG M25X1,5 M16	10 04 464 8	(9)	2	1 782	91 55 267 08	KUEHLWASSERVORWAERM
REDUZIERUNG M25X1,5 M16	10 04 464 8	15	2	2 780 908	91 54 530 08	FREMDEINSPEISUNG
REDUZIERUNG M25X1,5 M16	10 04 464 8	(9)	2	2 782	91 55 276 08	KUEHLWASSERVORWAERM
REDUZIERUNG M25X1,5 M20	10 04 270 7	(12)	2	1 782	91 55 267 08	KUEHLWASSERVORWAERM
REDUZIERUNG M25X1,5 M20	10 04 270 7	(12)	2	2 782	91 55 276 08	KUEHLWASSERVORWAERM
REDUZIERUNG PG36/16	60 24 283 08	271	1	3 930 293	92 07 123 08	LEITUNGSTROMMEL KPL.
REFLEKTOR	60 72 250 08	5	1	2 780 720	91 56 614 08	ZUSATZELEKTRIK VORWAE
REFLEKTOR	60 72 250 08	28	4	2 810 035	96 75 302 08	ARMATURENBRETT DACH VO
REFLEKTORBAND ECE 104 5	11 00 539 9	5	1.67	1 883	91 69 732 08	AUFFAELLIGE MARKIERUNG
REFLEKTORBAND ECE 104 5	11 00 540 0	1	2.1	1 883	91 69 732 08	AUFFAELLIGE MARKIERUNG
REFLEKTORBAND ECE 104 5	11 00 540 0	2	0.6	1 883	91 69 732 08	AUFFAELLIGE MARKIERUNG
REFLEKTORBAND ECE 104 5	11 00 540 0	3	29.76	1 883	91 69 732 08	AUFFAELLIGE MARKIERUNG
REFLEKTORBAND ECE 104 5	11 00 540 0	4	0.2	1 883	91 69 732 08	AUFFAELLIGE MARKIERUNG
REGELVENTIL	10 12 569 2	2	1	X1012518	10 12 518 2	OELABSCHIEDER
REGLER	10 47 599 4	(1)	1	9 079 586	90 79 586	GENERATOR VORM.
REGLER	57 19 005 08	3	1	X1029269	10 29 269 3	VERSTELLPUMPE
REGLERELEMENT	57 19 008 08	2	1	5 719 005	57 19 005 08	REGLER
REGLERELEMENT	57 19 009 08	3	1	5 719 005	57 19 005 08	REGLER
REIFEN 18.00-R25 VHS	10 03 570 5	1	1	1 422 702	96 26 276 08	REIFEN KPL.
REIFEN 18.00-R25 VHS	10 03 570 5	1	1	1 422 905	96 99 100 08	REIFEN KPL.
REIFEN KPL.	10 87 206 6	323	4	X1164392	11 64 392 3	HYDRAULIKAGGREGAT
REIFEN KPL. 505/95 R25 VHS E	96 26 276 08	1	2	1 422	91 26 807 08	BEREIFUNG
REIFEN KPL. 505/95 R25 VHS E	96 99 100 08	1	1	1 423 109	91 81 702 08	RESERVERAD KPL.
REIFENFUELLSCHLAUCH	52 01 904 08	36	1	1 750 007	96 32 945 08	GRUNDWERKZEUG
REIFENFUELLVENTIL	50 26 597 08	15	1	1 950	91 78 741 08	DRUCKLUFTANLAGE
REIFENVERKLEIDUNG	91 69 727 08	65	1		LG 1750 -0	LIEBHERR MOBILKRAN LG 175
REITER	59 15 602 08	4	2	2 520 012	92 86 789 08	SCHEIBENWISCHANLAGE
RELAIS 24V	63 01 021 08	151	8	1 830 151	96 28 179 08	RELAISMODUL VORM.
RELAIS 24V	63 01 021 08	10	1	2 780 720	91 56 614 08	ZUSATZELEKTRIK VORWAE
RELAIS 24V	63 01 021 08	42	48	2 932 001	96 68 187 08	RELAISSTEUERUNG
RELAIS 24V 10A SPF	63 01 215 08	41	11	1 830 008	96 77 282 08	MITTELKONSOLE VORM.
RELAIS 24V 10A SPF	63 01 215 08	8	13	2 830 044	96 75 246 08	AUFBAUTEILE ARMATUREN
RELAIS 24V 10A SPF	63 01 215 08	50	22	2 932 082	96 75 128 08	AUFBAUTEILE MONTAGETAPE
RELAIS 24V/1S 26X26X24MM	63 01 051 08	(1)	14	1 830	91 69 724 08	ARMATUREN FAHRERHAUS
RELAIS 24V/1S 26X26X24MM	63 01 051 08	40	1	1 830 008	96 77 282 08	MITTELKONSOLE VORM.
RELAIS 24V/1S 26X26X24MM	63 01 051 08	48	6	2 932 082	96 75 128 08	AUFBAUTEILE MONTAGETAPE
RELAIS 24V/1S SPF	63 01 053 08	55	2	1 830 008	96 77 282 08	MITTELKONSOLE VORM.
RELAIS 24V/1S SPF	63 01 053 08	13	2	2 920 080	96 74 716 08	ELEKTRIK BATTERIEKASTEN

18.11.2014

etk\_en\_de\_073810 LG 1750

1688

**LIEBHERR**Alphabetical index  
Alphabetischer Index

Bezeichnung	Artikel	Pos.	Menge	Seite	Baugruppe	Bezeichnung
RELAISKASTEN	10 45 151 7	11	1	1 780 333	91 57 387 08	EL.AUSRUESTUNG TELMA
RELAISMODUL VORM.	96 28 179 08	4	1	1 830	91 69 724 08	ARMATUREN FAHRERHAUS
RELAISSTECKSOCKEL 9-POL	63 01 229 08	521	2	1 920 087	96 77 241 08	KABELSTRANG
RELAISSTECKSOCKEL 9-POL	63 01 229 08	7	16	2 830 044	96 75 246 08	AUFBAUTEILE ARMATUREN
RELAISSTECKSOCKEL 9-POL	63 01 229 08	51	40	2 932 082	96 75 128 08	AUFBAUTEILE MONTAGETAPE
RELAISSTEUERUNG S2	96 68 187 08	14	1	2 932	91 69 750 08	EINBAUTEILE SCHALTSCHRAN
RELAISTRAEGER 1,5X533X618	95 21 721 08	21	1	2 932 001	96 68 187 08	RELAISSTEUERUNG
RELAISVENTIL	50 26 615 08	6	2	1 950	91 78 741 08	DRUCKLUFTANLAGE
RELAISVENTIL 14BAR M12X1,	50 26 650 08	30	6	1 950	91 78 741 08	DRUCKLUFTANLAGE
REPARATURSATZ	10 65 050 1	(98)	1	1 971	91 73 323 08	HYDRAULIK ACHSFEDERUNG
REPARATURSATZ	11 00 309 4	999	1	5 026 573	50 26 573 08	LUFTTROCKNER
REPARATURSATZ	50 26 265 08	(1)	1	1 950	91 78 741 08	DRUCKLUFTANLAGE
REPARATURSATZ	50 26 391 08	(999)	1	1 950	91 78 741 08	DRUCKLUFTANLAGE
REPARATURSATZ	50 26 391 08	14	1	5 029 246	50 29 246 08	LAST/LEER-VENTIL
REPARATURSATZ	50 29 879 08	(1)	1	1 950	91 78 741 08	DRUCKLUFTANLAGE
REPARATURSATZ	50 29 880 08	1	1	5 029 262	50 29 262 08	WEGEVENTIL
REPARATURSATZ	50 29 991 08	1	1	5 029 929	50 29 929 08	BREMSVENTIL
REPARATURSATZ	57 02 079 08	(1)	1	1 950	91 78 741 08	DRUCKLUFTANLAGE
REPARATURSATZ	57 03 190 08	999	1	5 026 500	50 26 500 08	HANDBREMSVENTIL
REPARATURSATZ	57 05 912 08	(999)	1	1 950	91 78 741 08	DRUCKLUFTANLAGE
REPARATURSATZ	57 15 821 08	999	1	5 700 109	57 00 109	LUFTPRESSER
REPARATURSATZ -E DF/LF	10 03 553 4	999	1	5 106 753	51 06 753 08	DRUCKFILTER
REPARATURSATZ FEDERKA	11 00 007 8	900	3	5 113 121	51 13 121 08	STUEBERBLOCK
REPARATURSATZ FEDERKA	11 00 007 8	4	1	X1003652	10 03 652 0	STUEBERBLOCK
RESERVERAD KPL. 505/95 R2	91 81 702 08	15	1		LG 1750 -0	LIEBHERR MOBILKRAN LG 175
RETTUNGSKARTE LG 1750 EN	89 95 401 08	15	1	1 880	91 70 541 08	BESCHILDERUNG GROSSBRI
RIEGEL 4X25X150 X5CRNI18-1	97 35 986 08	1	1	1 860 107	96 29 657 08	LEITERHALTERUNG
RIEGEL 81X90X460 PA6G	97 38 589 08	125	1	1 860	91 69 727 08	REIFENVERKLEIDUNG
RIEGEL 81X90X460 PA6G	97 38 591 08	126	1	1 860	91 69 727 08	REIFENVERKLEIDUNG
RIEMENSCHLEIBE	57 15 587 08	6	1	5 531 883	55 31 883 08	KOMPRESSORANTRIEB
RIEMENSCHLEIBE	90 77 281	1	1	9 077 286	90 77 286	ANTRIEBSTEIL
RIEMENSCHLEIBE 0.5X8PKX51,	90 79 587	2	1	9 079 586	90 79 586	GENERATOR VORM.
RILLENKUGELLAGER	57 17 249 08	32	1	5 000 637	50 00 637 08	DREHWERKSGETRIEBE
RILLENKUGELLAGER 50X65X7	10 11 483 8	11	1	X1004066	10 04 066 0	SCHLEIFRINGUEBERTRAEGE
RILLENKUGELLAGER 6220-C3	10 02 324 7	549	1	X1003075	10 03 075 3	LENKTRIEBACHSE
RILLENKUGELLAGER 6220-C3	10 02 324 7	549	1	X1003075	10 03 075 6	LENKTRIEBACHSE
RILLENKUGELLAGER 6220-C3	10 02 324 7	1304	1	X1108115	11 08 115 9	VERTEILERGETRIEBE
RILLENKUGELLAGER DIN 625	74 51 906 08	17	1	5 211 034	52 11 034 08	WINKELGETRIEBE
RILLENKUGELLAGER DIN 625	74 51 947 08	12	1	5 402 705	54 02 705 14	ANTRIEB KPL
RILLENKUGELLAGER DIN 625	54 05 073 08	3	1	X1004066	10 04 066 0	SCHLEIFRINGUEBERTRAEGE
RILLENKUGELLAGER DIN 625	54 05 116 08	23	1	5 402 704	54 02 704 14	ABTRIEB KPL
RILLENKUGELLAGER DIN 625	51 45 073 08	303	1	X1134739	11 34 739 9	FLANSCHLAGER
RILLENKUGELLAGER DIN 625	74 51 206 08	26	1	5 211 034	52 11 034 08	WINKELGETRIEBE
RILLENKUGELLAGER DIN 625	74 51 208 08	7	2	6 160 221	61 60 221 08	LEITUNGSTROMMEL
RILLENKUGELLAGER DIN 625	74 51 288 08	5	1	2 657	92 52 997 08	PENDEL KPL.
RILLENKUGELLAGER DIN 625	74 51 218 08	4	1	X1134653	11 34 653 8	ANTRIEB
RILLENKUGELLAGER DIN 625	50 07 488 08	30	1	X1002122	10 02 122 6	ANTRIEB
RILLENKUGELLAGER DIN 625	50 07 488 08	30	1	X1002122	10 02 122 8	ANTRIEB
RILLENKUGELLAGER DIN 625	57 18 270 08	285	4	X1033394	10 33 394 2	VERTEILERGETRIEBE
RILLENKUGELLAGER DIN 625	57 18 269 08	290	4	X1033394	10 33 394 2	VERTEILERGETRIEBE
RILLENKUGELLAGER DIN 625	10 02 316 3	461	1	X1003075	10 03 075 3	LENKTRIEBACHSE
RILLENKUGELLAGER DIN 625	10 02 316 3	461	1	X1003075	10 03 075 6	LENKTRIEBACHSE
RILLENKUGELLAGER DIN 625	74 51 960 08	153	2	X1134082	11 34 082 2	GETRIEBE
RILLENKUGELLAGER DIN 625	74 51 960 08	6	1	X1134653	11 34 653 5	PLANETENGETRIEBE
RILLENKUGELLAGER DIN 625	74 51 405 08	3921	2	X1134082	11 34 082 2	GETRIEBE
RILLENKUGELLAGER DIN 625	74 51 488 08	31	4	2 550	91 76 068 08	SA-BOCK
RILLENKUGELLAGER DIN 625	74 51 488 08	3	2	3 225 001	96 16 854 08	SCHUTZWALZE
RILLENKUGELLAGER DIN 625	74 51 488 08	3	2	3 370 001	92 71 171 08	SCHUTZWALZE KPL.
RILLENKUGELLAGER DIN 625	50 02 450 08	2394	1	X1003075	10 03 075 3	LENKTRIEBACHSE
RILLENKUGELLAGER DIN 625	50 02 450 08	2394	1	X1003075	10 03 075 6	LENKTRIEBACHSE

18.11.2014

etk\_en\_de\_073810 LG 1750

1689

**LIEBHERR**Alphabetical index  
Alphabetischer Index

Bezeichnung	Artikel	Pos.	Menge	Seite	Baugruppe	Bezeichnung
RILLENKUGELLAGER DIN 625	74 51 493 08	(2)	2	1 750 023	92 65 732 08	MONTAGEROLLE
RILLENKUGELLAGER DIN 625	74 51 418 14	280	2	X1033394	10 33 394 2	VERTEILERGETRIEBE
RILLENKUGELLAGER DIN 625	74 61 708 01	6	1	X1134739	11 34 739 9	FLANSCHLAGER
RILLENKUGELLAGER DIN 625	74 51 604 08	52	1	X1134653	11 34 653 5	PLANETENGETRIEBE
RILLENKUGELLAGER DIN 625	50 04 069 08	996	1	X1108115	11 08 115 9	VERTEILERGETRIEBE
RING	10 02 331 5	2393	1	X1003075	10 03 075 3	LENKTRIEBACHSE
RING	10 02 331 5	2393	1	X1003075	10 03 075 6	LENKTRIEBACHSE
RING	10 29 141 1	50	1	X1029134	10 29 134 2	DRUCKPLATTE
RING	57 01 148 08	5	14	5 701 133	57 01 133 08	TRIEBWERK
RING 2.5X460X455 ALMG3 H11	97 35 294 08	2	1	1 860 103	96 29 344 08	DECKEL VORM.
RING DIN 70951 47X1,6	42 42 017	(6)	2	2 810	91 72 182 08	KRANFUEHRERKABINE KPL.
RING GETEILT A=2,90	57 18 062 08	240	1	9 640 134	96 40 134 08	GEHAEUSE
RING GETEILT A=2,95	57 18 061 08	240	1	9 640 134	96 40 134 08	GEHAEUSE
RING GETEILT A=3,00	57 18 060 08	240	1	9 640 134	96 40 134 08	GEHAEUSE
RING GETEILT A=3,05	57 18 059 08	240	1	9 640 134	96 40 134 08	GEHAEUSE
RING GETEILT A=3,30	57 18 054 08	240	1	9 640 134	96 40 134 08	GEHAEUSE
RING GETEILT A=3,35	57 18 053 08	240	1	9 640 134	96 40 134 08	GEHAEUSE
RING GETEILT A=3,40	57 18 052 08	240	1	9 640 134	96 40 134 08	GEHAEUSE
RING GETEILT A=3,45	57 18 051 08	240	1	9 640 134	96 40 134 08	GEHAEUSE
RING GETEILT A=3,50	57 18 050 08	240	1	9 640 134	96 40 134 08	GEHAEUSE
RING GETEILT A=3,55	57 18 049 08	240	1	9 640 134	96 40 134 08	GEHAEUSE
RING GETEILT A=3,60	57 18 048 08	240	1	9 640 134	96 40 134 08	GEHAEUSE
RING GETEILT A=3,65	57 18 047 08	240	1	9 640 134	96 40 134 08	GEHAEUSE
RING GETEILT A=3,70	57 18 046 08	240	1	9 640 134	96 40 134 08	GEHAEUSE
RINGSCHRAUBE DIN 580 M10	40 26 002 08	2	6	2 790 451	91 46 626 08	ABDECKUNG QC OBERRING
RINGSCHRAUBE DIN 580 M16	40 26 005 08	15	2	2 340	91 71 513 08	WINDE 4 EINZIEHWERK
RINGSCHRAUBE DIN 580 M16	40 26 005 08	14	2	2 730	91 60 823 08	GRUNDPLATTE DREHBUEHNE
RINGSCHRAUBE DIN 580 M16	40 26 005 08	10	2	2 741	91 72 861 08	BALLASTRAHMEN KRANABST
RINGSCHRAUBE DIN 580 M8 C	40 26 001 08	12	4	X1041325	10 41 325 5	UMSCHALTBLOCK
RINGSCHRAUBE PSAM16 INO	11 18 174 2	126	2	3 211	91 69 791 08	S-ANLENKSTUECK
RIPPENROHR ALU	10 49 304 5	12	1	1 950	91 78 741 08	DRUCKLUFTANLAGE
ROHR	10 11 382 9	2724	1	X1108115	11 08 115 9	VERTEILERGETRIEBE
ROHR	11 16 169 4	1093	1	X1108115	11 08 115 9	VERTEILERGETRIEBE
ROHR	52 11 546 08	4	1	5 211 435	52 11 435 08	ACHSSTREBE
ROHR	57 08 274 08	4	1	5 211 434	52 11 434 08	ACHSSTREBE
ROHR	57 18 128 08	30	1	5 718 088	57 18 088 08	SPEICHER
ROHR	92 98 716 08	69	2	1 410 001	96 71 738 08	DIESELMOTOR VORM.
ROHR 101,6X4X38 S355J2H FE	95 61 670 08	22	4	2 550	91 76 068 08	SA-BOCK
ROHR 10X1,5X35 E235+N VER	94 31 230 08	17	1	1 805 500	91 68 734 08	FAHRERLIEGE EINBAU
ROHR 12X1,5X80 E235+N VER	94 05 389 08	16	4	1 650 001	96 87 032 08	HARNSTOFFTANK VORM.
ROHR 12X1,5X80 E235+N VER	94 05 389 08	10	4	2 650 001	96 86 927 08	HARNSTOFFTANK VORM.
ROHR 15X1,5X25 E235+N VER	94 04 713 08	19	1	1 650 001	96 87 032 08	HARNSTOFFTANK VORM.
ROHR 15X1,5X25 E235+N VER	94 04 713 08	11	1	2 650 001	96 86 927 08	HARNSTOFFTANK VORM.
ROHR 18X60 PA66GF30	55 31 730 08	9	5	1 811 106	96 71 052 08	VENTILPLATTE VORM.
ROHR 18X60 PA66GF30	55 31 730 08	16	1	2 540 000	91 49 445 08	HEIZUNG KRANFUEHRERKAB
ROHR 18X60 PA66GF30	55 31 730 08	20	2	2 541	91 69 746 08	ZUSATZHEIZUNG OW
ROHR 20X5X30 ST.37.4	97 01 076 0	86	1	1 410 001	96 71 738 08	DIESELMOTOR VORM.
ROHR 20x3,6x42 S355J2H FE//	97 06 963 08	58	4	3 213	91 69 803 08	L-KOPFSTUECK
ROHR 219,1X8X67 S355J2H V	95 61 669 08	11	2	2 550	91 76 068 08	SA-BOCK
ROHR 219.1X8X125 S355J2H	94 77 728 08	15	2	3 712	91 69 810 08	MASTNASE L-KOPF
ROHR 22.0X118 E235+N	97 02 935 6	8	1	2 131 004	96 76 776 08	SCHWENKPODEST KPL.
ROHR 22/FLEXIBEL PAK	55 31 890 08	31	1	1 541 100	91 71 820 08	ZUSATZHEIZUNG UW AIRTOP
ROHR 22/FLEXIBEL PAK	55 31 890 08	6	1.2	2 541 100	91 71 839 08	ZUSATZHEIZUNG OW AIRTOP
ROHR 25X3,2X100 S355J2H	94 78 115 08	172	2	2 391 001	96 70 218 08	DIESELMOTOR VORM.
ROHR 25X3X38 E355+N VERZ	95 19 113 08	13	2	3 223 001	92 71 488 08	STANGE
ROHR 25X3X38 E355+N VERZ	95 19 113 08	13	2	3 228 000	96 26 280 08	STANGE KPL.
ROHR 28.0X858 E235+N KTL-B	97 62 373 08	6	1	2 500 039	96 62 796 08	SPIEGELANBAU
ROHR 28X2X40 E235+N VERZ	94 29 633 08	10	2	2 520 009	92 59 496 08	FRONTSCHIEBE KPL.
ROHR 28X2X75 E235+N VERZ	94 00 107 08	62	2	3 230	91 69 808 08	ADAPTER F.MASTNASE
ROHR 28X2X87 E235+N	97 50 158 08	61	2	3 230	91 69 808 08	ADAPTER F.MASTNASE

18.11.2014

etk\_en\_de\_073810 LG 1750

1690

**LIEBHERR**Alphabetical index  
Alphabetischer Index



Bezeichnung	Artikel	Pos.	Menge	Seite	Baugruppe	Bezeichnung
ROHR 30/FLEXIBEL PAK	55 31 594 08	15	0.83	1 541	91 69 639 08	ZUSATZHEIZUNG UW
ROHR 30/FLEXIBEL PAK	55 31 594 08	16	0.58	1 541	91 69 639 08	ZUSATZHEIZUNG UW
ROHR 30/FLEXIBEL PAK	55 31 594 08	17	0.6	1 811 106	96 71 052 08	VENTILPLATTE VORM.
ROHR 30/FLEXIBEL PAK	55 31 594 08	22	0.6	1 811 106	96 71 052 08	VENTILPLATTE VORM.
ROHR 30/FLEXIBEL PAK	55 31 594 08	7	0.5	2 541 001	96 70 733 08	ZUSATZHEIZUNG VORM.
ROHR 30/FLEXIBEL PAK	55 31 594 08	9	0.5	2 971	96 72 555 08	ZUSATZHEIZUNG VORM.
ROHR 30X400 V2A PVC UMMA	11 08 203 4	227	1	1 860	91 69 727 08	REIFENVERKLEIDUNG
ROHR 30X4X40 S355J2H FE//	94 12 040 08	3	1	2 550 002	92 70 943 08	LASCHE KPL.
ROHR 30x4x35 E355+N	97 07 537 08	56	4	3 712	91 69 810 08	MASTNASE L-KOPF
ROHR 31,8X2,6X35 S355J2H V	94 39 173 08	40	4	3 213	91 69 803 08	L-KOPFSTUECK
ROHR 31,8X2,9X42 S770QL	95 58 472 08	35	4	3 225	91 62 265 08	SL-REDUZIERSTUECK
ROHR 33,7X8X40 S355J2H FE//	95 27 977 08	3	2	3 223 004	92 17 586 08	STANGE KPL.
ROHR 33,7X8X410 S355J2H	94 71 470 08	36	1	3 230	91 69 808 08	ADAPTER F.MASTNASE
ROHR 35X2X665 X5CRNI1810	95 70 053 08	1	1	3 930 054	96 74 356 08	ELEKTRIK WINDWARNUNG
ROHR 35X2X665 X5CRNI1810	95 70 053 08	1	1	3 930 642	96 74 339 08	ELEKTRIK WINDWARNUNG T
ROHR 38X2,6X10 S355J2H FE//	95 40 928 08	13	4	2 810	91 72 182 08	KRANFUEHRERKABINE KPL.
ROHR 38X650 E235+N	95 07 256 08	13	1	3 213	91 69 803 08	L-KOPFSTUECK
ROHR 55X2X43 E235+N FE//ZN	95 61 932 08	38	4	3 213	91 69 803 08	L-KOPFSTUECK
ROHR 60,3X7,1x70 S355J2H FE	97 03 415 08	33	16	3 213	91 69 803 08	L-KOPFSTUECK
ROHR 60X2X1196 X5CRNI18-1	97 03 370 6	613	1	1 998	91 69 731 08	ROHRLEITUNGEN UNTERWA
ROHR 60X2X1787 X5CRNI18-1	97 03 370 5	612	1	1 998	91 69 731 08	ROHRLEITUNGEN UNTERWA
ROHR 70X2X478 X5CRNI18-10	97 03 938 1	886	1	1 998	91 69 731 08	ROHRLEITUNGEN UNTERWA
ROHR 70X2X755 X5CRNI18-10	97 03 370 9	887	1	1 998	91 69 731 08	ROHRLEITUNGEN UNTERWA
ROHR 70X2X903 X5CRNI18-10	97 03 370 7	885	1	1 998	91 69 731 08	ROHRLEITUNGEN UNTERWA
ROHR 80.0X120 E235+N	97 76 683 08	79	1	2 391 001	96 70 218 08	DIESELMOTOR VORM.
ROHR 88,9X17,5X35 S355J2H	94 11 770 08	59	2	3 712	91 69 810 08	MASTNASE L-KOPF
ROHR DIN 73378 6X1,5 PA 12-H	77 43 737 08	21	100	2 711	91 51 501 08	ZENTRALSCHMIERANLAGE O
ROHR EN 10305-4 10X1,5X600	15 10 014 08	68	4	2 520	91 44 758 08	KABINE VERGLAST
ROHR EN 10305-4 16X2X6000	15 10 027 08	643	0.16	1 998	91 69 731 08	ROHRLEITUNGEN UNTERWA
ROHR EN 10305-4 18X1,5X600	15 10 031 08	364	10.62	2 998	91 69 790 08	ROHRLEITUNGEN OBERWAGE
ROHR KPL.	96 71 893 08	(1)	1	1 977 111	96 71 700 08	VERROHRUNG ZUSATZHYDR
ROHR KPL. 10X1,5X1287	96 28 844 08	939	1	1 998	91 69 731 08	ROHRLEITUNGEN UNTERWA
ROHR KPL. 10X1,5X132	92 26 196 08	407	1	2 998	91 69 790 08	ROHRLEITUNGEN OBERWAGE
ROHR KPL. 10X1,5X1466	96 52 328 08	377	1	2 998	91 69 790 08	ROHRLEITUNGEN OBERWAGE
ROHR KPL. 10X1,5X147	92 99 487 08	(604)	1	2 976 017	96 52 261 08	MONTAGEPLATTE NOTBETA
ROHR KPL. 10X1,5X147	92 99 487 08	(604)	1	2 976 022	96 53 245 08	MONTAGEPLATTE NOTBETA
ROHR KPL. 10X1,5X1520	96 28 845 08	940	1	1 998	91 69 731 08	ROHRLEITUNGEN UNTERWA
ROHR KPL. 10X1,5X1569	96 28 835 08	930	1	1 998	91 69 731 08	ROHRLEITUNGEN UNTERWA
ROHR KPL. 10X1,5X1574	96 28 831 08	926	1	1 998	91 69 731 08	ROHRLEITUNGEN UNTERWA
ROHR KPL. 10X1,5X174	92 99 486 08	(603)	1	2 976 017	96 52 261 08	MONTAGEPLATTE NOTBETA
ROHR KPL. 10X1,5X174	92 99 486 08	(603)	1	2 976 022	96 53 245 08	MONTAGEPLATTE NOTBETA
ROHR KPL. 10X1,5X175	96 19 353 08	368	2	2 998	91 69 790 08	ROHRLEITUNGEN OBERWAGE
ROHR KPL. 10X1,5X177	92 99 488 08	(605)	1	2 976 017	96 52 261 08	MONTAGEPLATTE NOTBETA
ROHR KPL. 10X1,5X177	92 99 488 08	(605)	1	2 976 022	96 53 245 08	MONTAGEPLATTE NOTBETA
ROHR KPL. 10X1,5X1815	96 28 841 08	936	1	1 998	91 69 731 08	ROHRLEITUNGEN UNTERWA
ROHR KPL. 10X1,5X185	96 52 319 08	611	1	1 998	91 69 731 08	ROHRLEITUNGEN UNTERWA
ROHR KPL. 10X1,5X190	96 19 352 08	367	2	2 998	91 69 790 08	ROHRLEITUNGEN OBERWAGE
ROHR KPL. 10X1,5X1975	96 28 823 08	918	1	1 998	91 69 731 08	ROHRLEITUNGEN UNTERWA
ROHR KPL. 10X1,5X208	96 30 716 08	946	2	1 998	91 69 731 08	ROHRLEITUNGEN UNTERWA
ROHR KPL. 10X1,5X2164	96 28 832 08	927	1	1 998	91 69 731 08	ROHRLEITUNGEN UNTERWA
ROHR KPL. 10X1,5X2392	96 28 842 08	937	1	1 998	91 69 731 08	ROHRLEITUNGEN UNTERWA
ROHR KPL. 10X1,5X288	92 75 482 08	216	1	2 998	91 69 790 08	ROHRLEITUNGEN OBERWAGE
ROHR KPL. 10X1,5X396	96 28 830 08	925	1	1 998	91 69 731 08	ROHRLEITUNGEN UNTERWA
ROHR KPL. 10X1,5X544	92 15 614 08	402	1	2 998	91 69 790 08	ROHRLEITUNGEN OBERWAGE
ROHR KPL. 10X1,5X654	96 29 298 08	945	1	1 998	91 69 731 08	ROHRLEITUNGEN UNTERWA
ROHR KPL. 10X1,5X658	96 28 824 08	919	1	1 998	91 69 731 08	ROHRLEITUNGEN UNTERWA
ROHR KPL. 10X1,5X681	96 80 226 08	190	1	2 998	91 69 790 08	ROHRLEITUNGEN OBERWAGE
ROHR KPL. 10X1,5X753	96 28 822 08	917	1	1 998	91 69 731 08	ROHRLEITUNGEN UNTERWA
ROHR KPL. 10X1,5X789	96 28 843 08	938	1	1 998	91 69 731 08	ROHRLEITUNGEN UNTERWA
ROHR KPL. 10X1,5X816	96 80 227 08	191	1	2 998	91 69 790 08	ROHRLEITUNGEN OBERWAGE

18.11.2014

etk\_en\_de\_073810 LG 1750

1691

**LIEBHERR**Alphabetical index  
Alphabetischer Index

Bezeichnung	Artikel	Pos.	Menge	Seite	Baugruppe	Bezeichnung
ROHR KPL. 10X1,5X966	96 28 834 08	929	1	1 998	91 69 731 08	ROHRLEITUNGEN UNTERWA
ROHR KPL. 10X1.5	96 91 466 08	(372)	1	3 976 006	96 88 958 08	ZUSATZHYDR.BOLZENZIEHZ
ROHR KPL. 10X1.5	96 91 467 08	(373)	1	3 976 006	96 88 958 08	ZUSATZHYDR.BOLZENZIEHZ
ROHR KPL. 10X1.5X128	96 57 279 08	(602)	1	2 976 017	96 52 261 08	MONTAGEPLATTE NOTBETA
ROHR KPL. 12X1,5X1057	96 29 269 08	713	1	1 998	91 69 731 08	ROHRLEITUNGEN UNTERWA
ROHR KPL. 12X1,5X1058	96 80 233 08	370	1	2 998	91 69 790 08	ROHRLEITUNGEN OBERWAGE
ROHR KPL. 12X1,5X1072	96 80 232 08	369	1	2 998	91 69 790 08	ROHRLEITUNGEN OBERWAGE
ROHR KPL. 12X1,5X1224	96 29 266 08	710	1	1 998	91 69 731 08	ROHRLEITUNGEN UNTERWA
ROHR KPL. 12X1,5X1230	96 29 267 08	711	1	1 998	91 69 731 08	ROHRLEITUNGEN UNTERWA
ROHR KPL. 12X1,5X129	96 29 068 08	568	1	1 998	91 69 731 08	ROHRLEITUNGEN UNTERWA
ROHR KPL. 12X1,5X1324	96 29 268 08	712	1	1 998	91 69 731 08	ROHRLEITUNGEN UNTERWA
ROHR KPL. 12X1,5X133	92 15 610 08	406	1	2 998	91 69 790 08	ROHRLEITUNGEN OBERWAGE
ROHR KPL. 12X1,5X1335	96 60 051 08	167	1	2 975 122	96 56 213 08	ROHRLEITUNGEN GITTER-WI
ROHR KPL. 12X1,5X1354	96 58 417 08	163	1	2 975 122	96 56 213 08	ROHRLEITUNGEN GITTER-WI
ROHR KPL. 12X1,5X136	96 29 053 08	553	2	1 998	91 69 731 08	ROHRLEITUNGEN UNTERWA
ROHR KPL. 12X1,5X143	96 29 055 08	555	1	1 998	91 69 731 08	ROHRLEITUNGEN UNTERWA
ROHR KPL. 12X1,5X1481	96 28 840 08	935	1	1 998	91 69 731 08	ROHRLEITUNGEN UNTERWA
ROHR KPL. 12X1,5X1597	96 60 052 08	168	1	2 975 122	96 56 213 08	ROHRLEITUNGEN GITTER-WI
ROHR KPL. 12X1,5X1609	96 28 837 08	932	1	1 998	91 69 731 08	ROHRLEITUNGEN UNTERWA
ROHR KPL. 12X1,5X1683	96 28 836 08	931	1	1 998	91 69 731 08	ROHRLEITUNGEN UNTERWA
ROHR KPL. 12X1,5X1848	96 28 839 08	934	1	1 998	91 69 731 08	ROHRLEITUNGEN UNTERWA
ROHR KPL. 12X1,5X227	96 29 067 08	567	1	1 998	91 69 731 08	ROHRLEITUNGEN UNTERWA
ROHR KPL. 12X1,5X2393	96 58 420 08	166	1	2 975 122	96 56 213 08	ROHRLEITUNGEN GITTER-WI
ROHR KPL. 12X1,5X244	96 29 062 08	562	1	1 998	91 69 731 08	ROHRLEITUNGEN UNTERWA
ROHR KPL. 12X1,5X2510	96 28 838 08	933	1	1 998	91 69 731 08	ROHRLEITUNGEN UNTERWA
ROHR KPL. 12X1,5X2536	96 58 418 08	164	1	2 975 122	96 56 213 08	ROHRLEITUNGEN GITTER-WI
ROHR KPL. 12X1,5X257	96 29 064 08	564	1	1 998	91 69 731 08	ROHRLEITUNGEN UNTERWA
ROHR KPL. 12X1,5X260	96 29 057 08	557	1	1 998	91 69 731 08	ROHRLEITUNGEN UNTERWA
ROHR KPL. 12X1,5X260	96 29 061 08	561	1	1 998	91 69 731 08	ROHRLEITUNGEN UNTERWA
ROHR KPL. 12X1,5X279	96 28 851 08	551	1	1 998	91 69 731 08	ROHRLEITUNGEN UNTERWA
ROHR KPL. 12X1,5X2960	96 69 014 08	166	1	2 998	91 69 790 08	ROHRLEITUNGEN OBERWAGE
ROHR KPL. 12X1,5X3000	96 69 013 08	165	1	2 998	91 69 790 08	ROHRLEITUNGEN OBERWAGE
ROHR KPL. 12X1,5X306	96 29 058 08	558	1	1 998	91 69 731 08	ROHRLEITUNGEN UNTERWA
ROHR KPL. 12X1,5X3410	96 69 012 08	164	2	2 998	91 69 790 08	ROHRLEITUNGEN OBERWAGE
ROHR KPL. 12X1,5X3453	96 58 419 08	165	1	2 975 122	96 56 213 08	ROHRLEITUNGEN GITTER-WI
ROHR KPL. 12X1,5X355	92 50 424 08	408	1	2 998	91 69 790 08	ROHRLEITUNGEN OBERWAGE
ROHR KPL. 12X1,5X360	96 28 850 08	642	1	1 998	91 69 731 08	ROHRLEITUNGEN UNTERWA
ROHR KPL. 12X1,5X362	96 29 065 08	565	1	1 998	91 69 731 08	ROHRLEITUNGEN UNTERWA
ROHR KPL. 12X1,5X385	96 30 717 08	944	1	1 998	91 69 731 08	ROHRLEITUNGEN UNTERWA
ROHR KPL. 12X1,5X3900	96 60 053 08	169	1	2 975 122	96 56 213 08	ROHRLEITUNGEN GITTER-WI
ROHR KPL. 12X1,5X505	92 50 156 08	420	1	2 998	91 69 790 08	ROHRLEITUNGEN OBERWAGE
ROHR KPL. 12X1,5X531	96 29 063 08	563	1	1 998	91 69 731 08	ROHRLEITUNGEN UNTERWA
ROHR KPL. 12X1,5X542	96 28 847 08	942	1	1 998	91 69 731 08	ROHRLEITUNGEN UNTERWA
ROHR KPL. 12X1,5X553	96 28 846 08	941	1	1 998	91 69 731 08	ROHRLEITUNGEN UNTERWA
ROHR KPL. 12X1,5X557	96 28 848 08	987	1	1 998	91 69 731 08	ROHRLEITUNGEN UNTERWA
ROHR KPL. 12X1,5X56	96 80 228 08	209	1	2 998	91 69 790 08	ROHRLEITUNGEN OBERWAGE
ROHR KPL. 12X1,5X574	96 29 066 08	566	1	1 998	91 69 731 08	ROHRLEITUNGEN UNTERWA
ROHR KPL. 12X1,5X599	96 19 348 08	192	2	2 998	91 69 790 08	ROHRLEITUNGEN OBERWAGE
ROHR KPL. 12X1,5X645	96 19 349 08	193	2	2 998	91 69 790 08	ROHRLEITUNGEN OBERWAGE
ROHR KPL. 12X1,5X660	96 29 060 08	560	1	1 998	91 69 731 08	ROHRLEITUNGEN UNTERWA
ROHR KPL. 12X1,5X729	96 29 054 08	554	2	1 998	91 69 731 08	ROHRLEITUNGEN UNTERWA
ROHR KPL. 12X1,5X736	96 29 052 08	552	1	1 998	91 69 731 08	ROHRLEITUNGEN UNTERWA
ROHR KPL. 12X1,5X758	96 28 833 08	928	1	1 998	91 69 731 08	ROHRLEITUNGEN UNTERWA
ROHR KPL. 12X1,5X797	96 30 715 08	943	1	1 998	91 69 731 08	ROHRLEITUNGEN UNTERWA
ROHR KPL. 12X1,5X827	96 29 056 08	556	1	1 998	91 69 731 08	ROHRLEITUNGEN UNTERWA
ROHR KPL. 12X1,5X933	96 29 059 08	559	1	1 998	91 69 731 08	ROHRLEITUNGEN UNTERWA
ROHR KPL. 12X1.5X128	96 57 278 08	(606)	1	2 976 017	96 52 261 08	MONTAGEPLATTE NOTBETA
ROHR KPL. 12X1.5X128	96 57 278 08	(606)	1	2 976 022	96 53 245 08	MONTAGEPLATTE NOTBETA
ROHR KPL. 12X1.5X244	96 57 277 08	(607)	1	2 976 017	96 52 261 08	MONTAGEPLATTE NOTBETA
ROHR KPL. 12X1.5X244	96 57 277 08	(607)	1	2 976 022	96 53 245 08	MONTAGEPLATTE NOTBETA

18.11.2014

etk\_en\_de\_073810 LG 1750

1692

**LIEBHERR**Alphabetical index  
Alphabetischer Index

Bezeichnung	Artikel	Pos.	Menge	Seite	Baugruppe	Bezeichnung
ROHR KPL. 15X1,5X1098	96 28 829 08	924	1	1 998	91 69 731 08	ROHRLEITUNGEN UNTERWA
ROHR KPL. 15X1,5X1307	96 80 230 08	231	1	2 998	91 69 790 08	ROHRLEITUNGEN OBERWAGE
ROHR KPL. 15X1,5X165	92 15 861 08	203	1	2 998	91 69 790 08	ROHRLEITUNGEN OBERWAGE
ROHR KPL. 15X1,5X166	96 44 372 08	259	1	2 998	91 69 790 08	ROHRLEITUNGEN OBERWAGE
ROHR KPL. 15X1,5X1744	96 28 828 08	923	1	1 998	91 69 731 08	ROHRLEITUNGEN UNTERWA
ROHR KPL. 15X1,5X1842	96 28 827 08	922	1	1 998	91 69 731 08	ROHRLEITUNGEN UNTERWA
ROHR KPL. 15X1,5X1912	96 28 803 08	985	1	1 998	91 69 731 08	ROHRLEITUNGEN UNTERWA
ROHR KPL. 15X1,5X2010	96 28 804 08	986	1	1 998	91 69 731 08	ROHRLEITUNGEN UNTERWA
ROHR KPL. 15X1,5X2077	96 80 231 08	232	1	2 998	91 69 790 08	ROHRLEITUNGEN OBERWAGE
ROHR KPL. 15X1,5X2232	96 28 798 08	980	1	1 998	91 69 731 08	ROHRLEITUNGEN UNTERWA
ROHR KPL. 15X1,5X2419	96 28 797 08	979	1	1 998	91 69 731 08	ROHRLEITUNGEN UNTERWA
ROHR KPL. 15X1,5X2530	96 28 826 08	921	1	1 998	91 69 731 08	ROHRLEITUNGEN UNTERWA
ROHR KPL. 15X1,5X3056	96 28 825 08	920	1	1 998	91 69 731 08	ROHRLEITUNGEN UNTERWA
ROHR KPL. 15X1,5X309	92 15 556 08	435	1	2 998	91 69 790 08	ROHRLEITUNGEN OBERWAGE
ROHR KPL. 15X1,5X443	96 28 849 08	641	1	1 998	91 69 731 08	ROHRLEITUNGEN UNTERWA
ROHR KPL. 15X1,5X622	96 80 229 08	230	1	2 998	91 69 790 08	ROHRLEITUNGEN OBERWAGE
ROHR KPL. 16X2X1013	96 28 807 08	902	1	1 998	91 69 731 08	ROHRLEITUNGEN UNTERWA
ROHR KPL. 16X2X1036	96 44 377 08	424	1	2 998	91 69 790 08	ROHRLEITUNGEN OBERWAGE
ROHR KPL. 16X2X1112	96 44 378 08	425	1	2 998	91 69 790 08	ROHRLEITUNGEN OBERWAGE
ROHR KPL. 16X2X1193	96 28 819 08	914	1	1 998	91 69 731 08	ROHRLEITUNGEN UNTERWA
ROHR KPL. 16X2X1222	96 28 806 08	901	1	1 998	91 69 731 08	ROHRLEITUNGEN UNTERWA
ROHR KPL. 16X2X1258	96 28 814 08	909	1	1 998	91 69 731 08	ROHRLEITUNGEN UNTERWA
ROHR KPL. 16X2X1333	96 28 817 08	912	1	1 998	91 69 731 08	ROHRLEITUNGEN UNTERWA
ROHR KPL. 16X2X1387	96 28 812 08	907	1	1 998	91 69 731 08	ROHRLEITUNGEN UNTERWA
ROHR KPL. 16X2X1390	96 29 794 08	394	1	2 998	91 69 790 08	ROHRLEITUNGEN OBERWAGE
ROHR KPL. 16X2X1393	92 15 947 08	138	1	2 978 205	92 16 929 08	ROHRLEITUNGEN S-RUECKH
ROHR KPL. 16X2X1415	96 28 808 08	903	1	1 998	91 69 731 08	ROHRLEITUNGEN UNTERWA
ROHR KPL. 16X2X1571	96 29 793 08	393	1	2 998	91 69 790 08	ROHRLEITUNGEN OBERWAGE
ROHR KPL. 16X2X1704	92 15 668 08	133	1	2 978 205	92 16 929 08	ROHRLEITUNGEN S-RUECKH
ROHR KPL. 16X2X1725	96 28 810 08	905	1	1 998	91 69 731 08	ROHRLEITUNGEN UNTERWA
ROHR KPL. 16X2X1761	96 28 811 08	906	1	1 998	91 69 731 08	ROHRLEITUNGEN UNTERWA
ROHR KPL. 16X2X1825	96 28 820 08	915	1	1 998	91 69 731 08	ROHRLEITUNGEN UNTERWA
ROHR KPL. 16X2X183	96 44 376 08	423	1	2 998	91 69 790 08	ROHRLEITUNGEN OBERWAGE
ROHR KPL. 16X2X1887	96 29 792 08	391	1	2 998	91 69 790 08	ROHRLEITUNGEN OBERWAGE
ROHR KPL. 16X2X1922	96 28 818 08	913	1	1 998	91 69 731 08	ROHRLEITUNGEN UNTERWA
ROHR KPL. 16X2X2340	92 16 578 08	140	1	2 978 205	92 16 929 08	ROHRLEITUNGEN S-RUECKH
ROHR KPL. 16X2X243	96 29 280 08	519	4	1 998	91 69 731 08	ROHRLEITUNGEN UNTERWA
ROHR KPL. 16X2X270	92 15 826 08	385	1	2 998	91 69 790 08	ROHRLEITUNGEN OBERWAGE
ROHR KPL. 16X2X2781	92 15 946 08	137	1	2 978 205	92 16 929 08	ROHRLEITUNGEN S-RUECKH
ROHR KPL. 16X2X2997	96 80 241 08	427	1	2 998	91 69 790 08	ROHRLEITUNGEN OBERWAGE
ROHR KPL. 16X2X310	92 16 631 08	362	1	2 998	91 69 790 08	ROHRLEITUNGEN OBERWAGE
ROHR KPL. 16X2X310	96 57 280 08	(601)	1	2 976 017	96 52 261 08	MONTAGEPLATTE NOTBETA
ROHR KPL. 16X2X315	92 15 867 08	172	1	2 998	91 69 790 08	ROHRLEITUNGEN OBERWAGE
ROHR KPL. 16X2X338	92 15 868 08	171	1	2 998	91 69 790 08	ROHRLEITUNGEN OBERWAGE
ROHR KPL. 16X2X401	92 15 825 08	386	1	2 998	91 69 790 08	ROHRLEITUNGEN OBERWAGE
ROHR KPL. 16X2X417	92 15 866 08	173	1	2 998	91 69 790 08	ROHRLEITUNGEN OBERWAGE
ROHR KPL. 16X2X498	92 15 824 08	387	1	2 998	91 69 790 08	ROHRLEITUNGEN OBERWAGE
ROHR KPL. 16X2X528	92 15 591 08	422	1	2 998	91 69 790 08	ROHRLEITUNGEN OBERWAGE
ROHR KPL. 16X2X58	92 15 827 08	384	1	2 998	91 69 790 08	ROHRLEITUNGEN OBERWAGE
ROHR KPL. 16X2X656	96 28 816 08	911	1	1 998	91 69 731 08	ROHRLEITUNGEN UNTERWA
ROHR KPL. 16X2X662	96 28 809 08	904	1	1 998	91 69 731 08	ROHRLEITUNGEN UNTERWA
ROHR KPL. 16X2X666	96 29 791 08	375	1	2 998	91 69 790 08	ROHRLEITUNGEN OBERWAGE
ROHR KPL. 16X2X75	92 15 846 08	365	1	2 998	91 69 790 08	ROHRLEITUNGEN OBERWAGE
ROHR KPL. 16X2X923	96 28 815 08	910	1	1 998	91 69 731 08	ROHRLEITUNGEN UNTERWA
ROHR KPL. 16X2X969	96 28 813 08	908	1	1 998	91 69 731 08	ROHRLEITUNGEN UNTERWA
ROHR KPL. 18X1,5X1034	96 29 795 08	366	1	2 998	91 69 790 08	ROHRLEITUNGEN OBERWAGE
ROHR KPL. 18X1,5X1055	96 80 218 08	801	1	1 998	91 69 731 08	ROHRLEITUNGEN UNTERWA
ROHR KPL. 18X1,5X1451	96 28 799 08	981	1	1 998	91 69 731 08	ROHRLEITUNGEN UNTERWA
ROHR KPL. 18X1,5X1461	92 15 615 08	401	1	2 998	91 69 790 08	ROHRLEITUNGEN OBERWAGE
ROHR KPL. 18X1,5X1614	92 15 613 08	403	1	2 998	91 69 790 08	ROHRLEITUNGEN OBERWAGE

18.11.2014

etk\_en\_de\_073810 LG 1750

1693

**LIEBHERR**

Alphabetical index  
Alphabetischer Index

Bezeichnung	Artikel	Pos.	Menge	Seite	Baugruppe	Bezeichnung
ROHR KPL. 18X1,5X246	96 25 461 08	640	1	1 998	91 69 731 08	ROHRLEITUNGEN UNTERWA
ROHR KPL. 18X1,5X2463	96 80 238 08	404	1	2 998	91 69 790 08	ROHRLEITUNGEN OBERWAGE
ROHR KPL. 18X1,5X2770	96 28 800 08	982	1	1 998	91 69 731 08	ROHRLEITUNGEN UNTERWA
ROHR KPL. 18X1,5X3196	92 12 938 08	443	1	2 998	91 69 790 08	ROHRLEITUNGEN OBERWAGE
ROHR KPL. 18X1,5X326	96 21 148 08	400	1	2 998	91 69 790 08	ROHRLEITUNGEN OBERWAGE
ROHR KPL. 18X1,5X4000	96 28 801 08	983	1	1 998	91 69 731 08	ROHRLEITUNGEN UNTERWA
ROHR KPL. 18X1,5X532	96 80 217 08	800	1	1 998	91 69 731 08	ROHRLEITUNGEN UNTERWA
ROHR KPL. 18X1,5X864	96 44 408 08	205	1	2 998	91 69 790 08	ROHRLEITUNGEN OBERWAGE
ROHR KPL. 18X1,5X871	96 80 220 08	989	1	1 998	91 69 731 08	ROHRLEITUNGEN UNTERWA
ROHR KPL. 18X1,5X987	96 28 802 08	984	1	1 998	91 69 731 08	ROHRLEITUNGEN UNTERWA
ROHR KPL. 18X1,5X989	96 82 000 08	483	1	2 998	91 69 790 08	ROHRLEITUNGEN OBERWAGE
ROHR KPL. 18X3X1193	96 28 788 08	970	1	1 998	91 69 731 08	ROHRLEITUNGEN UNTERWA
ROHR KPL. 18X3X1224	96 28 780 08	962	1	1 998	91 69 731 08	ROHRLEITUNGEN UNTERWA
ROHR KPL. 18X3X1225	96 28 789 08	971	1	1 998	91 69 731 08	ROHRLEITUNGEN UNTERWA
ROHR KPL. 18X3X1226	96 28 781 08	963	1	1 998	91 69 731 08	ROHRLEITUNGEN UNTERWA
ROHR KPL. 18X3X1256	96 28 296 08	953	1	1 998	91 69 731 08	ROHRLEITUNGEN UNTERWA
ROHR KPL. 18X3X1266	96 28 297 08	954	1	1 998	91 69 731 08	ROHRLEITUNGEN UNTERWA
ROHR KPL. 18X3X1460	96 28 300 08	957	2	1 998	91 69 731 08	ROHRLEITUNGEN UNTERWA
ROHR KPL. 18X3X1472	96 28 782 08	964	1	1 998	91 69 731 08	ROHRLEITUNGEN UNTERWA
ROHR KPL. 18X3X1485	96 28 783 08	965	1	1 998	91 69 731 08	ROHRLEITUNGEN UNTERWA
ROHR KPL. 18X3X1665	96 28 298 08	955	1	1 998	91 69 731 08	ROHRLEITUNGEN UNTERWA
ROHR KPL. 18X3X1739	96 28 299 08	956	1	1 998	91 69 731 08	ROHRLEITUNGEN UNTERWA
ROHR KPL. 18X3X2655	96 28 779 08	961	1	1 998	91 69 731 08	ROHRLEITUNGEN UNTERWA
ROHR KPL. 18X3X2656	96 28 778 08	960	1	1 998	91 69 731 08	ROHRLEITUNGEN UNTERWA
ROHR KPL. 18X3X2958	96 28 787 08	969	1	1 998	91 69 731 08	ROHRLEITUNGEN UNTERWA
ROHR KPL. 18X3X2961	96 28 786 08	968	1	1 998	91 69 731 08	ROHRLEITUNGEN UNTERWA
ROHR KPL. 18X3X40	96 29 279 08	518	8	1 998	91 69 731 08	ROHRLEITUNGEN UNTERWA
ROHR KPL. 18X3X760	96 28 785 08	967	1	1 998	91 69 731 08	ROHRLEITUNGEN UNTERWA
ROHR KPL. 18X3X776	96 28 776 08	958	1	1 998	91 69 731 08	ROHRLEITUNGEN UNTERWA
ROHR KPL. 18X3X872	96 28 784 08	966	1	1 998	91 69 731 08	ROHRLEITUNGEN UNTERWA
ROHR KPL. 18X3X895	96 28 777 08	959	1	1 998	91 69 731 08	ROHRLEITUNGEN UNTERWA
ROHR KPL. 20X2,5X1131	92 15 565 08	430	1	2 998	91 69 790 08	ROHRLEITUNGEN OBERWAGE
ROHR KPL. 20X2,5X1172	92 15 833 08	378	1	2 998	91 69 790 08	ROHRLEITUNGEN OBERWAGE
ROHR KPL. 20X2,5X1350	96 29 797 08	456	1	2 998	91 69 790 08	ROHRLEITUNGEN OBERWAGE
ROHR KPL. 20X2,5X1415	96 80 242 08	428	1	2 998	91 69 790 08	ROHRLEITUNGEN OBERWAGE
ROHR KPL. 20X2,5X1515	96 29 798 08	457	1	2 998	91 69 790 08	ROHRLEITUNGEN OBERWAGE
ROHR KPL. 20X2,5X175	96 28 805 08	900	2	1 998	91 69 731 08	ROHRLEITUNGEN UNTERWA
ROHR KPL. 20X2,5X2146	92 15 584 08	429	1	2 998	91 69 790 08	ROHRLEITUNGEN OBERWAGE
ROHR KPL. 20X2,5X2159	96 52 329 08	431	1	2 998	91 69 790 08	ROHRLEITUNGEN OBERWAGE
ROHR KPL. 20X2,5X2226	96 28 793 08	975	1	1 998	91 69 731 08	ROHRLEITUNGEN UNTERWA
ROHR KPL. 20X2,5X3034	96 28 792 08	974	1	1 998	91 69 731 08	ROHRLEITUNGEN UNTERWA
ROHR KPL. 20X2,5X3178	96 28 791 08	973	2	1 998	91 69 731 08	ROHRLEITUNGEN UNTERWA
ROHR KPL. 20X2,5X3668	96 28 796 08	978	1	1 998	91 69 731 08	ROHRLEITUNGEN UNTERWA
ROHR KPL. 20X2,5X622	96 52 321 08	705	1	1 998	91 69 731 08	ROHRLEITUNGEN UNTERWA
ROHR KPL. 20X2,5X771	96 29 265 08	707	1	1 998	91 69 731 08	ROHRLEITUNGEN UNTERWA
ROHR KPL. 20X2,5X808	96 28 790 08	972	1	1 998	91 69 731 08	ROHRLEITUNGEN UNTERWA
ROHR KPL. 20X2,5X851	96 28 795 08	977	1	1 998	91 69 731 08	ROHRLEITUNGEN UNTERWA
ROHR KPL. 20X2,5X860	96 29 278 08	722	1	1 998	91 69 731 08	ROHRLEITUNGEN UNTERWA
ROHR KPL. 20X2,5X90	96 60 237 08	947	4	1 998	91 69 731 08	ROHRLEITUNGEN UNTERWA
ROHR KPL. 20X2,5X984	96 28 794 08	976	1	1 998	91 69 731 08	ROHRLEITUNGEN UNTERWA
ROHR KPL. 20X2,5X1154	96 29 263 08	709	1	1 998	91 69 731 08	ROHRLEITUNGEN UNTERWA
ROHR KPL. 22X2,5X120	92 15 858 08	206	1	2 998	91 69 790 08	ROHRLEITUNGEN OBERWAGE
ROHR KPL. 22X2,5X1358	96 28 294 08	951	1	1 998	91 69 731 08	ROHRLEITUNGEN UNTERWA
ROHR KPL. 22X2,5X1399	96 28 293 08	950	1	1 998	91 69 731 08	ROHRLEITUNGEN UNTERWA
ROHR KPL. 22X2,5X1673	96 26 102 08	157	1	2 975 122	96 56 213 08	ROHRLEITUNGEN GITTER-WI
ROHR KPL. 22X2,5X1807	96 29 799 08	411	1	2 998	91 69 790 08	ROHRLEITUNGEN OBERWAGE
ROHR KPL. 22X2,5X2181	92 15 951 08	142	1	2 975 122	96 56 213 08	ROHRLEITUNGEN GITTER-WI
ROHR KPL. 22X2,5X268	92 15 599 08	414	1	2 998	91 69 790 08	ROHRLEITUNGEN OBERWAGE
ROHR KPL. 22X2,5X3886	92 15 991 08	152	1	2 975 122	96 56 213 08	ROHRLEITUNGEN GITTER-WI
ROHR KPL. 22X2,5X517	96 80 219 08	988	1	1 998	91 69 731 08	ROHRLEITUNGEN UNTERWA

18.11.2014

etk\_en\_de\_073810 LG 1750

1694

**LIEBHERR**

Alphabetical index  
Alphabetischer Index

Bezeichnung	Artikel	Pos.	Menge	Seite	Baugruppe	Bezeichnung
ROHR KPL. 22X2,5X650	96 29 264 08	706	1	1 998	91 69 731 08	ROHRLEITUNGEN UNTERWA
ROHR KPL. 22X2,5X676	96 52 320 08	704	1	1 998	91 69 731 08	ROHRLEITUNGEN UNTERWA
ROHR KPL. 22X2,5X986	92 15 554 08	437	1	2 998	91 69 790 08	ROHRLEITUNGEN OBERWAGE
ROHR KPL. 22X2,5X1246	96 29 262 08	708	1	1 998	91 69 731 08	ROHRLEITUNGEN UNTERWA
ROHR KPL. 22X2,5X897	96 28 295 08	952	1	1 998	91 69 731 08	ROHRLEITUNGEN UNTERWA
ROHR KPL. 25X3X1174	96 81 969 08	450	1	2 998	91 69 790 08	ROHRLEITUNGEN OBERWAGE
ROHR KPL. 25X3X1248	92 20 087 08	452	1	2 998	91 69 790 08	ROHRLEITUNGEN OBERWAGE
ROHR KPL. 25X3X1270	96 81 999 08	482	1	2 998	91 69 790 08	ROHRLEITUNGEN OBERWAGE
ROHR KPL. 25X3X1490	92 15 877 08	282	1	2 975 013	92 04 119 08	ROHRLEITUNGEN WINDE
ROHR KPL. 25X3X1507	96 29 255 08	701	1	1 998	91 69 731 08	ROHRLEITUNGEN UNTERWA
ROHR KPL. 25X3X1526	92 15 948 08	139	1	2 978 205	92 16 929 08	ROHRLEITUNGEN S-RUECKH
ROHR KPL. 25X3X1655	92 15 891 08	134	1	2 978 205	92 16 929 08	ROHRLEITUNGEN S-RUECKH
ROHR KPL. 25X3X1683	96 29 254 08	700	1	1 998	91 69 731 08	ROHRLEITUNGEN UNTERWA
ROHR KPL. 25X3X1836	92 15 821 08	390	1	2 998	91 69 790 08	ROHRLEITUNGEN OBERWAGE
ROHR KPL. 25X3X2095	92 15 938 08	135	1	2 978 205	92 16 929 08	ROHRLEITUNGEN S-RUECKH
ROHR KPL. 25X3X2591	96 81 970 08	451	1	2 998	91 69 790 08	ROHRLEITUNGEN OBERWAGE
ROHR KPL. 25X3X2750	96 80 234 08	373	1	2 998	91 69 790 08	ROHRLEITUNGEN OBERWAGE
ROHR KPL. 25X3X2821	92 15 939 08	136	1	2 978 205	92 16 929 08	ROHRLEITUNGEN S-RUECKH
ROHR KPL. 25X3X2970	96 29 256 08	702	1	1 998	91 69 731 08	ROHRLEITUNGEN UNTERWA
ROHR KPL. 25X3X350	92 15 869 08	170	1	2 998	91 69 790 08	ROHRLEITUNGEN OBERWAGE
ROHR KPL. 25X3X402	96 52 324 08	(352)	1	2 977	91 74 728 08	ZUSATZHYDRAULIK DREHBUE
ROHR KPL. 25X3X634	96 44 375 08	264	1	2 998	91 69 790 08	ROHRLEITUNGEN OBERWAGE
ROHR KPL. 28X2X1228	96 29 800 08	392	1	2 998	91 69 790 08	ROHRLEITUNGEN OBERWAGE
ROHR KPL. 28X2X1300	96 81 998 08	481	1	2 998	91 69 790 08	ROHRLEITUNGEN OBERWAGE
ROHR KPL. 28X2X1385	92 15 551 08	439	1	2 998	91 69 790 08	ROHRLEITUNGEN OBERWAGE
ROHR KPL. 28X2X1469	96 29 801 08	440	1	2 998	91 69 790 08	ROHRLEITUNGEN OBERWAGE
ROHR KPL. 28X2X1506	96 26 101 08	156	1	2 975 122	96 56 213 08	ROHRLEITUNGEN GITTER-WI
ROHR KPL. 28X2X1588	96 80 244 08	433	1	2 998	91 69 790 08	ROHRLEITUNGEN OBERWAGE
ROHR KPL. 28X2X1673	96 26 104 08	159	1	2 975 122	96 56 213 08	ROHRLEITUNGEN GITTER-WI
ROHR KPL. 28X2X1911	92 15 990 08	151	1	2 975 122	96 56 213 08	ROHRLEITUNGEN GITTER-WI
ROHR KPL. 28X2X2185	92 15 557 08	434	1	2 998	91 69 790 08	ROHRLEITUNGEN OBERWAGE
ROHR KPL. 28X2X2204	92 15 950 08	141	1	2 975 122	96 56 213 08	ROHRLEITUNGEN GITTER-WI
ROHR KPL. 28X2X2335	96 80 235 08	374	1	2 998	91 69 790 08	ROHRLEITUNGEN OBERWAGE
ROHR KPL. 28X2X2601	96 80 243 08	432	1	2 998	91 69 790 08	ROHRLEITUNGEN OBERWAGE
ROHR KPL. 28X2X2965	96 29 257 08	703	1	1 998	91 69 731 08	ROHRLEITUNGEN UNTERWA
ROHR KPL. 28X2X3040	96 80 245 08	438	1	2 998	91 69 790 08	ROHRLEITUNGEN OBERWAGE
ROHR KPL. 28X2X359	92 15 600 08	413	1	2 998	91 69 790 08	ROHRLEITUNGEN OBERWAGE
ROHR KPL. 28X2X3953	92 15 996 08	154	1	2 975 122	96 56 213 08	ROHRLEITUNGEN GITTER-WI
ROHR KPL. 28X2X4012	92 15 992 08	153	1	2 975 122	96 56 213 08	ROHRLEITUNGEN GITTER-WI
ROHR KPL. 28X2X513	96 44 380 08	436	1	2 998	91 69 790 08	ROHRLEITUNGEN OBERWAGE
ROHR KPL. 28X2X931	92 15 601 08	412	1	2 998	91 69 790 08	ROHRLEITUNGEN OBERWAGE
ROHR KPL. 30X4X1336	96 81 972 08	455	1	2 998	91 69 790 08	ROHRLEITUNGEN OBERWAGE
ROHR KPL. 30X4X1362	96 81 971 08	453	1	2 998	91 69 790 08	ROHRLEITUNGEN OBERWAGE
ROHR KPL. 30X4X1428	96 81 966 08	442	1	2 998	91 69 790 08	ROHRLEITUNGEN OBERWAGE
ROHR KPL. 30X4X1599	96 81 968 08	447	1	2 998	91 69 790 08	ROHRLEITUNGEN OBERWAGE
ROHR KPL. 30X4X1747	96 81 967 08	445	1	2 998	91 69 790 08	ROHRLEITUNGEN OBERWAGE
ROHR KPL. 30X4X2368	92 15 537 08	454	1	2 998	91 69 790 08	ROHRLEITUNGEN OBERWAGE
ROHR KPL. 30X4X2470	92 15 547 08	444	1	2 998	91 69 790 08	ROHRLEITUNGEN OBERWAGE
ROHR KPL. 30X4X2631	92 15 542 08	449	1	2 998	91 69 790 08	ROHRLEITUNGEN OBERWAGE
ROHR KPL. 30X4X2983	92 15 549 08	441	1	2 998	91 69 790 08	ROHRLEITUNGEN OBERWAGE
ROHR KPL. 30X4X3019	92 15 545 08	446	1	2 998	91 69 790 08	ROHRLEITUNGEN OBERWAGE
ROHR KPL. 30X4X3650	92 15 543 08	448	2	2 998	91 69 790 08	ROHRLEITUNGEN OBERWAGE
ROHR KPL. 35X2X1090	96 80 240 08	419	1	2 998	91 69 790 08	ROHRLEITUNGEN OBERWAGE
ROHR KPL. 35X2X1200	92 15 596 08	417	1	2 998	91 69 790 08	ROHRLEITUNGEN OBERWAGE
ROHR KPL. 35X2X1286	96 80 239 08	418	1	2 998	91 69 790 08	ROHRLEITUNGEN OBERWAGE
ROHR KPL. 35X2X1828	92 15 598 08	415	1	2 998	91 69 790 08	ROHRLEITUNGEN OBERWAGE
ROHR KPL. 35X2X214	92 15 832 08	379	1	2 998	91 69 790 08	ROHRLEITUNGEN OBERWAGE
ROHR KPL. 35X2X2881	96 21 144 08	381	1	2 998	91 69 790 08	ROHRLEITUNGEN OBERWAGE
ROHR KPL. 35X2X591	96 82 001 08	484	1	2 998	91 69 790 08	ROHRLEITUNGEN OBERWAGE
ROHR KPL. 35X2X635	92 15 597 08	416	1	2 998	91 69 790 08	ROHRLEITUNGEN OBERWAGE

18.11.2014

etk\_en\_de\_073810 LG 1750

1695

**LIEBHERR**

Alphabetical index  
Alphabetischer Index

Bezeichnung	Artikel	Pos.	Menge	Seite	Baugruppe	Bezeichnung
ROHR KPL. 38X4X1038	96 29 802 08	458	2	2 998	91 69 790 08	ROHRLEITUNGEN OBERWAGE
ROHR KPL. 38X4X1179	92 20 126 08	265	1	2 998	91 69 790 08	ROHRLEITUNGEN OBERWAGE
ROHR KPL. 38X4X1712	92 15 952 08	143	1	2 975 122	96 56 213 08	ROHRLEITUNGEN GITTER-WI
ROHR KPL. 38X4X1721	92 20 125 08	263	1	2 998	91 69 790 08	ROHRLEITUNGEN OBERWAGE
ROHR KPL. 38X4X1771	92 15 953 08	144	1	2 975 122	96 56 213 08	ROHRLEITUNGEN GITTER-WI
ROHR KPL. 38X4X1785	96 26 103 08	158	1	2 975 122	96 56 213 08	ROHRLEITUNGEN GITTER-WI
ROHR KPL. 38X4X1795	96 26 100 08	155	1	2 975 122	96 56 213 08	ROHRLEITUNGEN GITTER-WI
ROHR KPL. 38X4X1942	92 15 531 08	460	1	2 998	91 69 790 08	ROHRLEITUNGEN OBERWAGE
ROHR KPL. 38X4X2061	96 44 386 08	(472)	1	2 977	91 74 728 08	ZUSATZHYDRAULIK DREHBUE
ROHR KPL. 38X4X2087	92 15 960 08	147	1	2 975 122	96 56 213 08	ROHRLEITUNGEN GITTER-WI
ROHR KPL. 38X4X2113	92 15 979 08	148	1	2 975 122	96 56 213 08	ROHRLEITUNGEN GITTER-WI
ROHR KPL. 38X4X2153	92 20 124 08	262	1	2 998	91 69 790 08	ROHRLEITUNGEN OBERWAGE
ROHR KPL. 38X4X2221	96 44 388 08	(474)	1	2 977	91 74 728 08	ZUSATZHYDRAULIK DREHBUE
ROHR KPL. 38X4X2248	92 15 529 08	462	1	2 998	91 69 790 08	ROHRLEITUNGEN OBERWAGE
ROHR KPL. 38X4X2414	92 15 954 08	145	1	2 975 122	96 56 213 08	ROHRLEITUNGEN GITTER-WI
ROHR KPL. 38X4X2447	92 15 959 08	146	1	2 975 122	96 56 213 08	ROHRLEITUNGEN GITTER-WI
ROHR KPL. 38X4X2595	92 15 522 08	468	1	2 998	91 69 790 08	ROHRLEITUNGEN OBERWAGE
ROHR KPL. 38X4X2925	92 15 516 08	471	1	2 998	91 69 790 08	ROHRLEITUNGEN OBERWAGE
ROHR KPL. 38X4X3034	92 15 506 08	479	1	2 998	91 69 790 08	ROHRLEITUNGEN OBERWAGE
ROHR KPL. 38X4X3480	92 15 508 08	477	1	2 998	91 69 790 08	ROHRLEITUNGEN OBERWAGE
ROHR KPL. 38X4X3637	92 15 989 08	150	1	2 975 122	96 56 213 08	ROHRLEITUNGEN GITTER-WI
ROHR KPL. 38X4X3639	92 15 988 08	149	1	2 975 122	96 56 213 08	ROHRLEITUNGEN GITTER-WI
ROHR KPL. 38X4X3645	92 15 517 08	470	1	2 998	91 69 790 08	ROHRLEITUNGEN OBERWAGE
ROHR KPL. 38X4X3945	92 16 159 08	363	1	2 998	91 69 790 08	ROHRLEITUNGEN OBERWAGE
ROHR KPL. 38X4X405	96 44 373 08	260	1	2 998	91 69 790 08	ROHRLEITUNGEN OBERWAGE
ROHR KPL. 38X4X960	96 44 374 08	261	1	2 998	91 69 790 08	ROHRLEITUNGEN OBERWAGE
ROHR KPL. 38X5X1288	96 81 973 08	459	1	2 998	91 69 790 08	ROHRLEITUNGEN OBERWAGE
ROHR KPL. 38X5X1310	96 81 982 08	461	1	2 998	91 69 790 08	ROHRLEITUNGEN OBERWAGE
ROHR KPL. 38X5X1484	96 81 984 08	463	1	2 998	91 69 790 08	ROHRLEITUNGEN OBERWAGE
ROHR KPL. 38X5X1565	96 81 985 08	464	1	2 998	91 69 790 08	ROHRLEITUNGEN OBERWAGE
ROHR KPL. 38X5X1659	96 81 993 08	476	1	2 998	91 69 790 08	ROHRLEITUNGEN OBERWAGE
ROHR KPL. 38X5X1817	96 81 995 08	478	1	2 998	91 69 790 08	ROHRLEITUNGEN OBERWAGE
ROHR KPL. 38X5X1844	96 81 988 08	467	1	2 998	91 69 790 08	ROHRLEITUNGEN OBERWAGE
ROHR KPL. 38X5X1994	96 81 990 08	469	1	2 998	91 69 790 08	ROHRLEITUNGEN OBERWAGE
ROHR KPL. 38X5X2141	96 29 786 08	(350)	1	2 977	91 74 728 08	ZUSATZHYDRAULIK DREHBUE
ROHR KPL. 38X5X2220	96 29 787 08	(351)	1	2 977	91 74 728 08	ZUSATZHYDRAULIK DREHBUE
ROHR KPL. 38X5X2369	96 82 004 08	(473)	1	2 977	91 74 728 08	ZUSATZHYDRAULIK DREHBUE
ROHR KPL. 38X5X2373	96 81 986 08	465	1	2 998	91 69 790 08	ROHRLEITUNGEN OBERWAGE
ROHR KPL. 38X5X2397	96 81 987 08	466	1	2 998	91 69 790 08	ROHRLEITUNGEN OBERWAGE
ROHR KPL. 38X5X2519	96 82 010 08	(475)	1	2 977	91 74 728 08	ZUSATZHYDRAULIK DREHBUE
ROHR KPL. 38X5X493	92 15 875 08	281	1	2 975 013	92 04 119 08	ROHRLEITUNGEN WINDE
ROHR KPL. 38X5X653	92 15 874 08	280	1	2 975 013	92 04 119 08	ROHRLEITUNGEN WINDE
ROHR KPL. 42X3X115	96 21 160 08	211	1	2 998	91 69 790 08	ROHRLEITUNGEN OBERWAGE
ROHR KPL. 42X3X1500	96 81 997 08	480	1	2 998	91 69 790 08	ROHRLEITUNGEN OBERWAGE
ROHR KPL. 42X3X1591	92 15 812 08	398	1	2 998	91 69 790 08	ROHRLEITUNGEN OBERWAGE
ROHR KPL. 42X3X1812	96 80 236 08	397	1	2 998	91 69 790 08	ROHRLEITUNGEN OBERWAGE
ROHR KPL. 42X3X1930	92 15 617 08	399	1	2 998	91 69 790 08	ROHRLEITUNGEN OBERWAGE
ROHR KPL. 42X3X3098	92 15 814 08	396	1	2 998	91 69 790 08	ROHRLEITUNGEN OBERWAGE
ROHR KPL. 42X3X336	92 68 813 08	371	1	2 998	91 69 790 08	ROHRLEITUNGEN OBERWAGE
ROHR KPL. 42X3X75	96 21 143 08	161	1	2 998	91 69 790 08	ROHRLEITUNGEN OBERWAGE
ROHR KPL. 6X1X125	96 69 015 08	167	1	2 998	91 69 790 08	ROHRLEITUNGEN OBERWAGE
ROHR KPL. 6X1X1398	96 29 275 08	719	1	1 998	91 69 731 08	ROHRLEITUNGEN UNTERWA
ROHR KPL. 6X1X1471	96 29 271 08	715	1	1 998	91 69 731 08	ROHRLEITUNGEN UNTERWA
ROHR KPL. 6X1X1491	96 29 274 08	718	1	1 998	91 69 731 08	ROHRLEITUNGEN UNTERWA
ROHR KPL. 6X1X1504	96 29 270 08	714	1	1 998	91 69 731 08	ROHRLEITUNGEN UNTERWA
ROHR KPL. 6X1X155	92 15 865 08	174	1	2 998	91 69 790 08	ROHRLEITUNGEN OBERWAGE
ROHR KPL. 6X1X156	92 15 857 08	207	1	2 998	91 69 790 08	ROHRLEITUNGEN OBERWAGE
ROHR KPL. 6X1X1669	96 29 277 08	721	1	1 998	91 69 731 08	ROHRLEITUNGEN UNTERWA
ROHR KPL. 6X1X1715	96 29 276 08	720	1	1 998	91 69 731 08	ROHRLEITUNGEN UNTERWA
ROHR KPL. 6X1X1801	96 29 273 08	717	1	1 998	91 69 731 08	ROHRLEITUNGEN UNTERWA

18.11.2014

etk\_en\_de\_073810 LG 1750

1696

**LIEBHERR**

Alphabetical index  
Alphabetischer Index

Bezeichnung	Artikel	Pos.	Menge	Seite	Baugruppe	Bezeichnung
ROHR KPL. 6X1X1962	96 29 272 08	716	1	1 998	91 69 731 08	ROHRLEITUNGEN UNTERWA
ROHR KPL. 6X1X269	96 69 017 08	169	1	2 998	91 69 790 08	ROHRLEITUNGEN OBERWAGE
ROHR KPL. 6X1X419	96 69 016 08	168	1	2 998	91 69 790 08	ROHRLEITUNGEN OBERWAGE
ROHR KPL. 6X1X85	92 20 127 08	105	1	2 998	91 69 790 08	ROHRLEITUNGEN OBERWAGE
ROHR RD20X5X33 ST.37.4 FE//	95 48 362 08	14	4	2 502	91 01 353 08	STEUERSTAND
ROHR RD219,1X8X79 S355J2H	95 66 646 08	14	4	3 213	91 69 803 08	L-KOPFSTUECK
ROHR RD30X4X1590 E355+N	95 66 653 08	27	1	3 213	91 69 803 08	L-KOPFSTUECK
ROHR RD31,8X2,6X42 S355J2H	95 08 645 08	32	4	3 226	91 62 275 08	LI-ZWISCHENSTUECK
ROHR RD31,8X2,6X42 S355J2H	95 08 645 08	35	4	3 227	91 62 278 08	LI-ZWISCHENSTUECK
ROHR RD31,8X2,6X42 S355J2H	95 08 645 08	32	4	3 228	91 62 274 08	LI-ZWISCHENSTUECK
ROHR RD38X5X1660 E355+N	95 66 645 08	4	1	3 213	91 69 803 08	L-KOPFSTUECK
ROHR SCHWK.	92 15 681 08	5	1	2 340	91 71 513 08	WINDE 4 EINZIEHWERK
ROHR SCHWK.	96 18 515 08	5	1	1 805 500	91 68 734 08	FAHRERLIEGE EINBAU
ROHR SCHWK.	96 21 512 08	7	1	1 805 500	91 68 734 08	FAHRERLIEGE EINBAU
ROHR SCHWK.	96 21 519 08	6	1	1 805 500	91 68 734 08	FAHRERLIEGE EINBAU
ROHR SCHWK.	96 28 543 08	118	1	1 811	91 73 695 08	FAHRERHAUS VERGLAST
ROHR SCHWK.	96 31 373 08	1	1	2 730 002	96 31 372 08	ZENTRIERUNG KPL.
ROHR SPF	96 72 119 08	2	1	1 681	91 69 723 08	LUFTFILTERANLAGE M.LUFTK
ROHR SPF	96 75 822 08	3	1	1 681	91 69 723 08	LUFTFILTERANLAGE M.LUFTK
ROHRBOLZEN 159.0x180 S77	97 05 391 08	51	2	3 223 100	91 62 262 08	S-ZWISCHENSTUECK
ROHRBOLZEN 65.0X98 35NIC	97 86 625 08	15	2	2 131 004	96 76 776 08	SCHWENKPODEST KPL.
ROHRBRUCHVENTIL	51 13 059 08	4	20	1 971	91 73 323 08	HYDRAULIK ACHSFEDERUNG
ROHRKLEMME 20 PE	11 00 245 8	24	3	1 805 500	91 68 734 08	FAHRERLIEGE EINBAU
ROHRLEITUNG	10 13 521 0	1	1	X1013846	10 13 846 9	ROHRLEITUNG ANBAU
ROHRLEITUNG	10 13 538 9	10	1	X1013790	10 13 790 1	KURBELGEHAEUSEENTLUEF
ROHRLEITUNG	10 13 564 0	10	1	X1013563	10 13 563 9	KURBELGEHAEUSEENTLUEF
ROHRLEITUNG	10 13 564 1	6	1	X1013563	10 13 563 9	KURBELGEHAEUSEENTLUEF
ROHRLEITUNG	77 43 780 08	6	1	7 743 860	77 43 860 08	VERTEILERKOMBINATION
ROHRLEITUNG 10X1	10 11 763 5	14	1	X1013778	10 13 778 8	KRAFTSTOFF-FEINFILTERAN
ROHRLEITUNG 10X1	10 11 763 5	14	1	X1013828	10 13 828 2	KRAFTSTOFF-FEINFILTERAN
ROHRLEITUNG 10X1	10 11 874 7	1	1	X1011874	10 11 874 8	ROHRLEITUNG ANBAU
ROHRLEITUNG 12X1	10 13 206 7	6	1	X1013787	10 13 787 9	ENDREGELVENTIL
ROHRLEITUNG 12X1	10 13 210 0	2	1	X1013555	10 13 555 4	ENDREGELVENTIL
ROHRLEITUNG 12X1	10 13 210 0	2	1	X1013787	10 13 787 9	ENDREGELVENTIL
ROHRLEITUNG 12X1	10 13 839 8	2	1	X1013839	10 13 839 7	KUEHLWASSERLEITUNG AN
ROHRLEITUNG 12X1	10 13 839 9	1	1	X1013839	10 13 839 7	KUEHLWASSERLEITUNG AN
ROHRLEITUNG 18X1,5	10 13 571 4	5	1	X1013564	10 13 564 2	ANBAUTEILE LUFTPRESSER
ROHRLEITUNG 18X1,5	10 13 648 9	3	1	X1013565	10 13 565 5	KUEHLMITTELKRUEMMER AN
ROHRLEITUNG 18X1,5	10 13 649 0	4	1	X1013639	10 13 639 8	WASSERSAMMELLEITUNG K
ROHRLEITUNG 22X1,5	10 13 343 6	2	1	X1013846	10 13 846 9	ROHRLEITUNG ANBAU
ROHRLEITUNG 22X1,5	10 13 552 3	9	1	X1013555	10 13 555 4	ENDREGELVENTIL
ROHRLEITUNG 22X1,5	10 13 552 4	12	1	X1013555	10 13 555 4	ENDREGELVENTIL
ROHRLEITUNG 22X1,5	10 13 552 5	11	1	X1013555	10 13 555 4	ENDREGELVENTIL
ROHRLEITUNG 22X1,5	10 13 552 6	10	1	X1013555	10 13 555 4	ENDREGELVENTIL
ROHRLEITUNG 22X1,5	10 13 564 5	4	1	X1013564	10 13 564 2	ANBAUTEILE LUFTPRESSER
ROHRLEITUNG 22X1,5	10 13 784 5	6	1	X1013790	10 13 790 1	KURBELGEHAEUSEENTLUEF
ROHRLEITUNG 22X1,5	10 13 788 6	9	1	X1013787	10 13 787 9	ENDREGELVENTIL
ROHRLEITUNG 22X1,5	10 13 788 9	10	1	X1013787	10 13 787 9	ENDREGELVENTIL
ROHRLEITUNG 25X1,5	10 13 331 3	1	1	X1013563	10 13 563 9	KURBELGEHAEUSEENTLUEF
ROHRLEITUNG 25X1,5	10 13 331 3	1	1	X1013790	10 13 790 1	KURBELGEHAEUSEENTLUEF
ROHRLEITUNG 25X1,5	10 13 331 4	2	1	X1013563	10 13 563 9	KURBELGEHAEUSEENTLUEF
ROHRLEITUNG 25X1,5	10 13 331 4	2	1	X1013790	10 13 790 1	KURBELGEHAEUSEENTLUEF
ROHRLEITUNG 25X1,5	10 13 331 5	3	1	X1013790	10 13 790 1	KURBELGEHAEUSEENTLUEF
ROHRLEITUNG 25X1,5	10 13 331 6	4	1	X1013563	10 13 563 9	KURBELGEHAEUSEENTLUEF
ROHRLEITUNG 25X1,5	10 13 331 6	4	1	X1013790	10 13 790 1	KURBELGEHAEUSEENTLUEF
ROHRLEITUNG 25X1,5	10 13 368 1	3	1	X1013563	10 13 563 9	KURBELGEHAEUSEENTLUEF
ROHRLEITUNG 6X1	10 13 760 5	2	1	X1013801	10 13 801 4	LAEDRUCKREGELUNG
ROHRLEITUNG 6X1	10 13 760 6	3	1	X1013801	10 13 801 4	LAEDRUCKREGELUNG
ROHRLEITUNG 6X1	10 13 789 6	1	1	X1013801	10 13 801 4	LAEDRUCKREGELUNG
ROHRLEITUNG 6X1	10 13 789 6	1	1	X1013866	10 13 866 8	LAEDRUCKREGELUNG

18.11.2014

etk\_en\_de\_073810 LG 1750

1697

**LIEBHERR**Alphabetical index  
Alphabetischer Index

Bezeichnung	Artikel	Pos.	Menge	Seite	Baugruppe	Bezeichnung
ROHRLEITUNG 6X1	10 13 789 7	2	1	X1013866	10 13 866 8	LAEDRUCKREGELUNG
ROHRLEITUNG 6X1	10 13 789 9	4	1	X1013866	10 13 866 8	LAEDRUCKREGELUNG
ROHRLEITUNG 6X1	10 13 801 3	4	1	X1013801	10 13 801 4	LAEDRUCKREGELUNG
ROHRLEITUNG 6X1	10 13 866 9	3	1	X1013866	10 13 866 8	LAEDRUCKREGELUNG
ROHRLEITUNG ANBAU	10 11 874 8	4	1	X1012016	10 12 016 8	VERSCHLUSSTEILE
ROHRLEITUNG ANBAU	10 13 846 9	333	1	X1015113	10 15 113 8	DIESELMOTOR
ROHRLEITUNGEN	96 71 892 08	11	1	1 977 111	96 71 700 08	VERROHRUNG ZUSATZHYDR
ROHRLEITUNGEN BOLZENZIE	96 88 959 08	90	1	3 976 006	96 88 958 08	ZUSATZHYDR.BOLZENZIEHZ
ROHRLEITUNGEN GITTER-WIN	96 56 213 08	93	1	2 975 500	91 57 422 08	ZUSATZHYDR.GITTER-WINDE
ROHRLEITUNGEN NOTBETAET	96 57 396 08	93	1	2 976 017	96 52 261 08	MONTAGEPLATTE NOTBETA
ROHRLEITUNGEN NOTBETAET	96 57 397 08	93	1	2 976 022	96 53 245 08	MONTAGEPLATTE NOTBETA
ROHRLEITUNGEN OBERWAGE	91 69 790 08	181	1		LG 1750 -0	LIEBHERR MOBILKRAN LG 175
ROHRLEITUNGEN S-RUECKHA	92 16 929 08	93	1	2 978 200	91 01 626 08	ZUSATZHYDR.S-RUECKHALTE
ROHRLEITUNGEN UNTERWA	91 69 731 08	91	1		LG 1750 -0	LIEBHERR MOBILKRAN LG 175
ROHRLEITUNGEN WINDE 1-2	92 04 119 08	93	1	2 975 000	91 58 683 08	ZUSATZHYDRAULIK WINDE 1-
ROHRLEITUNGEN WINDE 6 SC	96 82 213 08	93	1	2 977	91 74 728 08	ZUSATZHYDRAULIK DREHBUE
ROHRMUTTER DIN 431 A-G1/4	41 01 500 08	27	1	2 932 001	96 90 961 08	SCHALTSCHRANK MECH.
ROHRNIET DIN 7340 B2,5X0,3	44 33 003 08	19	14	2 922 001	92 84 311 08	BUSPLATINE
ROHRREDUZIERUNG 12/10X80	95 59 800 08	38	2	2 391 001	96 70 218 08	DIESELMOTOR VORM.
ROHRSCHELLE	10 22 274 3	5	2	X1011941	10 11 941 3	DRUCKLEITUNG ANBAU
ROHRSCHELLE	10 22 274 3	2131	2	X1014186	10 14 186 5	DS DIESELMOTOR
ROHRSCHELLE 12X2 PP	73 82 216	22	1	X1013567	10 13 567 5	KRAFTSTOFFLEITUNGEN
ROHRSCHELLE 15X12 PP	10 35 626 1	27	1	X1013567	10 13 567 5	KRAFTSTOFFLEITUNGEN
ROHRSCHELLE 22X2 PP	10 11 626 0	12	1	X1013846	10 13 846 9	ROHRLEITUNG ANBAU
ROHRSCHELLE 25X15XD1	55 30 572 08	2	6	1 541 100	91 71 820 08	ZUSATZHEIZUNG UW AIRTOP
ROHRSCHELLE 25X15XD1	55 30 572 08	18	2	2 541 100	91 71 839 08	ZUSATZHEIZUNG OW AIRTOP
ROHRSCHELLE 33/20	77 42 250 08	12	1	2 541 001	96 70 733 08	ZUSATZHEIZUNG VORM.
ROHRSCHELLE 33/20	77 42 250 08	3	1	2 971	96 72 555 08	ZUSATZHEIZUNG VORM.
ROHRSCHELLE 4,8 PA 6.6 SC	11 16 096 6	47	2	1 813	91 73 305 08	TUER KPL.LI.
ROHRSCHELLE 4,8 PA 6.6 SC	11 16 096 6	47	2	1 814	91 73 306 08	TUER KPL.RE.
ROHRSCHELLE 43/20	77 42 217 08	17	9	1 541	91 69 639 08	ZUSATZHEIZUNG UW
ROHRSCHELLE 43/20	77 42 217 08	9	7	2 541	91 69 746 08	ZUSATZHEIZUNG OW
ROHRSCHELLE 43/20	77 42 217 08	30	1	2 971	96 72 555 08	ZUSATZHEIZUNG VORM.
ROHRSCHELLE 9.5 X5CrNi18-1	10 13 240 1	11	2	X1013801	10 13 801 4	LAEDRUCKREGELUNG
ROHRSCHELLE 9.5 X5CrNi18-1	10 13 240 1	11	2	X1013866	10 13 866 8	LAEDRUCKREGELUNG
ROHRSCHELLE DIN 71555 60,	55 20 506 08	26	5	1 410 001	96 71 738 08	DIESELMOTOR VORM.
ROHRSCHELLE DIN 71555 70,5	55 20 508 08	19	4	1 409 001	96 71 732 08	KUEHLER VORM.
ROHRSCHELLE DIN 71555 70,5	55 20 508 08	45	4	2 391 001	96 70 218 08	DIESELMOTOR VORM.
ROHRSCHELLE DIN 71555 70,5	55 20 508 08	18	5	2 391 023	96 74 668 08	KUEHLER VORM.
ROHRSTUECK	96 75 620 08	31	1	2 671	91 72 273 08	OELBEHAELTER KPL.
ROHRSTUTZEN GSCK45 FE//	95 46 242 08	3	1	1 811 106	96 71 052 08	VENTILPLATTE VORM.
ROHRSTUTZEN GSCK45 FE//	95 46 242 08	27	1	2 541	91 69 746 08	ZUSATZHEIZUNG OW
ROHRSTUTZEN VORM. 35	92 96 093 08	(7)	1	1 411 001	96 91 211 08	VERTEILERGETRIEBE VORM.
ROHRTEIL SCHWK.	96 72 541 08	26	1	2 340	91 71 513 08	WINDE 4 EINZIEHWERK
ROHRWINKELSTUTZEN VORM	96 32 091 08	(12)	1	1 411 001	96 91 211 08	VERTEILERGETRIEBE VORM.
ROLLE	10 04 243 2	(34)	1	3 291	91 69 796 08	S-RUECKHALTESICHERUNG
ROLLE 145X140 PA6G	97 01 802 8	40	6	3 221	91 62 266 08	S-ZWISCHENSTUECK
ROLLE 145X140 PA6G	97 01 802 8	40	8	3 223	91 62 261 08	S-ZWISCHENSTUECK
ROLLE 145X140 PA6G	97 01 802 8	40	8	3 223 000	91 62 263 08	S-ZWISCHENSTUECK
ROLLE 145X140 PA6G	97 01 802 8	105	8	3 223 100	91 62 262 08	S-ZWISCHENSTUECK
ROLLE RD150X73 PA6G	97 44 735 08	54	4	3 230	91 69 808 08	ADAPTER F.MASTNASE
ROLLE RD150X78 PA6G	28 81 694 08	22	8	3 712	91 69 810 08	MASTNASE L-KOPF
ROLLE RD150X78 PA6G	28 81 694 08	37	4	3 712	91 69 811 08	MASTNASE
ROLLE RD180X80 PA6G	28 81 351 08	36	2	3 712	91 69 810 08	MASTNASE L-KOPF
ROLLE RD200X68 PA6G	28 81 687 08	11	16	3 213	91 69 803 08	L-KOPFSTUECK
ROLLE RD300X100 PA6G	97 44 376 08	42	2	3 712	91 69 811 08	MASTNASE
ROLLE RD70X78 PA6G	28 30 917 08	3	17	2 652	91 01 222 08	ROLLENLAGERUNG DREHBUE
ROLLE RD80X40 PA6G	93 01 339 08	57	4	3 213	91 69 803 08	L-KOPFSTUECK
ROLLE SCHWK.	92 71 172 08	1	1	3 370 001	92 71 171 08	SCHUTZWALZE KPL.
ROLLENDREHVERBINDUNG 22	93 30 185 01	2	1	2 620	91 28 279 08	ROLLENDREHVERBINDUNG

18.11.2014

etk\_en\_de\_073810 LG 1750

1698

**LIEBHERR**Alphabetical index  
Alphabetischer Index



Bezeichnung	Artikel	Pos.	Menge	Seite	Baugruppe	Bezeichnung
ROLLENDREHVERBINDUNG Q	91 28 279 08	137	1		LG 1750 -0	LIEBHERR MOBILKRAN LG 175
ROLLENHALTER SCHWK.	92 71 137 08	9	1	3 712	91 69 810 08	MASTNASE L-KOPF
ROLLENHALTERUNG SCHWK.	92 98 296 08	2	1	3 712	91 69 811 08	MASTNASE
ROLLENLAGERUNG DREHBUE	91 01 222 08	139	1		LG 1750 -0	LIEBHERR MOBILKRAN LG 175
ROLLENLAGERUNG SCHWK.	92 17 207 08	1	1	2 652	91 01 222 08	ROLLENLAGERUNG DREHBUE
ROLLENSTOESSEL 39X76MM	90 78 257	1	2	X1011632	10 11 632 0	STEUERUNGSTEILE
ROLLO	11 06 012 6	29	1	2 520	91 44 758 08	KABINE VERGLAST
ROLLO 2380X400 NEOBLOCK	11 00 695 6	81	1	1 811	91 73 695 08	FAHRERHAUS VERGLAST
ROTOR	11 17 131 1	1	1	X1106600	11 06 600 1	WINDGESCHWINDIGKEITSGE
ROTOR	57 18 039 08	110	1	9 640 134	96 40 134 08	GEHAEUSE
ROTOREN	11 00 267 5	1	1	5 020 280	50 20 280 08	WIRBELSTROMBREMSE
RS DIFFERENTIALKREUZ LAE	96 73 648 08	512	1	X1003075	10 03 075 3	LENKTRIEBACHSE
RS DIFFERENTIALKREUZ LAE	96 73 648 08	512	1	X1003075	10 03 075 6	LENKTRIEBACHSE
RS DIFFERENTIALKREUZ QUE	96 73 647 08	405	1	X1003075	10 03 075 3	LENKTRIEBACHSE
RS DIFFERENTIALKREUZ QUE	96 73 647 08	405	1	X1003075	10 03 075 6	LENKTRIEBACHSE
RS DRUCKBEGRENZUNGSV	10 33 595 6	998	1	9 640 247	96 40 247 08	RS GETRIEBESTELLER
RS DRUCKFILTER DF...330FG	10 10 138 4	(3)	1	2 970	91 69 787 08	HYDRAULIK
RS DRUCKREGLER	11 00 308 9	998	1	5 026 573	50 26 573 08	LUFTTROCKNER
RS EINSPRITZDUESE	10 12 495 0	998	1	X1011716	10 11 716 7	EINSPRITZDUESE MIT BEFEST
RS GETRIEBESTELLER	96 40 247 08	999	1	X1108027	11 08 027 1	GETRIEBESTELLER
RS KURBELWELLENDICHTUN	10 12 195 2	1	1	X1012134	10 12 134 6	RS KURBELWELLENDICHTUN
RS KURBELWELLENDICHTU	10 12 195 4	2	1	X1012134	10 12 134 6	RS KURBELWELLENDICHTUN
RS KURBELWELLENDICHTU	10 14 187 4	521	1	X1014186	10 14 186 5	DS DIESELMOTOR
RS KURBELWELLENDICHTUN	10 12 134 6	52	1	X1014347	10 14 347 3	DIESELMOTOR
RS KURBELWELLENDICHTUN	10 12 134 6	52	1	X1015113	10 15 113 8	DIESELMOTOR
RS KURBELWELLENLAGERUN	10 12 859 3	1	1	X1012854	10 12 854 0	KURBELWELLENLAGERUNG
RS PLEUELLAGER D9500 RU	10 12 290 7	50	1	X1011687	10 11 687 6	PLEUELSTANGE
RS STECKER D9508	96 74 046 08	999	1	X1013109	10 13 109 5	MOTORREGELUNGSSENSORIK
RS STECKER KABELBAUM	10 13 005 3	10	3	9 674 046	96 74 046 08	RS STECKER
RS STECKER KABELBAUM	10 13 006 0	50	3	9 674 046	96 74 046 08	RS STECKER
RS STECKER KABELBAUM	10 13 006 1	40	1	9 674 046	96 74 046 08	RS STECKER
RS STECKER KABELBAUM	10 13 006 2	30	3	9 674 046	96 74 046 08	RS STECKER
RS STECKER KABELBAUM	10 13 008 9	60	1	9 674 046	96 74 046 08	RS STECKER
RS STECKER KABELBAUM	10 13 009 0	70	1	9 674 046	96 74 046 08	RS STECKER
RS STECKER KABELBAUM	10 13 009 1	20	2	9 674 046	96 74 046 08	RS STECKER
RS STECKER KABELBAUM	10 13 009 2	80	1	9 674 046	96 74 046 08	RS STECKER
RS STECKER KABELBAUM	10 13 009 3	90	1	9 674 046	96 74 046 08	RS STECKER
RS STECKER KABELBAUM	10 13 009 4	110	1	9 674 046	96 74 046 08	RS STECKER
RS STECKER KABELBAUM	10 13 031 7	130	1	9 674 046	96 74 046 08	RS STECKER
RS STECKER KABELBAUM	10 13 031 8	100	1	9 674 046	96 74 046 08	RS STECKER
RS STECKER KABELBAUM	10 13 031 9	120	1	9 674 046	96 74 046 08	RS STECKER
RS STECKER KABELBAUM	10 13 032 0	140	1	9 674 046	96 74 046 08	RS STECKER
RS TEMPERATURGEBER	96 40 241 08	999	1	9 640 247	96 40 247 08	RS GETRIEBESTELLER
RS UNTERTEIL	10 44 296 1	996	1	9 640 247	96 40 247 08	RS GETRIEBESTELLER
RS WASSERPUMPE MIT BEFE	10 14 150 2	999	1	X1014005	10 14 005 6	WASSERPUMPE MIT BEFEST.
RS1 KURBELWELLENLAGER	10 13 457 6	2	1	X1012854	10 12 854 0	KURBELWELLENLAGERUNG
RS1 PLEUELLAGER D9500 RU	10 12 473 9	51	1	X1011687	10 11 687 6	PLEUELSTANGE
RS2 KURBELWELLENLAGER	10 13 457 7	3	1	X1012854	10 12 854 0	KURBELWELLENLAGERUNG
RS2 PLEUELLAGER D9500 RU	10 12 474 0	52	1	X1011687	10 11 687 6	PLEUELSTANGE
RUECK-U.SEITENWANDVERK	96 71 974 08	6	1	1 811	91 73 695 08	FAHRERHAUS VERGLAST
RUECKENLEHNENRASTUNG	57 18 300 08	23	1	7 741 079	77 41 079 08	FAHRERSITZ
RUECKENTEIL	11 10 222 2	1	1	X1029200	10 29 200 6	FAHRERSITZ
RUECKENTEIL	57 18 353 08	2	1	7 741 079	77 41 079 08	FAHRERSITZ
RUECKENTEIL KPL RECHTS	10 65 040 9	1	1	X1029200	10 29 200 3	BEIFAHRERSITZ
RUECKFAHRLEUCHTE 70W 2	10 45 091 4	8	1	1 932 001	96 78 468 08	LEUCHTENHALTER KPL.HI.LI.
RUECKFAHRLEUCHTE 70W 2	10 45 091 4	8	1	1 932 002	96 78 469 08	LEUCHTENHALTER KPL.HI.RE
RUECKFAHRWARNUNG 12-36	61 40 099 08	1	1	1 780 500	91 05 097 08	RUECKFAHRWARNUNG AKUS
RUECKFAHRWARNUNG 12-36	61 40 099 08	(10)	1	2 780 320	91 72 337 08	AKUSTISCHE WARNUNG DRE
RUECKFAHRWARNUNG AKUS	91 05 097 08	411	1		LG 1750 -0	LIEBHERR MOBILKRAN LG 175
RUECKFALLSTUETZE 160/145	51 23 965 08	1	2	3 291	91 69 796 08	S-RUECKHALTESICHERUNG

18.11.2014

etk\_en\_de\_073810 LG 1750

1699

**LIEBHERR**Alphabetical index  
Alphabetischer Index

Bezeichnung	Artikel	Pos.	Menge	Seite	Baugruppe	Bezeichnung
RUECKLAUFFILTER	11 49 365 2	711	1	X1106799	11 06 799 5	HYDRAULIKTANK
RUECKLAUFFILTER	51 06 755 08	68	1	2 970	91 69 787 08	HYDRAULIK
RUECKLAUFFILTER 400L/MIN	10 87 135 4	2	2	1 671 001	96 76 343 08	OELBEHAELTER VORM.
RUECKLAUFLEISTE	77 43 891 08	22	1	2 711	91 51 501 08	ZENTRALSCHMIERANLAGE O
RUECKSCHLAGVENTIL	10 11 997 1	5	1	X1012375	10 12 375 9	OELLEITUNG VORM.
RUECKSCHLAGVENTIL	10 12 010 2	11	1	X1012475	10 12 475 4	OELMODUL LINKS
RUECKSCHLAGVENTIL	10 12 010 2	11	1	X1012475	10 12 475 5	OELMODUL RECHTS
RUECKSCHLAGVENTIL	50 29 390 08	34	1	1 950	91 78 741 08	DRUCKLUFTANLAGE
RUECKSCHLAGVENTIL	51 04 087 08	37	1	2 970	91 69 787 08	HYDRAULIK
RUECKSCHLAGVENTIL	51 04 087 08	7	1	2 975 000	91 58 683 08	ZUSATZHYDRAULIK WINDE 1-
RUECKSCHLAGVENTIL	51 04 087 08	7	1	2 975 066	91 58 688 08	ZUSATZHYDRAULIK WINDE 6
RUECKSCHLAGVENTIL	51 04 120 08	6	1	2 831 004	96 81 607 08	ZUSATZHYDRAULIK KLIMAANL
RUECKSCHLAGVENTIL	51 04 120 08	163	2	2 970	91 69 787 08	HYDRAULIK
RUECKSCHLAGVENTIL	51 04 121 08	23	1	1 432	91 78 740 08	LENKUNG HYDRAULIK
RUECKSCHLAGVENTIL	51 04 121 08	24	1	1 432	91 78 740 08	LENKUNG HYDRAULIK
RUECKSCHLAGVENTIL	51 04 122 08	157	1	2 970	91 69 787 08	HYDRAULIK
RUECKSCHLAGVENTIL	51 04 129 08	20	1	2 970	91 69 787 08	HYDRAULIK
RUECKSCHLAGVENTIL	51 14 535 08	35	6	2 970	91 69 787 08	HYDRAULIK
RUECKSCHLAGVENTIL	51 14 535 08	5	1	2 975 066	91 58 688 08	ZUSATZHYDRAULIK WINDE 6
RUECKSCHLAGVENTIL	51 14 606 08	5	1	2 975 000	91 58 683 08	ZUSATZHYDRAULIK WINDE 1-
RUECKSCHLAGVENTIL	51 14 709 08	15	1	1 432	91 78 740 08	LENKUNG HYDRAULIK
RUECKSCHLAGVENTIL	57 00 445 08	21	2	X1003278	10 03 278 7	SCHWENKZYLINDER
RUECKSCHLAGVENTIL	57 00 864 08	3	1	X1003076	10 03 076 7	ACHSBLOCKIERVENTIL
RUECKSCHLAGVENTIL	57 09 649 08	5	6	X1041325	10 41 325 5	UMSCHALTBLOCK
RUECKSCHLAGVENTIL	59 10 556 08	7	1	1 811 103	96 25 682 08	SCHEIBENWISCHANLAGE KPL
RUECKSCHLAGVENTIL	76 22 803	(1)	4	2 711	91 51 501 08	ZENTRALSCHMIERANLAGE O
RUECKSCHLAGVENTIL	76 22 803	(1)	14	2 711	91 51 501 08	ZENTRALSCHMIERANLAGE O
RUECKSCHLAGVENTIL	76 22 803	3	4	7 743 859	77 43 859 08	VERTEILERKOMBINATION
RUECKSCHLAGVENTIL	77 43 781 08	2	3	7 743 860	77 43 860 08	VERTEILERKOMBINATION
RUECKSCHLAGVENTIL 100BA	51 14 326 08	78	1	2 970	91 69 787 08	HYDRAULIK
RUECKSCHLAGVENTIL 100BA	51 14 351 08	70	1	2 970	91 69 787 08	HYDRAULIK
RUECKSCHLAGVENTIL 100BA	51 14 374 08	79	1	2 970	91 69 787 08	HYDRAULIK
RUECKSCHLAGVENTIL 160BA	51 04 136 08	207	1	1 671 001	96 76 343 08	OELBEHAELTER VORM.
RUECKSCHLAGVENTIL 160BA	51 13 097 08	31	1	1 669 002	96 54 166 08	KRAFTSTOFFPUMPE VORM.
RUECKSCHLAGVENTIL 160BA	10 34 400 5	2	2	1 409 015	96 71 948 08	HYDRAULIK KUEHLERANTRIE
RUECKSCHLAGVENTIL 160B	51 14 469 08	14	1	1 432	91 78 740 08	LENKUNG HYDRAULIK
RUECKSCHLAGVENTIL 160B	51 14 469 08	15	2	1 669 002	96 54 166 08	KRAFTSTOFFPUMPE VORM.
RUECKSCHLAGVENTIL 160B	51 14 469 08	9	1	2 975 039	91 71 360 08	ZUSATZHYDRAULIK MONTAGE
RUECKSCHLAGVENTIL 250BA	51 04 135 08	44	2	2 970	91 69 787 08	HYDRAULIK
RUECKSCHLAGVENTIL 250BA	51 14 937 08	10	1	2 975 066	91 58 688 08	ZUSATZHYDRAULIK WINDE 6
RUECKSCHLAGVENTIL 400BA	51 04 099 08	46	1	2 970	91 69 787 08	HYDRAULIK
RUECKSCHLAGVENTIL 400B	51 04 124 08	7	1	1 432 034	96 92 067 08	LENKUNGSPLATTE 2 VORM.
RUECKSCHLAGVENTIL 400B	51 04 124 08	6	1	1 432 038	96 92 068 08	LENKUNGSPLATTE 4 VORM.
RUECKSCHLAGVENTIL 400B	51 04 124 08	22	1	2 970	91 69 787 08	HYDRAULIK
RUECKSCHLAGVENTIL 400B	51 04 124 08	40	1	2 970	91 69 787 08	HYDRAULIK
RUECKSCHLAGVENTIL 400B	51 04 124 08	10	1	2 975 000	91 58 683 08	ZUSATZHYDRAULIK WINDE 1-
RUECKSCHLAGVENTIL 400B	51 04 124 08	6	1	2 976 017	96 52 261 08	MONTAGEPLATTE NOTBETA
RUECKSCHLAGVENTIL 400B	51 04 124 08	6	1	2 976 022	96 53 245 08	MONTAGEPLATTE NOTBETA
RUECKSCHLAGVENTIL 420BA	51 14 857 08	167	2	2 970	91 69 787 08	HYDRAULIK
RUECKSCHLAGVENTIL 4BAR	55 31 743 08	5	1	1 811 106	96 71 052 08	VENTILPLATTE VORM.
RUECKSCHLAGVENTIL 4BAR	55 31 743 08	25	1	2 541 001	96 70 733 08	ZUSATZHEIZUNG VORM.
RUECKSCHLAGVENTIL KUNST	10 09 710 5	2	2	2 790 200	91 50 183 08	ZUSATZTEILE AIRTOP
RUECKSCHLAGVENTIL pmax10	51 14 815 08	51	1	2 970	91 69 787 08	HYDRAULIK
RUECKSCHLAGVENTIL pmax10	51 14 815 08	8	1	2 975 000	91 58 683 08	ZUSATZHYDRAULIK WINDE 1-
RUECKSCHLAGVENTIL pmax10	51 14 815 08	8	1	2 975 066	91 58 688 08	ZUSATZHYDRAULIK WINDE 6
RUECKSTELLER SCHWK.	92 14 360 08	2	1	1 811 043	96 50 061 08	LENKRAD VORM.
RUECKWANDVERKLEIDUNG	97 20 477 08	1	1	1 811 111	96 71 974 08	RUECK-U.SEITENWANDVERKL
RUECKZUGPLATTE	70 24 265	7	1	5 701 129	57 01 129 08	TRIEBWERK
RUEHRFLUEGEL	10 01 471 2	19	1	X1032716	10 32 716 7	ELEKTROPUMPE
RUNDLAGER A20X15XM6	72 69 086 08	20	4	1 411 001	96 91 211 08	VERTEILERGETRIEBE VORM.

18.11.2014

etk\_en\_de\_073810 LG 1750

1700

**LIEBHERR**Alphabetical index  
Alphabetischer Index

Bezeichnung	Artikel	Pos.	Menge	Seite	Baugruppe	Bezeichnung
RUNDLAGER A30X20XM8	72 69 045 08	43	1	1 861	91 69 728 08	MOTORVERKLEIDUNG
RUNDLAGER C50X30XM10	72 69 050 08	27	2	1 632 084	96 55 768 08	ABSTUETZHOLM VORM.
RUNDLAGER C50X30XM10	72 69 050 08	27	2	1 632 085	96 55 769 08	ABSTUETZHOLM VORM.
RUNDLAGER C50X30XM10	72 69 050 08	5	4	2 391 023	96 74 668 08	KUEHLER VORM.
RUNDLITZENSEIL 10X2,54M S	10 65 243 8	17	2	2 730	91 60 823 08	GRUNDPLATTE DREHBUEHNE
RUNDLITZENSEIL 10X2,85M S	11 06 814 6	34	2	3 228	91 62 274 08	LI-ZWISCHENSTUECK
RUNDLITZENSEIL 10X4,97M S	10 66 383 4	68	1	3 211	91 69 791 08	S-ANLENKSTUECK
RUNDLITZENSEIL 10X5,63M S	11 00 025 8	48	2	3 223	91 62 261 08	S-ZWISCHENSTUECK
RUNDLITZENSEIL 10X5,63M S	11 00 025 8	48	2	3 223 000	91 62 263 08	S-ZWISCHENSTUECK
RUNDLITZENSEIL 10X5,63M S	11 00 025 8	100	2	3 223 100	91 62 262 08	S-ZWISCHENSTUECK
RUNDLITZENSEIL 10X5,9M S	10 65 281 2	67	1	3 211	91 69 791 08	S-ANLENKSTUECK
RUNDLITZENSEIL 10X6,3M S	10 65 281 6	48	2	3 221	91 62 266 08	S-ZWISCHENSTUECK
RUNDLITZENSEIL 10X6,3M S	10 65 281 6	36	2	3 226	91 62 275 08	LI-ZWISCHENSTUECK
RUNDLITZENSEIL 10X6,6M S	10 81 626 7	47	2	3 225	91 62 265 08	SL-REDUZIERSTUECK
RUNDLITZENSEIL 10X6,6M S	10 81 626 7	40	4	3 227	91 62 278 08	LI-ZWISCHENSTUECK
RUNDLITZENSEIL 10X7,05M S	11 00 509 0	39	2	3 230	91 69 808 08	ADAPTER F.MASTNASE
RUNDLITZENSEIL 10X7,6M S	10 65 280 7	49	2	3 223	91 62 261 08	S-ZWISCHENSTUECK
RUNDLITZENSEIL 10X7,6M S	10 65 280 7	49	2	3 223 000	91 62 263 08	S-ZWISCHENSTUECK
RUNDLITZENSEIL 10X7,6M S	10 65 280 7	101	2	3 223 100	91 62 262 08	S-ZWISCHENSTUECK
RUNDLITZENSEIL 10X7,97M S	10 65 281 8	49	2	3 229	91 69 804 08	L-ADAPTER
RUNDPUFFER 26X18	72 69 055 08	7	2	1 790 505	96 30 477 08	BOLZENGARAGE VORM.
RUNDSCHLINGE DIN EN 1492-	10 49 320 0	22	2	3 221	91 62 266 08	S-ZWISCHENSTUECK
RUNDSCHLINGE DIN EN 1492-	10 49 320 0	22	2	3 223	91 62 261 08	S-ZWISCHENSTUECK
RUNDSCHLINGE DIN EN 1492-	10 49 320 0	22	2	3 223 000	91 62 263 08	S-ZWISCHENSTUECK
RUNDSCHLINGE DIN EN 1492-	10 49 320 0	91	2	3 223 100	91 62 262 08	S-ZWISCHENSTUECK
RUNDSTAHL 12.0X130 S355J2	97 13 564 08	41	1	1 811	91 73 695 08	FAHRERHAUS VERGLAST
RUNDSTAHLKETTE EN 818 13	10 09 714 0	11	4	1 641 007	96 25 124 08	ABSTUETZPLATTE KPL.
RUNDUMKENNLEUCHE 70W	60 71 444 08	1	1	1 933	91 38 351 08	EL.TEILE VERSANDMONTAGE
S-ANLENKSTUECK 2826.30 12	91 69 791 08	201	1		LG 1750 -0	LIEBHERR MOBILKRAN LG 175
S-ANLENKSTUECK SCHWK.	96 65 009 08	1	1	3 211	91 69 791 08	S-ANLENKSTUECK
S-RUECKHALTESICHERUNG	91 69 796 08	219	1		LG 1750 -0	LIEBHERR MOBILKRAN LG 175
S-ZWISCHENSTUECK 2826.20	91 62 261 08	209	1		LG 1750 -0	LIEBHERR MOBILKRAN LG 175
S-ZWISCHENSTUECK 2826.20	91 62 262 08	210	1		LG 1750 -0	LIEBHERR MOBILKRAN LG 175
S-ZWISCHENSTUECK 2826.30	91 62 263 08	211	1		LG 1750 -0	LIEBHERR MOBILKRAN LG 175
S-ZWISCHENSTUECK 2826.30	91 62 266 08	214	1		LG 1750 -0	LIEBHERR MOBILKRAN LG 175
S-ZWISCHENSTUECK SCHWK.	96 64 848 08	1	1	3 223	91 62 261 08	S-ZWISCHENSTUECK
S-ZWISCHENSTUECK SCHWK.	96 65 001 08	1	1	3 223 100	91 62 262 08	S-ZWISCHENSTUECK
S-ZWISCHENSTUECK SCHWK.	96 65 002 08	1	1	3 223 000	91 62 263 08	S-ZWISCHENSTUECK
S-ZWISCHENSTUECK SCHWK.	96 65 004 08	1	1	3 221	91 62 266 08	S-ZWISCHENSTUECK
SA-BOCK	91 76 068 08	135	1		LG 1750 -0	LIEBHERR MOBILKRAN LG 175
SA-BOCK SCHWK.	92 69 019 08	1	1	2 550	91 76 068 08	SA-BOCK
SAE-EINSCHRAUBFLANSCH 1	51 00 409 08	7	1	1 410 185	96 75 024 08	HYDRAULIK PUMPENANBAU
SAE-EINSCHRAUBFLANSCH 11	51 00 597 08	(3)	1	1 411 001	96 91 211 08	VERTEILERGETRIEBE VORM.
SAE-EINSCHRAUBFLANSCH 11	51 15 031 08	(4)	1	1 411 001	96 91 211 08	VERTEILERGETRIEBE VORM.
SAE-FLANSCH 11/2"	51 15 026 08	40	8	2 391 001	96 70 218 08	DIESELMOTOR VORM.
SAE-FLANSCH FE//ZN20//C	92 83 842 08	66	1	1 410 001	96 71 738 08	DIESELMOTOR VORM.
SAE-FLANSCHHAEFTE 11/4"	51 15 162 08	561	4	2 970	91 69 787 08	HYDRAULIK
SAE-FLANSCHVERBINDUNG	47 49 071 08	205	1	1 410 001	96 71 738 08	DIESELMOTOR VORM.
SAE-FLANSCHVERBINDUNG	47 49 071 08	47	1	2 391 001	96 70 218 08	DIESELMOTOR VORM.
SAE-FLANSCHVERBINDUNG G	47 49 015 08	208	1	1 410 001	96 71 738 08	DIESELMOTOR VORM.
SAE-FLANSCHVERBINDUNG G	47 49 015 08	559	2	2 970	91 69 787 08	HYDRAULIK
SAE-FLANSCHVERBINDUNG G	47 49 014 08	6	2	1 410 185	96 75 024 08	HYDRAULIK PUMPENANBAU
SAE-FLANSCHVERBINDUNG	47 49 078 08	566	2	2 970	91 69 787 08	HYDRAULIK
SAE-FLANSCHVERBINDUNG W	47 49 068 08	5	2	1 410 185	96 75 024 08	HYDRAULIK PUMPENANBAU
SAE-FLANSCHVERBINDUNG W	47 49 068 08	565	2	2 970	91 69 787 08	HYDRAULIK
SAE-FLANSCHVERBINDUNG W	47 49 075 08	563	1	2 970	91 69 787 08	HYDRAULIK
SAEULE 3X80X962 DC01	95 46 490 08	4	1	2 932 001	96 90 961 08	SCHALTSCHRANK MECH.
SAMMELROHR	92 79 826 08	140	2	2 970	91 69 787 08	HYDRAULIK
SAMMELROHR FE//ZN20//C	92 17 202 08	80	1	2 391 001	96 70 218 08	DIESELMOTOR VORM.
SAMMELROHR SCHWK. FE//ZN	92 15 428 08	21	1	2 970 999	96 81 612 08	MECHANISCHE TEILE

18.11.2014

etk\_en\_de\_073810 LG 1750

1701

**LIEBHERR**Alphabetical index  
Alphabetischer Index

Bezeichnung	Artikel	Pos.	Menge	Seite	Baugruppe	Bezeichnung
SAMMELROHR SCHWK. FE//ZN	92 15 635 08	22	1	2 970 999	96 81 612 08	MECHANISCHE TEILE
SAMTSCHIENE	10 81 349 9	3	1	1 813 001	97 20 900 08	KURBELFENSTER LI.
SAMTSCHIENE	10 81 349 9	3	1	1 814 001	97 21 240 08	KURBELFENSTER RE.
SAUGFLANSCH SCHWK. FE//	96 36 907 08	63	2	1 410 001	96 71 738 08	DIESELMOTOR VORM.
SAUGROHR-OEL SCHWK.	96 75 440 08	32	1	2 671	91 72 273 08	OELBEHAELTER KPL.
SAUGSCHLAUCH NW60X6,5	10 04 167 5	719	2.56	1 997	91 69 730 08	SCHLAUCHLEITUNGEN UNTER
SAUGSCHLAUCH NW60X6,5	10 04 167 5	892	2.52	1 997	91 69 730 08	SCHLAUCHLEITUNGEN UNTER
SAUGSCHLAUCH NW60X6,5	10 04 167 5	998	2.52	1 997	91 69 730 08	SCHLAUCHLEITUNGEN UNTER
SAUGSCHLAUCH NW60X6,5	10 04 167 5	999	2.25	1 997	91 69 730 08	SCHLAUCHLEITUNGEN UNTER
SAUGSCHLAUCH NW60X6,5	10 04 167 5	404	0.88	2 997	91 69 789 08	SCHLAUCHLEITUNGEN OBER
SAUGSCHLAUCH NW60X6,5	10 04 167 5	405	1.04	2 997	91 69 789 08	SCHLAUCHLEITUNGEN OBER
SAUGSTUTZEN FE//ZN20//C	92 11 269 08	55	1	2 391 001	96 70 218 08	DIESELMOTOR VORM.
SAUGSTUTZEN FE//ZN20//C	92 11 271 08	49	2	2 391 001	96 70 218 08	DIESELMOTOR VORM.
SAUGSTUTZEN FE//ZN20//C	92 11 633 08	48	2	2 391 001	96 70 218 08	DIESELMOTOR VORM.
SCHAEKEL 0,25T NG6 INOX	10 30 055 3	17	1	2 131 006	96 66 593 08	TREPPE
SCHAEKEL 12T VERZ SPF	77 39 296 08	14	4	1 750 002	96 33 971 08	ZUBEHOER
SCHAEKEL 42,5T VERZ SPF	77 39 383 08	14	1	2 730 002	96 31 372 08	ZENTRIERUNG KPL.
SCHAEKEL DIN 82101 0,4T N	77 39 300 08	27	4	2 131 001	96 76 775 08	LAUFSTEG KPL.
SCHAEKEL DIN 82101 1,6T NG	77 39 334 08	61	1	2 810	91 72 182 08	KRANFUEHRERKABINE KPL.
SCHALE PA6-30%GF SPF	96 64 352 08	240	2	1 860	91 69 727 08	REIFENVERKLEIDUNG
SCHALLDAEMPFERANLAGE	91 69 739 08	123	1		LG 1750 -0	LIEBHERR MOBILKRAN LG 175
SCHALTELEMENT	69 27 014 08	7	1	2 913 003	96 20 599 08	FOLIENASTATUR VORM.
SCHALTER	57 17 706 08	2411	1	X1003075	10 03 075 3	LENKTRIEBACHSE
SCHALTER	57 17 706 08	539	2	X1003075	10 03 075 6	LENKTRIEBACHSE
SCHALTER	57 17 706 08	539	1	X1045527	10 45 527 3	ACHSANTRIEB
SCHALTER	57 17 706 08	1012	1	X1108115	11 08 115 9	VERTEILERGETRIEBE
SCHALTER RASTEND	57 15 720 08	(1)	1	1 805 200	91 49 121 08	SPIEGELANBAU
SCHALTGABEL	10 02 320 8	2401	1	X1003075	10 03 075 3	LENKTRIEBACHSE
SCHALTGABEL	10 02 320 8	529	1	X1003075	10 03 075 6	LENKTRIEBACHSE
SCHALTGABEL	10 02 320 8	2401	1	X1003075	10 03 075 6	LENKTRIEBACHSE
SCHALTGABEL	10 11 378 4	1005	1	X1108115	11 08 115 9	VERTEILERGETRIEBE
SCHALTGABEL	53 01 911 08	529	1	X1045527	10 45 527 3	ACHSANTRIEB
SCHALTGETRIEBE 12 TC 3041	11 00 899 2	2	1	1 410 001	96 71 738 08	DIESELMOTOR VORM.
SCHALTKASTEN KPL.	96 43 322 08	3	1	1 982	91 73 451 08	EL.BETAETIGUNG ABSTUETZ
SCHALTKASTEN KPL.LI.	96 29 203 08	1	1	1 982	91 73 451 08	EL.BETAETIGUNG ABSTUETZ
SCHALTKUPPLUNG	10 34 348 8	50	1	X1033563	10 33 563 2	WANDLER
SCHALTLITZE 1 PTFE	60 04 409 08	340	16	1 830 151	96 28 179 08	RELAISMODUL VORM.
SCHALTLITZE 1 PTFE	60 04 409 08	48	85	2 932 001	96 68 187 08	RELAISSTEUERUNG
SCHALTSCHRANK MECH.	96 90 961 08	10	1	2 932	91 69 750 08	EINBAUTEILE SCHALTSCHRAN
SCHALTSCHRANK SCHWK.	96 52 986 08	1	1	2 932 001	96 90 961 08	SCHALTSCHRANK MECH.
SCHARNIER 19X19X45/180° GD	70 42 559 08	13	2	2 932 082	96 75 128 08	AUFBAUTEILE MONTAGETAPE
SCHARNIER 19X28,5X126/118°	70 42 619 08	110	2	2 859 021	96 76 628 08	DECKEL VORM.
SCHARNIER 19X28,5X126/118°	70 42 619 08	110	2	2 859 022	96 76 650 08	DECKEL VORM.
SCHARNIER 19X28,5X126/132°	70 42 637 08	7	3	2 510 025	96 67 171 08	KLAPPE VORM.
SCHARNIER 20X20X40/180° G	70 42 582 08	5	2	1 790 028	91 26 247 08	KONSOLE FREMDEINSPEISUN
SCHARNIER 20X20X40/180° G	70 42 582 08	25	2	2 391 030	96 74 706 08	BATTERIEKASTEN VORM.
SCHARNIER 20X28X30/180° GD	10 02 546 0	2	2	2 510 286	96 76 417 08	TUER VORM.
SCHARNIER 25X33/120° GD-ZN	70 42 636 08	(3)	3	1 660	91 73 127 08	WERKZEUGKASTEN ANBAU
SCHARNIER 25X33/120° GD-ZN	70 42 636 08	(3)	3	1 660	91 73 127 08	WERKZEUGKASTEN ANBAU
SCHARNIER 27X32X42/180° G	70 42 598 08	2	2	2 120 004	96 27 972 08	TUER VORM.
SCHARNIER 27X32X42/180° G	70 42 598 08	2	2	2 510 062	92 01 928 08	TUER VORM.
SCHARNIER 27X32X42/180° G	70 42 598 08	2	2	2 510 063	92 01 929 08	TUER VORM.
SCHARNIER 27X32X42/180° G	70 42 598 08	2	2	2 510 064	96 27 973 08	TUER VORM.
SCHARNIER 27X32X42/180° G	70 42 598 08	2	2	2 510 283	96 76 353 08	TUER VORM.
SCHARNIER 27X32X42/180° G	70 42 598 08	2	2	2 510 284	96 76 359 08	TUER VORM.
SCHARNIER 27X32X42/180° G	70 42 598 08	2	2	2 510 285	96 76 361 08	TUER VORM.
SCHARNIER 27X32X42/180° G	70 42 598 08	2	2	2 510 287	96 76 351 08	TUER VORM.
SCHARNIER 35X35X50/180° S	70 42 281 08	41	2	2 131 001	96 76 775 08	LAUFSTEG KPL.
SCHARNIER 35X35X50/180° S	70 42 281 08	19	2	2 971	96 72 555 08	ZUSATZHEIZUNG VORM.
SCHARNIER 35X35X50/180° S	70 42 281 08	90	1	3 211	91 69 791 08	S-ANLENKSTUECK

18.11.2014

etk\_en\_de\_073810 LG 1750

1702

**LIEBHERR**Alphabetical index  
Alphabetischer Index

Bezeichnung	Artikel	Pos.	Menge	Seite	Baugruppe	Bezeichnung
SCHARNIER 35X35X50/180° S	70 42 281 08	47	2	3 223 100	91 62 262 08	S-ZWISCHENSTUECK
SCHARNIER G-ALSI12CU	38 50 962 08	2	1	2 520 009	92 59 496 08	FRONTSCHIEBE KPL.
SCHARNIER G-ALSI12CU	38 82 694 08	3	1	2 520 009	92 59 496 08	FRONTSCHIEBE KPL.
SCHARNIERHAELFTE ELEKT	38 00 197 08	2	1	1 811 031	92 18 651 08	TUERSCHARNIER KPL.
SCHARNIERHAELFTE GS42C	38 00 175 08	1	1	1 811 031	92 18 651 08	TUERSCHARNIER KPL.
SCHEIBE	10 02 314 0	409	2	X1003075	10 03 075 3	LENKTRIEBACHSE
SCHEIBE	10 02 314 0	505	1	X1003075	10 03 075 3	LENKTRIEBACHSE
SCHEIBE	10 02 314 0	409	2	X1003075	10 03 075 6	LENKTRIEBACHSE
SCHEIBE	10 02 314 0	505	1	X1003075	10 03 075 6	LENKTRIEBACHSE
SCHEIBE	10 02 904 3	446	1	X1003075	10 03 075 3	LENKTRIEBACHSE
SCHEIBE	10 02 904 3	446	1	X1003075	10 03 075 6	LENKTRIEBACHSE
SCHEIBE	10 03 801 5	2572	1	X1003075	10 03 075 3	LENKTRIEBACHSE
SCHEIBE	10 03 801 5	2572	1	X1003075	10 03 075 6	LENKTRIEBACHSE
SCHEIBE	10 11 375 3	446	2	X1108115	11 08 115 9	VERTEILERGETRIEBE
SCHEIBE	10 11 377 3	994	1	X1108115	11 08 115 9	VERTEILERGETRIEBE
SCHEIBE	10 11 542 1	2713	1	X1108115	11 08 115 9	VERTEILERGETRIEBE
SCHEIBE	10 29 140 9	30	1	X1029134	10 29 134 2	DRUCKPLATTE
SCHEIBE	51 07 139 08	2	1	5 104 385	51 04 385 08	DRUCKMINDERVENTIL
SCHEIBE	51 07 141 08	12	1	5 104 385	51 04 385 08	DRUCKMINDERVENTIL
SCHEIBE	51 07 972 08	5	1	5 114 176	51 14 176 08	DRUCKBEGRENZUNGSVENTI
SCHEIBE	51 07 972 08	5	1	5 114 177	51 14 177 08	DRUCKBEGRENZUNGSVENTI
SCHEIBE	52 11 605 08	14	1	5 211 034	52 11 034 08	WINKELGETRIEBE
SCHEIBE	54 01 842 08	11	1	5 402 705	54 02 705 14	ANTRIEB KPL
SCHEIBE	54 02 599 14	20	1	X1134653	11 34 653 5	PLANETENGETRIEBE
SCHEIBE	54 02 719 14	3	1	X1134739	11 34 739 9	FLANSCHLAGER
SCHEIBE	55 08 998 08	43	24	1 410 001	96 71 738 08	DIESELMOTOR VORM.
SCHEIBE	55 08 998 08	154	12	2 391 001	96 70 218 08	DIESELMOTOR VORM.
SCHEIBE	55 30 849 08	55	18	1 813	91 73 305 08	TUER KPL.LI.
SCHEIBE	55 30 849 08	55	18	1 814	91 73 306 08	TUER KPL.RE.
SCHEIBE	55 30 849 08	64	10	2 520	91 44 758 08	KABINE VERGLAST
SCHEIBE	57 00 729 08	3	1	5 114 320	51 14 320 08	VORSPANNVENTIL
SCHEIBE	57 00 794 08	26	1	5 114 338	51 14 338 08	ACHSBLOCKIERVENTIL
SCHEIBE	57 13 154 08	24	2	X1003075	10 03 075 0	LENKTRIEBACHSE
SCHEIBE	57 13 154 08	24	2	X1003075	10 03 075 3	LENKTRIEBACHSE
SCHEIBE	57 13 154 08	24	2	X1003075	10 03 075 6	LENKTRIEBACHSE
SCHEIBE	57 13 154 08	24	2	X1003075	10 03 075 7	LENKACHSE
SCHEIBE	57 13 154 08	24	2	X1003076	10 03 076 0	LENKACHSE
SCHEIBE	57 13 154 08	24	2	X1003076	10 03 076 1	LENKACHSE
SCHEIBE	57 13 154 08	24	2	X1028948	10 28 948 1	LENKACHSE
SCHEIBE	57 13 154 08	24	2	X1028948	10 28 948 2	LENKTRIEBACHSE
SCHEIBE	57 13 155 08	23	2	X1003075	10 03 075 0	LENKTRIEBACHSE
SCHEIBE	57 13 155 08	23	2	X1003075	10 03 075 3	LENKTRIEBACHSE
SCHEIBE	57 13 155 08	23	2	X1003075	10 03 075 6	LENKTRIEBACHSE
SCHEIBE	57 13 155 08	23	2	X1003075	10 03 075 7	LENKACHSE
SCHEIBE	57 13 155 08	23	2	X1003076	10 03 076 0	LENKACHSE
SCHEIBE	57 13 155 08	23	2	X1003076	10 03 076 1	LENKACHSE
SCHEIBE	57 13 155 08	23	2	X1028948	10 28 948 1	LENKACHSE
SCHEIBE	57 13 155 08	23	2	X1028948	10 28 948 2	LENKTRIEBACHSE
SCHEIBE	57 17 006 08	583	1	X1003075	10 03 075 0	LENKTRIEBACHSE
SCHEIBE	57 17 006 08	583	1	X1045527	10 45 527 3	ACHSANTRIEB
SCHEIBE	57 18 045 08	220	1	9 640 134	96 40 134 08	GEHAEUSE
SCHEIBE	57 18 098 08	250	1	9 653 367	96 53 367 08	ABTRIEB
SCHEIBE	70 24 264	5	1	5 701 129	57 01 129 08	TRIEBWERK
SCHEIBE -	10 02 069 4	62	2	X1033595	10 33 595 7	ZWEIFACHPUMPE
SCHEIBE 1.5X54X54 X5CRNI18	97 00 235 1	9	5	2 131	91 72 488 08	LAUFSTEG DREHBUEHNE
SCHEIBE 1.5x120x120 DC01 FE	97 04 313 08	61	2	2 550	91 76 068 08	SA-BOCK
SCHEIBE 1.5x58x58 DC01 FE//	97 02 665 08	60	4	2 550	91 76 068 08	SA-BOCK
SCHEIBE 10,5X18,5X2 -	90 76 638	12	4	X1013521	10 13 521 9	ATL-ANBAU
SCHEIBE 10,5X18,5X2 -	90 76 638	12	4	X1013522	10 13 522 0	ATL-ANBAU
SCHEIBE 10,5X18,5X2 -	90 76 638	12	4	X1013538	10 13 538 6	ATL-ANBAU

18.11.2014

etk\_en\_de\_073810 LG 1750

1703

**LIEBHERR**

Alphabetical index  
Alphabetischer Index

Bezeichnung	Artikel	Pos.	Menge	Seite	Baugruppe	Bezeichnung
SCHEIBE 10,5X18,5X2 -	90 76 638	12	4	X1013568	10 13 568 1	ATL-ANBAU
SCHEIBE 10,5X25X4 -	91 34 374	3	3	9 078 260	90 78 260	HOCHDRUCKPUMPE
SCHEIBE 10X100X85 S355MC	97 28 473 08	19	2	1 632 084	96 55 768 08	ABSTUETZHOLM VORM.
SCHEIBE 10X100X85 S355MC	97 28 473 08	19	2	1 632 085	96 55 769 08	ABSTUETZHOLM VORM.
SCHEIBE 10X150X150 S355MC	97 44 359 08	55	2	3 230	91 69 808 08	ADAPTER F.MASTNASE
SCHEIBE 10X150X150 S355MC	97 44 359 08	40	2	3 712	91 69 811 08	MASTNASE
SCHEIBE 10x180x180 S355MC	95 66 647 08	23	8	2 550	91 76 068 08	SA-BOCK
SCHEIBE 10x180x180 S355MC	95 66 647 08	18	6	3 229	91 69 804 08	L-ADAPTER
SCHEIBE 12X215X215 S355MC	94 23 101 08	12	4	3 712	91 69 810 08	MASTNASE L-KOPF
SCHEIBE 15X110X110 S960QL	97 32 513 08	7	4	1 632	91 58 952 08	STUETZHOLME M.AUSKLAPP
SCHEIBE 15X400 CC493K	97 32 483 08	5	4	1 632	91 58 952 08	STUETZHOLME M.AUSKLAPP
SCHEIBE 1X100X100 DC01 FE//	97 82 931 08	20	6	2 927	91 56 821 08	LAUFSTEG DREHBUEHNE
SCHEIBE 2.5x130x130 DC01 FE	97 00 833 08	72	2	3 211	91 69 791 08	S-ANLENKSTUECK
SCHEIBE 20X140X140 S690QL	97 37 604 08	55	2	1 632	91 58 952 08	STUETZHOLME M.AUSKLAPP
SCHEIBE 20X215X215 S355J2+	97 35 680 08	6	4	3 213	91 69 803 08	L-KOPFSTUECK
SCHEIBE 25X37X4	11 17 140 9	9	18	X1134653	11 34 653 5	PLANETENGETRIEBE
SCHEIBE 2X100X100 DC01 FE//	97 00 815 5	21	4	2 927	91 56 821 08	LAUFSTEG DREHBUEHNE
SCHEIBE 2X110X110 DC01	94 59 385 08	15	12	2 730	91 60 823 08	GRUNDPLATTE DREHBUEHNE
SCHEIBE 2X110X110 DC01	94 59 385 08	13	12	2 741	91 72 861 08	BALLASTRAHMEN KRANABST
SCHEIBE 30X120X120 S355J2+	97 22 033 08	6	2	1 410	91 69 634 08	DIESELMOTOR EINBAU
SCHEIBE 34X45X1 -	90 78 522	6	2	X1011572	10 11 572 6	KIPPHEBELBOCK VORM.
SCHEIBE 34X45X1 -	90 78 522	6	2	X1012250	10 12 250 3	KIPPHEBELBOCK VORM.
SCHEIBE 4X100X100 S315MC	97 00 815 6	22	2	2 927	91 56 821 08	LAUFSTEG DREHBUEHNE
SCHEIBE 4X40X40 S315MC FE	94 01 160 08	59	8	1 860	91 69 727 08	REIFENVERKLEIDUNG
SCHEIBE 4X40X40 S315MC FE	94 01 160 08	90	8	2 859	91 70 682 08	GERAEUSCHDAEMMUNG
SCHEIBE 5X30X30 X5CRNI18-1	97 37 900 08	7	2	2 131 006	96 66 593 08	TREPPE
SCHEIBE 5X38X48 S700MC VD	97 48 036 08	7	8	1 410	91 69 634 08	DIESELMOTOR EINBAU
SCHEIBE 5X38X48 S700MC VD	97 48 036 08	81	4	2 510	91 72 476 08	DREHBUEHNENVERKLEIDUN
SCHEIBE 70X3 DC01 FE//ZN20//	94 11 381 08	20	54	2 131 001	96 76 775 08	LAUFSTEG KPL.
SCHEIBE 70X3 DC01 FE//ZN20//	94 11 381 08	12	42	2 131 002	96 27 485 08	LAUFSTEG KPL.
SCHEIBE 70X3 DC01 FE//ZN20//	94 11 381 08	12	14	2 131 002	96 90 079 08	LAUFSTEG KPL.
SCHEIBE 70X3 DC01 FE//ZN20//	94 11 381 08	9	5	2 131 004	96 76 776 08	SCHWENKPODEST KPL.
SCHEIBE 70X3 DC01 FE//ZN20//	94 11 381 08	14	3	2 350	91 71 161 08	DREHWERK
SCHEIBE 70X3 DC01 FE//ZN20//	94 11 381 08	15	2	2 670	91 07 652 08	KRAFTSTOFFBEHAELTER
SCHEIBE 70X3 DC01 FE//ZN20//	94 11 381 08	7	4	2 790 507	91 26 379 08	PODEST AUF MONTAGEWIND
SCHEIBE 70X3 DC01 FE//ZN20//	94 11 381 08	26	24	2 810	91 72 182 08	KRANFUEHRERKABINE KPL.
SCHEIBE 70X3 DC01 FE//ZN20//	94 11 381 08	4	4	2 859 014	96 76 418 08	ABDECKUNG VORM.
SCHEIBE 70X3 DC01 FE//ZN20//	94 11 381 08	12	2	2 859 017	96 76 647 08	DECKEL VORM.
SCHEIBE 70X3 DC01 FE//ZN20//	94 11 381 08	6	2	2 859 031	96 76 529 08	ABDECKUNG VORM.
SCHEIBE 70X3 DC01 FE//ZN20//	94 11 381 08	193	2	2 970	91 69 787 08	HYDRAULIK
SCHEIBE 70X3 DC01 FE//ZN20//	94 11 381 08	9	69	3 211	91 69 791 08	S-ANLENKSTUECK
SCHEIBE 70X3 DC01 FE//ZN20//	94 11 381 08	13	50	3 221	91 62 266 08	S-ZWISCHENSTUECK
SCHEIBE 70X3 DC01 FE//ZN20//	94 11 381 08	13	66	3 223	91 62 261 08	S-ZWISCHENSTUECK
SCHEIBE 70X3 DC01 FE//ZN20//	94 11 381 08	13	66	3 223 000	91 62 263 08	S-ZWISCHENSTUECK
SCHEIBE 70X3 DC01 FE//ZN20//	94 11 381 08	13	85	3 223 100	91 62 262 08	S-ZWISCHENSTUECK
SCHEIBE 70X3 DC01 FE//ZN20//	94 11 381 08	15	59	3 225	91 62 265 08	SL-REDUZIERSTUECK
SCHEIBE 70X3 DC01 FE//ZN20//	94 11 381 08	15	50	3 226	91 62 275 08	LI-ZWISCHENSTUECK
SCHEIBE 70X3 DC01 FE//ZN20//	94 11 381 08	15	80	3 227	91 62 278 08	LI-ZWISCHENSTUECK
SCHEIBE 70X3 DC01 FE//ZN20//	94 11 381 08	15	42	3 228	91 62 274 08	LI-ZWISCHENSTUECK
SCHEIBE 70X3 DC01 FE//ZN20//	94 11 381 08	9	46	3 229	91 69 804 08	L-ADAPTER
SCHEIBE 70X3 DC01 FE//ZN20//	94 11 381 08	10	26	3 230	91 69 808 08	ADAPTER F.MASTNASE
SCHEIBE 8X220X220 S355MC	97 11 140 08	8	2	3 712	91 69 811 08	MASTNASE
SCHEIBE A 8,4X16X1,6 200HV	10 01 165 4	28	2	2 976 017	96 52 261 08	MONTAGEPLATTE NOTBETA
SCHEIBE A=1,60	10 35 385 3	21	1	X1034350	10 34 350 0	WANDLER
SCHEIBE A=1,70	10 35 385 4	21	1	X1034350	10 34 350 0	WANDLER
SCHEIBE A=1,80	10 35 385 6	21	1	X1034350	10 34 350 0	WANDLER
SCHEIBE A=1,90	10 35 385 7	21	1	X1034350	10 34 350 0	WANDLER
SCHEIBE A=2,00	10 35 385 8	21	1	X1034350	10 34 350 0	WANDLER
SCHEIBE A=2,10	10 35 385 9	21	1	X1034350	10 34 350 0	WANDLER
SCHEIBE A=2,20	10 35 386 0	21	1	X1034350	10 34 350 0	WANDLER

18.11.2014

etk\_en\_de\_073810 LG 1750

1704

**LIEBHERR**Alphabetical index  
Alphabetischer Index

Bezeichnung	Artikel	Pos.	Menge	Seite	Baugruppe	Bezeichnung
SCHEIBE A=2,30	10 35 386 1	21	1	X1034350	10 34 350 0	WANDLER
SCHEIBE A=2,40	10 35 386 2	21	1	X1034350	10 34 350 0	WANDLER
SCHEIBE A=2,50	10 35 386 3	21	1	X1034350	10 34 350 0	WANDLER
SCHEIBE Aehnl.ISO 7089 10 -P	42 00 054 14	5	4	1 977	91 71 239 08	HYDRAULIK TRANSFORMATO
SCHEIBE DIN 125-1 58 200HV	42 00 043 08	64	2	3 223 100	91 62 262 08	S-ZWISCHENSTUECK
SCHEIBE DIN 1440 10 ST VER	42 11 008 08	42	32	2 131 004	96 76 776 08	SCHWENKPODEST KPL.
SCHEIBE DIN 1440 12 ST VER	42 11 011 08	28	5	2 810 001	96 75 370 08	KRANFUEHRERKABINE VORM
SCHEIBE DIN 1440 14 ST VER	42 11 013 08	28	1	2 932 001	96 90 961 08	SCHALTSCHRANK MECH.
SCHEIBE DIN 1440 16 ST VER	42 11 014 08	15	8	1 641 007	96 25 124 08	ABSTUETZPLATTE KPL.
SCHEIBE DIN 1440 26 ST VER	42 11 022 08	4	2	1 641 007	96 25 124 08	ABSTUETZPLATTE KPL.
SCHEIBE DIN 1440 26 ST VER	42 11 022 08	30	1	2 131 008	96 76 821 08	PODEST VORM.
SCHEIBE DIN 1440 26 ST VER	42 11 022 08	30	2	2 541	91 69 746 08	ZUSATZHEIZUNG OW
SCHEIBE DIN 1440 50 ST VER	42 11 033 08	18	4	2 340	91 71 513 08	WINDE 4 EINZIEHWERK
SCHEIBE DIN 1440 60 ST A3C	42 11 035 08	14	8	2 310	91 69 734 08	WINDE 1
SCHEIBE DIN 1440 60 ST A3C	42 11 035 08	14	8	2 320	91 69 736 08	WINDE 2
SCHEIBE DIN 1440 60 ST A3C	42 11 035 08	44	2	2 550	91 76 068 08	SA-BOCK
SCHEIBE DIN 1440 8 ST VERZ	42 11 006 08	29	8	2 671	91 72 273 08	OELBEHAELTER KPL.
SCHEIBE DIN 1441 21 ST VER	42 12 013 08	12	1	2 925 203	92 16 962 08	KAMERAANBAU S-ANLENKSTU
SCHEIBE DIN 1441 26 ST VER	42 12 016 08	7	4	1 409 015	96 71 948 08	HYDRAULIK KUEHLERANTRIE
SCHEIBE DIN 1441 31 ST VER	42 12 019 08	14	5	2 810	91 72 182 08	KRANFUEHRERKABINE KPL.
SCHEIBE DIN 1441 31 ST VER	42 12 019 08	3	1	3 790 006	96 89 294 08	BOLZENZIEHZYLINDER KPL.
SCHEIBE DIN 1441 31 ST VER	42 12 019 08	3	1	3 790 007	96 89 295 08	BOLZENZIEHZYLINDER KPL.
SCHEIBE DIN 1441 41 ST A2C	42 12 024 08	33	8	2 550	91 76 068 08	SA-BOCK
SCHEIBE DIN 1441 41 ST A2C	42 12 024 08	33	2	3 225	91 62 265 08	SL-REDUZIERSTUECK
SCHEIBE DIN 1441 41 ST A2C	42 12 024 08	15	4	3 370	91 69 797 08	WINDE 6
SCHEIBE DIN 433 10,5 ST VER	42 02 007 08	13	4	1 650 001	96 87 032 08	HARNSTOFFTANK VORM.
SCHEIBE DIN 433 17 ST	55 31 248 08	17	2	2 131 004	96 76 776 08	SCHWENKPODEST KPL.
SCHEIBE DIN 433 8,4 ST VERZ	42 02 006 08	12	8	1 805 200	91 49 121 08	SPIEGELANBAU
SCHEIBE DIN 433 8,4 ST VERZ	42 02 006 08	24	4	2 650	91 76 852 08	HARNSTOFFTANK
SCHEIBE DIN 435 11 ST A3C	42 04 002 08	3	4	1 670	91 72 475 08	KRAFTSTOFFBEHAELTER AN
SCHEIBE DIN 435 11 ST A3C	42 04 002 08	2	4	1 671	91 72 477 08	OELBEHAELTER ANBAU
SCHEIBE DIN 440 R 11 ST VER	42 06 004 08	245	2	1 811	91 73 695 08	FAHRERHAUS VERGLAST
SCHEIBE DIN 440 R 6.6 ST VER	42 06 001 08	29	8	1 669 002	96 54 166 08	KRAFTSTOFFPUMPE VORM.
SCHEIBE DIN 6916 17 -C45 V	42 15 002 08	150	8	2 391 001	96 70 218 08	DIESELMOTOR VORM.
SCHEIBE DIN 7349 10,5 200HV	40 00 505	39	16	1 800	91 73 664 08	FAHRERHAUS KPL.
SCHEIBE DIN 7349 10,5 200HV	40 00 505	29	2	2 340	91 71 513 08	WINDE 4 EINZIEHWERK
SCHEIBE DIN 7349 10,5 200HV	40 00 505	161	16	2 391 001	96 70 218 08	DIESELMOTOR VORM.
SCHEIBE DIN 7349 10,5 200HV	40 00 505	32	8	2 510	91 72 476 08	DREHBUEHNENVERKLEIDUN
SCHEIBE DIN 7349 10,5 200HV	40 00 505	6	12	2 671 004	96 75 464 08	OELBEHAELTER VORM.
SCHEIBE DIN 7349 10,5 200HV	40 00 505	27	14	2 810	91 72 182 08	KRANFUEHRERKABINE KPL.
SCHEIBE DIN 7349 13 200HV	42 16 007 01	11	40	1 862	91 75 930 08	SEITENPODEST
SCHEIBE DIN 7349 13 200HV	42 16 007 01	153	20	2 391 001	96 70 218 08	DIESELMOTOR VORM.
SCHEIBE DIN 7349 13 200HV	42 16 007 01	6	16	2 670	91 07 652 08	KRAFTSTOFFBEHAELTER
SCHEIBE DIN 7349 13 200HV	42 16 007 01	37	4	2 810	91 72 182 08	KRANFUEHRERKABINE KPL.
SCHEIBE DIN 7349 13 200HV	42 16 007 01	9	16	3 226	91 62 275 08	LI-ZWISCHENSTUECK
SCHEIBE DIN 7349 13 200HV	42 16 007 01	9	16	3 227	91 62 278 08	LI-ZWISCHENSTUECK
SCHEIBE DIN 7349 13 200HV	42 16 007 01	9	16	3 228	91 62 274 08	LI-ZWISCHENSTUECK
SCHEIBE DIN 7349 13 200HV	42 16 007 01	24	12	3 230	91 69 808 08	ADAPTER F.MASTNASE
SCHEIBE DIN 7349 17 200HV	42 16 009 01	27	1	2 131 004	96 76 776 08	SCHWENKPODEST KPL.
SCHEIBE DIN 7349 17 200HV	42 16 009 01	17	8	2 927	91 56 821 08	LAUFSTEG DREHBUEHNE
SCHEIBE DIN 7349 19 ST VER	42 16 010 08	151	2	2 391 001	96 70 218 08	DIESELMOTOR VORM.
SCHEIBE DIN 7349 21 ST VER	42 16 011 08	61	2	1 632	91 58 952 08	STUETZ HOLME M.AUSKLAPP
SCHEIBE DIN 7349 21 ST VER	42 16 011 08	26	4	2 391	91 69 737 08	DIESELMOTOR KPL.
SCHEIBE DIN 7349 6,4 200HV	40 00 648	90	12	1 660	91 73 127 08	WERKZEUGKASTEN ANBAU
SCHEIBE DIN 7349 6,4 200HV	40 00 648	170	2	2 391 001	96 70 218 08	DIESELMOTOR VORM.
SCHEIBE DIN 7349 6,4 200HV	40 00 648	5	5	2 391 036	96 74 726 08	DECKEL VORM.
SCHEIBE DIN 7349 6,4 200HV	40 00 648	26	16	2 550	91 76 068 08	SA-BOCK
SCHEIBE DIN 7349 8,4 200HV	42 16 025	9	6	2 391	91 69 737 08	DIESELMOTOR KPL.
SCHEIBE DIN 7349 8,4 200HV	42 16 025	156	28	2 391 001	96 70 218 08	DIESELMOTOR VORM.
SCHEIBE DIN 7349 8,4 200HV	42 16 025	167	2	2 391 001	96 70 218 08	DIESELMOTOR VORM.

18.11.2014

etk\_en\_de\_073810 LG 1750

1705

**LIEBHERR**Alphabetical index  
Alphabetischer Index

Bezeichnung	Artikel	Pos.	Menge	Seite	Baugruppe	Bezeichnung
SCHEIBE DIN 7349 8,4 200HV	42 16 025	13	2	2 391 045	96 76 629 08	KRAFTSTOFFVORFILTERANBA
SCHEIBE DIN 7349 8,4 200HV	42 16 025	26	68	2 510	91 72 476 08	DREHBUHEHNENVERKLEIDUN
SCHEIBE DIN 7349 8,4 200HV	42 16 025	72	17	2 810	91 72 182 08	KRANFUEHRERKABINE KPL.
SCHEIBE DIN 7989 B 11 VERZ	42 17 005 08	21	2	2 520 018	92 16 988 08	ARMATURENKASTEN EINBAU
SCHEIBE DIN 9021 6,4 140HV-A	42 18 016 14	32	4	1 800	91 73 664 08	FAHRERHAUS KPL.
SCHEIBE DIN 9021 8 140HV-ST	42 18 009 08	8	2	1 409	91 69 633 08	KUEHLER EINBAU
SCHEIBE DIN 9021 8 140HV-ST	42 18 009 08	31	88	1 409 001	96 71 732 08	KUEHLER VORM.
SCHEIBE DIN 9021 8 140HV-ST	42 18 009 08	7	24	1 409 014	96 37 383 08	GESTELL VORM.
SCHEIBE DIN 9021 8 140HV-ST	42 18 009 08	52	31	1 410 001	96 71 738 08	DIESELMOTOR VORM.
SCHEIBE DIN 9021 8 140HV-ST	42 18 009 08	9	8	1 412	91 25 695 08	ANBAU TELMA
SCHEIBE DIN 9021 8 140HV-ST	42 18 009 08	28	16	1 432	91 78 740 08	LENKUNG HYDRAULIK
SCHEIBE DIN 9021 8 140HV-ST	42 18 009 08	8	4	1 432 001	96 76 734 08	VENTILPLATTE VORM.
SCHEIBE DIN 9021 8 140HV-ST	42 18 009 08	5	4	1 432 033	96 74 922 08	LENKUNGSPLATTE 1 VORM.
SCHEIBE DIN 9021 8 140HV-ST	42 18 009 08	5	7	1 432 034	96 92 067 08	LENKUNGSPLATTE 2 VORM.
SCHEIBE DIN 9021 8 140HV-ST	42 18 009 08	5	4	1 432 035	96 74 923 08	LENKUNGSPLATTE 3 VORM.
SCHEIBE DIN 9021 8 140HV-ST	42 18 009 08	5	7	1 432 038	96 92 068 08	LENKUNGSPLATTE 4 VORM.
SCHEIBE DIN 9021 8 140HV-ST	42 18 009 08	55	4	1 541	91 69 639 08	ZUSATZHEIZUNG UW
SCHEIBE DIN 9021 8 140HV-ST	42 18 009 08	4	8	1 640	91 24 935 08	UNTERLEGKEILE M.HALTER
SCHEIBE DIN 9021 8 140HV-ST	42 18 009 08	3	5	1 650	91 76 851 08	HARNSTOFFANLAGE
SCHEIBE DIN 9021 8 140HV-ST	42 18 009 08	93	18	1 660	91 73 127 08	WERKZEUGKASTEN ANBAU
SCHEIBE DIN 9021 8 140HV-ST	42 18 009 08	12	6	1 669	91 69 640 08	KRAFTSTOFFFOERDERUNG
SCHEIBE DIN 9021 8 140HV-ST	42 18 009 08	11	60	1 672	91 46 168 08	LUFTBEHAELTERLAGERUNG
SCHEIBE DIN 9021 8 140HV-ST	42 18 009 08	6	12	1 679	91 72 045 08	ABGASENDROHR
SCHEIBE DIN 9021 8 140HV-ST	42 18 009 08	13	6	1 680	91 69 720 08	ABGASANLAGE
SCHEIBE DIN 9021 8 140HV-ST	42 18 009 08	27	14	1 680	96 75 077 08	ABGASANLAGE VORM.
SCHEIBE DIN 9021 8 140HV-ST	42 18 009 08	16	16	1 681	91 69 723 08	LUFTFILTERANLAGE M.LUFTK
SCHEIBE DIN 9021 8 140HV-ST	42 18 009 08	11	28	1 790	91 74 428 08	ANBAUTEILE KAMERA
SCHEIBE DIN 9021 8 140HV-ST	42 18 009 08	10	5	1 790 028	91 26 247 08	KONSOLE FREMDEINSPEISUN
SCHEIBE DIN 9021 8 140HV-ST	42 18 009 08	44	32	1 800	91 73 664 08	FAHRERHAUS KPL.
SCHEIBE DIN 9021 8 140HV-ST	42 18 009 08	43	32	1 813	91 73 305 08	TUER KPL.LI.
SCHEIBE DIN 9021 8 140HV-ST	42 18 009 08	43	32	1 814	91 73 306 08	TUER KPL.RE.
SCHEIBE DIN 9021 8 140HV-ST	42 18 009 08	35	2	1 831	91 74 296 08	KLIMAAANLAGE UW
SCHEIBE DIN 9021 8 140HV-ST	42 18 009 08	105	20	1 860	91 69 727 08	REIFENVERKLEIDUNG
SCHEIBE DIN 9021 8 140HV-ST	42 18 009 08	31	6	1 860 153	96 82 797 08	LEITER ANBAU
SCHEIBE DIN 9021 8 140HV-ST	42 18 009 08	47	10	1 861	91 69 728 08	MOTORVERKLEIDUNG
SCHEIBE DIN 9021 8 140HV-ST	42 18 009 08	11	16	1 930	91 77 377 08	DREHDURCHFUEHRUNG
SCHEIBE DIN 9021 8 140HV-ST	42 18 009 08	63	12	1 932	91 77 207 08	BELEUCHTUNG KANADA
SCHEIBE DIN 9021 8 140HV-ST	42 18 009 08	13	3	2 350	91 71 161 08	DREHWERK
SCHEIBE DIN 9021 8 140HV-ST	42 18 009 08	12	13	2 391	91 69 737 08	DIESELMOTOR KPL.
SCHEIBE DIN 9021 8 140HV-ST	42 18 009 08	160	33	2 391 001	96 70 218 08	DIESELMOTOR VORM.
SCHEIBE DIN 9021 8 140HV-ST	42 18 009 08	53	76	2 391 023	96 74 668 08	KUEHLER VORM.
SCHEIBE DIN 9021 8 140HV-ST	42 18 009 08	11	55	2 392	91 69 739 08	SCHALLDAEMPFERANLAGE
SCHEIBE DIN 9021 8 140HV-ST	42 18 009 08	377	24	2 393	91 69 740 08	LUFTFILTERANLAGE KPL.
SCHEIBE DIN 9021 8 140HV-ST	42 18 009 08	19	2	2 502	91 01 353 08	STUERSTAND
SCHEIBE DIN 9021 8 140HV-ST	42 18 009 08	28	4	2 520 009	92 59 496 08	FRONTSCHIEBE KPL.
SCHEIBE DIN 9021 8 140HV-ST	42 18 009 08	19	8	2 671	91 72 273 08	OELBEHAELTER KPL.
SCHEIBE DIN 9021 8 140HV-ST	42 18 009 08	8	2	2 780 200	91 37 531 08	FUNKVORBEREITUNG OW
SCHEIBE DIN 9021 8 140HV-ST	42 18 009 08	41	12	2 831	91 74 297 08	KLIMAAANLAGE OW
SCHEIBE DIN 9021 8 140HV-ST	42 18 009 08	378	19	2 859	91 70 682 08	GERAEUSCHDAEMMUNG
SCHEIBE DIN 9021 8 140HV-ST	42 18 009 08	65	34	3 211	91 69 791 08	S-ANLENKSTUECK
SCHEIBE DIN 9021 8 140HV-ST	42 18 009 08	35	12	3 221	91 62 266 08	S-ZWISCHENSTUECK
SCHEIBE DIN 9021 8 140HV-ST	42 18 009 08	35	20	3 223	91 62 261 08	S-ZWISCHENSTUECK
SCHEIBE DIN 9021 8 140HV-ST	42 18 009 08	35	20	3 223 000	91 62 263 08	S-ZWISCHENSTUECK
SCHEIBE DIN 9021 8 140HV-ST	42 18 009 08	16	8	3 223 100	91 62 262 08	S-ZWISCHENSTUECK
SCHEIBE DIN 9021 8 140HV-ST	42 18 009 08	42	10	3 225	91 62 265 08	SL-REDUZIERSTUECK
SCHEIBE DIN 9021 8 140HV-ST	42 18 009 08	33	4	3 226	91 62 275 08	LI-ZWISCHENSTUECK
SCHEIBE DIN 9021 8 140HV-ST	42 18 009 08	17	8	3 227	91 62 278 08	LI-ZWISCHENSTUECK
SCHEIBE DIN 9021 8 140HV-ST	42 18 009 08	18	16	3 228	91 62 274 08	LI-ZWISCHENSTUECK
SCHEIBE DIN 9021 8 140HV-ST	42 18 009 08	11	6	3 229	91 69 804 08	L-ADAPTER
SCHEIBE DIN 9021 8 140HV-ST	42 18 009 08	46	24	3 229	91 69 804 08	L-ADAPTER

18.11.2014

etk\_en\_de\_073810 LG 1750

1706

**LIEBHERR**Alphabetical index  
Alphabetischer Index



Bezeichnung	Artikel	Pos.	Menge	Seite	Baugruppe	Bezeichnung
SCHEIBE DIN 9021 8 140HV-ST	42 18 009 08	65	2	3 230	91 69 808 08	ADAPTER F.MASTNASE
SCHEIBE DIN 9021 A 10 ST A3	42 18 010 08	4	4	1 670	91 72 475 08	KRAFTSTOFFBEHALTER AN
SCHEIBE DIN 9021 A 10 ST A3	42 18 010 08	3	4	1 671	91 72 477 08	OELBEHALTER ANBAU
SCHEIBE DIN 9021 A 10 ST A3	42 18 010 08	14	24	1 681	91 69 723 08	LUFTFILTERANLAGE M.LUFTK
SCHEIBE DIN 9021 A 10 ST A3	42 18 010 08	25	8	1 800	91 73 664 08	FAHRERHAUS KPL.
SCHEIBE DIN 9021 A 10 ST A3	42 18 010 08	156	8	1 860	91 69 727 08	REIFENVERKLEIDUNG
SCHEIBE DIN 9021 A 10 ST A3	42 18 010 08	16	4	2 391	91 69 737 08	DIESELMOTOR KPL.
SCHEIBE DIN 9021 A 10 ST A3	42 18 010 08	52	16	2 391 023	96 74 668 08	KUEHLER VORM.
SCHEIBE DIN 9021 A 10 ST A3	42 18 010 08	101	2	2 520	91 44 758 08	KABINE VERGLAST
SCHEIBE DIN 9021 A 10 ST A3	42 18 010 08	10	8	2 671	91 72 273 08	OELBEHALTER KPL.
SCHEIBE DIN 9021 A 10 ST A3	42 18 010 08	63	2	2 810	91 72 182 08	KRANFUEHRERKABINE KPL.
SCHEIBE DIN 9021 A 10 ST A3	42 18 010 08	11	25	2 810 001	96 75 370 08	KRANFUEHRERKABINE VORM
SCHEIBE DIN 9021 A 10.5 A2	42 18 021 08	7	4	1 680	96 75 077 08	ABGASANLAGE VORM.
SCHEIBE DIN 9021 A 10.5 A2	42 18 021 08	162	30	2 391 001	96 70 218 08	DIESELMOTOR VORM.
SCHEIBE DIN 9021 A 10.5 A2	42 18 021 08	16	8	2 392	91 69 739 08	SCHALLDAEMPFERANLAGE
SCHEIBE DIN 9021 A 16 ST A3	42 18 013 08	164	2	2 391 001	96 70 218 08	DIESELMOTOR VORM.
SCHEIBE DIN 9021 A 16 ST A3	42 18 013 08	165	2	2 391 001	96 70 218 08	DIESELMOTOR VORM.
SCHEIBE DIN 9021 A 20 ST A3	42 18 015 08	11	2	2 730 002	96 31 372 08	ZENTRIERUNG KPL.
SCHEIBE DIN 9021 A 4.3 ST V	42 18 005 08	48	2	2 830 044	96 75 246 08	AUFBAUTEILE ARMATUREN
SCHEIBE DIN 9021 A 4.3 ST V	42 18 005 08	32	4	2 925 013	96 51 800 08	AUSRUESTUNG KAMERA KAB
SCHEIBE DIN 9021 A 4.3 ST V	42 18 005 08	(32)	4	2 925 026	91 56 654 08	ERG.KAMERAUEBERWACHUN
SCHEIBE DIN 9021 A 5,3 ST V	42 18 006 08	4	6	1 541 100	91 71 820 08	ZUSATZHEIZUNG UW AIRTOP
SCHEIBE DIN 9021 A 5,3 ST V	42 18 006 08	27	4	2 131 006	96 66 593 08	TREPPE
SCHEIBE DIN 9021 A 5,3 ST V	42 18 006 08	187	20	2 391 001	96 70 218 08	DIESELMOTOR VORM.
SCHEIBE DIN 9021 A 5,3 ST V	42 18 006 08	80	6	2 510	91 72 476 08	DREHBUEHNENVERKLEIDUN
SCHEIBE DIN 9021 A 5,3 ST V	42 18 006 08	103	2	2 520	91 44 758 08	KABINE VERGLAST
SCHEIBE DIN 9021 A 5,3 ST V	42 18 006 08	27	1	2 541 100	91 71 839 08	ZUSATZHEIZUNG OW AIRTOP
SCHEIBE DIN 9021 A 5,3 ST V	42 18 006 08	330	4	2 859 021	96 76 628 08	DECKEL VORM.
SCHEIBE DIN 9021 A 5,3 ST V	42 18 006 08	330	4	2 859 022	96 76 650 08	DECKEL VORM.
SCHEIBE DIN 9021 A 5,3 ST V	42 18 006 08	25	6	2 932 082	96 75 128 08	AUFBAUTEILE MONTAGETAPE
SCHEIBE DIN 9021 A 5,3 ST V	42 18 006 08	(4)	3	3 930 560	96 36 230 08	ELEKTRIK FLUGWARNSICHER
SCHEIBE DIN 9021 A 5,3 ST V	42 18 006 08	278	2	3 930 611	96 80 983 08	KLEMMKASTEN
SCHEIBE DIN 9021 A 6.4 A2C	42 18 007 08	13	4	1 409	91 69 633 08	KUEHLER EINBAU
SCHEIBE DIN 9021 A 6.4 A2C	42 18 007 08	59	4	1 410 001	96 71 738 08	DIESELMOTOR VORM.
SCHEIBE DIN 9021 A 6.4 A2C	42 18 007 08	21	8	1 411 001	96 91 211 08	VERTEILERGETRIEBE VORM.
SCHEIBE DIN 9021 A 6.4 A2C	42 18 007 08	(5)	3	1 632 084	96 55 768 08	ABSTUETZHOLM VORM.
SCHEIBE DIN 9021 A 6.4 A2C	42 18 007 08	5	2	1 632 087	96 29 711 08	PARKEN HYDRAULIKSCHLAEU
SCHEIBE DIN 9021 A 6.4 A2C	42 18 007 08	5	3	1 632 110	96 45 813 08	DECKEL KPL.
SCHEIBE DIN 9021 A 6.4 A2C	42 18 007 08	8	4	1 669 001	96 62 906 08	KRAFTSTOFFFILTER VORM.
SCHEIBE DIN 9021 A 6.4 A2C	42 18 007 08	14	12	1 790	91 74 428 08	ANBAUTEILE KAMERA
SCHEIBE DIN 9021 A 6.4 A2C	42 18 007 08	33	5	1 800	91 73 664 08	FAHRERHAUS KPL.
SCHEIBE DIN 9021 A 6.4 A2C	42 18 007 08	15	3	1 811 101	96 42 320 08	ARMATURENKASTEN KPL.
SCHEIBE DIN 9021 A 6.4 A2C	42 18 007 08	61	14	1 813	91 73 305 08	TUER KPL.LI.
SCHEIBE DIN 9021 A 6.4 A2C	42 18 007 08	61	14	1 814	91 73 306 08	TUER KPL.RE.
SCHEIBE DIN 9021 A 6.4 A2C	42 18 007 08	106	103	1 860	91 69 727 08	REIFENVERKLEIDUNG
SCHEIBE DIN 9021 A 6.4 A2C	42 18 007 08	12	3	1 860 103	96 29 344 08	DECKEL VORM.
SCHEIBE DIN 9021 A 6.4 A2C	42 18 007 08	37	3	1 860 153	96 82 797 08	LEITER ANBAU
SCHEIBE DIN 9021 A 6.4 A2C	42 18 007 08	3	2	1 920 359	96 73 331 08	TEMPERATURFUEHLER
SCHEIBE DIN 9021 A 6.4 A2C	42 18 007 08	13	3	1 930	91 77 377 08	DREHDURCHFUEHRUNG
SCHEIBE DIN 9021 A 6.4 A2C	42 18 007 08	20	2	1 932 001	96 78 468 08	LEUCHTENHALTER KPL.HI.LI.
SCHEIBE DIN 9021 A 6.4 A2C	42 18 007 08	20	2	1 932 002	96 78 469 08	LEUCHTENHALTER KPL.HI.RE
SCHEIBE DIN 9021 A 6.4 A2C	42 18 007 08	84	8	1 935	91 52 318 08	BELEUCHTUNG ABSTUETZUN
SCHEIBE DIN 9021 A 6.4 A2C	42 18 007 08	163	16	2 391 001	96 70 218 08	DIESELMOTOR VORM.
SCHEIBE DIN 9021 A 6.4 A2C	42 18 007 08	24	105	2 510	91 72 476 08	DREHBUEHNENVERKLEIDUN
SCHEIBE DIN 9021 A 6.4 A2C	42 18 007 08	25	16	2 520 009	92 59 496 08	FRONTSCHIEBE KPL.
SCHEIBE DIN 9021 A 6.4 A2C	42 18 007 08	17	8	2 520 018	92 16 988 08	ARMATURENKASTEN EINBAU
SCHEIBE DIN 9021 A 6.4 A2C	42 18 007 08	20	2	2 522 000	91 46 006 08	TUER KPL.
SCHEIBE DIN 9021 A 6.4 A2C	42 18 007 08	77	4	2 810	91 72 182 08	KRANFUEHRERKABINE KPL.
SCHEIBE DIN 9021 A 6.4 A2C	42 18 007 08	31	2	2 859 015	96 76 561 08	DECKEL VORM.
SCHEIBE DIN 9021 A 6.4 A2C	42 18 007 08	31	4	2 859 016	96 76 595 08	DECKEL VORM.

18.11.2014

etk\_en\_de\_073810 LG 1750

1707

**LIEBHERR**Alphabetical index  
Alphabetischer Index

Bezeichnung	Artikel	Pos.	Menge	Seite	Baugruppe	Bezeichnung
SCHEIBE DIN 9021 A 6.4 A2C	42 18 007 08	16	4	2 859 019	96 76 746 08	DECKEL VORM.
SCHEIBE DIN 9021 A 6.4 A2C	42 18 007 08	16	4	2 859 020	96 76 747 08	DECKEL VORM.
SCHEIBE DIN 9021 A 6.4 A2C	42 18 007 08	21	2	2 859 023	96 76 635 08	DECKEL VORM.
SCHEIBE DIN 9021 A 6.4 A2C	42 18 007 08	26	2	2 976 017	96 52 261 08	MONTAGEPLATTE NOTBETA
SCHEIBE DIN 9021 A 6.4 A2C	42 18 007 08	26	2	2 976 022	96 53 245 08	MONTAGEPLATTE NOTBETA
SCHEIBE DIN 9021 A 6.4 A2C	42 18 007 08	18	6	2 990	91 74 240 08	DRUCKLUFTANLAGE
SCHEIBE DIN 9021 A 6.4 A2C	42 18 007 08	17	20	3 221	91 62 266 08	S-ZWISCHENSTUECK
SCHEIBE DIN 9021 A 6.4 A2C	42 18 007 08	17	50	3 223	91 62 261 08	S-ZWISCHENSTUECK
SCHEIBE DIN 9021 A 6.4 A2C	42 18 007 08	17	50	3 223 000	91 62 263 08	S-ZWISCHENSTUECK
SCHEIBE DIN 9021 A 6.4 A2C	42 18 007 08	17	54	3 223 100	91 62 262 08	S-ZWISCHENSTUECK
SCHEIBE DIN 9021 A 6.4 A2C	42 18 007 08	21	20	3 225	91 62 265 08	SL-REDUZIERSTUECK
SCHEIBE DIN 9021 A 6.4 A2C	42 18 007 08	21	20	3 226	91 62 275 08	LI-ZWISCHENSTUECK
SCHEIBE DIN 9021 A 6.4 A2C	42 18 007 08	21	40	3 227	91 62 278 08	LI-ZWISCHENSTUECK
SCHEIBE DIN 9021 A 6.4 A2C	42 18 007 08	21	10	3 228	91 62 274 08	LI-ZWISCHENSTUECK
SCHEIBE DIN 9021 A 6.4 A2C	42 18 007 08	40	20	3 229	91 69 804 08	L-ADAPTER
SCHEIBE DIN 9021 A 6.4 A2C	42 18 007 08	15	10	3 230	91 69 808 08	ADAPTER F.MASTNASE
SCHEIBE EN 14399-6 20 ST A3	42 15 003 08	159	16	2 391 001	96 70 218 08	DIESELMOTOR VORM.
SCHEIBE EN 14399-6 24 ST A3	42 15 004 08	155	2	2 391 001	96 70 218 08	DIESELMOTOR VORM.
SCHEIBE GUMMI	59 15 631 08	3	2	2 520 101	96 49 682 08	SPRITZDUESE
SCHEIBE ISO 7089 10 200HV-A	50 09 175 08	631	6	9 653 366	96 53 366 08	WAERMETAUSCHER
SCHEIBE ISO 7089 10 300HV F	10 28 979 5	29	10	1 409 001	96 71 732 08	KUEHLER VORM.
SCHEIBE ISO 7089 10 300HV F	10 28 979 5	46	3	1 410 001	96 71 738 08	DIESELMOTOR VORM.
SCHEIBE ISO 7089 10 300HV F	10 28 979 5	13	4	1 641 007	96 25 124 08	ABSTUETZPLATTE KPL.
SCHEIBE ISO 7089 10 300HV F	10 28 979 5	23	2	1 790	91 74 428 08	ANBAUTEILE KAMERA
SCHEIBE ISO 7089 10 300HV F	10 28 979 5	13	9	1 805 500	91 68 734 08	FAHRERLIEGE EINBAU
SCHEIBE ISO 7089 10 300HV F	10 28 979 5	5	2	1 833 008	96 71 582 08	ELEKTRIK BATTERIE
SCHEIBE ISO 7089 10 300HV F	10 28 979 5	37	10	2 131 001	96 76 775 08	LAUFSTEG KPL.
SCHEIBE ISO 7089 10 300HV F	10 28 979 5	22	12	2 310	91 69 734 08	WINDE 1
SCHEIBE ISO 7089 10 300HV F	10 28 979 5	22	12	2 320	91 69 736 08	WINDE 2
SCHEIBE ISO 7089 10 300HV F	10 28 979 5	8	8	2 350	91 71 161 08	DREHWERK
SCHEIBE ISO 7089 10 300HV F	10 28 979 5	157	33	2 391 001	96 70 218 08	DIESELMOTOR VORM.
SCHEIBE ISO 7089 10 300HV F	10 28 979 5	51	10	2 391 023	96 74 668 08	KUEHLER VORM.
SCHEIBE ISO 7089 10 300HV F	10 28 979 5	55	10	2 510	91 72 476 08	DREHBUEHNENVERKLEIDUN
SCHEIBE ISO 7089 10 300HV F	10 28 979 5	9	4	2 510 061	92 01 927 08	AUFSTIEG RE.
SCHEIBE ISO 7089 10 300HV F	10 28 979 5	9	4	2 510 125	96 79 692 08	STEIGLEITER
SCHEIBE ISO 7089 10 300HV F	10 28 979 5	17	2	2 810	91 72 182 08	KRANFUEHRERKABINE KPL.
SCHEIBE ISO 7089 10 300HV F	10 28 979 5	18	4	2 925 203	92 16 962 08	KAMERAANBAU S-ANLENKSTU
SCHEIBE ISO 7089 10 300HV F	10 28 979 5	14	16	2 927	91 56 821 08	LAUFSTEG DREHBUEHNE
SCHEIBE ISO 7089 10 300HV F	10 28 979 5	23	3	2 976 017	96 52 261 08	MONTAGEPLATTE NOTBETA
SCHEIBE ISO 7089 10 300HV F	10 28 979 5	23	3	2 976 022	96 53 245 08	MONTAGEPLATTE NOTBETA
SCHEIBE ISO 7089 10 300HV F	10 28 979 5	39	4	3 211	91 69 791 08	S-ANLENKSTUECK
SCHEIBE ISO 7089 10 300HV F	10 28 979 5	20	12	3 370	91 69 797 08	WINDE 6
SCHEIBE ISO 7089 10 300HV F	10 28 979 5	183	2	5 717 382	57 17 382 08	BREMSE
SCHEIBE ISO 7089 10 300HV F	10 28 979 5	183	2	5 717 383	57 17 383 08	BREMSE
SCHEIBE ISO 7089 10 300HV F	10 28 979 5	27	1	X1011640	10 11 640 0	GENERATOR ANBAU
SCHEIBE ISO 7089 10 300HV F	10 28 979 5	27	2	X1011899	10 11 899 8	ANBAUSATZ KLIMAKOMPRES
SCHEIBE ISO 7089 12 300HV F	10 28 980 4	34	9	1 410 001	96 71 738 08	DIESELMOTOR VORM.
SCHEIBE ISO 7089 12 300HV F	10 28 980 4	17	36	1 632	91 58 952 08	STUETZ HOLME M.AUSKLAPP
SCHEIBE ISO 7089 12 300HV F	10 28 980 4	224	4	1 811	91 73 695 08	FAHRERHAUS VERGLAST
SCHEIBE ISO 7089 12 300HV F	10 28 980 4	8	2	1 955 002	96 22 760 08	SCHOTTPLATTE KPL.
SCHEIBE ISO 7089 12 300HV F	10 28 980 4	6	6	2 131 002	96 90 079 08	LAUFSTEG KPL.
SCHEIBE ISO 7089 12 300HV F	10 28 980 4	4	2	2 131 009	96 90 068 08	GELAENDER KPL.
SCHEIBE ISO 7089 12 300HV F	10 28 980 4	25	4	2 671	91 72 273 08	OELBEHAELTER KPL.
SCHEIBE ISO 7089 12 300HV F	10 28 980 4	40	2	2 975 000	91 58 683 08	ZUSATZHYDRAULIK WINDE 1-
SCHEIBE ISO 7089 12 300HV F	10 28 980 4	11	8	2 977	91 74 728 08	ZUSATZHYDRAULIK DREHBUE
SCHEIBE ISO 7089 12 300HV F	10 28 980 4	62	12	3 213	91 69 803 08	L-KOPFSTUECK
SCHEIBE ISO 7089 12 300HV F	10 28 980 4	34	4	3 229	91 69 804 08	L-ADAPTER
SCHEIBE ISO 7089 12 300HV F	10 28 980 4	11	4	3 291	91 69 796 08	S-RUECKHALTESICHERUNG
SCHEIBE ISO 7089 12 300HV F	10 28 980 4	12	8	3 370	91 69 797 08	WINDE 6
SCHEIBE ISO 7089 12 300HV F	10 28 980 4	905	12	9 640 244	96 40 244 08	ANBAUTEILE

18.11.2014

etk\_en\_de\_073810 LG 1750

1708

**LIEBHERR**Alphabetical index  
Alphabetischer Index

Bezeichnung	Artikel	Pos.	Menge	Seite	Baugruppe	Bezeichnung
SCHEIBE ISO 7089 12 A2	10 41 017 8	5	8	1 666	91 71 459 08	UNTERFAHRSCHUTZ ANBAU
SCHEIBE ISO 7089 14 300HV F	10 28 980 5	4	8	1 955 002	96 22 760 08	SCHOTTPLATTE KPL.
SCHEIBE ISO 7089 14 300HV F	10 28 980 5	5	10	1 955 002	96 22 760 08	SCHOTTPLATTE KPL.
SCHEIBE ISO 7089 14 300HV F	10 28 980 5	22	8	2 730	91 60 823 08	GRUNDPLATTE DREHBUEHNE
SCHEIBE ISO 7089 14 300HV F	10 28 980 5	69	8	3 211	91 69 791 08	S-ANLENKSTUECK
SCHEIBE ISO 7089 14 300HV F	10 28 980 5	47	8	3 221	91 62 266 08	S-ZWISCHENSTUECK
SCHEIBE ISO 7089 14 300HV F	10 28 980 5	47	16	3 223	91 62 261 08	S-ZWISCHENSTUECK
SCHEIBE ISO 7089 14 300HV F	10 28 980 5	47	16	3 223 000	91 62 263 08	S-ZWISCHENSTUECK
SCHEIBE ISO 7089 14 300HV F	10 28 980 5	102	16	3 223 100	91 62 262 08	S-ZWISCHENSTUECK
SCHEIBE ISO 7089 14 300HV F	10 28 980 5	48	8	3 225	91 62 265 08	SL-REDUZIERSTUECK
SCHEIBE ISO 7089 14 300HV F	10 28 980 5	37	8	3 226	91 62 275 08	LI-ZWISCHENSTUECK
SCHEIBE ISO 7089 14 300HV F	10 28 980 5	41	16	3 227	91 62 278 08	LI-ZWISCHENSTUECK
SCHEIBE ISO 7089 14 300HV F	10 28 980 5	35	8	3 228	91 62 274 08	LI-ZWISCHENSTUECK
SCHEIBE ISO 7089 14 300HV F	10 28 980 5	50	8	3 229	91 69 804 08	L-ADAPTER
SCHEIBE ISO 7089 14 300HV F	10 28 980 5	40	8	3 230	91 69 808 08	ADAPTER F.MASTNASE
SCHEIBE ISO 7089 16 300HV F	10 28 980 6	6	4	1 409 015	96 71 948 08	HYDRAULIK KUEHLERANTRIE
SCHEIBE ISO 7089 16 300HV F	10 28 980 6	8	16	1 632	91 58 952 08	STUETZ HOLME M.AUSKLAPP
SCHEIBE ISO 7089 16 300HV F	10 28 980 6	25	20	2 131	91 72 488 08	LAUFSTEG DREHBUEHNE
SCHEIBE ISO 7089 16 300HV F	10 28 980 6	5	8	2 350	91 71 161 08	DREHWERK
SCHEIBE ISO 7089 16 300HV F	10 28 980 6	152	16	2 391 001	96 70 218 08	DIESELMOTOR VORM.
SCHEIBE ISO 7089 16 300HV F	10 28 980 6	8	2	2 510 061	92 01 927 08	AUFSTIEG RE.
SCHEIBE ISO 7089 16 300HV F	10 28 980 6	8	2	2 510 125	96 79 692 08	STEIGLEITER
SCHEIBE ISO 7089 16 300HV F	10 28 980 6	18	8	2 652	91 01 222 08	ROLLENLAGERUNG DREHBUE
SCHEIBE ISO 7089 16 300HV F	10 28 980 6	7	4	2 671	91 72 273 08	OELBEHAELTER KPL.
SCHEIBE ISO 7089 16 300HV F	10 28 980 6	23	28	2 790	91 01 223 08	ZUSATZTEILE DEMONT.SA-B
SCHEIBE ISO 7089 16 300HV F	10 28 980 6	29	2	2 810	91 72 182 08	KRANFUEHRERKABINE KPL.
SCHEIBE ISO 7089 16 300HV F	10 28 980 6	5	4	2 927	91 56 821 08	LAUFSTEG DREHBUEHNE
SCHEIBE ISO 7089 16 300HV F	10 28 980 6	3	8	2 933	91 44 616 08	ANBAU SCHALTSCHRANK
SCHEIBE ISO 7089 16 300HV F	10 28 980 6	10	3	2 977	91 74 728 08	ZUSATZHYDRAULIK DREHBUE
SCHEIBE ISO 7089 16 300HV F	10 28 980 6	24	2	3 211	91 69 791 08	S-ANLENKSTUECK
SCHEIBE ISO 7089 16 300HV F	10 28 980 6	12	2	3 223 001	92 71 488 08	STANGE
SCHEIBE ISO 7089 16 300HV F	10 28 980 6	5	2	3 223 004	92 17 586 08	STANGE KPL.
SCHEIBE ISO 7089 16 300HV F	10 28 980 6	12	2	3 228 000	96 26 280 08	STANGE KPL.
SCHEIBE ISO 7089 16 300HV F	10 28 980 6	33	16	3 230	91 69 808 08	ADAPTER F.MASTNASE
SCHEIBE ISO 7089 16 300HV F	10 28 980 6	20	1	3 712	91 69 810 08	MASTNASE L-KOPF
SCHEIBE ISO 7089 16 300HV F	10 28 980 6	2	8	9 079 954	90 79 954	BEFESTIGUNGSTEIL
SCHEIBE ISO 7089 18 300HV F	10 28 980 7	258	2	1 860	91 69 727 08	REIFENVERKLEIDUNG
SCHEIBE ISO 7089 18 300HV F	10 28 980 7	6	4	1 955 002	96 22 760 08	SCHOTTPLATTE KPL.
SCHEIBE ISO 7089 18 300HV F	10 28 980 7	166	3	2 391 001	96 70 218 08	DIESELMOTOR VORM.
SCHEIBE ISO 7089 20 300HV F	10 28 980 8	13	10	1 632	91 58 952 08	STUETZ HOLME M.AUSKLAPP
SCHEIBE ISO 7089 20 300HV F	10 28 980 8	11	10	1 632 084	96 55 768 08	ABSTUETZ HOLM VORM.
SCHEIBE ISO 7089 20 300HV F	10 28 980 8	11	10	1 632 085	96 55 769 08	ABSTUETZ HOLM VORM.
SCHEIBE ISO 7089 20 300HV F	10 28 980 8	8	8	1 862	91 75 930 08	SEITENPODEST
SCHEIBE ISO 7089 20 300HV F	10 28 980 8	12	1	2 730 002	96 31 372 08	ZENTRIERUNG KPL.
SCHEIBE ISO 7089 20 300HV F	10 28 980 8	20	3	2 741	91 72 861 08	BALLASTRAHMEN KRANABST
SCHEIBE ISO 7089 20 300HV F	10 28 980 8	9	6	2 790 507	91 26 379 08	PODEST AUF MONTAGEWIND
SCHEIBE ISO 7089 20 300HV F	10 28 980 8	42	12	3 211	91 69 791 08	S-ANLENKSTUECK
SCHEIBE ISO 7089 20 300HV F	10 28 980 8	60	4	3 223 100	91 62 262 08	S-ZWISCHENSTUECK
SCHEIBE ISO 7089 20 300HV F	10 28 980 8	5	12	3 292	91 52 326 08	D-RUECKHALTESICHERUNG
SCHEIBE ISO 7089 20 300HV F	10 28 980 8	55	8	3 712	91 69 810 08	MASTNASE L-KOPF
SCHEIBE ISO 7089 22 300HV F	10 28 980 9	5	4	1 409 015	96 71 948 08	HYDRAULIK KUEHLERANTRIE
SCHEIBE ISO 7089 22 300HV F	10 28 980 9	13	1	1 955	91 06 248 08	PNEUMATIK FAHRERHAUS
SCHEIBE ISO 7089 22 300HV F	10 28 980 9	7	4	1 955 002	96 22 760 08	SCHOTTPLATTE KPL.
SCHEIBE ISO 7089 24 300HV F	10 28 981 0	20	16	1 632	91 58 952 08	STUETZ HOLME M.AUSKLAPP
SCHEIBE ISO 7089 24 300HV F	10 28 981 0	15	8	2 125	91 59 130 08	BOLZEN D-S ANLENKSTUECK
SCHEIBE ISO 7089 24 300HV F	10 28 981 0	56	4	2 810	91 72 182 08	KRANFUEHRERKABINE KPL.
SCHEIBE ISO 7089 24 300HV F	10 28 981 0	34	4	3 213	91 69 803 08	L-KOPFSTUECK
SCHEIBE ISO 7089 27 300HV F	11 08 118 6	48	2	3 211	91 69 791 08	S-ANLENKSTUECK
SCHEIBE ISO 7089 3 200HV A3	46 00 814	5	12	2 913 100	91 23 538 08	BAUGRUPPENTRAEGER
SCHEIBE ISO 7089 3 MS	42 00 501 08	154	4	1 833	91 71 017 08	ELEKTRIK FAHRERHAUS

18.11.2014

etk\_en\_de\_073810 LG 1750

1709

**LIEBHERR**Alphabetical index  
Alphabetischer Index

Bezeichnung	Artikel	Pos.	Menge	Seite	Baugruppe	Bezeichnung
SCHEIBE ISO 7089 3 MS	42 00 501 08	154	1	3 930 293	92 07 123 08	LEITUNGSTROMMEL KPL.
SCHEIBE ISO 7089 3,5 200HV	46 00 253	6	8	2 920 933	96 70 299 08	BLINDSTECKER
SCHEIBE ISO 7089 3,5 200HV	46 00 253	6	8	2 920 934	96 70 308 08	BLINDSTECKER
SCHEIBE ISO 7089 3,5 200HV	46 00 253	16	10	2 922 001	92 84 311 08	BUSPLATINE
SCHEIBE ISO 7089 3,5 200HV	46 00 253	16	14	2 932 187	96 68 189 08	MONTAGEEINHEIT
SCHEIBE ISO 7089 3,5 200HV	46 00 253	160	4	3 930 383	96 80 472 08	KLEMMKASTEN KPL.
SCHEIBE ISO 7089 3,5 200HV	46 00 253	163	2	3 930 507	96 72 355 08	KLEMMKASTEN KPL.
SCHEIBE ISO 7089 3,5 200HV	46 00 253	282	18	3 930 611	96 80 983 08	KLEMMKASTEN
SCHEIBE ISO 7089 30 300HV F	10 28 981 1	27	3	2 131	91 72 488 08	LAUFSTEG DREHBUEHNE
SCHEIBE ISO 7089 30 300HV F	10 28 981 1	22	1	2 131 001	96 76 775 08	LAUFSTEG KPL.
SCHEIBE ISO 7089 30 300HV F	10 28 981 1	20	1	2 131 008	96 76 821 08	PODEST VORM.
SCHEIBE ISO 7089 30 300HV F	10 28 981 1	63	6	2 550	91 76 068 08	SA-BOCK
SCHEIBE ISO 7089 30 300HV F	10 28 981 1	12	4	2 652	91 01 222 08	ROLLENLAGERUNG DREHBUE
SCHEIBE ISO 7089 30 300HV F	10 28 981 1	28	2	3 213	91 69 803 08	L-KOPFSTUECK
SCHEIBE ISO 7089 30 300HV F	10 28 981 1	4	4	3 712	91 69 810 08	MASTNASE L-KOPF
SCHEIBE ISO 7089 30 ST	42 00 080 01	79	4	X1002122	10 02 122 6	ANTRIEB
SCHEIBE ISO 7089 30 ST	42 00 080 01	79	4	X1002122	10 02 122 8	ANTRIEB
SCHEIBE ISO 7089 36 300HV F	10 28 981 2	45	1	2 131 004	96 76 776 08	SCHWENKPODEST KPL.
SCHEIBE ISO 7089 36 300HV F	10 28 981 2	19	1	2 131 008	96 76 821 08	PODEST VORM.
SCHEIBE ISO 7089 4 200HV A3	40 01 645	14	1	1 780 250	91 26 765 08	FUNKVORBEREITUNG UW
SCHEIBE ISO 7089 4 200HV A3	40 01 645	22	40	1 932	91 77 207 08	BELEUCHTUNG KANADA
SCHEIBE ISO 7089 4 200HV A3	40 01 645	53	8	1 932 239	96 23 209 08	STOSSSTANGE KPL.M.BEL.
SCHEIBE ISO 7089 4 200HV A3	40 01 645	4	4	2 913 004	96 20 460 08	GEHAEUSE VORM.
SCHEIBE ISO 7089 4 200HV A3	40 01 645	13	4	2 913 100	91 23 538 08	BAUGRUPPENTRAEGER
SCHEIBE ISO 7089 4 200HV A3	40 01 645	5	8	2 913 102	92 32 870 08	LUEFTEREINHEIT
SCHEIBE ISO 7089 4 200HV A3	40 01 645	153	2	2 920 323	92 12 718 08	LEITUNG
SCHEIBE ISO 7089 4 200HV A3	40 01 645	39	8	2 932 001	96 68 187 08	RELAISSTEUERUNG
SCHEIBE ISO 7089 4 200HV A3	40 01 645	87	4	2 932 082	96 75 128 08	AUFBAUTEILE MONTAGETAPE
SCHEIBE ISO 7089 4 200HV A3	40 01 645	6	3	3 780 265	96 70 515 08	WINDWARNUNG VORM.
SCHEIBE ISO 7089 4 200HV A3	40 01 645	291	4	3 930 611	96 80 983 08	KLEMMKASTEN
SCHEIBE ISO 7089 48 300HV F	10 28 985 2	32	2	3 213	91 69 803 08	L-KOPFSTUECK
SCHEIBE ISO 7089 48 300HV F	10 28 985 2	58	2	3 230	91 69 808 08	ADAPTER F.MASTNASE
SCHEIBE ISO 7089 48 300HV F	10 28 985 2	31	1	3 712	91 69 810 08	MASTNASE L-KOPF
SCHEIBE ISO 7089 48 300HV F	10 28 985 2	58	2	3 712	91 69 810 08	MASTNASE L-KOPF
SCHEIBE ISO 7089 48 300HV F	10 28 985 2	43	2	3 712	91 69 811 08	MASTNASE
SCHEIBE ISO 7089 5 200HV A3	46 00 305	17	8	1 541 100	91 71 820 08	ZUSATZHEIZUNG UW AIRTOP
SCHEIBE ISO 7089 5 200HV A3	46 00 305	(5)	6	1 660	91 73 127 08	WERKZEUGKASTEN ANBAU
SCHEIBE ISO 7089 5 200HV A3	46 00 305	(5)	6	1 660	91 73 127 08	WERKZEUGKASTEN ANBAU
SCHEIBE ISO 7089 5 200HV A3	46 00 305	4	5	1 670 001	96 77 006 08	KRAFTSTOFFBEHALTER VO
SCHEIBE ISO 7089 5 200HV A3	46 00 305	13	2	1 780 250	91 26 765 08	FUNKVORBEREITUNG UW
SCHEIBE ISO 7089 5 200HV A3	46 00 305	7	6	1 830 008	96 77 282 08	MITTELKONSOLE VORM.
SCHEIBE ISO 7089 5 200HV A3	46 00 305	5	8	1 830 061	92 89 739 08	VERTEILER MASSE
SCHEIBE ISO 7089 5 200HV A3	46 00 305	46	4	1 932	91 77 207 08	BELEUCHTUNG KANADA
SCHEIBE ISO 7089 5 200HV A3	46 00 305	14	4	1 932 001	96 78 468 08	LEUCHTENHALTER KPL.HI.LI.
SCHEIBE ISO 7089 5 200HV A3	46 00 305	14	4	1 932 002	96 78 469 08	LEUCHTENHALTER KPL.HI.RE
SCHEIBE ISO 7089 5 200HV A3	46 00 305	23	8	2 391 030	96 74 706 08	BATTERIEKASTEN VORM.
SCHEIBE ISO 7089 5 200HV A3	46 00 305	18	14	2 502	91 01 353 08	STUERSTAND
SCHEIBE ISO 7089 5 200HV A3	46 00 305	90	7	2 520	91 44 758 08	KABINE VERGLAST
SCHEIBE ISO 7089 5 200HV A3	46 00 305	9	10	2 711	91 51 501 08	ZENTRALSCHMIERANLAGE O
SCHEIBE ISO 7089 5 200HV A3	46 00 305	13	4	2 780 200	91 37 531 08	FUNKVORBEREITUNG OW
SCHEIBE ISO 7089 5 200HV A3	46 00 305	8	2	2 780 632	91 54 264 08	RADIOVORBEREITUNG OW
SCHEIBE ISO 7089 5 200HV A3	46 00 305	2	4	2 780 908	91 54 530 08	FREMDEINSPEISUNG
SCHEIBE ISO 7089 5 200HV A3	46 00 305	9	3	2 913 100	91 23 538 08	BAUGRUPPENTRAEGER
SCHEIBE ISO 7089 5 200HV A3	46 00 305	153	2	2 920 306	92 95 363 08	KABELSTRANG
SCHEIBE ISO 7089 5 200HV A3	46 00 305	49	2	2 975 000	91 58 683 08	ZUSATZHYDRAULIK WINDE 1-
SCHEIBE ISO 7089 5 200HV A3	46 00 305	49	2	2 975 066	91 58 688 08	ZUSATZHYDRAULIK WINDE 6
SCHEIBE ISO 7089 5 200HV A3	46 00 305	13	2	2 975 200	91 26 026 08	ZUSATZHYDR.DREHBUEHNE
SCHEIBE ISO 7089 5 200HV A3	46 00 305	272	4	3 930 317	92 07 124 08	KLEMMKASTEN KPL.
SCHEIBE ISO 7089 5 200HV A3	46 00 305	(5)	3	3 930 560	96 36 230 08	ELEKTRIK FLUGWARNSICHER
SCHEIBE ISO 7089 5 200HV A3	46 00 305	3	2	9 078 467	90 78 467	EINSTELLBLECH ANBAU

18.11.2014

etk\_en\_de\_073810 LG 1750

1710

**LIEBHERR**Alphabetical index  
Alphabetischer Index

Bezeichnung	Artikel	Pos.	Menge	Seite	Baugruppe	Bezeichnung
SCHEIBE ISO 7089 5 200HV A3	46 00 305	39	5	X1002271	10 02 271 6	WASSERHEIZGERAET
SCHEIBE ISO 7089 5 200HV A3	46 00 305	21	2	X1013801	10 13 801 4	LAEDRUCKREGELUNG
SCHEIBE ISO 7089 5 200HV A3	46 00 305	20	2	X1013866	10 13 866 8	LAEDRUCKREGELUNG
SCHEIBE ISO 7089 5 A2	10 41 019 3	48	2	2 131 004	96 76 776 08	SCHWENKPODEST KPL.
SCHEIBE ISO 7089 6 200HV A3	42 00 009 01	24	40	1 409 001	96 71 732 08	KUEHLER VORM.
SCHEIBE ISO 7089 6 200HV A3	42 00 009 01	16	4	1 541 100	91 71 820 08	ZUSATZHEIZUNG UW AIRTOP
SCHEIBE ISO 7089 6 200HV A3	42 00 009 01	17	20	1 632 084	96 55 768 08	ABSTUETZHOLM VORM.
SCHEIBE ISO 7089 6 200HV A3	42 00 009 01	17	20	1 632 085	96 55 769 08	ABSTUETZHOLM VORM.
SCHEIBE ISO 7089 6 200HV A3	42 00 009 01	153	4	1 780 181	91 52 266 08	FREMDEINSPEISUNG
SCHEIBE ISO 7089 6 200HV A3	42 00 009 01	29	4	1 790	91 74 428 08	ANBAUTEILE KAMERA
SCHEIBE ISO 7089 6 200HV A3	42 00 009 01	20	4	1 805 500	91 68 734 08	FAHRERLIEGE EINBAU
SCHEIBE ISO 7089 6 200HV A3	42 00 009 01	236	10	1 811	91 73 695 08	FAHRERHAUS VERGLAST
SCHEIBE ISO 7089 6 200HV A3	42 00 009 01	13	6	1 811 103	96 25 682 08	SCHEIBENWISCHANLAGE KPL
SCHEIBE ISO 7089 6 200HV A3	42 00 009 01	6	3	1 811 108	96 25 683 08	SCHEIBENWISCHANLAGE VO
SCHEIBE ISO 7089 6 200HV A3	42 00 009 01	10	1	1 811 109	96 22 361 08	ABDECKUNG VORM.
SCHEIBE ISO 7089 6 200HV A3	42 00 009 01	14	8	1 830 008	96 77 282 08	MITTELKONSOLE VORM.
SCHEIBE ISO 7089 6 200HV A3	42 00 009 01	3	6	1 830 102	92 26 483 08	KLEMMBRETT VORM.
SCHEIBE ISO 7089 6 200HV A3	42 00 009 01	141	32	1 860	91 69 727 08	REIFENVERKLEIDUNG
SCHEIBE ISO 7089 6 200HV A3	42 00 009 01	38	72	1 861	91 69 728 08	MOTORVERKLEIDUNG
SCHEIBE ISO 7089 6 200HV A3	42 00 009 01	19	4	1 930	91 77 377 08	DREHDURCHFUEHRUNG
SCHEIBE ISO 7089 6 200HV A3	42 00 009 01	23	2	1 955	91 06 248 08	PNEUMATIK FAHRERHAUS
SCHEIBE ISO 7089 6 200HV A3	42 00 009 01	(152)	2	1 982 014	96 28 061 08	STUEERPULT ABSTUETZUNG
SCHEIBE ISO 7089 6 200HV A3	42 00 009 01	(152)	2	1 982 014	96 28 061 08	STUEERPULT ABSTUETZUNG
SCHEIBE ISO 7089 6 200HV A3	42 00 009 01	25	2	2 131 004	96 76 776 08	SCHWENKPODEST KPL.
SCHEIBE ISO 7089 6 200HV A3	42 00 009 01	50	58	2 391 023	96 74 668 08	KUEHLER VORM.
SCHEIBE ISO 7089 6 200HV A3	42 00 009 01	15	6	2 391 030	96 74 706 08	BATTERIEKASTEN VORM.
SCHEIBE ISO 7089 6 200HV A3	42 00 009 01	32	2	2 520 009	92 59 496 08	FRONTSCHIEBE KPL.
SCHEIBE ISO 7089 6 200HV A3	42 00 009 01	10	8	2 540 000	91 49 445 08	HEIZUNG KRANFUEHRERKAB
SCHEIBE ISO 7089 6 200HV A3	42 00 009 01	12	3	2 541	91 69 746 08	ZUSATZHEIZUNG OW
SCHEIBE ISO 7089 6 200HV A3	42 00 009 01	20	8	2 541 100	91 71 839 08	ZUSATZHEIZUNG OW AIRTOP
SCHEIBE ISO 7089 6 200HV A3	42 00 009 01	5	5	2 790 510	96 26 151 08	STUFE KPL.
SCHEIBE ISO 7089 6 200HV A3	42 00 009 01	23	2	2 810 001	96 75 370 08	KRANFUEHRERKABINE VORM
SCHEIBE ISO 7089 6 200HV A3	42 00 009 01	261	6	2 810 035	96 75 302 08	ARMATURENBRETT DACH VO
SCHEIBE ISO 7089 6 200HV A3	42 00 009 01	375	6	2 859	91 70 682 08	GERAEUSCHDAEMMUNG
SCHEIBE ISO 7089 6 200HV A3	42 00 009 01	7	17	2 925 007	92 15 673 08	KAMERAANBAU DREHBUEHN
SCHEIBE ISO 7089 6 200HV A3	42 00 009 01	10	14	2 925 203	92 16 962 08	KAMERAANBAU S-ANLENKSTU
SCHEIBE ISO 7089 6 200HV A3	42 00 009 01	4	4	2 932 166	92 68 911 08	VERTEILER MASSE
SCHEIBE ISO 7089 6 200HV A3	42 00 009 01	153	2	2 970	91 69 787 08	HYDRAULIK
SCHEIBE ISO 7089 6 200HV A3	42 00 009 01	21	4	2 971	96 72 555 08	ZUSATZHEIZUNG VORM.
SCHEIBE ISO 7089 6 200HV A3	42 00 009 01	11	26	3 211	91 69 791 08	S-ANLENKSTUECK
SCHEIBE ISO 7089 6 200HV A3	42 00 009 01	47	4	3 213	91 69 803 08	L-KOPFSTUECK
SCHEIBE ISO 7089 6 200HV A3	42 00 009 01	68	4	3 223 100	91 62 262 08	S-ZWISCHENSTUECK
SCHEIBE ISO 7089 6 200HV A3	42 00 009 01	28	2	3 230	91 69 808 08	ADAPTER F.MASTNASE
SCHEIBE ISO 7089 6 200HV A3	42 00 009 01	5	2	3 641 001	92 16 888 08	BOLZEN KPL.
SCHEIBE ISO 7089 6 200HV A3	42 00 009 01	47	4	3 712	91 69 810 08	MASTNASE L-KOPF
SCHEIBE ISO 7089 6 200HV A3	42 00 009 01	262	2	3 930 507	96 72 355 08	KLEMMKASTEN KPL.
SCHEIBE ISO 7089 6 200HV A3	42 00 009 01	12	2	3 976 006	96 88 958 08	ZUSATZHYDR.BOLZENZIEHZ
SCHEIBE ISO 7089 6 200HV A3	42 00 009 01	13	8	X1030300	10 30 300 7	KRAFTSTOFFVORFILTER
SCHEIBE ISO 7089 72 200HV	42 00 050 08	46	4	3 211	91 69 791 08	S-ANLENKSTUECK
SCHEIBE ISO 7089 8 200HV A3	42 00 012 01	32	8	1 409 001	96 71 732 08	KUEHLER VORM.
SCHEIBE ISO 7089 8 200HV A3	42 00 012 01	72	2	1 410 001	96 71 738 08	DIESELMOTOR VORM.
SCHEIBE ISO 7089 8 200HV A3	42 00 012 01	18	9	1 541	91 69 639 08	ZUSATZHEIZUNG UW
SCHEIBE ISO 7089 8 200HV A3	42 00 012 01	28	10	1 632	91 58 952 08	STUETZHOLME M.AUSKLAPP
SCHEIBE ISO 7089 8 200HV A3	42 00 012 01	23	4	1 632 084	96 55 768 08	ABSTUETZHOLM VORM.
SCHEIBE ISO 7089 8 200HV A3	42 00 012 01	23	4	1 632 085	96 55 769 08	ABSTUETZHOLM VORM.
SCHEIBE ISO 7089 8 200HV A3	42 00 012 01	4	8	1 632 086	96 55 760 08	HYDRAULIK ABSTUETZHOLM
SCHEIBE ISO 7089 8 200HV A3	42 00 012 01	7	13	1 650 001	96 87 032 08	HARNSTOFFTANK VORM.
SCHEIBE ISO 7089 8 200HV A3	42 00 012 01	13	4	1 669	91 69 640 08	KRAFTSTOFFFOERDERUNG
SCHEIBE ISO 7089 8 200HV A3	42 00 012 01	9	8	1 671 001	96 76 343 08	OELBEHAELTER VORM.
SCHEIBE ISO 7089 8 200HV A3	42 00 012 01	12	4	1 780 500	91 05 097 08	RUECKFAHRWARNUNG AKUS

18.11.2014

etk\_en\_de\_073810 LG 1750

1711

**LIEBHERR**

Alphabetical index  
Alphabetischer Index

Bezeichnung	Artikel	Pos.	Menge	Seite	Baugruppe	Bezeichnung
SCHEIBE ISO 7089 8 200HV A3	42 00 012 01	16	18	1 805 500	91 68 734 08	FAHRERLIEGE EINBAU
SCHEIBE ISO 7089 8 200HV A3	42 00 012 01	223	12	1 811	91 73 695 08	FAHRERHAUS VERGLAST
SCHEIBE ISO 7089 8 200HV A3	42 00 012 01	4	1	1 811 025	96 28 389 08	NACHARBEIT LENKSAEULE
SCHEIBE ISO 7089 8 200HV A3	42 00 012 01	44	4	1 813	91 73 305 08	TUER KPL.LI.
SCHEIBE ISO 7089 8 200HV A3	42 00 012 01	44	4	1 814	91 73 306 08	TUER KPL.RE.
SCHEIBE ISO 7089 8 200HV A3	42 00 012 01	32	4	1 831	91 74 296 08	KLIMAAANLAGE UW
SCHEIBE ISO 7089 8 200HV A3	42 00 012 01	4	4	1 860 106	96 79 109 08	AUFSTIEG VORM.
SCHEIBE ISO 7089 8 200HV A3	42 00 012 01	7	2	1 932 001	96 78 468 08	LEUCHTENHALTER KPL.HI.LI.
SCHEIBE ISO 7089 8 200HV A3	42 00 012 01	7	2	1 932 002	96 78 469 08	LEUCHTENHALTER KPL.HI.RE
SCHEIBE ISO 7089 8 200HV A3	42 00 012 01	4	16	1 982	91 73 451 08	EL.BETAETIGUNG ABSTUETZ
SCHEIBE ISO 7089 8 200HV A3	42 00 012 01	22	16	2 125	91 59 130 08	BOLZEN D-S ANLENKSTUECK
SCHEIBE ISO 7089 8 200HV A3	42 00 012 01	48	28	2 131 001	96 76 775 08	LAUFSTEG KPL.
SCHEIBE ISO 7089 8 200HV A3	42 00 012 01	24	2	2 131 004	96 76 776 08	SCHWENKPODEST KPL.
SCHEIBE ISO 7089 8 200HV A3	42 00 012 01	26	2	2 131 006	96 66 593 08	TREPPE
SCHEIBE ISO 7089 8 200HV A3	42 00 012 01	8	2	2 131 008	96 76 821 08	PODEST VORM.
SCHEIBE ISO 7089 8 200HV A3	42 00 012 01	31	4	2 340	91 71 513 08	WINDE 4 EINZIEHWERK
SCHEIBE ISO 7089 8 200HV A3	42 00 012 01	158	18	2 391 001	96 70 218 08	DIESELMOTOR VORM.
SCHEIBE ISO 7089 8 200HV A3	42 00 012 01	7	63	2 391 030	96 74 706 08	BATTERIEKASTEN VORM.
SCHEIBE ISO 7089 8 200HV A3	42 00 012 01	375	18	2 393	91 69 740 08	LUFTFILTERANLAGE KPL.
SCHEIBE ISO 7089 8 200HV A3	42 00 012 01	20	10	2 502	91 01 353 08	STEUERSTAND
SCHEIBE ISO 7089 8 200HV A3	42 00 012 01	78	21	2 510	91 72 476 08	DREHBUEHNENVERKLEIDUN
SCHEIBE ISO 7089 8 200HV A3	42 00 012 01	97	2	2 520	91 44 758 08	KABINE VERGLAST
SCHEIBE ISO 7089 8 200HV A3	42 00 012 01	25	2	2 520 018	92 16 988 08	ARMATURENKASTEN EINBAU
SCHEIBE ISO 7089 8 200HV A3	42 00 012 01	18	2	2 522 000	91 46 006 08	TUER KPL.
SCHEIBE ISO 7089 8 200HV A3	42 00 012 01	13	1	2 540 000	91 49 445 08	HEIZUNG KRANFUEHRERKAB
SCHEIBE ISO 7089 8 200HV A3	42 00 012 01	37	5	2 541	91 69 746 08	ZUSATZHEIZUNG OW
SCHEIBE ISO 7089 8 200HV A3	42 00 012 01	21	3	2 541 001	96 70 733 08	ZUSATZHEIZUNG VORM.
SCHEIBE ISO 7089 8 200HV A3	42 00 012 01	25	2	2 541 100	91 71 839 08	ZUSATZHEIZUNG OW AIRTOP
SCHEIBE ISO 7089 8 200HV A3	42 00 012 01	70	6	2 550	91 76 068 08	SA-BOCK
SCHEIBE ISO 7089 8 200HV A3	42 00 012 01	31	6	2 650	91 76 852 08	HARNSTOFFTANK
SCHEIBE ISO 7089 8 200HV A3	42 00 012 01	7	5	2 650 001	96 86 927 08	HARNSTOFFTANK VORM.
SCHEIBE ISO 7089 8 200HV A3	42 00 012 01	26	10	2 652	91 01 222 08	ROLLENLAGERUNG DREHBUE
SCHEIBE ISO 7089 8 200HV A3	42 00 012 01	39	4	2 671	91 72 273 08	OELBEHAELTER KPL.
SCHEIBE ISO 7089 8 200HV A3	42 00 012 01	20	8	2 671 004	96 75 464 08	OELBEHAELTER VORM.
SCHEIBE ISO 7089 8 200HV A3	42 00 012 01	40	16	2 810	91 72 182 08	KRANFUEHRERKABINE KPL.
SCHEIBE ISO 7089 8 200HV A3	42 00 012 01	44	4	2 831	91 74 297 08	KLIMAAANLAGE OW
SCHEIBE ISO 7089 8 200HV A3	42 00 012 01	376	115	2 859	91 70 682 08	GERAEUSCHDAEMMUNG
SCHEIBE ISO 7089 8 200HV A3	42 00 012 01	21	2	2 859 015	96 76 561 08	DECKEL VORM.
SCHEIBE ISO 7089 8 200HV A3	42 00 012 01	21	2	2 859 016	96 76 595 08	DECKEL VORM.
SCHEIBE ISO 7089 8 200HV A3	42 00 012 01	11	2	2 859 019	96 76 746 08	DECKEL VORM.
SCHEIBE ISO 7089 8 200HV A3	42 00 012 01	11	2	2 859 020	96 76 747 08	DECKEL VORM.
SCHEIBE ISO 7089 8 200HV A3	42 00 012 01	11	2	2 859 023	96 76 635 08	DECKEL VORM.
SCHEIBE ISO 7089 8 200HV A3	42 00 012 01	10	3	2 925 007	92 15 673 08	KAMERAANBAU DREHBUEHN
SCHEIBE ISO 7089 8 200HV A3	42 00 012 01	6	2	2 925 203	92 16 962 08	KAMERAANBAU S-ANLENKSTU
SCHEIBE ISO 7089 8 200HV A3	42 00 012 01	6	12	2 932 001	96 90 961 08	SCHALTSCHRANK MECH.
SCHEIBE ISO 7089 8 200HV A3	42 00 012 01	13	4	2 932 166	92 68 911 08	VERTEILER MASSE
SCHEIBE ISO 7089 8 200HV A3	42 00 012 01	142	6	2 970	91 69 787 08	HYDRAULIK
SCHEIBE ISO 7089 8 200HV A3	42 00 012 01	(6)	4	2 970	91 69 787 08	HYDRAULIK
SCHEIBE ISO 7089 8 200HV A3	42 00 012 01	12	18	2 971	96 72 555 08	ZUSATZHEIZUNG VORM.
SCHEIBE ISO 7089 8 200HV A3	42 00 012 01	30	8	3 211	91 69 791 08	S-ANLENKSTUECK
SCHEIBE ISO 7089 8 200HV A3	42 00 012 01	74	18	3 223 100	91 62 262 08	S-ZWISCHENSTUECK
SCHEIBE ISO 7089 8 200HV A3	42 00 012 01	16	8	3 225	91 62 265 08	SL-REDUZIERSTUECK
SCHEIBE ISO 7089 8 200HV A3	42 00 012 01	16	12	3 226	91 62 275 08	LI-ZWISCHENSTUECK
SCHEIBE ISO 7089 8 200HV A3	42 00 012 01	16	16	3 227	91 62 278 08	LI-ZWISCHENSTUECK
SCHEIBE ISO 7089 8 200HV A3	42 00 012 01	16	12	3 228	91 62 274 08	LI-ZWISCHENSTUECK
SCHEIBE ISO 7089 8 200HV A3	42 00 012 01	23	6	3 229	91 69 804 08	L-ADAPTER
SCHEIBE ISO 7089 8 200HV A3	42 00 012 01	26	4	3 230	91 69 808 08	ADAPTER F.MASTNASE
SCHEIBE ISO 7089 8 200HV A3	42 00 012 01	4	8	3 291	91 69 796 08	S-RUECKHALTESICHERUNG
SCHEIBE ISO 7089 8 200HV A3	42 00 012 01	14	4	3 370	91 69 797 08	WINDE 6
SCHEIBE ISO 7089 8 200HV A3	42 00 012 01	24	2	3 712	91 69 810 08	MASTNASE L-KOPF

18.11.2014

etk\_en\_de\_073810 LG 1750

1712

**LIEBHERR**Alphabetical index  
Alphabetischer Index

Bezeichnung	Artikel	Pos.	Menge	Seite	Baugruppe	Bezeichnung
SCHEIBE ISO 7089 8 200HV A3	42 00 012 01	28	3	3 712	91 69 811 08	MASTNASE
SCHEIBE ISO 7089 8 200HV A3	42 00 012 01	21	4	9 640 282	96 40 282 08	GETRIEBE
SCHEIBE ISO 7089 8 200HV A3	42 00 012 01	2378	4	X1003075	10 03 075 3	LENKTRIEBACHSE
SCHEIBE ISO 7089 8 200HV A3	42 00 012 01	2378	4	X1003075	10 03 075 6	LENKTRIEBACHSE
SCHEIBE ISO 7089 8 200HV-A2	42 00 607 05	10	16	1 780 188	96 84 013 08	MECH.SCHIEBEHOLMUEBER
SCHEIBE ISO 7089 8 200HV-A2	42 00 607 05	46	16	1 800	91 73 664 08	FAHRERHAUS KPL.
SCHEIBE ISO 7089 8 200HV-A2	42 00 607 05	10	4	2 131 009	96 90 068 08	GELAENDER KPL.
SCHEIBE ISO 7089 8 200HV-A2	42 00 607 05	241	1	9 653 366	96 53 366 08	WAERMETAUSCHER
SCHEIBE ISO 7089 8 200HV-A2	42 00 607 05	121	8	X1034349	10 34 349 5	OELWANNE
SCHEIBE ISO 7089 8 200HV-A4	42 00 010 14	7	4	2 510 125	96 79 692 08	STEIGLEITER
SCHEIBE ISO 7089 8 200HV-A4	42 00 010 14	13	2	2 670	91 07 652 08	KRAFTSTOFFBEHALTER
SCHEIBE ISO 7089 8 200HV-A4	42 00 010 14	79	4	5 402 705	54 02 705 14	ANTRIEB KPL
SCHEIBE ISO 7089 8 300HV F	10 28 980 3	230	3	1 811	91 73 695 08	FAHRERHAUS VERGLAST
SCHEIBE ISO 7089 8 MS	42 00 506 08	7	9	1 860 107	96 29 657 08	LEITERHALTERUNG
SCHEIBE ISO 7089 8 MS	42 00 506 08	710	1	X1034348	10 34 348 9	STEUERUNG
SCHEIBE ISO 7092 8 200HV-A2	10 35 368 0	35	12	2 340	91 71 513 08	WINDE 4 EINZIEHWERK
SCHEIBE ISO 7093-1 6 200HV-A	42 18 017 08	10	4	1 860 107	96 29 657 08	LEITERHALTERUNG
SCHEIBE ISO 7093-1 6 200HV-A	42 18 017 08	821	1	X1034348	10 34 348 9	STEUERUNG
SCHEIBE ISO 7093-1 6 200HV-A	42 18 017 08	31	2	X1034349	10 34 349 2	ELEKTRIK
SCHEIBE ISO 7093-1 8 200HV-S	40 00 779	3	5	X1013533	10 13 533 5	ABDECKPLATTE ANBAU
SCHEIBE ISO 7093-1 8 200HV-S	40 00 779	4	5	X1013533	10 13 533 6	ABDECKPLATTE ANBAU
SCHEIBE ISO 7093-1 A 13 ST	42 18 011 08	3	16	1 409	91 69 633 08	KUEHLER EINBAU
SCHEIBE ISO 7093-1 A 13 ST	42 18 011 08	21	12	1 409 001	96 71 732 08	KUEHLER VORM.
SCHEIBE ISO 7093-1 A 13 ST	42 18 011 08	14	4	2 671	91 72 273 08	OELBEHALTER KPL.
SCHEIBE ISO 7093-1 A 13 ST	42 18 011 08	17	8	3 211	91 69 791 08	S-ANLENKSTUECK
SCHEIBE ISO 7093-1 A 13 ST	42 18 011 08	45	16	3 213	91 69 803 08	L-KOPFSTUECK
SCHEIBE ISO 7093-1 A 13 ST	42 18 011 08	31	16	3 221	91 62 266 08	S-ZWISCHENSTUECK
SCHEIBE ISO 7093-1 A 13 ST	42 18 011 08	31	16	3 223	91 62 261 08	S-ZWISCHENSTUECK
SCHEIBE ISO 7093-1 A 13 ST	42 18 011 08	31	16	3 223 000	91 62 263 08	S-ZWISCHENSTUECK
SCHEIBE ISO 7093-1 A 13 ST	42 18 011 08	31	16	3 223 100	91 62 262 08	S-ZWISCHENSTUECK
SCHEIBE ISO 7093-1 A 13 ST	42 18 011 08	9	24	3 225	91 62 265 08	SL-REDUZIERSTUECK
SCHEIBE ISO 7094 8 ST VERZ	42 06 003 01	376	8	2 393	91 69 740 08	LUFTFILTERANLAGE KPL.
SCHEIBE M5 KUNSTSTOFF SP	66 00 414 08	8	1	2 913 100	91 23 538 08	BAUGRUPPENTRAEGER
SCHEIBE RD150X2 DC01 FE//	95 67 820 08	39	8	3 712	91 69 811 08	MASTNASE
SCHEIBE RD220X10 S355MC	94 21 180 08	34	2	3 712	91 69 811 08	MASTNASE
SCHEIBE RD30 PA6G SCHWAR	28 81 300 08	5	4	2 520 009	92 59 496 08	FRONTSCHIEBE KPL.
SCHEIBE RD35X5 S700MC	93 80 739 08	52	4	1 632	91 58 952 08	STUETZ HOLME M.AUSKLAPP
SCHEIBE RD40X4 S315MC FE//	95 36 317 08	27	2	1 409 001	96 71 732 08	KUEHLER VORM.
SCHEIBE RD40X4 S315MC FE//	95 36 317 08	25	2	2 391 023	96 74 668 08	KUEHLER VORM.
SCHEIBE RD44X2 DC01 FE//Zn	93 94 608 08	21	2	2 131 006	96 66 593 08	TREPPE
SCHEIBE RD70X2 DC01 FE//Zn	94 91 885 08	3	2	2 657	92 52 997 08	PENDEL KPL.
SCHEIBE RD70X2 DC01 FE//Zn	95 41 785 08	7	4	3 211 003	92 10 670 08	STANGEN KPL.
SCHEIBE RD70X2 DC01 FE//Zn	95 41 785 08	80	8	3 223 100	91 62 262 08	S-ZWISCHENSTUECK
SCHEIBE RD86X10 S355MC FE	95 35 065 08	7	3	1 430	91 69 638 08	LENKUNG MECHANIK
SCHEIBENRAD 25-13.00/2,5 SP	10 03 271 4	2	1	1 422 702	96 26 276 08	REIFEN KPL.
SCHEIBENRAD 25-13.00/2,5 SP	10 87 220 5	2	1	1 422 905	96 99 100 08	REIFEN KPL.
SCHEIBENSATZ	11 00 530 1	11	8	5 020 280	50 20 280 08	WIRBELSTROMBREMSE
SCHEIBENWISCHANLAGE	92 86 789 08	94	1	2 520	91 44 758 08	KABINE VERGLAST
SCHEIBENWISCHANLAGE KPL.	96 25 682 08	4	1	1 811	91 73 695 08	FAHRERHAUS VERGLAST
SCHEIBENWISCHANLAGE VOR	96 25 683 08	1	1	1 811 103	96 25 682 08	SCHEIBENWISCHANLAGE KPL
SCHEINWERFER 35W 12/24V	60 71 318 08	10	1	1 933 100	91 25 249 08	MAGNETLAMPE
SCHEINWERFER 70W 24V	60 71 485 08	10	2	1 932 239	96 23 209 08	STOSSSTANGE KPL.M.BEL.
SCHEINWERFER 70W 24V	60 71 487 08	11	2	1 932 239	96 23 209 08	STOSSSTANGE KPL.M.BEL.
SCHEINWERFEREINSATZ	10 28 664 4	(1)	1	1 935	91 52 318 08	BELEUCHTUNG ABSTUETZUN
SCHELLE DIN 3016 D1-12X15	56 04 405 08	810	1	X1034348	10 34 348 9	STEUERUNG
SCHELLE DIN 3016-1 10X20X	73 81 285	13	1	X1013801	10 13 801 4	LAEDRUCKREGELUNG
SCHELLE DIN 3016-1 10X20X	73 81 628	4	1	X1011555	10 11 555 7	OELMESSSTAB
SCHELLE DIN 3016-1 10X20X	73 81 628	3	1	X1011874	10 11 874 8	ROHRLEITUNG ANBAU
SCHELLE DIN 3016-1 10X20X	73 81 628	10	6	X1013564	10 13 564 9	ENTLUEFTUNGSLEITUNG AN
SCHELLE DIN 3016-1 10X20X	73 81 628	34	1	X1013578	10 13 578 6	KABELBAUM ANBAU

18.11.2014

etk\_en\_de\_073810 LG 1750

1713

**LIEBHERR**

Alphabetical index  
Alphabetischer Index

Bezeichnung	Artikel	Pos.	Menge	Seite	Baugruppe	Bezeichnung
SCHELLE DIN 3016-1 10X20X	73 81 628	10	7	X1013644	10 13 644 0	ENTLUEFTUNGSLEITUNG AN
SCHELLE DIN 3016-1 10X20X	73 81 628	34	3	X1013770	10 13 770 2	KABELBAUM ANBAU
SCHELLE DIN 3016-1 10X20X	73 81 628	16	1	X1013778	10 13 778 8	KRAFTSTOFF-FEINFILTERAN
SCHELLE DIN 3016-1 10X20X	73 81 628	4	1	X1013787	10 13 787 0	OELMESSSTAB KPL.
SCHELLE DIN 3016-1 10X20X	73 81 628	16	1	X1013828	10 13 828 2	KRAFTSTOFF-FEINFILTERAN
SCHELLE DIN 3016-1 10X25X	73 82 092	42	1	X1013578	10 13 578 6	KABELBAUM ANBAU
SCHELLE DIN 3016-1 10X25X	73 82 092	42	1	X1013770	10 13 770 2	KABELBAUM ANBAU
SCHELLE DIN 3016-1 12X15X	73 82 087	29	8	X1013578	10 13 578 6	KABELBAUM ANBAU
SCHELLE DIN 3016-1 12X20X	73 81 629	18	1	X1013564	10 13 564 2	ANBAUTEILE LUFTPRESSER
SCHELLE DIN 3016-1 12X20X	73 81 629	26	1	X1013567	10 13 567 5	KRAFTSTOFFLEITUNGEN
SCHELLE DIN 3016-1 12X20X	73 81 629	35	5	X1013578	10 13 578 6	KABELBAUM ANBAU
SCHELLE DIN 3016-1 12X20X	73 81 629	35	5	X1013770	10 13 770 2	KABELBAUM ANBAU
SCHELLE DIN 3016-1 12X20X	73 81 629	27	1	X1013790	10 13 790 1	KURBELGEHAEUSEENTLUEF
SCHELLE DIN 3016-1 15X20X	10 49 104 0	24	1	X1012594	10 12 594 0	OELWANNE MIT BEFEST.
SCHELLE DIN 3016-1 15X20X	10 49 104 0	10	1	X1013488	10 13 488 7	OELWANNE MIT BEFEST.
SCHELLE DIN 3016-1 16X12X	73 81 294	30	3	X1013578	10 13 578 6	KABELBAUM ANBAU
SCHELLE DIN 3016-1 16X12X	73 81 294	30	3	X1013770	10 13 770 2	KABELBAUM ANBAU
SCHELLE DIN 3016-1 16X20X	73 82 085	36	3	X1013578	10 13 578 6	KABELBAUM ANBAU
SCHELLE DIN 3016-1 16X20X	73 82 085	36	5	X1013770	10 13 770 2	KABELBAUM ANBAU
SCHELLE DIN 3016-1 18X20X	10 80 218 6	22	1	X1013564	10 13 564 2	ANBAUTEILE LUFTPRESSER
SCHELLE DIN 3016-1 18X20X	73 81 635	11	2	X1013564	10 13 564 9	ENTLUEFTUNGSLEITUNG AN
SCHELLE DIN 3016-1 18X20X	73 81 635	8	3	X1013565	10 13 565 5	KUEHLMITTELKRUEMMER AN
SCHELLE DIN 3016-1 18X20X	73 81 635	8	3	X1013639	10 13 639 8	WASSERSAMMELLEITUNG K
SCHELLE DIN 3016-1 22X20X	73 81 286	7	1	X1013790	10 13 790 1	KURBELGEHAEUSEENTLUEF
SCHELLE DIN 3016-1 22X20X	73 81 286	15	2	X1013801	10 13 801 4	LAEDRUCKREGELUNG
SCHELLE DIN 3016-1 22X20X	73 81 286	13	4	X1013866	10 13 866 8	LAEDRUCKREGELUNG
SCHELLE DIN 3016-1 22X20X	73 81 630	16	4	X1013555	10 13 555 4	ENDREGELVENTIL
SCHELLE DIN 3016-1 22X20X	73 81 630	7	4	X1013563	10 13 563 9	KURBELGEHAEUSEENTLUEF
SCHELLE DIN 3016-1 22X20X	73 81 630	38	1	X1013770	10 13 770 2	KABELBAUM ANBAU
SCHELLE DIN 3016-1 22X20X	73 81 630	13	2	X1013790	10 13 790 1	KURBELGEHAEUSEENTLUEF
SCHELLE DIN 3016-1 22X20X	73 81 630	3	3	X1013846	10 13 846 9	ROHRLEITUNG ANBAU
SCHELLE DIN 3016-1 25X20X	73 81 631	4	1	X1012677	10 12 677 1	HALTER ANBAU
SCHELLE DIN 3016-1 25X20X	73 81 631	14	5	X1013563	10 13 563 9	KURBELGEHAEUSEENTLUEF
SCHELLE DIN 3016-1 25X20X	73 81 631	39	1	X1013578	10 13 578 6	KABELBAUM ANBAU
SCHELLE DIN 3016-1 25X20X	73 81 631	14	5	X1013790	10 13 790 1	KURBELGEHAEUSEENTLUEF
SCHELLE DIN 3016-1 28X20X	73 81 834	4	1	X1013846	10 13 846 9	ROHRLEITUNG ANBAU
SCHELLE DIN 3016-1 6X15XD1	73 81 292	26	3	X1013578	10 13 578 6	KABELBAUM ANBAU
SCHELLE DIN 3016-1 6X15XD1	73 81 292	26	2	X1013770	10 13 770 2	KABELBAUM ANBAU
SCHELLE DIN 3016-1 6X20XA1	11 00 059 3	14	3	X1013801	10 13 801 4	LAEDRUCKREGELUNG
SCHELLE DIN 3016-1 6X20XA1	11 00 059 3	14	5	X1013866	10 13 866 8	LAEDRUCKREGELUNG
SCHELLE DIN 3016-1 6X20XD1	73 82 088	20	1	X1013564	10 13 564 2	ANBAUTEILE LUFTPRESSER
SCHELLE DIN 3016-1 6X20XD1	73 82 088	12	3	X1013801	10 13 801 4	LAEDRUCKREGELUNG
SCHELLE DIN 3016-1 6X20XD1	73 82 088	12	3	X1013866	10 13 866 8	LAEDRUCKREGELUNG
SCHELLE DIN 3016-1 8X15XD1	73 81 771	27	5	X1013578	10 13 578 6	KABELBAUM ANBAU
SCHELLE DIN 3016-1 8X15XD1	73 81 771	27	11	X1013770	10 13 770 2	KABELBAUM ANBAU
SCHELLE DIN 3016-1 8X20XD1	73 82 090	33	8	X1013578	10 13 578 6	KABELBAUM ANBAU
SCHELLE DIN 3016-1 8X20XD1	73 82 090	33	11	X1013770	10 13 770 2	KABELBAUM ANBAU
SCHELLE DIN 72573 1X18	60 20 102 08	92	1	3 211	91 69 791 08	S-ANLENKSTUECK
SCHELLE X5CrNi18-10	11 16 070 0	(2)	1	1 650	91 76 851 08	HARNSTOFFANLAGE
SCHENKELFEDER 3,60X27,40	10 42 431 4	14	1	2 131 004	96 76 776 08	SCHWENKPODEST KPL.
SCHIEBEFENSTER	72 57 354 08	5	1	2 520	91 44 758 08	KABINE VERGLAST
SCHIEBEHOLM SCHWK.	96 25 041 08	2	1	1 632 084	96 55 768 08	ABSTUETZHOLM VORM.
SCHIEBEHOLM SCHWK.	96 25 041 08	2	1	1 632 085	96 55 769 08	ABSTUETZHOLM VORM.
SCHIEBEHOLMUEBERWACH	91 75 014 08	333	1		LG 1750 -0	LIEBHERR MOBILKRAN LG 175
SCHIEBELEITER 2X5-440X1,52	10 87 019 6	2	2	1 862	91 75 930 08	SEITENPODEST
SCHIEBELEITER 2X6-441X1,92	10 87 067 5	230	1	1 860	91 69 727 08	REIFENVERKLEIDUNG
SCHIEBEMUFFE	10 02 320 6	2410	1	X1003075	10 03 075 3	LENKTRIEBACHSE
SCHIEBEMUFFE	10 02 320 6	528	2	X1003075	10 03 075 6	LENKTRIEBACHSE
SCHIEBEMUFFE	53 01 910 08	528	1	X1045527	10 45 527 3	ACHSANTRIEB
SCHIEBEMUFFE	57 11 368 08	1004	1	X1108115	11 08 115 9	VERTEILERGETRIEBE

18.11.2014

etk\_en\_de\_073810 LG 1750

1714

**LIEBHERR**Alphabetical index  
Alphabetischer Index



Bezeichnung	Artikel	Pos.	Menge	Seite	Baugruppe	Bezeichnung
SCHIENE 3X15X147	95 18 535 08	1	1	1 830 061	92 89 739 08	VERTEILER MASSE
SCHIENENPAAR	10 65 040 4	50	1	X1029200	10 29 200 6	FAHRERSITZ
SCHIENENPAAR	10 65 041 5	50	1	X1029200	10 29 200 3	BEIFAHRERSITZ
SCHIENENPAAR	57 18 302 08	70	1	7 741 079	77 41 079 08	FAHRERSITZ
SCHIENENTRAGSOCKEL	60 21 073 08	2	2	1 830 061	92 89 739 08	VERTEILER MASSE
SCHILD	55 30 310 08	20	1	1 831	91 74 296 08	KLIMAAANLAGE UW
SCHILD	55 30 310 08	22	1	2 831	91 74 297 08	KLIMAAANLAGE OW
SCHILD	55 30 310 08	30	1	5 531 883	55 31 883 08	KOMPRESSORANTRIEB
SCHILD	60 67 234 08	37	1	2 932 001	96 90 961 08	SCHALTSCHRANK MECH.
SCHILD	60 67 235 08	38	1	2 932 001	96 90 961 08	SCHALTSCHRANK MECH.
SCHILD	60 67 256 08	41	1	2 932 001	96 90 961 08	SCHALTSCHRANK MECH.
SCHILD	60 67 257 08	34	1	2 932 001	96 90 961 08	SCHALTSCHRANK MECH.
SCHILD	60 67 263 08	39	1	2 932 001	96 90 961 08	SCHALTSCHRANK MECH.
SCHILD	60 67 342 08	35	1	2 932 001	96 90 961 08	SCHALTSCHRANK MECH.
SCHILD	77 25 885 08	6	1	1 780 180	91 26 161 08	FREMDEINSPEISUNG
SCHILD	77 25 885 08	6	1	2 780 908	91 54 530 08	FREMDEINSPEISUNG
SCHILD	77 26 140 08	2	1	1 780 250	91 26 765 08	FUNKVORBEREITUNG UW
SCHILD	77 26 140 08	2	1	2 780 200	91 37 531 08	FUNKVORBEREITUNG OW
SCHILD	77 26 140 08	24	1	2 810 042	96 76 625 08	ELEKTRIK ANBAUTEILE KABIN
SCHILD	77 26 219 08	7	1	2 831 004	96 81 607 08	ZUSATZHYDRAULIK KLIMAAANL
SCHILD	77 26 246 08	1	1	1 881 000	91 62 835 08	ZUSATZBESCHILDERUNG
SCHILD	77 26 299 08	27	1	2 932 187	96 68 189 08	MONTAGEEINHEIT
SCHILD	77 32 071 08	196	1	1 811	91 73 695 08	FAHRERHAUS VERGLAST
SCHILD	77 32 912 08	51	1	3 712	91 69 810 08	MASTNASE L-KOPF
SCHILD	95 36 583 08	154	1	2 970	91 69 787 08	HYDRAULIK
SCHILD	97 03 200 08	182	1	2 970	91 69 787 08	HYDRAULIK
SCHILD	97 03 208 08	181	1	2 970	91 69 787 08	HYDRAULIK
SCHILD	97 05 729 08	183	1	2 970	91 69 787 08	HYDRAULIK
SCHILD	97 08 322 08	7	2	2 970	91 69 787 08	HYDRAULIK
SCHILD	97 16 938 08	81	1	2 880	91 70 684 08	BESCHILDERUNG GROSSBRI
SCHILD	97 17 499 08	2	4	1 880	91 70 541 08	BESCHILDERUNG GROSSBRI
SCHILD	97 17 499 08	2	3	2 880	91 70 684 08	BESCHILDERUNG GROSSBRI
SCHILD	97 31 185 08	54	1	1 830 008	96 77 282 08	MITTELKONSOLE VORM.
SCHILD	97 33 663 08	36	1	2 932 001	96 90 961 08	SCHALTSCHRANK MECH.
SCHILD	97 36 121 08	(2)	1	1 982 014	96 28 061 08	STUEERPULT ABSTUETZUNG
SCHILD	97 36 140 08	(2)	1	1 982 014	96 28 061 08	STUEERPULT ABSTUETZUNG
SCHILD	97 37 293 08	32	2	1 880	91 70 541 08	BESCHILDERUNG GROSSBRI
SCHILD	97 37 294 08	30	2	1 880	91 70 541 08	BESCHILDERUNG GROSSBRI
SCHILD	97 66 453 08	6	1	2 932 187	96 68 189 08	MONTAGEEINHEIT
SCHILD -S412	77 26 508 08	4	1	3 930 317	92 07 124 08	KLEMMKASTEN KPL.
SCHILD -S421 LEXAN	97 03 427 9	4	1	3 930 611	96 80 983 08	KLEMMKASTEN
SCHILD 100X290 KLEBEFOLIE	97 05 292 8	7	2	3 211 010	96 67 514 08	BESCHILDERUNG
SCHILD 105X60 KLEBEFOLIE	97 06 183 8	15	1	2 730 002	96 31 372 08	ZENTRIERUNG KPL.
SCHILD 120X80 KLEBEFOLIE	97 03 738 3	60	1	1 880	91 70 541 08	BESCHILDERUNG GROSSBRI
SCHILD 120X80 KLEBEFOLIE	97 03 738 3	60	1	2 880	91 70 684 08	BESCHILDERUNG GROSSBRI
SCHILD 148X105X1 ALMG3 H11	77 32 074 08	10	1	1 880	91 70 541 08	BESCHILDERUNG GROSSBRI
SCHILD 168X62 KLEBEFOLIE	97 86 748 08	63	12	1 880	91 70 541 08	BESCHILDERUNG GROSSBRI
SCHILD 168X62 KLEBEFOLIE	97 86 748 08	63	4	2 880	91 70 684 08	BESCHILDERUNG GROSSBRI
SCHILD 168X62 KLEBEFOLIE	97 86 748 08	2	3	3 211 010	96 67 514 08	BESCHILDERUNG
SCHILD 168X62 KLEBEFOLIE	97 86 748 08	2	3	3 223 101	96 66 041 08	BESCHILDERUNG
SCHILD 168X62 KLEBEFOLIE	97 86 748 08	2	3	3 225 300	96 68 235 08	BESCHILDERUNG
SCHILD 168X62 KLEBEFOLIE	97 86 748 08	2	3	3 227 001	96 64 736 08	BESCHILDERUNG
SCHILD 168X62 KLEBEFOLIE	97 86 748 08	2	3	3 229 002	96 68 085 08	BESCHILDERUNG
SCHILD 168X62 KLEBEFOLIE	97 86 748 08	2	3	3 230 011	96 68 076 08	BESCHILDERUNG
SCHILD 168X88 KLEBEFOLIE	97 00 979 9	1	1	2 780 953	96 67 851 08	ZUSATZBESCHILDERUNG
SCHILD 168X88 KLEBEFOLIE	97 03 673 2	1	2	1 862 004	96 85 299 08	BESCHILDERUNG
SCHILD 168X88 KLEBEFOLIE	97 03 673 2	68	2	1 880	91 70 541 08	BESCHILDERUNG GROSSBRI
SCHILD 168X88 KLEBEFOLIE	97 03 673 2	68	3	2 880	91 70 684 08	BESCHILDERUNG GROSSBRI
SCHILD 168X88 KLEBEFOLIE	97 03 673 2	8	1	3 211 010	96 67 514 08	BESCHILDERUNG
SCHILD 168X88 KLEBEFOLIE	97 03 673 2	4	1	3 223 101	96 66 041 08	BESCHILDERUNG

18.11.2014

etk\_en\_de\_073810 LG 1750

1715

**LIEBHERR**Alphabetical index  
Alphabetischer Index

Bezeichnung	Artikel	Pos.	Menge	Seite	Baugruppe	Bezeichnung
SCHILD 168X88 KLEBEFOLIE	97 03 673 2	7	1	3 225 300	96 68 235 08	BESCHILDERUNG
SCHILD 168X88 KLEBEFOLIE	97 03 673 2	4	1	3 227 001	96 64 736 08	BESCHILDERUNG
SCHILD 168X88 KLEBEFOLIE	97 03 673 2	5	1	3 229 002	96 68 085 08	BESCHILDERUNG
SCHILD 168X88 KLEBEFOLIE	97 03 673 2	5	1	3 230 011	96 68 076 08	BESCHILDERUNG
SCHILD 168X88 KLEBEFOLIE	97 03 795 2	18	1	2 880	91 70 684 08	BESCHILDERUNG GROSSBRI
SCHILD 168X88 KLEBEFOLIE	97 04 279 7	4	2	1 862 004	96 85 299 08	BESCHILDERUNG
SCHILD 168X88 KLEBEFOLIE	97 05 709 7	(3)	2	3 213	91 69 803 08	L-KOPFSTUECK
SCHILD 168X88 KLEBEFOLIE	97 06 068 9	100	1	1 881	91 80 906 08	BESCHILDERUNG KUEHLMIT
SCHILD 168X88 KLEBEFOLIE	97 06 068 9	100	1	2 881	91 80 907 08	BESCHILDERUNG KUEHLMIT
SCHILD 168X88 KLEBEFOLIE	97 88 671 08	33	2	1 880	91 70 541 08	BESCHILDERUNG GROSSBRI
SCHILD 168X88 KLEBEFOLIE	97 93 833 08	62	1	1 880	91 70 541 08	BESCHILDERUNG GROSSBRI
SCHILD 168X88 KLEBEFOLIE	97 93 833 08	62	1	2 880	91 70 684 08	BESCHILDERUNG GROSSBRI
SCHILD 168X88X1 KLEBEFOLI	97 00 404 6	3	3	3 211 010	96 67 514 08	BESCHILDERUNG
SCHILD 168X88X1 KLEBEFOLI	97 00 404 6	3	3	3 223 101	96 66 041 08	BESCHILDERUNG
SCHILD 168X88X1 KLEBEFOLI	97 00 404 6	3	3	3 225 300	96 68 235 08	BESCHILDERUNG
SCHILD 168X88X1 KLEBEFOLI	97 00 404 6	3	2	3 227 001	96 64 736 08	BESCHILDERUNG
SCHILD 168X88X1 KLEBEFOLI	97 00 404 6	3	3	3 229 002	96 68 085 08	BESCHILDERUNG
SCHILD 168X88X1 KLEBEFOLI	97 00 404 6	3	3	3 230 011	96 68 076 08	BESCHILDERUNG
SCHILD 170X55 KLEBEFOLIE	97 05 249 9	(1)	1	3 228 000	96 26 280 08	STANGE KPL.
SCHILD 170X55 KLEBEFOLIE	97 05 393 8	(1)	1	3 211 003	92 10 670 08	STANGEN KPL.
SCHILD 170X55 KLEBEFOLIE	97 05 411 8	(1)	1	3 223 001	92 71 488 08	STANGE
SCHILD 170X55 KLEBEFOLIE	97 05 435 3	(1)	1	3 229 001	92 71 619 08	STANGE VORM.
SCHILD 178X78 KLEBEFOLIE	97 03 897 6	6	6	3 211 010	96 67 514 08	BESCHILDERUNG
SCHILD 188X78 KLEBEFOLIE	97 03 673 4	9	4	3 211 010	96 67 514 08	BESCHILDERUNG
SCHILD 188X78 KLEBEFOLIE	97 03 673 4	7	4	3 223 101	96 66 041 08	BESCHILDERUNG
SCHILD 188X78 KLEBEFOLIE	97 03 673 4	4	4	3 225 300	96 68 235 08	BESCHILDERUNG
SCHILD 188X78 KLEBEFOLIE	97 03 673 4	7	4	3 227 001	96 64 736 08	BESCHILDERUNG
SCHILD 188X78 KLEBEFOLIE	97 03 673 4	4	4	3 229 002	96 68 085 08	BESCHILDERUNG
SCHILD 188X78 KLEBEFOLIE	97 03 673 4	4	4	3 230 011	96 68 076 08	BESCHILDERUNG
SCHILD 2.5X499X239 ALMG3 H	97 40 848 08	8	1	1 790	91 74 428 08	ANBAUTEILE KAMERA
SCHILD 208X88 KLEBEFOLIE	97 01 630 4	49	1	1 880	91 70 541 08	BESCHILDERUNG GROSSBRI
SCHILD 208X88 KLEBEFOLIE	97 01 630 4	49	1	2 880	91 70 684 08	BESCHILDERUNG GROSSBRI
SCHILD 208X88 KLEBEFOLIE	97 01 639 2	67	1	2 880	91 70 684 08	BESCHILDERUNG GROSSBRI
SCHILD 208X88 KLEBEFOLIE	97 03 975 3	71	4	1 880	91 70 541 08	BESCHILDERUNG GROSSBRI
SCHILD 208X88 KLEBEFOLIE	97 86 740 08	2	2	1 862 004	96 85 299 08	BESCHILDERUNG
SCHILD 208X88 KLEBEFOLIE	97 86 740 08	12	4	1 880	91 70 541 08	BESCHILDERUNG GROSSBRI
SCHILD 208X88 KLEBEFOLIE	97 86 740 08	12	3	2 880	91 70 684 08	BESCHILDERUNG GROSSBRI
SCHILD 208X88 KLEBEFOLIE	97 86 740 08	1	1	3 211 010	96 67 514 08	BESCHILDERUNG
SCHILD 208X88 KLEBEFOLIE	97 86 740 08	1	1	3 223 101	96 66 041 08	BESCHILDERUNG
SCHILD 208X88 KLEBEFOLIE	97 86 740 08	1	1	3 225 300	96 68 235 08	BESCHILDERUNG
SCHILD 208X88 KLEBEFOLIE	97 86 740 08	1	1	3 227 001	96 64 736 08	BESCHILDERUNG
SCHILD 208X88 KLEBEFOLIE	97 86 740 08	1	1	3 229 002	96 68 085 08	BESCHILDERUNG
SCHILD 208X88 KLEBEFOLIE	97 86 740 08	1	1	3 230 011	96 68 076 08	BESCHILDERUNG
SCHILD 208X88 KLEBEFOLIE	97 86 741 08	14	12	1 880	91 70 541 08	BESCHILDERUNG GROSSBRI
SCHILD 208X88 KLEBEFOLIE	97 86 741 08	4	4	3 211 010	96 67 514 08	BESCHILDERUNG
SCHILD 208X88 KLEBEFOLIE	97 86 741 08	(1)	4	3 213	91 69 803 08	L-KOPFSTUECK
SCHILD 208X88 KLEBEFOLIE	97 86 741 08	6	4	3 223 101	96 66 041 08	BESCHILDERUNG
SCHILD 208X88 KLEBEFOLIE	97 86 741 08	6	4	3 225 300	96 68 235 08	BESCHILDERUNG
SCHILD 208X88 KLEBEFOLIE	97 86 741 08	6	4	3 227 001	96 64 736 08	BESCHILDERUNG
SCHILD 208X88 KLEBEFOLIE	97 86 741 08	7	4	3 229 002	96 68 085 08	BESCHILDERUNG
SCHILD 208X88 KLEBEFOLIE	97 86 741 08	7	4	3 230 011	96 68 076 08	BESCHILDERUNG
SCHILD 208X88 KLEBEFOLIE	97 86 741 08	(2)	2	3 712	91 69 810 08	MASTNASE L-KOPF
SCHILD 208X88 KLEBEFOLIE	97 86 744 08	29	3	1 880	91 70 541 08	BESCHILDERUNG GROSSBRI
SCHILD 208X88 KLEBEFOLIE	97 86 744 08	29	3	2 880	91 70 684 08	BESCHILDERUNG GROSSBRI
SCHILD 208X88 KLEBEFOLIE	97 86 746 08	5	4	3 211 010	96 67 514 08	BESCHILDERUNG
SCHILD 208X88 KLEBEFOLIE	97 86 746 08	(2)	4	3 213	91 69 803 08	L-KOPFSTUECK
SCHILD 208X88 KLEBEFOLIE	97 86 746 08	5	4	3 223 101	96 66 041 08	BESCHILDERUNG
SCHILD 208X88 KLEBEFOLIE	97 86 746 08	5	4	3 225 300	96 68 235 08	BESCHILDERUNG
SCHILD 208X88 KLEBEFOLIE	97 86 746 08	5	4	3 227 001	96 64 736 08	BESCHILDERUNG
SCHILD 208X88 KLEBEFOLIE	97 86 746 08	6	4	3 229 002	96 68 085 08	BESCHILDERUNG

18.11.2014

etk\_en\_de\_073810 LG 1750

1716

**LIEBHERR**

Alphabetical index  
Alphabetischer Index

Bezeichnung	Artikel	Pos.	Menge	Seite	Baugruppe	Bezeichnung
SCHILD 208X88 KLEBEFOLIE	97 86 746 08	6	4	3 230 011	96 68 076 08	BESCHILDERUNG
SCHILD 208X88 KLEBEFOLIE	97 86 746 08	(1)	4	3 712	91 69 810 08	MASTNASE L-KOPF
SCHILD 208X88 KLEBEFOLIE	97 86 749 08	64	4	1 880	91 70 541 08	BESCHILDERUNG GROSSBRI
SCHILD 208X88 KLEBEFOLIE	97 86 749 08	64	1	2 880	91 70 684 08	BESCHILDERUNG GROSSBRI
SCHILD 208X88 KLEBEFOLIE	97 86 750 08	3	2	1 862 004	96 85 299 08	BESCHILDERUNG
SCHILD 208X88 KLEBEFOLIE	97 86 750 08	66	4	1 880	91 70 541 08	BESCHILDERUNG GROSSBRI
SCHILD 208X88 KLEBEFOLIE	97 86 750 08	66	1	2 880	91 70 684 08	BESCHILDERUNG GROSSBRI
SCHILD 270X180 KLEBEFOLIE	97 39 746 08	39	2	2 880	91 70 684 08	BESCHILDERUNG GROSSBRI
SCHILD 270X200 KLEBEFOLIE	97 39 744 08	36	2	2 880	91 70 684 08	BESCHILDERUNG GROSSBRI
SCHILD 290X100 KLEBEFOLIE	97 86 739 08	11	2	2 880	91 70 684 08	BESCHILDERUNG GROSSBRI
SCHILD 2X140X80 DC01 FE//ZN	97 41 929 08	38	1	2 131 001	96 76 775 08	LAUFSTEG KPL.
SCHILD 2X155X80 DC01 FE//ZN	97 41 953 08	13	1	2 131 002	96 27 485 08	LAUFSTEG KPL.
SCHILD 2X155X80 DC01 FE//ZN	97 41 962 08	13	1	2 131 002	96 90 079 08	LAUFSTEG KPL.
SCHILD 2X200X100 DC01 FE//	97 01 335 1	7	1	2 700	91 57 359 08	TRANSPORTABLAGE
SCHILD 2X200X100 DC01 FE//	97 01 838 7	8	1	2 700	91 57 359 08	TRANSPORTABLAGE
SCHILD 2X227X100 DC01 FE//	97 41 548 08	70	2	3 213	91 69 803 08	L-KOPFSTUECK
SCHILD 2X228X100 DC01	97 40 894 08	24	1	2 310	91 69 734 08	WINDE 1
SCHILD 2X228X100 DC01	97 40 894 08	24	1	2 320	91 69 736 08	WINDE 2
SCHILD 2X228X100 DC01 FE//	97 41 716 08	9	1	3 372	91 28 225 08	ADAPTERRAHMEN WINDE 6
SCHILD 2X228X100 DC01 FE//	97 41 727 08	28	1	3 370	91 69 797 08	WINDE 6
SCHILD 2X260X100 DC01 FE//	97 87 773 08	49	1	1 632 084	96 55 768 08	ABSTUETZHOLM VORM.
SCHILD 2X260X100 DC01 FE//	97 87 773 08	49	1	1 632 085	96 55 769 08	ABSTUETZHOLM VORM.
SCHILD 2x120x171 DC01 FE//	97 08 413 08	27	1	2 652	91 01 222 08	ROLLENLAGERUNG DREHBUE
SCHILD 2x170x100 DC01 FE//	97 08 412 08	18	2	2 125	91 59 130 08	BOLZEN D-S ANLENKSTUECK
SCHILD 2x170x100 DC01 FE//	97 08 414 08	19	2	2 125	91 59 130 08	BOLZEN D-S ANLENKSTUECK
SCHILD 32X80 PVC-SILBER SP	77 25 799 08	45	4	1 880	91 70 541 08	BESCHILDERUNG GROSSBRI
SCHILD 32X80 PVC-SILBER SP	77 25 800 08	46	4	1 880	91 70 541 08	BESCHILDERUNG GROSSBRI
SCHILD 32X80 PVC-SILBER SP	77 25 801 08	47	1	1 880	91 70 541 08	BESCHILDERUNG GROSSBRI
SCHILD 32X80 PVC-SILBER SP	77 25 802 08	48	1	1 880	91 70 541 08	BESCHILDERUNG GROSSBRI
SCHILD 32X80 PVC-SILBER SP	97 50 193 08	44	1	1 880	91 70 541 08	BESCHILDERUNG GROSSBRI
SCHILD 32X80 PVC-SILBER SP	97 63 269 08	55	1	1 880	91 70 541 08	BESCHILDERUNG GROSSBRI
SCHILD 52736	97 67 993 08	9	1	1 830 002	96 77 281 08	ARMATURENBRETT MITTELK
SCHILD 55X16 KLEBEFOLIE SP	97 02 987 0	7	1	1 666	91 71 459 08	UNTERFAHRSCHUTZ ANBAU
SCHILD 60X50 KLEBEFOLIE SP	97 70 559 08	70	4	1 880	91 70 541 08	BESCHILDERUNG GROSSBRI
SCHILD 75X45 ALUMINIUM	97 69 555 08	21	1	1 831	91 74 296 08	KLIMAAANLAGE UW
SCHILD 75X45 ALUMINIUM	97 69 555 08	20	1	2 831	91 74 297 08	KLIMAAANLAGE OW
SCHILD 80X160 KLEBEFOLIE	97 03 218 5	21	1	1 880	91 70 541 08	BESCHILDERUNG GROSSBRI
SCHILD 80X60 AL-BL	97 88 473 08	19	1	2 976 017	96 52 261 08	MONTAGEPLATTE NOTBETA
SCHILD 80X60 AL-BL	97 88 474 08	19	1	2 976 022	96 53 245 08	MONTAGEPLATTE NOTBETA
SCHILD 88X450X0,1 FOLIE	10 66 371 8	41	2	4 001 005	91 44 581 08	HAKENFLASCHE
SCHILD BAUGRUPPE BG-NR. P	97 35 919 08	6	1	2 550 002	92 70 943 08	LASCHE KPL.
SCHILD BAUGRUPPE BG-NR. P	97 35 919 08	14	1	3 211 003	92 10 670 08	STANGEN KPL.
SCHILD BAUGRUPPE BG-NR. P	97 35 919 08	9	1	3 223 001	92 71 488 08	STANGE
SCHILD BAUGRUPPE BG-NR. P	97 35 919 08	7	1	3 223 004	92 17 586 08	STANGE KPL.
SCHILD BAUGRUPPE BG-NR. P	97 35 919 08	5	1	3 223 006	92 17 930 08	STANGE KPL.
SCHILD BAUGRUPPE BG-NR. P	97 35 919 08	9	1	3 228 000	96 26 280 08	STANGE KPL.
SCHILD BEDIENPULT S20	97 33 588 08	4	1	2 780 253	96 28 054 08	BEDIENPULT VERBOLZUNG
SCHILD BETRIEBSSTUNDENZ	97 12 910 08	29	1	2 932 082	96 75 128 08	AUFBAUTEILE MONTAGETAPE
SCHILD HAENGETASTER	97 31 773 08	2	1	1 982 051	96 27 209 08	KABELSTRANG
SCHILD IDENTNR. IDENT-NR	97 35 676 08	16	1	2 730 002	96 31 372 08	ZENTRIERUNG KPL.
SCHILD IDENTNR. IDENT-NR	97 35 676 08	6	1	3 211 004	92 10 721 08	STANGEN VORM.
SCHILD IDENTNR. IDENT-NR	97 35 676 08	6	1	3 211 005	92 10 720 08	STANGEN VORM.
SCHILD IDENTNR. IDENT-NR	97 35 676 08	5	1	3 223 002	92 71 484 08	STANGE VORM.
SCHILD IDENTNR. IDENT-NR	97 35 676 08	5	1	3 223 005	92 17 929 08	STANGE KPL.
SCHILD IDENTNR. IDENT-NR	97 35 676 08	5	1	3 228 001	96 26 281 08	STANGE VORM.
SCHILD IDENTNR. IDENT-NR	97 35 676 08	5	1	3 229 001	92 71 619 08	STANGE VORM.
SCHILD S516 LEXAN	97 04 238 9	4	1	3 930 507	96 72 355 08	KLEMMKASTEN KPL.
SCHILD S600	97 00 638 08	8	1	2 920 581	92 02 490 08	KLEMMKASTEN SA-BOCK VO
SCHILD S616 LEXAN	97 03 329 9	4	1	3 930 383	96 80 472 08	KLEMMKASTEN KPL.
SCHILD SPF	77 26 272 08	16	1	1 880	91 70 541 08	BESCHILDERUNG GROSSBRI

18.11.2014

etk\_en\_de\_073810 LG 1750

1717

**LIEBHERR**Alphabetical index  
Alphabetischer Index

Bezeichnung	Artikel	Pos.	Menge	Seite	Baugruppe	Bezeichnung
SCHILD WARNMARKIERUNG	11 16 066 2	6	1	1 883	91 69 732 08	AUFFAELLIGE MARKIERUNG
SCHIRMSCHIENE	60 20 426 08	62	2	2 932 082	96 75 128 08	AUFBAUTEILE MONTAGETAPE
SCHLAUCH 130X150 EPDM	55 07 735 08	260	4	2 393	91 69 740 08	LUFTFILTERANLAGE KPL.
SCHLAUCH 135 PUR	77 42 345 08	2	2	1 810	91 73 904 08	FAHRERHAUS VORM.
SCHLAUCH 15/18	55 31 734 08	18	2	1 811 106	96 71 052 08	VENTILPLATTE VORM.
SCHLAUCH 15/18	55 31 734 08	27	2	2 540 000	91 49 445 08	HEIZUNG KRANFUEHRERKAB
SCHLAUCH 15/18	55 31 734 08	38	1	2 541	91 69 746 08	ZUSATZHEIZUNG OW
SCHLAUCH 18X2200	55 31 761 08	180	1	1 811	91 73 695 08	FAHRERHAUS VERGLAST
SCHLAUCH 18X2200	55 31 761 08	19	1	1 811 106	96 71 052 08	VENTILPLATTE VORM.
SCHLAUCH 18X2200	55 31 761 08	21	1	1 811 106	96 71 052 08	VENTILPLATTE VORM.
SCHLAUCH 4	59 10 053 08	6	2.07	1 811 103	96 25 682 08	SCHEIBENWISCHANLAGE KPL
SCHLAUCH 4	59 10 053 08	31	7	2 520	91 44 758 08	KABINE VERGLAST
SCHLAUCH 6X1,5 EPDM	10 30 188 0	70	0.7	1 650	91 76 851 08	HARNSTOFFANLAGE
SCHLAUCH DN10	51 05 113 08	(2660)	1.4	1 669	91 69 640 08	KRAFTSTOFFFOERDERUNG
SCHLAUCH DN10	51 05 113 08	8	0.8	2 391 045	96 76 629 08	KRAFTSTOFFVORFILTERANBA
SCHLAUCH DN16 500	51 05 010 08	82	1	1 410 001	96 71 738 08	DIESELMOTOR VORM.
SCHLAUCH DN16 500	51 05 010 08	46	1	2 391 001	96 70 218 08	DIESELMOTOR VORM.
SCHLAUCH DN32	51 05 803 08	986	1.1	1 997	91 69 730 08	SCHLAUCHLEITUNGEN UNTER
SCHLAUCH DN8	51 05 112 08	7	1.5	1 670	91 72 475 08	KRAFTSTOFFBEHAELTER AN
SCHLAUCH DN8	51 05 112 08	18	1.3	1 955	91 06 248 08	PNEUMATIK FAHRERHAUS
SCHLAUCH DN8	51 05 112 08	18	1.1	2 670	91 07 652 08	KRAFTSTOFFBEHAELTER
SCHLAUCH KPL.	96 23 336 08	587	2	1 997	91 69 730 08	SCHLAUCHLEITUNGEN UNTER
SCHLAUCH KPL. 1SC 0,24M	92 17 662 08	1150	1	2 975 065	96 55 794 08	SCHLAUCHLEITUNGEN WIND
SCHLAUCH KPL. 1SC 0,24M	96 44 786 08	372	1	2 997	91 69 789 08	SCHLAUCHLEITUNGEN OBER
SCHLAUCH KPL. 1SC 0,26M	92 63 793 08	356	1	2 997	91 69 789 08	SCHLAUCHLEITUNGEN OBER
SCHLAUCH KPL. 1SC 0,26M	92 76 997 08	219	1	2 997	91 69 789 08	SCHLAUCHLEITUNGEN OBER
SCHLAUCH KPL. 1SC 0,28M	92 80 467 08	425	1	2 976 204	96 29 445 08	SCHLAUCHLEITUNGEN 2 DR
SCHLAUCH KPL. 1SC 0,2M	92 58 478 08	1117	1	2 975 063	96 56 115 08	SCHLAUCHLEITUNGEN WIND
SCHLAUCH KPL. 1SC 0,2M	92 58 478 08	1151	1	2 975 065	96 55 794 08	SCHLAUCHLEITUNGEN WIND
SCHLAUCH KPL. 1SC 0,34M	92 12 551 08	424	2	2 976 204	96 29 445 08	SCHLAUCHLEITUNGEN 2 DR
SCHLAUCH KPL. 1SC 0,34M	92 67 113 08	297	1	2 997	91 69 789 08	SCHLAUCHLEITUNGEN OBER
SCHLAUCH KPL. 1SC 0,36M	96 17 185 08	190	1	2 997	91 69 789 08	SCHLAUCHLEITUNGEN OBER
SCHLAUCH KPL. 1SC 0,38M	96 80 016 08	345	1	2 997	91 69 789 08	SCHLAUCHLEITUNGEN OBER
SCHLAUCH KPL. 1SC 0,42M	92 69 714 08	649	1	1 997	91 69 730 08	SCHLAUCHLEITUNGEN UNTER
SCHLAUCH KPL. 1SC 0,44M	92 68 372 08	379	1	2 997	91 69 789 08	SCHLAUCHLEITUNGEN OBER
SCHLAUCH KPL. 1SC 0,45M	92 60 953 08	929	2	1 997	91 69 730 08	SCHLAUCHLEITUNGEN UNTER
SCHLAUCH KPL. 1SC 0,4M	92 15 023 08	1115	1	2 975 063	96 56 115 08	SCHLAUCHLEITUNGEN WIND
SCHLAUCH KPL. 1SC 0,54M	92 16 212 08	1146	1	2 975 065	96 55 794 08	SCHLAUCHLEITUNGEN WIND
SCHLAUCH KPL. 1SC 0,54M	96 23 339 08	645	2	1 997	91 69 730 08	SCHLAUCHLEITUNGEN UNTER
SCHLAUCH KPL. 1SC 0,58M	92 69 656 08	169	1	2 997	91 69 789 08	SCHLAUCHLEITUNGEN OBER
SCHLAUCH KPL. 1SC 0,58M	92 69 656 08	253	1	2 997	91 69 789 08	SCHLAUCHLEITUNGEN OBER
SCHLAUCH KPL. 1SC 0,62M	92 26 285 08	1109	1	2 975 063	96 56 115 08	SCHLAUCHLEITUNGEN WIND
SCHLAUCH KPL. 1SC 0,64M	92 26 707 08	172	1	2 997	91 69 789 08	SCHLAUCHLEITUNGEN OBER
SCHLAUCH KPL. 1SC 0,68M	96 58 016 08	260	1	2 997	91 69 789 08	SCHLAUCHLEITUNGEN OBER
SCHLAUCH KPL. 1SC 0,6M	92 96 492 08	373	1	2 997	91 69 789 08	SCHLAUCHLEITUNGEN OBER
SCHLAUCH KPL. 1SC 0,76M	92 76 090 08	427	1	2 976 204	96 29 445 08	SCHLAUCHLEITUNGEN 2 DR
SCHLAUCH KPL. 1SC 0,76M	92 76 090 08	369	1	2 997	91 69 789 08	SCHLAUCHLEITUNGEN OBER
SCHLAUCH KPL. 1SC 0,84M	92 16 098 08	375	1	2 997	91 69 789 08	SCHLAUCHLEITUNGEN OBER
SCHLAUCH KPL. 1SC 0,94M	96 44 834 08	221	1	2 997	91 69 789 08	SCHLAUCHLEITUNGEN OBER
SCHLAUCH KPL. 1SC 1,36M	92 73 781 08	355	1	2 997	91 69 789 08	SCHLAUCHLEITUNGEN OBER
SCHLAUCH KPL. 1SC 1,4M	92 02 436 08	354	1	2 997	91 69 789 08	SCHLAUCHLEITUNGEN OBER
SCHLAUCH KPL. 1SC 1,5M	92 60 581 08	428	1	2 976 204	96 29 445 08	SCHLAUCHLEITUNGEN 2 DR
SCHLAUCH KPL. 1SC 1,6M	92 16 205 08	433	1	2 976 204	96 29 445 08	SCHLAUCHLEITUNGEN 2 DR
SCHLAUCH KPL. 1SC 1,6M	92 61 191 08	426	1	2 976 204	96 29 445 08	SCHLAUCHLEITUNGEN 2 DR
SCHLAUCH KPL. 1SC 1,9M	92 16 206 08	434	1	2 976 204	96 29 445 08	SCHLAUCHLEITUNGEN 2 DR
SCHLAUCH KPL. 1SC 1,9M	92 61 190 08	983	1	1 997	91 69 730 08	SCHLAUCHLEITUNGEN UNTER
SCHLAUCH KPL. 1SC 2,1M	92 61 122 08	931	1	1 997	91 69 730 08	SCHLAUCHLEITUNGEN UNTER
SCHLAUCH KPL. 1SC 2,45M	92 93 140 08	720	1	1 997	91 69 730 08	SCHLAUCHLEITUNGEN UNTER
SCHLAUCH KPL. 1SC 2,45M	92 93 140 08	930	1	1 997	91 69 730 08	SCHLAUCHLEITUNGEN UNTER
SCHLAUCH KPL. 1SC 2,55M	96 44 780 08	335	1	2 997	91 69 789 08	SCHLAUCHLEITUNGEN OBER

18.11.2014

etk\_en\_de\_073810 LG 1750

1718

**LIEBHERR**Alphabetical index  
Alphabetischer Index

Bezeichnung	Artikel	Pos.	Menge	Seite	Baugruppe	Bezeichnung
SCHLAUCH KPL. 1SC 2,6M	92 83 980 08	342	1	2 997	91 69 789 08	SCHLAUCHLEITUNGEN OBER
SCHLAUCH KPL. 1SC 3,1M	92 60 944 08	350	1	2 975 123	96 19 755 08	SCHLAUCHLEITUNGEN MONT
SCHLAUCH KPL. 1SC 3,2M	96 44 814 08	(1394)	1	2 831 004	96 81 607 08	ZUSATZHYDRAULIK KLIMAANL
SCHLAUCH KPL. 1SC 3,3M	92 63 597 08	170	1	2 997	91 69 789 08	SCHLAUCHLEITUNGEN OBER
SCHLAUCH KPL. 1SC 5,0M	92 93 142 08	975	1	1 997	91 69 730 08	SCHLAUCHLEITUNGEN UNTER
SCHLAUCH KPL. 1SC 6,0M	96 29 673 08	976	1	1 997	91 69 730 08	SCHLAUCHLEITUNGEN UNTER
SCHLAUCH KPL. 1SN 0,32M	92 19 880 08	387	1	2 997	91 69 789 08	SCHLAUCHLEITUNGEN OBER
SCHLAUCH KPL. 1SN 0,37M	96 81 396 08	470	1	2 997	91 69 789 08	SCHLAUCHLEITUNGEN OBER
SCHLAUCH KPL. 1SN 0,47M	92 76 818 08	959	1	1 997	91 69 730 08	SCHLAUCHLEITUNGEN UNTER
SCHLAUCH KPL. 1SN 0,49M	92 97 206 08	217	1	2 997	91 69 789 08	SCHLAUCHLEITUNGEN OBER
SCHLAUCH KPL. 1SN 0,54M	96 46 108 08	349	1	2 997	91 69 789 08	SCHLAUCHLEITUNGEN OBER
SCHLAUCH KPL. 1SN 0,54M	96 81 383 08	216	1	2 997	91 69 789 08	SCHLAUCHLEITUNGEN OBER
SCHLAUCH KPL. 1SN 0,5M	92 30 148 08	279	1	2 997	91 69 789 08	SCHLAUCHLEITUNGEN OBER
SCHLAUCH KPL. 1SN 0,72M	96 24 407 08	226	1	2 997	91 69 789 08	SCHLAUCHLEITUNGEN OBER
SCHLAUCH KPL. 1SN 0,76M	92 60 415 08	377	1	2 997	91 69 789 08	SCHLAUCHLEITUNGEN OBER
SCHLAUCH KPL. 1SN 0,7M	92 16 759 08	110	1	2 997	91 69 789 08	SCHLAUCHLEITUNGEN OBER
SCHLAUCH KPL. 1SN 0,7M	92 69 646 08	227	1	2 997	91 69 789 08	SCHLAUCHLEITUNGEN OBER
SCHLAUCH KPL. 1SN 0,86M	92 60 957 08	224	1	2 997	91 69 789 08	SCHLAUCHLEITUNGEN OBER
SCHLAUCH KPL. 1SN 0,86M	92 60 957 08	278	1	2 997	91 69 789 08	SCHLAUCHLEITUNGEN OBER
SCHLAUCH KPL. 1SN 0,88M	96 35 935 08	275	1	2 997	91 69 789 08	SCHLAUCHLEITUNGEN OBER
SCHLAUCH KPL. 1SN 0,9M	96 19 203 08	274	1	2 997	91 69 789 08	SCHLAUCHLEITUNGEN OBER
SCHLAUCH KPL. 1SN 0,9M	96 68 528 08	321	1	2 997	91 69 789 08	SCHLAUCHLEITUNGEN OBER
SCHLAUCH KPL. 1SN 1,08M	96 67 459 08	228	1	2 997	91 69 789 08	SCHLAUCHLEITUNGEN OBER
SCHLAUCH KPL. 1SN 1,38M	96 81 384 08	225	1	2 997	91 69 789 08	SCHLAUCHLEITUNGEN OBER
SCHLAUCH KPL. 1SN 1,7M	92 64 557 08	(1390)	1	2 831 004	96 81 607 08	ZUSATZHYDRAULIK KLIMAANL
SCHLAUCH KPL. 1SN 1,85M	96 20 625 08	1322	1	2 997	91 69 789 08	SCHLAUCHLEITUNGEN OBER
SCHLAUCH KPL. 1SN 2,25M	92 96 151 08	133	2	2 975 128	92 17 829 08	SCHLAUCHLEITUNGEN GITT
SCHLAUCH KPL. 1SN 2,6M	92 75 709 08	701	1	1 997	91 69 730 08	SCHLAUCHLEITUNGEN UNTER
SCHLAUCH KPL. 1SN 3,0M	96 46 149 08	(1180)	1	1 977 111	96 71 700 08	VERROHRUNG ZUSATZHYDR
SCHLAUCH KPL. 1SN 3,3M	92 09 110 08	990	1	1 997	91 69 730 08	SCHLAUCHLEITUNGEN UNTER
SCHLAUCH KPL. 1SN 4,7M	96 29 588 08	891	1	1 997	91 69 730 08	SCHLAUCHLEITUNGEN UNTER
SCHLAUCH KPL. 1SN 6,5M	96 78 099 08	989	1	1 997	91 69 730 08	SCHLAUCHLEITUNGEN UNTER
SCHLAUCH KPL. 1SN 6,7M	96 80 079 08	995	1	1 997	91 69 730 08	SCHLAUCHLEITUNGEN UNTER
SCHLAUCH KPL. 1SN 7,5M	96 29 683 08	994	1	1 997	91 69 730 08	SCHLAUCHLEITUNGEN UNTER
SCHLAUCH KPL. 2755	92 09 039 08	421	1	2 976 204	96 29 445 08	SCHLAUCHLEITUNGEN 2 DR
SCHLAUCH KPL. 2755	92 16 114 08	420	1	2 976 204	96 29 445 08	SCHLAUCHLEITUNGEN 2 DR
SCHLAUCH KPL. 2755	92 16 115 08	422	2	2 976 204	96 29 445 08	SCHLAUCHLEITUNGEN 2 DR
SCHLAUCH KPL. 2755	92 64 472 08	122	2	1 330 89	92 16 928 08	SCHLAUCHLEITUNGEN S-RU
SCHLAUCH KPL. 2755 0,38M	92 80 297 08	272	1	2 997	91 69 789 08	SCHLAUCHLEITUNGEN OBER
SCHLAUCH KPL. 2755 0,47M	92 68 502 08	252	1	2 997	91 69 789 08	SCHLAUCHLEITUNGEN OBER
SCHLAUCH KPL. 2755 0,54M	92 87 114 08	293	1	2 997	91 69 789 08	SCHLAUCHLEITUNGEN OBER
SCHLAUCH KPL. 2755 0,58M	92 72 520 08	907	2	1 997	91 69 730 08	SCHLAUCHLEITUNGEN UNTER
SCHLAUCH KPL. 2755 0,5M	92 25 872 08	189	2	2 997	91 69 789 08	SCHLAUCHLEITUNGEN OBER
SCHLAUCH KPL. 2755 0,62M	92 27 885 08	294	1	2 997	91 69 789 08	SCHLAUCHLEITUNGEN OBER
SCHLAUCH KPL. 2755 0,64M	96 81 381 08	210	1	2 997	91 69 789 08	SCHLAUCHLEITUNGEN OBER
SCHLAUCH KPL. 2755 0,66M	92 20 309 08	904	2	1 997	91 69 730 08	SCHLAUCHLEITUNGEN UNTER
SCHLAUCH KPL. 2755 0,68M	92 38 527 08	1463	2	2 977 005	96 48 802 08	SCHLAUCHLEITUNGEN ZUSA
SCHLAUCH KPL. 2755 0,6M	96 38 615 08	364	1	2 997	91 69 789 08	SCHLAUCHLEITUNGEN OBER
SCHLAUCH KPL. 2755 0,72M	92 60 294 08	900	2	1 997	91 69 730 08	SCHLAUCHLEITUNGEN UNTER
SCHLAUCH KPL. 2755 0,72M	92 73 972 08	215	1	2 997	91 69 789 08	SCHLAUCHLEITUNGEN OBER
SCHLAUCH KPL. 2755 0,74M	92 46 222 08	222	1	2 997	91 69 789 08	SCHLAUCHLEITUNGEN OBER
SCHLAUCH KPL. 2755 0,7M	92 87 628 08	123	2	1 330 89	92 16 928 08	SCHLAUCHLEITUNGEN S-RU
SCHLAUCH KPL. 2755 0,84M	92 18 714 08	906	2	1 997	91 69 730 08	SCHLAUCHLEITUNGEN UNTER
SCHLAUCH KPL. 2755 0,84M	92 18 714 08	911	4	1 997	91 69 730 08	SCHLAUCHLEITUNGEN UNTER
SCHLAUCH KPL. 2755 0,84M	92 18 714 08	241	1	2 997	91 69 789 08	SCHLAUCHLEITUNGEN OBER
SCHLAUCH KPL. 2755 0,84M	96 46 842 08	211	1	2 997	91 69 789 08	SCHLAUCHLEITUNGEN OBER
SCHLAUCH KPL. 2755 0,94M	96 44 788 08	213	1	2 997	91 69 789 08	SCHLAUCHLEITUNGEN OBER
SCHLAUCH KPL. 2755 0,96M	96 29 596 08	908	2	1 997	91 69 730 08	SCHLAUCHLEITUNGEN UNTER
SCHLAUCH KPL. 2755 1,04M	92 87 531 08	271	1	2 997	91 69 789 08	SCHLAUCHLEITUNGEN OBER
SCHLAUCH KPL. 2755 1,07M	92 19 189 08	901	2	1 997	91 69 730 08	SCHLAUCHLEITUNGEN UNTER

18.11.2014

etk\_en\_de\_073810 LG 1750

1719

**LIEBHERR**Alphabetical index  
Alphabetischer Index

Bezeichnung	Artikel	Pos.	Menge	Seite	Baugruppe	Bezeichnung
SCHLAUCH KPL. 2755 1,08M	92 19 239 08	905	2	1 997	91 69 730 08	SCHLAUCHLEITUNGEN UNTER
SCHLAUCH KPL. 2755 1,12M	92 71 988 08	242	1	2 997	91 69 789 08	SCHLAUCHLEITUNGEN OBER
SCHLAUCH KPL. 2755 1,16M	92 76 805 08	902	1	1 997	91 69 730 08	SCHLAUCHLEITUNGEN UNTER
SCHLAUCH KPL. 2755 1,24M	96 29 118 08	500	4	1 997	91 69 730 08	SCHLAUCHLEITUNGEN UNTER
SCHLAUCH KPL. 2755 1,32M	96 54 757 08	1321	1	2 997	91 69 789 08	SCHLAUCHLEITUNGEN OBER
SCHLAUCH KPL. 2755 1,34M	92 19 905 08	903	1	1 997	91 69 730 08	SCHLAUCHLEITUNGEN UNTER
SCHLAUCH KPL. 2755 1,36M	92 48 729 08	214	1	2 997	91 69 789 08	SCHLAUCHLEITUNGEN OBER
SCHLAUCH KPL. 2755 1,3M	96 81 382 08	212	1	2 997	91 69 789 08	SCHLAUCHLEITUNGEN OBER
SCHLAUCH KPL. 2755 1,7M	92 20 299 08	700	1	1 997	91 69 730 08	SCHLAUCHLEITUNGEN UNTER
SCHLAUCH KPL. 2755 2,15M	92 63 600 08	909	2	1 997	91 69 730 08	SCHLAUCHLEITUNGEN UNTER
SCHLAUCH KPL. 2755 2,2M	92 22 186 08	382	1	2 997	91 69 789 08	SCHLAUCHLEITUNGEN OBER
SCHLAUCH KPL. 2755 2,5M	92 37 452 08	121	1	1 330 89	92 16 928 08	SCHLAUCHLEITUNGEN S-RU
SCHLAUCH KPL. 2SN	92 77 395 08	437	1	2 976 204	96 29 445 08	SCHLAUCHLEITUNGEN 2 DR
SCHLAUCH KPL. 2SN	92 77 396 08	438	1	2 976 204	96 29 445 08	SCHLAUCHLEITUNGEN 2 DR
SCHLAUCH KPL. 2SN	96 29 589 08	454	1	2 975 203	96 25 510 08	SCHLAUCHLEITUNGEN DB A
SCHLAUCH KPL. 2SN 0,25M	92 15 727 08	298	2	2 997	91 69 789 08	SCHLAUCHLEITUNGEN OBER
SCHLAUCH KPL. 2SN 0,25M	96 44 778 08	323	1	2 997	91 69 789 08	SCHLAUCHLEITUNGEN OBER
SCHLAUCH KPL. 2SN 0,32M	96 80 078 08	955	1	1 997	91 69 730 08	SCHLAUCHLEITUNGEN UNTER
SCHLAUCH KPL. 2SN 0,33M	96 24 420 08	158	1	2 997	91 69 789 08	SCHLAUCHLEITUNGEN OBER
SCHLAUCH KPL. 2SN 0,33M	96 44 801 08	235	4	2 997	91 69 789 08	SCHLAUCHLEITUNGEN OBER
SCHLAUCH KPL. 2SN 0,35M	96 29 573 08	334	1	2 997	91 69 789 08	SCHLAUCHLEITUNGEN OBER
SCHLAUCH KPL. 2SN 0,36M	92 16 097 08	376	1	2 997	91 69 789 08	SCHLAUCHLEITUNGEN OBER
SCHLAUCH KPL. 2SN 0,38M	92 68 496 08	1108	1	2 975 063	96 56 115 08	SCHLAUCHLEITUNGEN WIND
SCHLAUCH KPL. 2SN 0,38M	96 23 340 08	647	1	1 997	91 69 730 08	SCHLAUCHLEITUNGEN UNTER
SCHLAUCH KPL. 2SN 0,38M	96 29 579 08	640	1	1 997	91 69 730 08	SCHLAUCHLEITUNGEN UNTER
SCHLAUCH KPL. 2SN 0,38M	96 44 806 08	240	1	2 997	91 69 789 08	SCHLAUCHLEITUNGEN OBER
SCHLAUCH KPL. 2SN 0,39M	96 69 634 08	1189	2	2 997	91 69 789 08	SCHLAUCHLEITUNGEN OBER
SCHLAUCH KPL. 2SN 0,42M	92 80 056 08	171	1	2 997	91 69 789 08	SCHLAUCHLEITUNGEN OBER
SCHLAUCH KPL. 2SN 0,42M	96 44 792 08	239	1	2 997	91 69 789 08	SCHLAUCHLEITUNGEN OBER
SCHLAUCH KPL. 2SN 0,44M	92 80 061 08	167	1	2 997	91 69 789 08	SCHLAUCHLEITUNGEN OBER
SCHLAUCH KPL. 2SN 0,44M	96 81 392 08	346	1	2 997	91 69 789 08	SCHLAUCHLEITUNGEN OBER
SCHLAUCH KPL. 2SN 0,45M	92 84 637 08	344	1	2 997	91 69 789 08	SCHLAUCHLEITUNGEN OBER
SCHLAUCH KPL. 2SN 0,46M	92 88 641 08	502	4	1 997	91 69 730 08	SCHLAUCHLEITUNGEN UNTER
SCHLAUCH KPL. 2SN 0,46M	92 88 641 08	915	1	1 997	91 69 730 08	SCHLAUCHLEITUNGEN UNTER
SCHLAUCH KPL. 2SN 0,46M	96 29 668 08	953	1	1 997	91 69 730 08	SCHLAUCHLEITUNGEN UNTER
SCHLAUCH KPL. 2SN 0,48M	92 68 542 08	413	2	2 997	91 69 789 08	SCHLAUCHLEITUNGEN OBER
SCHLAUCH KPL. 2SN 0,48M	96 26 369 08	968	8	1 997	91 69 730 08	SCHLAUCHLEITUNGEN UNTER
SCHLAUCH KPL. 2SN 0,4M	92 76 147 08	348	1	2 975 123	96 19 755 08	SCHLAUCHLEITUNGEN MONT
SCHLAUCH KPL. 2SN 0,52M	92 16 083 08	343	1	2 997	91 69 789 08	SCHLAUCHLEITUNGEN OBER
SCHLAUCH KPL. 2SN 0,52M	92 80 457 08	295	1	2 997	91 69 789 08	SCHLAUCHLEITUNGEN OBER
SCHLAUCH KPL. 2SN 0,52M	96 44 802 08	237	1	2 997	91 69 789 08	SCHLAUCHLEITUNGEN OBER
SCHLAUCH KPL. 2SN 0,56M	92 80 302 08	920	1	1 997	91 69 730 08	SCHLAUCHLEITUNGEN UNTER
SCHLAUCH KPL. 2SN 0,56M	96 29 669 08	954	1	1 997	91 69 730 08	SCHLAUCHLEITUNGEN UNTER
SCHLAUCH KPL. 2SN 0,58M	92 68 543 08	414	2	2 997	91 69 789 08	SCHLAUCHLEITUNGEN OBER
SCHLAUCH KPL. 2SN 0,5M	92 80 046 08	505	8	1 997	91 69 730 08	SCHLAUCHLEITUNGEN UNTER
SCHLAUCH KPL. 2SN 0,5M	92 80 227 08	503	4	1 997	91 69 730 08	SCHLAUCHLEITUNGEN UNTER
SCHLAUCH KPL. 2SN 0,5M	92 80 227 08	918	1	1 997	91 69 730 08	SCHLAUCHLEITUNGEN UNTER
SCHLAUCH KPL. 2SN 0,5M	92 80 499 08	187	1	2 997	91 69 789 08	SCHLAUCHLEITUNGEN OBER
SCHLAUCH KPL. 2SN 0,5M	92 84 542 08	644	1	1 997	91 69 730 08	SCHLAUCHLEITUNGEN UNTER
SCHLAUCH KPL. 2SN 0,62M	92 16 078 08	337	1	2 997	91 69 789 08	SCHLAUCHLEITUNGEN OBER
SCHLAUCH KPL. 2SN 0,62M	96 17 186 08	1118	1	2 975 063	96 56 115 08	SCHLAUCHLEITUNGEN WIND
SCHLAUCH KPL. 2SN 0,62M	96 51 930 08	980	1	1 997	91 69 730 08	SCHLAUCHLEITUNGEN UNTER
SCHLAUCH KPL. 2SN 0,66M	92 76 760 08	345	1	2 975 123	96 19 755 08	SCHLAUCHLEITUNGEN MONT
SCHLAUCH KPL. 2SN 0,66M	92 93 129 08	1145	1	2 975 065	96 55 794 08	SCHLAUCHLEITUNGEN WIND
SCHLAUCH KPL. 2SN 0,68M	92 68 541 08	412	2	2 997	91 69 789 08	SCHLAUCHLEITUNGEN OBER
SCHLAUCH KPL. 2SN 0,68M	96 44 781 08	338	1	2 997	91 69 789 08	SCHLAUCHLEITUNGEN OBER
SCHLAUCH KPL. 2SN 0,6M	92 80 071 08	923	1	1 997	91 69 730 08	SCHLAUCHLEITUNGEN UNTER
SCHLAUCH KPL. 2SN 0,6M	92 80 379 08	927	2	1 997	91 69 730 08	SCHLAUCHLEITUNGEN UNTER
SCHLAUCH KPL. 2SN 0,6M	96 39 271 08	913	1	1 997	91 69 730 08	SCHLAUCHLEITUNGEN UNTER
SCHLAUCH KPL. 2SN 0,72M	96 26 415 08	583	2	1 997	91 69 730 08	SCHLAUCHLEITUNGEN UNTER

18.11.2014

etk\_en\_de\_073810 LG 1750

1720

**LIEBHERR**

Alphabetical index  
Alphabetischer Index

Bezeichnung	Artikel	Pos.	Menge	Seite	Baugruppe	Bezeichnung
SCHLAUCH KPL. 2SN 0,74M	92 84 710 08	319	1	2 997	91 69 789 08	SCHLAUCHLEITUNGEN OBER
SCHLAUCH KPL. 2SN 0,78M	92 87 119 08	508	4	1 997	91 69 730 08	SCHLAUCHLEITUNGEN UNTER
SCHLAUCH KPL. 2SN 0,78M	96 29 592 08	704	1	1 997	91 69 730 08	SCHLAUCHLEITUNGEN UNTER
SCHLAUCH KPL. 2SN 0,7M	92 17 641 08	238	1	2 997	91 69 789 08	SCHLAUCHLEITUNGEN OBER
SCHLAUCH KPL. 2SN 0,7M	92 65 600 08	(95)	2	3 976 006	96 88 958 08	ZUSATZHYDR.BOLZENZIEHZ
SCHLAUCH KPL. 2SN 0,7M	92 71 278 08	925	2	1 997	91 69 730 08	SCHLAUCHLEITUNGEN UNTER
SCHLAUCH KPL. 2SN 0,7M	96 29 590 08	455	1	2 975 203	96 25 510 08	SCHLAUCHLEITUNGEN DB A
SCHLAUCH KPL. 2SN 0,82M	92 80 303 08	921	1	1 997	91 69 730 08	SCHLAUCHLEITUNGEN UNTER
SCHLAUCH KPL. 2SN 0,82M	92 80 303 08	935	1	1 997	91 69 730 08	SCHLAUCHLEITUNGEN UNTER
SCHLAUCH KPL. 2SN 0,82M	96 29 607 08	582	1	1 997	91 69 730 08	SCHLAUCHLEITUNGEN UNTER
SCHLAUCH KPL. 2SN 0,82M	96 44 782 08	339	1	2 997	91 69 789 08	SCHLAUCHLEITUNGEN OBER
SCHLAUCH KPL. 2SN 0,84M	92 26 818 08	958	1	1 997	91 69 730 08	SCHLAUCHLEITUNGEN UNTER
SCHLAUCH KPL. 2SN 0,84M	96 20 642 08	702	1	1 997	91 69 730 08	SCHLAUCHLEITUNGEN UNTER
SCHLAUCH KPL. 2SN 0,84M	96 20 642 08	703	1	1 997	91 69 730 08	SCHLAUCHLEITUNGEN UNTER
SCHLAUCH KPL. 2SN 0,84M	96 20 642 08	705	1	1 997	91 69 730 08	SCHLAUCHLEITUNGEN UNTER
SCHLAUCH KPL. 2SN 0,86M	92 68 370 08	341	1	2 997	91 69 789 08	SCHLAUCHLEITUNGEN OBER
SCHLAUCH KPL. 2SN 0,86M	92 97 127 08	328	1	2 997	91 69 789 08	SCHLAUCHLEITUNGEN OBER
SCHLAUCH KPL. 2SN 0,88M	92 68 547 08	575	2	1 997	91 69 730 08	SCHLAUCHLEITUNGEN UNTER
SCHLAUCH KPL. 2SN 0,88M	92 68 547 08	581	1	1 997	91 69 730 08	SCHLAUCHLEITUNGEN UNTER
SCHLAUCH KPL. 2SN 0,88M	96 31 719 08	558	1	1 997	91 69 730 08	SCHLAUCHLEITUNGEN UNTER
SCHLAUCH KPL. 2SN 0,92M	92 76 776 08	347	1	2 975 123	96 19 755 08	SCHLAUCHLEITUNGEN MONT
SCHLAUCH KPL. 2SN 0,94M	92 76 769 08	556	1	1 997	91 69 730 08	SCHLAUCHLEITUNGEN UNTER
SCHLAUCH KPL. 2SN 0,94M	96 29 119 08	504	8	1 997	91 69 730 08	SCHLAUCHLEITUNGEN UNTER
SCHLAUCH KPL. 2SN 0,96M	92 76 853 08	1186	1	2 997	91 69 789 08	SCHLAUCHLEITUNGEN OBER
SCHLAUCH KPL. 2SN 0,96M	92 93 747 08	346	1	2 975 123	96 19 755 08	SCHLAUCHLEITUNGEN MONT
SCHLAUCH KPL. 2SN 0,96M	96 29 122 08	509	4	1 997	91 69 730 08	SCHLAUCHLEITUNGEN UNTER
SCHLAUCH KPL. 2SN 0,98M	92 99 214 08	555	1	1 997	91 69 730 08	SCHLAUCHLEITUNGEN UNTER
SCHLAUCH KPL. 2SN 0,9M	92 76 103 08	351	1	2 997	91 69 789 08	SCHLAUCHLEITUNGEN OBER
SCHLAUCH KPL. 2SN 1,02M	92 76 026 08	973	1	1 997	91 69 730 08	SCHLAUCHLEITUNGEN UNTER
SCHLAUCH KPL. 2SN 1,04M	96 24 520 08	568	1	1 997	91 69 730 08	SCHLAUCHLEITUNGEN UNTER
SCHLAUCH KPL. 2SN 1,04M	96 29 606 08	557	1	1 997	91 69 730 08	SCHLAUCHLEITUNGEN UNTER
SCHLAUCH KPL. 2SN 1,06M	92 60 448 08	952	1	1 997	91 69 730 08	SCHLAUCHLEITUNGEN UNTER
SCHLAUCH KPL. 2SN 1,06M	92 65 504 08	378	1	2 997	91 69 789 08	SCHLAUCHLEITUNGEN OBER
SCHLAUCH KPL. 2SN 1,06M	92 76 864 08	1187	1	2 997	91 69 789 08	SCHLAUCHLEITUNGEN OBER
SCHLAUCH KPL. 2SN 1,06M	92 87 132 08	576	1	1 997	91 69 730 08	SCHLAUCHLEITUNGEN UNTER
SCHLAUCH KPL. 2SN 1,0M	92 26 263 08	926	2	1 997	91 69 730 08	SCHLAUCHLEITUNGEN UNTER
SCHLAUCH KPL. 2SN 1,0M	92 80 132 08	577	1	1 997	91 69 730 08	SCHLAUCHLEITUNGEN UNTER
SCHLAUCH KPL. 2SN 1,0M	92 93 173 08	(1595)	1	2 976 022	96 53 245 08	MONTAGEPLATTE NOTBETA
SCHLAUCH KPL. 2SN 1,12M	96 39 253 08	(1594)	1	2 976 022	96 53 245 08	MONTAGEPLATTE NOTBETA
SCHLAUCH KPL. 2SN 1,16M	92 26 671 08	330	1	2 997	91 69 789 08	SCHLAUCHLEITUNGEN OBER
SCHLAUCH KPL. 2SN 1,16M	92 87 611 08	570	1	1 997	91 69 730 08	SCHLAUCHLEITUNGEN UNTER
SCHLAUCH KPL. 2SN 1,1M	92 76 180 08	318	1	2 997	91 69 789 08	SCHLAUCHLEITUNGEN OBER
SCHLAUCH KPL. 2SN 1,1M	92 87 134 08	569	1	1 997	91 69 730 08	SCHLAUCHLEITUNGEN UNTER
SCHLAUCH KPL. 2SN 1,22M	92 76 957 08	919	1	1 997	91 69 730 08	SCHLAUCHLEITUNGEN UNTER
SCHLAUCH KPL. 2SN 1,25M	92 70 675 08	708	1	1 997	91 69 730 08	SCHLAUCHLEITUNGEN UNTER
SCHLAUCH KPL. 2SN 1,25M	92 70 675 08	709	1	1 997	91 69 730 08	SCHLAUCHLEITUNGEN UNTER
SCHLAUCH KPL. 2SN 1,26M	92 09 977 08	561	1	1 997	91 69 730 08	SCHLAUCHLEITUNGEN UNTER
SCHLAUCH KPL. 2SN 1,2M	92 68 722 08	331	1	2 997	91 69 789 08	SCHLAUCHLEITUNGEN OBER
SCHLAUCH KPL. 2SN 1,32M	96 22 599 08	914	1	1 997	91 69 730 08	SCHLAUCHLEITUNGEN UNTER
SCHLAUCH KPL. 2SN 1,32M	96 81 389 08	251	1	2 997	91 69 789 08	SCHLAUCHLEITUNGEN OBER
SCHLAUCH KPL. 2SN 1,34M	96 29 599 08	928	2	1 997	91 69 730 08	SCHLAUCHLEITUNGEN UNTER
SCHLAUCH KPL. 2SN 1,34M	96 44 793 08	244	1	2 997	91 69 789 08	SCHLAUCHLEITUNGEN OBER
SCHLAUCH KPL. 2SN 1,34M	96 81 386 08	245	1	2 997	91 69 789 08	SCHLAUCHLEITUNGEN OBER
SCHLAUCH KPL. 2SN 1,36M	92 76 755 08	712	1	1 997	91 69 730 08	SCHLAUCHLEITUNGEN UNTER
SCHLAUCH KPL. 2SN 1,36M	92 76 763 08	550	2	1 997	91 69 730 08	SCHLAUCHLEITUNGEN UNTER
SCHLAUCH KPL. 2SN 1,36M	92 97 570 08	916	1	1 997	91 69 730 08	SCHLAUCHLEITUNGEN UNTER
SCHLAUCH KPL. 2SN 1,36M	92 97 570 08	917	1	1 997	91 69 730 08	SCHLAUCHLEITUNGEN UNTER
SCHLAUCH KPL. 2SN 1,36M	96 40 982 08	991	1	1 997	91 69 730 08	SCHLAUCHLEITUNGEN UNTER
SCHLAUCH KPL. 2SN 1,38M	96 24 766 08	250	1	2 997	91 69 789 08	SCHLAUCHLEITUNGEN OBER
SCHLAUCH KPL. 2SN 1,38M	96 29 593 08	706	1	1 997	91 69 730 08	SCHLAUCHLEITUNGEN UNTER

18.11.2014

etk\_en\_de\_073810 LG 1750

1721

**LIEBHERR**

Alphabetical index  
Alphabetischer Index

Bezeichnung	Artikel	Pos.	Menge	Seite	Baugruppe	Bezeichnung
SCHLAUCH KPL. 2SN 1,38M	96 29 593 08	707	1	1 997	91 69 730 08	SCHLAUCHLEITUNGEN UNTER
SCHLAUCH KPL. 2SN 1,38M	96 29 605 08	554	2	1 997	91 69 730 08	SCHLAUCHLEITUNGEN UNTER
SCHLAUCH KPL. 2SN 1,3M	92 80 025 08	(1596)	1	2 976 022	96 53 245 08	MONTAGEPLATTE NOTBETA
SCHLAUCH KPL. 2SN 1,3M	92 80 130 08	562	1	1 997	91 69 730 08	SCHLAUCHLEITUNGEN UNTER
SCHLAUCH KPL. 2SN 1,3M	92 80 130 08	571	1	1 997	91 69 730 08	SCHLAUCHLEITUNGEN UNTER
SCHLAUCH KPL. 2SN 1,42M	92 12 563 08	552	1	1 997	91 69 730 08	SCHLAUCHLEITUNGEN UNTER
SCHLAUCH KPL. 2SN 1,42M	92 68 367 08	333	1	2 997	91 69 789 08	SCHLAUCHLEITUNGEN OBER
SCHLAUCH KPL. 2SN 1,42M	92 93 207 08	572	1	1 997	91 69 730 08	SCHLAUCHLEITUNGEN UNTER
SCHLAUCH KPL. 2SN 1,42M	96 25 317 08	934	1	1 997	91 69 730 08	SCHLAUCHLEITUNGEN UNTER
SCHLAUCH KPL. 2SN 1,44M	92 68 376 08	385	2	2 997	91 69 789 08	SCHLAUCHLEITUNGEN OBER
SCHLAUCH KPL. 2SN 1,44M	96 29 604 08	551	1	1 997	91 69 730 08	SCHLAUCHLEITUNGEN UNTER
SCHLAUCH KPL. 2SN 1,44M	96 29 604 08	553	2	1 997	91 69 730 08	SCHLAUCHLEITUNGEN UNTER
SCHLAUCH KPL. 2SN 1,46M	92 93 109 08	573	1	1 997	91 69 730 08	SCHLAUCHLEITUNGEN UNTER
SCHLAUCH KPL. 2SN 1,46M	96 29 121 08	507	4	1 997	91 69 730 08	SCHLAUCHLEITUNGEN UNTER
SCHLAUCH KPL. 2SN 1,46M	96 40 997 08	247	1	2 997	91 69 789 08	SCHLAUCHLEITUNGEN OBER
SCHLAUCH KPL. 2SN 1,46M	96 40 997 08	248	1	2 997	91 69 789 08	SCHLAUCHLEITUNGEN OBER
SCHLAUCH KPL. 2SN 1,48M	92 84 642 08	714	1	1 997	91 69 730 08	SCHLAUCHLEITUNGEN UNTER
SCHLAUCH KPL. 2SN 1,4M	92 96 245 08	386	2	2 997	91 69 789 08	SCHLAUCHLEITUNGEN OBER
SCHLAUCH KPL. 2SN 1,65M	92 93 204 08	563	1	1 997	91 69 730 08	SCHLAUCHLEITUNGEN UNTER
SCHLAUCH KPL. 2SN 1,65M	92 93 204 08	578	1	1 997	91 69 730 08	SCHLAUCHLEITUNGEN UNTER
SCHLAUCH KPL. 2SN 1,6M	92 68 366 08	332	1	2 997	91 69 789 08	SCHLAUCHLEITUNGEN OBER
SCHLAUCH KPL. 2SN 1,75M	92 11 822 08	559	2	1 997	91 69 730 08	SCHLAUCHLEITUNGEN UNTER
SCHLAUCH KPL. 2SN 1,75M	92 96 490 08	579	1	1 997	91 69 730 08	SCHLAUCHLEITUNGEN UNTER
SCHLAUCH KPL. 2SN 1,7M	92 93 878 08	450	1	2 975 203	96 25 510 08	SCHLAUCHLEITUNGEN DB A
SCHLAUCH KPL. 2SN 1,85M	92 76 849 08	933	2	1 997	91 69 730 08	SCHLAUCHLEITUNGEN UNTER
SCHLAUCH KPL. 2SN 1,8M	96 24 388 08	564	1	1 997	91 69 730 08	SCHLAUCHLEITUNGEN UNTER
SCHLAUCH KPL. 2SN 1,9M	92 87 679 08	710	2	1 997	91 69 730 08	SCHLAUCHLEITUNGEN UNTER
SCHLAUCH KPL. 2SN 1,9M	96 81 387 08	246	1	2 997	91 69 789 08	SCHLAUCHLEITUNGEN OBER
SCHLAUCH KPL. 2SN 10,0M	96 72 127 08	(1183)	1	1 977 111	96 71 700 08	VERROHRUNG ZUSATZHYDR
SCHLAUCH KPL. 2SN 10,0M	96 72 128 08	(1184)	1	1 977 111	96 71 700 08	VERROHRUNG ZUSATZHYDR
SCHLAUCH KPL. 2SN 10,1M	92 93 286 08	(1182)	1	1 977 111	96 71 700 08	VERROHRUNG ZUSATZHYDR
SCHLAUCH KPL. 2SN 15,0M	92 87 559 08	(1090)	4	3 976 003	96 88 966 08	ZUS.HYDR.BOLZENZIEHEINRI
SCHLAUCH KPL. 2SN 16,2M	96 68 610 08	938	1	1 997	91 69 730 08	SCHLAUCHLEITUNGEN UNTER
SCHLAUCH KPL. 2SN 16,7M	96 29 602 08	936	1	1 997	91 69 730 08	SCHLAUCHLEITUNGEN UNTER
SCHLAUCH KPL. 2SN 2,0M	92 66 581 08	249	1	2 997	91 69 789 08	SCHLAUCHLEITUNGEN OBER
SCHLAUCH KPL. 2SN 2,0M	92 84 587 08	560	2	1 997	91 69 730 08	SCHLAUCHLEITUNGEN UNTER
SCHLAUCH KPL. 2SN 2,0M	92 88 781 08	961	1	1 997	91 69 730 08	SCHLAUCHLEITUNGEN UNTER
SCHLAUCH KPL. 2SN 2,1M	92 09 055 08	565	1	1 997	91 69 730 08	SCHLAUCHLEITUNGEN UNTER
SCHLAUCH KPL. 2SN 2,1M	92 26 830 08	566	1	1 997	91 69 730 08	SCHLAUCHLEITUNGEN UNTER
SCHLAUCH KPL. 2SN 2,1M	92 76 734 08	922	1	1 997	91 69 730 08	SCHLAUCHLEITUNGEN UNTER
SCHLAUCH KPL. 2SN 2,25M	92 76 306 08	132	1	2 975 128	92 17 829 08	SCHLAUCHLEITUNGEN GITT
SCHLAUCH KPL. 2SN 2,2M	92 88 634 08	924	1	1 997	91 69 730 08	SCHLAUCHLEITUNGEN UNTER
SCHLAUCH KPL. 2SN 2,2M	92 88 765 08	381	1	2 997	91 69 789 08	SCHLAUCHLEITUNGEN OBER
SCHLAUCH KPL. 2SN 2,2M	96 31 720 08	941	1	1 997	91 69 730 08	SCHLAUCHLEITUNGEN UNTER
SCHLAUCH KPL. 2SN 2,3M	96 76 289 08	962	1	1 997	91 69 730 08	SCHLAUCHLEITUNGEN UNTER
SCHLAUCH KPL. 2SN 2,45M	92 16 214 08	120	1	1 330 89	92 16 928 08	SCHLAUCHLEITUNGEN S-RU
SCHLAUCH KPL. 2SN 2,45M	96 51 926 08	715	1	1 997	91 69 730 08	SCHLAUCHLEITUNGEN UNTER
SCHLAUCH KPL. 2SN 2,85M	96 29 575 08	352	1	2 997	91 69 789 08	SCHLAUCHLEITUNGEN OBER
SCHLAUCH KPL. 2SN 2,8M	92 97 194 08	336	1	2 997	91 69 789 08	SCHLAUCHLEITUNGEN OBER
SCHLAUCH KPL. 2SN 3,0M	92 45 055 08	(1592)	2	2 976 017	96 52 261 08	MONTAGEPLATTE NOTBETA
SCHLAUCH KPL. 2SN 3,0M	92 45 055 08	(1592)	2	2 976 022	96 53 245 08	MONTAGEPLATTE NOTBETA
SCHLAUCH KPL. 2SN 3,0M	92 88 626 08	(1181)	1	1 977 111	96 71 700 08	VERROHRUNG ZUSATZHYDR
SCHLAUCH KPL. 2SN 3,0M	96 47 800 08	1152	1	2 975 065	96 55 794 08	SCHLAUCHLEITUNGEN WIND
SCHLAUCH KPL. 2SN 3,0M	96 69 672 08	1190	1	2 997	91 69 789 08	SCHLAUCHLEITUNGEN OBER
SCHLAUCH KPL. 2SN 3,2M	96 51 988 08	1191	1	2 997	91 69 789 08	SCHLAUCHLEITUNGEN OBER
SCHLAUCH KPL. 2SN 3,5M	92 64 878 08	168	1	2 997	91 69 789 08	SCHLAUCHLEITUNGEN OBER
SCHLAUCH KPL. 2SN 3,7M	92 89 664 08	(1593)	1	2 976 017	96 52 261 08	MONTAGEPLATTE NOTBETA
SCHLAUCH KPL. 2SN 3,7M	92 89 664 08	(1593)	1	2 976 022	96 53 245 08	MONTAGEPLATTE NOTBETA
SCHLAUCH KPL. 2SN 4,3M	96 51 932 08	982	1	1 997	91 69 730 08	SCHLAUCHLEITUNGEN UNTER
SCHLAUCH KPL. 2SN 4,3M	96 81 400 08	(1391)	1	2 831 004	96 81 607 08	ZUSATZHYDRAULIK KLIMAANL

18.11.2014

etk\_en\_de\_073810 LG 1750

1722

**LIEBHERR**

Alphabetical index  
Alphabetischer Index



Bezeichnung	Artikel	Pos.	Menge	Seite	Baugruppe	Bezeichnung
SCHLAUCH KPL. 2SN 4,4M	96 29 120 08	506	8	1 997	91 69 730 08	SCHLAUCHLEITUNGEN UNTER
SCHLAUCH KPL. 2SN 4,58M	92 64 848 08	374	1	2 997	91 69 789 08	SCHLAUCHLEITUNGEN OBER
SCHLAUCH KPL. 2SN 4,5M	92 26 312 08	964	1	1 997	91 69 730 08	SCHLAUCHLEITUNGEN UNTER
SCHLAUCH KPL. 2SN 4,5M	96 24 399 08	937	1	1 997	91 69 730 08	SCHLAUCHLEITUNGEN UNTER
SCHLAUCH KPL. 2SN 4,9M	92 68 491 08	939	1	1 997	91 69 730 08	SCHLAUCHLEITUNGEN UNTER
SCHLAUCH KPL. 2SN 4,9M	92 93 918 08	1188	1	2 997	91 69 789 08	SCHLAUCHLEITUNGEN OBER
SCHLAUCH KPL. 2SN 5,1M	96 51 925 08	642	1	1 997	91 69 730 08	SCHLAUCHLEITUNGEN UNTER
SCHLAUCH KPL. 2SN 5,3M	96 29 674 08	977	1	1 997	91 69 730 08	SCHLAUCHLEITUNGEN UNTER
SCHLAUCH KPL. 2SN 5,3M	96 51 931 08	981	1	1 997	91 69 730 08	SCHLAUCHLEITUNGEN UNTER
SCHLAUCH KPL. 2SN 5,6M	96 29 576 08	353	1	2 997	91 69 789 08	SCHLAUCHLEITUNGEN OBER
SCHLAUCH KPL. 2SN 5,9M	92 36 225 08	103	1	2 997	91 69 789 08	SCHLAUCHLEITUNGEN OBER
SCHLAUCH KPL. 2SN 6,0M	96 29 675 08	978	1	1 997	91 69 730 08	SCHLAUCHLEITUNGEN UNTER
SCHLAUCH KPL. 2SN 6,4M	96 29 676 08	979	1	1 997	91 69 730 08	SCHLAUCHLEITUNGEN UNTER
SCHLAUCH KPL. 2SN 7,0M	96 55 666 08	(1590)	1	2 976 017	96 52 261 08	MONTAGEPLATTE NOTBETA
SCHLAUCH KPL. 2SN 7,2M	92 97 248 08	(1591)	1	2 976 017	96 52 261 08	MONTAGEPLATTE NOTBETA
SCHLAUCH KPL. 2TE	92 16 222 08	124	1	1 330 89	92 16 928 08	SCHLAUCHLEITUNGEN S-RU
SCHLAUCH KPL. 2TE	96 39 272 08	(609)	1	1 955	91 06 248 08	PNEUMATIK FAHRERHAUS
SCHLAUCH KPL. 2TE 0,18M	96 29 578 08	650	1	1 997	91 69 730 08	SCHLAUCHLEITUNGEN UNTER
SCHLAUCH KPL. 2TE 0,23M	92 15 729 08	(1392)	1	2 831 004	96 81 607 08	ZUSATZHYDRAULIK KLIMAANL
SCHLAUCH KPL. 2TE 0,24M	92 88 698 08	165	1	2 997	91 69 789 08	SCHLAUCHLEITUNGEN OBER
SCHLAUCH KPL. 2TE 0,25M	92 65 537 08	368	1	2 997	91 69 789 08	SCHLAUCHLEITUNGEN OBER
SCHLAUCH KPL. 2TE 0,26M	92 76 015 08	188	1	2 997	91 69 789 08	SCHLAUCHLEITUNGEN OBER
SCHLAUCH KPL. 2TE 0,28M	92 16 084 08	360	1	2 997	91 69 789 08	SCHLAUCHLEITUNGEN OBER
SCHLAUCH KPL. 2TE 0,28M	92 66 102 08	220	1	2 997	91 69 789 08	SCHLAUCHLEITUNGEN OBER
SCHLAUCH KPL. 2TE 0,28M	92 66 102 08	258	1	2 997	91 69 789 08	SCHLAUCHLEITUNGEN OBER
SCHLAUCH KPL. 2TE 0,28M	96 29 667 08	951	1	1 997	91 69 730 08	SCHLAUCHLEITUNGEN UNTER
SCHLAUCH KPL. 2TE 0,32M	92 76 407 08	451	1	2 975 203	96 25 510 08	SCHLAUCHLEITUNGEN DB A
SCHLAUCH KPL. 2TE 0,33M	92 15 730 08	(1393)	1	2 831 004	96 81 607 08	ZUSATZHYDRAULIK KLIMAANL
SCHLAUCH KPL. 2TE 0,34M	92 16 068 08	315	1	2 997	91 69 789 08	SCHLAUCHLEITUNGEN OBER
SCHLAUCH KPL. 2TE 0,34M	92 80 398 08	361	1	2 997	91 69 789 08	SCHLAUCHLEITUNGEN OBER
SCHLAUCH KPL. 2TE 0,35M	96 25 355 08	652	1	1 997	91 69 730 08	SCHLAUCHLEITUNGEN UNTER
SCHLAUCH KPL. 2TE 0,36M	92 80 469 08	359	1	2 997	91 69 789 08	SCHLAUCHLEITUNGEN OBER
SCHLAUCH KPL. 2TE 0,37M	96 81 390 08	296	1	2 997	91 69 789 08	SCHLAUCHLEITUNGEN OBER
SCHLAUCH KPL. 2TE 0,38M	92 08 961 08	965	1	1 997	91 69 730 08	SCHLAUCHLEITUNGEN UNTER
SCHLAUCH KPL. 2TE 0,38M	92 08 961 08	236	2	2 997	91 69 789 08	SCHLAUCHLEITUNGEN OBER
SCHLAUCH KPL. 2TE 0,38M	92 08 961 08	256	1	2 997	91 69 789 08	SCHLAUCHLEITUNGEN OBER
SCHLAUCH KPL. 2TE 0,38M	92 08 961 08	357	1	2 997	91 69 789 08	SCHLAUCHLEITUNGEN OBER
SCHLAUCH KPL. 2TE 0,38M	92 08 961 08	1185	1	2 997	91 69 789 08	SCHLAUCHLEITUNGEN OBER
SCHLAUCH KPL. 2TE 0,42M	92 16 094 08	371	1	2 997	91 69 789 08	SCHLAUCHLEITUNGEN OBER
SCHLAUCH KPL. 2TE 0,42M	92 60 467 08	643	1	1 997	91 69 730 08	SCHLAUCHLEITUNGEN UNTER
SCHLAUCH KPL. 2TE 0,44M	92 60 569 08	231	1	2 997	91 69 789 08	SCHLAUCHLEITUNGEN OBER
SCHLAUCH KPL. 2TE 0,45M	92 73 950 08	(2619)	1	1 669	91 69 640 08	KRAFTSTOFFFOERDERUNG
SCHLAUCH KPL. 2TE 0,46M	92 60 425 08	651	1	1 997	91 69 730 08	SCHLAUCHLEITUNGEN UNTER
SCHLAUCH KPL. 2TE 0,46M	92 84 526 08	185	1	2 997	91 69 789 08	SCHLAUCHLEITUNGEN OBER
SCHLAUCH KPL. 2TE 0,47M	92 80 172 08	628	1	1 997	91 69 730 08	SCHLAUCHLEITUNGEN UNTER
SCHLAUCH KPL. 2TE 0,48M	92 68 365 08	329	1	2 997	91 69 789 08	SCHLAUCHLEITUNGEN OBER
SCHLAUCH KPL. 2TE 0,4M	92 60 954 08	452	1	2 975 203	96 25 510 08	SCHLAUCHLEITUNGEN DB A
SCHLAUCH KPL. 2TE 0,54M	92 76 108 08	255	1	2 997	91 69 789 08	SCHLAUCHLEITUNGEN OBER
SCHLAUCH KPL. 2TE 0,5M	92 12 595 08	960	1	1 997	91 69 730 08	SCHLAUCHLEITUNGEN UNTER
SCHLAUCH KPL. 2TE 0,5M	92 60 417 08	164	2	2 997	91 69 789 08	SCHLAUCHLEITUNGEN OBER
SCHLAUCH KPL. 2TE 0,5M	92 61 121 08	646	1	1 997	91 69 730 08	SCHLAUCHLEITUNGEN UNTER
SCHLAUCH KPL. 2TE 0,5M	92 69 710 08	1320	1	2 997	91 69 789 08	SCHLAUCHLEITUNGEN OBER
SCHLAUCH KPL. 2TE 0,62M	96 60 488 08	166	1	2 997	91 69 789 08	SCHLAUCHLEITUNGEN OBER
SCHLAUCH KPL. 2TE 0,64M	92 16 217 08	1110	1	2 975 063	96 56 115 08	SCHLAUCHLEITUNGEN WIND
SCHLAUCH KPL. 2TE 0,64M	92 16 217 08	1149	1	2 975 065	96 55 794 08	SCHLAUCHLEITUNGEN WIND
SCHLAUCH KPL. 2TE 0,66M	92 76 360 08	956	1	1 997	91 69 730 08	SCHLAUCHLEITUNGEN UNTER
SCHLAUCH KPL. 2TE 0,74M	92 60 561 08	431	1	2 976 204	96 29 445 08	SCHLAUCHLEITUNGEN 2 DR
SCHLAUCH KPL. 2TE 0,76M	92 16 093 08	370	1	2 997	91 69 789 08	SCHLAUCHLEITUNGEN OBER
SCHLAUCH KPL. 2TE 0,76M	92 66 074 08	366	1	2 997	91 69 789 08	SCHLAUCHLEITUNGEN OBER
SCHLAUCH KPL. 2TE 0,76M	92 73 777 08	358	1	2 997	91 69 789 08	SCHLAUCHLEITUNGEN OBER

18.11.2014

etk\_en\_de\_073810 LG 1750

1723

**LIEBHERR**

Alphabetical index  
Alphabetischer Index

Bezeichnung	Artikel	Pos.	Menge	Seite	Baugruppe	Bezeichnung
SCHLAUCH KPL. 2TE 0,76M	96 20 659 08	160	1	2 997	91 69 789 08	SCHLAUCHLEITUNGEN OBER
SCHLAUCH KPL. 2TE 0,7M	92 61 201 08	232	1	2 997	91 69 789 08	SCHLAUCHLEITUNGEN OBER
SCHLAUCH KPL. 2TE 0,84M	92 16 113 08	1111	1	2 975 063	96 56 115 08	SCHLAUCHLEITUNGEN WIND
SCHLAUCH KPL. 2TE 0,84M	96 83 126 08	259	1	2 997	91 69 789 08	SCHLAUCHLEITUNGEN OBER
SCHLAUCH KPL. 2TE 0,86M	92 76 889 08	263	1	2 997	91 69 789 08	SCHLAUCHLEITUNGEN OBER
SCHLAUCH KPL. 2TE 0,88M	96 44 777 08	311	1	2 997	91 69 789 08	SCHLAUCHLEITUNGEN OBER
SCHLAUCH KPL. 2TE 0,8M	92 62 944 08	430	1	2 976 204	96 29 445 08	SCHLAUCHLEITUNGEN 2 DR
SCHLAUCH KPL. 2TE 0,8M	92 62 944 08	367	1	2 997	91 69 789 08	SCHLAUCHLEITUNGEN OBER
SCHLAUCH KPL. 2TE 0,8M	92 66 065 08	316	1	2 997	91 69 789 08	SCHLAUCHLEITUNGEN OBER
SCHLAUCH KPL. 2TE 0,8M	92 93 282 08	312	1	2 997	91 69 789 08	SCHLAUCHLEITUNGEN OBER
SCHLAUCH KPL. 2TE 0,96M	92 61 115 08	349	1	2 975 123	96 19 755 08	SCHLAUCHLEITUNGEN MONT
SCHLAUCH KPL. 2TE 0,96M	96 81 397 08	471	1	2 997	91 69 789 08	SCHLAUCHLEITUNGEN OBER
SCHLAUCH KPL. 2TE 0,9M	92 16 066 08	310	1	2 997	91 69 789 08	SCHLAUCHLEITUNGEN OBER
SCHLAUCH KPL. 2TE 0,9M	92 69 653 08	173	1	2 997	91 69 789 08	SCHLAUCHLEITUNGEN OBER
SCHLAUCH KPL. 2TE 0,9M	92 69 653 08	270	1	2 997	91 69 789 08	SCHLAUCHLEITUNGEN OBER
SCHLAUCH KPL. 2TE 0,9M	92 87 685 08	362	1	2 997	91 69 789 08	SCHLAUCHLEITUNGEN OBER
SCHLAUCH KPL. 2TE 1,02M	96 57 999 08	268	1	2 997	91 69 789 08	SCHLAUCHLEITUNGEN OBER
SCHLAUCH KPL. 2TE 1,04M	96 81 385 08	234	1	2 997	91 69 789 08	SCHLAUCHLEITUNGEN OBER
SCHLAUCH KPL. 2TE 1,06M	92 69 763 08	261	1	2 997	91 69 789 08	SCHLAUCHLEITUNGEN OBER
SCHLAUCH KPL. 2TE 1,0M	92 16 065 08	309	1	2 997	91 69 789 08	SCHLAUCHLEITUNGEN OBER
SCHLAUCH KPL. 2TE 1,0M	92 16 216 08	1147	1	2 975 065	96 55 794 08	SCHLAUCHLEITUNGEN WIND
SCHLAUCH KPL. 2TE 1,0M	92 64 654 08	1148	1	2 975 065	96 55 794 08	SCHLAUCHLEITUNGEN WIND
SCHLAUCH KPL. 2TE 1,0M	92 64 654 08	453	1	2 975 203	96 25 510 08	SCHLAUCHLEITUNGEN DB A
SCHLAUCH KPL. 2TE 1,0M	92 97 272 08	313	1	2 997	91 69 789 08	SCHLAUCHLEITUNGEN OBER
SCHLAUCH KPL. 2TE 1,14M	92 66 117 08	233	1	2 997	91 69 789 08	SCHLAUCHLEITUNGEN OBER
SCHLAUCH KPL. 2TE 1,14M	92 69 708 08	1114	1	2 975 063	96 56 115 08	SCHLAUCHLEITUNGEN WIND
SCHLAUCH KPL. 2TE 1,1M	96 35 949 08	957	1	1 997	91 69 730 08	SCHLAUCHLEITUNGEN UNTER
SCHLAUCH KPL. 2TE 1,22M	92 80 229 08	1112	1	2 975 063	96 56 115 08	SCHLAUCHLEITUNGEN WIND
SCHLAUCH KPL. 2TE 1,26M	92 80 168 08	(2610)	1	1 669	91 69 640 08	KRAFTSTOFFFOERDERUNG
SCHLAUCH KPL. 2TE 1,2M	92 09 854 08	314	1	2 997	91 69 789 08	SCHLAUCHLEITUNGEN OBER
SCHLAUCH KPL. 2TE 1,2M	92 67 119 08	317	1	2 997	91 69 789 08	SCHLAUCHLEITUNGEN OBER
SCHLAUCH KPL. 2TE 1,2M	92 75 662 08	262	1	2 997	91 69 789 08	SCHLAUCHLEITUNGEN OBER
SCHLAUCH KPL. 2TE 1,36M	92 93 218 08	501	4	1 997	91 69 730 08	SCHLAUCHLEITUNGEN UNTER
SCHLAUCH KPL. 2TE 1,38M	96 83 127 08	264	1	2 997	91 69 789 08	SCHLAUCHLEITUNGEN OBER
SCHLAUCH KPL. 2TE 1,42M	96 88 451 08	230	1	2 997	91 69 789 08	SCHLAUCHLEITUNGEN OBER
SCHLAUCH KPL. 2TE 1,44M	92 09 130 08	713	2	1 997	91 69 730 08	SCHLAUCHLEITUNGEN UNTER
SCHLAUCH KPL. 2TE 1,44M	92 09 130 08	947	1	1 997	91 69 730 08	SCHLAUCHLEITUNGEN UNTER
SCHLAUCH KPL. 2TE 1,55M	92 87 645 08	580	1	1 997	91 69 730 08	SCHLAUCHLEITUNGEN UNTER
SCHLAUCH KPL. 2TE 1,5M	92 66 116 08	(2612)	1	1 669	91 69 640 08	KRAFTSTOFFFOERDERUNG
SCHLAUCH KPL. 2TE 1,5M	92 69 712 08	574	1	1 997	91 69 730 08	SCHLAUCHLEITUNGEN UNTER
SCHLAUCH KPL. 2TE 1,7M	92 88 718 08	992	1	1 997	91 69 730 08	SCHLAUCHLEITUNGEN UNTER
SCHLAUCH KPL. 2TE 1,85M	92 26 271 08	711	2	1 997	91 69 730 08	SCHLAUCHLEITUNGEN UNTER
SCHLAUCH KPL. 2TE 1,85M	92 26 271 08	229	1	2 997	91 69 789 08	SCHLAUCHLEITUNGEN OBER
SCHLAUCH KPL. 2TE 1,85M	92 97 220 08	1142	1	2 975 065	96 55 794 08	SCHLAUCHLEITUNGEN WIND
SCHLAUCH KPL. 2TE 1,8M	92 60 571 08	266	1	2 997	91 69 789 08	SCHLAUCHLEITUNGEN OBER
SCHLAUCH KPL. 2TE 1,9M	92 60 573 08	(2620)	1	1 669	91 69 640 08	KRAFTSTOFFFOERDERUNG
SCHLAUCH KPL. 2TE 1,9M	92 61 213 08	267	1	2 997	91 69 789 08	SCHLAUCHLEITUNGEN OBER
SCHLAUCH KPL. 2TE 15,5M	92 93 250 08	(2613)	1	1 669	91 69 640 08	KRAFTSTOFFFOERDERUNG
SCHLAUCH KPL. 2TE 16,6M	96 54 289 08	(2629)	1	1 669	91 69 640 08	KRAFTSTOFFFOERDERUNG
SCHLAUCH KPL. 2TE 2,05M	92 69 657 08	567	1	1 997	91 69 730 08	SCHLAUCHLEITUNGEN UNTER
SCHLAUCH KPL. 2TE 2,05M	92 69 657 08	932	1	1 997	91 69 730 08	SCHLAUCHLEITUNGEN UNTER
SCHLAUCH KPL. 2TE 2,05M	92 76 099 08	948	1	1 997	91 69 730 08	SCHLAUCHLEITUNGEN UNTER
SCHLAUCH KPL. 2TE 2,15M	96 41 939 08	265	1	2 997	91 69 789 08	SCHLAUCHLEITUNGEN OBER
SCHLAUCH KPL. 2TE 2,2M	92 17 509 08	717	1	1 997	91 69 730 08	SCHLAUCHLEITUNGEN UNTER
SCHLAUCH KPL. 2TE 2,2M	92 17 509 08	384	1	2 997	91 69 789 08	SCHLAUCHLEITUNGEN OBER
SCHLAUCH KPL. 2TE 2,2M	92 76 806 08	716	1	1 997	91 69 730 08	SCHLAUCHLEITUNGEN UNTER
SCHLAUCH KPL. 2TE 2,2M	92 76 806 08	1143	1	2 975 065	96 55 794 08	SCHLAUCHLEITUNGEN WIND
SCHLAUCH KPL. 2TE 2,2M	92 76 806 08	383	2	2 997	91 69 789 08	SCHLAUCHLEITUNGEN OBER
SCHLAUCH KPL. 2TE 2,2M	92 93 348 08	1144	1	2 975 065	96 55 794 08	SCHLAUCHLEITUNGEN WIND
SCHLAUCH KPL. 2TE 2,35M	92 96 153 08	974	1	1 997	91 69 730 08	SCHLAUCHLEITUNGEN UNTER

18.11.2014

etk\_en\_de\_073810 LG 1750

1724

**LIEBHERR**

Alphabetical index  
Alphabetischer Index

Bezeichnung	Artikel	Pos.	Menge	Seite	Baugruppe	Bezeichnung
SCHLAUCH KPL. 2TE 2,45M	92 76 174 08	269	1	2 997	91 69 789 08	SCHLAUCHLEITUNGEN OBER
SCHLAUCH KPL. 2TE 2,4M	92 93 276 08	984	1	1 997	91 69 730 08	SCHLAUCHLEITUNGEN UNTER
SCHLAUCH KPL. 2TE 2,5M	92 66 082 08	308	1	2 997	91 69 789 08	SCHLAUCHLEITUNGEN OBER
SCHLAUCH KPL. 2TE 2,5M	92 69 899 08	949	1	1 997	91 69 730 08	SCHLAUCHLEITUNGEN UNTER
SCHLAUCH KPL. 2TE 3,3M	92 87 178 08	174	1	2 997	91 69 789 08	SCHLAUCHLEITUNGEN OBER
SCHLAUCH KPL. 2TE 3,4M	92 61 210 08	1113	1	2 975 063	96 56 115 08	SCHLAUCHLEITUNGEN WIND
SCHLAUCH KPL. 2TE 3,6M	92 60 431 08	1462	1	2 977 005	96 48 802 08	SCHLAUCHLEITUNGEN ZUSA
SCHLAUCH KPL. 2TE 3,6M	92 69 415 08	940	1	1 997	91 69 730 08	SCHLAUCHLEITUNGEN UNTER
SCHLAUCH KPL. 2TE 3,6M	92 76 720 08	996	1	1 997	91 69 730 08	SCHLAUCHLEITUNGEN UNTER
SCHLAUCH KPL. 2TE 3,7M	92 71 226 08	718	1	1 997	91 69 730 08	SCHLAUCHLEITUNGEN UNTER
SCHLAUCH KPL. 2TE 4,4M	92 26 704 08	163	1	2 997	91 69 789 08	SCHLAUCHLEITUNGEN OBER
SCHLAUCH KPL. 2TE 4,4M	96 38 587 08	963	1	1 997	91 69 730 08	SCHLAUCHLEITUNGEN UNTER
SCHLAUCH KPL. 2TE 4,6M	92 88 815 08	972	1	1 997	91 69 730 08	SCHLAUCHLEITUNGEN UNTER
SCHLAUCH KPL. 2TE 4,8M	92 72 857 08	969	1	1 997	91 69 730 08	SCHLAUCHLEITUNGEN UNTER
SCHLAUCH KPL. 2TE 4,8M	96 51 924 08	641	1	1 997	91 69 730 08	SCHLAUCHLEITUNGEN UNTER
SCHLAUCH KPL. 2TE 5,2M	96 26 380 08	971	1	1 997	91 69 730 08	SCHLAUCHLEITUNGEN UNTER
SCHLAUCH KPL. 2TE 5,2M	96 26 380 08	280	1	2 997	91 69 789 08	SCHLAUCHLEITUNGEN OBER
SCHLAUCH KPL. 2TE 5,2M	96 26 380 08	281	1	2 997	91 69 789 08	SCHLAUCHLEITUNGEN OBER
SCHLAUCH KPL. 2TE 5,4M	92 20 695 08	340	1	2 997	91 69 789 08	SCHLAUCHLEITUNGEN OBER
SCHLAUCH KPL. 2TE 6,6M	96 29 679 08	987	1	1 997	91 69 730 08	SCHLAUCHLEITUNGEN UNTER
SCHLAUCH KPL. 2TE 6,9M	96 29 681 08	993	1	1 997	91 69 730 08	SCHLAUCHLEITUNGEN UNTER
SCHLAUCH KPL. 2TE 7,4M	96 24 411 08	988	1	1 997	91 69 730 08	SCHLAUCHLEITUNGEN UNTER
SCHLAUCH KPL. BREMS. 0,61	92 68 549 08	590	4	1 997	91 69 730 08	SCHLAUCHLEITUNGEN UNTER
SCHLAUCH KPL. BREMS. 0,73	96 20 188 08	588	10	1 997	91 69 730 08	SCHLAUCHLEITUNGEN UNTER
SCHLAUCH KPL. BREMS. 0,76	92 32 360 08	591	2	1 997	91 69 730 08	SCHLAUCHLEITUNGEN UNTER
SCHLAUCH KPL. BREMS. 0,78	92 32 298 08	589	4	1 997	91 69 730 08	SCHLAUCHLEITUNGEN UNTER
SCHLAUCH KPL. BREMS. 0,82	96 29 112 08	586	1	1 997	91 69 730 08	SCHLAUCHLEITUNGEN UNTER
SCHLAUCH KPL. BREMS. 0,84	92 81 097 08	585	3	1 997	91 69 730 08	SCHLAUCHLEITUNGEN UNTER
SCHLAUCH KPL. FC510 0,88M	96 80 057 08	661	1	1 997	91 69 730 08	SCHLAUCHLEITUNGEN UNTER
SCHLAUCH KPL. FC510 1,24M	96 80 058 08	662	1	1 997	91 69 730 08	SCHLAUCHLEITUNGEN UNTER
SCHLAUCH KPL. FC510 3,4M	96 51 928 08	625	1	1 997	91 69 730 08	SCHLAUCHLEITUNGEN UNTER
SCHLAUCH KPL. FC510 3,8M	96 51 927 08	626	1	1 997	91 69 730 08	SCHLAUCHLEITUNGEN UNTER
SCHLAUCH KPL. GH134 1,75M	96 39 247 08	(1104)	1	2 831	91 74 297 08	KLIMAAANLAGE OW
SCHLAUCH KPL. GH134 2,2M	96 40 950 08	(1103)	1	2 831	91 74 297 08	KLIMAAANLAGE OW
SCHLAUCH KPL. GH134 2,6M	96 37 108 08	(1590)	1	1 831	91 74 296 08	KLIMAAANLAGE UW
SCHLAUCH KPL. GH134 3,0M	96 43 290 08	(1882)	1	1 831	91 74 296 08	KLIMAAANLAGE UW
SCHLAUCH KPL. GH134 3,2M	96 37 109 08	(1591)	1	1 831	91 74 296 08	KLIMAAANLAGE UW
SCHLAUCH KPL. GH134 3,4M	96 44 761 08	(1102)	1	2 831	91 74 297 08	KLIMAAANLAGE OW
SCHLAUCH KPL. GH134 3,8M	96 38 604 08	(1880)	1	1 831	91 74 296 08	KLIMAAANLAGE UW
SCHLAUCH KPL. GH134 4,8M	96 80 094 08	(1881)	1	1 831	91 74 296 08	KLIMAAANLAGE UW
SCHLAUCH KPL. GH134 5,2M	96 44 760 08	(1100)	1	2 831	91 74 297 08	KLIMAAANLAGE OW
SCHLAUCH KPL. GH134 6,0M	96 40 945 08	(1101)	1	2 831	91 74 297 08	KLIMAAANLAGE OW
SCHLAUCH KPL. GH506 0,62M	96 83 492 08	200	1	2 997	91 69 789 08	SCHLAUCHLEITUNGEN OBER
SCHLAUCH KPL. GH506 0,64M	92 11 821 08	161	1	2 997	91 69 789 08	SCHLAUCHLEITUNGEN OBER
SCHLAUCH KPL. GH506 0,66M	92 44 640 08	208	1	2 997	91 69 789 08	SCHLAUCHLEITUNGEN OBER
SCHLAUCH KPL. GH506 0,72M	92 60 528 08	209	1	2 997	91 69 789 08	SCHLAUCHLEITUNGEN OBER
SCHLAUCH KPL. GH506 0,74M	96 54 300 08	201	1	2 997	91 69 789 08	SCHLAUCHLEITUNGEN OBER
SCHLAUCH KPL. GH506 0,76M	92 49 364 08	203	1	2 997	91 69 789 08	SCHLAUCHLEITUNGEN OBER
SCHLAUCH KPL. GH506 0,76M	92 49 364 08	206	1	2 997	91 69 789 08	SCHLAUCHLEITUNGEN OBER
SCHLAUCH KPL. GH506 0,82M	92 55 167 08	204	1	2 997	91 69 789 08	SCHLAUCHLEITUNGEN OBER
SCHLAUCH KPL. GH506 0,82M	92 60 895 08	162	1	2 997	91 69 789 08	SCHLAUCHLEITUNGEN OBER
SCHLAUCH KPL. GH506 0,88M	92 74 129 08	303	1	2 997	91 69 789 08	SCHLAUCHLEITUNGEN OBER
SCHLAUCH KPL. GH506 0,94M	96 81 379 08	202	1	2 997	91 69 789 08	SCHLAUCHLEITUNGEN OBER
SCHLAUCH KPL. GH506 1,04M	92 96 233 08	301	1	2 997	91 69 789 08	SCHLAUCHLEITUNGEN OBER
SCHLAUCH KPL. GH506 1,0M	92 46 060 08	207	1	2 997	91 69 789 08	SCHLAUCHLEITUNGEN OBER
SCHLAUCH KPL. GH506 1,18M	92 09 735 08	302	1	2 997	91 69 789 08	SCHLAUCHLEITUNGEN OBER
SCHLAUCH KPL. GH506 1,22M	96 81 380 08	205	1	2 997	91 69 789 08	SCHLAUCHLEITUNGEN OBER
SCHLAUCH KPL. GH506 1,28M	96 44 776 08	305	1	2 997	91 69 789 08	SCHLAUCHLEITUNGEN OBER
SCHLAUCH KPL. GH506 1,42M	92 17 645 08	304	1	2 997	91 69 789 08	SCHLAUCHLEITUNGEN OBER
SCHLAUCH KPL. GH506 1,55M	92 06 043 08	300	1	2 997	91 69 789 08	SCHLAUCHLEITUNGEN OBER

18.11.2014

etk\_en\_de\_073810 LG 1750

1725

**LIEBHERR**

Alphabetical index  
Alphabetischer Index

Bezeichnung	Artikel	Pos.	Menge	Seite	Baugruppe	Bezeichnung
SCHLAUCH KPL. GH506 1,95M	92 57 709 08	307	1	2 997	91 69 789 08	SCHLAUCHLEITUNGEN OBER
SCHLAUCH KPL. GH506 1,9M	92 46 193 08	306	1	2 997	91 69 789 08	SCHLAUCHLEITUNGEN OBER
SCHLAUCH KPL. GH506 1,9M	96 17 207 08	1460	1	2 977 005	96 48 802 08	SCHLAUCHLEITUNGEN ZUSA
SCHLAUCH KPL. GH506 1,9M	96 17 207 08	1461	1	2 977 005	96 48 802 08	SCHLAUCHLEITUNGEN ZUSA
SCHLAUCH KPL. GH506 2,15M	92 93 870 08	134	4	2 975 128	92 17 829 08	SCHLAUCHLEITUNGEN GITT
SCHLAUCH KPL. GH506 2,3M	92 53 938 08	380	2	2 997	91 69 789 08	SCHLAUCHLEITUNGEN OBER
SCHLAUCH KPL. GH506 3,3M	92 44 721 08	1140	1	2 975 065	96 55 794 08	SCHLAUCHLEITUNGEN WIND
SCHLAUCH KPL. GH506 3,3M	92 44 721 08	1141	1	2 975 065	96 55 794 08	SCHLAUCHLEITUNGEN WIND
SCHLAUCH KPL. GH663 0,45M	96 42 747 08	365	1	2 997	91 69 789 08	SCHLAUCHLEITUNGEN OBER
SCHLAUCH KPL. GH663 0,46M	96 58 635 08	324	1	2 997	91 69 789 08	SCHLAUCHLEITUNGEN OBER
SCHLAUCH KPL. GH663 0,49M	96 36 983 08	218	1	2 997	91 69 789 08	SCHLAUCHLEITUNGEN OBER
SCHLAUCH KPL. GH663 0,54M	96 58 636 08	325	1	2 997	91 69 789 08	SCHLAUCHLEITUNGEN OBER
SCHLAUCH KPL. GH663 0,72M	96 66 819 08	322	1	2 997	91 69 789 08	SCHLAUCHLEITUNGEN OBER
SCHLAUCH KPL. GH663 0,76M	96 58 625 08	326	1	2 997	91 69 789 08	SCHLAUCHLEITUNGEN OBER
SCHLAUCH KPL. GH663 0,7M	96 58 626 08	111	1	2 997	91 69 789 08	SCHLAUCHLEITUNGEN OBER
SCHLAUCH KPL. GH663 0,84M	96 76 509 08	403	1	2 997	91 69 789 08	SCHLAUCHLEITUNGEN OBER
SCHLAUCH KPL. GH663 0,9M	96 58 630 08	327	1	2 997	91 69 789 08	SCHLAUCHLEITUNGEN OBER
SCHLAUCH KPL. GH663 1,12M	96 81 391 08	388	1	2 997	91 69 789 08	SCHLAUCHLEITUNGEN OBER
SCHLAUCH KPL. GH663 1,32M	96 81 395 08	348	1	2 997	91 69 789 08	SCHLAUCHLEITUNGEN OBER
SCHLAUCH KPL. GH663 1,3M	96 58 628 08	243	1	2 997	91 69 789 08	SCHLAUCHLEITUNGEN OBER
SCHLAUCH KPL. GH663 2,35M	96 58 629 08	320	1	2 997	91 69 789 08	SCHLAUCHLEITUNGEN OBER
SCHLAUCH KPL. HPC 0,6M	92 93 355 08	393	1	2 997	91 69 789 08	SCHLAUCHLEITUNGEN OBER
SCHLAUCH KPL. HPC 11,2M	92 16 767 08	395	1	2 997	91 69 789 08	SCHLAUCHLEITUNGEN OBER
SCHLAUCH KPL. HPC 2,3M	92 93 354 08	396	1	2 997	91 69 789 08	SCHLAUCHLEITUNGEN OBER
SCHLAUCH KPL. HPC 3,3M	92 30 178 08	394	1	2 997	91 69 789 08	SCHLAUCHLEITUNGEN OBER
SCHLAUCH KPL. HPC 4,1M	96 81 394 08	397	1	2 997	91 69 789 08	SCHLAUCHLEITUNGEN OBER
SCHLAUCH KPL. HPC 7,0M	96 22 572 08	390	1	2 997	91 69 789 08	SCHLAUCHLEITUNGEN OBER
SCHLAUCH KPL. HPC 7,9M	96 81 393 08	391	1	2 997	91 69 789 08	SCHLAUCHLEITUNGEN OBER
SCHLAUCH KPL. HPC 8,3M	92 16 762 08	392	1	2 997	91 69 789 08	SCHLAUCHLEITUNGEN OBER
SCHLAUCH KPL. KUEHLW 0,22	96 80 080 08	(2692)	1	1 650	91 76 851 08	HARNSTOFFANLAGE
SCHLAUCH KPL. KUEHLW 0,26	96 80 081 08	(2693)	1	1 650	91 76 851 08	HARNSTOFFANLAGE
SCHLAUCH KPL. KUEHLW 4,1	96 83 487 08	(2681)	1	1 650	91 76 851 08	HARNSTOFFANLAGE
SCHLAUCH KPL. TFS 0,74M	96 83 128 08	282	1	2 997	91 69 789 08	SCHLAUCHLEITUNGEN OBER
SCHLAUCH KPL. TFS 0,96M	96 41 937 08	622	3	1 997	91 69 730 08	SCHLAUCHLEITUNGEN UNTER
SCHLAUCH KPL. TFS 0,9M	96 35 972 08	283	1	2 997	91 69 789 08	SCHLAUCHLEITUNGEN OBER
SCHLAUCH NW42X7 NBR	77 42 335 08	985	1.56	1 997	91 69 730 08	SCHLAUCHLEITUNGEN UNTER
SCHLAUCHLEITUNG 5000	11 21 176 7	14	1	1 650	91 76 851 08	HARNSTOFFANLAGE
SCHLAUCHLEITUNG 6000	11 21 176 8	3	1	2 650	91 76 852 08	HARNSTOFFTANK
SCHLAUCHLEITUNG X535	11 21 141 1	4	1	1 650 001	96 87 032 08	HARNSTOFFTANK VORM.
SCHLAUCHLEITUNG X535	11 21 141 1	17	1	2 650 001	96 86 927 08	HARNSTOFFTANK VORM.
SCHLAUCHLEITUNGEN 2 DR	96 29 445 08	91	1	2 976 200	91 35 327 08	ZUSATZHYDRAULIK 2 DREH
SCHLAUCHLEITUNGEN BOLZ	96 46 080 08	95	1	3 976 006	96 88 958 08	ZUSATZHYDR.BOLZENZIEHZ
SCHLAUCHLEITUNGEN BOLZ	96 89 075 08	90	1	3 976 003	96 88 966 08	ZUS.HYDR.BOLZENZIEHEINRI
SCHLAUCHLEITUNGEN DB AR	96 25 510 08	91	1	2 975 200	91 26 026 08	ZUSATZHYDR.DREHBUEHNE
SCHLAUCHLEITUNGEN ENTLU	96 38 279 08	90	1	1 955	91 06 248 08	PNEUMATIK FAHRERHAUS
SCHLAUCHLEITUNGEN GITTE	92 17 829 08	91	1	2 975 500	91 57 422 08	ZUSATZHYDR.GITTER-WINDE
SCHLAUCHLEITUNGEN HAR	96 76 468 08	20	1	1 650	91 76 851 08	HARNSTOFFANLAGE
SCHLAUCHLEITUNGEN KLIMA	96 51 847 08	500	1	2 831	91 74 297 08	KLIMAAANLAGE OW
SCHLAUCHLEITUNGEN KLIMA	96 80 756 08	500	1	1 831	91 74 296 08	KLIMAAANLAGE UW
SCHLAUCHLEITUNGEN KLIM	96 81 608 08	91	1	2 831 004	96 81 607 08	ZUSATZHYDRAULIK KLIMAAANL
SCHLAUCHLEITUNGEN KRAF	96 80 723 08	1	1	1 669	91 69 640 08	KRAFTSTOFFFOERDERUNG
SCHLAUCHLEITUNGEN MON	96 19 755 08	91	1	2 975 039	91 71 360 08	ZUSATZHYDRAULIK MONTAGE
SCHLAUCHLEITUNGEN NOTBE	96 53 229 08	91	1	2 976 017	96 52 261 08	MONTAGEPLATTE NOTBETA
SCHLAUCHLEITUNGEN NOTBE	96 53 246 08	91	1	2 976 022	96 53 245 08	MONTAGEPLATTE NOTBETA
SCHLAUCHLEITUNGEN OBER	91 69 789 08	179	1		LG 1750 -0	LIEBHERR MOBILKRAN LG 175
SCHLAUCHLEITUNGEN S-RUC	92 16 928 08	91	1	2 978 200	91 01 626 08	ZUSATZHYDR.S-RUECKHALTE
SCHLAUCHLEITUNGEN UNTER	91 69 730 08	89	1		LG 1750 -0	LIEBHERR MOBILKRAN LG 175
SCHLAUCHLEITUNGEN WIND	96 56 115 08	91	1	2 975 000	91 58 683 08	ZUSATZHYDRAULIK WINDE 1-
SCHLAUCHLEITUNGEN WIND	96 55 794 08	91	1	2 975 066	91 58 688 08	ZUSATZHYDRAULIK WINDE 6
SCHLAUCHLEITUNGEN ZUSA	96 48 802 08	91	1	2 977	91 74 728 08	ZUSATZHYDRAULIK DREHBUE

18.11.2014

etk\_en\_de\_073810 LG 1750

1726

**LIEBHERR**Alphabetical index  
Alphabetischer Index

Bezeichnung	Artikel	Pos.	Menge	Seite	Baugruppe	Bezeichnung
SCHLAUCHLEITUNGEN ZUSA	96 71 701 08	10	1	1 977 111	96 71 700 08	VERROHRUNG ZUSATZHYDR
SCHLAUCHNIPPEL	91 40 351	15	1	X1013521	10 13 521 9	ATL-ANBAU
SCHLAUCHNIPPEL	91 40 351	15	1	X1013522	10 13 522 0	ATL-ANBAU
SCHLAUCHNIPPEL	91 40 351	15	1	X1013538	10 13 538 6	ATL-ANBAU
SCHLAUCHNIPPEL	91 40 351	15	1	X1013568	10 13 568 1	ATL-ANBAU
SCHLAUCHNIPPEL	92 72 900	15	1	X1014375	10 14 375 4	WASSERLEITUNGSANSCHLUE
SCHLAUCHNIPPEL 9SMn28K	92 70 655	5	1	X1013565	10 13 565 5	KUEHLMITTELKRUEMMER AN
SCHLAUCHNIPPEL 9SMn28K	92 70 655	6	1	X1013639	10 13 639 8	WASSERSAMMELLEITUNG K
SCHLAUCHNIPPEL 9SMn28K	92 70 655	13	1	X1014375	10 14 375 4	WASSERLEITUNGSANSCHLUE
SCHLAUCHSCHELLE 10//9	55 31 023 08	6	5	1 541	91 69 639 08	ZUSATZHEIZUNG UW
SCHLAUCHSCHELLE 10//9	55 31 023 08	10	6	1 541 100	91 71 820 08	ZUSATZHEIZUNG UW AIRTOP
SCHLAUCHSCHELLE 10//9	55 31 023 08	48	4	2 541	91 69 746 08	ZUSATZHEIZUNG OW
SCHLAUCHSCHELLE 10//9	55 31 023 08	11	1	2 541 001	96 70 733 08	ZUSATZHEIZUNG VORM.
SCHLAUCHSCHELLE 10//9	55 31 023 08	11	6	2 541 100	91 71 839 08	ZUSATZHEIZUNG OW AIRTOP
SCHLAUCHSCHELLE 10//9	55 31 023 08	29	1	2 650	91 76 852 08	HARNSTOFFTANK
SCHLAUCHSCHELLE 10//9	55 31 023 08	4	6	2 790 200	91 50 183 08	ZUSATZTEILE AIRTOP
SCHLAUCHSCHELLE 10//9	55 31 023 08	32	1	2 971	96 72 555 08	ZUSATZHEIZUNG VORM.
SCHLAUCHSCHELLE 100-104 S	77 42 237 08	13	4	1 409 001	96 71 732 08	KUEHLER VORM.
SCHLAUCHSCHELLE 100-104 S	77 42 237 08	15	1	1 410 001	96 71 738 08	DIESELMOTOR VORM.
SCHLAUCHSCHELLE 100-120	55 08 494 08	20	4	2 391 023	96 74 668 08	KUEHLER VORM.
SCHLAUCHSCHELLE 12/11-20	55 08 496 08	155	1	1 982 051	96 27 209 08	KABELSTRANG
SCHLAUCHSCHELLE 12/11-20	55 08 496 08	7	1	2 391 045	96 76 629 08	KRAFTSTOFFVORFILTERANBA
SCHLAUCHSCHELLE 12/11-20	55 08 496 08	18	4	2 650	91 76 852 08	HARNSTOFFTANK
SCHLAUCHSCHELLE 12/11-20	55 08 496 08	15	1	2 780 253	96 28 054 08	BEDIENPULT VERBOLZUNG
SCHLAUCHSCHELLE 130-150	77 42 099 08	181	3	2 393	91 69 740 08	LUFTFILTERANLAGE KPL.
SCHLAUCHSCHELLE 135X25	77 42 201 08	34	4	2 671	91 72 273 08	OELBEHAELTER KPL.
SCHLAUCHSCHELLE 136-144X	77 42 254 08	10	8	1 681	91 69 723 08	LUFTFILTERANLAGE M.LUFTK
SCHLAUCHSCHELLE 140-148 S	77 42 118 08	182	11	2 393	91 69 740 08	LUFTFILTERANLAGE KPL.
SCHLAUCHSCHELLE 158-166 S	77 42 119 08	77	2	2 970	91 69 787 08	HYDRAULIK
SCHLAUCHSCHELLE 167-175	77 42 852 08	9	16	1 971	91 73 323 08	HYDRAULIK ACHSFEDERUNG
SCHLAUCHSCHELLE 167-175 S	77 42 271 08	6	1	2 392	91 69 739 08	SCHALLDAEMPFERANLAGE
SCHLAUCHSCHELLE 185-193X	77 42 249 08	12	2	1 681	91 69 723 08	LUFTFILTERANLAGE M.LUFTK
SCHLAUCHSCHELLE 24-38	77 42 040 08	9	1	2 541 001	96 70 733 08	ZUSATZHEIZUNG VORM.
SCHLAUCHSCHELLE 24-38	77 42 040 08	8	1	2 971	96 72 555 08	ZUSATZHEIZUNG VORM.
SCHLAUCHSCHELLE 24/20-27	55 31 759 08	7	2	1 541 100	91 71 820 08	ZUSATZHEIZUNG UW AIRTOP
SCHLAUCHSCHELLE 24/20-27	55 31 759 08	7	1	2 541 100	91 71 839 08	ZUSATZHEIZUNG OW AIRTOP
SCHLAUCHSCHELLE 41/35-50/	55 08 495 08	86	2	2 391 023	96 74 668 08	KUEHLER VORM.
SCHLAUCHSCHELLE 50-70 W3	77 42 080 08	29	2	1 541 100	91 71 820 08	ZUSATZHEIZUNG UW AIRTOP
SCHLAUCHSCHELLE 50-70 W3	77 42 080 08	32	4	2 502	91 01 353 08	STEUERSTAND
SCHLAUCHSCHELLE 50-70 W3	77 42 080 08	5	2	2 541 100	91 71 839 08	ZUSATZHEIZUNG OW AIRTOP
SCHLAUCHSCHELLE 50-70 W3	77 42 080 08	23	6	2 671	91 72 273 08	OELBEHAELTER KPL.
SCHLAUCHSCHELLE 50-70 W3	77 42 080 08	11	2	X1013639	10 13 639 8	WASSERSAMMELLEITUNG K
SCHLAUCHSCHELLE 60-80 W3	77 42 143 08	27	8	1 410 001	96 71 738 08	DIESELMOTOR VORM.
SCHLAUCHSCHELLE 70-90 W3	77 42 064 08	17	6	1 409 001	96 71 732 08	KUEHLER VORM.
SCHLAUCHSCHELLE 70-90 W3	77 42 064 08	29	2	1 410 001	96 71 738 08	DIESELMOTOR VORM.
SCHLAUCHSCHELLE 70-90 W3	77 42 064 08	33	10	2 391 001	96 70 218 08	DIESELMOTOR VORM.
SCHLAUCHSCHELLE 70-90 W3	77 42 064 08	16	2	2 391 023	96 74 668 08	KUEHLER VORM.
SCHLAUCHSCHELLE 72X20	77 42 139 08	24	4	2 671	91 72 273 08	OELBEHAELTER KPL.
SCHLAUCHSCHELLE 80-100 W	77 42 188 08	28	2	1 410 001	96 71 738 08	DIESELMOTOR VORM.
SCHLAUCHSCHELLE 80-100 W	77 42 188 08	34	4	2 391 001	96 70 218 08	DIESELMOTOR VORM.
SCHLAUCHSCHELLE 80-100 W	77 42 188 08	17	2	2 391 023	96 74 668 08	KUEHLER VORM.
SCHLAUCHSCHELLE 80-100 W	77 42 188 08	84	2	2 520	91 44 758 08	KABINE VERGLAST
SCHLAUCHSCHELLE 80-100 W	77 42 188 08	5	4	2 540 000	91 49 445 08	HEIZUNG KRANFUEHRERKAB
SCHLAUCHSCHELLE 90/80-10	11 21 202 2	5	4	X1013515	10 13 515 7	LADELUFTLEITUNG ANBAU
SCHLAUCHSCHELLE 90/80-10	11 21 202 2	12	6	X1013572	10 13 572 9	LADELUFTLEITUNG ANBAU
SCHLAUCHSCHELLE 90/80-10	11 21 202 2	2303	4	X1014186	10 14 186 5	DS DIESELMOTOR
SCHLAUCHSCHELLE DIN 3017	77 42 189 08	27	4	1 650	91 76 851 08	HARNSTOFFANLAGE
SCHLAUCHSCHELLE DIN 3017	77 42 189 08	19	2	1 955	91 06 248 08	PNEUMATIK FAHRERHAUS
SCHLAUCHSCHELLE DIN 3017	46 35 044	5	1	1 670	91 72 475 08	KRAFTSTOFFBEHAELTER AN
SCHLAUCHSCHELLE DIN 3017	46 35 044	17	1	2 670	91 07 652 08	KRAFTSTOFFBEHAELTER

18.11.2014

etk\_en\_de\_073810 LG 1750

1727

**LIEBHERR**Alphabetical index  
Alphabetischer Index

Bezeichnung	Artikel	Pos.	Menge	Seite	Baugruppe	Bezeichnung
SCHLAUCHSCHELLE DIN 3017	46 35 044	10	8	X1013866	10 13 866 8	LAEDRUCKREGELUNG
SCHLAUCHSCHELLE DIN 3017-	77 42 049 08	26	5	1 650	91 76 851 08	HARNSTOFFANLAGE
SCHLAUCHSCHELLE DIN 3017-	77 42 049 08	26	1	1 650 001	96 87 032 08	HARNSTOFFTANK VORM.
SCHLAUCHSCHELLE DIN 3017-	77 42 049 08	39	2	2 391 001	96 70 218 08	DIESELMOTOR VORM.
SCHLAUCHSCHELLE DIN 3017	77 42 086 08	37	2	1 409 001	96 71 732 08	KUEHLER VORM.
SCHLAUCHSCHELLE DIN 3017	77 42 086 08	5	2	1 541	91 69 639 08	ZUSATZHEIZUNG UW
SCHLAUCHSCHELLE DIN 3017	77 42 086 08	13	30	1 811 106	96 71 052 08	VENTILPLATTE VORM.
SCHLAUCHSCHELLE DIN 3017	77 42 086 08	7	3	1 955	91 06 248 08	PNEUMATIK FAHRERHAUS
SCHLAUCHSCHELLE DIN 3017	77 42 086 08	44	10	2 391 001	96 70 218 08	DIESELMOTOR VORM.
SCHLAUCHSCHELLE DIN 3017	77 42 086 08	88	4	2 391 023	96 74 668 08	KUEHLER VORM.
SCHLAUCHSCHELLE DIN 3017	77 42 086 08	17	10	2 540 000	91 49 445 08	HEIZUNG KRANFUEHRERKAB
SCHLAUCHSCHELLE DIN 3017	77 42 086 08	26	15	2 541	91 69 746 08	ZUSATZHEIZUNG OW
SCHLAUCHSCHELLE DIN 3017	77 42 086 08	10	7	2 541 001	96 70 733 08	ZUSATZHEIZUNG VORM.
SCHLAUCHSCHELLE DIN 3017	77 42 086 08	17	14	2 650	91 76 852 08	HARNSTOFFTANK
SCHLAUCHSCHELLE DIN 3017	77 42 086 08	15	2	2 650 001	96 86 927 08	HARNSTOFFTANK VORM.
SCHLAUCHSCHELLE DIN 3017-	49 01 138	6	2	X1012375	10 12 375 9	OELLEITUNG VORM.
SCHLAUCHSCHELLE DIN 3017-	49 01 138	42	4	X1013567	10 13 567 5	KRAFTSTOFFLEITUNGEN
SCHLAUCHSCHELLE DIN 3017	49 00 778	17	2	X1013521	10 13 521 9	ATL-ANBAU
SCHLAUCHSCHELLE DIN 3017	49 00 778	17	2	X1013522	10 13 522 0	ATL-ANBAU
SCHLAUCHSCHELLE DIN 3017	49 00 778	17	2	X1013538	10 13 538 6	ATL-ANBAU
SCHLAUCHSCHELLE DIN 3017	49 00 778	17	2	X1013568	10 13 568 1	ATL-ANBAU
SCHLAUCHSCHELLE DIN 3017	49 00 778	9	2	X1013639	10 13 639 8	WASSERSAMMELLEITUNG K
SCHLAUCHSCHELLE DIN 3017	50 04 927	2	2	9 078 649	90 78 649	ANSAUGSTUTZEN ANBAU
SCHLAUCHSCHELLE DIN 3017	50 04 927	2	2	X1012279	10 12 279 3	ANSAUGSTUTZEN ANBAU
SCHLAUCHSCHELLE DIN 3017	50 04 927	16	16	X1013563	10 13 563 9	KURBELGEHAEUSEENTLUEF
SCHLAUCHSCHELLE DIN 3017	50 04 927	16	16	X1013790	10 13 790 1	KURBELGEHAEUSEENTLUEF
SCHLAUCHSCHELLE DIN 3017	50 04 927	8	1	X1013846	10 13 846 9	ROHRLEITUNG ANBAU
SCHLAUCHSCHELLE DIN 3017	50 04 927	2211	4	X1014186	10 14 186 5	DS DIESELMOTOR
SCHLAUCHSCHELLE DIN 3017-	48 20 007 05	15	2	X1013565	10 13 565 5	KUEHLMITTELKRUEMMER AN
SCHLAUCHSCHELLE DIN 3017	76 15 767	6	2	1 409	91 69 633 08	KUEHLER EINBAU
SCHLAUCHSCHELLE DIN 3017	57 00 024	9	1	X1013846	10 13 846 9	ROHRLEITUNG ANBAU
SCHLAUCHSCHELLE DIN 3017-	49 81 178	3	1	9 078 649	90 78 649	ANSAUGSTUTZEN ANBAU
SCHLAUCHSCHELLE DIN 3017-	49 81 178	3	1	X1012279	10 12 279 3	ANSAUGSTUTZEN ANBAU
SCHLAUCHSCHELLE DIN 3017-	49 81 178	2212	2	X1014186	10 14 186 5	DS DIESELMOTOR
SCHLAUCHSCHELLE DIN 3017-	11 00 528 1	10	8	X1013801	10 13 801 4	LAEDRUCKREGELUNG
SCHLAUCHSCHELLE DIN 3017-	77 42 238 08	27	8	2 391 001	96 70 218 08	DIESELMOTOR VORM.
SCHLAUCHSCHELLE HRGB S	77 42 830 08	11	2	1 681	91 69 723 08	LUFTFILTERANLAGE M.LUFTK
SCHLAUCHSTUECK 18X5X48	59 10 621 08	49	1	1 813	91 73 305 08	TUER KPL.LI.
SCHLAUCHSTUECK 18X5X48	59 10 621 08	49	1	1 814	91 73 306 08	TUER KPL.RE.
SCHLAUCHSTUTZEN DIN 743	49 80 770	13	1	X1013565	10 13 565 5	KUEHLMITTELKRUEMMER AN
SCHLAUCHSTUTZEN DIN 743	49 80 770	15	1	X1013639	10 13 639 8	WASSERSAMMELLEITUNG K
SCHLAUCHSTUTZEN DN5/GER	47 66 094 08	30	1	2 393	91 69 740 08	LUFTFILTERANLAGE KPL.
SCHLAUCHTUELLE DN10/GE	10 35 542 2	2	2	2 650 006	96 81 172 08	VERTEILERSTUECK
SCHLAUCHTUELLE DN6/GERA	11 00 013 5	3	1	2 650 006	96 81 172 08	VERTEILERSTUECK
SCHLAUCHVERBINDUNG SAL	55 06 247 08	25	4	2 541	91 69 746 08	ZUSATZHEIZUNG OW
SCHLAUCHVERSCHRAUBUNG	60 24 408 08	(7)	1	2 920 043	96 75 162 08	ENDSCHALTER U.GEBER AL
SCHLAUCHVERSCHRAUBUNG	60 24 407 08	512	2	1 920 198	96 79 588 08	KABELSTRANG
SCHLEIFBUEGEL	69 10 416 08	29	66	X1004066	10 04 066 0	SCHLEIFRINGUEBERTRAEGE
SCHLEIFBUEGELHALTER	10 35 912 8	34	2	X1004066	10 04 066 0	SCHLEIFRINGUEBERTRAEGE
SCHLEIFBUEGELHALTER	69 10 431 08	28	67	X1004066	10 04 066 0	SCHLEIFRINGUEBERTRAEGE
SCHLEIFRING	57 03 382 08	6	4	X1004066	10 04 066 0	SCHLEIFRINGUEBERTRAEGE
SCHLEIFRING 60X2 2,5 <sup>2</sup>	10 11 484 3	7	46	X1004066	10 04 066 0	SCHLEIFRINGUEBERTRAEGE
SCHLEIFRINGKOERPER EINBA	96 87 767 08	5	1	1 930	91 77 377 08	DREHDURCHFUEHRUNG
SCHLEIFRINGUEBERTRAEGE	10 04 066 0	10	1	1 930 007	96 87 767 08	SCHLEIFRINGKOERPER EINBA
SCHLIESSANLAGE KPL.	96 78 213 08	40	1	1 814	91 73 306 08	TUER KPL.RE.
SCHLIESSANLAGE KPL. LINKS	96 78 147 08	40	1	1 813	91 73 305 08	TUER KPL.LI.
SCHLIESSBOLZEN	70 42 702 08	98	1	2 520	91 44 758 08	KABINE VERGLAST
SCHLIESSKEIL 28,5X76,5	11 00 684 6	304	1	1 811	91 73 695 08	FAHRERHAUS VERGLAST
SCHLIESSKEIL 28,5X76,5	11 00 684 7	303	1	1 811	91 73 695 08	FAHRERHAUS VERGLAST
SCHLIESSKEIL GGG40 VERZ.	38 50 710 08	1	1	2 522 003	92 91 465 08	INNENSCHLOSS

18.11.2014

etk\_en\_de\_073810 LG 1750

1728

**LIEBHERR**Alphabetical index  
Alphabetischer Index

Bezeichnung	Artikel	Pos.	Menge	Seite	Baugruppe	Bezeichnung
SCHLITZMUTTER	57 13 475 08	3	1	X1106600	11 06 600 1	WINDGESCHWINDIGKEITSGE
SCHLOSS	70 42 703 08	14	1	2 522 000	91 46 006 08	TUER KPL.
SCHLUESSEL	57 09 954 08	1	1	6 061 943	60 61 943 08	ZUENDSTARTSCHALTER
SCHLUESSELRING 25 EDELST	70 42 141 08	37	8	2 711	91 51 501 08	ZENTRALSCHMIERANLAGE O
SCHLUESSELRING 25 EDELST	70 42 141 08	133	30	2 970	91 69 787 08	HYDRAULIK
SCHLUESSELRING 25 EDELST	70 42 141 08	64	14	2 975 500	91 57 422 08	ZUSATZHYDR.GITTER-WINDE
SCHLUESSELRING 25 EDELST	70 42 141 08	54	2	2 977	91 74 728 08	ZUSATZHYDRAULIK DREHBUE
SCHLUESSELRING 25 EDELST	70 42 141 08	64	2	2 978 200	91 01 626 08	ZUSATZHYDR.S-RUECKHALTE
SCHLUESSELSCHILD POLYA	70 42 644 08	55	2	1 811	91 73 695 08	FAHRERHAUS VERGLAST
SCHLUSSLEUCHE 5/21W 24V	60 71 507 08	5	1	1 932 001	96 78 468 08	LEUCHTENHALTER KPL.HI.LI.
SCHLUSSLEUCHE 5/21W 24V	60 71 508 08	5	1	1 932 002	96 78 469 08	LEUCHTENHALTER KPL.HI.RE
SCHMALKEILRIEMEN DIN 775	57 14 776 08	32	1	5 531 883	55 31 883 08	KOMPRESSORANTRIEB
SCHMIERNIPPEL DIN 71412 B	77 43 045 08	86	3	X1003075	10 03 075 0	LENKTRIEBACHSE
SCHMIERNIPPEL DIN 71412 B	77 43 045 08	86	4	X1003075	10 03 075 3	LENKTRIEBACHSE
SCHMIERNIPPEL DIN 71412 B	77 43 045 08	86	4	X1003075	10 03 075 6	LENKTRIEBACHSE
SCHMIERNIPPEL DIN 71412 B	77 43 045 08	86	3	X1003075	10 03 075 7	LENKACHSE
SCHMIERNIPPEL DIN 71412 B	77 43 045 08	86	3	X1003076	10 03 076 0	LENKACHSE
SCHMIERNIPPEL DIN 71412 B	77 43 045 08	86	3	X1003076	10 03 076 1	LENKACHSE
SCHMIERNIPPEL DIN 71412 B	77 43 045 08	86	4	X1028948	10 28 948 1	LENKACHSE
SCHMIERNIPPEL DIN 71412 B	77 43 045 08	86	3	X1028948	10 28 948 2	LENKTRIEBACHSE
SCHMIERNIPPEL DIN 71412 C	51 07 481 08	940	1	X1134739	11 34 739 6	SEILTROMMEL
SCHMIEROELLEITUNG	10 13 523 2	2	1	X1013521	10 13 521 9	ATL-ANBAU
SCHMIEROELLEITUNG	10 13 523 2	2	1	X1013538	10 13 538 6	ATL-ANBAU
SCHMIEROELLEITUNG 10X1	10 13 523 6	3	1	X1013522	10 13 522 0	ATL-ANBAU
SCHMIEROELLEITUNG 10X1	10 13 531 0	3	1	X1013568	10 13 568 1	ATL-ANBAU
SCHMIEROELLEITUNG 12X1	10 13 251 9	6	1	X1013555	10 13 555 4	ENDREGELVENTIL
SCHMIEROELLEITUNG 6X1	10 13 564 6	3	1	X1013564	10 13 564 2	ANBAUTEILE LUFTPRESSER
SCHMIEROELLEITUNG 8X1	10 13 296 5	5	1	X1014005	10 14 005 6	WASSERPUMPE MIT BEFEST.
SCHMIEROELPUMPE MIT BEF	10 11 616 5	140	1	X1014347	10 14 347 3	DIESELMOTOR
SCHMIEROELPUMPE MIT BEF	10 11 616 5	140	1	X1015113	10 15 113 8	DIESELMOTOR
SCHMIEROELPUMPE VORM. B	10 11 616 6	1	2	X1011616	10 11 616 5	SCHMIEROELPUMPE MIT BE
SCHMUTZFAENGER 600X400	77 90 304 08	93	2	1 860	91 69 727 08	REIFENVERKLEIDUNG
SCHMUTZFAENGER 800X500	10 04 529 4	112	2	1 860	91 69 727 08	REIFENVERKLEIDUNG
SCHNAPPSCHALTER	57 14 868 08	38	1	X1004066	10 04 066 0	SCHLEIFRINGUEBERTRAEGE
SCHNAPPVERSCHLUSS ABS	10 29 615 7	(2)	3	2 859 031	96 76 529 08	ABDECKUNG VORM.
SCHNEIDSCHRAUBE DIN 7513	40 74 027 08	179	6	5 717 382	57 17 382 08	BREMSE
SCHNEIDSCHRAUBE DIN 7513	40 74 027 08	179	6	5 717 383	57 17 383 08	BREMSE
SCHNEIDSCHRAUBE DIN 7513	40 74 027 08	179	6	5 717 387	57 17 387 08	BREMSE
SCHNELLEBFESTIGER	57 05 452 08	8	1	5 530 854	55 30 854 08	DREIWEGEHAHN
SCHNELLEBFESTIGER	70 42 564 08	45	2	1 811	91 73 695 08	FAHRERHAUS VERGLAST
SCHNELLEBFESTIGER	70 42 583 08	38	2	1 813	91 73 305 08	TUER KPL.LI.
SCHNELLEBFESTIGER	70 42 583 08	38	2	1 814	91 73 306 08	TUER KPL.RE.
SCHNELLEBFESTIGER	70 42 606 08	7	1	1 811 109	96 22 361 08	ABDECKUNG VORM.
SCHNELLEBFESTIGER	70 42 606 08	15	1	2 522 000	91 46 006 08	TUER KPL.
SCHOTTPLATTE KPL.	96 22 760 08	2	1	1 955	91 06 248 08	PNEUMATIK FAHRERHAUS
SCHRAEGRAD	57 18 044 08	210	1	9 640 134	96 40 134 08	GEHAEUSE
SCHRAFFURPLAN UW	91 72 322 08	92	1		LG 1750 -0	LIEBHERR MOBILKRAN LG 175
SCHRAUBE	10 35 379 0	90	2	X1034348	10 34 348 9	STEUERUNG
SCHRAUBE	10 46 994 7	10	8	5 020 280	50 20 280 08	WIRBELSTROMBREMSE
SCHRAUBE	53 01 337 08	14	1	5 713 710	57 13 710 08	SPREIZVORRICHTUNG
SCHRAUBE	57 05 316 08	9	2	X1028948	10 28 948 1	LENKACHSE
SCHRAUBE	57 05 316 08	9	2	X1028948	10 28 948 2	LENKTRIEBACHSE
SCHRAUBE	57 07 852 08	22	2	X1003278	10 03 278 7	SCHWENKZYLINDER
SCHRAUBE	57 11 327 08	6	1	5 713 710	57 13 710 08	SPREIZVORRICHTUNG
SCHRAUBE	57 11 327 08	196	2	5 717 382	57 17 382 08	BREMSE
SCHRAUBE	57 11 327 08	196	2	5 717 383	57 17 383 08	BREMSE
SCHRAUBE	57 11 327 08	196	2	5 717 387	57 17 387 08	BREMSE
SCHRAUBE	57 16 156 08	270	16	9 640 245	96 40 245 08	WANDLERGEHAEUSE
SCHRAUBE	57 16 157 08	600	6	9 640 246	96 40 246 08	OELZUFUEHRUNG
SCHRAUBE	57 16 157 08	750	6	X1034348	10 34 348 9	STEUERUNG

18.11.2014

etk\_en\_de\_073810 LG 1750

1729

**LIEBHERR**Alphabetical index  
Alphabetischer Index

Bezeichnung	Artikel	Pos.	Menge	Seite	Baugruppe	Bezeichnung
SCHRAUBE 3/8"-24NFX7 1/4" 1	10 35 393 0	(2)	4	2 970	91 69 787 08	HYDRAULIK
SCHRAUBE 5X100 ST	40 97 112 08	22	2	1 811 042	96 49 660 08	LENKSAEULE VORM.
SCHRAUBE 6X80 ST VERZ	40 97 111 08	21	2	1 811 042	96 49 660 08	LENKSAEULE VORM.
SCHRAUBE AEHNL.DIN 58450	40 97 048 08	24	1	1 811 101	96 42 320 08	ARMATURENKASTEN KPL.
SCHRAUBE AEHNL.DIN 58450	40 97 048 08	3	2	1 982 097	96 23 022 08	HALTERUNGSBLECH KPL.
SCHRAUBE AEHNL.ISO 4017 U	40 97 516 08	121	8	2 391 001	96 70 218 08	DIESELMOTOR VORM.
SCHRAUBE DIN 7985 M5X10 4.	40 83 109 77	37	12	X1002271	10 02 271 6	WASSERHEIZGERAET
SCHRAUBE DIN 912 M8X25 12.	57 06 138 77	9	4	5 700 109	57 00 109	LUFTPRESSER
SCHRAUBE K4X12 ST A3K	10 01 904 0	64	2	1 813	91 73 305 08	TUER KPL.LI.
SCHRAUBE K4X12 ST A3K	10 01 904 0	64	2	1 814	91 73 306 08	TUER KPL.RE.
SCHRAUBE K4X12 ST A3K	10 01 904 0	3	2	2 541 001	96 70 733 08	ZUSATZHEIZUNG VORM.
SCHRAUBE M10X110	57 18 114 08	630	1	9 653 365	96 53 365 08	STEUERUNG
SCHRAUBE M10X140	57 18 108 08	310	3	9 653 364	96 53 364 08	GEHAEUSE
SCHRAUBE M10X80	57 18 107 08	290	4	9 653 364	96 53 364 08	GEHAEUSE
SCHRAUBE M14X1,5X30 12.9	50 22 094 08	191	8	5 717 382	57 17 382 08	BREMSE
SCHRAUBE M14X1,5X30 12.9	50 22 094 08	191	8	5 717 383	57 17 383 08	BREMSE
SCHRAUBE M14X1,5X30 12.9	50 22 094 08	191	4	5 717 387	57 17 387 08	BREMSE
SCHRAUBE M5X20	10 66 499 6	4	3	X1011781	10 11 781 4	HOCHDRUCKPUMPE VORM.
SCHRAUBE M6X14,4 St Rm>8	10 12 749 9	18	2	X1013563	10 13 563 9	KURBELGEHAEUSEENTLUEF
SCHRAUBE M6X14,4 St Rm>8	10 12 749 9	18	2	X1013790	10 13 790 1	KURBELGEHAEUSEENTLUEF
SCHRAUBE M6X15,4 St Rm>8	10 12 769 1	19	2	X1013563	10 13 563 9	KURBELGEHAEUSEENTLUEF
SCHRAUBE M6X15,4 St Rm>8	10 12 769 1	19	2	X1013790	10 13 790 1	KURBELGEHAEUSEENTLUEF
SCHRAUBE M6X16	11 00 853 5	21	4	1 813 001	97 20 900 08	KURBELFENSTER LI.
SCHRAUBE M8X115	57 18 092 08	130	1	9 653 366	96 53 366 08	WAERMETAUSCHER
SCHRAUBE M8X45	57 18 025 08	70	9	9 621 813	96 21 813 08	ANBAUTEILE
SCHRAUBE M8X48	10 35 377 2	670	1	X1034349	10 34 349 5	OELWANNE
SCHRAUBE M8X60	57 18 089 08	80	4	9 653 366	96 53 366 08	WAERMETAUSCHER
SCHRAUBE M8X70	57 18 026 08	90	6	9 621 813	96 21 813 08	ANBAUTEILE
SCHRAUBE M8X80	57 18 084 08	90	4	5 718 017	57 18 017 08	PUMPE
SCHRAUBE M8X80	57 18 084 08	610	20	5 718 018	57 18 018 08	STEUERUNG
SCHRAUBEN	57 00 590 08	8	8	5 020 280	50 20 280 08	WIRBELSTROMBREMSE
SCHRAUBENDREHER 3,5 CRV	79 00 320 08	15	1	1 750 007	96 32 945 08	GRUNDWERKZEUG
SCHRAUBENDREHER 4,5	88 52 004 08	16	1	1 750 007	96 32 945 08	GRUNDWERKZEUG
SCHRAUBENDREHER 5,5 CRV	79 00 323 08	17	1	1 750 007	96 32 945 08	GRUNDWERKZEUG
SCHRAUBENSATZ	11 00 267 6	2	1	5 020 280	50 20 280 08	WIRBELSTROMBREMSE
SCHRAUBENSATZ M10X1,5	10 46 994 5	7	1	5 020 280	50 20 280 08	WIRBELSTROMBREMSE
SCHRAUBENSICHERUNG 50M	81 12 057 08	109	1	X1011555	10 11 555 3	OELABLASSSCHRAUBE
SCHRAUBENSICHERUNG 50M	81 12 057 08	109	1	X1012264	10 12 264 0	ZYLINDERKOPFDECKEL ANBA
SCHRAUBENSICHERUNG 50M	81 12 057 08	109	1	X1012264	10 12 264 6	ZYLINDERKOPFDECKEL ANBA
SCHRAUBENSICHERUNG 50M	81 12 057 08	109	1	X1012265	10 12 265 9	ZYLINDERKOPFDECKEL ANBA
SCHRAUBENSICHERUNG 50M	81 12 057 08	109	1	X1012418	10 12 418 3	KOLBENKUEHLUNG
SCHRAUBENSICHERUNG 50M	81 12 057 08	109	1	X1012594	10 12 594 0	OELWANNE MIT BEFEST.
SCHRAUBENSICHERUNG 50M	81 12 057 08	109	1	X1012610	10 12 610 3	LUFTPRESSER ANBAU
SCHRAUBENSICHERUNG 50M	81 12 057 08	105	1	X1013488	10 13 488 7	OELWANNE MIT BEFEST.
SCHRAUBENSICHERUNG 50M	81 12 057 08	109	1	X1013640	10 13 640 9	VERBINDUNGSLEITUNG ANBA
SCHRAUBENSICHERUNG 50M	81 12 057 08	109	1	X1014328	10 14 328 9	KURBELGEHAEUSE KPL.
SCHRAUBKARABINER OVAL	10 47 304 0	3	2	2 311 001	96 25 639 08	HUBENDSCHALTER GEWICHT
SCHRUMPFSCHLAUCH 12-3,0	60 30 166 08	241	0.26	1 982 051	96 27 209 08	KABELSTRANG
SCHRUMPFSCHLAUCH 17,8/4	10 44 116 7	291	0.44	1 920 087	96 77 241 08	KABELSTRANG
SCHRUMPFSCHLAUCH 19/6X2,	60 30 167 08	242	0.07	1 920 370	96 30 673 08	KABELSTRANG
SCHRUMPFSCHLAUCH 27 - 8	60 30 169 08	162	0.05	2 920 306	92 95 363 08	KABELSTRANG
SCHRUMPFVERBINDER	60 02 817	20	36	1 920 087	96 77 241 08	KABELSTRANG
SCHRUMPFVERBINDER	60 02 818	21	2	1 780 500	91 05 097 08	RUECKFAHRWARNUNG AKUS
SCHUTZBLECH 2.5X350X91 A	97 31 572 08	37	2	1 860	91 69 727 08	REIFENVERKLEIDUNG
SCHUTZBLECH 2.5X574X134 A	97 31 585 08	38	2	1 860	91 69 727 08	REIFENVERKLEIDUNG
SCHUTZBLECH 3X1328X647 A	97 31 571 08	36	1	1 860	91 69 727 08	REIFENVERKLEIDUNG
SCHUTZBLECH SCHWK.	96 25 101 08	19	1	2 310	91 69 734 08	WINDE 1
SCHUTZBLECH SCHWK.	96 25 101 08	19	1	2 320	91 69 736 08	WINDE 2
SCHUTZBLECH SCHWK.	96 25 101 08	22	1	3 370	91 69 797 08	WINDE 6
SCHUTZBLECH SCHWK.	96 25 102 08	20	1	2 310	91 69 734 08	WINDE 1

18.11.2014

etk\_en\_de\_073810 LG 1750

1730

**LIEBHERR**Alphabetical index  
Alphabetischer Index



Bezeichnung	Artikel	Pos.	Menge	Seite	Baugruppe	Bezeichnung
SCHUTZBLECH SCHWK.	96 25 102 08	20	1	2 320	91 69 736 08	WINDE 2
SCHUTZBLECH SCHWK.	96 25 102 08	23	1	3 370	91 69 797 08	WINDE 6
SCHUTZFOLIE	11 65 849 3	5	1	X1003612	10 03 612 4	FEDERUNGSZYLINDER
SCHUTZFOLIE	11 65 849 3	6	1	X1003612	10 03 612 6	FEDERUNGSZYLINDER
SCHUTZGITTER	61 04 133 08	11	2	2 913 102	92 32 870 08	LUEFTEREINHEIT
SCHUTZHAUBE V2A	10 04 105 3	19	2	2 925 002	96 42 058 08	AUSRUESTUNG KAMERA DRE
SCHUTZKAPPE	52 11 933 08	22	1	5 211 034	52 11 034 08	WINKELGETRIEBE
SCHUTZKAPPE	52 11 933 08	31	1	5 211 034	52 11 034 08	WINKELGETRIEBE
SCHUTZKAPPE	60 61 826 08	503	1	1 920 370	96 30 673 08	KABELSTRANG
SCHUTZKAPPE	77 90 201 08	2	6	1 830 102	92 26 483 08	KLEMMBRETT VORM.
SCHUTZKAPPE 178X19 PA6	77 90 167 08	51	1	1 632 084	96 55 768 08	ABSTUETZHOLM VORM.
SCHUTZKAPPE 178X19 PA6	77 90 167 08	51	1	1 632 085	96 55 769 08	ABSTUETZHOLM VORM.
SCHUTZKAPPE 4POL ELASTOI	60 23 396 08	533	2	1 920 087	96 77 241 08	KABELSTRANG
SCHUTZKAPPE A240	69 24 046 08	3	1	2 920 933	96 70 299 08	BLINDSTECKER
SCHUTZKAPPE A240	69 24 046 08	63	1	X1004066	10 04 066 0	SCHLEIFRINGUEBERTRAEGE
SCHUTZKAPPE KUNSTSTOFF	77 90 186 08	13	4	1 833 008	96 71 582 08	ELEKTRIK BATTERIE
SCHUTZKAPPE M26X1,5	70 13 456	3	1	5 004 624	50 04 624	OELBLASSSCHRAUBE
SCHUTZKAPPE MS A240	69 18 129 08	153	1	3 930 611	96 80 983 08	KLEMMKASTEN
SCHUTZKAPPE PA6 SPF	97 69 290 08	(1)	3	1 660	91 73 127 08	WERKZEUGKASTEN ANBAU
SCHUTZKAPPE PA6 SPF	97 69 290 08	(1)	3	1 660	91 73 127 08	WERKZEUGKASTEN ANBAU
SCHUTZKAPPE POLYAETHYLE	77 90 190 08	28	12	1 805 500	91 68 734 08	FAHRERLIEGE EINBAU
SCHUTZPOLSTER	52 04 028 08	20	1	1 750 002	96 33 971 08	ZUBEHOER
SCHUTZROHR	57 13 603 08	2	1	X1003612	10 03 612 4	FEDERUNGSZYLINDER
SCHUTZROHR	57 13 603 08	2	1	X1003612	10 03 612 6	FEDERUNGSZYLINDER
SCHUTZVENTIL	50 26 666 08	7	1	1 950	91 78 741 08	DRUCKLUFTANLAGE
SCHUTZWALZE KPL.	92 88 302 08	22	1	3 211	91 69 791 08	S-ANLENKSTUECK
SCHUTZWALZE KPL. SPF	92 71 171 08	8	1	3 370	91 69 797 08	WINDE 6
SCHUTZWALZE SCHWK.	92 38 783 08	32	2	2 550	91 76 068 08	SA-BOCK
SCHUTZWALZE SPF	96 16 854 08	39	1	3 225	91 62 265 08	SL-REDUZIERSTUECK
SCHWAPPDAEMPFER	51 06 717 08	5	1	1 671 001	96 76 343 08	OELBEHAELTER VORM.
SCHWAPPSCHUTZ	72 58 664 08	15	1	2 671 004	96 75 464 08	OELBEHAELTER VORM.
SCHWEISSBUCHSE M8X17 S	60 20 191 08	8	4	1 679	91 72 045 08	ABGASENDROHR
SCHWEISSBUCHSE M8X17 S	60 20 191 08	19	5	2 925 203	92 16 962 08	KAMERAANBAU S-ANLENKSTU
SCHWENKARM SCHWK.	96 54 372 08	2	1	2 810	91 72 182 08	KRANFUEHRERKABINE KPL.
SCHWENKPODEST KPL.	96 76 776 08	2	1	2 131 001	96 76 775 08	LAUFSTEG KPL.
SCHWENKPODEST SCHWK.	96 76 777 08	1	1	2 131 008	96 76 821 08	PODEST VORM.
SCHWENKRAHMEN	92 18 042 08	12	1	2 932	91 69 750 08	EINBAUTEILE SCHALTSCHRAN
SCHWENKRAHMEN VERZ	61 10 470 08	10	1	2 932 164	92 18 042 08	SCHWENKRAHMEN
SCHWENKTRAVERSE	11 48 115 7	3	1	4 001 005	91 44 581 08	HAKENFLASCHE
SCHWENKZYLINDER 250/140-1	10 03 278 7	3	4	1 632	91 58 952 08	STUETZHOLME M.AUSKLAPP
SCHWERFOLIENMATTE 2X10	97 02 582 9	1804	1	2 859 010	96 77 021 08	GERAEUSCHDAEMMUNG
SCHWERFOLIENMATTE 2X10	97 02 579 8	1703	1	2 859 010	96 77 021 08	GERAEUSCHDAEMMUNG
SCHWERFOLIENMATTE 2X10	97 02 582 8	1803	1	2 859 010	96 77 021 08	GERAEUSCHDAEMMUNG
SCHWERFOLIENMATTE 2X10	97 02 580 0	1704	1	2 859 010	96 77 021 08	GERAEUSCHDAEMMUNG
SCHWERFOLIENMATTE 2X13	97 03 405 1	6402	1	2 859 010	96 77 021 08	GERAEUSCHDAEMMUNG
SCHWERFOLIENMATTE 2X978	97 02 606 6	6502	1	2 859 010	96 77 021 08	GERAEUSCHDAEMMUNG
SCHWINGE SCHWK.	92 70 941 08	4	2	2 550	91 76 068 08	SA-BOCK
SCHWINGE SCHWK.	92 70 942 08	5	2	2 550	91 76 068 08	SA-BOCK
SCHWINGELEMENT 40/75X88	10 02 320 1	10	4	1 411 001	96 91 211 08	VERTEILERGETRIEBE VORM.
SCHWINGUNGSDAEMPFER	55 04 525 08	20	2	2 391 001	96 70 218 08	DIESELMOTOR VORM.
SCHWINGUNGSDAEMPFER	55 04 526 08	19	2	2 391 001	96 70 218 08	DIESELMOTOR VORM.
SCHWUNGRAD ANBAU SAE 1X	10 12 007 4	530	1	X1015113	10 15 113 8	DIESELMOTOR
SCHWUNGRAD ANBAU SAE 1X	10 12 007 7	530	1	X1014347	10 14 347 3	DIESELMOTOR
SCHWUNGRAD VORM. SAE 1X	10 12 007 5	1	1	X1012007	10 12 007 4	SCHWUNGRAD ANBAU
SCHWUNGRAD VORM. SAE 1X	10 12 007 8	1	1	X1012007	10 12 007 7	SCHWUNGRAD ANBAU
SCHWUNGRADGEHAEUSE AN	10 12 031 7	520	1	X1015113	10 15 113 8	DIESELMOTOR
SCHWUNGRADGEHAEUSE AN	10 12 032 4	520	1	X1014347	10 14 347 3	DIESELMOTOR
SCHWUNGRADGEHAEUSE VO	10 12 031 6	1	1	X1012031	10 12 031 7	SCHWUNGRADGEHAEUSE AN
SCHWUNGRADGEHAEUSE VO	10 12 031 6	1	1	X1012032	10 12 032 4	SCHWUNGRADGEHAEUSE AN
SCR-MODUL GAS	11 00 889 3	4	1	2 392	91 69 739 08	SCHALLDAEMPFERANLAGE

18.11.2014

etk\_en\_de\_073810 LG 1750

1731

**LIEBHERR**Alphabetical index  
Alphabetischer Index

Bezeichnung	Artikel	Pos.	Menge	Seite	Baugruppe	Bezeichnung
SCR-MODUL GAS	11 00 889 4	1	1	1 680	96 75 077 08	ABGASANLAGE VORM.
SEAL-LOCK-BUNDMUTTER M8	70 05 071	14	1	5 718 995	57 18 995 08	ABSCHALTVENTIL
SEAL-LOCK-BUNDMUTTER M8	70 05 071	11	1	5 719 008	57 19 008 08	REGLERELEMENT
SECHSKANTMUTTER AEHNL.	11 00 444 4	30	4	1 800	91 73 664 08	FAHRERHAUS KPL.
SECHSKANTMUTTER DIN 934	11 18 223 0	8	4	1 680	96 75 077 08	ABGASANLAGE VORM.
SECHSKANTMUTTER DIN 934	11 18 223 0	17	4	2 392	91 69 739 08	SCHALLDAEMPFERANLAGE
SECHSKANTMUTTER DIN 985	41 19 011 08	4	2	1 977	91 71 239 08	HYDRAULIK TRANSFORMATO
SECHSKANTMUTTER DIN 985	41 19 006 08	42	4	1 409 001	96 71 732 08	KUEHLER VORM.
SECHSKANTMUTTER DIN 985	41 19 006 08	24	1	1 790	91 74 428 08	ANBAUTEILE KAMERA
SECHSKANTMUTTER DIN 985	41 19 006 08	38	8	1 800	91 73 664 08	FAHRERHAUS KPL.
SECHSKANTMUTTER DIN 985	41 19 006 08	12	3	1 805 500	91 68 734 08	FAHRERLIEGE EINBAU
SECHSKANTMUTTER DIN 985	41 19 006 08	228	3	1 811	91 73 695 08	FAHRERHAUS VERGLAST
SECHSKANTMUTTER DIN 985	41 19 006 08	157	4	1 860	91 69 727 08	REIFENVERKLEIDUNG
SECHSKANTMUTTER DIN 985	41 19 006 08	36	4	2 131 001	96 76 775 08	LAUFSTEG KPL.
SECHSKANTMUTTER DIN 985	41 19 006 08	141	5	2 391 001	96 70 218 08	DIESELMOTOR VORM.
SECHSKANTMUTTER DIN 985	41 19 006 08	72	5	2 391 023	96 74 668 08	KUEHLER VORM.
SECHSKANTMUTTER DIN 985	41 19 006 08	65	4	2 510	91 72 476 08	DREHBUEHNENVERKLEIDUN
SECHSKANTMUTTER DIN 985	41 19 006 08	11	2	2 510 061	92 01 927 08	AUFSTIEG RE.
SECHSKANTMUTTER DIN 985	41 19 006 08	11	2	2 510 125	96 79 692 08	STEIGLEITER
SECHSKANTMUTTER DIN 985	41 19 006 08	61	2	2 520	91 44 758 08	KABINE VERGLAST
SECHSKANTMUTTER DIN 985	41 19 006 08	43	4	2 810	91 72 182 08	KRANFUEHRERKABINE KPL.
SECHSKANTMUTTER DIN 985	41 19 006 08	10	30	2 810 001	96 75 370 08	KRANFUEHRERKABINE VORM
SECHSKANTMUTTER DIN 985	41 19 006 08	13	8	2 927	91 56 821 08	LAUFSTEG DREHBUEHNE
SECHSKANTMUTTER DIN 985	41 19 006 08	22	3	2 976 017	96 52 261 08	MONTAGEPLATTE NOTBETA
SECHSKANTMUTTER DIN 985	41 19 006 08	22	3	2 976 022	96 53 245 08	MONTAGEPLATTE NOTBETA
SECHSKANTMUTTER DIN 985	10 40 972 6	16	2	1 430	91 69 638 08	LENKUNG MECHANIK
SECHSKANTMUTTER DIN 985	10 40 972 6	310	2	1 811	91 73 695 08	FAHRERHAUS VERGLAST
SECHSKANTMUTTER DIN 985	41 19 012 08	226	4	1 811	91 73 695 08	FAHRERHAUS VERGLAST
SECHSKANTMUTTER DIN 985	41 19 007 08	4	8	1 409	91 69 633 08	KUEHLER EINBAU
SECHSKANTMUTTER DIN 985	41 19 007 08	22	4	1 409 001	96 71 732 08	KUEHLER VORM.
SECHSKANTMUTTER DIN 985	41 19 007 08	12	16	1 862	91 75 930 08	SEITENPODEST
SECHSKANTMUTTER DIN 985	41 19 007 08	5	3	2 131 002	96 90 079 08	LAUFSTEG KPL.
SECHSKANTMUTTER DIN 985	41 19 007 08	132	8	2 391 001	96 70 218 08	DIESELMOTOR VORM.
SECHSKANTMUTTER DIN 985	41 19 007 08	8	4	2 670	91 07 652 08	KRAFTSTOFFBEHALTER
SECHSKANTMUTTER DIN 985	41 19 007 08	61	4	3 213	91 69 803 08	L-KOPFSTUECK
SECHSKANTMUTTER DIN 985	41 19 007 08	8	8	3 226	91 62 275 08	LI-ZWISCHENSTUECK
SECHSKANTMUTTER DIN 985	41 19 007 08	8	8	3 227	91 62 278 08	LI-ZWISCHENSTUECK
SECHSKANTMUTTER DIN 985	41 19 007 08	8	8	3 228	91 62 274 08	LI-ZWISCHENSTUECK
SECHSKANTMUTTER DIN 985	41 19 007 08	25	12	3 230	91 69 808 08	ADAPTER F.MASTNASE
SECHSKANTMUTTER DIN 985	41 19 014 08	14	4	1 862	91 75 930 08	SEITENPODEST
SECHSKANTMUTTER DIN 985	41 19 014 08	26	1	3 223 100	91 62 262 08	S-ZWISCHENSTUECK
SECHSKANTMUTTER DIN 985	41 19 009 08	131	8	2 391 001	96 70 218 08	DIESELMOTOR VORM.
SECHSKANTMUTTER DIN 985	41 19 009 08	16	4	2 927	91 56 821 08	LAUFSTEG DREHBUEHNE
SECHSKANTMUTTER DIN 985	41 19 009 08	14	1	3 223 001	92 71 488 08	STANGE
SECHSKANTMUTTER DIN 985	41 19 009 08	6	1	3 223 004	92 17 586 08	STANGE KPL.
SECHSKANTMUTTER DIN 985	41 19 009 08	14	1	3 228 000	96 26 280 08	STANGE KPL.
SECHSKANTMUTTER DIN 985	41 19 009 08	19	1	3 712	91 69 810 08	MASTNASE L-KOPF
SECHSKANTMUTTER DIN 985	41 19 015 08	15	2	1 411 001	96 91 211 08	VERTEILERGETRIEBE VORM.
SECHSKANTMUTTER DIN 985	41 19 015 08	7	12	1 420	91 24 771 08	1.U.2.ACHSE M.AUFHAENGUN
SECHSKANTMUTTER DIN 985	41 19 015 08	5	8	1 420 001	96 24 897 08	1.ACHSE VORM.
SECHSKANTMUTTER DIN 985	41 19 015 08	5	8	1 420 003	96 24 898 08	2.ACHSE VORM.
SECHSKANTMUTTER DIN 985	41 19 015 08	6	10	1 423	91 49 327 08	3.ACHSE M.AUFHAENGUNG
SECHSKANTMUTTER DIN 985	41 19 015 08	6	10	1 423 001	96 36 073 08	3.ACHSE VORM.
SECHSKANTMUTTER DIN 985	41 19 015 08	6	10	1 424	91 24 774 08	4.ACHSE M.AUFHAENGUNG
SECHSKANTMUTTER DIN 985	41 19 015 08	5	10	1 424 007	96 24 996 08	4.ACHSE VORM.
SECHSKANTMUTTER DIN 985	41 19 015 08	7	12	1 425	91 49 328 08	5.U.6.ACHSE M.AUFHAENGUN
SECHSKANTMUTTER DIN 985	41 19 015 08	5	8	1 425 007	96 36 076 08	6.ACHSE VORM.
SECHSKANTMUTTER DIN 985	41 19 015 08	5	8	1 425 010	96 24 997 08	5.ACHSE VORM.
SECHSKANTMUTTER DIN 985	41 19 015 08	9	12	1 426	91 24 825 08	7.U.8.ACHSE M.AUFHAENGUN
SECHSKANTMUTTER DIN 985	41 19 015 08	5	8	1 426 014	96 24 909 08	7.ACHSE VORM.

18.11.2014

etk\_en\_de\_073810 LG 1750

1732

**LIEBHERR**Alphabetical index  
Alphabetischer Index

Bezeichnung	Artikel	Pos.	Menge	Seite	Baugruppe	Bezeichnung
SECHSKANTMUTTER DIN 985	41 19 015 08	5	8	1 426 015	96 24 910 08	8.ACHSE VORM.
SECHSKANTMUTTER DIN 985	41 19 015 08	130	2	2 391 001	96 70 218 08	DIESELMOTOR VORM.
SECHSKANTMUTTER DIN 985	41 19 024 08	267	2	1 811	91 73 695 08	FAHRERHAUS VERGLAST
SECHSKANTMUTTER DIN 985	41 19 024 08	5	1	2 550 002	92 70 943 08	LASCHE KPL.
SECHSKANTMUTTER DIN 985	41 19 024 08	60	1	3 230	91 69 808 08	ADAPTER F.MASTNASE
SECHSKANTMUTTER DIN 985	41 19 024 08	4	6	3 292	91 52 326 08	D-RUECKHALTESICHERUNG
SECHSKANTMUTTER DIN 985	41 19 026 08	6	1	X1003540	10 03 540 1	LENKZYLINDER
SECHSKANTMUTTER DIN 985	41 19 026 08	6	1	X1003540	10 03 540 2	LENKZYLINDER
SECHSKANTMUTTER DIN 985	41 19 025 08	14	8	2 125	91 59 130 08	BOLZEN D-S ANLENKSTUECK
SECHSKANTMUTTER DIN 985	41 19 025 08	133	2	2 391 001	96 70 218 08	DIESELMOTOR VORM.
SECHSKANTMUTTER DIN 985	41 19 001 08	26	4	2 830 042	96 75 245 08	ARMATURENBRETT
SECHSKANTMUTTER DIN 985	41 19 001 08	12	10	2 913	91 32 850 08	LICCON KONSOLE LCD2
SECHSKANTMUTTER DIN 985	41 19 001 08	6	2	2 913 005	96 28 696 08	INNENGEHAEUSE VORM.
SECHSKANTMUTTER DIN 985	41 19 001 08	4	6	2 913 006	96 20 732 08	LUEFTERBLECH VORM.
SECHSKANTMUTTER DIN 985	41 19 001 08	12	10	2 913 009	91 04 705 08	LICCON KONSOLE LCD3
SECHSKANTMUTTER DIN 985	41 19 002 08	235	1	1 811	91 73 695 08	FAHRERHAUS VERGLAST
SECHSKANTMUTTER DIN 985	41 19 002 08	23	1	1 811 101	96 42 320 08	ARMATURENKASTEN KPL.
SECHSKANTMUTTER DIN 985	41 19 002 08	21	40	1 932	91 77 207 08	BELEUCHTUNG KANADA
SECHSKANTMUTTER DIN 985	41 19 002 08	23	1	2 522 000	91 46 006 08	TUER KPL.
SECHSKANTMUTTER DIN 985	41 19 002 08	7	8	2 913 102	92 32 870 08	LUEFTEREINHEIT
SECHSKANTMUTTER DIN 985	41 19 002 08	5	3	3 780 265	96 70 515 08	WINDWARNUNG VORM.
SECHSKANTMUTTER DIN 985	41 19 029 08	12	6	1 790 028	91 26 247 08	KONSOLE FREMDEINSPEISUN
SECHSKANTMUTTER DIN 985	41 19 003 08	18	4	1 541 100	91 71 820 08	ZUSATZHEIZUNG UW AIRTOP
SECHSKANTMUTTER DIN 985	41 19 003 08	(4)	6	1 660	91 73 127 08	WERKZEUGKASTEN ANBAU
SECHSKANTMUTTER DIN 985	41 19 003 08	(4)	6	1 660	91 73 127 08	WERKZEUGKASTEN ANBAU
SECHSKANTMUTTER DIN 985	41 19 003 08	45	4	1 932	91 77 207 08	BELEUCHTUNG KANADA
SECHSKANTMUTTER DIN 985	41 19 003 08	22	6	2 502	91 01 353 08	STUERSTAND
SECHSKANTMUTTER DIN 985	41 19 003 08	51	6	2 510	91 72 476 08	DREHBUEHNENVERKLEIDUN
SECHSKANTMUTTER DIN 985	41 19 003 08	8	6	2 510 025	96 67 171 08	KLAPPE VORM.
SECHSKANTMUTTER DIN 985	41 19 003 08	63	10	2 520	91 44 758 08	KABINE VERGLAST
SECHSKANTMUTTER DIN 985	41 19 003 08	10	4	2 932 082	96 75 128 08	AUFBAUTEILE MONTAGETAPE
SECHSKANTMUTTER DIN 985	41 19 003 08	(3)	3	3 930 560	96 36 230 08	ELEKTRIK FLUGWARNSICHER
SECHSKANTMUTTER DIN 985	41 19 004 08	25	16	1 409 001	96 71 732 08	KUEHLER VORM.
SECHSKANTMUTTER DIN 985	41 19 004 08	22	8	1 411 001	96 91 211 08	VERTEILERGETRIEBE VORM.
SECHSKANTMUTTER DIN 985	41 19 004 08	15	4	1 541 100	91 71 820 08	ZUSATZHEIZUNG UW AIRTOP
SECHSKANTMUTTER DIN 985	41 19 004 08	102	4	1 650	91 76 851 08	HARNSTOFFANLAGE
SECHSKANTMUTTER DIN 985	41 19 004 08	6	8	1 780 188	96 84 013 08	MECH.SCHIEBEHOLMUEBER
SECHSKANTMUTTER DIN 985	41 19 004 08	8	2	1 790 505	96 30 477 08	BOLZENGARAGE VORM.
SECHSKANTMUTTER DIN 985	41 19 004 08	27	5	1 800	91 73 664 08	FAHRERHAUS KPL.
SECHSKANTMUTTER DIN 985	41 19 004 08	19	1	1 805 500	91 68 734 08	FAHRERLIEGE EINBAU
SECHSKANTMUTTER DIN 985	41 19 004 08	237	4	1 811	91 73 695 08	FAHRERHAUS VERGLAST
SECHSKANTMUTTER DIN 985	41 19 004 08	21	1	1 811 101	96 42 320 08	ARMATURENKASTEN KPL.
SECHSKANTMUTTER DIN 985	41 19 004 08	14	2	1 811 103	96 25 682 08	SCHEIBENWISCHANLAGE KPL
SECHSKANTMUTTER DIN 985	41 19 004 08	48	11	1 813	91 73 305 08	TUER KPL.LI.
SECHSKANTMUTTER DIN 985	41 19 004 08	48	11	1 814	91 73 306 08	TUER KPL.RE.
SECHSKANTMUTTER DIN 985	41 19 004 08	103	69	1 860	91 69 727 08	REIFENVERKLEIDUNG
SECHSKANTMUTTER DIN 985	41 19 004 08	36	3	1 860 153	96 82 797 08	LEITER ANBAU
SECHSKANTMUTTER DIN 985	41 19 004 08	19	2	1 932 001	96 78 468 08	LEUCHTENHALTER KPL.HI.LI.
SECHSKANTMUTTER DIN 985	41 19 004 08	19	2	1 932 002	96 78 469 08	LEUCHTENHALTER KPL.HI.RE
SECHSKANTMUTTER DIN 985	41 19 004 08	(153)	2	1 982 014	96 28 061 08	STUERPULT ABSTUETZUNG
SECHSKANTMUTTER DIN 985	41 19 004 08	138	18	2 391 001	96 70 218 08	DIESELMOTOR VORM.
SECHSKANTMUTTER DIN 985	41 19 004 08	70	20	2 391 023	96 74 668 08	KUEHLER VORM.
SECHSKANTMUTTER DIN 985	41 19 004 08	4	5	2 391 036	96 74 726 08	DECKEL VORM.
SECHSKANTMUTTER DIN 985	41 19 004 08	68	12	2 510	91 72 476 08	DREHBUEHNENVERKLEIDUN
SECHSKANTMUTTER DIN 985	41 19 004 08	25	2	2 540 000	91 49 445 08	HEIZUNG KRANFUEHRERKAB
SECHSKANTMUTTER DIN 985	41 19 004 08	19	4	2 541 100	91 71 839 08	ZUSATZHEIZUNG OW AIRTOP
SECHSKANTMUTTER DIN 985	41 19 004 08	47	8	2 550	91 76 068 08	SA-BOCK
SECHSKANTMUTTER DIN 985	41 19 004 08	11	8	2 932 001	96 90 961 08	SCHALTSCHRANK MECH.
SECHSKANTMUTTER DIN 985	41 19 004 08	14	6	2 932 166	92 68 911 08	VERTEILER MASSE
SECHSKANTMUTTER DIN 985	41 19 004 08	116	6	2 970	91 69 787 08	HYDRAULIK

18.11.2014

etk\_en\_de\_073810 LG 1750

1733

**LIEBHERR**

Alphabetical index  
Alphabetischer Index

Bezeichnung	Artikel	Pos.	Menge	Seite	Baugruppe	Bezeichnung
SECHSKANTMUTTER DIN 985	41 19 004 08	148	2	2 970	91 69 787 08	HYDRAULIK
SECHSKANTMUTTER DIN 985	41 19 004 08	22	4	2 971	96 72 555 08	ZUSATZHEIZUNG VORM.
SECHSKANTMUTTER DIN 985	41 19 004 08	25	2	2 976 017	96 52 261 08	MONTAGEPLATTE NOTBETA
SECHSKANTMUTTER DIN 985	41 19 004 08	25	2	2 976 022	96 53 245 08	MONTAGEPLATTE NOTBETA
SECHSKANTMUTTER DIN 985	41 19 004 08	93	10	3 211	91 69 791 08	S-ANLENKSTUECK
SECHSKANTMUTTER DIN 985	41 19 004 08	18	10	3 221	91 62 266 08	S-ZWISCHENSTUECK
SECHSKANTMUTTER DIN 985	41 19 004 08	18	25	3 223	91 62 261 08	S-ZWISCHENSTUECK
SECHSKANTMUTTER DIN 985	41 19 004 08	18	25	3 223 000	91 62 263 08	S-ZWISCHENSTUECK
SECHSKANTMUTTER DIN 985	41 19 004 08	18	23	3 223 100	91 62 262 08	S-ZWISCHENSTUECK
SECHSKANTMUTTER DIN 985	41 19 004 08	20	10	3 225	91 62 265 08	SL-REDUZIERSTUECK
SECHSKANTMUTTER DIN 985	41 19 004 08	20	10	3 226	91 62 275 08	LI-ZWISCHENSTUECK
SECHSKANTMUTTER DIN 985	41 19 004 08	20	20	3 227	91 62 278 08	LI-ZWISCHENSTUECK
SECHSKANTMUTTER DIN 985	41 19 004 08	20	5	3 228	91 62 274 08	LI-ZWISCHENSTUECK
SECHSKANTMUTTER DIN 985	41 19 004 08	41	10	3 229	91 69 804 08	L-ADAPTER
SECHSKANTMUTTER DIN 985	41 19 004 08	16	5	3 230	91 69 808 08	ADAPTER F.MASTNASE
SECHSKANTMUTTER DIN 985	41 19 004 08	49	4	3 712	91 69 810 08	MASTNASE L-KOPF
SECHSKANTMUTTER DIN 985	41 19 030 08	48	4	3 213	91 69 803 08	L-KOPFSTUECK
SECHSKANTMUTTER DIN 985	41 19 030 08	29	2	3 230	91 69 808 08	ADAPTER F.MASTNASE
SECHSKANTMUTTER DIN 985	41 19 010 08	11	48	4 014	91 26 016 08	DOPPELHAKENFLASCHE
SECHSKANTMUTTER DIN 985	41 19 005 08	35	4	1 409 001	96 71 732 08	KUEHLER VORM.
SECHSKANTMUTTER DIN 985	41 19 005 08	19	9	1 541	91 69 639 08	ZUSATZHEIZUNG UW
SECHSKANTMUTTER DIN 985	41 19 005 08	29	10	1 632	91 58 952 08	STUETZ HOLME M.AUSKLAPP
SECHSKANTMUTTER DIN 985	41 19 005 08	5	8	1 640	91 24 935 08	UNTERLEGKEILE M.HALTER
SECHSKANTMUTTER DIN 985	41 19 005 08	24	1	1 650	91 76 851 08	HARNSTOFFANLAGE
SECHSKANTMUTTER DIN 985	41 19 005 08	42	3	1 650 001	96 87 032 08	HARNSTOFFTANK VORM.
SECHSKANTMUTTER DIN 985	41 19 005 08	94	12	1 660	91 73 127 08	WERKZEUGKASTEN ANBAU
SECHSKANTMUTTER DIN 985	41 19 005 08	14	4	1 669	91 69 640 08	KRAFTSTOFFFOERDERUNG
SECHSKANTMUTTER DIN 985	41 19 005 08	(4)	2	1 681	91 69 723 08	LUFTFILTERANLAGE M.LUFTK
SECHSKANTMUTTER DIN 985	41 19 005 08	11	16	1 780 188	96 84 013 08	MECH.SCHIEBEHOLMUEBER
SECHSKANTMUTTER DIN 985	41 19 005 08	25	4	1 790	91 74 428 08	ANBAUTEILE KAMERA
SECHSKANTMUTTER DIN 985	41 19 005 08	41	4	1 800	91 73 664 08	FAHRERHAUS KPL.
SECHSKANTMUTTER DIN 985	41 19 005 08	200	6	1 811	91 73 695 08	FAHRERHAUS VERGLAST
SECHSKANTMUTTER DIN 985	41 19 005 08	5	1	1 811 025	96 28 389 08	NACHARBEIT LENKSAEULE
SECHSKANTMUTTER DIN 985	41 19 005 08	65	26	1 813	91 73 305 08	TUER KPL.LI.
SECHSKANTMUTTER DIN 985	41 19 005 08	65	26	1 814	91 73 306 08	TUER KPL.RE.
SECHSKANTMUTTER DIN 985	41 19 005 08	104	42	1 860	91 69 727 08	REIFENVERKLEIDUNG
SECHSKANTMUTTER DIN 985	41 19 005 08	5	4	1 860 106	96 79 109 08	AUFSTIEG VORM.
SECHSKANTMUTTER DIN 985	41 19 005 08	5	8	1 982	91 73 451 08	EL.BETAETIGUNG ABSTUETZ
SECHSKANTMUTTER DIN 985	41 19 005 08	19	54	2 131 001	96 76 775 08	LAUFSTEG KPL.
SECHSKANTMUTTER DIN 985	41 19 005 08	11	42	2 131 002	96 27 485 08	LAUFSTEG KPL.
SECHSKANTMUTTER DIN 985	41 19 005 08	11	14	2 131 002	96 90 079 08	LAUFSTEG KPL.
SECHSKANTMUTTER DIN 985	41 19 005 08	26	5	2 131 004	96 76 776 08	SCHWENKPODEST KPL.
SECHSKANTMUTTER DIN 985	41 19 005 08	11	4	2 131 009	96 90 068 08	GELAENDER KPL.
SECHSKANTMUTTER DIN 985	41 19 005 08	12	3	2 350	91 71 161 08	DREHWERK
SECHSKANTMUTTER DIN 985	41 19 005 08	8	6	2 391	91 69 737 08	DIESELMOTOR KPL.
SECHSKANTMUTTER DIN 985	41 19 005 08	139	19	2 391 001	96 70 218 08	DIESELMOTOR VORM.
SECHSKANTMUTTER DIN 985	41 19 005 08	71	38	2 391 023	96 74 668 08	KUEHLER VORM.
SECHSKANTMUTTER DIN 985	41 19 005 08	12	2	2 391 045	96 76 629 08	KRAFTSTOFFVORFILTERANBA
SECHSKANTMUTTER DIN 985	41 19 005 08	351	2	2 393	91 69 740 08	LUFTFILTERANLAGE KPL.
SECHSKANTMUTTER DIN 985	41 19 005 08	27	14	2 510	91 72 476 08	DREHBUENNENVERKLEIDUN
SECHSKANTMUTTER DIN 985	41 19 005 08	36	5	2 541	91 69 746 08	ZUSATZHEIZUNG OW
SECHSKANTMUTTER DIN 985	41 19 005 08	24	1	2 541 100	91 71 839 08	ZUSATZHEIZUNG OW AIRTOP
SECHSKANTMUTTER DIN 985	41 19 005 08	71	6	2 550	91 76 068 08	SA-BOCK
SECHSKANTMUTTER DIN 985	41 19 005 08	7	2	2 780 200	91 37 531 08	FUNKVORBEREITUNG OW
SECHSKANTMUTTER DIN 985	41 19 005 08	5	1	2 790 000	91 62 703 08	SPIEGELANBAU
SECHSKANTMUTTER DIN 985	41 19 005 08	6	4	2 790 507	91 26 379 08	PODEST AUF MONTAGEWIND
SECHSKANTMUTTER DIN 985	41 19 005 08	25	25	2 810	91 72 182 08	KRANFUEHRERKABINE KPL.
SECHSKANTMUTTER DIN 985	41 19 005 08	42	12	2 831	91 74 297 08	KLIMAAANLAGE OW
SECHSKANTMUTTER DIN 985	41 19 005 08	5	2	2 859 014	96 76 418 08	ABDECKUNG VORM.
SECHSKANTMUTTER DIN 985	41 19 005 08	22	2	2 859 015	96 76 561 08	DECKEL VORM.

18.11.2014

etk\_en\_de\_073810 LG 1750

1734

**LIEBHERR**

Alphabetical index  
Alphabetischer Index

Bezeichnung	Artikel	Pos.	Menge	Seite	Baugruppe	Bezeichnung
SECHSKANTMUTTER DIN 985	41 19 005 08	22	2	2 859 016	96 76 595 08	DECKEL VORM.
SECHSKANTMUTTER DIN 985	41 19 005 08	13	2	2 859 017	96 76 647 08	DECKEL VORM.
SECHSKANTMUTTER DIN 985	41 19 005 08	12	2	2 859 019	96 76 746 08	DECKEL VORM.
SECHSKANTMUTTER DIN 985	41 19 005 08	12	2	2 859 020	96 76 747 08	DECKEL VORM.
SECHSKANTMUTTER DIN 985	41 19 005 08	12	2	2 859 023	96 76 635 08	DECKEL VORM.
SECHSKANTMUTTER DIN 985	41 19 005 08	7	2	2 859 031	96 76 529 08	ABDECKUNG VORM.
SECHSKANTMUTTER DIN 985	41 19 005 08	7	4	2 932 001	96 90 961 08	SCHALTSCHRANK MECH.
SECHSKANTMUTTER DIN 985	41 19 005 08	143	2	2 970	91 69 787 08	HYDRAULIK
SECHSKANTMUTTER DIN 985	41 19 005 08	192	1	2 970	91 69 787 08	HYDRAULIK
SECHSKANTMUTTER DIN 985	41 19 005 08	13	7	2 971	96 72 555 08	ZUSATZHEIZUNG VORM.
SECHSKANTMUTTER DIN 985	41 19 005 08	10	133	3 211	91 69 791 08	S-ANLENKSTUECK
SECHSKANTMUTTER DIN 985	41 19 005 08	14	48	3 221	91 62 266 08	S-ZWISCHENSTUECK
SECHSKANTMUTTER DIN 985	41 19 005 08	14	61	3 223	91 62 261 08	S-ZWISCHENSTUECK
SECHSKANTMUTTER DIN 985	41 19 005 08	14	61	3 223 000	91 62 263 08	S-ZWISCHENSTUECK
SECHSKANTMUTTER DIN 985	41 19 005 08	14	100	3 223 100	91 62 262 08	S-ZWISCHENSTUECK
SECHSKANTMUTTER DIN 985	41 19 005 08	13	51	3 225	91 62 265 08	SL-REDUZIERSTUECK
SECHSKANTMUTTER DIN 985	41 19 005 08	13	50	3 226	91 62 275 08	LI-ZWISCHENSTUECK
SECHSKANTMUTTER DIN 985	41 19 005 08	13	72	3 227	91 62 278 08	LI-ZWISCHENSTUECK
SECHSKANTMUTTER DIN 985	41 19 005 08	13	42	3 228	91 62 274 08	LI-ZWISCHENSTUECK
SECHSKANTMUTTER DIN 985	41 19 005 08	8	48	3 229	91 69 804 08	L-ADAPTER
SECHSKANTMUTTER DIN 985	41 19 005 08	9	25	3 230	91 69 808 08	ADAPTER F.MASTNASE
SECHSKANTMUTTER DIN 985	41 19 005 08	25	5	3 712	91 69 810 08	MASTNASE L-KOPF
SECHSKANTMUTTER DIN 985	41 19 005 08	27	3	3 712	91 69 811 08	MASTNASE
SECHSKANTMUTTER DIN 985	41 19 005 08	27	12	4 001 005	91 44 581 08	HAKENFLASCHE
SECHSKANTMUTTER DIN 985	41 19 031 08	45	16	1 800	91 73 664 08	FAHRERHAUS KPL.
SECHSKANTMUTTER DIN 985	41 19 031 08	6	3	1 860 107	96 29 657 08	LEITERHALTERUNG
SECHSKANTMUTTER EN 1661	41 24 006 08	190	4	9 653 366	96 53 366 08	WAERMETAUSCHER
SECHSKANTMUTTER EN 1661	10 42 433 3	225	4	9 653 366	96 53 366 08	WAERMETAUSCHER
SECHSKANTMUTTER EN 1661	10 42 433 3	8	2	X1013488	10 13 488 3	OELLEITUNG ANBAU
SECHSKANTMUTTER ISO 105	41 18 805 08	11	4	1 412	91 25 695 08	ANBAU TELMA
SECHSKANTMUTTER ISO 105	41 18 805 08	8	48	1 450	91 46 166 08	GELENKWELLENEINBAU
SECHSKANTMUTTER ISO 4032	41 15 047 08	12	4	2 671	91 72 273 08	OELBEHAELTER KPL.
SECHSKANTMUTTER ISO 4032	41 15 047 08	26	3	X1011640	10 11 640 0	GENERATOR ANBAU
SECHSKANTMUTTER ISO 4032	41 15 047 08	26	2	X1011899	10 11 899 8	ANBAUSATZ KLIMAKOMPRES
SECHSKANTMUTTER ISO 4032	41 15 047 08	26	2	X1012085	10 12 085 0	GENERATOR ANBAU
SECHSKANTMUTTER ISO 403	41 15 144 08	44	15	1 410 001	96 71 738 08	DIESELMOTOR VORM.
SECHSKANTMUTTER ISO 403	41 15 144 08	29	4	1 632 084	96 55 768 08	ABSTUETZHOLM VORM.
SECHSKANTMUTTER ISO 403	41 15 144 08	29	4	1 632 085	96 55 769 08	ABSTUETZHOLM VORM.
SECHSKANTMUTTER ISO 403	41 15 144 08	22	8	1 681	91 69 723 08	LUFTFILTERANLAGE M.LUFTK
SECHSKANTMUTTER ISO 403	41 15 144 08	23	4	2 310	91 69 734 08	WINDE 1
SECHSKANTMUTTER ISO 403	41 15 144 08	23	4	2 320	91 69 736 08	WINDE 2
SECHSKANTMUTTER ISO 403	41 15 144 08	28	2	2 391	91 69 737 08	DIESELMOTOR KPL.
SECHSKANTMUTTER ISO 403	41 15 144 08	134	30	2 391 001	96 70 218 08	DIESELMOTOR VORM.
SECHSKANTMUTTER ISO 403	41 15 144 08	40	2	2 502	91 01 353 08	STUERSTAND
SECHSKANTMUTTER ISO 403	41 15 144 08	60	2	2 810	91 72 182 08	KRANFUEHRERKABINE KPL.
SECHSKANTMUTTER ISO 403	41 15 144 08	17	4	2 925 203	92 16 962 08	KAMERAANBAU S-ANLENKSTU
SECHSKANTMUTTER ISO 403	41 15 144 08	13	2	2 975 039	91 71 360 08	ZUSATZHYDRAULIK MONTAGE
SECHSKANTMUTTER ISO 403	41 15 144 08	38	4	3 211	91 69 791 08	S-ANLENKSTUECK
SECHSKANTMUTTER ISO 403	41 15 144 08	21	4	3 370	91 69 797 08	WINDE 6
SECHSKANTMUTTER ISO 403	51 07 486 08	41	16	2 131 004	96 76 776 08	SCHWENKPODEST KPL.
SECHSKANTMUTTER ISO 4032	49 00 546 03	28	1	X1012085	10 12 085 0	GENERATOR ANBAU
SECHSKANTMUTTER ISO 403	41 15 143 08	32	8	1 632	91 58 952 08	STUETZHOLME M.AUSKLAPP
SECHSKANTMUTTER ISO 403	41 15 143 08	21	1	1 930	91 77 377 08	DREHDURCHFUEHRUNG
SECHSKANTMUTTER ISO 403	41 15 143 08	135	8	2 391 001	96 70 218 08	DIESELMOTOR VORM.
SECHSKANTMUTTER ISO 403	41 15 143 08	12	4	2 977	91 74 728 08	ZUSATZHYDRAULIK DREHBUE
SECHSKANTMUTTER ISO 403	41 15 143 08	18	4	3 211	91 69 791 08	S-ANLENKSTUECK
SECHSKANTMUTTER ISO 403	41 15 143 08	44	8	3 213	91 69 803 08	L-KOPFSTUECK
SECHSKANTMUTTER ISO 403	41 15 143 08	32	8	3 221	91 62 266 08	S-ZWISCHENSTUECK
SECHSKANTMUTTER ISO 403	41 15 143 08	32	8	3 223	91 62 261 08	S-ZWISCHENSTUECK
SECHSKANTMUTTER ISO 403	41 15 143 08	32	8	3 223 000	91 62 263 08	S-ZWISCHENSTUECK

18.11.2014

etk\_en\_de\_073810 LG 1750

1735

**LIEBHERR**Alphabetical index  
Alphabetischer Index

Bezeichnung	Artikel	Pos.	Menge	Seite	Baugruppe	Bezeichnung
SECHSKANTMUTTER ISO 403	41 15 143 08	32	8	3 223 100	91 62 262 08	S-ZWISCHENSTUECK
SECHSKANTMUTTER ISO 403	41 15 143 08	8	12	3 225	91 62 265 08	SL-REDUZIERSTUECK
SECHSKANTMUTTER ISO 4032	41 15 050 08	21	1	3 221	91 62 266 08	S-ZWISCHENSTUECK
SECHSKANTMUTTER ISO 4032	41 15 050 08	21	1	3 223	91 62 261 08	S-ZWISCHENSTUECK
SECHSKANTMUTTER ISO 4032	41 15 050 08	21	1	3 223 000	91 62 263 08	S-ZWISCHENSTUECK
SECHSKANTMUTTER ISO 4032	41 15 050 08	21	1	3 223 100	91 62 262 08	S-ZWISCHENSTUECK
SECHSKANTMUTTER ISO 403	41 15 145 08	26	10	2 131	91 72 488 08	LAUFSTEG DREHBUEHNE
SECHSKANTMUTTER ISO 403	41 15 145 08	4	4	2 927	91 56 821 08	LAUFSTEG DREHBUEHNE
SECHSKANTMUTTER ISO 403	41 15 145 08	4	4	2 933	91 44 616 08	ANBAU SCHALTSCHRANK
SECHSKANTMUTTER ISO 403	41 15 145 08	13	1	3 211 003	92 10 670 08	STANGEN KPL.
SECHSKANTMUTTER ISO 403	41 15 145 08	5	2	3 211 004	92 10 721 08	STANGEN VORM.
SECHSKANTMUTTER ISO 403	41 15 145 08	5	2	3 211 005	92 10 720 08	STANGEN VORM.
SECHSKANTMUTTER ISO 403	41 15 145 08	4	5	3 223 002	92 71 484 08	STANGE VORM.
SECHSKANTMUTTER ISO 403	41 15 145 08	4	4	3 223 005	92 17 929 08	STANGE KPL.
SECHSKANTMUTTER ISO 403	41 15 145 08	4	1	3 223 006	92 17 930 08	STANGE KPL.
SECHSKANTMUTTER ISO 403	41 15 145 08	4	3	3 228 001	96 26 281 08	STANGE VORM.
SECHSKANTMUTTER ISO 403	41 15 145 08	4	4	3 229 001	92 71 619 08	STANGE VORM.
SECHSKANTMUTTER ISO 403	49 01 756	149	3	2 391 001	96 70 218 08	DIESELMOTOR VORM.
SECHSKANTMUTTER ISO 4032	41 15 122 08	7	2	5 530 854	55 30 854 08	DREIWEGEHAHN
SECHSKANTMUTTER ISO 4032	41 15 052 08	31	2	2 131 007	96 80 693 08	LENKER VORM.
SECHSKANTMUTTER ISO 403	41 15 147 08	25	2	2 391	91 69 737 08	DIESELMOTOR KPL.
SECHSKANTMUTTER ISO 403	41 15 147 08	10	2	2 790 507	91 26 379 08	PODEST AUF MONTAGEWIND
SECHSKANTMUTTER ISO 403	41 15 147 08	10	2	X1028948	10 28 948 1	LENKACHSE
SECHSKANTMUTTER ISO 403	41 15 147 08	10	2	X1028948	10 28 948 2	LENKTRIEBACHSE
SECHSKANTMUTTER ISO 4032	41 15 054 08	15	4	2 131 002	96 90 079 08	LAUFSTEG KPL.
SECHSKANTMUTTER ISO 403	41 15 149 08	21	2	2 340	91 71 513 08	WINDE 4 EINZIEHWERK
SECHSKANTMUTTER ISO 403	41 15 149 08	57	4	2 810	91 72 182 08	KRANFUEHRERKABINE KPL.
SECHSKANTMUTTER ISO 403	41 15 149 08	37	4	3 213	91 69 803 08	L-KOPFSTUECK
SECHSKANTMUTTER ISO 4032	41 15 157 08	155	10	1 830 151	96 28 179 08	RELAISMODUL VORM.
SECHSKANTMUTTER ISO 4032	41 15 157 08	155	4	1 833	91 71 017 08	ELEKTRIK FAHRERHAUS
SECHSKANTMUTTER ISO 4032	41 15 157 08	279	2	2 920 412	92 15 647 08	KLEMMKASTEN
SECHSKANTMUTTER ISO 4032	41 15 157 08	279	2	2 920 413	92 15 651 08	KLEMMKASTEN
SECHSKANTMUTTER ISO 4032	41 15 157 08	5	4	2 920 933	96 70 299 08	BLINDSTECKER
SECHSKANTMUTTER ISO 4032	41 15 157 08	5	4	2 920 934	96 70 308 08	BLINDSTECKER
SECHSKANTMUTTER ISO 4032	41 15 157 08	15	10	2 922 001	92 84 311 08	BUSPLATINE
SECHSKANTMUTTER ISO 4032	41 15 157 08	18	24	2 932 001	96 68 187 08	RELAISSTEUERUNG
SECHSKANTMUTTER ISO 4032	41 15 157 08	18	14	2 932 187	96 68 189 08	MONTAGEEINHEIT
SECHSKANTMUTTER ISO 4032	41 15 157 08	266	4	3 930 293	92 07 123 08	LEITUNGSTROMMEL KPL.
SECHSKANTMUTTER ISO 4032	41 15 157 08	162	2	3 930 507	96 72 355 08	KLEMMKASTEN KPL.
SECHSKANTMUTTER ISO 4032	41 15 157 08	284	18	3 930 611	96 80 983 08	KLEMMKASTEN
SECHSKANTMUTTER ISO 403	41 15 501 08	159	4	3 930 383	96 80 472 08	KLEMMKASTEN KPL.
SECHSKANTMUTTER ISO 403	41 15 152 08	10	4	1 632	91 58 952 08	STUETZ HOLME M.AUSKLAPP
SECHSKANTMUTTER ISO 403	41 15 152 08	16	8	2 125	91 59 130 08	BOLZEN D-S ANLENKSTUECK
SECHSKANTMUTTER ISO 403	41 15 152 08	15	4	4 001 005	91 44 581 08	HAKENFLASCHE
SECHSKANTMUTTER ISO 4032	41 15 142 08	6	4	1 790 505	96 30 477 08	BOLZENGARAGE VORM.
SECHSKANTMUTTER ISO 4032	41 15 142 08	42	16	1 861	91 69 728 08	MOTORVERKLEIDUNG
SECHSKANTMUTTER ISO 4032	41 15 142 08	51	8	1 932 239	96 23 209 08	STOSSSTANGE KPL.M.BEL.
SECHSKANTMUTTER ISO 4032	41 15 142 08	54	6	2 520	91 44 758 08	KABINE VERGLAST
SECHSKANTMUTTER ISO 4032	41 15 142 08	281	4	2 780 815	96 61 773 08	ELEKTRIK WINDE 6
SECHSKANTMUTTER ISO 4032	41 15 142 08	281	4	2 920 200	92 87 789 08	ELEKTRIK WINDE 1
SECHSKANTMUTTER ISO 4032	41 15 142 08	281	4	2 920 260	92 87 790 08	ELEKTRIK WINDE 2
SECHSKANTMUTTER ISO 4032	41 15 142 08	152	1	2 920 323	92 12 718 08	LEITUNG
SECHSKANTMUTTER ISO 4032	41 15 142 08	41	8	2 932 001	96 68 187 08	RELAISSTEUERUNG
SECHSKANTMUTTER ISO 4032	41 15 142 08	44	28	2 932 001	96 90 961 08	SCHALTSCHRANK MECH.
SECHSKANTMUTTER ISO 4032	41 15 142 08	290	4	3 930 611	96 80 983 08	KLEMMKASTEN
SECHSKANTMUTTER ISO 4032	41 15 148 08	12	2	1 780 250	91 26 765 08	FUNKVORBEREITUNG UW
SECHSKANTMUTTER ISO 4032	41 15 148 08	96	12	1 860	91 69 727 08	REIFENVERKLEIDUNG
SECHSKANTMUTTER ISO 4032	41 15 148 08	13	2	1 932 001	96 78 468 08	LEUCHTENHALTER KPL.HI.LI.
SECHSKANTMUTTER ISO 4032	41 15 148 08	13	2	1 932 002	96 78 469 08	LEUCHTENHALTER KPL.HI.RE
SECHSKANTMUTTER ISO 4032	41 15 148 08	153	2	1 982 051	96 27 209 08	KABELSTRANG

18.11.2014

etk\_en\_de\_073810 LG 1750

1736

**LIEBHERR**

Alphabetical index  
Alphabetischer Index

Bezeichnung	Artikel	Pos.	Menge	Seite	Baugruppe	Bezeichnung
SECHSKANTMUTTER ISO 4032	41 15 148 08	24	8	2 391 030	96 74 706 08	BATTERIEKASTEN VORM.
SECHSKANTMUTTER ISO 4032	41 15 148 08	8	10	2 711	91 51 501 08	ZENTRALSCHMIERANLAGE O
SECHSKANTMUTTER ISO 4032	41 15 148 08	253	2	2 780 253	96 28 054 08	BEDIENPULT VERBOLZUNG
SECHSKANTMUTTER ISO 4032	41 15 148 08	7	2	2 780 632	91 54 264 08	RADIOVORBEREITUNG OW
SECHSKANTMUTTER ISO 4032	41 15 148 08	8	4	2 780 908	91 54 530 08	FREMDEINSPEISUNG
SECHSKANTMUTTER ISO 4032	41 15 148 08	310	8	2 859 021	96 76 628 08	DECKEL VORM.
SECHSKANTMUTTER ISO 4032	41 15 148 08	310	8	2 859 022	96 76 650 08	DECKEL VORM.
SECHSKANTMUTTER ISO 4032	41 15 148 08	10	2	2 913 100	91 23 538 08	BAUGRUPPENTRAEGER
SECHSKANTMUTTER ISO 4032	41 15 148 08	152	1	2 920 306	92 95 363 08	KABELSTRANG
SECHSKANTMUTTER ISO 4032	41 15 148 08	18	1	2 922 001	92 84 311 08	BUSPLATINE
SECHSKANTMUTTER ISO 4032	41 15 148 08	59	7	2 932 082	96 75 128 08	AUFBAUTEILE MONTAGETAPE
SECHSKANTMUTTER ISO 4032	41 15 148 08	12	2	2 975 200	91 26 026 08	ZUSATZHYDR.DREHBUEHNE
SECHSKANTMUTTER ISO 4032	49 80 146	19	1	X1013801	10 13 801 4	LAEDRUCKREGELUNG
SECHSKANTMUTTER ISO 4032	49 80 146	22	2	X1013866	10 13 866 8	LAEDRUCKREGELUNG
SECHSKANTMUTTER ISO 403	41 15 044 08	11	4	1 860 107	96 29 657 08	LEITERHALTERUNG
SECHSKANTMUTTER ISO 4032	41 15 140 08	12	4	1 409	91 69 633 08	KUEHLER EINBAU
SECHSKANTMUTTER ISO 4032	41 15 140 08	18	10	1 632 084	96 55 768 08	ABSTUETZHOLM VORM.
SECHSKANTMUTTER ISO 4032	41 15 140 08	18	10	1 632 085	96 55 769 08	ABSTUETZHOLM VORM.
SECHSKANTMUTTER ISO 4032	41 15 140 08	3	2	1 632 087	96 29 711 08	PARKEN HYDRAULIKSCHLAEU
SECHSKANTMUTTER ISO 4032	41 15 140 08	9	2	1 669 001	96 62 906 08	KRAFTSTOFFFILTER VORM.
SECHSKANTMUTTER ISO 4032	41 15 140 08	30	8	1 669 002	96 54 166 08	KRAFTSTOFFPUMPE VORM.
SECHSKANTMUTTER ISO 4032	41 15 140 08	15	14	1 790	91 74 428 08	ANBAUTEILE KAMERA
SECHSKANTMUTTER ISO 4032	41 15 140 08	34	8	1 800	91 73 664 08	FAHRERHAUS KPL.
SECHSKANTMUTTER ISO 4032	41 15 140 08	5	12	1 830 102	92 26 483 08	KLEMMBRETT VORM.
SECHSKANTMUTTER ISO 4032	41 15 140 08	110	100	1 860	91 69 727 08	REIFENVERKLEIDUNG
SECHSKANTMUTTER ISO 4032	41 15 140 08	14	3	1 860 103	96 29 344 08	DECKEL VORM.
SECHSKANTMUTTER ISO 4032	41 15 140 08	39	30	1 861	91 69 728 08	MOTORVERKLEIDUNG
SECHSKANTMUTTER ISO 4032	41 15 140 08	18	2	1 930	91 77 377 08	DREHDURCHFUEHRUNG
SECHSKANTMUTTER ISO 4032	41 15 140 08	22	4	1 932 239	96 23 209 08	STOSSSTANGE KPL.M.BEL.
SECHSKANTMUTTER ISO 4032	41 15 140 08	85	8	1 935	91 52 318 08	BELEUCHTUNG ABSTUETZUN
SECHSKANTMUTTER ISO 4032	41 15 140 08	140	16	2 391 001	96 70 218 08	DIESELMOTOR VORM.
SECHSKANTMUTTER ISO 4032	41 15 140 08	13	6	2 391 030	96 74 706 08	BATTERIEKASTEN VORM.
SECHSKANTMUTTER ISO 4032	41 15 140 08	22	44	2 510	91 72 476 08	DREHBUEHNENVERKLEIDUN
SECHSKANTMUTTER ISO 4032	41 15 140 08	59	4	2 520	91 44 758 08	KABINE VERGLAST
SECHSKANTMUTTER ISO 4032	41 15 140 08	31	2	2 520 009	92 59 496 08	FRONTSCHIEBE KPL.
SECHSKANTMUTTER ISO 4032	41 15 140 08	6	5	2 790 510	96 26 151 08	STUFE KPL.
SECHSKANTMUTTER ISO 4032	41 15 140 08	76	4	2 810	91 72 182 08	KRANFUEHRERKABINE KPL.
SECHSKANTMUTTER ISO 4032	41 15 140 08	21	2	2 810 001	96 75 370 08	KRANFUEHRERKABINE VORM
SECHSKANTMUTTER ISO 4032	41 15 140 08	263	3	2 810 035	96 75 302 08	ARMATURENBRETT DACH VO
SECHSKANTMUTTER ISO 4032	41 15 140 08	355	6	2 859	91 70 682 08	GERAEUSCHDAEMMUNG
SECHSKANTMUTTER ISO 4032	41 15 140 08	32	2	2 859 015	96 76 561 08	DECKEL VORM.
SECHSKANTMUTTER ISO 4032	41 15 140 08	32	2	2 859 016	96 76 595 08	DECKEL VORM.
SECHSKANTMUTTER ISO 4032	41 15 140 08	17	2	2 859 019	96 76 746 08	DECKEL VORM.
SECHSKANTMUTTER ISO 4032	41 15 140 08	17	2	2 859 020	96 76 747 08	DECKEL VORM.
SECHSKANTMUTTER ISO 4032	41 15 140 08	22	2	2 859 023	96 76 635 08	DECKEL VORM.
SECHSKANTMUTTER ISO 4032	41 15 140 08	6	2	2 913 004	96 20 460 08	GEHAEUSE VORM.
SECHSKANTMUTTER ISO 4032	41 15 140 08	6	9	2 925 007	92 15 673 08	KAMERAANBAU DREHBUEHN
SECHSKANTMUTTER ISO 4032	41 15 140 08	9	2	2 925 013	96 51 800 08	AUSRUESTUNG KAMERA KAB
SECHSKANTMUTTER ISO 4032	41 15 140 08	9	7	2 925 203	92 16 962 08	KAMERAANBAU S-ANLENKSTU
SECHSKANTMUTTER ISO 4032	41 15 140 08	38	4	2 932 082	96 75 128 08	AUFBAUTEILE MONTAGETAPE
SECHSKANTMUTTER ISO 4032	41 15 140 08	6	4	2 932 166	92 68 911 08	VERTEILER MASSE
SECHSKANTMUTTER ISO 4032	41 15 140 08	31	2	2 970	91 69 787 08	HYDRAULIK
SECHSKANTMUTTER ISO 4032	41 15 140 08	67	12	2 970	91 69 787 08	HYDRAULIK
SECHSKANTMUTTER ISO 4032	41 15 140 08	51	2	2 975 000	91 58 683 08	ZUSATZHYDRAULIK WINDE 1-
SECHSKANTMUTTER ISO 4032	41 15 140 08	54	2	2 975 066	91 58 688 08	ZUSATZHYDRAULIK WINDE 6
SECHSKANTMUTTER ISO 4032	41 15 140 08	17	2	2 978 200	91 01 626 08	ZUSATZHYDR.S-RUECKHALTE
SECHSKANTMUTTER ISO 4032	41 15 140 08	49	12	3 223 100	91 62 262 08	S-ZWISCHENSTUECK
SECHSKANTMUTTER ISO 4032	41 15 140 08	11	2	3 976 006	96 88 958 08	ZUSATZHYDR.BOLZENZIEHZ
SECHSKANTMUTTER ISO 403	40 00 381	8	1	X1013564	10 13 564 2	ANBAUTEILE LUFTPRESSER
SECHSKANTMUTTER ISO 403	40 00 381	20	2	X1013564	10 13 564 9	ENTLUEFTUNGSLEITUNG AN

18.11.2014

etk\_en\_de\_073810 LG 1750

1737

**LIEBHERR**Alphabetical index  
Alphabetischer Index

Bezeichnung	Artikel	Pos.	Menge	Seite	Baugruppe	Bezeichnung
SECHSKANTMUTTER ISO 403	40 00 381	26	1	X1013790	10 13 790 1	KURBELGEHAEUSEENTLUEF
SECHSKANTMUTTER ISO 403	40 00 381	18	3	X1013801	10 13 801 4	LAEDRUCKREGELUNG
SECHSKANTMUTTER ISO 403	40 00 381	21	4	X1013866	10 13 866 8	LAEDRUCKREGELUNG
SECHSKANTMUTTER ISO 403	41 15 046 08	12	27	2 392	91 69 739 08	SCHALLDAEMPFERANLAGE
SECHSKANTMUTTER ISO 403	41 15 046 08	10	4	2 932 166	92 68 911 08	VERTEILER MASSE
SECHSKANTMUTTER ISO 403	41 15 046 08	6	4	3 291	91 69 796 08	S-RUECKHALTESICHERUNG
SECHSKANTMUTTER ISO 403	41 15 046 08	22	4	9 640 282	96 40 282 08	GETRIEBE
SECHSKANTMUTTER ISO 4032	41 15 141 08	33	8	1 409 001	96 71 732 08	KUEHLER VORM.
SECHSKANTMUTTER ISO 4032	41 15 141 08	8	12	1 409 014	96 37 383 08	GESTELL VORM.
SECHSKANTMUTTER ISO 4032	41 15 141 08	8	9	1 650 001	96 87 032 08	HARNSTOFFTANK VORM.
SECHSKANTMUTTER ISO 4032	41 15 141 08	12	8	1 672	91 46 168 08	LUFTBEHAELTERLAGERUNG
SECHSKANTMUTTER ISO 4032	41 15 141 08	7	8	1 679	91 72 045 08	ABGASENDROHR
SECHSKANTMUTTER ISO 4032	41 15 141 08	14	2	1 680	91 69 720 08	ABGASANLAGE
SECHSKANTMUTTER ISO 4032	41 15 141 08	28	4	1 680	96 75 077 08	ABGASANLAGE VORM.
SECHSKANTMUTTER ISO 4032	41 15 141 08	17	8	1 681	91 69 723 08	LUFTFILTERANLAGE M.LUFTK
SECHSKANTMUTTER ISO 4032	41 15 141 08	11	2	1 780 500	91 05 097 08	RUECKFAHRWARNUNG AKUS
SECHSKANTMUTTER ISO 4032	41 15 141 08	12	14	1 790	91 74 428 08	ANBAUTEILE KAMERA
SECHSKANTMUTTER ISO 4032	41 15 141 08	6	6	1 790 028	91 26 247 08	KONSOLE FREMDEINSPEISUN
SECHSKANTMUTTER ISO 4032	41 15 141 08	26	2	1 805 500	91 68 734 08	FAHRERLIEGE EINBAU
SECHSKANTMUTTER ISO 4032	41 15 141 08	221	1	1 811	91 73 695 08	FAHRERHAUS VERGLAST
SECHSKANTMUTTER ISO 4032	41 15 141 08	136	18	1 860	91 69 727 08	REIFENVERKLEIDUNG
SECHSKANTMUTTER ISO 4032	41 15 141 08	32	6	1 860 153	96 82 797 08	LEITER ANBAU
SECHSKANTMUTTER ISO 4032	41 15 141 08	46	1	1 861	91 69 728 08	MOTORVERKLEIDUNG
SECHSKANTMUTTER ISO 4032	41 15 141 08	5	2	1 920 368	96 31 378 08	DOPPELHORN VORM.
SECHSKANTMUTTER ISO 4032	41 15 141 08	10	8	1 930	91 77 377 08	DREHDURCHFUEHRUNG
SECHSKANTMUTTER ISO 4032	41 15 141 08	61	16	1 932	91 77 207 08	BELEUCHTUNG KANADA
SECHSKANTMUTTER ISO 4032	41 15 141 08	6	2	1 932 001	96 78 468 08	LEUCHTENHALTER KPL.HI.LI.
SECHSKANTMUTTER ISO 4032	41 15 141 08	6	2	1 932 002	96 78 469 08	LEUCHTENHALTER KPL.HI.RE
SECHSKANTMUTTER ISO 4032	41 15 141 08	21	8	2 125	91 59 130 08	BOLZEN D-S ANLENKSTUECK
SECHSKANTMUTTER ISO 4032	41 15 141 08	49	28	2 131 001	96 76 775 08	LAUFSTEG KPL.
SECHSKANTMUTTER ISO 4032	41 15 141 08	28	2	2 131 004	96 76 776 08	SCHWENKPODEST KPL.
SECHSKANTMUTTER ISO 4032	41 15 141 08	25	2	2 131 006	96 66 593 08	TREPPE
SECHSKANTMUTTER ISO 4032	41 15 141 08	33	2	2 340	91 71 513 08	WINDE 4 EINZIEHWERK
SECHSKANTMUTTER ISO 4032	41 15 141 08	136	19	2 391 001	96 70 218 08	DIESELMOTOR VORM.
SECHSKANTMUTTER ISO 4032	41 15 141 08	8	29	2 391 030	96 74 706 08	BATTERIEKASTEN VORM.
SECHSKANTMUTTER ISO 4032	41 15 141 08	350	12	2 393	91 69 740 08	LUFTFILTERANLAGE KPL.
SECHSKANTMUTTER ISO 4032	41 15 141 08	38	4	2 502	91 01 353 08	STEUERSTAND
SECHSKANTMUTTER ISO 4032	41 15 141 08	49	15	2 510	91 72 476 08	DREHBUEHNENVERKLEIDUN
SECHSKANTMUTTER ISO 4032	41 15 141 08	52	4	2 550	91 76 068 08	SA-BOCK
SECHSKANTMUTTER ISO 4032	41 15 141 08	20	3	2 650	91 76 852 08	HARNSTOFFTANK
SECHSKANTMUTTER ISO 4032	41 15 141 08	29	2	2 652	91 01 222 08	ROLLENLAGERUNG DREHBUE
SECHSKANTMUTTER ISO 4032	41 15 141 08	30	8	2 671	91 72 273 08	OELBEHAELTER KPL.
SECHSKANTMUTTER ISO 4032	41 15 141 08	67	8	2 810	91 72 182 08	KRANFUEHRERKABINE KPL.
SECHSKANTMUTTER ISO 4032	41 15 141 08	350	51	2 859	91 70 682 08	GERAEUSCHDAEMMUNG
SECHSKANTMUTTER ISO 4032	41 15 141 08	14	1	2 925 007	92 15 673 08	KAMERAANBAU DREHBUEHN
SECHSKANTMUTTER ISO 4032	41 15 141 08	5	2	2 925 203	92 16 962 08	KAMERAANBAU S-ANLENKSTU
SECHSKANTMUTTER ISO 4032	41 15 141 08	(5)	2	2 970	91 69 787 08	HYDRAULIK
SECHSKANTMUTTER ISO 4032	41 15 141 08	17	2	2 990	91 74 240 08	DRUCKLUFTANLAGE
SECHSKANTMUTTER ISO 4032	41 15 141 08	22	4	3 213	91 69 803 08	L-KOPFSTUECK
SECHSKANTMUTTER ISO 4032	41 15 141 08	31	5	3 712	91 69 811 08	MASTNASE
SECHSKANTMUTTER ISO 4035	41 17 006 08	10	2	2 131 008	96 76 821 08	PODEST VORM.
SECHSKANTMUTTER ISO 403	10 35 369 4	30	2	2 131 007	96 80 693 08	LENKER VORM.
SECHSKANTMUTTER ISO 4035	41 17 010 08	3	1	1 632 007	96 27 019 08	STECKER
SECHSKANTMUTTER ISO 4035	41 17 014 08	19	4	2 652	91 01 222 08	ROLLENLAGERUNG DREHBUE
SECHSKANTMUTTER ISO 403	41 01 001 08	37	6	2 340	91 71 513 08	WINDE 4 EINZIEHWERK
SECHSKANTMUTTER ISO 704	41 34 127 01	13	16	1 410	91 69 634 08	DIESELMOTOR EINBAU
SECHSKANTMUTTER ISO 704	41 34 127 01	51	4	1 410 001	96 71 738 08	DIESELMOTOR VORM.
SECHSKANTMUTTER ISO 704	40 02 564	38	8	1 410 001	96 71 738 08	DIESELMOTOR VORM.
SECHSKANTMUTTER ISO 7040	41 34 123 01	(2)	6	1 780 333	91 57 387 08	EL.AUSRUESTUNG TELMA
SECHSKANTMUTTER ISO 7040	41 19 003 05	60	4	1 410 001	96 71 738 08	DIESELMOTOR VORM.

18.11.2014

etk\_en\_de\_073810 LG 1750

1738

**LIEBHERR**Alphabetical index  
Alphabetischer Index



Bezeichnung	Artikel	Pos.	Menge	Seite	Baugruppe	Bezeichnung
SECHSKANTMUTTER ISO 7040	41 19 003 05	(3)	5	1 780 333	91 57 387 08	EL.AUSRUESTUNG TELMA
SECHSKANTMUTTER ISO 7040	41 34 126 01	56	14	1 410 001	96 71 738 08	DIESELMOTOR VORM.
SECHSKANTMUTTER ISO 7040	41 34 126 01	(4)	1	1 780 333	91 57 387 08	EL.AUSRUESTUNG TELMA
SECHSKANTMUTTER ISO 704	10 81 480 1	14	4	X1011987	10 11 987 1	NEBENABTRIEB ANBAU
SECHSKANTMUTTER ISO 7042	41 18 806 08	10	4	1 410	91 69 634 08	DIESELMOTOR EINBAU
SECHSKANTMUTTER ISO 7042	41 18 806 08	57	2	1 632	91 58 952 08	STUETZ HOLME M.AUSKLAPP
SECHSKANTMUTTER ISO 8675	59 15 592 08	4	1	2 520 101	96 49 682 08	SPRITZDUESE
SECHSKANTMUTTER ISO 8675	41 17 044 05	4	1	1 920 359	96 73 331 08	TEMPERATURFUEHLER
SECHSKANTMUTTER ISO 8675	49 80 793	6	2	1 420 074	96 24 312 08	EINBAUTEILE WINKELGEBER
SECHSKANTMUTTER ISO 8675	41 17 030 08	211	1	1 811	91 73 695 08	FAHRERHAUS VERGLAST
SECHSKANTMUTTER M10X1 8	10 01 255 7	3	2	X1011572	10 11 572 6	KIPPHEBELBOCK VORM.
SECHSKANTMUTTER M10X1 8	10 01 255 7	3	2	X1012250	10 12 250 3	KIPPHEBELBOCK VORM.
SECHSKANTMUTTER M14X1	10 01 256 0	15	1	X1011806	10 11 806 1	KIPPHEBELWERK KPL.
SECHSKANTMUTTER M16X1,5	60 25 041 08	176	2	1 811	91 73 695 08	FAHRERHAUS VERGLAST
SECHSKANTMUTTER M40X1,	60 25 045 08	511	2	1 920 198	96 79 588 08	KABELSTRANG
SECHSKANTRIPPENMUTTER	73 80 960	2	3	X1013095	10 13 095 8	LUFTANSAUGUNG ANBAU
SECHSKANTRIPPENMUTTER	10 00 336 6	3	1	9 078 314	90 78 314	HEIZFLANSCH ANBAU
SECHSKANTSCHRAUBE 5/16"	40 98 024 08	30	2	1 410 001	96 71 738 08	DIESELMOTOR VORM.
SECHSKANTSCHRAUBE DIN	10 03 558 1	3	4	9 079 075	90 79 075	LUFTANSAUGUNG RECHTS
SECHSKANTSCHRAUBE DIN	10 03 558 1	3	4	9 079 076	90 79 076	LUFTANSAUGUNG LINKS
SECHSKANTSCHRAUBE DIN 6	10 00 546 2	20	2	X1011640	10 11 640 0	GENERATOR ANBAU
SECHSKANTSCHRAUBE DIN 6	10 00 546 2	20	1	X1012085	10 12 085 0	GENERATOR ANBAU
SECHSKANTSCHRAUBE DIN 6	10 00 546 2	62	1	X1013770	10 13 770 2	KABELBAUM ANBAU
SECHSKANTSCHRAUBE DIN 6	10 11 371 0	18	1	X1013572	10 13 572 9	LADELUFTLEITUNG ANBAU
SECHSKANTSCHRAUBE DIN	10 04 535 7	25	2	X1011899	10 11 899 8	ANBAUSATZ KLIMAKOMPRES
SECHSKANTSCHRAUBE DIN	10 04 535 7	2	3	X1014005	10 14 005 6	WASSERPUMPE MIT BEFEST.
SECHSKANTSCHRAUBE DIN	10 11 271 8	17	4	X1013300	10 13 300 6	ANTRIEB FUER HOCHDRUCK
SECHSKANTSCHRAUBE DIN	10 11 271 8	17	4	X1013765	10 13 765 4	ANTRIEB FUER HOCHDRUCK
SECHSKANTSCHRAUBE DIN	10 11 271 8	3	1	X1014005	10 14 005 6	WASSERPUMPE MIT BEFEST.
SECHSKANTSCHRAUBE DIN	10 11 271 8	11	2	X1014375	10 14 375 4	WASSERLEITUNGSANSCHLUE
SECHSKANTSCHRAUBE DIN	10 03 051 8	22	2	X1011640	10 11 640 0	GENERATOR ANBAU
SECHSKANTSCHRAUBE DIN	10 03 051 8	22	2	X1012085	10 12 085 0	GENERATOR ANBAU
SECHSKANTSCHRAUBE DIN	10 03 051 8	65	2	X1013578	10 13 578 6	KABELBAUM ANBAU
SECHSKANTSCHRAUBE DIN	10 03 051 8	65	1	X1013770	10 13 770 2	KABELBAUM ANBAU
SECHSKANTSCHRAUBE DIN	10 03 051 8	18	2	X1013846	10 13 846 9	ROHRLEITUNG ANBAU
SECHSKANTSCHRAUBE DIN	10 33 600 8	12	3	X1013640	10 13 640 9	VERBINDUNGSLEITUNG ANBA
SECHSKANTSCHRAUBE DIN	10 33 600 8	12	3	X1013780	10 13 780 8	VERBINDUNGSLEITUNG ANBA
SECHSKANTSCHRAUBE DIN	10 01 690 8	14	2	X1011987	10 11 987 3	NEBENABTRIEB ANBAU
SECHSKANTSCHRAUBE DIN	10 01 690 8	19	2	X1013763	10 13 763 4	ABGASSTUTZEN ANBAU
SECHSKANTSCHRAUBE DIN	10 01 690 8	19	2	X1013763	10 13 763 5	ABGASSTUTZEN ANBAU
SECHSKANTSCHRAUBE DIN	10 01 690 8	10	4	X1013809	10 13 809 1	KRAFTSTOFFVORFILTERANBA
SECHSKANTSCHRAUBE DIN 6	10 03 557 8	2	4	9 079 075	90 79 075	LUFTANSAUGUNG RECHTS
SECHSKANTSCHRAUBE DIN 6	10 03 557 8	2	4	9 079 076	90 79 076	LUFTANSAUGUNG LINKS
SECHSKANTSCHRAUBE DIN	10 33 346 4	6	1	X1013798	10 13 798 7	STEUERGERAET ANBAU
SECHSKANTSCHRAUBE DIN 6	10 03 557 9	12	4	X1011987	10 11 987 1	NEBENABTRIEB ANBAU
SECHSKANTSCHRAUBE DIN	10 48 892 8	11	1	X1013533	10 13 533 6	ABDECKPLATTE ANBAU
SECHSKANTSCHRAUBE DIN	10 48 892 8	5	1	X1013798	10 13 798 7	STEUERGERAET ANBAU
SECHSKANTSCHRAUBE DIN	10 00 546 1	7	1	X1013533	10 13 533 6	ABDECKPLATTE ANBAU
SECHSKANTSCHRAUBE DIN 6	10 03 966 0	6	4	9 078 462	90 78 462	AGGREGATETRAEGER ANBA
SECHSKANTSCHRAUBE DIN 6	10 21 786 2	8	1	X1013533	10 13 533 6	ABDECKPLATTE ANBAU
SECHSKANTSCHRAUBE DIN 6	10 21 786 2	20	1	X1013572	10 13 572 9	LADELUFTLEITUNG ANBAU
SECHSKANTSCHRAUBE DIN 6	10 03 701 7	17	1	X1013572	10 13 572 9	LADELUFTLEITUNG ANBAU
SECHSKANTSCHRAUBE DIN 6	10 00 613 1	18	1	X1013300	10 13 300 6	ANTRIEB FUER HOCHDRUCK
SECHSKANTSCHRAUBE DIN 6	10 00 613 1	9	1	X1013515	10 13 515 7	LADELUFTLEITUNG ANBAU
SECHSKANTSCHRAUBE DIN 6	10 00 613 1	18	1	X1013765	10 13 765 4	ANTRIEB FUER HOCHDRUCK
SECHSKANTSCHRAUBE DIN	10 03 558 4	11	4	X1011986	10 11 986 7	NEBENABTRIEB ANBAU
SECHSKANTSCHRAUBE DIN	10 03 558 4	11	6	X1011987	10 11 987 1	NEBENABTRIEB ANBAU
SECHSKANTSCHRAUBE DIN	10 03 558 4	11	6	X1011987	10 11 987 3	NEBENABTRIEB ANBAU
SECHSKANTSCHRAUBE DIN	10 03 558 4	9	2	X1012031	10 12 031 7	SCHWUNGRADGEHAEUSE AN
SECHSKANTSCHRAUBE DIN	10 03 558 4	9	2	X1012032	10 12 032 4	SCHWUNGRADGEHAEUSE AN

18.11.2014

etk\_en\_de\_073810 LG 1750

1739

**LIEBHERR**Alphabetical index  
Alphabetischer Index

Bezeichnung	Artikel	Pos.	Menge	Seite	Baugruppe	Bezeichnung
SECHSKANTSCHRAUBE DIN	10 03 558 4	8	4	X1012618	10 12 618 2	NEBENABTRIEB ANBAU
SECHSKANTSCHRAUBE DIN	10 41 079 0	12	4	1 411 001	96 91 211 08	VERTEILERGETRIEBE VORM.
SECHSKANTSCHRAUBE DIN 6	10 03 612 9	2	3	9 080 641	90 80 641	STARTER ANBAU
SECHSKANTSCHRAUBE DIN 6	10 03 612 9	2	3	X1012054	10 12 054 0	STARTER ANBAU
SECHSKANTSCHRAUBE DIN	49 81 160	33	8	1 410 001	96 71 738 08	DIESELMOTOR VORM.
SECHSKANTSCHRAUBE DIN 6	10 03 558 3	7	10	X1012031	10 12 031 7	SCHWUNGRADGEHAEUSE AN
SECHSKANTSCHRAUBE DIN 6	10 03 558 3	7	10	X1012032	10 12 032 4	SCHWUNGRADGEHAEUSE AN
SECHSKANTSCHRAUBE DIN 6	10 10 094 1	23	1	X1013790	10 13 790 1	KURBELGEHAEUSEENTLUEF
SECHSKANTSCHRAUBE DIN 6	40 73 502 08	52	8	1 813	91 73 305 08	TUER KPL.LI.
SECHSKANTSCHRAUBE DIN 6	40 73 502 08	52	8	1 814	91 73 306 08	TUER KPL.RE.
SECHSKANTSCHRAUBE DIN 6	40 73 502 08	25	4	2 920 080	96 74 716 08	ELEKTRIK BATTERIEKASTEN
SECHSKANTSCHRAUBE DIN 6	40 73 502 08	11	21	2 932 164	92 18 042 08	SCHWENKRAHMEN
SECHSKANTSCHRAUBE DIN 6	40 73 502 08	11	2	X1011941	10 11 941 3	DRUCKLEITUNG ANBAU
SECHSKANTSCHRAUBE DIN 6	40 73 502 08	31	1	X1013567	10 13 567 5	KRAFTSTOFFLEITUNGEN
SECHSKANTSCHRAUBE DIN 6	40 73 502 08	47	15	X1013578	10 13 578 6	KABELBAUM ANBAU
SECHSKANTSCHRAUBE DIN 6	40 73 502 08	47	17	X1013770	10 13 770 2	KABELBAUM ANBAU
SECHSKANTSCHRAUBE DIN 6	10 01 871 1	2	4	9 078 314	90 78 314	HEIZFLANSCH ANBAU
SECHSKANTSCHRAUBE DIN 6	10 01 871 1	6	3	X1012264	10 12 264 0	ZYLINDERKOPFDECKEL ANBA
SECHSKANTSCHRAUBE DIN 6	10 01 871 1	6	3	X1012264	10 12 264 6	ZYLINDERKOPFDECKEL ANBA
SECHSKANTSCHRAUBE DIN 6	10 01 871 1	6	3	X1012265	10 12 265 9	ZYLINDERKOPFDECKEL ANBA
SECHSKANTSCHRAUBE DIN 6	10 65 108 5	16	1	X1013564	10 13 564 9	ENTLUEFTUNGSLEITUNG AN
SECHSKANTSCHRAUBE DIN 6	10 65 108 5	49	4	X1013578	10 13 578 6	KABELBAUM ANBAU
SECHSKANTSCHRAUBE DIN 6	10 65 108 5	17	1	X1013644	10 13 644 0	ENTLUEFTUNGSLEITUNG AN
SECHSKANTSCHRAUBE DIN 6	10 65 108 5	49	4	X1013770	10 13 770 2	KABELBAUM ANBAU
SECHSKANTSCHRAUBE DIN 6	10 65 108 6	29	2	X1013567	10 13 567 5	KRAFTSTOFFLEITUNGEN
SECHSKANTSCHRAUBE DIN	10 28 916 4	5	14	X1011616	10 11 616 5	SCHMIEROELPUMPE MIT BE
SECHSKANTSCHRAUBE DIN	10 28 916 4	3	1	X1013758	10 13 758 6	ANSAUGSTUTZEN ANBAU
SECHSKANTSCHRAUBE DIN 6	10 11 626 1	13	1	X1013846	10 13 846 9	ROHRLEITUNG ANBAU
SECHSKANTSCHRAUBE DIN	10 01 404 2	10	7	X1012476	10 12 476 2	OELMODULANBAU
SECHSKANTSCHRAUBE DIN	10 01 404 2	6	4	X1013533	10 13 533 5	ABDECKPLATTE ANBAU
SECHSKANTSCHRAUBE DIN	10 01 404 2	9	4	X1013533	10 13 533 6	ABDECKPLATTE ANBAU
SECHSKANTSCHRAUBE DIN 6	10 03 707 3	8	3	9 078 462	90 78 462	AGGREGATETRAEGER ANBA
SECHSKANTSCHRAUBE DIN 6	10 02 411 5	4	1	X1011874	10 11 874 8	ROHRLEITUNG ANBAU
SECHSKANTSCHRAUBE DIN 6	10 02 411 5	5	1	X1012677	10 12 677 1	HALTER ANBAU
SECHSKANTSCHRAUBE DIN 6	10 02 411 5	41	1	X1013567	10 13 567 5	KRAFTSTOFFLEITUNGEN
SECHSKANTSCHRAUBE DIN 6	10 02 411 5	16	3	X1013644	10 13 644 0	ENTLUEFTUNGSLEITUNG AN
SECHSKANTSCHRAUBE DIN 6	10 02 411 5	10	2	X1100890	11 00 890 0	HARNSTOFFBEHAELTER
SECHSKANTSCHRAUBE DIN 6	10 02 411 5	10	2	X1100890	11 00 890 2	HARNSTOFFBEHAELTER
SECHSKANTSCHRAUBE DIN	10 01 715 8	5	5	X1014050	10 14 050 9	THERMOSTATGEHAEUSE AN
SECHSKANTSCHRAUBE DIN	10 44 066 1	3	2	X1012677	10 12 677 1	HALTER ANBAU
SECHSKANTSCHRAUBE DIN	10 44 066 1	16	2	X1013640	10 13 640 9	VERBINDUNGSLEITUNG ANBA
SECHSKANTSCHRAUBE DIN 6	10 03 710 6	16	1	X1012375	10 12 375 9	OELLEITUNG VORM.
SECHSKANTSCHRAUBE DIN 6	10 03 710 6	16	3	X1013572	10 13 572 9	LADELUFTLEITUNG ANBAU
SECHSKANTSCHRAUBE DIN 6	10 00 507 8	6	1	X1011555	10 11 555 7	OELMESSSTAB
SECHSKANTSCHRAUBE DIN 6	10 00 507 8	17	4	X1013555	10 13 555 4	ENDREGELVENTIL
SECHSKANTSCHRAUBE DIN 6	10 00 507 8	22	5	X1013563	10 13 563 9	KURBELGEHAEUSEENTLUEF
SECHSKANTSCHRAUBE DIN 6	10 00 507 8	23	1	X1013564	10 13 564 2	ANBAUTEILE LUFTPRESSER
SECHSKANTSCHRAUBE DIN 6	10 00 507 8	32	1	X1013567	10 13 567 5	KRAFTSTOFFLEITUNGEN
SECHSKANTSCHRAUBE DIN 6	10 00 507 8	52	18	X1013578	10 13 578 6	KABELBAUM ANBAU
SECHSKANTSCHRAUBE DIN 6	10 00 507 8	14	3	X1013639	10 13 639 8	WASSERSAMMELLEITUNG K
SECHSKANTSCHRAUBE DIN 6	10 00 507 8	15	3	X1013644	10 13 644 0	ENTLUEFTUNGSLEITUNG AN
SECHSKANTSCHRAUBE DIN 6	10 00 507 8	52	20	X1013770	10 13 770 2	KABELBAUM ANBAU
SECHSKANTSCHRAUBE DIN 6	10 00 507 8	6	1	X1013787	10 13 787 0	OELMESSSTAB KPL.
SECHSKANTSCHRAUBE DIN 6	10 00 507 8	22	3	X1013790	10 13 790 1	KURBELGEHAEUSEENTLUEF
SECHSKANTSCHRAUBE DIN 6	10 00 507 8	16	6	X1013801	10 13 801 4	LAEDRUCKREGELUNG
SECHSKANTSCHRAUBE DIN 6	10 00 507 8	7	3	X1013846	10 13 846 9	ROHRLEITUNG ANBAU
SECHSKANTSCHRAUBE DIN 6	10 00 507 8	17	5	X1013866	10 13 866 8	LAEDRUCKREGELUNG
SECHSKANTSCHRAUBE DIN	11 00 221 7	13	2	X1012476	10 12 476 2	OELMODULANBAU
SECHSKANTSCHRAUBE DIN 6	10 28 757 2	5	2	X1013778	10 13 778 8	KRAFTSTOFF-FEINFILTERAN
SECHSKANTSCHRAUBE DIN 6	10 28 757 2	5	1	X1013828	10 13 828 2	KRAFTSTOFF-FEINFILTERAN

18.11.2014

etk\_en\_de\_073810 LG 1750

1740

**LIEBHERR**Alphabetical index  
Alphabetischer Index

Bezeichnung	Artikel	Pos.	Menge	Seite	Baugruppe	Bezeichnung
SECHSKANTSCHRAUBE DIN 6	10 03 051 9	7	2	X1013488	10 13 488 3	OELLEITUNG ANBAU
SECHSKANTSCHRAUBE DIN 6	10 01 690 6	13	2	X1012031	10 12 031 7	SCHWUNGRADGEHAEUSE AN
SECHSKANTSCHRAUBE DIN 6	10 01 690 6	13	2	X1012032	10 12 032 4	SCHWUNGRADGEHAEUSE AN
SECHSKANTSCHRAUBE DIN 6	10 01 690 6	25	2	X1013563	10 13 563 9	KURBELGEHAEUSEENTLUEF
SECHSKANTSCHRAUBE DIN 6	10 01 690 6	15	7	X1013564	10 13 564 9	ENTLUEFTUNGSLEITUNG AN
SECHSKANTSCHRAUBE DIN 6	10 01 690 6	12	2	X1013565	10 13 565 5	KUEHLMITTELKRUEMMER AN
SECHSKANTSCHRAUBE DIN 6	10 01 690 6	14	1	X1013644	10 13 644 0	ENTLUEFTUNGSLEITUNG AN
SECHSKANTSCHRAUBE DIN 6	10 01 690 6	25	3	X1013790	10 13 790 1	KURBELGEHAEUSEENTLUEF
SECHSKANTSCHRAUBE DIN 6	10 01 690 6	9	2	X1013809	10 13 809 1	KRAFTSTOFFVORFILTERANBA
SECHSKANTSCHRAUBE DIN 6	10 01 690 6	16	1	X1013866	10 13 866 8	LAEDRUCKREGELUNG
SECHSKANTSCHRAUBE DIN	11 06 815 5	9	7	X1013517	10 13 517 7	ABGASKRUEMMER ANBAU
SECHSKANTSCHRAUBE DIN	10 33 620 0	13	8	X1011566	10 11 566 7	ABGASROHR RECHTS
SECHSKANTSCHRAUBE DIN	10 33 620 0	13	8	X1011566	10 11 566 8	ABGASROHR LINKS
SECHSKANTSCHRAUBE DIN	10 03 559 3	5	4	9 078 462	90 78 462	AGGREGATETRAEGER ANBA
SECHSKANTSCHRAUBE DIN	10 03 559 3	5	2	X1011555	10 11 555 7	OELMESSSTAB
SECHSKANTSCHRAUBE DIN	10 03 559 3	17	3	X1013299	10 13 299 1	ANSCHLUSSGEHAEUSE
SECHSKANTSCHRAUBE DIN	10 03 559 3	5	2	X1013787	10 13 787 0	OELMESSSTAB KPL.
SECHSKANTSCHRAUBE DIN	10 03 751 8	14	24	X1013488	10 13 488 7	OELWANNE MIT BEFEST.
SECHSKANTSCHRAUBE DIN	10 03 751 8	10	8	X1014328	10 14 328 9	KURBELGEHAEUSE KPL.
SECHSKANTSCHRAUBE DIN	10 03 751 8	20	2	X1014375	10 14 375 4	WASSERLEITUNGSANSCHLUE
SECHSKANTSCHRAUBE DIN 6	10 11 371 1	30	2	X1013567	10 13 567 5	KRAFTSTOFFLEITUNGEN
SECHSKANTSCHRAUBE DIN	10 03 557 5	9	2	9 078 462	90 78 462	AGGREGATETRAEGER ANBA
SECHSKANTSCHRAUBE DIN 6	10 44 078 8	5	3	X1012264	10 12 264 0	ZYLINDERKOPFDECKEL ANBA
SECHSKANTSCHRAUBE DIN 6	10 44 078 8	3	3	X1012264	10 12 264 5	ZYLINDERKOPFDECKEL ANBA
SECHSKANTSCHRAUBE DIN 6	10 44 078 8	5	3	X1012264	10 12 264 6	ZYLINDERKOPFDECKEL ANBA
SECHSKANTSCHRAUBE DIN 6	10 44 078 8	5	3	X1012265	10 12 265 9	ZYLINDERKOPFDECKEL ANBA
SECHSKANTSCHRAUBE DIN 6	10 44 078 8	24	1	X1013564	10 13 564 2	ANBAUTEILE LUFTPRESSER
SECHSKANTSCHRAUBE DIN 6	10 44 078 8	10	8	X1013640	10 13 640 9	VERBINDUNGSLEITUNG ANBA
SECHSKANTSCHRAUBE DIN 6	10 44 078 8	10	8	X1013780	10 13 780 8	VERBINDUNGSLEITUNG ANBA
SECHSKANTSCHRAUBE DIN	10 03 707 1	3	9	9 078 462	90 78 462	AGGREGATETRAEGER ANBA
SECHSKANTSCHRAUBE DIN	10 03 707 1	16	24	X1012594	10 12 594 0	OELWANNE MIT BEFEST.
SECHSKANTSCHRAUBE DIN	10 03 710 7	10	2	9 078 462	90 78 462	AGGREGATETRAEGER ANBA
SECHSKANTSCHRAUBE DIN	10 03 710 7	21	4	X1012475	10 12 475 4	OELMODUL LINKS
SECHSKANTSCHRAUBE DIN	10 03 710 7	21	4	X1012475	10 12 475 5	OELMODUL RECHTS
SECHSKANTSCHRAUBE DIN 6	10 00 507 3	24	2	X1011640	10 11 640 0	GENERATOR ANBAU
SECHSKANTSCHRAUBE DIN 6	10 00 507 3	10	4	X1011941	10 11 941 3	DRUCKLEITUNG ANBAU
SECHSKANTSCHRAUBE DIN 6	10 00 507 3	15	4	X1012594	10 12 594 0	OELWANNE MIT BEFEST.
SECHSKANTSCHRAUBE DIN 6	10 00 507 3	15	4	X1013488	10 13 488 7	OELWANNE MIT BEFEST.
SECHSKANTSCHRAUBE DIN 6	10 00 507 3	59	1	X1013770	10 13 770 2	KABELBAUM ANBAU
SECHSKANTSCHRAUBE DIN 6	10 00 507 3	4	2	X1013798	10 13 798 7	STUECKERGERAET ANBAU
SECHSKANTSCHRAUBE DIN 6	10 00 507 3	19	1	X1013846	10 13 846 9	ROHRLEITUNG ANBAU
SECHSKANTSCHRAUBE DIN	10 03 559 4	4	6	9 078 462	90 78 462	AGGREGATETRAEGER ANBA
SECHSKANTSCHRAUBE DIN	10 03 707 2	7	3	9 078 462	90 78 462	AGGREGATETRAEGER ANBA
SECHSKANTSCHRAUBE DIN	11 00 783 9	73	12	X1003075	10 03 075 6	LENKTRIEBACHSE
SECHSKANTSCHRAUBE DIN 9	40 70 200 08	14	4	1 430	91 69 638 08	LENKUNG MECHANIK
SECHSKANTSCHRAUBE EN 16	10 01 463 8	8	2	X1013515	10 13 515 7	LADELUFTLEITUNG ANBAU
SECHSKANTSCHRAUBE EN 16	10 01 463 8	19	1	X1013572	10 13 572 9	LADELUFTLEITUNG ANBAU
SECHSKANTSCHRAUBE EN 16	10 10 165 7	23	1	X1013563	10 13 563 9	KURBELGEHAEUSEENTLUEF
SECHSKANTSCHRAUBE EN 16	46 01 426	21	2	X1011640	10 11 640 0	GENERATOR ANBAU
SECHSKANTSCHRAUBE EN 16	46 01 426	9	2	X1011987	10 11 987 3	NEBENABTRIEB ANBAU
SECHSKANTSCHRAUBE EN 16	46 01 426	21	2	X1012085	10 12 085 0	GENERATOR ANBAU
SECHSKANTSCHRAUBE EN 16	40 73 500 08	5	1	1 780 180	91 26 161 08	FREMDEINSPEISUNG
SECHSKANTSCHRAUBE EN 16	40 73 500 08	17	2	1 790 028	91 26 247 08	KONSOLE FREMDEINSPEISUN
SECHSKANTSCHRAUBE EN 16	40 73 500 08	234	4	1 860	91 69 727 08	REIFENVERKLEIDUNG
SECHSKANTSCHRAUBE EN 16	40 73 500 08	51	4	2 830 044	96 75 246 08	AUFBAUTEILE ARMATUREN
SECHSKANTSCHRAUBE EN 16	40 73 500 08	36	31	2 932 082	96 75 128 08	AUFBAUTEILE MONTAGETAPE
SECHSKANTSCHRAUBE EN 1	10 29 053 8	64	6	X1013578	10 13 578 6	KABELBAUM ANBAU
SECHSKANTSCHRAUBE EN 1	10 29 053 8	64	6	X1013770	10 13 770 2	KABELBAUM ANBAU
SECHSKANTSCHRAUBE EN 1	10 29 053 8	17	2	X1013801	10 13 801 4	LAEDRUCKREGELUNG
SECHSKANTSCHRAUBE EN 1	10 29 053 8	18	2	X1013866	10 13 866 8	LAEDRUCKREGELUNG

18.11.2014

etk\_en\_de\_073810 LG 1750

1741

**LIEBHERR**Alphabetical index  
Alphabetischer Index

Bezeichnung	Artikel	Pos.	Menge	Seite	Baugruppe	Bezeichnung
SECHSKANTSCHRAUBE EN 16	10 10 154 3	12	11	X1012476	10 12 476 2	OELMODULANBAU
SECHSKANTSCHRAUBE EN 16	10 10 154 3	4	2	X1013778	10 13 778 8	KRAFTSTOFF-FEINFILTERAN
SECHSKANTSCHRAUBE EN 16	10 10 154 3	4	3	X1013828	10 13 828 2	KRAFTSTOFF-FEINFILTERAN
SECHSKANTSCHRAUBE EN 1	10 00 551 1	11	1	X1013565	10 13 565 5	KUEHLMITTELKRUEMMER AN
SECHSKANTSCHRAUBE EN 1	40 73 503 08	90	4	9 653 366	96 53 366 08	WAERMETAUSCHER
SECHSKANTSCHRAUBE EN 1	10 00 900 7	(3)	2	X1012594	10 12 594 0	OELWANNE MIT BEFEST.
SECHSKANTSCHRAUBE EN 1	10 00 900 7	4	3	X1013533	10 13 533 5	ABDECKPLATTE ANBAU
SECHSKANTSCHRAUBE EN 1	10 00 900 7	5	3	X1013533	10 13 533 6	ABDECKPLATTE ANBAU
SECHSKANTSCHRAUBE EN 1	10 00 900 7	10	6	X1013565	10 13 565 5	KUEHLMITTELKRUEMMER AN
SECHSKANTSCHRAUBE EN 1	10 00 900 7	13	1	X1013639	10 13 639 8	WASSERSAMMELLEITUNG K
SECHSKANTSCHRAUBE EN 1	10 00 900 7	13	4	X1013640	10 13 640 9	VERBINDUNGSLEITUNG ANBA
SECHSKANTSCHRAUBE EN 1	10 00 900 7	18	1	X1013778	10 13 778 8	KRAFTSTOFF-FEINFILTERAN
SECHSKANTSCHRAUBE EN 1	10 00 900 7	13	4	X1013780	10 13 780 8	VERBINDUNGSLEITUNG ANBA
SECHSKANTSCHRAUBE EN 1	10 00 900 7	18	1	X1013828	10 13 828 2	KRAFTSTOFF-FEINFILTERAN
SECHSKANTSCHRAUBE EN 1	10 00 900 7	21	4	X1014375	10 14 375 4	WASSERLEITUNGSANSCHLUE
SECHSKANTSCHRAUBE EN 1	10 00 778 2	6	2	X1013488	10 13 488 3	OELLEITUNG ANBAU
SECHSKANTSCHRAUBE EN 1	10 00 778 2	12	5	X1013639	10 13 639 8	WASSERSAMMELLEITUNG K
SECHSKANTSCHRAUBE EN 1	10 00 778 2	10	4	X1014375	10 14 375 4	WASSERLEITUNGSANSCHLUE
SECHSKANTSCHRAUBE EN 1	10 01 690 7	5	1	X1013533	10 13 533 5	ABDECKPLATTE ANBAU
SECHSKANTSCHRAUBE EN 1	10 01 690 7	24	2	X1013563	10 13 563 9	KURBELGEHAEUSEENTLUEF
SECHSKANTSCHRAUBE EN 1	10 01 690 7	24	2	X1013790	10 13 790 1	KURBELGEHAEUSEENTLUEF
SECHSKANTSCHRAUBE EN 1	10 01 690 7	8	7	X1013798	10 13 798 7	STEUERGERAET ANBAU
SECHSKANTSCHRAUBE EN 1	10 21 801 3	24	2	X1012085	10 12 085 0	GENERATOR ANBAU
SECHSKANTSCHRAUBE EN 1	10 21 801 3	6	1	X1013533	10 13 533 6	ABDECKPLATTE ANBAU
SECHSKANTSCHRAUBE ISO 4	40 61 920 13	6	4	1 680	96 75 077 08	ABGASANLAGE VORM.
SECHSKANTSCHRAUBE ISO 4	40 61 920 13	15	4	2 392	91 69 739 08	SCHALLDAEMPFERANLAGE
SECHSKANTSCHRAUBE ISO 4	40 61 109 08	7	2	1 833 008	96 71 582 08	ELEKTRIK BATTERIE
SECHSKANTSCHRAUBE ISO	40 61 056	42	2	2 810	91 72 182 08	KRANFUEHRERKABINE KPL.
SECHSKANTSCHRAUBE ISO	40 61 056	12	2	2 975 039	91 71 360 08	ZUSATZHYDRAULIK MONTAGE
SECHSKANTSCHRAUBE ISO 4	40 02 133	111	12	2 391 001	96 70 218 08	DIESELMOTOR VORM.
SECHSKANTSCHRAUBE ISO 4	40 02 133	500	17	X1034349	10 34 349 5	OELWANNE
SECHSKANTSCHRAUBE ISO	46 00 153	440	12	X1034348	10 34 348 8	SCHALTKUPPLUNG
SECHSKANTSCHRAUBE ISO	49 01 053	11	1	1 805 500	91 68 734 08	FAHRERLIEGE EINBAU
SECHSKANTSCHRAUBE ISO	49 01 053	100	1	5 718 088	57 18 088 08	SPEICHER
SECHSKANTSCHRAUBE ISO	40 62 018 08	10	3	X1011822	10 11 822 3	ZWISCHENRAD ANBAU
SECHSKANTSCHRAUBE ISO	49 00 014	21	3	2 976 017	96 52 261 08	MONTAGEPLATTE NOTBETA
SECHSKANTSCHRAUBE ISO	49 00 014	21	3	2 976 022	96 53 245 08	MONTAGEPLATTE NOTBETA
SECHSKANTSCHRAUBE ISO 4	40 02 079	11	4	X1011809	10 11 809 4	LUFTPRESSER MIT ANBAUTEI
SECHSKANTSCHRAUBE ISO	40 00 615	41	9	1 410 001	96 71 738 08	DIESELMOTOR VORM.
SECHSKANTSCHRAUBE ISO	40 00 615	22	2	1 805 500	91 68 734 08	FAHRERLIEGE EINBAU
SECHSKANTSCHRAUBE ISO 4	46 00 207	200	2	9 653 366	96 53 366 08	WAERMETAUSCHER
SECHSKANTSCHRAUBE ISO	49 01 972	3	2	X1012646	10 12 646 5	HEBEVORRICHTUNG
SECHSKANTSCHRAUBE ISO	46 00 197	18	8	1 632	91 58 952 08	STUETZ HOLME M.AUSKLAPP
SECHSKANTSCHRAUBE ISO	46 00 197	55	4	2 976 200	91 35 327 08	ZUSATZHYDRAULIK 2 DREH
SECHSKANTSCHRAUBE ISO	46 00 047	109	12	2 391 001	96 70 218 08	DIESELMOTOR VORM.
SECHSKANTSCHRAUBE ISO	40 62 020 08	260	2	9 653 367	96 53 367 08	ABTRIEB
SECHSKANTSCHRAUBE ISO	40 61 065	42	5	9 653 366	96 53 366 08	WAERMETAUSCHER
SECHSKANTSCHRAUBE ISO	46 00 330	60	4	3 213	91 69 803 08	L-KOPFSTUECK
SECHSKANTSCHRAUBE ISO	46 00 245	5	8	1 412	91 25 695 08	ANBAU TELMA
SECHSKANTSCHRAUBE ISO	46 00 245	4	3	2 131 002	96 90 079 08	LAUFSTEG KPL.
SECHSKANTSCHRAUBE ISO	46 00 245	3	4	2 671	91 72 273 08	OELBEHAELTER KPL.
SECHSKANTSCHRAUBE ISO 4	46 00 235 03	4	2	X1012646	10 12 646 5	HEBEVORRICHTUNG
SECHSKANTSCHRAUBE ISO	92 30 171	230	1	9 640 134	96 40 134 08	GEHAEUSE
SECHSKANTSCHRAUBE ISO	49 01 057	20	4	1 409 001	96 71 732 08	KUEHLER VORM.
SECHSKANTSCHRAUBE ISO 4	40 62 036 08	424	3	X1003075	10 03 075 3	LENKTRIEBACHSE
SECHSKANTSCHRAUBE ISO 4	40 62 036 08	424	3	X1003075	10 03 075 6	LENKTRIEBACHSE
SECHSKANTSCHRAUBE ISO 4	53 01 628 08	425	2	X1003075	10 03 075 0	LENKTRIEBACHSE
SECHSKANTSCHRAUBE ISO 4	53 01 628 08	413	8	X1045527	10 45 527 3	ACHSANTRIEB
SECHSKANTSCHRAUBE ISO 4	53 01 628 08	425	2	X1045527	10 45 527 3	ACHSANTRIEB
SECHSKANTSCHRAUBE ISO 4	46 00 527	2702	48	X1134082	11 34 082 2	GETRIEBE

18.11.2014

etk\_en\_de\_073810 LG 1750

1742

**LIEBHERR**Alphabetical index  
Alphabetischer Index

Bezeichnung	Artikel	Pos.	Menge	Seite	Baugruppe	Bezeichnung
SECHSKANTSCHRAUBE ISO 4	40 61 186 01	11	1	3 223 001	92 71 488 08	STANGE
SECHSKANTSCHRAUBE ISO 4	40 61 186 01	4	1	3 223 004	92 17 586 08	STANGE KPL.
SECHSKANTSCHRAUBE ISO 4	40 61 186 01	11	1	3 228 000	96 26 280 08	STANGE KPL.
SECHSKANTSCHRAUBE ISO 4	46 35 286	18	1	3 712	91 69 810 08	MASTNASE L-KOPF
SECHSKANTSCHRAUBE ISO 4	40 61 198 08	66	2	2 550	91 76 068 08	SA-BOCK
SECHSKANTSCHRAUBE ISO 4	40 61 198 08	3	2	2 790	91 01 223 08	ZUSATZTEILE DEMONT.SA-B
SECHSKANTSCHRAUBE ISO	40 62 128 08	418	4	X1003075	10 03 075 3	LENKTRIEBACHSE
SECHSKANTSCHRAUBE ISO	40 62 128 08	418	4	X1003075	10 03 075 6	LENKTRIEBACHSE
SECHSKANTSCHRAUBE ISO	40 62 128 08	418	4	X1045527	10 45 527 3	ACHSANTRIEB
SECHSKANTSCHRAUBE ISO	46 00 332	15	4	2 927	91 56 821 08	LAUFSTEG DREHBUEHNE
SECHSKANTSCHRAUBE ISO 4	11 08 222 1	2	8	1 411	91 78 144 08	VERTEILERGETRIEBE EINBAU
SECHSKANTSCHRAUBE ISO 4	40 62 219 08	3	2	1 423 001	96 36 073 08	3.ACHSE VORM.
SECHSKANTSCHRAUBE ISO 4	40 62 206 08	16	2	1 411 001	96 91 211 08	VERTEILERGETRIEBE VORM.
SECHSKANTSCHRAUBE ISO 4	40 62 206 08	3	2	1 425 007	96 36 076 08	6.ACHSE VORM.
SECHSKANTSCHRAUBE ISO 4	40 62 212 08	4	8	1 420	91 24 771 08	1.U.2.ACHSE M.AUFHAENGUN
SECHSKANTSCHRAUBE ISO 4	40 62 212 08	3	8	1 423	91 49 327 08	3.ACHSE M.AUFHAENGUNG
SECHSKANTSCHRAUBE ISO 4	40 62 212 08	3	8	1 424	91 24 774 08	4.ACHSE M.AUFHAENGUNG
SECHSKANTSCHRAUBE ISO 4	40 62 212 08	3	2	1 424 007	96 24 996 08	4.ACHSE VORM.
SECHSKANTSCHRAUBE ISO 4	40 62 212 08	5	8	1 425	91 49 328 08	5.U.6.ACHSE M.AUFHAENGUN
SECHSKANTSCHRAUBE ISO 4	40 62 212 08	10	2	1 425 007	96 36 076 08	6.ACHSE VORM.
SECHSKANTSCHRAUBE ISO 4	40 62 212 08	8	8	1 426	91 24 825 08	7.U.8.ACHSE M.AUFHAENGUN
SECHSKANTSCHRAUBE ISO 4	40 62 217 08	4	2	1 423	91 49 327 08	3.ACHSE M.AUFHAENGUNG
SECHSKANTSCHRAUBE ISO 4	40 62 217 08	4	2	1 424	91 24 774 08	4.ACHSE M.AUFHAENGUNG
SECHSKANTSCHRAUBE ISO 4	40 62 214 08	4	8	1 420 001	96 24 897 08	1.ACHSE VORM.
SECHSKANTSCHRAUBE ISO 4	40 62 214 08	4	8	1 420 003	96 24 898 08	2.ACHSE VORM.
SECHSKANTSCHRAUBE ISO 4	40 62 214 08	5	8	1 423 001	96 36 073 08	3.ACHSE VORM.
SECHSKANTSCHRAUBE ISO 4	40 62 214 08	4	8	1 424 007	96 24 996 08	4.ACHSE VORM.
SECHSKANTSCHRAUBE ISO 4	40 62 214 08	4	4	1 425 007	96 36 076 08	6.ACHSE VORM.
SECHSKANTSCHRAUBE ISO 4	40 62 214 08	4	8	1 425 010	96 24 997 08	5.ACHSE VORM.
SECHSKANTSCHRAUBE ISO 4	40 62 214 08	4	8	1 426 014	96 24 909 08	7.ACHSE VORM.
SECHSKANTSCHRAUBE ISO 4	40 62 214 08	4	8	1 426 015	96 24 910 08	8.ACHSE VORM.
SECHSKANTSCHRAUBE ISO 4	40 62 214 08	106	2	2 391 001	96 70 218 08	DIESELMOTOR VORM.
SECHSKANTSCHRAUBE ISO 4	40 62 226 08	5	4	1 420	91 24 771 08	1.U.2.ACHSE M.AUFHAENGUN
SECHSKANTSCHRAUBE ISO 4	10 02 289 5	4	4	1 425	91 49 328 08	5.U.6.ACHSE M.AUFHAENGUN
SECHSKANTSCHRAUBE ISO 4	10 02 289 5	7	4	1 426	91 24 825 08	7.U.8.ACHSE M.AUFHAENGUN
SECHSKANTSCHRAUBE ISO 4	46 00 230	56	2	1 632	91 58 952 08	STUETZ HOLME M.AUSKLAPP
SECHSKANTSCHRAUBE ISO	40 62 060 08	4	1	2 550 002	92 70 943 08	LASCHE KPL.
SECHSKANTSCHRAUBE ISO 4	40 61 244 01	8	2	1 410	91 69 634 08	DIESELMOTOR EINBAU
SECHSKANTSCHRAUBE ISO 4	40 61 246 01	9	2	1 410	91 69 634 08	DIESELMOTOR EINBAU
SECHSKANTSCHRAUBE ISO 4	40 61 408 08	57	1	3 230	91 69 808 08	ADAPTER F.MASTNASE
SECHSKANTSCHRAUBE ISO 4	40 61 282 08	112	2	2 391 001	96 70 218 08	DIESELMOTOR VORM.
SECHSKANTSCHRAUBE ISO 4	40 62 132 08	6	48	2 350	91 71 161 08	DREHWERK
SECHSKANTSCHRAUBE ISO 4	10 54 403 3	16	4	4 001 005	91 44 581 08	HAKENFLASCHE
SECHSKANTSCHRAUBE ISO 4	40 01 915	66	4	3 223 100	91 62 262 08	S-ZWISCHENSTUECK
SECHSKANTSCHRAUBE ISO 4	40 01 928	25	2	3 225	91 62 265 08	SL-REDUZIERSTUECK
SECHSKANTSCHRAUBE ISO 4	40 01 928	25	2	3 226	91 62 275 08	LI-ZWISCHENSTUECK
SECHSKANTSCHRAUBE ISO 4	40 01 928	25	6	3 227	91 62 278 08	LI-ZWISCHENSTUECK
SECHSKANTSCHRAUBE ISO 4	40 01 928	39	4	3 229	91 69 804 08	L-ADAPTER
SECHSKANTSCHRAUBE ISO 4	46 00 023	17	2	1 930	91 77 377 08	DREHDURCHFUEHRUNG
SECHSKANTSCHRAUBE ISO 4	46 00 023	22	5	3 225	91 62 265 08	SL-REDUZIERSTUECK
SECHSKANTSCHRAUBE ISO 4	46 00 023	10	2	3 976 006	96 88 958 08	ZUSATZHYDR.BOLZENZIEHZ
SECHSKANTSCHRAUBE ISO 4	46 01 161	16	2	1 632 084	96 55 768 08	ABSTUETZ HOLM VORM.
SECHSKANTSCHRAUBE ISO 4	46 01 161	16	2	1 632 085	96 55 769 08	ABSTUETZ HOLM VORM.
SECHSKANTSCHRAUBE ISO 4	46 01 161	246	2	1 811	91 73 695 08	FAHRERHAUS VERGLAST
SECHSKANTSCHRAUBE ISO 4	46 01 161	5	1	2 932 164	92 18 042 08	SCHWENKRAHMEN
SECHSKANTSCHRAUBE ISO 4	46 01 161	16	5	3 221	91 62 266 08	S-ZWISCHENSTUECK
SECHSKANTSCHRAUBE ISO 4	46 01 161	16	5	3 223	91 62 261 08	S-ZWISCHENSTUECK
SECHSKANTSCHRAUBE ISO 4	46 01 161	16	5	3 223 000	91 62 263 08	S-ZWISCHENSTUECK
SECHSKANTSCHRAUBE ISO 4	46 01 161	70	3	3 223 100	91 62 262 08	S-ZWISCHENSTUECK
SECHSKANTSCHRAUBE ISO 4	46 01 161	22	5	3 226	91 62 275 08	LI-ZWISCHENSTUECK

18.11.2014

etk\_en\_de\_073810 LG 1750

1743

**LIEBHERR**Alphabetical index  
Alphabetischer Index

Bezeichnung	Artikel	Pos.	Menge	Seite	Baugruppe	Bezeichnung
SECHSKANTSCHRAUBE ISO 4	46 01 161	22	5	3 227	91 62 278 08	LI-ZWISCHENSTUECK
SECHSKANTSCHRAUBE ISO 4	46 01 161	22	5	3 228	91 62 274 08	LI-ZWISCHENSTUECK
SECHSKANTSCHRAUBE ISO 4	40 01 929	7	2	1 669 001	96 62 906 08	KRAFTSTOFFFILTER VORM.
SECHSKANTSCHRAUBE ISO 4	40 01 929	97	15	1 860	91 69 727 08	REIFENVERKLEIDUNG
SECHSKANTSCHRAUBE ISO 4	40 01 929	8	2	X1013809	10 13 809 1	KRAFTSTOFFVORFILTERANBA
SECHSKANTSCHRAUBE ISO 4	46 00 356	34	3	3 221	91 62 266 08	S-ZWISCHENSTUECK
SECHSKANTSCHRAUBE ISO 4	46 00 356	34	12	3 223	91 62 261 08	S-ZWISCHENSTUECK
SECHSKANTSCHRAUBE ISO 4	46 00 356	34	12	3 223 000	91 62 263 08	S-ZWISCHENSTUECK
SECHSKANTSCHRAUBE ISO 4	46 00 356	34	12	3 223 100	91 62 262 08	S-ZWISCHENSTUECK
SECHSKANTSCHRAUBE ISO 4	46 00 356	24	3	3 225	91 62 265 08	SL-REDUZIERSTUECK
SECHSKANTSCHRAUBE ISO 4	46 00 356	24	3	3 226	91 62 275 08	LI-ZWISCHENSTUECK
SECHSKANTSCHRAUBE ISO 4	46 00 356	24	9	3 227	91 62 278 08	LI-ZWISCHENSTUECK
SECHSKANTSCHRAUBE ISO 4	46 00 356	42	6	3 229	91 69 804 08	L-ADAPTER
SECHSKANTSCHRAUBE ISO 4	46 00 356	19	3	3 230	91 69 808 08	ADAPTER F.MASTNASE
SECHSKANTSCHRAUBE ISO	46 00 183	89	1	1 410 001	96 71 738 08	DIESELMOTOR VORM.
SECHSKANTSCHRAUBE ISO	49 80 778	20	4	X1013555	10 13 555 4	ENDREGELVENTIL
SECHSKANTSCHRAUBE ISO	49 80 645	88	1	1 410 001	96 71 738 08	DIESELMOTOR VORM.
SECHSKANTSCHRAUBE ISO 4	40 61 062	53	4	1 632	91 58 952 08	STUETZ HOLME M.AUSKLAPP
SECHSKANTSCHRAUBE ISO 4	40 61 062	6	8	1 640	91 24 935 08	UNTERLEGKEILE M.HALTER
SECHSKANTSCHRAUBE ISO 4	40 61 062	35	12	2 391 023	96 74 668 08	KUEHLER VORM.
SECHSKANTSCHRAUBE ISO	56 03 052 08	536	2	X1003075	10 03 075 3	LENKTRIEBACHSE
SECHSKANTSCHRAUBE ISO	56 03 052 08	2407	2	X1003075	10 03 075 3	LENKTRIEBACHSE
SECHSKANTSCHRAUBE ISO	56 03 052 08	536	2	X1003075	10 03 075 6	LENKTRIEBACHSE
SECHSKANTSCHRAUBE ISO	56 03 052 08	2407	2	X1003075	10 03 075 6	LENKTRIEBACHSE
SECHSKANTSCHRAUBE ISO 4	40 01 466	24	24	2 810	91 72 182 08	KRANFUEHRERKABINE KPL.
SECHSKANTSCHRAUBE ISO 4	40 01 466	11	2	2 859 017	96 76 647 08	DECKEL VORM.
SECHSKANTSCHRAUBE ISO 4	40 01 466	5	2	2 859 031	96 76 529 08	ABDECKUNG VORM.
SECHSKANTSCHRAUBE ISO	49 80 747	9	4	X1014328	10 14 328 9	KURBELGEHAEUSE KPL.
SECHSKANTSCHRAUBE ISO 4	40 01 461	18	54	2 131 001	96 76 775 08	LAUFSTEG KPL.
SECHSKANTSCHRAUBE ISO 4	40 01 461	10	42	2 131 002	96 27 485 08	LAUFSTEG KPL.
SECHSKANTSCHRAUBE ISO 4	40 01 461	10	14	2 131 002	96 90 079 08	LAUFSTEG KPL.
SECHSKANTSCHRAUBE ISO 4	40 01 461	31	2	2 131 004	96 76 776 08	SCHWENKPODEST KPL.
SECHSKANTSCHRAUBE ISO 4	40 01 461	319	8	2 859	91 70 682 08	GERAEUSCHDAEMMUNG
SECHSKANTSCHRAUBE ISO 4	40 01 461	3	2	2 859 014	96 76 418 08	ABDECKUNG VORM.
SECHSKANTSCHRAUBE ISO 4	40 01 461	11	44	3 221	91 62 266 08	S-ZWISCHENSTUECK
SECHSKANTSCHRAUBE ISO 4	40 01 461	11	57	3 223	91 62 261 08	S-ZWISCHENSTUECK
SECHSKANTSCHRAUBE ISO 4	40 01 461	11	57	3 223 000	91 62 263 08	S-ZWISCHENSTUECK
SECHSKANTSCHRAUBE ISO 4	40 01 461	11	98	3 223 100	91 62 262 08	S-ZWISCHENSTUECK
SECHSKANTSCHRAUBE ISO 4	40 01 461	19	2	3 712	91 69 811 08	MASTNASE
SECHSKANTSCHRAUBE ISO 4	40 61 059 08	26	12	4 001 005	91 44 581 08	HAKENFLASCHE
SECHSKANTSCHRAUBE ISO	49 80 771	25	1	5 700 109	57 00 109	LUFTPRESSER
SECHSKANTSCHRAUBE ISO 4	40 61 024	30	3	2 131 004	96 76 776 08	SCHWENKPODEST KPL.
SECHSKANTSCHRAUBE ISO 4	40 61 024	11	3	2 350	91 71 161 08	DREHWERK
SECHSKANTSCHRAUBE ISO 4	40 61 024	5	4	2 790 507	91 26 379 08	PODEST AUF MONTAGEWIND
SECHSKANTSCHRAUBE ISO 4	40 61 024	32	1	2 810	91 72 182 08	KRANFUEHRERKABINE KPL.
SECHSKANTSCHRAUBE ISO 4	40 61 024	7	118	3 211	91 69 791 08	S-ANLENKSTUECK
SECHSKANTSCHRAUBE ISO 4	40 61 024	20	4	3 213	91 69 803 08	L-KOPFSTUECK
SECHSKANTSCHRAUBE ISO 4	40 61 024	36	4	3 221	91 62 266 08	S-ZWISCHENSTUECK
SECHSKANTSCHRAUBE ISO 4	40 61 024	36	4	3 223	91 62 261 08	S-ZWISCHENSTUECK
SECHSKANTSCHRAUBE ISO 4	40 61 024	36	4	3 223 000	91 62 263 08	S-ZWISCHENSTUECK
SECHSKANTSCHRAUBE ISO 4	40 61 024	86	4	3 223 100	91 62 262 08	S-ZWISCHENSTUECK
SECHSKANTSCHRAUBE ISO 4	40 61 024	14	59	3 225	91 62 265 08	SL-REDUZIERSTUECK
SECHSKANTSCHRAUBE ISO 4	40 61 024	14	52	3 226	91 62 275 08	LI-ZWISCHENSTUECK
SECHSKANTSCHRAUBE ISO 4	40 61 024	14	74	3 227	91 62 278 08	LI-ZWISCHENSTUECK
SECHSKANTSCHRAUBE ISO 4	40 61 024	14	43	3 228	91 62 274 08	LI-ZWISCHENSTUECK
SECHSKANTSCHRAUBE ISO 4	40 61 024	7	40	3 229	91 69 804 08	L-ADAPTER
SECHSKANTSCHRAUBE ISO 4	40 61 024	7	23	3 230	91 69 808 08	ADAPTER F.MASTNASE
SECHSKANTSCHRAUBE ISO 4	40 61 024	38	2	3 230	91 69 808 08	ADAPTER F.MASTNASE
SECHSKANTSCHRAUBE ISO 4	40 61 024	23	2	3 712	91 69 810 08	MASTNASE L-KOPF
SECHSKANTSCHRAUBE ISO	40 62 003 08	10	48	4 014	91 26 016 08	DOPPELHAKENFLASCHE

18.11.2014

etk\_en\_de\_073810 LG 1750

1744

**LIEBHERR**Alphabetical index  
Alphabetischer Index

Bezeichnung	Artikel	Pos.	Menge	Seite	Baugruppe	Bezeichnung
SECHSKANTSCHRAUBE ISO	49 81 247	310	30	X1034348	10 34 348 9	STEUERUNG
SECHSKANTSCHRAUBE ISO	70 04 706	700	2	X1034348	10 34 348 9	STEUERUNG
SECHSKANTSCHRAUBE ISO 4	24 02 184 02	14	1	X1011640	10 11 640 0	GENERATOR ANBAU
SECHSKANTSCHRAUBE ISO 4	24 02 184 02	14	1	X1012085	10 12 085 0	GENERATOR ANBAU
SECHSKANTSCHRAUBE ISO	49 00 090	31	4	2 391 023	96 74 668 08	KUEHLER VORM.
SECHSKANTSCHRAUBE ISO	49 00 090	36	8	2 550	91 76 068 08	SA-BOCK
SECHSKANTSCHRAUBE ISO	49 00 090	410	20	X1034348	10 34 348 8	SCHALTKUPPLUNG
SECHSKANTSCHRAUBE ISO	40 65 096 08	119	5	2 391 001	96 70 218 08	DIESELMOTOR VORM.
SECHSKANTSCHRAUBE ISO 4	40 01 696	24	8	1 800	91 73 664 08	FAHRERHAUS KPL.
SECHSKANTSCHRAUBE ISO	40 65 098 08	15	4	2 391	91 69 737 08	DIESELMOTOR KPL.
SECHSKANTSCHRAUBE ISO	40 65 166	36	1	1 410 001	96 71 738 08	DIESELMOTOR VORM.
SECHSKANTSCHRAUBE ISO	40 65 166	13	8	1 681	91 69 723 08	LUFTFILTERANLAGE M.LUFTK
SECHSKANTSCHRAUBE ISO	40 65 166	7	8	2 350	91 71 161 08	DREHWERK
SECHSKANTSCHRAUBE ISO	40 65 166	31	4	2 510	91 72 476 08	DREHBUEHNENVERKLEIDUN
SECHSKANTSCHRAUBE ISO	40 65 166	54	2	2 810	91 72 182 08	KRANFUEHRERKABINE KPL.
SECHSKANTSCHRAUBE ISO	40 65 166	129	2	2 970	91 69 787 08	HYDRAULIK
SECHSKANTSCHRAUBE ISO 4	40 66 093	6	8	9 077 286	90 77 286	ANTRIEBSTEIL
SECHSKANTSCHRAUBE ISO	40 65 164	21	8	1 681	91 69 723 08	LUFTFILTERANLAGE M.LUFTK
SECHSKANTSCHRAUBE ISO	40 65 164	15	4	1 930	91 77 377 08	DREHDURCHFUEHRUNG
SECHSKANTSCHRAUBE ISO	40 65 164	27	2	2 340	91 71 513 08	WINDE 4 EINZIEHWERK
SECHSKANTSCHRAUBE ISO	40 65 164	7	12	2 370	91 61 645 08	MONTAGEWINDE
SECHSKANTSCHRAUBE ISO	40 65 164	143	1	2 391 001	96 70 218 08	DIESELMOTOR VORM.
SECHSKANTSCHRAUBE ISO	40 65 164	33	9	2 391 023	96 74 668 08	KUEHLER VORM.
SECHSKANTSCHRAUBE ISO	40 65 164	56	8	2 510	91 72 476 08	DREHBUEHNENVERKLEIDUN
SECHSKANTSCHRAUBE ISO	40 65 164	5	12	2 671 004	96 75 464 08	OELBEHAELTER VORM.
SECHSKANTSCHRAUBE ISO	40 65 164	8	5	2 810	91 72 182 08	KRANFUEHRERKABINE KPL.
SECHSKANTSCHRAUBE ISO	40 65 164	16	4	2 925 203	92 16 962 08	KAMERAANBAU S-ANLENKSTU
SECHSKANTSCHRAUBE ISO	40 65 164	20	6	X1134739	11 34 739 6	SEILTROMMEL
SECHSKANTSCHRAUBE ISO	40 66 009 08	49	4	1 410 001	96 71 738 08	DIESELMOTOR VORM.
SECHSKANTSCHRAUBE ISO	40 00 828	28	6	1 409 001	96 71 732 08	KUEHLER VORM.
SECHSKANTSCHRAUBE ISO	40 00 828	155	4	1 860	91 69 727 08	REIFENVERKLEIDUNG
SECHSKANTSCHRAUBE ISO	40 00 828	52	2	2 131 001	96 76 775 08	LAUFSTEG KPL.
SECHSKANTSCHRAUBE ISO	40 00 828	21	4	2 310	91 69 734 08	WINDE 1
SECHSKANTSCHRAUBE ISO	40 00 828	21	4	2 320	91 69 736 08	WINDE 2
SECHSKANTSCHRAUBE ISO	40 00 828	104	17	2 391 001	96 70 218 08	DIESELMOTOR VORM.
SECHSKANTSCHRAUBE ISO	40 00 828	37	4	2 391 023	96 74 668 08	KUEHLER VORM.
SECHSKANTSCHRAUBE ISO	40 00 828	12	8	2 927	91 56 821 08	LAUFSTEG DREHBUEHNE
SECHSKANTSCHRAUBE ISO	40 00 828	130	2	2 970	91 69 787 08	HYDRAULIK
SECHSKANTSCHRAUBE ISO	40 00 828	37	4	3 211	91 69 791 08	S-ANLENKSTUECK
SECHSKANTSCHRAUBE ISO	40 00 828	19	4	3 370	91 69 797 08	WINDE 6
SECHSKANTSCHRAUBE ISO	40 00 828	15	1	X1011640	10 11 640 0	GENERATOR ANBAU
SECHSKANTSCHRAUBE ISO	40 00 828	15	1	X1012085	10 12 085 0	GENERATOR ANBAU
SECHSKANTSCHRAUBE ISO	40 00 828	5	2	X1013567	10 13 567 6	VERSCHLUSSTEILE
SECHSKANTSCHRAUBE ISO	40 00 828	16	3	X1013763	10 13 763 4	ABGASSTUTZEN ANBAU
SECHSKANTSCHRAUBE ISO	40 00 828	16	3	X1013763	10 13 763 5	ABGASSTUTZEN ANBAU
SECHSKANTSCHRAUBE ISO	40 65 100 08	40	16	2 131 004	96 76 776 08	SCHWENKPODEST KPL.
SECHSKANTSCHRAUBE ISO	40 65 276 08	35	4	2 131 001	96 76 775 08	LAUFSTEG KPL.
SECHSKANTSCHRAUBE ISO	40 66 010 08	108	12	2 391 001	96 70 218 08	DIESELMOTOR VORM.
SECHSKANTSCHRAUBE ISO	40 66 010 08	13	2	X1011809	10 11 809 4	LUFTPRESSER MIT ANBAUTEI
SECHSKANTSCHRAUBE ISO	49 00 112	41	4	1 409 001	96 71 732 08	KUEHLER VORM.
SECHSKANTSCHRAUBE ISO	49 00 112	12	4	1 641 007	96 25 124 08	ABSTUETZPLATTE KPL.
SECHSKANTSCHRAUBE ISO	49 00 112	227	1	1 811	91 73 695 08	FAHRERHAUS VERGLAST
SECHSKANTSCHRAUBE ISO	49 00 112	3	2	1 977	91 71 239 08	HYDRAULIK TRANSFORMATO
SECHSKANTSCHRAUBE ISO	49 00 112	9	4	2 671	91 72 273 08	OELBEHAELTER KPL.
SECHSKANTSCHRAUBE ISO	49 00 112	64	2	2 810	91 72 182 08	KRANFUEHRERKABINE KPL.
SECHSKANTSCHRAUBE ISO	49 00 112	548	2	2 970	91 69 787 08	HYDRAULIK
SECHSKANTSCHRAUBE ISO	49 00 112	110	7	5 718 088	57 18 088 08	SPEICHER
SECHSKANTSCHRAUBE ISO	49 00 112	630	6	9 653 366	96 53 366 08	WAERMETAUSCHER
SECHSKANTSCHRAUBE ISO	49 00 112	6	2	X1013567	10 13 567 6	VERSCHLUSSTEILE
SECHSKANTSCHRAUBE ISO	49 00 112	18	3	X1013763	10 13 763 4	ABGASSTUTZEN ANBAU

18.11.2014

etk\_en\_de\_073810 LG 1750

1745

**LIEBHERR**Alphabetical index  
Alphabetischer Index

Bezeichnung	Artikel	Pos.	Menge	Seite	Baugruppe	Bezeichnung
SECHSKANTSCHRAUBE ISO	49 00 112	18	3	X1013763	10 13 763 5	ABGASSTUTZEN ANBAU
SECHSKANTSCHRAUBE ISO 4	49 01 287	300	2	9 653 364	96 53 364 08	GEHAEUSE
SECHSKANTSCHRAUBE ISO 4	49 01 287	445	4	X1003075	10 03 075 3	LENKTRIEBACHSE
SECHSKANTSCHRAUBE ISO 4	49 01 287	445	4	X1003075	10 03 075 6	LENKTRIEBACHSE
SECHSKANTSCHRAUBE ISO 4	49 01 287	5	3	X1012610	10 12 610 3	LUFTPRESSER ANBAU
SECHSKANTSCHRAUBE ISO 4	49 01 287	445	4	X1108115	11 08 115 9	VERTEILERGETRIEBE
SECHSKANTSCHRAUBE ISO 4	49 01 287	974	4	X1108115	11 08 115 9	VERTEILERGETRIEBE
SECHSKANTSCHRAUBE ISO	46 00 122	37	8	1 800	91 73 664 08	FAHRERHAUS KPL.
SECHSKANTSCHRAUBE ISO	46 00 122	113	8	2 391 001	96 70 218 08	DIESELMOTOR VORM.
SECHSKANTSCHRAUBE ISO	46 00 122	6	4	5 211 034	52 11 034 08	WINKELGETRIEBE
SECHSKANTSCHRAUBE ISO	46 00 122	12	2	X1011809	10 11 809 4	LUFTPRESSER MIT ANBAUTEI
SECHSKANTSCHRAUBE ISO	46 00 355	12	16	1 410	91 69 634 08	DIESELMOTOR EINBAU
SECHSKANTSCHRAUBE ISO	46 00 355	27	2	2 391	91 69 737 08	DIESELMOTOR KPL.
SECHSKANTSCHRAUBE ISO	46 00 355	23	2	2 502	91 01 353 08	STEUERSTAND
SECHSKANTSCHRAUBE ISO	40 00 591	10	2	2 510 125	96 79 692 08	STEIGLEITER
SECHSKANTSCHRAUBE ISO	40 00 591	9	30	2 810 001	96 75 370 08	KRANFUEHRERKABINE VORM
SECHSKANTSCHRAUBE ISO 4	10 33 185 6	10	6	X1013076	10 13 076 5	NOCKENWELLE KPL.
SECHSKANTSCHRAUBE ISO 4	57 17 835 08	280	16	9 653 364	96 53 364 08	GEHAEUSE
SECHSKANTSCHRAUBE ISO	49 80 450	10	2	2 510 061	92 01 927 08	AUFSTIEG RE.
SECHSKANTSCHRAUBE ISO	49 80 450	38	1	2 810	91 72 182 08	KRANFUEHRERKABINE KPL.
SECHSKANTSCHRAUBE ISO	40 65 182	18	2	X1012594	10 12 594 0	OELWANNE MIT BEFEST.
SECHSKANTSCHRAUBE ISO	49 00 120	57	1	1 410 001	96 71 738 08	DIESELMOTOR VORM.
SECHSKANTSCHRAUBE ISO	49 00 120	33	8	1 632 084	96 55 768 08	ABSTUETZHOLM VORM.
SECHSKANTSCHRAUBE ISO	49 00 120	33	8	1 632 085	96 55 769 08	ABSTUETZHOLM VORM.
SECHSKANTSCHRAUBE ISO	49 00 120	39	2	2 975 000	91 58 683 08	ZUSATZHYDRAULIK WINDE 1-
SECHSKANTSCHRAUBE ISO	49 00 094	24	20	1 632	91 58 952 08	STUETZHOLME M.AUSKLAPP
SECHSKANTSCHRAUBE ISO	49 00 094	15	8	1 862	91 75 930 08	SEITENPODEST
SECHSKANTSCHRAUBE ISO	49 00 094	5	4	2 670	91 07 652 08	KRAFTSTOFFBEHAELTER
SECHSKANTSCHRAUBE ISO	49 00 094	36	4	2 810	91 72 182 08	KRANFUEHRERKABINE KPL.
SECHSKANTSCHRAUBE ISO	49 00 094	35	4	3 229	91 69 804 08	L-ADAPTER
SECHSKANTSCHRAUBE ISO	49 00 094	35	8	3 712	91 69 811 08	MASTNASE
SECHSKANTSCHRAUBE ISO	49 00 094	2	3	9 078 564	90 78 564	VERSCHLUSSTEILE
SECHSKANTSCHRAUBE ISO	40 65 128 08	13	4	2 671	91 72 273 08	OELBEHAELTER KPL.
SECHSKANTSCHRAUBE ISO	49 00 161	8	6	1 430	91 69 638 08	LENKUNG MECHANIK
SECHSKANTSCHRAUBE ISO	49 00 161	9	4	2 670	91 07 652 08	KRAFTSTOFFBEHAELTER
SECHSKANTSCHRAUBE ISO	49 00 161	8	4	2 977	91 74 728 08	ZUSATZHYDRAULIK DREHBUE
SECHSKANTSCHRAUBE ISO	49 00 161	10	4	3 291	91 69 796 08	S-RUECKHALTESICHERUNG
SECHSKANTSCHRAUBE ISO	40 65 279 08	3	8	1 666	91 71 459 08	UNTERFAHRSCHUTZ ANBAU
SECHSKANTSCHRAUBE ISO 4	40 66 122	5	4	X1012646	10 12 646 5	HEBEVORRICHTUNG
SECHSKANTSCHRAUBE ISO	49 00 204	2	8	1 409	91 69 633 08	KUEHLER EINBAU
SECHSKANTSCHRAUBE ISO	49 00 204	14	4	1 930	91 77 377 08	DREHDURCHFUEHRUNG
SECHSKANTSCHRAUBE ISO	49 00 204	118	2	2 391 001	96 70 218 08	DIESELMOTOR VORM.
SECHSKANTSCHRAUBE ISO	49 00 204	7	4	2 670	91 07 652 08	KRAFTSTOFFBEHAELTER
SECHSKANTSCHRAUBE ISO	49 00 204	16	4	3 211	91 69 791 08	S-ANLENKSTUECK
SECHSKANTSCHRAUBE ISO	49 00 204	3	2	3 211 002	92 88 302 08	SCHUTZWALZE KPL.
SECHSKANTSCHRAUBE ISO	49 00 204	43	8	3 213	91 69 803 08	L-KOPFSTUECK
SECHSKANTSCHRAUBE ISO	49 00 204	30	8	3 221	91 62 266 08	S-ZWISCHENSTUECK
SECHSKANTSCHRAUBE ISO	49 00 204	30	8	3 223	91 62 261 08	S-ZWISCHENSTUECK
SECHSKANTSCHRAUBE ISO	49 00 204	30	8	3 223 000	91 62 263 08	S-ZWISCHENSTUECK
SECHSKANTSCHRAUBE ISO	49 00 204	30	8	3 223 100	91 62 262 08	S-ZWISCHENSTUECK
SECHSKANTSCHRAUBE ISO	49 00 204	7	12	3 225	91 62 265 08	SL-REDUZIERSTUECK
SECHSKANTSCHRAUBE ISO	49 00 100	117	4	2 391 001	96 70 218 08	DIESELMOTOR VORM.
SECHSKANTSCHRAUBE ISO	49 00 100	11	8	3 370	91 69 797 08	WINDE 6
SECHSKANTSCHRAUBE ISO 4	46 00 706	18	2	X1013555	10 13 555 4	ENDREGELVENTIL
SECHSKANTSCHRAUBE ISO	46 00 158	225	4	1 811	91 73 695 08	FAHRERHAUS VERGLAST
SECHSKANTSCHRAUBE ISO	46 00 158	20	1	1 930	91 77 377 08	DREHDURCHFUEHRUNG
SECHSKANTSCHRAUBE ISO	46 00 158	7	8	3 226	91 62 275 08	LI-ZWISCHENSTUECK
SECHSKANTSCHRAUBE ISO	46 00 158	7	8	3 227	91 62 278 08	LI-ZWISCHENSTUECK
SECHSKANTSCHRAUBE ISO	46 00 158	7	8	3 228	91 62 274 08	LI-ZWISCHENSTUECK
SECHSKANTSCHRAUBE ISO	46 00 158	23	12	3 230	91 69 808 08	ADAPTER F.MASTNASE

18.11.2014

etk\_en\_de\_073810 LG 1750

1746

**LIEBHERR**Alphabetical index  
Alphabetischer Index



Bezeichnung	Artikel	Pos.	Menge	Seite	Baugruppe	Bezeichnung
SECHSKANTSCHRAUBE ISO 4	46 01 319	75	2	9 640 282	96 40 282 08	GETRIEBE
SECHSKANTSCHRAUBE ISO	46 00 156	10	16	1 862	91 75 930 08	SEITENPODEST
SECHSKANTSCHRAUBE ISO 4	10 35 367 8	904	12	9 640 244	96 40 244 08	ANBAUTEILE
SECHSKANTSCHRAUBE ISO 4	10 03 710 1	3	1	X1012418	10 12 418 3	KOLBENKUEHLUNG
SECHSKANTSCHRAUBE ISO 4	46 00 368	423	14	X1003075	10 03 075 0	LENKTRIEBACHSE
SECHSKANTSCHRAUBE ISO 4	46 00 368	414	16	X1003075	10 03 075 3	LENKTRIEBACHSE
SECHSKANTSCHRAUBE ISO 4	46 00 368	414	16	X1003075	10 03 075 6	LENKTRIEBACHSE
SECHSKANTSCHRAUBE ISO 4	46 00 368	423	14	X1045527	10 45 527 3	ACHSANTRIEB
SECHSKANTSCHRAUBE ISO	40 66 023 08	4	12	1 412	91 25 695 08	ANBAU TELMA
SECHSKANTSCHRAUBE ISO 4	40 66 029 08	423	19	X1003075	10 03 075 3	LENKTRIEBACHSE
SECHSKANTSCHRAUBE ISO 4	40 66 029 08	423	19	X1003075	10 03 075 6	LENKTRIEBACHSE
SECHSKANTSCHRAUBE ISO	40 65 145 01	556	40	2 970	91 69 787 08	HYDRAULIK
SECHSKANTSCHRAUBE ISO	40 65 292 08	37	2	2 975 066	91 58 688 08	ZUSATZHYDRAULIK WINDE 6
SECHSKANTSCHRAUBE ISO	40 66 026 08	148	1	2 391 001	96 70 218 08	DIESELMOTOR VORM.
SECHSKANTSCHRAUBE ISO	40 66 026 08	32	24	X1134653	11 34 653 5	PLANETENGETRIEBE
SECHSKANTSCHRAUBE ISO	40 65 156 08	34	1	2 392	91 69 739 08	SCHALLDAEMPFERANLAGE
SECHSKANTSCHRAUBE ISO	40 65 158 01	6	8	1 420	91 24 771 08	1.U.2.ACHSE M.AUFHAENGUN
SECHSKANTSCHRAUBE ISO	40 65 158 01	5	4	1 423	91 49 327 08	3.ACHSE M.AUFHAENGUNG
SECHSKANTSCHRAUBE ISO	40 65 158 01	5	4	1 424	91 24 774 08	4.ACHSE M.AUFHAENGUNG
SECHSKANTSCHRAUBE ISO	40 65 158 01	6	8	1 425	91 49 328 08	5.U.6.ACHSE M.AUFHAENGUN
SECHSKANTSCHRAUBE ISO	40 65 158 01	4	8	1 426	91 24 825 08	7.U.8.ACHSE M.AUFHAENGUN
SECHSKANTSCHRAUBE ISO	40 65 158 01	32	2	1 632 084	96 55 768 08	ABSTUETZHOLM VORM.
SECHSKANTSCHRAUBE ISO	40 65 158 01	32	2	1 632 085	96 55 769 08	ABSTUETZHOLM VORM.
SECHSKANTSCHRAUBE ISO	40 65 158 01	25	4	X1002122	10 02 122 6	ANTRIEB
SECHSKANTSCHRAUBE ISO	40 65 158 01	25	4	X1002122	10 02 122 8	ANTRIEB
SECHSKANTSCHRAUBE ISO	49 00 152	6	4	2 671	91 72 273 08	OELBEHAELTER KPL.
SECHSKANTSCHRAUBE ISO	49 00 152	9	3	2 977	91 74 728 08	ZUSATZHYDRAULIK DREHBUE
SECHSKANTSCHRAUBE ISO	49 00 152	10	16	3 712	91 69 810 08	MASTNASE L-KOPF
SECHSKANTSCHRAUBE ISO	49 00 123	116	8	2 391 001	96 70 218 08	DIESELMOTOR VORM.
SECHSKANTSCHRAUBE ISO	49 00 123	4	4	2 651	91 26 025 08	DREHBUEHNENARRETIERUN
SECHSKANTSCHRAUBE ISO	49 00 123	28	2	2 810	91 72 182 08	KRANFUEHRERKABINE KPL.
SECHSKANTSCHRAUBE ISO	40 66 030 08	14	8	1 411 001	96 91 211 08	VERTEILERGETRIEBE VORM.
SECHSKANTSCHRAUBE ISO	40 66 030 08	24	10	2 131	91 72 488 08	LAUFSTEG DREHBUEHNE
SECHSKANTSCHRAUBE ISO	49 00 153	105	10	2 391 001	96 70 218 08	DIESELMOTOR VORM.
SECHSKANTSCHRAUBE ISO	49 00 153	14	16	2 652	91 01 222 08	ROLLENLAGERUNG DREHBUE
SECHSKANTSCHRAUBE ISO	49 00 153	34	16	3 230	91 69 808 08	ADAPTER F.MASTNASE
SECHSKANTSCHRAUBE ISO	49 00 153	10	8	3 712	91 69 811 08	MASTNASE
SECHSKANTSCHRAUBE ISO	46 00 016	9	2	2 131 008	96 76 821 08	PODEST VORM.
SECHSKANTSCHRAUBE ISO	46 00 016	107	8	2 391 001	96 70 218 08	DIESELMOTOR VORM.
SECHSKANTSCHRAUBE ISO	46 00 016	21	28	2 790	91 01 223 08	ZUSATZTEILE DEMONT.SA-B
SECHSKANTSCHRAUBE ISO	46 00 016	2	4	2 933	91 44 616 08	ANBAU SCHALTSCHRANK
SECHSKANTSCHRAUBE ISO	46 00 189	9	16	1 632	91 58 952 08	STUETZ HOLME M.AUSKLAPP
SECHSKANTSCHRAUBE ISO	46 00 189	9	14	2 550	91 76 068 08	SA-BOCK
SECHSKANTSCHRAUBE ISO	46 00 044	17	8	2 652	91 01 222 08	ROLLENLAGERUNG DREHBUE
SECHSKANTSCHRAUBE ISO	46 00 206	10	8	2 340	91 71 513 08	WINDE 4 EINZIEHWERK
SECHSKANTSCHRAUBE ISO	46 00 206	25	1	3 223 100	91 62 262 08	S-ZWISCHENSTUECK
SECHSKANTSCHRAUBE ISO 4	40 66 061 08	152	32	X1003075	10 03 075 0	LENKTRIEBACHSE
SECHSKANTSCHRAUBE ISO 4	40 66 061 08	152	32	X1003075	10 03 075 3	LENKTRIEBACHSE
SECHSKANTSCHRAUBE ISO 4	40 66 061 08	152	32	X1003075	10 03 075 6	LENKTRIEBACHSE
SECHSKANTSCHRAUBE ISO 4	40 66 061 08	152	32	X1003075	10 03 075 7	LENKACHSE
SECHSKANTSCHRAUBE ISO 4	40 66 061 08	152	32	X1003076	10 03 076 0	LENKACHSE
SECHSKANTSCHRAUBE ISO 4	40 66 061 08	152	32	X1003076	10 03 076 1	LENKACHSE
SECHSKANTSCHRAUBE ISO 4	40 66 061 08	152	32	X1028948	10 28 948 1	LENKACHSE
SECHSKANTSCHRAUBE ISO 4	40 66 061 08	152	32	X1028948	10 28 948 2	LENKTRIEBACHSE
SECHSKANTSCHRAUBE ISO	40 66 036 08	3	2	1 411	91 78 144 08	VERTEILERGETRIEBE EINBAU
SECHSKANTSCHRAUBE ISO	40 66 073 14	3	6	3 292	91 52 326 08	D-RUECKHALTESICHERUNG
SECHSKANTSCHRAUBE ISO	40 65 203 08	13	2	1 632 084	96 55 768 08	ABSTUETZHOLM VORM.
SECHSKANTSCHRAUBE ISO	40 65 203 08	13	2	1 632 085	96 55 769 08	ABSTUETZHOLM VORM.
SECHSKANTSCHRAUBE ISO	46 01 292	78	3	X1003075	10 03 075 0	LENKTRIEBACHSE
SECHSKANTSCHRAUBE ISO	46 01 292	78	3	X1003075	10 03 075 3	LENKTRIEBACHSE

18.11.2014

etk\_en\_de\_073810 LG 1750

1747

**LIEBHERR**Alphabetical index  
Alphabetischer Index

Bezeichnung	Artikel	Pos.	Menge	Seite	Baugruppe	Bezeichnung
SECHSKANTSCHRAUBE ISO	46 01 292	78	3	X1003075	10 03 075 6	LENKTRIEBACHSE
SECHSKANTSCHRAUBE ISO	46 01 292	78	3	X1028948	10 28 948 1	LENKACHSE
SECHSKANTSCHRAUBE ISO	46 01 292	78	3	X1028948	10 28 948 2	LENKTRIEBACHSE
SECHSKANTSCHRAUBE ISO	40 66 037 08	2	4	1 683	91 40 088 08	RANGIERKUPPLUNG
SECHSKANTSCHRAUBE ISO	40 66 037 08	125	2	3 211	91 69 791 08	S-ANLENKSTUECK
SECHSKANTSCHRAUBE ISO	40 65 207 01	8	2	2 790 507	91 26 379 08	PODEST AUF MONTAGEWIND
SECHSKANTSCHRAUBE ISO	46 00 020	12	8	1 632 084	96 55 768 08	ABSTUETZHOLM VORM.
SECHSKANTSCHRAUBE ISO	46 00 020	12	8	1 632 085	96 55 769 08	ABSTUETZHOLM VORM.
SECHSKANTSCHRAUBE ISO	46 00 020	10	4	X1049336	10 49 336 6	ZWEIFACHPUMPE
SECHSKANTSCHRAUBE ISO	40 66 039 08	115	16	2 391 001	96 70 218 08	DIESELMOTOR VORM.
SECHSKANTSCHRAUBE ISO	46 00 078	14	8	1 632	91 58 952 08	STUETZHOLME M.AUSKLAPP
SECHSKANTSCHRAUBE ISO	46 00 097	6	6	2 310	91 69 734 08	WINDE 1
SECHSKANTSCHRAUBE ISO	46 00 097	6	6	2 320	91 69 736 08	WINDE 2
SECHSKANTSCHRAUBE ISO	46 00 097	7	6	3 370	91 69 797 08	WINDE 6
SECHSKANTSCHRAUBE ISO	40 65 211 01	5	4	2 310	91 69 734 08	WINDE 1
SECHSKANTSCHRAUBE ISO	40 65 211 01	5	4	2 320	91 69 736 08	WINDE 2
SECHSKANTSCHRAUBE ISO	40 65 211 01	6	4	3 370	91 69 797 08	WINDE 6
SECHSKANTSCHRAUBE ISO	40 65 212 01	24	2	2 391	91 69 737 08	DIESELMOTOR KPL.
SECHSKANTSCHRAUBE ISO 4	40 65 140 05	20	2	2 340	91 71 513 08	WINDE 4 EINZIEHWERK
SECHSKANTSCHRAUBE ISO 4	40 65 246 01	14	2	2 131 002	96 90 079 08	LAUFSTEG KPL.
SECHSKANTSCHRAUBE ISO	46 00 266	21	16	1 632	91 58 952 08	STUETZHOLME M.AUSKLAPP
SECHSKANTSCHRAUBE ISO	46 00 266	55	4	2 810	91 72 182 08	KRANFUEHRERKABINE KPL.
SECHSKANTSCHRAUBE ISO	46 00 113	4	24	2 310	91 69 734 08	WINDE 1
SECHSKANTSCHRAUBE ISO	46 00 113	4	24	2 320	91 69 736 08	WINDE 2
SECHSKANTSCHRAUBE ISO	46 00 113	5	24	3 370	91 69 797 08	WINDE 6
SECHSKANTSCHRAUBE ISO	46 00 546	9	48	2 340	91 71 513 08	WINDE 4 EINZIEHWERK
SECHSKANTSCHRAUBE ISO	46 00 546	36	4	3 213	91 69 803 08	L-KOPFSTUECK
SECHSKANTSCHRAUBE ISO	40 65 000 08	11	4	2 913	91 32 850 08	LICCON KONSOLE LCD2
SECHSKANTSCHRAUBE ISO	40 65 000 08	11	4	2 913 009	91 04 705 08	LICCON KONSOLE LCD3
SECHSKANTSCHRAUBE ISO 4	40 65 030	151	1	2 920 323	92 12 718 08	LEITUNG
SECHSKANTSCHRAUBE ISO	40 65 002 14	31	4	2 925 013	96 51 800 08	AUSRUESTUNG KAMERA KAB
SECHSKANTSCHRAUBE ISO	40 65 002 14	(31)	4	2 925 026	91 56 654 08	ERG.KAMERAUEBERWACHUN
SECHSKANTSCHRAUBE ISO 4	40 65 060	48	2	2 975 000	91 58 683 08	ZUSATZHYDRAULIK WINDE 1-
SECHSKANTSCHRAUBE ISO 4	40 65 060	48	2	2 975 066	91 58 688 08	ZUSATZHYDRAULIK WINDE 6
SECHSKANTSCHRAUBE ISO 4	40 65 060	38	5	X1002271	10 02 271 6	WASSERHEIZGERAET
SECHSKANTSCHRAUBE ISO 4	40 00 417	320	4	2 859 021	96 76 628 08	DECKEL VORM.
SECHSKANTSCHRAUBE ISO 4	40 00 417	320	4	2 859 022	96 76 650 08	DECKEL VORM.
SECHSKANTSCHRAUBE ISO 4	40 65 023 08	47	2	2 131 004	96 76 776 08	SCHWENKPODEST KPL.
SECHSKANTSCHRAUBE ISO 4	40 65 023 08	23	4	2 131 006	96 66 593 08	TREPPE
SECHSKANTSCHRAUBE ISO 4	40 65 023 08	188	10	2 391 001	96 70 218 08	DIESELMOTOR VORM.
SECHSKANTSCHRAUBE ISO 4	40 65 023 08	82	4	2 520	91 44 758 08	KABINE VERGLAST
SECHSKANTSCHRAUBE ISO 4	40 65 023 08	2	2	9 078 467	90 78 467	EINSTELLBLECH ANBAU
SECHSKANTSCHRAUBE ISO 4	40 65 062	20	2	X1013801	10 13 801 4	LAEDRUCKREGELUNG
SECHSKANTSCHRAUBE ISO 4	40 65 062	19	2	X1013866	10 13 866 8	LAEDRUCKREGELUNG
SECHSKANTSCHRAUBE ISO 4	49 00 336	11	2	1 780 250	91 26 765 08	FUNKVORBEREITUNG UW
SECHSKANTSCHRAUBE ISO 4	49 00 336	6	2	2 780 632	91 54 264 08	RADIOVORBEREITUNG OW
SECHSKANTSCHRAUBE ISO 4	40 65 028 08	43	4	1 932	91 77 207 08	BELEUCHTUNG KANADA
SECHSKANTSCHRAUBE ISO 4	40 65 028 08	12	2	1 932 001	96 78 468 08	LEUCHTENHALTER KPL.HI.LI.
SECHSKANTSCHRAUBE ISO 4	40 65 028 08	12	2	1 932 002	96 78 469 08	LEUCHTENHALTER KPL.HI.RE
SECHSKANTSCHRAUBE ISO 4	40 65 103	89	12	1 660	91 73 127 08	WERKZEUGKASTEN ANBAU
SECHSKANTSCHRAUBE ISO 4	40 65 103	9	8	2 925 007	92 15 673 08	KAMERAANBAU DREHBUEHN
SECHSKANTSCHRAUBE ISO 4	49 00 605	33	2	1 790	91 74 428 08	ANBAUTEILE KAMERA
SECHSKANTSCHRAUBE ISO 4	49 00 605	4	1	1 811 109	96 22 361 08	ABDECKUNG VORM.
SECHSKANTSCHRAUBE ISO 4	49 00 605	46	7	1 813	91 73 305 08	TUER KPL.LI.
SECHSKANTSCHRAUBE ISO 4	49 00 605	46	7	1 814	91 73 306 08	TUER KPL.RE.
SECHSKANTSCHRAUBE ISO 4	49 00 605	35	28	2 510	91 72 476 08	DREHBUEHNENVERKLEIDUN
SECHSKANTSCHRAUBE ISO 4	49 00 605	19	2	2 522 000	91 46 006 08	TUER KPL.
SECHSKANTSCHRAUBE ISO 4	49 00 605	9	4	2 540 000	91 49 445 08	HEIZUNG KRANFUEHRERKAB
SECHSKANTSCHRAUBE ISO 4	49 00 605	32	6	2 970	91 69 787 08	HYDRAULIK
SECHSKANTSCHRAUBE ISO 4	49 00 605	65	12	2 970	91 69 787 08	HYDRAULIK

18.11.2014

etk\_en\_de\_073810 LG 1750

1748

**LIEBHERR**Alphabetical index  
Alphabetischer Index

Bezeichnung	Artikel	Pos.	Menge	Seite	Baugruppe	Bezeichnung
SECHSKANTSCHRAUBE ISO 4	49 00 605	52	4	2 975 000	91 58 683 08	ZUSATZHYDRAULIK WINDE 1-
SECHSKANTSCHRAUBE ISO 4	49 00 605	52	4	2 975 066	91 58 688 08	ZUSATZHYDRAULIK WINDE 6
SECHSKANTSCHRAUBE ISO 4	49 00 605	18	2	2 978 200	91 01 626 08	ZUSATZHYDR.S-RUECKHALTE
SECHSKANTSCHRAUBE ISO 4	49 00 605	820	1	X1034348	10 34 348 9	STEUERUNG
SECHSKANTSCHRAUBE ISO 4	40 65 099	18	4	1 790	91 74 428 08	ANBAUTEILE KAMERA
SECHSKANTSCHRAUBE ISO 4	40 65 099	20	6	1 811 101	96 42 320 08	ARMATURENKASTEN KPL.
SECHSKANTSCHRAUBE ISO 4	40 65 099	159	2	1 860	91 69 727 08	REIFENVERKLEIDUNG
SECHSKANTSCHRAUBE ISO 4	40 65 099	37	46	1 861	91 69 728 08	MOTORVERKLEIDUNG
SECHSKANTSCHRAUBE ISO 4	40 65 099	2	2	1 920 359	96 73 331 08	TEMPERATURFUEHLER
SECHSKANTSCHRAUBE ISO 4	40 65 099	14	2	2 391 030	96 74 706 08	BATTERIEKASTEN VORM.
SECHSKANTSCHRAUBE ISO 4	40 65 099	76	14	2 510	91 72 476 08	DREHBUEHNENVERKLEIDUN
SECHSKANTSCHRAUBE ISO 4	40 65 099	30	2	2 520 009	92 59 496 08	FRONTSCHIEBE KPL.
SECHSKANTSCHRAUBE ISO 4	40 65 099	24	2	2 540 000	91 49 445 08	HEIZUNG KRANFUEHRERKAB
SECHSKANTSCHRAUBE ISO 4	40 65 099	5	1	2 913 004	96 20 460 08	GEHAEUSE VORM.
SECHSKANTSCHRAUBE ISO 4	40 65 099	49	4	3 213	91 69 803 08	L-KOPFSTUECK
SECHSKANTSCHRAUBE ISO 4	40 65 099	30	2	3 230	91 69 808 08	ADAPTER F.MASTNASE
SECHSKANTSCHRAUBE ISO 4	40 65 099	6	2	3 641 001	92 16 888 08	BOLZEN KPL.
SECHSKANTSCHRAUBE ISO 4	40 65 099	11	1	5 531 879	55 31 879 08	KLIMANACHRUESTVERDAMP
SECHSKANTSCHRAUBE ISO 4	40 00 829	26	26	1 409 001	96 71 732 08	KUEHLER VORM.
SECHSKANTSCHRAUBE ISO 4	40 00 829	29	5	1 800	91 73 664 08	FAHRERHAUS KPL.
SECHSKANTSCHRAUBE ISO 4	40 00 829	210	8	1 811	91 73 695 08	FAHRERHAUS VERGLAST
SECHSKANTSCHRAUBE ISO 4	40 00 829	26	2	1 811 042	96 49 660 08	LENKSAEULE VORM.
SECHSKANTSCHRAUBE ISO 4	40 00 829	5	3	1 811 108	96 25 683 08	SCHEIBENWISCHANLAGE VO
SECHSKANTSCHRAUBE ISO 4	40 00 829	13	8	1 830 008	96 77 282 08	MITTELKONSOLE VORM.
SECHSKANTSCHRAUBE ISO 4	40 00 829	20	16	1 932 239	96 23 209 08	STOSSSTANGE KPL.M.BEL.
SECHSKANTSCHRAUBE ISO 4	40 00 829	32	1	2 131 004	96 76 776 08	SCHWENKPODEST KPL.
SECHSKANTSCHRAUBE ISO 4	40 00 829	36	6	2 340	91 71 513 08	WINDE 4 EINZIEHWERK
SECHSKANTSCHRAUBE ISO 4	40 00 829	127	20	2 391 001	96 70 218 08	DIESELMOTOR VORM.
SECHSKANTSCHRAUBE ISO 4	40 00 829	30	26	2 391 023	96 74 668 08	KUEHLER VORM.
SECHSKANTSCHRAUBE ISO 4	40 00 829	23	16	2 510	91 72 476 08	DREHBUEHNENVERKLEIDUN
SECHSKANTSCHRAUBE ISO 4	40 00 829	58	10	2 520	91 44 758 08	KABINE VERGLAST
SECHSKANTSCHRAUBE ISO 4	40 00 829	11	3	2 541	91 69 746 08	ZUSATZHEIZUNG OW
SECHSKANTSCHRAUBE ISO 4	40 00 829	22	4	2 541 100	91 71 839 08	ZUSATZHEIZUNG OW AIRTOP
SECHSKANTSCHRAUBE ISO 4	40 00 829	57	8	2 550	91 76 068 08	SA-BOCK
SECHSKANTSCHRAUBE ISO 4	40 00 829	5	9	2 925 007	92 15 673 08	KAMERAANBAU DREHBUEHN
SECHSKANTSCHRAUBE ISO 4	40 00 829	8	4	2 925 203	92 16 962 08	KAMERAANBAU S-ANLENKSTU
SECHSKANTSCHRAUBE ISO 4	40 00 829	15	1	2 925 203	92 16 962 08	KAMERAANBAU S-ANLENKSTU
SECHSKANTSCHRAUBE ISO 4	40 00 829	95	18	3 211	91 69 791 08	S-ANLENKSTUECK
SECHSKANTSCHRAUBE ISO 4	40 00 829	30	2	X1034349	10 34 349 2	ELEKTRIK
SECHSKANTSCHRAUBE ISO 4	49 00 539	23	16	1 409 001	96 71 732 08	KUEHLER VORM.
SECHSKANTSCHRAUBE ISO 4	49 00 539	26	8	1 632 084	96 55 768 08	ABSTUETZHOLM VORM.
SECHSKANTSCHRAUBE ISO 4	49 00 539	26	8	1 632 085	96 55 769 08	ABSTUETZHOLM VORM.
SECHSKANTSCHRAUBE ISO 4	49 00 539	12	3	1 930	91 77 377 08	DREHDURCHFUEHRUNG
SECHSKANTSCHRAUBE ISO 4	49 00 539	34	16	2 391 023	96 74 668 08	KUEHLER VORM.
SECHSKANTSCHRAUBE ISO 4	49 00 539	24	4	2 520 009	92 59 496 08	FRONTSCHIEBE KPL.
SECHSKANTSCHRAUBE ISO 4	49 00 539	37	2	2 932 082	96 75 128 08	AUFBAUTEILE MONTAGETAPE
SECHSKANTSCHRAUBE ISO 4	49 00 539	11	2	2 932 166	92 68 911 08	VERTEILER MASSE
SECHSKANTSCHRAUBE ISO 4	49 00 539	11	4	X1030300	10 30 300 7	KRAFTSTOFFVORFILTER
SECHSKANTSCHRAUBE ISO 4	46 00 102	152	4	1 780 181	91 52 266 08	FREMDEINSPEISUNG
SECHSKANTSCHRAUBE ISO 4	46 00 102	27	4	2 391 030	96 74 706 08	BATTERIEKASTEN VORM.
SECHSKANTSCHRAUBE ISO 4	46 00 102	69	4	2 520	91 44 758 08	KABINE VERGLAST
SECHSKANTSCHRAUBE ISO 4	46 00 102	27	4	2 520 009	92 59 496 08	FRONTSCHIEBE KPL.
SECHSKANTSCHRAUBE ISO 4	46 00 102	19	2	2 520 018	92 16 988 08	ARMATURENKASTEN EINBAU
SECHSKANTSCHRAUBE ISO 4	46 00 102	12	4	X1030300	10 30 300 7	KRAFTSTOFFVORFILTER
SECHSKANTSCHRAUBE ISO 4	49 00 595	14	2	3 230	91 69 808 08	ADAPTER F.MASTNASE
SECHSKANTSCHRAUBE ISO 4	40 01 998	(4)	3	1 632 084	96 55 768 08	ABSTUETZHOLM VORM.
SECHSKANTSCHRAUBE ISO 4	40 01 998	4	3	1 632 110	96 45 813 08	DECKEL KPL.
SECHSKANTSCHRAUBE ISO 4	40 01 998	20	2	2 520 018	92 16 988 08	ARMATURENKASTEN EINBAU
SECHSKANTSCHRAUBE ISO 4	40 01 998	33	2	3 221	91 62 266 08	S-ZWISCHENSTUECK
SECHSKANTSCHRAUBE ISO 4	40 01 998	33	8	3 223	91 62 261 08	S-ZWISCHENSTUECK

18.11.2014

etk\_en\_de\_073810 LG 1750

1749

**LIEBHERR**Alphabetical index  
Alphabetischer Index

Bezeichnung	Artikel	Pos.	Menge	Seite	Baugruppe	Bezeichnung
SECHSKANTSCHRAUBE ISO 4	40 01 998	33	8	3 223 000	91 62 263 08	S-ZWISCHENSTUECK
SECHSKANTSCHRAUBE ISO 4	40 01 998	33	8	3 223 100	91 62 262 08	S-ZWISCHENSTUECK
SECHSKANTSCHRAUBE ISO 4	46 01 304	35	4	1 800	91 73 664 08	FAHRERHAUS KPL.
SECHSKANTSCHRAUBE ISO 4	46 00 532	22	2	1 955	91 06 248 08	PNEUMATIK FAHRERHAUS
SECHSKANTSCHRAUBE ISO 4	46 00 532	36	6	X1002271	10 02 271 6	WASSERHEIZGERAET
SECHSKANTSCHRAUBE ISO	53 01 332 08	422	2	X1003075	10 03 075 3	LENKTRIEBACHSE
SECHSKANTSCHRAUBE ISO	53 01 332 08	2413	1	X1003075	10 03 075 3	LENKTRIEBACHSE
SECHSKANTSCHRAUBE ISO	53 01 332 08	422	2	X1003075	10 03 075 6	LENKTRIEBACHSE
SECHSKANTSCHRAUBE ISO	53 01 332 08	2413	1	X1003075	10 03 075 6	LENKTRIEBACHSE
SECHSKANTSCHRAUBE ISO	53 01 332 08	422	2	X1045527	10 45 527 3	ACHSANTRIEB
SECHSKANTSCHRAUBE ISO 4	40 65 136	54	3	1 410 001	96 71 738 08	DIESELMOTOR VORM.
SECHSKANTSCHRAUBE ISO 4	40 65 136	48	4	1 632	91 58 952 08	STUETZ HOLME M.AUSKLAPP
SECHSKANTSCHRAUBE ISO 4	40 65 136	10	44	1 672	91 46 168 08	LUFTBEHAELTERLAGERUNG
SECHSKANTSCHRAUBE ISO 4	40 65 136	34	5	2 391	91 69 737 08	DIESELMOTOR KPL.
SECHSKANTSCHRAUBE ISO 4	40 65 136	128	10	2 391 001	96 70 218 08	DIESELMOTOR VORM.
SECHSKANTSCHRAUBE ISO 4	40 65 136	24	2	2 520 018	92 16 988 08	ARMATURENKASTEN EINBAU
SECHSKANTSCHRAUBE ISO 4	40 65 136	12	1	2 540 000	91 49 445 08	HEIZUNG KRANFUEHRERKAB
SECHSKANTSCHRAUBE ISO 4	40 65 136	315	14	2 859	91 70 682 08	GERAEUSCHDAEMMUNG
SECHSKANTSCHRAUBE ISO 4	40 65 136	24	1	X1134653	11 34 653 8	ANTRIEB
SECHSKANTSCHRAUBE ISO	40 66 005 08	301	8	2 393	91 69 740 08	LUFTFILTERANLAGE KPL.
SECHSKANTSCHRAUBE ISO	40 66 005 08	338	12	X1003075	10 03 075 0	LENKTRIEBACHSE
SECHSKANTSCHRAUBE ISO	40 66 005 08	338	12	X1003075	10 03 075 3	LENKTRIEBACHSE
SECHSKANTSCHRAUBE ISO	40 66 005 08	338	12	X1003075	10 03 075 6	LENKTRIEBACHSE
SECHSKANTSCHRAUBE ISO	40 66 005 08	338	12	X1045527	10 45 527 2	PLANETENGETRIEBE
SECHSKANTSCHRAUBE ISO 4	49 00 188	9	2	1 409	91 69 633 08	KUEHLER EINBAU
SECHSKANTSCHRAUBE ISO 4	49 00 188	27	16	1 432	91 78 740 08	LENKUNG HYDRAULIK
SECHSKANTSCHRAUBE ISO 4	49 00 188	4	7	1 432 034	96 92 067 08	LENKUNGSPLATTE 2 VORM.
SECHSKANTSCHRAUBE ISO 4	49 00 188	4	7	1 432 038	96 92 068 08	LENKUNGSPLATTE 4 VORM.
SECHSKANTSCHRAUBE ISO 4	49 00 188	16	4	1 669	91 69 640 08	KRAFTSTOFFFOERDERUNG
SECHSKANTSCHRAUBE ISO 4	49 00 188	10	2	1 780 500	91 05 097 08	RUECKFAHRWARNUNG AKUS
SECHSKANTSCHRAUBE ISO 4	49 00 188	204	11	1 811	91 73 695 08	FAHRERHAUS VERGLAST
SECHSKANTSCHRAUBE ISO 4	49 00 188	34	2	1 831	91 74 296 08	KLIMAAANLAGE UW
SECHSKANTSCHRAUBE ISO 4	49 00 188	120	26	2 391 001	96 70 218 08	DIESELMOTOR VORM.
SECHSKANTSCHRAUBE ISO 4	49 00 188	20	13	2 392	91 69 739 08	SCHALLDAEMPFERANLAGE
SECHSKANTSCHRAUBE ISO 4	49 00 188	300	16	2 393	91 69 740 08	LUFTFILTERANLAGE KPL.
SECHSKANTSCHRAUBE ISO 4	49 00 188	33	26	2 510	91 72 476 08	DREHBUEHNENVERKLEIDUN
SECHSKANTSCHRAUBE ISO 4	49 00 188	16	2	2 522 000	91 46 006 08	TUER KPL.
SECHSKANTSCHRAUBE ISO 4	49 00 188	20	3	2 541 001	96 70 733 08	ZUSATZHEIZUNG VORM.
SECHSKANTSCHRAUBE ISO 4	49 00 188	21	6	2 652	91 01 222 08	ROLLENLAGERUNG DREHBUE
SECHSKANTSCHRAUBE ISO 4	49 00 188	37	4	2 671	91 72 273 08	OELBEHAELTER KPL.
SECHSKANTSCHRAUBE ISO 4	49 00 188	27	2	2 976 017	96 52 261 08	MONTAGEPLATTE NOTBETA
SECHSKANTSCHRAUBE ISO 4	49 00 188	13	4	3 370	91 69 797 08	WINDE 6
SECHSKANTSCHRAUBE ISO 4	49 00 188	181	2	5 717 382	57 17 382 08	BREMSE
SECHSKANTSCHRAUBE ISO 4	49 00 188	181	2	5 717 383	57 17 383 08	BREMSE
SECHSKANTSCHRAUBE ISO 4	49 00 188	9	2	X1013076	10 13 076 5	NOCKENWELLE KPL.
SECHSKANTSCHRAUBE ISO 4	49 00 188	9	12	X1149207	11 49 207 5	SEILTROMMEL
SECHSKANTSCHRAUBE ISO 4	40 65 063 08	56	2	1 541	91 69 639 08	ZUSATZHEIZUNG UW
SECHSKANTSCHRAUBE ISO 4	40 65 063 08	5	8	1 632 086	96 55 760 08	HYDRAULIK ABSTUETZ HOLM
SECHSKANTSCHRAUBE ISO 4	40 65 063 08	17	4	2 971	96 72 555 08	ZUSATZHEIZUNG VORM.
SECHSKANTSCHRAUBE ISO 4	46 00 334	32	2	2 391 030	96 74 706 08	BATTERIEKASTEN VORM.
SECHSKANTSCHRAUBE ISO	40 00 704	19	12	1 813	91 73 305 08	TUER KPL.LI.
SECHSKANTSCHRAUBE ISO	40 00 704	19	12	1 814	91 73 306 08	TUER KPL.RE.
SECHSKANTSCHRAUBE ISO	40 00 704	458	3	X1003075	10 03 075 3	LENKTRIEBACHSE
SECHSKANTSCHRAUBE ISO	40 00 704	458	3	X1003075	10 03 075 6	LENKTRIEBACHSE
SECHSKANTSCHRAUBE ISO 4	49 00 089	30	8	1 409 001	96 71 732 08	KUEHLER VORM.
SECHSKANTSCHRAUBE ISO 4	49 00 089	8	8	1 412	91 25 695 08	ANBAU TELMA
SECHSKANTSCHRAUBE ISO 4	49 00 089	2	5	1 650	91 76 851 08	HARNSTOFFANLAGE
SECHSKANTSCHRAUBE ISO 4	49 00 089	97	6	1 660	91 73 127 08	WERKZEUGKASTEN ANBAU
SECHSKANTSCHRAUBE ISO 4	49 00 089	13	8	1 672	91 46 168 08	LUFTBEHAELTERLAGERUNG
SECHSKANTSCHRAUBE ISO 4	49 00 089	5	4	1 679	91 72 045 08	ABGASENDROHR

18.11.2014

etk\_en\_de\_073810 LG 1750

1750

**LIEBHERR**Alphabetical index  
Alphabetischer Index

Bezeichnung	Artikel	Pos.	Menge	Seite	Baugruppe	Bezeichnung
SECHSKANTSCHRAUBE ISO 4	49 00 089	16	7	1 790	91 74 428 08	ANBAUTEILE KAMERA
SECHSKANTSCHRAUBE ISO 4	49 00 089	15	6	1 805 500	91 68 734 08	FAHRERLIEGE EINBAU
SECHSKANTSCHRAUBE ISO 4	49 00 089	205	7	1 811	91 73 695 08	FAHRERHAUS VERGLAST
SECHSKANTSCHRAUBE ISO 4	49 00 089	3	1	1 811 025	96 28 389 08	NACHARBEIT LENKSAEULE
SECHSKANTSCHRAUBE ISO 4	49 00 089	158	20	1 860	91 69 727 08	REIFENVERKLEIDUNG
SECHSKANTSCHRAUBE ISO 4	49 00 089	48	10	1 861	91 69 728 08	MOTORVERKLEIDUNG
SECHSKANTSCHRAUBE ISO 4	49 00 089	3	2	1 920 368	96 31 378 08	DOPPELHORN VORM.
SECHSKANTSCHRAUBE ISO 4	49 00 089	7	2	2 131 008	96 76 821 08	PODEST VORM.
SECHSKANTSCHRAUBE ISO 4	49 00 089	32	2	2 340	91 71 513 08	WINDE 4 EINZIEHWERK
SECHSKANTSCHRAUBE ISO 4	49 00 089	146	4	2 391 001	96 70 218 08	DIESELMOTOR VORM.
SECHSKANTSCHRAUBE ISO 4	49 00 089	17	16	2 391 030	96 74 706 08	BATTERIEKASTEN VORM.
SECHSKANTSCHRAUBE ISO 4	49 00 089	10	18	2 392	91 69 739 08	SCHALLDAEMPFERANLAGE
SECHSKANTSCHRAUBE ISO 4	49 00 089	302	12	2 393	91 69 740 08	LUFTFILTERANLAGE KPL.
SECHSKANTSCHRAUBE ISO 4	49 00 089	27	6	2 502	91 01 353 08	STEUERSTAND
SECHSKANTSCHRAUBE ISO 4	49 00 089	79	8	2 510	91 72 476 08	DREHBUEHNENVERKLEIDUN
SECHSKANTSCHRAUBE ISO 4	49 00 089	96	2	2 520	91 44 758 08	KABINE VERGLAST
SECHSKANTSCHRAUBE ISO 4	49 00 089	23	1	2 541 100	91 71 839 08	ZUSATZHEIZUNG OW AIRTOP
SECHSKANTSCHRAUBE ISO 4	49 00 089	28	2	2 652	91 01 222 08	ROLLENLAGERUNG DREHBUE
SECHSKANTSCHRAUBE ISO 4	49 00 089	28	4	2 671	91 72 273 08	OELBEHAELTER KPL.
SECHSKANTSCHRAUBE ISO 4	49 00 089	19	8	2 671 004	96 75 464 08	OELBEHAELTER VORM.
SECHSKANTSCHRAUBE ISO 4	49 00 089	43	4	2 831	91 74 297 08	KLIMAAANLAGE OW
SECHSKANTSCHRAUBE ISO 4	49 00 089	317	68	2 859	91 70 682 08	GERAEUSCHDAEMMUNG
SECHSKANTSCHRAUBE ISO 4	49 00 089	12	1	2 925 007	92 15 673 08	KAMERAANBAU DREHBUEHN
SECHSKANTSCHRAUBE ISO 4	49 00 089	4	1	2 925 203	92 16 962 08	KAMERAANBAU S-ANLENKSTU
SECHSKANTSCHRAUBE ISO 4	49 00 089	16	2	2 932 001	96 90 961 08	SCHALTSCHRANK MECH.
SECHSKANTSCHRAUBE ISO 4	49 00 089	173	11	2 970	91 69 787 08	HYDRAULIK
SECHSKANTSCHRAUBE ISO 4	49 00 089	(4)	2	2 970	91 69 787 08	HYDRAULIK
SECHSKANTSCHRAUBE ISO 4	49 00 089	14	7	2 971	96 72 555 08	ZUSATZHEIZUNG VORM.
SECHSKANTSCHRAUBE ISO 4	49 00 089	2	4	2 977	91 74 728 08	ZUSATZHYDRAULIK DREHBUE
SECHSKANTSCHRAUBE ISO 4	49 00 089	28	16	3 211	91 69 791 08	S-ANLENKSTUECK
SECHSKANTSCHRAUBE ISO 4	49 00 089	41	4	3 225	91 62 265 08	SL-REDUZIERSTUECK
SECHSKANTSCHRAUBE ISO 4	49 00 089	22	12	3 229	91 69 804 08	L-ADAPTER
SECHSKANTSCHRAUBE ISO 4	49 00 089	26	6	3 229	91 69 804 08	L-ADAPTER
SECHSKANTSCHRAUBE ISO 4	49 00 089	13	4	5 029 246	50 29 246 08	LAST/LEER-VENTIL
SECHSKANTSCHRAUBE ISO 4	49 00 089	25	4	5 402 705	54 02 705 14	ANTRIEB KPL
SECHSKANTSCHRAUBE ISO 4	49 00 089	154	5	9 640 282	96 40 282 08	GETRIEBE
SECHSKANTSCHRAUBE ISO 4	49 00 089	550	1	9 653 364	96 53 364 08	GEHAEUSE
SECHSKANTSCHRAUBE ISO 4	49 00 089	9	1	X1012594	10 12 594 0	OELWANNE MIT BEFEST.
SECHSKANTSCHRAUBE ISO 4	49 00 089	13	1	X1013488	10 13 488 7	OELWANNE MIT BEFEST.
SECHSKANTSCHRAUBE ISO 4	50 26 189 08	8	3	1 860 107	96 29 657 08	LEITERHALTERUNG
SECHSKANTSCHRAUBE ISO 4	50 26 189 08	12	4	2 510 125	96 79 692 08	STEIGLEITER
SECHSKANTSCHRAUBE ISO 4	49 00 128	43	33	1 409 001	96 71 732 08	KUEHLER VORM.
SECHSKANTSCHRAUBE ISO 4	49 00 128	6	12	1 409 014	96 37 383 08	GESTELL VORM.
SECHSKANTSCHRAUBE ISO 4	49 00 128	55	5	1 410 001	96 71 738 08	DIESELMOTOR VORM.
SECHSKANTSCHRAUBE ISO 4	49 00 128	24	4	1 632 084	96 55 768 08	ABSTUETZHOLM VORM.
SECHSKANTSCHRAUBE ISO 4	49 00 128	24	4	1 632 085	96 55 769 08	ABSTUETZHOLM VORM.
SECHSKANTSCHRAUBE ISO 4	49 00 128	11	4	1 669	91 69 640 08	KRAFTSTOFFFOERDERUNG
SECHSKANTSCHRAUBE ISO 4	49 00 128	8	8	1 671 001	96 76 343 08	OELBEHAELTER VORM.
SECHSKANTSCHRAUBE ISO 4	49 00 128	12	4	1 680	91 69 720 08	ABGASANLAGE
SECHSKANTSCHRAUBE ISO 4	49 00 128	26	10	1 680	96 75 077 08	ABGASANLAGE VORM.
SECHSKANTSCHRAUBE ISO 4	49 00 128	15	8	1 681	91 69 723 08	LUFTFILTERANLAGE M.LUFTK
SECHSKANTSCHRAUBE ISO 4	49 00 128	10	7	1 790	91 74 428 08	ANBAUTEILE KAMERA
SECHSKANTSCHRAUBE ISO 4	49 00 128	40	24	1 800	91 73 664 08	FAHRERHAUS KPL.
SECHSKANTSCHRAUBE ISO 4	49 00 128	203	4	1 811	91 73 695 08	FAHRERHAUS VERGLAST
SECHSKANTSCHRAUBE ISO 4	49 00 128	255	20	1 860	91 69 727 08	REIFENVERKLEIDUNG
SECHSKANTSCHRAUBE ISO 4	49 00 128	9	8	1 930	91 77 377 08	DREHDURCHFUEHRUNG
SECHSKANTSCHRAUBE ISO 4	49 00 128	20	8	2 125	91 59 130 08	BOLZEN D-S ANLENKSTUECK
SECHSKANTSCHRAUBE ISO 4	49 00 128	9	4	2 131 009	96 90 068 08	GELAENDER KPL.
SECHSKANTSCHRAUBE ISO 4	49 00 128	6	10	2 370	91 61 645 08	MONTAGEWINDE
SECHSKANTSCHRAUBE ISO 4	49 00 128	13	10	2 391	91 69 737 08	DIESELMOTOR KPL.

18.11.2014

etk\_en\_de\_073810 LG 1750

1751

**LIEBHERR**Alphabetical index  
Alphabetischer Index

Bezeichnung	Artikel	Pos.	Menge	Seite	Baugruppe	Bezeichnung
SECHSKANTSCHRAUBE ISO 4	49 00 128	114	18	2 391 001	96 70 218 08	DIESELMOTOR VORM.
SECHSKANTSCHRAUBE ISO 4	49 00 128	32	42	2 391 023	96 74 668 08	KUEHLER VORM.
SECHSKANTSCHRAUBE ISO 4	49 00 128	33	6	2 391 030	96 74 706 08	BATTERIEKASTEN VORM.
SECHSKANTSCHRAUBE ISO 4	49 00 128	11	2	2 391 045	96 76 629 08	KRAFTSTOFFVORFILTERANBA
SECHSKANTSCHRAUBE ISO 4	49 00 128	25	18	2 510	91 72 476 08	DREHBUEHNENVERKLEIDUN
SECHSKANTSCHRAUBE ISO 4	49 00 128	18	4	2 671	91 72 273 08	OELBEHAELTER KPL.
SECHSKANTSCHRAUBE ISO 4	49 00 128	66	8	2 810	91 72 182 08	KRANFUEHRERKABINE KPL.
SECHSKANTSCHRAUBE ISO 4	49 00 128	13	4	2 810 001	96 75 370 08	KRANFUEHRERKABINE VORM
SECHSKANTSCHRAUBE ISO 4	49 00 128	40	4	2 831	91 74 297 08	KLIMAAANLAGE OW
SECHSKANTSCHRAUBE ISO 4	49 00 128	318	6	2 859	91 70 682 08	GERAEUSCHDAEMMUNG
SECHSKANTSCHRAUBE ISO 4	49 00 128	8	2	2 932 166	92 68 911 08	VERTEILER MASSE
SECHSKANTSCHRAUBE ISO 4	49 00 128	3	4	3 291	91 69 796 08	S-RUECKHALTESICHERUNG
SECHSKANTSCHRAUBE ISO 4	50 04 117 08	13	5	2 392	91 69 739 08	SCHALLDAEMPFERANLAGE
SECHSKANTSCHRAUBE ISO 4	50 04 117 08	220	1	X1034349	10 34 349 5	OELWANNE
SECHSKANTSCHRAUBE ISO 4	49 00 111	34	3	1 409 001	96 71 732 08	KUEHLER VORM.
SECHSKANTSCHRAUBE ISO 4	49 00 111	53	7	1 410 001	96 71 738 08	DIESELMOTOR VORM.
SECHSKANTSCHRAUBE ISO 4	49 00 111	216	7	1 811	91 73 695 08	FAHRERHAUS VERGLAST
SECHSKANTSCHRAUBE ISO 4	49 00 111	7	8	1 982	91 73 451 08	EL.BETAETIGUNG ABSTUETZ
SECHSKANTSCHRAUBE ISO 4	49 00 111	125	4	2 391 001	96 70 218 08	DIESELMOTOR VORM.
SECHSKANTSCHRAUBE ISO 4	49 00 111	142	2	2 391 001	96 70 218 08	DIESELMOTOR VORM.
SECHSKANTSCHRAUBE ISO 4	49 00 111	36	25	2 391 023	96 74 668 08	KUEHLER VORM.
SECHSKANTSCHRAUBE ISO 4	49 00 111	60	10	2 510	91 72 476 08	DREHBUEHNENVERKLEIDUN
SECHSKANTSCHRAUBE ISO 4	49 00 111	100	1	5 718 017	57 18 017 08	PUMPE
SECHSKANTSCHRAUBE ISO 4	49 00 111	80	2	9 640 244	96 40 244 08	ANBAUTEILE
SECHSKANTSCHRAUBE ISO 4	49 00 111	240	1	9 653 366	96 53 366 08	WAERMETAUSCHER
SECHSKANTSCHRAUBE ISO 4	49 00 111	30	2	X1034349	10 34 349 6	OELEINFUELLUNG
SECHSKANTSCHRAUBE ISO 4	40 65 126	62	2	1 410 001	96 71 738 08	DIESELMOTOR VORM.
SECHSKANTSCHRAUBE ISO 4	40 65 126	42	14	1 800	91 73 664 08	FAHRERHAUS KPL.
SECHSKANTSCHRAUBE ISO 4	40 65 126	14	12	1 805 500	91 68 734 08	FAHRERLIEGE EINBAU
SECHSKANTSCHRAUBE ISO 4	40 65 126	109	4	1 860	91 69 727 08	REIFENVERKLEIDUNG
SECHSKANTSCHRAUBE ISO 4	40 65 126	168	1	2 391 001	96 70 218 08	DIESELMOTOR VORM.
SECHSKANTSCHRAUBE ISO 4	40 65 126	12	1	2 670	91 07 652 08	KRAFTSTOFFBEHAELTER
SECHSKANTSCHRAUBE ISO	46 01 406	(5)	6	X1013076	10 13 076 5	NOCKENWELLE KPL.
SECHSKANTSCHRAUBE ISO 4	49 00 614	31	4	1 831	91 74 296 08	KLIMAAANLAGE UW
SECHSKANTSCHRAUBE ISO 4	49 00 614	129	4	2 391 001	96 70 218 08	DIESELMOTOR VORM.
SECHSKANTSCHRAUBE ISO 4	49 00 614	23	4	X1011640	10 11 640 0	GENERATOR ANBAU
SECHSKANTSCHRAUBE ISO 4	49 00 614	23	4	X1012085	10 12 085 0	GENERATOR ANBAU
SECHSKANTSCHRAUBE ISO 4	40 01 667	21	2	1 805 500	91 68 734 08	FAHRERLIEGE EINBAU
SECHSKANTSCHRAUBE ISO 4	40 01 667	14	1	2 670	91 07 652 08	KRAFTSTOFFBEHAELTER
SECHSKANTSCHRAUBE ISO 4	46 00 052	(3)	2	1 681	91 69 723 08	LUFTFILTERANLAGE M.LUFTK
SECHSKANTSCHRAUBE ISO 4	46 00 052	120	4	X1034349	10 34 349 5	OELWANNE
SECHSKANTSCHRAUBE ISO 4	46 00 052	230	2	X1034349	10 34 349 5	OELWANNE
SECHSKANTSCHRAUBE ISO 4	46 00 386	29	4	2 502	91 01 353 08	STUERSTAND
SECHSKANTSCHRAUBE ISO 4	40 65 082 08	229	1	1 811	91 73 695 08	FAHRERHAUS VERGLAST
SECHSKANTSCHRAUBE ISO 8	40 70 050 08	447	4	X1003075	10 03 075 3	LENKTRIEBACHSE
SECHSKANTSCHRAUBE ISO 8	40 70 050 08	2399	4	X1003075	10 03 075 3	LENKTRIEBACHSE
SECHSKANTSCHRAUBE ISO 8	40 70 050 08	447	4	X1003075	10 03 075 6	LENKTRIEBACHSE
SECHSKANTSCHRAUBE ISO 8	40 70 050 08	2399	4	X1003075	10 03 075 6	LENKTRIEBACHSE
SECHSKANTSCHRAUBE ISO 8	40 70 050 08	447	8	X1003075	10 03 075 7	LENKACHSE
SECHSKANTSCHRAUBE ISO 8	40 70 050 08	447	4	X1108115	11 08 115 9	VERTEILERGETRIEBE
SECHSKANTSCHRAUBE ISO 8	40 70 050 08	973	4	X1108115	11 08 115 9	VERTEILERGETRIEBE
SECHSKANTSCHRAUBE ISO	40 70 054 08	7	12	1 450	91 46 166 08	GELENKWELLENEINBAU
SECHSKANTSCHRAUBE ISO	40 70 054 08	210	4	9 653 367	96 53 367 08	ABTRIEB
SECHSKANTSCHRAUBE ISO	53 03 626 08	35	10	1 410 001	96 71 738 08	DIESELMOTOR VORM.
SECHSKANTSCHRAUBE M12	10 28 901 6	40	12	1 410 001	96 71 738 08	DIESELMOTOR VORM.
SECHSKANTSCHRAUBE M5X	40 73 501 08	51	2	1 813	91 73 305 08	TUER KPL.LI.
SECHSKANTSCHRAUBE M5X	40 73 501 08	51	2	1 814	91 73 306 08	TUER KPL.RE.
SECHSKANTSCHRAUBE M5X	40 73 501 08	11	22	1 830 008	96 77 282 08	MITTELKONSOLE VORM.
SECHSKANTSCHRAUBE M5X	40 73 501 08	5	4	2 932 001	96 90 961 08	SCHALTSCHRANK MECH.
SECHSKANTSCHRAUBE UNC7	40 97 513 08	562	8	2 970	91 69 787 08	HYDRAULIK

18.11.2014

etk\_en\_de\_073810 LG 1750

1752

**LIEBHERR**Alphabetical index  
Alphabetischer Index

Bezeichnung	Artikel	Pos.	Menge	Seite	Baugruppe	Bezeichnung
SECHSRUNDSCHRAUBE M10	10 33 284 6	3	5	X1013517	10 13 517 7	ABGASKRUEMMER ANBAU
SECHSRUNDSCHRAUBE M10	11 00 766 8	17	3	X1013763	10 13 763 4	ABGASSTUTZEN ANBAU
SECHSRUNDSCHRAUBE M10	11 00 766 8	17	3	X1013763	10 13 763 5	ABGASSTUTZEN ANBAU
SECHSRUNDSCHRAUBE M10X	10 03 034 6	10	5	X1011566	10 11 566 7	ABGASROHR RECHTS
SECHSRUNDSCHRAUBE M10X	10 03 034 6	10	5	X1011566	10 11 566 8	ABGASROHR LINKS
SECHSRUNDSCHRAUBE M10X	10 33 284 5	4	1	X1013517	10 13 517 7	ABGASKRUEMMER ANBAU
SECHSRUNDSCHRAUBE M10X	10 01 255 0	11	7	X1011566	10 11 566 7	ABGASROHR RECHTS
SECHSRUNDSCHRAUBE M10X	10 01 255 0	11	7	X1011566	10 11 566 8	ABGASROHR LINKS
SECHSRUNDSCHRAUBE M12X	10 13 319 6	7	6	X1013763	10 13 763 5	ABGASSTUTZEN ANBAU
SECHSRUNDSCHRAUBE M12X	10 13 254 8	7	6	X1013763	10 13 763 4	ABGASSTUTZEN ANBAU
SECHSRUNDSCHRAUBE M16X	90 77 282	4	8	9 077 286	90 77 286	ANTRIEBSTEIL
SECHSRUNDSCHRAUBE M18	90 79 517	4	10	X1012007	10 12 007 4	SCHWUNGRAD ANBAU
SECHSRUNDSCHRAUBE M18	90 79 517	4	10	X1012007	10 12 007 7	SCHWUNGRAD ANBAU
SECHSRUNDSCHRAUBE M8X	10 11 869 5	9	16	X1013763	10 13 763 4	ABGASSTUTZEN ANBAU
SECHSRUNDSCHRAUBE M8X	10 11 869 5	9	16	X1013763	10 13 763 5	ABGASSTUTZEN ANBAU
SEIL 16X2M VERZ	11 00 013 2	6	1	3 372	91 28 225 08	ADAPTERRAHMEN WINDE 6
SEIL 2 2,3KN EDELSTAHL	11 16 043 1	35	3	1 632	91 58 952 08	STUETZ HOLME M.AUSKLAPP
SEIL 2 2,3KN EDELSTAHL	11 16 043 1	31	0.6	1 660	91 73 127 08	WERKZEUGKASTEN ANBAU
SEIL 2 2,3KN EDELSTAHL	11 16 043 1	11	0.6	1 790 505	96 30 477 08	BOLZENGARAGE VORM.
SEIL 2 2,3KN EDELSTAHL	11 16 043 1	22	0.8	1 930	91 77 377 08	DREHDURCHFUEHRUNG
SEIL 2 2,3KN EDELSTAHL	11 16 043 1	16	0.6	2 131 002	96 90 079 08	LAUFSTEG KPL.
SEIL 2 2,3KN EDELSTAHL	11 16 043 1	12	0.4	2 131 009	96 90 068 08	GELAENDER KPL.
SEIL 2 2,3KN EDELSTAHL	11 16 043 1	8	0.3	2 730 002	96 31 372 08	ZENTRIERUNG KPL.
SEIL 2 2,3KN EDELSTAHL	11 16 043 1	131	5	2 970	91 69 787 08	HYDRAULIK
SEIL 2 2,3KN EDELSTAHL	11 16 043 1	61	2	2 975 500	91 57 422 08	ZUSATZHYDR.GITTER-WINDE
SEIL 2 2,3KN EDELSTAHL	11 16 043 1	51	1	2 977	91 74 728 08	ZUSATZHYDRAULIK DREHBUE
SEIL 2 2,3KN EDELSTAHL	11 16 043 1	61	0.5	2 978 200	91 01 626 08	ZUSATZHYDR.S-RUECKHALTE
SEIL 28X1250M -40°C SPF	77 34 551 08	1	1	2 311	91 46 706 08	SEIL F.WINDE 1
SEIL 28X1250M -40°C SPF	77 34 551 08	1	1	2 312	91 26 725 08	SEIL F.WINDE 2
SEIL 28X600M -40°C SPF	77 34 554 08	1	1	2 316	91 46 711 08	SEIL F.WINDE 6
SEIL 28X750M BLANK SPF	10 04 165 8	1	1	2 314	91 29 176 08	SEIL F.WINDE 4
SEIL 6 0,59KN PERLON	77 34 045 08	30	1.7	2 131 006	96 66 593 08	TREPPE
SEIL F.WINDE 1	91 46 706 08	190	1		LG 1750 -0	LIEBHERR MOBILKRAN LG 175
SEIL F.WINDE 2	91 26 725 08	191	1		LG 1750 -0	LIEBHERR MOBILKRAN LG 175
SEIL F.WINDE 4	91 29 176 08	193	1		LG 1750 -0	LIEBHERR MOBILKRAN LG 175
SEIL F.WINDE 6	91 46 711 08	195	1		LG 1750 -0	LIEBHERR MOBILKRAN LG 175
SEIL MONTAGEWINDE M.ZUB	91 33 648 08	198	1		LG 1750 -0	LIEBHERR MOBILKRAN LG 175
SEILBLECH	10 66 371 1	10	1	X1149207	11 49 207 5	SEILTROMMEL
SEILFESTPUNKT	11 48 115 8	5	1	4 001 005	91 44 581 08	HAKENFLASCHE
SEILFUEHRUNGSROLLE KPL.	10 87 301 0	12	4	1 780 188	96 84 013 08	MECH.SCHIEBEHOLMUEBER
SEILKEIL	11 45 034 3	4	1	X1134739	11 34 739 6	SEILTROMMEL
SEILKLEMME	11 34 082 4	7	1	5 718 424	57 18 424 08	SEILTROMMEL
SEILKLEMME	11 34 082 5	8	1	5 718 424	57 18 424 08	SEILTROMMEL
SEILKLEMME DIN 1142 S30 V	77 39 132 08	17	1	1 750 002	96 33 971 08	ZUBEHOER
SEILLAENGENGEBER 3M LSB	10 80 205 9	10	8	1 780 282	96 87 813 08	EL.ANBAU ENDSCHALTER U.
SEILROLLE D=700/620/270X75	28 81 999 08	1	1	2 652 007	92 68 928 08	SEILROLLE KPL.
SEILROLLE KPL. SPF	92 68 928 08	3	18	2 550	91 76 068 08	SA-BOCK
SEILROLLE KPL. SPF	92 68 928 08	2	17	2 652	91 01 222 08	ROLLENLAGERUNG DREHBUE
SEILROLLE KPL. SPF	92 68 928 08	5	19	3 213	91 69 803 08	L-KOPFSTUECK
SEILROLLE KPL. SPF	92 68 928 08	35	4	3 230	91 69 808 08	ADAPTER F.MASTNASE
SEILROLLE KPL. SPF	92 68 928 08	13	3	3 712	91 69 810 08	MASTNASE L-KOPF
SEILROLLE KPL. SPF	92 68 928 08	7	5	3 712	91 69 811 08	MASTNASE
SEILROLLE KPL. SPF	92 68 928 08	1	1	4 001 005	91 44 581 08	HAKENFLASCHE
SEILROLLE KPL. SPF	92 68 928 08	1	5	4 005	91 54 349 08	HAKENFLASCHE
SEILROLLE KPL. SPF	92 68 928 08	1	14	4 014	91 26 016 08	DOPPELHAKENFLASCHE
SEILROLLE KPL. SPF	96 17 462 08	43	1	3 230	91 69 808 08	ADAPTER F.MASTNASE
SEILROLLE RD560X75 PA6G	97 12 786 08	1	1	3 213 007	96 17 462 08	SEILROLLE KPL.
SEILSCHLOSS 28 GR. SPF	77 39 401 08	16	1	1 750 002	96 33 971 08	ZUBEHOER
SEILSCHUTZ	11 48 115 9	10	1	4 001 005	91 44 581 08	HAKENFLASCHE
SEILSCHUTZ KPL.	10 22 072 7	2	4	4 014	91 26 016 08	DOPPELHAKENFLASCHE

18.11.2014

etk\_en\_de\_073810 LG 1750

1753

**LIEBHERR**Alphabetical index  
Alphabetischer Index

Bezeichnung	Artikel	Pos.	Menge	Seite	Baugruppe	Bezeichnung
SEILSCHUTZSTANGE	10 45 015 5	13	4	X1011987	10 11 987 1	NEBENABTRIEB ANBAU
SEILSCHUTZSTANGE	10 45 021 3	12	2	4 005	91 54 349 08	HAKENFLASCHE
SEILSCHUTZSTANGE	10 81 491 2	12	2	4 001 005	91 44 581 08	HAKENFLASCHE
SEILTROMMEL	11 34 739 6	21	1	X1080228	10 80 228 0	SEILWINDE
SEILTROMMEL	11 49 207 5	3	1	X1131490	11 31 490 9	SEILWINDE
SEILTROMMEL	57 18 424 08	21	1	X1080227	10 80 227 7	SEILWINDE
SEILWINDE ZHP 4.13 SPF	10 80 228 0	1	1	2 370	91 61 645 08	MONTAGEWINDE
SEILWINDE ZHP 4.29-EG	11 31 490 9	2	1	2 310	91 69 734 08	WINDE 1
SEILWINDE ZHP 4.29-EG	11 31 490 9	2	1	2 320	91 69 736 08	WINDE 2
SEILWINDE ZHP 4.29-EG	11 31 490 9	3	1	3 370	91 69 797 08	WINDE 6
SEILWINDE ZHP 4.29-EG SPF	10 80 227 7	1	1	2 340	91 71 513 08	WINDE 4 EINZIEHWERK
SEITENBLECH 2.5X1366X660 A	97 31 581 08	70	1	1 860	91 69 727 08	REIFENVERKLEIDUNG
SEITENBLECH 2.5X1366X660 A	97 31 582 08	71	1	1 860	91 69 727 08	REIFENVERKLEIDUNG
SEITENBLECH 3X511X1335 A	97 85 272 08	2	1	1 807	91 56 777 08	ANBAUTEILE FAHRERHAUS
SEITENBLECH HI.RE. 2.5X1007	97 02 481 9	208	1	1 860	91 69 727 08	REIFENVERKLEIDUNG
SEITENBLECH LINKS 2.5X1892	97 02 481 8	207	1	1 860	91 69 727 08	REIFENVERKLEIDUNG
SEITENBLECH LINKS 3X512X	97 21 595 08	1	1	1 807	91 56 777 08	ANBAUTEILE FAHRERHAUS
SEITENBLECH MITTE LI. 2.5X	97 77 108 08	20	1	1 861	91 69 728 08	MOTORVERKLEIDUNG
SEITENBLECH MITTE RE. 2.5X	97 77 109 08	21	1	1 861	91 69 728 08	MOTORVERKLEIDUNG
SEITENBLECH RECHTS 2.5X10	97 02 482 0	209	1	1 860	91 69 727 08	REIFENVERKLEIDUNG
SEITENBLECH SCHWK.LINKS	96 50 629 08	4	1	1 861	91 69 728 08	MOTORVERKLEIDUNG
SEITENBLECH SCHWK.RECHT	96 75 320 08	2	1	1 861	91 69 728 08	MOTORVERKLEIDUNG
SEITENMARKIERUNGSLEUCH	11 12 395 3	29	18	1 932	91 77 207 08	BELEUCHTUNG KANADA
SEITENMARKIERUNGSLEUCH	11 12 395 3	40	2	1 932 239	96 23 209 08	STOSSSTANGE KPL.M.BEL.
SEITENPODEST	91 75 930 08	68	1		LG 1750 -0	LIEBHERR MOBILKRAN LG 175
SEITENSCHIEBE 5MM SPF	72 57 350 08	4	1	2 520	91 44 758 08	KABINE VERGLAST
SEITENSCHIEBE 5MM SPF	72 57 351 08	6	1	2 520	91 44 758 08	KABINE VERGLAST
SEITENSCHIEBE LI.	96 62 386 08	4	1	2 340	91 71 513 08	WINDE 4 EINZIEHWERK
SEITENSCHIEBE RE.	96 62 387 08	3	1	2 340	91 71 513 08	WINDE 4 EINZIEHWERK
SEITENWANDVERKLEIDUNG H	97 01 947 2	2	1	1 811 111	96 71 974 08	RUECK-U.SEITENWANDVERKL
SEITENWANDVERKLEIDUNG H	97 61 330 08	3	1	1 811 111	96 71 974 08	RUECK-U.SEITENWANDVERKL
SENKSCHEIBE	10 35 573 7	35	2	X1087069	10 87 069 7	VERSTELLPUMPE
SENKSCHEIBE AEHNL.DIN 7	40 86 041 08	6	2	1 632 087	96 29 711 08	PARKEN HYDRAULIKSCHLAEU
SENKSCHEIBE AEHNL.DIN 7	40 86 041 08	232	8	1 860	91 69 727 08	REIFENVERKLEIDUNG
SENKSCHEIBE AEHNL.DIN 7	40 86 041 08	22	2	2 810 001	96 75 370 08	KRANFUEHRERKABINE VORM
SENKSCHEIBE AEHNL.DIN 7	40 86 041 08	94	4	3 211	91 69 791 08	S-ANLENKSTUECK
SENKSCHEIBE DIN 7991 M	40 01 967	54	6	2 550	91 76 068 08	SA-BOCK
SENKSCHEIBE DIN 7991 M	40 86 017 05	64	4	X1003075	10 03 075 0	LENKTRIEBACHSE
SENKSCHEIBE DIN 7991 M	40 86 017 05	64	4	X1003075	10 03 075 3	LENKTRIEBACHSE
SENKSCHEIBE DIN 7991 M	40 86 017 05	64	4	X1003075	10 03 075 6	LENKTRIEBACHSE
SENKSCHEIBE DIN 7991 M	40 86 017 05	64	4	X1003075	10 03 075 7	LENKACHSE
SENKSCHEIBE DIN 7991 M	40 86 017 05	64	4	X1003076	10 03 076 0	LENKACHSE
SENKSCHEIBE DIN 7991 M	40 86 017 05	64	4	X1003076	10 03 076 1	LENKACHSE
SENKSCHEIBE DIN 7991 M	40 86 017 05	64	4	X1028948	10 28 948 1	LENKACHSE
SENKSCHEIBE DIN 7991 M	40 86 017 05	64	4	X1028948	10 28 948 2	LENKTRIEBACHSE
SENKSCHEIBE DIN 7991 M4	40 86 064 08	4	8	2 913 102	92 32 870 08	LUEFTEREINHEIT
SENKSCHEIBE DIN 7991 M5	40 86 035 08	6	8	2 520 018	92 16 988 08	ARMATURENKASTEN EINBAU
SENKSCHEIBE DIN 7991 M	40 86 042 08	40	20	1 632 084	96 55 768 08	ABSTUETZHOLM VORM.
SENKSCHEIBE DIN 7991 M	40 86 042 08	40	20	1 632 085	96 55 769 08	ABSTUETZHOLM VORM.
SENKSCHEIBE DIN 7991 M	40 86 042 08	36	2	2 131 004	96 76 776 08	SCHWENKPODEST KPL.
SENKSCHEIBE DIN 7991 M	40 86 042 08	24	17	2 131 006	96 66 593 08	TREPPE
SENKSCHEIBE DIN 7991 M	40 86 042 08	29	1	2 131 008	96 76 821 08	PODEST VORM.
SENKSCHEIBE DIN 7991 M	40 86 040 08	8	8	1 790 028	91 26 247 08	KONSOLE FREMDEINSPEISUN
SENKSCHEIBE DIN 7991 M	40 86 040 08	234	2	1 811	91 73 695 08	FAHRERHAUS VERGLAST
SENKSCHEIBE DIN 7991 M	40 86 040 08	19	4	2 131 004	96 76 776 08	SCHWENKPODEST KPL.
SENKSCHEIBE DIN 7991 M	40 86 040 08	28	2	2 131 008	96 76 821 08	PODEST VORM.
SENKSCHEIBE DIN 7991 M	40 86 040 08	25	26	2 502	91 01 353 08	STEUERSTAND
SENKSCHEIBE DIN 7991 M6	40 86 002 08	4	5	2 790 510	96 26 151 08	STUFE KPL.
SENKSCHEIBE DIN 7991 M6	40 86 002 08	10	16	2 932 001	96 90 961 08	SCHALTSCHRANK MECH.
SENKSCHEIBE DIN 7991 M6	40 86 002 08	115	6	2 970	91 69 787 08	HYDRAULIK

18.11.2014

etk\_en\_de\_073810 LG 1750

1754

**LIEBHERR**Alphabetical index  
Alphabetischer Index



Bezeichnung	Artikel	Pos.	Menge	Seite	Baugruppe	Bezeichnung
SENKSCHEIBE DIN 7991 M6	40 86 002 08	20	4	2 971	96 72 555 08	ZUSATZHEIZUNG VORM.
SENKSCHEIBE DIN 7991 M6	49 02 007	42	8	2 131 001	96 76 775 08	LAUFSTEG KPL.
SENKSCHEIBE DIN 7991 M6	49 02 007	48	8	3 223 100	91 62 262 08	S-ZWISCHENSTUECK
SENKSCHEIBE DIN 7991 M8	40 86 003 08	294	4	1 811	91 73 695 08	FAHRERHAUS VERGLAST
SENKSCHEIBE DIN 7991 M8	46 00 157	50	4	2 550	91 76 068 08	SA-BOCK
SENKSCHEIBE DIN 7991 M8	40 02 551	36	8	3 211	91 69 791 08	S-ANLENKSTUECK
SENKSCHEIBE DIN 7991 M8	40 86 007 08	69	6	2 550	91 76 068 08	SA-BOCK
SENKSCHEIBE DIN 7991 M8	40 86 007 08	38	3	3 712	91 69 810 08	MASTNASE L-KOPF
SENKSCHEIBE DIN 7991 M8	40 86 007 08	26	3	3 712	91 69 811 08	MASTNASE
SENKSCHEIBE DIN 7991 M8	40 86 049 08	29	2	2 131 004	96 76 776 08	SCHWENKPODEST KPL.
SENKSCHEIBE ISO 10642	40 86 004 08	241	6	1 811	91 73 695 08	FAHRERHAUS VERGLAST
SENKSCHEIBE ISO 10642	40 86 004 08	35	4	2 502	91 01 353 08	STEUERSTAND
SENKSCHEIBE ISO 10642 M	10 33 062 5	6	8	X1011822	10 11 822 3	ZWISCHENRAD ANBAU
SENKSCHEIBE ISO 2009 M4	40 70 302 08	108	2	2 520	91 44 758 08	KABINE VERGLAST
SENKSCHEIBE ISO 2009 M4	40 70 302 08	22	1	2 522 000	91 46 006 08	TUER KPL.
SENKSCHEIBE ISO 2009 M5	40 71 113 01	22	8	2 391 030	96 74 706 08	BATTERIEKASTEN VORM.
SENKSCHEIBE ISO 2009 M6	40 70 312 08	57	6	2 520	91 44 758 08	KABINE VERGLAST
SENKSCHEIBE ISO 2010 M	40 06 035 08	152	2	1 982 051	96 27 209 08	KABELSTRANG
SENKSCHEIBE ISO 2010 M	40 06 035 08	251	2	2 780 253	96 28 054 08	BEDIENPULT VERBOLZUNG
SENKSCHEIBE ISO 7046 M4	40 70 608 08	18	6	1 790 028	91 26 247 08	KONSOLE FREMDEINSPEISUN
SENKSCHEIBE ISO 7046 M4	40 70 608 08	22	2	1 811 101	96 42 320 08	ARMATURENKASTEN KPL.
SENKSCHEIBE ISO 7046 M5	40 70 612 08	62	10	2 520	91 44 758 08	KABINE VERGLAST
SENKSCHEIBE ISO 7047 M5	40 02 312	27	6	2 671 004	96 75 464 08	OELBEHAELTER VORM.
SENKSCHEIBE ISO 7047 M6	49 01 294	141	4	1 811	91 73 695 08	FAHRERHAUS VERGLAST
SENKSCHEIBE ISO 7047 M6	49 01 294	5	4	1 811 109	96 22 361 08	ABDECKUNG VORM.
SENKSCHEIBE M10X70 10.9	90 79 596	7	1	X1011899	10 11 899 8	ANBAUSATZ KLIMAKOMPRES
SENSOR LAMBDA-NOX 2.5 NI	11 00 878 7	(152)	2	1 650	91 76 851 08	HARNSTOFFANLAGE
SENSOR LAMBDA-NOX 2.5 NI	11 00 878 7	25	2	2 392	91 69 739 08	SCHALLDAEMPFERANLAGE
SEPARATOR	10 13 095 3	3	1	X1013640	10 13 640 9	VERBINDUNGSLEITUNG ANBA
SEPARATOR	10 13 364 9	2	1	X1013780	10 13 780 8	VERBINDUNGSLEITUNG ANBA
SICHERHEITSELEMENT 28m³	10 29 372 7	3	1	5 517 203	55 17 203 08	LUFTFILTER
SICHERHEITSKLAPPSTECKER	57 18 172 08	(1)	1	2 311	91 46 706 08	SEIL F.WINDE 1
SICHERHEITSKLAPPSTECKER	43 32 005 08	6	4	2 927	91 56 821 08	LAUFSTEG DREHBUEHNE
SICHERHEITSKLAPPSTECKER	43 32 005 08	3	4	4 014	91 26 016 08	DOPPELHAKENFLASCHE
SICHERHEITSKLAPPSTECKER	43 32 013 08	6	8	1 862	91 75 930 08	SEITENPODEST
SICHERHEITSKLAPPSTECKER	43 32 013 08	16	4	2 652	91 01 222 08	ROLLENLAGERUNG DREHBUE
SICHERHEITSKLAPPSTECKER	43 32 013 08	25	2	3 221	91 62 266 08	S-ZWISCHENSTUECK
SICHERHEITSKLAPPSTECKER	43 32 013 08	25	2	3 223	91 62 261 08	S-ZWISCHENSTUECK
SICHERHEITSKLAPPSTECKER	43 32 013 08	25	2	3 223 000	91 62 263 08	S-ZWISCHENSTUECK
SICHERHEITSKLAPPSTECKER	43 32 013 08	94	2	3 223 100	91 62 262 08	S-ZWISCHENSTUECK
SICHERHEITSKLAPPSTECKER	43 32 014 08	10	2	2 670	91 07 652 08	KRAFTSTOFFBEHAELTER
SICHERHEITSKLAPPSTECKER	43 32 014 08	13	4	4 005	91 54 349 08	HAKENFLASCHE
SICHERHEITSKLAPPSTECKER	43 32 014 08	4	8	4 014	91 26 016 08	DOPPELHAKENFLASCHE
SICHERHEITSKLAPPSTECKER	43 32 004 08	76	8	3 211	91 69 791 08	S-ANLENKSTUECK
SICHERHEITSWARNBLINKLEU	60 71 062 08	2	2	1 750 002	92 86 200 08	ZUBEHOER
SICHERUNG 50A 32V SPF	10 02 375 1	4	1	X1002240	10 02 240 0	SICHERUNGSDOSE
SICHERUNG 80A 32V SPF	10 02 375 0	3	1	X1002240	10 02 240 0	SICHERUNGSDOSE
SICHERUNG FE//ZN20//C	96 32 499 08	19	2	2 730	91 60 823 08	GRUNDPLATTE DREHBUEHNE
SICHERUNGBOLZEN SCHWK.	96 26 365 08	6	2	1 641 007	96 25 124 08	ABSTUETZPLATTE KPL.
SICHERUNGSBLECH	53 00 057 08	421	2	X1003075	10 03 075 3	LENKTRIEBACHSE
SICHERUNGSBLECH	53 00 057 08	421	2	X1003075	10 03 075 6	LENKTRIEBACHSE
SICHERUNGSBLECH	53 00 057 08	421	2	X1045527	10 45 527 3	ACHSANTRIEB
SICHERUNGSCIP FUER GRI	10 67 884 8	4	2	6 060 950	60 60 950 08	MEISTERSCHALTER
SICHERUNGSDOSE	60 45 014 08	97	1	2 932 082	96 75 128 08	AUFBAUTEILE MONTAGETAPE
SICHERUNGSDOSE 4-POLIG	10 02 240 0	502	1	1 920 370	96 30 673 08	KABELSTRANG
SICHERUNGSDOSE 6-POL, L	60 45 016 08	70	10	1 830 008	96 77 282 08	MITTELKONSOLE VORM.
SICHERUNGSDOSE 6-POL, L	60 45 016 08	40	2	2 830 044	96 75 246 08	AUFBAUTEILE ARMATUREN
SICHERUNGSDOSE 6-POL, L	60 45 016 08	16	1	2 920 080	96 74 716 08	ELEKTRIK BATTERIEKASTEN
SICHERUNGSDOSE 6-POL, L	60 45 016 08	77	10	2 932 082	96 75 128 08	AUFBAUTEILE MONTAGETAPE
SICHERUNGSFALLE	10 22 073 1	6	2	4 014	91 26 016 08	DOPPELHAKENFLASCHE

18.11.2014

etk\_en\_de\_073810 LG 1750

1755

**LIEBHERR**Alphabetical index  
Alphabetischer Index

Bezeichnung	Artikel	Pos.	Menge	Seite	Baugruppe	Bezeichnung
SICHERUNGSFALLE	10 42 880 6	22	2	4 005	91 54 349 08	HAKENFLASCHE
SICHERUNGSFALLE	57 17 150 08	34	1	4 001 005	91 44 581 08	HAKENFLASCHE
SICHERUNGSFEDER 3 VERZ	43 31 028 08	34	2	2 810	91 72 182 08	KRANFUEHRERKABINE KPL.
SICHERUNGSFEDER 3 VERZ	43 31 028 08	49	2	3 211	91 69 791 08	S-ANLENKSTUECK
SICHERUNGSFEDER 3 VERZ	43 31 028 08	9	1	3 211 003	92 10 670 08	STANGEN KPL.
SICHERUNGSFEDER 3 VERZ	43 31 028 08	24	1	3 223 100	91 62 262 08	S-ZWISCHENSTUECK
SICHERUNGSFEDER 3 VERZ	43 31 028 08	14	6	3 712	91 69 811 08	MASTNASE
SICHERUNGSFEDER 4,5X98 V	43 31 009 08	64	2	2 550	91 76 068 08	SA-BOCK
SICHERUNGSFEDER 4,5X98 V	43 31 009 08	73	3	2 550	91 76 068 08	SA-BOCK
SICHERUNGSFEDER 4,5X98 V	43 31 009 08	8	10	2 790	91 01 223 08	ZUSATZTEILE DEMONT.SA-B
SICHERUNGSFEDER 4,5X98 V	43 31 009 08	14	10	3 211	91 69 791 08	S-ANLENKSTUECK
SICHERUNGSFEDER 4,5X98 V	43 31 009 08	28	8	3 221	91 62 266 08	S-ZWISCHENSTUECK
SICHERUNGSFEDER 4,5X98 V	43 31 009 08	28	16	3 223	91 62 261 08	S-ZWISCHENSTUECK
SICHERUNGSFEDER 4,5X98 V	43 31 009 08	28	16	3 223 000	91 62 263 08	S-ZWISCHENSTUECK
SICHERUNGSFEDER 4,5X98 V	43 31 009 08	28	16	3 223 100	91 62 262 08	S-ZWISCHENSTUECK
SICHERUNGSFEDER 4,5X98 V	43 31 009 08	38	4	3 227	91 62 278 08	LI-ZWISCHENSTUECK
SICHERUNGSFEDER 4,5X98 V	43 31 009 08	8	2	3 372	91 28 225 08	ADAPTERRAHMEN WINDE 6
SICHERUNGSFEDER 4,5X98 V	43 31 009 08	44	3	3 712	91 69 810 08	MASTNASE L-KOPF
SICHERUNGSFEDER 4X68 V	43 31 012 08	10	3	2 131	91 72 488 08	LAUFSTEG DREHBUEHNE
SICHERUNGSFEDER 4X68 V	43 31 012 08	9	2	2 131 001	96 76 775 08	LAUFSTEG KPL.
SICHERUNGSFEDER 4X68 V	43 31 012 08	22	1	2 131 004	96 76 776 08	SCHWENKPODEST KPL.
SICHERUNGSFEDER 4X68 V	43 31 012 08	21	2	2 730	91 60 823 08	GRUNDPLATTE DREHBUEHNE
SICHERUNGSFEDER 4X68 V	43 31 012 08	37	3	3 230	91 69 808 08	ADAPTER F.MASTNASE
SICHERUNGSFEDER 5X122 A3	43 31 025 08	24	1	2 131 001	96 76 775 08	LAUFSTEG KPL.
SICHERUNGSFEDER 5X122 A3	43 31 025 08	6	2	2 700	91 57 359 08	TRANSPORTABLAGE
SICHERUNGSFEDER 5X122 A3	43 31 025 08	120	12	3 211	91 69 791 08	S-ANLENKSTUECK
SICHERUNGSFEDER 5X122 A3	43 31 025 08	46	6	3 223 100	91 62 262 08	S-ZWISCHENSTUECK
SICHERUNGSFEDER 5X122 A3	43 31 025 08	27	4	3 225	91 62 265 08	SL-REDUZIERSTUECK
SICHERUNGSFEDER 5X122 A3	43 31 025 08	27	4	3 226	91 62 275 08	LI-ZWISCHENSTUECK
SICHERUNGSFEDER 5X122 A3	43 31 025 08	27	4	3 227	91 62 278 08	LI-ZWISCHENSTUECK
SICHERUNGSFEDER 5X122 A3	43 31 025 08	27	4	3 228	91 62 274 08	LI-ZWISCHENSTUECK
SICHERUNGSFEDER 5X122 A3	43 31 025 08	3	2	3 229	91 69 804 08	L-ADAPTER
SICHERUNGSFEDER 5X122 A3	43 31 025 08	3	4	3 860	91 00 195 08	ZUSATZABSPANNUNG
SICHERUNGSFEDER 8 VERZ.	43 31 052 08	5	2	2 700	91 57 359 08	TRANSPORTABLAGE
SICHERUNGSFEDER 8 VERZ.	43 31 052 08	2	4	2 741	91 72 861 08	BALLASTRAHMEN KRANABST
SICHERUNGSFEDER 8 VERZ.	43 31 052 08	3	4	3 211	91 69 791 08	S-ANLENKSTUECK
SICHERUNGSFEDER 8 VERZ.	43 31 052 08	3	4	3 221	91 62 266 08	S-ZWISCHENSTUECK
SICHERUNGSFEDER 8 VERZ.	43 31 052 08	3	4	3 223	91 62 261 08	S-ZWISCHENSTUECK
SICHERUNGSFEDER 8 VERZ.	43 31 052 08	3	4	3 223 000	91 62 263 08	S-ZWISCHENSTUECK
SICHERUNGSFEDER 8 VERZ.	43 31 052 08	3	6	3 223 100	91 62 262 08	S-ZWISCHENSTUECK
SICHERUNGSFEDER 8 VERZ.	43 31 052 08	3	6	3 225	91 62 265 08	SL-REDUZIERSTUECK
SICHERUNGSFEDER 8 VERZ.	43 31 052 08	3	4	3 226	91 62 275 08	LI-ZWISCHENSTUECK
SICHERUNGSFEDER 8 VERZ.	43 31 052 08	3	4	3 227	91 62 278 08	LI-ZWISCHENSTUECK
SICHERUNGSFEDER 8 VERZ.	43 31 052 08	3	4	3 228	91 62 274 08	LI-ZWISCHENSTUECK
SICHERUNGSFEDER 8 VERZ.	43 31 052 08	3	8	3 230	91 69 808 08	ADAPTER F.MASTNASE
SICHERUNGSFEDER 8 VERZ.	43 31 052 08	5	4	3 372	91 28 225 08	ADAPTERRAHMEN WINDE 6
SICHERUNGSFEDER DIN 2194	43 31 050 08	4	2	1 750 023	92 65 732 08	MONTAGEROLLE
SICHERUNGSFEDER DIN 2194	43 31 050 08	8	2	2 131	91 72 488 08	LAUFSTEG DREHBUEHNE
SICHERUNGSFEDER DIN 2194	43 31 050 08	34	2	2 340	91 71 513 08	WINDE 4 EINZIEHWERK
SICHERUNGSFEDER DIN 2194	43 31 050 08	23	2	2 391	91 69 737 08	DIESELMOTOR KPL.
SICHERUNGSFEDER DIN 2194	43 31 050 08	29	2	2 550	91 76 068 08	SA-BOCK
SICHERUNGSFEDER DIN 2194	43 31 050 08	6	2	2 730	91 60 823 08	GRUNDPLATTE DREHBUEHNE
SICHERUNGSFEDER DIN 2194	43 31 050 08	6	4	2 741	91 72 861 08	BALLASTRAHMEN KRANABST
SICHERUNGSFEDER DIN 2194	43 31 050 08	3	10	3 213	91 69 803 08	L-KOPFSTUECK
SICHERUNGSFEDER DIN 2194	43 31 050 08	7	1	3 223 001	92 71 488 08	STANGE
SICHERUNGSFEDER DIN 2194	43 31 050 08	77	2	3 223 100	91 62 262 08	S-ZWISCHENSTUECK
SICHERUNGSFEDER DIN 2194	43 31 050 08	7	1	3 228 000	96 26 280 08	STANGE KPL.
SICHERUNGSFEDER DIN 2194	43 31 050 08	3	4	3 372	91 28 225 08	ADAPTERRAHMEN WINDE 6
SICHERUNGSFEDER DIN 2194	43 31 050 08	4	2	3 870	91 00 196 08	LASCHEN ZUSATZABSPANN
SICHERUNGSHAKEN SCHWK.	92 16 197 08	7	8	2 125	91 59 130 08	BOLZEN D-S ANLENKSTUECK

18.11.2014

etk\_en\_de\_073810 LG 1750

1756

**LIEBHERR**Alphabetical index  
Alphabetischer Index

Bezeichnung	Artikel	Pos.	Menge	Seite	Baugruppe	Bezeichnung
SICHERUNGSRING	10 03 801 0	2567	1	X1003075	10 03 075 3	LENKTRIEBACHSE
SICHERUNGSRING	10 03 801 0	2567	1	X1003075	10 03 075 6	LENKTRIEBACHSE
SICHERUNGSRING	11 00 798 3	467	1	X1003075	10 03 075 3	LENKTRIEBACHSE
SICHERUNGSRING	11 00 798 3	467	1	X1003075	10 03 075 6	LENKTRIEBACHSE
SICHERUNGSRING	70 42 320 08	35	8	1 861	91 69 728 08	MOTORVERKLEIDUNG
SICHERUNGSRING 5,64X0,38	10 02 266 0	137	6	1 811	91 73 695 08	FAHRERHAUS VERGLAST
SICHERUNGSRING A=3,40	57 18 063 08	250	1	9 640 134	96 40 134 08	GEHAEUSE
SICHERUNGSRING AEHNL.DI	10 22 093 7	25	1	X1087069	10 87 069 7	VERSTELLPUMPE
SICHERUNGSRING DIN 471 1	42 80 003 08	62	2	1 811	91 73 695 08	FAHRERHAUS VERGLAST
SICHERUNGSRING DIN 471 12	42 80 075 08	370	10	X1033394	10 33 394 2	VERTEILERGETRIEBE
SICHERUNGSRING DIN 471 13	42 80 076 08	2403	2	X1134082	11 34 082 2	GETRIEBE
SICHERUNGSRING DIN 471 15	42 80 083 08	52	4	3 223 100	91 62 262 08	S-ZWISCHENSTUECK
SICHERUNGSRING DIN 471 1	42 80 008 08	9	16	2 125	91 59 130 08	BOLZEN D-S ANLENKSTUECK
SICHERUNGSRING DIN 471 1	10 17 156 8	304	1	X1134739	11 34 739 9	FLANSCHLAGER
SICHERUNGSRING DIN 471 1	10 17 156 9	28	1	2 131 006	96 66 593 08	TREPPE
SICHERUNGSRING DIN 471 22	42 80 105 08	161	2	X1134082	11 34 082 2	GETRIEBE
SICHERUNGSRING DIN 471 22	42 80 105 08	5	1	X1134653	11 34 653 5	PLANETENGETRIEBE
SICHERUNGSRING DIN 471 26	42 80 101 08	160	2	X1134082	11 34 082 2	GETRIEBE
SICHERUNGSRING DIN 471 26	42 80 101 08	2	11	X1134653	11 34 653 5	PLANETENGETRIEBE
SICHERUNGSRING DIN 471 27	10 87 269 9	3	2	2 652 007	92 68 928 08	SEILROLLE KPL.
SICHERUNGSRING DIN 471 27	42 80 103 08	3	2	3 213 007	96 17 462 08	SEILROLLE KPL.
SICHERUNGSRING DIN 471 3	42 80 026 08	32	1	5 211 034	52 11 034 08	WINKELGETRIEBE
SICHERUNGSRING DIN 471 34	42 80 113 08	7	2	X1012250	10 12 250 3	KIPPHEBELBOCK VORM.
SICHERUNGSRING DIN 471 3	42 80 028 08	7	2	X1011572	10 11 572 6	KIPPHEBELBOCK VORM.
SICHERUNGSRING DIN 471 3	42 80 029 08	13	1	5 402 705	54 02 705 14	ANTRIEB KPL
SICHERUNGSRING DIN 471 40	42 80 035 08	8	1	6 160 221	61 60 221 08	LEITUNGSTROMMEL
SICHERUNGSRING DIN 471 45	42 80 039 08	4	1	6 160 221	61 60 221 08	LEITUNGSTROMMEL
SICHERUNGSRING DIN 471 5	42 80 042 08	11	2	1 982	91 73 451 08	EL.BETAETIGUNG ABSTUETZ
SICHERUNGSRING DIN 471 5	42 80 044 08	316	2	X1003075	10 03 075 0	LENKTRIEBACHSE
SICHERUNGSRING DIN 471 5	42 80 044 08	316	2	X1003075	10 03 075 3	LENKTRIEBACHSE
SICHERUNGSRING DIN 471 5	42 80 044 08	316	2	X1003075	10 03 075 6	LENKTRIEBACHSE
SICHERUNGSRING DIN 471 5	42 80 044 08	316	2	X1045527	10 45 527 2	PLANETENGETRIEBE
SICHERUNGSRING DIN 471 5	10 17 158 7	3	2	3 712	91 69 810 08	MASTNASE L-KOPF
SICHERUNGSRING DIN 471 5	10 17 158 7	30	1	5 402 704	54 02 704 14	ABTRIEB KPL
SICHERUNGSRING DIN 471 5	53 01 333 08	25	2	2 550	91 76 068 08	SA-BOCK
SICHERUNGSRING DIN 471 5	53 01 333 08	6	2	3 211 003	92 10 670 08	STANGEN KPL.
SICHERUNGSRING DIN 471 5	53 01 333 08	5	1	3 223 001	92 71 488 08	STANGE
SICHERUNGSRING DIN 471 5	53 01 333 08	81	2	3 223 100	91 62 262 08	S-ZWISCHENSTUECK
SICHERUNGSRING DIN 471 5	53 01 333 08	5	1	3 228 000	96 26 280 08	STANGE KPL.
SICHERUNGSRING DIN 471 6	42 80 049 08	42	6	3 221	91 62 266 08	S-ZWISCHENSTUECK
SICHERUNGSRING DIN 471 6	42 80 049 08	42	8	3 223	91 62 261 08	S-ZWISCHENSTUECK
SICHERUNGSRING DIN 471 6	42 80 049 08	42	8	3 223 000	91 62 263 08	S-ZWISCHENSTUECK
SICHERUNGSRING DIN 471 6	42 80 049 08	107	8	3 223 100	91 62 262 08	S-ZWISCHENSTUECK
SICHERUNGSRING DIN 471 6	42 80 050 08	2397	1	X1003075	10 03 075 3	LENKTRIEBACHSE
SICHERUNGSRING DIN 471 6	42 80 050 08	2397	1	X1003075	10 03 075 6	LENKTRIEBACHSE
SICHERUNGSRING DIN 471 7	42 80 056 08	37	2	2 550	91 76 068 08	SA-BOCK
SICHERUNGSRING DIN 471 8	42 80 061 08	3403	2	X1134082	11 34 082 2	GETRIEBE
SICHERUNGSRING DIN 471 8	42 80 061 08	7	1	X1134653	11 34 653 5	PLANETENGETRIEBE
SICHERUNGSRING DIN 471 8X	42 80 002 08	53	1	1 813	91 73 305 08	TUER KPL.LI.
SICHERUNGSRING DIN 471 8X	42 80 002 08	53	1	1 814	91 73 306 08	TUER KPL.RE.
SICHERUNGSRING DIN 471 9	42 80 064 08	24	8	2 550	91 76 068 08	SA-BOCK
SICHERUNGSRING DIN 471 9	42 80 064 08	17	6	3 229	91 69 804 08	L-ADAPTER
SICHERUNGSRING DIN 471 9	42 80 064 08	41	1	X1002122	10 02 122 6	ANTRIEB
SICHERUNGSRING DIN 471 9	42 80 064 08	41	1	X1002122	10 02 122 8	ANTRIEB
SICHERUNGSRING DIN 471 9	42 80 064 08	6	1	X1134653	11 34 653 8	ANTRIEB
SICHERUNGSRING DIN 472 13	42 81 039 08	2398	1	X1003075	10 03 075 3	LENKTRIEBACHSE
SICHERUNGSRING DIN 472 13	42 81 039 08	2398	1	X1003075	10 03 075 6	LENKTRIEBACHSE
SICHERUNGSRING DIN 472 14	42 81 041 01	5	1	X1134653	11 34 653 8	ANTRIEB
SICHERUNGSRING DIN 472 14	42 81 041 08	40	1	X1002122	10 02 122 6	ANTRIEB
SICHERUNGSRING DIN 472 14	42 81 041 08	40	1	X1002122	10 02 122 8	ANTRIEB

18.11.2014

etk\_en\_de\_073810 LG 1750

1757

**LIEBHERR**

Alphabetical index  
Alphabetischer Index

Bezeichnung	Artikel	Pos.	Menge	Seite	Baugruppe	Bezeichnung
SICHERUNGSRING DIN 472 15	42 81 045 08	20	4	X1003278	10 03 278 7	SCHWENKZYLINDER
SICHERUNGSRING DIN 472 15	42 81 045 08	995	1	X1108115	11 08 115 9	VERTEILERGETRIEBE
SICHERUNGSRING DIN 472 1	55 08 480 08	17	1	5 719 276	57 19 276 08	STEUERTEIL
SICHERUNGSRING DIN 472 17	42 81 044 08	577	1	X1003075	10 03 075 7	LENKACHSE
SICHERUNGSRING DIN 472 18	42 81 048 08	2575	1	X1003075	10 03 075 3	LENKTRIEBACHSE
SICHERUNGSRING DIN 472 18	42 81 048 08	2575	1	X1003075	10 03 075 6	LENKTRIEBACHSE
SICHERUNGSRING DIN 472 2	42 81 006 08	12	1	X1013300	10 13 300 6	ANTRIEB FUER HOCHDRUCK
SICHERUNGSRING DIN 472 2	42 81 006 08	12	1	X1013765	10 13 765 4	ANTRIEB FUER HOCHDRUCK
SICHERUNGSRING DIN 472 2	42 81 003 08	21	1	5 402 705	54 02 705 14	ANTRIEB KPL
SICHERUNGSRING DIN 472 2	42 81 004 08	11	1	5 029 246	50 29 246 08	LAST/LEER-VENTIL
SICHERUNGSRING DIN 472 29	42 81 053 08	19	1	X1003023	10 03 023 1	ABSTUETZZYLINDER
SICHERUNGSRING DIN 472 30	50 15 497 08	2	1	X1134653	11 34 653 7	FLANSCHLAGER
SICHERUNGSRING DIN 472 3	42 81 007 08	6	1	5 029 246	50 29 246 08	LAST/LEER-VENTIL
SICHERUNGSRING DIN 472 34	42 81 061 08	162	2	X1134082	11 34 082 2	GETRIEBE
SICHERUNGSRING DIN 472 3	55 02 967 08	9	1	5 104 987	51 04 987 08	ZUSCHALTVENTIL
SICHERUNGSRING DIN 472 3	55 02 967 08	306	1	X1134739	11 34 739 9	FLANSCHLAGER
SICHERUNGSRING DIN 472 42	42 81 012 08	43	2	X1002122	10 02 122 6	ANTRIEB
SICHERUNGSRING DIN 472 42	42 81 012 08	42	2	X1002122	10 02 122 8	ANTRIEB
SICHERUNGSRING DIN 472 42	42 81 012 08	10	2	X1134653	11 34 653 8	ANTRIEB
SICHERUNGSRING DIN 472 47	42 81 011 08	17	2	X1021912	10 21 912 1	KIPPZYLINDER
SICHERUNGSRING DIN 472 54	10 65 017 7	7	1	X1149207	11 49 207 5	SEILTROMMEL
SICHERUNGSRING DIN 472 5	50 40 118 08	360	4	X1033394	10 33 394 2	VERTEILERGETRIEBE
SICHERUNGSRING DIN 472 6	42 81 017 08	14	1	5 402 705	54 02 705 14	ANTRIEB KPL
SICHERUNGSRING DIN 472 7	42 81 022 08	12	1	5 701 129	57 01 129 08	TRIEBWERK
SICHERUNGSRING DIN 472 7	10 17 162 9	16	1	X1004066	10 04 066 0	SCHLEIFRINGUEBERTRAEGE
SICHERUNGSRING DIN 472 8	42 81 025 08	9	1	5 102 389	51 02 389 08	VERSTELLMOTOR
SICHERUNGSRING DIN 472 8	42 81 025 08	37	1	X1029270	10 29 270 6	TRIEBWERK
SICHERUNGSRING DIN 472 8	42 81 025 08	4	1	X1134739	11 34 739 9	FLANSCHLAGER
SICHERUNGSRING DIN 472 9	42 81 028 08	9	1	5 102 375	51 02 375 08	VERSTELLMOTOR
SICHERUNGSRING DIN 472 9	42 81 028 08	31	1	5 402 704	54 02 704 14	ABTRIEB KPL
SICHERUNGSRING DIN 984 3	10 00 809 2	25	1	5 102 414	51 02 414 08	HYDROMOTOR
SICHERUNGSSCHEIBE DIN 6	50 26 448 08	(6)	3	1 660	91 73 127 08	WERKZEUGKASTEN ANBAU
SICHERUNGSSCHEIBE DIN 6	50 26 448 08	(6)	3	1 660	91 73 127 08	WERKZEUGKASTEN ANBAU
SICHERUNGSSCHEIBE MIT KA	70 42 017 08	10	5	2 859 007	96 49 717 08	DECKEL VORM.
SICHERUNGSSCHEIBE RD40	94 43 938 08	31	2	1 410 001	96 71 738 08	DIESELMOTOR VORM.
SICHERUNGSSCHRAUBE DEU	10 45 091 9	(5)	1	9 674 046	96 74 046 08	RS STECKER
SICHERUNGSSCHRAUBE M8X	10 12 529 1	2	2	X1011632	10 11 632 0	STEUERUNGSTEILE
SICHERUNGSSTREIFEN 100A	60 40 029 08	501	2	1 920 370	96 30 673 08	KABELSTRANG
SICHERUNGSSTREIFEN 50A	60 40 031 08	98	2	2 932 082	96 75 128 08	AUFBAUTEILE MONTAGETAPE
SIEB	50 26 387 08	10	1	5 029 246	50 29 246 08	LAST/LEER-VENTIL
SIEBEINSATZ	50 04 512 08	500	1	9 653 364	96 53 364 08	GEHAEUSE
SIEBEINSATZ	50 04 512 08	160	1	X1034349	10 34 349 5	OELWANNE
SIGNALLEUCHE 24V ROT SP	10 01 646 5	6	1	3 930 560	96 36 230 08	ELEKTRIK FLUGWARNSICHER
SIGNALWECKER 24V	61 40 047 08	(5)	1	2 920 043	96 75 162 08	ENDSCHALTER U.GEBER AL
SIGNALWECKER LMB	96 21 541 08	18	1	2 920 043	96 75 162 08	ENDSCHALTER U.GEBER AL
SIM-KARTE	10 28 444 4	53	1	2 830 044	96 75 246 08	AUFBAUTEILE ARMATUREN
SITZE FAHRERHAUS	91 50 560 08	58	1		LG 1750 -0	LIEBHERR MOBILKRAN LG 175
SITZKISSEN	10 65 041 6	55	1	X1029200	10 29 200 3	BEIFAHRERSITZ
SITZKISSEN	11 10 222 5	55	1	X1029200	10 29 200 6	FAHRERSITZ
SITZKONTAKTSCHALTER	57 10 357 08	14	1	7 741 079	77 41 079 08	FAHRERSITZ
SITZRAHMEN	57 14 948 08	15	1	7 741 079	77 41 079 08	FAHRERSITZ
SITZTEIL	57 18 354 08	12	1	7 741 079	77 41 079 08	FAHRERSITZ
SL-REDUZIERSTUECK	91 62 265 08	213	1		LG 1750 -0	LIEBHERR MOBILKRAN LG 175
SL-REDUZIERSTUECK SCHWK	96 65 014 08	1	1	3 225	91 62 265 08	SL-REDUZIERSTUECK
SL-SICHERUNG 8X0,94	70 42 712 08	28	2	2 520	91 44 758 08	KABINE VERGLAST
SOCKELGEHAEUSE	60 56 087 08	164	2	2 920 306	92 95 363 08	KABELSTRANG
SONNENBLLENDE	57 03 396 08	43	1	2 520	91 44 758 08	KABINE VERGLAST
SONNENRAD	57 18 590 08	314	2	X1003075	10 03 075 0	LENKTRIEBACHSE
SONNENRAD	57 18 590 08	314	2	X1003075	10 03 075 3	LENKTRIEBACHSE
SONNENRAD	57 18 590 08	314	2	X1003075	10 03 075 6	LENKTRIEBACHSE

18.11.2014

etk\_en\_de\_073810 LG 1750

1758

**LIEBHERR**Alphabetical index  
Alphabetischer Index

Bezeichnung	Artikel	Pos.	Menge	Seite	Baugruppe	Bezeichnung
SONNENRAD	57 18 590 08	314	2	X1045527	10 45 527 2	PLANETENGETRIEBE
SPANNBAND 1700 ST	77 42 258 08	2	2	1 670	91 72 475 08	KRAFTSTOFFBEHAELTER AN
SPANNBAND 2770 ST	10 04 021 4	4	2	1 671	91 72 477 08	OELBEHAELTER ANBAU
SPANNBAND ST	10 04 524 7	4	2	1 672	91 46 168 08	LUFTBEHAELTERLAGERUNG
SPANNBAND ST	77 42 104 08	6	4	1 672	91 46 168 08	LUFTBEHAELTERLAGERUNG
SPANNBAND ST	77 42 105 08	5	16	1 672	91 46 168 08	LUFTBEHAELTERLAGERUNG
SPANNBAND ST	77 42 105 08	10	4	2 990	91 74 240 08	DRUCKLUFTANLAGE
SPANNBAND ST	77 42 113 08	51	1	1 541	91 69 639 08	ZUSATZHEIZUNG UW
SPANNBAND ST	77 42 113 08	18	4	1 950	91 78 741 08	DRUCKLUFTANLAGE
SPANNBAND ST	77 42 113 08	7	1	2 990	91 74 240 08	DRUCKLUFTANLAGE
SPANNGURT	11 08 082 6	703	2	X1106799	11 06 799 5	HYDRAULIKTANK
SPANNLASCHE	10 11 640 1	8	1	X1011640	10 11 640 0	GENERATOR ANBAU
SPANNLASCHE	10 11 640 1	8	1	X1012085	10 12 085 0	GENERATOR ANBAU
SPANNRING	10 29 141 2	60	1	X1029134	10 29 134 2	DRUCKPLATTE
SPANNSCHELLE	57 13 021 08	3	1	X1003612	10 03 612 4	FEDERUNGSZYLINDER
SPANNSCHELLE	57 13 021 08	3	1	X1003612	10 03 612 6	FEDERUNGSZYLINDER
SPANNSCHELLE 102-100 ST	77 42 229 08	21	4	2 391 001	96 70 218 08	DIESELMOTOR VORM.
SPANNSCHELLE 119.5 St/INO	10 12 798 4	14	8	1 409 001	96 71 732 08	KUEHLER VORM.
SPANNSCHELLE 119.5 St/INO	10 12 798 4	3	1	X1013095	10 13 095 8	LUFTANSAUGUNG ANBAU
SPANNSCHELLE 119.5 St/INO	10 12 798 4	2321	1	X1014186	10 14 186 5	DS DIESELMOTOR
SPANNSCHELLE 135-142/140/	11 14 038 1	13	4	1 780 188	96 84 013 08	MECH.SCHIEBEHOLMUEBER
SPANNSCHELLE 74 St/INOX	10 12 479 8	3	2	X1013515	10 13 515 7	LADELUFTLEITUNG ANBAU
SPANNSCHELLE 74 St/INOX	10 12 479 8	11	2	X1013572	10 13 572 9	LADELUFTLEITUNG ANBAU
SPANNSCHELLE 74 St/INOX	10 12 479 8	2301	2	X1014186	10 14 186 5	DS DIESELMOTOR
SPANNSCHELLE 75/25	77 42 097 08	5	1	1 831	91 74 296 08	KLIMAAANLAGE UW
SPANNSCHLOSS M24 55KN V	77 39 174 08	41	1	2 131	91 72 488 08	LAUFSTEG DREHBUEHNE
SPANNSCHRAUBE	55 30 862 08	2	1	5 531 883	55 31 883 08	KOMPRESSORANTRIEB
SPANNSTIFT ISO 8752 10X60	43 20 111 08	29	4	2 790	91 01 223 08	ZUSATZTEILE DEMONT.SA-B
SPANNSTIFT ISO 8752 21X140	43 20 131 08	6	1	2 730 002	96 31 372 08	ZENTRIERUNG KPL.
SPANNSTIFT ISO 8752 6X14	43 20 053 08	2	2	1 632 087	96 29 711 08	PARKEN HYDRAULIKSCHLAEU
SPANNSTIFT ISO 8752 6X14	43 20 053 08	48	2	2 550	91 76 068 08	SA-BOCK
SPANNSTIFT ISO 8752 6X14	43 20 053 08	117	6	2 970	91 69 787 08	HYDRAULIK
SPANNSTIFT ISO 8752 6X16 A	10 29 423 9	33	2	2 131 004	96 76 776 08	SCHWENKPODEST KPL.
SPANNSTIFT ISO 8752 6X20	43 20 057 08	12	4	3 291	91 69 796 08	S-RUECKHALTESICHERUNG
SPANNSTIFT ISO 8752 7X30	43 20 078 08	333	6	X1003075	10 03 075 0	LENKTRIEBACHSE
SPANNSTIFT ISO 8752 7X30	43 20 078 08	333	6	X1003075	10 03 075 3	LENKTRIEBACHSE
SPANNSTIFT ISO 8752 7X30	43 20 078 08	333	6	X1003075	10 03 075 6	LENKTRIEBACHSE
SPANNSTIFT ISO 8752 7X30	43 20 078 08	333	6	X1045527	10 45 527 2	PLANETENGETRIEBE
SPANNUNGSREGLER 24/12V	69 12 771 08	10	1	1 830 008	96 77 282 08	MITTELKONSOLE VORM.
SPANNUNGSREGLER 24V 12V	61 40 205 08	5	1	1 780 250	91 26 765 08	FUNKVORBEREITUNG UW
SPANNUNGSREGLER 24V 12V	61 40 205 08	5	1	2 780 200	91 37 531 08	FUNKVORBEREITUNG OW
SPANNUNGSWANDLER 24V 12	10 35 540 9	3	1	2 780 632	91 54 264 08	RADIOVORBEREITUNG OW
SPANNVERSCHLUSS	70 42 094 08	233	2	1 860	91 69 727 08	REIFENVERKLEIDUNG
SPANNVERSCHLUSS	70 42 293 08	4	2	1 790 505	96 30 477 08	BOLZENGARAGE VORM.
SPANNVERSCHLUSS	70 42 293 08	31	4	1 861	91 69 728 08	MOTORVERKLEIDUNG
SPANNVERSCHLUSS HAKEN	70 42 623 08	7	1	2 520 018	92 16 988 08	ARMATURENKASTEN EINBAU
SPANNVORRICHTUNG 39NM/	10 04 469 2	10	1	X1011899	10 11 899 8	ANBAUSATZ KLIMAKOMPRES
SPAXSCHRAUBE 4,5X15 ST V	40 94 009 08	214	2	1 811	91 73 695 08	FAHRERHAUS VERGLAST
SPAXSCHRAUBE 4,5X20 ST V	40 94 010 08	18	4	2 520 018	92 16 988 08	ARMATURENKASTEN EINBAU
SPAXSCHRAUBE 4,5X35 ST V	40 94 012 08	26	3	1 811 101	96 42 320 08	ARMATURENKASTEN KPL.
SPEICHER	57 18 088 08	60	1	9 653 366	96 53 366 08	WAERMETAUSCHER
SPEICHERKARTE 2GB CF-CAR	10 44 160 7	(80)	1	2 830	91 69 745 08	ARMATUREN KRANKABINE
SPEICHERKARTE BSE01 PR	96 32 209 08	6	1	2 830	91 69 745 08	ARMATUREN KRANKABINE
SPERRE	10 46 739 2	16	1	6 160 221	61 60 221 08	LEITUNGSTROMMEL
SPERRE	61 62 148 08	14	1	6 160 221	61 60 221 08	LEITUNGSTROMMEL
SPERRVORRICHTUNG	10 65 039 8	34	1	X1029200	10 29 200 6	FAHRERSITZ
SPEZIALFETT OKS 0.1KG TUB	86 13 009 08	100	1	X1012264	10 12 264 0	ZYLINDERKOPFDECKEL ANBA
SPEZIALFETT OKS 0.1KG TUB	86 13 009 08	100	1	X1012264	10 12 264 5	ZYLINDERKOPFDECKEL ANBA
SPEZIALFETT OKS 0.1KG TUB	86 13 009 08	100	1	X1012264	10 12 264 6	ZYLINDERKOPFDECKEL ANBA
SPEZIALFETT OKS 0.1KG TUB	86 13 009 08	100	1	X1012265	10 12 265 9	ZYLINDERKOPFDECKEL ANBA

18.11.2014

etk\_en\_de\_073810 LG 1750

1759

**LIEBHERR**Alphabetical index  
Alphabetischer Index

Bezeichnung	Artikel	Pos.	Menge	Seite	Baugruppe	Bezeichnung
SPEZIALFETT OKS 0.1KG TUB	86 13 009 08	100	1	X1012495	10 12 495 0	RS EINSPRITZDUESE
SPIEGELANBAU	96 62 796 08	73	1	2 810	91 72 182 08	KRANFUEHRERKABINE KPL.
SPIEGELANBAU 2850-2990	91 49 121 08	57	1		LG 1750 -0	LIEBHERR MOBILKRAN LG 175
SPIEGELANBAU KABINE	91 62 703 08	154	1		LG 1750 -0	LIEBHERR MOBILKRAN LG 175
SPIEGELHALTER 28X2 ST.37.4	97 95 955 08	1	1	2 790 000	91 62 703 08	SPIEGELANBAU
SPIEGELHALTERUNG LI.	97 21 507 08	5	1	1 805 200	91 49 121 08	SPIEGELANBAU
SPIEGELHALTERUNG RE.	97 21 506 08	6	1	1 805 200	91 49 121 08	SPIEGELANBAU
SPIRALBACKRING	54 01 844 08	20	1	5 402 705	54 02 705 14	ANTRIEB KPL
SPIRALSAUGSCHLAUCH NW5	77 42 331 08	997	2.35	1 997	91 69 730 08	SCHLAUCHLEITUNGEN UNTER
SPIRALSAUGSCHLAUCH NW5	77 42 331 08	406	0.88	2 997	91 69 789 08	SCHLAUCHLEITUNGEN OBER
SPIRALSAUGSCHLAUCH NW5	77 42 331 08	407	1.12	2 997	91 69 789 08	SCHLAUCHLEITUNGEN OBER
SPIRALSAUGSCHLAUCH NW5	77 42 331 08	408	0.98	2 997	91 69 789 08	SCHLAUCHLEITUNGEN OBER
SPIRALSCHLAUCH NW60 KUN	55 30 107 08	31	1	2 502	91 01 353 08	STEUERSTAND
SPIRALSPANNSTIFT 8X35 St	10 01 178 3	5	2	X1013080	10 13 080 8	KURBELWELLE MIT ZAHNRAD
SPIRALSPANNSTIFT ISO 8748	51 45 935 08	31	2	X1165628	11 65 628 8	VERSTELLPUMPE
SPLINT ISO 1234 10X140 ST A2	43 30 108 08	48	2	3 230	91 69 808 08	ADAPTER F.MASTNASE
SPLINT ISO 1234 10X71 ST A2	43 30 101 08	31	2	3 213	91 69 803 08	L-KOPFSTUECK
SPLINT ISO 1234 10X71 ST A2	43 30 101 08	33	3	3 712	91 69 810 08	MASTNASE L-KOPF
SPLINT ISO 1234 10X80 ST A3	43 30 103 08	15	8	2 310	91 69 734 08	WINDE 1
SPLINT ISO 1234 10X80 ST A3	43 30 103 08	15	8	2 320	91 69 736 08	WINDE 2
SPLINT ISO 1234 10X80 ST A3	43 30 103 08	19	4	2 340	91 71 513 08	WINDE 4 EINZIEHWERK
SPLINT ISO 1234 10X80 ST A3	43 30 103 08	45	2	2 550	91 76 068 08	SA-BOCK
SPLINT ISO 1234 10X80 ST A3	43 30 103 08	16	2	2 730	91 60 823 08	GRUNDPLATTE DREHBUEHNE
SPLINT ISO 1234 10X80 ST A3	43 30 103 08	12	2	2 741	91 72 861 08	BALLASTRAHMEN KRANABST
SPLINT ISO 1234 10X80 ST A3	43 30 103 08	4	2	2 790	91 01 223 08	ZUSATZTEILE DEMONT.SA-B
SPLINT ISO 1234 10X80 ST A3	43 30 103 08	67	2	3 223 100	91 62 262 08	S-ZWISCHENSTUECK
SPLINT ISO 1234 10X80 ST A3	43 30 103 08	59	2	3 230	91 69 808 08	ADAPTER F.MASTNASE
SPLINT ISO 1234 10X80 ST A3	43 30 103 08	41	2	3 712	91 69 811 08	MASTNASE
SPLINT ISO 1234 13X125 ST A3	43 30 112 08	7	4	2 730	91 60 823 08	GRUNDPLATTE DREHBUEHNE
SPLINT ISO 1234 3,2X20 ST A2	43 30 034 08	14	2	2 510 061	92 01 927 08	AUFSTIEG RE.
SPLINT ISO 1234 3,2X20 ST A2	43 30 034 08	14	2	2 510 125	96 79 692 08	STEIGLEITER
SPLINT ISO 1234 3,2X20 ST A2	43 30 034 08	41	2	2 810	91 72 182 08	KRANFUEHRERKABINE KPL.
SPLINT ISO 1234 3,2X20 ST A2	43 30 034 08	115	4	3 211	91 69 791 08	S-ANLENKSTUECK
SPLINT ISO 1234 3,2X20 ST A2	43 30 034 08	61	4	3 223 100	91 62 262 08	S-ZWISCHENSTUECK
SPLINT ISO 1234 4X20 ST A3C	43 30 048 08	32	2	1 811	91 73 695 08	FAHRERHAUS VERGLAST
SPLINT ISO 1234 4X20 ST A3C	43 30 048 08	5	2	2 131 009	96 90 068 08	GELAENDER KPL.
SPLINT ISO 1234 4X25 ST A3C	43 30 050 08	13	2	2 510 061	92 01 927 08	AUFSTIEG RE.
SPLINT ISO 1234 4X25 ST A3C	43 30 050 08	13	2	2 510 125	96 79 692 08	STEIGLEITER
SPLINT ISO 1234 4X25 ST A3C	43 30 050 08	25	2	3 211	91 69 791 08	S-ANLENKSTUECK
SPLINT ISO 1234 4X32 ST A2K	43 30 052 08	23	2	2 131 004	96 76 776 08	SCHWENKPODEST KPL.
SPLINT ISO 1234 4X32 ST A2K	43 30 052 08	5	4	2 370	91 61 645 08	MONTAGEWINDE
SPLINT ISO 1234 4X40 ST A3C	43 30 055 08	21	3	2 741	91 72 861 08	BALLASTRAHMEN KRANABST
SPLINT ISO 1234 5X40 ST A3C	43 30 065 08	13	1	2 730 002	96 31 372 08	ZENTRIERUNG KPL.
SPLINT ISO 1234 5X40 ST A3C	43 30 065 08	13	1	2 925 203	92 16 962 08	KAMERAANBAU S-ANLENKSTU
SPLINT ISO 1234 5X40 ST A3C	43 30 065 08	43	4	3 211	91 69 791 08	S-ANLENKSTUECK
SPLINT ISO 1234 5X40 ST A3C	43 30 065 08	54	2	3 712	91 69 810 08	MASTNASE L-KOPF
SPLINT ISO 1234 5X45 ST A2K	43 30 066 08	(4)	2	X1003075	10 03 075 0	LENKTRIEBACHSE
SPLINT ISO 1234 6,3X40 ST A2	43 30 076 08	5	2	1 641 007	96 25 124 08	ABSTUETZPLATTE KPL.
SPLINT ISO 1234 6,3X40 ST A2	43 30 076 08	22	2	1 800	91 73 664 08	FAHRERHAUS KPL.
SPLINT ISO 1234 6,3X45 ST A2	43 30 077 08	21	1	2 131 008	96 76 821 08	PODEST VORM.
SPLINT ISO 1234 6,3X45 ST A2	43 30 077 08	15	4	2 810	91 72 182 08	KRANFUEHRERKABINE KPL.
SPLINT ISO 1234 6,3X50 ST A2	43 30 078 08	18	3	2 131	91 72 488 08	LAUFSTEG DREHBUEHNE
SPLINT ISO 1234 6,3X50 ST A2	43 30 078 08	23	1	2 131 001	96 76 775 08	LAUFSTEG KPL.
SPLINT ISO 1234 6,3X50 ST A2	43 30 078 08	29	2	2 131 006	96 66 593 08	TREPPE
SPLINT ISO 1234 6,3X50 ST A2	43 30 078 08	22	1	2 131 008	96 76 821 08	PODEST VORM.
SPLINT ISO 1234 6,3X50 ST A2	43 30 078 08	13	4	2 652	91 01 222 08	ROLLENLAGERUNG DREHBUE
SPLINT ISO 1234 6,3X50 ST A2	43 30 078 08	24	2	3 221	91 62 266 08	S-ZWISCHENSTUECK
SPLINT ISO 1234 6,3X50 ST A2	43 30 078 08	24	2	3 223	91 62 261 08	S-ZWISCHENSTUECK
SPLINT ISO 1234 6,3X50 ST A2	43 30 078 08	24	2	3 223 000	91 62 263 08	S-ZWISCHENSTUECK
SPLINT ISO 1234 6,3X50 ST A2	43 30 078 08	93	2	3 223 100	91 62 262 08	S-ZWISCHENSTUECK

18.11.2014

etk\_en\_de\_073810 LG 1750

1760

**LIEBHERR**Alphabetical index  
Alphabetischer Index

Bezeichnung	Artikel	Pos.	Menge	Seite	Baugruppe	Bezeichnung
SPLINT ISO 1234 6,3X50 ST A2	43 30 078 08	1	2	5 123 930	51 23 930 08	LENKZENTRIERZYLINDER
SPLINT ISO 1234 6,3X50 ST A2	43 30 078 08	3	2	X1003540	10 03 540 1	LENKZYLINDER
SPLINT ISO 1234 6,3X50 ST A2	43 30 078 08	3	2	X1003540	10 03 540 2	LENKZYLINDER
SPLINT ISO 1234 6,3X56 ST A2	43 30 079 08	62	3	2 550	91 76 068 08	SA-BOCK
SPLINT ISO 1234 6,3X63 ST A2	43 30 080 08	46	1	2 131 004	96 76 776 08	SCHWENKPODEST KPL.
SPLINT ISO 1234 6,3X63 ST A2	43 30 080 08	23	1	2 131 008	96 76 821 08	PODEST VORM.
SPLINT ISO 1234 8X50 ST A2K	43 30 088 08	28	2	2 131	91 72 488 08	LAUFSTEG DREHBUEHNE
SPLINT ISO 1234 8X50 ST A2K	43 30 088 08	4	1	2 657	92 52 997 08	PENDEL KPL.
SPLINT ISO 1234 8X50 ST A2K	43 30 088 08	30	1	2 810	91 72 182 08	KRANFUEHRERKABINE KPL.
SPLINT ISO 1234 8X50 ST A2K	43 30 088 08	29	2	3 213	91 69 803 08	L-KOPFSTUECK
SPLINT ISO 1234 8X50 ST A2K	43 30 088 08	5	4	3 712	91 69 810 08	MASTNASE L-KOPF
SPLINT ISO 1234 8X50 ST A2K	43 30 088 08	4	1	3 790 006	96 89 294 08	BOLZENZIEHZYLINDER KPL.
SPLINT ISO 1234 8X50 ST A2K	43 30 088 08	4	1	3 790 007	96 89 295 08	BOLZENZIEHZYLINDER KPL.
SPLINT ISO 1234 8X63 ST A2K	43 30 090 08	13	4	1 411 001	96 91 211 08	VERTEILERGETRIEBE VORM.
SPLINT ISO 1234 8X63 ST A2K	43 30 090 08	34	2	3 225	91 62 265 08	SL-REDUZIERSTUECK
SPLINT ISO 1234 8X63 ST A2K	43 30 090 08	23	2	3 712	91 69 811 08	MASTNASE
SPOILER LI. PU-G SPF	97 38 209 08	1	1	1 811 041	96 31 015 08	LUFTLEITSYSTEM
SPOILER RE. PU-G SPF	97 38 210 08	2	1	1 811 041	96 31 015 08	LUFTLEITSYSTEM
SPREIZVORRICHTUNG	57 13 710 08	190	2	5 717 382	57 17 382 08	BREMSE
SPREIZVORRICHTUNG	57 13 710 08	190	2	5 717 383	57 17 383 08	BREMSE
SPREIZVORRICHTUNG	57 13 849 08	190	1	5 717 387	57 17 387 08	BREMSE
SPRENGRING 55X2 Fst	10 02 764 8	7	1	X1013154	10 13 154 6	KOLBEN KPL.
SPRENGRING BR 72X2,0	57 13 401 08	32	6	X1003075	10 03 075 0	LENKTRIEBACHSE
SPRENGRING BR 72X2,0	57 13 401 08	32	6	X1003075	10 03 075 3	LENKTRIEBACHSE
SPRENGRING BR 72X2,0	57 13 401 08	32	6	X1003075	10 03 075 6	LENKTRIEBACHSE
SPRENGRING BR 72X2,0	57 13 401 08	32	6	X1028948	10 28 948 2	LENKTRIEBACHSE
SPRENGRING DIN 5417 SP 12	74 71 924 08	(3)	1	1 430	91 69 638 08	LENKUNG MECHANIK
SPRENGRING DIN 5417 SP 12	74 71 924 08	(3)	1	1 430	91 69 638 08	LENKUNG MECHANIK
SPRENGRING DIN 5417 SP 12	74 71 924 08	(3)	1	1 430	91 69 638 08	LENKUNG MECHANIK
SPRENGRING DIN 7993 B 70	57 00 462 08	5	1	X1003540	10 03 540 1	LENKZYLINDER
SPRENGRING DIN 7993 B 70	57 00 462 08	5	1	X1003540	10 03 540 2	LENKZYLINDER
SPRENGRING DIN 9045 16	50 26 336 08	13	1	5 211 034	52 11 034 08	WINKELGETRIEBE
SPRENGRING SB 68X1,5	51 85 994 08	4	4	X1003612	10 03 612 4	FEDERUNGSZYLINDER
SPRENGRING SB 68X1,5	51 85 994 08	4	4	X1003612	10 03 612 6	FEDERUNGSZYLINDER
SPRENGRING SW 95	10 35 369 7	80	1	9 640 246	96 40 246 08	OELZUFUEHRUNG
SPRITZBLECH 2.5X1113X964 A	97 31 332 08	26	1	1 860	91 69 727 08	REIFENVERKLEIDUNG
SPRITZBLECH 2.5X1302X572 A	97 31 350 08	28	1	1 860	91 69 727 08	REIFENVERKLEIDUNG
SPRITZBLECH 2.5X1302X572 A	97 31 351 08	29	1	1 860	91 69 727 08	REIFENVERKLEIDUNG
SPRITZBLECH 2.5X552X192 A	97 31 525 08	31	2	1 860	91 69 727 08	REIFENVERKLEIDUNG
SPRITZBLECH 2.5X677X158 A	97 31 566 08	33	2	1 860	91 69 727 08	REIFENVERKLEIDUNG
SPRITZBLECH 2.5X763X202 A	97 31 524 08	30	4	1 860	91 69 727 08	REIFENVERKLEIDUNG
SPRITZBLECH 2.5X964X1113 A	97 31 334 08	27	1	1 860	91 69 727 08	REIFENVERKLEIDUNG
SPRITZBLECH 2X286X195 ALM	97 31 567 08	34	2	1 860	91 69 727 08	REIFENVERKLEIDUNG
SPRITZBLECH 3X758X175 ALM	97 31 564 08	32	4	1 860	91 69 727 08	REIFENVERKLEIDUNG
SPRITZDUESE	59 10 547 08	2	1	2 520 101	96 49 682 08	SPRITZDUESE
SPRITZDUESE	96 49 682 08	8	1	2 520 012	92 86 789 08	SCHEIBENWISCHANLAGE
SPRITZDUESE VORM. D=2.6M	10 12 418 4	1	1	X1012418	10 12 418 3	KOLBENKUEHLUNG
SPRUEHKLEBER DOSE 400ML	81 12 020 08	13	1	2 520 022	92 99 554 08	DAEMMUNG BODENBLECH
SPULE	57 13 904 08	9	8	5 020 280	50 20 280 08	WIRBELSTROMBREMSE
SPURHEBEL	10 10 187 3	69	1	X1003075	10 03 075 0	LENKTRIEBACHSE
SPURHEBEL	10 10 187 4	70	1	X1003075	10 03 075 0	LENKTRIEBACHSE
SPURHEBEL	10 10 189 5	69	1	X1003075	10 03 075 3	LENKTRIEBACHSE
SPURHEBEL	10 10 189 6	70	1	X1003075	10 03 075 3	LENKTRIEBACHSE
SPURHEBEL	10 10 192 9	69	1	X1003075	10 03 075 6	LENKTRIEBACHSE
SPURHEBEL	10 10 193 0	70	1	X1003075	10 03 075 6	LENKTRIEBACHSE
SPURHEBEL	10 10 195 1	71	1	X1028948	10 28 948 2	LENKTRIEBACHSE
SPURHEBEL	10 10 195 2	72	1	X1028948	10 28 948 2	LENKTRIEBACHSE
SPURHEBEL	10 10 197 8	69	1	X1028948	10 28 948 1	LENKACHSE
SPURHEBEL	10 10 197 9	70	1	X1028948	10 28 948 1	LENKACHSE
SPURHEBEL	10 10 202 1	69	1	X1003075	10 03 075 7	LENKACHSE

18.11.2014

etk\_en\_de\_073810 LG 1750

1761

**LIEBHERR**Alphabetical index  
Alphabetischer Index

Bezeichnung	Artikel	Pos.	Menge	Seite	Baugruppe	Bezeichnung
SPURHEBEL	10 10 202 2	70	1	X1003075	10 03 075 7	LENKACHSE
SPURHEBEL	10 10 203 9	69	1	X1003076	10 03 076 0	LENKACHSE
SPURHEBEL	10 10 204 0	70	1	X1003076	10 03 076 0	LENKACHSE
SPURHEBEL	10 10 205 9	69	1	X1003076	10 03 076 1	LENKACHSE
SPURHEBEL	10 10 206 0	70	1	X1003076	10 03 076 1	LENKACHSE
SPURSTANGE	57 15 762 08	87	1	X1028948	10 28 948 1	LENKACHSE
SPURSTANGE 1688	57 13 318 08	87	1	X1003075	10 03 075 6	LENKTRIEBACHSE
SPURSTANGE 1742 40/30	53 00 158 08	87	1	X1003076	10 03 076 0	LENKACHSE
SPURSTANGE 1830 40/30	53 01 149 08	87	1	X1003075	10 03 075 7	LENKACHSE
SPURSTANGE 1830 40/30	53 01 149 08	87	1	X1003076	10 03 076 1	LENKACHSE
SPURSTANGE 1865 40/30	57 10 906 08	87	1	X1003075	10 03 075 3	LENKTRIEBACHSE
SPURSTANGE 1890 40/30	57 11 570 08	87	1	X1028948	10 28 948 2	LENKTRIEBACHSE
SPURSTANGE 1950	57 11 571 08	87	1	X1003075	10 03 075 0	LENKTRIEBACHSE
STANGE	10 02 324 8	2402	1	X1003075	10 03 075 3	LENKTRIEBACHSE
STANGE	10 02 324 8	2376	1	X1003075	10 03 075 6	LENKTRIEBACHSE
STANGE	10 02 324 8	2402	1	X1003075	10 03 075 6	LENKTRIEBACHSE
STANGE	10 02 331 7	2412	1	X1003075	10 03 075 3	LENKTRIEBACHSE
STANGE	10 02 331 7	2412	1	X1003075	10 03 075 6	LENKTRIEBACHSE
STANGE	10 11 382 6	2376	1	X1108115	11 08 115 9	VERTEILERGETRIEBE
STANGE	92 70 944 08	15	4	2 550	91 76 068 08	SA-BOCK
STANGE 35X164X6888 S960Q	95 70 447 08	1	2	3 223 002	92 71 484 08	STANGE VORM.
STANGE 35X204X2954 S960Q	95 67 259 08	1	2	3 211 005	92 10 720 08	STANGEN VORM.
STANGE 35X204X6306 S960Q	95 65 073 08	1	2	3 229 001	92 71 619 08	STANGE VORM.
STANGE 35X3391X164 S960Q	97 30 044 08	1	2	3 228 001	96 26 281 08	STANGE VORM.
STANGE 5M 35X5184X164 S96	97 05 984 08	1	2	3 223 005	92 17 929 08	STANGE KPL.
STANGE 7M.	92 71 488 08	37	2	3 221	91 62 266 08	S-ZWISCHENSTUECK
STANGE 7M.	92 71 488 08	38	4	3 223	91 62 261 08	S-ZWISCHENSTUECK
STANGE 7M.	92 71 488 08	38	4	3 223 000	91 62 263 08	S-ZWISCHENSTUECK
STANGE 7M.	92 71 488 08	37	2	3 223 100	91 62 262 08	S-ZWISCHENSTUECK
STANGE 7M.	92 71 488 08	17	2	3 225	91 62 265 08	SL-REDUZIERSTUECK
STANGE 7M.	92 71 488 08	17	2	3 226	91 62 275 08	LI-ZWISCHENSTUECK
STANGE 7M.	92 71 488 08	34	4	3 227	91 62 278 08	LI-ZWISCHENSTUECK
STANGE KPL.	92 17 586 08	54	2	3 223 100	91 62 262 08	S-ZWISCHENSTUECK
STANGE KPL.	92 17 929 08	78	2	3 223 100	91 62 262 08	S-ZWISCHENSTUECK
STANGE KPL.	92 17 930 08	82	2	3 223 100	91 62 262 08	S-ZWISCHENSTUECK
STANGE KPL. 3.5M	96 26 280 08	17	2	3 228	91 62 274 08	LI-ZWISCHENSTUECK
STANGE MIT SCHILD	96 34 875 08	1	1	3 223 004	92 17 586 08	STANGE KPL.
STANGE MIT SCHILD	96 34 876 08	2	2	3 223 004	92 17 586 08	STANGE KPL.
STANGE MIT SCHILD SPF	96 34 870 08	1	2	3 223 006	92 17 930 08	STANGE KPL.
STANGE SCHWK.	92 71 207 08	53	2	3 211	91 69 791 08	S-ANLENKSTUECK
STANGE SCHWK.	92 71 208 08	54	4	3 211	91 69 791 08	S-ANLENKSTUECK
STANGE VORM. 3.2M	96 26 281 08	1	1	3 228 000	96 26 280 08	STANGE KPL.
STANGE VORM. 6,1M.	92 71 619 08	10	2	3 229	91 69 804 08	L-ADAPTER
STANGE VORM. 6,7M.	92 71 484 08	1	1	3 223 001	92 71 488 08	STANGE
STANGEN KPL.	92 10 670 08	62	2	3 211	91 69 791 08	S-ANLENKSTUECK
STANGEN VORM.	92 10 720 08	1	1	3 211 003	92 10 670 08	STANGEN KPL.
STANGEN VORM.	92 10 721 08	4	1	3 211 003	92 10 670 08	STANGEN KPL.
STANGENSCHLOSS HUB 23,	70 42 641 08	49	2	1 811	91 73 695 08	FAHRERHAUS VERGLAST
STARTER ANBAU 7.8KW 24V	90 80 641	450	1	X1015113	10 15 113 8	DIESELMOTOR
STARTER ANBAU 8,4KW 24V IP	10 12 054 0	450	2	X1014347	10 14 347 3	DIESELMOTOR
STARTER VORM. 7.8KW 24V	10 21 836 8	1	1	9 080 641	90 80 641	STARTER ANBAU
STARTER VORM. 8.4KW 24V	10 12 054 1	1	1	X1012054	10 12 054 0	STARTER ANBAU
STATIV	92 15 678 08	1	1	2 925 007	92 15 673 08	KAMERAANBAU DREHBUEHN
STATIV SCHWK.	92 16 963 08	1	1	2 925 203	92 16 962 08	KAMERAANBAU S-ANLENKSTU
STATOR	57 13 907 08	5	1	5 020 280	50 20 280 08	WIRBELSTROMBREMSE
STATORTRAEGER	53 01 935 08	2	1	1 412	91 25 695 08	ANBAU TELMA
STAUBKAPPE	51 15 066 08	14	1	2 990	91 74 240 08	DRUCKLUFTANLAGE
STAUBKAPPE	51 86 206 08	24	1	X1003023	10 03 023 1	ABSTUETZZYLINDER
STAUBKAPPE ITT CANNON AL-	11 06 762 0	3	1	2 920 934	96 70 308 08	BLINDSTECKER
STAUBKAPPE ITT CANNON AL-	11 06 762 0	62	1	X1004066	10 04 066 0	SCHLEIFRINGUEBERTRAEGE

18.11.2014

etk\_en\_de\_073810 LG 1750

1762

**LIEBHERR**Alphabetical index  
Alphabetischer Index



Bezeichnung	Artikel	Pos.	Menge	Seite	Baugruppe	Bezeichnung
STAUBKAPPE METALL A240	69 18 998 08	156	1	2 920 315	92 04 171 08	LEITUNG
STAUBKAPPE METALL A240	69 18 998 08	172	1	3 930 293	92 07 123 08	LEITUNGSTROMMEL KPL.
STAUBKAPPE METALL A240	69 18 998 08	157	2	3 930 611	96 80 983 08	KLEMMKASTEN
STAUBKAPPE METALL A240	69 24 000 08	157	1	2 920 315	92 04 171 08	LEITUNG
STAUBKAPPE POLYETHYLEN	70 42 548 08	6	2	2 510 025	96 67 171 08	KLAPPE VORM.
STAUBKAPPE POLYETHYLEN	70 42 548 08	6	2	2 859 007	96 49 717 08	DECKEL VORM.
STAUBKAPPE POLYETHYLEN	70 42 548 08	7	2	2 859 014	96 76 418 08	ABDECKUNG VORM.
STAUBKAPPE POLYETHYLEN	70 42 548 08	44	4	2 859 015	96 76 561 08	DECKEL VORM.
STAUBKAPPE POLYETHYLEN	70 42 548 08	44	2	2 859 016	96 76 595 08	DECKEL VORM.
STAUBKAPPE POLYETHYLEN	70 42 548 08	104	2	2 859 017	96 49 730 08	DECKEL VORM.
STAUBKAPPE POLYETHYLEN	70 42 548 08	24	6	2 859 017	96 76 647 08	DECKEL VORM.
STAUBKAPPE POLYETHYLEN	70 42 548 08	104	2	2 859 018	96 49 732 08	DECKEL VORM.
STAUBKAPPE POLYETHYLEN	70 42 548 08	24	2	2 859 019	96 76 746 08	DECKEL VORM.
STAUBKAPPE POLYETHYLEN	70 42 548 08	24	2	2 859 020	96 76 747 08	DECKEL VORM.
STAUBKAPPE POLYETHYLEN	70 42 548 08	34	2	2 859 023	96 76 635 08	DECKEL VORM.
STAUBKAPPE POLYETHYLEN	70 42 548 08	7	4	2 859 027	96 46 777 08	DECKEL KPL.
STAUBKAPPE POLYETHYLEN	70 42 548 08	104	4	2 859 028	96 49 739 08	DECKEL VORM.
STAUBKAPPE POLYETHYLEN	70 42 548 08	104	4	2 859 031	96 76 529 08	ABDECKUNG VORM.
STAUBSCHUTZ	10 04 006 4	12	1	X1011676	10 11 676 7	KLIMAKOMPRESSOR
STAUBSCHUTZKAPPE	10 87 221 6	2	1	6 060 709	60 60 709 08	BATTERIEHAUPTSCHALTER
STECKBOLZEN	57 05 608 08	(1)	1	1 683	91 40 088 08	RANGIERKUPPLUNG
STECKBOLZEN	92 02 485 08	4	1	2 131 004	96 76 776 08	SCHWENKPODEST KPL.
STECKBOLZEN 12.0X175 S23	94 19 001 08	7	3	2 131 002	96 90 079 08	LAUFSTEG KPL.
STECKBOLZEN 12.0X175 S23	94 19 001 08	6	2	2 131 009	96 90 068 08	GELAENDER KPL.
STECKBOLZEN 12.0X175 S23	94 19 001 08	59	5	2 810	91 72 182 08	KRANFUEHRERKABINE KPL.
STECKBOLZEN KPL.	92 06 514 08	10	1	2 131 004	96 76 776 08	SCHWENKPODEST KPL.
STECKBOLZEN KPL.	92 98 617 08	9	2	1 862	91 75 930 08	SEITENPODEST
STECKBOLZEN KPL. FE//ZN20//	92 50 566 08	4	1	2 730 002	96 31 372 08	ZENTRIERUNG KPL.
STECKBOLZEN T ZN K	92 47 131 08	16	3	2 741	91 72 861 08	BALLASTRAHMEN KRANABST
STECKDOSE 2-POL	60 52 153 08	150	1	1 780 181	91 52 266 08	FREMDEINSPEISUNG
STECKDOSE DIN 72585 4-POL	10 03 006 5	505	1	1 920 087	96 77 241 08	KABELSTRANG
STECKDOSEN VORM.	96 28 102 08	3	4	1 982 014	96 28 061 08	STUEHPULT ABSTUETZUNG
STECKDOSEN VORM.	96 28 103 08	4	4	1 982 014	96 28 061 08	STUEHPULT ABSTUETZUNG
STECKDOSENEINSATZ 16-PO	63 70 053 01	47	2	2 932 001	96 90 961 08	SCHALTSCHRANK MECH.
STECKDOSENKOERPER 2-PO	60 52 152 08	514	4	1 920 087	96 77 241 08	KABELSTRANG
STECKDOSENKOERPER 4-POL	60 52 516 08	508	8	1 920 087	96 77 241 08	KABELSTRANG
STECKDOSENKOMBINATION	60 52 157 08	1	1	1 780 180	91 26 161 08	FREMDEINSPEISUNG
STECKDOSENKOMBINATION	60 52 157 08	1	1	2 780 908	91 54 530 08	FREMDEINSPEISUNG
STECKER	11 17 130 8	4	1	X1106600	11 06 600 1	WINDGESCHWINDIGKEITSGE
STECKER	11 21 418 3	1	1	5 718 767	57 18 767 08	KUPPLUNGSSTELLER
STECKER	92 03 811 08	519	1	1 920 087	96 77 241 08	KABELSTRANG
STECKER	92 79 963 08	502	36	1 920 087	96 77 241 08	KABELSTRANG
STECKER	92 79 963 08	505	16	1 920 198	96 79 588 08	KABELSTRANG
STECKER	96 27 019 08	25	4	1 632	91 58 952 08	STUETZ HOLME M.AUSKLAPP
STECKER	96 37 710 08	50	2	1 632	91 58 952 08	STUETZ HOLME M.AUSKLAPP
STECKER 16.0X235 S355J2C+	97 35 935 08	33	4	1 632	91 58 952 08	STUETZ HOLME M.AUSKLAPP
STECKER 18-POL 15A SPF	60 23 250 08	152	7	1 830 151	96 28 179 08	RELAISMODUL VORM.
STECKER 18-POL 15A SPF	60 23 250 08	36	13	2 932 001	96 68 187 08	RELAISSTEUERUNG
STECKER 24-POL A240 SPF	69 24 001 08	158	1	2 920 315	92 04 171 08	LEITUNG
STECKER 6-POL	60 45 086 08	513	8	1 920 198	96 79 588 08	KABELSTRANG
STECKER 6-POL	60 45 086 08	158	1	1 982 051	96 27 209 08	KABELSTRANG
STECKER 8-POL	10 04 699 9	161	9	2 932 116	96 75 129 08	VERKABELUNG MONTAGETA
STECKER 8-POL	10 04 700 0	162	9	2 932 116	96 75 129 08	VERKABELUNG MONTAGETA
STECKER 8-POL	10 04 700 1	163	9	2 932 116	96 75 129 08	VERKABELUNG MONTAGETA
STECKER DIN 72585 4-POL PO	69 24 063 08	503	5	1 920 087	96 77 241 08	KABELSTRANG
STECKER F.SIEBENKAMMER	96 19 155 08	515	2	1 920 087	96 77 241 08	KABELSTRANG
STECKER KPL.	92 77 132 08	520	3	1 920 087	96 77 241 08	KABELSTRANG
STECKER KPL. FE//ZN20//C	92 04 577 08	12	2	2 131	91 72 488 08	LAUFSTEG DREHBUEHNE
STECKER KPL. FE//ZN20//C	96 69 896 08	14	3	2 131	91 72 488 08	LAUFSTEG DREHBUEHNE
STECKER RD10X155 S355J2C+	95 33 575 08	(1)	1	1 862	91 75 930 08	SEITENPODEST

18.11.2014

etk\_en\_de\_073810 LG 1750

1763

**LIEBHERR**Alphabetical index  
Alphabetischer Index

Bezeichnung	Artikel	Pos.	Menge	Seite	Baugruppe	Bezeichnung
STECKEREINSATZ 40-POL 10	60 56 022 08	161	1	2 920 323	92 12 718 08	LEITUNG
STECKERGEHAEUSE 14-POL	10 02 156 8	518	2	1 920 087	96 77 241 08	KABELSTRANG
STECKERGEHAEUSE 14-POL	60 23 360 08	506	4	1 920 087	96 77 241 08	KABELSTRANG
STECKERGEHAEUSE 14-POL	60 23 365 08	3	6	2 932 166	92 68 911 08	VERTEILER MASSE
STECKERGEHAEUSE 18-POL	60 23 002 08	507	14	1 920 087	96 77 241 08	KABELSTRANG
STECKERGEHAEUSE 18-POL	60 23 002 08	501	9	1 920 198	96 79 588 08	KABELSTRANG
STECKERGEHAEUSE 18-POL	60 23 002 08	154	1	1 920 505	96 52 365 08	LEITUNG
STECKERGEHAEUSE 18-POL	60 23 002 08	22	6	2 810 042	96 76 625 08	ELEKTRIK ANBAUTEILE KABIN
STECKERGEHAEUSE 18-POL	60 23 002 08	155	4	2 920 306	92 95 363 08	KABELSTRANG
STECKERGEHAEUSE 18-POL	60 23 002 08	152	2	2 920 315	92 04 171 08	LEITUNG
STECKERGEHAEUSE 18-POL	60 23 002 08	154	2	2 920 323	92 12 718 08	LEITUNG
STECKERGEHAEUSE 18-POL	60 23 002 08	152	14	2 932 116	96 75 129 08	VERKABELUNG MONTAGETA
STECKERGEHAEUSE 18-POL	60 23 002 08	46	1	2 932 187	96 68 189 08	MONTAGEEINHEIT
STECKERGEHAEUSE 8-POL	10 02 157 1	506	2	1 920 198	96 79 588 08	KABELSTRANG
STECKERLEISTE 64-POL SPF	60 23 212 08	5	7	2 922 001	92 84 311 08	BUSPLATINE
STECKHUELSE 6,3X0,5-1,0 V	11 08 088 1	758	14	1 920 087	96 77 241 08	KABELSTRANG
STECKHUELSE 6,3X1-2,5 TIN-P	60 22 034 08	72	2	1 780 500	91 05 097 08	RUECKFAHRWARNUNG AKUS
STECKHUELSE 6,3X1-2,5 TIN-P	60 22 034 08	72	6	1 920 087	96 77 241 08	KABELSTRANG
STECKHUELSE 6,3X1-2,5 TIN-P	60 22 034 08	72	4	2 780 200	91 37 531 08	FUNKVORBEREITUNG OW
STECKHUELSE 6,3X2,4-4 VER	60 22 077 08	141	3	1 920 087	96 77 241 08	KABELSTRANG
STECKHUELSENENGEHAEUSE 2-	60 22 097 08	513	3	1 920 087	96 77 241 08	KABELSTRANG
STECKHUELSENENGEHAEUSE 2-	60 22 097 08	16	1	2 780 200	91 37 531 08	FUNKVORBEREITUNG OW
STECKHUELSENENGEHAEUSE 2-	60 22 097 08	20	4	2 810 042	96 76 625 08	ELEKTRIK ANBAUTEILE KABIN
STECKHUELSENENGEHAEUSE 2-	60 22 097 08	156	6	2 932 116	96 75 129 08	VERKABELUNG MONTAGETA
STECKHUELSENENGEHAEUSE	60 22 086 08	17	1	2 780 200	91 37 531 08	FUNKVORBEREITUNG OW
STECKKUPPLUNG PS3 PA 66	11 08 245 4	32	1	2 650	91 76 852 08	HARNSTOFFTANK
STECKKUPPLUNG PS3 PA66	10 67 875 2	14	1	2 650	91 76 852 08	HARNSTOFFTANK
STECKKUPPLUNG PS3 PA66	10 67 875 4	9	1	2 650	91 76 852 08	HARNSTOFFTANK
STECKKUPPLUNG PS3 PA66	10 67 875 5	14	1	2 650 001	96 86 927 08	HARNSTOFFTANK VORM.
STECKROHR DMR22X23 75 FP	10 35 459 9	15	1	X1011809	10 11 809 4	LUFTPRESSER MIT ANBAUTEI
STECKROHR DMR22X23 75 FP	10 35 459 9	9	1	X1013299	10 13 299 1	ANSCHLUSSGEHAEUSE
STECKROHR DMR42X32 75 FP	10 35 460 0	7	2	X1012594	10 12 594 0	OELWANNE MIT BEFEST.
STECKROHR DMR42X32 75 FP	10 35 460 0	7	2	X1013488	10 13 488 7	OELWANNE MIT BEFEST.
STECKROHR DMR56 70 EPDM	10 03 703 0	10	1	X1013299	10 13 299 1	ANSCHLUSSGEHAEUSE
STECKROHR DNR61X32 70 EP	10 35 460 1	5	2	X1014375	10 14 375 4	WASSERLEITUNGSANSCHLUE
STECKROHR S235JR	10 14 066 2	3	2	X1014375	10 14 375 4	WASSERLEITUNGSANSCHLUE
STECKSCHLUESSEL GR.11/3	79 00 249 08	9	1	1 750 007	96 32 945 08	GRUNDWERKZEUG
STECKSCHLUESSELEINSATZ	79 00 285 08	24	1	1 750 007	96 32 945 08	GRUNDWERKZEUG
STECKSOCKEL	63 01 490 08	11	1	2 780 720	91 56 614 08	ZUSATZELEKTRIK VORWAE
STECKTUELLE DN7,2/GERAD	51 05 696 08	5	1	1 750 002	96 33 971 08	ZUBEHOER
STECKVERBINDUNG GERADE	10 03 884 2	17	1	X1013567	10 13 567 5	KRAFTSTOFFLEITUNGEN
STECKVERBINDUNG QS-6	77 42 805 08	82	4	1 811	91 73 695 08	FAHRERHAUS VERGLAST
STEHLEITER 2X7-350X2,132M	10 87 020 9	95	1	1 860	91 69 727 08	REIFENVERKLEIDUNG
STEIGLEITER 5-466X1.328M	96 79 692 08	1	1	2 510	91 72 476 08	DREHBUEHNENVERKLEIDUN
STELLMOTOR 12W 24V	57 16 981 08	11	2	X1002271	10 02 271 6	WASSERHEIZGERAET
STELLRING	10 02 314 5	419	1	X1003075	10 03 075 3	LENKTRIEBACHSE
STELLRING	10 02 314 5	419	1	X1003075	10 03 075 6	LENKTRIEBACHSE
STELLRING	53 00 408 08	420	1	X1003075	10 03 075 3	LENKTRIEBACHSE
STELLRING	53 00 408 08	420	1	X1003075	10 03 075 6	LENKTRIEBACHSE
STELLRING	57 10 968 08	419	1	X1045527	10 45 527 3	ACHSANTRIEB
STELLSCHRAUBE	52 11 931 08	20	1	5 211 034	52 11 034 08	WINKELGETRIEBE
STELLSCHRAUBE	57 18 078 08	430	1	5 718 018	57 18 018 08	STEUERUNG
STELLSCHRAUBE M10	40 97 105 08	30	2	2 502	91 01 353 08	STEUERSTAND
STEPSEALRING 3,0X2,0X1,0	57 00 782 08	14	1	5 114 338	51 14 338 08	ACHSBLOCKIERVENTIL
STEPSEALRING 3,0X2,0X1,0	57 00 782 08	(7)	1	5 114 338	51 14 338 08	ACHSBLOCKIERVENTIL
STEPSEALRING 3,0X2,0X1,0	57 00 782 08	(15)	1	5 709 330	57 09 330 08	LUFTBETAETIGUNGSTEIL
STERNGRIFFSCHRAUBE M8X5	70 40 031 08	21	4	1 790	91 74 428 08	ANBAUTEILE KAMERA
STUERBLOCK	10 48 944 9	307	1	X1164392	11 64 392 3	HYDRAULIKAGGREGAT
STUERBLOCK	51 13 005 08	23	1	2 970	91 69 787 08	HYDRAULIK
STUERBLOCK 240BAR SPF	11 64 755 4	2	1	1 432 034	96 92 067 08	LENKUNGSPLATTE 2 VORM.

18.11.2014

etk\_en\_de\_073810 LG 1750

1764

**LIEBHERR**Alphabetical index  
Alphabetischer Index

Bezeichnung	Artikel	Pos.	Menge	Seite	Baugruppe	Bezeichnung
STUEBERBLOCK 240BAR SPF	11 64 755 5	2	1	1 432 038	96 92 068 08	LENKUNGSPLATTE 4 VORM.
STUEBERBLOCK 3-FACH SPF	10 03 652 0	2	1	1 632 086	96 55 760 08	HYDRAULIK ABSTUETZ HOLM
STUEBERBLOCK 320BAR 80L/MI	10 48 992 6	2	1	2 976 017	96 52 261 08	MONTAGEPLATTE NOTBETA
STUEBERBLOCK 380BAR	51 13 121 08	3	4	1 973	91 61 051 08	HYDRAULIK ABSTUETZUNG
STUEBERBLOCK 420BAR SPF	11 08 153 4	2	1	1 432 033	96 74 922 08	LENKUNGSPLATTE 1 VORM.
STUEBERBLOCK 420BAR SPF	11 08 153 5	2	1	1 432 035	96 74 923 08	LENKUNGSPLATTE 3 VORM.
STUEBERBOX MB618A SPF	10 33 264 0	10	1	2 925 002	96 42 058 08	AUSRUESTUNG KAMERA DRE
STUEBERGEHAEUSE	57 18 064 08	10	1	5 718 018	57 18 018 08	STUEBERUNG
STUEBERGERAET 24V	10 27 869 8	1	1	X1004204	10 04 204 3	WASSERHEIZGERAET
STUEBERGERAET 24V	11 10 204 1	10	1	X1108023	11 08 023 0	LUFTHEIZGERAET
STUEBERGERAET 6POL 24V SP	60 61 962 08	18	1	1 830 008	96 77 282 08	MITTELKONSOLE VORM.
STUEBERGERAET 6POL 24V SP	60 61 962 08	21	2	2 810 035	96 75 302 08	ARMATURENBRETT DACH VO
STUEBERGERAET ANBAU	10 13 798 7	571	1	X1014347	10 14 347 3	DIESELMOTOR
STUEBERGERAET ANBAU	10 13 798 7	571	1	X1015113	10 15 113 8	DIESELMOTOR
STUEBERLEITUNG	57 15 721 08	(2)	2	1 805 200	91 49 121 08	SPIEGELANBAU
STUEBERLEITUNG 12 X 0,75 SP	60 04 608 08	398	8.2	1 920 087	96 77 241 08	KABELSTRANG
STUEBERLEITUNG 12 X 0,75 SP	60 04 623 08	5	5.04	1 982 051	96 27 209 08	KABELSTRANG
STUEBERLEITUNG 26 X 0,5 SPF	60 04 632 08	5	8.19	2 920 323	92 12 718 08	LEITUNG
STUEBERLEITUNG 61 X 0,75	60 04 610 08	4	12.69	2 920 306	92 95 363 08	KABELSTRANG
STUEBERLEITUNG 8 X 0,5 SPF	60 04 628 08	5	10.03	2 920 302	92 15 627 08	KABELSTRANG
STUEBERLEITUNG 8 X 0,5 SPF	60 04 628 08	5	6.52	2 920 572	92 95 060 08	LEITUNG
STUEBERLEITUNG 8/16 X 0,5/0,7	60 04 407 08	5	9.14	2 920 315	92 04 171 08	LEITUNG
STUEBERPLATTE	57 01 145 08	2	1	5 701 133	57 01 133 08	TRIEBWERK
STUEBERPULT ABSTUETZUNG	96 28 061 08	2	1	1 982	91 73 451 08	EL.BETAETIGUNG ABSTUETZ
STUEBERSTAND	91 01 353 08	129	1		LG 1750 -0	LIEBHERR MOBILKRAN LG 175
STUEBERTEIL	10 28 951 7	2	1	5 102 375	51 02 375 08	VERSTELLMOTOR
STUEBERTEIL	10 35 465 9	1	1	X1035465	10 35 465 8	VERSTELLUNG
STUEBERTEIL	57 19 276 08	1	1	5 719 275	57 19 275 08	VERSTELLUNG
STUEBERUNG	10 34 348 9	60	1	X1033563	10 33 563 2	WANDLER
STUEBERUNG	57 18 018 08	120	1	9 640 123	96 40 123 08	IT AS-TRONIK
STUEBERUNG	96 53 365 08	2	1	X1049384	10 49 384 5	ANBAUTEILE
STUEBERUNG LUFTKLAPPE	96 83 715 08	50	1	1 681	91 69 723 08	LUFTFILTERANLAGE M.LUFTK
STUEBERUNGSTEILE	10 11 632 0	110	8	X1014347	10 14 347 3	DIESELMOTOR
STUEBERUNGSTEILE	10 11 632 0	110	8	X1015113	10 15 113 8	DIESELMOTOR
STUEBERVENTIL	10 02 742 1	2	1	5 121 364	51 21 364 08	VERSTELLPUMPE
STUEBERVENTIL	10 11 497 5	5	1	X1021785	10 21 785 5	VERSTELLPUMPE
STUEBERVENTIL	10 11 497 5	40	1	X1066329	10 66 329 5	VERSTELLPUMPE
STUEBERVENTIL	10 29 179 4	3	1	5 121 364	51 21 364 08	VERSTELLPUMPE
STUEBERVENTIL	10 41 046 8	49	1	X1087069	10 87 069 7	VERSTELLPUMPE
STUEBERVENTIL	10 65 302 5	5	1	X1043015	10 43 015 8	VERSTELLPUMPE
STUEBERVENTIL	10 66 329 7	40	1	X1066328	10 66 328 0	VERSTELLPUMPE
STUEBERVENTIL	10 81 494 0	5	1	X1043016	10 43 016 1	VERSTELLPUMPE
STUEBERVENTIL	57 15 164 08	2	1	5 121 282	51 21 282 08	VERSTELLPUMPE
STIFTEINSATZ 64-POL 10A	60 56 090 08	166	1	2 920 306	92 95 363 08	KABELSTRANG
STIFTKONTAKT 0,75-1,5MM2	62 02 444	95	16	1 920 087	96 77 241 08	KABELSTRANG
STIFTKONTAKT 0,75-1MM2	60 45 192 08	628	32	1 920 198	96 79 588 08	KABELSTRANG
STIFTKONTAKT 0,75-1MM2	60 45 192 08	628	6	1 982 051	96 27 209 08	KABELSTRANG
STIFTKONTAKT 1,5MM2	60 45 191 08	637	8	1 920 198	96 79 588 08	KABELSTRANG
STIFTKONTAKT DIN 72585 0,5	10 03 006 9	650	4	1 920 087	96 77 241 08	KABELSTRANG
STIFTSCHRAUBE DIN 835 M10	10 22 059 6	42	15	1 410 001	96 71 738 08	DIESELMOTOR VORM.
STIFTSCHRAUBE DIN 835 M1	40 38 211 08	166	2	9 653 366	96 53 366 08	WAERMETAUSCHER
STIFTSCHRAUBE DIN 835 M8	40 38 210 08	20	4	9 640 282	96 40 282 08	GETRIEBE
STIFTSCHRAUBE DIN 835 M8X	40 38 204 08	224	4	9 653 366	96 53 366 08	WAERMETAUSCHER
STIFTSCHRAUBE DIN 939 M1	49 81 172	11	4	X1013521	10 13 521 9	ATL-ANBAU
STIFTSCHRAUBE DIN 939 M1	49 81 172	11	4	X1013522	10 13 522 0	ATL-ANBAU
STIFTSCHRAUBE DIN 939 M1	49 81 172	11	4	X1013538	10 13 538 6	ATL-ANBAU
STIFTSCHRAUBE DIN 939 M1	49 81 172	11	4	X1013568	10 13 568 1	ATL-ANBAU
STIFTSCHRAUBE DIN 939 M10	40 00 629	11	3	X1013640	10 13 640 9	VERBINDUNGSLEITUNG ANBA
STIFTSCHRAUBE DIN 939 M10	40 00 629	11	3	X1013780	10 13 780 8	VERBINDUNGSLEITUNG ANBA
STIFTTRAEGER 6-POL 16A	60 45 266 08	507	8	1 920 198	96 79 588 08	KABELSTRANG

18.11.2014

etk\_en\_de\_073810 LG 1750

1765

**LIEBHERR**Alphabetical index  
Alphabetischer Index

Bezeichnung	Artikel	Pos.	Menge	Seite	Baugruppe	Bezeichnung
STIFTTRAEGER 6-POL 16A	60 45 266 08	159	1	1 982 051	96 27 209 08	KABELSTRANG
STIRNBLECH 4X1180X193 ALM	97 36 268 08	121	1	1 860	91 69 727 08	REIFENVERKLEIDUNG
STOERANZEIGE	10 42 995 2	9	1	X1032716	10 32 716 7	ELEKTROPUMPE
STOESSELSCHALTER TASTEN	60 60 085 08	8	4	1 971	91 73 323 08	HYDRAULIK ACHSFEDERUNG
STOESSELSTANGE C50E A	90 78 259	3	2	X1011632	10 11 632 0	STEUERUNGSTEILE
STOPFEN	10 80 304 0	40	1	X1034349	10 34 349 6	OELINFUELLUNG
STOPFEN	50 22 086 08	173	4	5 717 382	57 17 382 08	BREMSE
STOPFEN	50 22 086 08	173	4	5 717 383	57 17 383 08	BREMSE
STOPFEN	50 22 087 08	172	2	5 717 382	57 17 382 08	BREMSE
STOPFEN	50 22 087 08	172	2	5 717 383	57 17 383 08	BREMSE
STOPFEN	52 11 921 08	7	1	5 211 034	52 11 034 08	WINKELGETRIEBE
STOPFEN AI Rm>100N/m	90 78 926	4	1	9 078 649	90 78 649	ANSAUGSTUTZEN ANBAU
STOPFEN VSTI M30X1,5ED	51 45 068 08	182	1	2 391 001	96 70 218 08	DIESELMOTOR VORM.
STOPFEN VSTI1"ED A3P	47 77 046 08	16	1	2 671 004	96 75 464 08	OELBEHAELTER VORM.
STOPFEN VSTI1"ED A3P	47 77 046 08	646	1	2 970	91 69 787 08	HYDRAULIK
STOPFEN VSTI1"ED A3P	47 77 046 08	202	2	X1041325	10 41 325 5	UMSCHALTBLOCK
STOPFEN VSTI1"ED A3P	47 77 046 08	731	1	X1106799	11 06 799 5	HYDRAULIKTANK
STOPFEN VSTI1/2"ED A3P	47 77 042 08	670	4	2 970	91 69 787 08	HYDRAULIK
STOPFEN VSTI1/8"ED ST A3C	51 07 415 08	915	2	X1048944	10 48 944 9	STUEBERBLOCK
STOPFEN VSTI11/2"ED A3P	47 77 050 08	603	1	2 970	91 69 787 08	HYDRAULIK
STOPFEN VSTI3/4"ED A3P	47 77 047 08	206	1	1 432 034	96 92 067 08	LENKUNGSPLATTE 2 VORM.
STOPFEN VSTI3/4"ED A3P	47 77 047 08	821	1	2 970	91 69 787 08	HYDRAULIK
STOPFEN VSTI3/4"ED A3P	47 77 047 08	201	2	X1041325	10 41 325 5	UMSCHALTBLOCK
STOPFEN VSTI3/8"ED A3P	47 77 041 08	732	2	2 970	91 69 787 08	HYDRAULIK
STOPFEN VSTIM12X1,5ED A3	47 77 043 08	207	6	1 955	91 06 248 08	PNEUMATIK FAHRERHAUS
STOPFEN VSTIM12X1,5ED A3	47 77 043 08	32	4	X1049336	10 49 336 8	VERSTELLPUMPE
STOPFEN VSTIM12X1,5ED A3	47 77 043 08	32	4	X1100235	11 00 235 4	VERSTELLPUMPE
STOPFEN VSTIM12X1,5ED A3	47 77 043 08	32	4	X1100235	11 00 235 5	VERSTELLPUMPE
STOPFEN VSTIM14X1,5ED A3	47 77 049 08	602	1	2 975 000	91 58 683 08	ZUSATZHYDRAULIK WINDE 1-
STOPFEN VSTIM14X1,5ED A3	47 77 049 08	602	1	2 975 066	91 58 688 08	ZUSATZHYDRAULIK WINDE 6
STOPFEN VSTIM16X1,5ED A3	47 77 044 08	90	1	2 391 001	96 70 218 08	DIESELMOTOR VORM.
STOPFEN VSTIM16X1,5ED A3	47 77 044 08	22	3	X1049336	10 49 336 8	VERSTELLPUMPE
STOPFEN VSTIM16X1,5ED A3	47 77 044 08	22	3	X1100235	11 00 235 4	VERSTELLPUMPE
STOPFEN VSTIM16X1,5ED A3	47 77 044 08	22	3	X1100235	11 00 235 5	VERSTELLPUMPE
STOPFEN VSTIM18X1,5ED A3	47 77 051 08	8	1	2 670 001	96 74 455 08	KRAFTSTOFFBEHAELTER VO
STOPFEN VSTIM18X1,5ED A3	47 77 051 08	606	2	2 976 200	91 35 327 08	ZUSATZHYDRAULIK 2 DREH
STOPFEN VSTIM18X1,5ED A3	47 77 051 08	21	1	X1049336	10 49 336 8	VERSTELLPUMPE
STOPFEN VSTIM18X1,5ED A3	47 77 051 08	21	1	X1100235	11 00 235 4	VERSTELLPUMPE
STOPFEN VSTIM18X1,5ED A3	47 77 051 08	21	1	X1100235	11 00 235 5	VERSTELLPUMPE
STOPFEN VSTIM22X1,5ED A3	47 77 045 08	54	1	1 541	91 69 639 08	ZUSATZHEIZUNG UW
STOPFEN VSTIM22X1,5ED A3	47 77 045 08	616	3	2 970	91 69 787 08	HYDRAULIK
STOPFEN VSTIM22X1,5ED A3	47 77 045 08	614	5	2 990	91 74 240 08	DRUCKLUFTANLAGE
STOPFEN VSTIM22X1,5ED A3	47 77 045 08	48	1	X1049336	10 49 336 8	VERSTELLPUMPE
STOPFEN VSTIM22X1,5ED A3	47 77 045 08	48	1	X1100235	11 00 235 4	VERSTELLPUMPE
STOPFEN VSTIM22X1,5ED A3	47 77 045 08	48	1	X1100235	11 00 235 5	VERSTELLPUMPE
STOPFEN VSTIM26X1,5ED A3	47 77 058 08	720	6	2 970	91 69 787 08	HYDRAULIK
STOPFEN VSTIM27X2ED A3P	47 77 056 08	621	1	2 970	91 69 787 08	HYDRAULIK
STOPFEN VSTIM33X2ED A3P	47 77 052 08	35	2	2 975 000	91 58 683 08	ZUSATZHYDRAULIK WINDE 1-
STOPFEN VSTIM33X2ED A3P	47 77 052 08	35	2	2 975 066	91 58 688 08	ZUSATZHYDRAULIK WINDE 6
STOPFEN VSTIM33X2ED A3P	47 77 052 08	33	3	X1049336	10 49 336 8	VERSTELLPUMPE
STOPFEN VSTIM33X2ED A3P	47 77 052 08	33	3	X1100235	11 00 235 4	VERSTELLPUMPE
STOPFEN VSTIM33X2ED A3P	47 77 052 08	33	3	X1100235	11 00 235 5	VERSTELLPUMPE
STOPFEN VSTIM42X2ED A3P	47 77 048 08	619	1	2 970	91 69 787 08	HYDRAULIK
STOPFEN VSTIM42X2ED A3P	47 77 048 08	24	1	X1049336	10 49 336 8	VERSTELLPUMPE
STOPFEN VSTIM42X2ED A3P	47 77 048 08	24	1	X1100235	11 00 235 4	VERSTELLPUMPE
STOPFEN VSTIM42X2ED A3P	47 77 048 08	24	1	X1100235	11 00 235 5	VERSTELLPUMPE
STOPFEN VSTIM48X2ED A3P	47 77 057 08	39	1	X1049336	10 49 336 8	VERSTELLPUMPE
STOPFEN VSTIM48X2ED A3P	47 77 057 08	39	1	X1100235	11 00 235 4	VERSTELLPUMPE
STOPFEN VSTIM48X2ED A3P	47 77 057 08	39	1	X1100235	11 00 235 5	VERSTELLPUMPE
STOSSDAEMPFER MSE27/11	52 09 012 08	30	2	1 811	91 73 695 08	FAHRERHAUS VERGLAST

18.11.2014

etk\_en\_de\_073810 LG 1750

1766

**LIEBHERR**

Alphabetical index  
Alphabetischer Index

Bezeichnung	Artikel	Pos.	Menge	Seite	Baugruppe	Bezeichnung
STOSSSTANGE KPL. 2740MM	96 19 621 08	1	1	1 932 239	96 23 209 08	STOSSSTANGE KPL.M.BEL.
STOSSSTANGE KPL.M.BEL.	96 23 209 08	15	1	1 932	91 77 207 08	BELEUCHTUNG KANADA
STOSSVERBINDER 3X180X47	97 31 586 08	73	4	1 860	91 69 727 08	REIFENVERKLEIDUNG
STREIFEN 32X1,5 PERBUNAN6	26 22 016 08	215	0.176	1 860	91 69 727 08	REIFENVERKLEIDUNG
STROMBEGRENZUNGSVENTI	51 14 101 08	25	1	1 432	91 78 740 08	LENKUNG HYDRAULIK
STROMBEGRENZUNGSVENTI	51 14 101 08	3	1	1 432 001	96 76 734 08	VENTILPLATTE VORM.
STROMBEGRENZUNGSVENTI	51 14 101 08	2	1	1 432 026	96 83 672 08	STROMREGLER VORM.
STROMREGELVENTIL 16L/MIN	10 10 007 3	24	4	1 971	91 73 323 08	HYDRAULIK ACHSFEDERUNG
STROMREGLER VORM.	96 83 672 08	3	1	1 432	91 78 740 08	LENKUNG HYDRAULIK
STROMVERSORGUNG	91 34 275 08	166	1		LG 1750 -0	LIEBHERR MOBILKRAN LG 175
STUETZBLECH 4X384X876 A	97 38 852 08	4	1	1 790	91 74 428 08	ANBAUTEILE KAMERA
STUETZBLECH S235JR	10 11 644 4	10	1	X1013846	10 13 846 9	ROHRLEITUNG ANBAU
STUETZBLECH S235JR	10 11 871 3	11	4	X1013809	10 13 809 1	KRAFTSTOFFVORFILTERANBA
STUETZBLECH S235JR	90 73 189	23	1	X1013567	10 13 567 5	KRAFTSTOFFLEITUNGEN
STUETZBLECH S235JR	90 73 190	24	1	X1013567	10 13 567 5	KRAFTSTOFFLEITUNGEN
STUETZE	96 85 267 08	3	2	1 862	91 75 930 08	SEITENPODEST
STUETZE 3X467X150 DC01 FE	97 02 931 5	247	2	1 860	91 69 727 08	REIFENVERKLEIDUNG
STUETZE 3X72X124 DC01 FE//	97 31 587 08	74	2	1 860	91 69 727 08	REIFENVERKLEIDUNG
STUETZE LI. 3X758X274 DC01	97 02 886 3	205	1	1 860	91 69 727 08	REIFENVERKLEIDUNG
STUETZE RE. 3X758X275 DC0	97 02 481 7	206	1	1 860	91 69 727 08	REIFENVERKLEIDUNG
STUETZHOLME M.AUSKLAPPM	91 58 952 08	35	1		LG 1750 -0	LIEBHERR MOBILKRAN LG 175
STUETZRING	10 01 743 1	22	2	5 719 275	57 19 275 08	VERSTELLUNG
STUETZRING	57 00 801 08	31	1	5 114 338	51 14 338 08	ACHSBLOCKIERVENTIL
STUETZRING	57 00 801 08	(12)	1	5 114 338	51 14 338 08	ACHSBLOCKIERVENTIL
STUETZRING 13X2,5X1,5	57 00 786 08	18	1	5 114 338	51 14 338 08	ACHSBLOCKIERVENTIL
STUETZRING 13X2,5X1,5	57 00 786 08	(10)	1	5 114 338	51 14 338 08	ACHSBLOCKIERVENTIL
STUETZRING 17,5X20,9X1 PTF	57 10 828 08	(3)	1	2 970	91 69 787 08	HYDRAULIK
STUETZRING 17,5X20,9X1 PTF	57 10 828 08	(4)	1	2 975 000	91 58 683 08	ZUSATZHYDRAULIK WINDE 1-
STUETZRING 17,5X20,9X1 PTF	57 10 828 08	(4)	1	2 976 017	96 52 261 08	MONTAGEPLATTE NOTBETA
STUETZRING 17,5X20,9X1 PTF	57 10 828 08	(3)	1	2 976 022	96 53 245 08	MONTAGEPLATTE NOTBETA
STUETZRING 20X23,5X1 PTFE	57 10 822 08	(4)	1	2 970	91 69 787 08	HYDRAULIK
STUETZRING 20X23,5X1 PTFE	57 10 822 08	(3)	1	2 970	91 69 787 08	HYDRAULIK
STUETZRING 30X3X1,5	57 00 787 08	19	1	5 114 338	51 14 338 08	ACHSBLOCKIERVENTIL
STUETZRING 30X3X1,5	57 00 787 08	(11)	1	5 114 338	51 14 338 08	ACHSBLOCKIERVENTIL
STUETZRING 32X37,2X1 PTFE	57 10 770 08	(3)	1	2 970	91 69 787 08	HYDRAULIK
STUETZRING 32X37,2X1 PTFE	57 10 770 08	(3)	1	2 975 000	91 58 683 08	ZUSATZHYDRAULIK WINDE 1-
STUETZRING 39X45X1,5	57 00 784 08	(9)	2	5 114 338	51 14 338 08	ACHSBLOCKIERVENTIL
STUETZSCHEIBE	52 11 635 08	27	1	5 211 034	52 11 034 08	WINKELGETRIEBE
STUETZSCHEIBE	57 17 698 08	1651	1	X1003075	10 03 075 3	LENKTRIEBACHSE
STUETZSCHEIBE	57 17 698 08	1651	1	X1003075	10 03 075 6	LENKTRIEBACHSE
STUETZSCHEIBE 42X55X2	52 11 936 08	25	1	5 211 034	52 11 034 08	WINKELGETRIEBE
STUETZSCHEIBE DIN 988 120X	10 02 314 6	433	1	X1003075	10 03 075 3	LENKTRIEBACHSE
STUETZSCHEIBE DIN 988 120X	10 02 314 6	433	1	X1003075	10 03 075 6	LENKTRIEBACHSE
STUETZSCHEIBE DIN 988 120X	42 20 107 01	433	1	X1045527	10 45 527 3	ACHSANTRIEB
STUETZSCHEIBE DIN 988 S 60	53 00 631 08	2396	1	X1003075	10 03 075 3	LENKTRIEBACHSE
STUETZSCHEIBE DIN 988 S 60	53 00 631 08	2396	1	X1003075	10 03 075 6	LENKTRIEBACHSE
STUETZSCHEIBE DIN 988 S 63	51 45 410 08	11	1	5 102 389	51 02 389 08	VERSTELLMOTOR
STUETZSCHEIBE DIN 988 S 63	11 00 881 5	41	6	3 221	91 62 266 08	S-ZWISCHENSTUECK
STUETZSCHEIBE DIN 988 S 63	11 00 881 5	41	8	3 223	91 62 261 08	S-ZWISCHENSTUECK
STUETZSCHEIBE DIN 988 S 63	11 00 881 5	41	8	3 223 000	91 62 263 08	S-ZWISCHENSTUECK
STUETZSCHEIBE DIN 988 S 63	11 00 881 5	106	8	3 223 100	91 62 262 08	S-ZWISCHENSTUECK
STUETZSCHEIBE DIN 988 S 75	57 15 133 08	11	1	5 102 400	51 02 400 08	VERSTELLMOTOR
STUETZSCHRAUBE M8	40 97 109 08	20	2	2 859 015	96 76 561 08	DECKEL VORM.
STUETZSCHRAUBE M8	40 97 109 08	20	2	2 859 016	96 76 595 08	DECKEL VORM.
STUETZSCHRAUBE M8	40 97 109 08	10	2	2 859 019	96 76 746 08	DECKEL VORM.
STUETZSCHRAUBE M8	40 97 109 08	10	2	2 859 020	96 76 747 08	DECKEL VORM.
STUETZSCHRAUBE M8	40 97 109 08	10	2	2 859 023	96 76 635 08	DECKEL VORM.
STUFE KPL.	96 26 151 08	4	1	2 131 001	96 76 775 08	LAUFSTEG KPL.
STUFENHALTER 140X331X6	97 30 494 08	12	4	1 800	91 73 664 08	FAHRERHAUS KPL.
STUTZEN 11SMnPb30+C	10 13 178 6	3	1	X1013555	10 13 555 4	ENDREGELVENTIL

18.11.2014

etk\_en\_de\_073810 LG 1750

1767

**LIEBHERR**Alphabetical index  
Alphabetischer Index

Bezeichnung	Artikel	Pos.	Menge	Seite	Baugruppe	Bezeichnung
STUTZEN 11SMnPb30+C	10 13 178 6	3	1	X1013787	10 13 787 9	ENDREGELVENTIL
STUTZEN 7/8-14 /M26X1,5 11	10 12 658 7	22	1	X1012594	10 12 594 0	OELWANNE MIT BEFEST.
STUTZEN 7/8-14 /M26X1,5 11	10 12 658 7	22	1	X1013488	10 13 488 7	OELWANNE MIT BEFEST.
STUTZEN GE 25S G1 1/4A CR6	10 80 220 0	(229)	1	1 411 001	96 91 211 08	VERTEILERGETRIEBE VORM.
STUTZEN ISO 8434-1 GE 22L M	10 29 518 8	218	2	1 409 015	96 71 948 08	HYDRAULIK KUEHLERANTRIE
STUTZEN M16X1,5/M14X1,5	91 31 612	7	1	X1011555	10 11 555 7	OELMESSSTAB
STUTZEN M16X1,5/M14X1,5	91 31 612	7	1	X1013787	10 13 787 0	OELMESSSTAB KPL.
STUTZEN M16X1,5/M14X1,5 11	10 11 935 7	7	1	X1011874	10 11 874 8	ROHRLEITUNG ANBAU
STUTZEN M22X1,5/M18X1,5 11	90 80 359	5	1	X1013809	10 13 809 1	KRAFTSTOFFVORFILTERANBA
STUTZEN M22X1,5/M22X1,5 11	10 11 723 6	6	1	X1013809	10 13 809 1	KRAFTSTOFFVORFILTERANBA
STUTZEN M30X2/M30X1,5 11	10 13 423 9	13	2	X1013555	10 13 555 4	ENDREGELVENTIL
STUTZEN PA6G	28 81 759 08	529	3	1 920 087	96 77 241 08	KABELSTRANG
SUMMER 24V 80-95DBA	10 04 048 6	9	2	2 830 044	96 75 246 08	AUFBAUTEILE ARMATUREN
SYMBOLE X0	95 49 677 08	9	1	1 830	91 69 724 08	ARMATUREN FAHRERHAUS
SYMBOLEINSATZ	11 17 094 2	37	1	2 810 035	96 75 302 08	ARMATURENBRETT DACH VO
SYMBOLEINSATZ	60 67 604 08	18	1	2 810 035	96 75 302 08	ARMATURENBRETT DACH VO
SYMBOLEINSATZ	60 67 617 08	27	1	2 810 035	96 75 302 08	ARMATURENBRETT DACH VO
SYMBOLEINSATZ	60 67 633 08	7	1	2 780 720	91 56 614 08	ZUSATZELEKTRIK VORWAE
SYMBOLEINSATZ	60 67 633 08	17	2	2 810 035	96 75 302 08	ARMATURENBRETT DACH VO
SYMBOLEINSATZ	60 67 643 08	19	1	2 810 035	96 75 302 08	ARMATURENBRETT DACH VO
SYMBOLEINSATZ	60 67 647 08	16	1	2 810 035	96 75 302 08	ARMATURENBRETT DACH VO
SYMBOLEINSATZ	60 67 671 08	26	1	2 810 035	96 75 302 08	ARMATURENBRETT DACH VO
SYMBOLEINSATZ	60 67 701 08	6	1	2 810 035	96 75 302 08	ARMATURENBRETT DACH VO
SYMBOLEINSATZ	60 67 702 08	7	1	2 810 035	96 75 302 08	ARMATURENBRETT DACH VO
SYMBOLEINSATZ	60 67 718 08	12	1	2 810 035	96 75 302 08	ARMATURENBRETT DACH VO
SYMBOLEINSATZ	60 67 725 08	33	1	2 810 035	96 75 302 08	ARMATURENBRETT DACH VO
SYMBOLEINSATZ	60 67 770 08	24	1	2 810 035	96 75 302 08	ARMATURENBRETT DACH VO
SYMBOLEINSATZ	60 67 772 08	20	1	2 810 035	96 75 302 08	ARMATURENBRETT DACH VO
SYMBOLEINSATZ	60 67 784 08	13	1	2 810 035	96 75 302 08	ARMATURENBRETT DACH VO
SYMBOLEINSATZ	60 67 796 08	161	3	1 833	91 71 017 08	ELEKTRIK FAHRERHAUS
SYMBOLEINSATZ	60 67 800 08	4	1	1 835 002	91 26 702 08	LADEGERAET
SYMBOLEINSATZ	60 67 817 08	10	1	2 810 035	96 75 302 08	ARMATURENBRETT DACH VO
SYMBOLEINSATZ	60 67 820 08	6	2	2 780 720	91 56 614 08	ZUSATZELEKTRIK VORWAE
SYMBOLEINSATZ	60 67 835 08	10	1	2 531 001	96 28 722 08	ELEKTRIK ARMLEHNE LI.
SYMBOLEINSATZ	60 67 847 08	10	1	2 531 019	92 88 178 08	ELEKTRIK ARMLEHNE RE.
SYMBOLEINSATZ	60 67 869 08	308	1	1 830 002	96 77 281 08	ARMATURENBRETT MITTELK
SYMBOLEINSATZ	60 67 869 08	34	1	2 810 035	96 75 302 08	ARMATURENBRETT DACH VO
SYMBOLEINSATZ	60 67 883 08	16	1	2 531 019	92 88 178 08	ELEKTRIK ARMLEHNE RE.
SYMBOLEINSATZ	60 67 911 08	358	1	1 830 002	96 77 281 08	ARMATURENBRETT MITTELK
SYMBOLEINSATZ	60 67 911 08	8	1	2 810 035	96 75 302 08	ARMATURENBRETT DACH VO
SYMBOLEINSATZ GELB	60 67 918 08	11	1	2 531 019	92 88 178 08	ELEKTRIK ARMLEHNE RE.
SYMBOLEINSATZ GELB	60 67 919 08	12	1	2 531 019	92 88 178 08	ELEKTRIK ARMLEHNE RE.
SYMBOLEINSATZ GRUEN	10 47 153 1	36	1	2 810 035	96 75 302 08	ARMATURENBRETT DACH VO
SYMBOLEINSATZ GRUEN	10 47 153 2	35	1	2 810 035	96 75 302 08	ARMATURENBRETT DACH VO
T-REDUZIERSTUECK 18X10 L	11 18 176 4	15	2	2 650	91 76 852 08	HARNSTOFFTANK
T-STUECK 15X18 L=75	55 31 732 08	6	1	2 540 000	91 49 445 08	HEIZUNG KRANFUEHRERKAB
T-STUECK 18X18 L=75 GELB G	55 31 281 08	6	3	1 811 106	96 71 052 08	VENTILPLATTE VORM.
T-STUECK 18X18 L=75 GELB G	55 31 281 08	6	1	2 541 001	96 70 733 08	ZUSATZHEIZUNG VORM.
T-STUECK 5X6 L=50 CU	10 04 672 5	1	1	2 790 200	91 50 183 08	ZUSATZTEILE AIRTOP
T-STUECK TRS 15-8-15 ST VER	10 29 719 3	11	1	1 955	91 06 248 08	PNEUMATIK FAHRERHAUS
TACHOMETER 125KM/H 24V	10 21 743 0	7	1	1 829	91 47 548 08	FAHRTENSCHREIBER
TAKTVENTIL 2.5BAR	10 12 515 2	5	1	X1013801	10 13 801 4	LADEDRUCKREGELUNG
TAKTVENTIL 2.5BAR	10 12 515 2	5	1	X1013866	10 13 866 8	LADEDRUCKREGELUNG
TANKSENSOR L=1000 24V SP	78 90 151 08	3	1	2 670 001	96 74 455 08	KRAFTSTOFFBEHAELTER VO
TANKSENSOR L=550 24V SPF	78 90 153 08	2	1	1 670 001	96 77 006 08	KRAFTSTOFFBEHAELTER VO
TANKSENSOR L=632 48V	11 11 011 5	14	1	X1100890	11 00 890 0	HARNSTOFFBEHAELTER
TANKSENSOR L=632 48V	11 11 011 5	14	1	X1100890	11 00 890 2	HARNSTOFFBEHAELTER
TANKVERSCHLUSS 40	11 10 135 1	11	1	X1100890	11 00 890 0	HARNSTOFFBEHAELTER
TANKVERSCHLUSS 40	11 10 135 1	11	1	X1100890	11 00 890 2	HARNSTOFFBEHAELTER
TASCHENSCHLOSS 27-29 SPF	77 39 399 08	2	1	2 311	91 46 706 08	SEIL F.WINDE 1

18.11.2014

etk\_en\_de\_073810 LG 1750

1768

**LIEBHERR**Alphabetical index  
Alphabetischer Index

Bezeichnung	Artikel	Pos.	Menge	Seite	Baugruppe	Bezeichnung
TASCHENSCHLOSS 27-29 SPF	77 39 399 08	2	1	2 312	91 26 725 08	SEIL F.WINDE 2
TASCHENSCHLOSS 27-29 SPF	77 39 399 08	2	1	2 316	91 46 711 08	SEIL F.WINDE 6
TASTATUREINHEIT SPF	10 10 217 5	32	1	1 830	91 69 724 08	ARMATUREN FAHRERHAUS
TASTERKAPPE	60 61 659 08	(2)	1	2 932 187	96 68 189 08	MONTAGEEINHEIT
TASTERKAPPE FLACH GELB	60 61 439 08	9	17	2 830 042	96 75 245 08	ARMATURENBRETT
TASTERKAPPE FLACH KLAR	60 61 444 08	12	2	2 830 042	96 75 245 08	ARMATURENBRETT
TASTERKAPPE FLACH ROT	60 61 431 08	15	2	2 830 042	96 75 245 08	ARMATURENBRETT
TASTKONTAKTGEBER 1OE+1	11 10 019 7	6	1	2 830 042	96 75 245 08	ARMATURENBRETT
TASTKONTAKTGEBER 1OE+1	60 61 434 08	20	2	2 830 042	96 75 245 08	ARMATURENBRETT
TASTKONTAKTGEBER 2OE + 2	62 04 371	8	1	2 932 187	96 68 189 08	MONTAGEEINHEIT
TASTKONTAKTGEBER 2OE+2	60 61 446 08	16	12	2 830 042	96 75 245 08	ARMATURENBRETT
TASTKONTAKTGEBER 2OE+2	60 61 446 08	10	2	2 932 187	96 68 189 08	MONTAGEEINHEIT
TASTSCHALTER	60 61 818 08	9	1	2 932 187	96 68 189 08	MONTAGEEINHEIT
TAUCHHEIZER 120V	10 12 151 5	1	1	1 782	91 55 267 08	KUEHLWASSERVORWAERM
TAUCHHEIZER 120V	10 12 151 5	1	1	2 782	91 55 276 08	KUEHLWASSERVORWAERM
TECALANROHR 12 PA12 PHL	11 34 045 6	9	0.9	1 811 103	96 25 682 08	SCHEIBENWISCHANLAGE KPL
TECALANROHR 8X1 PA12 PHL	77 20 031 08	2	1	1 982 007	96 29 204 08	GEHAEUSE VORM.
TEILESATZ	10 81 546 7	(999)	1	1 669 002	96 54 166 08	KRAFTSTOFFPUMPE VORM.
TEILESATZ	11 10 222 3	44	1	X1029200	10 29 200 6	FAHRERSITZ
TEILESATZ GUMMI	11 00 045 5	996	1	X1047042	10 47 042 3	MOTOR
TELLERBEFESTIGUNG	10 10 062 1	9	14	2 131 002	96 90 079 08	LAUFSTEG KPL.
TELLERBEFESTIGUNG	10 10 062 1	13	5	2 131 004	96 76 776 08	SCHWENKPODEST KPL.
TELLERBEFESTIGUNG	10 10 062 1	22	12	2 391 023	96 74 668 08	KUEHLER VORM.
TELLERBEFESTIGUNG	10 10 062 1	379	2	2 393	91 69 740 08	LUFTFILTERANLAGE KPL.
TELLERBEFESTIGUNG	10 10 062 1	23	24	2 810	91 72 182 08	KRANFUEHRERKABINE KPL.
TELLERBEFESTIGUNG	10 10 062 1	10	2	2 859 017	96 76 647 08	DECKEL VORM.
TELLERBEFESTIGUNG	10 10 062 1	4	2	2 859 031	96 76 529 08	ABDECKUNG VORM.
TELLERBEFESTIGUNG	10 10 062 1	8	102	3 211	91 69 791 08	S-ANLENKSTUECK
TELLERBEFESTIGUNG	10 10 062 1	12	44	3 221	91 62 266 08	S-ZWISCHENSTUECK
TELLERBEFESTIGUNG	10 10 062 1	12	57	3 223	91 62 261 08	S-ZWISCHENSTUECK
TELLERBEFESTIGUNG	10 10 062 1	12	57	3 223 000	91 62 263 08	S-ZWISCHENSTUECK
TELLERBEFESTIGUNG	10 10 062 1	12	82	3 223 100	91 62 262 08	S-ZWISCHENSTUECK
TELLERBEFESTIGUNG	10 10 062 1	10	51	3 225	91 62 265 08	SL-REDUZIERSTUECK
TELLERBEFESTIGUNG	10 10 062 1	10	38	3 226	91 62 275 08	LI-ZWISCHENSTUECK
TELLERBEFESTIGUNG	10 10 062 1	10	48	3 227	91 62 278 08	LI-ZWISCHENSTUECK
TELLERBEFESTIGUNG	10 10 062 1	10	34	3 228	91 62 274 08	LI-ZWISCHENSTUECK
TELLERBEFESTIGUNG	10 10 062 1	6	36	3 229	91 69 804 08	L-ADAPTER
TELLERBEFESTIGUNG	10 10 062 1	8	23	3 230	91 69 808 08	ADAPTER F.MASTNASE
TELLERFEDER	10 29 141 0	40	1	X1029134	10 29 134 2	DRUCKPLATTE
TELLERFEDER	70 24 282	7	4	5 701 133	57 01 133 08	TRIEBWERK
TELLERFEDER DIN 2093 A 20	72 08 001 08	46	4	2 520	91 44 758 08	KABINE VERGLAST
TELLERFEDER DIN 2093 C 40	72 08 019 08	33	8	2 502	91 01 353 08	STEUERSTAND
TEMPERATURFUEHLER	10 29 012 6	19	1	X1004204	10 04 204 3	WASSERHEIZGERAET
TEMPERATURFUEHLER	11 10 204 3	36	1	X1108023	11 08 023 0	LUFTHEIZGERAET
TEMPERATURFUEHLER -30°C	10 42 427 6	150	1	1 920 359	96 73 331 08	TEMPERATURFUEHLER
TEMPERATURFUEHLER -30°C	10 42 427 6	10	1	2 920 043	96 75 162 08	ENDSCHALTER U.GEBER AL
TEMPERATURFUEHLER -40/+	10 49 362 6	1	2	X1013109	10 13 109 5	MOTORREGELUNGSSENSORIK
TEMPERATURFUEHLER -50/+	10 80 026 6	11	1	1 833 008	96 71 582 08	ELEKTRIK BATTERIE
TEMPERATURFUEHLER KPL. -	10 15 203 6	2	1	X1013109	10 13 109 5	MOTORREGELUNGSSENSORIK
TEMPERATURFUEHLER VORM	96 73 331 08	153	1	1 920	91 69 729 08	EL.ANLAGE UNTERWAGEN
TEMPERATURGEBER	10 29 132 9	130	1	9 640 245	96 40 245 08	WANDLERGEHAEUSE
TEMPERATURGEBER	57 18 087 08	30	1	9 653 366	96 53 366 08	WAERMETAUSCHER
TEMPERATURGEBER -30/+13	69 11 831 08	(1)	1	1 671 001	96 76 343 08	OELBEHAELTER VORM.
TEMPERATURGEBER HYDRA	96 20 863 08	219	1	1 671 001	96 76 343 08	OELBEHAELTER VORM.
TEMPERATURGEBER HYDRA	96 20 863 08	18	1	2 970	91 69 787 08	HYDRAULIK
TEMPERATURSENSOR -40°C B	10 14 885 0	(151)	2	1 650	91 76 851 08	HARNSTOFFANLAGE
TEMPERATURSENSOR -40°C B	10 14 885 0	26	2	2 392	91 69 739 08	SCHALLDAEMPFERANLAGE
THERMOSCHALTER BERUEHR	11 08 008 8	9	1	2 810 042	96 76 625 08	ELEKTRIK ANBAUTEILE KABIN
THERMOSTAT	57 10 499 08	10	1	2 810 042	96 76 625 08	ELEKTRIK ANBAUTEILE KABIN
THERMOSTAT	57 13 978 08	9	1	2 831 022	55 31 834 08	KLIMANACHRUESTVERDAMP

18.11.2014

etk\_en\_de\_073810 LG 1750

1769

**LIEBHERR**Alphabetical index  
Alphabetischer Index

Bezeichnung	Artikel	Pos.	Menge	Seite	Baugruppe	Bezeichnung
THERMOSTAT	57 18 677 08	6	1	5 531 879	55 31 879 08	KLIMANACHRUESTVERDAMP
THERMOSTATGEHAEUSE AN	10 14 050 9	380	1	X1014347	10 14 347 3	DIESELMOTOR
THERMOSTATGEHAEUSE AN	10 14 050 9	380	1	X1015113	10 15 113 8	DIESELMOTOR
THERMOSTATGEHAEUSE VO	10 14 051 0	1	1	X1014050	10 14 050 9	THERMOSTATGEHAEUSE AN
TOPF	10 27 991 9	2	1	5 517 203	55 17 203 08	LUFTFILTER
TRAEGER 2.5X1585X209 DC01	97 02 931 9	250	2	1 860	91 69 727 08	REIFENVERKLEIDUNG
TRAEGER 3X651X593 X5CRNI	97 35 988 08	3	1	1 860 107	96 29 657 08	LEITERHALTERUNG
TRAEGER SCHWK.	96 80 901 08	63	1	2 859	91 70 682 08	GERAEUSCHDAEMMUNG
TRAEGER SCHWK.	96 80 908 08	25	1	2 859	91 70 682 08	GERAEUSCHDAEMMUNG
TRAEGER SCHWK. T ZN O	96 27 486 08	5	1	2 131 001	96 76 775 08	LAUFSTEG KPL.
TRAEGER SCHWK. T ZN O	96 30 370 08	6	1	2 131 001	96 76 775 08	LAUFSTEG KPL.
TRAEGERBLECH 1.5X485X202	97 28 844 08	20	1	1 830 008	96 77 282 08	MITTELKONSOLE VORM.
TRAGROLLE 80/5/20X950 GALV	74 90 102 08	1	1	3 211 002	92 88 302 08	SCHUTZWALZE KPL.
TRAGROLLE 89/3,2/30X1150 V	74 90 095 08	73	1	3 211	91 69 791 08	S-ANLENKSTUECK
TRAGSCHIENE 140	95 41 173 08	44	13	2 131 001	96 76 775 08	LAUFSTEG KPL.
TRAGSCHIENE 140	95 41 173 08	25	1	2 131 008	96 76 821 08	PODEST VORM.
TRAGSCHIENE 140	95 41 173 08	54	1	2 932 164	92 18 042 08	SCHWENKRAHMEN
TRAGSCHIENE 140	95 41 173 08	145	1	2 970	91 69 787 08	HYDRAULIK
TRAGSCHIENE 140	95 41 173 08	85	7	3 211	91 69 791 08	S-ANLENKSTUECK
TRAGSCHIENE 140	95 41 173 08	50	1	3 213	91 69 803 08	L-KOPFSTUECK
TRAGSCHIENE 140	95 41 173 08	50	1	3 230	91 69 808 08	ADAPTER F.MASTNASE
TRAGSCHIENE 140	95 41 173 08	25	2	3 370	91 69 797 08	WINDE 6
TRAGSCHIENE 140	95 41 173 08	52	1	3 712	91 69 810 08	MASTNASE L-KOPF
TRAGSCHIENE 340	95 41 175 08	10	2	1 679	91 72 045 08	ABGASENDROHR
TRAGSCHIENE 340	95 41 175 08	84	8	3 211	91 69 791 08	S-ANLENKSTUECK
TRAGSCHIENENMUTTER DIN	60 20 180 08	56	2	2 932 164	92 18 042 08	SCHWENKRAHMEN
TRANSPORTABLAGE QC	91 57 359 08	364	1		LG 1750 -0	LIEBHERR MOBILKRAN LG 175
TRENNSCHALTRELAIS 24V/1	63 01 036 08	12	1	2 920 080	96 74 716 08	ELEKTRIK BATTERIEKASTEN
TREPPE	96 66 593 08	7	1	2 131 004	96 76 776 08	SCHWENKPODEST KPL.
TREPPE 2X8-797X2,375M AL E	11 00 275 1	16	1	2 131 006	96 66 593 08	TREPPE
TRICHTER RD200 WEISSBLEC	79 00 444 08	2	1	1 750 002	96 33 971 08	ZUBEHOER
TRIEBSTOCK KPL.	10 87 283 0	1	1	5 000 637	50 00 637 08	DREHWERKSGETRIEBE
TRIEBWELLE	10 29 275 5	14	1	X1029270	10 29 270 6	TRIEBWERK
TRIEBWELLE	57 01 134 08	2	1	5 701 129	57 01 129 08	TRIEBWERK
TRIEBWERK	10 28 951 6	1	1	5 102 375	51 02 375 08	VERSTELLMOTOR
TRIEBWERK	10 29 270 6	1	1	X1029269	10 29 269 3	VERSTELLPUMPE
TRIEBWERK	10 32 488 9	1	1	X1066328	10 66 328 0	VERSTELLPUMPE
TRIEBWERK	10 32 488 9	1	1	X1066329	10 66 329 5	VERSTELLPUMPE
TRIEBWERK	10 48 967 8	1	1	X1049336	10 49 336 8	VERSTELLPUMPE
TRIEBWERK	10 48 967 8	1	1	X1100235	11 00 235 4	VERSTELLPUMPE
TRIEBWERK	10 48 967 8	1	1	X1100235	11 00 235 5	VERSTELLPUMPE
TRIEBWERK	10 49 239 8	1	1	5 102 414	51 02 414 08	HYDROMOTOR
TRIEBWERK	10 49 240 0	1	1	X1043015	10 43 015 8	VERSTELLPUMPE
TRIEBWERK	10 49 240 0	1	1	X1043016	10 43 016 1	VERSTELLPUMPE
TRIEBWERK	10 81 493 9	1	1	X1021785	10 21 785 5	VERSTELLPUMPE
TRIEBWERK	11 49 434 4	1	1	X1087179	10 87 179 3	VERSTELLPUMPE
TRIEBWERK	11 65 969 2	1	1	X1087069	10 87 069 7	VERSTELLPUMPE
TRIEBWERK	11 69 000 5	1	1	X1087179	10 87 179 2	VERSTELLPUMPE
TRIEBWERK	11 69 000 5	1	1	X1165628	11 65 628 8	VERSTELLPUMPE
TRIEBWERK	57 01 129 08	1	1	5 102 306	51 02 306 08	HYDROMOTOR
TRIEBWERK	57 01 133 08	1	1	5 701 129	57 01 129 08	TRIEBWERK
TRIEBWERK	57 19 058 08	1	1	5 102 389	51 02 389 08	VERSTELLMOTOR
TRIEBWERK	57 19 351 08	1	1	5 102 400	51 02 400 08	VERSTELLMOTOR
TRITT SPF	97 87 185 08	6	1	2 131 004	96 76 776 08	SCHWENKPODEST KPL.
TRITTHALTER 3X530X114 DC	97 01 517 4	2	1	1 860 106	96 79 109 08	AUFSTIEG VORM.
TRITTSTUFE 4X1073X443 ALM	97 03 239 2	257	1	1 860	91 69 727 08	REIFENVERKLEIDUNG
TROCKNER	57 14 890 08	4	1	1 831	91 74 296 08	KLIMAAANLAGE UW
TROCKNER	57 14 890 08	11	1	5 531 881	55 31 881 08	VERFLUESSIGEREINHEIT
TROMMELACHSE	61 62 143 08	2	1	6 160 221	61 60 221 08	LEITUNGSTROMMEL
TROMMELKOERPER	61 62 142 08	1	1	6 160 221	61 60 221 08	LEITUNGSTROMMEL

18.11.2014

etk\_en\_de\_073810 LG 1750

1770

**LIEBHERR**Alphabetical index  
Alphabetischer Index



Bezeichnung	Artikel	Pos.	Menge	Seite	Baugruppe	Bezeichnung
TROMMELLAGERNABE	61 62 145 08	6	1	6 160 221	61 60 221 08	LEITUNGSTROMMEL
TUELLE	10 04 510 6	(3)	1	9 674 046	96 74 046 08	RS STECKER
TUELLE	97 15 652 08	191	2	1 811	91 73 695 08	FAHRERHAUS VERGLAST
TUELLE 6,5/6,5/2 GUMMI	59 10 555 08	1	2	5 910 804	59 10 804 08	WASSERBEHAELTER
TUELLENGEHAEUSE HAN 16B	60 56 148 08	165	1	2 920 323	92 12 718 08	LEITUNG
TUELLENGEHAEUSE HAN 24B	60 56 109 08	169	1	2 920 306	92 95 363 08	KABELSTRANG
TUER GRUNDRAHMEN LI. SPF	96 78 205 08	1	1	1 813	91 73 305 08	TUER KPL.LI.
TUER GRUNDRAHMEN RE. SP	96 78 206 08	1	1	1 814	91 73 306 08	TUER KPL.RE.
TUER HI.LI. GFK SPF	96 77 504 08	43	1	1 660	91 73 127 08	WERKZEUGKASTEN ANBAU
TUER HI.RE. GFK SPF	96 77 505 08	44	1	1 660	91 73 127 08	WERKZEUGKASTEN ANBAU
TUER KPL.	91 46 006 08	2	1	2 520	91 44 758 08	KABINE VERGLAST
TUER KPL.LI.	91 73 305 08	13	1	1 811	91 73 695 08	FAHRERHAUS VERGLAST
TUER KPL.RE.	91 73 306 08	14	1	1 811	91 73 695 08	FAHRERHAUS VERGLAST
TUER VORM.	92 01 928 08	12	1	2 510	91 72 476 08	DREHBUEHNENVERKLEIDUN
TUER VORM.	92 01 929 08	14	1	2 510	91 72 476 08	DREHBUEHNENVERKLEIDUN
TUER VORM.	96 27 972 08	16	1	2 510	91 72 476 08	DREHBUEHNENVERKLEIDUN
TUER VORM.	96 27 973 08	17	1	2 510	91 72 476 08	DREHBUEHNENVERKLEIDUN
TUER VORM.	96 76 351 08	2	1	2 510	91 72 476 08	DREHBUEHNENVERKLEIDUN
TUER VORM.	96 76 353 08	4	2	2 510	91 72 476 08	DREHBUEHNENVERKLEIDUN
TUER VORM.	96 76 359 08	53	1	2 510	91 72 476 08	DREHBUEHNENVERKLEIDUN
TUER VORM.	96 76 361 08	59	2	2 510	91 72 476 08	DREHBUEHNENVERKLEIDUN
TUER VORM.	96 76 417 08	86	1	2 510	91 72 476 08	DREHBUEHNENVERKLEIDUN
TUERDICHTUNG KPL.LI.	92 99 532 08	25	1	1 813	91 73 305 08	TUER KPL.LI.
TUERDICHTUNG KPL.RE.	96 22 099 08	25	1	1 814	91 73 306 08	TUER KPL.RE.
TUERFESTSTELLER KPL.	96 32 251 08	30	1	1 813	91 73 305 08	TUER KPL.LI.
TUERFESTSTELLER KPL.	96 32 251 08	30	1	1 814	91 73 306 08	TUER KPL.RE.
TUERFOLIE 0.1X1100X870 AS	97 29 065 08	7	1	1 813	91 73 305 08	TUER KPL.LI.
TUERFOLIE 0.1X1100X870 AS	97 29 065 08	7	1	1 814	91 73 306 08	TUER KPL.RE.
TUERINNENVERKLEIDUNG KP	96 78 519 08	12	1	1 813	91 73 305 08	TUER KPL.LI.
TUERINNENVERKLEIDUNG KP	96 78 808 08	12	1	1 814	91 73 306 08	TUER KPL.RE.
TUERKONTAKTSCHALTER	60 60 207 08	151	2	1 833	91 71 017 08	ELEKTRIK FAHRERHAUS
TUERSCHARNIER KPL.	92 18 651 08	13	2	1 813	91 73 305 08	TUER KPL.LI.
TUERSCHARNIER KPL.	92 18 651 08	13	2	1 814	91 73 306 08	TUER KPL.RE.
TUERSCHEIBE 5MM SPF	72 57 353 08	2	1	2 522 000	91 46 006 08	TUER KPL.
TURBINENWELLE	10 34 348 7	40	1	X1033563	10 33 563 2	WANDLER
TURBINENWELLE	10 35 374 3	10	1	X1034348	10 34 348 7	TURBINENWELLE
UEBERDRUCKVENTIL	57 13 284 08	14	1	X1032716	10 32 716 7	ELEKTROPUMPE
UEBERHITZUNGSSCHUTZ	10 29 012 7	21	1	X1004204	10 04 204 3	WASSERHEIZGERAET
UEBERSTROEMVENTIL	10 66 499 3	8	1	X1011781	10 11 781 4	HOCHDRUCKPUMPE VORM.
UEBERSTROEMVENTIL	50 26 628 08	12	1	2 990	91 74 240 08	DRUCKLUFTANLAGE
UEBERSTROEMVENTIL	50 29 681 08	14	1	1 950	91 78 741 08	DRUCKLUFTANLAGE
UEBERWURFMUTTER ALX8XM	47 74 014 08	12	1	1 541	91 69 639 08	ZUSATZHEIZUNG UW
UEBERWURFMUTTER ALX8XM	47 74 014 08	12	1	1 541 100	91 71 820 08	ZUSATZHEIZUNG UW AIRTOP
UEBERWURFMUTTER ALX8XM	47 74 014 08	51	1	2 541	91 69 746 08	ZUSATZHEIZUNG OW
UEBERWURFMUTTER ALX8XM	47 74 014 08	13	1	2 541 100	91 71 839 08	ZUSATZHEIZUNG OW AIRTOP
UEBERWURFMUTTER ALX8XM	47 74 014 08	12	1	2 670 001	96 74 455 08	KRAFTSTOFFBEHAELTER VO
UEBERWURFMUTTER DIN 38	47 74 015 08	752	1	2 970	91 69 787 08	HYDRAULIK
UEBERWURFMUTTER DIN 38	47 74 015 08	593	1	2 990	91 74 240 08	DRUCKLUFTANLAGE
UEBERWURFMUTTER DIN 38	47 74 016 08	209	3	1 423 042	96 25 599 08	PNEUM.U.HYDR.VORM.
UEBERWURFMUTTER DIN 38	47 74 016 08	209	2	1 424 014	96 25 600 08	PNEUM.U.HYDR.VORM.
UEBERWURFMUTTER DIN 38	47 74 016 08	209	3	1 425 014	96 25 602 08	PNEUM.U.HYDR.VORM.
UEBERWURFMUTTER DIN 38	47 74 016 08	593	1	2 970	91 69 787 08	HYDRAULIK
UEBERWURFMUTTER DIN 38	47 74 012 08	582	2	2 970	91 69 787 08	HYDRAULIK
UEBERWURFMUTTER DIN 38	47 74 024 08	24	4	2 541	91 69 746 08	ZUSATZHEIZUNG OW
UEBERWURFMUTTER DIN 38	47 74 024 08	591	1	2 970	91 69 787 08	HYDRAULIK
UEBERWURFMUTTER DIN 38	47 74 026 08	584	2	2 970	91 69 787 08	HYDRAULIK
UEBERWURFMUTTER DIN 38	47 74 017 08	586	2	2 970	91 69 787 08	HYDRAULIK
UEBERWURFMUTTER DIN 387	47 74 013 08	47	1	2 711	91 51 501 08	ZENTRALSCHMIERANLAGE O
UEBERWURFMUTTER DIN 387	47 74 018 08	210	2	1 410 001	96 71 738 08	DIESELMOTOR VORM.
UEBERWURFMUTTER DIN 387	47 74 018 08	29	2	2 671 004	96 75 464 08	OELBEHAELTER VORM.

18.11.2014

etk\_en\_de\_073810 LG 1750

1771

**LIEBHERR**Alphabetical index  
Alphabetischer Index

Bezeichnung	Artikel	Pos.	Menge	Seite	Baugruppe	Bezeichnung
UEBERWURFMUTTER DIN 387	47 74 018 08	595	1	2 970	91 69 787 08	HYDRAULIK
UEBERWURFMUTTER DIN 387	47 74 019 08	588	2	2 970	91 69 787 08	HYDRAULIK
UEBERWURFMUTTER DIN 38	47 74 007 08	597	1	2 970	91 69 787 08	HYDRAULIK
UEBERWURFMUTTER DIN 38	47 74 010 08	573	10	2 970	91 69 787 08	HYDRAULIK
UEBERWURFMUTTER DIN 387	47 74 001 08	35	30	2 711	91 51 501 08	ZENTRALSCHMIERANLAGE O
UEBERWURFMUTTER DIN 387	47 74 001 08	590	2	2 990	91 74 240 08	DRUCKLUFTANLAGE
UMLENKROLLE	10 04 469 1	11	1	X1011640	10 11 640 0	GENERATOR ANBAU
UMLENKROLLE	10 04 469 1	11	1	X1012085	10 12 085 0	GENERATOR ANBAU
UMLENKROLLE KPL.	92 69 983 08	2	1	1 750 023	92 65 732 08	MONTAGEROLLE
UMLENKROLLE RD300X82 PA6	28 81 548 08	(1)	1	1 750 023	92 65 732 08	MONTAGEROLLE
UMRISSLEUCHE 10W 12/24V	60 71 418 08	94	2	1 932	91 77 207 08	BELEUCHTUNG KANADA
UMRISSLEUCHE 5W 24V SC	10 33 793 5	11	1	1 932 001	96 78 468 08	LEUCHTENHALTER KPL.HI.LI.
UMRISSLEUCHE 5W 24V SC	10 33 793 8	11	1	1 932 002	96 78 469 08	LEUCHTENHALTER KPL.HI.RE
UMSCHALTBLOCK SPF	10 41 325 5	5	1	2 977	91 74 728 08	ZUSATZHYDRAULIK DREHBUE
UMSCHALTBOX MB1405.24 SP	10 22 582 4	1	1	2 926	91 55 018 08	ELEKTRIK KAMERA
UMSCHALTVENTIL VORM.	96 50 678 08	13	1	1 432	91 78 740 08	LENKUNG HYDRAULIK
UMWAEHZPUMPE	10 29 012 1	2	1	X1004204	10 04 204 3	WASSERHEIZGERAET
UMWAEHZPUMPE U4846	55 30 545 08	23	1	2 540 000	91 49 445 08	HEIZUNG KRANFUEHRERKAB
UNIVERSALVERBINDUNGSGL	74 00 026 08	4	2	2 372	91 33 648 08	SEIL MONTAGEWINDE M.ZUB
UNTERFAHRSCHUTZ ANBAU	91 71 459 08	369	1		LG 1750 -0	LIEBHERR MOBILKRAN LG 175
UNTERLAGE 4X35X70 PA6G	28 81 301 08	6	4	2 520 009	92 59 496 08	FRONTSCHIEBE KPL.
UNTERLEGKEIL DIN 76051 NG	10 04 008 5	1	4	1 640	91 24 935 08	UNTERLEGKEILE M.HALTER
UNTERLEGKEILE M.HALTER	91 24 935 08	37	1		LG 1750 -0	LIEBHERR MOBILKRAN LG 175
UNTERLEGSCHIEBE	10 40 995 7	20	2	X1049336	10 49 336 7	ZWEIFACHPUMPE
USIT-RING U 6,7X10X1	51 45 080 08	17	1	X1030300	10 30 300 7	KRAFTSTOFFVORFILTER
V-RING	10 03 801 4	2571	1	X1003075	10 03 075 3	LENKTRIEBACHSE
V-RING	10 03 801 4	2571	1	X1003075	10 03 075 6	LENKTRIEBACHSE
V-RING	57 17 248 08	50	1	5 000 637	50 00 637 08	DREHWERKSGETRIEBE
V-RING JV18	57 18 068 08	130	1	5 718 018	57 18 018 08	STEUERUNG
VARIATIONSBAUSTEIN 12POL	66 00 081 08	1	1	2 932 226	96 53 720 08	VARIATIONSBAUSTEIN VORM.
VARIATIONSBAUSTEIN VORM.	96 53 720 08	23	1	2 932 082	96 75 128 08	AUFBAUTEILE MONTAGETAPE
VENTIL	10 28 022 3	8	1	5 123 930	51 23 930 08	LENKZENTRIERZYLINDER
VENTIL	10 35 368 6	100	3	9 640 245	96 40 245 08	WANDLERGEHAEUSE
VENTIL	10 35 378 8	80	1	X1034348	10 34 348 9	STEUERUNG
VENTIL	10 65 039 1	26	1	X1029200	10 29 200 6	FAHRERSITZ
VENTIL	10 65 040 0	43	1	X1029200	10 29 200 6	FAHRERSITZ
VENTIL	10 81 325 1	1	6	X1003652	10 03 652 0	STUEBERBLOCK
VENTIL	50 26 379 08	4	1	5 029 246	50 29 246 08	LAST/LEER-VENTIL
VENTIL	50 26 386 08	9	1	5 029 246	50 29 246 08	LAST/LEER-VENTIL
VENTIL	57 10 768 08	(1)	1	2 970	91 69 787 08	HYDRAULIK
VENTIL	57 10 768 08	(1)	1	2 975 000	91 58 683 08	ZUSATZHYDRAULIK WINDE 1-
VENTIL	57 10 963 08	(5)	1	1 971	91 73 323 08	HYDRAULIK ACHSFEDERUNG
VENTIL	57 10 963 08	2	1	5 114 338	51 14 338 08	ACHSBLOCKIERVENTIL
VENTIL	57 18 091 08	100	1	9 653 366	96 53 366 08	WAERMETAUSCHER
VENTIL	76 22 478	8	1	2 831 022	55 31 834 08	KLIMANACHRUESTVERDAMP
VENTIL	76 22 478	7	1	5 531 879	55 31 879 08	KLIMANACHRUESTVERDAMP
VENTIL DIN 71401 C M14X1,5	73 00 009 08	40	1	1 409 001	96 71 732 08	KUEHLER VORM.
VENTIL DIN 71401 C M14X1,5	73 00 009 08	4	1	1 811 106	96 71 052 08	VENTILPLATTE VORM.
VENTIL M14X1,5	10 01 183 2	2	1	X1011874	10 11 874 8	ROHRLEITUNG ANBAU
VENTIL M14X1,5	10 01 183 2	2	1	X1012016	10 12 016 8	VERSCHLUSSTEILE
VENTILATOR	61 04 089 08	11	1	2 810 042	96 76 625 08	ELEKTRIK ANBAUTEILE KABIN
VENTILBLOCK	51 13 008 08	52	1	2 970	91 69 787 08	HYDRAULIK
VENTILBLOCK	51 14 698 08	5	1	2 975 200	91 26 026 08	ZUSATZHYDR.DREHBUEHNE
VENTILBLOCK SPF	51 13 217 08	5	1	1 973	91 61 051 08	HYDRAULIK ABSTUETZUNG
VENTILBRUECKE	10 11 969 5	13	2	X1011806	10 11 806 0	KIPPHEBELWERK KPL.
VENTILBRUECKE	10 11 969 5	13	1	X1011806	10 11 806 1	KIPPHEBELWERK KPL.
VENTILBRUECKE VORM. ZBS	90 78 532	12	1	X1011806	10 11 806 1	KIPPHEBELWERK KPL.
VENTILBUCHSE	51 10 127 08	7	1	5 104 987	51 04 987 08	ZUSCHALTVENTIL
VENTILDECKEL 60	55 06 277 08	(1)	1	X1108147	11 08 147 9	KUEHLERANLAGE
VENTILDECKELDICHTUNG	10 04 014 6	5	3	X1003963	10 03 963 1	WARTUNGSSATZ

18.11.2014

etk\_en\_de\_073810 LG 1750

1772

**LIEBHERR**Alphabetical index  
Alphabetischer Index

Bezeichnung	Artikel	Pos.	Menge	Seite	Baugruppe	Bezeichnung
VENTILEINSATZ	10 00 840 6	57	1	5 102 414	51 02 414 08	HYDROMOTOR
VENTILGEHAEUSE	51 10 125 08	2	1	5 104 987	51 04 987 08	ZUSCHALTVENTIL
VENTILKEGEL	51 07 104 08	20	1	5 104 385	51 04 385 08	DRUCKMINDERVENTIL
VENTILKEGEL	57 00 790 08	23	1	5 114 338	51 14 338 08	ACHSBLOCKIERVENTIL
VENTILKOERPER	57 00 792 08	25	1	5 114 338	51 14 338 08	ACHSBLOCKIERVENTIL
VENTILPLATTE VORM.	96 71 052 08	67	1	1 811	91 73 695 08	FAHRERHAUS VERGLAST
VENTILPLATTE VORM.	96 76 734 08	2	1	1 432	91 78 740 08	LENKUNG HYDRAULIK
VENTILSCHRAUBE	57 00 731 08	9	1	5 114 320	51 14 320 08	VORSPANNVENTIL
VENTILSITZ	10 12 010 8	17	1	X1012475	10 12 475 4	OELMODUL LINKS
VENTILSITZ	10 12 010 9	14	1	X1012475	10 12 475 4	OELMODUL LINKS
VENTILSITZ	10 12 010 9	14	1	X1012475	10 12 475 5	OELMODUL RECHTS
VENTILSITZ	51 07 976 08	10	1	5 114 176	51 14 176 08	DRUCKBEGRENZUNGSVENTI
VENTILSITZ	51 07 976 08	10	1	5 114 177	51 14 177 08	DRUCKBEGRENZUNGSVENTI
VENTILTEILE	51 10 126 08	5	1	5 104 987	51 04 987 08	ZUSCHALTVENTIL
VENTILTEILE	51 10 128 08	8	1	5 104 987	51 04 987 08	ZUSCHALTVENTIL
VENTILTRAEGER	57 18 127 08	20	1	5 718 088	57 18 088 08	SPEICHER
VERBANDSKASTEN DIN 13164	78 90 003 08	5	1	1 750 002	92 86 200 08	ZUBEHOER
VERBINDUNGSGLIED SPF	10 33 216 1	2	2	2 372	91 33 648 08	SEIL MONTAGEWINDE M.ZUB
VERBINDUNGSLEITUNG 15M	60 04 417 08	19	1	1 750 002	96 33 971 08	ZUBEHOER
VERBINDUNGSLEITUNG 2X70	10 29 335 6	7	2	2 780 236	91 54 557 08	FREMDEINSPEISUNG
VERBINDUNGSLEITUNG ANBA	10 13 640 9	231	1	X1015113	10 15 113 8	DIESELMOTOR
VERBINDUNGSLEITUNG ANBA	10 13 780 8	231	1	X1014347	10 14 347 3	DIESELMOTOR
VERBINDUNGSLEITUNG V-MO	10 13 628 7	1	1	X1013640	10 13 640 9	VERBINDUNGSLEITUNG ANBA
VERBINDUNGSLEITUNG V-MO	10 13 628 7	1	1	X1013780	10 13 780 8	VERBINDUNGSLEITUNG ANBA
VERBINDUNGSMITTEL EN 354	11 49 191 0	4	1	1 793 010	91 69 599 08	PERSOENLICHE SCHUTZAUS
VERBINDUNGSSTUTZEN	95 47 011 08	29	1	1 950	91 78 741 08	DRUCKLUFTANLAGE
VERBINDUNGSSTUTZEN	97 38 606 08	28	1	1 971	91 73 323 08	HYDRAULIK ACHSFEDERUNG
VERBINDUNGSSTUTZEN 4724	97 14 345 08	25	1	1 971	91 73 323 08	HYDRAULIK ACHSFEDERUNG
VERDAMPFER	57 15 475 08	3	1	2 831 022	55 31 834 08	KLIMANACHRUESTVERDAMP
VERDRAHTUNGSKANAL 80X2	26 00 207 02	14	0.5	2 932 082	96 75 128 08	AUFBAUTEILE MONTAGETAPE
VERDRAHTUNGSKANAL 80X2	26 00 207 02	15	0.29	2 932 082	96 75 128 08	AUFBAUTEILE MONTAGETAPE
VERDRAHTUNGSKANAL 80X6	63 81 092 01	44	0.4	2 932 082	96 75 128 08	AUFBAUTEILE MONTAGETAPE
VERDRAHTUNGSKANAL 80X6	63 81 092 01	45	0.645	2 932 082	96 75 128 08	AUFBAUTEILE MONTAGETAPE
VERFLUESSIGER AL	10 11 371 2	2	1	1 831	91 74 296 08	KLIMAAANLAGE UW
VERFLUESSIGEREINHEIT	55 31 881 08	1	1	2 831	91 74 297 08	KLIMAAANLAGE OW
VERKABELUNG	10 49 385 3	400	1	9 653 366	96 53 366 08	WAERMETAUSCHER
VERKABELUNG ARMATUREN	96 75 247 08	5	1	2 830 044	96 75 246 08	AUFBAUTEILE ARMATUREN
VERKABELUNG ARMATURENK	96 28 189 08	1	1	2 920 010	96 75 181 08	KABELLISTE KRANFUEHRERK
VERKABELUNG MONTAGETA	96 75 129 08	5	1	2 932 082	96 75 128 08	AUFBAUTEILE MONTAGETAPE
VERKLEIDUNG	97 13 283 08	19	1	1 811	91 73 695 08	FAHRERHAUS VERGLAST
VERKLEIDUNG	97 20 372 08	9	1	1 811	91 73 695 08	FAHRERHAUS VERGLAST
VERKLEIDUNG	97 21 662 08	1	1	1 811 113	96 22 118 08	LEDERVERKLEIDUNGEN
VERKLEIDUNG	97 21 663 08	2	1	1 811 113	96 22 118 08	LEDERVERKLEIDUNGEN
VERKLEIDUNG	97 21 664 08	3	1	1 811 113	96 22 118 08	LEDERVERKLEIDUNGEN
VERKLEIDUNG	97 21 665 08	4	1	1 811 113	96 22 118 08	LEDERVERKLEIDUNGEN
VERKLEIDUNG	97 21 735 08	5	1	1 811 113	96 22 118 08	LEDERVERKLEIDUNGEN
VERKLEIDUNG	97 21 736 08	6	1	1 811 113	96 22 118 08	LEDERVERKLEIDUNGEN
VERKLEIDUNG	97 21 737 08	7	1	1 811 113	96 22 118 08	LEDERVERKLEIDUNGEN
VERKLEIDUNG	97 21 738 08	8	1	1 811 113	96 22 118 08	LEDERVERKLEIDUNGEN
VERKLEIDUNG	97 22 081 08	10	1	1 811	91 73 695 08	FAHRERHAUS VERGLAST
VERLAENGERUNG	11 00 610 1	4	1	2 926	91 55 018 08	ELEKTRIK KAMERA
VERLAENGERUNG 35	77 43 735 08	16	6	2 711	91 51 501 08	ZENTRALSCHMIERANLAGE O
VERLAENGERUNG B DIN 3123	79 00 264 08	23	1	1 750 007	96 32 945 08	GRUNDWERKZEUG
VERLAENGERUNG B DIN 3123	79 00 263 08	22	1	1 750 007	96 32 945 08	GRUNDWERKZEUG
VERLAENGERUNG M10X1	77 43 734 08	33	6	2 711	91 51 501 08	ZENTRALSCHMIERANLAGE O
VERRIEGELUNG	92 89 007 08	180	1	2 970	91 69 787 08	HYDRAULIK
VERRIEGELUNG 227 ST	70 42 642 08	52	4	1 811	91 73 695 08	FAHRERHAUS VERGLAST
VERRIEGELUNGSZYLINDER 8	10 03 283 0	4	4	1 632	91 58 952 08	STUETZ HOLME M.AUSKLAPP
VERRIEGELUNGSZYLINDER 80	10 03 279 6	5	1	1 632 084	96 55 768 08	ABSTUETZ HOLM VORM.
VERRIEGELUNGSZYLINDER 80	10 03 279 6	5	1	1 632 085	96 55 769 08	ABSTUETZ HOLM VORM.

18.11.2014

etk\_en\_de\_073810 LG 1750

1773

**LIEBHERR**Alphabetical index  
Alphabetischer Index

Bezeichnung	Artikel	Pos.	Menge	Seite	Baugruppe	Bezeichnung
VERROHRUNG ZUSATZHYDR	96 71 700 08	4	1	1 977 100	91 71 251 08	ZUSATZHYDRAULIK TRANSF
VERSCHLUSSBLECH	11 06 628 5	6	1	1 982 057	92 68 197 08	GEHAEUSE KPL.
VERSCHLUSSDECKEL	57 18 079 08	440	1	5 718 018	57 18 018 08	STEUERUNG
VERSCHLUSSDECKEL	91 44 757	21	1	X1011809	10 11 809 4	LUFTPRESSER MIT ANBAUTEI
VERSCHLUSSDECKEL	91 44 757	2	1	X1011883	10 11 883 9	OELINFUELLUNG
VERSCHLUSSDECKEL 60	55 06 072 08	(1)	1	X1148181	11 48 181 8	KUEHLERANLAGE
VERSCHLUSSDECKEL 60	55 06 072 08	7	1	X1148181	11 48 181 8	KUEHLERANLAGE
VERSCHLUSSDECKEL DIN 44	10 03 640 1	7	13	X1014328	10 14 328 9	KURBELGEHAEUSE KPL.
VERSCHLUSSKAPPE	76 19 068	5	1	X1049189	10 49 189 9	LUFTFILTER
VERSCHLUSSKAPPE M 1-K	60 45 085 08	514	8	1 920 198	96 79 588 08	KABELSTRANG
VERSCHLUSSKAPPE M 1-K	60 45 085 08	157	1	1 982 051	96 27 209 08	KABELSTRANG
VERSCHLUSSKAPPE M1-D	60 45 121 08	510	12	1 920 198	96 79 588 08	KABELSTRANG
VERSCHLUSSKAPPE M1-D	60 45 121 08	275	1	2 920 412	92 15 647 08	KLEMMKASTEN
VERSCHLUSSKAPPE M1-D	60 45 121 08	275	1	2 920 413	92 15 651 08	KLEMMKASTEN
VERSCHLUSSKAPPE M1-D	60 45 121 08	157	1	3 930 507	96 72 355 08	KLEMMKASTEN KPL.
VERSCHLUSSKAPPE M1-D	60 45 121 08	162	3	3 930 611	96 80 983 08	KLEMMKASTEN
VERSCHLUSSMUTTER RD32X	10 46 691 4	101	8	2 970	91 69 787 08	HYDRAULIK
VERSCHLUSSMUTTER RD32X	10 46 691 4	24	1	2 975 000	91 58 683 08	ZUSATZHYDRAULIK WINDE 1-
VERSCHLUSSMUTTER RD32X	10 46 691 4	27	1	2 975 000	91 58 683 08	ZUSATZHYDRAULIK WINDE 1-
VERSCHLUSSMUTTER RD32X	10 46 691 4	26	1	2 975 066	91 58 688 08	ZUSATZHYDRAULIK WINDE 6
VERSCHLUSSMUTTER RD32X	10 46 691 4	30	4	2 975 500	91 57 422 08	ZUSATZHYDR.GITTER-WINDE
VERSCHLUSSMUTTER RD32X	10 46 691 4	12	3	2 976 017	96 52 261 08	MONTAGEPLATTE NOTBETA
VERSCHLUSSMUTTER RD32X	10 46 691 4	6	3	3 976 003	96 88 966 08	ZUS.HYDR.BOLZENZIEHEINRI
VERSCHLUSSMUTTER RD32X	10 46 691 4	6	1	3 976 006	96 88 958 08	ZUSATZHYDR.BOLZENZIEHZ
VERSCHLUSSMUTTER RD36X	10 46 691 5	93	3	2 970	91 69 787 08	HYDRAULIK
VERSCHLUSSMUTTER RD36X	10 46 691 5	5	2	2 976	91 52 955 08	ZUSATZHYDRAULIK NOTBET
VERSCHLUSSMUTTER RD36X	10 46 691 5	10	2	2 976 017	96 52 261 08	MONTAGEPLATTE NOTBETA
VERSCHLUSSMUTTER RD54X	10 46 691 6	9	2	1 632 086	96 55 760 08	HYDRAULIK ABSTUETZ HOLM
VERSCHLUSSMUTTER RD54X	10 46 691 6	85	7	2 970	91 69 787 08	HYDRAULIK
VERSCHLUSSMUTTER RD54X	10 46 691 6	137	1	2 970	91 69 787 08	HYDRAULIK
VERSCHLUSSMUTTER RD54X	10 46 691 6	16	2	2 975 000	91 58 683 08	ZUSATZHYDRAULIK WINDE 1-
VERSCHLUSSMUTTER RD54X	10 46 691 6	16	1	2 975 066	91 58 688 08	ZUSATZHYDRAULIK WINDE 6
VERSCHLUSSMUTTER RD54X	10 46 691 6	24	2	2 975 500	91 57 422 08	ZUSATZHYDR.GITTER-WINDE
VERSCHLUSSMUTTER RD79X	10 46 691 7	81	4	2 970	91 69 787 08	HYDRAULIK
VERSCHLUSSMUTTER RD79X	10 46 691 7	139	1	2 970	91 69 787 08	HYDRAULIK
VERSCHLUSSMUTTER RD79X	10 46 691 7	12	2	2 975 000	91 58 683 08	ZUSATZHYDRAULIK WINDE 1-
VERSCHLUSSMUTTER RD79X	10 46 691 7	12	1	2 975 066	91 58 688 08	ZUSATZHYDRAULIK WINDE 6
VERSCHLUSSMUTTER RD79X	10 46 691 7	12	2	2 975 500	91 57 422 08	ZUSATZHYDR.GITTER-WINDE
VERSCHLUSSMUTTER RD79X	10 46 691 7	11	2	2 976	91 52 955 08	ZUSATZHYDRAULIK NOTBET
VERSCHLUSSMUTTER RD79X	10 46 691 7	32	2	2 977	91 74 728 08	ZUSATZHYDRAULIK DREHBUE
VERSCHLUSSNIPPEL SP-006 V	51 15 062 08	13	1	2 990	91 74 240 08	DRUCKLUFTANLAGE
VERSCHLUSSRING	70 24 263	4	1	5 701 129	57 01 129 08	TRIEBWERK
VERSCHLUSSSCHRAUBE	10 32 489 9	9	1	X1087069	10 87 069 7	VERSTELLPUMPE
VERSCHLUSSSCHRAUBE	10 32 490 0	4	1	X1065302	10 65 302 5	STEUERVENTIL
VERSCHLUSSSCHRAUBE	50 40 045 08	250	2	X1033394	10 33 394 2	VERTEILERGETRIEBE
VERSCHLUSSSCHRAUBE	51 10 130 08	12	2	5 104 987	51 04 987 08	ZUSCHALTVENTIL
VERSCHLUSSSCHRAUBE	57 00 791 08	24	1	5 114 338	51 14 338 08	ACHSBLOCKIERVENTIL
VERSCHLUSSSCHRAUBE	57 05 798 08	26	1	X1003278	10 03 278 4	AUSSCHIEBEZYLINDER
VERSCHLUSSSCHRAUBE	77 43 782 08	2	2	7 743 859	77 43 859 08	VERTEILERKOMBINATION
VERSCHLUSSSCHRAUBE	77 43 782 08	5	3	7 743 860	77 43 860 08	VERTEILERKOMBINATION
VERSCHLUSSSCHRAUBE DIN	40 78 002 08	2	1	X1011615	10 11 615 0	GEHAEUSE
VERSCHLUSSSCHRAUBE DIN	40 78 004	9	2	X1012051	10 12 051 2	KRAFTSTOFFFILTERMODUL
VERSCHLUSSSCHRAUBE DIN	40 39 001 01	113	1	X1003075	10 03 075 7	LENKACHSE
VERSCHLUSSSCHRAUBE DIN	40 39 001 01	6	1	X1011615	10 11 615 0	GEHAEUSE
VERSCHLUSSSCHRAUBE DIN	50 01 361 08	37	1	X1049336	10 49 336 8	VERSTELLPUMPE
VERSCHLUSSSCHRAUBE DIN	50 01 361 08	37	1	X1100235	11 00 235 4	VERSTELLPUMPE
VERSCHLUSSSCHRAUBE DIN	50 01 361 08	37	1	X1100235	11 00 235 5	VERSTELLPUMPE
VERSCHLUSSSCHRAUBE DIN	24 00 428 02	2	4	X1014328	10 14 328 9	KURBELGEHAEUSE KPL.
VERSCHLUSSSCHRAUBE DIN	40 00 461	5	2	X1014328	10 14 328 9	KURBELGEHAEUSE KPL.
VERSCHLUSSSCHRAUBE DIN	10 65 255 2	6	6	X1014328	10 14 328 9	KURBELGEHAEUSE KPL.

18.11.2014

etk\_en\_de\_073810 LG 1750

1774

**LIEBHERR**Alphabetical index  
Alphabetischer Index

Bezeichnung	Artikel	Pos.	Menge	Seite	Baugruppe	Bezeichnung
VERSCHLUSSSCHRAUBE DIN	51 45 849 08	26	1	X1049336	10 49 336 8	VERSTELLPUMPE
VERSCHLUSSSCHRAUBE DIN	51 45 849 08	26	1	X1100235	11 00 235 4	VERSTELLPUMPE
VERSCHLUSSSCHRAUBE DIN	51 45 849 08	26	1	X1100235	11 00 235 5	VERSTELLPUMPE
VERSCHLUSSSCHRAUBE DIN	51 45 849 08	26	1	X1165628	11 65 628 8	VERSTELLPUMPE
VERSCHLUSSSCHRAUBE DIN	46 00 319	50	4	9 640 245	96 40 245 08	WANDLERGEHAEUSE
VERSCHLUSSSCHRAUBE DIN	46 00 319	60	3	X1002122	10 02 122 8	ANTRIEB
VERSCHLUSSSCHRAUBE DIN	46 00 319	50	3	X1034349	10 34 349 5	OELWANNE
VERSCHLUSSSCHRAUBE DIN	46 00 319	22	4	X1134653	11 34 653 8	ANTRIEB
VERSCHLUSSSCHRAUBE DIN	40 41 002 01	50	3	5 718 018	57 18 018 08	STEUERUNG
VERSCHLUSSSCHRAUBE DIN	40 41 002 01	122	1	X1002122	10 02 122 6	ANTRIEB
VERSCHLUSSSCHRAUBE DIN	40 41 002 01	122	1	X1002122	10 02 122 8	ANTRIEB
VERSCHLUSSSCHRAUBE DIN	40 41 002 01	32	4	X1165628	11 65 628 8	VERSTELLPUMPE
VERSCHLUSSSCHRAUBE DIN	46 00 530	4	1	X1011615	10 11 615 0	GEHAEUSE
VERSCHLUSSSCHRAUBE DIN	46 00 530	7	3	X1012051	10 12 051 2	KRAFTSTOFFFILTERMODUL
VERSCHLUSSSCHRAUBE DIN	50 29 940 08	5	1	X1003075	10 03 075 0	LENKTRIEBACHSE
VERSCHLUSSSCHRAUBE DIN	50 29 940 08	5	1	X1003075	10 03 075 3	LENKTRIEBACHSE
VERSCHLUSSSCHRAUBE DIN	50 29 940 08	5	1	X1003075	10 03 075 6	LENKTRIEBACHSE
VERSCHLUSSSCHRAUBE DIN	50 29 940 08	5	1	X1028948	10 28 948 2	LENKTRIEBACHSE
VERSCHLUSSSCHRAUBE DIN	40 41 001 08	7	1	5 113 005	51 13 005 08	STUEBERBLOCK
VERSCHLUSSSCHRAUBE DIN	40 41 001 08	307	2	X1003075	10 03 075 0	LENKTRIEBACHSE
VERSCHLUSSSCHRAUBE DIN	40 41 001 08	307	2	X1003075	10 03 075 3	LENKTRIEBACHSE
VERSCHLUSSSCHRAUBE DIN	40 41 001 08	307	2	X1003075	10 03 075 6	LENKTRIEBACHSE
VERSCHLUSSSCHRAUBE DIN	40 41 001 08	307	2	X1045527	10 45 527 2	PLANETENGETRIEBE
VERSCHLUSSSCHRAUBE DIN	40 41 001 08	22	3	X1165628	11 65 628 8	VERSTELLPUMPE
VERSCHLUSSSCHRAUBE DIN	46 00 320	(4)	2	2 810	91 72 182 08	KRANFUEHRERKABINE KPL.
VERSCHLUSSSCHRAUBE DIN	46 00 320	6	2	5 114 338	51 14 338 08	ACHSBLOCKIERVENTIL
VERSCHLUSSSCHRAUBE DIN	46 00 320	25	2	X1003278	10 03 278 4	AUSSCHIEBEZYLINDER
VERSCHLUSSSCHRAUBE DIN	46 00 320	20	1	X1134653	11 34 653 8	ANTRIEB
VERSCHLUSSSCHRAUBE DIN	40 41 003 08	12	1	X1032716	10 32 716 7	ELEKTROPUMPE
VERSCHLUSSSCHRAUBE DIN	40 41 003 08	37	1	X1165628	11 65 628 8	VERSTELLPUMPE
VERSCHLUSSSCHRAUBE DIN	40 41 016 08	27	1	5 700 109	57 00 109	LUFTPRESSER
VERSCHLUSSSCHRAUBE DIN	40 41 016 08	50	2	9 640 282	96 40 282 08	GETRIEBE
VERSCHLUSSSCHRAUBE DIN	40 41 016 08	124	2	X1134739	11 34 739 6	SEILTROMMEL
VERSCHLUSSSCHRAUBE DIN	40 41 016 08	48	1	X1165628	11 65 628 8	VERSTELLPUMPE
VERSCHLUSSSCHRAUBE DIN	53 00 359 08	510	1	5 718 018	57 18 018 08	STEUERUNG
VERSCHLUSSSCHRAUBE DIN	53 00 359 08	305	2	X1003075	10 03 075 0	LENKTRIEBACHSE
VERSCHLUSSSCHRAUBE DIN	53 00 359 08	305	2	X1003075	10 03 075 3	LENKTRIEBACHSE
VERSCHLUSSSCHRAUBE DIN	53 00 359 08	305	2	X1003075	10 03 075 6	LENKTRIEBACHSE
VERSCHLUSSSCHRAUBE DIN	53 00 359 08	305	2	X1045527	10 45 527 2	PLANETENGETRIEBE
VERSCHLUSSSCHRAUBE DIN	53 00 359 08	907	1	X1108115	11 08 115 9	VERTEILERGETRIEBE
VERSCHLUSSSCHRAUBE DIN	46 00 232	29	3	5 700 109	57 00 109	LUFTPRESSER
VERSCHLUSSSCHRAUBE DIN	40 41 014 08	9	2	2 350	91 71 161 08	DREHWERK
VERSCHLUSSSCHRAUBE DIN	74 02 330	15	2	X1012475	10 12 475 4	OELMODUL LINKS
VERSCHLUSSSCHRAUBE DIN	74 02 330	15	2	X1012475	10 12 475 5	OELMODUL RECHTS
VERSCHLUSSSCHRAUBE DIN	74 02 330	1462	8	X1134082	11 34 082 2	GETRIEBE
VERSCHLUSSSCHRAUBE DIN	74 02 330	19	3	X1134653	11 34 653 5	PLANETENGETRIEBE
VERSCHLUSSSCHRAUBE DIN	40 41 012 08	33	3	X1165628	11 65 628 8	VERSTELLPUMPE
VERSCHLUSSSCHRAUBE DIN	40 41 210	30	1	X1034350	10 34 350 0	WANDLER
VERSCHLUSSSCHRAUBE DIN	40 41 009 08	24	1	X1165628	11 65 628 8	VERSTELLPUMPE
VERSCHLUSSSCHRAUBE DIN	51 07 601 08	14	1	X1021912	10 21 912 1	KIPPZYLINDER
VERSCHLUSSSCHRAUBE DIN	46 00 624	80	1	X1034349	10 34 349 5	OELWANNE
VERSCHLUSSSCHRAUBE DIN	40 41 303 01	2564	4	X1003075	10 03 075 3	LENKTRIEBACHSE
VERSCHLUSSSCHRAUBE DIN	40 41 303 01	2564	4	X1003075	10 03 075 6	LENKTRIEBACHSE
VERSCHLUSSSCHRAUBE DIN	40 41 304 08	8	2	5 102 389	51 02 389 08	VERSTELLMOTOR
VERSCHLUSSSCHRAUBE DIN	40 41 304 08	3	2	5 104 987	51 04 987 08	ZUSCHALTVENTIL
VERSCHLUSSSCHRAUBE DIN	40 41 304 08	60	2	X1002122	10 02 122 6	ANTRIEB
VERSCHLUSSSCHRAUBE DIN	40 41 304 08	64	1	X1002122	10 02 122 8	ANTRIEB
VERSCHLUSSSCHRAUBE DIN	40 41 304 08	90	1	X1034349	10 34 349 5	OELWANNE
VERSCHLUSSSCHRAUBE DIN	40 41 304 08	680	1	X1034349	10 34 349 5	OELWANNE
VERSCHLUSSSCHRAUBE DIN	40 41 104	480	2	9 640 282	96 40 282 08	GETRIEBE

18.11.2014

etk\_en\_de\_073810 LG 1750

1775

**LIEBHERR**

Alphabetical index  
Alphabetischer Index

Bezeichnung	Artikel	Pos.	Menge	Seite	Baugruppe	Bezeichnung
VERSCHLUSSSCHRAUBE DIN	40 41 444 08	905	2	X1108115	11 08 115 9	VERTEILERGETRIEBE
VERSCHLUSSSCHRAUBE DIN	51 10 343 08	14	1	1 632 084	96 55 768 08	ABSTUETZHOLM VORM.
VERSCHLUSSSCHRAUBE DIN	51 10 343 08	14	1	1 632 085	96 55 769 08	ABSTUETZHOLM VORM.
VERSCHLUSSSCHRAUBE DIN	40 41 109	427	1	X1003075	10 03 075 0	LENKTRIEBACHSE
VERSCHLUSSSCHRAUBE DIN	40 41 109	427	2	X1003075	10 03 075 3	LENKTRIEBACHSE
VERSCHLUSSSCHRAUBE DIN	40 41 109	427	2	X1003075	10 03 075 6	LENKTRIEBACHSE
VERSCHLUSSSCHRAUBE DIN	40 41 109	427	1	X1045527	10 45 527 3	ACHSANTRIEB
VERSCHLUSSSCHRAUBE DIN	40 41 403 08	480	7	X1033394	10 33 394 2	VERTEILERGETRIEBE
VERSCHLUSSSCHRAUBE M1	10 11 523 7	44	3	X1087069	10 87 069 7	VERSTELLPUMPE
VERSCHLUSSSCHRAUBE M1	73 72 626	35	2	X1165628	11 65 628 8	VERSTELLPUMPE
VERSCHLUSSSCHRAUBE M1	74 14 500	16	1	5 719 276	57 19 276 08	STEUERTEIL
VERSCHLUSSSCHRAUBE M1	10 12 887 4	20	1	X1013763	10 13 763 4	ABGASSTUTZEN ANBAU
VERSCHLUSSSCHRAUBE M1	10 12 887 4	20	1	X1013763	10 13 763 5	ABGASSTUTZEN ANBAU
VERSCHLUSSSCHRAUBE M16	60 24 249 08	175	2	1 811	91 73 695 08	FAHRERHAUS VERGLAST
VERSCHLUSSSCHRAUBE M1	10 22 041 9	21	1	X1165628	11 65 628 8	VERSTELLPUMPE
VERSCHLUSSSCHRAUBE M2	10 00 841 5	55	1	5 102 414	51 02 414 08	HYDROMOTOR
VERSCHLUSSSCHRAUBE M2	10 34 023 6	6	2	X1030300	10 30 300 7	KRAFTSTOFFVORFILTER
VERSCHLUSSSCHRAUBE M2	50 07 330 08	158	1	9 640 134	96 40 134 08	GEHAEUSE
VERSCHLUSSSCHRAUBE M2	57 17 839 08	80	1	9 640 134	96 40 134 08	GEHAEUSE
VERSCHLUSSSCHRAUBE M2	57 17 839 08	460	1	9 640 282	96 40 282 08	GETRIEBE
VERSCHLUSSSCHRAUBE M25	60 24 251 08	157	1	3 930 383	96 80 472 08	KLEMMKASTEN KPL.
VERSCHLUSSSCHRAUBE M2	57 18 037 08	50	1	9 640 134	96 40 134 08	GEHAEUSE
VERSCHLUSSSCHRAUBE M2	57 18 065 08	30	2	5 718 018	57 18 018 08	STEUERUNG
VERSCHLUSSSCHRAUBE M27	97 55 829 08	3	1	1 420 074	96 24 312 08	EINBAUTEILE WINKELGEBER
VERSCHLUSSSCHRAUBE M3	10 12 010 4	13	1	X1012475	10 12 475 4	OELMODUL LINKS
VERSCHLUSSSCHRAUBE M3	10 12 010 4	13	1	X1012475	10 12 475 5	OELMODUL RECHTS
VERSCHLUSSSCHRAUBE M48	57 18 082 08	490	1	5 718 018	57 18 018 08	STEUERUNG
VERSCHLUSSSCHRAUBE R7/	57 09 502 08	4	1	5 715 164	57 15 164 08	STEUERVENTIL
VERSCHLUSSSCHRAUBE RD3	10 46 691 0	152	1	1 977 111	96 71 700 08	VERROHRUNG ZUSATZHYDR
VERSCHLUSSSCHRAUBE RD3	10 46 691 0	103	4	2 970	91 69 787 08	HYDRAULIK
VERSCHLUSSSCHRAUBE RD3	10 46 691 0	24	1	2 975 066	91 58 688 08	ZUSATZHYDRAULIK WINDE 6
VERSCHLUSSSCHRAUBE RD3	10 46 691 0	32	2	2 975 500	91 57 422 08	ZUSATZHYDR.GITTER-WINDE
VERSCHLUSSSCHRAUBE RD3	10 46 691 0	16	1	2 976 017	96 52 261 08	MONTAGEPLATTE NOTBETA
VERSCHLUSSSCHRAUBE RD3	10 46 691 0	8	4	2 976 022	96 53 245 08	MONTAGEPLATTE NOTBETA
VERSCHLUSSSCHRAUBE RD3	10 46 691 0	8	3	3 976 003	96 88 966 08	ZUS.HYDR.BOLZENZIEHEINRI
VERSCHLUSSSCHRAUBE RD3	10 46 691 0	8	1	3 976 006	96 88 958 08	ZUSATZHYDR.BOLZENZIEHZ
VERSCHLUSSSCHRAUBE RD3	10 46 690 7	120	2	2 970	91 69 787 08	HYDRAULIK
VERSCHLUSSSCHRAUBE RD3	10 46 691 1	150	2	1 977 111	96 71 700 08	VERROHRUNG ZUSATZHYDR
VERSCHLUSSSCHRAUBE RD3	10 46 691 1	95	6	2 970	91 69 787 08	HYDRAULIK
VERSCHLUSSSCHRAUBE RD3	10 46 691 1	7	2	2 976	91 52 955 08	ZUSATZHYDRAULIK NOTBET
VERSCHLUSSSCHRAUBE RD3	10 46 691 1	18	1	2 976 017	96 52 261 08	MONTAGEPLATTE NOTBETA
VERSCHLUSSSCHRAUBE RD3	10 46 691 1	5	1	2 978 200	91 01 626 08	ZUSATZHYDR.S-RUECKHALTE
VERSCHLUSSSCHRAUBE RD3	10 46 691 1	12	1	3 976 003	96 88 966 08	ZUS.HYDR.BOLZENZIEHEINRI
VERSCHLUSSSCHRAUBE RD	10 46 690 8	4	2	1 632 087	96 29 711 08	PARKEN HYDRAULIKSCHLAEU
VERSCHLUSSSCHRAUBE RD	10 46 690 8	119	4	2 970	91 69 787 08	HYDRAULIK
VERSCHLUSSSCHRAUBE RD5	10 46 691 2	14	8	1 973	91 61 051 08	HYDRAULIK ABSTUETZUNG
VERSCHLUSSSCHRAUBE RD5	10 46 691 2	155	1	1 977 111	96 71 700 08	VERROHRUNG ZUSATZHYDR
VERSCHLUSSSCHRAUBE RD5	10 46 691 2	87	6	2 970	91 69 787 08	HYDRAULIK
VERSCHLUSSSCHRAUBE RD5	10 46 691 2	20	1	2 975 066	91 58 688 08	ZUSATZHYDRAULIK WINDE 6
VERSCHLUSSSCHRAUBE RD5	10 46 691 2	22	5	2 975 500	91 57 422 08	ZUSATZHYDR.GITTER-WINDE
VERSCHLUSSSCHRAUBE RD5	10 46 691 2	8	1	2 976 017	96 52 261 08	MONTAGEPLATTE NOTBETA
VERSCHLUSSSCHRAUBE RD5	10 46 691 2	7	1	2 978 200	91 01 626 08	ZUSATZHYDR.S-RUECKHALTE
VERSCHLUSSSCHRAUBE RD5	10 46 691 2	14	1	3 976 003	96 88 966 08	ZUS.HYDR.BOLZENZIEHEINRI
VERSCHLUSSSCHRAUBE RD7	10 46 690 9	118	2	2 970	91 69 787 08	HYDRAULIK
VERSCHLUSSSCHRAUBE RD7	10 46 691 3	160	1	1 977 111	96 71 700 08	VERROHRUNG ZUSATZHYDR
VERSCHLUSSSCHRAUBE RD7	10 46 691 3	83	6	2 970	91 69 787 08	HYDRAULIK
VERSCHLUSSSCHRAUBE RD7	10 46 691 3	14	1	2 975 066	91 58 688 08	ZUSATZHYDRAULIK WINDE 6
VERSCHLUSSSCHRAUBE RD7	10 46 691 3	14	6	2 975 500	91 57 422 08	ZUSATZHYDR.GITTER-WINDE
VERSCHLUSSSCHRAUBE RD7	10 46 691 3	9	2	2 976	91 52 955 08	ZUSATZHYDRAULIK NOTBET
VERSCHLUSSSCHRAUBE RD7	10 46 691 3	12	2	2 976 022	96 53 245 08	MONTAGEPLATTE NOTBETA

18.11.2014

etk\_en\_de\_073810 LG 1750

1776

**LIEBHERR**Alphabetical index  
Alphabetischer Index

Bezeichnung	Artikel	Pos.	Menge	Seite	Baugruppe	Bezeichnung
VERSCHLUSSSCHRAUBE VST	73 81 638	11	2	9 078 462	90 78 462	AGGREGATETRAEGER ANBA
VERSCHLUSSSCHRAUBE VST	73 81 638	7	1	X1013640	10 13 640 9	VERBINDUNGSLEITUNG ANBA
VERSCHLUSSSCHRAUBE VST	73 81 638	7	1	X1013780	10 13 780 8	VERBINDUNGSLEITUNG ANBA
VERSCHLUSSSCHRAUBE VST	73 80 566	9	1	X1011555	10 11 555 7	OELMESSSTAB
VERSCHLUSSSCHRAUBE VST	73 80 566	16	1	X1011809	10 11 809 4	LUFTPRESSER MIT ANBAUTEI
VERSCHLUSSSCHRAUBE VST	73 80 566	9	1	X1013488	10 13 488 7	OELWANNE MIT BEFEST.
VERSCHLUSSSCHRAUBE VST	73 80 566	34	1	X1013567	10 13 567 5	KRAFTSTOFFLEITUNGEN
VERSCHLUSSSCHRAUBE VST	73 80 566	11	1	X1014005	10 14 005 6	WASSERPUMPE MIT BEFEST.
VERSCHLUSSSCHRAUBE VST	73 80 566	22	1	X1014375	10 14 375 4	WASSERLEITUNGSANSCHLUE
VERSCHLUSSSCHRAUBE VST	73 82 203	20	3	X1012594	10 12 594 0	OELWANNE MIT BEFEST.
VERSCHLUSSSCHRAUBE VST	73 82 203	21	1	X1013299	10 13 299 1	ANSCHLUSSGEHAEUSE
VERSCHLUSSSCHRAUBE VST	73 82 203	3	2	X1014328	10 14 328 9	KURBELGEHAEUSE KPL.
VERSCHLUSSSCHRAUBE VST	73 82 203	12	1	X1014375	10 14 375 4	WASSERLEITUNGSANSCHLUE
VERSCHLUSSSCHRAUBE VSTI	73 80 688	13	1	9 078 462	90 78 462	AGGREGATETRAEGER ANBA
VERSCHLUSSSCHRAUBE VSTI	73 80 688	33	1	X1013567	10 13 567 5	KRAFTSTOFFLEITUNGEN
VERSCHLUSSSCHRAUBE VSTI	73 80 688	10	1	X1013778	10 13 778 8	KRAFTSTOFF-FEINFILTERAN
VERSCHLUSSSCHRAUBE VSTI	73 80 688	10	1	X1013828	10 13 828 2	KRAFTSTOFF-FEINFILTERAN
VERSCHLUSSSCHRAUBE VSTI	73 80 177	10	1	X1012032	10 12 032 4	SCHWUNGRADGEHAEUSE AN
VERSCHLUSSSCHRAUBE VST	10 04 190 3	11	2	X1013488	10 13 488 7	OELWANNE MIT BEFEST.
VERSCHLUSSSCHRAUBE VSTI	73 81 457	1	2	X1012016	10 12 016 8	VERSCHLUSSTEILE
VERSCHLUSSSCHRAUBE VSTI	73 81 457	21	1	X1012594	10 12 594 0	OELWANNE MIT BEFEST.
VERSCHLUSSSCHRAUBE VSTI	73 81 457	12	7	X1013488	10 13 488 7	OELWANNE MIT BEFEST.
VERSCHLUSSSCHRAUBE VSTI	73 82 204	3	1	X1011555	10 11 555 3	OELABLASSSCHRAUBE
VERSCHLUSSSCHRAUBE VSTI	73 82 204	13	4	X1012594	10 12 594 0	OELWANNE MIT BEFEST.
VERSCHLUSSSCHRAUBE VSTI	73 82 204	4	2	X1014328	10 14 328 9	KURBELGEHAEUSE KPL.
VERSCHLUSSSCHRAUBE VST	10 04 313 6	18	1	X1012475	10 12 475 4	OELMODUL LINKS
VERSCHLUSSSCHRAUBE VST	10 04 313 6	18	1	X1012475	10 12 475 5	OELMODUL RECHTS
VERSCHLUSSSCHRAUBE VST	73 82 202	6	2	X1012031	10 12 031 7	SCHWUNGRADGEHAEUSE AN
VERSCHLUSSSCHRAUBE VST	73 82 202	6	2	X1012032	10 12 032 4	SCHWUNGRADGEHAEUSE AN
VERSCHLUSSSTOPFEN	57 10 467 08	172	4	5 717 387	57 17 387 08	BREMSE
VERSCHLUSSSTOPFEN LLD-P	77 90 112 08	11	1	1 982 001	96 29 203 08	SCHALTKASTEN KPL.LI.
VERSCHLUSSSTOPFEN LLD-P	77 90 112 08	11	1	1 982 008	96 43 322 08	SCHALTKASTEN KPL.
VERSCHLUSSSTOPFEN LLD-P	77 90 112 08	8	1	1 982 057	92 68 197 08	GEHAEUSE KPL.
VERSCHLUSSTEILE	10 12 016 8	17	1	X1014347	10 14 347 3	DIESELMOTOR
VERSCHLUSSTEILE	10 12 016 8	17	1	X1015113	10 15 113 8	DIESELMOTOR
VERSCHLUSSTEILE	10 12 797 9	525	1	X1015113	10 15 113 8	DIESELMOTOR
VERSCHLUSSTEILE	10 12 923 5	19	1	X1012594	10 12 594 0	OELWANNE MIT BEFEST.
VERSCHLUSSTEILE	10 13 567 6	332	1	X1014347	10 14 347 3	DIESELMOTOR
VERSCHLUSSTEILE	90 78 564	452	1	X1015113	10 15 113 8	DIESELMOTOR
VERSCHLUSSZAPFEN	10 02 266 1	138	6	1 811	91 73 695 08	FAHRERHAUS VERGLAST
VERSCHLUSSZAPFEN 6,4-6,9	10 04 373 3	34	8	1 861	91 69 728 08	MOTORVERKLEIDUNG
VERSCHMUTZUNGSANZEIGE	11 00 339 2	713	1	X1106799	11 06 799 5	HYDRAULIKTANK
VERSCHMUTZUNGSANZEIGE	11 06 822 2	3	1	1 671 001	96 76 343 08	OELBEHAELTER VORM.
VERSCHMUTZUNGSANZEIGE	57 13 561 08	3	1	1 432 041	96 29 441 08	FILTER 1 HA-LENKUNG VORM.
VERSCHMUTZUNGSANZEIGE	57 13 561 08	3	1	1 432 042	96 29 442 08	FILTER 2 HA-LENKUNG VORM.
VERSCHMUTZUNGSANZEIGE	57 13 561 08	(4)	1	2 970	91 69 787 08	HYDRAULIK
VERSCHMUTZUNGSANZEIGE	51 06 693 08	69	1	2 970	91 69 787 08	HYDRAULIK
VERSCHRAUBUNG	95 59 195 08	11	1	1 632 086	96 55 760 08	HYDRAULIK ABSTUETZHOLM
VERSCHRAUBUNG	95 59 195 08	10	4	1 973	91 61 051 08	HYDRAULIK ABSTUETZUNG
VERSCHRAUBUNG BUZ 10L C	47 77 004 08	751	1	2 970	91 69 787 08	HYDRAULIK
VERSCHRAUBUNG BUZ 12L C	47 77 005 08	594	1	2 970	91 69 787 08	HYDRAULIK
VERSCHRAUBUNG BUZ 15L C	47 77 006 08	583	2	2 970	91 69 787 08	HYDRAULIK
VERSCHRAUBUNG BUZ 22L C	47 77 002 08	585	2	2 970	91 69 787 08	HYDRAULIK
VERSCHRAUBUNG BUZ 35L C	47 77 007 08	30	2	2 671 004	96 75 464 08	OELBEHAELTER VORM.
VERSCHRAUBUNG BUZ 35L C	47 77 007 08	596	1	2 970	91 69 787 08	HYDRAULIK
VERSCHRAUBUNG BUZ 42L C	47 77 009 08	589	2	2 970	91 69 787 08	HYDRAULIK
VERSCHRAUBUNG EGE 10L G	47 19 043 08	248	7	1 971	91 73 323 08	HYDRAULIK ACHSFEDERUNG
VERSCHRAUBUNG EGE 10L G	47 19 043 08	722	7	2 970	91 69 787 08	HYDRAULIK
VERSCHRAUBUNG EGE 10L G	47 19 043 08	620	1	2 975 000	91 58 683 08	ZUSATZHYDRAULIK WINDE 1-
VERSCHRAUBUNG EGE 10L G	47 19 043 08	633	1	2 975 066	91 58 688 08	ZUSATZHYDRAULIK WINDE 6

18.11.2014

etk\_en\_de\_073810 LG 1750

1777

**LIEBHERR**Alphabetical index  
Alphabetischer Index

Bezeichnung	Artikel	Pos.	Menge	Seite	Baugruppe	Bezeichnung
VERSCHRAUBUNG EGE 10L M	47 19 039 08	14	2	1 669 002	96 54 166 08	KRAFTSTOFFPUMPE VORM.
VERSCHRAUBUNG EGE 10S G	47 19 004 08	781	1	2 970	91 69 787 08	HYDRAULIK
VERSCHRAUBUNG EGE 12S G	47 19 018 08	203	2	1 432 040	96 29 432 08	DRUCKSTUFEN HA-LENKUNG
VERSCHRAUBUNG EGE 15L G	47 19 035 08	9	1	2 391 045	96 76 629 08	KRAFTSTOFFVORFILTERANBA
VERSCHRAUBUNG EGE 16S	47 19 031 08	604	1	2 831 004	96 81 607 08	ZUSATZHYDRAULIK KLIMAANL
VERSCHRAUBUNG EGE 22L	47 19 014 08	680	2	2 970	91 69 787 08	HYDRAULIK
VERSCHRAUBUNG EGESD10-	47 19 021 08	13	2	1 669 002	96 54 166 08	KRAFTSTOFFPUMPE VORM.
VERSCHRAUBUNG EGESD10-	47 19 011 08	232	1	1 410 185	96 75 024 08	HYDRAULIK PUMPENANBAU
VERSCHRAUBUNG EGESD10-	47 19 011 08	208	2	1 432 033	96 74 922 08	LENKUNGSPLATTE 1 VORM.
VERSCHRAUBUNG EGESD10-	47 19 011 08	204	1	1 432 034	96 92 067 08	LENKUNGSPLATTE 2 VORM.
VERSCHRAUBUNG EGESD10-	47 19 011 08	748	4	2 970	91 69 787 08	HYDRAULIK
VERSCHRAUBUNG EGESD10-	47 19 011 08	618	3	2 975 000	91 58 683 08	ZUSATZHYDRAULIK WINDE 1-
VERSCHRAUBUNG EGESD10-	47 19 011 08	628	2	2 975 066	91 58 688 08	ZUSATZHYDRAULIK WINDE 6
VERSCHRAUBUNG EGESD10-	47 19 011 08	627	1	2 976 017	96 52 261 08	MONTAGEPLATTE NOTBETA
VERSCHRAUBUNG EGESD10-	47 19 011 08	613	1	2 976 022	96 53 245 08	MONTAGEPLATTE NOTBETA
VERSCHRAUBUNG EGESD12-	47 19 012 08	208	1	1 432 034	96 92 067 08	LENKUNGSPLATTE 2 VORM.
VERSCHRAUBUNG EGESD12-	47 19 012 08	205	1	1 432 038	96 92 068 08	LENKUNGSPLATTE 4 VORM.
VERSCHRAUBUNG EGESD12-	47 19 012 08	201	1	1 971	91 73 323 08	HYDRAULIK ACHSFEDERUNG
VERSCHRAUBUNG EGESD12-	47 19 012 08	729	3	2 970	91 69 787 08	HYDRAULIK
VERSCHRAUBUNG EGESD12-	47 19 012 08	625	1	2 975 066	91 58 688 08	ZUSATZHYDRAULIK WINDE 6
VERSCHRAUBUNG EGESD12-	47 19 038 08	665	4	2 970	91 69 787 08	HYDRAULIK
VERSCHRAUBUNG EGESD12-	47 19 038 08	604	2	2 975 200	91 26 026 08	ZUSATZHYDR.DREHBUEHNE
VERSCHRAUBUNG EGESD12-	47 19 005 08	220	1	1 632 086	96 55 760 08	HYDRAULIK ABSTUETZHOLM
VERSCHRAUBUNG EGESD12-	47 19 005 08	203	2	1 971	91 73 323 08	HYDRAULIK ACHSFEDERUNG
VERSCHRAUBUNG EGESD12-	47 19 005 08	778	1	2 970	91 69 787 08	HYDRAULIK
VERSCHRAUBUNG EGESD15-	47 19 042 08	10	1	2 670 001	96 74 455 08	KRAFTSTOFFBEHAELTER VO
VERSCHRAUBUNG EGESD16-	47 19 006 08	238	3	1 971	91 73 323 08	HYDRAULIK ACHSFEDERUNG
VERSCHRAUBUNG EGESD16-	47 19 006 08	612	1	2 831 004	96 81 607 08	ZUSATZHYDRAULIK KLIMAANL
VERSCHRAUBUNG EGESD16-	47 19 006 08	635	11	2 970	91 69 787 08	HYDRAULIK
VERSCHRAUBUNG EGESD16-	47 19 006 08	602	3	2 975 039	91 71 360 08	ZUSATZHYDRAULIK MONTAGE
VERSCHRAUBUNG EGESD16-	47 19 019 08	799	3	2 970	91 69 787 08	HYDRAULIK
VERSCHRAUBUNG EGESD18-	47 19 023 08	212	6	1 950	91 78 741 08	DRUCKLUFTANLAGE
VERSCHRAUBUNG EGESD18-	47 19 023 08	615	1	2 990	91 74 240 08	DRUCKLUFTANLAGE
VERSCHRAUBUNG EGESD18-	47 19 013 08	228	2	1 432 001	96 76 734 08	VENTILPLATTE VORM.
VERSCHRAUBUNG EGESD18-	47 19 013 08	601	1	1 977 111	96 71 700 08	VERROHRUNG ZUSATZHYDR
VERSCHRAUBUNG EGESD18-	47 19 013 08	787	1	2 970	91 69 787 08	HYDRAULIK
VERSCHRAUBUNG EGESD18-	47 19 013 08	603	1	2 975 039	91 71 360 08	ZUSATZHYDRAULIK MONTAGE
VERSCHRAUBUNG EGESD20-	47 19 032 08	219	16	1 971	91 73 323 08	HYDRAULIK ACHSFEDERUNG
VERSCHRAUBUNG EGESD20-	47 19 007 08	207	1	1 432 043	96 50 678 08	UMSCHALTVENTIL VORM.
VERSCHRAUBUNG EGESD20-	47 19 007 08	825	1	2 970	91 69 787 08	HYDRAULIK
VERSCHRAUBUNG EGESD22-	47 19 024 08	209	1	1 432 001	96 76 734 08	VENTILPLATTE VORM.
VERSCHRAUBUNG EGESD22-	47 19 024 08	745	1	2 970	91 69 787 08	HYDRAULIK
VERSCHRAUBUNG EGESD25-	47 19 008 08	795	1	2 970	91 69 787 08	HYDRAULIK
VERSCHRAUBUNG EGESD25-	47 19 008 08	612	1	2 977	91 74 728 08	ZUSATZHYDRAULIK DREHBUE
VERSCHRAUBUNG EGESD28-	47 19 015 08	240	1	1 432	91 78 740 08	LENKUNG HYDRAULIK
VERSCHRAUBUNG EGESD42-	47 19 036 08	605	2	2 970	91 69 787 08	HYDRAULIK
VERSCHRAUBUNG EGESD6-	47 19 003 08	760	5	2 970	91 69 787 08	HYDRAULIK
VERSCHRAUBUNG EL 10L CR6	47 23 302 08	217	1	1 410 185	96 75 024 08	HYDRAULIK PUMPENANBAU
VERSCHRAUBUNG EL 10L CR6	47 23 302 08	210	1	1 432 033	96 74 922 08	LENKUNGSPLATTE 1 VORM.
VERSCHRAUBUNG EL 10L CR6	47 23 302 08	205	1	1 432 034	96 92 067 08	LENKUNGSPLATTE 2 VORM.
VERSCHRAUBUNG EL 10L CR6	47 23 302 08	(206)	1	1 681	91 69 723 08	LUFTFILTERANLAGE M.LUFTK
VERSCHRAUBUNG EL 10L CR6	47 23 302 08	220	5	1 950	91 78 741 08	DRUCKLUFTANLAGE
VERSCHRAUBUNG EL 10L CR6	47 23 302 08	210	2	1 955	91 06 248 08	PNEUMATIK FAHRERHAUS
VERSCHRAUBUNG EL 10L CR6	47 23 302 08	243	6	1 971	91 73 323 08	HYDRAULIK ACHSFEDERUNG
VERSCHRAUBUNG EL 10L CR6	47 23 302 08	45	1	2 711	91 51 501 08	ZENTRALSCHMIERANLAGE O
VERSCHRAUBUNG EL 10L CR6	47 23 302 08	667	14	2 970	91 69 787 08	HYDRAULIK
VERSCHRAUBUNG EL 10L CR6	47 23 302 08	606	3	2 975 000	91 58 683 08	ZUSATZHYDRAULIK WINDE 1-
VERSCHRAUBUNG EL 10L CR6	47 23 302 08	612	3	2 975 066	91 58 688 08	ZUSATZHYDRAULIK WINDE 6
VERSCHRAUBUNG EL 10L CR6	47 23 302 08	628	1	2 976 017	96 52 261 08	MONTAGEPLATTE NOTBETA
VERSCHRAUBUNG EL 10L CR6	47 23 302 08	614	2	2 976 022	96 53 245 08	MONTAGEPLATTE NOTBETA

18.11.2014

etk\_en\_de\_073810 LG 1750

1778

**LIEBHERR**Alphabetical index  
Alphabetischer Index



Bezeichnung	Artikel	Pos.	Menge	Seite	Baugruppe	Bezeichnung
VERSCHRAUBUNG EL 10L CR6	47 23 302 08	610	2	2 976 200	91 35 327 08	ZUSATZHYDRAULIK 2 DREH
VERSCHRAUBUNG EL 10S C	73 67 776	218	1	1 432 040	96 29 432 08	DRUCKSTUFEN HA-LENKUNG
VERSCHRAUBUNG EL 10S C	73 67 776	734	9	2 970	91 69 787 08	HYDRAULIK
VERSCHRAUBUNG EL 10S C	73 67 776	617	1	2 976 200	91 35 327 08	ZUSATZHYDRAULIK 2 DREH
VERSCHRAUBUNG EL 12L CR6	24 71 286 02	207	3	1 425 013	96 25 601 08	PNEUM.U.HYDR.VORM.
VERSCHRAUBUNG EL 12L CR6	24 71 286 02	214	4	1 425 014	96 25 602 08	PNEUM.U.HYDR.VORM.
VERSCHRAUBUNG EL 12L CR6	24 71 286 02	208	1	1 426 013	96 25 603 08	PNEUM.U.HYDR.VORM.
VERSCHRAUBUNG EL 12L CR6	24 71 286 02	208	2	1 426 016	96 25 604 08	PNEUM.U.HYDR.VORM.
VERSCHRAUBUNG EL 12L CR6	24 71 286 02	243	1	1 432	91 78 740 08	LENKUNG HYDRAULIK
VERSCHRAUBUNG EL 12L CR6	24 71 286 02	221	1	1 432 034	96 92 067 08	LENKUNGSPLATTE 2 VORM.
VERSCHRAUBUNG EL 12L CR6	24 71 286 02	202	4	1 971	91 73 323 08	HYDRAULIK ACHSFEDERUNG
VERSCHRAUBUNG EL 12L CR6	24 71 286 02	713	12	2 970	91 69 787 08	HYDRAULIK
VERSCHRAUBUNG EL 12L CR6	24 71 286 02	610	1	2 975 066	91 58 688 08	ZUSATZHYDRAULIK WINDE 6
VERSCHRAUBUNG EL 12L CR6	24 71 286 02	603	6	2 975 200	91 26 026 08	ZUSATZHYDR.DREHBUEHNE
VERSCHRAUBUNG EL 12L CR6	24 71 286 02	604	1	2 977	91 74 728 08	ZUSATZHYDRAULIK DREHBUE
VERSCHRAUBUNG EL 12S C	76 17 461	202	2	1 432 040	96 29 432 08	DRUCKSTUFEN HA-LENKUNG
VERSCHRAUBUNG EL 12S C	76 17 461	245	1	1 971	91 73 323 08	HYDRAULIK ACHSFEDERUNG
VERSCHRAUBUNG EL 12S C	76 17 461	750	3	2 970	91 69 787 08	HYDRAULIK
VERSCHRAUBUNG EL 12S C	76 17 461	629	1	2 976 017	96 52 261 08	MONTAGEPLATTE NOTBETA
VERSCHRAUBUNG EL 12S C	76 17 461	616	1	2 976 022	96 53 245 08	MONTAGEPLATTE NOTBETA
VERSCHRAUBUNG EL 15L CR6	47 23 004 14	222	1	1 409 015	96 71 948 08	HYDRAULIK KUEHLERANTRIE
VERSCHRAUBUNG EL 15L CR6	47 23 004 14	213	1	1 410 001	96 71 738 08	DIESELMOTOR VORM.
VERSCHRAUBUNG EL 15L CR6	47 23 004 14	207	1	1 432 038	96 92 068 08	LENKUNGSPLATTE 4 VORM.
VERSCHRAUBUNG EL 15L CR6	47 23 004 14	214	1	1 432 040	96 29 432 08	DRUCKSTUFEN HA-LENKUNG
VERSCHRAUBUNG EL 15L CR6	47 23 004 14	225	14	1 950	91 78 741 08	DRUCKLUFTANLAGE
VERSCHRAUBUNG EL 15L CR6	47 23 004 14	687	5	2 970	91 69 787 08	HYDRAULIK
VERSCHRAUBUNG EL 16S C	74 07 098	209	2	1 632 086	96 55 760 08	HYDRAULIK ABSTUETZHOLM
VERSCHRAUBUNG EL 16S C	74 07 098	231	6	1 971	91 73 323 08	HYDRAULIK ACHSFEDERUNG
VERSCHRAUBUNG EL 16S C	74 07 098	606	1	1 977 111	96 71 700 08	VERROHRUNG ZUSATZHYDR
VERSCHRAUBUNG EL 16S C	74 07 098	603	2	2 831 004	96 81 607 08	ZUSATZHYDRAULIK KLIMAANL
VERSCHRAUBUNG EL 16S C	74 07 098	727	16	2 970	91 69 787 08	HYDRAULIK
VERSCHRAUBUNG EL 16S C	74 07 098	607	4	2 975 039	91 71 360 08	ZUSATZHYDRAULIK MONTAGE
VERSCHRAUBUNG EL 16S C	74 07 098	601	2	2 976 017	96 52 261 08	MONTAGEPLATTE NOTBETA
VERSCHRAUBUNG EL 16S C	74 07 098	603	2	2 978 200	91 01 626 08	ZUSATZHYDR.S-RUECKHALTE
VERSCHRAUBUNG EL 18L CR6	24 71 285 02	235	1	1 410 185	96 75 024 08	HYDRAULIK PUMPENANBAU
VERSCHRAUBUNG EL 18L CR6	24 71 285 02	206	2	1 432	91 78 740 08	LENKUNG HYDRAULIK
VERSCHRAUBUNG EL 18L CR6	24 71 285 02	215	1	1 432 034	96 92 067 08	LENKUNGSPLATTE 2 VORM.
VERSCHRAUBUNG EL 18L CR6	24 71 285 02	202	2	1 432 041	96 29 441 08	FILTER 1 HA-LENKUNG VORM.
VERSCHRAUBUNG EL 18L CR6	24 71 285 02	202	1	1 432 042	96 29 442 08	FILTER 2 HA-LENKUNG VORM.
VERSCHRAUBUNG EL 18L CR6	24 71 285 02	23	3	1 669 002	96 54 166 08	KRAFTSTOFFPUMPE VORM.
VERSCHRAUBUNG EL 18L CR6	24 71 285 02	213	2	1 950	91 78 741 08	DRUCKLUFTANLAGE
VERSCHRAUBUNG EL 18L CR6	24 71 285 02	755	2	2 970	91 69 787 08	HYDRAULIK
VERSCHRAUBUNG EL 18L CR6	24 71 285 02	612	2	2 976 017	96 52 261 08	MONTAGEPLATTE NOTBETA
VERSCHRAUBUNG EL 18L CR6	24 71 285 02	605	2	2 976 200	91 35 327 08	ZUSATZHYDRAULIK 2 DREH
VERSCHRAUBUNG EL 18L CR6	24 71 285 02	616	2	2 990	91 74 240 08	DRUCKLUFTANLAGE
VERSCHRAUBUNG EL 20S C	74 07 107	219	2	1 410 185	96 75 024 08	HYDRAULIK PUMPENANBAU
VERSCHRAUBUNG EL 20S C	74 07 107	234	2	1 971	91 73 323 08	HYDRAULIK ACHSFEDERUNG
VERSCHRAUBUNG EL 20S C	74 07 107	242	1	1 973	91 61 051 08	HYDRAULIK ABSTUETZUNG
VERSCHRAUBUNG EL 20S C	74 07 107	682	2	2 970	91 69 787 08	HYDRAULIK
VERSCHRAUBUNG EL 20S C	74 07 107	826	1	2 970	91 69 787 08	HYDRAULIK
VERSCHRAUBUNG EL 22L CR6	24 71 386 02	202	1	1 432 001	96 76 734 08	VENTILPLATTE VORM.
VERSCHRAUBUNG EL 22L CR6	24 71 386 02	205	1	1 432 026	96 83 672 08	STROMREGLER VORM.
VERSCHRAUBUNG EL 22L CR6	24 71 386 02	213	1	1 432 033	96 74 922 08	LENKUNGSPLATTE 1 VORM.
VERSCHRAUBUNG EL 22L CR6	24 71 386 02	200	1	1 432 035	96 74 923 08	LENKUNGSPLATTE 3 VORM.
VERSCHRAUBUNG EL 22L CR6	24 71 386 02	205	2	1 432 043	96 50 678 08	UMSCHALTVENTIL VORM.
VERSCHRAUBUNG EL 22L CR6	24 71 386 02	208	2	1 671 001	96 76 343 08	OELBEHAELTER VORM.
VERSCHRAUBUNG EL 22L CR6	24 71 386 02	236	2	1 973	91 61 051 08	HYDRAULIK ABSTUETZUNG
VERSCHRAUBUNG EL 22L CR6	24 71 386 02	706	3	2 970	91 69 787 08	HYDRAULIK
VERSCHRAUBUNG EL 22L CR6	24 71 386 02	610	1	2 975 000	91 58 683 08	ZUSATZHYDRAULIK WINDE 1-
VERSCHRAUBUNG EL 25S C	74 07 118	220	1	1 432 001	96 76 734 08	VENTILPLATTE VORM.

18.11.2014

etk\_en\_de\_073810 LG 1750

1779

**LIEBHERR**Alphabetical index  
Alphabetischer Index

Bezeichnung	Artikel	Pos.	Menge	Seite	Baugruppe	Bezeichnung
VERSCHRAUBUNG EL 25S C	74 07 118	211	1	1 432 043	96 50 678 08	UMSCHALTVENTIL VORM.
VERSCHRAUBUNG EL 25S C	74 07 118	239	1	1 973	91 61 051 08	HYDRAULIK ABSTUETZUNG
VERSCHRAUBUNG EL 25S C	74 07 118	633	9	2 970	91 69 787 08	HYDRAULIK
VERSCHRAUBUNG EL 25S C	74 07 118	820	1	2 970	91 69 787 08	HYDRAULIK
VERSCHRAUBUNG EL 25S C	74 07 118	608	1	2 975 000	91 58 683 08	ZUSATZHYDRAULIK WINDE 1-
VERSCHRAUBUNG EL 25S C	74 07 118	601	2	2 976 200	91 35 327 08	ZUSATZHYDRAULIK 2 DREH
VERSCHRAUBUNG EL 25S C	74 07 118	613	2	2 977	91 74 728 08	ZUSATZHYDRAULIK DREHBUE
VERSCHRAUBUNG EL 28L CR6	74 07 120	230	1	1 432	91 78 740 08	LENKUNG HYDRAULIK
VERSCHRAUBUNG EL 28L CR6	74 07 120	212	1	1 432 001	96 76 734 08	VENTILPLATTE VORM.
VERSCHRAUBUNG EL 28L CR6	74 07 120	203	1	1 432 026	96 83 672 08	STROMREGLER VORM.
VERSCHRAUBUNG EL 28L CR6	74 07 120	211	1	1 671 001	96 76 343 08	OELBEHAELTER VORM.
VERSCHRAUBUNG EL 28L CR6	74 07 120	244	1	1 973	91 61 051 08	HYDRAULIK ABSTUETZUNG
VERSCHRAUBUNG EL 28L CR6	74 07 120	609	4	2 970	91 69 787 08	HYDRAULIK
VERSCHRAUBUNG EL 28L CR6	74 07 120	824	1	2 970	91 69 787 08	HYDRAULIK
VERSCHRAUBUNG EL 42L A3	47 23 320 08	677	1	2 970	91 69 787 08	HYDRAULIK
VERSCHRAUBUNG EL 42L CR6	73 67 986	202	1	1 671 001	96 76 343 08	OELBEHAELTER VORM.
VERSCHRAUBUNG EL 42L CR6	73 67 986	602	9	2 970	91 69 787 08	HYDRAULIK
VERSCHRAUBUNG EL 42L CR6	73 67 986	815	1	2 970	91 69 787 08	HYDRAULIK
VERSCHRAUBUNG ELSD38-S	47 23 319 08	743	1	2 970	91 69 787 08	HYDRAULIK
VERSCHRAUBUNG ELSD38-S	47 23 319 08	610	2	2 977	91 74 728 08	ZUSATZHYDRAULIK DREHBUE
VERSCHRAUBUNG ELSD6-S	47 23 312 08	231	1	1 410 185	96 75 024 08	HYDRAULIK PUMPENANBAU
VERSCHRAUBUNG ELSD6-S	47 23 312 08	231	3	1 950	91 78 741 08	DRUCKLUFTANLAGE
VERSCHRAUBUNG ELSD6-S	47 23 312 08	201	2	1 955	91 06 248 08	PNEUMATIK FAHRERHAUS
VERSCHRAUBUNG ELSD6-S	47 23 312 08	223	23	1 971	91 73 323 08	HYDRAULIK ACHSFEDERUNG
VERSCHRAUBUNG ELSD6-S	47 23 312 08	764	3	2 970	91 69 787 08	HYDRAULIK
VERSCHRAUBUNG ET 12L CR6	24 71 056 02	206	1	1 425 013	96 25 601 08	PNEUM.U.HYDR.VORM.
VERSCHRAUBUNG ET 12L CR6	24 71 056 02	206	1	1 425 014	96 25 602 08	PNEUM.U.HYDR.VORM.
VERSCHRAUBUNG ET 12L CR6	24 71 056 02	206	2	1 426 013	96 25 603 08	PNEUM.U.HYDR.VORM.
VERSCHRAUBUNG ET 12L CR6	24 71 056 02	206	2	1 426 016	96 25 604 08	PNEUM.U.HYDR.VORM.
VERSCHRAUBUNG ET 12L CR6	24 71 056 02	220	1	1 432 034	96 92 067 08	LENKUNGSPLATTE 2 VORM.
VERSCHRAUBUNG ET 12L CR6	24 71 056 02	211	1	1 432 038	96 92 068 08	LENKUNGSPLATTE 4 VORM.
VERSCHRAUBUNG ET 12L CR6	24 71 056 02	247	4	1 950	91 78 741 08	DRUCKLUFTANLAGE
VERSCHRAUBUNG ET 12L CR6	24 71 056 02	631	2	2 970	91 69 787 08	HYDRAULIK
VERSCHRAUBUNG ET 12L CR6	24 71 056 02	614	2	2 975 000	91 58 683 08	ZUSATZHYDRAULIK WINDE 1-
VERSCHRAUBUNG ET 12L CR6	24 71 056 02	626	1	2 975 066	91 58 688 08	ZUSATZHYDRAULIK WINDE 6
VERSCHRAUBUNG ET 18L CR6	24 71 084 02	230	1	1 409 015	96 71 948 08	HYDRAULIK KUEHLERANTRIE
VERSCHRAUBUNG ET 18L CR6	24 71 084 02	223	3	1 410 185	96 75 024 08	HYDRAULIK PUMPENANBAU
VERSCHRAUBUNG ET 18L CR6	24 71 084 02	208	2	1 432	91 78 740 08	LENKUNG HYDRAULIK
VERSCHRAUBUNG ET 18L CR6	24 71 084 02	218	1	1 432 034	96 92 067 08	LENKUNGSPLATTE 2 VORM.
VERSCHRAUBUNG ET 18L CR6	24 71 084 02	216	1	1 671 001	96 76 343 08	OELBEHAELTER VORM.
VERSCHRAUBUNG ET 18L CR6	24 71 084 02	217	4	1 950	91 78 741 08	DRUCKLUFTANLAGE
VERSCHRAUBUNG ET 18L CR6	24 71 084 02	602	1	1 977 111	96 71 700 08	VERROHRUNG ZUSATZHYDR
VERSCHRAUBUNG ET 18L CR6	24 71 084 02	756	2	2 970	91 69 787 08	HYDRAULIK
VERSCHRAUBUNG ET 18L CR6	24 71 084 02	604	1	2 975 039	91 71 360 08	ZUSATZHYDRAULIK MONTAGE
VERSCHRAUBUNG ET 25S C	73 67 774	242	1	1 432	91 78 740 08	LENKUNG HYDRAULIK
VERSCHRAUBUNG ET 25S C	73 67 774	214	1	1 973	91 61 051 08	HYDRAULIK ABSTUETZUNG
VERSCHRAUBUNG ET 25S C	73 67 774	645	2	2 970	91 69 787 08	HYDRAULIK
VERSCHRAUBUNG ET 25S C	73 67 774	624	1	2 975 066	91 58 688 08	ZUSATZHYDRAULIK WINDE 6
VERSCHRAUBUNG ET 25S C	73 67 774	602	2	2 976 200	91 35 327 08	ZUSATZHYDRAULIK 2 DREH
VERSCHRAUBUNG ET 28L CR6	74 07 122	200	2	1 432	91 78 740 08	LENKUNG HYDRAULIK
VERSCHRAUBUNG ETSD 15L	47 24 304 08	205	2	1 432 040	96 29 432 08	DRUCKSTUFEN HA-LENKUNG
VERSCHRAUBUNG ETSD 15L	47 24 304 08	226	1	1 950	91 78 741 08	DRUCKLUFTANLAGE
VERSCHRAUBUNG ETSD 15L	47 24 304 08	253	1	1 971	91 73 323 08	HYDRAULIK ACHSFEDERUNG
VERSCHRAUBUNG ETSD 15L	47 24 304 08	744	1	2 970	91 69 787 08	HYDRAULIK
VERSCHRAUBUNG ETSD30-S	47 24 318 08	693	1	2 970	91 69 787 08	HYDRAULIK
VERSCHRAUBUNG ETSD6-S	47 24 312 08	(205)	1	1 681	91 69 723 08	LUFTFILTERANLAGE M.LUFTK
VERSCHRAUBUNG ETSD6-S	47 24 312 08	233	1	1 950	91 78 741 08	DRUCKLUFTANLAGE
VERSCHRAUBUNG ETSD6-S	47 24 312 08	251	5	1 971	91 73 323 08	HYDRAULIK ACHSFEDERUNG
VERSCHRAUBUNG ETSD6-S	47 24 312 08	41	1	2 711	91 51 501 08	ZENTRALSCHMIERANLAGE O
VERSCHRAUBUNG EW 10L C	74 03 569	226	2	1 409 015	96 71 948 08	HYDRAULIK KUEHLERANTRIE

18.11.2014

etk\_en\_de\_073810 LG 1750

1780

**LIEBHERR**Alphabetical index  
Alphabetischer Index

Bezeichnung	Artikel	Pos.	Menge	Seite	Baugruppe	Bezeichnung
VERSCHRAUBUNG EW 10L C	74 03 569	241	1	1 432	91 78 740 08	LENKUNG HYDRAULIK
VERSCHRAUBUNG EW 10L C	74 03 569	209	2	1 432 033	96 74 922 08	LENKUNGSPLATTE 1 VORM.
VERSCHRAUBUNG EW 10L C	74 03 569	232	1	1 950	91 78 741 08	DRUCKLUFTANLAGE
VERSCHRAUBUNG EW 10L C	74 03 569	209	2	1 955	91 06 248 08	PNEUMATIK FAHRERHAUS
VERSCHRAUBUNG EW 10L C	74 03 569	242	7	1 971	91 73 323 08	HYDRAULIK ACHSFEDERUNG
VERSCHRAUBUNG EW 10L C	74 03 569	32	1	2 711	91 51 501 08	ZENTRALSCHMIERANLAGE O
VERSCHRAUBUNG EW 10L C	74 03 569	651	19	2 970	91 69 787 08	HYDRAULIK
VERSCHRAUBUNG EW 10L C	74 03 569	612	3	2 975 000	91 58 683 08	ZUSATZHYDRAULIK WINDE 1-
VERSCHRAUBUNG EW 10L C	74 03 569	627	2	2 975 066	91 58 688 08	ZUSATZHYDRAULIK WINDE 6
VERSCHRAUBUNG EW 10L C	74 03 569	606	1	2 975 200	91 26 026 08	ZUSATZHYDR.DREHBUEHNE
VERSCHRAUBUNG EW 10L C	74 03 569	618	5	2 976 017	96 52 261 08	MONTAGEPLATTE NOTBETA
VERSCHRAUBUNG EW 10L C	74 03 569	617	1	2 976 022	96 53 245 08	MONTAGEPLATTE NOTBETA
VERSCHRAUBUNG EW 10L C	74 03 569	613	1	2 990	91 74 240 08	DRUCKLUFTANLAGE
VERSCHRAUBUNG EW 10S C	76 17 268	738	5	2 970	91 69 787 08	HYDRAULIK
VERSCHRAUBUNG EW 10S C	76 17 268	616	1	2 976 200	91 35 327 08	ZUSATZHYDRAULIK 2 DREH
VERSCHRAUBUNG EW 12L C	24 71 177 02	246	1	1 410 001	96 71 738 08	DIESELMOTOR VORM.
VERSCHRAUBUNG EW 12L C	24 71 177 02	205	3	1 425 013	96 25 601 08	PNEUM.U.HYDR.VORM.
VERSCHRAUBUNG EW 12L C	24 71 177 02	205	1	1 425 014	96 25 602 08	PNEUM.U.HYDR.VORM.
VERSCHRAUBUNG EW 12L C	24 71 177 02	205	2	1 426 013	96 25 603 08	PNEUM.U.HYDR.VORM.
VERSCHRAUBUNG EW 12L C	24 71 177 02	207	1	1 432 001	96 76 734 08	VENTILPLATTE VORM.
VERSCHRAUBUNG EW 12L C	24 71 177 02	219	5	1 432 034	96 92 067 08	LENKUNGSPLATTE 2 VORM.
VERSCHRAUBUNG EW 12L C	24 71 177 02	229	7	1 950	91 78 741 08	DRUCKLUFTANLAGE
VERSCHRAUBUNG EW 12L C	24 71 177 02	241	1	1 973	91 61 051 08	HYDRAULIK ABSTUETZUNG
VERSCHRAUBUNG EW 12L C	24 71 177 02	632	20	2 970	91 69 787 08	HYDRAULIK
VERSCHRAUBUNG EW 12L C	24 71 177 02	817	2	2 970	91 69 787 08	HYDRAULIK
VERSCHRAUBUNG EW 12L C	24 71 177 02	620	1	2 975 066	91 58 688 08	ZUSATZHYDRAULIK WINDE 6
VERSCHRAUBUNG EW 12L C	24 71 177 02	610	3	2 975 500	91 57 422 08	ZUSATZHYDR.GITTER-WINDE
VERSCHRAUBUNG EW 12L C	24 71 177 02	620	1	2 976 022	96 53 245 08	MONTAGEPLATTE NOTBETA
VERSCHRAUBUNG EW 12L C	24 71 177 02	605	1	3 976 006	96 88 958 08	ZUSATZHYDR.BOLZENZIEHZ
VERSCHRAUBUNG EW 12S C	76 17 354	210	2	1 432 040	96 29 432 08	DRUCKSTUFEN HA-LENKUNG
VERSCHRAUBUNG EW 12S C	76 17 354	204	1	1 632 086	96 55 760 08	HYDRAULIK ABSTUETZHOLM
VERSCHRAUBUNG EW 12S C	76 17 354	654	7	2 970	91 69 787 08	HYDRAULIK
VERSCHRAUBUNG EW 12S C	76 17 354	609	3	2 976 017	96 52 261 08	MONTAGEPLATTE NOTBETA
VERSCHRAUBUNG EW 12S C	76 17 354	611	2	2 976 022	96 53 245 08	MONTAGEPLATTE NOTBETA
VERSCHRAUBUNG EW 15L C	76 15 379	223	1	1 409 015	96 71 948 08	HYDRAULIK KUEHLERANTRIE
VERSCHRAUBUNG EW 15L C	76 15 379	223	12	1 432	91 78 740 08	LENKUNG HYDRAULIK
VERSCHRAUBUNG EW 15L C	76 15 379	213	1	1 432 034	96 92 067 08	LENKUNGSPLATTE 2 VORM.
VERSCHRAUBUNG EW 15L C	76 15 379	207	9	1 950	91 78 741 08	DRUCKLUFTANLAGE
VERSCHRAUBUNG EW 15L C	76 15 379	209	1	1 971	91 73 323 08	HYDRAULIK ACHSFEDERUNG
VERSCHRAUBUNG EW 15L C	76 15 379	5	2	2 391 045	96 76 629 08	KRAFTSTOFFVORFILTERANBA
VERSCHRAUBUNG EW 15L C	76 15 379	7	3	2 670 001	96 74 455 08	KRAFTSTOFFBEHAELTER VO
VERSCHRAUBUNG EW 15L C	76 15 379	608	1	2 831 004	96 81 607 08	ZUSATZHYDRAULIK KLIMAANL
VERSCHRAUBUNG EW 15L C	76 15 379	686	8	2 970	91 69 787 08	HYDRAULIK
VERSCHRAUBUNG EW 16S C	76 17 460	215	2	1 632 086	96 55 760 08	HYDRAULIK ABSTUETZHOLM
VERSCHRAUBUNG EW 16S C	76 17 460	213	2	1 971	91 73 323 08	HYDRAULIK ACHSFEDERUNG
VERSCHRAUBUNG EW 16S C	76 17 460	602	2	2 831 004	96 81 607 08	ZUSATZHYDRAULIK KLIMAANL
VERSCHRAUBUNG EW 16S C	76 17 460	759	14	2 970	91 69 787 08	HYDRAULIK
VERSCHRAUBUNG EW 16S C	76 17 460	606	1	2 976 017	96 52 261 08	MONTAGEPLATTE NOTBETA
VERSCHRAUBUNG EW 16S C	76 17 460	604	2	2 978 200	91 01 626 08	ZUSATZHYDR.S-RUECKHALTE
VERSCHRAUBUNG EW 18L M	24 71 083 02	231	1	1 409 015	96 71 948 08	HYDRAULIK KUEHLERANTRIE
VERSCHRAUBUNG EW 18L M	24 71 083 02	234	1	1 410 185	96 75 024 08	HYDRAULIK PUMPENANBAU
VERSCHRAUBUNG EW 18L M	24 71 083 02	(228)	2	1 411 001	96 91 211 08	VERTEILERGETRIEBE VORM.
VERSCHRAUBUNG EW 18L M	24 71 083 02	224	1	1 432	91 78 740 08	LENKUNG HYDRAULIK
VERSCHRAUBUNG EW 18L M	24 71 083 02	207	1	1 432 033	96 74 922 08	LENKUNGSPLATTE 1 VORM.
VERSCHRAUBUNG EW 18L M	24 71 083 02	214	1	1 432 034	96 92 067 08	LENKUNGSPLATTE 2 VORM.
VERSCHRAUBUNG EW 18L M	24 71 083 02	202	2	1 669 001	96 62 906 08	KRAFTSTOFFFILTER VORM.
VERSCHRAUBUNG EW 18L M	24 71 083 02	22	2	1 669 002	96 54 166 08	KRAFTSTOFFPUMPE VORM.
VERSCHRAUBUNG EW 18L M	24 71 083 02	211	14	1 950	91 78 741 08	DRUCKLUFTANLAGE
VERSCHRAUBUNG EW 18L M	24 71 083 02	21	1	2 541	91 69 746 08	ZUSATZHEIZUNG OW
VERSCHRAUBUNG EW 18L M	24 71 083 02	19	2	2 670 001	96 74 455 08	KRAFTSTOFFBEHAELTER VO

18.11.2014

etk\_en\_de\_073810 LG 1750

1781

**LIEBHERR**

Alphabetical index  
Alphabetischer Index

Bezeichnung	Artikel	Pos.	Menge	Seite	Baugruppe	Bezeichnung
VERSCHRAUBUNG EW 18L M	24 71 083 02	625	12	2 970	91 69 787 08	HYDRAULIK
VERSCHRAUBUNG EW 18L M	24 71 083 02	813	3	2 970	91 69 787 08	HYDRAULIK
VERSCHRAUBUNG EW 18L M	24 71 083 02	605	1	2 975 039	91 71 360 08	ZUSATZHYDRAULIK MONTAGE
VERSCHRAUBUNG EW 18L M	24 71 083 02	611	4	2 976 017	96 52 261 08	MONTAGEPLATTE NOTBETA
VERSCHRAUBUNG EW 18L M	24 71 083 02	611	1	2 976 200	91 35 327 08	ZUSATZHYDRAULIK 2 DREH
VERSCHRAUBUNG EW 18L M	24 71 083 02	610	2	2 990	91 74 240 08	DRUCKLUFTANLAGE
VERSCHRAUBUNG EW 20S C	74 07 108	246	1	1 432	91 78 740 08	LENKUNG HYDRAULIK
VERSCHRAUBUNG EW 20S C	74 07 108	204	1	1 432 041	96 29 441 08	FILTER 1 HA-LENKUNG VORM.
VERSCHRAUBUNG EW 20S C	74 07 108	229	8	1 971	91 73 323 08	HYDRAULIK ACHSFEDERUNG
VERSCHRAUBUNG EW 25S C	74 07 119	(220)	1	1 411 001	96 91 211 08	VERTEILERGETRIEBE VORM.
VERSCHRAUBUNG EW 25S C	74 07 119	227	1	1 432 001	96 76 734 08	VENTILPLATTE VORM.
VERSCHRAUBUNG EW 25S C	74 07 119	212	1	1 432 043	96 50 678 08	UMSCHALTVENTIL VORM.
VERSCHRAUBUNG EW 25S C	74 07 119	220	2	1 973	91 61 051 08	HYDRAULIK ABSTUETZUNG
VERSCHRAUBUNG EW 25S C	74 07 119	634	10	2 970	91 69 787 08	HYDRAULIK
VERSCHRAUBUNG EW 25S C	74 07 119	614	2	2 977	91 74 728 08	ZUSATZHYDRAULIK DREHBUE
VERSCHRAUBUNG EW 28L C	76 17 494	217	2	1 409 015	96 71 948 08	HYDRAULIK KUEHLERANTRIE
VERSCHRAUBUNG EW 28L C	76 17 494	207	1	1 410 001	96 71 738 08	DIESELMOTOR VORM.
VERSCHRAUBUNG EW 28L C	76 17 494	200	1	1 432 001	96 76 734 08	VENTILPLATTE VORM.
VERSCHRAUBUNG EW 28L C	76 17 494	203	4	1 671 001	96 76 343 08	OELBEHAELTER VORM.
VERSCHRAUBUNG EW 28L C	76 17 494	243	1	1 973	91 61 051 08	HYDRAULIK ABSTUETZUNG
VERSCHRAUBUNG EW 28L C	76 17 494	707	4	2 970	91 69 787 08	HYDRAULIK
VERSCHRAUBUNG EW 28L C	76 17 494	609	2	2 975 500	91 57 422 08	ZUSATZHYDR.GITTER-WINDE
VERSCHRAUBUNG EW 6S CR6	47 25 315 08	203	6	1 955	91 06 248 08	PNEUMATIK FAHRERHAUS
VERSCHRAUBUNG EW 6S CR6	47 25 315 08	235	7	1 971	91 73 323 08	HYDRAULIK ACHSFEDERUNG
VERSCHRAUBUNG EW 6S CR6	47 25 315 08	235	2	1 973	91 61 051 08	HYDRAULIK ABSTUETZUNG
VERSCHRAUBUNG EW 6S CR6	47 25 315 08	40	2	2 711	91 51 501 08	ZENTRALSCHMIERANLAGE O
VERSCHRAUBUNG EW 6S CR6	47 25 315 08	24	1	2 932 001	96 90 961 08	SCHALTSCHRANK MECH.
VERSCHRAUBUNG EW 6S CR6	47 25 315 08	643	19	2 970	91 69 787 08	HYDRAULIK
VERSCHRAUBUNG EW 6S CR6	47 25 315 08	604	1	2 976 017	96 52 261 08	MONTAGEPLATTE NOTBETA
VERSCHRAUBUNG EW 6S CR6	47 25 315 08	627	2	2 990	91 74 240 08	DRUCKLUFTANLAGE
VERSCHRAUBUNG EW 8S M16	74 04 186	648	1	2 970	91 69 787 08	HYDRAULIK
VERSCHRAUBUNG EW 8S M16	74 04 186	618	2	2 976 200	91 35 327 08	ZUSATZHYDRAULIK 2 DREH
VERSCHRAUBUNG EWSD22-L	47 25 306 08	215	1	1 409 015	96 71 948 08	HYDRAULIK KUEHLERANTRIE
VERSCHRAUBUNG EWSD22-L	47 25 306 08	211	2	1 432	91 78 740 08	LENKUNG HYDRAULIK
VERSCHRAUBUNG EWSD22-L	47 25 306 08	221	1	1 432 001	96 76 734 08	VENTILPLATTE VORM.
VERSCHRAUBUNG EWSD22-L	47 25 306 08	212	1	1 432 033	96 74 922 08	LENKUNGSPLATTE 1 VORM.
VERSCHRAUBUNG EWSD22-L	47 25 306 08	205	1	1 671 001	96 76 343 08	OELBEHAELTER VORM.
VERSCHRAUBUNG EWSD22-L	47 25 306 08	626	2	2 970	91 69 787 08	HYDRAULIK
VERSCHRAUBUNG EWSD38-S	47 25 318 08	741	6	2 970	91 69 787 08	HYDRAULIK
VERSCHRAUBUNG EWSD38-S	47 25 318 08	605	4	2 977	91 74 728 08	ZUSATZHYDRAULIK DREHBUE
VERSCHRAUBUNG EWSD6-L	47 25 300 08	202	2	1 410 001	96 71 738 08	DIESELMOTOR VORM.
VERSCHRAUBUNG EWSD6-L	47 25 300 08	25	5	2 393	91 69 740 08	LUFTFILTERANLAGE KPL.
VERSCHRAUBUNG G 6LL	77 43 742 08	15	2	2 711	91 51 501 08	ZENTRALSCHMIERANLAGE O
VERSCHRAUBUNG GA6-LM22X	50 29 461 08	620	1	2 990	91 74 240 08	DRUCKLUFTANLAGE
VERSCHRAUBUNG GE 10 M1	10 81 393 6	5	1	X1011775	10 11 775 3	LECKOELLEITUNG ANBAU
VERSCHRAUBUNG GE 10 M1	10 81 393 6	7	1	X1013521	10 13 521 9	ATL-ANBAU
VERSCHRAUBUNG GE 10 M1	10 81 393 6	7	1	X1013522	10 13 522 0	ATL-ANBAU
VERSCHRAUBUNG GE 10 M1	10 81 393 6	7	1	X1013538	10 13 538 6	ATL-ANBAU
VERSCHRAUBUNG GE 10 M1	10 81 393 6	16	1	X1013567	10 13 567 5	KRAFTSTOFFLEITUNGEN
VERSCHRAUBUNG GE 10 M1	10 81 393 6	7	1	X1013568	10 13 568 1	ATL-ANBAU
VERSCHRAUBUNG GE 10 M1	10 81 393 7	6	1	X1011775	10 11 775 3	LECKOELLEITUNG ANBAU
VERSCHRAUBUNG GE 10L M	70 21 521	224	4	1 950	91 78 741 08	DRUCKLUFTANLAGE
VERSCHRAUBUNG GE 10L M	70 21 521	252	2	1 950	91 78 741 08	DRUCKLUFTANLAGE
VERSCHRAUBUNG GE 12 M1	10 81 393 9	14	3	X1013567	10 13 567 5	KRAFTSTOFFLEITUNGEN
VERSCHRAUBUNG GE 12 M1	10 81 394 0	16	2	X1013564	10 13 564 2	ANBAUTEILE LUFTPRESSER
VERSCHRAUBUNG GE 12 M1	10 81 394 0	9	2	X1013565	10 13 565 5	KUEHLMITTELKRUEMMER AN
VERSCHRAUBUNG GE 12 M1	10 81 394 0	3	3	X1013839	10 13 839 7	KUEHLWASSERLEITUNG AN
VERSCHRAUBUNG GE 12 M1	10 81 394 1	11	4	X1013567	10 13 567 5	KRAFTSTOFFLEITUNGEN
VERSCHRAUBUNG GE 12L M	47 10 399 08	227	12	1 950	91 78 741 08	DRUCKLUFTANLAGE
VERSCHRAUBUNG GE 12L M	47 10 399 08	239	4	1 971	91 73 323 08	HYDRAULIK ACHSFEDERUNG

18.11.2014

etk\_en\_de\_073810 LG 1750

1782

**LIEBHERR**Alphabetical index  
Alphabetischer Index

Bezeichnung	Artikel	Pos.	Menge	Seite	Baugruppe	Bezeichnung
VERSCHRAUBUNG GE 12L M	47 10 399 08	628	1	2 970	91 69 787 08	HYDRAULIK
VERSCHRAUBUNG GE 12S G1/	47 10 326 08	202	3	1 632 086	96 55 760 08	HYDRAULIK ABSTUETZHOLM
VERSCHRAUBUNG GE 12S G1/	47 10 326 08	244	2	1 971	91 73 323 08	HYDRAULIK ACHSFEDERUNG
VERSCHRAUBUNG GE 12S G1/	47 10 326 08	200	12	1 973	91 61 051 08	HYDRAULIK ABSTUETZUNG
VERSCHRAUBUNG GE 12S G1/	47 10 326 08	636	2	2 970	91 69 787 08	HYDRAULIK
VERSCHRAUBUNG GE 12S G1/	47 10 326 08	615	2	2 976 017	96 52 261 08	MONTAGEPLATTE NOTBETA
VERSCHRAUBUNG GE 12S G1/	47 10 326 08	602	3	2 976 022	96 53 245 08	MONTAGEPLATTE NOTBETA
VERSCHRAUBUNG GE 12S G3/	47 10 327 08	201	2	1 432 040	96 29 432 08	DRUCKSTUFEN HA-LENKUNG
VERSCHRAUBUNG GE 12S G3/	47 10 327 08	200	1	1 971	91 73 323 08	HYDRAULIK ACHSFEDERUNG
VERSCHRAUBUNG GE 12S G3/	47 10 327 08	749	12	2 970	91 69 787 08	HYDRAULIK
VERSCHRAUBUNG GE 12S G3/	47 10 327 08	615	1	2 975 000	91 58 683 08	ZUSATZHYDRAULIK WINDE 1-
VERSCHRAUBUNG GE 12S G3/	47 10 327 08	623	2	2 976 017	96 52 261 08	MONTAGEPLATTE NOTBETA
VERSCHRAUBUNG GE 12S G3/	47 10 327 08	606	2	2 976 022	96 53 245 08	MONTAGEPLATTE NOTBETA
VERSCHRAUBUNG GE 12S M	47 10 329 08	206	2	1 632 086	96 55 760 08	HYDRAULIK ABSTUETZHOLM
VERSCHRAUBUNG GE 14,15,1	10 81 394 3	12	1	X1013567	10 13 567 5	KRAFTSTOFFLEITUNGEN
VERSCHRAUBUNG GE 18L 7/8	47 10 371 08	222	3	1 410 185	96 75 024 08	HYDRAULIK PUMPENANBAU
VERSCHRAUBUNG GE 18L M	47 10 311 08	207	4	1 432	91 78 740 08	LENKUNG HYDRAULIK
VERSCHRAUBUNG GE 18L M	47 10 311 08	24	2	1 541	91 69 639 08	ZUSATZHEIZUNG UW
VERSCHRAUBUNG GE 18L M	47 10 311 08	52	2	1 541	91 69 639 08	ZUSATZHEIZUNG UW
VERSCHRAUBUNG GE 18L M	47 10 311 08	215	1	1 671 001	96 76 343 08	OELBEHAELTER VORM.
VERSCHRAUBUNG GE 18L M	47 10 311 08	201	33	1 950	91 78 741 08	DRUCKLUFTANLAGE
VERSCHRAUBUNG GE 18L M	47 10 311 08	623	14	2 970	91 69 787 08	HYDRAULIK
VERSCHRAUBUNG GE 18L M	47 10 311 08	604	4	2 990	91 74 240 08	DRUCKLUFTANLAGE
VERSCHRAUBUNG GE 18L M2	10 81 566 2	251	2	1 950	91 78 741 08	DRUCKLUFTANLAGE
VERSCHRAUBUNG GE 6 M10	10 81 393 3	15	2	X1013564	10 13 564 2	ANBAUTEILE LUFTPRESSER
VERSCHRAUBUNG GE 6 M10	10 81 393 3	7	1	X1013801	10 13 801 4	LAEDRUCKREGELUNG
VERSCHRAUBUNG GE 6 M10	10 81 393 3	7	1	X1013866	10 13 866 8	LAEDRUCKREGELUNG
VERSCHRAUBUNG GE 8 M12	10 81 393 5	10	1	X1014005	10 14 005 6	WASSERPUMPE MIT BEFEST.
VERSCHRAUBUNG GE 8L M18	47 10 393 08	11	1	1 541	91 69 639 08	ZUSATZHEIZUNG UW
VERSCHRAUBUNG GE 8L M18	47 10 393 08	14	1	1 541	91 69 639 08	ZUSATZHEIZUNG UW
VERSCHRAUBUNG GE 8L M18	47 10 393 08	14	1	1 541 100	91 71 820 08	ZUSATZHEIZUNG UW AIRTOP
VERSCHRAUBUNG GE 8L M18	47 10 393 08	50	1	2 541	91 69 746 08	ZUSATZHEIZUNG OW
VERSCHRAUBUNG GE 8L M18	47 10 393 08	15	1	2 541 100	91 71 839 08	ZUSATZHEIZUNG OW AIRTOP
VERSCHRAUBUNG GE10-LR	47 10 006 08	31	2	2 711	91 51 501 08	ZENTRALSCHMIERANLAGE O
VERSCHRAUBUNG GE12-LM1	47 66 080 08	684	2	2 970	91 69 787 08	HYDRAULIK
VERSCHRAUBUNG GE6-LM12X	47 66 077 08	201	2	1 410 001	96 71 738 08	DIESELMOTOR VORM.
VERSCHRAUBUNG GE6-LM12X	47 66 077 08	(202)	2	1 681	91 69 723 08	LUFTFILTERANLAGE M.LUFTK
VERSCHRAUBUNG GE6-LM12X	47 66 077 08	24	3	2 393	91 69 740 08	LUFTFILTERANLAGE KPL.
VERSCHRAUBUNG GE6-LM8X1	77 43 748 08	14	5	2 711	91 51 501 08	ZENTRALSCHMIERANLAGE O
VERSCHRAUBUNG GEM10X1	77 43 765 08	4	3	7 743 860	77 43 860 08	VERTEILERKOMBINATION
VERSCHRAUBUNG GEO 15L M	70 29 651	6	2	2 391 045	96 76 629 08	KRAFTSTOFFVORFILTERANBA
VERSCHRAUBUNG GEO18-LM	47 10 503 08	201	2	1 669 001	96 62 906 08	KRAFTSTOFFFILTER VORM.
VERSCHRAUBUNG GR 15/8L C	47 50 322 08	11	1	2 670 001	96 74 455 08	KRAFTSTOFFBEHAELTER VO
VERSCHRAUBUNG GR 22/18L	47 50 307 08	231	1	1 410 001	96 71 738 08	DIESELMOTOR VORM.
VERSCHRAUBUNG GR 22/18L	47 50 307 08	237	1	1 410 185	96 75 024 08	HYDRAULIK PUMPENANBAU
VERSCHRAUBUNG GR35/22-L	47 50 014 08	664	2	2 970	91 69 787 08	HYDRAULIK
VERSCHRAUBUNG GZ 18L C	47 00 104 08	232	1	1 409 015	96 71 948 08	HYDRAULIK KUEHLERANTRIE
VERSCHRAUBUNG GZ 18L C	47 00 104 08	236	1	1 410 185	96 75 024 08	HYDRAULIK PUMPENANBAU
VERSCHRAUBUNG GZ 18L C	47 00 104 08	225	1	1 432	91 78 740 08	LENKUNG HYDRAULIK
VERSCHRAUBUNG GZ 18L C	47 00 104 08	18	3	1 669 002	96 54 166 08	KRAFTSTOFFPUMPE VORM.
VERSCHRAUBUNG GZ 18L C	47 00 104 08	816	2	2 970	91 69 787 08	HYDRAULIK
VERSCHRAUBUNG GZ 35L C	49 11 008 14	56	1	2 391 001	96 70 218 08	DIESELMOTOR VORM.
VERSCHRAUBUNG GZ 35L C	49 11 008 14	617	1	2 831 004	96 81 607 08	ZUSATZHYDRAULIK KLIMAANL
VERSCHRAUBUNG GZ 6L CR6	47 00 118 08	245	2	1 950	91 78 741 08	DRUCKLUFTANLAGE
VERSCHRAUBUNG GZ 6L CR6	47 00 118 08	31	1	2 393	91 69 740 08	LUFTFILTERANLAGE KPL.
VERSCHRAUBUNG ISO 8434	48 23 318 14	225	1	1 410 185	96 75 024 08	HYDRAULIK PUMPENANBAU
VERSCHRAUBUNG ISO 8434	48 23 318 14	226	1	1 410 185	96 75 024 08	HYDRAULIK PUMPENANBAU
VERSCHRAUBUNG ISO 8434	48 23 318 14	652	3	2 970	91 69 787 08	HYDRAULIK
VERSCHRAUBUNG ISO 8434	48 23 308 14	(231)	1	1 411 001	96 91 211 08	VERTEILERGETRIEBE VORM.
VERSCHRAUBUNG ISO 8434	48 23 308 14	611	3	2 970	91 69 787 08	HYDRAULIK

18.11.2014

etk\_en\_de\_073810 LG 1750

1783

**LIEBHERR**Alphabetical index  
Alphabetischer Index

Bezeichnung	Artikel	Pos.	Menge	Seite	Baugruppe	Bezeichnung
VERSCHRAUBUNG ISO 8434	48 24 303 14	230	1	1 410 185	96 75 024 08	HYDRAULIK PUMPENANBAU
VERSCHRAUBUNG ISO 8434	48 24 303 14	248	2	1 950	91 78 741 08	DRUCKLUFTANLAGE
VERSCHRAUBUNG ISO 8434	48 24 303 14	230	6	1 971	91 73 323 08	HYDRAULIK ACHSFEDERUNG
VERSCHRAUBUNG ISO 8434	48 24 303 14	230	1	1 973	91 61 051 08	HYDRAULIK ABSTUETZUNG
VERSCHRAUBUNG ISO 8434	48 24 303 14	730	9	2 970	91 69 787 08	HYDRAULIK
VERSCHRAUBUNG ISO 8434	48 24 303 14	619	1	2 975 000	91 58 683 08	ZUSATZHYDRAULIK WINDE 1-
VERSCHRAUBUNG ISO 8434	48 24 303 14	634	1	2 975 066	91 58 688 08	ZUSATZHYDRAULIK WINDE 6
VERSCHRAUBUNG ISO 8434	48 24 313 14	797	1	2 970	91 69 787 08	HYDRAULIK
VERSCHRAUBUNG ISO 8434	48 24 314 14	637	2	2 970	91 69 787 08	HYDRAULIK
VERSCHRAUBUNG ISO 8434	48 24 315 14	224	1	1 971	91 73 323 08	HYDRAULIK ACHSFEDERUNG
VERSCHRAUBUNG ISO 8434	48 24 315 14	607	1	1 977 111	96 71 700 08	VERROHRUNG ZUSATZHYDR
VERSCHRAUBUNG ISO 8434	48 24 315 14	605	2	2 831 004	96 81 607 08	ZUSATZHYDRAULIK KLIMAANL
VERSCHRAUBUNG ISO 8434	48 24 315 14	672	6	2 970	91 69 787 08	HYDRAULIK
VERSCHRAUBUNG ISO 8434	48 24 315 14	608	1	2 975 039	91 71 360 08	ZUSATZHYDRAULIK MONTAGE
VERSCHRAUBUNG ISO 8434	48 24 316 14	245	1	1 432	91 78 740 08	LENKUNG HYDRAULIK
VERSCHRAUBUNG ISO 8434	48 24 316 14	214	1	1 432 043	96 50 678 08	UMSCHALTVENTIL VORM.
VERSCHRAUBUNG ISO 8434	48 24 316 14	217	14	1 971	91 73 323 08	HYDRAULIK ACHSFEDERUNG
VERSCHRAUBUNG ISO 8434	48 24 316 14	233	2	1 973	91 61 051 08	HYDRAULIK ABSTUETZUNG
VERSCHRAUBUNG ISO 8434	48 24 316 14	658	1	2 970	91 69 787 08	HYDRAULIK
VERSCHRAUBUNG ISO 8434	48 24 306 14	(226)	2	1 411 001	96 91 211 08	VERTEILERGETRIEBE VORM.
VERSCHRAUBUNG ISO 8434	48 24 306 14	212	2	1 432	91 78 740 08	LENKUNG HYDRAULIK
VERSCHRAUBUNG ISO 8434	48 24 306 14	229	1	1 432 001	96 76 734 08	VENTILPLATTE VORM.
VERSCHRAUBUNG ISO 8434	48 24 306 14	234	2	1 973	91 61 051 08	HYDRAULIK ABSTUETZUNG
VERSCHRAUBUNG ISO 8434	48 24 306 14	703	3	2 970	91 69 787 08	HYDRAULIK
VERSCHRAUBUNG ISO 8434	48 24 306 14	614	1	2 975 066	91 58 688 08	ZUSATZHYDRAULIK WINDE 6
VERSCHRAUBUNG ISO 8434	48 24 311 14	615	2	2 970	91 69 787 08	HYDRAULIK
VERSCHRAUBUNG ISO 8434	48 24 311 14	814	1	2 970	91 69 787 08	HYDRAULIK
VERSCHRAUBUNG ISO 8434 E	48 24 301 14	27	1	2 393	91 69 740 08	LUFTFILTERANLAGE KPL.
VERSCHRAUBUNG ISO 8434	48 25 316 14	228	2	1 410 185	96 75 024 08	HYDRAULIK PUMPENANBAU
VERSCHRAUBUNG ISO 8434	48 25 316 14	217	1	1 432 001	96 76 734 08	VENTILPLATTE VORM.
VERSCHRAUBUNG ISO 8434	48 25 309 14	209	1	1 410 001	96 71 738 08	DIESELMOTOR VORM.
VERSCHRAUBUNG ISO 8434	48 25 309 14	(233)	1	1 411 001	96 91 211 08	VERTEILERGETRIEBE VORM.
VERSCHRAUBUNG ISO 8434	48 25 309 14	612	2	2 970	91 69 787 08	HYDRAULIK
VERSCHRAUBUNG ISO 8434	48 25 308 14	(223)	1	1 411 001	96 91 211 08	VERTEILERGETRIEBE VORM.
VERSCHRAUBUNG ISO 8434	48 25 308 14	105	2	2 391 023	96 74 668 08	KUEHLER VORM.
VERSCHRAUBUNG ISO 8434	48 25 308 14	624	2	2 970	91 69 787 08	HYDRAULIK
VERSCHRAUBUNG ISO 8434	48 25 308 14	812	8	2 970	91 69 787 08	HYDRAULIK
VERSCHRAUBUNG ISO 8434-1	47 10 397 08	205	2	1 632 086	96 55 760 08	HYDRAULIK ABSTUETZ HOLM
VERSCHRAUBUNG ISO 8434-1	47 10 397 08	(203)	1	1 681	91 69 723 08	LUFTFILTERANLAGE M.LUFTK
VERSCHRAUBUNG ISO 8434-1	47 10 397 08	200	12	1 950	91 78 741 08	DRUCKLUFTANLAGE
VERSCHRAUBUNG ISO 8434-1	47 10 397 08	208	2	1 955	91 06 248 08	PNEUMATIK FAHRERHAUS
VERSCHRAUBUNG ISO 8434-1	47 10 397 08	28	1	2 393	91 69 740 08	LUFTFILTERANLAGE KPL.
VERSCHRAUBUNG ISO 8434-1	47 10 397 08	606	1	2 831 004	96 81 607 08	ZUSATZHYDRAULIK KLIMAANL
VERSCHRAUBUNG ISO 8434-1	47 10 397 08	742	2	2 970	91 69 787 08	HYDRAULIK
VERSCHRAUBUNG ISO 8434-1	47 10 397 08	612	2	2 976 200	91 35 327 08	ZUSATZHYDRAULIK 2 DREH
VERSCHRAUBUNG ISO 8434-1	47 10 397 08	603	3	2 990	91 74 240 08	DRUCKLUFTANLAGE
VERSCHRAUBUNG ISO 8434-1	47 10 328 08	772	10	2 970	91 69 787 08	HYDRAULIK
VERSCHRAUBUNG ISO 8434-1	47 10 328 08	604	2	3 976 006	96 88 958 08	ZUSATZHYDR.BOLZENZIEHZ
VERSCHRAUBUNG ISO 8434-1	11 00 618 8	18	2	X1013567	10 13 567 5	KRAFTSTOFFLEITUNGEN
VERSCHRAUBUNG ISO 8434-1	47 10 307 08	237	2	1 410 001	96 71 738 08	DIESELMOTOR VORM.
VERSCHRAUBUNG ISO 8434-1	47 10 307 08	204	4	1 420 075	96 25 597 08	PNEUM.U.HYDR.VORM.
VERSCHRAUBUNG ISO 8434-1	47 10 307 08	204	4	1 420 076	96 25 598 08	PNEUM.U.HYDR.VORM.
VERSCHRAUBUNG ISO 8434-1	47 10 307 08	204	6	1 423 042	96 25 599 08	PNEUM.U.HYDR.VORM.
VERSCHRAUBUNG ISO 8434-1	47 10 307 08	204	6	1 424 014	96 25 600 08	PNEUM.U.HYDR.VORM.
VERSCHRAUBUNG ISO 8434-1	47 10 307 08	204	4	1 425 013	96 25 601 08	PNEUM.U.HYDR.VORM.
VERSCHRAUBUNG ISO 8434-1	47 10 307 08	204	4	1 425 014	96 25 602 08	PNEUM.U.HYDR.VORM.
VERSCHRAUBUNG ISO 8434-1	47 10 307 08	204	2	1 426 013	96 25 603 08	PNEUM.U.HYDR.VORM.
VERSCHRAUBUNG ISO 8434-1	47 10 307 08	204	4	1 426 016	96 25 604 08	PNEUM.U.HYDR.VORM.
VERSCHRAUBUNG ISO 8434-1	47 10 307 08	209	8	1 950	91 78 741 08	DRUCKLUFTANLAGE
VERSCHRAUBUNG ISO 8434-1	47 10 307 08	211	8	1 955	91 06 248 08	PNEUMATIK FAHRERHAUS

18.11.2014

etk\_en\_de\_073810 LG 1750

1784

**LIEBHERR**Alphabetical index  
Alphabetischer Index

Bezeichnung	Artikel	Pos.	Menge	Seite	Baugruppe	Bezeichnung
VERSCHRAUBUNG ISO 8434-1	47 10 307 08	228	4	1 971	91 73 323 08	HYDRAULIK ACHSFEDERUNG
VERSCHRAUBUNG ISO 8434-1	47 10 307 08	721	1	2 970	91 69 787 08	HYDRAULIK
VERSCHRAUBUNG ISO 8434-1	73 62 515	13	2	X1013787	10 13 787 9	ENDREGELVENTIL
VERSCHRAUBUNG ISO 8434-1	73 62 170	6	1	X1013801	10 13 801 4	LAEDRUCKREGELUNG
VERSCHRAUBUNG ISO 8434-1	73 62 170	6	1	X1013866	10 13 866 8	LAEDRUCKREGELUNG
VERSCHRAUBUNG NACHARB	97 15 483 08	4	2	2 976 200	91 35 327 08	ZUSATZHYDRAULIK 2 DREH
VERSCHRAUBUNG RED 15/10	47 54 301 08	208	1	1 432 038	96 92 068 08	LENKUNGSPLATTE 4 VORM.
VERSCHRAUBUNG RED 15/10	47 54 301 08	211	1	1 432 040	96 29 432 08	DRUCKSTUFEN HA-LENKUNG
VERSCHRAUBUNG RED 15/10	47 54 301 08	228	2	1 950	91 78 741 08	DRUCKLUFTANLAGE
VERSCHRAUBUNG RED 15/10	47 54 301 08	227	8	1 971	91 73 323 08	HYDRAULIK ACHSFEDERUNG
VERSCHRAUBUNG RED 15/10	47 54 301 08	619	1	2 990	91 74 240 08	DRUCKLUFTANLAGE
VERSCHRAUBUNG RED 15/12L	47 54 318 08	212	1	1 410 001	96 71 738 08	DIESELMOTOR VORM.
VERSCHRAUBUNG RED 15/12L	47 54 318 08	213	1	1 432 040	96 29 432 08	DRUCKSTUFEN HA-LENKUNG
VERSCHRAUBUNG RED 15/12L	47 54 318 08	204	2	1 955 002	96 22 760 08	SCHOTTPLATTE KPL.
VERSCHRAUBUNG RED 15/12L	47 54 318 08	221	1	1 971	91 73 323 08	HYDRAULIK ACHSFEDERUNG
VERSCHRAUBUNG RED 15/12L	47 54 318 08	711	2	2 970	91 69 787 08	HYDRAULIK
VERSCHRAUBUNG RED 15/12L	47 54 318 08	602	1	3 976 003	96 88 966 08	ZUS.HYDR.BOLZENZIEHEINRI
VERSCHRAUBUNG RED 18/15	47 54 356 08	224	2	1 410 185	96 75 024 08	HYDRAULIK PUMPENANBAU
VERSCHRAUBUNG RED 18/15	47 54 356 08	222	4	1 432	91 78 740 08	LENKUNG HYDRAULIK
VERSCHRAUBUNG RED 18/15	47 54 356 08	212	3	1 432 034	96 92 067 08	LENKUNGSPLATTE 2 VORM.
VERSCHRAUBUNG RED 18/15	47 54 356 08	202	2	1 432 038	96 92 068 08	LENKUNGSPLATTE 4 VORM.
VERSCHRAUBUNG RED 18/15	47 54 356 08	203	2	1 432 041	96 29 441 08	FILTER 1 HA-LENKUNG VORM.
VERSCHRAUBUNG RED 18/15	47 54 356 08	204	1	1 432 043	96 50 678 08	UMSCHALTVENTIL VORM.
VERSCHRAUBUNG RED 18/15	47 54 356 08	757	2	2 970	91 69 787 08	HYDRAULIK
VERSCHRAUBUNG RED 18/15	47 54 356 08	606	1	2 975 039	91 71 360 08	ZUSATZHYDRAULIK MONTAGE
VERSCHRAUBUNG RED 42/18L	47 54 317 08	698	1	2 970	91 69 787 08	HYDRAULIK
VERSCHRAUBUNG REDSD10/	47 54 310 08	(207)	1	1 681	91 69 723 08	LUFTFILTERANLAGE M.LUFTK
VERSCHRAUBUNG REDSD10/	47 54 310 08	207	1	1 955 002	96 22 760 08	SCHOTTPLATTE KPL.
VERSCHRAUBUNG REDSD10/	47 54 310 08	29	1	2 393	91 69 740 08	LUFTFILTERANLAGE KPL.
VERSCHRAUBUNG REDSD10/	47 54 310 08	46	1	2 711	91 51 501 08	ZENTRALSCHMIERANLAGE O
VERSCHRAUBUNG REDSD10/	47 54 310 08	731	1	2 970	91 69 787 08	HYDRAULIK
VERSCHRAUBUNG REDSD12/1	47 54 314 08	244	1	1 432	91 78 740 08	LENKUNG HYDRAULIK
VERSCHRAUBUNG REDSD12/1	47 54 314 08	226	2	1 432 001	96 76 734 08	VENTILPLATTE VORM.
VERSCHRAUBUNG REDSD12/1	47 54 314 08	207	2	1 971	91 73 323 08	HYDRAULIK ACHSFEDERUNG
VERSCHRAUBUNG REDSD12/1	47 54 314 08	810	2	2 970	91 69 787 08	HYDRAULIK
VERSCHRAUBUNG REDSD12/1	47 54 314 08	607	2	2 975 200	91 26 026 08	ZUSATZHYDR.DREHBUEHNE
VERSCHRAUBUNG REDSD12/1	47 54 334 08	217	1	1 432 040	96 29 432 08	DRUCKSTUFEN HA-LENKUNG
VERSCHRAUBUNG REDSD12/1	47 54 334 08	205	4	1 971	91 73 323 08	HYDRAULIK ACHSFEDERUNG
VERSCHRAUBUNG REDSD12/1	47 54 334 08	735	2	2 970	91 69 787 08	HYDRAULIK
VERSCHRAUBUNG REDSD12/1	47 54 334 08	626	2	2 976 017	96 52 261 08	MONTAGEPLATTE NOTBETA
VERSCHRAUBUNG REDSD12/1	47 54 334 08	612	2	2 976 022	96 53 245 08	MONTAGEPLATTE NOTBETA
VERSCHRAUBUNG REDSD12/	47 54 329 08	215	1	1 432 040	96 29 432 08	DRUCKSTUFEN HA-LENKUNG
VERSCHRAUBUNG REDSD12/	47 54 329 08	202	8	1 973	91 61 051 08	HYDRAULIK ABSTUETZUNG
VERSCHRAUBUNG REDSD12/	47 54 329 08	638	2	2 970	91 69 787 08	HYDRAULIK
VERSCHRAUBUNG REDSD16/1	47 54 335 08	210	1	1 632 086	96 55 760 08	HYDRAULIK ABSTUETZHOLM
VERSCHRAUBUNG REDSD16/1	47 54 335 08	789	3	2 970	91 69 787 08	HYDRAULIK
VERSCHRAUBUNG REDSD16/1	47 54 333 08	205	8	1 973	91 61 051 08	HYDRAULIK ABSTUETZUNG
VERSCHRAUBUNG REDSD16/1	47 54 333 08	791	2	2 970	91 69 787 08	HYDRAULIK
VERSCHRAUBUNG REDSD16/1	47 54 333 08	616	1	2 975 039	91 71 360 08	ZUSATZHYDRAULIK MONTAGE
VERSCHRAUBUNG REDSD16/1	47 54 333 08	607	1	2 976 017	96 52 261 08	MONTAGEPLATTE NOTBETA
VERSCHRAUBUNG REDSD16/	47 54 331 08	217	1	1 632 086	96 55 760 08	HYDRAULIK ABSTUETZHOLM
VERSCHRAUBUNG REDSD16/	47 54 331 08	605	1	1 977 111	96 71 700 08	VERROHRUNG ZUSATZHYDR
VERSCHRAUBUNG REDSD16/	47 54 331 08	616	1	2 831 004	96 81 607 08	ZUSATZHYDRAULIK KLIMAANL
VERSCHRAUBUNG REDSD16/	47 54 331 08	671	8	2 970	91 69 787 08	HYDRAULIK
VERSCHRAUBUNG REDSD16/	47 54 331 08	609	1	2 975 039	91 71 360 08	ZUSATZHYDRAULIK MONTAGE
VERSCHRAUBUNG REDSD16/	47 54 331 08	603	1	2 976 017	96 52 261 08	MONTAGEPLATTE NOTBETA
VERSCHRAUBUNG REDSD18/1	47 54 303 08	228	2	1 409 015	96 71 948 08	HYDRAULIK KUEHLERANTRIE
VERSCHRAUBUNG REDSD18/1	47 54 303 08	216	1	1 432 034	96 92 067 08	LENKUNGSPLATTE 2 VORM.
VERSCHRAUBUNG REDSD18/1	47 54 303 08	12	4	1 669 002	96 54 166 08	KRAFTSTOFFPUMPE VORM.
VERSCHRAUBUNG REDSD18/1	47 54 303 08	241	1	1 950	91 78 741 08	DRUCKLUFTANLAGE

18.11.2014

etk\_en\_de\_073810 LG 1750

1785

**LIEBHERR**Alphabetical index  
Alphabetischer Index



Bezeichnung	Artikel	Pos.	Menge	Seite	Baugruppe	Bezeichnung
VERSCHRAUBUNG REDSD18/1	47 54 303 08	699	1	2 970	91 69 787 08	HYDRAULIK
VERSCHRAUBUNG REDSD18/1	47 54 303 08	609	2	2 976 200	91 35 327 08	ZUSATZHYDRAULIK 2 DREH
VERSCHRAUBUNG REDSD18/1	47 54 363 08	222	1	1 432 034	96 92 067 08	LENKUNGSPLATTE 2 VORM.
VERSCHRAUBUNG REDSD18/1	47 54 363 08	234	2	1 950	91 78 741 08	DRUCKLUFTANLAGE
VERSCHRAUBUNG REDSD18/1	47 54 363 08	765	1	2 970	91 69 787 08	HYDRAULIK
VERSCHRAUBUNG REDSD18/1	47 54 363 08	613	1	2 976 017	96 52 261 08	MONTAGEPLATTE NOTBETA
VERSCHRAUBUNG REDSD18/1	47 54 363 08	601	1	3 976 003	96 88 966 08	ZUS.HYDR.BOLZENZIEHEINRI
VERSCHRAUBUNG REDSD20/1	47 54 348 08	212	8	1 971	91 73 323 08	HYDRAULIK ACHSFEDERUNG
VERSCHRAUBUNG REDSD22/1	47 54 308 08	(227)	1	1 411 001	96 91 211 08	VERTEILERGETRIEBE VORM.
VERSCHRAUBUNG REDSD22/1	47 54 308 08	209	1	1 671 001	96 76 343 08	OELBEHAELTER VORM.
VERSCHRAUBUNG REDSD22/1	47 54 361 08	201	1	1 432 035	96 74 923 08	LENKUNGSPLATTE 3 VORM.
VERSCHRAUBUNG REDSD22/1	47 54 361 08	697	5	2 970	91 69 787 08	HYDRAULIK
VERSCHRAUBUNG REDSD22/1	47 54 361 08	611	1	2 975 000	91 58 683 08	ZUSATZHYDRAULIK WINDE 1-
VERSCHRAUBUNG REDSD22/1	47 54 361 08	615	1	2 975 066	91 58 688 08	ZUSATZHYDRAULIK WINDE 6
VERSCHRAUBUNG REDSD22/1	47 54 361 08	608	1	2 975 500	91 57 422 08	ZUSATZHYDR.GITTER-WINDE
VERSCHRAUBUNG REDSD22/1	47 54 355 08	216	1	1 432 043	96 50 678 08	UMSCHALTVENTIL VORM.
VERSCHRAUBUNG REDSD22/1	47 54 360 08	(235)	1	1 411 001	96 91 211 08	VERTEILERGETRIEBE VORM.
VERSCHRAUBUNG REDSD22/1	47 54 360 08	223	1	1 432 001	96 76 734 08	VENTILPLATTE VORM.
VERSCHRAUBUNG REDSD22/1	47 54 360 08	210	1	1 671 001	96 76 343 08	OELBEHAELTER VORM.
VERSCHRAUBUNG REDSD22/1	47 54 360 08	603	1	1 977 111	96 71 700 08	VERROHRUNG ZUSATZHYDR
VERSCHRAUBUNG REDSD22/1	47 54 360 08	715	1	2 970	91 69 787 08	HYDRAULIK
VERSCHRAUBUNG REDSD25/1	47 54 322 08	798	1	2 970	91 69 787 08	HYDRAULIK
VERSCHRAUBUNG REDSD25/1	47 54 328 08	641	8	2 970	91 69 787 08	HYDRAULIK
VERSCHRAUBUNG REDSD25/1	47 54 328 08	603	2	2 976 200	91 35 327 08	ZUSATZHYDRAULIK 2 DREH
VERSCHRAUBUNG REDSD28/1	47 54 309 08	203	2	1 432	91 78 740 08	LENKUNG HYDRAULIK
VERSCHRAUBUNG REDSD28/1	47 54 309 08	212	1	1 671 001	96 76 343 08	OELBEHAELTER VORM.
VERSCHRAUBUNG REDSD28/1	47 54 309 08	627	2	2 970	91 69 787 08	HYDRAULIK
VERSCHRAUBUNG REDSD28/2	47 54 305 08	201	1	1 432 001	96 76 734 08	VENTILPLATTE VORM.
VERSCHRAUBUNG REDSD28/2	47 54 305 08	204	1	1 432 026	96 83 672 08	STROMREGLER VORM.
VERSCHRAUBUNG REDSD28/2	47 54 305 08	237	4	1 973	91 61 051 08	HYDRAULIK ABSTUETZUNG
VERSCHRAUBUNG REDSD28/2	47 54 305 08	708	3	2 970	91 69 787 08	HYDRAULIK
VERSCHRAUBUNG REDSD30/2	47 54 326 08	218	1	1 410 185	96 75 024 08	HYDRAULIK PUMPENANBAU
VERSCHRAUBUNG REDSD30/2	47 54 326 08	661	2	2 970	91 69 787 08	HYDRAULIK
VERSCHRAUBUNG REDSD35/2	47 54 315 08	613	6	2 970	91 69 787 08	HYDRAULIK
VERSCHRAUBUNG REDSD35/2	47 54 304 08	(232)	1	1 411 001	96 91 211 08	VERTEILERGETRIEBE VORM.
VERSCHRAUBUNG REDSD35/2	47 54 304 08	709	1	2 970	91 69 787 08	HYDRAULIK
VERSCHRAUBUNG REDSD38/1	47 54 342 08	601	4	2 976	91 52 955 08	ZUSATZHYDRAULIK NOTBET
VERSCHRAUBUNG REDSD38/1	47 54 342 08	618	2	2 976 022	96 53 245 08	MONTAGEPLATTE NOTBETA
VERSCHRAUBUNG REDSD42/2	47 54 316 08	215	1	1 432 001	96 76 734 08	VENTILPLATTE VORM.
VERSCHRAUBUNG REDSD42/2	47 54 316 08	681	5	2 970	91 69 787 08	HYDRAULIK
VERSCHRAUBUNG REDSD42/3	47 54 367 08	(230)	1	1 411 001	96 91 211 08	VERTEILERGETRIEBE VORM.
VERSCHRAUBUNG REDSD42/3	47 54 367 08	614	5	2 970	91 69 787 08	HYDRAULIK
VERSCHRAUBUNG REDSDN1	47 54 320 08	773	6	2 970	91 69 787 08	HYDRAULIK
VERSCHRAUBUNG REDSDN1	47 54 302 08	212	4	1 955	91 06 248 08	PNEUMATIK FAHRERHAUS
VERSCHRAUBUNG REDSDN20	47 54 321 08	219	1	1 432	91 78 740 08	LENKUNG HYDRAULIK
VERSCHRAUBUNG REDSDN20	47 54 321 08	236	4	1 971	91 73 323 08	HYDRAULIK ACHSFEDERUNG
VERSCHRAUBUNG REDSDN20	47 54 321 08	805	1	2 970	91 69 787 08	HYDRAULIK
VERSCHRAUBUNG REDSDN2	47 54 324 08	220	2	1 410 185	96 75 024 08	HYDRAULIK PUMPENANBAU
VERSCHRAUBUNG REDSDN2	47 54 324 08	208	1	1 432 043	96 50 678 08	UMSCHALTVENTIL VORM.
VERSCHRAUBUNG REDSDN2	47 54 324 08	683	3	2 970	91 69 787 08	HYDRAULIK
VERSCHRAUBUNG REDSDN25	47 54 336 08	227	1	1 973	91 61 051 08	HYDRAULIK ABSTUETZUNG
VERSCHRAUBUNG REDSDN25	47 54 336 08	747	2	2 970	91 69 787 08	HYDRAULIK
VERSCHRAUBUNG REDSDN25	47 54 336 08	609	1	2 975 000	91 58 683 08	ZUSATZHYDRAULIK WINDE 1-
VERSCHRAUBUNG REDSDN25	47 54 336 08	608	1	2 975 066	91 58 688 08	ZUSATZHYDRAULIK WINDE 6
VERSCHRAUBUNG REDSDN25	47 54 323 08	204	1	1 432	91 78 740 08	LENKUNG HYDRAULIK
VERSCHRAUBUNG REDSDN25	47 54 323 08	218	1	1 432 001	96 76 734 08	VENTILPLATTE VORM.
VERSCHRAUBUNG REDSDN25	47 54 323 08	213	1	1 432 043	96 50 678 08	UMSCHALTVENTIL VORM.
VERSCHRAUBUNG REDSDN25	47 54 323 08	212	5	1 973	91 61 051 08	HYDRAULIK ABSTUETZUNG
VERSCHRAUBUNG REDSDN2	47 54 337 08	608	2	2 977	91 74 728 08	ZUSATZHYDRAULIK DREHBUE
VERSCHRAUBUNG REDSDN28	47 54 354 08	231	1	1 432	91 78 740 08	LENKUNG HYDRAULIK

18.11.2014

etk\_en\_de\_073810 LG 1750

1786

**LIEBHERR**Alphabetical index  
Alphabetischer Index



Bezeichnung	Artikel	Pos.	Menge	Seite	Baugruppe	Bezeichnung
VERSCHRAUBUNG REDSDN28	47 54 357 08	630	5	2 970	91 69 787 08	HYDRAULIK
VERSCHRAUBUNG REDSDN28	47 54 345 08	689	4	2 970	91 69 787 08	HYDRAULIK
VERSCHRAUBUNG REDSDN30	47 54 325 08	694	6	2 970	91 69 787 08	HYDRAULIK
VERSCHRAUBUNG REDSDN30	47 54 327 08	227	3	1 410 185	96 75 024 08	HYDRAULIK PUMPENANBAU
VERSCHRAUBUNG REDSDN30	47 54 327 08	216	3	1 432 001	96 76 734 08	VENTILPLATTE VORM.
VERSCHRAUBUNG REDSDN30	47 54 327 08	737	2	2 970	91 69 787 08	HYDRAULIK
VERSCHRAUBUNG REDSDN3	47 54 341 08	653	1	2 970	91 69 787 08	HYDRAULIK
VERSCHRAUBUNG REDSDN38	47 54 343 08	611	2	2 977	91 74 728 08	ZUSATZHYDRAULIK DREHBUE
VERSCHRAUBUNG REDSDN42	47 54 072 08	712	1	2 970	91 69 787 08	HYDRAULIK
VERSCHRAUBUNG REDSDN4	47 54 313 08	204	2	1 671 001	96 76 343 08	OELBEHAELTER VORM.
VERSCHRAUBUNG REDSDN4	47 54 313 08	608	6	2 970	91 69 787 08	HYDRAULIK
VERSCHRAUBUNG RI G1/2AX	47 55 004 08	776	1	2 970	91 69 787 08	HYDRAULIK
VERSCHRAUBUNG RI M22X1,5	73 81 363	11	2	X1013564	10 13 564 2	ANBAUTEILE LUFTPRESSER
VERSCHRAUBUNG ROV 10L M	10 30 088 1	19	1	X1013778	10 13 778 8	KRAFTSTOFF-FEINFILTERAN
VERSCHRAUBUNG ROV 10L M	10 30 088 1	19	1	X1013828	10 13 828 2	KRAFTSTOFF-FEINFILTERAN
VERSCHRAUBUNG RSWS10-	47 66 102 08	210	1	1 425 013	96 25 601 08	PNEUM.U.HYDR.VORM.
VERSCHRAUBUNG RSWS10-	47 66 102 08	210	1	1 426 013	96 25 603 08	PNEUM.U.HYDR.VORM.
VERSCHRAUBUNG RSWS10-	47 32 305 08	668	4	2 970	91 69 787 08	HYDRAULIK
VERSCHRAUBUNG RSWS10-	47 32 305 08	616	1	2 976 017	96 52 261 08	MONTAGEPLATTE NOTBETA
VERSCHRAUBUNG RSWS10-	47 32 310 08	809	9	2 970	91 69 787 08	HYDRAULIK
VERSCHRAUBUNG RSWS10-	47 32 310 08	602	2	3 976 006	96 88 958 08	ZUSATZHYDR.BOLZENZIEHZ
VERSCHRAUBUNG RSWS12-	47 66 117 08	209	2	1 425 013	96 25 601 08	PNEUM.U.HYDR.VORM.
VERSCHRAUBUNG RSWS12-	47 66 117 08	209	2	1 426 013	96 25 603 08	PNEUM.U.HYDR.VORM.
VERSCHRAUBUNG RSWS12-	47 32 308 08	616	1	2 975 000	91 58 683 08	ZUSATZHYDRAULIK WINDE 1-
VERSCHRAUBUNG RSWS12-	47 32 308 08	609	1	2 975 066	91 58 688 08	ZUSATZHYDRAULIK WINDE 6
VERSCHRAUBUNG RSWS12-	47 32 308 08	601	2	3 976 006	96 88 958 08	ZUSATZHYDR.BOLZENZIEHZ
VERSCHRAUBUNG RSWS12-	47 66 303 08	777	2	2 970	91 69 787 08	HYDRAULIK
VERSCHRAUBUNG RSWS12-	47 66 115 08	221	1	1 632 086	96 55 760 08	HYDRAULIK ABSTUETZ HOLM
VERSCHRAUBUNG RSWS12-	47 66 115 08	611	1	2 975 066	91 58 688 08	ZUSATZHYDRAULIK WINDE 6
VERSCHRAUBUNG RSWS12-	47 66 115 08	621	2	2 976 017	96 52 261 08	MONTAGEPLATTE NOTBETA
VERSCHRAUBUNG RSWS12-	47 66 115 08	603	2	2 976 022	96 53 245 08	MONTAGEPLATTE NOTBETA
VERSCHRAUBUNG RSWS16-	47 66 114 08	601	1	2 831 004	96 81 607 08	ZUSATZHYDRAULIK KLIMAANL
VERSCHRAUBUNG RSWS16-	47 66 114 08	786	1	2 970	91 69 787 08	HYDRAULIK
VERSCHRAUBUNG RSWS16-	47 66 114 08	613	1	2 975 039	91 71 360 08	ZUSATZHYDRAULIK MONTAGE
VERSCHRAUBUNG RSWS16-	47 32 312 08	673	2	2 970	91 69 787 08	HYDRAULIK
VERSCHRAUBUNG RSWS18-	47 66 305 08	10	3	1 670 001	96 77 006 08	KRAFTSTOFFBEHAELTER VO
VERSCHRAUBUNG RSWS22-	47 33 313 08	746	1	2 970	91 69 787 08	HYDRAULIK
VERSCHRAUBUNG RSWS25-	47 66 116 08	224	1	1 432 001	96 76 734 08	VENTILPLATTE VORM.
VERSCHRAUBUNG RSWS30-	47 32 317 08	211	2	1 432 001	96 76 734 08	VENTILPLATTE VORM.
VERSCHRAUBUNG RSWS42-	47 32 327 08	691	2	2 970	91 69 787 08	HYDRAULIK
VERSCHRAUBUNG RSWS6-SR	47 32 306 08	669	6	2 970	91 69 787 08	HYDRAULIK
VERSCHRAUBUNG RSWS6-SR	47 32 306 08	620	1	2 976 017	96 52 261 08	MONTAGEPLATTE NOTBETA
VERSCHRAUBUNG SNV10-L	47 00 101 08	227	1	1 409 015	96 71 948 08	HYDRAULIK KUEHLERANTRIE
VERSCHRAUBUNG SNV10-L	47 00 101 08	217	1	1 432 034	96 92 067 08	LENKUNGSPLATTE 2 VORM.
VERSCHRAUBUNG SNV10-L	47 00 101 08	209	1	1 432 038	96 92 068 08	LENKUNGSPLATTE 4 VORM.
VERSCHRAUBUNG SNV10-L	47 00 101 08	253	2	1 950	91 78 741 08	DRUCKLUFTANLAGE
VERSCHRAUBUNG SNV10-L	47 00 101 08	241	2	1 971	91 73 323 08	HYDRAULIK ACHSFEDERUNG
VERSCHRAUBUNG SNV10-L	47 00 101 08	724	2	2 970	91 69 787 08	HYDRAULIK
VERSCHRAUBUNG SNV10-L	47 00 101 08	621	1	2 975 000	91 58 683 08	ZUSATZHYDRAULIK WINDE 1-
VERSCHRAUBUNG SNV10-L	47 00 101 08	632	1	2 975 066	91 58 688 08	ZUSATZHYDRAULIK WINDE 6
VERSCHRAUBUNG SNV10-L	47 00 101 08	619	2	2 976 017	96 52 261 08	MONTAGEPLATTE NOTBETA
VERSCHRAUBUNG SNV10-L	47 00 101 08	608	2	2 976 022	96 53 245 08	MONTAGEPLATTE NOTBETA
VERSCHRAUBUNG SNV10-S	47 00 102 08	783	1	2 970	91 69 787 08	HYDRAULIK
VERSCHRAUBUNG SNV12-L	47 00 113 08	696	4	2 970	91 69 787 08	HYDRAULIK
VERSCHRAUBUNG SNV12-L	47 00 113 08	613	1	2 975 000	91 58 683 08	ZUSATZHYDRAULIK WINDE 1-
VERSCHRAUBUNG SNV12-L	47 00 113 08	621	1	2 975 066	91 58 688 08	ZUSATZHYDRAULIK WINDE 6
VERSCHRAUBUNG SNV12-L	47 00 113 08	606	2	2 975 500	91 57 422 08	ZUSATZHYDR.GITTER-WINDE
VERSCHRAUBUNG SNV12-L	47 00 113 08	614	1	2 976 017	96 52 261 08	MONTAGEPLATTE NOTBETA
VERSCHRAUBUNG SNV12-S	47 00 103 08	779	2	2 970	91 69 787 08	HYDRAULIK
VERSCHRAUBUNG SNV12-S	47 00 103 08	608	3	2 976 017	96 52 261 08	MONTAGEPLATTE NOTBETA

18.11.2014

etk\_en\_de\_073810 LG 1750

1787

**LIEBHERR**Alphabetical index  
Alphabetischer Index

Bezeichnung	Artikel	Pos.	Menge	Seite	Baugruppe	Bezeichnung
VERSCHRAUBUNG SNV12-S	47 00 103 08	604	2	2 976 022	96 53 245 08	MONTAGEPLATTE NOTBETA
VERSCHRAUBUNG SNV15-L	47 00 112 08	224	1	1 409 015	96 71 948 08	HYDRAULIK KUEHLERANTRIE
VERSCHRAUBUNG SNV15-L	47 00 112 08	688	3	2 970	91 69 787 08	HYDRAULIK
VERSCHRAUBUNG SNV16-S	47 00 108 08	213	1	1 632 086	96 55 760 08	HYDRAULIK ABSTUETZHOLM
VERSCHRAUBUNG SNV16-S	47 00 108 08	614	1	2 831 004	96 81 607 08	ZUSATZHYDRAULIK KLIMAANL
VERSCHRAUBUNG SNV16-S	47 00 108 08	736	7	2 970	91 69 787 08	HYDRAULIK
VERSCHRAUBUNG SNV16-S	47 00 108 08	600	4	2 976	91 52 955 08	ZUSATZHYDRAULIK NOTBET
VERSCHRAUBUNG SNV20-S	47 00 105 08	205	1	1 432	91 78 740 08	LENKUNG HYDRAULIK
VERSCHRAUBUNG SNV20-S	47 00 105 08	233	8	1 971	91 73 323 08	HYDRAULIK ACHSFEDERUNG
VERSCHRAUBUNG SNV22-L	47 00 109 08	216	2	1 409 015	96 71 948 08	HYDRAULIK KUEHLERANTRIE
VERSCHRAUBUNG SNV22-L	47 00 109 08	222	1	1 432 001	96 76 734 08	VENTILPLATTE VORM.
VERSCHRAUBUNG SNV22-L	47 00 109 08	214	1	1 432 033	96 74 922 08	LENKUNGSPLATTE 1 VORM.
VERSCHRAUBUNG SNV22-L	47 00 109 08	206	1	1 671 001	96 76 343 08	OELBEHAELTER VORM.
VERSCHRAUBUNG SNV25-S	47 00 110 08	796	1	2 970	91 69 787 08	HYDRAULIK
VERSCHRAUBUNG SNV28-L	47 00 106 08	827	1	2 970	91 69 787 08	HYDRAULIK
VERSCHRAUBUNG SNV28-L	47 00 106 08	611	2	2 975 500	91 57 422 08	ZUSATZHYDR.GITTER-WINDE
VERSCHRAUBUNG SNV30-S	47 00 111 08	660	1	2 970	91 69 787 08	HYDRAULIK
VERSCHRAUBUNG SNV6-S A3	47 00 115 08	218	1	1 632 086	96 55 760 08	HYDRAULIK ABSTUETZHOLM
VERSCHRAUBUNG SNV6-S A3	47 00 115 08	784	1	2 970	91 69 787 08	HYDRAULIK
VERSCHRAUBUNG T 10 9/16-	11 06 805 5	23	1	X1013564	10 13 564 9	ENTLUEFTUNGSLEITUNG AN
VERSCHRAUBUNG T 10S A3C	47 04 022 08	782	2	2 970	91 69 787 08	HYDRAULIK
VERSCHRAUBUNG T 16S CR6	47 04 325 08	237	5	1 971	91 73 323 08	HYDRAULIK ACHSFEDERUNG
VERSCHRAUBUNG T 16S CR6	47 04 325 08	613	2	2 831 004	96 81 607 08	ZUSATZHYDRAULIK KLIMAANL
VERSCHRAUBUNG T 16S CR6	47 04 325 08	766	4	2 970	91 69 787 08	HYDRAULIK
VERSCHRAUBUNG T 16S CR6	47 04 325 08	615	1	2 975 039	91 71 360 08	ZUSATZHYDRAULIK MONTAGE
VERSCHRAUBUNG T 16S CR6	47 04 325 08	602	1	2 976 017	96 52 261 08	MONTAGEPLATTE NOTBETA
VERSCHRAUBUNG T 18L A3C	47 04 306 08	229	1	1 409 015	96 71 948 08	HYDRAULIK KUEHLERANTRIE
VERSCHRAUBUNG T 18L A3C	47 04 306 08	221	2	1 432	91 78 740 08	LENKUNG HYDRAULIK
VERSCHRAUBUNG T 18L A3C	47 04 306 08	223	1	1 432 034	96 92 067 08	LENKUNGSPLATTE 2 VORM.
VERSCHRAUBUNG T 22L CR6	47 04 307 08	701	1	2 970	91 69 787 08	HYDRAULIK
VERSCHRAUBUNG T 22L CR6	47 04 307 08	607	1	2 975 500	91 57 422 08	ZUSATZHYDR.GITTER-WINDE
VERSCHRAUBUNG T 28L A3C	47 04 308 08	238	2	1 973	91 61 051 08	HYDRAULIK ABSTUETZUNG
VERSCHRAUBUNG T 28L A3C	47 04 308 08	690	9	2 970	91 69 787 08	HYDRAULIK
VERSCHRAUBUNG T 28L A3C	47 04 308 08	603	2	2 975 500	91 57 422 08	ZUSATZHYDR.GITTER-WINDE
VERSCHRAUBUNG T 30S A3C	47 04 329 08	662	2	2 970	91 69 787 08	HYDRAULIK
VERSCHRAUBUNG T 35L A3P	47 04 315 08	704	5	2 970	91 69 787 08	HYDRAULIK
VERSCHRAUBUNG T 42L A3C	47 04 314 08	607	5	2 970	91 69 787 08	HYDRAULIK
VERSCHRAUBUNG TR 12 1210	11 08 233 3	25	1	X1013564	10 13 564 2	ANBAUTEILE LUFTPRESSER
VERSCHRAUBUNG W 16S A3C	47 02 326 08	212	1	1 632 086	96 55 760 08	HYDRAULIK ABSTUETZHOLM
VERSCHRAUBUNG W 16S A3C	47 02 326 08	808	1	2 970	91 69 787 08	HYDRAULIK
VERSCHRAUBUNG W 16S A3C	47 02 326 08	610	1	2 978 200	91 01 626 08	ZUSATZHYDR.S-RUECKHALTE
VERSCHRAUBUNG W 20S CR6	47 02 327 08	252	2	1 971	91 73 323 08	HYDRAULIK ACHSFEDERUNG
VERSCHRAUBUNG W 28L A3C	47 02 308 08	217	1	1 671 001	96 76 343 08	OELBEHAELTER VORM.
VERSCHRAUBUNG W 35L A3C	47 02 311 08	714	1	2 970	91 69 787 08	HYDRAULIK
VERSCHRAUBUNG WE 12 M18	10 42 997 4	19	2	X1013567	10 13 567 5	KRAFTSTOFFLEITUNGEN
VERSCHRAUBUNG WE6-M10	77 43 738 08	13	20	2 711	91 51 501 08	ZENTRALSCHMIERANLAGE O
VERSCHRAUBUNG WE6-M10	77 43 738 08	1	1	7 743 859	77 43 859 08	VERTEILERKOMBINATION
VERSCHRAUBUNG WE6-M10	77 43 738 08	1	1	7 743 860	77 43 860 08	VERTEILERKOMBINATION
VERSCHRAUBUNG WE6LL M8	76 23 106	12	1	2 711	91 51 501 08	ZENTRALSCHMIERANLAGE O
VERSCHRAUBUNG WSV 20S	47 42 328 08	804	1	2 970	91 69 787 08	HYDRAULIK
VERSCHRAUBUNG WSV 42L C	47 42 319 08	24	1	2 671 004	96 75 464 08	OELBEHAELTER VORM.
VERSCHRAUBUNG WSV 42L C	47 42 319 08	601	2	2 970	91 69 787 08	HYDRAULIK
VERSCHRAUBUNG X0	95 62 043 08	4	2	2 990	91 74 240 08	DRUCKLUFTANLAGE
VERSCHRAUBUNG XAS35-L	47 08 305 08	(2)	1	2 671 004	96 75 464 08	OELBEHAELTER VORM.
VERSCHRAUBUNG XG10-S A3	47 00 324 08	775	2	2 970	91 69 787 08	HYDRAULIK
VERSCHRAUBUNG XG12-L A3	47 00 304 08	818	1	2 970	91 69 787 08	HYDRAULIK
VERSCHRAUBUNG XG12-S A3	47 00 325 08	819	1	2 970	91 69 787 08	HYDRAULIK
VERSCHRAUBUNG XG15-L A3	47 00 305 08	754	1	2 970	91 69 787 08	HYDRAULIK
VERSCHRAUBUNG XG16-S A3	47 00 327 08	211	2	1 632 086	96 55 760 08	HYDRAULIK ABSTUETZHOLM
VERSCHRAUBUNG XG16-S A3	47 00 327 08	607	1	2 831 004	96 81 607 08	ZUSATZHYDRAULIK KLIMAANL

18.11.2014

etk\_en\_de\_073810 LG 1750

1788

**LIEBHERR**Alphabetical index  
Alphabetischer Index

Bezeichnung	Artikel	Pos.	Menge	Seite	Baugruppe	Bezeichnung
VERSCHRAUBUNG XG16-S A3	47 00 327 08	767	12	2 970	91 69 787 08	HYDRAULIK
VERSCHRAUBUNG XG16-S A3	47 00 327 08	606	7	2 978 200	91 01 626 08	ZUSATZHYDR.S-RUECKHALTE
VERSCHRAUBUNG XG18-L A3	47 00 306 08	602	3	2 990	91 74 240 08	DRUCKLUFTANLAGE
VERSCHRAUBUNG XG20-S A3	47 00 328 08	761	2	2 970	91 69 787 08	HYDRAULIK
VERSCHRAUBUNG XG22-L A3	47 00 307 08	753	2	2 970	91 69 787 08	HYDRAULIK
VERSCHRAUBUNG XG22-L A3	47 00 307 08	602	2	2 975 500	91 57 422 08	ZUSATZHYDR.GITTER-WINDE
VERSCHRAUBUNG XG25-S A3	47 00 329 08	629	7	2 970	91 69 787 08	HYDRAULIK
VERSCHRAUBUNG XG25-S A3	47 00 329 08	617	1	2 975 000	91 58 683 08	ZUSATZHYDRAULIK WINDE 1-
VERSCHRAUBUNG XG25-S A3	47 00 329 08	608	1	2 978 200	91 01 626 08	ZUSATZHYDR.S-RUECKHALTE
VERSCHRAUBUNG XG28-L A3	47 00 308 08	642	5	2 970	91 69 787 08	HYDRAULIK
VERSCHRAUBUNG XG28-L A3	47 00 308 08	601	4	2 975 500	91 57 422 08	ZUSATZHYDR.GITTER-WINDE
VERSCHRAUBUNG XG30-S CF	47 00 330 08	663	4	2 970	91 69 787 08	HYDRAULIK
VERSCHRAUBUNG XG35-L A3	47 00 332 08	618	1	2 831 004	96 81 607 08	ZUSATZHYDRAULIK KLIMAANL
VERSCHRAUBUNG XG35-L A3	47 00 332 08	793	1	2 970	91 69 787 08	HYDRAULIK
VERSCHRAUBUNG XG38-S A3	47 00 331 08	739	6	2 970	91 69 787 08	HYDRAULIK
VERSCHRAUBUNG XG38-S A3	47 00 331 08	604	10	2 975 500	91 57 422 08	ZUSATZHYDR.GITTER-WINDE
VERSCHRAUBUNG XG38-S A3	47 00 331 08	601	6	2 977	91 74 728 08	ZUSATZHYDRAULIK DREHBUE
VERSCHRAUBUNG XG42-L A3	47 00 309 08	710	4	2 970	91 69 787 08	HYDRAULIK
VERSCHRAUBUNG XGAI6-SR	47 07 002 08	219	1	1 632 086	96 55 760 08	HYDRAULIK ABSTUETZ HOLM
VERSCHRAUBUNG XGAI6-SR	47 07 002 08	717	9	2 970	91 69 787 08	HYDRAULIK
VERSCHRAUBUNG XGE10-LM	47 10 305 08	207	2	1 409 015	96 71 948 08	HYDRAULIK KUEHLERANTRIE
VERSCHRAUBUNG XGE10-LM	47 10 305 08	212	1	1 425 014	96 25 602 08	PNEUM.U.HYDR.VORM.
VERSCHRAUBUNG XGE10-LM	47 10 305 08	204	3	1 955	91 06 248 08	PNEUMATIK FAHRERHAUS
VERSCHRAUBUNG XGE10-LM	47 10 305 08	214	4	1 971	91 73 323 08	HYDRAULIK ACHSFEDERUNG
VERSCHRAUBUNG XGE10-LM	47 10 305 08	608	1	1 977 111	96 71 700 08	VERROHRUNG ZUSATZHYDR
VERSCHRAUBUNG XGE10-LM	47 10 305 08	659	6	2 970	91 69 787 08	HYDRAULIK
VERSCHRAUBUNG XGE10-LM	47 10 305 08	601	1	2 975 000	91 58 683 08	ZUSATZHYDRAULIK WINDE 1-
VERSCHRAUBUNG XGE10-LM	47 10 305 08	614	1	2 975 039	91 71 360 08	ZUSATZHYDRAULIK MONTAGE
VERSCHRAUBUNG XGE10-LM	47 10 305 08	601	1	2 975 066	91 58 688 08	ZUSATZHYDRAULIK WINDE 6
VERSCHRAUBUNG XGE10-LM	47 10 305 08	607	2	2 976 200	91 35 327 08	ZUSATZHYDRAULIK 2 DREH
VERSCHRAUBUNG XGE10-LM	47 10 398 08	(224)	1	1 411 001	96 91 211 08	VERTEILERGETRIEBE VORM.
VERSCHRAUBUNG XGE10-LM	47 10 398 08	203	3	1 950	91 78 741 08	DRUCKLUFTANLAGE
VERSCHRAUBUNG XGE10-LM	47 10 398 08	613	2	2 976 200	91 35 327 08	ZUSATZHYDRAULIK 2 DREH
VERSCHRAUBUNG XGE10-LM	47 10 398 08	609	1	2 990	91 74 240 08	DRUCKLUFTANLAGE
VERSCHRAUBUNG XGE10-LR	47 10 306 08	233	1	1 410 185	96 75 024 08	HYDRAULIK PUMPENANBAU
VERSCHRAUBUNG XGE10-LR	47 10 306 08	201	1	1 432 033	96 74 922 08	LENKUNGSPLATTE 1 VORM.
VERSCHRAUBUNG XGE10-LR	47 10 306 08	203	2	1 432 034	96 92 067 08	LENKUNGSPLATTE 2 VORM.
VERSCHRAUBUNG XGE10-LR	47 10 306 08	203	1	1 432 035	96 74 923 08	LENKUNGSPLATTE 3 VORM.
VERSCHRAUBUNG XGE10-LR	47 10 306 08	204	1	1 432 038	96 92 068 08	LENKUNGSPLATTE 4 VORM.
VERSCHRAUBUNG XGE10-LR	47 10 306 08	218	9	1 950	91 78 741 08	DRUCKLUFTANLAGE
VERSCHRAUBUNG XGE10-LR	47 10 306 08	215	4	1 971	91 73 323 08	HYDRAULIK ACHSFEDERUNG
VERSCHRAUBUNG XGE10-LR	47 10 306 08	228	2	1 973	91 61 051 08	HYDRAULIK ABSTUETZUNG
VERSCHRAUBUNG XGE10-LR	47 10 306 08	650	8	2 970	91 69 787 08	HYDRAULIK
VERSCHRAUBUNG XGE10-LR	47 10 306 08	607	3	2 975 000	91 58 683 08	ZUSATZHYDRAULIK WINDE 1-
VERSCHRAUBUNG XGE10-LR	47 10 306 08	622	2	2 975 066	91 58 688 08	ZUSATZHYDRAULIK WINDE 6
VERSCHRAUBUNG XGE10-LR	47 10 306 08	624	1	2 976 017	96 52 261 08	MONTAGEPLATTE NOTBETA
VERSCHRAUBUNG XGE10-LR	47 10 306 08	607	1	2 976 022	96 53 245 08	MONTAGEPLATTE NOTBETA
VERSCHRAUBUNG XGE10-LR	47 10 396 08	247	9	1 971	91 73 323 08	HYDRAULIK ACHSFEDERUNG
VERSCHRAUBUNG XGE10-LR	47 10 396 08	723	7	2 970	91 69 787 08	HYDRAULIK
VERSCHRAUBUNG XGE10-PL-	47 10 386 08	216	2	1 410 185	96 75 024 08	HYDRAULIK PUMPENANBAU
VERSCHRAUBUNG XGE10-SM	47 10 324 08	208	1	1 632 086	96 55 760 08	HYDRAULIK ABSTUETZ HOLM
VERSCHRAUBUNG XGE12-LM	47 10 394 08	203	4	1 425 013	96 25 601 08	PNEUM.U.HYDR.VORM.
VERSCHRAUBUNG XGE12-LM	47 10 394 08	203	4	1 425 014	96 25 602 08	PNEUM.U.HYDR.VORM.
VERSCHRAUBUNG XGE12-LM	47 10 394 08	211	2	1 425 014	96 25 602 08	PNEUM.U.HYDR.VORM.
VERSCHRAUBUNG XGE12-LM	47 10 394 08	203	4	1 426 013	96 25 603 08	PNEUM.U.HYDR.VORM.
VERSCHRAUBUNG XGE12-LM	47 10 394 08	203	4	1 426 016	96 25 604 08	PNEUM.U.HYDR.VORM.
VERSCHRAUBUNG XGE12-LM	47 10 394 08	716	6	2 970	91 69 787 08	HYDRAULIK
VERSCHRAUBUNG XGE12-LM	47 10 394 08	603	1	2 975 000	91 58 683 08	ZUSATZHYDRAULIK WINDE 1-
VERSCHRAUBUNG XGE12-LM	47 10 394 08	631	1	2 975 066	91 58 688 08	ZUSATZHYDRAULIK WINDE 6
VERSCHRAUBUNG XGE12-LM	47 10 394 08	601	2	2 975 200	91 26 026 08	ZUSATZHYDR.DREHBUEHNE

18.11.2014

etk\_en\_de\_073810 LG 1750

1789

**LIEBHERR**

Alphabetical index  
Alphabetischer Index

Bezeichnung	Artikel	Pos.	Menge	Seite	Baugruppe	Bezeichnung
VERSCHRAUBUNG XGE12-LR	47 10 308 08	205	4	1 432 033	96 74 922 08	LENKUNGSPLATTE 1 VORM.
VERSCHRAUBUNG XGE12-LR	47 10 308 08	202	11	1 432 034	96 92 067 08	LENKUNGSPLATTE 2 VORM.
VERSCHRAUBUNG XGE12-LR	47 10 308 08	204	4	1 432 035	96 74 923 08	LENKUNGSPLATTE 3 VORM.
VERSCHRAUBUNG XGE12-LR	47 10 308 08	203	10	1 432 038	96 92 068 08	LENKUNGSPLATTE 4 VORM.
VERSCHRAUBUNG XGE12-LR	47 10 308 08	200	1	1 432 040	96 29 432 08	DRUCKSTUFEN HA-LENKUNG
VERSCHRAUBUNG XGE12-LR	47 10 308 08	206	1	1 971	91 73 323 08	HYDRAULIK ACHSFEDERUNG
VERSCHRAUBUNG XGE12-LR	47 10 308 08	240	1	1 973	91 61 051 08	HYDRAULIK ABSTUETZUNG
VERSCHRAUBUNG XGE12-LR	47 10 308 08	728	12	2 970	91 69 787 08	HYDRAULIK
VERSCHRAUBUNG XGE12-LR	47 10 348 08	220	1	1 432	91 78 740 08	LENKUNG HYDRAULIK
VERSCHRAUBUNG XGE12-LR	47 10 348 08	206	2	1 432 001	96 76 734 08	VENTILPLATTE VORM.
VERSCHRAUBUNG XGE12-LR	47 10 348 08	666	9	2 970	91 69 787 08	HYDRAULIK
VERSCHRAUBUNG XGE12-LR	47 10 348 08	605	2	2 975 200	91 26 026 08	ZUSATZHYDR.DREHBUEHNE
VERSCHRAUBUNG XGE12-LR	47 10 348 08	619	1	2 976 022	96 53 245 08	MONTAGEPLATTE NOTBETA
VERSCHRAUBUNG XGE12-LR	47 10 348 08	601	1	2 978 200	91 01 626 08	ZUSATZHYDR.S-RUECKHALTE
VERSCHRAUBUNG XGE12-LR	47 10 353 08	640	7	2 970	91 69 787 08	HYDRAULIK
VERSCHRAUBUNG XGE12-LR	47 10 353 08	602	3	2 975 200	91 26 026 08	ZUSATZHYDR.DREHBUEHNE
VERSCHRAUBUNG XGE12-LR	47 10 353 08	603	1	2 977	91 74 728 08	ZUSATZHYDRAULIK DREHBUE
VERSCHRAUBUNG XGE15-LM	47 10 309 08	206	2	1 409 015	96 71 948 08	HYDRAULIK KUEHLERANTRIE
VERSCHRAUBUNG XGE15-LM	47 10 309 08	203	4	1 420 075	96 25 597 08	PNEUM.U.HYDR.VORM.
VERSCHRAUBUNG XGE15-LM	47 10 309 08	203	4	1 420 076	96 25 598 08	PNEUM.U.HYDR.VORM.
VERSCHRAUBUNG XGE15-LM	47 10 309 08	203	4	1 423 042	96 25 599 08	PNEUM.U.HYDR.VORM.
VERSCHRAUBUNG XGE15-LM	47 10 309 08	203	4	1 424 014	96 25 600 08	PNEUM.U.HYDR.VORM.
VERSCHRAUBUNG XGE15-LM	47 10 309 08	6	2	2 670 001	96 74 455 08	KRAFTSTOFFBEHAELTER VO
VERSCHRAUBUNG XGE15-LM	47 10 309 08	657	7	2 970	91 69 787 08	HYDRAULIK
VERSCHRAUBUNG XGE15-LM	47 10 368 08	204	1	1 410 001	96 71 738 08	DIESELMOTOR VORM.
VERSCHRAUBUNG XGE15-LM	47 10 355 08	206	23	1 950	91 78 741 08	DRUCKLUFTANLAGE
VERSCHRAUBUNG XGE15-LM	47 10 355 08	622	1	2 970	91 69 787 08	HYDRAULIK
VERSCHRAUBUNG XGE15-LR	47 10 310 08	200	1	1 432 034	96 92 067 08	LENKUNGSPLATTE 2 VORM.
VERSCHRAUBUNG XGE15-LR	47 10 310 08	206	1	1 432 038	96 92 068 08	LENKUNGSPLATTE 4 VORM.
VERSCHRAUBUNG XGE15-LR	47 10 310 08	204	2	1 432 040	96 29 432 08	DRUCKSTUFEN HA-LENKUNG
VERSCHRAUBUNG XGE15-LR	47 10 310 08	6	1	1 750 002	96 33 971 08	ZUBEHOER
VERSCHRAUBUNG XGE15-LR	47 10 310 08	226	4	1 971	91 73 323 08	HYDRAULIK ACHSFEDERUNG
VERSCHRAUBUNG XGE15-LR	47 10 310 08	3	1	2 391 045	96 76 629 08	KRAFTSTOFFVORFILTERANBA
VERSCHRAUBUNG XGE16-SM	47 10 330 08	207	2	1 632 086	96 55 760 08	HYDRAULIK ABSTUETZ HOLM
VERSCHRAUBUNG XGE16-SM	47 10 330 08	211	20	1 971	91 73 323 08	HYDRAULIK ACHSFEDERUNG
VERSCHRAUBUNG XGE16-SM	47 10 330 08	204	8	1 973	91 61 051 08	HYDRAULIK ABSTUETZUNG
VERSCHRAUBUNG XGE16-SM	47 10 330 08	785	1	2 970	91 69 787 08	HYDRAULIK
VERSCHRAUBUNG XGE16-SM	47 10 330 08	612	1	2 975 039	91 71 360 08	ZUSATZHYDRAULIK MONTAGE
VERSCHRAUBUNG XGE16-SR	47 10 332 08	203	4	1 632 086	96 55 760 08	HYDRAULIK ABSTUETZ HOLM
VERSCHRAUBUNG XGE16-SR	47 10 332 08	225	1	1 971	91 73 323 08	HYDRAULIK ACHSFEDERUNG
VERSCHRAUBUNG XGE16-SR	47 10 332 08	600	1	1 977 111	96 71 700 08	VERROHRUNG ZUSATZHYDR
VERSCHRAUBUNG XGE16-SR	47 10 332 08	610	2	2 831 004	96 81 607 08	ZUSATZHYDRAULIK KLIMAANL
VERSCHRAUBUNG XGE16-SR	47 10 332 08	726	12	2 970	91 69 787 08	HYDRAULIK
VERSCHRAUBUNG XGE16-SR	47 10 332 08	601	6	2 975 039	91 71 360 08	ZUSATZHYDRAULIK MONTAGE
VERSCHRAUBUNG XGE16-SR	47 10 332 08	600	2	2 976 017	96 52 261 08	MONTAGEPLATTE NOTBETA
VERSCHRAUBUNG XGE16-SR	47 10 332 08	600	1	2 976 022	96 53 245 08	MONTAGEPLATTE NOTBETA
VERSCHRAUBUNG XGE16-SR	47 10 332 08	602	1	2 978 200	91 01 626 08	ZUSATZHYDR.S-RUECKHALTE
VERSCHRAUBUNG XGE16-SR	47 10 331 08	202	1	1 432 043	96 50 678 08	UMSCHALTVENTIL VORM.
VERSCHRAUBUNG XGE18-LM	47 10 370 08	205	2	1 409 015	96 71 948 08	HYDRAULIK KUEHLERANTRIE
VERSCHRAUBUNG XGE18-LM	47 10 370 08	604	2	2 976 200	91 35 327 08	ZUSATZHYDRAULIK 2 DREH
VERSCHRAUBUNG XGE18-LR	47 10 312 08	219	2	1 432 001	96 76 734 08	VENTILPLATTE VORM.
VERSCHRAUBUNG XGE18-LR	47 10 312 08	204	1	1 432 033	96 74 922 08	LENKUNGSPLATTE 1 VORM.
VERSCHRAUBUNG XGE18-LR	47 10 312 08	202	1	1 432 035	96 74 923 08	LENKUNGSPLATTE 3 VORM.
VERSCHRAUBUNG XGE18-LR	47 10 312 08	609	1	2 831 004	96 81 607 08	ZUSATZHYDRAULIK KLIMAANL
VERSCHRAUBUNG XGE18-LR	47 10 312 08	762	1	2 970	91 69 787 08	HYDRAULIK
VERSCHRAUBUNG XGE18-LR	47 10 312 08	610	2	2 976 017	96 52 261 08	MONTAGEPLATTE NOTBETA
VERSCHRAUBUNG XGE18-LR	47 10 375 08	203	2	1 432 001	96 76 734 08	VENTILPLATTE VORM.
VERSCHRAUBUNG XGE18-LR	47 10 375 08	201	3	1 432 034	96 92 067 08	LENKUNGSPLATTE 2 VORM.
VERSCHRAUBUNG XGE18-LR	47 10 375 08	201	2	1 432 038	96 92 068 08	LENKUNGSPLATTE 4 VORM.
VERSCHRAUBUNG XGE18-LR	47 10 375 08	201	2	1 432 041	96 29 441 08	FILTER 1 HA-LENKUNG VORM.

18.11.2014

etk\_en\_de\_073810 LG 1750

1790

**LIEBHERR**Alphabetical index  
Alphabetischer Index

Bezeichnung	Artikel	Pos.	Menge	Seite	Baugruppe	Bezeichnung
VERSCHRAUBUNG XGE18-LR	47 10 375 08	201	1	1 432 042	96 29 442 08	FILTER 2 HA-LENKUNG VORM.
VERSCHRAUBUNG XGE18-LR	47 10 375 08	203	1	1 432 043	96 50 678 08	UMSCHALTVENTIL VORM.
VERSCHRAUBUNG XGE18-LR	47 10 375 08	11	4	1 669 002	96 54 166 08	KRAFTSTOFFPUMPE VORM.
VERSCHRAUBUNG XGE18-LR	47 10 375 08	800	3	2 970	91 69 787 08	HYDRAULIK
VERSCHRAUBUNG XGE20-SM	47 10 333 08	232	4	1 971	91 73 323 08	HYDRAULIK ACHSFEDERUNG
VERSCHRAUBUNG XGE20-SM	47 10 343 08	210	34	1 971	91 73 323 08	HYDRAULIK ACHSFEDERUNG
VERSCHRAUBUNG XGE20-SR	47 10 334 08	(221)	1	1 411 001	96 91 211 08	VERTEILERGETRIEBE VORM.
VERSCHRAUBUNG XGE20-SR	47 10 334 08	200	2	1 432 041	96 29 441 08	FILTER 1 HA-LENKUNG VORM.
VERSCHRAUBUNG XGE20-SR	47 10 334 08	200	1	1 432 042	96 29 442 08	FILTER 2 HA-LENKUNG VORM.
VERSCHRAUBUNG XGE20-SR	47 10 334 08	200	1	1 632 086	96 55 760 08	HYDRAULIK ABSTUETZ HOLM
VERSCHRAUBUNG XGE20-SR	47 10 334 08	250	8	1 971	91 73 323 08	HYDRAULIK ACHSFEDERUNG
VERSCHRAUBUNG XGE20-SR	47 10 334 08	201	4	1 973	91 61 051 08	HYDRAULIK ABSTUETZUNG
VERSCHRAUBUNG XGE20-SR	47 10 334 08	679	3	2 970	91 69 787 08	HYDRAULIK
VERSCHRAUBUNG XGE20-SR	47 10 320 08	229	1	1 410 185	96 75 024 08	HYDRAULIK PUMPENANBAU
VERSCHRAUBUNG XGE20-SR	47 10 320 08	218	8	1 971	91 73 323 08	HYDRAULIK ACHSFEDERUNG
VERSCHRAUBUNG XGE22-LM	10 03 689 6	(225)	1	1 411 001	96 91 211 08	VERTEILERGETRIEBE VORM.
VERSCHRAUBUNG XGE22-LM	47 10 313 08	210	5	1 432	91 78 740 08	LENKUNG HYDRAULIK
VERSCHRAUBUNG XGE22-LM	47 10 313 08	201	1	1 432 026	96 83 672 08	STROMREGLER VORM.
VERSCHRAUBUNG XGE22-LM	47 10 313 08	214	2	1 671 001	96 76 343 08	OELBEHAELTER VORM.
VERSCHRAUBUNG XGE22-LM	47 10 313 08	604	1	2 975 000	91 58 683 08	ZUSATZHYDRAULIK WINDE 1-
VERSCHRAUBUNG XGE22-LM	47 10 313 08	604	1	2 975 066	91 58 688 08	ZUSATZHYDRAULIK WINDE 6
VERSCHRAUBUNG XGE22-LR	47 10 314 08	205	2	1 432 001	96 76 734 08	VENTILPLATTE VORM.
VERSCHRAUBUNG XGE22-LR	47 10 314 08	215	1	1 432 043	96 50 678 08	UMSCHALTVENTIL VORM.
VERSCHRAUBUNG XGE22-LR	47 10 314 08	201	1	1 632 086	96 55 760 08	HYDRAULIK ABSTUETZ HOLM
VERSCHRAUBUNG XGE22-LR	47 10 314 08	203	4	1 973	91 61 051 08	HYDRAULIK ABSTUETZUNG
VERSCHRAUBUNG XGE22-LR	47 10 314 08	702	3	2 970	91 69 787 08	HYDRAULIK
VERSCHRAUBUNG XGE25-SM	47 10 335 08	201	1	1 432	91 78 740 08	LENKUNG HYDRAULIK
VERSCHRAUBUNG XGE25-SM	47 10 335 08	200	1	1 432 026	96 83 672 08	STROMREGLER VORM.
VERSCHRAUBUNG XGE25-SR	47 10 336 08	201	2	1 432 043	96 50 678 08	UMSCHALTVENTIL VORM.
VERSCHRAUBUNG XGE25-SR	47 10 336 08	219	2	1 973	91 61 051 08	HYDRAULIK ABSTUETZUNG
VERSCHRAUBUNG XGE25-SR	47 10 336 08	644	4	2 970	91 69 787 08	HYDRAULIK
VERSCHRAUBUNG XGE25-SR	47 10 336 08	607	5	2 977	91 74 728 08	ZUSATZHYDRAULIK DREHBUE
VERSCHRAUBUNG XGE28-LM	47 10 315 08	213	4	1 409 015	96 71 948 08	HYDRAULIK KUEHLERANTRIE
VERSCHRAUBUNG XGE28-LM	47 10 315 08	202	1	1 432	91 78 740 08	LENKUNG HYDRAULIK
VERSCHRAUBUNG XGE28-LM	47 10 315 08	210	1	1 432 001	96 76 734 08	VENTILPLATTE VORM.
VERSCHRAUBUNG XGE28-LM	47 10 315 08	202	1	1 432 026	96 83 672 08	STROMREGLER VORM.
VERSCHRAUBUNG XGE28-LM	47 10 315 08	213	2	1 671 001	96 76 343 08	OELBEHAELTER VORM.
VERSCHRAUBUNG XGE28-LM	47 10 315 08	719	5	2 970	91 69 787 08	HYDRAULIK
VERSCHRAUBUNG XGE28-LR	47 10 316 08	239	1	1 432	91 78 740 08	LENKUNG HYDRAULIK
VERSCHRAUBUNG XGE28-LR	47 10 316 08	823	1	2 970	91 69 787 08	HYDRAULIK
VERSCHRAUBUNG XGE35-LM	47 10 318 08	618	1	2 970	91 69 787 08	HYDRAULIK
VERSCHRAUBUNG XGE42-LM	47 10 319 08	213	1	1 432 001	96 76 734 08	VENTILPLATTE VORM.
VERSCHRAUBUNG XGE42-LM	47 10 319 08	617	1	2 970	91 69 787 08	HYDRAULIK
VERSCHRAUBUNG XGE42-LR	47 10 347 08	(222)	2	1 411 001	96 91 211 08	VERTEILERGETRIEBE VORM.
VERSCHRAUBUNG XGE42-LR	47 10 347 08	201	2	1 671 001	96 76 343 08	OELBEHAELTER VORM.
VERSCHRAUBUNG XGE42-LR	47 10 347 08	103	2	2 391 023	96 74 668 08	KUEHLER VORM.
VERSCHRAUBUNG XGE42-LR	47 10 347 08	604	2	2 970	91 69 787 08	HYDRAULIK
VERSCHRAUBUNG XGE6-LM-E	47 10 301 08	202	1	1 955	91 06 248 08	PNEUMATIK FAHRERHAUS
VERSCHRAUBUNG XGE6-LM-E	47 10 301 08	621	1	2 990	91 74 240 08	DRUCKLUFTANLAGE
VERSCHRAUBUNG XGE6-LM-E	50 68 070 08	(234)	1	1 411 001	96 91 211 08	VERTEILERGETRIEBE VORM.
VERSCHRAUBUNG XGE6-LM-E	50 68 070 08	201	1	1 425 014	96 25 602 08	PNEUM.U.HYDR.VORM.
VERSCHRAUBUNG XGE6-LR-E	47 10 300 08	725	2	2 970	91 69 787 08	HYDRAULIK
VERSCHRAUBUNG XGE6-SM-E	47 10 302 08	(204)	1	1 681	91 69 723 08	LUFTFILTERANLAGE M.LUFTK
VERSCHRAUBUNG XGE6-SM-E	47 10 302 08	204	4	1 950	91 78 741 08	DRUCKLUFTANLAGE
VERSCHRAUBUNG XGE6-SM-E	47 10 302 08	200	8	1 955	91 06 248 08	PNEUMATIK FAHRERHAUS
VERSCHRAUBUNG XGE6-SM-E	47 10 302 08	216	32	1 971	91 73 323 08	HYDRAULIK ACHSFEDERUNG
VERSCHRAUBUNG XGE6-SM-E	47 10 302 08	206	8	1 973	91 61 051 08	HYDRAULIK ABSTUETZUNG
VERSCHRAUBUNG XGE6-SM-E	47 10 302 08	655	7	2 970	91 69 787 08	HYDRAULIK
VERSCHRAUBUNG XGE6-SR-E	47 10 321 08	250	4	1 950	91 78 741 08	DRUCKLUFTANLAGE
VERSCHRAUBUNG XGE6-SR-E	47 10 321 08	249	5	1 971	91 73 323 08	HYDRAULIK ACHSFEDERUNG

18.11.2014

etk\_en\_de\_073810 LG 1750

1791

**LIEBHERR**Alphabetical index  
Alphabetischer Index

Bezeichnung	Artikel	Pos.	Menge	Seite	Baugruppe	Bezeichnung
VERSCHRAUBUNG XGE6-SR-E	47 10 321 08	20	32	2 711	91 51 501 08	ZENTRALSCHMIERANLAGE O
VERSCHRAUBUNG XGE6-SR-E	47 10 321 08	26	1	2 932 001	96 90 961 08	SCHALTSCHRANK MECH.
VERSCHRAUBUNG XGE6-SR-E	47 10 321 08	763	5	2 970	91 69 787 08	HYDRAULIK
VERSCHRAUBUNG XGE6-SR-E	47 10 321 08	623	1	2 990	91 74 240 08	DRUCKLUFTANLAGE
VERSCHRAUBUNG XGE8-LM2	50 29 802 08	53	1	1 541	91 69 639 08	ZUSATZHEIZUNG UW
VERSCHRAUBUNG XGE8-SM-E	47 10 322 08	647	1	2 970	91 69 787 08	HYDRAULIK
VERSCHRAUBUNG XGE8-SM-E	47 10 322 08	619	2	2 976 200	91 35 327 08	ZUSATZHYDRAULIK 2 DREH
VERSCHRAUBUNG XGE8-SR-E	47 10 323 08	674	1	2 970	91 69 787 08	HYDRAULIK
VERSCHRAUBUNG XGEV30-	47 10 337 08	214	1	1 432 001	96 76 734 08	VENTILPLATTE VORM.
VERSCHRAUBUNG XGR10/6-L	47 50 308 08	32	1	2 393	91 69 740 08	LUFTFILTERANLAGE KPL.
VERSCHRAUBUNG XGR12/10-	47 50 315 08	733	1	2 970	91 69 787 08	HYDRAULIK
VERSCHRAUBUNG XGR12/6-L	47 50 301 08	246	2	1 950	91 78 741 08	DRUCKLUFTANLAGE
VERSCHRAUBUNG XGR15/10-	47 50 316 08	255	1	1 971	91 73 323 08	HYDRAULIK ACHSFEDERUNG
VERSCHRAUBUNG XGR15/12-	47 50 317 08	210	1	1 432 038	96 92 068 08	LENKUNGSPLATTE 4 VORM.
VERSCHRAUBUNG XGR15/12-	47 50 317 08	208	1	1 971	91 73 323 08	HYDRAULIK ACHSFEDERUNG
VERSCHRAUBUNG XGR16/12-	47 50 325 08	622	2	2 976 017	96 52 261 08	MONTAGEPLATTE NOTBETA
VERSCHRAUBUNG XGR16/12-	47 50 325 08	605	2	2 976 022	96 53 245 08	MONTAGEPLATTE NOTBETA
VERSCHRAUBUNG XGR18/12-	47 50 345 08	238	1	1 410 001	96 71 738 08	DIESELMOTOR VORM.
VERSCHRAUBUNG XGR18/15-	47 50 302 08	225	1	1 409 015	96 71 948 08	HYDRAULIK KUEHLERANTRIE
VERSCHRAUBUNG XGR18/15-	47 50 302 08	239	1	1 410 001	96 71 738 08	DIESELMOTOR VORM.
VERSCHRAUBUNG XGR18/15-	47 50 302 08	254	1	1 971	91 73 323 08	HYDRAULIK ACHSFEDERUNG
VERSCHRAUBUNG XGR18/15-	47 50 302 08	18	2	2 670 001	96 74 455 08	KRAFTSTOFFBEHALTER VO
VERSCHRAUBUNG XGR20/12-	47 50 041 08	768	2	2 970	91 69 787 08	HYDRAULIK
VERSCHRAUBUNG XGR20/16-	47 50 336 08	758	3	2 970	91 69 787 08	HYDRAULIK
VERSCHRAUBUNG XGR22/12-	47 50 305 08	613	1	2 975 500	91 57 422 08	ZUSATZHYDR.GITTER-WINDE
VERSCHRAUBUNG XGR25/16-	47 50 328 08	803	3	2 970	91 69 787 08	HYDRAULIK
VERSCHRAUBUNG XGR25/16-	47 50 328 08	605	2	2 978 200	91 01 626 08	ZUSATZHYDR.S-RUECKHALTE
VERSCHRAUBUNG XGR25/20-	47 50 330 08	656	1	2 970	91 69 787 08	HYDRAULIK
VERSCHRAUBUNG XGR28/18-	47 50 311 08	233	1	1 409 015	96 71 948 08	HYDRAULIK KUEHLERANTRIE
VERSCHRAUBUNG XGR28/18-	47 50 311 08	790	1	2 970	91 69 787 08	HYDRAULIK
VERSCHRAUBUNG XGR28/22-	47 50 318 08	215	1	1 432 033	96 74 922 08	LENKUNGSPLATTE 1 VORM.
VERSCHRAUBUNG XGR30/16-	47 50 337 08	788	1	2 970	91 69 787 08	HYDRAULIK
VERSCHRAUBUNG XGR30/25-	47 50 329 08	705	2	2 970	91 69 787 08	HYDRAULIK
VERSCHRAUBUNG XGR30/25-	47 50 329 08	608	2	2 976 200	91 35 327 08	ZUSATZHYDRAULIK 2 DREH
VERSCHRAUBUNG XGR35/22-	47 50 312 08	676	1	2 970	91 69 787 08	HYDRAULIK
VERSCHRAUBUNG XGR35/28-	47 50 313 08	675	1	2 970	91 69 787 08	HYDRAULIK
VERSCHRAUBUNG XGR42/35-	47 50 319 08	57	1	2 391 001	96 70 218 08	DIESELMOTOR VORM.
VERSCHRAUBUNG XSV10-L A3	47 40 303 08	201	4	1 955 002	96 22 760 08	SCHOTTPLATTE KPL.
VERSCHRAUBUNG XSV12-L A3	47 40 004 08	244	1	1 950	91 78 741 08	DRUCKLUFTANLAGE
VERSCHRAUBUNG XSV12-L A3	47 40 004 08	202	2	1 955 002	96 22 760 08	SCHOTTPLATTE KPL.
VERSCHRAUBUNG XSV12-L A3	47 40 004 08	695	2	2 970	91 69 787 08	HYDRAULIK
VERSCHRAUBUNG XSV12-S	47 40 324 08	780	2	2 970	91 69 787 08	HYDRAULIK
VERSCHRAUBUNG XSV15-L A3	47 40 305 08	242	1	1 950	91 78 741 08	DRUCKLUFTANLAGE
VERSCHRAUBUNG XSV15-L A3	47 40 305 08	203	2	1 955 002	96 22 760 08	SCHOTTPLATTE KPL.
VERSCHRAUBUNG XSV15-L A3	47 40 305 08	685	4	2 970	91 69 787 08	HYDRAULIK
VERSCHRAUBUNG XSV35-L A3	47 40 011 08	22	1	2 671 004	96 75 464 08	OELBEHALTER VORM.
VERSCHRAUBUNG XSV35-L A3	47 40 011 08	606	1	2 970	91 69 787 08	HYDRAULIK
VERSCHRAUBUNG XSV38-S	47 40 330 08	740	2	2 970	91 69 787 08	HYDRAULIK
VERSCHRAUBUNG XSV38-S	47 40 330 08	606	2	2 977	91 74 728 08	ZUSATZHYDRAULIK DREHBUE
VERSCHRAUBUNG XSV42-L A3	47 40 314 08	600	1	2 970	91 69 787 08	HYDRAULIK
VERSCHRAUBUNG XSV6-L A3	47 40 301 08	208	1	1 955 002	96 22 760 08	SCHOTTPLATTE KPL.
VERSCHRAUBUNG XSV6-L A3	47 40 301 08	771	1	2 970	91 69 787 08	HYDRAULIK
VERSCHRAUBUNG XSV6-S A3	47 40 321 08	205	4	1 955 002	96 22 760 08	SCHOTTPLATTE KPL.
VERSCHRAUBUNG XT10-L A3	47 04 303 08	617	3	2 976 017	96 52 261 08	MONTAGEPLATTE NOTBETA
VERSCHRAUBUNG XT10-L A3	47 04 303 08	609	1	2 976 022	96 53 245 08	MONTAGEPLATTE NOTBETA
VERSCHRAUBUNG XT12-S A3	47 04 323 08	204	3	1 971	91 73 323 08	HYDRAULIK ACHSFEDERUNG
VERSCHRAUBUNG XT12-S A3	47 04 323 08	625	1	2 976 017	96 52 261 08	MONTAGEPLATTE NOTBETA
VERSCHRAUBUNG XT12-S A3	47 04 323 08	610	1	2 976 022	96 53 245 08	MONTAGEPLATTE NOTBETA
VERSCHRAUBUNG XT15-L A3	47 04 305 08	222	1	1 950	91 78 741 08	DRUCKLUFTANLAGE
VERSCHRAUBUNG XT15-L A3	47 04 305 08	220	4	1 971	91 73 323 08	HYDRAULIK ACHSFEDERUNG

18.11.2014

etk\_en\_de\_073810 LG 1750

1792

**LIEBHERR**Alphabetical index  
Alphabetischer Index

Bezeichnung	Artikel	Pos.	Menge	Seite	Baugruppe	Bezeichnung
VERSCHRAUBUNG XT20-S A3	47 04 326 08	256	2	1 971	91 73 323 08	HYDRAULIK ACHSFEDERUNG
VERSCHRAUBUNG XT20-S A3	47 04 326 08	769	1	2 970	91 69 787 08	HYDRAULIK
VERSCHRAUBUNG XT25-S A3	47 04 327 08	213	3	1 973	91 61 051 08	HYDRAULIK ABSTUETZUNG
VERSCHRAUBUNG XT25-S A3	47 04 327 08	806	1	2 970	91 69 787 08	HYDRAULIK
VERSCHRAUBUNG XT25-S A3	47 04 327 08	607	1	2 978 200	91 01 626 08	ZUSATZHYDR.S-RUECKHALTE
VERSCHRAUBUNG XT6-L A3P	47 04 301 08	203	1	1 410 001	96 71 738 08	DIESELMOTOR VORM.
VERSCHRAUBUNG XT6-L A3P	47 04 301 08	249	1	1 950	91 78 741 08	DRUCKLUFTANLAGE
VERSCHRAUBUNG XTR18/15/1	47 51 313 08	215	12	1 432	91 78 740 08	LENKUNG HYDRAULIK
VERSCHRAUBUNG XW12-L A3	47 02 304 08	811	4	2 970	91 69 787 08	HYDRAULIK
VERSCHRAUBUNG XW18-L A3	47 02 306 08	184	2	2 391 001	96 70 218 08	DIESELMOTOR VORM.
VERSCHRAUBUNG XW18-L A3	47 02 306 08	792	3	2 970	91 69 787 08	HYDRAULIK
VERSCHRAUBUNG XW18-L A3	47 02 306 08	611	1	2 975 039	91 71 360 08	ZUSATZHYDRAULIK MONTAGE
VERSCHRAUBUNG XW18-L A3	47 02 306 08	608	1	2 990	91 74 240 08	DRUCKLUFTANLAGE
VERSCHRAUBUNG XW22-L A3	47 02 307 08	218	1	1 671 001	96 76 343 08	OELBEHAELTER VORM.
VERSCHRAUBUNG XW25-S A3	47 02 328 08	807	1	2 970	91 69 787 08	HYDRAULIK
VERSCHRAUBUNG XW25-S A3	47 02 328 08	609	1	2 978 200	91 01 626 08	ZUSATZHYDR.S-RUECKHALTE
VERSCHRAUBUNG XW42-L A3	47 02 314 08	610	1	2 970	91 69 787 08	HYDRAULIK
VERSCHRAUBUNG XWSV10-L	47 42 303 08	219	2	1 409 015	96 71 948 08	HYDRAULIK KUEHLERANTRIE
VERSCHRAUBUNG XWSV15-L	47 42 316 08	221	2	1 409 015	96 71 948 08	HYDRAULIK KUEHLERANTRIE
VERSCHRAUBUNG XWSV15-L	47 42 316 08	208	25	1 950	91 78 741 08	DRUCKLUFTANLAGE
VERSCHRAUBUNG XWSV16-S	47 42 326 08	214	2	1 632 086	96 55 760 08	HYDRAULIK ABSTUETZHOLM
VERSCHRAUBUNG XWSV16-S	47 42 326 08	802	2	2 970	91 69 787 08	HYDRAULIK
VERSCHRAUBUNG XWSV18-L	47 42 315 08	220	2	1 409 015	96 71 948 08	HYDRAULIK KUEHLERANTRIE
VERSCHRAUBUNG XWSV18-L	47 42 315 08	22	2	2 541	91 69 746 08	ZUSATZHEIZUNG OW
VERSCHRAUBUNG XWSV25-S	47 42 329 08	801	1	2 970	91 69 787 08	HYDRAULIK
VERSCHRAUBUNG XWSV30-S	47 42 330 08	692	1	2 970	91 69 787 08	HYDRAULIK
VERSORGUNGSLEITUNG	57 15 722 08	(3)	1	1 805 200	91 49 121 08	SPIEGELANBAU
VERSTEIFUNG SCHWK. RAL 7	96 78 265 08	5	1	1 813	91 73 305 08	TUER KPL.LI.
VERSTEIFUNG SCHWK. RAL 7	96 79 041 08	5	1	1 814	91 73 306 08	TUER KPL.RE.
VERSTELLEINRICHTUNG	10 41 120 7	2	1	X1066328	10 66 328 0	VERSTELLPUMPE
VERSTELLEINRICHTUNG	10 41 120 7	2	1	X1066329	10 66 329 5	VERSTELLPUMPE
VERSTELLKOLBEN	10 35 582 6	2	1	X1087069	10 87 069 7	VERSTELLPUMPE
VERSTELLMOTOR A6VM 107	51 02 389 08	1	2	2 350	91 71 161 08	DREHWERK
VERSTELLMOTOR A6VM 160	51 02 375 08	2	2	2 340	91 71 513 08	WINDE 4 EINZIEHWERK
VERSTELLMOTOR A6VM 200	51 02 400 08	3	1	2 310	91 69 734 08	WINDE 1
VERSTELLMOTOR A6VM 200	51 02 400 08	3	1	2 320	91 69 736 08	WINDE 2
VERSTELLMOTOR A6VM 200	51 02 400 08	4	1	3 370	91 69 797 08	WINDE 6
VERSTELLPUMPE	10 29 269 3	2	1	X1049337	10 49 337 0	ZWEIFACHPUMPE
VERSTELLPUMPE	11 00 235 4	1	1	X1049336	10 49 336 6	ZWEIFACHPUMPE
VERSTELLPUMPE	11 00 235 5	2	1	X1049336	10 49 336 6	ZWEIFACHPUMPE
VERSTELLPUMPE	11 65 628 8	1	1	X1049337	10 49 337 0	ZWEIFACHPUMPE
VERSTELLPUMPE A10 SPF	51 21 282 08	8	1	2 391 001	96 70 218 08	DIESELMOTOR VORM.
VERSTELLPUMPE A10VO/60R	10 21 785 5	3	1	1 410 001	96 71 738 08	DIESELMOTOR VORM.
VERSTELLPUMPE A10VO SPF	51 21 364 08	353	1	X1164392	11 64 392 3	HYDRAULIKAGGREGAT
VERSTELLPUMPE A10VO/60R	10 43 015 8	5	1	1 410 001	96 71 738 08	DIESELMOTOR VORM.
VERSTELLPUMPE A10VO/60R	10 43 016 1	6	1	1 410 001	96 71 738 08	DIESELMOTOR VORM.
VERSTELLPUMPE A10VWO V	10 87 069 7	5	1	1 411 001	96 91 211 08	VERTEILERGETRIEBE VORM.
VERSTELLPUMPE A4VG SPF	10 87 179 2	1	1	X1049336	10 49 336 7	ZWEIFACHPUMPE
VERSTELLPUMPE A4VG SPF	10 87 179 3	2	1	X1049336	10 49 336 7	ZWEIFACHPUMPE
VERSTELLPUMPE A4VG/125LI	10 49 336 8	5	1	2 391 001	96 70 218 08	DIESELMOTOR VORM.
VERSTELLPUMPE LA10VO	10 66 328 0	1	1	X1033595	10 33 595 7	ZWEIFACHPUMPE
VERSTELLPUMPE LA10VO	10 66 329 5	2	1	X1033595	10 33 595 7	ZWEIFACHPUMPE
VERSTELLUNG	10 32 692 5	2	1	X1087179	10 87 179 3	VERSTELLPUMPE
VERSTELLUNG	10 35 465 8	2	1	5 102 400	51 02 400 08	VERSTELLMOTOR
VERSTELLUNG	10 47 137 1	2	1	X1049336	10 49 336 8	VERSTELLPUMPE
VERSTELLUNG	10 47 137 1	2	1	X1087179	10 87 179 2	VERSTELLPUMPE
VERSTELLUNG	10 47 137 1	2	1	X1100235	11 00 235 4	VERSTELLPUMPE
VERSTELLUNG	10 47 137 1	2	1	X1100235	11 00 235 5	VERSTELLPUMPE
VERSTELLUNG	10 47 137 1	2	1	X1165628	11 65 628 8	VERSTELLPUMPE
VERSTELLUNG	10 65 039 2	27	1	X1029200	10 29 200 6	FAHRERSITZ

18.11.2014

etk\_en\_de\_073810 LG 1750

1793

**LIEBHERR**Alphabetical index  
Alphabetischer Index



Bezeichnung	Artikel	Pos.	Menge	Seite	Baugruppe	Bezeichnung
VERSTELLUNG	10 65 039 3	28	1	X1029200	10 29 200 3	BEIFAHRERSITZ
VERSTELLUNG	10 65 039 3	28	1	X1029200	10 29 200 6	FAHRERSITZ
VERSTELLUNG	57 07 565 08	2	1	5 530 854	55 30 854 08	DREIWEGEHAHN
VERSTELLUNG	57 19 275 08	2	1	5 102 389	51 02 389 08	VERSTELLMOTOR
VERTEILER	59 15 649 08	5	2	1 811 103	96 25 682 08	SCHEIBENWISCHANLAGE KPL
VERTEILER 42L ST A3C SPF	10 40 970 1	200	1	1 671 001	96 76 343 08	OELBEHAELTER VORM.
VERTEILER MASSE	92 68 911 08	28	1	1 830 008	96 77 282 08	MITTELKONSOLE VORM.
VERTEILER MASSE	92 68 911 08	66	2	2 932 082	96 75 128 08	AUFBAUTEILE MONTAGETAPE
VERTEILER MASSE 8XM5	92 89 739 08	4	1	2 830 044	96 75 246 08	AUFBAUTEILE ARMATUREN
VERTEILER ST SPF	10 65 273 9	3	2	1 409 015	96 71 948 08	HYDRAULIK KUEHLERANTRIE
VERTEILER ST SPF	10 81 366 9	4	2	1 409 015	96 71 948 08	HYDRAULIK KUEHLERANTRIE
VERTEILERBLOCK ALZNMGC	51 10 603 08	74	1	2 970	91 69 787 08	HYDRAULIK
VERTEILERBLOCK Al Rm>150	10 12 278 7	10	1	X1013567	10 13 567 5	KRAFTSTOFFLEITUNGEN
VERTEILERBLOCK Al Rm>150	10 13 096 8	38	1	X1013567	10 13 567 5	KRAFTSTOFFLEITUNGEN
VERTEILERGETRIEBE EINBAU	91 78 144 08	7	1		LG 1750 -0	LIEBHERR MOBILKRAN LG 175
VERTEILERGETRIEBE I=1:1,5	10 33 394 2	2	1	2 391 001	96 70 218 08	DIESELMOTOR VORM.
VERTEILERGETRIEBE VORM.	96 91 211 08	1	1	1 411	91 78 144 08	VERTEILERGETRIEBE EINBAU
VERTEILERGETRIEBE W 3751	11 08 115 9	1	1	1 411 001	96 91 211 08	VERTEILERGETRIEBE VORM.
VERTEILERKASTEN 110X110X	10 03 663 4	(1)	1	1 782	91 55 267 08	KUEHLWASSERVORWAERM
VERTEILERKASTEN 110X110X	10 03 663 4	(1)	1	2 782	91 55 276 08	KUEHLWASSERVORWAERM
VERTEILERKOMBINATION	10 04 452 0	6	1	2 711	91 51 501 08	ZENTRALSCHMIERANLAGE O
VERTEILERKOMBINATION 3/4	77 43 859 08	2	1	2 711	91 51 501 08	ZENTRALSCHMIERANLAGE O
VERTEILERKOMBINATION 3/6	77 43 889 08	4	1	2 711	91 51 501 08	ZENTRALSCHMIERANLAGE O
VERTEILERKOMBINATION 4/3	77 43 860 08	3	1	2 711	91 51 501 08	ZENTRALSCHMIERANLAGE O
VERTEILERKOMBINATION 4/8	10 32 705 9	5	1	2 711	91 51 501 08	ZENTRALSCHMIERANLAGE O
VERTEILERLEISTE	77 43 837 08	11	1	2 990	91 74 240 08	DRUCKLUFTANLAGE
VERTEILERSTUECK	96 81 172 08	8	2	2 650	91 76 852 08	HARNSTOFFTANK
VERTEILERSTUECK MESSING	97 02 576 2	25	2	1 650	91 76 851 08	HARNSTOFFANLAGE
VIELZWECKSCHLAUCH DN6X	70 20 310	(2686)	1.2	1 650	91 76 851 08	HARNSTOFFANLAGE
VIELZWECKSCHLAUCH DN6X	70 20 310	(2687)	1.3	1 650	91 76 851 08	HARNSTOFFANLAGE
VIELZWECKSCHLAUCH DN6X	70 20 310	13	5	2 650	91 76 852 08	HARNSTOFFTANK
VISKOSEDAEMPFER ASK 329	90 77 223	5	1	9 077 286	90 77 286	ANTRIEBSTEIL
VORFOERDERPUMPE ZP18,5	10 11 634 3	1	1	X1011781	10 11 781 4	HOCHDRUCKPUMPE VORM.
VORGELEGEGEHAEUSE	10 03 800 0	454	1	X1003075	10 03 075 3	LENKTRIEBACHSE
VORGELEGEGEHAEUSE	10 03 800 0	454	1	X1003075	10 03 075 6	LENKTRIEBACHSE
VORHAENGESCHLOSS ABUS	88 52 515 08	246	1	1 860	91 69 727 08	REIFENVERKLEIDUNG
VORHAENGESCHLOSS ABUS	88 52 515 08	12	1	1 860 107	96 29 657 08	LEITERHALTERUNG
VORHAENGESCHLOSS ABUS	88 52 515 08	16	2	1 862	91 75 930 08	SEITENPODEST
VORHAENGESCHLOSS ABUS	88 52 515 08	(3)	2	2 970	91 69 787 08	HYDRAULIK
VORREIBER GD-ZN VERCHR	70 42 710 08	3	1	2 510 063	92 01 929 08	TUER VORM.
VORSPANNVENTIL pmax=500	51 14 320 08	7	1	2 975 039	91 71 360 08	ZUSATZHYDRAULIK MONTAGE
VORSPANNVENTIL pv=10BAR	51 14 653 08	12	1	1 632 086	96 55 760 08	HYDRAULIK ABSTUETZ HOLM
VORSPANNVENTIL pv=55BAR	10 11 282 4	6	1	1 632 086	96 55 760 08	HYDRAULIK ABSTUETZ HOLM
VORWAHLUHR 24V-7 TAGE	61 41 013 08	11	1	1 780 242	91 70 256 08	ELEKTRIK VORWAHLUHR
VORWAHLUHR 24V-7 TAGE	61 41 013 08	23	1	2 810 035	96 75 302 08	ARMATURENBRETT DACH VO
WAE LZLAGER 200X270X80	74 65 067 08	2	1	2 652 007	92 68 928 08	SEILROLLE KPL.
WAE LZLAGER 200X270X80	74 65 067 08	2	1	3 213 007	96 17 462 08	SEILROLLE KPL.
WAERMESCHUTZBLECH DC0	10 12 033 0	5	1	X1011566	10 11 566 7	ABGASROHR RECHTS
WAERMESCHUTZBLECH DC0	10 12 033 1	6	1	X1011566	10 11 566 7	ABGASROHR RECHTS
WAERMESCHUTZBLECH DC0	10 12 033 2	5	1	X1011566	10 11 566 8	ABGASROHR LINKS
WAERMESCHUTZBLECH DC0	10 12 033 3	6	1	X1011566	10 11 566 8	ABGASROHR LINKS
WAERMESCHUTZBLECH DC0	10 13 510 7	6	1	X1013517	10 13 517 7	ABGASKRUEMMER ANBAU
WAERMESCHUTZBLECH DC0	10 13 547 7	7	1	X1013517	10 13 517 7	ABGASKRUEMMER ANBAU
WAERMETAUSCHER	10 49 384 8	10	1	9 653 366	96 53 366 08	WAERMETAUSCHER
WAERMETAUSCHER	57 14 908 08	18	1	5 530 024	55 30 024 08	WASSERHEIZGERAET
WAERMETAUSCHER	57 15 548 08	15	1	X1002271	10 02 271 6	WASSERHEIZGERAET
WAERMETAUSCHER	96 53 366 08	3	1	X1049384	10 49 384 5	ANBAUTEILE
WALZE SCHWK.	96 16 855 08	1	1	3 225 001	96 16 854 08	SCHUTZWALZE
WALZENDUESE	10 29 201 3	5	8	1 811 101	96 42 320 08	ARMATURENKASTEN KPL.
WALZENDUESE	55 31 860 08	10	7	2 520 018	92 16 988 08	ARMATURENKASTEN EINBAU

18.11.2014

etk\_en\_de\_073810 LG 1750

1794

**LIEBHERR**Alphabetical index  
Alphabetischer Index



Bezeichnung	Artikel	Pos.	Menge	Seite	Baugruppe	Bezeichnung
WANDLER	10 34 350 0	100	1	X1033563	10 33 563 2	WANDLER
WANDLER	10 35 384 7	10	1	X1034350	10 34 350 0	WANDLER
WANDLER ESTF1	10 33 563 2	10	1	X1100899	11 00 899 2	SCHALTGETRIEBE
WANDLER TTY-RS232	91 70 454 14	10	1	2 533 071	96 32 616 08	WANDLER
WANDLER TTY-RS232	96 32 616 08	10	1	2 830 044	96 75 246 08	AUFBAUTEILE ARMATUREN
WANDLERGEHAEUSE	96 40 245 08	20	1	X1033563	10 33 563 2	WANDLER
WANDSTECKDOSE 24-POL A	69 18 997 08	170	1	3 930 293	92 07 123 08	LEITUNGSTROMMEL KPL.
WANDSTECKDOSE 24-POL A	69 24 018 08	159	1	2 920 315	92 04 171 08	LEITUNG
WANNE 2.5X338X488 DC01	97 20 294 08	16	1	1 811 103	96 25 682 08	SCHEIBENWISCHANLAGE KPL
WARMLUFTSCHLAUCH 60/FLE	55 31 900 08	28	0.2	1 541 100	91 71 820 08	ZUSATZHEIZUNG UW AIRTOP
WARMLUFTSCHLAUCH 60/FLE	55 31 900 08	3	0.5	2 541 100	91 71 839 08	ZUSATZHEIZUNG OW AIRTOP
WARDREIECK 430X45X30	10 04 476 2	1	2	1 750 002	92 86 200 08	ZUBEHOER
WARNSCHILDERUNG DIN 3071	11 06 761 2	1	5.998	1 882	91 72 322 08	SCHRAFFURPLAN
WARNSCHILDERUNG DIN 3071	11 06 761 2	2	0.648	1 882	91 72 322 08	SCHRAFFURPLAN
WARNSCHILDERUNG DIN 3071	11 06 761 2	3	0.544	1 882	91 72 322 08	SCHRAFFURPLAN
WARNSCHILDERUNG DIN 3071	11 06 761 2	4	0.868	1 882	91 72 322 08	SCHRAFFURPLAN
WARNSCHILDERUNG DIN 3071	11 06 761 2	5	0.318	1 882	91 72 322 08	SCHRAFFURPLAN
WARNSCHILD UNFALLVERH	94 12 158	35	1	1 880	91 70 541 08	BESCHILDERUNG GROSSBRI
WARNSCHILD UNFALLVERH	94 12 158	35	1	2 880	91 70 684 08	BESCHILDERUNG GROSSBRI
WARNWESTE DIN 30711	87 21 019 08	6	1	1 750 002	92 86 200 08	ZUBEHOER
WARTUNGSSATZ	10 03 963 1	997	1	X1047042	10 47 042 3	MOTOR
WARTUNGSSCHALTER 0,05	11 10 101 7	8	2	1 681	91 69 723 08	LUFTFILTERANLAGE M.LUFTK
WARTUNGSSCHALTER 0,05	11 10 101 7	105	2	2 393	91 69 740 08	LUFTFILTERANLAGE KPL.
WARZENBLECH 3.5x721x876 A	97 00 223 08	1	1	2 859 027	96 46 777 08	DECKEL KPL.
WARZENBLECH 3.5x841x876 A	97 00 224 08	1	1	2 859 028	96 49 739 08	DECKEL VORM.
WARZENBLECH 5X491X848 A	97 02 571 5	1	1	2 859 016	96 76 595 08	DECKEL VORM.
WARZENBLECH 5X849X548 A	97 02 565 2	1	1	2 859 015	96 76 561 08	DECKEL VORM.
WASSERBEHAELTER 8L KUN	59 10 804 08	10	1	1 811 103	96 25 682 08	SCHEIBENWISCHANLAGE KPL
WASSERHEIZGERAET	55 30 024 08	1	1	2 540 000	91 49 445 08	HEIZUNG KRANFUEHRERKAB
WASSERHEIZGERAET 24V	10 04 204 3	1	1	2 541 001	96 70 733 08	ZUSATZHEIZUNG VORM.
WASSERHEIZGERAET 24V	10 04 204 3	1	1	2 971	96 72 555 08	ZUSATZHEIZUNG VORM.
WASSERHEIZGERAET 24V 15K	10 02 271 6	20	1	1 811	91 73 695 08	FAHRERHAUS VERGLAST
WASSERKUEHLER	11 11 526 7	3	1	X1148181	11 48 181 8	KUEHLERANLAGE
WASSERKUEHLER	11 16 142 3	1	1	X1108147	11 08 147 9	KUEHLERANLAGE
WASSERLEITUNGSANSCHLUE	10 14 375 4	385	1	X1014347	10 14 347 3	DIESELMOTOR
WASSERLEITUNGSANSCHLUE	10 14 375 4	385	1	X1015113	10 15 113 8	DIESELMOTOR
WASSERPUMPE MIT BEFEST.	10 14 005 6	370	1	X1014347	10 14 347 3	DIESELMOTOR
WASSERPUMPE MIT BEFEST.	10 14 005 6	370	1	X1015113	10 15 113 8	DIESELMOTOR
WASSERPUMPE VORM. V-MO	10 13 846 1	1	1	X1014005	10 14 005 6	WASSERPUMPE MIT BEFEST.
WASSERROHR 70.0X1643 ED	97 02 469 7	36	1	2 391 001	96 70 218 08	DIESELMOTOR VORM.
WASSERROHR EDELSTAHL	97 02 469 8	37	1	2 391 001	96 70 218 08	DIESELMOTOR VORM.
WASSERROHR SCHWK.	96 74 680 08	23	1	2 391 023	96 74 668 08	KUEHLER VORM.
WASSERROHR SCHWK.	96 74 719 08	24	1	2 391 023	96 74 668 08	KUEHLER VORM.
WASSERSAMMELLEITUNG	10 13 602 5	3	1	X1013639	10 13 639 8	WASSERSAMMELLEITUNG K
WASSERSAMMELLEITUNG	10 13 608 6	1	1	X1013639	10 13 639 8	WASSERSAMMELLEITUNG K
WASSERSAMMELLEITUNG K	10 13 639 8	382	1	X1015113	10 15 113 8	DIESELMOTOR
WASSERSONDE 5V	10 33 133 5	19	1	X1030300	10 30 300 7	KRAFTSTOFFVORFILTER
WASSERVENTIL	57 05 449 08	1	1	5 530 854	55 30 854 08	DREIWEGEHAHN
WASSERVENTIL NW12X2,5 NI	11 08 215 8	40	1	1 650 001	96 87 032 08	HARNSTOFFTANK VORM.
WASSERVENTIL NW12X2,5 NI	11 08 215 8	5	1	2 650	91 76 852 08	HARNSTOFFTANK
WECHSELVENTIL	11 65 983 4	48	1	X1087069	10 87 069 7	VERSTELLPUMPE
WECHSELVENTIL 250BAR	51 14 689 08	11	1	1 432 033	96 74 922 08	LENKUNGSPLATTE 1 VORM.
WECHSELVENTIL 250BAR	51 14 689 08	5	2	2 970	91 69 787 08	HYDRAULIK
WECHSELVENTIL 250BAR	51 14 689 08	25	1	2 975 000	91 58 683 08	ZUSATZHYDRAULIK WINDE 1-
WECHSELVENTIL 250BAR	51 14 689 08	30	1	2 975 066	91 58 688 08	ZUSATZHYDRAULIK WINDE 6
WECHSELVENTIL 250BAR	51 14 689 08	5	1	2 976 017	96 52 261 08	MONTAGEPLATTE NOTBETA
WECHSELVENTIL 250BAR	51 14 689 08	5	1	2 976 022	96 53 245 08	MONTAGEPLATTE NOTBETA
WEGESCHIEBER 4/3 400BAR	51 14 865 08	3	1	2 976 017	96 52 261 08	MONTAGEPLATTE NOTBETA
WEGESCHIEBER 4/3 400BAR	51 14 865 08	3	1	2 976 022	96 53 245 08	MONTAGEPLATTE NOTBETA
WEGESCHIEBER 4/3-400BAR	51 13 045 08	3	1	3 976 006	96 88 958 08	ZUSATZHYDR.BOLZENZIEHZ

18.11.2014

etk\_en\_de\_073810 LG 1750

1795

**LIEBHERR**Alphabetical index  
Alphabetischer Index

Bezeichnung	Artikel	Pos.	Menge	Seite	Baugruppe	Bezeichnung
WEGESITZVENTIL	51 14 829 08	170	1	2 970	91 69 787 08	HYDRAULIK
WEGESITZVENTIL 2/2	10 02 900 3	15	1	5 113 008	51 13 008 08	VENTILBLOCK
WEGESITZVENTIL 350BAR SP	10 49 315 9	111	1	2 970	91 69 787 08	HYDRAULIK
WEGESITZVENTIL 350BAR SP	10 49 354 1	4	1	1 973	91 61 051 08	HYDRAULIK ABSTUETZUNG
WEGESITZVENTIL SPF	10 41 310 3	25	1	2 970	91 69 787 08	HYDRAULIK
WEGEVENTIL	11 11 012 5	4	1	X1041325	10 41 325 5	UMSCHALTBLOCK
WEGEVENTIL	11 65 174 5	2	2	X1164755	11 64 755 4	STUEBERBLOCK
WEGEVENTIL	11 65 174 5	2	2	X1164755	11 64 755 5	STUEBERBLOCK
WEGEVENTIL	11 65 174 6	3	1	X1164755	11 64 755 4	STUEBERBLOCK
WEGEVENTIL	11 65 174 6	3	1	X1164755	11 64 755 5	STUEBERBLOCK
WEGEVENTIL	11 65 174 7	4	1	X1164755	11 64 755 4	STUEBERBLOCK
WEGEVENTIL	50 29 262 08	4	1	1 955	91 06 248 08	PNEUMATIK FAHRERHAUS
WEGEVENTIL 16BAR M12x1,5	10 66 441 6	(2)	1	1 681	91 69 723 08	LUFTFILTERANLAGE M.LUFTK
WEGEVENTIL 16BAR M12x1,5	10 66 441 6	19	2	1 950	91 78 741 08	DRUCKLUFTANLAGE
WEGEVENTIL 16BAR M12x1,5	10 66 441 6	22	1	2 393	91 69 740 08	LUFTFILTERANLAGE KPL.
WEGEVENTIL 2/2	10 47 222 9	909	1	X1048944	10 48 944 9	STUEBERBLOCK
WEGEVENTIL 2/2 320BAR SPF	10 10 007 1	23	1	1 971	91 73 323 08	HYDRAULIK ACHSFEDERUNG
WEGEVENTIL 2/2 350BAR	51 14 446 08	112	4	2 970	91 69 787 08	HYDRAULIK
WEGEVENTIL 2/2 350BAR	51 14 647 08	12	1	1 971	91 73 323 08	HYDRAULIK ACHSFEDERUNG
WEGEVENTIL 2/2 350BAR	51 14 943 08	122	2	2 970	91 69 787 08	HYDRAULIK
WEGEVENTIL 2/2 350BAR SPF	51 14 648 08	2	1	1 432 040	96 29 432 08	DRUCKSTUFEN HA-LENKUNG
WEGEVENTIL 2/2-350BAR	51 14 633 08	5	2	1 432 001	96 76 734 08	VENTILPLATTE VORM.
WEGEVENTIL 2/2-400BAR SPF	10 09 999 2	2	4	1 971	91 73 323 08	HYDRAULIK ACHSFEDERUNG
WEGEVENTIL 3/2 350BAR	51 14 444 08	34	2	2 970	91 69 787 08	HYDRAULIK
WEGEVENTIL 3/2 350BAR	51 14 444 08	4	1	2 975 000	91 58 683 08	ZUSATZHYDRAULIK WINDE 1-
WEGEVENTIL 3/2 350BAR	51 14 444 08	4	1	2 975 066	91 58 688 08	ZUSATZHYDRAULIK WINDE 6
WEGEVENTIL 3/2 350BAR	51 14 674 08	171	1	2 970	91 69 787 08	HYDRAULIK
WEGEVENTIL 3/2 NG10-350BA	10 44 985 2	2	1	1 432 043	96 50 678 08	UMSCHALTVENTIL VORM.
WEGEVENTIL 3/2 NG10-350BA	10 44 985 2	200	1	2 970	91 69 787 08	HYDRAULIK
WEGEVENTIL 4/2	57 15 848 08	3	3	5 113 217	51 13 217 08	VENTILBLOCK
WEGEVENTIL 4/3	10 47 222 6	903	1	X1048944	10 48 944 9	STUEBERBLOCK
WEGEVENTIL 4/3	57 15 234 08	2	1	5 114 698	51 14 698 08	VENTILBLOCK
WEGEVENTIL 4/3 NG10-315BA	10 42 393 8	5	1	2 975 039	91 71 360 08	ZUSATZHYDRAULIK MONTAGE
WEGEVENTIL 4/3 NG6-350BAR	51 13 022 08	55	4	2 970	91 69 787 08	HYDRAULIK
WEGEVENTIL 4/3 NG6-350BAR	51 13 152 08	60	2	2 970	91 69 787 08	HYDRAULIK
WEICHDICHTUNG PERBUNAN	71 02 004 08	574	30	2 970	91 69 787 08	HYDRAULIK
WEITWINKELSPIEGEL 208,7X	10 22 819 1	3	2	1 805 200	91 49 121 08	SPIEGELANBAU
WEITWINKELSPIEGEL 219X17	59 10 695 08	2	1	2 790 000	91 62 703 08	SPIEGELANBAU
WELLE	10 11 378 6	1074	1	X1108115	11 08 115 9	VERTEILERGETRIEBE
WELLE	10 11 405 0	993	1	X1108115	11 08 115 9	VERTEILERGETRIEBE
WELLE	10 11 542 4	1303	1	X1108115	11 08 115 9	VERTEILERGETRIEBE
WELLE	57 16 460 08	568	1	X1003075	10 03 075 7	LENKACHSE
WELLE	57 18 134 08	60	1	5 718 017	57 18 017 08	PUMPE
WELLE 40.0X1600 S355J2C+C	93 53 534 08	2	1	3 370 001	92 71 171 08	SCHUTZWALZE KPL.
WELLENDICHRING	10 29 135 9	400	1	9 640 245	96 40 245 08	WANDLERGEHAEUSE
WELLENDICHRING	10 29 774 9	(38)	1	X1165628	11 65 628 8	VERSTELLPUMPE
WELLENDICHRING	11 34 227 4	13	1	X1149207	11 49 207 5	SEILTROMMEL
WELLENDICHRING	57 18 034 08	20	1	9 640 134	96 40 134 08	GEHAEUSE
WELLENDICHRING 110X130X	57 16 128 08	55	1	5 000 637	50 00 637 08	DREHWERKSGETRIEBE
WELLENDICHRING 120X180	10 03 799 9	440	1	X1003075	10 03 075 3	LENKTRIEBACHSE
WELLENDICHRING 120X180	10 03 799 9	440	1	X1003075	10 03 075 6	LENKTRIEBACHSE
WELLENDICHRING 150X180X	10 10 187 1	50	4	X1003075	10 03 075 0	LENKTRIEBACHSE
WELLENDICHRING 150X180X	10 10 187 1	50	4	X1003075	10 03 075 3	LENKTRIEBACHSE
WELLENDICHRING 150X180X	10 10 187 1	50	4	X1003075	10 03 075 6	LENKTRIEBACHSE
WELLENDICHRING 150X180X	10 10 187 1	50	4	X1003075	10 03 075 7	LENKACHSE
WELLENDICHRING 150X180X	10 10 187 1	50	4	X1003076	10 03 076 0	LENKACHSE
WELLENDICHRING 150X180X	10 10 187 1	50	4	X1003076	10 03 076 1	LENKACHSE
WELLENDICHRING 150X180X	10 10 187 1	50	4	X1028948	10 28 948 1	LENKACHSE
WELLENDICHRING 150X180X	10 10 187 1	50	4	X1028948	10 28 948 2	LENKTRIEBACHSE
WELLENDICHRING 22X35X6	73 70 870	20	1	5 102 414	51 02 414 08	HYDROMOTOR

18.11.2014

etk\_en\_de\_073810 LG 1750

1796

**LIEBHERR**Alphabetical index  
Alphabetischer Index

Bezeichnung	Artikel	Pos.	Menge	Seite	Baugruppe	Bezeichnung
WELLENDICHTRING 25X35X6	57 09 481 08	(1)	1	5 121 282	51 21 282 08	VERSTELLPUMPE
WELLENDICHTRING 25X35X8	52 11 616 08	19	1	5 211 034	52 11 034 08	WINKELGETRIEBE
WELLENDICHTRING 28X40X6 7	10 22 034 8	20	1	X1087069	10 87 069 7	VERSTELLPUMPE
WELLENDICHTRING 28X40X6	57 01 141 08	(1)	1	5 531 883	55 31 883 08	KOMPRESSORANTRIEB
WELLENDICHTRING 28X40X6	57 01 141 08	14	1	5 701 129	57 01 129 08	TRIEBWERK
WELLENDICHTRING 28X40X6.	10 22 035 9	20	1	X1066328	10 66 328 0	VERSTELLPUMPE
WELLENDICHTRING 28X40X6.	10 22 035 9	20	1	X1066329	10 66 329 5	VERSTELLPUMPE
WELLENDICHTRING 35X52X6/	70 22 315	20	1	X1021785	10 21 785 5	VERSTELLPUMPE
WELLENDICHTRING 35X52X6/	70 22 315	20	1	X1043015	10 43 015 8	VERSTELLPUMPE
WELLENDICHTRING 35X52X6/	70 22 315	20	1	X1043016	10 43 016 1	VERSTELLPUMPE
WELLENDICHTRING 60X80X7/	70 21 374	10	1	5 102 389	51 02 389 08	VERSTELLMOTOR
WELLENDICHTRING 70X90X7	57 16 127 08	52	1	5 000 637	50 00 637 08	DREHWERKSGETRIEBE
WELLENDICHTRING 70X90X7	71 00 250 08	10	1	5 102 375	51 02 375 08	VERSTELLMOTOR
WELLENDICHTRING 70X90X7	71 00 250 08	10	1	5 102 400	51 02 400 08	VERSTELLMOTOR
WELLENDICHTRING 90X115X1	57 02 842 08	440	2	X1003075	10 03 075 7	LENKACHSE
WELLENDICHTRING 90X130X1	57 05 782 08	440	1	X1003075	10 03 075 0	LENKTRIEBACHSE
WELLENDICHTRING 90X130X1	57 05 782 08	440	1	X1045527	10 45 527 3	ACHSANTRIEB
WELLENDICHTRING 95X125X1	57 17 615 08	1003	1	X1108115	11 08 115 9	VERTEILERGETRIEBE
WELLENDICHTRING A 95X120	10 03 801 2	2569	1	X1003075	10 03 075 3	LENKTRIEBACHSE
WELLENDICHTRING A 95X120	10 03 801 2	2569	1	X1003075	10 03 075 6	LENKTRIEBACHSE
WELLENDICHTRING B1 60X7	70 26 953	34	4	X1003075	10 03 075 0	LENKTRIEBACHSE
WELLENDICHTRING B1 60X7	70 26 953	34	4	X1003075	10 03 075 3	LENKTRIEBACHSE
WELLENDICHTRING B1 60X7	70 26 953	34	4	X1003075	10 03 075 6	LENKTRIEBACHSE
WELLENDICHTRING B1 60X7	70 26 953	34	4	X1028948	10 28 948 2	LENKTRIEBACHSE
WELLENDICHTRING BAPSL 2	10 28 767 2	20	1	5 121 364	51 21 364 08	VERSTELLPUMPE
WELLENDICHTRING BASL 75	57 16 349 08	2395	1	X1003075	10 03 075 3	LENKTRIEBACHSE
WELLENDICHTRING BASL 75	57 16 349 08	2395	1	X1003075	10 03 075 6	LENKTRIEBACHSE
WELLENMUTTER	10 10 197 7	59	2	X1003075	10 03 075 7	LENKACHSE
WELLENMUTTER	10 10 197 7	59	2	X1003076	10 03 076 0	LENKACHSE
WELLENMUTTER	10 10 197 7	59	2	X1003076	10 03 076 1	LENKACHSE
WELLENMUTTER	10 10 197 7	59	2	X1028948	10 28 948 1	LENKACHSE
WELLENMUTTER	53 00 804 08	59	2	X1003075	10 03 075 0	LENKTRIEBACHSE
WELLENMUTTER	53 00 804 08	59	2	X1003075	10 03 075 3	LENKTRIEBACHSE
WELLENMUTTER	53 00 804 08	59	2	X1003075	10 03 075 6	LENKTRIEBACHSE
WELLENMUTTER	53 00 804 08	59	2	X1028948	10 28 948 2	LENKTRIEBACHSE
WELLFEDER X5NiCrTi26-1	10 03 076 8	9	2	X1011566	10 11 566 7	ABGASROHR RECHTS
WELLFEDER X5NiCrTi26-1	10 03 076 8	9	2	X1011566	10 11 566 8	ABGASROHR LINKS
WELLFEDERSCHEIBE	57 11 326 08	3	1	5 713 710	57 13 710 08	SPREIZVORRICHTUNG
WELLFEDERSCHEIBE	57 11 326 08	195	2	5 717 382	57 17 382 08	BREMSE
WELLFEDERSCHEIBE	57 11 326 08	195	2	5 717 383	57 17 383 08	BREMSE
WELLFEDERSCHEIBE	57 11 326 08	195	2	5 717 387	57 17 387 08	BREMSE
WELLROHR DN10 PP-MOD	60 14 002 08	258	5.06	1 920 087	96 77 241 08	KABELSTRANG
WELLROHR DN8,5 PP-MOD	10 02 122 9	155	20	1 920	91 69 729 08	EL.ANLAGE UNTERWAGEN
WERKZEUG U.ZUBEHOER	91 47 880 08	52	1		LG 1750 -0	LIEBHERR MOBILKRAN LG 175
WERKZEUGKASTEN ANBAU	91 73 127 08	41	1		LG 1750 -0	LIEBHERR MOBILKRAN LG 175
WERKZEUGKASTEN SCHWK.LI	96 77 502 08	41	1	1 660	91 73 127 08	WERKZEUGKASTEN ANBAU
WERKZEUGKASTEN SCHWK.	96 77 503 08	42	1	1 660	91 73 127 08	WERKZEUGKASTEN ANBAU
WIDERSTAND 15R 5% 50W 50	63 50 576 08	15	1	2 913 005	96 28 696 08	INNENGEHAEUSE VORM.
WIDERSTAND 47R 1% 25W	63 50 170 08	14	7	2 932 187	96 68 189 08	MONTAGEEINHEIT
WIDERSTAND NW 1K X8 5%1	63 50 855 08	20	2	2 922 001	92 84 311 08	BUSPLATINE
WIDERSTAND NW 22K X8 2% 0	63 50 842 08	7	10	2 922 001	92 84 311 08	BUSPLATINE
WIDERSTAND SPF	63 50 436 08	3	3	2 932 226	96 53 720 08	VARIATIONSBAUSTEIN VORM.
WIDERSTANDSMODUL PBTG	10 02 485 7	161	2	1 920	91 69 729 08	EL.ANLAGE UNTERWAGEN
WIDERSTANDSMODUL PBTG	10 02 485 7	60	1	2 932 082	96 75 128 08	AUFBAUTEILE MONTAGETAPE
WINDE 1	91 69 734 08	104	1		LG 1750 -0	LIEBHERR MOBILKRAN LG 175
WINDE 2	91 69 736 08	105	1		LG 1750 -0	LIEBHERR MOBILKRAN LG 175
WINDE 4 EINZIEHWERK	91 71 513 08	111	1		LG 1750 -0	LIEBHERR MOBILKRAN LG 175
WINDE 6	91 69 797 08	222	1		LG 1750 -0	LIEBHERR MOBILKRAN LG 175
WINDENAUFNAHME SCHWK.	96 27 737 08	1	1	3 372	91 28 225 08	ADAPTERRAHMEN WINDE 6
WINDENLAGERUNG SCHWK.	92 68 879 08	1	1	2 310	91 69 734 08	WINDE 1

18.11.2014

etk\_en\_de\_073810 LG 1750

1797

**LIEBHERR**Alphabetical index  
Alphabetischer Index

Bezeichnung	Artikel	Pos.	Menge	Seite	Baugruppe	Bezeichnung
WINDENLAGERUNG SCHWK.	92 68 879 08	1	1	2 320	91 69 736 08	WINDE 2
WINDENLAGERUNG SCHWK.	92 68 879 08	2	1	3 370	91 69 797 08	WINDE 6
WINDGESCHWINDIGKEITSGE	11 06 600 1	3	1	3 780 265	96 70 515 08	WINDWARNUNG VORM.
WINDWARNUNG VORM. MIT	96 70 515 08	2	1	3 930 054	96 74 356 08	ELEKTRIK WINDWARNUNG
WINDWARNUNG VORM. MIT	96 70 515 08	2	1	3 930 642	96 74 339 08	ELEKTRIK WINDWARNUNG T
WINKEL 1.5X456X127 DC01 FE	95 49 356 08	108	1	2 932 082	96 75 128 08	AUFBAUTEILE MONTAGETAPE
WINKEL 2.5X1100X160 ALMG3	97 02 501 7	221	2	1 860	91 69 727 08	REIFENVERKLEIDUNG
WINKEL 2X81X45 DC01 FE//ZN	97 01 485 4	259	4	1 860	91 69 727 08	REIFENVERKLEIDUNG
WINKEL 3X149X125 ALMG3 H	97 39 412 08	31	1	1 790	91 74 428 08	ANBAUTEILE KAMERA
WINKEL 3X40X100 DC01 FE//	97 26 116 08	13	1	1 971	91 73 323 08	HYDRAULIK ACHSFEDERUNG
WINKEL 3X40X135 DC01 FE//	95 62 146 08	23	1	2 932 001	96 90 961 08	SCHALTSCHRANK MECH.
WINKEL 3X95X40 DC01 FE//ZN	94 73 392 08	(5)	1	1 681	91 69 723 08	LUFTFILTERANLAGE M.LUFTK
WINKEL 3X95X40 DC01 FE//ZN	94 73 392 08	32	2	1 950	91 78 741 08	DRUCKLUFTANLAGE
WINKEL 4X117X258 X5CRNI18	97 03 124 7	18	1	1 411 001	96 91 211 08	VERTEILERGETRIEBE VORM.
WINKEL 4X117X260 X5CRNI18	97 03 124 8	19	1	1 411 001	96 91 211 08	VERTEILERGETRIEBE VORM.
WINKEL 4X1200X109 S315MC	97 02 445 5	8	1	2 392	91 69 739 08	SCHALLDAEMPFERANLAGE
WINKEL 4X132X195 S315MC	95 36 785 08	34	2	2 502	91 01 353 08	STEUERSTAND
WINKEL 4X139X40 S315MC	97 03 851 6	29	1	2 859	91 70 682 08	GERAEUSCHDAEMMUNG
WINKEL 4X20X86 S315MC FE//	97 01 402 5	19	1	1 410 001	96 71 738 08	DIESELMOTOR VORM.
WINKEL 4X278X179 S315MC	97 03 822 8	20	1	1 860 153	96 82 797 08	LEITER ANBAU
WINKEL 4X381X113 ALMG3 H	97 36 155 08	83	8	1 860	91 69 727 08	REIFENVERKLEIDUNG
WINKEL 4X430X196 S315MC	97 22 100 08	51	4	1 660	91 73 127 08	WERKZEUGKASTEN ANBAU
WINKEL 4X460X123 S315MC	97 31 588 08	52	2	1 660	91 73 127 08	WERKZEUGKASTEN ANBAU
WINKEL 4X50X180 S315MC FE	95 68 622 08	8	2	2 510	91 72 476 08	DREHBUEHNENVERKLEIDUN
WINKEL 4X616X73 S315MC	97 02 478 4	29	2	1 680	96 75 077 08	ABGASANLAGE VORM.
WINKEL 4X73X150 S315MC	95 14 715 08	120	2	1 860	91 69 727 08	REIFENVERKLEIDUNG
WINKEL 4X90X190 S315MC FE	95 60 744 08	16	2	1 971	91 73 323 08	HYDRAULIK ACHSFEDERUNG
WINKEL 4x20x77 S315MC FE//	97 06 574 08	24	2	1 410 001	96 71 738 08	DIESELMOTOR VORM.
WINKEL 4x305x157 S315MC FE	95 68 623 08	9	1	2 510	91 72 476 08	DREHBUEHNENVERKLEIDUN
WINKEL 5X198X70 S355MC FE	97 05 395 08	112	2	3 211	91 69 791 08	S-ANLENKSTUECK
WINKEL 5X198X70 S355MC FE	97 05 395 08	62	2	3 223 100	91 62 262 08	S-ZWISCHENSTUECK
WINKEL 6X70X119 S355MC FE	97 97 466 08	6	1	2 131 008	96 76 821 08	PODEST VORM.
WINKEL KPL.	92 17 217 08	81	1	3 211	91 69 791 08	S-ANLENKSTUECK
WINKEL KPL.	92 17 219 08	82	1	3 211	91 69 791 08	S-ANLENKSTUECK
WINKEL KPL.	92 17 220 08	83	1	3 211	91 69 791 08	S-ANLENKSTUECK
WINKEL KPL.	92 17 221 08	87	1	3 211	91 69 791 08	S-ANLENKSTUECK
WINKEL KPL.	92 17 222 08	88	1	3 211	91 69 791 08	S-ANLENKSTUECK
WINKELGEBER 102,4° PL:E SP	10 87 034 7	1	1	1 420 074	96 24 312 08	EINBAUTEILE WINKELGEBER
WINKELGEBER 360° LSB PL:D	10 80 205 7	(151)	1	3 930 138	96 72 322 08	ELEKTRIK S-ANLENKSTUECK
WINKELGETRIEBE	52 11 034 08	66	1	1 811	91 73 695 08	FAHRERHAUS VERGLAST
WINKELSTUECK	57 03 170 08	1013	1	X1108115	11 08 115 9	VERTEILERGETRIEBE
WINKELSTUTZEN	59 10 510 08	8	3	1 811 103	96 25 682 08	SCHEIBENWISCHANLAGE KPL
WINKELSTUTZEN	59 10 510 08	9	1	2 520 012	92 86 789 08	SCHEIBENWISCHANLAGE
WINKELVERSCHRAUBUNG R 1	11 08 879 4	7	1	1 982 057	92 68 197 08	GEHAEUSE KPL.
WIRBELSTROMBREMSE FN 7	50 20 280 08	1	1	1 412	91 25 695 08	ANBAU TELMA
WISCHERANLAGE 90°	59 10 624 08	1	1	2 520 012	92 86 789 08	SCHEIBENWISCHANLAGE
WISCHERANLAGE 95°	10 29 511 0	11	1	2 520 012	92 86 789 08	SCHEIBENWISCHANLAGE
WISCHERARM	57 10 481 08	2	1	2 520 012	92 86 789 08	SCHEIBENWISCHANLAGE
WISCHERARM	59 15 556 08	12	1	2 520 012	92 86 789 08	SCHEIBENWISCHANLAGE
WISCHERARM 610MM	59 10 767 08	3	3	1 811 103	96 25 682 08	SCHEIBENWISCHANLAGE KPL
WISCHERBLATT 700MM	59 10 768 08	2	3	1 811 103	96 25 682 08	SCHEIBENWISCHANLAGE KPL
WISCHERBLATT 700MM	59 15 558 08	5	2	2 520 012	92 86 789 08	SCHEIBENWISCHANLAGE
WISCHERMOTOR 50NM 24V	10 03 193 2	1	1	1 811 108	96 25 683 08	SCHEIBENWISCHANLAGE VO
WISCHLAGER	59 10 578 08	2	3	1 811 108	96 25 683 08	SCHEIBENWISCHANLAGE VO
Y-VERTEILER G1/2 MESSING V	10 35 542 1	1	1	2 650 006	96 81 172 08	VERTEILERSTUECK
ZAHNKRANZ C45	90 80 734	(1)	1	X1012007	10 12 007 4	SCHWUNGRAD ANBAU
ZAHNKRANZ C45	90 80 734	(3)	1	X1012007	10 12 007 7	SCHWUNGRAD ANBAU
ZAHNRAD	10 02 316 0	459	1	X1003075	10 03 075 3	LENKTRIEBACHSE
ZAHNRAD	10 02 316 0	459	1	X1003075	10 03 075 6	LENKTRIEBACHSE
ZAHNRAD	10 03 800 3	460	1	X1003075	10 03 075 3	LENKTRIEBACHSE

18.11.2014

etk\_en\_de\_073810 LG 1750

1798

**LIEBHERR**Alphabetical index  
Alphabetischer Index

Bezeichnung	Artikel	Pos.	Menge	Seite	Baugruppe	Bezeichnung
ZAHNRAD	10 03 800 3	460	1	X1003075	10 03 075 6	LENKTRIEBACHSE
ZAHNRAD	10 11 378 7	1077	1	X1108115	11 08 115 9	VERTEILERGETRIEBE
ZAHNRAD	10 11 379 1	1252	1	X1108115	11 08 115 9	VERTEILERGETRIEBE
ZAHNRAD	10 67 587 1	1250	1	X1108115	11 08 115 9	VERTEILERGETRIEBE
ZAHNRAD VORM.	10 11 984 7	2	1	X1013080	10 13 080 8	KURBELWELLE MIT ZAHNRAD
ZAHNRAD VORM.	10 13 076 6	3	1	X1013076	10 13 076 5	NOCKENWELLE KPL.
ZAHNRAD Z=30 M=2,6 20MnCr	10 11 985 5	5	1	X1013300	10 13 300 6	ANTRIEB FUER HOCHDRUCK
ZAHNRAD Z=30 M=2,6 20MnCr	10 11 985 5	5	1	X1013765	10 13 765 4	ANTRIEB FUER HOCHDRUCK
ZAHNRAD Z=33 M=3,5	10 11 968 9	2	1	X1011986	10 11 986 7	NEBENABTRIEB ANBAU
ZAHNRAD Z=33 M=3,5	10 11 968 9	2	1	X1012618	10 12 618 2	NEBENABTRIEB ANBAU
ZAHNRAD Z=40 M=3,5	10 11 968 5	2	1	X1011987	10 11 987 1	NEBENABTRIEB ANBAU
ZAHNRAD Z=40 M=3,5	10 11 968 5	2	1	X1011987	10 11 987 3	NEBENABTRIEB ANBAU
ZAHNRAD Z=47 M=3,5 20MnCr	90 77 283	7	1	9 077 286	90 77 286	ANTRIEBSTEIL
ZAHNRAD Z=53 M=3,5	90 77 285	8	1	9 077 286	90 77 286	ANTRIEBSTEIL
ZAHNRADPUMPE SNP3	51 21 344 08	4	1	1 411 001	96 91 211 08	VERTEILERGETRIEBE VORM.
ZAHNRADPUMPE SPF	51 21 330 08	4	1	2 831	91 74 297 08	KLIMAAANLAGE OW
ZAHNSCHEIBE DIN 6797 A 2,7	42 51 004 08	3	4	2 913 003	96 20 599 08	FOLIENASTATUR VORM.
ZAHNSCHEIBE DIN 6797 A 3,2	42 51 005 08	6	12	2 913 100	91 23 538 08	BAUGRUPPENTRAEGER
ZAHNSCHEIBE DIN 6797 A 3,2	42 51 005 08	278	2	2 920 412	92 15 647 08	KLEMMKASTEN
ZAHNSCHEIBE DIN 6797 A 3,2	42 51 005 08	278	2	2 920 413	92 15 651 08	KLEMMKASTEN
ZAHNSCHEIBE DIN 6797 A 3,2	42 51 005 08	17	10	2 922 001	92 84 311 08	BUSPLATINE
ZAHNSCHEIBE DIN 6797 A 3,2	42 51 005 08	267	4	3 930 293	92 07 123 08	LEITUNGSTROMMEL KPL.
ZAHNSCHEIBE DIN 6797 A 3,2	42 51 005 08	283	18	3 930 611	96 80 983 08	KLEMMKASTEN
ZAHNSCHEIBE DIN 6797 A 4,3	42 51 007 08	282	4	2 780 815	96 61 773 08	ELEKTRIK WINDE 6
ZAHNSCHEIBE DIN 6797 A 4,3	42 51 007 08	14	4	2 913 100	91 23 538 08	BAUGRUPPENTRAEGER
ZAHNSCHEIBE DIN 6797 A 4,3	42 51 007 08	282	4	2 920 200	92 87 789 08	ELEKTRIK WINDE 1
ZAHNSCHEIBE DIN 6797 A 4,3	42 51 007 08	282	4	2 920 260	92 87 790 08	ELEKTRIK WINDE 2
ZAHNSCHEIBE DIN 6797 A 4,3	42 51 007 08	45	28	2 932 001	96 90 961 08	SCHALTSCHRANK MECH.
ZAHNSCHEIBE DIN 6797 A 6,4	42 51 009 08	262	3	2 810 035	96 75 302 08	ARMATURENBRETT DACH VO
ZAHNSCHEIBE DIN 6797 A 6,4	42 51 009 08	263	2	3 930 507	96 72 355 08	KLEMMKASTEN KPL.
ZAHNWELLE D125X234	57 18 280 08	120	1	X1033394	10 33 394 2	VERTEILERGETRIEBE
ZAPFEN	70 42 199 08	19	1	1 811 103	96 25 682 08	SCHEIBENWISCHANLAGE KPL
ZAPFEN	70 42 199 08	111	1	2 520	91 44 758 08	KABINE VERGLAST
ZEITRELAIS 0,05-360000S 24V	63 01 013 08	19	1	2 932 082	96 75 128 08	AUFBAUTEILE MONTAGETAPE
ZEITRELAIS 1-2S 24V SPF	63 01 007 08	52	1	2 932 082	96 75 128 08	AUFBAUTEILE MONTAGETAPE
ZEITSTEUERGERAET 10S 24V	63 01 006 08	42	1	1 830 008	96 77 282 08	MITTELKONSOLE VORM.
ZELLGUMMI	10 81 350 0	4	1	1 813 001	97 20 900 08	KURBELFENSTER LI.
ZELLGUMMI	10 81 350 0	4	1	1 814 001	97 21 240 08	KURBELFENSTER RE.
ZELLGUMMI 16X8 ZELLKAUTS	10 02 810 7	9	0.16	2 913 004	96 20 460 08	GEHAEUSE VORM.
ZELLGUMMI 20X12 CR SCHW	26 21 043 08	14	4.2	2 932 001	96 90 961 08	SCHALTSCHRANK MECH.
ZELLGUMMI 20X8	26 21 010 08	175	22.8	2 859	91 70 682 08	GERAEUSCHDAEMMUNG
ZELLGUMMI 20X8	26 21 010 08	33	1	2 932 001	96 90 961 08	SCHALTSCHRANK MECH.
ZELLGUMMI 6X3X10000 ZELLK	26 21 089 08	261	1.5	1 811	91 73 695 08	FAHRERHAUS VERGLAST
ZELLGUMMI 6X3X10000 ZELLK	26 21 089 08	76	3.2	2 520	91 44 758 08	KABINE VERGLAST
ZELLGUMMI 6X3X10000 ZELLK	26 21 089 08	7	0.18	2 913 006	96 20 732 08	LUEFTERBLECH VORM.
ZELLGUMMI 6X3X10000 ZELLK	26 21 089 08	30	0.4	2 932 001	96 90 961 08	SCHALTSCHRANK MECH.
ZELLGUMMI 8X10	26 21 091 08	79	0.5	1 811	91 73 695 08	FAHRERHAUS VERGLAST
ZELLGUMMI 8X10	26 21 091 08	19	1.6	2 520	91 44 758 08	KABINE VERGLAST
ZENTRALEINHEIT C2 8X2A	10 87 067 7	(1)	1	2 932 001	96 90 961 08	SCHALTSCHRANK MECH.
ZENTRALEINHEIT C2 8X2A G	96 90 846 08	18	1	2 932 001	96 90 961 08	SCHALTSCHRANK MECH.
ZENTRALEINHEIT C2 8X2A G	96 90 846 08	3	6	2 932 122	96 90 962 08	LICCON MONTAGEEINHEIT
ZENTRALSCHMIERANLAGE O	91 51 501 08	147	1		LG 1750 -0	LIEBHERR MOBILKRAN LG 175
ZENTRIERING FILTERGR. 15	10 13 058 6	50	1	X1100889	11 00 889 3	SCR-MODUL
ZENTRIERING FILTERGR. 15	10 13 058 6	50	1	X1100889	11 00 889 4	SCR-MODUL
ZENTRIERSCHEIBE	55 04 588 08	4	4	1 410	91 69 634 08	DIESELMOTOR EINBAU
ZENTRIERUNG KPL.	96 31 372 08	8	1	2 730	91 60 823 08	GRUNDPLATTE DREHBUEHNE
ZENTRIERUNG SCHWK. T ZN	96 55 755 08	5	1	2 730 002	96 31 372 08	ZENTRIERUNG KPL.
ZIGARETTENANZUENDER	60 54 076 08	3	1	1 780 250	91 26 765 08	FUNKVORBEREITUNG UW
ZIGARETTENANZUENDER	60 54 076 08	6	1	1 830 002	96 77 281 08	ARMATURENBRETT MITTELK
ZIGARETTENANZUENDER	60 54 076 08	3	1	2 780 200	91 37 531 08	FUNKVORBEREITUNG OW

18.11.2014

etk\_en\_de\_073810 LG 1750

1799

**LIEBHERR**Alphabetical index  
Alphabetischer Index

Bezeichnung	Artikel	Pos.	Menge	Seite	Baugruppe	Bezeichnung
ZUBEHOER	92 86 200 08	2	1	1 750	91 47 880 08	WERKZEUG U.ZUBEHOER
ZUBEHOER	96 33 971 08	3	1	1 750	91 47 880 08	WERKZEUG U.ZUBEHOER
ZUENDSTARTSCHALTER	11 00 930 6	6	1	X1047042	10 47 042 3	MOTOR
ZUENDSTARTSCHALTER	11 60 004 6	6	1	X1047042	10 47 042 3	MOTOR
ZUENDSTARTSCHALTER	60 61 943 08	4	1	2 830 042	96 75 245 08	ARMATURENBRETT
ZUENDSTARTSCHALTER 3S	10 33 555 7	2	2	1 830 002	96 77 281 08	ARMATURENBRETT MITTELK
ZUGFEDER	50 22 089 08	176	2	5 717 387	57 17 387 08	BREMSE
ZUGFEDER	53 01 306 08	176	2	5 717 382	57 17 382 08	BREMSE
ZUGFEDER	53 01 306 08	176	2	5 717 383	57 17 383 08	BREMSE
ZUGFEDER 1,60X21,60X50,2	10 00 294 1	31	1	2 131 006	96 66 593 08	TREPPE
ZUGFEDER 8X60X402 X12CRNI	72 01 090 08	57	2	3 712	91 69 810 08	MASTNASE L-KOPF
ZUGMESSLASCHE 0-2000KN	11 49 220 0	3	1	2 725	91 76 067 08	ZUGMESSLASCHE KPL.
ZUGMESSLASCHE 0-2000KN	11 49 220 0	3	2	3 902	91 76 078 08	ZUGMESSLASCHEN L-ADAPTE
ZUGMESSLASCHE KPL. 2000 K	91 76 067 08	134	2		LG 1750 -0	LIEBHERR MOBILKRAN LG 175
ZUGMESSLASCHEN L-ADAPTE	91 76 078 08	296	1		LG 1750 -0	LIEBHERR MOBILKRAN LG 175
ZUGSTANGE	10 01 471 5	18	4	X1032716	10 32 716 7	ELEKTROPUMPE
ZUGSTANGE	54 02 721 14	301	1	X1134739	11 34 739 9	FLANSCHLAGER
ZUMESSVENTIL	10 33 190 7	3	1	X1011781	10 11 781 4	HOCHDRUCKPUMPE VORM.
ZUNGE	57 07 991 08	42	2	2 859 016	96 76 595 08	DECKEL VORM.
ZUNGE	70 42 535 08	11	4	2 391 030	96 74 706 08	BATTERIEKASTEN VORM.
ZUNGE	70 42 547 08	25	1	2 971	96 72 555 08	ZUSATZHEIZUNG VORM.
ZUNGE	70 42 551 08	5	2	2 510 025	96 67 171 08	KLAPPE VORM.
ZUNGE	70 42 551 08	8	2	2 859 014	96 76 418 08	ABDECKUNG VORM.
ZUNGE	70 42 551 08	22	6	2 859 017	96 76 647 08	DECKEL VORM.
ZUNGE	70 42 551 08	103	4	2 859 028	96 49 739 08	DECKEL VORM.
ZUNGE	70 42 553 08	102	5	2 859 021	96 76 628 08	DECKEL VORM.
ZUNGE	70 42 553 08	102	5	2 859 022	96 76 650 08	DECKEL VORM.
ZUNGE	70 42 556 08	4	1	1 982 057	92 68 197 08	GEHAEUSE KPL.
ZUNGE	70 42 562 08	5	2	2 859 007	96 49 717 08	DECKEL VORM.
ZUNGE	70 42 562 08	42	4	2 859 015	96 76 561 08	DECKEL VORM.
ZUNGE	70 42 562 08	103	2	2 859 017	96 49 730 08	DECKEL VORM.
ZUNGE	70 42 562 08	103	2	2 859 018	96 49 732 08	DECKEL VORM.
ZUNGE	70 42 562 08	22	2	2 859 019	96 76 746 08	DECKEL VORM.
ZUNGE	70 42 562 08	22	2	2 859 020	96 76 747 08	DECKEL VORM.
ZUNGE	70 42 562 08	32	2	2 859 023	96 76 635 08	DECKEL VORM.
ZUNGE	70 42 567 08	3	4	1 861 007	96 49 856 08	DECKEL VORM.
ZUNGE	70 42 567 08	102	4	2 859 018	96 76 784 08	DECKEL VORM.
ZUNGE	70 42 567 08	102	3	2 859 026	96 80 902 08	DECKEL VORM.
ZUNGE	70 42 567 08	8	4	2 859 027	96 46 777 08	DECKEL KPL.
ZUNGE	70 42 567 08	103	4	2 859 031	96 76 529 08	ABDECKUNG VORM.
ZUNGE	70 42 567 08	4	6	2 932 175	92 71 583 08	DECKEL KPL.
ZURRGURT EN 12195-2 6MX3	77 90 347 08	62	1	2 810	91 72 182 08	KRANFUEHRERKABINE KPL.
ZUS.HYDR.BOLZENZIEHEINR	96 88 966 08	500	1	3 790 000	91 77 907 08	BOLZENZIEHEINRICHTUNG
ZUSATZABSPANNUNG 2270	91 00 195 08	630	1		LG 1750 -0	LIEBHERR MOBILKRAN LG 175
ZUSATZBESCHILDERUNG DA	96 67 851 08	3	1	2 780 952	91 68 736 08	ADAPTER DATENLOGGER
ZUSATZBESCHILDERUNG FA	91 62 835 08	72	1		LG 1750 -0	LIEBHERR MOBILKRAN LG 175
ZUSATZELEKTRIK VORWAE	91 56 614 08	243	1		LG 1750 -0	LIEBHERR MOBILKRAN LG 175
ZUSATZELEKTRIK WINDE 6	91 61 523 08	225	1		LG 1750 -0	LIEBHERR MOBILKRAN LG 175
ZUSATZGEWICHT 1TO SPF	91 55 527 08	307	5		LG 1750 -0	LIEBHERR MOBILKRAN LG 175
ZUSATZHEIZUNG OW AIRTOP	91 71 839 08	360	1		LG 1750 -0	LIEBHERR MOBILKRAN LG 175
ZUSATZHEIZUNG OW LG 1750	91 69 746 08	157	1		LG 1750 -0	LIEBHERR MOBILKRAN LG 175
ZUSATZHEIZUNG UW AIRTOP	91 71 820 08	361	1		LG 1750 -0	LIEBHERR MOBILKRAN LG 175
ZUSATZHEIZUNG UW LG1750	91 69 639 08	31	1		LG 1750 -0	LIEBHERR MOBILKRAN LG 175
ZUSATZHEIZUNG VORM. TH90	96 70 733 08	1	1	2 541	91 69 746 08	ZUSATZHEIZUNG OW
ZUSATZHEIZUNG VORM. TH90	96 72 555 08	1	1	1 541	91 69 639 08	ZUSATZHEIZUNG UW
ZUSATZHYDR.BOLZENZIEHZ	96 88 958 08	500	1	3 790 006	96 89 294 08	BOLZENZIEHZYLINDER KPL.
ZUSATZHYDR.BOLZENZIEHZ	96 88 958 08	500	1	3 790 007	96 89 295 08	BOLZENZIEHZYLINDER KPL.
ZUSATZHYDR.DREHBUEHNE	91 26 026 08	138	1		LG 1750 -0	LIEBHERR MOBILKRAN LG 175
ZUSATZHYDR.GITTER-WINDE	91 57 422 08	171	1		LG 1750 -0	LIEBHERR MOBILKRAN LG 175
ZUSATZHYDR.S-RUECKHALTE	91 01 626 08	400	1	3 291	91 69 796 08	S-RUECKHALTESICHERUNG

18.11.2014

etk\_en\_de\_073810 LG 1750

1800

**LIEBHERR**Alphabetical index  
Alphabetischer Index

Bezeichnung	Artikel	Pos.	Menge	Seite	Baugruppe	Bezeichnung
ZUSATZHYDRAULIK 2 DREHW	91 35 327 08	118	1		LG 1750 -0	LIEBHERR MOBILKRAN LG 175
ZUSATZHYDRAULIK DREHBUE	91 74 728 08	173	1		LG 1750 -0	LIEBHERR MOBILKRAN LG 175
ZUSATZHYDRAULIK KLIMAANL	96 81 607 08	50	1	2 831	91 74 297 08	KLIMAANLAGE OW
ZUSATZHYDRAULIK MONTAGE	91 71 360 08	120	1		LG 1750 -0	LIEBHERR MOBILKRAN LG 175
ZUSATZHYDRAULIK NOTBETA	91 52 955 08	366	1		LG 1750 -0	LIEBHERR MOBILKRAN LG 175
ZUSATZHYDRAULIK TRANSF	91 71 251 08	20	1	1 977	91 71 239 08	HYDRAULIK TRANSFORMATO
ZUSATZHYDRAULIK WINDE 1-	91 58 683 08	106	2		LG 1750 -0	LIEBHERR MOBILKRAN LG 175
ZUSATZHYDRAULIK WINDE 6	91 58 688 08	223	1		LG 1750 -0	LIEBHERR MOBILKRAN LG 175
ZUSATZTEILE AIRTOP 2000	91 50 183 08	357	1		LG 1750 -0	LIEBHERR MOBILKRAN LG 175
ZUSATZTEILE AIRTOP 2000	91 50 183 08	359	1		LG 1750 -0	LIEBHERR MOBILKRAN LG 175
ZUSATZTEILE DEMONT.SA-B	91 01 223 08	183	1		LG 1750 -0	LIEBHERR MOBILKRAN LG 175
ZUSATZTEILE ELEKTRIK DRE	92 15 189 08	25	1	2 920	91 68 895 08	ELEKTRIK DREHBUEHNE
ZUSCHALTVENTIL	51 04 987 08	2	1	1 432 001	96 76 734 08	VENTILPLATTE VORM.
ZWEIFACHPUMPE A10VO 45	10 33 595 7	4	1	2 391 001	96 70 218 08	DIESELMOTOR VORM.
ZWEIFACHPUMPE A4VG+A11V	10 49 337 0	7	1	2 391 001	96 70 218 08	DIESELMOTOR VORM.
ZWEIFACHPUMPE A4VG+A4VG	10 49 336 6	6	1	2 391 001	96 70 218 08	DIESELMOTOR VORM.
ZWEIFACHPUMPE A4VG+A4VG	10 49 336 7	9	1	2 391 001	96 70 218 08	DIESELMOTOR VORM.
ZWEIFACHZAHNRADPUMPE	51 21 370 08	10	1	2 391 001	96 70 218 08	DIESELMOTOR VORM.
ZWEIFACHZAHNRADPUMPE	10 33 208 0	4	1	1 410 001	96 71 738 08	DIESELMOTOR VORM.
ZWEILOCHMUTTER AL	11 00 555 4	21	1	X1030300	10 30 300 7	KRAFTSTOFFVORFILTER
ZWIESCHENPLATTE SCHWK.	96 30 164 08	9	1	1 641 007	96 25 124 08	ABSTUETZPLATTE KPL.
ZWISCHENFLANSCH	10 01 470 7	15	1	X1032716	10 32 716 7	ELEKTROPUMPE
ZWISCHENFLANSCH	10 14 487 6	2	2	X1014375	10 14 375 4	WASSERLEITUNGSANSCHLUE
ZWISCHENFLANSCH	10 29 286 5	1	1	X1029285	10 29 285 4	PUMPENTRAEGER
ZWISCHENFLANSCH EN AC-A	90 80 335	4	1	X1013299	10 13 299 1	ANSCHLUSSGEHAEUSE
ZWISCHENGEHAEUSE	57 03 737 08	31	1	X1134653	11 34 653 5	PLANETENGETRIEBE
ZWISCHENPLATTE	10 34 329 2	400	1	X1034348	10 34 348 8	SCHALTKUPPLUNG
ZWISCHENPLATTENVENTIL	57 15 235 08	6	1	5 114 698	51 14 698 08	VENTILBLOCK
ZWISCHENRAD ANBAU I=1.67	10 11 822 3	372	1	X1014347	10 14 347 3	DIESELMOTOR
ZWISCHENRAD ANBAU I=1.67	10 11 822 3	372	1	X1015113	10 15 113 8	DIESELMOTOR
ZWISCHENRAD VORM.	10 11 986 0	3	1	X1013299	10 13 299 1	ANSCHLUSSGEHAEUSE
ZWISCHENRAD VORM. Z=49	10 11 822 4	1	2	X1011822	10 11 822 3	ZWISCHENRAD ANBAU
ZWISCHENRADACHSE 31CrM	90 78 590	4	1	X1011822	10 11 822 3	ZWISCHENRAD ANBAU
ZWISCHENRADACHSE 31CrM	90 80 331	2	1	X1013299	10 13 299 1	ANSCHLUSSGEHAEUSE
ZWISCHENRING	10 01 473 0	8	1	X1032716	10 32 716 7	ELEKTROPUMPE
ZWISCHENRING	10 29 292 1	4	1	X1029285	10 29 285 4	PUMPENTRAEGER
ZWOELFKANTSCHRAUBE M1	10 13 255 8	8	8	X1013763	10 13 763 4	ABGASSTUTZEN ANBAU
ZWOELFKANTSCHRAUBE M1	10 13 255 8	8	8	X1013763	10 13 763 5	ABGASSTUTZEN ANBAU
ZYLINDER	10 02 324 6	535	1	X1003075	10 03 075 3	LENKTRIEBACHSE
ZYLINDER	10 02 324 6	2403	1	X1003075	10 03 075 3	LENKTRIEBACHSE
ZYLINDER	10 02 324 6	535	1	X1003075	10 03 075 6	LENKTRIEBACHSE
ZYLINDER	10 02 324 6	2403	1	X1003075	10 03 075 6	LENKTRIEBACHSE
ZYLINDER	57 10 562 08	535	1	X1045527	10 45 527 3	ACHSANTRIEB
ZYLINDER	57 10 562 08	1010	1	X1108115	11 08 115 9	VERTEILERGETRIEBE
ZYLINDER	70 24 273	1	1	5 701 133	57 01 133 08	TRIEBWERK
ZYLINDER V-MOTORXD9508	90 78 049	40	8	X1014347	10 14 347 3	DIESELMOTOR
ZYLINDER V-MOTORXD9508	90 78 049	40	8	X1015113	10 15 113 8	DIESELMOTOR
ZYLINDERKOPF	70 25 732	23	1	5 700 109	57 00 109	LUFTPRESSER
ZYLINDERKOPF ANBAU V-MO	10 14 327 6	80	8	X1014347	10 14 347 3	DIESELMOTOR
ZYLINDERKOPF ANBAU V-MO	10 14 327 6	80	8	X1015113	10 15 113 8	DIESELMOTOR
ZYLINDERKOPF VORM. V-MO	10 14 778 1	1	1	X1014327	10 14 327 6	ZYLINDERKOPF ANBAU
ZYLINDERKOPFDECKEL	10 12 222 0	1	1	X1012264	10 12 264 0	ZYLINDERKOPFDECKEL ANBA
ZYLINDERKOPFDECKEL	10 12 222 0	1	1	X1012264	10 12 264 6	ZYLINDERKOPFDECKEL ANBA
ZYLINDERKOPFDECKEL	10 12 222 0	1	1	X1012265	10 12 265 9	ZYLINDERKOPFDECKEL ANBA
ZYLINDERKOPFDECKEL	10 12 226 6	1	1	X1012264	10 12 264 5	ZYLINDERKOPFDECKEL ANBA
ZYLINDERKOPFDECKEL ANBA	10 12 264 0	83	1	X1014347	10 14 347 3	DIESELMOTOR
ZYLINDERKOPFDECKEL ANBA	10 12 264 5	82	5	X1014347	10 14 347 3	DIESELMOTOR
ZYLINDERKOPFDECKEL ANBA	10 12 264 5	82	6	X1015113	10 15 113 8	DIESELMOTOR
ZYLINDERKOPFDECKEL ANBA	10 12 264 6	84	1	X1014347	10 14 347 3	DIESELMOTOR
ZYLINDERKOPFDECKEL ANBA	10 12 264 6	84	1	X1015113	10 15 113 8	DIESELMOTOR

18.11.2014

etk\_en\_de\_073810 LG 1750

1801

**LIEBHERR**Alphabetical index  
Alphabetischer Index

Bezeichnung	Artikel	Pos.	Menge	Seite	Baugruppe	Bezeichnung
ZYLINDERKOPFDECKEL ANBA	10 12 265 9	85	1	X1014347	10 14 347 3	DIESELMOTOR
ZYLINDERKOPFDECKEL ANBA	10 12 265 9	85	1	X1015113	10 15 113 8	DIESELMOTOR
ZYLINDERKOPFDICHTUNG 1,	10 11 805 5	2	1	X1014327	10 14 327 6	ZYLINDERKOPF ANBAU
ZYLINDERKOPFSCHRAUBE M	90 80 476	4	6	X1014327	10 14 327 6	ZYLINDERKOPF ANBAU
ZYLINDERLAUFBUCHSE V-M	90 78 050	1	1	9 078 049	90 78 049	ZYLINDER
ZYLINDERROLLENLAGER	11 17 088 1	1255	2	X1108115	11 08 115 9	VERTEILERGETRIEBE
ZYLINDERROLLENLAGER 35X	57 01 182 08	31	1	X1029270	10 29 270 6	TRIEBWERK
ZYLINDERROLLENLAGER 375X	57 18 448 08	151	2	X1134082	11 34 082 2	GETRIEBE
ZYLINDERROLLENLAGER NJ-	10 11 382 2	1261	1	X1108115	11 08 115 9	VERTEILERGETRIEBE
ZYLINDERROLLENLAGER NJ-	10 11 382 0	1260	1	X1108115	11 08 115 9	VERTEILERGETRIEBE
ZYLINDERSCHRAUBE DIN 69	49 01 246	23	1	5 719 275	57 19 275 08	VERSTELLUNG
ZYLINDERSCHRAUBE DIN 69	40 72 088 08	7	16	3 213	91 69 803 08	L-KOPFSTUECK
ZYLINDERSCHRAUBE DIN 691	40 01 230	101	6	X1002122	10 02 122 6	ANTRIEB
ZYLINDERSCHRAUBE DIN 691	49 01 191	6	4	5 114 865	51 14 865 08	WEGESCHIEBER
ZYLINDERSCHRAUBE DIN 69	40 72 015 08	27	10	1 632	91 58 952 08	STUETZ HOLME M.AUSKLAPP
ZYLINDERSCHRAUBE DIN 79	40 83 024 01	312	12	X1003075	10 03 075 0	LENKTRIEBACHSE
ZYLINDERSCHRAUBE DIN 79	40 83 024 01	312	12	X1003075	10 03 075 3	LENKTRIEBACHSE
ZYLINDERSCHRAUBE DIN 79	40 83 024 01	312	12	X1003075	10 03 075 6	LENKTRIEBACHSE
ZYLINDERSCHRAUBE DIN 79	40 83 024 01	312	12	X1045527	10 45 527 2	PLANETENGETRIEBE
ZYLINDERSCHRAUBE DIN 79	40 83 024 01	10	2	X1049337	10 49 337 0	ZWEIFACHPUMPE
ZYLINDERSCHRAUBE DIN 79	40 93 609 08	20	4	2 520 009	92 59 496 08	FRONTSCHIEBE KPL.
ZYLINDERSCHRAUBE DIN 79	40 93 611 08	20	4	1 835 002	91 26 702 08	LADEGERAET
ZYLINDERSCHRAUBE DIN 798	40 93 610 08	3	4	1 811 041	96 31 015 08	LUFTLEITSYSTEM
ZYLINDERSCHRAUBE DIN 798	49 81 010	60	2	X1003075	10 03 075 7	LENKACHSE
ZYLINDERSCHRAUBE DIN 798	49 81 010	60	2	X1003076	10 03 076 0	LENKACHSE
ZYLINDERSCHRAUBE DIN 798	49 81 010	60	2	X1003076	10 03 076 1	LENKACHSE
ZYLINDERSCHRAUBE DIN 798	49 81 010	60	2	X1028948	10 28 948 1	LENKACHSE
ZYLINDERSCHRAUBE DIN 798	40 83 012 08	6	16	1 632	91 58 952 08	STUETZ HOLME M.AUSKLAPP
ZYLINDERSCHRAUBE DIN 84	40 01 701 08	4	4	2 920 933	96 70 299 08	BLINDSTECKER
ZYLINDERSCHRAUBE DIN 84	40 01 701 08	4	4	2 920 934	96 70 308 08	BLINDSTECKER
ZYLINDERSCHRAUBE DIN 84	40 01 701 08	268	4	3 930 293	92 07 123 08	LEITUNGSTROMMEL KPL.
ZYLINDERSCHRAUBE DIN 84	40 01 701 08	158	4	3 930 383	96 80 472 08	KLEMMKASTEN KPL.
ZYLINDERSCHRAUBE DIN 84	40 01 701 08	280	18	3 930 611	96 80 983 08	KLEMMKASTEN
ZYLINDERSCHRAUBE DIN 84	40 01 016 08	(23)	4	1 782	91 55 267 08	KUEHLWASSERVORWAERM
ZYLINDERSCHRAUBE DIN 84	40 01 016 08	5	4	1 790 505	96 30 477 08	BOLZENGARAGE VORM.
ZYLINDERSCHRAUBE DIN 84	40 01 016 08	35	2	1 830 008	96 77 282 08	MITTELKONSOLE VORM.
ZYLINDERSCHRAUBE DIN 84	40 01 016 08	33	16	1 861	91 69 728 08	MOTORVERKLEIDUNG
ZYLINDERSCHRAUBE DIN 84	40 01 016 08	38	8	2 932 001	96 68 187 08	RELAISSTEUERUNG
ZYLINDERSCHRAUBE DIN 84	40 01 016 08	43	28	2 932 001	96 90 961 08	SCHALTSCHRANK MECH.
ZYLINDERSCHRAUBE DIN 84	40 01 016 08	89	50	2 932 082	96 75 128 08	AUFBAUTEILE MONTAGETAPE
ZYLINDERSCHRAUBE DIN 84	51 07 977 08	22	1	5 114 176	51 14 176 08	DRUCKBEGRENZUNGSVENTI
ZYLINDERSCHRAUBE DIN 84	51 07 977 08	22	1	5 114 177	51 14 177 08	DRUCKBEGRENZUNGSVENTI
ZYLINDERSCHRAUBE DIN 912	40 42 309 08	20	4	2 810 001	96 75 370 08	KRANFUEHRERKABINE VORM
ZYLINDERSCHRAUBE DIN 912	40 43 094 08	1011	8	X1108115	11 08 115 9	VERTEILERGETRIEBE
ZYLINDERSCHRAUBE DIN 912	40 42 111 08	41	2	1 632	91 58 952 08	STUETZ HOLME M.AUSKLAPP
ZYLINDERSCHRAUBE DIN 912	40 42 137 08	22	11	X1002122	10 02 122 6	ANTRIEB
ZYLINDERSCHRAUBE DIN 912	40 42 120 08	67	4	1 410 001	96 71 738 08	DIESELMOTOR VORM.
ZYLINDERSCHRAUBE DIN 912	40 43 128 08	11	2	X1011806	10 11 806 1	KIPPHEBELWERK KPL.
ZYLINDERSCHRAUBE DIN 912	40 42 152 08	555	120	2 970	91 69 787 08	HYDRAULIK
ZYLINDERSCHRAUBE DIN 912	40 42 152 08	555	24	2 977	91 74 728 08	ZUSATZHYDRAULIK DREHBUE
ZYLINDERSCHRAUBE DIN 912	40 42 156 08	34	4	2 975 000	91 58 683 08	ZUSATZHYDRAULIK WINDE 1-
ZYLINDERSCHRAUBE DIN 912	40 43 159 08	33	4	2 975 066	91 58 688 08	ZUSATZHYDRAULIK WINDE 6
ZYLINDERSCHRAUBE DIN 912	40 42 159 08	33	4	2 975 000	91 58 683 08	ZUSATZHYDRAULIK WINDE 1-
ZYLINDERSCHRAUBE DIN 912	40 43 176 08	1266	20	X1108115	11 08 115 9	VERTEILERGETRIEBE
ZYLINDERSCHRAUBE DIN 912	40 43 629 08	3	8	9 079 954	90 79 954	BEFESTIGUNGSTEIL
ZYLINDERSCHRAUBE DIN 912	40 43 172 08	11	16	X1041325	10 41 325 5	UMSCHALTBLOCK
ZYLINDERSCHRAUBE DIN 912	40 42 173 08	23	16	5 718 424	57 18 424 08	SEILTROMMEL
ZYLINDERSCHRAUBE DIN 912	40 42 319 08	12	6	3 230	91 69 808 08	ADAPTER F.MASTNASE
ZYLINDERSCHRAUBE DIN 912	40 43 262 08	41	4	3 213	91 69 803 08	L-KOPFSTUECK
ZYLINDERSCHRAUBE DIN 912	40 42 263 08	15	2	3 211	91 69 791 08	S-ANLENKSTUECK

18.11.2014

etk\_en\_de\_073810 LG 1750

1802

**LIEBHERR**Alphabetical index  
Alphabetischer Index



Bezeichnung	Artikel	Pos.	Menge	Seite	Baugruppe	Bezeichnung
ZYLINDERSCHRAUBE DIN 912	40 42 263 08	29	4	3 221	91 62 266 08	S-ZWISCHENSTUECK
ZYLINDERSCHRAUBE DIN 912	40 42 263 08	29	4	3 223	91 62 261 08	S-ZWISCHENSTUECK
ZYLINDERSCHRAUBE DIN 912	40 42 263 08	29	4	3 223 000	91 62 263 08	S-ZWISCHENSTUECK
ZYLINDERSCHRAUBE DIN 912	40 42 263 08	29	4	3 223 100	91 62 262 08	S-ZWISCHENSTUECK
ZYLINDERSCHRAUBE DIN 912	40 42 263 08	38	2	3 225	91 62 265 08	SL-REDUZIERSTUECK
ZYLINDERSCHRAUBE DIN 912	40 43 263 08	26	4	3 225	91 62 265 08	SL-REDUZIERSTUECK
ZYLINDERSCHRAUBE DIN 912	40 43 263 08	26	4	3 226	91 62 275 08	LI-ZWISCHENSTUECK
ZYLINDERSCHRAUBE DIN 912	40 43 263 08	26	4	3 227	91 62 278 08	LI-ZWISCHENSTUECK
ZYLINDERSCHRAUBE DIN 912	40 43 263 08	26	4	3 228	91 62 274 08	LI-ZWISCHENSTUECK
ZYLINDERSCHRAUBE DIN 912	40 42 002 08	56	2	2 830 044	96 75 246 08	AUFBAUTEILE ARMATUREN
ZYLINDERSCHRAUBE DIN 912	40 42 025 08	3	5	1 670 001	96 77 006 08	KRAFTSTOFFBEHALTER VO
ZYLINDERSCHRAUBE DIN 912	40 42 025 08	7	10	2 711	91 51 501 08	ZENTRALSCHMIERANLAGE O
ZYLINDERSCHRAUBE DIN 912	40 42 025 08	11	2	2 975 200	91 26 026 08	ZUSATZHYDR.DREHBUEHNE
ZYLINDERSCHRAUBE DIN 912	40 43 612 08	4	4	X1034282	10 34 282 3	DRUCKREGELVENTIL
ZYLINDERSCHRAUBE DIN 912	40 43 028 08	53	20	2 970	91 69 787 08	HYDRAULIK
ZYLINDERSCHRAUBE DIN 912	40 43 641 08	(2)	4	1 971	91 73 323 08	HYDRAULIK ACHSFEDERUNG
ZYLINDERSCHRAUBE DIN 912	40 42 057 08	36	2	2 650	91 76 852 08	HARNSTOFFTANK
ZYLINDERSCHRAUBE DIN 912	40 42 059 08	11	4	1 409	91 69 633 08	KUEHLER EINBAU
ZYLINDERSCHRAUBE DIN 912	51 07 466 08	91	6	X1028948	10 28 948 1	LENKACHSE
ZYLINDERSCHRAUBE DIN 912	57 03 219 08	170	8	9 640 245	96 40 245 08	WANDLERGEHAEUSE
ZYLINDERSCHRAUBE DIN 912	40 43 601 08	202	4	2 970	91 69 787 08	HYDRAULIK
ZYLINDERSCHRAUBE DIN 912	40 43 601 08	4	4	2 975 039	91 71 360 08	ZUSATZHYDRAULIK MONTAGE
ZYLINDERSCHRAUBE DIN 912	40 42 050 08	140	8	1 860	91 69 727 08	REIFENVERKLEIDUNG
ZYLINDERSCHRAUBE DIN 912	40 42 050 08	124	10	2 391 001	96 70 218 08	DIESELMOTOR VORM.
ZYLINDERSCHRAUBE DIN 912	40 42 054 08	169	2	2 391 001	96 70 218 08	DIESELMOTOR VORM.
ZYLINDERSCHRAUBE DIN 912	40 42 056 08	24	2	2 976 017	96 52 261 08	MONTAGEPLATTE NOTBETA
ZYLINDERSCHRAUBE DIN 912	40 42 056 08	24	2	2 976 022	96 53 245 08	MONTAGEPLATTE NOTBETA
ZYLINDERSCHRAUBE DIN 912	40 43 062 08	11	4	1 805 200	91 49 121 08	SPIEGELANBAU
ZYLINDERSCHRAUBE DIN 912	40 42 064 08	190	2	5 718 018	57 18 018 08	STEUERUNG
ZYLINDERSCHRAUBE DIN 912	40 42 072 08	4	4	1 432 033	96 74 922 08	LENKUNGSPLATTE 1 VORM.
ZYLINDERSCHRAUBE DIN 912	40 42 072 08	4	4	1 432 035	96 74 923 08	LENKUNGSPLATTE 3 VORM.
ZYLINDERSCHRAUBE DIN 912	40 42 072 08	303	2	2 393	91 69 740 08	LUFTFILTERANLAGE KPL.
ZYLINDERSCHRAUBE ISO 12	40 01 030 01	65	3	2 520	91 44 758 08	KABINE VERGLAST
ZYLINDERSCHRAUBE ISO 476	40 42 197	38	2	1 950	91 78 741 08	DRUCKLUFTANLAGE
ZYLINDERSCHRAUBE ISO 476	40 42 197	42	4	1 950	91 78 741 08	DRUCKLUFTANLAGE
ZYLINDERSCHRAUBE ISO 47	49 01 269	10	4	X1011809	10 11 809 4	LUFTPRESSER MIT ANBAUTEI
ZYLINDERSCHRAUBE ISO 47	40 43 014	15	4	X1013299	10 13 299 1	ANSCHLUSSGEHAEUSE
ZYLINDERSCHRAUBE ISO 47	40 42 012	12	4	1 650 001	96 87 032 08	HARNSTOFFTANK VORM.
ZYLINDERSCHRAUBE ISO 476	40 43 122	18	4	2 810 001	96 75 370 08	KRANFUEHRERKABINE VORM
ZYLINDERSCHRAUBE ISO 47	46 00 182	40	4	1 632	91 58 952 08	STUETZHOLME M.AUSKLAPP
ZYLINDERSCHRAUBE ISO 47	46 00 182	41	4	1 632 084	96 55 768 08	ABSTUETZHOLM VORM.
ZYLINDERSCHRAUBE ISO 47	46 00 182	41	4	1 632 085	96 55 769 08	ABSTUETZHOLM VORM.
ZYLINDERSCHRAUBE ISO 47	46 00 182	21	4	2 131 001	96 76 775 08	LAUFSTEG KPL.
ZYLINDERSCHRAUBE ISO 47	46 00 182	21	8	X1134739	11 34 739 6	SEILTROMMEL
ZYLINDERSCHRAUBE ISO 47	40 42 014	430	58	X1033394	10 33 394 2	VERTEILERGETRIEBE
ZYLINDERSCHRAUBE ISO 47	49 00 537	45	3	1 410 001	96 71 738 08	DIESELMOTOR VORM.
ZYLINDERSCHRAUBE ISO 47	49 00 537	126	3	2 391 001	96 70 218 08	DIESELMOTOR VORM.
ZYLINDERSCHRAUBE ISO 47	49 00 537	45	2	2 831	91 74 297 08	KLIMAAANLAGE OW
ZYLINDERSCHRAUBE ISO 47	49 00 537	741	2	X1106799	11 06 799 5	HYDRAULIKTANK
ZYLINDERSCHRAUBE ISO 476	49 00 855	2	8	9 077 286	90 77 286	ANTRIEBSTEIL
ZYLINDERSCHRAUBE ISO 476	49 00 855	2722	8	X1108115	11 08 115 9	VERTEILERGETRIEBE
ZYLINDERSCHRAUBE ISO 476	49 00 855	2727	8	X1108115	11 08 115 9	VERTEILERGETRIEBE
ZYLINDERSCHRAUBE ISO 47	24 00 520 02	7	1	X1011640	10 11 640 0	GENERATOR ANBAU
ZYLINDERSCHRAUBE ISO 47	46 00 132	(2)	4	1 410 185	96 75 024 08	HYDRAULIK PUMPENANBAU
ZYLINDERSCHRAUBE ISO 47	46 00 132	10	6	2 651	91 26 025 08	DREHBUEHNENARRETIERUN
ZYLINDERSCHRAUBE ISO 47	46 00 132	546	6	2 970	91 69 787 08	HYDRAULIK
ZYLINDERSCHRAUBE ISO 47	46 00 132	(2)	2	2 970	91 69 787 08	HYDRAULIK
ZYLINDERSCHRAUBE ISO 47	46 00 132	7	1	X1012085	10 12 085 0	GENERATOR ANBAU
ZYLINDERSCHRAUBE ISO 476	40 43 127	2156	1	X1003075	10 03 075 0	LENKTRIEBACHSE
ZYLINDERSCHRAUBE ISO 476	40 43 127	2156	1	X1003075	10 03 075 7	LENKACHSE

18.11.2014

etk\_en\_de\_073810 LG 1750

1803

**LIEBHERR**Alphabetical index  
Alphabetischer Index

Bezeichnung	Artikel	Pos.	Menge	Seite	Baugruppe	Bezeichnung
ZYLINDERSCHRAUBE ISO 476	40 43 127	2156	1	X1003076	10 03 076 0	LENKACHSE
ZYLINDERSCHRAUBE ISO 476	40 43 127	2156	1	X1003076	10 03 076 1	LENKACHSE
ZYLINDERSCHRAUBE ISO 476	40 43 127	2156	1	X1028948	10 28 948 2	LENKTRIEBACHSE
ZYLINDERSCHRAUBE ISO 476	49 80 973	7	1	X1011986	10 11 986 7	NEBENABTRIEB ANBAU
ZYLINDERSCHRAUBE ISO 476	49 80 973	7	1	X1011987	10 11 987 1	NEBENABTRIEB ANBAU
ZYLINDERSCHRAUBE ISO 476	49 80 973	7	2	X1012618	10 12 618 2	NEBENABTRIEB ANBAU
ZYLINDERSCHRAUBE ISO 476	40 01 622	2	3	9 078 260	90 78 260	HOCHDRUCKPUMPE
ZYLINDERSCHRAUBE ISO 47	46 00 143	16	3	X1013299	10 13 299 1	ANSCHLUSSGEHAEUSE
ZYLINDERSCHRAUBE ISO 476	40 43 133	536	2	X1045527	10 45 527 3	ACHSANTRIEB
ZYLINDERSCHRAUBE ISO 476	49 00 980	7	1	X1011987	10 11 987 3	NEBENABTRIEB ANBAU
ZYLINDERSCHRAUBE ISO 476	40 01 595	1391	16	X1108115	11 08 115 9	VERTEILERGETRIEBE
ZYLINDERSCHRAUBE ISO 47	40 42 195	922	6	X1134739	11 34 739 6	SEILTROMMEL
ZYLINDERSCHRAUBE ISO 47	40 43 176	904	10	X1108115	11 08 115 9	VERTEILERGETRIEBE
ZYLINDERSCHRAUBE ISO 476	40 42 132 01	17	12	X1134653	11 34 653 8	ANTRIEB
ZYLINDERSCHRAUBE ISO 476	40 42 135	22	12	X1002122	10 02 122 8	ANTRIEB
ZYLINDERSCHRAUBE ISO 47	40 42 030	124	16	X1134082	11 34 082 2	GETRIEBE
ZYLINDERSCHRAUBE ISO 476	40 43 002	10	2	X1011986	10 11 986 7	NEBENABTRIEB ANBAU
ZYLINDERSCHRAUBE ISO 476	40 43 002	10	2	X1011987	10 11 987 1	NEBENABTRIEB ANBAU
ZYLINDERSCHRAUBE ISO 47	40 42 031	5	2	1 632 007	96 27 019 08	STECKER
ZYLINDERSCHRAUBE ISO 47	40 42 032	101	4	2 391 001	96 70 218 08	DIESELMOTOR VORM.
ZYLINDERSCHRAUBE ISO 47	40 42 032	61	2	X1033595	10 33 595 7	ZWEIFACHPUMPE
ZYLINDERSCHRAUBE ISO 47	40 43 118 08	15	8	5 719 275	57 19 275 08	VERSTELLUNG
ZYLINDERSCHRAUBE ISO 47	40 42 118 01	122	8	2 391 001	96 70 218 08	DIESELMOTOR VORM.
ZYLINDERSCHRAUBE ISO 476	49 80 012	17	2	X1011806	10 11 806 1	KIPPHEBELWERK KPL.
ZYLINDERSCHRAUBE ISO 47	40 42 035	3	4	2 671 004	96 75 464 08	OELBEHAELTER VORM.
ZYLINDERSCHRAUBE ISO 47	40 42 035	54	12	2 976 200	91 35 327 08	ZUSATZHYDRAULIK 2 DREH
ZYLINDERSCHRAUBE ISO 476	40 00 784	413	12	X1003075	10 03 075 3	LENKTRIEBACHSE
ZYLINDERSCHRAUBE ISO 476	40 00 784	456	16	X1003075	10 03 075 3	LENKTRIEBACHSE
ZYLINDERSCHRAUBE ISO 476	40 00 784	413	12	X1003075	10 03 075 6	LENKTRIEBACHSE
ZYLINDERSCHRAUBE ISO 476	40 00 784	456	16	X1003075	10 03 075 6	LENKTRIEBACHSE
ZYLINDERSCHRAUBE ISO 476	40 00 784	27	4	X1087069	10 87 069 7	VERSTELLPUMPE
ZYLINDERSCHRAUBE ISO 47	40 42 036	18	8	X1134653	11 34 653 8	ANTRIEB
ZYLINDERSCHRAUBE ISO 47	40 01 654	65	8	1 410 001	96 71 738 08	DIESELMOTOR VORM.
ZYLINDERSCHRAUBE ISO 476	24 01 985 02	110	8	2 391 001	96 70 218 08	DIESELMOTOR VORM.
ZYLINDERSCHRAUBE ISO 47	40 43 126 08	903	34	X1108115	11 08 115 9	VERTEILERGETRIEBE
ZYLINDERSCHRAUBE ISO 476	46 00 150	11	2	X1011806	10 11 806 0	KIPPHEBELWERK KPL.
ZYLINDERSCHRAUBE ISO 47	40 42 128 01	31	8	1 632	91 58 952 08	STUETZ HOLME M.AUSKLAPP
ZYLINDERSCHRAUBE ISO 47	40 42 153 01	128	12	2 970	91 69 787 08	HYDRAULIK
ZYLINDERSCHRAUBE ISO 47	40 42 153 01	36	8	2 975 000	91 58 683 08	ZUSATZHYDRAULIK WINDE 1-
ZYLINDERSCHRAUBE ISO 47	40 42 153 01	36	6	2 975 066	91 58 688 08	ZUSATZHYDRAULIK WINDE 6
ZYLINDERSCHRAUBE ISO 476	40 43 156 08	34	4	2 975 066	91 58 688 08	ZUSATZHYDRAULIK WINDE 6
ZYLINDERSCHRAUBE ISO 476	24 00 576 02	3911	36	X1134082	11 34 082 2	GETRIEBE
ZYLINDERSCHRAUBE ISO 476	24 00 576 02	51	18	X1134653	11 34 653 5	PLANETENGETRIEBE
ZYLINDERSCHRAUBE ISO 476	40 42 180 01	12	1	3 211 003	92 10 670 08	STANGEN KPL.
ZYLINDERSCHRAUBE ISO 476	40 42 180 01	4	2	3 211 004	92 10 721 08	STANGEN VORM.
ZYLINDERSCHRAUBE ISO 476	40 42 180 01	4	2	3 211 005	92 10 720 08	STANGEN VORM.
ZYLINDERSCHRAUBE ISO 476	40 42 180 01	3	5	3 223 002	92 71 484 08	STANGE VORM.
ZYLINDERSCHRAUBE ISO 476	40 42 180 01	3	4	3 223 005	92 17 929 08	STANGE KPL.
ZYLINDERSCHRAUBE ISO 476	40 42 180 01	3	1	3 223 006	92 17 930 08	STANGE KPL.
ZYLINDERSCHRAUBE ISO 476	40 42 180 01	3	3	3 228 001	96 26 281 08	STANGE VORM.
ZYLINDERSCHRAUBE ISO 476	40 42 180 01	3	4	3 229 001	92 71 619 08	STANGE VORM.
ZYLINDERSCHRAUBE ISO 47	74 05 822	9	2	1 632 084	96 55 768 08	ABSTUETZ HOLM VORM.
ZYLINDERSCHRAUBE ISO 47	74 05 822	9	2	1 632 085	96 55 769 08	ABSTUETZ HOLM VORM.
ZYLINDERSCHRAUBE ISO 47	40 42 169 01	36	8	1 632 084	96 55 768 08	ABSTUETZ HOLM VORM.
ZYLINDERSCHRAUBE ISO 47	40 42 169 01	36	8	1 632 085	96 55 769 08	ABSTUETZ HOLM VORM.
ZYLINDERSCHRAUBE ISO 47	40 42 169 01	24	36	5 718 424	57 18 424 08	SEILTROMMEL
ZYLINDERSCHRAUBE ISO 47	40 42 169 01	420	14	X1033394	10 33 394 2	VERTEILERGETRIEBE
ZYLINDERSCHRAUBE ISO 47	40 42 169 01	6	10	X1149207	11 49 207 5	SEILTROMMEL
ZYLINDERSCHRAUBE ISO 47	46 00 017	73	4	2 970	91 69 787 08	HYDRAULIK
ZYLINDERSCHRAUBE ISO 47	46 00 017	10	2	X1049336	10 49 336 7	ZWEIFACHPUMPE

18.11.2014

etk\_en\_de\_073810 LG 1750

1804

**LIEBHERR**

Alphabetical index  
Alphabetischer Index

Bezeichnung	Artikel	Pos.	Menge	Seite	Baugruppe	Bezeichnung
ZYLINDERSCHRAUBE ISO 47	46 00 017	16	8	X1134653	11 34 653 8	ANTRIEB
ZYLINDERSCHRAUBE ISO 47	46 00 237	4	8	2 350	91 71 161 08	DREHWERK
ZYLINDERSCHRAUBE ISO 47	46 00 237	20	8	X1002122	10 02 122 6	ANTRIEB
ZYLINDERSCHRAUBE ISO 47	46 00 237	20	8	X1002122	10 02 122 8	ANTRIEB
ZYLINDERSCHRAUBE ISO 476	40 02 732	20	10	2 131	91 72 488 08	LAUFSTEG DREHBUEHNE
ZYLINDERSCHRAUBE ISO 476	24 02 191 02	74	4	X1003075	10 03 075 6	LENKTRIEBACHSE
ZYLINDERSCHRAUBE ISO 476	40 43 216 01	2059	2	X1003075	10 03 075 0	LENKTRIEBACHSE
ZYLINDERSCHRAUBE ISO 476	40 43 216 01	2059	2	X1003075	10 03 075 7	LENKACHSE
ZYLINDERSCHRAUBE ISO 476	40 43 216 01	2059	2	X1003076	10 03 076 0	LENKACHSE
ZYLINDERSCHRAUBE ISO 476	40 43 216 01	2059	2	X1003076	10 03 076 1	LENKACHSE
ZYLINDERSCHRAUBE ISO 476	40 43 216 01	2059	2	X1028948	10 28 948 2	LENKTRIEBACHSE
ZYLINDERSCHRAUBE ISO 476	40 43 256 08	10	18	X1134653	11 34 653 5	PLANETENGETRIEBE
ZYLINDERSCHRAUBE ISO 47	40 43 257 01	121	36	X1134082	11 34 082 2	GETRIEBE
ZYLINDERSCHRAUBE ISO 47	10 29 353 7	1202	44	X1134082	11 34 082 2	GETRIEBE
ZYLINDERSCHRAUBE ISO 476	40 43 245 01	12	22	X1134653	11 34 653 5	PLANETENGETRIEBE
ZYLINDERSCHRAUBE ISO 47	40 43 245 08	4	1	1 632 007	96 27 019 08	STECKER
ZYLINDERSCHRAUBE ISO 476	10 53 944 6	12	1	X1100890	11 00 890 0	HARNSTOFFBEHAELTER
ZYLINDERSCHRAUBE ISO 476	10 53 944 6	12	1	X1100890	11 00 890 2	HARNSTOFFBEHAELTER
ZYLINDERSCHRAUBE ISO 476	49 02 004	4	3	3 780 265	96 70 515 08	WINDWARNUNG VORM.
ZYLINDERSCHRAUBE ISO 476	49 01 531	19	4	X1034282	10 34 282 3	DRUCKREGELVENTIL
ZYLINDERSCHRAUBE ISO 476	46 00 338	15	2	5 113 005	51 13 005 08	STUEBERBLOCK
ZYLINDERSCHRAUBE ISO 476	46 00 613	7	4	1 811 041	96 31 015 08	LUFTLEITSYSTEM
ZYLINDERSCHRAUBE ISO 476	46 35 142	24	10	2 502	91 01 353 08	STUEBERSTAND
ZYLINDERSCHRAUBE ISO 47	40 02 299	10	4	X1041325	10 41 325 5	UMSCHALTBLOCK
ZYLINDERSCHRAUBE ISO 476	40 00 899	4	5	2 670 001	96 74 455 08	KRAFTSTOFFBEHAELTER VO
ZYLINDERSCHRAUBE ISO 476	40 42 026 01	62	8	2 970	91 69 787 08	HYDRAULIK
ZYLINDERSCHRAUBE ISO 47	49 02 252	913	14	X1108115	11 08 115 9	VERTEILERGETRIEBE
ZYLINDERSCHRAUBE ISO 476	46 00 049	28	4	1 790	91 74 428 08	ANBAUTEILE KAMERA
ZYLINDERSCHRAUBE ISO 476	46 00 048	3	2	1 811 110	96 23 840 08	BATTERIEDECKEL VORM.
ZYLINDERSCHRAUBE ISO 476	46 00 048	7	6	5 102 306	51 02 306 08	HYDROMOTOR
ZYLINDERSCHRAUBE ISO 476	46 00 048	3	1	X1012797	10 12 797 9	VERSCHLUSSTEILE
ZYLINDERSCHRAUBE ISO 476	46 00 048	(3)	1	X1013109	10 13 109 5	MOTORREGELUNGSSENSORIK
ZYLINDERSCHRAUBE ISO 476	46 00 048	308	3	X1134739	11 34 739 9	FLANSCHLAGER
ZYLINDERSCHRAUBE ISO 476	40 42 002	12	2	1 811 103	96 25 682 08	SCHEIBENWISCHANLAGE KPL
ZYLINDERSCHRAUBE ISO 476	40 42 002	261	4	1 860	91 69 727 08	REIFENVERKLEIDUNG
ZYLINDERSCHRAUBE ISO 476	40 42 003	16	14	2 670 001	96 74 455 08	KRAFTSTOFFBEHAELTER VO
ZYLINDERSCHRAUBE ISO 476	40 42 003	6	3	X1032716	10 32 716 7	ELEKTROPUMPE
ZYLINDERSCHRAUBE ISO 47	49 01 159	3	4	5 715 164	57 15 164 08	STUEBERVENTIL
ZYLINDERSCHRAUBE ISO 47	49 01 159	3	4	X1011497	10 11 497 5	STUEBERVENTIL
ZYLINDERSCHRAUBE ISO 47	49 01 159	3	4	X1065302	10 65 302 5	STUEBERVENTIL
ZYLINDERSCHRAUBE ISO 47	49 01 159	(3)	4	X1087069	10 87 069 7	VERSTELLPUMPE
ZYLINDERSCHRAUBE ISO 476	40 42 106	4	8	2 500 039	96 62 796 08	SPIEGELANBAU
ZYLINDERSCHRAUBE ISO 476	40 42 107	80	4	1 410 001	96 71 738 08	DIESELMOTOR VORM.
ZYLINDERSCHRAUBE ISO 476	40 42 107	48	4	3 712	91 69 810 08	MASTNASE L-KOPF
ZYLINDERSCHRAUBE ISO 476	46 00 384	47	2	1 409 001	96 71 732 08	KUEHLER VORM.
ZYLINDERSCHRAUBE ISO 476	40 42 109	23	6	1 950	91 78 741 08	DRUCKLUFTANLAGE
ZYLINDERSCHRAUBE ISO 476	40 42 109	103	2	2 391 001	96 70 218 08	DIESELMOTOR VORM.
ZYLINDERSCHRAUBE ISO 476	40 42 109	39	32	2 391 023	96 74 668 08	KUEHLER VORM.
ZYLINDERSCHRAUBE ISO 476	46 00 091	58	2	1 410 001	96 71 738 08	DIESELMOTOR VORM.
ZYLINDERSCHRAUBE ISO 476	46 00 091	13	8	1 790	91 74 428 08	ANBAUTEILE KAMERA
ZYLINDERSCHRAUBE ISO 476	46 00 091	18	1	1 805 500	91 68 734 08	FAHRERLIEGE EINBAU
ZYLINDERSCHRAUBE ISO 476	46 00 091	145	10	2 391 001	96 70 218 08	DIESELMOTOR VORM.
ZYLINDERSCHRAUBE ISO 476	46 00 091	40	32	2 391 023	96 74 668 08	KUEHLER VORM.
ZYLINDERSCHRAUBE ISO 476	46 00 091	58	2	2 932 164	92 18 042 08	SCHWENKRAHMEN
ZYLINDERSCHRAUBE ISO 476	40 42 111	16	2	2 990	91 74 240 08	DRUCKLUFTANLAGE
ZYLINDERSCHRAUBE ISO 476	40 02 418	20	2	1 811 042	96 49 660 08	LENKSAEULE VORM.
ZYLINDERSCHRAUBE ISO 476	40 02 418	(151)	2	1 982 014	96 28 061 08	STUEBERPULT ABSTUETZUNG
ZYLINDERSCHRAUBE ISO 476	40 02 418	(151)	2	1 982 014	96 28 061 08	STUEBERPULT ABSTUETZUNG
ZYLINDERSCHRAUBE ISO 476	40 02 418	147	2	2 970	91 69 787 08	HYDRAULIK
ZYLINDERSCHRAUBE ISO 476	40 42 052 08	28	8	1 669 002	96 54 166 08	KRAFTSTOFFPUMPE VORM.

18.11.2014

etk\_en\_de\_073810 LG 1750

1805

**LIEBHERR**

Alphabetical index  
Alphabetischer Index

Bezeichnung	Artikel	Pos.	Menge	Seite	Baugruppe	Bezeichnung
ZYLINDERSCHRAUBE ISO 476	40 42 052 08	139	8	1 860	91 69 727 08	REIFENVERKLEIDUNG
ZYLINDERSCHRAUBE ISO 476	40 42 052 08	18	2	1 932 001	96 78 468 08	LEUCHTENHALTER KPL.HI.LI.
ZYLINDERSCHRAUBE ISO 476	40 42 052 08	18	2	1 932 002	96 78 469 08	LEUCHTENHALTER KPL.HI.RE
ZYLINDERSCHRAUBE ISO 476	40 42 052 08	123	4	2 391 001	96 70 218 08	DIESELMOTOR VORM.
ZYLINDERSCHRAUBE ISO 476	40 42 053 08	147	4	2 391 001	96 70 218 08	DIESELMOTOR VORM.
ZYLINDERSCHRAUBE ISO 47	46 00 236	6	4	1 650 001	96 87 032 08	HARNSTOFFTANK VORM.
ZYLINDERSCHRAUBE ISO 47	46 00 236	8	4	2 650 001	96 86 927 08	HARNSTOFFTANK VORM.
ZYLINDERSCHRAUBE ISO 47	40 42 083 08	21	4	1 632 084	96 55 768 08	ABSTUETZHOLM VORM.
ZYLINDERSCHRAUBE ISO 47	40 42 083 08	21	4	1 632 085	96 55 769 08	ABSTUETZHOLM VORM.
ZYLINDERSCHRAUBE ISO 476	46 00 051	31	8	2 391 030	96 74 706 08	BATTERIEKASTEN VORM.
ZYLINDERSCHRAUBE ISO 476	46 00 051	144	2	2 970	91 69 787 08	HYDRAULIK
ZYLINDERSCHRAUBE ISO 476	46 00 377	9	2	X1013521	10 13 521 9	ATL-ANBAU
ZYLINDERSCHRAUBE ISO 476	46 00 377	9	2	X1013522	10 13 522 0	ATL-ANBAU
ZYLINDERSCHRAUBE ISO 476	46 00 377	9	2	X1013538	10 13 538 6	ATL-ANBAU
ZYLINDERSCHRAUBE ISO 476	46 00 377	9	2	X1013568	10 13 568 1	ATL-ANBAU
ZYLINDERSCHRAUBE ISO 47	40 43 082	50	8	1 410 001	96 71 738 08	DIESELMOTOR VORM.
ZYLINDERSCHRAUBE ISO 476	46 00 079	3	12	1 805 310	91 50 560 08	SITZE FAHRERHAUS
ZYLINDERSCHRAUBE ISO 476	46 00 079	6	2	2 391 030	96 74 706 08	BATTERIEKASTEN VORM.
ZYLINDERSCHRAUBE ISO 476	46 00 079	26	2	2 502	91 01 353 08	STEUERSTAND
ZYLINDERSCHRAUBE ISO 476	46 00 079	8	6	2 651	91 26 025 08	DREHBUHEHNENARRETIERUN
ZYLINDERSCHRAUBE ISO 47	40 43 068 08	11	3	X1013300	10 13 300 6	ANTRIEB FUER HOCHDRUCK
ZYLINDERSCHRAUBE ISO 47	40 43 068 08	11	3	X1013765	10 13 765 4	ANTRIEB FUER HOCHDRUCK
ZYLINDERSCHRAUBE ISO 476	46 00 175	23	4	2 650	91 76 852 08	HARNSTOFFTANK
ZYLINDERSCHRAUBE ISO 476	46 00 175	10	2	X1013521	10 13 521 9	ATL-ANBAU
ZYLINDERSCHRAUBE ISO 476	46 00 175	10	2	X1013522	10 13 522 0	ATL-ANBAU
ZYLINDERSCHRAUBE ISO 476	46 00 175	10	2	X1013538	10 13 538 6	ATL-ANBAU
ZYLINDERSCHRAUBE ISO 476	46 00 175	10	2	X1013568	10 13 568 1	ATL-ANBAU
ZYLINDERSCHRAUBE ISO 47	46 00 791	10	4	X1029285	10 29 285 4	PUMPENTRAEGER
ZYLINDERSCHRAUBE ISO 476	49 01 162	10	4	1 805 200	91 49 121 08	SPIEGELANBAU
ZYLINDERSCHRAUBE ISO 476	49 01 162	30	5	3 712	91 69 811 08	MASTNASE
ZYLINDERSCHRAUBE ISO 47	49 80 388	10	6	X1013300	10 13 300 6	ANTRIEB FUER HOCHDRUCK
ZYLINDERSCHRAUBE ISO 47	49 80 388	10	6	X1013765	10 13 765 4	ANTRIEB FUER HOCHDRUCK
ZYLINDERSCHRAUBE ISO 476	40 01 620	17	2	5 104 385	51 04 385 08	DRUCKMINDERVENTIL
ZYLINDERSCHRAUBE ISO 476	46 00 178	135	2	1 860	91 69 727 08	REIFENVERKLEIDUNG
ZYLINDERSCHRAUBE ISO 476	46 00 178	15	4	5 719 276	57 19 276 08	STEUERTEIL
ZYLINDERSCHRAUBE ISO 476	40 42 044 05	9	1	1 650 001	96 87 032 08	HARNSTOFFTANK VORM.
ZYLINDERSCHRAUBE ISO 476	40 42 044 05	233	4	1 811	91 73 695 08	FAHRERHAUS VERGLAST
ZYLINDERSCHRAUBE ISO 476	40 42 044 05	9	1	2 650 001	96 86 927 08	HARNSTOFFTANK VORM.
ZYLINDERSCHRAUBE ISO 476	40 42 044 05	18	6	5 402 705	54 02 705 14	ANTRIEB KPL
ZYLINDERSCHRAUBE ISO 476	40 01 610	57	2	1 813	91 73 305 08	TUER KPL.LI.
ZYLINDERSCHRAUBE ISO 476	40 01 610	57	2	1 814	91 73 306 08	TUER KPL.RE.
ZYLINDERSCHRAUBE ISO 476	40 01 610	4	1	2 790 000	91 62 703 08	SPIEGELANBAU
ZYLINDERSCHRAUBE ISO 476	40 01 610	302	1	X1134739	11 34 739 9	FLANSCHLAGER
ZYLINDERSCHRAUBE ISO 47	49 80 273	3	1	X1011716	10 11 716 7	EINSPRITZDUESE MIT BEFEST
ZYLINDERSCHRAUBE ISO 47	49 80 273	4	3	X1012610	10 12 610 3	LUFTPRESSER ANBAU
ZYLINDERSCHRAUBE ISO 476	46 00 188	41	3	1 650 001	96 87 032 08	HARNSTOFFTANK VORM.
ZYLINDERSCHRAUBE ISO 476	46 00 188	19	3	2 650	91 76 852 08	HARNSTOFFTANK
ZYLINDERSCHRAUBE ISO 476	46 00 578	23	1	1 650	91 76 851 08	HARNSTOFFANLAGE
ZYLINDERSCHRAUBE ISO 476	46 00 578	12	4	5 114 338	51 14 338 08	ACHSBLOCKIERVENTIL
ZYLINDERSCHRAUBE ISO 476	46 00 179	107	1	3 211	91 69 791 08	S-ANLENKSTUECK
ZYLINDERSCHRAUBE ISO 476	49 00 323	17	6	5 402 705	54 02 705 14	ANTRIEB KPL
ZYLINDERSTIFT	10 28 990 9	30	1	5 102 414	51 02 414 08	HYDROMOTOR
ZYLINDERSTIFT	10 28 991 0	31	1	5 102 414	51 02 414 08	HYDROMOTOR
ZYLINDERSTIFT 12m6X23,5	92 68 385	10	2	X1011640	10 11 640 0	GENERATOR ANBAU
ZYLINDERSTIFT 12m6X23,5	92 68 385	10	2	X1012085	10 12 085 0	GENERATOR ANBAU
ZYLINDERSTIFT 8M6X14 NIRO	57 18 135 08	120	1	5 718 017	57 18 017 08	PUMPE
ZYLINDERSTIFT 8M6X16 NIRO	57 18 024 08	50	2	9 621 813	96 21 813 08	ANBAUTEILE
ZYLINDERSTIFT 8m6X24 St 50-	10 01 177 7	14	2	X1011809	10 11 809 4	LUFTPRESSER MIT ANBAUTEI
ZYLINDERSTIFT 8m6X24 St 50-	10 01 177 7	18	2	X1013299	10 13 299 1	ANSCHLUSSGEHAEUSE
ZYLINDERSTIFT DIN 6325 12	57 17 607 08	455	2	X1003075	10 03 075 3	LENKTRIEBACHSE

18.11.2014

etk\_en\_de\_073810 LG 1750

1806

**LIEBHERR**Alphabetical index  
Alphabetischer Index

Bezeichnung	Artikel	Pos.	Menge	Seite	Baugruppe	Bezeichnung
ZYLINDERSTIFT DIN 6325 12	57 17 607 08	455	2	X1003075	10 03 075 6	LENKTRIEBACHSE
ZYLINDERSTIFT DIN 6325 6h6X	10 47 057 4	8	2	X1014327	10 14 327 6	ZYLINDERKOPF ANBAU
ZYLINDERSTIFT DIN 7 10M6X	43 06 085 08	100	1	9 640 246	96 40 246 08	OELZUFUEHRUNG
ZYLINDERSTIFT DIN 7 3M6X32	57 00 785 08	17	1	5 114 338	51 14 338 08	ACHSBLOCKIERVENTIL
ZYLINDERSTIFT DIN 7 3M6X32	57 00 785 08	(19)	1	5 709 330	57 09 330 08	LUFTBETAETIGUNGSTEIL
ZYLINDERSTIFT DIN EN ISO 2	57 01 132 08	5	1	5 102 306	51 02 306 08	HYDROMOTOR
ZYLINDERSTIFT DIN EN ISO 2	57 09 486 08	33	1	X1087069	10 87 069 7	VERSTELLPUMPE
ZYLINDERSTIFT DIN EN ISO 87	57 16 453 08	902	3	X1108115	11 08 115 9	VERTEILERGETRIEBE
ZYLINDERSTIFT ISO 8734 6m	49 80 736	5	1	X1013076	10 13 076 5	NOCKENWELLE KPL.
ZYLINDERSTIFT ISO 8734 8m	49 80 853	14	2	9 078 462	90 78 462	AGGREGATETRAEGER ANBA

18.11.2014

etk\_en\_de\_073810 LG 1750

1807

**LIEBHERR**

Alphabetical index  
Alphabetischer Index