

Ersatzteilkatalog
Spare parts catalogue
Catalogue de pièces de rechange
Catálogo de repuestos
Каталог запасных частей



LIEBHERR

VORBEMERKUNGEN

Dieser Ersatzteilkatalog soll Ihnen die Ermittlung und Bestellung von Ersatzteilen für die Wartung bzw. Reparatur Ihres Liebherr-Kranes erleichtern.

Zum schnelleren Auffinden der Ersatzteile sind im Inhaltsverzeichnis die in Ihrem Kran verwendeten Baugruppen aufgeführt.

Inhaltsverzeichnis

Im Inhaltsverzeichnis verweist der Pfeil (⇒) in der zweiten Textzeile der Baugruppenartikelnr. auf die Artikel-Nr. hin.

Bild und Textseiten

Die Bild- und Textseiten für die Baugruppen und Einzelteile sind sortiert nach Unterwagen, Oberwagen und Ausleger. Ein Artikel kann aus einer oder mehreren Bild- und/oder Textseiten bestehen.

Durch die Symbolik der entsprechenden Bildseiten, wird auf weitere dazugehörige Artikel verwiesen. Das Symbol verweist auf den Artikel Rohr- und/oder Schlauchleitungen im jeweiligen Kranabteil, Unterwagen, Oberwagen oder Ausleger.

Jeder weitere Pfeil (⇒) führt zu einer detaillierten Bild- und/oder Textseite des Artikels, sind Positionsnummern in Klammern (x) gesetzt, handelt es sich um Einzelteile des vorangegangenen Artikels.

Numerischer Index

Der numerische Index ist sortiert nach Artikel-Nr. mit Hinweisen auf die Baugruppen-Nr. und Position-Nr.

Alphabetischer Index

Der alphabetische Index ist sortiert nach Bezeichnung mit Hinweisen auf Artikel-Nr., Position-Nr. und Baugruppen-Nr.

Für die sachliche Richtigkeit des Kataloges ist ausschließlich der deutsche Text maßgebend.

PRELIMINARY REMARKS

This spare parts catalogue should make it easier for you to identify and order spare parts for the maintenance and repair of your Liebherr crane.

In order to find the spare parts faster, the assemblies used in your crane are listed in the table of contents.

Table of contents

In the table of contents, the arrow (⇒) in the second text row of the assembly article no. refers to the article no.

Figure and text pages

The figure and text pages for the assemblies and individual parts are sorted according to chassis, superstructure and boom. An article can consist of one or multiple figure and / or text pages.

The symbols on the corresponding figure pages refer to additional related articles. The symbol refers to the pipelines and / or hose lines in the respective crane partition, chassis, superstructure or boom.

Each additional arrow (⇒) leads to a more detailed figure and / or text page of the article, if there are position numbers between parentheses (x), then it is an individual part of the previous article.

Numerical index

The numerical index is sorted according to the article no. with references to the assembly no. and the position no.

Alphabetic index

The alphabetic index is sorted according to the designation with references to the article no., position no. and assembly no.

For the factual accuracy of the catalogue, only the German text is applicable.

2.2.2021
025501

LIEBHERR

etk_en_de_048416 LR 1800-1.0

LIEBHERR LR 1800-1.0
LIEBHERR LR 1800-1.0

3 (1/11)

REMARKES PREALABLES

Ce catalogue de pièces de rechange est conçu pour faciliter la sélection et la commande des pièces de rechange pour les opérations de maintenance et de réparation sur votre grue Liebherr.

Les groupes de composants utilisés sur votre grue sont énumérés dans la table des matières, pour en faciliter la recherche.

Table des matières

Dans la table des matières, la flèche (↔), dans la deuxième ligne de texte de la référence des groupes de composants, renvoie à la référence de chaque article.

Pages d'illustrations et de texte

Les pages d'illustrations et de texte dédiées aux groupes de composants et aux pièces de rechange sont triées selon le châssis, la partie tournante et la flèche. Un article peut être constitué d'une ou plusieurs pages d'illustrations et de texte.

Les symboles correspondant aux pages d'illustrations renvoient à d'autres articles. Le symbole renvoie à l'article Tuyaux et/ou flexibles dans la section correspondante de la grue, le châssis, la partie tournante ou la flèche.

Chaque flèche additionnelle (↔) mène à une page d'illustrations et/ou de texte détaillée de l'article ; lorsque les numéros de position sont mis entre parenthèses (x), il s'agit des différentes pièces de l'article.

Index numérique

L'index numérique est trié selon la référence article avec des indications sur le numéro de groupe de composants et le numéro de position.

Index alphabétique

L'index alphabétique est trié selon la désignation de l'article avec des indications sur la référence article, le numéro de position et le numéro de groupe de composants.

Seul le texte en langue allemande est déterminant pour la fiabilité du catalogue.

OBSERVACIONES PREVIAS

Este catálogo de piezas de repuesto debe servir para facilitarle la labor de encontrar y pedir las piezas de repuesto que necesita para el mantenimiento o la reparación de su grúa Liebherr.

Para que encuentre más rápido las piezas de repuesto, en el índice se enumeran los grupos constructivos usados en su grúa.

Índice

En el índice, la flecha (↔) que hay en la segunda línea de texto del n.º de artículo del grupo constructivo se refiere al n.º de artículo.

Páginas de imagen y de texto

Las páginas de imagen y de texto para los grupos constructivos y las piezas individuales están clasificadas según el chasis inferior, la superestructura y la pluma. Un artículo puede constar de una o varias páginas de imagen y/o de texto.

Mediante los símbolos de las correspondientes páginas de imágenes se alude a otros artículos relacionados. El símbolo se refiere al artículo «Conexiones de tubo y/o de manguera» en la respectiva sección de la grúa, es decir, chasis inferior, superestructura o pluma.

Cada una de las demás flechas (↔) conduce a una página de imagen y/o de texto detallada del artículo y, si hay puestos números de posición entre paréntesis (x), se trata de piezas individuales del artículo precedente.

Índice numérico

El índice numérico está clasificado según el n.º de artículo, con alusiones al n.º de grupo constructivo y el n.º de posición.

Índice alfabético

El índice alfabético está clasificado según la denominación, con alusiones al n.º de artículo, el n.º de posición y el n.º de grupo constructivo.

La versión correcta determinante del catálogo es exclusivamente el texto en alemán.

2.2.2021
025502

LIEBHERR

etk_en_de_048416 LR 1800-1.0

LIEBHERR LR 1800-1.0
LIEBHERR LR 1800-1.0

4 (2/11)

ПРЕДВАРИТЕЛЬНЫЕ ЗАМЕЧАНИЯ

Этот каталог запасных частей поможет легче определить и заказать запасные части для техобслуживания или ремонта крана Liebherr.

Чтобы можно было быстрее найти запасные части, используемые в вашем кране конструктивные узлы, приведены в перечне.

Перечень

В перечне стрелка (⇒) во второй текстовой строке номера артикула конструктивного узла указывает на номер артикула.

Страницы с рисунками и описанием

Страницы с рисунками и описанием конструктивных узлов и отдельных частей рассортированы согласно их принадлежности ходовому устройству, поворотной платформе и стреле. Один артикул может включать одну или несколько страниц с рисунками и/или описанием.

Символы соответствующих страниц с рисунками содержат ссылки на другие относящиеся к нему артикулы. Символ указывает на артикул «Трубопроводы и/или шлангопроводы»

в соответствующей части крана, в ходовом устройстве, поворотной платформе или стреле.

Каждая следующая стрелка (⇒) ведет к странице с подробным рисунком и/или описанием артикула; если номера позиций указываются в скобках (x), речь идет об отдельной части из предыдущего артикула.

Числовой индекс

Числовой индекс сортирует по номеру артикула с указанием номера конструктивного узла и позиции.

Алфавитный индекс

Алфавитный индекс сортирует по названию со указанием номера артикула, позиции и узла.

Определяющим для правильности предметной классификации каталога является исключительно немецкий текст.

WIE BESTELLE ICH EIN ERSATZTEIL

Prüfen Sie zunächst, ob der Kran-Typ und die Werk-Nr. auf dem Typenschild Ihres Liebherr-Kranes mit dem Kran-Typ und der Werk-Nr. im Ersatzteilkatalog übereinstimmen.

Ihre Bestellung muss folgende Angaben enthalten:

anzugeben:	zu ersehen:	Beispiel:
Krantyp	Typenschild	LTM 1070-4.2
Werk-Nr.	Typenschild	060647
Bestellmenge	Ihr Bedarf	1 Stück
Artikel-Nr.	Bildseite/Textseite	938587501
Bezeichnung	Bildseite/Textseite	Seilwinde
Versandanschrift		
Versandart		

ACHTUNG:

Bei Aggregaten, für die auch Einzelteile bestellt werden können, weist der Pfeil (⇒) in der zweiten Textzeile der Bezeichnung auf die entsprechende Artikelnummer hin.

Bildseiten der Leitungssysteme (Hydraulik, Pneumatik, Elektrik) beinhalten nicht alle Aggregate. Diese Aggregate sind auf den Bildseiten zu sehen, die die Einbaulage darstellen.

Für die Lieferung von Ersatzteilen gelten unsere Lieferungs- und Zahlungsbedingungen.

HOW DO I ORDER A SPARE PART

First check if the crane type and the plant no. on the data tag of your Liebherr crane comply with the crane type and plant number in the spare parts catalogue.

Your order must include the following data:

indicate:	refer to:	Example:
Crane type	Data tag	LTM 1070-4.2
Factory No.	Data tag	060647
Order amount	Your requirement	1 item
Article no.	Figure page / text page	938587501
Designation	Figure page / text page	Rope winch
Shipping address		
Shipping method		

NOTICE:

In the case of aggregates for which individual parts can also be ordered, the arrow (⇒) in the second line of text of the designation refers to the corresponding article number.

Figure pages for the hydraulic, pneumatic and electrical lines do not contain all aggregates. These aggregates can be seen on the figure pages that represent the installation position.

For the delivery of the spare parts, our delivery and payment conditions apply.

COMMENT COMMANDER UNE PIECE DE RECHANGE

Commencer par vérifier si le type de grue et le numéro d'usine sur la plaque signalétique de votre grue Liebherr correspondent bien au type de grue et au numéro d'usine dans le catalogue des pièces de rechange.

Votre commande doit contenir les informations suivantes :

A indiquer :	Information disponible :	Exemple :
Type de grue	Plaque signalétique	LTM 1070-4.2
Numéro d'usine	Plaque signalétique	060647
Quantité commandée	Votre besoin	1 pce
Référence	Page d'illustrations / de texte	938587501
Désignation	Page d'illustrations / de texte	Treuil à câble
Adresse d'expédition		
Mode d'expédition		

ATTENTION :

Pour les groupes comportant des pièces pouvant être commandées séparément, la flèche (→), dans la deuxième ligne de texte de la désignation, indique la référence de l'article.

Les pages d'illustration des systèmes de conduites (hydraulique, pneumatique, électrique) ne détaillent pas tous les groupes disponibles.

Ces groupes sont détaillés sur les pages d'illustration représentant la position de montage.

La livraison des pièces de rechange est régie par nos conditions générales de vente.

CÓMO PEDIR UNA PIEZA DE REPUESTO

Compruebe primero si el modelo de grúa y el n.º de fábrica que hay en la placa de características de su grúa Liebherr coinciden con el modelo de grúa y el n.º de fábrica indicados en el catálogo de piezas de repuesto.

Su pedido debe contener los siguientes datos:

Qué indicar:	Dónde consultarlo:	Ejemplo:
Modelo de grúa	Placa de características	LTM 1070-4.2
N.º de fábrica	Placa de características	060647
Cantidad de pedido	Según su demanda	1 unidad
N.º de artículo	Página de imagen/Página de texto	938587501
Denominación	Página de imagen/Página de texto	Cabrestante
Dirección de envío		
Forma de envío		

ATENCIÓN:

En el caso de agregados para los que también se pueden pedir piezas individuales, la flecha (→) de la segunda línea de texto de la denominación alude al número de artículo correspondiente.

Las páginas de imagen de los sistemas de control (sistema hidráulico, sistema neumático, sistema eléctrico) no incluyen todos los agregados.

Estos agregados se pueden ver en las páginas de imagen que representan la posición de montaje.

Para el suministro de piezas de repuesto son válidas nuestras condiciones de envío y de pago.

2.2.2021
025505

LIEBHERR

etk_en_de_048416 LR 1800-1.0

LIEBHERR LR 1800-1.0
LIEBHERR LR 1800-1.0

7 (5/11)

КАК ЗАКАЗАТЬ ЗАПАСНУЮ ЧАСТЬ

Сначала проверьте, совпадает ли тип и заводской номер крана, указанные на заводской табличке данного крана Liebherr, с типом и заводским номером крана в каталоге запасных частей.

Ваш заказ должен содержать следующую информацию:

Следует указать:	Следует смотреть:	Пример:
Тип крана	Заводская табличка	LTM 1070-4.2
Заводской номер	Заводская табличка	060647
Объём заказа	По потребности	1 шт.
Номер артикула	Страницы с рисунками / страницы с описанием	938587501
Название	Страницы с рисунками / страницы с описанием	Канатная лебёдка
Адрес отправки		
Способ отправки		

ВНИМАНИЕ!


В агрегатах, для которых также можно заказать отдельные части, стрелка (⇒) во второй текстовой строке названия указывает на соответствующий номер артикула.

Страницы с рисунками модульного размера трубопроводов и каналов (гидравлических, пневматических, электрических) охватывают не все агрегаты.


Эти агрегаты можно найти на страницах с рисунками, представляющих монтажное положение.

На поставку запасных частей распространяются наши Условия поставки и оплаты.

Pos.	Item	Quantity	Description	Bezeichnung
4	919615208	1	CENTRAL SECTION CRAWLER COMPL. ⇒  14	RAUPENMITTELTEIL KPL.
5	919330508	1	MIDDLE SECTION OF TRANS. RACK ⇒  170	TRANSPORTABLAGE MITTELTEI
6	919615408	2	FLOOR SHEET COMPL. 2.4M ⇒  171	BODENPLATTEN KPL.
8	918631508	1	CRAWLER TRACK CARRIER LEFT CPL ⇒  51	RAUPENTRAEGER KPL.LI.
10	918631608	1	CRAWLER CARRIER RIGHT CPL ⇒  90	RAUPENTRAEGER KPL.RE.
12	918631808	1	FIXING PARTS SLEWING RING QC ⇒  173	BEFESTIGUNGSTEILE DREHVE
14	919615508	1	HYDRAULIC SUPPORT ⇒  119	HYDRAULISCHE ABSTUETZUN
18	918632108	1	CATWALK CRAW.TRACK TRAVEL GEAR ⇒  135	LAUFSTEG RAUPENFAHRWERK
20	918632208	1	MECHANICAL SUPPORT ⇒  138	MECH.ZUSATZABSTUETZUNG
24	918632408	1	FIXAGE DU CONTREPOIDS CENTRAL ⇒  144	ZENTRALBALLASTBEFESTIGUN
28	918632508	1	TOOL ⇒  176	WERKZEUG
86	919173008	1	ENGINE OIL	MOTOROEL
98	916959908	1	PERSONAL PROTECTION EQUIPMENT ⇒  181	PERSOENLICHE SCHUTZAUSRU
101	918635608	1	SLEWING PLATFORM FRAME CPL. ⇒  182	DREHBUEHNENRAHMEN KPL.
104	918635708	1	TRANSPORT KEEPER ⇒  854	TRANSPORTABLAGE
106	918635808	1	PIN F. S AND D PIVOT SECTION ⇒  190	BOLZEN S-ANLENKSTUECK
107	918635908	1	WINCH 1 ⇒  191	WINDE 1
108	918636008	1	WINCH 2 ⇒  218	WINDE 2
111	918636108	1	WINCH 4 LUFFING GEAR ⇒  230	WINDE 4 EINZIEHWERK
114	918636208	1	SLEWING GEAR ⇒  255	DREHWERK
116	918636308	1	ERECTING WINCH ⇒  259	MONTAGEWINDE
118	918636408	1	DIESEL ENGINE INSTALLATION ⇒  276	DIESELMOTOR EINBAU
120	918798908	1	DIESEL ENGINE PURCHASED PARTS ⇒  331	DIESELMOTOR KAUFTEIL
122	919411408	1	MUFFLER UNIT UEBERGANGSMOTOR ⇒  438	SCHALLDAEMPFERANLAGE
124	919412108	1	AIR FILTER UNIT CPL. ⇒  443	LUFTFILTERANLAGE KPL.
126	918636808	1	BATTERY STORAGE ⇒  449	BATTERIELAGERUNG
128	919554008	1	UREA PLANT ⇒  456	HARNSTOFFANLAGE
132	918810308	1	CONTROL STAND ⇒  466	STEUERSTAND
134	915587308	1	EMERGENCY SEAT ⇒  475	NOTSITZ
136	918637208	1	TURNTABLE PANELLING ⇒  477	DREHBUEHNENVERKLEIDUNG

2.2.2021	etk_en_de_048416 LR 1800-1.0	 9 (7/11)
LIEBHERR	LIEBHERR LR 1800-1.0 LIEBHERR LR 1800-1.0	


Pos.	Item	Quantity	Description	Bezeichnung
138	918637308	1	SLEWING PLATFORM CATWALK ⇒  481	LAUFSTEG DREHBUEHNE
140	918637408	1	EL.INSTRUMENTS F.CRANE DRIV.CA ⇒  493	ELEKTRIK KRANFUEHRERKABIN
142	918637508	1	ADD HEATING SUPERSTRUCTURE ⇒  514	ZUSATZHEIZUNG OW
144	918642408	1	AIR CONDITIONING ⇒  523	KLIMAAANLAGE
146	918642508	1	SA FRAME ⇒  527	SA-BOCK
148	918642608	1	TRANSPORT KEEPER SA-BOCK ⇒  855	TRANSPORTABLAGE
150	918642708	2	MEASURING PLATE MESSSTELLE 1 ⇒  563	ZUGMESSLASCHE KPL.
152	918642808	1	ROLLER SLEWING RING ⇒  564	ROLLENDREHVERBINDUNG
154	918642908	1	ROLLER BEARING DREHBUEHNE ⇒  565	ROLLENLAGERUNG
156	918643008	1	MOUNTING EQUIPMENT CRAWLER ⇒  567	MONTAGEEINRICHTUNG RAUP
158	918643108	1	FUEL TANK CONTAINER UPPER CARR ⇒  576	BRENNSTOFFBEHAELTER OW
159	918721208	1	FUEL FEED ⇒  579	KRAFTSTOFFFOERDERUNG
160	918643208	1	FUEL TANK CPL. ⇒  585	KRAFTSTOFFBEHAELTER KPL.
162	918643308	1	OIL RESERVOIR, COMPLETE ⇒  590	OELBEHAELTER KPL.
168	918643608	1	CENT. LUBRIC. SYSTEM SUPERST. ⇒  598	ZENTRALSCHMIERANLAGE OW
170	918643708	1	SLING GEAR ERECTION CRAWLER ⇒  857	ANSCHLAGMITTEL MONTAGE
174	918643908	1	COUNTERWEIGHT FRAME ⇒  858	AUFNAHME GEGENGEWICHTE
176	978569508	32	COUNTERWEIGHT SPF	GEGENGEWICHT
180	918644108	1	CHARGER F.BATTERY 110V ⇒  608	BATTERIE LADEEINHEIT
182	918646608	2	EXTERNAL FEED 110V/230V ⇒  610	FREMDEINSPEISUNG
183	919140508	1	CONSOLE AUX. REPLENISHING ⇒  611	KONSOLE FREMDEINSPEISUN
184	918462408	2	SIGN EXTERNAL SUPPLY 110V ⇒  864	BESCHILDERUNG FREMDEINSP
186	918644208	1	SOUND DAMPING ⇒  612	GERAEUSCHDAEMMUNG
188	918644308	1	INSCRIPTION PLATE ⇒  865	BESCHILDERUNG DREHBUEHN
190	918644408	1	PLATING ALLGEMEIN ⇒  868	ZUSATZBESCHILDERUNG
192	918853108	1	ELECTR. SYSTEM F.SLEWING PLATF ⇒  636	ELEKTRIK DREHBUEHNE
194	916283608	1	PLATING FABRIKDATEN ⇒  870	ZUSATZBESCHILDERUNG
196	919412308	1	SWITCHBOX MOUNTING PARTS LR1800-1.0 ⇒  689	EINBAUTEILE SCHALTSCHRAN
198	917751408	1	ELECTR.FOR SLEWING GEAR BTT-E ⇒  871	ELEKTRIK FUNKFERNSTEUER
200	918645008	1	HYDRAULICS ⇒  710	HYDRAULIK






2.2.2021	etk_en_de_048416 LR 1800-1.0	 10 (8/11)
LIEBHERR	LIEBHERR LR 1800-1.0 LIEBHERR LR 1800-1.0	







Pos.	Item	Quantity	Description	Bezeichnung
202	918645108	1	CRANE DRIVER CAB ADDITION ⇒ <input type="checkbox"/> 764	KRANFUEHRERKABINE ANBAU
204	918645208	1	CRANE OPERATOR CABIN PREASS 2 ⇒ <input type="checkbox"/> 770	KRANFUEHRERKABINE VORM.2
206	919075308	1	CRANE OPERATOR CABIN PREASS 1 ⇒ <input type="checkbox"/> 780	KRANFUEHRERKABINE VORM.1
210	918064308	1	SLIDING DOOR INSTALLATION SPF ⇒ <input type="checkbox"/> 795	SCHIEBETUER EINBAU
212	918064408	1	HEATING CRANE DRIVER'S CABIN MIT KLIM ⇒ <input type="checkbox"/> 801	HEIZUNG KRANFUEHRERKABIN
213	918998608	1	PLATFORM CRANE CABIN ⇒ <input type="checkbox"/> 805	PODEST KRANKABINE
214	918531108	1	MIRROR ATTACHM.IN CRANE CABIN ⇒ <input type="checkbox"/> 808	SPIEGELANBAU KRANFUEHRER
216	918645308	1	COMPRESSED AIR PLANT ⇒ <input type="checkbox"/> 809	DRUCKLUFTANLAGE
218	918645408	1	HOSE LINES SUPERSTRUCTURE ⇒ <input type="checkbox"/> 814	SCHLAUCHLEITUNGEN OBER
220	918645508	1	PIPELINES SUPERSTRUCTURE ⇒ <input type="checkbox"/> 819	ROHRLEITUNGEN OBERWAGE
224	918645708	1	ROPE WITH ACCESSORIES 1 ⇒ <input type="checkbox"/> 874	SEIL F.WINDE 1
226	918645808	1	ROPE WITH ACCESSORIES 2 ⇒ <input type="checkbox"/> 877	SEIL F.WINDE 2
230	918646008	1	ROPE FOR WINCH 4 ⇒ <input type="checkbox"/> 878	SEIL F.WINDE 4
234	918646208	1	ROPE FOR WINCH 6 ⇒ <input type="checkbox"/> 879	SEIL F.WINDE 6
236	919466708	1	ROPE WITH ACCESSORIES ⇒ <input type="checkbox"/> 880	SEIL MONTAGEWINDE M.ZUBEH
244	918646508	1	WINCH 6 ⇒ <input type="checkbox"/> 881	WINDE 6
250	919605008	1	H PIVOT SECTION ⇒ <input type="checkbox"/> 910	H-ANLENKSTUECK
252	918647008	1	L-HEAD PIECE 450T ⇒ <input type="checkbox"/> 978	L-KOPFSTUECK
260	918647108	1	PULLEY SET COMPL. 650T ⇒ <input type="checkbox"/> 995	ROLLENSATZ KPL.
264	918647208	1	HS REDUCING SECTION 9M ⇒ <input type="checkbox"/> 1004	HS-REDUZIERSTUECK
266	918647308	1	SL REDUCING SECTION 6M ⇒ <input type="checkbox"/> 1024	SL-REDUZIERSTUECK
270	918647408	1	H INTERMEDIATE SECTION H3330.256M ⇒ <input type="checkbox"/> 1033	H-ZWISCHENSTUECK
272	918647508	2	H INTERMEDIATE SECTION H3330.2512M ⇒ <input type="checkbox"/> 1040	H-ZWISCHENSTUECK
273	918811308	1	H INTERMEDIATE SECTION H3330.4012M ⇒ <input type="checkbox"/> 1048	H-ZWISCHENSTUECK
280	918647608	1	S INTERMEDIATE SECTION S2724.226M ⇒ <input type="checkbox"/> 1051	S-ZWISCHENSTUECK
282	918647708	1	S INTERMEDIATE SECTION S2724.2212M ⇒ <input type="checkbox"/> 1054	S-ZWISCHENSTUECK
284	918647808	1	S INTERMEDIATE SECTION S2724.223M ⇒ <input type="checkbox"/> 1058	S-ZWISCHENSTUECK
285	918811508	1	S INTERMEDIATE SECTION S2724.22WF 12 ⇒ <input type="checkbox"/> 1061	S-ZWISCHENSTUECK
292	918648008	1	L INTERMEDIATE SECTION L2420.1412M ⇒ <input type="checkbox"/> 1070	L-ZWISCHENSTUECK
360	918654208	1	F-CONNECTING HEAD ⇒ <input type="checkbox"/> 1074	F-ANSCHLUSSKOPF


2.2.2021	etk_en_de_048416 LR 1800-1.0	<input type="checkbox"/> 11 (9/11)
LIEBHERR	LIEBHERR LR 1800-1.0 LIEBHERR LR 1800-1.0	

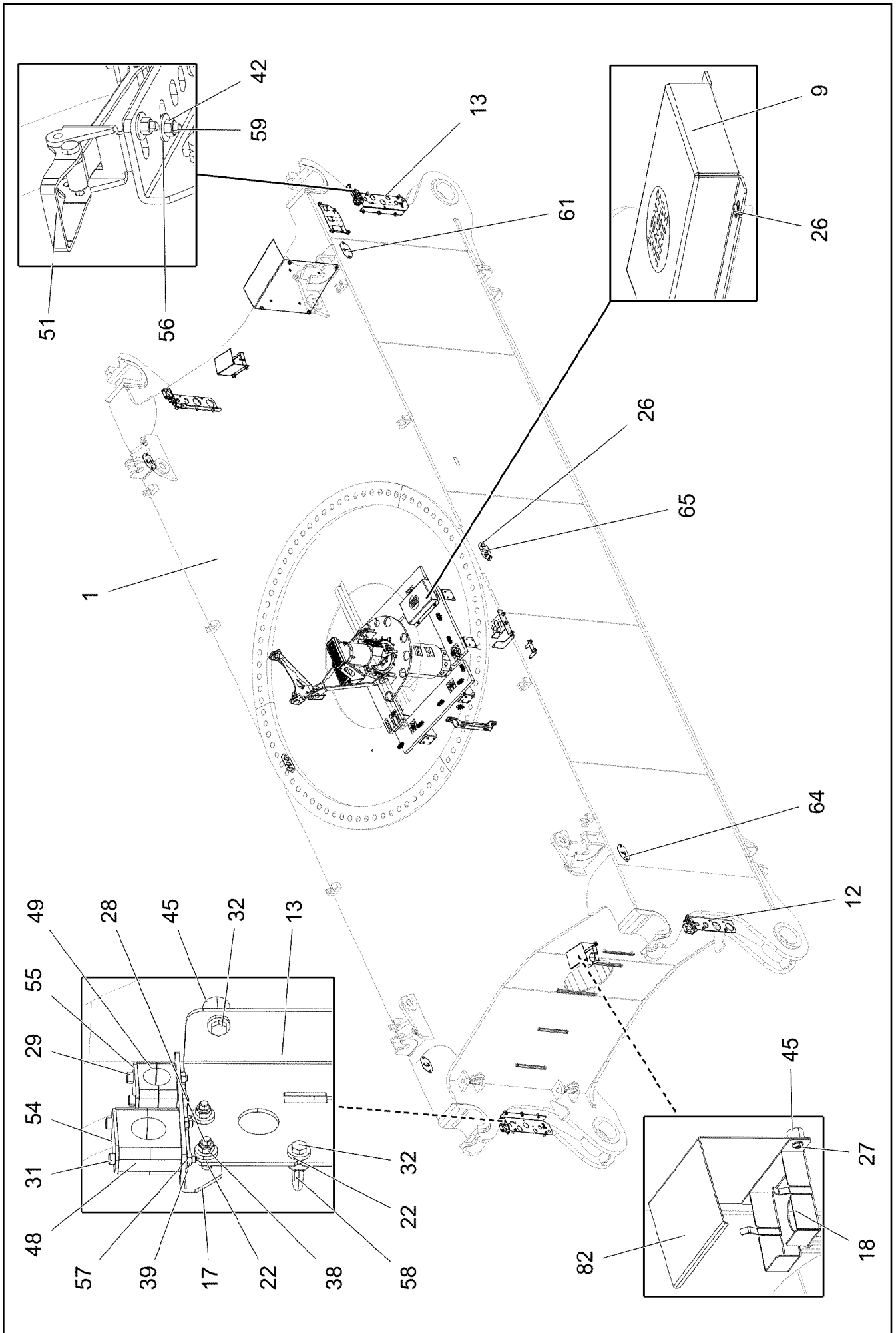
Pos.	Item	Quantity	Description	Bezeichnung
364	918654308	1	F-ASSEMBLY UNIT LR 1800 ⇒  1084	F-MONTAGEEINHEIT
366	918654408	1	PIVOT SECTION ⇒  1088	F-ANLENKSTUECK
368	918654608	1	F-HEAD SECTION 7M 185T ⇒  1103	F-KOPFSTUECK
370	918654508	1	ERECTION FRAME 8.5M ⇒  1122	FA-BOCK
372	918654708	1	OVERRUN PROTECTION LR1800 ⇒  1131	F-RUECKHALTESICHERUNG
373	918887908	1	F-INTERMEDIATE SECT. 3 M 2116.7 ⇒  1133	F-ZWISCHENSTUECK
378	918655108	1	F-GUYING LR1800 ⇒  1135	F-ABSPANNUNG
380	918655208	1	FIX TIP ALIGN TRESTLE ANCHOR LR1800 ⇒  1139	FAB-ABSPANNUNG
382	918655308	2	MEASURING PLATE MESSSTELLE 11 ⇒  1143	ZUGMESSLASCHE KPL.
400	918655708	1	PLATES F.ADD.BRACING ⇒  1144	LASCHEN ZUSATZABSPANNUN
401	919431508	1	PLATES F.ADD.BRACING ⇒  1152	LASCHEN ZUSATZABSPANNUN
402	918655808	1	SUPPLEMENTARY GUYING DEVICE Z1 1.70 ⇒  1153	ZUSATZABSPANNUNG
404	918655908	1	SUPPLEMENTARY GUYING DEVICE Z2 2.70 ⇒  1154	ZUSATZABSPANNUNG
406	918656008	1	SUPPLEMENTARY GUYING DEVICE Z3 3.70 ⇒  1155	ZUSATZABSPANNUNG
408	918656108	1	SUPPLEMENTARY GUYING DEVICE Z4 4.70 ⇒  1156	ZUSATZABSPANNUNG
410	918656208	1	SUPPLEMENTARY GUYING DEVICE Z5 5.70 ⇒  1157	ZUSATZABSPANNUNG
423	919096908	1	UPPERCARRIAGE SUSP BALL BOLTS ⇒  824	VERBOLZUNG DB-SCHWEBEBA
436	918658208	1	INTERL. SUPERSTR. BALLAST TRAI ⇒  832	VERBOLZUNG DB-BALLASTWA
450	918923808	1	TILT SENSOR HOOK FLANGE ⇒  1158	NEIGUNGSGEBER HAKENFLAS
464	917228908	1	HOOK BLOCK 250 DM SPF ⇒  1165	HAKENFLASCHE
470	917229308	1	LOAD HOOK 25 E SPF	LASTHAKEN
(1)	12103547	1	SAFETY TRAP	SICHERUNGSFALLE
(6)	746604001	1	CYLINDRICAL ROLLER BEARING DIN 722 8	AXIALZYLINDERROLLENLAGER
478	918991008	1	PREPARATION CAMERA WINCH 5/6	VORBEREITUNG KAMERA WIND
(10)	96032109	1	LEAD W1913	LEITUNG
(20)	10424033	1	CABLE 4X2X0,34X0,14-20	KABEL
(30)	11490473	1	LETTERING FILM 40X30 GELB	BESCHRIFTUNGSFOLIE
480	918659208	1	SLEWING PLATF.CAMERA MONITOR ⇒  838	KAMERAUEBERWACHUNG DRE
494	918659608	1	CAMERA MONITOR WINCH 5-6 ⇒  1167	KAMERAUEBERWACHUNG WIN
557	918961008	2	TRANSPORT DEVICE ⇒  1170	TRANSPORTEINRICHTUNG
607	918988308	1	PIN PULLING CYLINDER ⇒  1172	BOLZENZIEHZYLINDER
609	919533508	1	CRAWLER TRACTOR ⇒  1179	RAUPENSCHLEPPER
610	916166208	1	CAR RADIO ⇒  1185	AUTORADIO

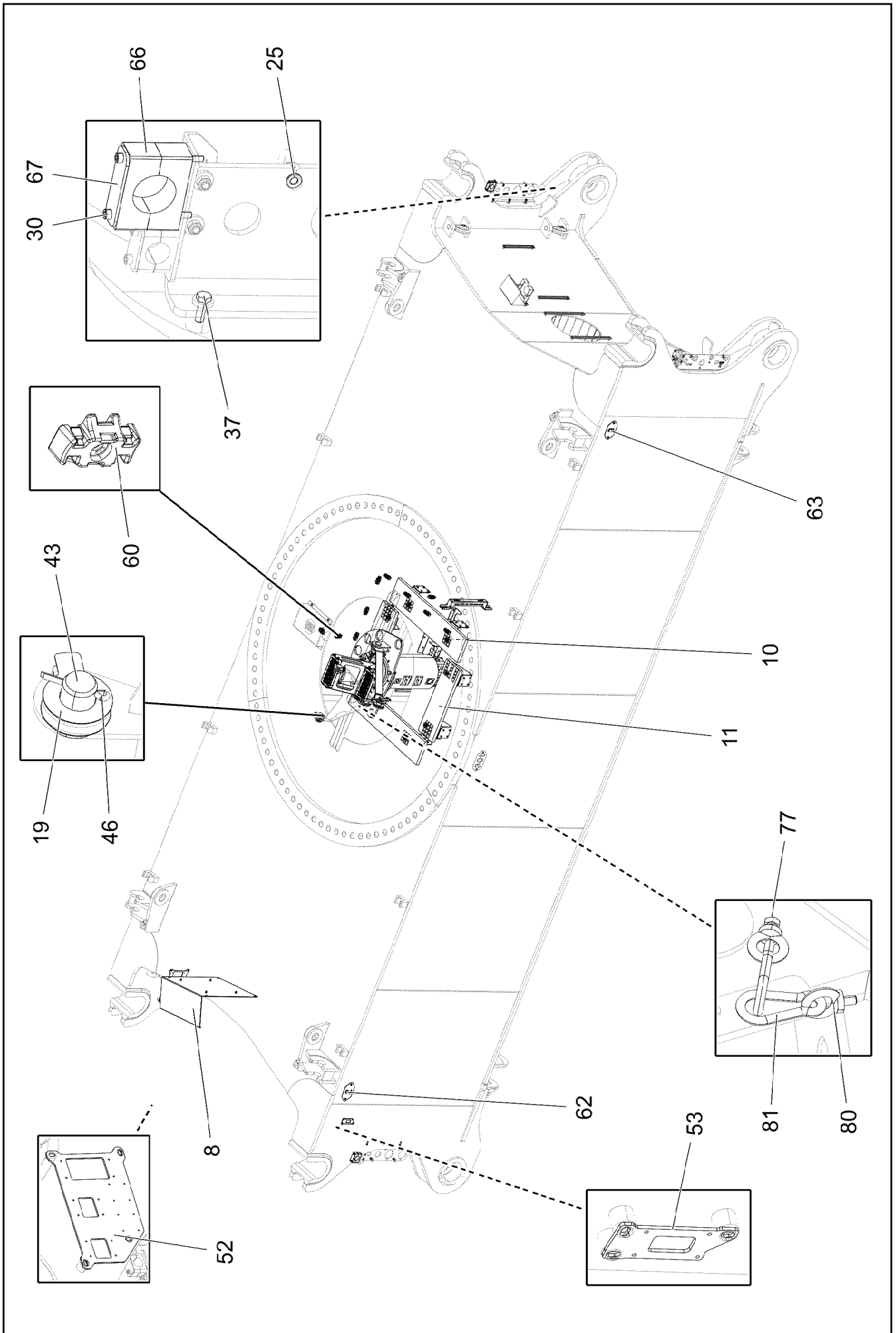
2.2.2021	etk_en_de_048416 LR 1800-1.0	 12 (10/11)
LIEBHERR	LIEBHERR LR 1800-1.0 LIEBHERR LR 1800-1.0	

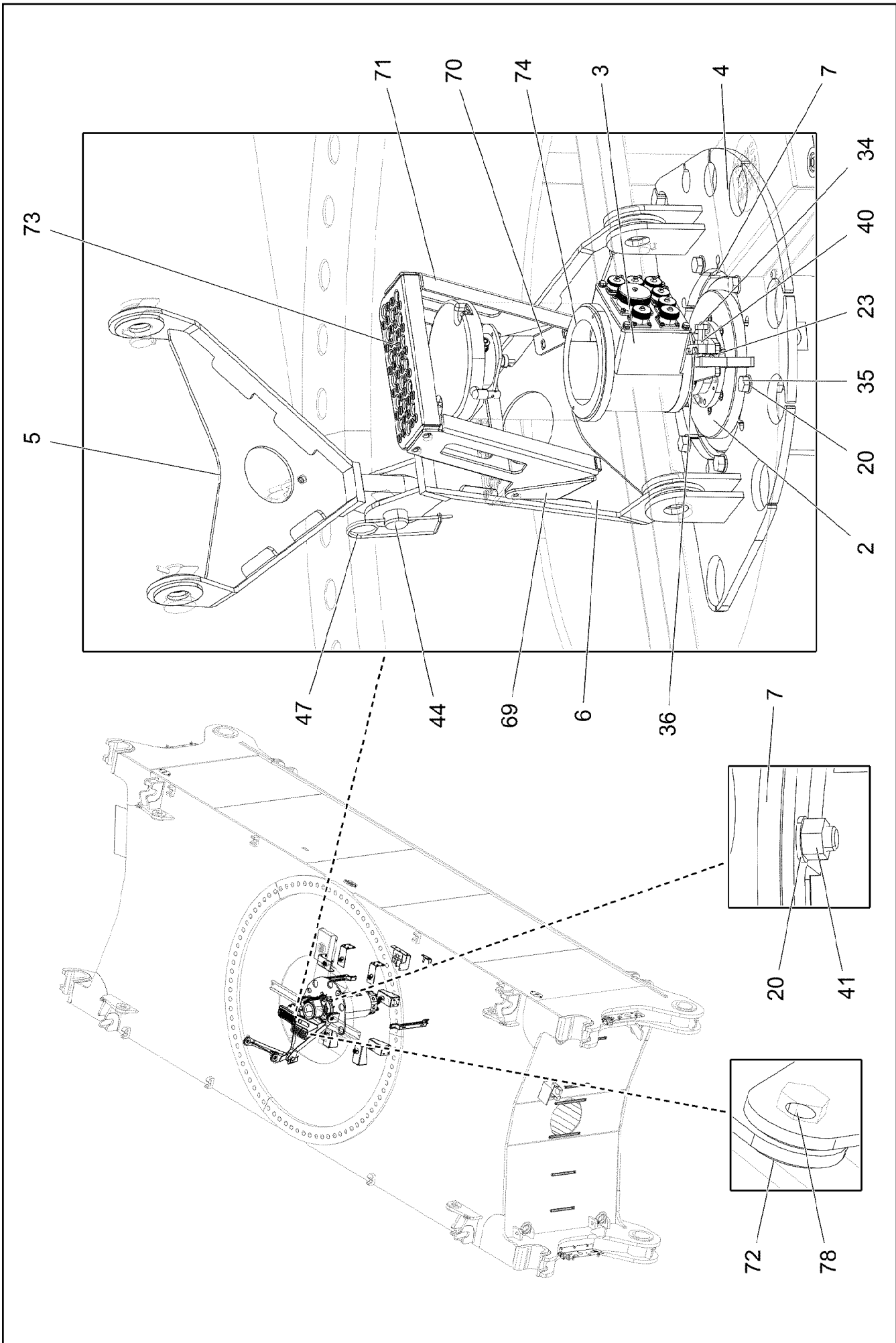
Pos.	Item	Quantity	Description	Bezeichnung
612	918663708	1	CARRIER, MEAS. & WARN. DEVICE WW+F ⇒  1187	TRAEGER MESS-U.WARNEINRI
620	918664308	1	EL.COOLANT PREHEAT 110V ⇒  848	EL.KUEHLWASSERVORWAERM
623	918934508	1	ADDITIONAL HYDR.SLEWING PLATFO QC ⇒  851	ZUSATZHYDRAULIK DREHBUE
624	918664608	1	COVER ⇒  1193	ABDECKUNG
626	918664708	1	COVER QC UNTERRING ⇒  1195	ABDECKUNG

Pos.	Item	Quantity	Description	Bezeichnung
1	919618308	1	CENTRAL SECTION CRAWLER ⇒  15	RAUPENMITTELTEIL
2	918776108	1	EL.CENTER PART ⇒  21	ELEKTRIK MITTELTEIL
3	918697008	1	HYDRAULIC EQUIPM.CENTER PART ⇒  31	HYDRAULIK MITTELTEIL
4	918939208	1	HYDRAULIC EQUIPM.CENTER PART ⇒  44	HYDRAULIK MITTELTEIL
5	919201808	1	AUXILIARY HYDR.CONNECTING LINE ⇒  47	ZUSATZHYDR.VERBINDUNGSLE
6	918867008	1	SIGN MIDDLE PIECE ⇒  50	BESCHILDERUNG MITTELTEIL

2.2.2021	etk_en_de_048416 LR 1800-1.0	 14
LIEBHERR	CENTRAL SECTION CRAWLER COMPL. RAUPENMITTELTEIL KPL.	919615208







2.2.2021
006406

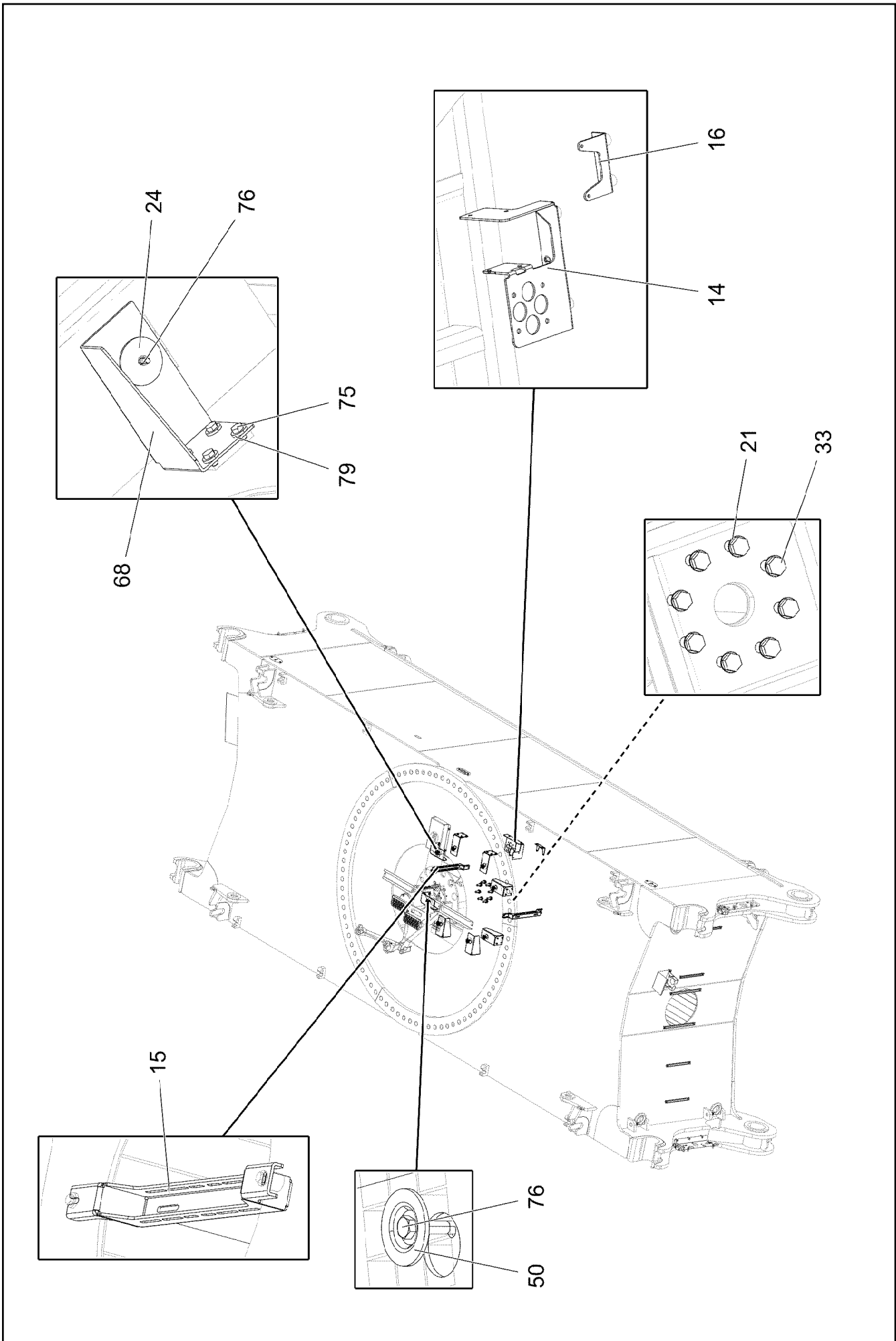
LIEBHERR

etk_en_de_048416 LR 1800-1.0

CENTRAL SECTION CRAWLER
RAUPENMITTELTEIL

17 (3/6)

919618308



Pos.	Item	Quantity	Description	Bezeichnung
1	96048352	1	CENT.SECT.CRAWLER STEELWORK	RAUPENMITTELTEIL STAHLBAU
2	10872912	1	ROTARY FEED THROUGH	DREHDURCHFUEHRUNG
(999)	10873432	1	SEAL KIT	DICHTSATZ
3	96021776	1	SLIPRING UNIT INSTALLATION	SCHLEIFRINGKOERPER EINBA
(10)	10877279	1	SLIP RING TRANSMITTER 76X16A/24V SPF	SCHLEIFRINGUEBERTRAGER
(11)	10802060	1	ROTARY ENCODER 360° LSB PL:E SPF	DREHGEBER
(12)	288176208	1	SHEET 15X30X50 PA6G	PLATTE
4	96031176	1	ACTUATOR WELDED	MITNEHMER SCHWK.
5	925122408	1	DRAWBAR WELDED	DEICHSEL SCHWK.
6	961727008	1	DRAWBAR WELDED	DEICHSEL SCHWK.
7	97096355	1	DISTANCE RING 15X390X390 S355MC	DISTANZRING
8	968049308	1	PROTECTING SHEET CPL. FE//ZNNI8//CN//T	SCHUTZBLECH KPL.
9	97059377	1	PROTECTIVE HOOD 4X470X403 ALMG3 H11	SCHUTZHAUBE
10	725807508	2	GRIDIRON T1020X225X30/2 S235JR T ZN K	GITTERROST-P
11	725810608	2	GRIDIRON T700X200X30/2 S235JR T ZN K	GITTERROST-P
12	97102819	2	HOLDER 8X183X495 S355MC FE//ZNNI8//CN/	HALTER
13	97102820	2	HOLDER 4X207X545 S315MC FE//ZNNI8//CN/	HALTER
14	97102821	1	HOLDER 4X317X443 S315MC FE//ZNNI8//CN/	HALTER
15	97102822	2	HOLDER 4X174X686 S315MC FE//ZNNI8//CN/	HALTER
16	950430808	1	HOLDER 4x130x123 S315MC FE//ZNNI8//CN/	HALTER
17	97113444	4	ANGLE 4X147X83 S315MC FE//ZNNI8//CN//T	WINKEL
18	978637208	2	PLATE DC01 FE//ZNNI8//CN//T0	BLECH
19	970904808	10	PLATE 1X80X110 DC01 FE//ZNNI8//CN//T0	BLECH
20	10289806	12	WASHER ISO 7089 16 300HV FLZN SPF	SCHEIBE
21	10289808	8	WASHER ISO 7089 20 300HV FLZN SPF	SCHEIBE
22	11840501	28	WASHER DIN 7349 8,4 200HV 480H SPF	SCHEIBE
23	10197771	2	WASHER ISO 7089 6 200HV ZNNI-480H SPF	SCHEIBE
24	941138108	8	WASHER DC01 FE//ZNNI8//CN//T0	SCHEIBE
25	10289803	34	WASHER ISO 7089 8 300HV 480H SPF	SCHEIBE
26	12102696	28	BUTTON HEAD SCREW ISO7380-2 M8X10 0	HALBRUNDKOPFSCHRAUBE
27	10875485	20	BUTTON HEAD SCREW AEHNL.ISO 7380-2	HALBRUNDKOPFSCHRAUBE
28	10875486	8	BUTTON HEAD SCREW AEHNL.ISO 7380-2	HALBRUNDKOPFSCHRAUBE
29	12203634	8	SOCKET HEAD SCREW ISO 4762 M6X50 8.8	ZYLINDERSCHRAUBE
30	12216222	4	SOCKET HEAD SCREW ISO 4762 M6X85 8.8	ZYLINDERSCHRAUBE
31	12215338	2	SOCKET HEAD SCREW ISO 4762 M6X75 8.8	ZYLINDERSCHRAUBE
32	11651767	18	HEX SCREW ISO 4017 M8X20 8.8 480H SPF	SECHSKANTSCHRAUBE
33	406603808	8	HEX SCREW ISO 4017 M20X45 10.9 FLZN SP	SECHSKANTSCHRAUBE
34	11645386	1	HEX SCREW ISO 4017 M12X45 8.8 FLZN SP	SECHSKANTSCHRAUBE
35	12226910	6	HEX SCREW ISO 4017 M16X65 8.8 FLZN SP	SECHSKANTSCHRAUBE
36	12216202	2	HEX SCREW ISO 4017 M6X50 8.8 480H SPF	SECHSKANTSCHRAUBE
37	10197831	20	HEX SCREW ISO 4017 M8X25 8.8 ZNNI-480	SECHSKANTSCHRAUBE
38	10875614	26	HEX NUT DIN 985 M8 8 480H SPF	SECHSKANTMUTTER
39	10197764	16	HEX NUT ISO 4032 M6 10 ZNNI-480H SPF	SECHSKANTMUTTER
40	10875616	1	HEX NUT ISO 4032 M12 8 FLZN SPF	SECHSKANTMUTTER
41	10875617	6	HEX NUT ISO 4032 M16 8 FLZN SPF	SECHSKANTMUTTER
42	10875620	2	HEX NUT ISO 4032 M5 8 480H SPF	SECHSKANTMUTTER
43	451237208	4	PIN 40X60X50 S355J2C+C FE//ZN20//F	BOLZEN
44	451237508	1	PIN DIN 1435 40X80X68 S355J2C+C FE//ZN	BOLZEN
45	953873408	36	SLEEVE 25X20 11SMN37 FE//ZNNI8//CN//T0	HUELSE
46	10875873	4	SPLIT PIN ISO 1234 8X63 ST 480H SPF	SPLINT
47	433100908	1	RETAINING SPRING 4,5X98 ISO 2081 FE//ZN	SICHERUNGSFEDER
48	602009008	2	CLAMP-HALF DIN 3015-1 L 5 R 32 PP SW	KLEMMHAELFTE
49	7005052	8	CLAMP-HALF DIN 3015-1 L 3 R 25 PP SW	KLEMMHAELFTE
50	10100621	8	DISH MOUNTING	TELLERBEFESTIGUNG
51	704218508	1	LOCK BEARING GUMMI	VERSCHLUSSLAGER
52	97105662	1	PLATE 4X320X215 S315MC FE//ZNNI8//CN//T	BLECH
53	97105663	1	PLATE 4X58X134 S315MC FE//ZNNI8//CN//T	BLECH
54	5005219	1	LID PLATE DIN 3015-1 L-DP 5 W1-ZN	DECKPLATTE
55	7005053	4	LID PLATE DIN 3015-1 L-DP 3 W1-ZN	DECKPLATTE
56	10353747	2	WASHER ISO 7093-1 5 200HV-A2	SCHEIBE

2.2.2021

etk_en_de_048416 LR 1800-1.0

19 (5/6)

LIEBHERRCENTRAL SECTION CRAWLER
RAUPENMITTELTEIL

919618308

Pos.	Item	Quantity	Description	Bezeichnung
57	10875648	14	WASHER ISO 7093-1 6 200HV 480H SPF	SCHEIBE
58	10451044	8	RING NUT DIN 582 M8 A4	RINGMUTTER
59	408604008	2	COUNTERSUNK SCREW DIN 7991 M5X16 8.	SENKSCHRAUBE
60	10872676	11	CABLE CLIP HOLDER 46X70-SCHWARZ PA	KABELBINDERHALTER
61	97011112	1	PLATE 2X180X100 DC01 FE//ZNNI8//CN//T0	BLECH
62	97011113	1	PLATE 2X180X100 DC01 FE//ZNNI8//CN//T0	BLECH
63	97011114	1	PLATE 2X180X100 DC01 FE//ZNNI8//CN//T0	BLECH
64	97011115	1	PLATE 2X180X100 DC01 FE//ZNNI8//CN//T0	BLECH
65	97061879	2	WEIGHT INFORMATION PLATE 2X100X200 D	GEWICHTSSCHILD
66	602010108	4	CLAMP-HALF DIN 3015-1 L 6 R 44,5 PP SW	KLEMMHAELFTE
67	12102954	2	LID PLATE DIN 3015-1 L-DP 6 W1-ZN	DECKPLATTE
68	97021819	8	PLATE 4X328X223 S315MC FE//ZNNI8//CN//T	BLECH
69	97116534	1	PLATE 4X121X129 S315MC FE//ZNNI8//CN//T	BLECH
70	97116535	1	PLATE 4X121X129 S315MC FE//ZNNI8//CN//T	BLECH
71	97116740	1	PLATE 4X515X393 S315MC FE//ZNNI8//CN//T	BLECH
72	977969308	4	PLATE 1.5X26X26 X5CRNI18-10	BLECH
73	788900808	2	TREAD 2X30X120X270	AUFSTIEGSTRITT
74	262104008	0.04	EDGE PROTECTION 1-4X14,5X10	KANTENSCHUTZ
75	11652470	32	HEX SCREW ISO 4017 M10X16 8.8 FLZN SP	SECHSKANTSCHRAUBE
76	11651581	8	HEX SCREW ISO 4014 M8X50 8.8 480H SPF	SECHSKANTSCHRAUBE
77	11693875	1	HEX NUT ISO 4032 M8 8 480H SPF	SECHSKANTMUTTER
78	97109950	2	WASHER 16.0X8 S355J2C+C FE//ZNNI8//CN/	SCHEIBE
79	11658580	32	WASHER DIN 7349 10,5 200HV-St FLZN SPF	SCHEIBE
80	10181367	2	RING BOLT DIN 580 M8 C15E 480H SPF	RINGSCHRAUBE
81	744010108	2	SNAP HOOK DIN 5299 C 80X8-230KG ST V	KARABINERHAKEN
82	97136069	2	PLATE 2X344X215 DC01 FE//ZNNI8//CN//T0	BLECH

2.2.2021

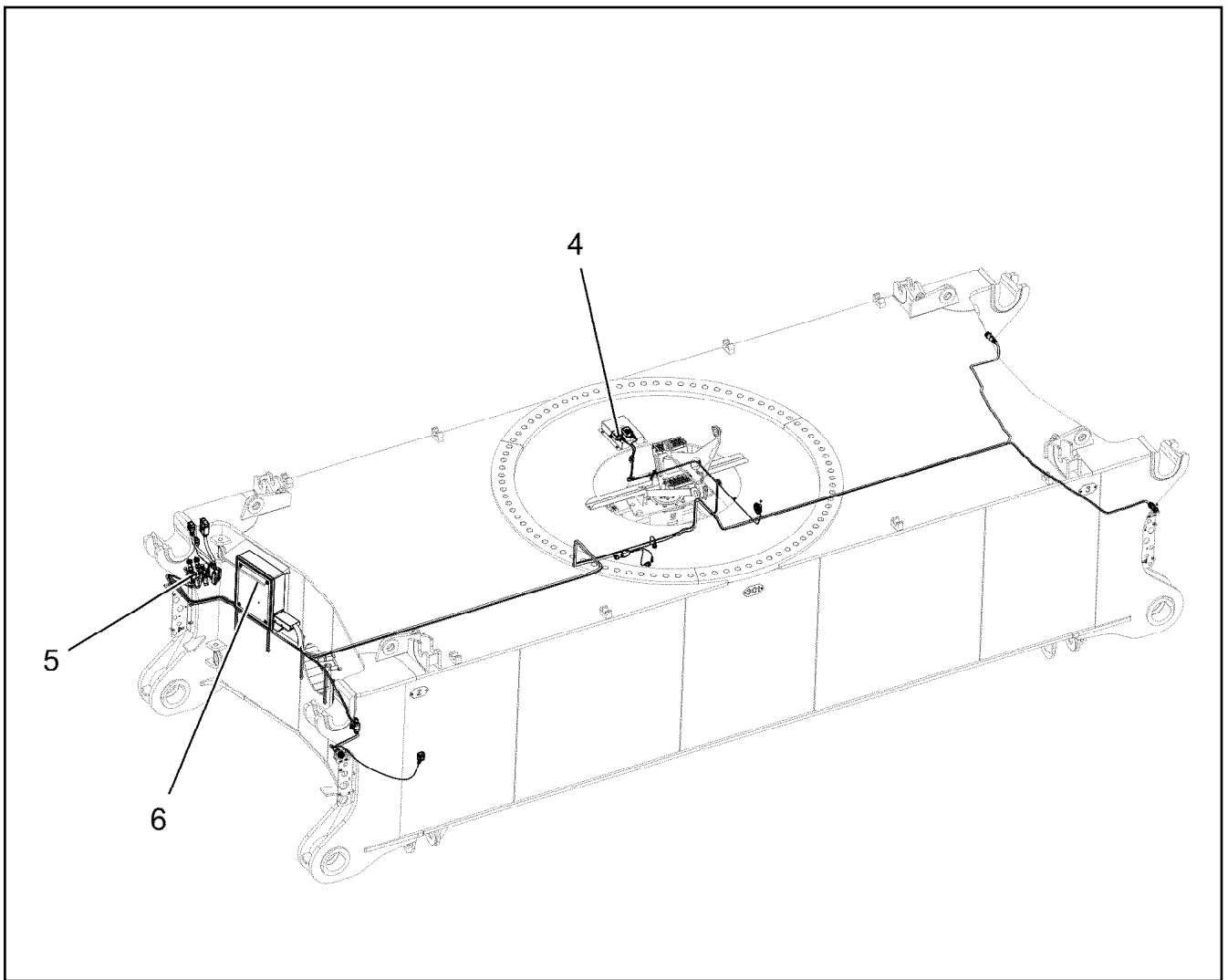
etk_en_de_048416 LR 1800-1.0

20 (6/6)

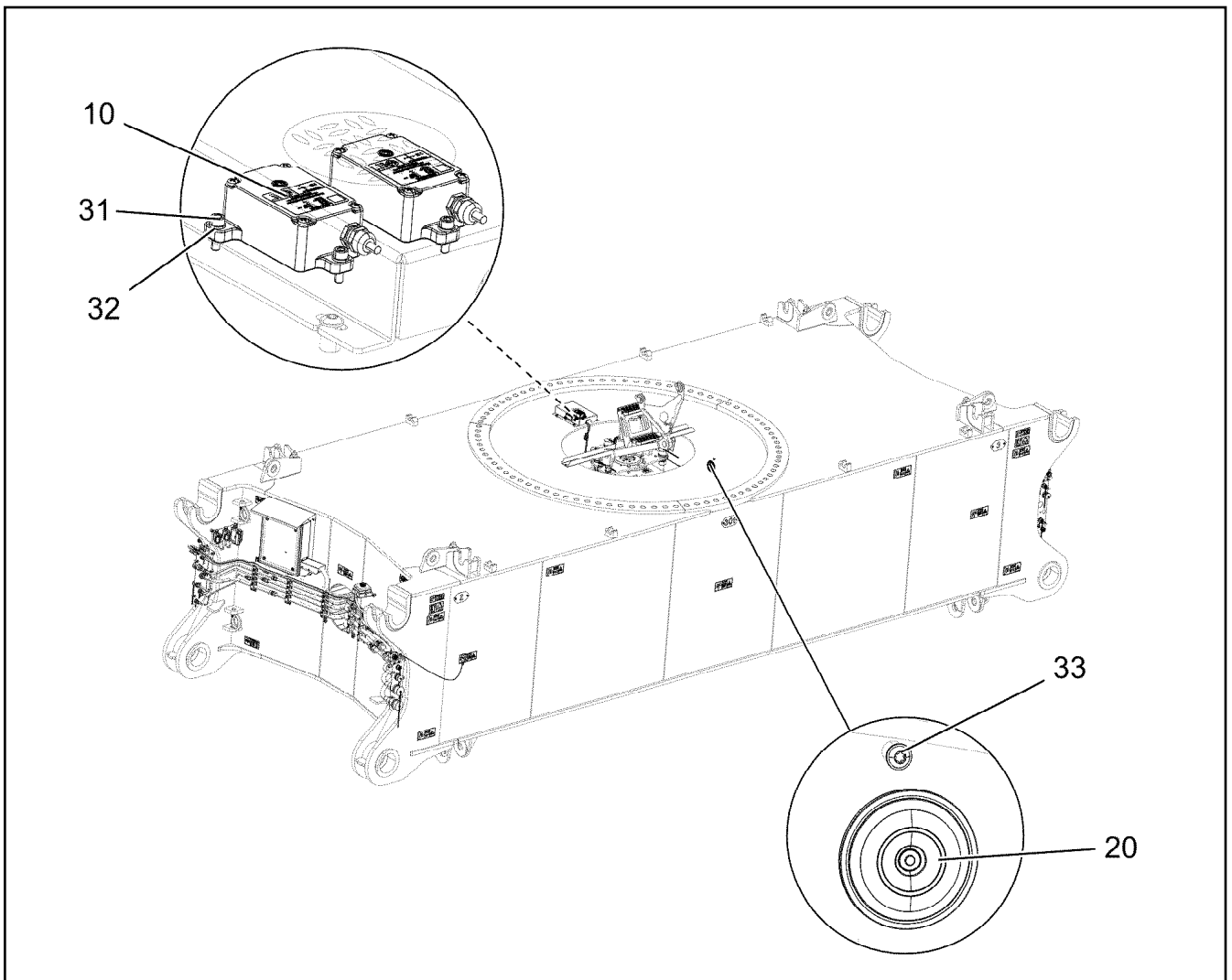
LIEBHERR

CENTRAL SECTION CRAWLER
RAUPENMITTELTEIL


919618308



Pos.	Item	Quantity	Description	Bezeichnung
4	96024467	1	EL.ADD-ON SET-LIMIT SWITCHES + ⇒ □ 22	EL.GEBER U.ENDSCHALTER
5	96019879	1	CABLE LIST F.CENTER SECTION ⇒ □ 23	KABELLISTE MITTELSTUECK
6	96019881	1	SWITCH CABINET CPL. ⇒ □ 27	SCHALTSCHRANK KPL.



Pos.	Item	Quantity	Description	Bezeichnung
10	11001194	2	INCLINATION SENSOR +/-25° ALU SPF	NEIGUNGSGEBER
20	614003108	1	HORN 24V	HORN
31	11140465	6	SOCKET HEAD SCREW ISO 4762 M6X20 8.8	ZYLINDERSCHRAUBE
32	10197771	6	WASHER ISO 7089 6 200HV ZNNI-480H SPF	SCHEIBE
33	12102696	1	BUTTON HEAD SCREW ISO7380-2 M8X10 0	HALBRUNDKOPFSCHRAUBE

Pos.	Item	Quantity	Description	Bezeichnung
20	96019880	1	WIRING HARNESS W200 ⇒  24	KABELSTRANG
30	96025223	1	LEAD W200F ⇒  26	LEITUNG
40	96025249	1	WIRING HARNESS W200V	KABELSTRANG
50	96031037	1	DUMMY PLUG N200BS	BLINDSTECKER
(97)	602710008	17	CABLE SLEEVE 3,0-7,0/3/0,6	KABELTUELLE
(307)	10870541	0.16	ELECTR.CABLE 1,5	KFZ-LEITUNG
(345)	10870539	2.4	ELECTR.CABLE 0,75	KFZ-LEITUNG
(500)	923512208	1	CABLE MARKER	KABELMARKER
(501)	10650658	1	PLUG 54-POL	STECKER
(502)	602425308	1	SCREW PLUG M40X1,5 MS	VERSCHLUSSSCHRAUBE

Pos.	Item	Quantity	Description	Bezeichnung
5	10870332	8.78	LEAD 4 X 0,5	LEITUNG
6	10870332	8.78	LEAD 4 X 0,5	LEITUNG
7	11491064	3.15	LEAD 25 G 1	LEITUNG
8	11491064	11.65	LEAD 25 G 1	LEITUNG
9	10873580	4	CONTROL LEAD 43 X 1,5 SPF	STEUERLEITUNG
10	11066274	4	BUS LINE 2 X 0,75 SPF	BUSLEITUNG
11	11066274	4	BUS LINE 2 X 0,75 SPF	BUSLEITUNG
12	11066274	4	BUS LINE 2 X 0,75 SPF	BUSLEITUNG
13	11066274	4	BUS LINE 2 X 0,75 SPF	BUSLEITUNG
14	10878316	3.8	BUS LINE 2X2+3X3 X0,5+1,0 SPF	BUSLEITUNG
18	10678491	1	COUPLING SOCKET 4-POL SPF	KUPPLUNGSDOSE
19	10678491	1	COUPLING SOCKET 4-POL SPF	KUPPLUNGSDOSE
86	602307708	6	WIRED END FERRULE DIN 46228-1 A1X5 V	ADERENDHUELSE
121	602300108	7	CONTACT 1-2,5MM2	KONTAKT
125	602300308	13	CONTACT 0,5-1MM2	KONTAKT
128	605602301	43	CONTACT BUSHING 1,5MM2	KONTAKTBUCHSE
134	602303308	2	RECEPTACLE FOR TABS 6,3X0,5-1,5	FLACHSTECKHUELSE
202	11082602	3.09	INSULATING HOSE DN6X0,5 PUR SPF	ISOLIERSCHLAUCH
205	11082605	1.13	INSULATING HOSE DN12X0,65 PUR SPF	ISOLIERSCHLAUCH
223	11124205	2.03	CABLE CONDUIT DN16X0,6 PUR SPF	KABELSCHLAUCH
226	11124209	6.13	CABLE CONDUIT DN30X0,6 PUR SPF	KABELSCHLAUCH
229	11124212	1.3	CABLE CONDUIT DN50X0,6 PUR SPF	KABELSCHLAUCH
261	603200308	2	CABLE TIE 3,6X140-SCHWARZ PA66	KABELBINDER
269	603200408	2	CABLE TIE 3,6X200-SCHWARZ PA66	KABELBINDER
290	10441164	0.05	HEATSHRINK SLEEVING 7,6/1,7X1,52 POLY	SCHRUMPFSCHLAUCH
294	11123168	0.3	HEATSHRINK SLEEVING 44,4/7,4X3,6 POL	SCHRUMPFSCHLAUCH
305	10870540	52.76	ELECTR.CABLE 1,0	KFZ-LEITUNG
500	923512208	20	CABLE MARKER	KABELMARKER
501	96008397	2	COTTER PIN 36POL	STECKER VORM.
502	605251608	2	PLUG SOCKET BODY 4-POLE AL	STECKDOSENKOERPER
503	605007908	3	APPLIANCE SOCKET 3-POL	GERAETESTECKDOSE
504	11060122	1	FEMALE INSERT 64-POL 16A POLYCARBO	BUCHSENEINSATZ
505	96008681	2	COTTER PIN 25POL	STECKER VORM.
506	10443661	2	WALL OUTLET 24-POL A240 SPF	WANDSTECKDOSE
507	10099861	2	HOUSING 12-POL	GEHAEUSE
508	10099866	2	CONTACT RETAINING PIN JPT 12 POL	KONTAKTSICHERUNGSSTIFT
509	604564314	1	CONTACT INSERT 10 16A	KONTAKTEINSATZ
510	602328308	1	HOUSING 15-POL	GEHAEUSE
511	10297422	1	MALE INSERT 12+PE 16A	STIFTEINSATZ
512	10099867	1	CONTACT RETAINING PIN JPT 15 POLE	KONTAKTSICHERUNGSSTIFT
513	12216224	2	PAN-HEAD SCREW ISO 7045 M3X6 4.8 480H	FLACHKOPFSCHRAUBE
514	420050108	2	WASHER ISO 7089 3 MS	SCHEIBE
515	10488662	2	VENTILATION SCREW M20X1,5 POLYAMID	ENTLUEFTUNGSSCHRAUBE
516	10871289	8	GUIDE BUSHING CODIERUNG HAN E/ STAIN	FUEHRUNGSBUCHSE
517	97108152	1	SIGN 35X15 LEXEDGE II	SCHILD
518	10871288	8	GUIDE PIN CODIERUNG HAN E/ STAINLESS	FUEHRUNGSSTIFT
519	10036809	1	SOCKET SHELL HAN 6B	TUELLENGEHAEUSE
520	693157214	1	BS HOUSING HAN 6 B	SOCKELGEHAEUSE
521	602613208	1	EXTENSION M20X1,5/M25X1,5 MS	ERWEITERUNG
522	10878476	1	CABLE GLAND M25X1,5/4X6,5 MS	KABELVERSCHRAUBUNG
523	602606608	3	REDUCTION M32X1,5/M25X1,5 MS	REDUKTION
524	97029882	1	WATER DRAIN PLUG PA6G	ENTWAESSERUNGSSTOPFEN
525	602424308	2	CABLE GLAND M25X1,5X11-20 MS	KABELVERSCHRAUBUNG
526	691899808	2	DUST CAP METALL A240	STAUBKAPPE
527	10878107	1	TIN M3	DOSE
528	10297416	1	PLUG M36-Z	STECKER
529	602704408	1	CABLE SLEEVE 13-16	KABELTUELLE
530	602606508	1	REDUCTION M32X1,5/M20X1,5 MS	REDUKTION
531	97108157	1	SIGN 35X15 LEXEDGE II	SCHILD
532	605618408	1	BS HOUSING HAN 24B	SOCKELGEHAEUSE

2.2.2021

etk_en_de_048416 LR 1800-1.0

24 (1/2)



LIEBHERR**WIRING HARNESS
KABELSTRANG****96019880**


Pos.	Item	Quantity	Description	Bezeichnung
533	605618608	1	SOCKET SHELL HAN 24B	TUELLENGEHAEUSE
534	97035537	1	WATER DRAIN PLUG PA6G	ENTWAESSERUNGSSTOPFEN
535	602424408	1	CABLE GLAND M32X1,5X15-25 MS	KABELVERSCHRAUBUNG
536	605212808	2	MOULDING 317-1397-000 SUR	FORMTEIL
537	6202909	2	CLAMP	KLAMMER
628	604519208	8	PIN CONTACT 0,75-1MM2	STIFTKONTAKT
629	604519308	1	SLEEVE CONTACT 0,75-1,0MM2	BUCHSENKONTAKT
698	602308208	1	WIRED END FERRULE DIN 46228-1 A4X8	ADERENDHUELSE
708	10473048	48	CABLE SLEEVE 2,4-3,0/2,4/0,6 SILIKON	KABELTUELLE
719	10493972	4	PIN CONTACT 0,5MM2 SILBER	STIFTKONTAKT
773	6202445	2	PIN 0,5-1,0MM2	STIFT
774	6202435	4	SLEEVE CONTACT 0,5-1,0MM2	BUCHSENKONTAKT
776	10113736	8	CONTACT BUSHING 0,75MM2	KONTAKTBUCHSE
811	692404908	2	STOPPER PLUG	BLINDSTOPFEN
813	605619708	3	SINGLE STRAND SEALING 2	EINZELADERABDICHTUNG
996	965622108	43	LETTERING WIRE	BESCHRIFTUNG ADER
998	965622208	1	LETTERING WIRING HARNESS	BESCHRIFTUNG KABELBAUM
2204	10874060	12	SLEEVE CONTACT 0,5-1,0MM2 CuNiSi	BUCHSENKONTAKT
2211	10874057	51	SLEEVE CONTACT 0,5-1,0MM2 CuNiSi	BUCHSENKONTAKT
2212	10874056	2	SLEEVE CONTACT 0,2-0,35MM2 CuNiSi	BUCHSENKONTAKT
2213	10874058	2	SLEEVE CONTACT 0,5-1,0MM2 CuNiSi	BUCHSENKONTAKT
2214	10874059	36	SLEEVE CONTACT 1,5MM2 CuNiSi	BUCHSENKONTAKT
2267	6001703	8	DOUBLE SPRING CONTACT 0,5-1,0MM2	DOPPELFEDERKONTAKT

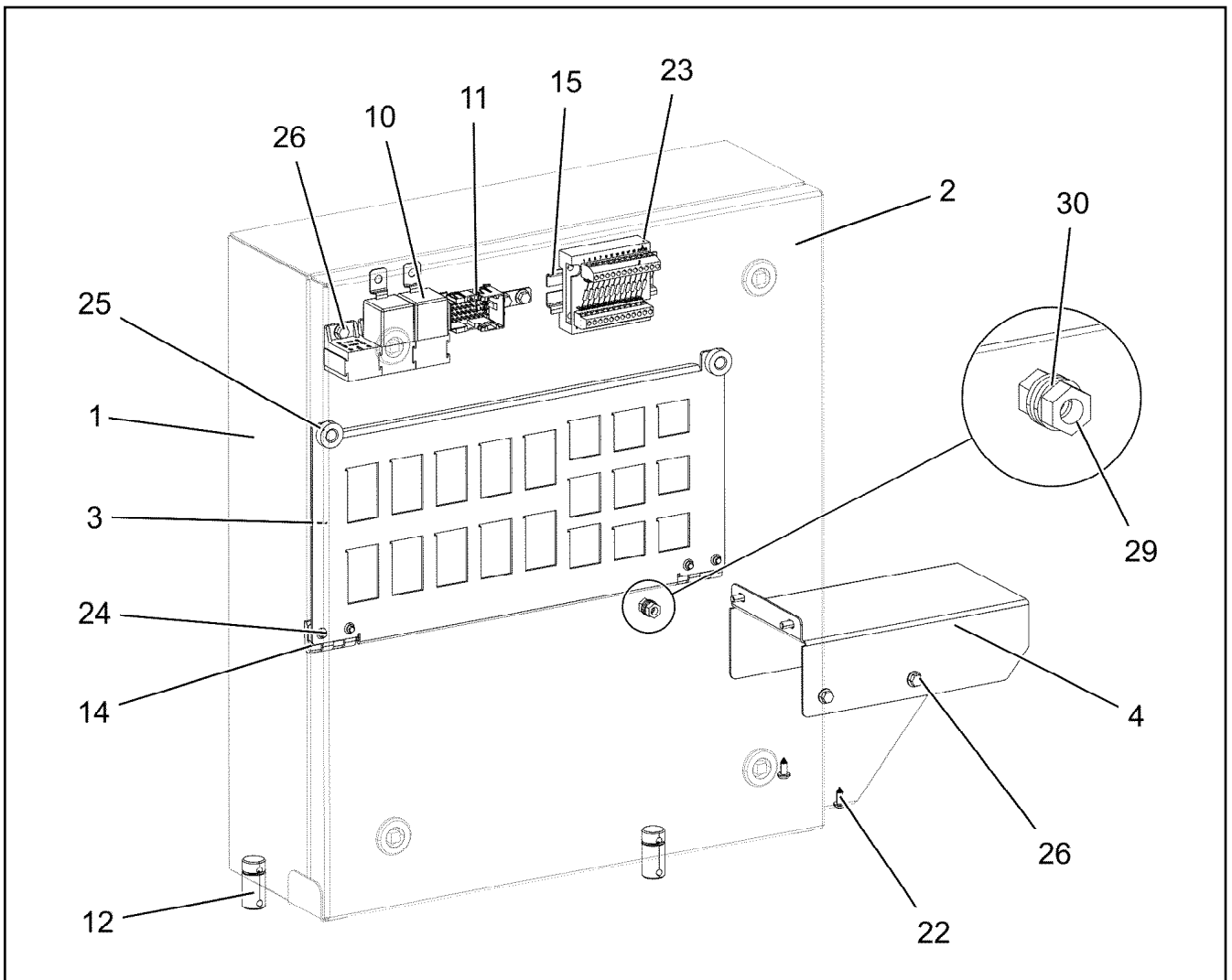
2.2.2021	etk_en_de_048416 LR 1800-1.0	<input type="checkbox"/> 25 (2/2)
LIEBHERR	WIRING HARNESS KABELSTRANG	96019880

Pos.	Item	Quantity	Description	Bezeichnung
5	10878274	1	ANTENNA CABLE 7X48-8M	ANTENNENKABEL
291	10441167	0.16	HEATSHRINK SLEEVING 17,8/4,4X2,54 POLY	SCHRUMPFSCHLAUCH
292	10475426	7.65	CORRUGATED PIPE DN10 PA 6	WELLROHR
500	923512208	2	CABLE MARKER	KABELMARKER
501	605664101	2	MALE INSERT 4-POLX2+SM 10A	STIFTEINSATZ
502	605664201	2	FEMALE INSERT 4-POLX2+SM 10A	BUCHSENEINSATZ
503	260407602	2	HINGED FRAME HAN 6B	GELENKRAHMEN
504	97108144	1	SIGN 35X15 LEXEDGE II	SCHILD
505	693156414	2	SOCKET SHELL HAN 6 B	TUELLENGEHAEUSE
506	260407702	2	HINGED FRAME HAN 6B	GELENKRAHMEN
507	10488662	2	VENTILATION SCREW M20X1,5 POLYAMID	ENTLUEFTUNGSSCHRAUBE
508	693157214	2	BS HOUSING HAN 6 B	SOCKELGEHAEUSE
509	602613208	2	EXTENSION M20X1,5/M25X1,5 MS	ERWEITERUNG
510	97029882	2	WATER DRAIN PLUG PA6G	ENTWAESSERUNGSSTOPFEN
511	10675505	2	CONTACT PIN 0,14-5,5MM2	KONTAKTSTIFT
512	602424108	2	CABLE GLAND M16X1,5X4-11 MS	KABELVERSCHRAUBUNG
513	602606208	2	REDUCTION M20X1,5/M16X1,5 MS	REDUKTION
514	10675506	2	CONTACT BUSHING 0,14-5,5MM2	KONTAKTBUCHSE
515	97108146	1	SIGN 35X15 LEXEDGE II	SCHILD
733	10675380	1	PIN CONTACT 1,5MM2	STIFTKONTAKT
734	10675381	1	SLEEVE CONTACT 1,5MM2	BUCHSENKONTAKT
998	965622208	2	LETTERING WIRING HARNESS	BESCHRIFTUNG KABELBAUM

2.2.2021	etk_en_de_048416 LR 1800-1.0	<input type="checkbox"/> 26
LIEBHERR	LEAD LEITUNG	96025223

Pos.	Item	Quantity	Description	Bezeichnung
3	96024744	1	SWITCH CABINET PRE-ASS. ⇒  28	SCHALTSCHRANK VORM.
7	96019882	1	CABLES MOUNTING PANEL CPL. S200 ⇒  30	DRAEHTE MONTAGETAFEL KPL

2.2.2021	etk_en_de_048416 LR 1800-1.0	 27
LIEBHERR	SWITCH CABINET CPL. SCHALTSCHRANK KPL.	96019881



Pos.	Item	Quantity	Description	Bezeichnung
1	968070808	1	HOUSING WELDED SPF	GEHAEUSE SCHWK.
2	965690708	1	COVER COMPL. ⇒  29	DECKEL KPL.
3	97103285	1	PLUG PLATE 1.5X189X371 DC01 FE//ZNNI8/	STECKERBLECH
4	979533908	1	PLATE 1.5X221X229 DC01 FE//ZNNI8//CN//T	BLECH
10	10878159	2	LSB MODULE	LSB-MODUL
11	10873923	1	PLUG SHELL 36-POL	STECKERGEHAEUSE
12	602501208	2	WATER DRAIN PLUG M12 PA6G SPF	ENTWAESSERUNGSSTOPFEN
14	704258208	2	HINGE 20X20X40/180° GD-ZN SW GEPULV	SCHARNIER
15	602106708	0.095	TOP HAT RAIL 35X27X7,3X1	HUTSCHIENE
22	553168708	2	SHEET-METAL SCREW ISO 7049 ST4,8X13 S	BLECHSCHRAUBE
23	704232308	2	BLIND RIVET 4,0X10,5	BLINDNIET
24	10875550	8	COUNTERSUNK SCREW DIN 7991 M5X12 8	SENKSCHRAUBE
25	10449664	2	KNURLED SCREW M5X10 PA6	RAENDELSCHRAUBE
26	10875503	8	HEX SCREW EN 1665 M5X10 10.9 480H SPF	SECHSKANTSCHRAUBE
29	10197764	2	HEX NUT ISO 4032 M6 10 ZNNI-480H SPF	SECHSKANTMUTTER
30	10197771	2	WASHER ISO 7089 6 200HV ZNNI-480H SPF	SCHEIBE

2.2.2021
002624

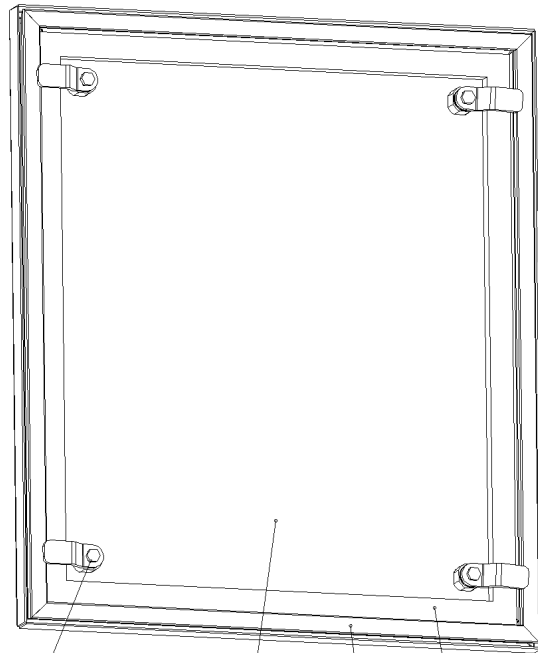
LIEBHERR

etk_en_de_048416 LR 1800-1.0

SWITCH CABINET PRE-ASS.
SCHALTSCHRANK VORM.

 28

96024744



7
8
9
10
11

Pos.	Item	Quantity	Description	Bezeichnung
1	965718308	1	COVER GLUED	DECKEL GEKLEBT
4	979076508	1	SEALING PROFILE	ABDICHTPROFIL
6	262104308	1.7	CELL RUBBER 20X12 CR SCHWARZ	ZELLGUMMI
7	704253308	4	HOUSING GD-ZN SW GEPULVERT	GEHAEUSE
8	704253408	4	ACTUATION SPIKE GD-ZN SW GEPULVERT	BETAETIGUNGSDORN
9	704256708	4	TONGUE	ZUNGE
10	704274808	4	O-RING 12X2 NBR70	O-RING
11	704274908	4	FLAT GASKET	FLACHDICHTUNG

2.2.2021
057613

LIEBHERR

etk_en_de_048416 LR 1800-1.0

COVER COMPL.
DECKEL KPL.


29


965690708

Pos.	Item	Quantity	Description	Bezeichnung
2	96020112	1	CABLES MOUNTING PLATES,PRE-ASS S20	DRAEHTE MONTAGETAFEL VO
501	96007378	1	COTTER PIN 36POL	STECKER VORM.
502	10874039	5	FLAT PLUG HOUSING 36-POL 20A	FLACHSTECKERGEHAEUSE
503	10874047	2	FLAT PLUG HOUSING 25-POL 40A	FLACHSTECKERGEHAEUSE
504	630122908	2	PLUG BASE 9-POLE	RELAISSTECKSOCKEL
505	10099861	2	HOUSING 12-POL	GEHAEUSE
506	10099866	6	CONTACT RETAINING PIN JPT 12 POL	KONTAKTSICHERUNGSSTIFT
507	602305908	1	FLAT PLUG HOUSING FASTIN-FASTON	FLACHSTECKERGEHAEUSE
508	602209708	1	ATTACHABLE SLEEVE HOUSING 2-POL	STECKHUELSENGEHAEUSE
509	10099839	4	FLAT PLUG HOUSING 12-POL	FLACHSTECKERGEHAEUSE
510	7026588	2	FLAT PLUG HOUSING 15-POL	FLACHSTECKERGEHAEUSE
511	10099867	2	CONTACT RETAINING PIN JPT 15 POLE	KONTAKTSICHERUNGSSTIFT

2.2.2021	etk_en_de_048416 LR 1800-1.0	<input type="checkbox"/> 30
LIEBHERR	CABLES MOUNTING PANEL CPL. DRAEHTE MONTAGETAFEL KPL.	96019882


Pos.	Item	Quantity	Description	Bezeichnung
4	96018754	1	HYDRAULIC EQUIPM.CENTER PART ⇒  32	HYDRAULIK MITTELTEIL

2.2.2021	etk_en_de_048416 LR 1800-1.0	 31
LIEBHERR	HYDRAULIC EQUIPM.CENTER PART HYDRAULIK MITTELTEIL	918697008

Pos.	Item	Quantity	Description	Bezeichnung
10	96018755	1	HOSE LINES CENTRE SECTION ⇒  36	SCHLAUCHLEITUNGEN MITTELT
11	96018758	1	PIPELINES CENTER PART ⇒  37	ROHRLEITUNGEN MITTELTEIL
21	10877689	1	DIRECTIONAL CONTROL VALVE 4/2 NG10-3	WEGEVENTIL
22	10877688	1	DIRECTIONAL CONTROL VALVE 4/2 NG6-3	WEGEVENTIL
51	511493608	1	DIRECTIONAL CONTROL VALVE 3/2 320BA	WEGEVENTIL
(21)	571135508	1	MAGNET 24V	MAGNET
151	511058308	1	CONNECTING PLATE DP1-10/32-2	ANSCHLUSSPLATTE
152	510633908	1	CONNECTING PLATE	ANSCHLUSSPLATTE
155	11485448	1	NON-RETURN VALVE 250BAR CR6-FREI SP	RUECKSCHLAGVENTIL
156	510412108	2	NON-RETURN VALVE 400BAR CR6-FREI	RUECKSCHLAGVENTIL
159	511481508	2	NON-RETURN VALVE 250BAR CR6-FREI SP	RUECKSCHLAGVENTIL
160	96028333	2	EXPANSION TANK CPL. ⇒  39	AUSGLEICHSBEHAELTER KPL.
162	97062056	2	SIGN 100X100X1 AL-BL	SCHILD
181	511497508	1	PRESSURE RELIEF VALVE pv=200BAR pmax ⇒  42	DRUCKMINDERVENTIL
183	510412408	2	NON-RETURN VALVE 400BAR CR6-FREI	RUECKSCHLAGVENTIL
195	955919508	1	FITTING	VERSCHRAUBUNG
196	511057808	1	NOZZLE 1,0 M10X10 MS	DUESE
201	511512208	4	COUPLING SLEEVE B8 38-S	KUPPLUNGSMUFFE
207	10466917	4	HEX CAP NUT RD79X4 SPF	VERSCHLUSSMUTTER
217	511501008	3	COUPLING SLEEVE B6 28-L	KUPPLUNGSMUFFE
221	511500608	2	COUPLING SLEEVE B6 18-L	KUPPLUNGSMUFFE
(2)	571076908	1	O-RING 32X3 FPM70	O-RING
(3)	571077008	1	SUPPORTING RING 32X37,2X1 PTFE	STUETZRING
(4)	571077108	1	O-RING 40X3 FPM70	O-RING
(5)	571077208	1	NUT M54 CR6-FREI	MUTTER
223	10466916	5	HEX CAP NUT RD54X4 SPF	VERSCHLUSSMUTTER
225	511505908	3	COUPLING SLEEVE B3 16-S	KUPPLUNGSMUFFE
(1)	571081908	1	SHEET GASKET VITON	DICHTSCHEIBE
(2)	571082008	1	O-RING 20X2 FPM70	O-RING
(3)	571082108	1	O-RING 26X1,5 FPM70	O-RING
(4)	571082208	1	SUPPORTING RING 20X23,5X1 PTFE	STUETZRING
(5)	571082308	1	NUT CR6-FREI	MUTTER
227	511500508	4	COUPLING SLEEVE B3 15-L	KUPPLUNGSMUFFE
229	10466915	7	HEX CAP NUT RD36X3 SPF	VERSCHLUSSMUTTER
231	511501508	2	COUPLING SLEEVE B2 12-S	KUPPLUNGSMUFFE
(1)	571082508	1	SHEET GASKET 7,6X15,8X1 VITON	DICHTSCHEIBE
(2)	571082608	1	O-RING 17X2 FPM70	O-RING
(3)	571082708	1	O-RING 22X1,5 FPM70	O-RING
(4)	571082808	1	SUPPORTING RING 17,5X20,9X1 PTFE	STUETZRING
(5)	571082908	1	NUT CR6-FREI	MUTTER
243	10466914	2	HEX CAP NUT RD32X3 SPF	VERSCHLUSSMUTTER
300	12223035	4	SOCKET HEAD SCREW ISO 4762 M6X40 10	ZYLINDERSCHRAUBE
301	12225950	4	SOCKET HEAD SCREW ISO 4762 M5X45 10	ZYLINDERSCHRAUBE
500	510586608	8	FLANGE HALF SAE1 1/4-C62-M14 CR6-FREI	FLANSCHHAELFTE
501	510586708	12	O-RING ARP 568 37,69X3,53 NBR90	O-RING
502	10876373	36	SOCKET HEAD SCREW ISO 4762 M14X45 8	ZYLINDERSCHRAUBE
503	10878799	12	HEX SCREW ISO 4017 M14X45 8.8 FLZN SP	SECHSKANTSCHRAUBE
504	511517808	4	FLANGE STUB PIPE AFG 38S G1 1/4 CR6-F	FLANSCHSTUTZEN
617	471031208	3	FITTING XGE18-LR-ED A3P	VERSCHRAUBUNG
642	475030208	2	FITTING XGR18/15-L A3P	VERSCHRAUBUNG
643	470011308	2	FITTING SNV12-L A3P	VERSCHRAUBUNG
644	7409918	2	GAUGE CONNECTION NW 12	MESSSTUTZEN
645	247105602	2	FITTING ET 12L M18X1,5 CR6-FREI	VERSCHRAUBUNG
646	475435708	2	FITTING REDSDN28/12-L A3P	VERSCHRAUBUNG
647	475031308	2	FITTING XGR35/28-L A3P	VERSCHRAUBUNG
648	7407120	3	FITTING EL 28L CR6-FREI	VERSCHRAUBUNG

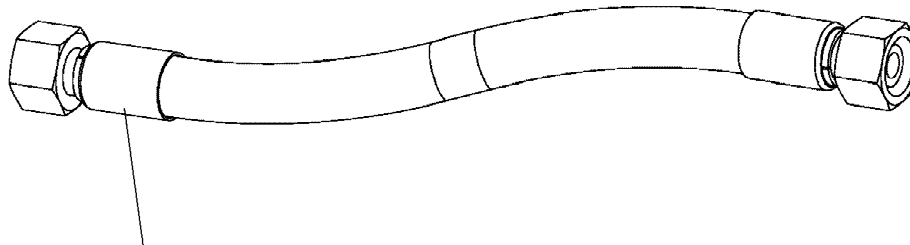
2.2.2021

etk_en_de_048416 LR 1800-1.0

 34 (3/4)**LIEBHERR**HYDRAULIC EQUIPM.CENTER PART
HYDRAULIK MITTELTEIL

96018754

Pos.	Item	Quantity	Description	Bezeichnung
649	475603408	4	TEST POINT FITTING GMA3 38S CR6-FREI	MESSANSCHLUSS
650	247108402	2	FITTING ET 18L CR6-FREI	VERSCHRAUBUNG
651	475430308	2	FITTING REDSD18/10-L A3P	VERSCHRAUBUNG
652	470233408	5	FITTING XW38-S A3P	VERSCHRAUBUNG
653	470230608	4	FITTING XW18-L A3P	VERSCHRAUBUNG
654	7617494	2	FITTING EW 28L CR6-FREI	VERSCHRAUBUNG
655	471031608	2	FITTING GE 28L G1 A3P	VERSCHRAUBUNG
656	472531808	3	FITTING EWSD38-S A3P	VERSCHRAUBUNG
659	470231108	2	FITTING W 35L CR6-FREI	VERSCHRAUBUNG
660	471033408	3	FITTING XGE20-SR-ED A3P	VERSCHRAUBUNG
661	10282707	1	FITTING GE 35L G11/2A CR6-FREI	VERSCHRAUBUNG
662	7407125	1	FITTING ET 35L CR6-FREI	VERSCHRAUBUNG
663	482330814	1	FITTING ISO 8434 EL 35L CR6-FREI	VERSCHRAUBUNG
664	475431208	1	FITTING REDSD35/18-L A3P	VERSCHRAUBUNG
665	7407108	2	FITTING EW 20S M30X2 CR6-FREI	VERSCHRAUBUNG
666	7617460	1	FITTING EW 16S CR6-FREI	VERSCHRAUBUNG
667	471033208	4	FITTING XGE16-SR-ED A3P	VERSCHRAUBUNG
668	475032508	2	FITTING XGR16/12-S A3P	VERSCHRAUBUNG
669	470030608	2	FITTING XG18-L A3P	VERSCHRAUBUNG
670	470232608	4	FITTING W 16S A3C	VERSCHRAUBUNG
671	470032708	2	FITTING XG16-S A3P	VERSCHRAUBUNG
672	247128502	4	FITTING EL 18L CR6-FREI	VERSCHRAUBUNG
673	475435608	2	FITTING RED 18/15L CR6-FREI SPF	VERSCHRAUBUNG
677	475430908	2	FITTING REDSD28/18-L A3P	VERSCHRAUBUNG
678	475430508	1	FITTING REDSD28/22-L A3P	VERSCHRAUBUNG
679	7407122	2	FITTING ET 28L M36X2 CR6-FREI	VERSCHRAUBUNG
682	472330208	1	FITTING EL 10L CR6-FREI	VERSCHRAUBUNG
683	471901108	1	FITTING EGESD10-LR-WD A3P	VERSCHRAUBUNG
684	470010108	1	FITTING SNV10-L CFX	VERSCHRAUBUNG
685	471032608	2	FITTING GE 12S G1/2A CR6-FREI	VERSCHRAUBUNG
686	7617461	1	FITTING EL 12S CR6-FREI	VERSCHRAUBUNG
687	7409922	1	GAUGE CONNECTION 12S M20X1,5 CR6-F	MESSSTUTZEN
688	477704708	1	STOP PLUG VSTI3/4"ED A3P	STOPFEN
689	471031408	1	FITTING XGE22-LR-ED A3P	VERSCHRAUBUNG
690	471900708	1	FITTING EGESD20-SR-WD A3P	VERSCHRAUBUNG
(1)	726409108	1	O-RING 17X2,5 NBR90	O-RING
691	7407107	1	FITTING EL 20S CR6-FREI	VERSCHRAUBUNG
694	477704208	1	STOP PLUG VSTI1/2"ED A3P	STOPFEN
695	7407098	2	FITTING EL 16S CR6-FREI	VERSCHRAUBUNG
696	475432108	2	FITTING REDSDN20/16-S A3P	VERSCHRAUBUNG
697	470432608	1	FITTING XT20-S A3P	VERSCHRAUBUNG
698	475433308	1	FITTING REDSD16/12-S A3P	VERSCHRAUBUNG
699	482530814	1	FITTING ISO 8434 EW 42L CR6-FREI	VERSCHRAUBUNG
700	471034708	1	FITTING GE 42L G1 1/2 CR6-FREI	VERSCHRAUBUNG
701	470010708	1	FITTING SNV38-S A3P	VERSCHRAUBUNG
702	247108302	1	FITTING EW 18L M26X1,5 CR6-FREI	VERSCHRAUBUNG
703	475033608	1	FITTING GR 20/16S A3P	VERSCHRAUBUNG
704	470230808	1	FITTING W 28L A3C	VERSCHRAUBUNG
705	470010508	1	FITTING SNV20-S A3P	VERSCHRAUBUNG
706	470030808	1	FITTING XG28-L A3P	VERSCHRAUBUNG
707	470232708	1	FITTING W 20S CR6-FREI	VERSCHRAUBUNG



Schlauchnummer
Hose number
Numéro de flexible
Número de flexible
Номера шланга

Die Schlauchnummern auf den Schläuchen entsprechen den Positionen in der Schlauchliste.

The hose numbers from the hoses are in accordance with the items in the hose list.

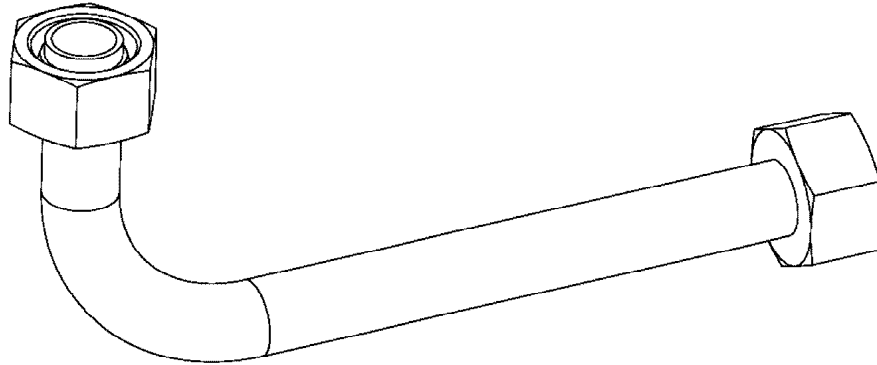
Les numéros indiqués sur les flexibles correspondent aux repères de la nomenclature des flexibles.

Los números indicados en los flexibles corresponden a las posiciones de la lista de flexibles.

Нанесенные на шлангах номера соответствуют позициям в перечне.



Pos.	Item	Quantity	Description	Bezeichnung
1800	966385708	1	HOSE CPL. 1SN 32X980	SCHLAUCH KPL.
1801	96030884	1	HOSE CPL. 1SN 32X1380	SCHLAUCH KPL.
1802	96030888	1	HOSE CPL. 4ST+ 31X1300	SCHLAUCH KPL.
1803	96030891	1	HOSE CPL. 4ST+ 31X1160	SCHLAUCH KPL.
1804	96030893	1	HOSE CPL. 4ST+ 31X1100	SCHLAUCH KPL.
1805	96030894	1	HOSE CPL. 4ST+ 31X1180	SCHLAUCH KPL.
1806	923087308	1	HOSE CPL. GH425-8 12X400	SCHLAUCH KPL.
1807	929319708	1	HOSE CPL. GH425-10 16X920	SCHLAUCH KPL.
1808	920612708	1	HOSE CPL. 1SN 25X1040	SCHLAUCH KPL.
1809	926096208	1	HOSE CPL. 2TE 16X1850	SCHLAUCH KPL.
1810	963335208	2	HOSE CPL. 2TE 10X430	SCHLAUCH KPL.



Die Positionsnummern der Rohre auf den Bildtafeln entsprechen den Positionen in der Rohrliste.

The pipe numbers from the illustrations are in accordance with the items in the pipe list.

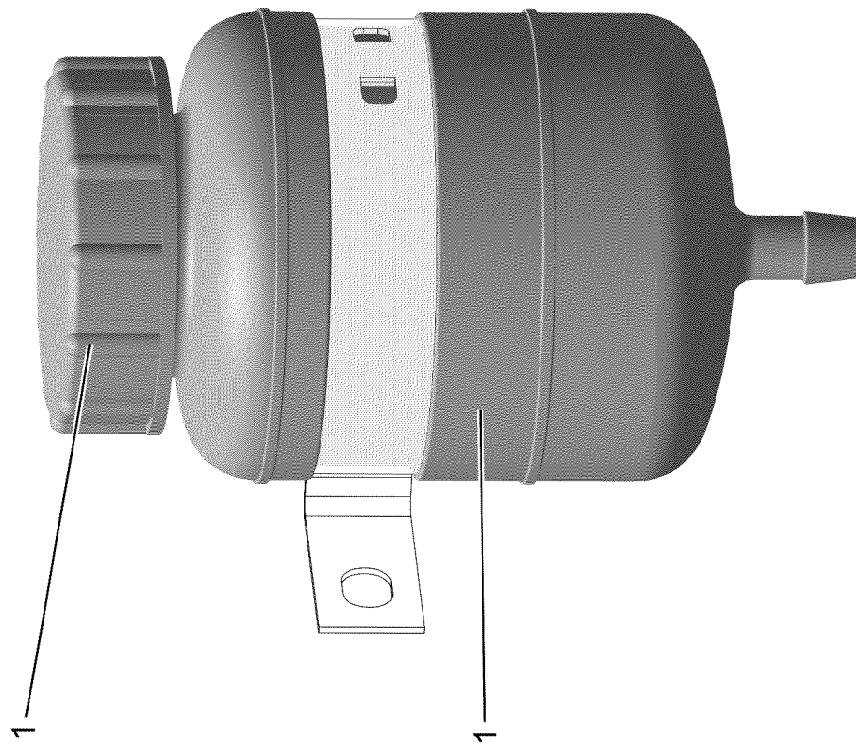
Les numéros des tuyaux sur les illustrations correspondent aux repères de la nomenclature des tuyaux.

Los números de tubos en las ilustraciones corresponden a las posiciones de la lista de tubos.

Номера позиций труб на изображениях соответствуют позициям в перечне труб.



Pos.	Item	Quantity	Description	Bezeichnung
700	96025652	2	PIPE COMPL. 38X5	ROHR KPL.
701	96025653	2	PIPE COMPL. 38X5	ROHR KPL.
702	96025654	2	PIPE COMPL. 38X5	ROHR KPL.
703	96025655	2	PIPE COMPL. 38X5	ROHR KPL.
704	96025656	2	PIPE COMPL. 35X2	ROHR KPL.
705	96025657	2	PIPE COMPL. 28X2	ROHR KPL.
706	96025658	2	PIPE COMPL. 18X1.5	ROHR KPL.
707	96025659	2	PIPE COMPL. 15X1.5	ROHR KPL.
708	96025660	2	PIPE COMPL. 16X2	ROHR KPL.
709	96025661	2	PIPE COMPL. 12X1.5	ROHR KPL.
710	96025663	2	PIPE COMPL. 18X1.5	ROHR KPL.
711	96025665	2	PIPE COMPL. 18X1.5	ROHR KPL.
712	96025666	2	PIPE COMPL. 16X2	ROHR KPL.
713	96025667	2	PIPE COMPL. 16X2	ROHR KPL.
714	96025668	2	PIPE COMPL. 15X1.5	ROHR KPL.
715	96025669	1	PIPE COMPL. 10X1.5	ROHR KPL.
716	96025670	1	PIPE COMPL. 12X1.5	ROHR KPL.
717	96025671	1	PIPE COMPL. 20X2.5	ROHR KPL.
718	96025672	1	PIPE COMPL. 22X2.5	ROHR KPL.
719	96025673	1	PIPE COMPL. 18X1.5	ROHR KPL.
720	96025674	1	PIPE COMPL. 18X1.5	ROHR KPL.
721	96025675	1	PIPE COMPL. 18X1.5	ROHR KPL.
722	96025676	1	PIPE COMPL. 16X2	ROHR KPL.
723	96025677	1	PIPE COMPL. 16X2	ROHR KPL.
724	96025678	1	PIPE COMPL. 18X1.5	ROHR KPL.
725	96025679	1	PIPE COMPL. 18X1.5	ROHR KPL.
726	96025680	1	PIPE COMPL. 16X2	ROHR KPL.
727	96025681	1	PIPE COMPL. 16X2	ROHR KPL.
728	96025682	1	PIPE COMPL. 16X2	ROHR KPL.
729	96025683	1	PIPE COMPL. 16X2	ROHR KPL.
730	96025684	1	PIPE COMPL. 28X2	ROHR KPL.
731	96032973	1	PIPE COMPL. 28X2	ROHR KPL.
732	96032974	1	PIPE COMPL. 28X2	ROHR KPL.
733	96032976	1	PIPE COMPL. 20X2.5	ROHR KPL.
739	96025685	1	PIPE COMPL. 12X1.5	ROHR KPL.
740	96025686	1	PIPE COMPL. 10X1.5	ROHR KPL.
741	96006163	1	PIPE COMPL. 42X3	ROHR KPL.
742	96006159	1	PIPE COMPL. 38X5	ROHR KPL.
743	96006160	1	PIPE COMPL. 38X5	ROHR KPL.
744	96006161	1	PIPE COMPL. 38X5	ROHR KPL.
745	96006162	1	PIPE COMPL. 38X5	ROHR KPL.
746	96006165	1	PIPE COMPL. 16X2	ROHR KPL.
747	96006164	1	PIPE COMPL. 20X2.5	ROHR KPL.
748	96006166	1	PIPE COMPL. 28X2	ROHR KPL.



2.2.2021
001949


LIEBHERR


etk_en_de_048416 LR 1800-1.0

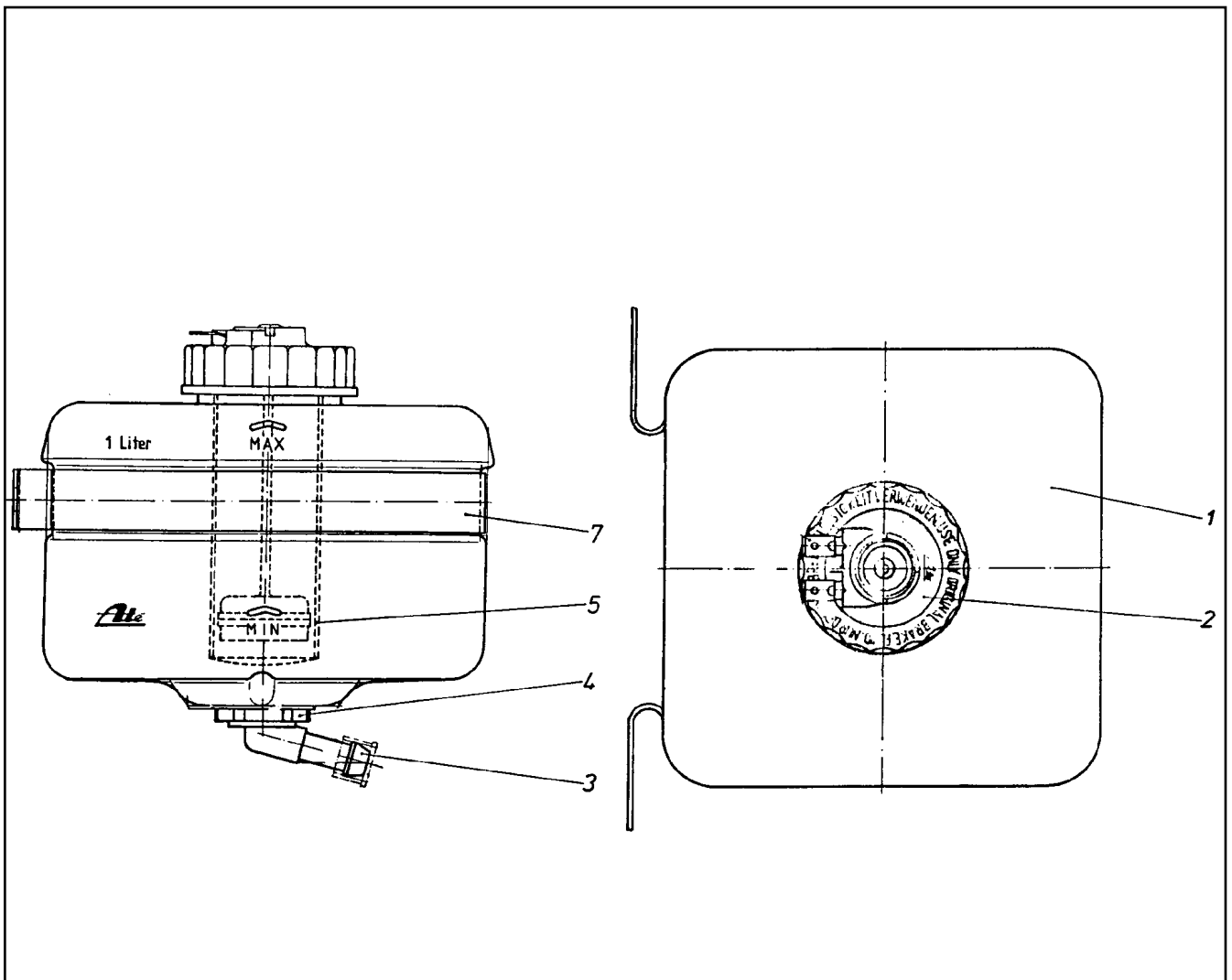
EXPANSION TANK CPL.
AUSGLEICHSBEHAELTER KPL.

39 (1/2)

96028333

Pos.	Item	Quantity	Description	Bezeichnung
1	502806508	1	EQUALIZING RESERVOIR 1L ⇒  41	AUSGLEICHSBEHAELTER
2	10878281	1	CONTAINER SCREW JOINT	BEHAELTERVERSCHRAUBUNG

2.2.2021	etk_en_de_048416 LR 1800-1.0	 40 (2/2)
LIEBHERR	EXPANSION TANK CPL. AUSGLEICHSBEHAELTER KPL.	96028333



Pos.	Item	Quantity	Description	Bezeichnung
1	570065908	1	EQUALIZING RESERVOIR	AUSGLEICHSBEHAELTER
2	570066008	1	FITTING	VERSCHRAUBUNG
3	570066108	1	PIPE ELBOW	KNIESTUECK
4	570066208	1	CONTAINER PLUG	BEHAELTERSTOPFEN
5	570066308	1	SIEVE SLEEVE	SIEBHUELSE
7	570066408	1	FASTENING CLAMP	BEFESTIGUNGSSCHELLE

2.2.2021
010632

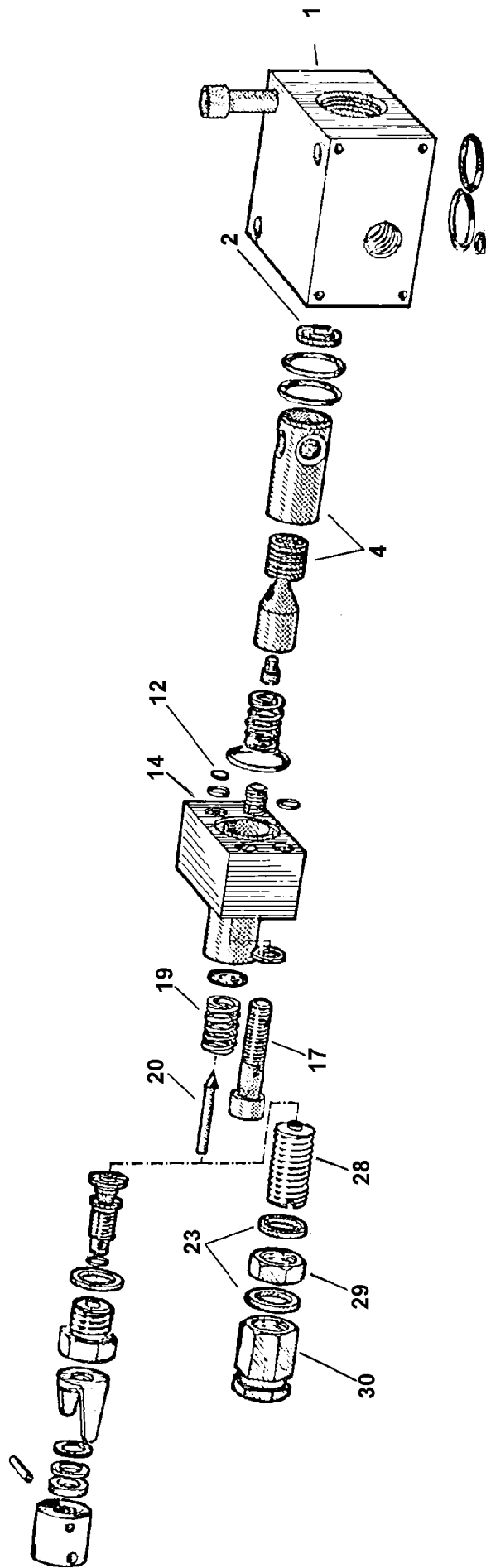
LIEBHERR

etk_en_de_048416 LR 1800-1.0

EQUALIZING RESERVOIR
AUSGLEICHSBEHAELTER

41

502806508



2.2.2021
009152

LIEBHERR


etk_en_de_048416 LR 1800-1.0


PRESSURE RELIEF VALVE
DRUCKMINDERVENTIL


□ 42 (1/2)

511497508

Pos.	Item	Quantity	Description	Bezeichnung
1	510713808	1	BLOCK	BLOCK
2	510713908	1	WASHER	SCHEIBE
4	510764908	1	PISTON	KOLBEN
12	510714108	1	WASHER	SCHEIBE
14	510714308	1	BLOCK	BLOCK
17	12208098	2	SOCKET HEAD SCREW ISO 4762 M8X30 8.8	ZYLINDERSCHRAUBE
19	510714508	1	PRESSURE SPRING	DRUCKFEDER
20	510710408	1	VALVE CONE	VENTILKEGEL
22	500432508	2	SEALING RING DIN 7603 A 14X18X1,5 ST	DICHTRING
28	510779808	1	ADJUSTING SCREW	EINSTELLSCHRAUBE
29	510779908	1	NUT	MUTTER
30	510710608	1	CAP NUT	HUTMUTTER


2.2.2021	etk_en_de_048416 LR 1800-1.0	 43 (2/2)
LIEBHERR	PRESSURE RELIEF VALVE DRUCKMINDERVENTIL	511497508


Pos.	Item	Quantity	Description	Bezeichnung
4	96023005	1	ADDITIONAL PARTS F. HYDRAULIC MIT QC ⇒  45	ZUSATZTEILE HYDRAULIK

2.2.2021	etk_en_de_048416 LR 1800-1.0	 44
LIEBHERR	HYDRAULIC EQUIPM.CENTER PART HYDRAULIK MITTELTEIL	918939208

Pos.	Item	Quantity	Description	Bezeichnung
201	511512208	4	COUPLING SLEEVE B8 38-S	KUPPLUNGSMUFFE
203	10675113	1	COUPLING SLEEVE B8 42-L A3C	KUPPLUNGSMUFFE
207	10466917	5	HEX CAP NUT RD79X4 SPF	VERSCHLUSSMUTTER
215	511500708	1	COUPLING SLEEVE B6 20-S	KUPPLUNGSMUFFE
217	511501008	1	COUPLING SLEEVE B6 28-L	KUPPLUNGSMUFFE
223	10466916	2	HEX CAP NUT RD54X4 SPF	VERSCHLUSSMUTTER
225	511505908	1	COUPLING SLEEVE B3 16-S	KUPPLUNGSMUFFE
229	10466915	1	HEX CAP NUT RD36X3 SPF	VERSCHLUSSMUTTER
251	97044171	1	TRAILER 2X25X25 ALMG3 H111 BEZ.1	ANHAENGER
252	97044172	1	TRAILER 2X25X25 ALMG3 H111 BEZ.2	ANHAENGER
253	97044210	1	TRAILER 2X25X25 ALMG3 H111 BEZ.3	ANHAENGER
254	97044211	1	TRAILER 2X25X25 ALMG3 H111 BEZ.4	ANHAENGER
255	97044212	1	TRAILER 2X25X25 ALMG3 H111 BEZ.5	ANHAENGER
256	97044213	1	TRAILER 2X25X25 ALMG3 H111 BEZ.6	ANHAENGER
257	97044214	1	TRAILER 2X25X25 ALMG3 H111 BEZ.7	ANHAENGER
258	97044215	1	TRAILER 2X25X25 ALMG3 H111 BEZ.8	ANHAENGER
600	7617460	1	FITTING EW 16S CR6-FREI	VERSCHRAUBUNG
601	7617494	1	FITTING EW 28L CR6-FREI	VERSCHRAUBUNG
602	470010508	1	FITTING SNV20-S A3P	VERSCHRAUBUNG
603	470232708	1	FITTING W 20S CR6-FREI	VERSCHRAUBUNG

2.2.2021	etk_en_de_048416 LR 1800-1.0	<input type="checkbox"/> 46 (2/2)
LIEBHERR	ADDITIONAL PARTS F. HYDRAULIC ZUSATZTEILE HYDRAULIK	96023005

Pos.	Item	Quantity	Description	Bezeichnung
4	96033000	1	AUXILIARY HYDR.CONNECTING LINE ⇒  48	ZUSATZHYDR.VERBINDUNGSLE

2.2.2021	etk_en_de_048416 LR 1800-1.0	 47
LIEBHERR	AUXILIARY HYDR.CONNECTING LINE ZUSATZHYDR.VERBINDUNGSLEITUNG	919201808

2.2.2021
003718

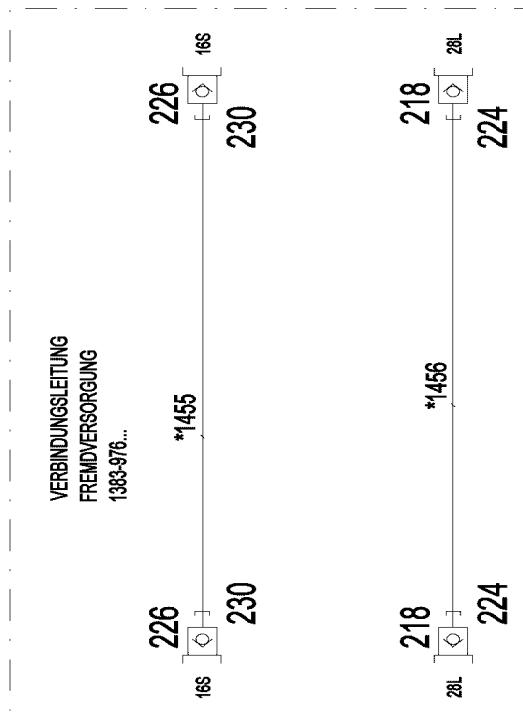
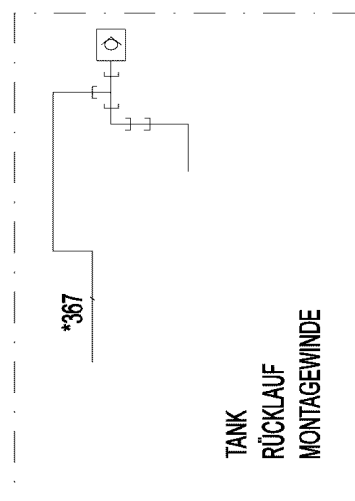
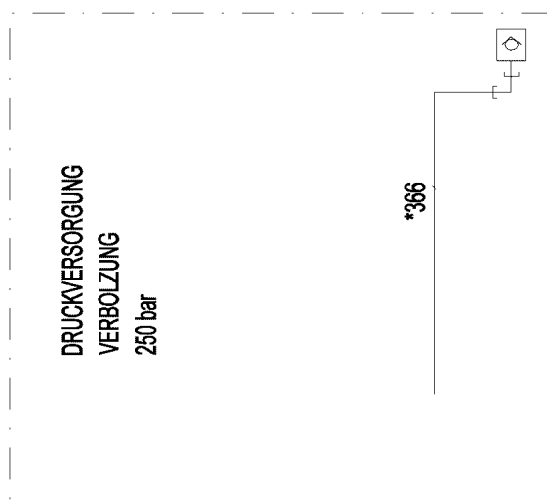
LIEBHERR

etk_en_de_048416 LR 1800-1.0


AUXILIARY HYDR.CONNECTING LINE
ZUSATZHYDR.VERBINDUNGSLEITUNG

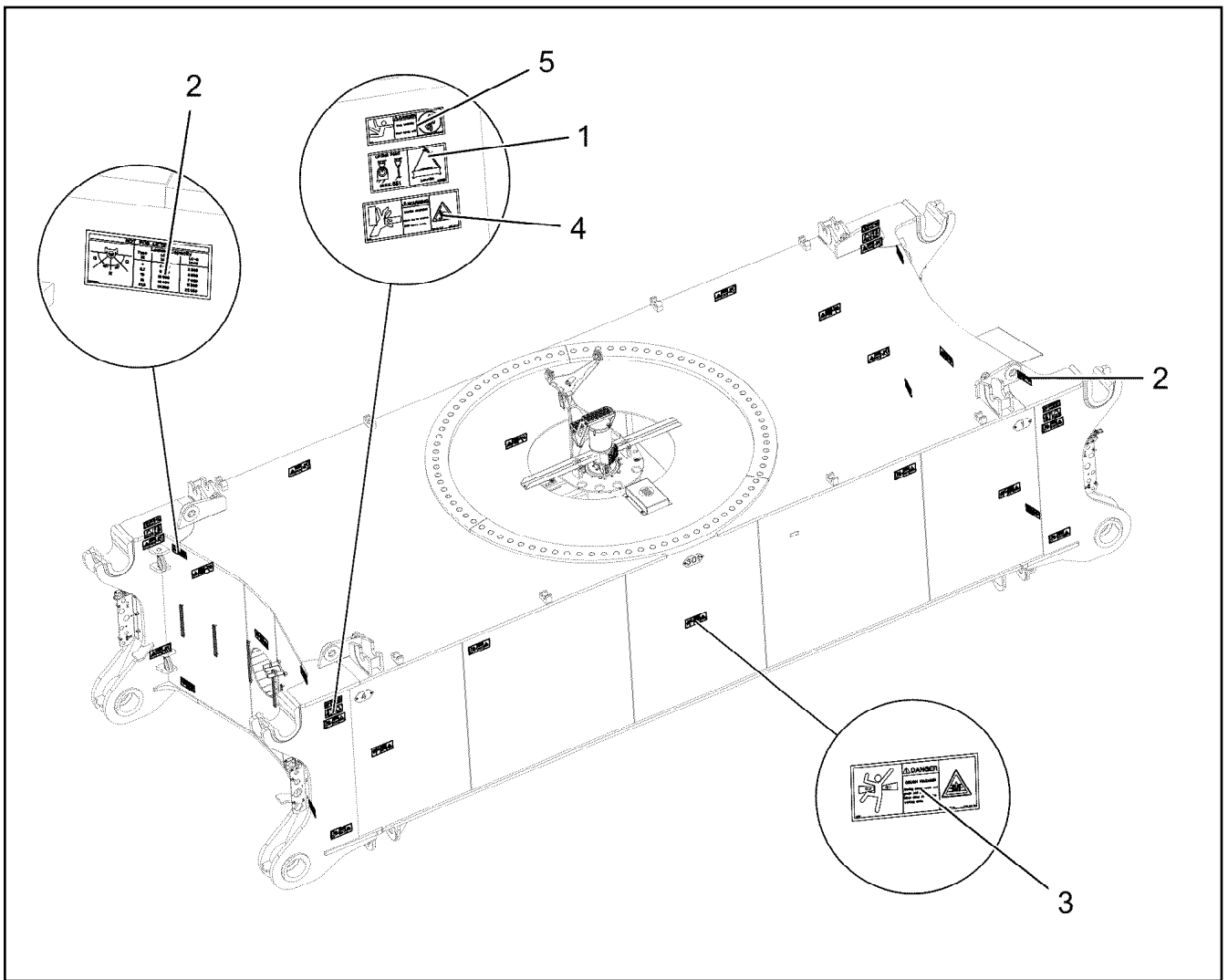
48 (1/2)

96033000










Pos.	Item	Quantity	Description	Bezeichnung
10	96033005	1	HOSE LINES EXTERNAL SUPPLY	SCHLAUCHLEITUNGEN FREMD
(1455)	96038813	1	HOSE CPL. 2SN 12X18000	SCHLAUCH KPL.
(1456)	96038815	1	HOSE CPL. 1SN 25X18000	SCHLAUCH KPL.
218	511501108	2	COUPLING PLUG B6 28-L	KUPPLUNGSSTECKER
224	10466908	2	SCREW PLUG RD54X4 ALCUMGPB SPF	VERSCHLUSSSCHRAUBE
226	511508608	2	COUPLING PLUG B3 16-S	KUPPLUNGSSTECKER
(1)	571082408	1	SHEET GASKET VITON	DICHTSCHEIBE
(2)	571082008	1	O-RING 20X2 FPM70	O-RING
(3)	571082208	1	SUPPORTING RING 20X23,5X1 PTFE	STUETZRING
230	10466907	2	SCREW PLUG RD36X3 SPF	VERSCHLUSSSCHRAUBE

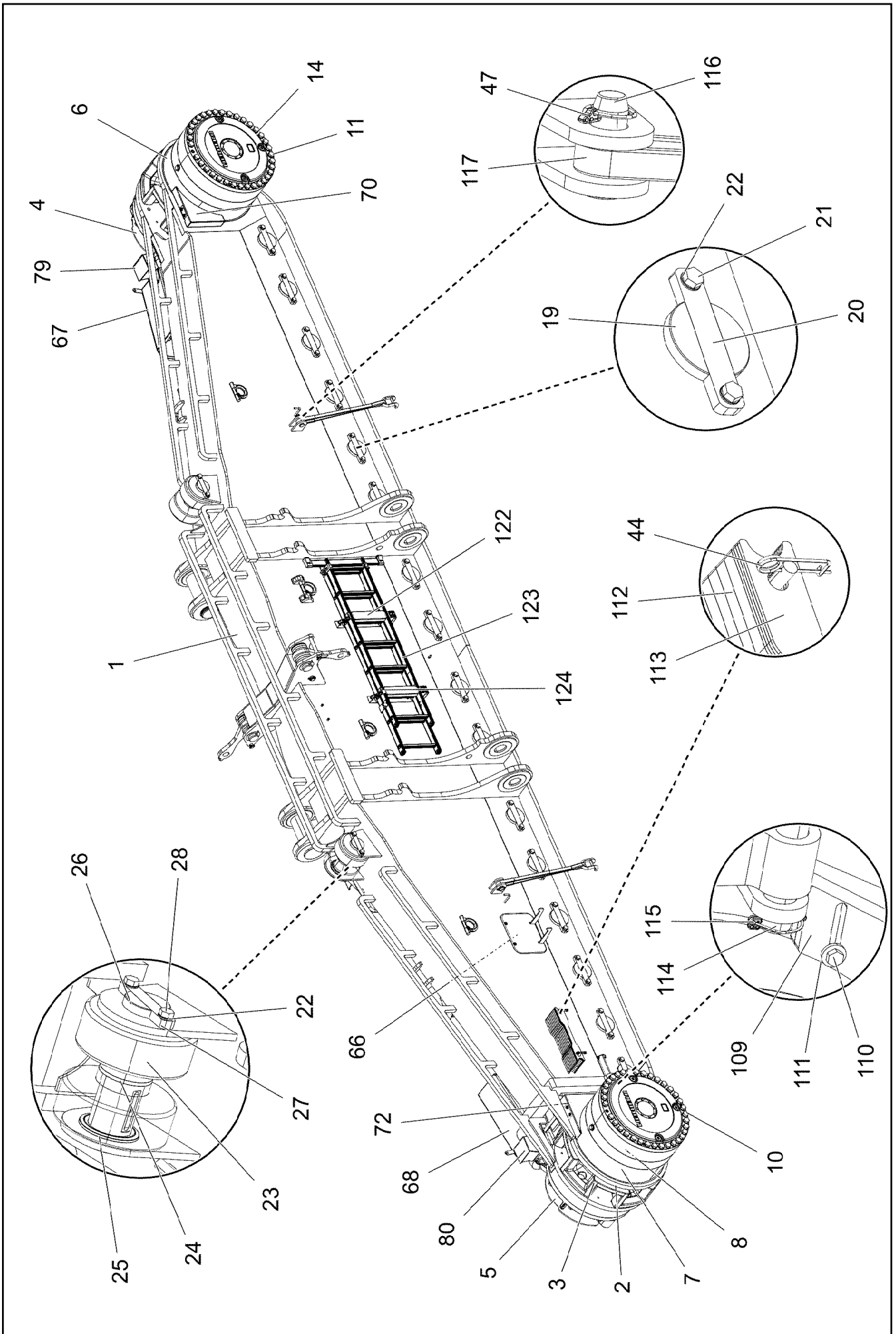
2.2.2021	etk_en_de_048416 LR 1800-1.0	 49 (2/2)
LIEBHERR	AUXILIARY HYDR.CONNECTING LINE ZUSATZHYDR.VERBINDUNGSLEITUNG	96033000

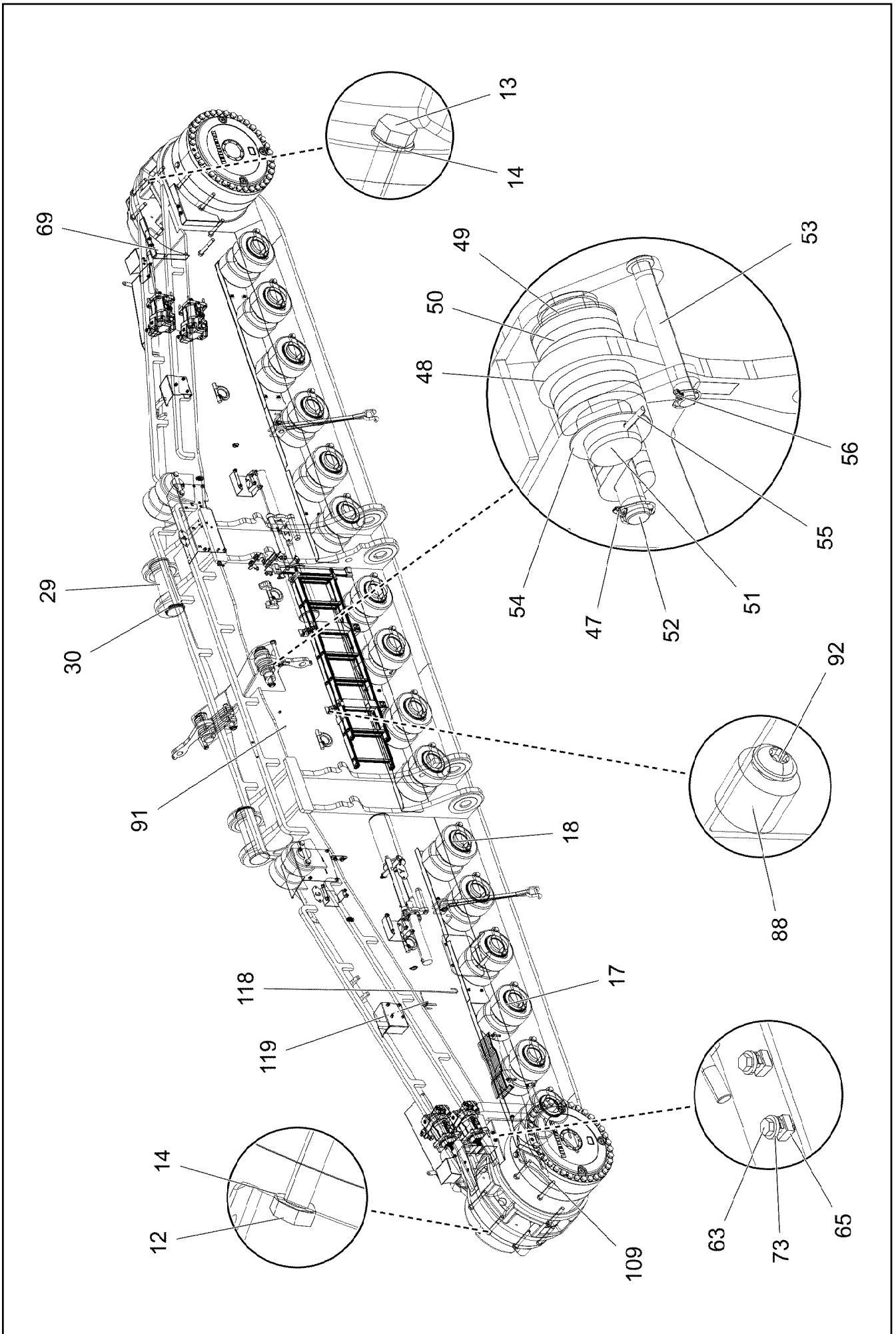


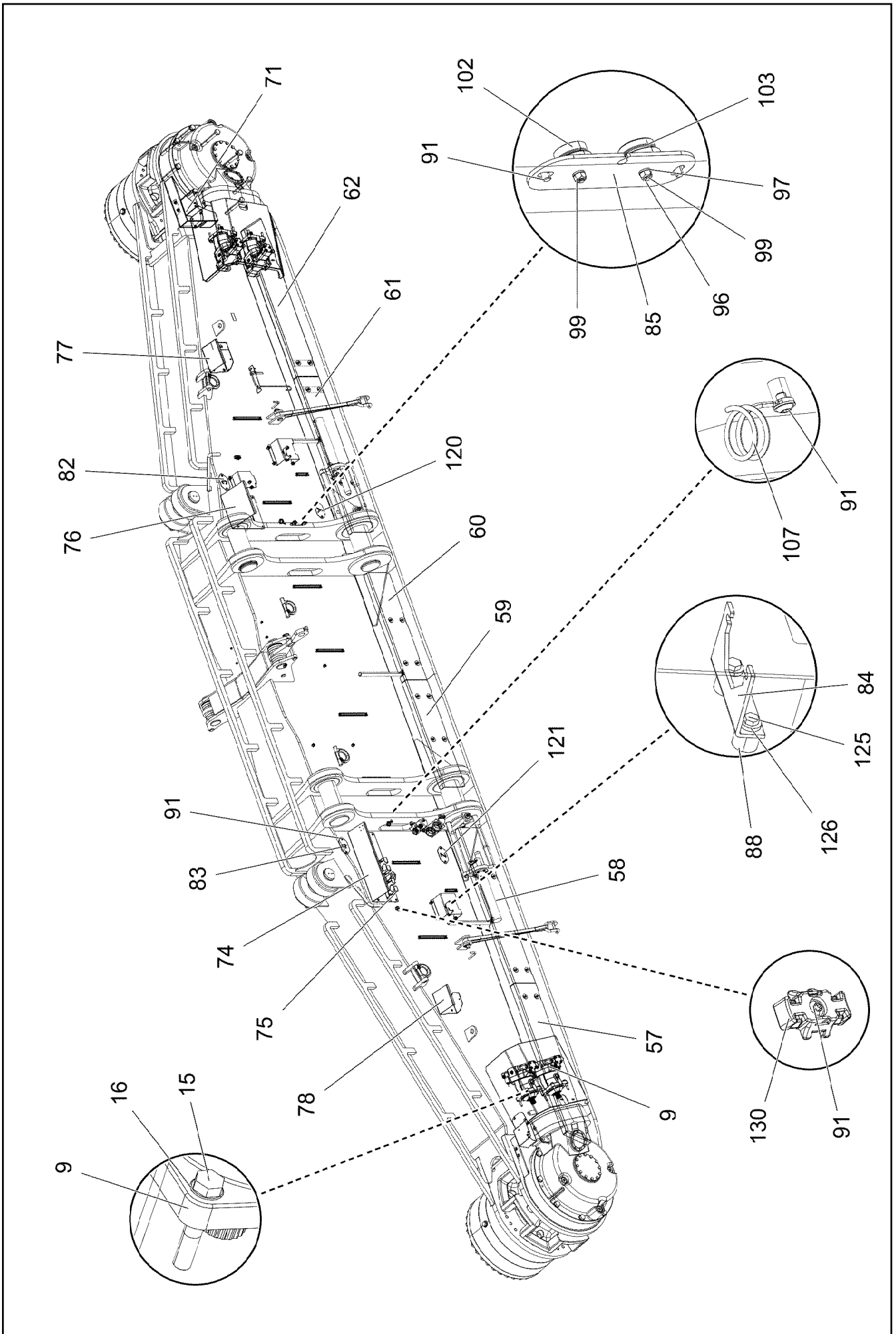
Pos.	Item	Quantity	Description	Bezeichnung
1	97107685	4	INFORMATION SIGN 168X88 KLEBEFOLIE	HINWEISSCHILD
2	97036734	8	SIGN 188X78 KLEBEFOLIE SPF	SCHILD
3	978674108	8	SIGN 208X88 KLEBEFOLIE SPF	SCHILD
4	978674608	12	SIGN 208X88 KLEBEFOLIE SPF	SCHILD
5	978674808	4	SIGN 168X62 KLEBEFOLIE SPF	SCHILD

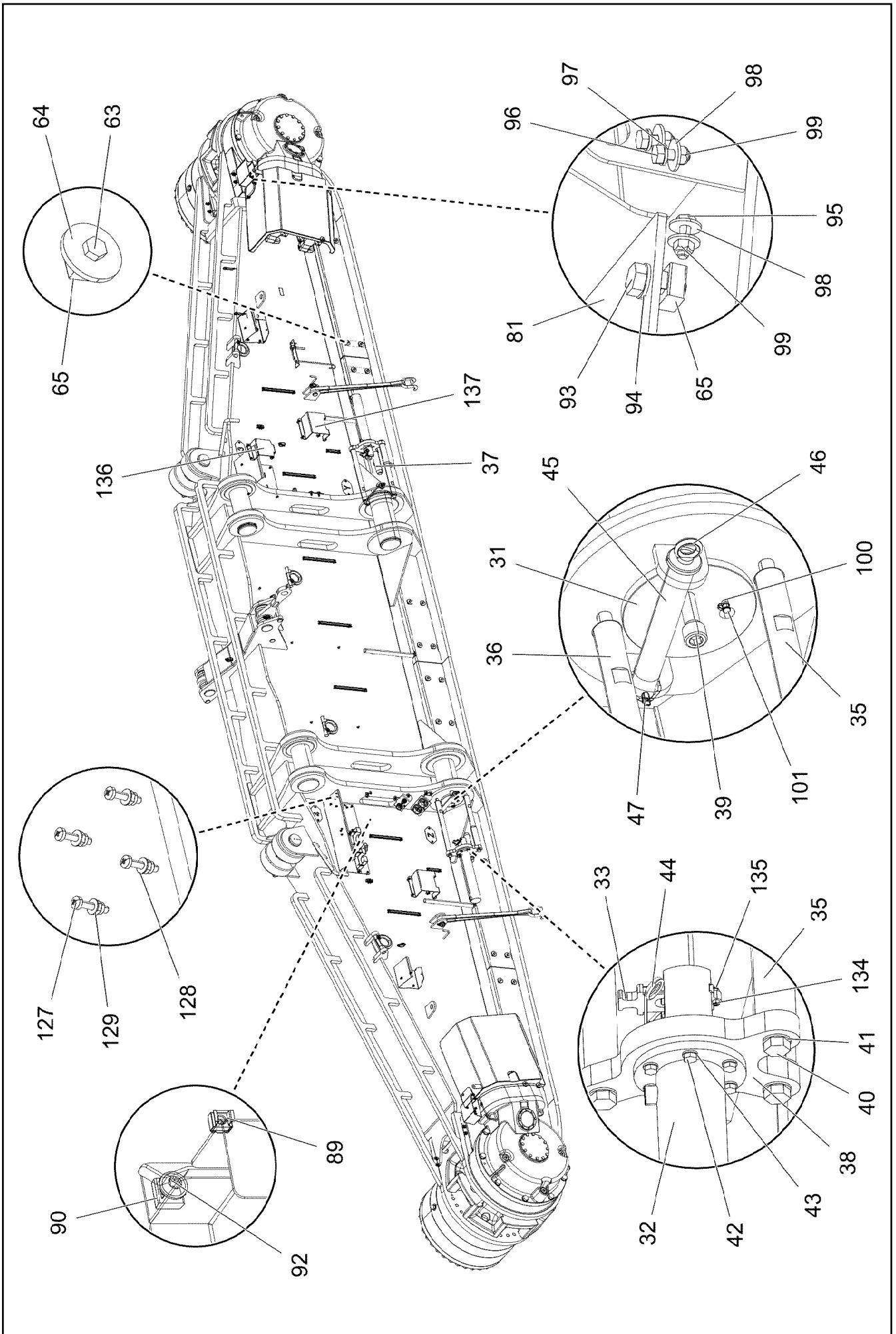
Pos.	Item	Quantity	Description	Bezeichnung
1	918888308	1	CRAWLER TRACK CARRIER, LEFT ⇒  52	RAUPENTRAEGER LI.
2	918726208	1	CRAWLER TRACK HYDRAULIC LINKS ⇒  66	HYDRAULIK RAUPE
3	918864908	1	CRAWLER TRACK HYDRAULIC LINKS 4ANT ⇒  74	HYDRAULIK RAUPE
4	918776208	1	ELECTR.CRAWLER SUPPORT LEFT ⇒  77	ELEKTRIK RAUPENTRAEGER LI
5	918888408	1	CENTRA.LUBRICATION SYSTEM LEFT ⇒  83	ZENTRALSCHMIERUNG RAUPE
6	918888508	1	SIGNS ⇒  89	BESCHILDERUNG

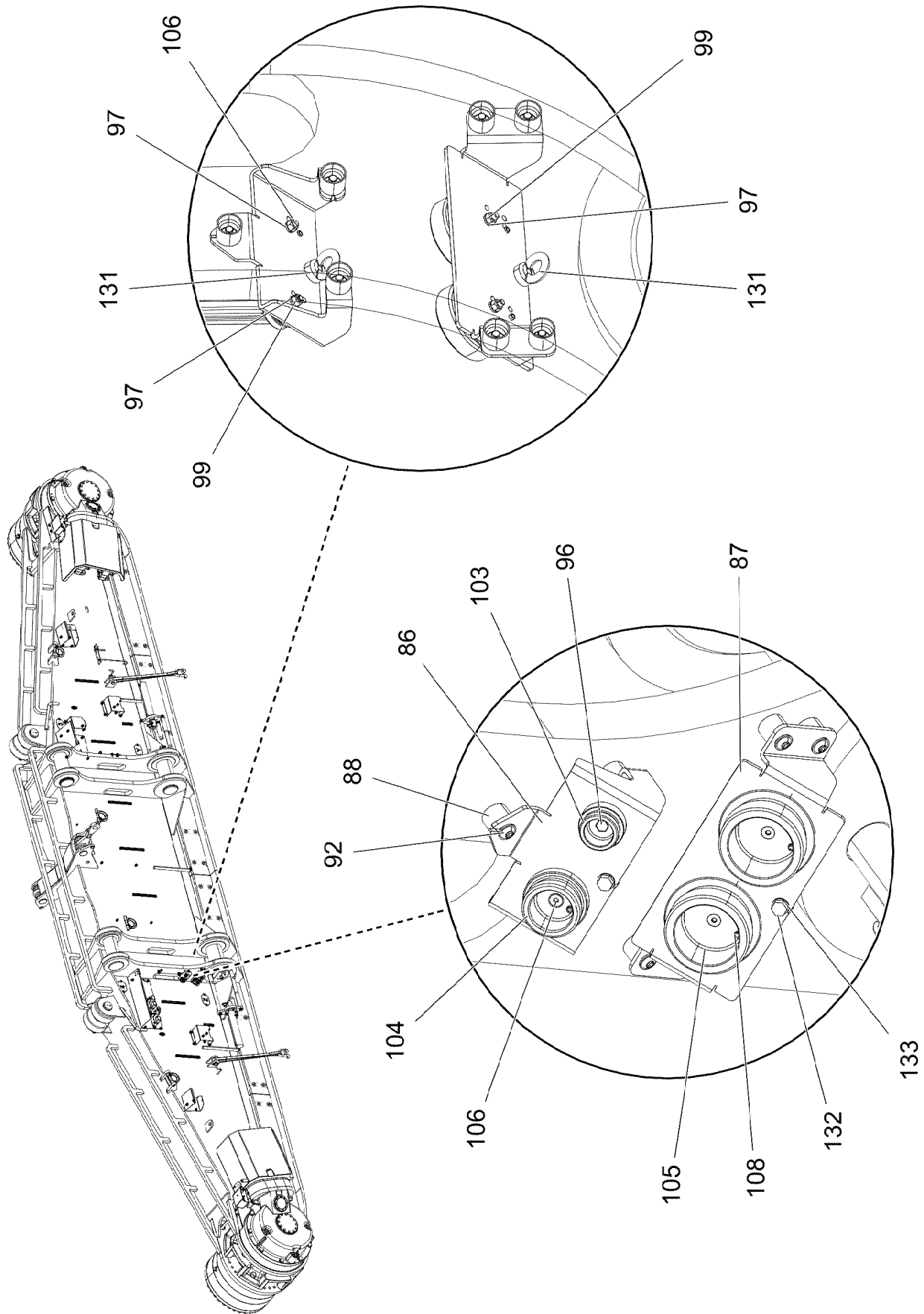
2.2.2021	etk_en_de_048416 LR 1800-1.0	 51
LIEBHERR	CRAWLER TRACK CARRIER LEFT CPL RAUPENTRAEGER KPL.LI.	918631508











2.2.2021
003244

LIEBHERR

etk_en_de_048416 LR 1800-1.0

CRAWLER TRACK CARRIER, LEFT
RAUPENTRAEGER LI.

56 (5/9)

918888308

Pos.	Item	Quantity	Description	Bezeichnung
1	96022447	1	CRAWLER CARRIER STEEL CONSTR.	RAUPENTRAEGER STAHLBAU LI
2	967722208	1	SLIDING PIECE L STEEL CONSTR.	SCHIEBESTUECK STAHLBAU LI.
3	97033213	2	SPROCKET G22NIMOCR56 SPF	TURAS
4	12478041	1	ANGULAR GEAR EINBAULAGE RECHT 01	WINKELGETRIEBE
5	12478042	1	ANGULAR GEAR EINBAULAGE LINKS 01	WINKELGETRIEBE
(1)	938576901	1	HOUSING	GEHAEUSE
(2)	938576601	1	BEVEL WHEEL SET M=8 Z=13RE/59LI	KEGELRADSATZ
(4)	938846401	1	BEVEL GEAR HUB Z=25 42CrMo4+QT	KEGELRADNABE
(5)	432017201	4	DOWEL PIN ISO 8752 16X55 St 480H	SPANNSTIFT
(6)	432315601	4	TENSION PIN 25X55	SCHWERSPANNSTIFT
(7)	10178938	12	HEX SCREW AEHNL.ISO 4014 M20X75 10.9	SECHSKANTSCHRAUBE
(8)	938848101	1	LOCKING PLATE DC01	SICHERUNGSBLECH
(9)	428010301	1	LOCKING RING DIN 471 220X5	SICHERUNGSRING
(10)	938577201	1	ENCLOSURE COVER EN-GJS-400-1	GEHAEUSEDECKEL
(11)	761036003	1	O-RING 680X5 NBR 70	O-RING
(12)	726457501	1	O-RING 740X5 NBR 70	O-RING
(13)	969625901	1	SHIM RING 200X225X1 DC01	PASSSCHEIBE
(14)	710032501	1	ROTARY SHAFT LIP SEAL DIN 3760 A 140X	RADIALWELLENDICHTRING
(15)	938201201	1	SHIM RING 200X225X3 ST	PASSSCHEIBE
(16)	746222501	2	TAPERED ROLLER BEARING DIN 720 320 3	KEGELROLLENLAGER
(17)	11002748	18	SOCKET HEAD SCREW ISO 4762 M12X35 10	ZYLINDERSCHRAUBE
(19)	726425901	1	O-RING 210X3 NBR 70	O-RING
(20)	927553301	1	COVER GRUNDIERT	DECKEL
(21)	10001073	12	HEX SCREW ISO 4017 M16X40 10.9 FLZN	SECHSKANTSCHRAUBE
(23)	970203601	1	SHIM RING 2X225/200RD DC01	PASSSCHEIBE
(25)	938577401	1	BEARING FLANGE EN-GJS-400-1	LAGERFLANSCH
(26)	746231401	1	TAPERED ROLLER BEARING DIN 720 322 2	KEGELROLLENLAGER
(27)	746231701	1	TAPERED ROLLER BEARING DIN 720 322 2	KEGELROLLENLAGER
(28)	927612301	1	SLOTTED NUT M100X2 C45	NUTMUTTER
(30)	938577501	1	SPUR WHEEL 269,9 18CrNiMo7-6	STIRNRAD
(31)	10875598	4	SOCKET HEAD SCREW ISO 4762 M8X20 8.8	ZYLINDERSCHRAUBE
(32)	938577601	1	FLANGE SHAFT S355J2+AR	FLANSCHWELLE
(33)	422026701	2	SHIM RING AEHNL.DIN 988 95X110X0,3 ST	PASSSCHEIBE
(34)	422026801	2	SHIM RING AEHNL.DIN 988 95X110X0,1 ST	PASSSCHEIBE
(36)	10001077	12	SOCKET HEAD SCREW ISO 4762 M16X50 10	ZYLINDERSCHRAUBE
(37)	421500201	12	WASHER EN 14399-6 16 300-370HV-ST A3B	SCHEIBE
(38)	10171529	2	PARALLEL PIN ISO 2338 12M6X50 ST	ZYLINDERSTIFT
(40)	938577801	1	BEARING HOUSING EN-GJS-400-1	LAGERGEHAEUSE
(42)	745163601	2	DEEP GROOVE BALL BEARING DIN 625 631	RILLENKUGELLAGER
(43)	745173801	2	DEEP GROOVE BALL BEARING DIN 625 631	RILLENKUGELLAGER
(45)	938577901	2	DRIVE SHAFT 87,7 18CrNiMo7-6	ANTRIEBSWELLE
(46)	90025656	2	SHIM RING	PASSSCHEIBE
(47)	428103701	2	LOCKING RING DIN 472 120X4	SICHERUNGSRING
(50)	938578001	1	ENCLOSURE FLANGE GRUNDIERT	GEHAEUSEFLANSCH
(51)	10171536	2	PARALLEL PIN ISO 2338 16M6X55 ST	ZYLINDERSTIFT
(52)	4600601	16	HEX SCREW ISO 4014 M16X160 8.8 FLZN SP	SECHSKANTSCHRAUBE
(53)	10289806	16	WASHER ISO 7089 16 300HV FLZN SPF	SCHEIBE
(55)	938578101	2	CENTERING RING S355J2H	ZENTRIERRING
(57)	938915701	1	DISTANCE TUBE S355J2H	DISTANZROHR
(58)	938915801	1	CARRIER PIPE	MITNAHMEROHHR
(59)	12478039	1	TOOTH LOCK WASHER 12X143/70RD S355J	ZAHNSCHEIBE
(60)	938578201	1	MULTI-DISC CARRIER 107,6 42CrMo4+QT	LAMELLENTRAEGER
(61)	428110201	2	LOCKING RING DIN 472 41X1,75	SICHERUNGSRING
(62)	502036501	1	SPRING LOADED MULTI-DISC BRAKE	FEDERDRUCKLAMELLENBREMS
(63)	431203901	2	CORE PIN ISO 8740 5H11X16 St	KERBSTIFT
(64)	10171592	1	LOCKING RING DIN 471 70X2,5 FLZNNC-120	SICHERUNGSRING
(65)	938578301	2	FLANGE 40X215X215 EN-GJS-400-1	FLANSCH
(66)	11320360	24	SOCKET HEAD SCREW ISO 4762 M10X170	ZYLINDERSCHRAUBE
(67)	4229913	24	LOCK WASHER VS 10 ZN8M+PASSIVIERUN	SICHERUNGSSCHEIBE
(68)	726410601	2	O-RING 22,2X3 NBR 70	O-RING

2.2.2021

etk_en_de_048416 LR 1800-1.0

57 (6/9)


LIEBHERRCRAWLER TRACK CARRIER, LEFT
RAUPENTRAEGER LI.

91888308

Pos.	Item	Quantity	Description	Bezeichnung
(69)	477511601	2	SCREW PLUG VSTI M27X2 CR6-FREI	VERSCHLUSSSCHRAUBE
(70)	938578401	2	MOTOR FLANGE 50X215X215 EN-GJS-400-1	MOTORFLANSCH
(71)	761035903	2	O-RING 185X3 FKM 70	O-RING
(73)	10875571	4	SOCKET HEAD SCREW ISO 4762 M10X30 8	ZYLINDERSCHRAUBE
(74)	927656401	1	COVER 30X200/RD S355J2+N	DECKEL
(75)	726426201	1	O-RING 140X3 NBR 70	O-RING
(76)	477511901	3	SCREW PLUG VSTI M48X2 CR6-FREI	VERSCHLUSSSCHRAUBE
(77)	477511501	2	SCREW PLUG VSTI M26X1,5 CR6-FREI	VERSCHLUSSSCHRAUBE
(78)	7363125	4	SCREW PLUG VSTI M14X1,5 CR6-FREI	VERSCHLUSSSCHRAUBE
(79)	7004971	4	SCREW PLUG VSTI M16X1,5 CR6-FREI	VERSCHLUSSSCHRAUBE
(80)	10299574	8	HEX SCREW ISO 4017 M12X35 10.9 FLZN SP	SECHSKANTSCHRAUBE
(82)	779010901	2	CONICAL PLUG	KEGELSTOPFEN
(83)	726431401	2	O-RING 174X3 FKM 70	O-RING
(85)	944413403	2	COVER 6X205X260	DECKEL
(87)	12224015	4	HEX SCREW ISO 4014 M16X65 8.8 FLZN SP	SECHSKANTSCHRAUBE
(88)	10289806	4	WASHER ISO 7089 16 300HV FLZN SPF	SCHEIBE
(92)	434006601	1	FITTING KEY DIN 6885 A8X7X12	PASSFEDER
(93)	510108201	1	PUMP	PUMPE
(94)	726454601	2	O-RING 23X2,5 NBR 70	O-RING
(95)	10181383	4	SOCKET HEAD SCREW ISO 4762 M5X55 10	ZYLINDERSCHRAUBE
6	938576201	1	BEARING	LAGERUNG
7	938576001	1	BEARING	LAGERUNG
8	938576301	2	PLANETARY GEARBOX 01 ⇒  61	PLANETENGETRIEBE
9	10877628	4	VARIABLE DISPLACEMENT MOTOR A6VM 1 ⇒  62	VERSTELLMOTOR
10	10877647	35	HEX SCREW ISO 4014 M30X570 10.9 FLZN	SECHSKANTSCHRAUBE
11	406264008	35	HEX SCREW ISO 4014 M30X530 10.9 FLZN	SECHSKANTSCHRAUBE
12	406210808	8	HEX SCREW ISO 4014 M30X250 10.9 FLZN	SECHSKANTSCHRAUBE
13	406210708	8	HEX SCREW ISO 4014 M30X220 10.9 FLZN	SECHSKANTSCHRAUBE
14	4900000	86	WASHER EN 14399-6 30 300-370HV-ST FLZ	SCHEIBE
15	12224034	16	HEX SCREW ISO 4014 M16X90 8.8 FLZN SP	SECHSKANTSCHRAUBE
16	10180180	16	WASHER EN 14399-6 16 300-370HV-ST FLZ	SCHEIBE
17	967723908	32	ROLLER BODY HALF CPL.	ROLLENKOERPERHAELFTE KPL
18	97026884	32	THRUST WASHER 15X220X220 S355MC FE//	ANLAUFSCHEIBE
19	97026864	16	AXLE 180.0X530 35NICRMOV125 SPF	ACHSE
20	97026865	16	AXLE HOLDER 25X325X64 S960QL	ACHSHALTER
21	406605808	32	HEX SCREW ISO 4017 M24X60 10.9 FLZN SP	SECHSKANTSCHRAUBE
22	4600146	36	WASHER EN 14399-6 24 300-370HV FLZN SP	SCHEIBE
23	925067508	4	ROLLER BODY HALF CPL.	ROLLENKOERPERHAELFTE KPL
24	974820408	2	PLATE 10X150X150 S355MC FE//ZNNI8//CN/	BLECH
25	703003508	4	THRUST WASHER X170 GZ-CUZN25AL5	ANLAUFSCHEIBE
26	97026885	2	AXLE 130.0X435 35NICRMOV125 SPF	ACHSE
27	97026925	2	AXLE HOLDER 25X250X49 S690QL	ACHSHALTER
28	4600785	4	HEX SCREW ISO 4017 M24X50 10.9 FLZN SP	SECHSKANTSCHRAUBE
29	97101339	2	PIN 190.0X525 35NICRMOV125 GASN. SPF	BOLZEN
30	12100653	2	LOCKING RING DIN 471 170X4 480H SPF	SICHERUNGSRING
31	97101345	2	PIN 220.0X515 35NICRMOV125 GASN. SPF	BOLZEN
32	10877597	2	PIN PULLING CYLINDER 75/30-430 SPF	BOLZENZIEHZYLINDER
(999)	11171149	1	SEAL KIT CYLINDER	DS ZYLINDER
33	97101367	2	DAMPERS 12X63X135 X5CRNI18-10	SCHIEBER
35	97101368	2	THREADED PIN 55.0X564 35NICRMOV125	GEWINDEBOLZEN
36	97101428	2	THREADED PIN 45.0X564 35NICRMOV125	GEWINDEBOLZEN
37	97101370	2	THREADED PIN 55.0X220 35NICRMOV125	GEWINDEBOLZEN
38	97101371	2	FLANGE 30X325X234 S690QL	FLANSCH
39	10293537	2	SOCKET HEAD SCREW ISO 4762 M24X70 10	ZYLINDERSCHRAUBE
40	10179041	6	HEX SCREW ISO 4017 M20X65 10.9 FLZN SP	SECHSKANTSCHRAUBE
41	10289808	6	WASHER ISO 7089 20 300HV FLZN SPF	SCHEIBE
42	406201108	12	HEX SCREW ISO 4014 M10X40 10.9 FLZN SP	SECHSKANTSCHRAUBE
43	421100808	12	WASHER DIN 1440 10 ST VERZ	SCHEIBE

2.2.2021

etk_en_de_048416 LR 1800-1.0


 58 (7/9)**LIEBHERR**CRAWLER TRACK CARRIER, LEFT
RAUPENTRAEGER LI.

91888308

Pos.	Item	Quantity	Description	Bezeichnung
44	433101208	4	RETAINING SPRING 4X68 ISO 2081 FE//ZN8/	SICHERUNGSFEDER
45	97000828	2	PIN 55.0X300 35NICRMOV125 SPF	BOLZEN
46	402600208	2	RING BOLT DIN 580 M10X17 C15E A2K	RINGSCHRAUBE
47	10180883	8	SAFETY PLUG W HINGE-LID 10X55X9,5X45	SICHERHEITSKLAPPSTECKER
48	968036608	2	BRACKET WITH BOARD 0.425 M	LASCHE MIT SCHILD
49	97027806	8	PLATE 5X368X141 S355MC FE//ZNNI8//CN//T	BLECH
50	97027807	12	PLATE 20X368X141 S355J2+N FE//ZNNI8//C	BLECH
51	946627708	2	PIN 100.0X275 35NICRMOV125 GASN. SPF	BOLZEN
52	97027804	2	PIN 45.0X265 35NICRMOV125 SPF	BOLZEN
53	453031808	2	PIN ISO 2341 B30X260X250 35NICRMOV125	BOLZEN
54	953848908	2	WASHER RD135X3 DC01 FE//ZNNI8//CN//T0	SCHEIBE
55	12100685	2	SPLIT PIN ISO 1234 10X140 ST 480H SPF	SPLINT
56	10180880	2	SAFETY PLUG W HINGE-LID 8X42X7,5X32 4	SICHERHEITSKLAPPSTECKER
57	97101416	1	PROTECTION GUARD 5X1741X317 S355MC	SCHUTZBLECH
58	97101417	1	PROTECTION GUARD 5X1662X317 S355MC	SCHUTZBLECH
59	97101418	1	PROTECTION GUARD 5X1145X317 S355MC	SCHUTZBLECH
60	97101419	1	PROTECTION GUARD 5X1145X317 S355MC	SCHUTZBLECH
61	97101420	1	PROTECTION GUARD 5X1662X317 S355MC	SCHUTZBLECH
62	97101421	1	PROTECTION GUARD 5X1741X317 S355MC	SCHUTZBLECH
63	11642358	32	HEX SCREW ISO 4017 M10X30 8.8 FLZN SP	SECHSKANTSCHRAUBE
64	953867308	24	WASHER RD50X5 S355MC FE//ZNNI8//CN//T	SCHEIBE
65	413004408	36	CAGE NUT M10	KAFIGMUTTER
66	96051117	1	COVER COMPL. ⇒  64	DECKEL KPL.
67	921509808	1	COVER HOOD	ABDECKHAUBE
68	921509908	1	COVER HOOD	ABDECKHAUBE
69	97027787	1	PLATE 4X480X486 S315MC FE//ZNNI8//CN//T	BLECH
70	97027788	1	PLATE 4X480X486 S315MC FE//ZNNI8//CN//T	BLECH
71	97027789	1	PLATE 4X605X622 S315MC FE//ZNNI8//CN//T	BLECH
72	97027790	1	PLATE 4X530X562 S315MC FE//ZNNI8//CN//T	BLECH
73	11658580	8	WASHER DIN 7349 10,5 200HV-St FLZN SPF	SCHEIBE
74	97101422	1	PLATE 4X740X624 S315MC	BLECH
75	978637208	2	PLATE DC01 FE//ZNNI8//CN//T0	BLECH
76	97004973	1	PROTECTION GUARD 4X350X718 S315MC	SCHUTZBLECH
77	97073398	1	PLATE 4X450X533 S315MC FE//ZNNI8//CN//T	BLECH
78	97038929	1	PROTECTION GUARD 4X215X532 S315MC	SCHUTZBLECH
79	97101541	1	PLATE 3X404X480 X5CRNI18-10	BLECH
80	97101542	1	PLATE 3X404X480 X5CRNI18-10	BLECH
81	97048028	2	COVER 5X177X130 S355MC FE//ZNNI8//CN/	DECKEL
82	97011114	1	PLATE 2X180X100 DC01 FE//ZNNI8//CN//T0	BLECH
83	97011115	1	PLATE 2X180X100 DC01 FE//ZNNI8//CN//T0	BLECH
84	970762808	2	PLATE S315MC FE//ZNNI8//CN//T0	BLECH
85	97101548	1	PLATE 4X190X60 S315MC	BLECH
86	97041577	1	PLATE 4X335X136 S315MC FE//ZN20//C	BLECH
87	97041578	1	PLATE 4X398X116 S315MC FE//ZN20//C	BLECH
88	953873408	42	SLEEVE 25X20 11SMN37 FE//ZNNI8//CN//T0	HUELSE
89	10875857	6	CAGE NUT M6 NIROSTA	KAFIGMUTTER
90	413003208	4	CAGE NUT M8 A2/ST A2K	KAFIGMUTTER
91	12102696	18	BUTTON HEAD SCREW ISO7380-2 M8X10 0	HALBRUNDKOPFSCHRAUBE
92	10875485	42	BUTTON HEAD SCREW AEHNL.ISO 7380-2	HALBRUNDKOPFSCHRAUBE
93	11631816	4	HEX SCREW ISO 4017 M10X25 8.8 FLZN SP	SECHSKANTSCHRAUBE
94	10289795	4	WASHER ISO 7089 10 300HV FLZN SPF	SCHEIBE
95	11644899	4	HEX SCREW ISO 4017 M6X20 8.8 480H SPF	SECHSKANTSCHRAUBE
96	11657360	9	HEX SCREW ISO 4017 M6X16 8.8 480H SPF	SECHSKANTSCHRAUBE
97	10197771	12	WASHER ISO 7089 6 200HV ZNNI-480H SPF	SCHEIBE
98	421801708	14	WASHER ISO 7093-1 6 200HV-A2	SCHEIBE
99	12102692	16	HEX NUT DIN 985 M6 8 ZNNI-480H SPF	SECHSKANTMUTTER
100	7743242	2	HYDRAULIC-TYPE LUBRICAT.NIPPLE DIN 71	KEGELSCHMIERNIPPEL
101	779013008	2	PROTECTING CAP	SCHUTZKAPPE
102	10466906	1	SCREW PLUG RD32X3 SPF	VERSCHLUSSSCHRAUBE


2.2.2021

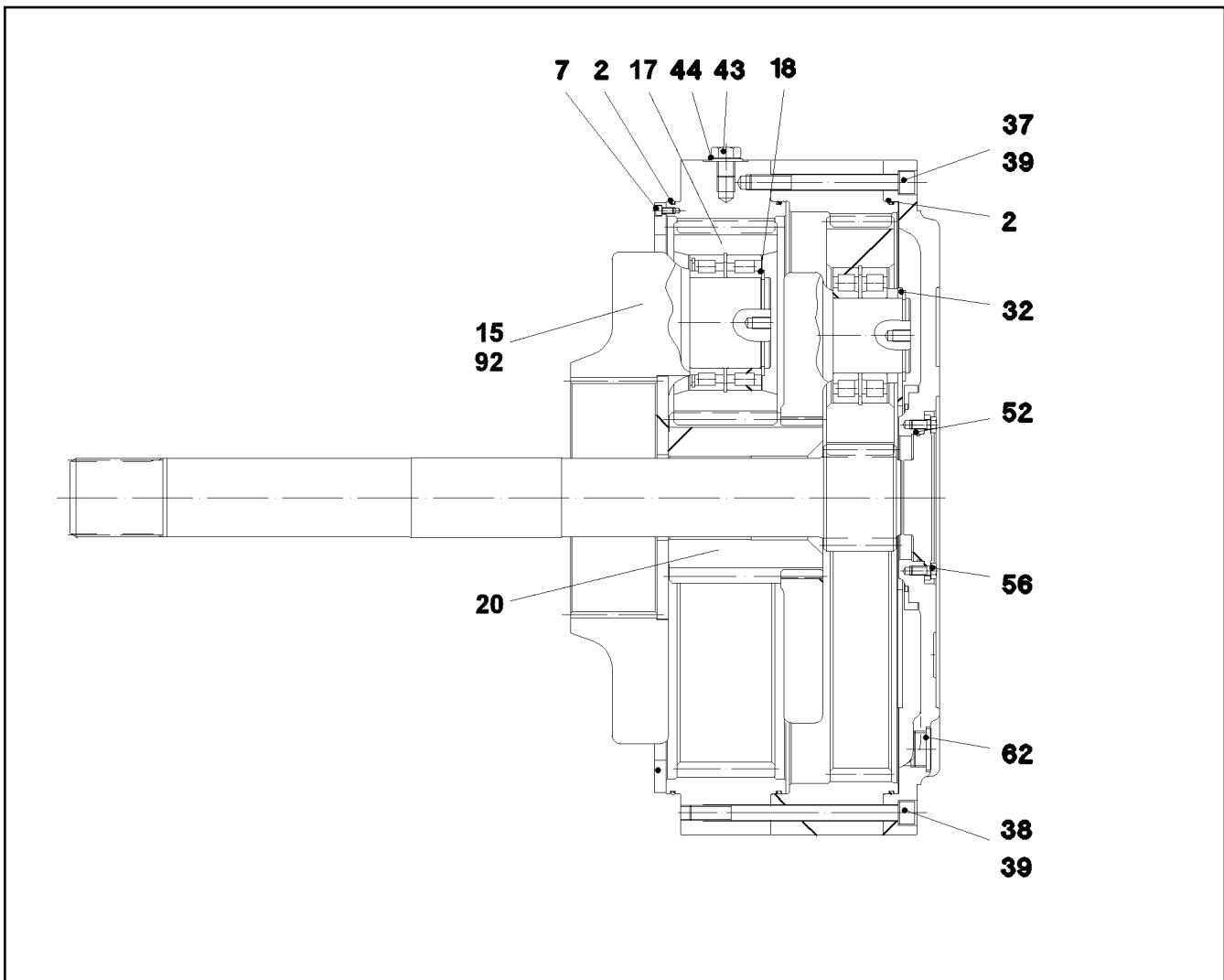
etk_en_de_048416 LR 1800-1.0

 59 (8/9)**LIEBHERR**CRAWLER TRACK CARRIER, LEFT
RAUPENTRAEGER LI.

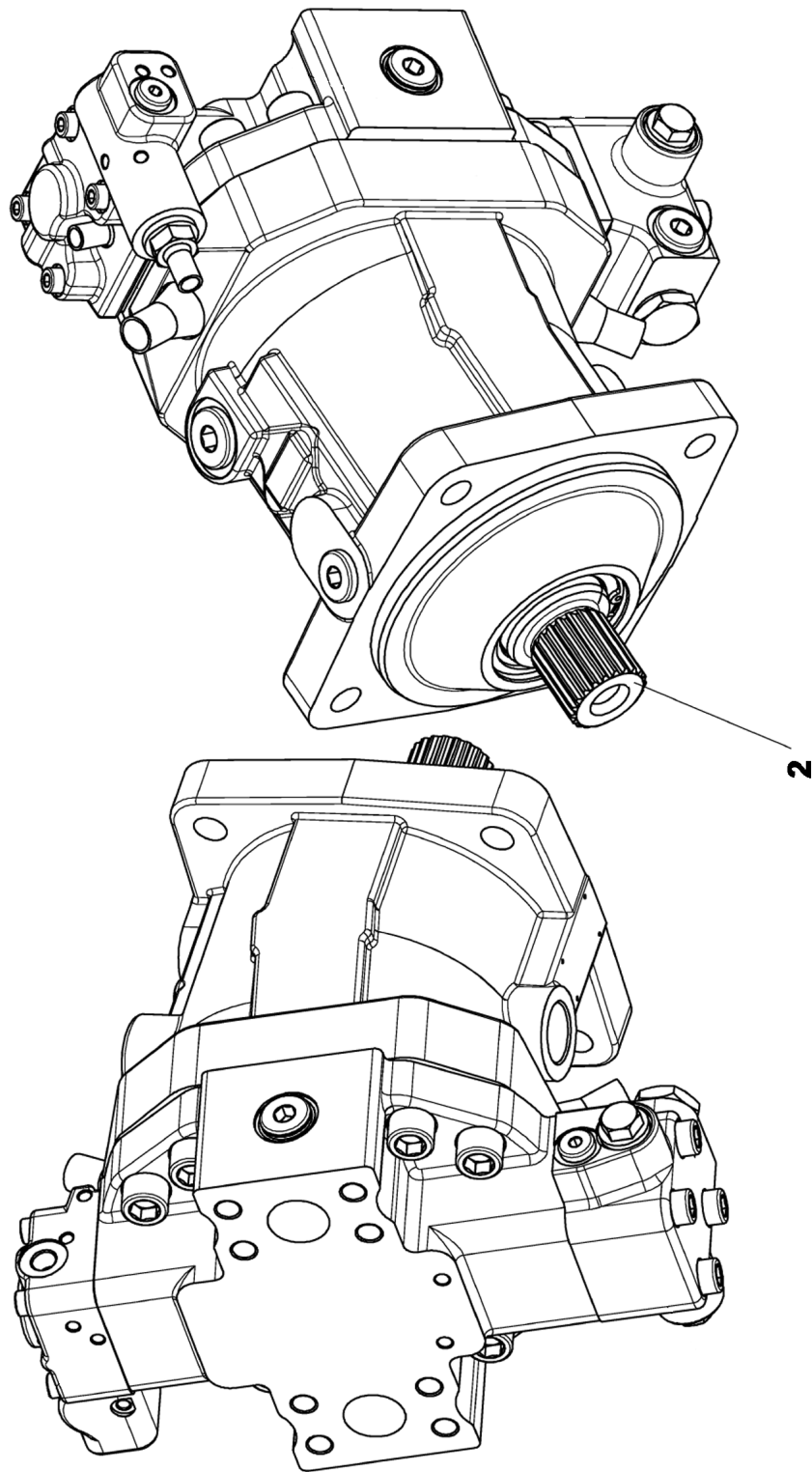
91888308

Pos.	Item	Quantity	Description	Bezeichnung
103	10466907	2	SCREW PLUG RD36X3 SPF	VERSCHLUSSSCHRAUBE
104	10466908	1	SCREW PLUG RD54X4 ALCUMGPB SPF	VERSCHLUSSSCHRAUBE
105	10466909	2	SCREW PLUG RD79X4 SPF	VERSCHLUSSSCHRAUBE
106	12100589	3	COUNTERSUNK SCREW AEHNL.ISO 10642	SENKSCHRAUBE
107	720014408	2	CABLE CLAMP	KABELHALTER
108	12100672	3	DOWEL PIN ISO 8752 6X14 480H SPF	SPANNSTIFT
109	97101554	2	PLATE 20X360X265 S355J2+N	BLECH
110	10875803	4	HEX SCREW ISO 4017 M16X45 8.8 FLZN SP	SECHSKANTSCHRAUBE
111	4600021	4	WASHER DIN 7349 17 200HV FLZN SPF	SCHEIBE
112	974782608	9	PLATE 20X602X80 S690QL	BLECH
113	974782708	4	PLATE 5X602X80 S700MC	BLECH
114	97027785	2	PIN 50.0X400 S355J2C+C FE//ZNNI8//CN//T0	BOLZEN
115	10181899	4	SAFETY PLUG W HINGE-LID 12X75X11,5X60	SICHERHEITSKLAPPSTECKER
116	97023456	4	PIN 45.0X115 35NICRMOV125 SPF	BOLZEN
117	97031250	4	LASHING STRAP	ANHAENGE GURT
118	978389708	1	GRIP 10.0X750 S235JRG2 FE//ZNNI8//CN//T0	GRIFF
119	10020520	1	LASHING STRAP 0,75MX18MM	ZURRGURT
120	97102269	1	PLATE 2X180X100 DC01	BLECH
121	97102270	1	PLATE 2X180X100 DC01	BLECH
122	969088908	2	HOLDER PRE-ASSEMBLY ⇒  65	HALTER VORM.
123	10870476	1	EXTENSION LADDER 7/8-420X2,16M ALU SP	SCHIEBELEITER
124	885251508	1	PADLOCK ABUS-64TI/40 TITALIUM	VORHAENGESCHLOSS
125	11651767	4	HEX SCREW ISO 4017 M8X20 8.8 480H SPF	SECHSKANTSCHRAUBE
126	11840501	4	WASHER DIN 7349 8,4 200HV 480H SPF	SCHEIBE
127	408400701	4	PAN-HEAD SCREW ISO 7045 M3X16 4.8 A2	FLACHKOPFSCHRAUBE
128	12220088	4	WASHER ISO 7089 3 200HV 480H SPF	SCHEIBE
129	10876399	4	HEX NUT DIN 985 M3 8 480H SPF	SECHSKANTMUTTER
130	10872676	2	CABLE CLIP HOLDER 46X70-SCHWARZ PA	KABELBINDERHALTER
131	10451044	2	RING NUT DIN 582 M8 A4	RINGMUTTER
132	11651612	2	HEX SCREW ISO 4017 M8X16 8.8 480H SPF	SECHSKANTSCHRAUBE
133	10289803	2	WASHER ISO 7089 8 300HV 480H SPF	SCHEIBE
134	10875583	2	SOCKET HEAD SCREW ISO 4762 M5X20 8.8	ZYLINDERSCHRAUBE
135	10876400	2	HEX NUT ISO 7040 M5 8 480H SPF	SECHSKANTMUTTER
136	97135457	1	PROTECTION GUARD 4X170X426 S315MC	SCHUTZBLECH
137	97135458	2	PROTECTION GUARD 4X220X476 S315MC	SCHUTZBLECH

2.2.2021	etk_en_de_048416 LR 1800-1.0	 60 (9/9)
LIEBHERR	CRAWLER TRACK CARRIER, LEFT RAUPENTRAEGER LI.	91888308



Pos.	Item	Quantity	Description	Bezeichnung
2	726457501	3	O-RING 740X5 NBR 70	O-RING
7	10875597	8	SOCKET HEAD SCREW ISO 4762 M8X16 8.8	ZYLINDERSCHRAUBE
15	938631901	1	PLANETARY CARRIER 655 42CrMo4	PLANETENTRAEGER
17	938632101	5	PLANET WHEEL Z=28	PLANETENRAD
(1)	746506701	10	CYLINDRICAL ROLLER BEARING DIN 5412	ZYLINDERROLLENLAGER
(2)	428104808	5	LOCKING RING DIN 472 180X4	SICHERUNGSRING
18	12100651	5	LOCKING RING DIN 471 120X4 480H SPF	SICHERUNGSRING
20	938632301	1	SUN WHEEL Z=22 18CrNiMo7-6	SONNENRAD
32	428011901	3	LOCKING RING DIN 471 100X4	SICHERUNGSRING
37	12100210	1	SOCKET HEAD SCREW ISO 4762 M20X200 8	ZYLINDERSCHRAUBE
38	10197292	3	SOCKET HEAD SCREW ISO 4762 M20X280	ZYLINDERSCHRAUBE
39	423912001	4	LOCK WASHER VS 20 ZN8M+PASSIVIERUN	SICHERUNGSSCHEIBE
43	10026122	1	HEX SCREW ISO 4017 M24X25 10.9 FLZN	SECHSKANTSCHRAUBE
44	10289810	1	WASHER ISO 7089 24 300HV FLZN SPF	SCHEIBE
52	726431101	1	O-RING 160X3 FKM 80	O-RING
56	406608708	8	HEX SCREW ISO 4017 M12X25 10.9 FLZN SP	SECHSKANTSCHRAUBE
62	477705708	3	STOP PLUG VSTIM48X2ED A3P	STOPFEN
92	7002332	1	CONICAL PLUG PE-LLD	KEGELSTOPFEN



2.2.2021
001765

LIEBHERR


etk_en_de_048416 LR 1800-1.0

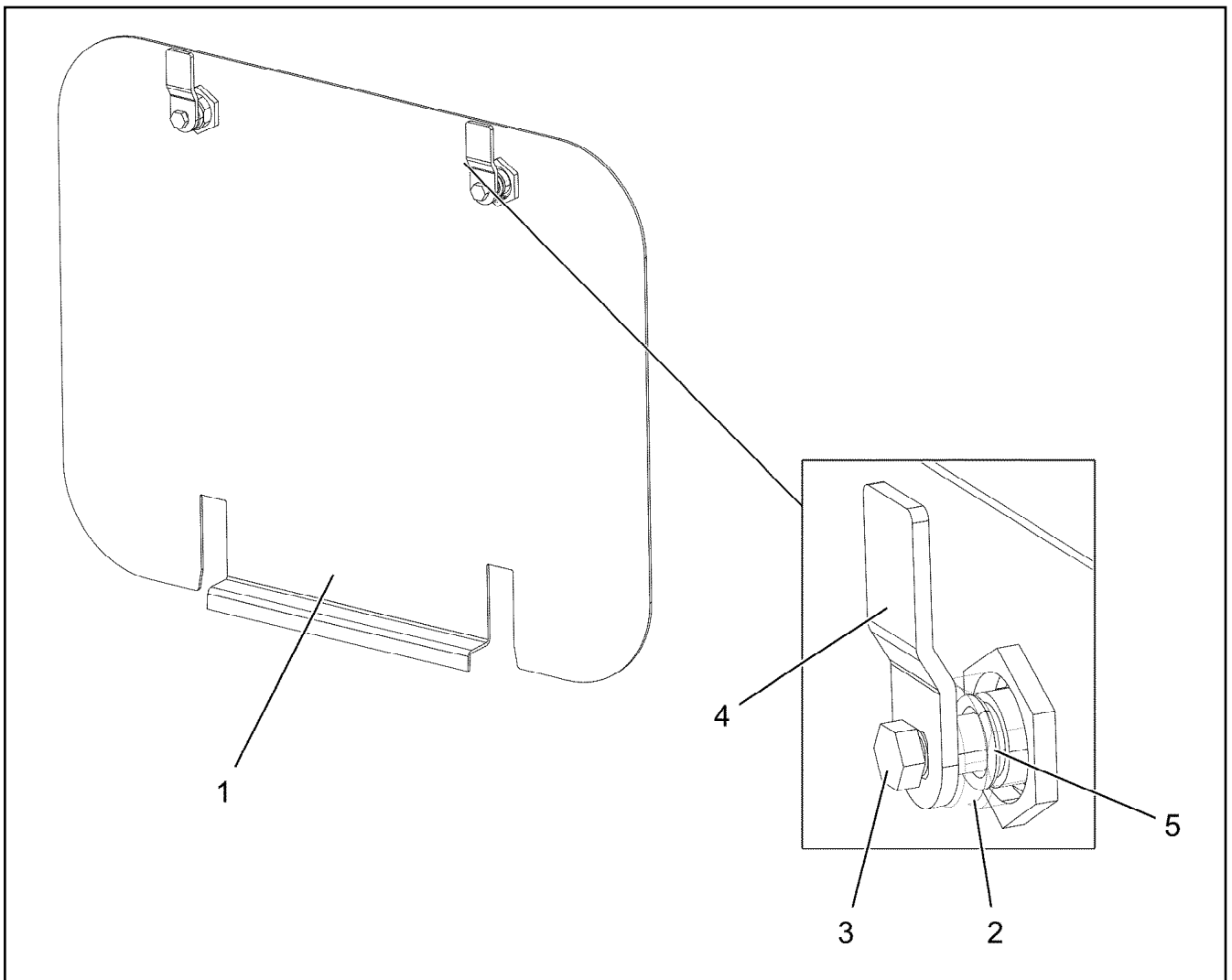
VARIABLE DISPLACEMENT MOTOR
VERSTELLMOTOR

□ 62 (1/2)

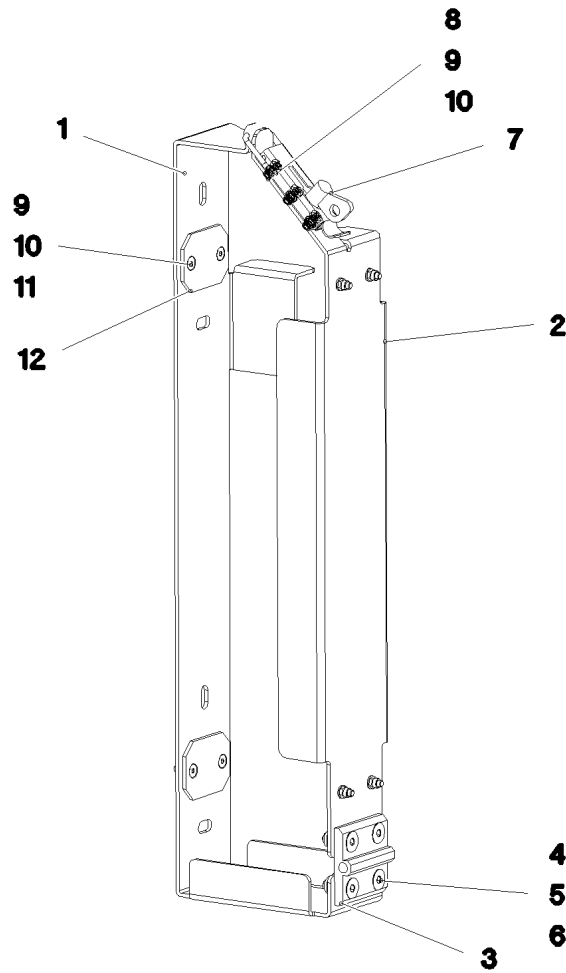
10877628

Pos.	Item	Quantity	Description	Bezeichnung
2	571904108	1	DRIVING GEAR	TRIEBWERK

2.2.2021	etk_en_de_048416 LR 1800-1.0	 63 (2/2)
LIEBHERR	VARIABLE DISPLACEMENT MOTOR VERSTELLMOTOR	10877628



Pos.	Item	Quantity	Description	Bezeichnung
1	97140506	1	PLATE 2X450X378 DC01 FE//ZNNI8//CN//T0	BLECH
2	704253308	2	HOUSING GD-ZN SW GEPULVERT	GEHAEUSE
3	704253408	2	ACTUATION SPIKE GD-ZN SW GEPULVERT	BETAETIGUNGSDORN
4	704253808	2	TONGUE	ZUNGE
5	704274808	2	O-RING 12X2 NBR70	O-RING



Pos.	Item	Quantity	Description	Bezeichnung
1	97052922	1	PLATE 3X829X165 DC01 FE//ZNNI8//CN//T0	BLECH
2	97052923	1	PLATE 3X581X162 DC01 FE//ZNNI8//CN//T0	BLECH
3	10872344	1	SCREW-ON HINGE 30X30X60/180° AISI 316	ANSCHRAUBSCHARNIER
4	10875553	4	COUNTERSUNK SCREW DIN 7991 M8X25 8	SENKSCHRAUBE
5	11140469	4	WASHER ISO 7093-1 8 200HV 480H SPF	SCHEIBE
6	10875614	4	HEX NUT DIN 985 M8 8 480H SPF	SECHSKANTMUTTER
7	704227608	1	LOCK PIECE FEDERBUEGEL SCHWARZ P	VERSCHLUSS
8	11658059	3	PAN-HEAD SCREW ISO 7045 M5X12 4.8 480	FLACHKOPFSCHRAUBE
9	11140403	11	WASHER ISO 7089 5 200HV 480H SPF	SCHEIBE
10	10875612	11	HEX NUT DIN 985 M5 8 480H SPF	SECHSKANTMUTTER
11	408606201	8	COUNTERSUNK SCREW DIN 7991 M5X16 A2	SENKSCHRAUBE
12	97056864	4	PROTECTING PLATE 60X45X3 PA6	SCHUTZPLATTE

2.2.2021
081101


LIEBHERR


etk_en_de_048416 LR 1800-1.0

HOLDER PRE-ASSEMBLY
HALTER VORM.

65

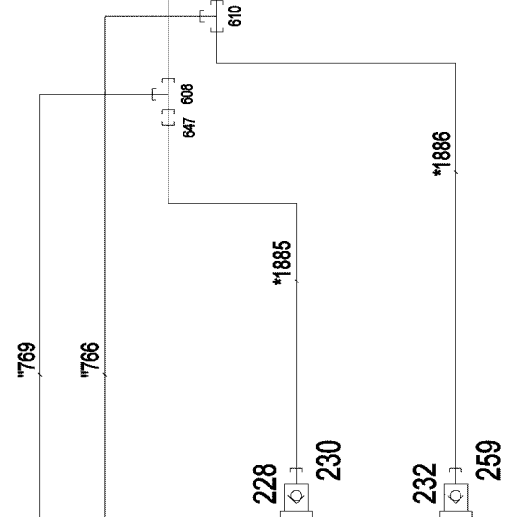
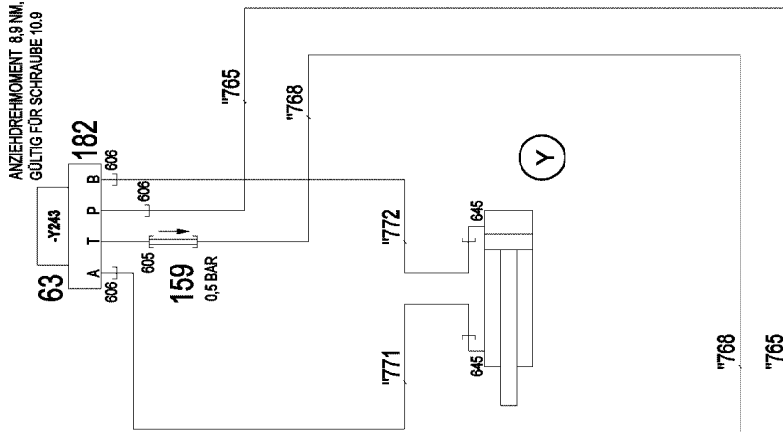
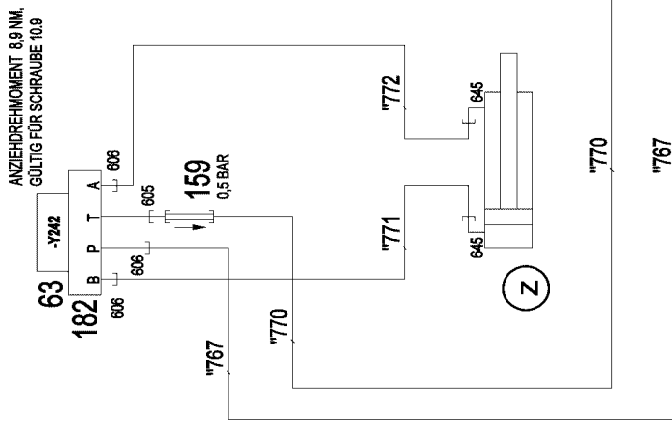
969088908

Pos.	Item	Quantity	Description	Bezeichnung
4	96018752	1	CRAWLER TRACK HYDRAULIC LINKS ⇒  67	HYDRAULIK RAUPE

2.2.2021	etk_en_de_048416 LR 1800-1.0	 66
LIEBHERR	CRAWLER TRACK HYDRAULIC HYDRAULIK RAUPE	918726208

VERBOLZUNG
RAUPENTRÄGERANBAU
HINTEN;

VERBOLZUNG
RAUPENTRÄGERANBAU
VORNE LINKS



* Pos. 10
" Pos. 11

2.2.2021
003489

LIEBHERR

etk_en_de_048416 LR 1800-1.0

CRAWLER TRACK HYDRAULIC
HYDRAULIK RAUPE


68 (2/4)

96018752

Pos.	Item	Quantity	Description	Bezeichnung
10	96018756	1	HOSE LINES CRAWLER TRACK CARR. 2 A ⇒  71	SCHLAUCHLEITUNGEN RAUPEN
11	96018759	1	PIPELINES CRAWL.TRACK CARRIER LINKS ⇒  72	ROHRLEITUNGEN RAUPENTR
50	10813738	1	PRESSURE SENSOR 0-400/400 BAR LSB PL:	DRUCKAUFNEHMER
52	511633014	1	PRESSURE CONTROL VALVE pmax=20BAR	DRUCKREGELVENTIL
(1)	510738677	1	O-RING ARP 568 9,25X1,78 NBR90	O-RING
63	511302208	2	DIRECTIONAL CONTROL VALVE 4/3 NG6-3 ⇒  73	WEGEVENTIL
159	511453508	2	NON-RETURN VALVE 400BAR CR6-FREI	RUECKSCHLAGVENTIL
182	510629508	3	CONNECTING PLATE	ANSCHLUSSPLATTE
202	511512308	2	COUPLING PLUG B8 38-S	KUPPLUNGSSTECKER
208	10466913	2	SCREW PLUG RD79X4 SPF	VERSCHLUSSSCHRAUBE
218	511501108	1	COUPLING PLUG B6 28-L	KUPPLUNGSSTECKER
224	10466912	1	SCREW PLUG RD54X4 SPF	VERSCHLUSSSCHRAUBE
228	511500408	2	COUPLING PLUG B3 15-L	KUPPLUNGSSTECKER
230	10466911	2	SCREW PLUG RD36X3 SPF	VERSCHLUSSSCHRAUBE
232	511509608	1	COUPLING PLUG B2 12-L	KUPPLUNGSSTECKER
(1)	571083008	1	SHEET GASKET VITON	DICHTSCHEIBE
(2)	571082608	1	O-RING 17X2 FPM70	O-RING
(3)	571082808	1	SUPPORTING RING 17,5X20,9X1 PTFE	STUETZRING
251	97044171	1	TRAILER 2X25X25 ALMG3 H111 BEZ.1	ANHAENGER
252	97044172	1	TRAILER 2X25X25 ALMG3 H111 BEZ.2	ANHAENGER
253	97044210	1	TRAILER 2X25X25 ALMG3 H111 BEZ.3	ANHAENGER
254	97044211	1	TRAILER 2X25X25 ALMG3 H111 BEZ.4	ANHAENGER
255	511481508	1	NON-RETURN VALVE 250BAR CR6-FREI SP	RUECKSCHLAGVENTIL
256	510671108	1	FILTER CARTRIDGE 0,005m³/min 25µm	FILTERPATRONE
257	511062708	1	NOZZLE 0,5 M5X9 MS	DUESE
258	96028333	2	EXPANSION TANK CPL. ⇒  39	AUSGLEICHSBEHAELTER KPL.
259	10466910	1	SCREW PLUG RD32X3 SPF	VERSCHLUSSSCHRAUBE
500	511517808	4	FLANGE STUB PIPE AFG 38S G1 1/4 CR6-F	FLANSCHSTUTZEN
501	510586708	4	O-RING ARP 568 37,69X3,53 NBR90	O-RING
502	10876373	16	SOCKET HEAD SCREW ISO 4762 M14X45 8	ZYLINDERSCHRAUBE
600	510629008	2	TEST POINT FITTING VKA3 10LM16X1,5 CR6	MESSANSCHLUSS
601	482430314	3	FITTING ISO 8434 ET 10L M16X1,5 CR6-FRE	VERSCHRAUBUNG
602	471039708	2	FITTING ISO 8434-1 GE 10L M12X1,5 CR6-F	VERSCHRAUBUNG
603	247105602	2	FITTING ET 12L M18X1,5 CR6-FREI	VERSCHRAUBUNG
605	471901208	4	FITTING EGESD12-LR-WD A3P	VERSCHRAUBUNG
606	471030808	7	FITTING XGE12-LR-ED A3P	VERSCHRAUBUNG
607	475130608	1	FITTING XTR12/10/12-L CFX	VERSCHRAUBUNG
608	247128602	3	FITTING EL 12L M18X1,5 CR6-FREI	VERSCHRAUBUNG
609	247117702	2	FITTING EW 12L M18X1,5 CR6-FREI	VERSCHRAUBUNG
610	470430408	1	FITTING XT12-L A3P	VERSCHRAUBUNG
612	472330208	2	FITTING EL 10L CR6-FREI	VERSCHRAUBUNG
613	7403569	2	FITTING EW 10L M16X1,5 CR6-FREI	VERSCHRAUBUNG
614	471901108	1	FITTING EGESD10-LR-WD A3P	VERSCHRAUBUNG
615	471035308	1	FITTING XGE12-LR-ED1/4" A3P	VERSCHRAUBUNG
616	477705608	2	STOP PLUG VSTIM27X2ED A3P	STOPFEN
617	471031508	2	FITTING XGE28-LM-ED A3P	VERSCHRAUBUNG
618	7407122	1	FITTING ET 28L M36X2 CR6-FREI	VERSCHRAUBUNG
619	471030508	2	FITTING GE 10L M14X1,5 A3P	VERSCHRAUBUNG
620	472331908	2	FITTING ELSD38-S A3P	VERSCHRAUBUNG
621	7617494	1	FITTING EW 28L CR6-FREI	VERSCHRAUBUNG
622	472531808	6	FITTING EWSD38-S A3P	VERSCHRAUBUNG
623	475430108	1	FITTING RED 15/10L CR6-FREI	VERSCHRAUBUNG
624	470433008	2	FITTING XT38-S A3P	VERSCHRAUBUNG
626	475131308	1	FITTING XTR18/15/18-L CFX	VERSCHRAUBUNG
627	475436308	1	FITTING REDSD18/12-L A3P	VERSCHRAUBUNG
628	475435708	1	FITTING REDSDN28/12-L A3P	VERSCHRAUBUNG

2.2.2021

etk_en_de_048416 LR 1800-1.0

 69 (3/4)**LIEBHERR****CRAWLER TRACK HYDRAULIC
HYDRAULIK RAUPE****96018752**

Pos.	Item	Quantity	Description	Bezeichnung
629	7407120	1	FITTING EL 28L CR6-FREI	VERSCHRAUBUNG
630	470430808	1	FITTING T 28L A3C	VERSCHRAUBUNG
631	470030508	1	FITTING XG15-L A3P	VERSCHRAUBUNG
632	470030608	1	FITTING XG18-L A3P	VERSCHRAUBUNG
633	470030808	1	FITTING XG28-L A3P	VERSCHRAUBUNG
634	470033108	4	FITTING XG38-S A3P	VERSCHRAUBUNG
635	477700408	1	BLANKING PLUG ISO 8434-1 PL 10L/S CR6-F	VERSCHLUSSTOPFEN
636	477401508	1	BOX NUT DIN 3870 AL10 A3P	UEBERWURFMUTTER
637	475031608	1	FITTING XGR15/10-L A3P	VERSCHRAUBUNG
638	247030202	1	REDUCING SCREW GR 18/12L CR6-FREI	REDUZIERVERSCHRAUBUNG
639	477700808	1	STOPPER BUZ 28L A3C	BUTZEN
640	477401708	1	BOX NUT DIN 3870 AL28 A3P	UEBERWURFMUTTER
641	477700508	1	BLANKING PLUG ISO 8434-1 PL 12L/S CR6-F	VERSCHLUSSTOPFEN
642	477401608	1	BOX NUT DIN 3870 AL12 A3C	UEBERWURFMUTTER
643	477701808	2	FITTING BUZ 38S CR6-FREI	VERSCHRAUBUNG
644	477401008	2	BOX NUT DIN 3870 AS38	UEBERWURFMUTTER
645	473230808	4	FITTING RSWS12-LR-WD A3P	VERSCHRAUBUNG
646	470030408	2	FITTING XG12-L A3P	VERSCHRAUBUNG
647	475031708	1	FITTING XGR15/12-L A3P	VERSCHRAUBUNG
648	477704108	1	STOP PLUG VSTI3/8"ED A3P	STOPFEN
650	475102708	1	FITTING XTR15/12/15-Lz3	VERSCHRAUBUNG
651	470701614	1	FITTING AEHNL.ISO 8434 GAI 10L G1/4 CR6	VERSCHRAUBUNG

2.2.2021

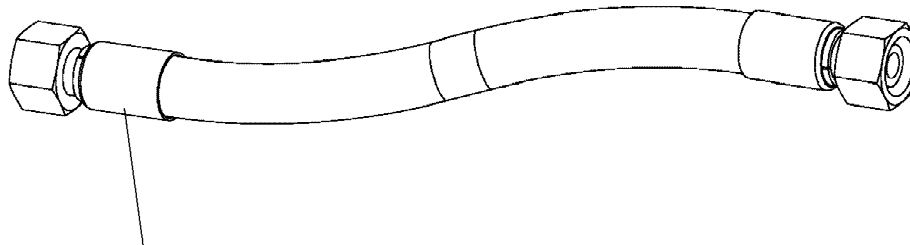
etk_en_de_048416 LR 1800-1.0

70 (4/4)

LIEBHERR

CRAWLER TRACK HYDRAULIC
HYDRAULIK RAUPE

96018752



Schlauchnummer
Hose number
Numéro de flexible
Número de flexible
Номера шланга

Die Schlauchnummern auf den Schläuchen entsprechen den Positionen in der Schlauchliste.

The hose numbers from the hoses are in accordance with the items in the hose list.

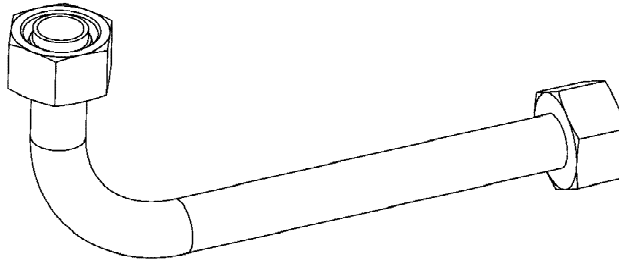
Les numéros indiqués sur les flexibles correspondent aux repères de la nomenclature des flexibles.

Los números indicados en los flexibles corresponden a las posiciones de la lista de flexibles.

Нанесенные на шлангах номера соответствуют позициям в перечне.



Pos.	Item	Quantity	Description	Bezeichnung
1860	96005922	1	HOSE CPL. 4ST+ 31X960	SCHLAUCH KPL.
1861	96011900	1	HOSE CPL. 4ST+ 31X1080	SCHLAUCH KPL.
1862	928947008	1	HOSE CPL. 1SN 25X1800	SCHLAUCH KPL.
1863	96025558	1	HOSE CPL. 2SN 8X2400	SCHLAUCH KPL.
1864	962439208	1	HOSE CPL. 2SN 8X1600	SCHLAUCH KPL.
1865	96007751	1	HOSE CPL. 4ST+ 31X1480	SCHLAUCH KPL.
1866	96025559	1	HOSE CPL. 4ST+ 31X1420	SCHLAUCH KPL.
1867	96025560	1	HOSE CPL. 1SN 25X1320	SCHLAUCH KPL.
1868	963457708	1	HOSE CPL. 2SN 12X1340	SCHLAUCH KPL.
1869	926465408	1	HOSE CPL. 2TE 10X1000	SCHLAUCH KPL.
1870	965195408	1	HOSE CPL. 2SN 10X840	SCHLAUCH KPL.
1871	963922908	1	HOSE CPL. 2SN 10X880	SCHLAUCH KPL.
1872	928116008	2	HOSE CPL. 2TE 10X450	SCHLAUCH KPL.
1885	927616808	1	HOSE CPL. 2SN 12X860	SCHLAUCH KPL.
1886	929320108	1	HOSE CPL. 2SN 10X800	SCHLAUCH KPL.



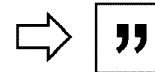
Die Positionsnummern der Rohre auf den Bildtafeln entsprechen den Positionen in der Rohrliste.

The pipe numbers from the illustrations are in accordance with the items in the pipe list.

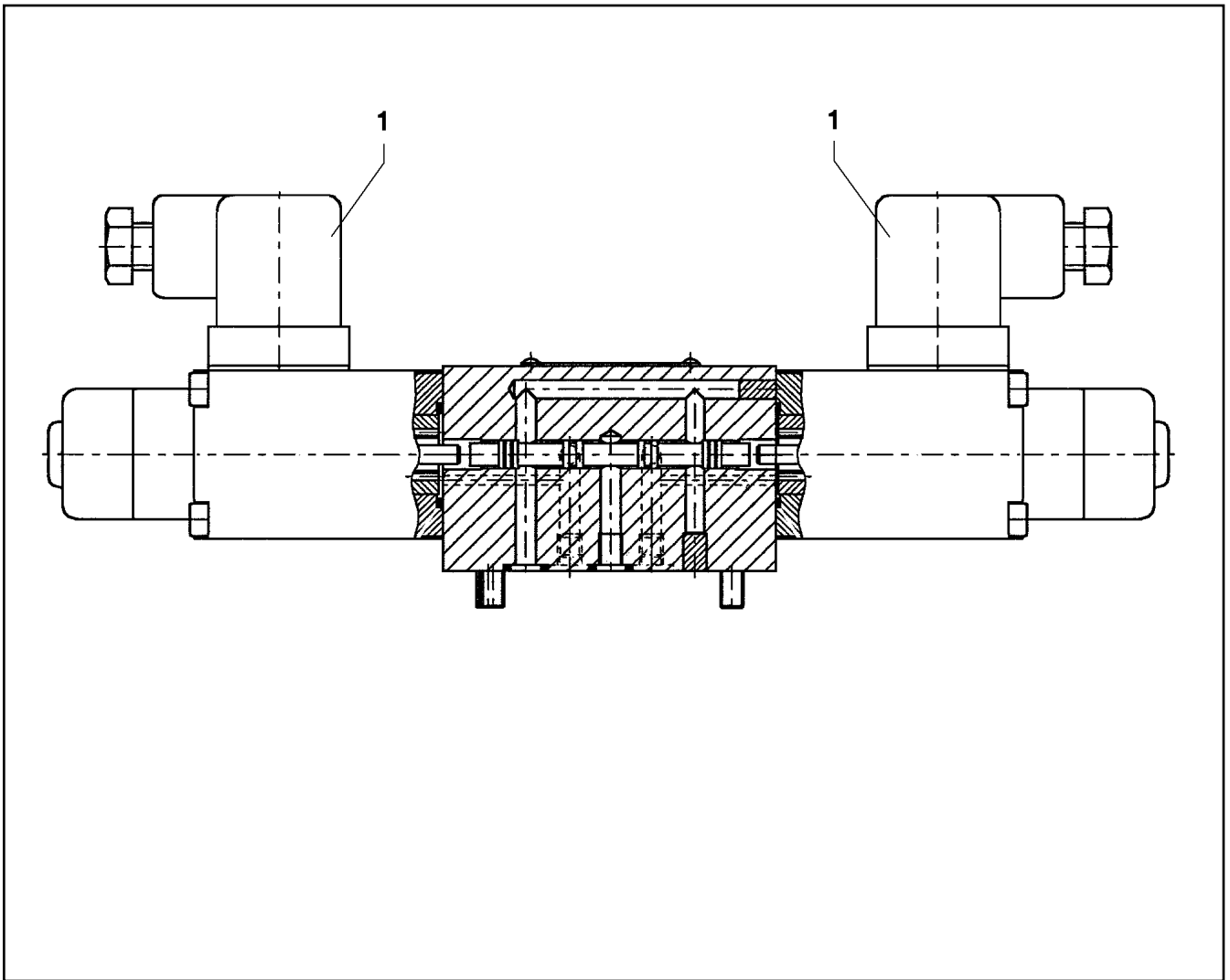
Les numéros des tuyaux sur les illustrations correspondent aux repères de la nomenclature des tuyaux.

Los números de tubos en las ilustraciones corresponden a las posiciones de la lista de tubos.


Номера позиций труб на изображениях соответствуют позициям в перечне труб.




Pos.	Item	Quantity	Description	Bezeichnung
750	96025568	3	PIPE COMPL. 38X5	ROHR KPL.
751	96025569	1	PIPE COMPL. 38X5	ROHR KPL.
752	96025570	2	PIPE COMPL. 28X2	ROHR KPL.
753	96025571	1	PIPE COMPL. 15X1.5	ROHR KPL.
754	96025572	1	PIPE COMPL. 15X1.5	ROHR KPL.
755	96025573	2	PIPE COMPL. 18X1.5	ROHR KPL.
758	96025575	1	PIPE COMPL. 10X1.5	ROHR KPL.
759	96025576	1	PIPE COMPL. 12X1.5	ROHR KPL.
760	968183408	2	PIPE COMPL. 38X5	ROHR KPL.
761	96025577	1	PIPE COMPL. 10X1.5	ROHR KPL.
762	96025578	1	PIPE COMPL. 28X2	ROHR KPL.
763	96025579	1	PIPE COMPL. 10X1.5	ROHR KPL.
765	96025580	1	PIPE COMPL. 12X1.5	ROHR KPL.
766	96025581	1	PIPE COMPL. 12X1.5	ROHR KPL.
767	96025582	1	PIPE COMPL. 12X1.5	ROHR KPL.
768	96025583	1	PIPE COMPL. 12X1.5	ROHR KPL.
769	96025584	1	PIPE COMPL. 12X1.5	ROHR KPL.
770	96025585	1	PIPE COMPL. 12X1.5	ROHR KPL.
771	96025586	2	PIPE COMPL. 12X1.5	ROHR KPL.
772	96025587	2	PIPE COMPL. 12X1.5	ROHR KPL.



Pos.	Item	Quantity	Description	Bezeichnung
1	10564740	2	MAGNET COIL	MAGNETSPULE
2	7027459	2	NUT	MUTTER
999	7411445	1	SEAL KIT	DICHTUNGSSATZ

Pos.	Item	Quantity	Description	Bezeichnung
4	96022061	1	CRAWLER TRACK HYDRAULIC LINKS 4ANT ⇒  75	HYDRAULIK RAUPE

2.2.2021	etk_en_de_048416 LR 1800-1.0	 74
LIEBHERR	CRAWLER TRACK HYDRAULIC HYDRAULIK RAUPE	918864908

Pos.	Item	Quantity	Description	Bezeichnung
10	96022064	1	HOSE LINES CRAWLER TRACK CARR. 4 A	SCHLAUCHLEITUNGEN RAUPEN
(1875)	96005924	1	HOSE CPL. 4ST+ 31X1220	SCHLAUCH KPL.
(1876)	96016626	1	HOSE CPL. 4ST+ 31X1260	SCHLAUCH KPL.
(1877)	926034308	1	HOSE CPL. 1SN 25X2050	SCHLAUCH KPL.
(1878)	96025557	1	HOSE CPL. 2SN 8X2600	SCHLAUCH KPL.
(1879)	96025555	1	HOSE CPL. 2SN 8X1850	SCHLAUCH KPL.
11	96023014	1	PIPELINES CRAWL.TRACK CARRIER 4 ANT	ROHRLEITUNGEN RAUPENTR
(760)	968183408	2	PIPE COMPL. 38X5	ROHR KPL.
(761)	96025577	1	PIPE COMPL. 10X1.5	ROHR KPL.
(762)	96025578	1	PIPE COMPL. 28X2	ROHR KPL.
(763)	96025579	1	PIPE COMPL. 10X1.5	ROHR KPL.
500	511517808	4	FLANGE STUB PIPE AFG 38S G1 1/4 CR6-F	FLANSCHSTUTZEN
501	510586708	4	O-RING ARP 568 37,69X3,53 NBR90	O-RING
502	10876373	16	SOCKET HEAD SCREW ISO 4762 M14X45 8	ZYLINDERSCHRAUBE
600	510629008	2	TEST POINT FITTING VKA3 10LM16X1,5 CR6	MESSANSCHLUSS
601	482430314	3	FITTING ISO 8434 ET 10L M16X1,5 CR6-FRE	VERSCHRAUBUNG
602	477705608	2	STOP PLUG VSTIM27X2ED A3P	STOPFEN
603	471030508	2	FITTING GE 10L M14X1,5 A3P	VERSCHRAUBUNG
604	471031508	2	FITTING XGE28-LM-ED A3P	VERSCHRAUBUNG
605	7407122	1	FITTING ET 28L M36X2 CR6-FREI	VERSCHRAUBUNG
606	7617494	1	FITTING EW 28L CR6-FREI	VERSCHRAUBUNG
607	471039708	2	FITTING ISO 8434-1 GE 10L M12X1,5 CR6-F	VERSCHRAUBUNG
608	472531808	6	FITTING EWSD38-S A3P	VERSCHRAUBUNG
609	472331908	2	FITTING ELSD38-S A3P	VERSCHRAUBUNG
610	472330208	1	FITTING EL 10L CR6-FREI	VERSCHRAUBUNG
611	7403569	1	FITTING EW 10L M16X1,5 CR6-FREI	VERSCHRAUBUNG

2.2.2021

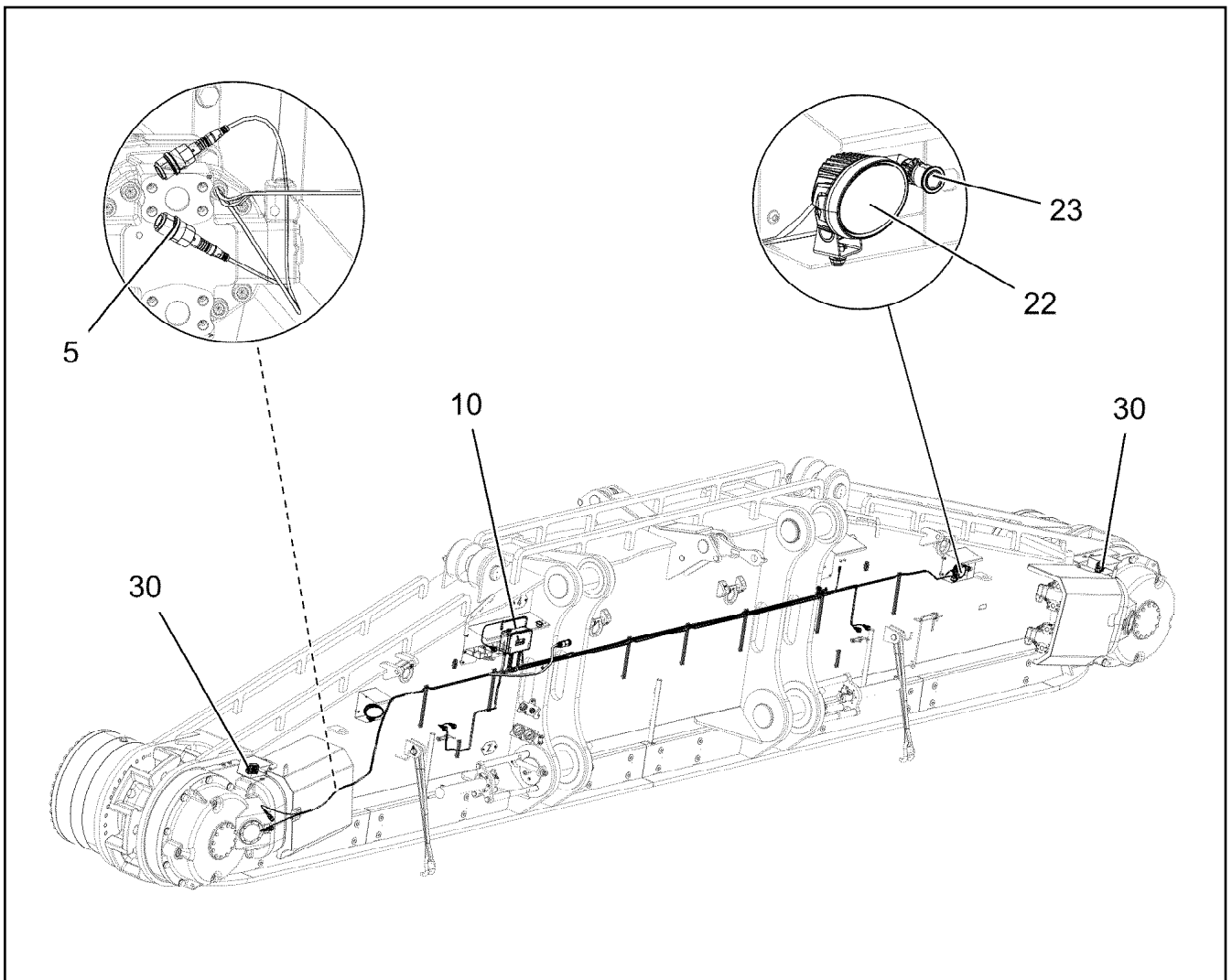
etk_en_de_048416 LR 1800-1.0



76 (2/2)

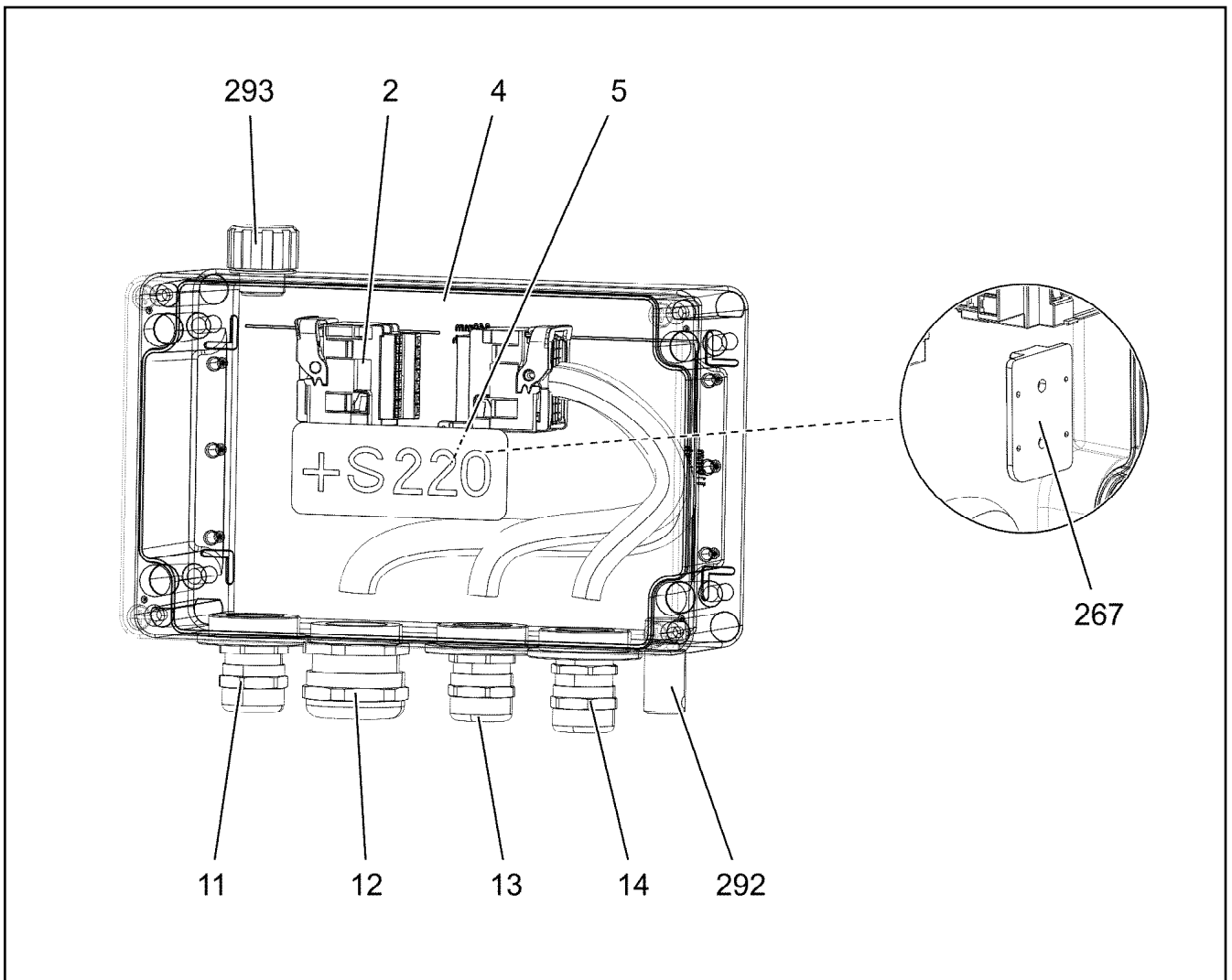
LIEBHERR

CRAWLER TRACK HYDRAULIC
HYDRAULIK RAUPE

96022061



Pos.	Item	Quantity	Description	Bezeichnung
5	11003193	2	PROXIMITY SWITCH BERUEHRUNGSLOS 12	NAEHERUNGSSCHALTER
(1)	571817308	1	O-RING DIN 3771 23,6X2,9 NBR90SHORE	O-RING
10	96019888	1	TERMINAL BOX CPL. S240 ⇒  78	KLEMMKASTEN KPL.
22	12101892	2	LED WORKING HEAD LIGHT 26W 10,5-32V	LED ARBEITSSCHEINWERFER
23	10873169	1	ILLUMINATED PUSHBUTTON 1W KUNSTST	LEUCHTDRUCKTASTER
30	96023746	1	EQUIPMENT CAMERA ⇒  82	AUSRUESTUNG KAMERA



Pos.	Item	Quantity	Description	Bezeichnung
	2 96020118	1	WIRES CPL. S240 ⇒ □ 79	DRAEHTE KPL.
	4 97032642	1	EMPTY CASING 160X260X90X0 AL	LEERGEHAEUSE
	5 977500808	1	SIGN S240 LEXAN	SCHILD
	10 11695729	1	PLUG SHELL 36-POL	STECKERGEHAEUSE
	11 96018186	1	LEAD W240	LEITUNG
	12 96020120	1	WIRING HARNESS W241 ⇒ □ 80	KABELSTRANG
	13 96020121	1	WIRING HARNESS W242 ⇒ □ 81	KABELSTRANG
	14 96020122	1	WIRING HARNESS W243	KABELSTRANG
	267 10870511	1	CABLE CLIP HOLDER 28X28-NATUR PA6.6	KABELBINDERHALTER
	292 602501208	1	WATER DRAIN PLUG M12 PA6G SPF	ENTWAESSERUNGSSTOPFEN
	293 10488662	1	VENTILATION SCREW M20X1,5 POLYAMID	ENTLUEFTUNGSSCHRAUBE

2.2.2021 002748	etk_en_de_048416 LR 1800-1.0	□ 78
LIEBHERR	TERMINAL BOX CPL. KLEMMKASTEN KPL.	96019888

Pos.	Item	Quantity	Description	Bezeichnung
2	96020119	1	WIRES PRE-ASS. S240	DRAEHTE VORM.
500	923512208	3	CABLE MARKER	KABELMARKER
501	10874047	1	FLAT PLUG HOUSING 25-POL 40A	FLACHSTECKERGEHAEUSE
502	10874039	1	FLAT PLUG HOUSING 36-POL 20A	FLACHSTECKERGEHAEUSE

2.2.2021	etk_en_de_048416 LR 1800-1.0	<input type="checkbox"/> 79
LIEBHERR	WIRES CPL. DRAEHTE KPL.	96020118

Pos.	Item	Quantity	Description	Bezeichnung
5	680001408	1	COUPLING SOCKET 4-POL SPF	KUPPLUNGSDOSE
6	680001408	1	COUPLING SOCKET 4-POL SPF	KUPPLUNGSDOSE
7	11481973	1	COUPLING SOCKET 5-POL GERADE SPF	KUPPLUNGSDOSE
8	10815830	1.8	LEAD 2 X 0,5	LEITUNG
18	10870348	4.15	LEAD 5 X 1	LEITUNG
19	680000008	1	COUPLING SOCKET 4-POLE SPF	KUPPLUNGSDOSE
114	602307808	5	WIRED END FERRULE DIN 46228-1 A0,5X5 E	ADERENDHUELSE
261	603200308	1	CABLE TIE 3,6X140-SCHWARZ PA66	KABELBINDER
500	923512208	8	CABLE MARKER	KABELMARKER
501	10324830	1	CABLE PLUG 4-POL 90°	KABELSTECKER
502	11699113	1	SOCKET 18-POL	STECKDOSE
503	605007908	1	APPLIANCE SOCKET 3-POL	GERAETESTECKDOSE
504	692406708	1	PLUG DIN 72585 7-POL POLYBUTOLEN SPF	STECKER
505	10878357	1	CABLE GLAND M40X1,5	KABELVERSCHRAUBUNG
506	692406008	1	TERMINAL HOUSING DIN 72585 APD POLY	ENDGEHAEUSE
507	602607208	1	REDUCTION M16X1,5/M12X1,5 MS	REDUKTION
508	602424008	1	CABLE GLAND M12X1,5X2-8 MS	KABELVERSCHRAUBUNG
647	602339508	5	SLEEVE CONTACT DIN 72585 0,5-1,5MM2	BUCHSENKONTAKT
821	605619908	5	SINGLE STRAND SEALING DIN 72585 10YE	EINZELADERABDICHTUNG
822	692405708	2	STOPPER PLUG DIN 72585 7 SPF	BLINDSTOPFEN
996	965622108	16	LETTERING WIRE	BESCHRIFTUNG ADER
998	965622208	1	LETTERING WIRING HARNESS	BESCHRIFTUNG KABELBAUM
2211	10874057	7	SLEEVE CONTACT 0,5-1,0MM2 CuNiSi	BUCHSENKONTAKT
2212	10874056	9	SLEEVE CONTACT 0,2-0,35MM2 CuNiSi	BUCHSENKONTAKT
2213	10874058	2	SLEEVE CONTACT 0,5-1,0MM2 CuNiSi	BUCHSENKONTAKT

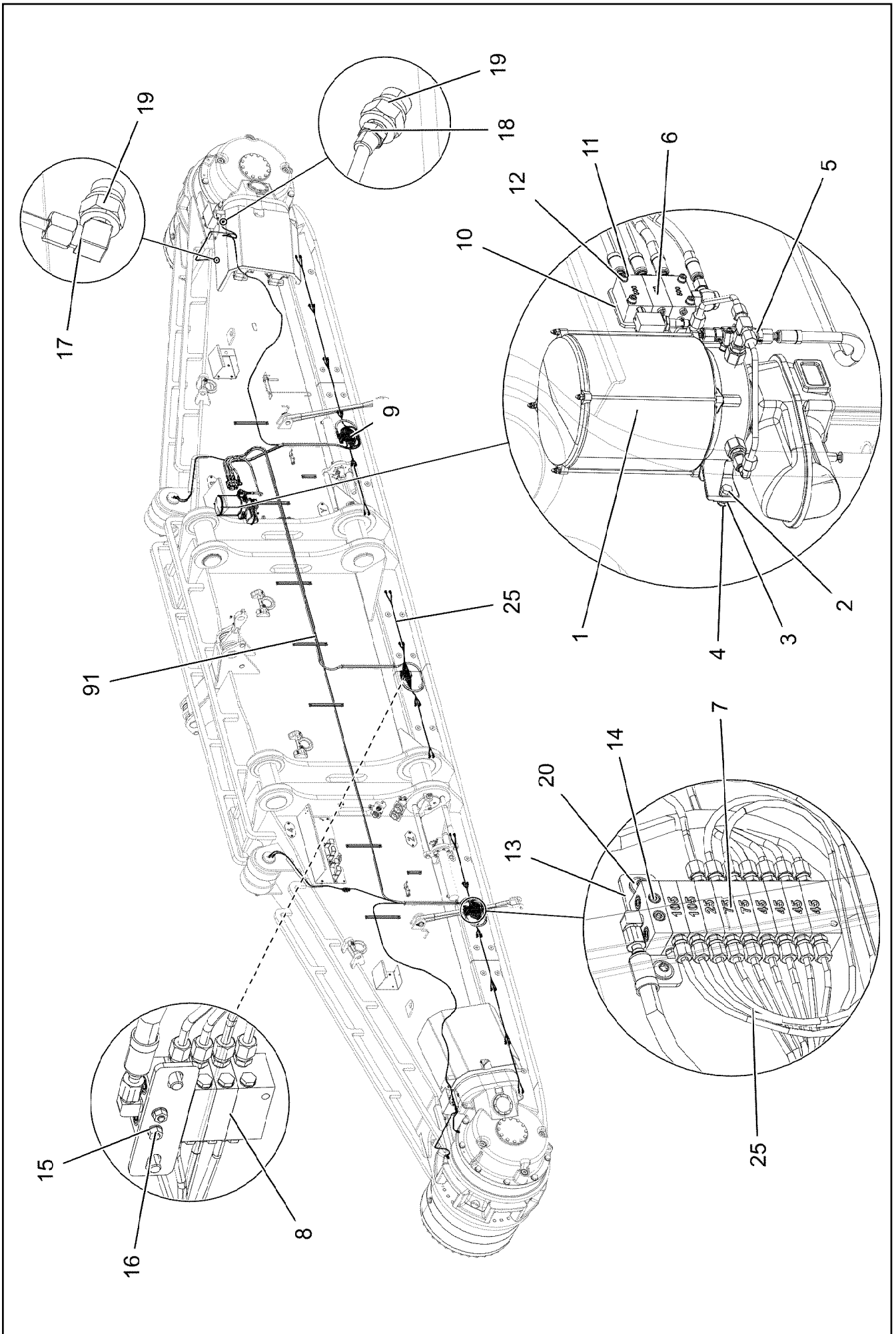
2.2.2021	etk_en_de_048416 LR 1800-1.0	80
LIEBHERR	WIRING HARNESS KABELSTRANG	96020120





Pos.	Item	Quantity	Description	Bezeichnung
5	600342008	2.3	LEAD 2 X 1,5	LEITUNG
6	600342008	5.8	LEAD 2 X 1,5	LEITUNG
7	11620017	5.85	LEAD 2 X 1	LEITUNG
261	603200308	1	CABLE TIE 3,6X140-SCHWARZ PA66	KABELBINDER
500	923512208	4	CABLE MARKER	KABELMARKER
501	11699589	1	SOCKET 9-POL	STECKDOSE
502	10342517	2	PLUG SHELL 2 13A TH.PLAST SW	STECKERGEHAEUSE
503	10342519	2	CONTACT LOCK DT V-KEIL	KONTAKTVERRIEGELUNG
504	692406708	1	PLUG DIN 72585 7-POL POLYBUTOLEN SPF	STECKER
505	602606708	1	REDUCTION M40X1,5/M25X1,5 MS	REDUKTION
506	10873237	1	CABLE GLAND M25X1,5/3X6MM MS	KABELVERSCHRAUBUNG
507	692406208	1	TERMINAL HOUSING DIN 72585 APD POLY	ENDGEHAEUSE
647	602339508	2	SLEEVE CONTACT DIN 72585 0,5-1,5MM2	BUCHSENKONTAKT
670	10100063	4	PLUG BUSHING 0,75-2,0MM2 Cu	STECKERBUCHSE
821	605619908	2	SINGLE STRAND SEALING DIN 72585 10YE	EINZELADERABDICHTUNG
822	692405708	5	STOPPER PLUG DIN 72585 7 SPF	BLINDSTOPFEN
996	965622108	6	LETTERING WIRE	BESCHRIFTUNG ADER
998	965622208	1	LETTERING WIRING HARNESS	BESCHRIFTUNG KABELBAUM
2211	10874057	2	SLEEVE CONTACT 0,5-1,0MM2 CuNiSi	BUCHSENKONTAKT
2214	10874059	4	SLEEVE CONTACT 1,5MM2 CuNiSi	BUCHSENKONTAKT


2.2.2021	etk_en_de_048416 LR 1800-1.0	81
LIEBHERR	WIRING HARNESS KABELSTRANG	96020121

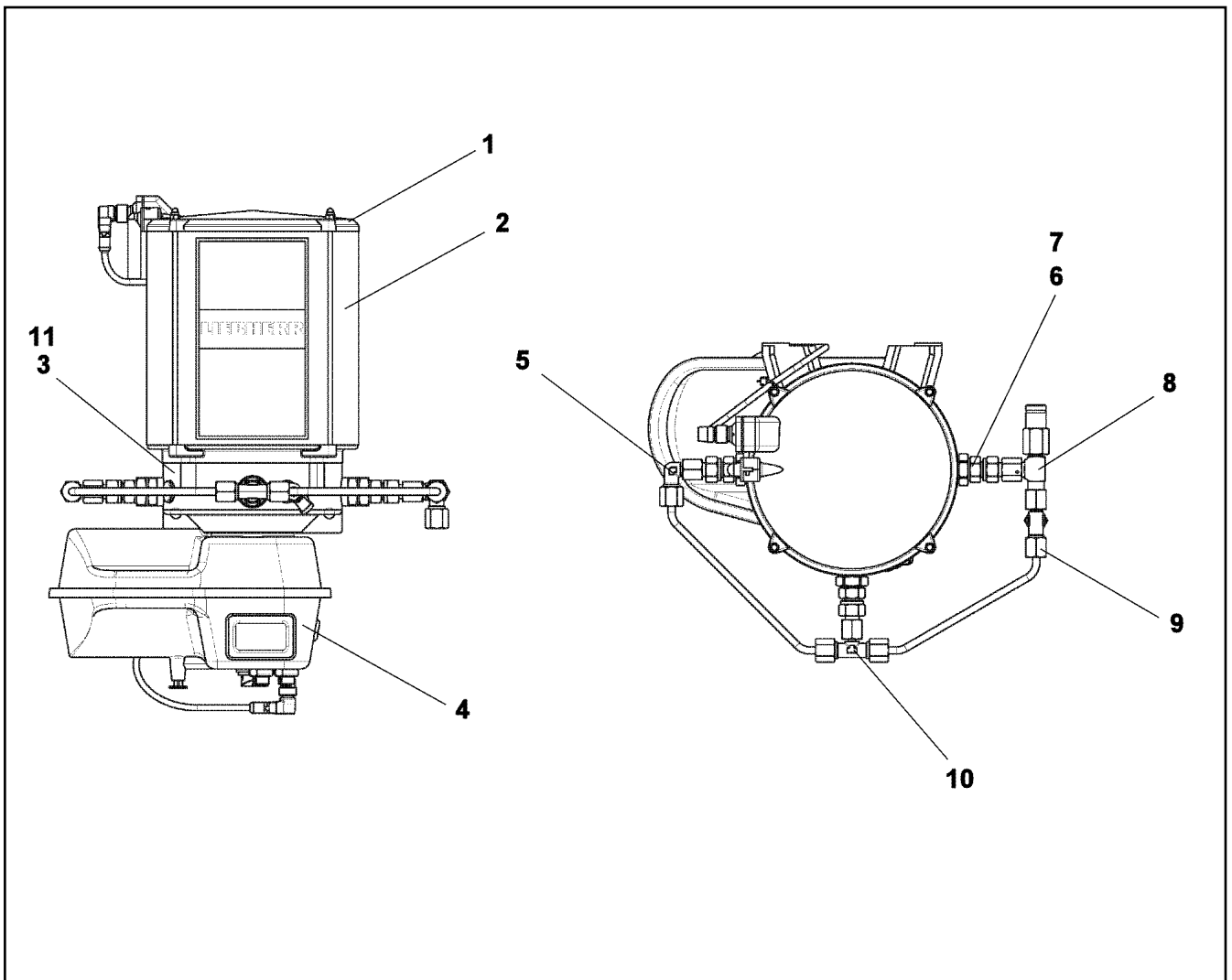
Pos.	Item	Quantity	Description	Bezeichnung
1	11622197	2	CONNECTING CABLE 2X0,14+2X0,22-5M	VERBINDUNGSKABEL
2	614043608	2	CAMERA SPF	KAMERA
(1)	10025278	1	CABLE PLUG 7-POL	KABELSTECKER

2.2.2021	etk_en_de_048416 LR 1800-1.0	82
LIEBHERR	EQUIPMENT CAMERA AUSRUESTUNG KAMERA	96023746

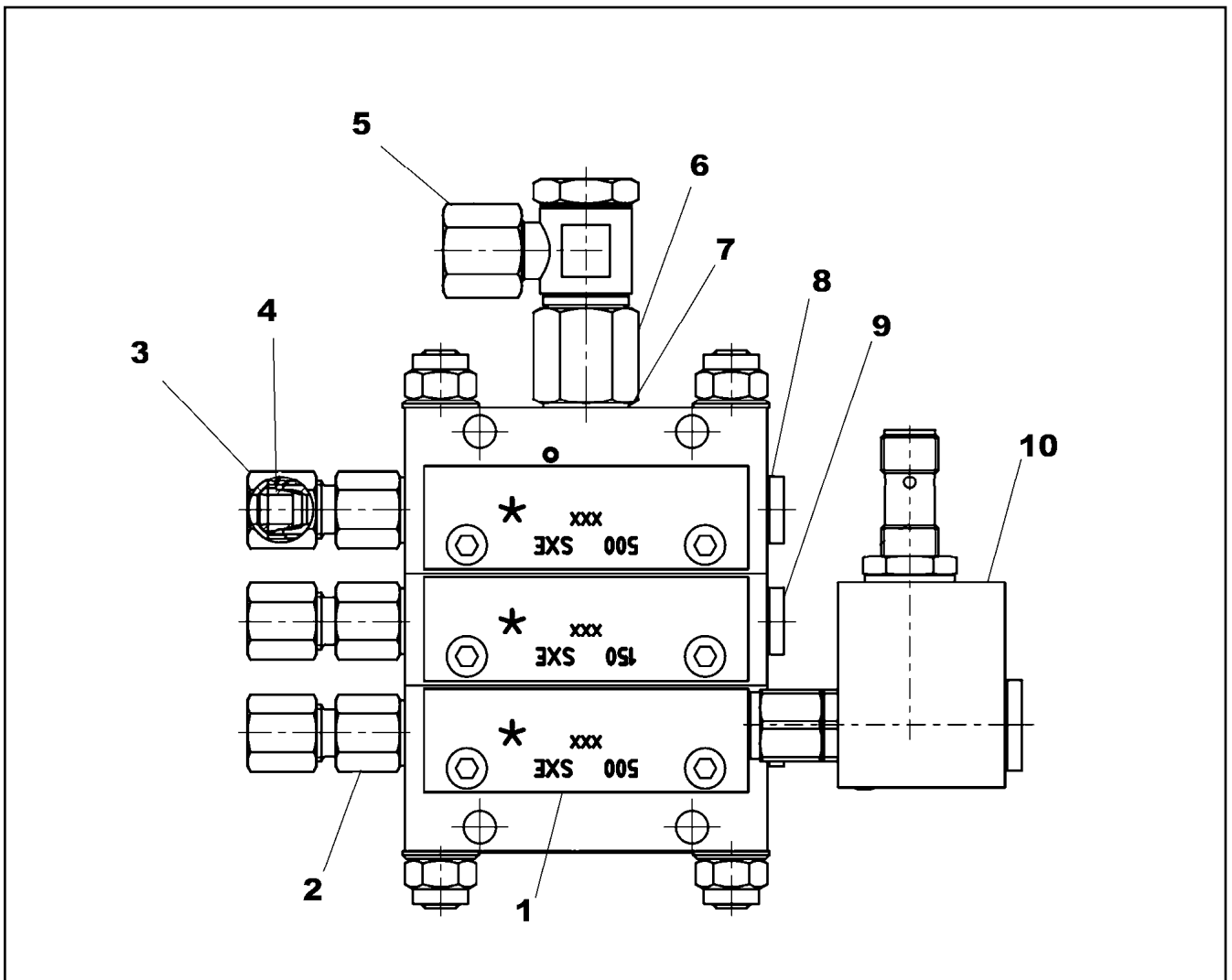


Pos.	Item	Quantity	Description	Bezeichnung
1	11621396	1	ELECTRIC PUMP EP-1 ⇒  85	ELEKTROPUMPE
2	12100295	2	HEX SCREW ISO 4017 M8X25 8.8 480H SPF	SECHSKANTSCHRAUBE
3	10289803	2	WASHER ISO 7089 8 300HV 480H SPF	SCHEIBE
4	10875614	2	HEX NUT DIN 985 M8 8 480H SPF	SECHSKANTMUTTER
5	10874021	1	PASSAGE NIPPLE BLOCK	DURCHGANGSNIPPELBLOCK
6	12100106	1	DISTRIBUTION BLOCK SXE-2 3/3 ⇒  86	VERTEILERKOMBINATION
7	12100107	1	DISTRIBUTION BLOCK MX-F 9/16 ⇒  87	VERTEILERKOMBINATION
8	12100108	1	DISTRIBUTION BLOCK MX-F 4/8	VERTEILERKOMBINATION
9	12100109	1	DISTRIBUTION BLOCK MX-F 9/16 ⇒  88	VERTEILERKOMBINATION
10	97045860	1	PLATE 4X121X75 S315MC FE//ZNNI8//CN//T	BLECH
11	10875592	4	SOCKET HEAD SCREW ISO 4762 M6X45 8.8	ZYLINDERSCHRAUBE
12	10197771	4	WASHER ISO 7089 6 200HV ZNNI-480H SPF	SCHEIBE
13	953696908	3	PLATE S315MC FE//ZNNI8//CN//T0	BLECH
14	12204614	6	SOCKET HEAD SCREW ISO 4762 M5X35 8.8	ZYLINDERSCHRAUBE
15	11140403	6	WASHER ISO 7089 5 200HV 480H SPF	SCHEIBE
16	10875620	6	HEX NUT ISO 4032 M5 8 480H SPF	SECHSKANTMUTTER
17	774373808	38	FITTING WE 6LL M10x1	VERSCHRAUBUNG
18	774376508	2	FITTING GE 6LL M10X1	VERSCHRAUBUNG
19	774383208	4	CONNECTION PIECE M14X1,5/M10X1	ANSCHLUSSSTUECK
20	12102696	8	BUTTON HEAD SCREW ISO7380-2 M8X10 0	HALBRUNDKOPFSCHRAUBE
25	10873149	80	POLYAMID PIPE DIN 73378 6X1,5 PA 12-HL	POLYAMIDROHR
26	774383508	10	TUBING COIL 9	ROHRWENDEL
91	96032089	1	HOSE LINES LUBRICATION	SCHLAUCHLEITUNGEN SCHMI
(1)	96032119	1	HOSE CPL. 2SN 6X1000	SCHLAUCH KPL.
(2)	96032120	1	HOSE CPL. HPC 4X2000	SCHLAUCH KPL.
(3)	96032122	1	HOSE CPL. HPC 4X4200	SCHLAUCH KPL.
(4)	96032123	1	HOSE CPL. HPC 4X7100	SCHLAUCH KPL.

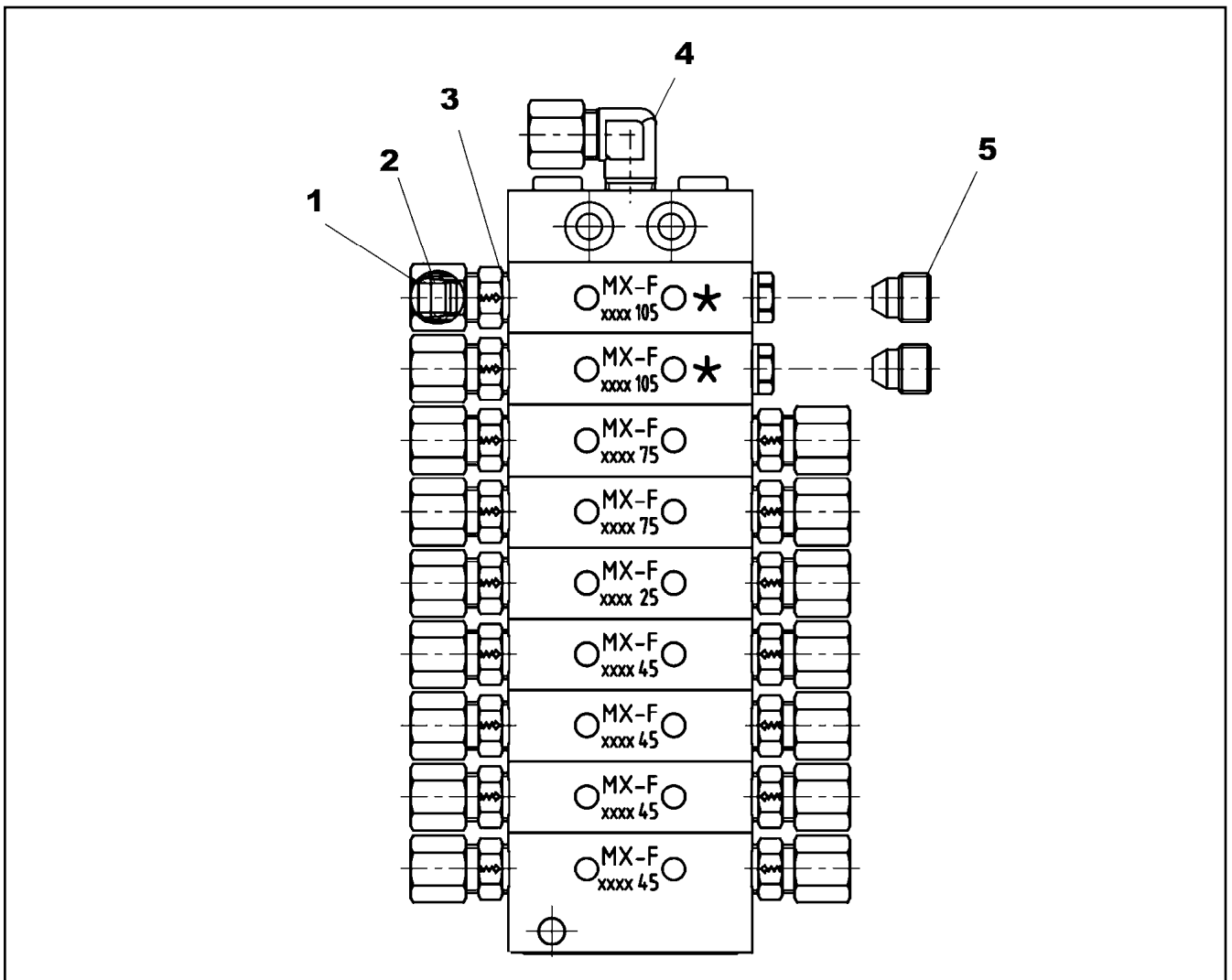
2.2.2021	etk_en_de_048416 LR 1800-1.0	 84 (2/2)
LIEBHERR	CENTRA.LUBRICATION SYSTEM LEFT ZENTRALSCHMIERUNG RAUPE LI.	918888408



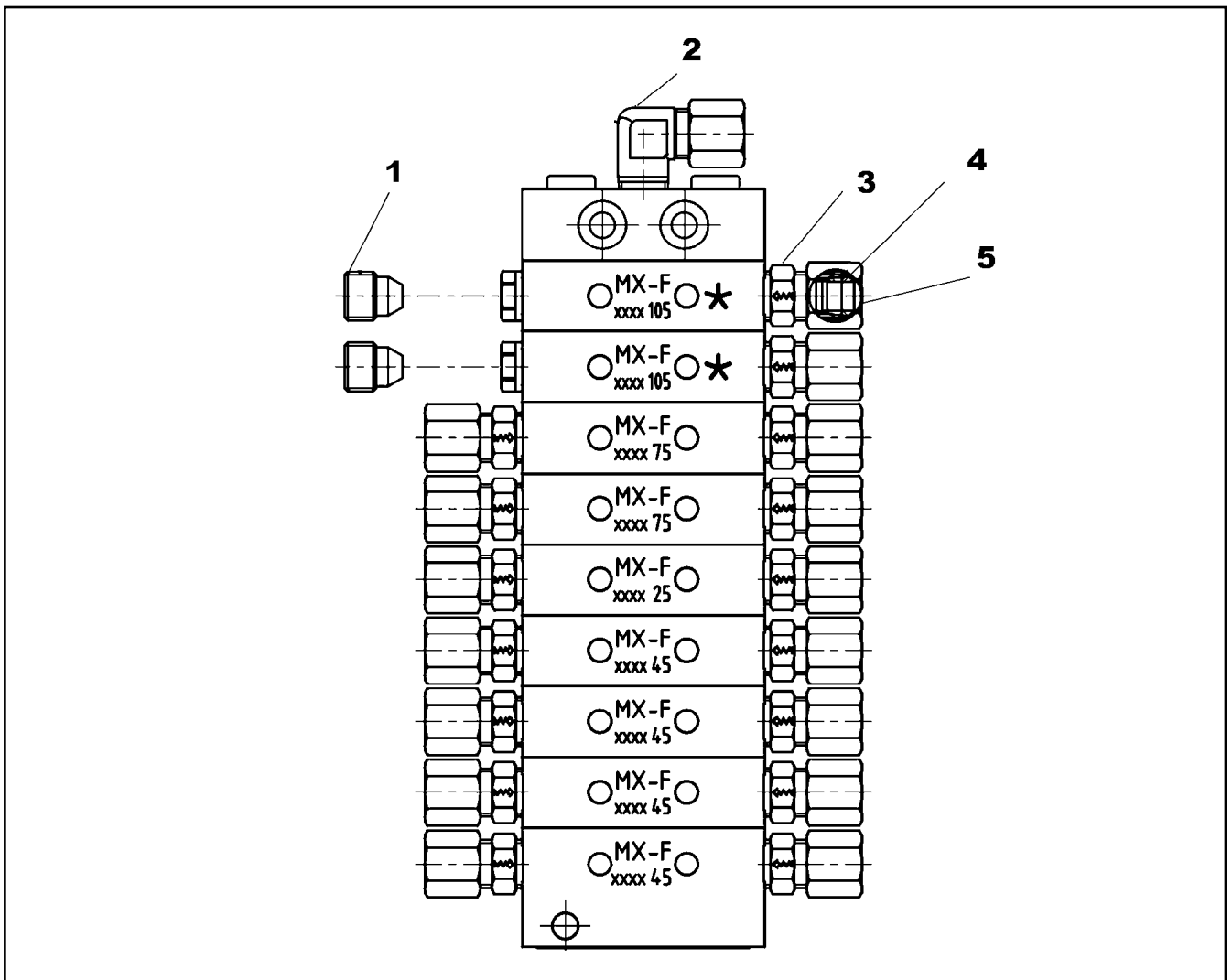
Pos.	Item	Quantity	Description	Bezeichnung
1	11644965	1	CONTAINER COVER	BEHAELTERABDECKKAPPE
2	571539308	1	CONTAINER	BEHAELTER
3	10014693	1	PUMP HOUSING	PUMPENGEHAEUSE
4	10818469	1	CONTROL GEAR	STEUERGERAET
5	11644971	1	FITTING	VERSCHRAUBUNG
6	11001770	1	PUMP ELEMENT	PUMPENELEMENT
7	11644973	1	REGULATING VALVE	EINSCHRAUBRUECKSCHLAGV
8	10040581	1	PRESSURE RELIEF VALVE	UEBERDRUCKVENTIL
9	11644975	1	L COUPLING	L-VERSCHRAUBUNG
10	774389308	1	T-COUPLING	T-VERSCHRAUBUNG
11	10355140	1	TRANSMISSION MOTOR 24V	GLEICHSTROMGETRIEBEMOTO
12	12103914	1	HYDRAULIC-TYPE LUBRICAT.NIPPLE DIN 71	KEGELSCHMIERNIPPEL
13	10014701	1	GREASE NIPPLE CAP	SCHMIERNIPPELKAPPE



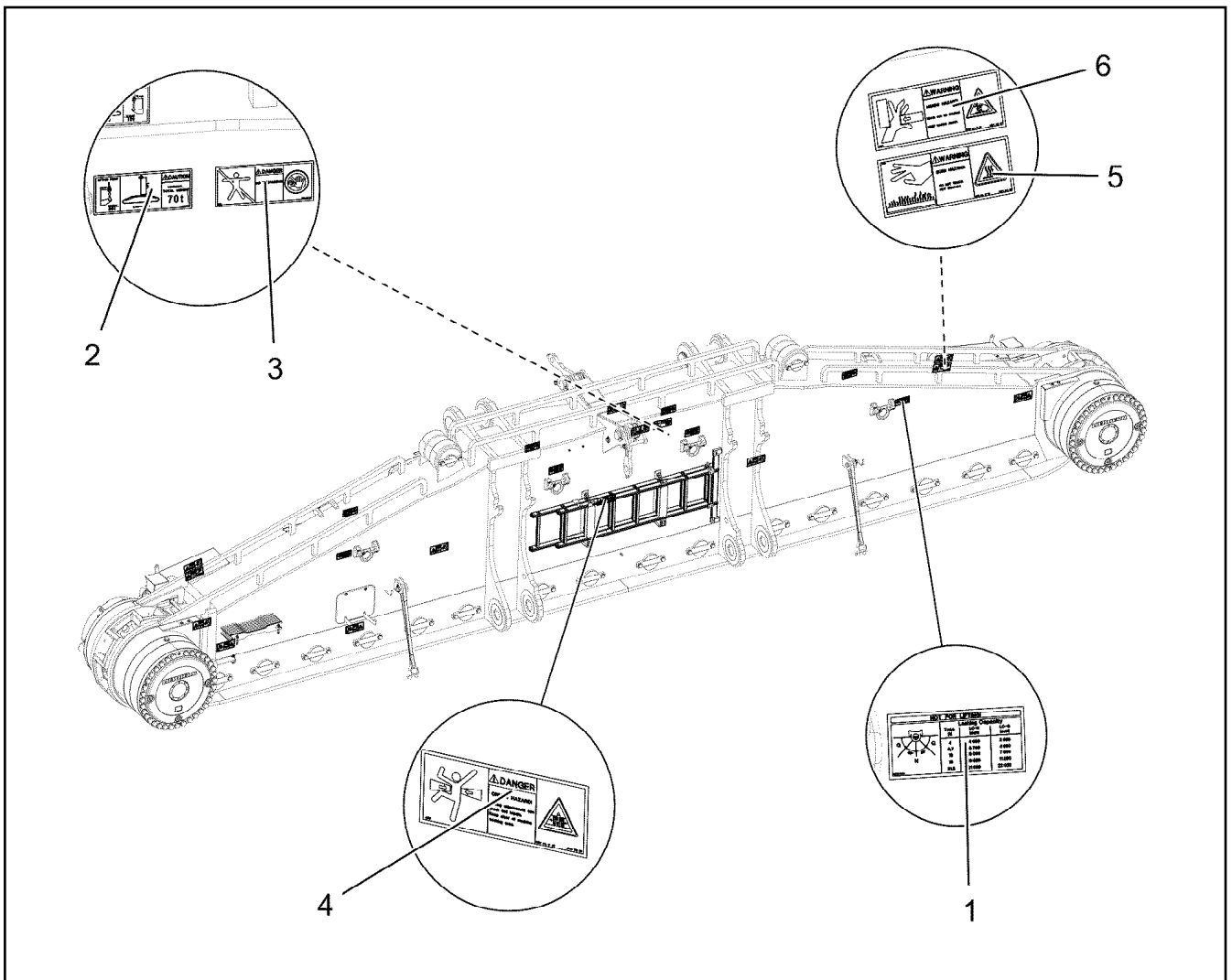
Pos.	Item	Quantity	Description	Bezeichnung
1	12101685	1	PROPORTIONING ELEMENT	DOSIERELEMENT
3	12101686	3	BOX NUT	UEBERWURFMUTTER
4	12101687	3	CUTTING RING	SCHNEIDRING
5	12101684	1	BANJO COUPLING WS ST A3C	WINKELSCHWENKVERSCHRA
6	10009602	1	EXTENSION	VERLAENGERUNG
8	12101688	2	SEALING RING	DICHTRING
9	12101689	2	SCREW PLUG	VERSCHLUSSSCHRAUBE
10	10013883	1	PROXIMITY SWITCH	NAEHERUNGSSCHALTER









Pos.	Item	Quantity	Description	Bezeichnung
1	4600342	16	BOX NUT DIN 3870 ALL6 CR6-FREI	UEBERWURFMUTTER
2	12242265	16	CUTTING RING	SCHNEIDRING
3	774370208	16	NON-RETURN VALVE	RUECKSCHLAGVENTIL
4	774373808	1	FITTING WE 6LL M10x1	VERSCHRAUBUNG
5	774378208	2	SCREW PLUG	VERSCHLUSSSCHRAUBE




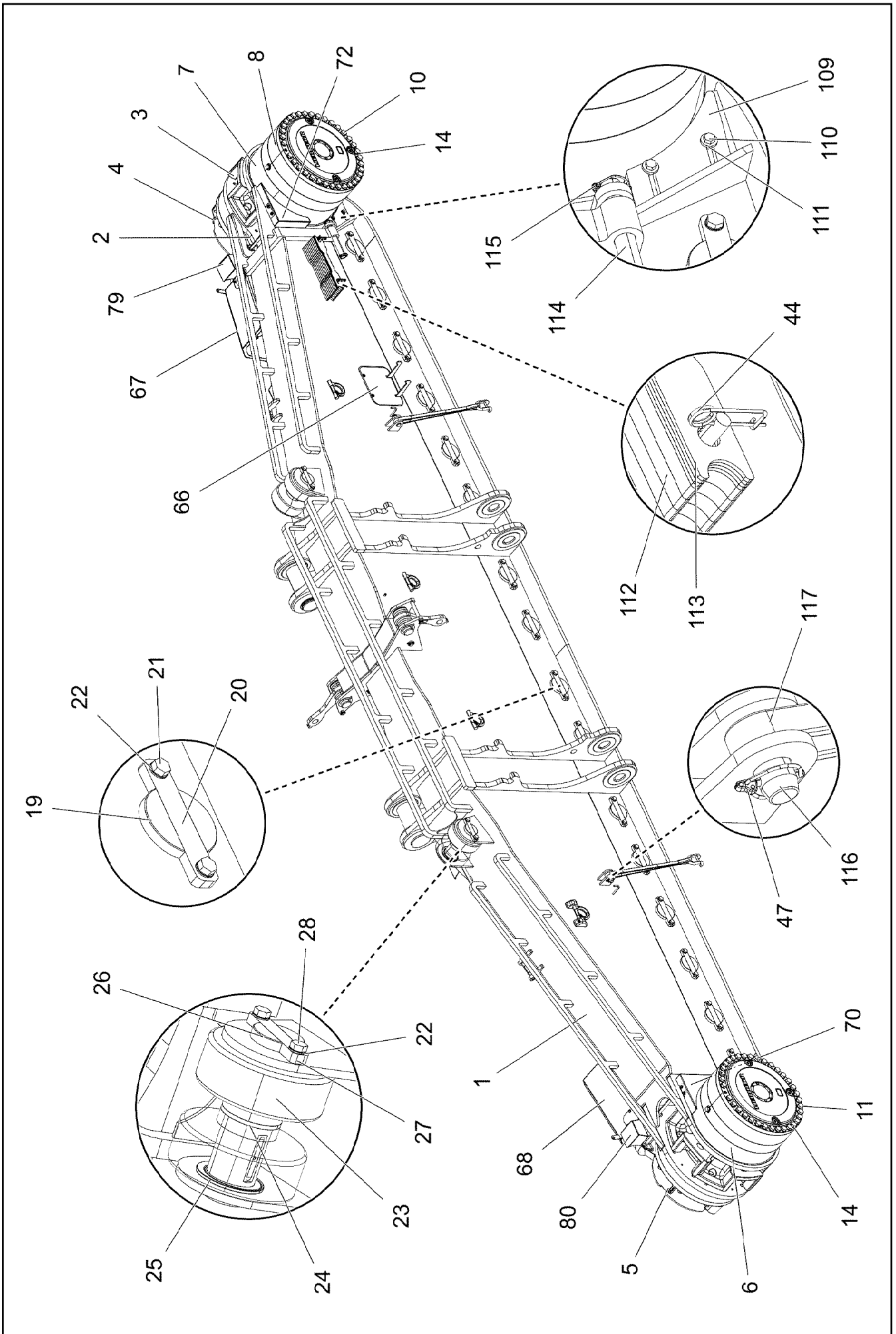
Pos.	Item	Quantity	Description	Bezeichnung
1	774378208	2	SCREW PLUG	VERSCHLUSSSCHRAUBE
2	774373808	1	FITTING WE 6LL M10x1	VERSCHRAUBUNG
3	774370208	16	NON-RETURN VALVE	RUECKSCHLAGVENTIL
4	12242265	16	CUTTING RING	SCHNEIDRING
5	4600342	16	BOX NUT DIN 3870 ALL6 CR6-FREI	UEBERWURFMUTTER

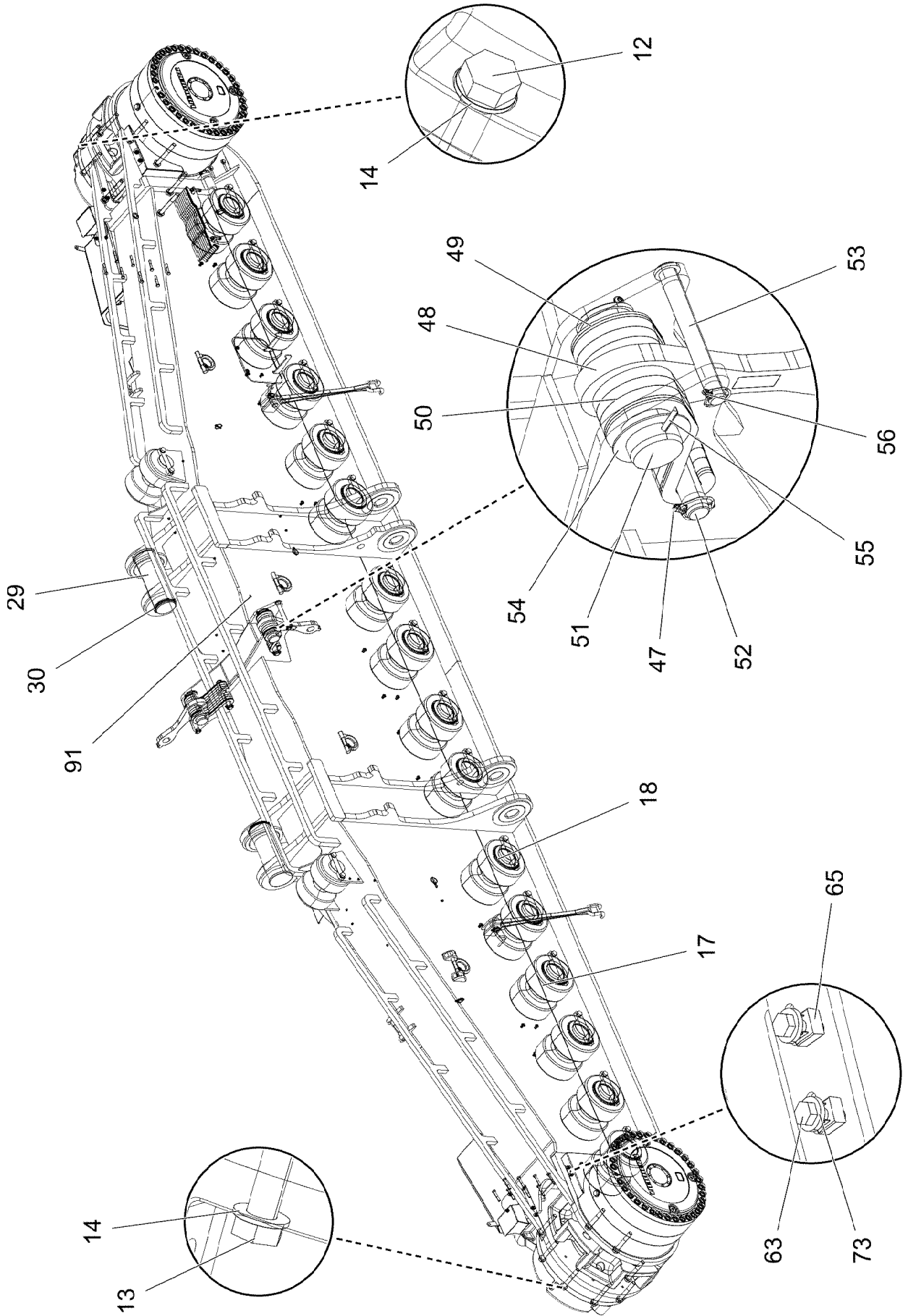


Pos.	Item	Quantity	Description	Bezeichnung
1	97036734	8	SIGN 188X78 KLEBEFOLIE SPF	SCHILD
2	97118257	2	INFORMATION SIGN 208X88 SPF	HINWEISSCHILD
3	978674008	1	SIGN 208X88 KLEBEFOLIE SPF	SCHILD
4	978674108	1	SIGN 208X88 KLEBEFOLIE SPF	SCHILD
5	978674408	2	SIGN 208X88 KLEBEFOLIE SPF	SCHILD
6	978674608	8	SIGN 208X88 KLEBEFOLIE SPF	SCHILD

Pos.	Item	Quantity	Description	Bezeichnung
1	918900908	1	CRAWLER TRACK CARRIER, RIGHT ⇒  91	RAUPENTRAEGER RE.
2	918726308	1	CRAWLER TRACK HYDRAULIC RECHTS ⇒  99	HYDRAULIK RAUPE
3	918865008	1	CRAWLER TRACK HYDRAULIC RECHTS 4A ⇒  106	HYDRAULIK RAUPE
4	918776308	1	ELECTR.CRAWLER SUPPORT RIGHT ⇒  109	ELEKTRIK RAUPENTRAEGER R
5	918901108	1	CENTR.LUBRICATION SYSTEM RIGHT ⇒  116	ZENTRALSCHMIERUNG RAUPE
6	918901208	1	SIGNS ⇒  118	BESCHILDERUNG

2.2.2021	etk_en_de_048416 LR 1800-1.0	 90
LIEBHERR	CRAWLER CARRIER RIGHT CPL RAUPENTRAEGER KPL.RE.	918631608





2.2.2021
003235

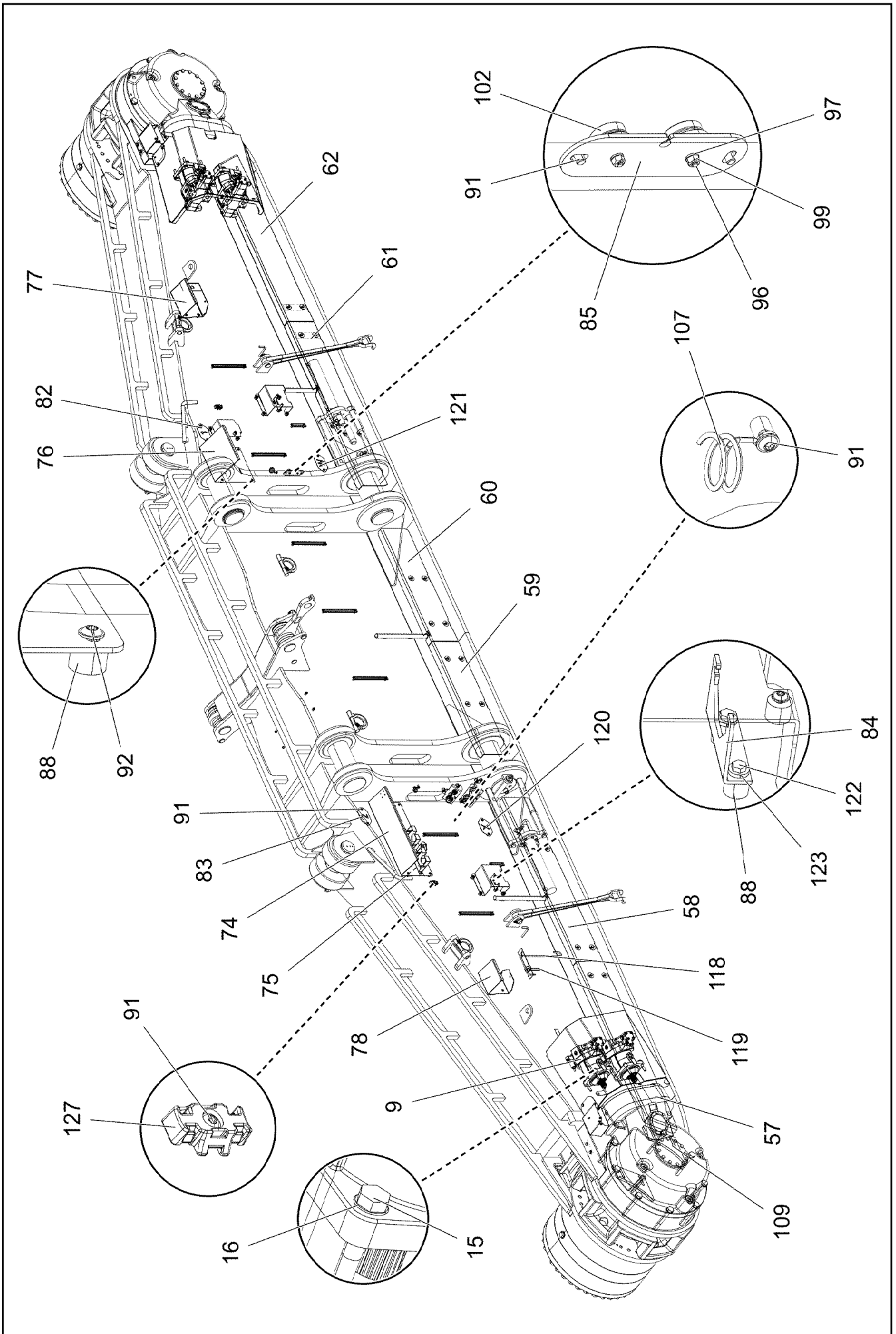
LIEBHERR

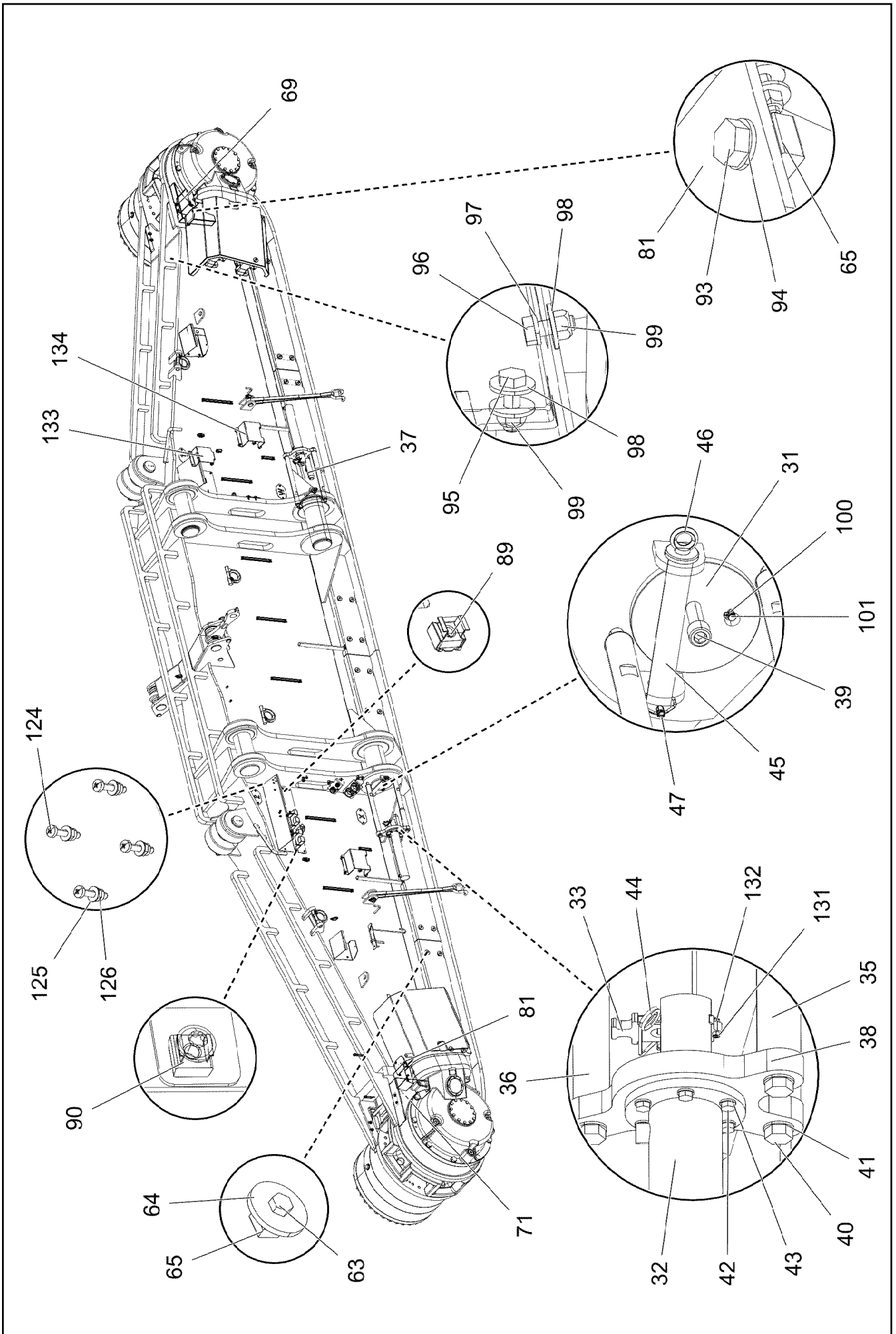
etk_en_de_048416 LR 1800-1.0

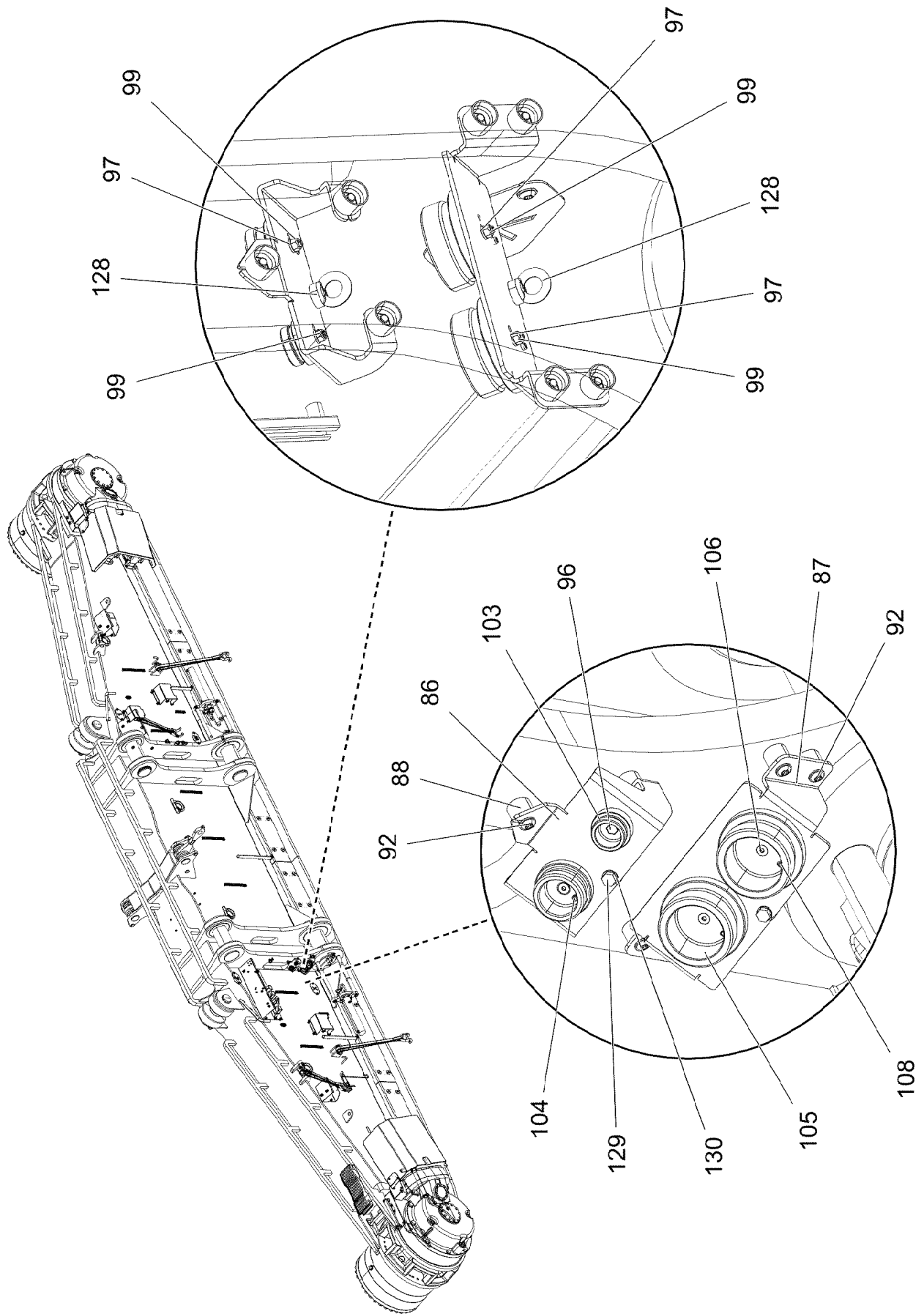
CRAWLER TRACK CARRIER, RIGHT
RAUPENTRAEGER RE.

92 (2/8)

918900908







2.2.2021
003238

LIEBHERR

etk_en_de_048416 LR 1800-1.0

CRAWLER TRACK CARRIER, RIGHT
RAUPENTRAEGER RE.


95 (5/8)

918900908

Pos.	Item	Quantity	Description	Bezeichnung
1	96022614	1	CRAWLER CARRIER STEEL CONTR.	RAUPENTRAEGER STAHLBAU
2	967776008	1	SLIDING PIECE STEEL CONSTR. R	SCHIEBESTUECK STAHLBAU RE
3	97033213	2	SPROCKET G22NIMOCR56 SPF	TURAS
4	12478041	1	ANGULAR GEAR EINBAULAGE RECHT 01	WINKELGETRIEBE
5	12478042	1	ANGULAR GEAR EINBAULAGE LINKS 01	WINKELGETRIEBE
6	938576201	1	BEARING	LAGERUNG
7	938576001	1	BEARING	LAGERUNG
8	938576301	2	PLANETARY GEARBOX 01 ⇒  61	PLANETENGETRIEBE
9	10877628	4	VARIABLE DISPLACEMENT MOTOR A6VM 1 ⇒  62	VERSTELLMOTOR
10	10877647	35	HEX SCREW ISO 4014 M30X570 10.9 FLZN	SECHSKANTSCHRAUBE
11	406264008	35	HEX SCREW ISO 4014 M30X530 10.9 FLZN	SECHSKANTSCHRAUBE
12	406210808	8	HEX SCREW ISO 4014 M30X250 10.9 FLZN	SECHSKANTSCHRAUBE
13	406210708	8	HEX SCREW ISO 4014 M30X220 10.9 FLZN	SECHSKANTSCHRAUBE
14	4900000	86	WASHER EN 14399-6 30 300-370HV-ST FLZ	SCHEIBE
15	12224034	16	HEX SCREW ISO 4014 M16X90 8.8 FLZN SP	SECHSKANTSCHRAUBE
16	10180180	16	WASHER EN 14399-6 16 300-370HV-ST FLZ	SCHEIBE
17	967723908	32	ROLLER BODY HALF CPL.	ROLLENKOERPERHAELFTE KPL
18	97026884	32	THRUST WASHER 15X220X220 S355MC FE//	ANLAUFSCHEIBE
19	97026864	16	AXLE 180.0X530 35NICRMOV125 SPF	ACHSE
20	97026865	16	AXLE HOLDER 25X325X64 S960QL	ACHSHALTER
21	406605808	32	HEX SCREW ISO 4017 M24X60 10.9 FLZN SP	SECHSKANTSCHRAUBE
22	4600146	36	WASHER EN 14399-6 24 300-370HV FLZN SP	SCHEIBE
23	925067508	4	ROLLER BODY HALF CPL.	ROLLENKOERPERHAELFTE KPL
24	974820408	2	PLATE 10X150X150 S355MC FE//ZNNI8//CN/	BLECH
25	703003508	4	THRUST WASHER X170 GZ-CUZN25AL5	ANLAUFSCHEIBE
26	97026885	2	AXLE 130.0X435 35NICRMOV125 SPF	ACHSE
27	97026925	2	AXLE HOLDER 25X250X49 S690QL	ACHSHALTER
28	4600785	4	HEX SCREW ISO 4017 M24X50 10.9 FLZN SP	SECHSKANTSCHRAUBE
29	97101339	2	PIN 190.0X525 35NICRMOV125 GASN. SPF	BOLZEN
30	12100653	2	LOCKING RING DIN 471 170X4 480H SPF	SICHERUNGSRING
31	97101345	2	PIN 220.0X515 35NICRMOV125 GASN. SPF	BOLZEN
32	10877597	2	PIN PULLING CYLINDER 75/30-430 SPF	BOLZENZIEHZYLINDER
33	97101367	2	DAMPERS 12X63X135 X5CRNI18-10	SCHIEBER
35	97101368	2	THREADED PIN 55.0X564 35NICRMOV125	GEWINDEBOLZEN
36	97101428	2	THREADED PIN 45.0X564 35NICRMOV125	GEWINDEBOLZEN
37	97101370	2	THREADED PIN 55.0X220 35NICRMOV125	GEWINDEBOLZEN
38	97101371	2	FLANGE 30X325X234 S690QL	FLANSCH
39	10293537	2	SOCKET HEAD SCREW ISO 4762 M24X70 10	ZYLINDERSCHRAUBE
40	10179041	6	HEX SCREW ISO 4017 M20X65 10.9 FLZN SP	SECHSKANTSCHRAUBE
41	10289808	6	WASHER ISO 7089 20 300HV FLZN SPF	SCHEIBE
42	406201108	12	HEX SCREW ISO 4014 M10X40 10.9 FLZN SP	SECHSKANTSCHRAUBE
43	421100808	12	WASHER DIN 1440 10 ST VERZ	SCHEIBE
44	433101208	4	RETAINING SPRING 4X68 ISO 2081 FE/ZN8/	SICHERUNGSFEDER
45	97000828	2	PIN 55.0X300 35NICRMOV125 SPF	BOLZEN
46	402600208	2	RING BOLT DIN 580 M10X17 C15E A2K	RINGSCHRAUBE
47	10180883	8	SAFETY PLUG W HINGE-LID 10X55X9,5X45	SICHERHEITSKLAPPSTECKER
48	968036608	2	BRACKET WITH BOARD 0.425 M	LASCHE MIT SCHILD
49	97027806	8	PLATE 5X368X141 S355MC FE//ZNNI8//CN//T	BLECH
50	97027807	12	PLATE 20X368X141 S355J2+N FE//ZNNI8//C	BLECH
51	946627708	2	PIN 100.0X275 35NICRMOV125 GASN. SPF	BOLZEN
52	97027804	2	PIN 45.0X265 35NICRMOV125 SPF	BOLZEN
53	453031808	2	PIN ISO 2341 B30X260X250 35NICRMOV125	BOLZEN
54	953848908	2	WASHER RD135X3 DC01 FE//ZNNI8//CN//T0	SCHEIBE
55	12100685	2	SPLIT PIN ISO 1234 10X140 ST 480H SPF	SPLINT
56	10180880	2	SAFETY PLUG W HINGE-LID 8X42X7,5X32 4	SICHERHEITSKLAPPSTECKER
57	97101416	1	PROTECTION GUARD 5X1741X317 S355MC	SCHUTZBLECH
58	97101417	1	PROTECTION GUARD 5X1662X317 S355MC	SCHUTZBLECH
59	97101418	1	PROTECTION GUARD 5X1145X317 S355MC	SCHUTZBLECH


2.2.2021

etk_en_de_048416 LR 1800-1.0

 96 (6/8)**LIEBHERR**CRAWLER TRACK CARRIER, RIGHT
RAUPENTRAEGER RE.


918900908


Pos.	Item	Quantity	Description	Bezeichnung
60	97101419	1	PROTECTION GUARD 5X1145X317 S355MC	SCHUTZBLECH
61	97101420	1	PROTECTION GUARD 5X1662X317 S355MC	SCHUTZBLECH
62	97101421	1	PROTECTION GUARD 5X1741X317 S355MC	SCHUTZBLECH
63	11642358	32	HEX SCREW ISO 4017 M10X30 8.8 FLZN SP	SECHSKANTSCHRAUBE
64	953867308	24	WASHER RD50X5 S355MC FE//ZNNI8//CN//T	SCHEIBE
65	413004408	36	CAGE NUT M10	KAFIGMUTTER
66	96051117	1	COVER COMPL. ⇒  64	DECKEL KPL.
67	921509808	1	COVER HOOD	ABDECKHAUBE
68	921509908	1	COVER HOOD	ABDECKHAUBE
69	97027817	1	PLATE 4X480X486 S315MC FE//ZNNI8//CN//T	BLECH
70	97027818	1	PLATE 4X480X486 S315MC FE//ZNNI8//CN//T	BLECH
71	97027819	1	PLATE 4X605X622 S315MC FE//ZNNI8//CN//T	BLECH
72	97027820	1	PLATE 4X530X562 S315MC FE//ZNNI8//CN//T	BLECH
73	11658580	8	WASHER DIN 7349 10,5 200HV-St FLZN SPF	SCHEIBE
74	97101422	1	PLATE 4X740X624 S315MC	BLECH
75	978637208	2	PLATE DC01 FE//ZNNI8//CN//T0	BLECH
76	97004973	1	PROTECTION GUARD 4X350X718 S315MC	SCHUTZBLECH
77	97073398	1	PLATE 4X450X533 S315MC FE//ZNNI8//CN//T	BLECH
78	97038929	1	PROTECTION GUARD 4X215X532 S315MC	SCHUTZBLECH
79	97101541	1	PLATE 3X404X480 X5CRNI18-10	BLECH
80	97101542	1	PLATE 3X404X480 X5CRNI18-10	BLECH
81	97048028	2	COVER 5X177X130 S355MC FE//ZNNI8//CN/	DECKEL
82	97011112	1	PLATE 2X180X100 DC01 FE//ZNNI8//CN//T0	BLECH
83	97011113	1	PLATE 2X180X100 DC01 FE//ZNNI8//CN//T0	BLECH
84	970762808	2	PLATE S315MC FE//ZNNI8//CN//T0	BLECH
85	97101548	1	PLATE 4X190X60 S315MC	BLECH
86	97041577	1	PLATE 4X335X136 S315MC FE//ZN20//C	BLECH
87	97041578	1	PLATE 4X398X116 S315MC FE//ZN20//C	BLECH
88	953873408	38	SLEEVE 25X20 11SMN37 FE//ZNNI8//CN//T0	HUELSE
89	10875857	6	CAGE NUT M6 NIROSTA	KAFIGMUTTER
90	413003208	4	CAGE NUT M8 A2/ST A2K	KAFIGMUTTER
91	12102696	18	BUTTON HEAD SCREW ISO7380-2 M8X10 0	HALBRUNDKOPFSCHRAUBE
92	10875485	38	BUTTON HEAD SCREW AEHNL.ISO 7380-2	HALBRUNDKOPFSCHRAUBE
93	11631816	4	HEX SCREW ISO 4017 M10X25 8.8 FLZN SP	SECHSKANTSCHRAUBE
94	10289795	4	WASHER ISO 7089 10 300HV FLZN SPF	SCHEIBE
95	11644899	4	HEX SCREW ISO 4017 M6X20 8.8 480H SPF	SECHSKANTSCHRAUBE
96	11657360	9	HEX SCREW ISO 4017 M6X16 8.8 480H SPF	SECHSKANTSCHRAUBE
97	10197771	12	WASHER ISO 7089 6 200HV ZNNI-480H SPF	SCHEIBE
98	421801708	14	WASHER ISO 7093-1 6 200HV-A2	SCHEIBE
99	12102692	16	HEX NUT DIN 985 M6 8 ZNNI-480H SPF	SECHSKANTMUTTER
100	7743242	2	HYDRAULIC-TYPE LUBRICAT.NIPPLE DIN 71	KEGELSCHMIERNIPPEL
101	779013008	2	PROTECTING CAP	SCHUTZKAPPE
102	10466906	1	SCREW PLUG RD32X3 SPF	VERSCHLUSSSCHRAUBE
103	10466907	2	SCREW PLUG RD36X3 SPF	VERSCHLUSSSCHRAUBE
104	10466908	1	SCREW PLUG RD54X4 ALCUMGPB SPF	VERSCHLUSSSCHRAUBE
105	10466909	2	SCREW PLUG RD79X4 SPF	VERSCHLUSSSCHRAUBE
106	12100589	3	COUNTERSUNK SCREW AEHNL.ISO 10642	SENKSCHEIBE
107	720014408	2	CABLE CLAMP	KABELHALTER
108	12100672	3	DOWEL PIN ISO 8752 6X14 480H SPF	SPANNSTIFT
109	97101554	2	PLATE 20X360X265 S355J2+N	BLECH
110	10875803	4	HEX SCREW ISO 4017 M16X45 8.8 FLZN SP	SECHSKANTSCHRAUBE
111	4600021	4	WASHER DIN 7349 17 200HV FLZN SPF	SCHEIBE
112	974782608	9	PLATE 20X602X80 S690QL	BLECH
113	974782708	4	PLATE 5X602X80 S700MC	BLECH
114	97027785	2	PIN 50.0X400 S355J2C+C FE//ZNNI8//CN//T0	BOLZEN
115	10181899	4	SAFETY PLUG W HINGE-LID 12X75X11,5X60	SICHERHEITSKLAPPSTECKER
116	97023456	4	PIN 45.0X115 35NICRMOV125 SPF	BOLZEN
117	97031250	4	LASHING STRAP	ANHAENGE GURT
118	978389708	1	GRIP 10.0X750 S235JRG2 FE//ZNNI8//CN//T0	GRIFF

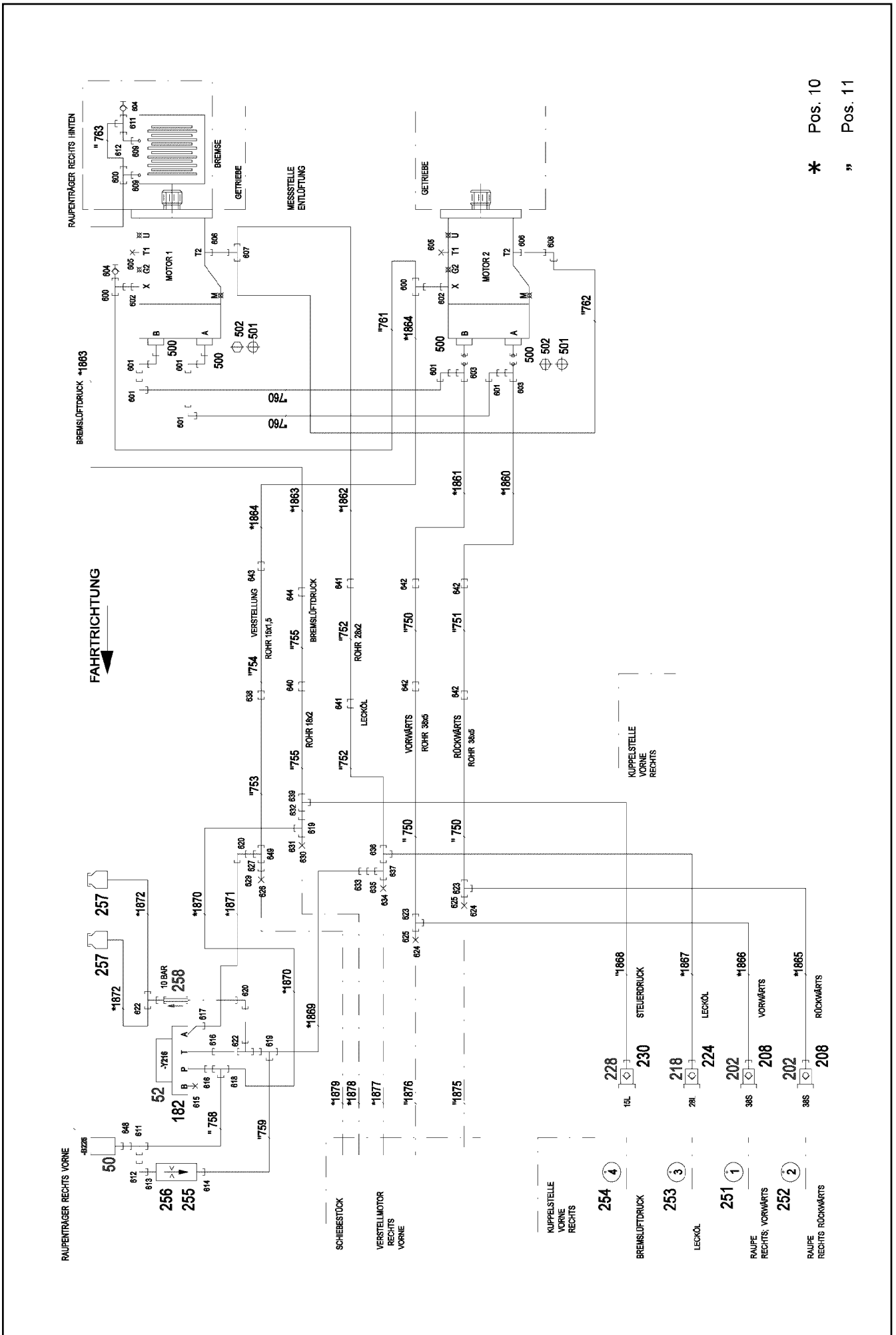
2.2.2021	etk_en_de_048416 LR 1800-1.0	 97 (7/8)
LIEBHERR	CRAWLER TRACK CARRIER, RIGHT RAUPENTRAEGER RE.	918900908

Pos.	Item	Quantity	Description	Bezeichnung
119	10020520	1	LASHING STRAP 0,75MX18MM	ZURRGURT
120	97102311	1	PLATE 2X180X100 DC01	BLECH
121	97102312	1	PLATE 2X180X100 DC01	BLECH
122	11651767	4	HEX SCREW ISO 4017 M8X20 8.8 480H SPF	SECHSKANTSCHRAUBE
123	11840501	4	WASHER DIN 7349 8,4 200HV 480H SPF	SCHEIBE
124	408400701	4	PAN-HEAD SCREW ISO 7045 M3X16 4.8 A2	FLACHKOPFSCHRAUBE
125	12220088	4	WASHER ISO 7089 3 200HV 480H SPF	SCHEIBE
126	10876399	4	HEX NUT DIN 985 M3 8 480H SPF	SECHSKANTMUTTER
127	10872676	2	CABLE CLIP HOLDER 46X70-SCHWARZ PA	KABELBINDERHALTER
128	10451044	2	RING NUT DIN 582 M8 A4	RINGMUTTER
129	11651612	2	HEX SCREW ISO 4017 M8X16 8.8 480H SPF	SECHSKANTSCHRAUBE
130	10289803	2	WASHER ISO 7089 8 300HV 480H SPF	SCHEIBE
131	10875583	2	SOCKET HEAD SCREW ISO 4762 M5X20 8.8	ZYLINDERSCHRAUBE
132	10876400	2	HEX NUT ISO 7040 M5 8 480H SPF	SECHSKANTMUTTER
133	97135457	1	PROTECTION GUARD 4X170X426 S315MC	SCHUTZBLECH
134	97135458	2	PROTECTION GUARD 4X220X476 S315MC	SCHUTZBLECH

2.2.2021	etk_en_de_048416 LR 1800-1.0	<input type="checkbox"/> 98 (8/8)
LIEBHERR	CRAWLER TRACK CARRIER, RIGHT RAUPENTRAEGER RE.	918900908

Pos.	Item	Quantity	Description	Bezeichnung
4	96018753	1	CRAWLER TRACK HYDRAULIC RECHTS ⇒  100	HYDRAULIK RAUPE

2.2.2021	etk_en_de_048416 LR 1800-1.0	 99
LIEBHERR	CRAWLER TRACK HYDRAULIC HYDRAULIK RAUPE	918726308



* Pos. 10

" Pos. 11

2.2.2021
003490

LIEBHERR

etk_en_de_048416 LR 1800-1.0

CRAWLER TRACK HYDRAULIC
HYDRAULIK RAUPE


100 (1/4)

96018753

Pos.	Item	Quantity	Description	Bezeichnung
10	96018757	1	HOSE LINES CRAWLER TRACK CARR. REC ⇒  104	SCHLAUCHLEITUNGEN RAUPEN
11	96018760	1	PIPELINES CRAWL.TRACK CARRIER RECHT ⇒  105	ROHRLEITUNGEN RAUPENTR
50	10813738	1	PRESSURE SENSOR 0-400/400 BAR LSB PL:	DRUCKAUFNEHMER
52	511633014	1	PRESSURE CONTROL VALVE pmax=20BAR	DRUCKREGELVENTIL
63	511302208	2	DIRECTIONAL CONTROL VALVE 4/3 NG6-3 ⇒  73	WEGEVENTIL
159	511453508	2	NON-RETURN VALVE 400BAR CR6-FREI	RUECKSCHLAGVENTIL
182	510629508	3	CONNECTING PLATE	ANSCHLUSSPLATTE
202	511512308	2	COUPLING PLUG B8 38-S	KUPPLUNGSSTECKER
208	10466913	2	SCREW PLUG RD79X4 SPF	VERSCHLUSSSCHRAUBE
218	511501108	1	COUPLING PLUG B6 28-L	KUPPLUNGSSTECKER
224	10466912	1	SCREW PLUG RD54X4 SPF	VERSCHLUSSSCHRAUBE
228	511500408	2	COUPLING PLUG B3 15-L	KUPPLUNGSSTECKER
230	10466911	2	SCREW PLUG RD36X3 SPF	VERSCHLUSSSCHRAUBE
236	511509608	1	COUPLING PLUG B2 12-L	KUPPLUNGSSTECKER
251	97044171	1	TRAILER 2X25X25 ALMG3 H111 BEZ.1	ANHAENGER
252	97044172	1	TRAILER 2X25X25 ALMG3 H111 BEZ.2	ANHAENGER
253	97044210	1	TRAILER 2X25X25 ALMG3 H111 BEZ.3	ANHAENGER
254	97044211	1	TRAILER 2X25X25 ALMG3 H111 BEZ.4	ANHAENGER
255	510671108	1	FILTER CARTRIDGE 0,005m³/min 25µm	FILTERPATRONE
256	511062708	1	NOZZLE 0,5 M5X9 MS	DUESE
257	96028333	2	EXPANSION TANK CPL. ⇒  39	AUSGLEICHSBEHAELTER KPL.
258	511481508	1	NON-RETURN VALVE 250BAR CR6-FREI SP	RUECKSCHLAGVENTIL
259	10466910	1	SCREW PLUG RD32X3 SPF	VERSCHLUSSSCHRAUBE
500	511517808	4	FLANGE STUB PIPE AFG 38S G1 1/4 CR6-F	FLANSCHSTUTZEN
501	510586708	4	O-RING ARP 568 37,69X3,53 NBR90	O-RING
502	10876373	16	SOCKET HEAD SCREW ISO 4762 M14X45 8	ZYLINDERSCHRAUBE
600	482430314	3	FITTING ISO 8434 ET 10L M16X1,5 CR6-FRE	VERSCHRAUBUNG
601	472531808	6	FITTING EWSD38-S A3P	VERSCHRAUBUNG
602	471030508	2	FITTING GE 10L M14X1,5 A3P	VERSCHRAUBUNG
603	472331908	2	FITTING ELSD38-S A3P	VERSCHRAUBUNG
604	510629008	2	TEST POINT FITTING VKA3 10LM16X1,5 CR6	MESSANSCHLUSS
605	477705608	2	STOP PLUG VSTIM27X2ED A3P	STOPFEN
606	471031508	2	FITTING XGE28-LM-ED A3P	VERSCHRAUBUNG
607	7407122	1	FITTING ET 28L M36X2 CR6-FREI	VERSCHRAUBUNG
608	7617494	1	FITTING EW 28L CR6-FREI	VERSCHRAUBUNG
609	471039708	2	FITTING ISO 8434-1 GE 10L M12X1,5 CR6-F	VERSCHRAUBUNG
611	472330208	2	FITTING EL 10L CR6-FREI	VERSCHRAUBUNG
612	7403569	2	FITTING EW 10L M16X1,5 CR6-FREI	VERSCHRAUBUNG
613	471901108	1	FITTING EGESD10-LR-WD A3P	VERSCHRAUBUNG
614	471035308	1	FITTING XGE12-LR-ED1/4" A3P	VERSCHRAUBUNG
615	477704108	1	STOP PLUG VSTI3/8"ED A3P	STOPFEN
616	471901208	4	FITTING EGESD12-LR-WD A3P	VERSCHRAUBUNG
617	471030808	7	FITTING XGE12-LR-ED A3P	VERSCHRAUBUNG
618	475130608	1	FITTING XTR12/10/12-L CFX	VERSCHRAUBUNG
619	247128602	3	FITTING EL 12L M18X1,5 CR6-FREI	VERSCHRAUBUNG
620	247117702	2	FITTING EW 12L M18X1,5 CR6-FREI	VERSCHRAUBUNG
621	470430408	1	FITTING XT12-L A3P	VERSCHRAUBUNG
622	247105602	2	FITTING ET 12L M18X1,5 CR6-FREI	VERSCHRAUBUNG
623	470433008	2	FITTING XT38-S A3P	VERSCHRAUBUNG
624	477701808	2	FITTING BUZ 38S CR6-FREI	VERSCHRAUBUNG
625	477401008	2	BOX NUT DIN 3870 AS38	UEBERWURFMUTTER
626	477700408	1	BLANKING PLUG ISO 8434-1 PL 10L/S CR6-F	VERSCHLUSSSTOPFEN
627	477401508	1	BOX NUT DIN 3870 AL10 A3P	UEBERWURFMUTTER
629	475430108	1	FITTING RED 15/10L CR6-FREI	VERSCHRAUBUNG
630	477700508	1	BLANKING PLUG ISO 8434-1 PL 12L/S CR6-F	VERSCHLUSSSTOPFEN
631	477401608	1	BOX NUT DIN 3870 AL12 A3C	UEBERWURFMUTTER

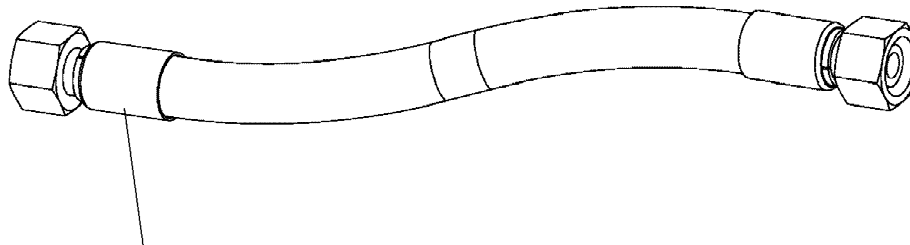
2.2.2021

etk_en_de_048416 LR 1800-1.0

 102 (3/4)**LIEBHERR**CRAWLER TRACK HYDRAULIC
HYDRAULIK RAUPE

96018753

Pos.	Item	Quantity	Description	Bezeichnung
632	475436308	1	FITTING REDSD18/12-L A3P	VERSCHRAUBUNG
633	475435708	1	FITTING REDSDN28/12-L A3P	VERSCHRAUBUNG
634	477700808	1	STOPPER BUZ 28L A3C	BUTZEN
635	477401708	1	BOX NUT DIN 3870 AL28 A3P	UEBERWURFMUTTER
636	470430808	1	FITTING T 28L A3C	VERSCHRAUBUNG
637	7407120	1	FITTING EL 28L CR6-FREI	VERSCHRAUBUNG
638	470030508	1	FITTING XG15-L A3P	VERSCHRAUBUNG
639	475131308	1	FITTING XTR18/15/18-L CFX	VERSCHRAUBUNG
640	470030608	1	FITTING XG18-L A3P	VERSCHRAUBUNG
641	470030808	2	FITTING XG28-L A3P	VERSCHRAUBUNG
642	470033108	4	FITTING XG38-S A3P	VERSCHRAUBUNG
643	475031608	1	FITTING XGR15/10-L A3P	VERSCHRAUBUNG
644	247030202	1	REDUCING SCREW GR 18/12L CR6-FREI	REDUZIERVERSCHRAUBUNG
645	473230808	4	FITTING RSWS12-LR-WD A3P	VERSCHRAUBUNG
646	470030408	2	FITTING XG12-L A3P	VERSCHRAUBUNG
647	475031708	1	FITTING XGR15/12-L A3P	VERSCHRAUBUNG
648	470701614	1	FITTING AEHNL.ISO 8434 GAI 10L G1/4 CR6	VERSCHRAUBUNG
649	475102708	1	FITTING XTR15/12/15-Lz3	VERSCHRAUBUNG



Schlauchnummer
 Hose number
 Numéro de flexible
 Número de flexible
 Номера шланга

Die Schlauchnummern auf den Schläuchen entsprechen den Positionen in der Schlauchliste.

The hose numbers from the hoses are in accordance with the items in the hose list.

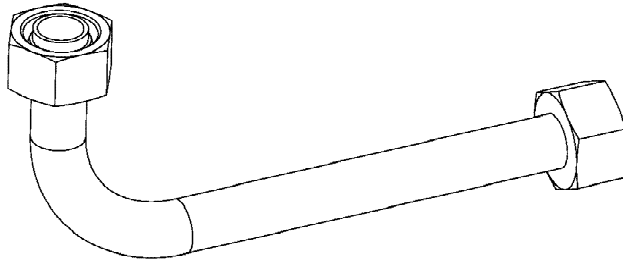
Les numéros indiqués sur les flexibles correspondent aux repères de la nomenclature des flexibles.

Los números indicados en los flexibles corresponden a las posiciones de la lista de flexibles.

Нанесенные на шлангах номера соответствуют позициям в перечне.



Pos.	Item	Quantity	Description	Bezeichnung
1860	96005922	1	HOSE CPL. 4ST+ 31X960	SCHLAUCH KPL.
1861	96011900	1	HOSE CPL. 4ST+ 31X1080	SCHLAUCH KPL.
1862	928947008	1	HOSE CPL. 1SN 25X1800	SCHLAUCH KPL.
1863	96025558	1	HOSE CPL. 2SN 8X2400	SCHLAUCH KPL.
1864	962439208	1	HOSE CPL. 2SN 8X1600	SCHLAUCH KPL.
1865	96007751	1	HOSE CPL. 4ST+ 31X1480	SCHLAUCH KPL.
1866	96025559	1	HOSE CPL. 4ST+ 31X1420	SCHLAUCH KPL.
1867	96025560	1	HOSE CPL. 1SN 25X1320	SCHLAUCH KPL.
1868	963457708	1	HOSE CPL. 2SN 12X1340	SCHLAUCH KPL.
1869	926465408	1	HOSE CPL. 2TE 10X1000	SCHLAUCH KPL.
1870	965195408	1	HOSE CPL. 2SN 10X840	SCHLAUCH KPL.
1871	963922908	1	HOSE CPL. 2SN 10X880	SCHLAUCH KPL.
1872	928116008	2	HOSE CPL. 2TE 10X450	SCHLAUCH KPL.
1885	927616808	1	HOSE CPL. 2SN 12X860	SCHLAUCH KPL.
1886	929320108	1	HOSE CPL. 2SN 10X800	SCHLAUCH KPL.



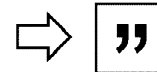
Die Positionsnummern der Rohre auf den Bildtafeln entsprechen den Positionen in der Rohrliste.

The pipe numbers from the illustrations are in accordance with the items in the pipe list.


Les numéros des tuyaux sur les illustrations correspondent aux repères de la nomenclature des tuyaux.


Los números de tubos en las ilustraciones corresponden a las posiciones de la lista de tubos.

Номера позиций труб на изображениях соответствуют позициям в перечне труб.



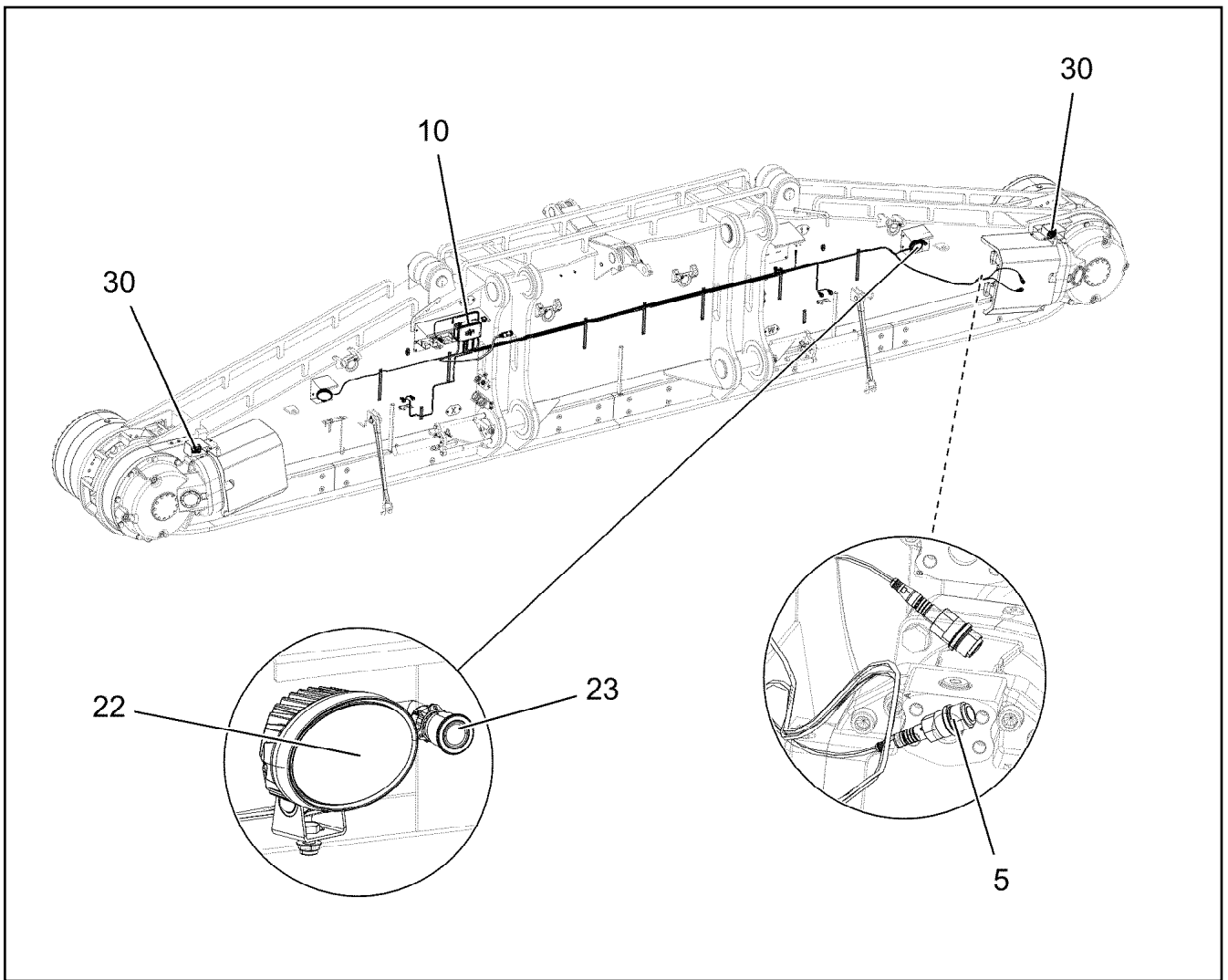
Pos.	Item	Quantity	Description	Bezeichnung
750	96025568	3	PIPE COMPL. 38X5	ROHR KPL.
751	96025569	1	PIPE COMPL. 38X5	ROHR KPL.
752	96025570	2	PIPE COMPL. 28X2	ROHR KPL.
753	96025571	1	PIPE COMPL. 15X1.5	ROHR KPL.
754	96025572	1	PIPE COMPL. 15X1.5	ROHR KPL.
755	96025573	2	PIPE COMPL. 18X1.5	ROHR KPL.
758	96025575	1	PIPE COMPL. 10X1.5	ROHR KPL.
759	96025576	1	PIPE COMPL. 12X1.5	ROHR KPL.
760	968183408	2	PIPE COMPL. 38X5	ROHR KPL.
761	96025577	1	PIPE COMPL. 10X1.5	ROHR KPL.
762	96025578	1	PIPE COMPL. 28X2	ROHR KPL.
763	96025579	1	PIPE COMPL. 10X1.5	ROHR KPL.
765	96025580	1	PIPE COMPL. 12X1.5	ROHR KPL.
766	96025581	1	PIPE COMPL. 12X1.5	ROHR KPL.
767	96025582	1	PIPE COMPL. 12X1.5	ROHR KPL.
768	96025583	1	PIPE COMPL. 12X1.5	ROHR KPL.
769	96025584	1	PIPE COMPL. 12X1.5	ROHR KPL.
770	96025585	1	PIPE COMPL. 12X1.5	ROHR KPL.
771	96025586	2	PIPE COMPL. 12X1.5	ROHR KPL.
772	96025587	2	PIPE COMPL. 12X1.5	ROHR KPL.

Pos.	Item	Quantity	Description	Bezeichnung
4	96022062	1	CRAWLER TRACK HYDRAULIC RECHTS 4A ⇒  107	HYDRAULIK RAUPE

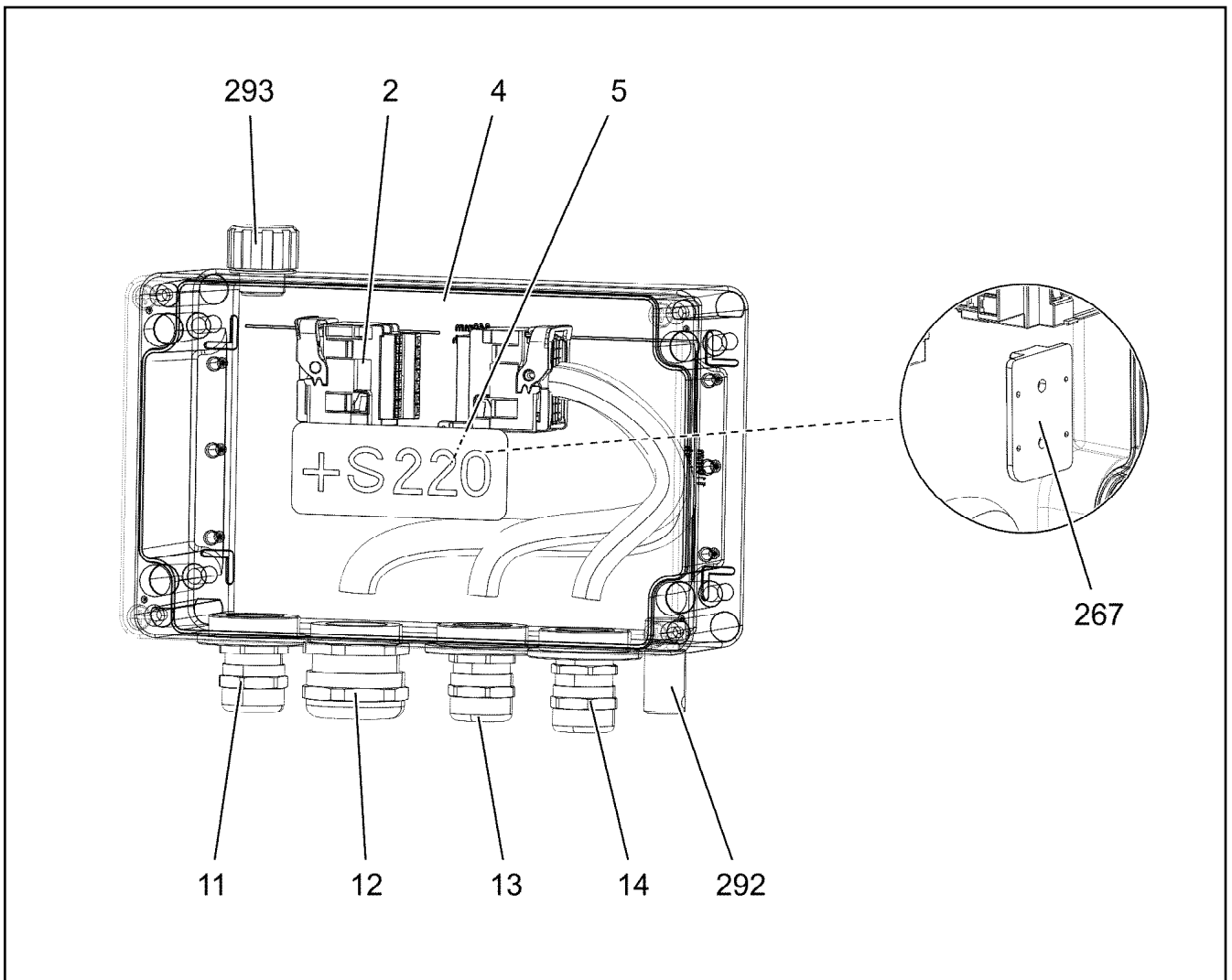
2.2.2021	etk_en_de_048416 LR 1800-1.0	 106
LIEBHERR	CRAWLER TRACK HYDRAULIC HYDRAULIK RAUPE	918865008

Pos.	Item	Quantity	Description	Bezeichnung
10	96022064	1	HOSE LINES CRAWLER TRACK CARR. 4 A	SCHLAUCHLEITUNGEN RAUPEN
11	96023014	1	PIPELINES CRAWL.TRACK CARRIER 4 ANT	ROHRLEITUNGEN RAUPENTR
500	511517808	4	FLANGE STUB PIPE AFG 38S G1 1/4 CR6-F	FLANSCHSTUTZEN
501	510586708	4	O-RING ARP 568 37,69X3,53 NBR90	O-RING
502	10876373	16	SOCKET HEAD SCREW ISO 4762 M14X45 8	ZYLINDERSCHRAUBE
600	510629008	2	TEST POINT FITTING VKA3 10LM16X1,5 CR6	MESSANSCHLUSS
601	482430314	3	FITTING ISO 8434 ET 10L M16X1,5 CR6-FRE	VERSCHRAUBUNG
602	471039708	2	FITTING ISO 8434-1 GE 10L M12X1,5 CR6-F	VERSCHRAUBUNG
603	471030508	2	FITTING GE 10L M14X1,5 A3P	VERSCHRAUBUNG
604	477705608	2	STOP PLUG VSTIM27X2ED A3P	STOPFEN
605	471031508	2	FITTING XGE28-LM-ED A3P	VERSCHRAUBUNG
606	7407122	1	FITTING ET 28L M36X2 CR6-FREI	VERSCHRAUBUNG
607	7617494	1	FITTING EW 28L CR6-FREI	VERSCHRAUBUNG
608	472531808	6	FITTING EWSD38-S A3P	VERSCHRAUBUNG
609	472331908	2	FITTING ELSD38-S A3P	VERSCHRAUBUNG
610	7403569	1	FITTING EW 10L M16X1,5 CR6-FREI	VERSCHRAUBUNG
611	472330208	1	FITTING EL 10L CR6-FREI	VERSCHRAUBUNG

2.2.2021	etk_en_de_048416 LR 1800-1.0	<input type="checkbox"/> 108 (2/2)
LIEBHERR	CRAWLER TRACK HYDRAULIC HYDRAULIK RAUPE	96022062



Pos.	Item	Quantity	Description	Bezeichnung
5	11003193	2	PROXIMITY SWITCH BERUEHRUNGSLOS 12	NAEHERUNGSSCHALTER
10	96019889	1	TERMINAL BOX CPL. S220 ⇒ □ 110	KLEMMKASTEN KPL.
22	12101892	2	LED WORKING HEAD LIGHT 26W 10,5-32V	LED ARBEITSSCHEINWERFER
23	10873169	1	ILLUMINATED PUSHBUTTON 1W KUNSTST	LEUCHTDRUCKTASTER
30	96023749	1	EQUIPMENT CAMERA ⇒ □ 115	AUSRUESTUNG KAMERA



Pos.	Item	Quantity	Description	Bezeichnung
2	96020123	1	WIRES CPL. S220 ⇒ □ 111	DRAEHTE KPL.
4	97032642	1	EMPTY CASING 160X260X90X0 AL	LEERGEHAEUSE
5	977507008	1	SIGN S220 LEXAN	SCHILD
10	11695729	1	PLUG SHELL 36-POL	STECKERGEHAEUSE
11	96020125	1	WIRING HARNESS W220 ⇒ □ 112	KABELSTRANG
12	96020126	1	WIRING HARNESS W221 ⇒ □ 113	KABELSTRANG
13	96020127	1	WIRING HARNESS W222 ⇒ □ 114	KABELSTRANG
14	96020128	1	WIRING HARNESS W223	KABELSTRANG
267	10870511	1	CABLE CLIP HOLDER 28X28-NATUR PA6.6	KABELBINDERHALTER
292	602501208	1	WATER DRAIN PLUG M12 PA6G SPF	ENTWAESSERUNGSSTOPFEN
293	10488662	1	VENTILATION SCREW M20X1,5 POLYAMID	ENTLUEFTUNGSSCHRAUBE

2.2.2021 002748	etk_en_de_048416 LR 1800-1.0	□ 110
LIEBHERR	TERMINAL BOX CPL. KLEMMKASTEN KPL.	96019889

Pos.	Item	Quantity	Description	Bezeichnung
2	96020124	1	WIRES PRE-ASS. S220	DRAEHTE VORM.
500	923512208	3	CABLE MARKER	KABELMARKER
501	10874047	1	FLAT PLUG HOUSING 25-POL 40A	FLACHSTECKERGEHAEUSE
502	10874039	1	FLAT PLUG HOUSING 36-POL 20A	FLACHSTECKERGEHAEUSE

2.2.2021	etk_en_de_048416 LR 1800-1.0	<input type="checkbox"/> 111
LIEBHERR	WIRES CPL. DRAEHTE KPL.	96020123

Pos.	Item	Quantity	Description	Bezeichnung
5	11491064	1.6	LEAD 25 G 1	LEITUNG
294	11123168	0.15	HEATSHRINK SLEEVING 44,4/7,4X3,6 POL	SCHRUMPFSCHLAUCH
500	923512208	2	CABLE MARKER	KABELMARKER
501	10443660	1	PLUG 24-POL A240	STECKER
502	96008681	1	COTTER PIN 25POL	STECKER VORM.
503	10877412	1	BLANK OUTLET 24 ALULEGIERUNG ANODI	BLINDDOSE
504	602424308	2	CABLE GLAND M25X1,5X11-20 MS	KABELVERSCHRAUBUNG
505	602606608	1	REDUCTION M32X1,5/M25X1,5 MS	REDUKTION
506	602606708	1	REDUCTION M40X1,5/M25X1,5 MS	REDUKTION
708	10473048	24	CABLE SLEEVE 2,4-3,0/2,4/0,6 SILIKON	KABELTUELLE
998	965622208	2	LETTERING WIRING HARNESS	BESCHRIFTUNG KABELBAUM
2204	10874060	6	SLEEVE CONTACT 0,5-1,0MM2 CuNiSi	BUCHSENKONTAKT
2211	10874057	18	SLEEVE CONTACT 0,5-1,0MM2 CuNiSi	BUCHSENKONTAKT

2.2.2021	etk_en_de_048416 LR 1800-1.0	<input type="checkbox"/> 112
LIEBHERR	WIRING HARNESS KABELSTRANG	96020125

Pos.	Item	Quantity	Description	Bezeichnung
5	10678491	1	COUPLING SOCKET 4-POL SPF	KUPPLUNGSDOSE
6	10678491	1	COUPLING SOCKET 4-POL SPF	KUPPLUNGSDOSE
7	11481973	1	COUPLING SOCKET 5-POL GERADE SPF	KUPPLUNGSDOSE
8	10815830	1.8	LEAD 2 X 0,5	LEITUNG
18	10870348	4.15	LEAD 5 X 1	LEITUNG
19	68000008	1	COUPLING SOCKET 4-POLE SPF	KUPPLUNGSDOSE
114	602307808	5	WIRED END FERRULE DIN 46228-1 A0,5X5 E	ADERENDHUELSE
261	603200308	1	CABLE TIE 3,6X140-SCHWARZ PA66	KABELBINDER
500	923512208	8	CABLE MARKER	KABELMARKER
501	10324830	1	CABLE PLUG 4-POL 90°	KABELSTECKER
502	11699113	1	SOCKET 18-POL	STECKDOSE
503	605007908	1	APPLIANCE SOCKET 3-POL	GERAETESTECKDOSE
504	692406708	1	PLUG DIN 72585 7-POL POLYBUTOLEN SPF	STECKER
505	10878357	1	CABLE GLAND M40X1,5	KABELVERSCHRAUBUNG
506	692406008	1	TERMINAL HOUSING DIN 72585 APD POLY	ENDGEHAEUSE
507	602607208	1	REDUCTION M16X1,5/M12X1,5 MS	REDUKTION
508	602424008	1	CABLE GLAND M12X1,5X2-8 MS	KABELVERSCHRAUBUNG
647	602339508	5	SLEEVE CONTACT DIN 72585 0,5-1,5MM2	BUCHSENKONTAKT
821	605619908	5	SINGLE STRAND SEALING DIN 72585 10YE	EINZELADERABDICHTUNG
822	692405708	2	STOPPER PLUG DIN 72585 7 SPF	BLINDSTOPFEN
996	965622108	16	LETTERING WIRE	BESCHRIFTUNG ADER
998	965622208	1	LETTERING WIRING HARNESS	BESCHRIFTUNG KABELBAUM
2211	10874057	7	SLEEVE CONTACT 0,5-1,0MM2 CuNiSi	BUCHSENKONTAKT
2212	10874056	9	SLEEVE CONTACT 0,2-0,35MM2 CuNiSi	BUCHSENKONTAKT
2213	10874058	2	SLEEVE CONTACT 0,5-1,0MM2 CuNiSi	BUCHSENKONTAKT

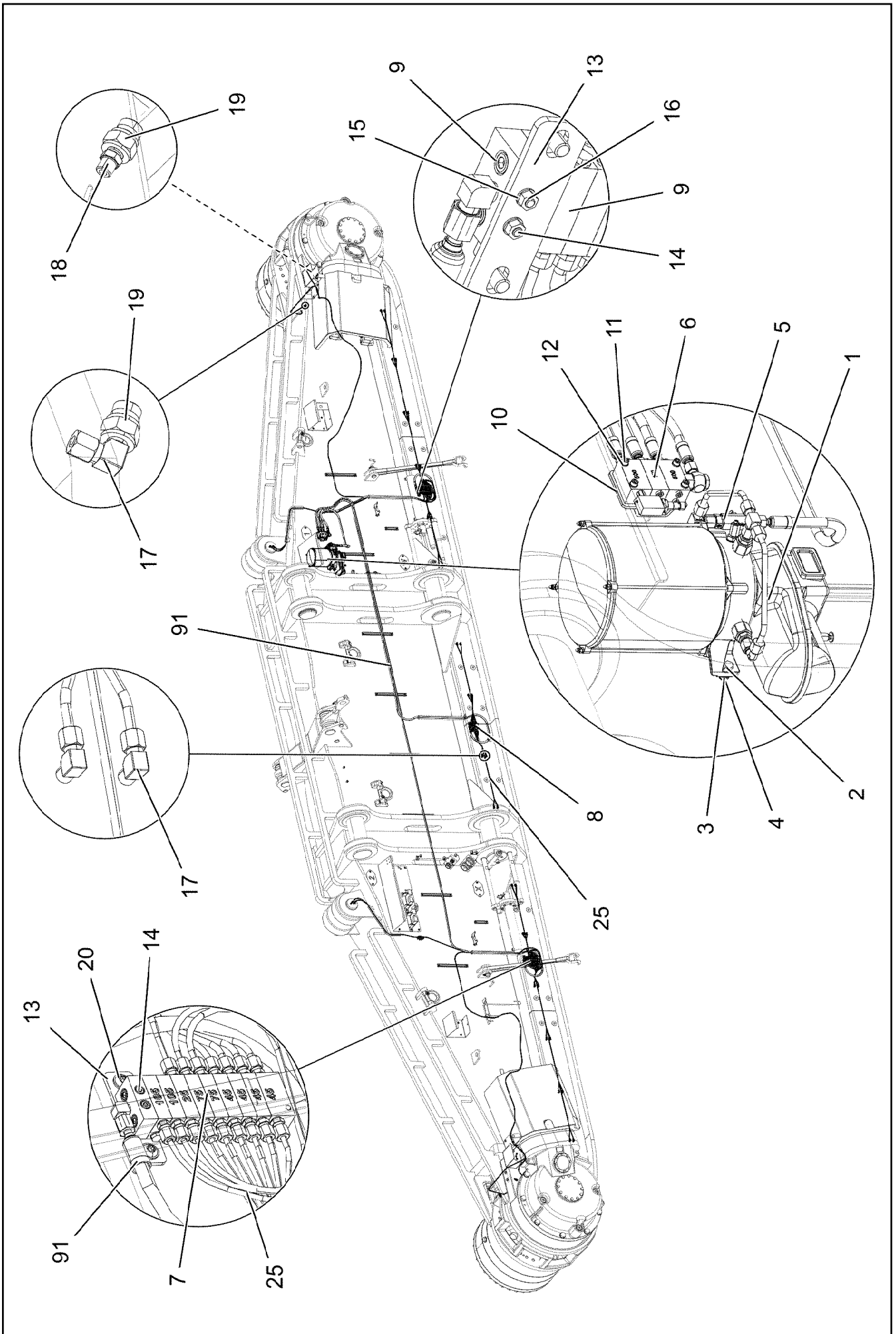
2.2.2021	etk_en_de_048416 LR 1800-1.0	113
LIEBHERR	WIRING HARNESS KABELSTRANG	96020126





Pos.	Item	Quantity	Description	Bezeichnung
5	600342008	5.8	LEAD 2 X 1,5	LEITUNG
6	600342008	2.3	LEAD 2 X 1,5	LEITUNG
7	11620017	5.85	LEAD 2 X 1	LEITUNG
261	603200308	1	CABLE TIE 3,6X140-SCHWARZ PA66	KABELBINDER
500	923512208	4	CABLE MARKER	KABELMARKER
501	11699589	1	SOCKET 9-POL	STECKDOSE
502	10342517	2	PLUG SHELL 2 13A TH.PLAST SW	STECKERGEHAEUSE
503	10342519	2	CONTACT LOCK DT V-KEIL	KONTAKTVERRIEGELUNG
504	692406708	1	PLUG DIN 72585 7-POL POLYBUTOLEN SPF	STECKER
505	10873237	1	CABLE GLAND M25X1,5/3X6MM MS	KABELVERSCHRAUBUNG
506	602606708	1	REDUCTION M40X1,5/M25X1,5 MS	REDUKTION
507	692406208	1	TERMINAL HOUSING DIN 72585 APD POLY	ENDGEHAEUSE
647	602339508	2	SLEEVE CONTACT DIN 72585 0,5-1,5MM2	BUCHSENKONTAKT
670	10100063	4	PLUG BUSHING 0,75-2,0MM2 Cu	STECKERBUCHSE
821	605619908	2	SINGLE STRAND SEALING DIN 72585 10YE	EINZELADERABDICHTUNG
822	692405708	5	STOPPER PLUG DIN 72585 7 SPF	BLINDSTOPFEN
996	965622108	6	LETTERING WIRE	BESCHRIFTUNG ADER
998	965622208	1	LETTERING WIRING HARNESS	BESCHRIFTUNG KABELBAUM
2211	10874057	2	SLEEVE CONTACT 0,5-1,0MM2 CuNiSi	BUCHSENKONTAKT
2214	10874059	4	SLEEVE CONTACT 1,5MM2 CuNiSi	BUCHSENKONTAKT

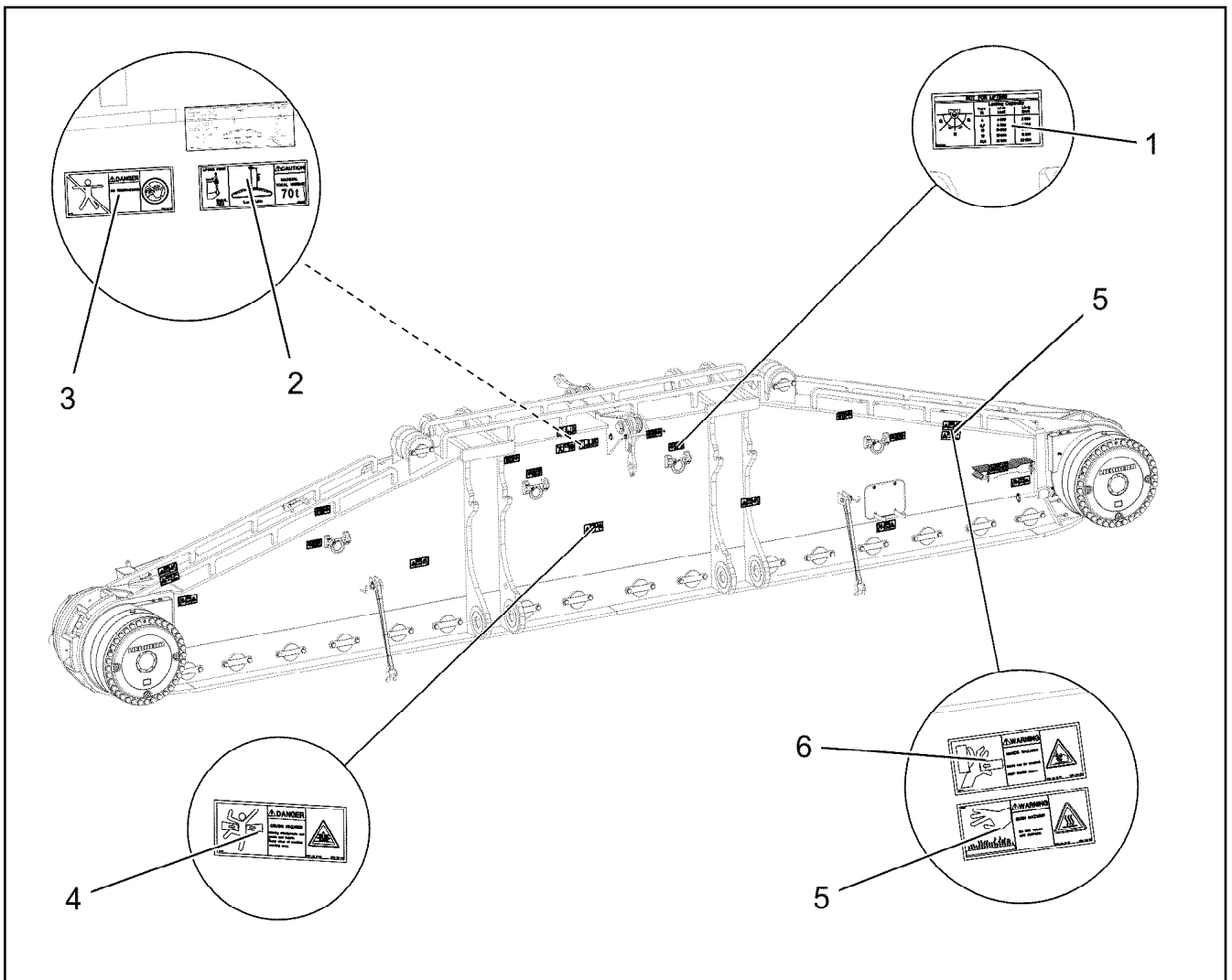
2.2.2021	etk_en_de_048416 LR 1800-1.0	<input type="checkbox"/> 114
LIEBHERR	WIRING HARNESS KABELSTRANG	96020127

Pos.	Item	Quantity	Description	Bezeichnung
1	11622197	2	CONNECTING CABLE 2X0,14+2X0,22-5M	VERBINDUNGSKABEL
2	614043608	2	CAMERA SPF	KAMERA







2.2.2021	etk_en_de_048416 LR 1800-1.0	<input type="checkbox"/> 115
LIEBHERR	EQUIPMENT CAMERA AUSRUESTUNG KAMERA	96023749




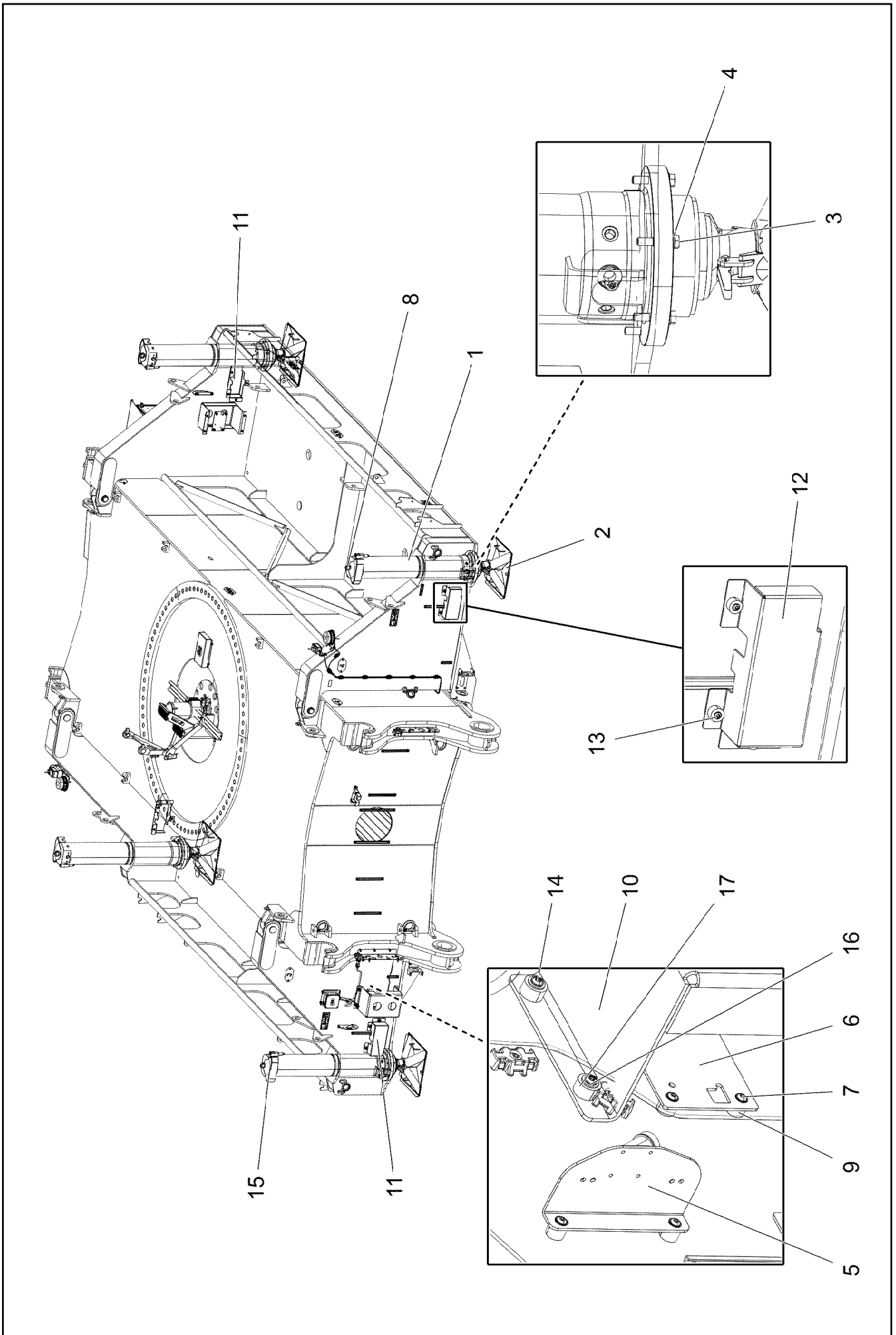
Pos.	Item	Quantity	Description	Bezeichnung
1	11621396	1	ELECTRIC PUMP EP-1 ⇒  85	ELEKTROPUMPE
2	12100295	2	HEX SCREW ISO 4017 M8X25 8.8 480H SPF	SECHSKANTSCHRAUBE
3	10289803	2	WASHER ISO 7089 8 300HV 480H SPF	SCHEIBE
4	10875614	2	HEX NUT DIN 985 M8 8 480H SPF	SECHSKANTMUTTER
5	10874021	1	PASSAGE NIPPLE BLOCK	DURCHGANGSNIPPELBLOCK
6	12100106	1	DISTRIBUTION BLOCK SXE-2 3/3 ⇒  86	VERTEILERKOMBINATION
7	12100107	1	DISTRIBUTION BLOCK MX-F 9/16 ⇒  87	VERTEILERKOMBINATION
8	12100108	1	DISTRIBUTION BLOCK MX-F 4/8	VERTEILERKOMBINATION
9	12100109	1	DISTRIBUTION BLOCK MX-F 9/16 ⇒  88	VERTEILERKOMBINATION
10	97045860	1	PLATE 4X121X75 S315MC FE//ZNNI8//CN//T	BLECH
11	10875592	4	SOCKET HEAD SCREW ISO 4762 M6X45 8.8	ZYLINDERSCHRAUBE
12	10197771	4	WASHER ISO 7089 6 200HV ZNNI-480H SPF	SCHEIBE
13	953696908	3	PLATE S315MC FE//ZNNI8//CN//T0	BLECH
14	12204614	6	SOCKET HEAD SCREW ISO 4762 M5X35 8.8	ZYLINDERSCHRAUBE
15	11140403	6	WASHER ISO 7089 5 200HV 480H SPF	SCHEIBE
16	10875620	6	HEX NUT ISO 4032 M5 8 480H SPF	SECHSKANTMUTTER
17	774373808	38	FITTING WE 6LL M10x1	VERSCHRAUBUNG
18	774376508	2	FITTING GE 6LL M10X1	VERSCHRAUBUNG
19	774383208	4	CONNECTION PIECE M14X1,5/M10X1	ANSCHLUSSSTUECK
20	12102696	8	BUTTON HEAD SCREW ISO7380-2 M8X10 0	HALBRUNDKOPFSCHRAUBE
25	10873149	80	POLYAMID PIPE DIN 73378 6X1,5 PA 12-HL	POLYAMIDROHR
26	774383508	10	TUBING COIL 9	ROHRWENDEL
91	96032089	1	HOSE LINES LUBRICATION	SCHLAUCHLEITUNGEN SCHMI



Pos.	Item	Quantity	Description	Bezeichnung
1	97036734	8	SIGN 188X78 KLEBEFOLIE SPF	SCHILD
2	97118257	2	INFORMATION SIGN 208X88 SPF	HINWEISSCHILD
3	978674008	1	SIGN 208X88 KLEBEFOLIE SPF	SCHILD
4	978674108	1	SIGN 208X88 KLEBEFOLIE SPF	SCHILD
5	978674408	2	SIGN 208X88 KLEBEFOLIE SPF	SCHILD
6	978674608	8	SIGN 208X88 KLEBEFOLIE SPF	SCHILD

Pos.	Item	Quantity	Description	Bezeichnung
1	96024877	1	HYDRAULIC SUPPORT ⇒  120	HYDRAULISCHE ABSTUETZUN
2	919618008	1	HYDRAULIC SUPPORT HINTEN ⇒  124	HYDRAULIK ABSTUETZUNG
3	919617908	1	HYDRAULIC SUPPORT VORNE ⇒  128	HYDRAULIK ABSTUETZUNG
4	96025016	1	ELECTRIC ASSEMBLY SUPPORT REAR ⇒  131	EL.MONTAGEABSTUETZUNG H
5	96025017	1	ELECTRIC ASS. SUPPORT FRONT ⇒  132	EL.MONTAGEABSTUETZUNG V
6	96024878	1	SIGNS	BESCHILDERUNG
(1)	97016392	4	SIGN 208X88 KLEBEFOLIE SPF	SCHILD
7	96016050	4	SUPPORT PLATE COMPL. ⇒  134	ABSTUETZPLATTE KPL.

2.2.2021	etk_en_de_048416 LR 1800-1.0	 119
LIEBHERR	HYDRAULIC SUPPORT HYDRAULISCHE ABSTUETZUNG	919615508



2.2.2021
002617

LIEBHERR


etk_en_de_048416 LR 1800-1.0

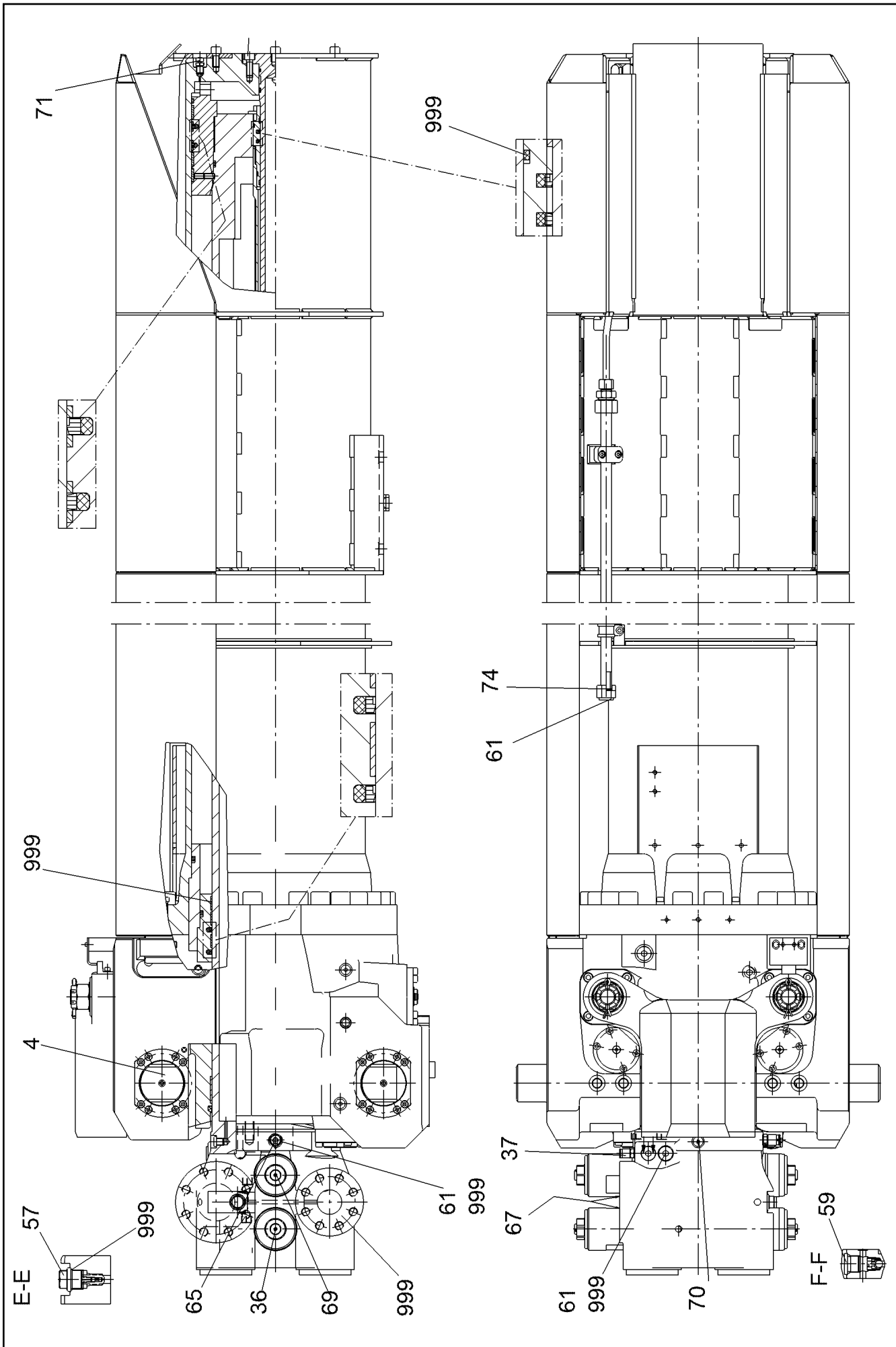
HYDRAULIC SUPPORT
HYDRAULISCHE ABSTUETZUNG

120 (1/2)

96024877


Pos.	Item	Quantity	Description	Bezeichnung
1	10876306	4	SUPPORT CYLINDER 210/180-1160 SPF ⇒  122	ABSTUETZZYLINDER
3	406213708	24	HEX SCREW ISO 4014 M16X75 10.9 FLZN SP	SECHSKANTSCHRAUBE
4	10289806	24	WASHER ISO 7089 16 300HV FLZN SPF	SCHEIBE
5	97112529	2	HOLDER 4X220X152 S315MC FE//ZNNI8//CN/	HALTER
6	97105439	2	SCREW-ON PLATE 4X240X150 S315MC FE//	ANSCHRAUBPLATTE
7	408650608	12	BUTTON HEAD SCREW ISO 7380-2 M8X20 A	HALBRUNDKOPFSCHRAUBE
8	402600508	4	RING BOLT DIN 580 M16X27 C15E A2K	RINGSCHRAUBE
9	953873408	12	SLEEVE 25X20 11SMN37 FE//ZNNI8//CN//T0	HUELSE
10	97135915	2	RAMMING GUARD 6X1012X465 S355MC FE//	RAMMSCHUTZ
11	97135916	2	COVERING LEFT 4X579X454 S315MC FE//ZN	ABDECKUNG LI.
12	97135920	2	COVERING RIGHT 4X578X454 S315MC FE//	ABDECKUNG RE.
13	10875485	16	BUTTON HEAD SCREW AEHNL.ISO 7380-2	HALBRUNDKOPFSCHRAUBE
14	10876067	8	BUTTON HEAD SCREW AEHNL.ISO 7380-2	HALBRUNDKOPFSCHRAUBE
15	97135925	4	COVER 4X444X300 S315MC FE//ZNNI8//CN/	ABDECKUNG
16	10540510	8	WASHER ISO 7093-1 8 200HV-A4	SCHEIBE
17	978787708	24	SLEEVE 33.0X19 FE//ZNNI8//CN//T0	HUELSE


2.2.2021	etk_en_de_048416 LR 1800-1.0	 121 (2/2)
LIEBHERR	HYDRAULIC SUPPORT HYDRAULISCHE ABSTUETZUNG	96024877



Pos.	Item	Quantity	Description	Bezeichnung
8	571412808	1	NON-RETURN VALVE	RUECKSCHLAGVENTIL
25	7361553	4	FITTING VSTI G1/4 CR6-FREI	VERSCHRAUBUNG
26	477704208	3	STOP PLUG VSTI1/2"ED A3P	STOPFEN
28	570579808	1	SCREW PLUG	VERSCHLUSSSCHRAUBE
999	12102231	1	SEAL KIT	DICHTSATZ

2.2.2021	etk_en_de_048416 LR 1800-1.0	<input type="checkbox"/> 123 (2/2)
LIEBHERR	SUPPORT CYLINDER ABSTUETZZYLINDER	10876306

Pos.	Item	Quantity	Description	Bezeichnung
4	96048344	1	HYDRAULIC SUPPORT HINTEN ⇒  125	HYDRAULIK ABSTUETZUNG

2.2.2021	etk_en_de_048416 LR 1800-1.0	 124
LIEBHERR	HYDRAULIC SUPPORT HYDRAULIK ABSTUETZUNG	919618008

2.2.2021
006414

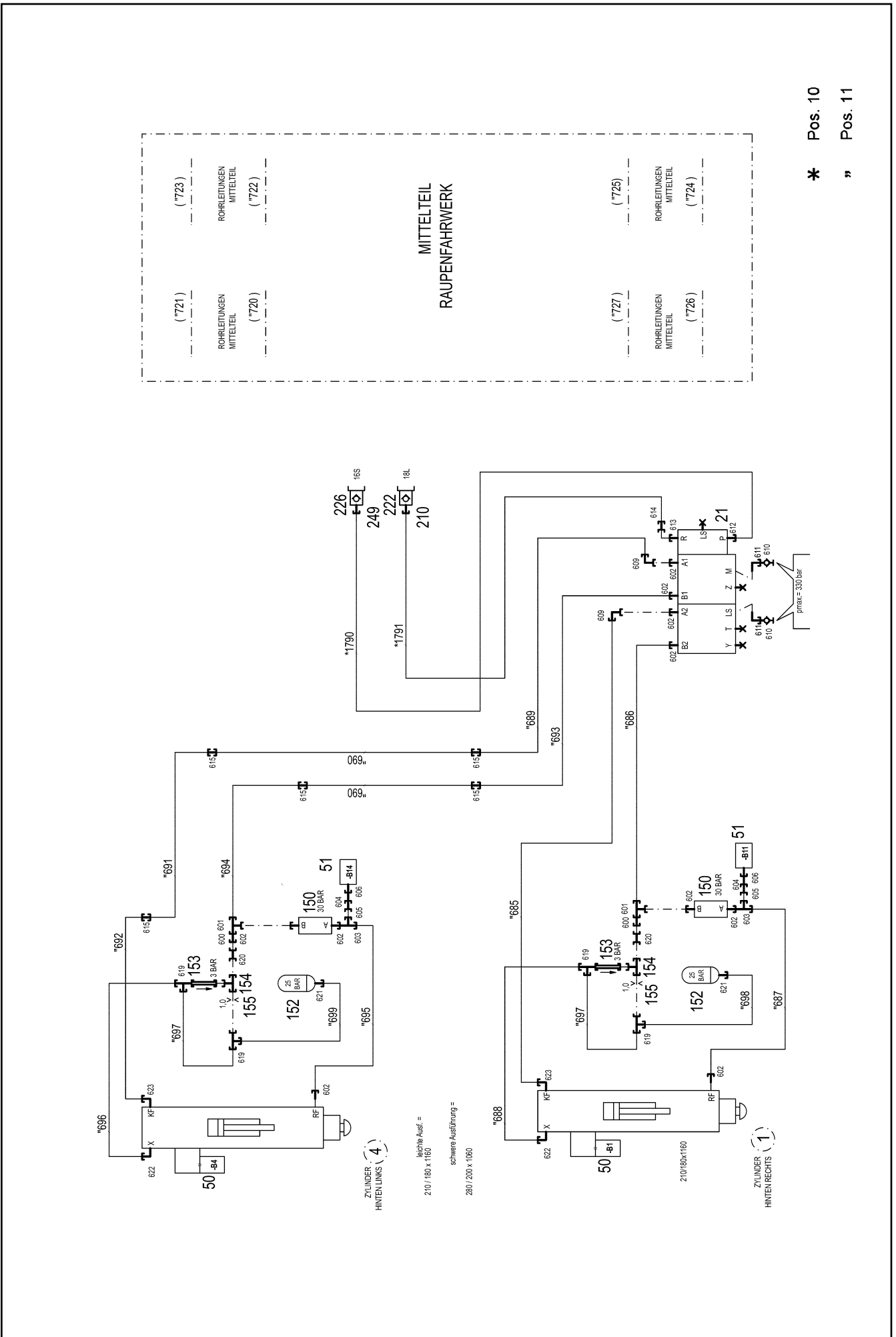
LIEBHERR

etk_en_de_048416 LR 1800-1.0

HYDRAULIC SUPPORT
HYDRAULIK ABSTUETZUNG

125 (1/2)

96048344



ZYLINDER
HINTEN LINKS (4)

leichte Aufst. =
210 / 180 x 1160
schwere Ausführung =
280 / 200 x 1060


ZYLINDER
HINTEN RECHTS (1)

p_{max} = 330 bar

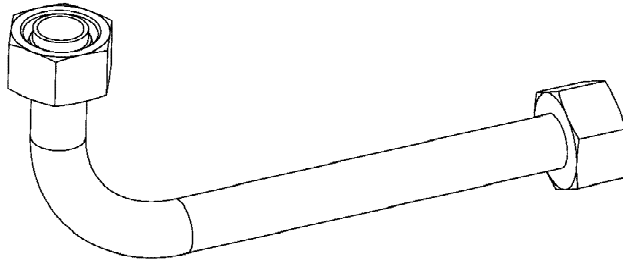
Pos.	Item	Quantity	Description	Bezeichnung
10	96018762	1	HOSE LINES SUPPORTING RAM	SCHLAUCHLEITUNGEN ABSTUE
(1790)	96016722	1	HOSE CPL. GH425-8 12X1240	SCHLAUCH KPL.
(1791)	96026026	1	HOSE CPL. 2SN 16X1220	SCHLAUCH KPL.
11	96048345	1	PIPELINES SUPPORT CYLINDER ⇒  127	ROHRLEITUNGEN ABSTUETZZY
21	10877557	1	CONTROL BLOCK 420BAR SPF	STUEBERBLOCK
50	10816185	2	PRESSURE SENSOR 0-400/400 BAR LSB PL:	DRUCKAUFNEHMER
51	10813738	2	PRESSURE SENSOR 0-400/400 BAR LSB PL:	DRUCKAUFNEHMER
150	10878515	2	PRETENSIONING VALVE pv=30BAR pmax=3	VORSPANNVENTIL
152	510644908	2	DIAPHRAGM ACCUMULATOR 0,075L 25BAR	MEMBRANSPEICHER
(998)	10650501	1	REPAIR KIT	REPARATURSATZ
153	10031993	2	NON-RETURN VALVE 400BAR CR6-FREI SP	RUECKSCHLAGVENTIL
155	511057808	2	NOZZLE 1,0 M10X10 MS	DUESE
210	10466908	1	SCREW PLUG RD54X4 ALCUMGPB SPF	VERSCHLUSSSCHRAUBE
222	570504808	1	COUPLING PLUG B6 18-L	KUPPLUNGSSTECKER
226	511508608	1	COUPLING PLUG B3 16-S	KUPPLUNGSSTECKER
249	10466907	1	SCREW PLUG RD36X3 SPF	VERSCHLUSSSCHRAUBE
600	475433508	2	FITTING REDSD16/10-S A3P	VERSCHRAUBUNG
601	482431514	2	FITTING ISO 8434 ET 16S CR6-FREI	VERSCHRAUBUNG
602	471033208	10	FITTING XGE16-SR-ED A3P	VERSCHRAUBUNG
603	7407098	2	FITTING EL 16S CR6-FREI	VERSCHRAUBUNG
604	470011508	2	FITTING SNV6-S A3P	VERSCHRAUBUNG
605	475433108	2	FITTING REDSD16/6-S CFX	VERSCHRAUBUNG
606	470700208	2	FITTING XGAI6-SR A3P	VERSCHRAUBUNG
609	7617460	2	FITTING EW 16S CR6-FREI	VERSCHRAUBUNG
610	475601508	2	TEST POINT FITTING BMA3 6S	MESSANSCHLUSS
611	473230608	2	FITTING RSWS6-SR-WD A3P	VERSCHRAUBUNG
612	471033108	1	FITTING XGE16-SR-ED3/4" A3P	VERSCHRAUBUNG
613	471031408	1	FITTING XGE22-LR-ED A3P	VERSCHRAUBUNG
614	475436008	1	FITTING REDSD22/18-L A3P	VERSCHRAUBUNG
615	470032708	5	FITTING XG16-S A3P	VERSCHRAUBUNG
619	472330208	4	FITTING EL 10L CR6-FREI	VERSCHRAUBUNG
620	470011608	2	FITTING GZR 10L/10S CR6-FREI	VERSCHRAUBUNG
621	7410545	2	SCREW EXTENSION TUBE GAI 10L G3/8 C	AUFSCHRAUBSTUTZEN
622	473230508	2	FITTING RSWS10-LR-WD A3P	VERSCHRAUBUNG
623	473231208	2	FITTING RSWS16-SR-WD A3P	VERSCHRAUBUNG

2.2.2021

etk_en_de_048416 LR 1800-1.0

 126 (2/2)**LIEBHERR**HYDRAULIC SUPPORT
HYDRAULIK ABSTUETZUNG

96048344



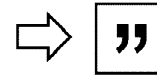
Die Positionsnummern der Rohre auf den Bildtafeln entsprechen den Positionen in der Rohrliste.

The pipe numbers from the illustrations are in accordance with the items in the pipe list.

Les numéros des tuyaux sur les illustrations correspondent aux repères de la nomenclature des tuyaux.


Los números de tubos en las ilustraciones corresponden a las posiciones de la lista de tubos.

Номера позиций труб на изображениях соответствуют позициям в перечне труб.




Pos.	Item	Quantity	Description	Bezeichnung
685	96048355	1	PIPE COMPL. 16X2	ROHR KPL.
686	96026031	1	PIPE COMPL. 16X2	ROHR KPL.
687	96026032	1	PIPE COMPL. 16X2	ROHR KPL.
688	96048356	1	PIPE COMPL. 10X1.5	ROHR KPL.
689	96026034	1	PIPE COMPL. 16X2	ROHR KPL.
690	96026035	2	PIPE COMPL. 16X2	ROHR KPL.
691	96026036	1	PIPE COMPL. 16X2	ROHR KPL.
692	96048357	1	PIPE COMPL. 16X2	ROHR KPL.
693	96026038	1	PIPE COMPL. 16X2	ROHR KPL.
694	96026039	1	PIPE COMPL. 16X2	ROHR KPL.
695	96026041	1	PIPE COMPL. 16X2	ROHR KPL.
696	96048358	1	PIPE COMPL. 10X1.5	ROHR KPL.
697	96045433	2	PIPE COMPL. 10X1.5	ROHR KPL.
698	96045434	1	PIPE COMPL. 10X1.5	ROHR KPL.
699	96045435	1	PIPE COMPL. 10X1.5	ROHR KPL.

Pos.	Item	Quantity	Description	Bezeichnung
4	96048343	1	HYDRAULIC SUPPORT VORNE ⇒  129	HYDRAULIK ABSTUETZUNG


2.2.2021	etk_en_de_048416 LR 1800-1.0	 128
LIEBHERR	HYDRAULIC SUPPORT HYDRAULIK ABSTUETZUNG	919617908


Pos.	Item	Quantity	Description	Bezeichnung
10	96018762	1	HOSE LINES SUPPORTING RAM	SCHLAUCHLEITUNGEN ABSTUE
11	96048345	1	PIPELINES SUPPORT CYLINDER ⇒  127	ROHRLEITUNGEN ABSTUETZZY
21	10877023	1	CONTROL BLOCK 420BAR SPF	STUEBERBLOCK
50	10816185	2	PRESSURE SENSOR 0-400/400 BAR LSB PL:	DRUCKAUFNEHMER
51	10813738	2	PRESSURE SENSOR 0-400/400 BAR LSB PL:	DRUCKAUFNEHMER
150	10878515	2	PRETENSIONING VALVE pv=30BAR pmax=3	VORSPANNVENTIL
152	510644908	2	DIAPHRAGM ACCUMULATOR 0,075L 25BAR	MEMBRANSPEICHER
153	10031993	2	NON-RETURN VALVE 400BAR CR6-FREI SP	RUECKSCHLAGVENTIL
155	511057808	2	NOZZLE 1,0 M10X10 MS	DUESE
210	10466908	1	SCREW PLUG RD54X4 ALCUMGPB SPF	VERSCHLUSSSCHRAUBE
222	570504808	1	COUPLING PLUG B6 18-L	KUPPLUNGSSTECKER
226	511508608	1	COUPLING PLUG B3 16-S	KUPPLUNGSSTECKER
249	10466907	1	SCREW PLUG RD36X3 SPF	VERSCHLUSSSCHRAUBE
601	471033208	10	FITTING XGE16-SR-ED A3P	VERSCHRAUBUNG
603	7617460	2	FITTING EW 16S CR6-FREI	VERSCHRAUBUNG
604	475433508	2	FITTING REDSD16/10-S A3P	VERSCHRAUBUNG
605	482431514	2	FITTING ISO 8434 ET 16S CR6-FREI	VERSCHRAUBUNG
606	7407098	2	FITTING EL 16S CR6-FREI	VERSCHRAUBUNG
607	470032708	5	FITTING XG16-S A3P	VERSCHRAUBUNG
608	470700208	2	FITTING XGAI6-SR A3P	VERSCHRAUBUNG
609	470011508	2	FITTING SNV6-S A3P	VERSCHRAUBUNG
610	475433108	2	FITTING REDSD16/6-S CFX	VERSCHRAUBUNG
611	475601508	2	TEST POINT FITTING BMA3 6S	MESSANSCHLUSS
612	473230608	2	FITTING RSW6-SR-WD A3P	VERSCHRAUBUNG
613	471033108	1	FITTING XGE16-SR-ED3/4" A3P	VERSCHRAUBUNG
614	471031408	1	FITTING XGE22-LR-ED A3P	VERSCHRAUBUNG
615	475436008	1	FITTING REDSD22/18-L A3P	VERSCHRAUBUNG
619	472330208	4	FITTING EL 10L CR6-FREI	VERSCHRAUBUNG
620	470011608	2	FITTING GZR 10L/10S CR6-FREI	VERSCHRAUBUNG
621	7410545	2	SCREW EXTENSION TUBE GAI 10L G3/8 C	AUFSCHRAUBSTUTZEN
622	473230508	2	FITTING RSW10-LR-WD A3P	VERSCHRAUBUNG
623	473231208	2	FITTING RSW16-SR-WD A3P	VERSCHRAUBUNG

2.2.2021	etk_en_de_048416 LR 1800-1.0	 130 (2/2)
LIEBHERR	HYDRAULIC SUPPORT HYDRAULIK ABSTUETZUNG	96048343

Pos.	Item	Quantity	Description	Bezeichnung
12	96025018	1	WIRING HARNESS W201A	KABELSTRANG
13	96025019	1	WIRING HARNESS W201B	KABELSTRANG
14	96025020	1	WIRING HARNESS W201C	KABELSTRANG

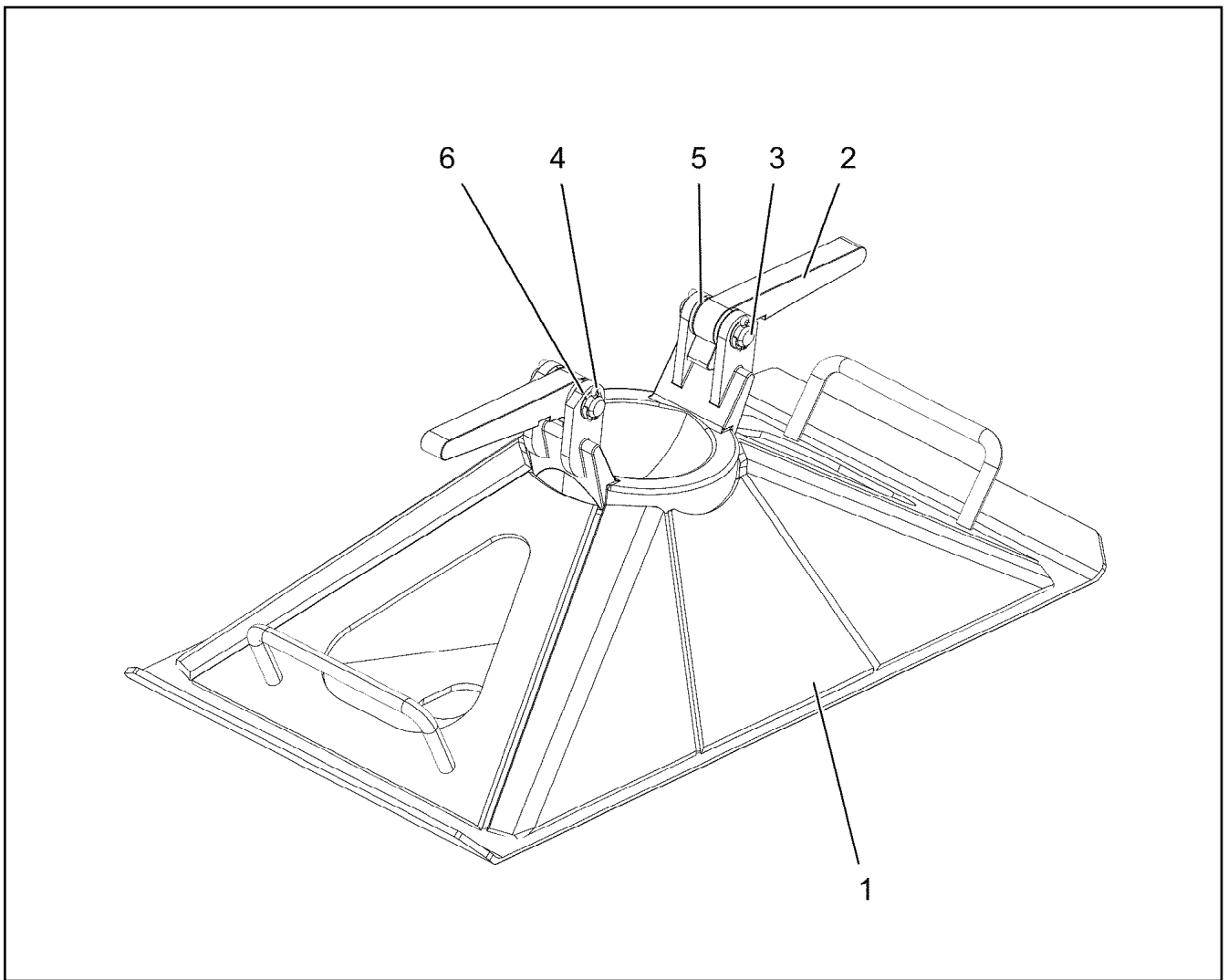
2.2.2021	etk_en_de_048416 LR 1800-1.0	<input type="checkbox"/> 131
LIEBHERR	ELECTRIC ASSEMBLY SUPPORT REAR EL.MONTAGEABSTUETZUNG HINTEN	96025016

Pos.	Item	Quantity	Description	Bezeichnung
12	96024495	1	WIRING HARNESS W202A	KABELSTRANG
13	96024552	1	WIRING HARNESS W202B	KABELSTRANG
14	96024553	1	WIRING HARNESS W202C ⇒  133	KABELSTRANG

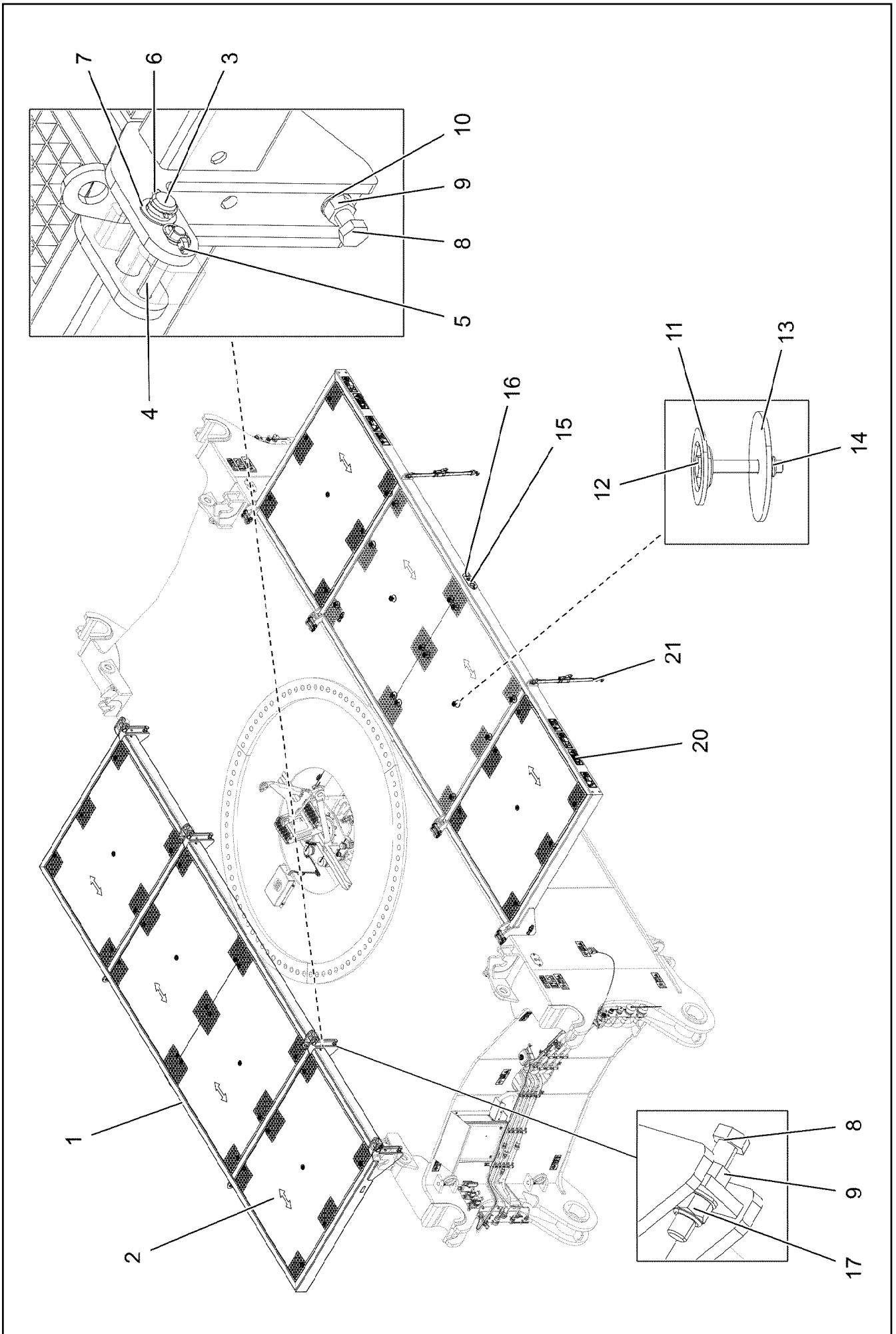
2.2.2021	etk_en_de_048416 LR 1800-1.0	 132
LIEBHERR	ELECTRIC ASS. SUPPORT FRONT EL.MONTAGEABSTUETZUNG VORN	96025017

Pos.	Item	Quantity	Description	Bezeichnung
6	11840113	0.38	BUS LINE 2 X 0,5	BUSLEITUNG
7	11840113	0.38	BUS LINE 2 X 0,5	BUSLEITUNG
204	11082604	0.66	INSULATING HOSE DN10X0,65 PUR SPF	ISOLIER SCHLAUCH
207	11082607	0.2	INSULATING HOSE DN16X0,85 PUR SPF	ISOLIER SCHLAUCH
291	10441167	0.1	HEATSHRINK SLEEVING 17,8/4,4X2,54 POLY	SCHRUMPF SCHLAUCH
344	10870538	1.84	ELECTR.CABLE 0,5	KFZ-LEITUNG
500	923512208	3	CABLE MARKER	KABELMARKER
501	10877506	1	BUSHING HOUSING 6-POL PA66-GF13	BUCHSEN GEHAEUSE
502	602339308	2	HOUSING 4-POL	GEHAEUSE
503	602339608	2	PROTECTING CAP STECKER 4-POL ELAST	SCHUTZKAPPE
504	602424208	1	CABLE GLAND M20X1,5X5-14 MS	KABELVERSCHRAUBUNG
617	602329108	8	CONTACT 0,5-1MM2	KONTAKT
802	602330808	8	SINGLE STRAND SEALING 1,2-2,1MM BLAU	EINZELADER ABDICHTUNG
996	965622108	6	LETTERING WIRE	BESCHRIFTUNG ADER
998	965622208	1	LETTERING WIRING HARNESS	BESCHRIFTUNG KABELBAUM
2204	10874060	6	SLEEVE CONTACT 0,5-1,0MM2 CuNiSi	BUCHSENKONTAKT
2997	96018367	2	MACHINING 0.5-1.0 MM2	BEARBEITUNG
2998	96014807	4	MACHINING CAN- STUETZP	BEARBEITUNG

2.2.2021	etk_en_de_048416 LR 1800-1.0	<input type="checkbox"/> 133
LIEBHERR	WIRING HARNESS KABELSTRANG	96024553



Pos.	Item	Quantity	Description	Bezeichnung
1	96016054	1	SUPPORT PLATE ST.CONST.	ABSTUETZPLATTE SCHWK.
2	945495808	2	LOCKING BAR 20X46X169 S355J2+N FE//ZN	RIEGEL
3	450019108	2	PIN ISO 2340 B16X60X50 ST.50K FE//ZN20//	BOLZEN
4	10180351	4	SPLIT PIN ISO 1234 4X25 St 480H SPF	SPLINT
5	10289806	4	WASHER ISO 7089 16 300HV FLZN SPF	SCHEIBE
6	501500908	4	SHIM RING DIN 988 16X22X0,5 ST2K50	PASSSCHEIBE

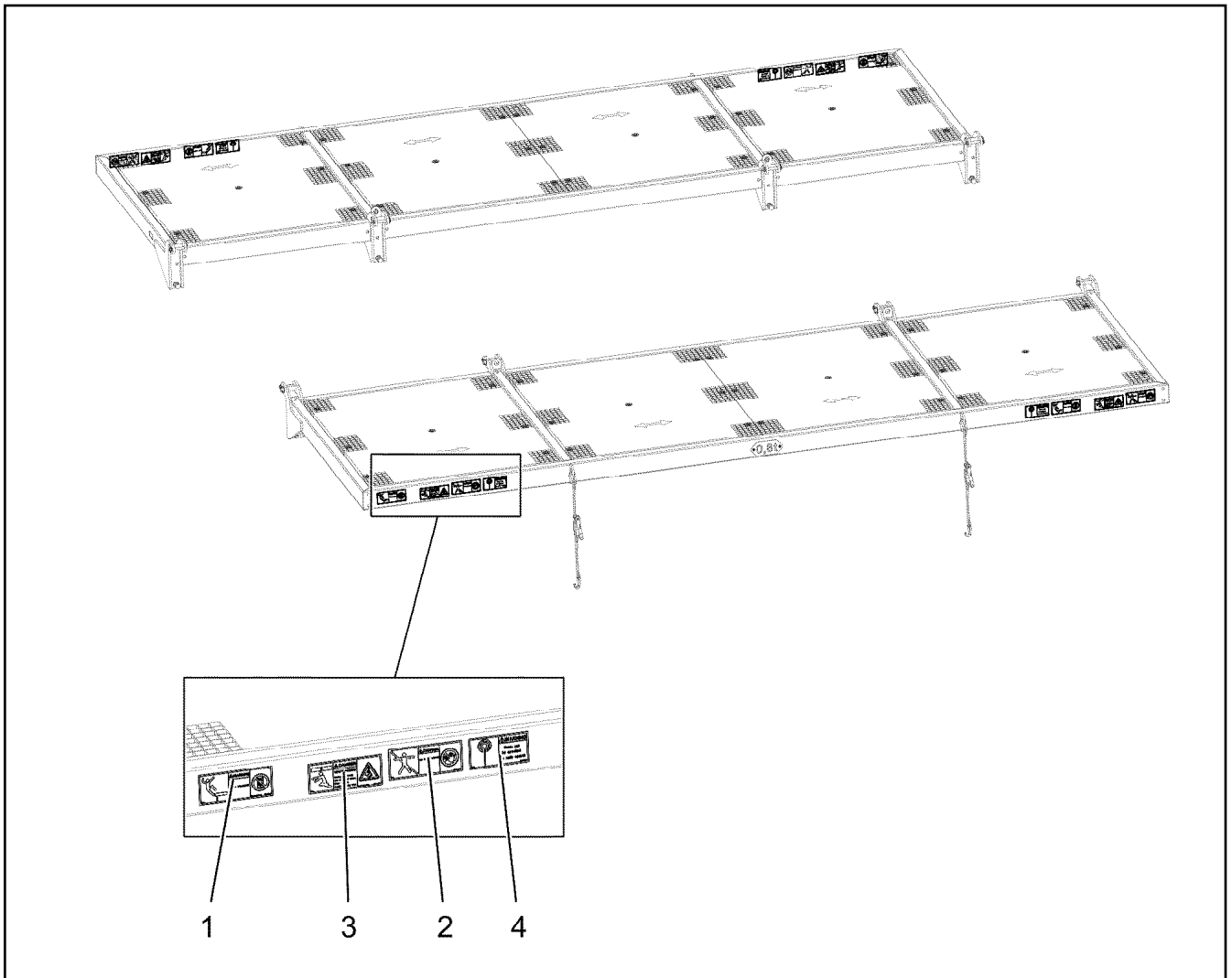


2.2.2021
003409
LIEBHERR

etk_en_de_048416 LR 1800-1.0
CATWALK CRAW TRACK TRAVEL GEAR
LAUFSTEG RAUPENFAHRWERK

135 (1/2)
918632108

Pos.	Item	Quantity	Description	Bezeichnung
1	96023974	2	PIVOTING WALKWAY WELDED T ZN O	LAUFSTEG SCHWK.
2	97101944	8	GRIDIRON T1360X1730X30/3 S235JR T ZN K	GITTERROST-P
3	10041260	8	PIN ISO 2341 B30X120X110 35NICRMOV125	BOLZEN
4	97009831	8	PIN 30.0X120 S355J2+AR FE//ZNNI8//CN//T0	V BOLZEN
5	10875869	8	SAFETY PLUG W HINGE-LID 5X29X4,7X25 4	SICHERHEITSKLAPPSTECKER
6	11968305	8	SPLIT PIN ISO 1234 6,3X45 ST 480H SPF	SPLINT
7	939460808	8	WASHER RD44X2 DC01 FE//ZNNI8//CN//T0	SCHEIBE
8	10179035	8	HEX SCREW ISO 4017 M20X100 8.8 FLZN SP	SECHSKANTSCHRAUBE
9	10425687	8	HEX NUT ISO 4032 M20 10 FLZN	SECHSKANTMUTTER
10	10289808	16	WASHER ISO 7089 20 300HV FLZN SPF	SCHEIBE
11	10100621	56	DISH MOUNTING	TELLERBEFESTIGUNG
12	11651581	56	HEX SCREW ISO 4014 M8X50 8.8 480H SPF	SECHSKANTSCHRAUBE
13	941138108	56	WASHER DC01 FE//ZNNI8//CN//T0	SCHEIBE
14	10875614	56	HEX NUT DIN 985 M8 8 480H SPF	SECHSKANTMUTTER
15	97101945	2	WEIGHT INFORMATION PLATE 2X228X100 D	GEWICHTSSCHILD
16	12102696	4	BUTTON HEAD SCREW ISO7380-2 M8X10 0	HALBRUNDKOPFSCHRAUBE
17	10875630	8	HEX NUT ISO 7040 M20 10 FE//ZnNi8//Cn//T0	SECHSKANTMUTTER
20	96023976	1	SIGNS ⇒  137	BESCHILDERUNG
21	10284718	4	LASHING STRAP EN 12195 4MX35MM POLY	ZURRGURT



Pos.	Item	Quantity	Description	Bezeichnung
1	978675008	4	SIGN 208X88 KLEBEFOLIE SPF	SCHILD
2	978674008	4	SIGN 208X88 KLEBEFOLIE SPF	SCHILD
3	978673908	4	SIGN 208X88 KLEBEFOLIE SPF	SCHILD
4	978674308	4	SIGN 168X88 KLEBEFOLIE SPF	SCHILD
5	974150408	1	SIGN 1X80X80 KLEBEFOLIE SPF	SCHILD
6	974150708	1	SIGN 1X80X80 KLEBEFOLIE SPF	SCHILD
7	974150508	1	SIGN 1X80X80 KLEBEFOLIE SPF	SCHILD
8	974150608	1	SIGN 1X80X80 KLEBEFOLIE SPF	SCHILD

2.2.2021
003480

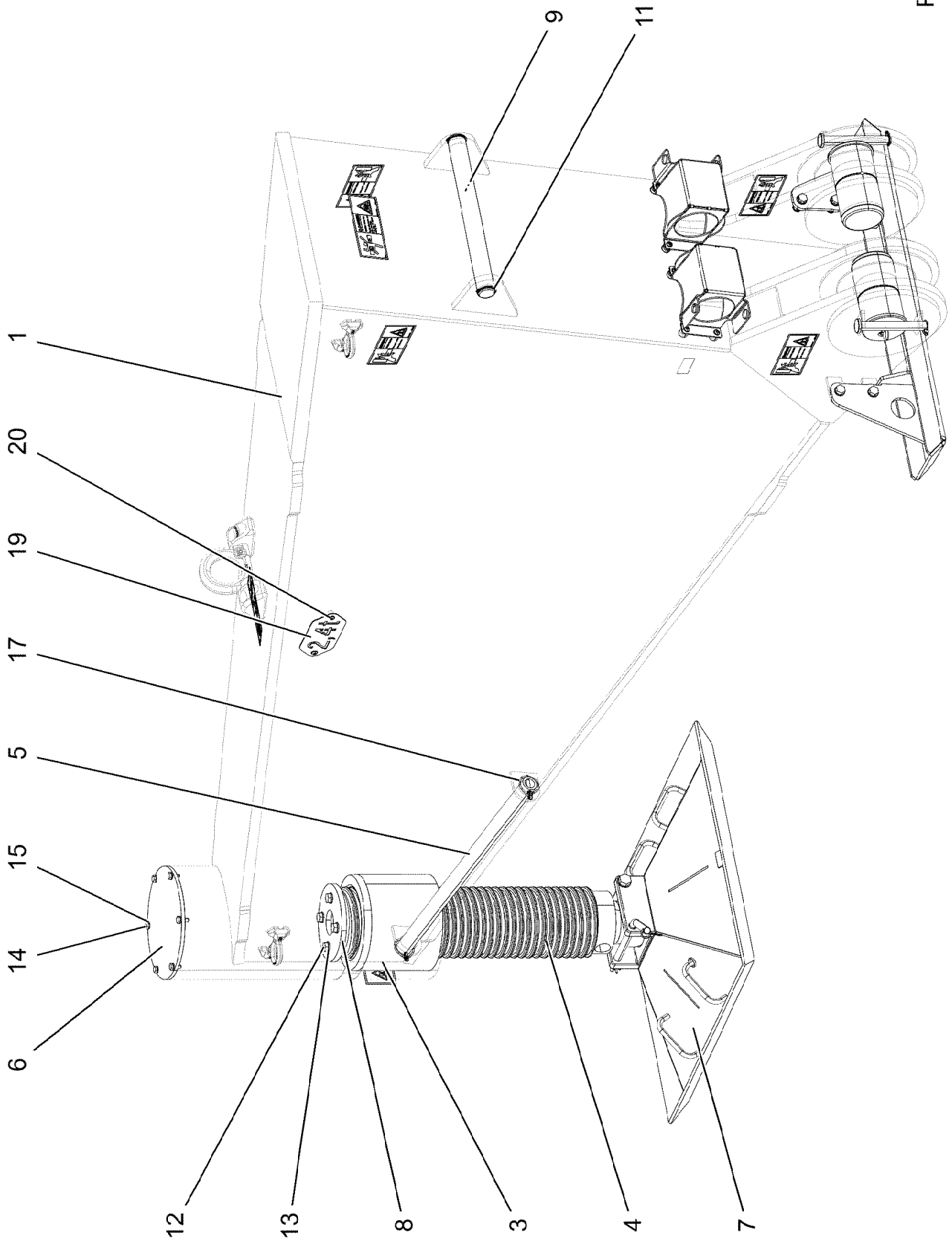
LIEBHERR

etk_en_de_048416 LR 1800-1.0

SIGNS
BESCHILDERUNG

137

96023976



2.2.2021
005604

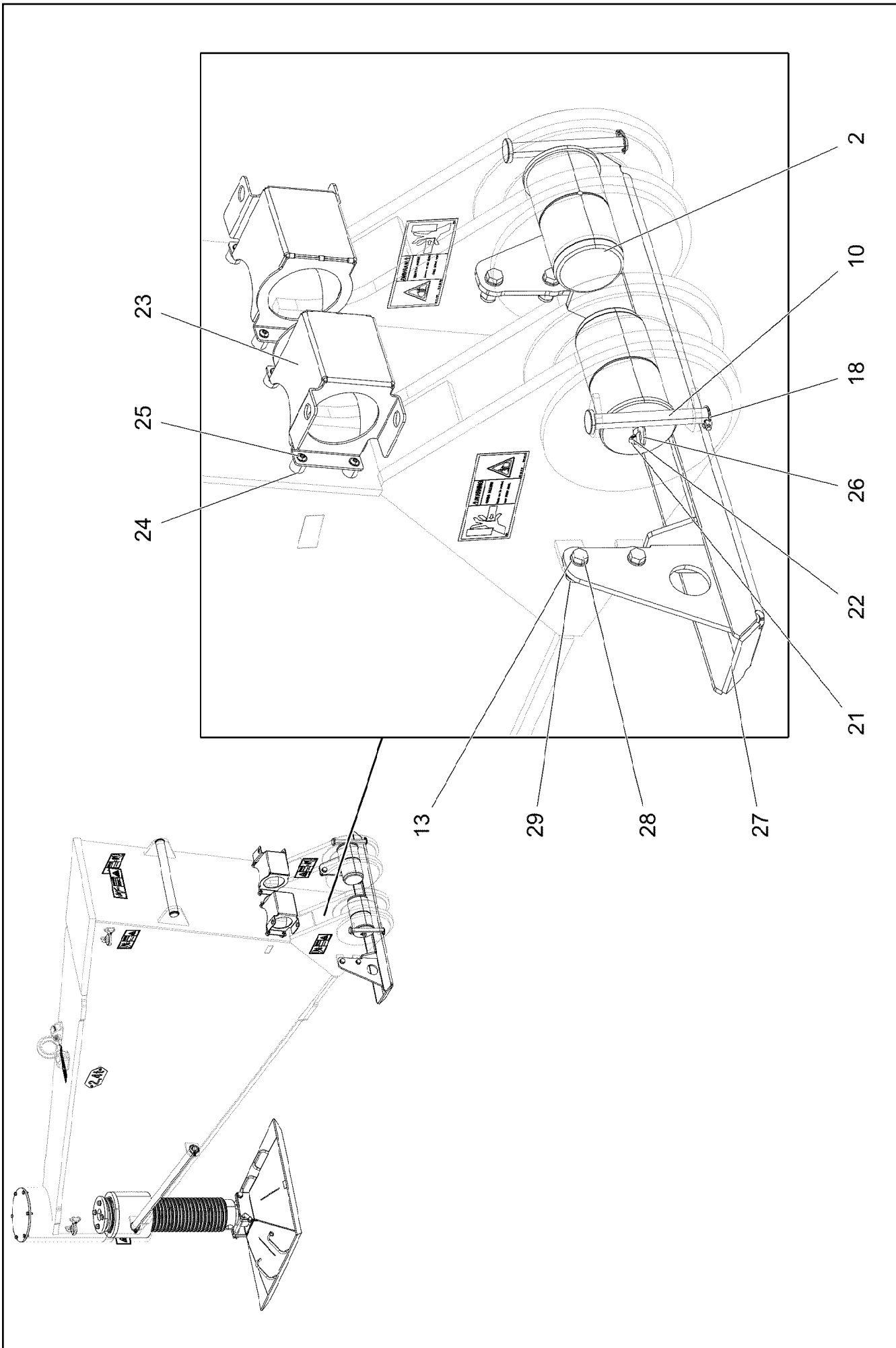
LIEBHERR



etk_en_de_048416 LR 1800-1.0

MECHANICAL SUPPORT
MECH.ZUSATZABSTUETZUNG

138 (1/3)


918632208



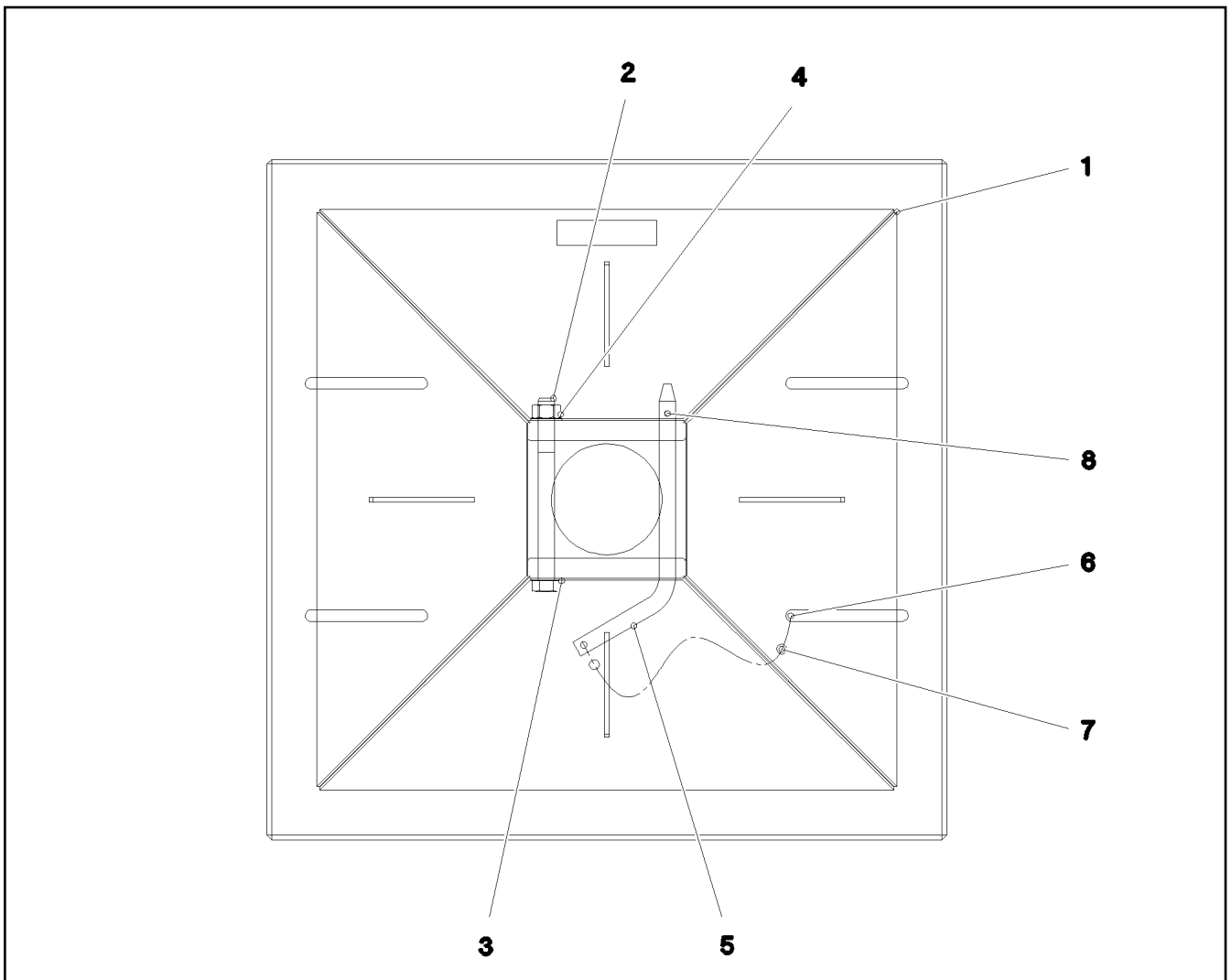
Pos.	Item	Quantity	Description	Bezeichnung
1	96023416	2	MECHANIC ADDITIONAL SUPPORT	MECH.ZUSATZABSTUETZUNG S
2	97100854	4	PIN 130.0X225 35NICRMOV125 SPF	BOLZEN
3	97028821	2	THREADED BUSHING 270X230 GZ-CUZN25	GEWINDEBUCHSE
4	97028822	2	SPINDLE 220.0X941 35NICRMOV125 SPF	SPINDEL
5	97028823	2	ANGLE SCREWING-FITTING 42.4X900 S355J	DREHHEBEL
6	97028824	2	COVER 10X318X318 S355MC FE//ZNNI8//CN/	DECKEL
7	962009308	2	SUPPORT PLATE COMPL. ⇒  141	ABSTUETZPLATTE KPL.
8	97028825	2	LIMIT STOP 15X218X218 S355MC FE//ZNNI8/	ANSCHLAG
9	974213008	2	PIN 55.0X520 35NICRMOV125 GASN. SPF	BOLZEN
10	451426908	4	PIN DIN 1436 25X200X192 35NICRMOV125	BOLZEN
11	10875659	4	LOCKING RING DIN 471 50X2 480H SPF	SICHERUNGSRING
12	12214938	8	HEX SCREW ISO 4017 M16X35 8.8 FLZN SP	SECHSKANTSCHRAUBE
13	10289806	24	WASHER ISO 7089 16 300HV FLZN SPF	SCHEIBE
14	11631816	12	HEX SCREW ISO 4017 M10X25 8.8 FLZN SP	SECHSKANTSCHRAUBE
15	421100808	12	WASHER DIN 1440 10 ST VERZ	SCHEIBE
17	10180883	4	SAFETY PLUG W HINGE-LID 10X55X9,5X45	SICHERHEITSKLAPPSTECKER
18	10875869	4	SAFETY PLUG W HINGE-LID 5X29X4,7X25 4	SICHERHEITSKLAPPSTECKER
19	97100876	2	WEIGHT INFORMATION PLATE 2X228X100 D	GEWICHTSSCHILD
20	12102696	4	BUTTON HEAD SCREW ISO7380-2 M8X10 0	HALBRUNDKOPFSCHRAUBE
21	7743242	4	HYDRAULIC-TYPE LUBRICAT.NIPPLE DIN 71	KEGELSCHMIERNIPPEL
22	779013008	4	PROTECTING CAP	SCHUTZKAPPE
23	97101076	4	BEARING 4X552X444 S315MC T ZN O	LAGERUNG
24	953873408	16	SLEEVE 25X20 11SMN37 FE//ZNNI8//CN//T0	HUELSE
25	10875485	16	BUTTON HEAD SCREW AEHNL.ISO 7380-2	HALBRUNDKOPFSCHRAUBE
26	10181367	4	RING BOLT DIN 580 M8 C15E 480H SPF	RINGSCHRAUBE
27	96040998	2	OUTRIGGER T ZN O	STUETZFUSS
28	406603208	8	HEX SCREW ISO 4017 M16X50 10.9 FLZN SP	SECHSKANTSCHRAUBE
29	10875859	8	HEX NUT ISO 7040 M16 8 FLZN SPF	SECHSKANTMUTTER
99	96023420	1	SIGNS ⇒  142	BESCHILDERUNG

2.2.2021

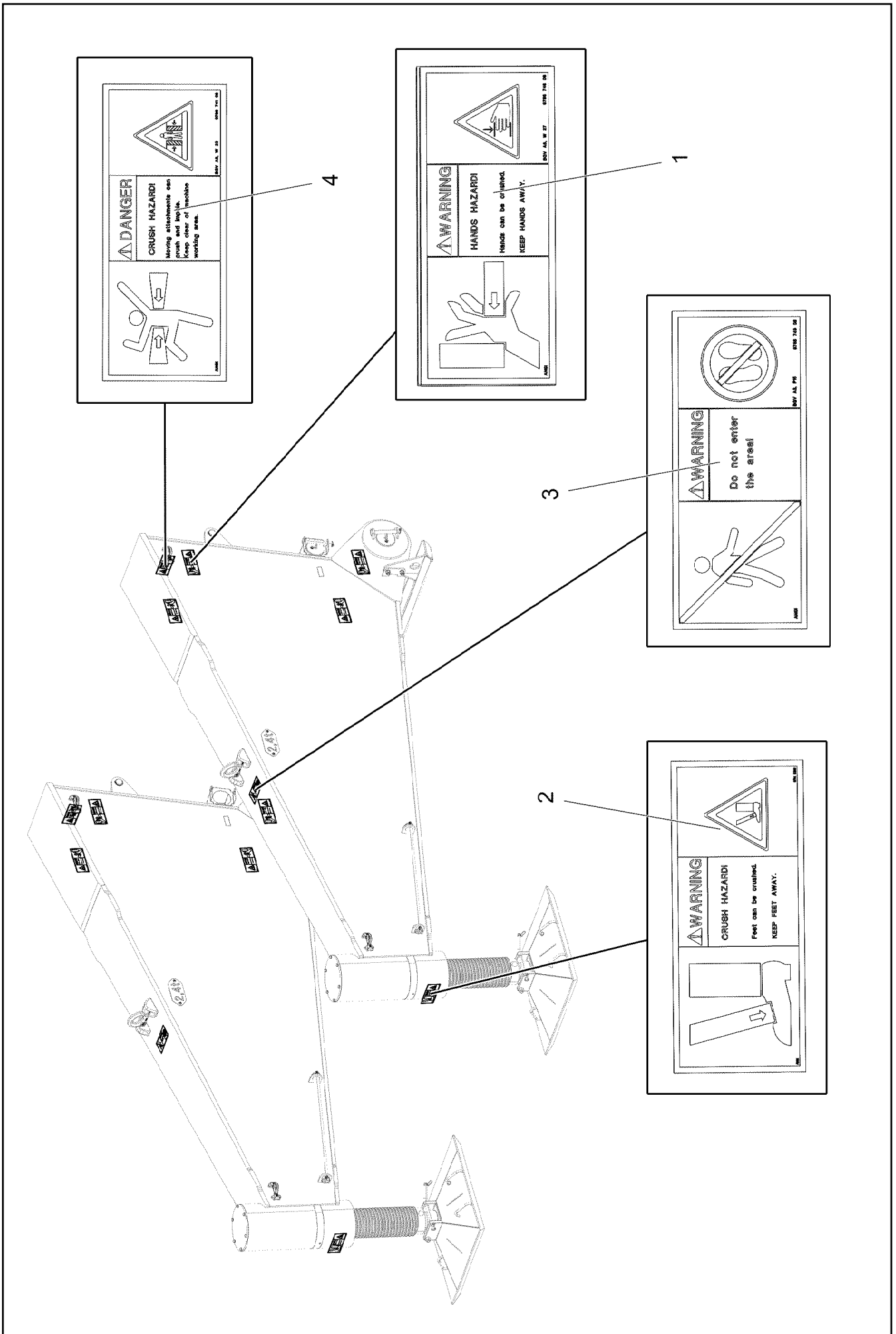
etk_en_de_048416 LR 1800-1.0

 140 (3/3)**LIEBHERR**MECHANICAL SUPPORT
MECH.ZUSATZABSTUETZUNG

918632208



Pos.	Item	Quantity	Description	Bezeichnung
1	962010208	1	SUPPORT PLATE ST.CONST.	ABSTUETZPLATTE SCHWK.
2	10876534	1	HEX SCREW ISO 4014 M20X220 8.8 FLZN SP	SECHSKANTSCHRAUBE
3	10289808	2	WASHER ISO 7089 20 300HV FLZN SPF	SCHEIBE
4	10875618	1	HEX NUT ISO 4032 M20 8 FLZN SPF	SECHSKANTMUTTER
5	930358108	1	SOCKET PIN RD20X378 S355J2C+C FE//ZN	STECKBOLZEN
6	11170565	2	FERRULE 2 CU	PRESSKLEMMER
7	11160431	0.3	ROPE 2 2,3KN EDELSTAHL	SEIL
8	433206208	1	SPRING PLUG 4,5X4X78 A2K	FEDERSTECKER



2.2.2021
005295

LIEBHERR

etk_en_de_048416 LR 1800-1.0

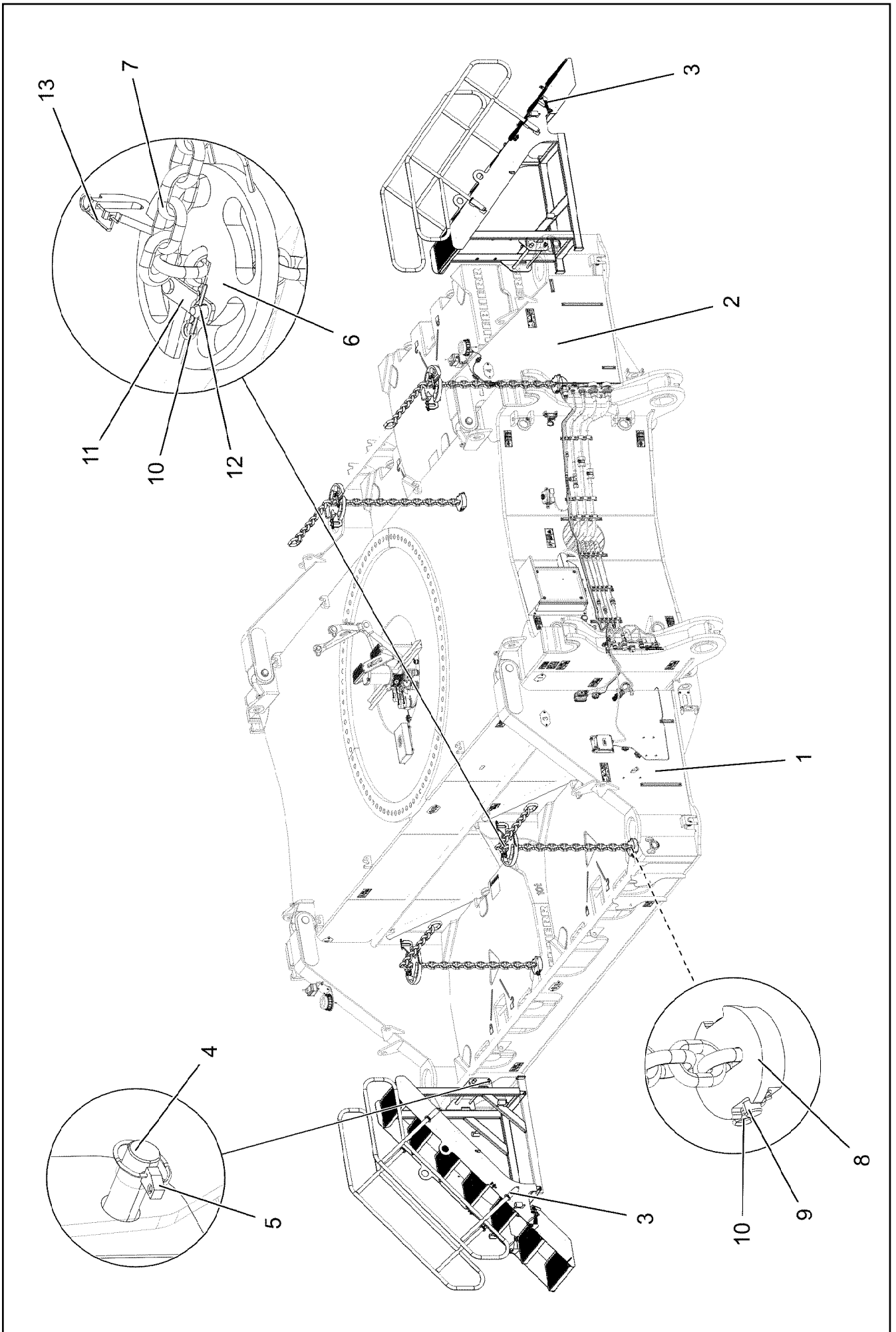
SIGNS
BESCHILDERUNG

142 (1/2)


96023420

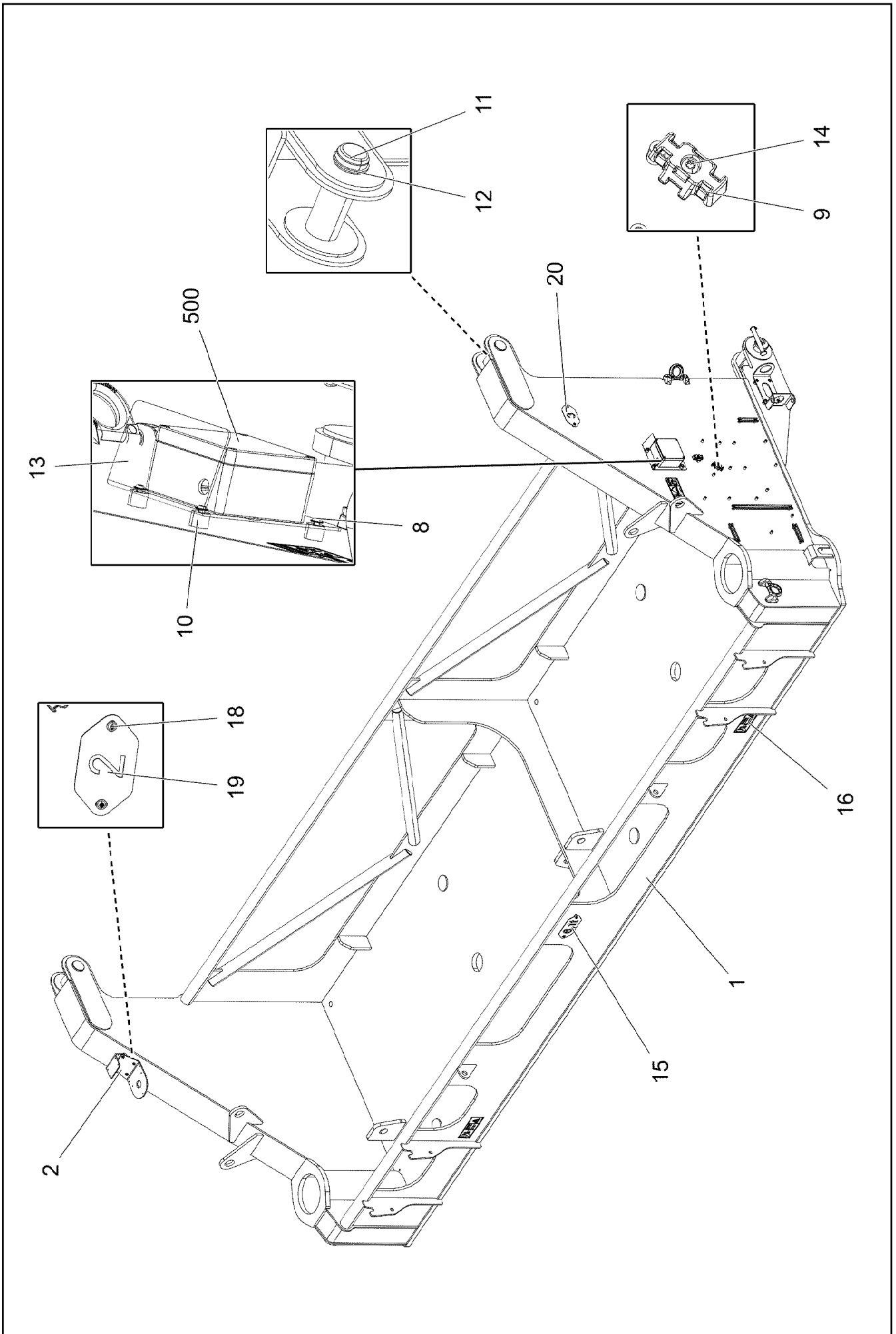
Pos.	Item	Quantity	Description	Bezeichnung
1	978674608	8	SIGN 208X88 KLEBEFOLIE SPF	SCHILD
2	97016392	2	SIGN 208X88 KLEBEFOLIE SPF	SCHILD
3	978674908	2	SIGN 208X88 KLEBEFOLIE SPF	SCHILD
4	978674108	2	SIGN 208X88 KLEBEFOLIE SPF	SCHILD

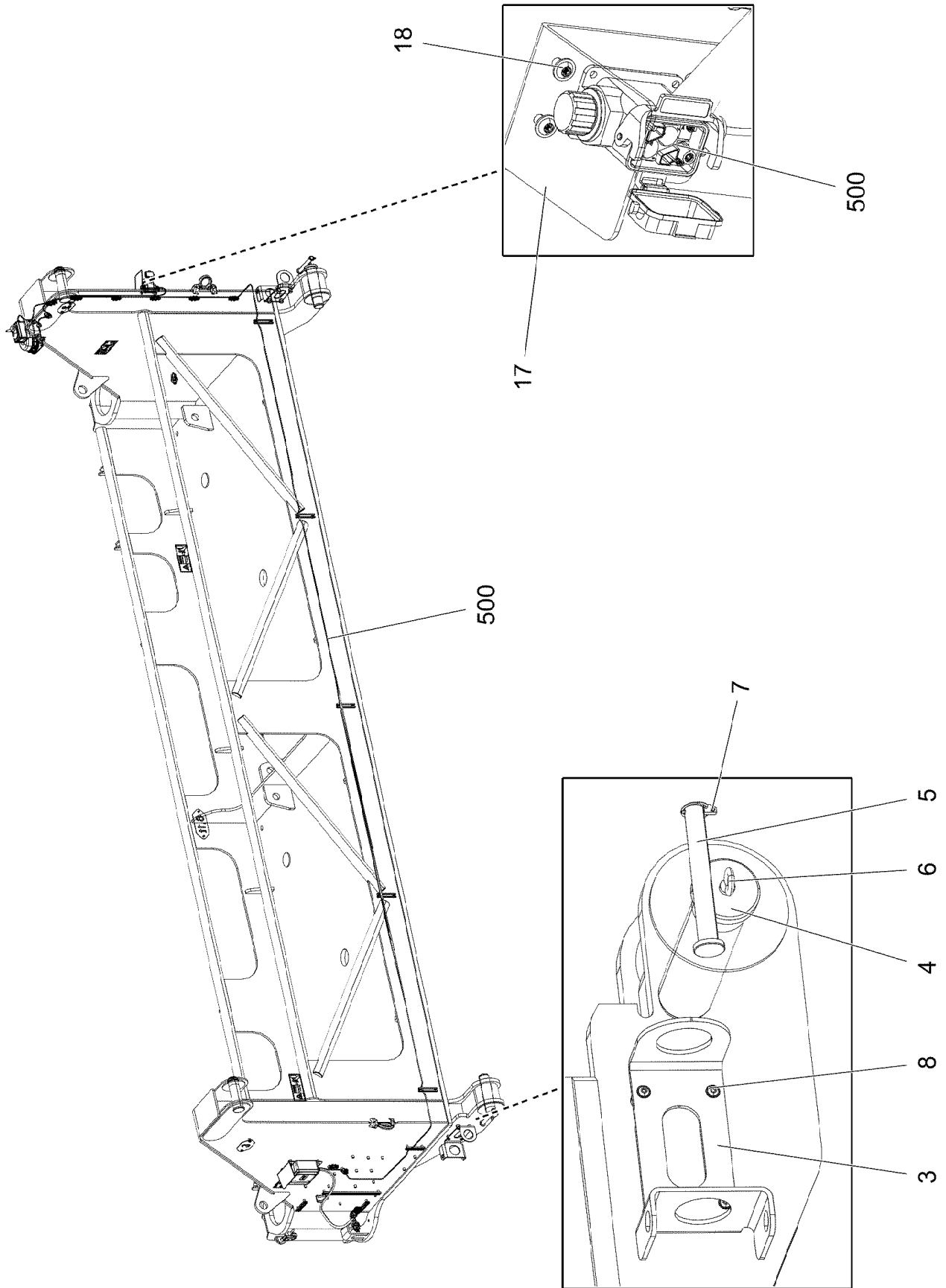
2.2.2021	etk_en_de_048416 LR 1800-1.0	<input type="checkbox"/> 143 (2/2)
LIEBHERR	SIGNS BESCHILDERUNG	96023420



Pos.	Item	Quantity	Description	Bezeichnung
1	96024421	1	BRACKET FRONT ⇒  146	KONSOLE VORN
2	96024425	1	BRACKET REAR ⇒  153	KONSOLE HINTEN
3	10877990	2	ACCESS LADDER 7-828X2,112M STAHL SP	AUFSTIEG
4	97105099	2	ROD 20.0X620 S355J2+AR T ZN O	STANGE
5	10875869	4	SAFETY PLUG W HINGE-LID 5X29X4,7X25 4	SICHERHEITSKLAPPSTECKER
6	963253908	4	PLATE CPL. SPF	PLATTE KPL.
7	10878112	4	CHAIN SUSPENSION 15T-2.5M GK8 VERZ	KETTENGEHAENGE
8	972205608	4	HOLDING PLATE 45X169X180 S690QL	HALTEPLATTE
9	972205708	4	PIN 35.0X165 35NICRMOV125 GASN. SPF	BOLZEN
10	433206408	8	SPRING PLUG 6 ZINC COATED	FEDERSTECKER
11	963249908	4	FUSE FE//ZNNI8//CN//T0	SICHERUNG
12	974145908	4	THREADED PIN 25.0X50 42CRMO4+QT GA	GEWINDEBOLZEN
13	433101208	12	RETAINING SPRING 4X68 ISO 2081 FE/ZN8/	SICHERUNGSFEDER

2.2.2021	etk_en_de_048416 LR 1800-1.0	 145 (2/2)
LIEBHERR	FIXAGE DU CONTREPOIDS CENTRAL ZENTRALBALLASTBEFESTIGUNG	918632408





2.2.2021
002632

LIEBHERR


etk_en_de_048416 LR 1800-1.0

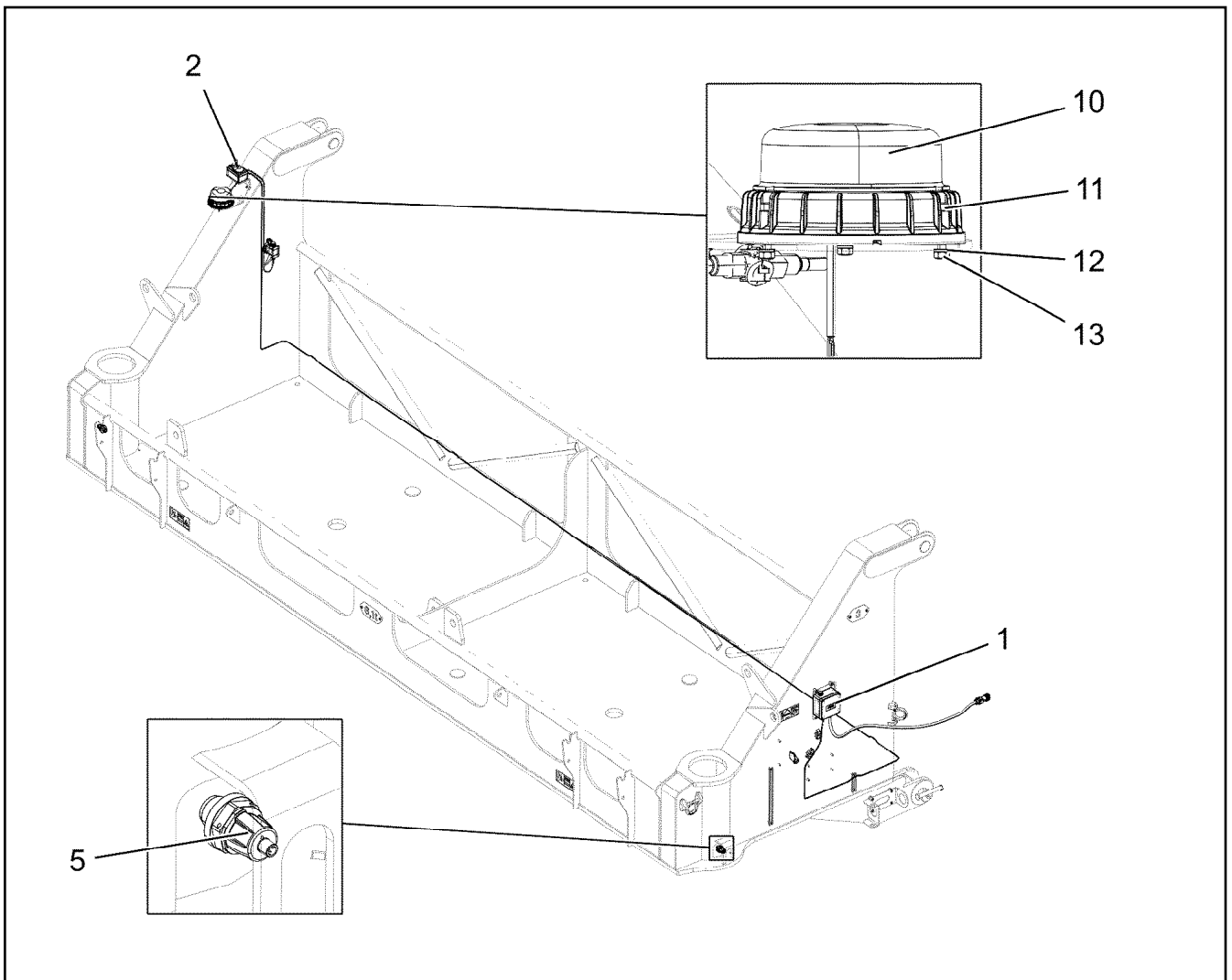
BRACKET FRONT
KONSOLE VORN

147 (2/3)

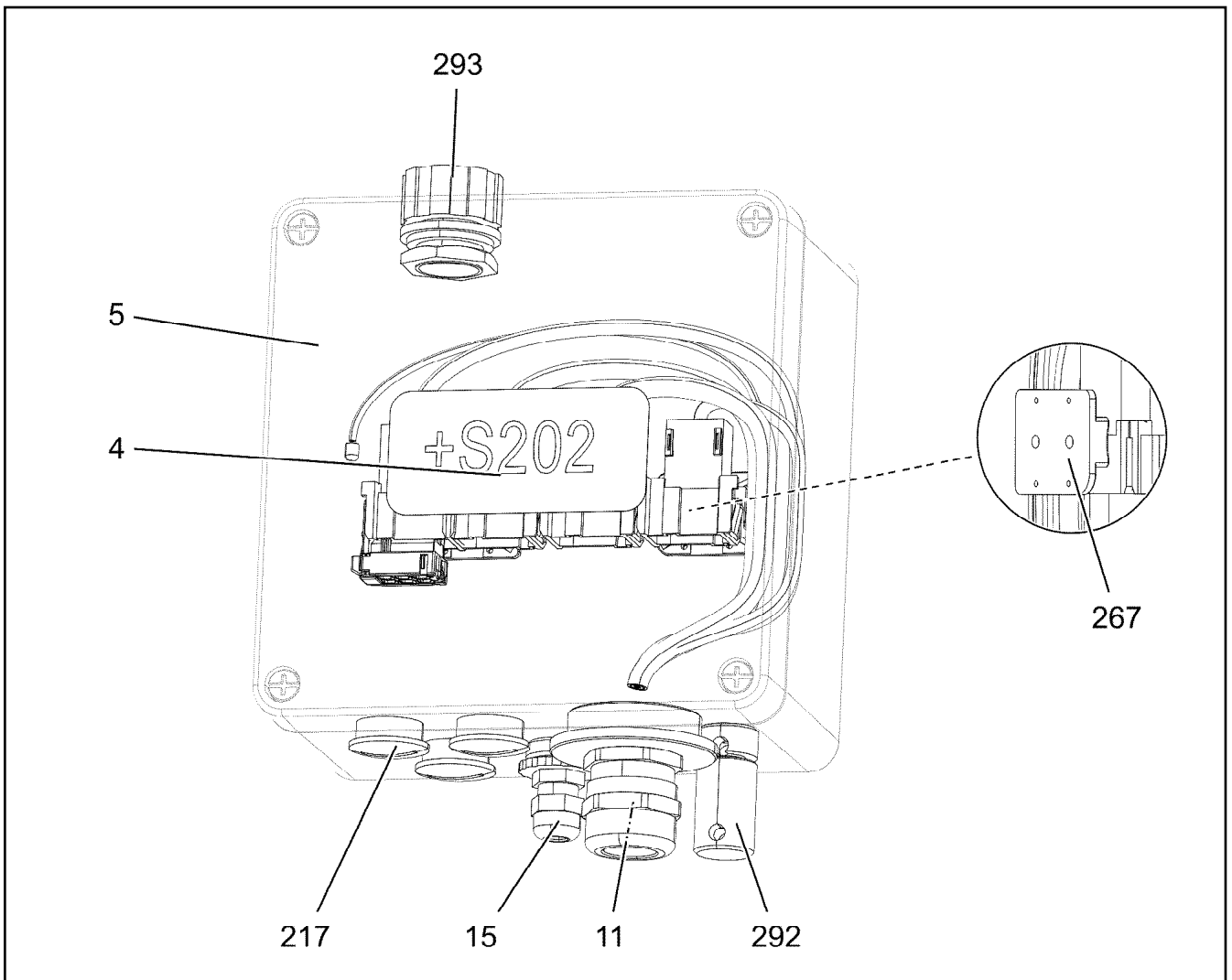
96024421

Pos.	Item	Quantity	Description	Bezeichnung
1	96024422	1	STEEL CONSTRUCTION	STAHLBAU
2	97104895	1	HOLDER F.ROTATING BEACON 6X457X180	HALTER F.RUNDUMLAMPE
3	97104896	2	PIN SUSPENSION 6X475X255 S355MC FE//	BOLZENLAGERUNG
4	97104897	2	PIN 90.0X305 35NICRMOV125 SPF	BOLZEN
5	451426908	2	PIN DIN 1436 25X200X192 35NICRMOV125	BOLZEN
6	10181367	2	RING BOLT DIN 580 M8 C15E 480H SPF	RINGSCHRAUBE
7	10875869	2	SAFETY PLUG W HINGE-LID 5X29X4,7X25 4	SICHERHEITSKLAPPSTECKER
8	408650608	16	BUTTON HEAD SCREW ISO 7380-2 M8X20 A	HALBRUNDKOPFSCHRAUBE
9	10872676	9	CABLE CLIP HOLDER 46X70-SCHWARZ PA	KABELBINDERHALTER
10	953873408	16	SLEEVE 25X20 11SMN37 FE//ZNNI8//CN//T0	HUELSE
11	97104911	2	PIN 80.0X245 35NICRMOV125 SPF	BOLZEN
12	4001447	2	LOCKING RING DIN 471 70X4 ZNPH R	SICHERUNGSRING
13	97135919	1	PROTECTION GUARD 4X200X371 S315MC	SCHUTZBLECH
14	12102696	9	BUTTON HEAD SCREW ISO7380-2 M8X10 0	HALBRUNDKOPFSCHRAUBE
15	97105145	1	WEIGHT INFORMATION PLATE 2X228X100 D	GEWICHTSSCHILD
16	96025721	1	SIGNS	BESCHILDERUNG
(1)	97105582	2	SIGN 208X88 KLEBEFOLIE SPF	SCHILD
(2)	978674608	2	SIGN 208X88 KLEBEFOLIE SPF	SCHILD
17	97135918	1	SCREW-ON PLATE 4X110X302 S315MC FE//	ANSCHRAUBBLECH
18	10876082	10	BUTTON HEAD SCREW AEHNL.ISO 7380-2	HALBRUNDKOPFSCHRAUBE
19	97011113	1	PLATE 2X180X100 DC01 FE//ZNNI8//CN//T0	BLECH
20	97011114	1	PLATE 2X180X100 DC01 FE//ZNNI8//CN//T0	BLECH
500	96024471	1	ELECRIC BALLAST CONSOLE FRONT	ELEKTRIK BALLASTKONSOLE V
			⇒  149	

2.2.2021	etk_en_de_048416 LR 1800-1.0	 148 (3/3)
LIEBHERR	BRACKET FRONT KONSOLE VORN	96024421



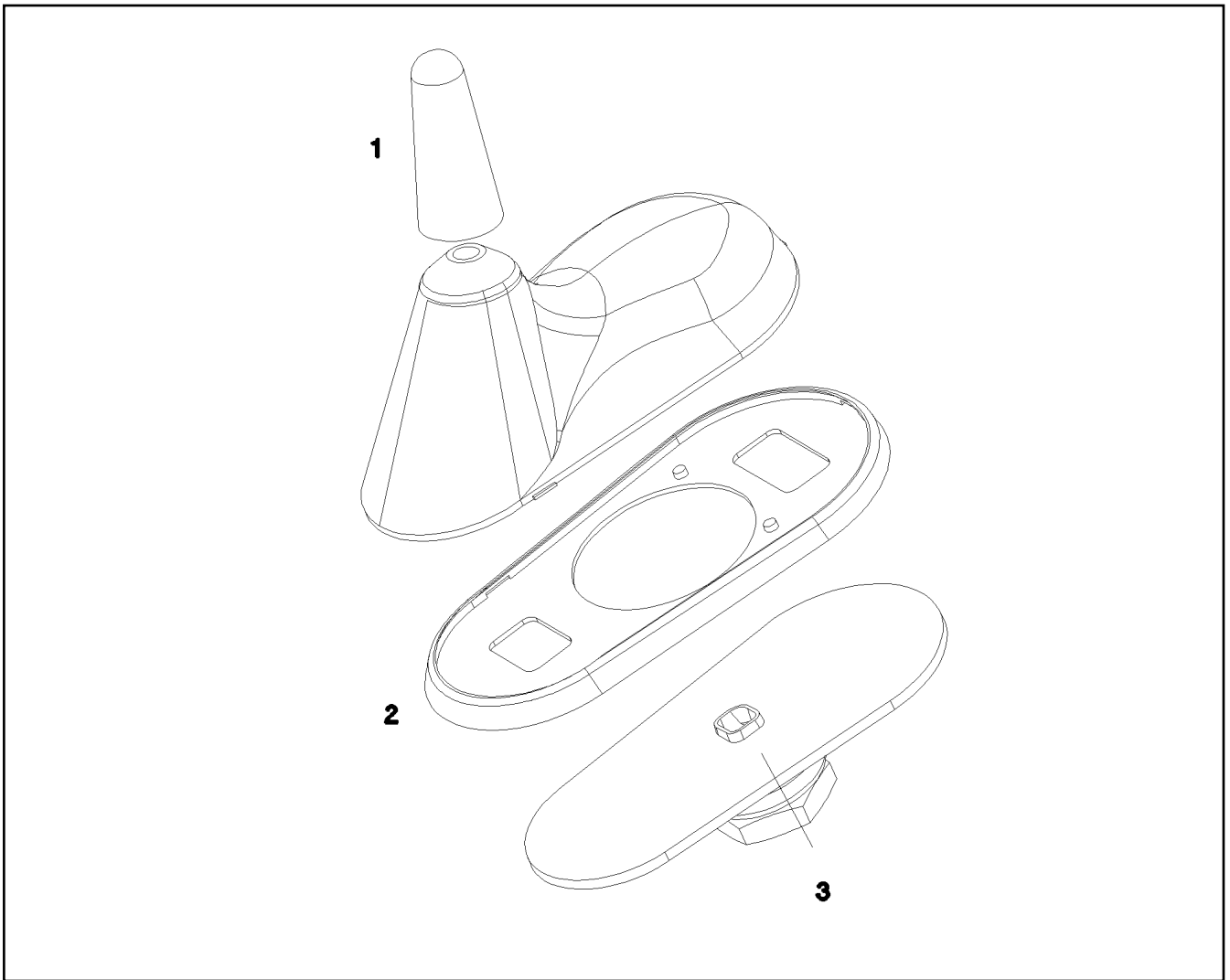
Pos.	Item	Quantity	Description	Bezeichnung
1	96024493	1	TERMINAL BOX CPL. S202 ⇒ □ 150	KLEMMKASTEN KPL.
2	96024593	1	LEAD W202F ⇒ □ 151	LEITUNG
5	10875197	2	INDUCTIVE SENSOR BERUEHRUNGSLOS	INDUKTIVSENSOR
	10 96027293	1	ROTATING BEACON MOUNTING	RUNDUMKENNLEUCHTE ANBA
(501)	605012408	1	PLUG BODY 3-POL	STECKERKOERPER
(502)	605212808	1	MOULDING 317-1397-000 SUR	FORMTEIL
(503)	6202909	1	CLAMP	KLAMMER
(811)	692404908	1	STOPPER PLUG	BLINDSTOPFEN
	11 10875590	3	SOCKET HEAD SCREW ISO 4762 M6X35 8.8	ZYLINDERSCHRAUBE
	12 10197771	3	WASHER ISO 7089 6 200HV ZNNI-480H SPF	SCHEIBE
	13 10197764	3	HEX NUT ISO 4032 M6 10 ZNNI-480H SPF	SECHSKANTMUTTER



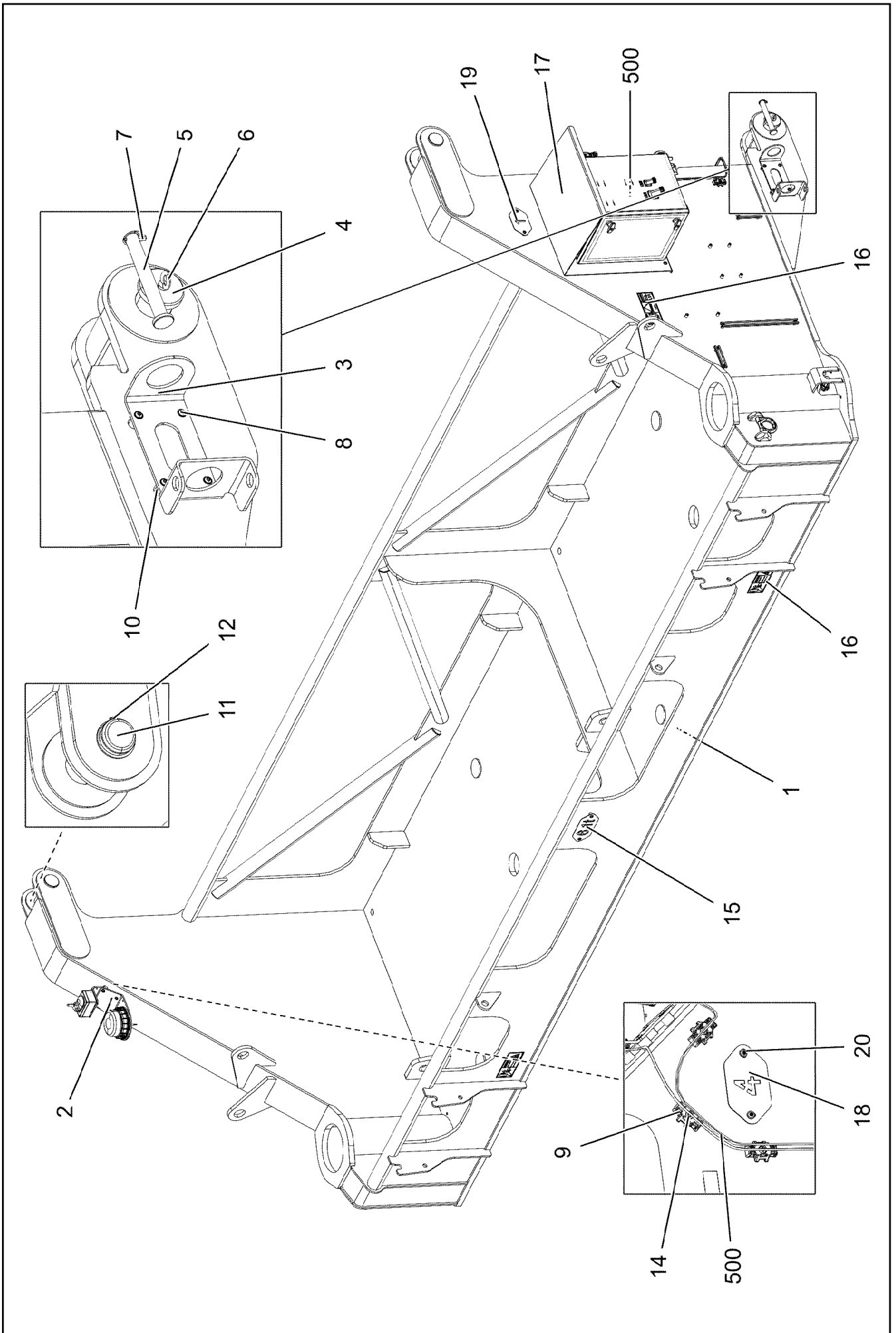
Pos.	Item	Quantity	Description	Bezeichnung
4	97105578	1	SIGN 80-38X0 LEXAN	SCHILD
5	971500008	1	EMPTY CASING 160X160X90X0 AL	LEERGEHAEUSE
11	96024494	1	LEAD W202	LEITUNG
15	96024554	1	WIRING HARNESS W202D	KABELSTRANG
217	602425008	3	SCREW PLUG 15 M20X 1,5 MS	VERSCHLUSSSCHRAUBE
267	10870511	2	CABLE CLIP HOLDER 28X28-NATUR PA6.6	KABELBINDERHALTER
292	602501208	1	WATER DRAIN PLUG M12 PA6G SPF	ENTWAESSERUNGSSTOPFEN
293	602501308	1	VENTILATION SCREW G1/2"X30 POLYAMID	ENTLUEFTUNGSSCHRAUBE

Pos.	Item	Quantity	Description	Bezeichnung
5	10878273	1	ANTENNA ⇒ □ 152	ANTENNE
291	10441167	0.16	HEATSHRINK SLEEVING 17,8/4,4X2,54 POLY	SCHRUMPFSCHLAUCH
292	10475426	1.65	CORRUGATED PIPE DN10 PA 6	WELLROHR
500	923512208	2	CABLE MARKER	KABELMARKER
501	605664101	1	MALE INSERT 4-POLX2+SM 10A	STIFTEINSATZ
502	602606508	2	REDUCTION M32X1,5/M20X1,5 MS	REDUKTION
503	10488662	1	VENTILATION SCREW M20X1,5 POLYAMID	ENTLUEFTUNGSSCHRAUBE
504	10032225	1	BS HOUSING HAN 6B	SOCKELGEHAEUSE
505	11341851	1	AERATION NOZZLE M32	BELUEFTUNGSSTUTZEN
506	10675505	2	CONTACT PIN 0,14-5,5MM2	KONTAKTSTIFT
507	260407702	1	HINGED FRAME HAN 6B	GELENKRAHMEN
508	602606208	1	REDUCTION M20X1,5/M16X1,5 MS	REDUKTION
509	602424108	2	CABLE GLAND M16X1,5X4-11 MS	KABELVERSCHRAUBUNG
510	979204408	1	EMPTY CASING 80.0X0 AL	LEERGEHAEUSE
733	10675380	1	PIN CONTACT 1,5MM2	STIFTKONTAKT
998	965622208	2	LETTERING WIRING HARNESS	BESCHRIFTUNG KABELBAUM

2.2.2021	etk_en_de_048416 LR 1800-1.0	□ 151
LIEBHERR	LEAD LEITUNG	96024593




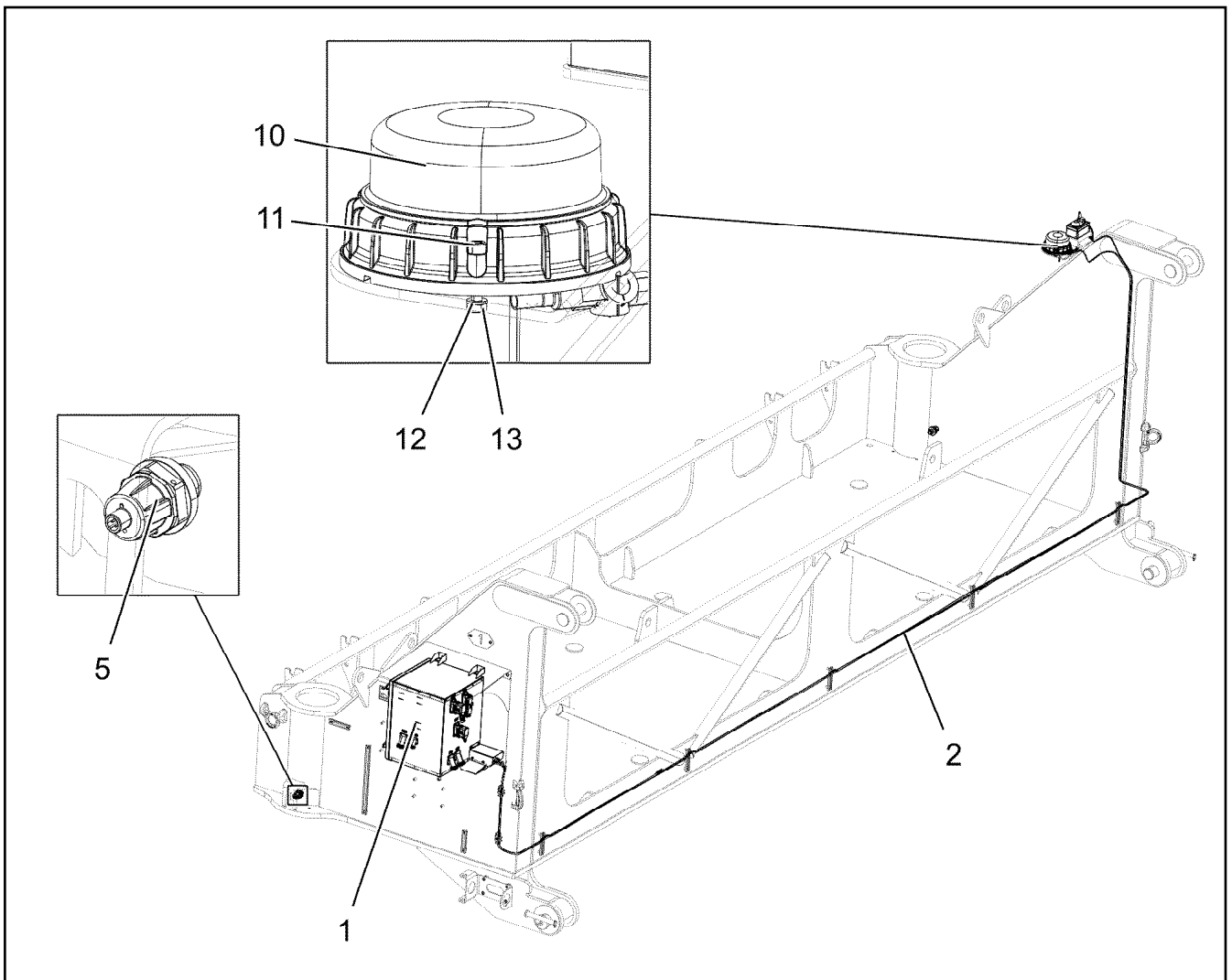
Pos.	Item	Quantity	Description	Bezeichnung
1	10815004	1	ANTENNA ROD	ANTENNENSTAB
2	10815005	1	SEAL	DICHTUNG
3	10815006	1	SLEEVE	HUELSE
4	11692299	1	CONNECTING CABLE 4M	VERBINDUNGSKABEL



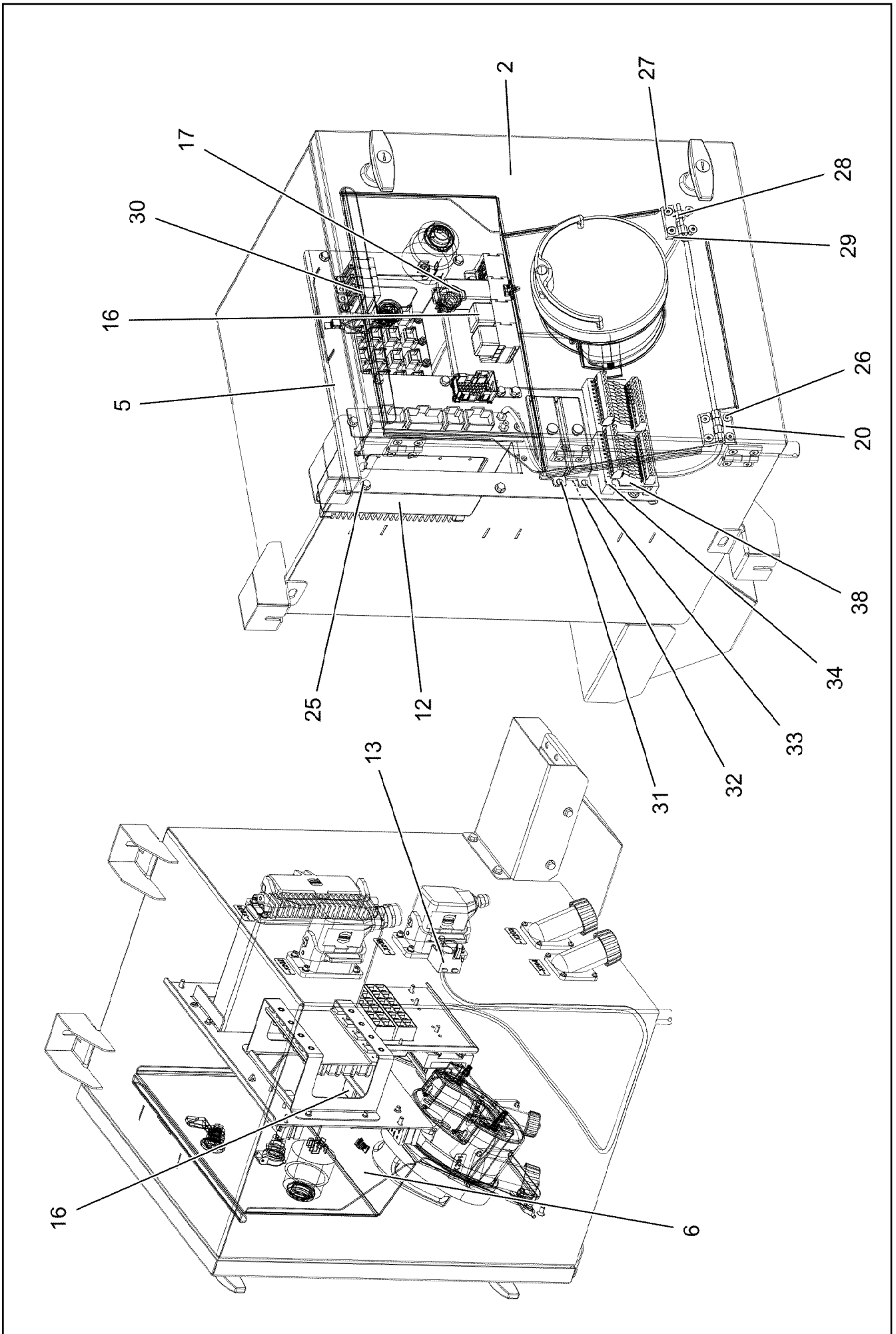
Pos.	Item	Quantity	Description	Bezeichnung
1	96024426	1	STEEL CONSTRUCTION	STAHLBAU
2	97104895	1	HOLDER F.ROTATING BEACON 6X457X180	HALTER F.RUNDUMLAMPE
3	97104896	2	PIN SUSPENSION 6X475X255 S355MC FE//	BOLZENLAGERUNG
4	97104897	2	PIN 90.0X305 35NICRMOV125 SPF	BOLZEN
5	451426908	2	PIN DIN 1436 25X200X192 35NICRMOV125	BOLZEN
6	10181367	2	RING BOLT DIN 580 M8 C15E 480H SPF	RINGSCHRAUBE
7	10875869	2	SAFETY PLUG W HINGE-LID 5X29X4,7X25 4	SICHERHEITSKLAPPSTECKER
8	408650608	16	BUTTON HEAD SCREW ISO 7380-2 M8X20 A	HALBRUNDKOPFSCHRAUBE
9	10872676	9	CABLE CLIP HOLDER 46X70-SCHWARZ PA	KABELBINDERHALTER
10	953873408	16	SLEEVE 25X20 11SMN37 FE//ZNNI8//CN//T0	HUELSE
11	97104911	2	PIN 80.0X245 35NICRMOV125 SPF	BOLZEN
12	4001447	2	LOCKING RING DIN 471 70X4 ZNPH R	SICHERUNGSRING
14	12102696	9	BUTTON HEAD SCREW ISO7380-2 M8X10 0	HALBRUNDKOPFSCHRAUBE
15	97105145	1	WEIGHT INFORMATION PLATE 2X228X100 D	GEWICHTSSCHILD
16	96025721	1	SIGNS	BESCHILDERUNG
17	97107679	1	ROOF COVER 4X898X1158 S315MC FE//ZN	DACHABDECKUNG
18	97011115	1	PLATE 2X180X100 DC01 FE//ZNNI8//CN//T0	BLECH
19	97011112	1	PLATE 2X180X100 DC01 FE//ZNNI8//CN//T0	BLECH
20	10876082	6	BUTTON HEAD SCREW AEHNL.ISO 7380-2	HALBRUNDKOPFSCHRAUBE
500	96024470	1	ELECRIC BALLAST CONSOLE REAR	ELEKTRIK BALLASTKONSOLE HI

⇒  155

2.2.2021	etk_en_de_048416 LR 1800-1.0	 154 (2/2)
LIEBHERR	BRACKET REAR KONSOLE HINTEN	96024425



Pos.	Item	Quantity	Description	Bezeichnung
1	96024481	1	SWITCH CABINET CPL. ⇒  156	SCHALTSCHRANK KPL.
2	96024483	1	CABLE LIST ⇒  166	KABELLISTE
5	10875197	2	INDUCTIVE SENSOR BERUEHRUNGSLOS	INDUKTIVSENSOR
10	96027293	1	ROTATING BEACON MOUNTING	RUNDUMKENNLEUCHE ANBA
11	10875590	3	SOCKET HEAD SCREW ISO 4762 M6X35 8.8	ZYLINDERSCHRAUBE
12	10197771	3	WASHER ISO 7089 6 200HV ZNNI-480H SPF	SCHEIBE
13	10197764	3	HEX NUT ISO 4032 M6 10 ZNNI-480H SPF	SECHSKANTMUTTER



2.2.2021
002627






LIEBHERR


etk_en_de_048416 LR 1800-1.0

SWITCH CABINET CPL.
SCHALTSCHRANK KPL.

156 (1/2)

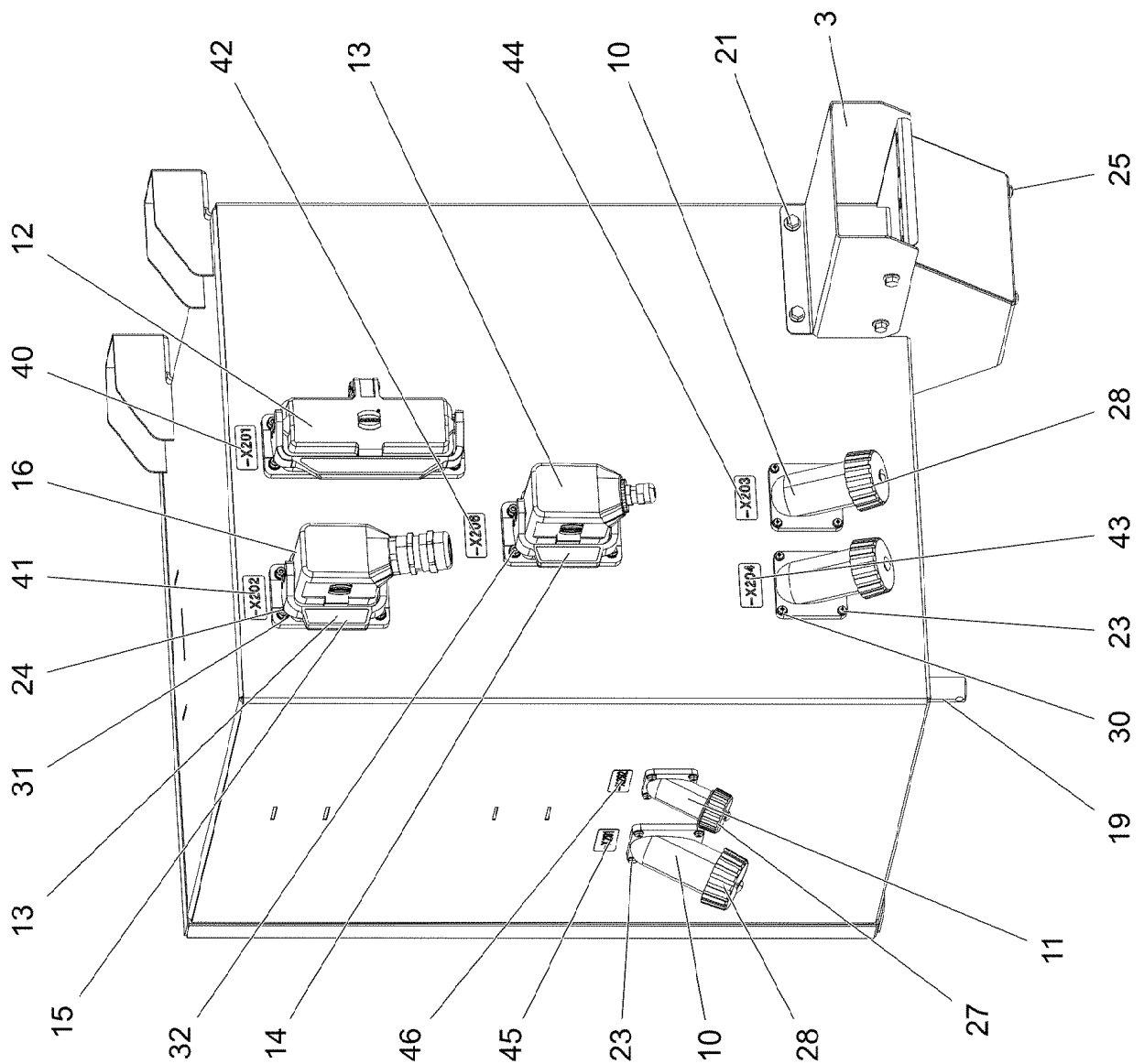
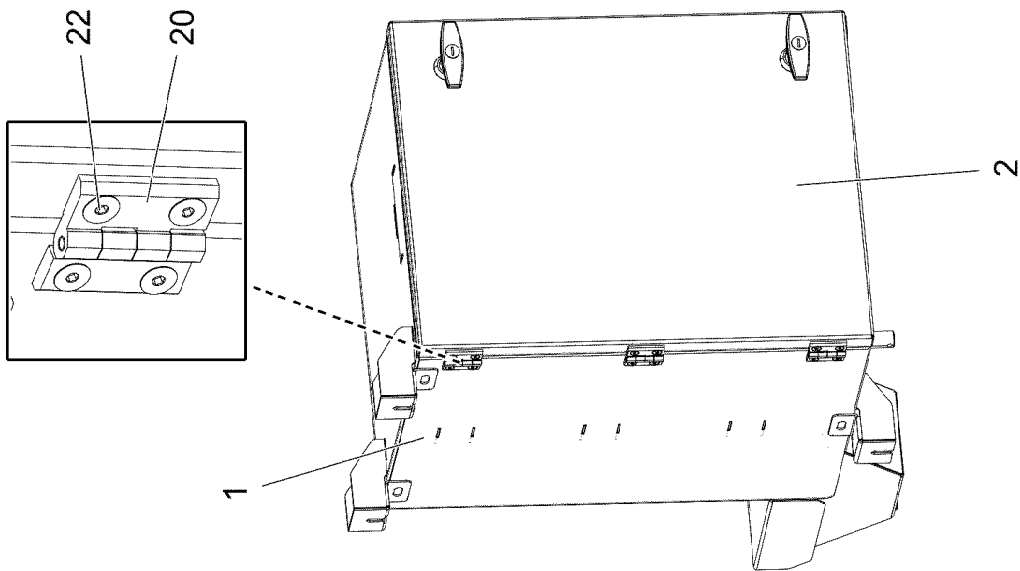
96024481

Pos.	Item	Quantity	Description	Bezeichnung
1	96024486	1	CABLES MOUNTING PANEL CPL. S201 ⇒  158	DRAEHTE MONTAGETAFEL KPL
2	96024819	1	SWITCH CABINET PRE-ASS. ⇒  159	SCHALTSCHRANK VORM.
5	96025889	1	ASSEMBLY PLATE PRE-ASS. ⇒  162	MONTAGEBLECH VORM.
6	96031720	1	ASSEMBLY PLATE PRE-ASS. ⇒  163	MONTAGEBLECH VORM.
12	968252908	1	BTB PROGRAMMED ⇒  164	BTB PROGRAMMIERT
13	96032717	1	ANTENNA CABLE S201 WL019	ANTENNENKABEL
(19)	10675778	1	ANTENNA CABLE 7X48-2M	ANTENNENKABEL
(500)	923512208	2	CABLE MARKER	KABELMARKER
(501)	605664201	1	FEMALE INSERT 4-POLX2+SM 10A	BUCHSENEINSATZ
(502)	10675506	2	CONTACT BUSHING 0,14-5,5MM2	KONTAKTBUCHSE
(503)	260407702	1	HINGED FRAME HAN 6B	GELENKRAHMEN
(734)	10675381	1	SLEEVE CONTACT 1,5MM2	BUCHSENKONTAKT
(998)	965622208	2	LETTERING WIRING HARNESS	BESCHRIFTUNG KABELBAUM
16	630105108	2	RELAY 24V/1S 26X26X24MM SPF	RELAIS
17	660306508	1	DIODE SUBASSEMBLY SPF	DIODENBAUSTEIN
20	704258208	2	HINGE 20X20X40/180° GD-ZN SW GEPULV	SCHARNIER
25	10875503	7	HEX SCREW EN 1665 M5X10 10.9 480H SPF	SECHSKANTSCHRAUBE
26	408603508	4	COUNTERSUNK SCREW DIN 7991 M5,0X10,	SENKSCHRAUBE
27	408606201	4	COUNTERSUNK SCREW DIN 7991 M5X16 A2	SENKSCHRAUBE
28	420060201	4	WASHER ISO 7089 6 200HV-A2	SCHEIBE
29	10301317	4	HEX NUT DIN 985 M5 A2-70	SECHSKANTMUTTER
30	604007108	4	FLAT FUSE LINK 10A 32	FLACHSICHERUNGSEINSATZ
31	604007708	1	FLAT FUSE LINK 3A	FLACHSICHERUNGSEINSATZ
32	604006908	3	FLAT FUSE LINK 5A 32	FLACHSICHERUNGSEINSATZ
33	604007008	3	FLAT FUSE LINK 7,5A	FLACHSICHERUNGSEINSATZ
34	604007108	1	FLAT FUSE LINK 10A 32	FLACHSICHERUNGSEINSATZ
38	602735508	9	INSERTION BRIDGE	EINLEGEBRUECKE

2.2.2021	etk_en_de_048416 LR 1800-1.0	 157 (2/2)
LIEBHERR	SWITCH CABINET CPL. SCHALTSCHRANK KPL.	96024481

Pos.	Item	Quantity	Description	Bezeichnung
2	96024487	1	CABLES MOUNTING PLATES,PRE-ASS S20	DRAEHTE MONTAGETAFEL VO
501	10046999	2	PLUG 8-POL	STECKER
502	11060125	1	MALE INSERT 64-POL 16A POLYCARBONAT	STIFTEINSATZ
503	10047001	2	PLUG 8-POL	STECKER
504	602225508	1	MASTER PLUG 4-POL	ZENTRALSTECKER
505	602225608	1	MASTER PLUG 6-POL	ZENTRALSTECKER
506	10099856	4	HOUSING 21-POLE	GEHAEUSE
507	10099868	4	CONTACT RETAINING PIN JPT 21 POL	KONTAKTSICHERUNGSSTIFT
508	10047000	2	PLUG 8-POL	STECKER
509	630122908	3	PLUG BASE 9-POLE	RELAISSTECKSOCKEL
510	96007378	1	COTTER PIN 36POL	STECKER VORM.
511	602331308	7	HOUSING 4-POL	GEHAEUSE
512	10099847	4	FLAT PLUG HOUSING 6-POL	FLACHSTECKERGEHAEUSE
513	10099869	4	CONTACT RETAINING PIN JPT 6 POL	KONTAKTSICHERUNGSSTIFT
514	604526608	1	PIN CARRIER 6-POL 16A	STIFTTRAEGER
515	602209708	3	ATTACHABLE SLEEVE HOUSING 2-POL	STECKHUELSENGEHAEUSE
516	10099863	2	HOUSING 15-POLE	GEHAEUSE
517	10099867	2	CONTACT RETAINING PIN JPT 15 POLE	KONTAKTSICHERUNGSSTIFT
518	604564214	1	CONTACT INSERT 10-POL 16A	KONTAKTEINSATZ
519	10297422	1	MALE INSERT 12+PE 16A	STIFTEINSATZ
520	10099860	2	HOUSING 9-POL	GEHAEUSE
521	10045101	2	CONTACT RETAINING PIN 9POL GELB	KONTAKTSICHERUNGSSTIFT
522	604501708	4	ATTACHABLE SLEEVE HOUSING	STECKHUELSENGEHAEUSE
523	10099839	2	FLAT PLUG HOUSING 12-POL	FLACHSTECKERGEHAEUSE
524	10099866	4	CONTACT RETAINING PIN JPT 12 POL	KONTAKTSICHERUNGSSTIFT
525	602325508	2	HOUSING 6-POL	GEHAEUSE
526	10099861	2	HOUSING 12-POL	GEHAEUSE
527	10297424	2	FEMALE INSERT 12+PE 16A	BUCHSENEINSATZ
528	602305908	1	FLAT PLUG HOUSING FASTIN-FASTON	FLACHSTECKERGEHAEUSE
812	604518908	2	STOPPER PLUG BAUREIHE_M1	BLINDSTOPFEN

2.2.2021	etk_en_de_048416 LR 1800-1.0	158
LIEBHERR	CABLES MOUNTING PANEL CPL. DRAEHTE MONTAGETAFEL KPL.	96024486



2.2.2021
002620


LIEBHERR

etk_en_de_048416 LR 1800-1.0

SWITCH CABINET PRE-ASS.
SCHALTSCHRANK VORM.


159 (1/2)

96024819

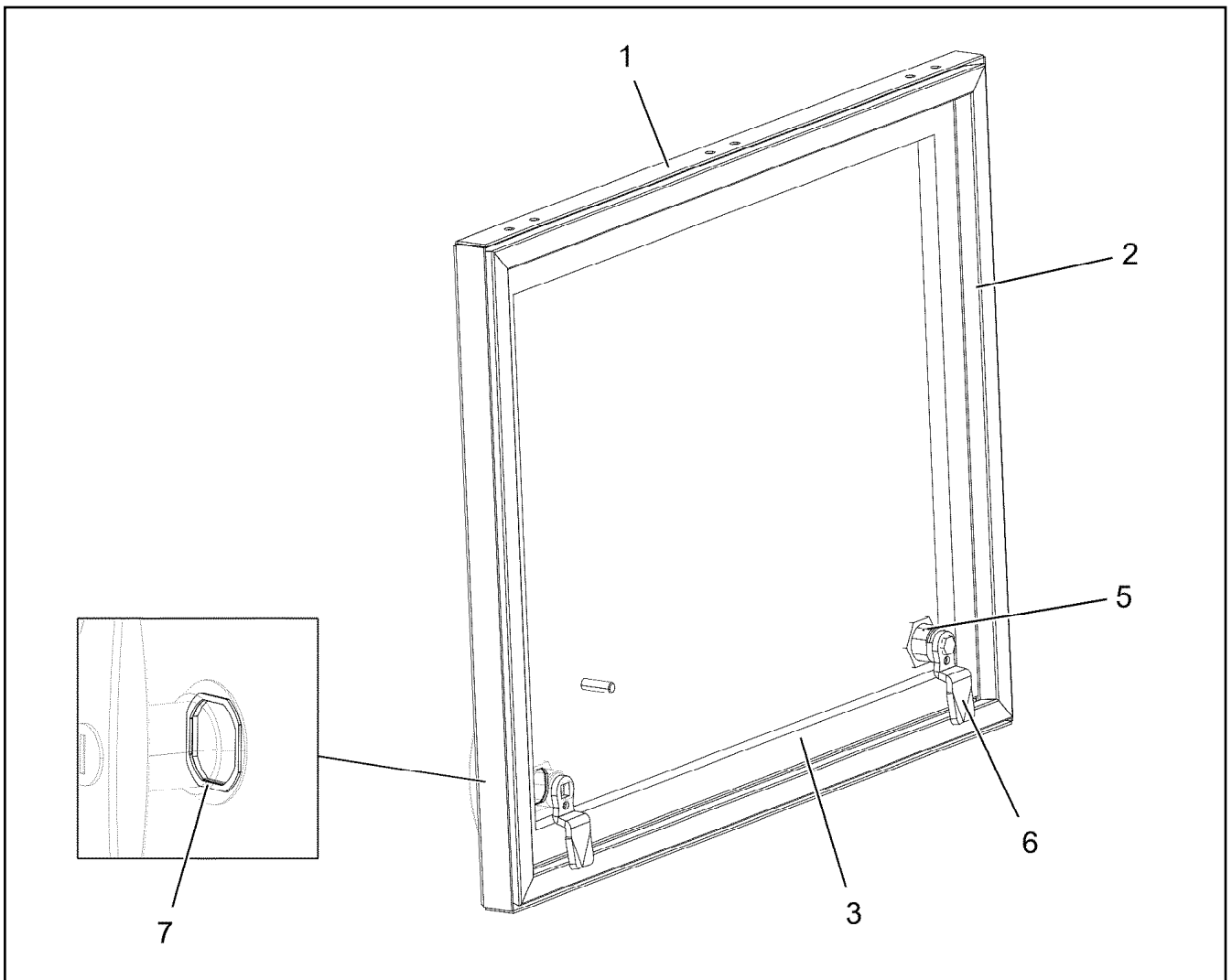
Pos.	Item	Quantity	Description	Bezeichnung
1	96024820	1	HOUSING WELDED RAL 7037 SPF	GEHAEUSE SCHWK.
2	96024822	1	COVER COMPL. ⇒  161	DECKEL KPL.
3	97104752	1	COVER 1.5X182X226 DC01 RAL 7035 SPF	DECKEL
10	10878107	3	TIN M3	DOSE
11	10030376	1	TIN M1	DOSE
12	10873528	1	ADD-ON HOUSING HAN 24B	ANBAUGEHAEUSE
13	10873525	2	ADD-ON HOUSING HAN 6B	ANBAUGEHAEUSE
14	260407602	1	HINGED FRAME HAN 6B	GELENKRAHMEN
15	10871288	4	GUIDE PIN CODIERUNG HAN E/ STAINLESS	FUEHRUNGSSTIFT
16	10871289	4	GUIDE BUSHING CODIERUNG HAN E/ STAIN	FUEHRUNGSBUCHSE
19	602501208	2	WATER DRAIN PLUG M12 PA6G SPF	ENTWAESSERUNGSSTOPFEN
20	704258208	3	HINGE 20X20X40/180° GD-ZN SW GEPULV	SCHARNIER
21	10875503	4	HEX SCREW EN 1665 M5X10 10.9 480H SPF	SECHSKANTSCHRAUBE
22	408603508	12	COUNTERSUNK SCREW DIN 7991 M5,0X10,	SENKSCHRAUBE
23	12219257	16	PAN-HEAD SCREW ISO 7045 M3X10 4.8 480	FLACHKOPFSCHRAUBE
24	10876395	12	SOCKET HEAD SCREW ISO 4762 M4X12 8.8	ZYLINDERSCHRAUBE
25	553168708	2	SHEET-METAL SCREW ISO 7049 ST4,8X13 S	BLECHSCHRAUBE
27	604512108	1	SEALING PLUG M1-D	VERSCHLUSSKAPPE
28	10297417	3	END COVER TR38X6 P3	VERSCHLUSSDECKEL
30	420050108	16	WASHER ISO 7089 3 MS	SCHEIBE
31	10875645	12	WASHER ISO 7089 4 200HV 480H SPF	SCHEIBE
32	425100708	12	TOOTH LOCK WASHER DIN 6797 A 4,3	ZAHNSCHEIBE
40	97108157	1	SIGN 35X15 LEXEDGE II	SCHILD
41	97108152	1	SIGN 35X15 LEXEDGE II	SCHILD
42	97108144	1	SIGN 35X15 LEXEDGE II	SCHILD
43	97109966	1	SIGN 35X15 LEXEDGE II	SCHILD
44	97109967	1	SIGN 35X15 LEXEDGE II	SCHILD
45	97109971	1	SIGN 35X15 LEXEDGE II	SCHILD
46	97126315	1	SIGN 35X15 LEXEDGE II	SCHILD

2.2.2021

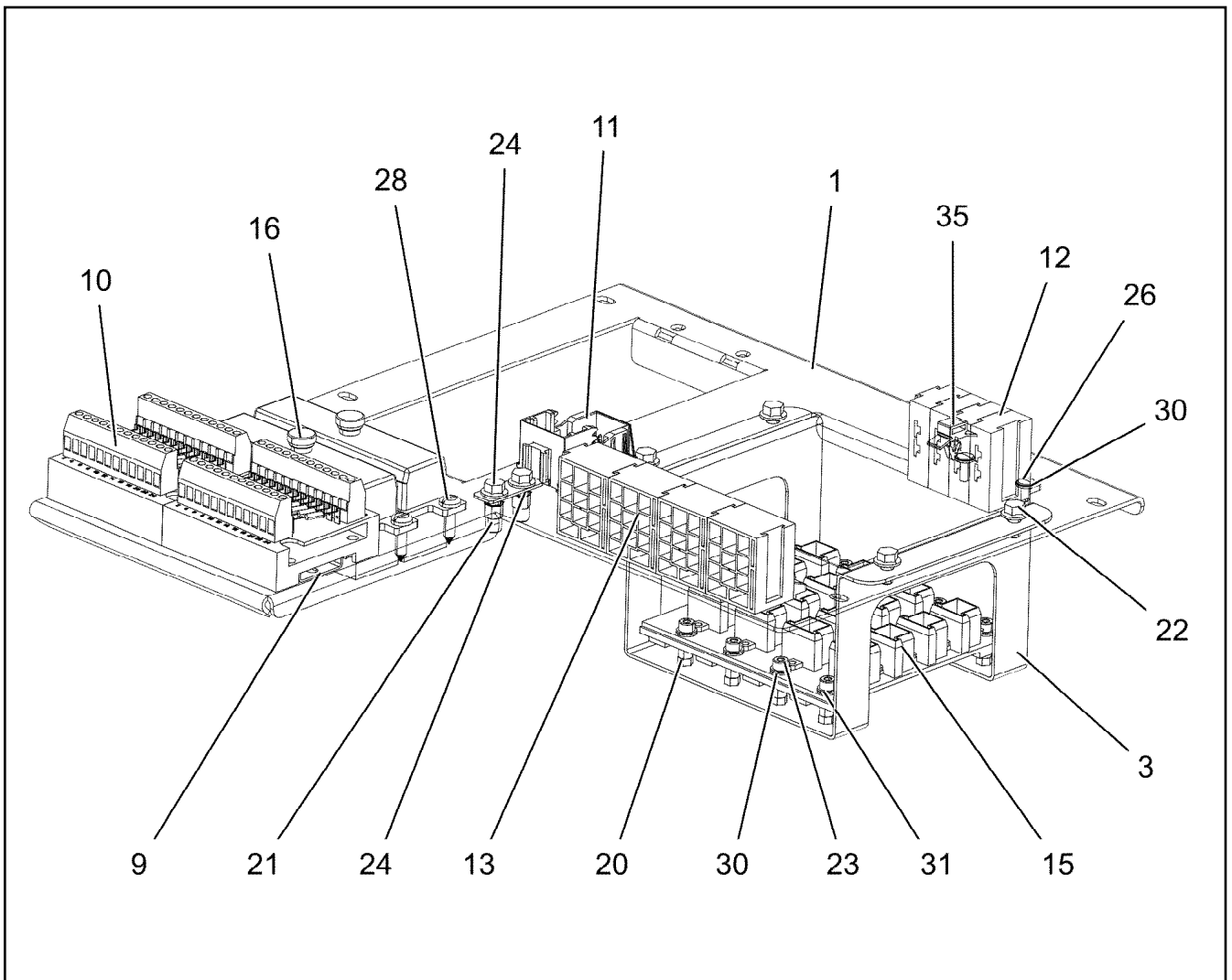
etk_en_de_048416 LR 1800-1.0

 160 (2/2)**LIEBHERR**SWITCH CABINET PRE-ASS.
SCHALTSCHRANK VORM.

96024819



Pos.	Item	Quantity	Description	Bezeichnung
1	96025897	1	COVER GLUED	DECKEL GEKLEBT
2	97106415	1	SEALING PROFILE EPDM SCHWARZ	ABDICHTPROFIL
3	262104308	1.56	CELL RUBBER 20X12 CR SCHWARZ	ZELLGUMMI
5	704253108	2	T-HANDLE TURNBUCKLE GD-ZN	KNEBELGRIFFVORREIBER
6	704256708	2	TONGUE	ZUNGE
7	704274908	2	FLAT GASKET	FLACHDICHTUNG



Pos.	Item	Quantity	Description	Bezeichnung
1	97104745	1	MOUNTING PLATE 2X387X320 DC01 FE//ZN	MONTAGEBLECH
3	97104749	1	HOLDER 1.5X319X119 DC01 FE//ZNNI8//CN/	HALTER
9	602106708	0.12	TOP HAT RAIL 35X27X7,3X1	HUTSCHIENE
10	966929508	2	INSERTION MODULE 12POLIG	BESTUECKUNGSMODUL
11	10873923	1	PLUG SHELL 36-POL	STECKERGEHAEUSE
12	604501708	4	ATTACHABLE SLEEVE HOUSING	STECKHUELSENGEHAEUSE
13	630122908	4	PLUG BASE 9-POLE	RELAISSTECKSOCKEL
15	10027448	1	CURRENT SOURCE LSB SPF	STROMQUELLE
16	604501608	2	FUSE BOX SMALL 6-POL, LEER	SICHERUNGSDOSE
20	413006208	8	BLIND RIVET NUT M4 K=1,0-3,0	BLINDNIETMUTTER
21	10042592	2	BLIND RIVET NUT M5 K=1,0-3,5 ST A2C	BLINDNIETMUTTER
22	10875503	9	HEX SCREW EN 1665 M5X10 10.9 480H SPF	SECHSKANTSCHRAUBE
23	10876395	8	SOCKET HEAD SCREW ISO 4762 M4X12 8.8	ZYLINDERSCHRAUBE
24	10876387	2	HEX SCREW M5X16 10.9 480H SPF	SECHSKANTSCHRAUBE
26	704207608	2	MANDRIL RIVET 4X10,3	DORNNIET
28	408201014	4	SHEET-METAL SCREW ISO 7049 ST4,8X19	BLECHSCHRAUBE
30	10875645	10	WASHER ISO 7089 4 200HV 480H SPF	SCHEIBE
31	425220708	8	SERRATED LOCK WASHER DIN 6798 J 4.3	FAECHERSCHEIBE
35	11492315	1	CABLE CLIP HOLDER 8,1X-SCHWARZ PA66	KABELBINDERHALTER

2.2.2021
002384

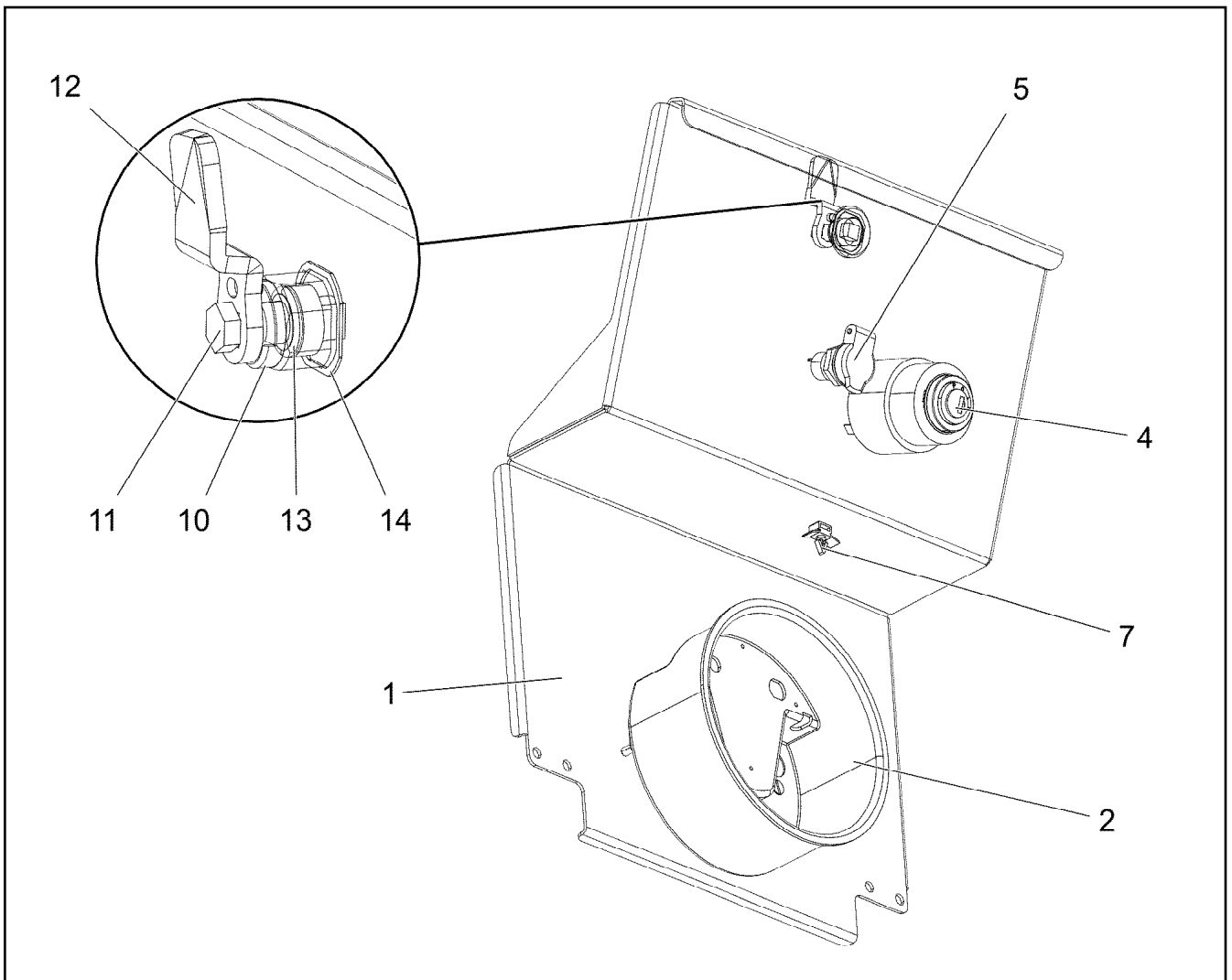
LIEBHERR

etk_en_de_048416 LR 1800-1.0

ASSEMBLY PLATE PRE-ASS.
MONTAGEBLECH VORM.

162

96025889



Pos.	Item	Quantity	Description	Bezeichnung
1	96031721	1	WELDED ASSEMBLY PLATE RAL 7037 SPF	MONTAGEBLECH SCHWK.
2	10412777	1	CHARGING UNIT BTT SPF	LADEEINHEIT
4	10335557	1	IGNITION STARTER SWITCH 3S SPF	ZUENDSTARTSCHALTER
5	605203908	1	BUILT-IN SOCKET 2-POL	EINBAUSTECKDOSE
7	11492315	1	CABLE CLIP HOLDER 8,1X-SCHWARZ PA66	KABELBINDERHALTER
10	704253308	1	HOUSING GD-ZN SW GEPULVERT	GEHAEUSE
11	704253408	1	ACTUATION SPIKE GD-ZN SW GEPULVERT	BETAETIGUNGSDORN
12	704256708	1	TONGUE	ZUNGE
13	704274808	1	O-RING 12X2 NBR70	O-RING
14	704274908	1	FLAT GASKET	FLACHDICHTUNG

2.2.2021
002371

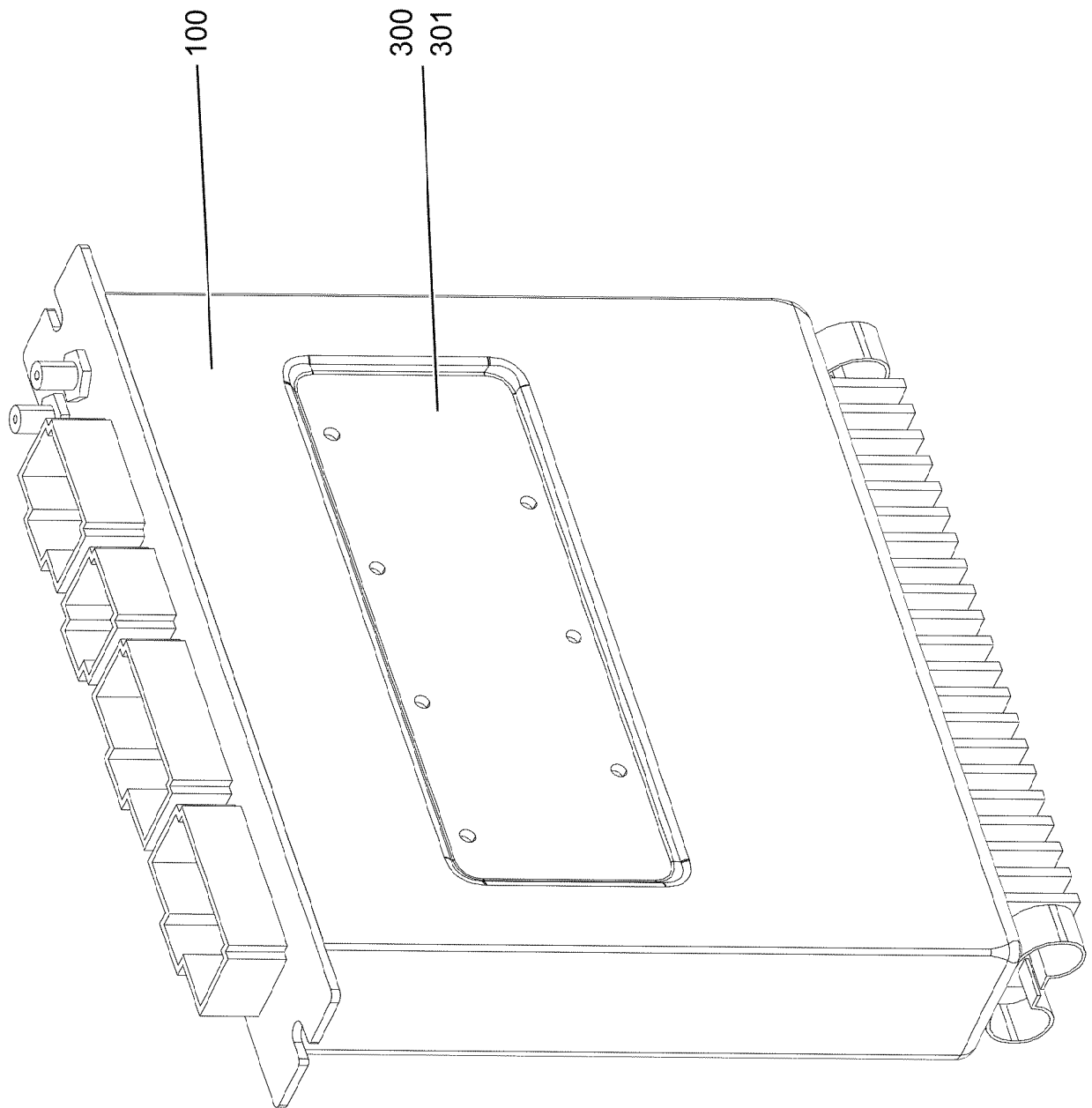
LIEBHERR

etk_en_de_048416 LR 1800-1.0

ASSEMBLY PLATE PRE-ASS.
MONTAGEBLECH VORM.

163

96031720



2.2.2021
001939

LIEBHERR

etk_en_de_048416 LR 1800-1.0

BTB PROGRAMMED
BTB PROGRAMMIERT

164 (1/2)


968252908


Pos.	Item	Quantity	Description	Bezeichnung
100	11212256	1	REMOTE CONTROL APPARATUS LSB-BTB-	FERNSTEUEREMPFAENGER
300	10288121	1	NAME PLATE 70X40 POLYESTER SPF	BEZEICHNUNGSSCHILD
301	11007853	1	LABELS 10X90 POLYESTER	ETIKETTEN

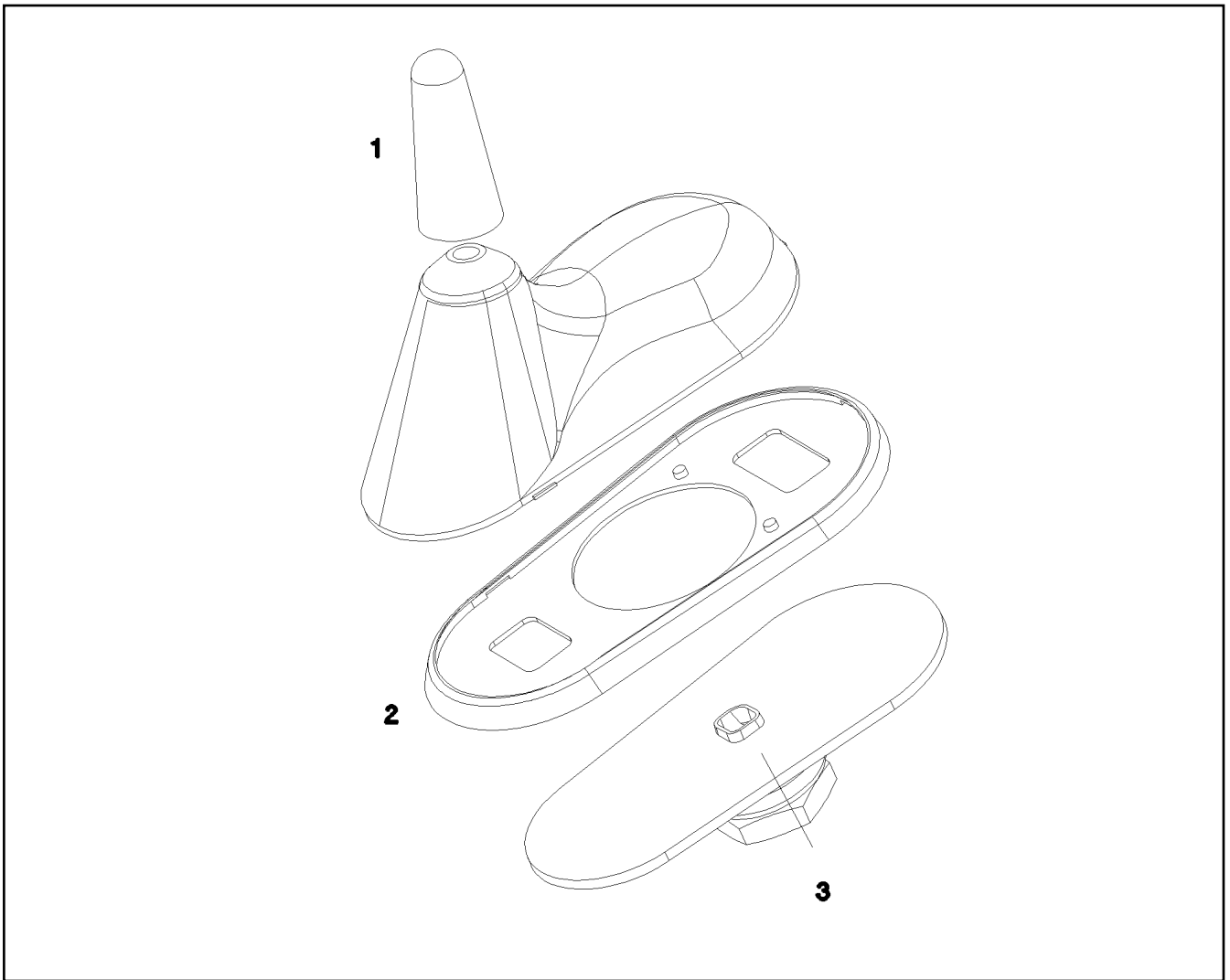
2.2.2021	etk_en_de_048416 LR 1800-1.0	<input type="checkbox"/> 165 (2/2)
LIEBHERR	BTB PROGRAMMED BTB PROGRAMMIERT	968252908

Pos.	Item	Quantity	Description	Bezeichnung
1	96024485	1	LEAD W201D	LEITUNG
2	96025222	1	LEAD W201F ⇒ □ 167	LEITUNG
3	96032883	1	WIRING HARNESS W291 ⇒ □ 169	KABELSTRANG
5	96037298	1	LEAD W291VL	LEITUNG
(5)	10870958	18.1	LEAD 5 G 2,5	LEITUNG
(6)	600230408	18.1	CONTROL LEAD 4 X 1,5 SPF	STEUERLEITUNG
(7)	12237181	18.1	LEAD 2 X 2X0,75	LEITUNG
(225)	11124208	17.9	CABLE CONDUIT DN25X0,6 PUR SPF	KABELSCHLAUCH
(500)	923512208	2	CABLE MARKER	KABELMARKER
(501)	10297422	1	MALE INSERT 12+PE 16A	STIFTEINSATZ
(502)	10297424	1	FEMALE INSERT 12+PE 16A	BUCHSENEINSATZ
(503)	10297419	2	SEALING PLUG TR38X6 P3	VERSCHLUSSKAPPE
(504)	12102123	2	CABLE GLAND M25X1,5 MS	KABELVERSCHRAUBUNG
(505)	10816740	2	PLUG M3	STECKER
(628)	604519208	4	PIN CONTACT 0,75-1MM2	STIFTKONTAKT
(629)	604519308	4	SLEEVE CONTACT 0,75-1,0MM2	BUCHSENKONTAKT
(636)	604518808	4	SLEEVE CONTACT 1,5MM2	BUCHSENKONTAKT
(637)	604519108	4	PIN CONTACT 1,5MM2	STIFTKONTAKT
(720)	10493973	5	PIN CONTACT 2,5MM2 SILBER	STIFTKONTAKT
(722)	10493971	5	SLEEVE CONTACT 2,5MM2 SILBER	BUCHSENKONTAKT
(998)	965622208	2	LETTERING WIRING HARNESS	BESCHRIFTUNG KABELBAUM

2.2.2021	etk_en_de_048416 LR 1800-1.0	□ 166
LIEBHERR	CABLE LIST KABELLISTE	96024483

Pos.	Item	Quantity	Description	Bezeichnung
5	10878274	1	ANTENNA CABLE 7X48-8M	ANTENNENKABEL
6	10450273	1	ANTENNA ⇒  168	ANTENNE
292	10475426	11.8	CORRUGATED PIPE DN10 PA 6	WELLROHR
500	923512208	4	CABLE MARKER	KABELMARKER
501	979204408	1	EMPTY CASING 80.0X0 AL	LEERGEHAEUSE
502	602424108	1	CABLE GLAND M16X1,5X4-11 MS	KABELVERSCHRAUBUNG
998	965622208	4	LETTERING WIRING HARNESS	BESCHRIFTUNG KABELBAUM

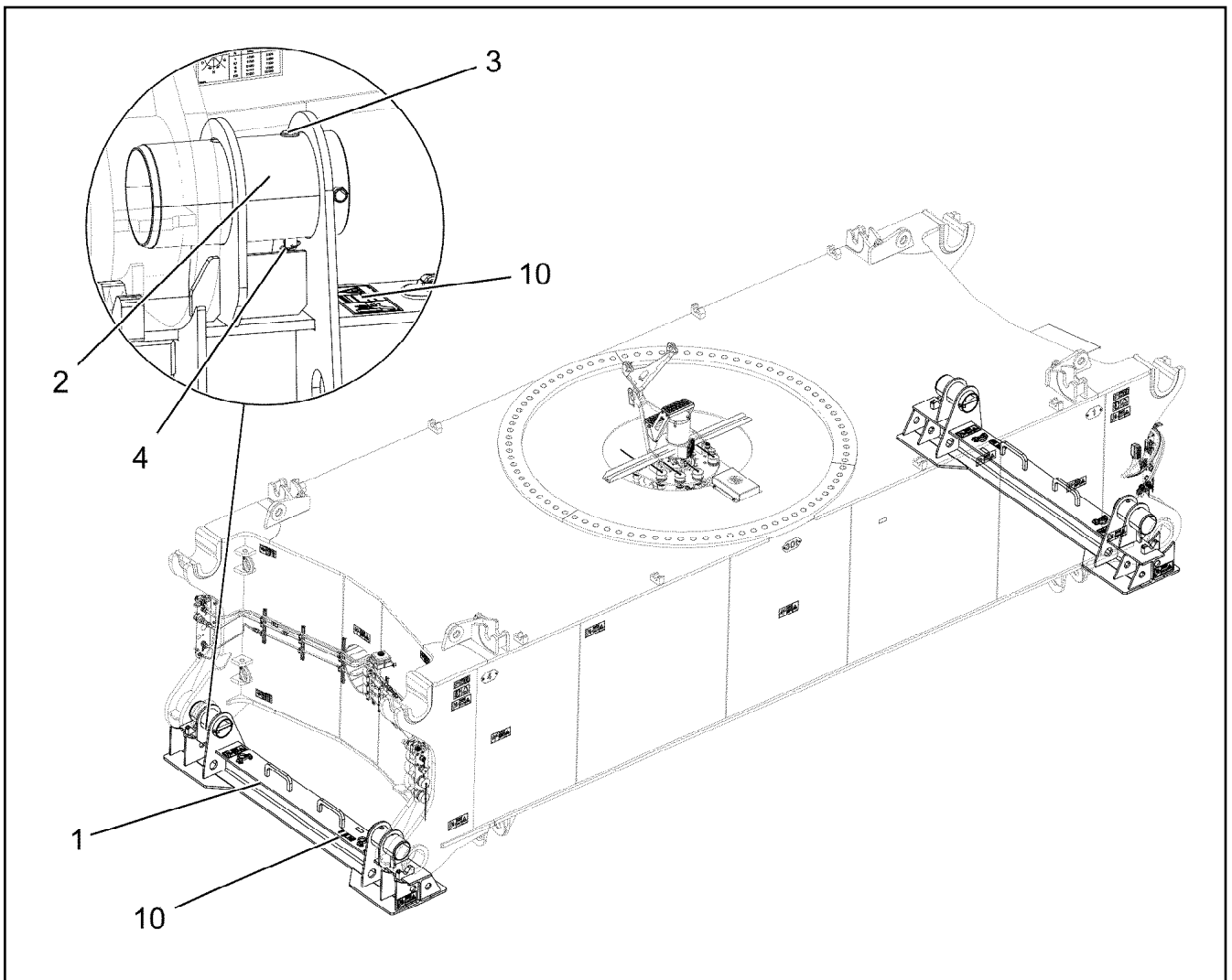
2.2.2021	etk_en_de_048416 LR 1800-1.0	 167
LIEBHERR	LEAD LEITUNG	96025222



Pos.	Item	Quantity	Description	Bezeichnung
1	10815004	1	ANTENNA ROD	ANTENNENSTAB
2	10815005	1	SEAL	DICHTUNG
3	10815006	1	SLEEVE	HUELSE
4	11692299	1	CONNECTING CABLE 4M	VERBINDUNGSKABEL

Pos.	Item	Quantity	Description	Bezeichnung
5	600367308	18.08	LEAD 2 X 1,5	LEITUNG
6	600367308	0.31	LEAD 2 X 1,5	LEITUNG
87	602308008	2	WIRED END FERRULE DIN 46228 1,5X7 TIN	ADERENDHUELSE
298	10441166	0.05	HEATSHRINK SLEEVING 11,6/2,5X2,29 POLY	SCHRUMPFSCHLAUCH
345	10870539	0.8	ELECTR.CABLE 0,75	KFZ-LEITUNG
500	923512208	4	CABLE MARKER	KABELMARKER
501	604526508	2	BUSHING SUPPORT 6-POL 16A	BUCHSENTRAEGER
502	604526608	1	PIN CARRIER 6-POL 16A	STIFTTRAEGER
503	605005708	1	PLUG 2-POL	STECKER
504	604508508	2	SEALING PLUG M 1-K	VERSCHLUSSKAPPE
505	604508608	2	PLUG 6-POL	STECKER
506	604509408	3	CABLE SLEEVE 8-10	KABELTUELLE
507	604505508	1	CABLE SOCKET M11-Z	KABELDOSE
508	604512108	1	SEALING PLUG M1-D	VERSCHLUSSKAPPE
636	604518808	8	SLEEVE CONTACT 1,5MM2	BUCHSENKONTAKT
637	604519108	3	PIN CONTACT 1,5MM2	STIFTKONTAKT
812	604518908	10	STOPPER PLUG BAUREIHE_M1	BLINDSTOPFEN
998	965622208	2	LETTERING WIRING HARNESS	BESCHRIFTUNG KABELBAUM

2.2.2021	etk_en_de_048416 LR 1800-1.0	<input type="checkbox"/> 169
LIEBHERR	WIRING HARNESS KABELSTRANG	96032883



Pos.	Item	Quantity	Description	Bezeichnung
1	96038424	2	TRANSPORT SUPPORT WELDED CONST	TRANSPORTABLAGESCHW.
2	96038423	4	TUBULAR BOLT T ZN O	ROHRBOLZEN
3	97083299	4	PIN 30.0X205 35NICRMOV125 SPF	BOLZEN
4	10875869	4	SAFETY PLUG W HINGE-LID 5X29X4,7X25 4	SICHERHEITSKLAPPSTECKER
10	96039395	2	SIGNS	BESCHILDERUNG
(1)	97056685	1	SIGN 170X55 KLEBEFOLIE SPF	SCHILD
(2)	978674608	4	SIGN 208X88 KLEBEFOLIE SPF	SCHILD

2.2.2021
003097


LIEBHERR


etk_en_de_048416 LR 1800-1.0

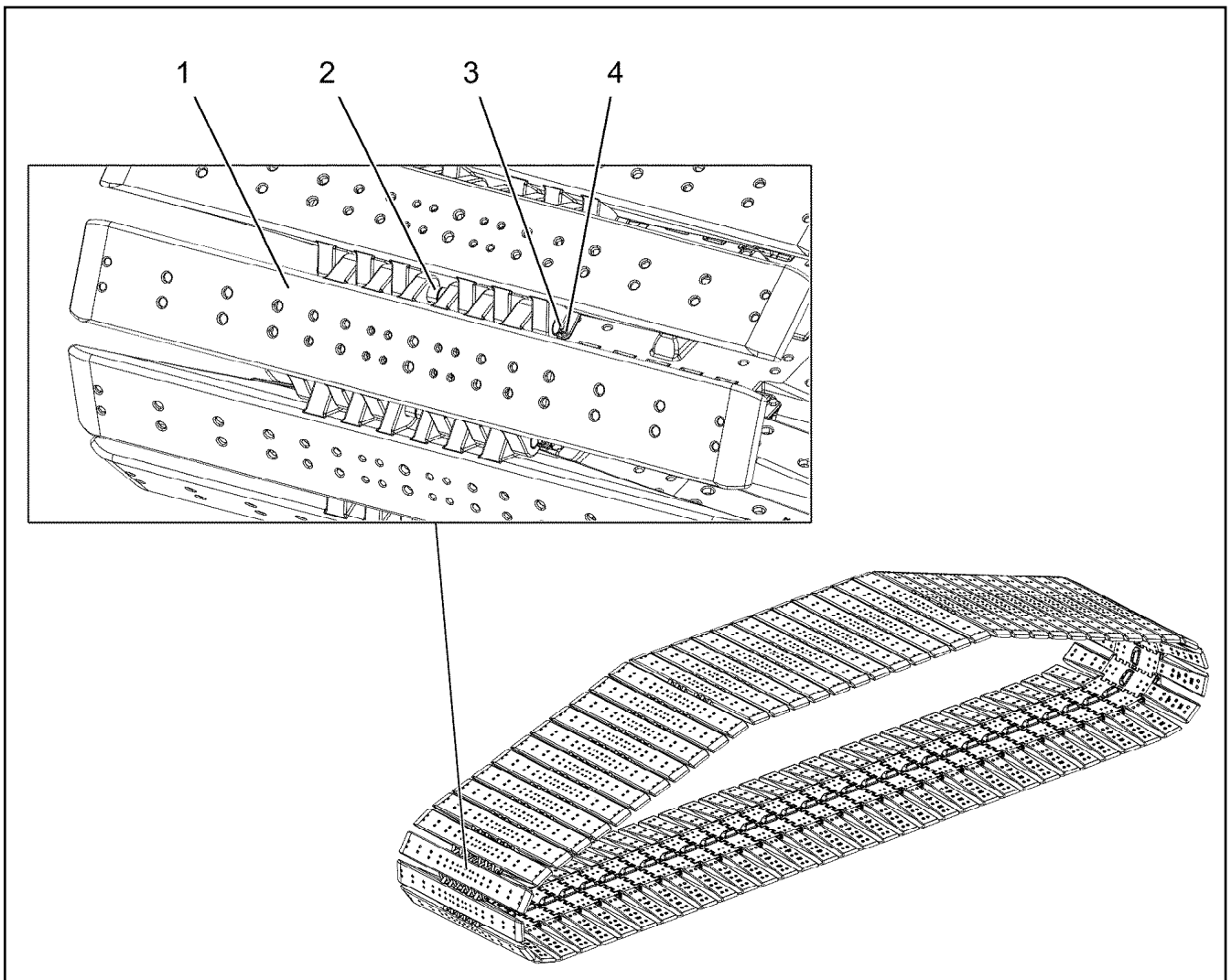
MIDDLE SECTION OF TRANS. RACK
TRANSPORTABLAGES MITTELTEIL

170

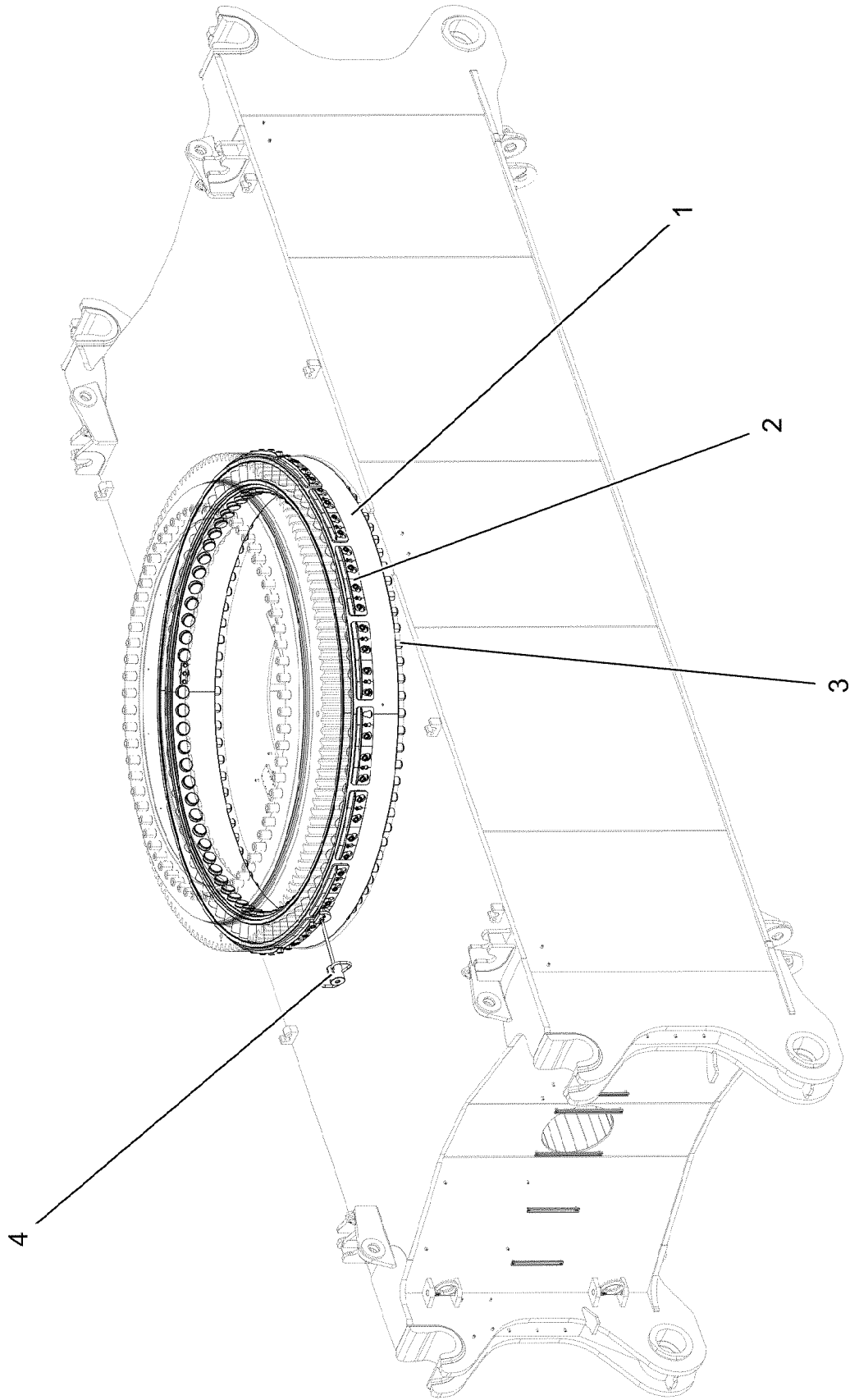
919330508

Pos.	Item	Quantity	Description	Bezeichnung
1	96048341	1	FLOOR PLATES PRE-ASS. 2.4M ⇒  172	BODENPLATTEN VORM.
2	97092004	2	WEIGHT INFORMATION PLATE 2X200X100 D	GEWICHTSSCHILD

2.2.2021	etk_en_de_048416 LR 1800-1.0	 171
LIEBHERR	FLOOR SHEET COMPL. BODENPLATTEN KPL.	919615408



Pos.	Item	Quantity	Description	Bezeichnung
1	97134022	72	FLOOR PLATE 2.4M GS22NIMOCR56 SPF	BODENPLATTE
2	97034180	144	AXLE 50.0X407 42CRMO4+QT SPF	ACHSE
3	10875519	144	HEX SCREW ISO 4017 M16X40 8.8 FLZN SP	SECHSKANTSCHRAUBE
4	10875609	144	HEX NUT DIN 985 M16 8 FLZN SPF	SECHSKANTMUTTER



2.2.2021
003314


LIEBHERR


etk_en_de_048416 LR 1800-1.0

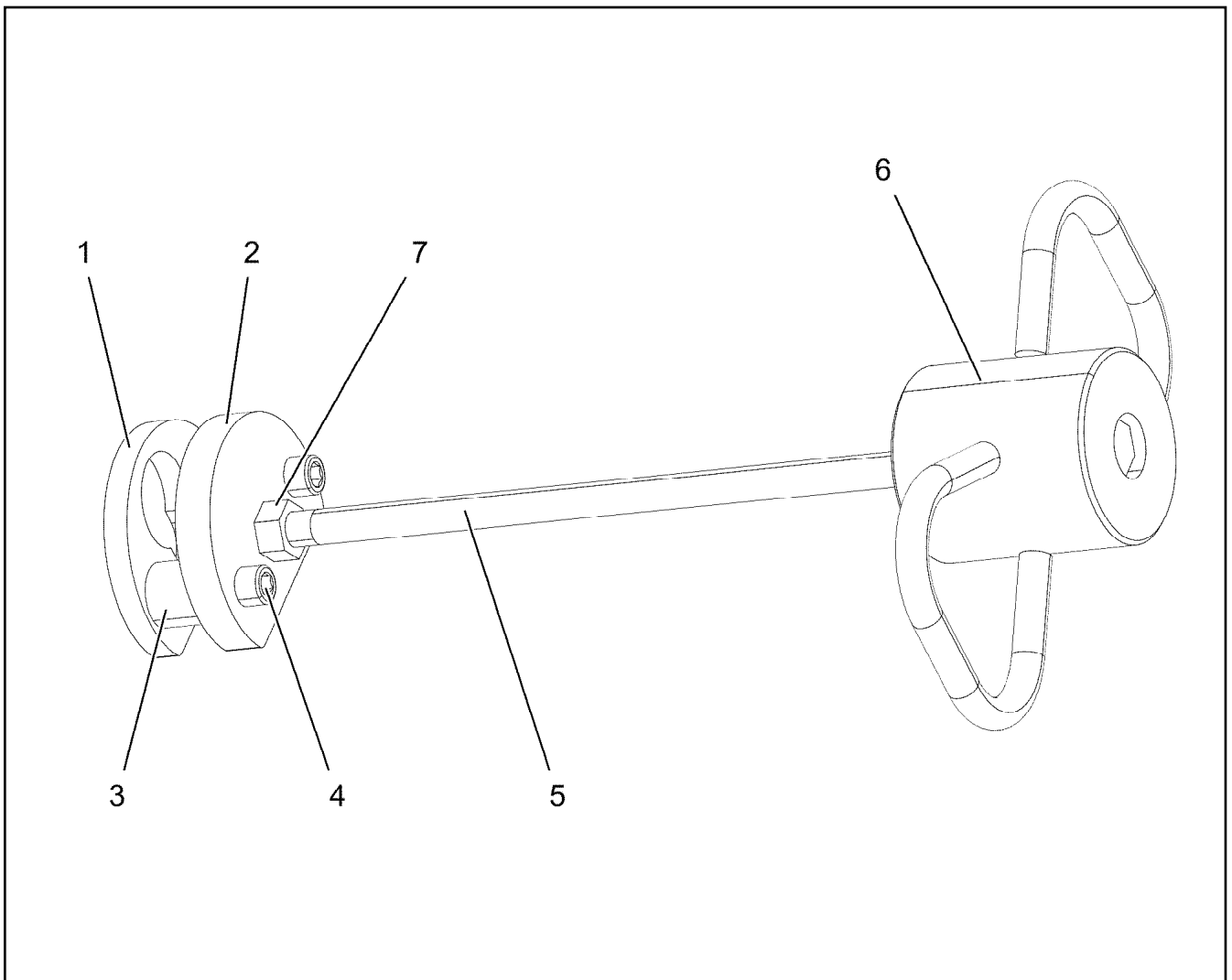
FIXING PARTS SLEWING RING
BEFESTIGUNGSTEILE DREHVERBIND.

173 (1/2)




918631808


Pos.	Item	Quantity	Description	Bezeichnung
1	12494859	1	RING GEAR HOUSING 2960X2580X306 42C	BOLZENRING
2	12494860	1	FASTENERS	VERBINDUNGSMATERIAL
(1)	12494861	70	PIN	BOLZEN
3	97103380	84	EXPANSION BOLT M52X175 12.9 SPF	DEHNSCHRAUBE
4	96047342	1	PREMOUNTED PIN PULLING DEVICE ⇒  175	BOLZENZIEHEINRICHTUNG VO

2.2.2021	etk_en_de_048416 LR 1800-1.0	 174 (2/2)
LIEBHERR	FIXING PARTS SLEWING RING BEFESTIGUNGSTEILE DREHVERBIND.	918631808



Pos.	Item	Quantity	Description	Bezeichnung
1	97134989	1	PLATE 12X110X85 S355MC FE//ZNNI8//CN//T	BLECH
2	97136413	1	PLATE 18X110X85 S355J2+N FE//ZNNI8//CN/	BLECH
3	97136431	2	TUBE 30.0X25 S355J2H FE//ZNNI8//CN//T0	ROHR
4	12213814	2	SOCKET HEAD SCREW ISO 4762 M12X55 8	ZYLINDERSCHRAUBE
5	10878686	1	HEX SCREW ISO 4014 M16X450 8.8 FLZN SP	SECHSKANTSCHRAUBE
6	96048533	1	AXLE WELDED FE//ZNNI8//CN//T0	ACHSE SCHWK.
7	411514608	1	HEX NUT ISO 4032 M16 8 BLANK	SECHSKANTMUTTER

Pos.	Item	Quantity	Description	Bezeichnung
1	96005686	1	MAIN TOOLS ⇒  177	GRUNDWERKZEUG
2	96005694	1	ACCESSORIES ⇒  178	ZUBEHOER
5	512335208	1	MOUNTING - PISTON W. PUMP SPF	MONTAGEZYLINDER
(1)	571369308	1	HAND PUMP ZPH1A/12	HANDPUMPE
(3)	790515308	1	QUICK COUPLING FEMALE	STECKKUPPLUNGSMUFFE
(4)	790515408	1	RAPID ACTION COUPLING	STECKKUPPLUNGSNIPPEL
6	96051604	2	ROLLER BEARING ⇒  179	ROLLENLAGERUNG
7	963611208	1	HOOK ROD T ZN O	HAKENSTANGE
8	10284532	1	LEVER JACK 6,0T PULVERBESCHICHTET	HEBELZUG
10	12101239	1	WEDGE SOCKET 23-25 GR.26/26 -40°C FE	KEILENDKLEMME
11	12100038	1	WEDGE SOCKET 27-29 GR.29/27 -40°C FE	KEILENDKLEMME
12	12100045	1	WEDGE SOCKET 30-31 GR.33/30 -40°C FE	KEILENDKLEMME

2.2.2021	etk_en_de_048416 LR 1800-1.0	 176
LIEBHERR	TOOL WERKZEUG	918632508

Pos.	Item	Quantity	Description	Bezeichnung
1	790045408	1	ASSEMBLY TOOL BOX	MONTAGEWERKZEUGKASTEN
2	885251508	1	PADLOCK ABUS-64TI/40 TITALIUM	VORHAENGESCHLOSS
10	790007908	1	DOUBLE-HEADED SPANNER DIN 3110 VE	DOPPELMAULSCHLUESSEL
11	790003908	1	DOUBLE-HEADED SPANNER DIN 3110 46X5	DOPPELMAULSCHLUESSEL
12	885132208	1	SINGLE-END SPANNER DIN 894 55	EINMAULSCHLUESSEL
13	790004608	1	SINGLE-END SPANNER DIN 894 60	EINMAULSCHLUESSEL
14	790012608	1	DOUBLE RING SPANNER DIN 838	DOPPELRINGSCHLUESSEL
15	790023608	1	HEXAGON KEY DIN 911	INBUSSCHLUESSEL
16	790024908	1	SOCKET WRENCH GR.11/3	STECKSCHLUESSEL
17	885182808	1	ARTICULATED HOOK WRENCH 155/6	GELENKHAKENSCHLUESSEL
18	704271108	1	HOLLOW KEY	HOHLSCHLUESSEL
25	790030308	1	HAND HAMMER 500G	HANDHAMMER
26	790030108	1	HAND HAMMER DIN 1041 1500G	HANDHAMMER
27	885034108	1	SLEDGE HAMMER 5KG	VORSCHLAGHAMMER
30	790032008	1	SCREWDRIVER 3,5 CRV-VERNICKELT	SCHRAUBENDREHER
31	885200408	1	SCREWDRIVER 4,5	SCHRAUBENDREHER
32	790032308	1	SCREWDRIVER 5,5 CRV-VERNICKELT	SCHRAUBENDREHER
33	810035408	1	ANGLE SCREW DRIVER GR.3	WINKELSCHRAUBENDREHER
40	790031508	1	COMBI PLIERS DIN 5244 180	KOMBIZANGE
41	885268808	1	CIRCLIP PLIERS STRAIGHT A 3	SEEGERZANGE
45	790042008	1	HAND LEVER PRESS VERZ.	HANDHEBELPRESSE
50	790042908	1	REINFORCED RUBBER HOSE 300 RH-30 M1	GUMMIPANZERSCHLAUCH
51	510569608	1	PLUG SOCKET 0	STECKTUELLE
52	471031008	1	FITTING XGE15-LR-ED A3P	VERSCHRAUBUNG
55	10032297	1	OIL DRAINING HOSE COMPL. 1,5M	OELABLASSSCHLAUCH KPL.

2.2.2021

etk_en_de_048416 LR 1800-1.0

177

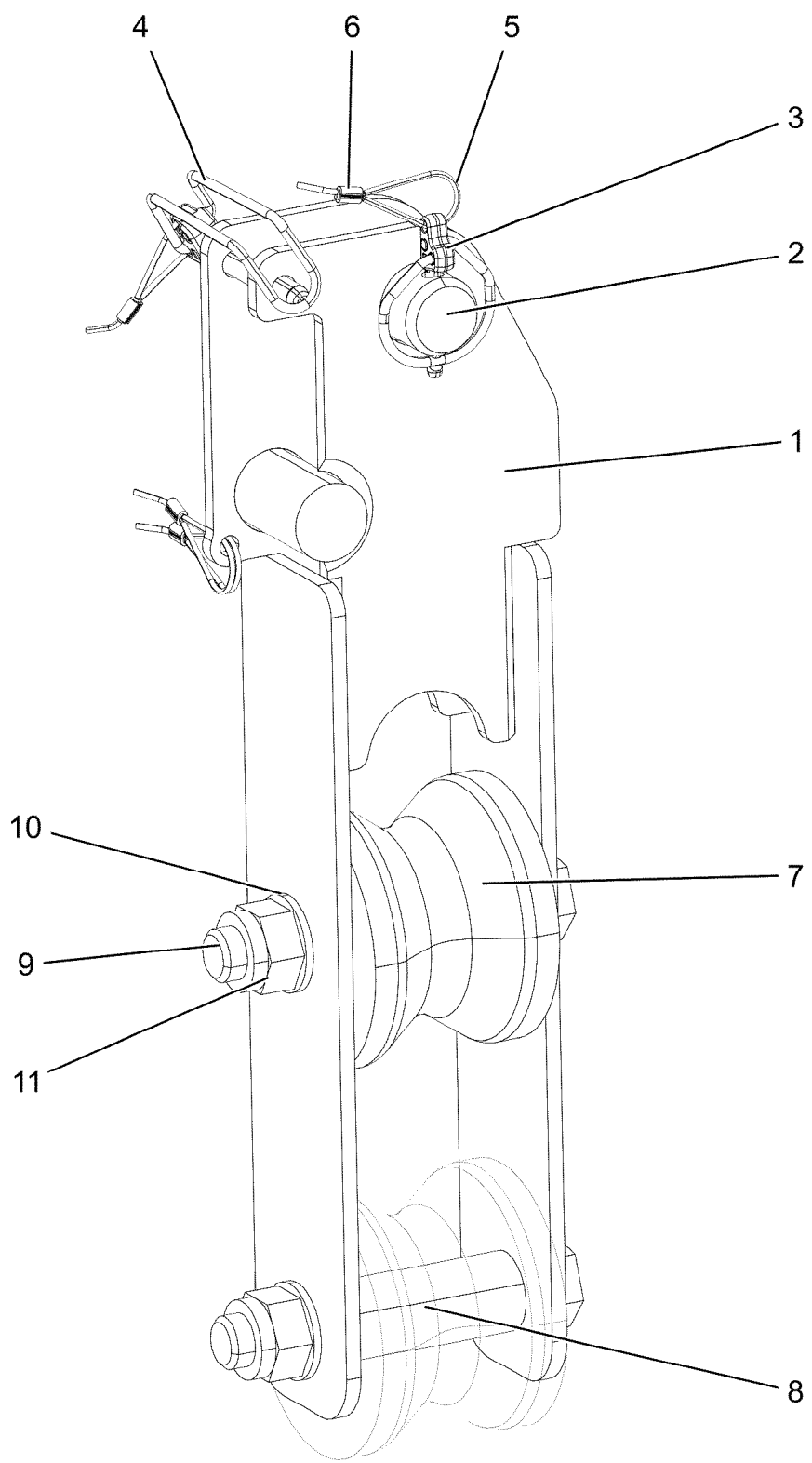
LIEBHERR

MAIN TOOLS
GRUNDWERKZEUG

96005686

Pos.	Item	Quantity	Description	Bezeichnung
1	789000308	1	FIRST AID KIST DIN 13164 260X170X80	VERBANDSKASTEN
2	12101159	1	FIRE EXTINGUISHER DIN EN 3	FEUERLOESCHER

2.2.2021	etk_en_de_048416 LR 1800-1.0	<input type="checkbox"/> 178
LIEBHERR	ACCESSORIES ZUBEHOER	96005694



2.2.2021
008475

LIEBHERR

etk_en_de_048416 LR 1800-1.0

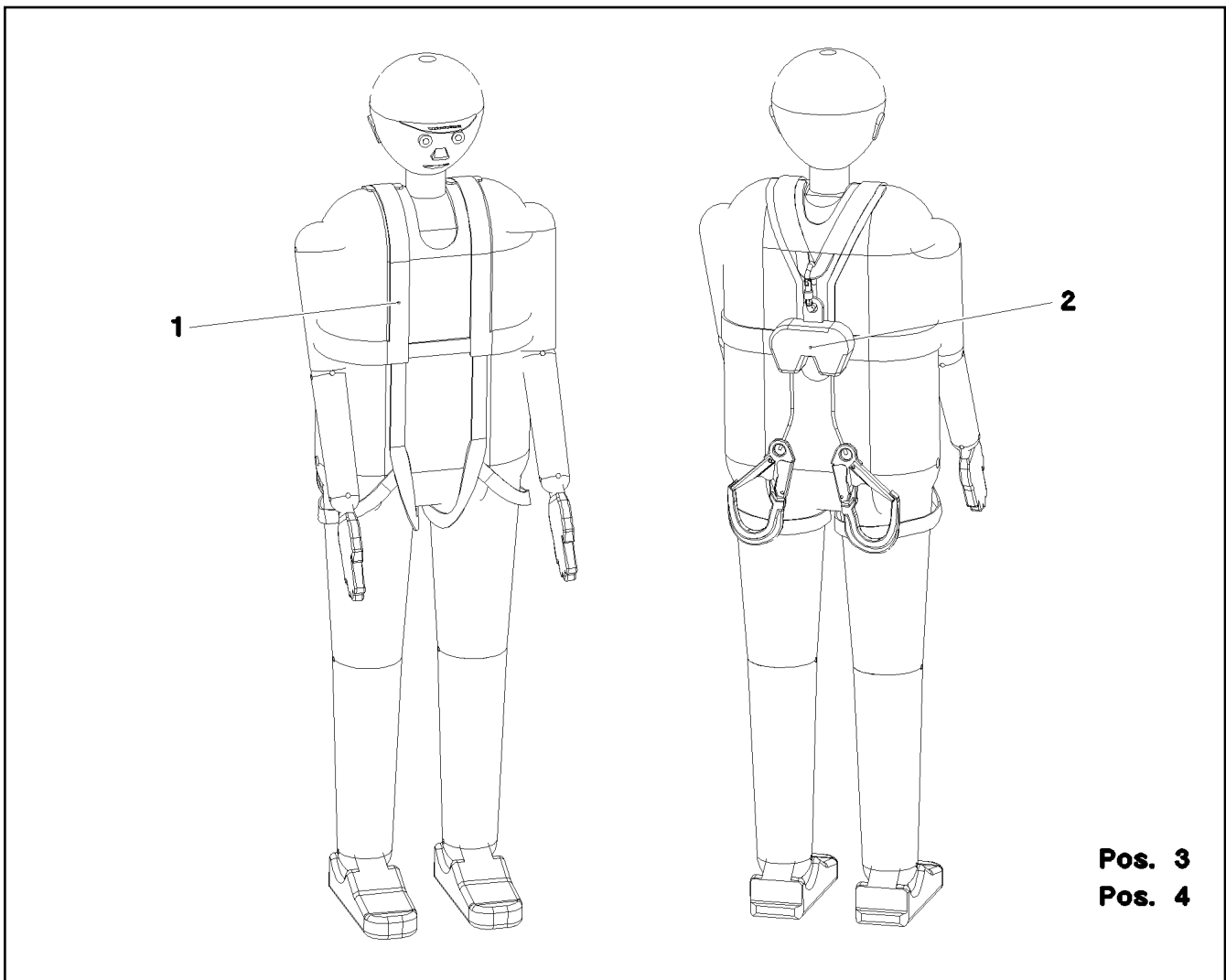
ROLLER BEARING
ROLLENLAGERUNG

179 (1/2)

96051604

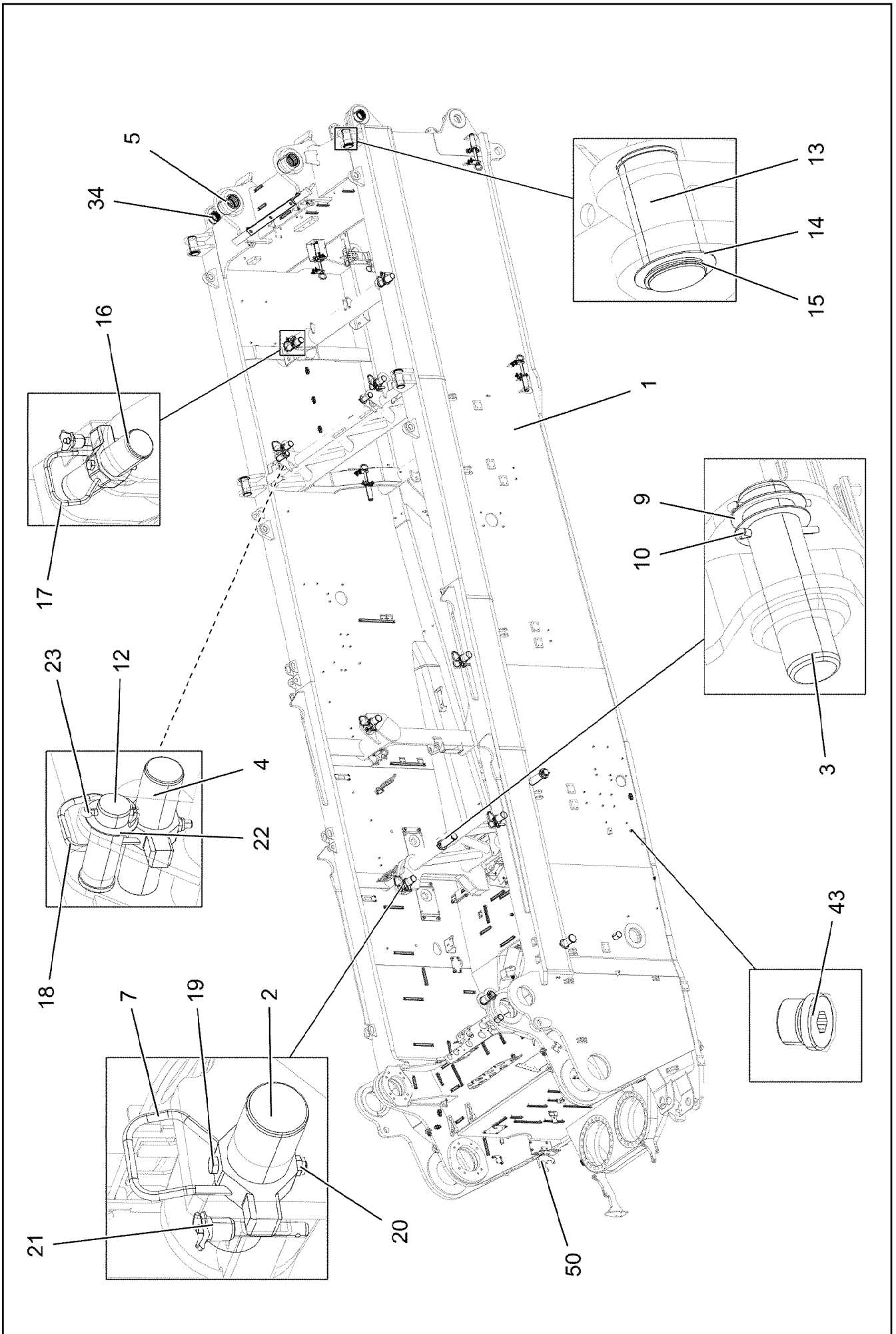
Pos.	Item	Quantity	Description	Bezeichnung
1	96051595	1	ROLLER BEARING WELDED FE//ZNNI8//CN/	ROLLENLAGERUNG SCHWK.
2	11210987	1	PIN ISO 2341 B30E8X65X55 35NICRMOV125	BOLZEN
3	10875870	1	SAFETY PLUG W HINGE-LID 6X42X5,5X32 4	SICHERHEITSKLAPPSTECKER
4	433201008	1	FORMCLIP AEHNL.DIN 11023 10X65 ST VER	FORMCLIP
5	11160431	0.8	ROPE 2 2,3KN EDELSTAHL	SEIL
6	11170565	4	FERRULE 2 CU	PRESSKLEMME
7	288155308	2	ROLLER RD100X78 PA6G	ROLLE
8	941609808	2	TUBE 30X4X80 E355+N VERZ	ROHR
9	10878585	2	HEX SCREW ISO 4014 M20X130 8.8 FLZN SP	SECHSKANTSCHRAUBE
10	10289808	4	WASHER ISO 7089 20 300HV FLZN SPF	SCHEIBE
11	10875610	2	HEX NUT DIN 985 M20 10 FLZN SPF	SECHSKANTMUTTER

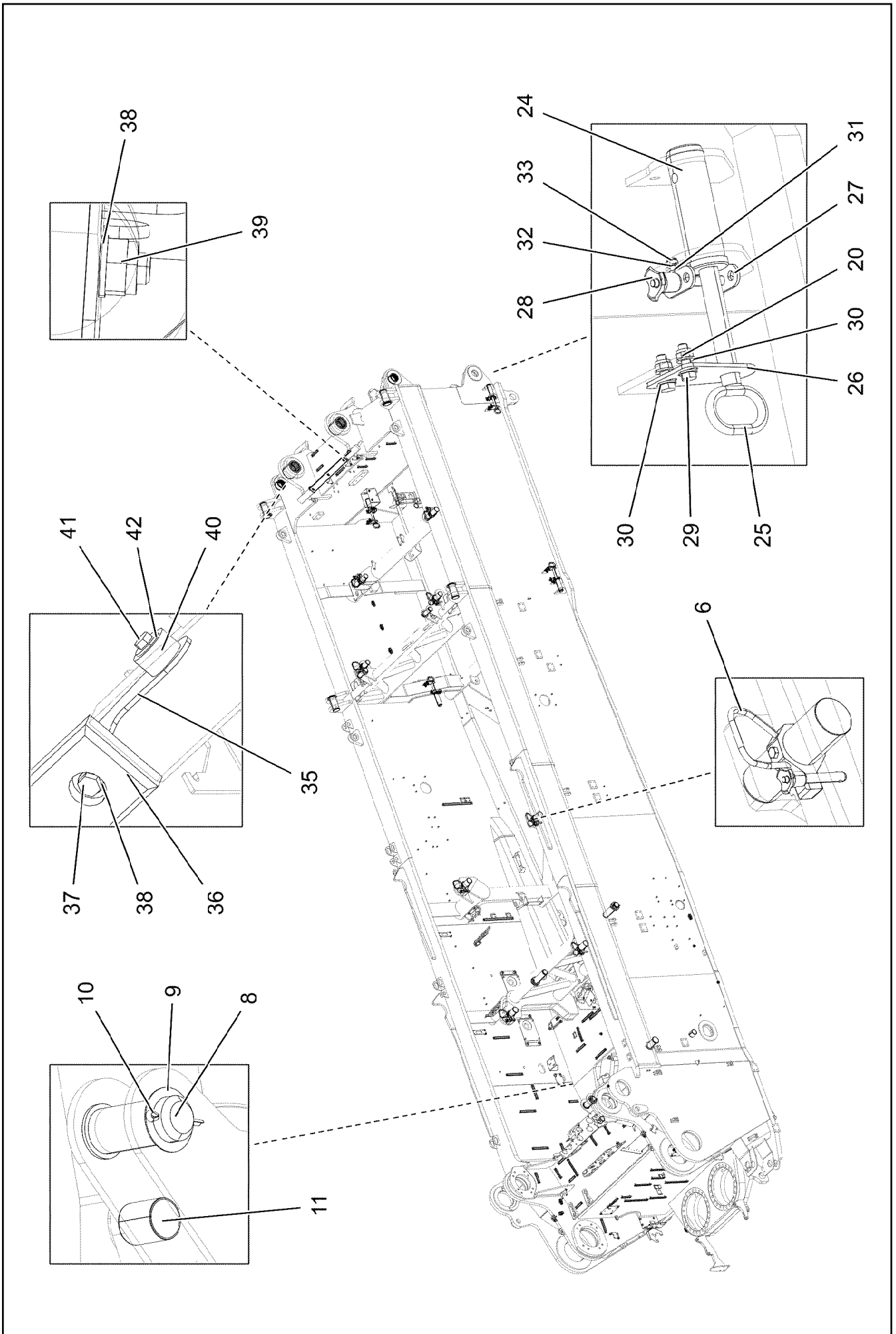
2.2.2021	etk_en_de_048416 LR 1800-1.0	<input type="checkbox"/> 180 (2/2)
LIEBHERR	ROLLER BEARING ROLLENLAGERUNG	96051604



Pos. 3
Pos. 4

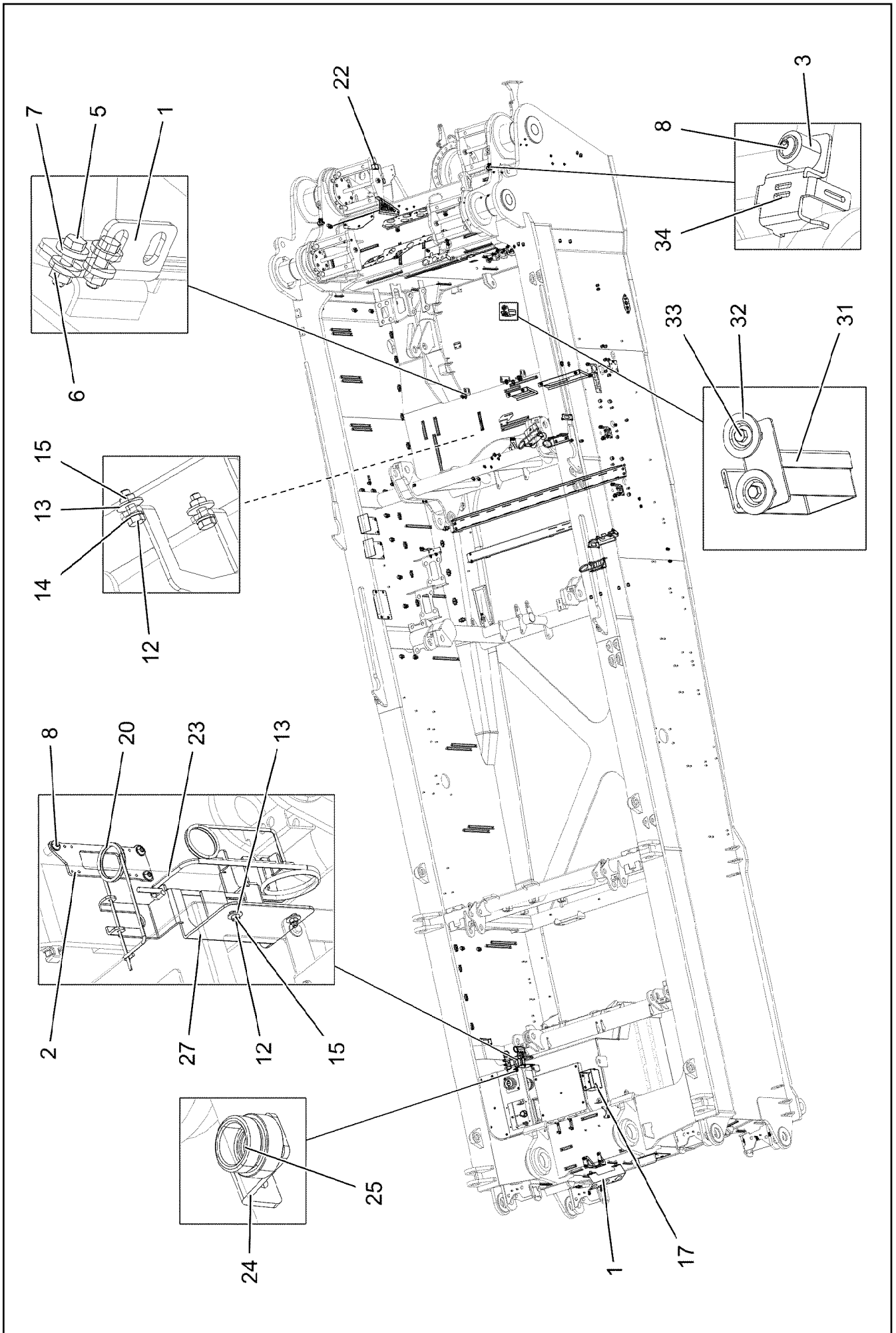
Pos.	Item	Quantity	Description	Bezeichnung
1	11007305	2	SAFETY HARNESS EN 361 IK G 2 BLH	AUFFANGGURT
(1)	11320720	1	BAG	BEUTEL
2	11007310	2	FALL PROTECTION EN 360 HWDB 2 RLH	HOEHENSICHERUNGSGERAET
3	11007312	1	ROPE-DESCENDING+RESCUE EQUIP. EN 3	ABSEIL- UND RETTUNGSGERAE
4	12102869	1	CONNECTING DEVICE EN 358 45-IK30 B70 A	VERBINDUNGSMITTEL





Pos.	Item	Quantity	Description	Bezeichnung
2	97103190	4	PIN 75.0X240 35NICRMOV125 GASN. SPF	BOLZEN
3	97103191	2	PIN 75.0X270 35NICRMOV125 GASN. SPF	BOLZEN
4	97103192	2	PIN 65.0X230 35NICRMOV125 GASN. SPF	BOLZEN
5	97103201	2	BEARING BUSH 160X130X158 CUZN25AL5	LAGERBUCHSE
6	96024694	2	HAND GRIP WELDMENT FE//ZNNI8//CN//T0	HANDGRIFF SCHWK.
7	96024695	2	HAND GRIP WELDMENT FE//ZNNI8//CN//T0	HANDGRIFF SCHWK.
8	952892308	2	PIN RD70X170 35NICRMOV125	BOLZEN
9	972349908	6	WASHER 2X100X100 DC01 FE//ZNNI8//CN//T	SCHEIBE
10	10180376	6	SPLIT PIN ISO 1234 10X90 St 480H SPF	SPLINT
11	708002608	2	DU BUSHING 60X65X70	DU-BUCHSE
12	939249808	2	PIN 55.0X158 35NICRMOV125 GASN. SPF	BOLZEN
13	976503308	4	PIN 85.0X182 35NICRMOV125 SPF	BOLZEN
14	957018808	4	PLATE 2X114X114 DC01 FE//ZNNI8//CN//T0	BLECH
15	10875663	4	LOCKING RING DIN 471 80X2,5 480H SPF	SICHERUNGSRING
16	97071232	2	PIN 65.0X226 35NICRMOV125 SPF	BOLZEN
17	96003448	2	HANDLE WELD.CONST. FE//ZNNI8//CN//T0	GRIFF SCHWK.
18	96003449	2	HANDLE WELD.CONST. FE//ZNNI8//CN//T0	GRIFF SCHWK.
19	10875504	8	HEX SCREW ISO 4014 M12X100 8.8 FLZN SP	SECHSKANTSCHRAUBE
20	10875607	16	HEX NUT DIN 985 M12 8 FLZN SPF	SECHSKANTMUTTER
21	10874236	8	QUICK RELEASE PIN 16X123,7X70 NIROST	KUGELSPERRBOLZEN
22	979605808	2	WASHER 2X80X80 DC01 FE//ZNNI8//CN//T0	SCHEIBE
23	10180375	2	SPLIT PIN ISO 1234 10X80 St 480H SPF	SPLINT
24	97079606	4	PIN 55.0X165 35NICRMOV125 SPF	BOLZEN
25	925561708	4	HANDLE GRIP WELDED FE//ZNNI8//CN//T0	GEWINDEGRIFF SCHWK.
26	955051808	4	PLATE S700MC	BLECH
27	97079607	4	LOCKING PLATE 4X132X80 S315MC FE//ZN	SICHERUNGSBLECH
28	11320193	4	QUICK RELEASE PIN 12X130,3X80 NIROST	KUGELSPERRBOLZEN
29	11645384	8	HEX SCREW ISO 4017 M12X40 8.8 FLZN SP	SECHSKANTSCHRAUBE
30	10289804	16	WASHER ISO 7089 12 300HV FLZN SPF	SCHEIBE
31	10197831	8	HEX SCREW ISO 4017 M8X25 8.8 ZNNI-480	SECHSKANTSCHRAUBE
32	10289803	16	WASHER ISO 7089 8 300HV 480H SPF	SCHEIBE
33	10875614	8	HEX NUT DIN 985 M8 8 480H SPF	SECHSKANTMUTTER
34	97115074	2	BEARING BUSH 110X90X55 CUZN25AL5MN*	LAGERBUCHSE
35	96034497	1	ROPE GUARD WELDED T ZN O	SEILSCHUTZ SCHWK.
36	97117878	1	GUARD STRIP 20X75X800 PA6G	SCHUTZLEISTE
37	11642358	3	HEX SCREW ISO 4017 M10X30 8.8 FLZN SP	SECHSKANTSCHRAUBE
38	10289795	6	WASHER ISO 7089 10 300HV FLZN SPF	SCHEIBE
39	10875605	3	HEX NUT DIN 985 M10 10 FLZN SPF	SECHSKANTMUTTER
40	978787708	2	SLEEVE 33.0X19 FE//ZNNI8//CN//T0	HUELSE
41	11651612	2	HEX SCREW ISO 4017 M8X16 8.8 480H SPF	SECHSKANTSCHRAUBE
42	11140469	2	WASHER ISO 7093-1 8 200HV 480H SPF	SCHEIBE
43	477704508	4	STOP PLUG VSTIM22X1,5ED A3P	STOPFEN
50	96023860	1	ASSEMBLY PARTS F.SLEWING PLTF.	MONTAGETEILE DREHBUEHNE

⇒  185



2.2.2021
003437

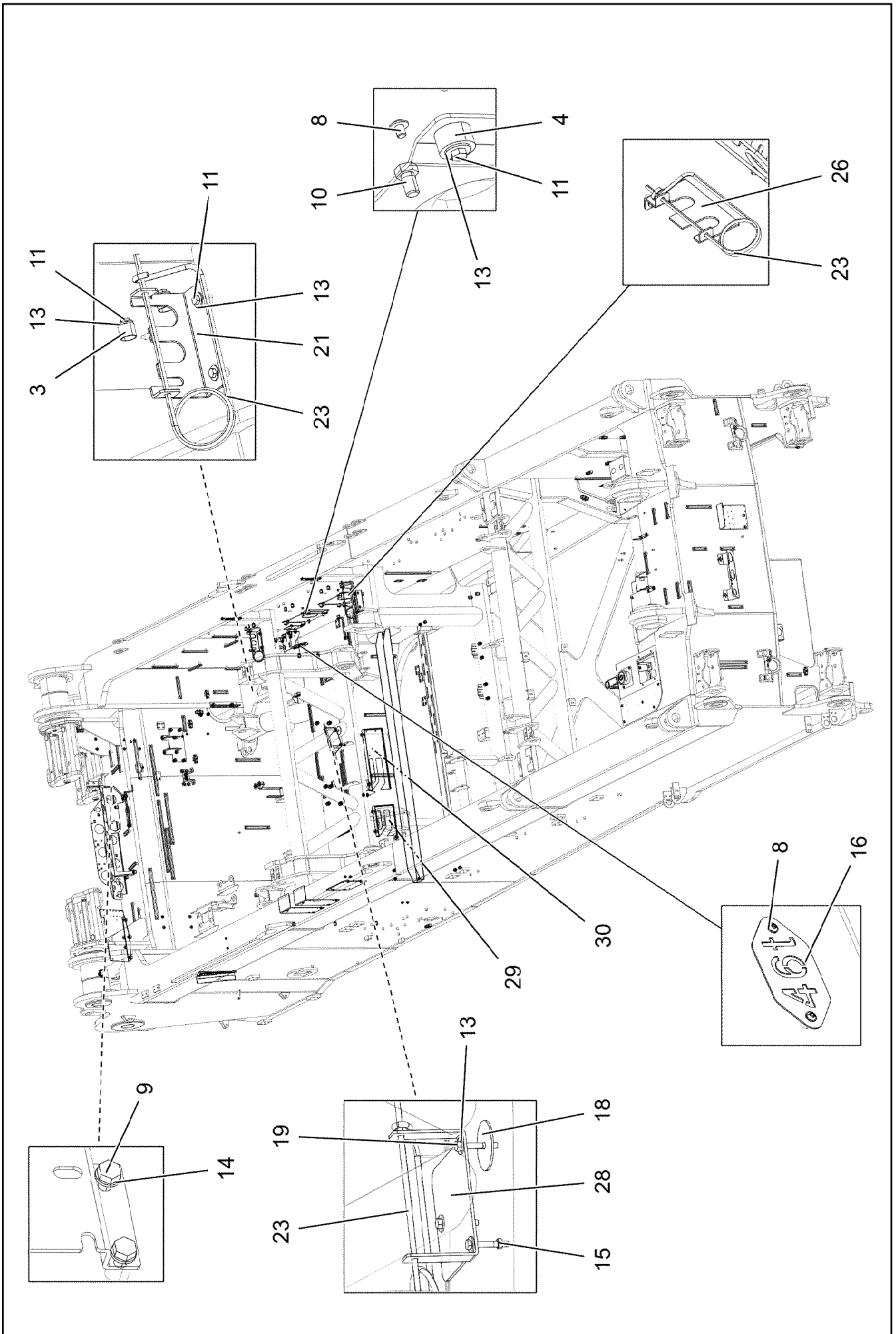
LIEBHERR

etk_en_de_048416 LR 1800-1.0

ASSEMBLY PARTS F.SLEWING PLTF.
MONTAGETEILE DREHBUEHNE

185 (1/3)

96023860



2.2.2021
003438

LIEBHERR

etk_en_de_048416 LR 1800-1.0

ASSEMBLY PARTS F.SLEWING PLTF.
MONTAGETEILE DREHBUEHNE

186 (2/3)

96023860

Pos.	Item	Quantity	Description	Bezeichnung
1	96024506	1	ASSEMBLY PARTS HYDRAULICS ⇒ □ 188	MONTAGETEILE HYDR.
2	96024507	1	ASSEMBLY PARTS ELECTRICS ⇒ □ 189	MONTAGETEILE ELEKTRIK
3	953873408	63	SLEEVE 25X20 11SMN37 FE//ZNNI8//CN//T0	HUELSE
4	978787708	8	SLEEVE 33.0X19 FE//ZNNI8//CN//T0	HUELSE
5	11645384	8	HEX SCREW ISO 4017 M12X40 8.8 FLZN SP	SECHSKANTSCHRAUBE
6	10875616	8	HEX NUT ISO 4032 M12 8 FLZN SPF	SECHSKANTMUTTER
7	10006370	16	WASHER DIN 7349 13 200HV FLZN SPF	SCHEIBE
8	12102696	22	BUTTON HEAD SCREW ISO7380-2 M8X10 0	HALBRUNDKOPFSCHRAUBE
9	11690048	45	HEX SCREW ISO 4017 M8X12 8.8 480H SPF	SECHSKANTSCHRAUBE
10	11651006	8	HEX SCREW ISO 4017 M12X20 8.8 FLZN SP	SECHSKANTSCHRAUBE
11	11651612	74	HEX SCREW ISO 4017 M8X16 8.8 480H SPF	SECHSKANTSCHRAUBE
12	10197831	26	HEX SCREW ISO 4017 M8X25 8.8 ZNNI-480	SECHSKANTSCHRAUBE
13	11140469	161	WASHER ISO 7093-1 8 200HV 480H SPF	SCHEIBE
14	421100608	13	WASHER DIN 1440 8 ST VERZ	SCHEIBE
15	11693875	29	HEX NUT ISO 4032 M8 8 480H SPF	SECHSKANTMUTTER
16	97073310	1	WEIGHT INFORMATION PLATE 2X200X100 D	GEWICHTSSCHILD
17	97113206	1	PLATE 2X463X403 DC01 FE//ZNNI8//CN//T0	BLECH
18	941138108	3	WASHER DC01 FE//ZNNI8//CN//T0	SCHEIBE
19	11651582	3	HEX SCREW ISO 4014 M8X55 8.8 480H SPF	SECHSKANTSCHRAUBE
20	433102508	2	RETAINING SPRING 5X122 ISO 2081 FE/ZN8/	SICHERUNGSFEDER
21	97113893	2	PLATE 4X216X148 S315MC FE//ZNNI8//CN//T	BLECH
22	97114250	1	PLATE 2X182X116 DC01 FE//ZNNI8//CN//T0	BLECH
23	433105208	5	RETAINING SPRING X0 VERZ.	SICHERUNGSFEDER
24	97015081	1	PLATE 4X73X30 S315MC FE//ZNNI8//CN//T0	BLECH
25	10466906	1	SCREW PLUG RD32X3 SPF	VERSCHLUSSSCHRAUBE
26	97113988	1	PLATE 4X256X110 S315MC FE//ZNNI8//CN//T	BLECH
27	97114111	1	PLATE 4X358X453 S315MC FE//ZNNI8//CN//T	BLECH
28	97114132	1	PLATE 4X170X381 S315MC FE//ZNNI8//CN//T	BLECH
29	97116345	1	PLATE 4X278X237 S315MC T ZN O	BLECH
30	97116346	1	PLATE 4X538X234 S315MC T ZN O	BLECH
31	97111431	1	PLATE 3X95X436 S355MC FE//ZNNI8//CN//T	BLECH
32	10100621	2	DISH MOUNTING	TELLERBEFESTIGUNG
33	11651581	2	HEX SCREW ISO 4014 M8X50 8.8 480H SPF	SECHSKANTSCHRAUBE
34	97117375	2	PLATE 3X130X111 DC01	BLECH

2.2.2021

etk_en_de_048416 LR 1800-1.0

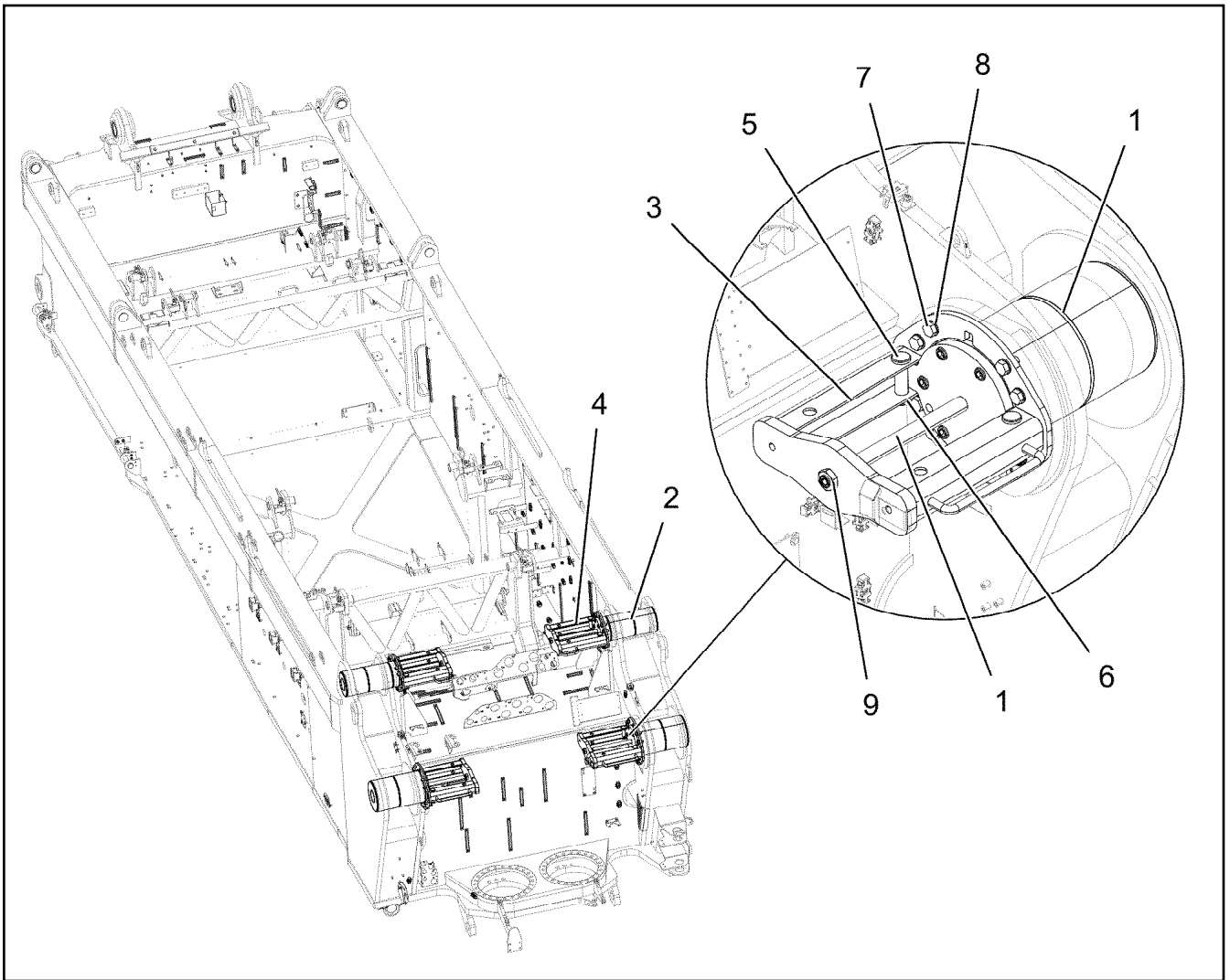
□ 187 (3/3)

LIEBHERRASSEMBLY PARTS F.SLEWING PLTF.
MONTAGETEILE DREHBUEHNE

96023860

Pos.	Item	Quantity	Description	Bezeichnung
101	97102961	1	DIAPHRAGM 4X1076X403 S315MC	SCHOTTBLECH
102	97102962	1	DIAPHRAGM 4X411X206 S315MC	SCHOTTBLECH
103	97102963	1	DIAPHRAGM 4X850X299 S315MC	SCHOTTBLECH
104	97102964	1	DIAPHRAGM 4X400X267 S315MC	SCHOTTBLECH
105	97102965	1	HOLDER 3X222X233 S355MC	HALTER
106	97102966	1	ANGLE PLATE 4X250X118 S315MC	WINKELBLECH
107	97102967	1	MOUNTING SHEET 4X168X100 S315MC	BEFESTIGUNGSBLECH
108	97102968	1	U-PLATE 4X2150X196 S315MC	U-BLECH
109	97113686	1	PLATE 3X268X305 DC01 FE//ZNNI8//CN//T0	BLECH
110	970771908	1	PLATE 3X146X80 DC01 FE//ZNNI8//CN//T0	BLECH
111	97038345	1	PLATE 4X180X200 S315MC FE//ZNNI8//CN//T	BLECH
112	97113058	1	PLATE 5X120X300 S355MC FE//ZNNI8//CN//T	BLECH
113	971276408	1	PLATE 4X115X97 S315MC FE//ZNNI8//CN//T	BLECH
114	97039463	1	PLATE 5X215X290 S355MC FE//ZNNI8//CN//T	BLECH
115	970520308	4	PLATE 4x136x107 S315MC FE//ZNNI8//CN//T	BLECH
116	97078411	1	HOLDER 4X140X116 S315MC FE//ZNNI8//CN/	HALTER
117	97078412	1	HOLDER 4X261X40 S315MC FE//ZNNI8//CN/	HALTER
118	956449508	2	PLATE 2X45X91 DC01 FE//ZNNI8//CN//T0	BLECH
119	955101708	2	PLATE 6X128X166 S355MC	BLECH
120	954017708	2	PLATE 6X90X123 S355MC FE//ZNNI8//CN//T	BLECH
121	97095258	1	RETAINING PLATE 5X500X155 S355MC FE//	HALTEBLECH
122	977498608	1	PLATE 4X316X240 S315MC FE//ZNNI8//CN//T	BLECH
123	97039467	2	PLATE 4X423X225 S315MC FE//ZNNI8//CN//T	BLECH
124	97074597	3	HOLDER 3X251X90 DC01 FE//ZNNI8//CN//T0	HALTER
125	970320008	1	SIGN	SCHILD
126	970320808	1	SIGN	SCHILD
127	975716708	1	SIGN 100X200 AL-BL 1MM	SCHILD
128	971290308	1	PLATE 4X220X156 S315MC FE//ZNNI8//CN//T	BLECH
129	97078984	1	HOLDER 4X140X118 S315MC FE//ZNNI8//CN/	HALTER
130	97042999	1	PLATE 4X134X75 S315MC FE//ZNNI8//CN//T	BLECH
131	97113731	1	PLATE 4X100X215 S315MC FE//ZNNI8//CN//T	BLECH
132	970762808	5	PLATE S315MC FE//ZNNI8//CN//T0	BLECH
133	971447408	15	PLATE 3X70X60 DC01 FE//ZNNI8//CN//T0	BLECH
135	97115843	1	PLATE 4X28X235 S315MC	BLECH
136	97110536	1	HOLDER 4X263X186 S315MC FE//ZNNI8//CN/	HALTER
137	97110751	2	HOLDER 4X160X160 S315MC FE//ZNNI8//CN/	HALTER
138	97110818	1	HOLDER 4X243X239 S315MC FE//ZNNI8//CN/	HALTER
139	975651908	3	PLATE 3X30X95 S355MC FE//ZNNI8//CN//T0	BLECH
141	97110925	1	ADAPTER PLATE 3X175X100 DC01 FE//ZNNI	ADAPTERBLECH

Pos.	Item	Quantity	Description	Bezeichnung
201	97102987	1	CABLE CHANNEL 4X2150X266 S315MC	KABELKANAL
202	97102988	1	RETAINING PLATE 3X440X378 S355MC	HALTEBLECH
203	97083794	1	PLATE 3X239X324 DC01 FE//ZNNI8//CN//T0	BLECH
204	977765308	2	PLATE 4X175X449 S315MC FE//ZNNI8//CN//T	BLECH
205	970469208	1	PLATE 2X130X125 DC01 FE//ZNNI8//CN//T0	BLECH
206	10181367	1	RING BOLT DIN 580 M8 C15E 480H SPF	RINGSCHRAUBE
207	97133076	2	PLATE 2X190X143 X5CRNI18-10	BLECH
208	955668108	3	PLATE 196X63 S315MC FE//ZNNI8//CN//T0	BLECH
209	97078871	1	RETAINING PLATE 3X365X205 S355MC FE//	HALTEBLECH
210	97112418	1	PLATE 4X230X295 S315MC FE//ZNNI8//CN//T	BLECH
211	97035738	1	PLATE 3X158X365 DC01 FE//ZNNI8//CN//T0	BLECH
212	97129729	1	SHEET RIGHT 4X205X173 S315MC FE//ZNNI	BLECH RECHTS
213	97129730	1	SHEET LEFT 4X205X173 S315MC FE//ZNNI8/	BLECH LINKS
214	97129731	2	HOOD 2X122X185 X5CRNI18-10	HAUBE
215	978787708	6	SLEEVE 33.0X19 FE//ZNNI8//CN//T0	HUELSE
216	10875485	4	BUTTON HEAD SCREW AEHNL.ISO 7380-2	HALBRUNDKOPFSCHRAUBE
217	11644899	6	HEX SCREW ISO 4017 M6X20 8.8 480H SPF	SECHSKANTSCHRAUBE
218	11693878	12	WASHER DIN 7349 6,4 200HV 480H SPF	SCHEIBE
219	12102692	6	HEX NUT DIN 985 M6 8 ZNNI-480H SPF	SECHSKANTMUTTER
220	11140469	1	WASHER ISO 7093-1 8 200HV 480H SPF	SCHEIBE
221	11651612	1	HEX SCREW ISO 4017 M8X16 8.8 480H SPF	SECHSKANTSCHRAUBE
222	97125203	1	PLATE 2.5X138X131 DC01 FE//ZNNI8//CN//T	BLECH
223	12201266	1	HEX NUT ISO 8675 M12X1,5 04 FLZN	SECHSKANTMUTTER
224	10174481	4	BUTTON HEAD SCREW AEHNL.ISO 7380 M	HALBRUNDKOPFSCHRAUBE
225	10410193	4	WASHER ISO 7089 5 -A2	SCHEIBE
226	4901763	4	HEX NUT ISO 4032 M5 A4-80	SECHSKANTMUTTER



Pos.	Item	Quantity	Description	Bezeichnung
1	10877650	2	HYDRO CYLINDER 80/35-350 SPF	HYDROZYLINDER
(999)	12101247	1	DS HYDRO CYLINDER	DS HYDROZYLINDER
2	10877651	2	HYDRO CYLINDER 80/35-350,0 SPF	HYDROZYLINDER
(999)	12101247	1	DS HYDRO CYLINDER	DS HYDROZYLINDER
3	96024958	2	PIN PULLER SUPPORT WELDMENT	BOLZENZIEHLAGERUNG SCH
4	96024959	2	PIN PULLER SUPPORT WELDMENT	BOLZENZIEHLAGERUNG SCH
5	10471249	8	PIN ISO 2341 B30X115X105 35NICRMOV125	BOLZEN
6	10180880	8	SAFETY PLUG W HINGE-LID 8X42X7,5X32 4	SICHERHEITSKLAPPSTECKER
7	4600199	32	HEX SCREW ISO 4017 M20X40 8.8 FLZN SP	SECHSKANTSCHRAUBE
8	10289808	32	WASHER ISO 7089 20 300HV FLZN SPF	SCHEIBE
9	4635422	8	HEX NUT ISO 4035 M30 05 FLZN SPF	SECHSKANTMUTTER

2.2.2021
003310

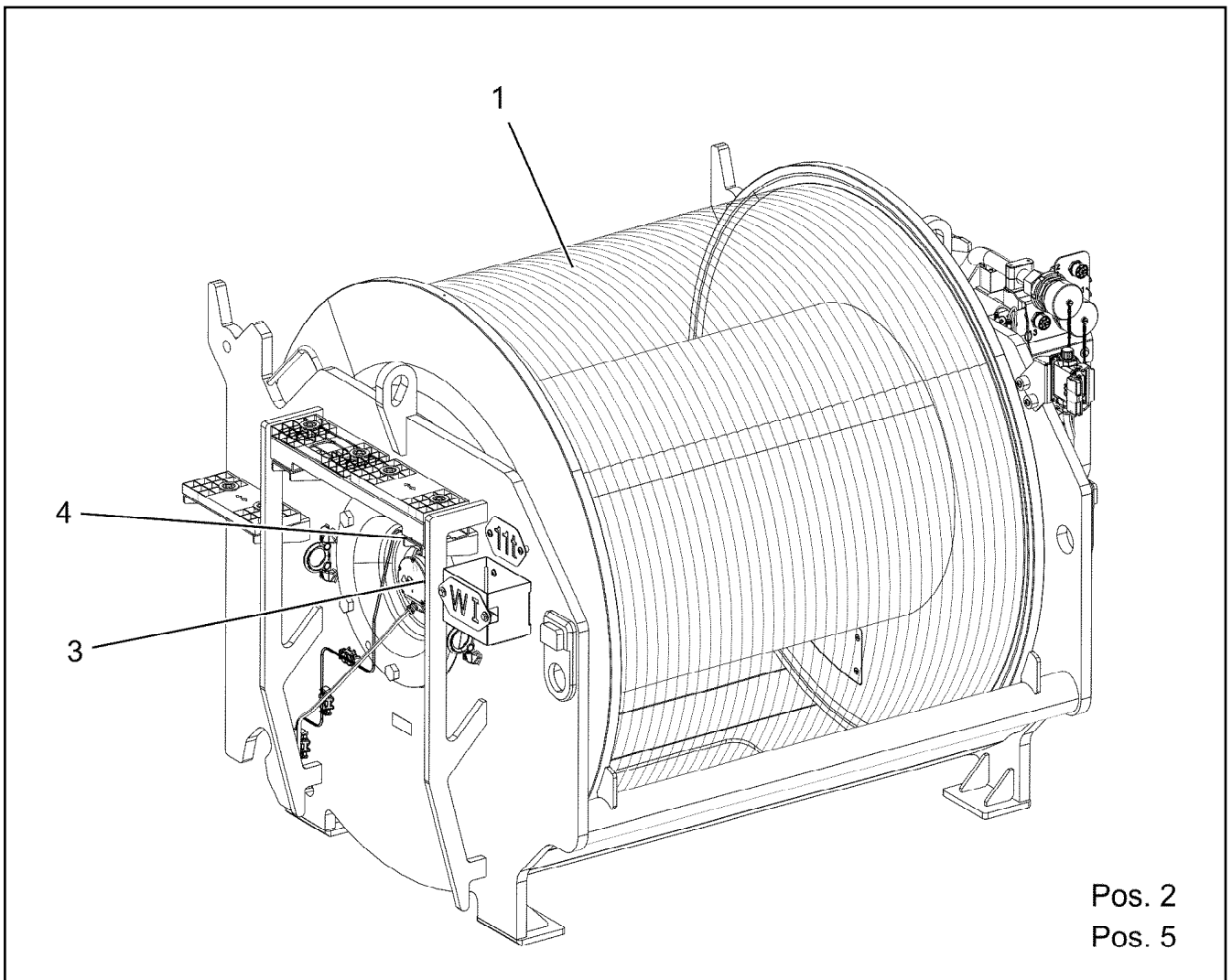
LIEBHERR

etk_en_de_048416 LR 1800-1.0

PIN F. S AND D PIVOT SECTION
BOLZEN S-ANLENKSTUECK

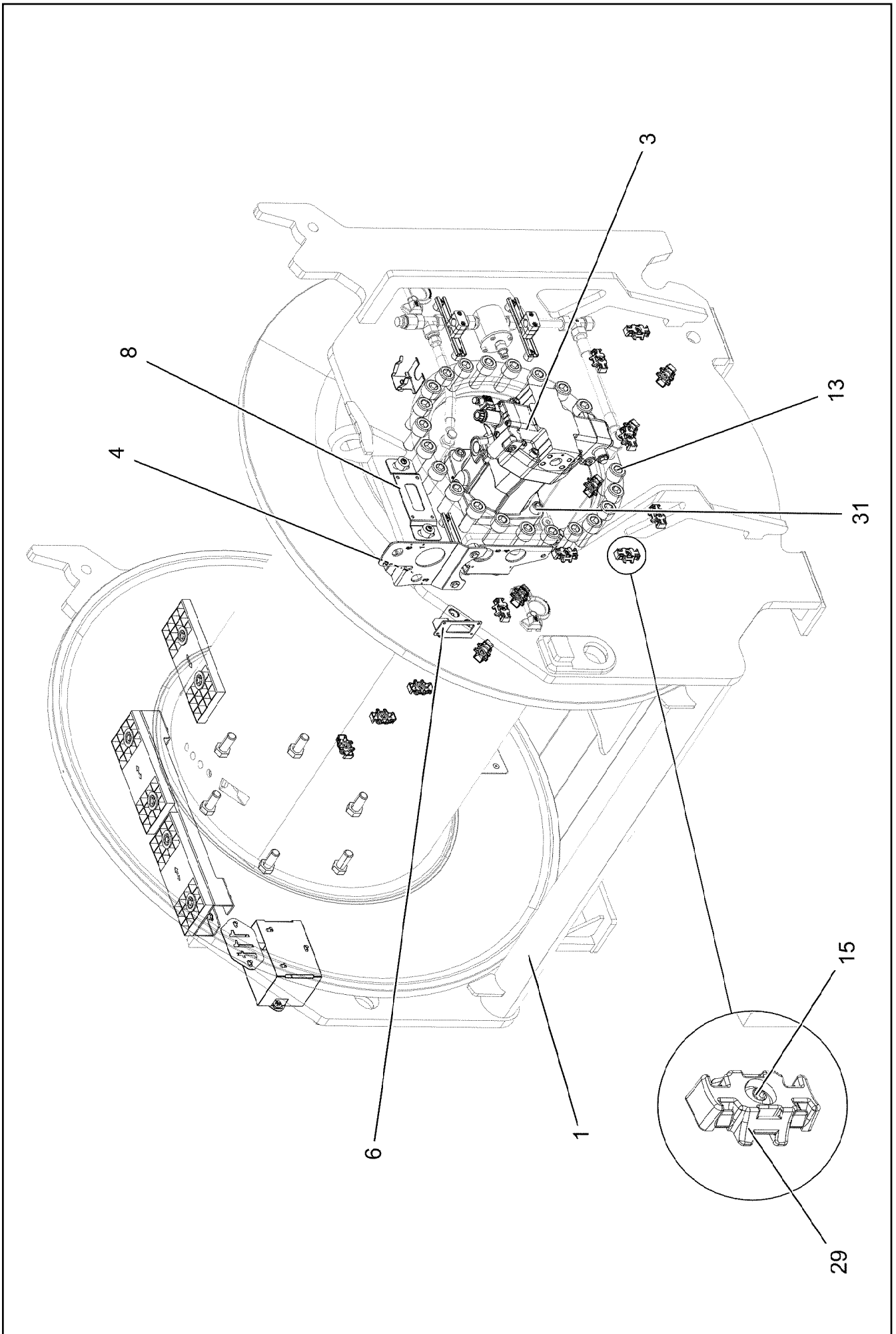
190

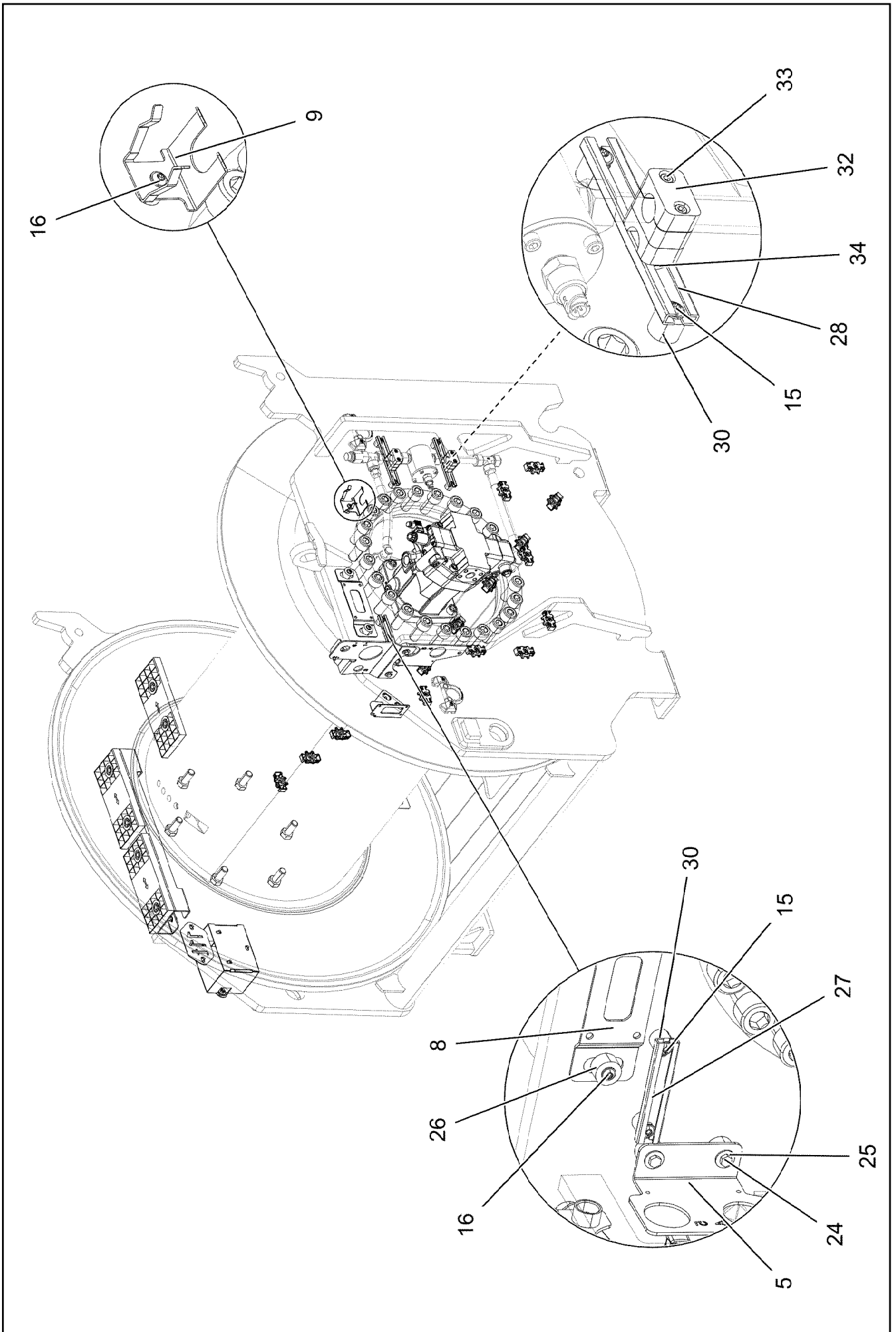
918635808

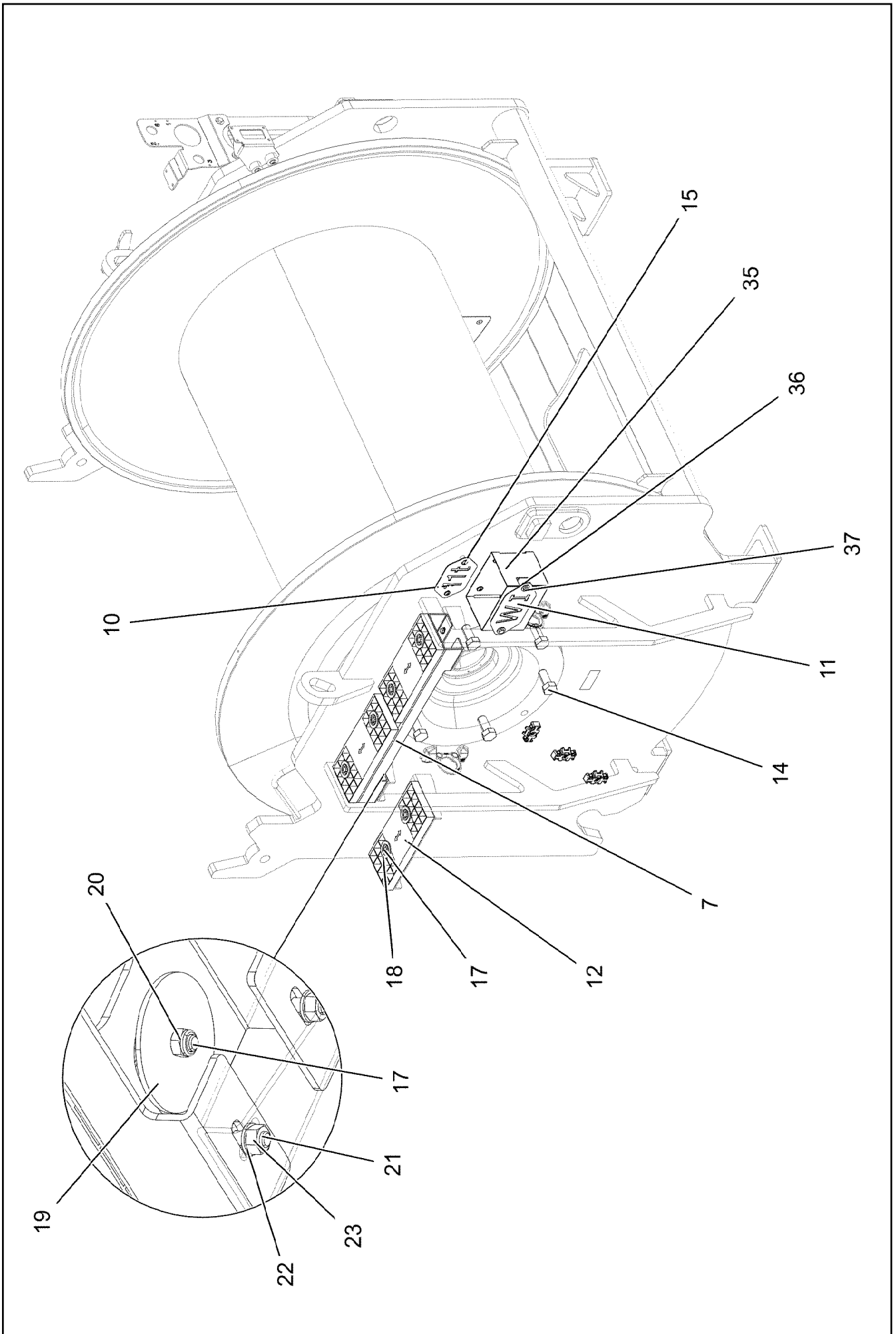




Pos. 2
Pos. 5

Pos.	Item	Quantity	Description	Bezeichnung
1	919004308	1	WINCH 1 PRE-ASSEMBLY ⇒ □ 192	WINDE 1 VORM.
2	918726408	1	ADDITIONAL HYDRAULICS WINCH 1 ⇒ □ 208	ZUSATZHYDRAULIK WINDE 1
3	919003108	1	ELECTRIC FOR WINCH 1 ⇒ □ 214	ELEKTRIK WINDE 1
4	919004408	1	CENTRAL GREASING ⇒ □ 216	ZENTRALSCHMIERUNG
5	919004508	1	SIGNS ⇒ □ 217	BESCHILDERUNG








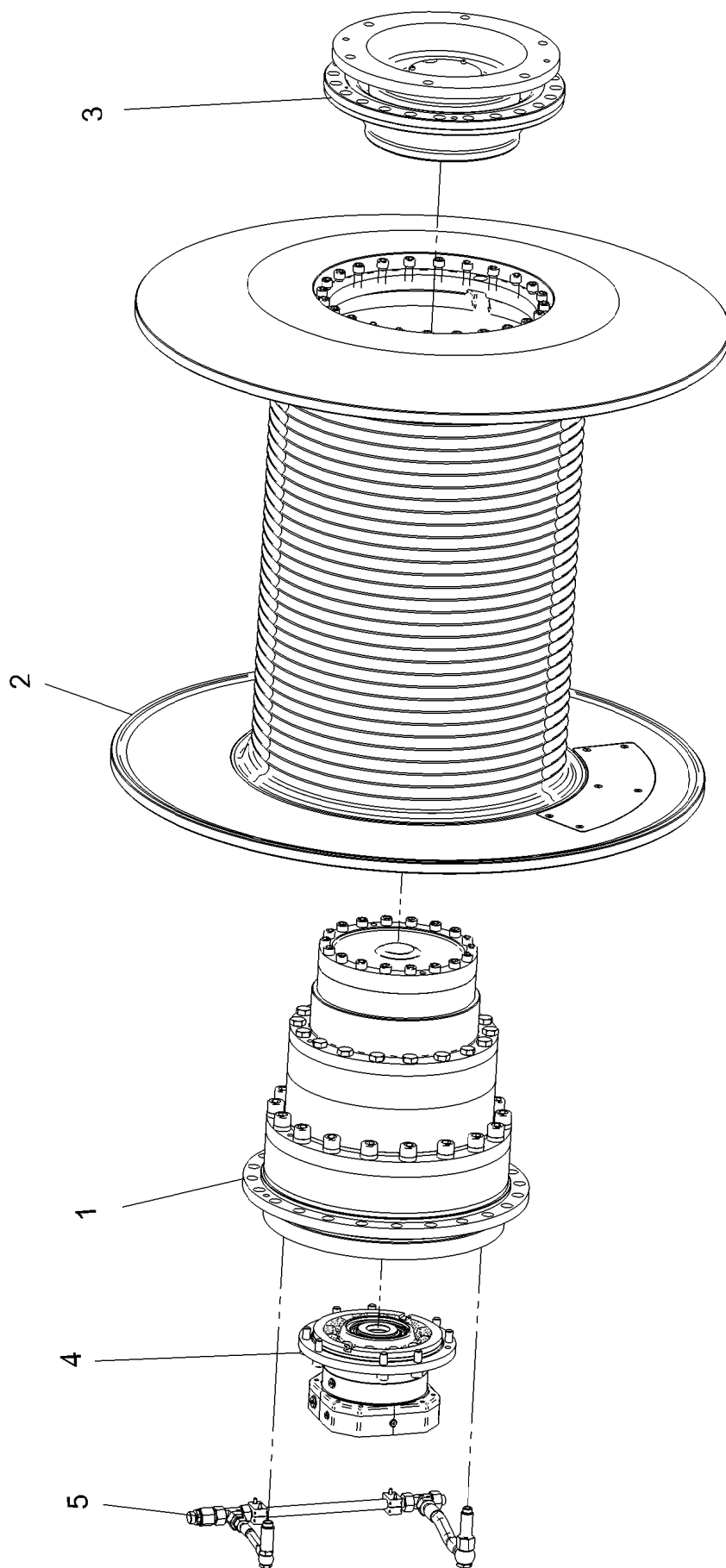
Pos.	Item	Quantity	Description	Bezeichnung
1	96025269	1	WINCH BEARING	WINDENLAGERUNG SCHWK.
2	10877539	1	ROPE WINCH ZHP 4.31EG SPF ⇒  196	SEILWINDE
3	10872730	1	VARIABLE DISPLACEMENT MOTOR A6VM 2 ⇒  207	VERSTELLMOTOR
4	97104393	1	DIAPHRAGM 4X187X293 S315MC FE//ZNNI8/	SCHOTTBLECH
5	97104394	1	DIAPHRAGM 4X169X235 S315MC FE//ZNNI8/	SCHOTTBLECH
6	97104395	1	SOCKET HOLDER 3X178X203 DC01 FE//ZN	STECKDOSENHALTER
7	97071689	1	PLATE 4X650X328 S315MC FE//ZNNI8//CN//T	BLECH
8	97115602	1	PLATE 3X80X276 DC01	BLECH
9	97037694	1	PLATE 192X126 DC01 FE//ZNNI8//CN//T0	BLECH
10	97015948	1	SIGN 2X170X100 X5CRNI18-10	SCHILD
11	979210208	1	PLATE 2X220X100 DC01 FE//ZNNI8//CN//T0	BLECH
12	97071717	3	GRIDIRON T310X135X25/2 S235JR T ZN K	GITTERROST-P
13	10443047	23	SOCKET HEAD SCREW ISO 4762 M30X70 10	ZYLINDERSCHRAUBE
14	12223048	6	HEX SCREW ISO 4017 M24X55 8.8 FLZN SP	SECHSKANTSCHRAUBE
15	12102696	27	BUTTON HEAD SCREW ISO7380-2 M8X10 0	HALBRUNDKOPFSCHRAUBE
16	10875485	5	BUTTON HEAD SCREW AEHNL.ISO 7380-2	HALBRUNDKOPFSCHRAUBE
17	10875537	6	HEX SCREW ISO 4017 M8X40 8.8 480H SPF	SECHSKANTSCHRAUBE
18	10100621	6	DISH MOUNTING	TELLERBEFESTIGUNG
19	941138108	6	WASHER DC01 FE//ZNNI8//CN//T0	SCHEIBE
20	10875614	6	HEX NUT DIN 985 M8 8 480H SPF	SECHSKANTMUTTER
21	11651767	4	HEX SCREW ISO 4017 M8X20 8.8 480H SPF	SECHSKANTSCHRAUBE
22	10289803	8	WASHER ISO 7089 8 300HV 480H SPF	SCHEIBE
23	4901732	4	HEX NUT ISO 4032 M8 A4-80	SECHSKANTMUTTER
24	11651612	4	HEX SCREW ISO 4017 M8X16 8.8 480H SPF	SECHSKANTSCHRAUBE
25	11140469	8	WASHER ISO 7093-1 8 200HV 480H SPF	SCHEIBE
26	978787708	8	SLEEVE 33.0X19 FE//ZNNI8//CN//T0	HUELSE
27	954117308	1	MOUNTING RAIL X0	TRAGSCHIENE
28	954128608	2	MOUNTING RAIL X0	TRAGSCHIENE
29	10872676	16	CABLE CLIP HOLDER 46X70-SCHWARZ PA	KABELBINDERHALTER
30	953873408	7	SLEEVE 25X20 11SMN37 FE//ZNNI8//CN//T0	HUELSE
31	404214005	4	SOCKET HEAD SCREW ISO 4762 M20X55 8.	ZYLINDERSCHRAUBE
32	602008508	6	CLAMP-HALF DIN 3015-1 L 3 R 22 PP SW	KLEMMHAELFTE
33	12203634	4	SOCKET HEAD SCREW ISO 4762 M6X50 8.8	ZYLINDERSCHRAUBE
34	602018008	4	CARRIER RAIL NUT DIN 3015-1 L TM M6 W1	TRAGSCHIENENMUTTER
35	97113206	1	PLATE 2X463X403 DC01 FE//ZNNI8//CN//T0	BLECH
36	11693875	2	HEX NUT ISO 4032 M8 8 480H SPF	SECHSKANTMUTTER
37	12216205	2	HEX SCREW ISO 4017 M8X18 8.8 480H SPF	SECHSKANTSCHRAUBE

2.2.2021

etk_en_de_048416 LR 1800-1.0

 195 (4/4)**LIEBHERR**WINCH 1 PRE-ASSEMBLY
WINDE 1 VORM.

919004308



2.2.2021
009971



LIEBHERR


etk_en_de_048416 LR 1800-1.0

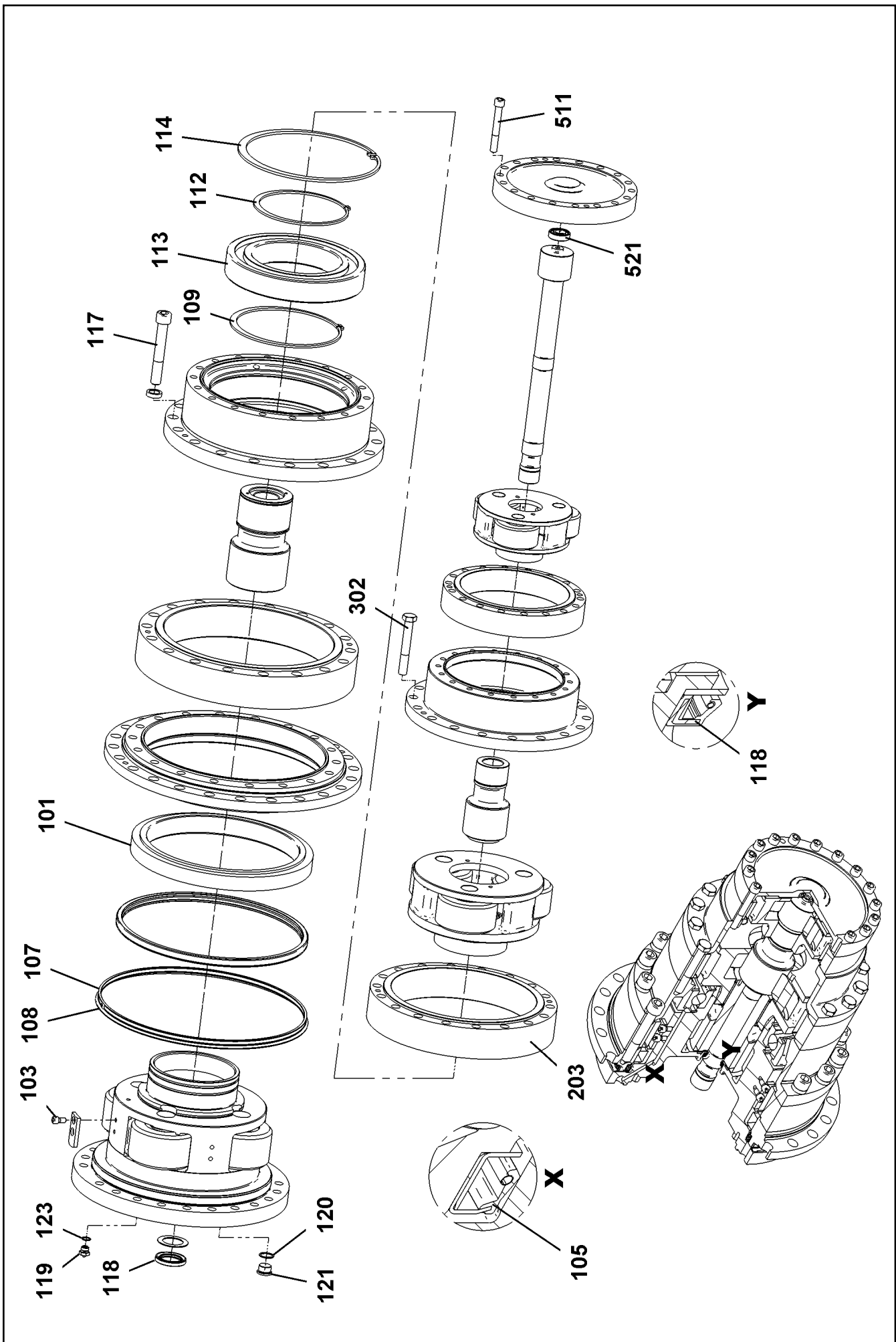
ROPE WINCH
SEILWINDE

196 (1/2)

10877539

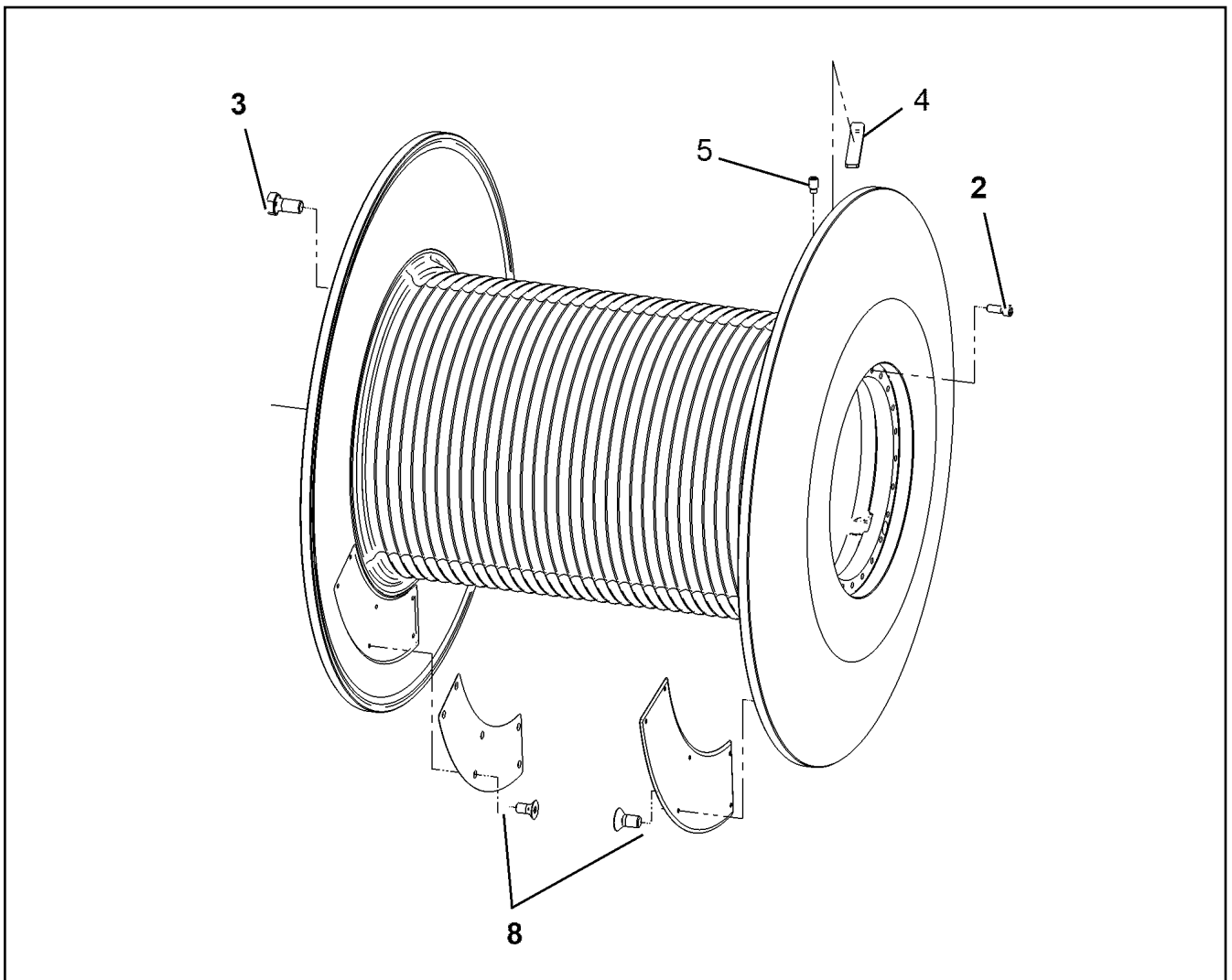
Pos.	Item	Quantity	Description	Bezeichnung
1	10874544	1	GEARBOX ⇒  198	GETRIEBE
2	10874554	1	ROPE DRUM ⇒  200	SEILTROMMEL
3	10876208	1	MOTOR FLANGE ⇒  201	MOTORFLANSCH
4	10876209	1	DRIVE COMPL. ⇒  202	ANTRIEB KPL.
5	10874557	1	OIL LINE	OELLEITUNG

2.2.2021	etk_en_de_048416 LR 1800-1.0	 197 (2/2)
LIEBHERR	ROPE WINCH SEILWINDE	10877539

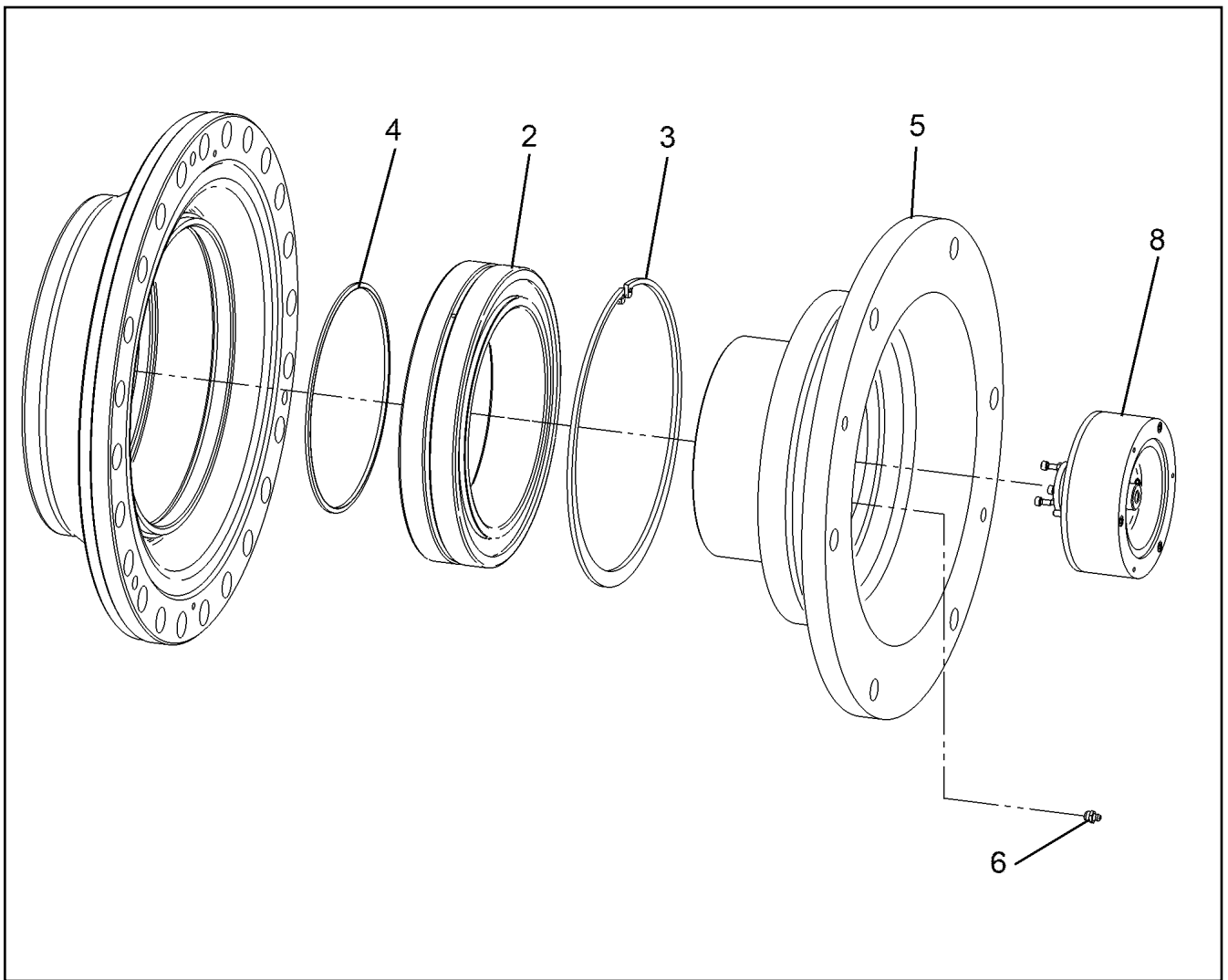


Pos.	Item	Quantity	Description	Bezeichnung
101	540238014	1	CYL ROLLER BEARING	ZYL ROLLENLAGER
102	11225156	4	RETAINING PLATE	HALTEBLECH
103	10875577	8	SOCKET HEAD SCREW ISO 4762 M12X20 8	ZYLINDERSCHRAUBE
105	571366308	1	ROTARY SHAFT LIP SEAL DIN 3761 BS 440	RADIALWELLENDICHTRING
106	570007808	1	SEALING RUBBER 847	ABDICHTGUMMI
107	501507214	2.4	FIXING BAND	BEF BAND
108	501507314	1	SLEEVE 8X0,4	HUELSE
109	428010108	1	LOCKING RING DIN 471 260X5	SICHERUNGSRING
110	501541314	1	INNER WHEEL	INNENRAD
112	428010508	1	LOCKING RING DIN 471 220X5	SICHERUNGSRING
113	745196008	1	DEEP GROOVE BALL BEARING DIN 625 604	RILLENKUGELLAGER
114	428106108	1	LOCKING RING DIN 472 340X6	SICHERUNGSRING
117	11342411	18	SOCKET HEAD SCREW ISO 4762 M24X160	ZYLINDERSCHRAUBE
118	790495014	1	SHAFT SEAL DIN 3760 BA 50X75X10 NBR	WELLENDICHTRING
119	540253714	2	OIL VALVE	OELVENTIL
120	790299014	3	SEALING RING DIN 7603 A30X36X2	DICHTRING
121	7402330	3	SCREW PLUG DIN 908 M30X1,5 ST A3C	VERSCHLUSSSCHRAUBE
122	11233497	1	WASHER 51X75X2	SCHEIBE
123	514517108	2	SEALING RING DIN 7603 A18X22X1,5 ST	DICHTRING
202	11288081	1	SUN WHEEL	SONNENRAD
203	501561614	1	INNER WHEEL	INNENRAD
302	12218496	18	HEX SCREW ISO 4014 M20X140 8.8 FLZN SP	SECHSKANTSCHRAUBE
403	501603714	1	INNER WHEEL	INNENRAD
501	592246514	1	COVER	DECKEL
511	10878824	18	SOCKET HEAD SCREW ISO 4762 M16X120 8	ZYLINDERSCHRAUBE
521	745160408	1	DEEP GROOVE BALL BEARING DIN 625 630	RILLENKUGELLAGER

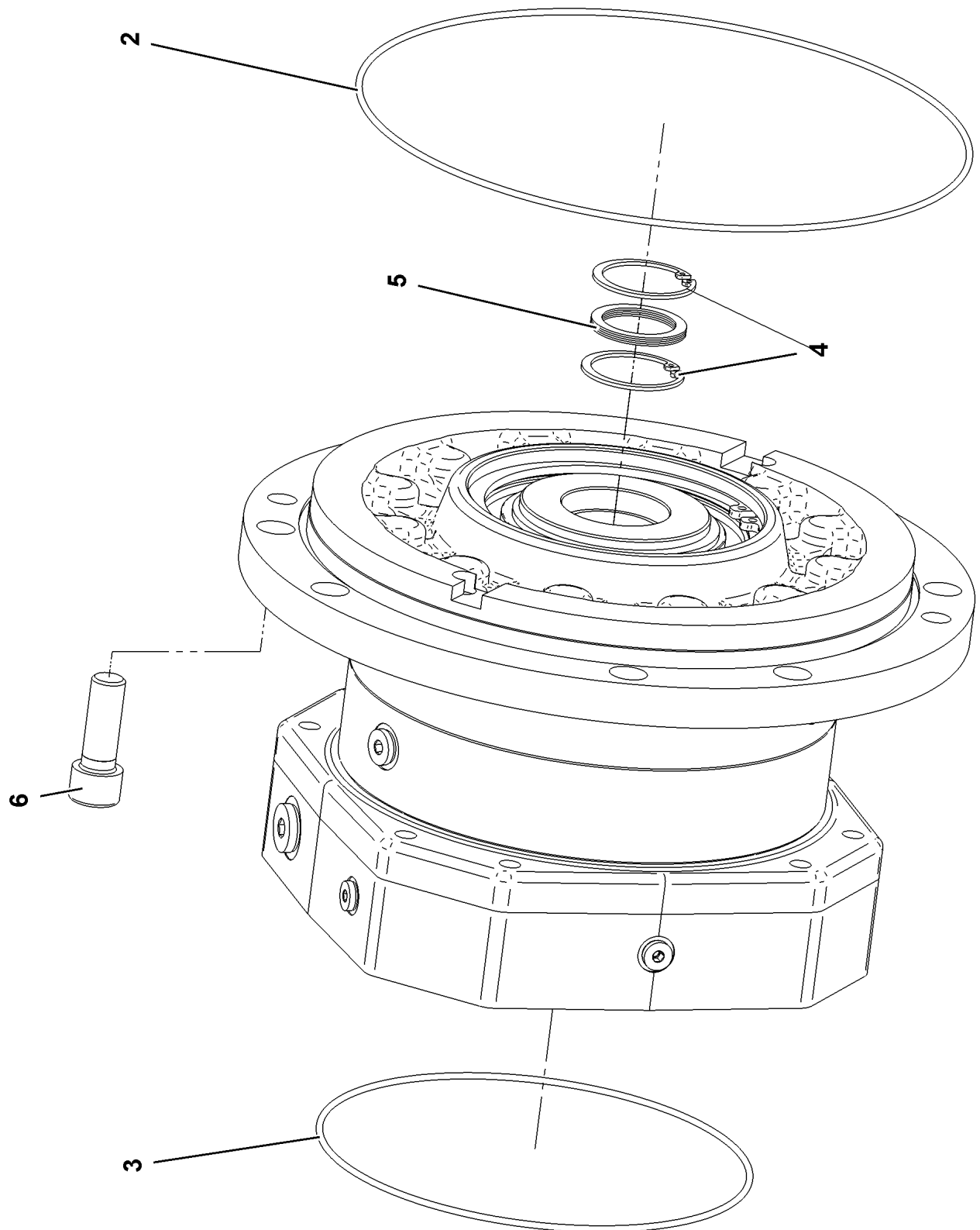
2.2.2021	etk_en_de_048416 LR 1800-1.0	<input type="checkbox"/> 199 (2/2)
LIEBHERR	GEARBOX GETRIEBE	10874544



Pos.	Item	Quantity	Description	Bezeichnung
2	4042302	24	SOCKET HEAD SCREW ISO 4762 M16X40 8	ZYLINDERSCHRAUBE
3	12223048	24	HEX SCREW ISO 4017 M24X55 8.8 FLZN SP	SECHSKANTSCHRAUBE
4	12101484	1	ROPE PLATE	SEILBLECH
5	12101485	4	GRUB SCREW DIN 915 M20X35 45H	GEWINDESTIFT
8	10875552	12	COUNTERSUNK SCREW DIN 7991 M8X16 8	SENKSCHRAUBE



Pos.	Item	Quantity	Description	Bezeichnung
2	746160008	1	SELF-ALIGNING ROLLER BEARING DIN 635	PENDELROLLENLAGER
3	501549708	1	LOCKING RING DIN 472 300X5	SICHERUNGSRING
4	261100708	1	FELT STRIP DIN 5419 5X4	FILZSTREIFEN
6	7743242	1	HYDRAULIC-TYPE LUBRICAT.NIPPLE DIN 71	KEGELSCHMIERNIPPEL
8	10874231	1	INTERM.GEARBOX I=1,031KN/200,0	ZWISCHENGETRIEBE



2.2.2021
009484

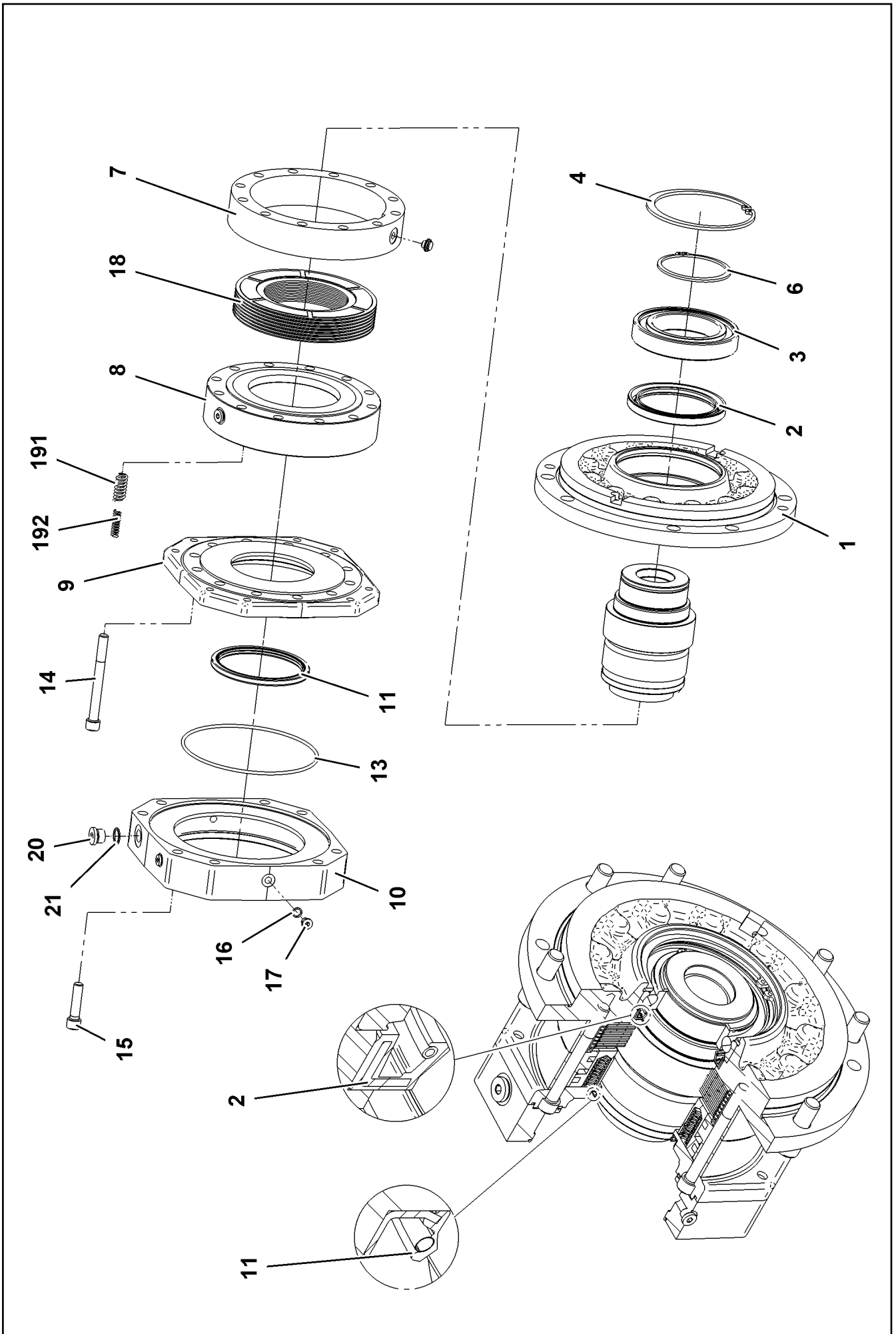
LIEBHERR

etk_en_de_048416 LR 1800-1.0

DRIVE COMPL.
ANTRIEB KPL.

202 (1/3)

10876209



2.2.2021
009483

LIEBHERR


etk_en_de_048416 LR 1800-1.0

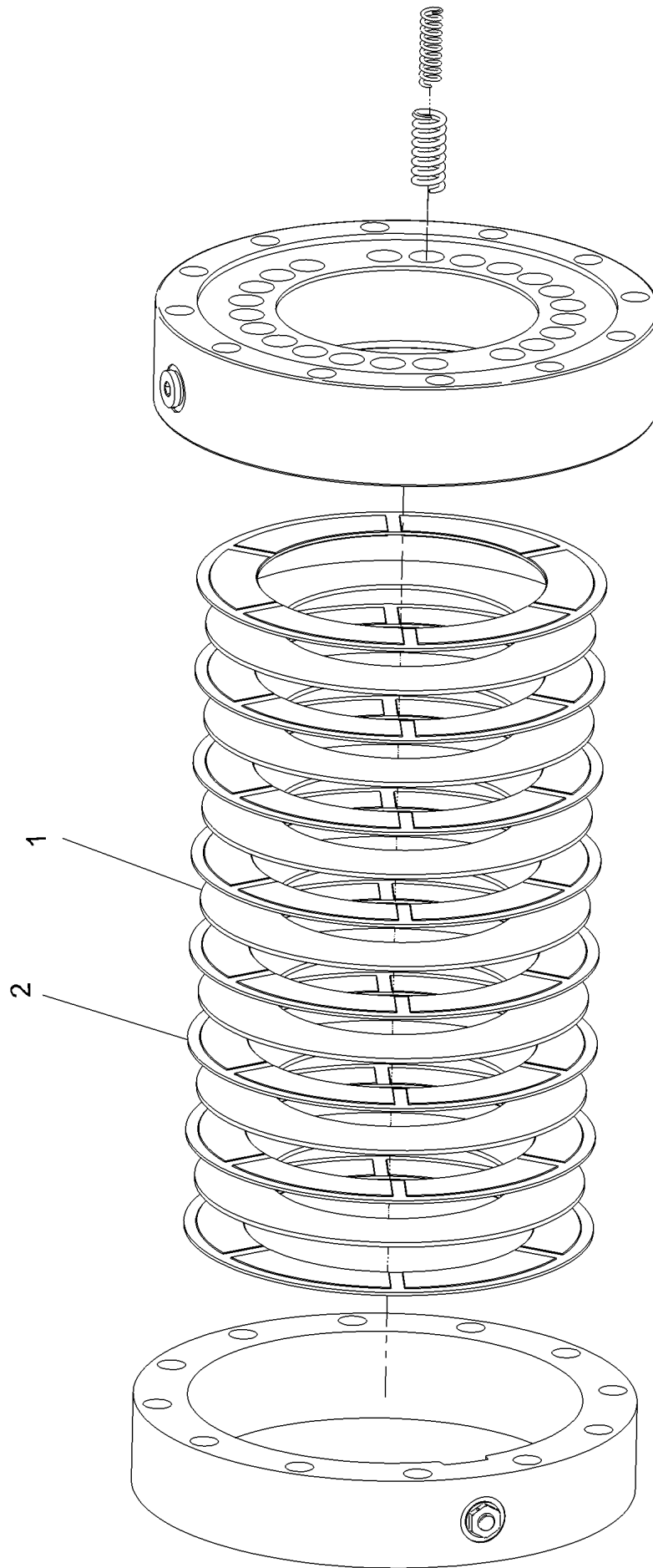
DRIVE COMPL.
ANTRIEB KPL.

203 (2/3)

10876209

Pos.	Item	Quantity	Description	Bezeichnung
2	571551408	1	O-RING 285X3 NBR70	O-RING
3	11171355	1	O-RING 200X3	O-RING
4	504007708	2	LOCKING RING DIN 472 46X1,75	SICHERUNGSRING
5	422001708	4	SHIM RING DIN 988 35X45X1	PASSSCHEIBE
6	12224014	8	SOCKET HEAD SCREW ISO 4762 M16X45 8	ZYLINDERSCHRAUBE
11	540259314	1	BRAKE FLANGE	BREMSFLANSCH
12	540194308	1	ROTARY SHAFT LIP SEAL DIN 3760 A 100X1	RADIALWELLENDICHTRING
13	745121808	1	DEEP GROOVE BALL BEARING DIN 625 601	RILLENKUGELLAGER
14	428104101	1	LOCKING RING DIN 472 140X4	SICHERUNGSRING
16	12100646	1	LOCKING RING DIN 471 90X3 480H SPF	SICHERUNGSRING
17	501559414	1	MULTI-DISC CARRIER	LAMELLENTRAEGER
18	571726708	1	ACTUATING UNIT	BETAETIGUNGSEINHEIT
19	592013714	1	MOTOR FLANGE	MOTORFLANSCH
110	592004214	1	MOTOR FLANGE	MOTORFLANSCH
111	11950212	1	ROTARY SHAFT LIP SEAL DIN 3760 B 110X	RADIALWELLENDICHTRING
112	592089814	1	VENTILATION VALVE	ENTLUEFTUNGSVENTIL
113	571844508	1	O-RING 174X4 NBR 70	O-RING
114	10875576	12	SOCKET HEAD SCREW ISO 4762 M12X120 8	ZYLINDERSCHRAUBE
115	11840140	8	SOCKET HEAD SCREW ISO 4762 M12X50 8	ZYLINDERSCHRAUBE
116	710101308	4	SEALING RING DIN 7603 A10X13,5 CU	DICHTRING
117	4600319	4	SCREW PLUG DIN 908 M10X1 ST A3C	VERSCHLUSSSCHRAUBE
118	11892576	1	MULTI-DISC PACKAGE ⇒  205	LAMELLENPAKET
120	4600320	1	SCREW PLUG DIN 908 M18X1,5 ST A3C	VERSCHLUSSSCHRAUBE
121	514517108	1	SEALING RING DIN 7603 A18X22X1,5 ST	DICHTRING
191	11305568	22	PRESSURE SPRING VERZINKT	DRUCKFEDER
192	11305579	22	PRESSURE SPRING 1,6X8,4X70,1 VERZINK	DRUCKFEDER

2.2.2021	etk_en_de_048416 LR 1800-1.0	 204 (3/3)
LIEBHERR	DRIVE COMPL. ANTRIEB KPL.	10876209



2.2.2021
091825

LIEBHERR


etk_en_de_048416 LR 1800-1.0

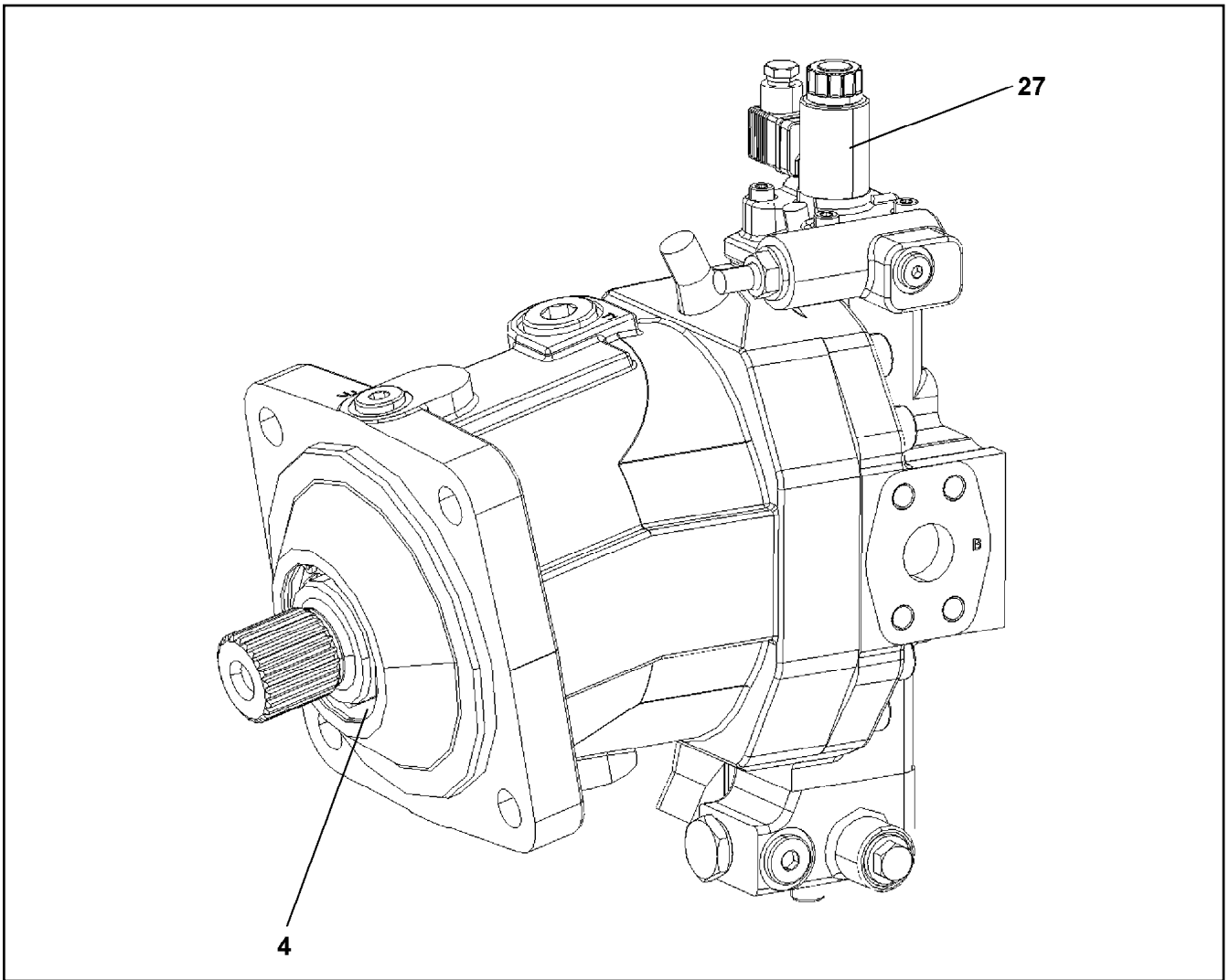
MULTI-DISC PACKAGE
LAMELLENPAKET

205 (1/2)

11892576


Pos.	Item	Quantity	Description	Bezeichnung
1	501540514	7	INTERNAL MULTI-DISC	INNENLAMELLE
2	501540414	8	OUTER MULTI-DISC	AUSSENLAMELLE

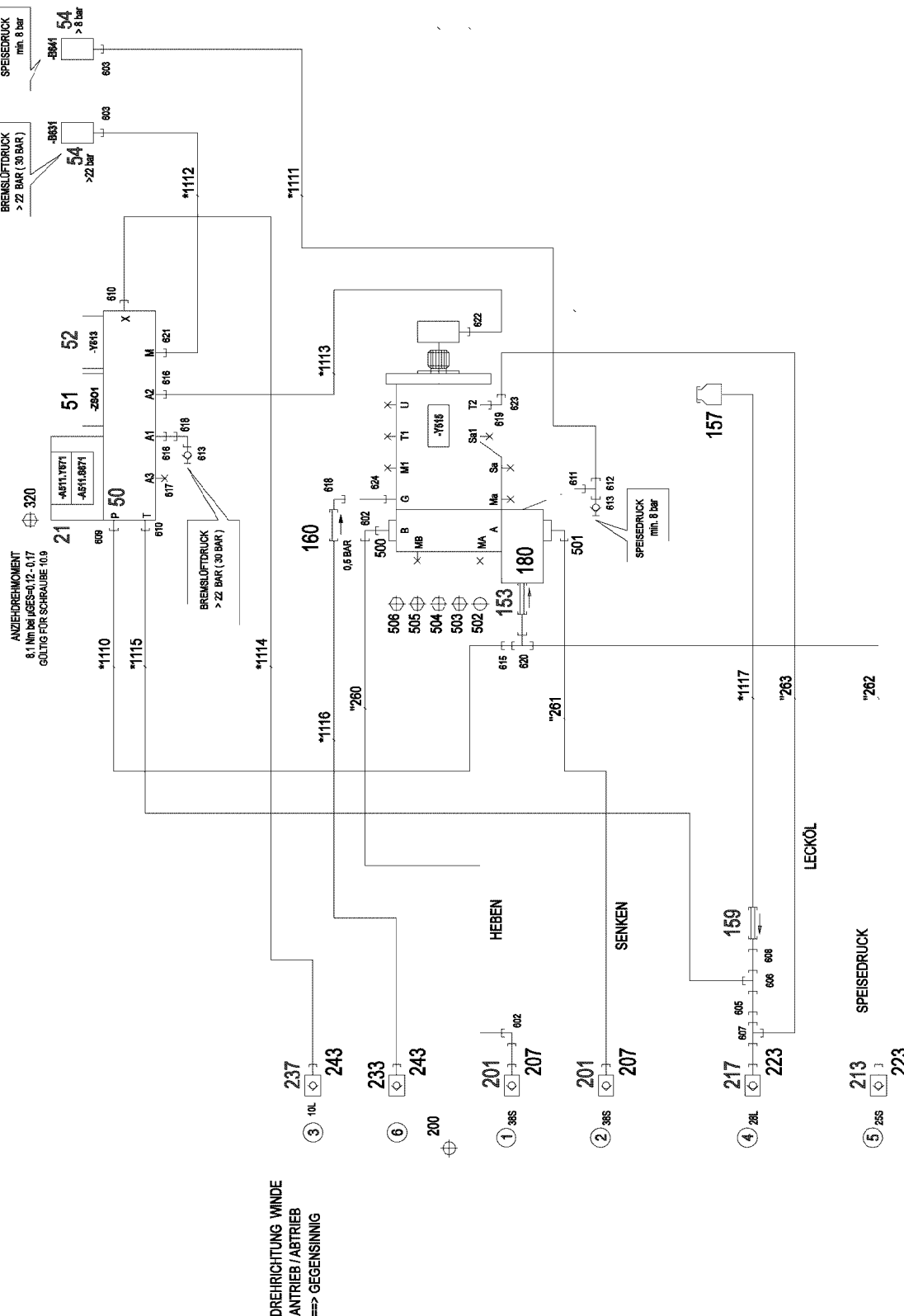
2.2.2021	etk_en_de_048416 LR 1800-1.0	 206 (2/2)
LIEBHERR	MULTI-DISC PACKAGE LAMELLENPAKET	11892576



Pos.	Item	Quantity	Description	Bezeichnung
4	10878391	1	SEAL KIT GEAR DRIVE	DS TRIEBWERK
27	11161919	1	PROPORTIONAL MAGNET	PROPORTIONALMAGNET

Pos.	Item	Quantity	Description	Bezeichnung
4	96018771	1	ADDITIONAL HYDRAULICS WINCH 1 ⇒  209	ZUSATZHYDRAULIK WINDE 1

2.2.2021	etk_en_de_048416 LR 1800-1.0	 208
LIEBHERR	ADDITIONAL HYDRAULICS WINCH 1 ZUSATZHYDRAULIK WINDE 1	918726408



* Pos. 10
 » Pos. 11

2.2.2021
 003495



etk_en_de_048416 LR 1800-1.0

ADDITIONAL HYDRAULICS WINCH 1
 ZUSATZHYDRAULIK WINDE 1


209 (1/3)

96018771

Pos.	Item	Quantity	Description	Bezeichnung
10	96018790	1	HOSE LINES WINCH 1	SCHLAUCHLEITUNGEN WINDE
(1110)	927677008	1	HOSE CPL. 2SN 10X1040	SCHLAUCH KPL.
(1111)	927642808	1	HOSE CPL. 2SN 8X780	SCHLAUCH KPL.
(1112)	965158808	1	HOSE CPL. 2SN 8X480	SCHLAUCH KPL.
(1113)	966088308	1	HOSE CPL. 2SN 8X580	SCHLAUCH KPL.
(1114)	96027899	1	HOSE CPL. 2SN 8X800	SCHLAUCH KPL.
(1115)	926566308	1	HOSE CPL. 2TE 10X460	SCHLAUCH KPL.
(1116)	96031973	1	HOSE CPL. 2SN 8X960	SCHLAUCH KPL.
(1117)	96027898	1	HOSE CPL. 2TE 10X820	SCHLAUCH KPL.
11	96018791	1	PIPE LINES WINCH 1	ROHRLEITUNGEN WINDE 1
(260)	96027900	1	PIPE COMPL. 38X5	ROHR KPL.
(261)	96027901	1	PIPE COMPL. 38X5	ROHR KPL.
(262)	96027902	1	PIPE COMPL. 25X3	ROHR KPL.
(263)	96027903	1	PIPE COMPL. 28X2	ROHR KPL.
21	10652724	1	DIRECTIONAL CONTROL VALVE 4/2 NG6-3	WEGEVENTIL
(1)	10564740	1	MAGNET COIL	MAGNETSPULE
(2)	7027459	1	NUT	MUTTER
(999)	571840008	1	SEAL KIT	DICHTSATZ
50	11181960	1	CONTROL BLOCK 55BAR SPF ⇒  212	STEUERBLOCK
51	511497514	1	BLANKING PLATE	BLINDPLATTE
52	11182924	1	DIRECTIONAL CONTROL VALVE 3/2-320BA ⇒  213	WEGEVENTIL
54	10813738	2	PRESSURE SENSOR 0-400/400 BAR LSB PL:	DRUCKAUFNEHMER
153	510408708	1	NON-RETURN VALVE 420BAR CR6-FREI	RUECKSCHLAGVENTIL
157	96028331	1	EXPANSION TANK CPL.	AUSGLEICHSBEHAELTER KPL.
(1)	502807308	1	EQUALIZING RESERVOIR 0,2L POLYETHY	AUSGLEICHSBEHAELTER
(2)	10878281	1	CONTAINER SCREW JOINT	BEHAELTERVERSCHRAUBUNG
159	511481508	1	NON-RETURN VALVE 250BAR CR6-FREI SP	RUECKSCHLAGVENTIL
160	510412408	1	NON-RETURN VALVE 400BAR CR6-FREI	RUECKSCHLAGVENTIL
180	511056108	1	CONNECTION FLANGE	ANSCHLUSSFLANSCH
200	12101869	6	KEY RING 25X1,5 ST FE/ZN8/CN	SCHLUESSELRING
201	511512208	2	COUPLING SLEEVE B8 38-S	KUPPLUNGSMUFFE
207	10466917	2	HEX CAP NUT RD79X4 SPF	VERSCHLUSSMUTTER
213	510599608	1	COUPLING SLEEVE B6 25-S	KUPPLUNGSMUFFE
(2)	571076908	1	O-RING 32X3 FPM70	O-RING
(3)	571077008	1	SUPPORTING RING 32X37,2X1 PTFE	STUETZRING
(4)	571077108	1	O-RING 40X3 FPM70	O-RING
(5)	571077208	1	NUT M54 CR6-FREI	MUTTER
217	511501008	1	COUPLING SLEEVE B6 28-L	KUPPLUNGSMUFFE
223	10466916	2	HEX CAP NUT RD54X4 SPF	VERSCHLUSSMUTTER
233	511515408	1	COUPLING SLEEVE B2 10-S	KUPPLUNGSMUFFE
237	511508408	1	COUPLING SLEEVE B2 10-L	KUPPLUNGSMUFFE
243	10466914	2	HEX CAP NUT RD32X3 SPF	VERSCHLUSSMUTTER
320	10181382	4	SOCKET HEAD SCREW ISO 4762 M5X50 10	ZYLINDERSCHRAUBE
500	511517808	2	FLANGE STUB PIPE AFG 38S G1 1/4 CR6-F	FLANSCHSTUTZEN
501	474906708	1	SAE FLANGE CONNECTION WFS 38S 1 1/4	SAE-FLANSCHVERBINDUNG
502	510586708	3	O-RING ARP 568 37,69X3,53 NBR90	O-RING
503	10876373	4	SOCKET HEAD SCREW ISO 4762 M14X45 8	ZYLINDERSCHRAUBE
504	4042273	4	SOCKET HEAD SCREW ISO 4762 M14X110 8	ZYLINDERSCHRAUBE
505	10878788	2	HEX SCREW ISO 4014 M14X100 8.8 FLZN SP	SECHSKANTSCHRAUBE
506	10878816	2	SOCKET HEAD SCREW ISO 4762 M14X100 8	ZYLINDERSCHRAUBE
602	472531808	2	FITTING EWSD38-S A3P	VERSCHRAUBUNG
603	470701614	2	FITTING AEHNL.ISO 8434 GAI 10L G1/4 CR6	VERSCHRAUBUNG
605	475435708	1	FITTING REDSDN28/12-L A3P	VERSCHRAUBUNG
606	247128602	1	FITTING EL 12L M18X1,5 CR6-FREI	VERSCHRAUBUNG
607	7407120	1	FITTING EL 28L CR6-FREI	VERSCHRAUBUNG
608	470011308	1	FITTING SNV12-L A3P	VERSCHRAUBUNG
609	471032608	1	FITTING GE 12S G1/2A CR6-FREI	VERSCHRAUBUNG
610	471034808	2	FITTING GE 12L G1/2 ZNNI	VERSCHRAUBUNG

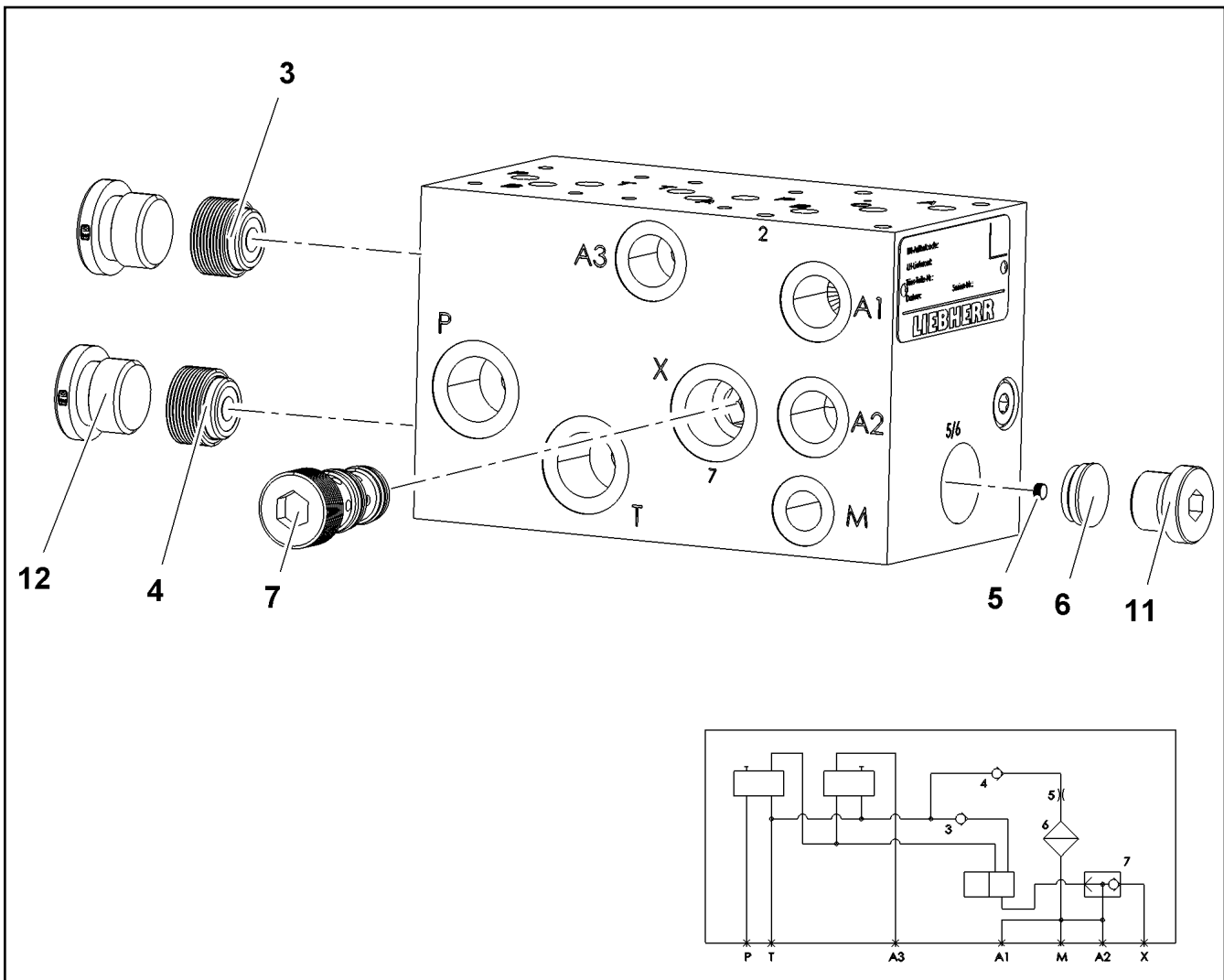
2.2.2021

etk_en_de_048416 LR 1800-1.0

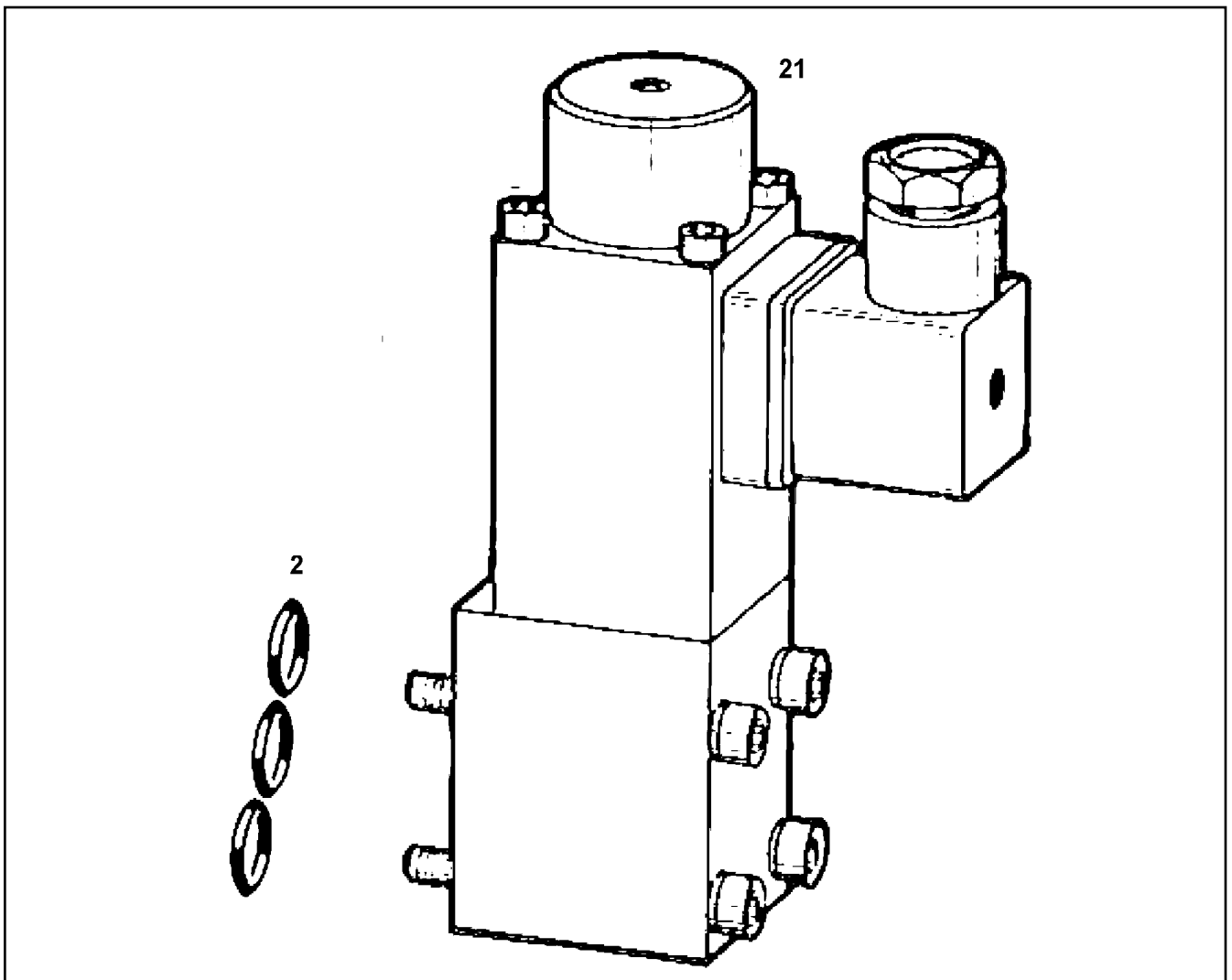
 210 (2/3)**LIEBHERR**ADDITIONAL HYDRAULICS WINCH 1
ZUSATZHYDRAULIK WINDE 1

96018771


Pos.	Item	Quantity	Description	Bezeichnung
611	471030508	1	FITTING GE 10L M14X1,5 A3P	VERSCHRAUBUNG
612	482430314	1	FITTING ISO 8434 ET 10L M16X1,5 CR6-FRE	VERSCHRAUBUNG
613	510629008	2	TEST POINT FITTING VKA3 10LM16X1,5 CR6	MESSANSCHLUSS
615	475433608	1	FITTING REDSDN25/12-S A3P	VERSCHRAUBUNG
616	471039608	2	FITTING XGE10-LR-ED3/8" A3P	VERSCHRAUBUNG
617	477704108	1	STOP PLUG VSTI3/8"ED A3P	STOPFEN
618	7403569	2	FITTING EW 10L M16X1,5 CR6-FREI	VERSCHRAUBUNG
619	7615629	1	FITTING GE 28L M42X2 CR6-FREI	VERSCHRAUBUNG
620	7367774	1	FITTING ET 25S CR6-FREI	VERSCHRAUBUNG
621	7362091	1	FITTING ISO 8434-1 GE 10L G1/4A CR6-FREI	VERSCHRAUBUNG
622	471039708	1	FITTING ISO 8434-1 GE 10L M12X1,5 CR6-F	VERSCHRAUBUNG
623	7617494	1	FITTING EW 28L CR6-FREI	VERSCHRAUBUNG
624	471902108	1	FITTING EGESD10-LM-WD A3P	VERSCHRAUBUNG




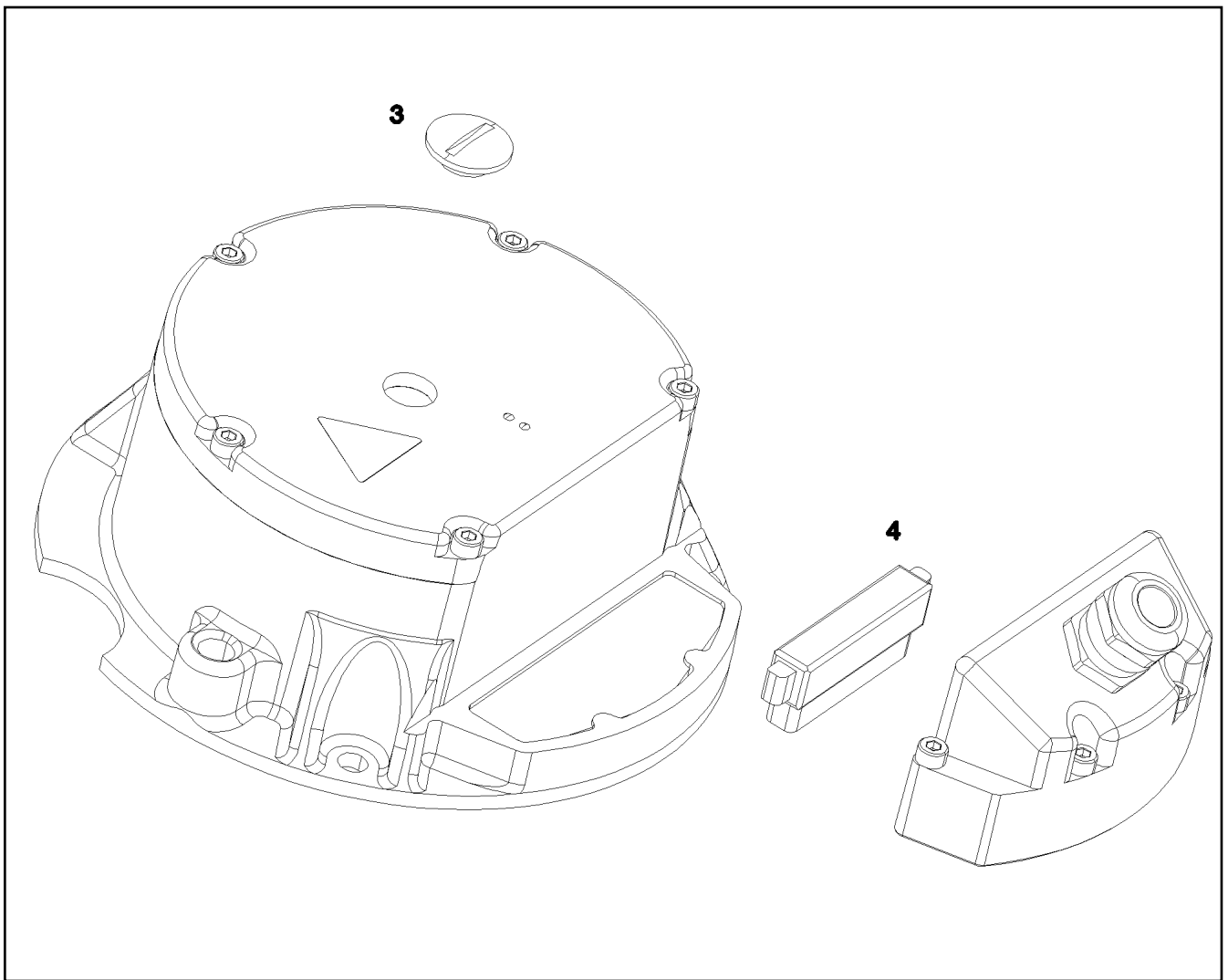
Pos.	Item	Quantity	Description	Bezeichnung
3	11482349	1	NON-RETURN VALVE	RUECKSCHLAGVENTIL
4	10872406	1	NON-RETURN VALVE	RUECKSCHLAGVENTIL
5	10872407	1	SCREW-IN BLIND	EINSCHRAUBLENDE
6	10872409	1	FILTER	FILTER
7	10873614	1	SHUTTLE VALVE	WECHSELVENTIL
11	477704108	1	STOP PLUG VST13/8"ED A3P	STOPFEN
12	477704208	2	STOP PLUG VST11/2"ED A3P	STOPFEN



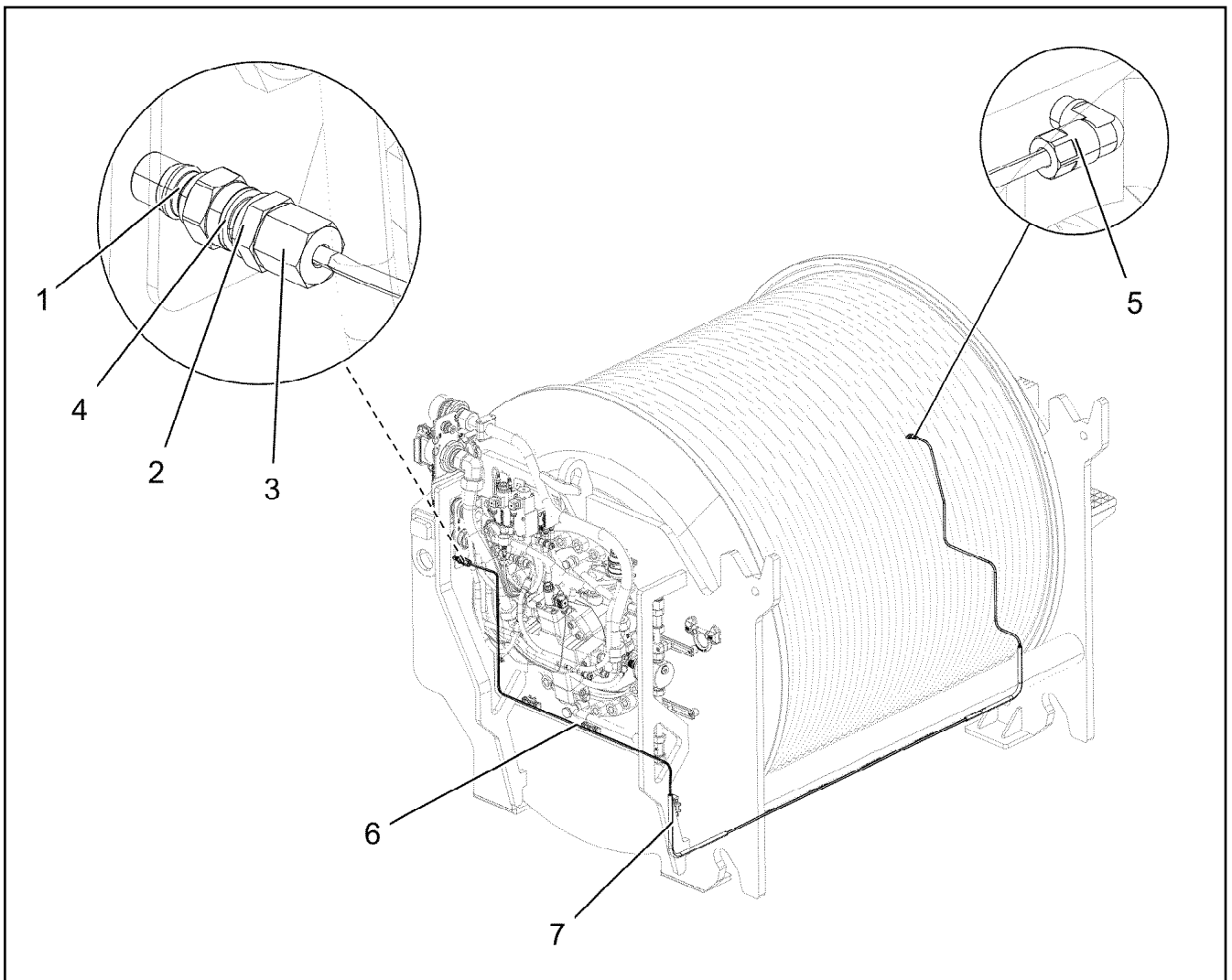
Pos.	Item	Quantity	Description	Bezeichnung
2	510790108	3	O-RING ARP 568 13,94X2,62 NBR90	O-RING
21	571135508	1	MAGNET 24V	MAGNET

Pos.	Item	Quantity	Description	Bezeichnung
5	10802061	1	WINCH REVOLUTION TRANSDUCER 655360 ⇒  215	WINDENDREHGEBER
6	606012608	1	DRIVE FLANGE EDELSTAHL	ANTRIEBSFLANSCH
10	11657360	3	HEX SCREW ISO 4017 M6X16 8.8 480H SPF	SECHSKANTSCHRAUBE
12	424000508	3	WASHER SPRING DIN 127 A 6 FST A2C	FEDERRING
20	96025254	1	WIRING HARNESS W521	KABELSTRANG

2.2.2021	etk_en_de_048416 LR 1800-1.0	 214
LIEBHERR	ELECTRIC FOR WINCH 1 ELEKTRIK WINDE 1	919003108



Pos.	Item	Quantity	Description	Bezeichnung
3	11690057	1	SCREW PLUG	VERSCHLUSSSCHRAUBE
4	11690056	1	PLUG 10-POLIG	STECKER



Pos.	Item	Quantity	Description	Bezeichnung
1	774372708	1	COUPLING PLUG	KUPPLUNGSSTECKER
2	471032108	1	FITTING GE 6S G1/4 CR6-FREI	VERSCHRAUBUNG
3	477400108	1	BOX NUT DIN 3870 AS6 A3P	UEBERWURFMUTTER
4	710102508	1	SEALING RING DIN 7603 A14X18X1,5 CU	DICHTRING
5	12101832	1	MALE CONNECTOR WSV 6 M10X1K MS	STECKANSCHLUSS
6	10873149	4.5	POLYAMID PIPE DIN 73378 6X1,5 PA 12-HL	POLYAMIDROHR
7	510510908	0.8	HYDRAULIC HOSE DIN EN 854 DN6-2TE	HYDRAULIKSCHLAUCH

2.2.2021
003211

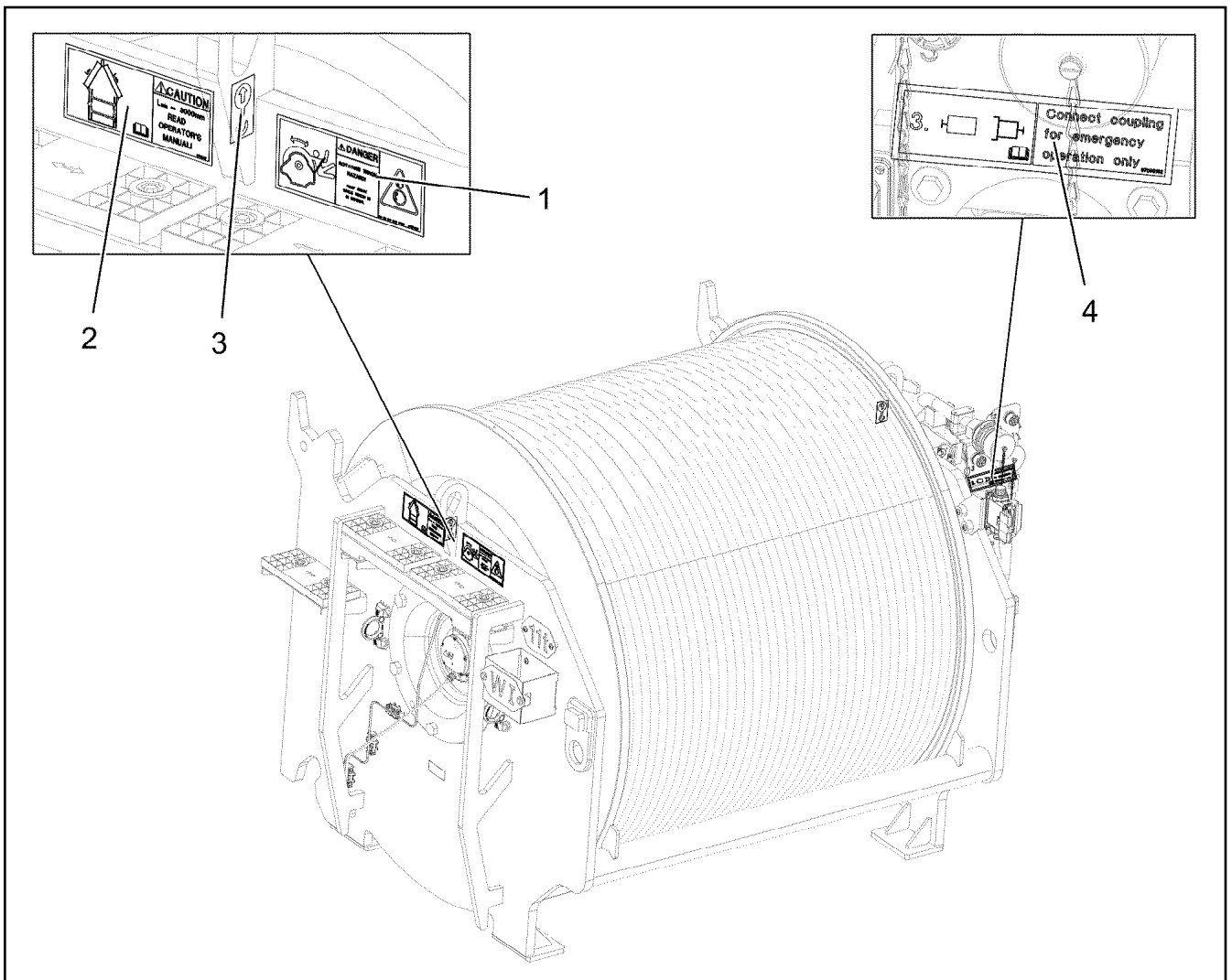
LIEBHERR

etk_en_de_048416 LR 1800-1.0

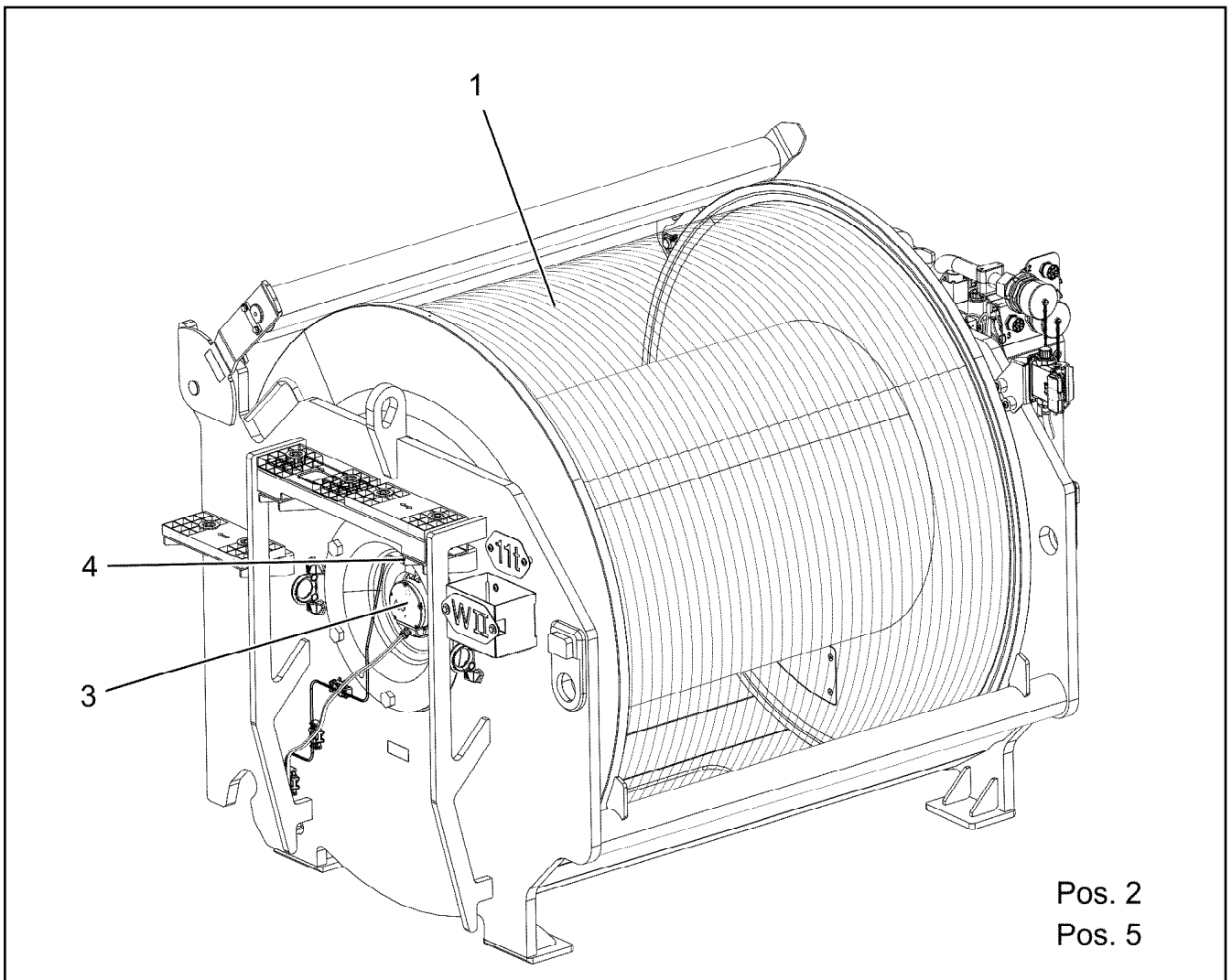
CENTRAL GREASING
ZENTRALSCHMIERUNG

216

919004408

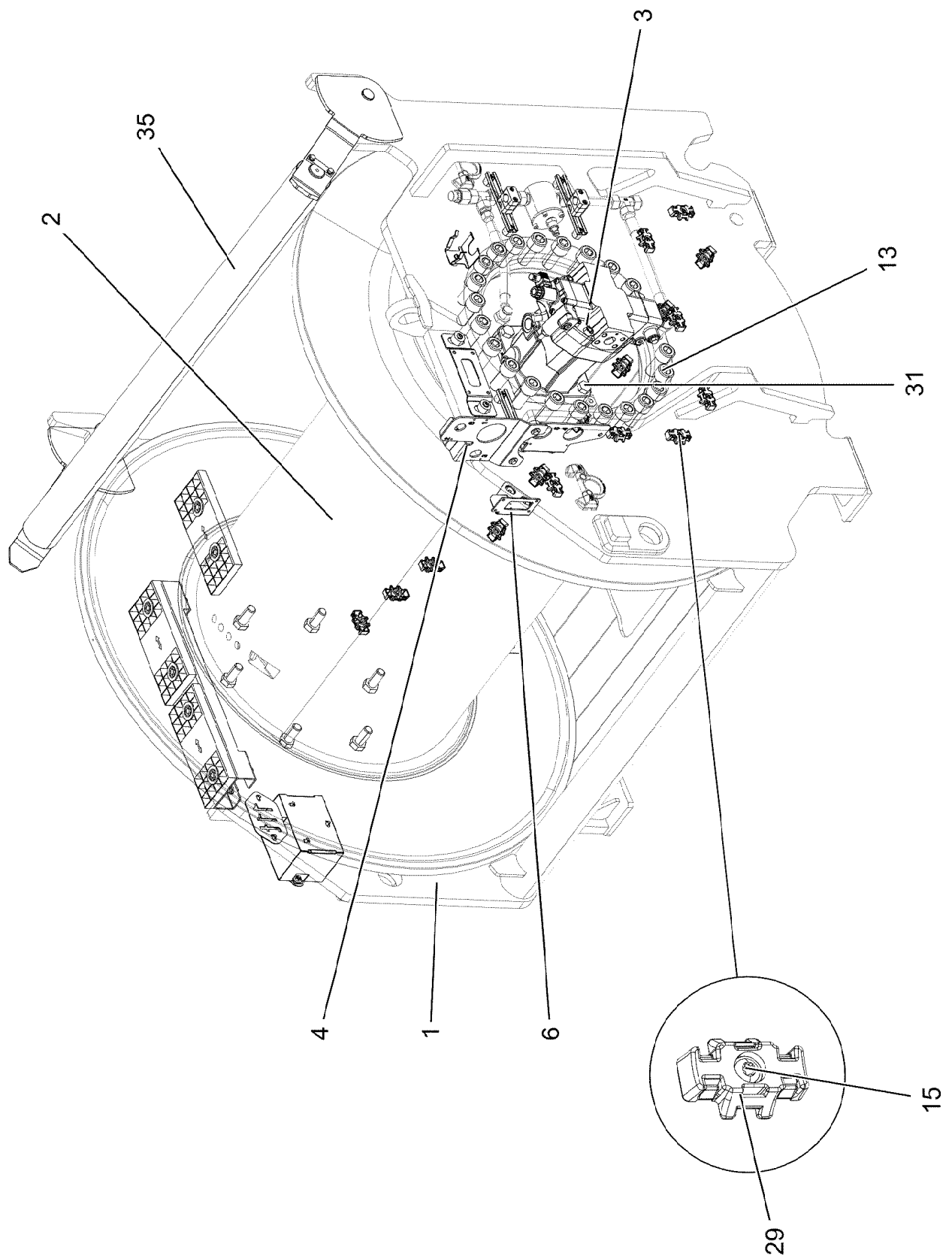


Pos.	Item	Quantity	Description	Bezeichnung
1	97053409	1	SIGN 208X88 KLEBEFOLIE	SCHILD
2	97053410	1	SIGN 208X88 KLEBEFOLIE	SCHILD
3	9402377	2	INFORMATION SIGN 70X40 SPF	HINWEISSCHILD
4	97090182	1	SIGN 168X45 KLEBEFOLIE SPF	SCHILD



Pos. 2
Pos. 5

Pos.	Item	Quantity	Description	Bezeichnung
1	919010008	1	WINCH 2 PRE-ASS. ⇒ □ 219	WINDE 2 VORM.
2	918726508	1	ADDITIONAL HYDRAULICS WINCH ⇒ □ 224	ZUSATZHYDRAULIK WINDE 2
3	919003208	1	ELECTRIC FOR WINCH 2 ⇒ □ 228	ELEKTRIK WINDE 2
4	919004408	1	CENTRAL GREASING ⇒ □ 216	ZENTRALSCHMIERUNG
5	919426108	1	SIGNS WINDE 2 ⇒ □ 229	BESCHILDERUNG



2.2.2021
003208

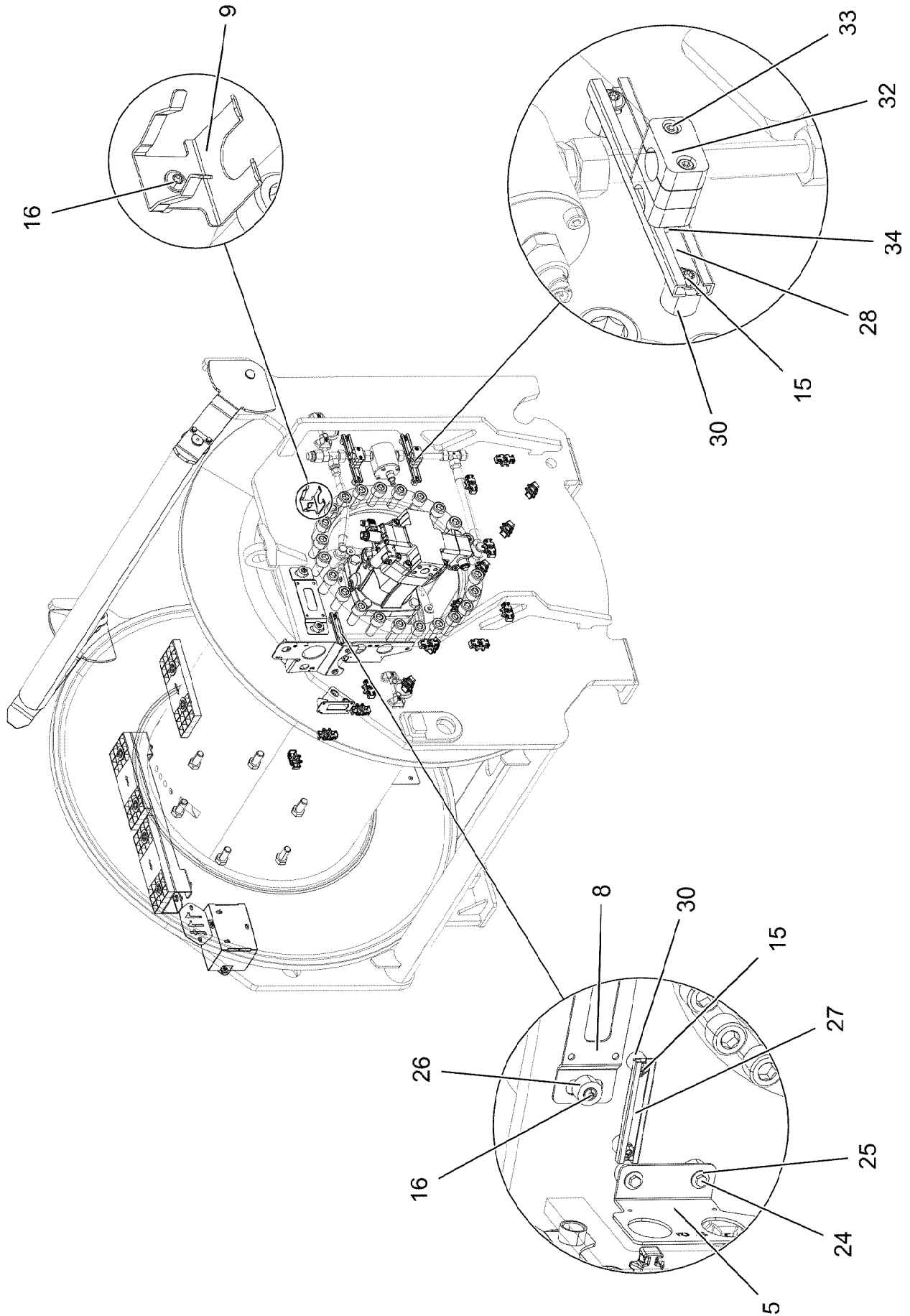
LIEBHERR

etk_en_de_048416 LR 1800-1.0

WINCH 2 PRE-ASS.
WINDE 2 VORM.

□ 219 (1/4)

919010008



2.2.2021
003209

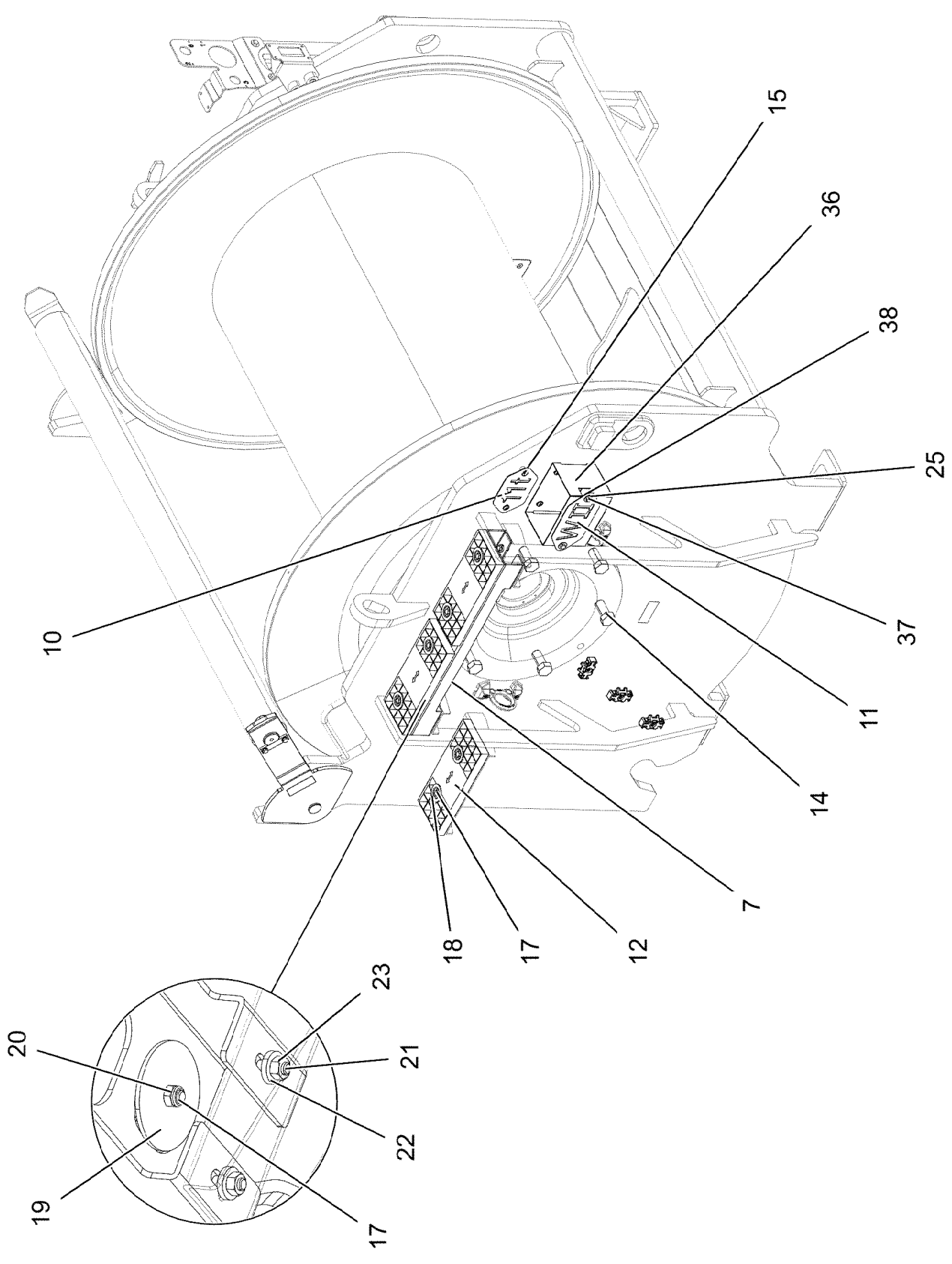
LIEBHERR

etk_en_de_048416 LR 1800-1.0

WINCH 2 PRE-ASS.
WINDE 2 VORM.

□ 220 (2/4)

91901008



2.2.2021
003210




LIEBHERR

etk_en_de_048416 LR 1800-1.0

WINCH 2 PRE-ASS.
WINDE 2 VORM.


▣ 221 (3/4)

919010008

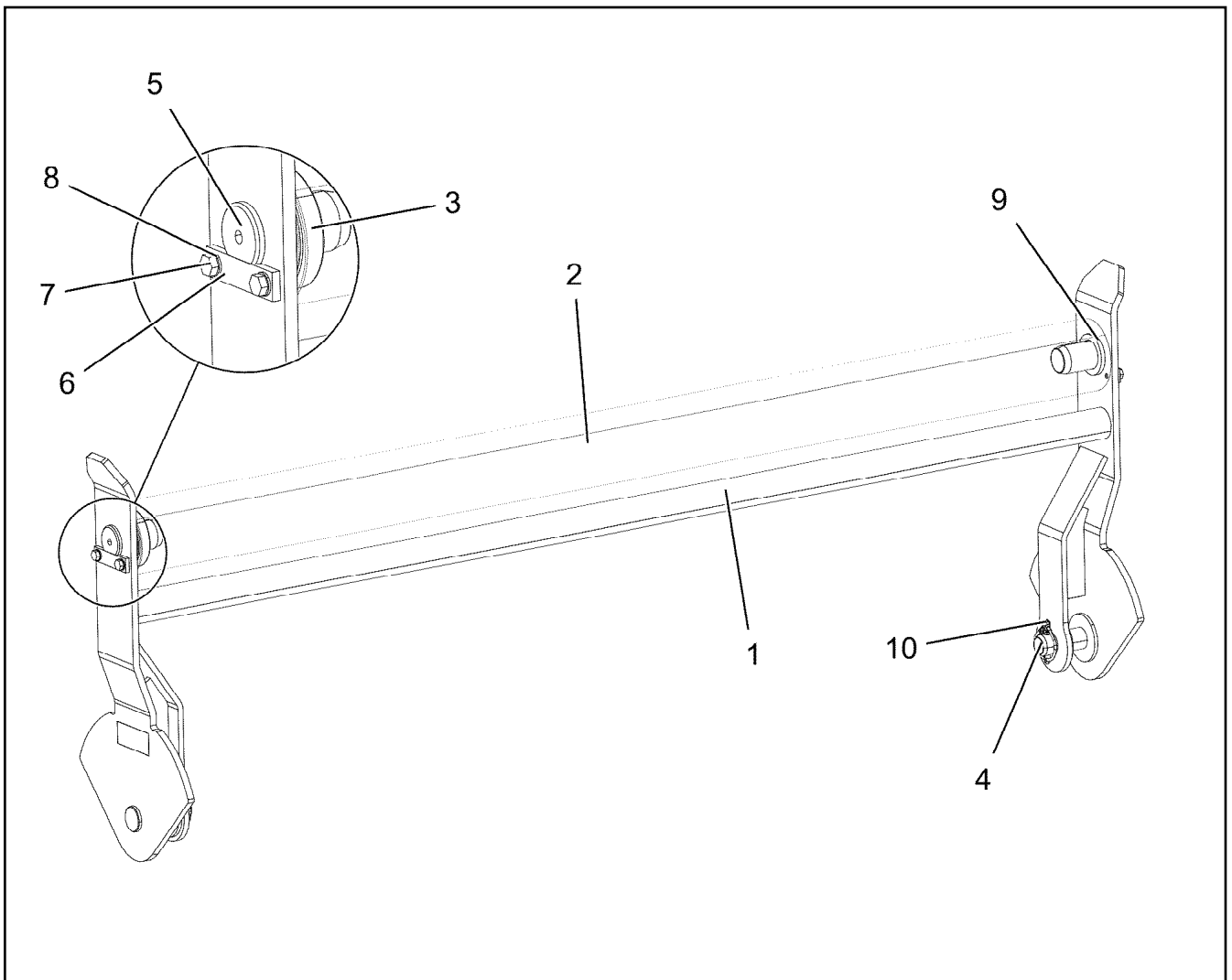
Pos.	Item	Quantity	Description	Bezeichnung
1	96025269	1	WINCH BEARING	WINDENLAGERUNG SCHWK.
2	10877539	1	ROPE WINCH ZHP 4.31EG SPF ⇒  196	SEILWINDE
3	10872730	1	VARIABLE DISPLACEMENT MOTOR A6VM 2 ⇒  207	VERSTELLMOTOR
4	97104393	1	DIAPHRAGM 4X187X293 S315MC FE//ZNNI8/	SCHOTTBLECH
5	97104394	1	DIAPHRAGM 4X169X235 S315MC FE//ZNNI8/	SCHOTTBLECH
6	97104395	1	SOCKET HOLDER 3X178X203 DC01 FE//ZN	STECKDOSENHALTER
7	97071689	1	PLATE 4X650X328 S315MC FE//ZNNI8//CN//T	BLECH
8	97115602	1	PLATE 3X80X276 DC01	BLECH
9	97037694	1	PLATE 192X126 DC01 FE//ZNNI8//CN//T0	BLECH
10	97015948	1	SIGN 2X170X100 X5CRNI18-10	SCHILD
11	979227608	1	PLATE 2X220X100 DC01 FE//ZNNI8//CN//T0	BLECH
12	97071717	3	GRIDIRON T310X135X25/2 S235JR T ZN K	GITTERROST-P
13	10443047	23	SOCKET HEAD SCREW ISO 4762 M30X70 10	ZYLINDERSCHRAUBE
14	12223048	6	HEX SCREW ISO 4017 M24X55 8.8 FLZN SP	SECHSKANTSCHRAUBE
15	12102696	27	BUTTON HEAD SCREW ISO7380-2 M8X10 0	HALBRUNDKOPFSCHRAUBE
16	10875485	5	BUTTON HEAD SCREW AEHNL.ISO 7380-2	HALBRUNDKOPFSCHRAUBE
17	10875537	6	HEX SCREW ISO 4017 M8X40 8.8 480H SPF	SECHSKANTSCHRAUBE
18	10100621	6	DISH MOUNTING	TELLERBEFESTIGUNG
19	941138108	6	WASHER DC01 FE//ZNNI8//CN//T0	SCHEIBE
20	10875614	6	HEX NUT DIN 985 M8 8 480H SPF	SECHSKANTMUTTER
21	10299581	4	HEX SCREW ISO 4017 M8X25 10.9 480H SP	SECHSKANTSCHRAUBE
22	11840501	8	WASHER DIN 7349 8,4 200HV 480H SPF	SCHEIBE
23	4901732	4	HEX NUT ISO 4032 M8 A4-80	SECHSKANTMUTTER
24	11651612	4	HEX SCREW ISO 4017 M8X16 8.8 480H SPF	SECHSKANTSCHRAUBE
25	11140469	8	WASHER ISO 7093-1 8 200HV 480H SPF	SCHEIBE
26	978787708	8	SLEEVE 33.0X19 FE//ZNNI8//CN//T0	HUELSE
27	954117308	1	MOUNTING RAIL X0	TRAGSCHIENE
28	954128608	2	MOUNTING RAIL X0	TRAGSCHIENE
29	10872676	16	CABLE CLIP HOLDER 46X70-SCHWARZ PA	KABELBINDERHALTER
30	953873408	7	SLEEVE 25X20 11SMN37 FE//ZNNI8//CN//T0	HUELSE
31	12224018	4	HEX SCREW ISO 4017 M20X55 8.8 FLZN SP	SECHSKANTSCHRAUBE
32	602008508	6	CLAMP-HALF DIN 3015-1 L 3 R 22 PP SW	KLEMMHAELFTE
33	12203634	4	SOCKET HEAD SCREW ISO 4762 M6X50 8.8	ZYLINDERSCHRAUBE
34	602018008	4	CARRIER RAIL NUT DIN 3015-1 L TM M6 W1	TRAGSCHIENENMUTTER
35	96025428	1	SAFETY ROLLER CPL. ⇒  223	SCHUTZWALZE KPL.
36	97113206	1	PLATE 2X463X403 DC01 FE//ZNNI8//CN//T0	BLECH
37	12216205	2	HEX SCREW ISO 4017 M8X18 8.8 480H SPF	SECHSKANTSCHRAUBE
38	11693875	2	HEX NUT ISO 4032 M8 8 480H SPF	SECHSKANTMUTTER

2.2.2021


etk_en_de_048416 LR 1800-1.0


 222 (4/4)**LIEBHERR**WINCH 2 PRE-ASS.
WINDE 2 VORM.

919010008



Pos.	Item	Quantity	Description	Bezeichnung
1	96025429	1	SAFETY ROLLER WELDED	SCHUTZWALZE SCHWK.
2	97076786	1	TUBE 101.6X1578 S770QL	ROHR
3	745148808	2	DEEP GROOVE BALL BEARING DIN 625 62	RILLENKUGELLAGER
4	97012527	2	PIN 35.0X90 35NICRMOV125 GASN. SPF	BOLZEN
5	970056908	2	PIN 45.0X76 35NICRMOV125 GASN. SPF	BOLZEN
6	941324408	2	AXLE HOLDER 6.0 X0 S235JR FE//ZNNI8//C	ACHSHALTER
7	11651612	4	HEX SCREW ISO 4017 M8X16 8.8 480H SPF	SECHSKANTSCHRAUBE
8	10289803	4	WASHER ISO 7089 8 300HV 480H SPF	SCHEIBE
9	10179377	2	WASHER DIN 1441 41 St FLZN SPF	SCHEIBE
10	10180880	2	SAFETY PLUG W HINGE-LID 8X42X7,5X32 4	SICHERHEITSKLAPPSTECKER


Pos.	Item	Quantity	Description	Bezeichnung
4	96018772	1	ADDITIONAL HYDRAULICS WINCH ⇒  225	ZUSATZHYDRAULIK WINDE 2

2.2.2021	etk_en_de_048416 LR 1800-1.0	 224
LIEBHERR	ADDITIONAL HYDRAULICS WINCH ZUSATZHYDRAULIK WINDE 2	918726508

Pos.	Item	Quantity	Description	Bezeichnung
10	96018792	1	HOSE LINES WINCH 2	SCHLAUCHLEITUNGEN WINDE
(1110)	927677008	1	HOSE CPL. 2SN 10X1040	SCHLAUCH KPL.
(1111)	927642808	1	HOSE CPL. 2SN 8X780	SCHLAUCH KPL.
(1112)	965158808	1	HOSE CPL. 2SN 8X480	SCHLAUCH KPL.
(1113)	966088308	1	HOSE CPL. 2SN 8X580	SCHLAUCH KPL.
(1114)	96027899	1	HOSE CPL. 2SN 8X800	SCHLAUCH KPL.
(1115)	926566308	1	HOSE CPL. 2TE 10X460	SCHLAUCH KPL.
(1116)	96031973	1	HOSE CPL. 2SN 8X960	SCHLAUCH KPL.
(1117)	96027898	1	HOSE CPL. 2TE 10X820	SCHLAUCH KPL.
11	96018793	1	PIPE LINES WINCH 2	ROHRLEITUNGEN WINDE 2
(260)	96027900	1	PIPE COMPL. 38X5	ROHR KPL.
(261)	96027901	1	PIPE COMPL. 38X5	ROHR KPL.
(262)	96027902	1	PIPE COMPL. 25X3	ROHR KPL.
(263)	96027903	1	PIPE COMPL. 28X2	ROHR KPL.
21	10652724	1	DIRECTIONAL CONTROL VALVE 4/2 NG6-3	WEGEVENTIL
50	11181960	1	CONTROL BLOCK 55BAR SPF ⇒  212	STUEBERBLOCK
51	511497514	1	BLANKING PLATE	BLINDPLATTE
52	11182924	1	DIRECTIONAL CONTROL VALVE 3/2-320BA ⇒  213	WEGEVENTIL
54	10813738	2	PRESSURE SENSOR 0-400/400 BAR LSB PL:	DRUCKAUFNEHMER
153	510408708	1	NON-RETURN VALVE 420BAR CR6-FREI	RUECKSCHLAGVENTIL
157	96028331	1	EXPANSION TANK CPL.	AUSGLEICHSBEHAELTER KPL.
159	511481508	1	NON-RETURN VALVE 250BAR CR6-FREI SP	RUECKSCHLAGVENTIL
160	510412408	1	NON-RETURN VALVE 400BAR CR6-FREI	RUECKSCHLAGVENTIL
180	511056108	1	CONNECTION FLANGE	ANSCHLUSSFLANSCH
200	12101869	6	KEY RING 25X1,5 ST FE/ZN8/CN	SCHLUESSELRING
201	511512208	2	COUPLING SLEEVE B8 38-S	KUPPLUNGSMUFFE
207	10466917	2	HEX CAP NUT RD79X4 SPF	VERSCHLUSSMUTTER
213	510599608	1	COUPLING SLEEVE B6 25-S	KUPPLUNGSMUFFE
217	511501008	1	COUPLING SLEEVE B6 28-L	KUPPLUNGSMUFFE
223	10466916	2	HEX CAP NUT RD54X4 SPF	VERSCHLUSSMUTTER
233	511515408	1	COUPLING SLEEVE B2 10-S	KUPPLUNGSMUFFE
237	511508408	1	COUPLING SLEEVE B2 10-L	KUPPLUNGSMUFFE
243	10466914	2	HEX CAP NUT RD32X3 SPF	VERSCHLUSSMUTTER
320	10181382	4	SOCKET HEAD SCREW ISO 4762 M5X50 10	ZYLINDERSCHRAUBE
500	511517808	2	FLANGE STUB PIPE AFG 38S G1 1/4 CR6-F	FLANSCHSTUTZEN
501	474906708	1	SAE FLANGE CONNECTION WFS 38S 1 1/4	SAE-FLANSCHVERBINDUNG
502	510586708	3	O-RING ARP 568 37,69X3,53 NBR90	O-RING
503	10876373	4	SOCKET HEAD SCREW ISO 4762 M14X45 8	ZYLINDERSCHRAUBE
504	4042273	4	SOCKET HEAD SCREW ISO 4762 M14X110 8	ZYLINDERSCHRAUBE
505	10878788	2	HEX SCREW ISO 4014 M14X100 8.8 FLZN SP	SECHSKANTSCHRAUBE
506	10878816	2	SOCKET HEAD SCREW ISO 4762 M14X100 8	ZYLINDERSCHRAUBE
602	472531808	2	FITTING EWSD38-S A3P	VERSCHRAUBUNG
603	470701614	2	FITTING AEHNL.ISO 8434 GAI 10L G1/4 CR6	VERSCHRAUBUNG
605	475435708	1	FITTING REDSDN28/12-L A3P	VERSCHRAUBUNG
606	247128602	1	FITTING EL 12L M18X1,5 CR6-FREI	VERSCHRAUBUNG
607	7407120	1	FITTING EL 28L CR6-FREI	VERSCHRAUBUNG
608	470011308	1	FITTING SNV12-L A3P	VERSCHRAUBUNG
609	471032608	1	FITTING GE 12S G1/2A CR6-FREI	VERSCHRAUBUNG
610	471034808	2	FITTING GE 12L G1/2 ZNNI	VERSCHRAUBUNG
611	471030508	1	FITTING GE 10L M14X1,5 A3P	VERSCHRAUBUNG
612	482430314	1	FITTING ISO 8434 ET 10L M16X1,5 CR6-FRE	VERSCHRAUBUNG
613	510629008	2	TEST POINT FITTING VKA3 10LM16X1,5 CR6	MESSANSCHLUSS
615	475433608	1	FITTING REDSDN25/12-S A3P	VERSCHRAUBUNG
616	471039608	2	FITTING XGE10-LR-ED3/8" A3P	VERSCHRAUBUNG
617	477704108	1	STOP PLUG VSTI3/8"ED A3P	STOPFEN
618	7403569	2	FITTING EW 10L M16X1,5 CR6-FREI	VERSCHRAUBUNG
619	7615629	1	FITTING GE 28L M42X2 CR6-FREI	VERSCHRAUBUNG
620	7367774	1	FITTING ET 25S CR6-FREI	VERSCHRAUBUNG

2.2.2021


etk_en_de_048416 LR 1800-1.0


 226 (2/3)**LIEBHERR**
ADDITIONAL HYDRAULICS WINCH
ZUSATZHYDRAULIK WINDE 2

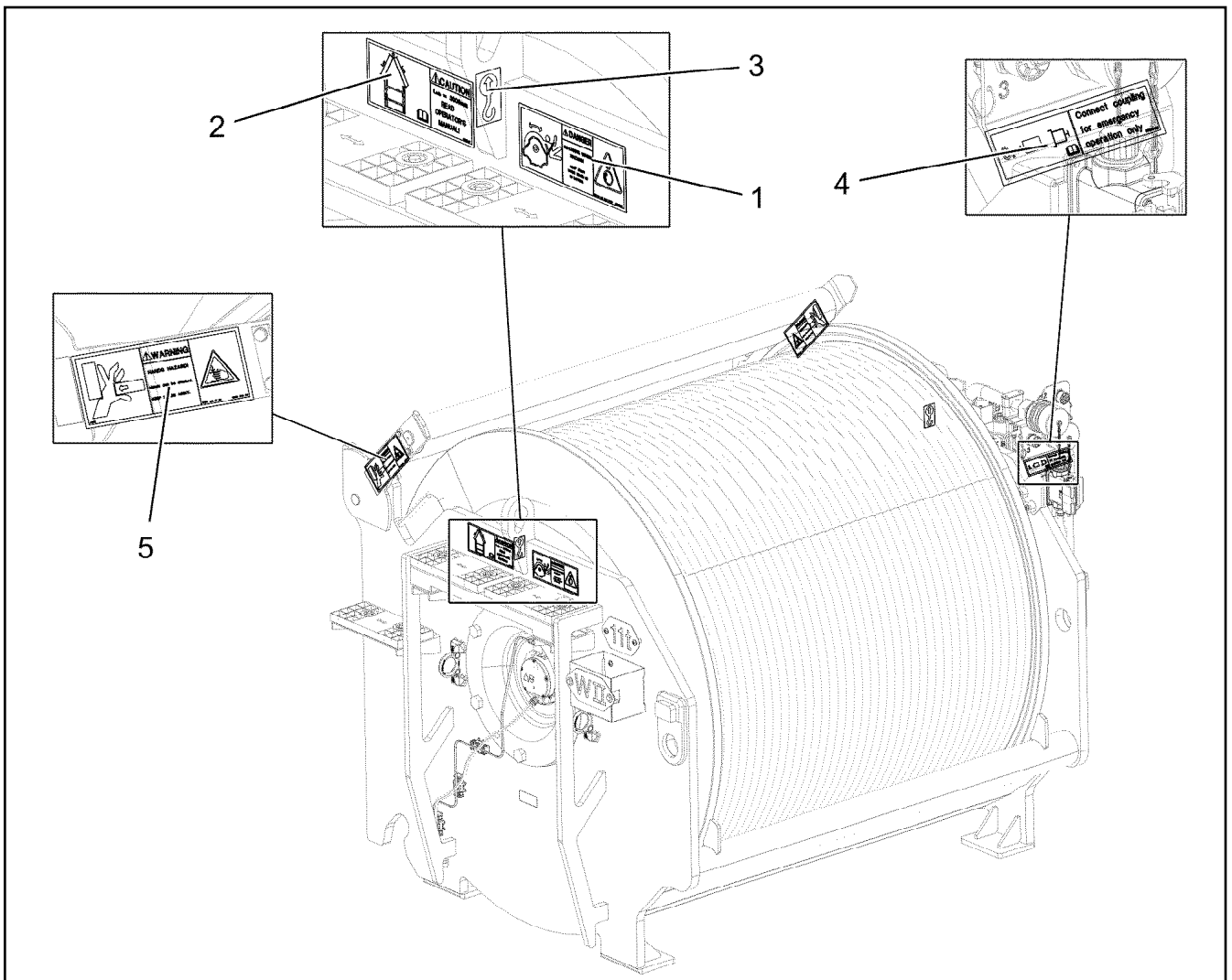
96018772

Pos.	Item	Quantity	Description	Bezeichnung
621	7362091	1	FITTING ISO 8434-1 GE 10L G1/4A CR6-FREI	VERSCHRAUBUNG
622	471039708	1	FITTING ISO 8434-1 GE 10L M12X1,5 CR6-F	VERSCHRAUBUNG
623	7617494	1	FITTING EW 28L CR6-FREI	VERSCHRAUBUNG
624	471902108	1	FITTING EGESD10-LM-WD A3P	VERSCHRAUBUNG

2.2.2021	etk_en_de_048416 LR 1800-1.0	<input type="checkbox"/> 227 (3/3)
LIEBHERR	ADDITIONAL HYDRAULICS WINCH ZUSATZHYDRAULIK WINDE 2	96018772

Pos.	Item	Quantity	Description	Bezeichnung
5	10802061	1	WINCH REVOLUTION TRANSDUCER 655360 ⇒  215	WINDENDREHGEBER
6	606012608	1	DRIVE FLANGE EDELSTAHL	ANTRIEBSFLANSCH
10	11657360	3	HEX SCREW ISO 4017 M6X16 8.8 480H SPF	SECHSKANTSCHRAUBE
12	424000508	3	WASHER SPRING DIN 127 A 6 FST A2C	FEDERRING
20	96025255	1	WIRING HARNESS W522	KABELSTRANG

2.2.2021	etk_en_de_048416 LR 1800-1.0	 228
LIEBHERR	ELECTRIC FOR WINCH 2 ELEKTRIK WINDE 2	919003208



Pos.	Item	Quantity	Description	Bezeichnung
1	97053409	1	SIGN 208X88 KLEBEFOLIE	SCHILD
2	97053410	1	SIGN 208X88 KLEBEFOLIE	SCHILD
3	9402377	2	INFORMATION SIGN 70X40 SPF	HINWEISSCHILD
4	97090182	1	SIGN 168X45 KLEBEFOLIE SPF	SCHILD
5	978674608	2	SIGN 208X88 KLEBEFOLIE SPF	SCHILD

2.2.2021
003477

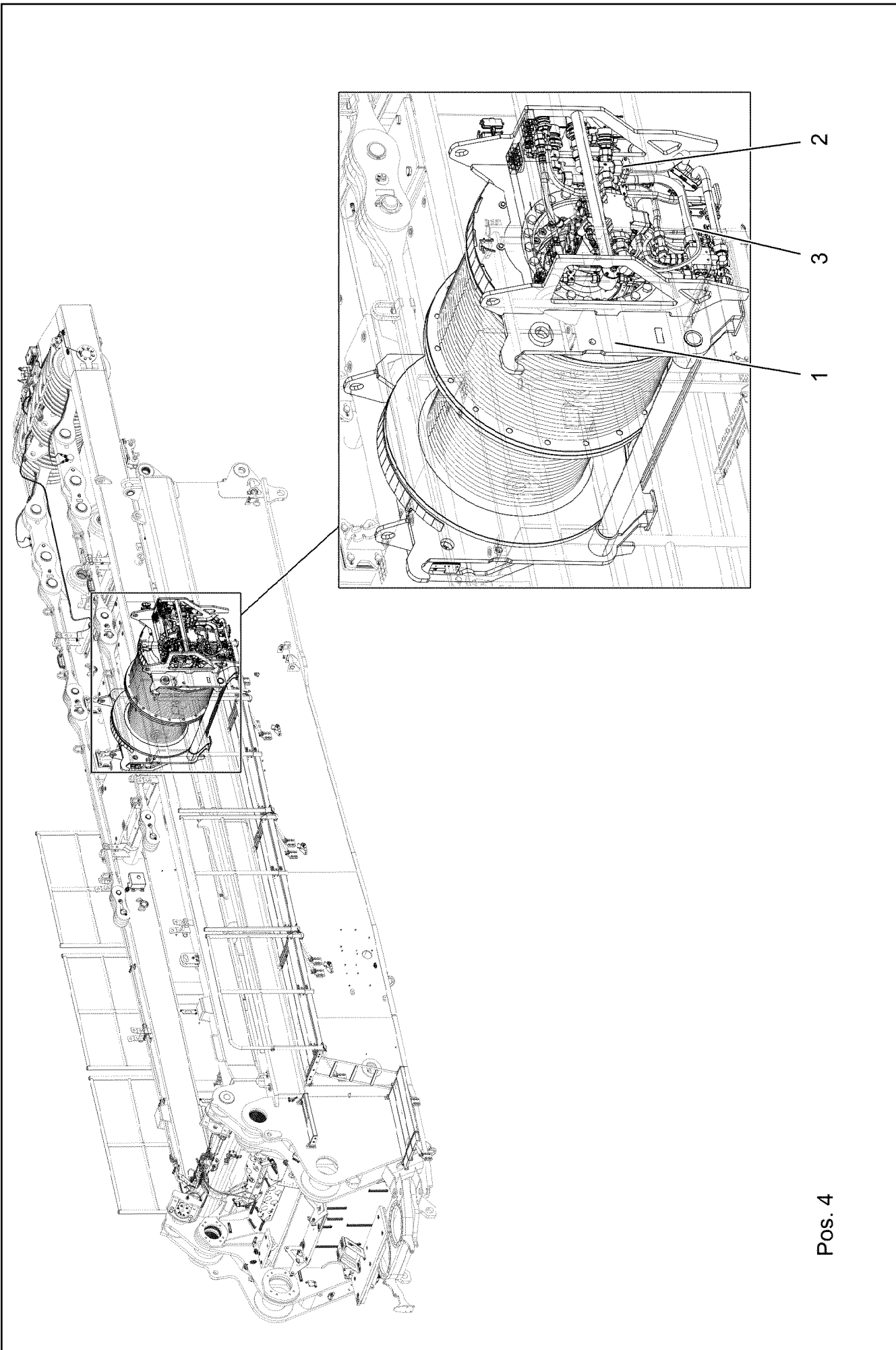
LIEBHERR

etk_en_de_048416 LR 1800-1.0

SIGNS
BESCHILDERUNG

229

919426108



Pos. 4

2.2.2021
008300




LIEBHERR


etk_en_de_048416 LR 1800-1.0

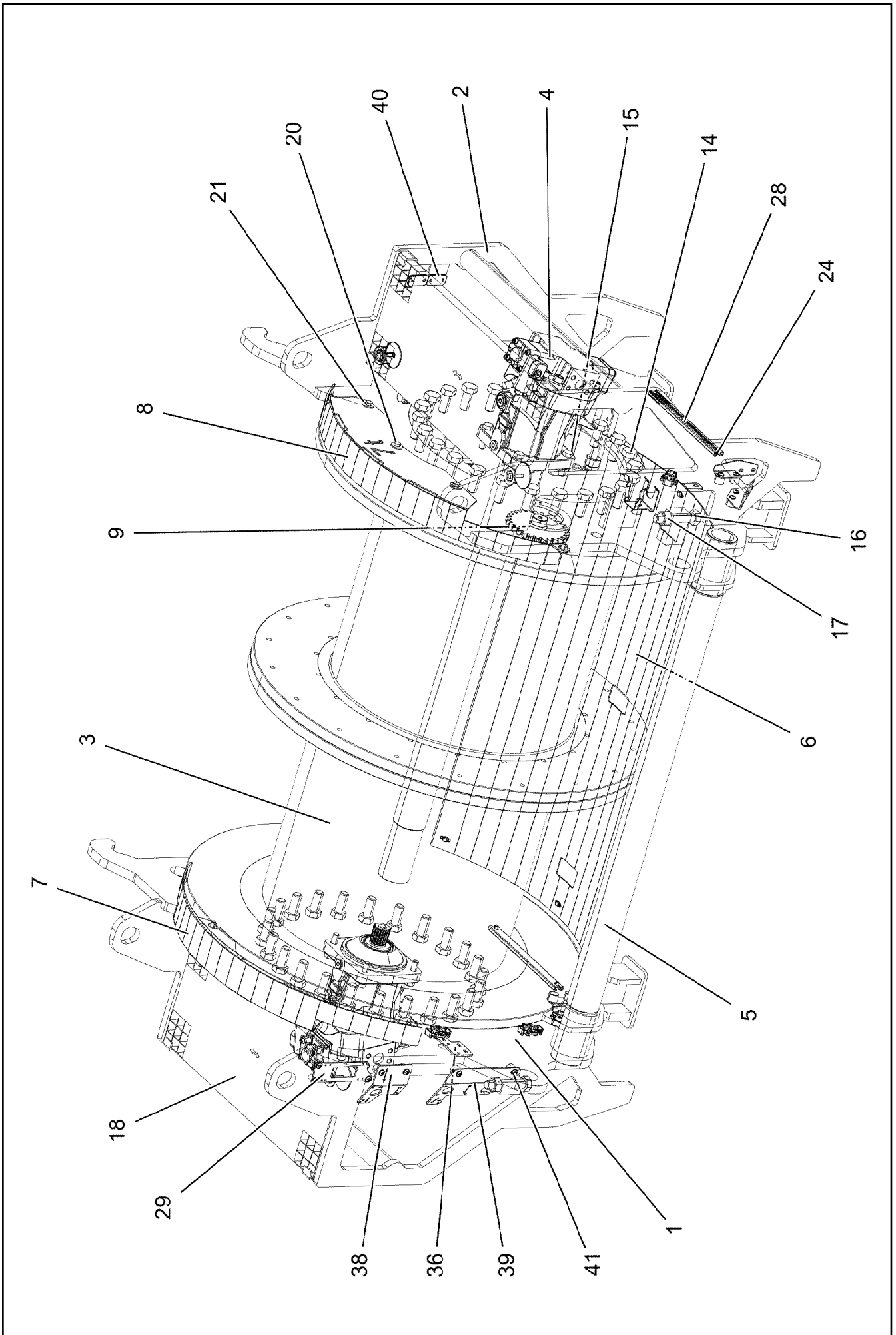
WINCH 4 LUFFING GEAR
WINDE 4 EINZIEHWERK

230 (1/2)

918636108

Pos.	Item	Quantity	Description	Bezeichnung
1	919002908	1	WINCH 4 PRE-ASSEMBLY ⇒  232	WINDE 4 VORM.
2	918727008	1	ADDITIONAL HYDRAULICS WINCH 4 ⇒  248	ZUSATZHYDRAULIK WINDE 4
3	919003408	1	ELECTRIC FOR WINCH 4 ⇒  254	ELEKTRIK WINDE 4
4	96025615	1	SIGNS	BESCHILDERUNG
(1)	97053409	2	SIGN 208X88 KLEBEFOLIE	SCHILD
(2)	97090182	1	SIGN 168X45 KLEBEFOLIE SPF	SCHILD

2.2.2021	etk_en_de_048416 LR 1800-1.0	 231 (2/2)
LIEBHERR	WINCH 4 LUFFING GEAR WINDE 4 EINZIEHWERK	918636108



2.2.2021
003215

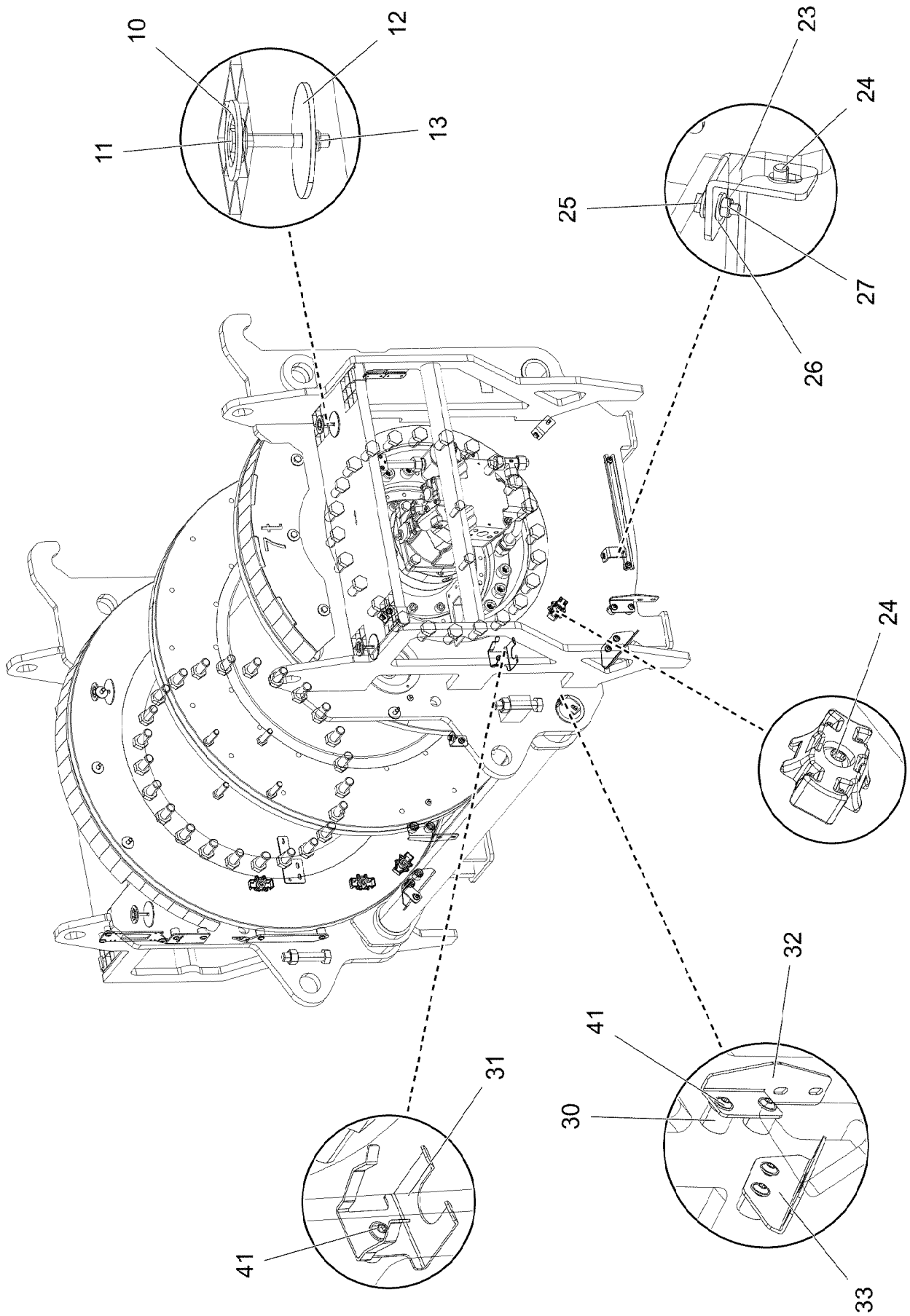
LIEBHERR

etk_en_de_048416 LR 1800-1.0

WINCH 4 PRE-ASSEMBLY
WINDE 4 VORM.

▣ 232 (1/3)

919002908



2.2.2021
003216

LIEBHERR

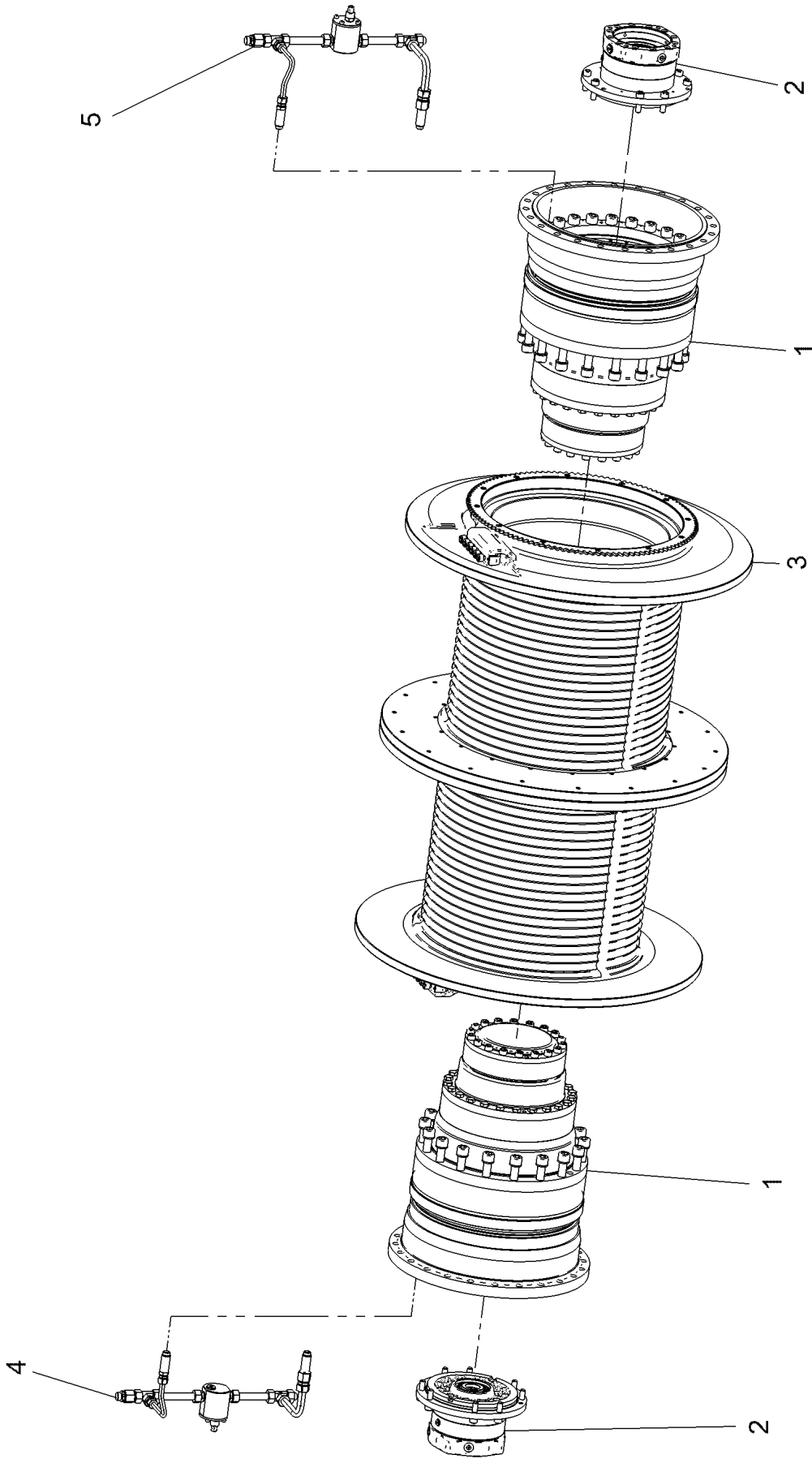
etk_en_de_048416 LR 1800-1.0

WINCH 4 PRE-ASSEMBLY
WINDE 4 VORM.

☐ 233 (2/3)

919002908

Pos.	Item	Quantity	Description	Bezeichnung
1	96025247	1	SIDE PLATE WELDED CONSTR. LEFT	SEITENSCHIEBE SCHWK.LI.
2	96025248	1	SIDE PLATE WELDED CONSTR.RIGHT	SEITENSCHIEBE SCHWK.RE.
3	10878024	1	ROPE WINCH ZHP 4.29-EG ⇒  235	SEILWINDE
4	10878053	2	VARIABLE DISPLACEMENT MOTOR A6VM 1	VERSTELLMOTOR
5	97104461	2	TUBE 88.9X1582 S770QL	ROHR
6	97104462	1	PROTECTION GUARD 3X1296X1014 DC01 T	SCHUTZBLECH
7	96025261	1	PROTECTION PLATE WELDED T ZN O	SCHUTZBLECH SCHWK.
8	96025262	1	PROTECTION PLATE WELDED T ZN O	SCHUTZBLECH SCHWK.
9	968913001	1	SPUR WHEEL	STIRNRAD
10	10100621	4	DISH MOUNTING	TELLERBEFESTIGUNG
11	11651582	4	HEX SCREW ISO 4014 M8X55 8.8 480H SPF	SECHSKANTSCHRAUBE
12	941138108	4	WASHER DC01 FE//ZNNI8//CN//T0	SCHEIBE
13	10875614	4	HEX NUT DIN 985 M8 8 480H SPF	SECHSKANTMUTTER
14	12223048	48	HEX SCREW ISO 4017 M24X55 8.8 FLZN SP	SECHSKANTSCHRAUBE
15	10875521	8	HEX SCREW ISO 4017 M16X60 8.8 FLZN SP	SECHSKANTSCHRAUBE
16	10179871	2	HEX SCREW ISO 4017 M24X120 8.8 FLZN SP	SECHSKANTSCHRAUBE
17	10425688	2	HEX NUT ISO 4032 M24 10 FLZN SPF	SECHSKANTMUTTER
18	97084949	2	GRIDIRON T765X330X30/2 S235JR T ZN K	GITTERROST-P
20	10197730	7	HEX SCREW ISO 4017 M10X20 8.8 ZNNI-480	SECHSKANTSCHRAUBE
21	11491889	7	WASHER ISO 7093-1 10 300HV FLZN SPF	SCHEIBE
23	97021148	6	PLATE 4X30X88 S315MC FE//ZNNI8//CN//T0	BLECH
24	12102696	13	BUTTON HEAD SCREW ISO7380-2 M8X10 0	HALBRUNDKOPFSCHRAUBE
25	11644899	6	HEX SCREW ISO 4017 M6X20 8.8 480H SPF	SECHSKANTSCHRAUBE
26	10353680	12	WASHER ISO 7092 8 200HV-A2	SCHEIBE
27	10197764	6	HEX NUT ISO 4032 M6 10 ZNNI-480H SPF	SECHSKANTMUTTER
28	954117508	2	MOUNTING RAIL X0	TRAGSCHIENE
29	955668108	1	PLATE 196X63 S315MC FE//ZNNI8//CN//T0	BLECH
30	953873408	13	SLEEVE 25X20 11SMN37 FE//ZNNI8//CN//T0	HUELSE
31	97037694	1	PLATE 192X126 DC01 FE//ZNNI8//CN//T0	BLECH
32	97104474	2	MOUNTING SHEET 3X142X66 DC01 FE//ZN	BEFESTIGUNGSBLECH
33	97104475	2	MOUNTING SHEET 3X147X77 DC01 FE//ZN	BEFESTIGUNGSBLECH
36	97104435	1	HOLDER 4X140X60 S315MC FE//ZNNI8//CN/	HALTER
38	97104788	1	HOLDER 4X147X110 S315MC FE//ZNNI8//CN/	HALTER
39	97104789	1	HOLDER 4X232X146 S315MC FE//ZNNI8//CN/	HALTER
40	7008583	4	LID PLATE DIN 3015-1 L-DP 4 W1-ZN	DECKPLATTE
41	10875485	13	BUTTON HEAD SCREW AEHNL.ISO 7380-2	HALBRUNDKOPFSCHRAUBE



2.2.2021
001530

LIEBHERR


etk_en_de_048416 LR 1800-1.0

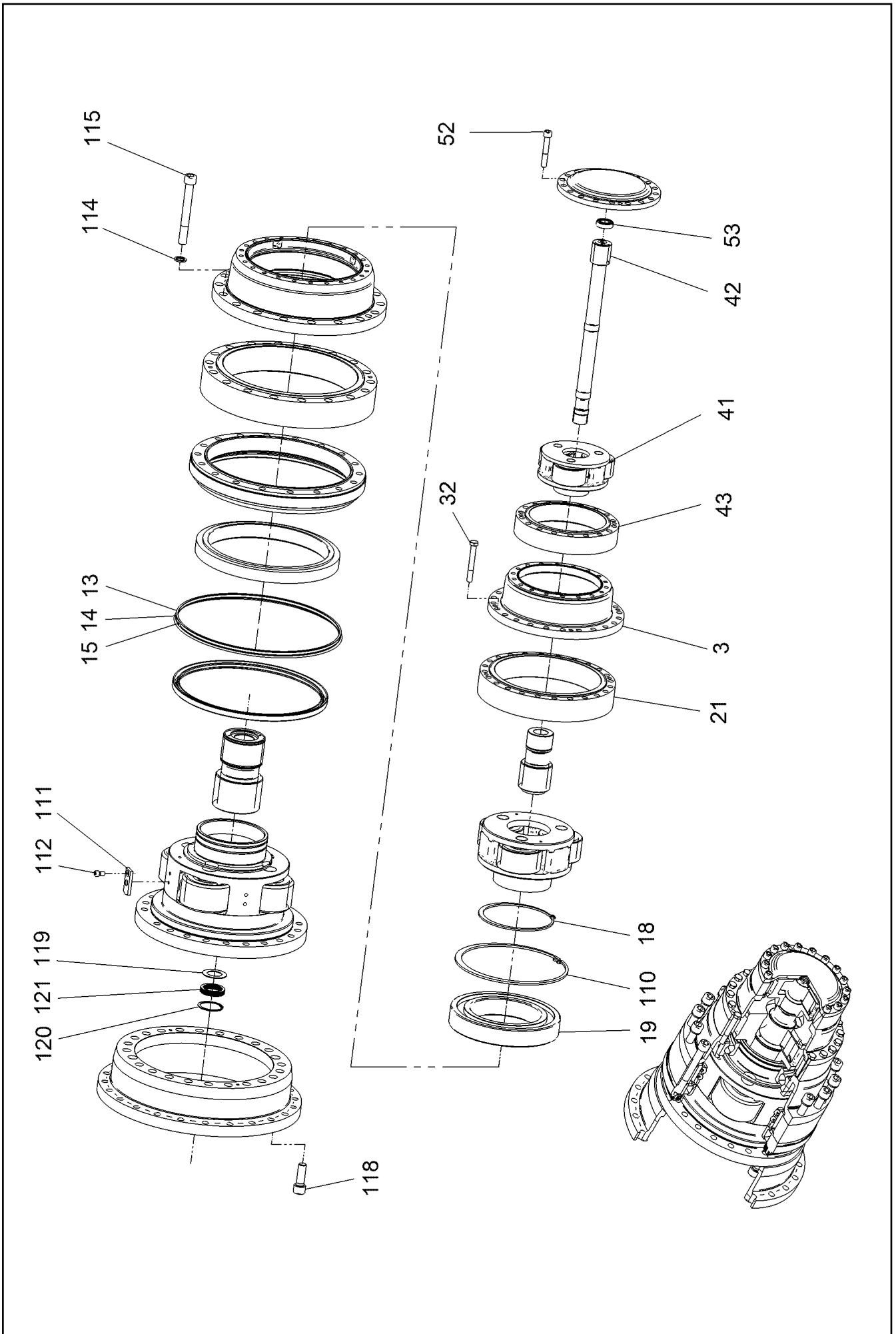
ROPE WINCH
SEILWINDE

235 (1/2)

10878024

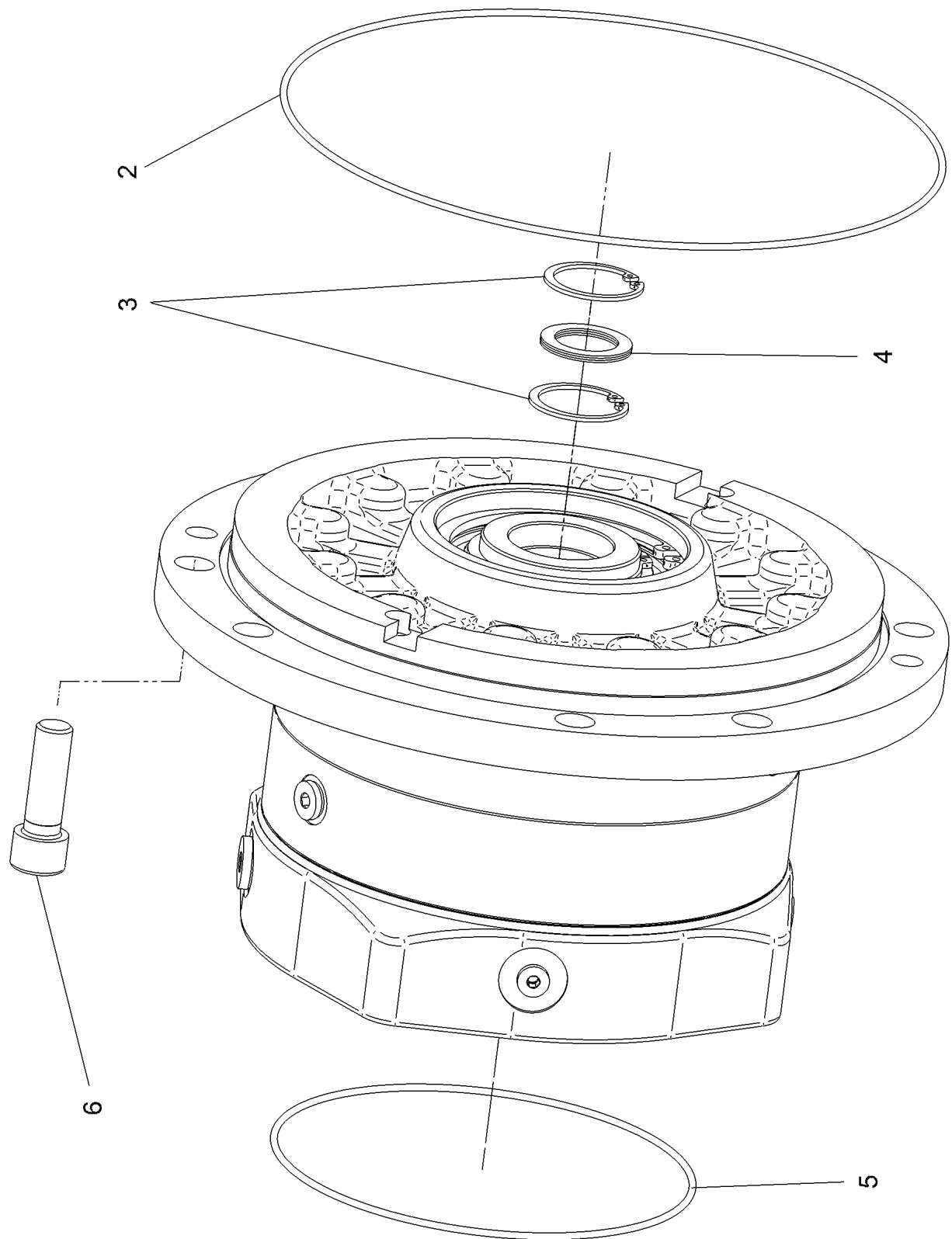
Pos.	Item	Quantity	Description	Bezeichnung
1	12104412	2	GEARBOX ⇒  237	GETRIEBE
2	12104413	2	DRIVE ⇒  239	ANTRIEB
3	12104419	1	ROPE DRUM ⇒  242	SEILTROMMEL
4	12104416	1	OIL LINE ⇒  244	OELLEITUNG
5	12104417	1	OIL LINE ⇒  246	OELLEITUNG

2.2.2021	etk_en_de_048416 LR 1800-1.0	 236 (2/2)
LIEBHERR	ROPE WINCH SEILWINDE	10878024



Pos.	Item	Quantity	Description	Bezeichnung
3	540260714	2	INTERMEDIATE HOUSING	ZWISCHENGEHAEUSE
11	540238014	2	CYL ROLLER BEARING	ZYL ROLLENLAGER
13	10585532	1	PROFILE CORD	PROFILSCHNUR
14	10584906	1	FIXING BAND	BEF BAND
15	501507314	2	SLEEVE 8X0,4	HUELSE
16	501541314	2	INNER WHEEL	INNENRAD
18	428010301	2	LOCKING RING DIN 471 220X5	SICHERUNGSRING
19	11230154	2	DEEP GROOVE BALL BEARING DIN 625 22	RILLENKUGELLAGER
21	501539014	2	INNER WHEEL	INNENRAD
32	11244574	48	HEX SCREW DIN 931 M16X120 8.8	SECHSKANTSCHRAUBE
42	11218026	2	SUN WHEEL	SONNENRAD
43	501550714	2	INNER WHEEL	INNENRAD
52	12691483	36	SOCKET HEAD SCREW ISO 4762 M16X100 8	ZYLINDERSCHRAUBE
53	570462577	2	DEEP GROOVE BALL BEARING DIN 625 620	RILLENKUGELLAGER
110	428106114	2	LOCKING RING DIN 472 340X6	SICHERUNGSRING
111	11225156	8	RETAINING PLATE	HALTEBLECH
112	10548296	16	SOCKET HEAD SCREW ISO 4762 M12X20 8	ZYLINDERSCHRAUBE
114	11171409	36	WASHER 25X37X4	SCHEIBE
115	11234425	36	SOCKET HEAD SCREW ISO 4762 M24X200 1	ZYLINDERSCHRAUBE
118	11904881	44	SOCKET HEAD SCREW ISO 4762 M24X70 8	ZYLINDERSCHRAUBE
119	540259914	2	WASHER	SCHEIBE
120	12100644	2	LOCKING RING DIN 471 75X2,5 480H SPF	SICHERUNGSRING
121	422010014	28	SHIM RING DIN 988 60 -DC01	PASSSCHEIBE

2.2.2021	etk_en_de_048416 LR 1800-1.0	<input type="checkbox"/> 238 (2/2)
LIEBHERR	GEARBOX GETRIEBE	12104412



2.2.2021
001535

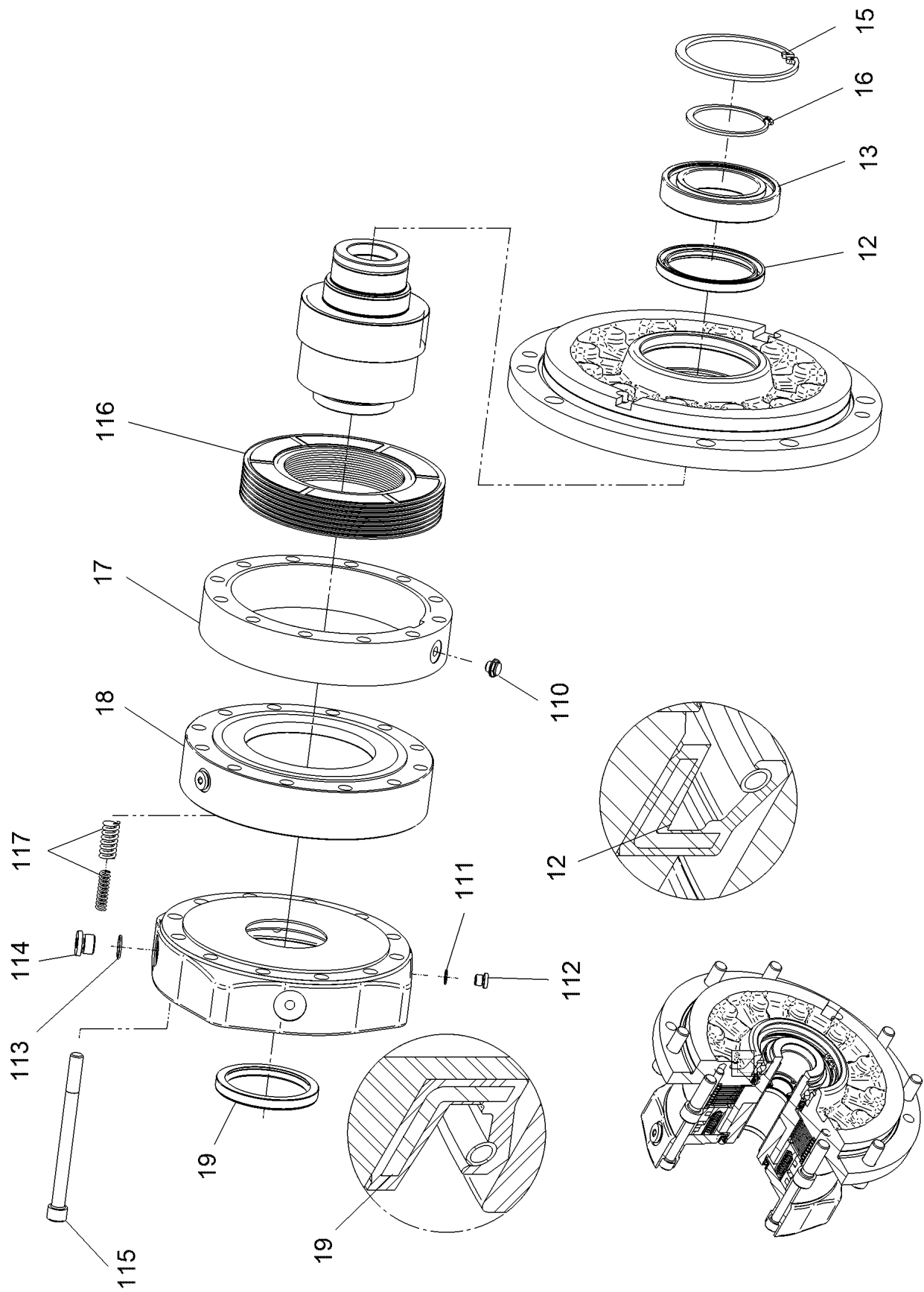
LIEBHERR

etk_en_de_048416 LR 1800-1.0

DRIVE
ANTRIEB

239 (1/3)

12104413



2.2.2021
001536


LIEBHERR

etk_en_de_048416 LR 1800-1.0

DRIVE
ANTRIEB


240 (2/3)

12104413

Pos.	Item	Quantity	Description	Bezeichnung
2	571551408	2	O-RING 285X3 NBR70	O-RING
3	10548259	4	LOCKING RING DIN 472 41X1,75	SICHERUNGSRING
4	570687308	6	SHIM RING DIN 988 28X40X1	PASSSCHEIBE
5	790497114	2	O-RING 180X3 NBR 70	O-RING
6	12230467	16	SOCKET HEAD SCREW ISO 4762 M16X50 8	ZYLINDERSCHRAUBE
12	500306108	2	ROTARY SHAFT LIP SEAL DIN 3760 A 80X1	RADIALWELLENDICHTRING
13	745121408	2	DEEP GROOVE BALL BEARING DIN 625 601	RILLENKUGELLAGER
15	10171601	2	LOCKING RING DIN 471 110X4 FLZNNC-120	SICHERUNGSRING
16	10171592	2	LOCKING RING DIN 471 70X2,5 FLZNNC-120	SICHERUNGSRING
17	501559414	2	MULTI-DISC CARRIER	LAMELLENTRAEGER
18	571726708	2	ACTUATING UNIT	BETAETIGUNGSEINHEIT
19	13110123	2	SHAFT SEAL DIN 3761 A 75X95X10	WELLENDICHTRING
110	501561608	2	VENTILATION VALVE	ENTLUEFTUNGSVENTIL
111	7006253	6	SEALING RING DIN 7603 D10X13,5 St	DICHTRING
112	502027614	6	SCREW PLUG DIN 908 M10X1 ST	VERSCHLUSSSCHRAUBE
113	790444514	2	FLAT SEALING RING DIN 7603 A18X22X1,5 S	FLACHDICHTRING
114	10129625	2	SCREW PLUG VSTI M18X1,5	VERSCHLUSSSCHRAUBE
115	4042135	24	SOCKET HEAD SCREW ISO 4762 M12X150	ZYLINDERSCHRAUBE
116	11892576	2	MULTI-DISC PACKAGE ⇒  205	LAMELLENPAKET
117	10594307	36	SPRING	FEDER

2.2.2021

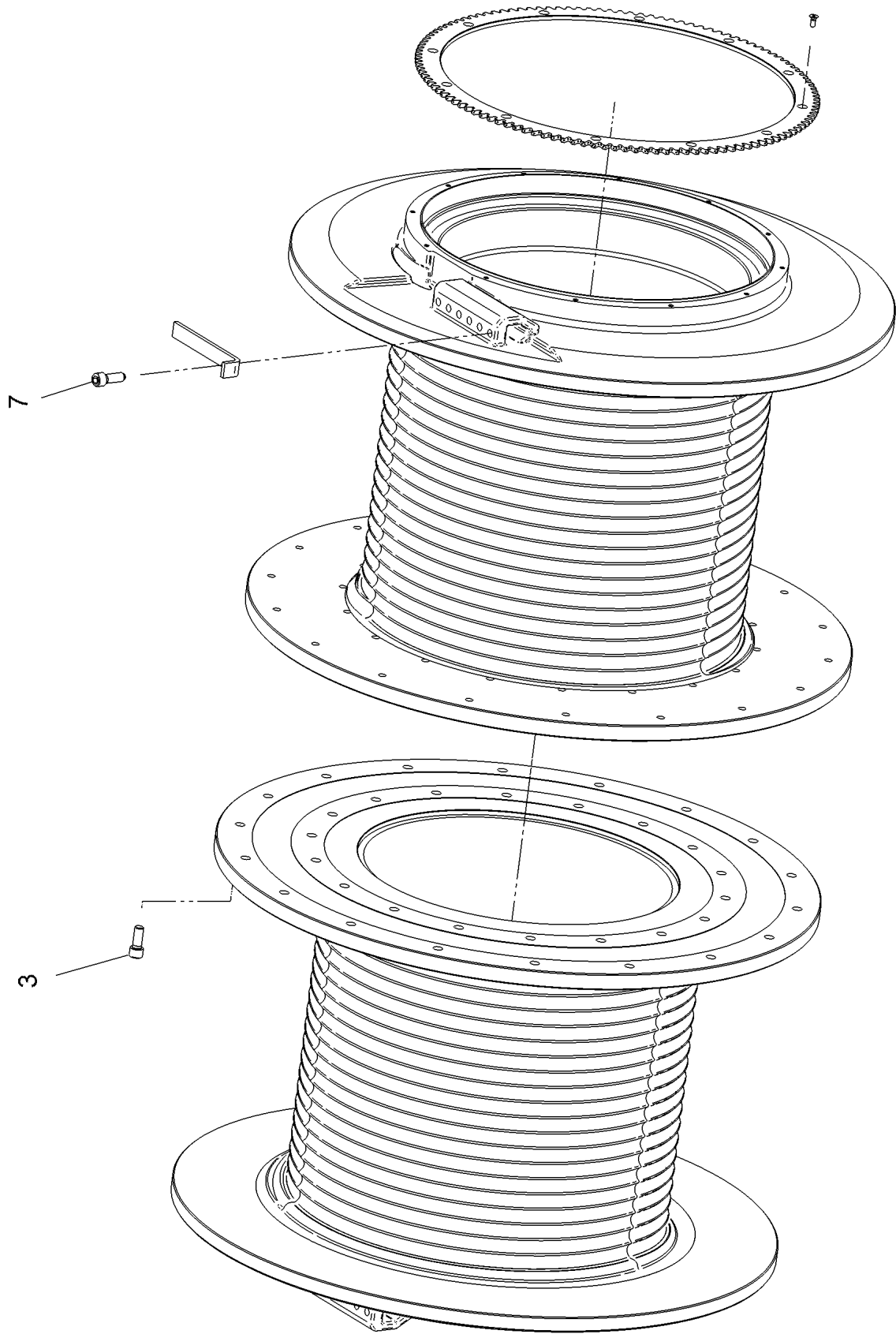
etk_en_de_048416 LR 1800-1.0

 241 (3/3)

LIEBHERR

DRIVE
ANTRIEB

12104413



2.2.2021
001532

LIEBHERR


etk_en_de_048416 LR 1800-1.0

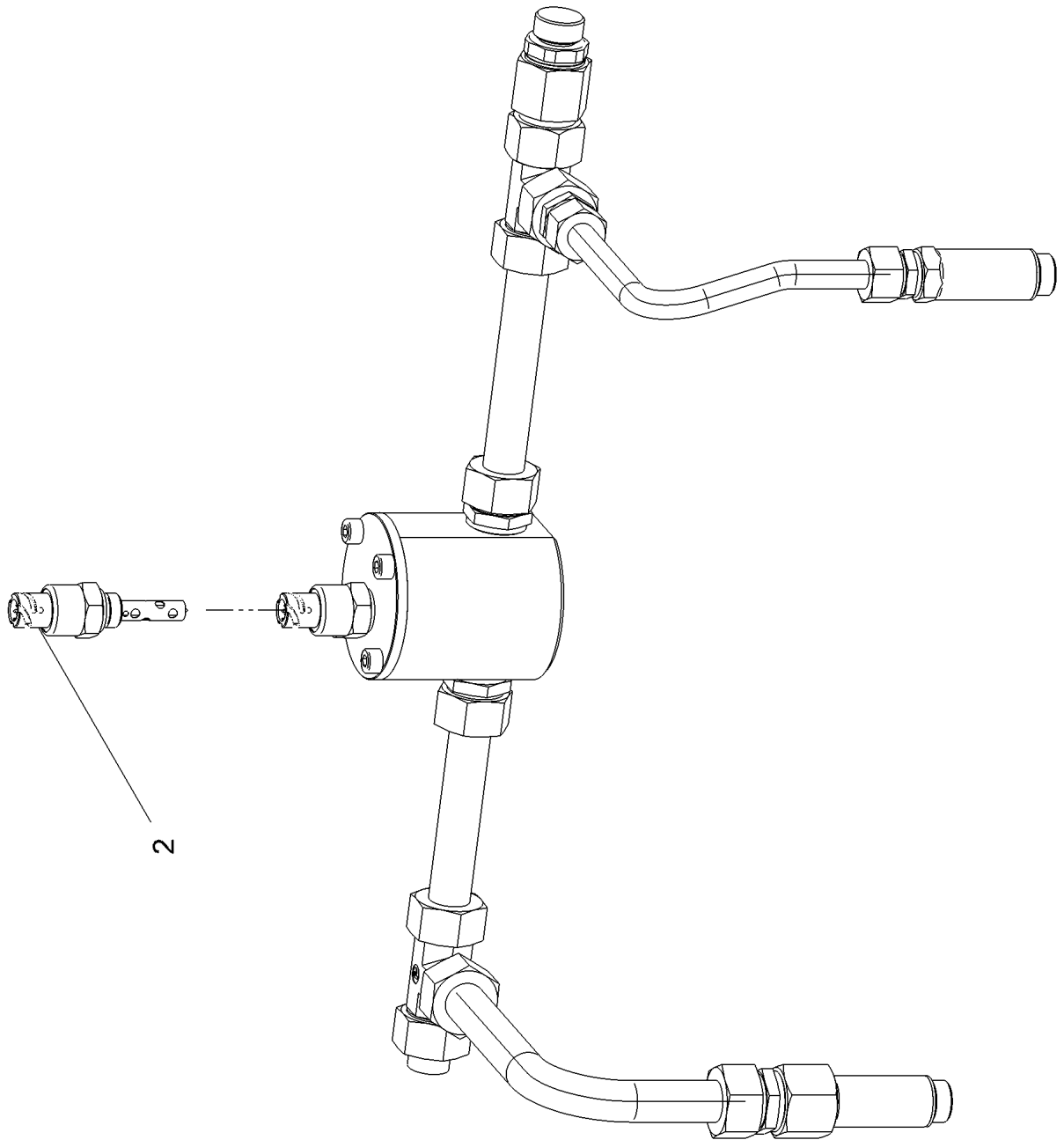
ROPE DRUM
SEILTROMMEL

242 (1/2)

12104419

Pos.	Item	Quantity	Description	Bezeichnung
3	10548298	36	SOCKET HEAD SCREW ISO 4762 M16X40 8	ZYLINDERSCHRAUBE
7	11241744	12	SOCKET HEAD SCREW M16X45 8.8 VERZI	ZYLINDERSCHRAUBE

2.2.2021	etk_en_de_048416 LR 1800-1.0	 243 (2/2)
LIEBHERR	ROPE DRUM SEILTROMMEL	12104419



2.2.2021
001533

LIEBHERR

etk_en_de_048416 LR 1800-1.0

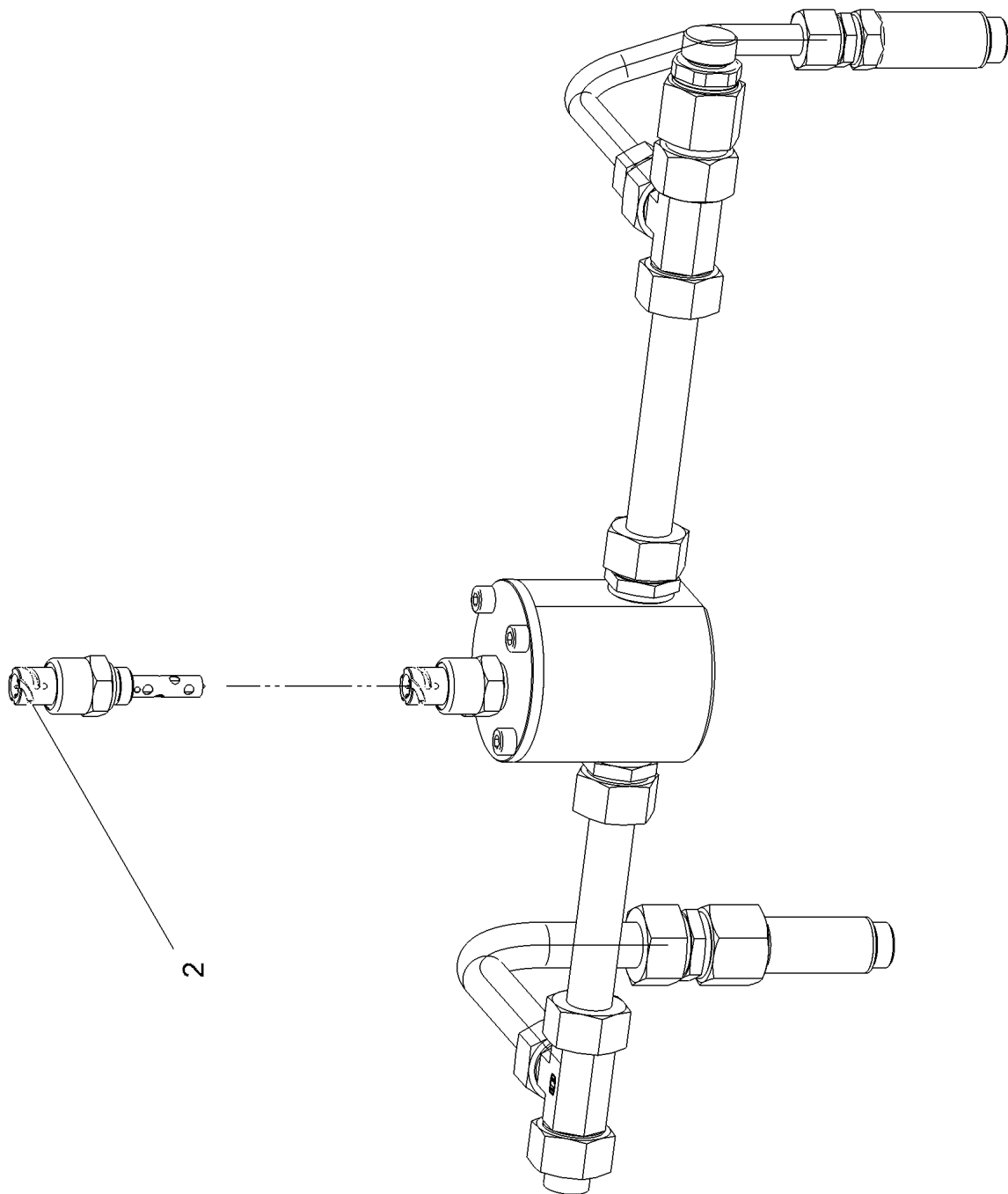
OIL LINE
OELLEITUNG

□ 244 (1/2)

12104416

Pos.	Item	Quantity	Description	Bezeichnung
2	10878623	1	OIL LEVEL PROBE L=98 9-36V	OELSTANDSSONDE

2.2.2021	etk_en_de_048416 LR 1800-1.0	<input type="checkbox"/> 245 (2/2)
LIEBHERR	OIL LINE OELLEITUNG	12104416



2.2.2021
001534

LIEBHERR


etk_en_de_048416 LR 1800-1.0


OIL LINE
OELLEITUNG


246 (1/2)

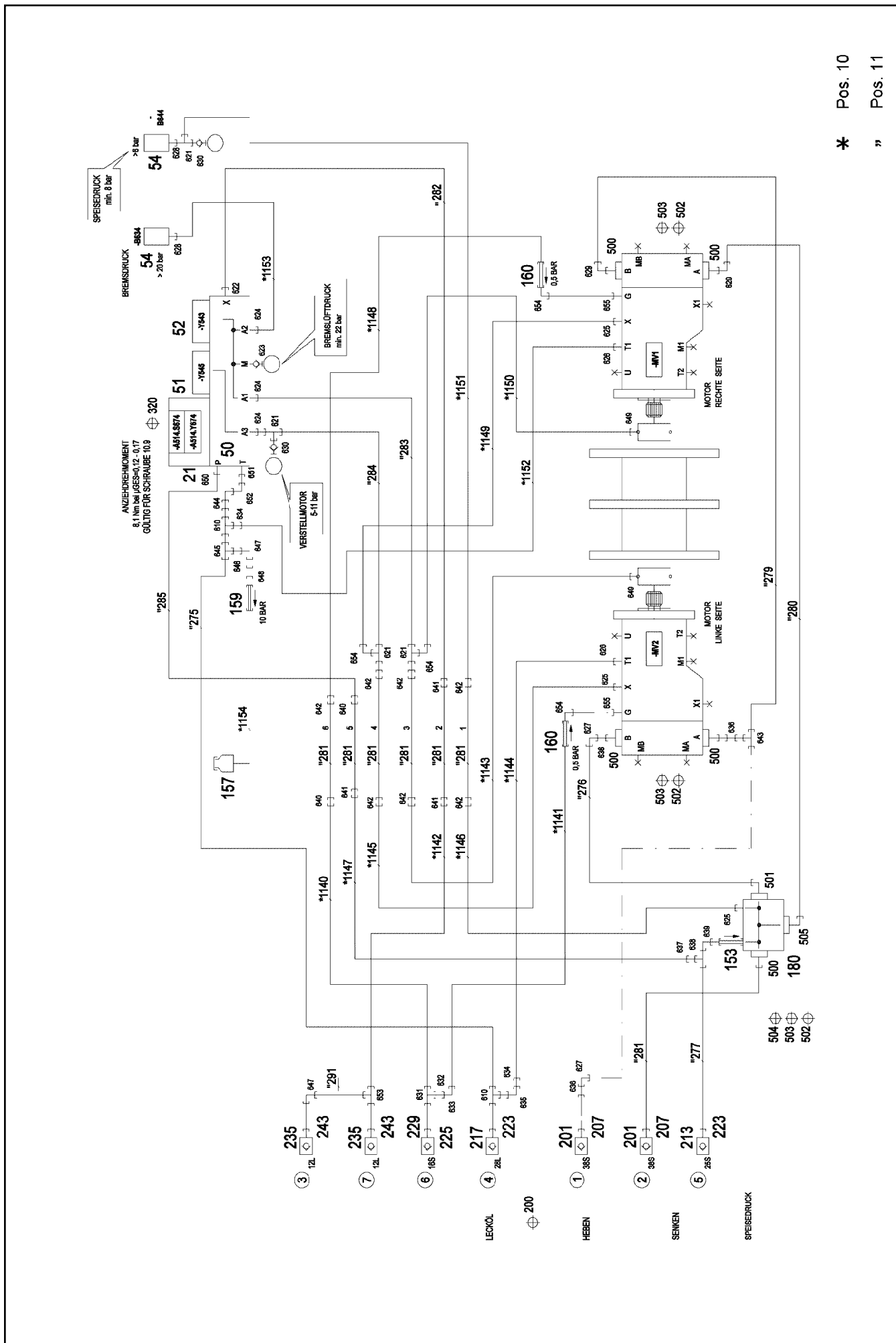
12104417

Pos.	Item	Quantity	Description	Bezeichnung
2	10878623	1	OIL LEVEL PROBE L=98 9-36V	OELSTANDSSONDE

2.2.2021	etk_en_de_048416 LR 1800-1.0	 247 (2/2)
LIEBHERR	OIL LINE OELLEITUNG	12104417

Pos.	Item	Quantity	Description	Bezeichnung
4	96018777	1	ADDITIONAL HYDRAULICS WINCH 4 ⇒  249	ZUSATZHYDRAULIK WINDE 4

2.2.2021	etk_en_de_048416 LR 1800-1.0	 248
LIEBHERR	ADDITIONAL HYDRAULICS WINCH 4 ZUSATZHYDRAULIK WINDE 4	918727008




* Pos. 10
" Pos. 11

Pos.	Item	Quantity	Description	Bezeichnung
10	96018799	1	HOSE LINES WINCH WINDE 4 ⇒  252	SCHLAUCHLEITUNGEN WINDE
11	96018802	1	PIPELINE WINCH ⇒  253	ROHRLEITUNGEN WINDE
21	10652724	1	DIRECTIONAL CONTROL VALVE 4/2 NG6-3	WEGEVENTIL
50	11181960	1	CONTROL BLOCK 55BAR SPF ⇒  212	STUEBERBLOCK
51	10278566	1	PRESSURE CONTROL VALVE pv=16BAR pm	DRUCKREGELVENTIL
(30)	10493030	1	MAGNET COIL 24V	MAGNETSPULE
(999)	10493038	1	SEAL KIT PRESSURE CONTROL VALV	DS DRUCKREGELVENTIL
52	11182924	1	DIRECTIONAL CONTROL VALVE 3/2-320BA ⇒  213	WEGEVENTIL
54	10813738	2	PRESSURE SENSOR 0-400/400 BAR LSB PL:	DRUCKAUFNEHMER
153	510408708	1	NON-RETURN VALVE 420BAR CR6-FREI	RUECKSCHLAGVENTIL
157	96028331	1	EXPANSION TANK CPL.	AUSGLEICHSBEHAELTER KPL.
159	511481508	1	NON-RETURN VALVE 250BAR CR6-FREI SP	RUECKSCHLAGVENTIL
160	510412408	2	NON-RETURN VALVE 400BAR CR6-FREI	RUECKSCHLAGVENTIL
180	511062408	1	CONNECTION FLANGE 85X85X85 AL-ZNMG	ANSCHLUSSFLANSCH
200	12101869	6	KEY RING 25X1,5 ST FE/ZN8/CN	SCHLUESSELRING
201	511512208	2	COUPLING SLEEVE B8 38-S	KUPPLUNGSMUFFE
207	10466917	2	HEX CAP NUT RD79X4 SPF	VERSCHLUSSMUTTER
213	510599608	1	COUPLING SLEEVE B6 25-S	KUPPLUNGSMUFFE
217	511501008	1	COUPLING SLEEVE B6 28-L	KUPPLUNGSMUFFE
223	10466916	2	HEX CAP NUT RD54X4 SPF	VERSCHLUSSMUTTER
225	511505908	1	COUPLING SLEEVE B3 16-S	KUPPLUNGSMUFFE
229	10466915	1	HEX CAP NUT RD36X3 SPF	VERSCHLUSSMUTTER
235	511505808	2	COUPLING SLEEVE B2 12-L	KUPPLUNGSMUFFE
(1)	571082508	1	SHEET GASKET 7,6X15,8X1 VITON	DICHTSCHEIBE
(2)	571082608	1	O-RING 17X2 FPM70	O-RING
(3)	571082708	1	O-RING 22X1,5 FPM70	O-RING
(4)	571082808	1	SUPPORTING RING 17,5X20,9X1 PTFE	STUETZRING
243	10466914	2	HEX CAP NUT RD32X3 SPF	VERSCHLUSSMUTTER
320	10181382	4	SOCKET HEAD SCREW ISO 4762 M5X50 10	ZYLINDERSCHRAUBE
500	511517808	5	FLANGE STUB PIPE AFG 38S G1 1/4 CR6-F	FLANSCHSTUTZEN
501	511517708	1	FLANGE STUB PIPE WFS 38S 1 1/4	FLANSCHSTUTZEN
(1)	510586708	1	O-RING ARP 568 37,69X3,53 NBR90	O-RING
502	510586708	7	O-RING ARP 568 37,69X3,53 NBR90	O-RING
503	10876373	26	SOCKET HEAD SCREW ISO 4762 M14X45 8	ZYLINDERSCHRAUBE
504	10878799	2	HEX SCREW ISO 4017 M14X45 8.8 FLZN SP	SECHSKANTSCHRAUBE
505	474906708	1	SAE FLANGE CONNECTION WFS 38S 1 1/4	SAE-FLANSCHVERBINDUNG
610	7407120	2	FITTING EL 28L CR6-FREI	VERSCHRAUBUNG
621	472330208	4	FITTING EL 10L CR6-FREI	VERSCHRAUBUNG
622	471034808	1	FITTING GE 12L G1/2 ZNNI	VERSCHRAUBUNG
623	475602608	1	TEST POINT FITTING EMA3 G1/4 CR6-FREI	MESSANSCHLUSS
624	471039608	3	FITTING XGE10-LR-ED3/8" A3P	VERSCHRAUBUNG
625	471030508	3	FITTING GE 10L M14X1,5 A3P	VERSCHRAUBUNG
626	471031308	2	FITTING XGE22-LM-ED M26X1,5 A3P	VERSCHRAUBUNG
627	470233408	2	FITTING XW38-S A3P	VERSCHRAUBUNG
628	470701614	2	FITTING AEHNL.ISO 8434 GAI 10L G1/4 CR6	VERSCHRAUBUNG
629	472531808	2	FITTING EWSD38-S A3P	VERSCHRAUBUNG
630	510629008	2	TEST POINT FITTING VKA3 10LM16X1,5 CR6	MESSANSCHLUSS
631	7407098	1	FITTING EL 16S CR6-FREI	VERSCHRAUBUNG
632	475433508	1	FITTING REDSD16/10-S A3P	VERSCHRAUBUNG
633	7617268	1	FITTING EW 10S CR6-FREI	VERSCHRAUBUNG
634	475430508	2	FITTING REDSD28/22-L A3P	VERSCHRAUBUNG
635	7617494	1	FITTING EW 28L CR6-FREI	VERSCHRAUBUNG
636	470010708	3	FITTING SNV38-S A3P	VERSCHRAUBUNG
637	475433608	1	FITTING REDSDN25/12-S A3P	VERSCHRAUBUNG
638	7407118	1	FITTING EL 25S CR6-FREI	VERSCHRAUBUNG
639	7407119	1	FITTING EW 25S CR6-FREI	VERSCHRAUBUNG

2.2.2021

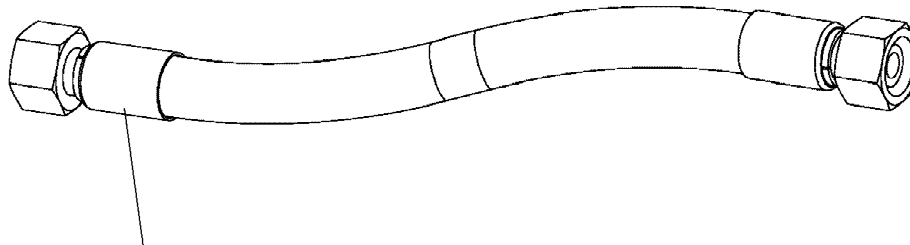
etk_en_de_048416 LR 1800-1.0

 250 (2/3)**LIEBHERR**
ADDITIONAL HYDRAULICS WINCH 4
ZUSATZHYDRAULIK WINDE 4

96018777

Pos.	Item	Quantity	Description	Bezeichnung
640	470030508	2	FITTING XG15-L A3P	VERSCHRAUBUNG
641	475031708	3	FITTING XGR15/12-L A3P	VERSCHRAUBUNG
642	475031608	7	FITTING XGR15/10-L A3P	VERSCHRAUBUNG
643	472331908	1	FITTING ELSD38-S A3P	VERSCHRAUBUNG
644	475430908	1	FITTING REDSD28/18-L A3P	VERSCHRAUBUNG
645	470430808	1	FITTING T 28L A3C	VERSCHRAUBUNG
646	475435708	1	FITTING REDSDN28/12-L A3P	VERSCHRAUBUNG
647	247117702	2	FITTING EW 12L M18X1,5 CR6-FREI	VERSCHRAUBUNG
648	470011308	1	FITTING SNV12-L A3P	VERSCHRAUBUNG
649	471039708	2	FITTING ISO 8434-1 GE 10L M12X1,5 CR6-F	VERSCHRAUBUNG
650	471031008	1	FITTING XGE15-LR-ED A3P	VERSCHRAUBUNG
651	471901308	1	FITTING EGESD18-LR-WD A3P	VERSCHRAUBUNG
652	247108302	1	FITTING EW 18L M26X1,5 CR6-FREI	VERSCHRAUBUNG
653	247128602	1	FITTING EL 12L M18X1,5 CR6-FREI	VERSCHRAUBUNG
654	7403569	4	FITTING EW 10L M16X1,5 CR6-FREI	VERSCHRAUBUNG
655	471902108	2	FITTING EGESD10-LM-WD A3P	VERSCHRAUBUNG

2.2.2021	etk_en_de_048416 LR 1800-1.0	<input type="checkbox"/> 251 (3/3)
LIEBHERR	ADDITIONAL HYDRAULICS WINCH 4 ZUSATZHYDRAULIK WINDE 4	96018777



Schlauchnummer
Hose number
Numéro de flexible
Número de flexible
Номера шланга

Die Schlauchnummern auf den Schläuchen entsprechen den Positionen in der Schlauchliste.

The hose numbers from the hoses are in accordance with the items in the hose list.

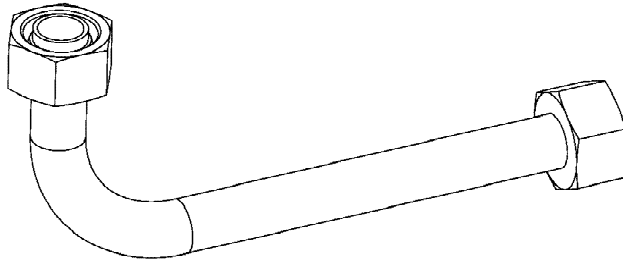
Les numéros indiqués sur les flexibles correspondent aux repères de la nomenclature des flexibles.

Los números indicados en los flexibles corresponden a las posiciones de la lista de flexibles.

Нанесенные на шлангах номера соответствуют позициям в перечне.



Pos.	Item	Quantity	Description	Bezeichnung
1140	96027862	1	HOSE CPL. 2SN 12X720	SCHLAUCH KPL.
1141	927673708	1	HOSE CPL. 2SN 8X800	SCHLAUCH KPL.
1142	96022301	1	HOSE CPL. 2SN 10X660	SCHLAUCH KPL.
1143	927706908	1	HOSE CPL. 2SN 8X760	SCHLAUCH KPL.
1144	96027865	1	HOSE CPL. 2SN 20X340	SCHLAUCH KPL.
1145	927706908	1	HOSE CPL. 2SN 8X760	SCHLAUCH KPL.
1146	966088308	1	HOSE CPL. 2SN 8X580	SCHLAUCH KPL.
1147	96031001	1	HOSE CPL. 2SN 10X180	SCHLAUCH KPL.
1148	923620908	1	HOSE CPL. 2SN 8X1080	SCHLAUCH KPL.
1149	928020408	1	HOSE CPL. 2SN 8X800	SCHLAUCH KPL.
1150	927669008	1	HOSE CPL. 2SN 8X920	SCHLAUCH KPL.
1151	964197308	1	HOSE CPL. 2SN 8X860	SCHLAUCH KPL.
1152	967798808	1	HOSE CPL. 2SN 20X410	SCHLAUCH KPL.
1153	965156808	1	HOSE CPL. 2SN 8X920	SCHLAUCH KPL.
1154	929638308	1	HOSE CPL. 2TE 10X500	SCHLAUCH KPL.



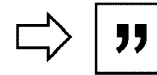
Die Positionsnummern der Rohre auf den Bildtafeln entsprechen den Positionen in der Rohrliste.

The pipe numbers from the illustrations are in accordance with the items in the pipe list.


Les numéros des tuyaux sur les illustrations correspondent aux repères de la nomenclature des tuyaux.


Los números de tubos en las ilustraciones corresponden a las posiciones de la lista de tubos.

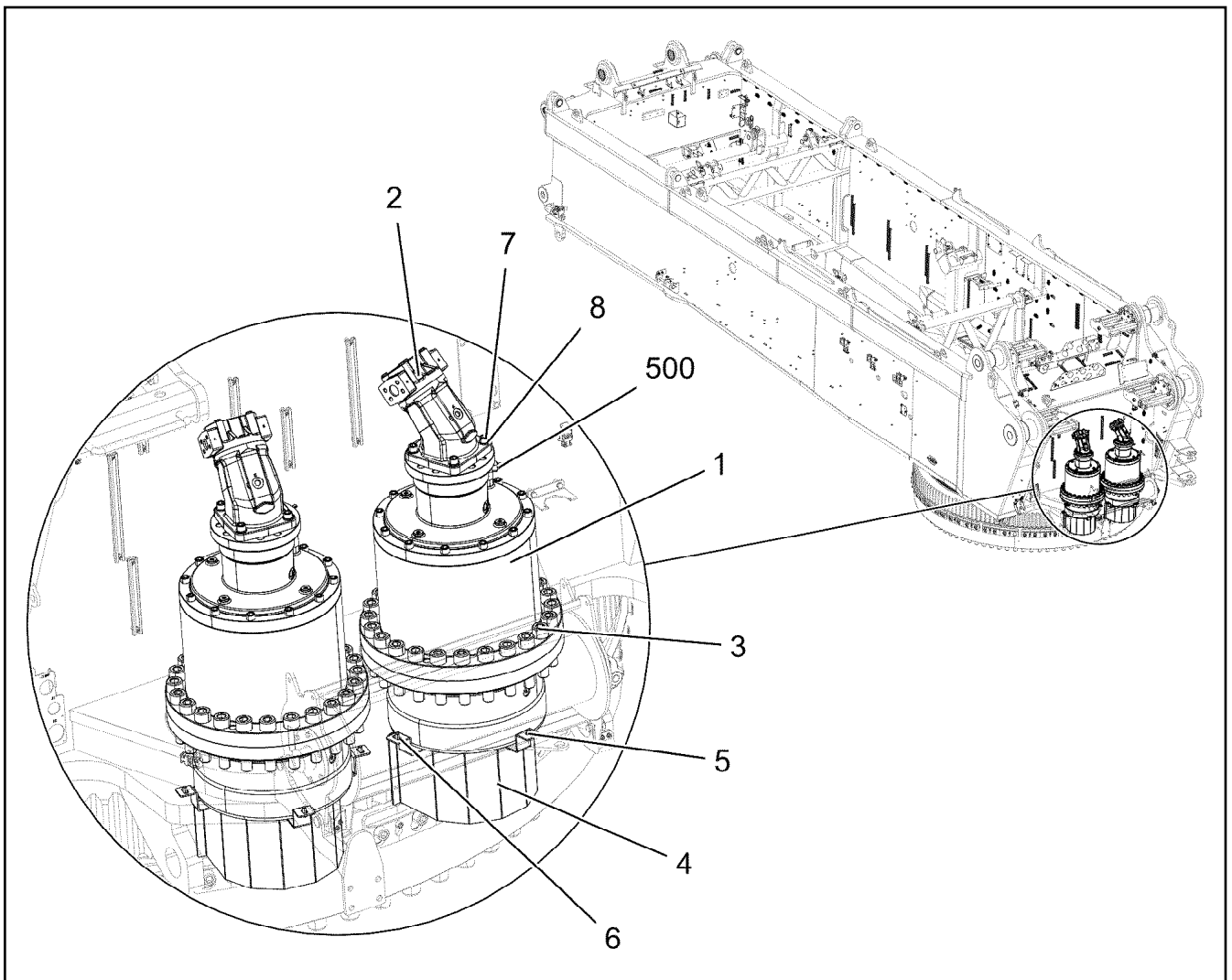
Номера позиций труб на изображениях соответствуют позициям в перечне труб.



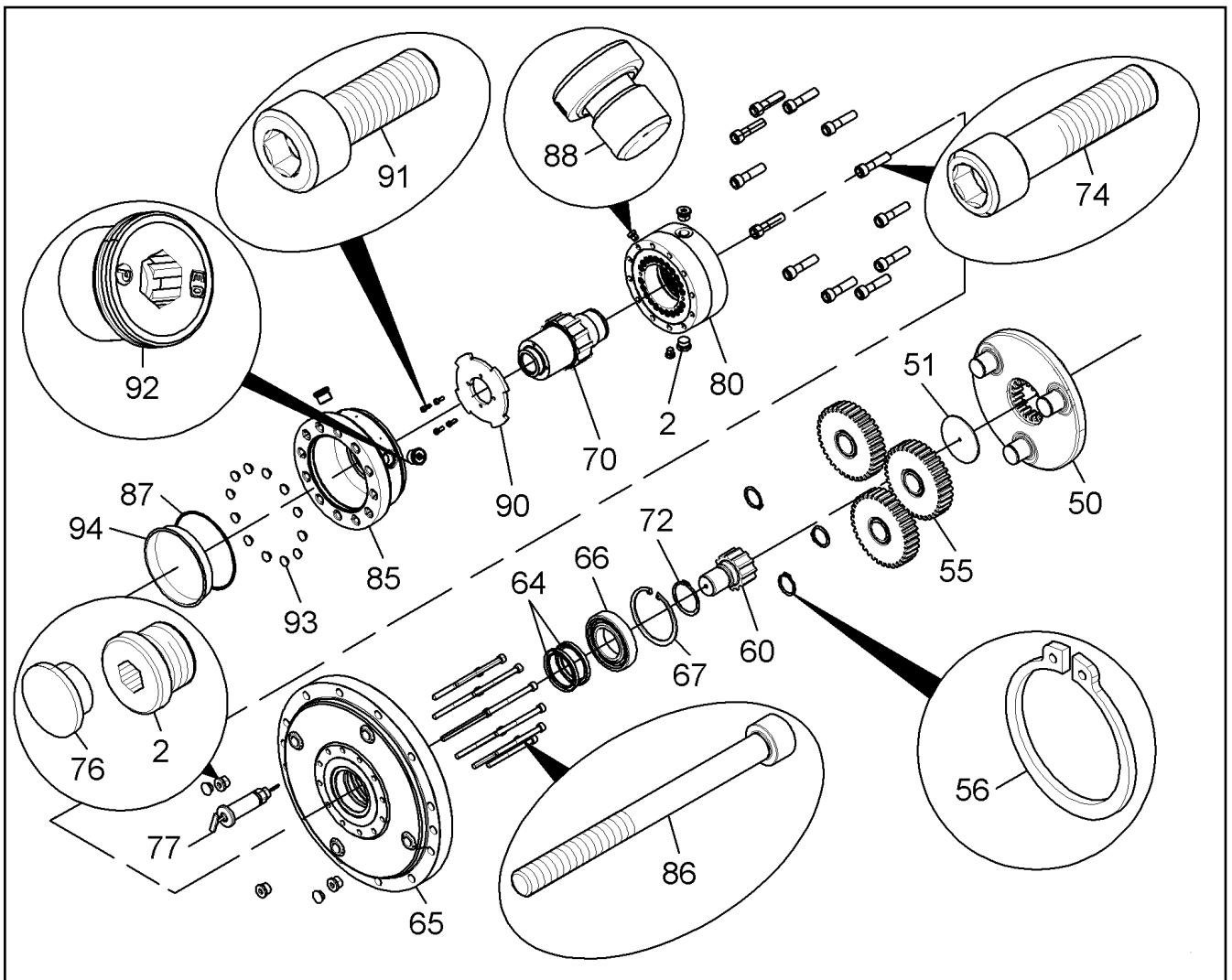
Pos.	Item	Quantity	Description	Bezeichnung
274	96027868	1	PIPE COMPL. 12X1.5	ROHR KPL.
275	96027869	1	PIPE COMPL. 28X2	ROHR KPL.
276	96027870	1	PIPE COMPL. 38X5	ROHR KPL.
277	96027871	1	PIPE COMPL. 25X3	ROHR KPL.
278	96027872	1	PIPE COMPL. 38X5	ROHR KPL.
279	96027873	1	PIPE COMPL. 38X5	ROHR KPL.
280	96027874	1	PIPE COMPL. 38X5	ROHR KPL.
281	96027875	6	PIPE COMPL. 15X1.5	ROHR KPL.
282	96027876	1	PIPE COMPL. 12X1.5	ROHR KPL.
283	96027878	1	PIPE COMPL. 10X1.5	ROHR KPL.
284	96027879	1	PIPE COMPL. 10X1.5	ROHR KPL.
285	96027880	1	PIPE COMPL. 15X1.5	ROHR KPL.

Pos.	Item	Quantity	Description	Bezeichnung
5	10802061	1	WINCH REVOLUTION TRANSDUCER 655360 ⇒  215	WINDENDREHGEBER
10	11657360	3	HEX SCREW ISO 4017 M6X16 8.8 480H SPF	SECHSKANTSCHRAUBE
12	424000508	3	WASHER SPRING DIN 127 A 6 FST A2C	FEDERRING
20	96025257	1	WIRING HARNESS W524	KABELSTRANG

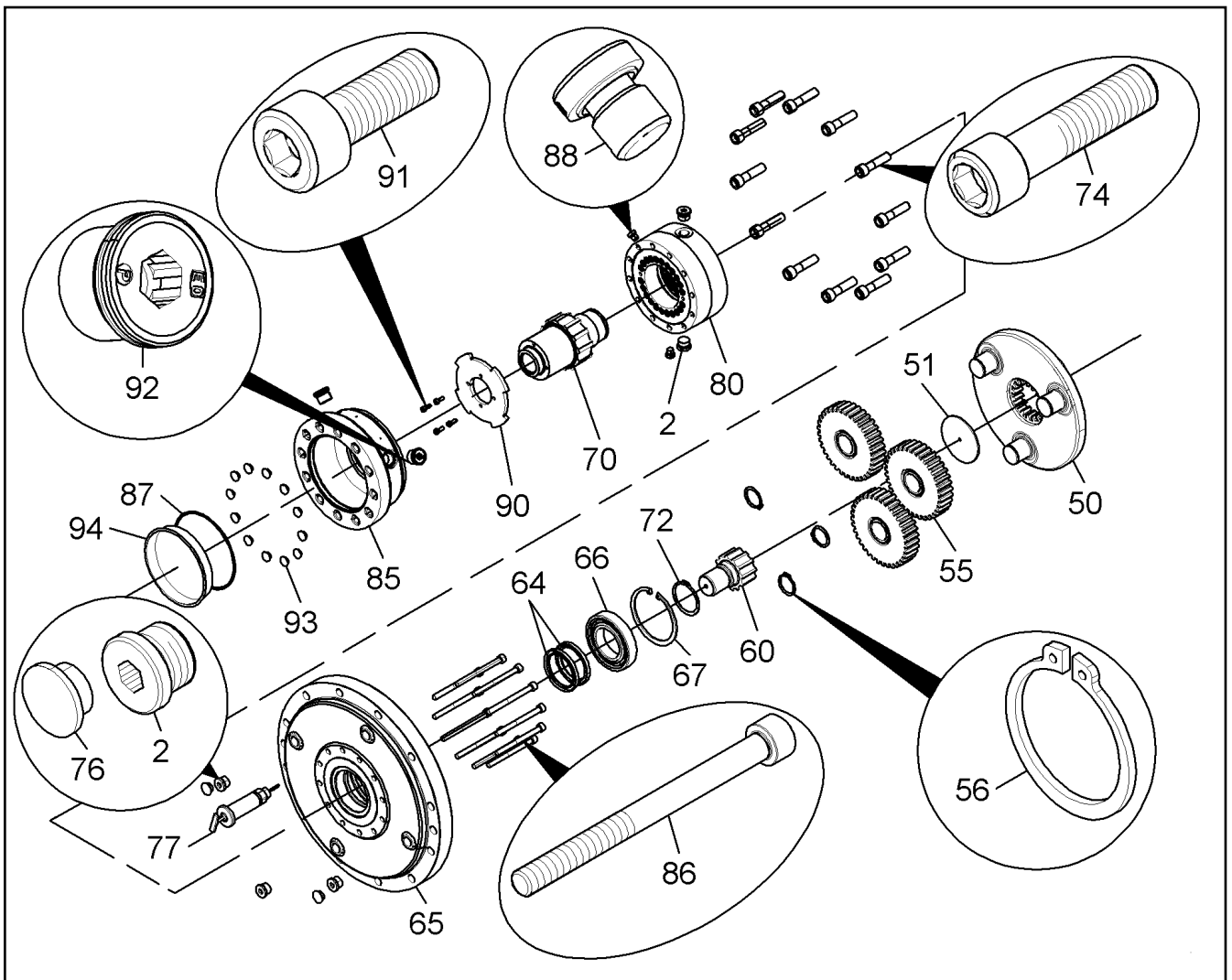
2.2.2021	etk_en_de_048416 LR 1800-1.0	 254
LIEBHERR	ELECTRIC FOR WINCH 4 ELEKTRIK WINDE 4	919003408



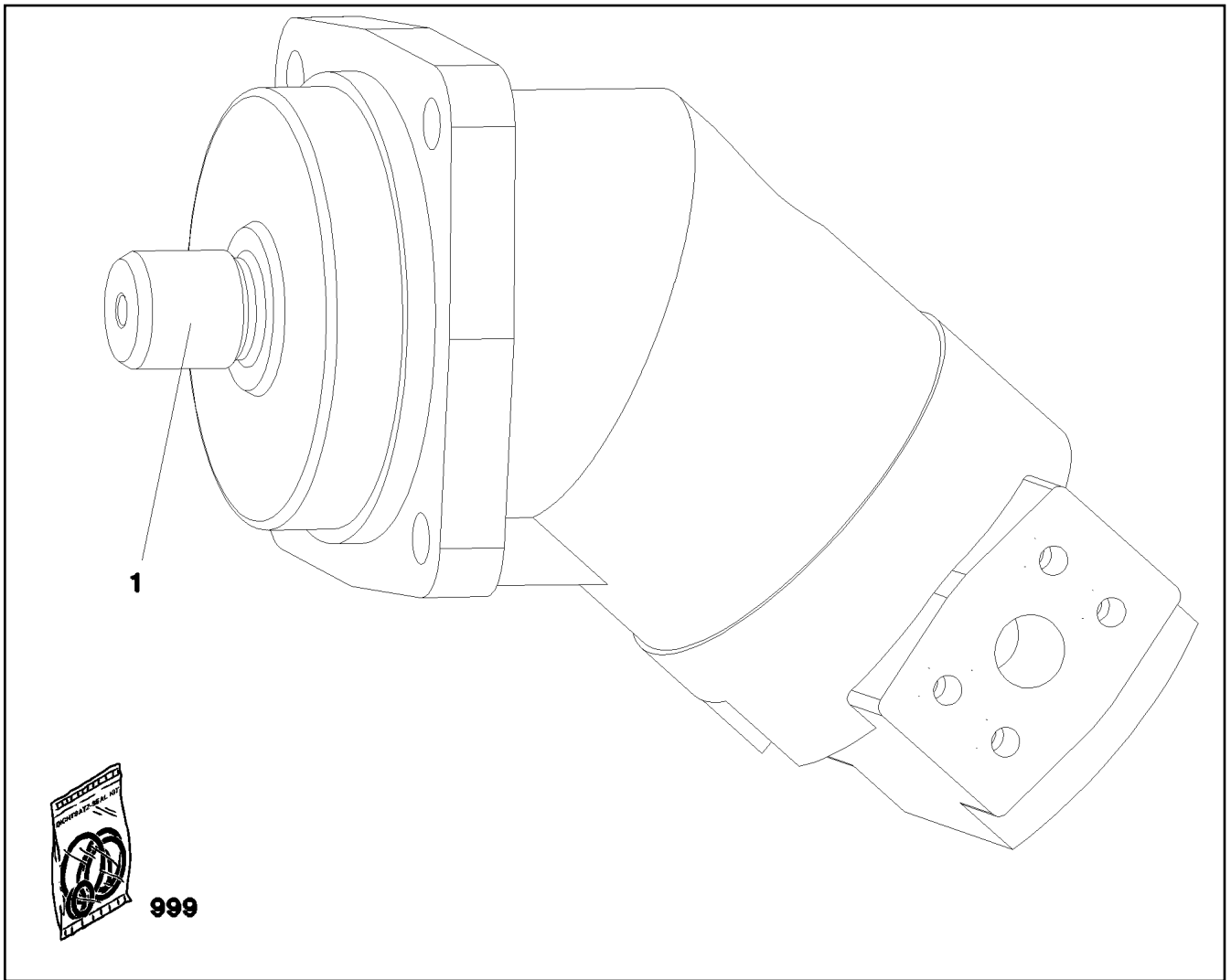
Pos.	Item	Quantity	Description	Bezeichnung
1	12485063	2	SLEWING GEAR DRIVE DAT 500/3425 01 SP ⇒ □ 256	DREHWERKANTRIEB
2	10220347	2	AXIAL PISTON MOTOR A2FM 107CM³/U SPF ⇒ □ 258	AXIALKOLBENMOTOR
3	10286327	48	SOCKET HEAD SCREW ISO 4762 M30X130	ZYLINDERSCHRAUBE
4	97103877	2	PROTECTION GUARD 4X820X377 S315MC	SCHUTZBLECH
5	10197730	6	HEX SCREW ISO 4017 M10X20 8.8 ZNNI-480	SECHSKANTSCHRAUBE
6	10289795	6	WASHER ISO 7089 10 300HV FLZN SPF	SCHEIBE
7	12230467	8	SOCKET HEAD SCREW ISO 4762 M16X50 8	ZYLINDERSCHRAUBE
8	10289806	8	WASHER ISO 7089 16 300HV FLZN SPF	SCHEIBE
500	967611308	1	ELECTR.FOR SLEWING GEAR	ELEKTRIK DREHWERK
(1)	11003193	2	PROXIMITY SWITCH BERUEHRUNGSL0S 12	NAEHERUNGSSCHALTER



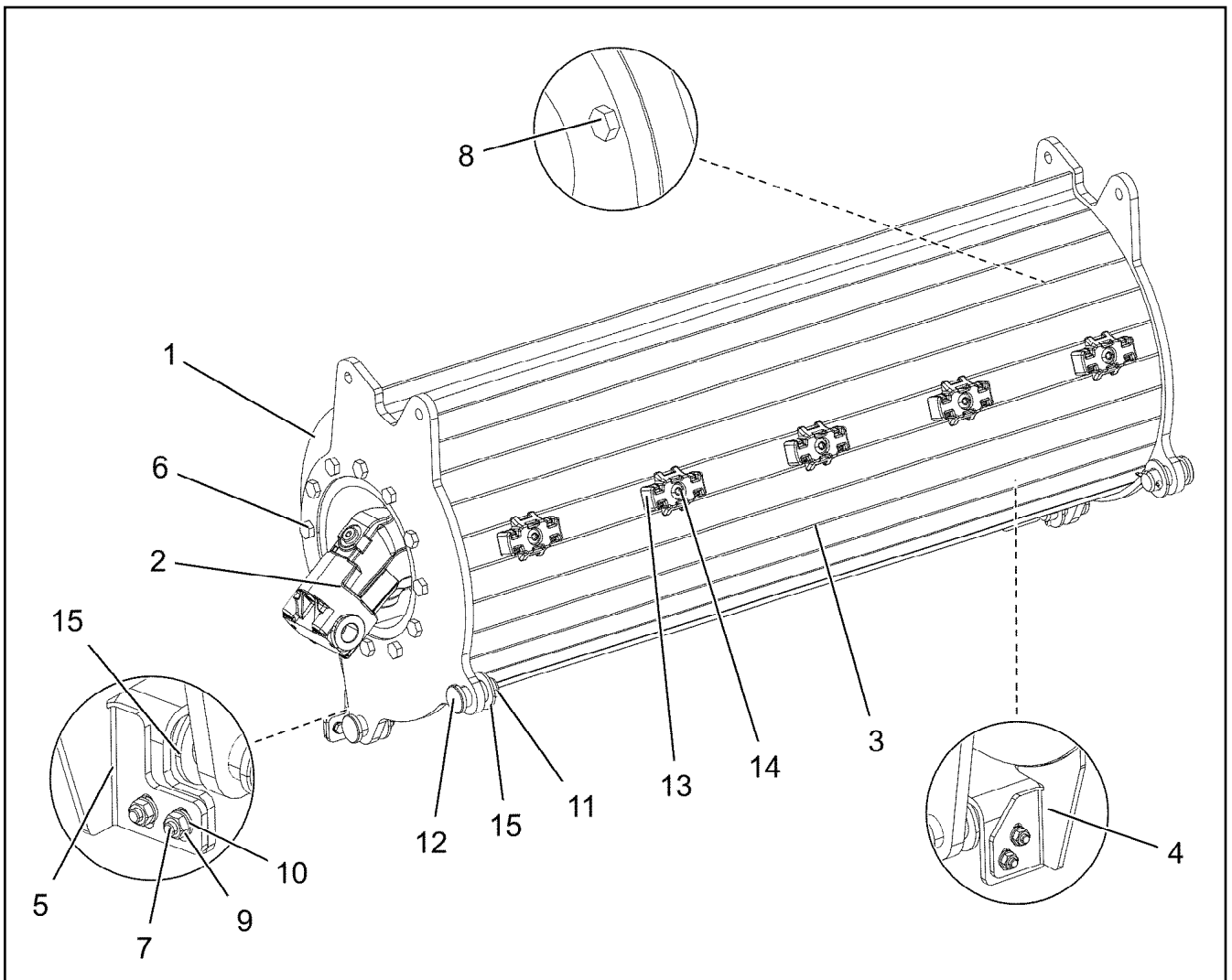
Pos.	Item	Quantity	Description	Bezeichnung
1	968447701	1	OUTPUT SHAFT HOUSING EN-GJS-400-1	ABTRIEBSWELLENGEHAUSE
2	7361961	9	SCREW PLUG VSTI M22X1,5 CR6-FREI	VERSCHLUSSSCHRAUBE
3	746223801	1	TAPERED ROLLER BEARING DIN 720 320 4	KEGELROLLENLAGER
4	10166496	1	BEARING COVER RING 32040 XAV	LAGERABDECKRING
5	968447801	1	WASHER 310X20 S355J2	SCHEIBE
10	12500327	1	OUTPUT SHAFT 18CrNiMo7-6	ABTRIEBSWELLE
11	710036101	2	ROTARY SHAFT LIP SEAL DIN 3760 A 200X2	RADIALWELLENDICHTRING
12	746202801	1	TAPERED ROLLER BEARING DIN 720 302 3	KEGELROLLENLAGER
13	939217601	1	SLOTTED NUT 42CrMo4+QT	NUTMUTTER
15	90002819	1	PLANETARY CARRIER 365 42CrMo4+QT	PLANETENTRAEGER
16	944205103	1	RETAINING DISK 175X6 42CRMO4N	HALTESCHEIBE
20	939217801	5	PLANET WHEEL	PLANETENRAD
21	400144703	5	LOCKING RING DIN 471 70X4	SICHERUNGSRING
24	761033903	1	O-RING 400X4 NBR 70	O-RING
25	968448001	1	INNER WHEEL Z=-76	INNENRAD
26	10012659	8	SOCKET HEAD SCREW ISO 4762 M12X50 10	ZYLINDERSCHRAUBE
30	939218101	1	SUN WHEEL Z=24 18CrNiMo7-6	SONNENRAD
35	969510201	1	PLANETARY CARRIER 330 42CrMo4+QT	PLANETENTRAEGER
36	927649701	1	RETAINING DISK 6,5X140X66,75 42CrMo4+Q	HALTESCHEIBE
40	969510301	3	PLANET WHEEL	PLANETENRAD
41	428012201	3	LOCKING RING DIN 471 60X3	SICHERUNGSRING
45	90211687	1	SUN WHEEL Z=18 18CrNiMo7-6	SONNENRAD
50	969510601	1	PLANETARY CARRIER 295 42CrMo4+QT	PLANETENTRAEGER
51	944348203	1	RETAINING DISK 6,5X100X46,75 42CrMo4+Q	HALTESCHEIBE
55	939760401	3	PLANET WHEEL	PLANETENRAD
56	400208003	3	LOCKING RING DIN 471 40X2,5	SICHERUNGSRING



Pos.	Item	Quantity	Description	Bezeichnung
60	968472801	1	SUN WHEEL Z=15 18CrNiMo7-6	SONNENRAD
64	710053401	2	ROTARY SHAFT LIP SEAL DIN 3760 A 70X90	RADIALWELLENDICHTRING
65	939760701	1	GEARBOX COVER EN-GJS-400-1	GETRIEBEBEDECKEL
66	745141301	1	DEEP GROOVE BALL BEARING DIN 625 621	RILLENKUGELLAGER
67	428103701	1	LOCKING RING DIN 472 120X4	SICHERUNGSRING
70	968448601	1	MULTI-DISC CARRIER 100	LAMELLENTRAEGER
72	10171589	1	LOCKING RING DIN 471 65X2,5 FLZNNC-120	SICHERUNGSRING
73	761060003	1	O-RING 370X4 NBR 70	O-RING
74	4002918	12	SOCKET HEAD SCREW ISO 4762 M16X65 10	ZYLINDERSCHRAUBE
76	789001301	2	BLANKING PLUG GPN 300-F17 LD-PE	VERSCHLUSSSTOPFEN
77	927532101	1	VENTILATION CONNECTING PIECE	ENTLUEFTUNGSSTUTZEN
80	12487659	1	SPRING LOADED MULTI-DISC BRAKE	FEDERDRUCKLAMELLENBREMS
85	968448701	1	MOTOR FLANGE 250X95	MOTORFLANSCH
86	12208101	11	SOCKET HEAD SCREW ISO 4762 M10X120 8	ZYLINDERSCHRAUBE
87	726426601	1	O-RING 155X3 NBR 70 SPF	O-RING
88	7363178	2	SCREW PLUG VSTI M12X1,5 CR6-FREI	VERSCHLUSSSCHRAUBE
90	968473801	1	TOOTH LOCK WASHER 8X156/58RD	ZAHNSCHEIBE
91	10875586	4	SOCKET HEAD SCREW ISO 4762 M6X16 8.8	ZYLINDERSCHRAUBE
92	7027307	2	SCREW PLUG VSTI M27X2 CR6-FREI	VERSCHLUSSSCHRAUBE
93	779016401	12	BLANKING PLUG GPN 300 F 11 14,	VERSCHLUSSSTOPFEN
94	779006601	1	CONICAL PLUG	KEGELSTOPFEN
99	861013301	29.2	GEAR OIL AVILUB VSG 210L FASS	GETRIEBEOEL



Pos.	Item	Quantity	Description	Bezeichnung
1	10411096	1	DRIVING GEAR	TRIEBWERK
999	10411099	1	SEAL KIT F. OIL MOTOR	DS AXIALKOLBENMOTOR



Pos.	Item	Quantity	Description	Bezeichnung
1	10802280	1	ROPE WINCH ZHP 4.13 SPF ⇒ □ 260	SEILWINDE
2	510230608	1	HYDRO MOTOR A2FM 16CM³/U SPF ⇒ □ 269	HYDROMOTOR
3	96025186	1	BEARING WELDED	LAGERUNG SCHWK.
4	97104269	1	PLATE 4X86X101 S315MC	BLECH
5	97104270	1	PLATE 4X105X97 S315MC	BLECH
6	11631816	12	HEX SCREW ISO 4017 M10X25 8.8 FLZN SP	SECHSKANTSCHRAUBE
7	11644899	4	HEX SCREW ISO 4017 M6X20 8.8 480H SPF	SECHSKANTSCHRAUBE
8	10197831	10	HEX SCREW ISO 4017 M8X25 8.8 ZNNI-480	SECHSKANTSCHRAUBE
9	10197764	4	HEX NUT ISO 4032 M6 10 ZNNI-480H SPF	SECHSKANTMUTTER
10	10197771	8	WASHER ISO 7089 6 200HV ZNNI-480H SPF	SCHEIBE
11	10180352	4	SPLIT PIN ISO 1234 4X32 St 480H SPF	SPLINT
12	971113256	4	PIN 30.0X50 S355J2C+C FE//ZNNI8//CN//T0	BOLZEN
13	10872676	5	CABLE CLIP HOLDER 46X70-SCHWARZ PA	KABELBINDERHALTER
14	12102696	5	BUTTON HEAD SCREW ISO7380-2 M8X10 0	HALBRUNDKOPFSCHRAUBE
15	10289809	4	WASHER ISO 7089 22 300HV FLZN SPF	SCHEIBE
400	918726608	1	ADDNL. HYDR. F. ERECTING WINCH ⇒ □ 272	ZUSATZHYDRAULIK MONTAGE

2.2.2021
003327

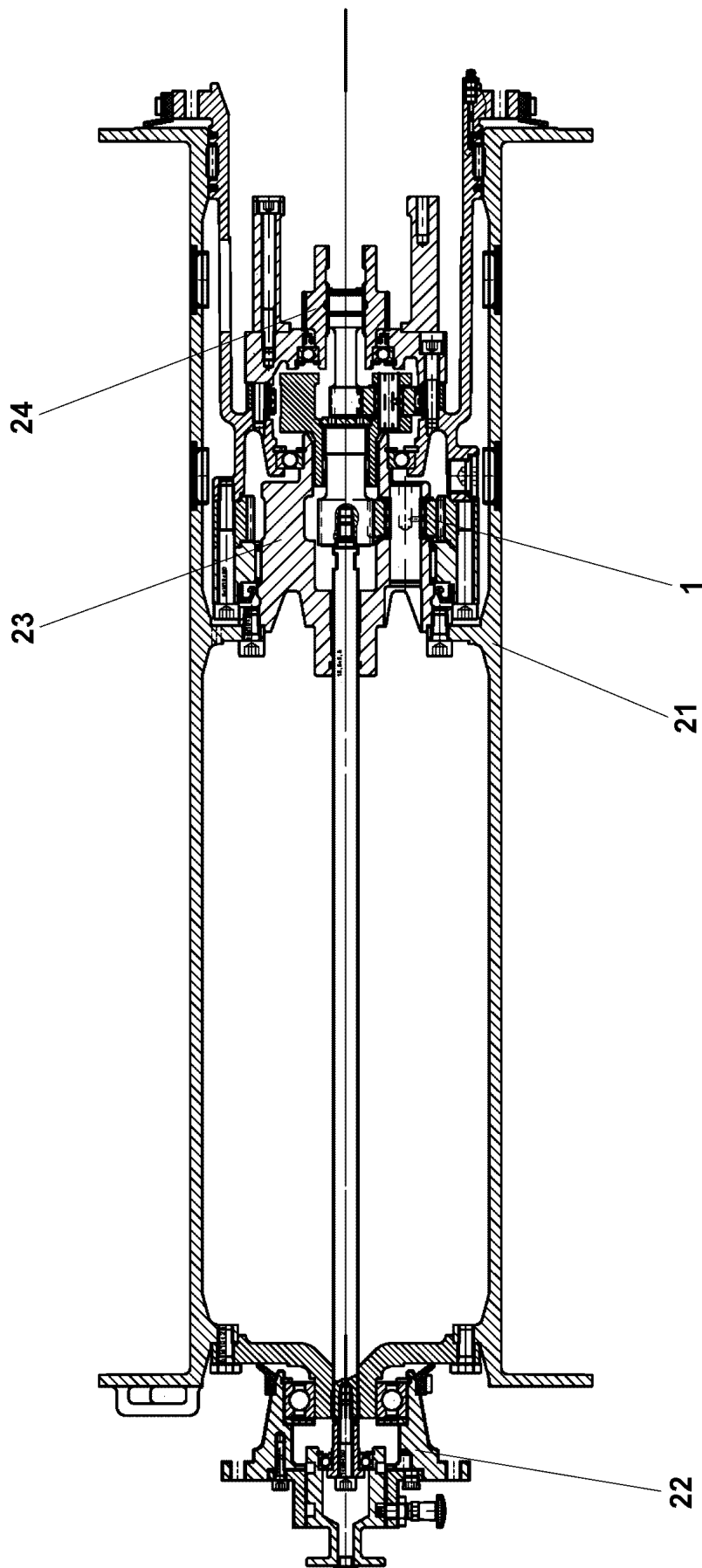
LIEBHERR

etk_en_de_048416 LR 1800-1.0

ERECTING WINCH
MONTAGEWINDE

□ 259

918636308



2.2.2021
079713






LIEBHERR


etk_en_de_048416 LR 1800-1.0

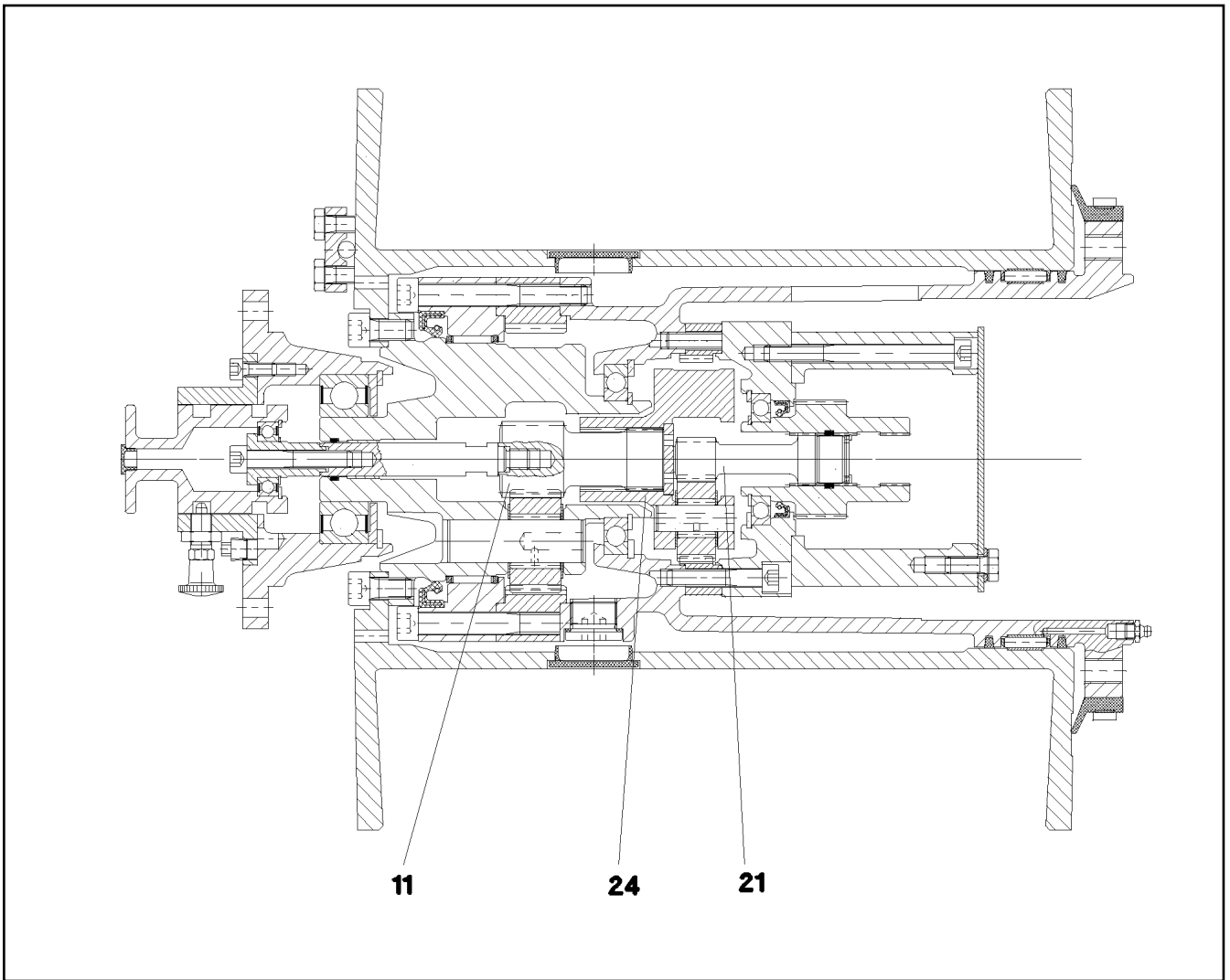
ROPE WINCH
SEILWINDE

□ 260 (1/2)

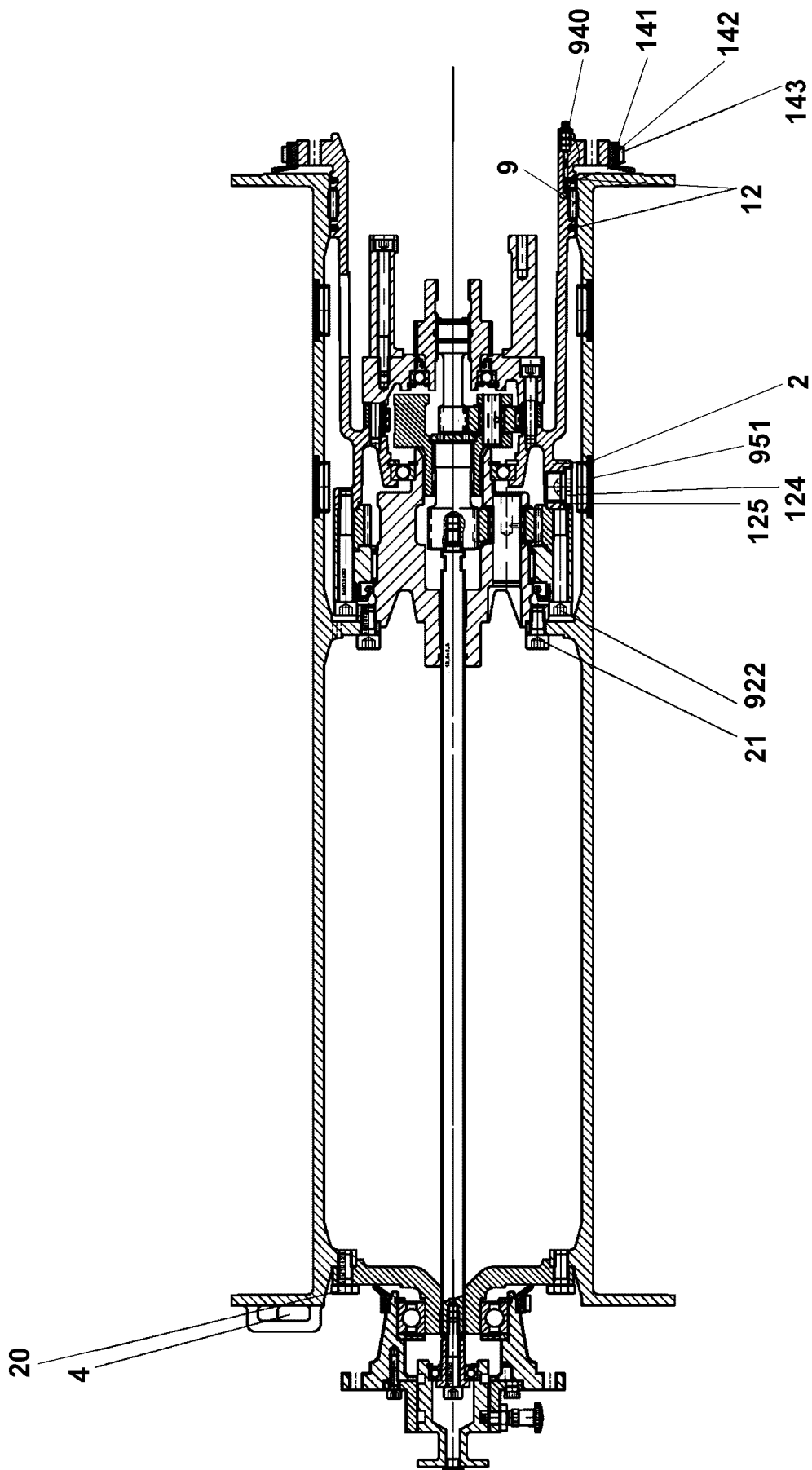
10802280

Pos.	Item	Quantity	Description	Bezeichnung
1	11005308	1	PLANETARY GEARBOX ⇒  262	PLANETENGETRIEBE
21	11347396	1	ROPE DRUM ⇒  263	SEILTROMMEL
22	11347399	1	FLANGE BEARING ⇒  265	FLANSCHLAGER
23	540270414	1	POWER TAKE-OFF CPL ⇒  267	ABTRIEB KPL
24	540270514	1	DRIVE UNIT CPL ⇒  268	ANTRIEB KPL

2.2.2021	etk_en_de_048416 LR 1800-1.0	 261 (2/2)
LIEBHERR	ROPE WINCH SEILWINDE	10802280



Pos.	Item	Quantity	Description	Bezeichnung
11	11005313	1	PLANETARY STAGE	PLANETENSTUFE
21	11005314	1	PLANETARY STAGE	PLANETENSTUFE
24	11005316	1	PLANETARY CARRIER	PLANETENTRAEGER



2.2.2021
079640

LIEBHERR

etk_en_de_048416 LR 1800-1.0

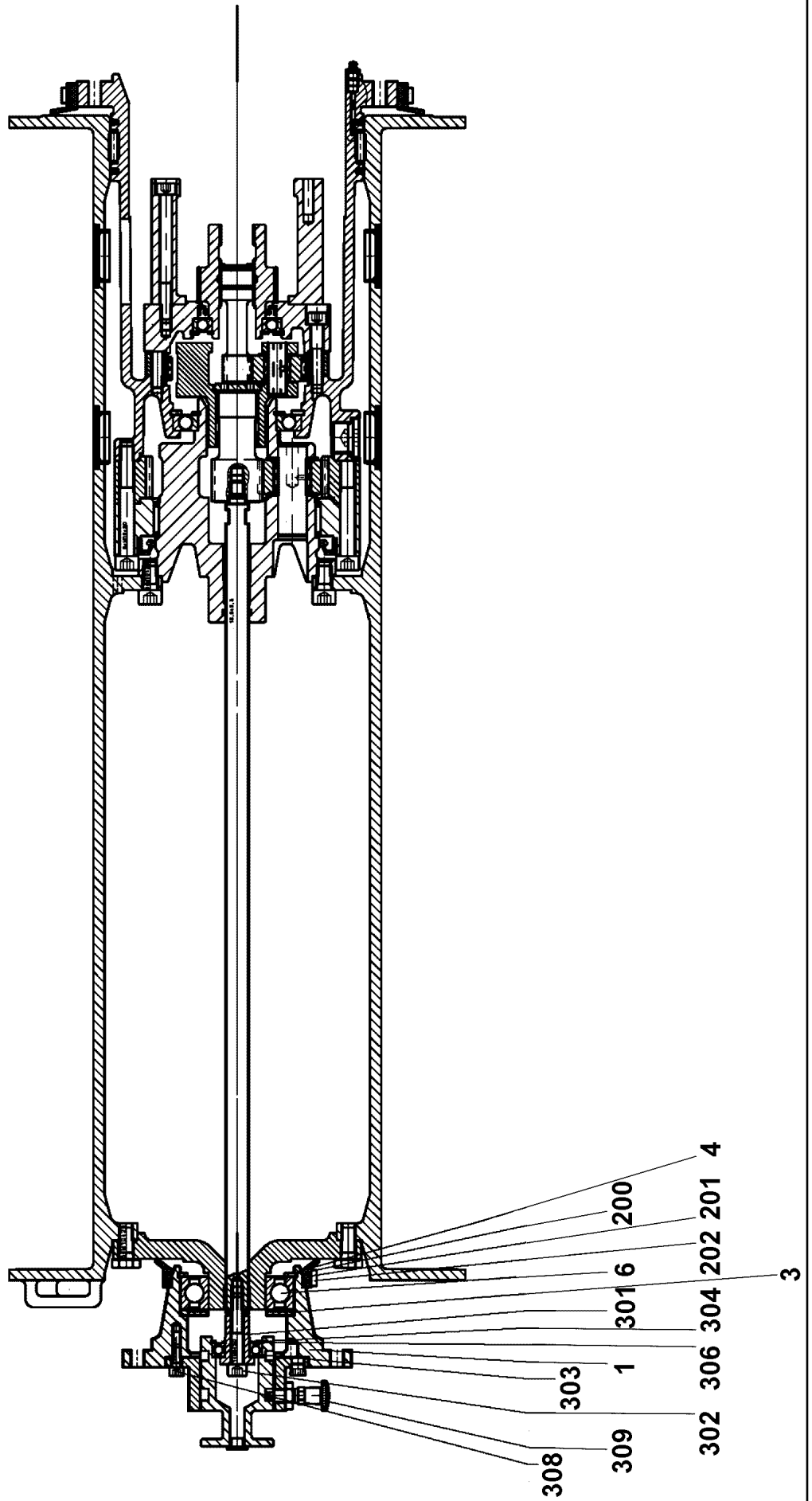
ROPE DRUM
SEILTROMMEL

□ 263 (1/2)

11347396

Pos.	Item	Quantity	Description	Bezeichnung
2	540271614	1	TERMINAL HOUSING	ENDGEHAEUSE
4	11450343	1	ROPE WEDGE	SEILKEIL
9	501532014	1	FLAT CAGE BEARING	FLACHKAEFIG
12	261100708	0.6	FELT STRIP DIN 5419 5X4	FILZSTREIFEN
20	11631816	6	HEX SCREW ISO 4017 M10X25 8.8 FLZN SP	SECHSKANTSCHRAUBE
21	12219296	8	SOCKET HEAD SCREW ISO 4762 M10X20 8	ZYLINDERSCHRAUBE
124	10878578	2	SCREW PLUG DIN 908 M22X1,5X18 ST 480H	VERSCHLUSSSCHRAUBE
125	540145208	2	SEALING RING DIN 7603 A22X27X1,5 ST	DICHTRING
141	501507014	0.7	PROFILE CORD	PROFILSCHNUR
142	501507214	0.8	FIXING BAND	BEF BAND
143	501507314	1	SLEEVE 8X0,4	HUELSE
922	4042195	6	SOCKET HEAD SCREW ISO 4762 M10X80 8.	ZYLINDERSCHRAUBE
940	510748108	1	GREASE NIPPLE DIN 71412 C M8X1	SCHMIERNIPPEL

2.2.2021	etk_en_de_048416 LR 1800-1.0	<input type="checkbox"/> 264 (2/2)
LIEBHERR	ROPE DRUM SEILTROMMEL	11347396



2.2.2021
079641

LIEBHERR

etk_en_de_048416 LR 1800-1.0

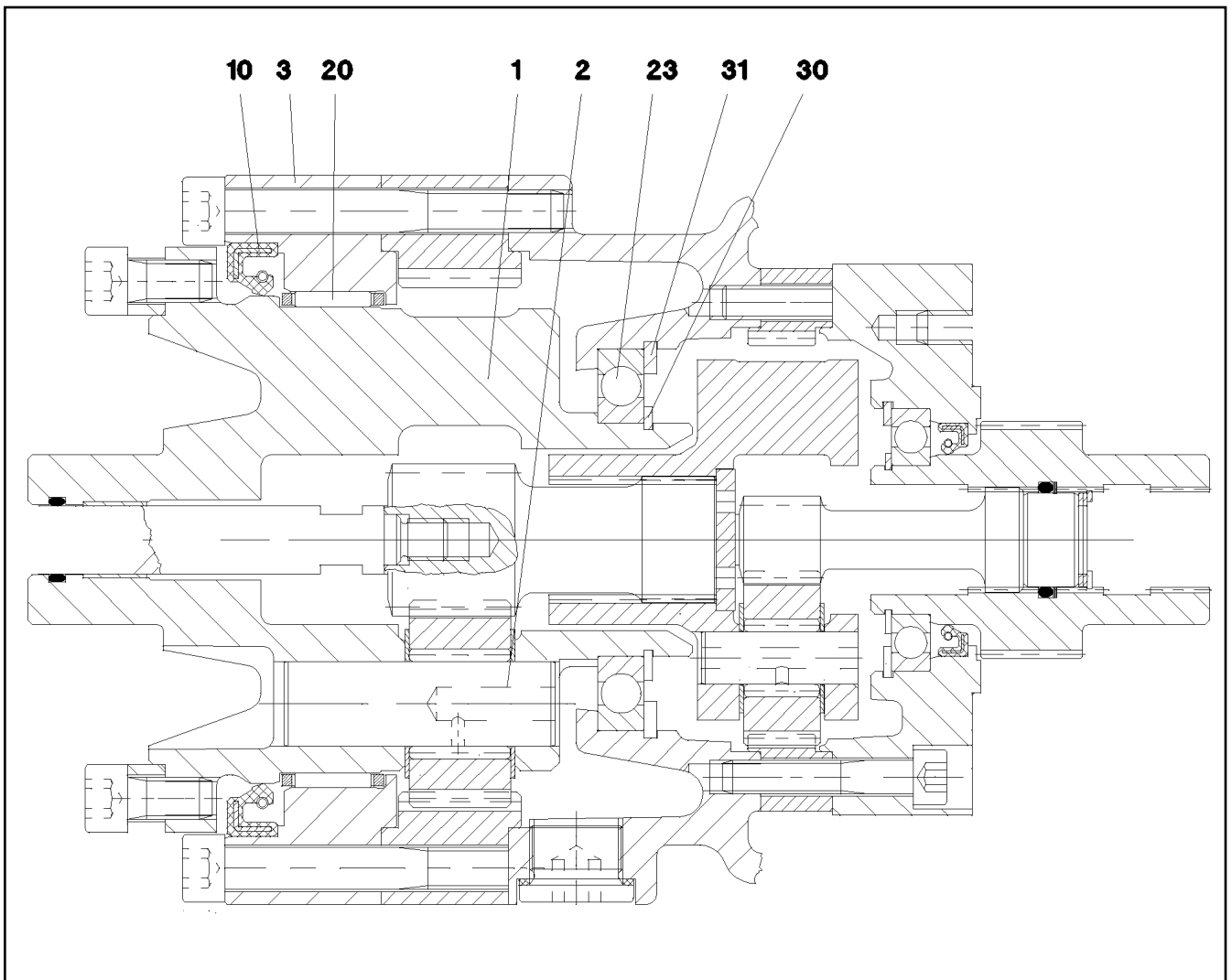
FLANGE BEARING
FLANSLAGER

□ 265 (1/2)

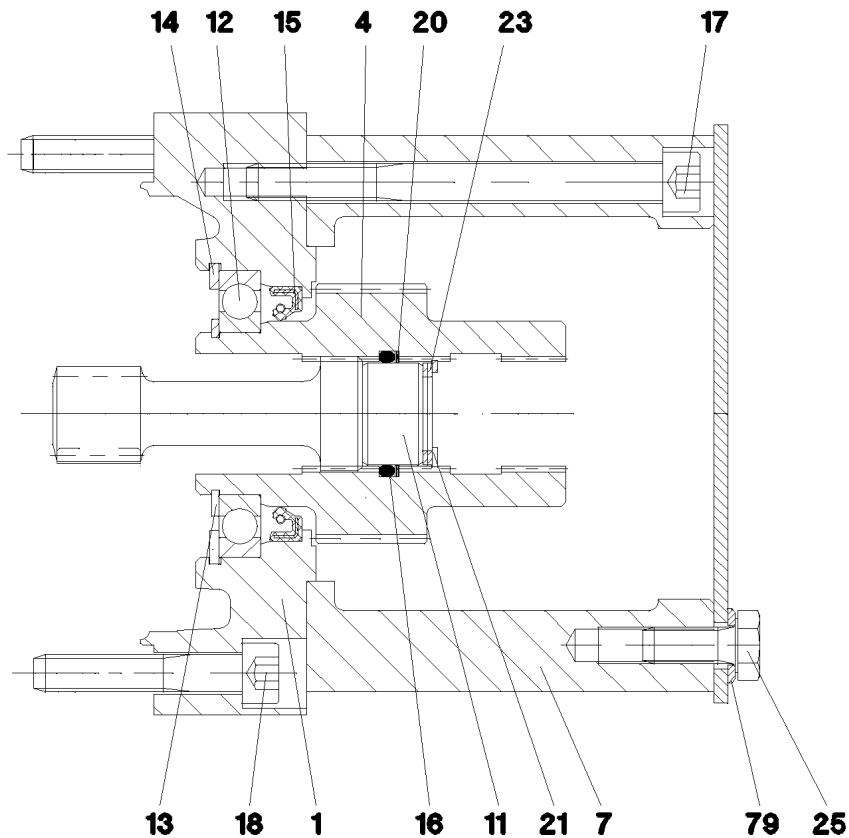
11347399

Pos.	Item	Quantity	Description	Bezeichnung
1	540271814	1	FLANGE	FLANSCH
3	540271914	1	WASHER	SCHEIBE
4	428102508	1	LOCKING RING DIN 472 80X2,5	SICHERUNGSRING
6	746170801	1	DEEP GROOVE BALL BEARING DIN 625 622	RILLENKUGELLAGER
200	501507014	0.3	PROFILE CORD	PROFILSCHNUR
201	501507214	0.4	FIXING BAND	BEF BAND
202	501507314	1	SLEEVE 8X0,4	HUELSE
301	540272114	1	PULL ROD	ZUGSTANGE
302	10875601	1	SOCKET HEAD SCREW ISO 4762 M8X50 8.8	ZYLINDERSCHRAUBE
303	514507308	1	DEEP GROOVE BALL BEARING DIN 625 600	RILLENKUGELLAGER
304	10171568	1	LOCKING RING DIN 471 17X1 FLZNNC-120H	SICHERUNGSRING
306	550296708	1	LOCKING RING DIN 472 35X1,5	SICHERUNGSRING
308	10875586	3	SOCKET HEAD SCREW ISO 4762 M6X16 8.8	ZYLINDERSCHRAUBE
309	570796908	1	STOP BOLT	RASTBOLZEN

2.2.2021	etk_en_de_048416 LR 1800-1.0	<input type="checkbox"/> 266 (2/2)
LIEBHERR	FLANGE BEARING FLANSCHLAGER	11347399



Pos.	Item	Quantity	Description	Bezeichnung
1	570795908	1	PLANETARY CARRIER	PLANETENTRAEGER
2	570795808	3	PLANETARY WHEEL AXLE	PLANETENACHSE
3	570796008	1	BEARING RING	LAGERRING
10	710031208	1	ROTARY SHAFT LIP SEAL DIN 3760 A 115X1	RADIALWELLENDICHTRING
20	570796108	1	NEEDLE GEAR RIM 110X117X24	NADELKRANZ
23	540511608	1	DEEP GROOVE BALL BEARING DIN 625 16	RILLENKUGELLAGER
30	10171587	1	LOCKING RING DIN 471 55X2 FLZNNC-120H	SICHERUNGSRING
31	12100657	1	LOCKING RING DIN 472 90X3 480H SPF	SICHERUNGSRING



Pos.	Item	Quantity	Description	Bezeichnung
1	570796208	1	BRAKE FLANGE	BREMSFLANSCH
4	571727208	1	DRIVE SLEEVE	ANTRIEBSHUELSE
7	540184008	1	MOTOR FLANGE	MOTORFLANSCH
11	540184208	1	WASHER	SCHEIBE
12	745194708	1	DEEP GROOVE BALL BEARING DIN 625 160	RILLENKUGELLAGER
13	428002908	1	LOCKING RING DIN 471 35X1,5	SICHERUNGSRING
14	12100656	1	LOCKING RING DIN 472 62X2 480H SPF	SICHERUNGSRING
15	570151908	1	ROTARY SHAFT LIP SEAL DIN 3760 A 40X5	RADIALWELLENDICHTRING
16	540184308	1	O-RING 22,2X3 NBR70	O-RING
17	12213825	6	SOCKET HEAD SCREW ISO 4762 M8X90 8.8	ZYLINDERSCHRAUBE
18	12206699	6	SOCKET HEAD SCREW ISO 4762 M8X45 8.8	ZYLINDERSCHRAUBE
20	540184408	1	SPIRAL BACK-UP RING	SPIRALBACKRING
21	428100308	1	LOCKING RING DIN 472 23X1,2	SICHERUNGSRING
23	501501077	3	SHIM RING DIN 988 16X22X1	PASSSCHEIBE
25	11651767	4	HEX SCREW ISO 4017 M8X20 8.8 480H SPF	SECHSKANTSCHRAUBE
79	420001014	4	WASHER ISO 7089 8 200HV-A4	SCHEIBE

2.2.2021
069335

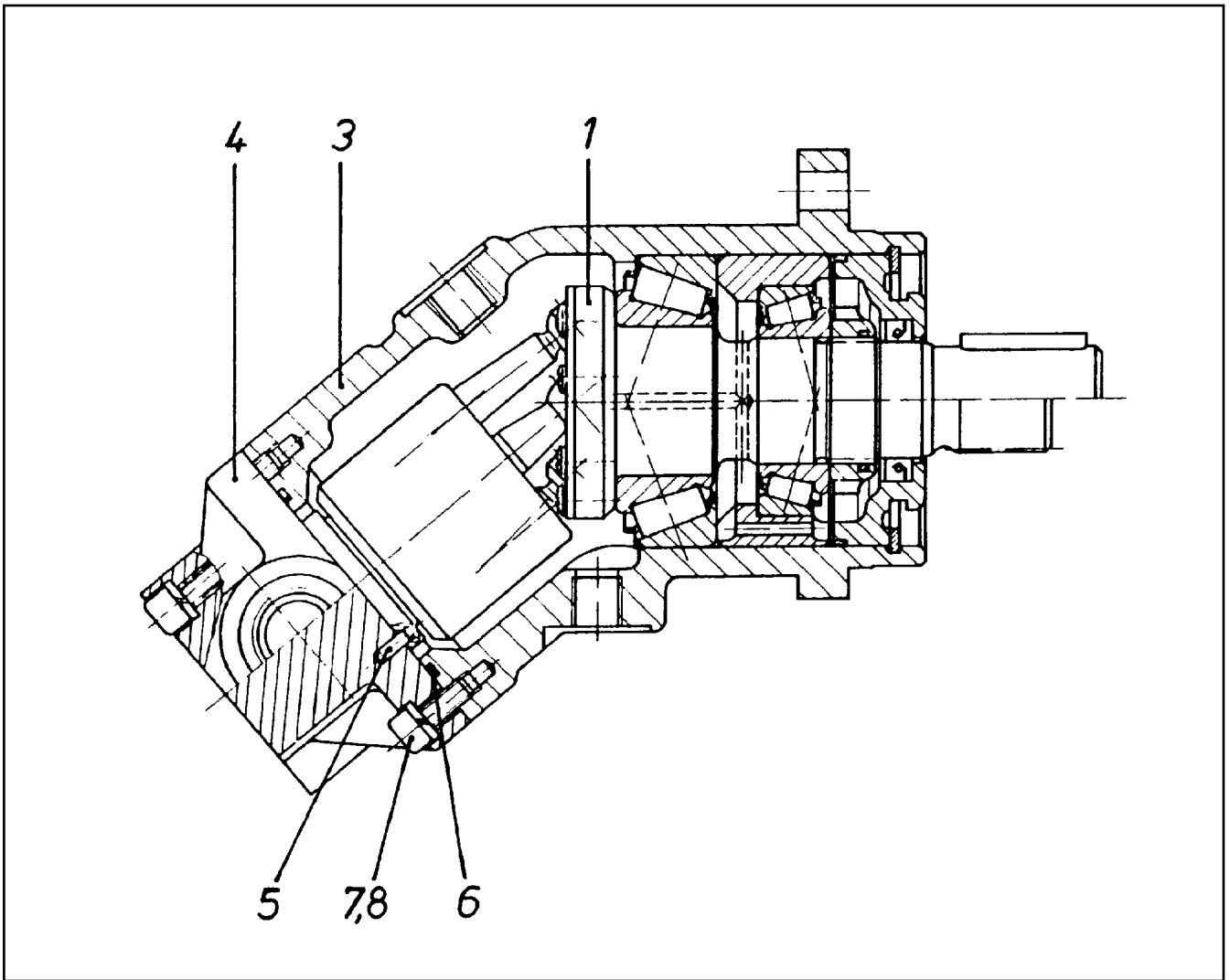
LIEBHERR

etk_en_de_048416 LR 1800-1.0

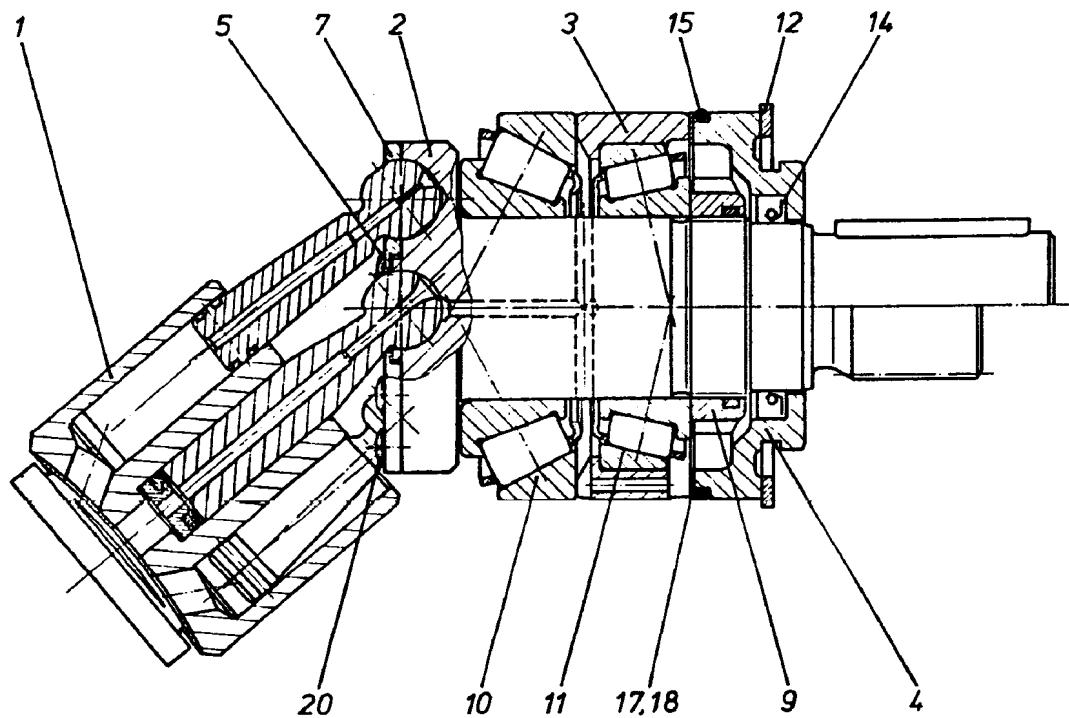
DRIVE UNIT CPL
ANTRIEB KPL

268

540270514

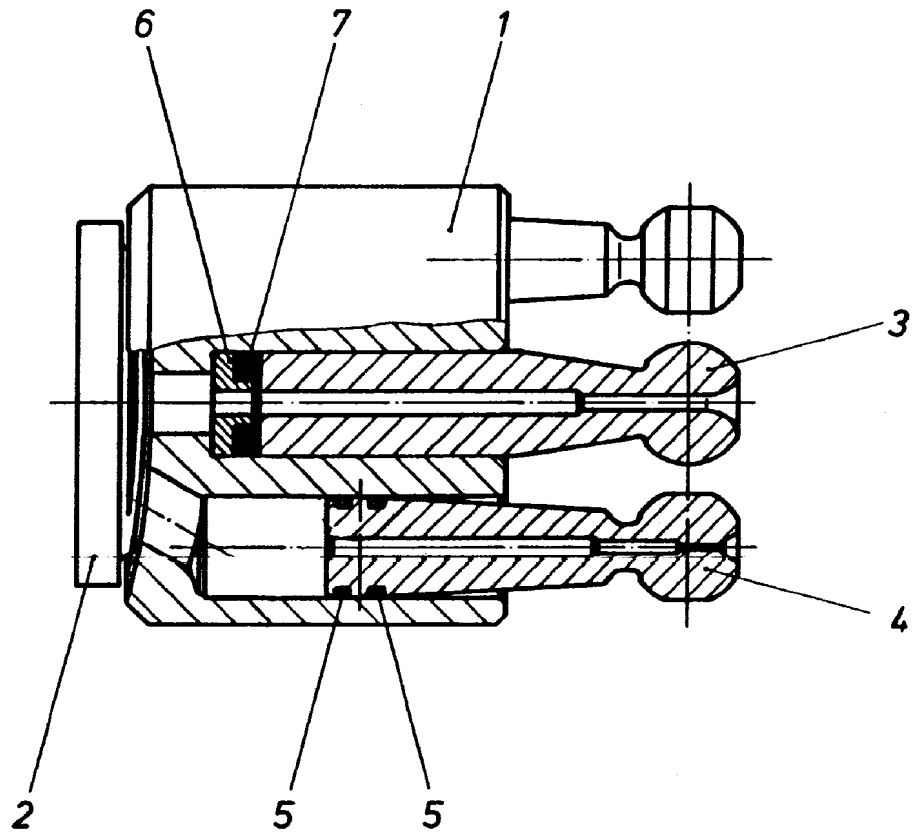


Pos.	Item	Quantity	Description	Bezeichnung
1	570112908	1	DRIVING GEAR ⇒ □ 270	TRIEBWERK
3	570113008	1	HOUSING	GEHAEUSE
4	7024283	1	CONNECTING PLATE	ANSCHLUSSPLATTE
5	570113208	1	PARALLEL PIN ISO 2338 3M6X10 ST	ZYLINDERSTIFT
6	726426508	1	O-RING ARP 568 52,07X2,62 NBR90	O-RING
7	10875586	6	SOCKET HEAD SCREW ISO 4762 M6X16 8.8	ZYLINDERSCHRAUBE
8	424100608	6	WASHER SPRING DIN 7980 6 FST VERZ	FEDERRING



Pos.	Item	Quantity	Description	Bezeichnung
1	570113308	1	DRIVING GEAR ⇒ □ 271	TRIEBWERK
2	570113408	1	DRIVE SHAFT	TRIEBWELLE
3	570113508	1	BEARING RING	LAGERRING
4	7024263	1	CLOSING RING	VERSCHLUSSRING
5	7024264	1	WASHER	SCHEIBE
7	7024265	1	PULL-BACK PLATE	RUECKZUGPLATTE
9	570113908	1	SLOTTED NUT M30X1,5	NUTMUTTER
10	570114008	1	TAPERED ROLLER BEARING	KEGELROLLENLAGER
11	746221608	1	TAPERED ROLLER BEARING DIN 720 32006-	KEGELROLLENLAGER
12	428102208	1	LOCKING RING DIN 472 70X2,5	SICHERUNGSRING
14	570114108	1	SHAFT SEAL 28X40X6 NBR	WELLENDICHTRING
15	515705108	1	O-RING ARP 568 64,77X2,62 NBR70	O-RING
17	570114208	2	SHIM RING 58X70X0,1	PASSSCHEIBE
18	570114308	1	SHIM RING 58X70X0,3	PASSSCHEIBE
20	514599408	7	PAN-HEAD SCREW ISO 7045 M3X8 4.8 A2C	FLACHKOPFSCHRAUBE

2.2.2021 100571	etk_en_de_048416 LR 1800-1.0	□ 270
LIEBHERR	DRIVING GEAR TRIEBWERK	570112908



Pos.	Item	Quantity	Description	Bezeichnung
1	7024273	1	CYLINDER	ZYLINDER
2	570114508	1	GUIDE PLATE	STEUERPLATTE
3	570114608	1	CENTER STUD	MITTELZAPFEN
4	570114708	7	PISTON	KOLBEN
5	570114808	14	RING	RING
6	570114908	1	SPRING SUPPORT	FEDERTELLER
7	7024282	4	DISC SPRING	TELLERFEDER

2.2.2021
100572

LIEBHERR


etk_en_de_048416 LR 1800-1.0


DRIVING GEAR
TRIEBWERK

271

570113308


Pos.	Item	Quantity	Description	Bezeichnung
4	96018773	1	ADDNL. HYDR. F. ERECTING WINCH ⇒  273	ZUSATZHYDRAULIK MONTAGE

2.2.2021	etk_en_de_048416 LR 1800-1.0	 272
LIEBHERR	ADDNL. HYDR. F. ERECTING WINCH ZUSATZHYDRAULIK MONTAGEWINDE	918726608

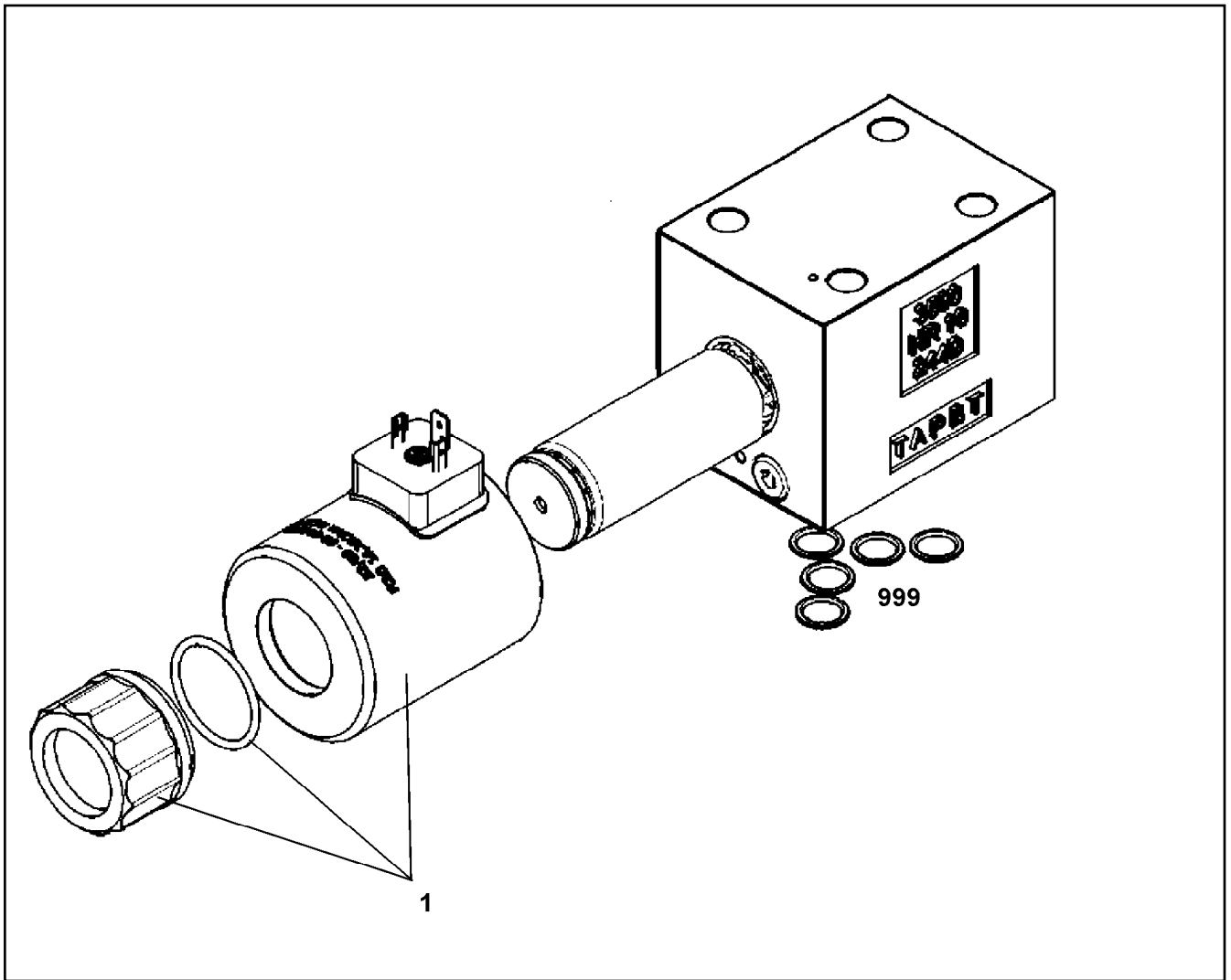
Pos.	Item	Quantity	Description	Bezeichnung
10	96018794	1	HOSE LINES MOUNTING JACK	SCHLAUCHLEITUNGEN MONT
(1170)	96031944	1	HOSE CPL. 2SN 12X540	SCHLAUCH KPL.
(1171)	929329508	1	HOSE CPL. 2SN 12X1950	SCHLAUCH KPL.
(1172)	927614708	1	HOSE CPL. 2SN 12X400	SCHLAUCH KPL.
(1173)	922004608	1	HOSE CPL. 2SN 12X1650	SCHLAUCH KPL.
(1175)	964686008	1	HOSE CPL. 1SC 8X1440	SCHLAUCH KPL.
11	96025779	1	PIPELINES ERECTION WINCH	ROHRLEITUNGEN MONTAGEWI
(295)	96006314	1	PIPE COMPL. 16X2	ROHR KPL.
(296)	96010171	1	PIPE COMPL. 16X2	ROHR KPL.
(297)	96032783	1	PIPE COMPL. 18X1.5	ROHR KPL.
50	10423938	1	DIRECTIONAL CONTROL VALVE 4/3 NG10-3 ⇒  275	WEGEVENTIL
153	10112824	1	PRETENSIONING VALVE pv=55BAR pmax=5	VORSPANNVENTIL
154	511433308	1	PRESSURE LIMITING VALVE pmax=700BAR	DRUCKBEGRENZUNGSVENTIL
156	511058308	1	CONNECTING PLATE DP1-10/32-2	ANSCHLUSSPLATTE
157	511427708	1	RESTRICTOR VALVE 90L/MIN VERZ. SPF	DROSSELVENTIL
(999)	10678157	1	SEALING SET VALVE	DS VENTIL
158	511446908	1	NON-RETURN VALVE 400BAR CR6-FREI	RUECKSCHLAGVENTIL
301	10876394	4	SOCKET HEAD SCREW DIN 912 M6X40 12.9	ZYLINDERSCHRAUBE
306	11657000	2	SOCKET HEAD SCREW ISO 4762 M10X45 8	ZYLINDERSCHRAUBE
307	10289795	2	WASHER ISO 7089 10 300HV FLZN SPF	SCHEIBE
308	12102695	2	HEX NUT ISO 4032 M10 8 ZNNI-480H SPF	SECHSKANTMUTTER
309	97102965	1	HOLDER 3X222X233 S355MC	HALTER
600	471039708	1	FITTING ISO 8434-1 GE 10L M12X1,5 CR6-F	VERSCHRAUBUNG
601	477704308	1	STOP PLUG VSTI M12X1,5 A3P	STOPFEN
602	474032608	1	FITTING XSV16-S A3P	VERSCHRAUBUNG
603	470010808	1	FITTING SNV16-S A3P	VERSCHRAUBUNG
604	473231208	2	FITTING RSW16-SR-WD A3P	VERSCHRAUBUNG
607	7407098	3	FITTING EL 16S CR6-FREI	VERSCHRAUBUNG
608	247128502	2	FITTING EL 18L CR6-FREI	VERSCHRAUBUNG
609	247108302	1	FITTING EW 18L M26X1,5 CR6-FREI	VERSCHRAUBUNG
610	470010408	1	FITTING GZ 18L CR6-FREI	VERSCHRAUBUNG
611	471900608	2	FITTING EGESD16-SR-WD A3P	VERSCHRAUBUNG
612	471037508	1	FITTING XGE18-LR-ED3/4" A3P	VERSCHRAUBUNG
(1)	726407908	1	O-RING 16X2 NBR70	O-RING
613	471033108	3	FITTING XGE16-SR-ED3/4" A3P	VERSCHRAUBUNG
614	475435608	1	FITTING RED 18/15L CR6-FREI SPF	VERSCHRAUBUNG
615	471033208	2	FITTING XGE16-SR-ED A3P	VERSCHRAUBUNG
616	482431514	1	FITTING ISO 8434 ET 16S CR6-FREI	VERSCHRAUBUNG
617	475433108	1	FITTING REDSD16/6-S CFX	VERSCHRAUBUNG
618	475601508	1	TEST POINT FITTING BMA3 6S	MESSANSCHLUSS
619	476611408	2	FITTING RSW16-SM-WD A3P	VERSCHRAUBUNG
620	10410770	1	FITTING EV16S M24X1,5 A3C	VERSCHRAUBUNG
621	475430308	1	FITTING REDSD18/10-L A3P	VERSCHRAUBUNG
622	510629008	1	TEST POINT FITTING VKA3 10LM16X1,5 CR6	MESSANSCHLUSS

2.2.2021

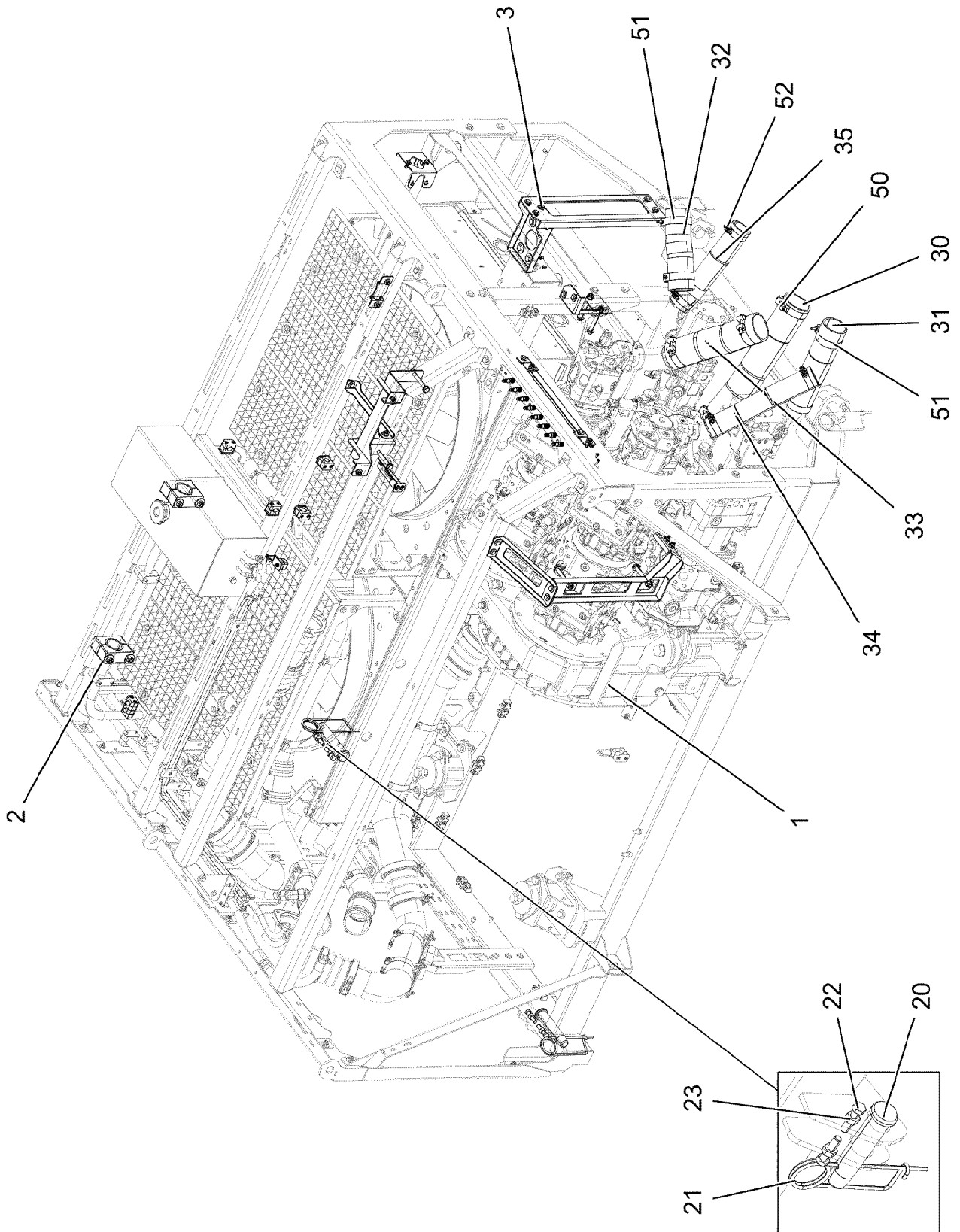
etk_en_de_048416 LR 1800-1.0

 274 (2/2)**LIEBHERR**ADDNL. HYDR. F. ERECTING WINCH
ZUSATZHYDRAULIK MONTAGEWINDE

96018773



Pos.	Item	Quantity	Description	Bezeichnung
1	11005244	2	MAGNET COIL	MAGNETSPULE
999	10491129	1	SEAL KIT CONTROL BLOCK	DS STEUERBLOCK



2.2.2021
003412




LIEBHERR


etk_en_de_048416 LR 1800-1.0

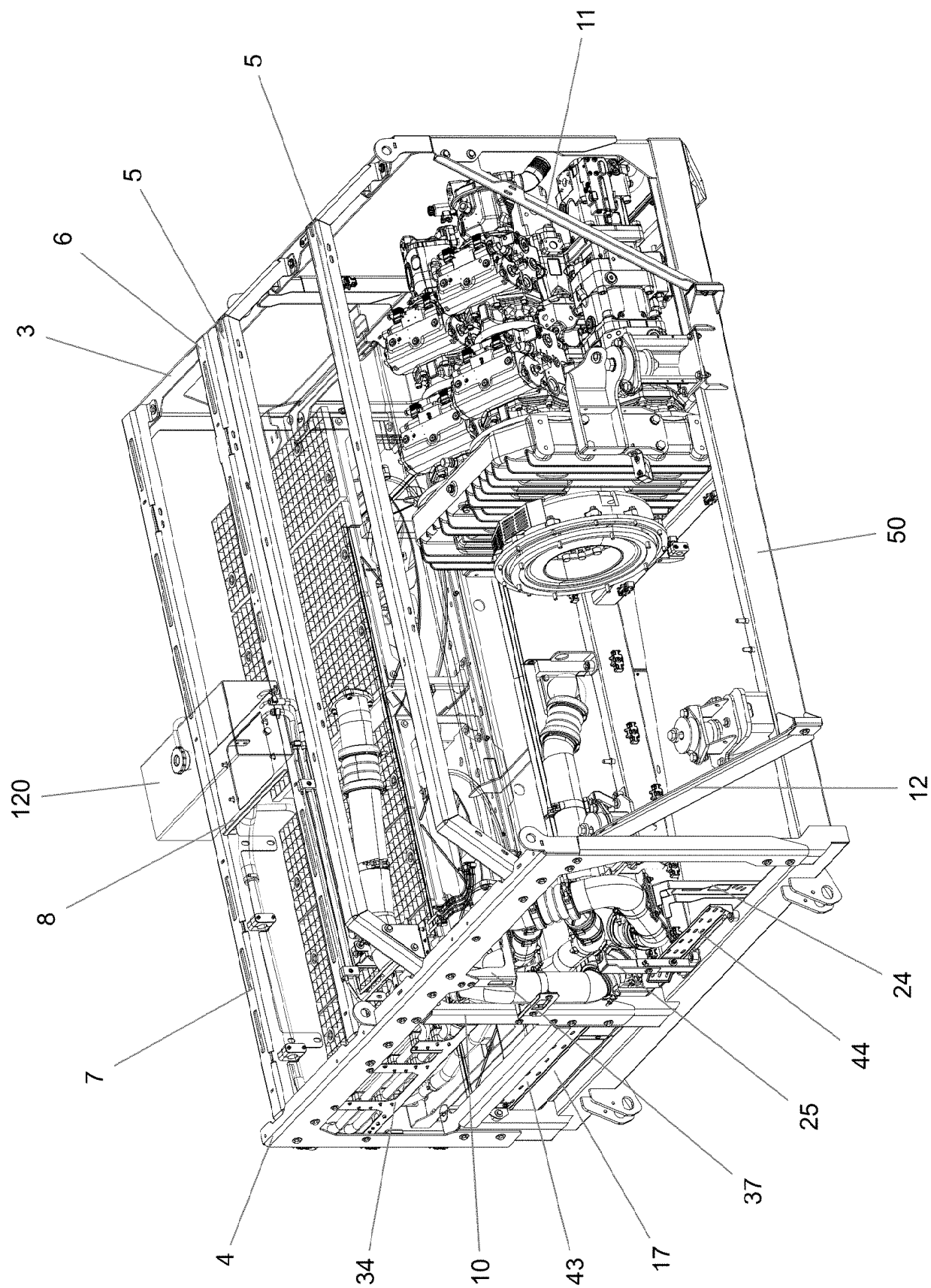
DIESEL ENGINE INSTALLATION
DIESELMOTOR EINBAU

276 (1/2)

918636408

Pos.	Item	Quantity	Description	Bezeichnung
1	96021818	1	DIESEL ENGINE, PRE-ASSEMBLED ⇒  278	DIESELMOTOR VORM.
2	96026028	1	FIXING PARTS COMPRESSED AIR ⇒  325	BEFESTIGUNGSTEILE DRUCKL
3	96026029	1	FASTENING PIECES HYDRAULICS ⇒  328	BEFESTIGUNGSTEILE HYDRAU
20	935085908	4	PIN RD35X165 42CRMO4+QT	BOLZEN
21	433105008	4	RETAINING SPRING DIN 2194 6 A3C	SICHERUNGSFEDER
22	11840136	8	HEX SCREW ISO 4017 M12X50 8.8 FLZN	SECHSKANTSCHRAUBE
23	10875616	8	HEX NUT ISO 4032 M12 8 FLZN SPF	SECHSKANTMUTTER
30	10878168	1	SIPHON PIPE 88,9X550 NBR	SAUGSCHLAUCH
31	10877064	1	SIPHON PIPE 76X330 NBR	SAUGSCHLAUCH
32	10877065	1	SIPHON PIPE 76X280 NBR	SAUGSCHLAUCH
33	10877067	1	SIPHON PIPE 88,9X360 NBR	SAUGSCHLAUCH
34	10878989	1	SIPHON PIPE 60X410 NBR	SAUGSCHLAUCH
35	10878990	1	SIPHON PIPE 60X370 NBR	SAUGSCHLAUCH
50	774225308	4	HOSE CLAMP 98-103X25 ST	SCHLAUCHSCHELLE
51	774227908	4	HOSE CLAMP 86-91X25 ST	SCHLAUCHSCHELLE
52	774213908	4	HOSE CLAMP 72X20	SCHLAUCHSCHELLE

2.2.2021	etk_en_de_048416 LR 1800-1.0	 277 (2/2)
LIEBHERR	DIESEL ENGINE INSTALLATION DIESELMOTOR EINBAU	918636408



2.2.2021
002700

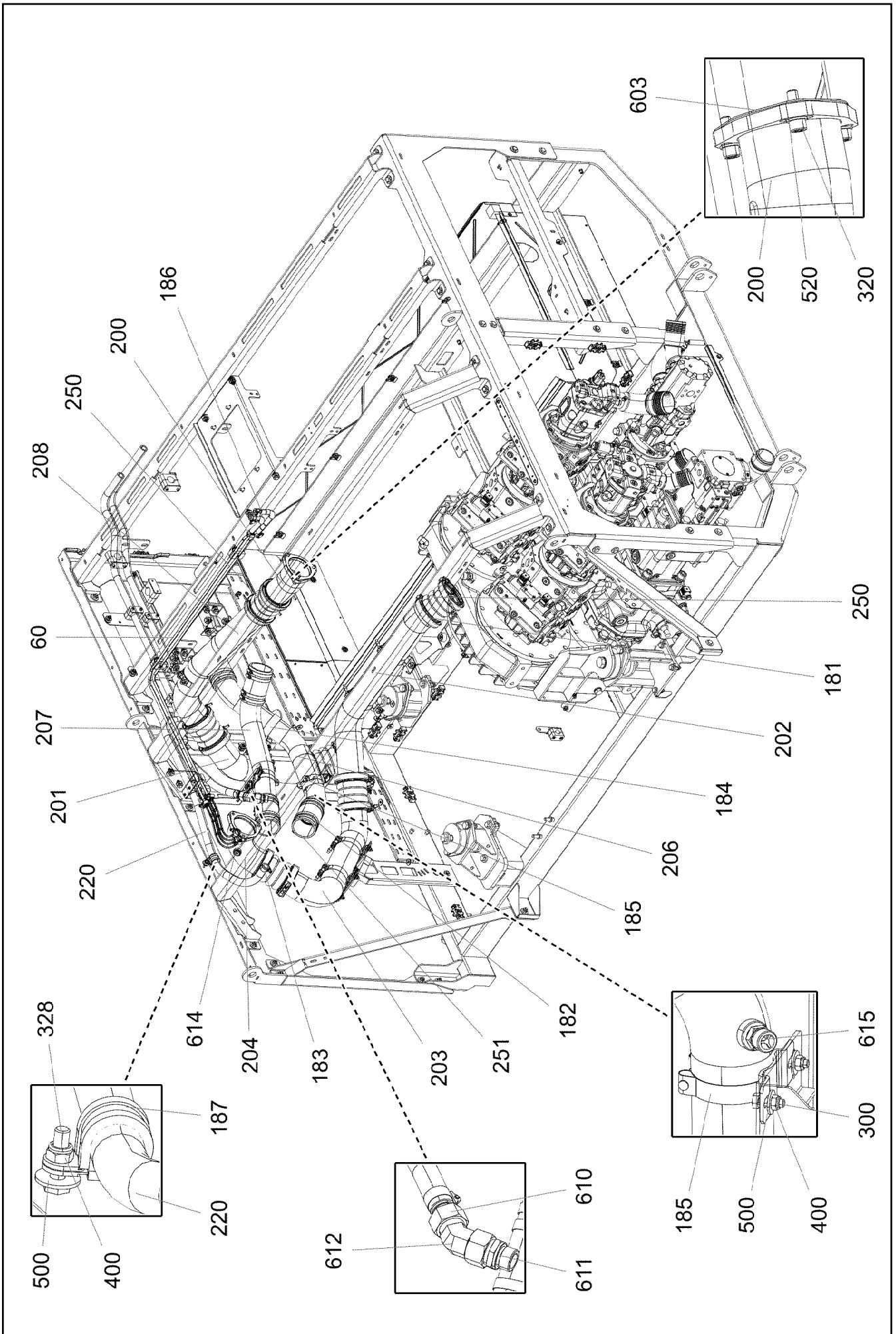
LIEBHERR

etk_en_de_048416 LR 1800-1.0

DIESEL ENGINE, PRE-ASSEMBLED
DIESELMOTOR VORM.

□ 278 (1/13)

96021818



2.2.2021
002702

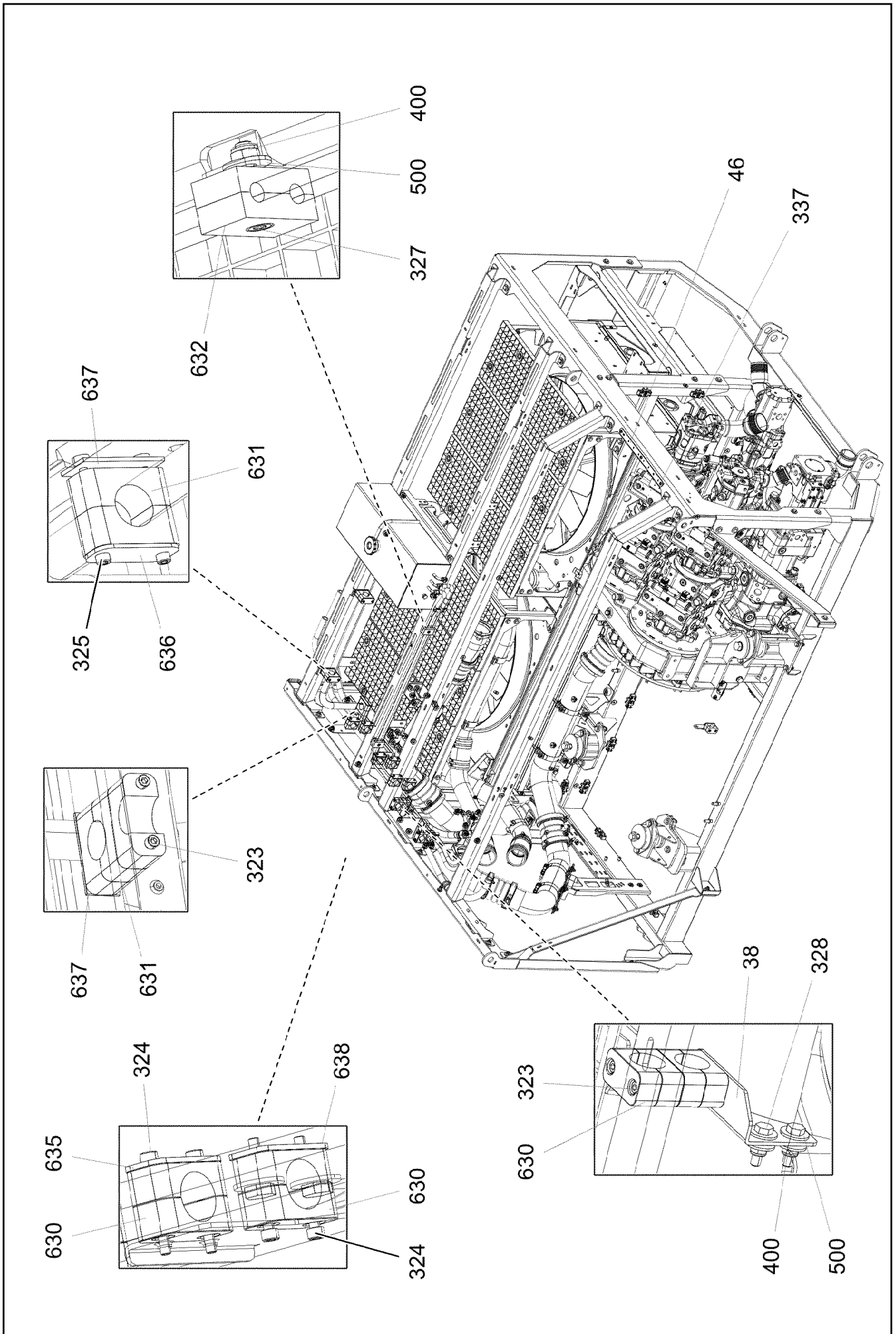
LIEBHERR

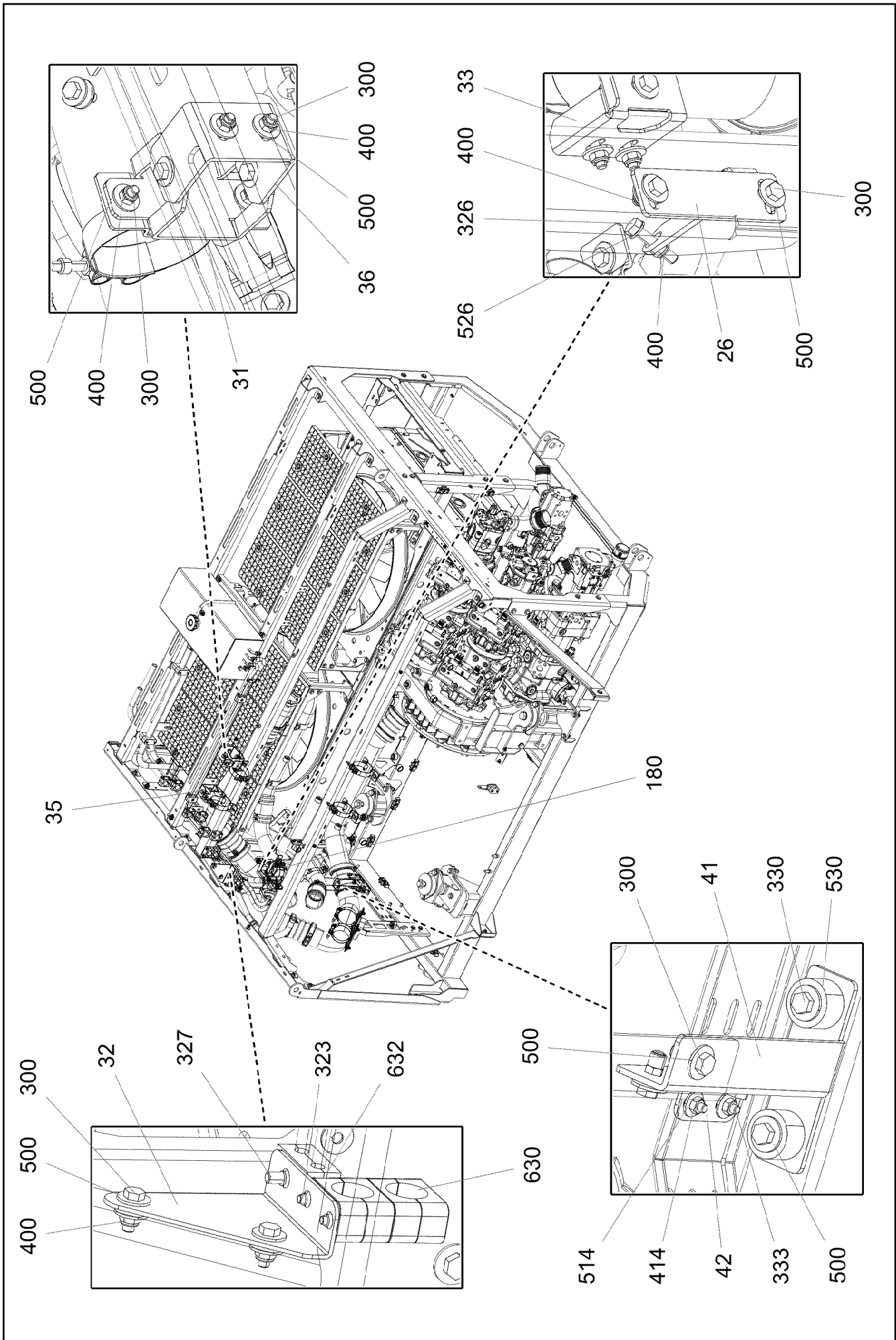
etk_en_de_048416 LR 1800-1.0

DIESEL ENGINE, PRE-ASSEMBLED
DIESELMOTOR VORM.

280 (3/13)

96021818





2.2.2021
002704

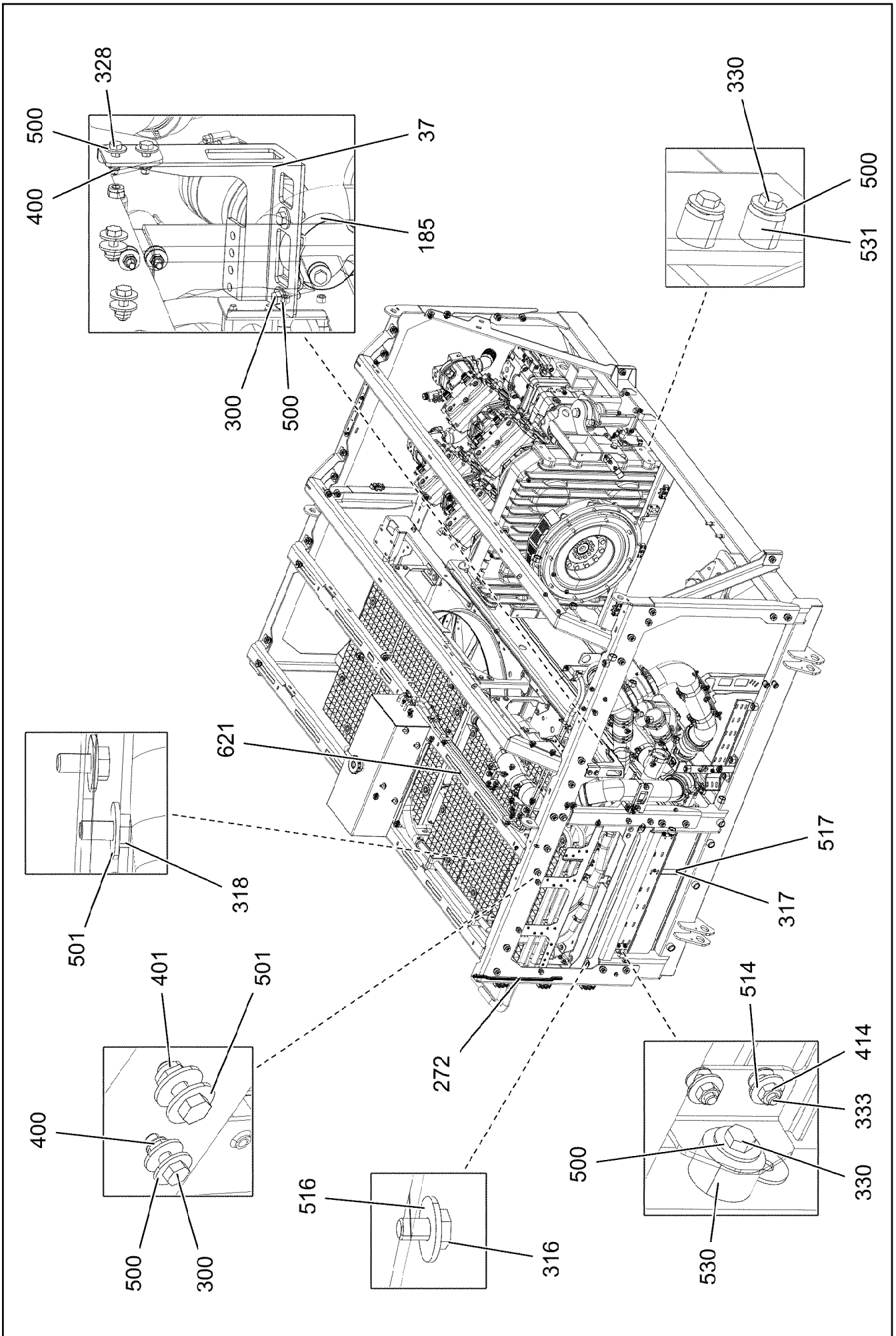
LIEBHERR

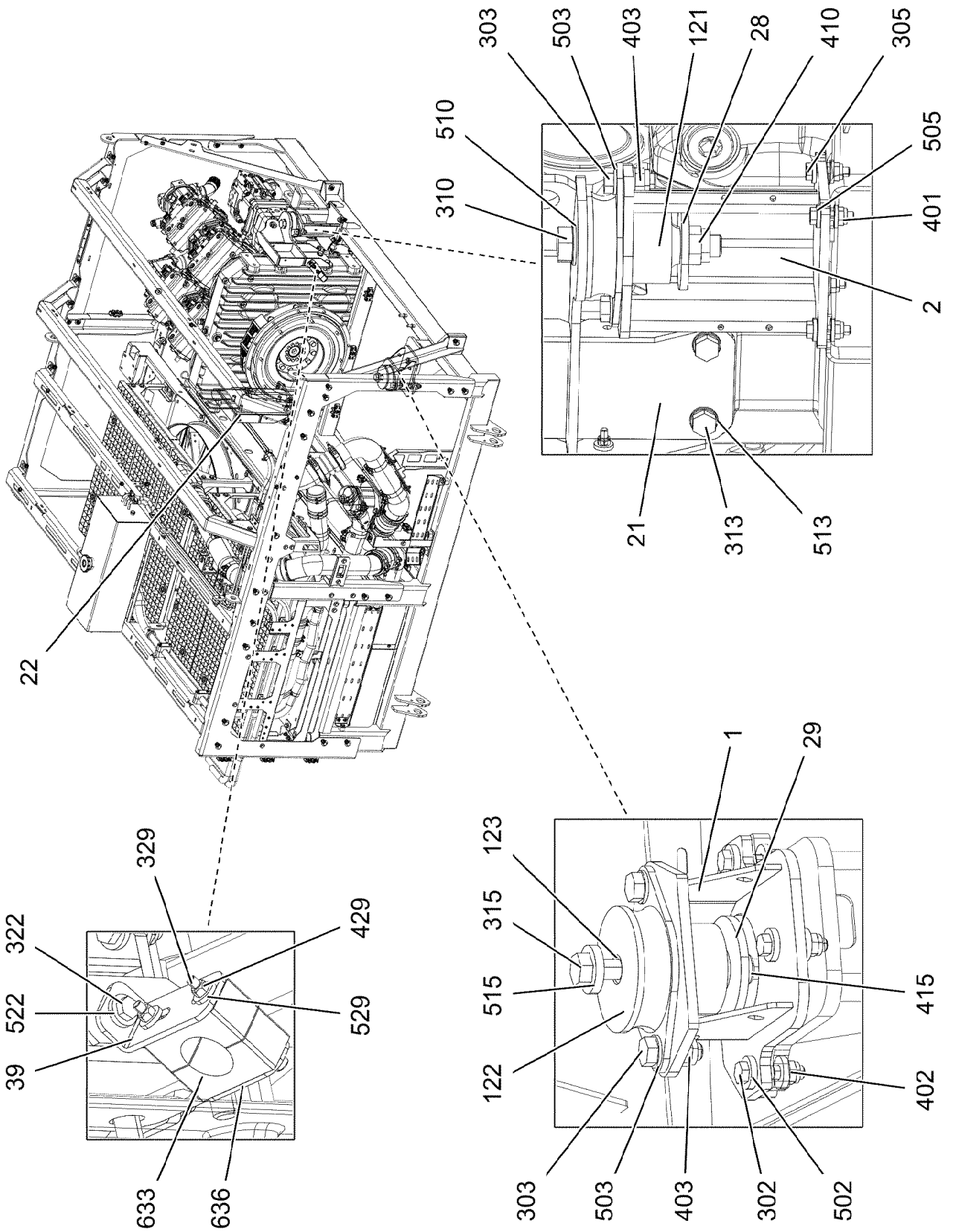
etk_en_de_048416 LR 1800-1.0

DIESEL ENGINE, PRE-ASSEMBLED
DIESELMOTOR VORM.

282 (5/13)

96021818





2.2.2021
002706

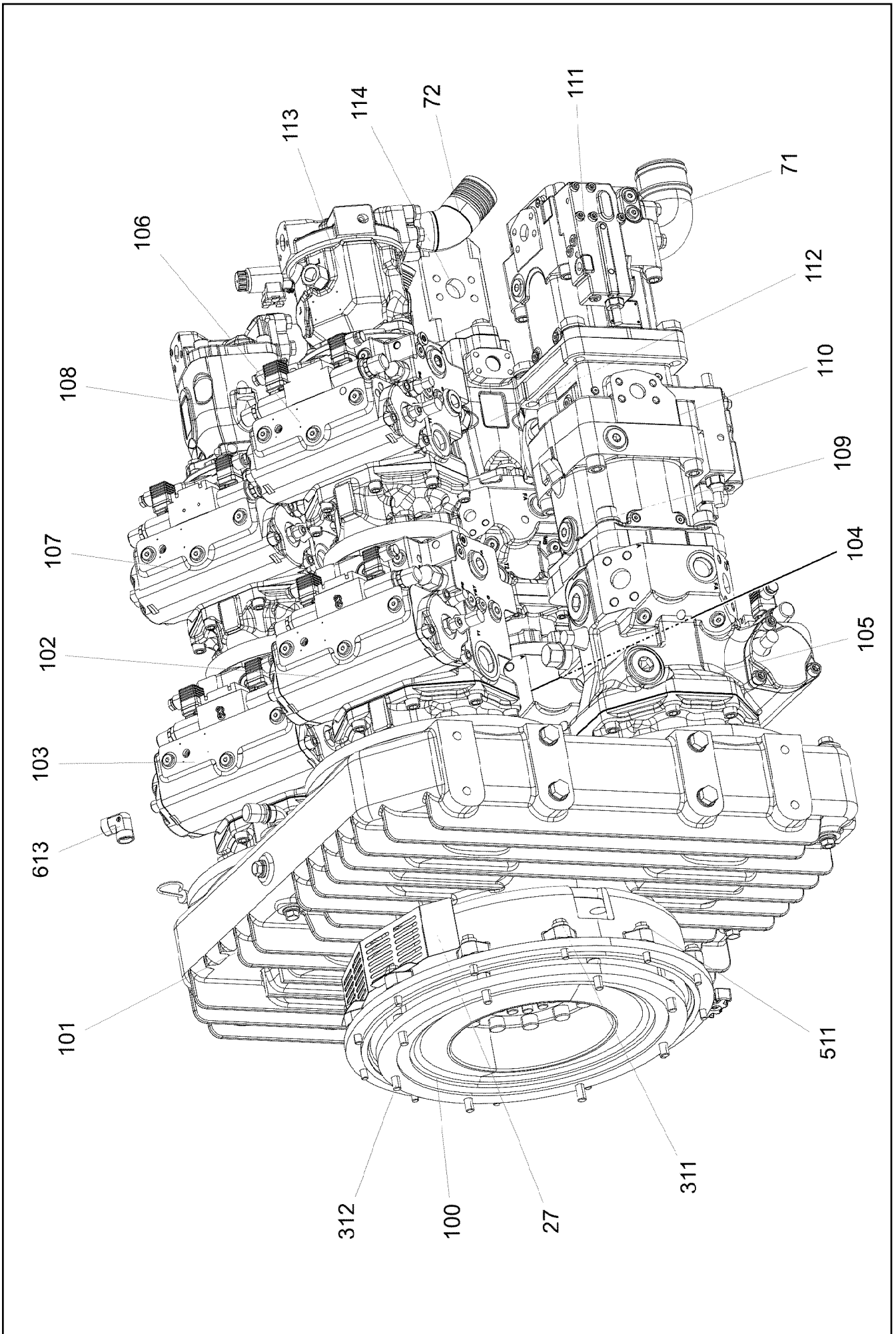
LIEBHERR

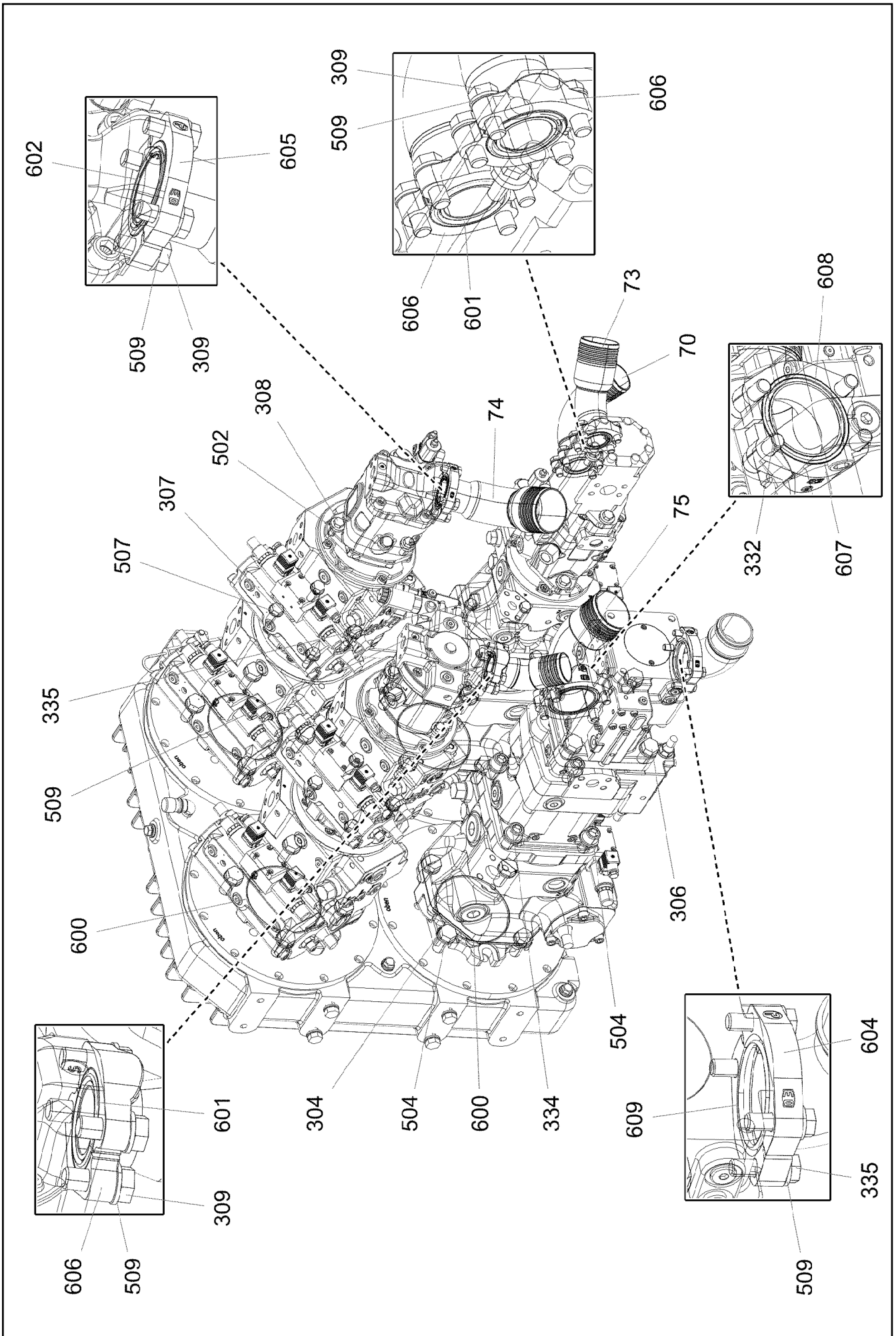
etk_en_de_048416 LR 1800-1.0

DIESEL ENGINE, PRE-ASSEMBLED
DIESELMOTOR VORM.

☐ 284 (7/13)

96021818





2.2.2021
002708

LIEBHERR

etk_en_de_048416 LR 1800-1.0

DIESEL ENGINE, PRE-ASSEMBLED
DIESELMOTOR VORM.

286 (9/13)

96021818

Pos.	Item	Quantity	Description	Bezeichnung
1	964913908	2	BRACKET WELDED CONST.	KONSOLE SCHWK.
2	927068308	2	BRACKET WELDED CONST.	KONSOLE SCHWK.
3	96022714	1	PLATE WELDED	BLECH SCHWK.
4	96022715	1	PLATE WELDED	BLECH SCHWK.
5	97099575	2	PLATE 5X2835X242 S355MC	BLECH
6	97099576	1	PLATE 5X2590X303 S355MC	BLECH
7	97099577	1	PLATE 5X2590X358 S355MC	BLECH
8	97099578	1	PLATE 4X541X385 S315MC	BLECH
9	96027316	1	PLATE WELDED	BLECH SCHWK.
10	97099580	1	PLATE 5X913X187 S355MC	BLECH
11	97099616	1	PLATE 5X1003X195 S355MC	BLECH
12	97099617	1	PLATE 5X1093X150 S355MC	BLECH
13	97099618	1	PLATE 1.5X990X485 DC01	BLECH
14	97099619	1	PLATE 1.5X1112X370 DC01	BLECH
15	97099620	1	PLATE 1.5X1190X106 DC01	BLECH
16	97099621	1	PLATE 1.5X370X381 DC01	BLECH
17	97099622	1	PLATE 1.5X604X381 DC01	BLECH
18	97099623	1	PLATE 1.5X2127X196 DC01	BLECH
19	97099624	1	PLATE 1.5X882X403 DC01	BLECH
20	97099625	1	PLATE 3X747X170 S355MC	BLECH
21	96022730	1	BRACKET WELDED CONST.	KONSOLE SCHWK.
22	96022731	1	BRACKET WELDED CONST.	KONSOLE SCHWK.
23	976755208	1	PLATE 5X183X60 S355MC FE//ZNNI8//CN//T	BLECH
24	97066520	1	PLATE 4X512X490 S315MC	BLECH
25	97066517	1	PLATE 4X218X257 S315MC	BLECH
26	97066515	1	PLATE 4X145X131 S315MC	BLECH
27	976167508	1	PLATE 1X374X106 DC01 FE//ZNNI8//CN//T0	BLECH
28	976179708	2	PLATE 8X96X96 S700MC FLZN	BLECH
29	976648308	2	PLATE 8X96X96 S700MC	BLECH
31	97099635	2	PLATE 4X196X70 S315MC	BLECH
32	97099637	1	PLATE 3X114X166 S355MC	BLECH
33	97099638	1	PLATE 3X100X232 S355MC	BLECH
34	97099641	1	PLATE 3X874X264 S355MC	BLECH
35	97099643	1	PLATE 4X163X56 S315MC	BLECH
36	97099645	1	PLATE 4X213X56 S315MC	BLECH
37	97099646	1	PLATE 4X236X256 S315MC	BLECH
38	97099648	1	PLATE 3X105X104 S355MC	BLECH
39	955809608	1	PLATE 4X40X105 S315MC FE//ZNNI8//CN//T	BLECH
41	96000655	1	SHEET CPL.	BLECH KPL.
42	97107911	3	PLATE 3X66X70 S355MC	BLECH
43	97107913	1	PLATE 2X838X113 DC01	BLECH
44	97107914	1	PLATE 2X534X133 DC01	BLECH
45	97112852	1	PLATE 1.5X610X69 X5CRNI18-10	BLECH
46	97112893	1	PLATE 2X430X30 ALMG3 H111	BLECH
50	96021819	1	EQUIPMENT CARRIER WELDED	AGGREGATETRAEGER SCHWK.
60	96026480	1	PIPELINES	ROHRLEITUNGEN
(1)	97106621	1	TUBE BENT 10.0X1533 X5CRNI18-10	ROHR GEBOGEN
(2)	97106622	1	TUBE BENT 10.0X1498 X5CRNI18-10	ROHR GEBOGEN
70	96004300	1	INTAKE ST.CONST. FE//ZN20//C	SAUGSTUTZEN SCHWK.
71	972523608	1	SUCTION PIPE OIL SPF	SAUGROHR-OEL
72	96022929	1	INTAKE ST.CONST.	SAUGSTUTZEN SCHWK.
73	96022930	1	INTAKE ST.CONST.	SAUGSTUTZEN SCHWK.
74	96022931	1	INTAKE ST.CONST.	SAUGSTUTZEN SCHWK.
75	10878169	1	INTAKE SAE3C61-90,H116 STAHL FE//ZN8//C	SAUGSTUTZEN
100	10878166	1	COUPLING 4500NM/1800U/MIN NY 65SH	KUPPLUNG
101	10876930	1	PUMP DISTRIBUTION GEAR A 4325 ST	PUMPENVERTEILERGETRIEBE
102	10876995	1	VARIABLE PUMP A4VG SPF ⇒ □ 291	VERSTELLPUMPE
103	10876996	1	VARIABLE PUMP A4VG SPF ⇒ □ 297	VERSTELLPUMPE

2.2.2021	etk_en_de_048416 LR 1800-1.0	□ 287 (10/13)
LIEBHERR	DIESEL ENGINE, PRE-ASSEMBLED DIESELMOTOR VORM.	96021818

Pos.	Item	Quantity	Description	Bezeichnung
104	10876997	1	VARIABLE PUMP A4VG SPF ⇒ □ 299	VERSTELLPUMPE
105	10876998	1	VARIABLE PUMP A4VG SPF	VERSTELLPUMPE
106	10876999	1	VARIABLE PUMP A4VG SPF ⇒ □ 301	VERSTELLPUMPE
107	10877000	1	VARIABLE PUMP A4VG SPF ⇒ □ 303	VERSTELLPUMPE
108	10877001	1	VARIABLE PUMP LA10VNO SPF	VERSTELLPUMPE
(2)	11340583	1	PRESSURE SPRING 0,6X5,1X4	DRUCKFEDER
(3)	11485426	1	LIMIT STOP	ANSCHLAG
(10)	12221567	1	PRESSURE SPRING	DRUCKFEDER
(12)	12221568	1	ADJUSTING SHIM	ABSTIMMSCHEIBE
(14)	12221569	1	LIMIT STOP RING	ANSCHLAGRING
(15)	570951508	1	TAPERED ROLLER BEARING	KEGELROLLENLAGER
(17)	12221570	1	BEARING SHELL	LAGERSCHALE
(18)	12221571	1	BEARING SHELL	LAGERSCHALE
(20)	7022315	1	SHAFT SEAL 35X52X6/5 FKM	WELLENDICHTRING
(24)	10001114	2	RECTANGULAR SECTION RING 7,65X1,68	RECHTECKRING
(25)	4901898	1	LOCKING RING DIN 984 52X2,0	SICHERUNGSRING
(27)	10492402	4	SOCKET HEAD SCREW	ZYLINDERSCHRAUBE
(31)	7022127	4	DOUBLE PLUG	DOPPELABREISSSTOPFEN
(33)	11840110	1	PARALLEL PIN 6X18 St	ZYLINDERSTIFT
(34)	11692439	1	CONTROL VALVE	STEUERVENTIL
(38)	7022278	2	SCREW PLUG UNF7/8X14	VERSCHLUSSSCHRAUBE
109	10877002	1	VARIABLE PUMP A4VG SPF ⇒ □ 308	VERSTELLPUMPE
110	10877003	1	VARIABLE PUMP A11VO SPF	VERSTELLPUMPE
111	12102622	1	VARIABLE PUMP A11VO SPF	VERSTELLPUMPE
112	10877024	1	VARIABLE PUMP LA10VO SPF ⇒ □ 310	VERSTELLPUMPE
113	10877096	1	VARIABLE PUMP PA10VO SPF	VERSTELLPUMPE
114	512122008	1	GEAR PUMP SNP3 SPF	ZAHNRADPUMPE
(999)	571303308	1	SEAL KIT	DICHTSATZ
120	96022275	1	RADIATOR, PRE-ASSEMBLED ⇒ □ 313	KUEHLER VORM.
121	550452508	2	VIBRATION DAMPER	SCHWINGUNGSDAEMPFER
122	550452608	2	VIBRATION DAMPER	SCHWINGUNGSDAEMPFER
123	947811508	2	TUBE 25.0 X0 S355J2H	ROHR
180	774222908	7	RETAINER CLIP 102-100 ST	SPANNSCHELLE
181	10127984	12	RETAINER CLIP 122,5/K1 St/Inox	SPANNSCHELLE
182	774218808	16	HOSE CLAMP 90/80-100/12 W3	SCHLAUCHSCHELLE
183	774208508	2	HOSE CLAMP 32/25-40/12 W3	SCHLAUCHSCHELLE
184	4981069	1	PIPE CLAMP DIN 71555 78,5 St A3C	ROHRSCHELLE
185	10337339	2	SWIVEL BOLT BRACKET CLAMP 77-80/80/20	GELENKBANDKONSOLENSCHE
186	11118077	8	HOSE CLAMP 21/16-27/12 W3	SCHLAUCHSCHELLE
187	11481080	1	CLAMP DIN 3016-1 28X20XD1 W5-CR	SHELLE
200	96000846	1	CHARGE AIR PIPE SPF	LADELUFTROHR
201	96000848	1	CHARGE AIR PIPE SPF	LADELUFTROHR
202	96000849	1	CHARGE AIR PIPE SPF	LADELUFTROHR
203	96000850	1	CHARGE AIR PIPE SPF	LADELUFTROHR
204	96000851	1	CHARGE AIR PIPE SPF	LADELUFTROHR
206	96033882	1	COOLING WATER PIPE EDELSTAHL	KUEHLWASSERROHR
207	96000845	1	COOLING WATER PIPE EDELSTAHL	KUEHLWASSERROHR
208	96023064	1	CHARGE AIR PIPE	LADELUFTROHR
220	96046663	1	HOSE LINES DIESEL ENGINE	SCHLAUCHLEITUNGEN DIESEL
(1)	96046661	2	HOSE CPL. CONTI KWS 10X330	SCHLAUCH KPL.
(2)	96046662	2	HOSE CPL. CONTI KWS 10X240	SCHLAUCH KPL.
(3)	96014058	1	HOSE CPL. CONTI KWS 20X2500	SCHLAUCH KPL.
(4)	96046664	1	HOSE CPL. CONTI KWS 20X2400	SCHLAUCH KPL.
250	10663847	6	CHARGE AIR CORRUGATED HOSE 94X123	LADELUFTWELLSCHLAUCH

2.2.2021

etk_en_de_048416 LR 1800-1.0

□ 288 (11/13)

LIEBHERRDIESEL ENGINE, PRE-ASSEMBLED
DIESELMOTOR VORM.

96021818

Pos.	Item	Quantity	Description	Bezeichnung
251	550632308	4	FORM HOSE DN80X140	FORMSCHLAUCH
270	283905708	2	INSULATING MATERIAL 40X40X2000	DAEMMSTOFF
271	262105308	5.7	EDGE PROTECTION 1-2,5X33X8,7	KANTENSCHUTZ
272	262106608	0.6	EDGE PROTECTION 4-6X15,8X11	KANTENSCHUTZ
300	10197831	42	HEX SCREW ISO 4017 M8X25 8.8 ZNNI-480	SECHSKANTSCHRAUBE
301	11642358	62	HEX SCREW ISO 4017 M10X30 8.8 FLZN SP	SECHSKANTSCHRAUBE
302	11658891	6	HEX SCREW ISO 4014 M12X55 8.8 FLZN SP	SECHSKANTSCHRAUBE
303	10875803	8	HEX SCREW ISO 4017 M16X45 8.8 FLZN SP	SECHSKANTSCHRAUBE
304	406603908	16	HEX SCREW ISO 4017 M20X50 10.9 FLZN SP	SECHSKANTSCHRAUBE
305	11626706	8	HEX SCREW ISO 4017 M10X40 8.8 FLZN SP	SECHSKANTSCHRAUBE
306	406603708	4	HEX SCREW ISO 4017 M20X40 10.9 FLZN SP	SECHSKANTSCHRAUBE
307	406602308	8	HEX SCREW ISO 4017 M14X40 10.9 FLZN SP	SECHSKANTSCHRAUBE
308	11642349	8	HEX SCREW ISO 4017 M12X35 8.8 FLZN SP	SECHSKANTSCHRAUBE
309	10876375	16	SCREW AEHNL.ISO 4017 UNC1/2X13X1 1/4	SCHRAUBE
310	12225207	2	HEX SCREW ISO 4014 M24X160 8.8 FLZN SP	SECHSKANTSCHRAUBE
311	11647551	12	HEX SCREW ISO 4014 M10X55 10.9 FLZN SP	SECHSKANTSCHRAUBE
312	10875578	8	SOCKET HEAD SCREW ISO 4762 M12X35 8	ZYLINDERSCHRAUBE
313	10875519	8	HEX SCREW ISO 4017 M16X40 8.8 FLZN SP	SECHSKANTSCHRAUBE
314	10875488	7	BUTTON HEAD SCREW ISO 7380-2 M6X12 0	HALBRUNDKOPFSCHRAUBE
315	406221408	2	HEX SCREW ISO 4014 M18X180 10.9 FLZN	SECHSKANTSCHRAUBE
316	11652470	4	HEX SCREW ISO 4017 M10X16 8.8 FLZN SP	SECHSKANTSCHRAUBE
317	11160744	5	BUTTON HEAD SCREW AEHNL.ISO 7380-2	HALBRUNDKOPFSCHRAUBE
318	10197730	4	HEX SCREW ISO 4017 M10X20 8.8 ZNNI-480	SECHSKANTSCHRAUBE
319	10875485	18	BUTTON HEAD SCREW AEHNL.ISO 7380-2	HALBRUNDKOPFSCHRAUBE
320	10875571	3	SOCKET HEAD SCREW ISO 4762 M10X30 8	ZYLINDERSCHRAUBE
321	12102696	24	BUTTON HEAD SCREW ISO7380-2 M8X10 0	HALBRUNDKOPFSCHRAUBE
322	11692827	1	HEX SCREW ISO 4017 M8X35 8.8 480H SPF	SECHSKANTSCHRAUBE
323	12216222	6	SOCKET HEAD SCREW ISO 4762 M6X85 8.8	ZYLINDERSCHRAUBE
324	10876359	12	SOCKET HEAD SCREW ISO 4762 M6X55 8.8	ZYLINDERSCHRAUBE
325	12215338	4	SOCKET HEAD SCREW ISO 4762 M6X75 8.8	ZYLINDERSCHRAUBE
326	10875537	1	HEX SCREW ISO 4017 M8X40 8.8 480H SPF	SECHSKANTSCHRAUBE
327	11691424	3	SOCKET HEAD SCREW ISO 4762 M8X35 8.8	ZYLINDERSCHRAUBE
328	11826527	5	HEX SCREW ISO 4017 M8X30 8.8 480H SPF	SECHSKANTSCHRAUBE
329	12203710	2	SOCKET HEAD SCREW ISO 4762 M6X80 8.8	ZYLINDERSCHRAUBE
330	11651767	10	HEX SCREW ISO 4017 M8X20 8.8 480H SPF	SECHSKANTSCHRAUBE
332	12224014	4	SOCKET HEAD SCREW ISO 4762 M16X45 8	ZYLINDERSCHRAUBE
333	10412851	6	BUTTON HEAD SCREW AEHNL.ISO 7380-2	HALBRUNDKOPFSCHRAUBE
334	12692008	4	SOCKET HEAD SCREW ISO 4762 M20X40 8	ZYLINDERSCHRAUBE
335	11645384	8	HEX SCREW ISO 4017 M12X40 8.8 FLZN SP	SECHSKANTSCHRAUBE
336	11644899	2	HEX SCREW ISO 4017 M6X20 8.8 480H SPF	SECHSKANTSCHRAUBE
337	10412851	3	BUTTON HEAD SCREW AEHNL.ISO 7380-2	HALBRUNDKOPFSCHRAUBE
400	10875614	49	HEX NUT DIN 985 M8 8 480H SPF	SECHSKANTMUTTER
401	10197769	49	HEX NUT DIN 985 M10 8 ZNNI-480H SPF	SECHSKANTMUTTER
402	10875607	6	HEX NUT DIN 985 M12 8 FLZN SPF	SECHSKANTMUTTER
403	10875609	8	HEX NUT DIN 985 M16 8 FLZN SPF	SECHSKANTMUTTER
410	12226094	2	HEX NUT DIN 985 M24 10 FE//ZNNI8//CN//T0	SECHSKANTMUTTER
414	10197764	15	HEX NUT ISO 4032 M6 10 ZNNI-480H SPF	SECHSKANTMUTTER
415	10179122	2	HEX NUT DIN 980 M18 10 FLZN SPF	SECHSKANTMUTTER
419	12100332	8	SHEET METAL NUT M8 480H SPF	BLECHMUTTER
420	10181577	3	SHEET METAL NUT M6 8 480H SPF	BLECHMUTTER
429	12102692	2	HEX NUT DIN 985 M6 8 ZNNI-480H SPF	SECHSKANTMUTTER
500	11140469	119	WASHER ISO 7093-1 8 200HV 480H SPF	SCHEIBE
501	421802108	80	WASHER ISO 7093-1 10 A2	SCHEIBE
502	10006370	20	WASHER DIN 7349 13 200HV FLZN SPF	SCHEIBE
503	10289806	16	WASHER ISO 7089 16 300HV FLZN SPF	SCHEIBE
504	4600222	24	WASHER EN 14399-6 20 300-370HV FLZN SP	SCHEIBE
505	11658580	16	WASHER DIN 7349 10,5 200HV-St FLZN SPF	SCHEIBE
507	10289805	8	WASHER ISO 7089 14 300HV FLZN SPF	SCHEIBE
509	10289804	24	WASHER ISO 7089 12 300HV FLZN SPF	SCHEIBE
510	4600146	2	WASHER EN 14399-6 24 300-370HV FLZN SP	SCHEIBE

2.2.2021


etk_en_de_048416 LR 1800-1.0

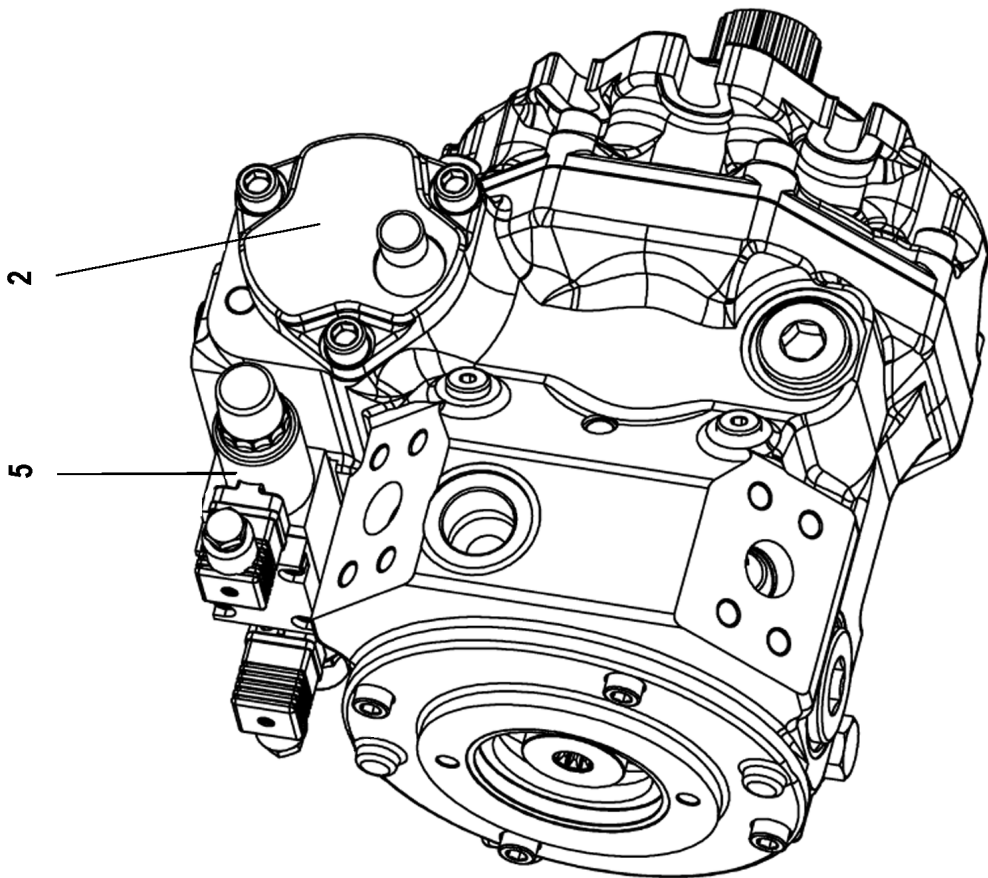
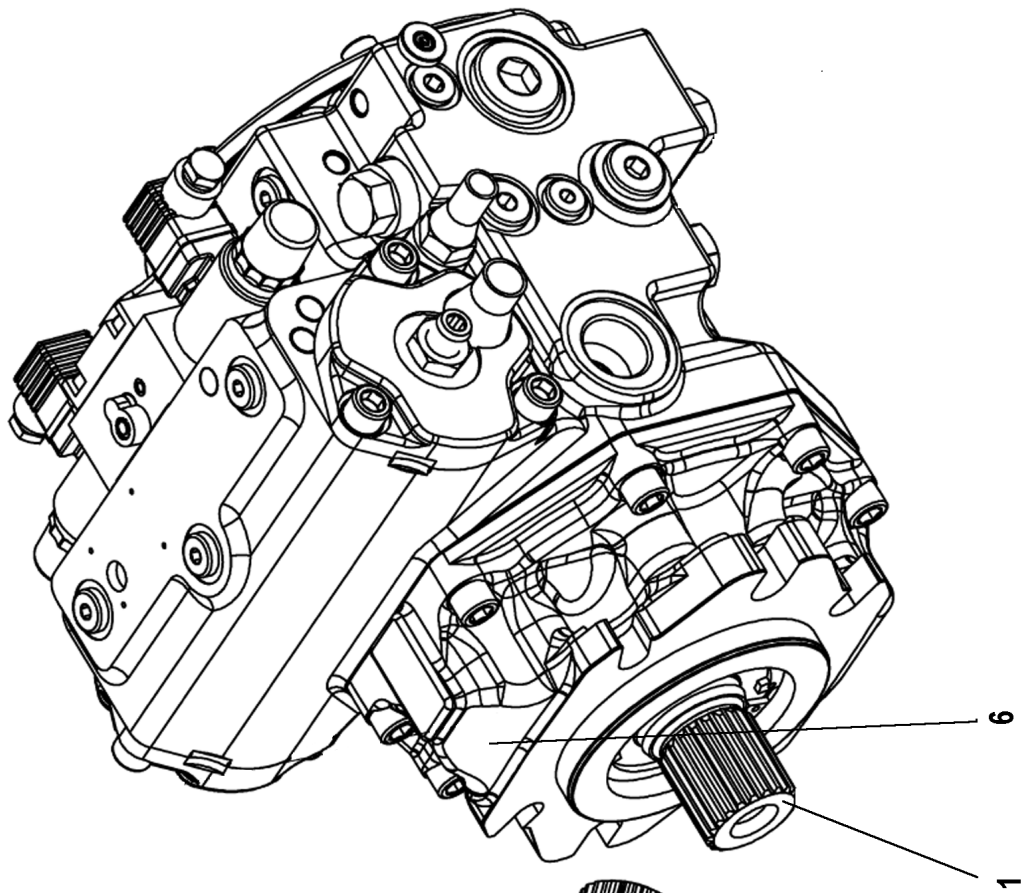
289 (12/13)

LIEBHERRDIESEL ENGINE, PRE-ASSEMBLED
DIESELMOTOR VORM.

96021818

Pos.	Item	Quantity	Description	Bezeichnung
511	550899808	12	WASHER 10 200HV FLZN SPF	SCHEIBE
513	10180180	8	WASHER EN 14399-6 16 300-370HV-ST FLZ	SCHEIBE
514	10875648	21	WASHER ISO 7093-1 6 200HV 480H SPF	SCHEIBE
515	421601008	2	WASHER DIN 7349 19 ST VERZ	SCHEIBE
516	11491889	2	WASHER ISO 7093-1 10 300HV FLZN SPF	SCHEIBE
517	10875643	4	WASHER ISO 7093-1 5 200HV 480H SPF	SCHEIBE
520	10289795	6	WASHER ISO 7089 10 300HV FLZN SPF	SCHEIBE
522	11840501	5	WASHER DIN 7349 8,4 200HV 480H SPF	SCHEIBE
526	10289803	2	WASHER ISO 7089 8 300HV 480H SPF	SCHEIBE
529	11693878	2	WASHER DIN 7349 6,4 200HV 480H SPF	SCHEIBE
530	978787708	18	SLEEVE 33.0X19 FE//ZNNI8//CN//T0	HUELSE
531	953873408	2	SLEEVE 25X20 11SMN37 FE//ZNNI8//CN//T0	HUELSE
600	518578108	4	O-RING 150X3 NBR70	O-RING
601	510587908	3	O-RING ARP 568 47,22X3,53 NBR90	O-RING
602	726421608	1	O-RING ARP 568 56,74X3,53 NBR70	O-RING
603	9271963	2	SEAL 1,5X128X98X141 AFM 31	DICHTUNG
604	11003246	2	FLANGE HALF SAE2 1/2-C61-M12 STAHL C	FLANSCHHAELFTE
605	511516708	2	FLANGE HALF SAE2-C61-M12	FLANSCHHAELFTE
606	511502608	6	SAE FLANGE SAE1 1/2-C61-M12	SAE-FLANSCH
(1)	510587908	1	O-RING ARP 568 47,22X3,53 NBR90	O-RING
607	510599208	2	SAE-FLANGE HALF SAE3-C61-M16 CR6-FRE	SAE-FLANSCHHAELFTE
608	510599308	1	O-RING ARP 568 85,32X3,53 NBR70	O-RING
609	510598908	1	O-RING ARP 568 69,44X3,53 NBR70	O-RING
610	968652008	1	PIPE SOCKET CPL. NW-20 ⇒  324	ROHRSTUTZEN KPL.
611	11621782	1	FITTING ISO 8434-1 GE 22L M26X1,5 INOX	VERSCHRAUBUNG
612	12100704	1	FITTING EV 22L M30X2 EDELSTAHL	VERSCHRAUBUNG
613	470230608	1	FITTING XW18-L A3P	VERSCHRAUBUNG
614	477704408	1	STOP PLUG VSTIM16X1,5ED A3P	STOPFEN
615	789016108	1	OIL DRAIN PLUG M16X1,5	OELABLASSSCHRAUBE
620	10872676	24	CABLE CLIP HOLDER 46X70-SCHWARZ PA	KABELBINDERHALTER
621	11691035	3	CABLE TIE 4,6X200-SCHWARZ PA66HS SPF	KABELBINDER
630	602008908	20	CLAMP-HALF DIN 3015-1 L 4 R 30 PP SW	KLEMMHAELFTE
631	602009008	7	CLAMP-HALF DIN 3015-1 L 5 R 32 PP SW	KLEMMHAELFTE
632	7365069	6	CLAMP-HALF AEHNL.DIN 3015 Z 2 R 10-10	KLEMMHAELFTE
633	602009108	2	CLAMP-HALF DIN 3015-1 L 5 R 35 PP SW	KLEMMHAELFTE
635	7008583	5	LID PLATE DIN 3015-1 L-DP 4 W1-ZN	DECKPLATTE
636	5005219	3	LID PLATE DIN 3015-1 L-DP 5 W1-ZN	DECKPLATTE
637	10802201	3	WELD PLATE DIN 3015-1 L-AP-K 5 W1 ZNNI	ANSCHWEISSPLATTE
638	602015608	1	WELD PLATE DIN 3015-1 L-AP-K 5 W1	ANSCHWEISSPLATTE

2.2.2021	etk_en_de_048416 LR 1800-1.0	 290 (13/13)
LIEBHERR	DIESEL ENGINE, PRE-ASSEMBLED DIESELMOTOR VORM.	96021818



2.2.2021
091944


LIEBHERR


etk_en_de_048416 LR 1800-1.0

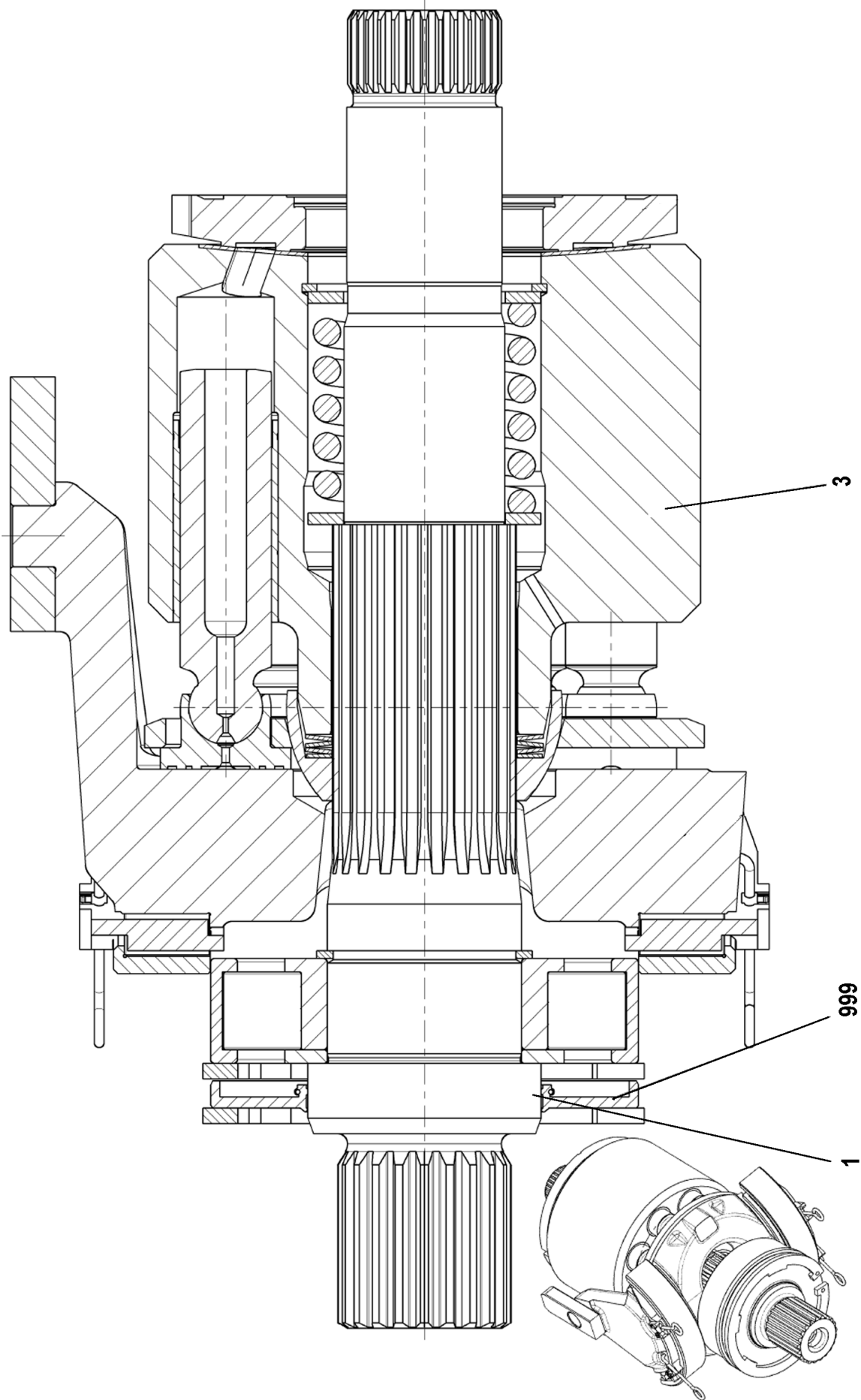
VARIABLE PUMP
VERSTELLPUMPE

▣ 291 (1/2)

10876995

Pos.	Item	Quantity	Description	Bezeichnung
1	11219346	1	DRIVING GEAR ⇒  293	TRIEBWERK
2	10873890	1	ADJUSTMENT	VERSTELLUNG
5	10873894	1	CONTROL UNIT	ANSTEUERGERAET
(2)	10471437	2	PROPORTIONAL MAGNET 24V	PROPORTIONALMAGNET

2.2.2021	etk_en_de_048416 LR 1800-1.0	 292 (2/2)
LIEBHERR	VARIABLE PUMP VERSTELLPUMPE	10876995



2.2.2021
091945

etk_en_de_048416 LR 1800-1.0


□ 293 (1/2)

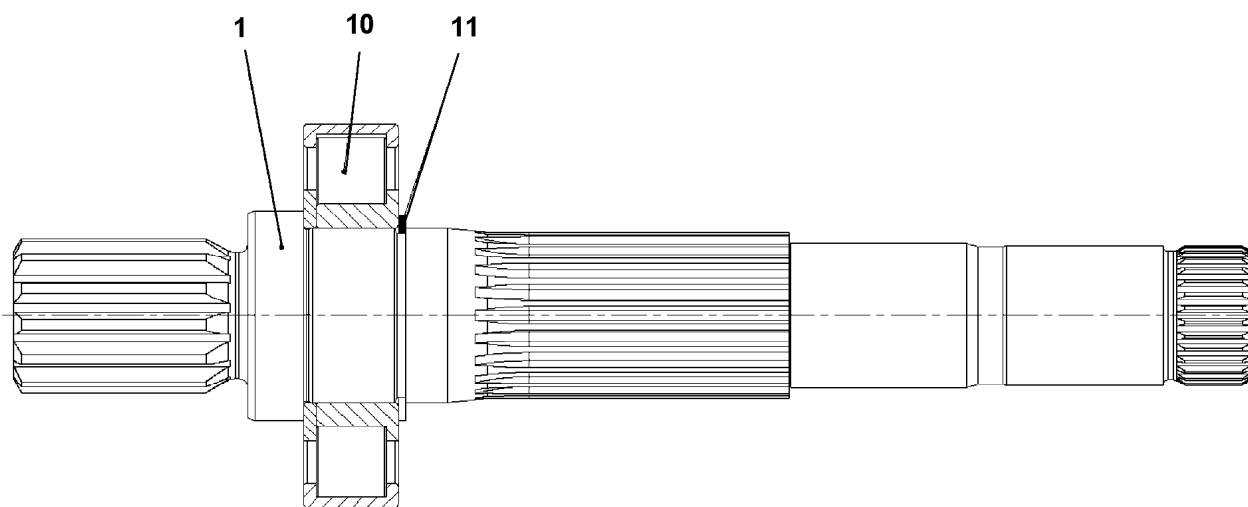
LIEBHERR

DRIVING GEAR
TRIEBWERK

11219346

Pos.	Item	Quantity	Description	Bezeichnung
1	11267361	1	DRIVE SHAFT ⇒  295	TRIEBWELLE
3	11219355	1	HYDRAULIC PARTS DRIVING GEAR ⇒  296	TRIEBWERK HYDRAULIKTEIL
999	10873896	1	RADIAL PACKING SET DRIVE SHAFT	DS TRIEBWELLE

2.2.2021	etk_en_de_048416 LR 1800-1.0	 294 (2/2)
LIEBHERR	DRIVING GEAR TRIEBWERK	11219346



Pos.	Item	Quantity	Description	Bezeichnung
1	11267362	1	DRIVE SHAFT	TRIEBWELLE
10	11267363	1	CYL ROLLER BEARING	ZYL ROLLENLAGER
11	428101508	1	LOCKING RING DIN 472 50X2	SICHERUNGSRING

2.2.2021
089861

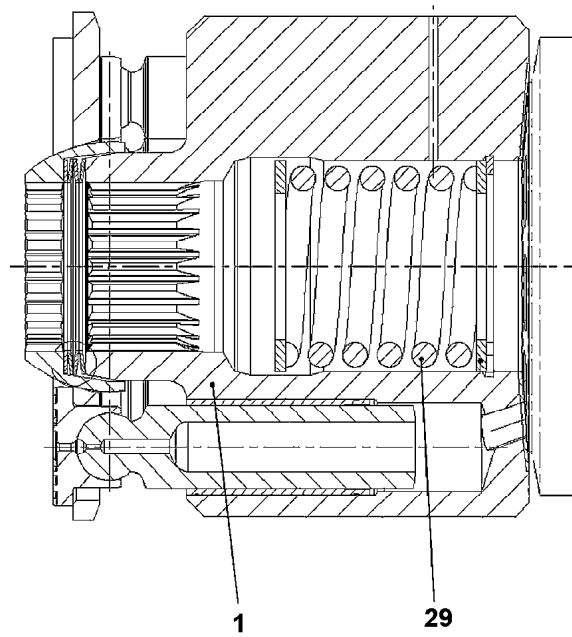
LIEBHERR

etk_en_de_048416 LR 1800-1.0

DRIVE SHAFT
TRIEBWELLE

295

11267361



Pos.	Item	Quantity	Description	Bezeichnung
1	11267368	1	CYLINDER	ZYLINDER
29	11267369	1	PRESSURE SPRING	DRUCKFEDER

2.2.2021
089862

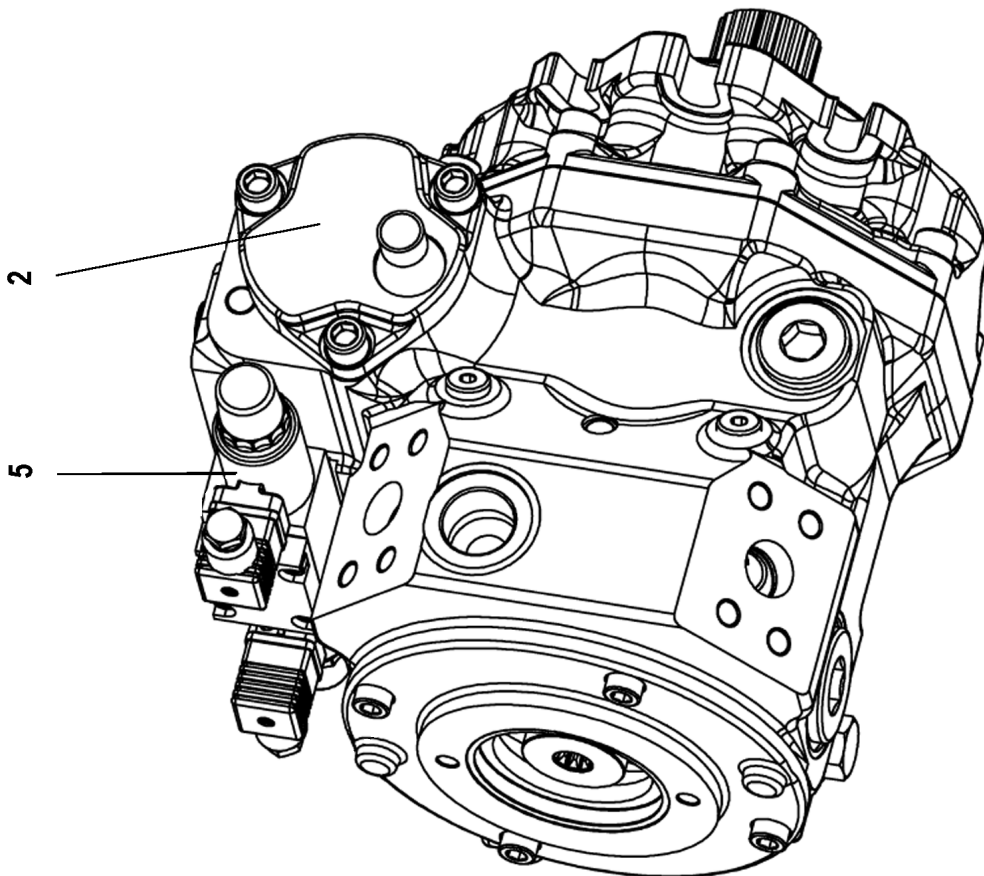
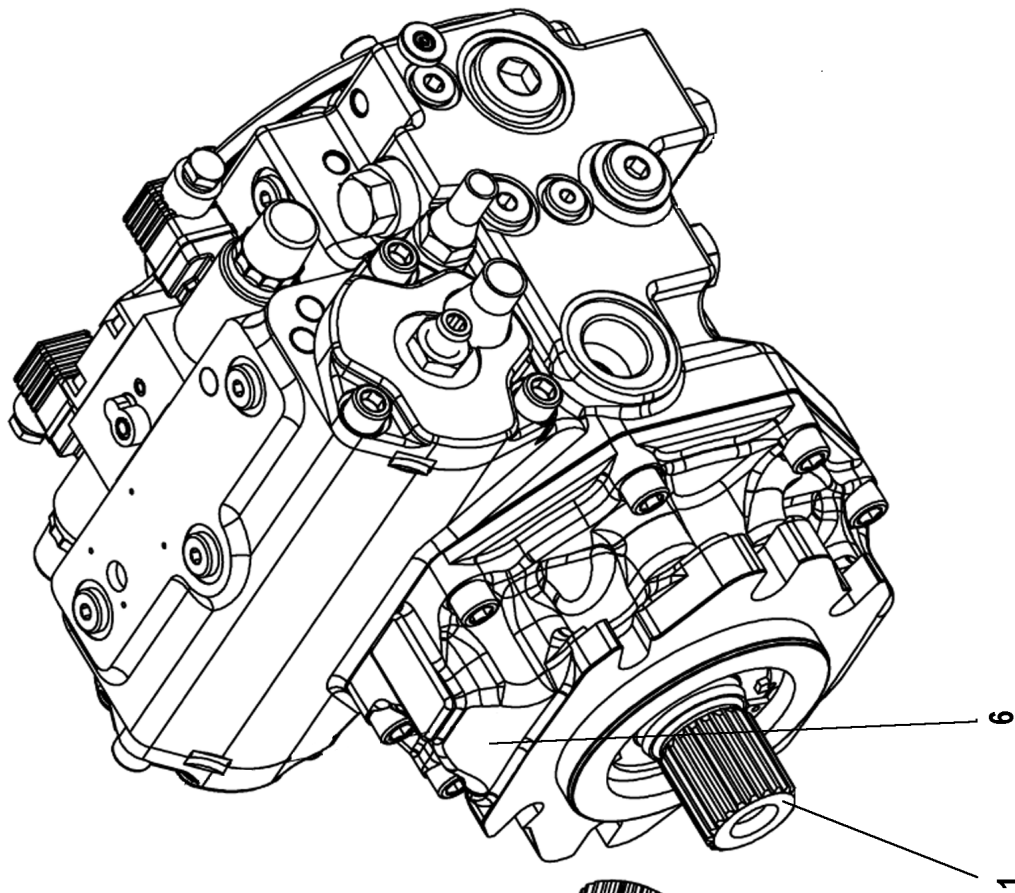
LIEBHERR

etk_en_de_048416 LR 1800-1.0

HYDRAULIC PARTS DRIVING GEAR
TRIEBWERK HYDRAULIKTEIL

296

11219355



2.2.2021
091944


LIEBHERR


etk_en_de_048416 LR 1800-1.0

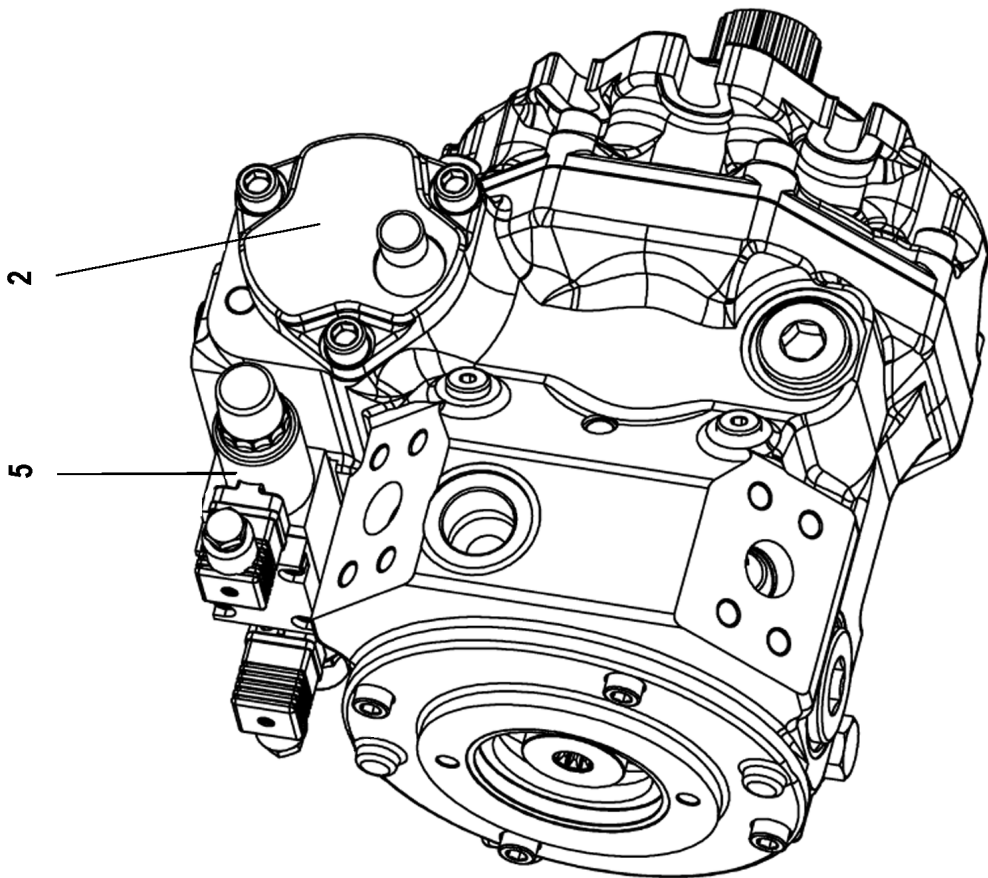
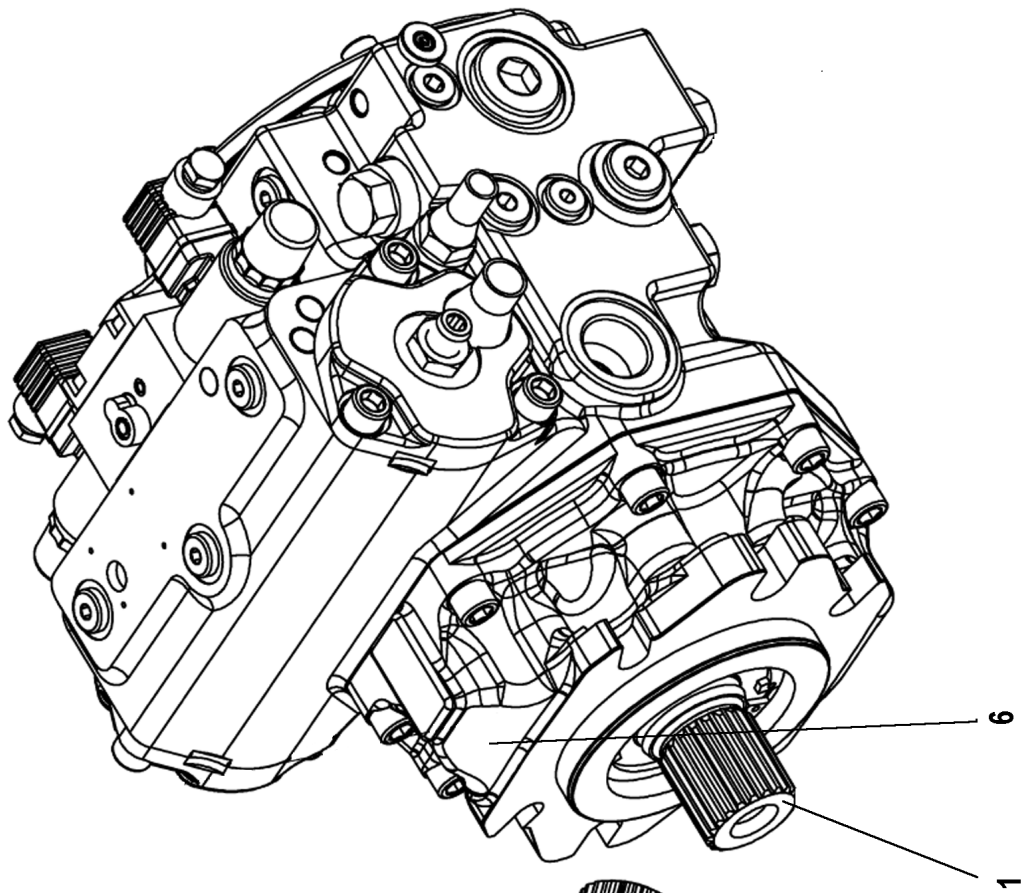
VARIABLE PUMP
VERSTELLPUMPE

▣ 297 (1/2)

10876996

Pos.	Item	Quantity	Description	Bezeichnung
1	11219346	1	DRIVING GEAR ⇒  293	TRIEBWERK
2	10873890	1	ADJUSTMENT	VERSTELLUNG
5	10873894	1	CONTROL UNIT	ANSTEUERGERAET

2.2.2021	etk_en_de_048416 LR 1800-1.0	 298 (2/2)
LIEBHERR	VARIABLE PUMP VERSTELLPUMPE	10876996



2.2.2021
091944

LIEBHERR


etk_en_de_048416 LR 1800-1.0

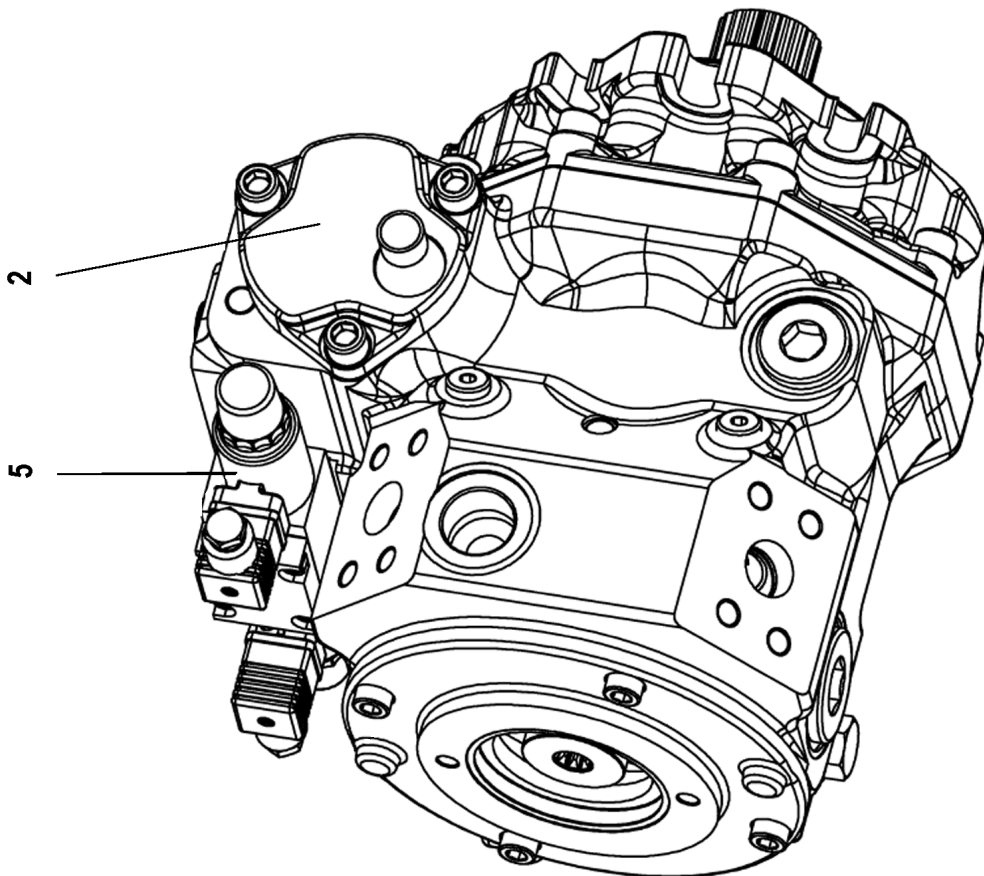
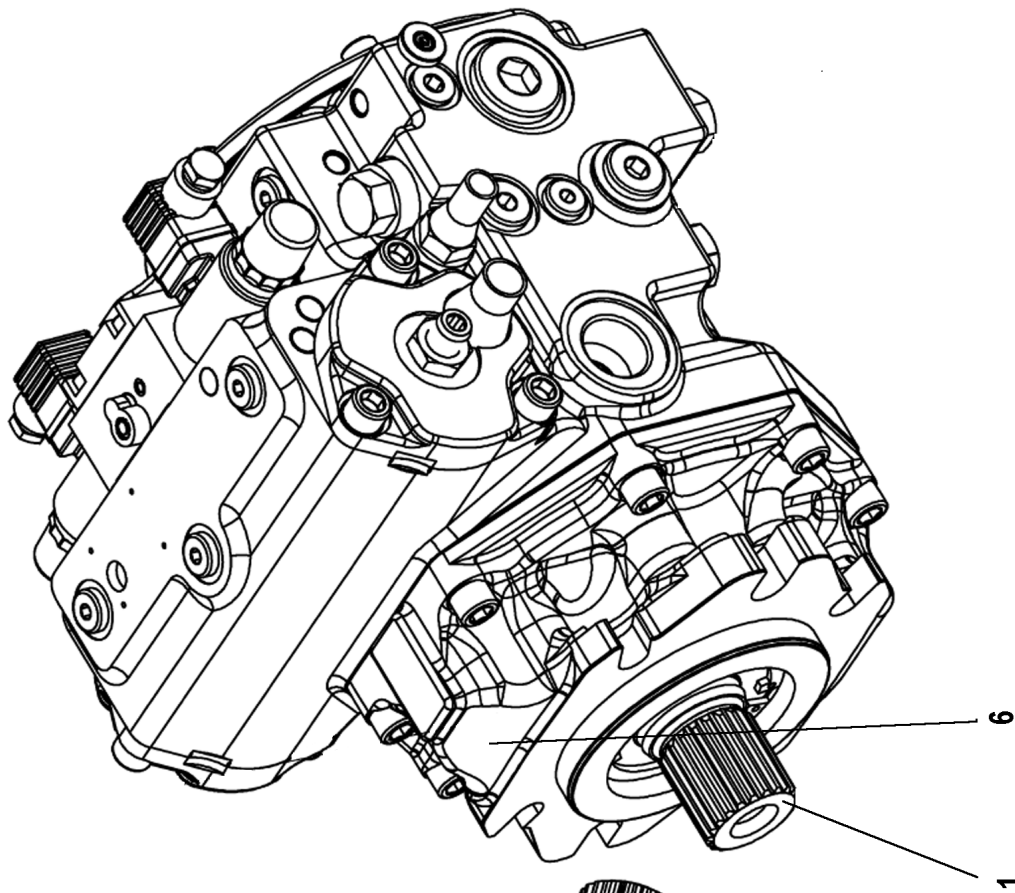
VARIABLE PUMP
VERSTELLPUMPE

299 (1/2)

10876997

Pos.	Item	Quantity	Description	Bezeichnung
1	11219346	1	DRIVING GEAR ⇒  293	TRIEBWERK
2	10873890	1	ADJUSTMENT	VERSTELLUNG
5	10873894	1	CONTROL UNIT	ANSTEUERGERAET

2.2.2021	etk_en_de_048416 LR 1800-1.0	 300 (2/2)
LIEBHERR	VARIABLE PUMP VERSTELLPUMPE	10876997



2.2.2021
091944

LIEBHERR

etk_en_de_048416 LR 1800-1.0

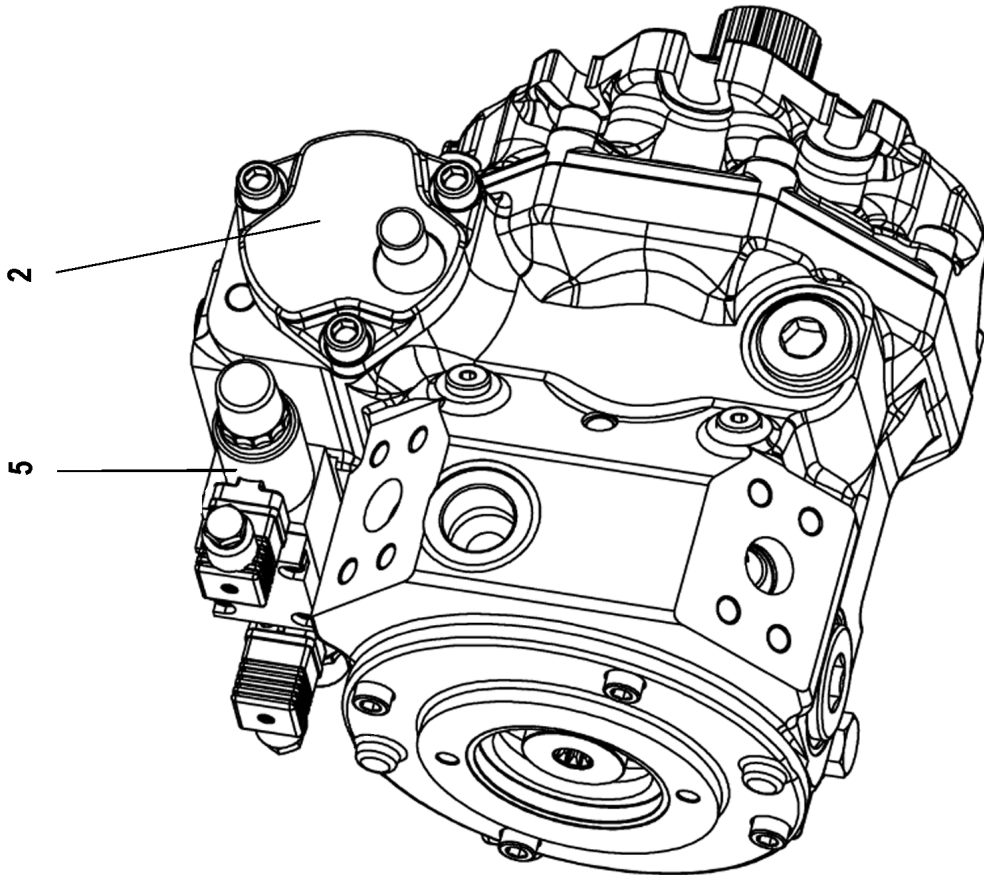
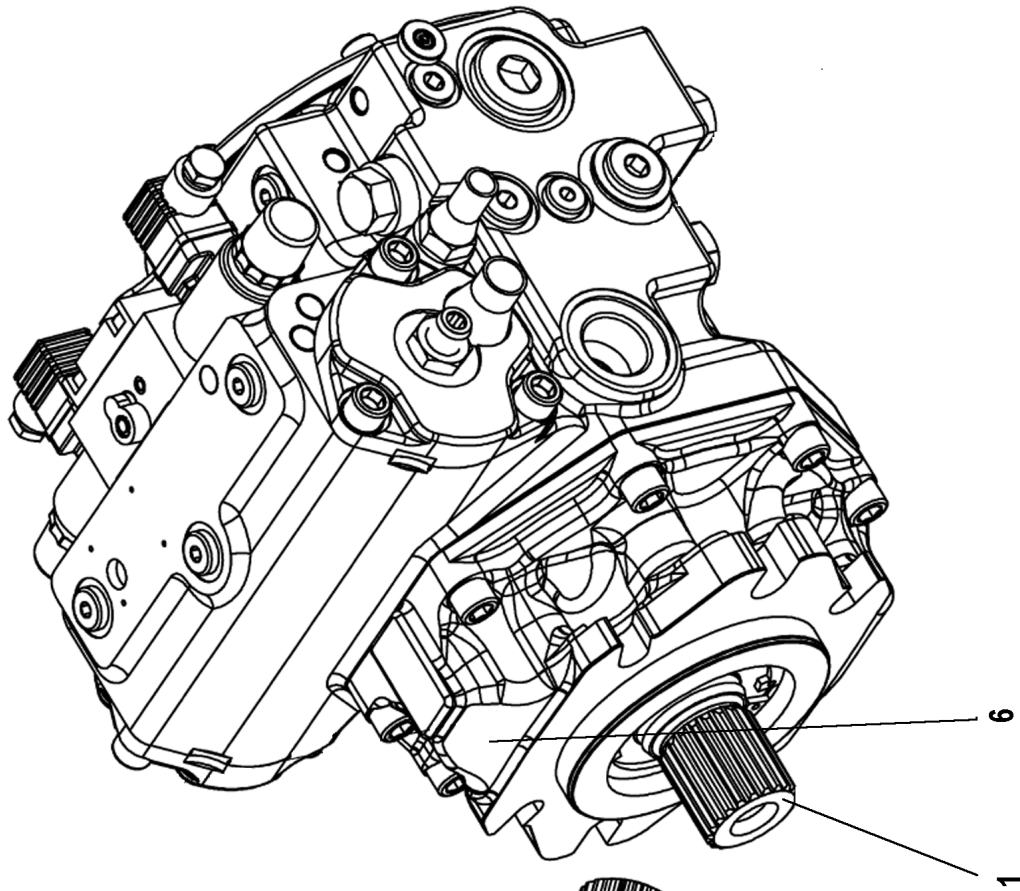
VARIABLE PUMP
VERSTELLPUMPE

301 (1/2)

10876999

Pos.	Item	Quantity	Description	Bezeichnung
2	10878571	1	ADJUSTMENT	VERSTELLUNG
5	10878572	1	CONTROL UNIT	ANSTEUERGERAET

2.2.2021	etk_en_de_048416 LR 1800-1.0	<input type="checkbox"/> 302 (2/2)
LIEBHERR	VARIABLE PUMP VERSTELLPUMPE	10876999



2.2.2021
091944




LIEBHERR


etk_en_de_048416 LR 1800-1.0

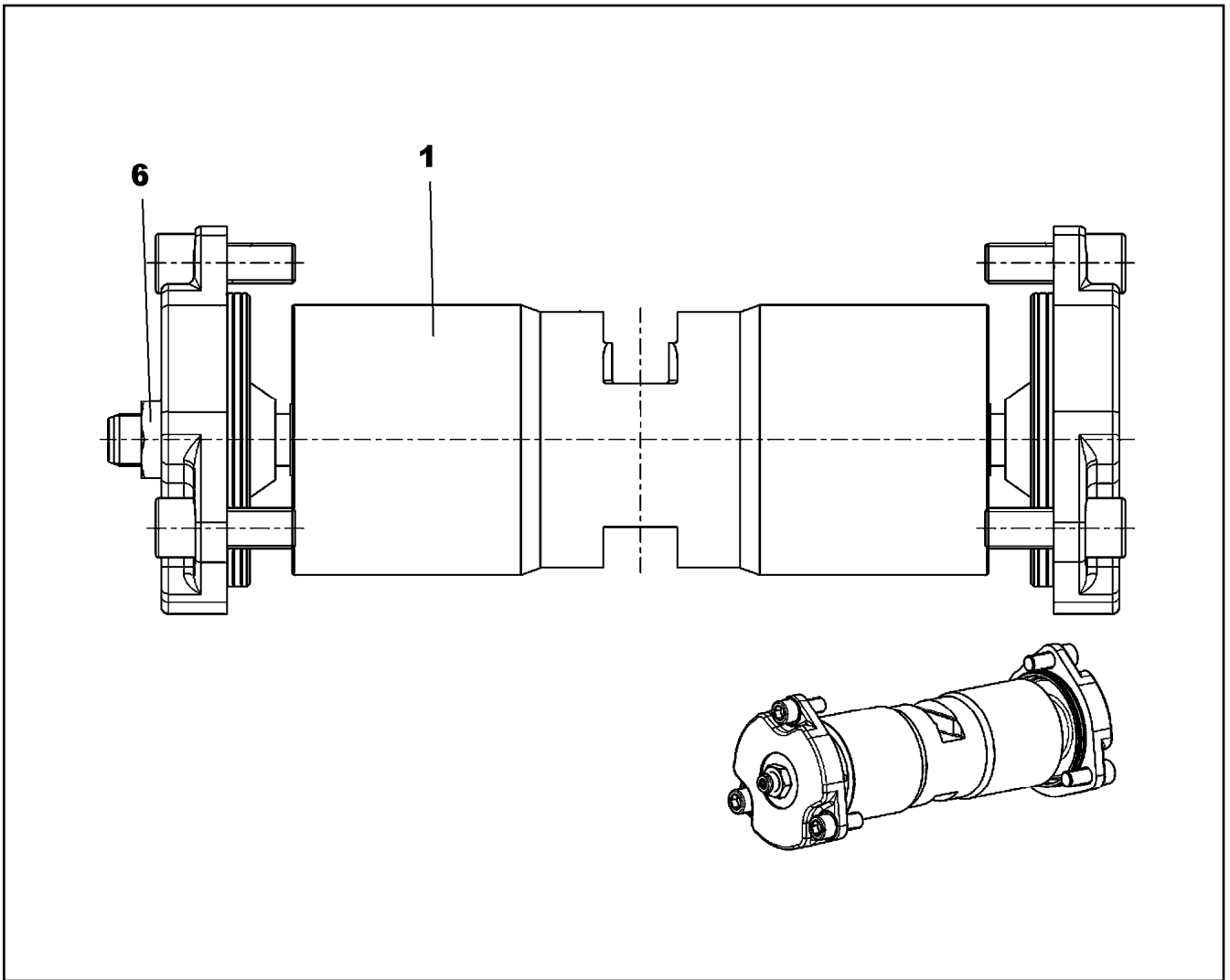
VARIABLE PUMP
VERSTELLPUMPE

303 (1/2)

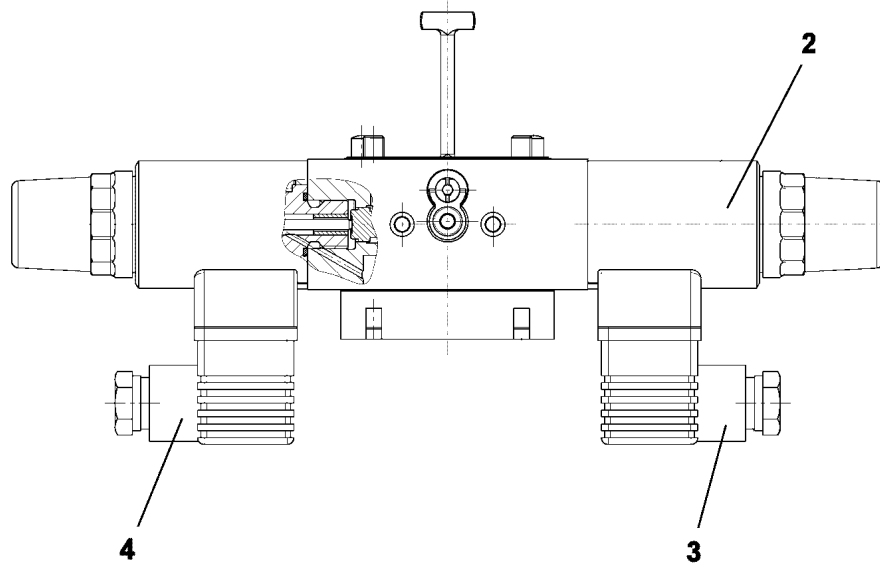
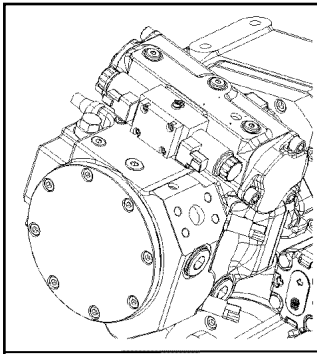
10877000

Pos.	Item	Quantity	Description	Bezeichnung
1	12101290	1	DRIVING GEAR	TRIEBWERK
(999)	11600280	1	SEAL KIT	DICHSATZ
2	12101286	1	ADJUSTMENT ⇒  305	VERSTELLUNG
5	11690588	1	CONTROL UNIT ⇒  306	ANSTEUERGERAET
6	11631893	1	BEARING FLANGE ⇒  307	LAGERFLANSCH

2.2.2021	etk_en_de_048416 LR 1800-1.0	 304 (2/2)
LIEBHERR	VARIABLE PUMP VERSTELLPUMPE	10877000



Pos.	Item	Quantity	Description	Bezeichnung
1	11912983	1	ADJUSTING PISTON	STELLKOLBEN
6	10179933	1	HEX NUT ISO 8675 M16X1,5 04 FLZN SPF	SECHSKANTMUTTER



Pos.	Item	Quantity	Description	Bezeichnung
2	10471437	2	PROPORTIONAL MAGNET 24V	PROPORTIONALMAGNET
(1)	10663825	1	RETAINING NUT	BEFESTIGUNGSMUTTER
3	11450030	1	DIE PLUG	LEITUNGSDOSE
4	11450029	1	DIE PLUG	LEITUNGSDOSE

2.2.2021
009396

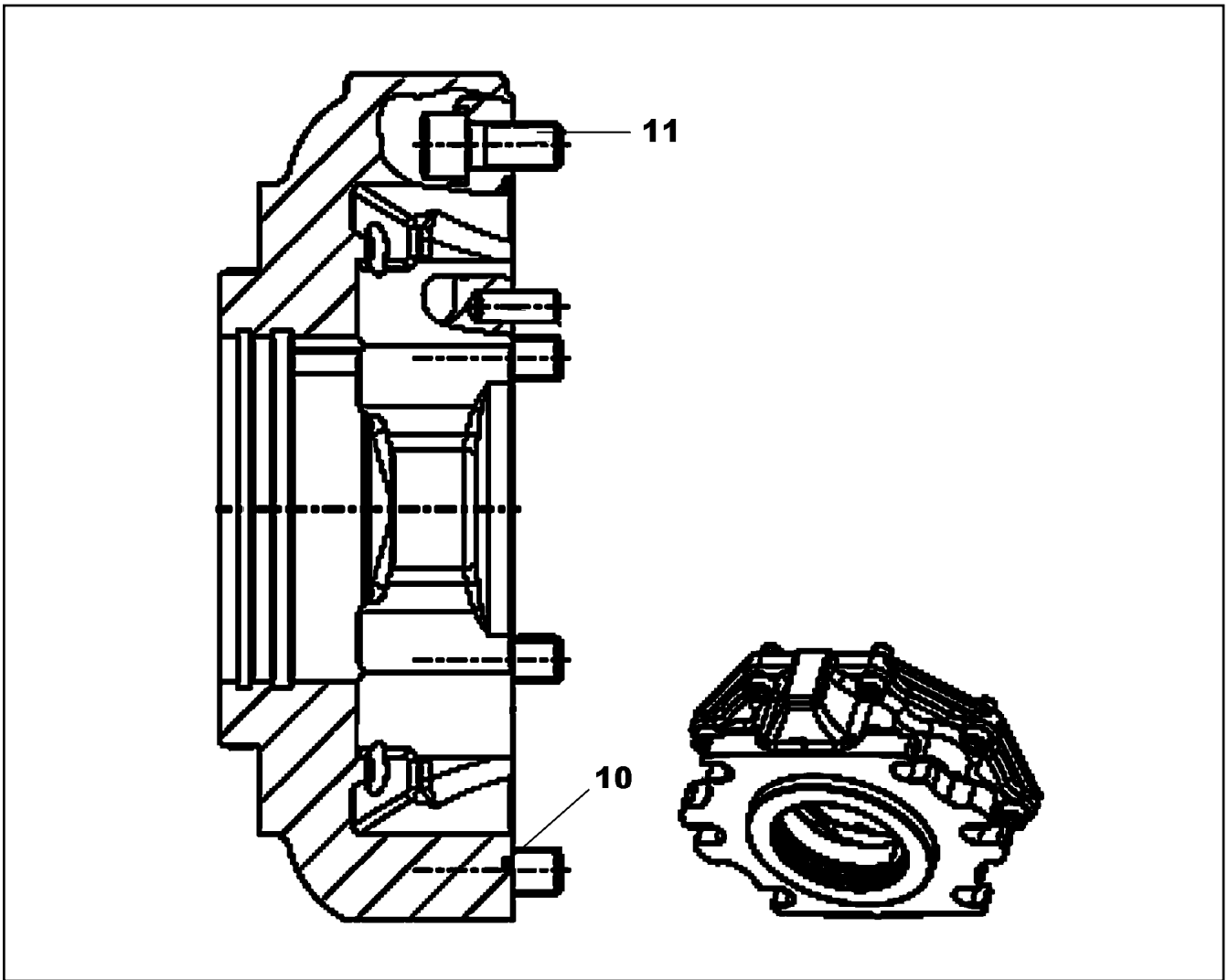
LIEBHERR

etk_en_de_048416 LR 1800-1.0

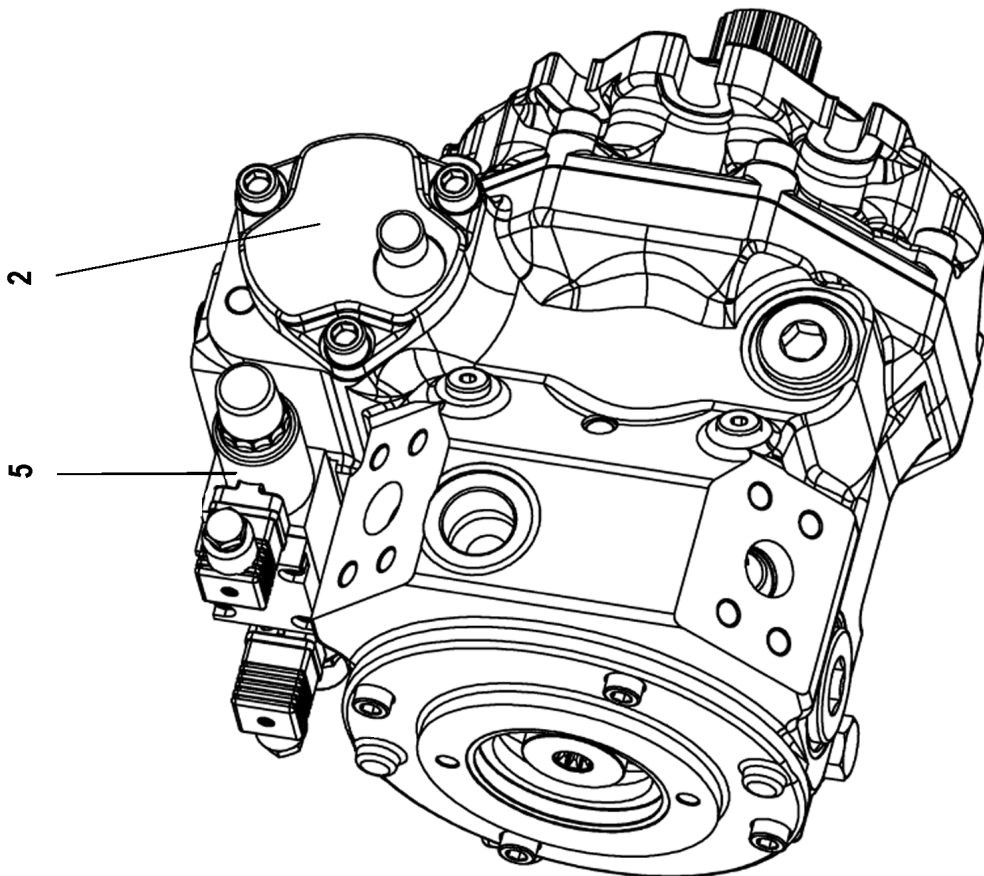
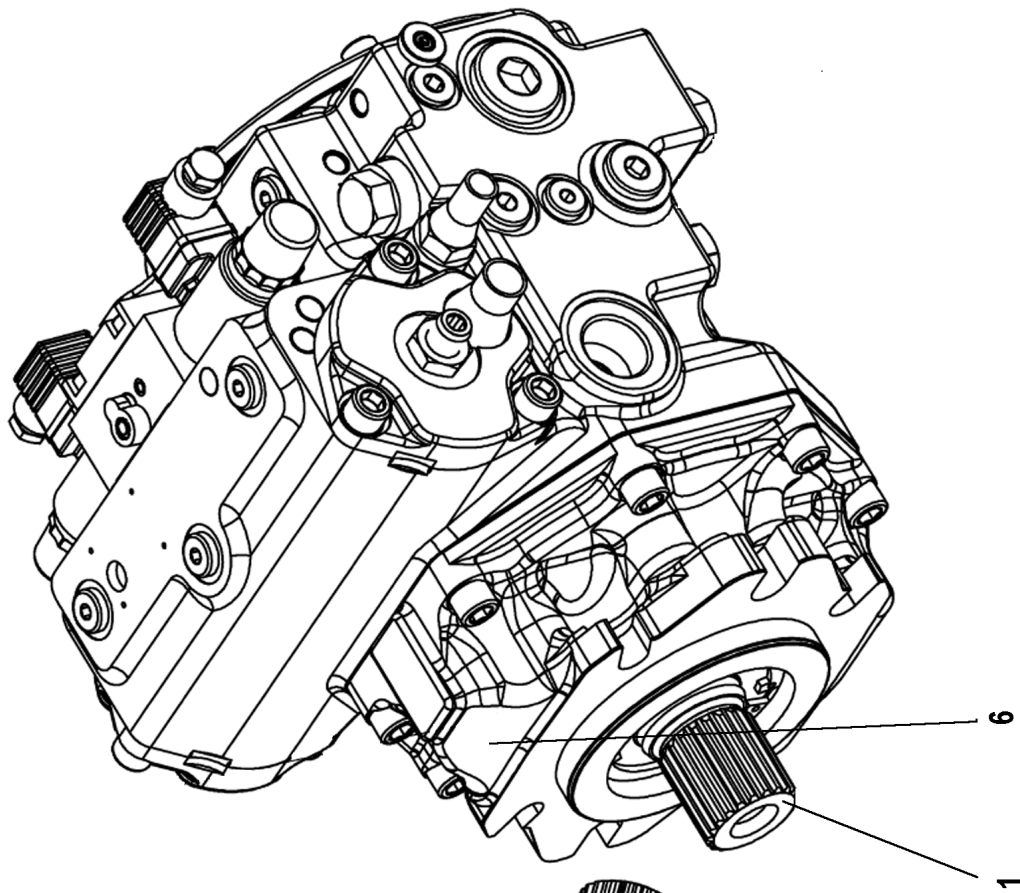
CONTROL UNIT
ANSTEUERGERAET

306

11690588



Pos.	Item	Quantity	Description	Bezeichnung
10	571307708	1	O-RING ARP 568 202,79X3,53 NBR70	O-RING
11	11321126	8	SOCKET HEAD SCREW ISO 4762 M12X30 10	ZYLINDERSCHRAUBE



2.2.2021
091944

LIEBHERR

etk_en_de_048416 LR 1800-1.0

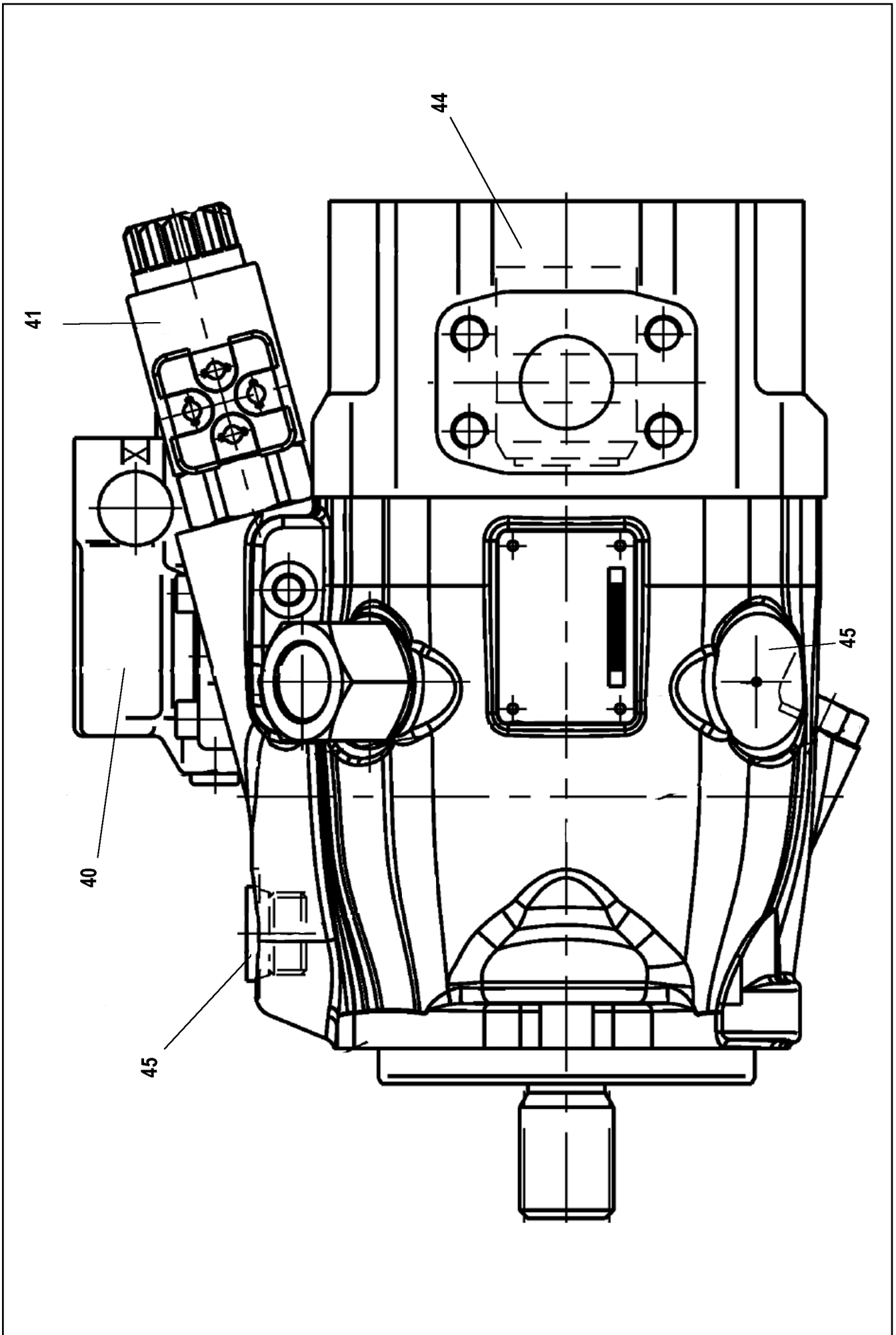
VARIABLE PUMP
VERSTELLPUMPE

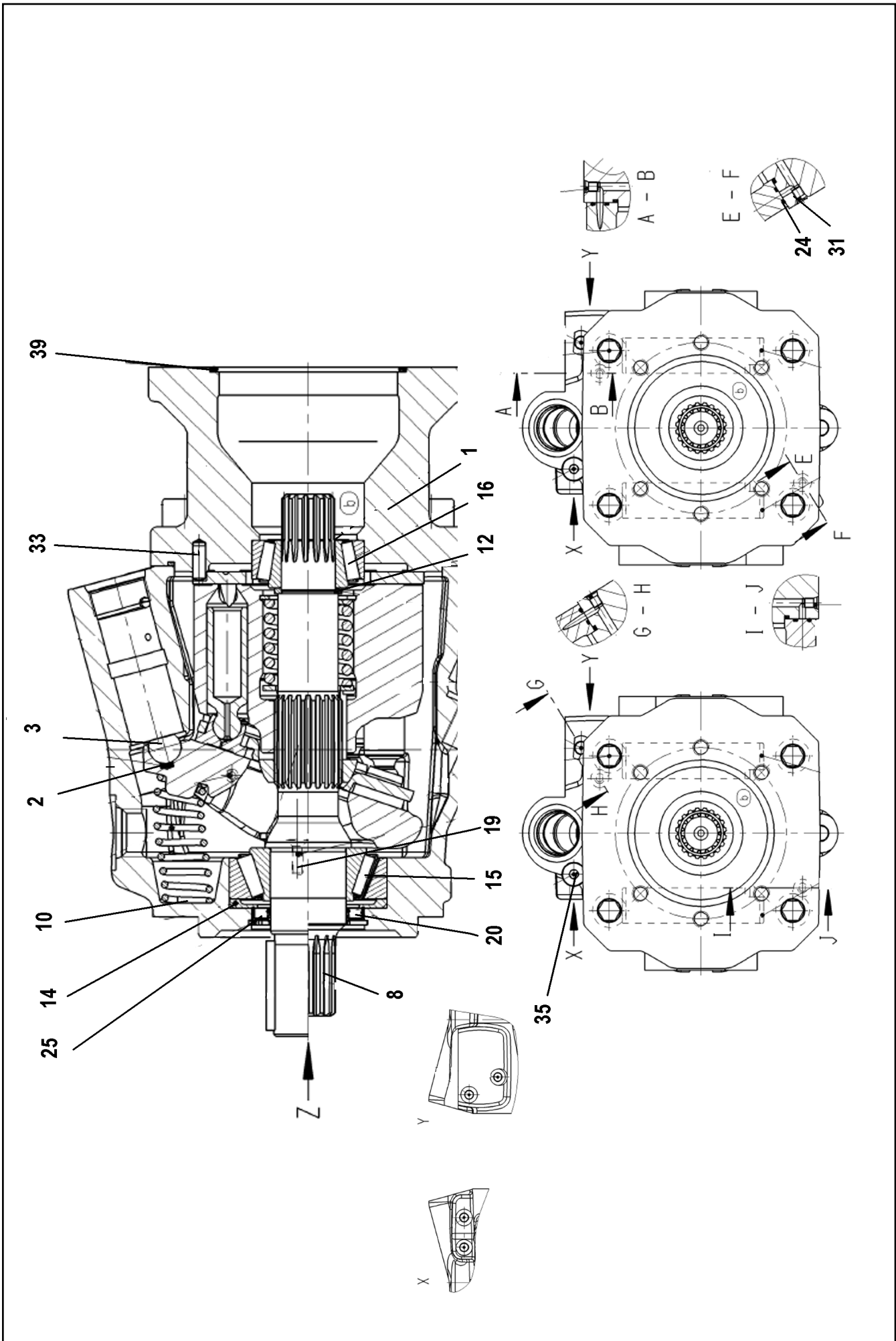
308 (1/2)

10877002

Pos.	Item	Quantity	Description	Bezeichnung
2	12101291	1	REGULATION	HYDR.VERSTELLUNG
5	12101288	1	CONTROL UNIT	ANSTEUERGERAET
6	11825213	1	BEARING FLANGE	LAGERFLANSCH

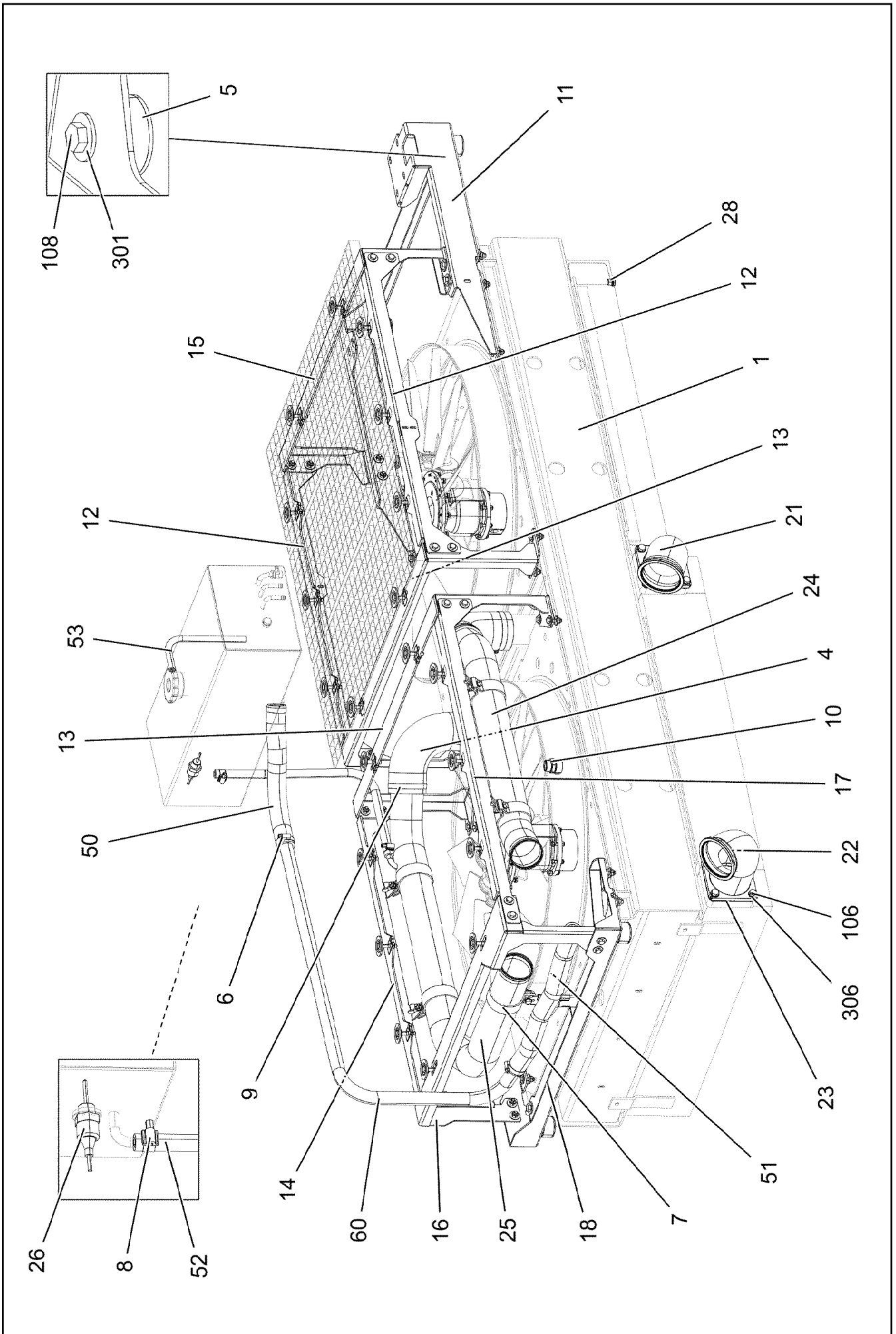
2.2.2021	etk_en_de_048416 LR 1800-1.0	<input type="checkbox"/> 309 (2/2)
LIEBHERR	VARIABLE PUMP VERSTELLPUMPE	10877002





Pos.	Item	Quantity	Description	Bezeichnung
1	10871685	1	DRIVING GEAR	TRIEBWERK
2	11340583	1	PRESSURE SPRING 0,6X5,1X4	DRUCKFEDER
3	11485426	1	LIMIT STOP	ANSCHLAG
8	10220373	1	DRIVE SHAFT A10V 45 SK	ANTRIEBSWELLE
10	10324859	1	SPRING	FEDER
12	7023472	1	ADJUSTING SHIM	ABSTIMMSCHEIBE
14	10413020	1	ADJUSTING SHIM	ABSTIMMSCHEIBE
15	7408797	1	TAPERED ROLLER BEARING	KEGELROLLENLAGER
16	7408798	1	TAPERED ROLLER BEARING	KEGELROLLENLAGER
19	10355737	2	COUNTERSUNK SCREW	SENKSCHRAUBE
20	10220348	1	SHAFT SEAL 28X40X6 75V595	WELLENDICHTRING
24	10001114	1	RECTANGULAR SECTION RING 7,65X1,68	RECHTECKRING
25	10220937	1	LOCKING RING AEHNL.DIN 984 40X1,75	SICHERUNGSRING
31	7022127	2	DOUBLE PLUG	DOPPELABREISSSTOPFEN
33	11840110	1	PARALLEL PIN 6X18 St	ZYLINDERSTIFT
35	10115237	1	SCREW PLUG M10X1	VERSCHLUSSSCHRAUBE
39	10352116	1	O-RING 104X3 V80	O-RING
40	10871686	1	CONTROL VALVE	STEUERVENTIL
(2)	10297876	1	SEAL	DICHTUNG
(3)	4901159	4	SOCKET HEAD SCREW ISO 4762 M6X30 10.	ZYLINDERSCHRAUBE
41	10871687	1	CONTROL VALVE	STEUERVENTIL
(13)	10450134	1	PROTECTING CAP	SCHUTZKAPPE
44	10220356	1	TOOTH HUB	ZAHNNABE
45	7022278	2	SCREW PLUG UNF7/8X14	VERSCHLUSSSCHRAUBE


2.2.2021	etk_en_de_048416 LR 1800-1.0	<input type="checkbox"/> 312 (3/3)
LIEBHERR	VARIABLE PUMP VERSTELLPUMPE	10877024



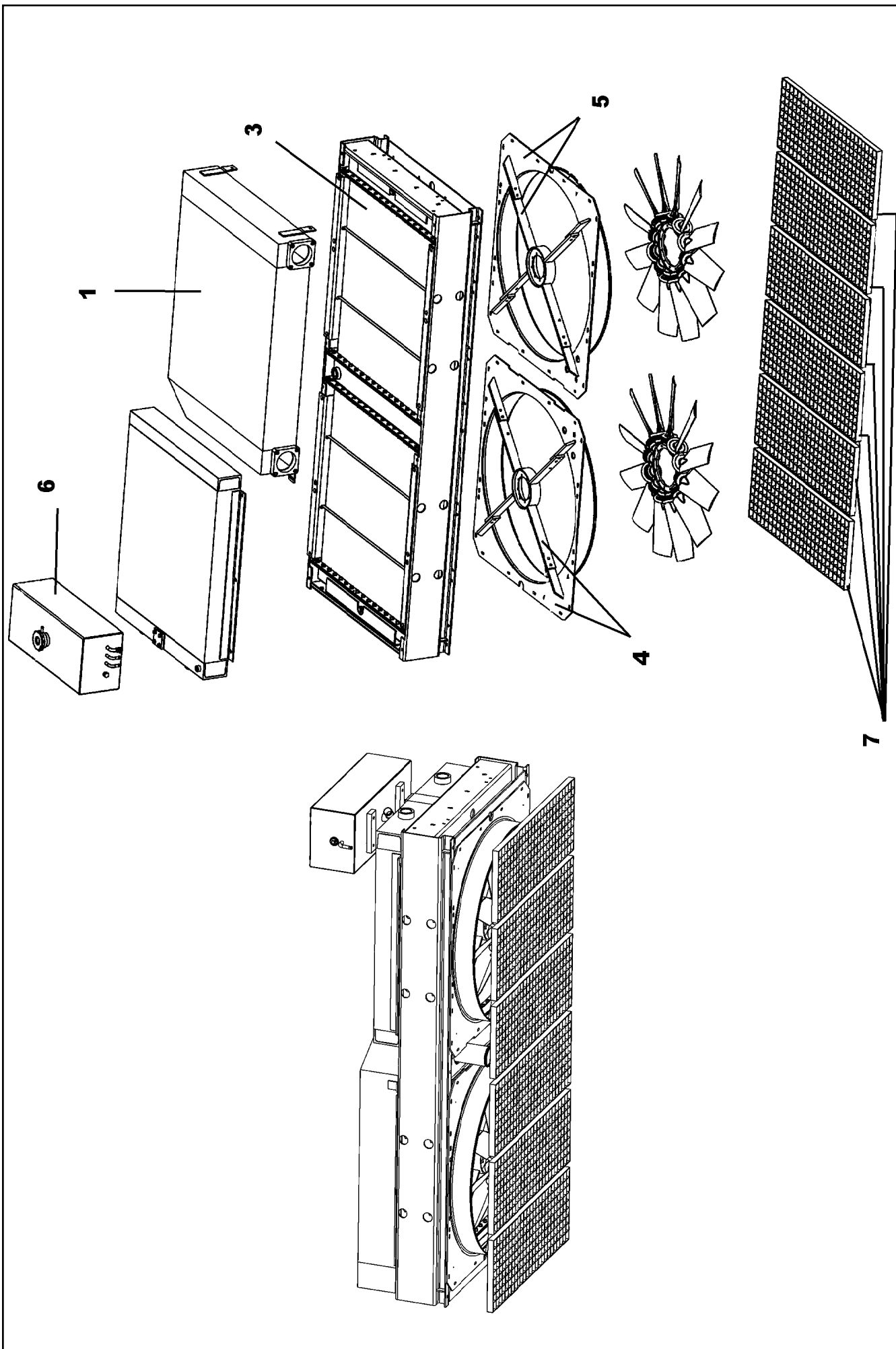
Pos.	Item	Quantity	Description	Bezeichnung
1	10876917	1	RADIATOR UNIT AL ⇒  316	KUEHLERANLAGE
2	510241408	2	HYDRO MOTOR A10FE 18CM³/U SPF ⇒  322	HYDROMOTOR
3	953581208	2	FAN HUB X0 G-ALSI9CU3	LUEFTERNABE
4	97048694	2	FORM HOSE DN80X6 B SPF	FORMSCHLAUCH
5	726905008	4	CIRCULAR BEARING C50X30XM10	RUNDLAGER
6	550849508	4	HOSE CLAMP 41/35-50/12 W3	SCHLAUCHSCHELLE
7	4981069	5	PIPE CLAMP DIN 71555 78,5 St A3C	ROHRSCHELLE
8	11118077	2	HOSE CLAMP 21/16-27/12 W3	SCHLAUCHSCHELLE
9	774218808	4	HOSE CLAMP 90/80-100/12 W3	SCHLAUCHSCHELLE
10	789011908	1	OIL DRAIN PLUG M26X1,5	OELABLASSSCHRAUBE
11	97098760	1	PLATE 4X1783X860 S315MC	BLECH
12	97098761	2	PLATE 4X910X149 S315MC	BLECH
13	97098762	2	PLATE 4X920X419 S315MC	BLECH
14	97098763	1	PLATE 4X926X149 S315MC	BLECH
15	97098764	1	PLATE 4X965X367 S315MC	BLECH
16	97098765	1	PLATE 4X933X623 S315MC	BLECH
17	97098825	1	PLATE 4X983X149 S315MC	BLECH
18	97066557	1	PLATE 4X994X306 S315MC	BLECH
19	97066560	1	PLATE 4X183X143 S315MC	BLECH
20	97066600	2	PLATE 3X136X58 S355MC	BLECH
21	96000701	1	CHARGE AIR PIPE SPF	LADELUFTROHR
22	96000702	1	CHARGE AIR PIPE SPF	LADELUFTROHR
23	710200008	2	SEAL 1,5X120X120 AFM 31	DICHTUNG
24	96000727	1	COOLING WATER PIPE EDELSTAHL	KUEHLWASSERROHR
25	96000728	1	COOLING WATER PIPE EDELSTAHL	KUEHLWASSERROHR
26	10228143	1	LEVEL PROBE L=50 5 V SPF	NIVEAUSONDE
28	477704908	1	STOP PLUG VSTIM14X1,5ED A3P	STOPFEN
50	11621775	0.37	COOLING WATER HOSE DN32-CONTI-KWS	KUEHLWASSERSCHLAUCH
51	11621775	0.48	COOLING WATER HOSE DN32-CONTI-KWS	KUEHLWASSERSCHLAUCH
52	10873086	0.62	COOLING WATER HOSE DN12-CONTI-KWS	KUEHLWASSERSCHLAUCH
53	10873085	0.28	COOLING WATER HOSE DN8-CONTI-KWS	KUEHLWASSERSCHLAUCH
60	96026450	1	PIPELINES	ROHRLEITUNGEN
(1)	97106568	1	TUBE BENT 32.0X1289 X5CRNI18-10	ROHR GEBOGEN
100	11644899	26	HEX SCREW ISO 4017 M6X20 8.8 480H SPF	SECHSKANTSCHRAUBE
101	11642358	6	HEX SCREW ISO 4017 M10X30 8.8 FLZN SP	SECHSKANTSCHRAUBE
102	11651579	20	HEX SCREW ISO 4014 M8X40 8.8 480H SPF	SECHSKANTSCHRAUBE
104	11826527	15	HEX SCREW ISO 4017 M8X30 8.8 480H SPF	SECHSKANTSCHRAUBE
105	10197831	23	HEX SCREW ISO 4017 M8X25 8.8 ZNNI-480	SECHSKANTSCHRAUBE
106	11631816	8	HEX SCREW ISO 4017 M10X25 8.8 FLZN SP	SECHSKANTSCHRAUBE
107	10197836	16	HEX SCREW ISO 4017 M6X25 8.8 ZNNI-480	SECHSKANTSCHRAUBE
108	11652470	4	HEX SCREW ISO 4017 M10X16 8.8 FLZN SP	SECHSKANTSCHRAUBE
109	11692827	5	HEX SCREW ISO 4017 M8X35 8.8 480H SPF	SECHSKANTSCHRAUBE
201	10197769	6	HEX NUT DIN 985 M10 8 ZNNI-480H SPF	SECHSKANTMUTTER
202	12100332	20	SHEET METAL NUT M8 480H SPF	BLECHMUTTER
204	10875614	43	HEX NUT DIN 985 M8 8 480H SPF	SECHSKANTMUTTER
207	12102692	16	HEX NUT DIN 985 M6 8 ZNNI-480H SPF	SECHSKANTMUTTER
300	10197771	26	WASHER ISO 7089 6 200HV ZNNI-480H SPF	SCHEIBE
301	11491889	16	WASHER ISO 7093-1 10 300HV FLZN SPF	SCHEIBE
302	10100621	20	DISH MOUNTING	TELLERBEFESTIGUNG
304	11140469	74	WASHER ISO 7093-1 8 200HV 480H SPF	SCHEIBE
306	10289795	8	WASHER ISO 7089 10 300HV FLZN SPF	SCHEIBE
309	10289803	12	WASHER ISO 7089 8 300HV 480H SPF	SCHEIBE
310	953631708	2	WASHER RD40X4 S315MC FE//ZNNI8//CN//T	SCHEIBE
400	262106608	0.08	EDGE PROTECTION 4-6X15,8X11	KANTENSCHUTZ




2.2.2021


etk_en_de_048416 LR 1800-1.0

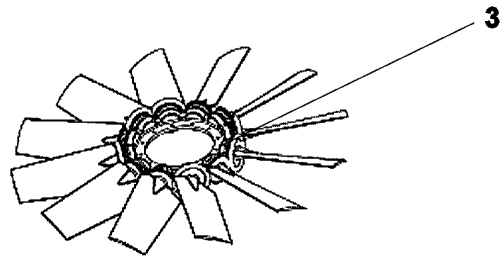
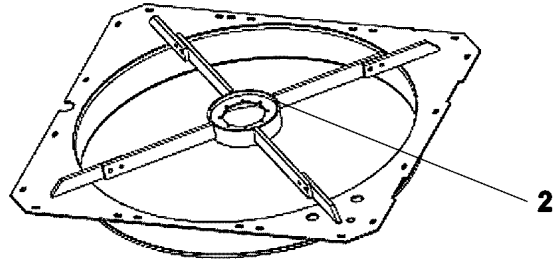
 315 (3/3)**LIEBHERR**RADIATOR, PRE-ASSEMBLED
KUEHLER VORM.

96022275



Pos.	Item	Quantity	Description	Bezeichnung
1	10873916	1	CHARGE AIR COOLER	LADELUFTKUEHLER
3	11115267	1	WATER COOLER	WASSERKUEHLER
4	11691398	1	AERATOR ⇒  318	BELUEFTUNGSEINRICHTUNG
5	11691400	1	AERATOR ⇒  319	BELUEFTUNGSEINRICHTUNG
6	12101817	1	EQUALIZING RESERVOIR ⇒  320	AUSGLEICHSBEHAELTER
7	10429935	6	GRATING 835X314X25/2 ALU	GITTERROST

2.2.2021	etk_en_de_048416 LR 1800-1.0	 317 (2/2)
LIEBHERR	RADIATOR UNIT KUEHLERANLAGE	10876917



Pos.	Item	Quantity	Description	Bezeichnung
2	10650515	1	MOTOR SEAT	MOTORAUFNAHME
3	11691401	1	FAN	LUEFTER

2.2.2021
089750

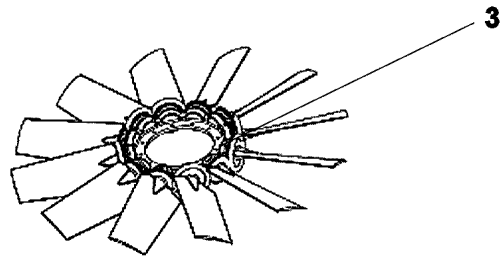
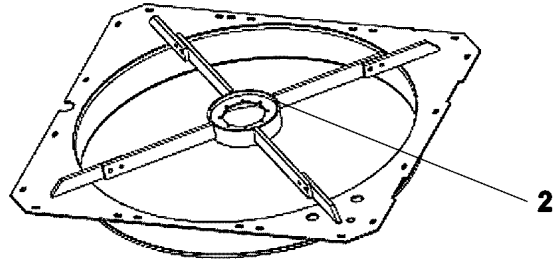
LIEBHERR

etk_en_de_048416 LR 1800-1.0

AERATOR
BELUEFTUNGSEINRICHTUNG

318

11691398



Pos.	Item	Quantity	Description	Bezeichnung
2	10650515	1	MOTOR SEAT	MOTORAUFNAHME
3	11691401	1	FAN	LUEFTER

2.2.2021
089750

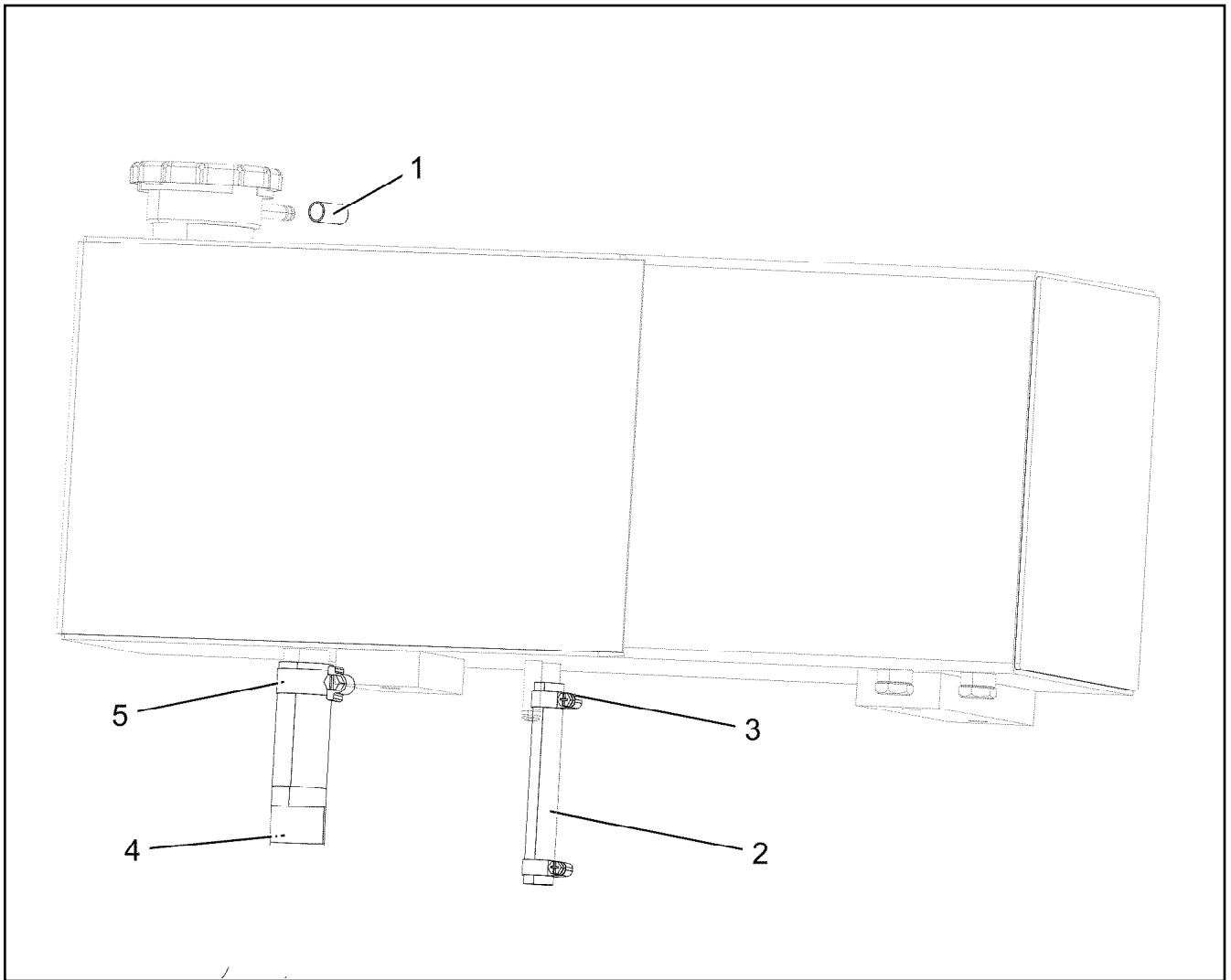
LIEBHERR


etk_en_de_048416 LR 1800-1.0

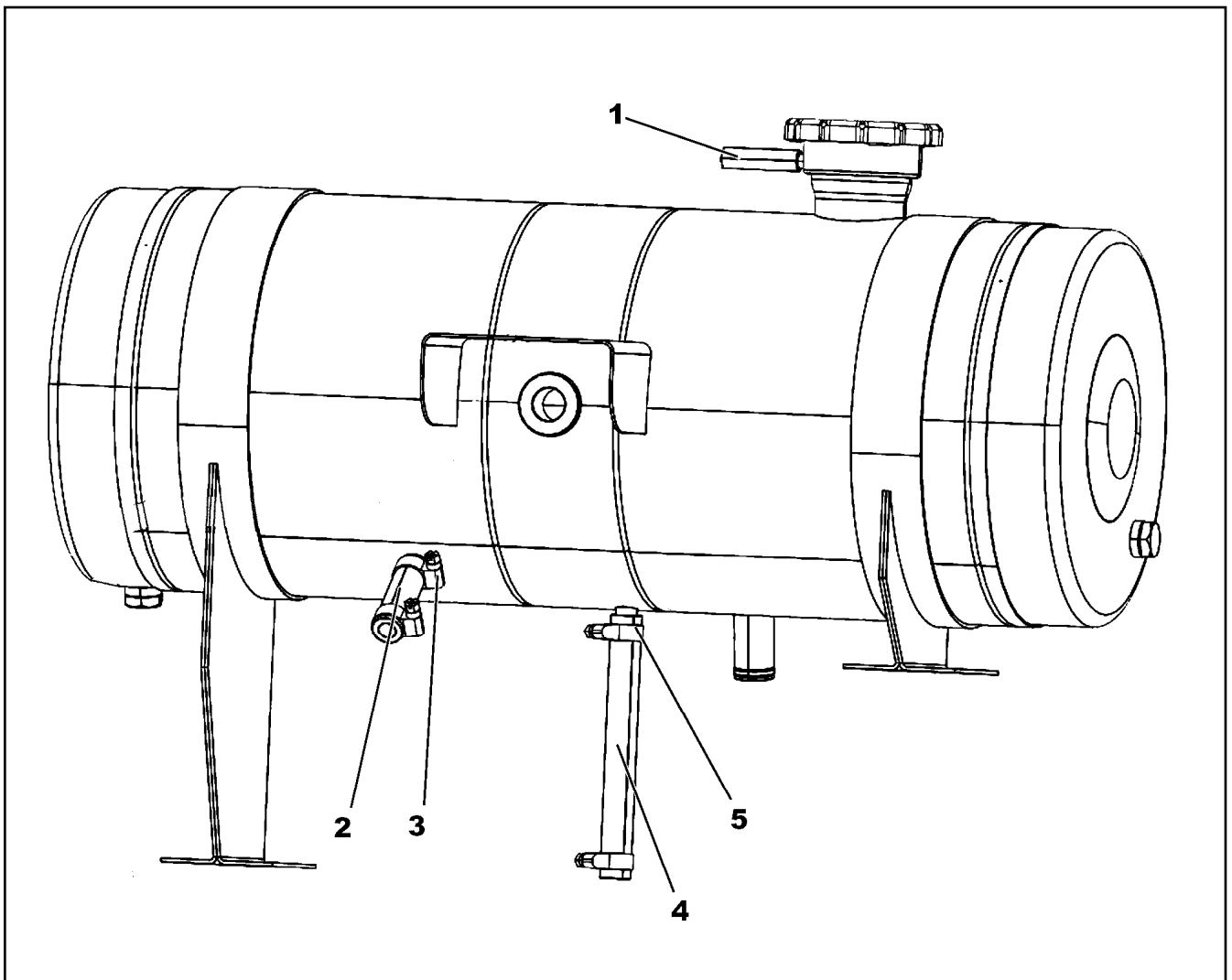
AERATOR
BELUEFTUNGSEINRICHTUNG

319

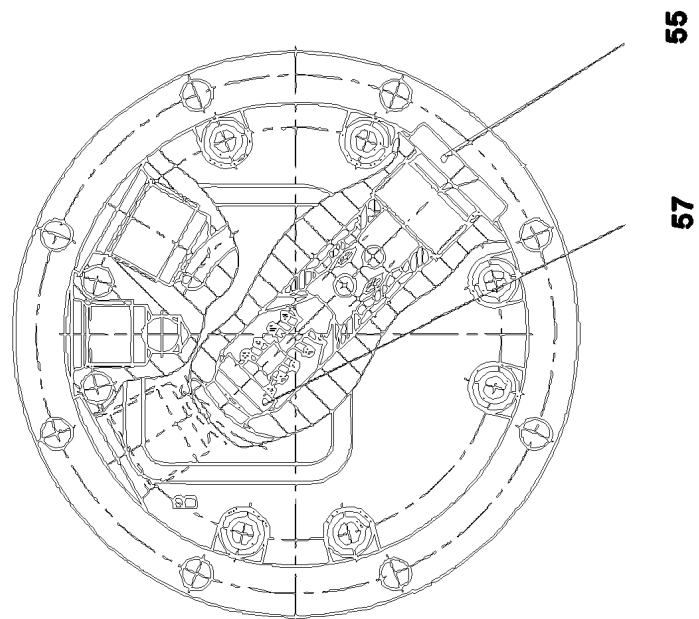
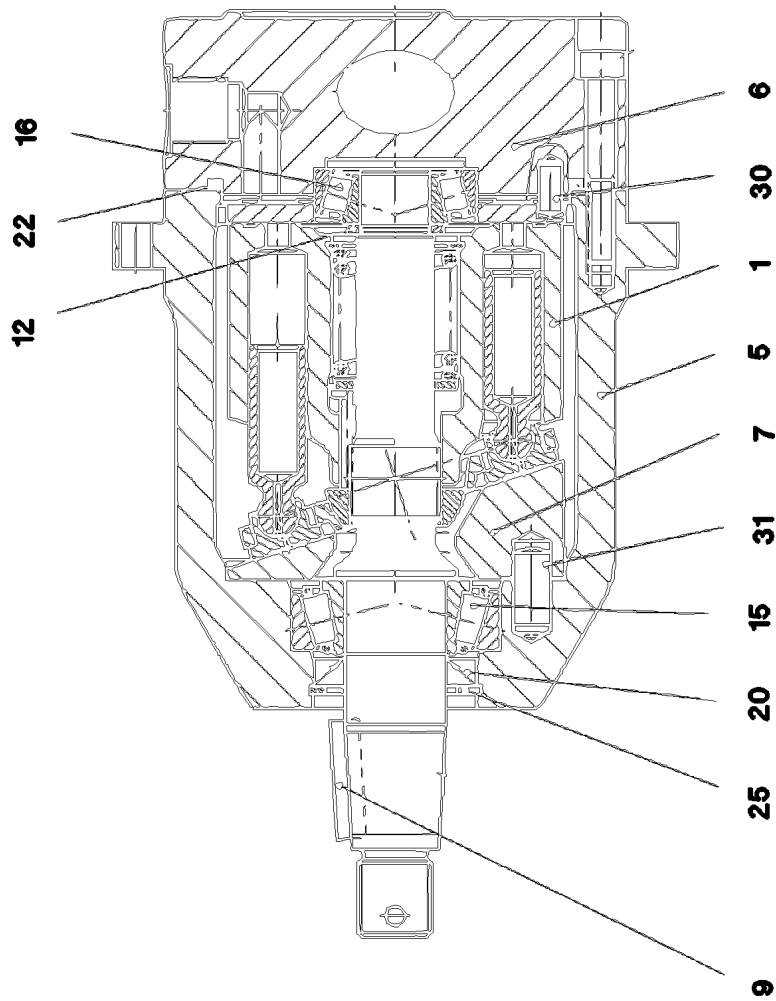
11691400



Pos.	Item	Quantity	Description	Bezeichnung
1	550607208	1	END COVER 60	VERSCHLUSSDECKEL
999	96004429	1	HOSES ⇒  321	SCHLAEUICHE



Pos.	Item	Quantity	Description	Bezeichnung
1	10873085	1	COOLING WATER HOSE DN8-CONTI-KWS	KUEHLWASSERSCHLAUCH
2	7363116	1	HOSE DIN 73411 10X3,5 EPDM	SCHLAUCH
3	4981029	2	HOSE CLAMP DIN 3017-2 17/16 - 18/12 W1-2	SCHLAUCHSCHELLE
4	4901428	1	HOSE DIN 73411 32X4 EPDM	SCHLAUCH
5	774208508	2	HOSE CLAMP 32/25-40/12 W3	SCHLAUCHSCHELLE



2.2.2021
049989

LIEBHERR

etk_en_de_048416 LR 1800-1.0

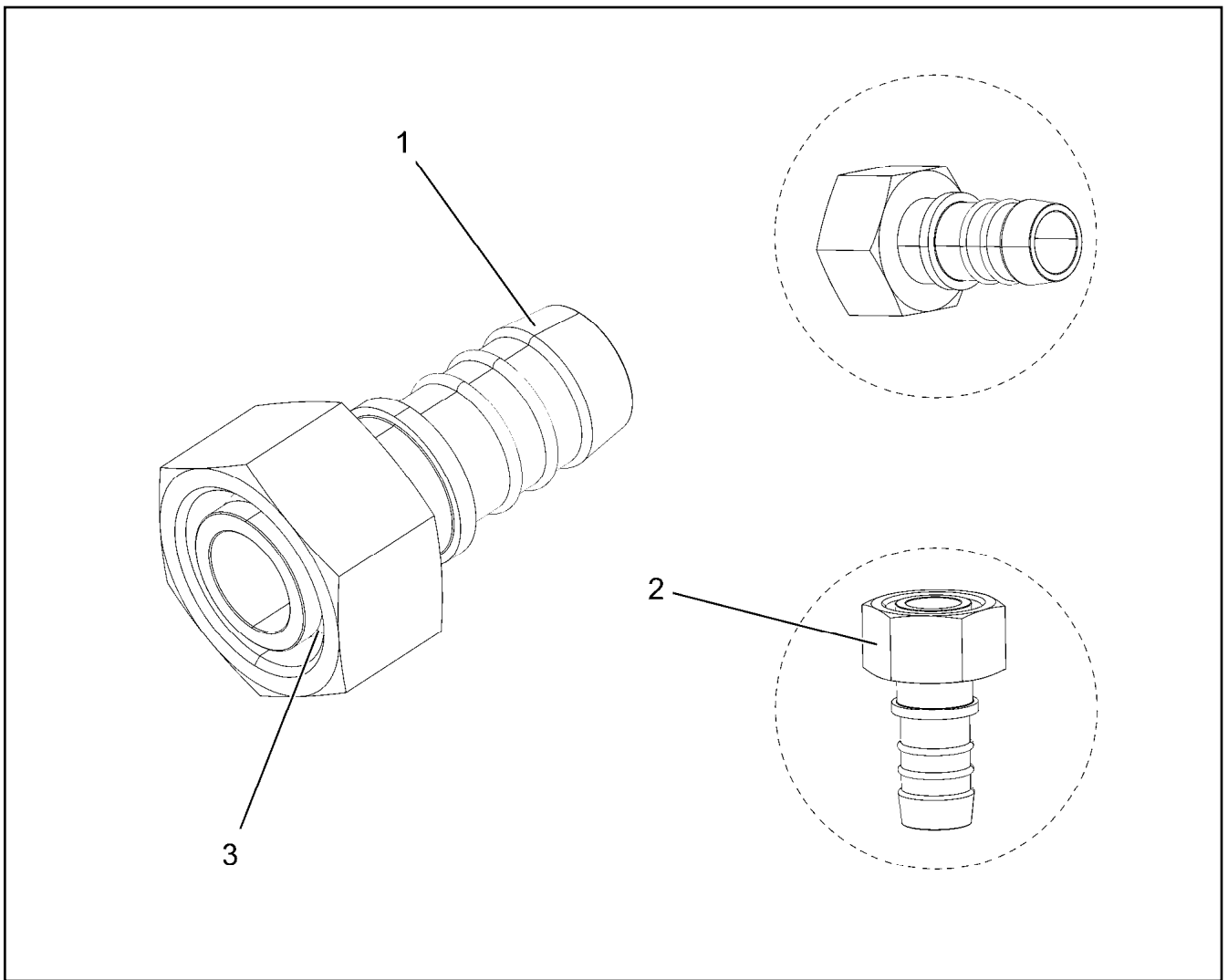
HYDRO MOTOR
HYDROMOTOR

□ 322 (1/2)

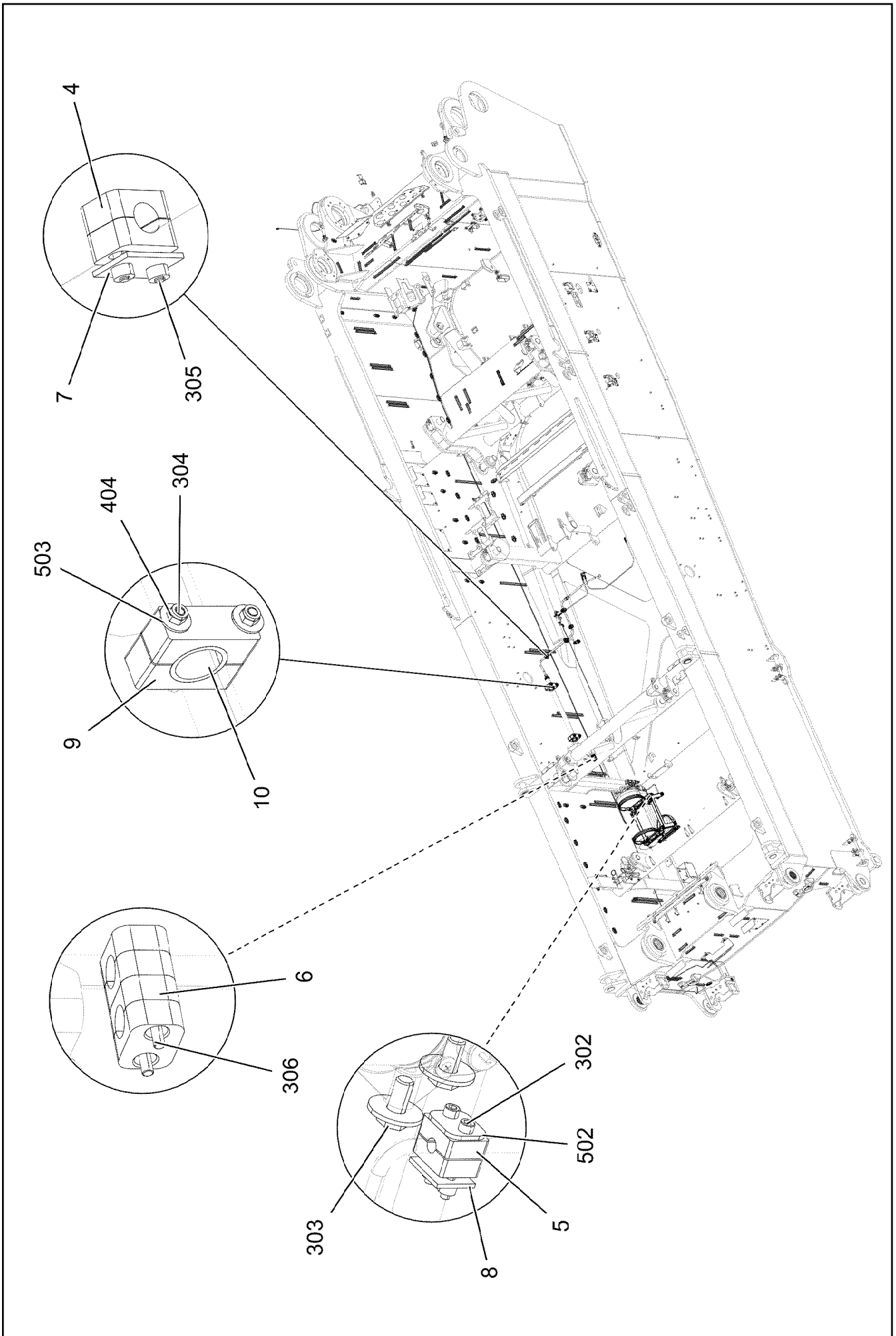
510241408

Pos.	Item	Quantity	Description	Bezeichnung
1	10492398	1	DRIVING GEAR	TRIEBWERK
5	10289890	1	HOUSING	GEHAEUSE
6	10289892	1	CONNECTING PLATE	ANSCHLUSSPLATTE
7	10289897	1	HOISTING DISK -	HUBSCHEIBE
9	10301032	1	FITTING KEY	PASSFEDER
12	10023668	1	ADJUSTING SHIM -	ABSTIMMSCHEIBE
15	7408798	1	TAPERED ROLLER BEARING	KEGELROLLENLAGER
16	10289901	1	TAPERED ROLLER BEARING	KEGELROLLENLAGER
20	7370870	1	SHAFT SEAL 22X35X6	WELLENDICHTRING
22	10023671	1	O-RING 75X2,5 V80	O-RING
25	10008092	1	LOCKING RING DIN 984 35X1,5	SICHERUNGSRING
30	10289909	1	PARALLEL PIN	ZYLINDERSTIFT
31	10289910	1	PARALLEL PIN	ZYLINDERSTIFT
55	11835019	1	SCREW PLUG M20X1,5	VERSCHLUSSSCHRAUBE
57	10008406	1	VALVE INSERT	VENTILEINSATZ

2.2.2021	etk_en_de_048416 LR 1800-1.0	<input type="checkbox"/> 323 (2/2)
LIEBHERR	HYDRO MOTOR HYDROMOTOR	510241408



Pos.	Item	Quantity	Description	Bezeichnung
1	550601908	1	HOSE CONNECTION SAL20/22 EDELSTAHL	SCHLAUCHVERBINDUNG
2	477402608	1	BOX NUT DIN 3870 AL22 A3P	UEBERWURFMUTTER
3	477102808	1	PROFILE RING PR22-L A3P	PROFILRING



2.2.2021
003466

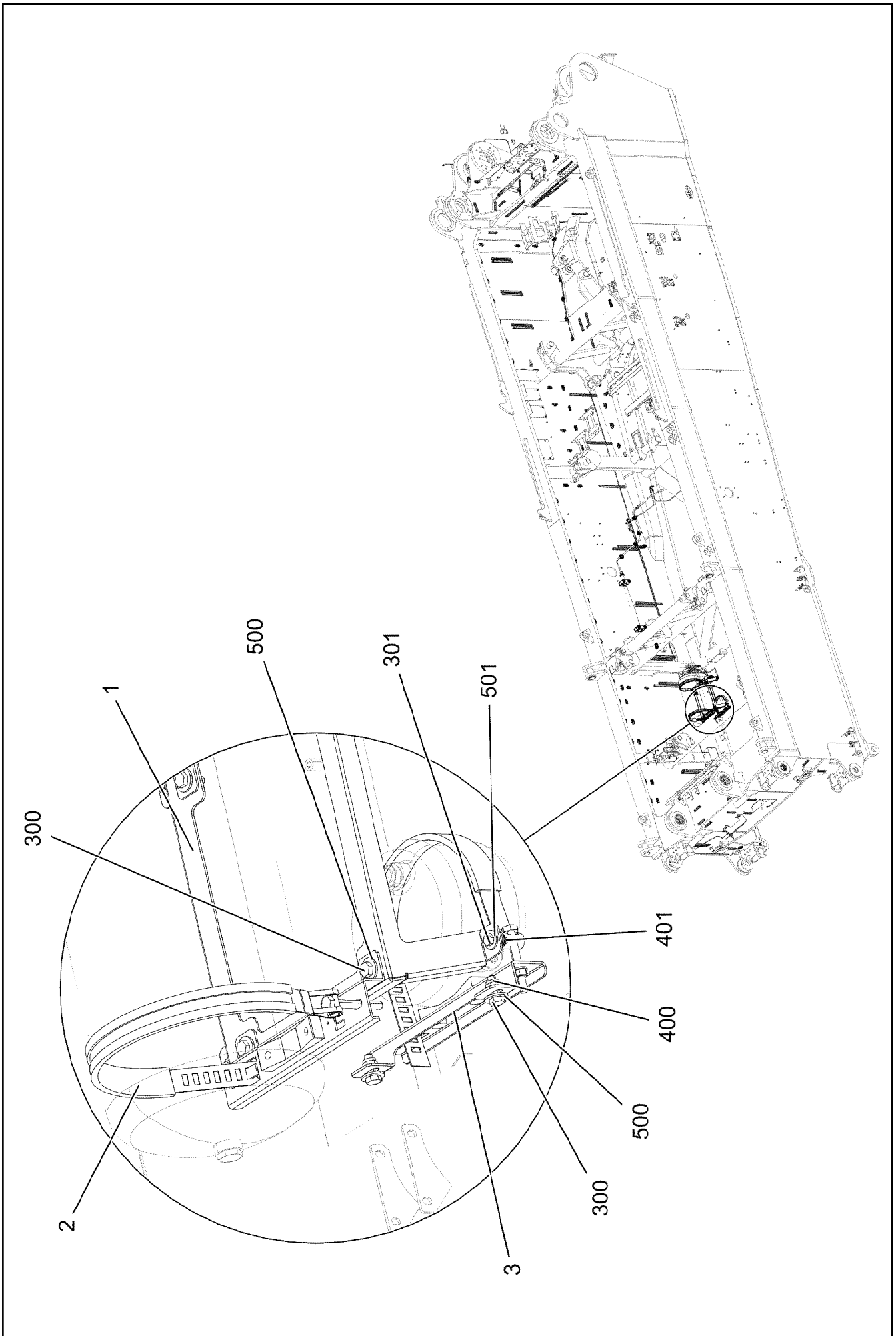
LIEBHERR

etk_en_de_048416 LR 1800-1.0

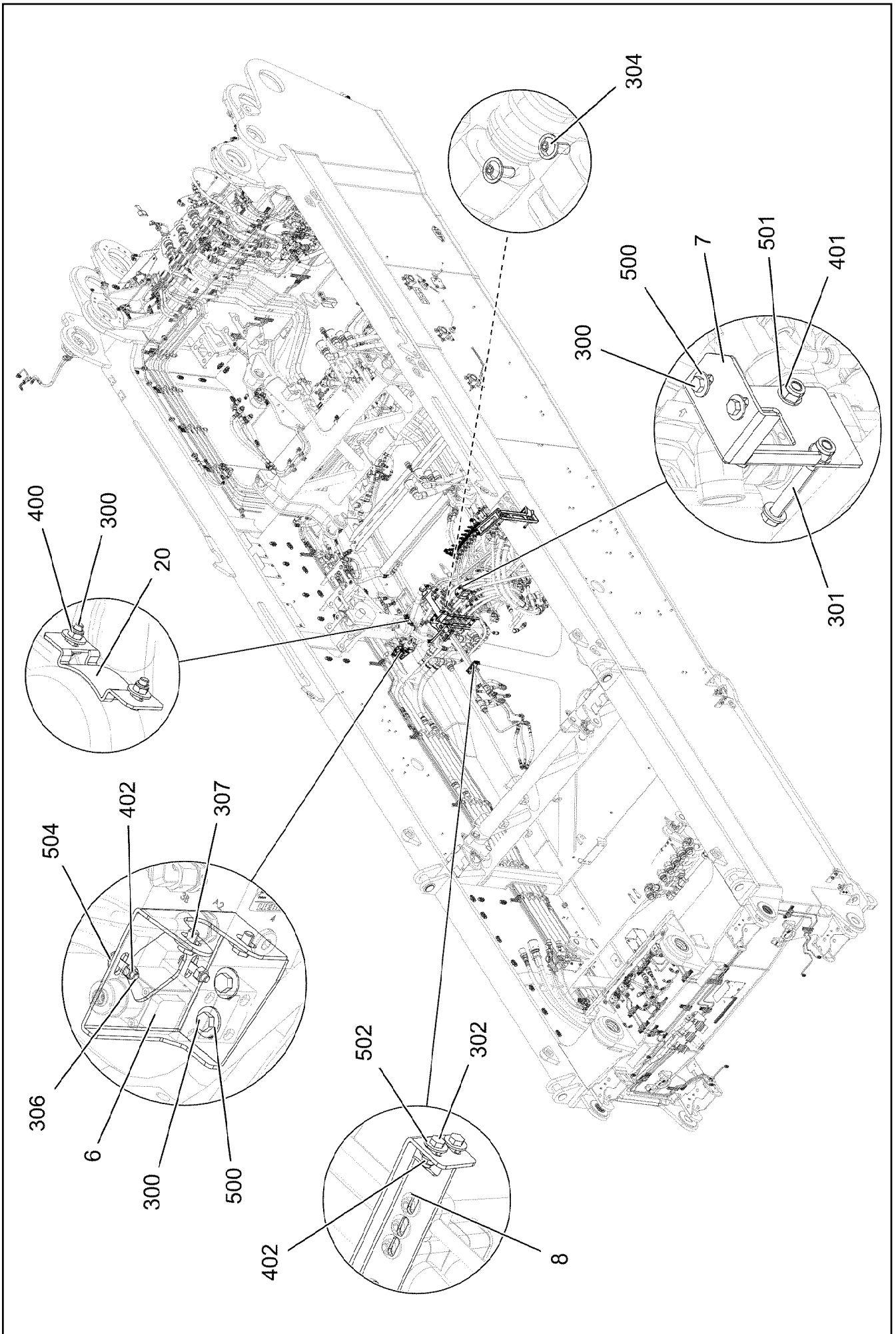
FIXING PARTS COMPRESSED AIR
BEFESTIGUNGSTEILE DRUCKLUFT

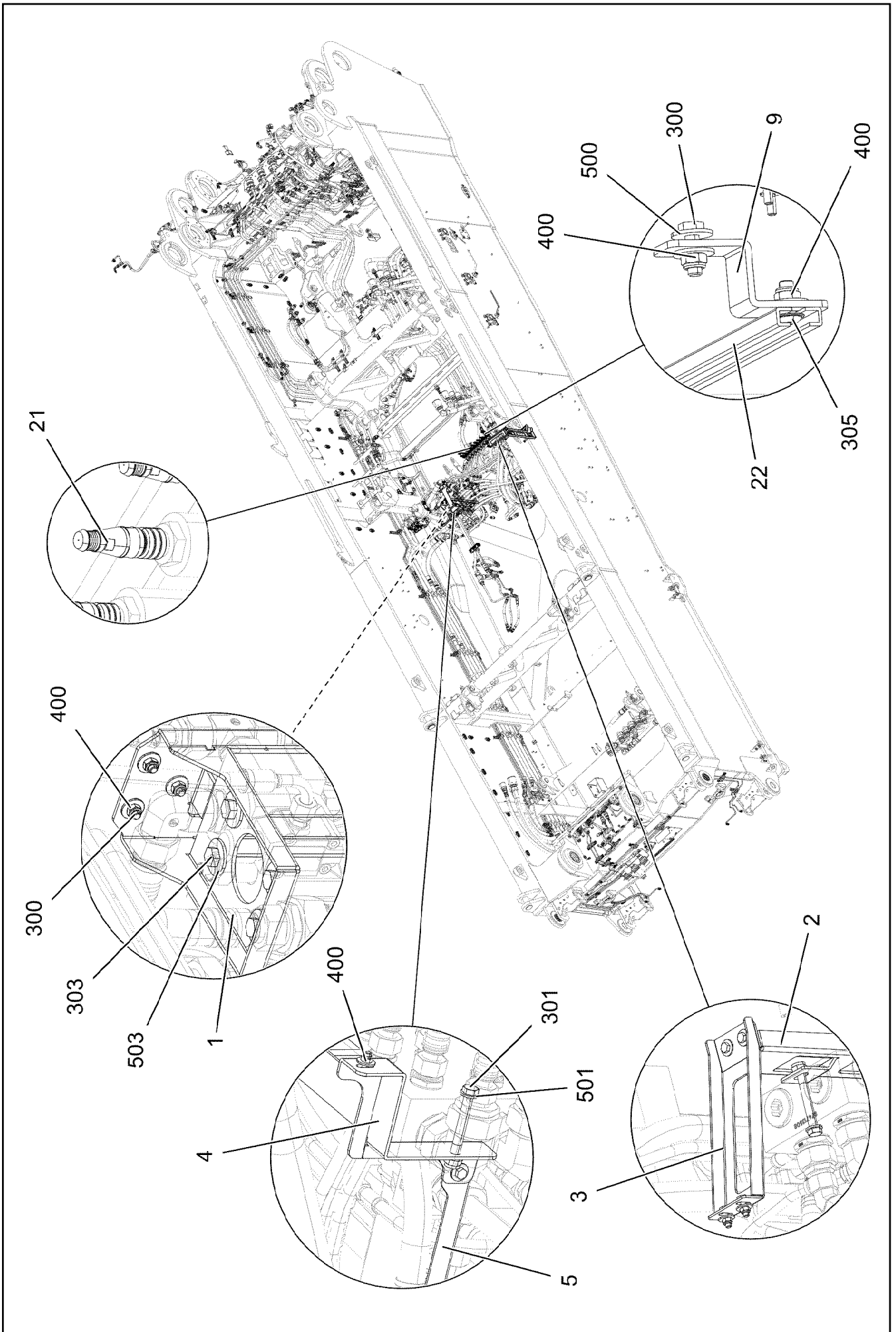
325 (1/3)

96026028





Pos.	Item	Quantity	Description	Bezeichnung
1	97105953	1	PLATE 3X470X555 S355MC	BLECH
2	774210508	2	TIGHTENING STRAP 240-280/260/30 ST	SPANNBAND
3	774211308	1	TIGHTENING STRAP 206/206/30 ST	SPANNBAND
4	602002208	8	CLAMP-HALF DIN 3015-1 L 2 R 18 AL	KLEMMHAELFTE
5	602007108	4	CLAMP-HALF DIN 3015-1 L 1 R 10 PP SW	KLEMMHAELFTE
6	602008308	4	CLAMP-HALF DIN 3015-1 L 2 R 18 PP SW	KLEMMHAELFTE
7	602015208	4	WELD PLATE DIN 3015-1 L-AP-K 2 W1	ANSCHWEISSPLATTE
8	602014908	2	WELD PLATE DIN 3015-1 L-AP-K 1 W1	ANSCHWEISSPLATTE
9	10492888	4	CLAMP-HALF S 4 E 64 PP	KLEMMHAELFTE
10	10493065	2	ELASTOMER INSERT DIN 3015 53,4X65X45X	ELASTOMEREINSATZ
300	11642358	6	HEX SCREW ISO 4017 M10X30 8.8 FLZN SP	SECHSKANTSCHRAUBE
301	10197831	4	HEX SCREW ISO 4017 M8X25 8.8 ZNNI-480	SECHSKANTSCHRAUBE
302	12203634	4	SOCKET HEAD SCREW ISO 4762 M6X50 8.8	ZYLINDERSCHRAUBE
303	11658892	3	HEX SCREW ISO 4017 M12X25 8.8 FLZN SP	SECHSKANTSCHRAUBE
304	10875574	4	SOCKET HEAD SCREW ISO 4762 M12X100 8	ZYLINDERSCHRAUBE
305	10875591	8	SOCKET HEAD SCREW ISO 4762 M6X40 8.8	ZYLINDERSCHRAUBE
306	10876360	2	SOCKET HEAD SCREW ISO 4762 M6X65 8.8	ZYLINDERSCHRAUBE
400	10197769	6	HEX NUT DIN 985 M10 8 ZNNI-480H SPF	SECHSKANTMUTTER
401	10875614	4	HEX NUT DIN 985 M8 8 480H SPF	SECHSKANTMUTTER
404	12218127	4	HEX NUT DIN 985 M12 10 FLZN SPF	SECHSKANTMUTTER
500	421802108	12	WASHER ISO 7093-1 10 A2	SCHEIBE
501	11140469	8	WASHER ISO 7093-1 8 200HV 480H SPF	SCHEIBE
502	5005199	2	LID PLATE DIN 3015-1 L-DP 1 W1-ZN	DECKPLATTE
503	421801908	7	WASHER ISO 7093-1 12 200HV-A2	SCHEIBE

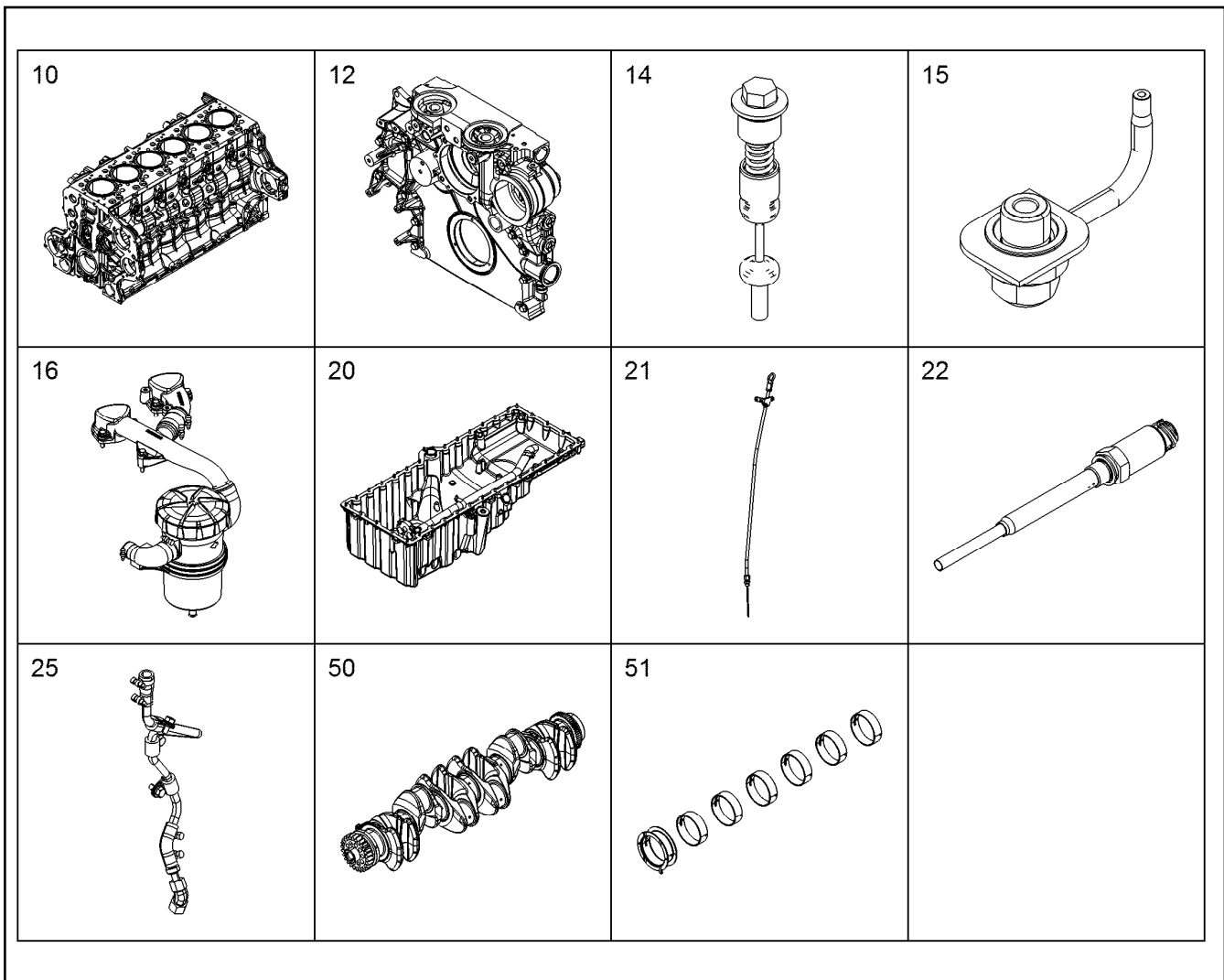




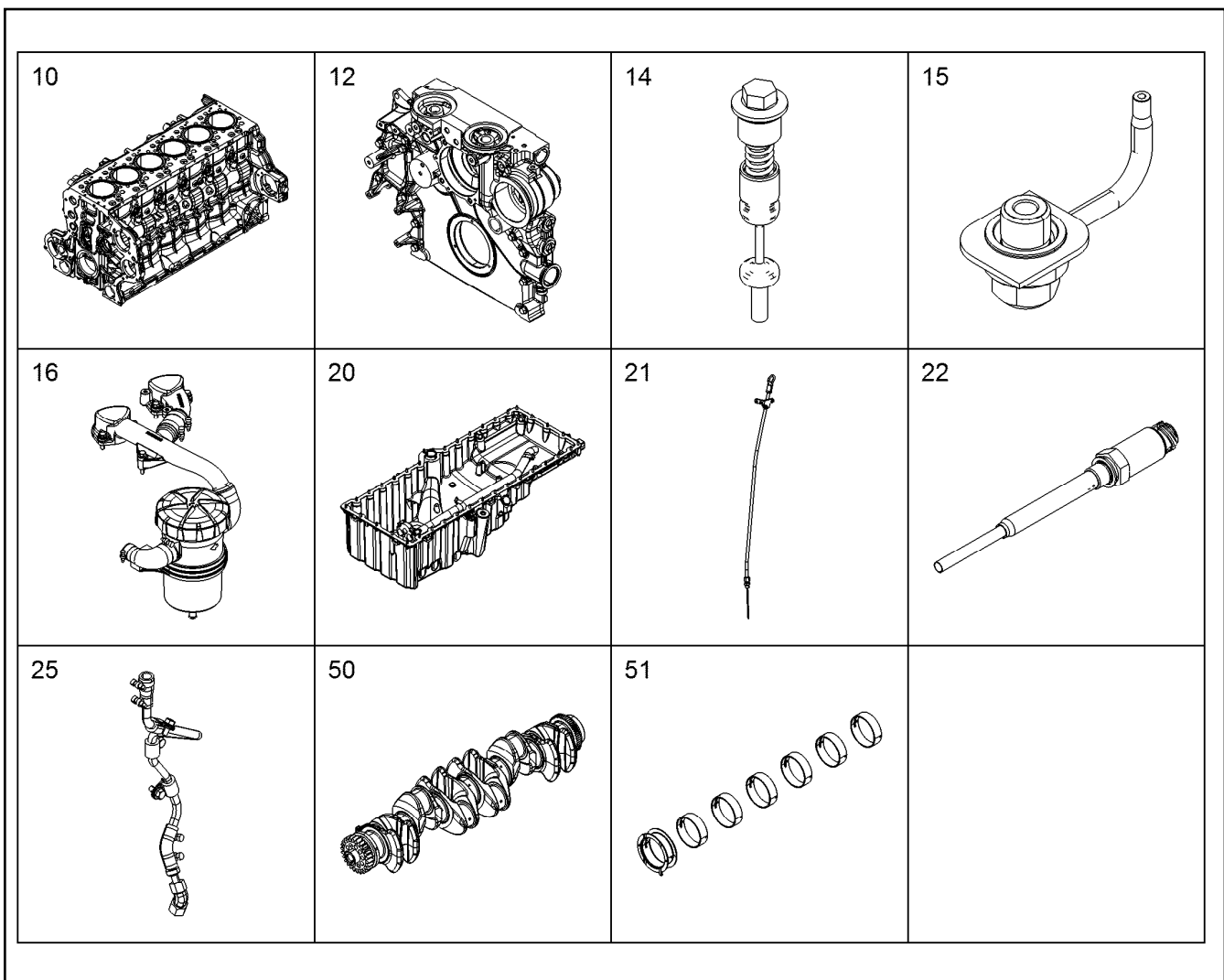
Pos.	Item	Quantity	Description	Bezeichnung
1	97106048	1	PLATE 4X413X560 S315MC FE//ZNNI8//CN//T	BLECH
2	97106049	1	PLATE 4X801X136 S315MC FE//ZNNI8//CN//T	BLECH
3	97106050	1	PLATE 3X324X139 S355MC FE//ZNNI8//CN//T	BLECH
4	97106051	1	PLATE 4X366X349 S315MC FE//ZNNI8//CN//T	BLECH
5	97106052	1	PLATE 3X306X73 S355MC FE//ZNNI8//CN//T	BLECH
6	97106053	1	PLATE 3X175X225 S355MC FE//ZNNI8//CN//T	BLECH
7	97106054	1	PLATE 4X240X116 S315MC FE//ZNNI8//CN//T	BLECH
8	97106055	1	PLATE 3X52X176 S355MC FE//ZNNI8//CN//T	BLECH
9	97063970	2	PLATE 4X126X30 S315MC FE//ZNNI8//CN//T	BLECH
20	774215708	1	CONSOLE	KONSOLE
21	680000008	8	COUPLING SOCKET 4-POLE SPF	KUPPLUNGSDOSE
22	970344808	1	MOUNTING RAIL	TRAGSCHIENE
300	10197831	25	HEX SCREW ISO 4017 M8X25 8.8 ZNNI-480	SECHSKANTSCHRAUBE
301	10875504	6	HEX SCREW ISO 4014 M12X100 8.8 FLZN SP	SECHSKANTSCHRAUBE
302	11644899	2	HEX SCREW ISO 4017 M6X20 8.8 480H SPF	SECHSKANTSCHRAUBE
303	11651006	4	HEX SCREW ISO 4017 M12X20 8.8 FLZN SP	SECHSKANTSCHRAUBE
304	10174481	4	BUTTON HEAD SCREW AEHNL.ISO 7380 M	HALBRUNDKOPFSCHRAUBE
305	408650608	2	BUTTON HEAD SCREW ISO 7380-2 M8X20 A	HALBRUNDKOPFSCHRAUBE
306	10197836	2	HEX SCREW ISO 4017 M6X25 8.8 ZNNI-480	SECHSKANTSCHRAUBE
307	11690048	2	HEX SCREW ISO 4017 M8X12 8.8 480H SPF	SECHSKANTSCHRAUBE
400	10875614	27	HEX NUT DIN 985 M8 8 480H SPF	SECHSKANTMUTTER
401	10875607	6	HEX NUT DIN 985 M12 8 FLZN SPF	SECHSKANTMUTTER
402	12102692	4	HEX NUT DIN 985 M6 8 ZNNI-480H SPF	SECHSKANTMUTTER
500	11140469	54	WASHER ISO 7093-1 8 200HV 480H SPF	SCHEIBE
501	10289804	12	WASHER ISO 7089 12 300HV FLZN SPF	SCHEIBE
502	10875648	4	WASHER ISO 7093-1 6 200HV 480H SPF	SCHEIBE
503	421801908	4	WASHER ISO 7093-1 12 200HV-A2	SCHEIBE
504	11693878	2	WASHER DIN 7349 6,4 200HV 480H SPF	SCHEIBE

Pos.	Item	Quantity	Description	Bezeichnung
1	12415860	1	DIESEL ENGINE D9508 A7-04 ⇒  332	DIESELMOTOR

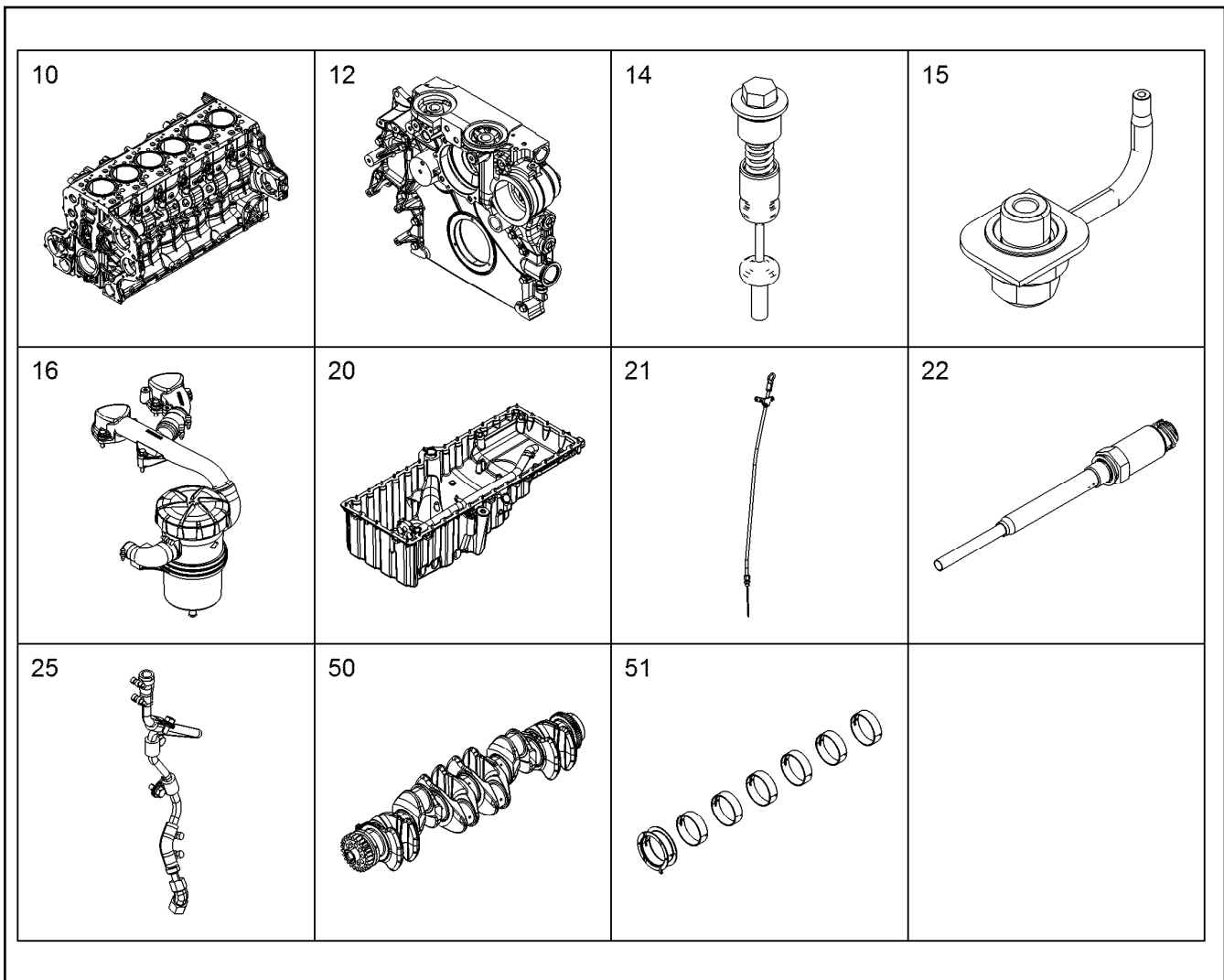
2.2.2021	etk_en_de_048416 LR 1800-1.0	 331
LIEBHERR	DIESEL ENGINE PURCHASED PARTS DIESELMOTOR KAUFTEIL	918798908
















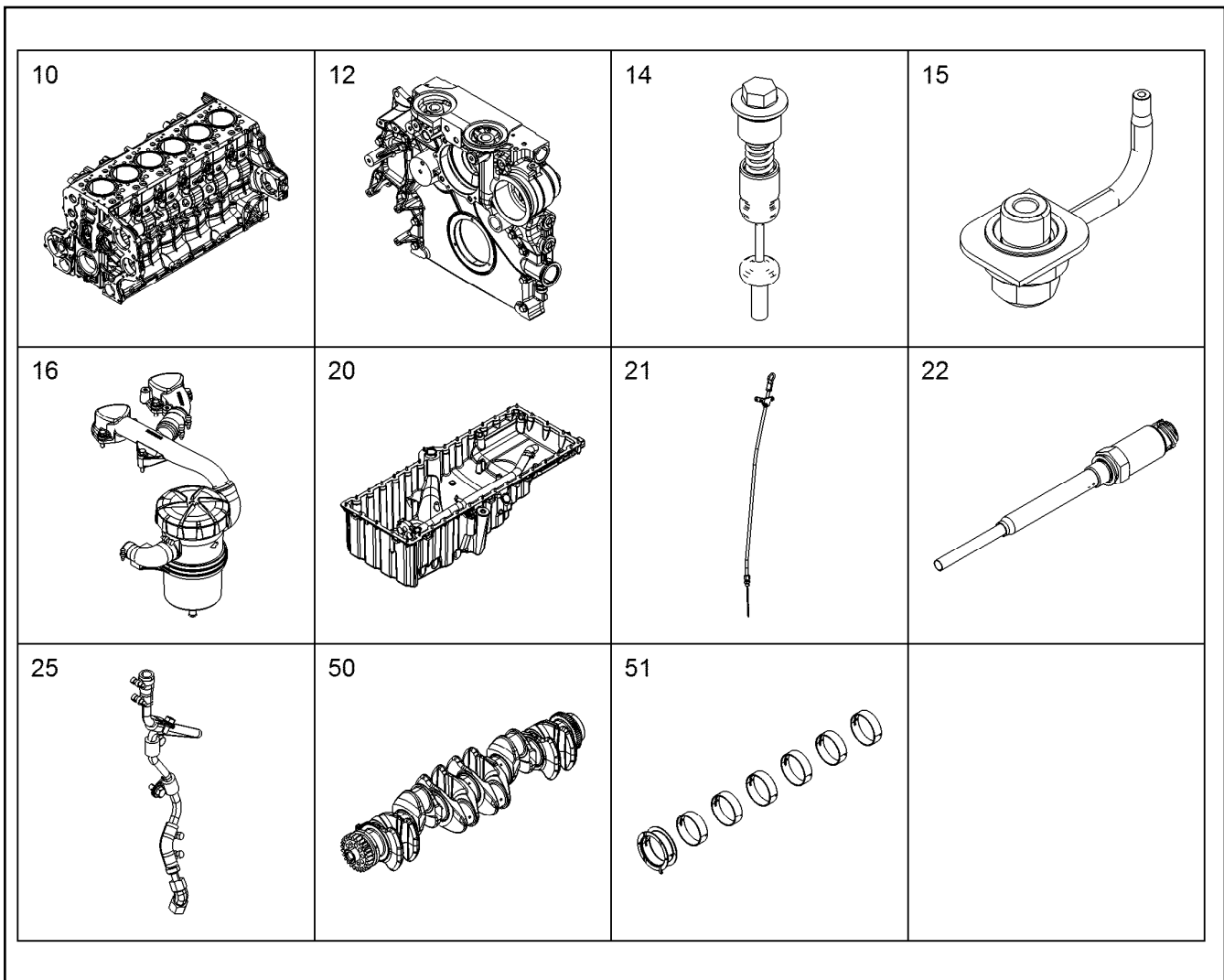
Pos.	Item	Quantity	Description	Bezeichnung
10	12405454	1	CRANKCASE CPL. WITH CYLINDER V-MOTO ⇒ 338	KURBELGEHAEUSE KPL. MIT ZY
12	9078462	1	POWER UNIT SUPPORT ATTACHMENT ⇒ 340	AGGREGATETRAEGER ANBAU
14	10141769	1	FINAL CONTROL VALVE ⇒ 341	ENDREGELVENTIL
15	10142096	8	PISTON COOLING ⇒ 342	KOLBENKUEHLUNG
16	10141843	1	CRANKCASE BREATHER ASSEMBLY ⇒ 343	KURBELGEHAEUSEENTLUEFT.
17	12807045	1	LOCKING PIECES ⇒ 346	VERSCHLUSSTEILE
20	10134887	1	OIL SUMP WITH FASTENING V-MOTOR/D9 ⇒ 348	OELWANNE MIT BEFEST.
21	12418545	1	OIL DIPSTICK CPL.	OELMESSSTAB KPL.
22	10135392	1	LEVEL SENSOR L=195 24V ⇒ 349	NIVEAUGEBER
50	10130808	1	CRANKSHAFT WITH GEAR V-MOTORXD950 ⇒ 350	KURBELWELLE MIT ZAHNRAD
51	10128540	1	CRANKSHAFT BEARINGS ⇒ 351	KURBELWELLENLAGERUNG
52	10141874	1	RK CRANKSHAFT SEAL D9500 A7	RS KURBELWELLENDICHTUNG
53	10147666	1	DRIVING PARTS ⇒ 352	ANTRIEBSTEILE M.SCHWINGU
60	10116876	8	CONNECTING ROD ASSEMBLY V-MOTORX9 ⇒ 355	PLEUELSTANGE ANBAU





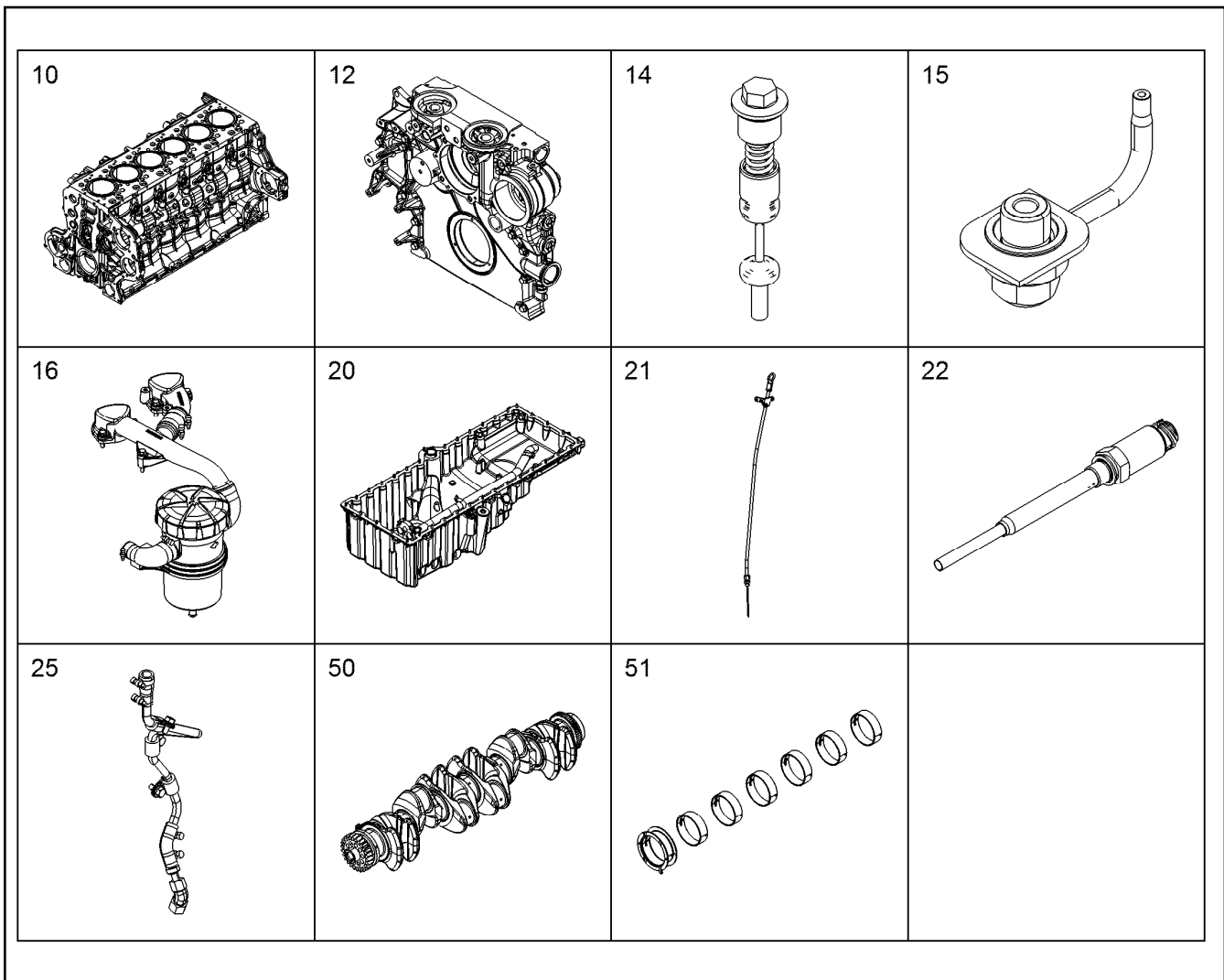
Pos.	Item	Quantity	Description	Bezeichnung
70	12403787	8	PISTON CPL. V-MOTORX128	KOLBEN KPL.
(1)	12403786	1	PISTON V-MOTORX128 42CrMo4+N	KOLBEN
(3)	10145869	1	KB-RING 128X119,1X3,5	KB-RING
(4)	11428101	1	PISTON RING MG 128X117,8X2,5 F14	M-RING
(5)	10145868	1	DSF RING 128X120,1X3,5	DSF-RING
(6)	10148692	1	PISTON BOLT 55X80 16MnCr5	KOLBENBOLZEN
(7)	10027648	2	SNAP RING 55X2 FSt	SPRENGRING
80	12402357	8	CYLINDER HEAD ASSEMBLY V-MOTOR	ZYLINDERKOPF ANBAU
81	10118060	8	ROCKER ARMS DEVICE CPL. NEIN ⇒ 356	KIPPHEBELWERK KPL.
82	10122645	5	CYLINDER HEAD COVER ASSEMBLY ⇒ 358	ZYLINDERKOPFDECKEL ANBAU
83	10122640	1	CYLINDER HEAD COVER ASSEMBLY ⇒ 359	ZYLINDERKOPFDECKEL ANBAU
84	10122646	1	CYLINDER HEAD COVER ASSEMBLY ⇒ 363	ZYLINDERKOPFDECKEL ANBAU
85	10122659	1	CYLINDER HEAD COVER ASSEMBLY ⇒ 364	ZYLINDERKOPFDECKEL ANBAU
100	10122940	1	CAMSHAFT CPL. V-MOTORXD9508 ⇒ 366	NOCKENWELLE KPL.
110	10116320	8	CONTROL PARTS ⇒ 367	STEUERUNGSTEILE
130	11365725	1	OIL MODULE ASSEMBLY ⇒ 368	OELMODULANBAU
140	10116165	1	LUBE OIL PUMP WITH FASTENING B=24 ⇒ 375	SCHMIEROELPUMPE MIT BEFE















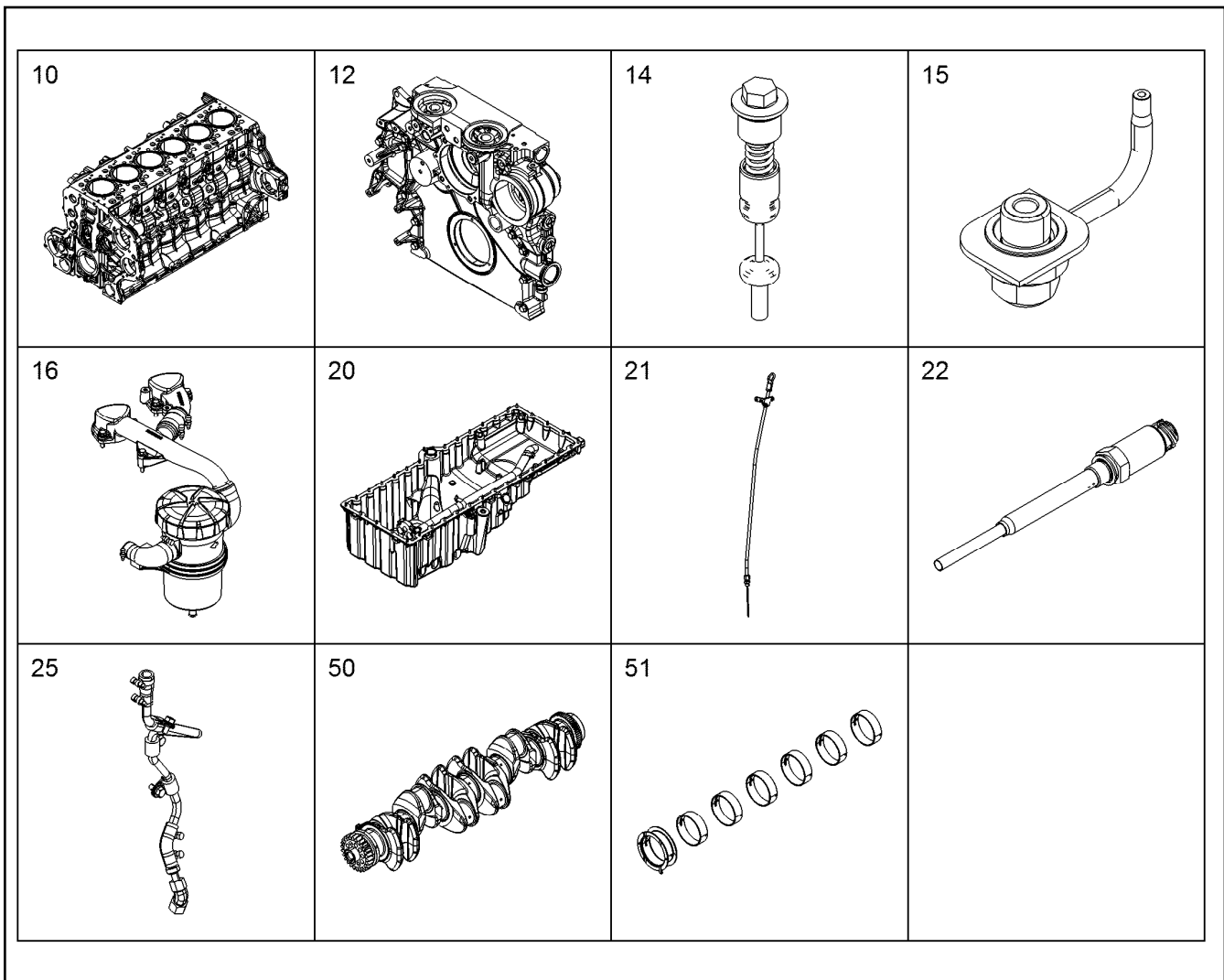
Pos.	Item	Quantity	Description	Bezeichnung
171	10150858	1	HIGH PRESSURE PUMP W.FASTENING V-M ⇒  376	HOCHDRUCKPUMPE MIT BEFE
180	11363553	1	DRIVE FOR HIGH PRESSURE PUMP ⇒  379	ANTRIEB FUER HOCHDRUCKPU
190	10152866	8	INJECTOR WITH FASTENING LI2.7-20-SF-1 ⇒  380	INJEKTOR MIT BEFEST.
191	10139422	8	HIGH PRESSURE CONNECTOR LCRC-V 42 ⇒  382	DRUCKROHRSTUTZEN
200	10138091	1	FUEL-PREFILTER ASS. ⇒  383	KRAFTSTOFFVORFILTERANBA
201	10126724	1	FUEL FINE-FILTER ASSEMBLY ⇒  385	KRAFTSTOFF-FEINFILTERANBA
212	10143725	1	FUEL LINES ⇒  387	KRAFTSTOFFLEITUNGEN
213	11373048	1	HIGH PRESSURE PIPE ASSEMBLY V-MOTO ⇒  389	DRUCKLEITUNG ANBAU
214	10143726	1	LEAK OIL LINE ADD-ON ⇒  390	LECKOELLEITUNG ANBAU
220	10151879	1	AIR INTAKE ASSEMBLY V-MOTORXD9508/9 ⇒  391	LUFTANSAUGUNG ANBAU
221	10122793	1	INTAKE STACK ASSEMBLY V-MOTORXD95 ⇒  392	ANSAUGSTUTZEN ANBAU
222	10154796	1	INTAKE STACK ASSEMBLY V-MOTORXD950 ⇒  393	ANSAUGSTUTZEN ANBAU
230	10141830	1	CHARGE AIR LINE ASSEMBLY ⇒  394	LADELUFTLEITUNG ANBAU







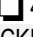




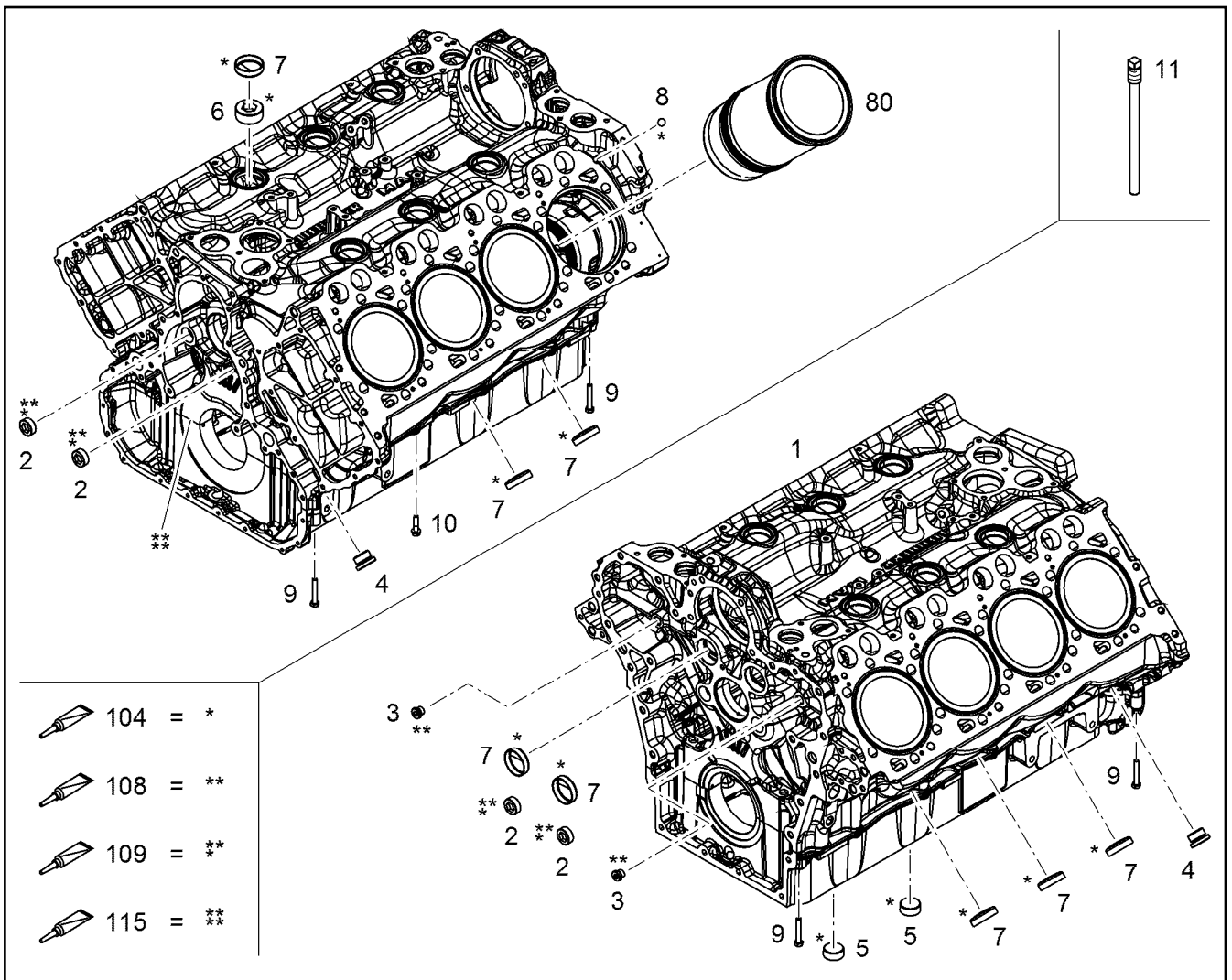
Pos.	Item	Quantity	Description	Bezeichnung
231	10147162	1	CONNECTING LINE ADD-ON V-MOTORXD9 ⇒  395	VERBINDUNGSLEITUNG ANBAU
260	9078314	2	HEATING FLANGE ADD-ON ⇒  396	HEIZFLANSCH ANBAU
330	10126103	1	INSTALLATION BRAKE COMPRESSOR ⇒  398	LUFTPRESSER ANBAU
334	10141807	1	ACCESSORIES AIR COMPRESSOR ⇒  400	ANBAUTEILE LUFTPRESSER
337	10141838	1	LOCKING PIECES ⇒  401	VERSCHLUSSTEILE
370	10143302	1	WATER PUMP WITH FASTENING V-MOTOR ⇒  402	WASSERPUMPE MIT BEFEST.
372	11348849	1	INTERMEDIATE GEAR ASSEMBLY I=1.678 ⇒  403	ZWISCHENRAD ANBAU
380	11353748	1	THERMOSTAT HOUSING ASSEMBLY ⇒  404	THERMOSTATGEHAEUSE ANBA
381	10147372	1	VENT TUBE ASSEMBLY ⇒  406	ENTLUEFTUNGSLEITUNG ANBA
382	10143277	1	COOLANT PIPE BEND ADD-ON ⇒  407	KUEHLMITTELKRUEMMER ANBA
385	10145044	2	CONNECTION F.WATER PIPE ⇒  408	WASSERLEITUNGSANSCHLUE
386	10145193	1	WATER CONNECTION ⇒  409	KUEHLWASSERANSCHLUSS
387	10152906	1	WATER CONNECTION ⇒  410	KUEHLWASSERANSCHLUSS



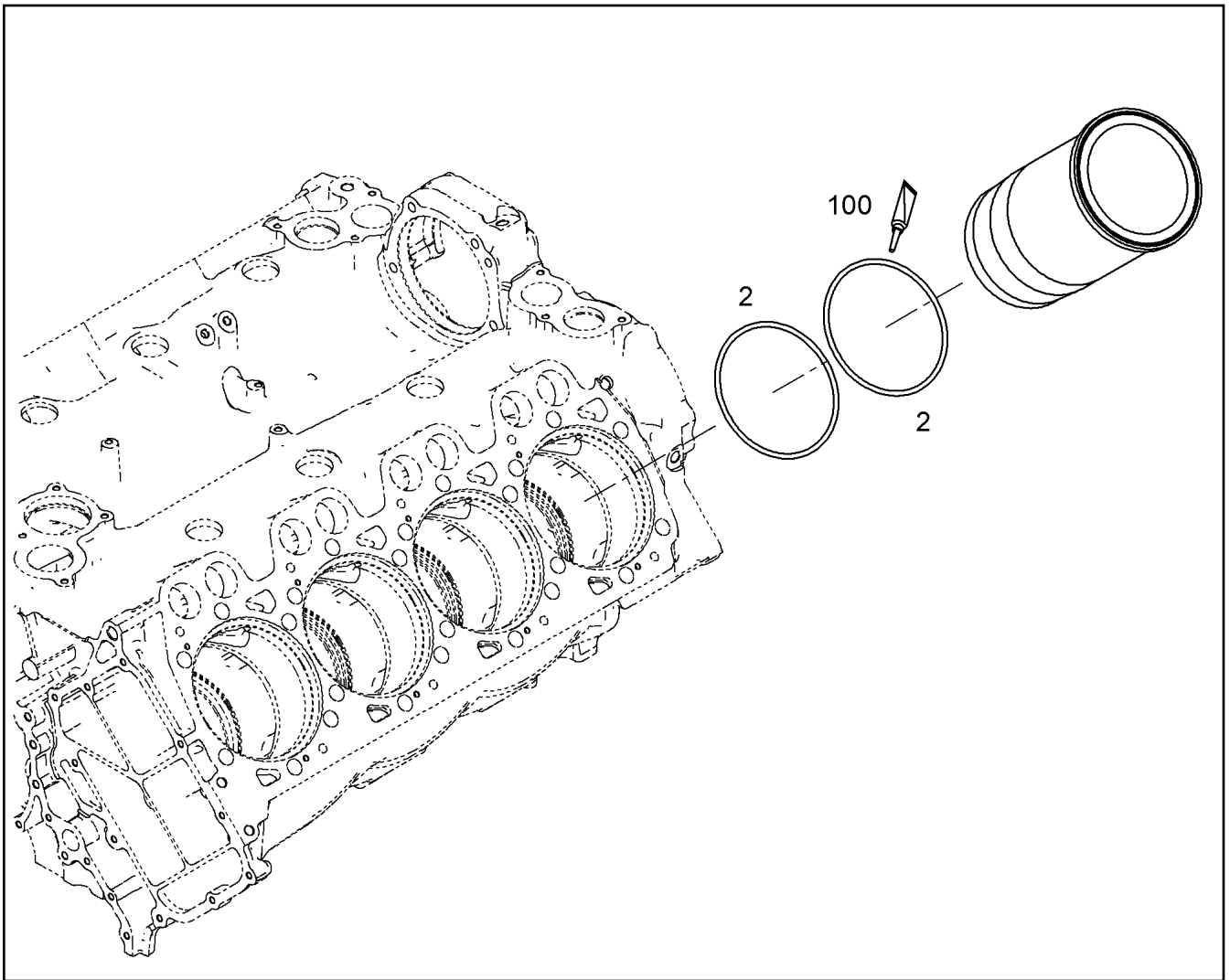
Pos.	Item	Quantity	Description	Bezeichnung
389	10145195	1	WATER CONNECTION ⇒ 	KUEHLWASSERANSCHLUSS
410	10141356	1	EXHAUST PIPE ASSEMBLY V-MOTORXD950 ⇒ 	ABGASROHR ANBAU
412	10141558	1	OUTLET MANIFOLD ADD-ON V-MOTORXD9 ⇒ 	ABGASKRUEMMER ANBAU
430	10141720	1	EXHAUST TC MOUNTING HE400WG ⇒ 	ATL-ANBAU
431	10141721	1	EXHAUST TC MOUNTING HE400WG ⇒ 	ATL-ANBAU
432	12459409	1	EXHAUST NOZZLE ATTACHMENT V-MOTO ⇒ 	ABGASSTUTZEN ANBAU
436	10143790	1	REGULATION BOOST PRESSURE ⇒ 	LAEDRUCKREGELUNG
440	10148088	1	THREE PHASE CURRENT GENERATOR 4.3	DREHSTROMGENERATOR
441	10146947	1	GENERATOR ADD-ON ⇒ 	GENERATOR ANBAU
450	10120540	2	STARTER INSTALLATION 8.4KW 24V ⇒ 	STARTER ANBAU
460	9079954	1	FASTENING PIECES ASSEMBLY ⇒ 	BEFESTIGUNGSTEILE ANBAU
470	10144678	1	PROTECTION PLATE ASSEMBLY ⇒ 	ABDECKPLATTE ANBAU
480	10126465	1	LIFTING DEVICE ⇒ 	HEBEVORRICHTUNG



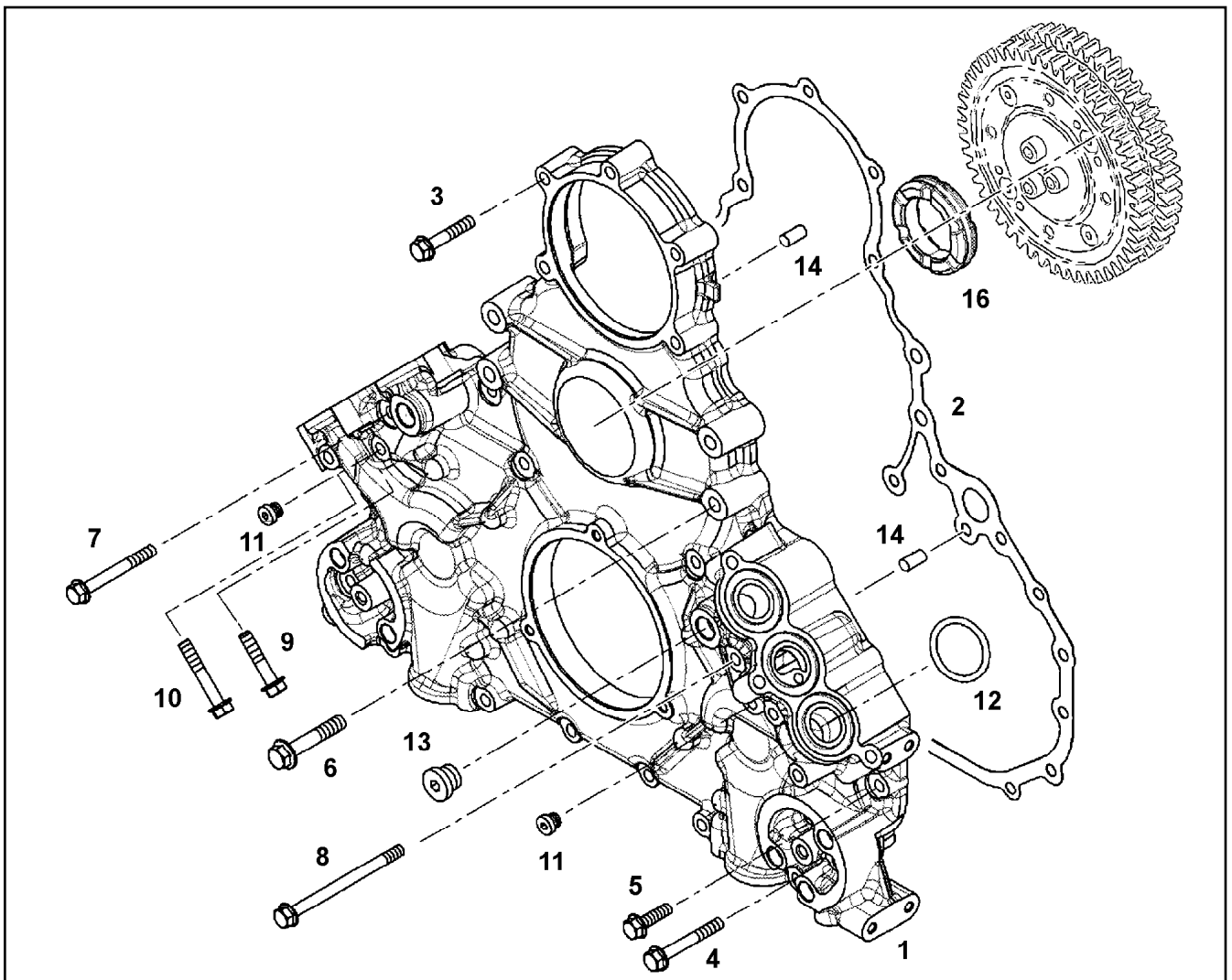
Pos.	Item	Quantity	Description	Bezeichnung
520	10120324	1	FLYWHEEL HOUSING MOUNTING SAE 1 ⇒  424	SCHWUNGRADGEHAEUSE AN
521	9078467	1	CONTROL PLATE ASSEMBLY ⇒  425	EINSTELLBLECH ANBAU
525	10127979	1	LOCKING PIECES ⇒  426	VERSCHLUSSTEILE
530	10120077	1	FLYWHEEL ASSEMBLY SAE 1X2,496 ⇒  427	SCHWUNGRAD ANBAU
570	12416526	1	MOTOR CONTROL DEVICE ECU2	MOTORSTEUERGERAET
571	10141788	1	CONTROL BOX ANNEXE ⇒  428	STEUERGERAET ANBAU
580	10142764	1	CABLE HARNESS MOUNTING ⇒  430	KABELBAUM ANBAU
581	10141937	1	ENGINE CONTROL SENSORS ⇒  433	MOTORREGELUNGSSENSORIK
650	10120393	1	LOCKING PIECES ⇒  434	VERSCHLUSSTEILE
652	10126182	1	POWER TAKE-OFF ADD-ON ⇒  435	NEBENABTRIEB ANBAU
939	10141899	1	SEAL KIT DIESEL ENGINE	DS DIESELMOTOR



Pos.	Item	Quantity	Description	Bezeichnung
1	12405456	1	CRANKCASE PRE-ASSY. V-MOTORXD9508	KURBELGEHAEUSE VORM.
2	11354095	4	SCREW PLUG M30X1,5 11SMnPb30+C	VERSCHLUSSSCHRAUBE
3	7382203	2	SCREW PLUG VSTI M16X1,5	VERSCHLUSSSCHRAUBE
4	7382204	2	SCREW PLUG VSTI M30X1,5 St Rm>500N/m	VERSCHLUSSSCHRAUBE
5	4000461	2	SCREW PLUG DIN 906 M36X1,5 ST	VERSCHLUSSSCHRAUBE
6	10652552	6	SCREW PLUG DIN 906 M48X1,5 St	VERSCHLUSSSCHRAUBE
7	12209784	13	END COVER DIN 443 B 480H	VERSCHLUSSDECKEL
8	10036651	2	BALL DIN 5401-1 12,7 G20 X45Cr13	KUGEL
9	11647552	4	HEX SCREW ISO 4014 M8X50 10.9 480H SP	SECHSKANTSCHRAUBE
10	10299603	8	HEX SCREW EN 1665 M8X35 10.9 480H	SECHSKANTSCHRAUBE
11	10129075	1	SPECIAL TOOL	SPEZIALWERKZEUG
80	9078049	8	CYLINDER V-MOTORXD9508 ⇒ 339	ZYLINDER
104	8655032	1	GLUE 10ML FLASCHE -50/+175 °C	KLEBSTOFF
108	8622905	1	SEALANT 250ML TUBE -50/+150 °C	DICHUNGSMITTEL
109	811205708	1	SCREW LOCKING 50ML FLASCHE 150 °C	SCHRAUBENSICHERUNG
115	10354595	1	SURFACE SEALING 300ML KARTUSCHE BI	FLAECHENDICHTUNG



Pos.	Item	Quantity	Description	Bezeichnung
1	11406892	1	CYLINDER LINER V-MOTORXD9508 E2728-M	ZYLINDERLAUFBUCHSE
2	11656620	2	O-RING AEHNL.ISO 3601-1 150X4 FKM 75-60	O-RING
100	10282622	1	GREASE STABURAGS NBU 30 0.010KG	FETT



Pos.	Item	Quantity	Description	Bezeichnung
1	10119410	1	AGGREGATE SUPPORT PRE-ASS.	AGGREGATETRAEGER VORM.
2	10133721	1	SEAL 0,33 METALOSEAL 1	DICHTUNG
3	10299605	9	HEX SCREW EN 1665 M8X45 10.9 480H	SECHSKANTSCHRAUBE
4	10299607	6	HEX SCREW EN 1665 M8X60 10.9 480H	SECHSKANTSCHRAUBE
5	10299567	4	HEX SCREW EN 1665 M8X30 10.9 480H	SECHSKANTSCHRAUBE
6	10299587	4	HEX SCREW EN 1665 M10X60 10.9 FLZN	SECHSKANTSCHRAUBE
7	10299608	3	HEX SCREW EN 1665 M8X70 10.9 480H	SECHSKANTSCHRAUBE
8	12210058	3	HEX SCREW EN 1665 M8X110 10.9 480H	SECHSKANTSCHRAUBE
9	10299604	2	HEX SCREW EN 1665 M8X40 10.9 480H	SECHSKANTSCHRAUBE
10	10299606	2	HEX SCREW EN 1665 M8X50 10.9 480H	SECHSKANTSCHRAUBE
11	7381638	2	SCREW PLUG VSTI M10X1	VERSCHLUSSSCHRAUBE
12	10294497	6	O-RING DIN 3771 38X4,50 FKM 70	O-RING
13	7380688	1	SCREW PLUG VSTI M18X1,5 CR6-FREI	VERSCHLUSSSCHRAUBE
14	4980853	2	PARALLEL PIN ISO 8734 8m6X22 St	ZYLINDERSTIFT
16	10119412	1	DAMPING ELEMENT 70 HNBR 1505	DAEMPFUNGELEMENT

2.2.2021
044130

LIEBHERR

etk_en_de_048416 LR 1800-1.0

POWER UNIT SUPPORT ATTACHMENT
AGGREGATETRAEGER ANBAU


340

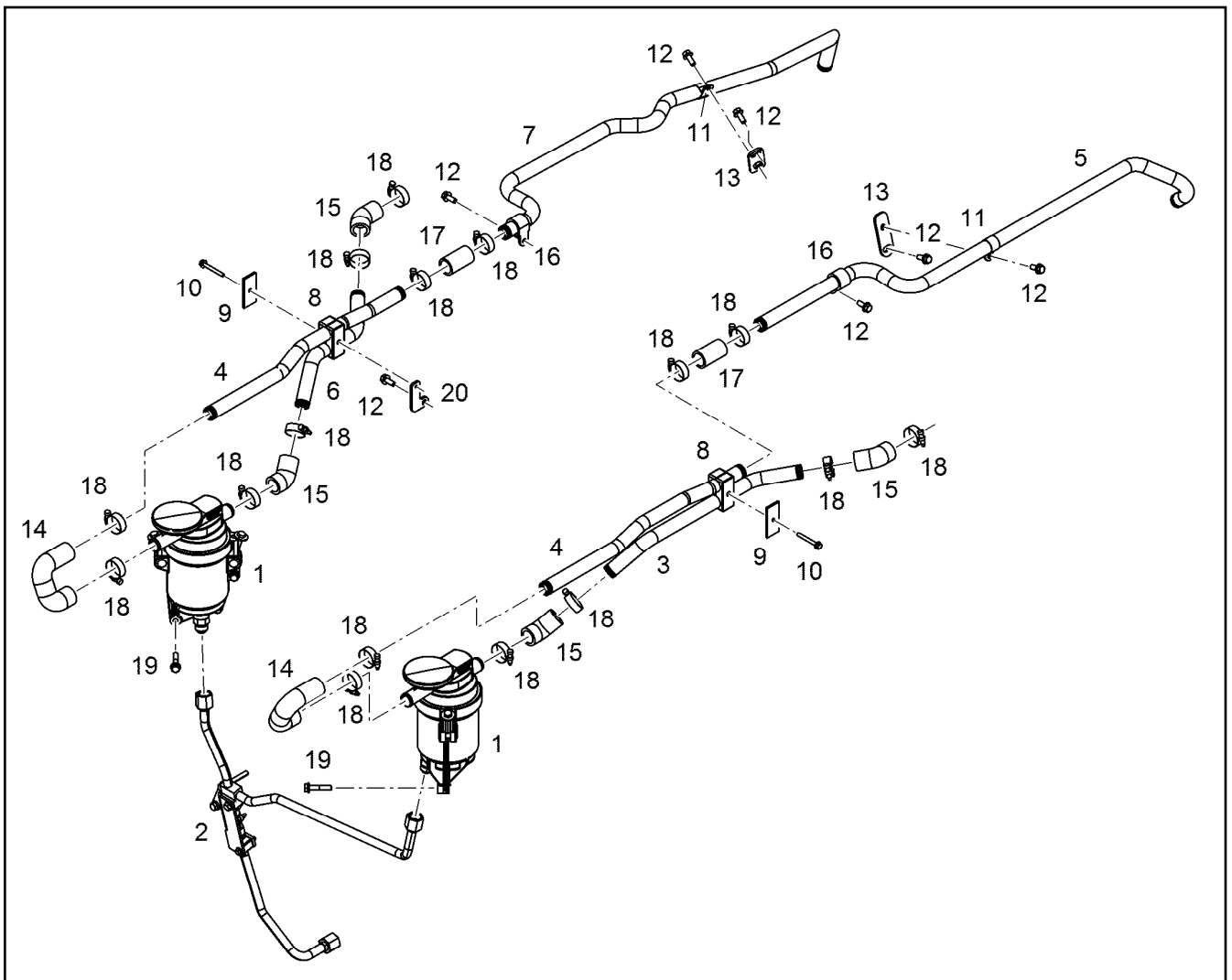
9078462



Pos.	Item	Quantity	Description	Bezeichnung
1	10132988	1	FINAL CONTROLE VALVE PRE-ASS.	ENDREGELVENTIL VORM.
2	10151463	1	FINAL CONTROLE VALVE PRE-ASS.	ENDREGELVENTIL VORM.
3	10136805	1	PIPELINE 10X1	ROHRLEITUNG
4	10011866	4	SEALING RING 14,7X22X1,5 S/FPM1-80	DICHTRING
5	12210013	1	HOLLOW SCREW DIN 7643 10-3-M14X1,5 4	HOHLSCHRAUBE
6	7381628	1	CLAMP DIN 3016-1 10X20XD1 W1-2-MVQ	SCHELLE
7	10141770	1	LUBRICATING OIL LINE 10X1	SCHMIEROELLEITUNG
8	12210060	6	HEX SCREW EN 1665 M8X55 8.8 480H	SECHSKANTSCHRAUBE
9	12211056	2	HOSE 6X1600	SCHLAUCH
10	11656992	3	HEX SCREW EN 1665 M8X16 8.8 480H SPF	SECHSKANTSCHRAUBE
11	7380617	6	O-RING DIN 3771 21,30X2,40 FKM 80 A,GN	O-RING
12	7381285	2	CLAMP DIN 3016-1 10X20XA1 W1-2	SCHELLE
13	10491040	2	CLAMP DIN 3016-1 15X20XA1 W1-2	SCHELLE
14	4000381	2	HEX NUT ISO 4032 M8 10 A2C SPF	SECHSKANTMUTTER
15	12210032	1	DOUBLE BANJO BOLT 10-6-M14X1,5 11SMn	DOPPELHOHLSCHRAUBE
16	9073190	2	SUPPORT PLATE 40X16 S235JR	STUETZBLECH
17	7382215	2	PIPE CLAMP PP	ROHRSCHELLE

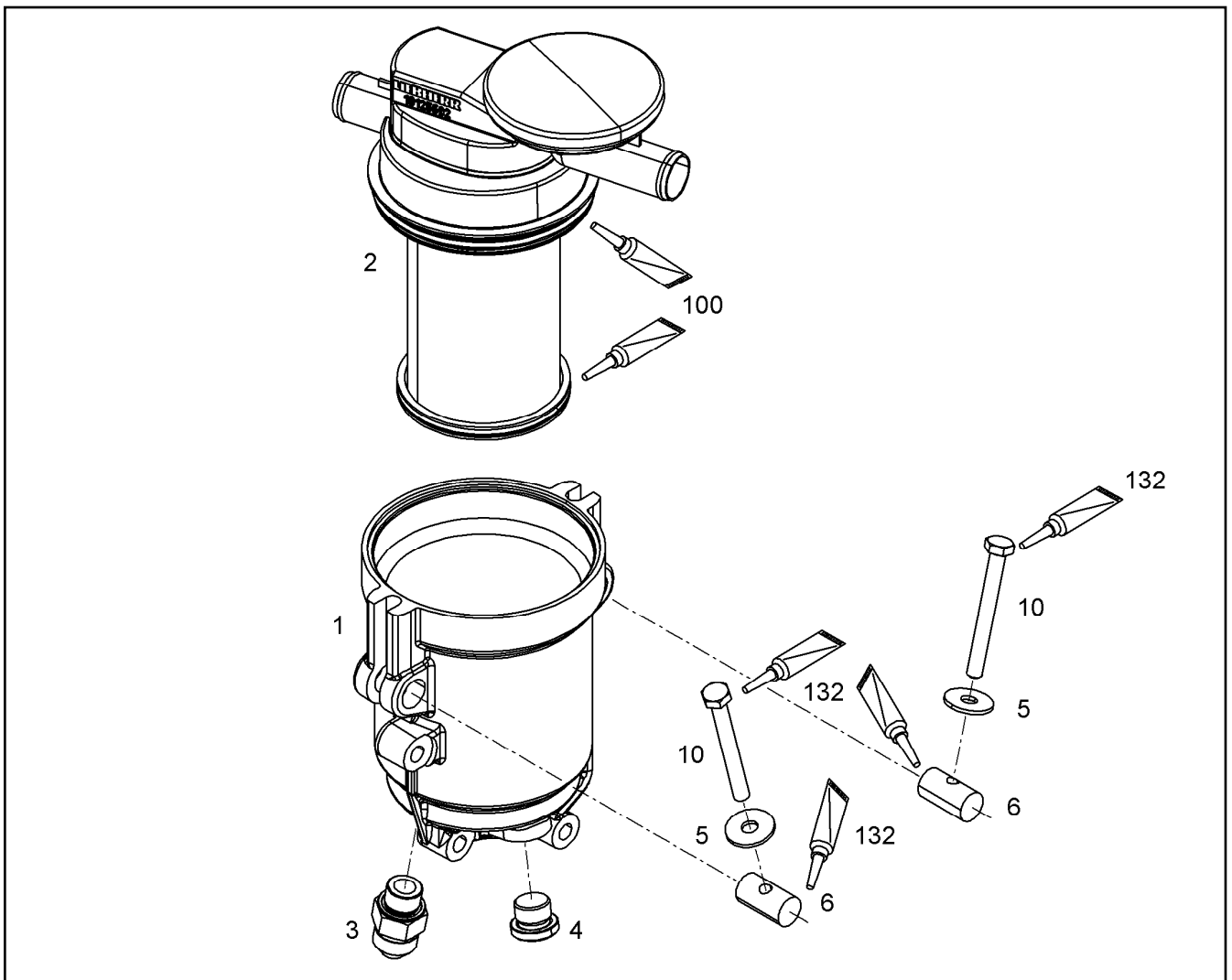
2.2.2021	etk_en_de_048416 LR 1800-1.0	341
LIEBHERR	FINAL CONTROL VALVE ENDREGELVENTIL	10141769

Pos.	Item	Quantity	Description	Bezeichnung
1	10142097	1	NOZZLE PRE-ASS. D=2,8MM	SPRITZDUESE VORM.
3	10037101	1	HEX SCREW ISO 4017 M14X20 10.9 SPF	SECHSKANTSCHRAUBE
109	811205708	1	SCREW LOCKING 50ML FLASCHE 150 °C	SCHRAUBENSICHERUNG

2.2.2021	etk_en_de_048416 LR 1800-1.0	 342
LIEBHERR	PISTON COOLING KOLBENKUEHLUNG	10142096



Pos.	Item	Quantity	Description	Bezeichnung
1	10125646	2	OIL SEPARATOR ASSEMBLY OEL ⇒  344	OELABSCHIEDER ANBAU
2	10137051	1	HYDT.TUBE ASSEMBLY ⇒  345	OELRUECKLAUFLEITUNG ANBA
2	12550671	1	HYDT.TUBE ASSEMBLY	OELRUECKLAUFLEITUNG ANBA
3	10141586	1	PIPELINE 25X3	ROHRLEITUNG
4	10150150	2	PIPELINE 25X1,5	ROHRLEITUNG
5	10141844	1	PIPELINE 25X3	ROHRLEITUNG
6	10150162	1	PIPELINE 25X3	ROHRLEITUNG
7	10154984	1	PIPELINE 25X1,5	ROHRLEITUNG
8	11068454	2	PIPE CLAMP 25 PP	ROHRSCHELLE
9	10116445	2	SUPPORT PLATE 65X30 S235JR	STUETZBLECH
10	12207550	2	HEX SCREW EN 1665 M6X50 8.8 480H	SECHSKANTSCHRAUBE
11	7381498	2	CLAMP DIN 3016-1 25X20XA1 W1-2	SHELLE
12	11657219	7	HEX SCREW EN 1665 M8X20 8.8 480H SPF	SECHSKANTSCHRAUBE
13	10142970	2	HOLDER	HALTER
14	10132330	2	RUBBER CONNECTION	GUMMIMUFFE
15	9880511	4	RUBBER CONNECTION 45GRAD	GUMMIMUFFE
16	7381631	2	CLAMP DIN 3016-1 25X20XD1 W1-2-MVQ	SHELLE
17	9271340	2	RUBBER CONNECTION 25 X35/33X56 L.	GUMMIMUFFE
18	774208508	16	HOSE CLAMP 32/25-40/12 W3	SCHLAUCHSCHELLE
19	11658660	6	HEX SCREW EN 1665 M8X40 8.8 480H SPF	SECHSKANTSCHRAUBE
20	10150139	1	HOLDER S235JR	HALTER



Pos.	Item	Quantity	Description	Bezeichnung
1	10136518	1	HOUSING	GEHAEUSE
2	12404268	1	OIL SEPARATOR OEL	OELABSCHIEDER
(1)	12403708	1	FILTER INSERT OELNEBEL4µm	FILTREINSATZ
(2)	10125692	1	REGULATING VALVE	REGELVENTIL
3	10813942	1	FITTING GE 14,15,16 M18X CR6-FREI	VERSCHRAUBUNG
4	7380688	1	SCREW PLUG VSTI M18X1,5 CR6-FREI	VERSCHLUSSSCHRAUBE
5	11140469	2	WASHER ISO 7093-1 8 200HV 480H SPF	SCHEIBE
6	10136876	2	PIN 16X30X15 X5CrNi18-10	BOLZEN
10	12212107	2	HEX SCREW ISO 4017 M8X70 8.8 480H SPF	SECHSKANTSCHRAUBE
100	10285708	1	GREASE NBU 30 1KG DOSE	FETT
132	10002552	1	COPPER PASTE 850g	KUPFERPASTE

2.2.2021
089245

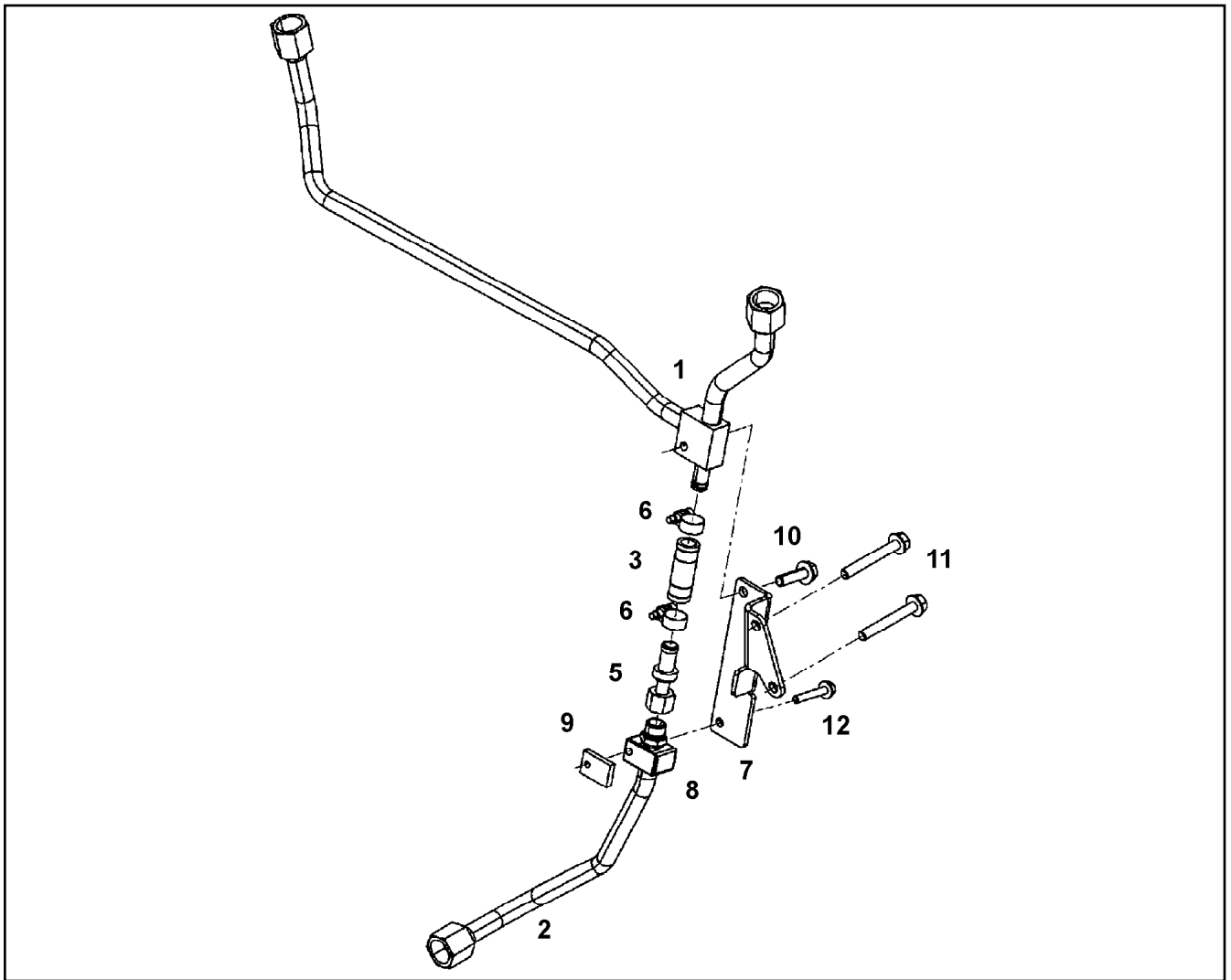
LIEBHERR

etk_en_de_048416 LR 1800-1.0

OIL SEPARATOR ASSEMBLY
OELABSCHIEDER ANBAU


344

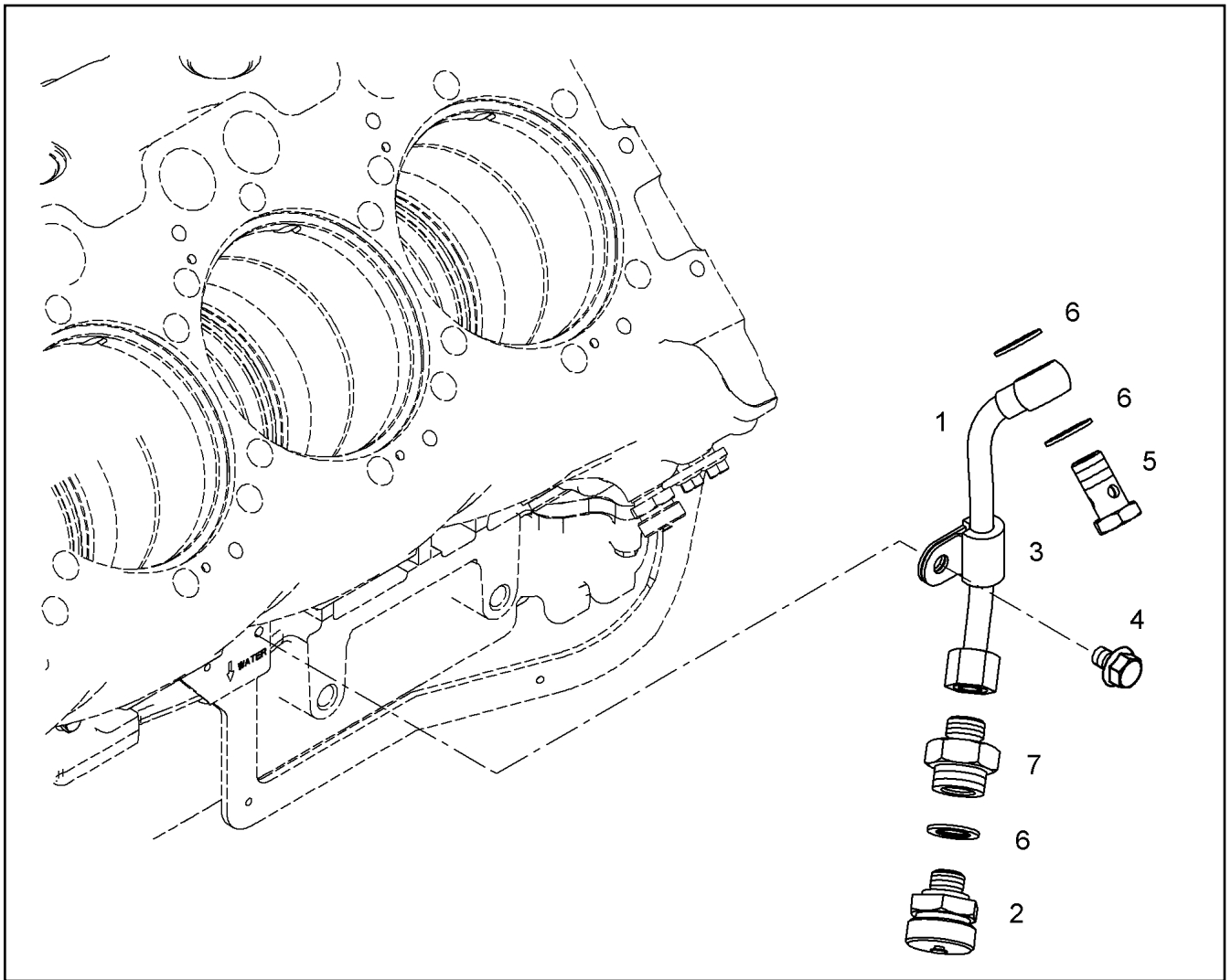
10125646



Pos.	Item	Quantity	Description	Bezeichnung
1	10137019	1	OIL RETURN PIPE	OELRUECKLAUFLEITUNG
2	10137053	1	OIL RETURN PIPE 15X1,5	OELRUECKLAUFLEITUNG
3	10132412	1	RUBBER CONNECTION 12X18X50	GUMMIMUFFE
5	10119971	1	NON-RETURN VALVE	RUECKSCHLAGVENTIL
6	4601105	2	CLAMP DIN 3017-1 16/12-20/9 W2-2	SCHELLE
7	10137052	1	CONSOLE S235JR	KONSOLE
8	7381432	1	PIPE CLAMP PP	ROHRSCHELLE
9	9274060	1	SUPPORT PLATE 30X20 S235JR	STUETZBLECH
10	11826563	1	HEX SCREW EN 1665 M8X30 8.8 480H	SECHSKANTSCHRAUBE
11	12210057	2	HEX SCREW EN 1665 M8X65 8.8 480H	SECHSKANTSCHRAUBE
12	12207587	1	HEX SCREW EN 1665 M6X40 8.8 480H	SECHSKANTSCHRAUBE

Pos.	Item	Quantity	Description	Bezeichnung
1	10011866	1	SEALING RING 14,7X22X1,5 SI/FPM1-80	DICHTRING
2	10011832	1	VALVE	VENTIL
3	7381457	2	SCREW PLUG VSTI M26X1,5 CR6-FREI	VERSCHLUSSSCHRAUBE
4	10118748	1	PIPELINE INSTALLATION ⇒  347	ROHRLEITUNG ANBAU

2.2.2021	etk_en_de_048416 LR 1800-1.0	 346
LIEBHERR	LOCKING PIECES VERSCHLUSSTEILE	12807045



Pos.	Item	Quantity	Description	Bezeichnung
1	10118747	1	PIPELINE 10X1	ROHRLEITUNG
2	10011832	1	VALVE	VENTIL
3	7381628	1	CLAMP DIN 3016-1 10X20XD1 W1-2-MVQ	SCHELLE
4	11657219	1	HEX SCREW EN 1665 M8X20 8.8 480H SPF	SECHSKANTSCHRAUBE
5	12210013	1	HOLLOW SCREW DIN 7643 10-3-M14X1,5 4	HOHLSCHRAUBE
6	10011866	3	SEALING RING 14,7X22X1,5 Si/FPM1-80	DICHTRING
7	10119357	1	FITTINGS M16X1,5/M14X1,5 11SmnPb30+C	STUTZEN

2.2.2021
054990

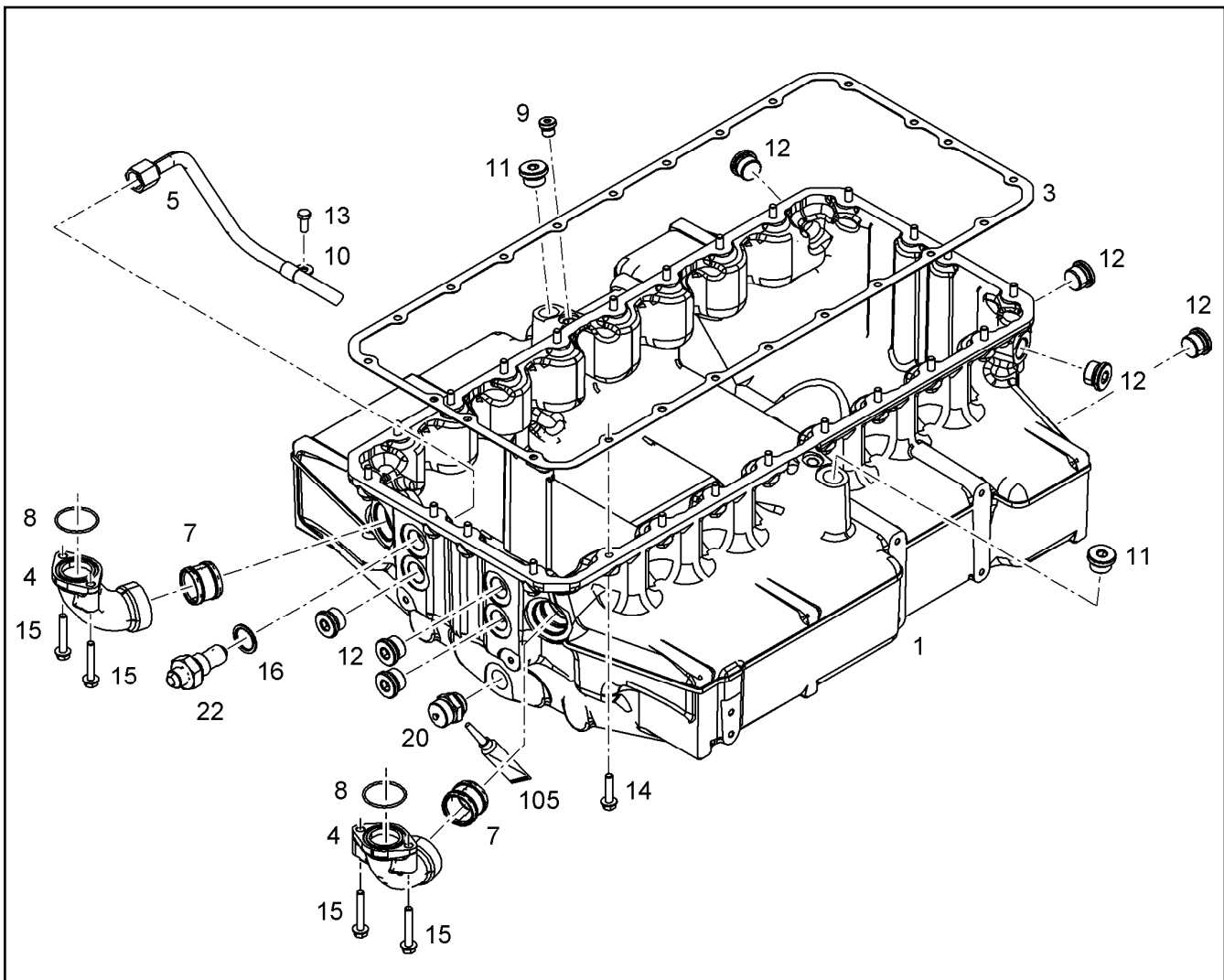
LIEBHERR

etk_en_de_048416 LR 1800-1.0

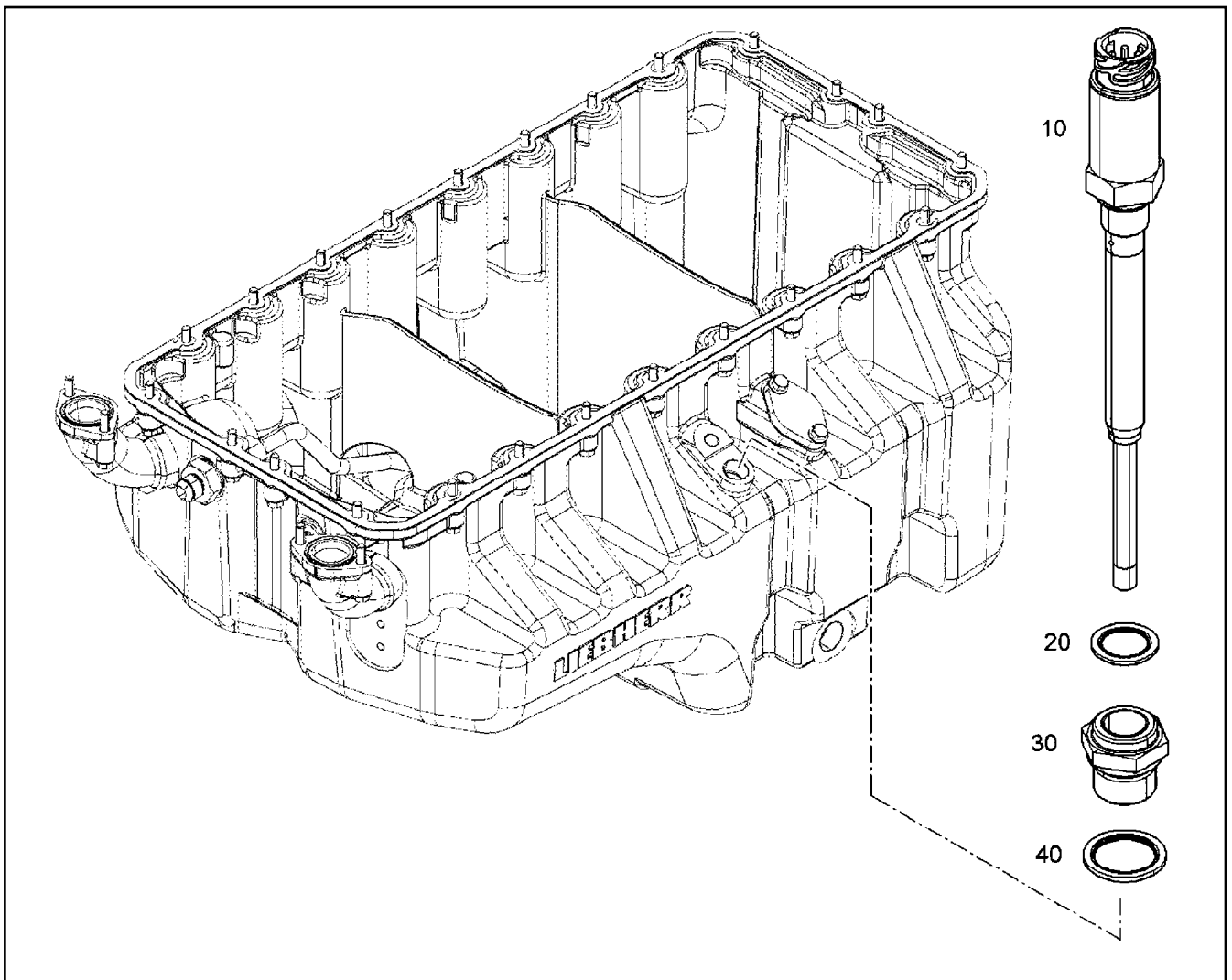
PIPELINE INSTALLATION
ROHRLEITUNG ANBAU

347

10118748



Pos.	Item	Quantity	Description	Bezeichnung
1	11364377	1	OIL SUMP PRE-ASS. V-MOTOR/D9508	OELWANNE VORM.
(2)	10134883	1	OIL LINE ASSEMBLY	OELLEITUNG ANBAU
(5)	10127927	1	OIL RETURN PIPE 15X1,5	OELRUECKLAUFLEITUNG
(9)	7380566	1	SCREW PLUG VSTI M14X1,5	VERSCHLUSSSCHRAUBE
(10)	10491040	1	CLAMP DIN 3016-1 15X20XA1 W1-2	SHELLE
(11)	10041903	1	SCREW PLUG VSTI M24X1,5	VERSCHLUSSSCHRAUBE
(12)	7381457	7	SCREW PLUG VSTI M26X1,5 CR6-FREI	VERSCHLUSSSCHRAUBE
(13)	10030519	1	HEX SCREW DIN 6921 M8X20 8.8	SECHSKANTSCHRAUBE
(16)	10011870	1	SEALING RING 26,7X34,93X2 St/FPM1-80	DICHTRING
(20)	10032906	1	DRAIN VALVE	ABLASSVENTIL
(22)	10126587	1	FITTINGS 7/8-14 /M26X1,5 11SMnPb30+C	STUTZEN
(105)	811205708	1	SCREW LOCKING 50ML FLASCHE 150 °C	SCHRAUBENSICHERUNG
3	10129839	1	SEAL 1X359,1X789,2 AFM 30	DICHTUNG
4	10153006	1	ELBOW	KRUEMMER
7	10354600	2	PLUG-IN PIPE DMR42X32 75 FPM 15374	STECKROHR
8	10036913	2	O-RING 44,60X2,40 FKM 75	O-RING
14	10299603	24	HEX SCREW EN 1665 M8X35 10.9 480H	SECHSKANTSCHRAUBE
15	11691686	4	HEX SCREW EN 1665 M8X50 8.8 480H SPF	SECHSKANTSCHRAUBE



Pos.	Item	Quantity	Description	Bezeichnung
1	11088130	1	LEVEL SENSOR L=195 24V	NIVEAUGEBER
2	10011868	1	SEALING RING 18,7X26X1,5 St/FPM1-80	DICHTRING
4	10011842	1	SEALING RING 24,7X32X2 St/FPM1-80	DICHTRING

2.2.2021
089465

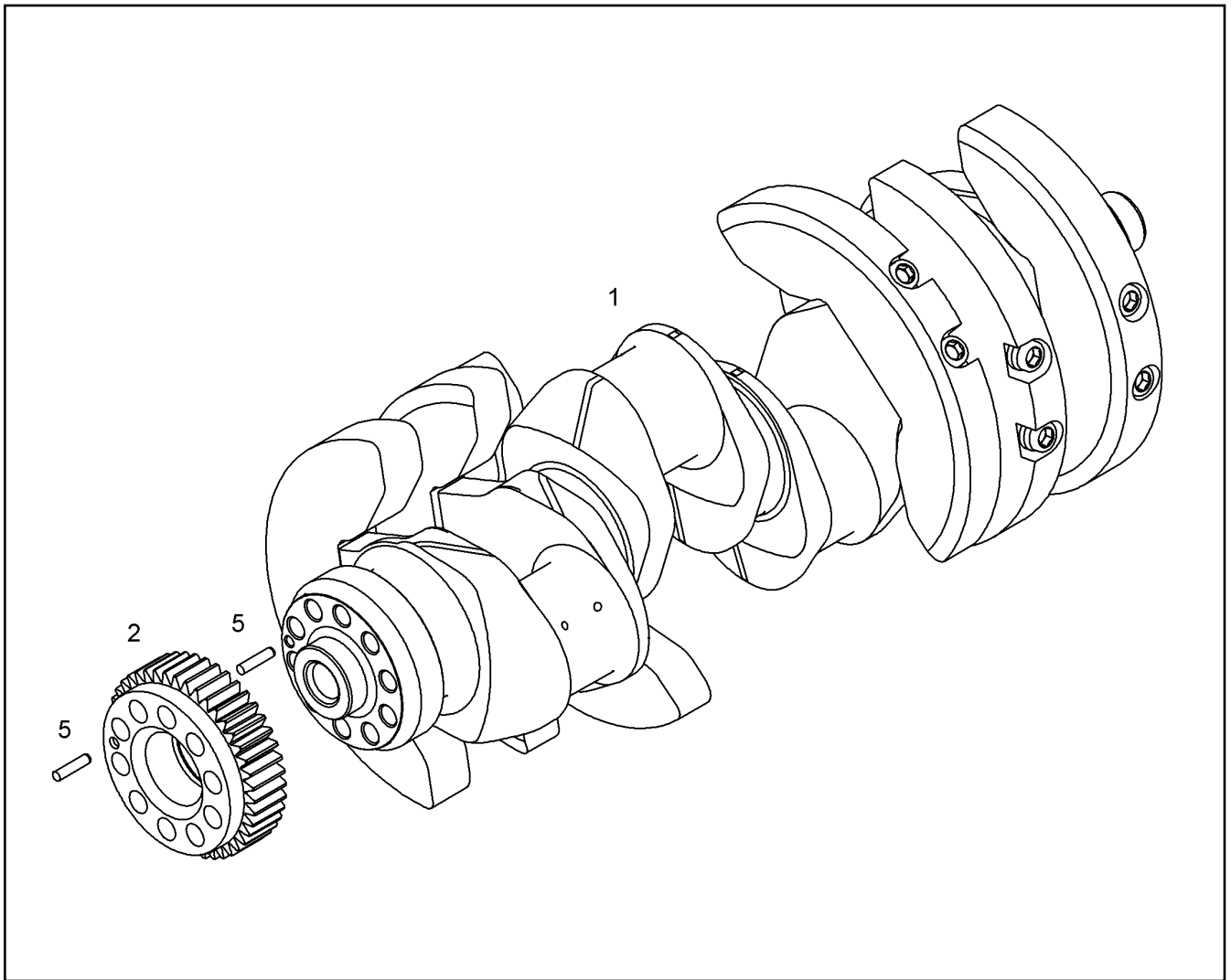
LIEBHERR

etk_en_de_048416 LR 1800-1.0

LEVEL SENSOR
NIVEAUGEBER

349

10135392



Pos.	Item	Quantity	Description	Bezeichnung
1	10128914	1	CRANKSHAFT PRE-ASSY. V-MOTORXD950	KURBELWELLE VORM.
2	10119847	1	GEARWHEEL PRE-ASS.	ZAHNRAD VORM.
5	10011783	2	SPIRAL DOWEL PIN 8X35 St	SPIRALSPANNSTIFT

2.2.2021
079322

LIEBHERR

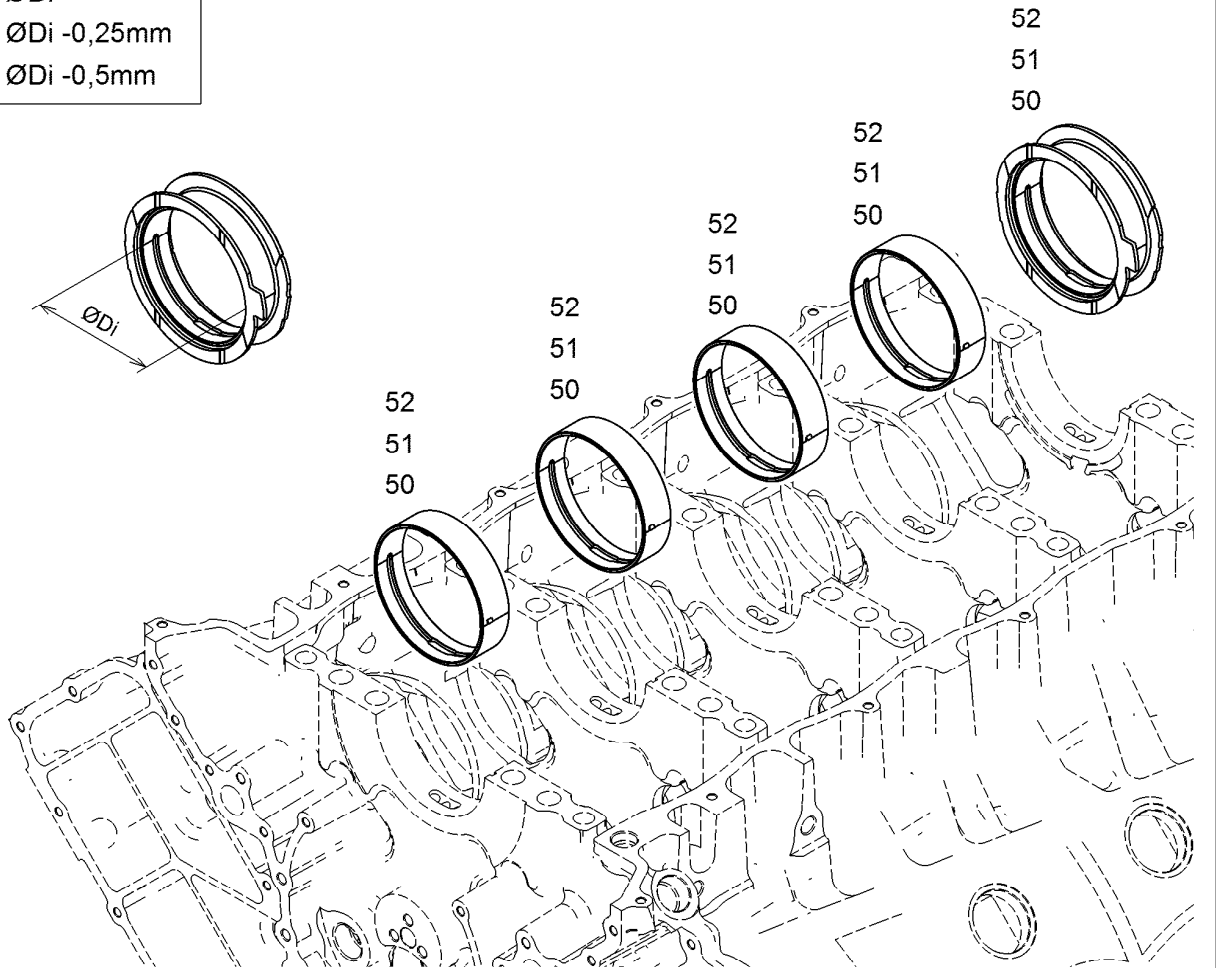
etk_en_de_048416 LR 1800-1.0

CRANKSHAFT WITH GEAR
KURBELWELLE MIT ZAHNRAD

350

10130808

RS = $\varnothing Di$
 RS1 = $\varnothing Di - 0,25mm$
 RS2 = $\varnothing Di - 0,5mm$



Pos.	Item	Quantity	Description	Bezeichnung
50	10128593	1	RS CRANKSHAFT BEARING KPL. D9508 GLY	RS KURBELWELLENLAGERUNG
51	10134576	1	RK1 MAIN BEARING CPL. D9508 GLYCO/MIB	RS1 KURBELWELLENLAGERU
52	10134577	1	RK2 MAIN BEARING CPL. D9508 GLYCO/MIB	RS2 KURBELWELLENLAGERU

2.2.2021
009723

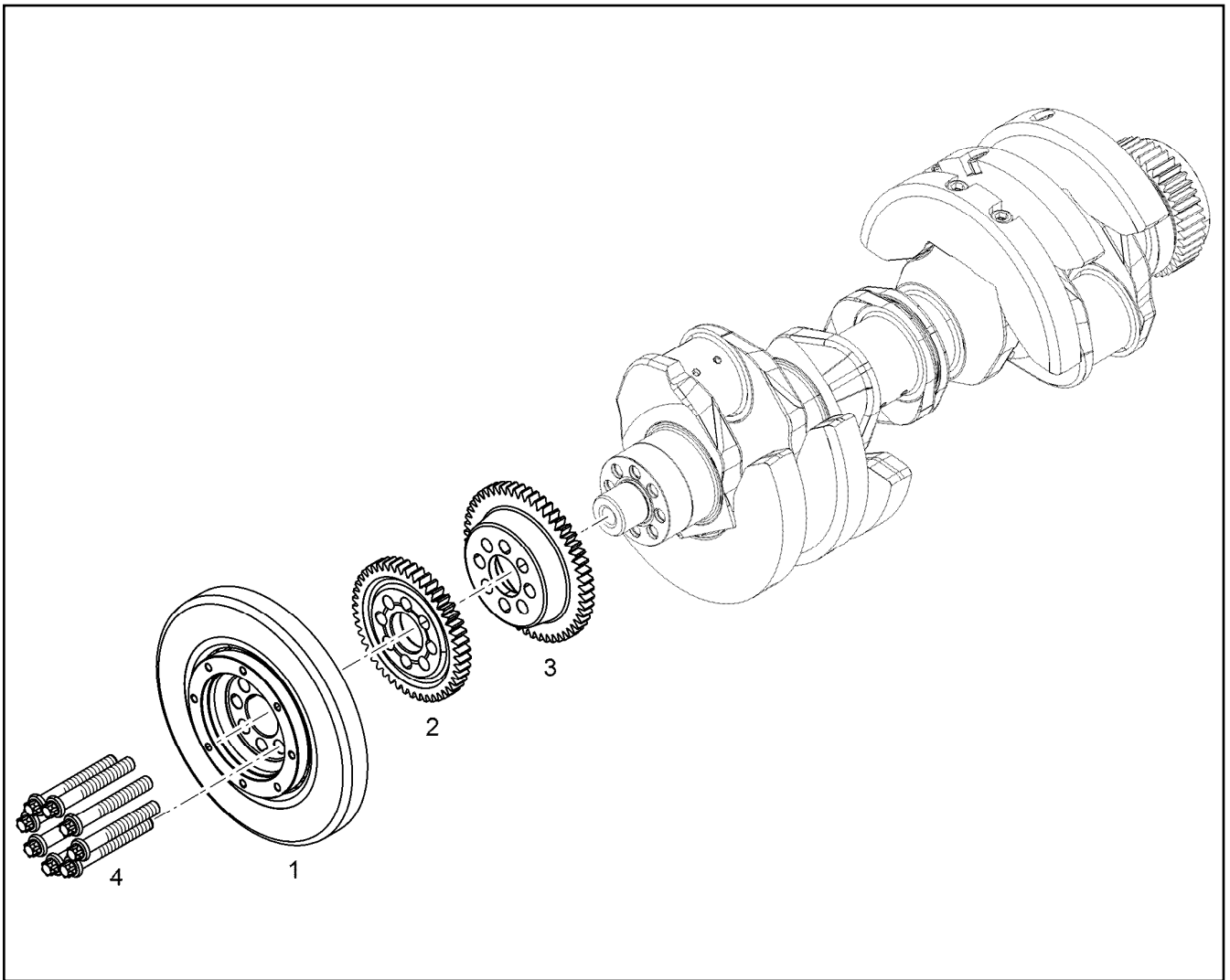
LIEBHERR


etk_en_de_048416 LR 1800-1.0

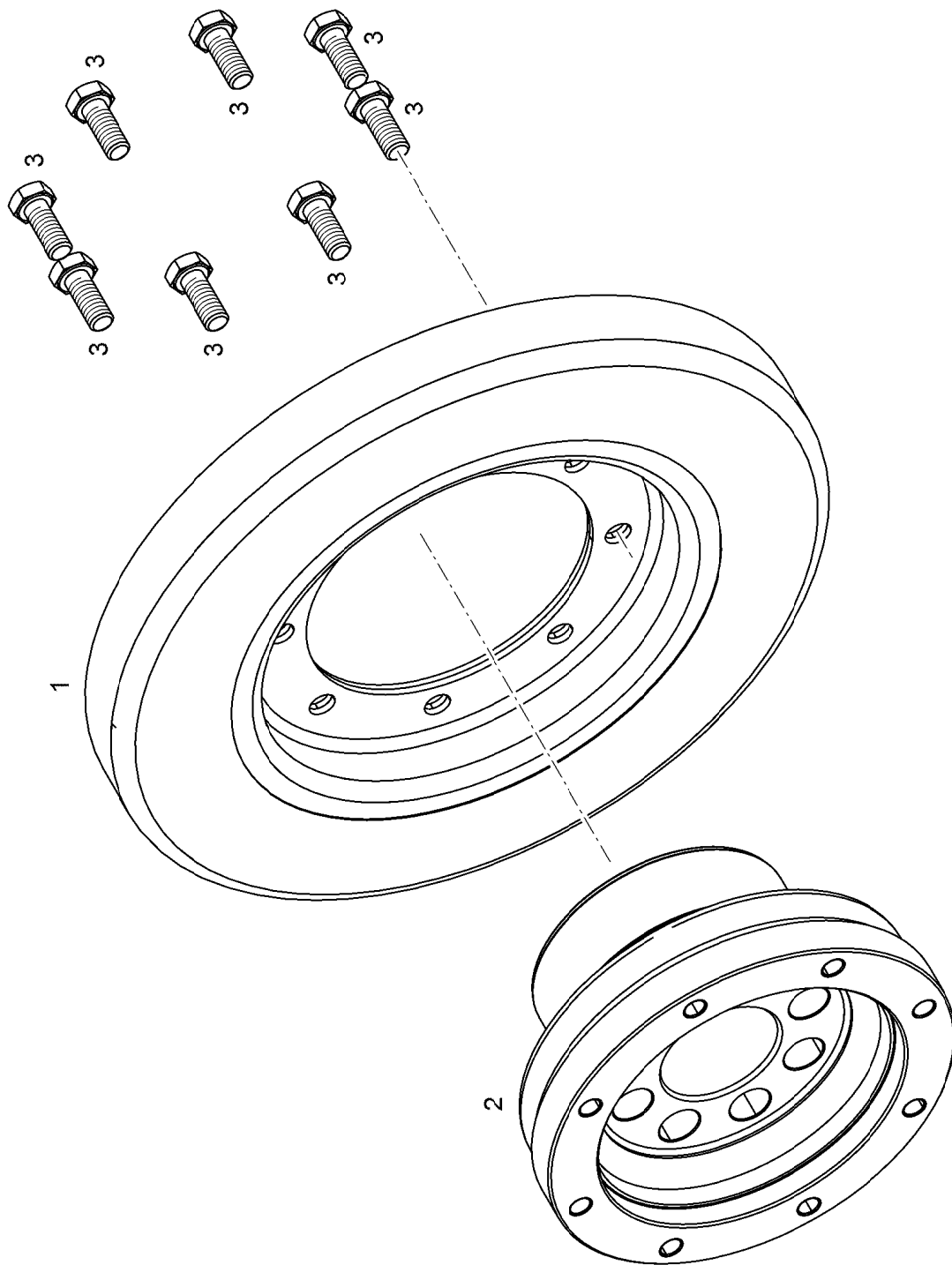
CRANKSHAFT BEARINGS
KURBELWELLENLAGERUNG

351

10128540



Pos.	Item	Quantity	Description	Bezeichnung
1	11367689	1	DRIVE PARTS W. DAMPER PRE-ASS. ⇒  353	ANTRIEBSTEILE M. SCHWING.
2	11407185	1	GEAR WHEEL Z=47 M=3,5	ZAHNRAD
3	11408961	1	GEAR WHEEL Z=53 M=3,5	ZAHNRAD
4	9077282	8	HEXALOBULAR HEAD SCREW M16X1,5X11	SECHSRUNDSCHRAUBE



2.2.2021
009943

LIEBHERR


etk_en_de_048416 LR 1800-1.0

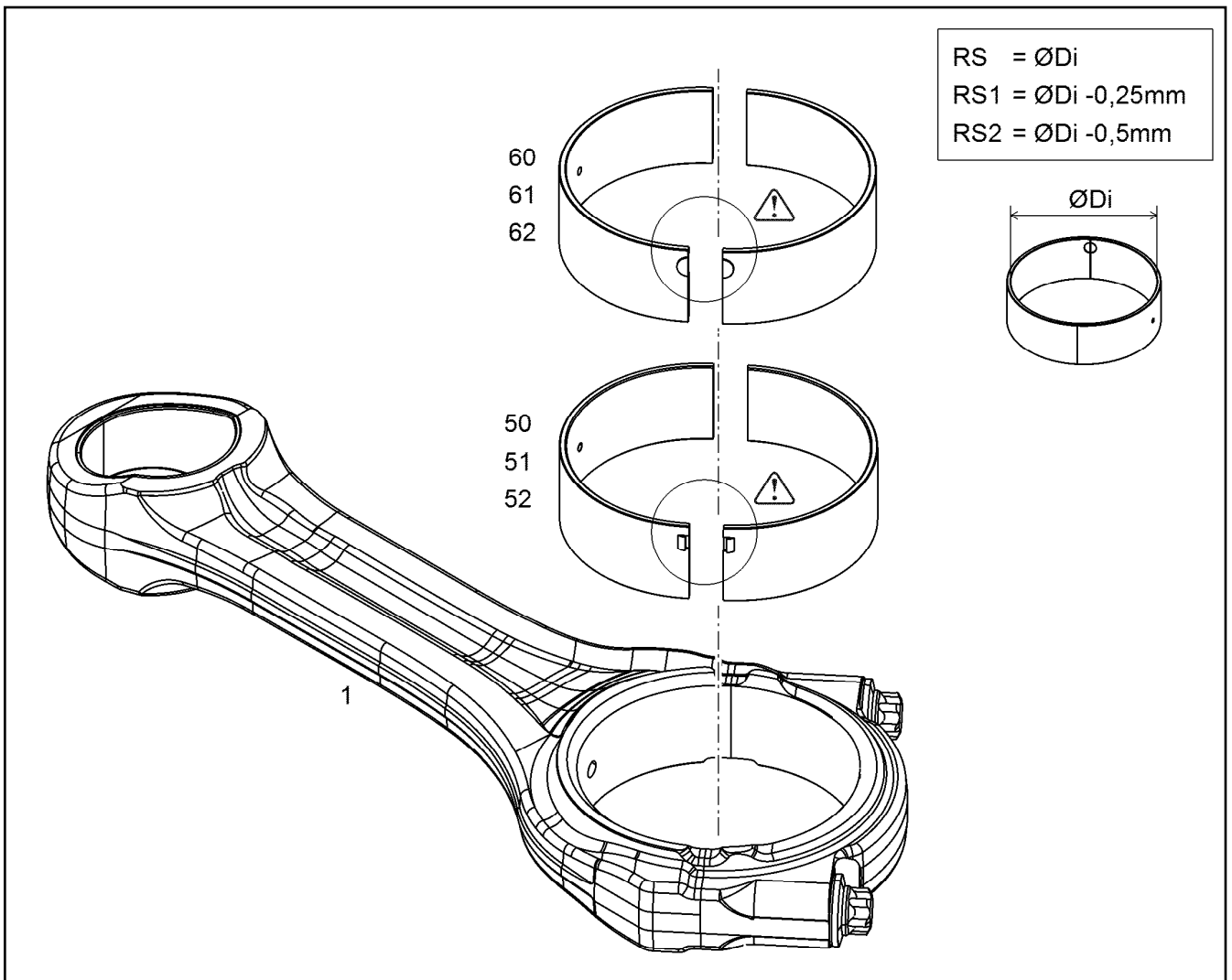
DRIVE PARTS W. DAMPER PRE-ASS.
ANTRIEBSTEILE M. SCHWING. VORM

353 (1/2)

11367689

Pos.	Item	Quantity	Description	Bezeichnung
1	9077223	1	VISCOSE DAMPER ASK 3298	VISKOSEDAEMPFER
2	9077280	1	HUB	NABE
3	10299578	8	HEX SCREW ISO 4017 M10X25 10.9 FLZN SP	SECHSKANTSCHRAUBE

<p>2.2.2021</p> <p>LIEBHERR</p>	<p>etk_en_de_048416 LR 1800-1.0</p> <p>DRIVE PARTS W. DAMPER PRE-ASS. ANTRIEBSTEILE M. SCHWING. VORM</p>	<p> 354 (2/2)</p> <p>11367689</p>
--	--	--



Pos.	Item	Quantity	Description	Bezeichnung
1	10116877	1	CONROD V-MOTORX96	PLEUELSTANGE
1	12446853	1	CONROD V-MOTORX96	PLEUELSTANGE
(1)	9077199	2	CONROD BOLT M14X1,5X65,5 10.9	PLEUELSCHRAUBE
(1)	12446854	1	CONROD V-MOTORX96	PLEUELSTANGE
(2)	12446830	2	CONROD BOLT M14X1,5X65,5 23MnB3	PLEUELSCHRAUBE
(3)	12450073	1	CONNECTING ROD BUSHING CuZn31Si1	PLEUELBUCHSE
50	12579693	1	RK BIG-END BEARING D9500	RS PLEUELLAGER
51	12580191	1	RK1 BIG-END BEARING D9500	RS1 PLEUELLAGER
52	12580192	1	RK2 BIG-END BEARING D9500	RS2 PLEUELLAGER
60	10122907	1	RK BIG-END BEARING D9500	RS PLEUELLAGER
61	10124739	1	RK1 BIG-END BEARING D9500	RS1 PLEUELLAGER
62	10124740	1	RK2 BIG-END BEARING D9500	RS2 PLEUELLAGER

2.2.2021
049791

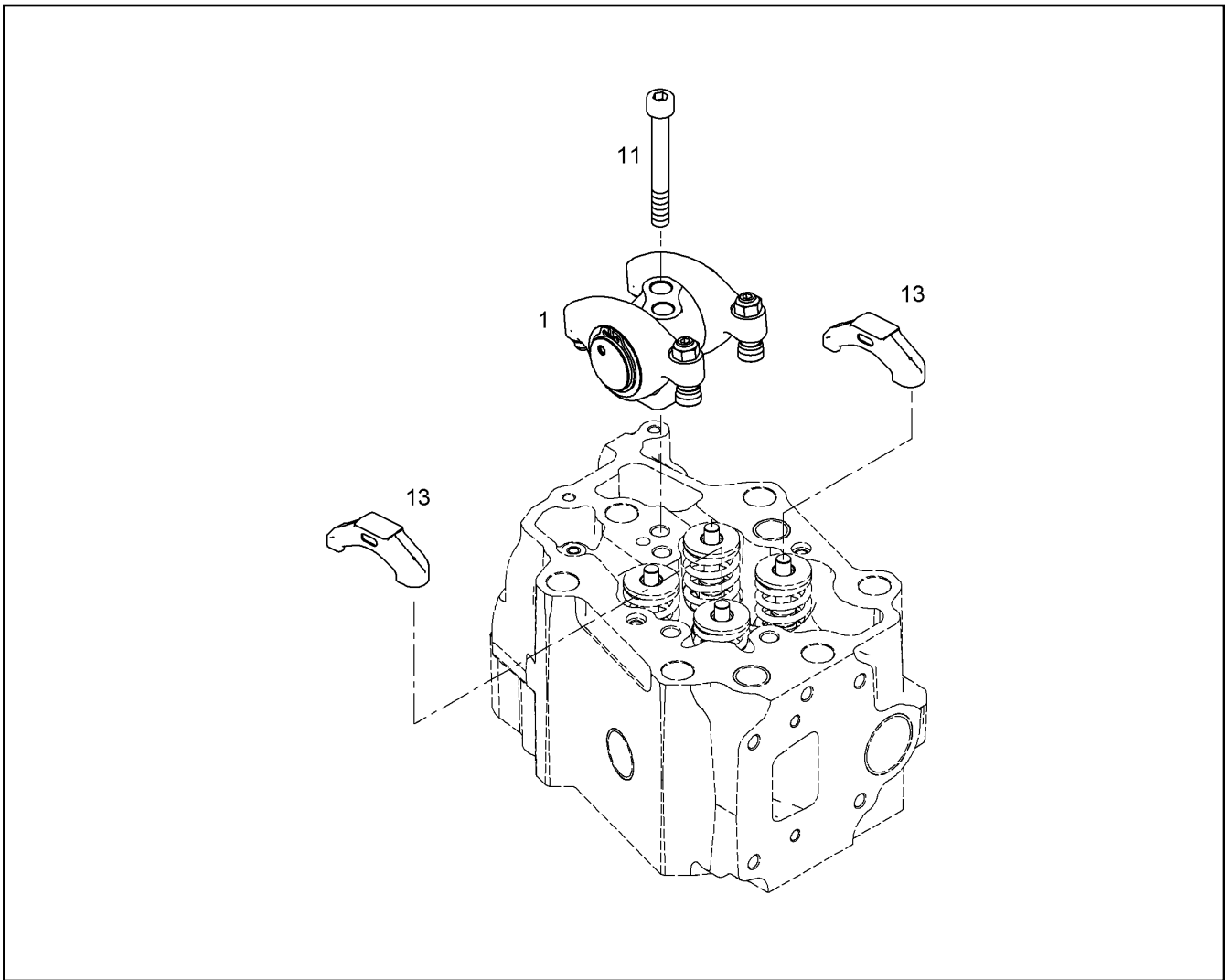
LIEBHERR


etk_en_de_048416 LR 1800-1.0

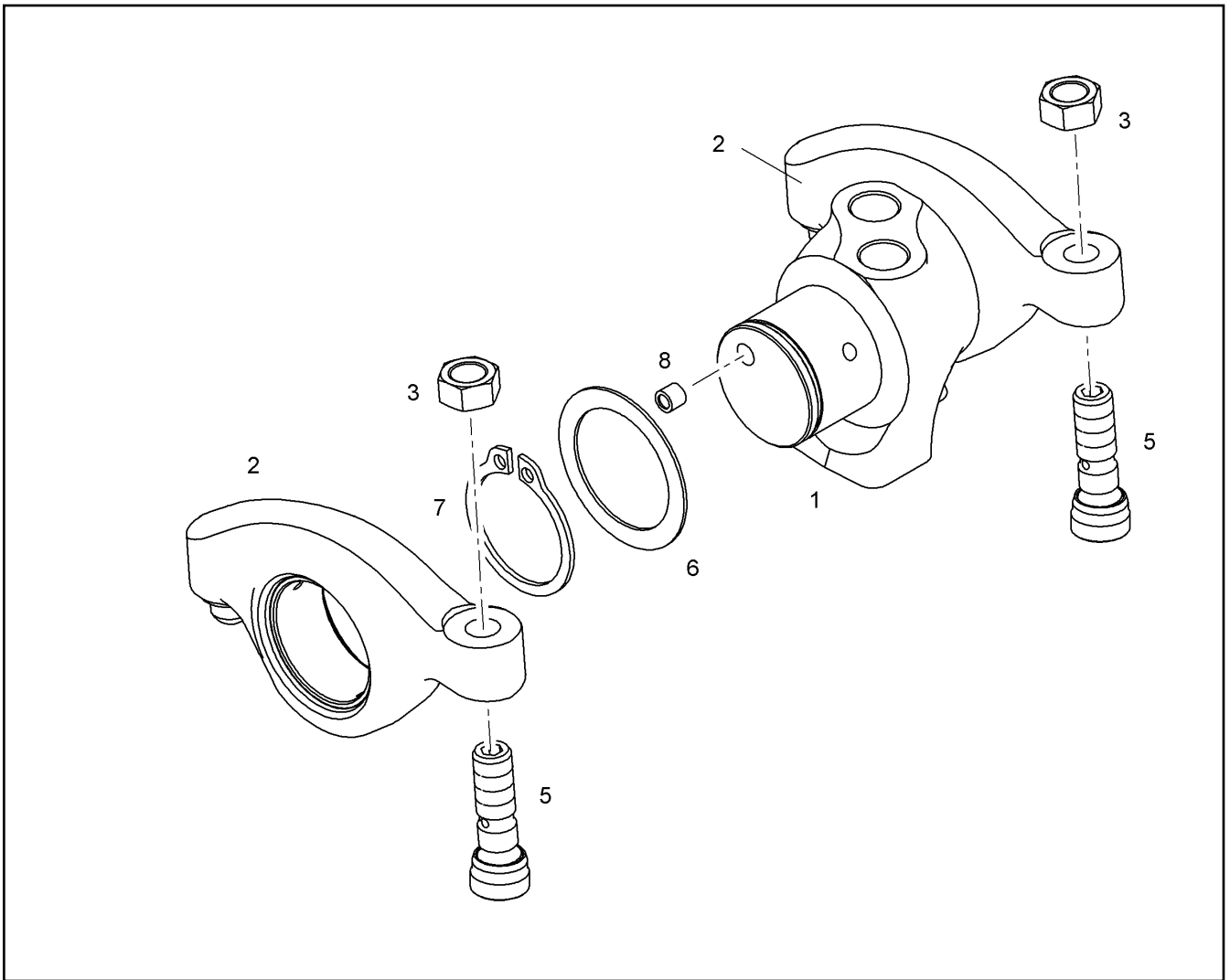
CONNECTING ROD ASSEMBLY
PLEUELSTANGE ANBAU

355

10116876

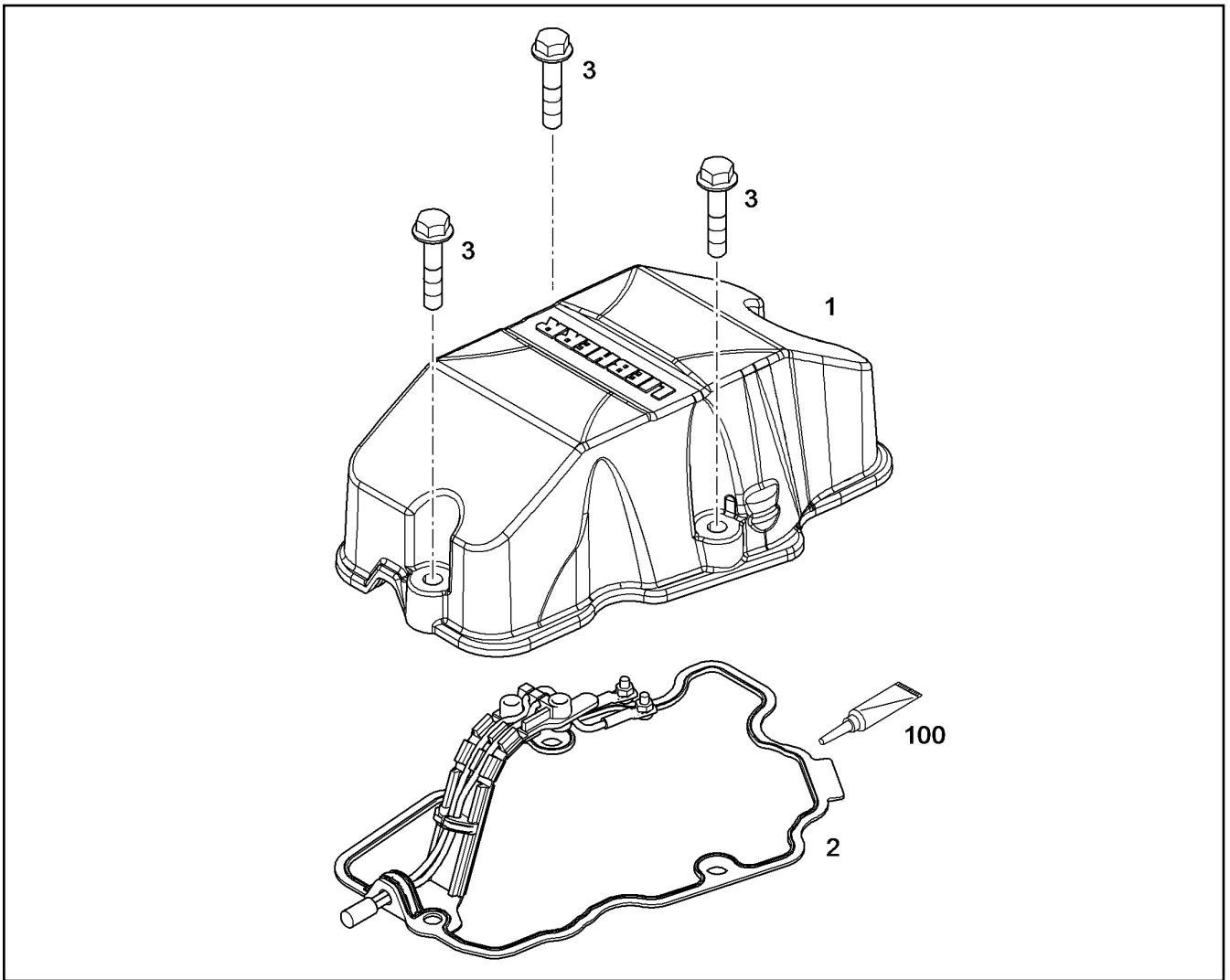


Pos.	Item	Quantity	Description	Bezeichnung
1	10122503	1	ROCKER ARM BRACKET PRE-ASS. ⇒  357	KIPHEBELBOCK VORM.
11	4043173	2	SOCKET HEAD SCREW ISO 4762 M12X80 1	ZYLINDERSCHRAUBE
13	10119695	2	VALVE BRIDGE	VENTILBRUECKE



Pos.	Item	Quantity	Description	Bezeichnung
1	10122504	1	ROCKER ARM SUPPORT	KIPPHEBELBOCK
2	10119407	2	ROCKER ARM PRE-ASSY.	KIPPHEBEL VORM.
3	10012557	2	HEX NUT M10X1	SECHSKANTMUTTER
5	10012225	2	ADJUSTING SCREW M10X1	EINSTELLSCHRAUBE
6	9078522	2	WASHER 34X45X1	SCHEIBE
7	428011308	2	LOCKING RING DIN 471 340X6	SICHERUNGSRING
8	10036325	2	SEALING PLUG LK 950	DICHTSTOPFEN

2.2.2021 079414	etk_en_de_048416 LR 1800-1.0	357
LIEBHERR	ROCKER ARM BRACKET PRE-ASS. KIPPHEBELBOCK VORM.	10122503



Pos.	Item	Quantity	Description	Bezeichnung
1	10122266	1	CYLINDER HEAD COVER	ZYLINDERKOPFDECKEL
1	12469626	1	CYLINDER HEAD COVER	ZYLINDERKOPFDECKEL
2	9079885	1	SEAL 1,5	DICHTUNG
3	11658660	3	HEX SCREW EN 1665 M8X40 8.8 480H SPF	SECHSKANTSCHRAUBE
100	040710450	1	LUBRICANT PASTE 100G TUBE	SCHMIERMITTEL-PASTE

2.2.2021
069369

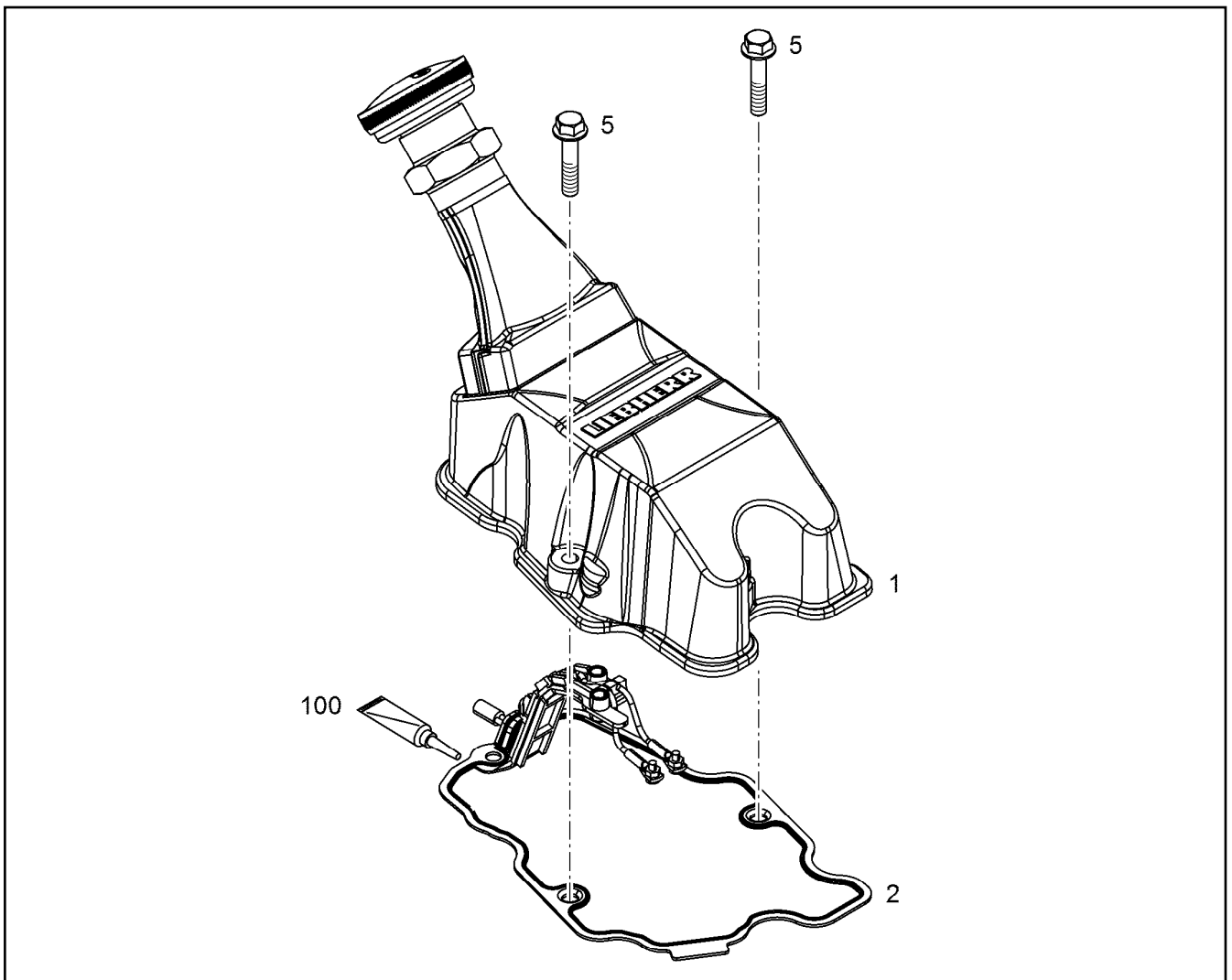
LIEBHERR


etk_en_de_048416 LR 1800-1.0

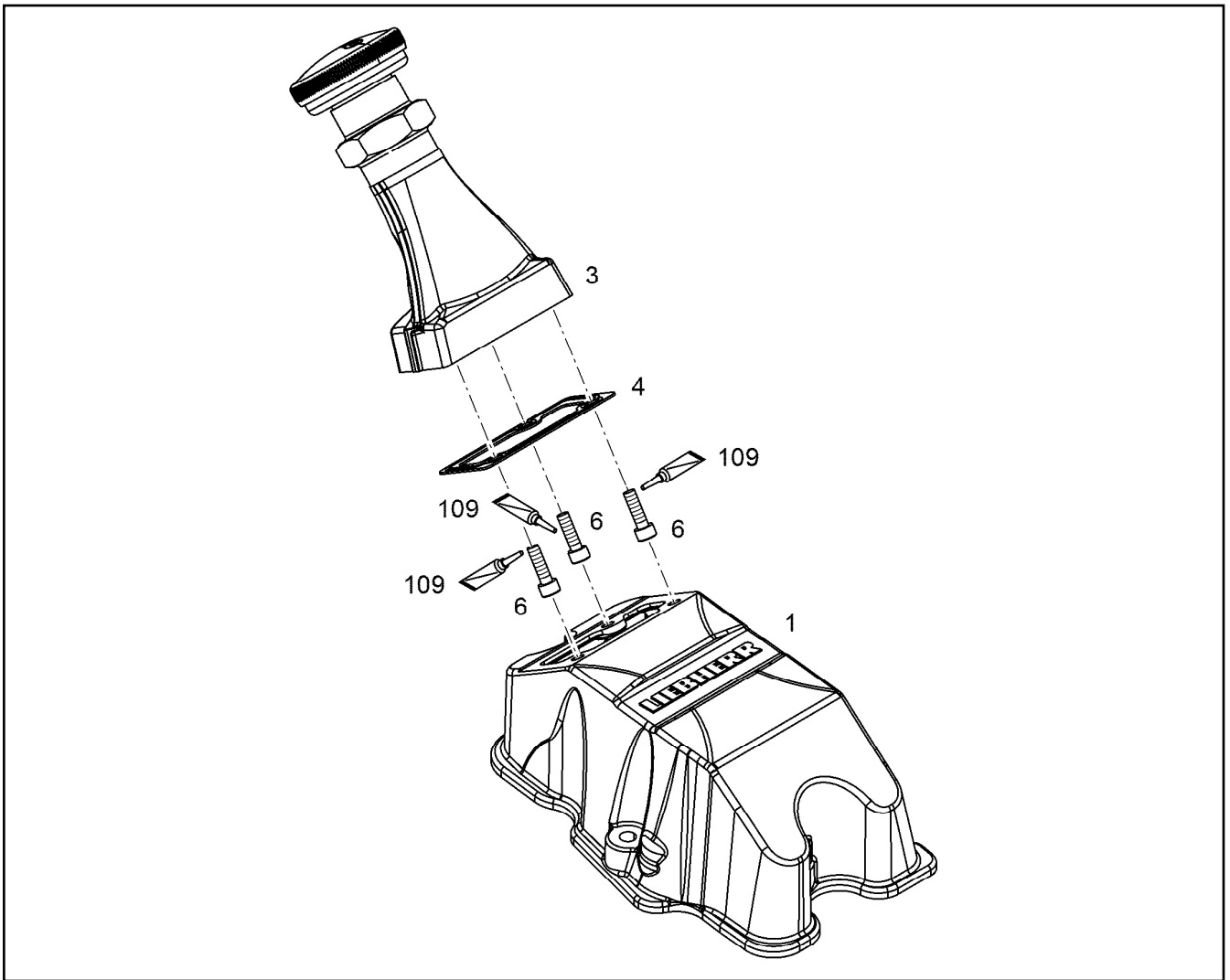
CYLINDER HEAD COVER ASSEMBLY
ZYLINDERKOPFDECKEL ANBAU


358


10122645




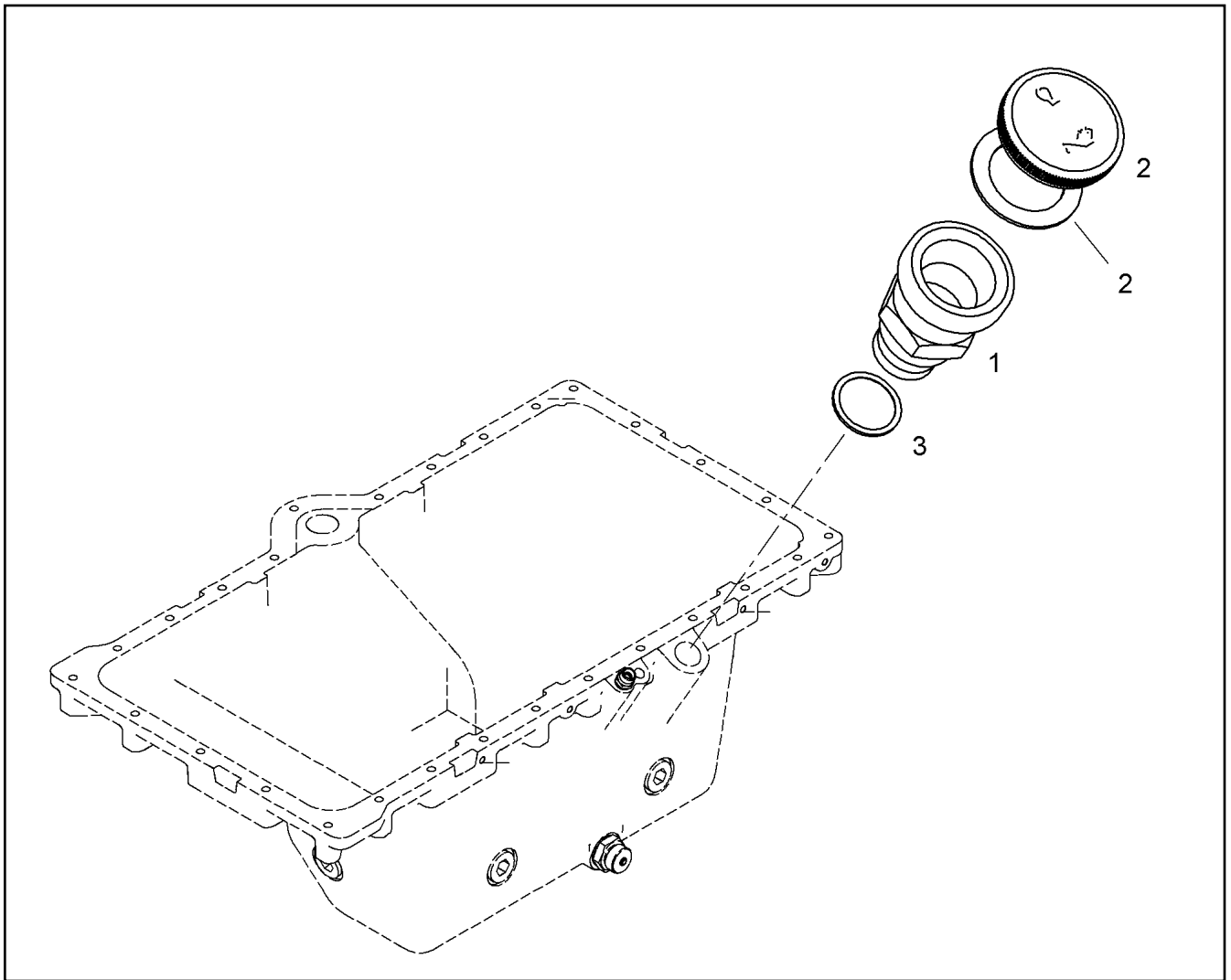
Pos.	Item	Quantity	Description	Bezeichnung
1	11364303	1	CYLINDER HEAD COVER PRE-ASS. ⇒  360	ZYLINDERKOPFDECKEL VORM.
2	9079885	1	SEAL 1,5	DICHTUNG
5	11658660	3	HEX SCREW EN 1665 M8X40 8.8 480H SPF	SECHSKANTSCHRAUBE
5	11626067	2	HEX SCREW EN 1665 M8X80 8.8 480H	SECHSKANTSCHRAUBE
6	11658660	1	HEX SCREW EN 1665 M8X40 8.8 480H SPF	SECHSKANTSCHRAUBE



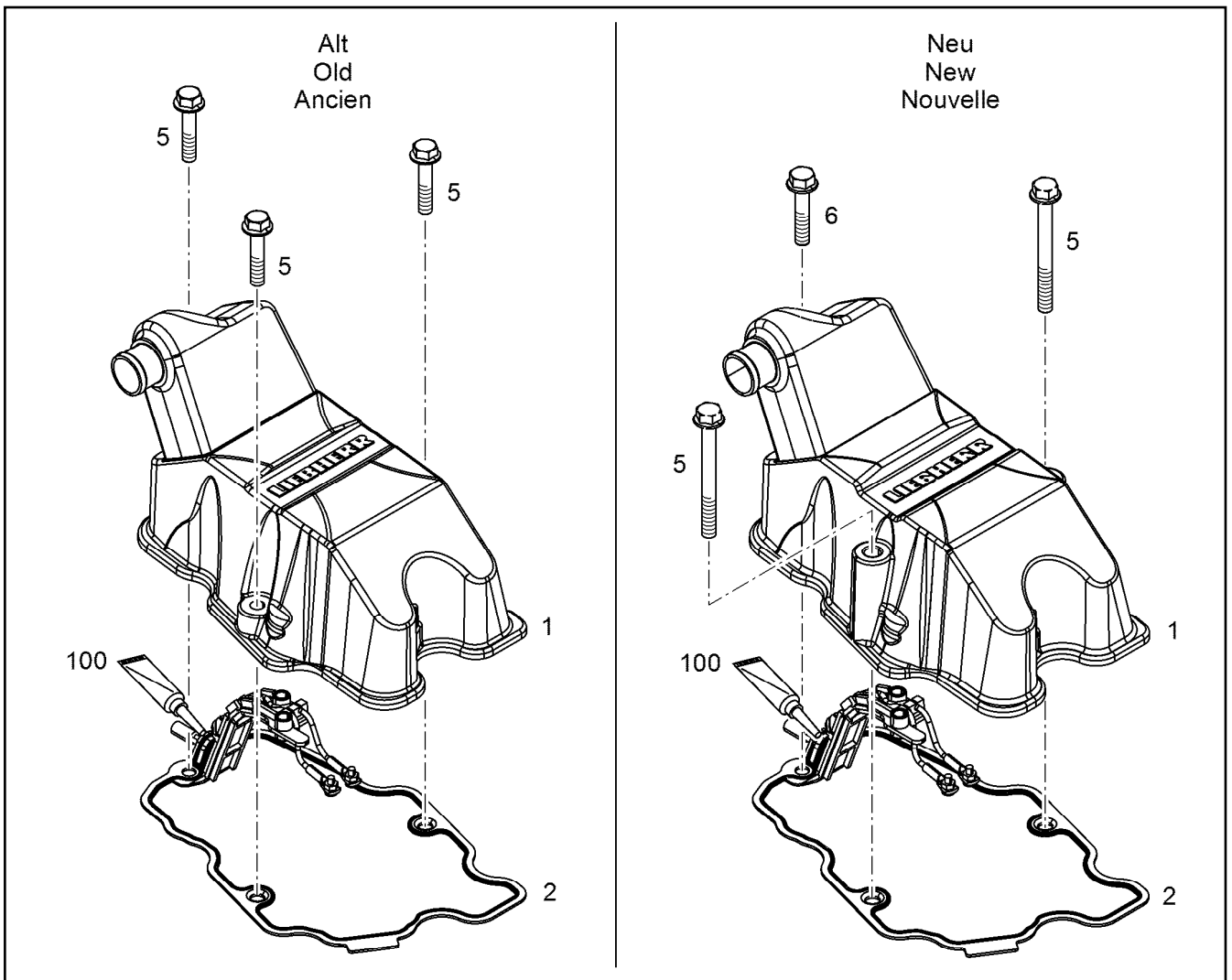
Pos.	Item	Quantity	Description	Bezeichnung
1	12580834	1	REPAIR KIT	REPARATURSATZ
1	12469625	1	CYLINDER HEAD COVER	ZYLINDERKOPFDECKEL
3	10122632	1	OIL FILLER INLET ⇒  361	OELEINFUELLUNG
6	12207548	3	HEX SCREW EN 1665 M6X20 8.8 480H SPF	SECHSKANTSCHRAUBE
109	811205708	1	SCREW LOCKING 50ML FLASCHE 150 °C	SCHRAUBENSICHERUNG
115	10354595	1	SURFACE SEALING 300ML KARTUSCHE BI	FLAECHENDICHTUNG

Pos.	Item	Quantity	Description	Bezeichnung
1	10122630	1	OIL FILLER INLET	OELEINFUELLUNG
2	10118839	1	OIL FILLER INLET ⇒  362	OELEINFUELLUNG

2.2.2021	etk_en_de_048416 LR 1800-1.0	 361
LIEBHERR	OIL FILLER INLET OELEINFUELLUNG	10122632



Pos.	Item	Quantity	Description	Bezeichnung
1	10118838	1	FILLER NECK CPL.	EINFUELLSTUTZEN KPL.
2	9144757	1	END COVER 60	VERSCHLUSSDECKEL
(3)	9144762	1	SEAL	DICHTUNG
3	10335629	1	PROFILE PACKING DIN 3869 33X29,7 FPM	PROFILDICHTRING



Pos.	Item	Quantity	Description	Bezeichnung
1	12580834	1	REPAIR KIT	REPARATURSATZ
1	12562204	1	CYLINDER HEAD COVER PRE-ASS.	ZYLINDERKOPFDECKEL VORM.
2	9079885	1	SEAL 1,5	DICHTUNG
5	11658660	3	HEX SCREW EN 1665 M8X40 8.8 480H SPF	SECHSKANTSCHRAUBE
5	11626067	2	HEX SCREW EN 1665 M8X80 8.8 480H	SECHSKANTSCHRAUBE
6	11658660	1	HEX SCREW EN 1665 M8X40 8.8 480H SPF	SECHSKANTSCHRAUBE
100	12697087	1	SURFACE SEALING 85ML KARTUSCHE -40/	FLAECHENDICHTUNG

2.2.2021
069377

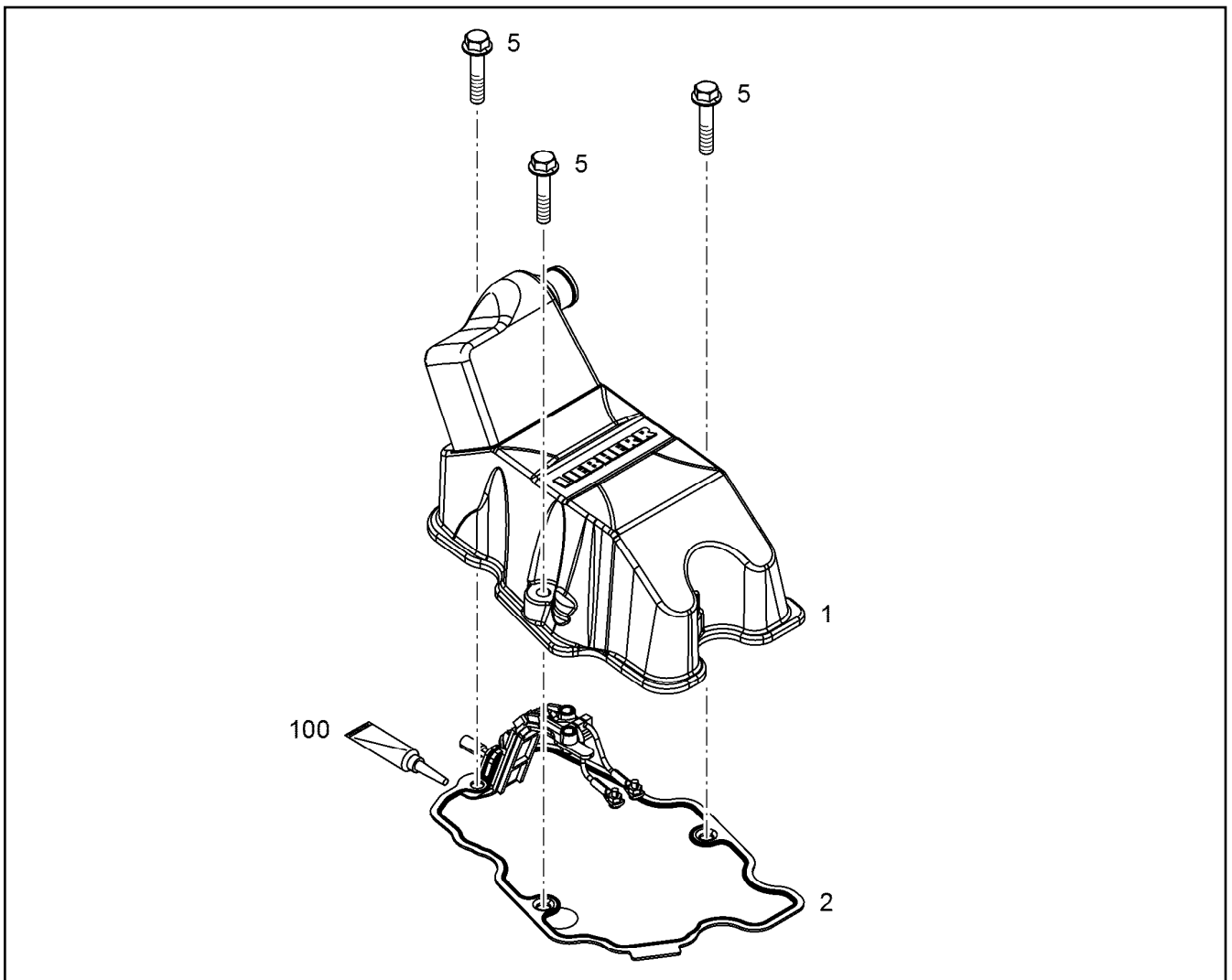
LIEBHERR

etk_en_de_048416 LR 1800-1.0

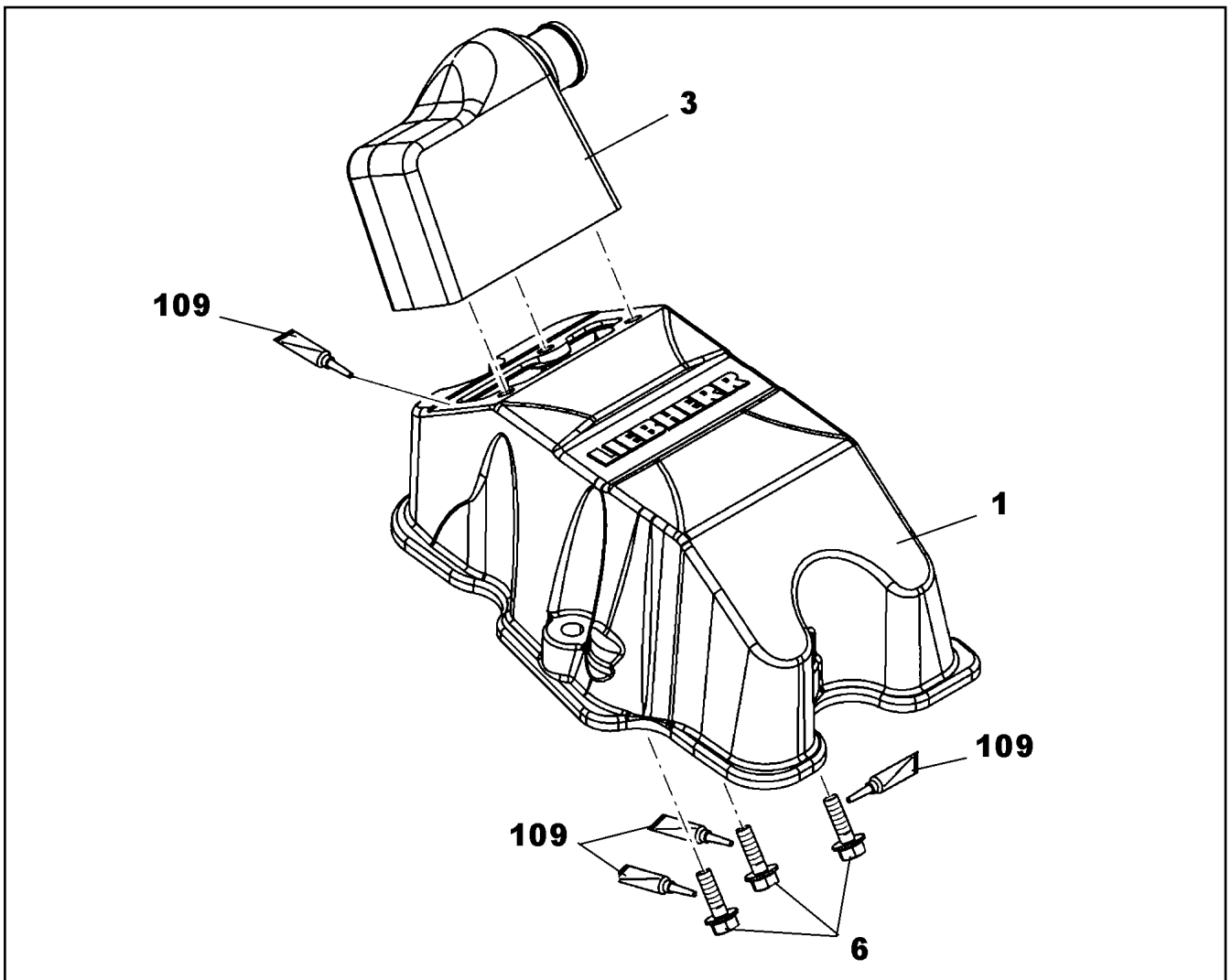
CYLINDER HEAD COVER ASSEMBLY
ZYLINDERKOPFDECKEL ANBAU

363

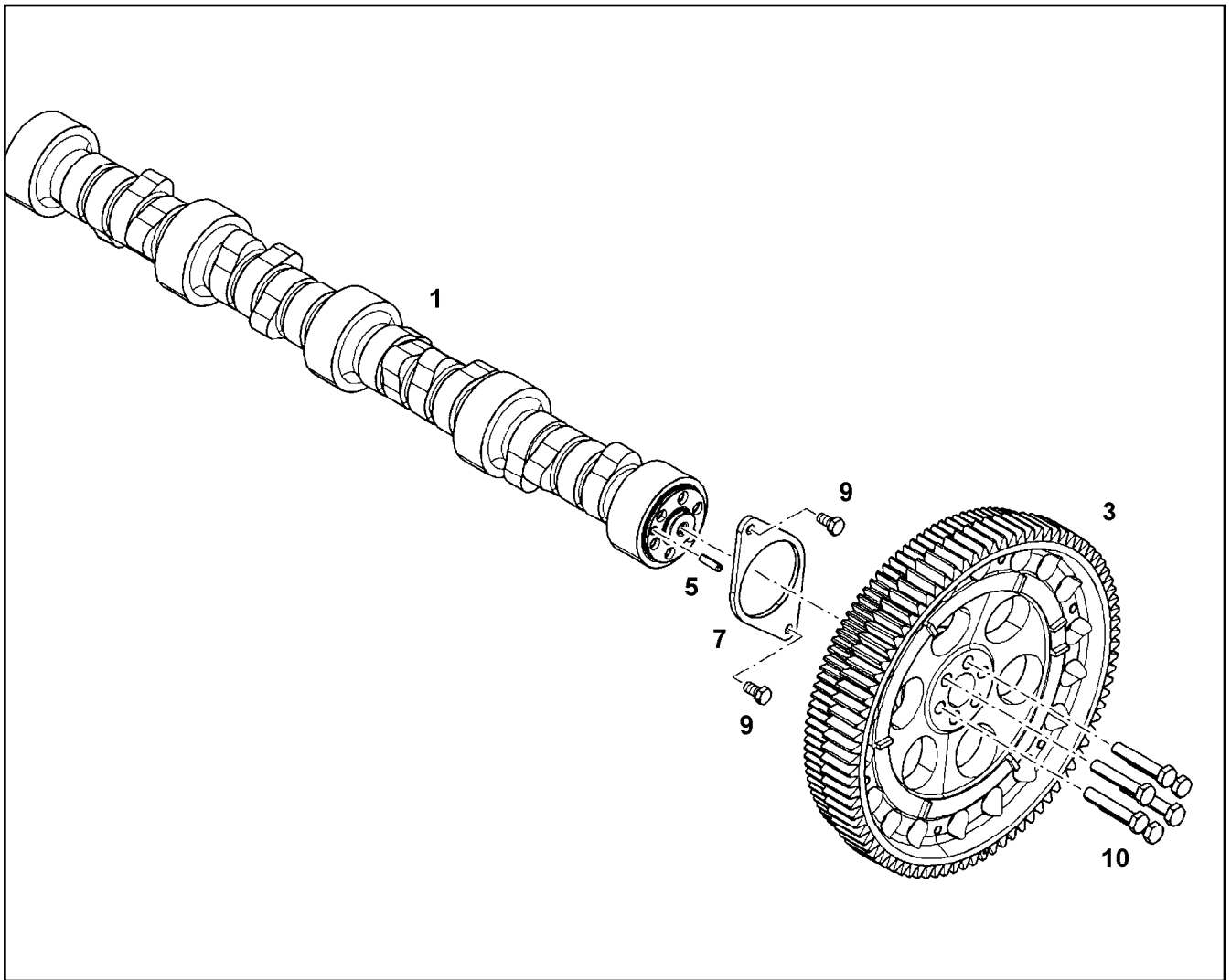
10122646



Pos.	Item	Quantity	Description	Bezeichnung
1	11364325	1	CYLINDER HEAD COVER PRE-ASS. ⇒  365	ZYLINDERKOPFDECKEL VORM.
2	9079885	1	SEAL 1,5	DICHTUNG
5	11626067	2	HEX SCREW EN 1665 M8X80 8.8 480H	SECHSKANTSCHRAUBE
6	11658660	1	HEX SCREW EN 1665 M8X40 8.8 480H SPF	SECHSKANTSCHRAUBE
100	12697087	1	SURFACE SEALING 85ML KARTUSCHE -40/	FLAECHENDICHTUNG

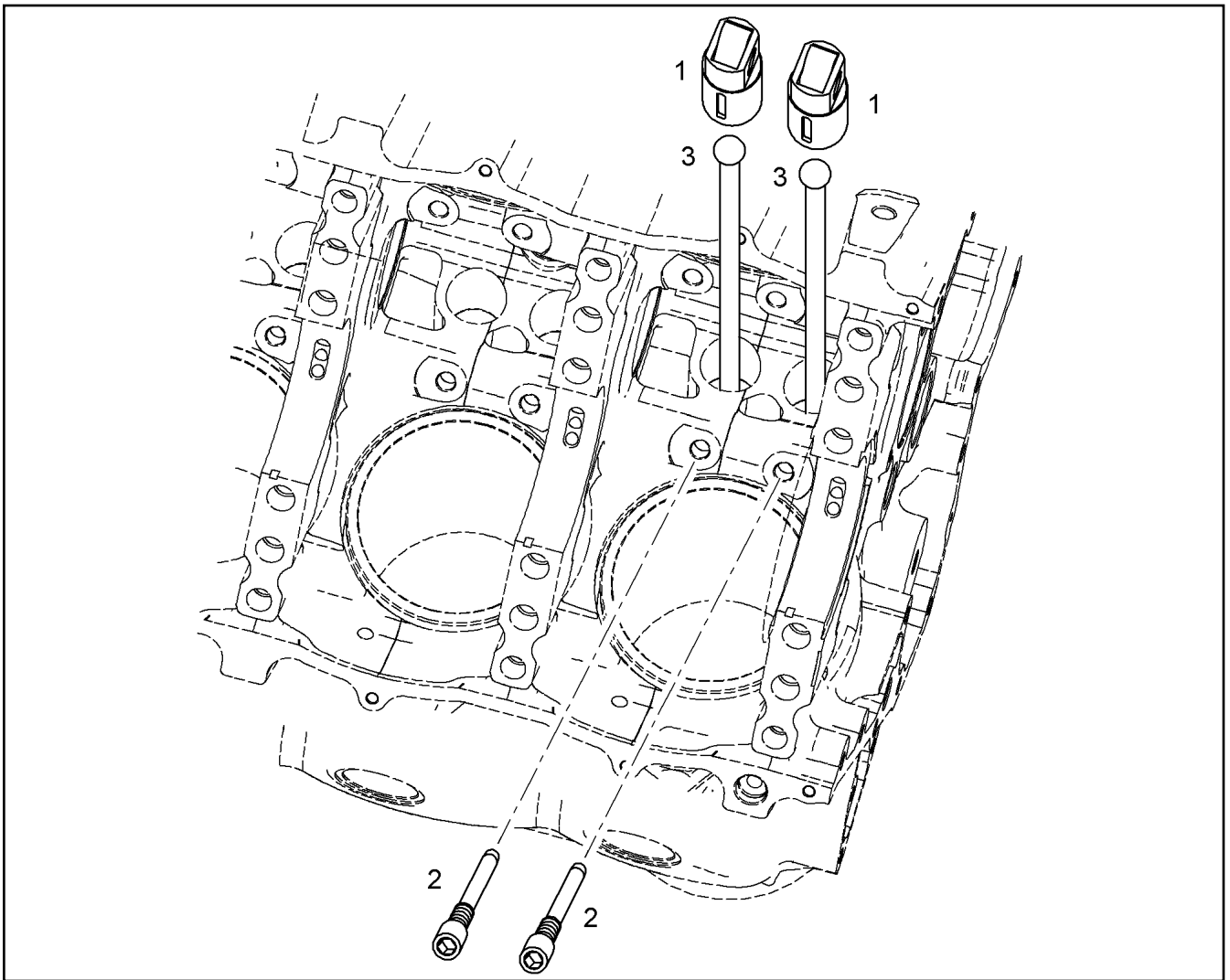


Pos.	Item	Quantity	Description	Bezeichnung
1	10122220	1	CYLINDER HEAD COVER	ZYLINDERKOPFDECKEL
1	12469625	1	CYLINDER HEAD COVER	ZYLINDERKOPFDECKEL
3	10122637	1	CONNECTION PIECE	ANSCHLUSSSTUECK
6	12207548	3	HEX SCREW EN 1665 M6X20 8.8 480H SPF	SECHSKANTSCHRAUBE
109	811205708	1	SCREW LOCKING 50ML FLASCHE 150 °C	SCHRAUBENSICHERUNG
115	10354595	1	SURFACE SEALING 300ML KARTUSCHE BI	FLAECHENDICHTUNG

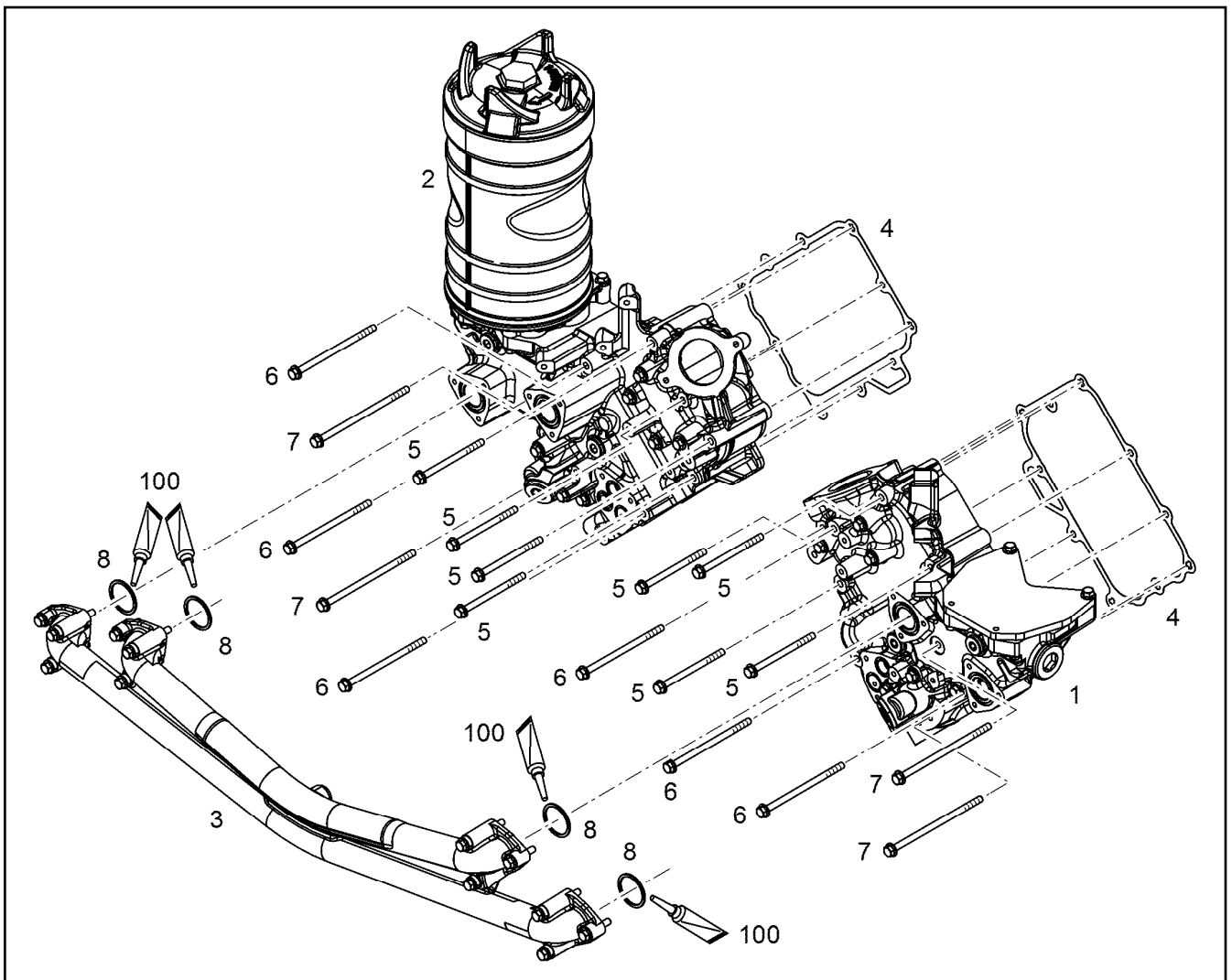


Pos.	Item	Quantity	Description	Bezeichnung
1	10116354	1	CAMSHAFT V-MOTORXD9508	NOCKENWELLE
1	10154280	1	CAMSHAFT V-MOTORXD9508 16MnCr5	NOCKENWELLE
3	10124591	1	GEARWHEEL PRE-ASS.	ZAHNRAD VORM.
5	4980736	1	PARALLEL PIN ISO 8734 6m6X22 St	ZYLINDERSTIFT
7	9078058	1	BEARING FLANGE S235JR	LAGERFLANSCH
9	11656992	2	HEX SCREW EN 1665 M8X16 8.8 480H SPF	SECHSKANTSCHRAUBE
10	10331856	6	HEX SCREW ISO 4017 M10X55 10.9 SPF	SECHSKANTSCHRAUBE

2.2.2021 009441	etk_en_de_048416 LR 1800-1.0	366
LIEBHERR	CAMSHAFT CPL. NOCKENWELLE KPL.	10122940



Pos.	Item	Quantity	Description	Bezeichnung
1	9078257	2	ROLLER TAPPET 39X76MM	ROLLENSTOESSEL
2	10125291	2	LOCKING SCREW M8X1X44 10.9	SICHERUNGSSCHRAUBE
3	9078259	2	TAPPET PUSH ROD C50E A	STOESSELSTANGE



Pos.	Item	Quantity	Description	Bezeichnung
1	11365727	1	OIL MODULE LEFT PRE-ASS. ⇒ <input type="checkbox"/> 369	OELMODUL LINKS VORM.
2	11365728	1	OIL MODULE RIGHT PRE-ASS. ⇒ <input type="checkbox"/> 370	OELMODUL RECHTS VORM.
3	10136123	1	OIL LINE ASSEMBLY ⇒ <input type="checkbox"/> 374	OELLEITUNG ANBAU
4	10133723	2	SEAL 0,33 METALOSEAL 1	DICHTUNG
5	12210061	8	HEX SCREW EN 1665 M8X110 8.8 480H	SECHSKANTSCHRAUBE
6	11826195	6	HEX SCREW EN 1665 M8X140 8.8 480H	SECHSKANTSCHRAUBE
7	12207554	4	HEX SCREW EN 1665 M8X160 8.8 480H	SECHSKANTSCHRAUBE
8	7382071	4	O-RING ISO 3601-1 40,94X2,62 FKM 90	O-RING
100	10285708	1	GREASE NBU 30 1KG DOSE	FETT

2.2.2021
009270

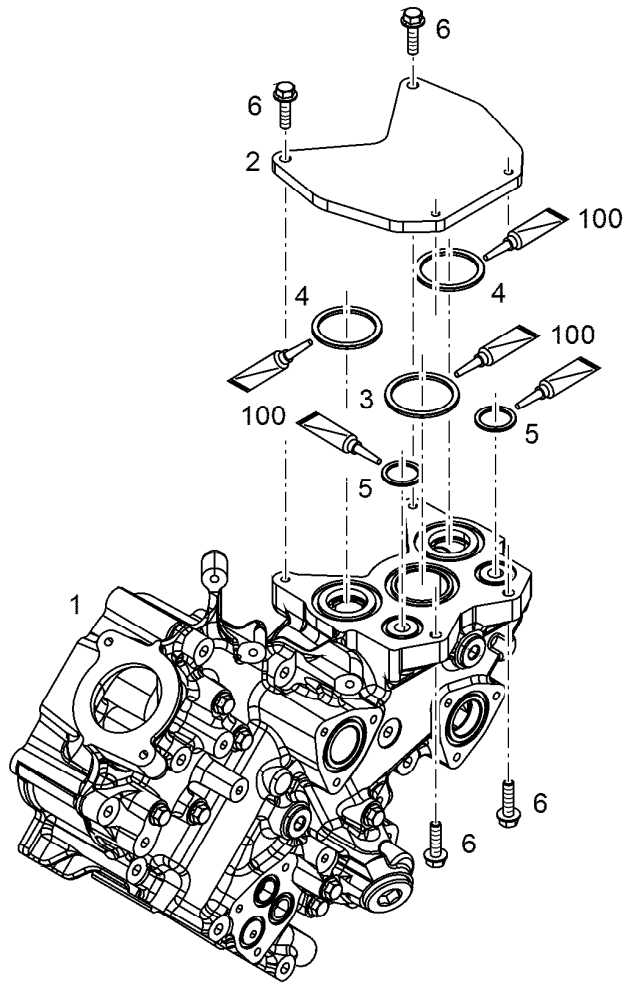
LIEBHERR

etk_en_de_048416 LR 1800-1.0

OIL MODULE ASSEMBLY
OELMODULANBAU

368

11365725



Pos.	Item	Quantity	Description	Bezeichnung
1	11365192	1	OIL MODULE LEFT	OELMODUL LINKS
(1)	10152387	1	OIL COOLER HOUSING	OELKUEHLERGEHAUSE
(2)	10121763	2	OIL COOLER	OELKUEHLER
(3)	4980359	4	SEAL DIN 71511 1,5X25X48 AFM 30	DICHTUNG
(4)	10148176	1	PRESSURE LIMITING VALVE pmax=12BAR	DRUCKBEGRENZUNGSVENTIL
(5)	10148175	1	PRESSURE LIMITING VALVE pmax=3.35BAR	DRUCKBEGRENZUNGSVENTIL
(6)	10043136	2	SCREW PLUG VSTI M33X2 CR6-FREI	VERSCHLUSSSCHRAUBE
(7)	10285724	1	SCREW PLUG VSTI M42X2 CR6-FREI	VERSCHLUSSSCHRAUBE
(8)	7380177	4	SCREW PLUG VSTI M22X1,5 CR6-FREI	VERSCHLUSSSCHRAUBE
(9)	12210060	6	HEX SCREW EN 1665 M8X55 8.8 480H	SECHSKANTSCHRAUBE
(10)	10876385	2	HEX SCREW EN 1665 M8X90 8.8 480H SPF	SECHSKANTSCHRAUBE
(108)	811201314	1	SEALING COMPOUND 50ML TUBE -55/+150 °	DICHTUNGSMASSE
2	10136914	1	PLATE 177,4X155 S235JR	BLECH
3	11117474	1	O-RING ISO 3601-1 50,39X3,53 FKM 90	O-RING
4	7380608	2	O-RING ISO 3601-1 26,64X2,62 FKM 90 A,GN	O-RING
5	7380955	2	O-RING ISO 3601-1 47,22X3,53 FKM 70 A,GN	O-RING
6	11826563	4	HEX SCREW EN 1665 M8X30 8.8 480H	SECHSKANTSCHRAUBE

2.2.2021
009268

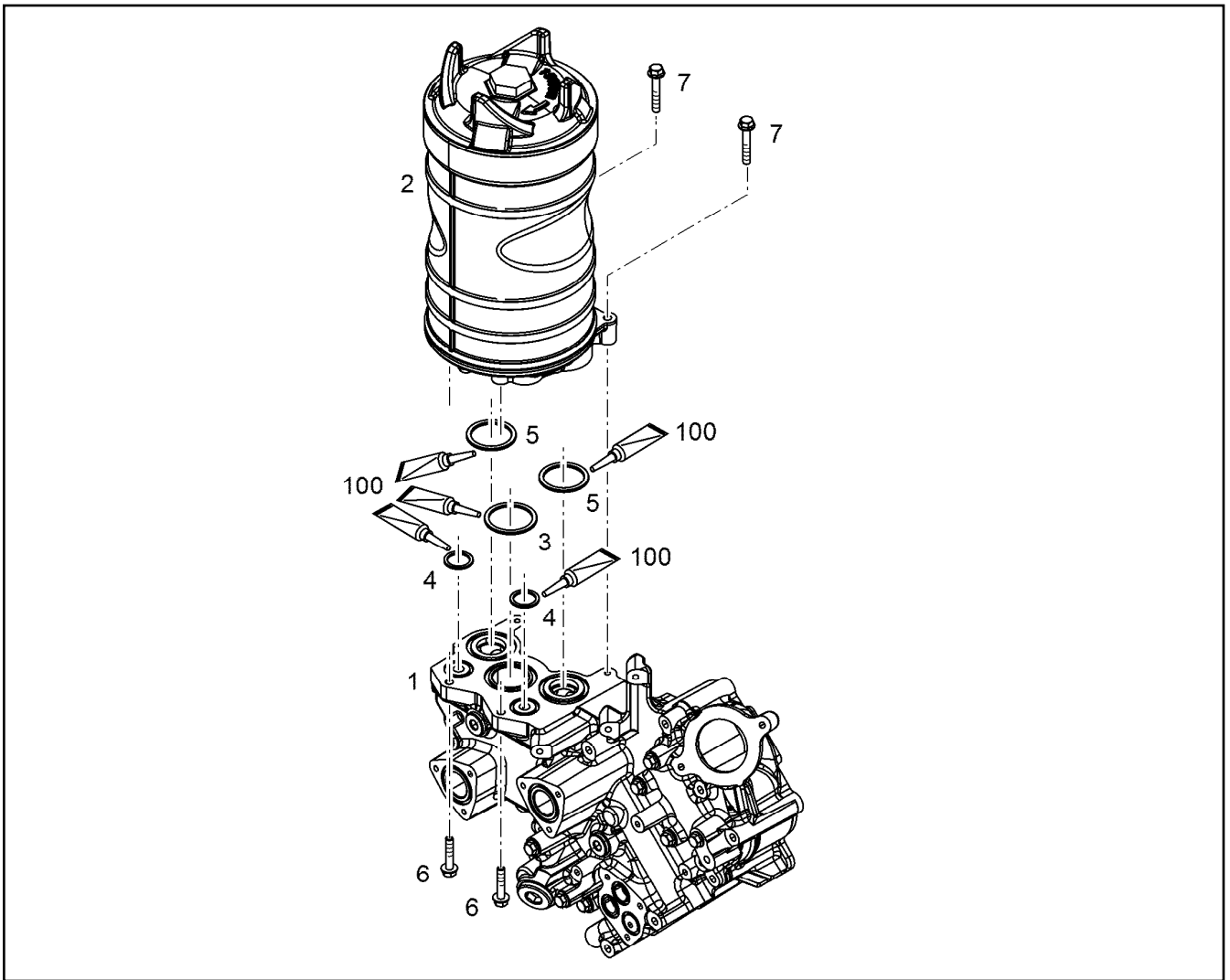
LIEBHERR



etk_en_de_048416 LR 1800-1.0

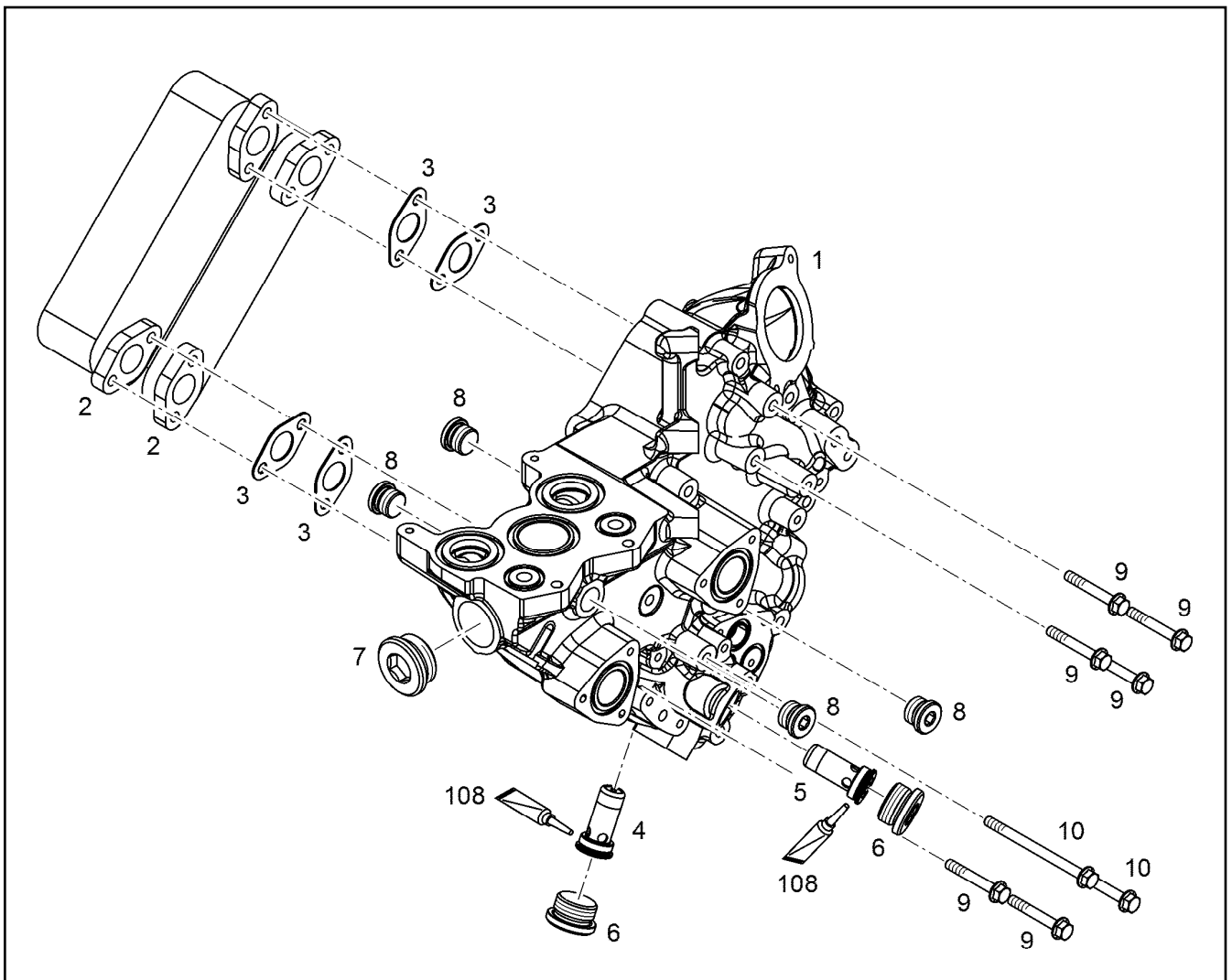
OIL MODULE LEFT PRE-ASS.
OELMODUL LINKS VORM.

369

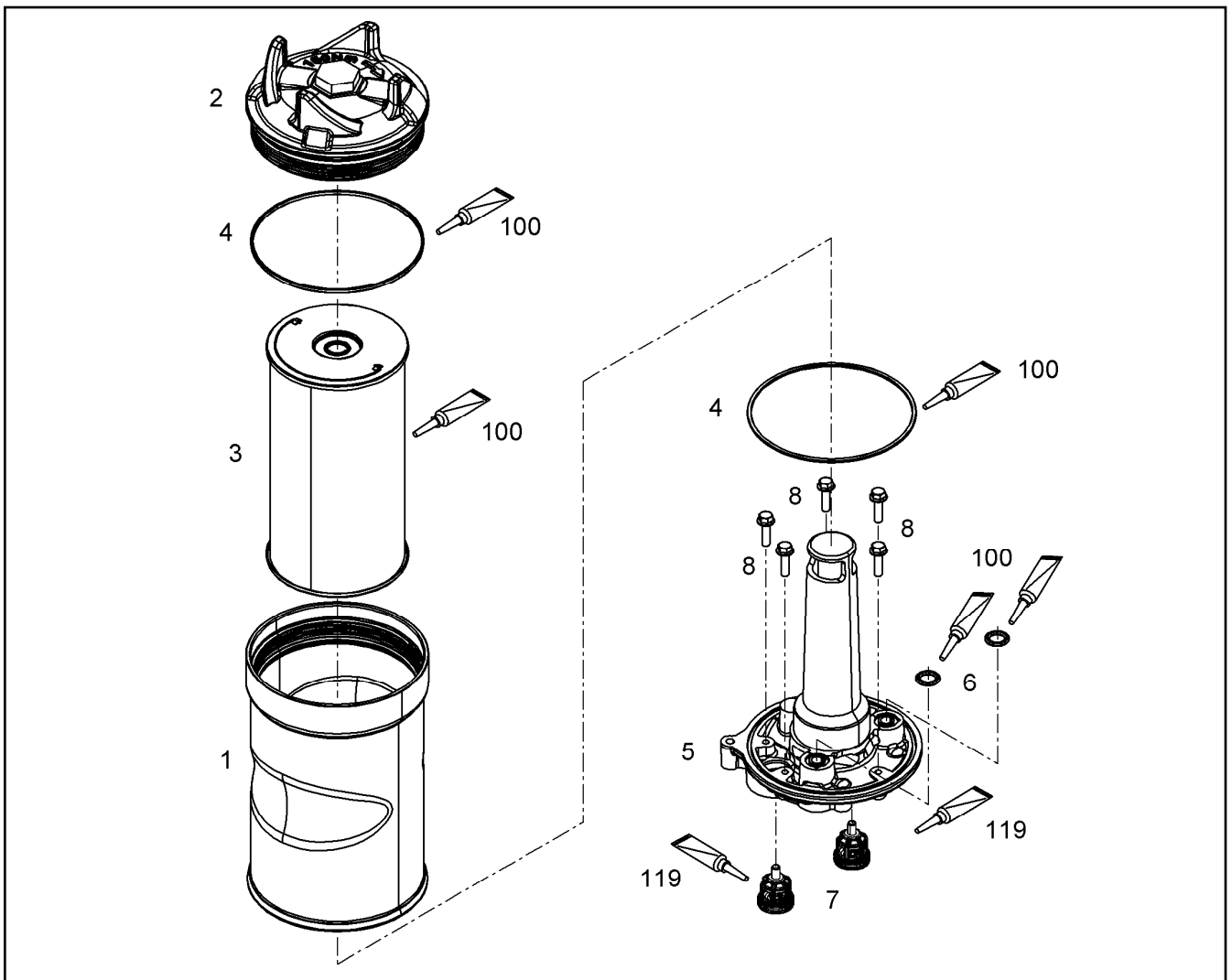
11365727




Pos.	Item	Quantity	Description	Bezeichnung
1	11365194	1	OIL MODULE RIGHT ⇒  371	OELMODUL RECHTS
2	10127113	1	OIL FILTER HOUSING ASSEMBLY ⇒  372	OELFILTERGEHAEUSE ANBAU
3	11117474	1	O-RING ISO 3601-1 50,39X3,53 FKM 90	O-RING
4	7380608	2	O-RING ISO 3601-1 26,64X2,62 FKM 90 A,GN	O-RING
5	7380955	2	O-RING ISO 3601-1 47,22X3,53 FKM 70 A,GN	O-RING
6	11658660	2	HEX SCREW EN 1665 M8X40 8.8 480H SPF	SECHSKANTSCHRAUBE
7	11691686	2	HEX SCREW EN 1665 M8X50 8.8 480H SPF	SECHSKANTSCHRAUBE



Pos.	Item	Quantity	Description	Bezeichnung
1	10152431	1	OIL COOLER HOUSING	OELKUEHLERGEHAEUSE
2	10121763	2	OIL COOLER	OELKUEHLER
3	4980359	4	SEAL DIN 71511 1,5X25X48 AFM 30	DICHTUNG
4	10148176	1	PRESSURE LIMITING VALVE pmax=12BAR	DRUCKBEGRENZUNGSVENTIL
5	10148175	1	PRESSURE LIMITING VALVE pmax=3.35BAR	DRUCKBEGRENZUNGSVENTIL
6	10043136	2	SCREW PLUG VSTI M33X2 CR6-FREI	VERSCHLUSSSCHRAUBE
7	10285724	1	SCREW PLUG VSTI M42X2 CR6-FREI	VERSCHLUSSSCHRAUBE
8	7380177	4	SCREW PLUG VSTI M22X1,5 CR6-FREI	VERSCHLUSSSCHRAUBE
9	12210060	6	HEX SCREW EN 1665 M8X55 8.8 480H	SECHSKANTSCHRAUBE
10	12210061	2	HEX SCREW EN 1665 M8X110 8.8 480H	SECHSKANTSCHRAUBE
108	811201314	1	SEALING COMPOUND 50ML TUBE -55/+150 °	DICHTUNGSMASSE



Pos.	Item	Quantity	Description	Bezeichnung
1	10133786	1	OIL FILTER HOUSING EN AC-AI Si1	OELFILTERGEHAEUSE
2	10127115	1	COVER PRE-ASSY. ⇒  373	DECKEL VORM.
3	11427521	1	FILTER INSERT OEL 14µm	FILTREINSATZ
4	12929176	2	O-RING 168X3,3	O-RING
5	10135486	1	FILTER HOLDER EN AC-AI Si1	FILTERHALTER
6	12212019	2	O-RING AEHNL.ISO 3601-1 16X4 FKM 80	O-RING
7	10135840	2	NON-RETURN VALVE 0.2BAR	RUECKSCHLAGVENTIL
8	11826563	5	HEX SCREW EN 1665 M8X30 8.8 480H	SECHSKANTSCHRAUBE
100	10285708	1	GREASE NBU 30 1KG DOSE	FETT
119	811208201	1	GLUE 50ml -55/180 °C	KLEBSTOFF

2.2.2021
099013

LIEBHERR

etk_en_de_048416 LR 1800-1.0

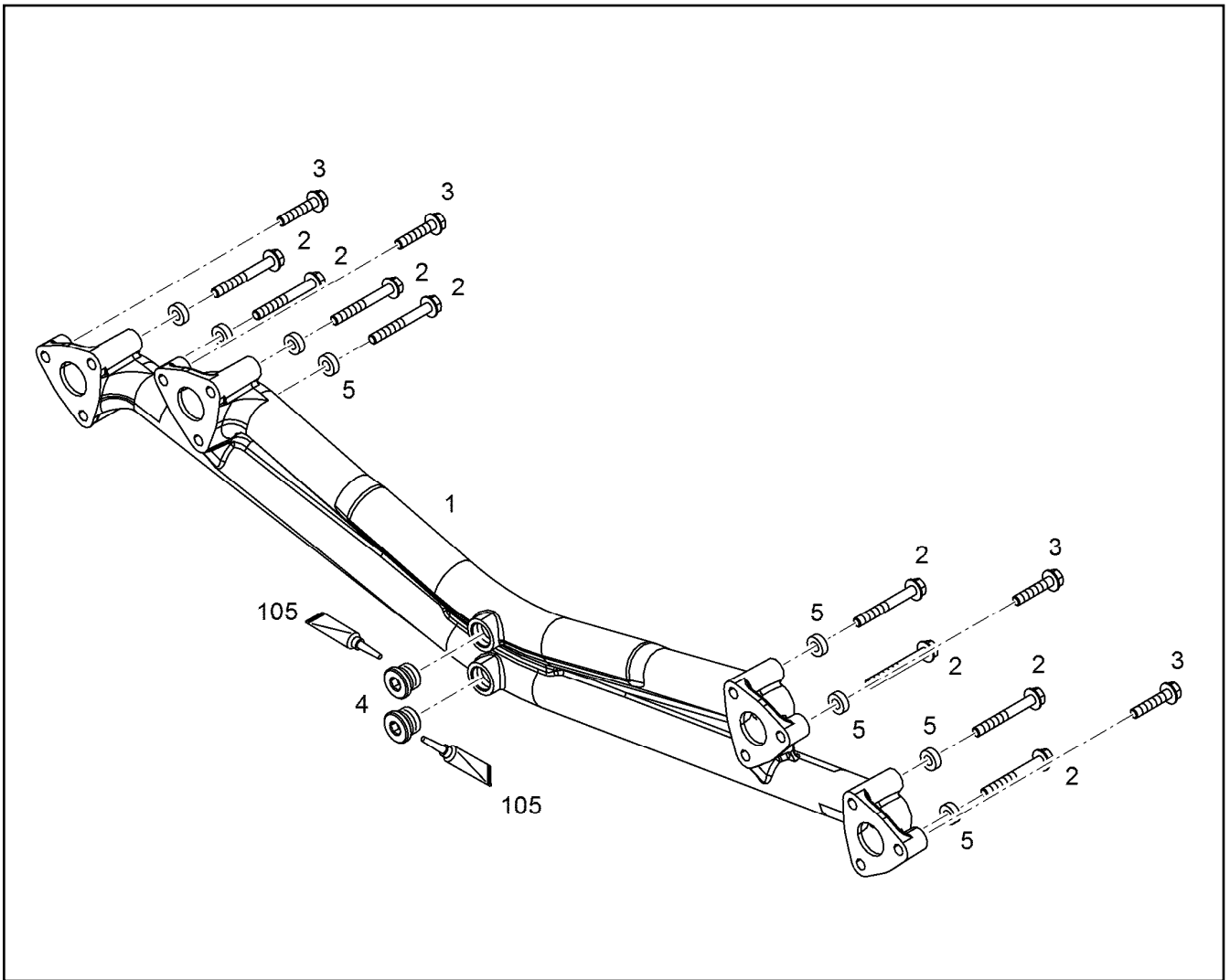
OIL FILTER HOUSING ASSEMBLY
OELFILTERGEHAEUSE ANBAU

 372

10127113

Pos.	Item	Quantity	Description	Bezeichnung
1	10132871	1	COVER	DECKEL
2	10129309	1	GUIDE	FUEHRUNG
3	4280025	1	LOCKING RING DIN 471 32X1,5 ZNPH R	SICHERUNGSRING

2.2.2021	etk_en_de_048416 LR 1800-1.0	<input type="checkbox"/> 373
LIEBHERR	COVER PRE-ASSY. DECKEL VORM.	10127115



Pos.	Item	Quantity	Description	Bezeichnung
1	12426131	1	OIL LINE	OELLEITUNG
2	12208076	8	HEX SCREW EN 1665 M8X70 8.8 480H	SECHSKANTSCHRAUBE
2	12210057	8	HEX SCREW EN 1665 M8X65 8.8 480H	SECHSKANTSCHRAUBE
3	11658660	4	HEX SCREW EN 1665 M8X40 8.8 480H SPF	SECHSKANTSCHRAUBE
4	7380177	2	SCREW PLUG VSTI M22X1,5 CR6-FREI	VERSCHLUSSSCHRAUBE
5	9884279	8	DISTANCE SLEEVE 9X18X6	DISTANZHUELSE
105	811205708	1	SCREW LOCKING 50ML FLASCHE 150 °C	SCHRAUBENSICHERUNG

2.2.2021
099014

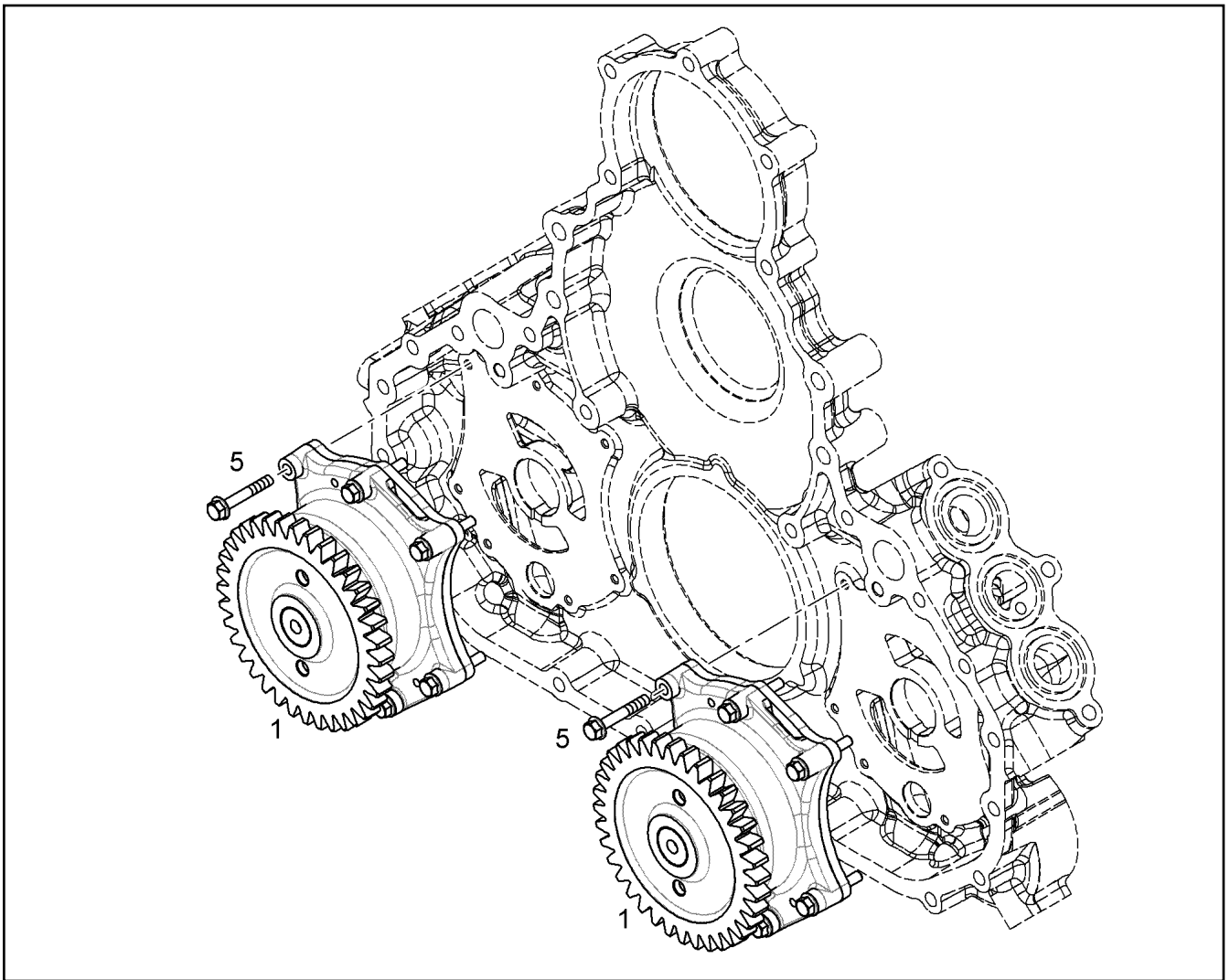
LIEBHERR

etk_en_de_048416 LR 1800-1.0

OIL LINE ASSEMBLY
OELLEITUNG ANBAU

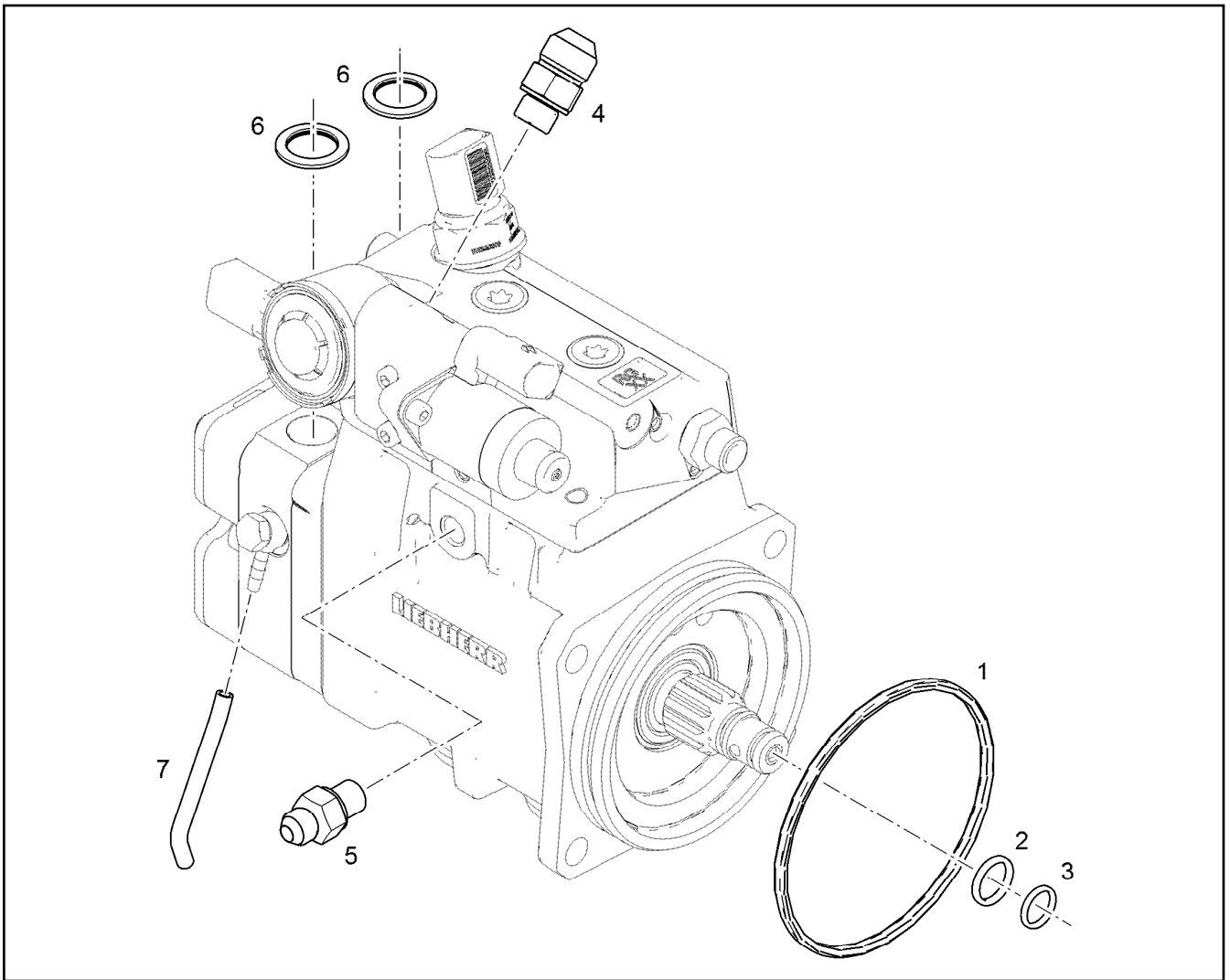
374


10136123




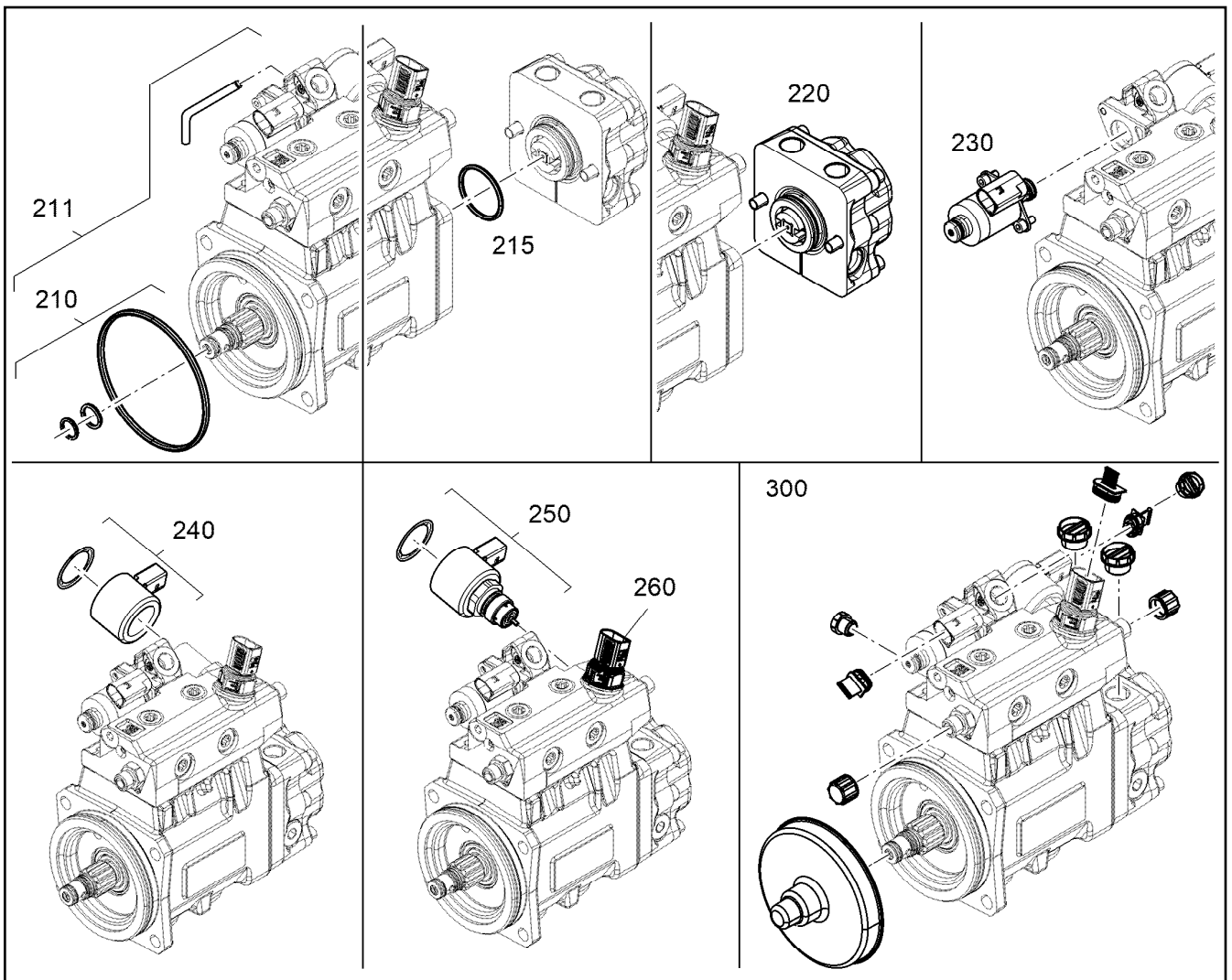
Pos.	Item	Quantity	Description	Bezeichnung
1	10116166	2	LUBE OIL PUMP PRE-ASSY. B=24	SCHMIEROELPUMPE VORM.
5	10289164	14	HEX SCREW DIN 6921 M6X40 10.9 A2C	SECHSKANTSCHRAUBE

2.2.2021 044141 LIEBHERR	etk_en_de_048416 LR 1800-1.0 LUBE OIL PUMP WITH FASTENING SCHMIEROELPUMPE MIT BEFEST.	<input type="checkbox"/> 375 10116165
---------------------------------------	---	--



Pos.	Item	Quantity	Description	Bezeichnung
1	10146660	1	HIGH PRESSURE PUMP V-MOTORXD9508 A ⇒  377	HOCHDRUCKPUMPE
2	10650720	4	SOCKET HEAD SCREW ISO 4762 M10X25 10	ZYLINDERSCHRAUBE

<p>2.2.2021 009459</p> <p>LIEBHERR</p>	<p>etk_en_de_048416 LR 1800-1.0</p> <p>HIGH PRESSURE PUMP W.FASTENING HOCHDRUCKPUMPE MIT BEFEST.</p>	<p> 376</p> <p>10150858</p>
---	--	--



Pos.	Item	Quantity	Description	Bezeichnung
210	12417001	1	SEAL KIT HIGH PRESSURE PUMP	DS HOCHDRUCKPUMPE
211	12937883	1	SEAL KIT HIGH PRESSURE PUMP	DS HOCHDRUCKPUMPE
215	12424993	1	SEAL KIT PREFEEDING PUMP	DS VORFOERDERPUMPE
220	12923599	1	RK PRE-FEED PUMP	RS VORFOERDERPUMPE
230	12489814	1	RK VOLUME CONTROL VALVE	RS SAUGDROSSELVENTIL
240	12966286	1	REPAIR KIT VALVE	RS VENTIL
250	12917604	1	REPAIR KIT VALVE	RS VENTIL
260	12881001	1	RK HIGH PRESSURE SENSOR	RS HOCHDRUCKSENSOR
300	12489819	1	COVERING CAPS - KIT	ABDECKKAPPEN-KIT
			⇒ 378	

2.2.2021
091871

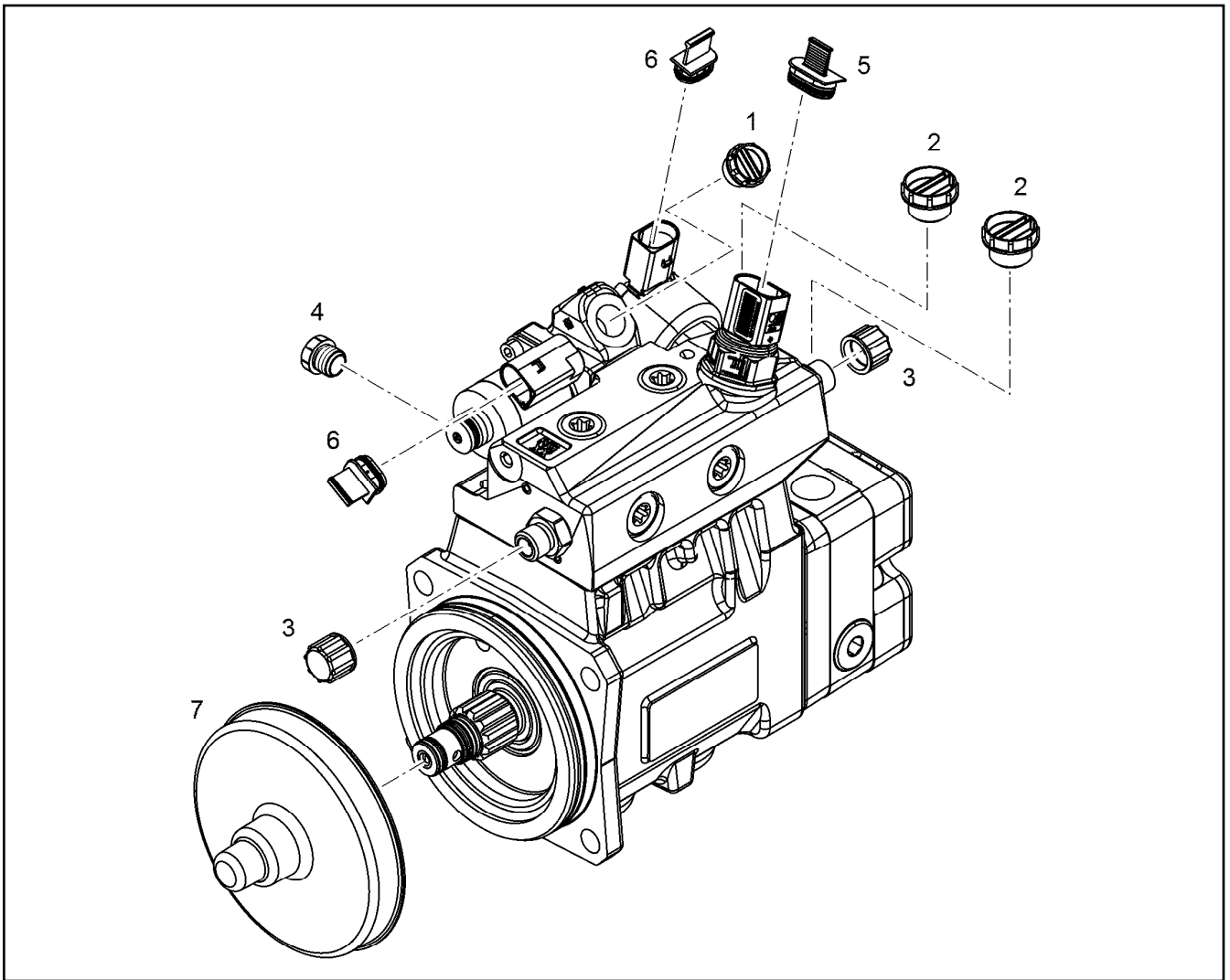
LIEBHERR

etk_en_de_048416 LR 1800-1.0

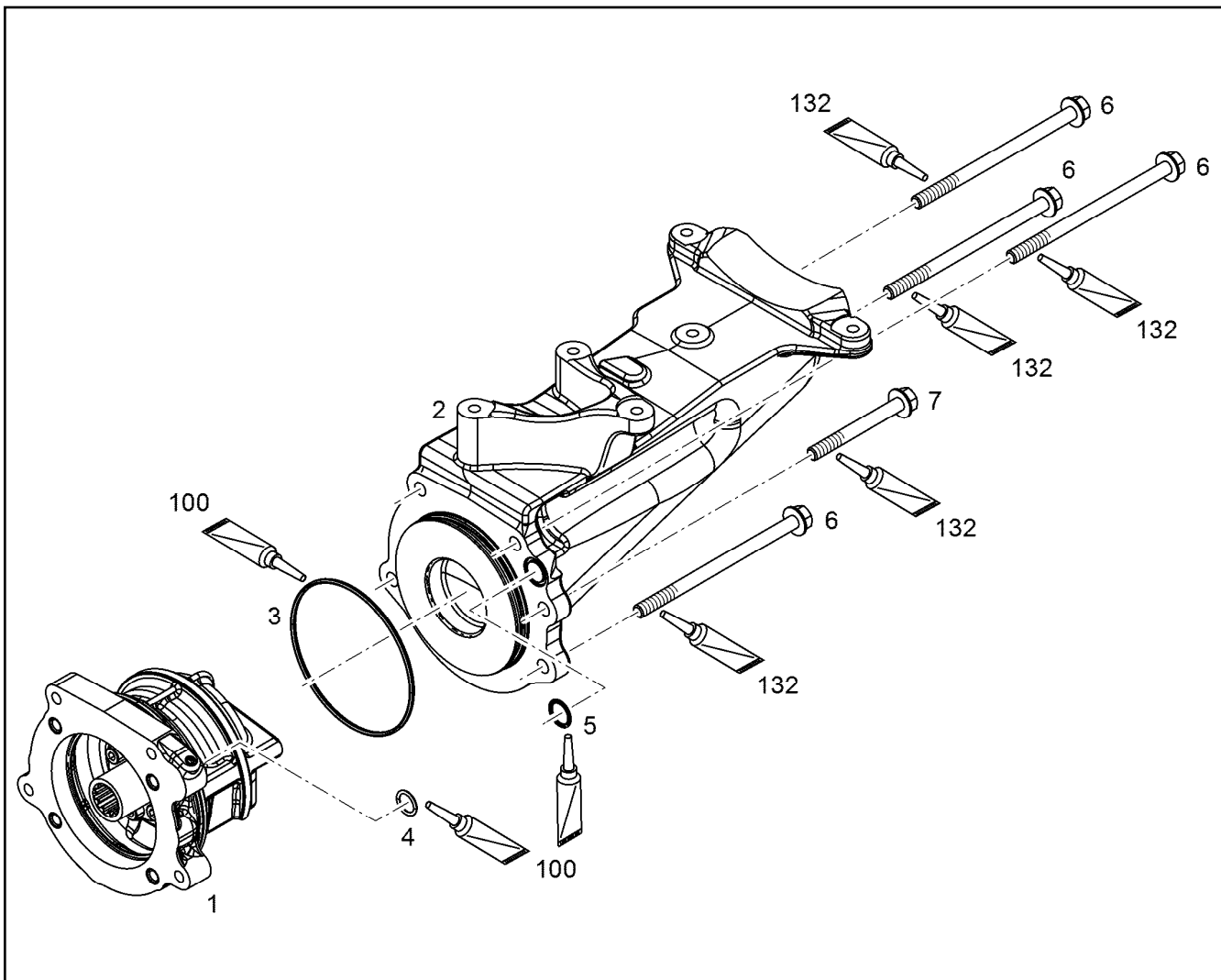
HIGH PRESSURE PUMP
HOCHDRUCKPUMPE

377

10146660



Pos.	Item	Quantity	Description	Bezeichnung
1	7011745	1	SCREW STOPPER GPN 700 M14X1,5 PE-HD	SCHRAUBSTOPFEN
2	10129392	2	COVER LID 700 M18X1,5 PA 6	ABDECKKAPPE
3	10021410	2	SCREW CAP GPN 800 M14X1,5	SCHRAUBKAPPE
4	7003652	1	SCREW STOPPER GPN 700 M12X1,5 PE-HD	SCHRAUBSTOPFEN
5	11698481	1	BLANKING PLUG GPN 360 PE-LLD	VERSCHLUSSTOPFEN
6	11835061	2	BLANKING PLUG GPN 360 PE-LLD	VERSCHLUSSTOPFEN
7	10129394	1	COVER LID PP	ABDECKKAPPE



Pos.	Item	Quantity	Description	Bezeichnung
1	11368166	1	DRIVE FOR HPP PRE-ASS.	ANTRIEB FUER HDP VORM.
2	10153480	1	RETAINER CPL.	HALTER KPL.
3	7380604	1	O-RING ISO 3601-1 117,07X3,53 FKM 70 A,G	O-RING
4	7380619	1	O-RING DIN 3771 15,00X2,50 FKM 80 A,GN	O-RING
5	10003192	1	O-RING 18X2 FKM 80	O-RING
6	12207564	4	HEX SCREW EN 1665 M10X160 10.9 FLZN	SECHSKANTSCHRAUBE
7	12692825	1	HEX SCREW EN 1665 M10X90 10.9 FLZN SP	SECHSKANTSCHRAUBE
100	10285708	1	GREASE NBU 30 1KG DOSE	FETT
132	10002552	1	COPPER PASTE 850g	KUPFERPASTE

2.2.2021
009673

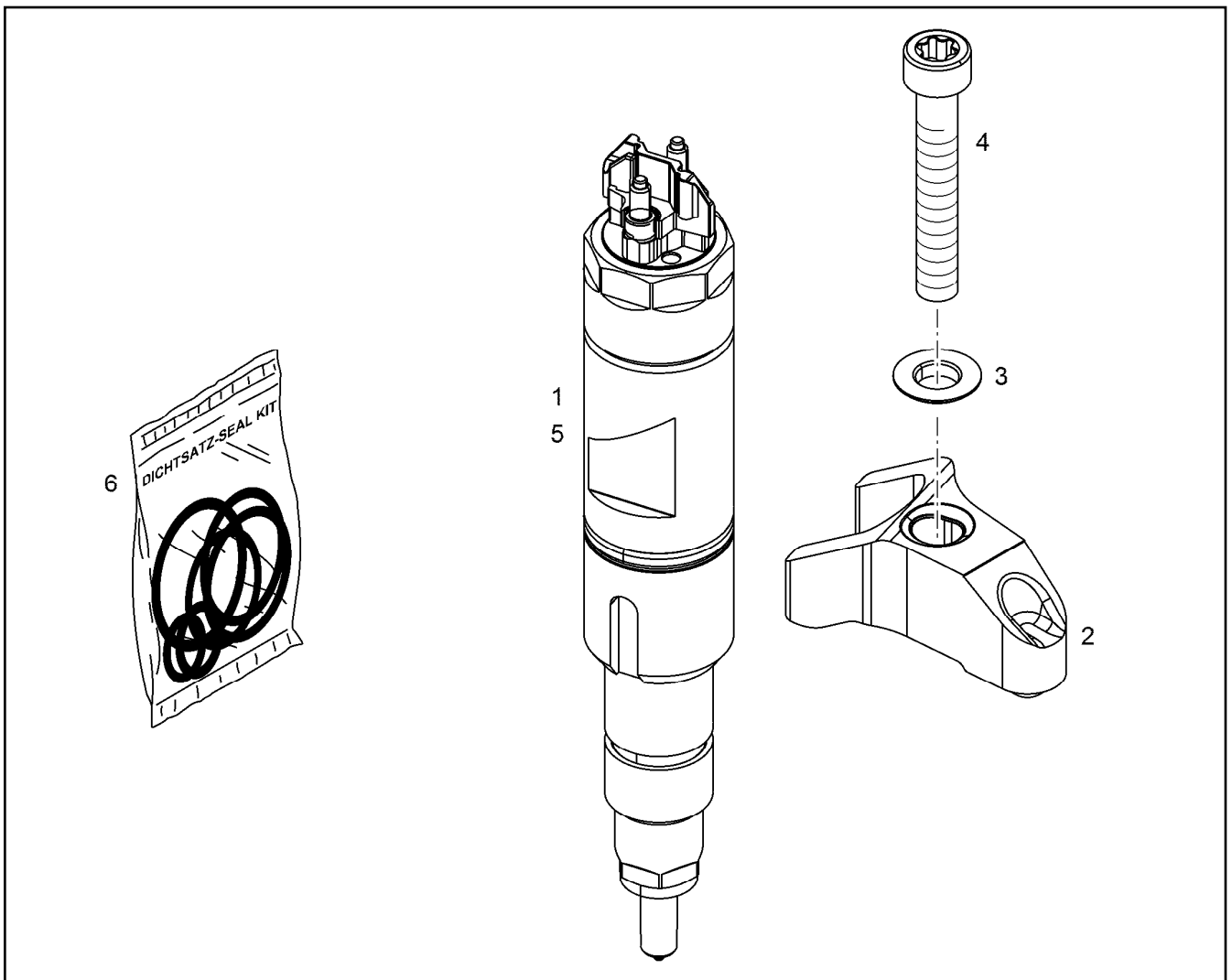
LIEBHERR


etk_en_de_048416 LR 1800-1.0

DRIVE FOR HIGH PRESSURE PUMP
ANTRIEB FUER HOCHDRUCKPUMPE

379

11363553



Pos.	Item	Quantity	Description	Bezeichnung
2	10129999	1	JAW SINT-D32	PRATZE
3	11622278	1	SPHERICAL WASHER DIN 6319 C 8,4X17X3	KUGELSCHIBE
4	11082116	1	SOCKET HEAD SCREW ISO 14580 M8X50 1	ZYLINDERSCHRAUBE
5	10150877	1	RK INJECTOR 1000ML SPF ⇒  381	RS INJEKTOR
6	10152902	1	SEAL KIT INJECTOR	DS INJEKTOR

2.2.2021
009456

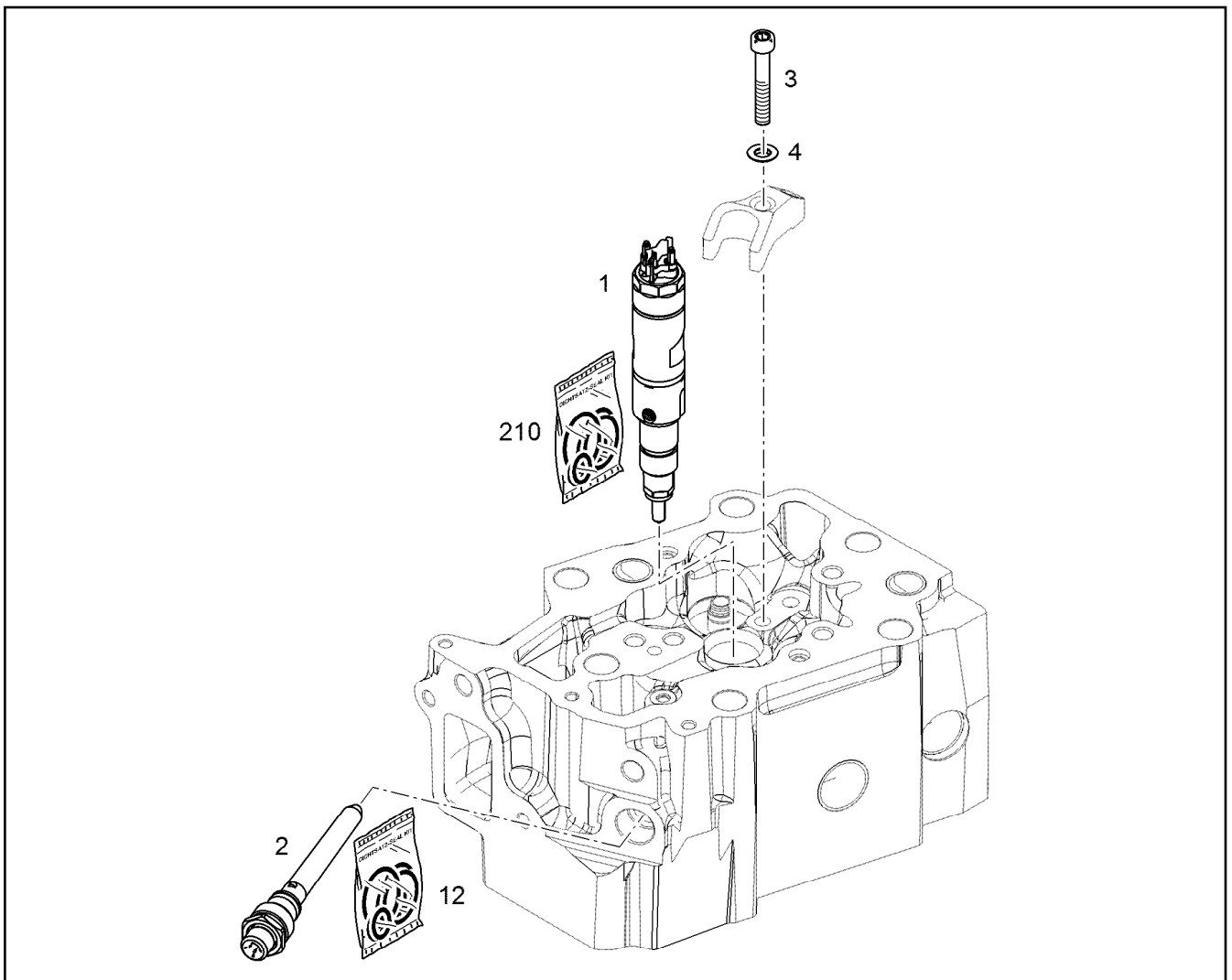
LIEBHERR

etk_en_de_048416 LR 1800-1.0

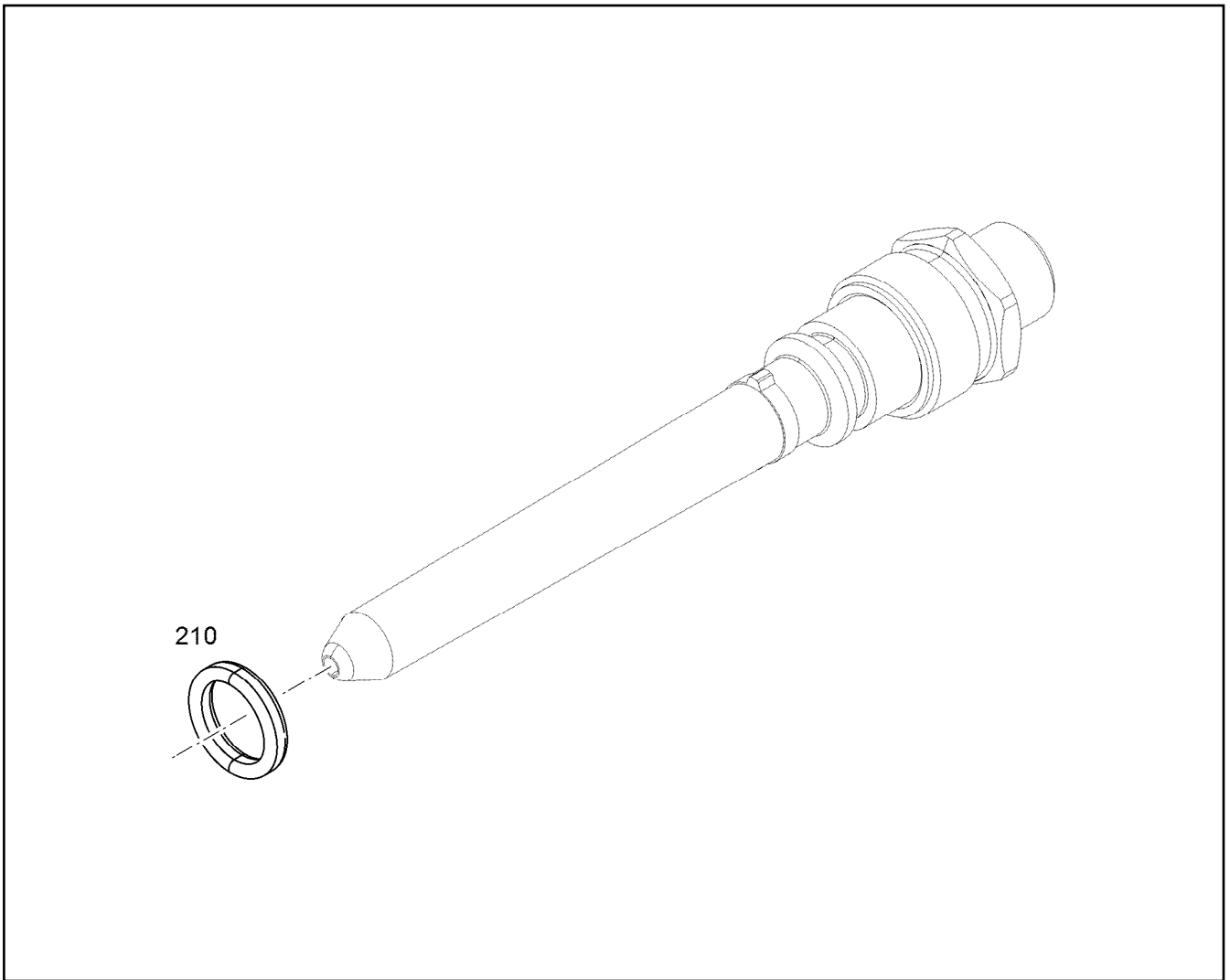
INJECTOR WITH FASTENING
INJEKTOR MIT BEFEST.

 380

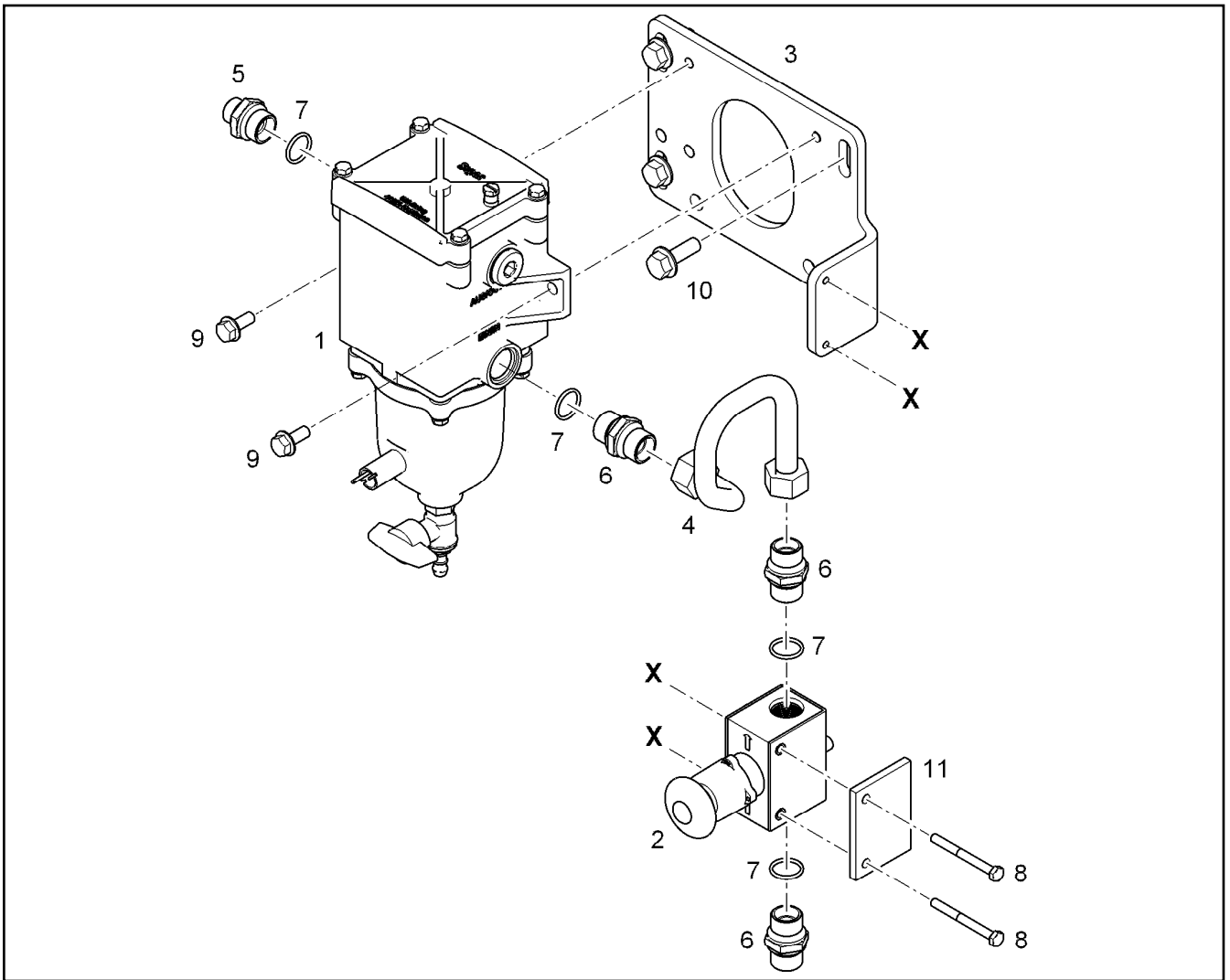
10152866




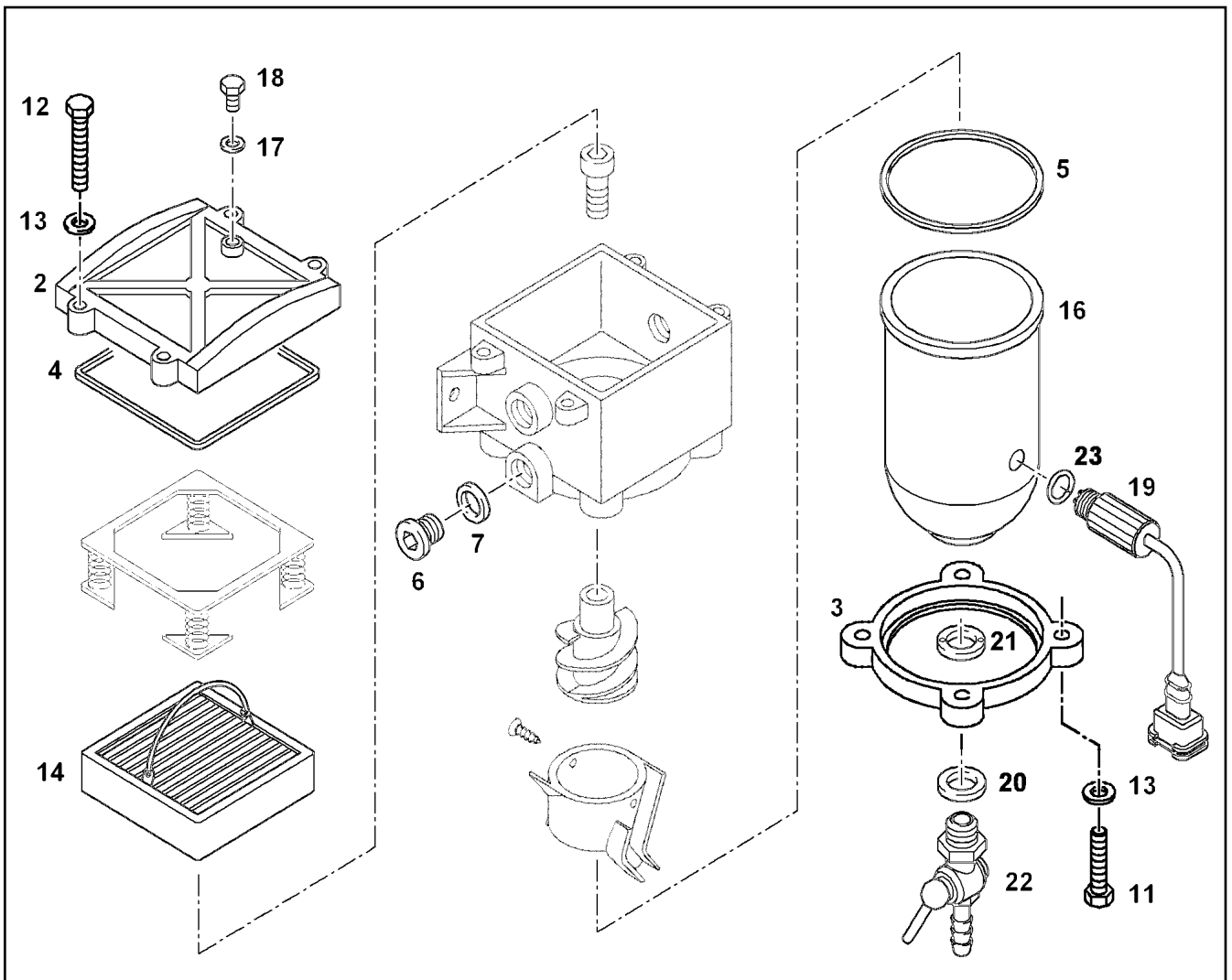
Pos.	Item	Quantity	Description	Bezeichnung
2	10139422	1	HIGH PRESSURE CONNECTOR LCRC-V 42 ⇒ <input type="checkbox"/> 382	DRUCKROHRSTUTZEN
3	11082116	1	SOCKET HEAD SCREW ISO 14580 M8X50 1	ZYLINDERSCHRAUBE
4	11622278	1	SPHERICAL WASHER DIN 6319 C 8,4X17X3	KUGELSCHIEBE



Pos.	Item	Quantity	Description	Bezeichnung
210	10145491	1	SEAL KIT HIGH PRESS.CONNECTOR	DS DRUCKROHRSTUTZEN



Pos.	Item	Quantity	Description	Bezeichnung
1	10303007	1	FUEL PREFILTER ⇒  384	KRAFTSTOFFVORFILTER
2	10129218	1	MANUAL VENTILATION PUMP	HANDENTLUEFTUNGSPUMPE
3	10138088	1	FILTER BRACKET S355J0	FILTERKONSOLE
4	10138092	1	FUEL LINE 15X1,5	KRAFTSTOFFLEITUNG
5	9080359	1	FITTINGS M22X1,5/M18X1,5 11SMnPb30+C	STUTZEN
6	10117236	1	FITTINGS M22X1,5/M22X1,5 11SMnPb30+C	STUTZEN
7	7380577	4	O-RING DIN 3771 19,30X2,40 FKM 80 A,GN	O-RING
8	12207551	2	HEX SCREW EN 1665 M6X60 8.8 480H	SECHSKANTSCHRAUBE
9	11657219	2	HEX SCREW EN 1665 M8X20 8.8 480H SPF	SECHSKANTSCHRAUBE
10	11656155	4	HEX SCREW EN 1665 M10X30 8.8 FLZN SPF	SECHSKANTSCHRAUBE
11	10118713	1	SUPPORT PLATE 75X54 S235JR	STUETZBLECH



Pos.	Item	Quantity	Description	Bezeichnung
2	7027755	1	COVER	DECKEL
3	10219991	1	HOLDING RING GK-ALS12CU	HALTERING
4	10294171	1	COVER SEAL HNBR	DECKELDICHUNG
5	10294170	1	BOWLEN SEALING HNBR	BOWLENDICHUNG
6	10340236	2	SCREW PLUG M22X1,5	VERSCHLUSSSCHRAUBE
7	10340226	2	O-RING 19,4X2,5 HNBR	O-RING
8	10331916	1	HEATING FILTER 24V 0,3KW	FILTERHEIZUNG
9	12102752	1	HEATING ELEMENT 4-POL	HEIZELEMENT
11	10197836	4	HEX SCREW ISO 4017 M6X25 8.8 ZNNI-480	SECHSKANTSCHRAUBE
12	12217223	4	HEX SCREW ISO 4017 M6X30 8.8 480H SPF	SECHSKANTSCHRAUBE
13	10197771	8	WASHER ISO 7089 6 200HV ZNNI-480H SPF	SCHEIBE
14	553183708	1	FILTER INSERT KRAFTSTOFF 30µm	FILTEREINSATZ
16	10331395	1	BOWL	BOWLE
17	514508008	1	USIT RING U 6,7X10X1	USIT-RING
18	7412942	1	VENTILATION SCREW M6X20	ENTLUEFTUNGSSCHRAUBE
19	10331335	1	WATER SENSOR 5V	WASSERSONDE
20	10294172	1	O-RING 13X2,5 HNBR	O-RING
21	11005554	1	TWO-HOLE NUT AL	ZWEILOCHMUTTER
22	11696074	1	DRAIN TAP G1/4"	ABLASSHAHN
23	7412937	1	O-RING 12X2,5 HNBR	O-RING
24	10032001	1	SPRING CASSETTE	FEDERKASSETTE

2.2.2021
045606

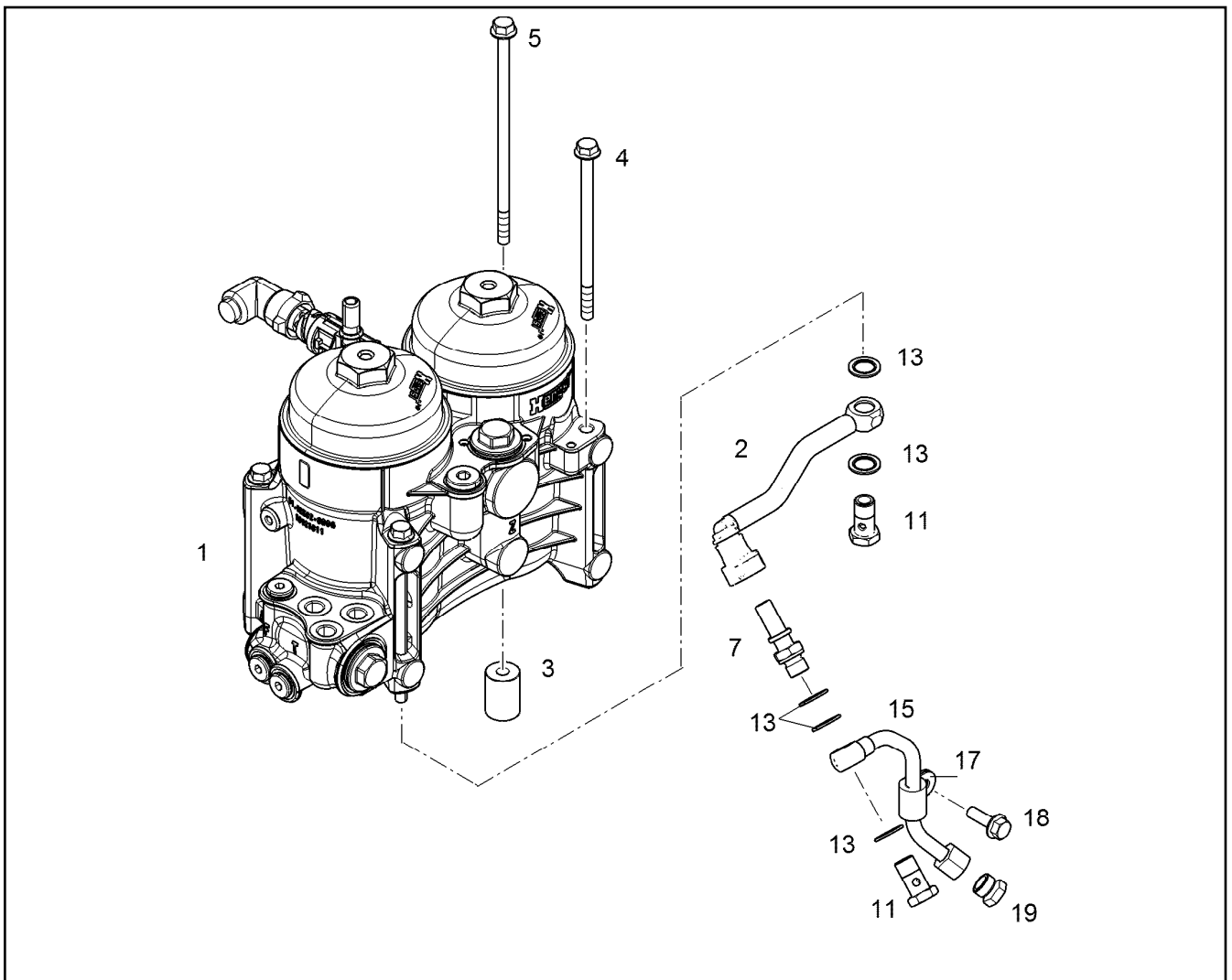
LIEBHERR

etk_en_de_048416 LR 1800-1.0

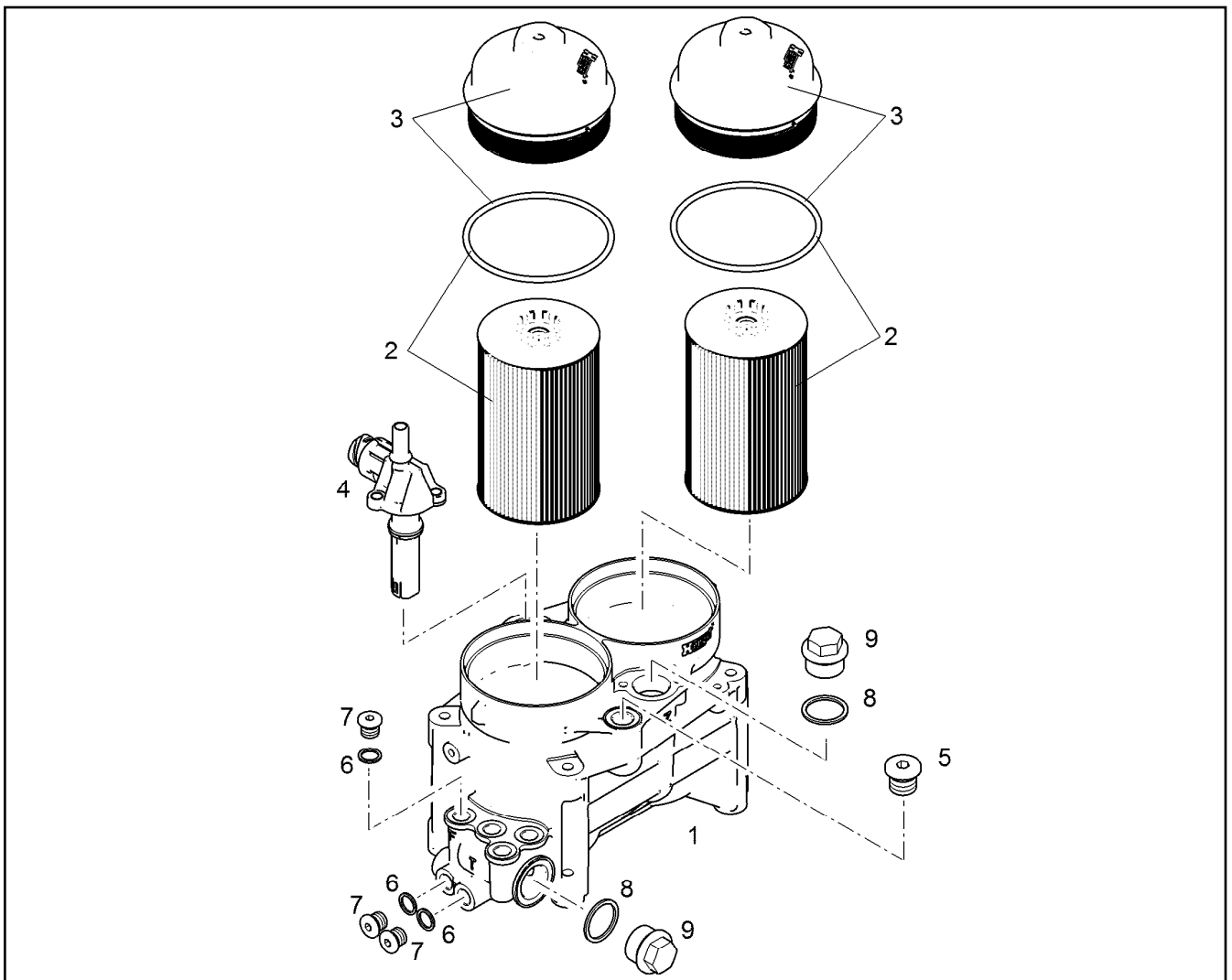
FUEL PREFILTER
KRAFTSTOFFVORFILTER

384

10303007



Pos.	Item	Quantity	Description	Bezeichnung
1	10127419	1	FUEL FILTER MODULE ⇒  386	KRAFTSTOFFFILTERMODUL
2	10119000	1	FUEL LINE	KRAFTSTOFFLEITUNG
3	10115863	1	DISTANCE SLEEVE 24X34X9 11SMnPb30+C	DISTANZHUELSE
4	11826195	3	HEX SCREW EN 1665 M8X140 8.8 480H	SECHSKANTSCHRAUBE
5	12210056	1	HEX SCREW EN 1665 M8X175 10.9 480H	SECHSKANTSCHRAUBE
7	10037655	1	SCREW-ON CONNECTION DN 12 M14X1,5	EINSCHRAUBSTUTZEN
11	12210013	2	HOLLOW SCREW DIN 7643 10-3-M14X1,5 4	HOHLSCHRAUBE
13	10011866	5	SEALING RING 14,7X22X1,5 Si/FPM1-80	DICHTRING
15	10117635	1	PIPELINE 10X1	ROHRLEITUNG
17	7381628	1	CLAMP DIN 3016-1 10X20XD1 W1-2-MVQ	SHELLE
18	10009007	1	HEX SCREW DIN 6921 M8X25 8.8 A2C	SECHSKANTSCHRAUBE
19	10300881	1	FITTING ROV 10L M 16X1,5 CR6-FREI	VERSCHRAUBUNG



Pos.	Item	Quantity	Description	Bezeichnung
2	10289138	2	FUEL FILTER INSERT PRE-ASS. KRAFTST	KRAFTSTOFFFILTEREINSATZ
3	10039124	2	COVER	DECKEL
4	10488927	1	FUEL HEATER 24V 0,6KW PA66, GF35	KRAFTSTOFFHEIZER
5	7380688	1	SCREW PLUG VSTI M18X1,5 CR6-FREI	VERSCHLUSSSCHRAUBE
6	4900262	3	SEALING RING DIN 7603 A14X20 CU	DICHTRING
7	11651084	3	SCREW PLUG DIN 908 M14X1,5 St FLZN SP	VERSCHLUSSSCHRAUBE
8	710106508	2	SEALING RING DIN 7603 A30X36X2 CU	DICHTRING
9	4078004	2	SCREW PLUG DIN 7604 C M30X1,5 ST	VERSCHLUSSSCHRAUBE

2.2.2021
009367

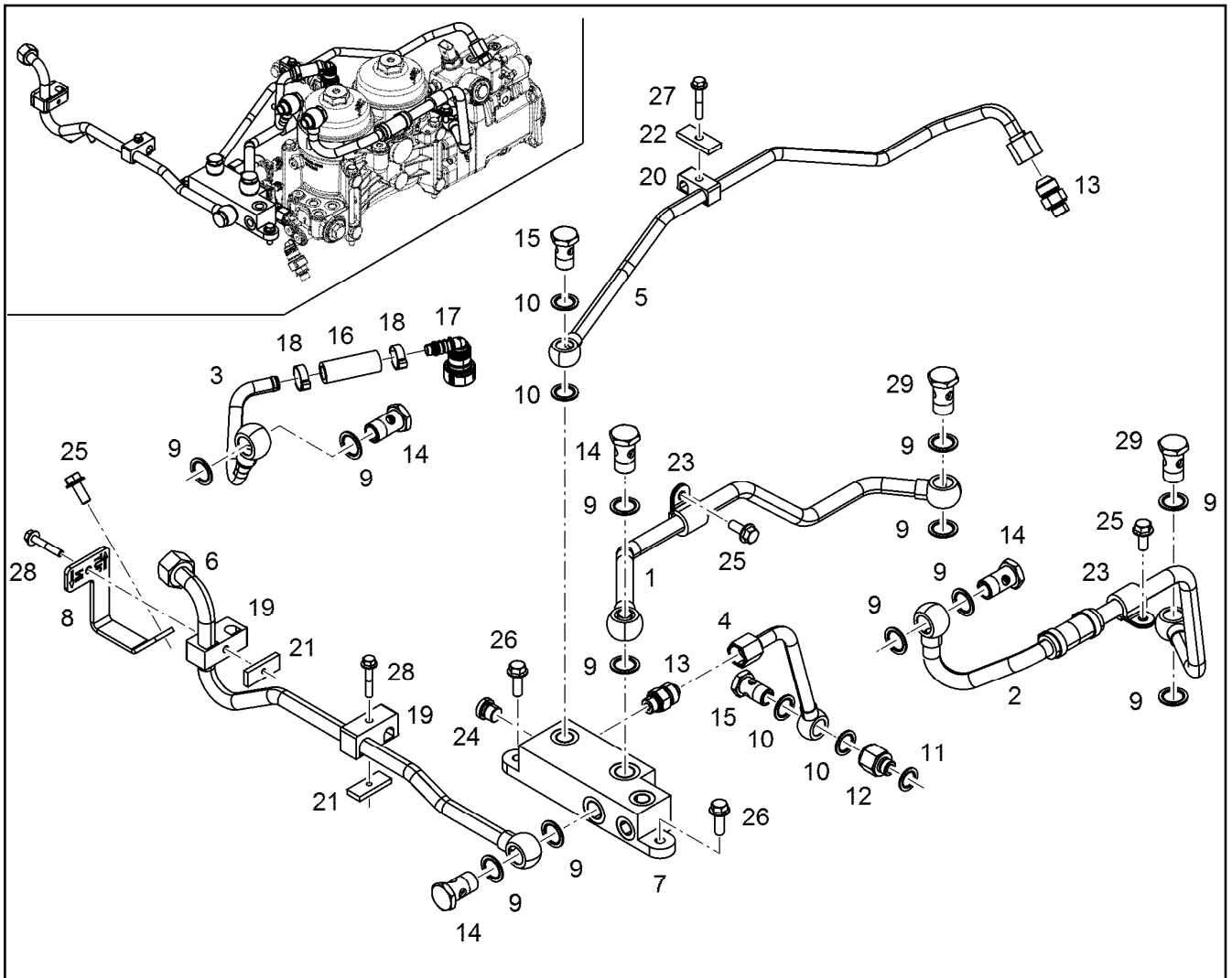
LIEBHERR

etk_en_de_048416 LR 1800-1.0

FUEL FILTER MODULE
KRAFTSTOFFFILTERMODUL

386

10127419



Pos.	Item	Quantity	Description	Bezeichnung
1	10142536	1	FUEL LINE 15	KRAFTSTOFFLEITUNG
2	10143740	1	FUEL LINE	KRAFTSTOFFLEITUNG
3	10143741	1	FUEL LINE 12X1	KRAFTSTOFFLEITUNG
4	10142539	1	FUEL LINE	KRAFTSTOFFLEITUNG
5	10143730	1	FUEL LINE 12X1	KRAFTSTOFFLEITUNG
6	10150165	1	FUEL LINE 15X1,5	KRAFTSTOFFLEITUNG
7	10142541	1	DISTRIBUTOR BLOCK Al Rm>150N/m	VERTEILERBLOCK
8	10150164	1	HOLDER S235JR	HALTER
9	10011868	12	SEALING RING 18,7X26X1,5 St/FPM1-80	DICHTRING
10	10011867	4	SEALING RING 16,7X24X1,5 St/FPM1-80	DICHTRING
11	10011866	1	SEALING RING 14,7X22X1,5 St/FPM1-80	DICHTRING
12	10137419	1	REDUCING STUD GAI 8 M14X1,5/M1 11SMnP	REDUZIERSTUTZEN
13	11002988	2	FITTING GE 12 M14X1,5/3/ INOX	VERSCHRAUBUNG
14	4981226	4	HOLLOW SCREW DIN 7643 15--M18X1,5 A3	HOHLSCHRAUBE
15	11002995	2	HOLLOW SCREW DIN 7643 12-3-M16X1,5 X5	HOHLSCHRAUBE
16	10489142	0.052	FUEL HOSE DN12X3,5 FPM/HNBR/AR/	KRAFTSTOFFSCHLAUCH
17	10038842	1	PLUG CONNECTION GERADE	STECKVERBINDUNG
18	10039661	2	HOSE CLIP 17 St VERZINKT	SCHLAUCHKLEMME
19	10356261	2	PIPE CLAMP 15X12 PP	ROHRSCHELLE
20	7381271	1	PIPE CLAMP 12X10 PP	ROHRSCHELLE
21	9073189	2	SUPPORT PLATE 40X16 S235JR	STUETZBLECH
22	9073190	2	SUPPORT PLATE 40X16 S235JR	STUETZBLECH
23	7382085	2	CLAMP DIN 3016-1 16X20XD1 W1-2-MVQ	SHELLE
24	7380566	1	SCREW PLUG VSTI M14X1,5	VERSCHLUSSSCHRAUBE
25	11657219	3	HEX SCREW EN 1665 M8X20 8.8 480H SPF	SECHSKANTSCHRAUBE
26	10009007	2	HEX SCREW DIN 6921 M8X25 8.8 A2C	SECHSKANTSCHRAUBE

2.2.2021
099827

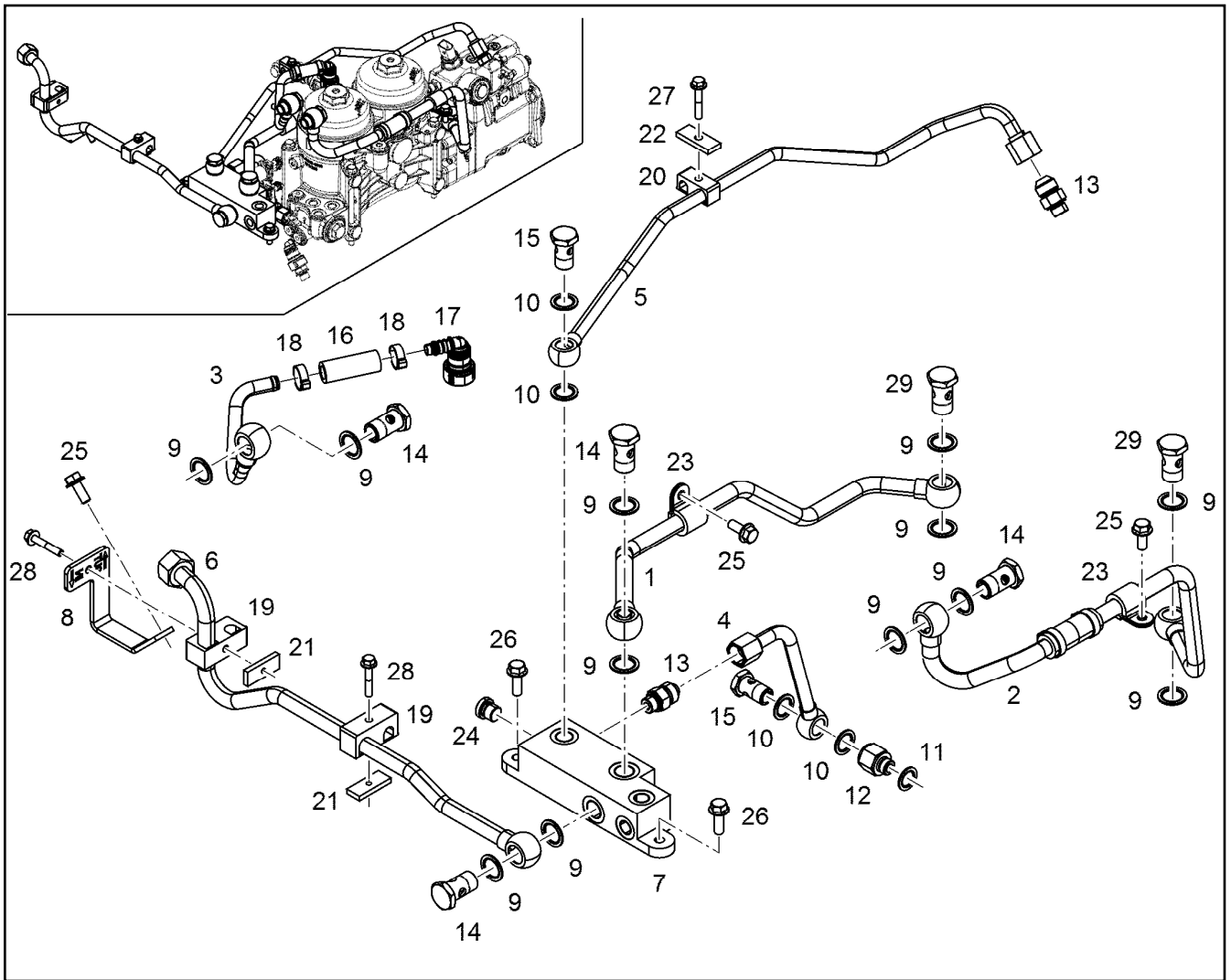
etk_en_de_048416 LR 1800-1.0

387 (1/2)

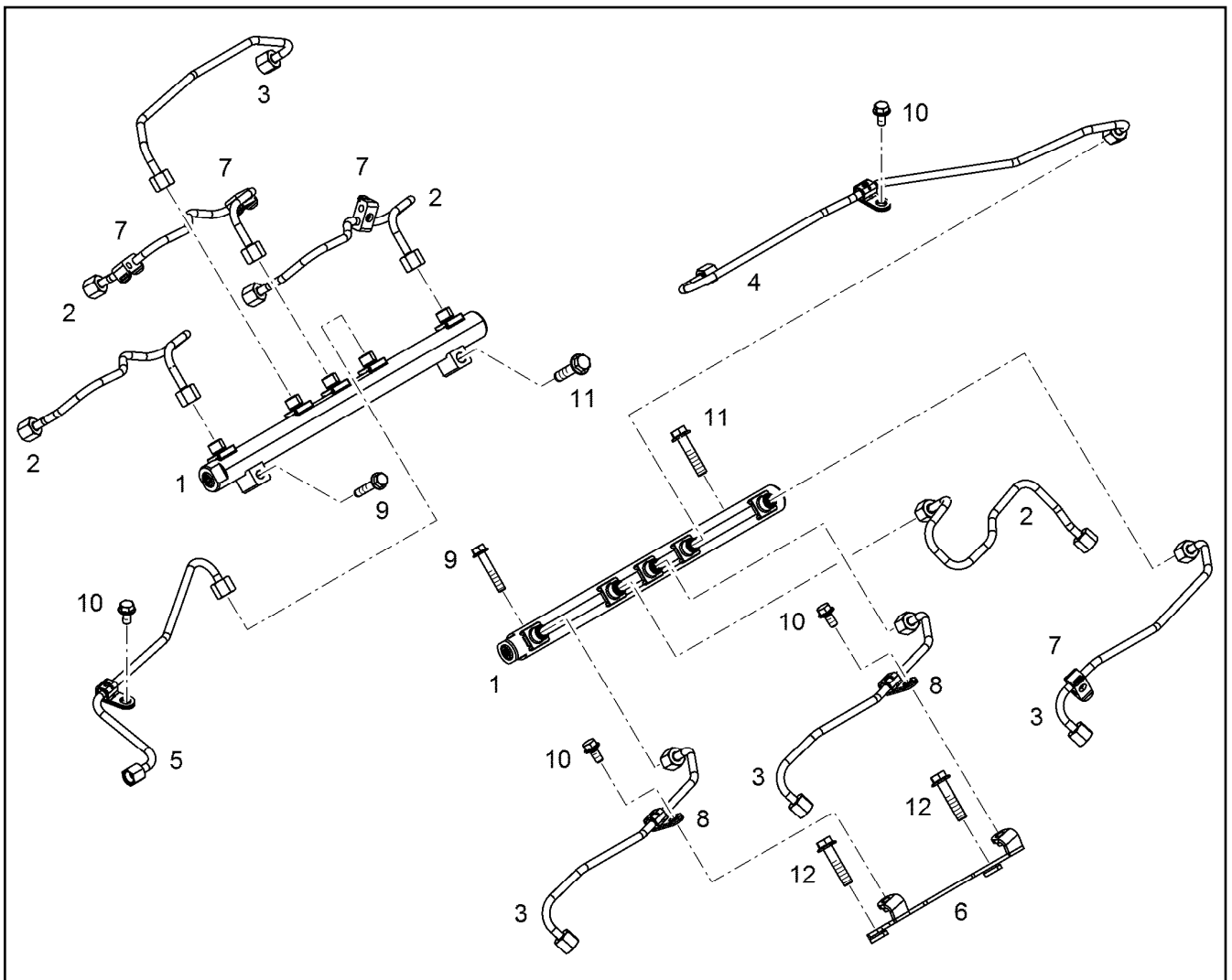
LIEBHERR

FUEL LINES
KRAFTSTOFFLEITUNGEN

10143725



Pos.	Item	Quantity	Description	Bezeichnung
27	12207549	1	HEX SCREW EN 1665 M6X30 8.8 480H	SECHSKANTSCHRAUBE
28	12207587	2	HEX SCREW EN 1665 M6X40 8.8 480H	SECHSKANTSCHRAUBE
29	11443132	2	HOLLOW SCREW 15-3-32	HOHLSCHRAUBE



Pos.	Item	Quantity	Description	Bezeichnung
1	11444647	2	HIGH PRESSURE RAIL	DRUCKROHR RAIL
2	10145527	4	INJECTION LINE V-MOTORXD9508	EINSPRITZLEITUNG
3	10145526	4	INJECTION LINE V-MOTORXD9508	EINSPRITZLEITUNG
4	10145529	1	INJECTION LINE V-MOTORXD9508	EINSPRITZLEITUNG
5	10145528	1	INJECTION LINE V-MOTORXD9508	EINSPRITZLEITUNG
6	11367880	1	HOLDER	HALTER
7	10140086	4	CLAMP 8	SHELLE
8	10139646	2	FASTENING CLAMP 7,5X18	BEFESTIGUNGSSHELLE
9	11690426	2	HEX SCREW EN 1665 M8X45 8.8 480H SPF	SECHSKANTSCHRAUBE
10	11656992	4	HEX SCREW EN 1665 M8X16 8.8 480H SPF	SECHSKANTSCHRAUBE
12	10299584	4	HEX SCREW EN 1665 M10X45 10.9 FLZN SP	SECHSKANTSCHRAUBE

Pos.	Item	Quantity	Description	Bezeichnung
1	10129428	2	OVERFLOW-OIL LINE	LECKOELLEITUNG
2	10142544	1	OVERFLOW-OIL LINE 10	LECKOELLEITUNG
3	10151811	1	OVERFLOW-OIL LINE 10X2	LECKOELLEITUNG
4	10150166	1	OVERFLOW-OIL LINE 12X2	LECKOELLEITUNG
5	10143731	1	OVERFLOW-OIL LINE 8X2	LECKOELLEITUNG
6	10142549	1	OVERFLOW-OIL LINE 10	LECKOELLEITUNG
7	10143799	1	OVERFLOW-OIL LINE 6X2	LECKOELLEITUNG
8	10143810	1	OVERFLOW-OIL LINE 6X2	LECKOELLEITUNG
9	10143838	1	HOLDER S235JR	HALTER
10	10011871	2	SEALING RING 8,7X14X1 St/FPM1-80	DICHTRING
11	10011866	28	SEALING RING 14,7X22X1,5 St/FPM1-80	DICHTRING
12	10132935	1	INTERMEDIATE PART 11SMnPb30+C	ZWISCHENSTUECK
13	10813935	1	FITTING GE 8 M12X1,5/1/2 CR6-FREI	VERSCHRAUBUNG
14	10430185	1	FITTING GE 8 M14X1,5/1/2 CR6-FREI	VERSCHRAUBUNG
15	10813939	1	FITTING GE 12 M14X1,5/3/ CR6-FREI	VERSCHRAUBUNG
16	10146787	1	HOLLOW SCREW 8-4-M8X1 St Rm>500N/m	HOHLSCHRAUBE
17	12210013	9	HOLLOW SCREW DIN 7643 10-3-M14X1,5 4	HOHLSCHRAUBE
18	12210032	3	DOUBLE BANJO BOLT 10-6-M14X1,5 11SMn	DOPPELHOHLSCHRAUBE
19	7382088	1	CLAMP DIN 3016-1 6X20XD1 W1-2-MVQ	SCHELLE
20	7381771	2	CLAMP DIN 3016-1 8X15XD1 W1-2-MVQ	SCHELLE
21	7381628	1	CLAMP DIN 3016-1 10X20XD1 W1-2-MVQ	SCHELLE
22	10126119	1	RUBBER CONNECTION 06-12X45 SILIKON	GUMMIMUFFE
23	11005281	2	HOSE CLAMP DIN 3017-2 12/11,5-12,5/9 W1-	SCHLAUCHSCHELLE
24	11840297	2	HEX SCREW EN 1665 M6X16 8.8 480H SPF	SECHSKANTSCHRAUBE
25	11657219	2	HEX SCREW EN 1665 M8X20 8.8 480H SPF	SECHSKANTSCHRAUBE

2.2.2021

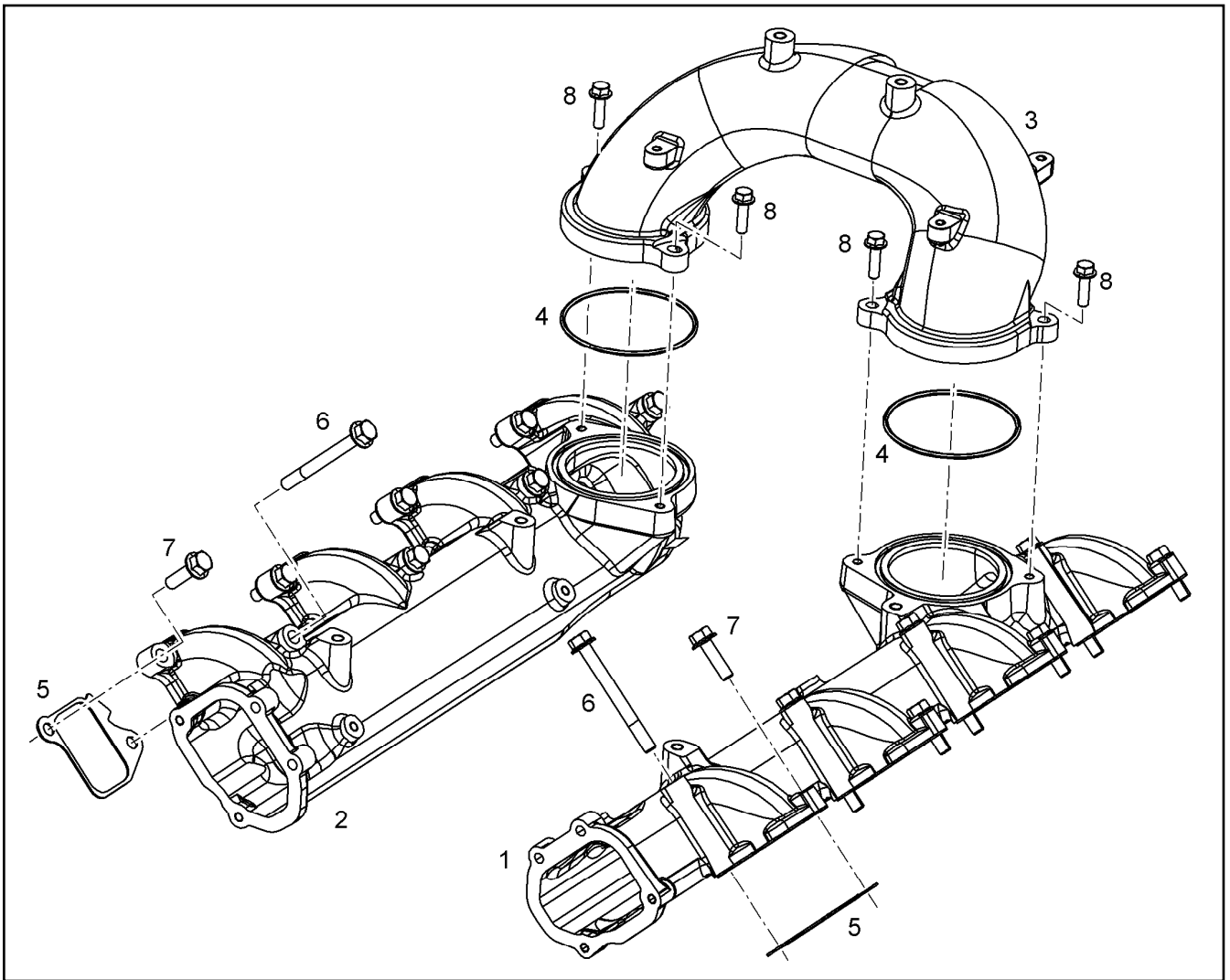
etk_en_de_048416 LR 1800-1.0

390

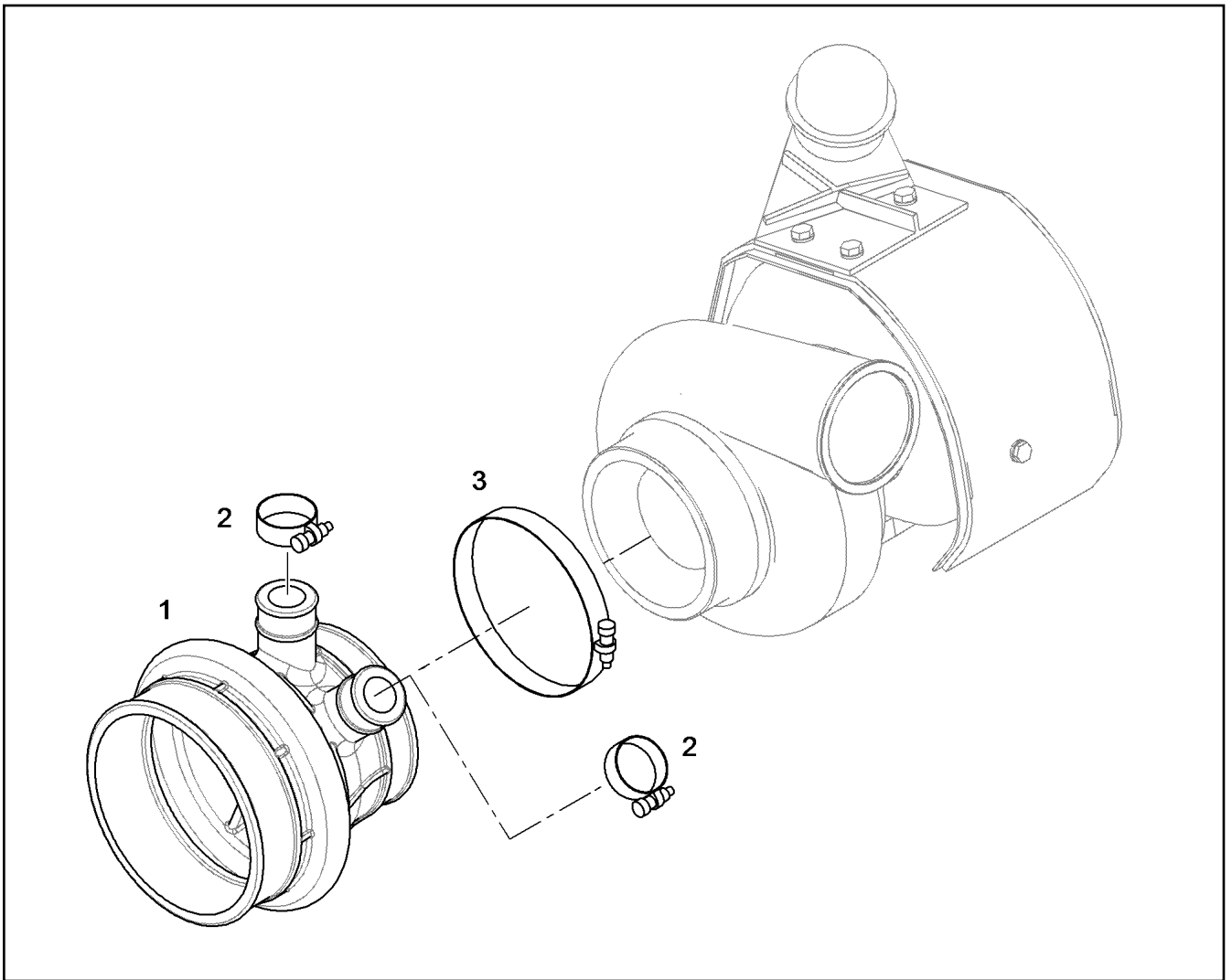
LIEBHERR

LEAK OIL LINE ADD-ON
LECKOELLEITUNG ANBAU

10143726



Pos.	Item	Quantity	Description	Bezeichnung
1	10150607	1	AIR INTAKE PIPE LEFT V-MOTORXD9508	LUFTANSAUGROHR LINKS
2	10150606	1	AIR INTAKE PIPE RIGHT V-MOTORXD9508	LUFTANSAUGROHR RECHTS
3	10140994	1	CONNECTING LINE V-MOTORXD9508	VERBINDUNGSLEITUNG
4	7380773	2	O-RING ISO 3601-1 104,37X3,53 FKM 70	O-RING
5	10118991	8	SEAL FPM 42	DICHTUNG
6	12207561	8	HEX SCREW EN 1665 M10X100 10.9 FLZN	SECHSKANTSCHRAUBE
7	10299582	8	HEX SCREW EN 1665 M10X35 10.9 FLZN SP	SECHSKANTSCHRAUBE
8	10299567	4	HEX SCREW EN 1665 M8X30 10.9 480H	SECHSKANTSCHRAUBE



Pos.	Item	Quantity	Description	Bezeichnung
1	9078650	1	INTAKE STACK V-MOTORXD9500	ANSAUGSTUTZEN
2	774208508	2	HOSE CLAMP 32/25-40/12 W3	SCHLAUCHSCHELLE
3	4981178	1	HOSE CLAMP DIN 3017-2 115/113,5-116,5/ W	SCHLAUCHSCHELLE

2.2.2021
054827

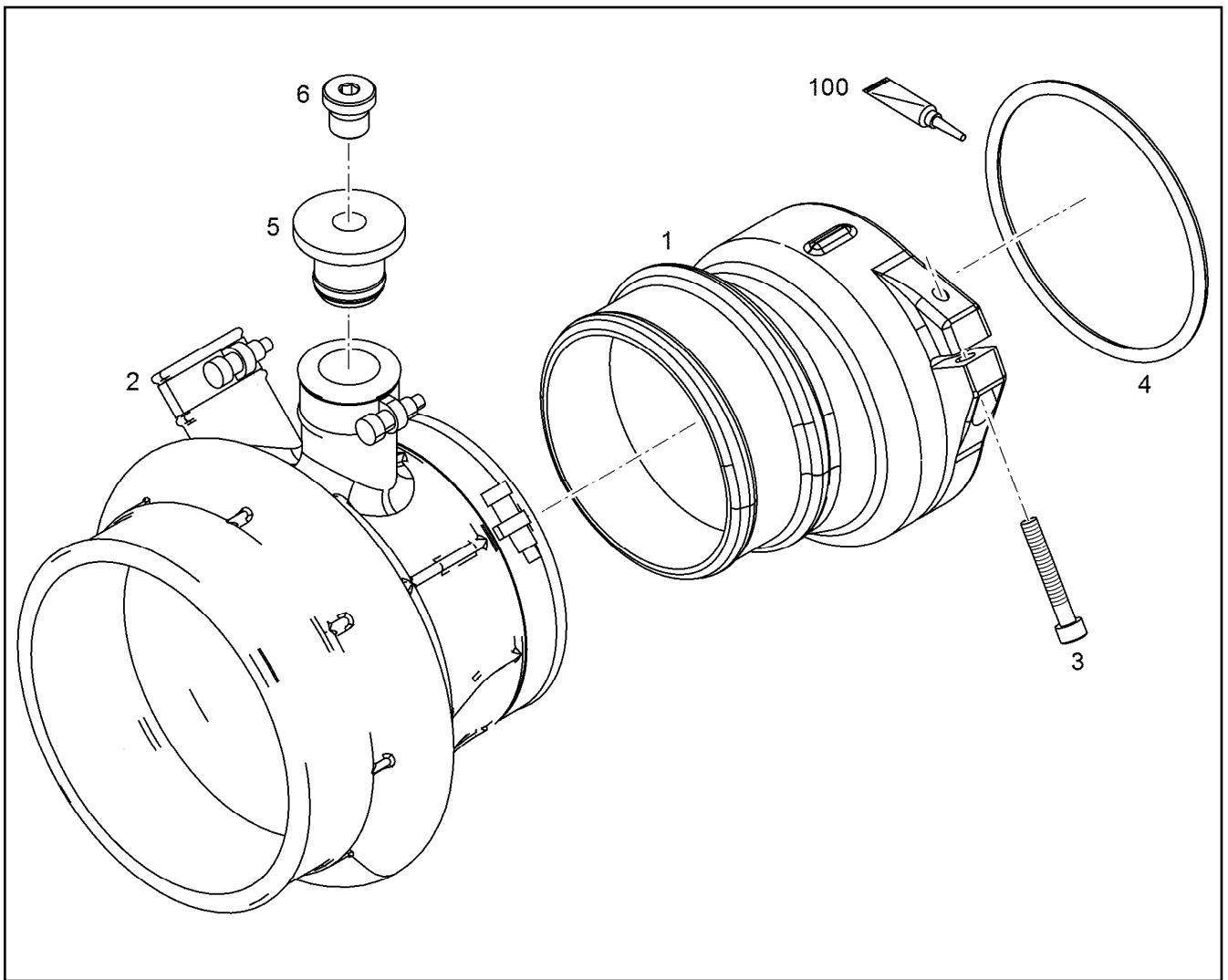
LIEBHERR


etk_en_de_048416 LR 1800-1.0

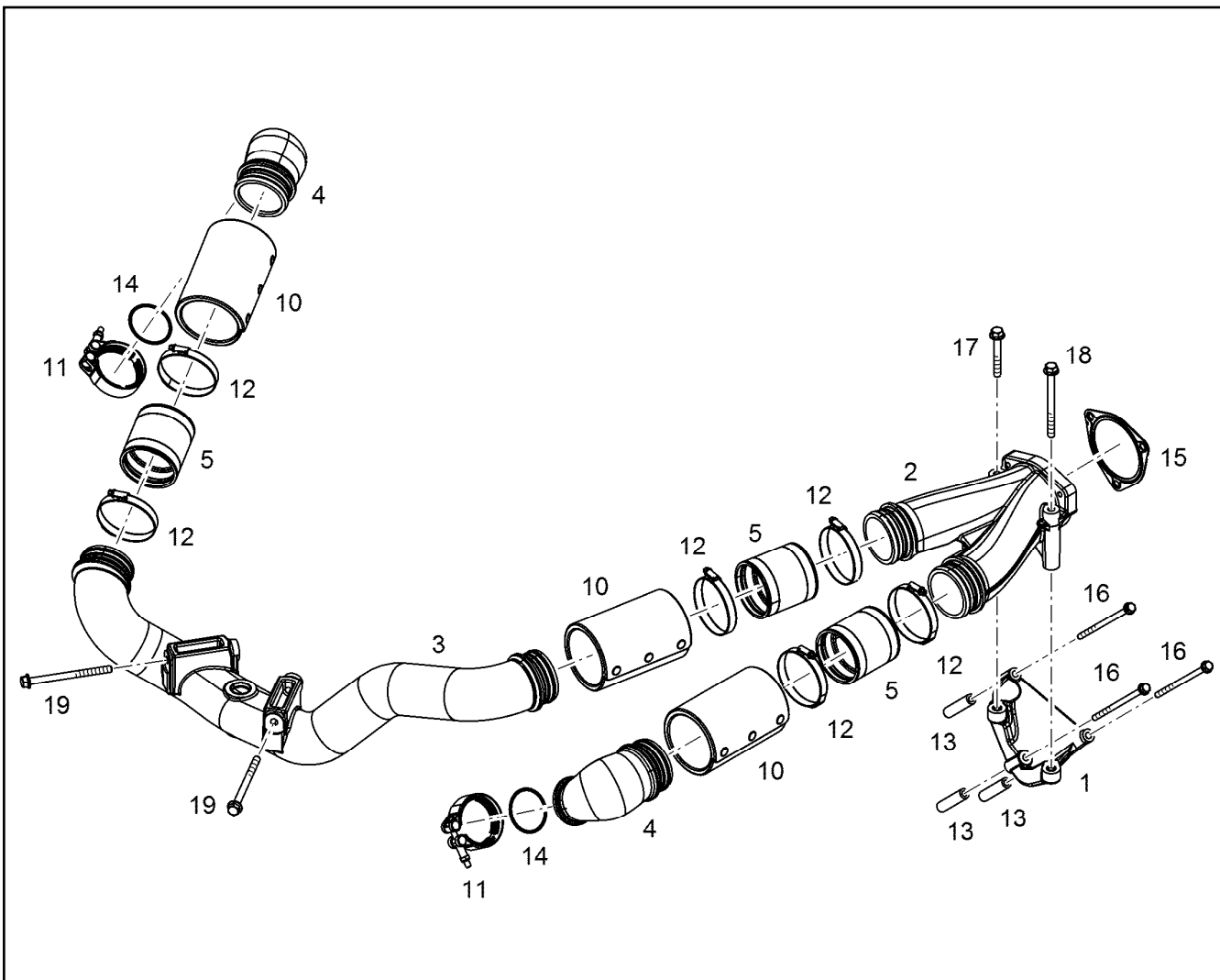
INTAKE STACK ASSEMBLY
ANSAUGSTUTZEN ANBAU

392

10122793



Pos.	Item	Quantity	Description	Bezeichnung
1	10137588	1	INTAKE STACK V-MOTORXD9508 SC	ANSAUGSTUTZEN
2	10122793	1	INTAKE STACK ASSEMBLY V-MOTORXD95 ⇒  392	ANSAUGSTUTZEN ANBAU
3	10875591	1	SOCKET HEAD SCREW ISO 4762 M6X40 8.8	ZYLINDERSCHRAUBE
4	11008055	1	O-RING 100X5 FKM 70	O-RING
5	10145118	1	STOP PLUG	STOPFEN
6	7380566	1	SCREW PLUG VSTI M14X1,5	VERSCHLUSSSCHRAUBE
100	10285708	1	GREASE NBU 30 1KG DOSE	FETT



Pos.	Item	Quantity	Description	Bezeichnung
1	10138162	1	RETAINER CPL.	HALTER KPL.
2	10132799	1	CHARGE AIR PIPE	LADELUFTROHR
3	10143702	1	CHARGE AIR PIPE PRE-ASS.	LADELUFTROHR VORM.
4	10134998	2	CHARGE AIR ELBOW	LADELUFTKRUEMMER
5	10139107	3	RUBBER CONNECTION SILIKON	GUMMIMUFFE
10	10135528	3	HEAT PROTECTION	HITZESCHUTZ
11	10124798	2	RETAINER CLIP 77/K1 St/Inox	SPANNSCHELLE
12	11212022	6	HOSE CLAMP 77-95/12 W3	SCHLAUCHSCHELLE
13	10136023	3	DISTANCE SLEEVE 9X16X70 S235JR	DISTANZHUELSE
13	9887737	3	DISTANCE SLEEVE 9X15X30 ETG 100	DISTANZHUELSE
14	7380970	2	O-RING 63,17X2,62 FKM 70 A,GN	O-RING
16	12693597	3	HEX SCREW EN 1665 M8X150 10.9 480H	SECHSKANTSCHRAUBE
17	11656160	1	HEX SCREW EN 1665 M10X80 8.8 FLZN	SECHSKANTSCHRAUBE
18	12207559	1	HEX SCREW EN 1665 M10X120 8.8 FLZN	SECHSKANTSCHRAUBE
19	11823511	2	HEX SCREW EN 1665 M10X140 8.8 FLZN	SECHSKANTSCHRAUBE
20	10135730	2	DISTANCE SLEEVE 11X21X12 42CrMo4	DISTANZHUELSE

2.2.2021
009109

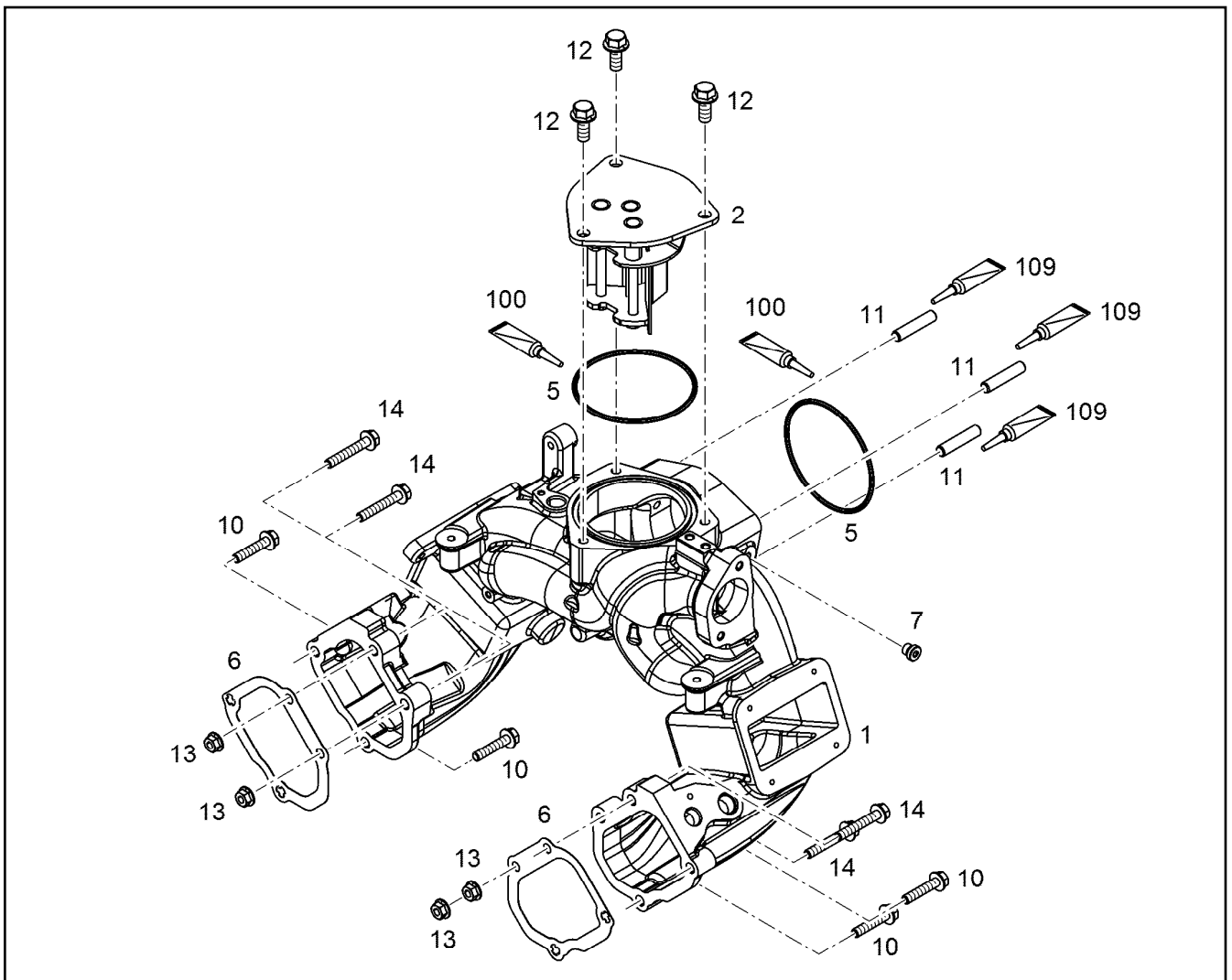
LIEBHERR

etk_en_de_048416 LR 1800-1.0

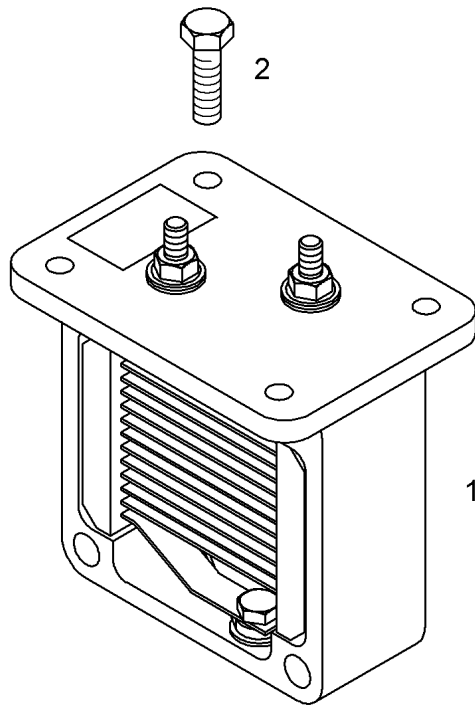
CHARGE AIR LINE ASSEMBLY
LADELUFTLEITUNG ANBAU

394


10141830



Pos.	Item	Quantity	Description	Bezeichnung
1	10147165	1	CONNECTING LINE V-MOTORXD9508	VERBINDUNGSLEITUNG
2	10133649	1	SPACER PIECE	DISTANZSTUECK
5	7380773	2	O-RING ISO 3601-1 104,37X3,53 FKM 70	O-RING
6	10119342	2	SEAL Matrics	DICHTUNG
7	7381638	1	SCREW PLUG VSTI M10X1	VERSCHLUSSSCHRAUBE
10	11658660	4	HEX SCREW EN 1665 M8X40 8.8 480H SPF	SECHSKANTSCHRAUBE
11	12210038	3	DOUBLE-ENDED STUD DIN 939 M10X35 8.8	STIFTSCHRAUBE
12	11656154	3	HEX SCREW EN 1665 M10X25 8.8 FLZN SPF	SECHSKANTSCHRAUBE
13	11820285	4	HEX NUT EN 1661 M8 8 480H SPF	SECHSKANTMUTTER
14	11691686	4	HEX SCREW EN 1665 M8X50 8.8 480H SPF	SECHSKANTSCHRAUBE
100	10285708	1	GREASE NBU 30 1KG DOSE	FETT
109	811205708	1	SCREW LOCKING 50ML FLASCHE 150 °C	SCHRAUBENSICHERUNG



Pos. 3
Pos. 4

Pos.	Item	Quantity	Description	Bezeichnung
1	10299988	1	HEATING FLANGE PRE.ASS. 24V 1,9KW ⇒  397	HEIZFLANSCH VORM.
2	12207548	4	HEX SCREW EN 1665 M6X20 8.8 480H SPF	SECHSKANTSCHRAUBE
3	10003366	1	RIBBED HEX NUT M6 10	SECHSKANTRIPPENMUTTER
4	9080911	1	EARTH CONNECTION PLATE Cu	MASSEVERBINDUNGSBLECH

2.2.2021
036933

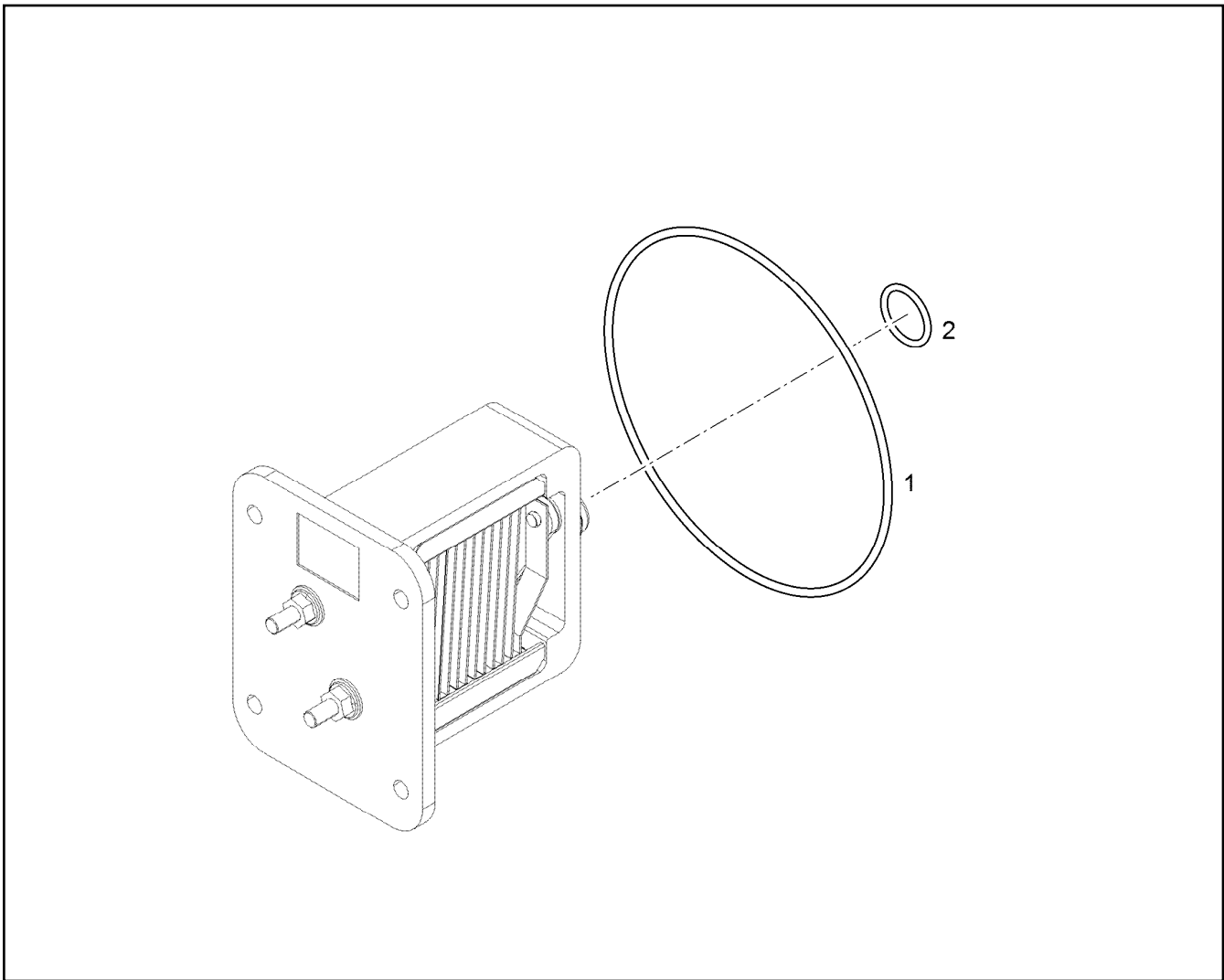
LIEBHERR

etk_en_de_048416 LR 1800-1.0

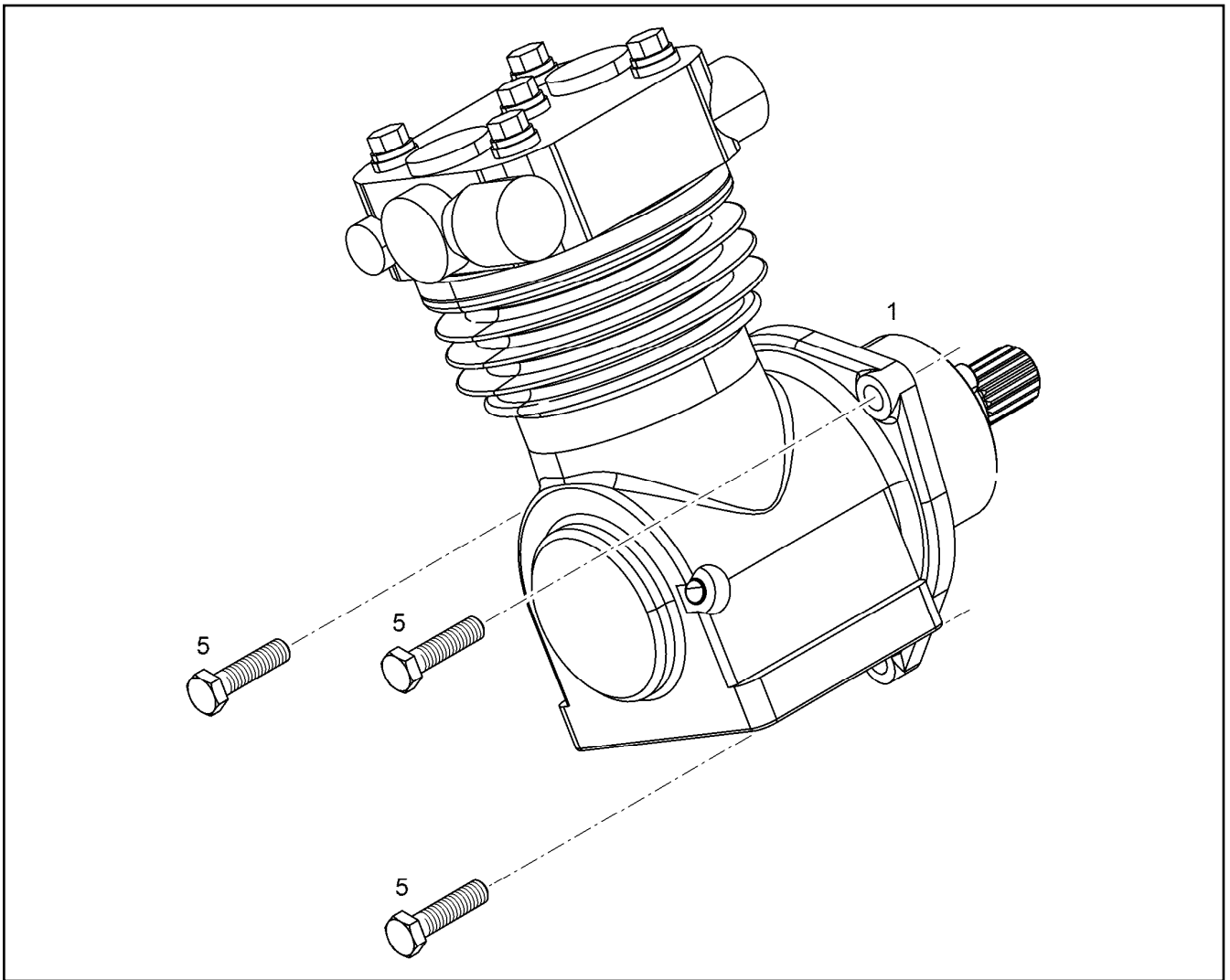
HEATING FLANGE ADD-ON
HEIZFLANSCH ANBAU


 396

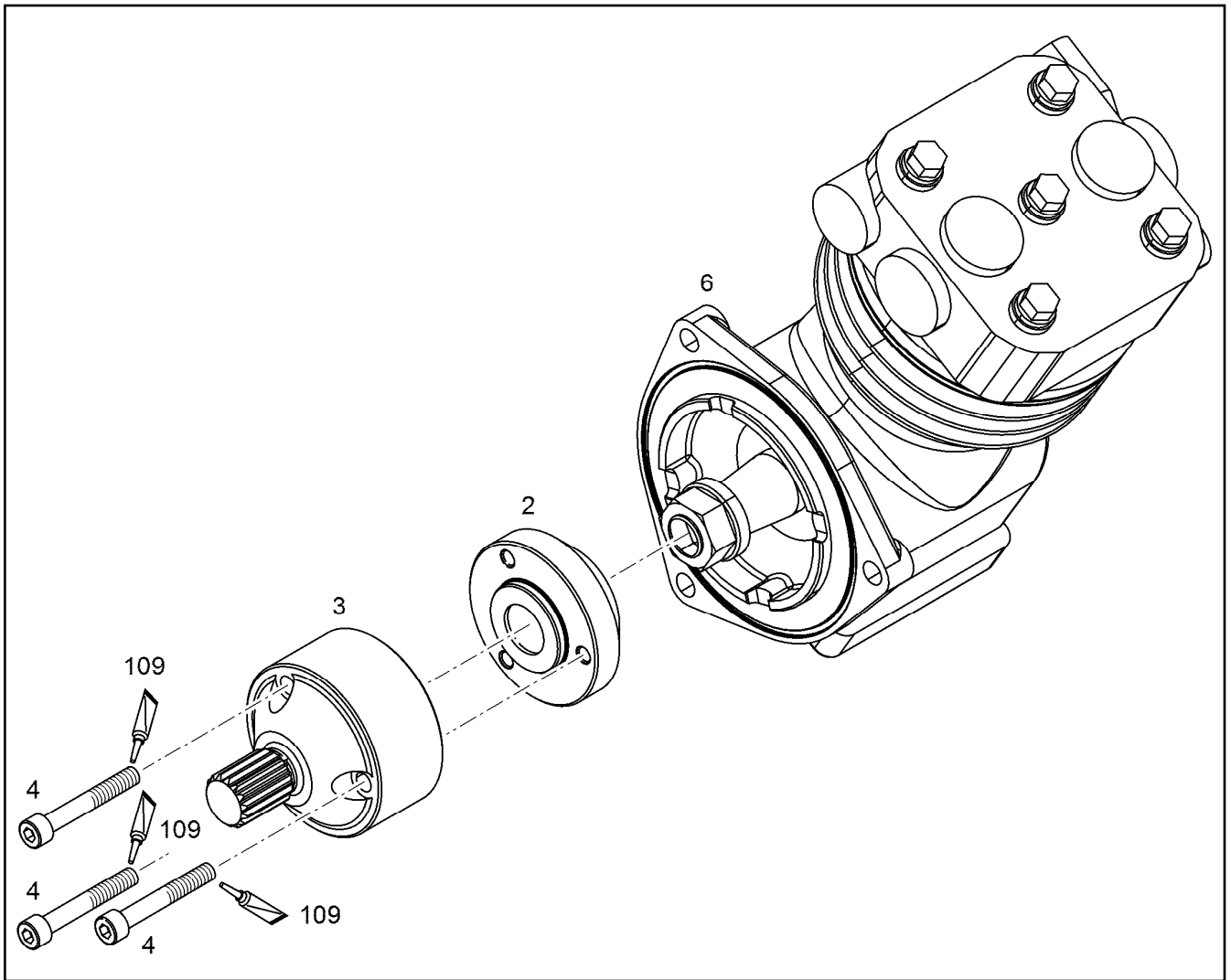
9078314



Pos.	Item	Quantity	Description	Bezeichnung
1	10116255	1	O-RING DIN 3771 94,50X3,00 FKM 80	O-RING
2	7380935	1	O-RING ISO 3601-1 12,37X2,62 FKM 90 A,GN	O-RING

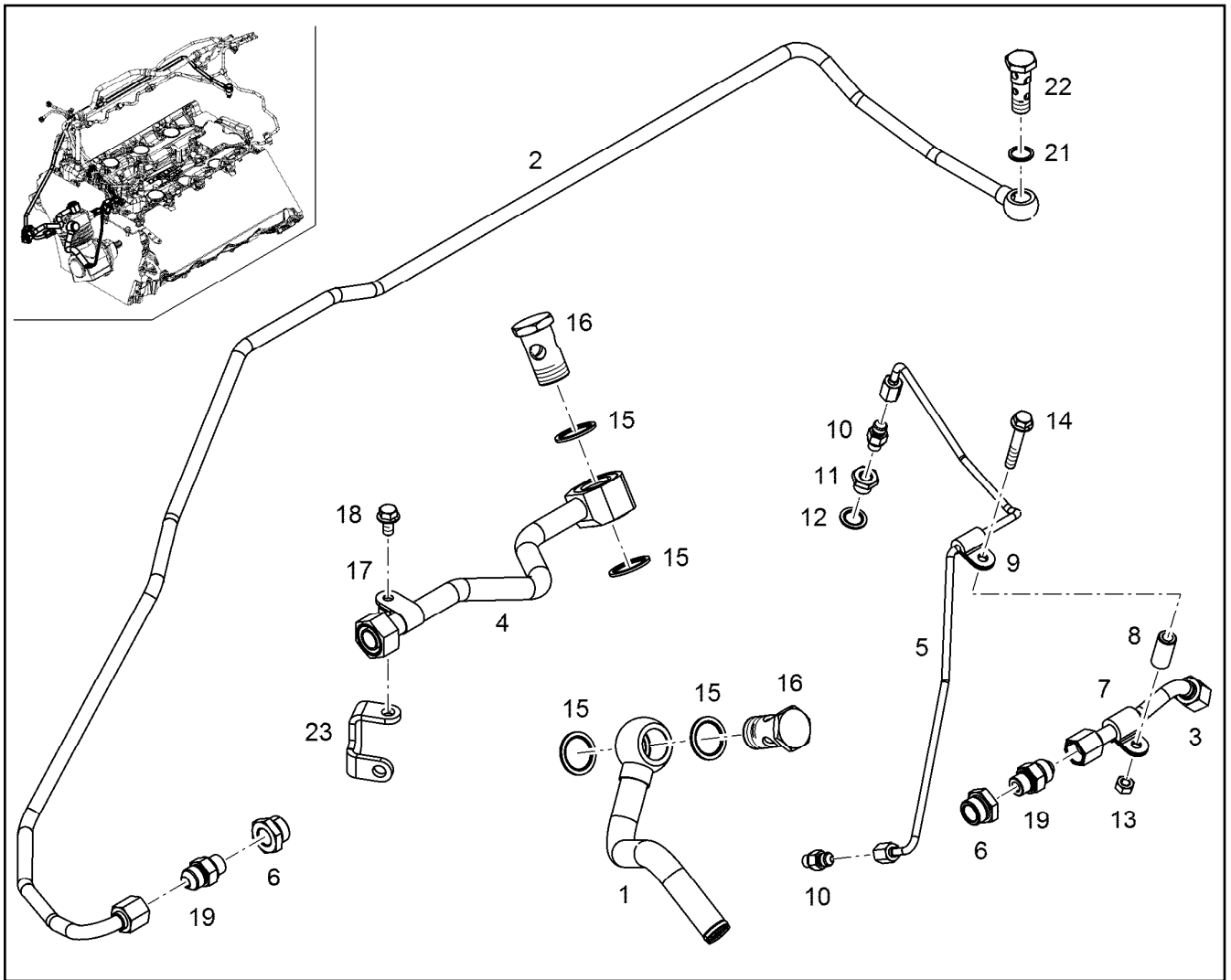


Pos.	Item	Quantity	Description	Bezeichnung
1	11364209	1	AIR COMPRESSOR PRE-ASSY. ⇒  399	LUFTPRESSER VORM.
5	11002713	1	HEX SCREW ISO 4017 M10X40 10.9 FLZN SP	SECHSKANTSCHRAUBE



Pos.	Item	Quantity	Description	Bezeichnung
4	10875570	3	SOCKET HEAD SCREW ISO 4762 M8X55 8.8	ZYLINDERSCHRAUBE

2.2.2021 001163 LIEBHERR	etk_en_de_048416 LR 1800-1.0 AIR COMPRESSOR PRE-ASSY. LUFTPRESSER VORM.	<input type="checkbox"/> 399 11364209
---------------------------------------	---	--



Pos.	Item	Quantity	Description	Bezeichnung
1	11385773	1	PIPELINE 22X1,5	ROHRLEITUNG
2	10141810	1	COOLING WATER LINE 12X2	KUEHLWASSERLEITUNG
3	10141808	1	COOLING WATER LINE 12X2	KUEHLWASSERLEITUNG
4	10135714	1	PIPELINE 18X1,5	ROHRLEITUNG
5	10143362	1	LUBRICATING OIL LINE 6X1	SCHMIEROELLEITUNG
6	7381363	2	FITTING RI M22X1,5/M16X CR6-FREI	VERSCHRAUBUNG
7	7381629	2	CLAMP DIN 3016-1 12X20XD1 W1-2-MVQ	SHELLE
8	9269048	1	DISTANCE SLEEVE 9X15X30,7	DISTANZHUELSE
9	7382088	1	CLAMP DIN 3016-1 6X20XD1 W1-2-MVQ	SHELLE
10	10813933	2	FITTING GE 6 M10X1,0/7/1 CR6-FREI	VERSCHRAUBUNG
11	9270340	1	REDUCING PIECE	REDUZIERSTUECK
12	10011866	1	SEALING RING 14,7X22X1,5 St/FPM1-80	DICHTRING
13	4000381	2	HEX NUT ISO 4032 M8 10 A2C SPF	SECHSKANTMUTTER
14	11691686	1	HEX SCREW EN 1665 M8X50 8.8 480H SPF	SECHSKANTSCHRAUBE
15	10011870	4	SEALING RING 26,7X34,93X2 St/FPM1-80	DICHTRING
16	12210017	2	HOLLOW SCREW DIN 7643 22-3-M26X1,5 4	HOHLSCHRAUBE
17	10802186	1	CLAMP DIN 3016-1 18X20XA1 W1-2	SHELLE
18	11656992	1	HEX SCREW EN 1665 M8X16 8.8 480H SPF	SECHSKANTSCHRAUBE
19	10813940	2	FITTING GE 12 M16X1,5/3/ CR6-FREI	VERSCHRAUBUNG
21	710103408	1	SEALING RING DIN 7603 A16X20X1,5 CU	DICHTRING
22	10132193	1	HOLLOW SCREW 14X4X12 11SMnPb30+C	HOHLSCHRAUBE
23	10146200	1	HOLDER	HALTER

2.2.2021
009225

LIEBHERR


etk_en_de_048416 LR 1800-1.0

ACCESSORIES AIR COMPRESSOR
ANBAUTEILE LUFTPRESSER

400

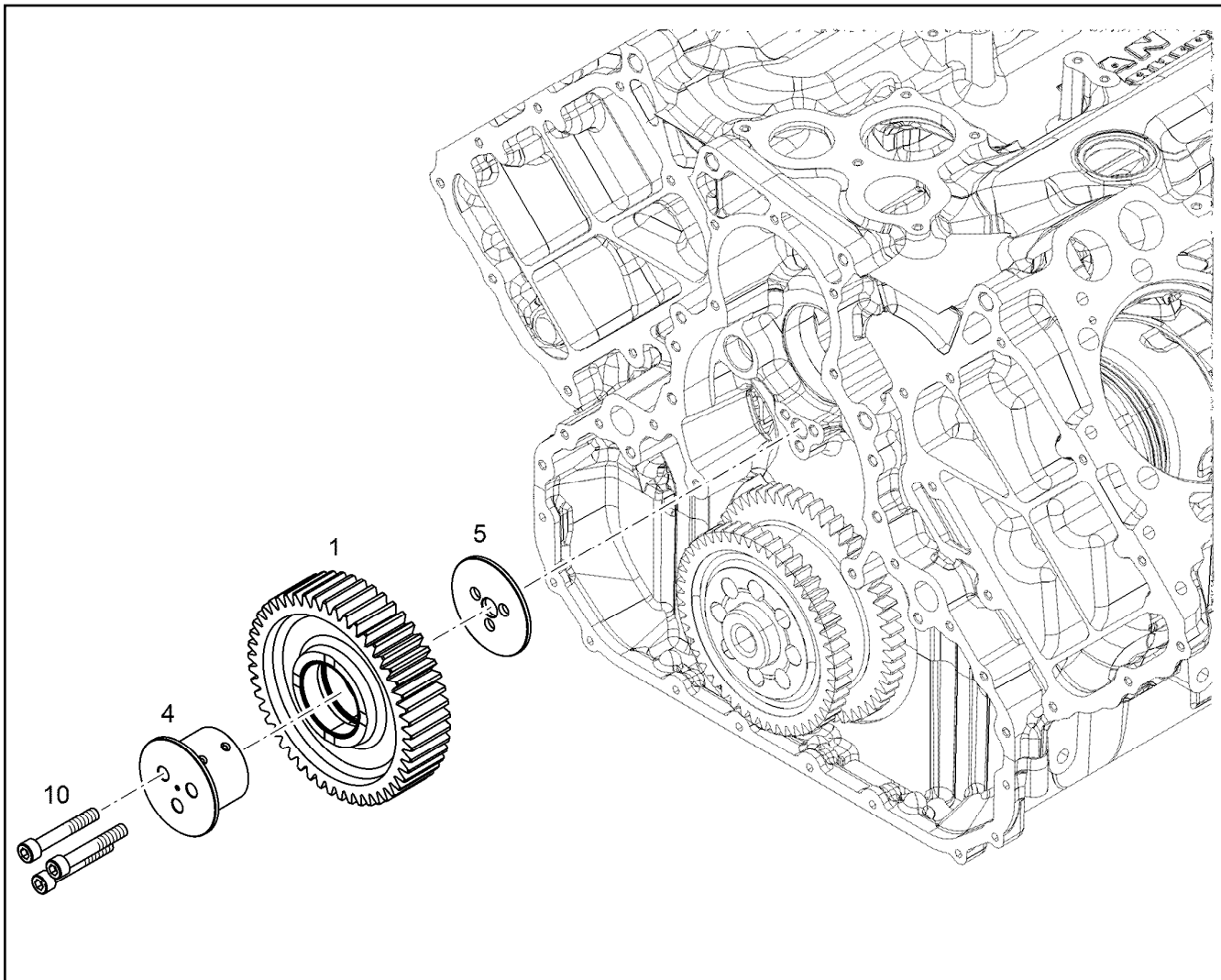
10141807

Pos.	Item	Quantity	Description	Bezeichnung
2	11656154	4	HEX SCREW EN 1665 M10X25 8.8 FLZN SPF	SECHSKANTSCHRAUBE
115	10354595	1	SURFACE SEALING 300ML KARTUSCHE BI	FLAECHENDICHTUNG

2.2.2021	etk_en_de_048416 LR 1800-1.0	 401
LIEBHERR	LOCKING PIECES VERSCHLUSSTEILE	10141838

Pos.	Item	Quantity	Description	Bezeichnung
1	10138461	1	WATER PUMP, PRE-ASSEMBLED V-MOTOR	WASSERPUMPE VORM.
2	10144876	2	INTERMEDIATE FLANGE	ZWISCHENFLANSCH
3	10140662	2	PLUG-IN PIPE S235JR	STECKROHR
4	10134298	1	COOLANT PIPE BEND	KUEHLMITTELKRUEMMER
5	10354601	2	PLUG-IN PIPE DNR61X32 70 EPDM 1202	STECKROHR
6	10125597	1	HOLDER S235JR	HALTER
7	7264455	2	O-RING DIN 3771 74,00X3,00 NBR,70 SHOR	O-RING
8	10040387	2	O-RING AEHNL.ISO 3601-1 67,5X4 FKM 70	O-RING
9	10040386	1	O-RING 90X3 FKM 70	O-RING
10	11826563	4	HEX SCREW EN 1665 M8X30 8.8 480H	SECHSKANTSCHRAUBE
11	12207564	3	HEX SCREW EN 1665 M10X160 10.9 FLZN	SECHSKANTSCHRAUBE
12	10299603	3	HEX SCREW EN 1665 M8X35 10.9 480H	SECHSKANTSCHRAUBE
13	12210062	1	HEX SCREW EN 1665 M10X130 10.9 FLZN	SECHSKANTSCHRAUBE
14	11690637	4	HEX SCREW EN 1665 M8X25 8.8 480H SPF	SECHSKANTSCHRAUBE
15	7380598	2	O-RING ISO 3601-1 82,22X2,62 FKM 70 A,BK	O-RING
16	10139913	1	CONNECTION PIECE	ANSCHLUSSSTUECK
17	10150626	1	LUBRICATING OIL LINE 8X1	SCHMIEROELLEITUNG
18	10011865	2	SEALING RING 12,7X18X1,5 S/FPM1-80	DICHTRING
19	10011868	2	SEALING RING 18,7X26X1,5 S/FPM1-80	DICHTRING
20	12210024	1	HOLLOW SCREW DIN 7643 8-3-M12X1,5 480	HOHLSCHRAUBE
21	12210015	1	HOLLOW SCREW DIN 7643 15-3-M18X1,5 4	HOHLSCHRAUBE
22	10813935	1	FITTING GE 8 M12X1,5/1/2 CR6-FREI	VERSCHRAUBUNG
23	7380566	1	SCREW PLUG VSTI M14X1,5	VERSCHLUSSSCHRAUBE

2.2.2021	etk_en_de_048416 LR 1800-1.0	402
LIEBHERR	WATER PUMP WITH FASTENING WASSERPUMPE MIT BEFEST.	10143302



Pos.	Item	Quantity	Description	Bezeichnung
1	11348855	1	INTERMEDIATE GEAR PRE-ASSY. Z=49 m=	ZWISCHENRAD VORM.
4	9078590	1	INTERMEDIATE WHEEL AXLE 31CrMoV9	ZWISCHENRADACHSE
5	9078591	1	THRUST WASHER 16X82X4 -C45K	ANLAUFSCHEIBE
10	4981088	3	SOCKET HEAD SCREW ISO 4762 M10X65 1	ZYLINDERSCHRAUBE

2.2.2021
009443

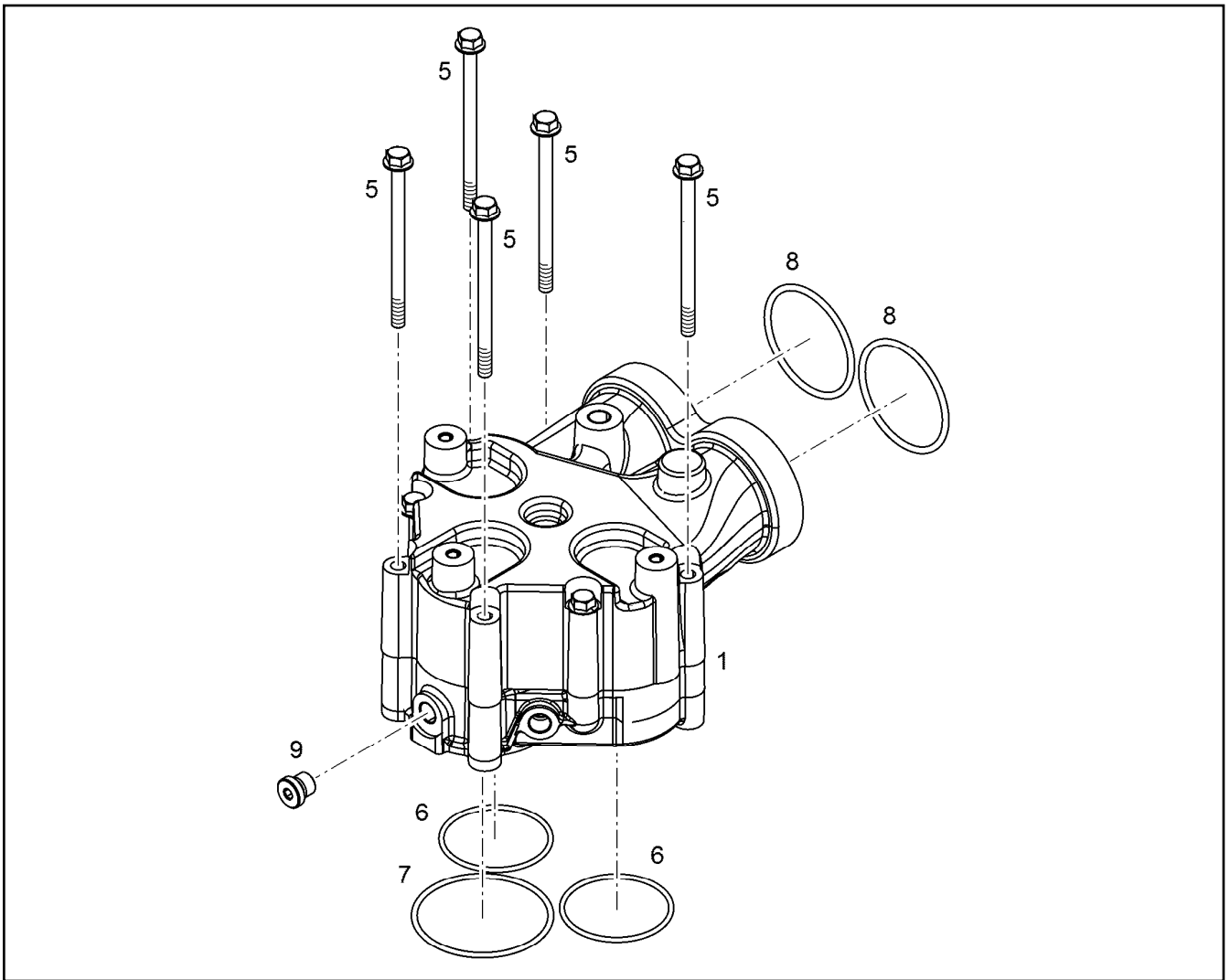
LIEBHERR

etk_en_de_048416 LR 1800-1.0

INTERMEDIATE GEAR ASSEMBLY
ZWISCHENRAD ANBAU

403

11348849



Pos.	Item	Quantity	Description	Bezeichnung
1	11349206	1	THERMOSTAT HOUSING PRE-ASS. ⇒ □ 405	THERMOSTATGEHAEUSE VORM
5	12207553	5	HEX SCREW EN 1665 M8X120 8.8 480H	SECHSKANTSCHRAUBE
6	10037224	2	O-RING 63X3 FKM 75	O-RING
7	726433701	1	O-RING 78X3 FKM 70	O-RING
8	10040387	2	O-RING AEHNL.ISO 3601-1 67,5X4 FKM 70	O-RING
9	7380566	1	SCREW PLUG VSTI M14X1,5	VERSCHLUSSSCHRAUBE

2.2.2021
009455

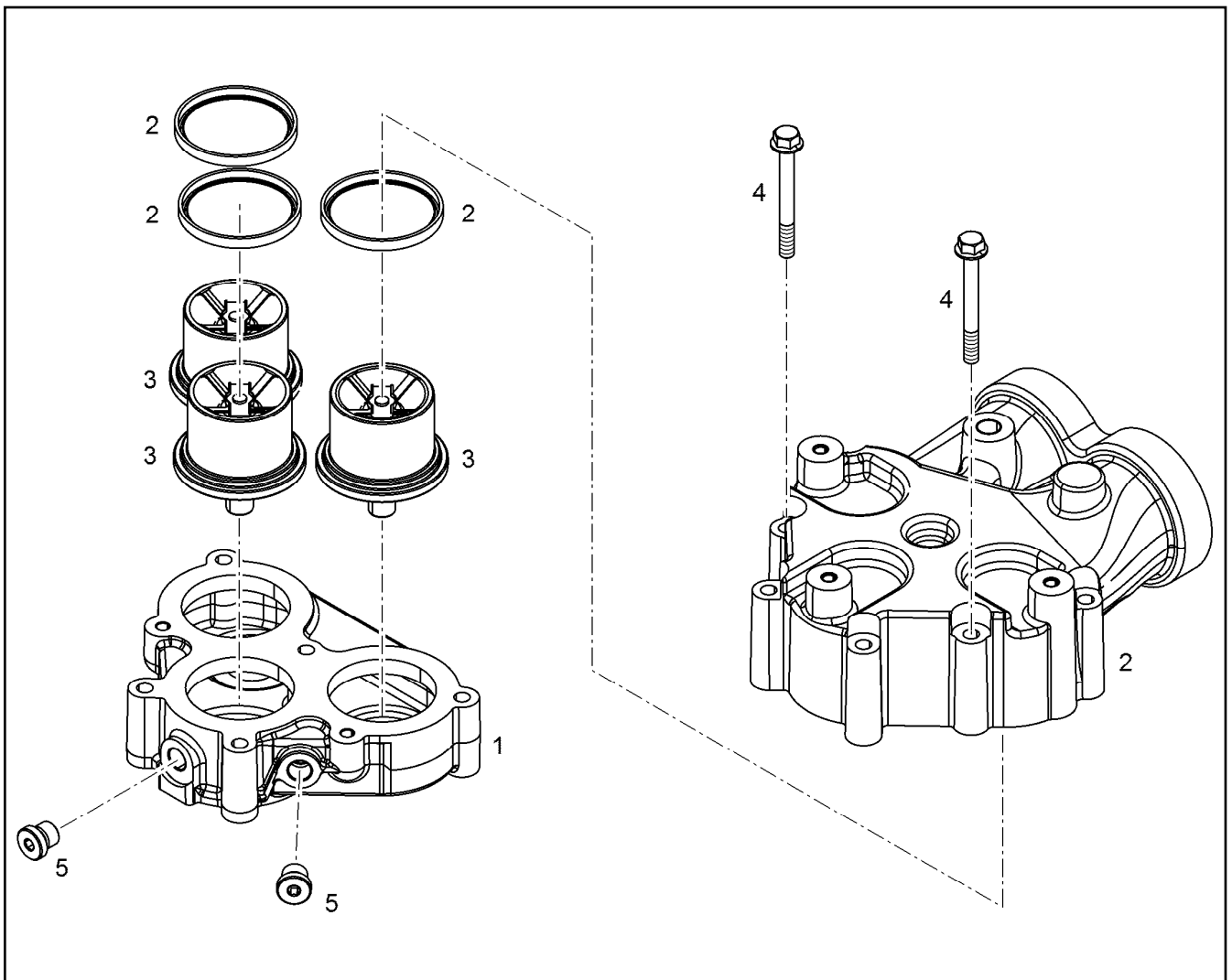
LIEBHERR

etk_en_de_048416 LR 1800-1.0

THERMOSTAT HOUSING ASSEMBLY
THERMOSTATGEHAEUSE ANBAU

□ 404

11353748



Pos.	Item	Quantity	Description	Bezeichnung
1	10154033	1	THERMOSTAT HOUSING	THERMOSTATGEHAEUSE
2	10140511	1	THERMOSTAT HOUSING PRE-ASS.	THERMOSTATGEHAEUSE VORM
(2)	10043255	3	SEALING RING 4,95X6,35X67,59 Inox/Teflon	DICHTRING
3	10117576	3	THERMOSTAT 82°C BIS92°C	THERMOSTAT
4	10299609	2	HEX SCREW EN 1665 M8X75 10.9 480H	SECHSKANTSCHRAUBE

2.2.2021
099819

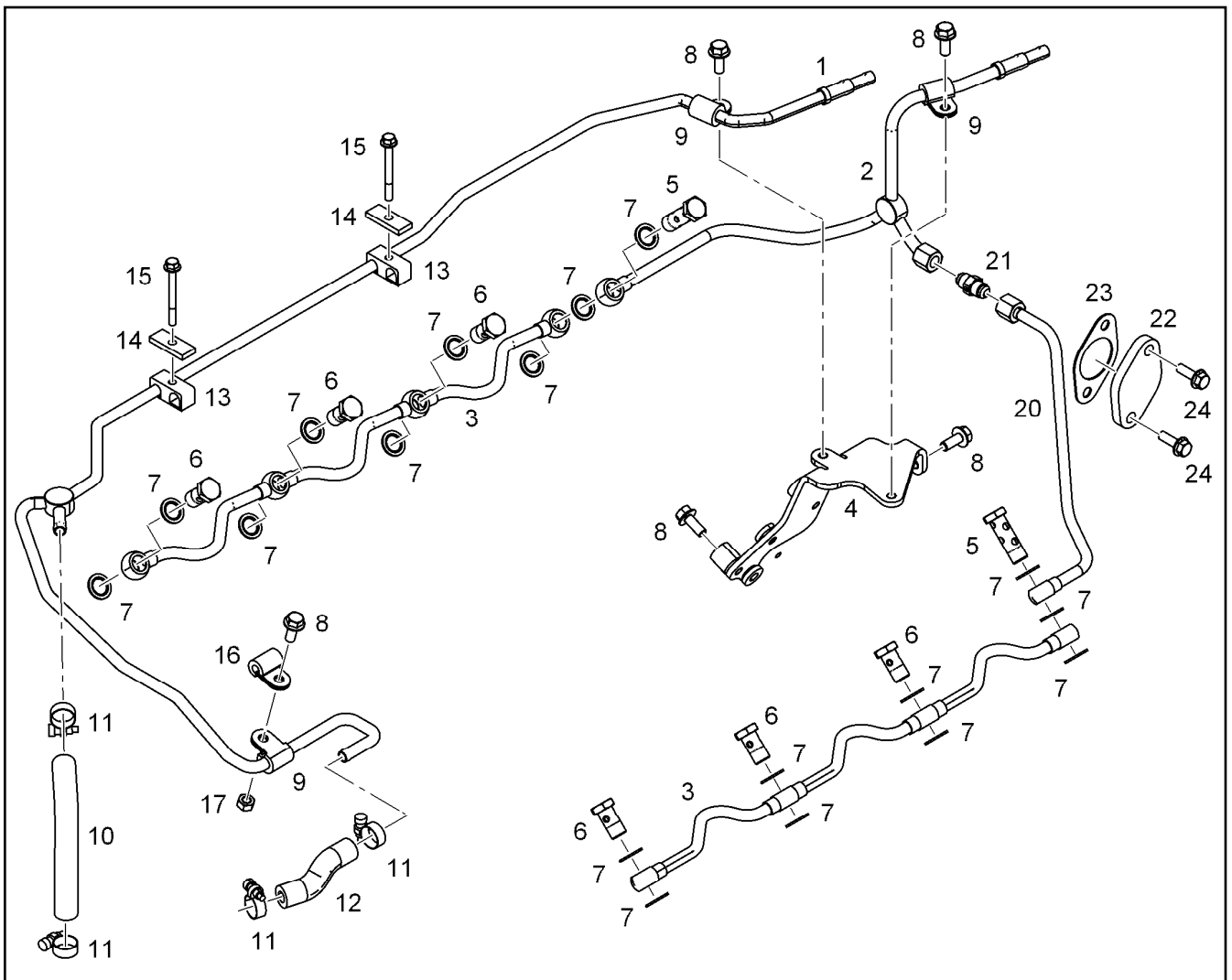
LIEBHERR

etk_en_de_048416 LR 1800-1.0

THERMOSTAT HOUSING PRE-ASS.
THERMOSTATGEHAEUSE VORM.

405

11349206



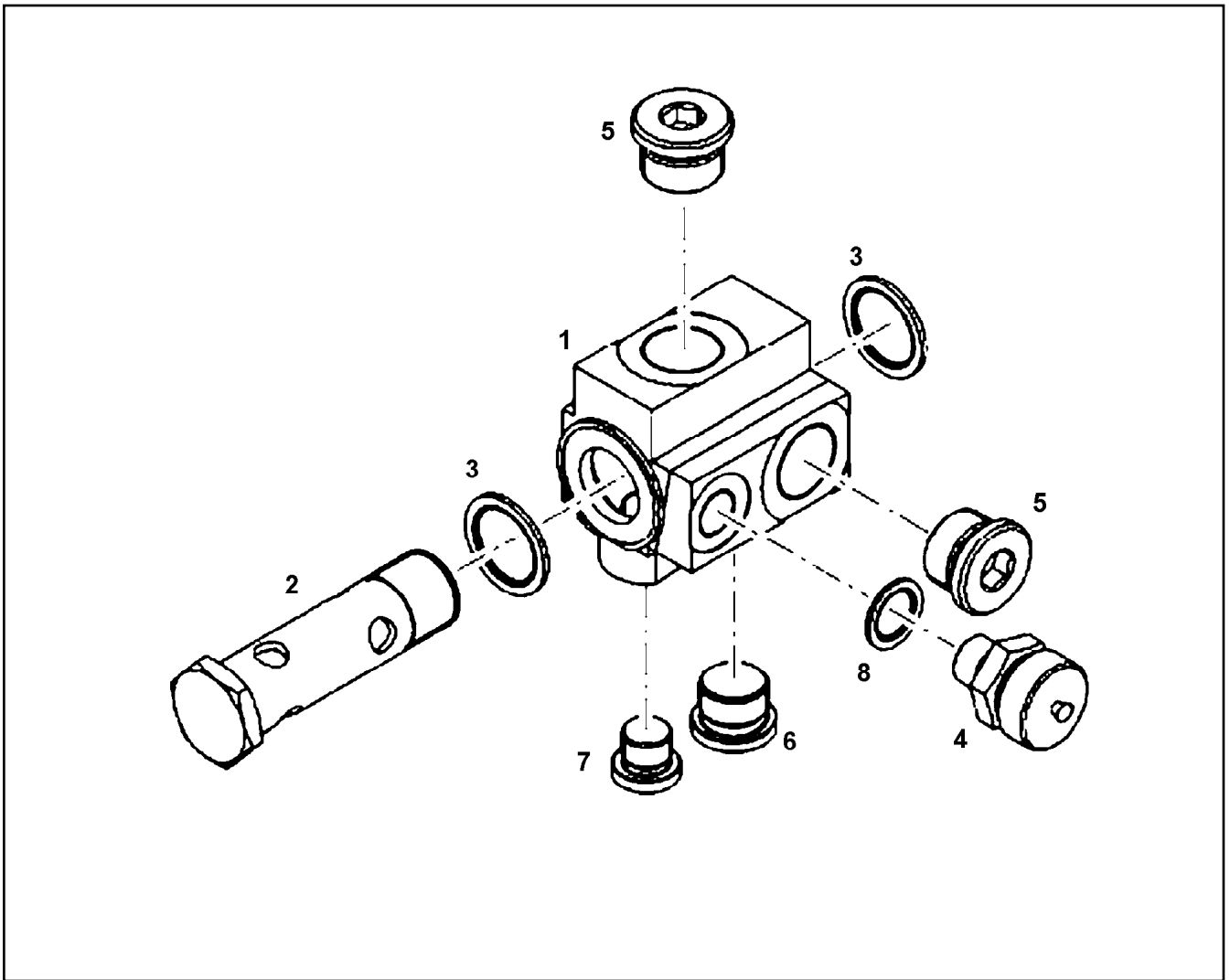
Pos.	Item	Quantity	Description	Bezeichnung
1	10141762	1	VENTILATION LINE	ENTLUEFTUNGSLEITUNG
2	10147358	1	VENTILATION LINE	ENTLUEFTUNGSLEITUNG
3	10120020	2	VENTILATION LINE	ENTLUEFTUNGSLEITUNG
4	10136484	1	HOLDER	HALTER
5	12210032	2	DOUBLE BANJO BOLT 10-6-M14X1,5 11SMn	DOPPELHOHLSCHRAUBE
6	12210013	6	HOLLOW SCREW DIN 7643 10-3-M14X1,5 4	HOHLSCHRAUBE
7	10011866	18	SEALING RING 14,7X22X1,5 Si/FPM1-80	DICHTRING
8	11657219	5	HEX SCREW EN 1665 M8X20 8.8 480H SPF	SECHSKANTSCHRAUBE
9	7381628	3	CLAMP DIN 3016-1 10X20XD1 W1-2-MVQ	SHELLE
10	11490457	0.165	HOSE DN20 VMQ GRUEN TO	SCHLAUCH
11	11118077	4	HOSE CLAMP 21/16-27/12 W3	SCHLAUCHSCHELLE
12	11490457	0.08	HOSE DN20 VMQ GRUEN TO	SCHLAUCH
13	7381271	2	PIPE CLAMP 12X10 PP	ROHRSCHELLE
14	9073190	2	SUPPORT PLATE 40X16 S235JR	STUETZBLECH
15	12207551	2	HEX SCREW EN 1665 M6X60 8.8 480H	SECHSKANTSCHRAUBE
16	7382090	1	CLAMP DIN 3016-1 8X20XD1 W1-2-MVQ	SHELLE
17	11820285	1	HEX NUT EN 1661 M8 8 480H SPF	SECHSKANTMUTTER
20	10147374	1	PIPELINE 10X1	ROHRLEITUNG
21	11643351	1	FITTING GE 10 9/16-18/9/ CR6-FREI	VERSCHRAUBUNG
22	10147460	1	COVER S235JR	DECKEL
23	11646707	1	SEAL DIN 71511 1,5X42X68 AFM 30	DICHTUNG
24	10009007	2	HEX SCREW DIN 6921 M8X25 8.8 A2C	SECHSKANTSCHRAUBE

Pos.	Item	Quantity	Description	Bezeichnung
1	10140730	1	COOLANT PIPE BEND	KUEHLMITTELKRUEMMER
2	10140731	1	COOLANT PIPE BEND	KUEHLMITTELKRUEMMER
3	7382203	1	SCREW PLUG VSTI M16X1,5	VERSCHLUSSSCHRAUBE
4	7380566	1	SCREW PLUG VSTI M14X1,5	VERSCHLUSSSCHRAUBE
5	10813935	2	FITTING GE 8 M12X1,5/1/2 CR6-FREI	VERSCHRAUBUNG
6	4981033	1	HOSE UNION DIN 74304 M14X1,5 XSSTB	SCHLAUCHSTUTZEN
7	7362665	3	CLAMP DIN 3016-1 20X20XD1 W1-2-CR	SCHELLE
8	10154613	1	COOLING WATER LINE	KUEHLWASSERLEITUNG
9	10813940	1	FITTING GE 12 M16X1,5/3/ CR6-FREI	VERSCHRAUBUNG
10	10813939	1	FITTING GE 12 M14X1,5/3/ CR6-FREI	VERSCHRAUBUNG
11	10038573	4	O-RING 51X5 N-FKM1-70	O-RING
13	10009007	7	HEX SCREW DIN 6921 M8X25 8.8 A2C	SECHSKANTSCHRAUBE
16	7381456	1	FITTINGS AEHNL.DIN 7622 8 CR6-FREI	STUTZEN
17	12210013	1	HOLLOW SCREW DIN 7643 10-3-M14X1,5 4	HOHLSCHRAUBE
18	10011866	3	SEALING RING 14,7X22X1,5 S/FPM1-80	DICHTRING
22	10143589	1	COOLING WATER LINE 8X1	KUEHLWASSERLEITUNG
23	10146256	1	COOLING WATER LINE 8X1	KUEHLWASSERLEITUNG
24	10143587	1	COOLING WATER LINE	KUEHLWASSERLEITUNG
25	7382090	1	CLAMP DIN 3016-1 8X20XD1 W1-2-MVQ	SCHELLE
26	7381628	1	CLAMP DIN 3016-1 10X20XD1 W1-2-MVQ	SCHELLE
27	11656992	2	HEX SCREW EN 1665 M8X16 8.8 480H SPF	SECHSKANTSCHRAUBE
28	4000381	2	HEX NUT ISO 4032 M8 10 A2C SPF	SECHSKANTMUTTER
29	10449894	2	PIPE CLAMP 8	ROHRSCHELLE
30	10011866	2	SEALING RING 14,7X22X1,5 S/FPM1-80	DICHTRING
31	7381285	1	CLAMP DIN 3016-1 10X20XA1 W1-2	SCHELLE
32	10801399	3	FITTING GE 8 M12X1,5/1/2 CR6-FREI	VERSCHRAUBUNG
33	12210012	1	HOLLOW SCREW DIN 7643 8-3-S-M12X1,5 4	HOHLSCHRAUBE
34	11493699	1	CLAMP DIN 3016-1 8X20XA1 W1-2	SCHELLE
35	7101007	1	SEALING RING DIN 7603 A12X18 CU	DICHTRING
36	10011865	1	SEALING RING 12,7X18X1,5 S/FPM1-80	DICHTRING
100	10285708	1	GREASE NBU 30 1KG DOSE	FETT

2.2.2021	etk_en_de_048416 LR 1800-1.0	407
LIEBHERR	COOLANT PIPE BEND ADD-ON KUEHLMITTELKRUEMMER ANBAU	10143277

Pos.	Item	Quantity	Description	Bezeichnung
1	10124886	1	CONNECTING ELBOW	ANSCHLUSSKRUEMMER
3	7382203	2	SCREW PLUG VSTI M16X1,5	VERSCHLUSSSCHRAUBE
17	10122295	1	RETAINER CLIP 97/K1 St/Inox	SPANNSCHELLE

2.2.2021	etk_en_de_048416 LR 1800-1.0	408
LIEBHERR	CONNECTION F.WATER PIPE WASSERLEITUNGSANSCHLUESSE	10145044



Pos.	Item	Quantity	Description	Bezeichnung
1	10145189	1	CONNECTION PIECE	ANSCHLUSSSTUECK
2	10145191	1	HOLLOW SCREW 26X3X93	HOHLSCHRAUBE
3	10011870	2	SEALING RING 26,7X34,93X2 St/FPM1-80	DICHTRING
4	10138988	1	VALVE M16X1,5	VENTIL
5	7381457	2	SCREW PLUG VSTI M26X1,5 CR6-FREI	VERSCHLUSSSCHRAUBE
6	7380177	1	SCREW PLUG VSTI M22X1,5 CR6-FREI	VERSCHLUSSSCHRAUBE
7	7382203	1	SCREW PLUG VSTI M16X1,5	VERSCHLUSSSCHRAUBE
8	10011867	1	SEALING RING 16,7X24X1,5 St/FPM1-80	DICHTRING

2.2.2021
099954

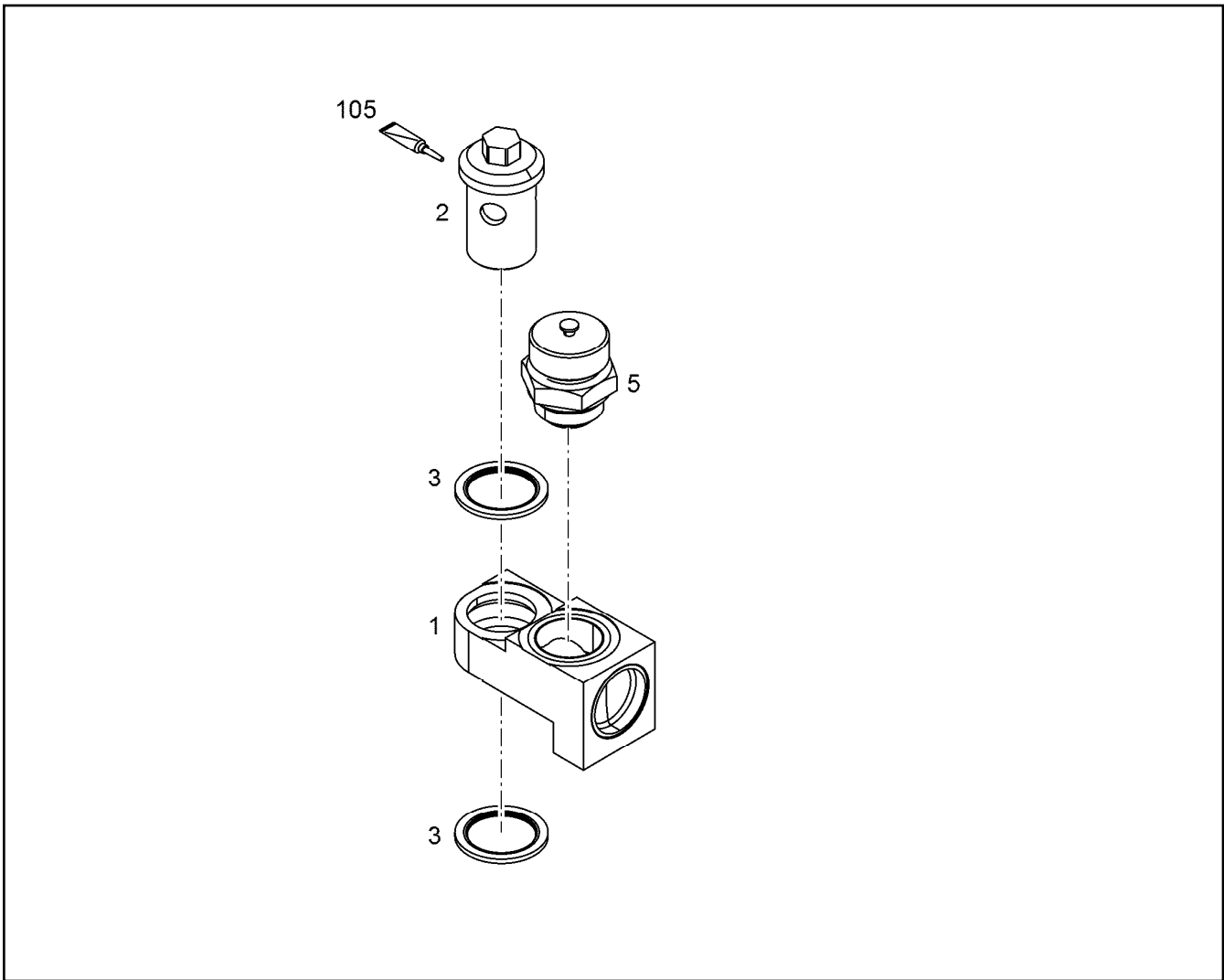
LIEBHERR

etk_en_de_048416 LR 1800-1.0

WATER CONNECTION
KUEHLWASSERANSCHLUSS


409

10145193



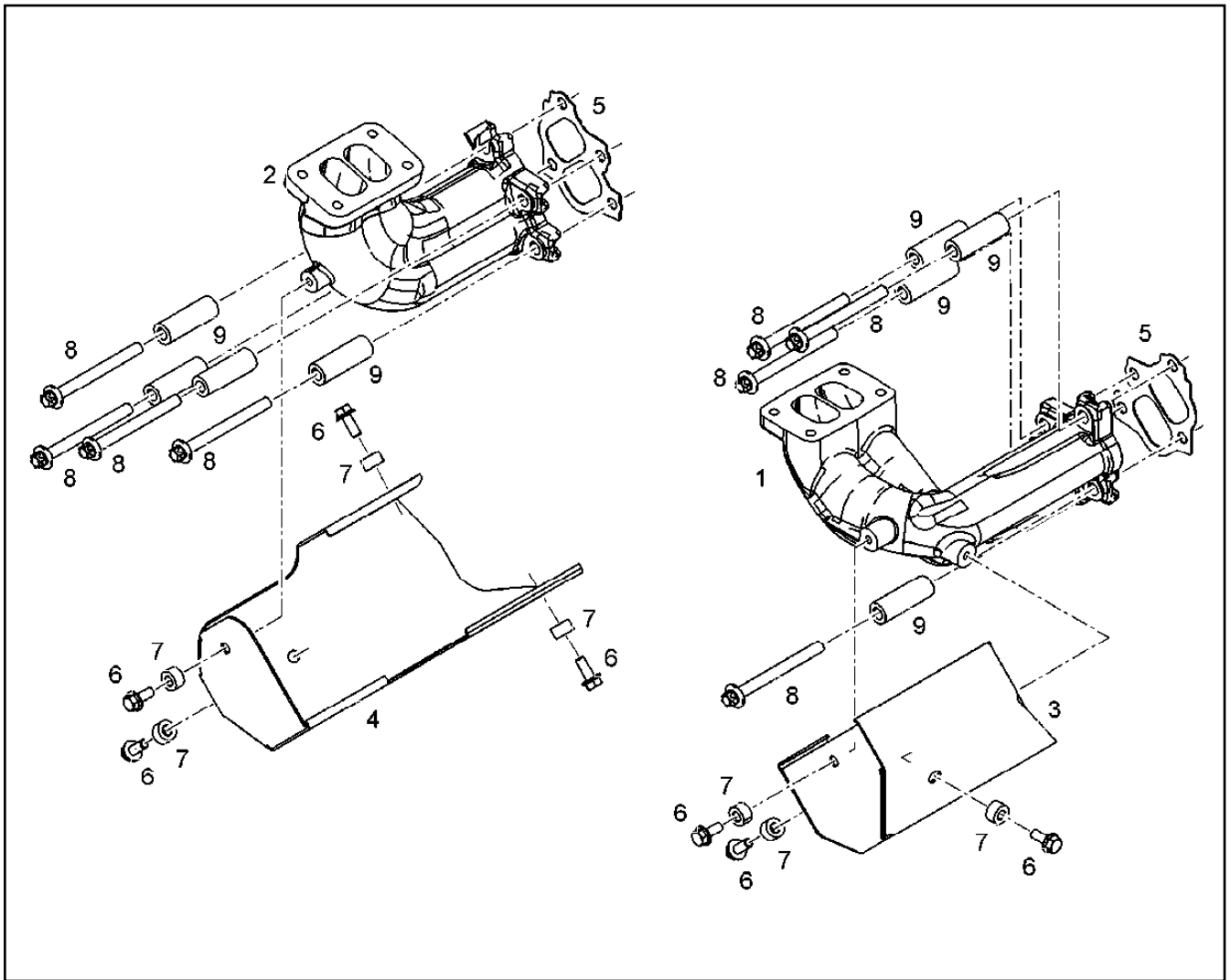
Pos.	Item	Quantity	Description	Bezeichnung
1	11365540	1	CONNECTING PIECE PRE-ASS.	ANSCHLUSSSTUECK VORM.
2	10152907	1	HOLLOW SCREW 20X3XM26X1,5	HOHLSCHRAUBE
3	10011870	2	SEALING RING 26,7X34,93X2 St/FPM1-80	DICHTRING
5	10032906	1	DRAIN VALVE	ABLASSVENTIL

Pos.	Item	Quantity	Description	Bezeichnung
1	10145190	1	CONNECTION PIECE	ANSCHLUSSSTUECK
2	12210016	1	HOLLOW SCREW DIN 7643 28-3-M30X1,5 C	HOHLSCHRAUBE
3	10113731	2	SEALING RING 30,7X39X2 St/FPM1-80	DICHTRING
4	7381457	1	SCREW PLUG VSTI M26X1,5 CR6-FREI	VERSCHLUSSSCHRAUBE
5	7380177	1	SCREW PLUG VSTI M22X1,5 CR6-FREI	VERSCHLUSSSCHRAUBE

2.2.2021	etk_en_de_048416 LR 1800-1.0	 411
LIEBHERR	WATER CONNECTION KUEHLWASSERANSCHLUSS	10145195

Pos.	Item	Quantity	Description	Bezeichnung
1	10141354	1	EXHAUST PIPE RIGHT V-MOTORXD9508	ABGASROHR RECHTS
(1)	10141351	1	EXHAUST PIPE V-MOTORXD9508	ABGASROHR
(2)	9078308	4	SEAL 1,22 METALOSEAL	DICHTUNG
(3)	10120331	1	HEAT INSULATION PLATE DC01+ZE25/25	WAERMESCHUTZBLECH
(4)	10120330	1	HEAT INSULATION PLATE DC01+ZE25/25	WAERMESCHUTZBLECH
(5)	10012550	7	HEXALOBULAR HEAD SCREW M10X95 X5N	SECHSRUNDSCHRAUBE
(5)	10012550	12	HEXALOBULAR HEAD SCREW M10X95 X5N	SECHSRUNDSCHRAUBE
(6)	10030346	5	HEXALOBULAR HEAD SCREW M10X55 X5N	SECHSRUNDSCHRAUBE
(6)	9074977	5	DISTANCE SLEEVE 11X21X40 42CrMo4+N	DISTANZHUELSE
(7)	10336200	8	HEX SCREW DIN 6921 M8X25 X5NiCrTi26-1	SECHSKANTSCHRAUBE
(8)	9132577	8	DISTANCE SLEEVE 8,5X18X10 11SMnPb30	DISTANZHUELSE
2	10141355	1	EXHAUST PIPE LEFT V-MOTORXD9508	ABGASROHR LINKS
(1)	11354228	1	EXHAUST PIPE V-MOTORXD9508 EN-GJS-Si	ABGASROHR
(2)	9078308	4	SEAL 1,22 METALOSEAL	DICHTUNG
(3)	10120333	1	HEAT INSULATION PLATE DC01+ZE25/25	WAERMESCHUTZBLECH
(4)	10120332	1	HEAT INSULATION PLATE DC01+ZE25/25	WAERMESCHUTZBLECH
(5)	10012550	7	HEXALOBULAR HEAD SCREW M10X95 X5N	SECHSRUNDSCHRAUBE
(5)	10012550	12	HEXALOBULAR HEAD SCREW M10X95 X5N	SECHSRUNDSCHRAUBE
(6)	10030346	5	HEXALOBULAR HEAD SCREW M10X55 X5N	SECHSRUNDSCHRAUBE
(6)	9074977	5	DISTANCE SLEEVE 11X21X40 42CrMo4+N	DISTANZHUELSE
(7)	10336200	8	HEX SCREW DIN 6921 M8X25 X5NiCrTi26-1	SECHSKANTSCHRAUBE
(8)	9132577	8	DISTANCE SLEEVE 8,5X18X10 11SMnPb30	DISTANZHUELSE

2.2.2021	etk_en_de_048416 LR 1800-1.0	412
LIEBHERR	EXHAUST PIPE ASSEMBLY ABGASROHR ANBAU	10141356



Pos.	Item	Quantity	Description	Bezeichnung
1	10147866	1	EXHAUST MANIFOLD RIGHT V-MOTORXD9	ABGASKRUEMMER RECHTS
2	10153467	1	EXHAUST MANIFOLD LEFT V-MOTORXD950	ABGASKRUEMMER LINKS
3	10141563	1	HEAT INSULATION PLATE DC01+ZE25/25	WAERMESCHUTZBLECH
4	10141564	1	HEAT INSULATION PLATE DC01+ZE25/25	WAERMESCHUTZBLECH
5	10119343	2	SEAL	DICHTUNG
5	10149152	8	SEAL METALOSEAL 1	DICHTUNG
6	11068155	7	HEX SCREW DIN 6921 M8X20 X5NiCrTi26-1	SECHSKANTSCHRAUBE
7	9132577	7	DISTANCE SLEEVE 8,5X18X10 11SMnPb30	DISTANZHUELSE
8	12422674	8	HEXALOBULAR HEAD SCREW M10X103 NiC	SECHSRUNDSCHRAUBE
9	10147172	8	DISTANCE SLEEVE 11,0X20X59 X6CrNiMoT	DISTANZHUELSE

2.2.2021
099839

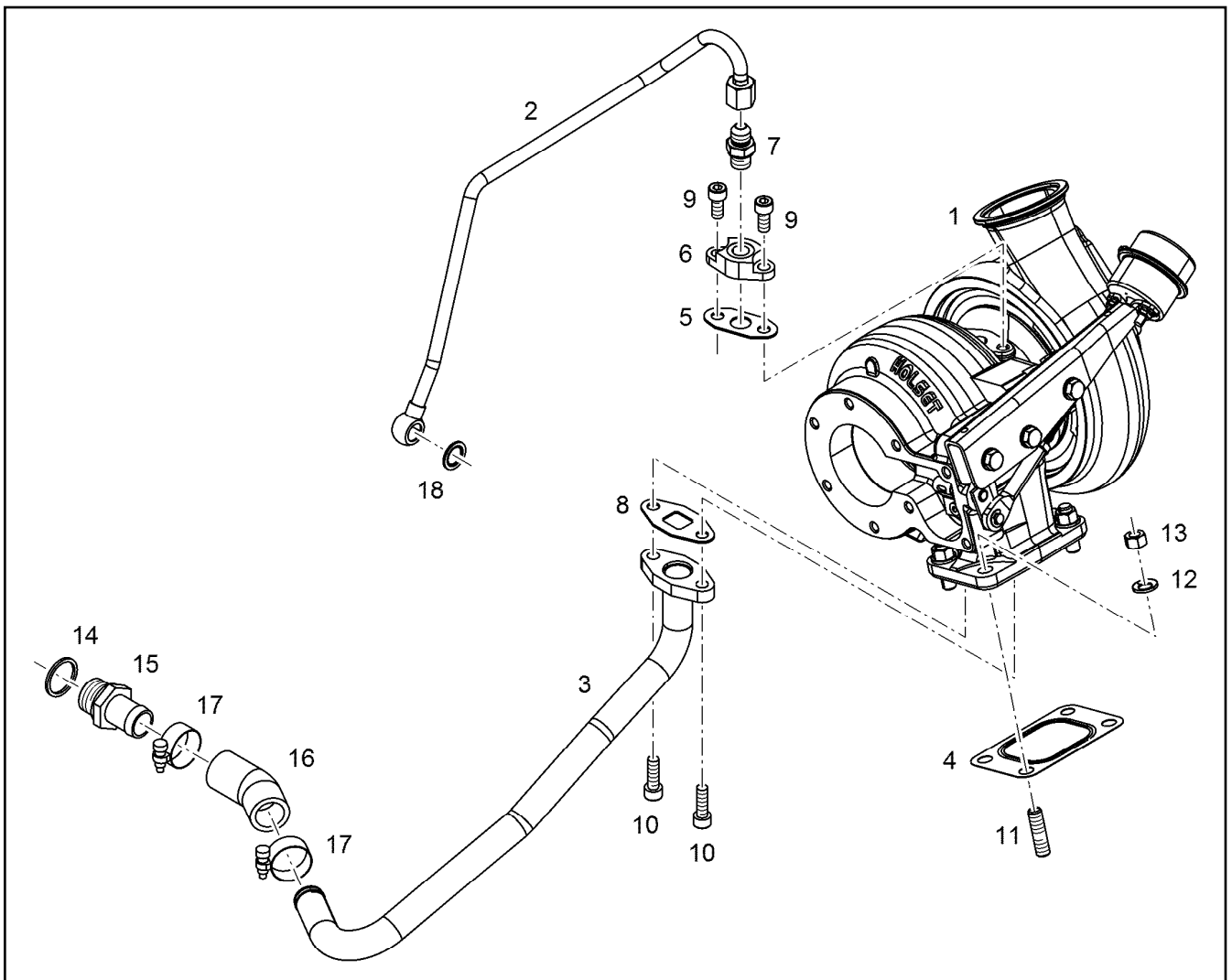
LIEBHERR

etk_en_de_048416 LR 1800-1.0

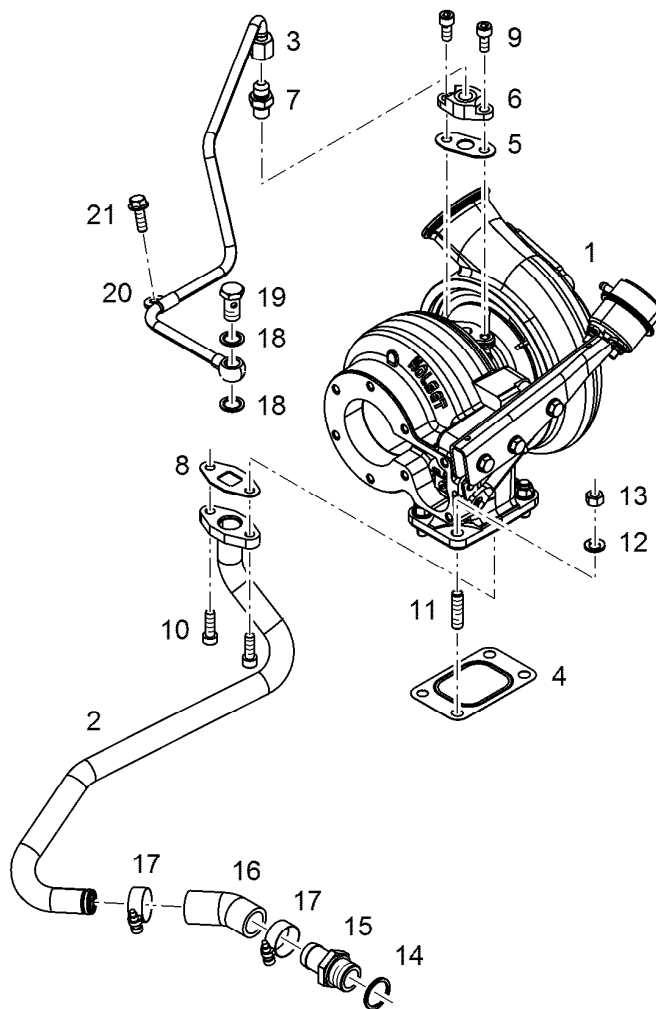
OUTLET MANIFOLD ADD-ON
ABGASKRUEMMER ANBAU

413

10141558



Pos.	Item	Quantity	Description	Bezeichnung
1	10134988	1	EXHAUST GAS TURBOCHARGER HE400WG	ABGASTURBOLADER
2	10135232	1	LUBRICATING OIL LINE 10X1	SCHMIEROELLEITUNG
3	10135221	1	OIL RETURN PIPE 22X1,5	OELRUECKLAUFLEITUNG
4	10125739	1	SEAL X15CrNiSi20-	DICHTUNG
5	10132331	1	SEAL AFM 32/2	DICHTUNG
6	10115621	1	FLANGE S235JR	FLANSCH
6	11422653	1	FLANGE S235JR	FLANSCH
7	10813936	1	FITTING GE 10 M14X1,5/9/ CR6-FREI	VERSCHRAUBUNG
8	10115623	1	SEAL	DICHTUNG
9	4600377	2	SOCKET HEAD SCREW ISO 4762 M8X18 8.8	ZYLINDERSCHRAUBE
9	10875598	2	SOCKET HEAD SCREW ISO 4762 M8X20 8.8	ZYLINDERSCHRAUBE
10	10875599	2	SOCKET HEAD SCREW ISO 4762 M8X25 8.8	ZYLINDERSCHRAUBE
11	4981172	4	DOUBLE-ENDED STUD DIN 939 M10X25 X5N	STIFTSCHRAUBE
12	9076638	4	WASHER 10,5X18,5X2 -	SCHEIBE
13	10120639	4	NUT M10X1,5 X5NiCrTi26-1	MUTTER
14	7101019	1	SEALING RING DIN 7603 A26X31 CU	DICHTRING
15	9140351	1	HOSE NIPPLE CE-0, H54	SCHLAUCHNIPPEL
16	10123540	1	RUBBER CONNECTION 30° Silicone	GUMMIMUFFE
17	774215008	2	HOSE CLAMP 26/20-32/12 W3	SCHLAUCHSCHELLE
18	10011866	1	SEALING RING 14,7X22X1,5 St/FPM1-80	DICHTRING



Pos.	Item	Quantity	Description	Bezeichnung
1	10134989	1	EXHAUST GAS TURBOCHARGER HE400WG	ABGASTURBOLADER
2	10135023	1	OIL RETURN PIPE 22X1,5	OELRUECKLAUFLEITUNG
3	10135310	1	LUBRICATING OIL LINE 10X1	SCHMIEROELLEITUNG
4	10125739	1	SEAL X15CrNiSi20-	DICHTUNG
5	10132331	1	SEAL AFM 32/2	DICHTUNG
6	10115621	1	FLANGE S235JR	FLANSCH
6	11422653	1	FLANGE S235JR	FLANSCH
7	10813936	1	FITTING GE 10 M14X1,5/9/ CR6-FREI	VERSCHRAUBUNG
8	10115623	1	SEAL	DICHTUNG
9	4600377	2	SOCKET HEAD SCREW ISO 4762 M8X18 8.8	ZYLINDERSCHRAUBE
9	10875598	3	SOCKET HEAD SCREW ISO 4762 M8X20 8.8	ZYLINDERSCHRAUBE
10	10875599	2	SOCKET HEAD SCREW ISO 4762 M8X25 8.8	ZYLINDERSCHRAUBE
11	4981172	4	DOUBLE-ENDED STUD DIN 939 M10X25 X5N	STIFTSCHRAUBE
12	9076638	4	WASHER 10,5X18,5X2 -	SCHEIBE
13	10120639	4	NUT M10X1,5 X5NiCrTi26-1	MUTTER
14	7101019	1	SEALING RING DIN 7603 A26X31 CU	DICHTRING
15	9140351	1	HOSE NIPPLE CE-0, H54	SCHLAUCHNIPPEL
16	10123540	1	RUBBER CONNECTION 30° Silicone	GUMMIMUFFE
17	774215008	2	HOSE CLAMP 26/20-32/12 W3	SCHLAUCHSCHELLE
18	4900262	2	SEALING RING DIN 7603 A14X20 CU	DICHTRING
19	12210013	1	HOLLOW SCREW DIN 7643 10-3-M14X1,5 4	HOHLSCHRAUBE
20	7381285	1	CLAMP DIN 3016-1 10X20XA1 W1-2	SHELLE
21	10009007	1	HEX SCREW DIN 6921 M8X25 8.8 A2C	SECHSKANTSCHRAUBE

2.2.2021
009116

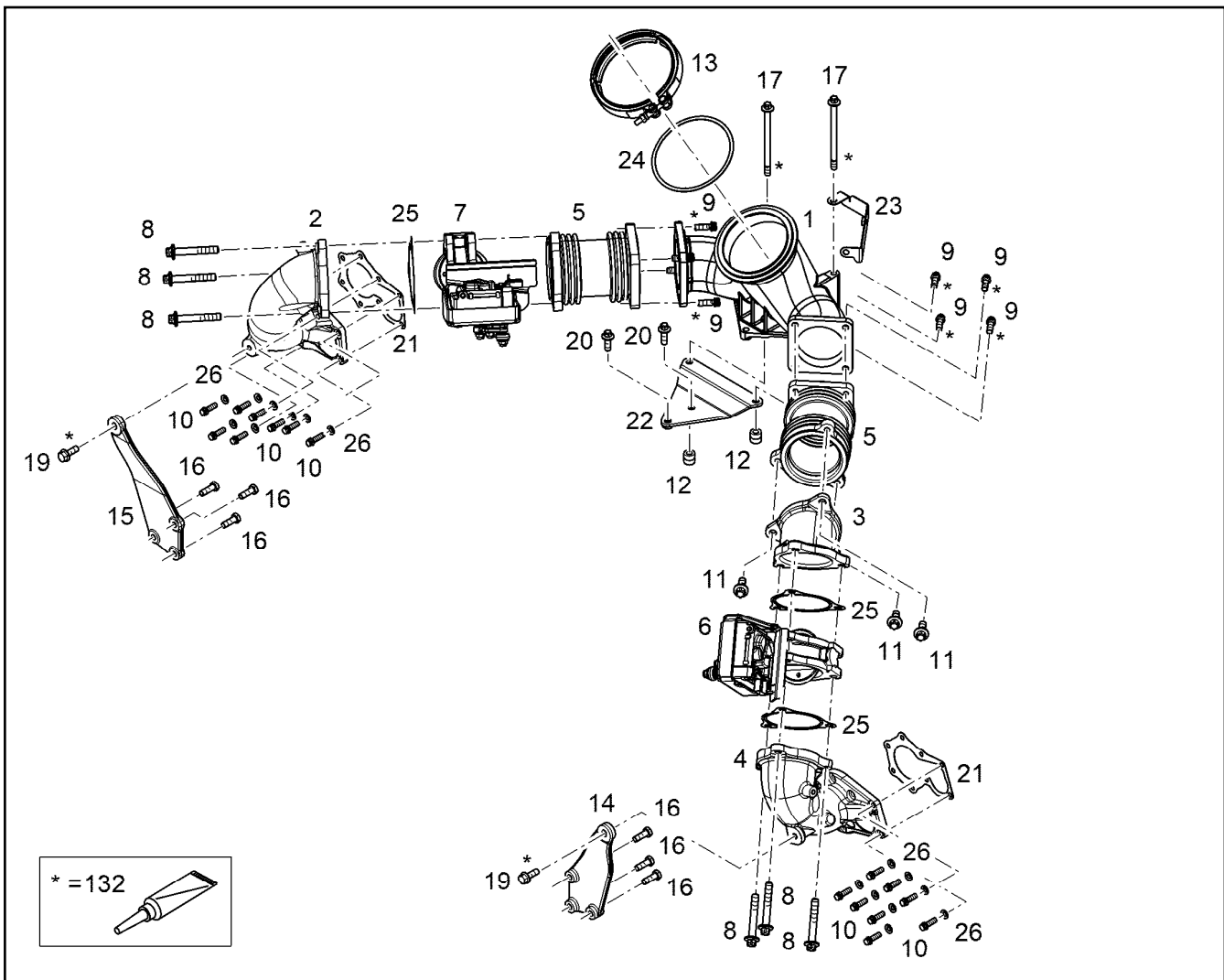
LIEBHERR

etk_en_de_048416 LR 1800-1.0

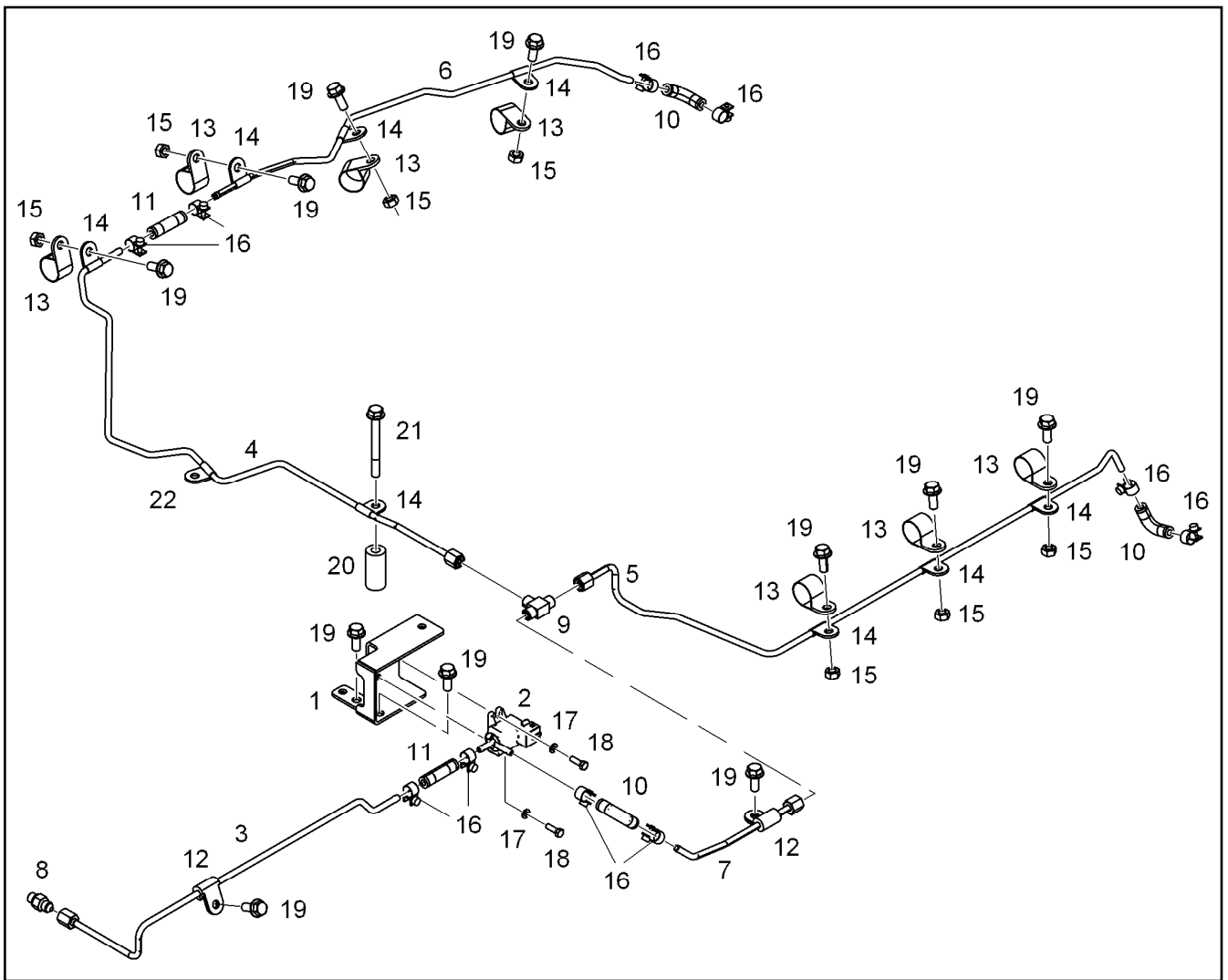
EXHAUST TC MOUNTING
ATL-ANBAU

415

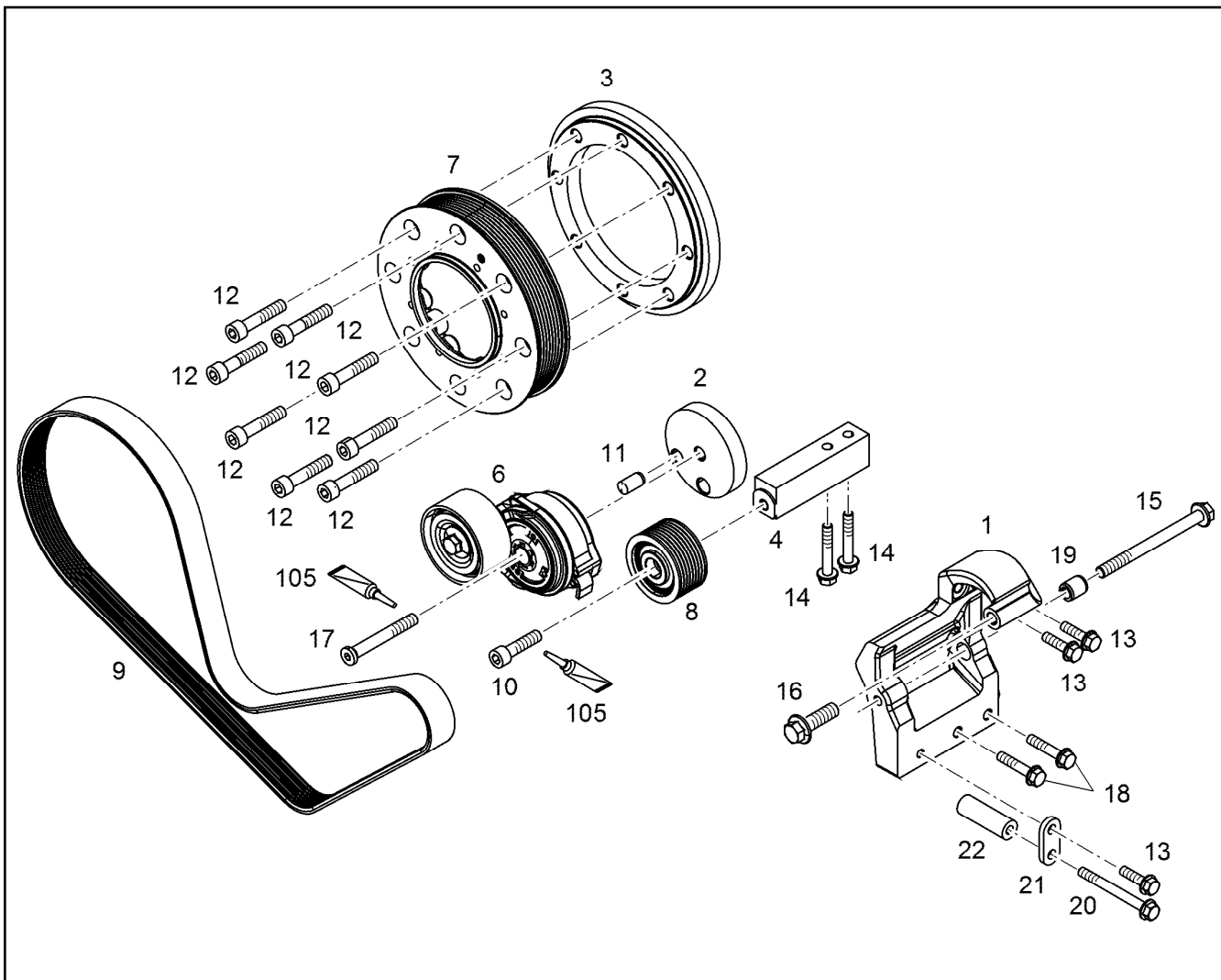
10141721



Pos.	Item	Quantity	Description	Bezeichnung
1	12459414	1	EXHAUST NOZZLE V-MOTOR D9508	ABGASSTUTZEN
2	10153459	1	EXHAUST NOZZLE V-MOTOR D9508	ABGASSTUTZEN
3	10153461	1	EXHAUST NOZZLE V-MOTOR D9508	ABGASSTUTZEN
4	10153461	1	EXHAUST NOZZLE V-MOTOR D9508	ABGASSTUTZEN
5	10152117	2	COMPENSATOR	KOMPENSATOR
6	12922626	1	EXHAUST FLAP L=90MM	ABGASKLAPPE
7	12922616	1	EXHAUST FLAP L=90MM	ABGASKLAPPE
8	10132548	6	HEXALOBULAR HEAD SCREW M12X80 21C	SECHSRUNDSCHRAUBE
9	10132558	8	12-SIDED SCREW M10X30 X5NiCrTi26-1	ZWOELFKANTSCHRAUBE
10	10118146	16	12-SIDED SCREW M8X25 X5NiCrTi26-1	ZWOELFKANTSCHRAUBE
11	10133196	3	HEXALOBULAR HEAD SCREW M12X30 21C	SECHSRUNDSCHRAUBE
12	10121610	2	DISTANCE SLEEVE 10,5X20X19 21CrMoV5-7	DISTANZHUELSE
13	10494116	1	PROFIL CLAMP 163,0/K1	PROFILSCHELLE
14	11442761	1	HOLDER	HALTER
15	11442759	1	HOLDER	HALTER
16	11643686	6	HEX SCREW EN 1665 M10X35 8.8 FLZN SPF	SECHSKANTSCHRAUBE
17	11007668	2	HEXALOBULAR HEAD SCREW M10X145 X5N	SECHSRUNDSCHRAUBE
19	11656155	2	HEX SCREW EN 1665 M10X30 8.8 FLZN SPF	SECHSKANTSCHRAUBE
20	10135731	2	HEXALOBULAR HEAD SCREW M10X30 21C	SECHSRUNDSCHRAUBE
21	10134945	2	SEAL METALOSEAL 1	DICHTUNG
22	10138261	1	CONSOLE S235JR	KONSOLE
23	10140079	1	RETAINER CPL.	HALTER KPL.
24	10125978	1	SEAL XTREME PLUS	DICHTUNG
25	12450867	3	SEAL X5CrNi18-10	DICHTUNG
26	10118149	16	WASHER 8,4X16X1,6 -42CrMo4	SCHEIBE
132	10002552	1	COPPER PASTE 850g	KUPFERPASTE



Pos.	Item	Quantity	Description	Bezeichnung
1	10143793	1	HOLDER S235JR	HALTER
2	10149191	1	CYCLE VALVE 3.4BAR 8L/MIN 6m	TAKTVENTIL
3	10143791	1	PIPELINE 6X2	ROHRLEITUNG
4	10141729	1	PIPELINE 6X2	ROHRLEITUNG
5	10141730	1	PIPELINE 6X2	ROHRLEITUNG
6	10141735	1	PIPELINE 6X2	ROHRLEITUNG
7	10143792	1	PIPELINE 6X2	ROHRLEITUNG
8	10813933	1	FITTING GE 6 M10X1,0/7/1 CR6-FREI	VERSCHRAUBUNG
9	7362170	1	FITTING ISO 8434-1 T 6L M12X1,5 CR6-FREI	VERSCHRAUBUNG
10	10128228	3	RUBBER CONNECTION Silicone	GUMMIMUFFE
11	10126119	2	RUBBER CONNECTION 06-12X45 SILIKON	GUMMIMUFFE
12	7382088	2	CLAMP DIN 3016-1 6X20XD1 W1-2-MVQ	SHELLE
13	7381498	7	CLAMP DIN 3016-1 25X20XA1 W1-2	SHELLE
14	11000593	8	CLAMP DIN 3016-1 6X20XA1 W4	SHELLE
15	4000380	7	HEX NUT ISO 4032 M8 10	SECHSKANTMUTTER
16	11005281	10	HOSE CLAMP DIN 3017-2 12/11,5-12,5/9 W1-	SCHLAUCHSHELLE
17	11140403	2	WASHER ISO 7089 5 200HV 480H SPF	SCHEIBE
18	11647548	2	HEX SCREW ISO 4017 M5X16 8.8 480H SPF	SECHSKANTSCHRAUBE
19	11657219	11	HEX SCREW EN 1665 M8X20 8.8 480H SPF	SECHSKANTSCHRAUBE
20	10126912	1	DISTANCE SLEEVE 9X20X43 11SMnPb30+C	DISTANZHUELSE
21	10299609	1	HEX SCREW EN 1665 M8X75 10.9 480H	SECHSKANTSCHRAUBE
22	11652756	1	CLAMP DIN 3016-1 6X19XA1 W4	SHELLE



Pos.	Item	Quantity	Description	Bezeichnung
1	10146949	1	CONSOLE	KONSOLE
2	10147564	1	INTERMEDIATE PART	ZWISCHENSTUECK
3	10147565	1	INTERMEDIATE PART S355J0	ZWISCHENSTUECK
4	10147606	1	CONSOLE St Rm>270N/m	KONSOLE
6	10044692	1	FASTENING DEVICE 39NM/28°	SPANNVORRICHTUNG
6	12418349	1	FASTENING DEVICE 39NM/28°	SPANNVORRICHTUNG
7	9077281	1	BELT PULLEY	RIEMENSCHLEIBE
8	10139425	1	DEFLECTION PULLEY	UMLENKROLLE
9	10147677	1	V-RIPPED BELT 8XPKX1329 EPDM	KEILRIPPENRIEMEN
10	10299659	1	SOCKET HEAD SCREW ISO 4762 M10X40 10	ZYLINDERSCHRAUBE
11	4980365	1	PARALLEL PIN ISO 8734 12m6X24 St	ZYLINDERSTIFT
12	4980973	8	SOCKET HEAD SCREW ISO 4762 M10X50 1	ZYLINDERSCHRAUBE
13	11826563	3	HEX SCREW EN 1665 M8X30 8.8 480H	SECHSKANTSCHRAUBE
14	11691686	2	HEX SCREW EN 1665 M8X50 8.8 480H SPF	SECHSKANTSCHRAUBE
15	12207559	1	HEX SCREW EN 1665 M10X120 8.8 FLZN	SECHSKANTSCHRAUBE
16	10875423	1	HEX SCREW EN 1665 M12X40 8.8 FLZN SPF	SECHSKANTSCHRAUBE
17	10147585	1	COUNTERSUNK SCREW M10X80	SENKSCHRAUBE
18	11658660	2	HEX SCREW EN 1665 M8X40 8.8 480H SPF	SECHSKANTSCHRAUBE
19	10145395	1	BUSHING 11SMnPb30+C	BUCHSE
20	11626067	1	HEX SCREW EN 1665 M8X80 8.8 480H	SECHSKANTSCHRAUBE
21	11431609	1	CONSOLE S235JR	KONSOLE
22	11439715	1	DISTANCE SLEEVE 8,4X18X54,3 S235JR	DISTANZHUELSE
105	811205708	1	SCREW LOCKING 50ML FLASCHE 150 °C	SCHRAUBENSICHERUNG

2.2.2021
099841

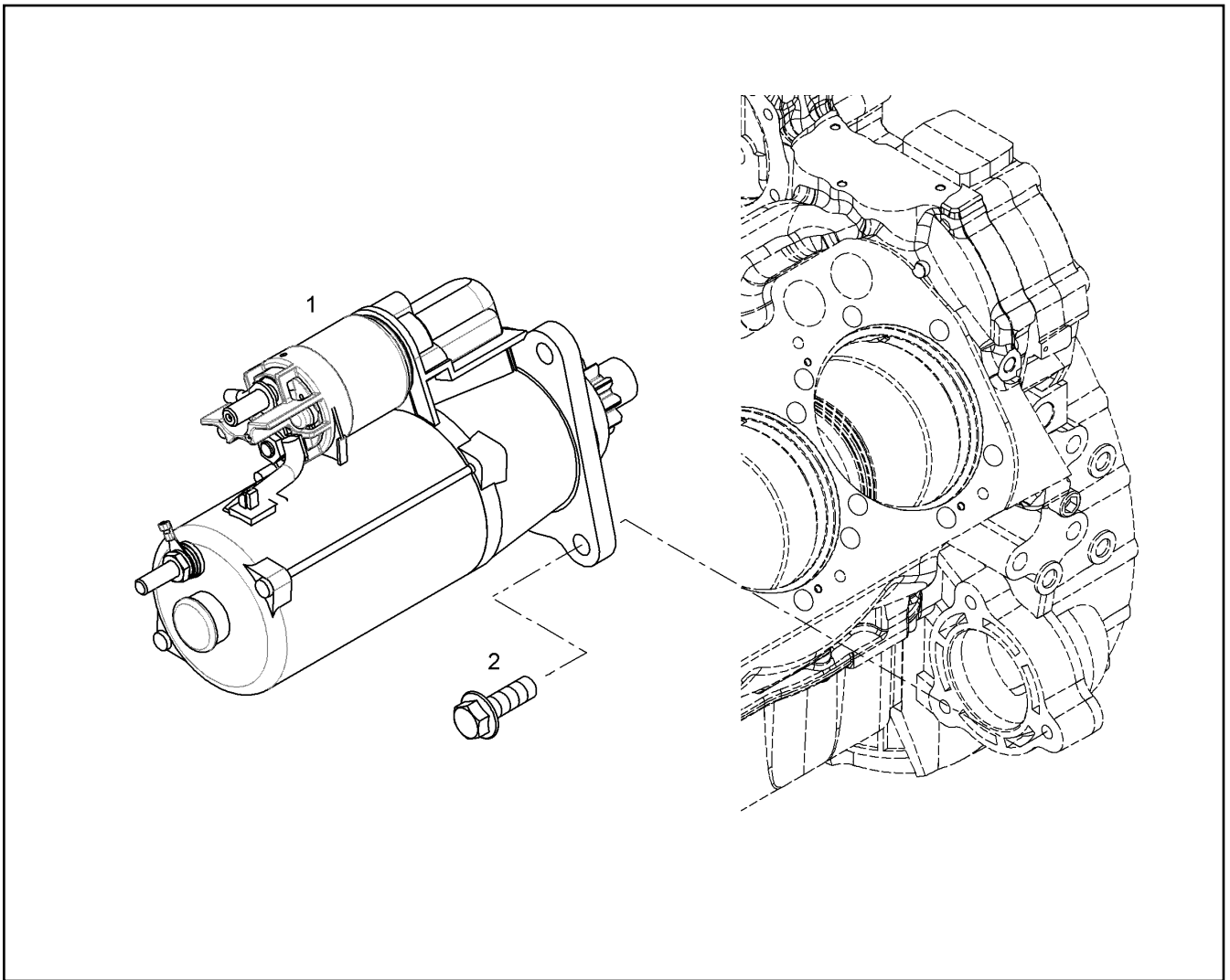
LIEBHERR

etk_en_de_048416 LR 1800-1.0

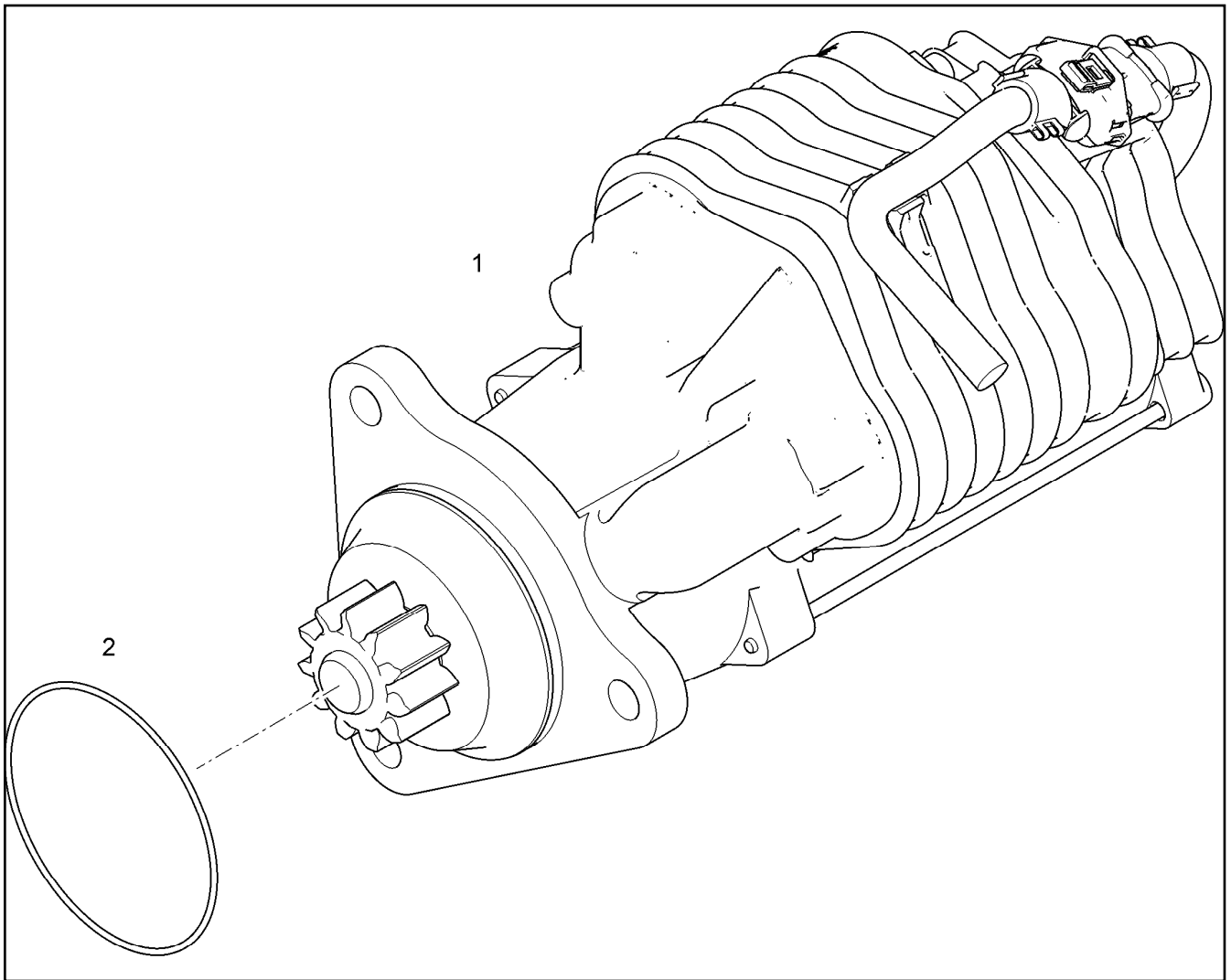
GENERATOR ADD-ON
GENERATOR ANBAU

418

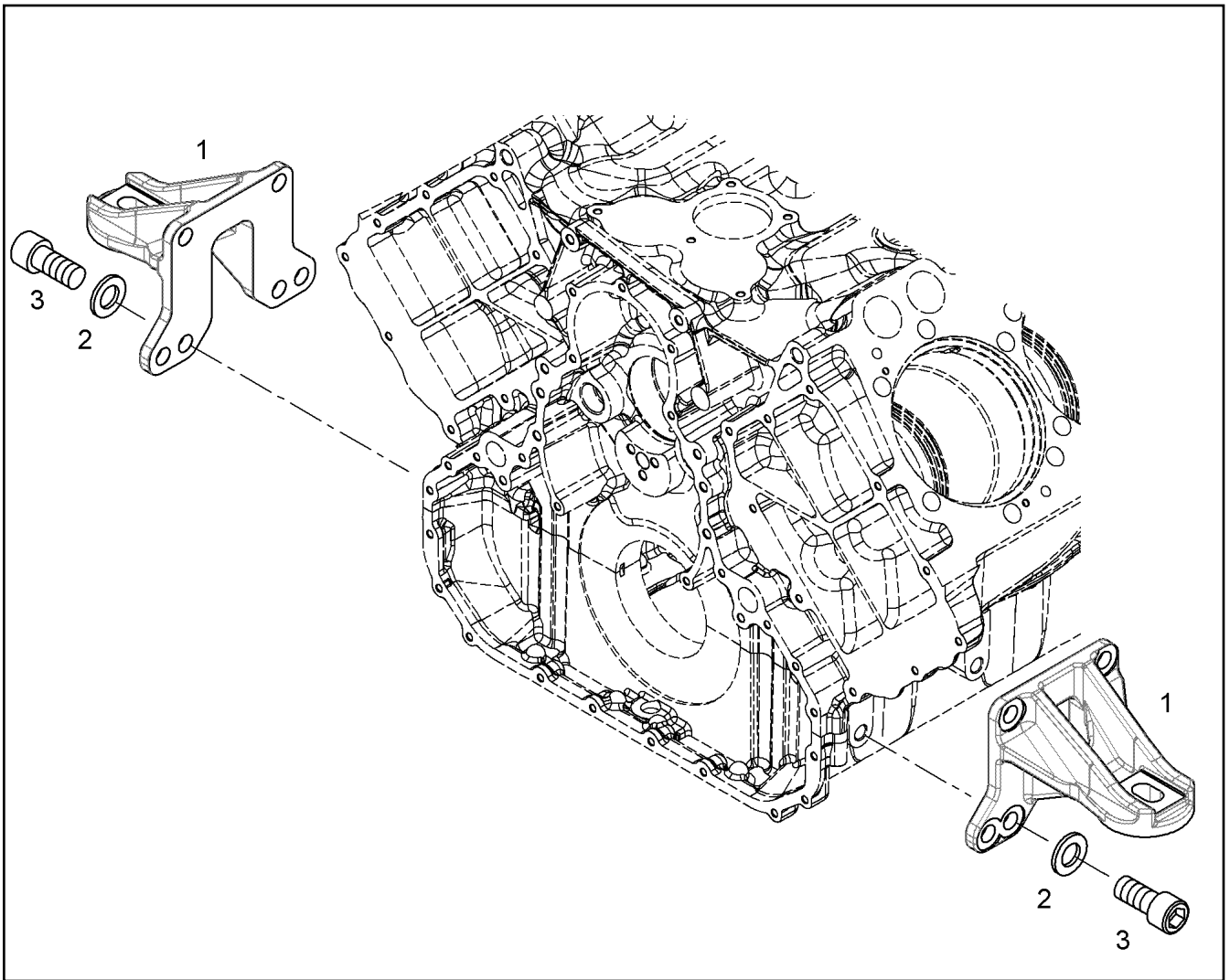
10146947



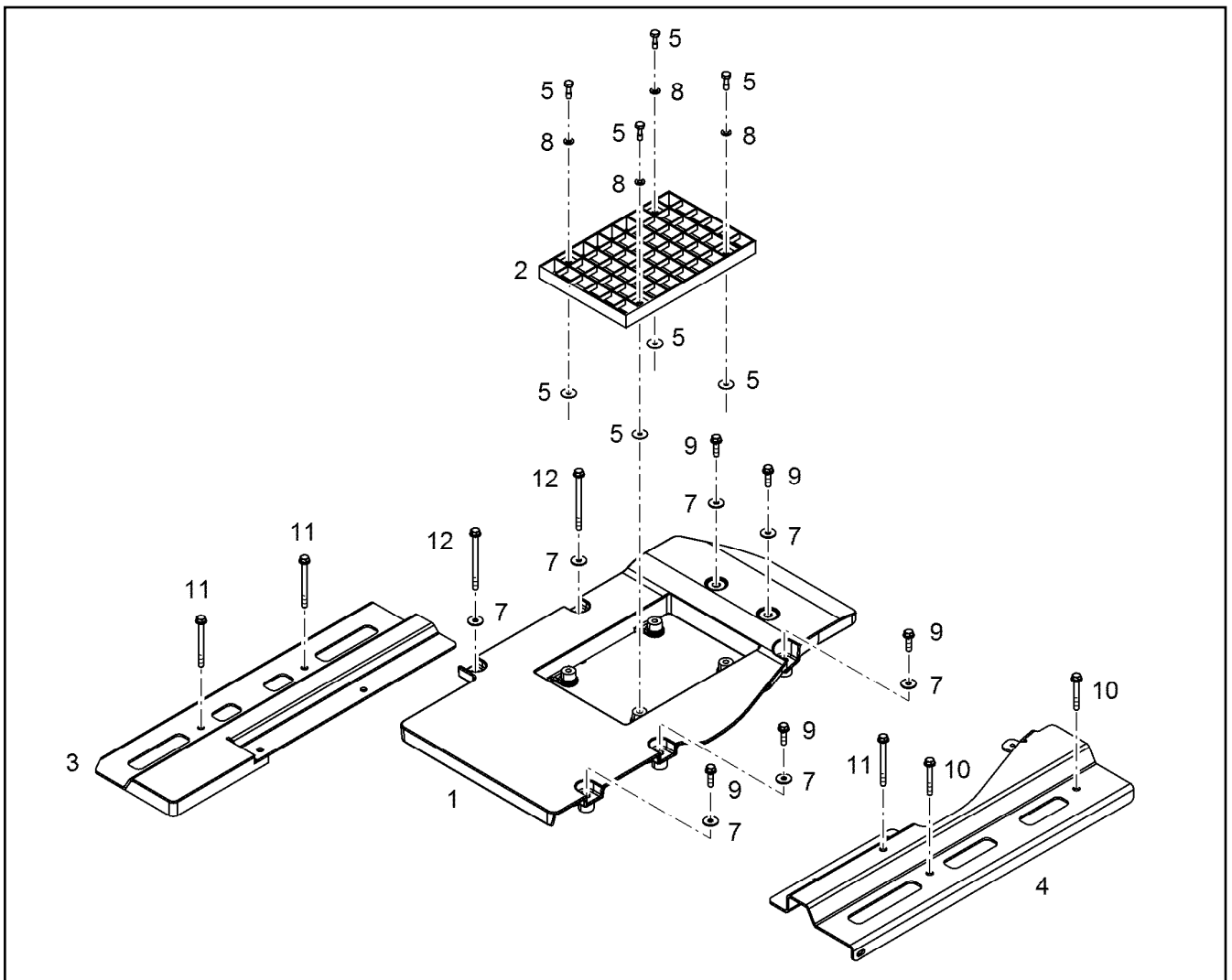
Pos.	Item	Quantity	Description	Bezeichnung
1	10120541	1	STARTER PRE-ASSY. 8.4KW 24V ⇒ □ 420	STARTER VORM.
2	10299566	3	HEX SCREW EN 1665 M12X35 10.9 FLZN SP	SECHSKANTSCHRAUBE



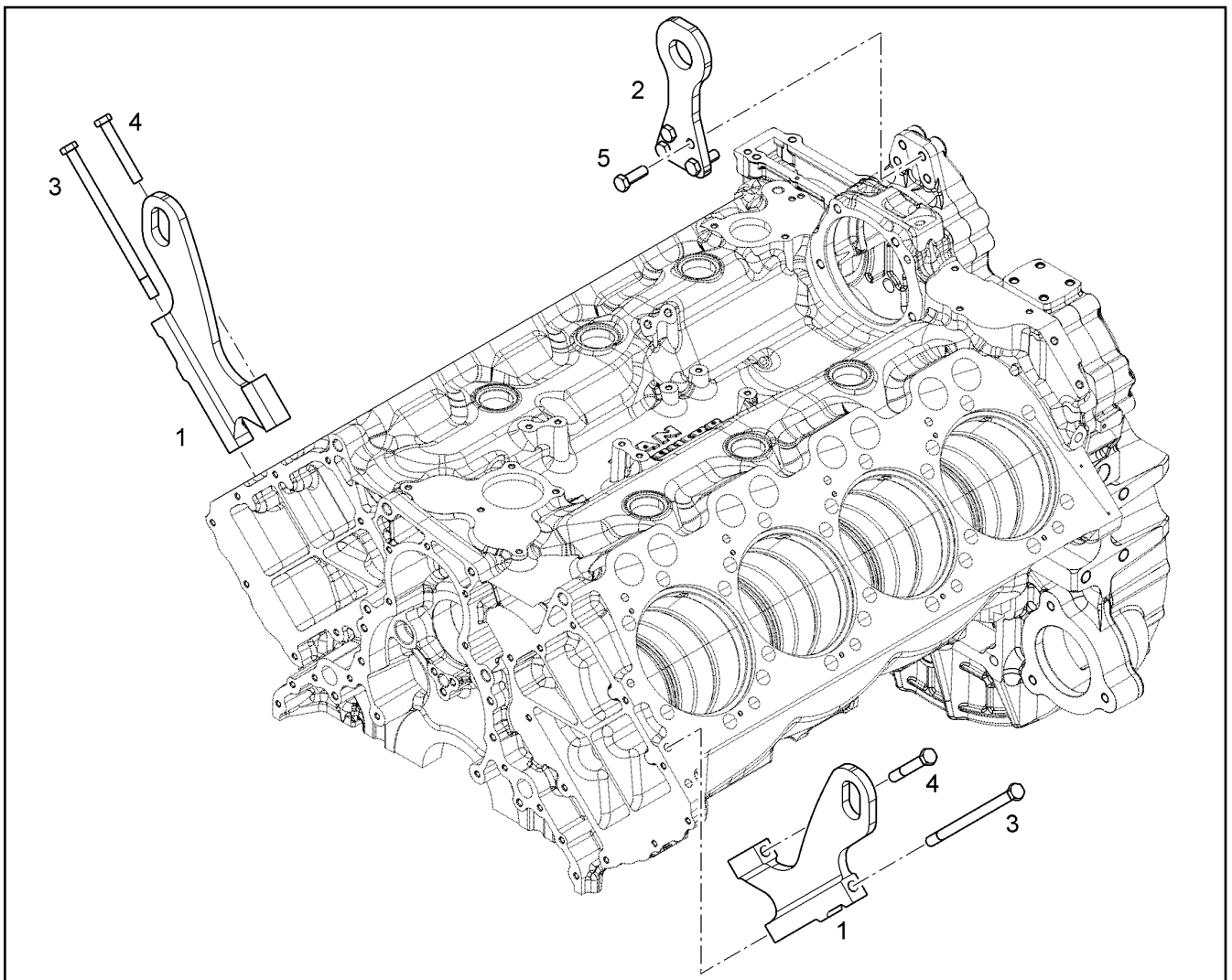
Pos.	Item	Quantity	Description	Bezeichnung
1	10120542	1	STARTER 8.4KW 24V	STARTER
2	10218370	1	O-RING 85X2 HNBR 70	O-RING



Pos.	Item	Quantity	Description	Bezeichnung
1	9079604	2	FASTENING PIECE	BEFESTIGUNGSTEIL
2	12210036	8	WASHER ISO 7089 16 200HV FLZN	SCHEIBE
3	10001464	8	SOCKET HEAD SCREW ISO 4762 M16X35 10	ZYLINDERSCHRAUBE



Pos.	Item	Quantity	Description	Bezeichnung
1	10144873	1	COVER PLATE PRE-ASS.	ABDECKPLATTE VORM.
2	10144874	1	SHEET	PLATTE
3	10144869	1	CONSOLE S235JR	KONSOLE
4	10144870	1	CONSOLE S235JR	KONSOLE
5	11600928	4	COMBI SCREW M8X25 A2	KOMBISCHRAUBE
7	11140469	7	WASHER ISO 7093-1 8 200HV 480H SPF	SCHEIBE
8	11651374	4	WASHER ISO 7089 8 200HV 480H-B SPF	SCHEIBE
9	11826563	5	HEX SCREW EN 1665 M8X30 8.8 480H	SECHSKANTSCHRAUBE
10	11691685	2	HEX SCREW EN 1665 M8X60 8.8 480H	SECHSKANTSCHRAUBE
11	10876385	3	HEX SCREW EN 1665 M8X90 8.8 480H SPF	SECHSKANTSCHRAUBE
12	12210061	2	HEX SCREW EN 1665 M8X110 8.8 480H	SECHSKANTSCHRAUBE



Pos.	Item	Quantity	Description	Bezeichnung
1	10126466	2	LIFTING HOOK S355J0	HEBEHAKEN
2	9079977	1	LIFTING HOOK S355J0	HEBEHAKEN
3	10299657	2	HEX SCREW ISO 4014 M12X200 10.9 FLZN	SECHSKANTSCHRAUBE
4	9230171	2	HEX SCREW ISO 4014 M12X80 10.9 FLZN SP	SECHSKANTSCHRAUBE
5	10299574	4	HEX SCREW ISO 4017 M12X35 10.9 FLZN SP	SECHSKANTSCHRAUBE

2.2.2021
079131

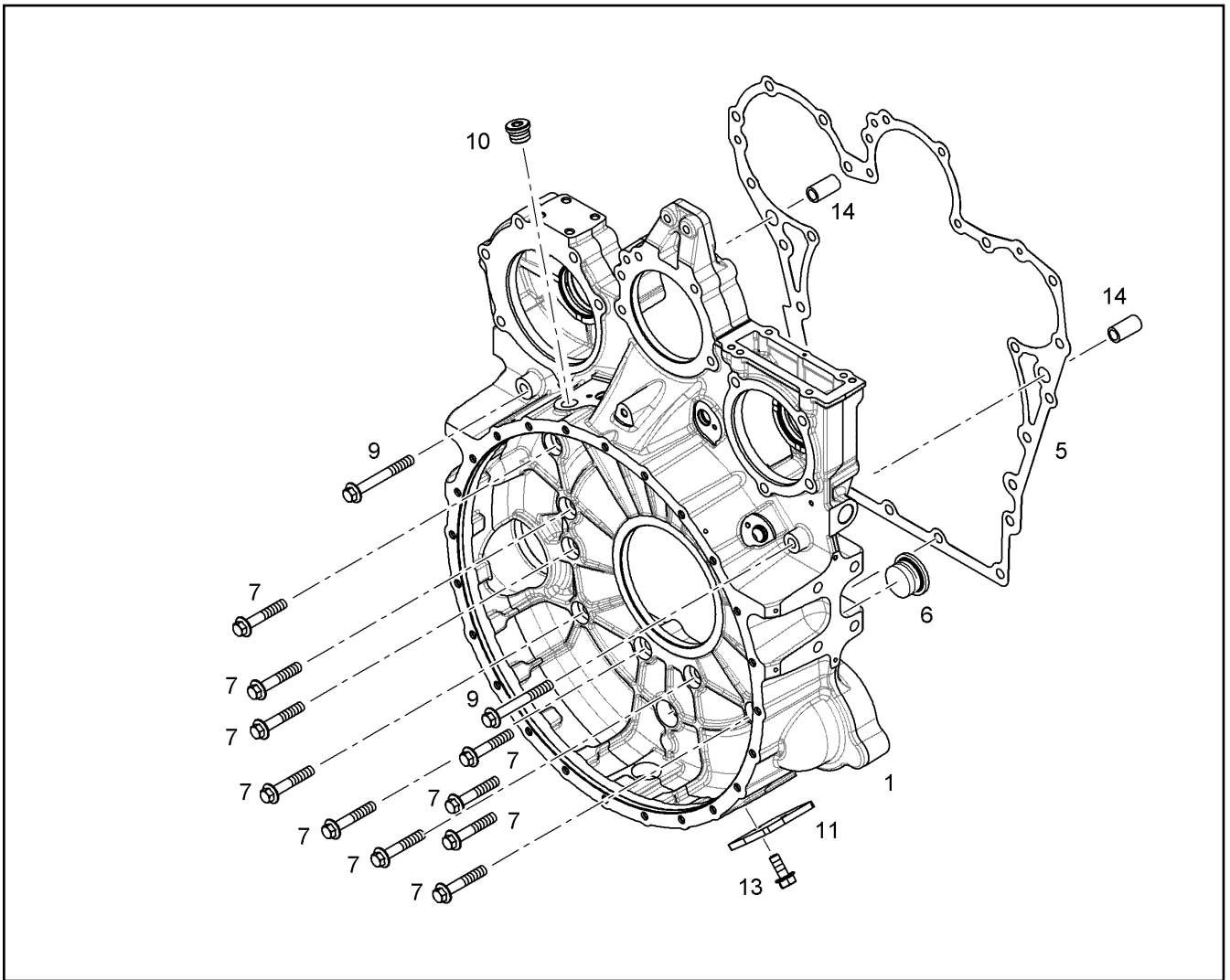
LIEBHERR

etk_en_de_048416 LR 1800-1.0

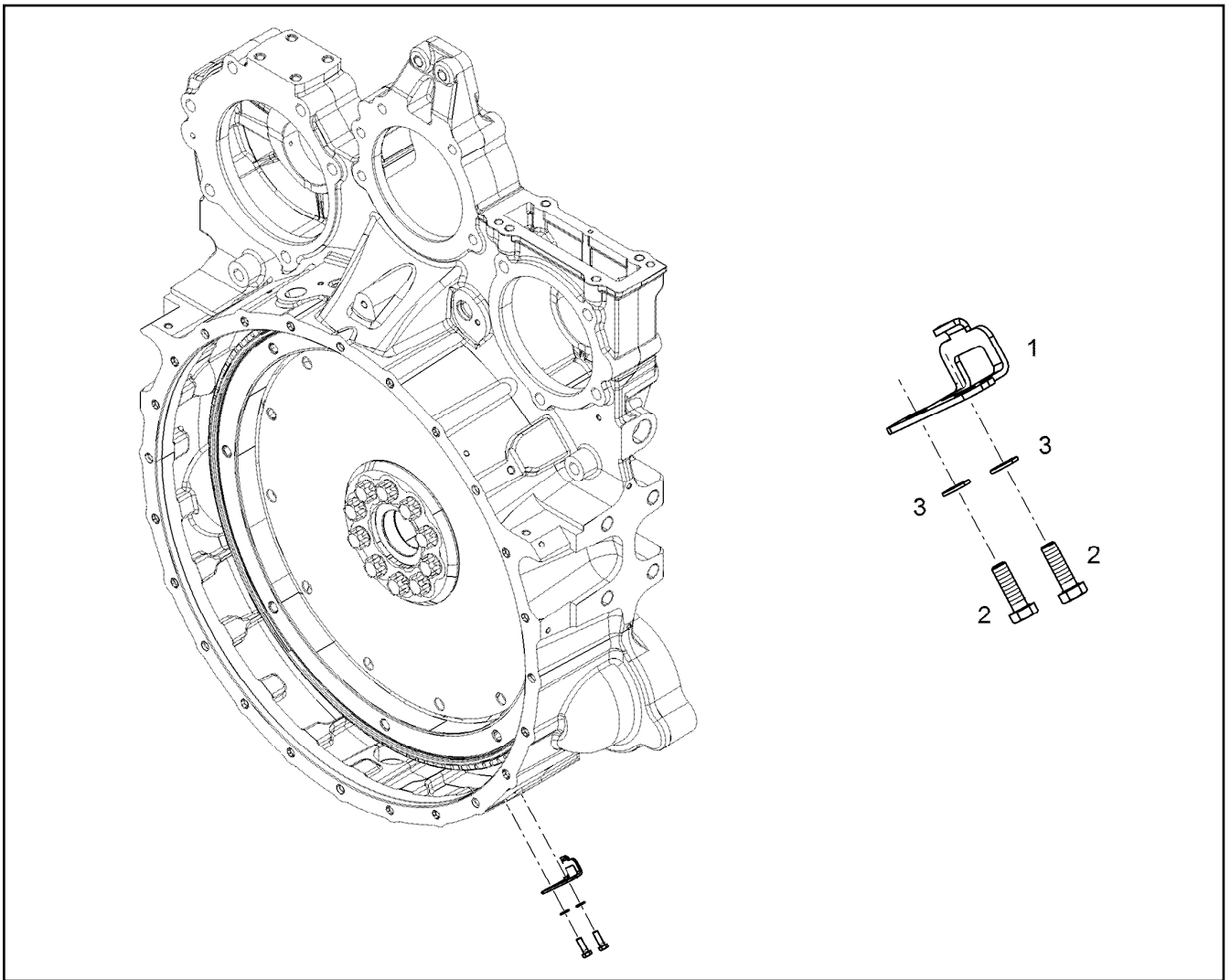
LIFTING DEVICE
HEBEVORRICHTUNG

423

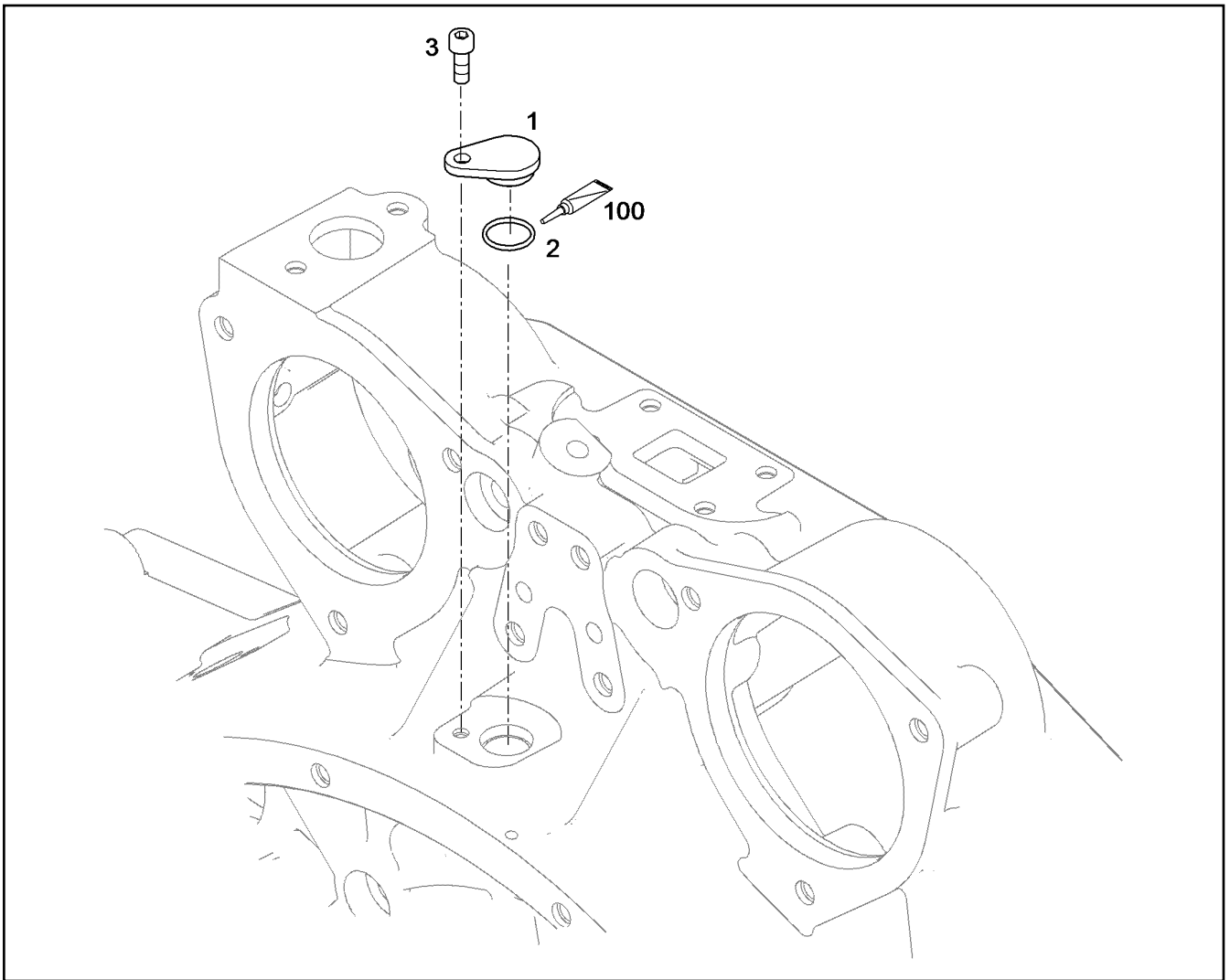
10126465



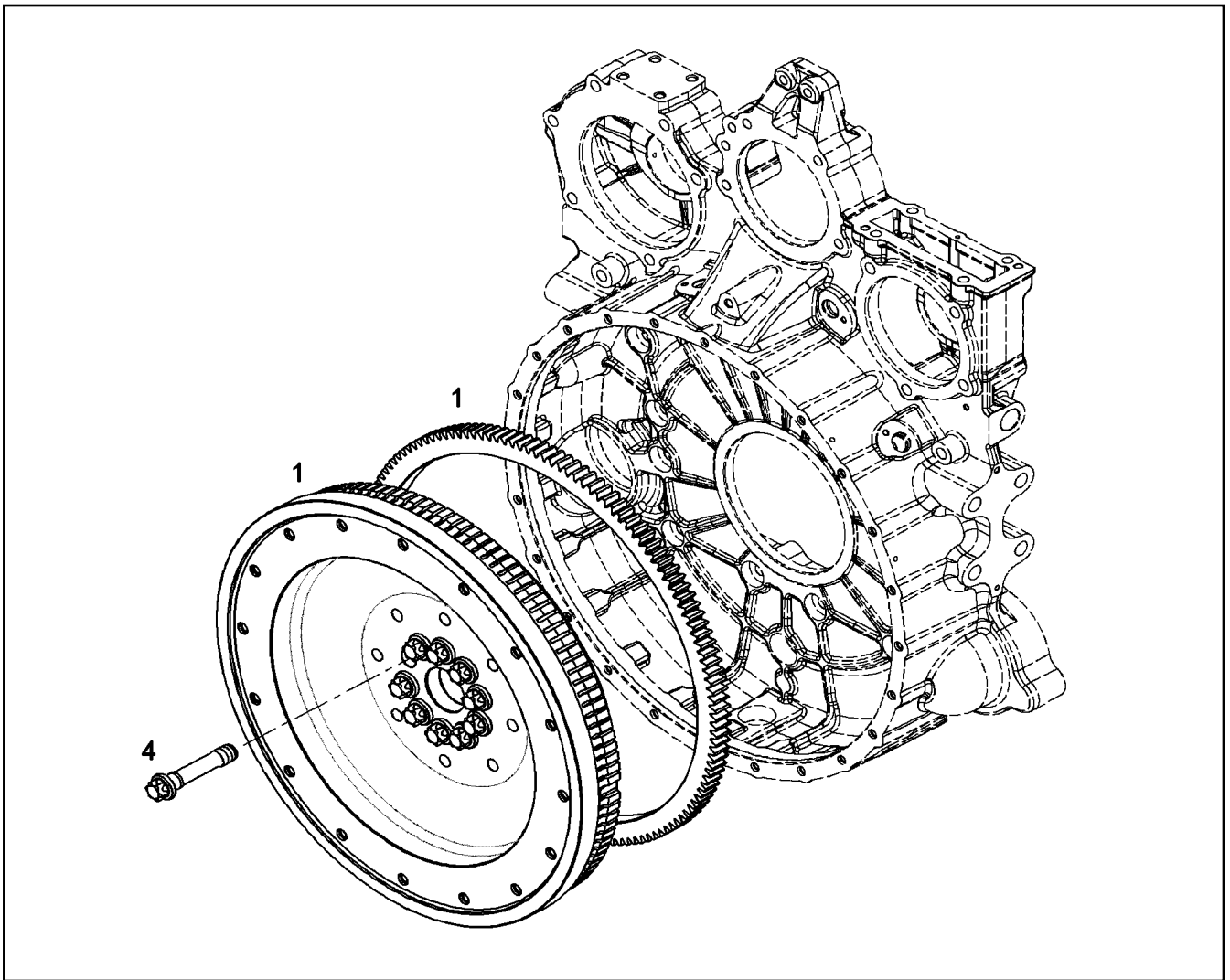
Pos.	Item	Quantity	Description	Bezeichnung
1	10120316	1	FLYWHEEL HOUSING PRE-ASS. SAE 1	SCHWUNGRADGEHAEUSE VO
5	10120356	1	SEAL	DICHTUNG
6	7382202	2	SCREW PLUG VSTI M38X1,5	VERSCHLUSSSCHRAUBE
7	10299568	10	HEX SCREW EN 1665 M12X70 10.9 FLZN	SECHSKANTSCHRAUBE
9	10299598	2	HEX SCREW EN 1665 M12X100 10.9 FLZN	SECHSKANTSCHRAUBE
10	7380177	1	SCREW PLUG VSTI M22X1,5 CR6-FREI	VERSCHLUSSSCHRAUBE
11	9080502	1	COVER S235JR	DECKEL
13	11657219	2	HEX SCREW EN 1665 M8X20 8.8 480H SPF	SECHSKANTSCHRAUBE
14	10123103	2	TIGHT FIT SLEEVE 12X20X15,5 100Cr6	PASSHUELSE



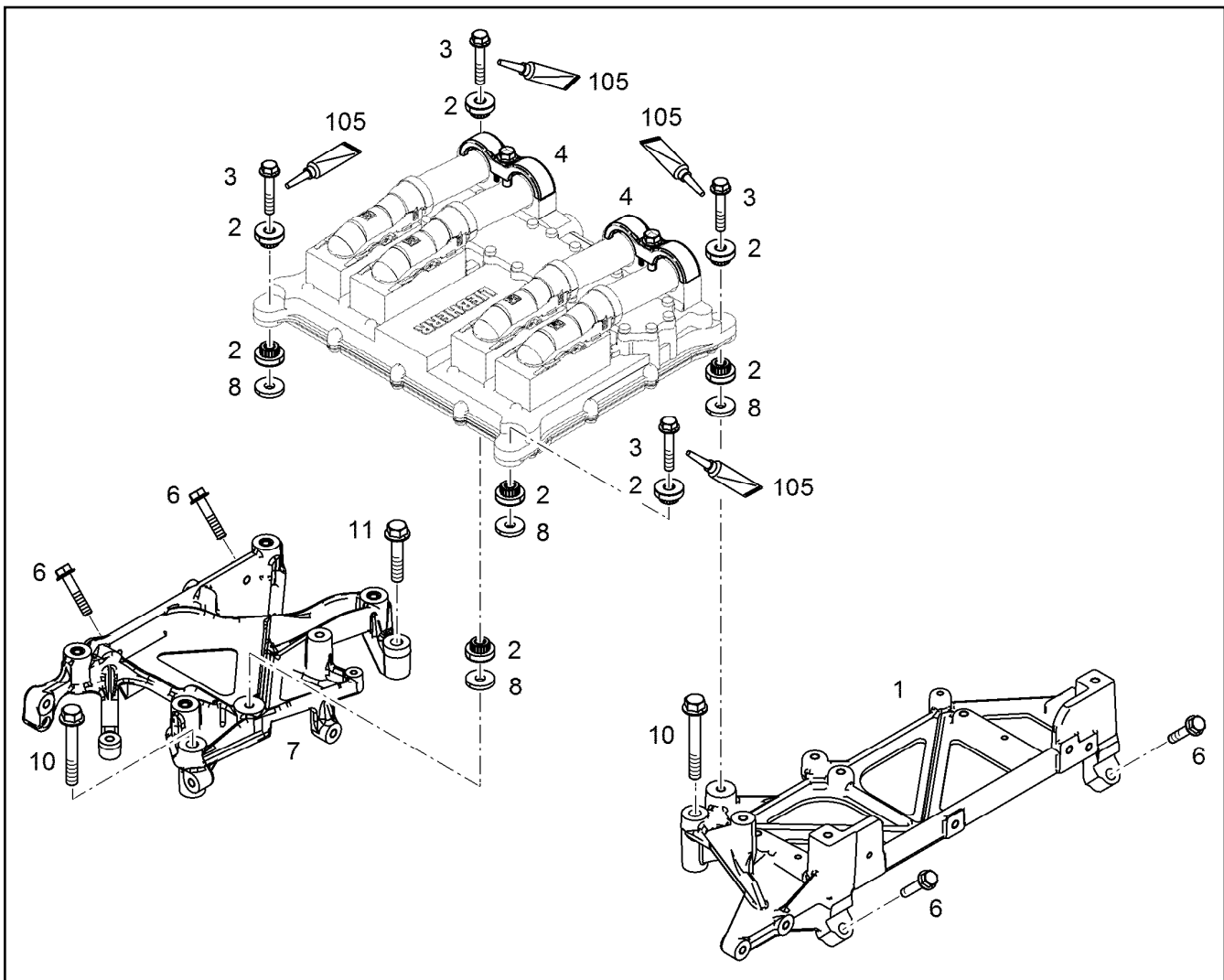
Pos.	Item	Quantity	Description	Bezeichnung
1	9078622	1	ADJUSTING PLATE S235JR	EINSTELLBLECH
2	11647548	2	HEX SCREW ISO 4017 M5X16 8.8 480H SPF	SECHSKANTSCHRAUBE
3	11140403	2	WASHER ISO 7089 5 200HV 480H SPF	SCHEIBE



Pos.	Item	Quantity	Description	Bezeichnung
1	10127967	1	COVER Al Rm>200N/m	DECKEL
2	7381103	1	O-RING ISO 3601-1 17,17X1,78 FKM 70 A,GN	O-RING
3	10875586	1	SOCKET HEAD SCREW ISO 4762 M6X16 8.8	ZYLINDERSCHRAUBE
100	10285708	1	GREASE NBU 30 1KG DOSE	FETT



Pos.	Item	Quantity	Description	Bezeichnung
1	10120078	1	FLYWHEEL PRE-ASS. SAE 1X2,496	SCHWUNGRAD VORM.
(3)	9080734	1	CROWN GEAR C45	ZAHNKRANZ
4	9079517	10	HEXALOBULAR HEAD SCREW M18X1,5X90	SECHSRUNDSCHRAUBE



Pos.	Item	Quantity	Description	Bezeichnung
1	10141758	1	CONSOLE EN AC-AI Si1	KONSOLE
2	10116274	8	RUBBER BUFFER 8,3/26X7,2 30 VMQ 21577	GUMMIPUFFER
3	11690426	4	HEX SCREW EN 1665 M8X45 8.8 480H SPF	SECHSKANTSCHRAUBE
4	10144098	2	FASTENING CLAMP 34X34 ⇒ □ 429	BEFESTIGUNGSSCHELLE
6	11658660	4	HEX SCREW EN 1665 M8X40 8.8 480H SPF	SECHSKANTSCHRAUBE
7	10144442	1	CONSOLE PRE-ASS.	KONSOLE VORM.
8	10137059	4	DISTANCE SLEEVE 9X26X4	DISTANZHUELSE
10	11656159	2	HEX SCREW EN 1665 M10X70 8.8 FLZN	SECHSKANTSCHRAUBE
11	11626073	1	HEX SCREW EN 1665 M10X50 8.8 FLZN	SECHSKANTSCHRAUBE
105	811205708	1	SCREW LOCKING 50ML FLASCHE 150 °C	SCHRAUBENSICHERUNG

2.2.2021
009424

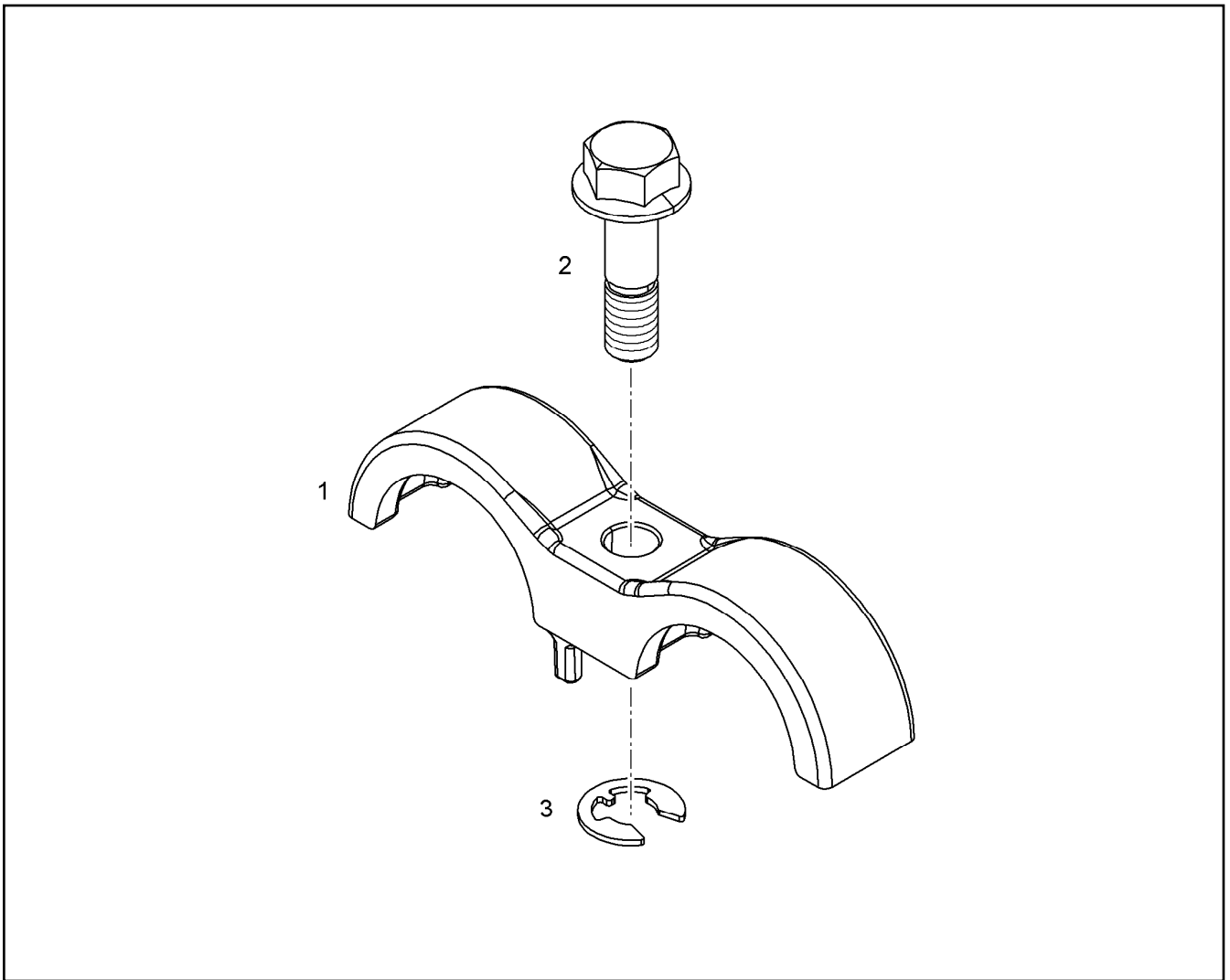
LIEBHERR

etk_en_de_048416 LR 1800-1.0

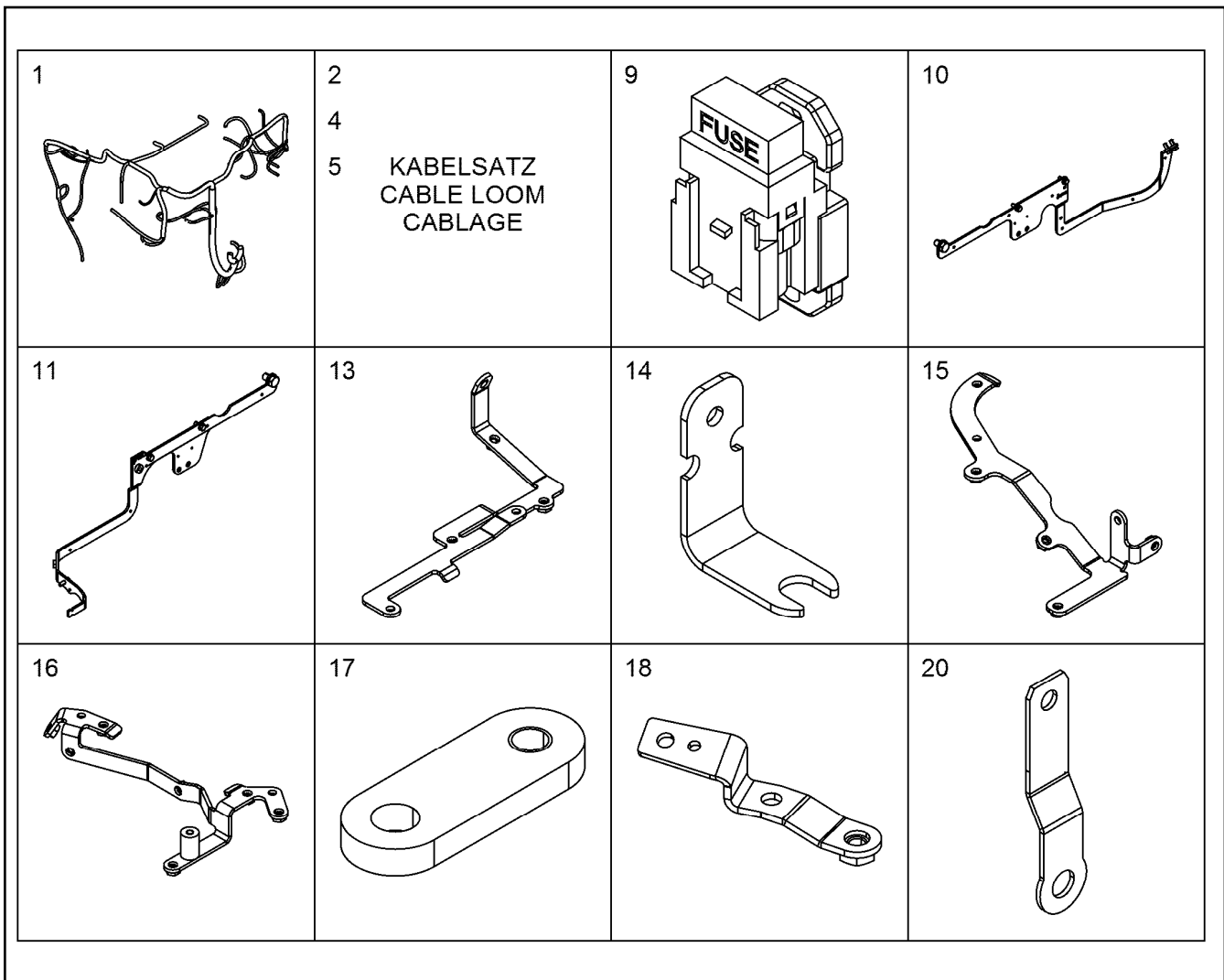
CONTROL BOX ANNEXE
STEUERGERAET ANBAU

□ 428

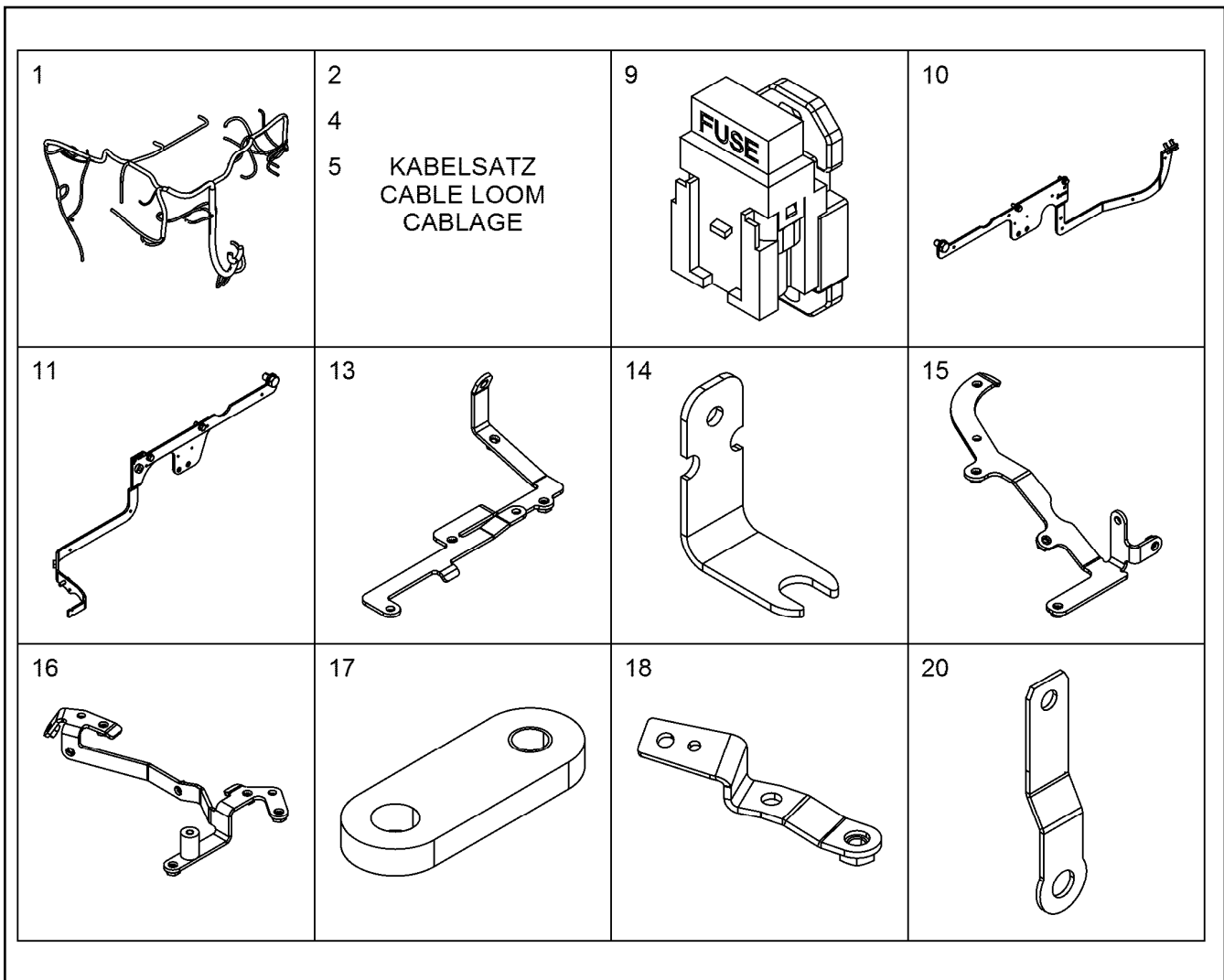
10141788



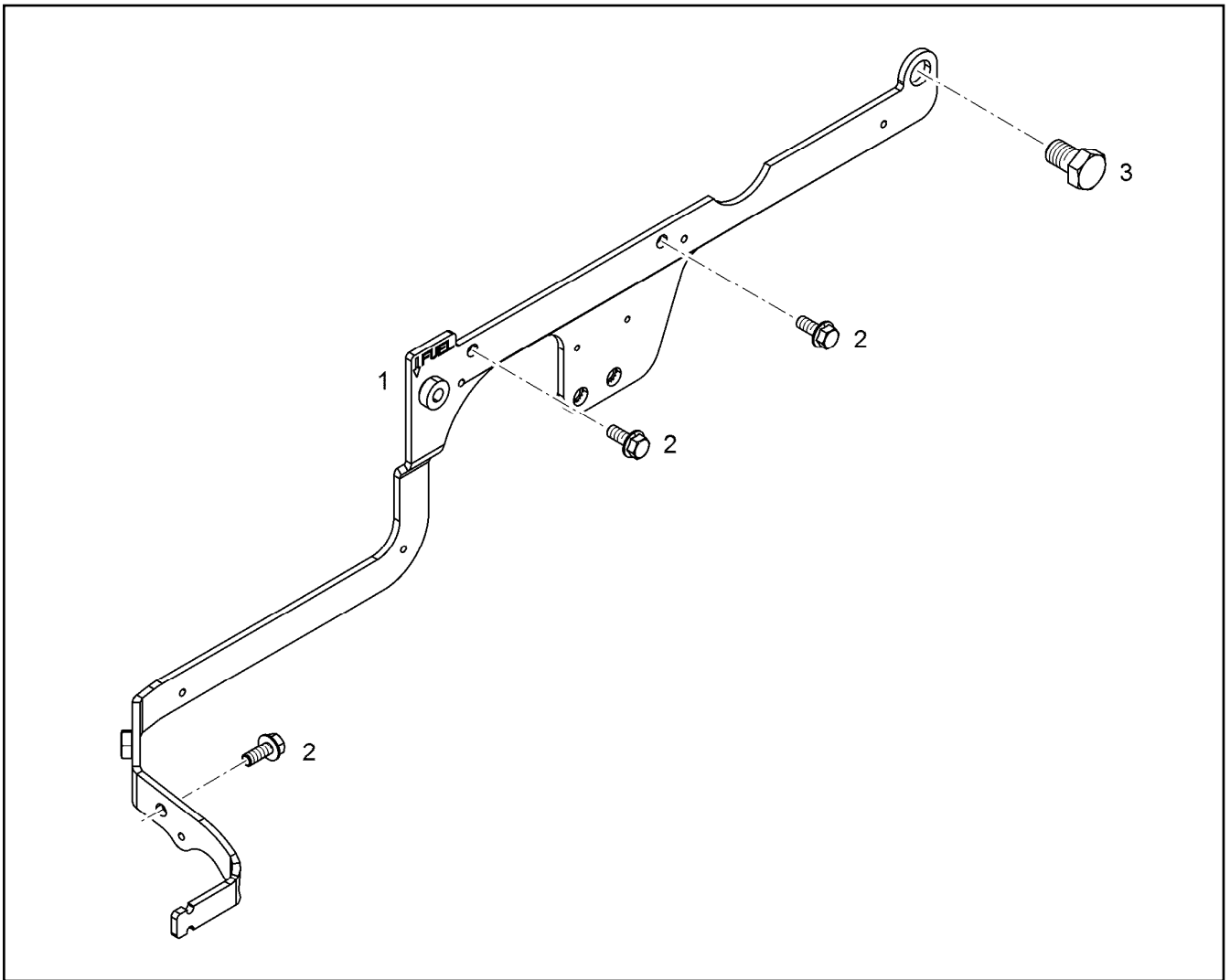
Pos.	Item	Quantity	Description	Bezeichnung
1	10123304	1	FASTENING CLAMP 34 EN AC-AISI10	BEFESTIGUNGSSHELLE
2	10141111	1	SCREW M8X30 St Rm>800N/m	SCHRAUBE
3	12210037	1	LOCK WASHER DIN 6799 7X0,9 480H	SICHERUNGSSCHEIBE



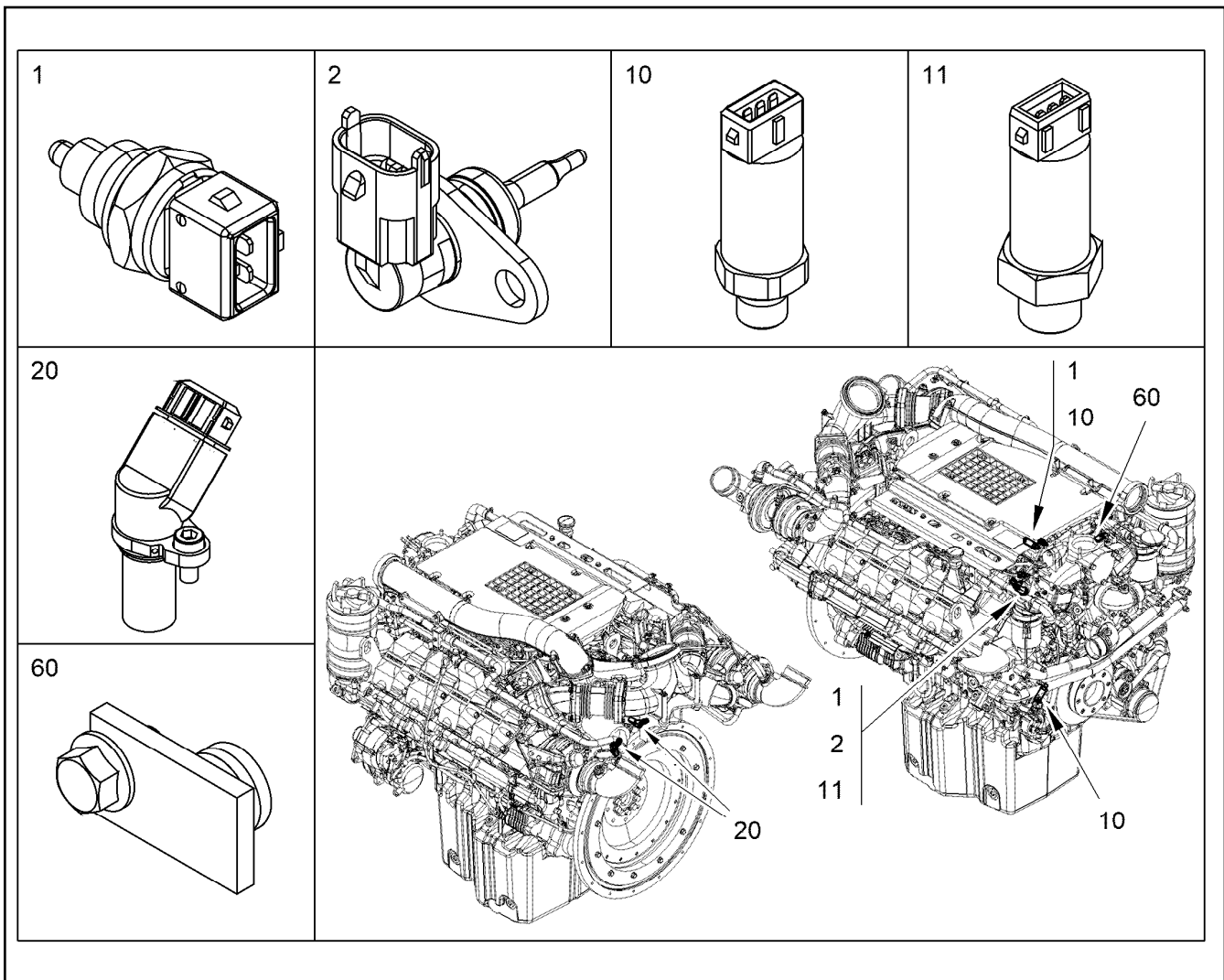
Pos.	Item	Quantity	Description	Bezeichnung
1	11349032	1	CABLE HARNESS W700	KABELBAUM
1	11429838	1	CABLE HARNESS W700	KABELBAUM
(1)	6905877	2	FUSE CARTRIDGE DIN 72581 1A DC32	SICHERUNGSEINSATZ
2	10441308	1	CABLE LOOM WL710	KABELSATZ
4	11100081	2	CABLE LOOM WL720	KABELSATZ
5	10144701	1	CABLE LOOM WL713	KABELSATZ
9	11007215	3	HOLDER PA 66 HB SCH	HALTER
10	10119353	1	BRACKET ADD-ON	KONSOLE ANBAU
(1)	10129490	1	HOLDER	HALTER
(2)	11657219	4	HEX SCREW EN 1665 M8X20 8.8 480H SPF	SECHSKANTSCHRAUBE
(3)	12207569	1	HEX SCREW EN 1665 M16X30 8.8 FLZN	SECHSKANTSCHRAUBE
11	10150446	1	BRACKET ADD-ON ⇒ □ 432	KONSOLE ANBAU
13	10145769	1	HOLDER S235JR	HALTER
14	11358957	1	HOLDER S235JR	HALTER
15	10152388	1	HOLDER S235JR	HALTER
16	10152389	1	HOLDER S235JR	HALTER
17	11366371	1	HOLDER S235JR	HALTER
18	12400363	1	CONSOLE	KONSOLE
20	10137330	1	PLATE	BLECH
31	7381771	11	CLAMP DIN 3016-1 8X15XD1 W1-2-MVQ	SHELLE
32	7381770	2	CLAMP DIN 3016-1 10X15XD1 W1-2-MVQ	SHELLE
33	7382087	4	CLAMP DIN 3016-1 12X15XD1 W1-2-MVQ	SHELLE
34	7381294	8	CLAMP DIN 3016-1 16X15XD1 W1-2-MVQ	SHELLE
37	7382090	9	CLAMP DIN 3016-1 8X20XD1 W1-2-MVQ	SHELLE
38	7381628	3	CLAMP DIN 3016-1 10X20XD1 W1-2-MVQ	SHELLE



Pos.	Item	Quantity	Description	Bezeichnung
39	7381629	3	CLAMP DIN 3016-1 12X20XD1 W1-2-MVQ	SCHELLE
40	7382085	3	CLAMP DIN 3016-1 16X20XD1 W1-2-MVQ	SCHELLE
41	7381635	3	CLAMP DIN 3016-1 18X20XD1 W1-2-MVQ	SCHELLE
42	7381630	5	CLAMP DIN 3016-1 22X20XD1 W1-2-MVQ	SCHELLE
52	12207546	6	HEX SCREW EN 1665 M5X10 8.8 480H	SECHSKANTSCHRAUBE
54	11840297	20	HEX SCREW EN 1665 M6X16 8.8 480H SPF	SECHSKANTSCHRAUBE
60	11656992	27	HEX SCREW EN 1665 M8X16 8.8 480H SPF	SECHSKANTSCHRAUBE
68	11656153	2	HEX SCREW EN 1665 M10X20 8.8 FLZN SPF	SECHSKANTSCHRAUBE
99	10874588	7	CABLE TIE 4,8X292-SCHWARZ PA66 SPF	KABELBINDER
103	10123876	2	RUBBER RING X16	GUMMIRING
113	9074404	1	DISTANCE SLEEVE 8,5X15X22 ETG 100	DISTANZHUELSE



Pos.	Item	Quantity	Description	Bezeichnung
1	10147594	1	HOLDER S235JR	HALTER
2	11657219	3	HEX SCREW EN 1665 M8X20 8.8 480H SPF	SECHSKANTSCHRAUBE
3	12207569	1	HEX SCREW EN 1665 M16X30 8.8 FLZN	SECHSKANTSCHRAUBE



Pos.	Item	Quantity	Description	Bezeichnung
1	13410342	2	TEMPERATURE PROBE CPL. -40°C BIS +15	TEMPERATURFUEHLER KPL.
2	10152036	1	TEMPERATURE PROBE CPL. -40°C BIS +15	TEMPERATURFUEHLER KPL.
(1)	10493625	1	TEMPERATURE SENSOR -40°C BIS +150°C	TEMPERATURFUEHLER
(2)	10875586	1	SOCKET HEAD SCREW ISO 4762 M6X16 8.8	ZYLINDERSCHRAUBE
(100)	10285708	1	GREASE NBU 30 1KG DOSE	FETT
10	9076531	2	PRESSURE TRANSMITTER CPL. 0-10 BAR	DRUCKGEBER KPL.
(1)	12907001	1	PRESSURE TRANSMITTER 0-10 BAR	DRUCKGEBER
(2)	10040984	1	PROFILE PACKING DIN 3869 14X11,6 FKM 8	PROFILDICHTRING
11	9076550	1	PRESSURE TRANSMITTER CPL. 0,5-4,5 BA	DRUCKGEBER KPL.
(1)	10100781	1	PRESSURE TRANSMITTER 0,5-4,5 BAR	DRUCKGEBER
(1)	12907020	1	PRESSURE TRANSMITTER 0,5-4,5 BAR	DRUCKGEBER
(2)	10113975	1	O-RING 15,50X2,00 FKM 80	O-RING
20	12544505	2	ROTATIONAL SPEED SENSOR CPL. 10-1000	DREHZAHLGEBER KPL.
(1)	12977971	1	ROTATIONAL SPEED SENSOR 10-10000HZ	DREHZAHLGEBER
(2)	7381103	1	O-RING ISO 3601-1 17,17X1,78 FKM 70 A,GN	O-RING
(3)	10875586	1	SOCKET HEAD SCREW ISO 4762 M6X16 8.8	ZYLINDERSCHRAUBE
(100)	10285708	1	GREASE NBU 30 1KG DOSE	FETT
60	10148371	1	LOCKING PIECES	VERSCHLUSSTEILE
(1)	10148372	1	COVER AI Rm>200N/m	DECKEL
(2)	10128678	1	O-RING 12X2 FKM 70 MoS2	O-RING
(3)	11840297	1	HEX SCREW EN 1665 M6X16 8.8 480H SPF	SECHSKANTSCHRAUBE
(100)	10285708	1	GREASE NBU 30 1KG DOSE	FETT

2.2.2021
089967

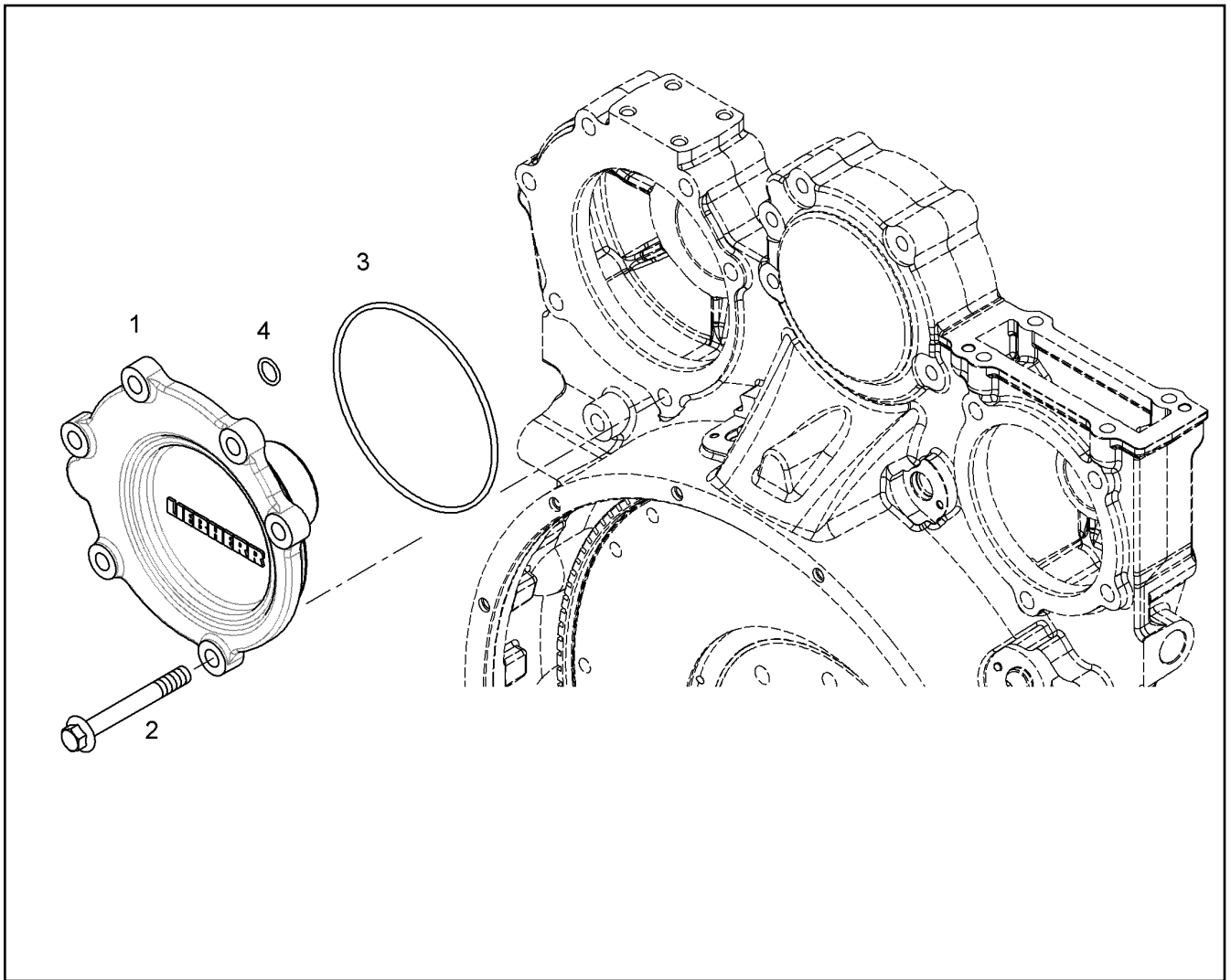
etk_en_de_048416 LR 1800-1.0

433


LIEBHERR


ENGINE CONTROL SENSORS
MOTORREGELUNGSENSORIK

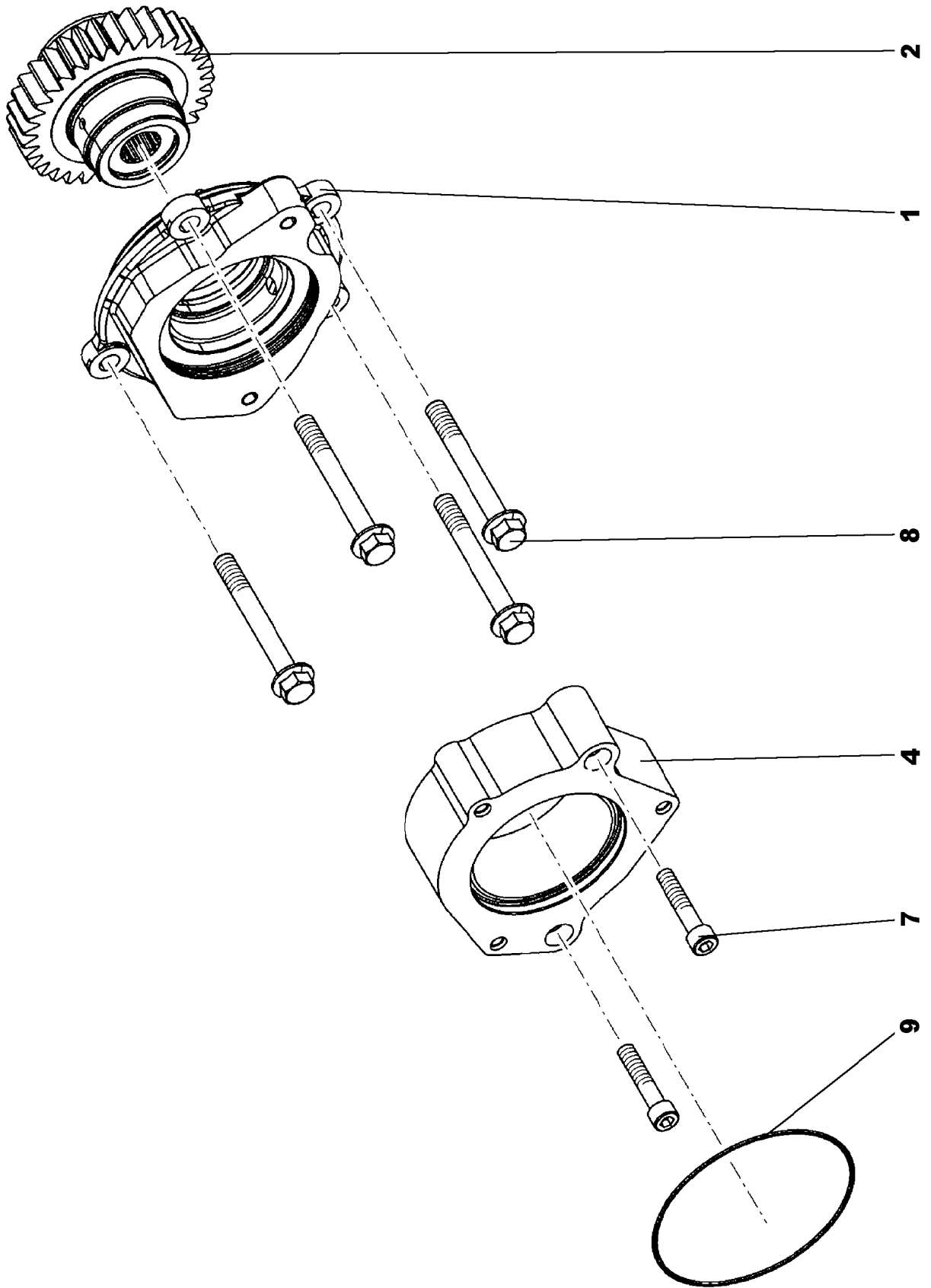
10141937



Pos.	Item	Quantity	Description	Bezeichnung
2	10299598	6	HEX SCREW EN 1665 M12X100 10.9 FLZN	SECHSKANTSCHRAUBE
3	570807108	1	O-RING ARP 568 145,64X3,53 NBR70	O-RING
4	7380619	1	O-RING DIN 3771 15,00X2,50 FKM 80 A,GN	O-RING

Pos.	Item	Quantity	Description	Bezeichnung
1	11366388	1	AUXILIARY DRIVE PRE-ASS. ⇒  436	NEBENABTRIEB VORM.
2	11369506	1	GEARWHEEL PRE-ASS.	ZAHNRAD VORM.
4	10126124	1	CONNECTING PLATE AlMgSi8	ANSCHLUSSPLATTE
7	4980973	2	SOCKET HEAD SCREW ISO 4762 M10X50 1	ZYLINDERSCHRAUBE
8	10299598	4	HEX SCREW EN 1665 M12X100 10.9 FLZN	SECHSKANTSCHRAUBE
9	10002310	1	O-RING 125X2 VMQ 70	O-RING

2.2.2021	etk_en_de_048416 LR 1800-1.0	 435
LIEBHERR	POWER TAKE-OFF ADD-ON NEBENABTRIEB ANBAU	10126182



2.2.2021
009927

LIEBHERR

etk_en_de_048416 LR 1800-1.0

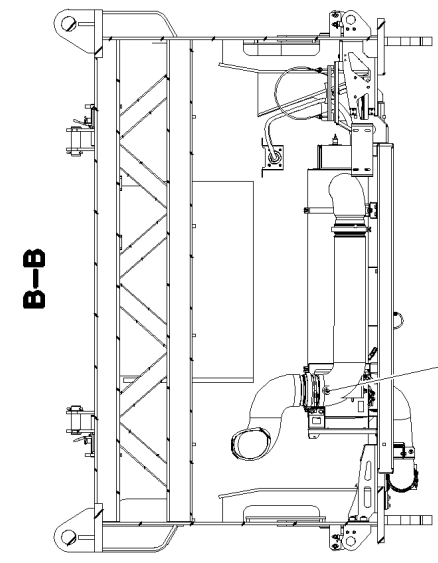
AUXILIARY DRIVE PRE-ASS.
NEBENABTRIEB VORM.

436 (1/2)

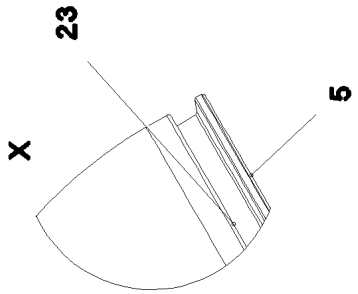
11366388

Pos.	Item	Quantity	Description	Bezeichnung
1	10126181	1	BEARING HOUSING, PRE-ASSEMBLED	LAGERGEHAEUSE VORM.
5	7380604	1	O-RING ISO 3601-1 117,07X3,53 FKM 70 A,G	O-RING
6	7380401	1	O-RING DIN 3771 101,20X3,53 NBR 70 A,BK	O-RING
100	10285708	1	GREASE NBU 30 1KG DOSE	FETT

2.2.2021	etk_en_de_048416 LR 1800-1.0	<input type="checkbox"/> 437 (2/2)
LIEBHERR	AUXILIARY DRIVE PRE-ASS. NEBENABTRIEB VORM.	11366388



B-B



X

23

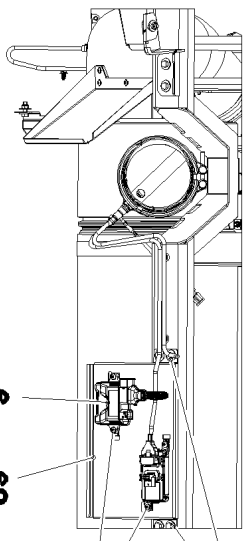
5

56

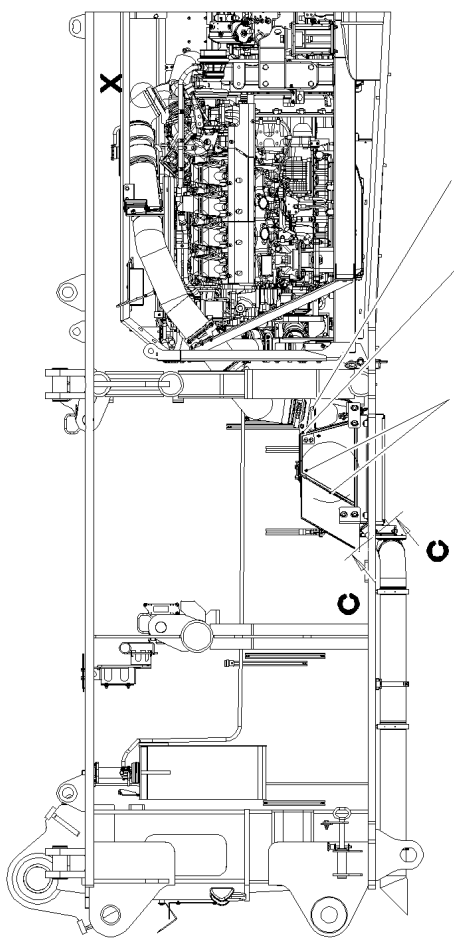
C-C

9

39



Pos. 70



X

33

301

401

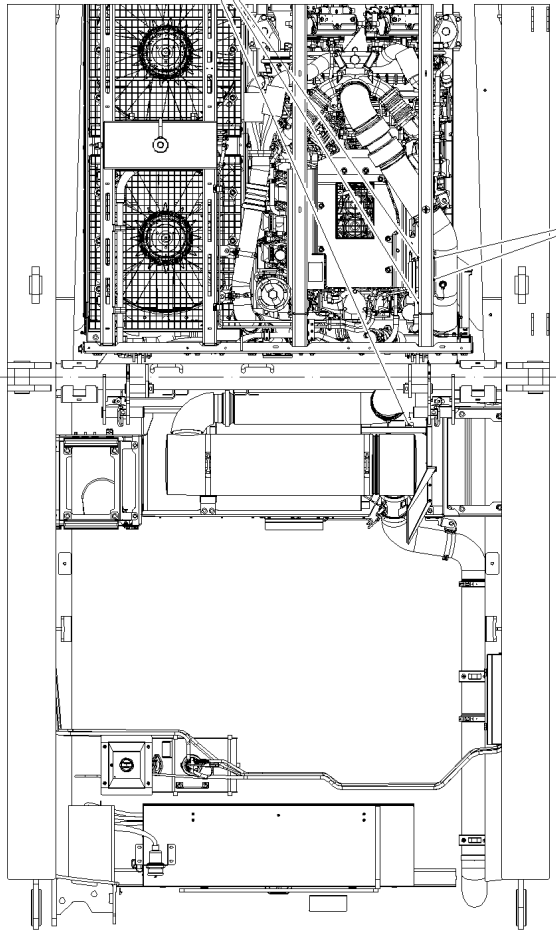
501

303

C

C

B



65

301

401

501

307

407

301

401

501

2.2.2021
003440

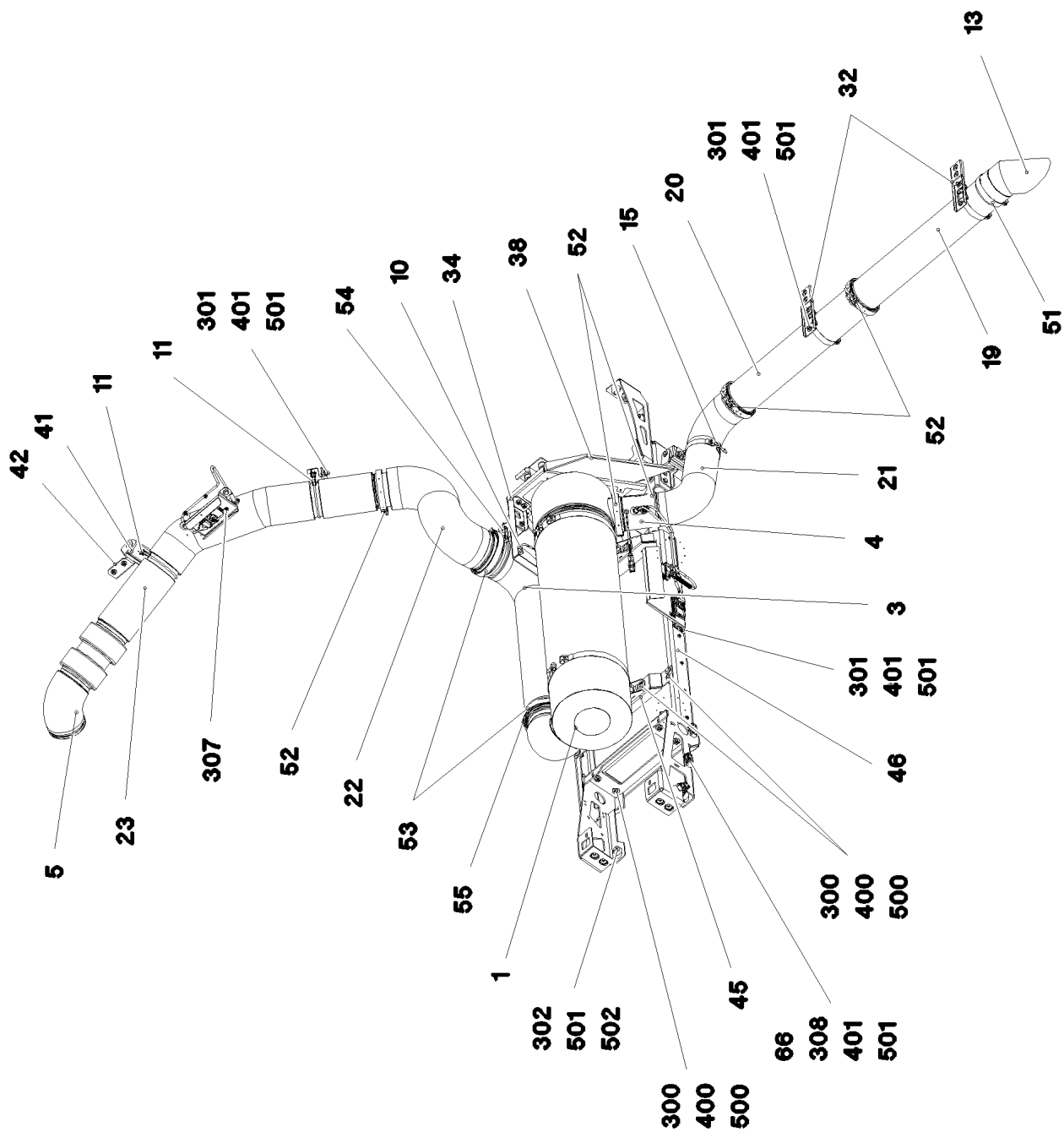
LIEBHERR

etk_en_de_048416 LR 1800-1.0

MUFFLER UNIT
SCHALLDAEMPFERANLAGE

438 (1/4)

919411408



2.2.2021
003441

LIEBHERR

etk_en_de_048416 LR 1800-1.0

MUFFLER UNIT
SCHALLDAEMPFERANLAGE


☐ 439 (2/4)

919411408

Pos.	Item	Quantity	Description	Bezeichnung
1	96029170	1	SCR MODULE UEBERGANGSMOTOR ⇒  442	SCR-MODUL
3	96028788	1	MIXING PIPE UEBERGANGSMOTOR	MISCHROHR
(1)	10147692	1	EXHAUST MIXING PIPE SCRONLY	ABGASMISCHROHR
4	10144086	1	SENSOR PIPE	SENSORROHR
5	10125978	1	SEAL XTREME PLUS	DICHTUNG
8	10144038	1	GAS SENSOR NICHT LACKIEREN	GASSENSOR
9	10144039	1	SENSOR CONTROL DEVICE NICHT LACKIE	SENSORSTEUERGERAET
10	11349182	2	TEMPERATURE SENSOR -40°C BIS+800°C	TEMPERATURSENSOR
11	10802988	2	BOW-TYPE CLAMP 139,7X184 1.4301	BUEGELSCELLE
12	12412141	2	GAS SENSOR 0X51-0X52 NICHT LACKIERE	GASSENSOR
13	96001394	1	EXHAUST TAIL PIPE EDELSTAHL	ABGASENDROHR
15	11644853	3	SWIVEL BOLT BRACKET CLAMP 139-147/1	GELENKBANDKONSOLENSCHE
16	10355006	2	SWIVEL BOLT BRACKET CLAMP 329-339/33	GELENKBANDKONSOLENSCHE
19	96025740	1	EXHAUST PIPE EDELSTAHL SPF	ABGASROHR
20	96030737	1	EXHAUST PIPE EDELSTAHL SPF	ABGASROHR
21	96030738	1	EXHAUST PIPE EDELSTAHL SPF	ABGASROHR
22	96030739	1	EXHAUST PIPE EDELSTAHL SPF	ABGASROHR
23	96025744	1	EXHAUST PIPE EDELSTAHL SPF	ABGASROHR
30	96027158	1	PLATE WELDED T ZN O	BLECH SCHWK.
31	96027159	1	PLATE WELDED T ZN O	BLECH SCHWK.
32	97104584	2	PLATE 3X268X82 S355MC FE//ZNNI8//CN//T	BLECH
33	97111985	1	PLATE 4X274X128 S315MC FE//ZNNI8//CN//T	BLECH
34	97111986	1	PLATE 4X431X412 S315MC FE//ZNNI8//CN//T	BLECH
35	97111987	1	PLATE 4X636X444 S315MC FE//ZNNI8//CN//T	BLECH
36	97111988	1	PLATE 1.5X500X353 X5CRNI18-10	BLECH
37	97104589	1	PLATE 4X190X131 S315MC FE//ZNNI8//CN//T	BLECH
38	97112096	1	PLATE 1.5X473X397 X5CRNI18-10	BLECH
39	97112097	1	PLATE 1.5X399X307 DC01 FE//ZNNI8//CN//T	BLECH
40	97112099	1	PLATE 4X126X224 S315MC FE//ZNNI8//CN//T	BLECH
41	97105016	1	PLATE 4X261X126 S315MC FE//ZNNI8//CN//T	BLECH
42	97105017	1	PLATE 4X231X193 S315MC FE//ZNNI8//CN//T	BLECH
43	97112100	1	PLATE 4X263X154 S315MC FE//ZNNI8//CN//T	BLECH
44	97105019	1	PLATE 2X205X306 DC01 FE//ZNNI8//CN//T0	BLECH
45	97112159	1	PLATE 4X608X151 S315MC T ZN O	BLECH
46	96030491	1	PLATE WELDED T ZN O	BLECH SCHWK.
51	774211808	1	HOSE CLAMP 142/140-148/25 ST	SCHLAUCHSCHELLE
52	10494116	5	PROFIL CLAMP 163,0/K1	PROFILSCHELLE
53	10494117	2	PROFIL CLAMP 191,6/K1	PROFILSCHELLE
54	10144699	1	BOW-TYPE CLAMP 152.4	BUEGELSCELLE
55	10144102	1	SEAL 13X168,6X184,4	DICHTUNG
56	10816958	1	FITTING BUZ 8 M14X1,5 INOX	VERSCHRAUBUNG
65	11691035	8	CABLE TIE 4,6X200-SCHWARZ PA66HS SPF	KABELBINDER
66	10872676	3	CABLE CLIP HOLDER 46X70-SCHWARZ PA	KABELBINDERHALTER
70	861203005	1	MOUNTING SPRAY 400ML	MONTAGESPRAY
300	11642358	16	HEX SCREW ISO 4017 M10X30 8.8 FLZN SP	SECHSKANTSCHRAUBE
301	10197831	29	HEX SCREW ISO 4017 M8X25 8.8 ZNNI-480	SECHSKANTSCHRAUBE
302	11651767	16	HEX SCREW ISO 4017 M8X20 8.8 480H SPF	SECHSKANTSCHRAUBE
303	10813359	8	BUTTON HEAD SCREW AEHNL.ISO 7380-2	HALBRUNDKOPFSCHRAUBE
307	10475893	6	BUTTON HEAD SCREW AEHNL.ISO 7380-2	HALBRUNDKOPFSCHRAUBE
308	11182282	3	BUTTON HEAD SCREW AEHNL.ISO 7380-2	HALBRUNDKOPFSCHRAUBE
400	10197769	16	HEX NUT DIN 985 M10 8 ZNNI-480H SPF	SECHSKANTMUTTER
401	10875614	32	HEX NUT DIN 985 M8 8 480H SPF	SECHSKANTMUTTER
407	10181577	4	SHEET METAL NUT M6 8 480H SPF	BLECHMUTTER
500	421802108	32	WASHER ISO 7093-1 10 A2	SCHEIBE
501	11140469	81	WASHER ISO 7093-1 8 200HV 480H SPF	SCHEIBE
502	978787708	16	SLEEVE 33.0X19 FE//ZNNI8//CN//T0	HUELSE


2.2.2021

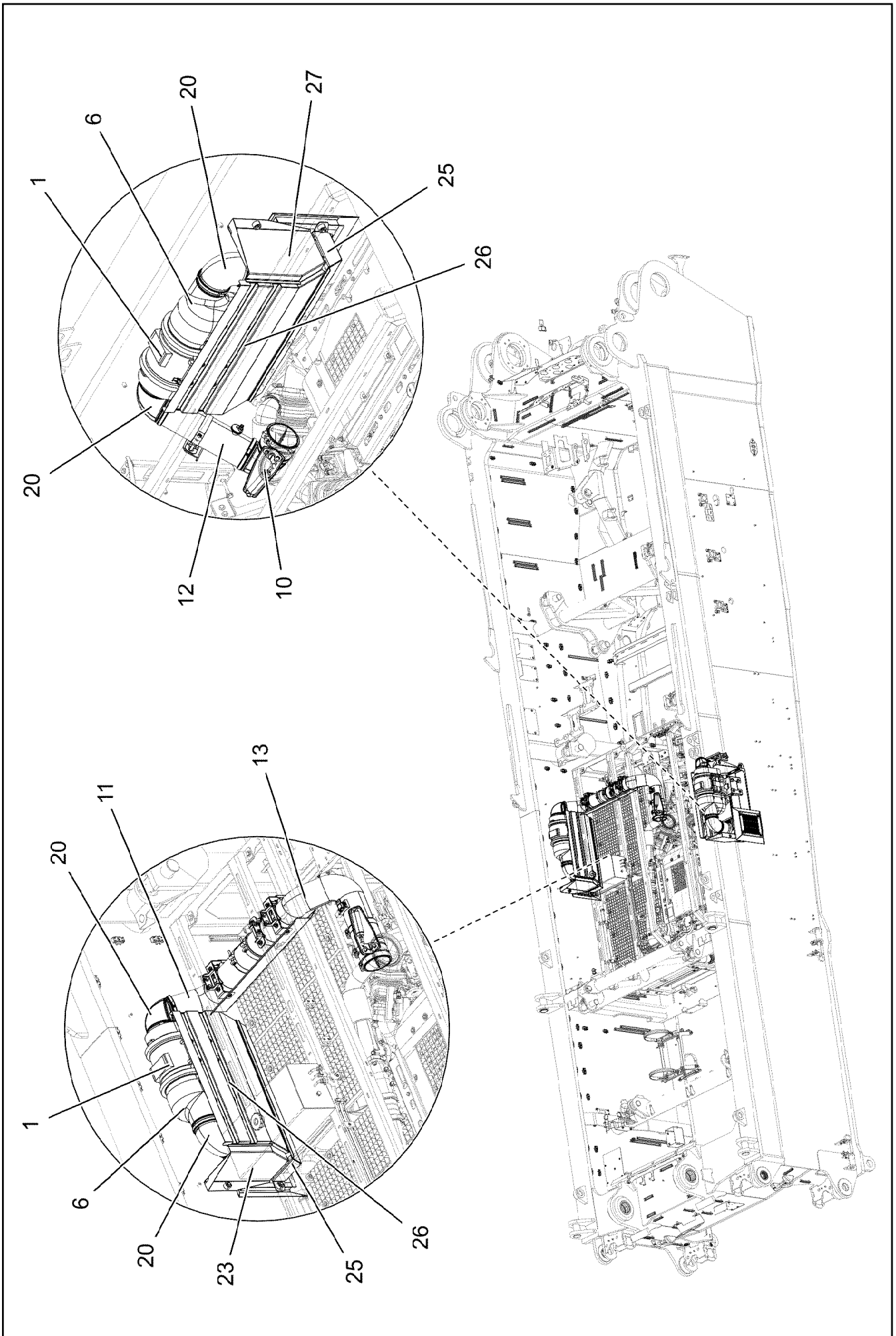
etk_en_de_048416 LR 1800-1.0

 441 (4/4)**LIEBHERR**MUFFLER UNIT
SCHALLDAEMPFERANLAGE

919411408

Pos.	Item	Quantity	Description	Bezeichnung
10	10144035	1	INLET MODULE SCRONLY	EINLASSMODUL
20	11403693	1	OUTLET MODULE SCRONLY	AUSLASSMODUL
30	10141051	1	PROFIL CLAMP 328/K1 X5CrNi18-10	PROFILSCHELLE

2.2.2021	etk_en_de_048416 LR 1800-1.0	 442
LIEBHERR	SCR MODULE SCR-MODUL	96029170



2.2.2021
003200

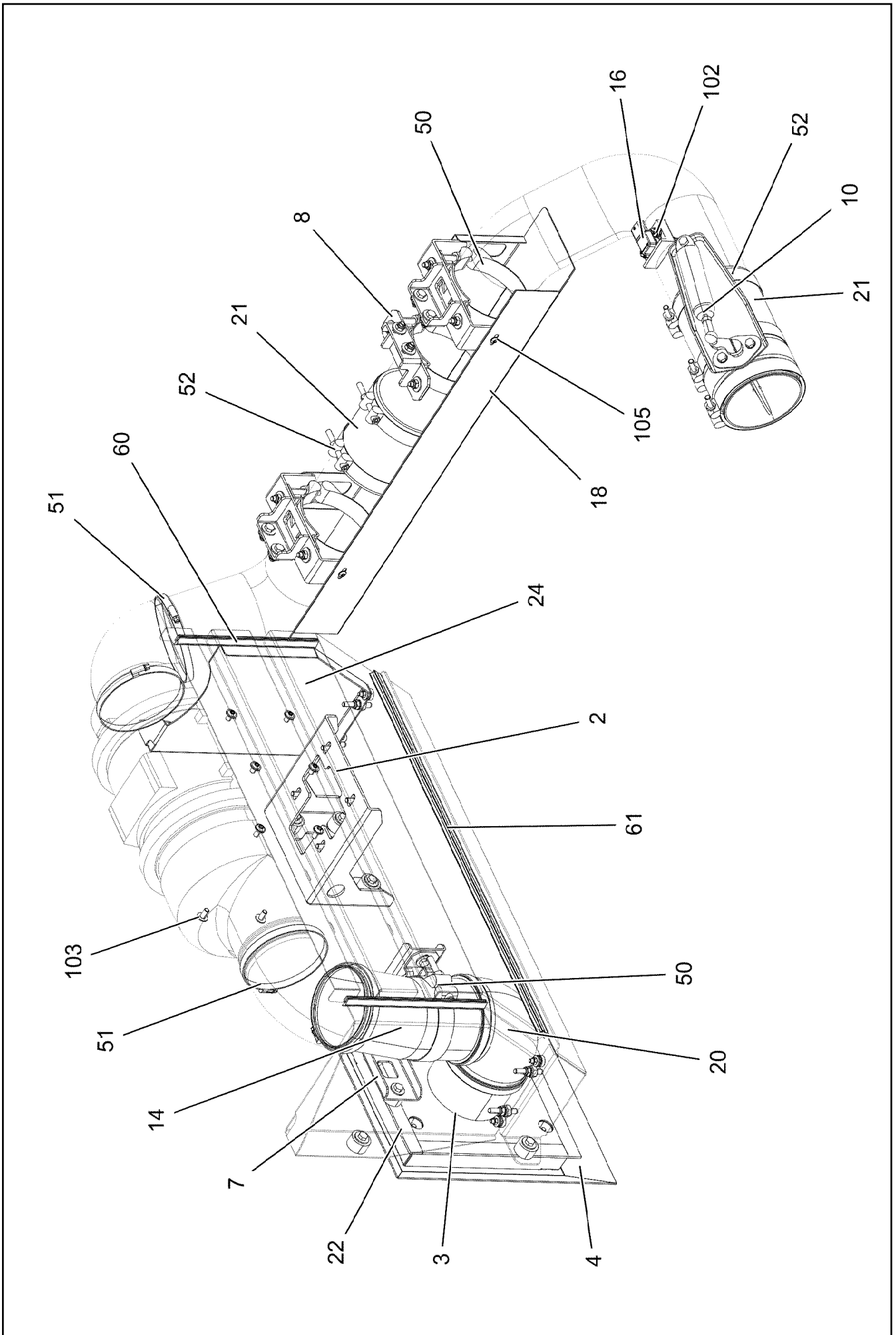
LIEBHERR

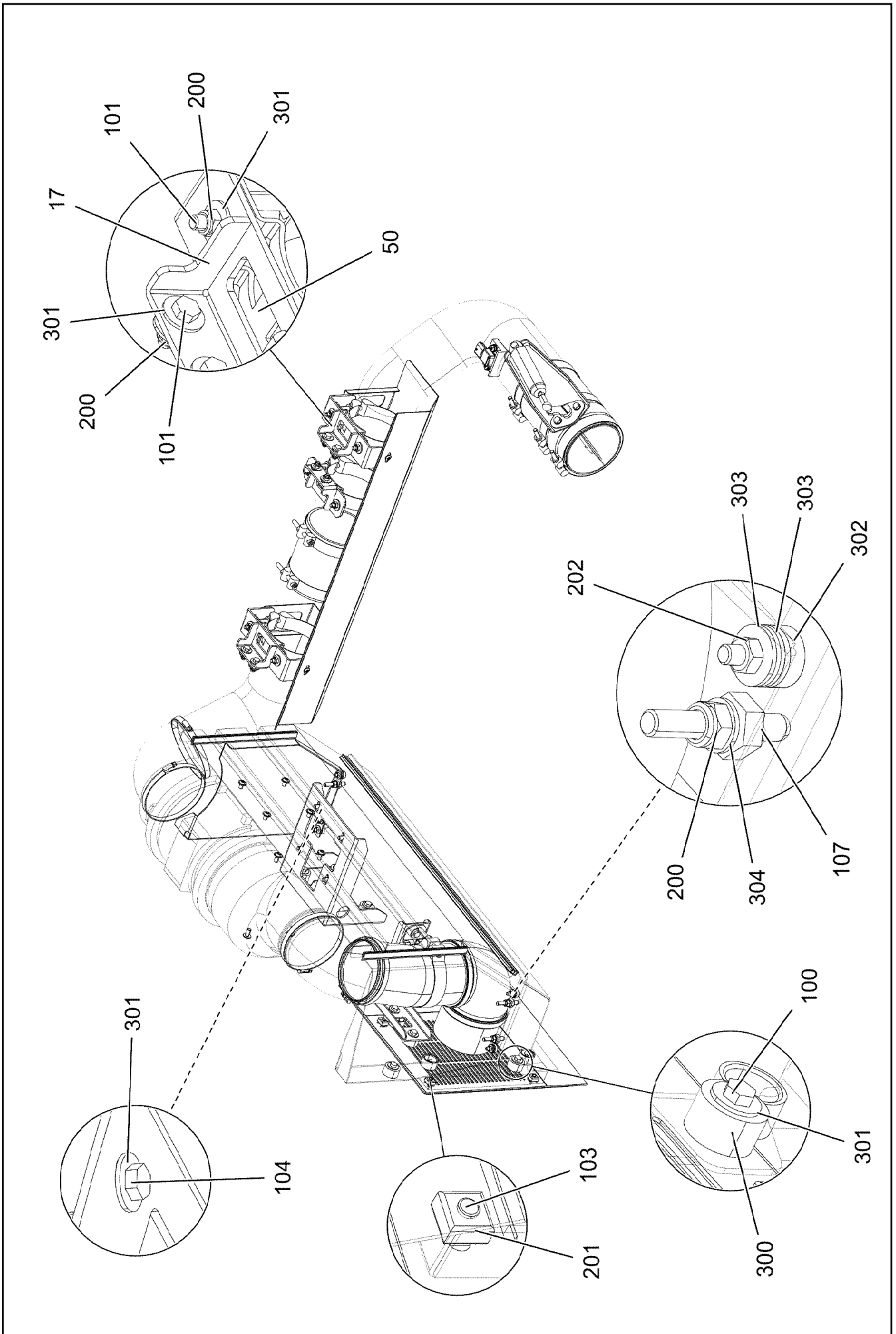
etk_en_de_048416 LR 1800-1.0

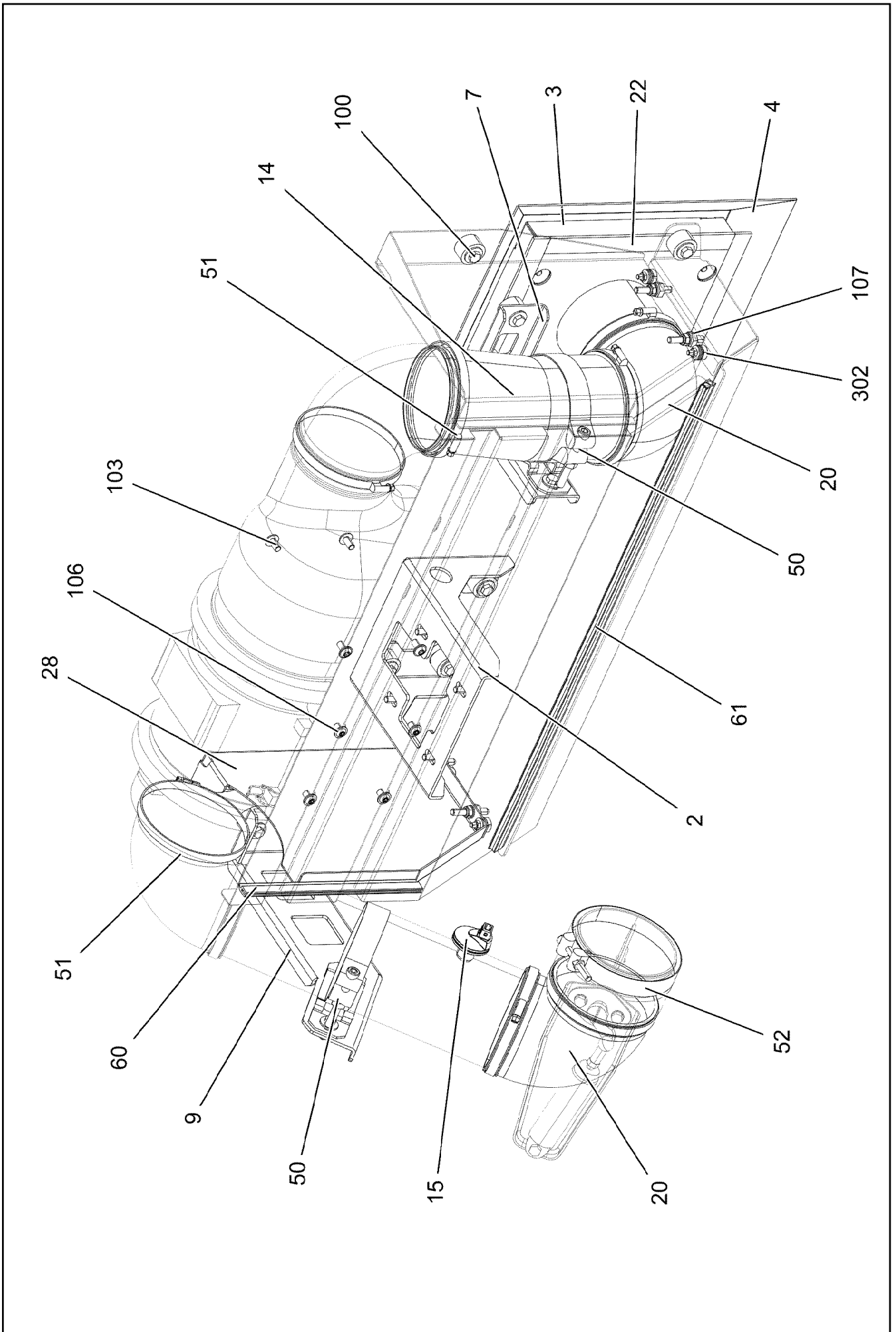
AIR FILTER UNIT CPL.
LUFTFILTERANLAGE KPL.

□ 443 (1/5)


919412108

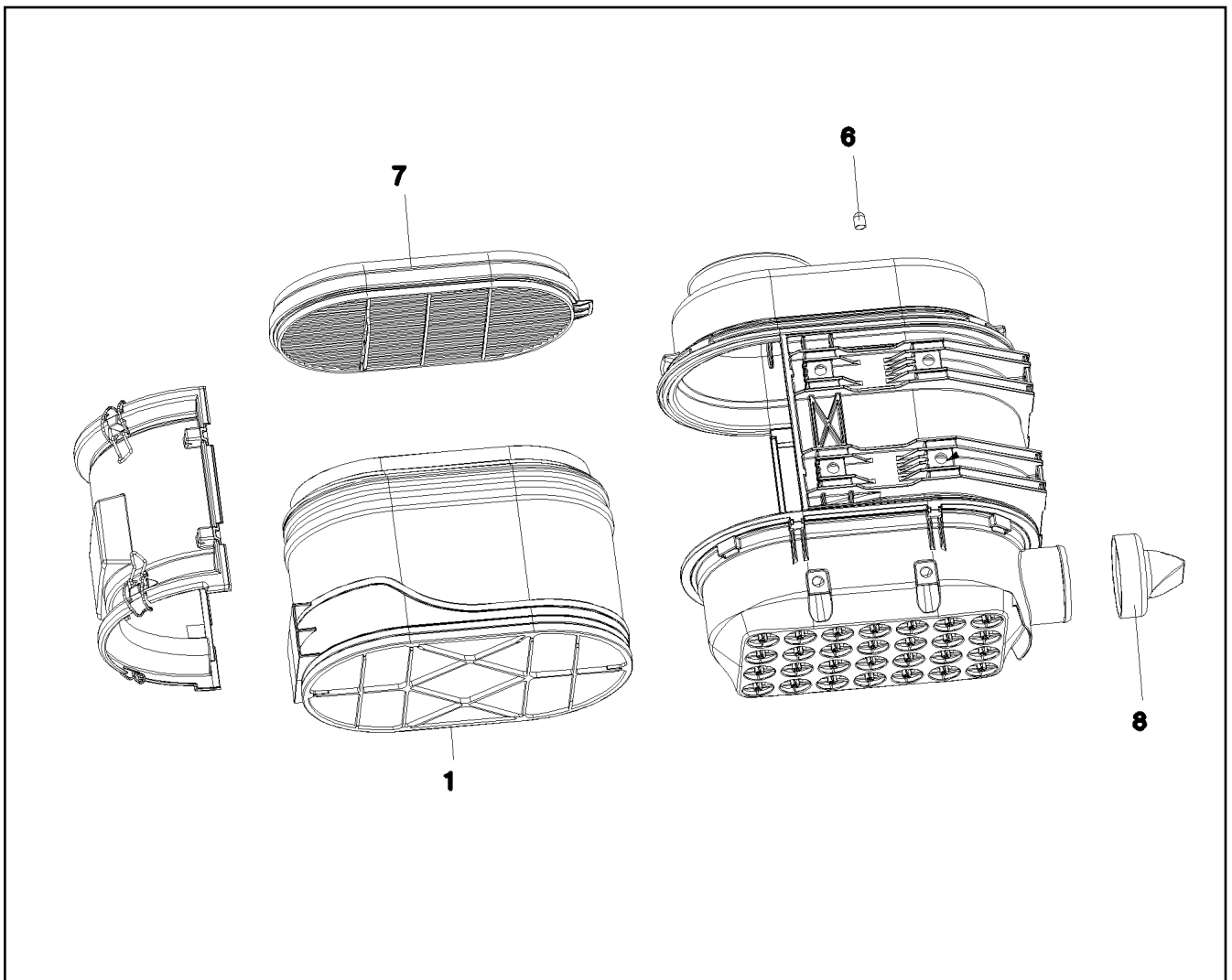




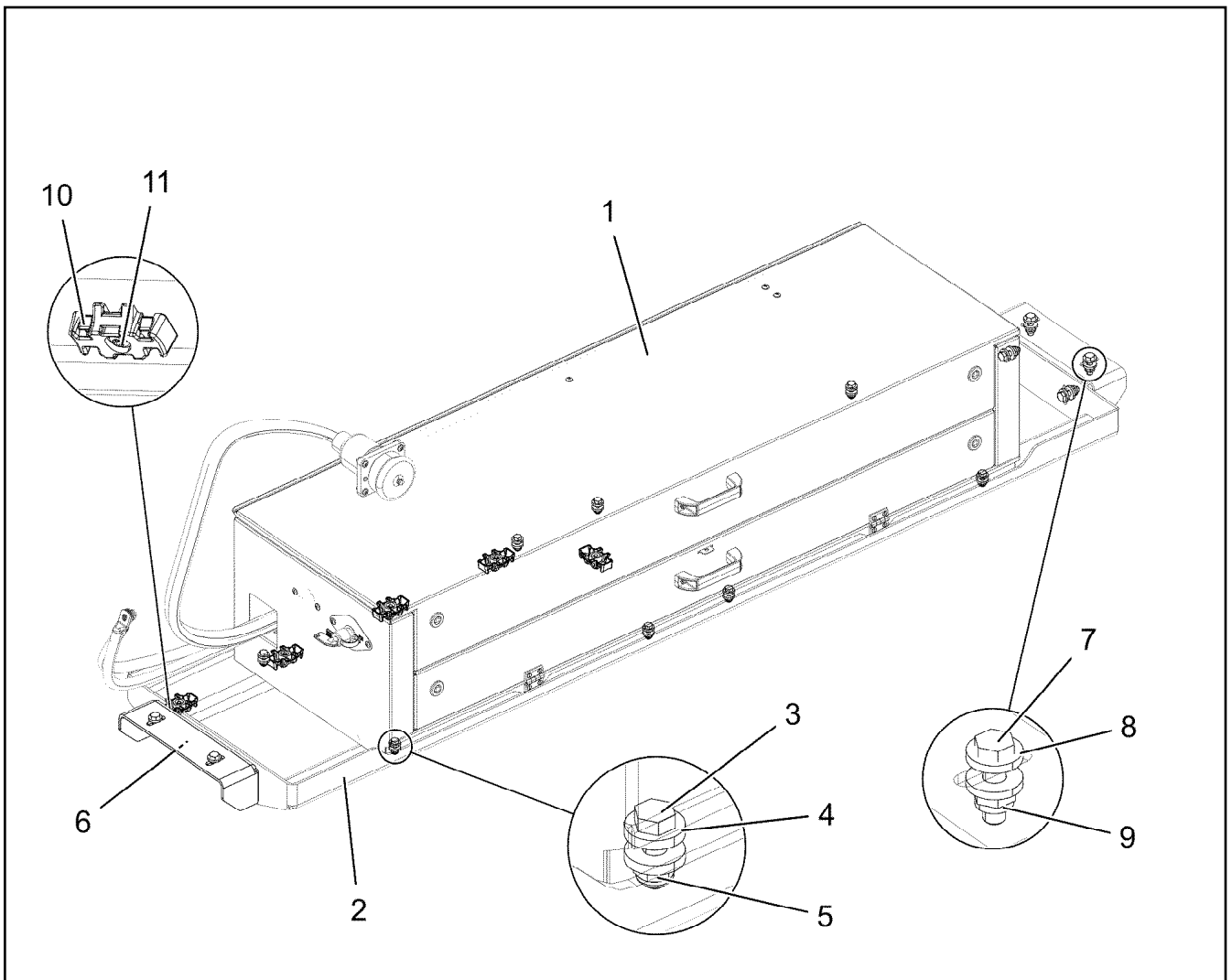


Pos.	Item	Quantity	Description	Bezeichnung
1	10488024	2	AIR FILTER NLG12-18M³/MIN ⇒  448	LUFTFILTER
2	97097493	2	CONSOLE 4X496X283 S315MC FE//ZNNI8//C	KONSOLE
3	96021586	2	SCOOP WELDED STAHL SPF	LUFTHUTZE SCHWK.
4	97097731	2	AIR SCOOP 2X413X448 DC01 FE//ZNNI8//CN/	LUFTHUTZE
6	978688508	2	SUCTION HOOD GFK	ANSAUGHAUBE
7	97097637	2	PLATE 3X340X98 S355MC FE//ZNNI8//CN//T	BLECH
8	97095779	1	PLATE 4X190X93 S315MC FE//ZNNI8//CN//T	BLECH
9	97095780	1	PLATE 4X454X180 S315MC FE//ZNNI8//CN//T	BLECH
10	551706808	2	THROTTLE FLAP 130	DROSSELKLAPPE
(1)	5700086	1	COMPRESSED-AIR CYLINDER KS 3012	DRUCKLUFTZYLINDER
11	96021618	1	INTAKE PIPE SPF	ANSAUGROHR
12	96021620	1	SUCTION PIPE CPL. SPF	ANSAUGROHR KPL.
13	96040814	1	SUCTION PIPE CPL. STAHL SPF	ANSAUGROHR KPL.
14	96021664	2	INTAKE PIPE SPF	ANSAUGROHR
15	11101017	1	MAINTENANCE SWITCH 0,05 BAR	WARTUNGSSCHALTER
16	10141261	1	MOISTURE SENSOR 0-150 GR./KG NICHT LA	FEUCHTESENSOR
17	97110880	2	PLATE 4X310X93 S315MC FE//ZNNI8//CN//T0	BLECH
18	97110901	1	PLATE 1.5X820X449 DC01	BLECH
20	10099969	7	ELBOW 90° DI=130 GUMMI	KRUEMMER
21	550773508	2	HOSE 130X150 EPDM	SCHLAUCH
22	262107814	2.5	CELL RUBBER 25X4 NEOPRENE	ZELLGUMMI
23	97118941	1	PLATE 2X351X475 DC01 FE//ZNNI8//CN//T0	BLECH
24	97118942	1	PLATE 2X331X395 DC01 FE//ZNNI8//CN//T0	BLECH
25	97118943	2	PLATE 3X996X335 S355MC FE//ZNNI8//CN//T	BLECH
26	97118944	2	PLATE 1.5X814X557 DC01 FE//ZNNI8//CN//T	BLECH
27	97118945	1	PLATE 2X351X475 DC01 FE//ZNNI8//CN//T0	BLECH
28	97118946	1	PLATE 2X331X395 DC01 FE//ZNNI8//CN//T0	BLECH
50	10023266	6	SWIVEL BOLT BRACKET CLAMP 128-136/13	GELENKBANDKONSOLENSCHE
51	774209908	14	HOSE CLAMP 140/130-150/12 W3	SCHLAUCHSCHELLE
52	774211808	6	HOSE CLAMP 142/140-148/25 ST	SCHLAUCHSCHELLE
60	262104708	1.2	SEALING PROFILE 1-2X20X8,3 EPDM 60SC	DICHTPROFIL
61	262106708	1.55	SEALING PROFILE 1-3X21,5X11 GUMMI	ABDICHTPROFIL
100	11651612	30	HEX SCREW ISO 4017 M8X16 8.8 480H SPF	SECHSKANTSCHRAUBE
101	10197831	18	HEX SCREW ISO 4017 M8X25 8.8 ZNNI-480	SECHSKANTSCHRAUBE
102	10475893	2	BUTTON HEAD SCREW AEHNL.ISO 7380-2	HALBRUNDKOPFSCHRAUBE
103	10875485	16	BUTTON HEAD SCREW AEHNL.ISO 7380-2	HALBRUNDKOPFSCHRAUBE
104	10299649	8	HEX SCREW ISO 4017 M8X16 10.9 480H SP	SECHSKANTSCHRAUBE
105	10813359	4	BUTTON HEAD SCREW AEHNL.ISO 7380-2	HALBRUNDKOPFSCHRAUBE
106	10876082	2	BUTTON HEAD SCREW AEHNL.ISO 7380-2	HALBRUNDKOPFSCHRAUBE
107	409710908	8	CARRYING BOLT M8	STUETZSCHRAUBE
200	10875614	26	HEX NUT DIN 985 M8 8 480H SPF	SECHSKANTMUTTER
201	10875858	8	CAGE NUT M8 A2/ST A2K	KAFIGMUTTER
202	10197764	8	HEX NUT ISO 4032 M6 10 ZNNI-480H SPF	SECHSKANTMUTTER
300	978787708	30	SLEEVE 33.0X19 FE//ZNNI8//CN//T0	HUELSE
301	11140469	74	WASHER ISO 7093-1 8 200HV 480H SPF	SCHEIBE
302	726616708	8	MEGI BUFFER 18X7,5	MEGIPUFFER
303	10875648	16	WASHER ISO 7093-1 6 200HV 480H SPF	SCHEIBE
304	10289803	8	WASHER ISO 7089 8 300HV 480H SPF	SCHEIBE

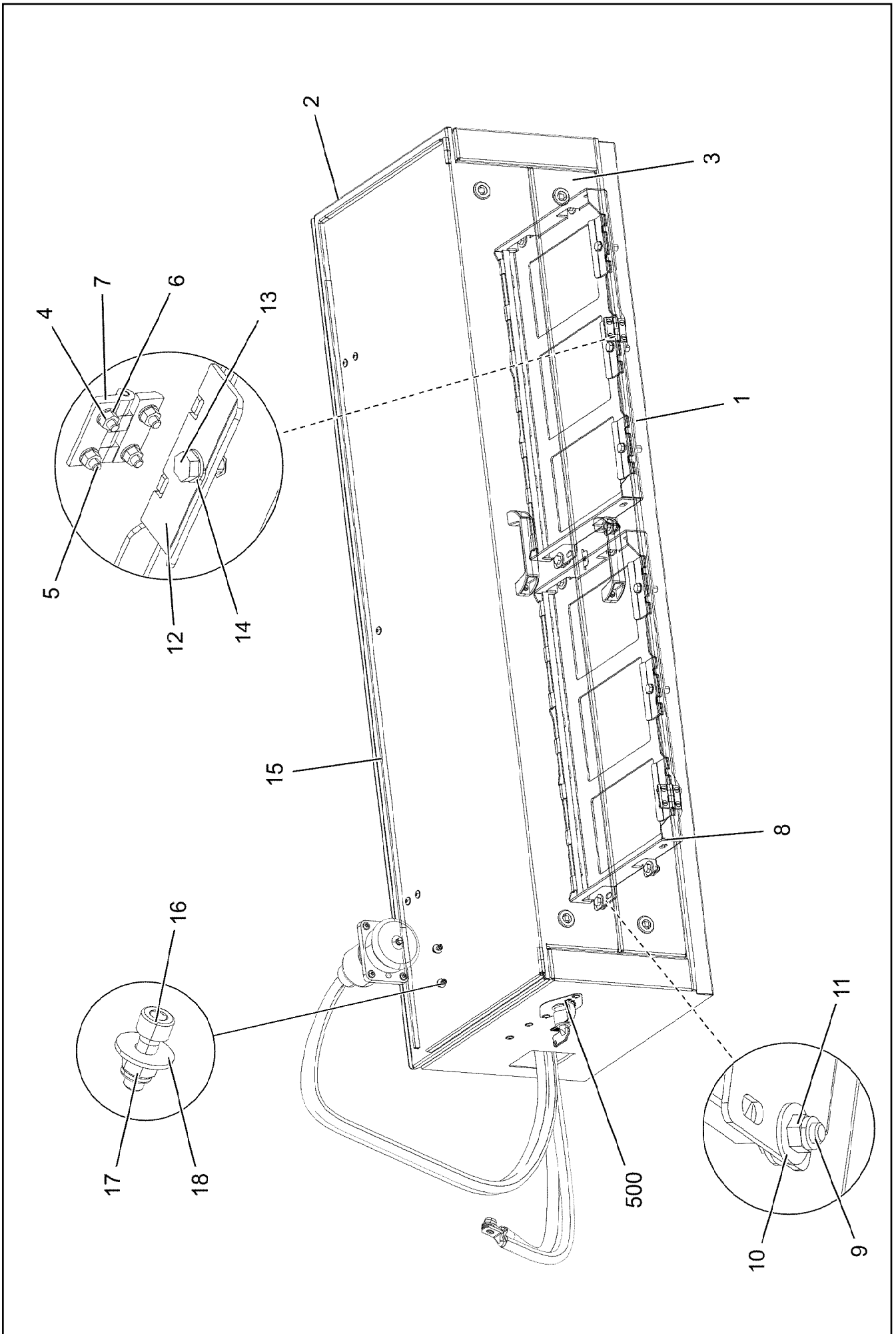
2.2.2021	etk_en_de_048416 LR 1800-1.0	 447 (5/5)
LIEBHERR	AIR FILTER UNIT CPL. LUFTFILTERANLAGE KPL.	919412108






Pos.	Item	Quantity	Description	Bezeichnung
1	10652140	1	MAIN FILTER ELEMENT 18m ³ /min	HAUPTFILTERELEMENT
6	7619068	1	SEALING PLUG	VERSCHLUSSKAPPE
7	10294939	1	SAFETY ELEMENT	SICHERHEITSELEMENT
8	10297244	1	ADAPTOR	ADAPTER




Pos.	Item	Quantity	Description	Bezeichnung
1	96021811	1	BATTERY BOX, PRE-ASSEMBLED ⇒ □ 450	BATTERIEKASTEN VORM.
2	96022153	1	FRAME WELDED	RAHMEN SCHWK.
3	10197831	8	HEX SCREW ISO 4017 M8X25 8.8 ZNNI-480	SECHSKANTSCHRAUBE
4	11840501	16	WASHER DIN 7349 8,4 200HV 480H SPF	SCHEIBE
5	10875614	8	HEX NUT DIN 985 M8 8 480H SPF	SECHSKANTMUTTER
6	97098571	2	HOLDER 5X439X157 S355MC FE//ZNNI8//CN/	HALTER
7	11691328	8	HEX SCREW ISO 4017 M10X35 8.8 FLZN SP	SECHSKANTSCHRAUBE
8	11658580	16	WASHER DIN 7349 10,5 200HV-St FLZN SPF	SCHEIBE
9	10197769	8	HEX NUT DIN 985 M10 8 ZNNI-480H SPF	SECHSKANTMUTTER
10	10872676	6	CABLE CLIP HOLDER 46X70-SCHWARZ PA	KABELBINDERHALTER
11	12102696	6	BUTTON HEAD SCREW ISO7380-2 M8X10 0	HALBRUNDKOPFSCHRAUBE



Pos.	Item	Quantity	Description	Bezeichnung
1	96022151	1	BATTERY BOX ST.CONST. DUPLEX SPF	BATTERIEKASTEN SCHWK.
2	96022152	1	COVER PRE-ASSY. ⇒  452	DECKEL VORM.
3	96022154	1	FLAP PRE-ASS. ⇒  453	KLAPPE VORM.
4	10875620	8	HEX NUT ISO 4032 M5 8 480H SPF	SECHSKANTMUTTER
5	407111301	8	COUNTERSUNK SCREW ISO 2009 M5X16 4.	SENKSCRAUBE
6	11140403	8	WASHER ISO 7089 5 200HV 480H SPF	SCHEIBE
7	704258208	2	HINGE 20X20X40/180° GD-ZN SW GEPULV	SCHARNIER
8	967473008	2	FRAME WELDED SPF	RAHMEN SCHWK.
9	11651767	8	HEX SCREW ISO 4017 M8X20 8.8 480H SPF	SECHSKANTSCHRAUBE
10	11140469	16	WASHER ISO 7093-1 8 200HV 480H SPF	SCHEIBE
11	10875614	8	HEX NUT DIN 985 M8 8 480H SPF	SECHSKANTMUTTER
12	97022950	6	PLATE 3X38X100 S355MC FE//ZNNI8//CN//T	BLECH
13	10197831	6	HEX SCREW ISO 4017 M8X25 8.8 ZNNI-480	SECHSKANTSCHRAUBE
14	10289803	6	WASHER ISO 7089 8 300HV 480H SPF	SCHEIBE
15	262103908	3.6	EDGE PROTECTION 1-2X9,5X6,5	KANTENSCHUTZ
16	240046502	2	SOCKET HEAD SCREW ISO 4762 M5X16 8.8	ZYLINDERSCHRAUBE
17	10876400	2	HEX NUT ISO 7040 M5 8 480H SPF	SECHSKANTMUTTER
18	10875643	2	WASHER ISO 7093-1 5 200HV 480H SPF	SCHEIBE
500	96020682	1	ELECTRIC FOR BATTERY BOX ⇒  454	ELEKTRIK BATTERIEKASTEN

2.2.2021

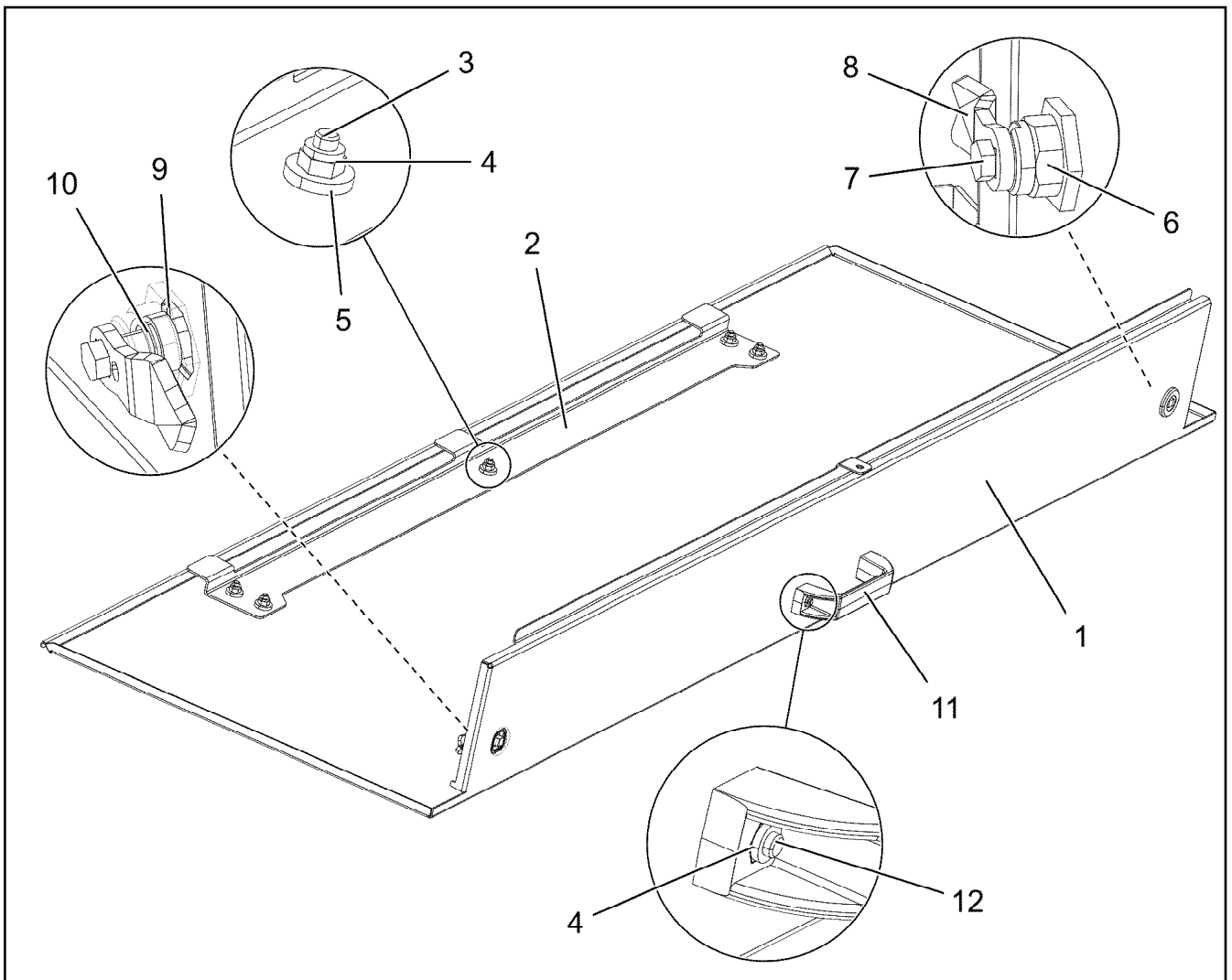
etk_en_de_048416 LR 1800-1.0

 451 (2/2)

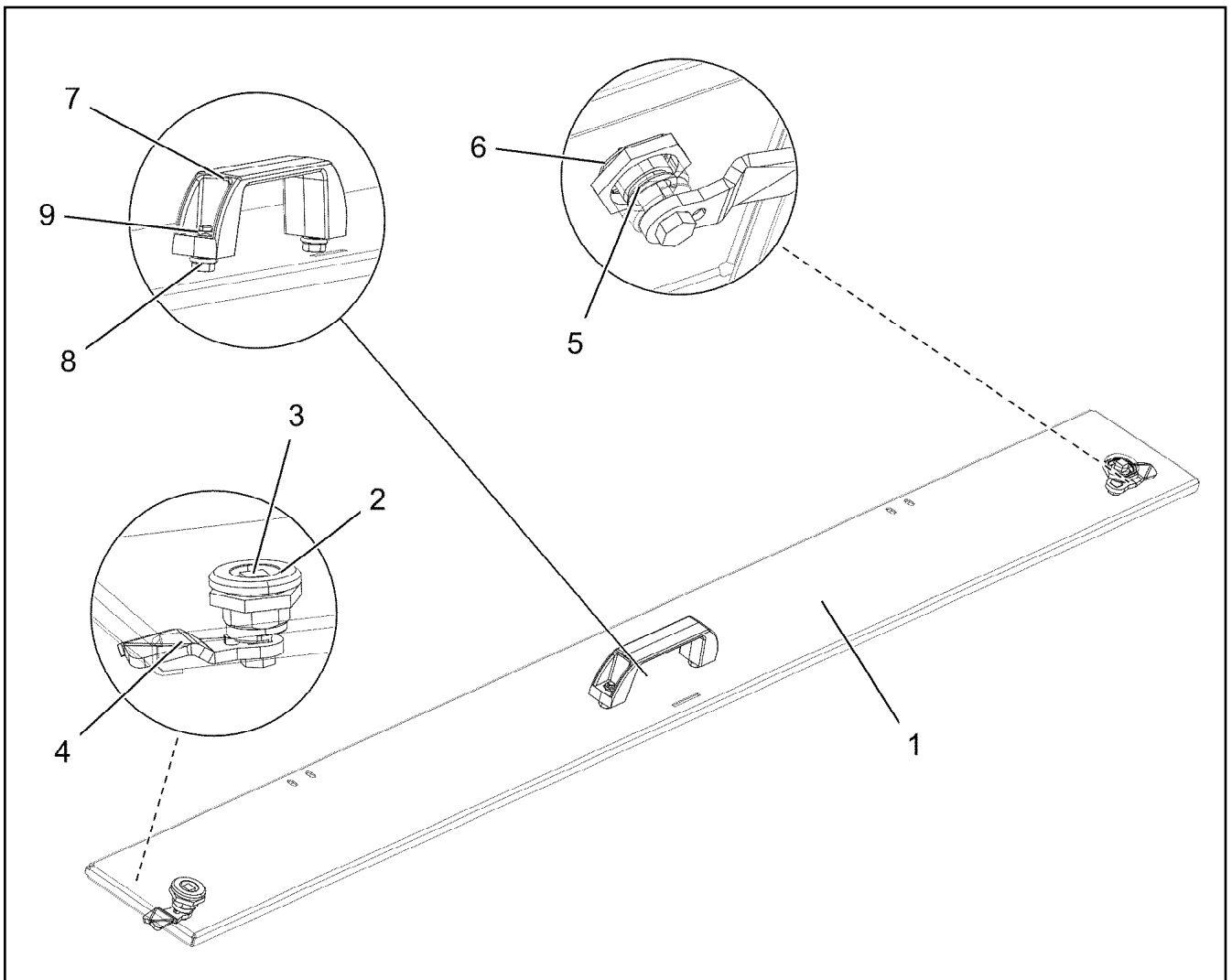
LIEBHERR

BATTERY BOX, PRE-ASSEMBLED
BATTERIEKASTEN VORM.

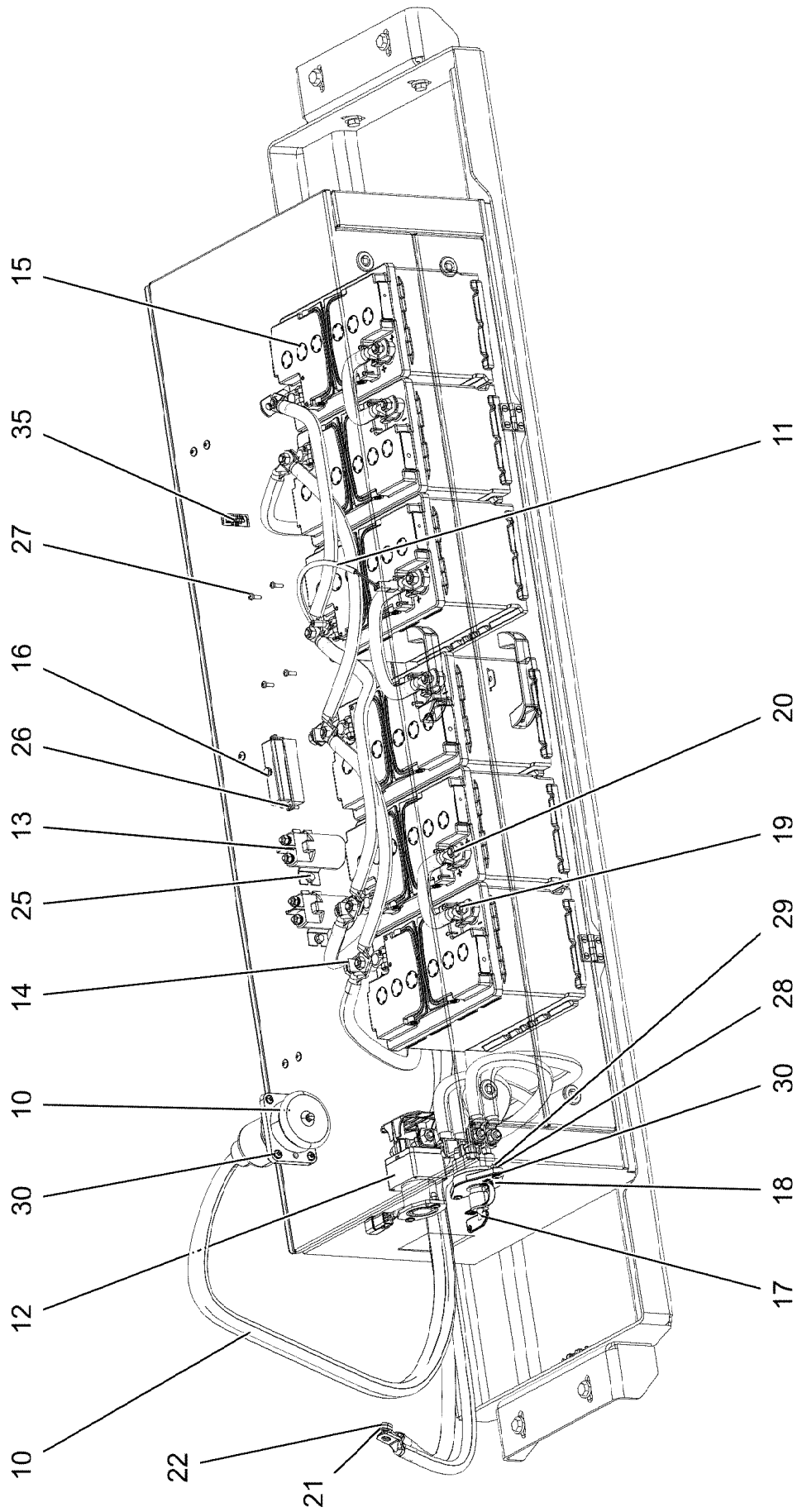
96021811



Pos.	Item	Quantity	Description	Bezeichnung
1	97098592	1	PLATE 1.5X1507X668 DC01	BLECH
2	972876608	1	PLATE 2X990X104 DC01	BLECH
3	10412851	5	BUTTON HEAD SCREW AEHNL.ISO 7380-2	HALBRUNDKOPFSCHRAUBE
4	12102692	7	HEX NUT DIN 985 M6 8 ZNNI-480H SPF	SECHSKANTMUTTER
5	11693878	5	WASHER DIN 7349 6,4 200HV 480H SPF	SCHEIBE
6	704253308	2	HOUSING GD-ZN SW GEPULVERT	GEHAEUSE
7	704253408	2	ACTUATION SPIKE GD-ZN SW GEPULVERT	BETAETIGUNGSDORN
8	704253508	2	TONGUE	ZUNGE
9	704274908	2	FLAT GASKET	FLACHDICHTUNG
10	704274808	2	O-RING 12X2 NBR70	O-RING
11	704254508	1	GRIP KUNSTSTOFF	GRIFF
12	11840297	2	HEX SCREW EN 1665 M6X16 8.8 480H SPF	SECHSKANTSCHRAUBE



Pos.	Item	Quantity	Description	Bezeichnung
1	97098593	1	PLATE 1.5X1408X152 DC01	BLECH
2	704253308	2	HOUSING GD-ZN SW GEPULVERT	GEHAEUSE
3	704253408	2	ACTUATION SPIKE GD-ZN SW GEPULVERT	BETAETIGUNGSDORN
4	704253508	2	TONGUE	ZUNGE
5	704274808	2	O-RING 12X2 NBR70	O-RING
6	704274908	2	FLAT GASKET	FLACHDICHTUNG
7	704254508	1	GRIP KUNSTSTOFF	GRIFF
8	11840297	2	HEX SCREW EN 1665 M6X16 8.8 480H SPF	SECHSKANTSCHRAUBE
9	12102692	2	HEX NUT DIN 985 M6 8 ZNNI-480H SPF	SECHSKANTMUTTER



2.2.2021
002693

LIEBHERR

etk_en_de_048416 LR 1800-1.0

ELECTRIC FOR BATTERY BOX
ELEKTRIK BATTERIEKASTEN

□ 454 (1/2)

96020682

Pos.	Item	Quantity	Description	Bezeichnung
10	96020684	1	WIRING LIST BATTERY BOX	KABELLISTE BATTERIEKASTEN
(1)	96020687	1	LEAD W591	LEITUNG
(2)	96020688	1	LEAD W592	LEITUNG
(3)	96020689	1	LEAD W593	LEITUNG
(4)	96020690	1	LEAD W594	LEITUNG
(5)	96020691	1	LEAD W595	LEITUNG
(6)	96020692	1	LEAD W591A	LEITUNG
(7)	96020693	1	LEAD W597	LEITUNG
11	10800266	1	TEMPERATURE SENSOR -50/+125°C SPF	TEMPERATURFUEHLER
12	10871125	1	CUTOFF RELAY 24V	TRENNSCHALTRELAIS
13	630105308	2	RELAY 24V/1S SPF	RELAIS
14	10872525	9	ELBOW CONNECTION KISSLINGRELAIS	WINKELANSCHLUSS
15	10664800	6	BATTERY 12V 70AH	BATTERIE
16	604501608	1	FUSE BOX SMALL 6-POL, LEER	SICHERUNGSDOSE
17	10871010	1	BATTERY ISOLATING SWITCH PAGF SCHW	BATTERIETRENNSCHALTER
(1)	10024214	1	SWITCH LEVER	SCHALTHEBEL
18	97068322	1	SIGN ALU	SCHILD
19	613206608	6	BATTERY TERMINAL CLAMP 15,9MM² VERZI	BATTERIEKLEMME
20	613206508	6	BATTERY TERMINAL CLAMP 17,5MM² VERZI	BATTERIEKLEMME
21	10289804	1	WASHER ISO 7089 12 300HV FLZN SPF	SCHEIBE
22	10875607	1	HEX NUT DIN 985 M12 8 FLZN SPF	SECHSKANTMUTTER
25	11840297	4	HEX SCREW EN 1665 M6X16 8.8 480H SPF	SECHSKANTSCHRAUBE
26	12216226	2	PAN-HEAD SCREW ISO 7045 M4X16 4.8 480	FLACHKOPFSCHRAUBE
27	10876384	4	PAN-HEAD SCREW ISO 7045 M5X16 4.8 480	FLACHKOPFSCHRAUBE
28	10197771	12	WASHER ISO 7089 6 200HV ZNNI-480H SPF	SCHEIBE
29	10197764	8	HEX NUT ISO 4032 M6 10 ZNNI-480H SPF	SECHSKANTMUTTER
30	10429632	8	BUTTON HEAD SCREW ISO 7380-2 M6X20 0	HALBRUNDKOPFSCHRAUBE
35	11081841	1	MEASURING STRIP	MESSSTREIFEN

2.2.2021

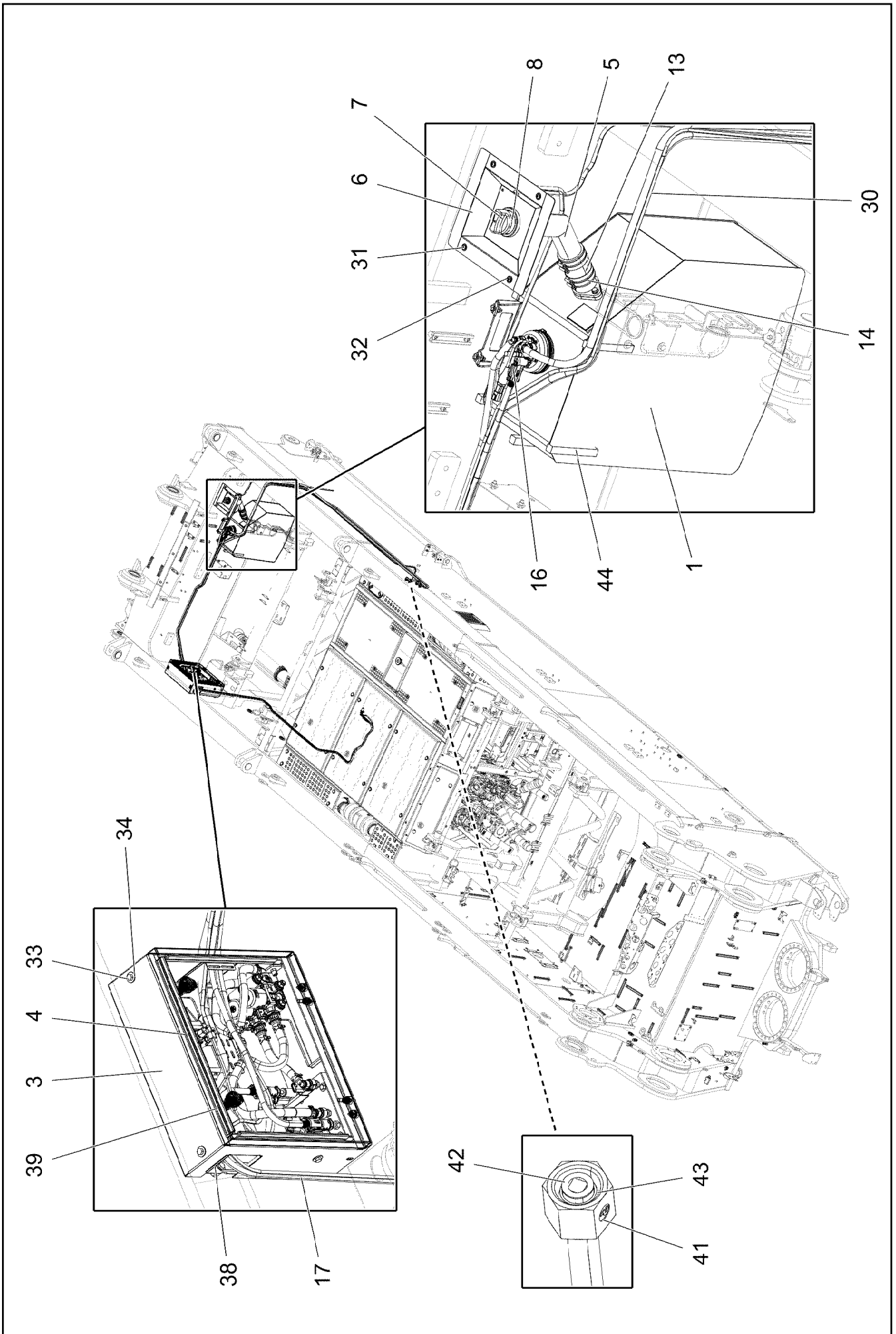
etk_en_de_048416 LR 1800-1.0

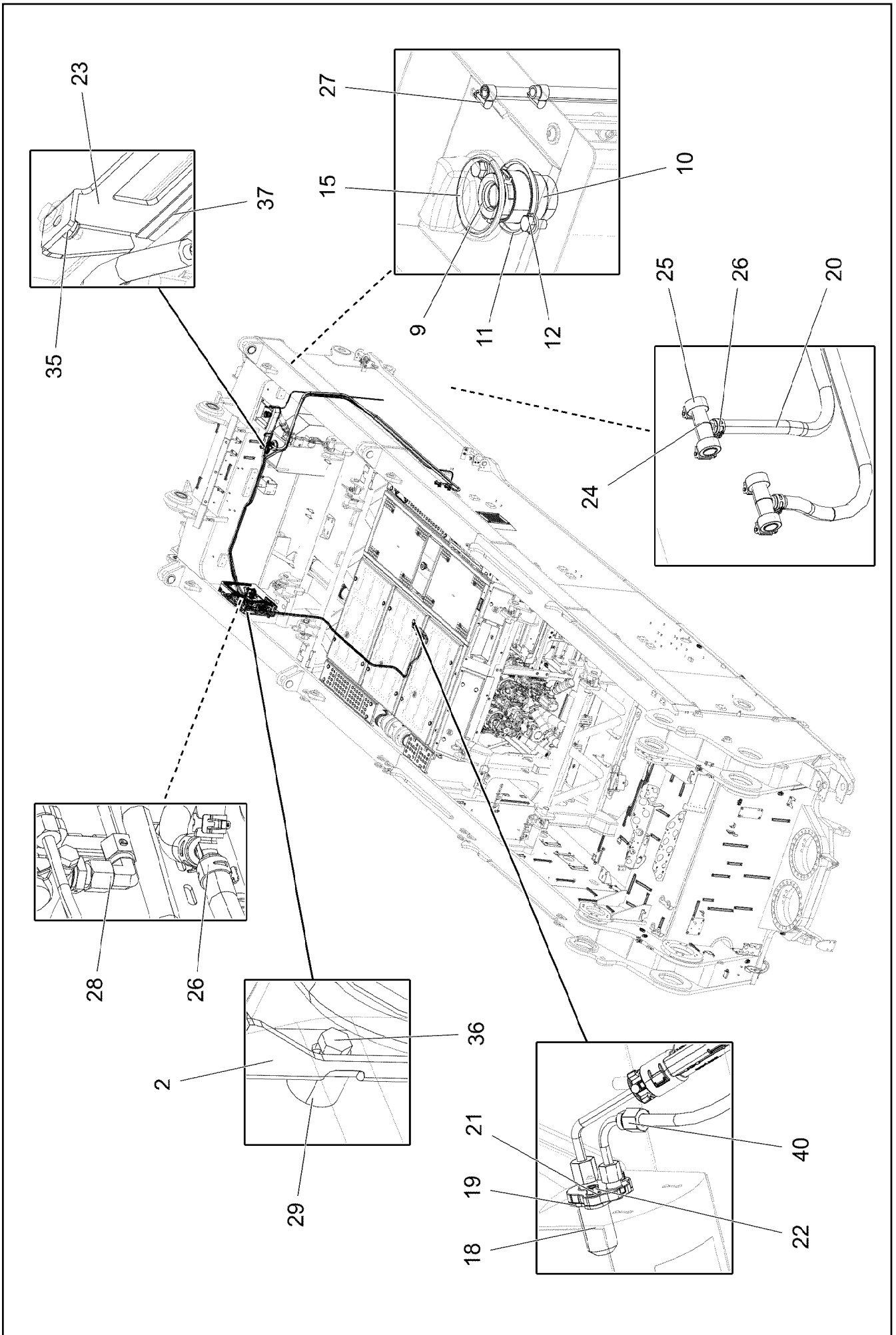
455 (2/2)

LIEBHERR

ELECTRIC FOR BATTERY BOX
ELEKTRIK BATTERIEKASTEN

96020682





2.2.2021
006412


LIEBHERR

etk_en_de_048416 LR 1800-1.0

UREA PLANT
HARNSTOFFANLAGE


457 (2/3)

919554008

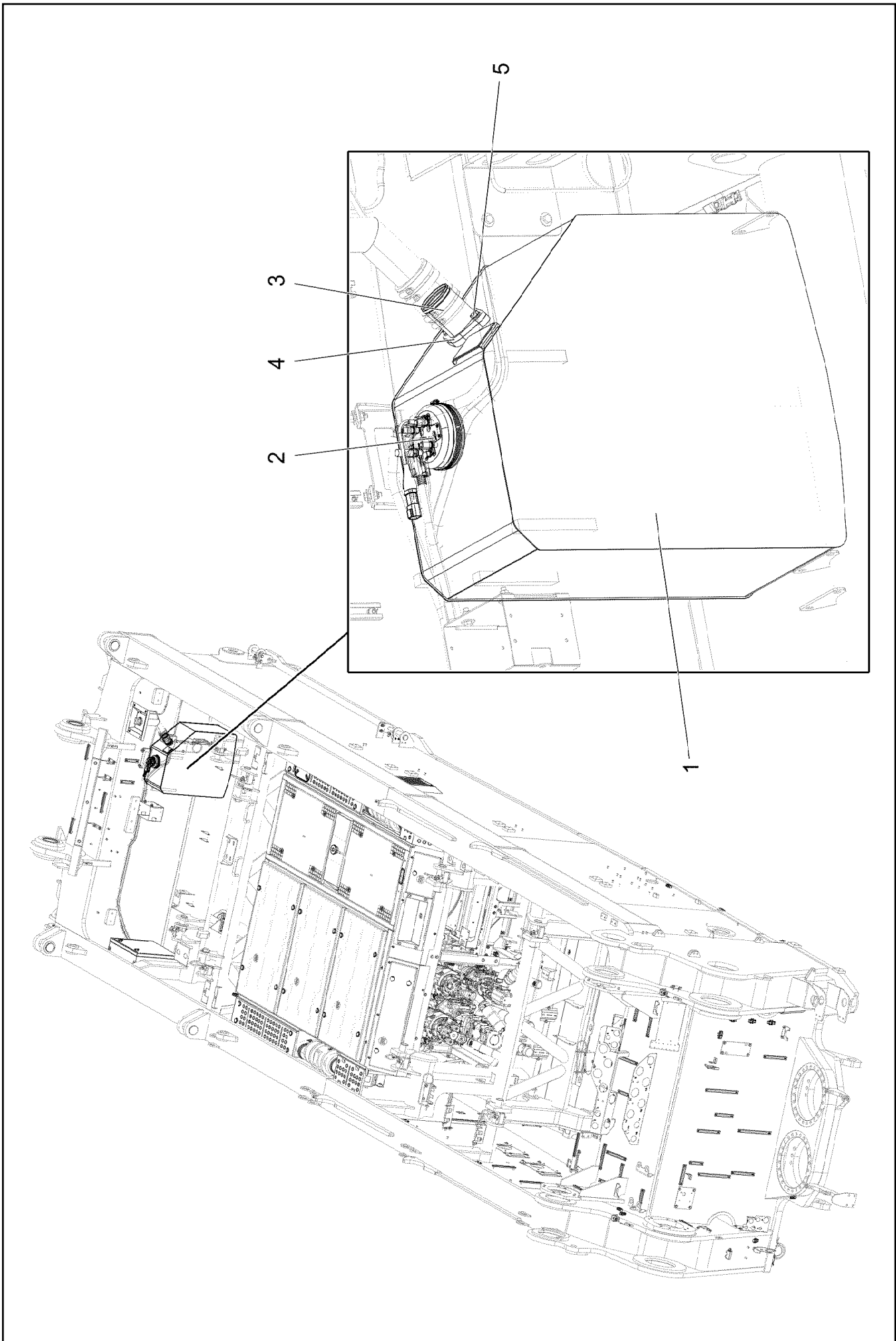
Pos.	Item	Quantity	Description	Bezeichnung
1	96047705	1	UREA TANK, PRE-MOUNTING ⇒  459	HARNSTOFFTANK VORM.
2	96039769	1	PUMP PRE-ASS. UEBERGANGSMOTOR ⇒  461	PUMPE VORM.
3	96004207	1	COVER ST. CONST.	ABDECKUNG SCHWK.
4	96004224	1	COVER COMPL. ⇒  464	DECKEL KPL.
5	96025010	1	FILLER STUB PIPE WELDED EDELSTAHL	EINFUELLSTUTZEN SCHWK.
6	96025244	1	TRAY EDELSTAHL	WANNE SCHWK.
7	11101351	1	LOCKABLE TANK CAP 40	TANKVERSCHLUSS
8	11101353	1	FILLER NECK GR.40 ALU	EINFUELLSTUTZEN
9	11101354	1	MAGNET ADAPTER 40 KUNSTSTOFF	MAGNETADAPTER
10	97024394	1	SLEEVE EDELSTAHL	HUELSE
11	726421608	1	O-RING ARP 568 56,74X3,53 NBR70	O-RING
12	11656991	2	HEX SCREW EN 1665 M8X12 8.8 480H SPF	SECHSKANTSCHRAUBE
13	948330108	1	HOSE DN60X100 B1	SCHLAUCH
14	774214308	4	HOSE CLAMP 70/60-80/12 W3	SCHLAUCHSCHELLE
15	7381568	1	O-RING DIN 3771 59,69X5,33 FKM 70 A,BK	O-RING
16	10144288	1	HOSE LINE 4X3000 EPDM	SCHLAUCHLEITUNG
17	10144298	1	REDUCTION AGENT PRESSURE LINE 2X40	REDUKTIONSMITTEL-DRUCKLE
18	10144093	1	REDUCTION AGENT INJECTOR ⇒  465	REDUKTIONSMITTELINJEKTOR
19	10144861	1	SEAL	DICHTUNG
20	96025242	1	HOSE LINES	SCHLAUCHLEITUNGEN HARNST
(2310)	96032316	1	HOSE CPL. CONTI KWS 10X4300	SCHLAUCH KPL.
(2311)	969383208	1	HOSE CPL. CONTI KWS 10X3000	SCHLAUCH KPL.
(2316)	96032317	1	HOSE CPL. CONTI KWS 10X7500	SCHLAUCH KPL.
(2333)	96032318	1	HOSE CPL. KUNSTSTOFF 8X1750	SCHLAUCH KPL.
(2334)	96013922	1	HOSE CPL. KUNSTSTOFF 8X1300	SCHLAUCH KPL.
21	10410193	2	WASHER ISO 7089 5 -A2	SCHEIBE
22	10878117	2	HEX NUT ISO 4032 M5 TI2-WS8	SECHSKANTMUTTER
23	97060121	1	PLATE 4X232X122 S315MC FE//ZNNI8//CN//T	BLECH
24	11626529	2	TEE REDUCER 20X10 L=80	T-REDUZIERSTUECK
25	774208508	4	HOSE CLAMP 32/25-40/12 W3	SCHLAUCHSCHELLE
26	11162002	4	HOSE CLAMP 19/17,8-20,2/12 51CrV4 CR6-F	SCHLAUCHSCHELLE
27	10872024	2	HOSE CLAMP DIN 3017-1 8-16/9 W3	SCHLAUCHSCHELLE
28	7403569	1	FITTING EW 10L M16X1,5 CR6-FREI	VERSCHRAUBUNG
29	953873408	4	SLEEVE 25X20 11SMN37 FE//ZNNI8//CN//T0	HUELSE
30	96025243	1	UREA SYSTEM AIR LINE	LUFTLEITUNGEN HARNSTOFFA
(2332)	96024762	1	PLASTIC PIPE COMPLETE	KUNSTSTOFFROHR KPL.
31	10412852	4	BUTTON HEAD SCREW AEHNL.ISO 7380-2	HALBRUNDKOPFSCHRAUBE
32	10540500	4	WASHER ISO 7093-1 6 200HV-A4	SCHEIBE
33	10197831	6	HEX SCREW ISO 4017 M8X25 8.8 ZNNI-480	SECHSKANTSCHRAUBE
34	11140469	12	WASHER ISO 7093-1 8 200HV 480H SPF	SCHEIBE
35	10875614	2	HEX NUT DIN 985 M8 8 480H SPF	SECHSKANTMUTTER
36	11651612	4	HEX SCREW ISO 4017 M8X16 8.8 480H SPF	SECHSKANTSCHRAUBE
37	262106708	0.2	SEALING PROFILE 1-3X21,5X11 GUMMI	ABDICHTPROFIL
38	262103908	0.5	EDGE PROTECTION 1-2X9,5X6,5	KANTENSCHUTZ
39	262101308	1.4	CLAMP FITTING 1-3X21X9,3 ZELLGUMMI	KLEMMBAND
40	10871759	1	PLUG-IN SLEEVE E8-6 EDELSTAHL	EINSTECKHUELSE
41	477401508	1	BOX NUT DIN 3870 AL10 A3P	UEBERWURFMUTTER
42	772002708	1	PLUG-IN SLEEVE E10-7	EINSTECKHUELSE
43	477100308	1	PROFILE RING PR10-S/L A3P	PROFILRING
44	10425409	1	INSULATING MATERIAL 20X20X2000 PUR	DAEMMSTOFF
700	96025241	1	SIGNS HARNSTOFFANLAGE	BESCHILDERUNG
(1)	97037383	1	SIGN 120X80 KLEBEFOLIE SPF	SCHILD

2.2.2021

etk_en_de_048416 LR 1800-1.0

 458 (3/3)**LIEBHERR**UREA PLANT
HARNSTOFFANLAGE

919554008



2.2.2021
006415

LIEBHERR

etk_en_de_048416 LR 1800-1.0

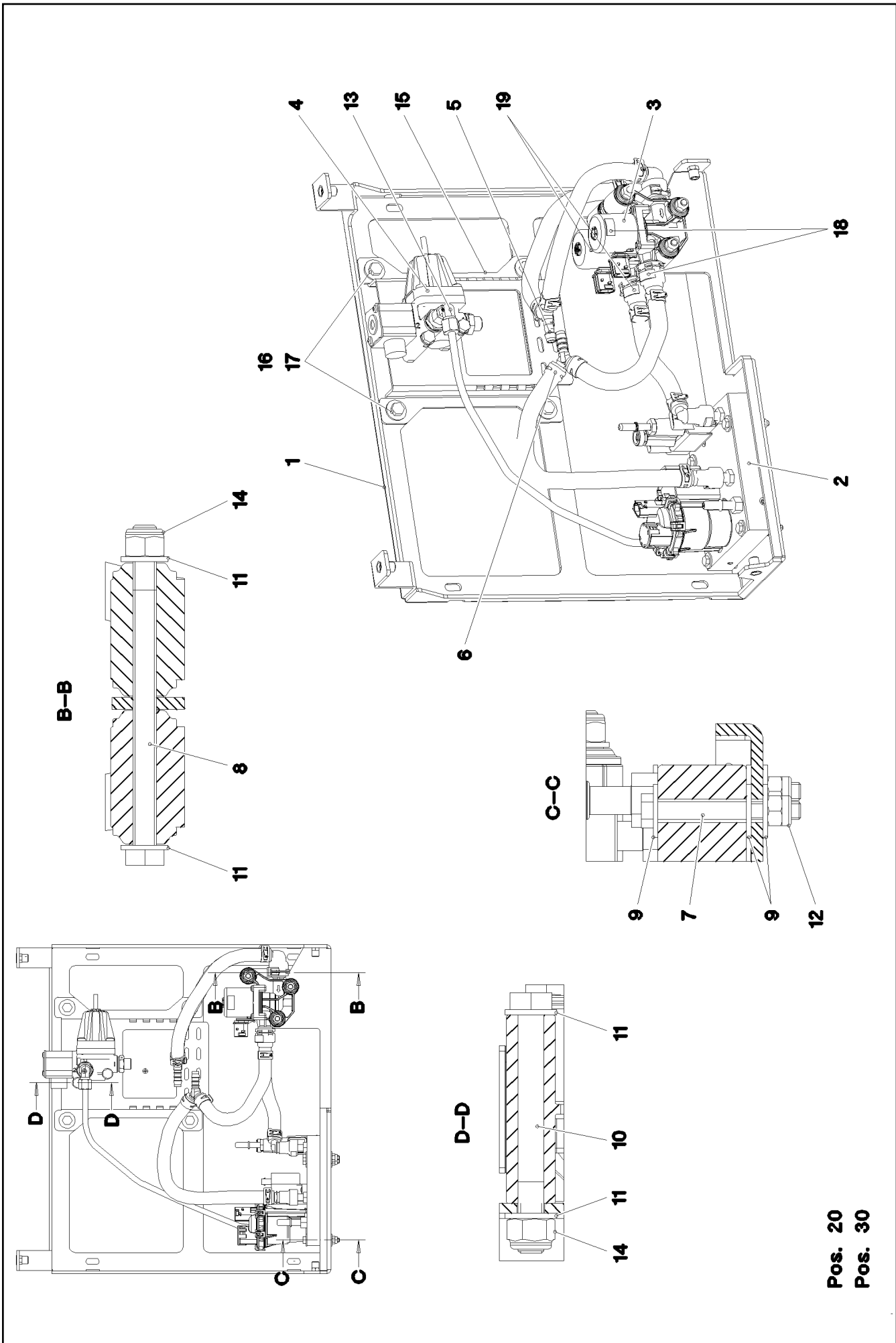
UREA TANK, PRE-MOUNTING
HARNSTOFFTANK VORM.

□ 459 (1/2)

96047705

Pos.	Item	Quantity	Description	Bezeichnung
1	12102143	1	UREA CONTAINER 108L/96L EDELSTAHL	HARNSTOFFBEHAELTER
2	96035856	1	EXTRACTION UNIT UEBERGANGSMOTOR	ENTNAHMEEINHEIT
(1)	10144019	1	SUCTION MODUL L=682,5 24V NICHT LACK	ENTNAHMEMODUL
3	969585008	1	FILLER STUB PIPE WELDED EDELSTAHL	EINFUELLSTUTZEN SCHWK.
4	726421608	1	O-RING ARP 568 56,74X3,53 NBR70	O-RING
5	11656992	2	HEX SCREW EN 1665 M8X16 8.8 480H SPF	SECHSKANTSCHRAUBE

2.2.2021	etk_en_de_048416 LR 1800-1.0	<input type="checkbox"/> 460 (2/2)
LIEBHERR	UREA TANK, PRE-MOUNTING HARNSTOFFTANK VORM.	96047705



Pos. 20
Pos. 30

2.2.2021
004288


LIEBHERR


etk_en_de_048416 LR 1800-1.0

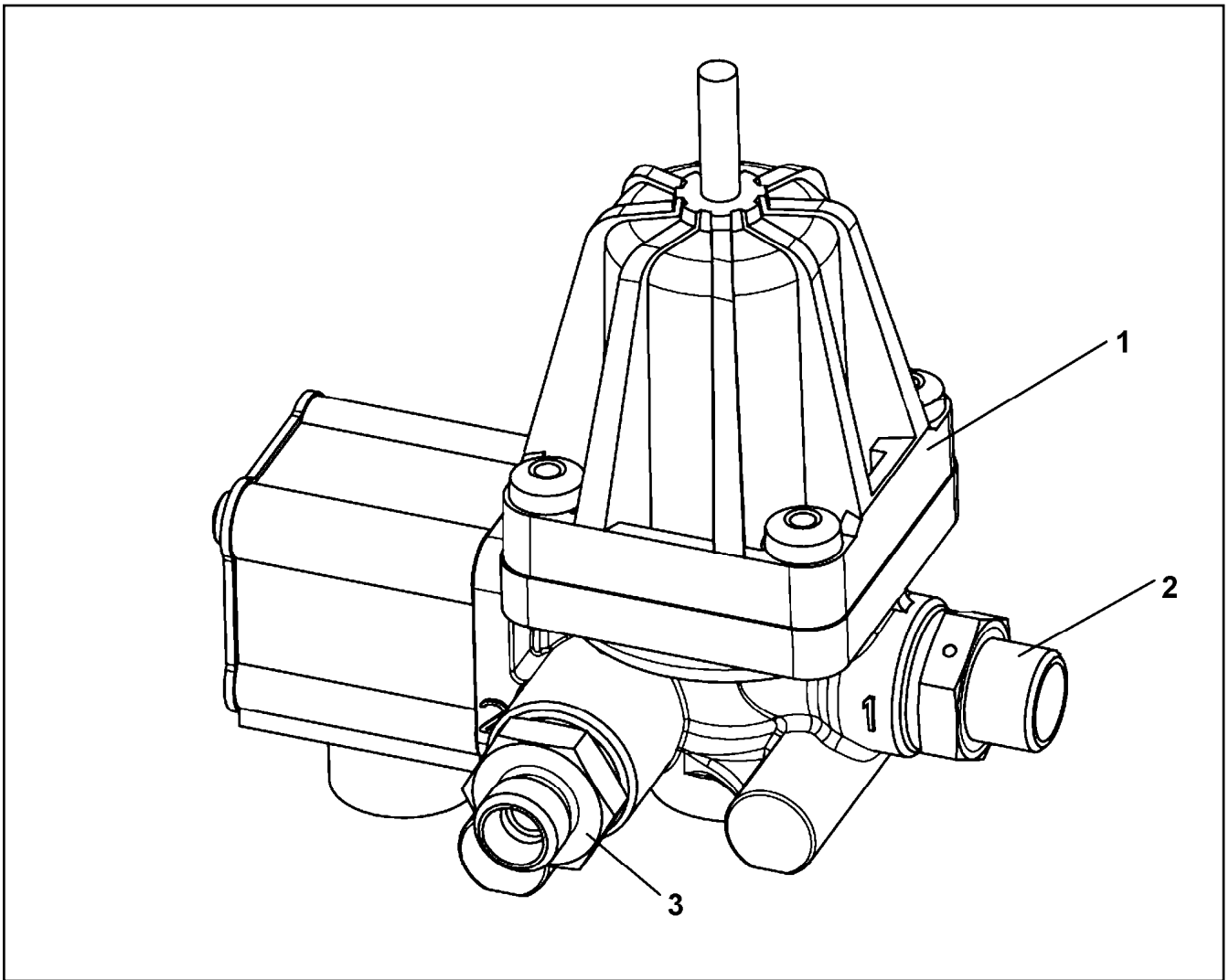
PUMP PRE-ASS.
PUMPE VORM.

□ 461 (1/2)

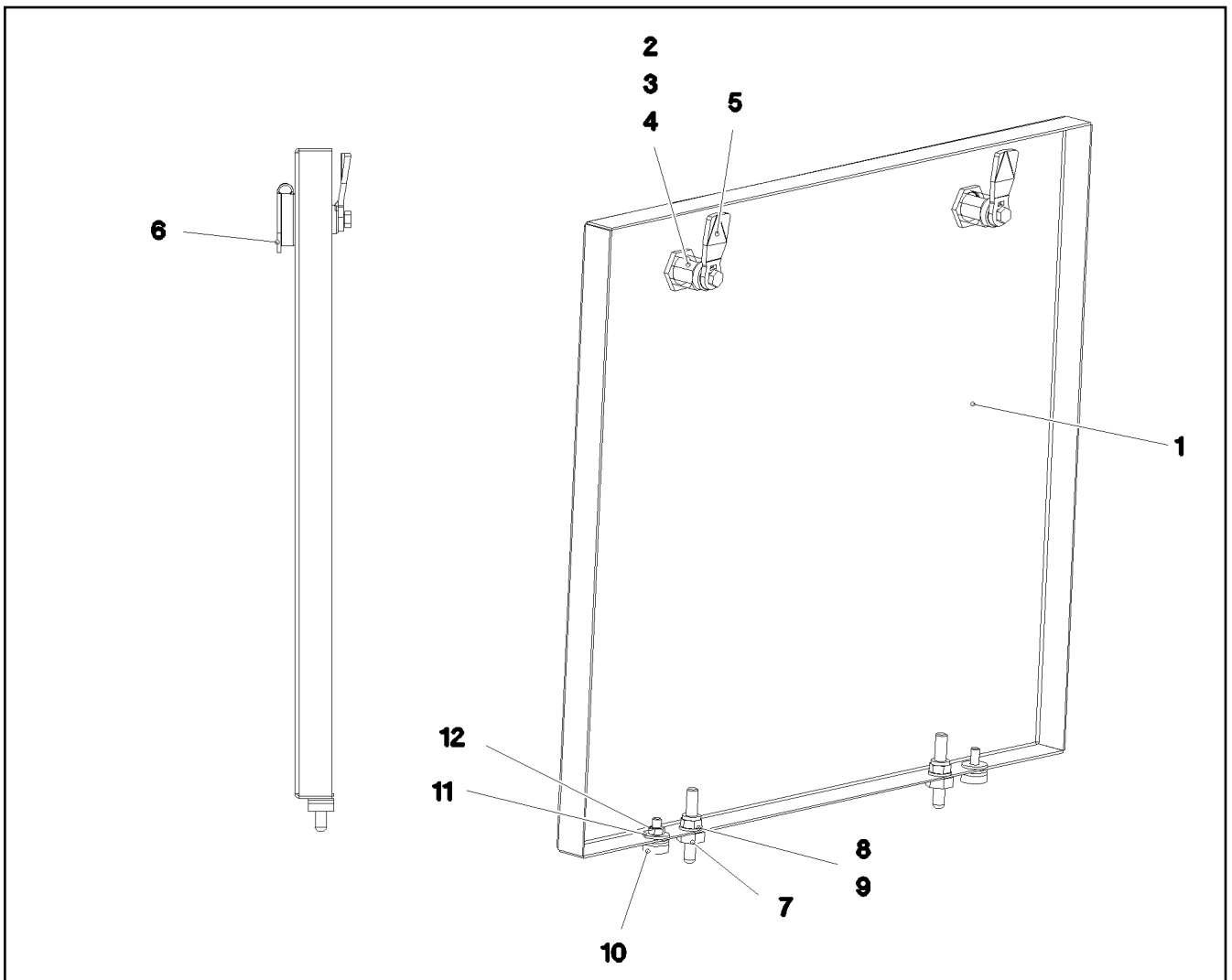
96039769

Pos.	Item	Quantity	Description	Bezeichnung
1	96004205	1	BRACKET WELDED CONST. SPF	KONSOLE SCHWK.
2	96028784	1	PUMP UEBERGANGSMOTOR	PUMPE
(1)	12848365	1	REDUCTION AGENT PUMP SPF	REDUKTIONSMITTELPUMPE
3	11082158	2	WATER VALVE NW12X2,5 NICHT LACKIERE	WASSERVENTIL
4	969904608	1	PRESSURE RELIEF VALVE PRE-ASS. ⇒  463	DRUCKBEGRENZUNGSVENTIL
5	10801609	2	HOSE CONNECTION SOCKET YS PA66-GF3	SCHLAUCHVERBINDUNGSSTUT
6	11162002	4	HOSE CLAMP 19/17,8-20,2/12 51CrV4 CR6-F	SCHLAUCHSCHELLE
7	10875512	4	HEX SCREW ISO 4014 M6X50 8.8 480H SPF	SECHSKANTSCHRAUBE
8	12217239	3	HEX SCREW ISO 4014 M8X110 8.8 480H SP	SECHSKANTSCHRAUBE
9	10875648	12	WASHER ISO 7093-1 6 200HV 480H SPF	SCHEIBE
10	12216193	2	HEX SCREW ISO 4014 M8X75 8.8 480H SPF	SECHSKANTSCHRAUBE
11	10289803	10	WASHER ISO 7089 8 300HV 480H SPF	SCHEIBE
12	11656734	4	HEX NUT ISO 7040 M6 8 480H SPF	SECHSKANTMUTTER
13	247021802	1	FITTING EW 8L CR6-FREI	VERSCHRAUBUNG
14	11656731	5	HEX NUT ISO 7040 M8 8 480H SPF	SECHSKANTMUTTER
15	97057649	1	PLATE 3X234X229 S355MC FE//ZNNI8//CN//T	BLECH
16	10197831	4	HEX SCREW ISO 4017 M8X25 8.8 ZNNI-480	SECHSKANTSCHRAUBE
17	11140469	4	WASHER ISO 7093-1 8 200HV 480H SPF	SCHEIBE
18	97064219	2	SIGN 20X10 KLEBEFOLIE SPF	SCHILD
19	97064220	2	SIGN 20X10 KLEBEFOLIE SPF	SCHILD
20	969319108	1	HOSE LINES STUFE 4	SCHLAUCHLEITUNGEN HARNST
(2322)	969383708	2	HOSE CPL. CONTI KWS 10X300	SCHLAUCH KPL.
(2323)	969384308	1	HOSE CPL. CONTI KWS 10X160	SCHLAUCH KPL.
(2324)	969962708	1	HOSE CPL. CONTI KWS 10X200	SCHLAUCH KPL.
(2325)	969962808	1	HOSE CPL. CONTI KWS 10X340	SCHLAUCH KPL.
30	969319208	1	UREA SYSTEM AIR LINE STUFE 4	LUFTLEITUNGEN HARNSTOFFA

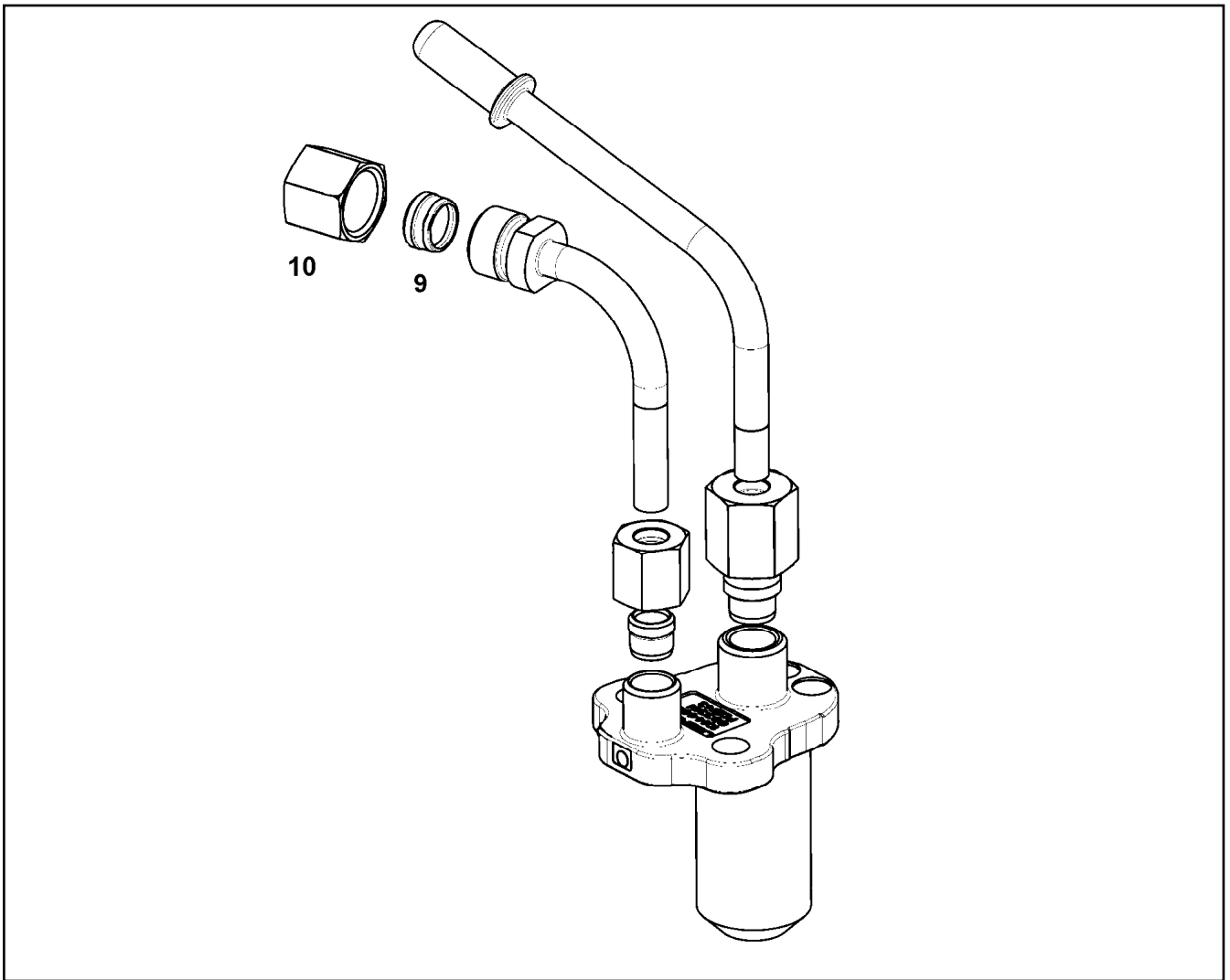
2.2.2021	etk_en_de_048416 LR 1800-1.0	 462 (2/2)
LIEBHERR	PUMP PRE-ASS. PUMPE VORM.	96039769



Pos.	Item	Quantity	Description	Bezeichnung
1	10872307	1	PRESSURE LIMITING VALVE 13BAR M16X1,	DRUCKBEGRENZUNGSVENTIL
2	7021521	1	FITTING GE 10L M16X1,5 CR6-FREI	VERSCHRAUBUNG
3	10872598	1	FITTING GEO 8L M16X1,5 CR6-FREI	VERSCHRAUBUNG



Pos.	Item	Quantity	Description	Bezeichnung
1	97072760	1	PLATE 1.5X542X497 DC01	BLECH
2	704256608	2	HOUSING GD-ZN SW GEPULVERT	GEHAEUSE
3	704253408	2	ACTUATION SPIKE GD-ZN SW GEPULVERT	BETAETIGUNGSDORN
4	704274808	2	O-RING 12X2 NBR70	O-RING
5	704259008	2	TONGUE 45X19 STAHL VERZ	ZUNGE
6	704254808	2	DUST CAP POLYETHYLEN SCHWARZ	STAUBKAPPE
7	409710908	2	CARRYING BOLT M8	STUETZSCHRAUBE
8	10289803	2	WASHER ISO 7089 8 300HV 480H SPF	SCHEIBE
9	10875614	2	HEX NUT DIN 985 M8 8 480H SPF	SECHSKANTMUTTER
10	726616708	2	MEGI BUFFER 18X7,5	MEGIPUFFER
11	10875648	4	WASHER ISO 7093-1 6 200HV 480H SPF	SCHEIBE
12	10197764	2	HEX NUT ISO 4032 M6 10 ZNNI-480H SPF	SECHSKANTMUTTER



Pos.	Item	Quantity	Description	Bezeichnung
9	11355067	1	CLAMPING RING	KLEMMRING
10	11355720	1	BOX NUT UEMLL08 Inox	UEBERWURFMUTTER

2.2.2021
099971

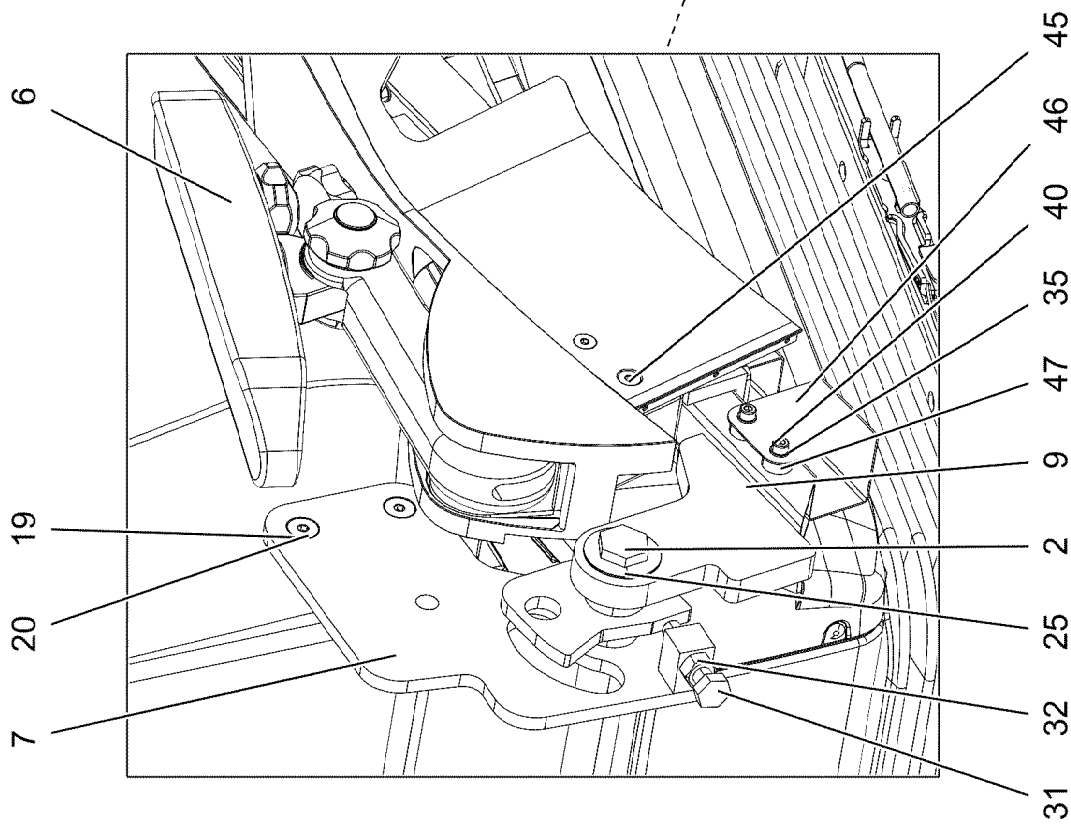
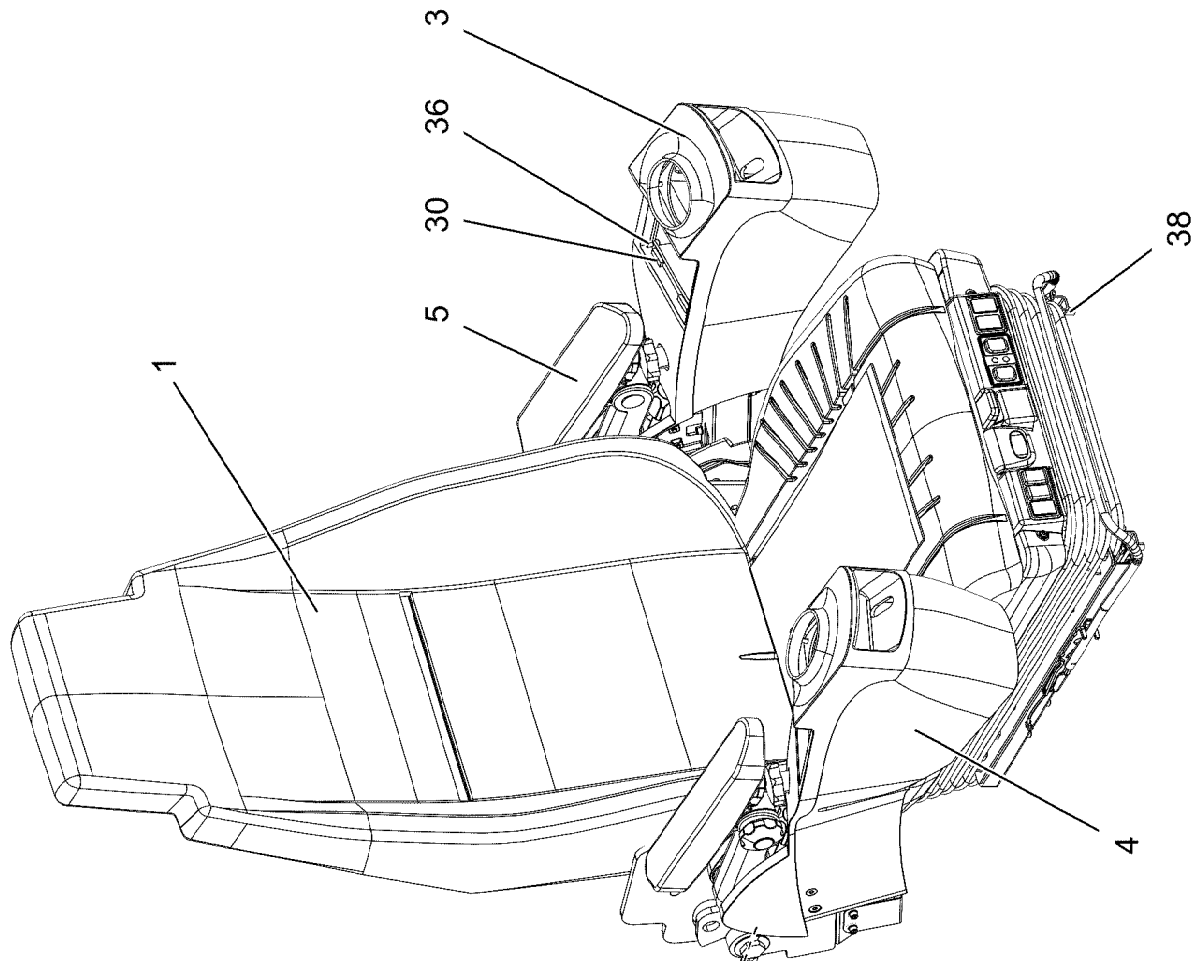
LIEBHERR

etk_en_de_048416 LR 1800-1.0

REDUCTION AGENT INJECTOR
REDUKTIONSMITTELINJEKTOR

465

10144093



2.2.2021
096563

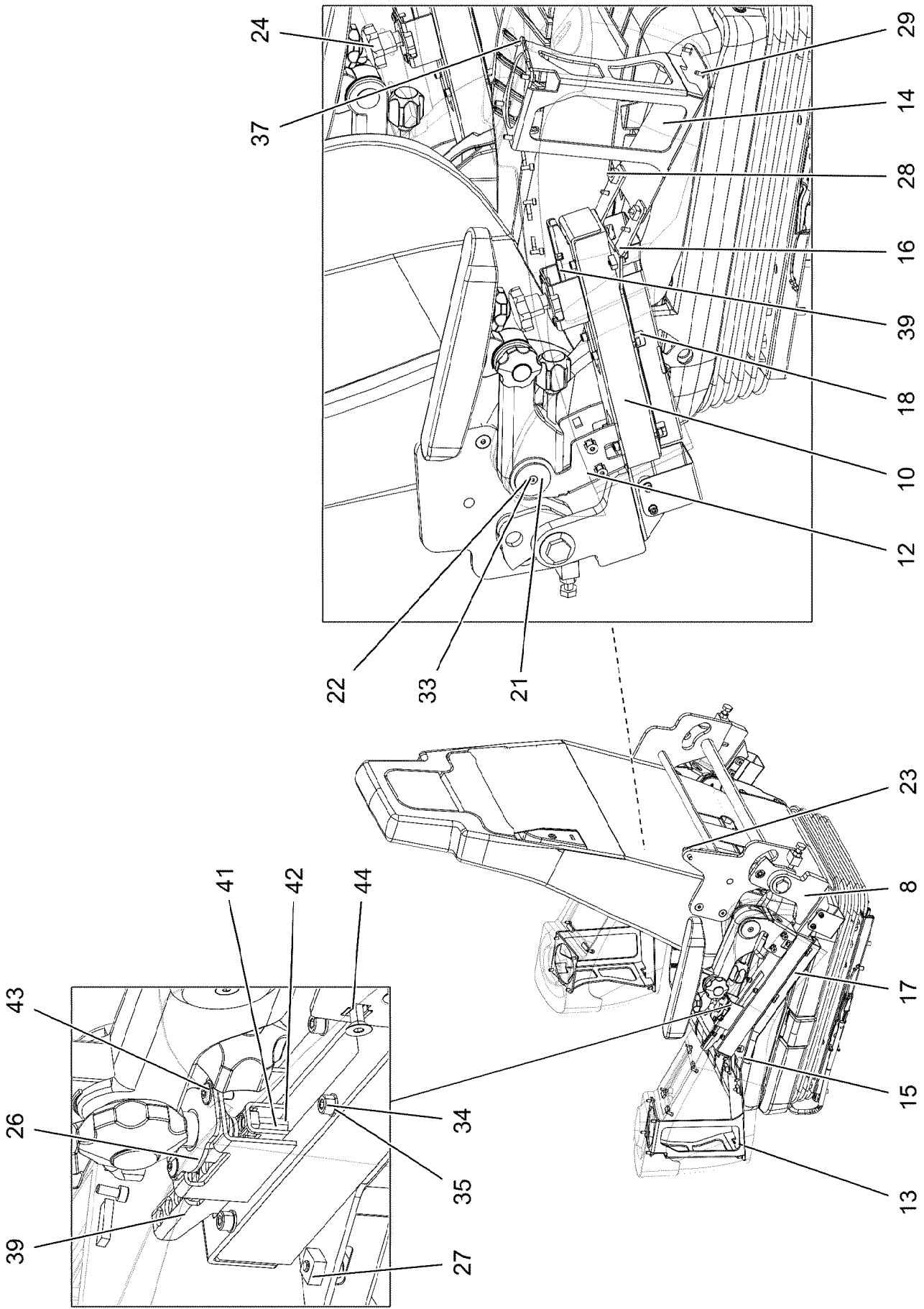
LIEBHERR

etk_en_de_048416 LR 1800-1.0

CONTROL STAND
STEUERSTAND

466 (1/3)

918810308



2.2.2021
096564




LIEBHERR

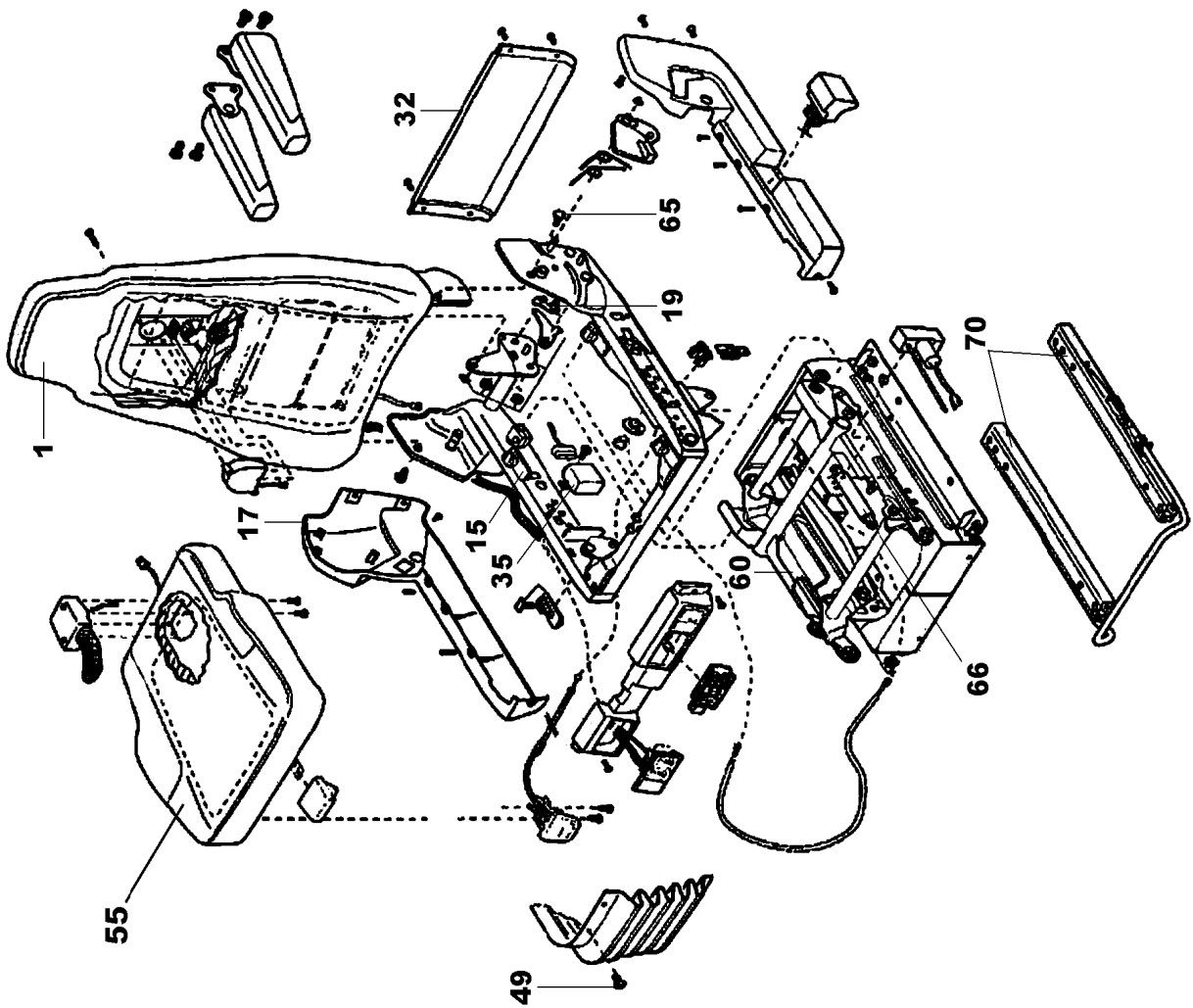
etk_en_de_048416 LR 1800-1.0

CONTROL STAND
STEUERSTAND

▣ 467 (2/3)

918810308

Pos.	Item	Quantity	Description	Bezeichnung
1	10877138	1	OPERATOR SEAT 1030/880NTS ⇒  469	FAHRERSITZ
2	97096918	2	THREADED PIN 20X53X78 C45 FE//ZNNI8//C	GEWINDEBOLZEN
3	967588308	1	BRACKET LEFT SPF	KONSOLE LINKS
4	967588408	1	BRACKET RIGHT SPF	KONSOLE RECHTS
5	96032222	1	REWORK ARMREST LEFT ⇒  471	NACHARBEIT ARMLEHNE LI.
6	96032223	1	REWORK ARMREST RIGHT ⇒  473	NACHARBEIT ARMLEHNE RE.
7	96021362	1	BRACKET WELDED CONST. FE//ZNNI8//CN/	KONSOLE SCHWK.
8	96021363	1	BRACKET,LEFT WELDED FE//ZNNI8//CN//T0	KONSOLE SCHWK.LI.
9	96021365	1	BRACKET,RIGHT WELDED FE//ZNNI8//CN//T	KONSOLE SCHWK.RE.
10	977430408	2	GUIDE 306X48X37 ENAW6060-T66	FUEHRUNG
12	964843708	2	BRACKET WELDED CONST. RAL 9005 SPF	KONSOLE SCHWK.
13	964843808	1	BRACKET,LEFT WELDED RAL 9005 SPF	KONSOLE SCHWK.LI.
14	964843908	1	BRACKET,RIGHT WELDED RAL 9005 SPF	KONSOLE SCHWK.RE.
15	977444008	1	PLATE 3X366X104 DC01 RAL 9005 SPF	BLECH
16	977444108	1	PLATE 3X366X104 DC01 RAL 9005 SPF	BLECH
17	977444308	1	PLATE 1X285X126 DC01 RAL 9005 SPF	BLECH
18	977444408	1	PLATE 1X285X126 DC01 RAL 9005 SPF	BLECH
19	971805708	4	TUBE 15.0 X24 S355J2C+C FE//ZNNI8//CN//T	ROHR
20	12102051	4	THREAD FORM SCREW DIN 7500 M8X45 A2	GEWINDEFORMSCHRAUBE
21	971974108	4	PLATE 3X40X40 DC01 FE//ZNNI8//CN//T0	BLECH
22	971974208	2	PLATE 3X26X26 DC01 FE//ZNNI8//CN//T0	BLECH
23	591067008	1	GAS SPRING 19X60-550N	GASFEDER
24	10443625	2	STAR HANDLE SCREW	STERNGRIFFSCHRAUBE
25	720801908	4	DISC SPRING DIN 2093 40X20,4X1	TELLERFEDER
26	964984108	2	SHIM FE//ZNNI8//CN//T0	AUSGLEICHSBLECH
27	10455281	6	CAGE NUT M5 ST	KAFIGMUTTER
28	10875474	6	BUTTON HEAD SCREW ISO 7380-2 M5X16 0	HALBRUNDKOPFSCHRAUBE
29	10019040	8	TALLOW-DROP SCREW K4X12 ST A3K	LINSENKOPFSCHRAUBE
30	262103108	0.064	SPONGE RUBBER 20X4 MOOSGUMMI	MOOSGUMMI
31	11642355	2	HEX SCREW ISO 4017 M10X50 8.8 FLZN SP	SECHSKANTSCHRAUBE
32	12102695	2	HEX NUT ISO 4032 M10 8 ZNNI-480H SPF	SECHSKANTMUTTER
33	408603508	4	COUNTERSUNK SCREW DIN 7991 M5,0X10,	SENKSCHRAUBE
34	11690042	24	SOCKET HEAD SCREW ISO 4762 M5X12 8.8	ZYLINDERSCHRAUBE
35	11140403	28	WASHER ISO 7089 5 200HV 480H SPF	SCHEIBE
36	11691539	8	SOCKET HEAD SCREW ISO 4762 M4X10 8.8	ZYLINDERSCHRAUBE
37	11140402	8	HEX SCREW ISO 4017 M5X12 8.8 480H SPF	SECHSKANTSCHRAUBE
38	10875559	6	SOCKET HEAD SCREW DIN 6912 M8X16 08	ZYLINDERSCHRAUBE
39	967257808	2	PLATE WELDED FE//ZNNI8//CN//T0	BLECH SCHWK.
40	12216217	4	SOCKET HEAD SCREW ISO 4762 M5X50 8.8	ZYLINDERSCHRAUBE
41	12225935	4	SOCKET HEAD SCREW ISO 4762 M6X22 10	ZYLINDERSCHRAUBE
42	10197771	4	WASHER ISO 7089 6 200HV ZNNI-480H SPF	SCHEIBE
43	11835043	2	BUTTON HEAD SCREW ISO 7380-2 M4X12 0	HALBRUNDKOPFSCHRAUBE
44	413002708	4	CAGE NUT M6	KAFIGMUTTER
45	12100589	4	COUNTERSUNK SCREW AEHNL.ISO 10642	SENKSCHRAUBE
46	965021508	2	COVER PLATE PRE-ASS.	ABDECKBLECH VORM.
47	97002990	4	BUSHING 16X12 1.4301	BUCHSE



2.2.2021
001437

LIEBHERR

etk_en_de_048416 LR 1800-1.0

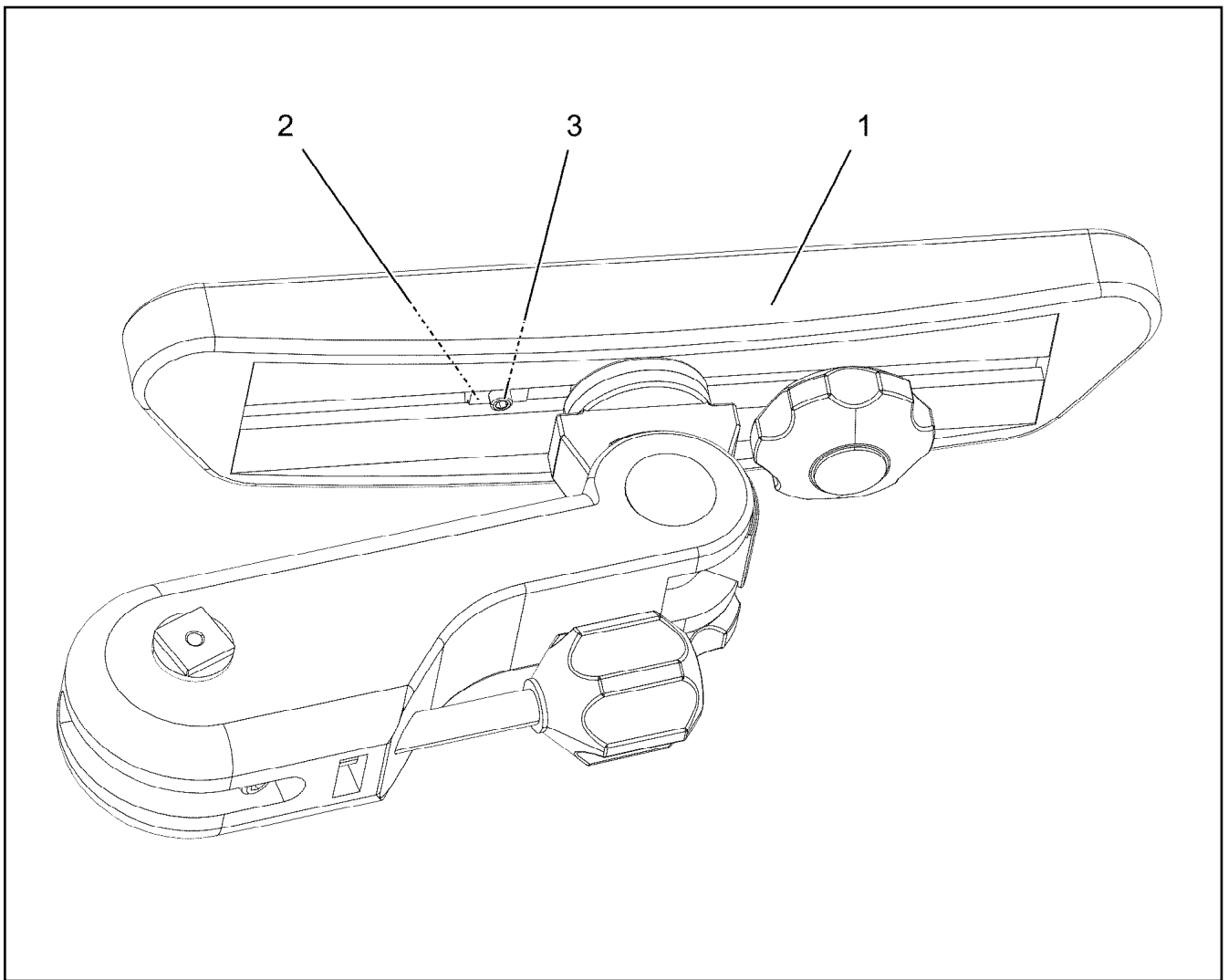
OPERATOR SEAT
FAHRERSITZ


□ 469 (1/2)


10877138

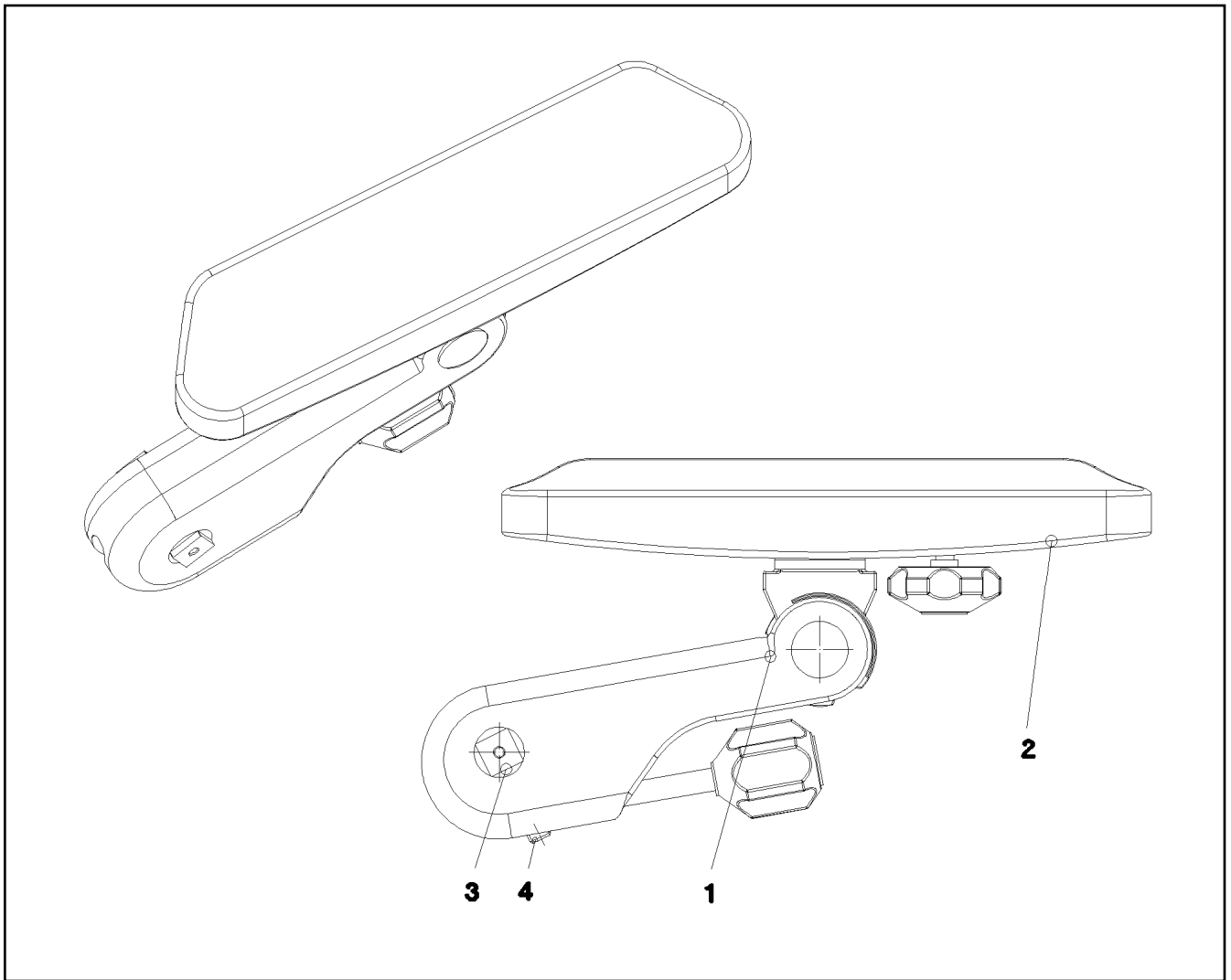
Pos.	Item	Quantity	Description	Bezeichnung
1	10663466	1	BACK PART	RUECKENTEIL
(1)	12100617	1	COVERING	BEZUG
(11)	10650386	1	FAN	LUEFTER
(13)	10650387	1	HEATING ELEMENT	HEIZELEMENT
15	10455144	1	SLIDE BLOCK CPL.	GLEITKLOTZ KPL.
17	11005170	1	COVER	ABDECKUNG
19	10492347	1	LOCKING PIECE	RASTE
24	11979975	1	SWITCH	SCHALTER
28	12102116	1	FIXED BOOM RAISING DEVICE	HOEHENVERSTELLUNG
32	11171270	1	COVER	ABDECKUNG
33	11171271	1	PUSH BUTTON	DRUCKTASTER
35	10650399	1	ELECTRONICS UNIT	ELEKTRONIKEINHEIT
49	10650403	1	MOUNTING PARTS	BEFESTIGUNGSMATERIAL
55	12100570	1	SEAT CPL.	SITZTEIL KPL.
(1)	12100619	1	COVERING	BEZUG
(2)	12103434	1	GRIP	GRIFF
(59)	12100177	1	FAN	LUEFTER
60	11171274	1	SUBSTRUCTURE	UNTERBAU
65	11171275	1	MOUNTING PARTS	BEFESTIGUNGSMATERIAL
66	10650488	1	ABSORBER	DAEMPFER
70	10650489	1	RAIL PAIR	SCHIENENPAAR
(71)	11171276	1	BRACKET	BUEGEL
85	10650490	1	AIR COMPRESSOR	LUFTPRESSER

2.2.2021	etk_en_de_048416 LR 1800-1.0	<input type="checkbox"/> 470 (2/2)
LIEBHERR	OPERATOR SEAT FAHRERSITZ	10877138

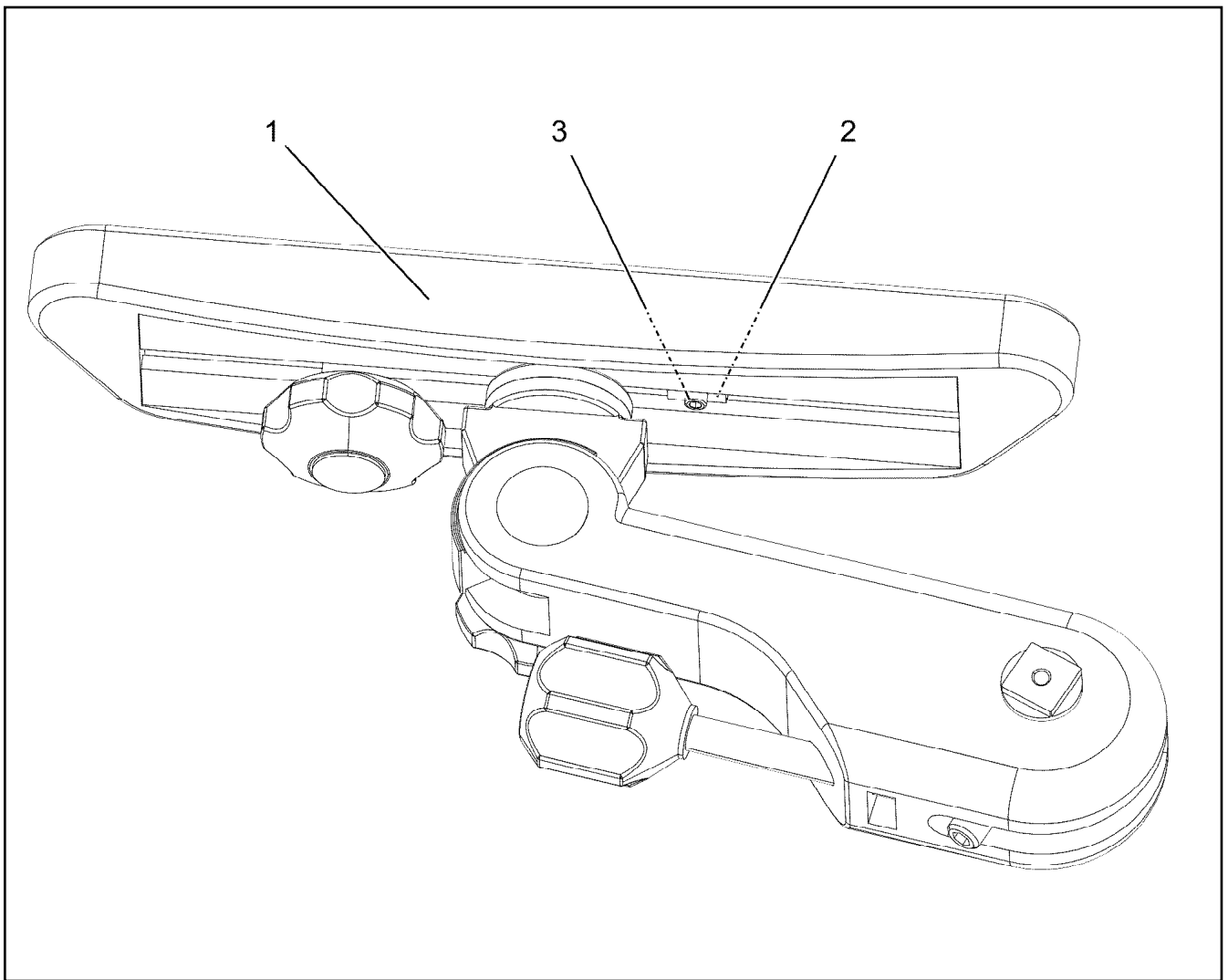



Pos.	Item	Quantity	Description	Bezeichnung
1	962282208	1	ARM REST LEFT ⇒  472	ARMLEHNE LINKS
2	10878951	1	NUT M6X8	MUTTER
3	12100613	1	GRUB SCREW ISO 4026 M6X10 45H 480H SP	GEWINDESTIFT

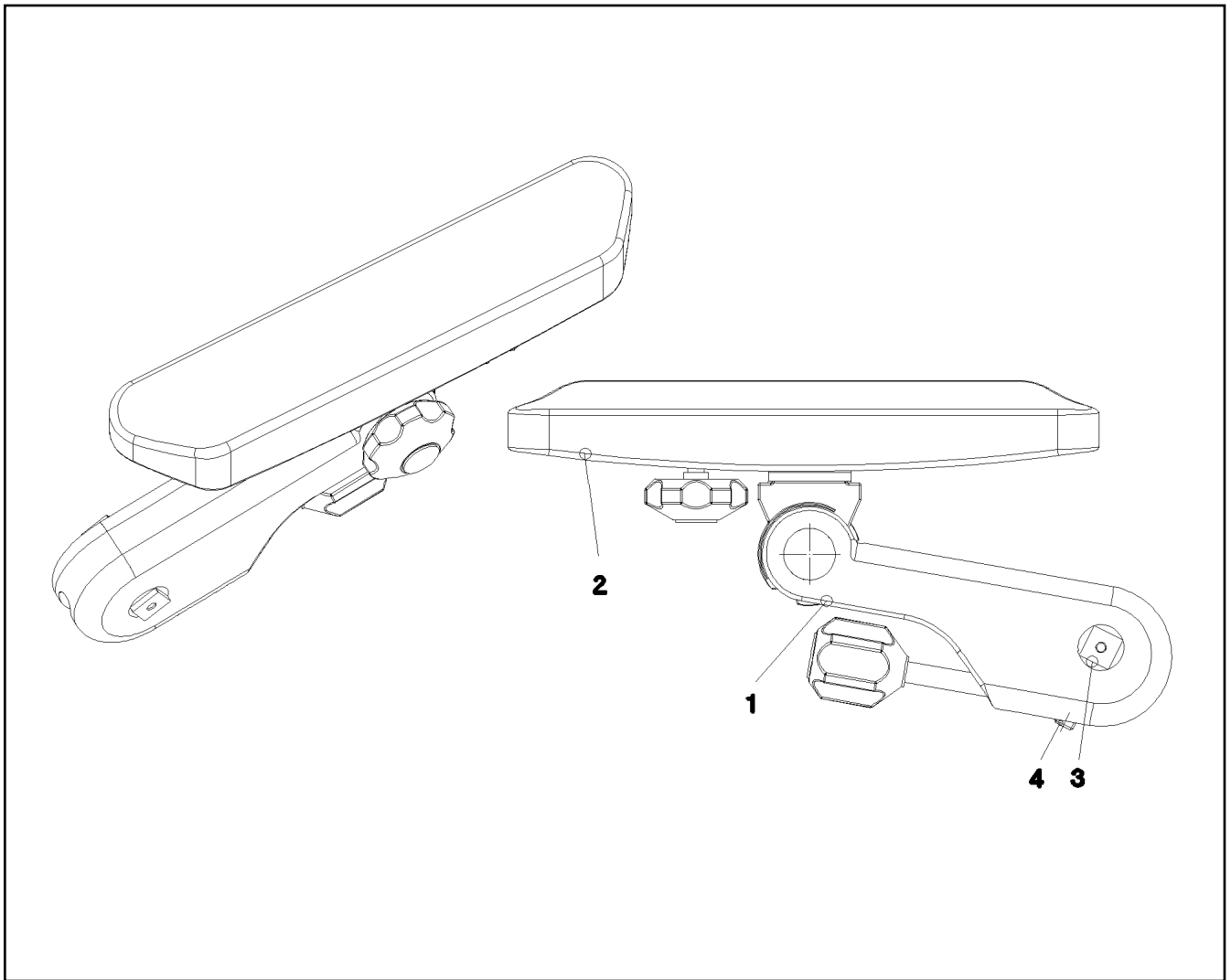
2.2.2021 097820 LIEBHERR	etk_en_de_048416 LR 1800-1.0 REWORK ARMREST LEFT NACHARBEIT ARMLEHNE LI.	 471 96032222
---------------------------------------	--	---



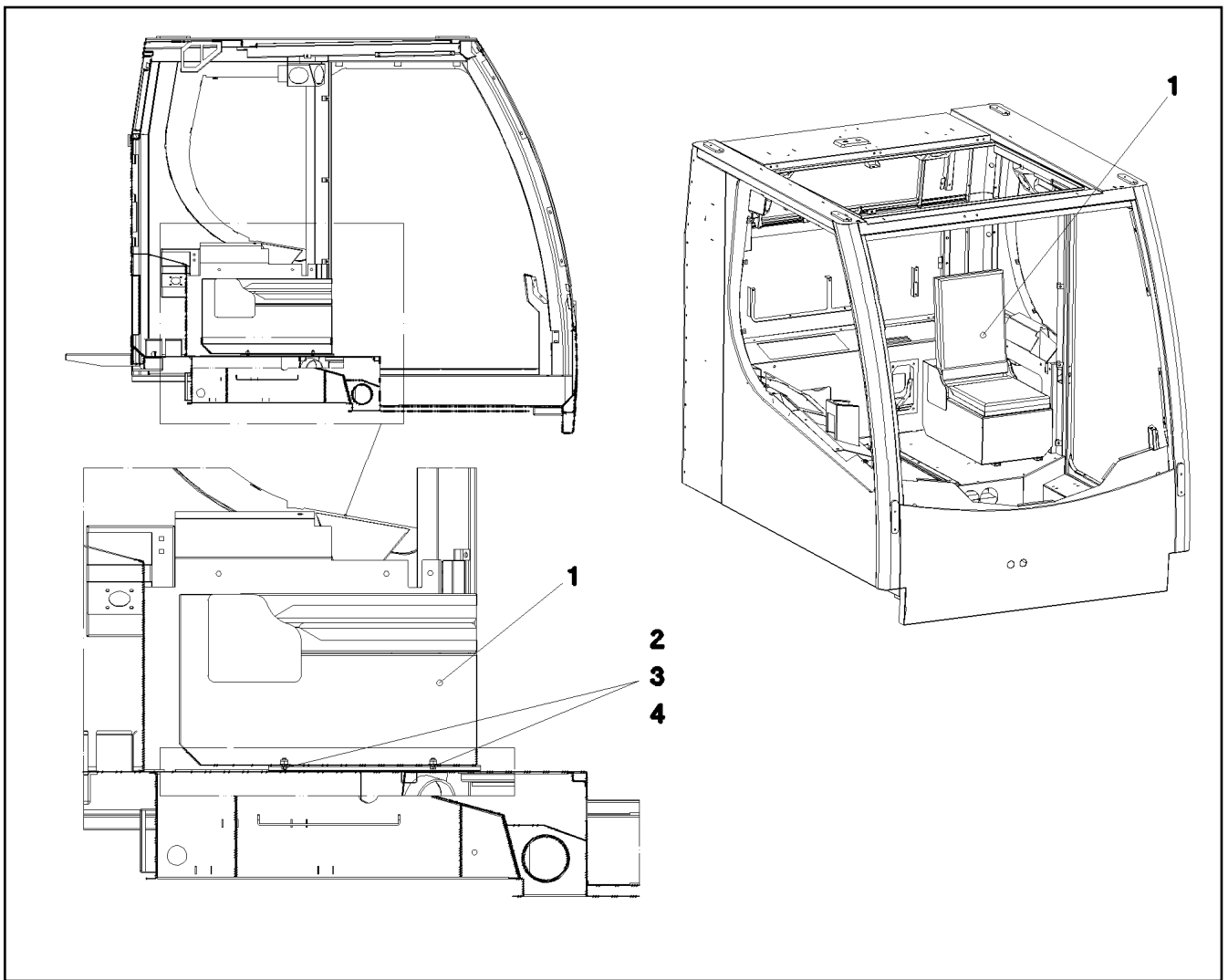
Pos.	Item	Quantity	Description	Bezeichnung
1	774119708	1	ARM REST 310ERGO	ARMLEHNE
2	971636608	1	ARM REST SUPPORT	ARMLEHNENAUFLAGE
3	971973608	1	PIN 25.0X52 S355J2G3C+C FE//ZNNI8//CN//T	BOLZEN
4	10179470	1	GRUB SCREW ISO 4026 M10X40 45H FLZN	GEWINDESTIFT




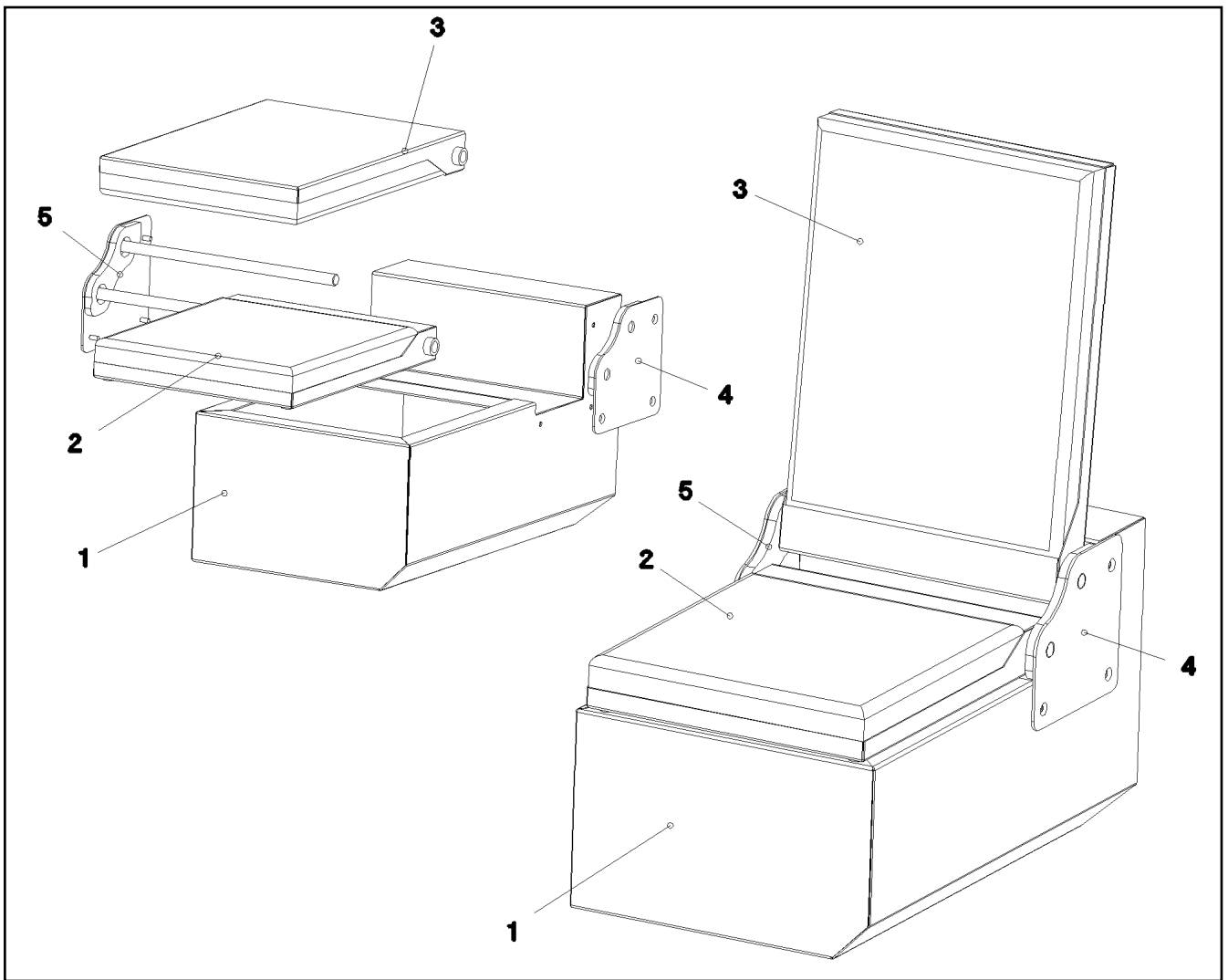
Pos.	Item	Quantity	Description	Bezeichnung
1	962282308	1	ARM REST RIGHT ⇒  474	ARMLEHNE RECHTS
2	10878951	1	NUT M6X8	MUTTER
3	12100613	1	GRUB SCREW ISO 4026 M6X10 45H 480H SP	GEWINDESTIFT



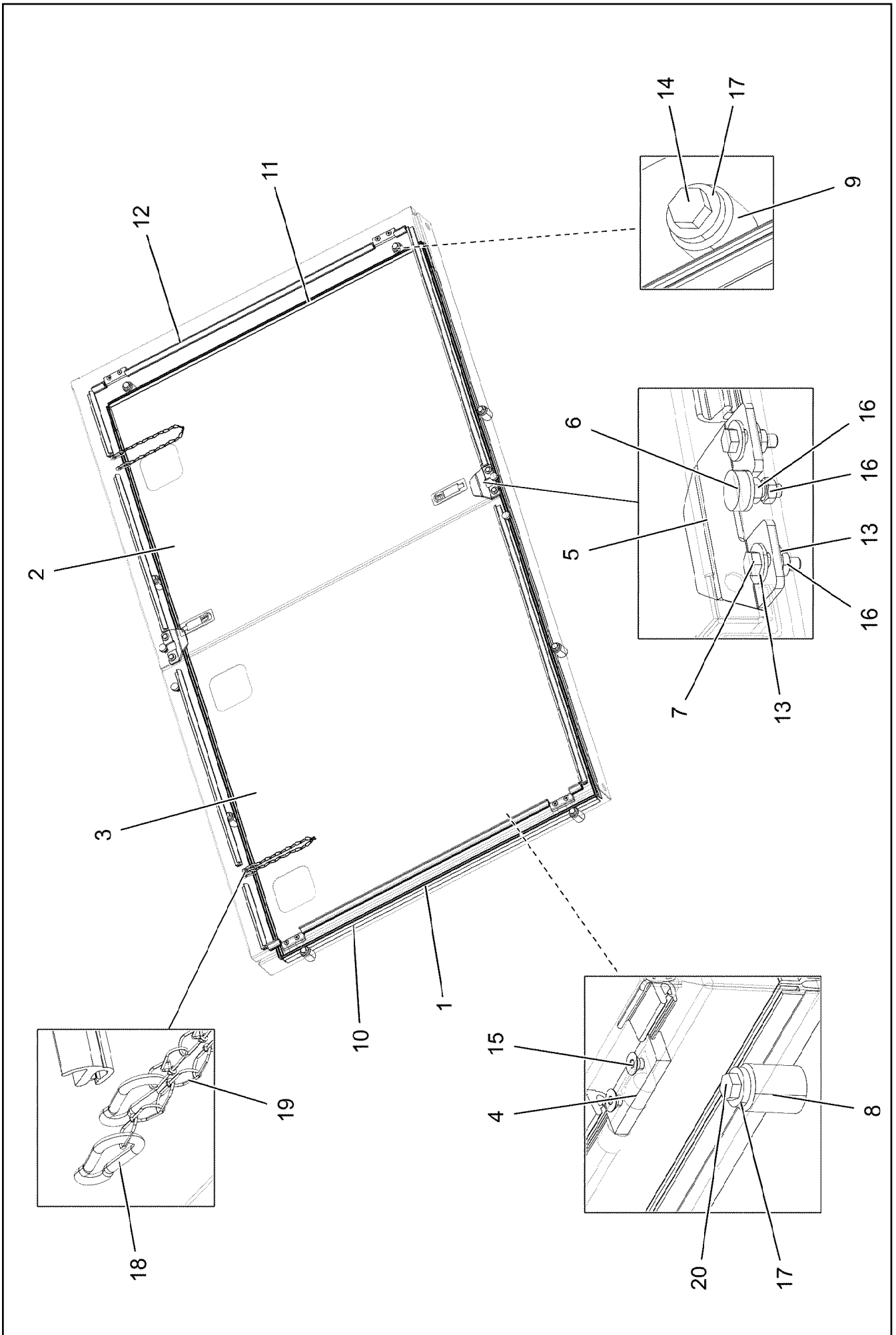
Pos.	Item	Quantity	Description	Bezeichnung
1	774119808	1	ARM REST 310ERGO	ARMLEHNE
2	971636608	1	ARM REST SUPPORT	ARMLEHNENAUFPLAGE
3	971973608	1	PIN 25.0X52 S355J2G3C+C FE//ZNNI8//CN//T	BOLZEN
4	10179470	1	GRUB SCREW ISO 4026 M10X40 45H FLZN	GEWINDESTIFT




Pos.	Item	Quantity	Description	Bezeichnung
1	964862608	1	SEAT RAL 7016 PULVERB. ⇒  476	SITZ
2	409706908	4	HAMMER HEAD BOLT M8X15 8.8 480H SPF	HAMMERKOPFSCHRAUBE
3	10875614	4	HEX NUT DIN 985 M8 8 480H SPF	SECHSKANTMUTTER
4	10289803	4	WASHER ISO 7089 8 300HV 480H SPF	SCHEIBE

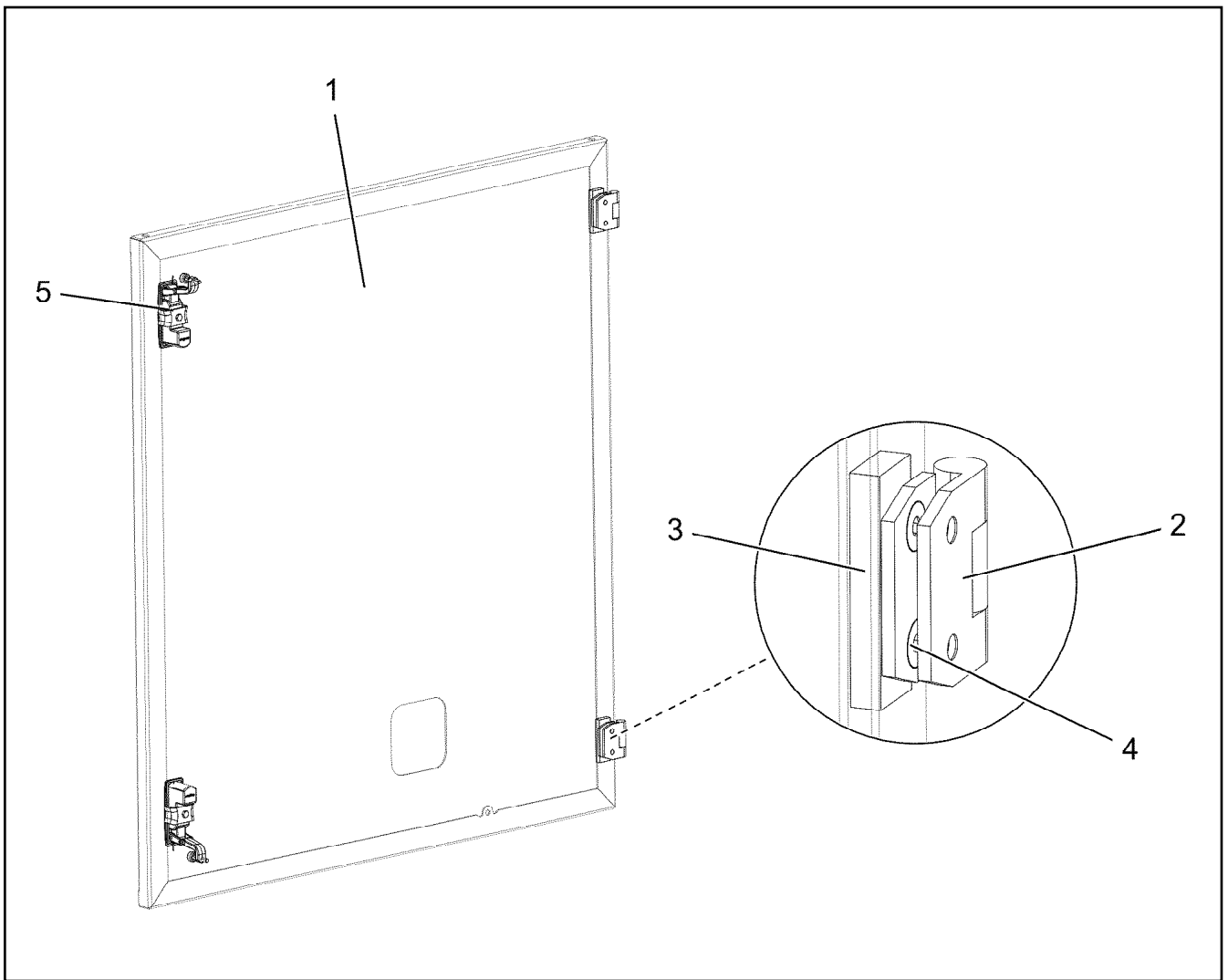


Pos.	Item	Quantity	Description	Bezeichnung
1	977555308	1	SEAT BRACKET	SITZKONSOLE
2	977555708	1	SEAT	SITZ
3	977555808	1	CHAIR BACK	LEHNE
4	977556508	1	BRACKET LEFT	KONSOLE LINKS
5	977556708	1	BRACKET RIGHT	KONSOLE RECHTS

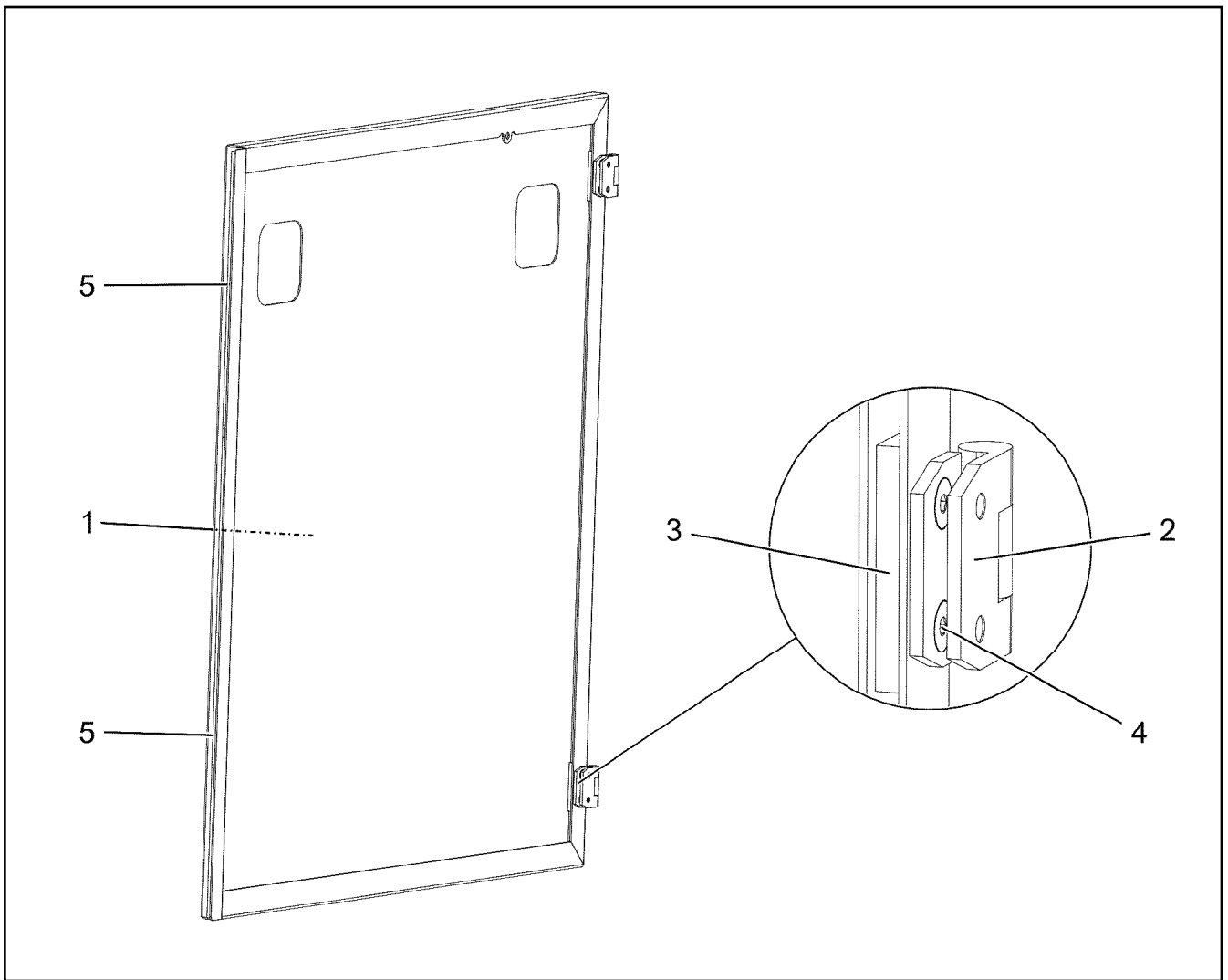


Pos.	Item	Quantity	Description	Bezeichnung
1	96025522	1	FRAME ST.CONST.	RAHMEN SCHWK
2	96025523	1	DOOR COMPL. ⇒  479	TUER VORM.
3	96025525	1	DOOR COMPL. ⇒  480	TUER VORM.
4	953695308	4	THREADED PLATE 8X20X60 S235JR FE//ZN	GEWINDEPLATTE
5	954113708	2	PLATE 4X90X67 S315MC FE//ZNNI8//CN//T0	BLECH
6	726616708	4	MEGI BUFFER 18X7,5	MEGIPUFFER
7	11644899	4	HEX SCREW ISO 4017 M6X20 8.8 480H SPF	SECHSKANTSCHRAUBE
8	977386908	6	SLEEVE 25.0X30 S355J2+AR FE//ZNNI8//CN/	HUELSE
9	953873408	2	SLEEVE 25X20 11SMN37 FE//ZNNI8//CN//T0	HUELSE
10	262105308	4	EDGE PROTECTION 1-2,5X33X8,7	KANTENSCHUTZ
11	262106708	0.9	SEALING PROFILE 1-3X21,5X11 GUMMI	ABDICHTPROFIL
12	262106508	4.5	SEALING PROFILE 1,5-3X14,6X10,7	ABDICHTPROFIL
13	10875648	8	WASHER ISO 7093-1 6 200HV 480H SPF	SCHEIBE
14	11651767	2	HEX SCREW ISO 4017 M8X20 8.8 480H SPF	SECHSKANTSCHRAUBE
15	10875551	8	COUNTERSUNK SCREW DIN 7991 M6X16 8	SENKSCHRAUBE
16	10197764	12	HEX NUT ISO 4032 M6 10 ZNNI-480H SPF	SECHSKANTMUTTER
17	11840501	8	WASHER DIN 7349 8,4 200HV 480H SPF	SCHEIBE
18	11004801	4	SNAP HOOK AEHNLICH DIN 5299 C C40X4-	KARABINERHAKEN
19	740000808	1	KNOTTED-LINK CHAIN DIN 5686 1.8X25 ED	KNOTENKETTE
20	10197831	6	HEX SCREW ISO 4017 M8X25 8.8 ZNNI-480	SECHSKANTSCHRAUBE

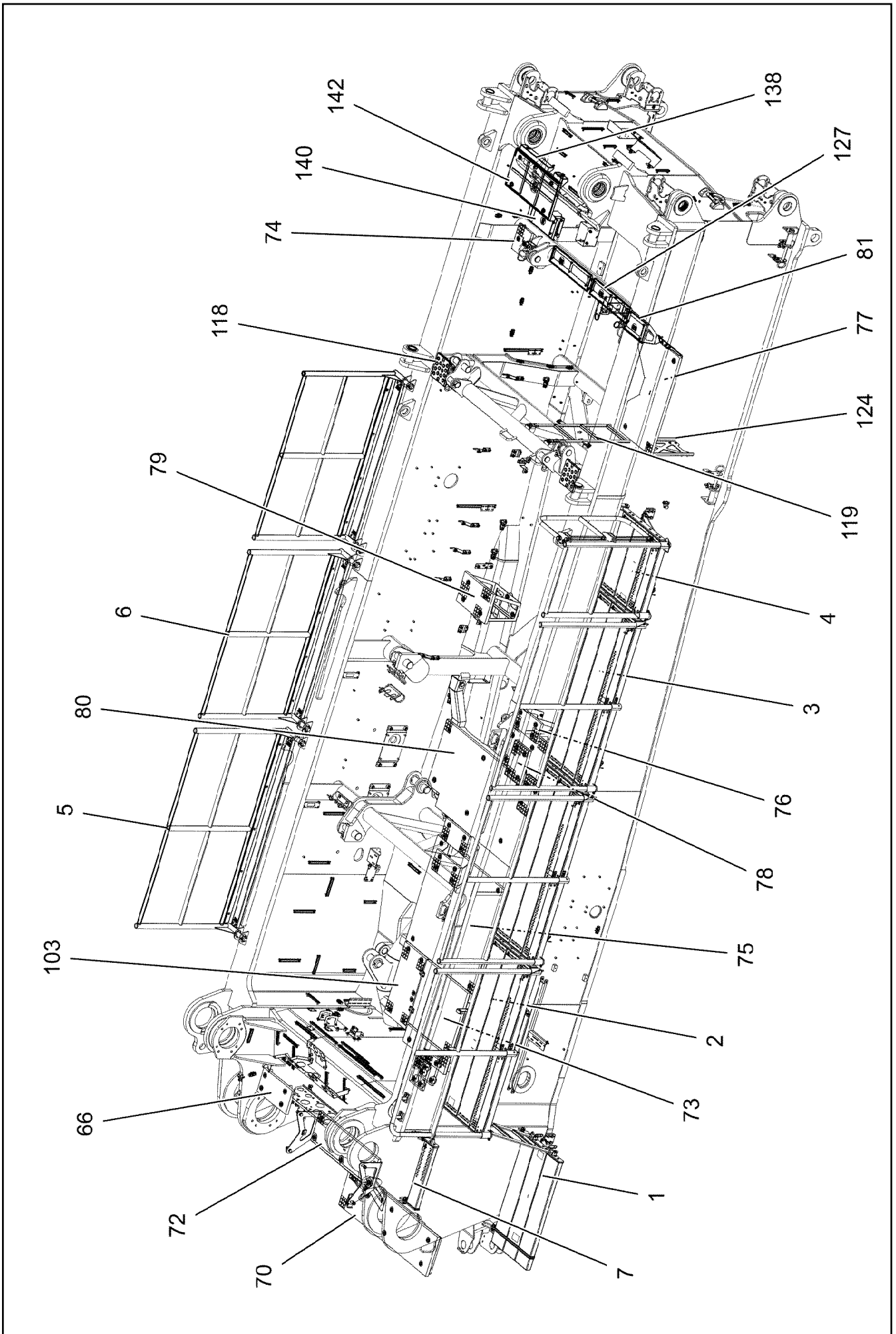
2.2.2021	etk_en_de_048416 LR 1800-1.0	 478 (2/2)
LIEBHERR	TURNTABLE PANELLING DREHBUEHNENVERKLEIDUNG	918637208



Pos.	Item	Quantity	Description	Bezeichnung
1	97105054	1	PLATE 2X954X1063 DC01	BLECH
2	704228108	2	HINGE 35X35X50/180° ST FE//ZN12//B	SCHARNIER
3	953695308	2	THREADED PLATE 8X20X60 S235JR FE//ZN	GEWINDEPLATTE
4	10875551	4	COUNTERSUNK SCREW DIN 7991 M6X16 8	SENKSCHRAUBE
5	11450420	2	LEVER FASTENER	HEBELVERSCHLUSS



Pos.	Item	Quantity	Description	Bezeichnung
1	97105109	1	PLATE 2X955X1063 DC01	BLECH
2	704228108	2	HINGE 35X35X50/180° ST FE//ZN12//B	SCHARNIER
3	953695308	2	THREADED PLATE 8X20X60 S235JR FE//ZN	GEWINDEPLATTE
4	10875551	4	COUNTERSUNK SCREW DIN 7991 M6X16 8	SENKSCRAUBE
5	262105108	1	FOAM RUBBER BAND 15X5	ZELLGUMMIBAND



2.2.2021
003421

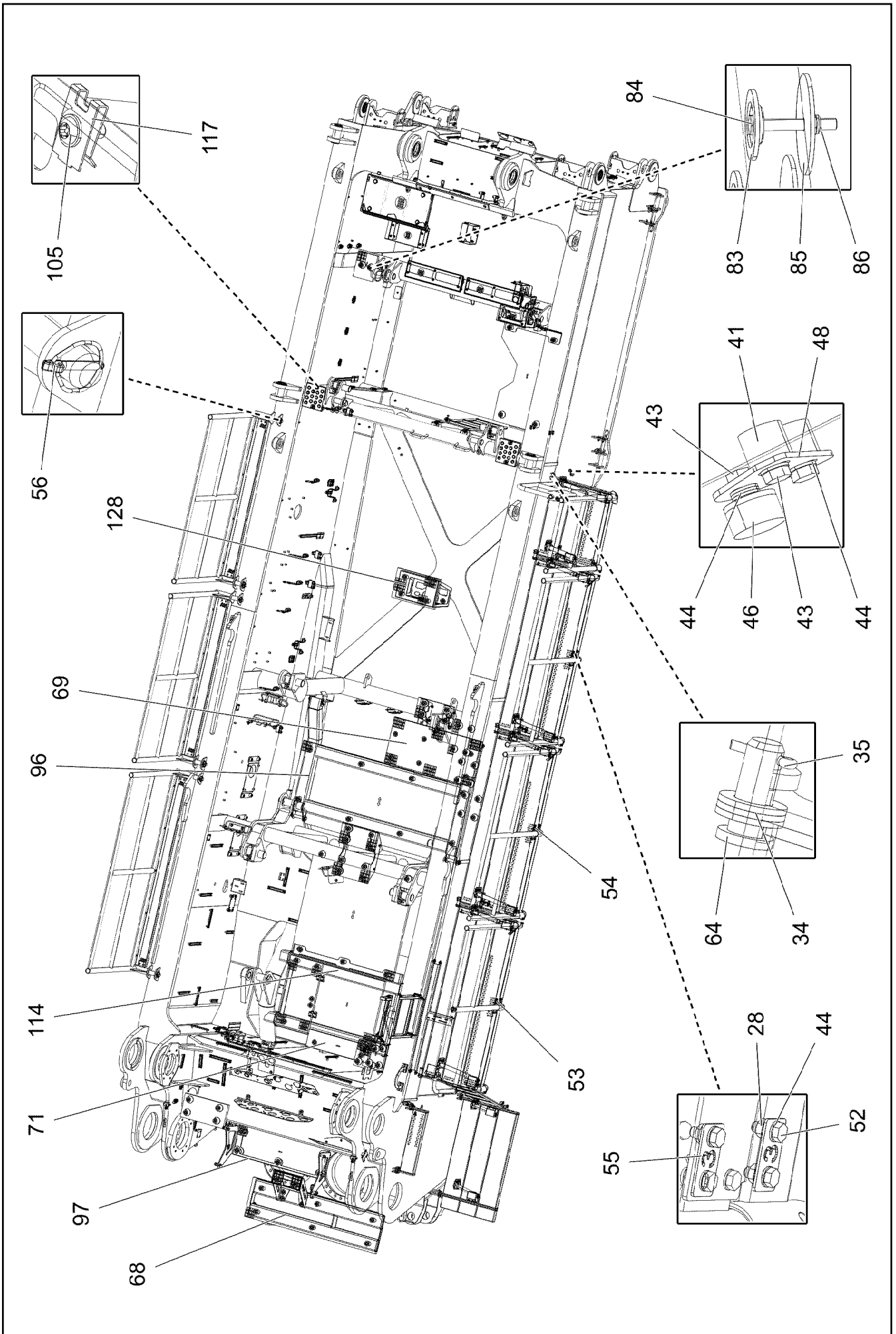
LIEBHERR

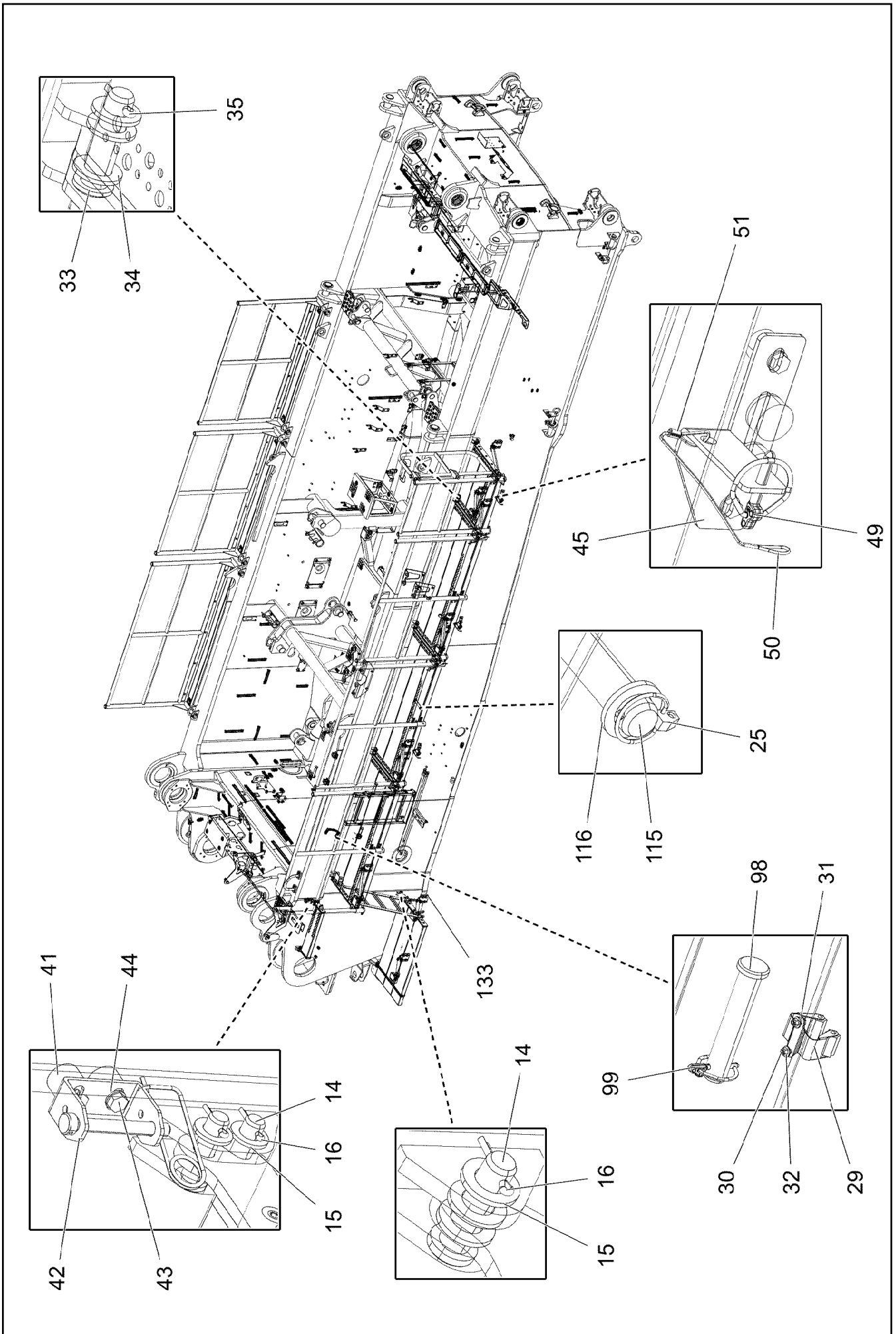
etk_en_de_048416 LR 1800-1.0

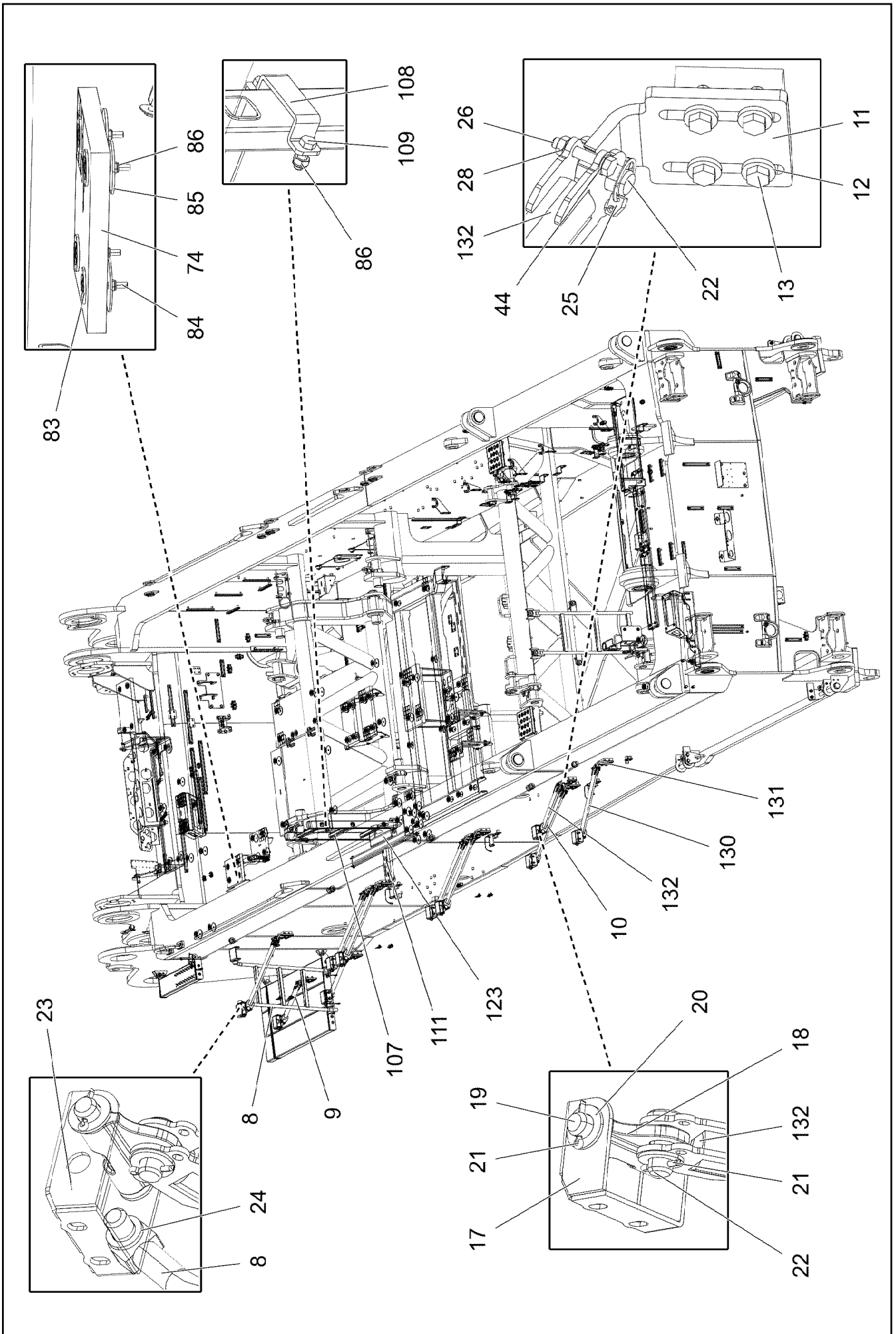
SLEWING PLATFORM CATWALK
LAUFSTEG DREHBUEHNE

481 (1/11)

918637308







2.2.2021
003424

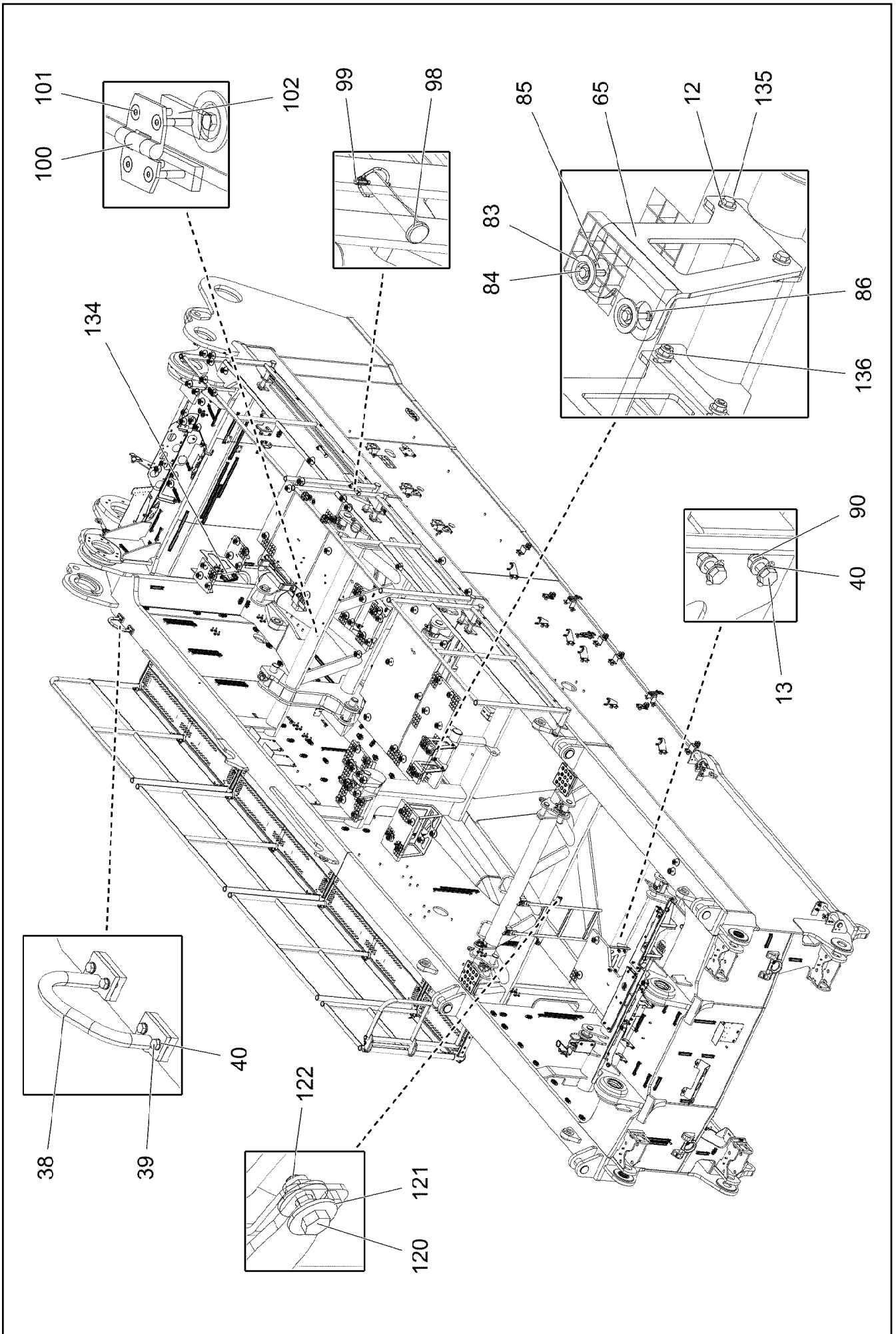
LIEBHERR

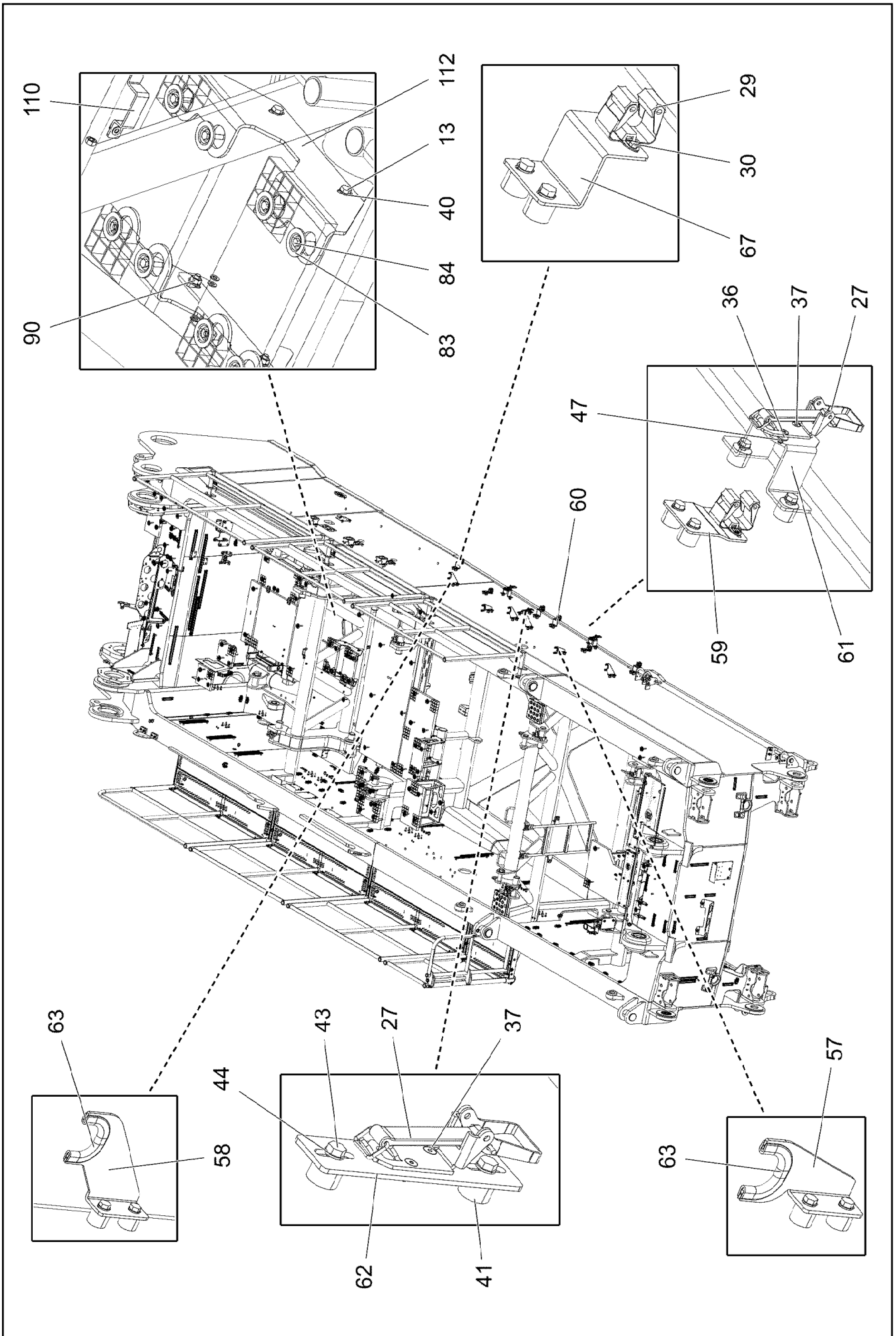
etk_en_de_048416 LR 1800-1.0

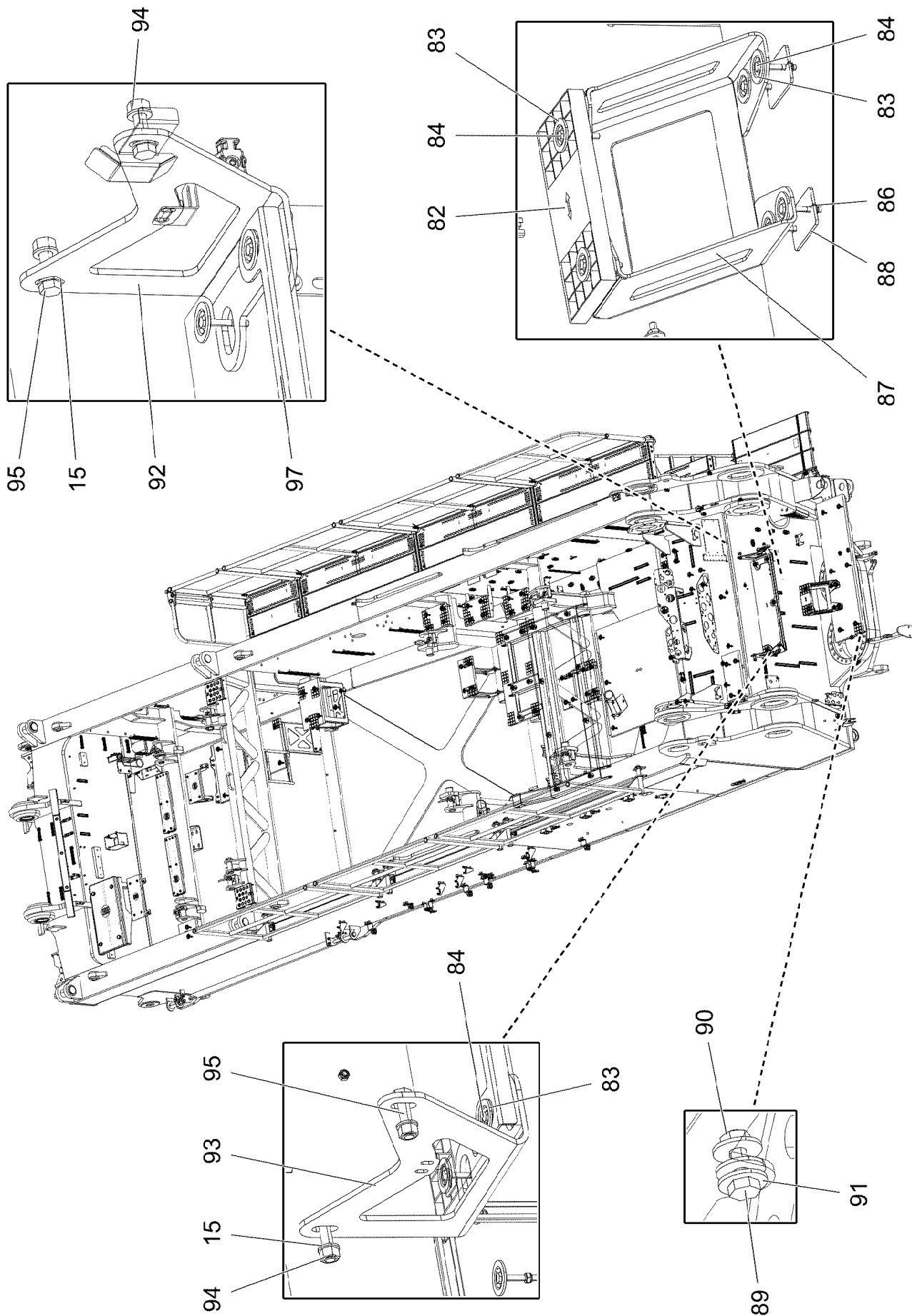
SLEWING PLATFORM CATWALK
LAUFSTEG DREHBUEHNE

484 (4/11)

918637308







2.2.2021
003427

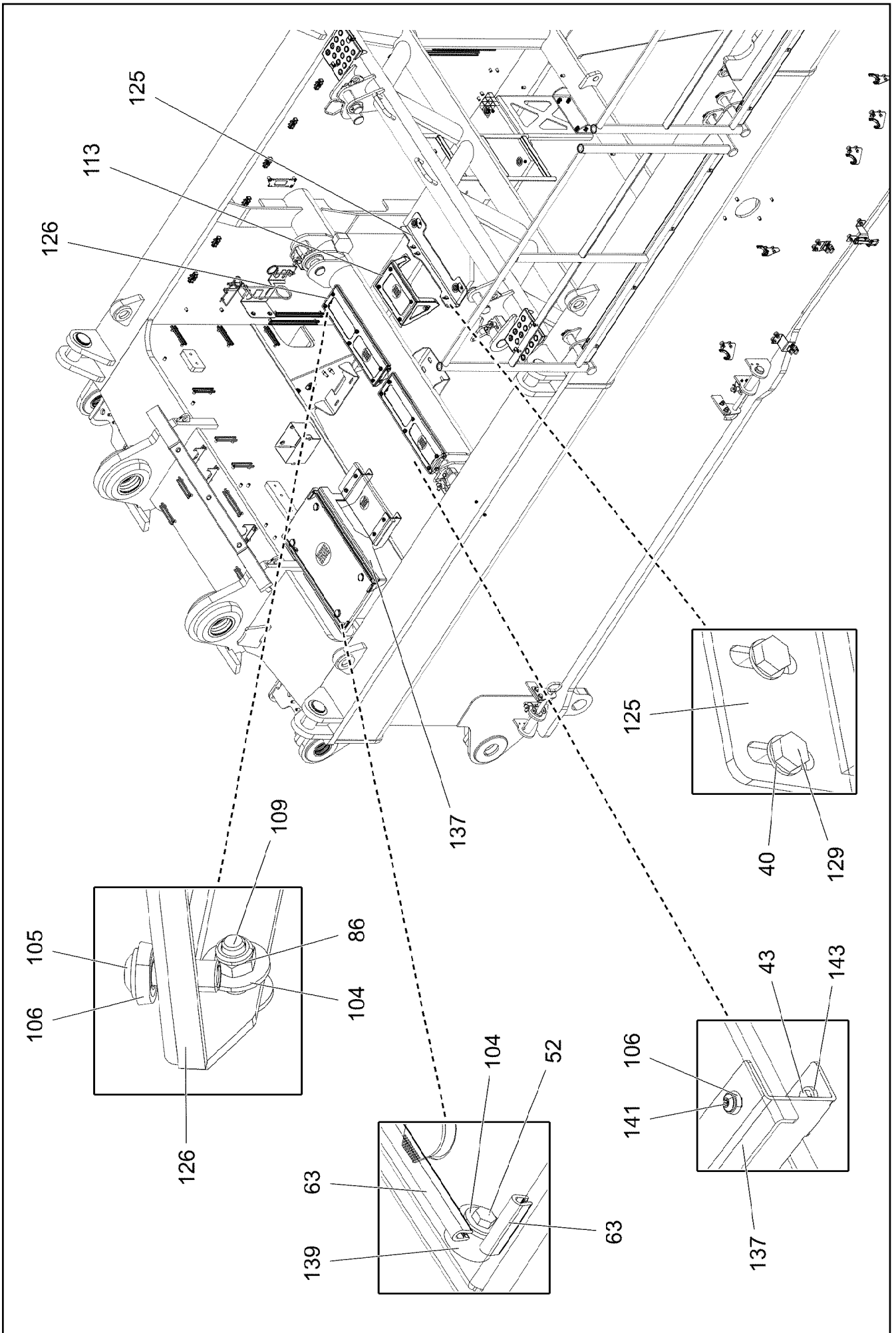
LIEBHERR

etk_en_de_048416 LR 1800-1.0

SLEWING PLATFORM CATWALK
LAUFSTEG DREHBUEHNE

487 (7/11)

918637308



2.2.2021
003428

LIEBHERR

etk_en_de_048416 LR 1800-1.0

SLEWING PLATFORM CATWALK
LAUFSTEG DREHBUEHNE

488 (8/11)

918637308

Pos.	Item	Quantity	Description	Bezeichnung
1	10877892	1	PEDESTAL 600X1115X55 ALUMINIUM SPF	PODEST
2	10874837	1	PEDESTAL 50X650X1750 ALMG3 ELOXIERT	PODEST
3	10874838	2	PEDESTAL 50X650X1750 ALMG3 ELOXIERT	PODEST
4	10877891	1	PEDESTAL 50X650X800 ALMG3 ELOXIERT	PODEST
5	10877889	1	GUARD RAILING 50X1995X1060 ALMGSI0,5	GELAENDER
6	10877890	2	GUARD RAILING 50X1675X1060 ALMGSI0,5	GELAENDER
7	10877897	1	PEDESTAL 50X150X655 ALMG3 ELOXIERT	PODEST
8	96024663	1	LADDER WELDED T ZN O	LEITER SCHWK.
9	96030942	2	SUPPORT AHAED LEFT T ZN O	STUETZE SCHWK.VORN LI.
10	96001079	6	SUPPORT WELDED T ZN O	STUETZE SCHWK.
11	97067186	7	PLATE 10X177X100 S355MC FE//ZNNI8//CN/	BLECH
12	11658580	48	WASHER DIN 7349 10,5 200HV-St FLZN SPF	SCHEIBE
13	11642358	48	HEX SCREW ISO 4017 M10X30 8.8 FLZN SP	SECHSKANTSCHRAUBE
14	979746708	6	PIN 25.0X62 35NICRMOV125 GASN. SPF	BOLZEN
15	10289806	20	WASHER ISO 7089 16 300HV FLZN SPF	SCHEIBE
16	10180351	6	SPLIT PIN ISO 1234 4X25 St 480H SPF	SPLINT
17	978308508	9	PLATE 4X190X174 S315MC T ZN O	BLECH
18	97066575	10	CONSOLE 1.0580	KONSOLE
19	453020908	10	PIN ISO 2341 B20X115X107 ST.50-2K VERZ	BOLZEN
20	10289808	20	WASHER ISO 7089 20 300HV FLZN SPF	SCHEIBE
21	12100681	20	SPLIT PIN ISO 1234 5X28 ST 480H SPF	SPLINT
22	451222208	20	PIN DIN 1435 20X45X38 ST.50 VERZ	BOLZEN
23	978308408	2	PLATE 4X190X209 S315MC T ZN O	BLECH
24	10875637	2	WASHER DIN 1441 21 ST FLZN SPF	SCHEIBE
25	10875869	15	SAFETY PLUG W HINGE-LID 5X29X4,7X25 4	SICHERHEITSKLAPPSTECKER
26	11690046	8	HEX SCREW ISO 4017 M8X45 8.8 480H SPF	SECHSKANTSCHRAUBE
27	10876424	3	LOCK BEARING STAHL/GUMMI SCHWARZ	VERSCHLUSSLAGER
28	11693875	17	HEX NUT ISO 4032 M8 8 480H SPF	SECHSKANTMUTTER
29	10324834	7	EQUIPMENT MOUNTING 35 FEDERSTAHL	GERAETEHALTER
30	12216198	14	HEX SCREW ISO 4017 M4X12 8.8 480H SPF	SECHSKANTSCHRAUBE
31	10875642	14	WASHER ISO 7093-1 4 200HV 480H SPF	SCHEIBE
32	10875611	14	HEX NUT DIN 985 M4 8 480H SPF	SECHSKANTMUTTER
33	453022308	4	PIN ISO 2341 B24X91X82 35NICRMOV125	BOLZEN
34	10289810	14	WASHER ISO 7089 24 300HV FLZN SPF	SCHEIBE
35	11968307	5	SPLIT PIN ISO 1234 6,3X32 ST 480H SPF	SPLINT
36	10353747	6	WASHER ISO 7093-1 5 200HV-A2	SCHEIBE
37	408604008	6	COUNTERSUNK SCREW DIN 7991 M5X16 8.	SENKSCHEIBE
38	965309208	1	HANDLE WELD.CONST. T ZN O	GRIFF SCHWK.
39	11631816	8	HEX SCREW ISO 4017 M10X25 8.8 FLZN SP	SECHSKANTSCHRAUBE
40	10289795	28	WASHER ISO 7089 10 300HV FLZN SPF	SCHEIBE
41	953873408	40	SLEEVE 25X20 11SMN37 FE//ZNNI8//CN//T0	HUELSE
42	97078798	1	HOLDER 3X30X160 S355MC FE//ZNNI8//CN/	HALTER
43	11651612	51	HEX SCREW ISO 4017 M8X16 8.8 480H SPF	SECHSKANTSCHRAUBE
44	10289803	118	WASHER ISO 7089 8 300HV 480H SPF	SCHEIBE
45	97073967	3	HOLDER 4X170X80 S315MC FE//ZNNI8//CN/	HALTER
46	10030440	7	MEGI BUFFER 30X17 M8 75°SHORE	MEGIPUFFER
47	10875612	6	HEX NUT DIN 985 M5 8 480H SPF	SECHSKANTMUTTER
48	97090379	1	HOLDER 3X62X60 DC01	HALTER
49	10180880	3	SAFETY PLUG W HINGE-LID 8X42X7,5X32 4	SICHERHEITSKLAPPSTECKER
50	11160431	1	ROPE 2 2,3KN EDELSTAHL	SEIL
51	11170565	4	FERRULE 2 CU	PRESSKLEMME
52	11651767	11	HEX SCREW ISO 4017 M8X20 8.8 480H SPF	SECHSKANTSCHRAUBE
53	978717008	2	PLATE 2X56X30 DC01 FE//ZNNI8//CN//T0	BLECH
54	978717108	2	PLATE 2X56X30 DC01 FE//ZNNI8//CN//T0	BLECH
55	978717208	2	PLATE 2X56X30 DC01 FE//ZNNI8//CN//T0	BLECH
56	10180883	6	SAFETY PLUG W HINGE-LID 10X55X9,5X45	SICHERHEITSKLAPPSTECKER
57	97073617	2	RETAINING PLATE 4X97X140 S315MC FE//	HALTEBLECH
58	97103139	4	HOLDER 4X163X140 S315MC FE//ZNNI8//CN/	HALTER
59	97073623	2	RETAINING PLATE 3X70X95 S355MC FE//ZN	HALTEBLECH
60	97103140	3	HOLDER 3X70X151 S355MC FE//ZNNI8//CN/	HALTER

2.2.2021

etk_en_de_048416 LR 1800-1.0

489 (9/11)

LIEBHERRSLEWING PLATFORM CATWALK
LAUFSTEG DREHBUEHNE

918637308

Pos.	Item	Quantity	Description	Bezeichnung
61	97103141	2	HOLDER 4X276X76 S315MC FE//ZNNI8//CN/	HALTER
62	97073622	1	RETAINING PLATE 192X46 S315MC FE//ZNNI	HALTEBLECH
63	262104008	2.6	EDGE PROTECTION 1-4X14,5X10	KANTENSCHUTZ
64	453022008	1	PIN ISO 2341 B24X60X50 42CRMO4 GASN.	BOLZEN
65	97116746	2	SHEET HOLDER 8X250X363 S355MC	BLECHHALTER
66	10035308	1	GRIDIRON T483X240X30/2 S235JR T ZN K	GITTERROST-P
67	97103219	1	HOLDER 3X70X146 S355MC FE//ZNNI8//CN/	HALTER
68	96024666	1	PLATFORM ST.CONST. T ZN O	PODEST SCHWK.
69	979395708	1	GRIDIRON T990X458X30/2 S235JR T ZN K	GITTERROST-P
70	725867008	1	GRIDIRON T1480X400X30/3 S235JR T ZN K	GITTERROST-P
71	97103146	1	GRIDIRON T690X170X30/3 S235JR T ZN K	GITTERROST-P
72	97103147	1	GRIDIRON T1000X300X30/3 S235JR T ZN K	GITTERROST-P
73	97103148	1	GRIDIRON T640X690X30/3 T ZN K SPF	GITTERROST-P
74	97073584	3	GRIDIRON T260X220X25/2 S235JR T ZN K	GITTERROST-P
75	97103149	1	GRIDIRON T1070X1140X30/3 T ZN K SPF	GITTERROST-P
76	725856108	3	GRIDIRON T400X200X25/2 S235JR T ZN K	GITTERROST-P
77	97103189	1	GRIDIRON T1000X625X30/3 S235JR T ZN K	GITTERROST-P
78	979396408	3	GRIDIRON T350X240X30/2 S235JR T ZN K	GITTERROST-P
79	725806408	1	GRIDIRON T483X300X30/2 S235JR T ZN K	GITTERROST-P
80	97103150	1	GRIDIRON T790X1900X30/3 S235JR T ZN K	GITTERROST-P
81	97127185	1	TREAD PLATE 5X320X215 ALMG3 H114	LAUFBLECH
82	97071717	1	GRIDIRON T310X135X25/2 S235JR T ZN K	GITTERROST-P
83	10100621	91	DISH MOUNTING	TELLERBEFESTIGUNG
84	11651582	91	HEX SCREW ISO 4014 M8X55 8.8 480H SPF	SECHSKANTSCHRAUBE
85	941138108	87	WASHER DC01 FE//ZNNI8//CN//T0	SCHEIBE
86	10875614	110	HEX NUT DIN 985 M8 8 480H SPF	SECHSKANTMUTTER
87	97103151	1	HOLDER 5X643X643 S355MC T ZN O	HALTER
88	97003957	2	PLATE 4X60X90 S315MC FE//ZNNI8//CN//T0	BLECH
89	406601008	6	HEX SCREW ISO 4017 M10X35 10.9 FLZN SP	SECHSKANTSCHRAUBE
90	12102695	14	HEX NUT ISO 4032 M10 8 ZNNI-480H SPF	SECHSKANTMUTTER
91	11491889	16	WASHER ISO 7093-1 10 300HV FLZN SPF	SCHEIBE
92	97103152	1	HOLDER 8X422X367 S355MC T ZN O	HALTER
93	97103153	1	HOLDER 8X422X367 S355MC T ZN O	HALTER
94	10873081	4	HEX NUT ISO 4032 M16 10 FLZN SPF	SECHSKANTMUTTER
95	10875521	4	HEX SCREW ISO 4017 M16X60 8.8 FLZN SP	SECHSKANTSCHRAUBE
96	96024669	1	FRAME WELDED T ZN O	RAHMEN SCHWK.
97	97122221	1	PROTECTION GUARD 3X1000X112 DC01 T Z	SCHUTZBLECH
98	97019987	4	PIN 35.0X147 35NICRMOV125 SPF	BOLZEN
99	10875870	4	SAFETY PLUG W HINGE-LID 6X42X5,5X32 4	SICHERHEITSKLAPPSTECKER
100	704228108	2	HINGE 35X35X50/180° ST FE//ZN12//B	SCHARNIER
101	10181421	8	COUNTERSUNK SCREW ISO 10642 M6X40	SENKSCHEIBE
102	953695308	4	THREADED PLATE 8X20X60 S235JR FE//ZN	GEWINDEPLATTE
103	10035262	1	GRIDIRON T720X360X30/2 S235JR T ZN K	GITTERROST-P
104	11140469	18	WASHER ISO 7093-1 8 200HV 480H SPF	SCHEIBE
105	10875471	20	BUTTON HEAD SCREW AEHNL.ISO 7380-2	HALBRUNDKOPFSCHRAUBE
106	429900608	20	SHEET GASKET 8X22X4 -A2	DICHTSCHEIBE
107	12100164	1	SIMPLE LADDER EN 131 3-420X0,81M AL SP	ANLEGELEITER
108	974601208	2	PLATE 4X141X25 S315MC FE//ZNNI8//CN//T	BLECH
109	10197831	19	HEX SCREW ISO 4017 M8X25 8.8 ZNNI-480	SECHSKANTSCHRAUBE
110	977852108	2	PLATE 4X167X25 S315MC T ZN O	BLECH
111	96024672	1	CLAMP WELDED CONST. T ZN O	HALTER SCHWK.
112	97103173	2	SHEET HOLDER 6X500X207 S355MC T ZN	BLECHHALTER
113	96041937	1	MOUNTING PRE-ASS.	HALTERUNG VORM.
(1)	97103174	1	HOLDER 4X733X341 S315MC T ZN O	HALTER
(2)	12100288	4	BLIND RIVET NUT M6 K=2,0-4,5 480H SPF	BLINDNIETMUTTER
114	96024673	1	FRAME WELDED T ZN O	RAHMEN SCHWK.
115	451227408	5	PIN DIN 1435 25X160X152 ST.50 VERZ	BOLZEN
116	10179376	5	WASHER DIN 1441 26 -St FLZN SPF	SCHEIBE
117	12100332	4	SHEET METAL NUT M8 480H SPF	BLECHMUTTER
118	97103182	2	CHEQUER PLATE FOOTBOARD 2.5X342X2	TRITTBLECH

2.2.2021


etk_en_de_048416 LR 1800-1.0

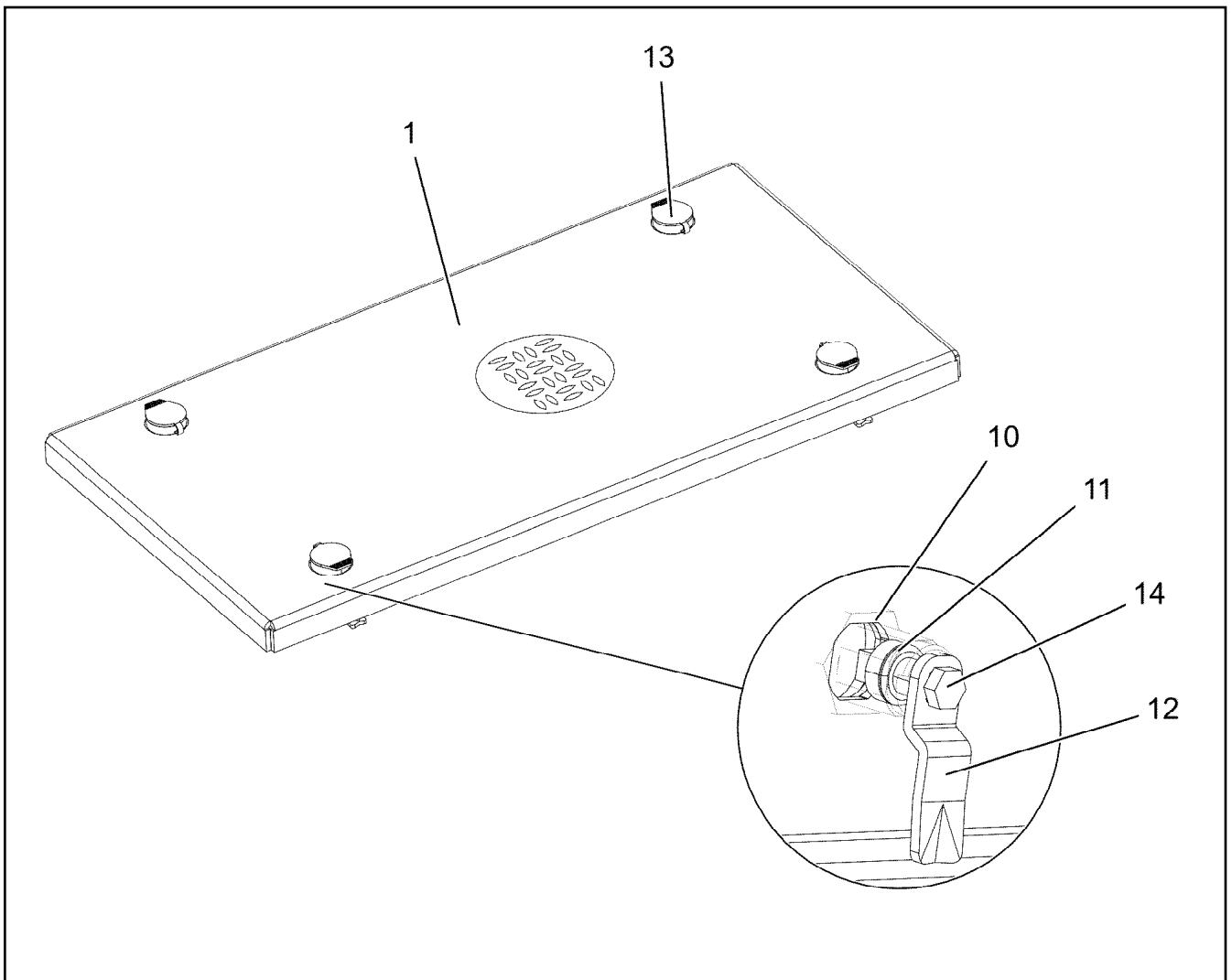
490 (10/11)

LIEBHERRSLEWING PLATFORM CATWALK
LAUFSTEG DREHBUEHNE



918637308


Pos.	Item	Quantity	Description	Bezeichnung
119	96024675	1	LADDER WELDED T ZN O	LEITER SCHWK.
120	11642349	4	HEX SCREW ISO 4017 M12X35 8.8 FLZN SP	SECHSKANTSCHRAUBE
121	11182717	8	WASHER ISO 7093-1 12 300HV FLZN SPF	SCHEIBE
122	10875607	4	HEX NUT DIN 985 M12 8 FLZN SPF	SECHSKANTMUTTER
123	97103185	1	PLATE 4X455X195 S315MC T ZN O	BLECH
124	97103186	1	HOLDER 6X505X620 S355MC T ZN O	HALTER
125	97103187	1	HOLDER 6X615X197 S355MC T ZN O	HALTER
126	96013052	2	MOUNTING PRE-ASS. FE//ZNNI8//CN//T0	HALTERUNG VORM.
127	97086253	2	TREAD PLATE 5X620X180 ALMG3 H114	LAUFBLECH
128	97103181	1	HOLDER 4X948X809 S315MC T ZN O	HALTER
129	10197730	4	HEX SCREW ISO 4017 M10X20 8.8 ZNNI-480	SECHSKANTSCHRAUBE
130	96031012	1	SUPPORT REAR RIGHT T ZN O	STUETZE SCHWK.HI.RE.
131	97112846	1	PLATE 10X100X181 S355MC T ZN O	BLECH
132	96031009	1	SUPPORT REAR LEFT T ZN O	STUETZE SCHWK.HI.LI.
133	978308608	2	PLATE 10X100X178 S355MC FE//ZNNI8//CN/	BLECH
134	966435308	1	GRIP PA6-30%GF SPF	GRIFF
135	11691328	4	HEX SCREW ISO 4017 M10X35 8.8 FLZN SP	SECHSKANTSCHRAUBE
136	10197769	4	HEX NUT DIN 985 M10 8 ZNNI-480H SPF	SECHSKANTMUTTER
137	96035553	1	PLATE WELDED	BLECH SCHWK.
138	97119489	1	PLATE 4X946X136 S315MC	BLECH
139	978787708	2	SLEEVE 33.0X19 FE//ZNNI8//CN//T0	HUELSE
140	97119490	1	PLATE 5X450X231 ALMG3 H114	BLECH
141	10875486	4	BUTTON HEAD SCREW AEHNL.ISO 7380-2	HALBRUNDKOPFSCHRAUBE
142	96035573	1	COVER PRE-ASSY. ⇒  492	DECKEL VORM.
143	11840501	4	WASHER DIN 7349 8,4 200HV 480H SPF	SCHEIBE

2.2.2021	etk_en_de_048416 LR 1800-1.0	 491 (11/11)
LIEBHERR	SLEWING PLATFORM CATWALK LAUFSTEG DREHBUEHNE	918637308




Pos.	Item	Quantity	Description	Bezeichnung
1	96035574	1	COVER WELDED	DECKEL SCHWK.
10	704256608	4	HOUSING GD-ZN SW GEPULVERT	GEHAEUSE
11	704274808	4	O-RING 12X2 NBR70	O-RING
12	704254008	4	TONGUE	ZUNGE
13	704254808	4	DUST CAP POLYETHYLEN SCHWARZ	STAUBKAPPE
14	704253408	4	ACTUATION SPIKE GD-ZN SW GEPULVERT	BETAETIGUNGSDORN

Pos.	Item	Quantity	Description	Bezeichnung
10	96021223	1	CABLE LIST DRIVER'S CABIN ⇒  494	KABELLISTE KRANFUEHRERK
20	96021230	1	ELECTRIC ADD-ON PARTS CABIN ⇒  504	ELEKTRIK ANBAUTEILE KABINE

2.2.2021	etk_en_de_048416 LR 1800-1.0	 493
LIEBHERR	EL.INSTRUMENTS F.CRANE DRIV.CA ELEKTRIK KRANFUEHRERKABINE	918637408

Pos.	Item	Quantity	Description	Bezeichnung
5	96021224	1	WIRES COMPL. INSTRUMENTS A309 ⇒  495	DRAEHTE KPL.ARMATUR
10	96021225	1	WIRING HARNESS W300 ⇒  496	KABELSTRANG
11	96021226	1	WIRING HARNESS W301 ⇒  498	KABELSTRANG
12	96021227	1	WIRING HARNESS W302 ⇒  499	KABELSTRANG
13	96024786	1	WIRING HARNESS W305 ⇒  500	KABELSTRANG
14	96024787	1	WIRING HARNESS W310 ⇒  501	KABELSTRANG
15	96021229	1	WIRING HARNESS W360 ⇒  503	KABELSTRANG
50	553186908	1	CABLE HARNESS 3300MM	KABELBAUM
(1)	10492113	1	PLUG 2	STECKER
(2)	10491808	1	PLUG 12-POL	STECKER

2.2.2021	etk_en_de_048416 LR 1800-1.0	 494
LIEBHERR	CABLE LIST DRIVER'S CABIN KABELLISTE KRANFUEHRERKABINE	96021223

Pos.	Item	Quantity	Description	Bezeichnung
2	96027678	1	WIRES PRE-ASS.INSTRUMENTS A309	DRAEHTE ARMATUR VORM.
227	11124210	2.1	CABLE CONDUIT DN35X0,6 PUR SPF	KABELSCHLAUCH
500	923512208	13	CABLE MARKER	KABELMARKER
501	602300208	1	PLUG SHELL 18-POL	STECKERGEHAEUSE
502	96008396	1	COTTER PIN 36POL	STECKER VORM.
503	10024744	1	FEMALE PLUG 15-POLE	BUCHSENSTECKER
504	602336008	1	PLUG SHELL 14-POL	STECKERGEHAEUSE
505	96008397	1	COTTER PIN 36POL	STECKER VORM.
506	602322708	1	FEMALE PLUG 25-POLE	BUCHSENSTECKER
507	602305908	1	FLAT PLUG HOUSING FASTIN-FASTON	FLACHSTECKERGEHAEUSE
508	96008681	2	COTTER PIN 25POL	STECKER VORM.
509	602325508	1	HOUSING 6-POL	GEHAEUSE
510	602334108	4	SCREW M3X34 ST	SCHRAUBE
511	10493611	1	PLUG SHELL SUB-D METALL	STECKERGEHAEUSE
512	10493612	1	PLUG SHELL SUB-D METALL	STECKERGEHAEUSE

2.2.2021	etk_en_de_048416 LR 1800-1.0	<input type="checkbox"/> 495
LIEBHERR	WIRES COMPL. INSTRUMENTS DRAEHTE KPL.ARMATUR	96021224

Pos.	Item	Quantity	Description	Bezeichnung
5	12100215	4.12	DATA LINE 3 X 1 FEP SPF	DATENLEITUNG
6	680000008	1	COUPLING SOCKET 4-POLE SPF	KUPPLUNGSDOSE
7	10678494	1	COUPLING SOCKET 4-POL SPF	KUPPLUNGSDOSE
9	11620017	6.65	LEAD 2 X 1	LEITUNG
17	11840113	0.22	BUS LINE 2 X 0,5	BUSLEITUNG
18	11840113	4.96	BUS LINE 2 X 0,5	BUSLEITUNG
19	11840113	4.96	BUS LINE 2 X 0,5	BUSLEITUNG
34	602217908	3	CABLE LUG DIN 46237 M6/1-2,5mm ²	KABELSCHUH
72	602203408	8	RECEPTACLE 6,3X1-2,5 TIN-PLATED	STECKHUELSE
86	602307708	4	WIRED END FERRULE DIN 46228-1 A1X5 V	ADERENDHUELSE
95	6202444	3	PIN CONTACT 0,75-1,5MM2	STIFTKONTAKT
96	6202434	3	SLEEVE CONTACT 0,75-1,5MM2	BUCHSENKONTAKT
121	602300108	14	CONTACT 1-2,5MM2	KONTAKT
125	602300308	62	CONTACT 0,5-1MM2	KONTAKT
134	602303308	4	RECEPTACLE FOR TABS 6,3X0,5-1,5	FLACHSTECKHUELSE
143	602208408	2	RECEPTACLE 9,5X1-2,5 CUSN4	STECKHUELSE
202	11082602	19.58	INSULATING HOSE DN6X0,5 PUR SPF	ISOLIERSCHLAUCH
203	11082603	7.29	INSULATING HOSE DN8X0,65 PUR SPF	ISOLIERSCHLAUCH
204	11082604	7	INSULATING HOSE DN10X0,65 PUR SPF	ISOLIERSCHLAUCH
206	11082606	0.69	INSULATING HOSE DN14X0,65 PUR SPF	ISOLIERSCHLAUCH
224	11124207	2	CABLE CONDUIT DN20X0,6 PUR SPF	KABELSCHLAUCH
226	11124209	0.66	CABLE CONDUIT DN30X0,6 PUR SPF	KABELSCHLAUCH
227	11124210	1.94	CABLE CONDUIT DN35X0,6 PUR SPF	KABELSCHLAUCH
228	11124211	0.83	CABLE CONDUIT DN40X0,6 PUR SPF	KABELSCHLAUCH
305	10870540	406.85	ELECTR.CABLE 1,0	KFZ-LEITUNG
307	10870541	31.2	ELECTR.CABLE 1,5	KFZ-LEITUNG
309	10870542	22.43	ELECTR.CABLE 2,5	KFZ-LEITUNG
344	10870538	41.4	ELECTR.CABLE 0,5	KFZ-LEITUNG
345	10870539	20.42	ELECTR.CABLE 0,75	KFZ-LEITUNG
500	923512208	50	CABLE MARKER	KABELMARKER
501	96008681	6	COTTER PIN 25POL	STECKER VORM.
502	602336008	4	PLUG SHELL 14-POL	STECKERGEHAEUSE
503	10342517	1	PLUG SHELL 2 13A TH.PLAST SW	STECKERGEHAEUSE
504	602325508	7	HOUSING 6-POL	GEHAEUSE
505	10424622	3	BUSHING HOUSING 2-POL 5A	BUCHSENGEHAEUSE
506	602301408	1	HOUSING 8-POL	GEHAEUSE
507	605613908	1	PLUG BODY 4-POL	STECKERKOERPER
508	602319808	1	ATTACHABLE SLEEVE HOUSING VALEO	STECKHUELSENGEHAEUSE
509	6001790	1	SOCKET HOUSING 2-POL	STECKDOSENGEHAEUSE
510	10875280	1	BUSHING HOUSING 8-POL 5A	BUCHSENGEHAEUSE
511	602331808	2	PLUG SHELL 2-POLE 9,5A	STECKERGEHAEUSE
512	5603876	2	LINE CONNECTOR	LEITUNGSVERBINDER
513	602209708	4	ATTACHABLE SLEEVE HOUSING 2-POL	STECKHUELSENGEHAEUSE
514	605251808	1	PLUG BODY 2-POL	STECKERKOERPER
515	605210608	2	APPLIANCE SOCKET DIN 43650 2-POLE SP	GERAETESTECKDOSE
516	602225508	1	MASTER PLUG 4-POL	ZENTRALSTECKER
517	602225608	1	MASTER PLUG 6-POL	ZENTRALSTECKER
518	602300508	1	HOUSING 8-POL	GEHAEUSE
519	602300608	1	HOUSING 8-POL	GEHAEUSE
520	602331308	1	HOUSING 4-POL	GEHAEUSE
521	605215608	1	CLAMP SURE-SEAL	KLAMMER
522	604532908	2	TERMINAL HOUSING	ENDGEHAEUSE
523	605215208	1	PLUG SOCKET BODY 2-POL	STECKDOSENKOERPER
524	605215508	1	CLAMP SURE-SEAL	KLAMMER
525	605212808	1	MOULDING 317-1397-000 SUR	FORMTEIL
526	11647373	1	PROTECTING CAP JPT 2 POL	SCHUTZKAPPE
527	617000608	1	FERRITE KLAPPBAR	FERRIT
528	10342519	1	CONTACT LOCK DT V-KEIL	KONTAKTVERRIEGELUNG
611	602332108	4	SLEEVE CONTACT 0,3-0,89MM2	BUCHSENKONTAKT
617	602329108	2	CONTACT 0,5-1MM2	KONTAKT

2.2.2021

etk_en_de_048416 LR 1800-1.0

496 (1/2)

LIEBHERR**WIRING HARNESS
KABELSTRANG****96021225**

Pos.	Item	Quantity	Description	Bezeichnung
670	10100063	2	PLUG BUSHING 0,75-2,0MM2 Cu	STECKERBUCHSE
700	10424623	6	SLEEVE CONTACT 0,5-0,75MM2	BUCHSENKONTAKT
708	10473048	2	CABLE SLEEVE 2,4-3,0/2,4/0,6 SILIKON	KABELTUELLE
758	11080881	14	RECEPTACLE 6,3X0,5-1,0 VERZINNT	STECKHUELSE
802	602330808	2	SINGLE STRAND SEALING 1,2-2,1MM BLAU	EINZELADERABDICHTUNG
811	692404908	4	STOPPER PLUG	BLINDSTOPFEN
813	605619708	2	SINGLE STRAND SEALING 2	EINZELADERABDICHTUNG
828	10424625	6	SINGLE STRAND SEALING 1,4-2,1MM VMQ	EINZELADERABDICHTUNG
996	965622108	16	LETTERING WIRE	BESCHRIFTUNG ADER
998	965622208	1	LETTERING WIRING HARNESS	BESCHRIFTUNG KABELBAUM
2204	10874060	13	SLEEVE CONTACT 0,5-1,0MM2 CuNiSi	BUCHSENKONTAKT
2205	10874061	18	SLEEVE CONTACT 1,5-2,5MM2 CuNiSi	BUCHSENKONTAKT
2211	10874057	85	SLEEVE CONTACT 0,5-1,0MM2 CuNiSi	BUCHSENKONTAKT
2212	10874056	2	SLEEVE CONTACT 0,2-0,35MM2 CuNiSi	BUCHSENKONTAKT
2213	10874058	4	SLEEVE CONTACT 0,5-1,0MM2 CuNiSi	BUCHSENKONTAKT
2214	10874059	1	SLEEVE CONTACT 1,5MM2 CuNiSi	BUCHSENKONTAKT
2238	10875281	6	SLEEVE CONTACT 0,5MM2	BUCHSENKONTAKT
2998	96014807	2	MACHINING CAN- STUETZP	BEARBEITUNG

2.2.2021

etk_en_de_048416 LR 1800-1.0

497 (2/2)

LIEBHERR

WIRING HARNESS
KABELSTRANG

96021225

Pos.	Item	Quantity	Description	Bezeichnung
5	10040603	3.58	LEAD 30 G 1	LEITUNG
6	10340453	3.78	LEAD 36 G 0,5	LEITUNG
7	11840113	0.4	BUS LINE 2 X 0,5	BUSLEITUNG
8	11840113	0.43	BUS LINE 2 X 0,5	BUSLEITUNG
9	11840113	3.1	BUS LINE 2 X 0,5	BUSLEITUNG
10	11840113	3.1	BUS LINE 2 X 0,5	BUSLEITUNG
11	11840113	3.1	BUS LINE 2 X 0,5	BUSLEITUNG
12	11840113	0.4	BUS LINE 2 X 0,5	BUSLEITUNG
13	11840113	3.1	BUS LINE 2 X 0,5	BUSLEITUNG
14	11840113	0.43	BUS LINE 2 X 0,5	BUSLEITUNG
125	602300308	30	CONTACT 0,5-1MM2	KONTAKT
229	11124212	2.57	CABLE CONDUIT DN50X0,6 PUR SPF	KABELSCHLAUCH
241	603016608	0.04	HEATSHRINK SLEEVING 12-3,0	SCHRUMPFSCHLAUCH
246	603021608	0.04	THERMOFIT SHRINK HOSE 12/3X1,4	THERMOFITSCHRUMPFSCHLA
261	603200308	20	CABLE TIE 3,6X140-SCHWARZ PA66	KABELBINDER
298	10441166	0.28	HEATSHRINK SLEEVING 11,6/2,5X2,29 POLY	SCHRUMPFSCHLAUCH
500	923512208	6	CABLE MARKER	KABELMARKER
501	96008396	1	COTTER PIN 36POL	STECKER VORM.
502	602336008	1	PLUG SHELL 14-POL	STECKERGEHAEUSE
503	602300208	1	PLUG SHELL 18-POL	STECKERGEHAEUSE
504	96008397	1	COTTER PIN 36POL	STECKER VORM.
505	602322708	1	FEMALE PLUG 25-POLE	BUCHSENSTECKER
506	10024744	1	FEMALE PLUG 15-POLE	BUCHSENSTECKER
507	10493612	1	PLUG SHELL SUB-D METALL	STECKERGEHAEUSE
508	10493611	1	PLUG SHELL SUB-D METALL	STECKERGEHAEUSE
615	602322808	39	CRIMPING CONTACT 0,2-0,56MM2 SPF	CRIMPKONTAKT
996	965622108	12	LETTERING WIRE	BESCHRIFTUNG ADER
998	965622208	1	LETTERING WIRING HARNESS	BESCHRIFTUNG KABELBAUM
2203	10873868	34	SLEEVE CONTACT 0,5-1,0MM2 CUNISI	BUCHSENKONTAKT
2211	10874057	35	SLEEVE CONTACT 0,5-1,0MM2 CuNiSi	BUCHSENKONTAKT
2998	96014807	4	MACHINING CAN- STUETZP	BEARBEITUNG

2.2.2021

etk_en_de_048416 LR 1800-1.0

498

LIEBHERRWIRING HARNESS
KABELSTRANG

96021226

Pos.	Item	Quantity	Description	Bezeichnung
5	10040603	4.34	LEAD 30 G 1	LEITUNG
6	10340453	4.25	LEAD 36 G 0,5	LEITUNG
7	11840113	0.32	BUS LINE 2 X 0,5	BUSLEITUNG
8	11840113	0.35	BUS LINE 2 X 0,5	BUSLEITUNG
9	11840113	3.93	BUS LINE 2 X 0,5	BUSLEITUNG
10	11840113	3.93	BUS LINE 2 X 0,5	BUSLEITUNG
11	11840113	3.8	BUS LINE 2 X 0,5	BUSLEITUNG
12	11840113	0.44	BUS LINE 2 X 0,5	BUSLEITUNG
13	11840113	3.8	BUS LINE 2 X 0,5	BUSLEITUNG
14	11840113	0.47	BUS LINE 2 X 0,5	BUSLEITUNG
125	602300308	30	CONTACT 0,5-1MM2	KONTAKT
229	11124212	3.25	CABLE CONDUIT DN50X0,6 PUR SPF	KABELSCHLAUCH
241	603016608	0.04	HEATSHRINK SLEEVING 12-3,0	SCHRUMPFSCHLAUCH
246	603021608	0.04	THERMOFIT SHRINK HOSE 12/3X1,4	THERMOFITSCHRUMPFSCHLA
261	603200308	20	CABLE TIE 3,6X140-SCHWARZ PA66	KABELBINDER
298	10441166	0.28	HEATSHRINK SLEEVING 11,6/2,5X2,29 POLY	SCHRUMPFSCHLAUCH
500	923512208	6	CABLE MARKER	KABELMARKER
501	96008396	1	COTTER PIN 36POL	STECKER VORM.
502	602336008	1	PLUG SHELL 14-POL	STECKERGEHAEUSE
503	602300208	1	PLUG SHELL 18-POL	STECKERGEHAEUSE
504	96008397	1	COTTER PIN 36POL	STECKER VORM.
505	602322708	1	FEMALE PLUG 25-POLE	BUCHSENSTECKER
506	10024744	1	FEMALE PLUG 15-POLE	BUCHSENSTECKER
507	10493612	1	PLUG SHELL SUB-D METALL	STECKERGEHAEUSE
508	10493611	1	PLUG SHELL SUB-D METALL	STECKERGEHAEUSE
615	602322808	39	CRIMPING CONTACT 0,2-0,56MM2 SPF	CRIMPKONTAKT
996	965622108	12	LETTERING WIRE	BESCHRIFTUNG ADER
998	965622208	1	LETTERING WIRING HARNESS	BESCHRIFTUNG KABELBAUM
2203	10873868	34	SLEEVE CONTACT 0,5-1,0MM2 CUNISI	BUCHSENKONTAKT
2211	10874057	35	SLEEVE CONTACT 0,5-1,0MM2 CuNiSi	BUCHSENKONTAKT
2998	96014807	4	MACHINING CAN- STUETZP	BEARBEITUNG

2.2.2021	etk_en_de_048416 LR 1800-1.0	499
LIEBHERR	WIRING HARNESS KABELSTRANG	96021227

Pos.	Item	Quantity	Description	Bezeichnung
5	10874244	2.62	LEAD 7 G 1	LEITUNG
119	602323008	2	PIN 0,5-2MM2	STIFT
202	11082602	0.36	INSULATING HOSE DN6X0,5 PUR SPF	ISOLIERSCHLAUCH
500	923512208	3	CABLE MARKER	KABELMARKER
501	96008681	1	COTTER PIN 25POL	STECKER VORM.
502	602303608	1	ATTACHABLE SLEEVE HOUSING FASTIN-F	STECKHUELSENGEHAEUSE
503	10010384	1	PLUG 2-POL	STECKER
758	11080881	4	RECEPTACLE 6,3X0,5-1,0 VERZINNT	STECKHUELSE
998	965622208	2	LETTERING WIRING HARNESS	BESCHRIFTUNG KABELBAUM
2211	10874057	6	SLEEVE CONTACT 0,5-1,0MM2 CuNiSi	BUCHSENKONTAKT

2.2.2021	etk_en_de_048416 LR 1800-1.0	<input type="checkbox"/> 500
LIEBHERR	WIRING HARNESS KABELSTRANG	96024786

Pos.	Item	Quantity	Description	Bezeichnung
5	68000308	1	COUPLING SOCKET 4-POLE 90° SPF	KUPPLUNGSDOSE
6	11341599	0.6	LEAD 2 X 1,5	LEITUNG
7	680001408	1	COUPLING SOCKET 4-POL SPF	KUPPLUNGSDOSE
8	11341599	0.5	LEAD 2 X 1,5	LEITUNG
9	11840113	3.95	BUS LINE 2 X 0,5	BUSLEITUNG
10	10875121	1	DOUBLE SOCKET 2-POL	DOPPELSTECKDOSE
11	10877916	0.5	LEAD 3 X 0,75	LEITUNG
62	602320508	25	RECEPTACLE FOR TABS 0,5-1,5MM2	FLACHSTECKHUELSE
67	602203108	2	RECEPTACLE 2,8X0,3-1,5 VERZ	STECKHUELSE
72	602203408	4	RECEPTACLE 6,3X1-2,5 TIN-PLATED	STECKHUELSE
88	602308108	1	WIRED END FERRULE DIN 46228-1 A2,5X6 V	ADERENDHUELSE
89	602308308	1	WIRED END FERRULE DIN 46228-1 A6X9 V	ADERENDHUELSE
95	6202444	2	PIN CONTACT 0,75-1,5MM2	STIFTKONTAKT
96	6202434	1	SLEEVE CONTACT 0,75-1,5MM2	BUCHSENKONTAKT
120	602323208	4	FLAT PLUG 1,0-2,5MM2	FLACHSTECKER
121	602300108	10	CONTACT 1-2,5MM2	KONTAKT
124	602323508	5	FLAT PLUG 2,8X0,5-1 VERZ	FLACHSTECKER
125	602300308	61	CONTACT 0,5-1MM2	KONTAKT
134	602303308	6	RECEPTACLE FOR TABS 6,3X0,5-1,5	FLACHSTECKHUELSE
201	11082601	1.63	INSULATING HOSE DN4X0,5 PUR SPF	ISOLIERSCHLAUCH
202	11082602	15.91	INSULATING HOSE DN6X0,5 PUR SPF	ISOLIERSCHLAUCH
203	11082603	4.09	INSULATING HOSE DN8X0,65 PUR SPF	ISOLIERSCHLAUCH
204	11082604	0.63	INSULATING HOSE DN10X0,65 PUR SPF	ISOLIERSCHLAUCH
226	11124209	1.03	CABLE CONDUIT DN30X0,6 PUR SPF	KABELSCHLAUCH
229	11124212	2.3	CABLE CONDUIT DN50X0,6 PUR SPF	KABELSCHLAUCH
261	603200308	2	CABLE TIE 3,6X140-SCHWARZ PA66	KABELBINDER
290	10441164	0.1	HEATSHRINK SLEEVING 7,6/1,7X1,52 POLY	SCHRUMPFSCHLAUCH
305	10870540	448.91	ELECTR.CABLE 1,0	KFZ-LEITUNG
307	10870541	15	ELECTR.CABLE 1,5	KFZ-LEITUNG
309	10870542	23.25	ELECTR.CABLE 2,5	KFZ-LEITUNG
344	10870538	17.1	ELECTR.CABLE 0,5	KFZ-LEITUNG
345	10870539	1.95	ELECTR.CABLE 0,75	KFZ-LEITUNG
500	923512208	43	CABLE MARKER	KABELMARKER
501	96008397	2	COTTER PIN 36POL	STECKER VORM.
502	602331308	6	HOUSING 4-POL	GEHAEUSE
503	10099864	3	HOUSING 18-POL	GEHAEUSE
504	602338208	3	SECURING PIN FOR JPT PLUG	SICHERUNGSSTIFT
505	602331808	2	PLUG SHELL 2-POLE 9,5A	STECKERGEHAEUSE
506	602337008	7	CONNECTOR PLUG A AX	ANSCHLUSSSTECKER
507	11118242	1	BUSHING HOUSING 1-POL	BUCHSENGEHAEUSE
508	5603876	1	LINE CONNECTOR	LEITUNGSVERBINDER
509	10301148	1	PLUG 9-POL PVC	STECKER
510	602209708	2	ATTACHABLE SLEEVE HOUSING 2-POL	STECKHUELSENGEHAEUSE
511	602335908	5	PLUG SHELL 4-POL	STECKERGEHAEUSE
512	96008681	2	COTTER PIN 25POL	STECKER VORM.
513	10870602	2	PLUG SHELL 2-POL 13A TH.PLAST SW	STECKERGEHAEUSE
514	605212708	1	PLUG SOCKET BODY 3-POL	STECKDOSENKOERPER
515	6202909	1	CLAMP	KLAMMER
516	617000608	1	FERRITE KLAPPBAR	FERRIT
517	10870604	2	COVER LID DT-LC01 PA66	ABDECKKAPPE
518	10342519	2	CONTACT LOCK DT V-KEIL	KONTAKTVERRIEGELUNG
519	605212808	1	MOULDING 317-1397-000 SUR	FORMTEIL
611	602332108	4	SLEEVE CONTACT 0,3-0,89MM2	BUCHSENKONTAKT
669	10100062	2	CONNECTOR PIN 0,75-2,0MM2 Cu Ni	STECKERSTIFT
670	10100063	4	PLUG BUSHING 0,75-2,0MM2 Cu	STECKERBUCHSE
689	10335819	4	PIN CONTACT 0,2-0,5MM2	STIFTKONTAKT
698	602308208	2	WIRED END FERRULE DIN 46228-1 A4X8	ADERENDHUELSE
703	602225914	2	RECEPTACLE 4,8X1,5	STECKHUELSE
715	10300944	2	PIN CONTACT 0,5-1MM2MM2 Cu	STIFTKONTAKT
758	11080881	4	RECEPTACLE 6,3X0,5-1,0 VERZINNT	STECKHUELSE

2.2.2021

etk_en_de_048416 LR 1800-1.0

501 (1/2)

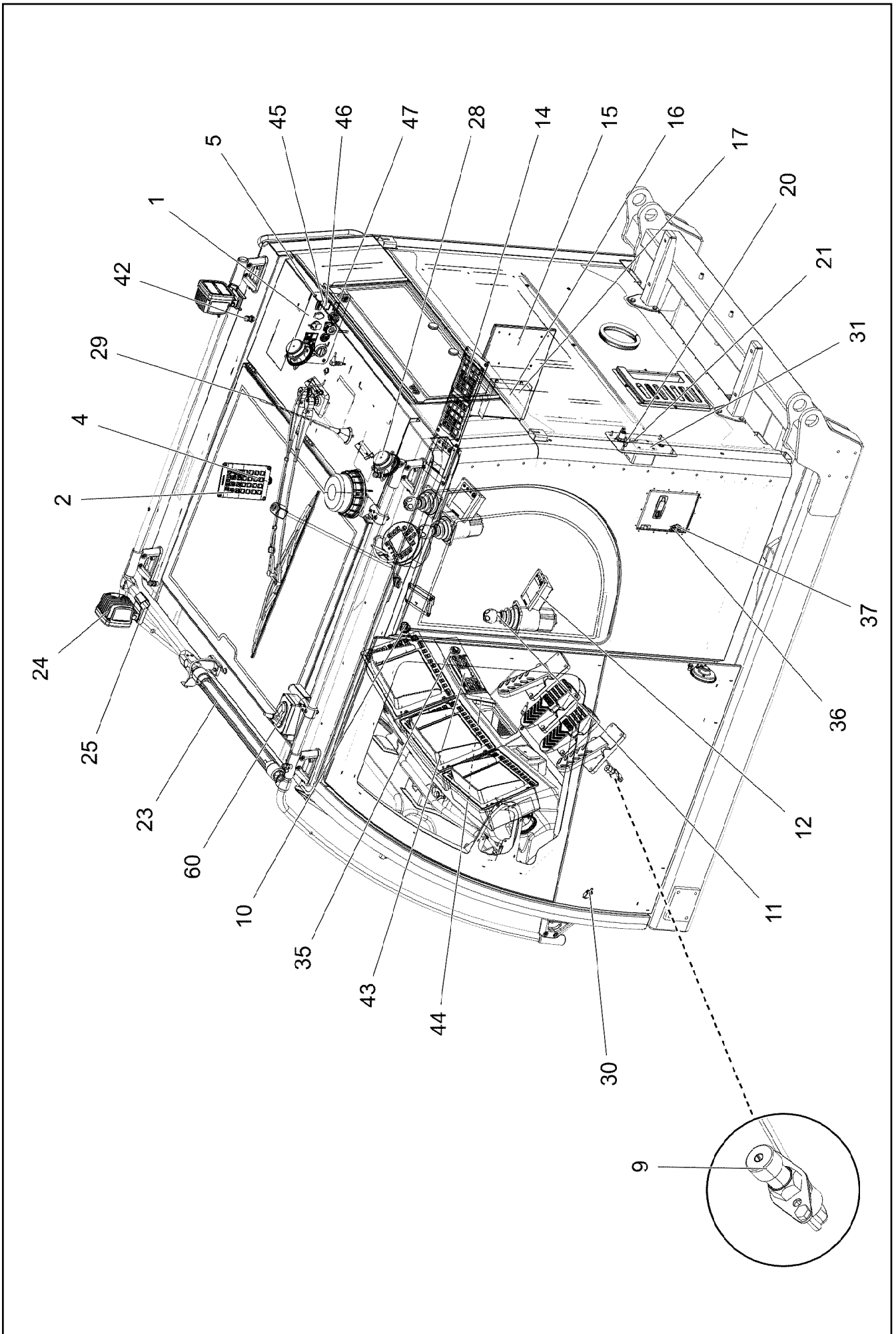
LIEBHERR**WIRING HARNESS
KABELSTRANG****96024787**

Pos.	Item	Quantity	Description	Bezeichnung
823	7368253	5	STOPPER PLUG DEUTSCH GROESSE	BLINDSTOPFEN
996	965622108	2	LETTERING WIRE	BESCHRIFTUNG ADER
998	965622208	1	LETTERING WIRING HARNESS	BESCHRIFTUNG KABELBAUM
2205	10874061	6	SLEEVE CONTACT 1,5-2,5MM2 CuNiSi	BUCHSENKONTAKT
2211	10874057	94	SLEEVE CONTACT 0,5-1,0MM2 CuNiSi	BUCHSENKONTAKT
2212	10874056	3	SLEEVE CONTACT 0,2-0,35MM2 CuNiSi	BUCHSENKONTAKT
2213	10874058	1	SLEEVE CONTACT 0,5-1,0MM2 CuNiSi	BUCHSENKONTAKT
2214	10874059	4	SLEEVE CONTACT 1,5MM2 CuNiSi	BUCHSENKONTAKT

2.2.2021	etk_en_de_048416 LR 1800-1.0	<input type="checkbox"/> 502 (2/2)
LIEBHERR	WIRING HARNESS KABELSTRANG	96024787

Pos.	Item	Quantity	Description	Bezeichnung
5	10428545	5.28	LEAD 25 X 0,34 TPE-U	LEITUNG
7	10428544	5.45	LEAD 15 X 0,34 TPE-U	LEITUNG
8	10428544	5.4	LEAD 15 X 0,34 TPE-U	LEITUNG
9	10428545	5.54	LEAD 25 X 0,34 TPE-U	LEITUNG
11	10428544	5.5	LEAD 15 X 0,34 TPE-U	LEITUNG
12	10428544	5.44	LEAD 15 X 0,34 TPE-U	LEITUNG
13	10428545	5.73	LEAD 25 X 0,34 TPE-U	LEITUNG
15	10428544	6.02	LEAD 15 X 0,34 TPE-U	LEITUNG
16	10428544	5.97	LEAD 15 X 0,34 TPE-U	LEITUNG
124	602323508	6	FLAT PLUG 2,8X0,5-1 VERZ	FLACHSTECKER
125	602300308	6	CONTACT 0,5-1MM2	KONTAKT
202	11082602	4.97	INSULATING HOSE DN6X0,5 PUR SPF	ISOLIERSCHLAUCH
228	11124211	1.22	CABLE CONDUIT DN40X0,6 PUR SPF	KABELSCHLAUCH
269	603200408	1	CABLE TIE 3,6X200-SCHWARZ PA66	KABELBINDER
287	10429651	0.2	HEATSHRINK SLEEVING 6/1,4X1,35 POLYO	SCHRUMPFSCHLAUCH
344	10870538	4.97	ELECTR.CABLE 0,5	KFZ-LEITUNG
371	11840113	0.17	BUS LINE 2 X 0,5	BUSLEITUNG
372	11840113	0.15	BUS LINE 2 X 0,5	BUSLEITUNG
373	11840113	0.18	BUS LINE 2 X 0,5	BUSLEITUNG
374	11840113	0.46	BUS LINE 2 X 0,5	BUSLEITUNG
375	11840113	0.63	BUS LINE 2 X 0,5	BUSLEITUNG
376	12102759	1	PATCH CABLE 4X2XAWG27/7-5M	PATCHKABEL
378	10771060	1	PATCH CABLE 8-5M	PATCHKABEL
379	10771060	1	PATCH CABLE 8-5M	PATCHKABEL
380	10771060	1	PATCH CABLE 8-5M	PATCHKABEL
381	11840113	0.18	BUS LINE 2 X 0,5	BUSLEITUNG
382	11840113	0.25	BUS LINE 2 X 0,5	BUSLEITUNG
500	923512208	32	CABLE MARKER	KABELMARKER
501	96008397	6	COTTER PIN 36POL	STECKER VORM.
502	602322708	3	FEMALE PLUG 25-POLE	BUCHSENSTECKER
503	10024744	6	FEMALE PLUG 15-POLE	BUCHSENSTECKER
504	602331308	3	HOUSING 4-POL	GEHAEUSE
505	602335908	3	PLUG SHELL 4-POL	STECKERGEHAEUSE
506	10664626	3	PLUG SHELL SUB-D METALL	STECKERGEHAEUSE
507	12219257	6	PAN-HEAD SCREW ISO 7045 M3X10 4.8 480	FLACHKOPFSCHRAUBE
508	10355182	6	PLUG SHELL D-SUB METALL	STECKERGEHAEUSE
509	635050808	2	RESISTOR 121R 1% 0.6W SPF	WIDERSTAND
615	602322808	165	CRIMPING CONTACT 0,2-0,56MM2 SPF	CRIMPKONTAKT
996	965622108	108	LETTERING WIRE	BESCHRIFTUNG ADER
998	965622208	1	LETTERING WIRING HARNESS	BESCHRIFTUNG KABELBAUM
2212	10874056	164	SLEEVE CONTACT 0,2-0,35MM2 CuNiSi	BUCHSENKONTAKT
2213	10874058	1	SLEEVE CONTACT 0,5-1,0MM2 CuNiSi	BUCHSENKONTAKT

2.2.2021	etk_en_de_048416 LR 1800-1.0	503
LIEBHERR	WIRING HARNESS KABELSTRANG	96021229



2.2.2021
003464

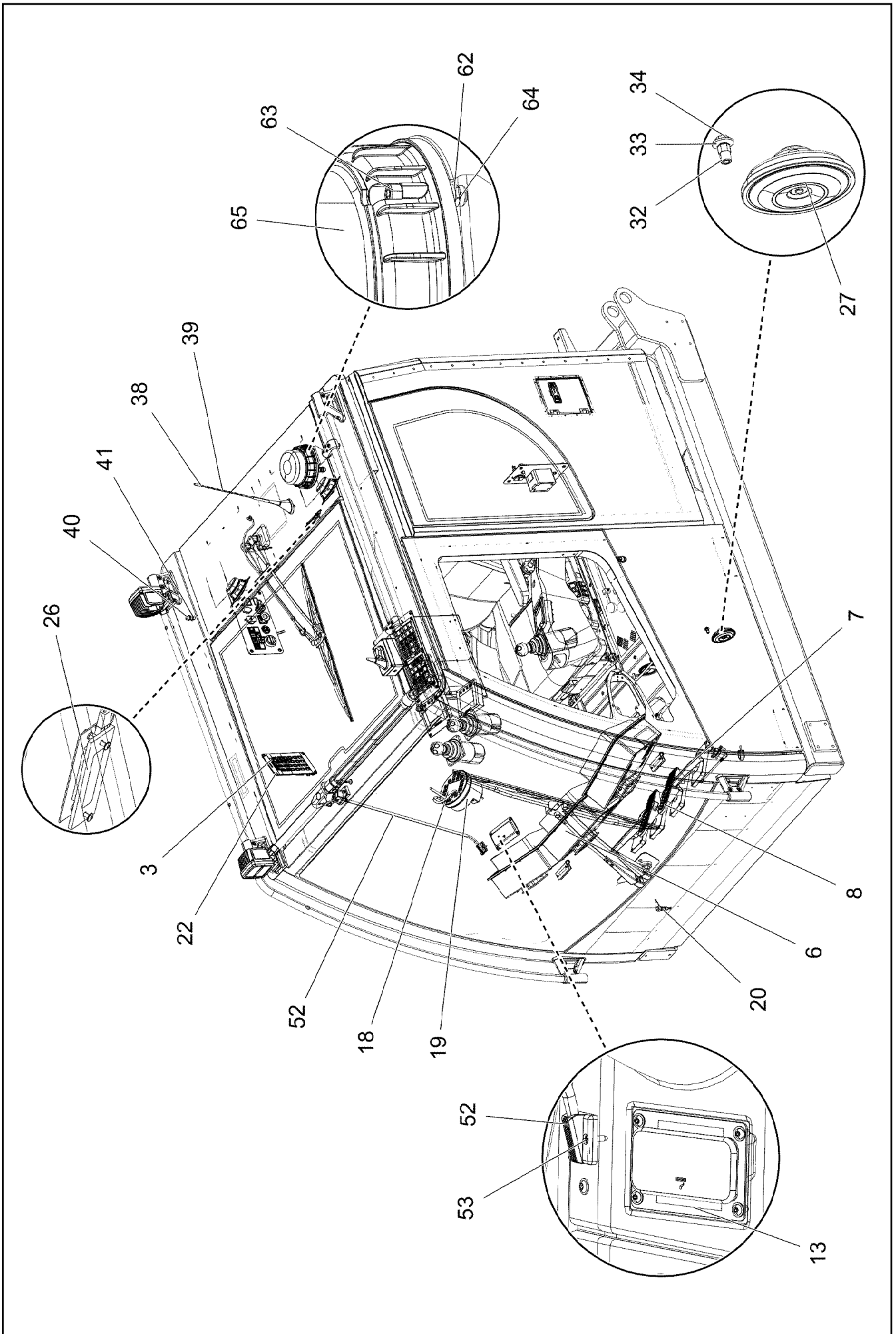
LIEBHERR

etk_en_de_048416 LR 1800-1.0

ELECTRIC ADD-ON PARTS CABIN
ELEKTRIK ANBAUTEILE KABINE

504 (1/4)

96021230



2.2.2021
003465

LIEBHERR

etk_en_de_048416 LR 1800-1.0

ELECTRIC ADD-ON PARTS CABIN
ELEKTRIK ANBAUTEILE KABINE


505 (2/4)

96021230

Pos.	Item	Quantity	Description	Bezeichnung
1	96027682	1	PLATE PRE-ASS. ⇒  508	BLECH VORM.
2	10652910	1	KEYBOARD UNIT SPF	TASTATUREINHEIT
3	97113691	1	MARKING STRIP	EINLEGESTREIFEN
4	968075908	1	EMERGENCY CUT-OFF CRANE DRIVER	NOTAUS KRANFUEHRERKABIN
(2)	606144108	1	EMERGENCY STOP BUTTON	NOT-AUS TASTE
(3)	11214100	1	TOUCH CONTACT TRANSMITTER 2OE	TASTKONTAKTGEBER
5	10875468	4	BUTTON HEAD SCREW AEHNL.ISO 7380-2	HALBRUNDKOPFSCHRAUBE
6	96033140	3	LICCON CONSOLE LSB-BSE LCD5C-A PROG	LICCON MONITOR LSB-BSE
(80)	10886525	1	LICCON CONSOLE LCD5C-A LSB-BSE	LICCON MONITOR LCD5C-A
(980)	10288121	1	NAME PLATE 70X40 POLYESTER SPF	BEZEICHNUNGSSCHILD
7	10297309	2	PEDAL TRANSDUCER 20° SPF	PEDALGEBER
8	10297310	2	FOOT ROCKER SPF	FUSSWIPPE
9	96023875	1	FOOT SWITCH CPL.	FUSSTASTER KPL.
(10)	96023876	1	WIRING HARNESS W346	KABELSTRANG
10	10429058	1	CIGARETTE LIGHTER	ZIGARETTENANZUENDER
11	10343693	3	MASTER SWITCH LSB-AMS SPF ⇒  510	MEISTERSCHALTER
12	963792208	2	KEYBOARD UNIT LSB-TE PROG.	TASTATUREINHEIT
13	97062336	1	COVER PLATE 1.5X80X122 DC01 RAL 9005	ABDECKBLECH
14	96021236	1	DASHBOARD, PRE-ASSEMBLED RIGHT ⇒  511	ARMATURENBRETT VORM.RE.
15	97038727	1	PLATE 1.5X389X269 DC01 FE//ZNNI8//CN//T	BLECH
16	614020508	1	VOLTAGE REGULATOR 24V 12V 320W 24A	SPANNUNGSREGLER
17	10875503	4	HEX SCREW EN 1665 M5X10 10.9 480H SPF	SECHSKANTSCHRAUBE
18	96033227	1	BTT PROGRAMMED BTTC	BTT PROGRAMMIERT
(1)	11160970	1	REMOTE CONTROL TRANSMITTER SPF	FERNSTEUERSENDER
(2)	10288121	1	NAME PLATE 70X40 POLYESTER SPF	BEZEICHNUNGSSCHILD
(3)	11007853	1	LABELS 10X90 POLYESTER	ETIKETTEN
19	10412777	1	CHARGING UNIT BTT SPF	LADEEINHEIT
20	10449516	3	PRECISION RESISTOR -40/+125°C SPF	MESSWIDERSTAND
21	10875633	2	HEX NUT ISO 8675 M12X1,0 04 480H SPF	SECHSKANTMUTTER
22	10875483	14	BUTTON HEAD SCREW ISO 7380-2 M5X10 0	HALBRUNDKOPFSCHRAUBE
23	10340105	1	WARNING LIGHT 14W 13-36V SPF ⇒  512	WARNLEUCHE
24	11212679	2	WORKING HAED LIGHT 35W 9-32V	ARBEITSSCHEINWERFER
25	977674308	2	PLATE 2X227X73 X5CRNI18-10	BLECH
26	10342854	4	INTERNAL LIGHT 6W 24V WEISS SPF	INNENLEUCHE
27	614003108	1	HORN 24V	HORN
28	10489011	2	LOUDSPEAKER 2,77V 86DBA	LAUTSPRECHER
29	12102817	1	ANTENNA AKTIV	ANTENNE
30	606020708	1	DOOR CONTACT SWITCH	TUERKONTAKTSCHALTER
31	964931408	1	PREMOUNTED PLUG SOCKET ⇒  513	STECKDOSEN VORM.
32	10042593	1	BLIND RIVET NUT M6 K=1,5-3,5 ST CR6-FRE	BLINDNIETMUTTER
33	10875648	1	WASHER ISO 7093-1 6 200HV 480H SPF	SCHEIBE
34	11657360	1	HEX SCREW ISO 4017 M6X16 8.8 480H SPF	SECHSKANTSCHRAUBE
35	10335557	1	IGNITION STARTER SWITCH 3S SPF	ZUENDSTARTSCHALTER
36	11080088	1	THERMAL SWITCH BERUEHRUNGSLOS	THERMOSCHALTER
37	710103008	1	SEALING RING DIN 7603 A14X20X1,5 CU	DICHTRING
38	11114971	1	ANTENNA CABLE 1-4,850M	ANTENNENKABEL
39	10877188	1	ANTENNA CABLE 5M SEIDENMATT	ANTENNENKABEL
40	502923708	4	COMPRESSION RING	DRUCKRING
41	502923877	4	O-RING 14X2,5 NBR70	O-RING
42	10428532	4	CABLE GLAND M16X1,5X4-11 MS VERNICK	KABELVERSCHRAUBUNG
43	10874785	1	KEYBOARD UNIT SPF	TASTATUREINHEIT
44	10278600	4	BUTTON HEAD SCREW ISO 7380-1 M4X16 0	HALBRUNDKOPFSCHRAUBE
45	10331026	1	COVER	DECKEL
46	10875482	12	BUTTON HEAD SCREW ISO 7380-2 M3X10 0	HALBRUNDKOPFSCHRAUBE
47	10876399	4	HEX NUT DIN 985 M3 8 480H SPF	SECHSKANTMUTTER

2.2.2021

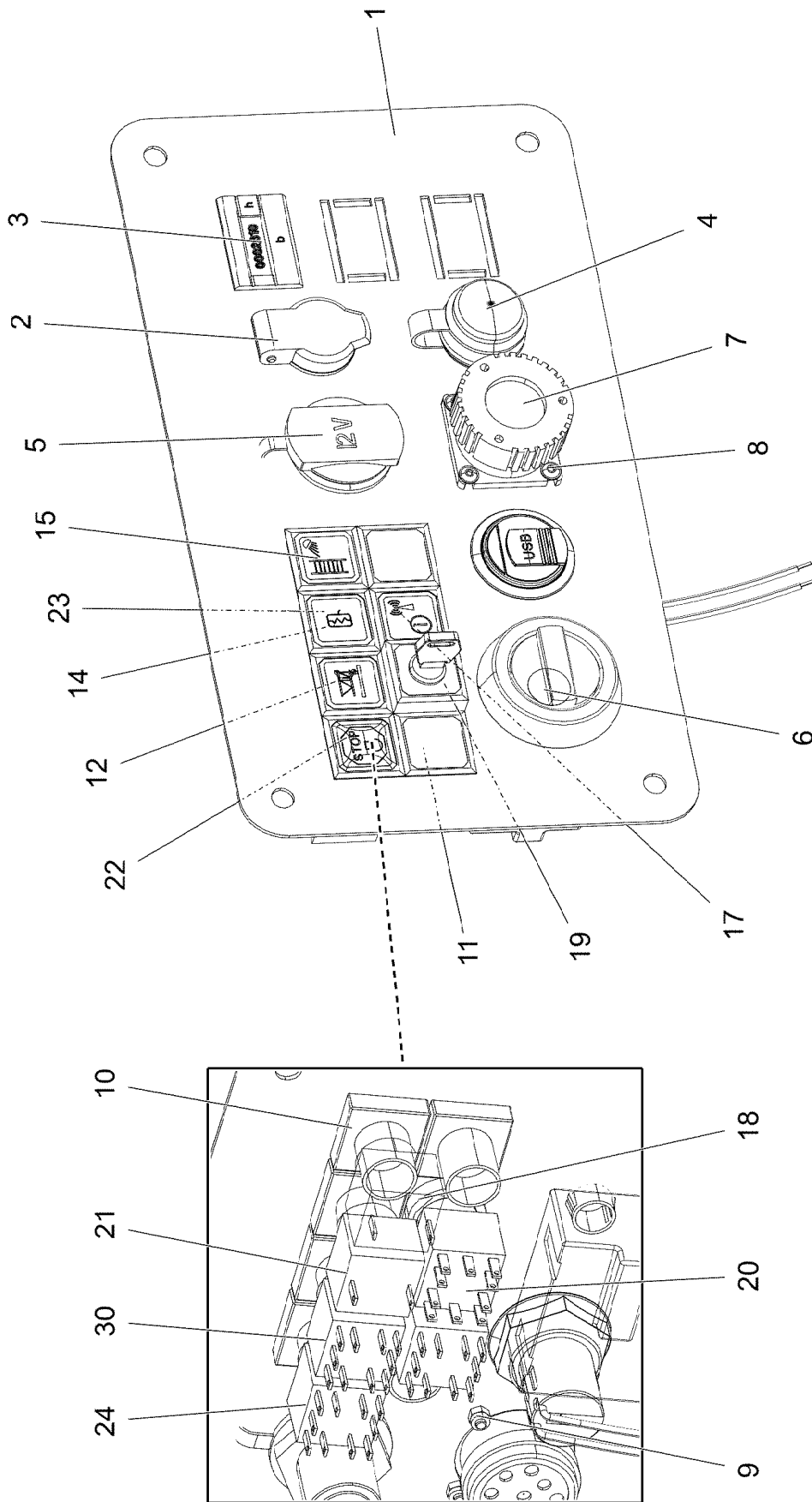
etk_en_de_048416 LR 1800-1.0

 506 (3/4)**LIEBHERR**ELECTRIC ADD-ON PARTS CABIN
ELEKTRIK ANBAUTEILE KABINE

96021230

Pos.	Item	Quantity	Description	Bezeichnung
52	969499208	1	LIGHTING LESELEUCHTE	BELEUCHTUNG
(1)	969499508	1	CABLING E303	VERKABELUNG
53	10876381	2	SHEET-METAL SCREW ISO 7049 ST4,2X16 4	BLECHSCHRAUBE
60	96016888	1	ANTENNA CPL. BTT	ANTENNE KPL.
(10)	96016889	1	LEAD W601	LEITUNG
62	10035694	3	WASHER ISO 7092 6 200HV-A2	SCHEIBE
63	10022183	3	SOCKET HEAD SCREW ISO 4762 M6X35 A2	ZYLINDERSCHRAUBE
64	411903008	3	HEX NUT DIN 985 M6 A2-70	SECHSKANTMUTTER
65	96027293	1	ROTATING BEACON MOUNTING	RUNDUMKENNLEUCHTE ANBA

2.2.2021	etk_en_de_048416 LR 1800-1.0	<input type="checkbox"/> 507 (4/4)
LIEBHERR	ELECTRIC ADD-ON PARTS CABIN ELEKTRIK ANBAUTEILE KABINE	96021230



2.2.2021
002383

LIEBHERR

etk_en_de_048416 LR 1800-1.0

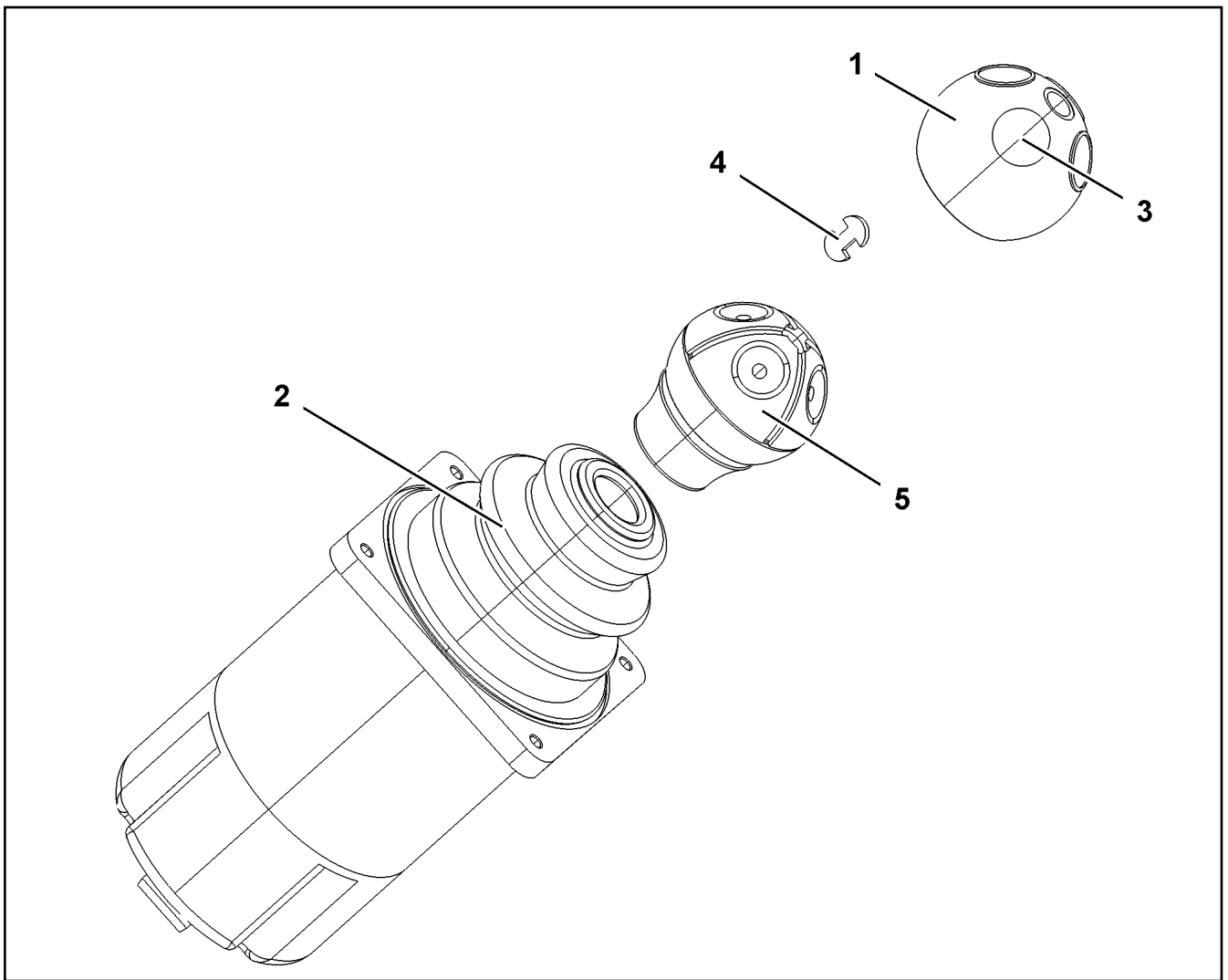
PLATE PRE-ASS.
BLECH VORM.

508 (1/2)

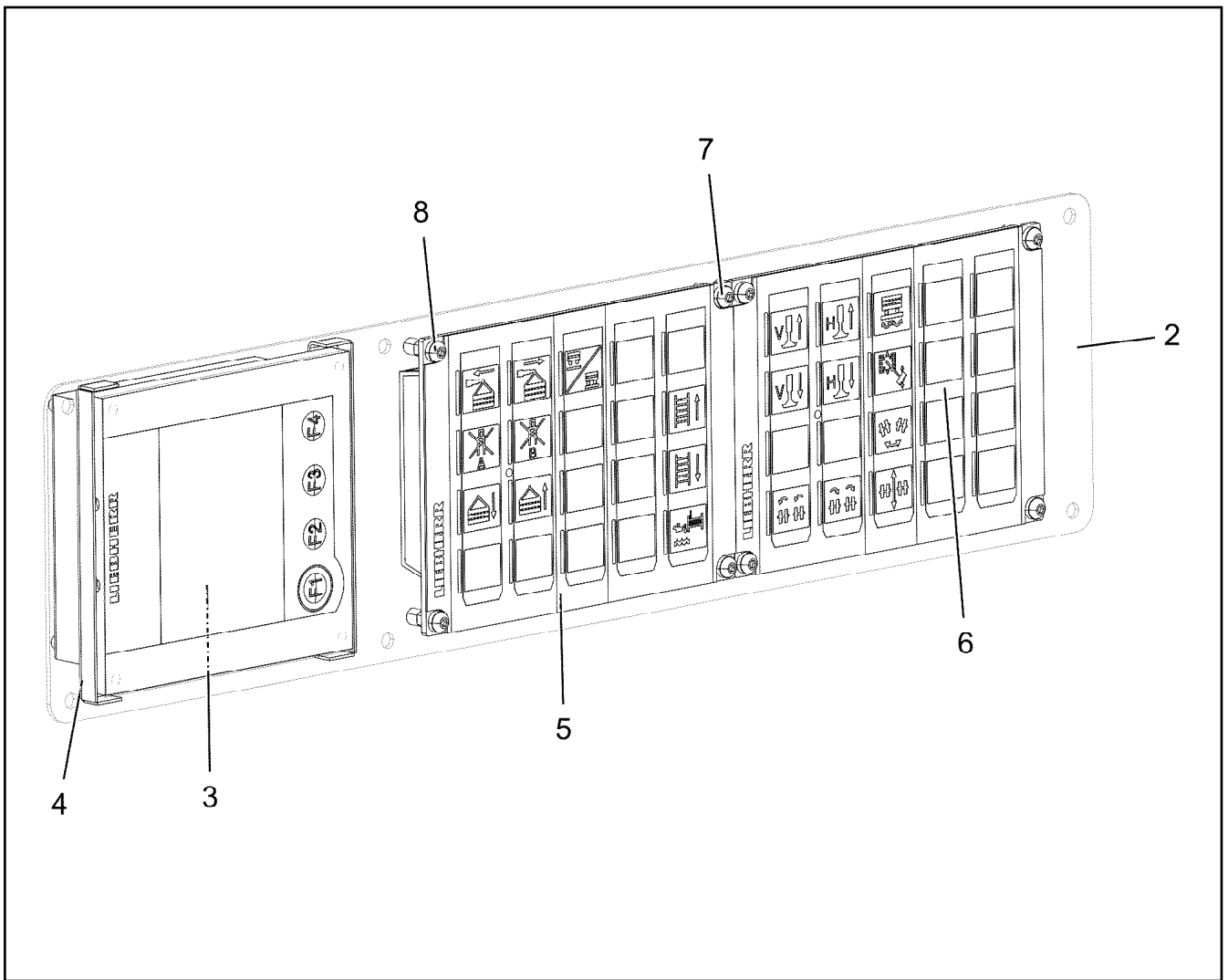
96027682

Pos.	Item	Quantity	Description	Bezeichnung
1	97108435	1	PLATE 1.5X287X160 DC01 RAL 7016,SDGL,G	BLECH
2	605203908	1	BUILT-IN SOCKET 2-POL	EINBAUSTECKDOSE
3	691798508	1	OPERATING HOURS COUNTER STUNDEN	BETRIEBSSTUNDENZAEHLER
4	10179753	1	BUILT-IN SOCKET	EINBAUSTECKDOSE
5	10429057	1	SOCKET	STECKDOSE
6	591572208	1	COVER LID 12,7	ABDECKKAPPE
7	10331026	1	COVER	DECKEL
8	10875482	4	BUTTON HEAD SCREW ISO 7380-2 M3X10 0	HALBRUNDKOPFSCHRAUBE
9	10876399	4	HEX NUT DIN 985 M3 8 480H SPF	SECHSKANTMUTTER
10	606143508	4	INDICATOR LAMP	LEUCHTMELDER
11	606144008	2	KEYPAD BUTTON	TASTE
12	606144408	3	PUSH-BUTTON CAP FLACH KLAR	TASTERKAPPE
14	606143008	3	PUSH BUTTON	DRUCKTASTE
15	606143108	1	PUSH-BUTTON CAP FLACH ROT	TASTERKAPPE
17	607008708	4	LIGHT BULB 1,2W 30V	GLUEHLAMPE
18	602042208	1	RETAINING NUT M16X1	BEFESTIGUNGSMUTTER
19	606143308	1	ROTARY LOCK 1W	DREHSCHLOSS
(1)	10873434	1	KEY	SCHLUESSEL
20	606143408	1	TOUCH CONTACT TRANSMITTER 10E+1S	TASTKONTAKTGEBER
21	606144508	2	LAMP SOCKET	LAMPENFASSUNG
22	606144308	1	SPHERICAL CAP	KALOTTE
23	607011708	1	LIGHT BULB 1,2W 48V	GLUEHLAMPE
24	606143708	2	LUMINOUS PUSH BUTTON CONTACTOR 2	LEUCHTTASTKONTAKTGEBER
30	606144708	1	LUMINOUS SWITCH CONTACT SENDER 2	LEUCHTSCHALTKONTAKTGEBE

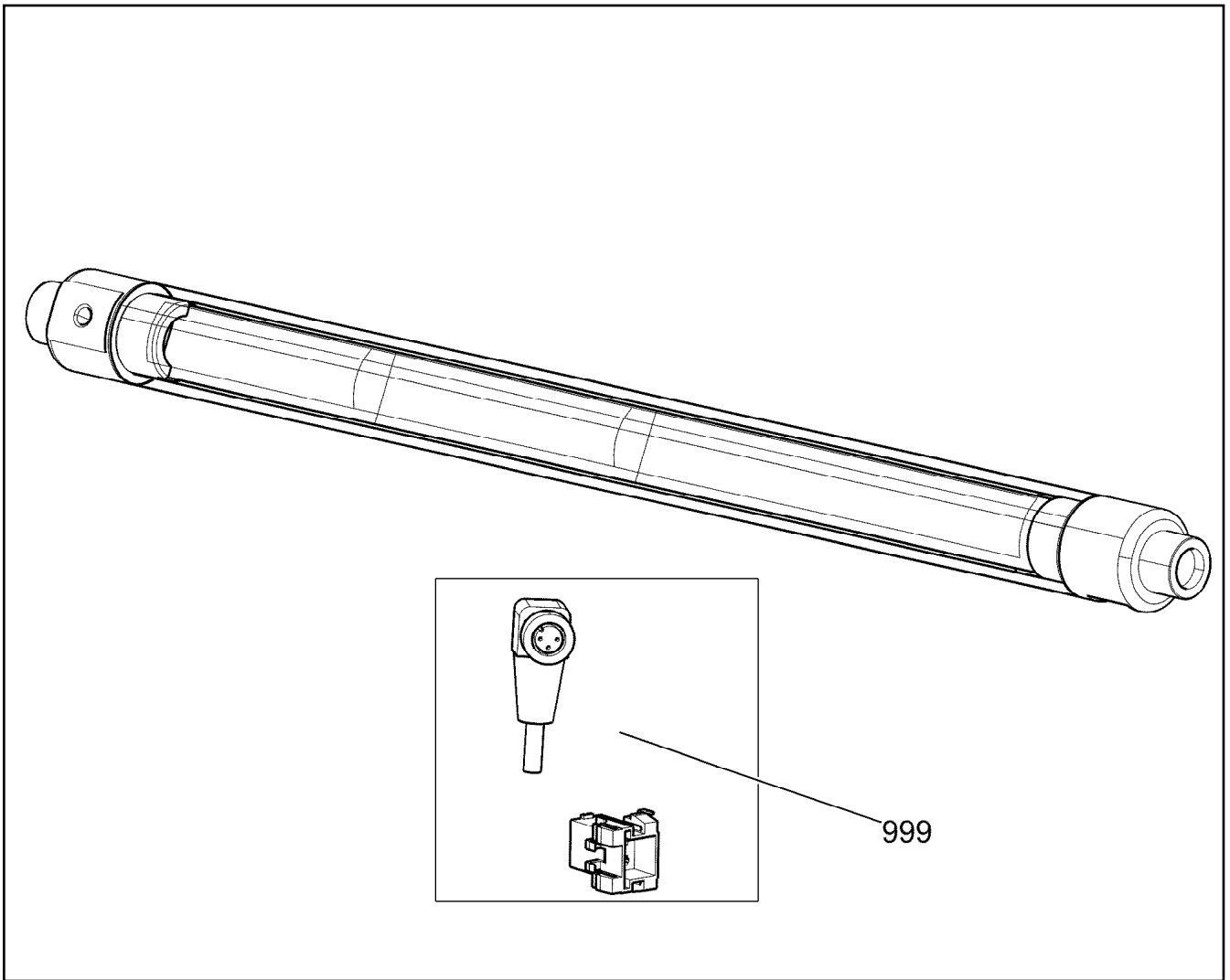
2.2.2021	etk_en_de_048416 LR 1800-1.0	<input type="checkbox"/> 509 (2/2)
LIEBHERR	PLATE PRE-ASS. BLECH VORM.	96027682



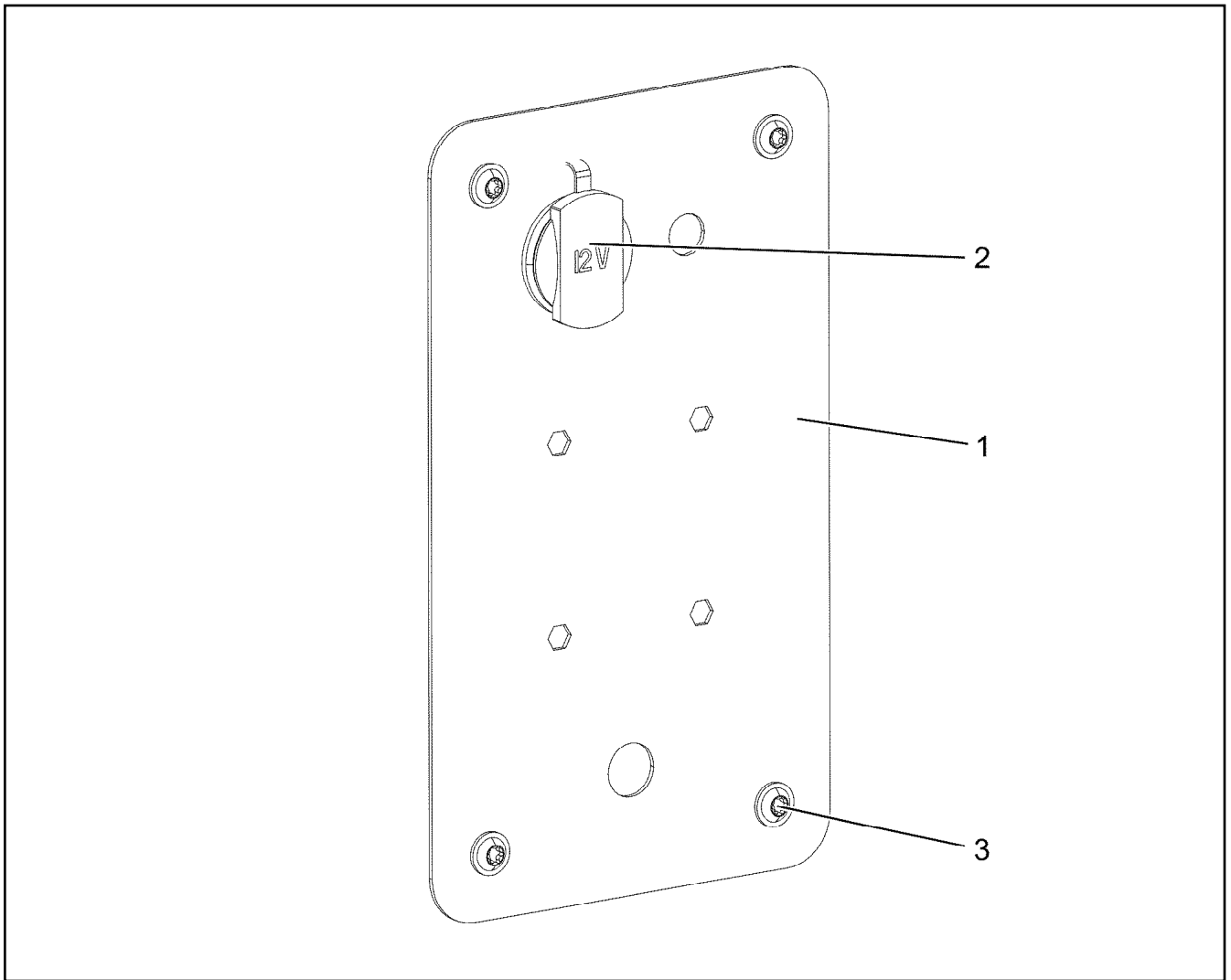
Pos.	Item	Quantity	Description	Bezeichnung
1	571824708	1	HANDLE CAP	GRIFFKAPPE
2	571912308	1	RUBBER BELLOWS	FALTENBALG
3	10335596	4	MICRO SWITCH	MIKROSCHALTER
4	10678848	2	CIRCLIP FUER GRIFFKAPPE	SICHERUNGSClip
5	10873517	1	SPARE PARTS SET GRIFF	ERSATZTEILSATZ



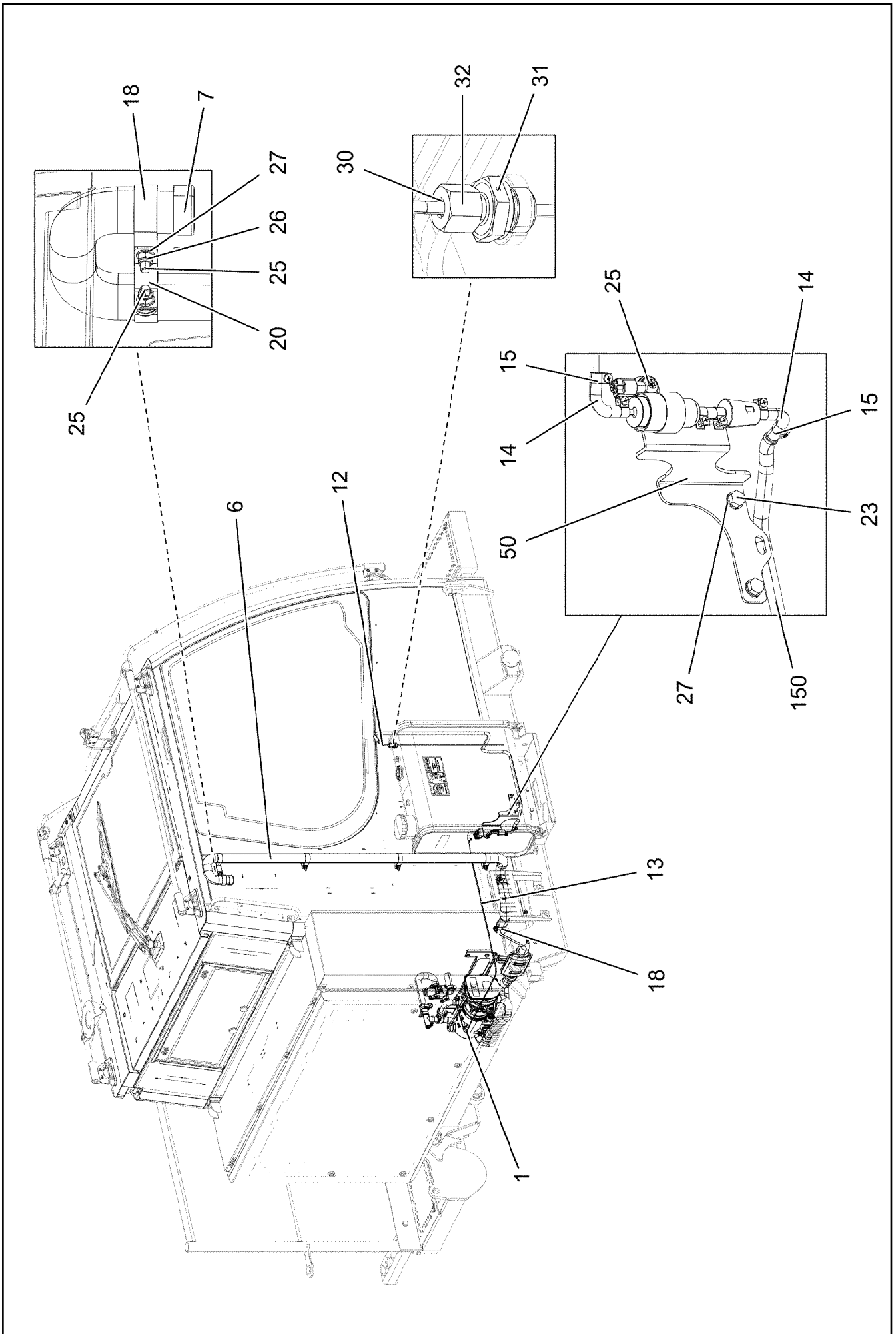
Pos.	Item	Quantity	Description	Bezeichnung
2	96022605	1	OPERATING PANEL RAL 7016,SDGL,GT SP	BEDIENKONSOLE
3	963792208	1	KEYBOARD UNIT LSB-TE PROG.	TASTATUREINHEIT
4	406500214	4	HEX SCREW ISO 4017 M4X8 8.8 A2C	SECHSKANTSCHRAUBE
5	10874784	2	KEYBOARD UNIT SPF	TASTATUREINHEIT
6	97109288	1	MARKING STRIP	EINLEGESTREIFEN
7	10875017	8	BUTTON HEAD SCREW ISO 7380-1 M4X10 0	HALBRUNDKOPFSCHRAUBE
8	10878180	8	DISTANCE SLEEVE 4,2X8X2 PA GV	DISTANZHUELSE



Pos.	Item	Quantity	Description	Bezeichnung
999	967363808	1	REP.KIT CENTRY WIRING	RS KABELSATZ



Pos.	Item	Quantity	Description	Bezeichnung
1	977593708	1	PLATE 1.5X240X140 DC01 RAL 7037 LACKI	BLECH
2	10429057	1	SOCKET	STECKDOSE
3	10875468	4	BUTTON HEAD SCREW AEHNL.ISO 7380-2	HALBRUNDKOPFSCHRAUBE



2.2.2021
003414

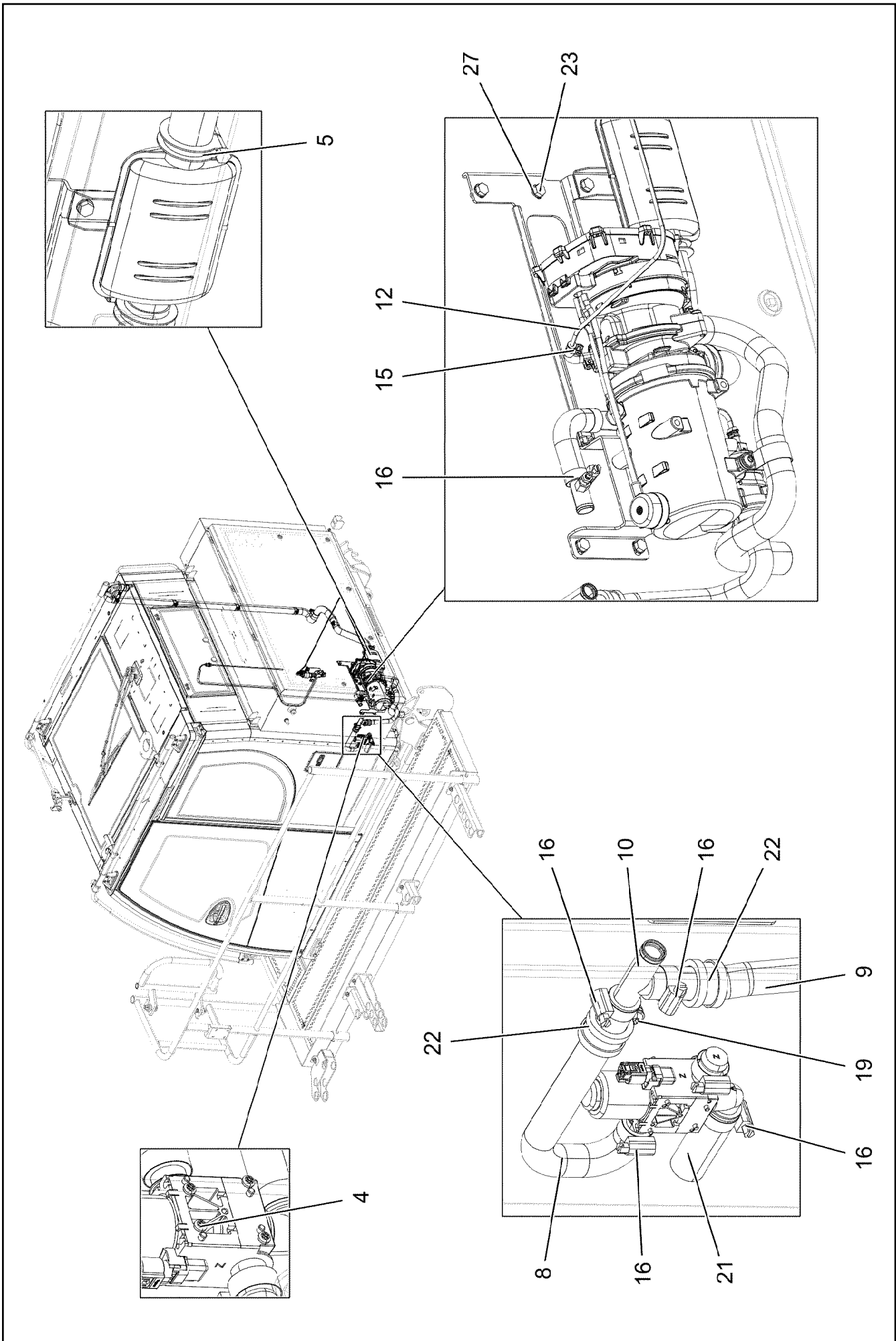
LIEBHERR

etk_en_de_048416 LR 1800-1.0

ADD HEATING SUPERSTRUCTURE
ZUSATZHEIZUNG OW

514 (1/3)

918637508



2.2.2021
003415

LIEBHERR


etk_en_de_048416 LR 1800-1.0

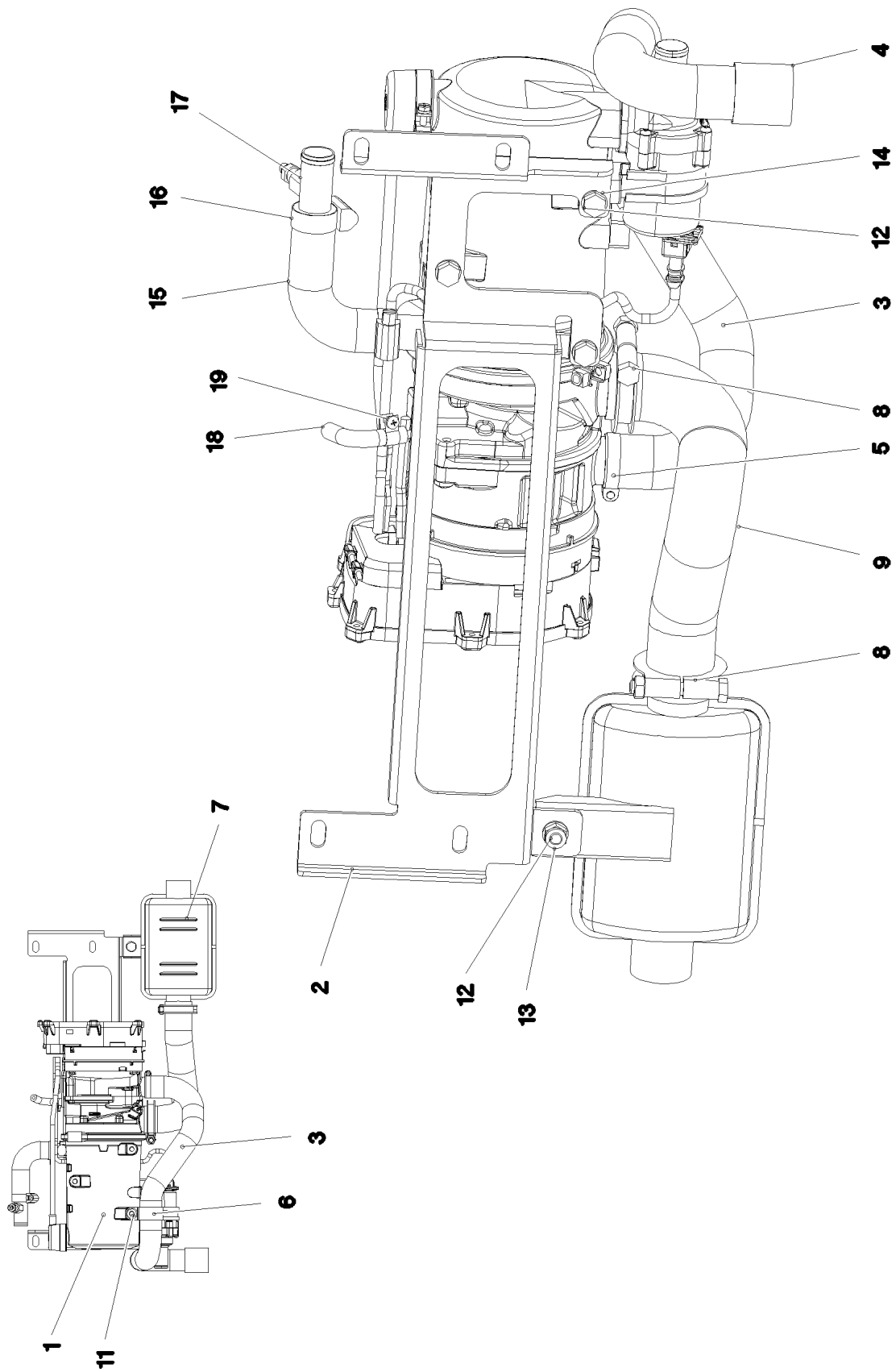
ADD HEATING SUPERSTRUCTURE
ZUSATZHEIZUNG OW

515 (2/3)

918637508

Pos.	Item	Quantity	Description	Bezeichnung
1	96019655	1	ADDNL.HEATING, PRE-ASSEMBLED ⇒  517	ZUSATZHEIZUNG VORM.
2	11110051	1	DOSING PUMP DP42 ⇒  521	DOSIERPUMPE
3	10343003	1	SOLENOID VALVE	MAGNETVENTIL
4	10875795	4	TALLOW-DROP SCREW 4X10 10.9 P3E	LINSENKOPFSCHRAUBE
5	553054208	1	TERMINAL CLIP 40,5/39-42	KLEMMSCHELLE
6	553054108	2.4	EXHAUST PIPE 38/FLEXIBEL	ABGASROHR
7	553174108	1	END CAP 42,3	ENDKAPPE
8	97046327	1	FORM HOSE DN20 X3.5 B SPF	FORMSCHLAUCH
9	97046327	1	FORM HOSE DN20 X3.5 B SPF	FORMSCHLAUCH
10	10101130	1	TEE 20X20 L=88	T-STUECK
12	11626108	1.9	FUEL PIPING 5X1 PA12 ETFP	BRENNSTOFFLEITUNG
13	11626108	1.45	FUEL PIPING 5X1 PA12 ETFP	BRENNSTOFFLEITUNG
14	10815777	2	FUEL HOSE DN4,5	KRAFTSTOFFSCHLAUCH
15	553102308	5	HOSE CLAMP 10/9,5-10,5/9	SCHLAUCHSCHELLE
16	11118077	6	HOSE CLAMP 21/16-27/12 W3	SCHLAUCHSCHELLE
18	774221708	7	PIPE CLAMP 43/20	ROHRSCHELLE
19	10875485	2	BUTTON HEAD SCREW AEHNL.ISO 7380-2	HALBRUNDKOPFSCHRAUBE
20	97002641	1	PLATE 2X81X20 DC01 FE//ZNNI8//CN//T0	BLECH
21	11621770	0.08	COOLING WATER HOSE DN20-CONTI-KWS	KUEHLWASSERSCHLAUCH
22	11481080	2	CLAMP DIN 3016-1 28X20XD1 W5-CR	SCHELLE
23	11651612	6	HEX SCREW ISO 4017 M8X16 8.8 480H SPF	SECHSKANTSCHRAUBE
25	10875486	8	BUTTON HEAD SCREW AEHNL.ISO 7380-2	HALBRUNDKOPFSCHRAUBE
26	10875614	8	HEX NUT DIN 985 M8 8 480H SPF	SECHSKANTMUTTER
27	10289803	14	WASHER ISO 7089 8 300HV 480H SPF	SCHEIBE
30	288182508	1	CLAMPING RING RD10X12 PA6G	KLEMMRING
31	471039308	1	FITTING GE 8L M18X1,5 CR6-FREI	VERSCHRAUBUNG
32	477401408	1	BOX NUT AL8 CR6-FREI	UEBERWURFMUTTER
50	97034699	1	PLATE 3X165X258 DC01 FE//ZNNI8//CN//T0	BLECH
150	96025860	1	HOSE LINES	SCHLAUCHLEITUNGEN
(2880)	96025862	1	HOSE CPL. CONTI KWS 6X1300	SCHLAUCH KPL.

2.2.2021	etk_en_de_048416 LR 1800-1.0	 516 (3/3)
LIEBHERR	ADD HEATING SUPERSTRUCTURE ZUSATZHEIZUNG OW	918637508



2.2.2021
095017

LIEBHERR

etk_en_de_048416 LR 1800-1.0

ADDNL.HEATING, PRE-ASSEMBLED
ZUSATZHEIZUNG VORM.


517 (1/2)

96019655

Pos.	Item	Quantity	Description	Bezeichnung
1	10876576	1	WATER HEATING SYSTEM 24V ⇒  519	WASSERHEIZGERAET
2	97059064	1	PLATE 3X189X567 DC01 FE//ZNNI8//CN//T0	BLECH
3	553159408	0.5	TUBE 30/FLEXIBEL PAK	ROHR
4	553181108	1	END CAP 34	ENDKAPPE
5	774208508	1	HOSE CLAMP 32/25-40/12 W3	SCHLAUCHSCHELLE
6	774225008	1	PIPE CLAMP 33/20	ROHRSCHELLE
7	553187208	1	EXHAUST MUFFLER 116/55X150	ABGASSCHALLDAEMPFER
8	553054208	2	TERMINAL CLIP 40,5/39-42	KLEMMSCHELLE
9	553054108	0.3	EXHAUST PIPE 38/FLEXIBEL	ABGASROHR
10	10875486	1	BUTTON HEAD SCREW AEHNL.ISO 7380-2	HALBRUNDKOPFSCHRAUBE
11	10875485	1	BUTTON HEAD SCREW AEHNL.ISO 7380-2	HALBRUNDKOPFSCHRAUBE
12	11651612	6	HEX SCREW ISO 4017 M8X16 8.8 480H SPF	SECHSKANTSCHRAUBE
13	10875614	1	HEX NUT DIN 985 M8 8 480H SPF	SECHSKANTMUTTER
14	10289803	7	WASHER ISO 7089 8 300HV 480H SPF	SCHEIBE
15	97042067	1	FORM HOSE DN20 X3.5 B SPF	FORMSCHLAUCH
16	11118077	2	HOSE CLAMP 21/16-27/12 W3	SCHLAUCHSCHELLE
17	11622218	1	VENTILATION VALVE	ENTLUEFTUNGSVENTIL
18	10815777	1	FUEL HOSE DN4,5	KRAFTSTOFFSCHLAUCH
19	553102308	1	HOSE CLAMP 10/9,5-10,5/9	SCHLAUCHSCHELLE

2.2.2021

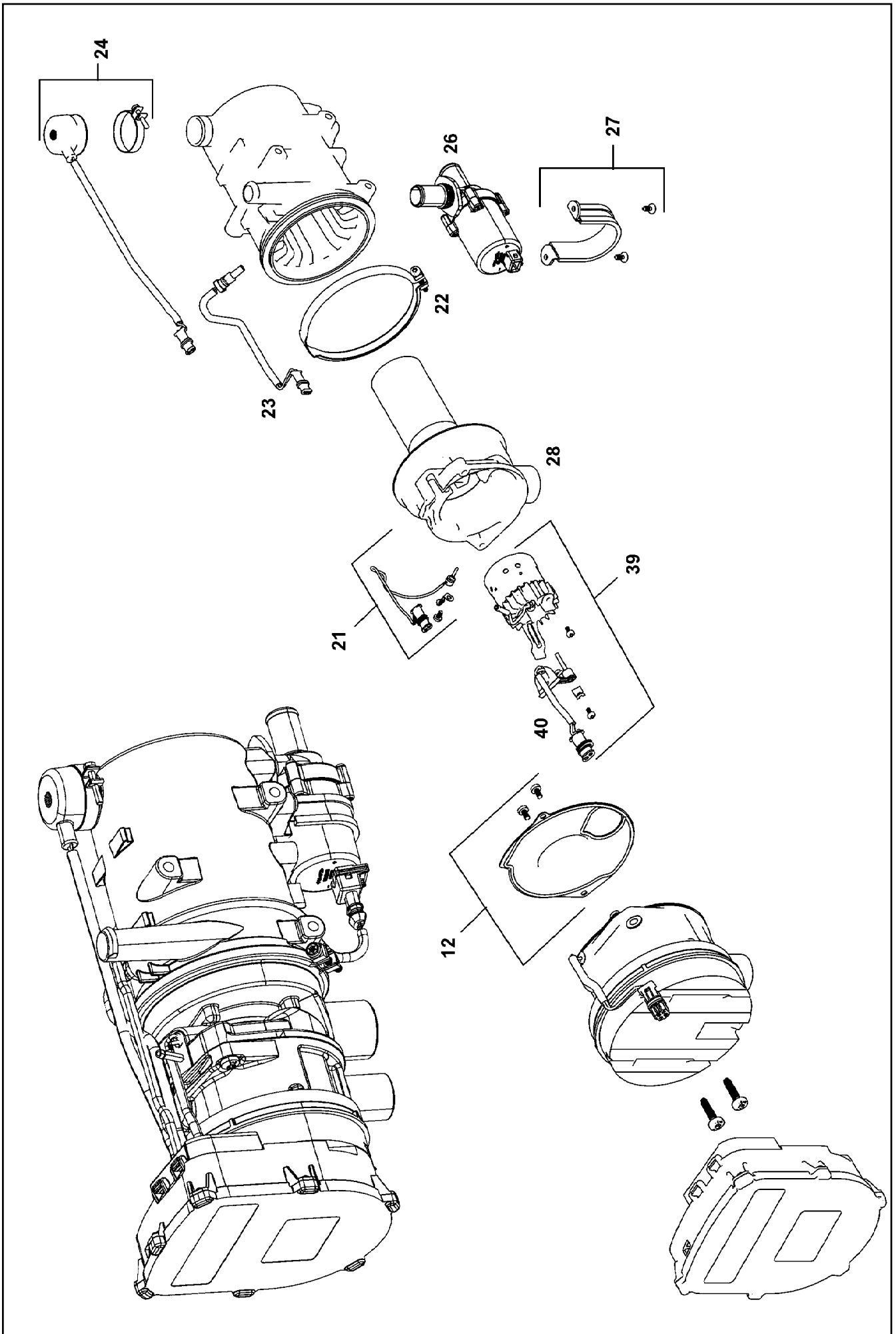
etk_en_de_048416 LR 1800-1.0

 518 (2/2)

LIEBHERR

ADDNL.HEATING, PRE-ASSEMBLED
ZUSATZHEIZUNG VORM.

96019655



2.2.2021
099982

LIEBHERR

etk_en_de_048416 LR 1800-1.0

WATER HEATING SYSTEM
WASSERHEIZGERAET

519 (1/2)

10876576

Pos.	Item	Quantity	Description	Bezeichnung
12	11826653	1	SEAL	DICHTUNG
21	11826650	1	TEMPERATURE SENSOR	TEMPERATURSENSOR
22	12222896	1	RETAINER CLIP 129	SPANNSCHELLE
23	10290126	1	TEMPERATURE SENSOR	TEMPERATURFUEHLER
24	10290127	1	OVERHEAT PROTECTION	UEBERHITZUNGSSCHUTZ
26	11622224	1	CIRCULATING PUMP	UMWAEELZPUMPE
27	11826654	1	MOUNTING PARTS	MONTAGETEILE
28	11826647	1	TORCH TIP	BRENNERKOPF
39	11826648	1	BURNER 24V	BRENNER
40	11826649	1	PENCIL-TYPE GLOW PLUG	GLUEHSTIFT
999	96004475	1	REPAIR KIT WATER HEATING DEV	RS WASSERHEIZGERAET
(3)	11826653	1	SEAL	DICHTUNG
(4)	11826650	1	TEMPERATURE SENSOR	TEMPERATURSENSOR
(5)	10290126	1	TEMPERATURE SENSOR	TEMPERATURFUEHLER
(6)	10290127	1	OVERHEAT PROTECTION	UEBERHITZUNGSSCHUTZ
(7)	11622224	1	CIRCULATING PUMP	UMWAEELZPUMPE
(8)	11826647	1	TORCH TIP	BRENNERKOPF
(9)	11826648	1	BURNER 24V	BRENNER
(10)	11826649	1	PENCIL-TYPE GLOW PLUG	GLUEHSTIFT

2.2.2021

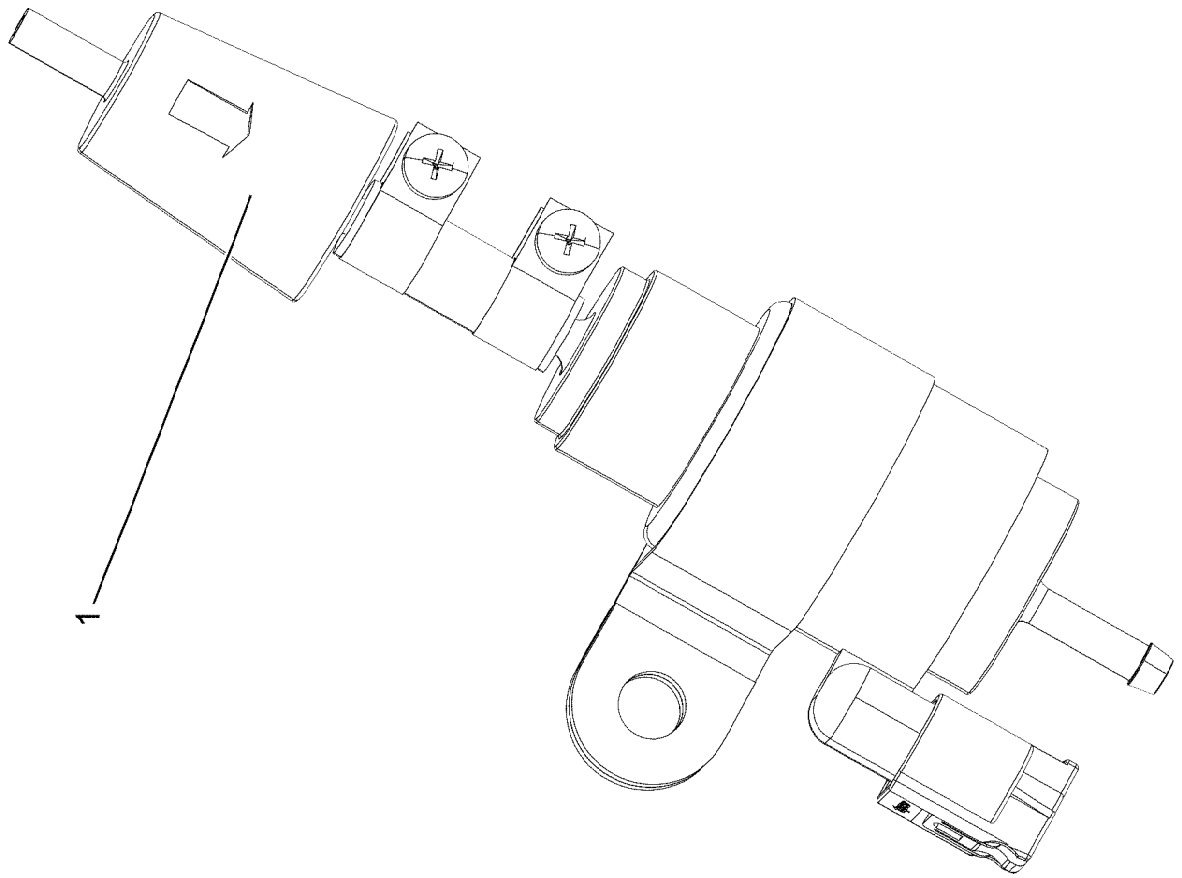
etk_en_de_048416 LR 1800-1.0

520 (2/2)

LIEBHERR

WATER HEATING SYSTEM
WASSERHEIZGERAET

10876576



2.2.2021
001946

LIEBHERR

etk_en_de_048416 LR 1800-1.0

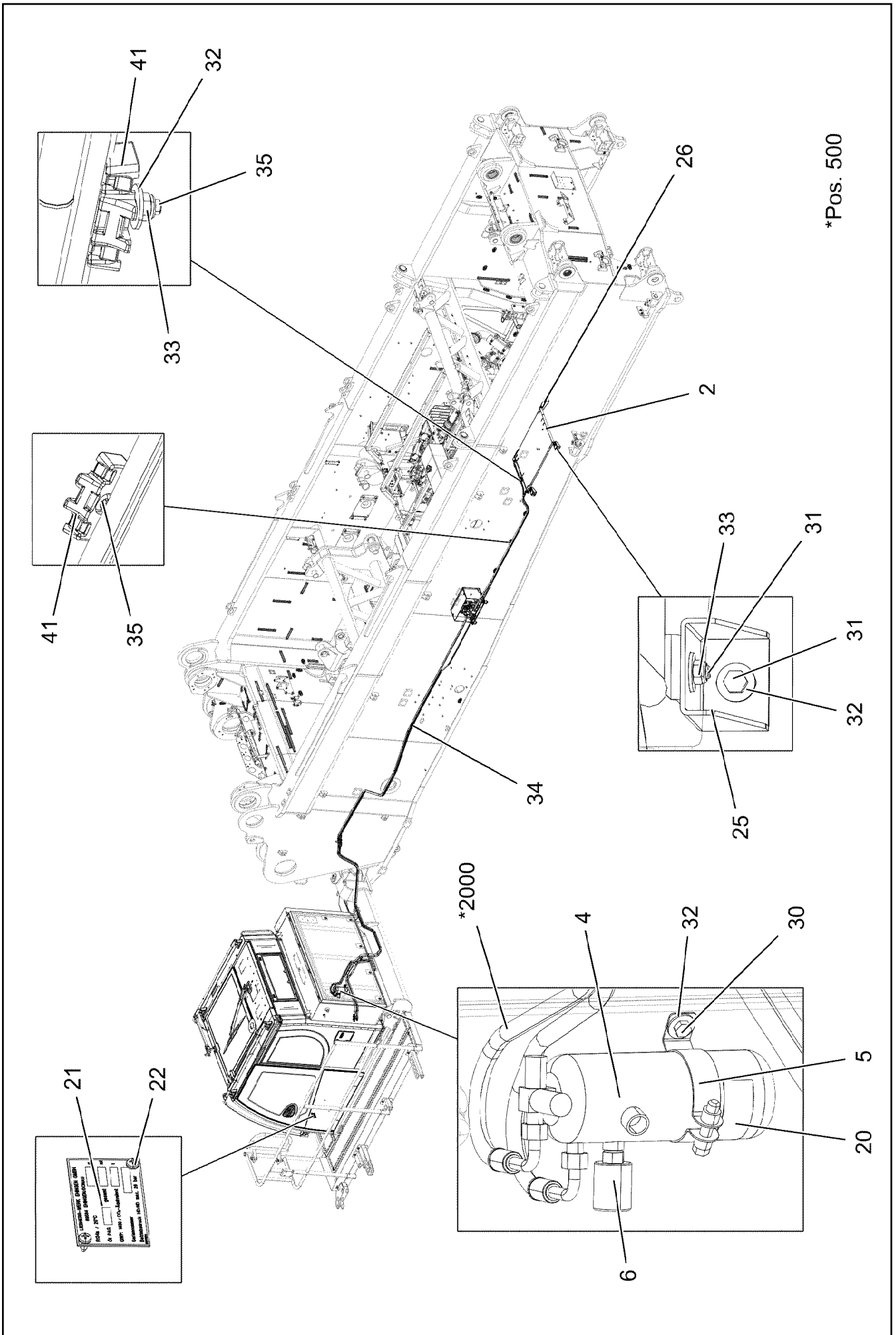
DOSING PUMP
DOSIERPUMPE

521 (1/2)

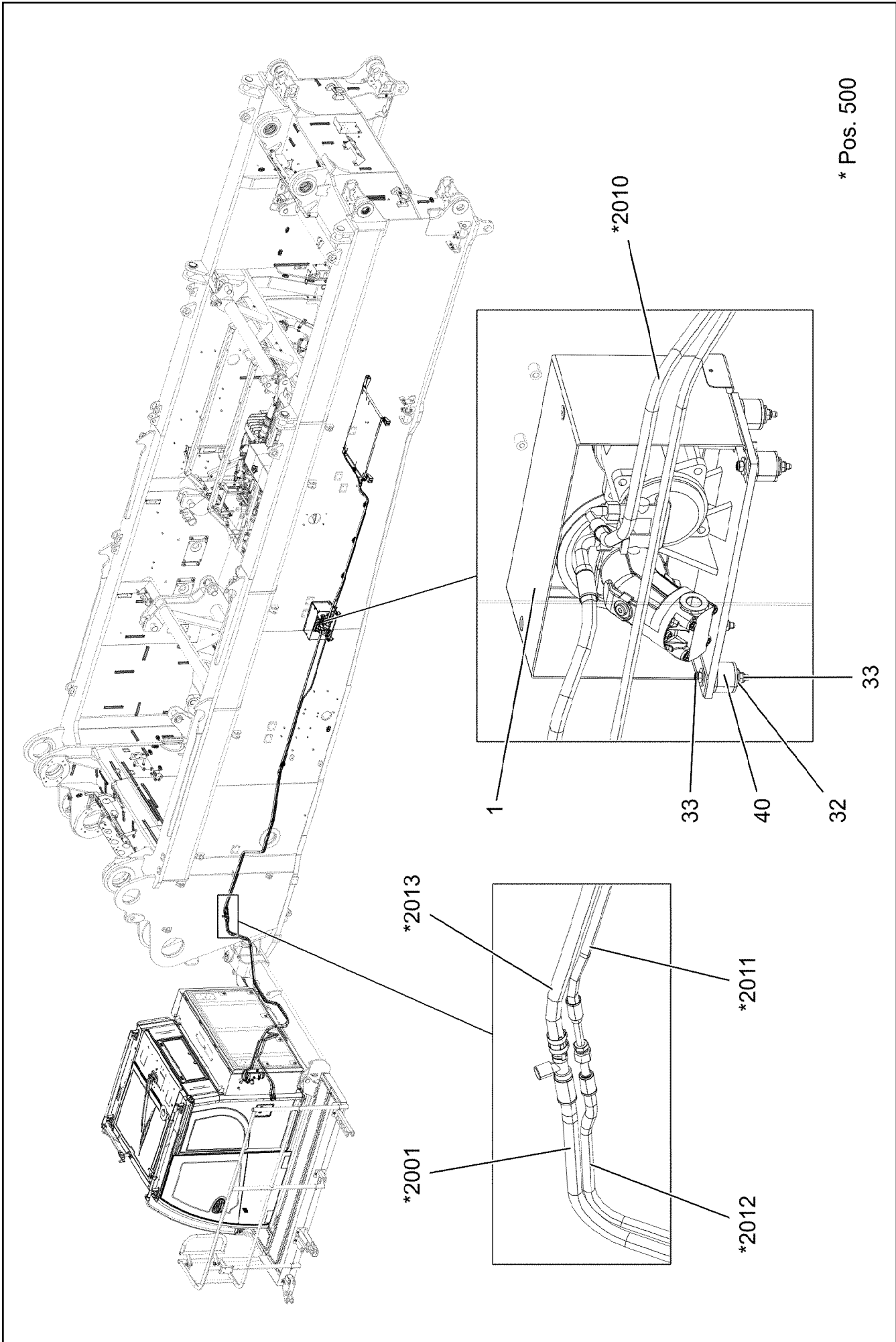
11110051

Pos.	Item	Quantity	Description	Bezeichnung
1	553174008	1	FUEL FILTER	KRAFTSTOFFFILTER

2.2.2021	etk_en_de_048416 LR 1800-1.0	522 (2/2)
LIEBHERR	DOSING PUMP DOSIERPUMPE	11110051



*Pos. 500



* Pos. 500

2.2.2021
003417


LIEBHERR

etk_en_de_048416 LR 1800-1.0

AIR CONDITIONING
KLIMAANLAGE


524 (2/3)

918642408

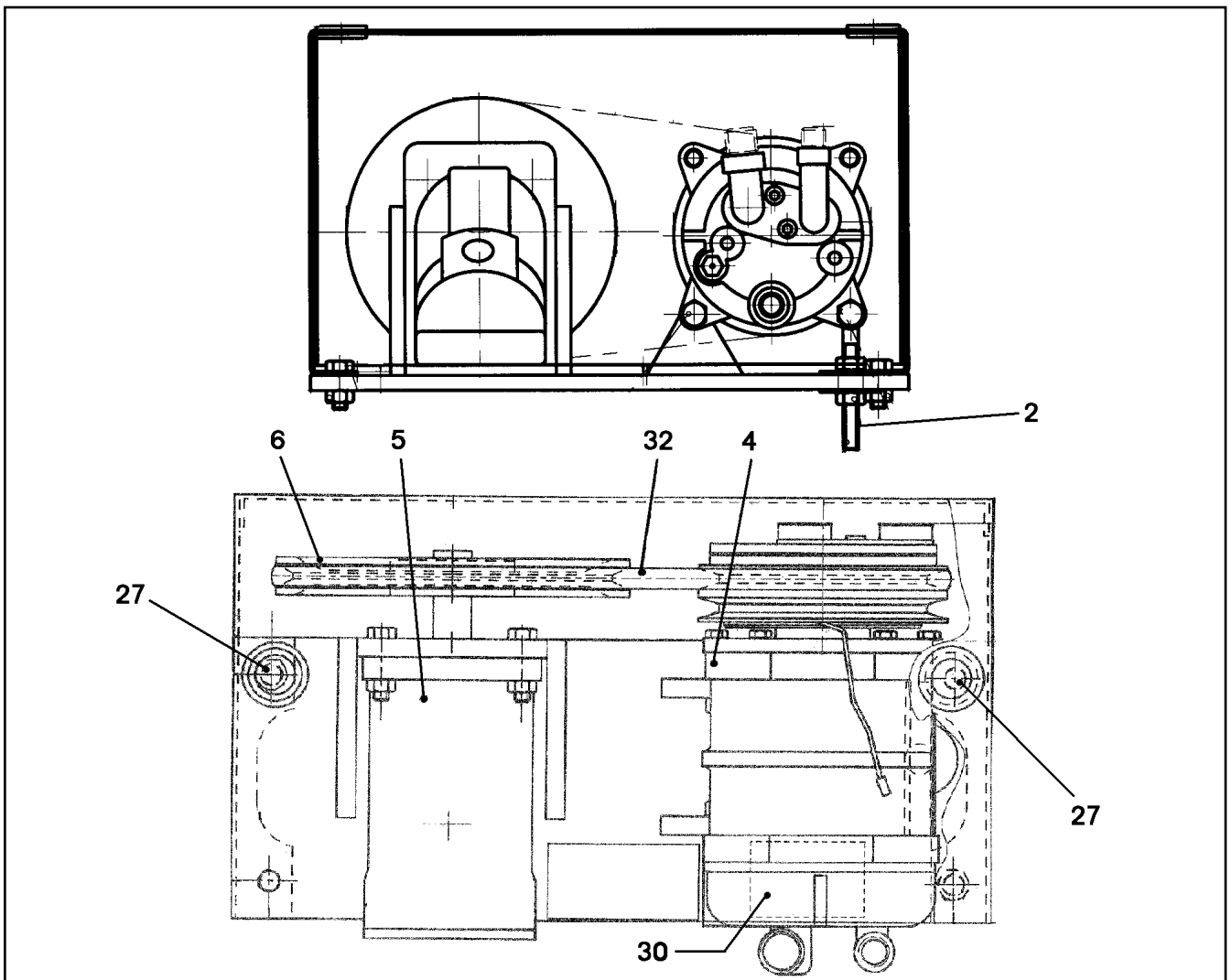
Pos.	Item	Quantity	Description	Bezeichnung
1	553188308	1	COMPRESSOR DRIVE ⇒  526	KOMPRESSORANTRIEB
2	10113712	1	LIQUEFIER AL	VERFLUESSIGER
4	571489008	1	DRYER	TROCKNER
5	774209708	1	RETAINER CLIP 75/25	SPANNSCHELLE
6	571489108	1	PRESSURE SWITCH 1,5-26 BAR	DRUCKSCHALTER
20	553031008	1	SIGN	SCHILD
21	976955508	1	SIGN 75X45 ALUMINIUM	SCHILD
22	10875793	2	SHEET-METAL SCREW ISO 7049 ST4,2X9,5	BLECHSCHRAUBE
25	97105835	2	PLATE 3X140X130 S355MC FE//ZNNI8//CN//T	BLECH
26	97105836	2	PLATE 3X140X213 S355MC FE//ZNNI8//CN//T	BLECH
30	11651612	2	HEX SCREW ISO 4017 M8X16 8.8 480H SPF	SECHSKANTSCHRAUBE
31	11651767	8	HEX SCREW ISO 4017 M8X20 8.8 480H SPF	SECHSKANTSCHRAUBE
32	11140469	24	WASHER ISO 7093-1 8 200HV 480H SPF	SCHEIBE
33	10875614	14	HEX NUT DIN 985 M8 8 480H SPF	SECHSKANTMUTTER
34	10875485	1	BUTTON HEAD SCREW AEHNL.ISO 7380-2	HALBRUNDKOPFSCHRAUBE
35	11182282	4	BUTTON HEAD SCREW AEHNL.ISO 7380-2	HALBRUNDKOPFSCHRAUBE
40	726906808	4	MEGI BUFFER	MEGIPUFFER
41	10872676	5	CABLE CLIP HOLDER 46X70-SCHWARZ PA	KABELBINDERHALTER
500	96025918	1	HOSE LINES AIR CONDITIONING	SCHLAUCHLEITUNGEN KLIMAA
(2000)	96026006	1	HOSE CPL. GH001 8X2100	SCHLAUCH KPL.
(2001)	96026005	1	HOSE CPL. GH001 13X3400	SCHLAUCH KPL.
(2010)	96026007	1	HOSE CPL. GH001 10X2200	SCHLAUCH KPL.
(2011)	96026009	1	HOSE CPL. GH001 8X7000	SCHLAUCH KPL.
(2012)	96026010	1	HOSE CPL. GH001 8X3600	SCHLAUCH KPL.
(2013)	96026640	1	HOSE CPL. GH001 13X4500	SCHLAUCH KPL.

2.2.2021

etk_en_de_048416 LR 1800-1.0

 525 (3/3)**LIEBHERR**AIR CONDITIONING
KLIMAAANLAGE

918642408



Pos.	Item	Quantity	Description	Bezeichnung
2	553086208	1	RIGGING SCREW	SPANNSCHRAUBE
3	11160803	1	COVER	ABDECKUNG
4	553037908	1	COMPRESSOR	KOMPRESSOR
5	571368908	1	HYDRO MOTOR A2FM 16CM³/U	HYDROMOTOR
(1)	570114108	1	SHAFT SEAL 28X40X6 NBR	WELLENDICHTRING
6	571558708	1	BELT PULLEY	RIEMENSCHIBE
27	553023708	2	DIAPHRAGM SOCKET 21/28/34,5	MEMBRANTUELLE
30	553031008	1	SIGN	SCHILD
32	571477608	1	CONE BELT DIN 7753 AVX13X875LA	SCHMALKEILRIEMEN

2.2.2021
024437

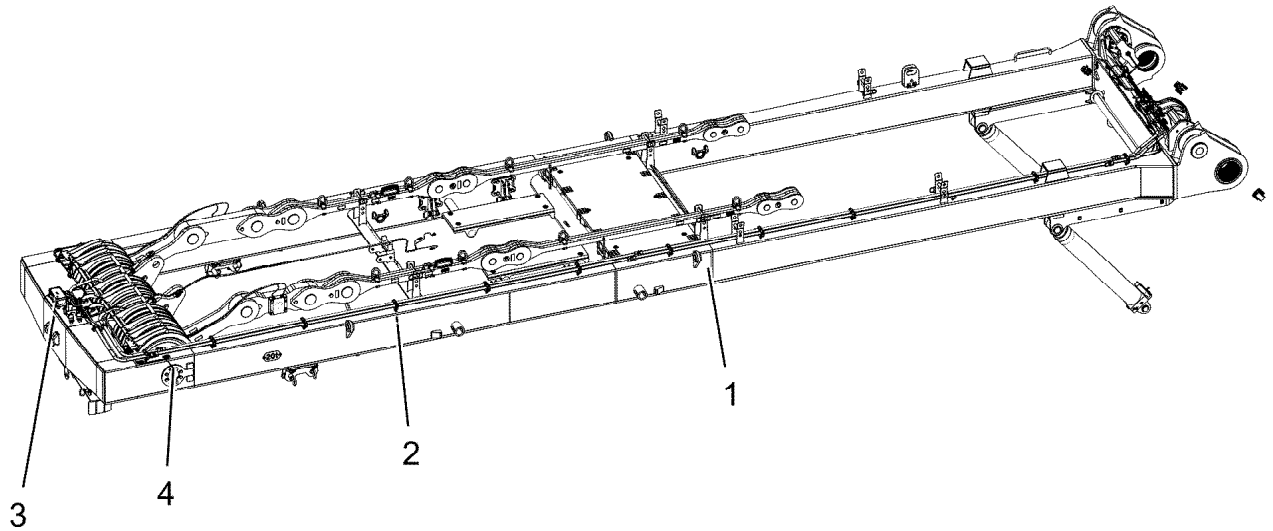
LIEBHERR

etk_en_de_048416 LR 1800-1.0

COMPRESSOR DRIVE
KOMPRESSORANTRIEB

526

553188308



Pos. 5

Pos.	Item	Quantity	Description	Bezeichnung
1	918940808	1	SA FRAME PRE-ASS. ⇒ □ 528	SA-BOCK VORM.
2	918727308	1	ADDITIONAL HYDRAULICS, SA RAM ⇒ □ 547	ZUSATZHYDRAULIK SA-BOCK
3	918973008	1	ELECTRIC FOR SA - FRAME ⇒ □ 552	ELEKTRIK SA-BOCK
4	918969208	1	CENTRAL GREASING SA-BOCK ⇒ □ 557	ZENTRALSCHMIERUNG
5	918969108	1	SIGNS ⇒ □ 561	BESCHILDERUNG

2.2.2021
003418

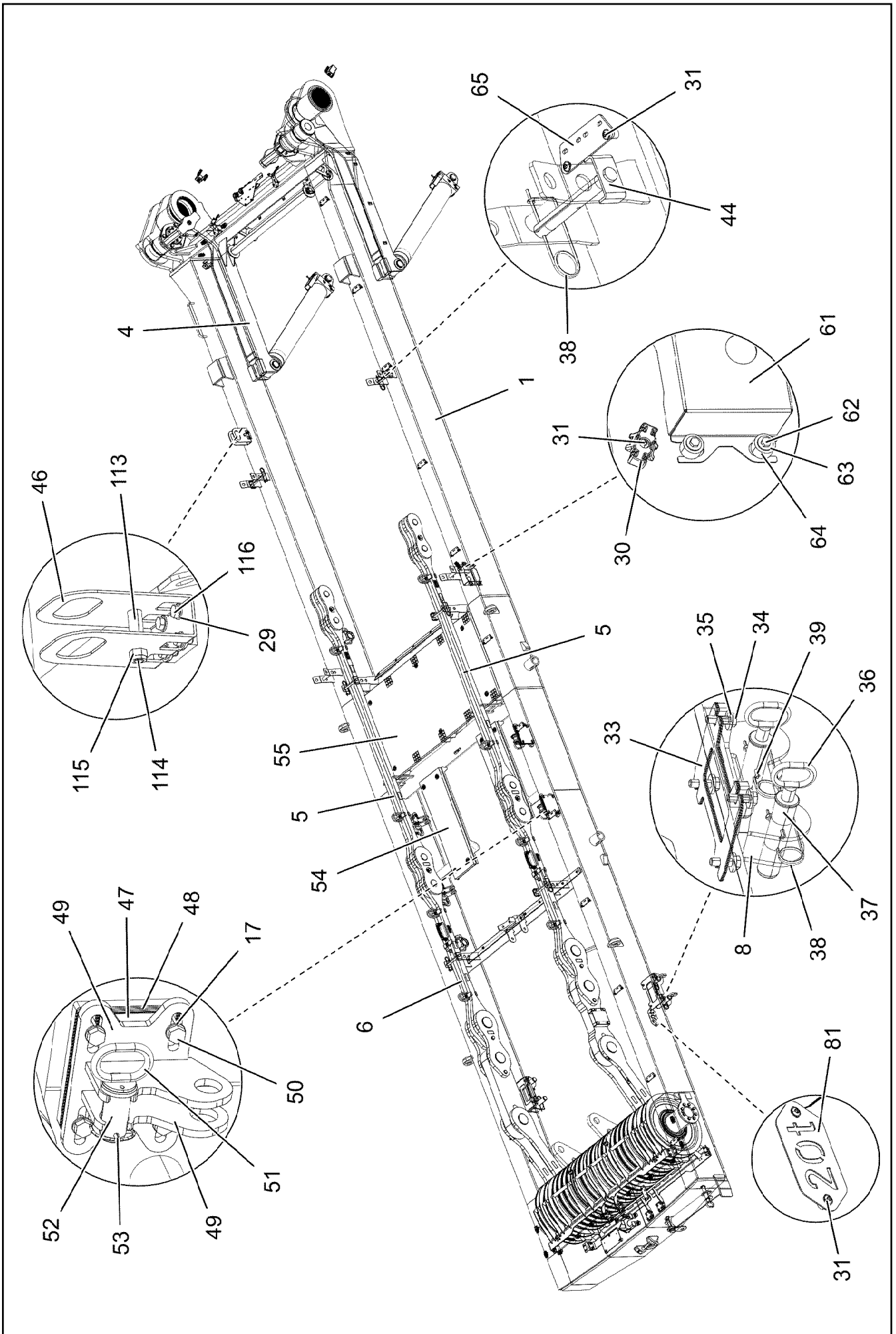
LIEBHERR

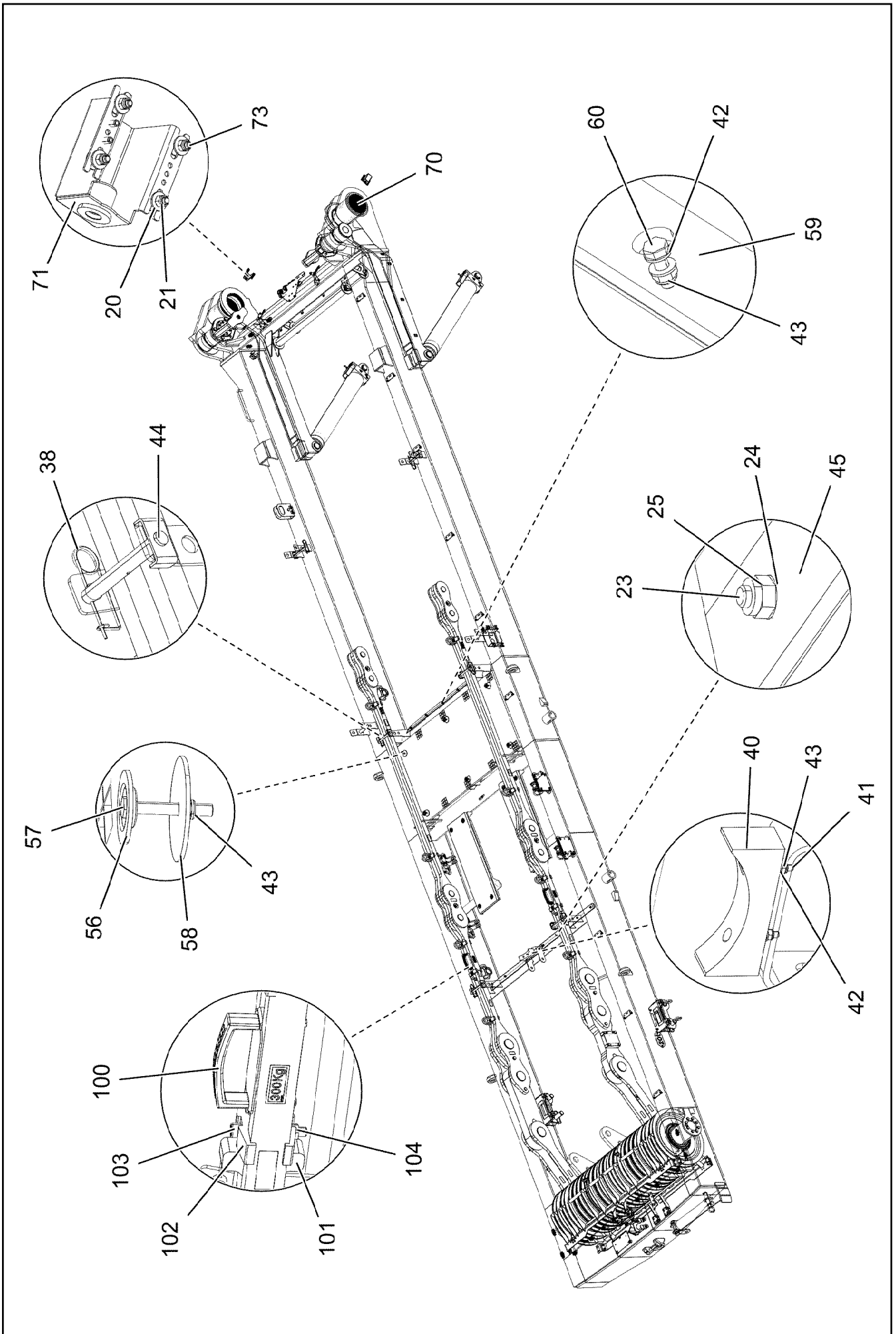
etk_en_de_048416 LR 1800-1.0

SA FRAME
SA-BOCK

□ 527

918642508





2.2.2021
003230

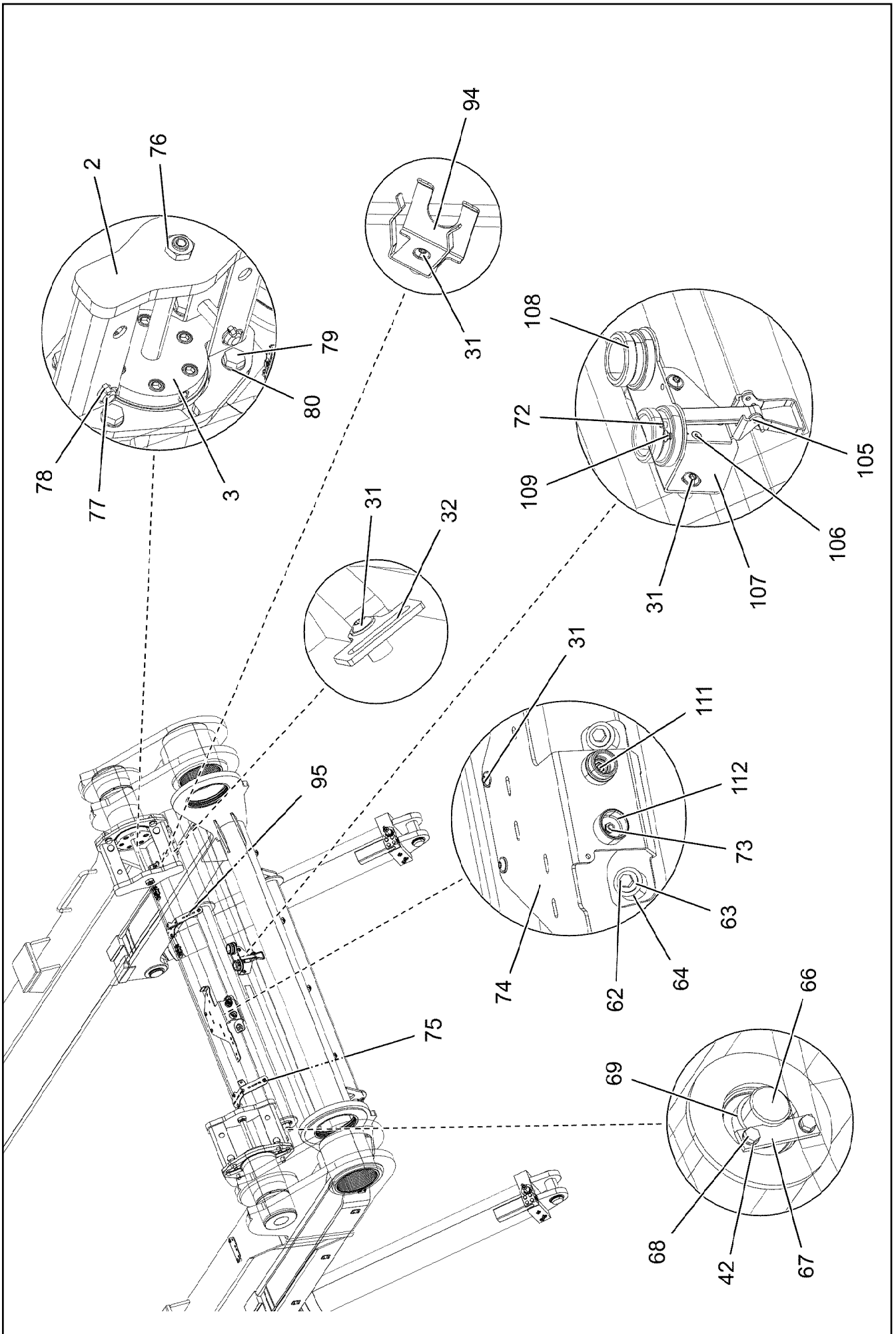
LIEBHERR

etk_en_de_048416 LR 1800-1.0

SA FRAME PRE-ASS.
SA-BOCK VORM.

529 (2/8)

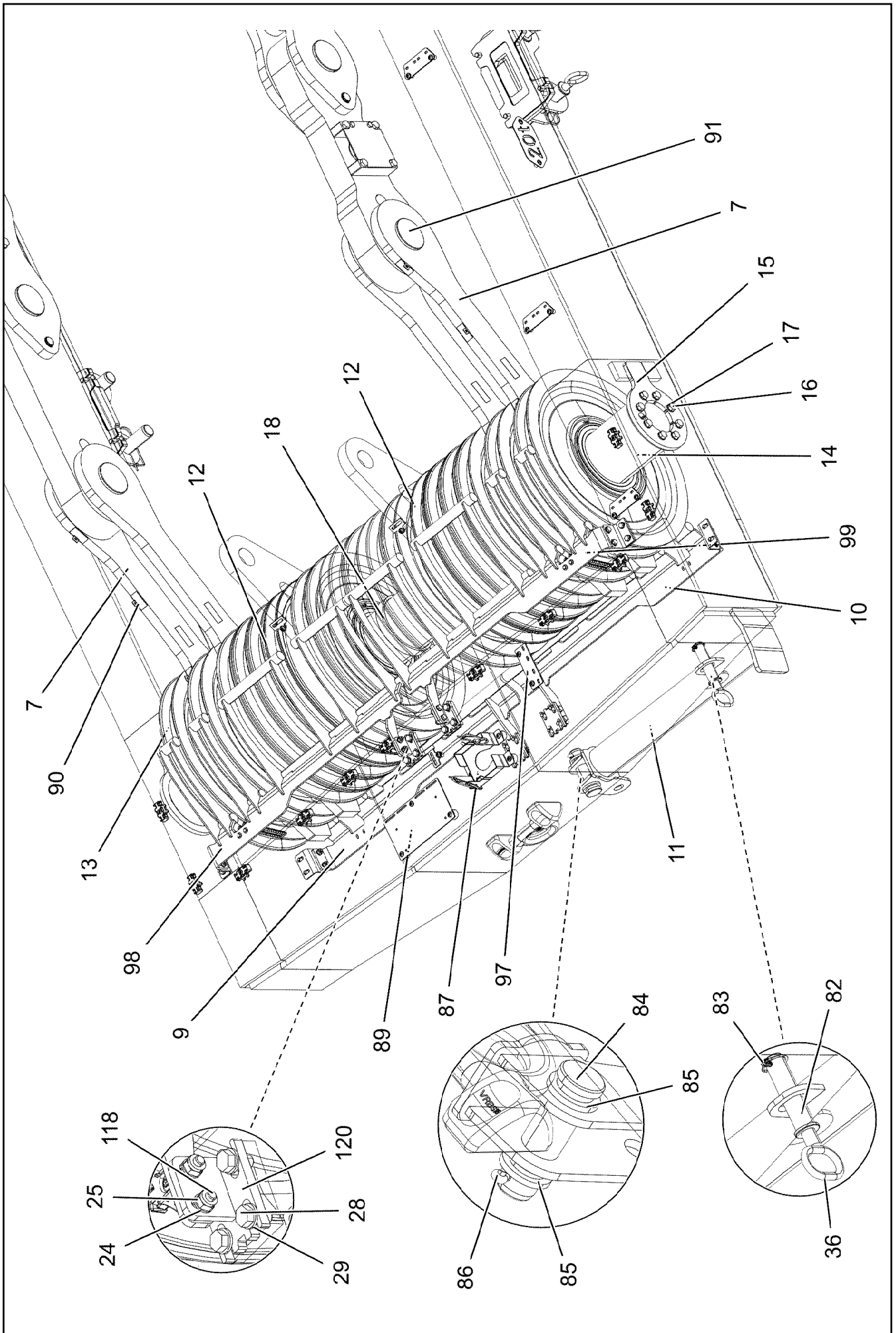
918940808



2.2.2021
003231
LIEBHERR

etk_en_de_048416 LR 1800-1.0
SA FRAME PRE-ASS.
SA-BOCK VORM.

530 (3/8)
918940808



2.2.2021
003232

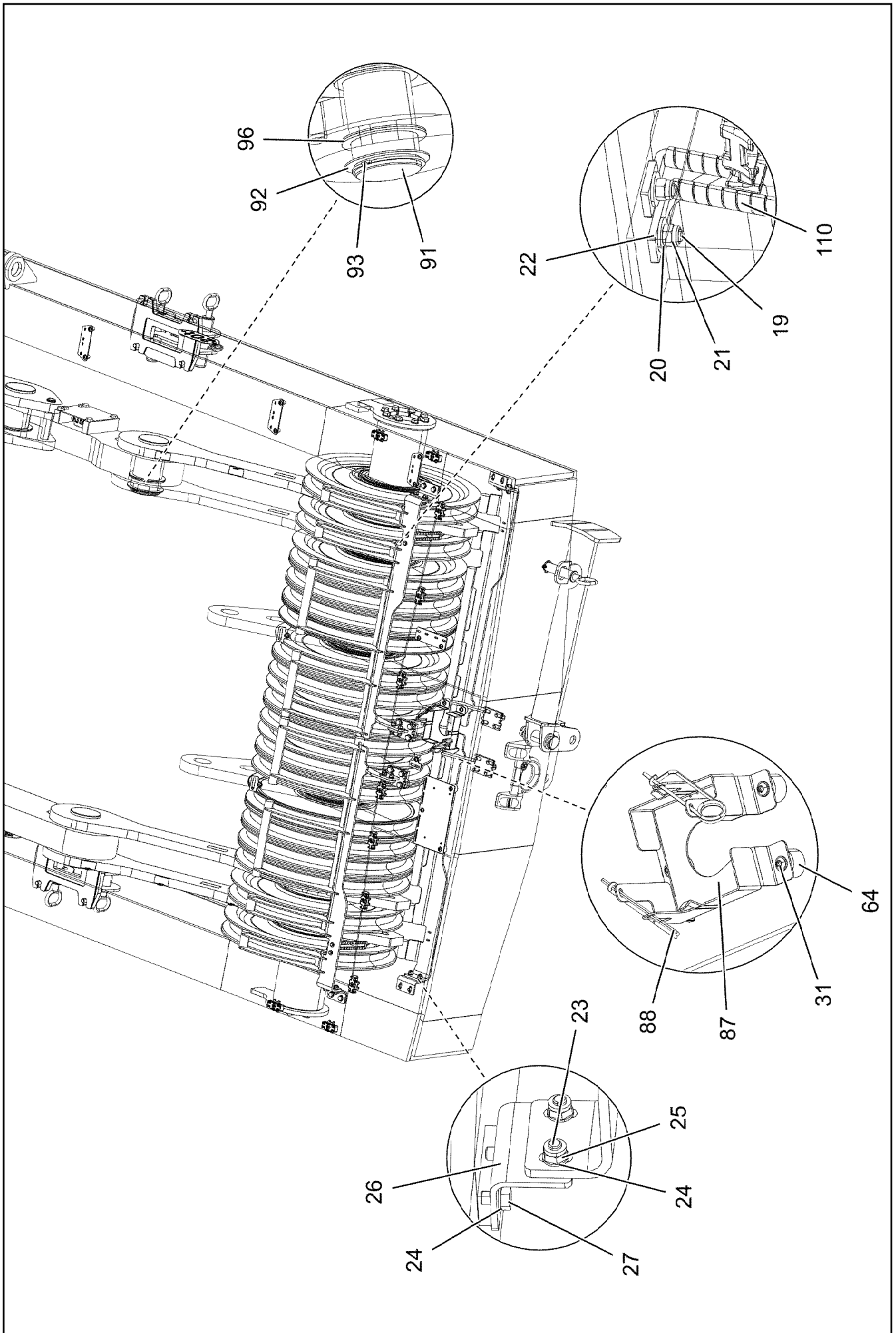
LIEBHERR

etk_en_de_048416 LR 1800-1.0

SA FRAME PRE-ASS.
SA-BOCK VORM.

531 (4/8)

918940808



2.2.2021
003233

LIEBHERR

etk_en_de_048416 LR 1800-1.0

SA FRAME PRE-ASS.
SA-BOCK VORM.


532 (5/8)

918940808

Pos.	Item	Quantity	Description	Bezeichnung
1	918940908	1	SA FRAME STEEL CONSTRUCTION	SA-BOCK STAHLBAU
2	96023081	2	PIN PULLER SUPPORT WELDMENT	BOLZENZIEHLAGERUNG SCH
3	10877652	2	HYDRO CYLINDER 60/30-195 SPF	HYDROZYLINDER
(999)	12100949	1	DS HYDRO CYLINDER	DS HYDROZYLINDER
4	96023993	1	SA FRAME ERECTING DEVICE ⇒  536	SA-BOCK AUFSTELLVORRICHT
5	96023994	2	PULL ROD 3M AS- 7 ⇒  540	ZUGSTANGE KPL.
6	96023995	2	PULL ROD 2.3M AD- 6 ⇒  542	ZUGSTANGE KPL.
7	96023996	4	DRAW SHACKLE 1M	ZUGGLASCHE KPL.
(1)	96024805	1	DRAW CONNECTING LINK 1M	ZUGGLASCHE SCHWK.
(2)	97103376	1	BUSHING 220X200X70 GZ-CUZN25AL5	BUCHSE
(3)	97139634	2	PLATE ASSEMBLY SCHILD BG SPF	SCHILD BAUGRUPPE
8	96023997	2	BRACKET WELDED CONST.	KONSOLE SCHWK.
9	96022765	1	ROPE GUARD WELDED LEFT T ZN O	SEILSCHUTZ SCHWK.LI.
10	96022766	1	ROPE GUARD WELDED RIGHT T ZN O	SEILSCHUTZ SCHWK.RE.
11	96023998	1	SUPPORT WELDED	STUETZE SCHWK.
12	96003905	2	ROPE PULLEY CPL. SCHWARZ LACKIERT	SEILROLLE KPL.
(1)	97072116	1	ROPE PULLEY 270X700X70 S355J2 SCHWA	SEILROLLE
(2)	746506708	1	ROLLER BEARING 200X270X80	WAEZLAGER
(3)	428010308	2	LOCKING RING DIN 471 270X5	SICHERUNGSRING
(4)	7743242	1	HYDRAULIC-TYPE LUBRICAT.NIPPLE DIN 71	KEGELSCHMIERNIPPEL
13	926892808	16	ROPE PULLEY CPL. SPF ⇒  545	SEILROLLE KPL.
14	97102488	1	AXLE 220.0X2411 35NICRMOV125 SPF	ACHSE
15	97070777	2	AXLE HOLDER 15X340X250 S960QL	ACHSHALTER
16	10875519	16	HEX SCREW ISO 4017 M16X40 8.8 FLZN SP	SECHSKANTSCHRAUBE
17	10289806	32	WASHER ISO 7089 16 300HV FLZN SPF	SCHEIBE
18	977194608	2	WASHER 219.1X34 S355J2H FE//ZNNI8//CN/	SCHEIBE
19	10197836	4	HEX SCREW ISO 4017 M6X25 8.8 ZNNI-480	SECHSKANTSCHRAUBE
20	10875648	26	WASHER ISO 7093-1 6 200HV 480H SPF	SCHEIBE
21	10415159	16	HEX NUT ISO 7040 M6 10 480H SPF	SECHSKANTMUTTER
22	971551108	2	HOLDER 4X237X50 S315MC FE//ZNNI8//CN/	HALTER
23	11642358	16	HEX SCREW ISO 4017 M10X30 8.8 FLZN SP	SECHSKANTSCHRAUBE
24	10289795	56	WASHER ISO 7089 10 300HV FLZN SPF	SCHEIBE
25	10875605	24	HEX NUT DIN 985 M10 10 FLZN SPF	SECHSKANTMUTTER
26	97102485	4	ANGLE 5X90X105 S355MC FE//ZNNI8//CN//T	WINKEL
27	11652470	8	HEX SCREW ISO 4017 M10X16 8.8 FLZN SP	SECHSKANTSCHRAUBE
28	11658892	16	HEX SCREW ISO 4017 M12X25 8.8 FLZN SP	SECHSKANTSCHRAUBE
29	10289804	20	WASHER ISO 7089 12 300HV FLZN SPF	SCHEIBE
30	10872676	15	CABLE CLIP HOLDER 46X70-SCHWARZ PA	KABELBINDERHALTER
31	12102696	66	BUTTON HEAD SCREW ISO7380-2 M8X10 0	HALBRUNDKOPFSCHRAUBE
32	975614108	5	PLATE 4X60X50 S315MC FE//ZNNI8//CN//T0	BLECH
33	97102482	6	DISTANCE PLATE 2X320X222 DC01 FE//ZN	DISTANZBLECH
34	12100283	8	HEX SCREW ISO 4017 M16X50 8.8 FLZN SP	SECHSKANTSCHRAUBE
35	4600021	8	WASHER DIN 7349 17 200HV FLZN SPF	SCHEIBE
36	921079508	5	HANDLE WELD.CONST. FE//ZNNI8//CN//T0	GRIFF SCHWK.
37	97028340	4	PIN 50.0X203 35NICRMOV125 SPF	BOLZEN
38	433100908	10	RETAINING SPRING 4,5X98 ISO 2081 FE//ZN	SICHERUNGSFEDER
39	10875873	4	SPLIT PIN ISO 1234 8X63 ST 480H SPF	SPLINT
40	288157308	1	SUPPORT 50X70X190 PA6G	AUFLAGE
41	10875555	2	COUNTERSUNK SCREW DIN 7991 M8X45 8	SENKSCHEIBE
42	10289803	18	WASHER ISO 7089 8 300HV 480H SPF	SCHEIBE
43	10875614	21	HEX NUT DIN 985 M8 8 480H SPF	SECHSKANTMUTTER
44	962580308	6	CONNECTING PIN WELDED FE//ZNNI8//CN/	ABSTECKBOLZEN SCHWK.
45	973351308	2	SLIDE PLATE 20X60X980 PA6G	GLEITPLATTE
46	97125819	1	PLATE 4X482X157 X5CRNI18-10	BLECH
47	97071370	8	DISTANCE PLATE 2X210X170 DC01 FE//ZN	DISTANZBLECH
48	97071369	16	DISTANCE PLATE 4X210X170 S315MC FE//	DISTANZBLECH

2.2.2021

etk_en_de_048416 LR 1800-1.0

 533 (6/8)**LIEBHERR**SA FRAME PRE-ASS.
SA-BOCK VORM.

918940808

Pos.	Item	Quantity	Description	Bezeichnung
49	96003494	4	BRACKET WELDED CONST.	KONSOLE SCHWK.
50	10875803	16	HEX SCREW ISO 4017 M16X45 8.8 FLZN SP	SECHSKANTSCHRAUBE
51	923870908	4	HANDLE WELD.CONST. FE//ZNNI8//CN//T0	GRIFF SCHWK.
52	971318408	4	PIN 55.0X93 35NICRMOV125 GASN. SPF	BOLZEN
53	10180884	4	SAFETY PLUG W HINGE-LID 8X62X7,5X53 4	SICHERHEITSKLAPPSTECKER
54	97039690	2	GRIDIRON T1100X330X30/2 S235JR T ZN K	GITTERROST-P
55	725859508	1	GRIDIRON T1940X950X30/2 S235JR T ZN K	GITTERROST-P
56	10100621	14	DISH MOUNTING	TELLERBEFESTIGUNG
57	11651582	14	HEX SCREW ISO 4014 M8X55 8.8 480H SPF	SECHSKANTSCHRAUBE
58	941138108	14	WASHER DC01 FE//ZNNI8//CN//T0	SCHEIBE
59	288176308	1	SUPPORT 15X60X1325 PA6G	AUFLAGE
60	10197831	5	HEX SCREW ISO 4017 M8X25 8.8 ZNNI-480	SECHSKANTSCHRAUBE
61	97071648	1	HOOD 2X425X327 DC01 FE//ZNNI8//CN//T0	HAUBE
62	11651612	6	HEX SCREW ISO 4017 M8X16 8.8 480H SPF	SECHSKANTSCHRAUBE
63	11140469	6	WASHER ISO 7093-1 8 200HV 480H SPF	SCHEIBE
64	978787708	12	SLEEVE 33.0X19 FE//ZNNI8//CN//T0	HUELSE
65	97113601	12	HOLDING PLATE 4X50X146 S315MC FE//ZN	HALTEPLATTE
66	961866608	1	SAFETY ROLLER CPL. SPF ⇒ □ 537	SCHUTZWALZE KPL.
67	941324408	2	AXLE HOLDER 6.0 X0 S235JR FE//ZNNI8//C	ACHSHALTER
68	12216205	6	HEX SCREW ISO 4017 M8X18 8.8 480H SPF	SECHSKANTSCHRAUBE
69	933350608	2	DISTANCE TUBE 48.3X15 S355J2H FE//ZNNI	DISTANZROHR
70	97102569	2	BUSHING 240X220X253 GZ-CUZN25AL5	BUCHSE
71	923569408	2	HOLDER X12CRN188	HALTER
72	12100672	6	DOWEL PIN ISO 8752 6X14 480H SPF	SPANNSTIFT
73	11644899	10	HEX SCREW ISO 4017 M6X20 8.8 480H SPF	SECHSKANTSCHRAUBE
74	97102495	1	PLATE 4X355X493 S315MC FE//ZNNI8//CN//T	BLECH
75	97102483	1	PLATE 4X110X282 S315MC FE//ZNNI8//CN//T	BLECH
76	10179975	4	HEX NUT ISO 4035 M27 05 FLZN SPF	SECHSKANTMUTTER
77	451226808	4	PIN DIN 1435 25X90X80 42CRMO4V GASN.	BOLZEN
78	10875869	4	SAFETY PLUG W HINGE-LID 5X29X4,7X25 4	SICHERHEITSKLAPPSTECKER
79	4600199	8	HEX SCREW ISO 4017 M20X40 8.8 FLZN SP	SECHSKANTSCHRAUBE
80	10289808	8	WASHER ISO 7089 20 300HV FLZN SPF	SCHEIBE
81	97111655	1	WEIGHT INFORMATION PLATE 2X200X100 D	GEWICHTSSCHILD
82	97033388	1	PIN 45.0X150 35NICRMOV125 SPF	BOLZEN
83	10180880	1	SAFETY PLUG W HINGE-LID 8X42X7,5X32 4	SICHERHEITSKLAPPSTECKER
84	97013907	1	PIN 55.0X165 35NICRMOV125 GASN. SPF	BOLZEN
85	10875636	3	WASHER DIN 1440 45 ST FLZN SPF	SCHEIBE
86	10180374	1	SPLIT PIN ISO 1234 10X71 St 480H SPF	SPLINT
87	97076401	1	PLATE 2X240X323 DC01 FE//ZNNI8//CN//T0	BLECH
88	433101208	2	RETAINING SPRING 4X68 ISO 2081 FE//ZN8/	SICHERUNGSFEDER
89	971552108	1	PLATE 3X280X154 DC01 FE//ZNNI8//CN//T0	BLECH
90	970717308	8	PLATE DC01 FE//ZNNI8//CN//T0	BLECH
91	97103456	2	PIN 120.0X217 35NICRMOV125 SPF	BOLZEN
92	97112110	6	WASHER 3X145X145 X5CRNI18-10	SCHEIBE
93	12100650	2	LOCKING RING DIN 471 115X4 480H SPF	SICHERUNGSRING
94	97037694	1	PLATE 192X126 DC01 FE//ZNNI8//CN//T0	BLECH
95	97105842	1	PLATE 4X105X276 S315MC FE//ZNNI8//CN//T	BLECH
96	97112153	4	WASHER 4X145X145 X5CRNI18-10	SCHEIBE
97	978120408	1	HOLDING PLATE 4X155X50 S315MC FE//ZN	HALTEPLATTE
98	96033894	1	ROPE GUARD WELDED T ZN O	SEILSCHUTZ SCHWK.
99	96033895	1	ROPE GUARD WELDED T ZN O	SEILSCHUTZ SCHWK.
100	96034149	2	HANDLE CPL ⇒ □ 546	GRIFF KPL.
101	97119250	2	PLATE 40X114X136 S355J2+N FE//ZNNI8//C	BLECH
102	97054327	4	CLAMP 40X132X24 S355J2+N FE//ZNNI8//CN/	KLAMMER
103	12224056	2	SOCKET HEAD SCREW ISO 4762 M16X110 8	ZYLINDERSCHRAUBE
104	10875617	2	HEX NUT ISO 4032 M16 8 FLZN SPF	SECHSKANTMUTTER
105	704218508	1	LOCK BEARING GUMMI	VERSCHLUSSLAGER
106	408603508	2	COUNTERSUNK SCREW DIN 7991 M5,0X10,	SENKSCHEIBE

2.2.2021

etk_en_de_048416 LR 1800-1.0

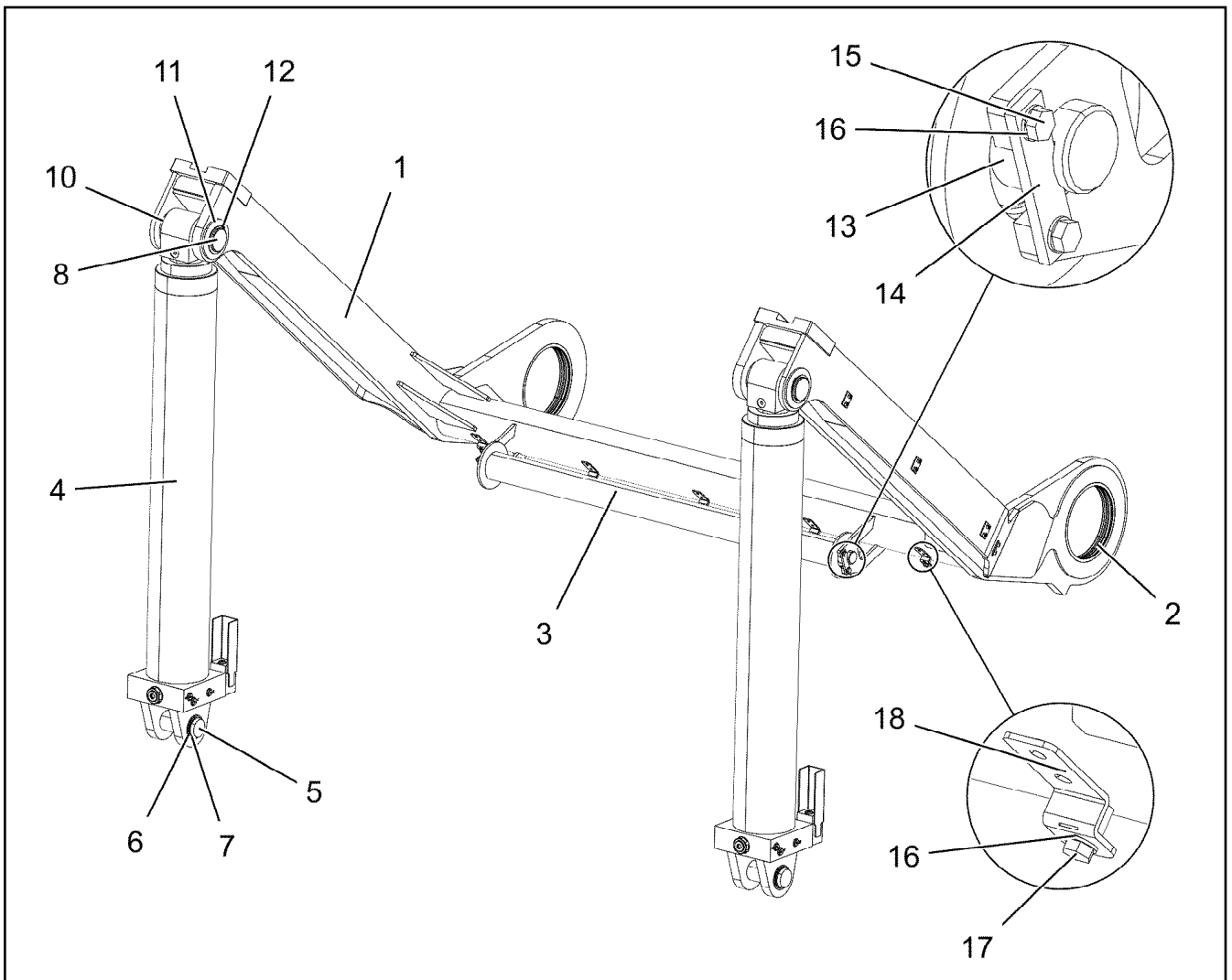
□ 534 (7/8)

LIEBHERRSA FRAME PRE-ASS.
SA-BOCK VORM.

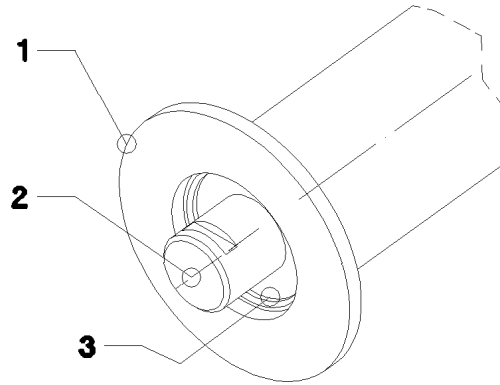
918940808

Pos.	Item	Quantity	Description	Bezeichnung
107	97081120	1	PLATE 3X165X175 DC01 FE//ZNNI8//CN//T0	BLECH
108	10466908	2	SCREW PLUG RD54X4 ALCUMGPB SPF	VERSCHLUSSSCHRAUBE
109	11113906	2	COUNTERSUNK SCREW DIN 7991 M6X20 A	SENKSCHRAUBE
110	10874598	0.8	PROTECTIVE HOSE HWPP8 PP	SCHUTZSCHLAUCH
111	10466910	1	SCREW PLUG RD32X3 SPF	VERSCHLUSSSCHRAUBE
112	10466914	1	HEX CAP NUT RD32X3 SPF	VERSCHLUSSMUTTER
113	97026547	1	SLEEVE 22.0X59 X6CRNIT11810	HUELSE
114	10878687	1	HEX SCREW ISO 4014 M16X85 8.8 FLZN SP	SECHSKANTSCHRAUBE
115	10875609	1	HEX NUT DIN 985 M16 8 FLZN SPF	SECHSKANTMUTTER
116	11651006	4	HEX SCREW ISO 4017 M12X20 8.8 FLZN SP	SECHSKANTSCHRAUBE
118	11691328	8	HEX SCREW ISO 4017 M10X35 8.8 FLZN SP	SECHSKANTSCHRAUBE
120	96055122	4	BASE PLATE WELDED T ZN O	GRUNDPLATTE SCHWK.

2.2.2021	etk_en_de_048416 LR 1800-1.0	<input type="checkbox"/> 535 (8/8)
LIEBHERR	SA FRAME PRE-ASS. SA-BOCK VORM.	918940808

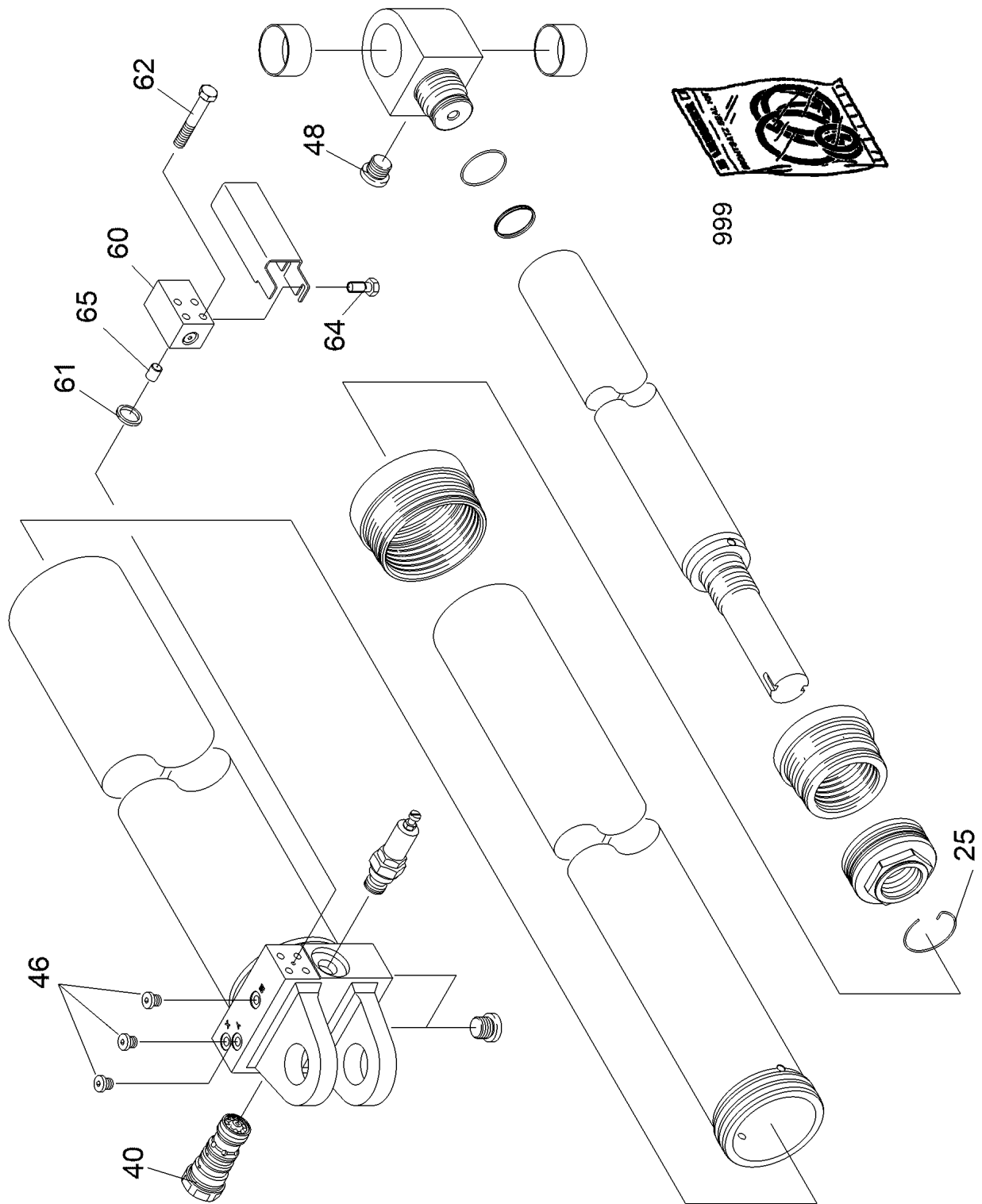


Pos.	Item	Quantity	Description	Bezeichnung
1	96024414	1	ERECTION EQUIPMENT WELDMENT	AUFSTELLVORRICHTUNG SCH
2	97102834	2	BUSHING 240X220X37.5 GZ-CUZN25AL5	BUCHSE
3	961866608	1	SAFETY ROLLER CPL. SPF ⇒ <input type="checkbox"/> 537	SCHUTZWALZE KPL.
4	10877648	2	HYDRAULIC CYLINDER 160/150-2010 SPF ⇒ <input type="checkbox"/> 538	HYDRAULIKZYLINDER
5	953639208	2	PIN RD60X170 35NICRMOV125 GASN. SPF	BOLZEN
6	570814608	4	SHIM RING DIN 988 60X75X2	PASSSCHEIBE
7	10875660	4	LOCKING RING DIN 471 60X2 480H SPF	SICHERUNGSRING
8	979552208	2	PIN 80.0X225 35NICRMOV125 SPF	BOLZEN
10	11964262	4	WASHER EN 28738 70 160HV-ST FLZN SPF	SCHEIBE
11	944415108	4	WASHER RD120X6 S355MC FE//ZNNI8//CN/	SCHEIBE
12	12100251	4	LOCKING RING DIN 471 70X2,5 480H SPF	SICHERUNGSRING
13	933350608	2	DISTANCE TUBE 48.3X15 S355J2H FE//ZNNI	DISTANZROHR
14	941324408	2	AXLE HOLDER 6.0 X0 S235JR FE//ZNNI8//C	ACHSHALTER
15	12216205	4	HEX SCREW ISO 4017 M8X18 8.8 480H SPF	SECHSKANTSCHRAUBE
16	10289803	9	WASHER ISO 7089 8 300HV 480H SPF	SCHEIBE
17	11651612	5	HEX SCREW ISO 4017 M8X16 8.8 480H SPF	SECHSKANTSCHRAUBE
18	97086832	5	HOLDER 3X100X30 DC01 FE//ZNNI8//CN//T0	HALTER



Pos.	Item	Quantity	Description	Bezeichnung
1	927145608	1	SAFETY ROLLER WELDED 82,5/140X1309	SCHUTZWALZE SCHWK.
2	957039608	1	AXLE RD40X1365 S355J2C+C	ACHSE
3	745128808	2	DEEP GROOVE BALL BEARING DIN 625 60	RILLENKUGELLAGER

2.2.2021 026595 LIEBHERR	etk_en_de_048416 LR 1800-1.0 SAFETY ROLLER CPL. SCHUTZWALZE KPL.	<input type="checkbox"/> 537 961866608
---------------------------------------	--	---



2.2.2021
001388

LIEBHERR

etk_en_de_048416 LR 1800-1.0

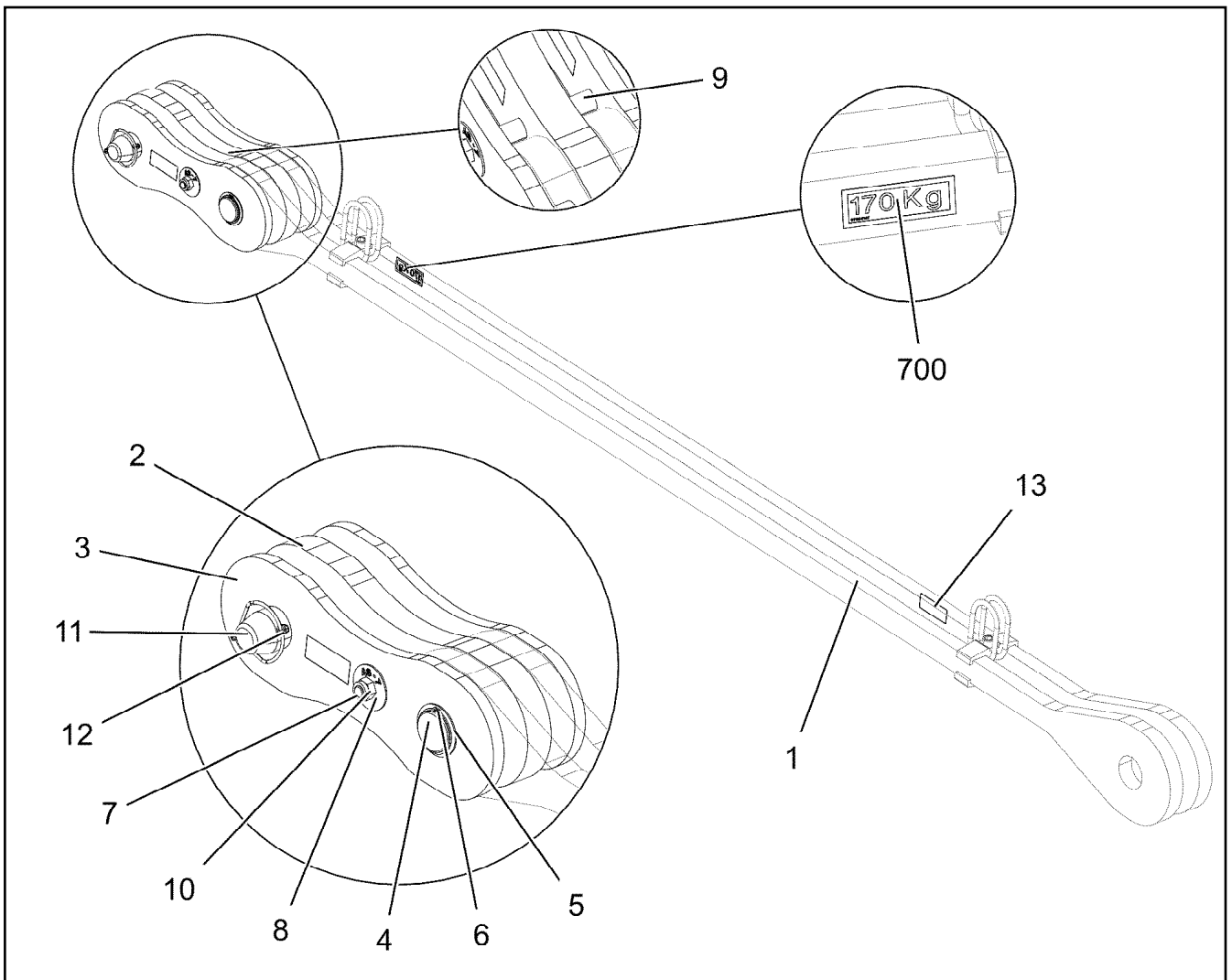
HYDRAULIC CYLINDER
HYDRAULIKZYLINDER


538 (1/2)

10877648

Pos.	Item	Quantity	Description	Bezeichnung
25	4242024	1	RING DIN 70951 74X2,5	RING
40	11825963	1	NON-RETURN VALVE 350BAR	RUECKSCHLAGVENTIL
46	7361553	3	FITTING VSTI G1/4 CR6-FREI	VERSCHRAUBUNG
48	7361156	1	SCREW PLUG VSTI G1/2 CR6-FREI	VERSCHLUSSSCHRAUBE
50	7028208	1	DUALSEAL 63X57,6X6,2 PU 94	DUALSEAL
60	11681878	1	VALVE BLOCK CPL.	VENTILBLOCK KPL.
61	10490785	1	RECTANGULAR SECTION RING 25,85X2,80	RECHTECKRING
62	11626719	4	HEX SCREW ISO 4014 M10X60 8.8 FLZN SP	SECHSKANTSCHRAUBE
64	11690048	2	HEX SCREW ISO 4017 M8X12 8.8 480H SPF	SECHSKANTSCHRAUBE
999	12543451	1	SEALING SET FOR PISTON 130	DS KOLBEN

2.2.2021	etk_en_de_048416 LR 1800-1.0	539 (2/2)
LIEBHERR	HYDRAULIC CYLINDER HYDRAULIKZYLINDER	10877648



Pos.	Item	Quantity	Description	Bezeichnung
1	96024870	1	DRAWBAR PRE-ASS 2.7M ⇒  541	ZUGSTANGE VORM.
2	96020829	1	BRACKET WITH BOARD 0.3M	LASCHE MIT SCHILD
3	96019564	2	BRACKET WITH BOARD 0.3M	LASCHE MIT SCHILD
4	977479908	1	PIN 65.0X177 35NICRMOV125 GASN. SPF	BOLZEN
5	954178508	1	WASHER RD70X2 DC01 FE//ZNNI8//CN//T0	SCHEIBE
6	10171587	1	LOCKING RING DIN 471 55X2 FLZNNC-120H	SICHERUNGSRING
7	11642339	1	HEX SCREW ISO 4014 M16X180 8.8 FLZN SP	SECHSKANTSCHRAUBE
8	97118143	2	PLATE 2X60X60 X5CRNI18-10	BLECH
9	939255108	2	TUBE 22.0X40 E235+N VERZ	ROHR
10	10875609	1	HEX NUT DIN 985 M16 8 FLZN SPF	SECHSKANTMUTTER
11	977480008	1	PIN 65.0X220 35NICRMOV125 GASN. SPF	BOLZEN
12	10181899	1	SAFETY PLUG W HINGE-LID 12X75X11,5X60	SICHERHEITSKLAPPSTECKER
13	97139634	2	PLATE ASSEMBLY SCHILD BG SPF	SCHILD BAUGRUPPE
700	96024869	1	SIGNS 2.3M	BESCHILDERUNG
(1)	97054147	1	SIGN 80X32 KLEBEFOLIE SPF	SCHILD

2.2.2021
002656

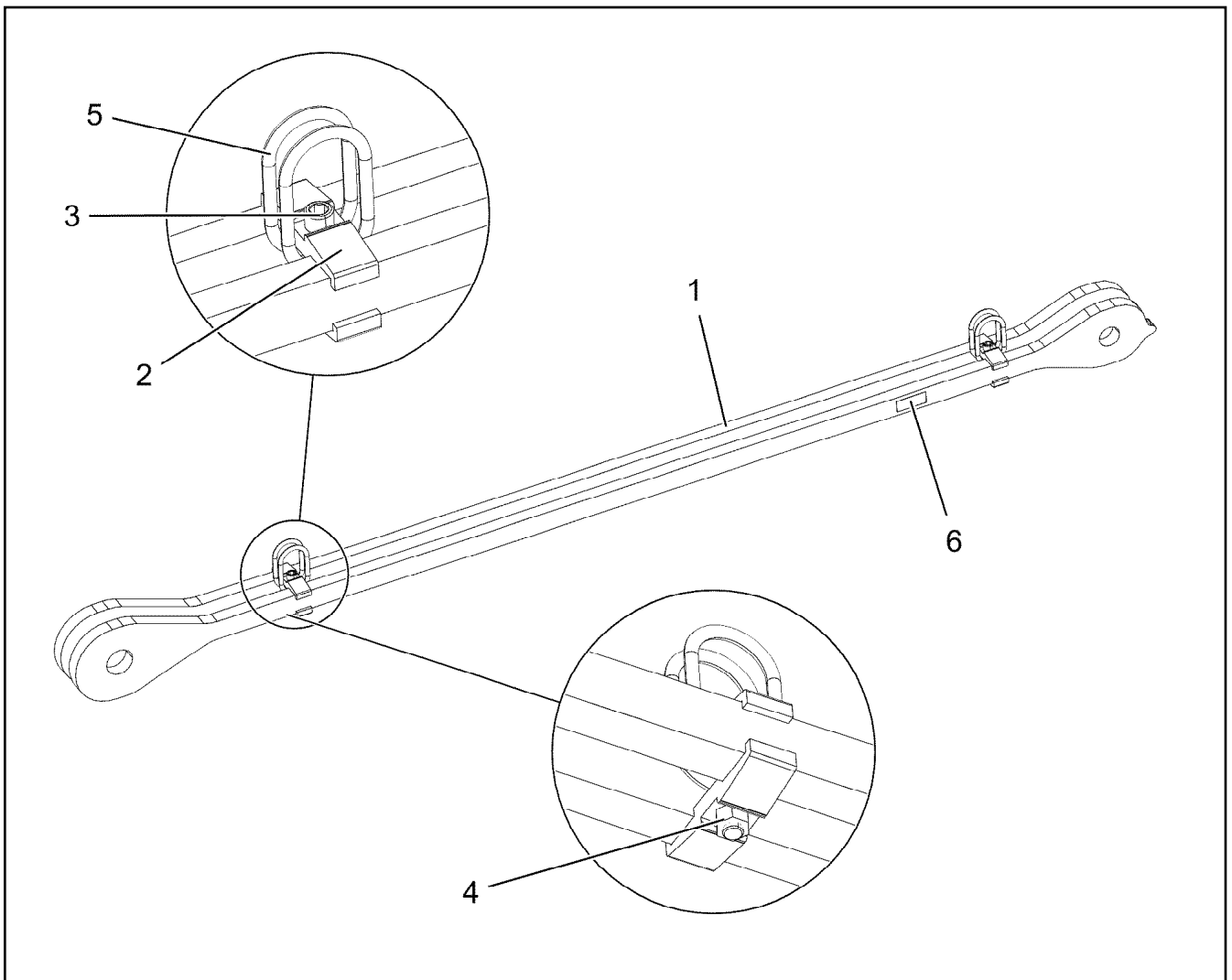
LIEBHERR

etk_en_de_048416 LR 1800-1.0

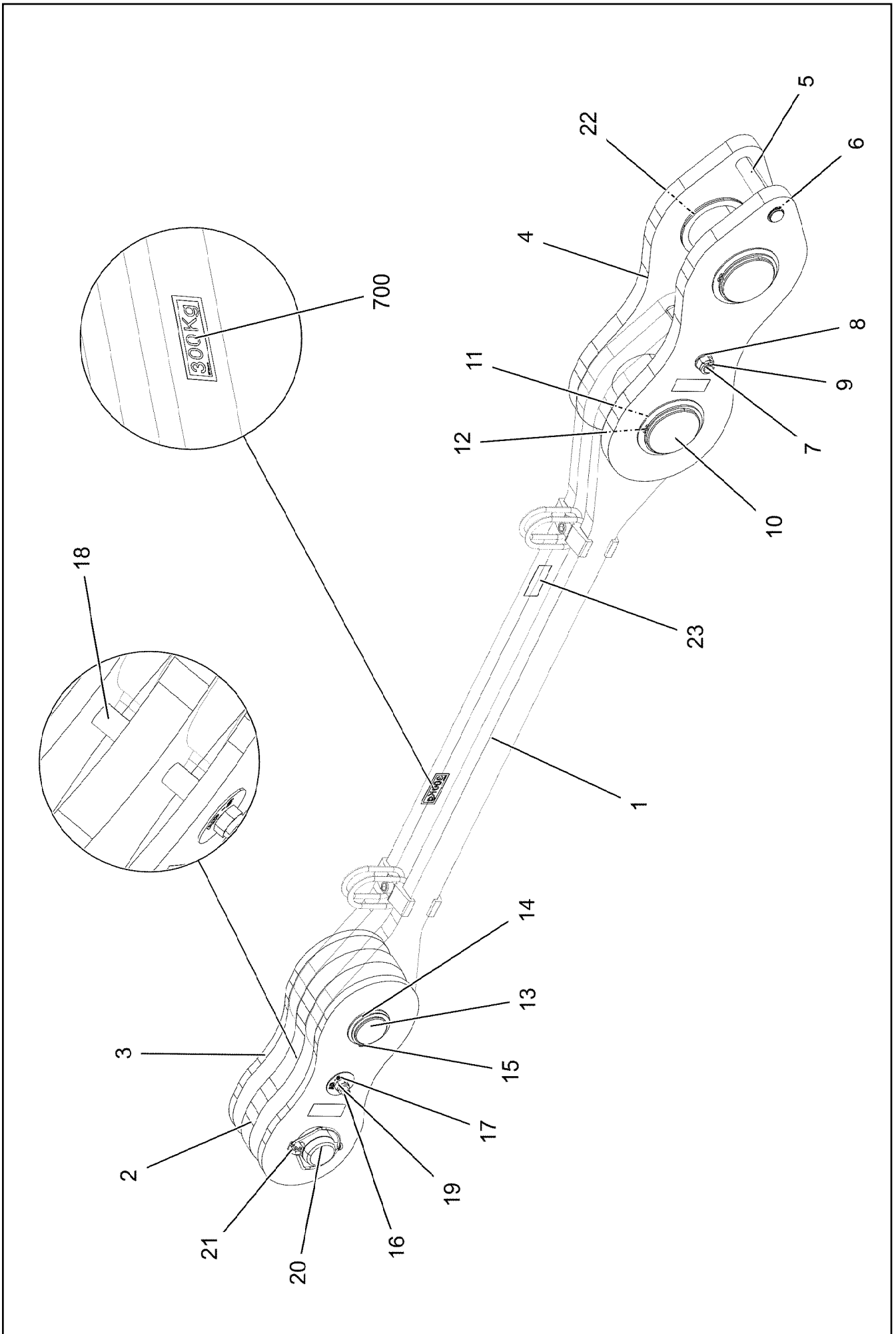
PULL ROD
ZUGSTANGE KPL.

 540

96023994



Pos.	Item	Quantity	Description	Bezeichnung
1	97103624	2	PULL ROD 35X2947X210 S960QL+Z25	ZUGSTANGE
2	97054327	4	CLAMP 40X132X24 S355J2+N FE//ZNNI8//CN/	KLAMMER
3	12100281	2	SOCKET HEAD SCREW ISO 4762 M16X90 8	ZYLINDERSCHRAUBE
4	10875617	2	HEX NUT ISO 4032 M16 8 FLZN SPF	SECHSKANTMUTTER
5	10871568	4	OVAL LOAD RING 11X60X120 GK 10 SPF	OVALRING
6	973567608	1	PLATE IDENTIFICATION NUMBER IDENT-N	SCHILD IDENTNR.




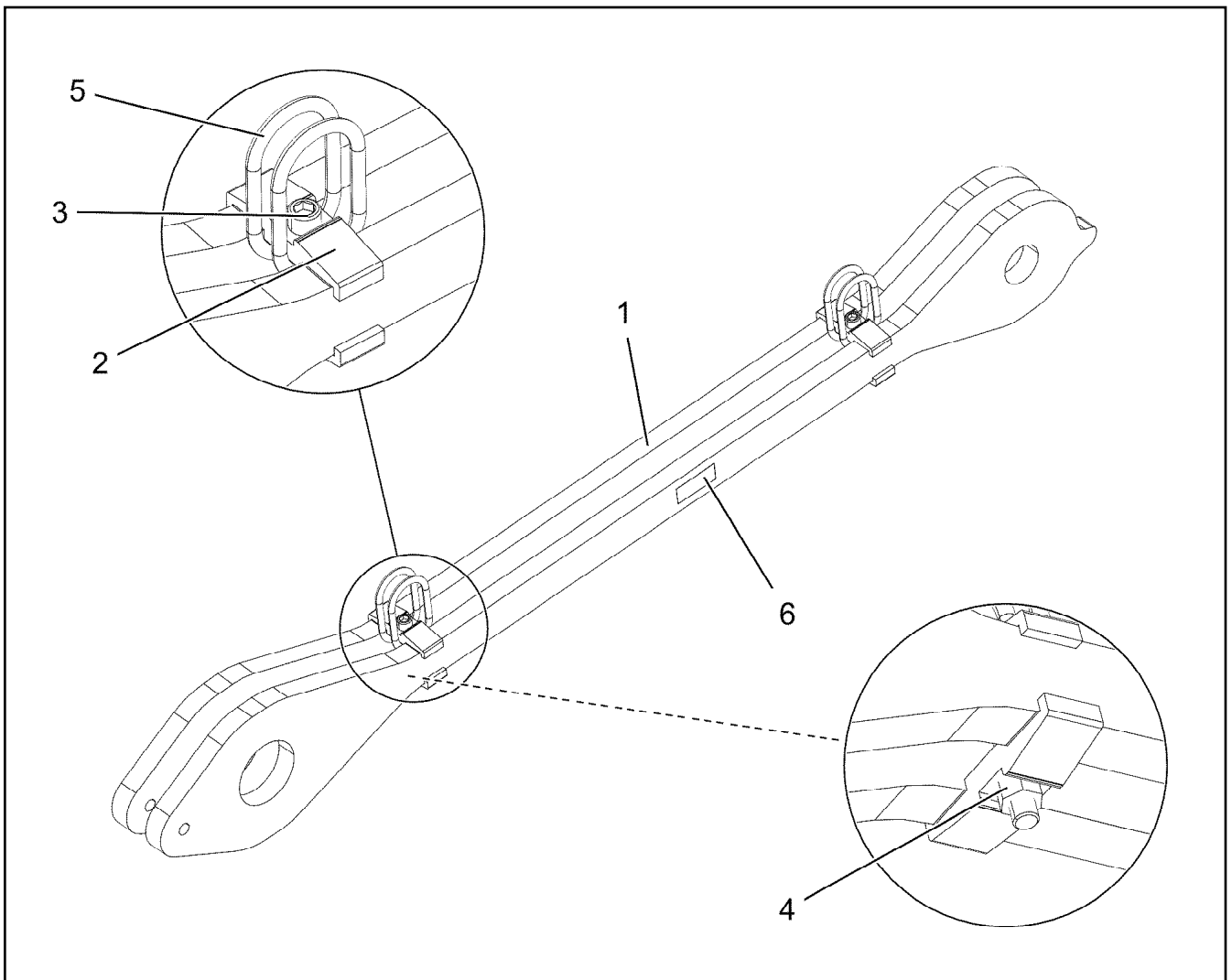
2.2.2021
002655
LIEBHERR

etk_en_de_048416 LR 1800-1.0
PULL ROD
ZUGSTANGE KPL.

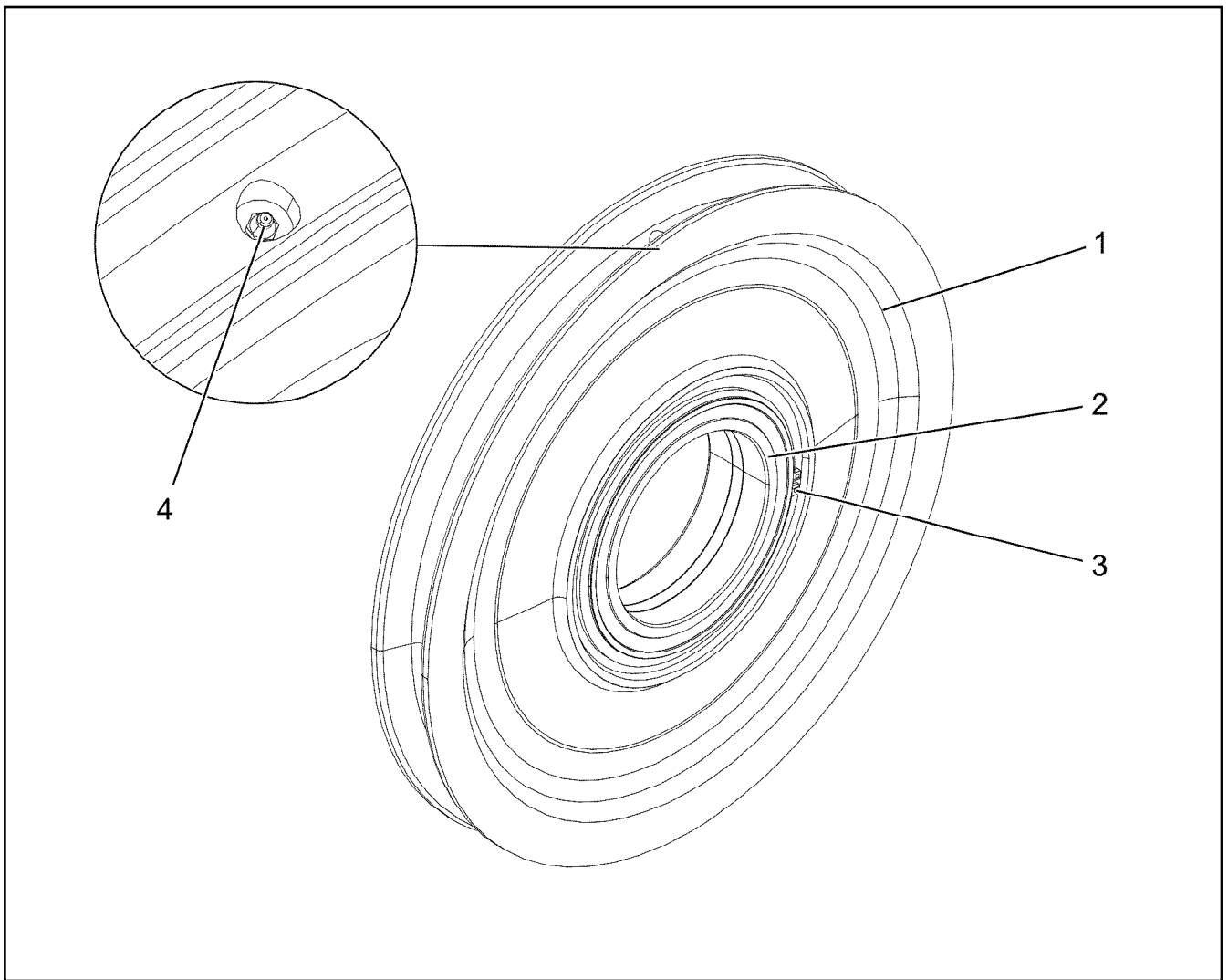
542 (1/2)
96023995

Pos.	Item	Quantity	Description	Bezeichnung
1	96024836	1	DRAWBAR PRE-ASS 1.6M ⇒  544	ZUGSTANGE VORM.
2	96018657	1	PULL TAB WITH SIGN 0.3 M	ZUGLASCHE M.SCHILD
3	96018661	2	PULL TAB WITH SIGN 0.3 M	ZUGLASCHE M.SCHILD
4	96024837	2	PULL TAB WITH SIGN 0.4M	ZUGLASCHE M.SCHILD
5	97103466	1	PIN 35.0X205 35NICRMOV125 SPF	BOLZEN
6	428002708	2	LOCKING RING DIN 471 32X1,5	SICHERUNGSRING
7	10876534	1	HEX SCREW ISO 4014 M20X220 8.8 FLZN SP	SECHSKANTSCHRAUBE
8	10289808	2	WASHER ISO 7089 20 300HV FLZN SPF	SCHEIBE
9	10875610	1	HEX NUT DIN 985 M20 10 FLZN SPF	SECHSKANTMUTTER
10	97103456	2	PIN 120.0X217 35NICRMOV125 SPF	BOLZEN
11	97112110	2	WASHER 3X145X145 X5CRNI18-10	SCHEIBE
12	12100650	2	LOCKING RING DIN 471 115X4 480H SPF	SICHERUNGSRING
13	97043085	1	PIN 75.0X178 35NICRMOV125 SPF	BOLZEN
14	934282108	1	WASHER 3X90X90 DC01 FE//ZNNI8//CN//T0	SCHEIBE
15	12100251	1	LOCKING RING DIN 471 70X2,5 480H SPF	SICHERUNGSRING
16	10001072	1	HEX SCREW ISO 4014 M16X190 8.8 FLZN SP	SECHSKANTSCHRAUBE
17	97118138	2	PLATE 2X60X60 X5CRNI18-10	BLECH
18	939255108	2	TUBE 22.0X40 E235+N VERZ	ROHR
19	10875609	1	HEX NUT DIN 985 M16 8 FLZN SPF	SECHSKANTMUTTER
20	97091568	1	PIN 75.0X210 35NICRMOV125 GASN. SPF	BOLZEN
21	10180878	1	SAFETY PLUG W HINGE-LID 17X100X15,5X	SICHERHEITSKLAPPSTECKER
22	97112153	4	WASHER 4X145X145 X5CRNI18-10	SCHEIBE
23	97139634	2	PLATE ASSEMBLY SCHILD BG SPF	SCHILD BAUGRUPPE
700	96024850	1	SIGNS	BESCHILDERUNG
(1)	97112178	1	SIGN 80X32 KLEBEFOLIE SPF	SCHILD

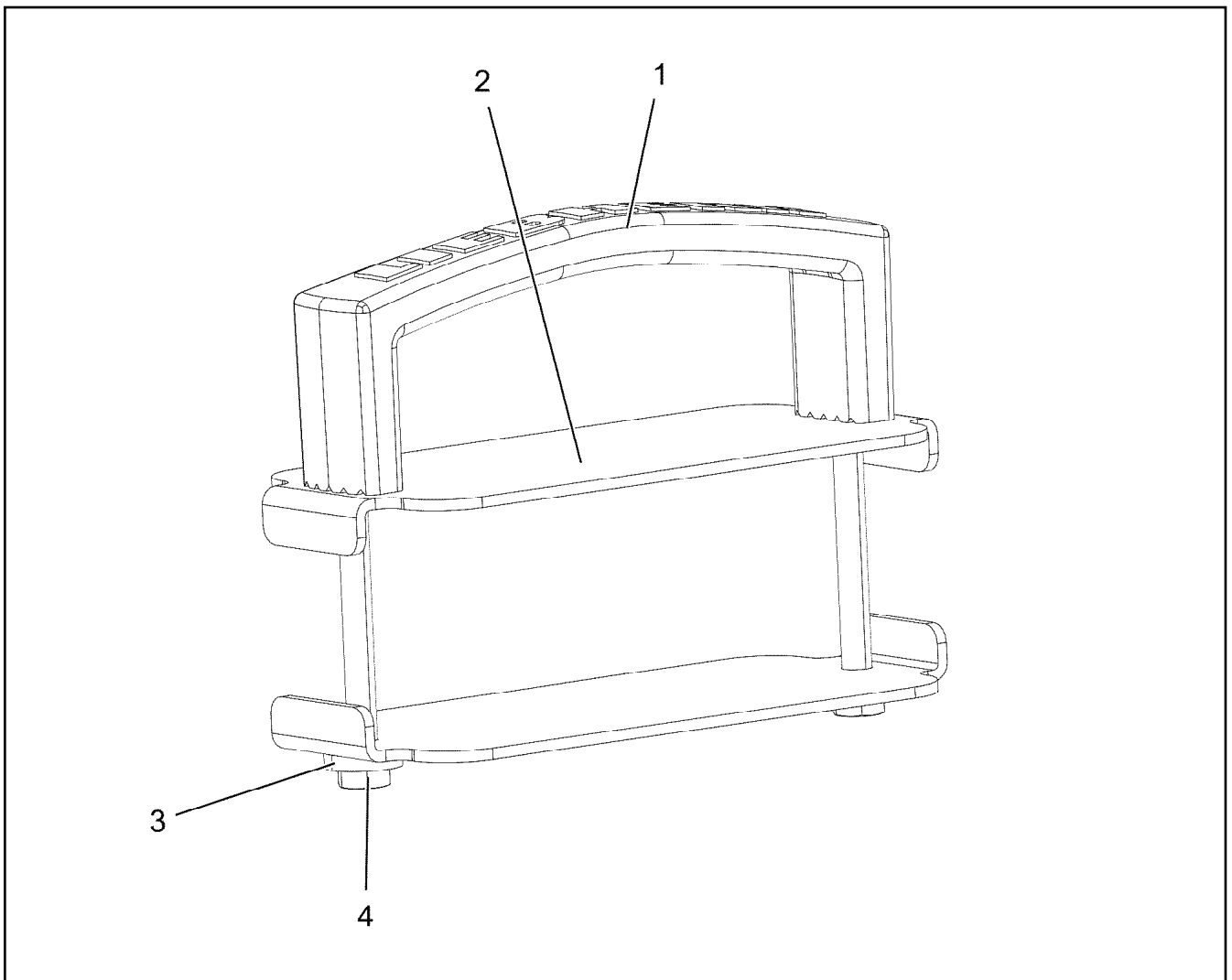
2.2.2021	etk_en_de_048416 LR 1800-1.0	 543 (2/2)
LIEBHERR	PULL ROD ZUGSTANGE KPL.	96023995




Pos.	Item	Quantity	Description	Bezeichnung
1	97103459	2	PULL ROD 35X1980X260 S960QL+Z25	ZUGSTANGE
2	97054327	4	CLAMP 40X132X24 S355J2+N FE//ZNNI8//CN/	KLAMMER
3	12100281	2	SOCKET HEAD SCREW ISO 4762 M16X90 8	ZYLINDERSCHRAUBE
4	10875617	2	HEX NUT ISO 4032 M16 8 FLZN SPF	SECHSKANTMUTTER
5	10871568	4	OVAL LOAD RING 11X60X120 GK 10 SPF	OVALRING
6	973567608	1	PLATE IDENTIFICATION NUMBER IDENT-N	SCHILD IDENTNR.




Pos.	Item	Quantity	Description	Bezeichnung
1	288199908	1	ROPE PULLEY D=700/620/270X75 PA6G SP	SEILROLLE
2	746506708	1	ROLLER BEARING 200X270X80	WAEZLAGER
3	10872699	2	LOCKING RING DIN 471 270X5	SICHERUNGSRING
4	7743242	1	HYDRAULIC-TYPE LUBRICAT.NIPPLE DIN 71	KEGELSCHMIERNIPPEL



Pos.	Item	Quantity	Description	Bezeichnung
1	966435308	1	GRIP PA6-30%GF SPF	GRIFF
2	97030604	2	PLATE 3X214X84 S355MC FE//ZNNI8//CN//T	BLECH
3	11840501	2	WASHER DIN 7349 8,4 200HV 480H SPF	SCHEIBE
4	10875515	2	HEX SCREW ISO 4014 M8X95 8.8 480H SPF	SECHSKANTSCHRAUBE

Pos.	Item	Quantity	Description	Bezeichnung
4	96018780	1	ADDITIONAL HYDRAULICS, SA RAM ⇒  548	ZUSATZHYDRAULIK SA-BOCK

2.2.2021	etk_en_de_048416 LR 1800-1.0	 547
LIEBHERR	ADDITIONAL HYDRAULICS, SA RAM ZUSATZHYDRAULIK SA-BOCK	918727308

2.2.2021
003701

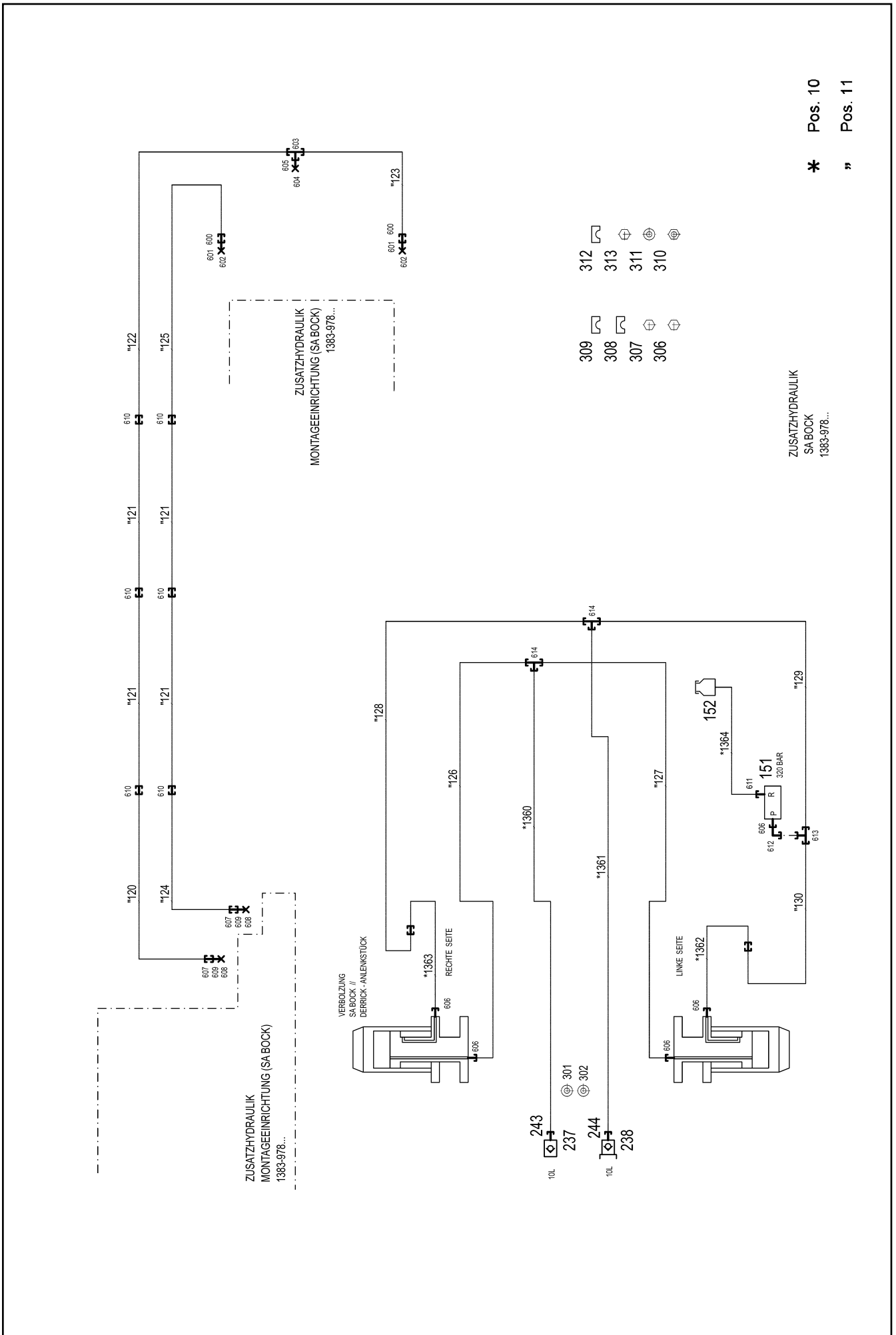
LIEBHERR

etk_en_de_048416 LR 1800-1.0

ADDITIONAL HYDRAULICS, SA RAM
ZUSATZHYDRAULIK SA-BOCK

548 (1/2)

96018780



* Pos. 10
" Pos. 11


ZUSATZHYDRAULIK
SA BOCK
1383-978...

- 309
- 308
- 307
- 306
- 312
- 313
- 311
- 310

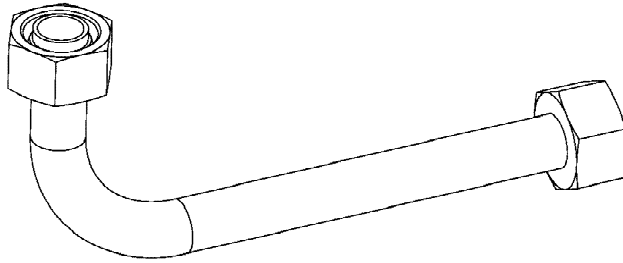
Pos.	Item	Quantity	Description	Bezeichnung
10	96018811	1	HOSE LINES SA-BOCK VERB.	SCHLAUCHLEITUNGEN
(1360)	962336708	1	HOSE CPL. 2SN 8X820	SCHLAUCH KPL.
(1361)	96027780	1	HOSE CPL. 2SN 8X810	SCHLAUCH KPL.
(1362)	96027781	1	HOSE CPL. 2SN 8X430	SCHLAUCH KPL.
(1363)	96027781	1	HOSE CPL. 2SN 8X430	SCHLAUCH KPL.
(1364)	921250308	1	HOSE CPL. 2TE 10X1300	SCHLAUCH KPL.
11	96018812	1	PIPELINES ⇒  550	ROHRLEITUNGEN
151	511433908	1	PRESSURE LIMITING VALVE pmax=700BAR ⇒  551	DRUCKBEGRENZUNGSVENTIL
152	96028331	1	EXPANSION TANK CPL.	AUSGLEICHSBEHAELTER KPL.
237	511508408	1	COUPLING SLEEVE B2 10-L	KUPPLUNGSMUFFE
238	511508308	1	COUPLING PLUG B2 10-L	KUPPLUNGSSTECKER
243	10466914	1	HEX CAP NUT RD32X3 SPF	VERSCHLUSSMUTTER
244	10466910	1	SCREW PLUG RD32X3 SPF	VERSCHLUSSSCHRAUBE
301	12101869	1	KEY RING 25X1,5 ST FE/ZN8/CN	SCHLUESSELRING
302	10099553	2	SEALING RING DIN 7603 A24X30 CU	DICHTRING
306	11820284	10	SOCKET HEAD SCREW ISO 4762 M6X30 8.8	ZYLINDERSCHRAUBE
307	12203634	4	SOCKET HEAD SCREW ISO 4762 M6X50 8.8	ZYLINDERSCHRAUBE
308	602007108	10	CLAMP-HALF DIN 3015-1 L 1 R 10 PP SW	KLEMMHAELFTE
309	602008108	4	CLAMP-HALF DIN 3015-1 L 2 G 15 PP SW	KLEMMHAELFTE
310	10197764	82	HEX NUT ISO 4032 M6 10 ZNNI-480H SPF	SECHSKANTMUTTER
311	10875648	82	WASHER ISO 7093-1 6 200HV 480H SPF	SCHEIBE
312	602008908	68	CLAMP-HALF DIN 3015-1 L 4 R 30 PP SW	KLEMMHAELFTE
313	12202784	68	SOCKET HEAD SCREW ISO 4762 M6X60 8.8	ZYLINDERSCHRAUBE
600	475033708	2	FITTING XGR30/16-S CFX	VERSCHRAUBUNG
601	477400608	2	BOX NUT DIN 3870 AS16 A3P	UEBERWURFMUTTER
602	477701108	2	FITTING BUZ 16S CR6-FREI	VERSCHRAUBUNG
603	470432908	1	FITTING T 30S A3C	VERSCHRAUBUNG
604	477701608	1	FITTING BUZ 30S CR6-FREI	VERSCHRAUBUNG
605	477400908	1	BOX NUT DIN 3870 AS30 A3C	UEBERWURFMUTTER
606	471039608	5	FITTING XGE10-LR-ED3/8" A3P	VERSCHRAUBUNG
607	475032908	2	FITTING XGR30/25-S CFX	VERSCHRAUBUNG
608	477701508	2	FITTING BUZ 25S CR6-FREI	VERSCHRAUBUNG
609	477400808	2	BOX NUT DIN 3870 AS25 CR6-FREI	UEBERWURFMUTTER
610	470033008	6	FITTING XG30-S CFX	VERSCHRAUBUNG
611	471030808	1	FITTING XGE12-LR-ED A3P	VERSCHRAUBUNG
612	7403569	1	FITTING EW 10L M16X1,5 CR6-FREI	VERSCHRAUBUNG
613	482430314	1	FITTING ISO 8434 ET 10L M16X1,5 CR6-FREI	VERSCHRAUBUNG
614	470430308	2	FITTING XT10-L A3P	VERSCHRAUBUNG

2.2.2021

etk_en_de_048416 LR 1800-1.0

 549 (2/2)**LIEBHERR**ADDITIONAL HYDRAULICS, SA RAM
ZUSATZHYDRAULIK SA-BOCK

96018780



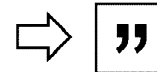
Die Positionsnummern der Rohre auf den Bildtafeln entsprechen den Positionen in der Rohrliste.

The pipe numbers from the illustrations are in accordance with the items in the pipe list.

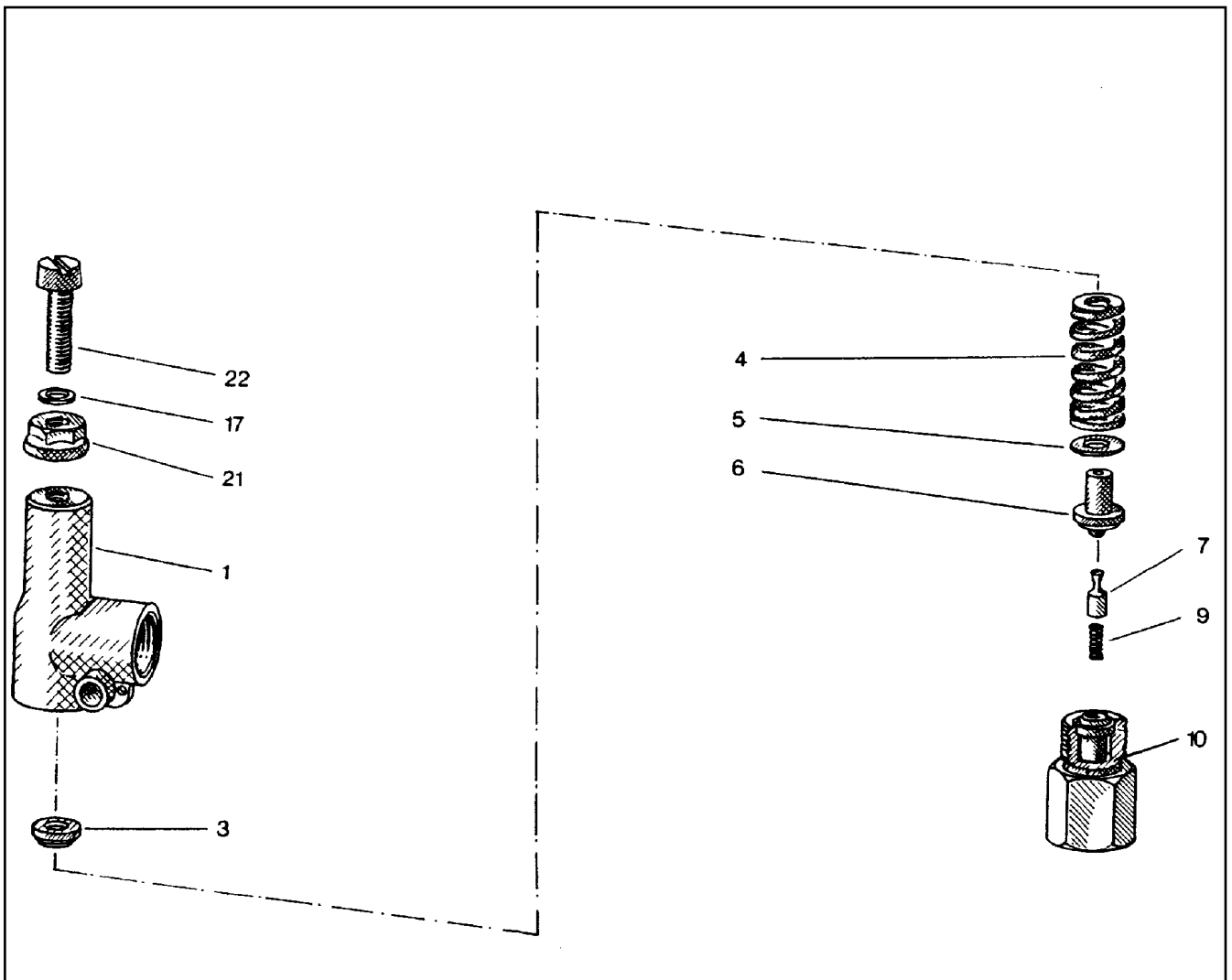
Les numéros des tuyaux sur les illustrations correspondent aux repères de la nomenclature des tuyaux.

Los números de tubos en las ilustraciones corresponden a las posiciones de la lista de tubos.

Номера позиций труб на изображениях соответствуют позициям в перечне труб.



Pos.	Item	Quantity	Description	Bezeichnung
120	96027782	1	PIPE COMPL. 30X4	ROHR KPL.
121	96027783	4	PIPE COMPL. 30X4	ROHR KPL.
122	96027784	1	PIPE COMPL. 30X4	ROHR KPL.
123	96027785	1	PIPE COMPL. 30X4	ROHR KPL.
124	96027786	1	PIPE COMPL. 30X4	ROHR KPL.
125	96027787	1	PIPE COMPL. 30X4	ROHR KPL.
126	96027788	1	PIPE COMPL. 10X1.5	ROHR KPL.
127	96027789	1	PIPE COMPL. 10X1.5	ROHR KPL.
128	96027790	1	PIPE COMPL. 10X1.5	ROHR KPL.
129	96027791	1	PIPE COMPL. 10X1.5	ROHR KPL.
130	96027792	1	PIPE COMPL. 10X1.5	ROHR KPL.



Pos.	Item	Quantity	Description	Bezeichnung
1	570063108	1	HOUSING	GEHAEUSE
3	510797008	1	SPRING SUPPORT	FEDERTELLER
4	511015108	1	PRESSURE SPRING	DRUCKFEDER
5	510797208	1	WASHER	SCHEIBE
6	510797308	1	SPRING-LOADED PIN	FEDERBOLZEN
7	510797408	1	DAMPING PISTON	DAEMPUNGSKOLBEN
9	510797508	1	PRESSURE SPRING	DRUCKFEDER
10	570063208	1	VALVE SEAT	VENTILSITZ
17	511015508	2	SHIM	AUSGLEICHSCHIEBE
21	510741708	1	SEALING NUT M8	DICHTMUTTER
22	510797708	1	SOCKET HEAD SCREW DIN 84 M8X35 5.8	ZYLINDERSCHRAUBE

2.2.2021
010374



LIEBHERR


etk_en_de_048416 LR 1800-1.0

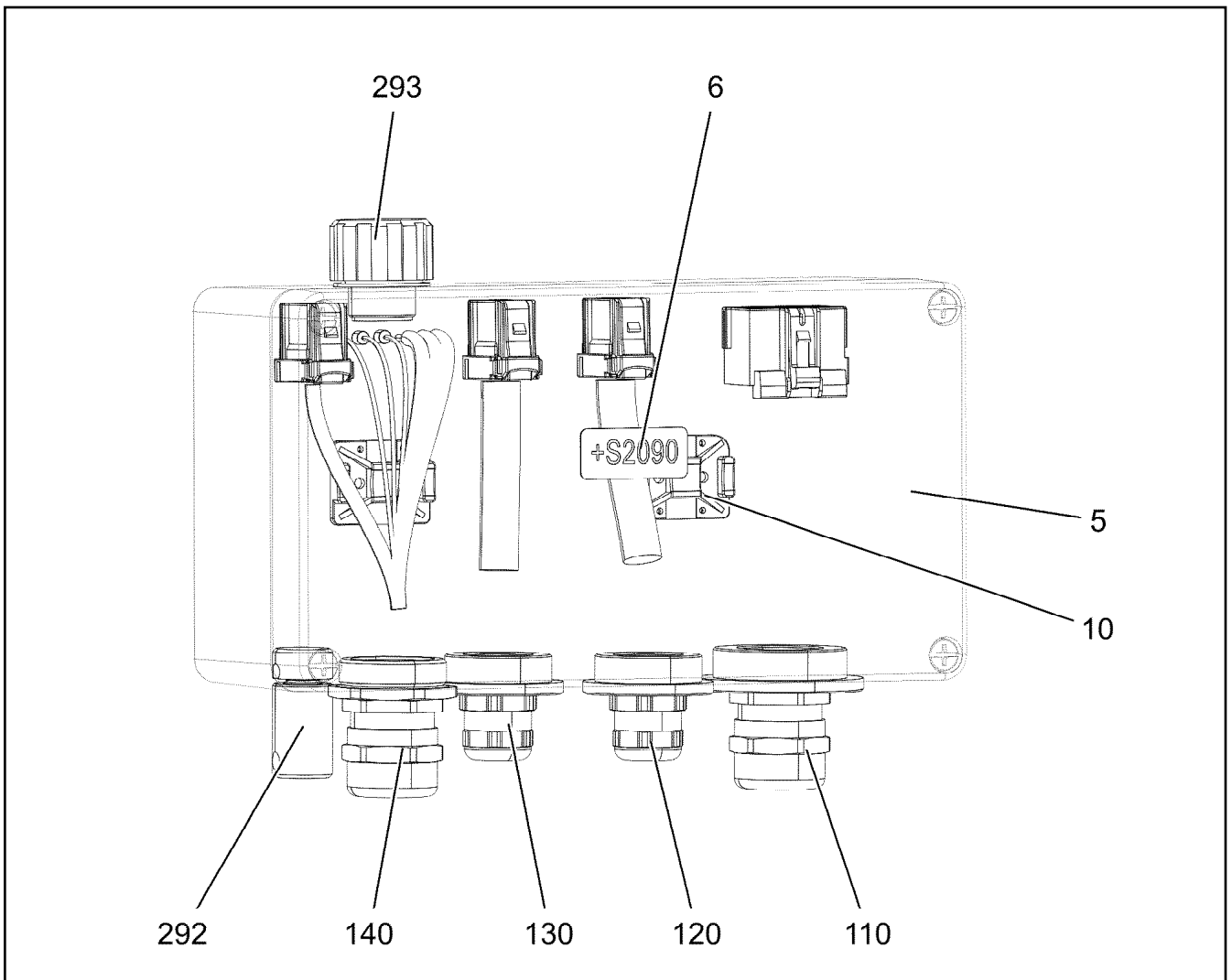
PRESSURE LIMITING VALVE
DRUCKBEGRENZUNGSVENTIL



551


511433908

Pos.	Item	Quantity	Description	Bezeichnung
10	96024388	1	TERMINAL BOX WINCH PRE-ASSY.W. S209 ⇒  553	KLEMMKASTEN SA-BOCK VORM
20	96024542	1	SENSOR ASSEMBLY SA-STAND ⇒  556	GEBERANBAU SA-BOCK

2.2.2021	etk_en_de_048416 LR 1800-1.0	 552
LIEBHERR	ELECTRIC FOR SA - FRAME ELEKTRIK SA-BOCK	918973008



Pos.	Item	Quantity	Description	Bezeichnung
1	96024545	1	WIRES TERMINAL BOX CPL. S2090 ⇒  554	DRAEHTE KLEMMKASTEN KPL.
5	97102847	1	EMPTY CASING 120.0X0 AL	LEERGEHAEUSE
6	97039553	1	SIGN 35X15 LEXEDGE II	SCHILD
10	10870511	2	CABLE CLIP HOLDER 28X28-NATUR PA6.6	KABELBINDERHALTER
110	96024547	1	LEAD W2090	LEITUNG
120	96024548	1	LEAD W2091	LEITUNG
130	96024549	1	LEAD W2092	LEITUNG
140	96024550	1	LEAD W2093 ⇒  555	LEITUNG
292	602501208	1	WATER DRAIN PLUG M12 PA6G SPF	ENTWAESSERUNGSSTOPFEN
293	10488662	1	VENTILATION SCREW M20X1,5 POLYAMID	ENTLUEFTUNGSSCHRAUBE

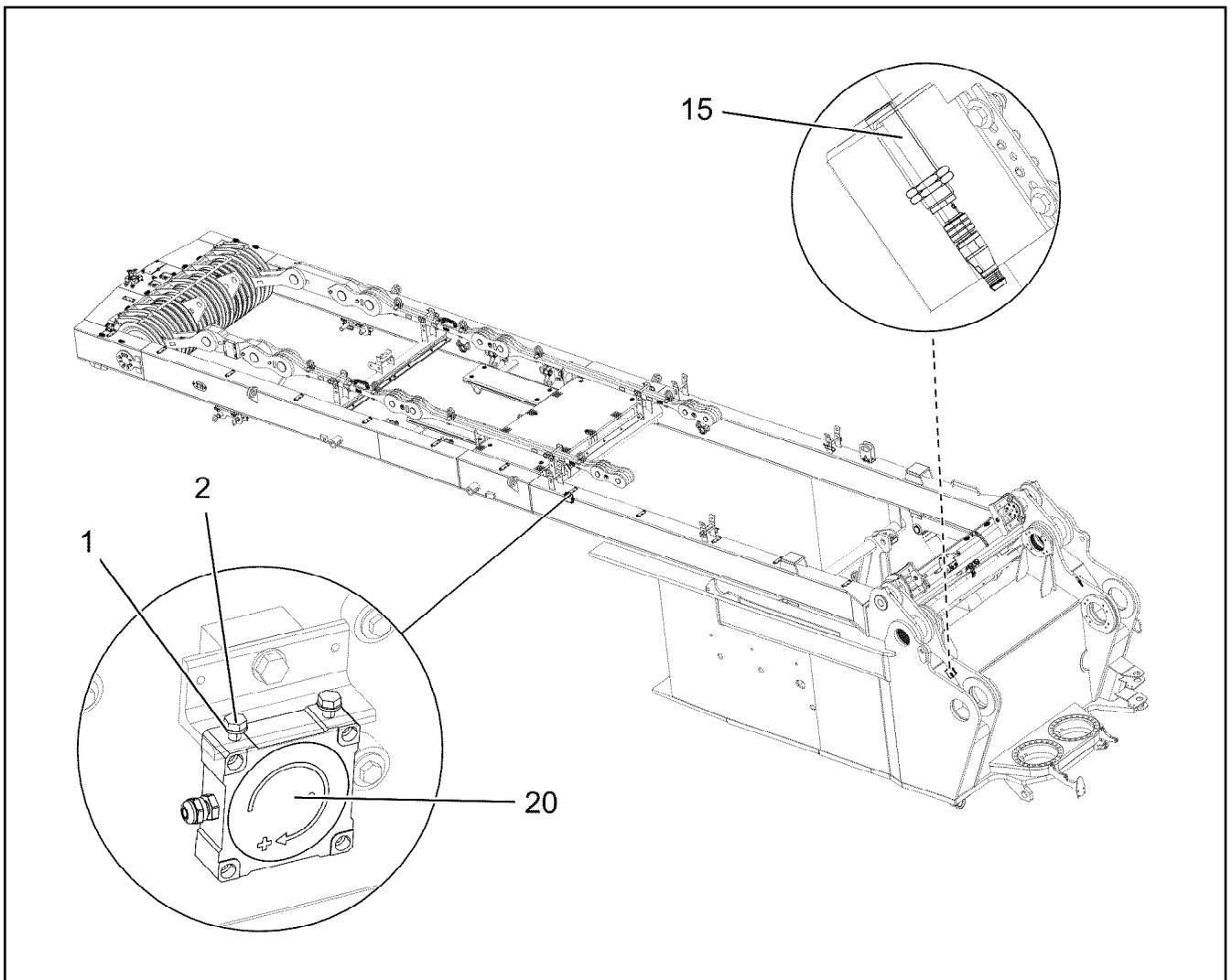
2.2.2021 002638	etk_en_de_048416 LR 1800-1.0	 553
LIEBHERR	TERMINAL BOX WINCH PRE-ASSY.W. KLEMMKASTEN SA-BOCK VORM.	96024388

Pos.	Item	Quantity	Description	Bezeichnung
2	96024546	1	WIRES PRE-ASS. S2090	DRAEHTE VORM.
500	923512208	5	CABLE MARKER	KABELMARKER
501	10099847	3	FLAT PLUG HOUSING 6-POL	FLACHSTECKERGEHAEUSE
502	10099869	3	CONTACT RETAINING PIN JPT 6 POL	KONTAKTSICHERUNGSSTIFT
503	10099845	1	FLAT PLUG HOUSING 18-POLE	FLACHSTECKERGEHAEUSE
504	602338208	1	SECURING PIN FOR JPT PLUG	SICHERUNGSSTIFT

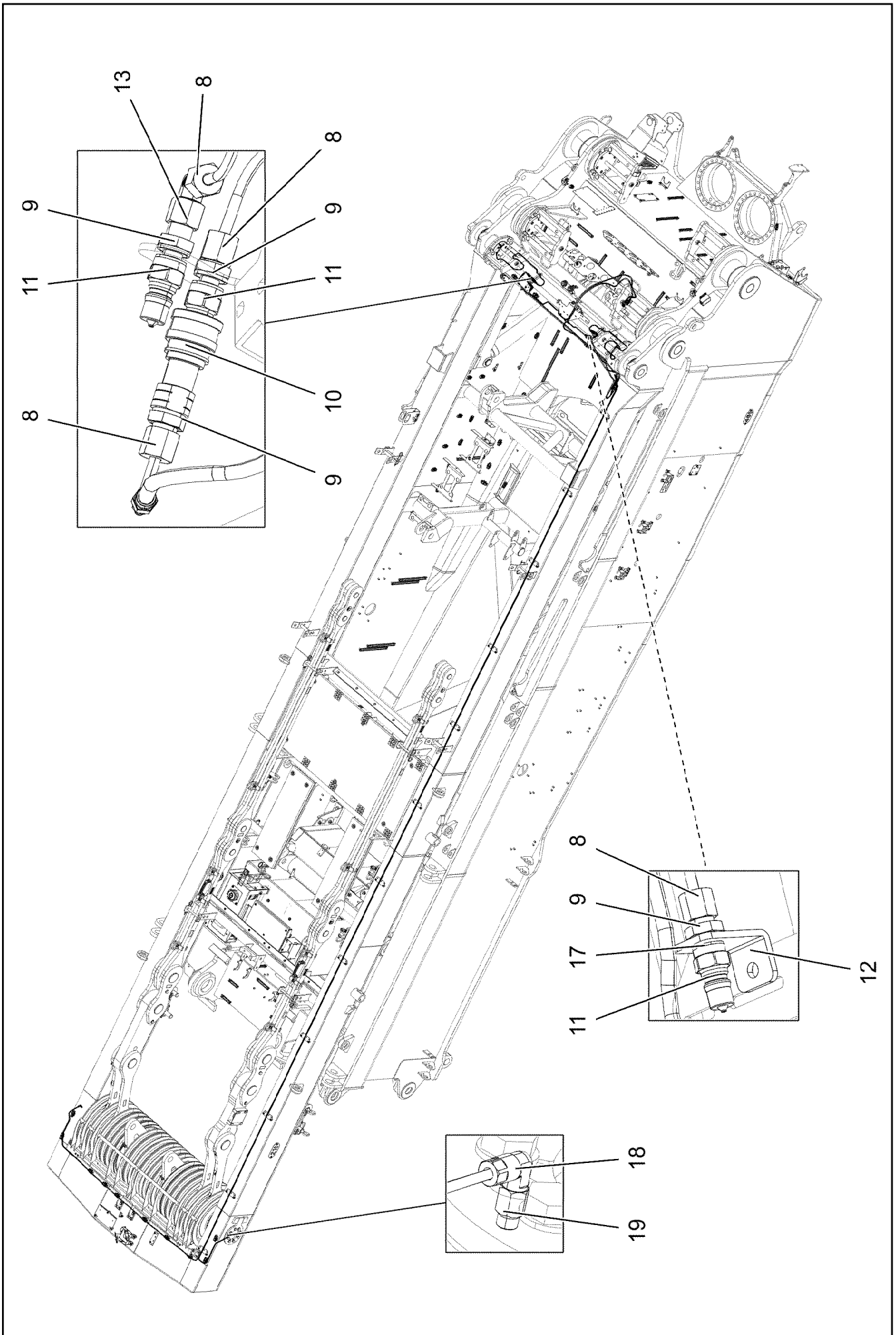
2.2.2021	etk_en_de_048416 LR 1800-1.0	<input type="checkbox"/> 554
LIEBHERR	WIRES TERMINAL BOX CPL. DRAEHTE KLEMMKASTEN KPL.	96024545

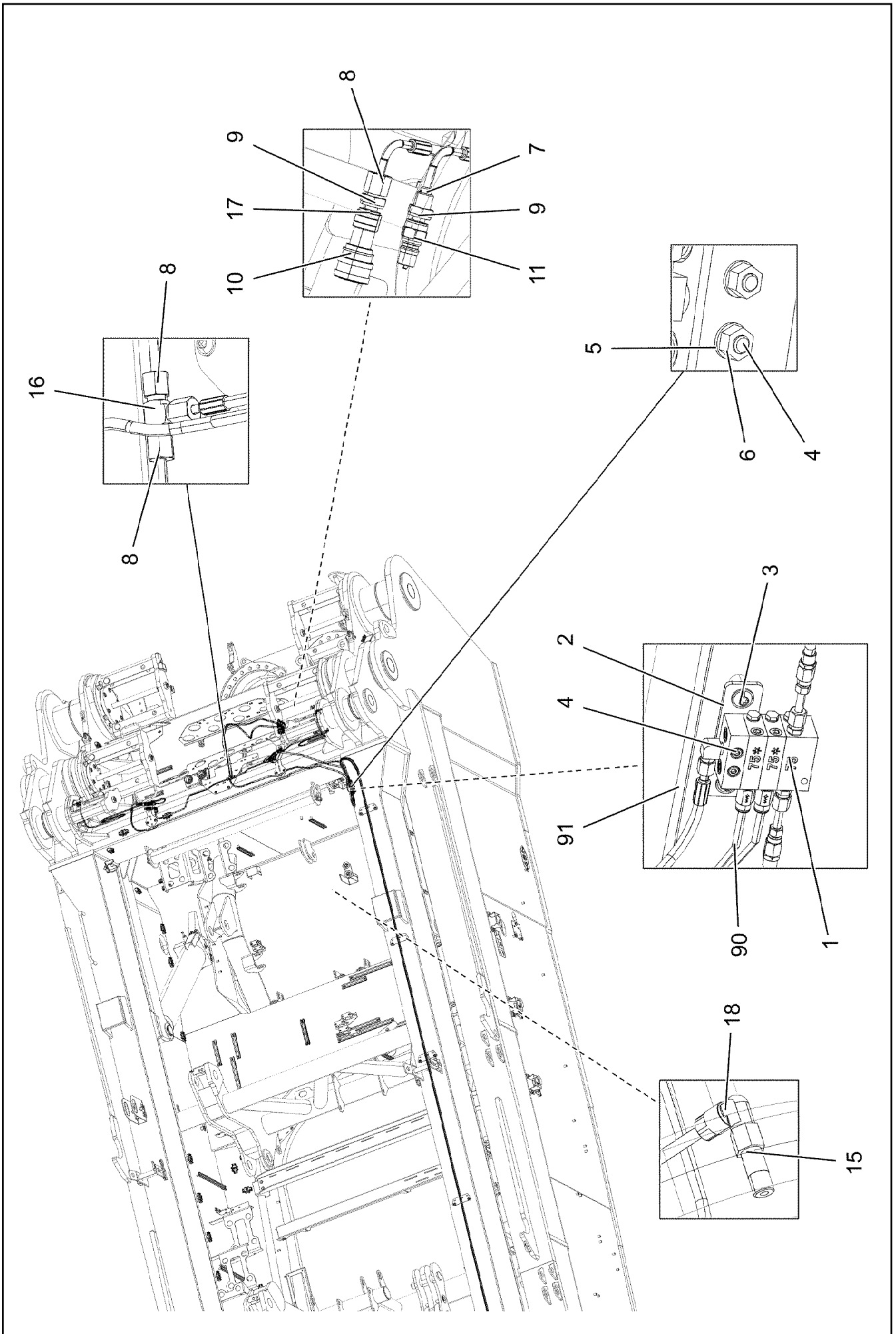
Pos.	Item	Quantity	Description	Bezeichnung
5	10678491	1	COUPLING SOCKET 4-POL SPF	KUPPLUNGSDOSE
6	680001408	1	COUPLING SOCKET 4-POL SPF	KUPPLUNGSDOSE
7	10678494	1	COUPLING SOCKET 4-POL SPF	KUPPLUNGSDOSE
8	10877916	9.2	LEAD 3 X 0,75	LEITUNG
95	6202444	1	PIN CONTACT 0,75-1,5MM2	STIFTKONTAKT
96	6202434	2	SLEEVE CONTACT 0,75-1,5MM2	BUCHSENKONTAKT
261	603200308	1	CABLE TIE 3,6X140-SCHWARZ PA66	KABELBINDER
288	10429652	0.3	HEATSHRINK SLEEVING 12/2,5X2,0 POLYO	SCHRUMPFSCHLAUCH
305	10870540	1.2	ELECTR.CABLE 1,0	KFZ-LEITUNG
500	923512208	5	CABLE MARKER	KABELMARKER
501	10877506	1	BUSHING HOUSING 6-POL PA66-GF13	BUCHSENGEHAEUSE
502	605251608	1	PLUG SOCKET BODY 4-POLE AL	STECKDOSENKOERPER
503	10424957	1	INSERT 4X5 NBR	MEHRFACHDICHTEINSATZ
504	602441101	1	CABLE GLAND M25X1,5X6-13 MS	KABELVERSCHRAUBUNG
505	602606608	1	REDUCTION M32X1,5/M25X1,5 MS	REDUKTION
506	605212808	1	MOULDING 317-1397-000 SUR	FORMTEIL
507	605215508	1	CLAMP SURE-SEAL	KLAMMER
698	602308208	3	WIRED END FERRULE DIN 46228-1 A4X8	ADERENDHUELSE
811	692404908	1	STOPPER PLUG	BLINDSTOPFEN
998	965622208	2	LETTERING WIRING HARNESS	BESCHRIFTUNG KABELBAUM
2204	10874060	3	SLEEVE CONTACT 0,5-1,0MM2 CuNiSi	BUCHSENKONTAKT

2.2.2021	etk_en_de_048416 LR 1800-1.0	555
LIEBHERR	LEAD LEITUNG	96024550



Pos.	Item	Quantity	Description	Bezeichnung
1	10289803	2	WASHER ISO 7089 8 300HV 480H SPF	SCHEIBE
2	12216205	2	HEX SCREW ISO 4017 M8X18 8.8 480H SPF	SECHSKANTSCHRAUBE
15	10354584	2	INDUCTIVE SENSOR BERUEHRUNGSLÖS	INDUKTIVSENSOR
20	10802057	1	ANGLE TRANSMITTER 360° LSB PL:D SPF	WINKELGEBER





2.2.2021
003218

LIEBHERR

etk_en_de_048416 LR 1800-1.0

CENTRAL GREASING
ZENTRALSCHMIERUNG


558 (2/3)

918969208

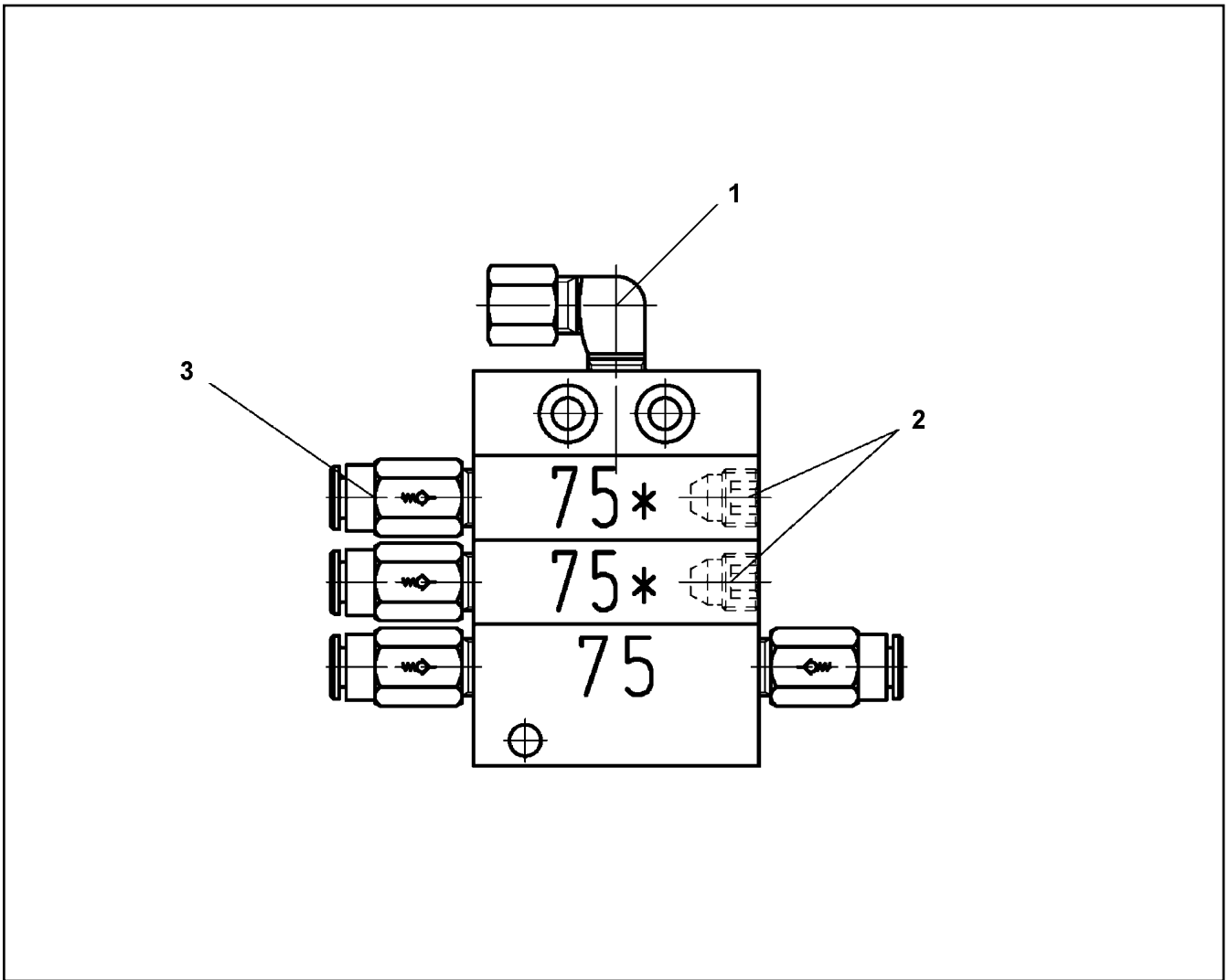
Pos.	Item	Quantity	Description	Bezeichnung
1	11621498	1	DISTRIBUTION BLOCK MX-F 3/4 ⇒  560	VERTEILERKOMBINATION
2	953696908	1	PLATE S315MC FE//ZNNI8//CN//T0	BLECH
3	12102696	2	BUTTON HEAD SCREW ISO7380-2 M8X10 0	HALBRUNDKOPFSCHRAUBE
4	12204614	2	SOCKET HEAD SCREW ISO 4762 M5X35 8.8	ZYLINDERSCHRAUBE
5	11140403	2	WASHER ISO 7089 5 200HV 480H SPF	SCHEIBE
6	10875620	2	HEX NUT ISO 4032 M5 8 480H SPF	SECHSKANTMUTTER
7	477101408	10	PROFILE RING PR6-S/L A3P	PROFILRING
8	477400108	10	BOX NUT DIN 3870 AS6 A3P	UEBERWURFMUTTER
9	471032108	7	FITTING GE 6S G1/4 CR6-FREI	VERSCHRAUBUNG
10	774372608	3	COUPLING SLEEVE	KUPPLUNGSMUFFE
11	774372708	5	COUPLING PLUG	KUPPLUNGSSTECKER
12	970350108	1	PLATE 4x73x30 S315MC FE//ZNNI8//CN//T0	BLECH
13	472531508	1	FITTING EW 6S M14X1,5 CR6-FREI	VERSCHRAUBUNG
15	774373508	2	EXTENSION M10X1K/ M10X1	VERLAENGERUNG
16	470430008	1	FITTING XT6-S A3P	VERSCHRAUBUNG
17	710102508	6	SEALING RING DIN 7603 A14X18X1,5 CU	DICHTRING
18	12101832	4	MALE CONNECTOR WSV 6 M10X1K MS	STECKANSCHLUSS
19	774373408	2	EXTENSION M10X1K/ M10X1	VERLAENGERUNG
90	10873149	32	POLYAMID PIPE DIN 73378 6X1,5 PA 12-HL	POLYAMIDROHR
91	96026350	1	HOSE LINES LUBRICATION	SCHLAUCHLEITUNGEN SCHMI
(1360)	965207008	1	HOSE CPL. HPC 4X2700	SCHLAUCH KPL.
(1361)	96026353	1	HOSE CPL. PD 4X2100	SCHLAUCH KPL.
(1362)	96026354	1	HOSE CPL. PD 4X650	SCHLAUCH KPL.
(1363)	96032255	1	HOSE CPL. HPC 4X1700	SCHLAUCH KPL.

2.2.2021

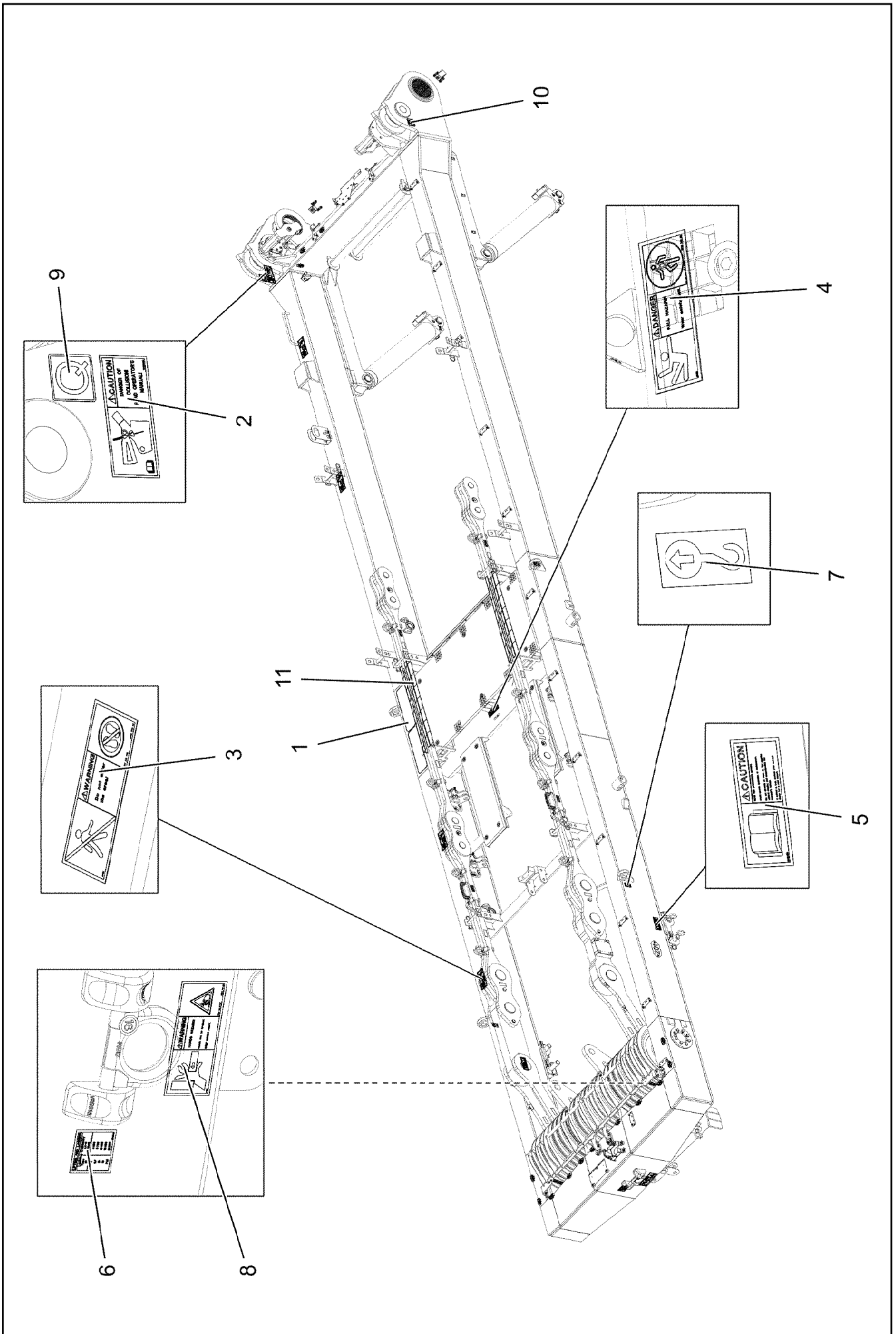
etk_en_de_048416 LR 1800-1.0

 559 (3/3)**LIEBHERR**CENTRAL GREASING
ZENTRALSCHMIERUNG

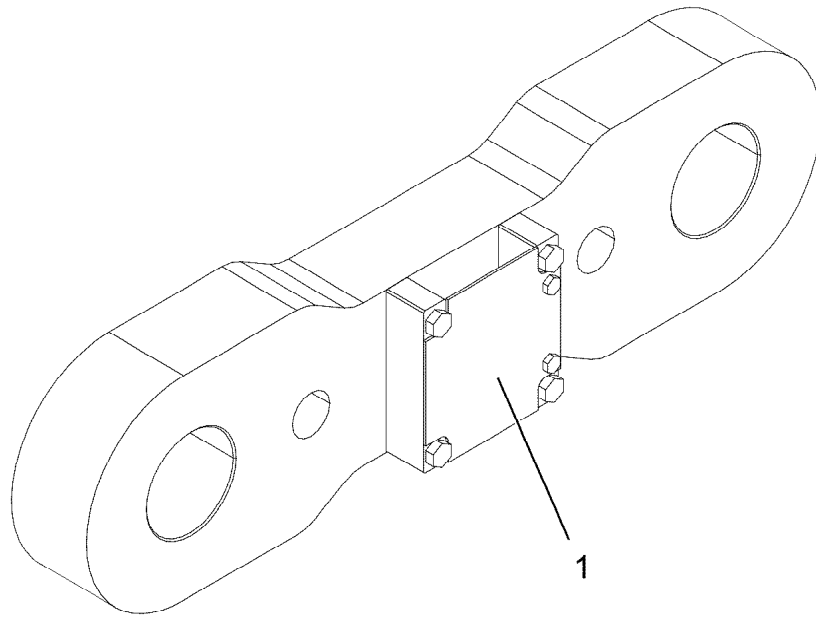
918969208



Pos.	Item	Quantity	Description	Bezeichnung
1	774373808	1	FITTING WE 6LL M10x1	VERSCHRAUBUNG
2	774378208	2	SCREW PLUG	VERSCHLUSSSCHRAUBE
3	11007219	4	NON-RETURN VALVE	RUECKSCHLAGVENTIL

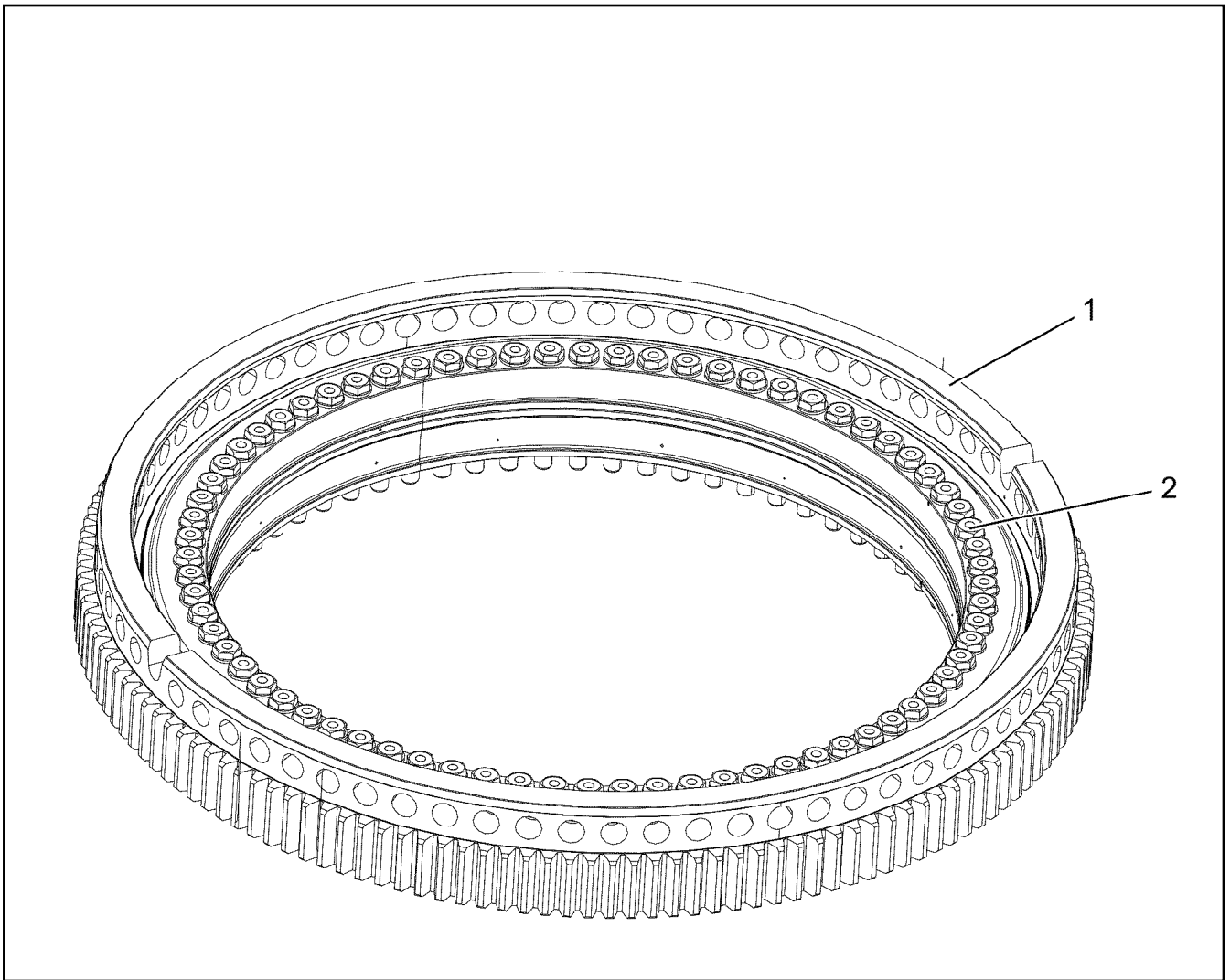


Pos.	Item	Quantity	Description	Bezeichnung
1	970879408	2	ANTI-SLIP SURFACE 1.6X150X500 3M TYP4	ANTIRUTSCHBELAG
2	97033982	1	SIGN 208X88 KLEBEFOLIE SPF	SCHILD
3	978674908	4	SIGN 208X88 KLEBEFOLIE SPF	SCHILD
4	978674808	2	SIGN 168X62 KLEBEFOLIE SPF	SCHILD
5	9412158	2	CAUTION DECAL ACCID.PREVENTION 60X	WARNSCHILD UNFALLVERHUET
6	97088921	1	SIGN 78X78 KLEBESCHILD SPF	SCHILD
7	9402377	4	INFORMATION SIGN 70X40 SPF	HINWEISSCHILD
8	978674608	1	SIGN 208X88 KLEBEFOLIE SPF	SCHILD
9	97123802	1	SIGN 80X80 KLEBEFOLIE	SCHILD
10	97123803	1	SIGN 80X80 KLEBEFOLIE	SCHILD
11	10873553	0.35	WARNING DESIGNATION DIN 4844-1 ROLLE	WARNSCHILDMARKIERUNG

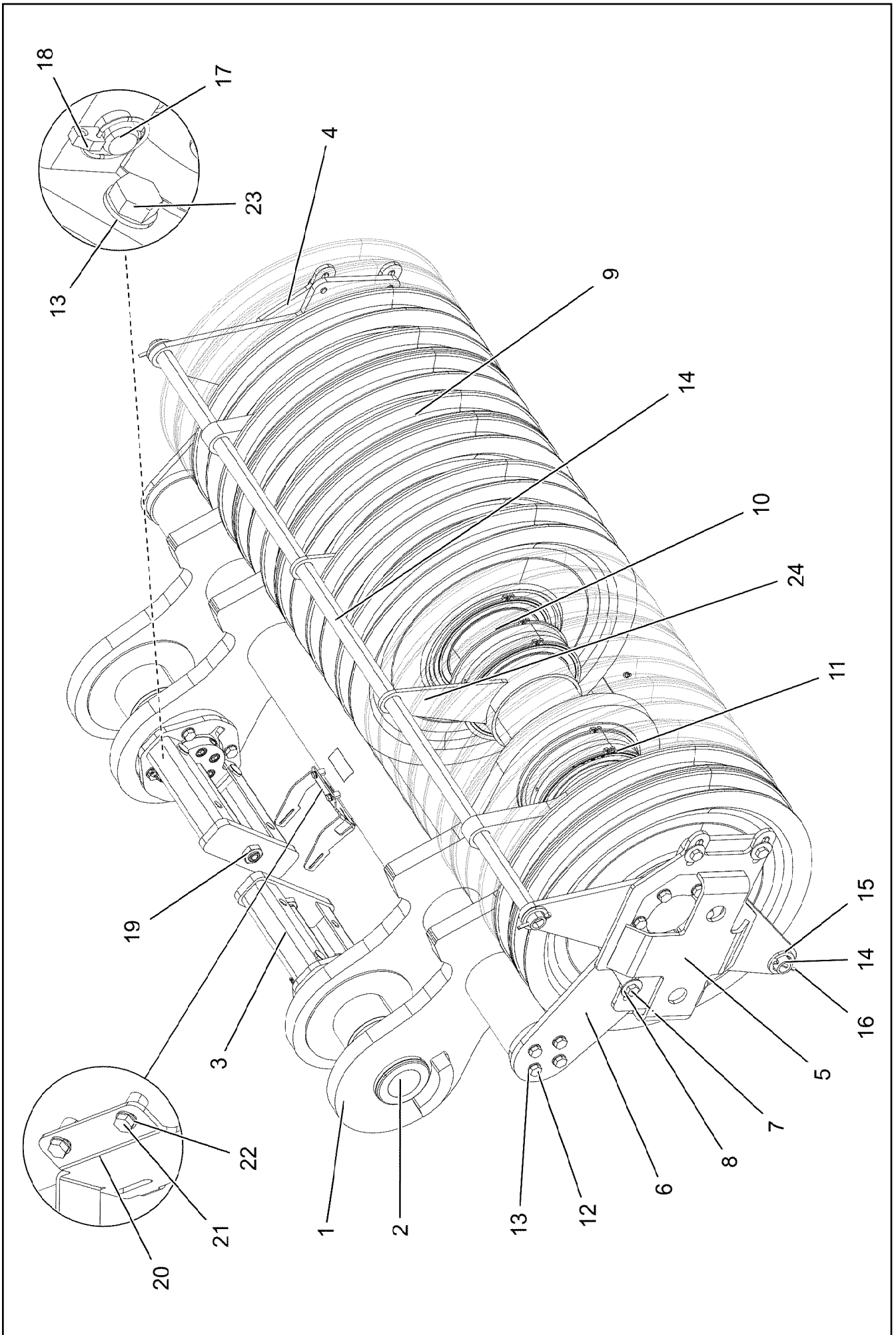


Pos.	Item	Quantity	Description	Bezeichnung
1	11210072	1	TENSION DYNAMOMETER 0-2500KN SPF	ZUGMESSLASCHE

2.2.2021 003305	etk_en_de_048416 LR 1800-1.0	563
LIEBHERR	MEASURING PLATE ZUGMESSLASCHE KPL.	918642708




Pos.	Item	Quantity	Description	Bezeichnung
1	12492370	1	ROLLER SLEWING RING 2218-439 42CrNiM	ROLLENDREHVERBINDUNG
2	97098755	72	EXPANSION BOLT M52X380.5 12.9 SPF	DEHNSCHRAUBE



2.2.2021
003325
LIEBHERR


etk_en_de_048416 LR 1800-1.0
ROLLER BEARING
ROLLENLAGERUNG

565 (1/2)
918642908

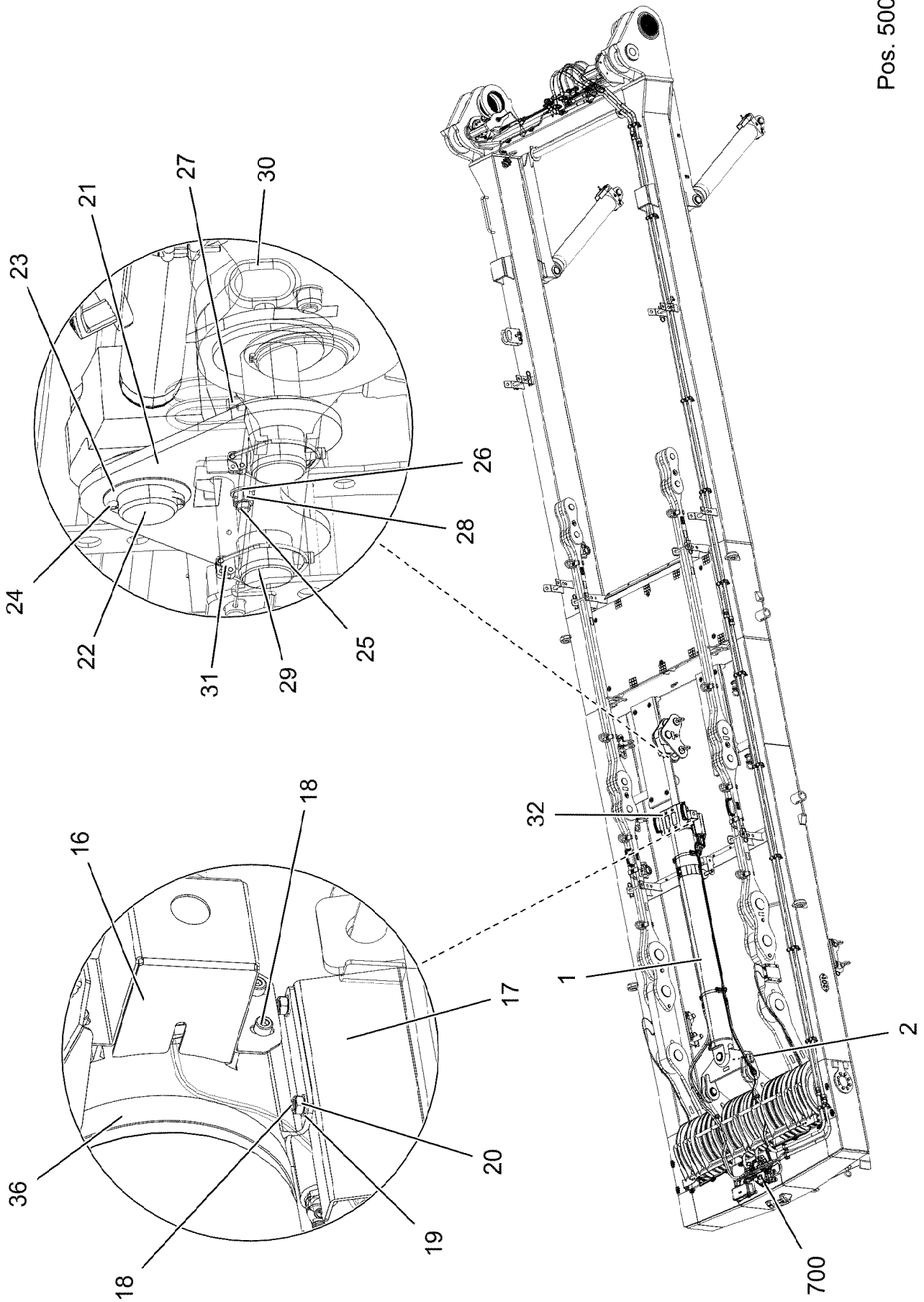
Pos.	Item	Quantity	Description	Bezeichnung
1	96025607	1	ROLLER BEARING WELDED DREHBUEHNE	ROLLENLAGERUNG SCHWK.
2	10877653	2	HYDRO CYLINDER 60/30-230 SPF	HYDROZYLINDER
(999)	12100949	1	DS HYDRO CYLINDER	DS HYDROZYLINDER
3	96025696	2	PIN PULLER SUPPORT WELDMENT	BOLZENZIEHLAGERUNG SCH
4	96025697	1	RETAINING WELDMENT RIGHT	HALTERUNG SCHWK.RE.
5	96025700	1	RETAINING WELDMENT LEFT	HALTERUNG SCHWK.LI.
6	97105249	2	PLATE 15X791X699 S690QL	BLECH
7	4902326	8	HEX SCREW ISO 4017 M16X30 8.8 FLZN SP	SECHSKANTSCHRAUBE
8	10455191	8	WASHER ISO 7093-1 16 200HV-A2	SCHEIBE
9	926892808	17	ROPE PULLEY CPL. SPF ⇒  545	SEILROLLE KPL.
10	956166908	2	TUBE 219,1X8X67 S355J2H VERZ	ROHR
11	97105250	1	ROLLE AXLE 220.0X1836 35NICRMOV125 SP	ROLLENACHSE
12	10875519	20	HEX SCREW ISO 4017 M16X40 8.8 FLZN SP	SECHSKANTSCHRAUBE
13	10289806	28	WASHER ISO 7089 16 300HV FLZN SPF	SCHEIBE
14	97105251	2	TUBE 38.0X1914 S355J2H T ZN O	ROHR
15	10875636	4	WASHER DIN 1440 45 ST FLZN SPF	SCHEIBE
16	10875873	4	SPLIT PIN ISO 1234 8X63 ST 480H SPF	SPLINT
17	451422308	4	PIN DIN 1436 20X85X78 35NICRMOV125 GA	BOLZEN
18	10875869	4	SAFETY PLUG W HINGE-LID 5X29X4,7X25 4	SICHERHEITSKLAPPSTECKER
19	10179975	4	HEX NUT ISO 4035 M27 05 FLZN SPF	SECHSKANTMUTTER
20	97105268	1	PLATE 4X427X170 S315MC FE//ZNNI8//CN//T	BLECH
21	11651612	4	HEX SCREW ISO 4017 M8X16 8.8 480H SPF	SECHSKANTSCHRAUBE
22	10289803	4	WASHER ISO 7089 8 300HV 480H SPF	SCHEIBE
23	406609108	8	HEX SCREW ISO 4017 M16X35 10.9 FLZN SP	SECHSKANTSCHRAUBE
24	96034200	2	ROPE GUARD WELDED	SEILSCHUTZ SCHWK.

2.2.2021

etk_en_de_048416 LR 1800-1.0

 566 (2/2)**LIEBHERR**ROLLER BEARING
ROLLENLAGERUNG

918642908



2.2.2021
003331

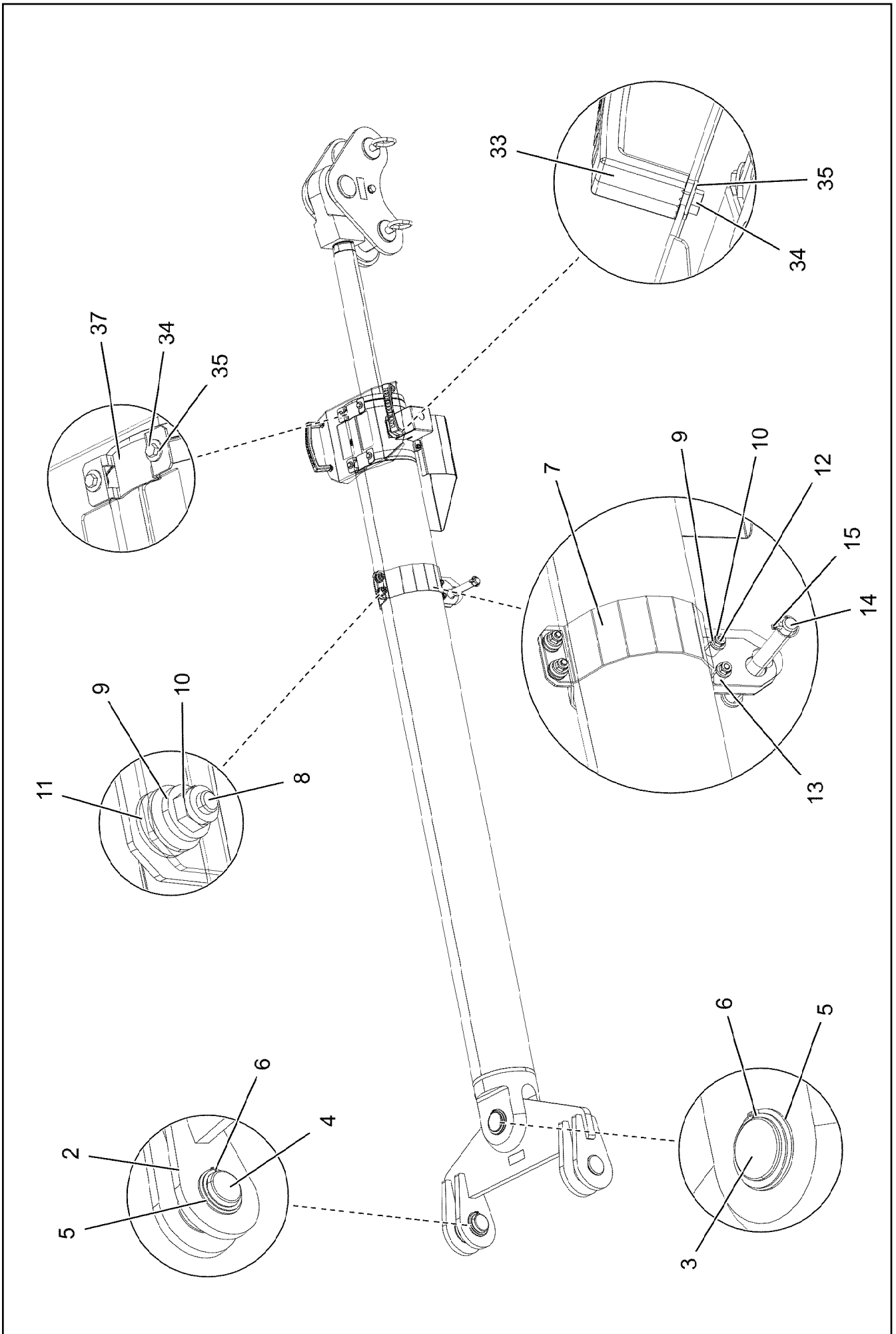
LIEBHERR

etk_en_de_048416 LR 1800-1.0

MOUNTING EQUIPMENT CRAWLER
MONTAGEEINRICHTUNG RAUPE

567 (1/3)


918643008



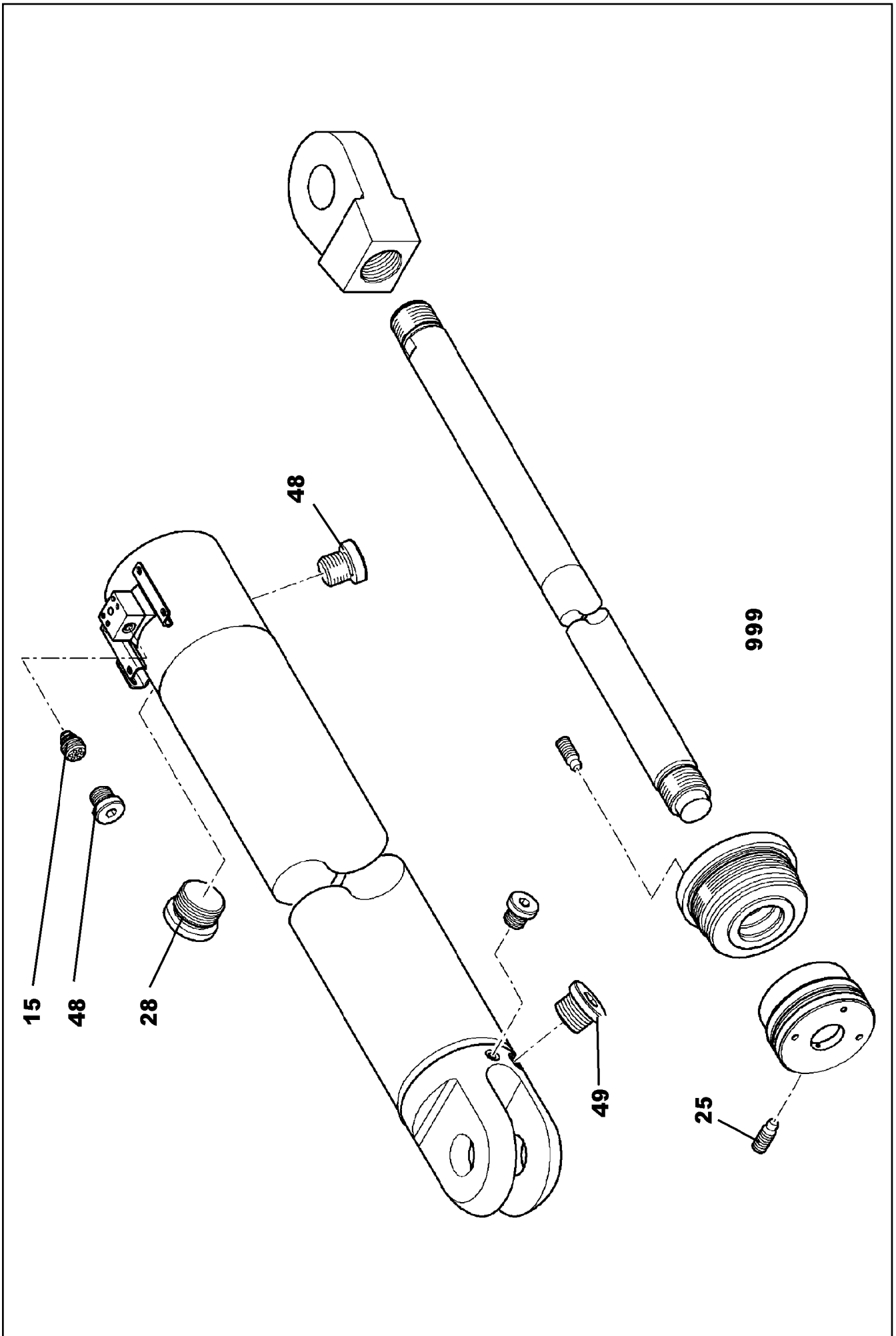
Pos.	Item	Quantity	Description	Bezeichnung
1	10877649	1	DRAW CYLINDER 180/80-2300 SPF ⇒  570	ZUGZYLINDER
2	96025396	1	CROSS CONNECTING LINK WELDED	KREUZLASCHE SCHWK.
3	97068332	1	PIN 80.0X172 35NICRMOV125 SPF	BOLZEN
4	977774408	2	PIN 75.0X124 35NICRMOV125 GASN. SPF	BOLZEN
5	12100040	7	SUPPORTING WASHER DIN 988 S 70X90X3	STUETZSCHEIBE
6	12100251	3	LOCKING RING DIN 471 70X2,5 480H SPF	SICHERUNGSRING
7	97104744	2	PLATE 4X100X513 S315MC FE//ZNNI8//CN//T	BLECH
8	11626706	2	HEX SCREW ISO 4017 M10X40 8.8 FLZN SP	SECHSKANTSCHRAUBE
9	11658580	8	WASHER DIN 7349 10,5 200HV-St FLZN SPF	SCHEIBE
10	10197769	4	HEX NUT DIN 985 M10 8 ZNNI-480H SPF	SECHSKANTMUTTER
11	11491889	4	WASHER ISO 7093-1 10 300HV FLZN SPF	SCHEIBE
12	11631860	2	HEX SCREW ISO 4014 M10X50 8.8 FLZN SP	SECHSKANTSCHRAUBE
13	946997608	2	TUBE 20X3,6X23 S355J2H FE//ZNNI8//CN//T	ROHR
14	951167108	1	PIN RD25X240 S355J2+AR FE//ZNNI8//CN//T	BOLZEN
15	10875869	1	SAFETY PLUG W HINGE-LID 5X29X4,7X25 4	SICHERHEITSKLAPPSTECKER
16	97050926	1	HOOD 2X348X291 DC01 FE//ZNNI8//CN//T0	HAUBE
17	979700108	1	PLATE 2.5X375X475 DC01 FE//ZNNI8//CN//T	BLECH
18	10875597	8	SOCKET HEAD SCREW ISO 4762 M8X16 8.8	ZYLINDERSCHRAUBE
19	10289803	8	WASHER ISO 7089 8 300HV 480H SPF	SCHEIBE
20	11693875	12	HEX NUT ISO 4032 M8 8 480H SPF	SECHSKANTMUTTER
21	968232808	2	PLATE WELDED	BLECH SCHWK.
22	954444708	1	PIN RD75X165 35NICRMOV125 GASN.	BOLZEN
23	949635408	9	WASHER RD110X2 DC01 FE//ZNNI8//CN//T0	SCHEIBE
24	10180373	1	SPLIT PIN ISO 1234 8X100 St 480H SPF	SPLINT
25	4000437	1	HEX SCREW ISO 4014 M16X170 8.8 FLZN SP	SECHSKANTSCHRAUBE
26	10289806	2	WASHER ISO 7089 16 300HV FLZN SPF	SCHEIBE
27	940107008	1	TUBE 22X2,5X110 E235+N VERZ	ROHR
28	10873081	1	HEX NUT ISO 4032 M16 10 FLZN SPF	SECHSKANTMUTTER
29	97000073	2	PIN 80.0X200 35NICRMOV125 SPF	BOLZEN
30	921079508	2	HANDLE WELD.CONST. FE//ZNNI8//CN//T0	GRIFF SCHWK.
31	10180878	2	SAFETY PLUG W HINGE-LID 17X100X15,5X	SICHERHEITSKLAPPSTECKER
32	97067395	1	RETAINING PLATE 4X342X422 S315MC T Z	HALTEBLECH
33	966435308	2	GRIP PA6-30%GF SPF	GRIFF
34	11651767	8	HEX SCREW ISO 4017 M8X20 8.8 480H SPF	SECHSKANTSCHRAUBE
35	11140469	12	WASHER ISO 7093-1 8 200HV 480H SPF	SCHEIBE
36	774221908	4	HOSE CLAMP 212-220X25 ST	SCHLAUCHSCHELLE
37	774215708	2	CONSOLE	KONSOLE
500	968235208	1	ELECTRIC MONTAGE ZYLINDER	ELEKTRIK
(15)	10875197	1	INDUCTIVE SENSOR BERUEHRUNGSLOS	INDUKTIVSENSOR
700	918727208	1	ADDNL.HYDR.ERECTION DEVICE ⇒  572	ZUSATZHYDR.MONTAGEEINRIC

2.2.2021

etk_en_de_048416 LR 1800-1.0


 569 (3/3)**LIEBHERR**MOUNTING EQUIPMENT CRAWLER
MONTAGEEINRICHTUNG RAUPE


918643008



Pos.	Item	Quantity	Description	Bezeichnung
15	511631314	1	CABLE BREAK PREVENTION 25L/MIN pmax5	LEITUNGSBRUCHSICHERUNG
28	7027307	1	SCREW PLUG VSTI M27X2 CR6-FREI	VERSCHLUSSSCHRAUBE
48	7361553	3	FITTING VSTI G1/4 CR6-FREI	VERSCHRAUBUNG
49	7361156	1	SCREW PLUG VSTI G1/2 CR6-FREI	VERSCHLUSSSCHRAUBE
999	12543786	1	SEALING SET FOR PISTON 180	DS KOLBEN

2.2.2021	etk_en_de_048416 LR 1800-1.0	<input type="checkbox"/> 571 (2/2)
LIEBHERR	DRAW CYLINDER ZUGZYLINDER	10877649

Pos.	Item	Quantity	Description	Bezeichnung
4	96018779	1	ADDNL.HYDR.ERECTION DEVICE ⇒  573	ZUSATZHYDR.MONTAGEEINRIC

2.2.2021	etk_en_de_048416 LR 1800-1.0	 572
LIEBHERR	ADDNL.HYDR.ERECTION DEVICE ZUSATZHYDR.MONTAGEEINRICHTUNG	918727208

2.2.2021
003700

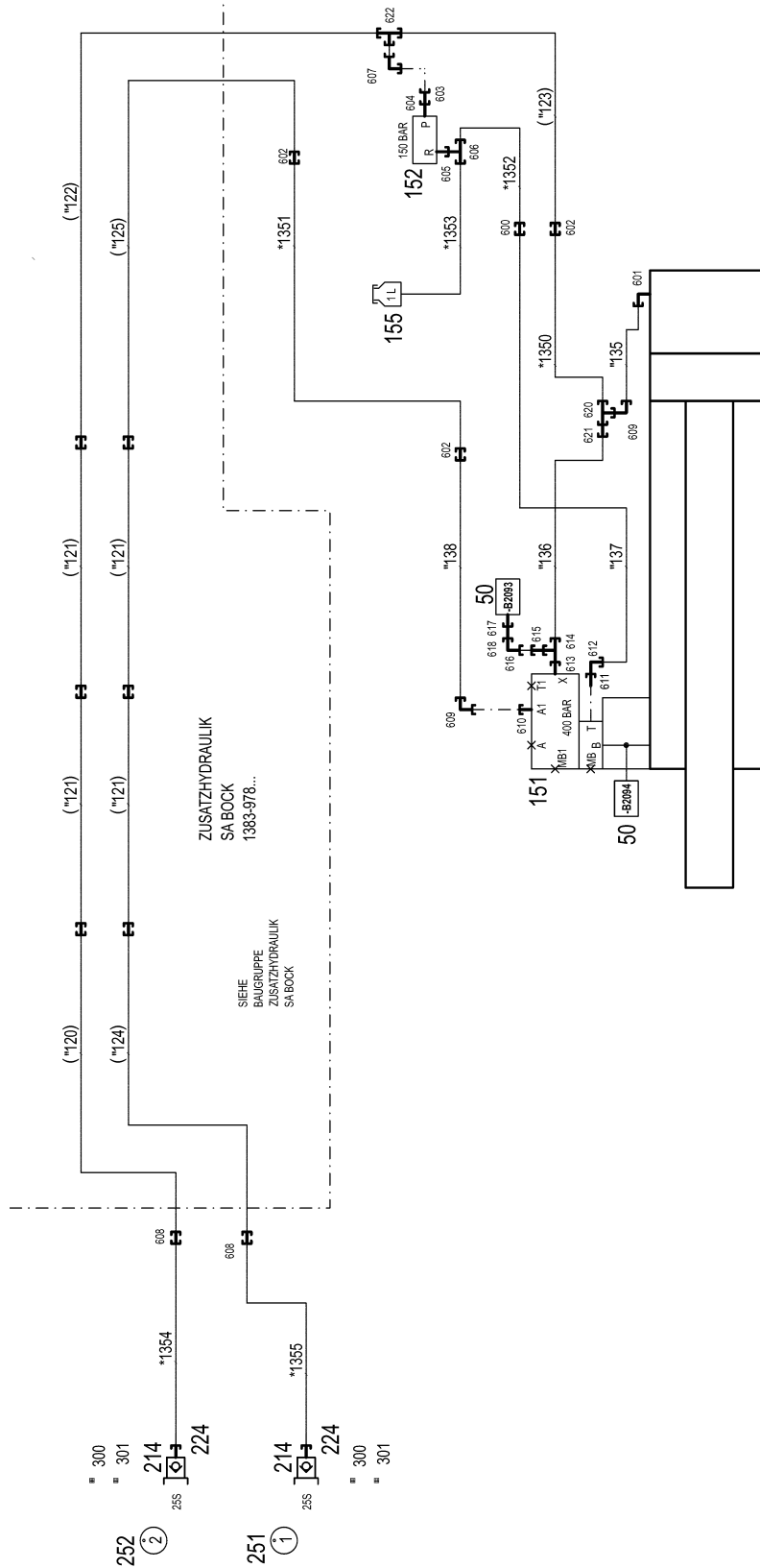
LIEBHERR

etk_en_de_048416 LR 1800-1.0

ADDNL.HYDR.ERECTION DEVICE
ZUSATZHYDR.MONTAGEEINRICHTUNG

573 (1/2)

96018779



- 303 ⊕ 314 ⊕ 309 ⊕ 308 ⊕ 312
- 304 ⊕ 305 ⊕ 311 ⊕ 310 ⊕ 313
- 306 ⊕ 307

ZUSATZHYDRAULIK
MONTAGEEINRICHTUNG (SA BOCK)
1383-978...

96018809 Schlauchleitungen
96018810 Rohrleitungen

* Pos. 10

" Pos. 11

Pos.	Item	Quantity	Description	Bezeichnung
10	96018809	1	HOSE LINES MOUNTING INSTAL.	SCHLAUCHLEITUNGEN MONT
(1350)	96027820	1	HOSE CPL. GH425-8 12X880	SCHLAUCH KPL.
(1351)	96027820	1	HOSE CPL. GH425-8 12X880	SCHLAUCH KPL.
(1352)	926561608	1	HOSE CPL. 2SN 10X2300	SCHLAUCH KPL.
(1353)	929647808	1	HOSE CPL. 2TE 10X600	SCHLAUCH KPL.
(1354)	922124908	1	HOSE CPL. GH425-12 19X800	SCHLAUCH KPL.
(1355)	96027822	1	HOSE CPL. GH425-12 19X850	SCHLAUCH KPL.
11	96018810	1	PIPELINES MOUNTING DEVICE	ROHRLEITUNGEN MONTAGEEIN
(135)	96027829	1	PIPE COMPL. 16X2	ROHR KPL.
(136)	96027830	1	PIPE COMPL. 10X1.5	ROHR KPL.
(137)	96027831	1	PIPE COMPL. 12X1.5	ROHR KPL.
(138)	96027832	1	PIPE COMPL. 16X2	ROHR KPL.
50	10813738	2	PRESSURE SENSOR 0-400/400 BAR LSB PL:	DRUCKAUFNEHMER
151	10870586	1	LOWERING BRAKE VALVE 420BAR SPF	SENKBREMSVENTIL
152	511417708	1	PRESSURE LIMITING VALVE pmax=700BAR ⇒ □ 575	DRUCKBEGRENZUNGSVENTIL
155	96028333	1	EXPANSION TANK CPL. ⇒ □ 39	AUSGLEICHSBEHAELTER KPL.
214	510599708	2	COUPLING PLUG B6 25-S	KUPPLUNGSSTECKER
224	10466912	2	SCREW PLUG RD54X4 SPF	VERSCHLUSSSCHRAUBE
251	97044171	1	TRAILER 2X25X25 ALMG3 H111 BEZ.1	ANHAENGER
252	97044172	1	TRAILER 2X25X25 ALMG3 H111 BEZ.2	ANHAENGER
300	710107208	2	SEALING RING DIN 7603 A38X44X2 CU	DICHTRING
301	12101869	2	KEY RING 25X1,5 ST FE/ZN8/CN	SCHLUESSELRING
303	774229908	2	HOSE CLAMP 217-225 ST	SCHLAUCHSCHELLE
304	774215708	4	CONSOLE	KONSOLE
305	11693875	8	HEX NUT ISO 4032 M8 8 480H SPF	SECHSKANTMUTTER
306	954117308	4	MOUNTING RAIL X0	TRAGSCHIENE
307	602018008	8	CARRIER RAIL NUT DIN 3015-1 L TM M6 W1	TRAGSCHIENENMUTTER
308	7365090	2	CLAMP-HALF DIN 3015-1 L 0 R 12 PP SW	KLEMMHAELFTE
309	7362946	6	CLAMP-HALF DIN 3015-1 L 2 R 16 PP SW	KLEMMHAELFTE
310	11140465	2	SOCKET HEAD SCREW ISO 4762 M6X20 8.8	ZYLINDERSCHRAUBE
311	10875588	6	SOCKET HEAD SCREW ISO 4762 M6X25 8.8	ZYLINDERSCHRAUBE
312	602008908	40	CLAMP-HALF DIN 3015-1 L 4 R 30 PP SW	KLEMMHAELFTE
313	10875590	40	SOCKET HEAD SCREW ISO 4762 M6X35 8.8	ZYLINDERSCHRAUBE
314	12102696	8	BUTTON HEAD SCREW ISO7380-2 M8X10 0	HALBRUNDKOPFSCHRAUBE
600	470030408	1	FITTING XG12-L A3P	VERSCHRAUBUNG
601	473231208	1	FITTING RSW16-SR-WD A3P	VERSCHRAUBUNG
602	475033708	3	FITTING XGR30/16-S CFX	VERSCHRAUBUNG
603	475434008	1	FITTING REDSDN30/12-S A3P	VERSCHRAUBUNG
604	471901808	1	FITTING EGE 12S G1/2A CR6-FREI	VERSCHRAUBUNG
605	471034808	1	FITTING GE 12L G1/2 ZNNI	VERSCHRAUBUNG
606	247105602	1	FITTING ET 12L M18X1,5 CR6-FREI	VERSCHRAUBUNG
607	482531614	1	FITTING ISO 8434 EW 30S CR6-FREI	VERSCHRAUBUNG
608	475032908	2	FITTING XGR30/25-S CFX	VERSCHRAUBUNG
609	7617460	2	FITTING EW 16S CR6-FREI	VERSCHRAUBUNG
610	471033208	1	FITTING XGE16-SR-ED A3P	VERSCHRAUBUNG
611	471035308	1	FITTING XGE12-LR-ED1/4" A3P	VERSCHRAUBUNG
612	247117702	1	FITTING EW 12L M18X1,5 CR6-FREI	VERSCHRAUBUNG
613	471004514	1	FITTING ISO 8434 GE 10S G1/4 CR6-FREI	VERSCHRAUBUNG
614	7367776	1	FITTING EL 10S CR6-FREI	VERSCHRAUBUNG
615	475432008	1	FITTING REDSDN10/6-S A3P	VERSCHRAUBUNG
616	472531508	1	FITTING EW 6S M14X1,5 CR6-FREI	VERSCHRAUBUNG
617	470700208	1	FITTING XGAI6-SR A3P	VERSCHRAUBUNG
618	470011508	1	FITTING SNV6-S A3P	VERSCHRAUBUNG
620	470432508	1	FITTING T 16S CR6-FREI	VERSCHRAUBUNG
621	475433508	1	FITTING REDSD16/10-S A3P	VERSCHRAUBUNG
622	470432908	1	FITTING T 30S A3C	VERSCHRAUBUNG

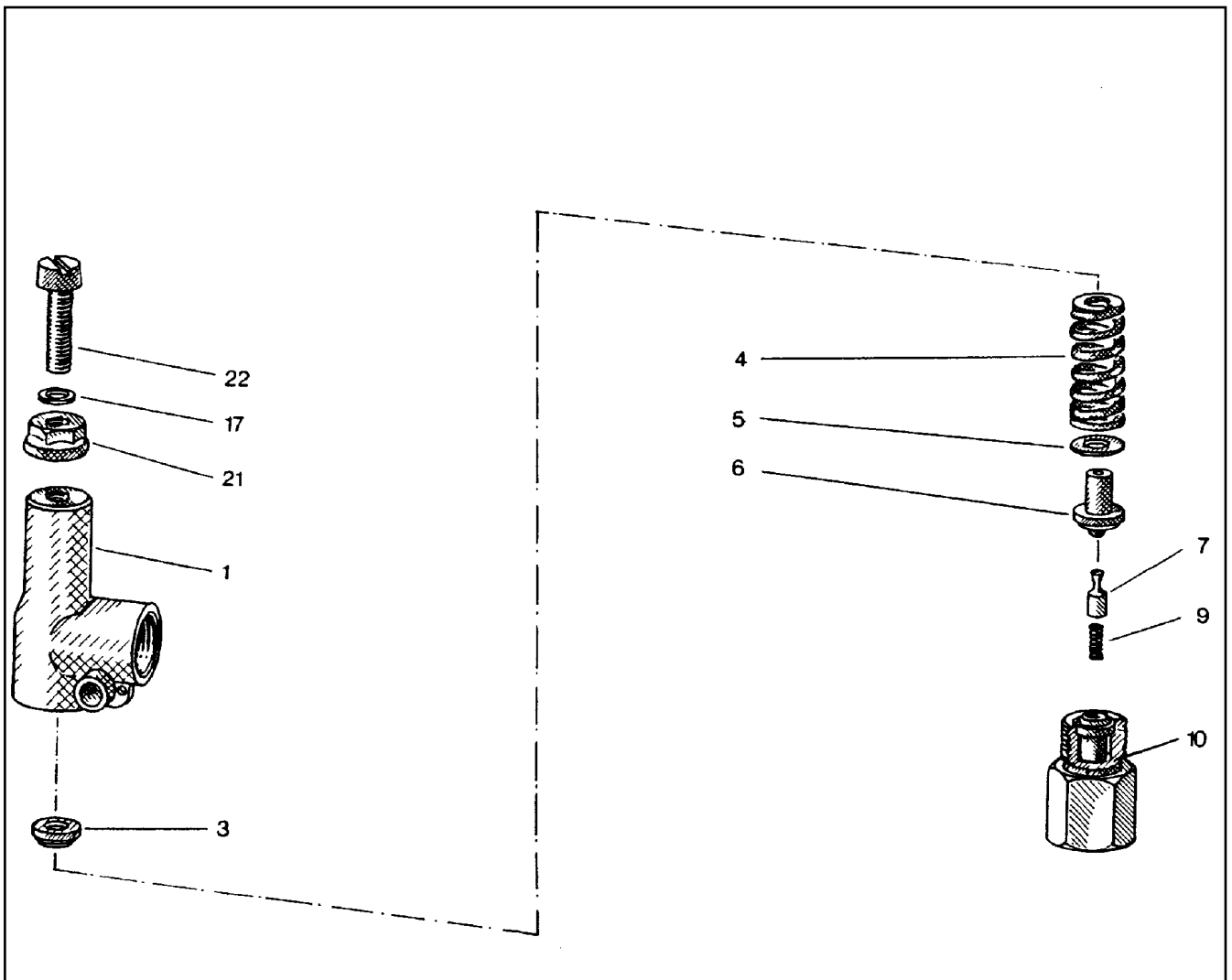
2.2.2021

etk_en_de_048416 LR 1800-1.0

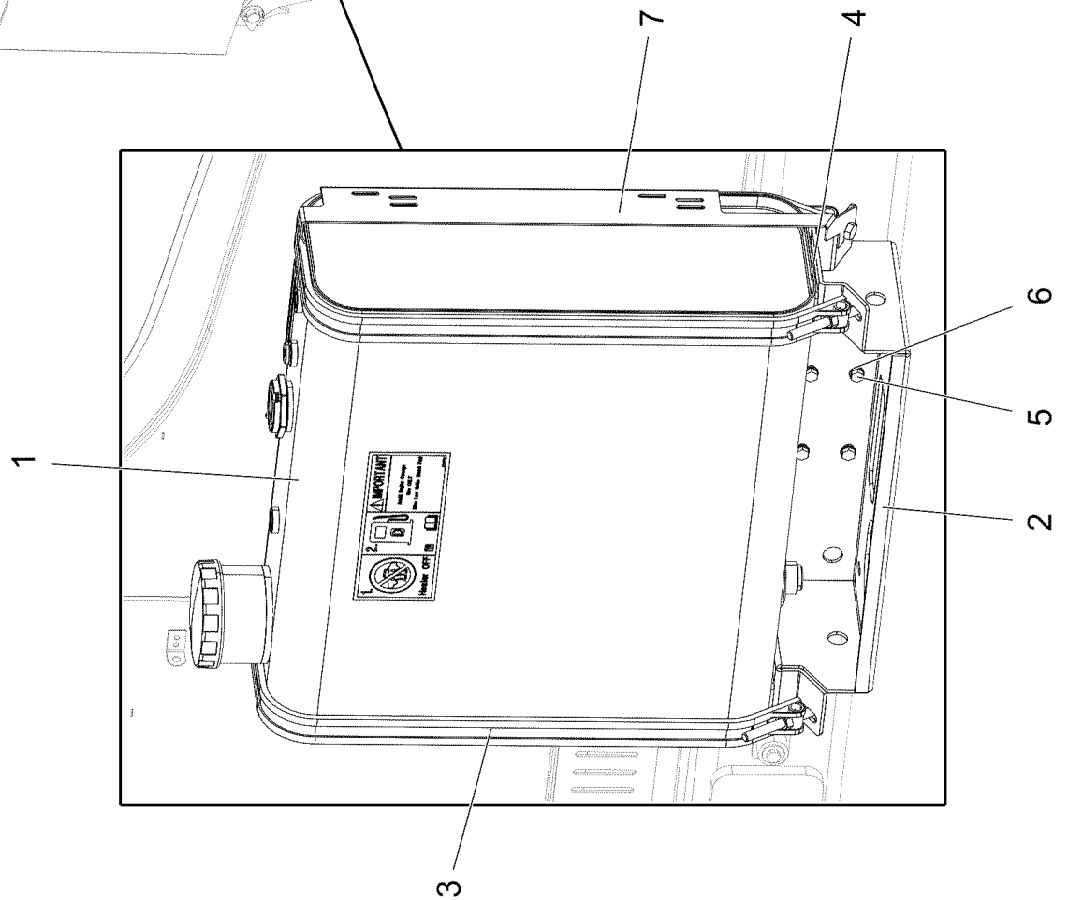
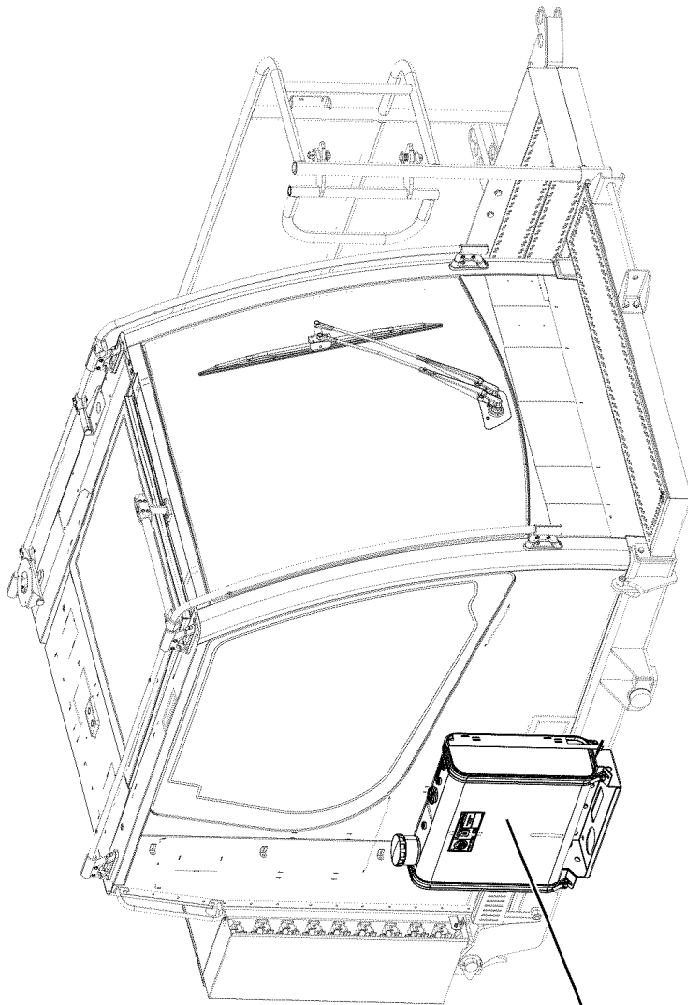
□ 574 (2/2)

LIEBHERRADDNL.HYDR.ERECTION DEVICE
ZUSATZHYDR.MONTAGEEINRICHTUNG

96018779



Pos.	Item	Quantity	Description	Bezeichnung
1	510796908	1	HOUSING	GEHAEUSE
3	510797008	1	SPRING SUPPORT	FEDERTELLER
4	511015108	1	PRESSURE SPRING	DRUCKFEDER
5	510797208	1	WASHER	SCHEIBE
6	510797308	1	SPRING-LOADED PIN	FEDERBOLZEN
7	510797408	1	DAMPING PISTON	DAEMPUNGSKOLBEN
9	510797508	1	PRESSURE SPRING	DRUCKFEDER
10	510797608	1	VALVE SEAT	VENTILSITZ
17	510783208	1	SHIM	AUSGLEICHSCHIEBE
21	510741708	1	SEALING NUT M8	DICHTMUTTER
22	510797708	1	SOCKET HEAD SCREW DIN 84 M8X35 5.8	ZYLINDERSCHRAUBE



2.2.2021
003303

LIEBHERR


etk_en_de_048416 LR 1800-1.0

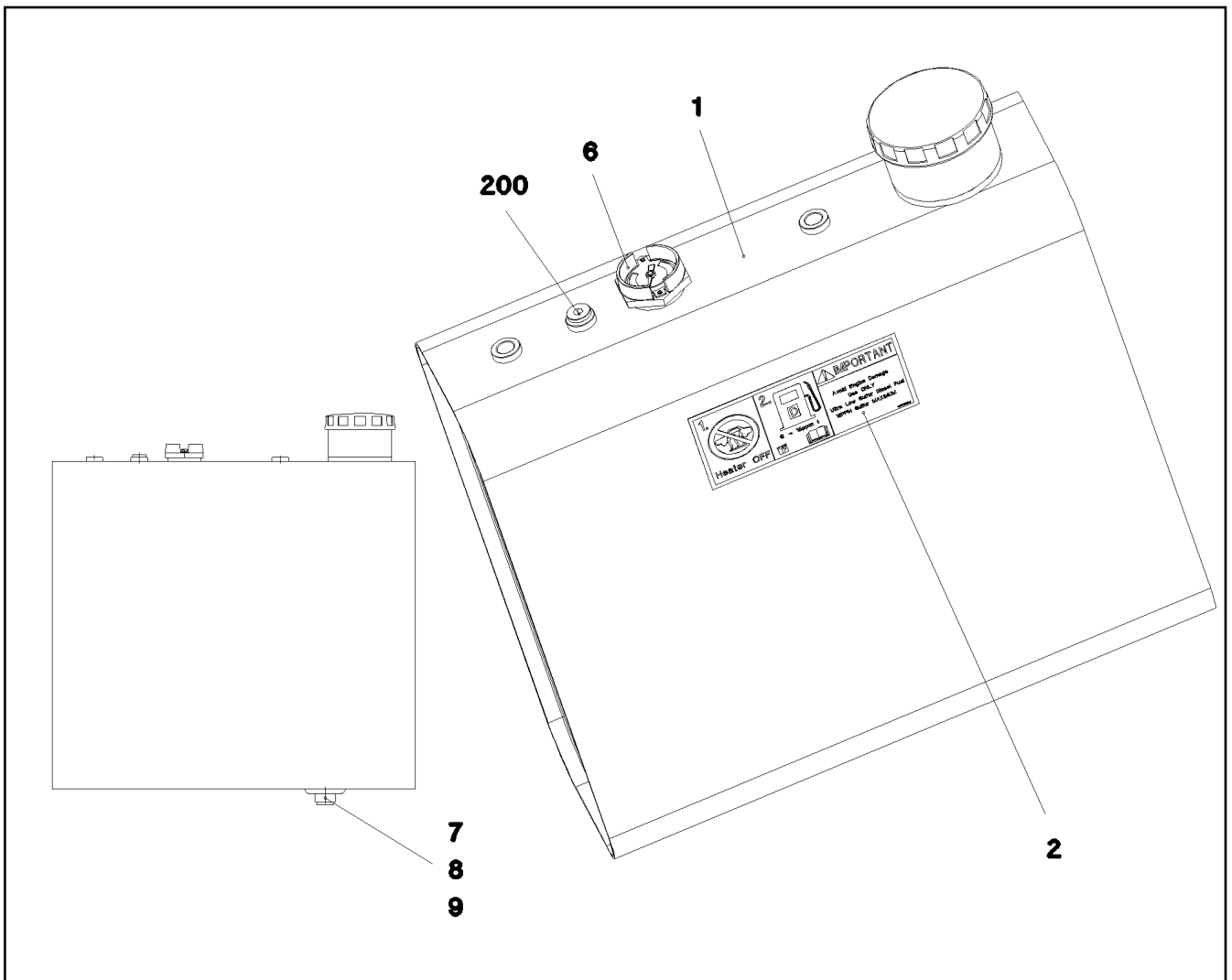
FUEL TANK CONTAINER UPPER CARR
BRENNSTOFFBEHAELTER OW

576 (1/2)

918643108

Pos.	Item	Quantity	Description	Bezeichnung
1	962059008	1	FUEL TANK CONTAINER PRE-ASS. ⇒  578	BRENNSTOFFBEHAELTER VO
2	979240708	1	PLATE 4X788X356 S315MC	BLECH
3	10335947	2	SWIVEL BOLT CLAMPING BAND X1285X30/A	GELENKBOLZENSPANNBAND
4	262001308	0.2	SEALING STRIP 40X4 NBR/SBR 65	DICHTSTREIFEN
5	12216205	4	HEX SCREW ISO 4017 M8X18 8.8 480H SPF	SECHSKANTSCHRAUBE
6	10289803	4	WASHER ISO 7089 8 300HV 480H SPF	SCHEIBE
7	97126567	1	PLATE 2X850X91 DC01 FE//ZNNI8//CN//T0	BLECH

2.2.2021	etk_en_de_048416 LR 1800-1.0	 577 (2/2)
LIEBHERR	FUEL TANK CONTAINER UPPER CARR BRENNSTOFFBEHAELTER OW	918643108



Pos.	Item	Quantity	Description	Bezeichnung
1	962059108	1	FUEL CONTAINER WC. 59L/57L SPF	BRENNSTOFFBEHAELTER SCH
2	97016304	2	SIGN 208X88 KLEBEFOLIE SPF	SCHILD
6	789016008	1	LEVEL SENSOR L=450	NIVEAUGEBER
7	502940108	1	HOLLOW SCREW DIN 74305 22-1-M22X1,5 4	HOHLSCHRAUBE
8	502932508	1	COMPRESSION RING DR/R22X27	DRUCKRING
9	502932908	1	O-RING 20,3X2,4 NBR70	O-RING
200	477705108	1	STOP PLUG VSTIM18X1,5ED A3P	STOPFEN

2.2.2021
027243

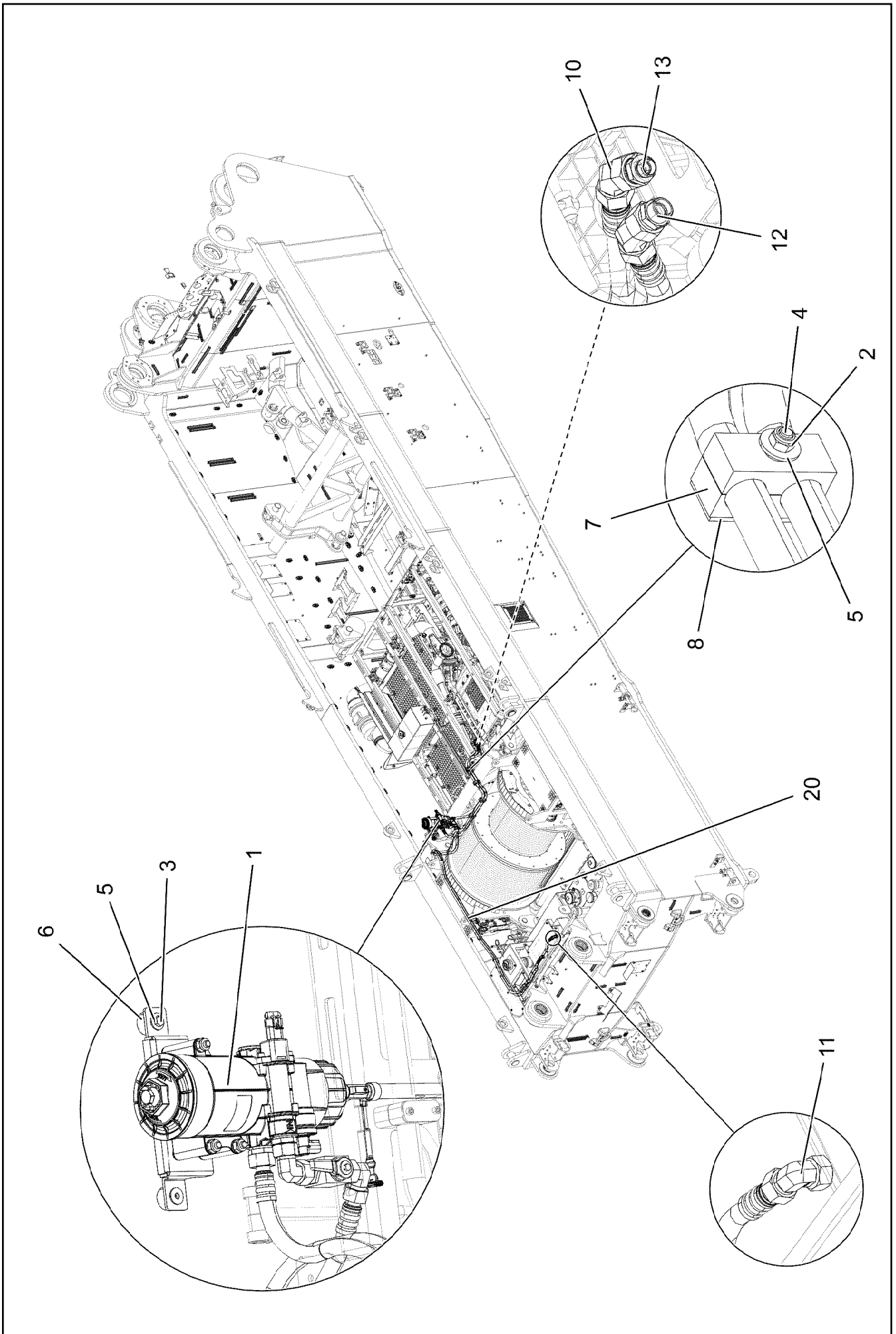
LIEBHERR

etk_en_de_048416 LR 1800-1.0

FUEL TANK CONTAINER PRE-ASS.
BRENNSTOFFBEHAELTER VORM.

578

962059008



2.2.2021
003265


LIEBHERR


etk_en_de_048416 LR 1800-1.0

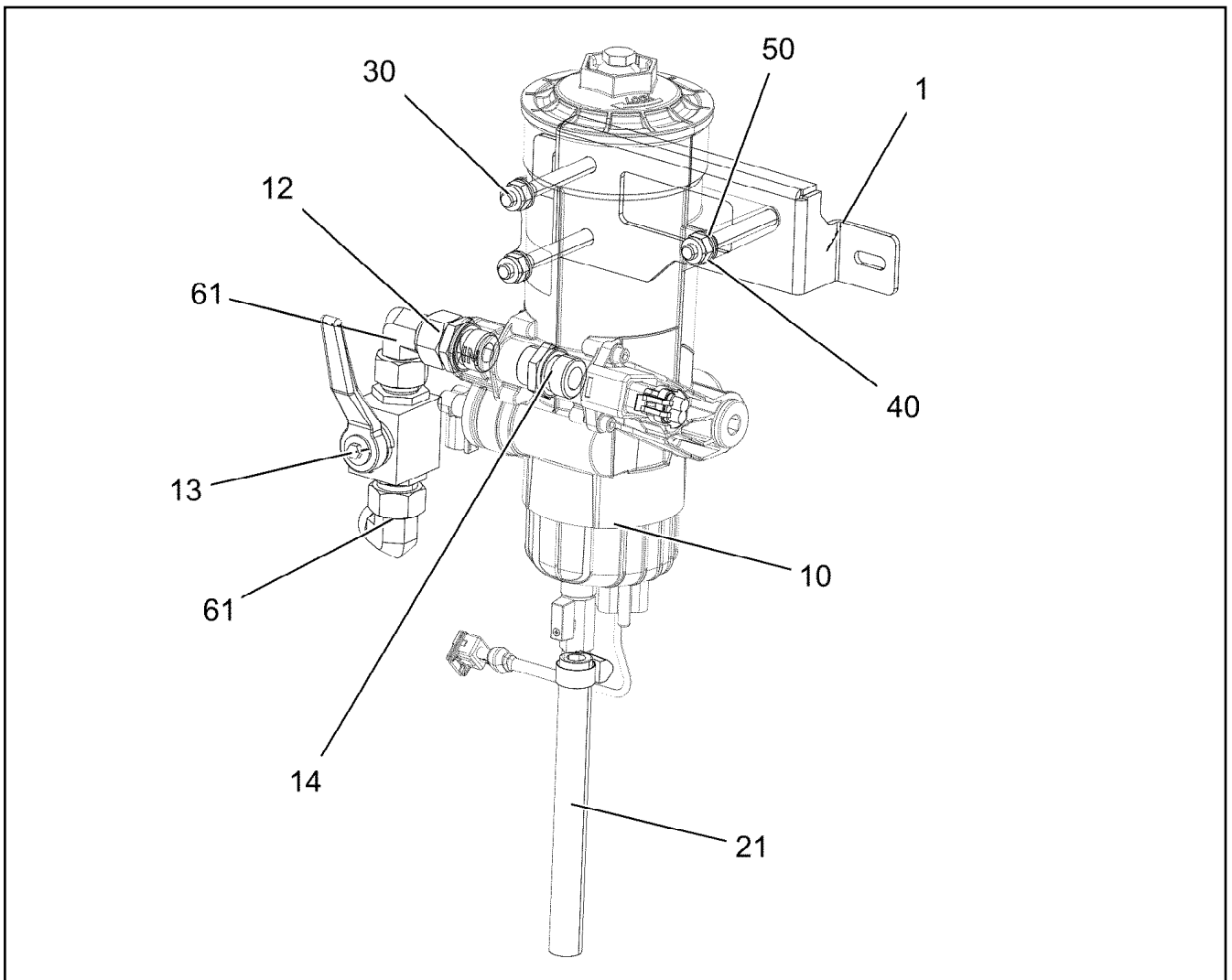
FUEL FEED
KRAFTSTOFFFOERDERUNG

579 (1/2)

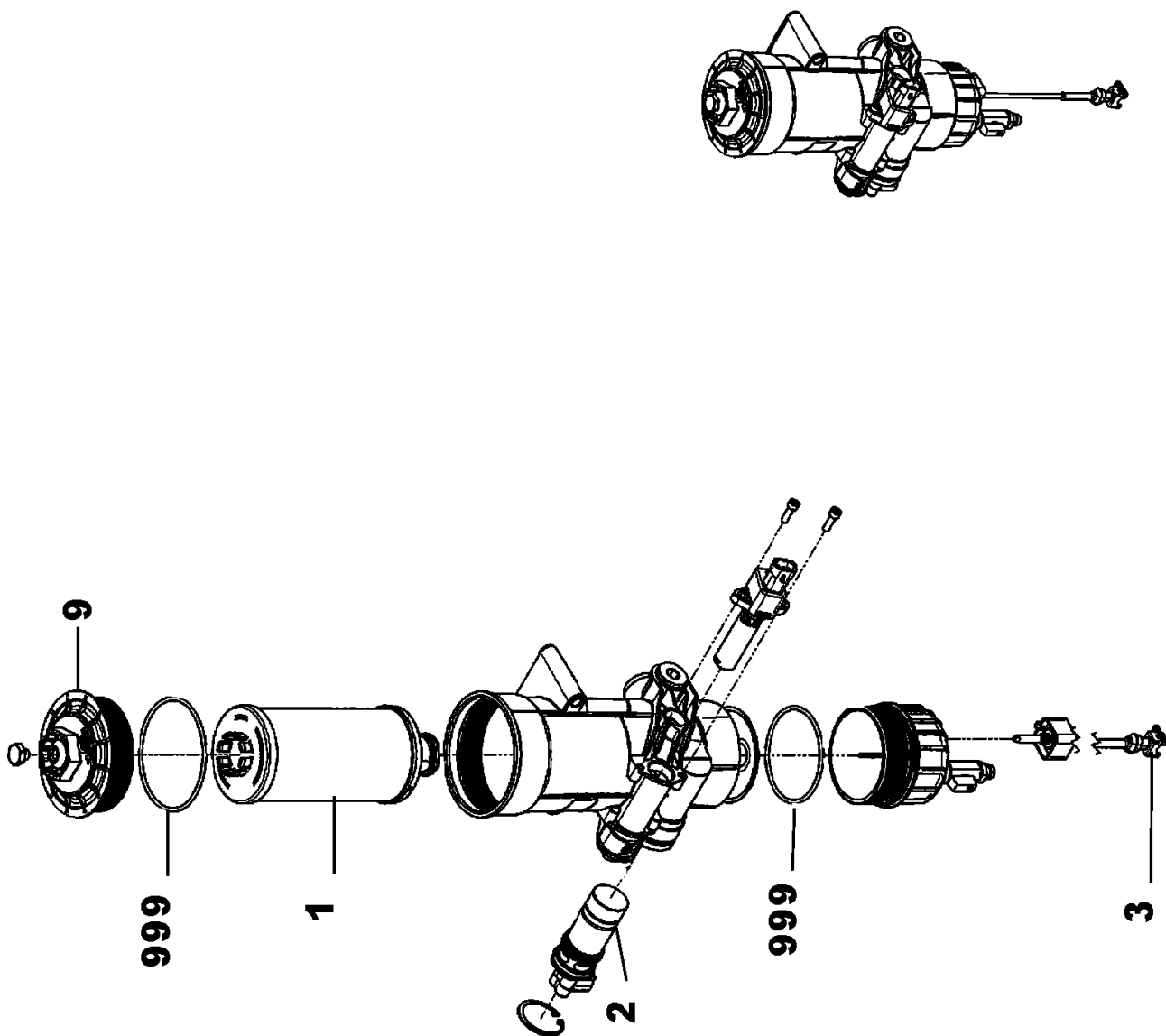
918721208

Pos.	Item	Quantity	Description	Bezeichnung
1	96029764	1	PREMOUNTED FUEL FILTER ⇒  581	KRAFTSTOFFFILTER VORM.
2	10875614	2	HEX NUT DIN 985 M8 8 480H SPF	SECHSKANTMUTTER
3	11651767	2	HEX SCREW ISO 4017 M8X20 8.8 480H SPF	SECHSKANTSCHRAUBE
4	12201166	4	SOCKET HEAD SCREW ISO 4762 M8X60 8.8	ZYLINDERSCHRAUBE
5	11140469	4	WASHER ISO 7093-1 8 200HV 480H SPF	SCHEIBE
6	978787708	2	SLEEVE 33.0X19 FE//ZNNI8//CN//T0	HUELSE
7	7401346	8	CLAMP-HALF DIN 3015-3 Z 3 R 25-25 PP SW	KLEMMHAELFTE
8	7401349	4	LID PLATE DIN 3015-3 Z-DP 3 W1-ZN	DECKPLATTE
10	10035314	2	FITTING EV 18L CR6-FREI	VERSCHRAUBUNG
11	10815664	2	FITTING EW 18L ST CR6-FREI	VERSCHRAUBUNG
12	475030208	1	FITTING XGR18/15-L A3P	VERSCHRAUBUNG
13	247030202	1	REDUCING SCREW GR 18/12L CR6-FREI	REDUZIERVERSCHRAUBUNG
20	96025903	1	HOSE LINES FUEL	SCHLAUCHLEITUNGEN KRAFT
(2390)	926628608	1	HOSE CPL. 2TE 16X5100	SCHLAUCH KPL.
(2391)	927611208	1	HOSE CPL. 2TE 16X1650	SCHLAUCH KPL.
(2392)	927043908	1	HOSE CPL. 2TE 16X3300	SCHLAUCH KPL.

2.2.2021	etk_en_de_048416 LR 1800-1.0	 580 (2/2)
LIEBHERR	FUEL FEED KRAFTSTOFFFOERDERUNG	918721208



Pos.	Item	Quantity	Description	Bezeichnung
1	97111661	1	PLATE 4X359X103 S315MC FE//ZNNI8//CN//T	BLECH
10	10878502	1	FUEL FILTER ⇒  582	KRAFTSTOFFFILTER
12	10878394	1	FITTING EGE 18L G3/4 CR6-FREI	VERSCHRAUBUNG
13	510693008	1	BALL VALVE DN16-18L STAHL ⇒  584	KUGELHAHN
14	471037508	1	FITTING XGE18-LR-ED3/4" A3P	VERSCHRAUBUNG
21	96029950	1	HOSE LINES	SCHLAUCHLEITUNGEN
(2393)	96029949	1	HOSE CPL. CONTI KWS 12X200	SCHLAUCH KPL.
30	12222984	3	HEX SCREW ISO 4014 M10X95 8.8 FLZN SP	SECHSKANTSCHRAUBE
40	10197769	3	HEX NUT DIN 985 M10 8 ZNNI-480H SPF	SECHSKANTMUTTER
50	10289795	6	WASHER ISO 7089 10 300HV FLZN SPF	SCHEIBE
61	247108302	2	FITTING EW 18L M26X1,5 CR6-FREI	VERSCHRAUBUNG



2.2.2021
001623

LIEBHERR

etk_en_de_048416 LR 1800-1.0

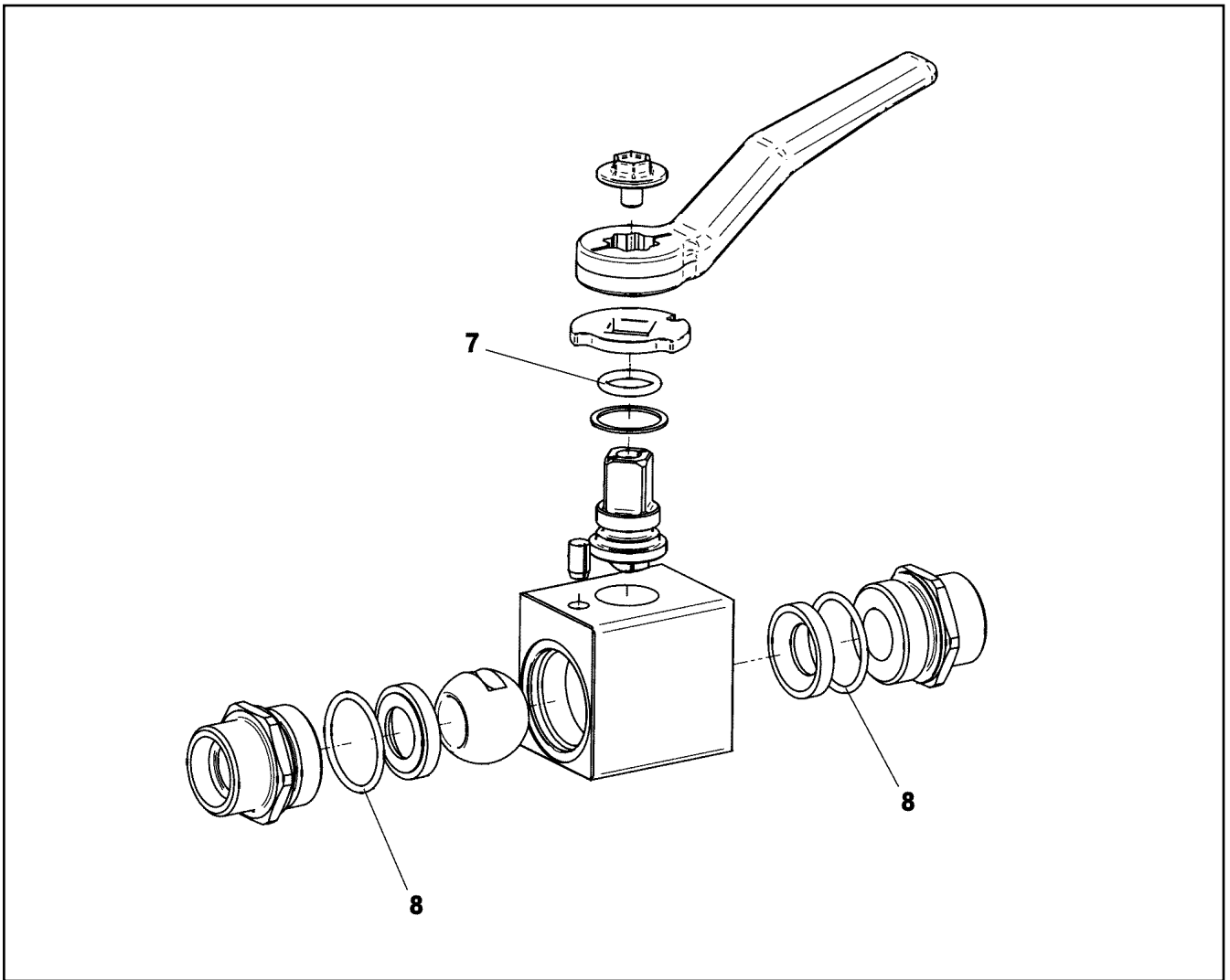
FUEL FILTER
KRAFTSTOFFFILTER

582 (1/2)

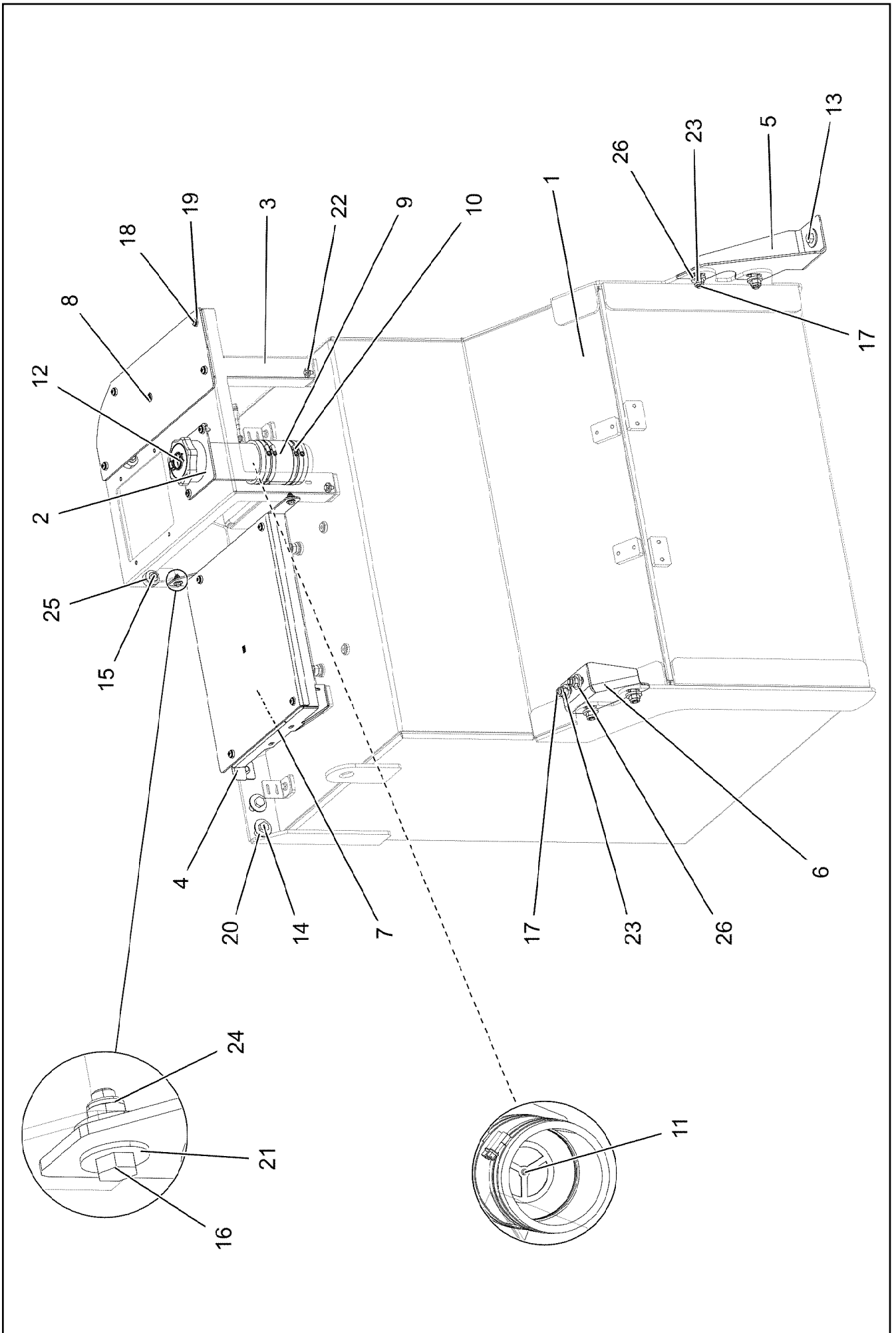
10878502


Pos.	Item	Quantity	Description	Bezeichnung
1	10149977	1	FUEL FILTER ELEMENT KRAFTSTOFF 7µm	KRAFTSTOFFFILTEREINSATZ
2	12101888	1	FUEL PUMP	KRAFTSTOFFPUMPE
3	11370365	1	WATER SENSOR 5V	WASSERSONDE
9	11368890	1	COVER	DECKEL
999	12101886	1	SEAL KIT	DICHTSATZ


2.2.2021	etk_en_de_048416 LR 1800-1.0	<input type="checkbox"/> 583 (2/2)
LIEBHERR	FUEL FILTER KRAFTSTOFFFILTER	10878502

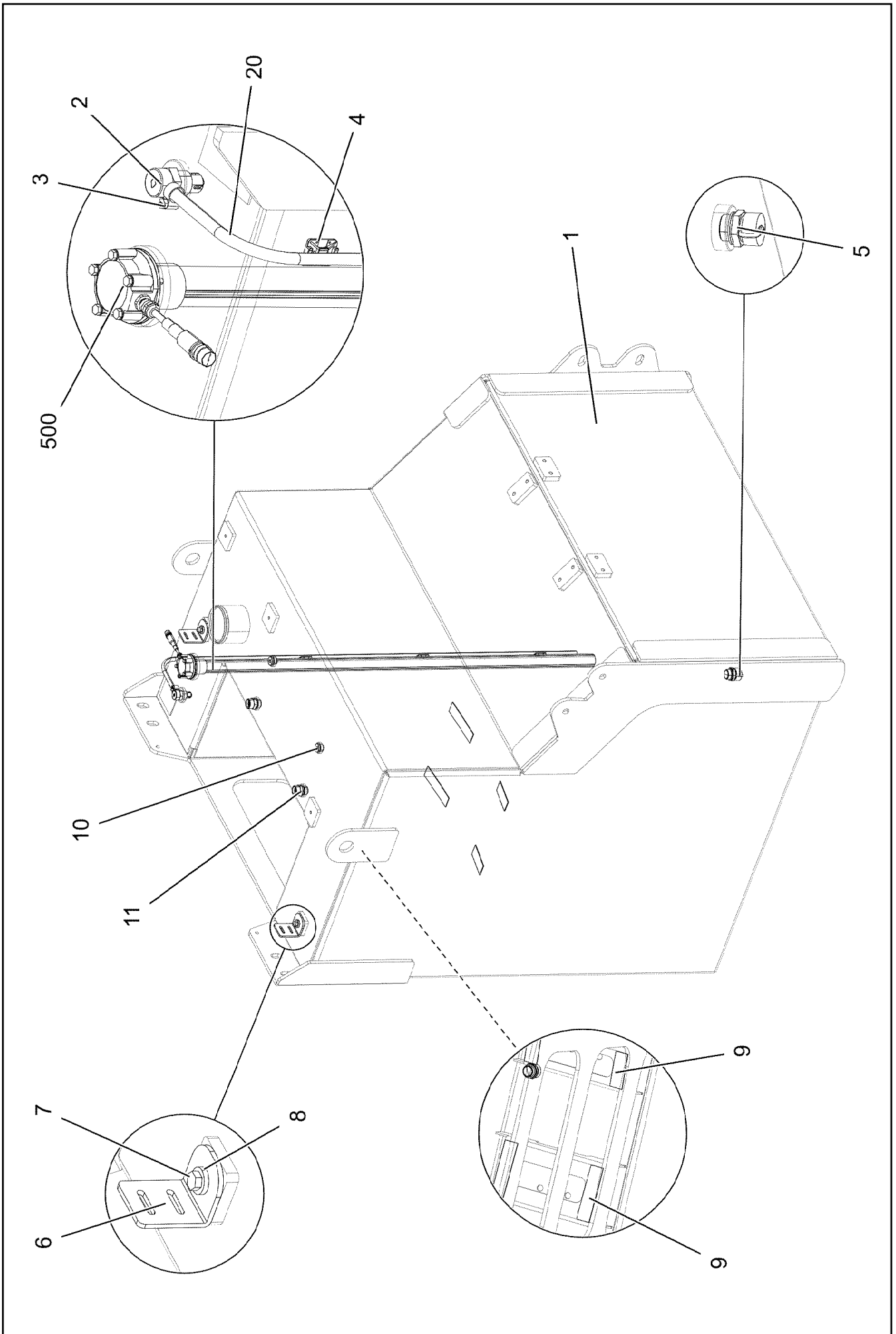


Pos.	Item	Quantity	Description	Bezeichnung
7	570078008	1	O-RING 13X2,5 NBR90	O-RING
8	726425308	2	O-RING 25X2 NBR90	O-RING



Pos.	Item	Quantity	Description	Bezeichnung
1	96025338	1	FUEL TANK, PRE-ASSEMBLED ⇒  587	KRAFTSTOFFBEHAELTER VO
2	96024882	1	PIPE WELDED ALUMINIUM SPF	ROHR SCHWK.
3	96025307	1	PLATE WELDED FE//ZNNI8//CN//T0	BLECH SCHWK.
4	96025309	1	PLATE WELDED FE//ZNNI8//CN//T0	BLECH SCHWK.
5	97104561	1	PLATE 5X434X462 S700MC	BLECH
6	97104562	1	PLATE 5X293X199 S355MC FE//ZNNI8//CN//T	BLECH
7	97104613	1	CHEQUER PLATE FOOTBOARD 5X500X550	TRITTBLECH
8	97104614	1	CHEQUER PLATE FOOTBOARD 5X230X670	TRITTBLECH
9	978089308	1	FUEL HOSE	KRAFTSTOFFSCHLAUCH
10	550849408	4	HOSE CLAMP 100-120 W3	SCHLAUCHSCHELLE
11	10112750	1	BASKET FILTER B80/200	KORBFILTER
12	10410112	1	LOCKABLE TANK CAP DV80A-NS-SCHLIES	TANKVERSCHLUSS
13	10877796	1	HEX SCREW ISO 4017 M16X25 8.8 FLZN SP	SECHSKANTSCHRAUBE
14	10875519	4	HEX SCREW ISO 4017 M16X40 8.8 FLZN SP	SECHSKANTSCHRAUBE
15	11651612	5	HEX SCREW ISO 4017 M8X16 8.8 480H SPF	SECHSKANTSCHRAUBE
16	10197831	3	HEX SCREW ISO 4017 M8X25 8.8 ZNNI-480	SECHSKANTSCHRAUBE
17	10875803	6	HEX SCREW ISO 4017 M16X45 8.8 FLZN SP	SECHSKANTSCHRAUBE
18	10875486	10	BUTTON HEAD SCREW AEHNL.ISO 7380-2	HALBRUNDKOPFSCHRAUBE
19	429900608	10	SHEET GASKET 8X22X4 -A2	DICHTSCHEIBE
20	10455191	5	WASHER ISO 7093-1 16 200HV-A2	SCHEIBE
21	11140469	10	WASHER ISO 7093-1 8 200HV 480H SPF	SCHEIBE
22	11658580	3	WASHER DIN 7349 10,5 200HV-St FLZN SPF	SCHEIBE
23	10875609	6	HEX NUT DIN 985 M16 8 FLZN SPF	SECHSKANTMUTTER
24	10875614	3	HEX NUT DIN 985 M8 8 480H SPF	SECHSKANTMUTTER
25	971622408	2	SLEEVE 40.0X19 S355J2+AR FE//ZNNI8//CN/	HUELSE
26	4600021	12	WASHER DIN 7349 17 200HV FLZN SPF	SCHEIBE


2.2.2021	etk_en_de_048416 LR 1800-1.0	 586 (2/2)
LIEBHERR	FUEL TANK CPL. KRAFTSTOFFBEHAELTER KPL.	918643208




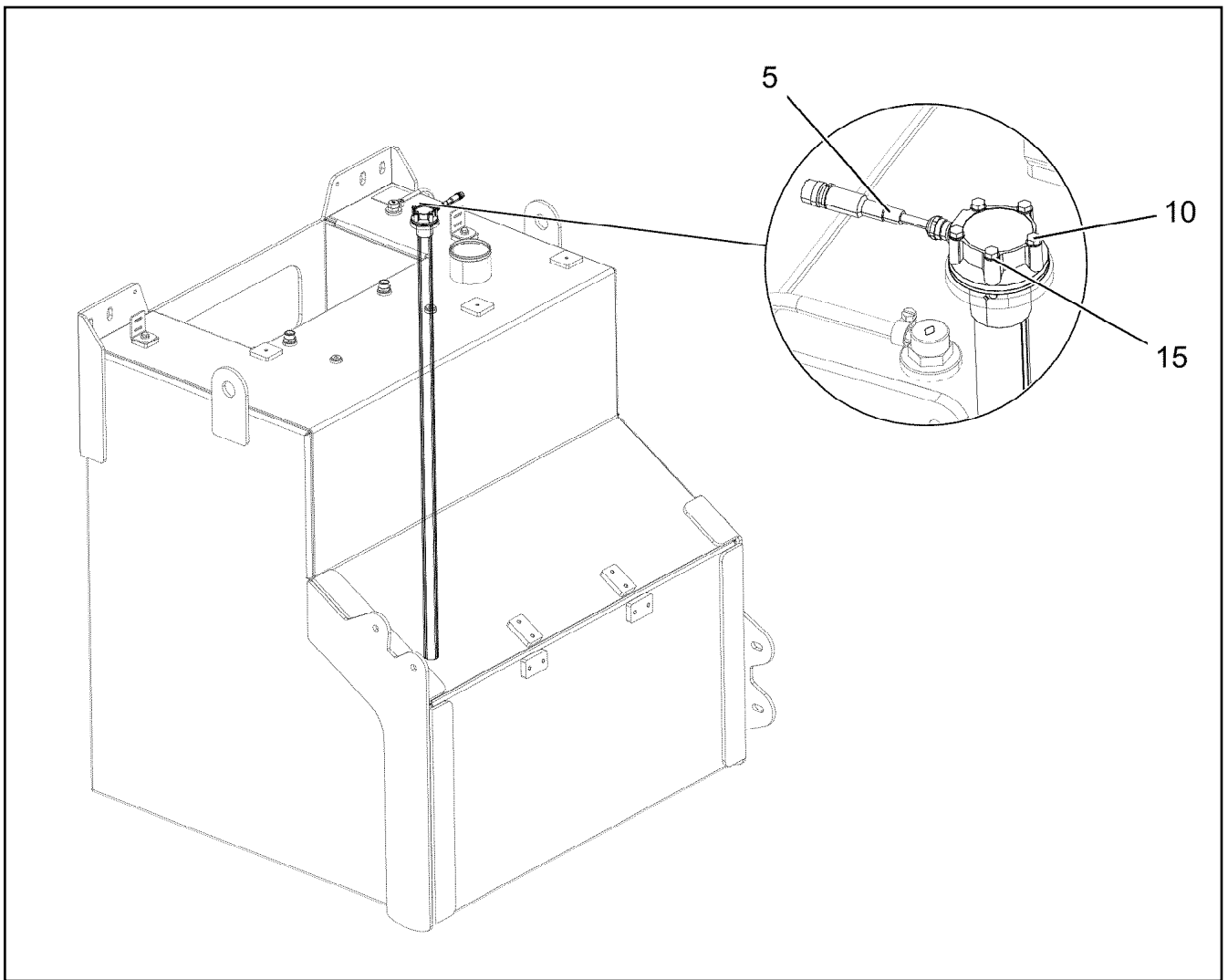
2.2.2021
002391
LIEBHERR

etk_en_de_048416 LR 1800-1.0
FUEL TANK, PRE-ASSEMBLED
KRAFTSTOFFBEHAELTER VORM.

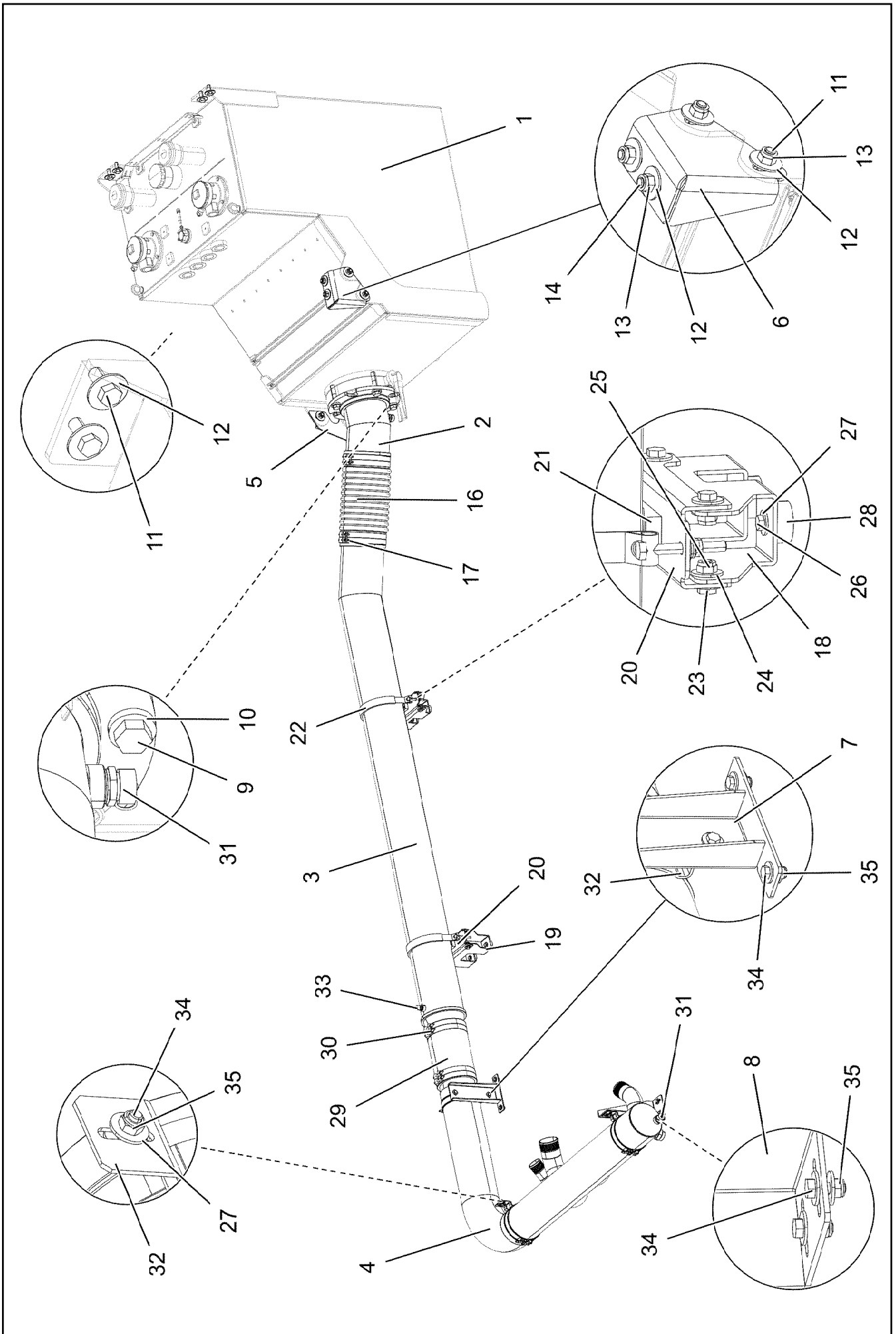
587 (1/2)
96025338

Pos.	Item	Quantity	Description	Bezeichnung
1	96024733	1	FUEL TANK WELDED CONSTR. ALUMINIUM	KRAFTSTOFFBEHAELTER SCH
2	10097910	1	VENTILATION VALVE	ENTLUEFTUNGSVENTIL
3	10872024	1	HOSE CLAMP DIN 3017-1 8-16/9 W3	SCHLAUCHSCHELLE
4	10870511	4	CABLE CLIP HOLDER 28X28-NATUR PA6.6	KABELBINDERHALTER
5	789011908	1	OIL DRAIN PLUG M26X1,5	OELABLASSSCHRAUBE
6	97104407	2	PLATE 4X50X103 S315MC FE//ZNNI8//CN//T	BLECH
7	11651612	2	HEX SCREW ISO 4017 M8X16 8.8 480H SPF	SECHSKANTSCHRAUBE
8	11840501	2	WASHER DIN 7349 8,4 200HV 480H SPF	SCHEIBE
9	262201608	0.5	STRIPE 32X1,5 PERBUNAN65	STREIFEN
10	477705108	2	STOP PLUG VSTIM18X1,5ED A3P	STOPFEN
11	471031108	2	FITTING GE 18L M22X1,5 CR6-FREI	VERSCHRAUBUNG
20	96025227	1	HOSE LINES FUEL	SCHLAUCHLEITUNGEN KRAFT
(1)	96025224	1	HOSE CPL. KUNSTSTOFF 8X2950	SCHLAUCH KPL.
500	96024797	1	ELECTR.F.FUEL TANK	ELEKTRIK KRAFTSTOFFBEHAEL
			⇒  589	

2.2.2021	etk_en_de_048416 LR 1800-1.0	 588 (2/2)
LIEBHERR	FUEL TANK, PRE-ASSEMBLED KRAFTSTOFFBEHAELTER VORM.	96025338



Pos.	Item	Quantity	Description	Bezeichnung
5	789015608	1	TANK SENSOR L=1200 24V SPF	TANKSENSOR
(5)	10346938	1	FLANGE SEAL	FLANSCHDICHTUNG
10	12219811	5	HEX SCREW ISO 4017 M5X35 8.8 480H SPF	SECHSKANTSCHRAUBE
15	11140403	5	WASHER ISO 7089 5 200HV 480H SPF	SCHEIBE



2.2.2021
003322

LIEBHERR


etk_en_de_048416 LR 1800-1.0

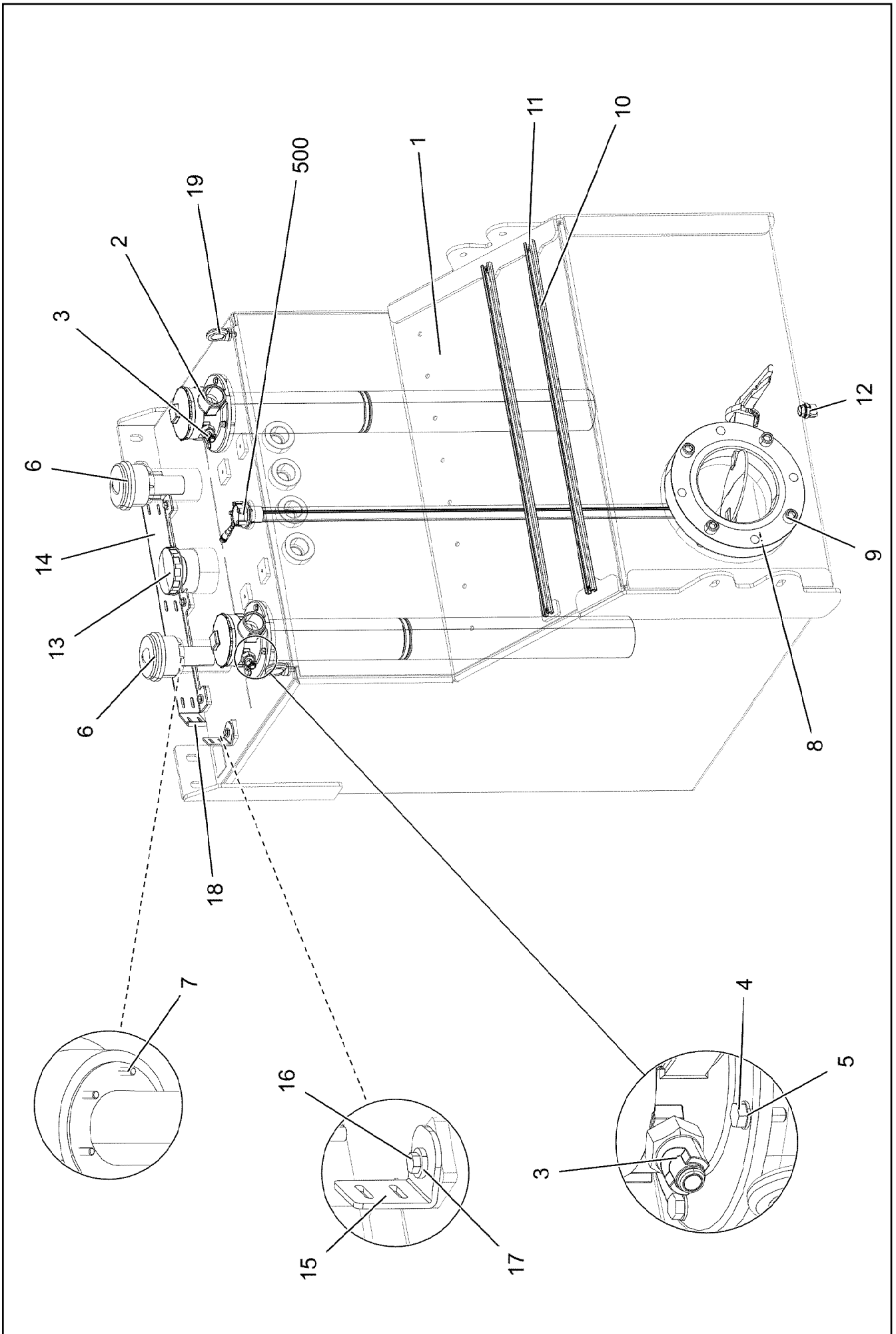
OIL RESERVOIR, COMPLETE
OELBEHAELTER KPL.

□ 590 (1/2)

918643308

Pos.	Item	Quantity	Description	Bezeichnung
1	96025230	1	OIL TANK PRE-ASS. ⇒  592	OELBEHAELTER VORM.
2	967968308	1	SUCTION PIPE WELDED ALUMINIUM SPF	ANSAUGROHR SCHWK.
3	96024875	1	SUCTION PIPE OIL WELDM. ALUMINIUM SP	SAUGROHR-OEL SCHWK.
4	96024963	1	SUCTION PIPE WELDED	ANSAUGROHR SCHWK.
5	97104378	1	PLATE 5X462X434 S700MC	BLECH
6	97104387	1	PLATE 5X254X262 S355MC FE//ZNNI8//CN//T	BLECH
7	97104402	1	PLATE 4X185X301 S315MC FE//ZNNI8//CN//T	BLECH
8	97104403	1	PLATE 4X178X398 S315MC FE//ZNNI8//CN//T	BLECH
9	10412379	4	HEX SCREW ISO 4014 M20X105 10.9 FLZN	SECHSKANTSCHRAUBE
10	4600604	4	WASHER DIN 7349 21 100HV FLZN SPF	SCHEIBE
11	10875519	8	HEX SCREW ISO 4017 M16X40 8.8 FLZN SP	SECHSKANTSCHRAUBE
12	10455191	17	WASHER ISO 7093-1 16 200HV-A2	SCHEIBE
13	10875609	6	HEX NUT DIN 985 M16 8 FLZN SPF	SECHSKANTMUTTER
14	12214938	2	HEX SCREW ISO 4017 M16X35 8.8 FLZN SP	SECHSKANTSCHRAUBE
15	10877796	1	HEX SCREW ISO 4017 M16X25 8.8 FLZN SP	SECHSKANTSCHRAUBE
16	774235608	1	SIPHON PIPE X0 SPF	SAUGSCHLAUCH
17	10296652	4	HOSE CLAMP 210/208-216/25 EDELSTAHL	SCHLAUCHSCHELLE
18	97104404	1	PLATE 4X247X248 S315MC FE//ZNNI8//CN//T	BLECH
19	97104405	1	PLATE 4X245X368 S315MC FE//ZNNI8//CN//T	BLECH
20	978179508	2	PLATE 4X386X169 S315MC FE//ZNNI8//CN//T	BLECH
21	774215508	2	PIPE SUPPORT	ROHRUNTERLAGE
22	571546808	2	TIGHTENING STRAP	SPANNBAND
23	11631816	8	HEX SCREW ISO 4017 M10X25 8.8 FLZN SP	SECHSKANTSCHRAUBE
24	421802108	18	WASHER ISO 7093-1 10 A2	SCHEIBE
25	10197769	10	HEX NUT DIN 985 M10 8 ZNNI-480H SPF	SECHSKANTMUTTER
26	11651612	4	HEX SCREW ISO 4017 M8X16 8.8 480H SPF	SECHSKANTSCHRAUBE
27	11140469	24	WASHER ISO 7093-1 8 200HV 480H SPF	SCHEIBE
28	971622408	4	SLEEVE 40.0X19 S355J2+AR FE//ZNNI8//CN/	HUELSE
29	510569908	1	SIPHON PIPE DN170X300 NBR60	SAUGSCHLAUCH
30	774224908	4	HOSE CLAMP 185-193X25 ST	SCHLAUCHSCHELLE
31	789011908	2	OIL DRAIN PLUG M26X1,5	OELABLASSSCHRAUBE
32	10336873	3	SWIVEL BOLT BRACKET CLAMP 172-180/17	GELENKBANDKONSOLENSCHE
33	7406865	1	SCREW COUPLING EMA3 M14X1,5 CR6-FRE	SCHRAUBKUPPLUNG
34	502618908	10	HEX SCREW ISO 4017 M8X22 8.8	SECHSKANTSCHRAUBE
35	10875614	10	HEX NUT DIN 985 M8 8 480H SPF	SECHSKANTMUTTER

2.2.2021	etk_en_de_048416 LR 1800-1.0	 591 (2/2)
LIEBHERR	OIL RESERVOIR, COMPLETE OELBEHAELTER KPL.	918643308



2.2.2021
002397



LIEBHERR

etk_en_de_048416 LR 1800-1.0

OIL TANK PRE-ASS.
OELBEHAELTER VORM.


592 (1/2)

96025230

Pos.	Item	Quantity	Description	Bezeichnung
1	96024643	1	OIL TANK ST.CONST. ALUMINIUM SPF	OELBEHAELTER SCHWK.
2	10871355	2	RETURN FILTER 400L/MIN ⇒  594	RUECKLAUFFILTER
3	11341359	2	CLOGGING INDICATOR	VERSCHMUTZUNGSANZEIGE
4	10197831	8	HEX SCREW ISO 4017 M8X25 8.8 ZNNI-480	SECHSKANTSCHRAUBE
5	420001014	8	WASHER ISO 7089 8 200HV-A4	SCHEIBE
6	510667308	2	AERATION FILTER	BELUEFTUNGSFILTER
(1)	510671808	1	FILTER INSERT 1m ³ /min 10µm	FILTEREINSATZ
7	408604008	12	COUNTERSUNK SCREW DIN 7991 M5X16 8.	SENKSCRAUBE
8	11491257	1	SHUT OFF DEVICE DN200-FLANSCH SPF	ABSPERRORGAN
9	12691987	4	SOCKET HEAD SCREW ISO 4762 M20X80 8	ZYLINDERSCHRAUBE
10	973380508	2	MOUNTING RAIL 940 602018608	TRAGSCHIENE
11	12102696	4	BUTTON HEAD SCREW ISO7380-2 M8X10 0	HALBRUNDKOPFSCHRAUBE
12	789011908	1	OIL DRAIN PLUG M26X1,5	OELABLASSSCHRAUBE
13	7365412	1	LOCKABLE TANK CAP 80	TANKVERSCHLUSS
14	97104406	1	PLATE 4X705X103 S315MC FE//ZNNI8//CN//T	BLECH
15	97104407	1	PLATE 4X50X103 S315MC FE//ZNNI8//CN//T	BLECH
16	11651612	4	HEX SCREW ISO 4017 M8X16 8.8 480H SPF	SECHSKANTSCHRAUBE
17	11840501	4	WASHER DIN 7349 8,4 200HV 480H SPF	SCHEIBE
18	262104008	0.1	EDGE PROTECTION 1-4X14,5X10	KANTENSCHUTZ
19	10179932	2	RING BOLT DIN 580 M12 C15E FLZN	RINGSCHRAUBE
500	96024798	1	ELECTRIC HYDRAULIC TANK ⇒  597	ELEKTRIK HYDRAULIKBEHAEL

2.2.2021

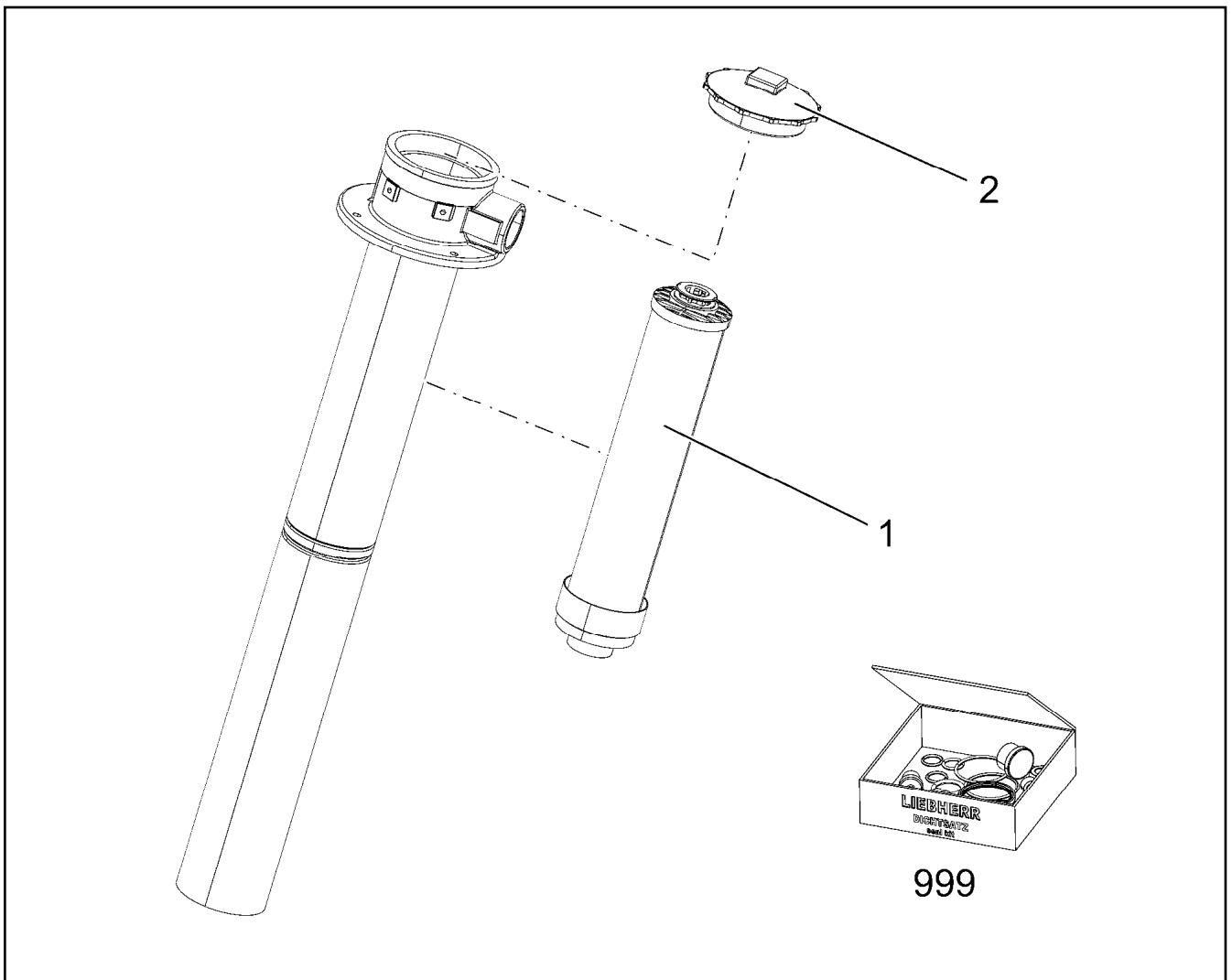
etk_en_de_048416 LR 1800-1.0

 593 (2/2)

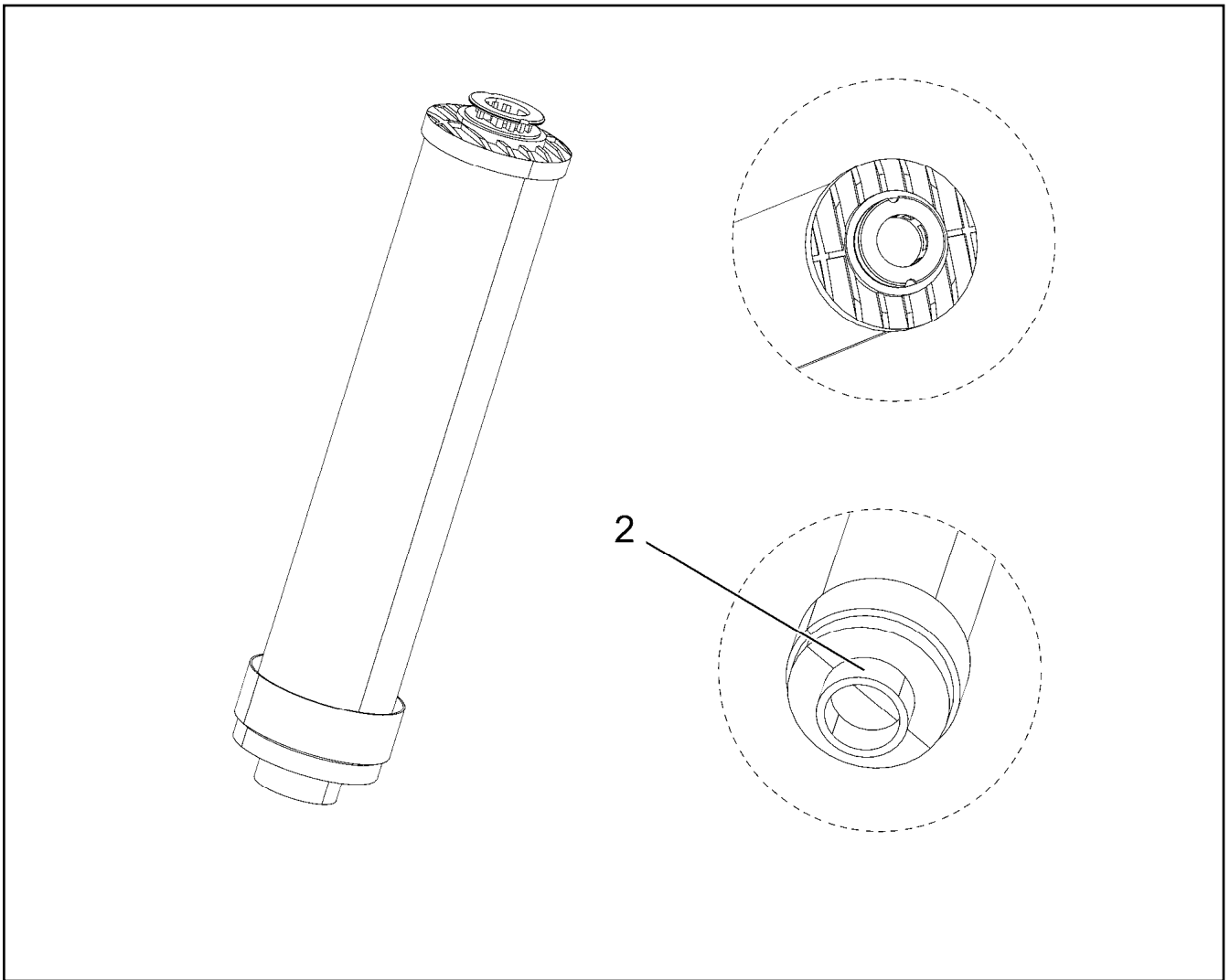
LIEBHERR

OIL TANK PRE-ASS.
OELBEHAELTER VORM.

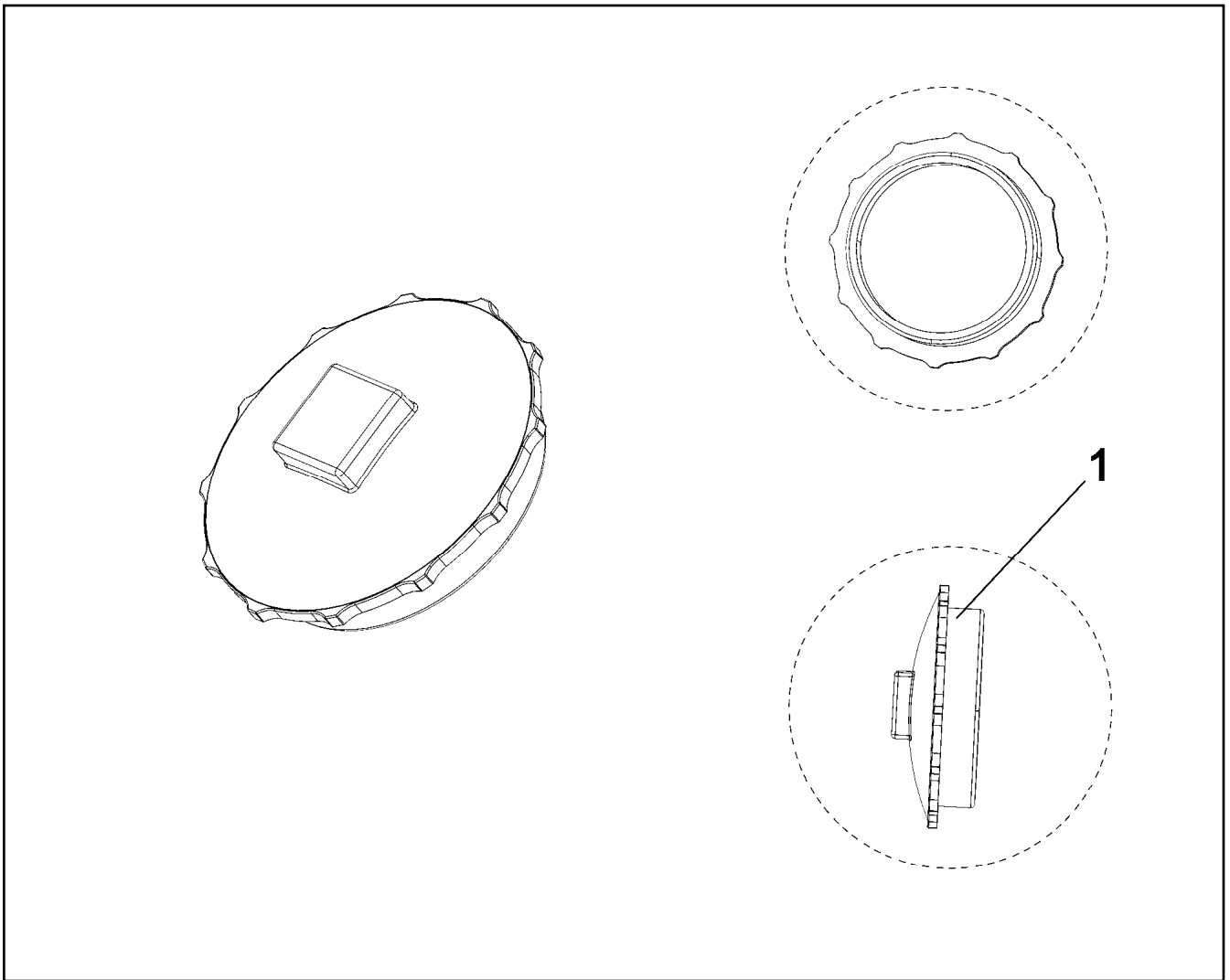
96025230



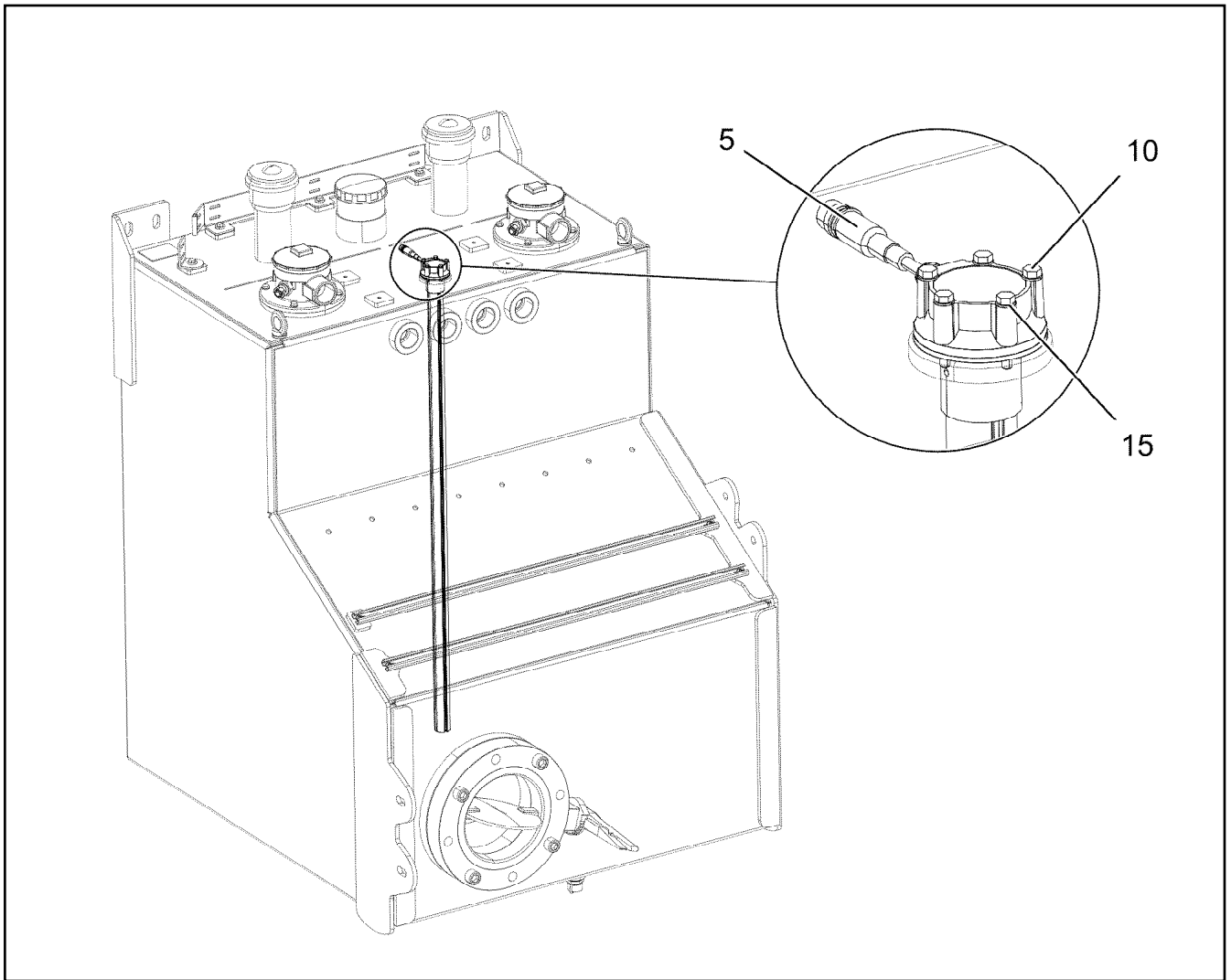
Pos.	Item	Quantity	Description	Bezeichnung
1	11068050	1	FILTER ELEMENT OEL 8µm ⇒  595	FILTERELEMENT
2	11600977	1	COVER ⇒  596	DECKEL
999	11341871	1	SEAL KIT RETURN FILTER	DS RUECKLAUFFILTER



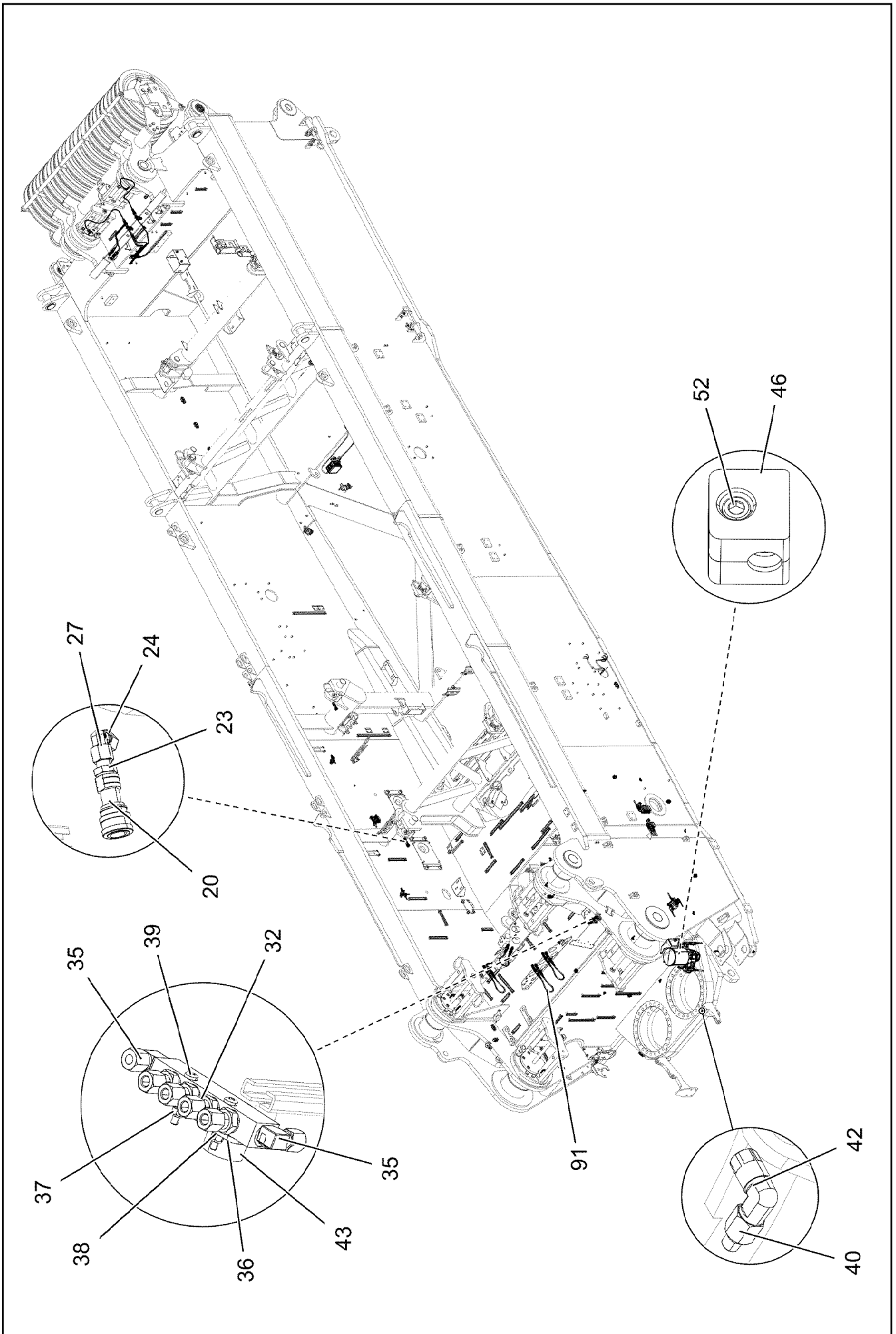
Pos.	Item	Quantity	Description	Bezeichnung
2	570296608	1	O-RING ARP 568 44,04X3,53 NBR90	O-RING

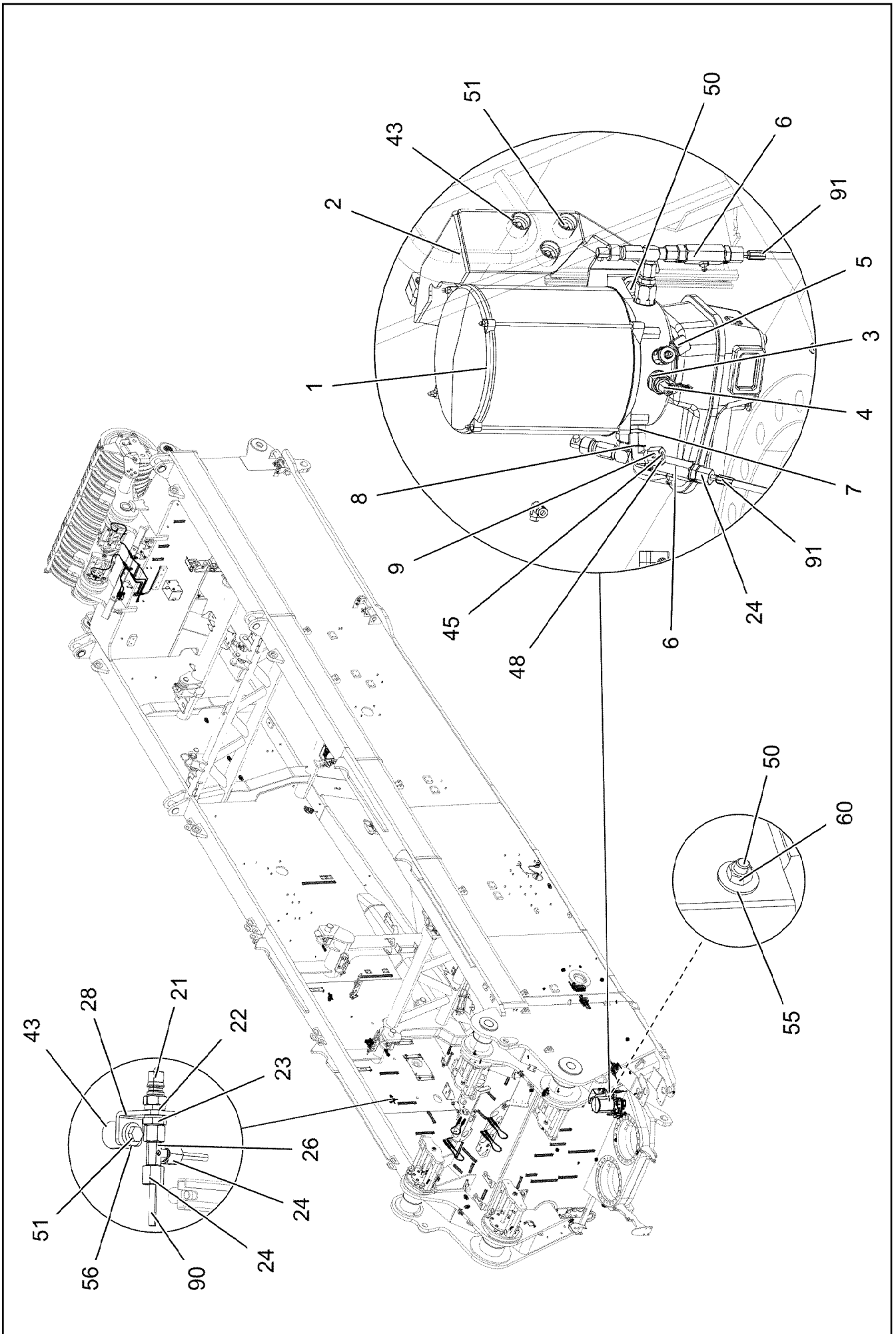


Pos.	Item	Quantity	Description	Bezeichnung
1	514615408	1	O-RING ARP 568 110,72X3,53 NBR70	O-RING



Pos.	Item	Quantity	Description	Bezeichnung
5	10877816	1	TANK SENSOR L=1100 24V	TANKSENSOR
10	12219811	5	HEX SCREW ISO 4017 M5X35 8.8 480H SPF	SECHSKANTSCHRAUBE
15	11140403	5	WASHER ISO 7089 5 200HV 480H SPF	SCHEIBE





2.2.2021
003334

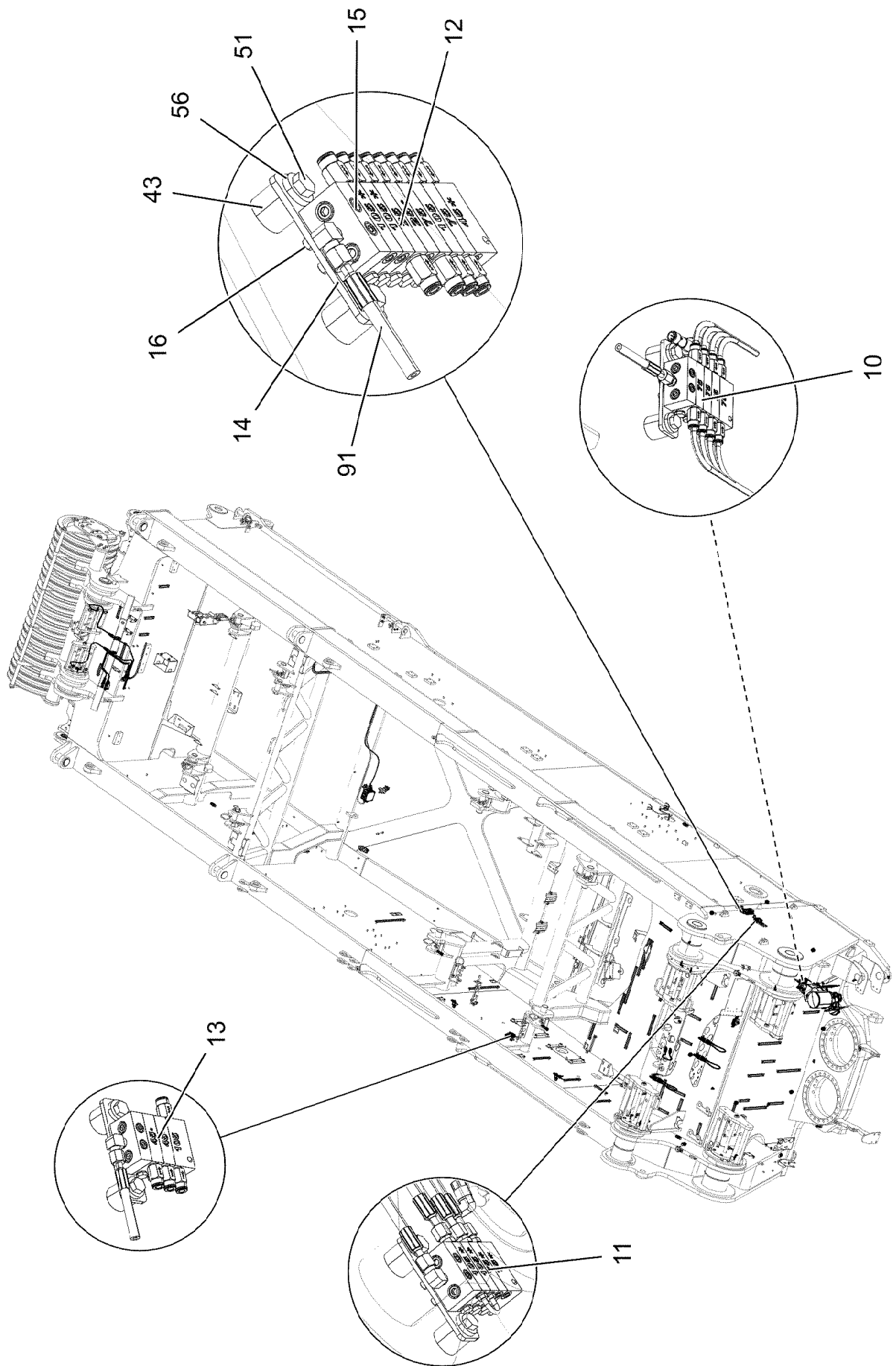
LIEBHERR

etk_en_de_048416 LR 1800-1.0

CENT. LUBRIC. SYSTEM SUPERST.
ZENTRALSCHMIERANLAGE OW

599 (2/6)

918643608



2.2.2021
003335

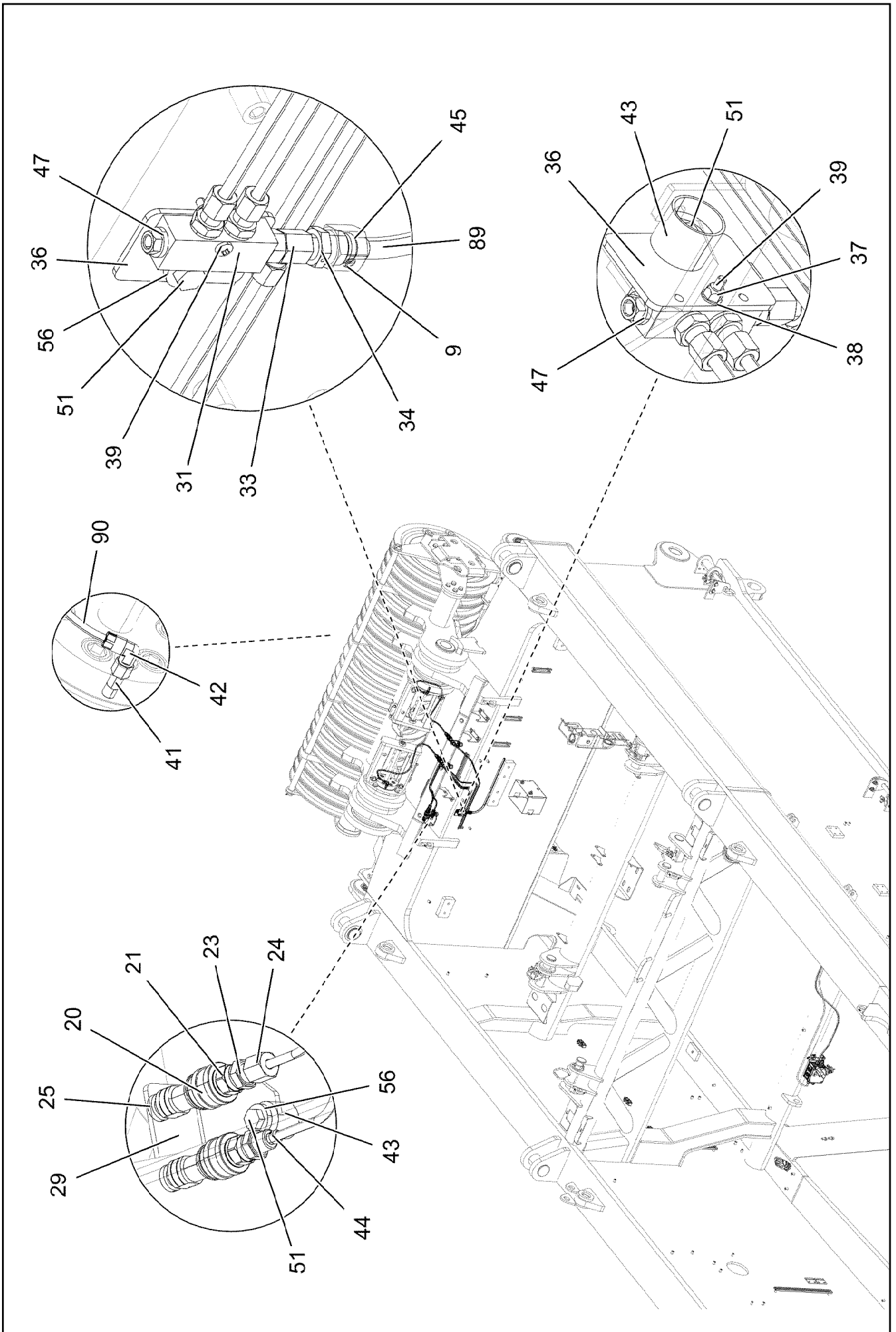
LIEBHERR

etk_en_de_048416 LR 1800-1.0

CENT. LUBRIC. SYSTEM SUPERST.
ZENTRALSCHMIERANLAGE OW

600 (3/6)


918643608



Pos.	Item	Quantity	Description	Bezeichnung
1	10327167	1	ELECTRIC PUMP S-EP4 ⇒  604	ELEKTROPUMPE
2	97114380	1	PLATE 4X373X388 S315MC FE//ZNNI8//CN//T	BLECH
3	774386508	1	REDUCER R1/4"- M20X1,5	REDUZIERUNG
4	10675463	1	FILLING CONNECTION	BEFUELLANSCHLUSS
5	774372808	1	PUMP RETURN FLOW	PUMPENRUECKLAUF
6	774375108	2	PASSAGE NIPPLE BLOCK ⇒  606	DURCHGANGSNIPPELBLOCK
7	7362091	1	FITTING ISO 8434-1 GE 10L G1/4A CR6-FREI	VERSCHRAUBUNG
8	7403569	1	FITTING EW 10L M16X1,5 CR6-FREI	VERSCHRAUBUNG
9	477401508	2	BOX NUT DIN 3870 AL10 A3P	UEBERWURFMUTTER
10	12100129	1	DISTRIBUTION BLOCK MX-F 4/8	VERTEILERKOMBINATION
11	12100131	1	DISTRIBUTION BLOCK MX-F 4/3	VERTEILERKOMBINATION
12	12100130	1	DISTRIBUTION BLOCK MX-F 8/12 ⇒  607	VERTEILERKOMBINATION
13	12100132	1	DISTRIBUTION BLOCK MX-F 3/4	VERTEILERKOMBINATION
14	953696908	4	PLATE S315MC FE//ZNNI8//CN//T0	BLECH
15	12204614	8	SOCKET HEAD SCREW ISO 4762 M5X35 8.8	ZYLINDERSCHRAUBE
16	10875612	8	HEX NUT DIN 985 M5 8 480H SPF	SECHSKANTMUTTER
20	774372608	14	COUPLING SLEEVE	KUPPLUNGSMUFFE
21	774372708	14	COUPLING PLUG	KUPPLUNGSSTECKER
22	710102308	14	SEALING RING DIN 7603 A13X18X1,5 CU	DICHTRING
23	471032108	26	FITTING GE 6S G1/4 CR6-FREI	VERSCHRAUBUNG
24	477400108	29	BOX NUT DIN 3870 AS6 A3P	UEBERWURFMUTTER
25	477704008	2	STOPPER PLUG VSTI1/4"ED A3P	BLINDSTOPFEN
26	472331208	1	FITTING EL 6S CR6-FREI	VERSCHRAUBUNG
27	472531508	6	FITTING EW 6S M14X1,5 CR6-FREI	VERSCHRAUBUNG
28	970350108	4	PLATE 4x73x30 S315MC FE//ZNNI8//CN//T0	BLECH
29	97085363	1	PLATE 4X120X80 S315MC FE//ZNNI8//CN//T	BLECH
31	11001556	1	RETURN STRIP 2-FACH STAHL A3C	RUECKLAUFLEISTE
32	774375808	1	RETURN STRIP	RUECKLAUFLEISTE
33	471902008	1	FITTING EGESD6-LM-WD A3P	VERSCHRAUBUNG
34	475030808	1	FITTING XGR10/6-L A3P	VERSCHRAUBUNG
35	774373808	2	FITTING WE 6LL M10x1	VERSCHRAUBUNG
36	977335508	2	PLATE 3X70X45 S355MC FE//ZNNI8//CN//T0	BLECH
37	10875611	3	HEX NUT DIN 985 M4 8 480H SPF	SECHSKANTMUTTER
38	10875645	3	WASHER ISO 7089 4 200HV 480H SPF	SCHEIBE
39	12692000	3	PAN-HEAD SCREW ISO 7045 M4X30 4.8 480	FLACHKOPFSCHRAUBE
40	774374508	1	EXTENSION M8X1	VERLAENGERUNG
41	774373508	8	EXTENSION M10X1K/ M10X1	VERLAENGERUNG
42	12101832	19	MALE CONNECTOR WSV 6 M10X1K MS	STECKANSCHLUSS
43	953873408	18	SLEEVE 25X20 11SMN37 FE//ZNNI8//CN//T0	HUELSE
44	477101408	29	PROFILE RING PR6-S/L A3P	PROFILRING
45	477100308	2	PROFILE RING PR10-S/L A3P	PROFILRING
46	7365090	14	CLAMP-HALF DIN 3015-1 L 0 R 12 PP SW	KLEMMHAELFTE
47	4600319	1	SCREW PLUG DIN 908 M10X1 ST A3C	VERSCHLUSSSCHRAUBE
48	774387808	2	PLUG-IN SLEEVE	EINSTECKHUELSE
50	11826527	2	HEX SCREW ISO 4017 M8X30 8.8 480H SPF	SECHSKANTSCHRAUBE
51	11651767	18	HEX SCREW ISO 4017 M8X20 8.8 480H SPF	SECHSKANTSCHRAUBE
52	10875588	7	SOCKET HEAD SCREW ISO 4762 M6X25 8.8	ZYLINDERSCHRAUBE
55	11140469	4	WASHER ISO 7093-1 8 200HV 480H SPF	SCHEIBE
56	11840501	18	WASHER DIN 7349 8,4 200HV 480H SPF	SCHEIBE
60	11693875	2	HEX NUT ISO 4032 M8 8 480H SPF	SECHSKANTMUTTER
88	774383508	5	TUBING COIL 9	ROHRWENDEL
89	774387708	11	POLYAMID PIPE DIN 73378 10X1,5 PA12 H	POLYAMIDROHR
90	10873149	153	POLYAMID PIPE DIN 73378 6X1,5 PA 12-HL	POLYAMIDROHR
91	96032273	1	HOSE LINES LUBRICATION	SCHLAUCHLEITUNGEN SCHMI
(1460)	922909208	1	HOSE CPL. HPC 4X3000	SCHLAUCH KPL.
(1461)	967216508	1	HOSE CPL. HPC 4X2200	SCHLAUCH KPL.
(1462)	965199108	1	HOSE CPL. HPC 4X900	SCHLAUCH KPL.

2.2.2021

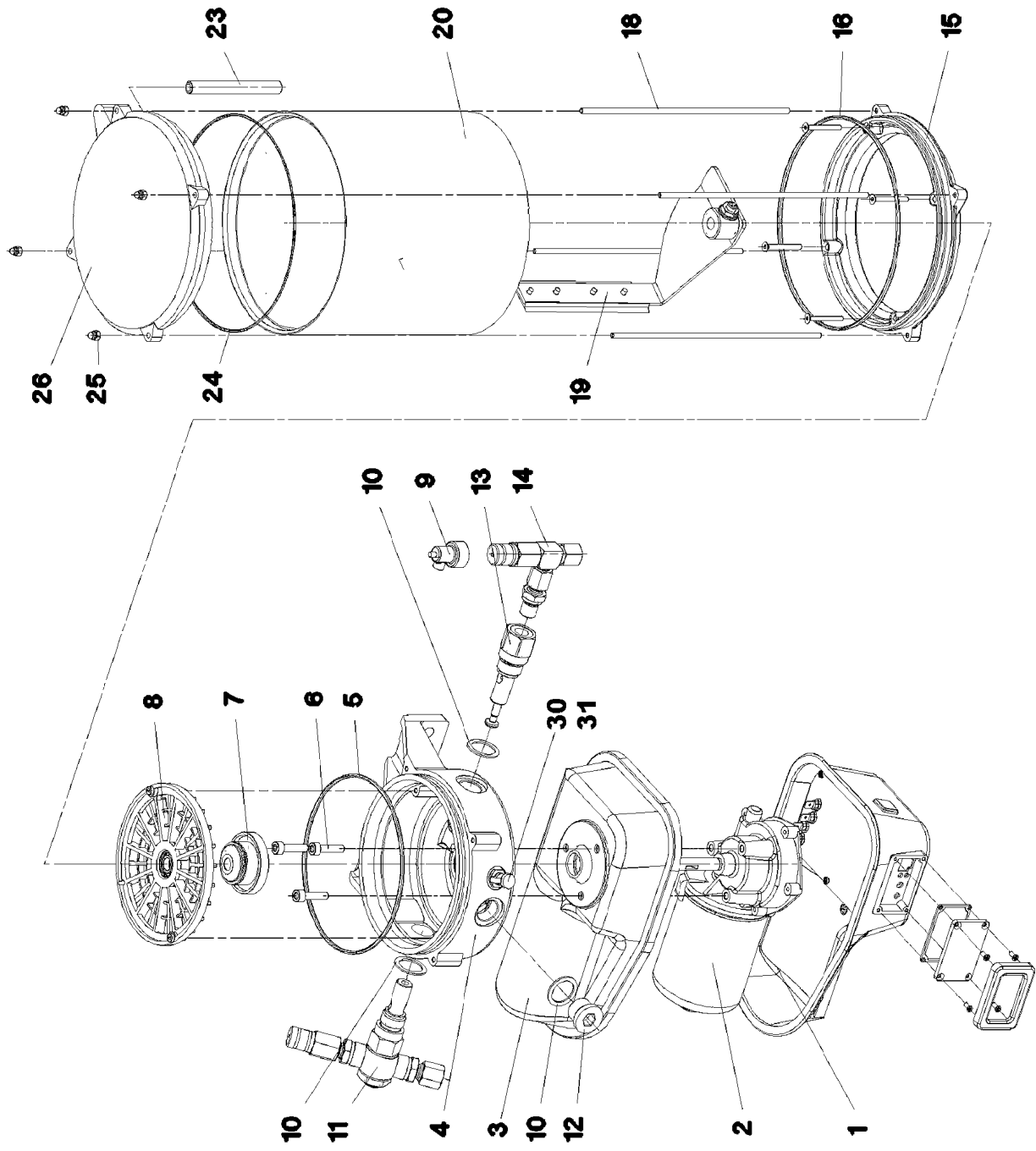
etk_en_de_048416 LR 1800-1.0

 602 (5/6)**LIEBHERR**CENT. LUBRIC. SYSTEM SUPERST.
ZENTRALSCHMIERANLAGE OW

918643608

Pos.	Item	Quantity	Description	Bezeichnung
(1463)	967651508	1	HOSE CPL. HPC 4X6700	SCHLAUCH KPL.
(1464)	962455108	1	HOSE CPL. HPC 4X3700	SCHLAUCH KPL.
(1465)	928861508	4	HOSE CPL. HPC 4X400	SCHLAUCH KPL.

2.2.2021	etk_en_de_048416 LR 1800-1.0	603 (6/6)
LIEBHERR	CENT. LUBRIC. SYSTEM SUPERST. ZENTRALSCHMIERANLAGE OW	918643608



2.2.2021
059964

LIEBHERR

etk_en_de_048416 LR 1800-1.0

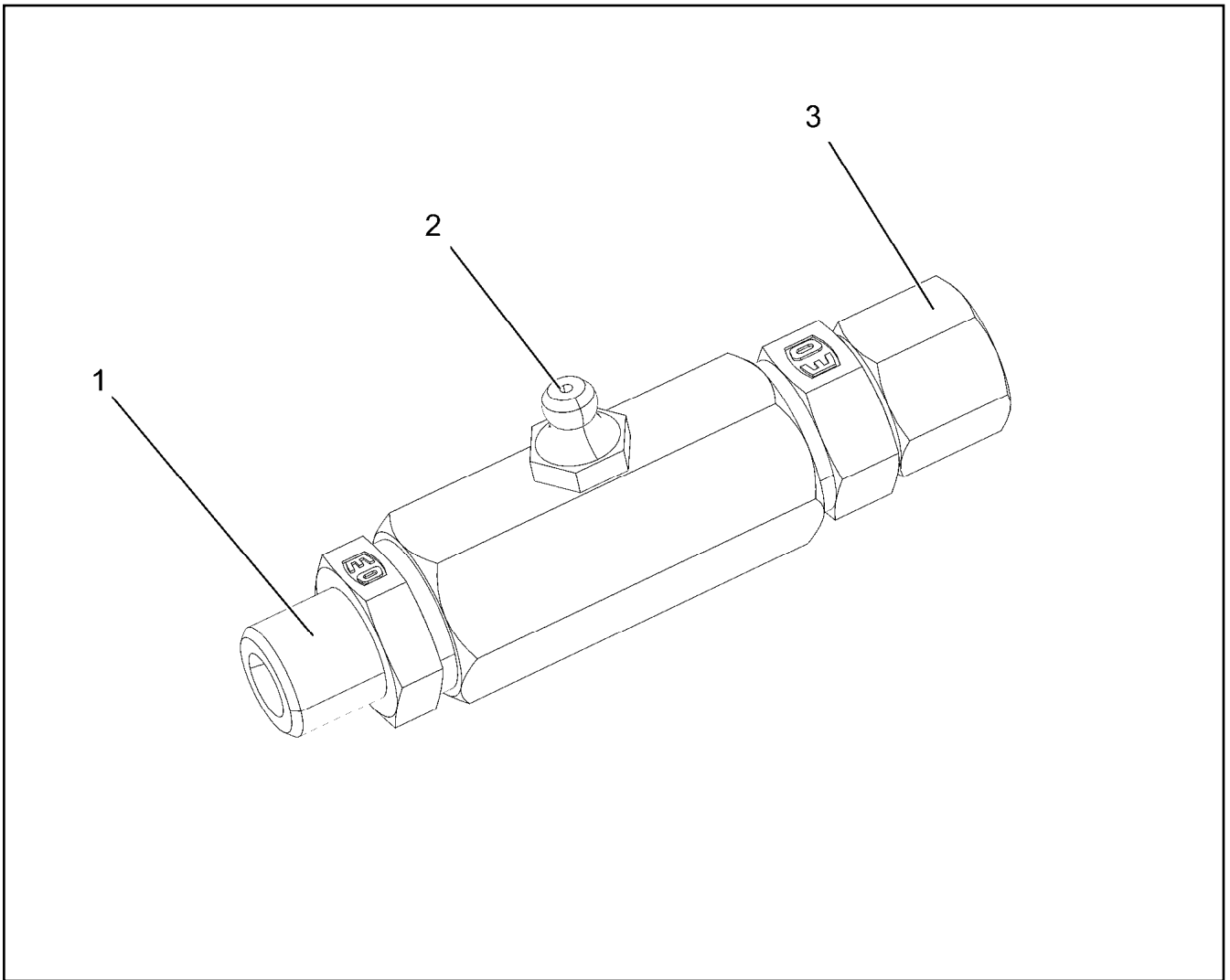
ELECTRIC PUMP
ELEKTROPUMPE

604 (1/2)

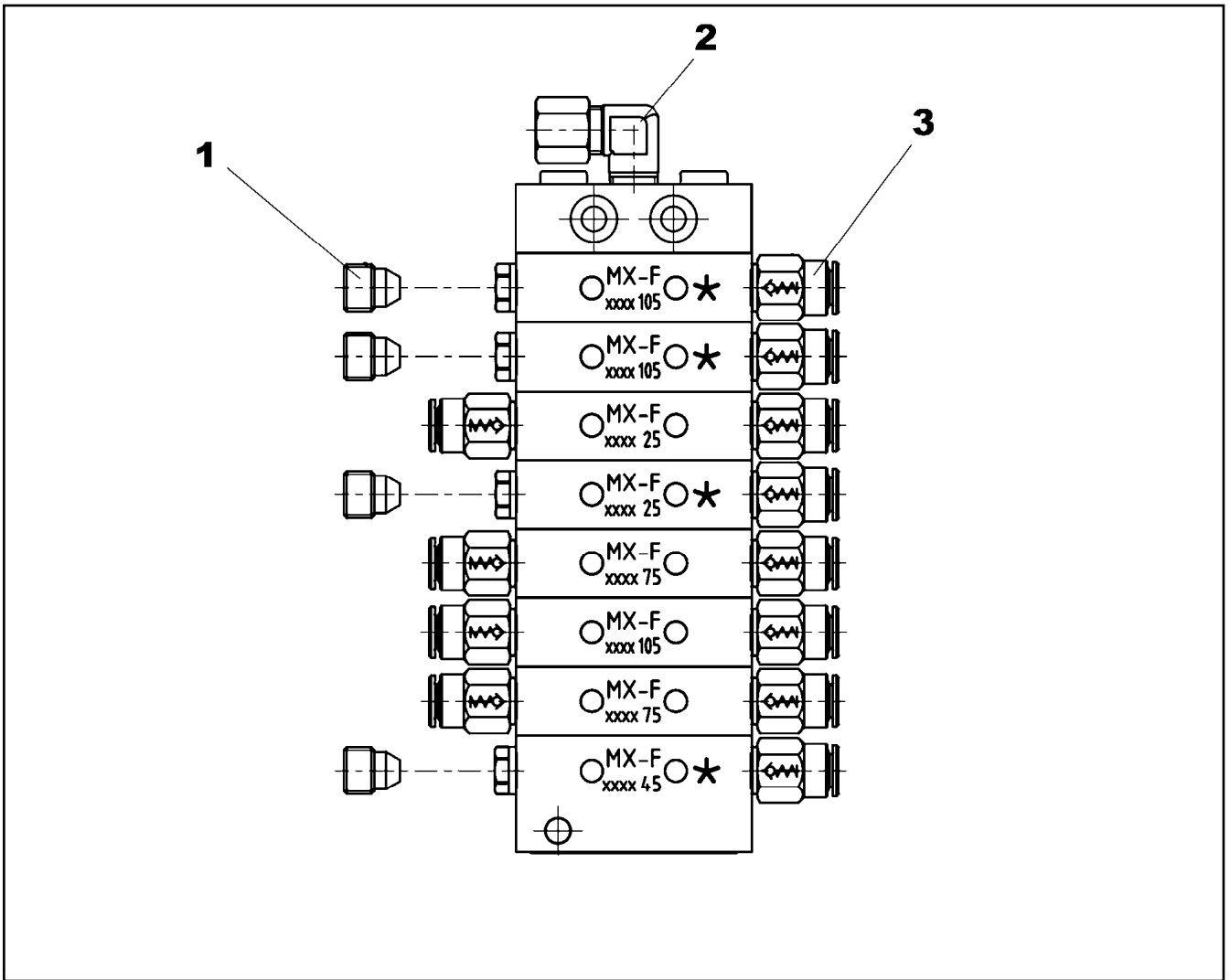
10327167

Pos.	Item	Quantity	Description	Bezeichnung
1	10493920	1	MOTOR HOUSING	MOTORGEHAEUSE
2	10355140	1	TRANSMISSION MOTOR 24V	GLEICHSTROMGETRIEBEMOTO
3	10014692	1	MOTOR HOUSING	MOTORGEHAEUSE
4	10014693	1	PUMP HOUSING	PUMPENGEHAEUSE
5	570163708	1	O-RING 140X3 NBR70	O-RING
6	10875588	3	SOCKET HEAD SCREW ISO 4762 M6X25 8.8	ZYLINDERSCHRAUBE
7	10014729	1	DRIVER	MITNEHMER
8	10014730	1	INTERMEDIATE RING	ZWISCHENRING
9	10429952	1	FAULT INDICATOR	STOERANZEIGE
10	10014697	3	SEALING RING 27X20X1,5 CU	DICHTRING
11	774387508	1	PUMP ELEMENT	PUMPENELEMENT
12	12218194	1	SCREW PLUG DIN 908 M20X1,5 St FLZN SP	VERSCHLUSSSCHRAUBE
13	10216340	1	PUMP ELEMENT	PUMPENELEMENT
14	571328408	1	PRESSURE RELIEF VALVE	UEBERDRUCKVENTIL
15	10014707	1	INTERMEDIATE FLANGE	ZWISCHENFLANSCH
16	726440001	1	O-RING 165X3 FKM 70	O-RING
18	10014715	4	PULL ROD	ZUGSTANGE
19	10014712	1	AGITATOR PADDLE	RUEHRFLUEGEL
20	571539308	1	CONTAINER	BEHAELTER
23	10014718	1	VENTILATION TUBE	ENTLUEFTUNGSROHR
24	7624285	1	O-RING 160X2,5	O-RING
25	4002886	4	CAP NUT DIN 986 M4 A2-70	HUTMUTTER
26	10014717	1	CONTAINER COVER	BEHAELTERABDECKKAPPE
30	10014701	1	GREASE NIPPLE CAP	SCHMIERNIPPELKAPPE
31	11080392	1	HYDRAULIC-TYPE LUBRICAT.NIPPLE	KEGELSCHMIERNIPPEL

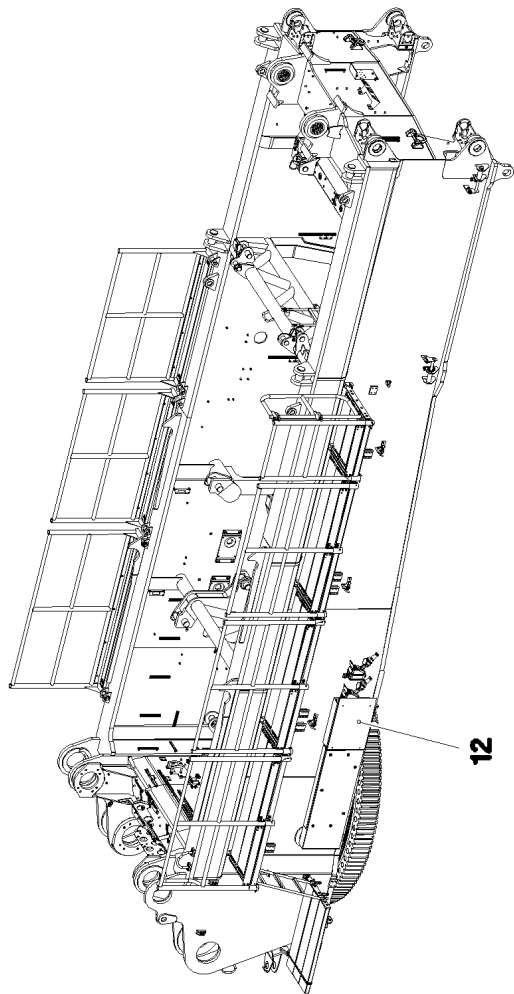
2.2.2021	etk_en_de_048416 LR 1800-1.0	<input type="checkbox"/> 605 (2/2)
LIEBHERR	ELECTRIC PUMP ELEKTROPUMPE	10327167



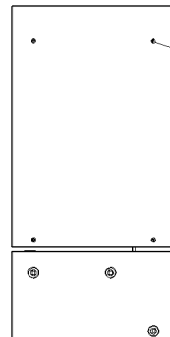
Pos.	Item	Quantity	Description	Bezeichnung
1	10014698	1	PIPE SOCKET R1/4"	ROHRSTUTZEN
2	571578608	1	HYDRAULIC-TYPE LUBRICAT.NIPPLE DIN 71	KEGELSCHMIERNIPPEL
3	11081053	1	FITTING	VERSCHRAUBUNG



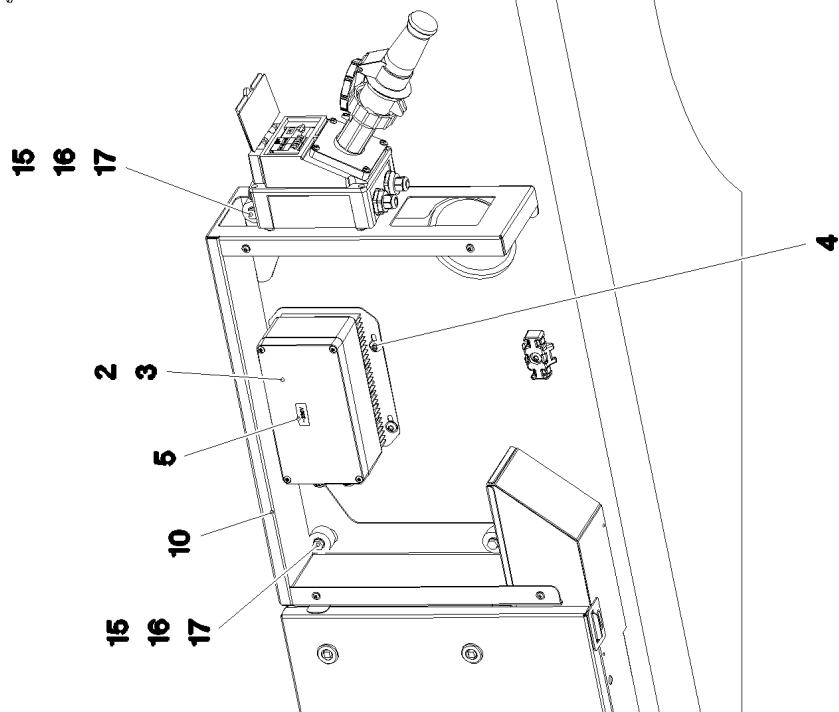
Pos.	Item	Quantity	Description	Bezeichnung
1	774378208	4	SCREW PLUG	VERSCHLUSSSCHRAUBE
2	774373808	1	FITTING WE 6LL M10x1	VERSCHRAUBUNG
3	11007219	12	NON-RETURN VALVE	RUECKSCHLAGVENTIL



12



18



15

16

17

2

3

5

10

15

16

17

4

2.2.2021
005606

LIEBHERR


etk_en_de_048416 LR 1800-1.0

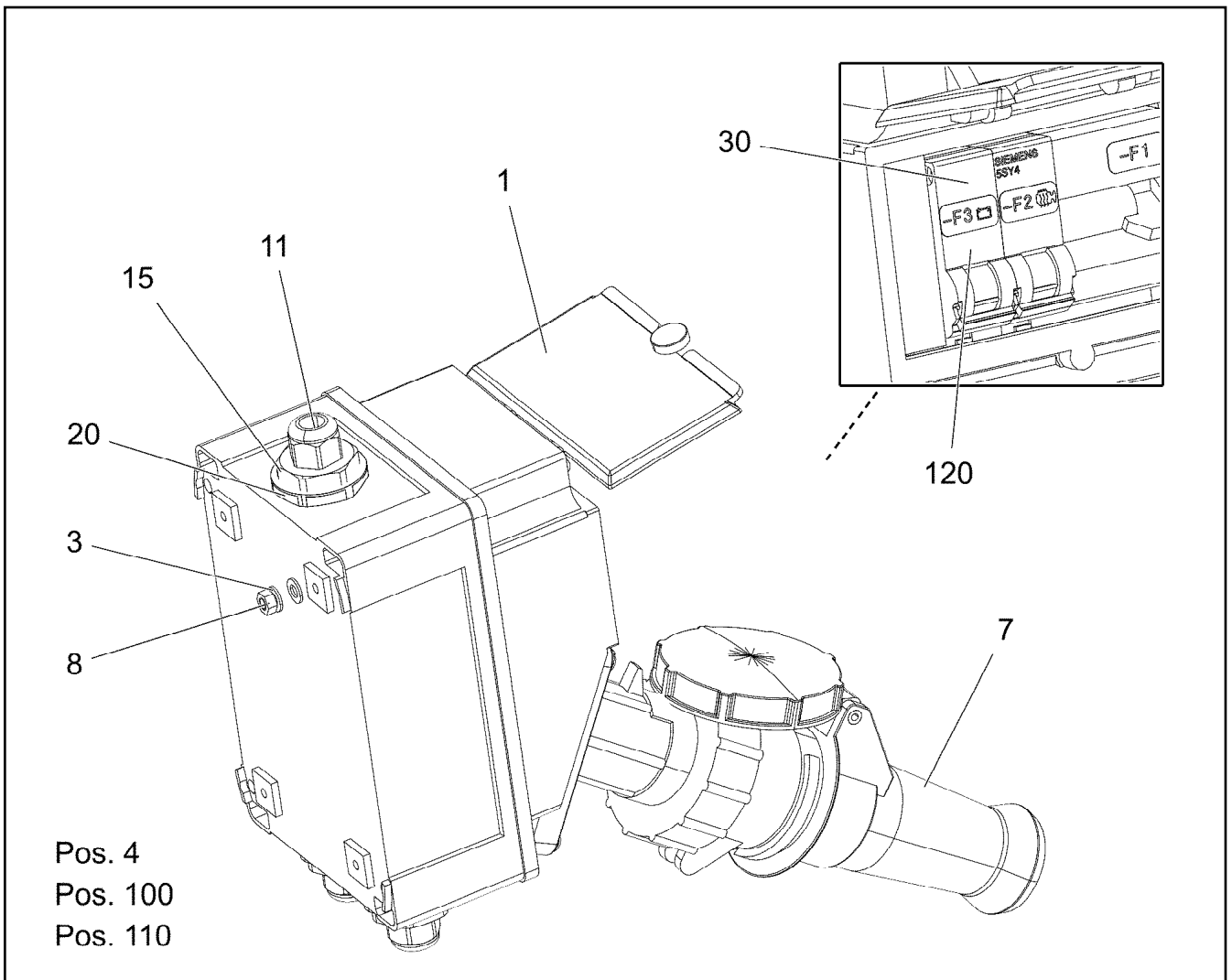
CHARGER F.BATTERY
BATTERIE LADEEINHEIT

608 (1/2)

918644108

Pos.	Item	Quantity	Description	Bezeichnung
2	613301908	1	CHARGER 110V 24V8A SPF	LADEGERAET
(1)	10299987	1	TEMPERATURE SENSOR	TEMPERATURFUEHLER
3	96021956	1	WIRING HARNESS W620	KABELSTRANG
4	12102696	4	BUTTON HEAD SCREW ISO7380-2 M8X10 0	HALBRUNDKOPFSCHRAUBE
5	97060078	1	SIGN 35X15 LEXEDGE II	SCHILD
10	96023458	1	CLAMP WELDED CONST. RAL 7037 SPF	HALTER SCHWK.
12	97100920	1	COVER 1.5X704X490 DC01 RAL 7037 SPF	DECKEL
15	978787708	5	SLEEVE 33.0X19 FE//ZNNI8//CN//T0	HUELSE
16	11697855	4	BUTTON HEAD SCREW ISO 7380-2 M5X8 0	HALBRUNDKOPFSCHRAUBE
17	10289803	5	WASHER ISO 7089 8 300HV 480H SPF	SCHEIBE
18	11697855	4	BUTTON HEAD SCREW ISO 7380-2 M5X8 0	HALBRUNDKOPFSCHRAUBE

2.2.2021	etk_en_de_048416 LR 1800-1.0	 609 (2/2)
LIEBHERR	CHARGER F.BATTERY BATTERIE LADEEINHEIT	918644108



Pos. 4
Pos. 100
Pos. 110

Pos.	Item	Quantity	Description	Bezeichnung
1	605215708	1	SOCKET COMBINATION 3-POL	STECKDOSENKOMBINATION
3	425220808	2	SERRATED LOCK WASHER DIN 6798 J 5.3	FAECHERSCHEIBE
4	10875582	4	SOCKET HEAD SCREW ISO 4762 M5X18 8.8	ZYLINDERSCHRAUBE
7	605012708	1	COUPLING SOCKET 3-POL GERADE	KUPPLUNGSDOSE
8	10875620	1	HEX NUT ISO 4032 M5 8 480H SPF	SECHSKANTMUTTER
11	602441701	3	CABLE GLAND M16X1,5X4,5-10 POLYAMID	KABELVERSCHRAUBUNG
15	10044648	3	REDUCER M25X1,5 M16X1,5 POLYAMID	REDUZIERUNG
20	10042696	3	COUNTER NUT M25X1,5 POLYAMIDE	GEGENMUTTER
30	11006827	1	CABLE PROTECTION SWITCH 16A 440VAC	LEITUNGSSCHUTZSCHALTER
100	965751108	1	LEAD W693	LEITUNG
110	966947408	1	LEAD W694	LEITUNG
120	967919708	1	CABLING A581	VERKABELUNG

2.2.2021
003306

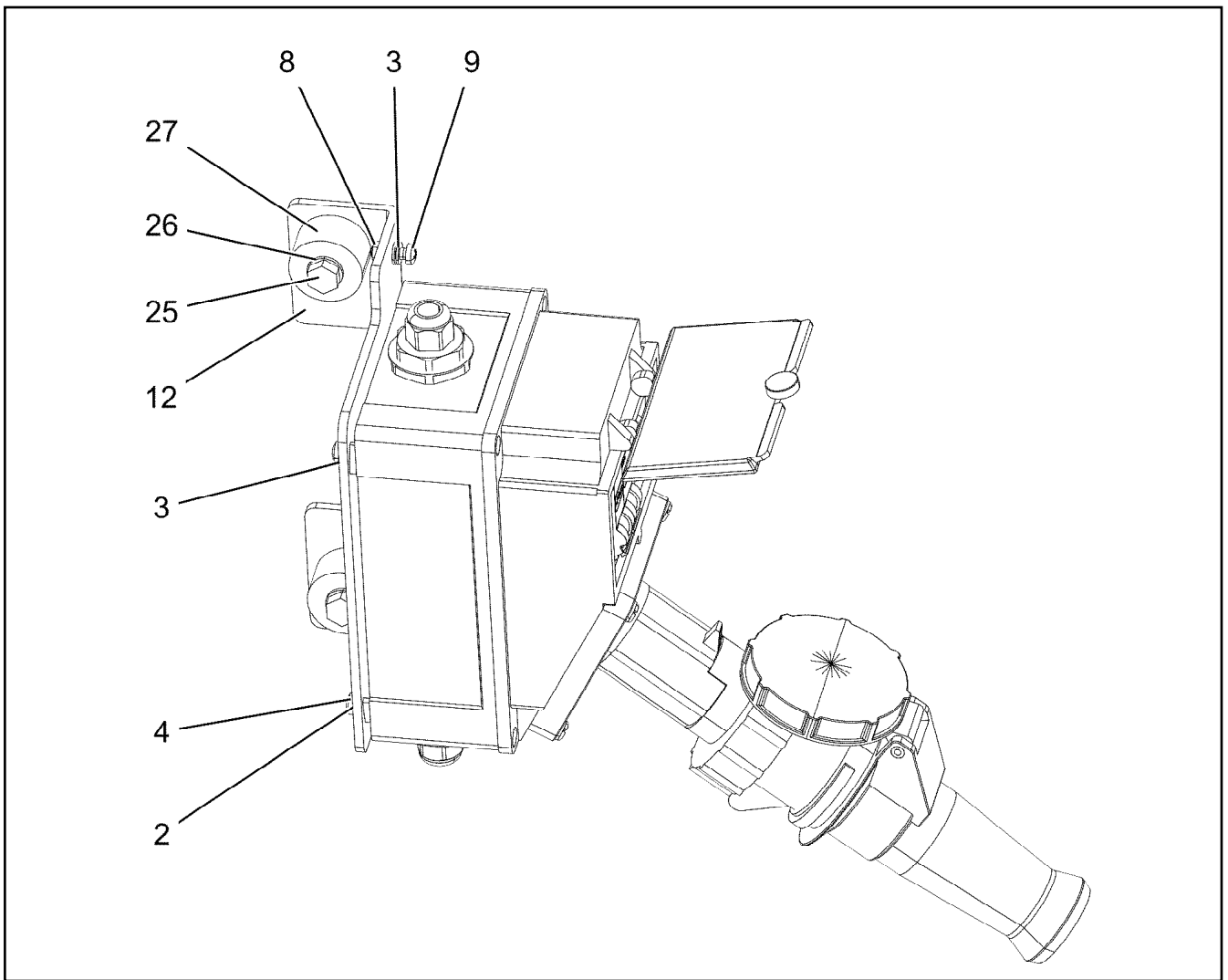
LIEBHERR

etk_en_de_048416 LR 1800-1.0

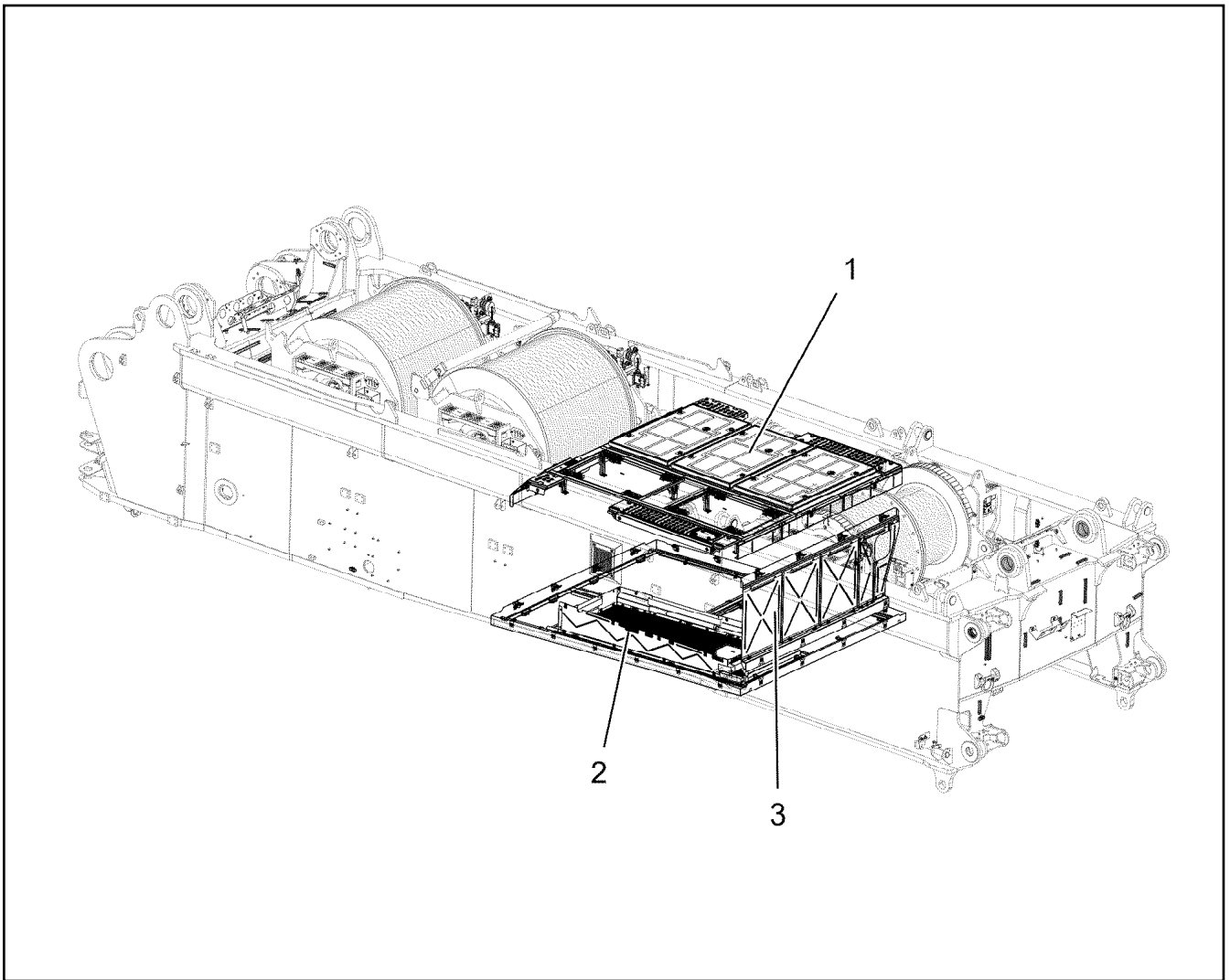
EXTERNAL FEED
FREMDEINSPEISUNG




610

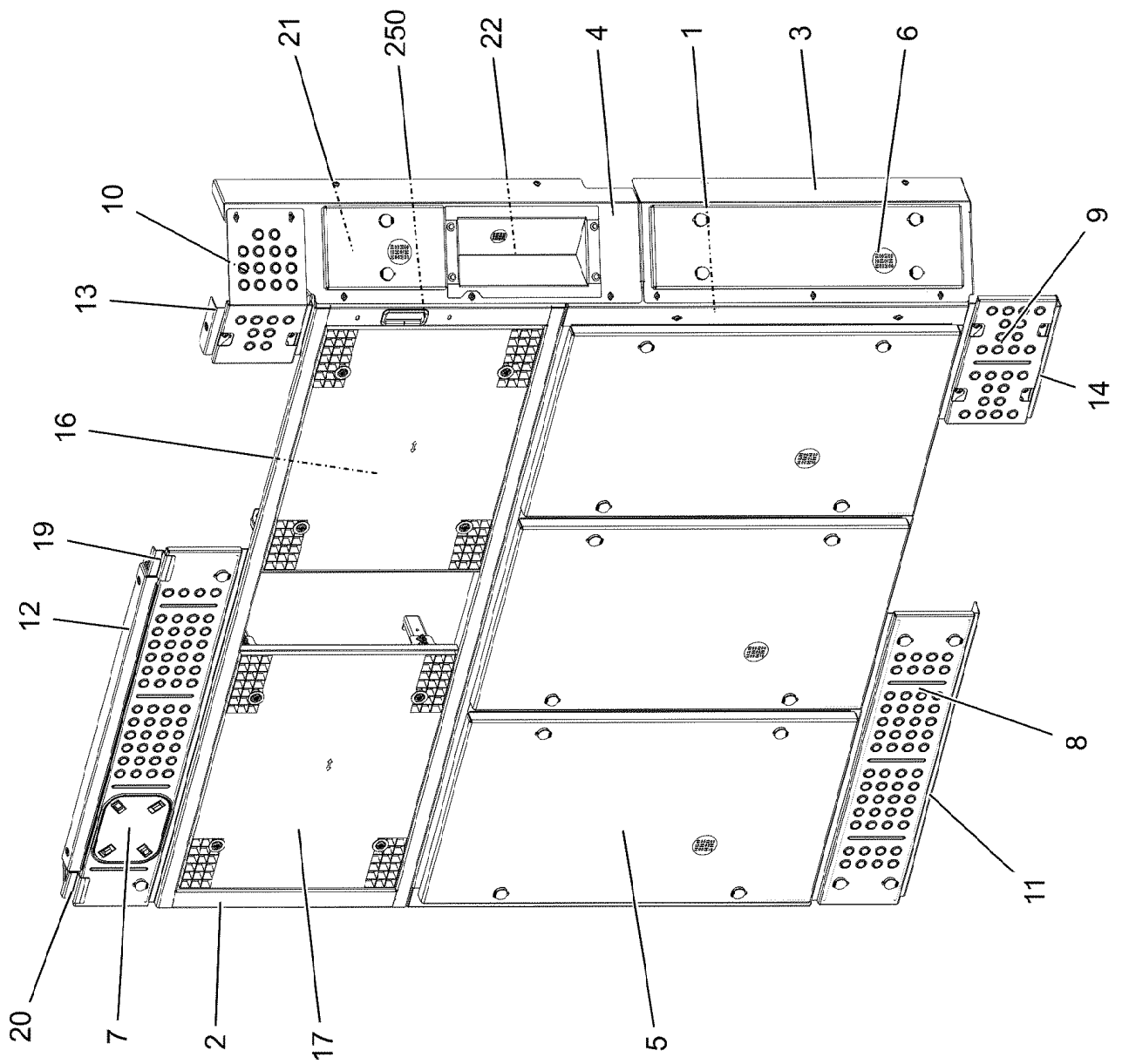
918646608



Pos.	Item	Quantity	Description	Bezeichnung
2	11140403	4	WASHER ISO 7089 5 200HV 480H SPF	SCHEIBE
3	425220808	6	SERRATED LOCK WASHER DIN 6798 J 5.3	FAECHERSCHEIBE
4	10875582	4	SOCKET HEAD SCREW ISO 4762 M5X18 8.8	ZYLINDERSCHRAUBE
8	10875620	5	HEX NUT ISO 4032 M5 8 480H SPF	SECHSKANTMUTTER
9	10876384	1	PAN-HEAD SCREW ISO 7045 M5X16 4.8 480	FLACHKOPFSCHRAUBE
12	97042215	1	PLATE 4X173X230 S315MC FE//ZNNI8//CN//T	BLECH
25	11651612	2	HEX SCREW ISO 4017 M8X16 8.8 480H SPF	SECHSKANTSCHRAUBE
26	10289803	2	WASHER ISO 7089 8 300HV 480H SPF	SCHEIBE
27	978787708	2	SLEEVE 33.0X19 FE//ZNNI8//CN//T0	HUELSE



Pos.	Item	Quantity	Description	Bezeichnung
1	96024273	1	SOUND DAMPING ABOVE ⇒  613	GERAEUSCHDAEMMUNG OBEN
2	96024274	1	SOUND DAMPING DOWN ⇒  622	GERAEUSCHDAEMMUNG UNTE
3	96024275	1	⇒  628	GERAEUSCHDAEMMUNG HINTE



2.2.2021
002647

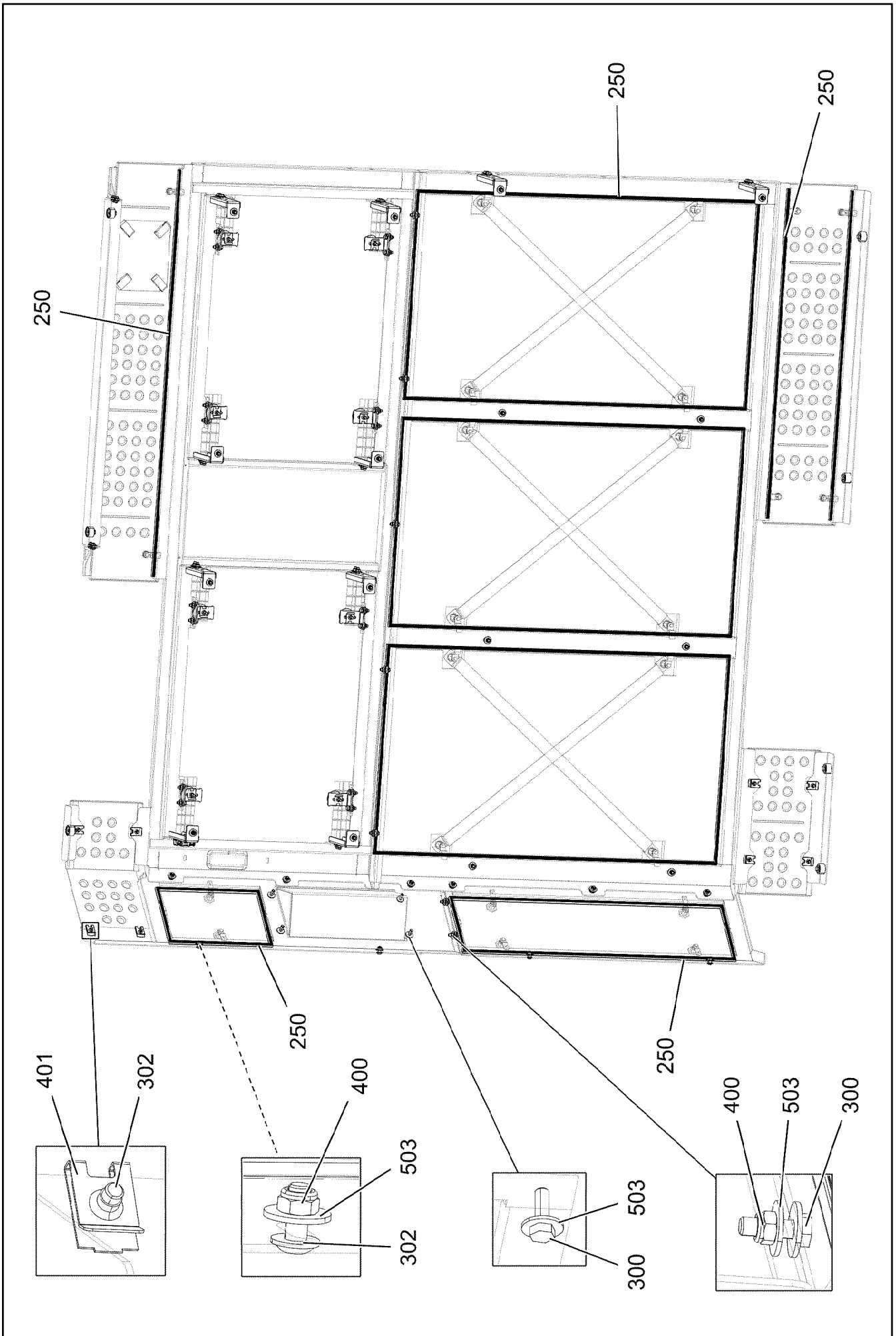
LIEBHERR

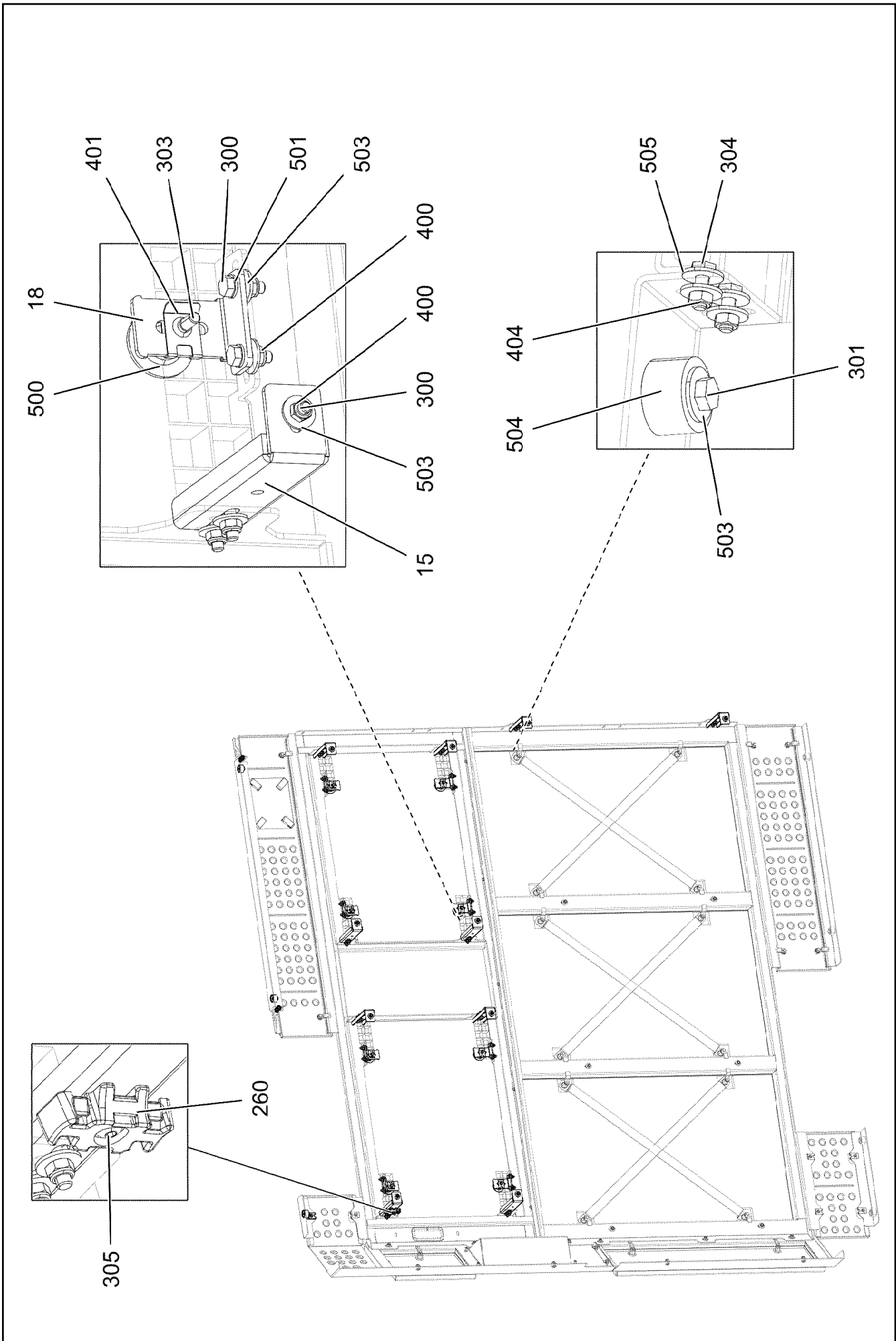
etk_en_de_048416 LR 1800-1.0






SOUND DAMPING ABOVE
GERAEUSCHDAEMMUNG OBEN

613 (1/4)

96024273






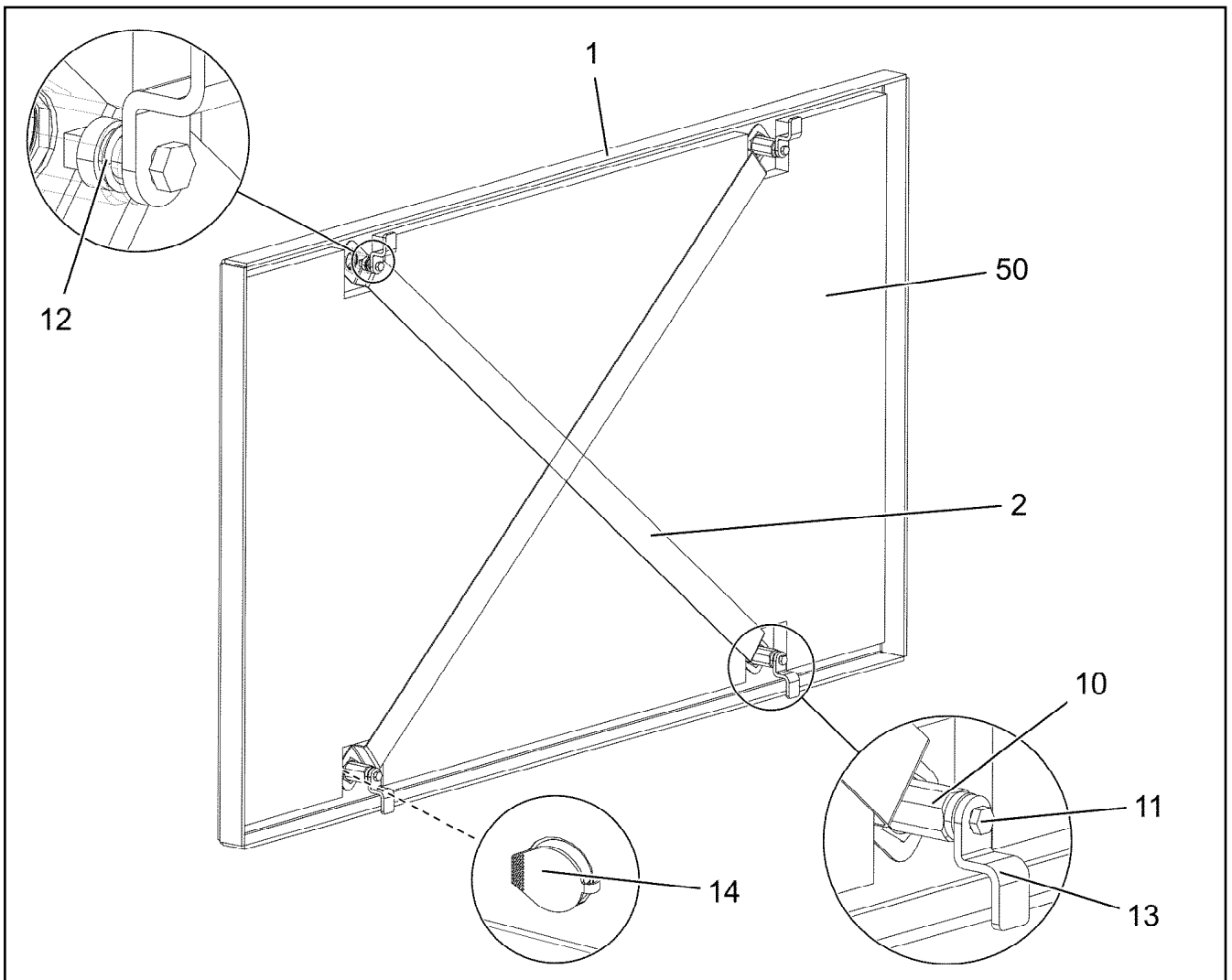
Pos.	Item	Quantity	Description	Bezeichnung
1	96024282	1	FRAME WELDED	RAHMEN SCHWK.
2	96024283	1	FRAME WELDED	RAHMEN SCHWK.
3	96024285	1	FRAME WELDED	RAHMEN SCHWK.
4	96024287	1	FRAME WELDED	RAHMEN SCHWK.
5	96024407	3	COVER COMPL. ⇒  617	DECKEL KPL.
6	96024409	1	COVER COMPL. ⇒  618	DECKEL KPL.
7	96024410	1	COVER COMPL. ⇒  619	DECKEL KPL.
8	96024411	1	COVER COMPL. ⇒  620	DECKEL KPL.
9	97102865	1	PLATE 2.5X514X355 ALMG3 H111 SPF	BLECH
10	97102866	1	PLATE 2.5X531X355 ALMG3 H111 SPF	BLECH
11	97102868	1	PLATE 3X1094X116 S355MC	BLECH
12	97102869	1	PLATE 3X1217X118 S355MC	BLECH
13	97102870	1	PLATE 3X180X120 S355MC FE//ZNNI8//CN//T	BLECH
14	97102871	1	PLATE 3X430X120 S355MC FE//ZNNI8//CN//T	BLECH
15	97102872	10	PLATE 4X202X76 S315MC FE//ZNNI8//CN//T	BLECH
16	97047100	1	GRIDIRON S235JR T ZN K SPF	GITTERROST-P
17	97102907	1	GRIDIRON T902X674X30/2 S235JR T ZN K	GITTERROST-P
18	97038532	8	PLATE 4X70X99 S315MC FE//ZNNI8//CN//T0	BLECH
19	97114095	1	PLATE 3X122X137 S355MC FE//ZNNI8//CN//T	BLECH
20	97114096	1	PLATE 3X122X137 S355MC FE//ZNNI8//CN//T	BLECH
21	96034007	1	COVER COMPL. ⇒  621	DECKEL KPL.
22	96034017	1	SHELL WELDED	SCHALE SCHWK.
250	262104008	18.5	EDGE PROTECTION 1-4X14,5X10	KANTENSCHUTZ
260	10872676	1	CABLE CLIP HOLDER 46X70-SCHWARZ PA	KABELBINDERHALTER
300	10197831	57	HEX SCREW ISO 4017 M8X25 8.8 ZNNI-480	SECHSKANTSCHRAUBE
301	11651767	7	HEX SCREW ISO 4017 M8X20 8.8 480H SPF	SECHSKANTSCHRAUBE
302	10875471	24	BUTTON HEAD SCREW AEHNL.ISO 7380-2	HALBRUNDKOPFSCHRAUBE
303	10875570	8	SOCKET HEAD SCREW ISO 4762 M8X55 8.8	ZYLINDERSCHRAUBE
304	11657360	4	HEX SCREW ISO 4017 M6X16 8.8 480H SPF	SECHSKANTSCHRAUBE
305	12100574	1	BUTTON HEAD SCREW ISO 7380-2 M8X30 0	HALBRUNDKOPFSCHRAUBE
400	10875614	70	HEX NUT DIN 985 M8 8 480H SPF	SECHSKANTMUTTER
401	12100332	16	SHEET METAL NUT M8 480H SPF	BLECHMUTTER
404	10197764	4	HEX NUT ISO 4032 M6 10 ZNNI-480H SPF	SECHSKANTMUTTER
500	10100621	8	DISH MOUNTING	TELLERBEFESTIGUNG
501	10289803	16	WASHER ISO 7089 8 300HV 480H SPF	SCHEIBE
503	11140469	117	WASHER ISO 7093-1 8 200HV 480H SPF	SCHEIBE
504	978787708	7	SLEEVE 33.0X19 FE//ZNNI8//CN//T0	HUELSE
505	10875648	8	WASHER ISO 7093-1 6 200HV 480H SPF	SCHEIBE

2.2.2021

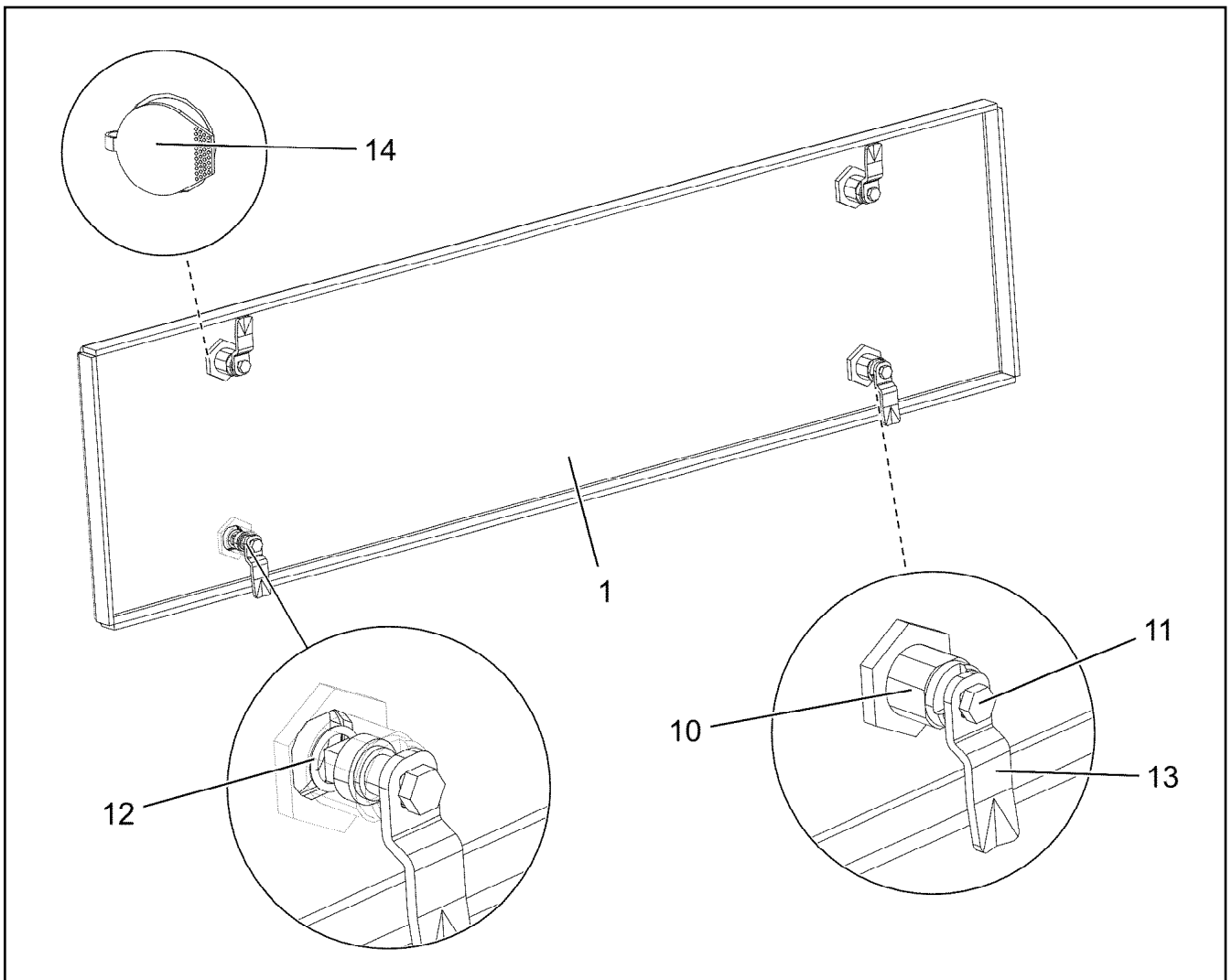
etk_en_de_048416 LR 1800-1.0

 616 (4/4)**LIEBHERR**SOUND DAMPING ABOVE
GERAEUSCHDAEMMUNG OBEN

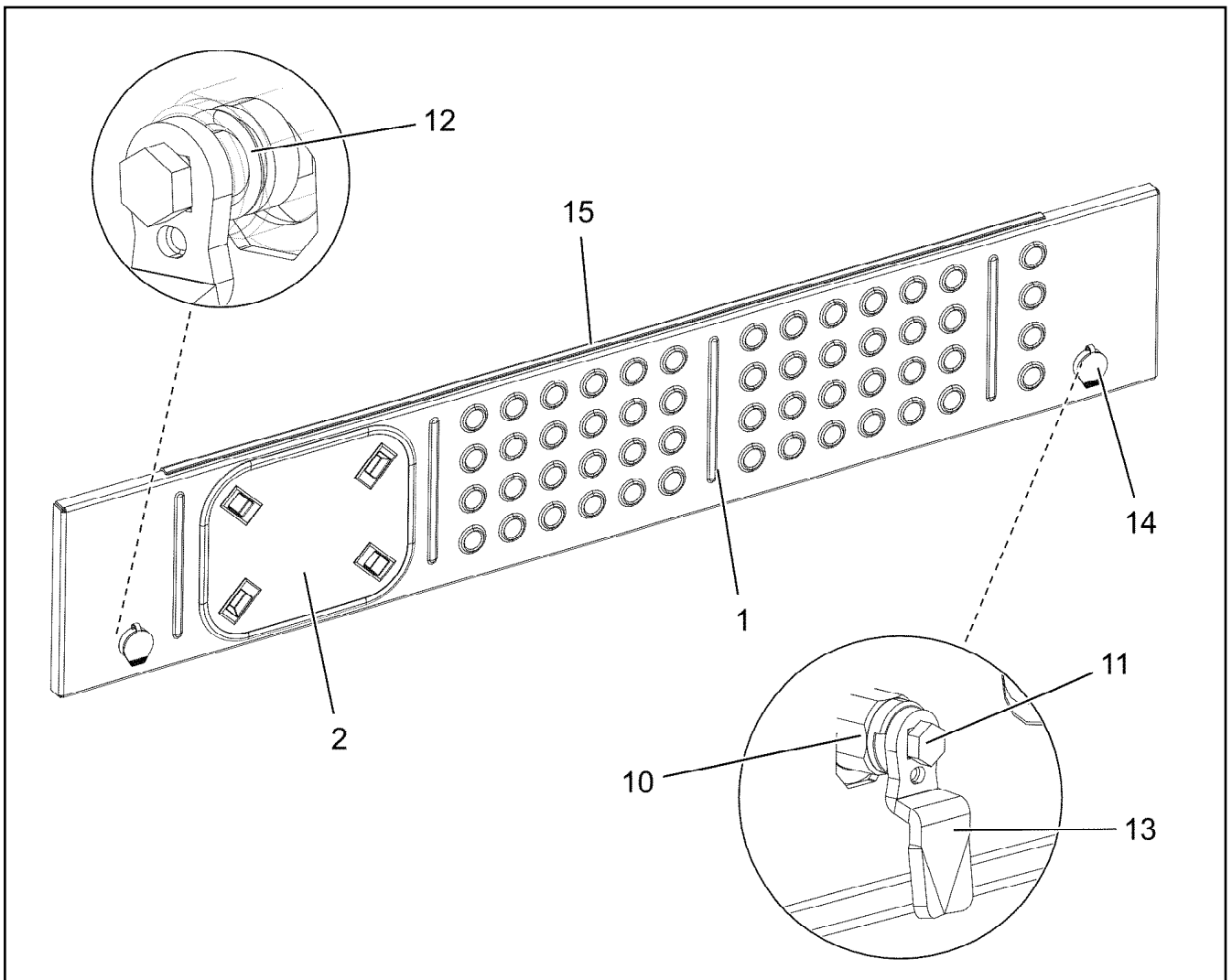
96024273



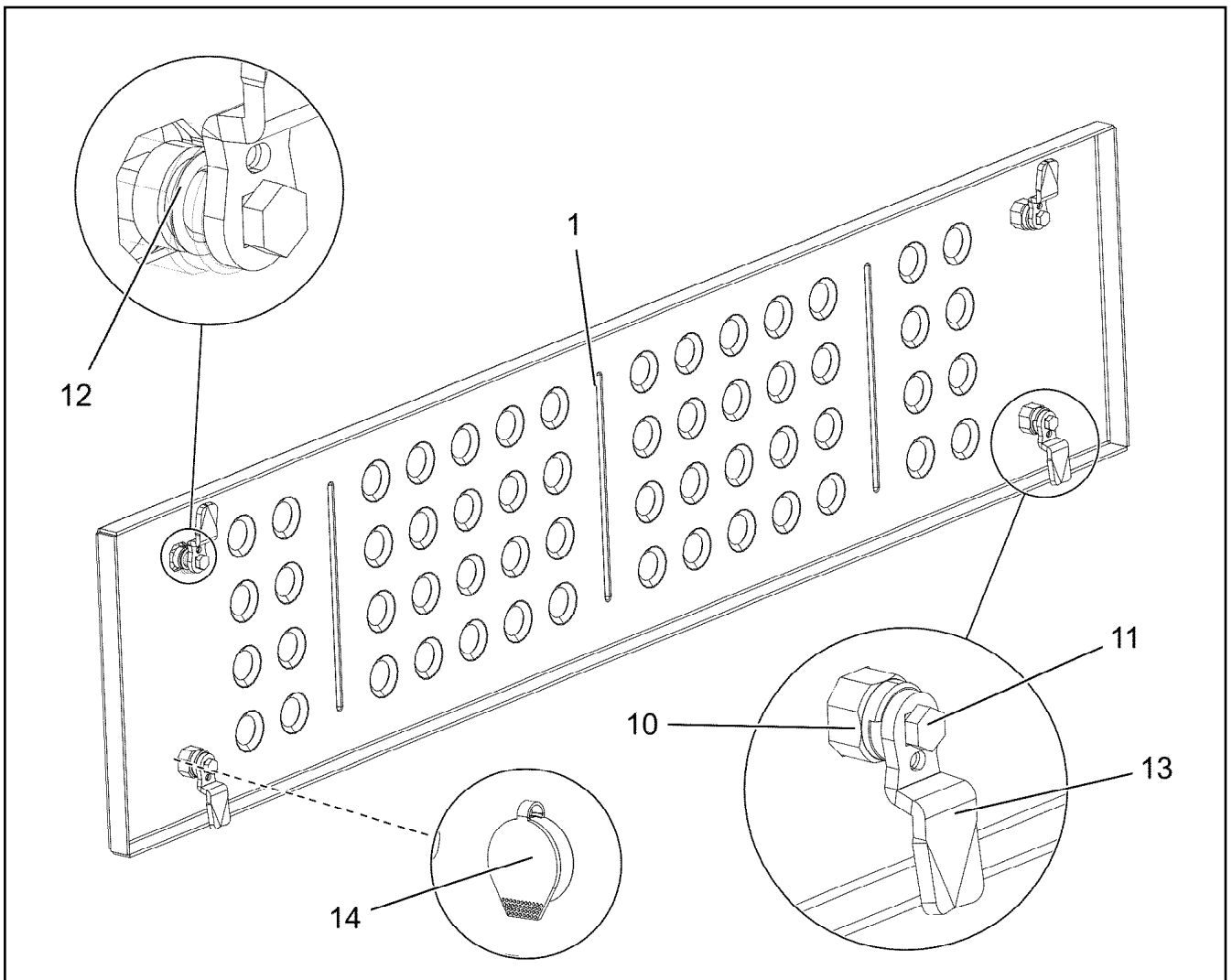
Pos.	Item	Quantity	Description	Bezeichnung
1	97102787	1	NIPPLE PLATE 5X1281X771 ALMG3 H114	WARZENBLECH
2	97102789	2	PLATE 1.5X1043X40 DC01 FE//ZNNI8//CN//T	BLECH
10	704274708	4	HOUSING GD-ZN SW GEPULVERT	GEHAEUSE
11	704253408	4	ACTUATION SPIKE GD-ZN SW GEPULVERT	BETAETIGUNGSDORN
12	704274808	4	O-RING 12X2 NBR70	O-RING
13	10023852	4	TONGUE	ZUNGE
14	704254808	4	DUST CAP POLYETHYLEN SCHWARZ	STAUBKAPPE
50	97102793	1	INSULATING MAT 20X1175X664 ME-SCHAU	DAEMMMATTE
51	802102008	4.2	ADHESIVE INSULATING STRIP 25MM PS18	PILZKOPFBAND



Pos.	Item	Quantity	Description	Bezeichnung
1	97102814	1	NIPPLE PLATE 5X1003X280 ALMG3 H114	WARZENBLECH
10	704256608	4	HOUSING GD-ZN SW GEPULVERT	GEHAEUSE
11	704253408	4	ACTUATION SPIKE GD-ZN SW GEPULVERT	BETAETIGUNGSDORN
12	704274808	4	O-RING 12X2 NBR70	O-RING
13	704254008	4	TONGUE	ZUNGE
14	704254808	4	DUST CAP POLYETHYLEN SCHWARZ	STAUBKAPPE



Pos.	Item	Quantity	Description	Bezeichnung
1	97102837	1	PLATE 2.5X1406X266 ALMG3 H111 SPF	BLECH
2	964140508	1	COVER PRE-ASSY.	DECKEL VORM.
(1)	975914408	1	PLATE 1.5X267X217 X5CRNI18-10	BLECH
(2)	10296157	4	SNAP LOCK ABS	SCHNAPPVERSCHLUSS
(3)	262103908	0.865	EDGE PROTECTION 1-2X9,5X6,5	KANTENSCHUTZ
10	704253308	2	HOUSING GD-ZN SW GEPULVERT	GEHAEUSE
11	704253408	2	ACTUATION SPIKE GD-ZN SW GEPULVERT	BETAETIGUNGSDORN
12	704274808	2	O-RING 12X2 NBR70	O-RING
13	704256708	2	TONGUE	ZUNGE
14	704254808	2	DUST CAP POLYETHYLEN SCHWARZ	STAUBKAPPE
15	262104008	1.1	EDGE PROTECTION 1-4X14,5X10	KANTENSCHUTZ



Pos.	Item	Quantity	Description	Bezeichnung
1	97102838	1	PLATE 2.5X1151X281 ALMG3 H111 SPF	BLECH
10	704253308	4	HOUSING GD-ZN SW GEPULVERT	GEHAEUSE
11	704253408	4	ACTUATION SPIKE GD-ZN SW GEPULVERT	BETAETIGUNGSDORN
12	704274808	4	O-RING 12X2 NBR70	O-RING
13	704256708	4	TONGUE	ZUNGE
14	704254808	4	DUST CAP POLYETHYLEN SCHWARZ	STAUBKAPPE

2.2.2021
002634

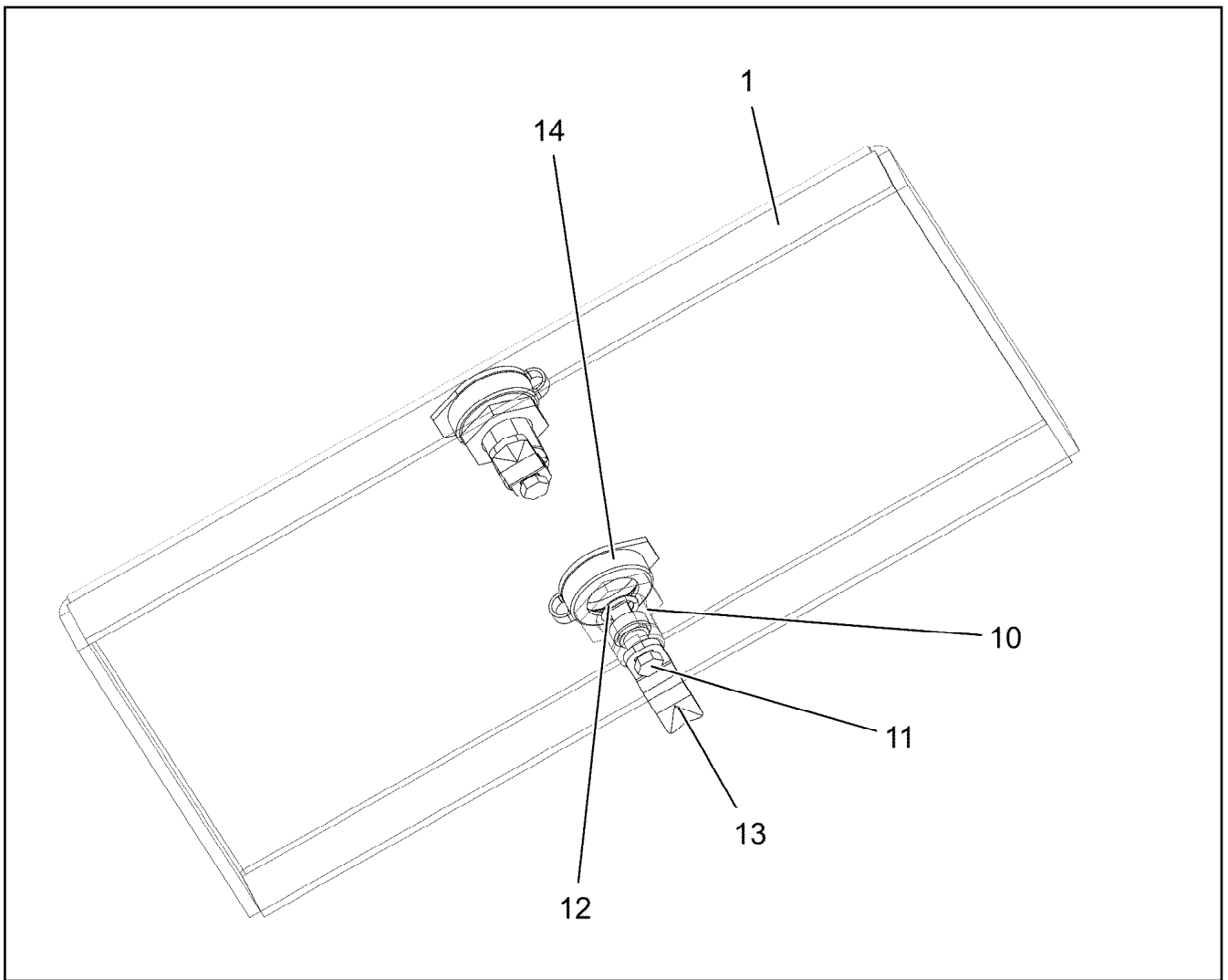
LIEBHERR

etk_en_de_048416 LR 1800-1.0

COVER COMPL.
DECKEL KPL.

620

96024411



Pos.	Item	Quantity	Description	Bezeichnung
1	97117172	1	NIPPLE PLATE 5X411X280 ALMG3 H114	WARZENBLECH
10	704256608	2	HOUSING GD-ZN SW GEPULVERT	GEHAEUSE
11	704253408	2	ACTUATION SPIKE GD-ZN SW GEPULVERT	BETAETIGUNGSDORN
12	704274808	2	O-RING 12X2 NBR70	O-RING
13	704254008	2	TONGUE	ZUNGE
14	704254808	2	DUST CAP POLYETHYLEN SCHWARZ	STAUBKAPPE

2.2.2021
002362

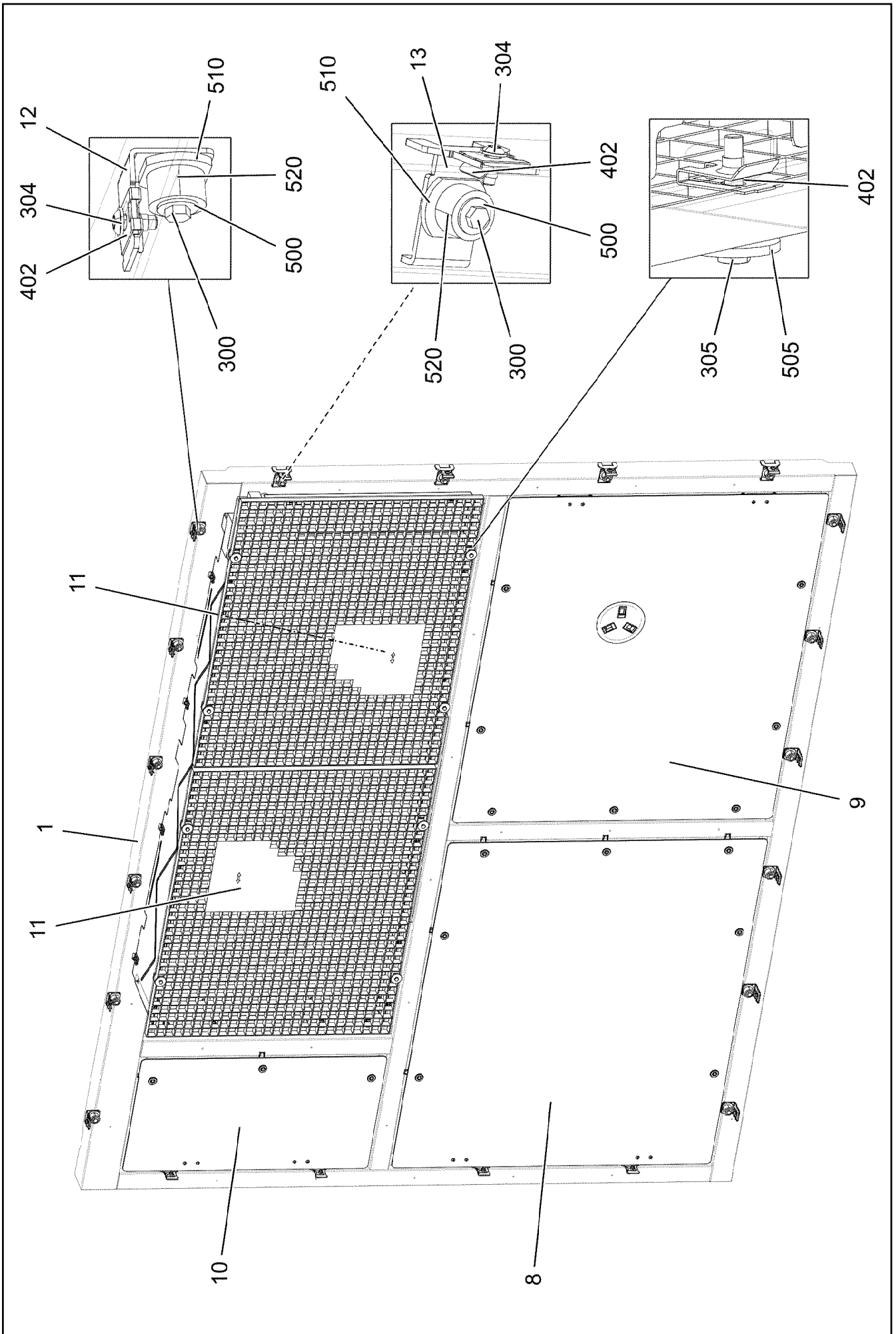
LIEBHERR

etk_en_de_048416 LR 1800-1.0

COVER COMPL.
DECKEL KPL.

621

96034007



2.2.2021
002645

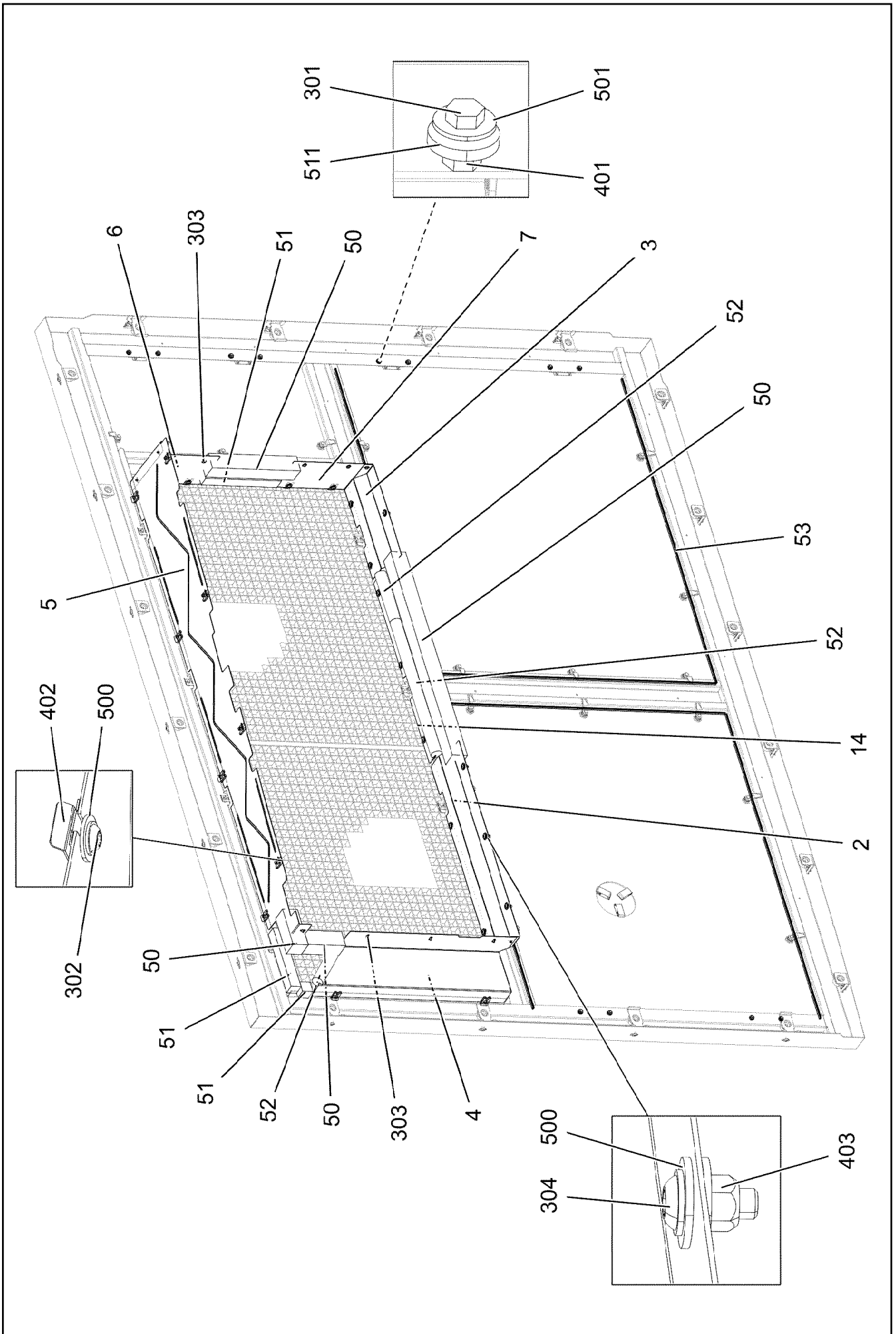
LIEBHERR

etk_en_de_048416 LR 1800-1.0

SOUND DAMPING DOWN
GERAEUSCHDAEMMUNG UNTEN

622 (1/3)


96024274



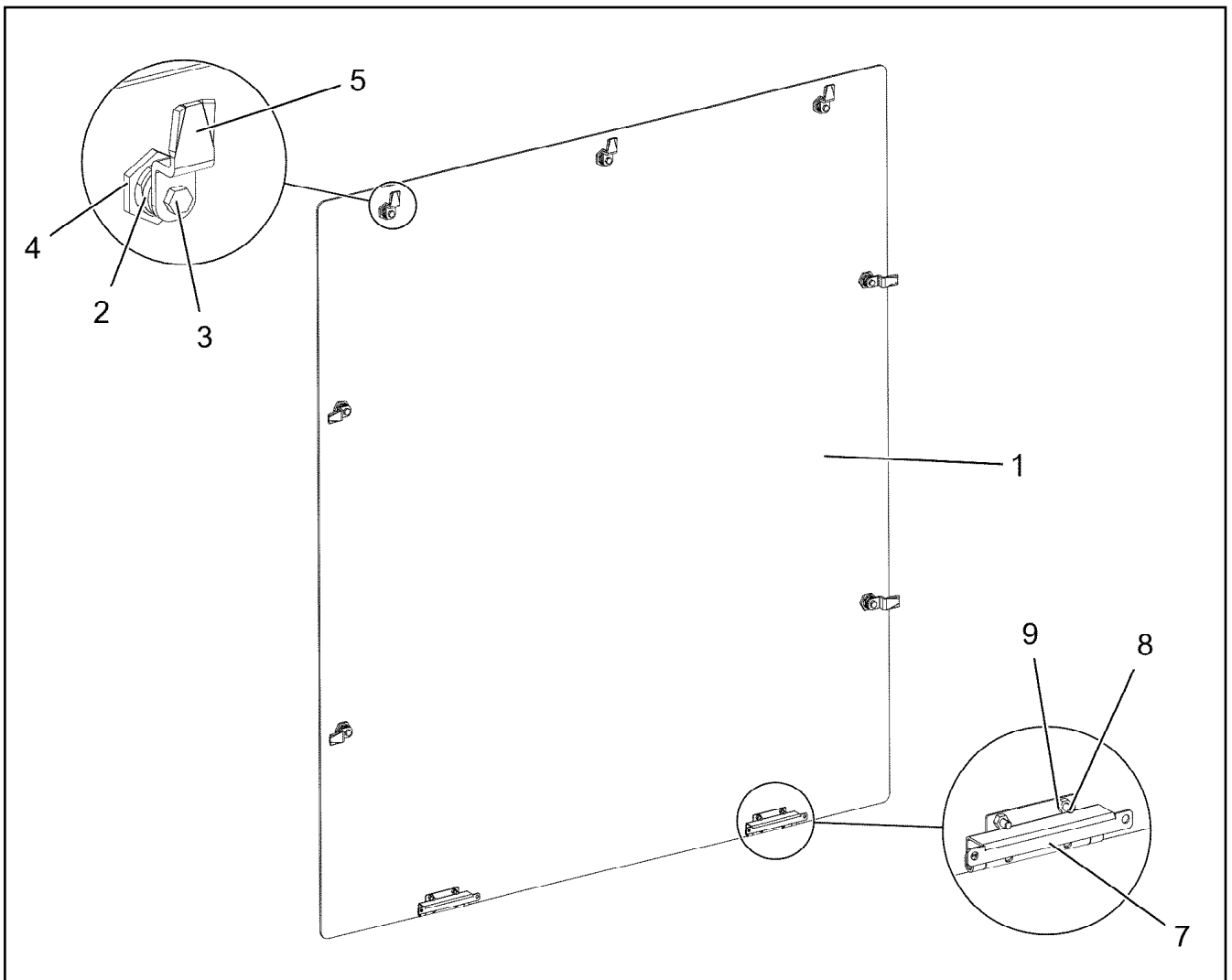
Pos.	Item	Quantity	Description	Bezeichnung
1	96024586	1	FRAME WELDED	RAHMEN SCHWK.
2	97103275	1	PLATE 1.5X880X177 DC01 FE//ZNNI8//CN//T	BLECH
3	97103276	1	PLATE 1.5X426X180 DC01 FE//ZNNI8//CN//T	BLECH
4	97103277	1	PLATE 1.5X829X331 DC01 FE//ZNNI8//CN//T	BLECH
5	97103278	1	PLATE 1.5X2074X301 DC01	BLECH
6	97103279	1	PLATE 1.5X312X260 DC01+ZE	BLECH
7	97103280	1	PLATE 1.5X165X314 DC01+ZE	BLECH
8	96024781	1	COVER PRE-ASSY. ⇒  625	DECKEL VORM.
9	96024782	1	COVER PRE-ASSY. ⇒  626	DECKEL VORM.
10	96024783	1	COVER PRE-ASSY. ⇒  627	DECKEL VORM.
11	97103712	2	GRIDIRON T1125X894X25/3 ALU SPF	GITTERROST-P
12	97038145	12	PLATE 3X44X105 DC01 FE//ZNNI8//CN//T0	BLECH
13	97073316	8	PLATE 4X68X145 S315MC FE//ZNNI8//CN//T	BLECH
14	97117697	1	PLATE 2X775X50 DC01+ZE	BLECH
50	10032838	4	INSULATING MATERIAL 60X60X2000	DAEMMSTOFF
51	283905708	3	INSULATING MATERIAL 40X40X2000	DAEMMSTOFF
52	7014524	2	CLAMPING PROFILE 40X1M PUR-HAUT	KLEMMPROFIL
53	262103908	7.8	EDGE PROTECTION 1-2X9,5X6,5	KANTENSCHUTZ
300	11651767	20	HEX SCREW ISO 4017 M8X20 8.8 480H SPF	SECHSKANTSCHRAUBE
301	11140402	12	HEX SCREW ISO 4017 M5X12 8.8 480H SPF	SECHSKANTSCHRAUBE
302	10875485	14	BUTTON HEAD SCREW AEHNL.ISO 7380-2	HALBRUNDKOPFSCHRAUBE
303	11160744	12	BUTTON HEAD SCREW AEHNL.ISO 7380-2	HALBRUNDKOPFSCHRAUBE
304	10875471	31	BUTTON HEAD SCREW AEHNL.ISO 7380-2	HALBRUNDKOPFSCHRAUBE
305	11651581	8	HEX SCREW ISO 4014 M8X50 8.8 480H SPF	SECHSKANTSCHRAUBE
401	10875620	12	HEX NUT ISO 4032 M5 8 480H SPF	SECHSKANTMUTTER
402	12100332	42	SHEET METAL NUT M8 480H SPF	BLECHMUTTER
403	10875614	11	HEX NUT DIN 985 M8 8 480H SPF	SECHSKANTMUTTER
500	11140469	56	WASHER ISO 7093-1 8 200HV 480H SPF	SCHEIBE
501	10875643	24	WASHER ISO 7093-1 5 200HV 480H SPF	SCHEIBE
505	940116008	8	WASHER 4X40X40 S315MC FE//ZNNI8//CN//T	SCHEIBE
510	974803608	20	WASHER 5X38X48 S700MC FLZN SPF	SCHEIBE
511	11693878	12	WASHER DIN 7349 6,4 200HV 480H SPF	SCHEIBE
520	978787708	20	SLEEVE 33.0X19 FE//ZNNI8//CN//T0	HUELSE

2.2.2021

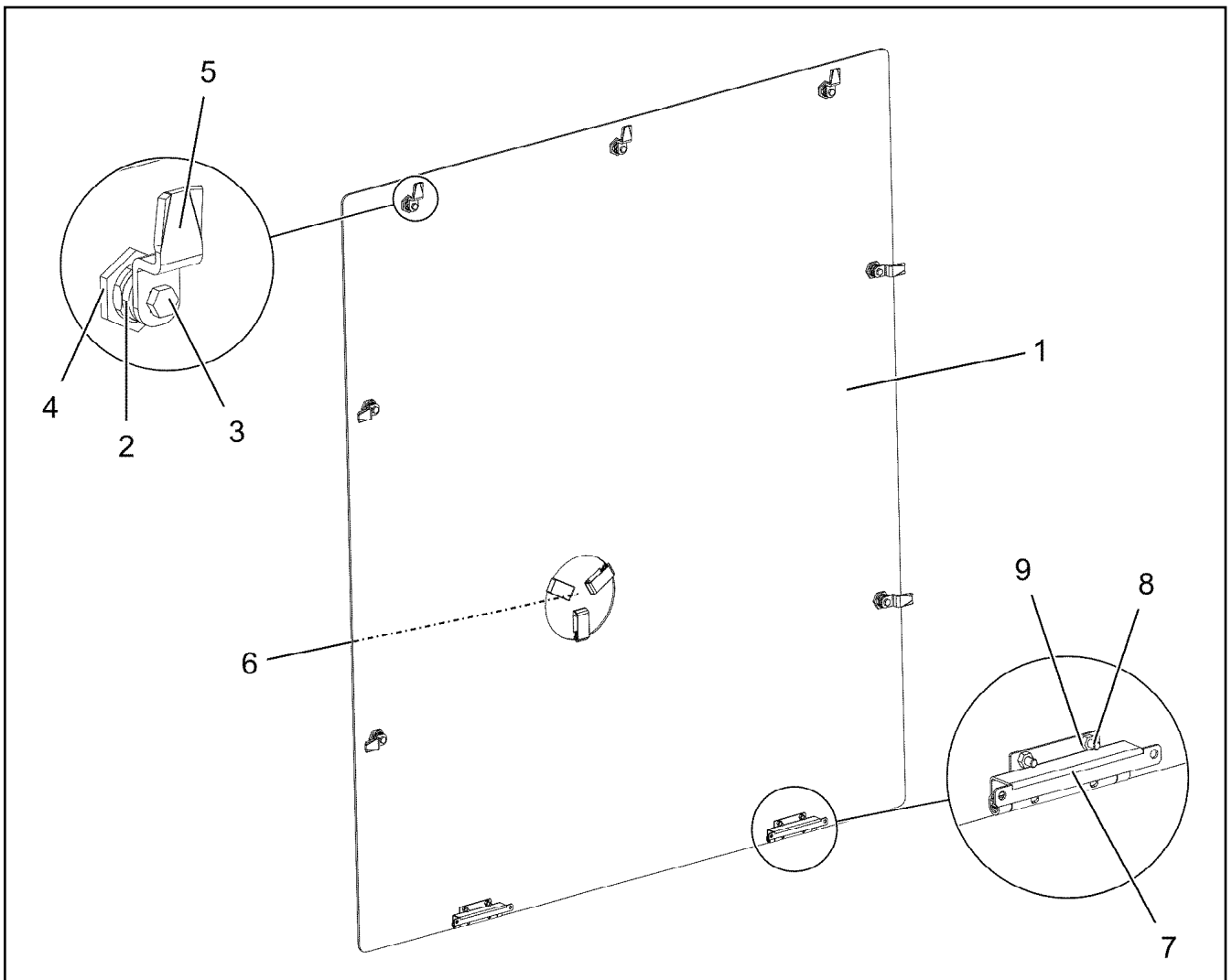
etk_en_de_048416 LR 1800-1.0

 624 (3/3)**LIEBHERR**SOUND DAMPING DOWN
GERAEUSCHDAEMMUNG UNTEN

96024274



Pos.	Item	Quantity	Description	Bezeichnung
1	97103306	1	FLOOR COVERING ALUCOBOND	BODENVERKLEIDUNG
2	704253308	7	HOUSING GD-ZN SW GEPULVERT	GEHAEUSE
3	704253408	7	ACTUATION SPIKE GD-ZN SW GEPULVERT	BETAETIGUNGSDORN
4	704274808	7	O-RING 12X2 NBR70	O-RING
5	704255808	7	TONGUE	ZUNGE
7	704261908	2	HINGE 19X28,5X126/118° ST	SCHARNIER
8	10028237	4	BUTTON HEAD SCREW AEHNL.ISO 7380-2	HALBRUNDKOPFSCHRAUBE
9	10875620	4	HEX NUT ISO 4032 M5 8 480H SPF	SECHSKANTMUTTER



Pos.	Item	Quantity	Description	Bezeichnung
	1 97103325	1	FLOOR COVERING ALUCOBOND	BODENVERKLEIDUNG
	2 704253308	7	HOUSING GD-ZN SW GEPULVERT	GEHAEUSE
	3 704253408	7	ACTUATION SPIKE GD-ZN SW GEPULVERT	BETAETIGUNGSDORN
	4 704274808	7	O-RING 12X2 NBR70	O-RING
	5 704255808	7	TONGUE	ZUNGE
	6 963949708	1	COVER COMPL.	DECKEL KPL.
	(1) 974792608	1	PLATE 1X176X176 X5CRNI18-10	BLECH
	(2) 10296157	3	SNAP LOCK ABS	SCHNAPPVERSCHLUSS
	7 704261908	2	HINGE 19X28,5X126/118° ST	SCHARNIER
	8 10028237	4	BUTTON HEAD SCREW AEHNL.ISO 7380-2	HALBRUNDKOPFSCHRAUBE
	9 10875620	4	HEX NUT ISO 4032 M5 8 480H SPF	SECHSKANTMUTTER

2.2.2021
002622

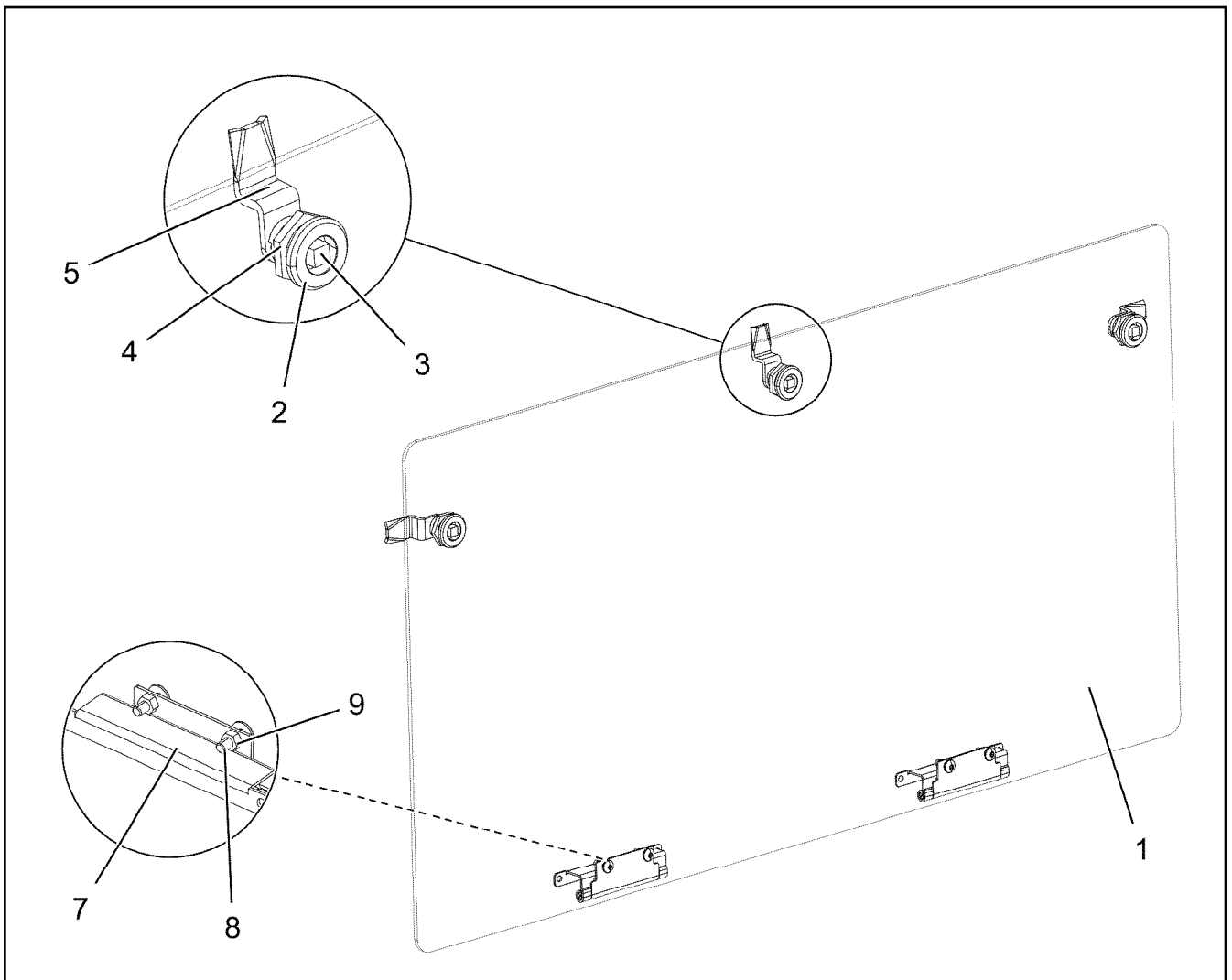
LIEBHERR

etk_en_de_048416 LR 1800-1.0

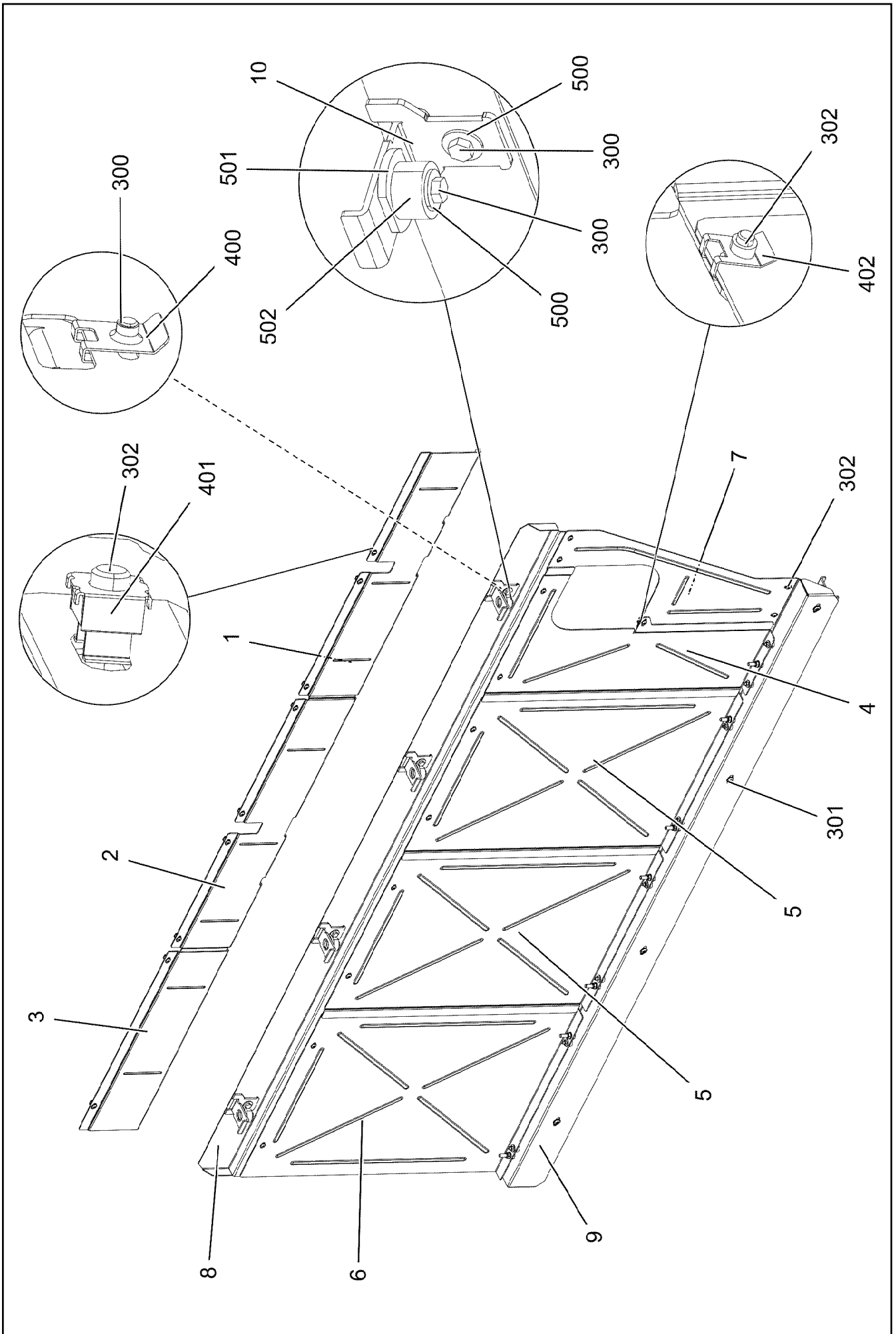
COVER PRE-ASSY.
DECKEL VORM.

626

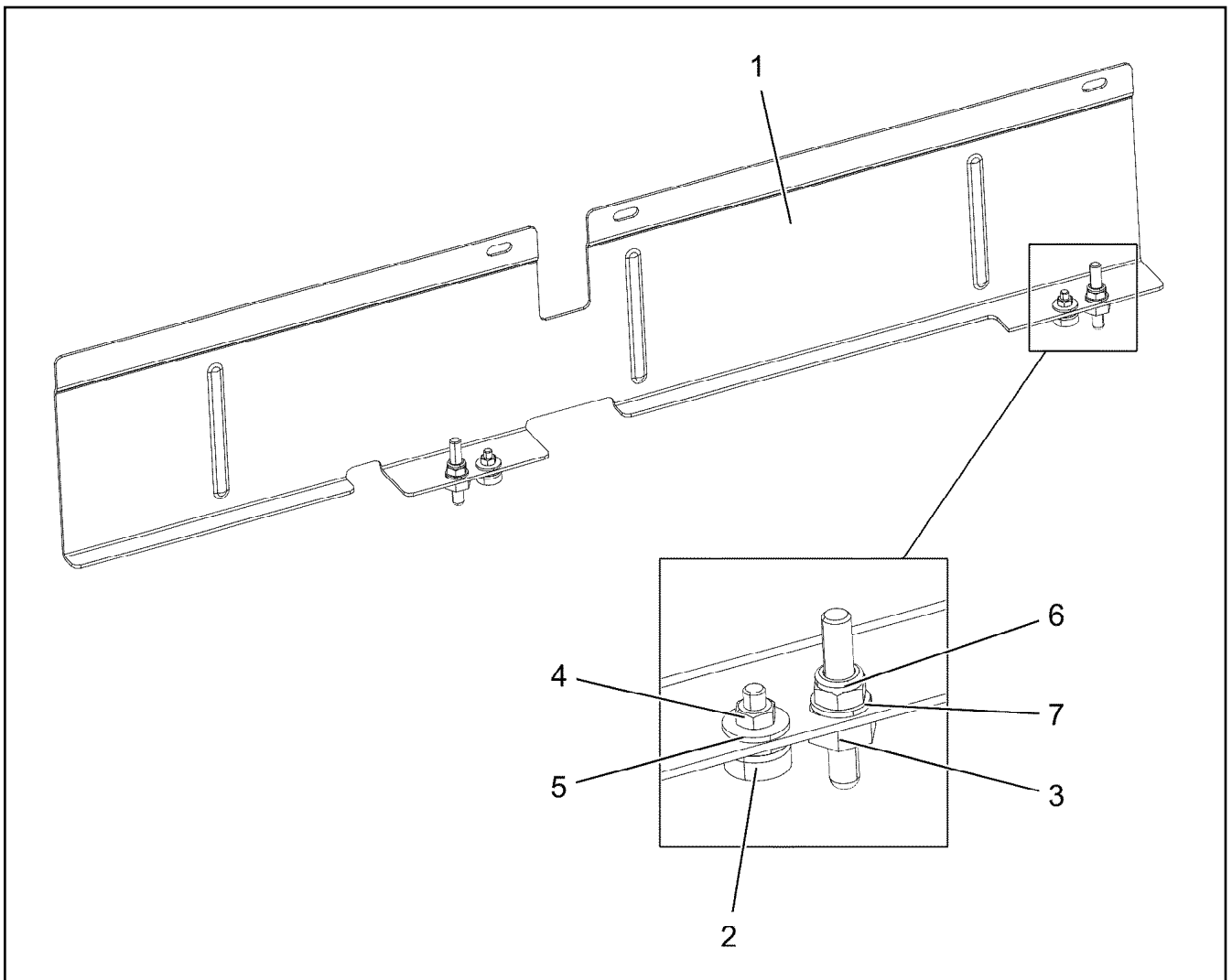
96024782



Pos.	Item	Quantity	Description	Bezeichnung
1	97103346	1	FLOOR COVERING ALUCOBOND	BODENVERKLEIDUNG
2	704253308	3	HOUSING GD-ZN SW GEPULVERT	GEHAEUSE
3	704253408	3	ACTUATION SPIKE GD-ZN SW GEPULVERT	BETAETIGUNGSDORN
4	704274808	3	O-RING 12X2 NBR70	O-RING
5	704255808	3	TONGUE	ZUNGE
7	704261908	2	HINGE 19X28,5X126/118° ST	SCHARNIER
8	10028237	4	BUTTON HEAD SCREW AEHNL.ISO 7380-2	HALBRUNDKOPFSCHRAUBE
9	10875620	4	HEX NUT ISO 4032 M5 8 480H SPF	SECHSKANTMUTTER

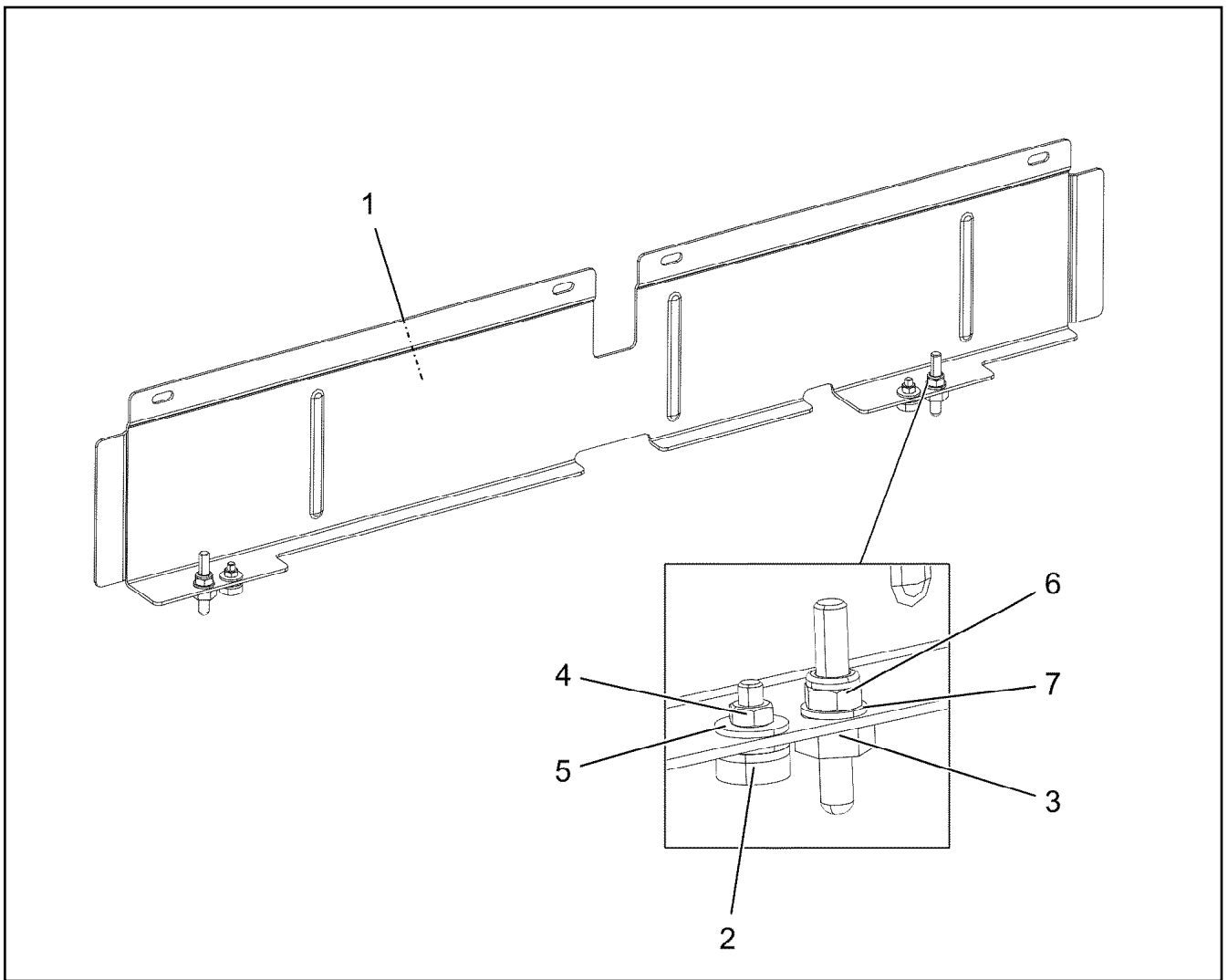


Pos.	Item	Quantity	Description	Bezeichnung
1	96025054	1	COVER PRE-ASSY. ⇒  630	DECKEL VORM.
2	96025055	1	COVER PRE-ASSY. ⇒  631	DECKEL VORM.
3	96025056	1	COVER PRE-ASSY. ⇒  632	DECKEL VORM.
4	96025057	1	COVER PRE-ASSY. ⇒  633	DECKEL VORM.
5	96025058	2	COVER PRE-ASSY. ⇒  634	DECKEL VORM.
6	96025059	1	COVER PRE-ASSY. ⇒  635	DECKEL VORM.
7	97103847	1	PLATE 2.5X717X348 ALMG3 H111 SPF	BLECH
8	97103848	1	PLATE 2X2307X164 DC01	BLECH
9	97103849	1	PLATE 2X2178X179 DC01	BLECH
10	97073316	8	PLATE 4X68X145 S315MC FE//ZNNI8//CN//T	BLECH
300	11651767	12	HEX SCREW ISO 4017 M8X20 8.8 480H SPF	SECHSKANTSCHRAUBE
301	10875471	4	BUTTON HEAD SCREW AEHNL.ISO 7380-2	HALBRUNDKOPFSCHRAUBE
302	10412851	22	BUTTON HEAD SCREW AEHNL.ISO 7380-2	HALBRUNDKOPFSCHRAUBE
400	12100332	8	SHEET METAL NUT M8 480H SPF	BLECHMUTTER
401	10875857	9	CAGE NUT M6 NIROSTA	KAFIGMUTTER
402	10181577	1	SHEET METAL NUT M6 8 480H SPF	BLECHMUTTER
500	11140469	12	WASHER ISO 7093-1 8 200HV 480H SPF	SCHEIBE
501	974803608	8	WASHER 5X38X48 S700MC FLZN SPF	SCHEIBE
502	978787708	8	SLEEVE 33.0X19 FE//ZNNI8//CN//T0	HUELSE

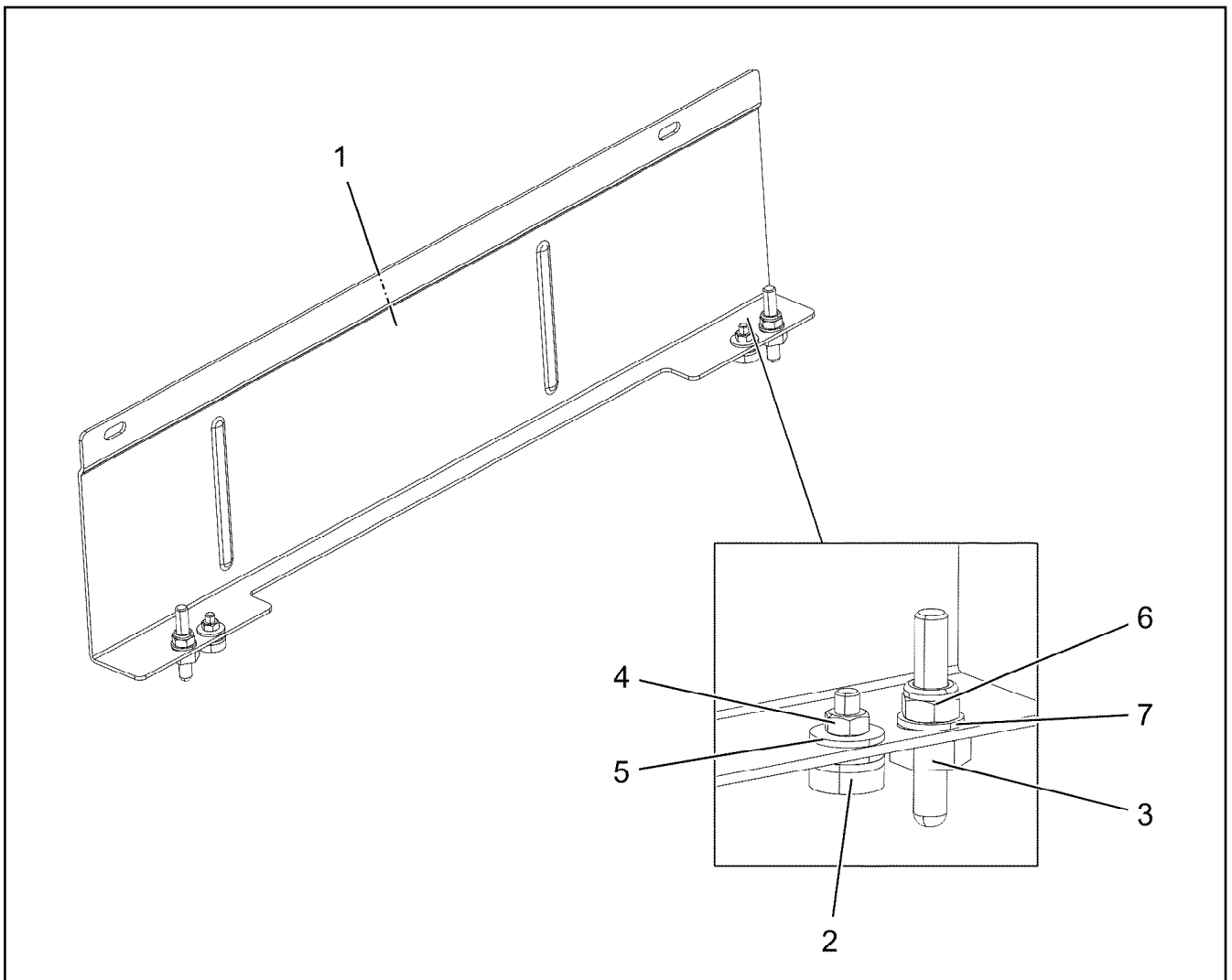


Pos.	Item	Quantity	Description	Bezeichnung
1	97103816	1	PLATE 2.5X850X207 ALMG3 H111 SPF	BLECH
2	726616708	2	MEGI BUFFER 18X7,5	MEGIPUFFER
3	409710908	2	CARRYING BOLT M8	STUETZSCHRAUBE
4	10197764	2	HEX NUT ISO 4032 M6 10 ZNNI-480H SPF	SECHSKANTMUTTER
5	10875648	4	WASHER ISO 7093-1 6 200HV 480H SPF	SCHEIBE
6	10875614	2	HEX NUT DIN 985 M8 8 480H SPF	SECHSKANTMUTTER
7	10289803	2	WASHER ISO 7089 8 300HV 480H SPF	SCHEIBE

2.2.2021 002609	etk_en_de_048416 LR 1800-1.0	630
LIEBHERR	COVER PRE-ASSY. DECKEL VORM.	96025054

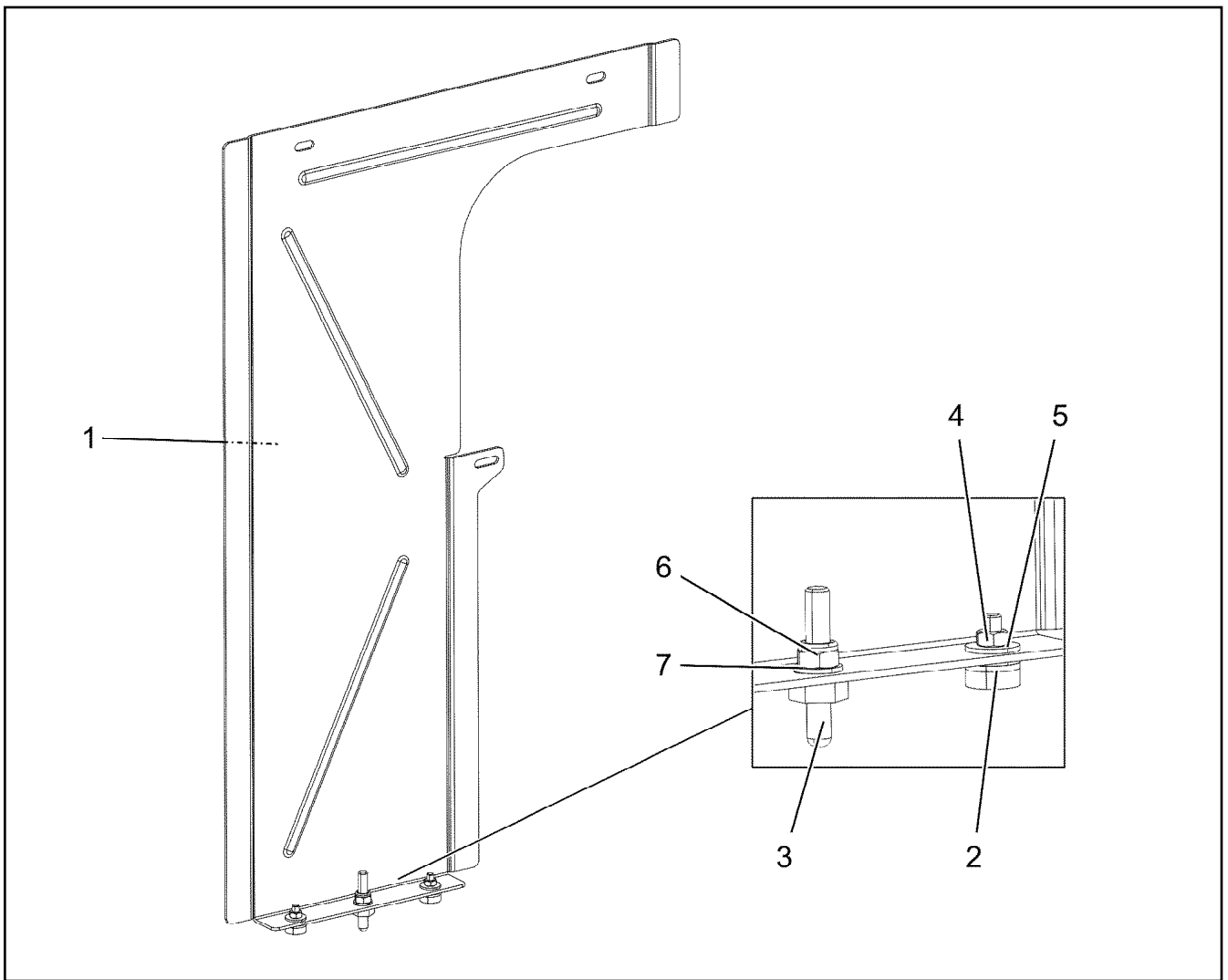


Pos.	Item	Quantity	Description	Bezeichnung
1	97103824	1	PLATE 2.5X930X207 ALMG3 H111 SPF	BLECH
2	726616708	2	MEGI BUFFER 18X7,5	MEGIPUFFER
3	409710908	2	CARRYING BOLT M8	STUETZSCHRAUBE
4	10197764	2	HEX NUT ISO 4032 M6 10 ZNNI-480H SPF	SECHSKANTMUTTER
5	10875648	4	WASHER ISO 7093-1 6 200HV 480H SPF	SCHEIBE
6	10875614	2	HEX NUT DIN 985 M8 8 480H SPF	SECHSKANTMUTTER
7	10289803	2	WASHER ISO 7089 8 300HV 480H SPF	SCHEIBE

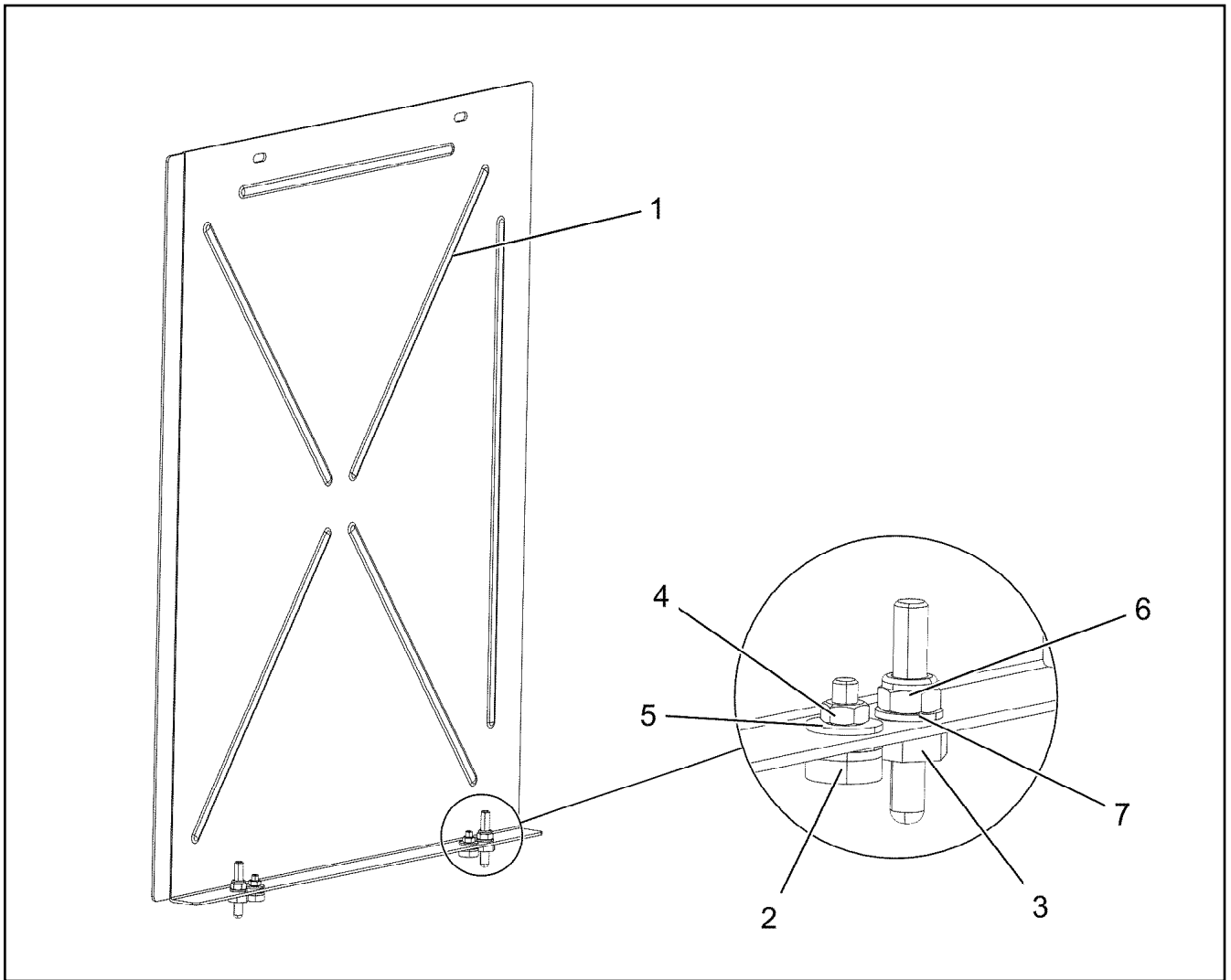


Pos.	Item	Quantity	Description	Bezeichnung
1	97103826	1	PLATE 2.5X625X207 ALMG3 H111 SPF	BLECH
2	726616708	2	MEGI BUFFER 18X7,5	MEGIPUFFER
3	409710908	2	CARRYING BOLT M8	STUETZSCHRAUBE
4	10197764	2	HEX NUT ISO 4032 M6 10 ZNNI-480H SPF	SECHSKANTMUTTER
5	10875648	4	WASHER ISO 7093-1 6 200HV 480H SPF	SCHEIBE
6	10875614	2	HEX NUT DIN 985 M8 8 480H SPF	SECHSKANTMUTTER
7	10289803	2	WASHER ISO 7089 8 300HV 480H SPF	SCHEIBE

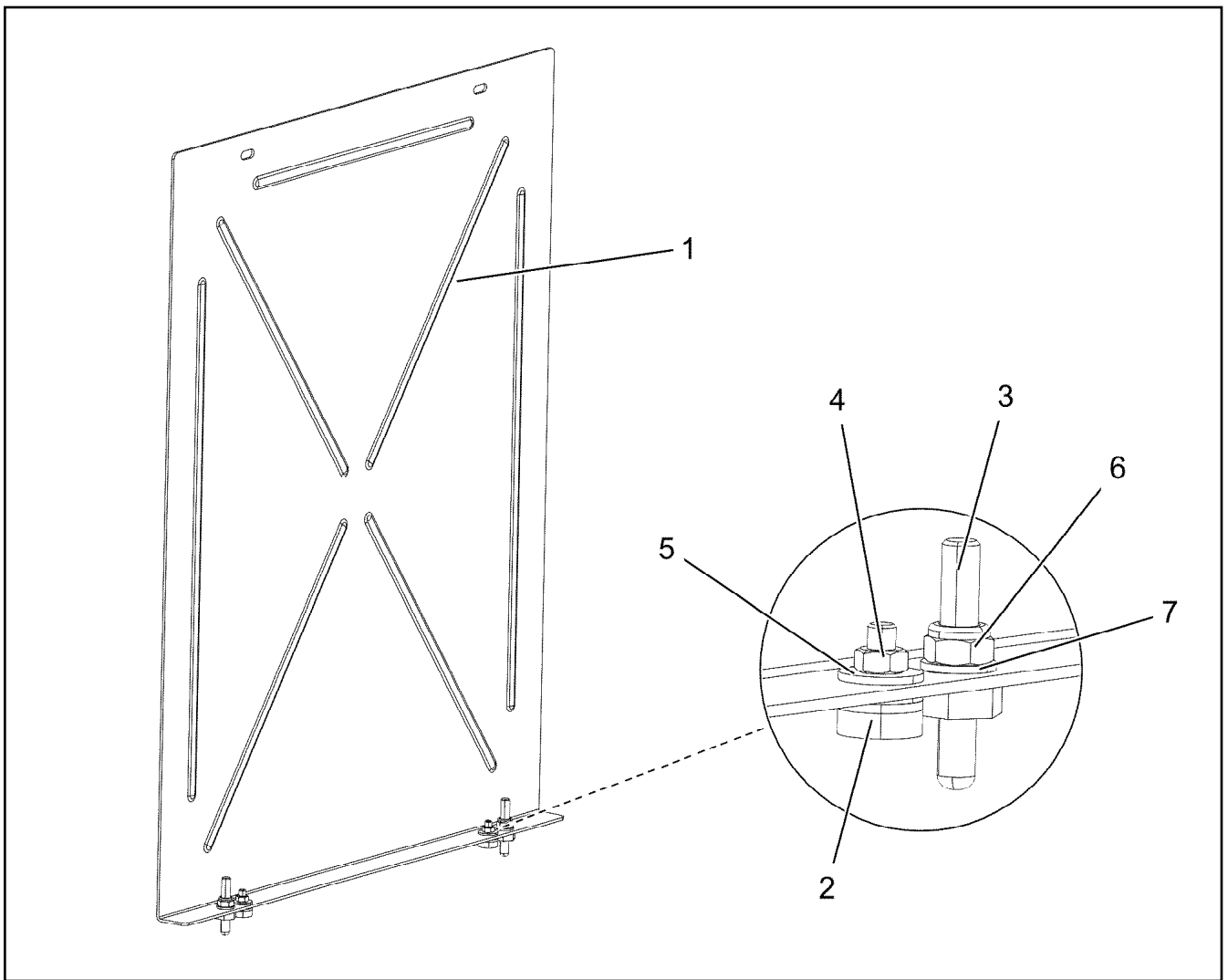
2.2.2021 002607	etk_en_de_048416 LR 1800-1.0	632
LIEBHERR	COVER PRE-ASSY. DECKEL VORM.	96025056









Pos.	Item	Quantity	Description	Bezeichnung
1	97103827	1	PLATE 2.5X470X742 ALMG3 H111 SPF	BLECH
2	726616708	2	MEGI BUFFER 18X7,5	MEGIPUFFER
3	409710908	1	CARRYING BOLT M8	STUETZSCHRAUBE
4	10197764	2	HEX NUT ISO 4032 M6 10 ZNNI-480H SPF	SECHSKANTMUTTER
5	10875648	4	WASHER ISO 7093-1 6 200HV 480H SPF	SCHEIBE
6	10875614	1	HEX NUT DIN 985 M8 8 480H SPF	SECHSKANTMUTTER
7	10289803	1	WASHER ISO 7089 8 300HV 480H SPF	SCHEIBE






Pos.	Item	Quantity	Description	Bezeichnung
1	97103844	1	PLATE 2.5X566X742 ALMG3 H111 SPF	BLECH
2	726616708	2	MEGI BUFFER 18X7,5	MEGIPUFFER
3	409710908	2	CARRYING BOLT M8	STUETZSCHRAUBE
4	10197764	2	HEX NUT ISO 4032 M6 10 ZNNI-480H SPF	SECHSKANTMUTTER
5	10875648	4	WASHER ISO 7093-1 6 200HV 480H SPF	SCHEIBE
6	10875614	2	HEX NUT DIN 985 M8 8 480H SPF	SECHSKANTMUTTER
7	10289803	2	WASHER ISO 7089 8 300HV 480H SPF	SCHEIBE




Pos.	Item	Quantity	Description	Bezeichnung
1	97103846	1	PLATE 2.5X572X742 ALMG3 H111 SPF	BLECH
2	726616708	2	MEGI BUFFER 18X7,5	MEGIPUFFER
3	409710908	2	CARRYING BOLT M8	STUETZSCHRAUBE
4	10197764	2	HEX NUT ISO 4032 M6 10 ZNNI-480H SPF	SECHSKANTMUTTER
5	10875648	4	WASHER ISO 7093-1 6 200HV 480H SPF	SCHEIBE
6	10875614	2	HEX NUT DIN 985 M8 8 480H SPF	SECHSKANTMUTTER
7	10289803	2	WASHER ISO 7089 8 300HV 480H SPF	SCHEIBE

Pos.	Item	Quantity	Description	Bezeichnung
4	10424276	1	TEMPERATURE SENSOR -30°C BIS +130°C	TEMPERATURFUEHLER
8	96033940	1	ELEC. INSTALLATION BALLAST	ELEKTRIK ANBAU BALLAST
(1)	10354584	2	INDUCTIVE SENSOR BERUEHRUNGSLOS	INDUKTIVSENSOR
9	96033941	1	AUDIBLE WARNING DEVICE DB ⇒  637	AKUSTISCHE WARNUNG
10	96041604	1	ELECTRIC F. AGGREGATE ⇒  640	ELEKTRIK AGGREGAT
20	96021489	1	TERMINAL BOX ELECTRICS SP S510 ⇒  646	ELEKTRIK KLEMMKASTEN DB
21	96022391	1	TERMINAL BOX CPL. S511 ⇒  651	KLEMMKASTEN KPL.
22	96022326	1	TERMINAL BOX CPL. S512 ⇒  659	KLEMMKASTEN KPL.
25	96021493	1	CABLE LIST SLEWING PLATFORM ⇒  664	KABELLISTE DREHBUEHNE

2.2.2021	etk_en_de_048416 LR 1800-1.0	 636
LIEBHERR	ELECTR. SYSTEM F.SLEWING PLATF ELEKTRIK DREHBUEHNE	918853108

Pos.	Item	Quantity	Description	Bezeichnung
100	969418008	1	CABLING H510 ⇒  638	VERKABELUNG
110	96037831	1	CABLING H511 ⇒  639	VERKABELUNG

2.2.2021	etk_en_de_048416 LR 1800-1.0	 637
LIEBHERR	AUDIBLE WARNING DEVICE AKUSTISCHE WARNUNG	96033941

Pos.	Item	Quantity	Description	Bezeichnung
86	602307708	2	WIRED END FERRULE DIN 46228-1 A1X5 V	ADERENDHUELSE
206	11082606	0.26	INSULATING HOSE DN14X0,65 PUR SPF	ISOLIERSCHLAUCH
288	10429652	0.12	HEATSHRINK SLEEVING 12/2,5X2,0 POLYO	SCHRUMPFSCHLAUCH
305	10870540	0.38	ELECTR.CABLE 1,0	KFZ-LEITUNG
500	923512208	1	CABLE MARKER	KABELMARKER
501	10342518	1	SOCKET 2 13A	STECKDOSE
502	7368241	1	CONTACT LOCK 2-POL	KONTAKTVERRIEGELUNG
503	614009908	1	FALL-BACK GUARD 12-36V 82-107DBA	RUECKFAHRWARNUNG
504	634218501	1	CAPACITOR 4,7U 63V	KONDENSATOR
505	635052008	1	RESISTOR 5,6K 5% 3.75W SPF	WIDERSTAND DR
669	10100062	2	CONNECTOR PIN 0,75-2,0MM2 Cu Ni	STECKERSTIFT
698	602308208	2	WIRED END FERRULE DIN 46228-1 A4X8	ADERENDHUELSE
998	965622208	1	LETTERING WIRING HARNESS	BESCHRIFTUNG KABELBAUM

2.2.2021	etk_en_de_048416 LR 1800-1.0	638
LIEBHERR	CABLING VERKABELUNG	969418008

Pos.	Item	Quantity	Description	Bezeichnung
86	602307708	2	WIRED END FERRULE DIN 46228-1 A1X5 V	ADERENDHUELSE
206	11082606	0.26	INSULATING HOSE DN14X0,65 PUR SPF	ISOLIERSCHLAUCH
288	10429652	0.12	HEATSHRINK SLEEVING 12/2,5X2,0 POLYO	SCHRUMPFSCHLAUCH
305	10870540	0.38	ELECTR.CABLE 1,0	KFZ-LEITUNG
500	923512208	1	CABLE MARKER	KABELMARKER
501	10342518	1	SOCKET 2 13A	STECKDOSE
502	7368241	1	CONTACT LOCK 2-POL	KONTAKTVERRIEGELUNG
503	614009908	1	FALL-BACK GUARD 12-36V 82-107DBA	RUECKFAHRWARNUNG
504	634218501	1	CAPACITOR 4,7U 63V	KONDENSATOR
505	635052008	1	RESISTOR 5,6K 5% 3.75W SPF	WIDERSTAND DR
669	10100062	2	CONNECTOR PIN 0,75-2,0MM2 Cu Ni	STECKERSTIFT
698	602308208	2	WIRED END FERRULE DIN 46228-1 A4X8	ADERENDHUELSE
998	965622208	1	LETTERING WIRING HARNESS	BESCHRIFTUNG KABELBAUM

2.2.2021	etk_en_de_048416 LR 1800-1.0	639
LIEBHERR	CABLING VERKABELUNG	96037831

Pos.	Item	Quantity	Description	Bezeichnung
5	10123876	1	RUBBER RING X16	GUMMIRING
6	10123877	1	RUBBER RING X19	GUMMIRING
10	96041609	1	WIRING HARNESS W501 ⇒ □ 641	KABELSTRANG
20	96041605	1	WIRING HARNESS W555 ⇒ □ 644	KABELSTRANG
40	96021486	1	WIRING HARNESS W587	KABELSTRANG
(80)	602301008	2	CABLE LUG DIN 46235 10/95mm ²	KABELSCHUH
(99)	602301108	2	CABLE LUG 12/95mm ²	KABELSCHUH
(500)	923512208	3	CABLE MARKER	KABELMARKER
(501)	606182608	2	PROTECTING CAP	SCHUTZKAPPE
(712)	10872037	4	CABLE SLEEVE 25,4-12,7/25,4/1	KABELTUELLE
(996)	965622108	4	LETTERING WIRE	BESCHRIFTUNG ADER
(998)	965622208	2	LETTERING WIRING HARNESS	BESCHRIFTUNG KABELBAUM
(2801)	10877668	21	BATTERY CABLE 95 TPE-V	BATTERIEKABEL
50	96021487	1	WIRING HARNESS W588	KABELSTRANG
(80)	602301008	2	CABLE LUG DIN 46235 10/95mm ²	KABELSCHUH
(99)	602301108	2	CABLE LUG 12/95mm ²	KABELSCHUH
(337)	600890808	0.7	ROUND STRAND 95 CU	RUNDLITZE
(500)	923512208	4	CABLE MARKER	KABELMARKER
(712)	10872037	4	CABLE SLEEVE 25,4-12,7/25,4/1	KABELTUELLE
(996)	965622108	4	LETTERING WIRE	BESCHRIFTUNG ADER
(998)	965622208	2	LETTERING WIRING HARNESS	BESCHRIFTUNG KABELBAUM
60	96021488	1	WIRING HARNESS W589	KABELSTRANG
(99)	602301108	4	CABLE LUG 12/95mm ²	KABELSCHUH
(337)	600890808	1.2	ROUND STRAND 95 CU	RUNDLITZE
(500)	923512208	3	CABLE MARKER	KABELMARKER
(712)	10872037	4	CABLE SLEEVE 25,4-12,7/25,4/1	KABELTUELLE
(996)	965622108	4	LETTERING WIRE	BESCHRIFTUNG ADER
(998)	965622208	2	LETTERING WIRING HARNESS	BESCHRIFTUNG KABELBAUM

2.2.2021

etk_en_de_048416 LR 1800-1.0

□ 640

LIEBHERRELECTRIC F. AGGREGATE
ELEKTRIK AGGREGAT

96041604

Pos.	Item	Quantity	Description	Bezeichnung
5	10678493	1	COUPLING SOCKET 4-POL SPF	KUPPLUNGSDOSE
6	10678493	1	COUPLING SOCKET 4-POL SPF	KUPPLUNGSDOSE
7	10678493	1	COUPLING SOCKET 4-POL SPF	KUPPLUNGSDOSE
8	10678493	1	COUPLING SOCKET 4-POL SPF	KUPPLUNGSDOSE
9	10678493	1	COUPLING SOCKET 4-POL SPF	KUPPLUNGSDOSE
10	10678493	1	COUPLING SOCKET 4-POL SPF	KUPPLUNGSDOSE
11	10870958	2.16	LEAD 5 G 2,5	LEITUNG
12	11840113	16.69	BUS LINE 2 X 0,5	BUSLEITUNG
13	10678493	1	COUPLING SOCKET 4-POL SPF	KUPPLUNGSDOSE
14	12100217	9.96	DATA LINE 2 X 1 FEP SPF	DATENLEITUNG
15	10678493	1	COUPLING SOCKET 4-POL SPF	KUPPLUNGSDOSE
16	12100214	16.86	DATA LINE 2 X 2,5 FEP SPF	DATENLEITUNG
17	12100214	16.86	DATA LINE 2 X 2,5 FEP SPF	DATENLEITUNG
18	12100214	16.86	DATA LINE 2 X 2,5 FEP SPF	DATENLEITUNG
19	12100217	16.8	DATA LINE 2 X 1 FEP SPF	DATENLEITUNG
24	602211808	3	PIN TYPE CABLE SOCKET 1,8/1,0-2,6MM ²	STIFTKABELSCHUH
35	602206208	2	CABLE LUG DIN 46237 8/2,5mm ²	KABELSCHUH
43	602207008	1	CABLE LUG M5/10MM ²	KABELSCHUH
44	602218808	1	CABLE LUG DIN 46234 5/16mm ²	KABELSCHUH
55	602311508	1	CABLE LUG DIN 46234 M6/10mm ²	KABELSCHUH
56	602311308	1	CABLE LUG DIN 46234 M10/16mm ²	KABELSCHUH
72	602203408	6	RECEPTACLE 6,3X1-2,5 TIN-PLATED	STECKHUELSE
86	602307708	40	WIRED END FERRULE DIN 46228-1 A1X5 V	ADERENDHUELSE
95	6202444	2	PIN CONTACT 0,75-1,5MM2	STIFTKONTAKT
96	6202434	1	SLEEVE CONTACT 0,75-1,5MM2	BUCHSENKONTAKT
98	10872032	3	CABLE SLEEVE 12,0-3,0/12/1,4	KABELTUELLE
106	602301708	4	CABLE LUG DIN 46234 M8/16-25MM ² VERZI	KABELSCHUH
111	602205808	8	CABLE LUG M6/16,8-26,7MM ²	KABELSCHUH
112	602218408	4	CABLE LUG M4/0,25-1,5MM ² VERZINNT	KABELSCHUH
115	602301608	4	CABLE LUG DIN 46234 M10/25mm ²	KABELSCHUH
121	602300108	3	CONTACT 1-2,5MM2	KONTAKT
202	11082602	28.27	INSULATING HOSE DN6X0,5 PUR SPF	ISOLIERSCHLAUCH
203	11082603	10.48	INSULATING HOSE DN8X0,65 PUR SPF	ISOLIERSCHLAUCH
204	11082604	1.92	INSULATING HOSE DN10X0,65 PUR SPF	ISOLIERSCHLAUCH
205	11082605	3.59	INSULATING HOSE DN12X0,65 PUR SPF	ISOLIERSCHLAUCH
206	11082606	1.16	INSULATING HOSE DN14X0,65 PUR SPF	ISOLIERSCHLAUCH
208	11082608	3.8	INSULATING HOSE DN18X0,85 PUR SPF	ISOLIERSCHLAUCH
212	10324905	1.1	PROTECTIVE HOSE 40MM AL-PET FOLIE	SCHUTZSCHLAUCH
225	11124208	1.11	CABLE CONDUIT DN25X0,6 PUR SPF	KABELSCHLAUCH
226	11124209	5.68	CABLE CONDUIT DN30X0,6 PUR SPF	KABELSCHLAUCH
228	11124211	2.52	CABLE CONDUIT DN40X0,6 PUR SPF	KABELSCHLAUCH
229	11124212	13.32	CABLE CONDUIT DN50X0,6 PUR SPF	KABELSCHLAUCH
261	603200308	9	CABLE TIE 3,6X140-SCHWARZ PA66	KABELBINDER
305	10870540	1162.22	ELECTR.CABLE 1,0	KFZ-LEITUNG
307	10870541	5.98	ELECTR.CABLE 1,5	KFZ-LEITUNG
309	10870542	97.46	ELECTR.CABLE 2,5	KFZ-LEITUNG
325	600431508	39.6	ELECTR.CABLE 25 PVC	KFZ-LEITUNG
327	600431108	1.53	ELECTR.CABLE DIN 72551 16	KFZ-LEITUNG
330	600431408	1.7	ELECTR.CABLE DIN 72551 25	KFZ-LEITUNG
371	12100215	4.41	DATA LINE 3 X 1 FEP SPF	DATENLEITUNG
372	12100217	16.11	DATA LINE 2 X 1 FEP SPF	DATENLEITUNG
373	12100217	17.04	DATA LINE 2 X 1 FEP SPF	DATENLEITUNG
374	11840113	1.47	BUS LINE 2 X 0,5	BUSLEITUNG
375	12100215	16.8	DATA LINE 3 X 1 FEP SPF	DATENLEITUNG
376	12100215	16.8	DATA LINE 3 X 1 FEP SPF	DATENLEITUNG
377	12100217	3.87	DATA LINE 2 X 1 FEP SPF	DATENLEITUNG
378	11840113	16.8	BUS LINE 2 X 0,5	BUSLEITUNG
379	11840113	16.8	BUS LINE 2 X 0,5	BUSLEITUNG
380	10678493	1	COUPLING SOCKET 4-POL SPF	KUPPLUNGSDOSE
381	12100215	16.8	DATA LINE 3 X 1 FEP SPF	DATENLEITUNG

2.2.2021

etk_en_de_048416 LR 1800-1.0

641 (1/3)

LIEBHERR**WIRING HARNESS
KABELSTRANG**

96041609

Pos.	Item	Quantity	Description	Bezeichnung
385	12100216	16.69	DATA LINE 2 X 1,5 FEP SPF	DATENLEITUNG
386	12100217	16.69	DATA LINE 2 X 1 FEP SPF	DATENLEITUNG
387	12100215	16.69	DATA LINE 3 X 1 FEP SPF	DATENLEITUNG
388	12100217	16.69	DATA LINE 2 X 1 FEP SPF	DATENLEITUNG
389	12100217	16.69	DATA LINE 2 X 1 FEP SPF	DATENLEITUNG
390	12100217	16.69	DATA LINE 2 X 1 FEP SPF	DATENLEITUNG
391	12100217	16.69	DATA LINE 2 X 1 FEP SPF	DATENLEITUNG
500	923512208	71	CABLE MARKER	KABELMARKER
501	605007908	20	APPLIANCE SOCKET 3-POL	GERAETESTECKDOSE
502	96008681	3	COTTER PIN 25POL	STECKER VORM.
503	96008397	2	COTTER PIN 36POL	STECKER VORM.
504	10678452	1	PLUG SHELL 62-POL PBT-GF20 SCH	STECKERGEHAEUSE
505	10678458	2	PROTECTING CAP MCP BUCHSENGEHAE	SCHUTZKAPPE
506	96007378	1	COTTER PIN 36POL	STECKER VORM.
507	6004195	2	PLUG SHELL 2-POL	STECKERGEHAEUSE
508	6001790	2	SOCKET HOUSING 2-POL	STECKDOSENGEHAEUSE
509	605212708	1	PLUG SOCKET BODY 3-POL	STECKDOSENKOERPER
510	10678453	1	PLUG SHELL 62-POL PBT-GF20 GRA	STECKERGEHAEUSE
511	692406308	2	PLUG DIN 72585 4-POL POLYBUTOLEN SPF	STECKER
512	10874047	1	FLAT PLUG HOUSING 25-POL 40A	FLACHSTECKERGEHAEUSE
513	10342518	2	SOCKET 2 13A	STECKDOSE
514	10099847	2	FLAT PLUG HOUSING 6-POL	FLACHSTECKERGEHAEUSE
515	10099869	2	CONTACT RETAINING PIN JPT 6 POL	KONTAKTSICHERUNGSSTIFT
516	602208608	1	ATTACHABLE SLEEVE HOUSING FASTIN-F	STECKHUELSENGEHAEUSE
517	10874039	1	FLAT PLUG HOUSING 36-POL 20A	FLACHSTECKERGEHAEUSE
518	10412433	1	PLUG SHELL 12-POL 13A TH.PLAST SW	STECKERGEHAEUSE
519	10216772	1	CONTACT LOCK DT 12 POLIG TH.PLAST G	KONTAKTVERRIEGELUNG
520	10870392	1	PLUG SHELL 9-POL PA66-GF13	STECKERGEHAEUSE
521	10046999	1	PLUG 8-POL	STECKER
522	602209708	1	ATTACHABLE SLEEVE HOUSING 2-POL	STECKHUELSENGEHAEUSE
523	10047000	1	PLUG 8-POL	STECKER
524	10412431	1	PLUG SHELL 6-POL 13A TH.PLAST SW	STECKERGEHAEUSE
525	7368248	1	CONTACT LOCK DT-STECKER 6-POL	KONTAKTVERRIEGELUNG
526	10047001	1	PLUG 8-POL	STECKER
527	10099860	1	HOUSING 9-POL	GEHAEUSE
528	10045101	1	CONTACT RETAINING PIN 9POL GELB	KONTAKTSICHERUNGSSTIFT
529	927996308	1	PLUG	STECKER
530	10342517	1	PLUG SHELL 2 13A TH.PLAST SW	STECKERGEHAEUSE
531	962196208	1	CONNECTOR FOR FUEL HEATING	STECKER FUER DIESELHEIZUN
532	10877506	1	BUSHING HOUSING 6-POL PA66-GF13	BUCHSENGEHAEUSE
533	692406008	2	TERMINAL HOUSING DIN 72585 APD POLY	ENDGEHAEUSE
534	11647373	2	PROTECTING CAP JPT 2 POL	SCHUTZKAPPE
535	605212808	1	MOULDING 317-1397-000 SUR	FORMTEIL
536	6202909	1	CLAMP	KLAMMER
537	10429638	1	PLUG SHELL 2-POL 13A TH.PLAST SW	STECKERGEHAEUSE
538	10353004	1	DUMMY PLUG DT 2 POLIG PA GRAU	BLINDSTECKER
539	10874331	2	PROTECTING CAP JPT	SCHUTZKAPPE
540	10041876	2	HOLDER DT/DTM	HALTER
541	7368241	1	CONTACT LOCK 2-POL	KONTAKTVERRIEGELUNG
542	610701108	2	PROTECTING CAP	SCHUTZKAPPE
543	10874464	1	FUSE BOX SMALL 2-POLIG PA	SICHERUNGSDOSE
544	604501408	2	FUSE BOX SMALL	SICHERUNGSDOSE
545	604002908	2	FUSE STRIP 100A	SICHERUNGSSTREIFEN
546	604003108	2	FUSE STRIP 50A	SICHERUNGSSTREIFEN
547	12103501	1	FUSE 30A 32V	SICHERUNG
548	10342519	1	CONTACT LOCK DT V-KEIL	KONTAKTVERRIEGELUNG
614	602328808	4	FLAT PLUG 0,5 - 1,0	FLACHSTECKER
617	602329108	4	CONTACT 0,5-1MM2	KONTAKT
623	602332908	7	FLAT PLUG 2,8X1-2,5 PRE-TIN PLATED	FLACHSTECKER
643	602339408	5	SLEEVE CONTACT DIN 72585 0,5-1MM2 SP	BUCHSENKONTAKT

2.2.2021

etk_en_de_048416 LR 1800-1.0

642 (2/3)

LIEBHERR**WIRING HARNESS
KABELSTRANG****96041609**

Pos.	Item	Quantity	Description	Bezeichnung
670	10100063	18	PLUG BUSHING 0,75-2,0MM2 Cu	STECKERBUCHSE
671	10097470	2	FLAT PLUG 0,5-1,0MM2 CuSn4	FLACHSTECKER
709	10872033	16	CABLE SLEEVE 16,0-4,0/16/1,78	KABELTUELLE
715	10300944	2	PIN CONTACT 0,5-1MM2MM2 Cu	STIFTKONTAKT
724	10493493	6	SLEEVE CONTACT 1,0-2,5MM2 CuNiSi	BUCHSENKONTAKT
726	10493495	64	SLEEVE CONTACT 0,5-1,0MM2 CuNiSi	BUCHSENKONTAKT
727	10493496	2	SLEEVE CONTACT 1,0-1,5MM2 CuNiSi	BUCHSENKONTAKT
753	10800631	4	SLEEVE CONTACT 0,5-1,0MM2 CuNiSi	BUCHSENKONTAKT
758	11080881	6	RECEPTACLE 6,3X0,5-1,0 VERZINNT	STECKHUELSE
801	602330508	6	SINGLE STRAND SEALING 2,2-3,0MM	EINZELADERABDICHTUNG
802	602330808	12	SINGLE STRAND SEALING 1,2-2,1MM BLAU	EINZELADERABDICHTUNG
806	602331108	46	STOPPER PLUG 3,6MM SILIKON WEIS	BLINDSTOPFEN
807	602329208	2	STOPPER PLUG AMP JPT-SERIE NA	BLINDSTOPFEN
813	605619708	20	SINGLE STRAND SEALING 2	EINZELADERABDICHTUNG
816	605619808	5	SINGLE STRAND SEALING DIN 72585 15BL	EINZELADERABDICHTUNG
817	692405808	3	STOPPER PLUG DIN 72585 4 SPF	BLINDSTOPFEN
823	7368253	3	STOPPER PLUG DEUTSCH GROESSE	BLINDSTOPFEN
830	10014387	66	SINGEL SEAL 1,0-1,5MM2	EINZELDICHTUNG
842	10800046	1	STOPPER PLUG DEUTSCH-STECKER	BLINDSTOPFEN
996	965622108	148	LETTERING WIRE	BESCHRIFTUNG ADER
998	965622208	1	LETTERING WIRING HARNESS	BESCHRIFTUNG KABELBAUM
2203	10873868	15	SLEEVE CONTACT 0,5-1,0MM2 CUNISI	BUCHSENKONTAKT
2204	10874060	3	SLEEVE CONTACT 0,5-1,0MM2 CuNiSi	BUCHSENKONTAKT
2205	10874061	18	SLEEVE CONTACT 1,5-2,5MM2 CuNiSi	BUCHSENKONTAKT
2211	10874057	75	SLEEVE CONTACT 0,5-1,0MM2 CuNiSi	BUCHSENKONTAKT
2212	10874056	36	SLEEVE CONTACT 0,2-0,35MM2 CuNiSi	BUCHSENKONTAKT
2217	10874051	23	FLAT PLUG 0,5-1,0MM2 CUSN4	FLACHSTECKER
2218	10874052	2	FLAT PLUG 1,5MM2 CUSN4	FLACHSTECKER
2223	11622890	2	FLAT PLUG 0,5-1,0MM2	FLACHSTECKER
2232	10875010	2	SLEEVE CONTACT 1,5MM2 CUNISI	BUCHSENKONTAKT

2.2.2021

etk_en_de_048416 LR 1800-1.0

643 (3/3)

LIEBHERR

WIRING HARNESS
KABELSTRANG

96041609

Pos.	Item	Quantity	Description	Bezeichnung
5	12100216	13.54	DATA LINE 2 X 1,5 FEP SPF	DATENLEITUNG
6	12100217	13.54	DATA LINE 2 X 1 FEP SPF	DATENLEITUNG
7	12100215	13.54	DATA LINE 3 X 1 FEP SPF	DATENLEITUNG
8	12100217	13.54	DATA LINE 2 X 1 FEP SPF	DATENLEITUNG
9	12100217	13.54	DATA LINE 2 X 1 FEP SPF	DATENLEITUNG
10	12100217	12.02	DATA LINE 2 X 1 FEP SPF	DATENLEITUNG
11	12100217	12.6	DATA LINE 2 X 1 FEP SPF	DATENLEITUNG
89	602308308	1	WIRED END FERRULE DIN 46228-1 A6X9 V	ADERENDHUELSE
202	11082602	1.06	INSULATING HOSE DN6X0,5 PUR SPF	ISOLIERSCHLAUCH
203	11082603	4.31	INSULATING HOSE DN8X0,65 PUR SPF	ISOLIERSCHLAUCH
205	11082605	0.64	INSULATING HOSE DN12X0,65 PUR SPF	ISOLIERSCHLAUCH
211	11118396	3.63	PROTECTIVE HOSE 30MM AL-PET FOLIE	SCHUTZSCHLAUCH
225	11124208	13.7	CABLE CONDUIT DN25X0,6 PUR SPF	KABELSCHLAUCH
226	11124209	2.06	CABLE CONDUIT DN30X0,6 PUR SPF	KABELSCHLAUCH
261	603200308	2	CABLE TIE 3,6X140-SCHWARZ PA66	KABELBINDER
281	11005148	0.36	INSULATING HOSE DN6X0,6 GLASSEIDE SI	ISOLIERSCHLAUCH
282	11005149	5	INSULATING HOSE DN8X0,6 GLASSEIDE SI	ISOLIERSCHLAUCH
284	11005151	5.07	INSULATING HOSE DN12X0,8 GLASSEIDE SI	ISOLIERSCHLAUCH
290	10441164	0.4	HEATSHRINK SLEEVING 7,6/1,7X1,52 POLY	SCHRUMPFSCHLAUCH
298	10441166	0.5	HEATSHRINK SLEEVING 11,6/2,5X2,29 POLY	SCHRUMPFSCHLAUCH
305	10870540	140	ELECTR.CABLE 1,0	KFZ-LEITUNG
307	10870541	4	ELECTR.CABLE 1,5	KFZ-LEITUNG
345	10870539	118.32	ELECTR.CABLE 0,75	KFZ-LEITUNG
370	11840113	11.72	BUS LINE 2 X 0,5	BUSLEITUNG
371	11840113	0.18	BUS LINE 2 X 0,5	BUSLEITUNG
372	11840113	7.7	BUS LINE 2 X 0,5	BUSLEITUNG
373	11840113	0.18	BUS LINE 2 X 0,5	BUSLEITUNG
374	11840113	6.61	BUS LINE 2 X 0,5	BUSLEITUNG
375	11840113	0.18	BUS LINE 2 X 0,5	BUSLEITUNG
376	11840113	6.83	BUS LINE 2 X 0,5	BUSLEITUNG
377	11840113	0.18	BUS LINE 2 X 0,5	BUSLEITUNG
378	11840113	7.67	BUS LINE 2 X 0,5	BUSLEITUNG
379	11840113	0.17	BUS LINE 2 X 0,5	BUSLEITUNG
380	11840113	0.18	BUS LINE 2 X 0,5	BUSLEITUNG
500	923512208	20	CABLE MARKER	KABELMARKER
501	96008681	1	COTTER PIN 25POL	STECKER VORM.
502	11342208	1	BUSHING HOUSING 2-POL BL	BUCHSENGEHAEUSE
503	11342255	1	PLUG 2-POL SW	STECKER
504	11342259	1	PLUG 4-POL VIOLETT	STECKER
505	11342257	1	PLUG 4-POL SW	STECKER
506	10664282	2	SOCKET 2 13A	STECKDOSE
507	10813633	2	PLUG SHELL MCON MCP1,2 PA 66, GF30	STECKERGEHAEUSE
508	10874178	1	PLUG CONTACT CPL. 4 POL PA66	STECKER KPL.
509	6003248	1	PLUG 4-POL 13A	STECKER
510	7368246	1	CONTACT LOCK DT-STECKDOSE 4-P	KONTAKTVERRIEGELUNG
511	11341840	1	BUSHING HOUSING 4-POL PBT SCHWARZ	BUCHSENGEHAEUSE
512	6003168	1	PLUG 3-POL	STECKER
513	96008397	1	COTTER PIN 36POL	STECKER VORM.
514	11060619	2	BUSHING HOUSING 2-POL 20A	BUCHSENGEHAEUSE
515	10664311	2	PLUG 2 13A	STECKER
516	692406308	1	PLUG DIN 72585 4-POL POLYBUTOLEN SPF	STECKER
517	6205242	1	CONTACT LOCK DT-STECKER 3-POL	KONTAKTVERRIEGELUNG
518	6205239	1	SOCKET 3-POL	STECKDOSE
519	11491349	1	PROTECTING CAP 180°	SCHUTZKAPPE
520	10874331	4	PROTECTING CAP JPT	SCHUTZKAPPE
521	7368241	2	CONTACT LOCK 2-POL	KONTAKTVERRIEGELUNG
522	11060618	3	PROTECTING CAP 180°	SCHUTZKAPPE
523	692406008	1	TERMINAL HOUSING DIN 72585 APD POLY	ENDGEHAEUSE
524	10342519	2	CONTACT LOCK DT V-KEIL	KONTAKTVERRIEGELUNG
643	602339408	2	SLEEVE CONTACT DIN 72585 0,5-1MM2 SP	BUCHSENKONTAKT

2.2.2021

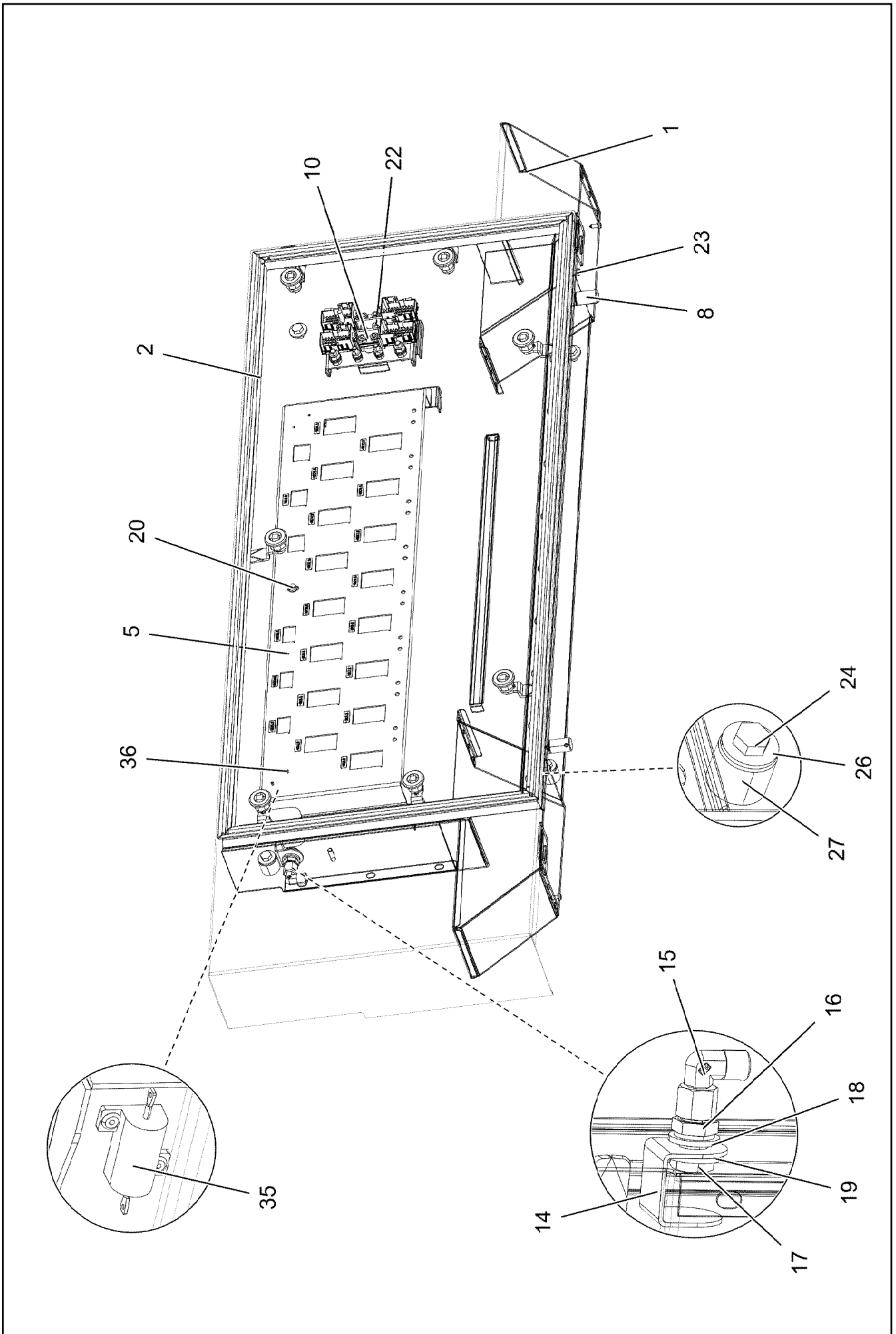
etk_en_de_048416 LR 1800-1.0

644 (1/2)


LIEBHERR**WIRING HARNESS
KABELSTRANG****96041605**

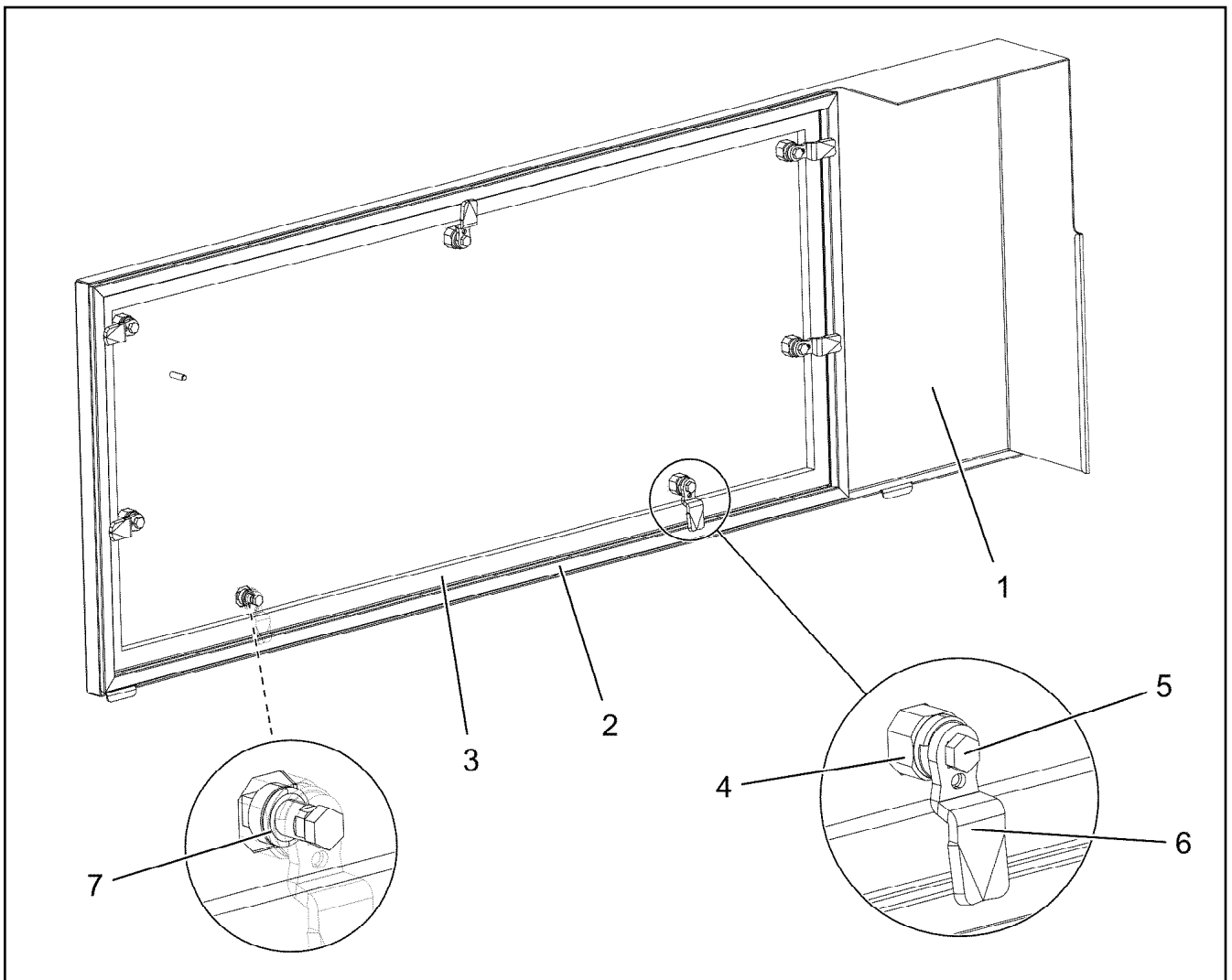
Pos.	Item	Quantity	Description	Bezeichnung
670	10100063	4	PLUG BUSHING 0,75-2,0MM2 Cu	STECKERBUCHSE
698	602308208	3	WIRED END FERRULE DIN 46228-1 A4X8	ADERENDHUELSE
717	10300946	6	SLEEVE CONTACT 0,50-1MM2MM2 Cu	BUCHSENKONTAKT
726	10493495	4	SLEEVE CONTACT 0,5-1,0MM2 CuNiSi	BUCHSENKONTAKT
727	10493496	2	SLEEVE CONTACT 1,0-1,5MM2 CuNiSi	BUCHSENKONTAKT
740	7369458	4	PIN CONTACT 0,5-1,0MM2 CU	STIFTKONTAKT
754	10813644	9	SLEEVE CONTACT 0,5-0,75MM2 CuNiSi	BUCHSENKONTAKT
759	6001446	1	CABLE LUG AEHNL.DIN 46237 6,5/0,5-1,5MM	KABELSCHUH
788	11342253	9	SLEEVE CONTACT 0,75-1,0MM2 SILBER	BUCHSENKONTAKT
789	11622989	4	SLEEVE CONTACT 0,5-1,0MM2 CuNiSi	BUCHSENKONTAKT
802	602330808	4	SINGLE STRAND SEALING 1,2-2,1MM BLAU	EINZELADERABDICHTUNG
816	605619808	2	SINGLE STRAND SEALING DIN 72585 15BL	EINZELADERABDICHTUNG
817	692405808	2	STOPPER PLUG DIN 72585 4 SPF	BLINDSTOPFEN
823	7368253	1	STOPPER PLUG DEUTSCH GROESSE	BLINDSTOPFEN
828	10424625	9	SINGLE STRAND SEALING 1,4-2,1MM VMQ	EINZELADERABDICHTUNG
830	10014387	6	SINGEL SEAL 1,0-1,5MM2	EINZELDICHTUNG
836	10813642	1	STOPPER PLUG MCON 1,23,55MM VMQ 60	BLINDSTOPFEN
844	10870403	1	STOPPER PLUG 3,9-4,1MM SILIKON-KAUT	BLINDSTOPFEN
845	10870402	9	SINGEL SEAL MLK 1,2 ELA SILIKON-KAUT	EINZELDICHTUNG
996	965622108	42	LETTERING WIRE	BESCHRIFTUNG ADER
998	965622208	1	LETTERING WIRING HARNESS	BESCHRIFTUNG KABELBAUM
2204	10874060	2	SLEEVE CONTACT 0,5-1,0MM2 CuNiSi	BUCHSENKONTAKT
2205	10874061	4	SLEEVE CONTACT 1,5-2,5MM2 CuNiSi	BUCHSENKONTAKT
2211	10874057	23	SLEEVE CONTACT 0,5-1,0MM2 CuNiSi	BUCHSENKONTAKT
2214	10874059	2	SLEEVE CONTACT 1,5MM2 CuNiSi	BUCHSENKONTAKT
2998	96014807	10	MACHINING CAN- STUETZP	BEARBEITUNG

2.2.2021	etk_en_de_048416 LR 1800-1.0	645 (2/2)
LIEBHERR	WIRING HARNESS KABELSTRANG	96041605



Pos.	Item	Quantity	Description	Bezeichnung
1	96022998	1	SWITCH CABINET WELDED RAL 7037 SPF	SCHALTSCHRANK SCHWK.
2	96023103	1	COVER COMPL. ⇒  648	DECKEL KPL.
5	97100581	1	PLUG PLATE 2X841X226 DC01 FE//ZNNI8//C	STECKERBLECH
8	602501208	2	WATER DRAIN PLUG M12 PA6G SPF	ENTWAESSERUNGSSTOPFEN
10	96007325	1	GROUND RAIL ⇒  649	VERTEILER MASSE
14	976606608	1	PLATE 2X98X32 ALMG3 H111 RAL 7037 SPF	BLECH
15	472531508	1	FITTING EW 6S M14X1,5 CR6-FREI	VERSCHRAUBUNG
16	945569108	1	SCREW-ON CONNECTION X0	EINSCHRAUBSTUTZEN
17	410150008	1	UNION NUT DIN 431 G1/4 14H A2K	ROHRMUTTER
18	10289804	1	WASHER ISO 7089 12 300HV FLZN SPF	SCHEIBE
19	421101308	1	WASHER DIN 1440 14 ST VERZ	SCHEIBE
20	10875503	4	HEX SCREW EN 1665 M5X10 10.9 480H SPF	SECHSKANTSCHRAUBE
22	10875564	2	SOCKET HEAD SCREW ISO 1207 M4X10 4.8	ZYLINDERSCHRAUBE
23	553168708	4	SHEET-METAL SCREW ISO 7049 ST4,8X13 S	BLECHSCHRAUBE
24	12216205	4	HEX SCREW ISO 4017 M8X18 8.8 480H SPF	SECHSKANTSCHRAUBE
26	11140469	4	WASHER ISO 7093-1 8 200HV 480H SPF	SCHEIBE
27	953873408	2	SLEEVE 25X20 11SMN37 FE//ZNNI8//CN//T0	HUELSE
35	100731950	1	RESISTOR MIL-R 18546 10R 1% 25W	WIDERSTAND
36	704212108	2	BLIND RIVET 3,0X3,2-5,0	BLINDNIET
50	96021490	1	WIRES CPL. S510 ⇒  650	DRAEHTE KPL.

2.2.2021	etk_en_de_048416 LR 1800-1.0	 647 (2/2)
LIEBHERR	TERMINAL BOX ELECTRICS SP ELEKTRIK KLEMMKASTEN DB	96021489



Pos.	Item	Quantity	Description	Bezeichnung
1	96023104	1	COVER GLUED	DECKEL GEKLEBT
2	97100823	1	SEALING PROFILE EPDM	ABDICHTPROFIL
3	262104308	2.74	CELL RUBBER 20X12 CR SCHWARZ	ZELLGUMMI
4	704253308	7	HOUSING GD-ZN SW GEPULVERT	GEHAEUSE
5	704253408	7	ACTUATION SPIKE GD-ZN SW GEPULVERT	BETAETIGUNGSDORN
6	704256708	7	TONGUE	ZUNGE
7	704274808	7	O-RING 12X2 NBR70	O-RING
8	704274908	7	FLAT GASKET	FLACHDICHTUNG

2.2.2021
002668

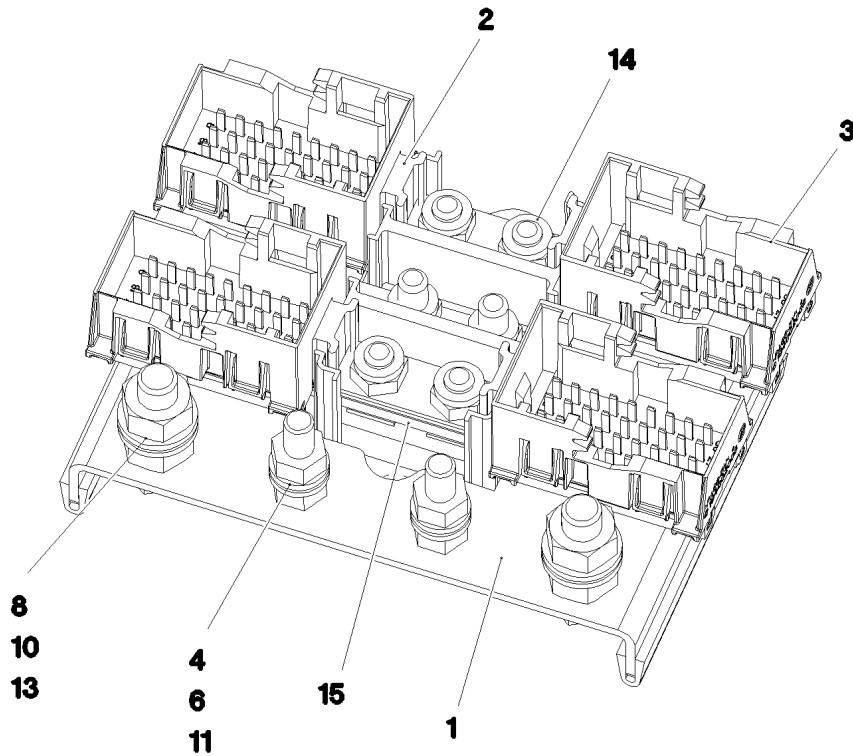
LIEBHERR

etk_en_de_048416 LR 1800-1.0

COVER COMPL.
DECKEL KPL.

648

96023103

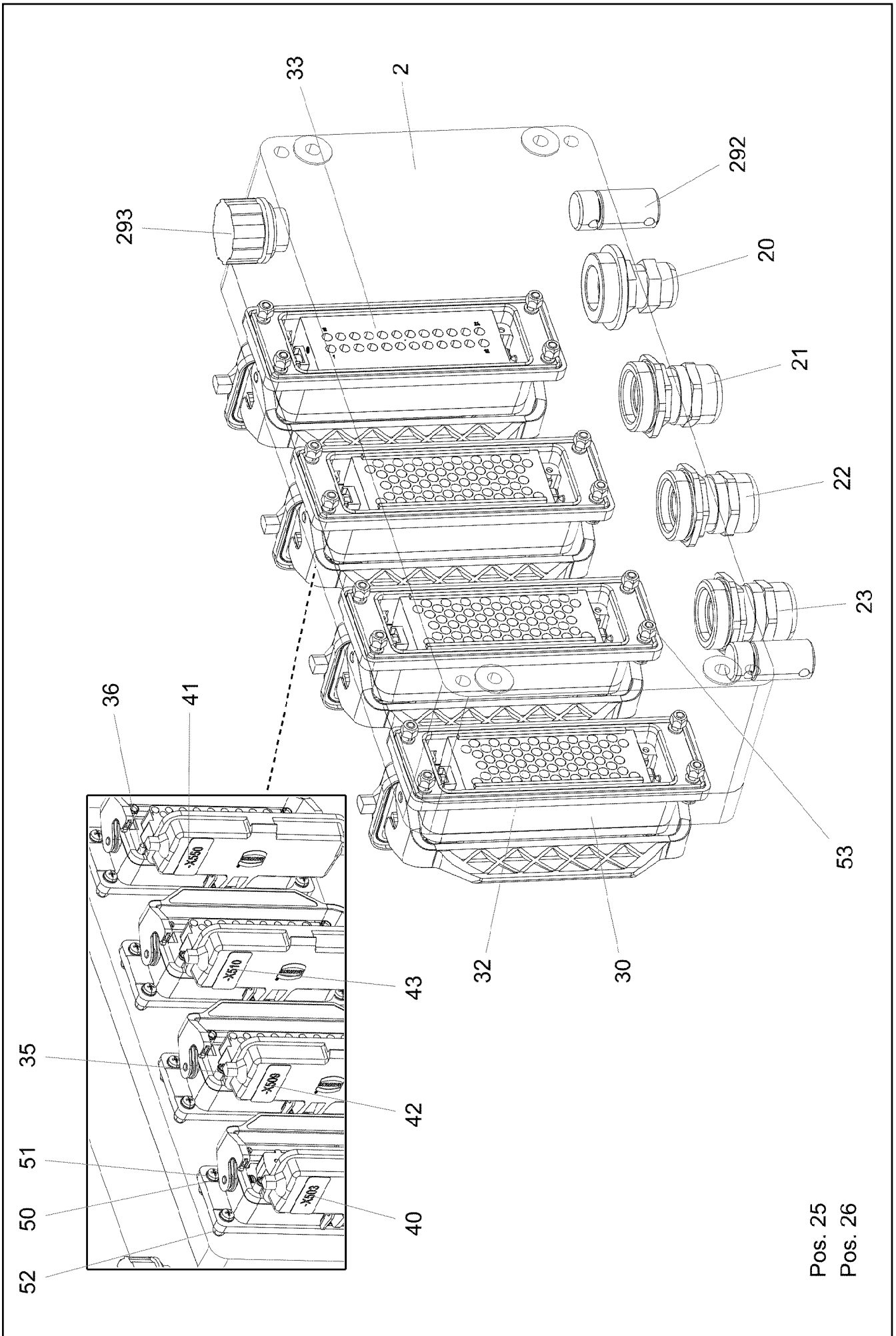


Pos. 12

Pos.	Item	Quantity	Description	Bezeichnung
1	97083880	1	PLATE 2X143X88 DC01 FE//ZNNI8//CN//T0	BLECH
2	602336408	1	CABLE CONNECTOR	KABELVERBINDER
3	10873923	4	PLUG SHELL 36-POL	STECKERGEHAEUSE
4	10197771	4	WASHER ISO 7089 6 200HV ZNNI-480H SPF	SCHEIBE
6	10197764	4	HEX NUT ISO 4032 M6 10 ZNNI-480H SPF	SECHSKANTMUTTER
7	262103908	0.16	EDGE PROTECTION 1-2X9,5X6,5	KANTENSCHUTZ
8	10197831	2	HEX SCREW ISO 4017 M8X25 8.8 ZNNI-480	SECHSKANTSCHRAUBE
10	10197760	4	HEX NUT ISO 4032 M8 10 ZNNI-480H SPF	SECHSKANTMUTTER
11	10197836	2	HEX SCREW ISO 4017 M6X25 8.8 ZNNI-480	SECHSKANTSCHRAUBE
12	602761408	10	NAME PLATE 20X8	BEZEICHNUNGSSCHILD
13	10289803	4	WASHER ISO 7089 8 300HV 480H SPF	SCHEIBE
14	12102692	6	HEX NUT DIN 985 M6 8 ZNNI-480H SPF	SECHSKANTMUTTER
15	97083879	2	PACKING PLATE 3X34X12 DC01 FE//ZNNI8/	ABSTANDSBLECH

Pos.	Item	Quantity	Description	Bezeichnung
2	96021491	1	WIRES PRE-ASS. S510	DRAEHTE VORM.
501	602209708	1	ATTACHABLE SLEEVE HOUSING 2-POL	STECKHUELSENGEHAEUSE
502	602305908	1	FLAT PLUG HOUSING FASTIN-FASTON	FLACHSTECKERGEHAEUSE
503	10874047	1	FLAT PLUG HOUSING 25-POL 40A	FLACHSTECKERGEHAEUSE
504	10099847	1	FLAT PLUG HOUSING 6-POL	FLACHSTECKERGEHAEUSE
505	10099869	1	CONTACT RETAINING PIN JPT 6 POL	KONTAKTSICHERUNGSSTIFT

2.2.2021	etk_en_de_048416 LR 1800-1.0	650
LIEBHERR	WIRES CPL. DRAEHTE KPL.	96021490



Pos. 25

Pos. 26

2.2.2021
002676

LIEBHERR


etk_en_de_048416 LR 1800-1.0

TERMINAL BOX CPL.
KLEMMKASTEN KPL.

651 (1/2)

96022391

Pos.	Item	Quantity	Description	Bezeichnung
2	97009251	1	EMPTY CASING 160X360X90X0 AL	LEERGEHAEUSE
20	96022321	1	LEAD W337 ⇒  653	LEITUNG
21	96022323	1	LEAD W338 ⇒  654	LEITUNG
22	96022324	1	LEAD W339 ⇒  655	LEITUNG
23	96022322	1	LEAD W340 ⇒  656	LEITUNG
25	96022595	1	DUMMY PLUG X550BS ⇒  657	BLINDSTECKER
26	96007913	1	DUMMY PLUG X510BS ⇒  658	BLINDSTECKER
30	10873528	4	ADD-ON HOUSING HAN 24B	ANBAUGEHAEUSE
32	11060122	3	FEMALE INSERT 64-POL 16A POLYCARBO	BUCHSENEINSATZ
33	605609514	1	FEMALE INSERT 24-POL+PE 16A	BUCHSENEINSATZ
35	10871289	9	GUIDE BUSHING CODIERUNG HAN E/ STAIN	FUEHRUNGSBUCHSE
36	10871288	7	GUIDE PIN CODIERUNG HAN E/ STAINLESS	FUEHRUNGSSTIFT
40	97076386	1	SIGN 35X15 LEXEDGE II	SCHILD
41	97037940	1	SIGN 35X15 LEXEDGE II	SCHILD
42	97025559	1	SIGN 35X15 LEXEDGE II	SCHILD
43	97026716	1	SIGN 35X15 LEXEDGE II	SCHILD
50	10875645	22	WASHER ISO 7089 4 200HV 480H SPF	SCHEIBE
51	12216226	13	PAN-HEAD SCREW ISO 7045 M4X16 4.8 480	FLACHKOPFSCHRAUBE
52	10875611	16	HEX NUT DIN 985 M4 8 480H SPF	SECHSKANTMUTTER
53	12216966	3	PAN-HEAD SCREW ISO 7045 M4X20 4.8 480	FLACHKOPFSCHRAUBE
292	602501208	2	WATER DRAIN PLUG M12 PA6G SPF	ENTWAESSERUNGSSTOPFEN
293	602501308	1	VENTILATION SCREW G1/2"X30 POLYAMID	ENTLUEFTUNGSSCHRAUBE

2.2.2021	etk_en_de_048416 LR 1800-1.0	 652 (2/2)
LIEBHERR	TERMINAL BOX CPL. KLEMMKASTEN KPL.	96022391

Pos.	Item	Quantity	Description	Bezeichnung
5	10872152	4.27	LEAD 12 G 1	LEITUNG
127	605601801	12	CONTACT BUSHING 1MM2	KONTAKTBUCHSE
130	605601701	12	CONTACT PIN 1MM2	KONTAKTSTIFT
500	923512208	2	CABLE MARKER	KABELMARKER
501	637005201	1	PLUG INSERT 16-POL+PE 16A	STECKEREINSATZ
502	602606508	1	REDUCTION M32X1,5/M20X1,5 MS	REDUKTION
503	602424208	2	CABLE GLAND M20X1,5X5-14 MS	KABELVERSCHRAUBUNG
504	97103952	1	SIGN 35X15 LEXEDGE II	SCHILD
505	10871288	2	GUIDE PIN CODIERUNG HAN E/ STAINLESS	FUEHRUNGSSTIFT
506	10871289	2	GUIDE BUSHING CODIERUNG HAN E/ STAIN	FUEHRUNGSBUCHSE
507	605617408	1	SOCKET SHELL HAN 16B	TUELLENGEHAEUSE
508	602606408	1	REDUCTION M25X1,5/M20X1,5 MS	REDUKTION
996	965622108	12	LETTERING WIRE	BESCHRIFTUNG ADER
998	965622208	2	LETTERING WIRING HARNESS	BESCHRIFTUNG KABELBAUM

2.2.2021	etk_en_de_048416 LR 1800-1.0	653
LIEBHERR	LEAD LEITUNG	96022321

Pos.	Item	Quantity	Description	Bezeichnung
5	10876159	4.35	CONTROL LEAD 61 X 0,75 SPF	STEUERLEITUNG
500	923512208	2	CABLE MARKER	KABELMARKER
501	11060125	1	MALE INSERT 64-POL 16A POLYCARBONAT	STIFTEINSATZ
502	10871289	3	GUIDE BUSHING CODIERUNG HAN E/ STAIN	FUEHRUNGSBUCHSE
503	10871288	1	GUIDE PIN CODIERUNG HAN E/ STAINLESS	FUEHRUNGSSTIFT
504	605618608	1	SOCKET SHELL HAN 24B	TUELLENGEHAEUSE
505	602606608	2	REDUCTION M32X1,5/M25X1,5 MS	REDUKTION
506	602424308	2	CABLE GLAND M25X1,5X11-20 MS	KABELVERSCHRAUBUNG
507	97103953	1	SIGN 35X15 LEXEDGE II	SCHILD
776	10113736	61	CONTACT BUSHING 0,75MM2	KONTAKTBUCHSE
777	10113737	61	CONTACT PIN 0,75MM2	KONTAKTSTIFT
998	965622208	2	LETTERING WIRING HARNESS	BESCHRIFTUNG KABELBAUM

2.2.2021	etk_en_de_048416 LR 1800-1.0	654
LIEBHERR	LEAD LEITUNG	96022323

Pos.	Item	Quantity	Description	Bezeichnung
5	10876159	4.4	CONTROL LEAD 61 X 0,75 SPF	STEUERLEITUNG
500	923512208	2	CABLE MARKER	KABELMARKER
501	11060125	1	MALE INSERT 64-POL 16A POLYCARBONAT	STIFTEINSATZ
502	10871288	1	GUIDE PIN CODIERUNG HAN E/ STAINLESS	FUEHRUNGSSTIFT
503	10871289	3	GUIDE BUSHING CODIERUNG HAN E/ STAIN	FUEHRUNGSBUCHSE
504	605618608	1	SOCKET SHELL HAN 24B	TUELLENGEHAEUSE
505	602606608	2	REDUCTION M32X1,5/M25X1,5 MS	REDUKTION
506	602424308	2	CABLE GLAND M25X1,5X11-20 MS	KABELVERSCHRAUBUNG
507	97103954	1	SIGN 35X15 LEXEDGE II	SCHILD
776	10113736	61	CONTACT BUSHING 0,75MM2	KONTAKTBUCHSE
777	10113737	61	CONTACT PIN 0,75MM2	KONTAKTSTIFT
996	965622108	61	LETTERING WIRE	BESCHRIFTUNG ADER
998	965622208	2	LETTERING WIRING HARNESS	BESCHRIFTUNG KABELBAUM

2.2.2021	etk_en_de_048416 LR 1800-1.0	<input type="checkbox"/> 655
LIEBHERR	LEAD LEITUNG	96022324

Pos.	Item	Quantity	Description	Bezeichnung
5	10876159	4.49	CONTROL LEAD 61 X 0,75 SPF	STEUERLEITUNG
500	923512208	2	CABLE MARKER	KABELMARKER
501	11060125	1	MALE INSERT 64-POL 16A POLYCARBONAT	STIFTEINSATZ
502	97103955	1	SIGN 35X15 LEXEDGE II	SCHILD
503	10871289	2	GUIDE BUSHING CODIERUNG HAN E/ STAIN	FUEHRUNGSBUCHSE
504	605618608	1	SOCKET SHELL HAN 24B	TUELLENGEHAEUSE
505	10871288	2	GUIDE PIN CODIERUNG HAN E/ STAINLESS	FUEHRUNGSSTIFT
506	602606608	2	REDUCTION M32X1,5/M25X1,5 MS	REDUKTION
507	602424308	2	CABLE GLAND M25X1,5X11-20 MS	KABELVERSCHRAUBUNG
776	10113736	61	CONTACT BUSHING 0,75MM2	KONTAKTBUCHSE
777	10113737	61	CONTACT PIN 0,75MM2	KONTAKTSTIFT
996	965622108	61	LETTERING WIRE	BESCHRIFTUNG ADER
998	965622208	2	LETTERING WIRING HARNESS	BESCHRIFTUNG KABELBAUM

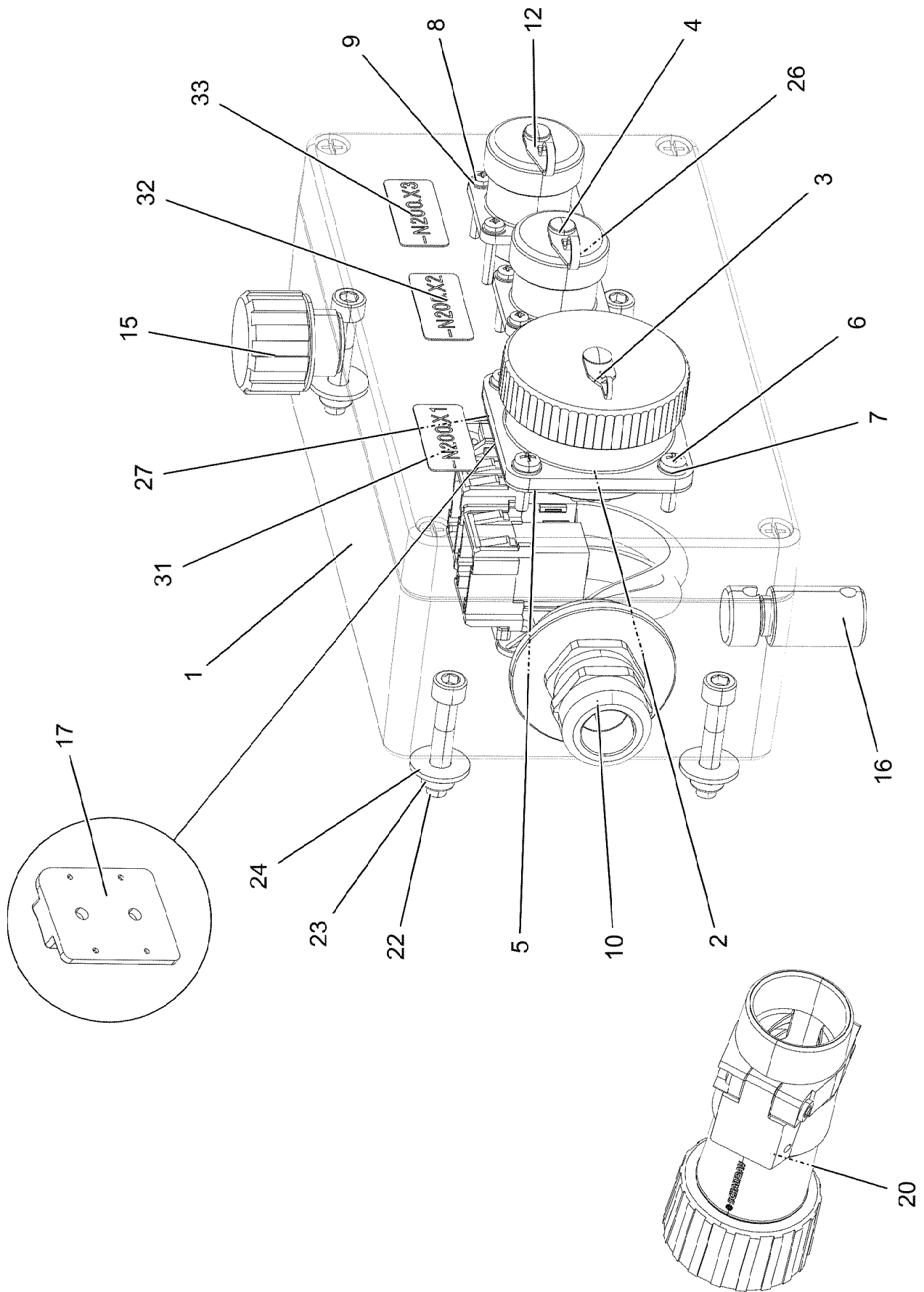
2.2.2021	etk_en_de_048416 LR 1800-1.0	<input type="checkbox"/> 656
LIEBHERR	LEAD LEITUNG	96022322

Pos.	Item	Quantity	Description	Bezeichnung
345	10870539	0.16	ELECTR.CABLE 0,75	KFZ-LEITUNG
500	923512208	1	CABLE MARKER	KABELMARKER
501	11060125	1	MALE INSERT 64-POL 16A POLYCARBONAT	STIFTEINSATZ
502	10871288	2	GUIDE PIN CODIERUNG HAN E/ STAINLESS	FUEHRUNGSSTIFT
503	10871289	2	GUIDE BUSHING CODIERUNG HAN E/ STAIN	FUEHRUNGSBUCHSE
504	693155514	1	SOCKET SHELL HAN 24 B	TUELLENGEHAEUSE
505	97037940	1	SIGN 35X15 LEXEDGE II	SCHILD
506	97039946	1	SIGN 35X15 LEXEDGE II	SCHILD
507	602425208	1	SCREW PLUG M32X1,5 MS	VERSCHLUSSSCHRAUBE
508	605618008	1	PROTECTING CAP HAN D HARTING	SCHUTZKAPPE
509	12216226	1	PAN-HEAD SCREW ISO 7045 M4X16 4.8 480	FLACHKOPFSCHRAUBE
510	10875645	2	WASHER ISO 7089 4 200HV 480H SPF	SCHEIBE
511	10875611	1	HEX NUT DIN 985 M4 8 480H SPF	SECHSKANTMUTTER
512	740000808	0.3	KNOTTED-LINK CHAIN DIN 5686 1.8X25 ED	KNOTENKETTE
777	10113737	2	CONTACT PIN 0,75MM2	KONTAKTSTIFT
998	965622208	1	LETTERING WIRING HARNESS	BESCHRIFTUNG KABELBAUM

2.2.2021	etk_en_de_048416 LR 1800-1.0	<input type="checkbox"/> 657
LIEBHERR	DUMMY PLUG BLINDSTECKER	96022595

Pos.	Item	Quantity	Description	Bezeichnung
5	10815830	0.54	LEAD 2 X 0,5	LEITUNG
130	605601701	1	CONTACT PIN 1MM2	KONTAKTSTIFT
131	637005601	5	CONTACT PIN 1,5MM2	KONTAKTSTIFT
345	10870539	0.64	ELECTR.CABLE 0,75	KFZ-LEITUNG
500	923512208	2	CABLE MARKER	KABELMARKER
501	11060125	2	MALE INSERT 64-POL 16A POLYCARBONAT	STIFTEINSATZ
502	10871288	5	GUIDE PIN CODIERUNG HAN E/ STAINLESS	FUEHRUNGSSTIFT
503	10871289	3	GUIDE BUSHING CODIERUNG HAN E/ STAIN	FUEHRUNGSBUCHSE
504	693155514	2	SOCKET SHELL HAN 24 B	TUELLENGEHAEUSE
505	97026716	1	SIGN 35X15 LEXEDGE II	SCHILD
506	97039946	2	SIGN 35X15 LEXEDGE II	SCHILD
507	740000808	0.6	KNOTTED-LINK CHAIN DIN 5686 1.8X25 ED	KNOTENKETTE
508	12216226	2	PAN-HEAD SCREW ISO 7045 M4X16 4.8 480	FLACHKOPFSCHRAUBE
509	425220708	2	SERRATED LOCK WASHER DIN 6798 J 4.3	FAECHERSCHEIBE
510	10875619	2	HEX NUT ISO 4032 M4 8 480H SPF	SECHSKANTMUTTER
511	602424108	2	CABLE GLAND M16X1,5X4-11 MS	KABELVERSCHRAUBUNG
512	602606308	2	REDUCTION M25X1,5/M16X1,5 MS	REDUKTION
513	602606608	2	REDUCTION M32X1,5/M25X1,5 MS	REDUKTION
514	605618008	2	PROTECTING CAP HAN D HARTING	SCHUTZKAPPE
515	10875645	6	WASHER ISO 7089 4 200HV 480H SPF	SCHEIBE
516	97025559	1	SIGN 35X15 LEXEDGE II	SCHILD
998	965622208	1	LETTERING WIRING HARNESS	BESCHRIFTUNG KABELBAUM

2.2.2021	etk_en_de_048416 LR 1800-1.0	<input type="checkbox"/> 658
LIEBHERR	DUMMY PLUG BLINDSTECKER	96007913



2.2.2021
002679




LIEBHERR


etk_en_de_048416 LR 1800-1.0

TERMINAL BOX CPL.
KLEMMKASTEN KPL.

659 (1/2)

96022326

Pos.	Item	Quantity	Description	Bezeichnung
1	97110483	1	EMPTY CASING 120.0X220 AL	LEERGEHAEUSE
2	96033797	1	WIRES TERMINAL BOX CPL. S512 ⇒  661	DRAEHTE KLEMMKASTEN KPL.
3	692404608	1	PROTECTING CAP A240	SCHUTZKAPPE
4	691815708	2	PROTECTING CAP CA	SCHUTZKAPPE
5	10878656	1	FLANGE SEAL GR.32	FLANSCHDICHTUNG
6	12216966	4	PAN-HEAD SCREW ISO 7045 M4X20 4.8 480	FLACHKOPFSCHRAUBE
7	10875645	5	WASHER ISO 7089 4 200HV 480H SPF	SCHEIBE
8	408400801	8	PAN-HEAD SCREW ISO 7045 M3X20 4.8 A2	FLACHKOPFSCHRAUBE
9	420050108	10	WASHER ISO 7089 3 MS	SCHEIBE
10	96033212	1	LEAD W691 ⇒  662	LEITUNG
12	691822008	2	SEAL 4-KANT	DICHTUNG
15	10488662	1	VENTILATION SCREW M20X1,5 POLYAMID	ENTLUEFTUNGSSCHRAUBE
16	602501208	1	WATER DRAIN PLUG M12 PA6G SPF	ENTWAESSERUNGSSTOPFEN
17	10870511	2	CABLE CLIP HOLDER 28X28-NATUR PA6.6	KABELBINDERHALTER
20	96028857	1	DUMMY PLUG X691BS ⇒  663	BLINDSTECKER
22	10022183	4	SOCKET HEAD SCREW ISO 4762 M6X35 A2	ZYLINDERSCHRAUBE
23	411903008	4	HEX NUT DIN 985 M6 A2-70	SECHSKANTMUTTER
24	10540500	4	WASHER ISO 7093-1 6 200HV-A4	SCHEIBE
26	10876399	8	HEX NUT DIN 985 M3 8 480H SPF	SECHSKANTMUTTER
27	10875611	4	HEX NUT DIN 985 M4 8 480H SPF	SECHSKANTMUTTER
31	97117220	1	SIGN 35X15 LEXEDGE II	SCHILD
32	97117221	1	SIGN 35X15 LEXEDGE II	SCHILD
33	97117222	1	SIGN 35X15 LEXEDGE II	SCHILD

2.2.2021	etk_en_de_048416 LR 1800-1.0	 660 (2/2)
LIEBHERR	TERMINAL BOX CPL. KLEMMKASTEN KPL.	96022326

Pos.	Item	Quantity	Description	Bezeichnung
2	96033810	1	WIRE TERMINAL BOX PRE-ASS. S512	DRAEHTE KLEMMKASTEN VO
500	923512208	6	CABLE MARKER	KABELMARKER
501	692404508	1	APPLIANCE SOCKET 54-POL A240	GERAETESTECKDOSE
502	10099860	1	HOUSING 9-POL	GEHAEUSE
503	10045101	1	CONTACT RETAINING PIN 9POL GELB	KONTAKTSICHERUNGSSTIFT
504	691815608	2	PIN BOX 4-POL	STIFTENDOSE
505	10877506	2	BUSHING HOUSING 6-POL PA66-GF13	BUCHSENGEHAEUSE







2.2.2021	etk_en_de_048416 LR 1800-1.0	661
LIEBHERR	WIRES TERMINAL BOX CPL. DRAEHTE KLEMMKASTEN KPL.	96033797

Pos.	Item	Quantity	Description	Bezeichnung
5	10878316	3.39	BUS LINE 2X2+3X3 X0,5+1,0 SPF	BUSLEITUNG
500	923512208	3	CABLE MARKER	KABELMARKER
501	10297424	1	FEMALE INSERT 12+PE 16A	BUCHSENEINSATZ
502	10099870	1	FLAT PLUG HOUSING 9-POL	FLACHSTECKERGEHAEUSE
503	10045101	1	CONTACT RETAINING PIN 9POL GELB	KONTAKTSICHERUNGSSTIFT
504	10099847	1	FLAT PLUG HOUSING 6-POL	FLACHSTECKERGEHAEUSE
505	10099869	1	CONTACT RETAINING PIN JPT 6 POL	KONTAKTSICHERUNGSSTIFT
506	10297414	1	CABLE SOCKET M31-Z	KABELDOSE
507	602704408	1	CABLE SLEEVE 13-16	KABELTUELLE
508	10297417	1	END COVER TR38X6 P3	VERSCHLUSSDECKEL
509	602424308	1	CABLE GLAND M25X1,5X11-20 MS	KABELVERSCHRAUBUNG
614	602328808	13	FLAT PLUG 0,5 - 1,0	FLACHSTECKER
629	604519308	9	SLEEVE CONTACT 0,75-1,0MM2	BUCHSENKONTAKT
719	10493972	1	PIN CONTACT 0,5MM2 SILBER	STIFTKONTAKT
721	10493970	3	SLEEVE CONTACT 0,5MM2 SILBER	BUCHSENKONTAKT
996	965622108	13	LETTERING WIRE	BESCHRIFTUNG ADER
998	965622208	2	LETTERING WIRING HARNESS	BESCHRIFTUNG KABELBAUM

2.2.2021	etk_en_de_048416 LR 1800-1.0	662
LIEBHERR	LEAD LEITUNG	96033212

Pos.	Item	Quantity	Description	Bezeichnung
289	10301529	0.1	HEATSHRINK SLEEVING 8-1,6 PE	SCHRUMPFSCHLAUCH
305	10870540	0.64	ELECTR.CABLE 1,0	KFZ-LEITUNG
307	10870541	0.16	ELECTR.CABLE 1,5	KFZ-LEITUNG
500	923512208	1	CABLE MARKER	KABELMARKER
501	10297422	1	MALE INSERT 12+PE 16A	STIFTEINSATZ
502	10297419	1	SEALING PLUG TR38X6 P3	VERSCHLUSSKAPPE
503	10816740	1	PLUG M3	STECKER
504	635050808	2	RESISTOR 121R 1% 0.6W SPF	WIDERSTAND
505	12101869	1	KEY RING 25X1,5 ST FE/ZN8/CN	SCHLUESSELRING
506	97118916	1	SEALING END PA6G	ENDVERSCHLUSS
507	740000808	0.3	KNOTTED-LINK CHAIN DIN 5686 1.8X25 ED	KNOTENKETTE
628	604519208	3	PIN CONTACT 0,75-1MM2	STIFTKONTAKT
629	604519308	1	SLEEVE CONTACT 0,75-1,0MM2	BUCHSENKONTAKT
637	604519108	2	PIN CONTACT 1,5MM2	STIFTKONTAKT
812	604518908	7	STOPPER PLUG BAUREIHE_M1	BLINDSTOPFEN
998	965622208	1	LETTERING WIRING HARNESS	BESCHRIFTUNG KABELBAUM

2.2.2021	etk_en_de_048416 LR 1800-1.0	<input type="checkbox"/> 663
LIEBHERR	DUMMY PLUG BLINDSTECKER	96028857

Pos.	Item	Quantity	Description	Bezeichnung
5	96022303	1	WIRING HARNESS W500 ⇒  665	KABELSTRANG
6	96022304	1	LEAD W511 ⇒  668	LEITUNG
7	96022305	1	LEAD W512 ⇒  669	LEITUNG
8	96022306	1	LEAD W514 ⇒  670	LEITUNG
9	96022307	1	LEAD W540 ⇒  671	LEITUNG
10	96022309	1	LEAD W541 ⇒  672	LEITUNG
11	96022328	1	LEAD W560 ⇒  673	LEITUNG
12	96022310	1	LEAD W571 ⇒  674	LEITUNG
13	96022311	1	LEAD W572 ⇒  675	LEITUNG
14	96028681	1	LEAD W573	LEITUNG
15	96022312	1	LEAD W580 ⇒  676	LEITUNG
20	96022313	1	LEAD W390	LEITUNG
(57)	602311408	2	CABLE LUG DIN 46234 M8/16mm ² TIN-PLATE	KABELSCHUH
(98)	10872032	2	CABLE SLEEVE 12,0-3,0/12/1,4	KABELTUELLE
(329)	600491608	2.64	BATTERY CABLE 16	BATTERIEKABEL
(500)	923512208	2	CABLE MARKER	KABELMARKER
(996)	965622108	2	LETTERING WIRE	BESCHRIFTUNG ADER
(998)	965622208	1	LETTERING WIRING HARNESS	BESCHRIFTUNG KABELBAUM
30	96022315	1	LEAD W330 ⇒  677	LEITUNG
31	96022316	1	LEAD W331 ⇒  678	LEITUNG
32	96022317	1	LEAD W332 ⇒  679	LEITUNG
33	96022318	1	LEAD W333 ⇒  680	LEITUNG
34	96022319	1	LEAD W334 ⇒  681	LEITUNG
35	96022320	1	LEAD W335 ⇒  682	LEITUNG
36	96022325	1	LEAD W336 ⇒  683	LEITUNG
37	96028063	1	DUMMY PLUG X540BS ⇒  684	BLINDSTECKER
38	96028064	1	DUMMY PLUG X541BS ⇒  685	BLINDSTECKER
50	96032678	1	ANTENNA CPL. ⇒  686	ANTENNE KPL.

2.2.2021

etk_en_de_048416 LR 1800-1.0

 664**LIEBHERR**CABLE LIST SLEWING PLATFORM
KABELLISTE DREHBUEHNE

96021493


Pos.	Item	Quantity	Description	Bezeichnung
5	680001708	1	COUPLING SOCKET 4-POL GERADE PVC SP	KUPPLUNGSDOSE
6	680001708	1	COUPLING SOCKET 4-POL GERADE PVC SP	KUPPLUNGSDOSE
7	10678491	1	COUPLING SOCKET 4-POL SPF	KUPPLUNGSDOSE
8	10678492	1	COUPLING SOCKET 4-POL SPF	KUPPLUNGSDOSE
9	680001708	1	COUPLING SOCKET 4-POL GERADE PVC SP	KUPPLUNGSDOSE
11	10678491	1	COUPLING SOCKET 4-POL SPF	KUPPLUNGSDOSE
12	12100217	12.41	DATA LINE 2 X 1 FEP SPF	DATENLEITUNG
13	11481969	1	COUPLING SOCKET 5-POL 90° SPF	KUPPLUNGSDOSE
14	10678495	1	COUPLING SOCKET 4-POL SPF	KUPPLUNGSDOSE
15	10678492	1	COUPLING SOCKET 4-POL SPF	KUPPLUNGSDOSE
16	10678492	1	COUPLING SOCKET 4-POL SPF	KUPPLUNGSDOSE
17	10678493	1	COUPLING SOCKET 4-POL SPF	KUPPLUNGSDOSE
18	10678493	1	COUPLING SOCKET 4-POL SPF	KUPPLUNGSDOSE
19	680001308	1	COUPLING SOCKET 4-POL SPF	KUPPLUNGSDOSE
35	602206208	1	CABLE LUG DIN 46237 8/2,5mm ²	KABELSCHUH
86	602307708	72	WIRED END FERRULE DIN 46228-1 A1X5 V	ADERENDHUELSE
88	602308108	4	WIRED END FERRULE DIN 46228-1 A2,5X6 V	ADERENDHUELSE
95	6202444	4	PIN CONTACT 0,75-1,5MM2	STIFTKONTAKT
96	6202434	4	SLEEVE CONTACT 0,75-1,5MM2	BUCHSENKONTAKT
101	602217208	1	CABLE LUG M10/2,5mm ²	KABELSCHUH
114	602307808	3	WIRED END FERRULE DIN 46228-1 A0,5X5 E	ADERENDHUELSE
202	11082602	29.16	INSULATING HOSE DN6X0,5 PUR SPF	ISOLIERSCHLAUCH
203	11082603	4.75	INSULATING HOSE DN8X0,65 PUR SPF	ISOLIERSCHLAUCH
206	11082606	1.05	INSULATING HOSE DN14X0,65 PUR SPF	ISOLIERSCHLAUCH
223	11124205	9.97	CABLE CONDUIT DN16X0,6 PUR SPF	KABELSCHLAUCH
224	11124207	2.8	CABLE CONDUIT DN20X0,6 PUR SPF	KABELSCHLAUCH
225	11124208	13.92	CABLE CONDUIT DN25X0,6 PUR SPF	KABELSCHLAUCH
226	11124209	3.25	CABLE CONDUIT DN30X0,6 PUR SPF	KABELSCHLAUCH
227	11124210	4.09	CABLE CONDUIT DN35X0,6 PUR SPF	KABELSCHLAUCH
229	11124212	1.29	CABLE CONDUIT DN50X0,6 PUR SPF	KABELSCHLAUCH
261	603200308	5	CABLE TIE 3,6X140-SCHWARZ PA66	KABELBINDER
290	10441164	0.5	HEATSHRINK SLEEVING 7,6/1,7X1,52 POLY	SCHRUMPFSCHLAUCH
305	10870540	880.18	ELECTR.CABLE 1,0	KFZ-LEITUNG
307	10870541	3.78	ELECTR.CABLE 1,5	KFZ-LEITUNG
344	10870538	1.35	ELECTR.CABLE 0,5	KFZ-LEITUNG
371	11620017	4.23	LEAD 2 X 1	LEITUNG
372	11620017	4.39	LEAD 2 X 1	LEITUNG
375	680001708	1	COUPLING SOCKET 4-POL GERADE PVC SP	KUPPLUNGSDOSE
376	680001408	1	COUPLING SOCKET 4-POL SPF	KUPPLUNGSDOSE
377	680001708	1	COUPLING SOCKET 4-POL GERADE PVC SP	KUPPLUNGSDOSE
378	10678492	1	COUPLING SOCKET 4-POL SPF	KUPPLUNGSDOSE
413	11620017	8.02	LEAD 2 X 1	LEITUNG
415	11620017	13.14	LEAD 2 X 1	LEITUNG
416	11620017	12.38	LEAD 2 X 1	LEITUNG
417	11620017	14.76	LEAD 2 X 1	LEITUNG
421	680000808	1	COUPLING SOCKET 4-POLE 90° SPF	KUPPLUNGSDOSE
500	923512208	82	CABLE MARKER	KABELMARKER
501	10870602	2	PLUG SHELL 2-POL 13A TH.PLAST SW	STECKERGEHAEUSE
502	96008397	3	COTTER PIN 36POL	STECKER VORM.
503	96007378	2	COTTER PIN 36POL	STECKER VORM.
504	605007908	32	APPLIANCE SOCKET 3-POL	GERAETESTECKDOSE
505	10342517	5	PLUG SHELL 2 13A TH.PLAST SW	STECKERGEHAEUSE
506	605251608	2	PLUG SOCKET BODY 4-POLE AL	STECKDOSENKOERPER
507	96008681	3	COTTER PIN 25POL	STECKER VORM.
508	602209708	2	ATTACHABLE SLEEVE HOUSING 2-POL	STECKHUELSENGEHAEUSE
509	10877506	2	BUSHING HOUSING 6-POL PA66-GF13	BUCHSENGEHAEUSE
510	10324830	1	CABLE PLUG 4-POL 90°	KABELSTECKER
511	605210608	2	APPLIANCE SOCKET DIN 43650 2-POLE SP	GERAETESTECKDOSE
512	692406708	1	PLUG DIN 72585 7-POL POLYBUTOLEN SPF	STECKER
513	6001790	1	SOCKET HOUSING 2-POL	STECKDOSENGEHAEUSE

2.2.2021

etk_en_de_048416 LR 1800-1.0

665 (1/2)

LIEBHERR**WIRING HARNESS
KABELSTRANG****96022303**

Pos.	Item	Quantity	Description	Bezeichnung
514	10870392	1	PLUG SHELL 9-POL PA66-GF13	STECKERGEHAEUSE
515	10342518	1	SOCKET 2 13A	STECKDOSE
516	10870604	2	COVER LID DT-LC01 PA66	ABDECKKAPPE
517	10342519	7	CONTACT LOCK DT V-KEIL	KONTAKTVERRIEGELUNG
518	605215508	2	CLAMP SURE-SEAL	KLAMMER
519	605212808	2	MOULDING 317-1397-000 SUR	FORMTEIL
520	927868908	1	TERMINAL BOX LIGHTING ⇒  667	KLEMMKASTEN BELEUCHTUNG
521	692406008	1	TERMINAL HOUSING DIN 72585 APD POLY	ENDGEHAEUSE
522	10874331	1	PROTECTING CAP JPT	SCHUTZKAPPE
523	7368241	1	CONTACT LOCK 2-POL	KONTAKTVERRIEGELUNG
647	602339508	5	SLEEVE CONTACT DIN 72585 0,5-1,5MM2	BUCHSENKONTAKT
669	10100062	2	CONNECTOR PIN 0,75-2,0MM2 Cu Ni	STECKERSTIFT
670	10100063	14	PLUG BUSHING 0,75-2,0MM2 Cu	STECKERBUCHSE
698	602308208	1	WIRED END FERRULE DIN 46228-1 A4X8	ADERENDHUELSE
758	11080881	4	RECEPTACLE 6,3X0,5-1,0 VERZINNT	STECKHUELSE
761	7624353	2	PLUG BUSHING 0,5-1,0MM2	STECKERBUCHSE
802	602330808	2	SINGLE STRAND SEALING 1,2-2,1MM BLAU	EINZELADERABDICHTUNG
813	605619708	34	SINGLE STRAND SEALING 2	EINZELADERABDICHTUNG
821	605619908	5	SINGLE STRAND SEALING DIN 72585 10YE	EINZELADERABDICHTUNG
822	692405708	2	STOPPER PLUG DIN 72585 7 SPF	BLINDSTOPFEN
996	965622108	52	LETTERING WIRE	BESCHRIFTUNG ADER
998	965622208	1	LETTERING WIRING HARNESS	BESCHRIFTUNG KABELBAUM
2203	10873868	37	SLEEVE CONTACT 0,5-1,0MM2 CUNISI	BUCHSENKONTAKT
2204	10874060	10	SLEEVE CONTACT 0,5-1,0MM2 CuNiSi	BUCHSENKONTAKT
2205	10874061	2	SLEEVE CONTACT 1,5-2,5MM2 CuNiSi	BUCHSENKONTAKT
2211	10874057	79	SLEEVE CONTACT 0,5-1,0MM2 CuNiSi	BUCHSENKONTAKT
2212	10874056	17	SLEEVE CONTACT 0,2-0,35MM2 CuNiSi	BUCHSENKONTAKT
2213	10874058	10	SLEEVE CONTACT 0,5-1,0MM2 CuNiSi	BUCHSENKONTAKT
2214	10874059	3	SLEEVE CONTACT 1,5MM2 CuNiSi	BUCHSENKONTAKT
2233	10875011	1	SLEEVE CONTACT 0,2-0,35MM2 CUNISI	BUCHSENKONTAKT

2.2.2021

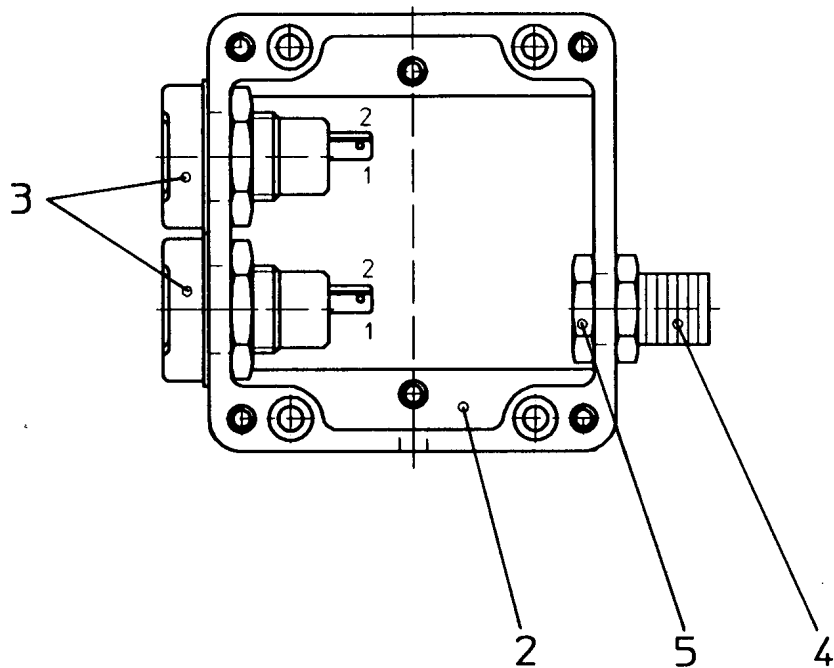
etk_en_de_048416 LR 1800-1.0

 666 (2/2)

LIEBHERR

WIRING HARNESS
KABELSTRANG

96022303



Pos.	Item	Quantity	Description	Bezeichnung
2	949825008	1	EMPTY CASING POLYESTER	LEERGEHAEUSE
3	605203908	2	BUILT-IN SOCKET 2-POL	EINBAUSTECKDOSE
4	602440008	1	HOSE CLAMP THREADED UNION SSV9.1-0	SCHLAUCHSCHELLENVERSCH
5	602501908	1	COUNTER NUT PG9 MS	GEGENMUTTER

2.2.2021
151028

LIEBHERR

etk_en_de_048416 LR 1800-1.0

TERMINAL BOX LIGHTING
KLEMMKASTEN BELEUCHTUNG

667

927868908

Pos.	Item	Quantity	Description	Bezeichnung
5	11491064	7.2	LEAD 25 G 1	LEITUNG
127	605601801	25	CONTACT BUSHING 1MM2	KONTAKTBUCHSE
500	923512208	2	CABLE MARKER	KABELMARKER
501	11060120	1	FEMALE INSERT 40-POL 16A POLYCARBO	BUCHSENEINSATZ
502	96008397	1	COTTER PIN 36POL	STECKER VORM.
503	602424308	1	CABLE GLAND M25X1,5X11-20 MS	KABELVERSCHRAUBUNG
504	10871289	4	GUIDE BUSHING CODIERUNG HAN E/ STAIN	FUEHRUNGSBUCHSE
505	605617408	1	SOCKET SHELL HAN 16B	TUELLENGEHAEUSE
506	10871288	4	GUIDE PIN CODIERUNG HAN E/ STAINLESS	FUEHRUNGSSTIFT
507	10488662	1	VENTILATION SCREW M20X1,5 POLYAMID	ENTLUEFTUNGSSCHRAUBE
508	602606408	1	REDUCTION M25X1,5/M20X1,5 MS	REDUKTION
509	605618308	1	BS HOUSING HAN 16B	SOCKELGEHAEUSE
510	97029882	1	WATER DRAIN PLUG PA6G	ENTWAESSERUNGSSTOPFEN
998	965622208	2	LETTERING WIRING HARNESS	BESCHRIFTUNG KABELBAUM
2211	10874057	25	SLEEVE CONTACT 0,5-1,0MM2 CuNiSi	BUCHSENKONTAKT

2.2.2021	etk_en_de_048416 LR 1800-1.0	<input type="checkbox"/> 668
LIEBHERR	LEAD LEITUNG	96022304

Pos.	Item	Quantity	Description	Bezeichnung
5	11491064	8.15	LEAD 25 G 1	LEITUNG
127	605601801	25	CONTACT BUSHING 1MM2	KONTAKTBUCHSE
500	923512208	2	CABLE MARKER	KABELMARKER
501	11060120	1	FEMALE INSERT 40-POL 16A POLYCARBO	BUCHSENEINSATZ
502	96008397	1	COTTER PIN 36POL	STECKER VORM.
503	602424308	1	CABLE GLAND M25X1,5X11-20 MS	KABELVERSCHRAUBUNG
504	10871289	4	GUIDE BUSHING CODIERUNG HAN E/ STAIN	FUEHRUNGSBUCHSE
505	605617408	1	SOCKET SHELL HAN 16B	TUELLENGEHAEUSE
506	10871288	4	GUIDE PIN CODIERUNG HAN E/ STAINLESS	FUEHRUNGSSTIFT
507	10488662	1	VENTILATION SCREW M20X1,5 POLYAMID	ENTLUEFTUNGSSCHRAUBE
508	602606408	1	REDUCTION M25X1,5/M20X1,5 MS	REDUKTION
509	605618308	1	BS HOUSING HAN 16B	SOCKELGEHAEUSE
510	97029882	1	WATER DRAIN PLUG PA6G	ENTWAESSERUNGSSTOPFEN
998	965622208	2	LETTERING WIRING HARNESS	BESCHRIFTUNG KABELBAUM
2211	10874057	25	SLEEVE CONTACT 0,5-1,0MM2 CuNiSi	BUCHSENKONTAKT

2.2.2021	etk_en_de_048416 LR 1800-1.0	669
LIEBHERR	LEAD LEITUNG	96022305

Pos.	Item	Quantity	Description	Bezeichnung
5	11491064	9.75	LEAD 25 G 1	LEITUNG
127	605601801	25	CONTACT BUSHING 1MM2	KONTAKTBUCHSE
500	923512208	2	CABLE MARKER	KABELMARKER
501	11060120	1	FEMALE INSERT 40-POL 16A POLYCARBO	BUCHSENEINSATZ
502	96008397	1	COTTER PIN 36POL	STECKER VORM.
503	602424308	1	CABLE GLAND M25X1,5X11-20 MS	KABELVERSCHRAUBUNG
504	10871288	4	GUIDE PIN CODIERUNG HAN E/ STAINLESS	FUEHRUNGSSTIFT
505	10871289	4	GUIDE BUSHING CODIERUNG HAN E/ STAIN	FUEHRUNGSBUCHSE
506	97006091	1	SIGN 35X15 LEXEDGE II	SCHILD
507	605617408	1	SOCKET SHELL HAN 16B	TUELLENGEHAEUSE
508	10488662	1	VENTILATION SCREW M20X1,5 POLYAMID	ENTLUEFTUNGSSCHRAUBE
509	602606408	1	REDUCTION M25X1,5/M20X1,5 MS	REDUKTION
510	605618308	1	BS HOUSING HAN 16B	SOCKELGEHAEUSE
511	97029882	1	WATER DRAIN PLUG PA6G	ENTWAESSERUNGSSTOPFEN
998	965622208	2	LETTERING WIRING HARNESS	BESCHRIFTUNG KABELBAUM
2211	10874057	25	SLEEVE CONTACT 0,5-1,0MM2 CuNiSi	BUCHSENKONTAKT

2.2.2021

etk_en_de_048416 LR 1800-1.0

670

LIEBHERR

LEAD
LEITUNG

96022306

Pos.	Item	Quantity	Description	Bezeichnung
5	10876159	19.24	CONTROL LEAD 61 X 0,75 SPF	STEUERLEITUNG
500	923512208	2	CABLE MARKER	KABELMARKER
501	11060122	1	FEMALE INSERT 64-POL 16A POLYCARBO	BUCHSENEINSATZ
502	11060125	1	MALE INSERT 64-POL 16A POLYCARBONAT	STIFTEINSATZ
503	97039811	1	SIGN 35X15 LEXEDGE II	SCHILD
504	602606608	2	REDUCTION M32X1,5/M25X1,5 MS	REDUKTION
505	10871289	5	GUIDE BUSHING CODIERUNG HAN E/ STAIN	FUEHRUNGSBUCHSE
506	602424308	2	CABLE GLAND M25X1,5X11-20 MS	KABELVERSCHRAUBUNG
507	605618608	1	SOCKET SHELL HAN 24B	TUELLENGEHAEUSE
508	10871288	3	GUIDE PIN CODIERUNG HAN E/ STAINLESS	FUEHRUNGSSTIFT
509	97039187	1	SIGN 35X15 LEXEDGE II	SCHILD
510	10488662	1	VENTILATION SCREW M20X1,5 POLYAMID	ENTLUEFTUNGSSCHRAUBE
511	602606508	1	REDUCTION M32X1,5/M20X1,5 MS	REDUKTION
512	605618408	1	BS HOUSING HAN 24B	SOCKELGEHAEUSE
513	11341851	1	AERATION NOZZLE M32	BELUEFTUNGSSTUTZEN
776	10113736	61	CONTACT BUSHING 0,75MM2	KONTAKTBUCHSE
777	10113737	61	CONTACT PIN 0,75MM2	KONTAKTSTIFT
998	965622208	2	LETTERING WIRING HARNESS	BESCHRIFTUNG KABELBAUM

2.2.2021	etk_en_de_048416 LR 1800-1.0	<input type="checkbox"/> 671
LIEBHERR	LEAD LEITUNG	96022307

Pos.	Item	Quantity	Description	Bezeichnung
5	10878316	19.41	BUS LINE 2X2+3X3 X0,5+1,0 SPF	BUSLEITUNG
126	605620114	4	SLEEVE CONTACT 0.5MM2	BUCHSENKONTAKT
127	605601801	6	CONTACT BUSHING 1MM2	KONTAKTBUCHSE
130	605601701	6	CONTACT PIN 1MM2	KONTAKTSTIFT
139	605619814	4	PIN CONTACT 0.5QMM2	STIFTKONTAKT
500	923512208	2	CABLE MARKER	KABELMARKER
501	604564314	1	CONTACT INSERT 10 16A	KONTAKTEINSATZ
502	604564214	1	CONTACT INSERT 10-POL 16A	KONTAKTEINSATZ
503	97039812	1	SIGN 35X15 LEXEDGE II	SCHILD
504	10871289	3	GUIDE BUSHING CODIERUNG HAN E/ STAIN	FUEHRUNGSBUCHSE
505	602606608	1	REDUCTION M32X1,5/M25X1,5 MS	REDUKTION
506	602424308	2	CABLE GLAND M25X1,5X11-20 MS	KABELVERSCHRAUBUNG
507	97025382	1	SIGN 35X15 LEXEDGE II	SCHILD
508	10488662	1	VENTILATION SCREW M20X1,5 POLYAMID	ENTLUEFTUNGSSCHRAUBE
509	10871288	5	GUIDE PIN CODIERUNG HAN E/ STAINLESS	FUEHRUNGSSTIFT
510	693157214	1	BS HOUSING HAN 6 B	SOCKELGEHAEUSE
511	602613208	1	EXTENSION M20X1,5/M25X1,5 MS	ERWEITERUNG
512	11341849	1	AERATION NOZZLE M25	BELUEFTUNGSSTUTZEN
513	10036809	1	SOCKET SHELL HAN 6B	TUELLENGEHAEUSE
998	965622208	2	LETTERING WIRING HARNESS	BESCHRIFTUNG KABELBAUM

2.2.2021

etk_en_de_048416 LR 1800-1.0

672

LIEBHERR


LEAD
LEITUNG

96022309

Pos.	Item	Quantity	Description	Bezeichnung
5	600341508	18.76	LEAD 4 G 16 SPF	LEITUNG
50	602217308	2	CABLE LUG DIN 46234 M12/16mm ²	KABELSCHUH
58	602205708	2	CABLE LUG DIN 46234 M6/16mm ²	KABELSCHUH
98	10872032	4	CABLE SLEEVE 12,0-3,0/12/1,4	KABELTUELLE
104	602308508	4	WIRED END FERRULE 16X12 VERZ	ADERENDHUELSE
208	11082608	1.75	INSULATING HOSE DN18X0,85 PUR SPF	ISOLIERSCHLAUCH
500	923512208	3	CABLE MARKER	KABELMARKER
501	10007274	1	FEMALE INSERT 4/2-POL+PE	BUCHSENEINSATZ
502	977539908	1	SIGN 35X15 LEXEDGE II	SCHILD
503	10871288	2	GUIDE PIN CODIERUNG HAN E/ STAINLESS	FUEHRUNGSSTIFT
504	602424408	1	CABLE GLAND M32X1,5X15-25 MS	KABELVERSCHRAUBUNG
505	10871289	2	GUIDE BUSHING CODIERUNG HAN E/ STAIN	FUEHRUNGSBUCHSE
506	605619508	1	SOCKET SHELL HAN 16B	TUELLENGEHAEUSE
996	965622108	4	LETTERING WIRE	BESCHRIFTUNG ADER
998	965622208	2	LETTERING WIRING HARNESS	BESCHRIFTUNG KABELBAUM

2.2.2021	etk_en_de_048416 LR 1800-1.0	673
LIEBHERR	LEAD LEITUNG	96022328

Pos.	Item	Quantity	Description	Bezeichnung
5	10877859	1	LEAD 56X1,5-12,5M	LEITUNG
131	637005601	54	CONTACT PIN 1,5MM2	KONTAKTSTIFT
500	923512208	2	CABLE MARKER	KABELMARKER
501	11060125	1	MALE INSERT 64-POL 16A POLYCARBONAT	STIFTEINSATZ
502	10871289	2	GUIDE BUSHING CODIERUNG HAN E/ STAIN	FUEHRUNGSBUCHSE
503	10871288	2	GUIDE PIN CODIERUNG HAN E/ STAINLESS	FUEHRUNGSSTIFT
504	605618608	1	SOCKET SHELL HAN 24B	TUELLENGEHAEUSE
505	97039827	1	SIGN 35X15 LEXEDGE II	SCHILD
506	602613408	1	EXTENSION M32X1,5/M40X1,5 MS	ERWEITERUNG
507	602424508	1	CABLE GLAND M40X1,5X20-32 MS	KABELVERSCHRAUBUNG
998	965622208	2	LETTERING WIRING HARNESS	BESCHRIFTUNG KABELBAUM

2.2.2021	etk_en_de_048416 LR 1800-1.0	 674
LIEBHERR	LEAD LEITUNG	96022310

Pos.	Item	Quantity	Description	Bezeichnung
5	10330965	8.32	UNITRONIC CABLE 4 X 0,5	UNITRONIC-LEITUNG
6	10330965	8.4	UNITRONIC CABLE 4 X 0,5	UNITRONIC-LEITUNG
139	605619814	8	PIN CONTACT 0.5QMM2	STIFTKONTAKT
300	10878197	0.2	HEATSHRINK SLEEVING 33/5,5X3,4 POLYO	SCHRUMPFSCHLAUCH
500	923512208	3	CABLE MARKER	KABELMARKER
501	11067890	2	FEMALE PLUG 4-POL	BUCHSENSTECKER
502	604564214	1	CONTACT INSERT 10-POL 16A	KONTAKTEINSATZ
503	10878819	1	CABLE GLAND M32X1,5	KABELVERSCHRAUBUNG
504	602424208	2	CABLE GLAND M20X1,5X5-14 MS	KABELVERSCHRAUBUNG
505	691815408	2	PROTECTING CAP MS A240	SCHUTZKAPPE
506	10871289	2	GUIDE BUSHING CODIERUNG HAN E/ STAIN	FUEHRUNGSBUCHSE
507	10871288	2	GUIDE PIN CODIERUNG HAN E/ STAINLESS	FUEHRUNGSSTIFT
508	10036809	1	SOCKET SHELL HAN 6B	TUELLENGEHAEUSE
509	97005403	1	SIGN 35X15 LEXEDGE II	SCHILD
708	10473048	8	CABLE SLEEVE 2,4-3,0/2,4/0,6 SILIKON	KABELTUELLE
748	11005347	4	CONTACT BUSHING 0,30-0,60MM2 CuZnPb	KONTAKTBUCHSE
749	11005350	4	CONTACT BUSHING 0,3 - 0,6MM2	KONTAKTBUCHSE
998	965622208	2	LETTERING WIRING HARNESS	BESCHRIFTUNG KABELBAUM

2.2.2021	etk_en_de_048416 LR 1800-1.0	<input type="checkbox"/> 675
LIEBHERR	LEAD LEITUNG	96022311

Pos.	Item	Quantity	Description	Bezeichnung
5	10465638	5.84	LEAD 18 G 1	LEITUNG
500	923512208	2	CABLE MARKER	KABELMARKER
501	10297424	1	FEMALE INSERT 12+PE 16A	BUCHSENEINSATZ
502	11699113	1	SOCKET 18-POL	STECKDOSE
503	10297417	1	END COVER TR38X6 P3	VERSCHLUSSDECKEL
504	10297414	1	CABLE SOCKET M31-Z	KABELDOSE
505	602704008	1	CABLE SLEEVE 10-13	KABELTUELLE
628	604519208	1	PIN CONTACT 0,75-1MM2	STIFTKONTAKT
629	604519308	12	SLEEVE CONTACT 0,75-1,0MM2	BUCHSENKONTAKT
998	965622208	2	LETTERING WIRING HARNESS	BESCHRIFTUNG KABELBAUM
2211	10874057	13	SLEEVE CONTACT 0,5-1,0MM2 CuNiSi	BUCHSENKONTAKT

2.2.2021	etk_en_de_048416 LR 1800-1.0	<input type="checkbox"/> 676
LIEBHERR	LEAD LEITUNG	96022312

Pos.	Item	Quantity	Description	Bezeichnung
5	11341583	6.47	LEAD 18 X 2,5	LEITUNG
34	602217908	4	CABLE LUG DIN 46237 M6/1-2,5mm ²	KABELSCHUH
132	605615814	18	PIN CONTACT 2,5MM2	STIFTKONTAKT
500	923512208	5	CABLE MARKER	KABELMARKER
501	605604714	1	MALE INSERT 24-POL+PE 16A	STIFTEINSATZ
502	10099870	3	FLAT PLUG HOUSING 9-POL	FLACHSTECKERGEHAEUSE
503	10045101	3	CONTACT RETAINING PIN 9POL GELB	KONTAKTSICHERUNGSSTIFT
504	97103945	1	SIGN 35X15 LEXEDGE II	SCHILD
505	605618608	1	SOCKET SHELL HAN 24B	TUELLENGEHAEUSE
506	10871289	1	GUIDE BUSHING CODIERUNG HAN E/ STAIN	FUEHRUNGSBUCHSE
507	10871288	3	GUIDE PIN CODIERUNG HAN E/ STAINLESS	FUEHRUNGSSTIFT
508	602424308	1	CABLE GLAND M25X1,5X11-20 MS	KABELVERSCHRAUBUNG
509	602606608	1	REDUCTION M32X1,5/M25X1,5 MS	REDUKTION
623	602332908	14	FLAT PLUG 2,8X1-2,5 PRE-TIN PLATED	FLACHSTECKER
996	965622108	4	LETTERING WIRE	BESCHRIFTUNG ADER
998	965622208	1	LETTERING WIRING HARNESS	BESCHRIFTUNG KABELBAUM

2.2.2021	etk_en_de_048416 LR 1800-1.0	677
LIEBHERR	LEAD LEITUNG	96022315

Pos.	Item	Quantity	Description	Bezeichnung
5	10876159	5.9	CONTROL LEAD 61 X 0,75 SPF	STEUERLEITUNG
500	923512208	3	CABLE MARKER	KABELMARKER
501	10874039	2	FLAT PLUG HOUSING 36-POL 20A	FLACHSTECKERGEHAEUSE
502	11060125	1	MALE INSERT 64-POL 16A POLYCARBONAT	STIFTEINSATZ
503	10871288	3	GUIDE PIN CODIERUNG HAN E/ STAINLESS	FUEHRUNGSSTIFT
504	605618608	1	SOCKET SHELL HAN 24B	TUELLENGEHAEUSE
505	602606608	1	REDUCTION M32X1,5/M25X1,5 MS	REDUKTION
506	97103946	1	SIGN 35X15 LEXEDGE II	SCHILD
507	602424308	1	CABLE GLAND M25X1,5X11-20 MS	KABELVERSCHRAUBUNG
508	10871289	1	GUIDE BUSHING CODIERUNG HAN E/ STAIN	FUEHRUNGSBUCHSE
777	10113737	61	CONTACT PIN 0,75MM2	KONTAKTSTIFT
998	965622208	1	LETTERING WIRING HARNESS	BESCHRIFTUNG KABELBAUM
2217	10874051	61	FLAT PLUG 0,5-1,0MM2 CUSN4	FLACHSTECKER

2.2.2021	etk_en_de_048416 LR 1800-1.0	678
LIEBHERR	LEAD LEITUNG	96022316

Pos.	Item	Quantity	Description	Bezeichnung
5	10876159	5.8	CONTROL LEAD 61 X 0,75 SPF	STEUERLEITUNG
500	923512208	3	CABLE MARKER	KABELMARKER
501	10874039	2	FLAT PLUG HOUSING 36-POL 20A	FLACHSTECKERGEHAEUSE
502	11060125	1	MALE INSERT 64-POL 16A POLYCARBONAT	STIFTEINSATZ
503	97103947	1	SIGN 35X15 LEXEDGE II	SCHILD
504	602424308	1	CABLE GLAND M25X1,5X11-20 MS	KABELVERSCHRAUBUNG
505	602606608	1	REDUCTION M32X1,5/M25X1,5 MS	REDUKTION
506	10871288	3	GUIDE PIN CODIERUNG HAN E/ STAINLESS	FUEHRUNGSSTIFT
507	605618608	1	SOCKET SHELL HAN 24B	TUELLENGEHAEUSE
508	10871289	1	GUIDE BUSHING CODIERUNG HAN E/ STAIN	FUEHRUNGSBUCHSE
777	10113737	61	CONTACT PIN 0,75MM2	KONTAKTSTIFT
998	965622208	2	LETTERING WIRING HARNESS	BESCHRIFTUNG KABELBAUM
2217	10874051	61	FLAT PLUG 0,5-1,0MM2 CUSN4	FLACHSTECKER

2.2.2021	etk_en_de_048416 LR 1800-1.0	679
LIEBHERR	LEAD LEITUNG	96022317

Pos.	Item	Quantity	Description	Bezeichnung
5	10876159	5.66	CONTROL LEAD 61 X 0,75 SPF	STEUERLEITUNG
500	923512208	3	CABLE MARKER	KABELMARKER
501	10874047	1	FLAT PLUG HOUSING 25-POL 40A	FLACHSTECKERGEHAEUSE
502	11060125	1	MALE INSERT 64-POL 16A POLYCARBONAT	STIFTEINSATZ
503	10874039	1	FLAT PLUG HOUSING 36-POL 20A	FLACHSTECKERGEHAEUSE
504	10871289	1	GUIDE BUSHING CODIERUNG HAN E/ STAIN	FUEHRUNGSBUCHSE
505	10871288	3	GUIDE PIN CODIERUNG HAN E/ STAINLESS	FUEHRUNGSSTIFT
506	605618608	1	SOCKET SHELL HAN 24B	TUELLENGEHAEUSE
507	602424308	1	CABLE GLAND M25X1,5X11-20 MS	KABELVERSCHRAUBUNG
508	602606608	1	REDUCTION M32X1,5/M25X1,5 MS	REDUKTION
509	97103948	1	SIGN 35X15 LEXEDGE II	SCHILD
614	602328808	7	FLAT PLUG 0,5 - 1,0	FLACHSTECKER
777	10113737	61	CONTACT PIN 0,75MM2	KONTAKTSTIFT
998	965622208	2	LETTERING WIRING HARNESS	BESCHRIFTUNG KABELBAUM
2217	10874051	54	FLAT PLUG 0,5-1,0MM2 CUSN4	FLACHSTECKER

2.2.2021	etk_en_de_048416 LR 1800-1.0	680
LIEBHERR	LEAD LEITUNG	96022318

Pos.	Item	Quantity	Description	Bezeichnung
5	10876159	5.6	CONTROL LEAD 61 X 0,75 SPF	STEUERLEITUNG
500	923512208	3	CABLE MARKER	KABELMARKER
501	10874047	1	FLAT PLUG HOUSING 25-POL 40A	FLACHSTECKERGEHAEUSE
502	11060125	1	MALE INSERT 64-POL 16A POLYCARBONAT	STIFTEINSATZ
503	10874039	1	FLAT PLUG HOUSING 36-POL 20A	FLACHSTECKERGEHAEUSE
504	97103949	1	SIGN 35X15 LEXEDGE II	SCHILD
505	10871289	2	GUIDE BUSHING CODIERUNG HAN E/ STAIN	FUEHRUNGSBUCHSE
506	605618608	1	SOCKET SHELL HAN 24B	TUELLENGEHAEUSE
507	602424308	1	CABLE GLAND M25X1,5X11-20 MS	KABELVERSCHRAUBUNG
508	10871288	2	GUIDE PIN CODIERUNG HAN E/ STAINLESS	FUEHRUNGSSTIFT
509	602606608	1	REDUCTION M32X1,5/M25X1,5 MS	REDUKTION
614	602328808	7	FLAT PLUG 0,5 - 1,0	FLACHSTECKER
777	10113737	61	CONTACT PIN 0,75MM2	KONTAKTSTIFT
998	965622208	2	LETTERING WIRING HARNESS	BESCHRIFTUNG KABELBAUM
2217	10874051	54	FLAT PLUG 0,5-1,0MM2 CUSN4	FLACHSTECKER

2.2.2021	etk_en_de_048416 LR 1800-1.0	<input type="checkbox"/> 681
LIEBHERR	LEAD LEITUNG	96022319

Pos.	Item	Quantity	Description	Bezeichnung
5	10876159	5.58	CONTROL LEAD 61 X 0,75 SPF	STEUERLEITUNG
500	923512208	3	CABLE MARKER	KABELMARKER
501	10874047	1	FLAT PLUG HOUSING 25-POL 40A	FLACHSTECKERGEHAEUSE
502	11060125	1	MALE INSERT 64-POL 16A POLYCARBONAT	STIFTEINSATZ
503	10874039	1	FLAT PLUG HOUSING 36-POL 20A	FLACHSTECKERGEHAEUSE
504	10871288	2	GUIDE PIN CODIERUNG HAN E/ STAINLESS	FUEHRUNGSSTIFT
505	10871289	2	GUIDE BUSHING CODIERUNG HAN E/ STAIN	FUEHRUNGSBUCHSE
506	602424308	1	CABLE GLAND M25X1,5X11-20 MS	KABELVERSCHRAUBUNG
507	605618608	1	SOCKET SHELL HAN 24B	TUELLENGEHAEUSE
508	602606608	1	REDUCTION M32X1,5/M25X1,5 MS	REDUKTION
509	97103950	1	SIGN 35X15 LEXEDGE II	SCHILD
614	602328808	7	FLAT PLUG 0,5 - 1,0	FLACHSTECKER
777	10113737	61	CONTACT PIN 0,75MM2	KONTAKTSTIFT
998	965622208	2	LETTERING WIRING HARNESS	BESCHRIFTUNG KABELBAUM
2217	10874051	54	FLAT PLUG 0,5-1,0MM2 CUSN4	FLACHSTECKER

2.2.2021	etk_en_de_048416 LR 1800-1.0	682
LIEBHERR	LEAD LEITUNG	96022320

Pos.	Item	Quantity	Description	Bezeichnung
5	10876159	5.56	CONTROL LEAD 61 X 0,75 SPF	STEUERLEITUNG
261	603200308	8	CABLE TIE 3,6X140-SCHWARZ PA66	KABELBINDER
500	923512208	3	CABLE MARKER	KABELMARKER
501	10874047	1	FLAT PLUG HOUSING 25-POL 40A	FLACHSTECKERGEHAEUSE
502	11060125	1	MALE INSERT 64-POL 16A POLYCARBONAT	STIFTEINSATZ
503	10874039	1	FLAT PLUG HOUSING 36-POL 20A	FLACHSTECKERGEHAEUSE
504	97103951	1	SIGN 35X15 LEXEDGE II	SCHILD
505	602606608	1	REDUCTION M32X1,5/M25X1,5 MS	REDUKTION
506	602424308	1	CABLE GLAND M25X1,5X11-20 MS	KABELVERSCHRAUBUNG
507	10871289	3	GUIDE BUSHING CODIERUNG HAN E/ STAIN	FUEHRUNGSBUCHSE
508	605618608	1	SOCKET SHELL HAN 24B	TUELLENGEHAEUSE
509	10871288	1	GUIDE PIN CODIERUNG HAN E/ STAINLESS	FUEHRUNGSSTIFT
614	602328808	7	FLAT PLUG 0,5 - 1,0	FLACHSTECKER
777	10113737	61	CONTACT PIN 0,75MM2	KONTAKTSTIFT
998	965622208	1	LETTERING WIRING HARNESS	BESCHRIFTUNG KABELBAUM
2217	10874051	54	FLAT PLUG 0,5-1,0MM2 CUSN4	FLACHSTECKER

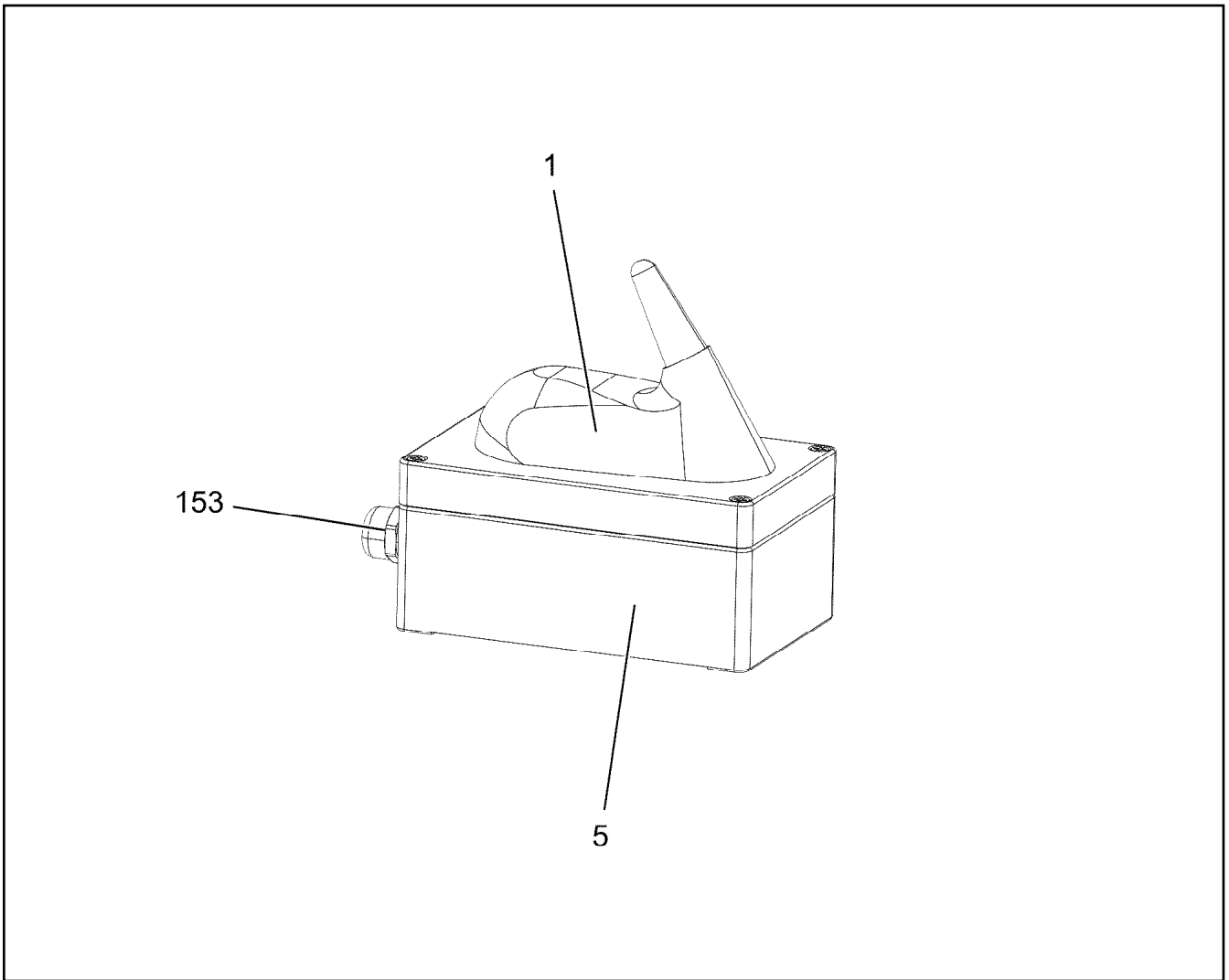
2.2.2021	etk_en_de_048416 LR 1800-1.0	683
LIEBHERR	LEAD LEITUNG	96022325


Pos.	Item	Quantity	Description	Bezeichnung
131	637005601	7	CONTACT PIN 1,5MM2	KONTAKTSTIFT
345	10870539	1.44	ELECTR.CABLE 0,75	KFZ-LEITUNG
500	923512208	1	CABLE MARKER	KABELMARKER
501	11060125	1	MALE INSERT 64-POL 16A POLYCARBONAT	STIFTEINSATZ
502	12216226	1	PAN-HEAD SCREW ISO 7045 M4X16 4.8 480	FLACHKOPFSCHRAUBE
503	425220708	1	SERRATED LOCK WASHER DIN 6798 J 4.3	FAECHERSCHEIBE
504	10875619	1	HEX NUT ISO 4032 M4 8 480H SPF	SECHSKANTMUTTER
505	740000808	0.3	KNOTTED-LINK CHAIN DIN 5686 1.8X25 ED	KNOTENKETTE
506	97039187	2	SIGN 35X15 LEXEDGE II	SCHILD
507	97039946	2	SIGN 35X15 LEXEDGE II	SCHILD
508	10875645	3	WASHER ISO 7089 4 200HV 480H SPF	SCHEIBE
509	10871288	4	GUIDE PIN CODIERUNG HAN E/ STAINLESS	FUEHRUNGSSTIFT
510	605618608	1	SOCKET SHELL HAN 24B	TUELLENGEHAEUSE
511	10871289	4	GUIDE BUSHING CODIERUNG HAN E/ STAIN	FUEHRUNGSBUCHSE
512	602425208	1	SCREW PLUG M32X1,5 MS	VERSCHLUSSSCHRAUBE
513	10488662	1	VENTILATION SCREW M20X1,5 POLYAMID	ENTLUEFTUNGSSCHRAUBE
514	602606408	1	REDUCTION M25X1,5/M20X1,5 MS	REDUKTION
515	605618508	1	BS HOUSING HAN 24B	SOCKELGEHAEUSE
516	97029882	1	WATER DRAIN PLUG PA6G	ENTWAESSERUNGSSTOPFEN
777	10113737	4	CONTACT PIN 0,75MM2	KONTAKTSTIFT


2.2.2021	etk_en_de_048416 LR 1800-1.0	<input type="checkbox"/> 684
LIEBHERR	DUMMY PLUG BLINDSTECKER	96028063


Pos.	Item	Quantity	Description	Bezeichnung
130	605601701	4	CONTACT PIN 1MM2	KONTAKTSTIFT
289	10301529	0.1	HEATSHRINK SLEEVING 8-1,6 PE	SCHRUMPFSCHLAUCH
305	10870540	0.64	ELECTR.CABLE 1,0	KFZ-LEITUNG
500	923512208	1	CABLE MARKER	KABELMARKER
501	604564214	1	CONTACT INSERT 10-POL 16A	KONTAKTEINSATZ
502	635050808	2	RESISTOR 121R 1% 0.6W SPF	WIDERSTAND
503	10488662	1	VENTILATION SCREW M20X1,5 POLYAMID	ENTLUEFTUNGSSCHRAUBE
504	10871288	4	GUIDE PIN CODIERUNG HAN E/ STAINLESS	FUEHRUNGSSTIFT
505	10871289	4	GUIDE BUSHING CODIERUNG HAN E/ STAIN	FUEHRUNGSBUCHSE
506	693157214	1	BS HOUSING HAN 6 B	SOCKELGEHAEUSE
507	602613208	1	EXTENSION M20X1,5/M25X1,5 MS	ERWEITERUNG
508	97029882	1	WATER DRAIN PLUG PA6G	ENTWAESSERUNGSSTOPFEN
509	97025382	2	SIGN 35X15 LEXEDGE II	SCHILD
510	97039946	2	SIGN 35X15 LEXEDGE II	SCHILD
511	10876395	1	SOCKET HEAD SCREW ISO 4762 M4X12 8.8	ZYLINDERSCHRAUBE
512	10875611	1	HEX NUT DIN 985 M4 8 480H SPF	SECHSKANTMUTTER
513	10875645	2	WASHER ISO 7089 4 200HV 480H SPF	SCHEIBE
514	740000808	0.3	KNOTTED-LINK CHAIN DIN 5686 1.8X25 ED	KNOTENKETTE
515	693156414	1	SOCKET SHELL HAN 6 B	TUELLENGEHAEUSE
516	602425008	1	SCREW PLUG 15 M20X 1,5 MS	VERSCHLUSSSCHRAUBE

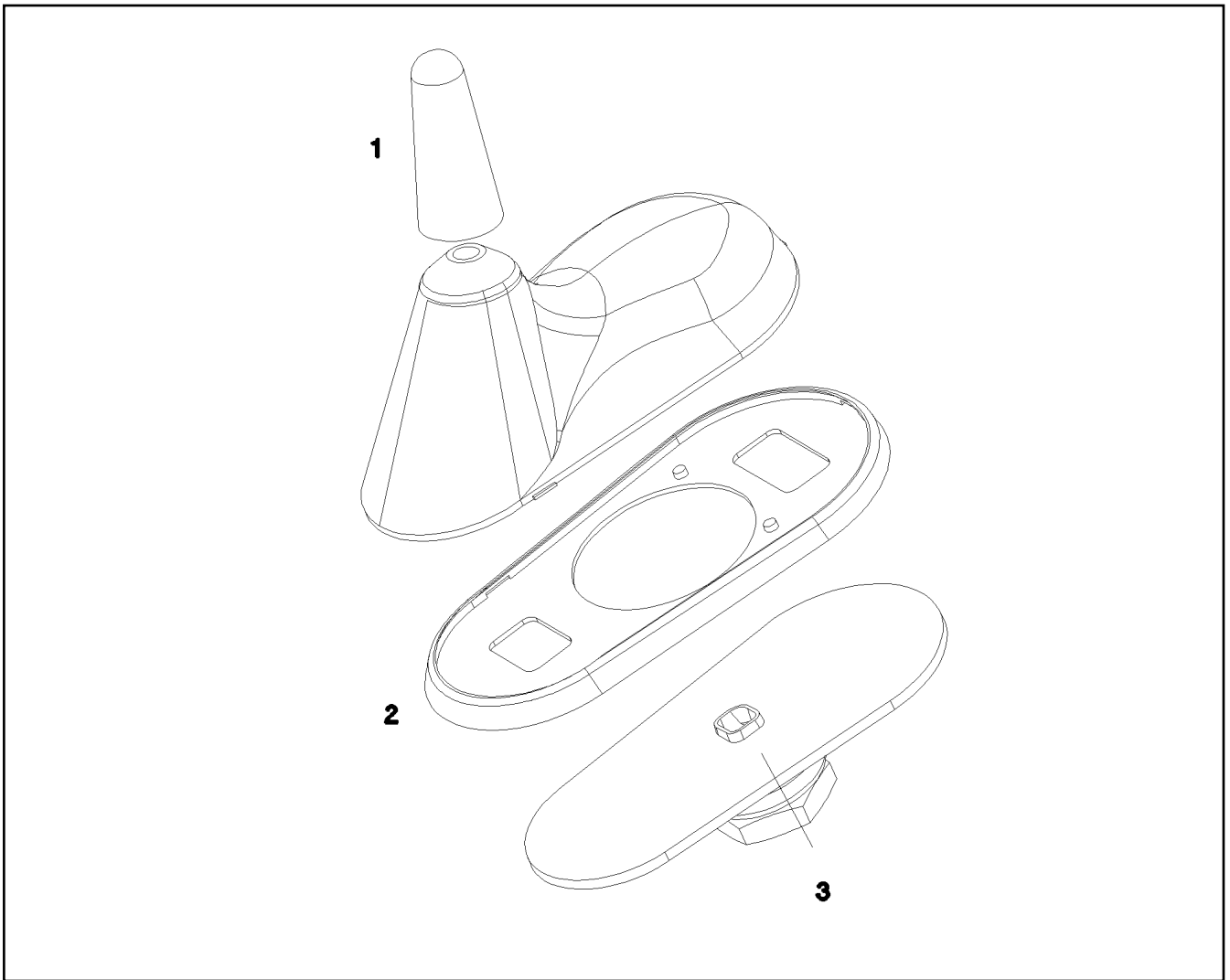
2.2.2021	etk_en_de_048416 LR 1800-1.0	685
LIEBHERR	DUMMY PLUG BLINDSTECKER	96028064



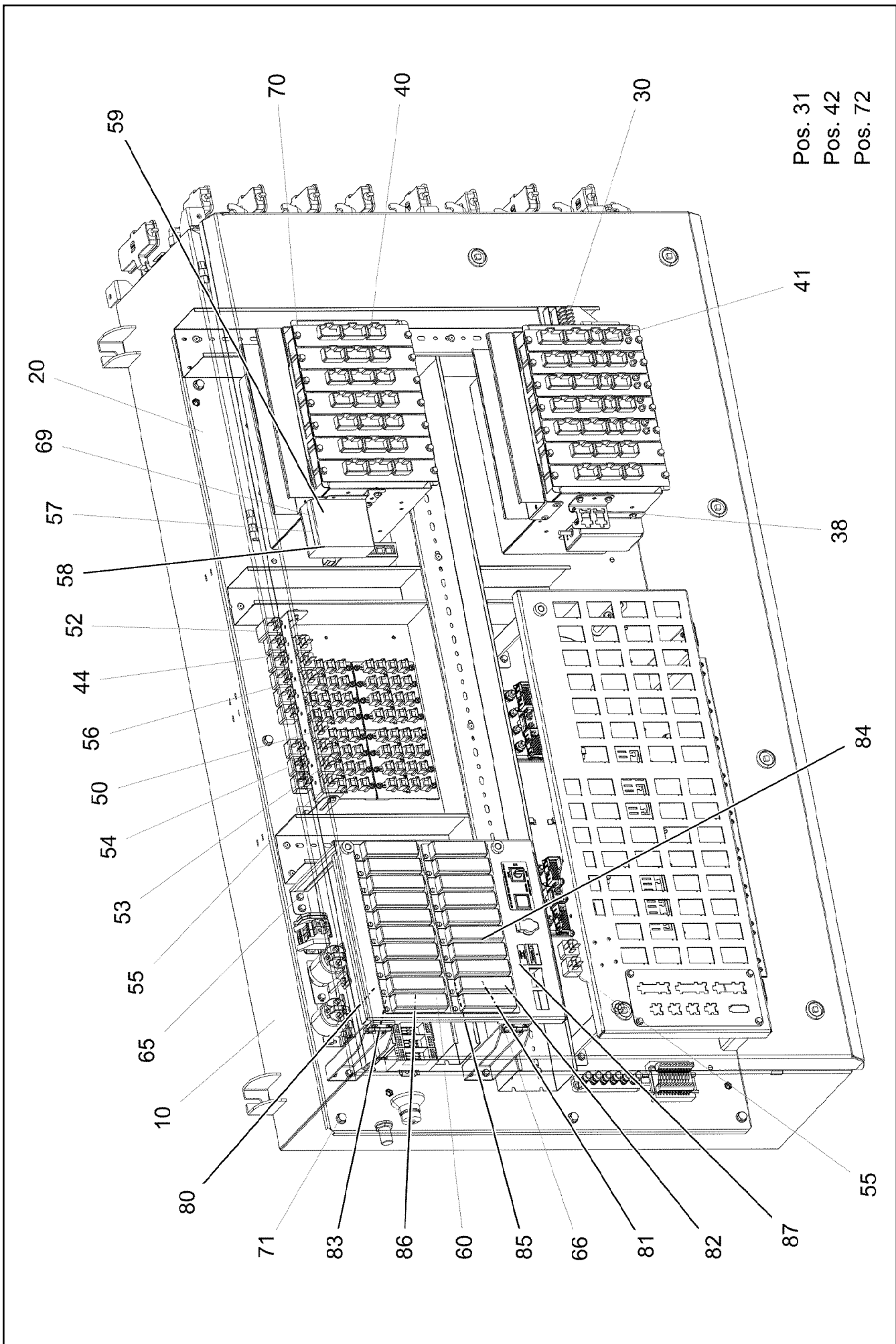
Pos.	Item	Quantity	Description	Bezeichnung
1	96032679	1	LEAD W602 ⇒  687	LEITUNG
5	979204408	1	EMPTY CASING 80.0X0 AL	LEERGEHAEUSE
153	602424108	1	CABLE GLAND M16X1,5X4-11 MS	KABELVERSCHRAUBUNG

Pos.	Item	Quantity	Description	Bezeichnung
5	10488537	1	ANTENNA ⇒  688	ANTENNE
293	10491248	6.35	CORRUGATED PIPE DN12 PA 6	WELLROHR
500	923512208	2	CABLE MARKER	KABELMARKER
501	605664101	1	MALE INSERT 4-POLX2+SM 10A	STIFTEINSATZ
502	10036809	1	SOCKET SHELL HAN 6B	TUELLENGEHAEUSE
503	260407602	1	HINGED FRAME HAN 6B	GELENKRAHMEN
504	602606508	1	REDUCTION M32X1,5/M20X1,5 MS	REDUKTION
505	602606208	1	REDUCTION M20X1,5/M16X1,5 MS	REDUKTION
506	602424108	1	CABLE GLAND M16X1,5X4-11 MS	KABELVERSCHRAUBUNG
507	97039816	1	SIGN 35X15 LEXEDGE II	SCHILD
508	10675505	2	CONTACT PIN 0,14-5,5MM2	KONTAKTSTIFT
733	10675380	1	PIN CONTACT 1,5MM2	STIFTKONTAKT
998	965622208	2	LETTERING WIRING HARNESS	BESCHRIFTUNG KABELBAUM

2.2.2021	etk_en_de_048416 LR 1800-1.0	 687
LIEBHERR	LEAD LEITUNG	96032679



Pos.	Item	Quantity	Description	Bezeichnung
1	10815004	1	ANTENNA ROD	ANTENNENSTAB
2	10815005	1	SEAL	DICHTUNG
3	10815006	1	SLEEVE	HUELSE
4	11692299	1	CONNECTING CABLE 4M	VERBINDUNGSKABEL



Pos. 31
 Pos. 42
 Pos. 72

2.2.2021
 003439

LIEBHERR

etk_en_de_048416 LR 1800-1.0

SWITCHBOX MOUNTING PARTS
 EINBAUTEILE SCHALTSCHRANK

689 (1/2)

919412308

Pos.	Item	Quantity	Description	Bezeichnung
10	96025148	1	SWITCH CABINET ⇒ □ 691	SCHALTSCHRANK MECH.
20	96020050	1	ASSEMBLY PARTS MOUNTING PANEL ⇒ □ 698	AUFBAUTEILE MONTAGETAFEL
30	96020051	1	CABLING MOUNTING PLATE S800 ⇒ □ 707	VERKABELUNG MONTAGETAPE
31	969736708	1	ANTENNA CABLE KPL. +S800	ANTENNENKABEL
(429)	10675778	1	ANTENNA CABLE 7X48-2M	ANTENNENKABEL
(500)	923512208	2	CABLE MARKER	KABELMARKER
(501)	605664201	1	FEMALE INSERT 4-POLX2+SM 10A	BUCHSENEINSATZ
(502)	10675506	2	CONTACT BUSHING 0,14-5,5MM2	KONTAKTBUCHSE
(503)	260407702	1	HINGED FRAME HAN 6B	GELENKRAHMEN
(734)	10675381	1	SLEEVE CONTACT 1,5MM2	BUCHSENKONTAKT
(998)	965622208	2	LETTERING WIRING HARNESS	BESCHRIFTUNG KABELBAUM
38	602093514	2	LOCKING SET SUB-D 4-40UNC 8m	VERRIEGELUNGSSATZ
40	968253608	9	UNIVERSAL INPUT-OUTPUT MODULE LSB- ⇒ □ 696	UNIVERSAL EIN-AUSGANGSMO
41	968252908	5	BTB PROGRAMMED ⇒ □ 164	BTB PROGRAMMIERT
42	10472995	1	CONNECTING LINE 7X0,25-10,068M PUR	VERBINDUNGSLEITUNG
44	97017074	1	PLATE 1.5X399X35 DC01 FE//ZNNI8//CN//TO	BLECH
50	11082105	1	ELECTRONIC RELAY 24V 30A	ELEKTRONISCHES RELAIS
52	10876716	1	TIME RELAY 10 H 24V	ZEITRELAIS
53	10877999	1	TIME RELAY 60S 24V	ZEITRELAIS
54	630105108	9	RELAY 24V/1S 26X26X24MM SPF	RELAIS
55	630105408	3	RELAY 24V/1W 26X26X24MM SPF	RELAIS
56	10440553	3	DIODE SUBASSEMBLY PBTP-GF20 SPF	DIODENBAUSTEIN
57	10873838	1	GSM MODULE MC-MRH	GSM-MODUL
58	10284444	1	SIM-CARD	SIM-KARTE
59	10813359	4	BUTTON HEAD SCREW AEHNL.ISO 7380-2	HALBRUNDKOPFSCHRAUBE
60	96030864	1	LOCKING PLATE ⇒ □ 709	SICHERUNGSBLECH
65	10449664	2	KNURLED SCREW M5X10 PA6	RAENDELSCHRAUBE
66	10875550	4	COUNTERSUNK SCREW DIN 7991 M5X12 8	SENKSCHRAUBE
69	425100408	4	TOOTH LOCK WASHER DIN 6797 A 2,7	ZAHNSCHEIBE
70	10875503	46	HEX SCREW EN 1665 M5X10 10.9 480H SPF	SECHSKANTSCHRAUBE
71	11657219	9	HEX SCREW EN 1665 M8X20 8.8 480H SPF	SECHSKANTSCHRAUBE
72	10875620	10	HEX NUT ISO 4032 M5 8 480H SPF	SECHSKANTMUTTER
80	602735508	89	INSERTION BRIDGE	EINLEGEBRUECKE
81	604006908	26	FLAT FUSE LINK 5A 32	FLACHSICHERUNGSEINSATZ
82	604007008	29	FLAT FUSE LINK 7,5A	FLACHSICHERUNGSEINSATZ
83	604007108	30	FLAT FUSE LINK 10A 32	FLACHSICHERUNGSEINSATZ
84	604007208	11	FLAT FUSE LINK 15A	FLACHSICHERUNGSEINSATZ
85	604007308	1	FLAT FUSE LINK 20A	FLACHSICHERUNGSEINSATZ
86	604007708	11	FLAT FUSE LINK 3A	FLACHSICHERUNGSEINSATZ
87	604104008	1	BLADE-TYPE ELECTRIC FUSE 2A	FLACHSICHERUNG

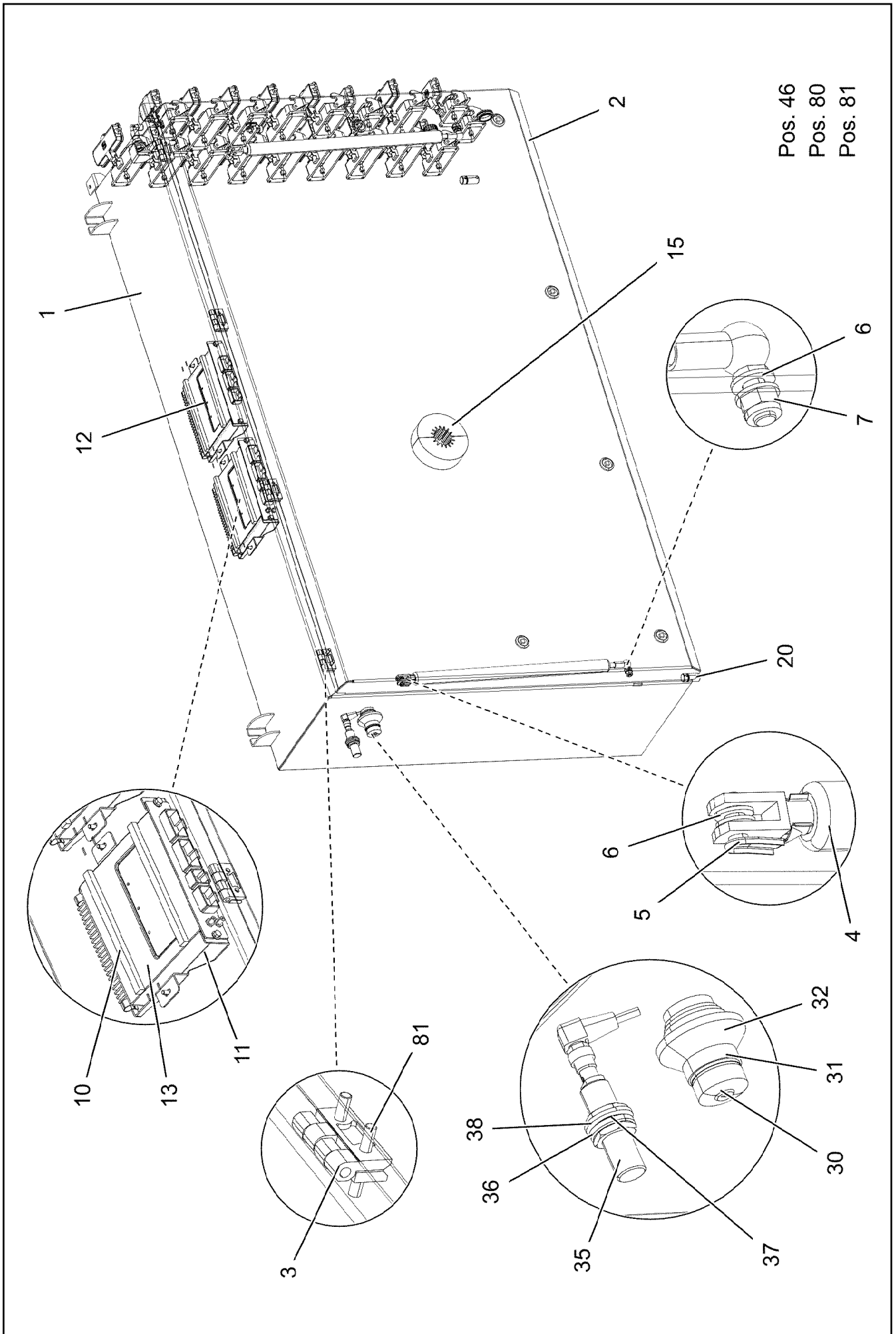
2.2.2021

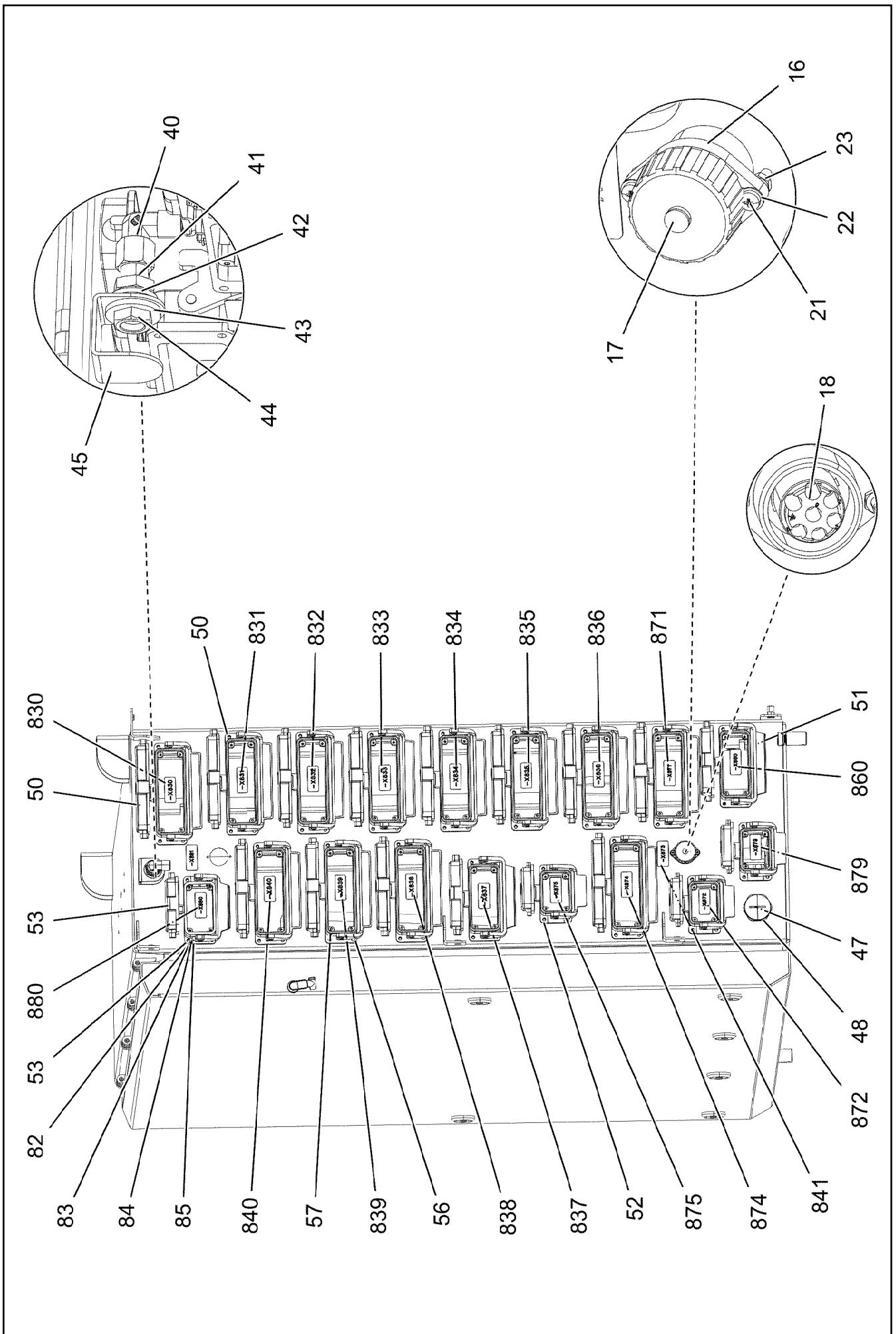
etk_en_de_048416 LR 1800-1.0




□ 690 (2/2)

LIEBHERRSWITCHBOX MOUNTING PARTS
EINBAUTEILE SCHALTSCHRANK

919412308






Pos.	Item	Quantity	Description	Bezeichnung
1	968076008	1	SWITCH CABINET WELDED RAL 7037 SPF	SCHALTSCHRANK SCHWK.
2	969408008	1	COVER COMPL. ⇒  695	DECKEL KPL.
3	10871177	4	SCREW-ON HINGE 25X25X50/180° AISI 316	ANSCHRAUBSCHARNIER
4	10871548	2	GAS SPRING 28.0X400-300N	GASFEDER
5	725111808	2	ES PIN 8X16 FE/ZN8/CN/T2	ES BOLZEN
6	10289803	8	WASHER ISO 7089 8 300HV 480H SPF	SCHEIBE
7	10875614	2	HEX NUT DIN 985 M8 8 480H SPF	SECHSKANTMUTTER
10	262109108	0.72	CELL RUBBER 8X10	ZELLGUMMI
11	97034220	2	HOLDER 2X229X286 DC01 FE//ZNNI8//CN//T	HALTER
12	968253608	1	UNIVERSAL INPUT-OUTPUT MODULE LSB- ⇒  696	UNIVERSAL EIN-AUSGANGSMO
13	968252908	1	BTB PROGRAMMED ⇒  164	BTB PROGRAMMIERT
15	977510208	2	SEAL 0 PE	DICHTUNG
16	604508108	1	TIN M1	DOSE
17	604512108	1	SEALING PLUG M1-D	VERSCHLUSSKAPPE
18	604526508	1	BUSHING SUPPORT 6-POL 16A	BUCHSENTRAEGER
20	602501208	2	WATER DRAIN PLUG M12 PA6G SPF	ENTWAESSERUNGSSTOPFEN
21	408400701	2	PAN-HEAD SCREW ISO 7045 M3X16 4.8 A2	FLACHKOPFSCHRAUBE
22	420050108	2	WASHER ISO 7089 3 MS	SCHEIBE
23	10005173	2	HEX NUT ISO 4032 M3 A4-70	SECHSKANTMUTTER
30	11211286	1	EMERGENCY STOP BUTTON	NOT-AUS TASTE
31	11211275	1	CONTACT RELAY 10E	KONTAKTGEBER
32	632126901	1	MODULE HOLDER	MODULHALTER
35	10354584	1	INDUCTIVE SENSOR BERUEHRUNGSLOS	INDUKTIVSENSOR
36	591063508	1	WASHER	SCHEIBE
37	710207408	1	WASHER 20,2X25X3XA GUMMI	SCHEIBE
38	530609208	1	WASHER DIN 433 19 140HV A3C	SCHEIBE
40	472531508	1	FITTING EW 6S M14X1,5 CR6-FREI	VERSCHRAUBUNG
41	471032108	1	FITTING GE 6S G1/4 CR6-FREI	VERSCHRAUBUNG
42	10289804	1	WASHER ISO 7089 12 300HV FLZN SPF	SCHEIBE
43	421101308	1	WASHER DIN 1440 14 ST VERZ	SCHEIBE
44	410150008	1	UNION NUT DIN 431 G1/4 14H A2K	ROHRMUTTER
45	976606608	1	PLATE 2X98X32 ALMG3 H111 RAL 7037 SPF	BLECH
46	11060128	2	TRANSPONDER SPF	TRANSPONDER
47	602425208	1	SCREW PLUG M32X1,5 MS	VERSCHLUSSSCHRAUBE
48	602504408	1	HEX NUT M32X1,5 MS	SECHSKANTMUTTER
50	10873528	12	ADD-ON HOUSING HAN 24B	ANBAUGEHAEUSE
51	10873527	2	ADD-ON HOUSING HAN 16B	ANBAUGEHAEUSE
52	10873525	3	ADD-ON HOUSING HAN 6B	ANBAUGEHAEUSE
53	10873526	1	ADD-ON HOUSING HAN 10B	ANBAUGEHAEUSE
56	10871289	32	GUIDE BUSHING CODIERUNG HAN E/ STAIN	FUEHRUNGSBUCHSE
57	10871288	36	GUIDE PIN CODIERUNG HAN E/ STAINLESS	FUEHRUNGSSTIFT
80	10875503	8	HEX SCREW EN 1665 M5X10 10.9 480H SPF	SECHSKANTSCHRAUBE
81	11113906	16	COUNTERSUNK SCREW DIN 7991 M6X20 A	SENKSCHEIBE
82	12216226	72	PAN-HEAD SCREW ISO 7045 M4X16 4.8 480	FLACHKOPFSCHRAUBE
83	10875611	72	HEX NUT DIN 985 M4 8 480H SPF	SECHSKANTMUTTER
84	425100708	72	TOOTH LOCK WASHER DIN 6797 A 4,3	ZAHNSCHEIBE
85	10875645	72	WASHER ISO 7089 4 200HV 480H SPF	SCHEIBE
830	97103945	1	SIGN 35X15 LEXEDGE II	SCHILD
831	97103946	1	SIGN 35X15 LEXEDGE II	SCHILD
832	97103947	1	SIGN 35X15 LEXEDGE II	SCHILD
833	97103948	1	SIGN 35X15 LEXEDGE II	SCHILD
834	97103949	1	SIGN 35X15 LEXEDGE II	SCHILD
835	97103950	1	SIGN 35X15 LEXEDGE II	SCHILD
836	97103951	1	SIGN 35X15 LEXEDGE II	SCHILD
837	97103952	1	SIGN 35X15 LEXEDGE II	SCHILD
838	97103953	1	SIGN 35X15 LEXEDGE II	SCHILD
839	97103954	1	SIGN 35X15 LEXEDGE II	SCHILD


2.2.2021

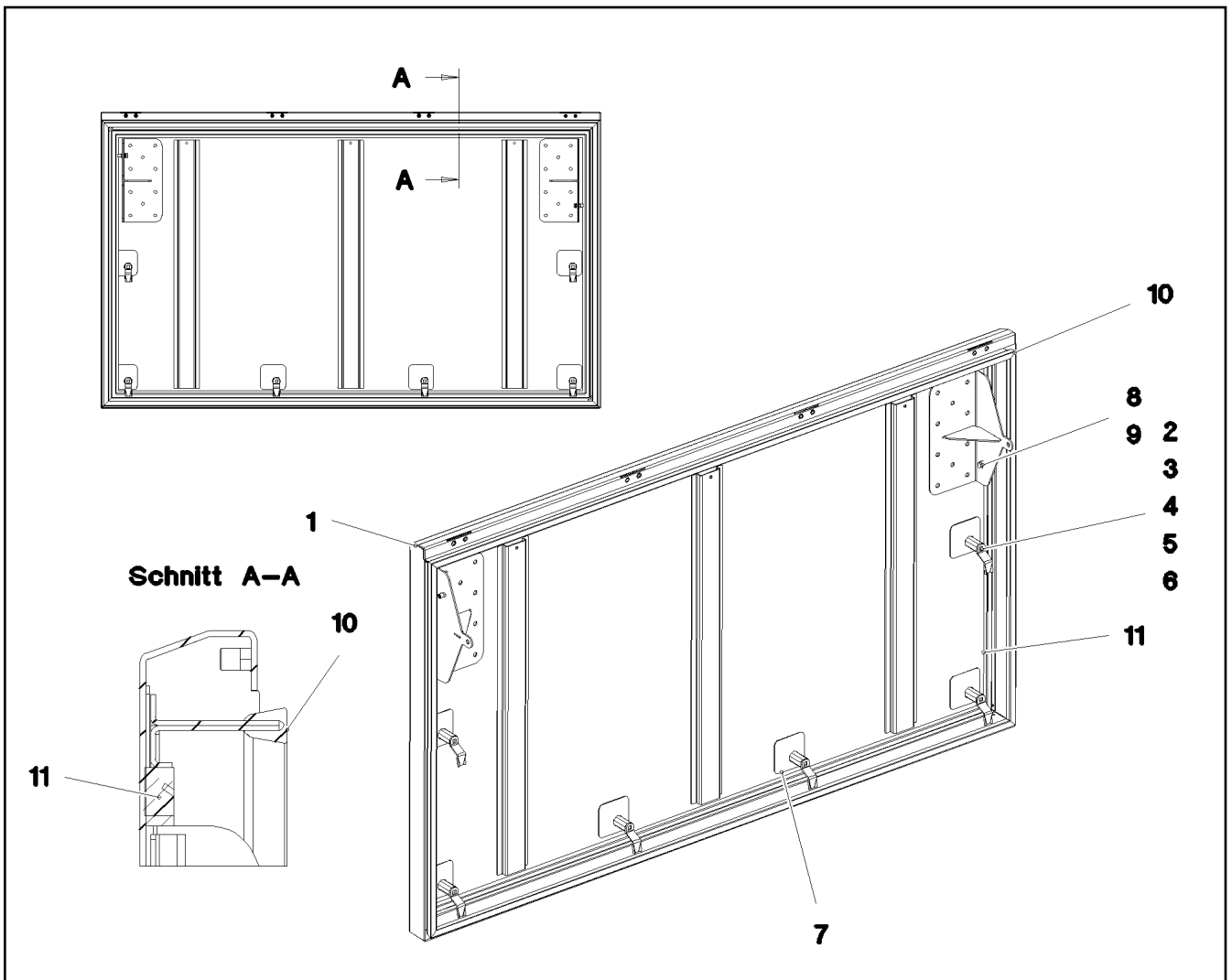
etk_en_de_048416 LR 1800-1.0

 693 (3/4)**LIEBHERR**SWITCH CABINET
SCHALTSCHRANK MECH.

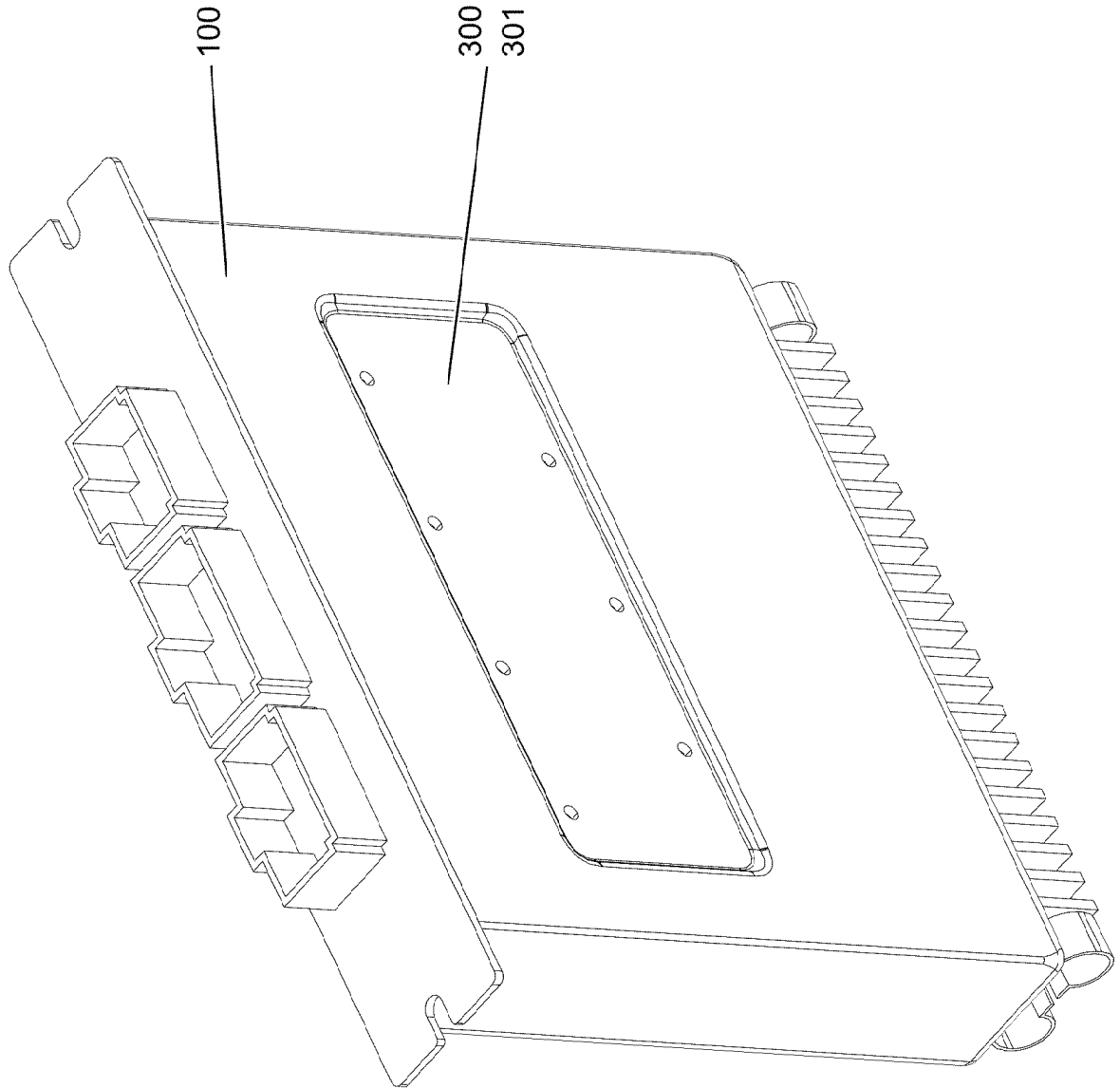
96025148

Pos.	Item	Quantity	Description	Bezeichnung
840	97103955	1	SIGN 35X15 LEXEDGE II	SCHILD
841	97039810	1	SIGN 35X15 LEXEDGE II	SCHILD
860	977539908	1	SIGN 35X15 LEXEDGE II	SCHILD
871	97039827	1	SIGN 35X15 LEXEDGE II	SCHILD
872	97005403	1	SIGN 35X15 LEXEDGE II	SCHILD
874	97039811	1	SIGN 35X15 LEXEDGE II	SCHILD
875	97039812	1	SIGN 35X15 LEXEDGE II	SCHILD
879	97039816	1	SIGN 35X15 LEXEDGE II	SCHILD
880	97039817	1	SIGN 35X15 LEXEDGE II	SCHILD

2.2.2021	etk_en_de_048416 LR 1800-1.0	 694 (4/4)
LIEBHERR	SWITCH CABINET SCHALTSCHRANK MECH.	96025148



Pos.	Item	Quantity	Description	Bezeichnung
1	969398108	1	COVER GLUED	DECKEL GEKLEBT
2	704253408	6	ACTUATION SPIKE GD-ZN SW GEPULVERT	BETAETIGUNGSDORN
3	704274708	6	HOUSING GD-ZN SW GEPULVERT	GEHAEUSE
4	704255308	6	TONGUE	ZUNGE
5	704274908	6	FLAT GASKET	FLACHDICHTUNG
6	704274808	6	O-RING 12X2 NBR70	O-RING
7	977177808	6	PLATE 1.5X75X75 DC01 SPF	BLECH
8	10197771	4	WASHER ISO 7089 6 200HV ZNNI-480H SPF	SCHEIBE
9	11840297	2	HEX SCREW EN 1665 M6X16 8.8 480H SPF	SECHSKANTSCHRAUBE
10	977505708	1	SEALING PROFILE 0 GUMMI 55°	ABDICHTPROFIL
11	262104308	4.7	CELL RUBBER 20X12 CR SCHWARZ	ZELLGUMMI



2.2.2021
001937

LIEBHERR

etk_en_de_048416 LR 1800-1.0

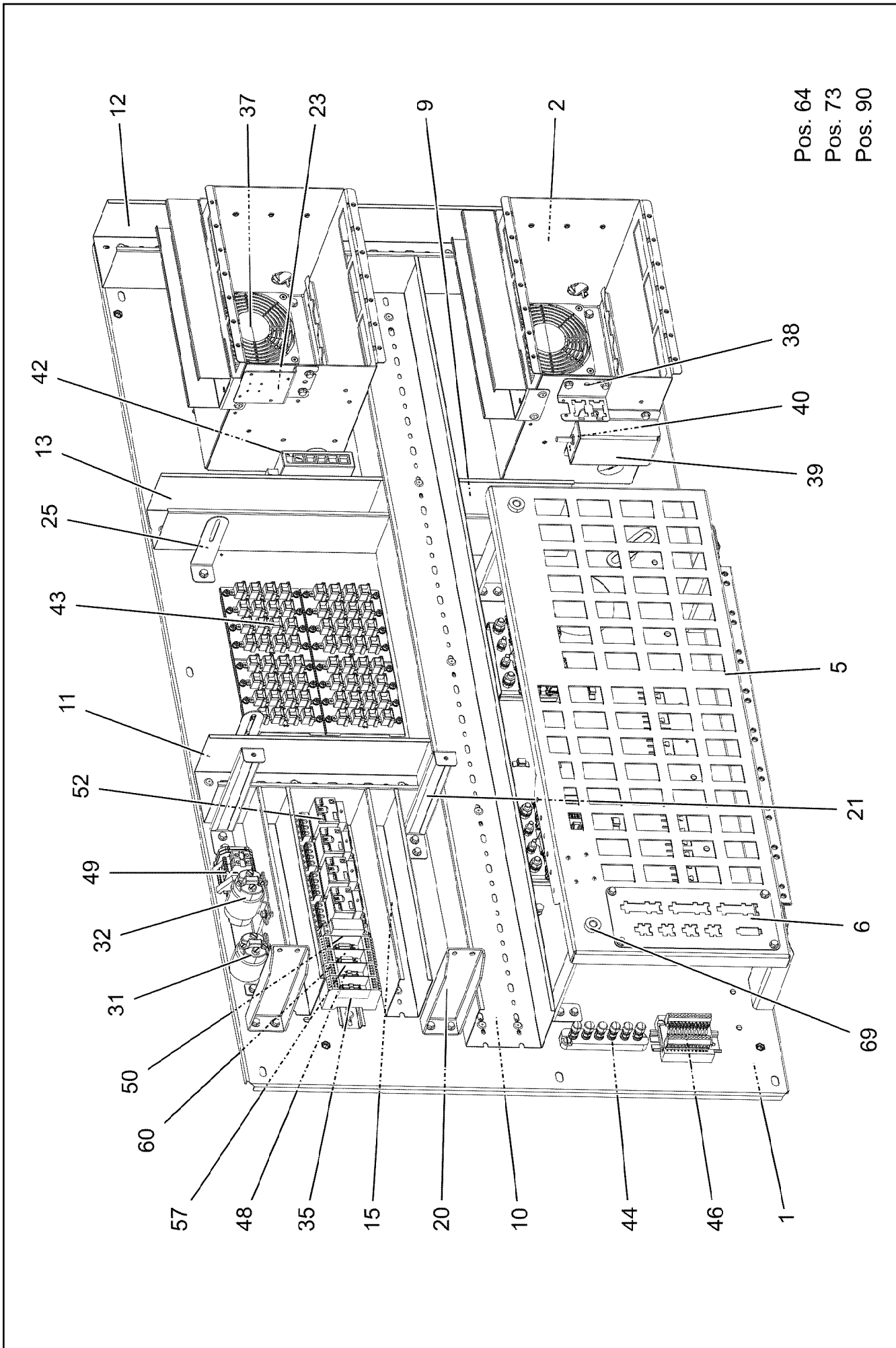
UNIVERSAL INPUT-OUTPUT MODULE
UNIVERSAL EIN-AUSGANGSMODUL

696 (1/2)

968253608

Pos.	Item	Quantity	Description	Bezeichnung
100	11213706	1	INPUT/OUTPUT MODULE LSB-UEA-A SPF	EIN-/AUSGANGSMODUL
300	10288121	1	NAME PLATE 70X40 POLYESTER SPF	BEZEICHNUNGSSCHILD
301	11007853	1	LABELS 10X90 POLYESTER	ETIKETTEN

<p>2.2.2021</p> <p>LIEBHERR</p>	<p>etk_en_de_048416 LR 1800-1.0</p> <p>UNIVERSAL INPUT-OUTPUT MODULE UNIVERSAL EIN-AUSGANGSMODUL</p>	<p>697 (2/2)</p> <p>968253608</p>
--	--	-----------------------------------



Pos. 64
 Pos. 73
 Pos. 90

2.2.2021
 002745

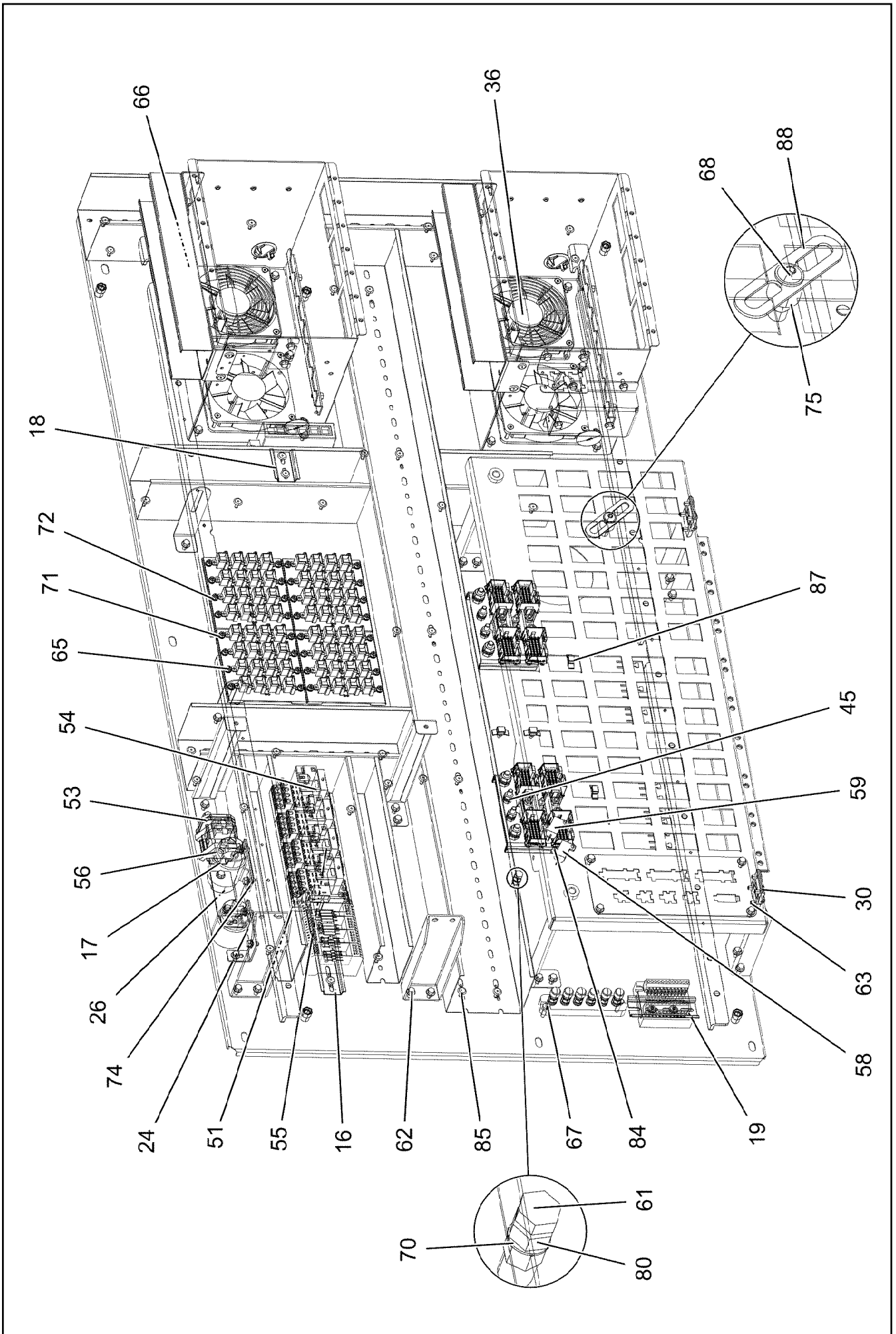
LIEBHERR

etk_en_de_048416 LR 1800-1.0

ASSEMBLY PARTS MOUNTING PANEL
 AUFBAUTEILE MONTAGETAFEL

□ 698 (1/4)

96020050



Pos.	Item	Quantity	Description	Bezeichnung
1	96027613	1	PREMOUNT ERECTING PANEL PRE-AS	MONTAGETAFEL VORM.
2	968095808	2	PRE-ASSEMBLY MOUNTING UNIT ⇒ □ 702	MONTAGEEINHEIT VORM.
5	97107487	1	PLUG PLATE 2X828X415 DC01 FE//ZNNI8//C	STECKERBLECH
6	97113118	1	PLUG PLATE 1.5X230X100 DC01 FE//ZNNI8/	STECKERBLECH
9	638109201	0.16	WIRING DUCT 80X60/2000 HARD-PVC	VERDRAHTUNGSKANAL
10	601414208	1.26	CABLE CHANNEL 80X100/2000	KABELKANAL
11	601413908	0.31	CABLE CHANNEL 80X80/2000	KABELKANAL
12	601413908	0.725	CABLE CHANNEL 80X80/2000	KABELKANAL
13	638109201	0.31	WIRING DUCT 80X60/2000 HARD-PVC	VERDRAHTUNGSKANAL
15	638109101	0.62	WIRING DUCT 80X40/2000 HARD-PVC	VERDRAHTUNGSKANAL
16	602106708	0.34	TOP HAT RAIL 35X27X7,3X1	HUTSCHIENE
17	602106708	0.06	TOP HAT RAIL 35X27X7,3X1	HUTSCHIENE
18	602106708	0.05	TOP HAT RAIL 35X27X7,3X1	HUTSCHIENE
19	602106708	0.095	TOP HAT RAIL 35X27X7,3X1	HUTSCHIENE
20	97015064	4	PLATE 2.5X182X99 DC01 FE//ZNNI8//CN//T0	BLECH
21	97041875	4	ANGLE 1.5X54X251 DC01 FE//ZNNI8//CN//T0	WINKEL
23	97025882	1	PLATE 1.5X114X70 DC01 FE//ZNNI8//CN//T0	BLECH
24	97034205	1	PLATE 2X68X76 DC01 FE//ZNNI8//CN//T0	BLECH
25	97042124	2	PLATE 1.5X30X137 DC01 FE//ZNNI8//CN//T0	BLECH
26	97097974	1	PLATE 2X76X108 X5CRNI18-10	BLECH
30	704258208	2	HINGE 20X20X40/180° GD-ZN SW GEPULV	SCHARNIER
31	11656191	1	PERFORMANCE RELAY 75A	LEISTUNGSRELAIS
32	10877283	1	PERFORMANCE RELAY	LEISTUNGSRELAIS
35	929578308	2	VARIABLE CIRCUIT ⇒ □ 703	VARIATIONSBAUSTEIN VORM.
36	963398008	4	PREMOUNT.AXIAL FLOW FAN UPPER ⇒ □ 704	AXIALLUEFTER VORM.OBEN
37	10222686	4	GUARD PA	SCHUTZGITTER
38	977490808	1	PLATE 1.5X79X67 DC01 FE//ZNNI8//CN//T0	BLECH
39	976536208	1	PLATE 2X162X142 ALMG3 H111	BLECH
40	10340438	1	DATALOGGER LDL2 DIGITAL SPF	DATENLOGGER
42	10651470	1	ETHERNET SWITCH -40/+70°C	ETHERNET SWITCH
43	10027448	4	CURRENT SOURCE LSB SPF	STROMQUELLE
44	922648308	1	TERMINAL BOARD PRE-ASS. ⇒ □ 705	KLEMMBRETT VORM.
45	96007325	2	GROUND RAIL ⇒ □ 649	VERTEILER MASSE
46	966929508	1	INSERTION MODULE 12POLIG	BESTUECKUNGSMODUL
48	964591108	1	INSERTION MODULE ⇒ □ 706	BESTUECKUNGSMODUL
49	636107901	2	TERMINAL/CLAMP	KLEMME
50	630117508	1	LATCHING RELAY 24V 16A	STROMSTOSSRELAIS
51	10871147	4	CONNECTOR BASE	STECKSOCKEL
52	10871146	4	PERFORMANCE RELAY 24V 15A	LEISTUNGSRELAIS
53	602761608	2	TERMINAL MARKER 0,2-2,5MM²	MESSERTRENNKLEMME
54	10871546	1	TIME RELAY 0,1S-10D24V	ZEITRELAIS
55	10871150	3	DIODE	DIODE
56	602794608	2	END ANGLE	ENDWINKEL
57	969337008	1	INSERTION MODULE	BESTUECKUNGSMODUL
(1)	602792308	1	INSERTION MODULE	BESTUECKUNGSMODUL
(6)	691210608	4	CAPACITOR 100N 10%250V	KONDENSATOR
58	635017008	1	RESISTOR 47R 1% 25W	WIDERSTAND
59	635052808	1	RESISTOR 20R 1% 25W	WIDERSTAND
60	968329408	1	INSERTION MODULE	BESTUECKUNGSMODUL
61	11644899	1	HEX SCREW ISO 4017 M6X20 8.8 480H SPF	SECHSKANTSCHRAUBE
62	10875503	50	HEX SCREW EN 1665 M5X10 10.9 480H SPF	SECHSKANTSCHRAUBE
63	10875550	8	COUNTERSUNK SCREW DIN 7991 M5X12 8	SENKSCHRAUBE
64	11656605	2	PAN-HEAD SCREW ISO 7045 M5X20 4.8 480	FLACHKOPFSCHRAUBE
65	10876395	32	SOCKET HEAD SCREW ISO 4762 M4X12 8.8	ZYLINDERSCHRAUBE

2.2.2021

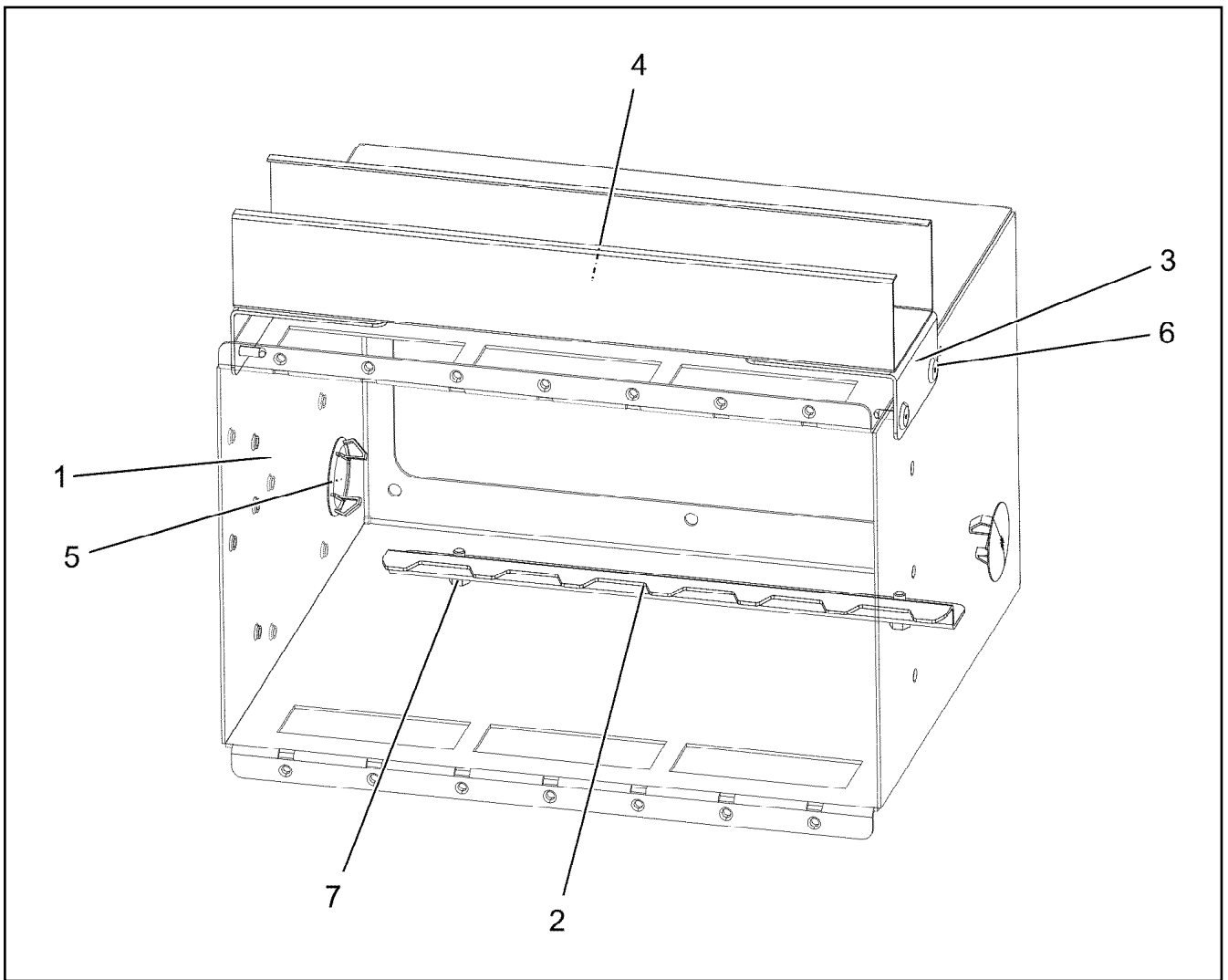
etk_en_de_048416 LR 1800-1.0

□ 700 (3/4)

LIEBHERRASSEMBLY PARTS MOUNTING PANEL
AUFBAUTEILE MONTAGETAFEL

96020050

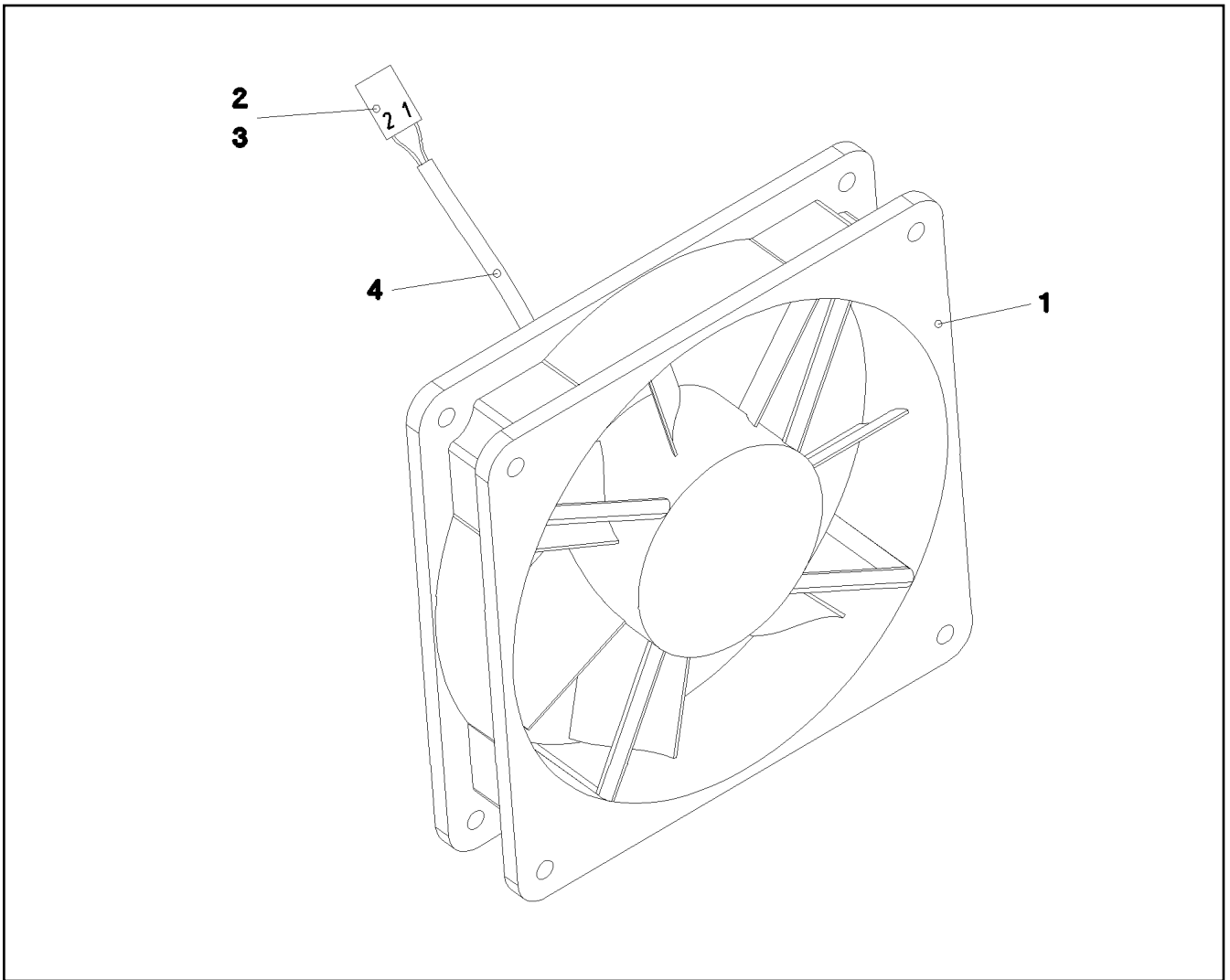
Pos.	Item	Quantity	Description	Bezeichnung
66	10876388	16	COUNTERSUNK SCREW DIN 7991 M4X35 8	SENKSCHRAUBE
67	10875564	4	SOCKET HEAD SCREW ISO 1207 M4X10 4.8	ZYLINDERSCHRAUBE
68	12100574	1	BUTTON HEAD SCREW ISO 7380-2 M8X30 0	HALBRUNDKOPFSCHRAUBE
69	10449664	2	KNURLED SCREW M5X10 PA6	RAENDELSCHRAUBE
70	12102694	1	SERRATED LOCK WASHER DIN 6798 A 6.4	FAECHERSCHEIBE
71	425220708	32	SERRATED LOCK WASHER DIN 6798 J 4.3	FAECHERSCHEIBE
72	10875645	32	WASHER ISO 7089 4 200HV 480H SPF	SCHEIBE
73	10875483	2	BUTTON HEAD SCREW ISO 7380-2 M5X10 0	HALBRUNDKOPFSCHRAUBE
74	10875612	2	HEX NUT DIN 985 M5 8 480H SPF	SECHSKANTMUTTER
75	941530008	1	SLEEVE RD20X15 S355J2+AR FE//ZNNI8//C	HUELSE
80	10197764	1	HEX NUT ISO 4032 M6 10 ZNNI-480H SPF	SECHSKANTMUTTER
84	704212708	4	BLIND RIVET 3,2X4,3-5,9	BLINDNIET
85	704232308	48	BLIND RIVET 4,0X10,5	BLINDNIET
87	11492315	10	CABLE CLIP HOLDER 8,1X-SCHWARZ PA66	KABELBINDERHALTER
88	953650008	1	CABLE CLAMP DC01 FE//ZNNI8//CN//T0	KABELHALTER
90	262103908	0.5	EDGE PROTECTION 1-2X9,5X6,5	KANTENSCHUTZ



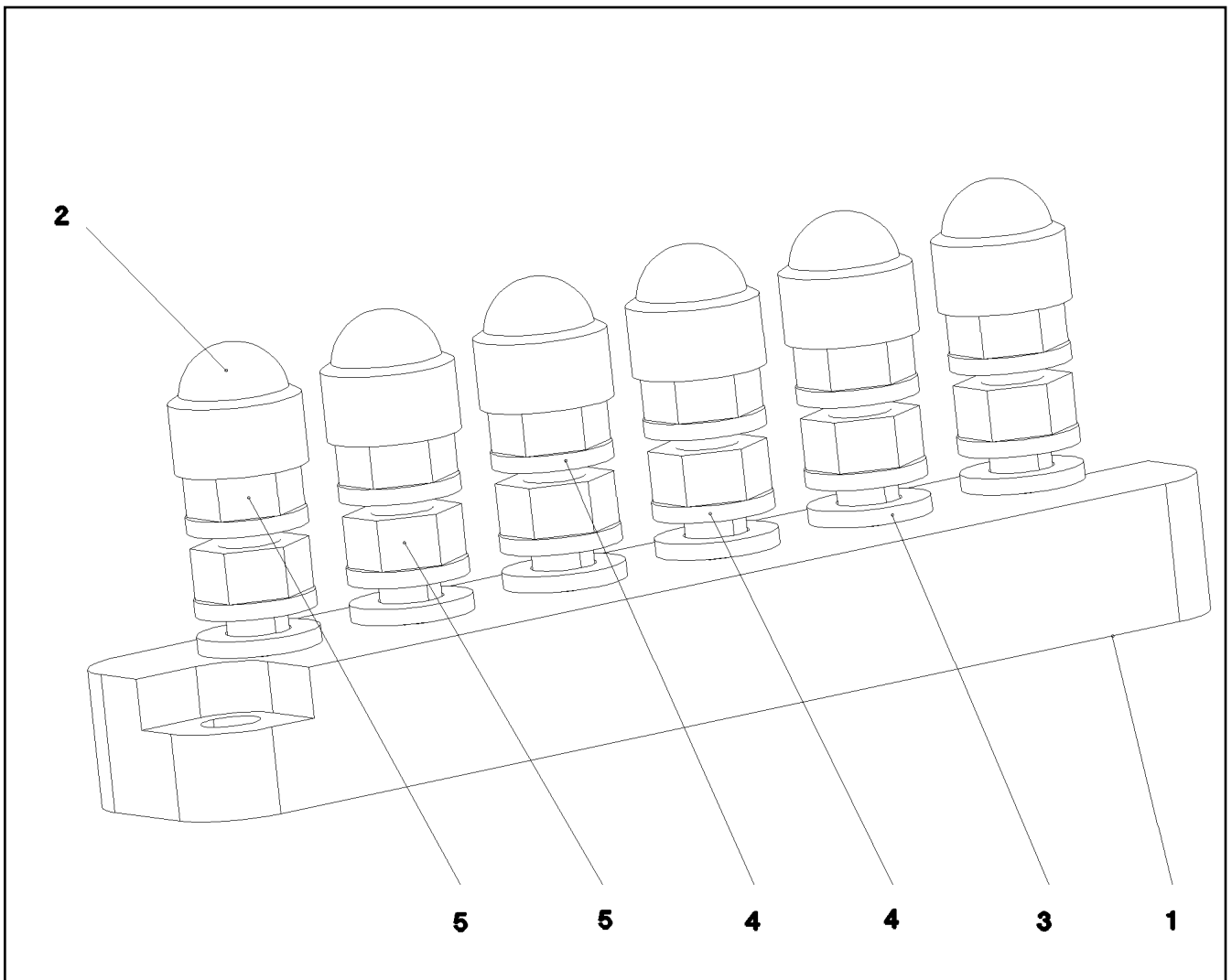
Pos.	Item	Quantity	Description	Bezeichnung
1	97034203	1	PLATE 1.5X779X694 DC01 FE//ZNNI8//CN//T	BLECH
2	979294908	1	PLATE 1.5X256X53 DC01 FE//ZNNI8//CN//T0	BLECH
3	978842708	2	PLATE 1.5X70X100 DC01 FE//ZNNI8//CN//T0	BLECH
4	601406408	0.3	CABLE CHANNEL 40X60/2000	KABELKANAL
5	591570908	2	COVER LID POLYSTIC27-33 ABS	ABDECKKAPPE
6	704232308	6	BLIND RIVET 4,0X10,5	BLINDNIET
7	10875503	2	HEX SCREW EN 1665 M5X10 10.9 480H SPF	SECHSKANTSCHRAUBE

Pos.	Item	Quantity	Description	Bezeichnung
1	602792308	1	INSERTION MODULE	BESTUECKUNGSMODUL
3	660033108	4	DIODE 1N4007 DO-41 SPF	DIODE

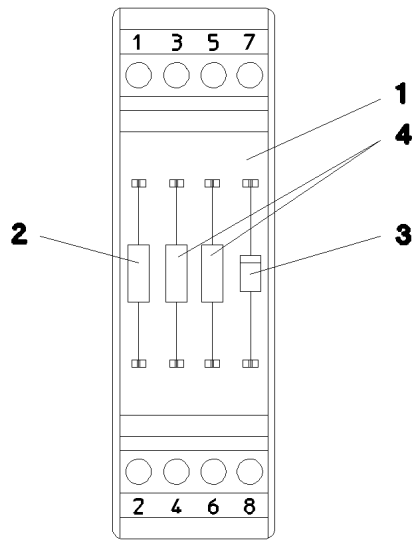
<p>2.2.2021</p> <p>LIEBHERR</p>	<p>etk_en_de_048416 LR 1800-1.0</p> <p>VARIABLE CIRCUIT VARIATIONSBAUSTEIN VORM.</p>	<p>703</p> <p>929578308</p>
--	--	-----------------------------




Pos.	Item	Quantity	Description	Bezeichnung
1	10222682	1	AXIAL FAN 24V	AXIALLUEFTER
2	602304808	2	FLAT PLUG	FLACHSTECKER
3	602305908	1	FLAT PLUG HOUSING FASTIN-FASTON	FLACHSTECKERGEHAEUSE
4	11082601	0.28	INSULATING HOSE DN4X0,5 PUR SPF	ISOLIERSCHLAUCH




Pos.	Item	Quantity	Description	Bezeichnung
1	604412408	1	CLAMPING BOARD 6XM6	KLEMMBRETT
2	779020108	6	PROTECTING CAP SW10	SCHUTZKAPPE
3	10197771	6	WASHER ISO 7089 6 200HV ZNNI-480H SPF	SCHEIBE
4	12102694	12	SERRATED LOCK WASHER DIN 6798 A 6.4	FAECHERSCHEIBE
5	10197764	12	HEX NUT ISO 4032 M6 10 ZNNI-480H SPF	SECHSKANTMUTTER



Pos.	Item	Quantity	Description	Bezeichnung
1	602792308	1	INSERTION MODULE	BESTUECKUNGSMODUL
2	635058508	1	RESISTOR 1K 5% 3W SPF	WIDERSTAND
3	660033108	1	DIODE 1N4007 DO-41 SPF	DIODE
4	635051508	2	RESISTOR 500R 0.1% 3W SPF	WIDERSTAND

Pos.	Item	Quantity	Description	Bezeichnung
2	96020052	1	CABLES MOUNTING PANEL CPL. S800 ⇒  708	DRAEHTE MONTAGETAFEL KPL
10	910506108	1	TEST ADAPTER	PRUEFADAPTER
11	660024508	1	ADAPTOR 18-POL SPF	ADAPTER
261	603200308	1	CABLE TIE 3,6X140-SCHWARZ PA66	KABELBINDER
267	603200408	1	CABLE TIE 3,6X200-SCHWARZ PA66	KABELBINDER
268	603202208	1	CABLE TIE 2,5X98-SCHWARZ PA66	KABELBINDER

2.2.2021	etk_en_de_048416 LR 1800-1.0	 707
LIEBHERR	CABLING MOUNTING PLATE VERKABELUNG MONTAGETAFEL	96020051

Pos.	Item	Quantity	Description	Bezeichnung
2	96020053	1	CABLES MOUNTING PLATES,PRE-ASS S80	DRAEHTE MONTAGETAFEL VO
501	10047001	20	PLUG 8-POL	STECKER
502	11060122	11	FEMALE INSERT 64-POL 16A POLYCARBO	BUCHSENEINSATZ
503	96007378	7	COTTER PIN 36POL	STECKER VORM.
504	10874047	11	FLAT PLUG HOUSING 25-POL 40A	FLACHSTECKERGEHAEUSE
505	10874039	11	FLAT PLUG HOUSING 36-POL 20A	FLACHSTECKERGEHAEUSE
506	630122908	22	PLUG BASE 9-POLE	RELAISSTECKSOCKEL
507	10046999	20	PLUG 8-POL	STECKER
508	602325508	4	HOUSING 6-POL	GEHAEUSE
509	10874038	11	FLAT PLUG HOUSING 36-POL 20A	FLACHSTECKERGEHAEUSE
510	602209708	5	ATTACHABLE SLEEVE HOUSING 2-POL	STECKHUELSENGEHAEUSE
511	602331308	45	HOUSING 4-POL	GEHAEUSE
512	96008679	13	COTTER PIN 25POL	STECKER VORM.
513	604564314	2	CONTACT INSERT 10 16A	KONTAKTEINSATZ
514	10099863	14	HOUSING 15-POLE	GEHAEUSE
515	10099867	14	CONTACT RETAINING PIN JPT 15 POLE	KONTAKTSICHERUNGSSTIFT
516	10099860	5	HOUSING 9-POL	GEHAEUSE
517	10045101	5	CONTACT RETAINING PIN 9POL GELB	KONTAKTSICHERUNGSSTIFT
518	10874046	23	FLAT PLUG HOUSING 25-POL 40A	FLACHSTECKERGEHAEUSE
519	10099864	9	HOUSING 18-POL	GEHAEUSE
520	602338208	9	SECURING PIN FOR JPT PLUG	SICHERUNGSSTIFT
521	602301408	2	HOUSING 8-POL	GEHAEUSE
522	10099856	19	HOUSING 21-POLE	GEHAEUSE
523	10099868	19	CONTACT RETAINING PIN JPT 21 POL	KONTAKTSICHERUNGSSTIFT
524	10099847	1	FLAT PLUG HOUSING 6-POL	FLACHSTECKERGEHAEUSE
525	10099869	1	CONTACT RETAINING PIN JPT 6 POL	KONTAKTSICHERUNGSSTIFT
526	637005301	1	SOCKET INSERT 16-POL+PE 16A	STECKDOSENEINSATZ
527	602338608	1	FEMALE PLUG 9-POLE	BUCHSENSTECKER
528	10047000	20	PLUG 8-POL	STECKER
529	602337008	1	CONNECTOR PLUG A AX	ANSCHLUSSSTECKER
530	10007272	1	MALE INSERT 4/2-POL+PE	STIFTEINSATZ
531	602323308	1	FLAT PLUG HOUSING 18-POL	FLACHSTECKERGEHAEUSE
532	602337608	1	RETAINER HOUSING 4-POL 19A	AUFNAHMEGEHAEUSE
533	602325608	1	FLAT PLUG HOUSING JPT	FLACHSTECKERGEHAEUSE
534	10877506	1	BUSHING HOUSING 6-POL PA66-GF13	BUCHSENGEHAEUSE
535	10099861	1	HOUSING 12-POL	GEHAEUSE
536	10099866	1	CONTACT RETAINING PIN JPT 12 POL	KONTAKTSICHERUNGSSTIFT
537	605609514	1	FEMALE INSERT 24-POL+PE 16A	BUCHSENEINSATZ
538	10021571	1	PLUG SHELL 8-POL	STECKERGEHAEUSE
812	604518908	6	STOPPER PLUG BAUREIHE_M1	BLINDSTOPFEN

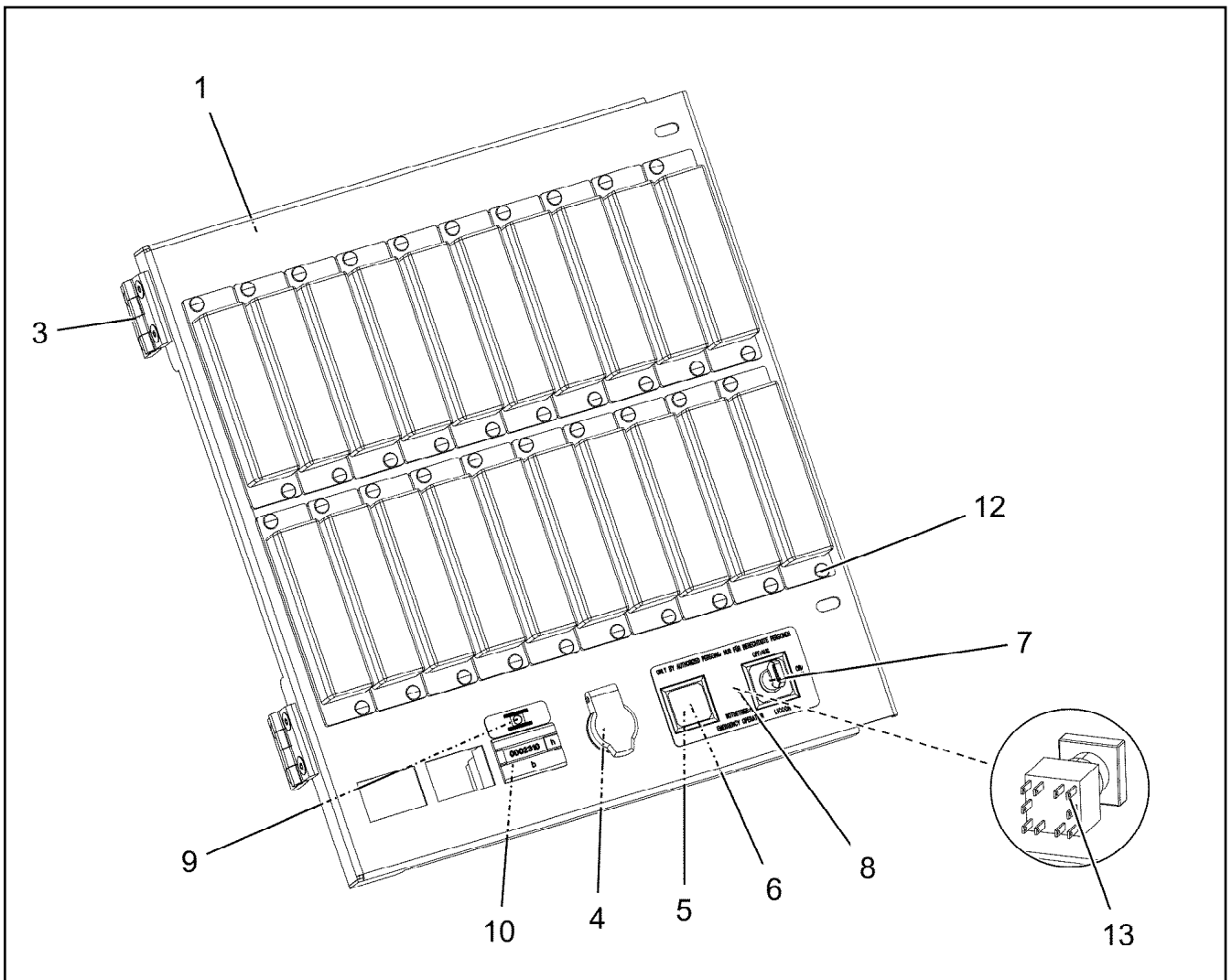
2.2.2021

etk_en_de_048416 LR 1800-1.0


708


LIEBHERRCABLES MOUNTING PANEL CPL.
DRAEHTE MONTAGETAFEL KPL.

96020052



Pos.	Item	Quantity	Description	Bezeichnung
1	97112552	1	PLATE 1.5X394X344 DC01 FE//ZNNI8//CN//T	BLECH
2	604501608	20	FUSE BOX SMALL 6-POL, LEER	SICHERUNGSDOSE
3	704258208	2	HINGE 20X20X40/180° GD-ZN SW GEPULV	SCHARNIER
4	605203908	1	BUILT-IN SOCKET 2-POL	EINBAUSTECKDOSE
5	606143508	1	INDICATOR LAMP	LEUCHTMELDER
6	606144008	1	KEYPAD BUTTON	TASTE
7	606144908	1	TURNLOCK ACTUATOR 1W	DREHSCHLOSSBETAETIGER
(1)	10873434	1	KEY	SCHLUESSEL
8	97093653	1	SIGN 85X45X1 ALUMINIUM	SCHILD
9	97041962	1	SIGN 36X12.5 LEXEDGE II	SCHILD
10	691798508	1	OPERATING HOURS COUNTER STUNDEN	BETRIEBSSTUNDENZAehler
11	10875550	4	COUNTERSUNK SCREW DIN 7991 M5X12 8	SENKSCHRAUBE
12	704207608	40	MANDRIL RIVET 4X10,3	DORNNIET
13	606144608	1	TOUCH CONTACT TRANSMITTER 2OE+2S	TASTKONTAKTGEBER

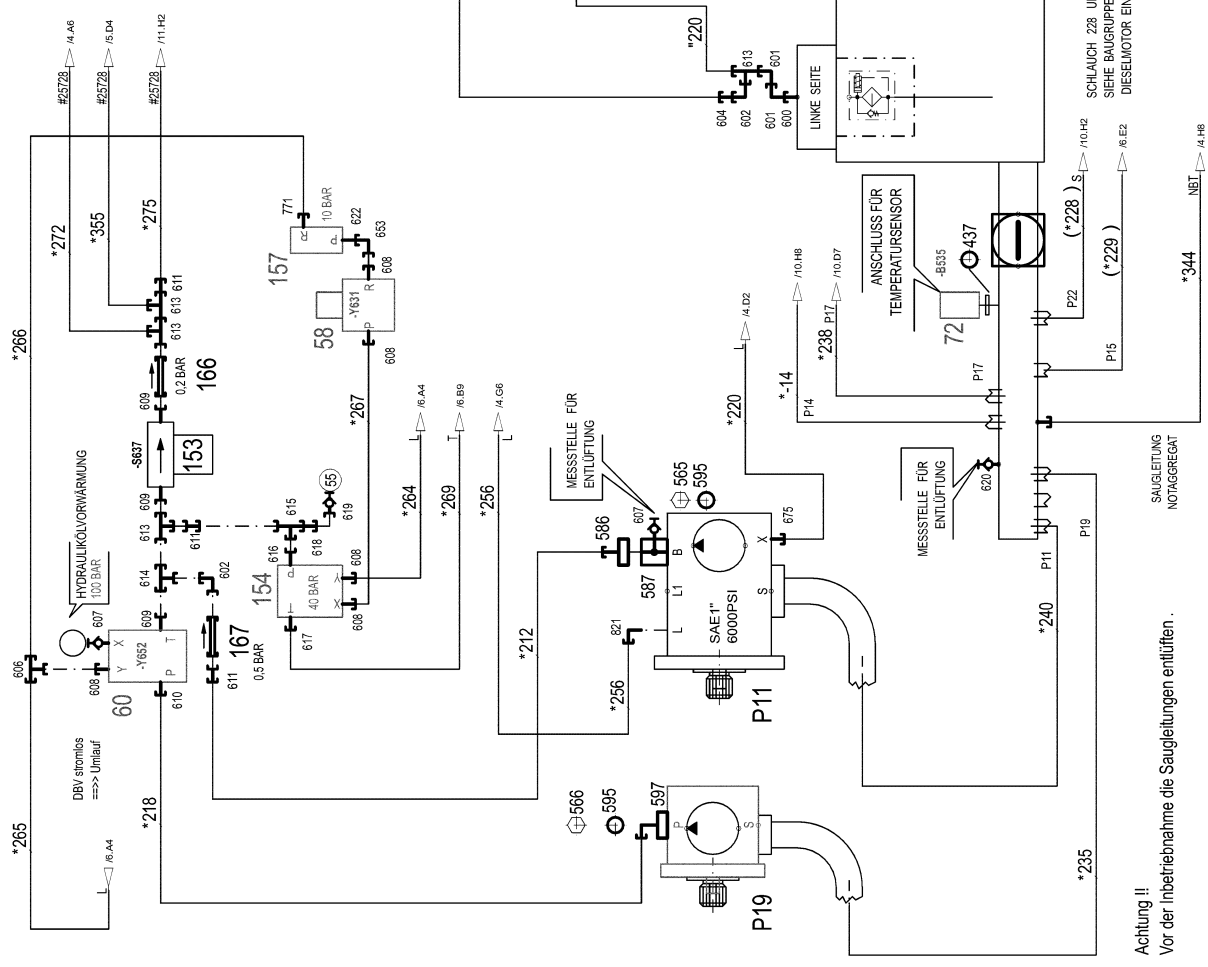
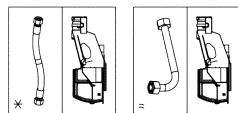
Pos.	Item	Quantity	Description	Bezeichnung
4	96018765	1	HYDRAULICS ⇒  711	HYDRAULIK

2.2.2021	etk_en_de_048416 LR 1800-1.0	 710
LIEBHERR	HYDRAULICS HYDRAULIK	918645008

DRUCKEINSTELLUNGEN
 n = 900 min⁻¹
 DIESELDREHZAHL

ZUSATZHYDRAULIK
 VERVOLZUNG
 BALLASTWAGEN

ZUSATZHYDRAULIK
 VERVOLZUNG
 BALLASTWAGEN



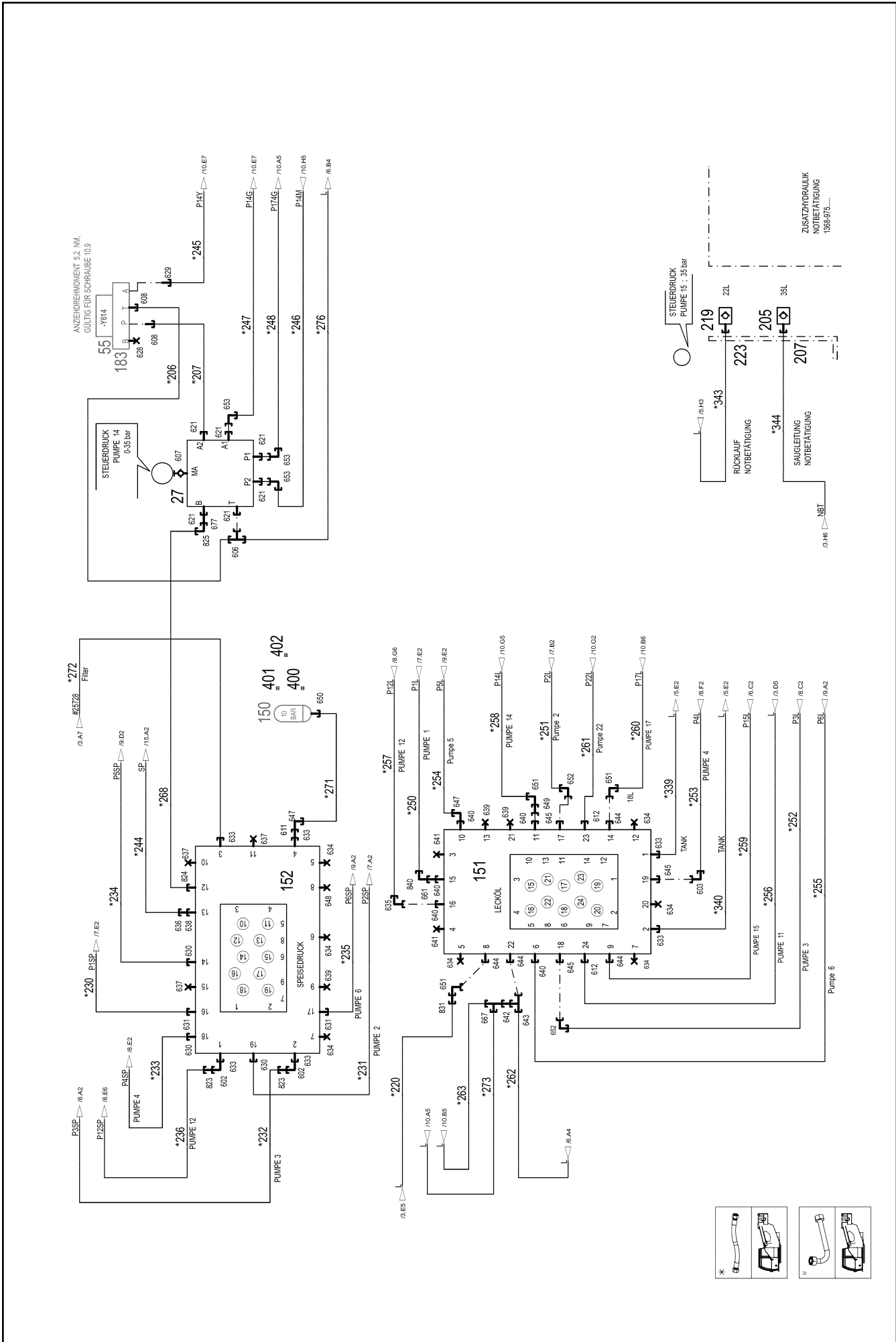
ACHTUNG !!
 SAUGLEITUNG
 NACH
 WARTUNGSARBEITEN
 ENTLÜFTEN

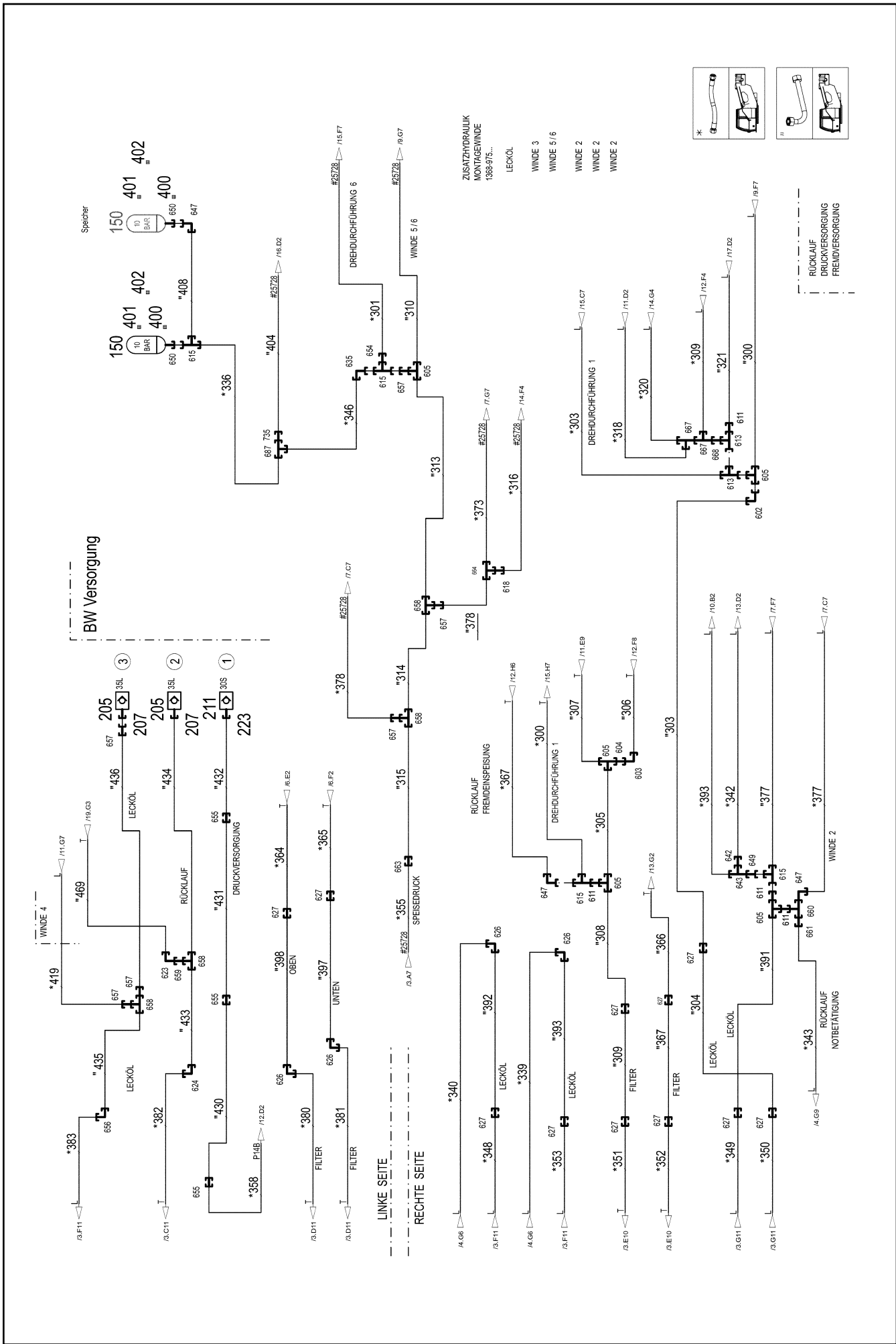
SIEHE
 BAUGRUPPE
 DIESELMOTOR

SCHLAUCH 228 UND 229
 SIEHE BAUGRUPPE
 DIESELMOTOR EINBAU

SAUGLEITUNG
 NOTAGREGAT

Achtung !!
 Vor der Inbetriebnahme die Saugleitungen entlüften.





2.2.2021
037308

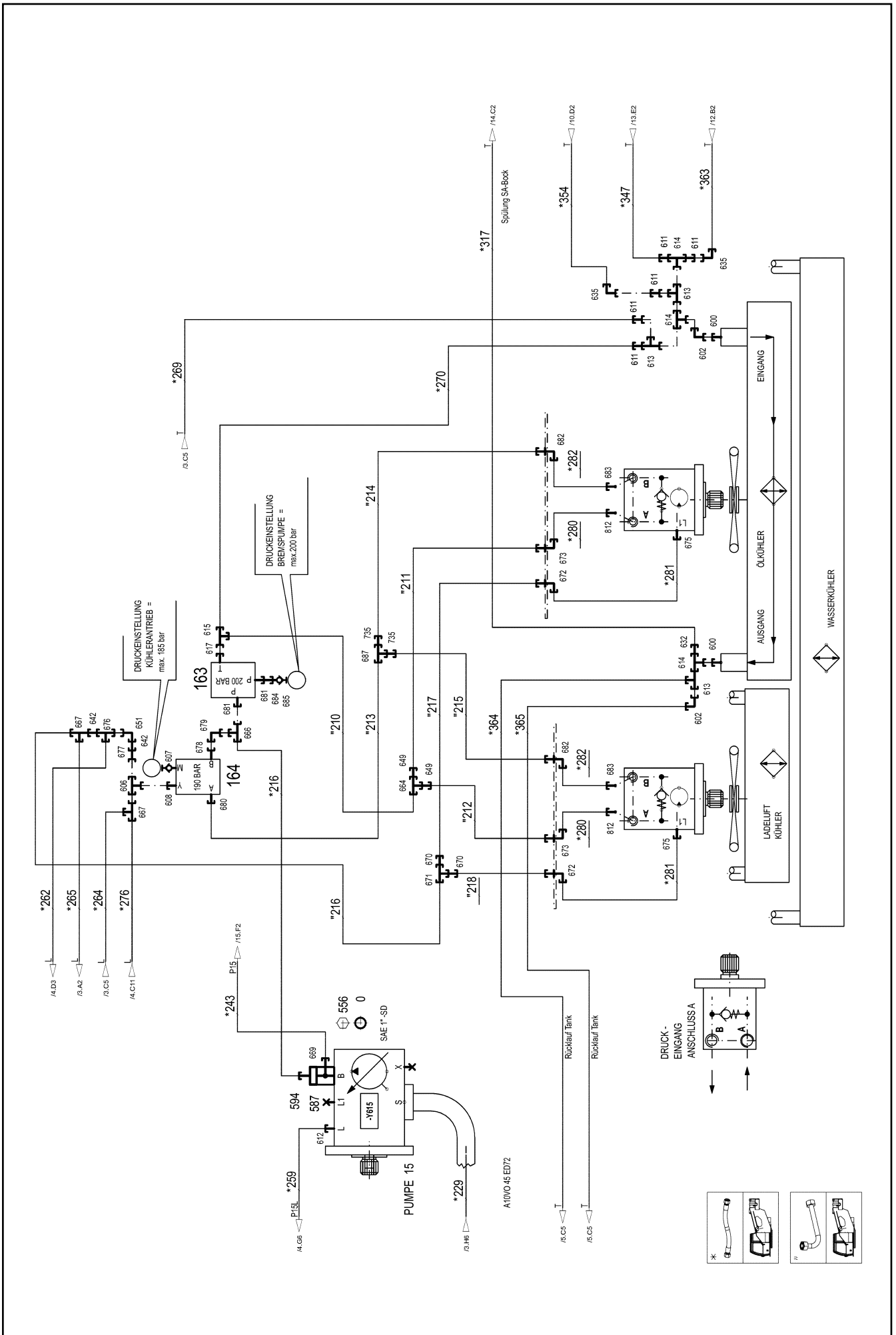
LIEBHERR

etk_en_de_048416 LR 1800-1.0

HYDRAULICS
HYDRAULIK

713 (3/25)

96018765



2.2.2021
037593

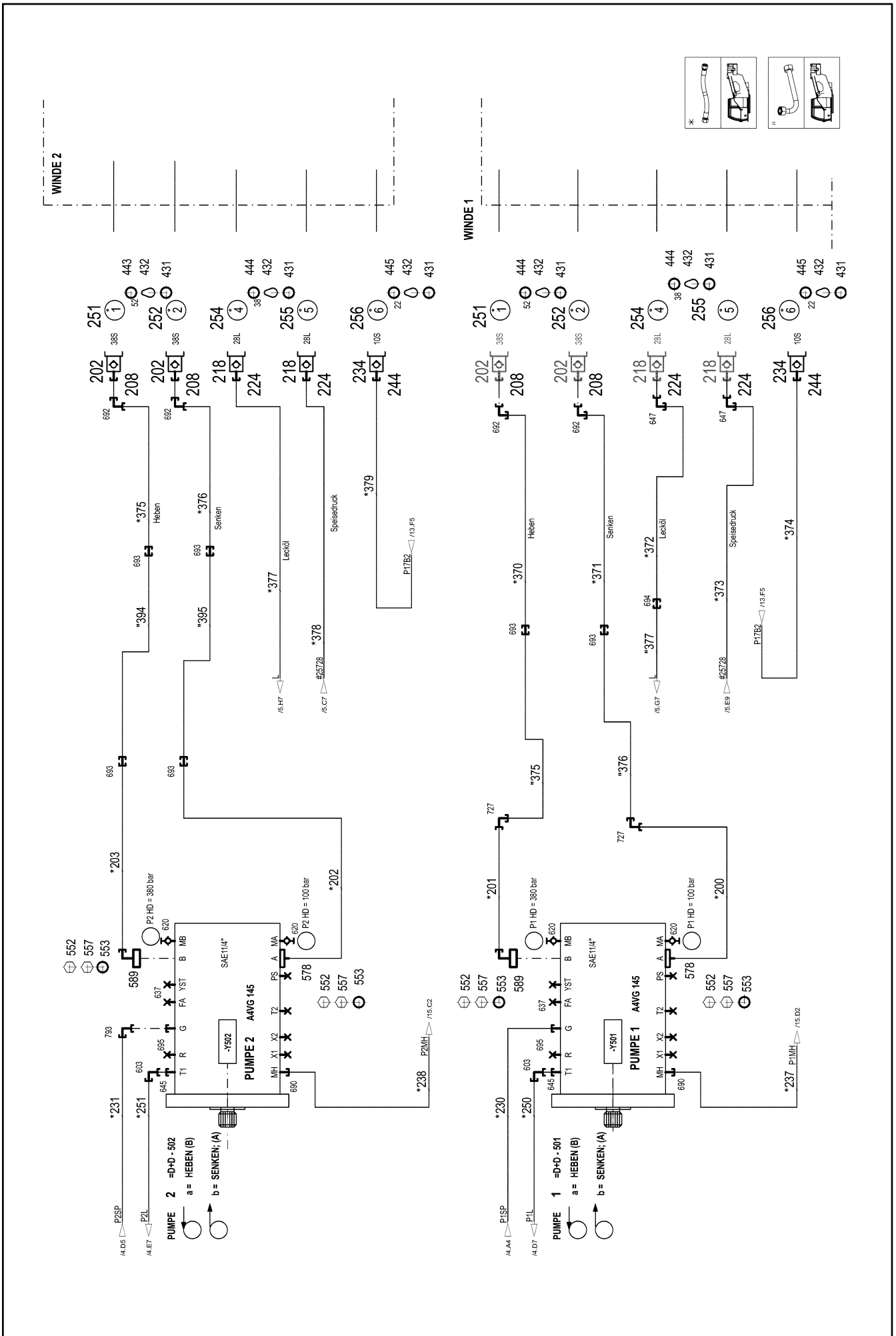
LIEBHERR

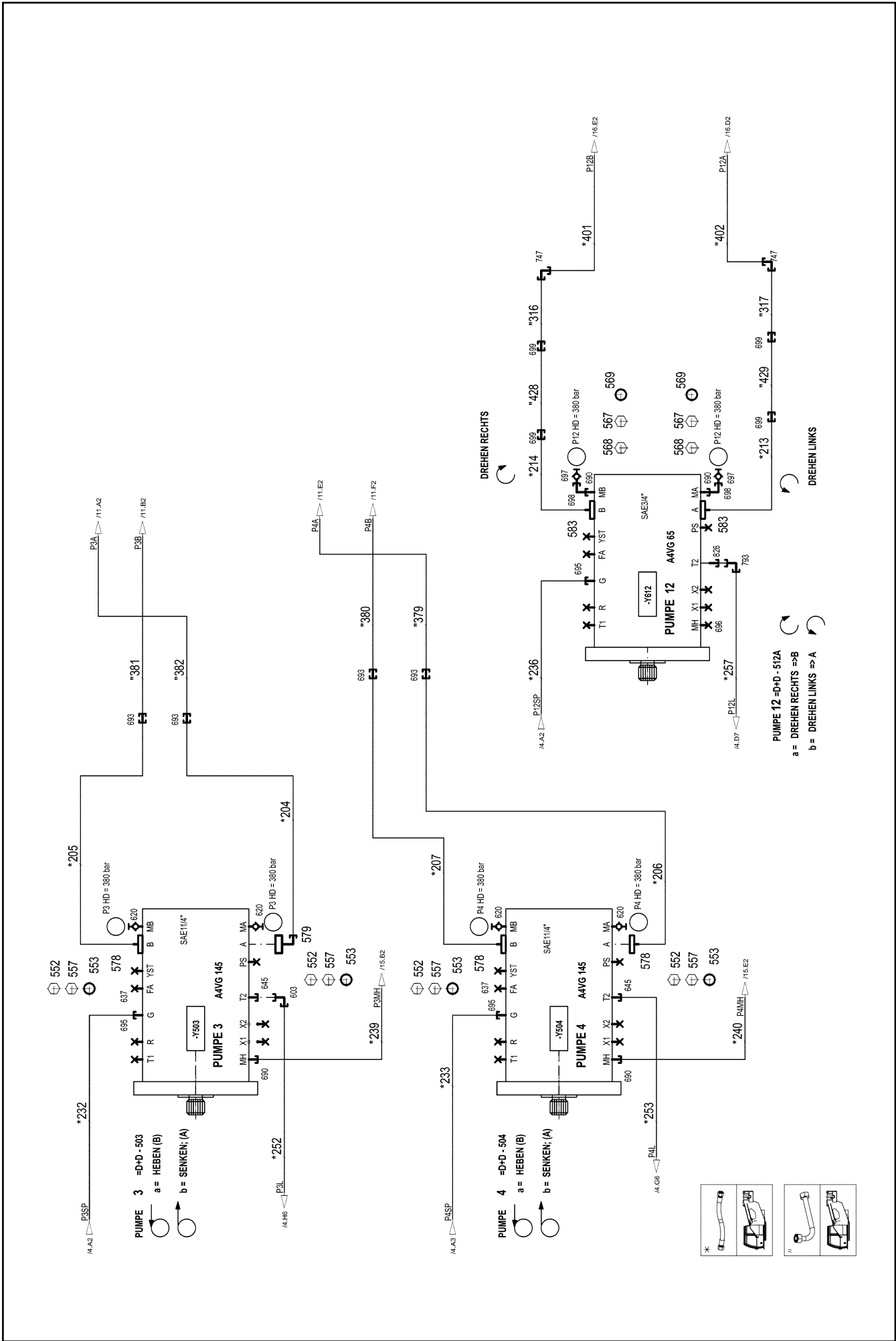
etk_en_de_048416 LR 1800-1.0

HYDRAULICS
HYDRAULIK

714 (4/25)

96018765





2.2.2021
038034

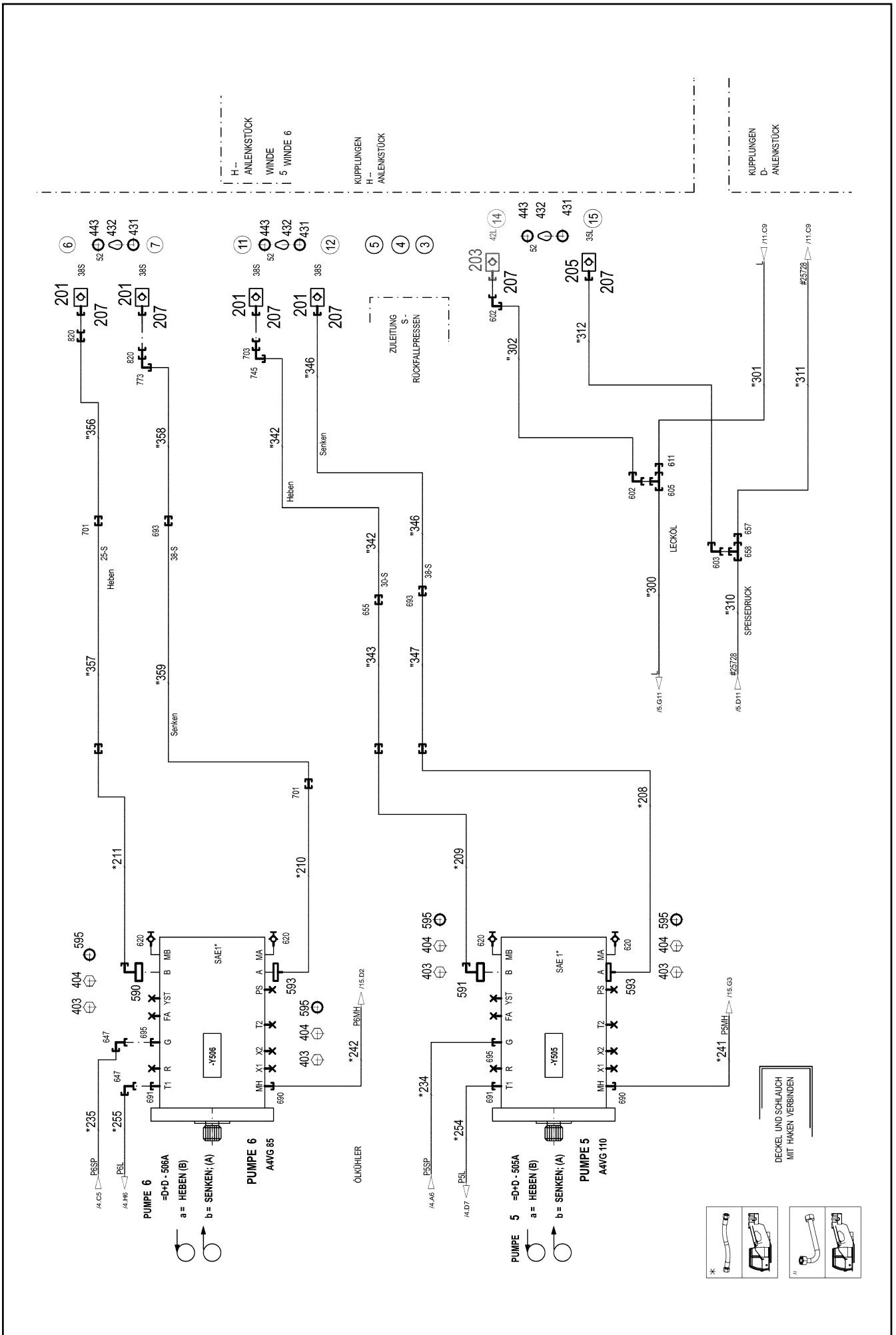
LIEBHERR

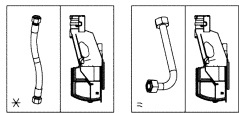
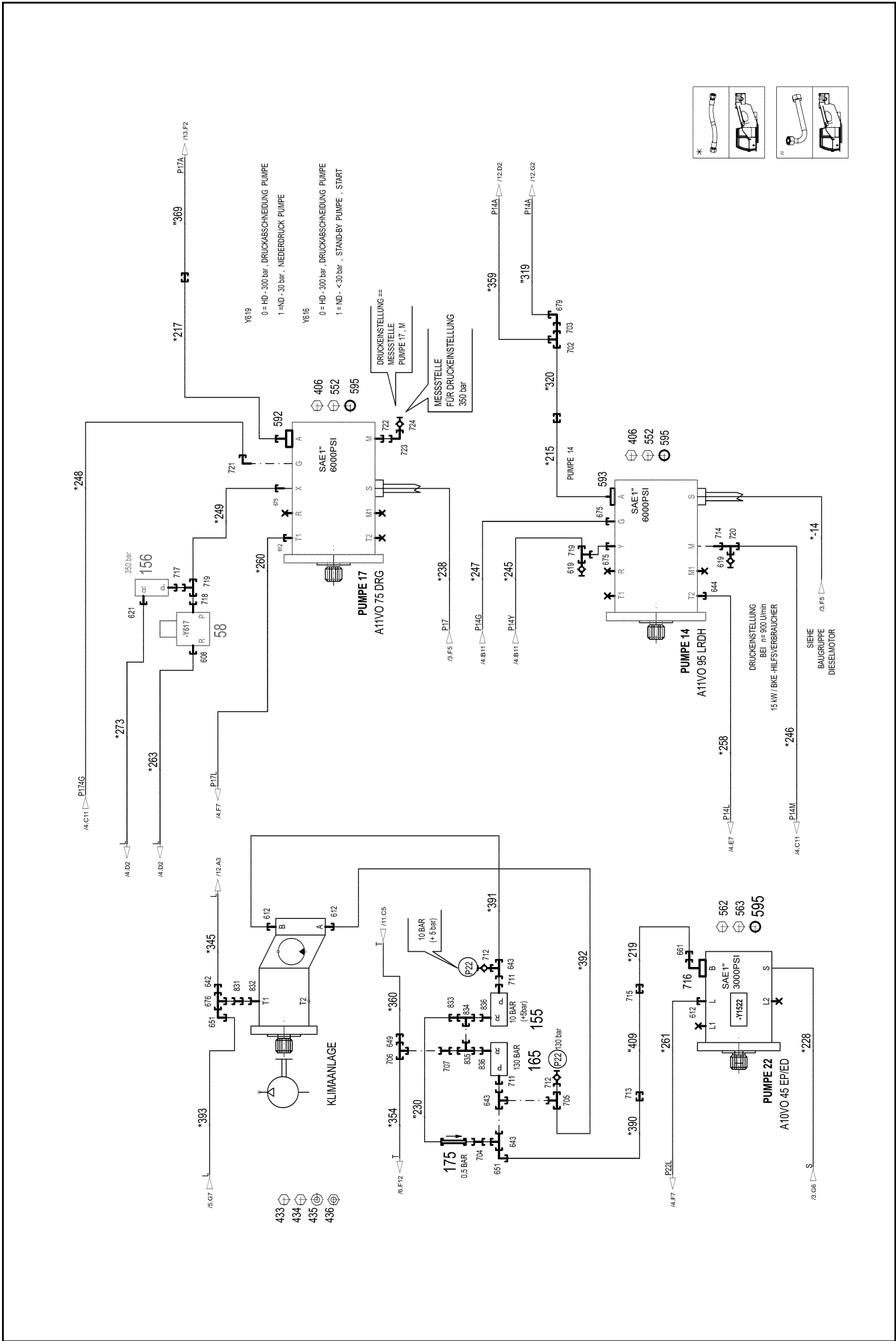
etk_en_de_048416 LR 1800-1.0

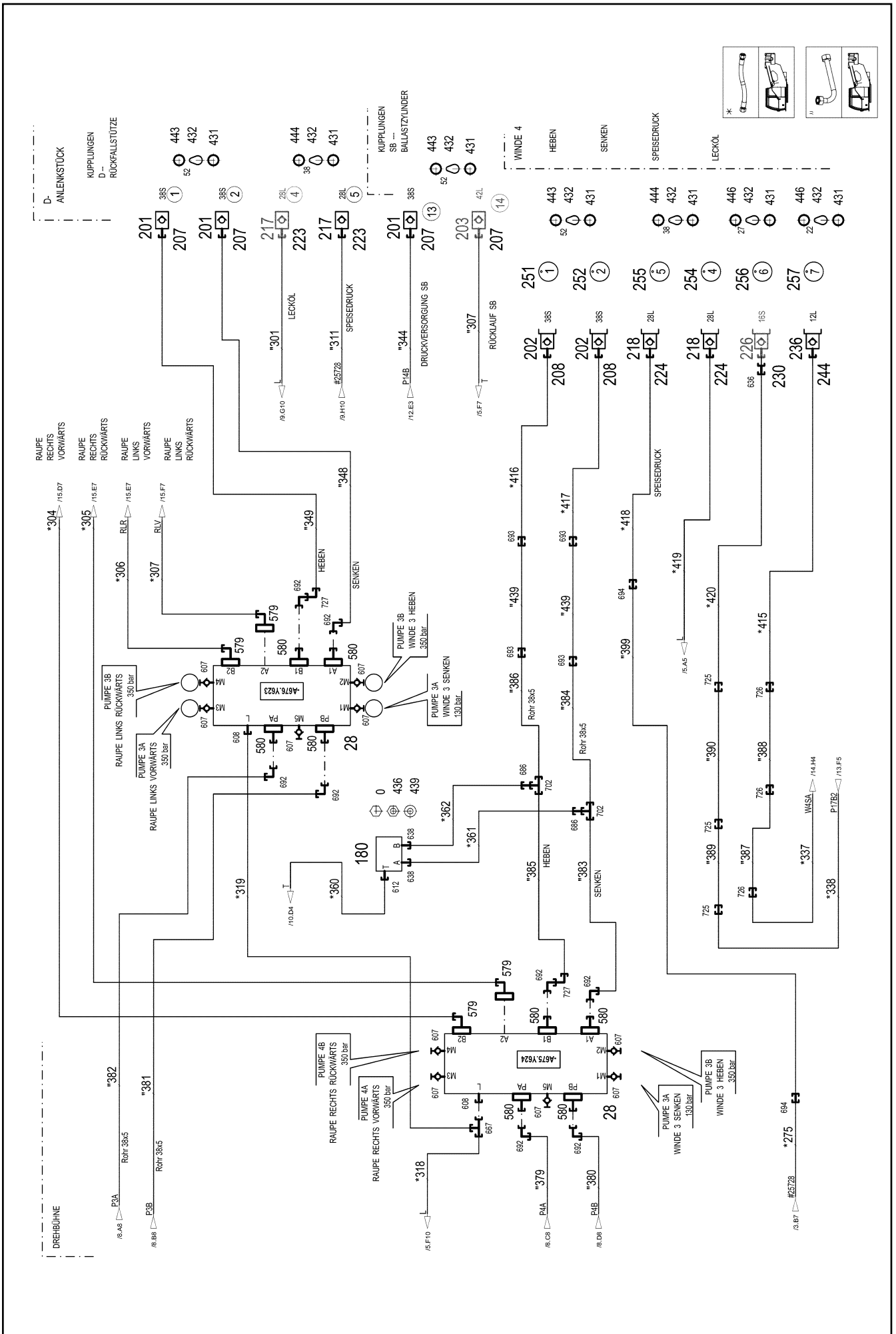
HYDRAULICS
HYDRAULIK

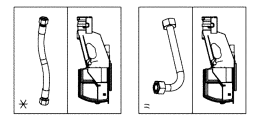
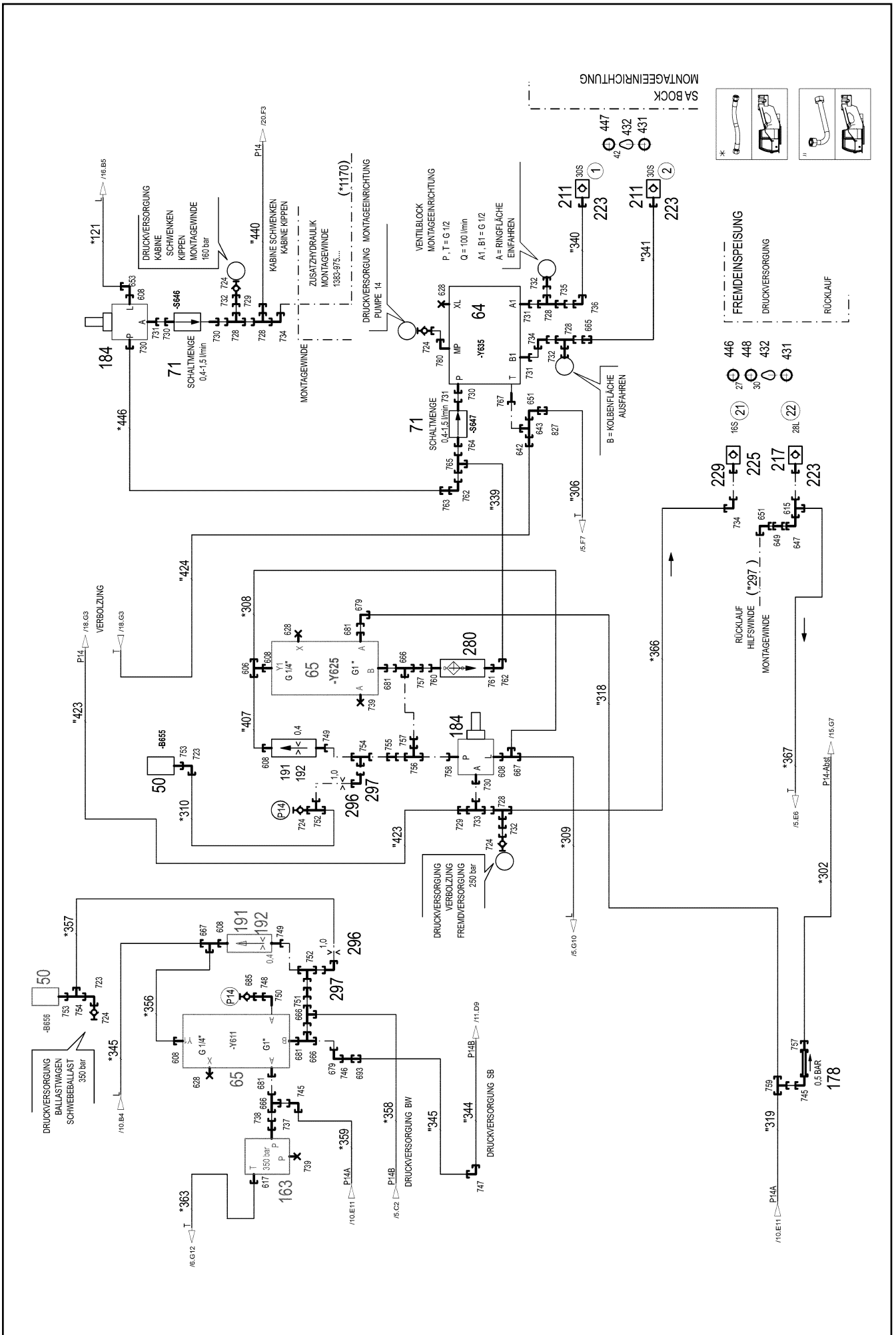
716 (6/25)

96018765









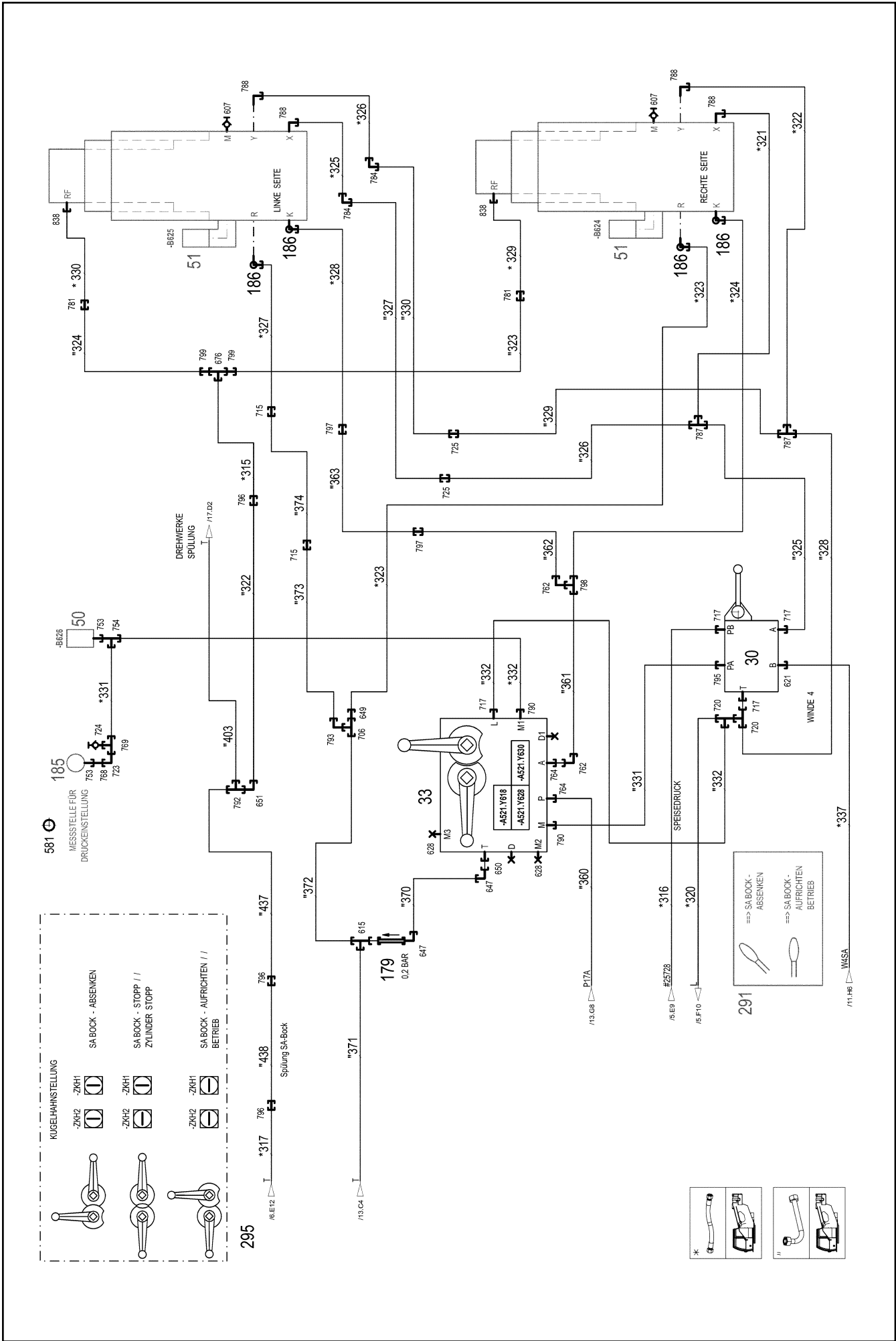
FREMDEINSPEISUNG
DRUCKVERSORGUNG
RÜCKLAUF

446
448
432
431

21
22
229
225
217
223

RÜCKLAUF
HILFSPINDE (*297)
MONTAGEWINDE

178
0,5 BAR



2.2.2021
038133

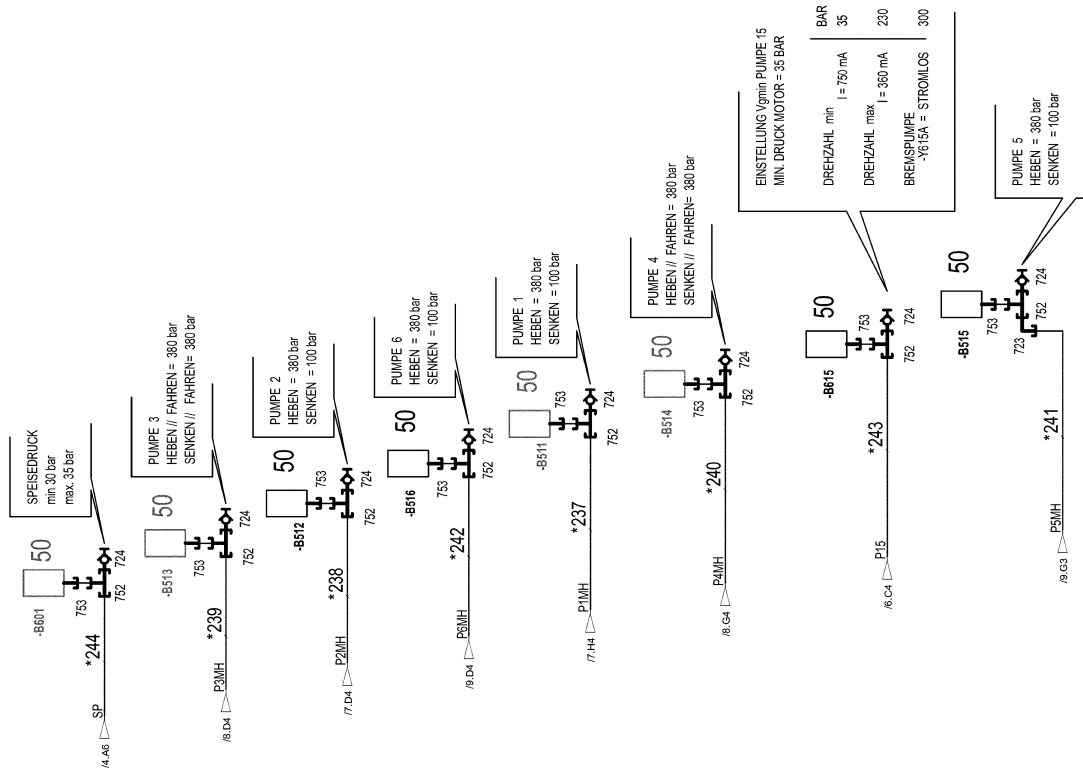
LIEBHERR

etk_en_de_048416 LR 1800-1.0

HYDRAULICS
HYDRAULIK

722 (12/25)

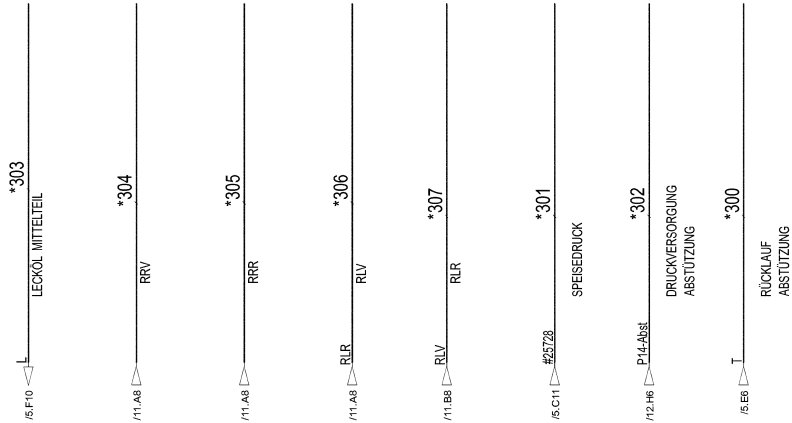
96018765



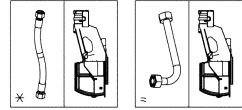
BAUGRUPPE
HYDRAULIK
DREHBÜHNE MIT QUICK-CONNECTION
1383-977

ODER

KANAL 1
KANAL 4
KANAL 5
KANAL 3
KANAL 2
KANAL 6
KANAL 7
KANAL 8



DREHDURCHFÜHRUNG



2.2.2021
038187

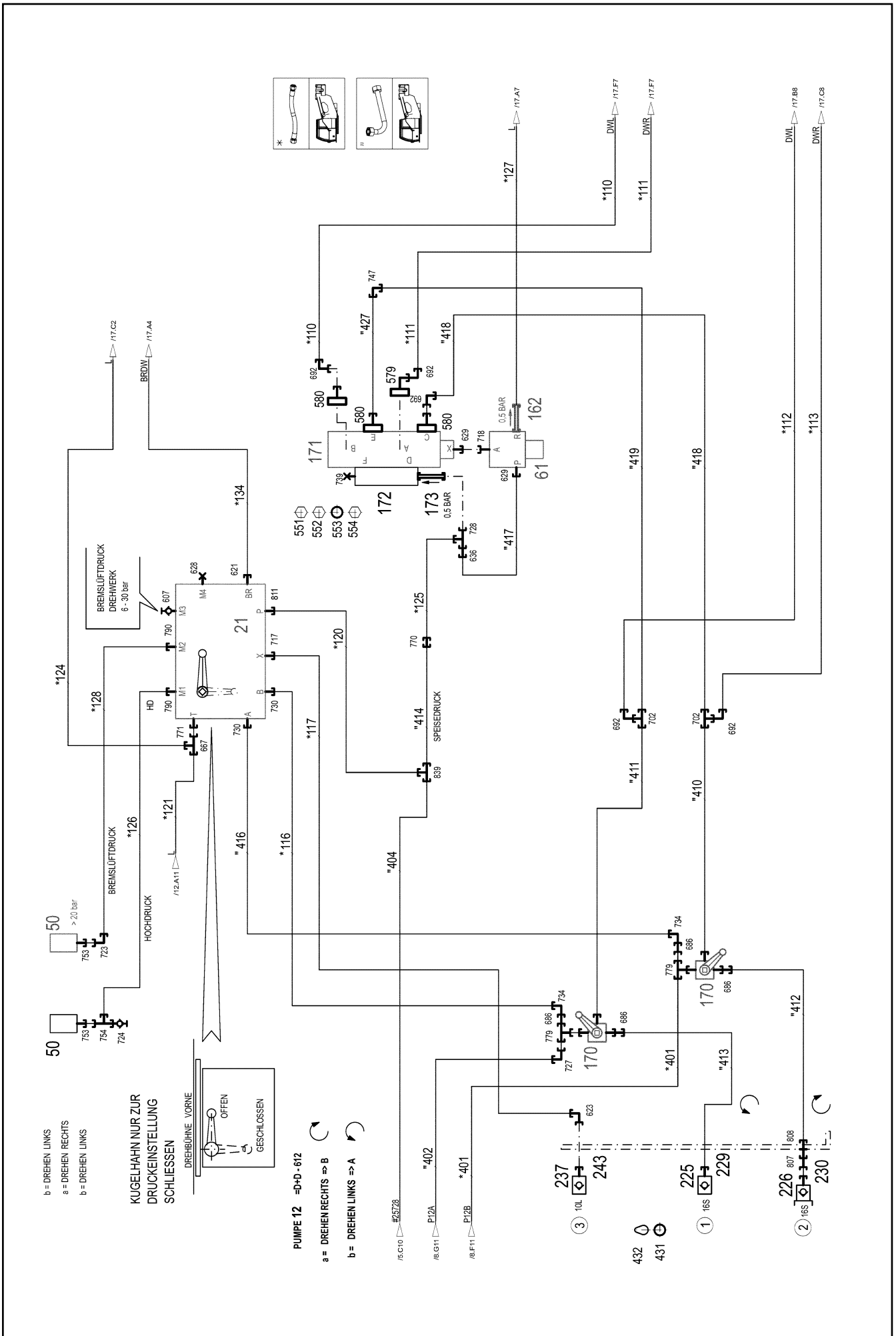
LIEBHERR

etk_en_de_048416 LR 1800-1.0

HYDRAULICS
HYDRAULIK

723 (13/25)

96018765



2.2.2021
038188

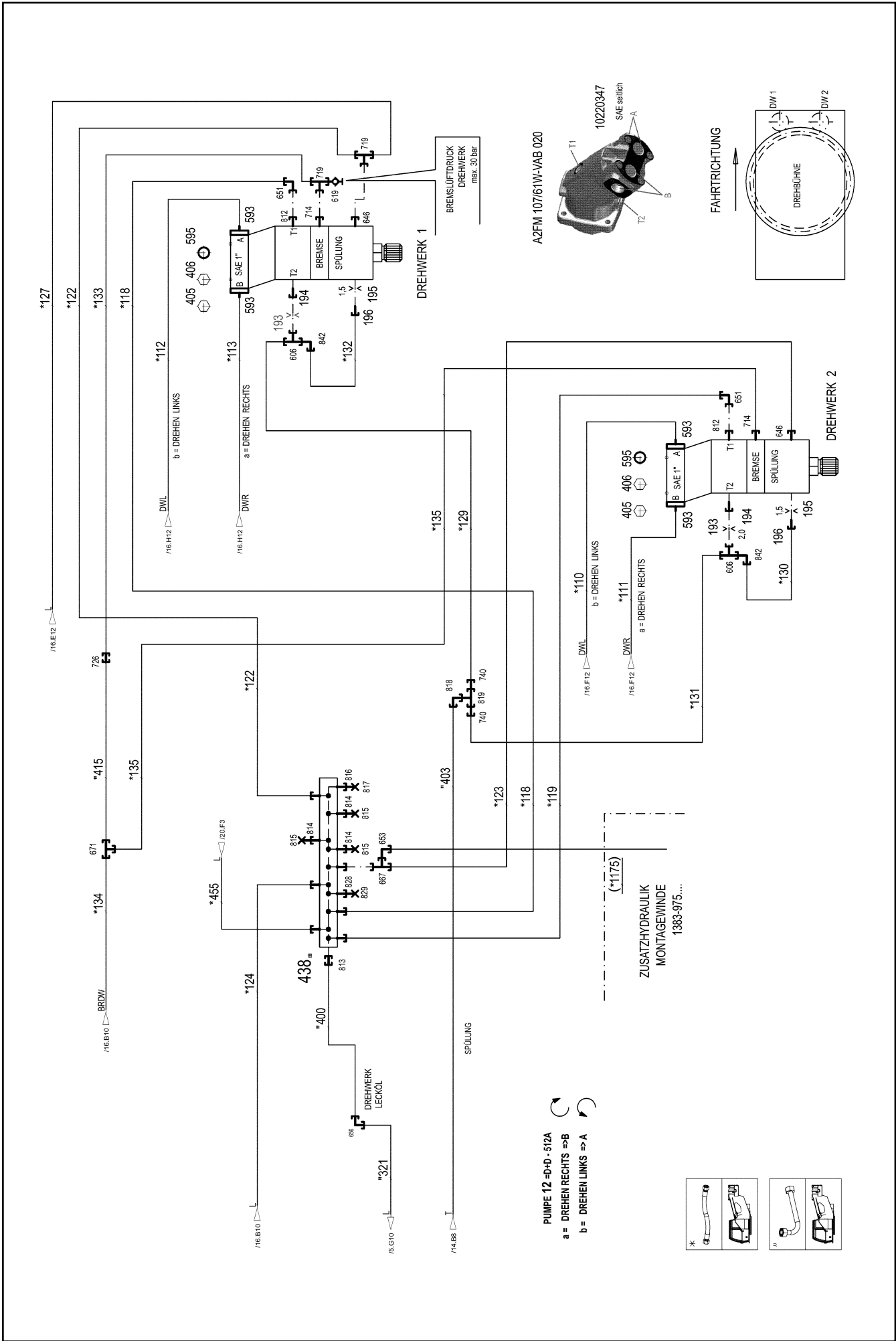
LIEBHERR

etk_en_de_048416 LR 1800-1.0

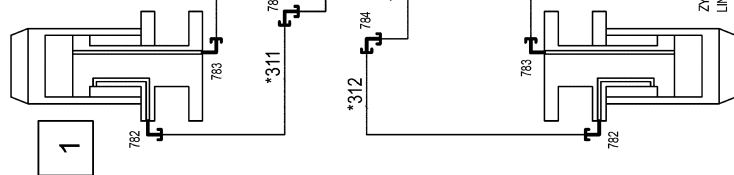
HYDRAULICS
HYDRAULIK

724 (14/25)

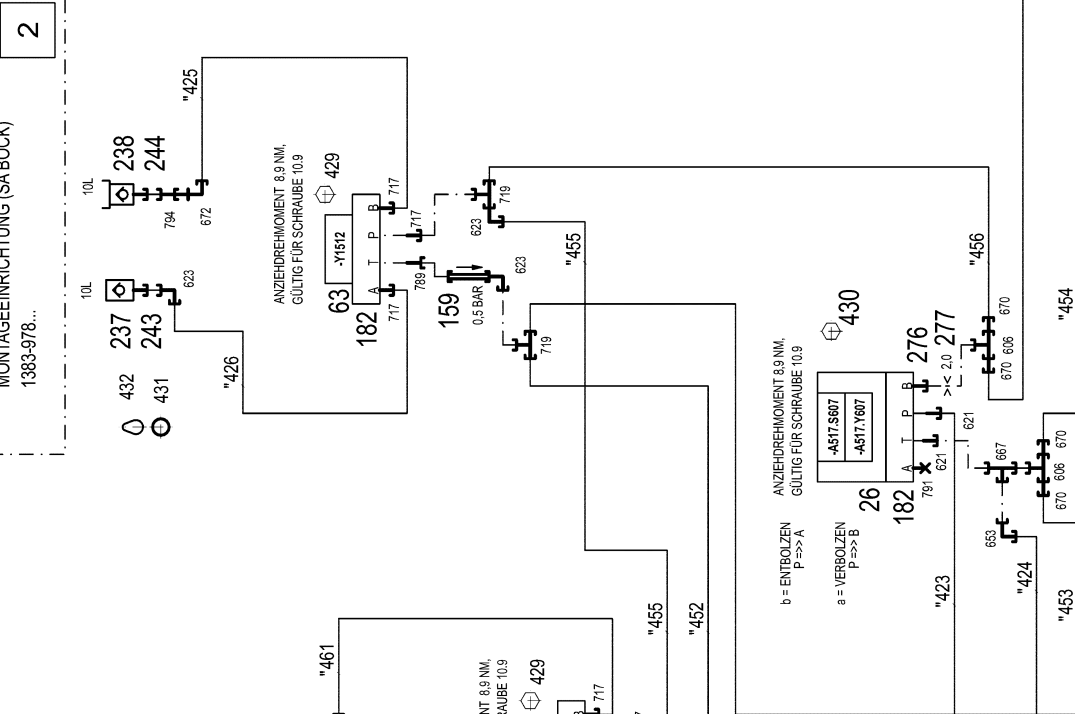
96018765



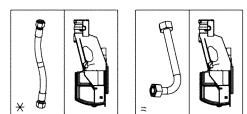
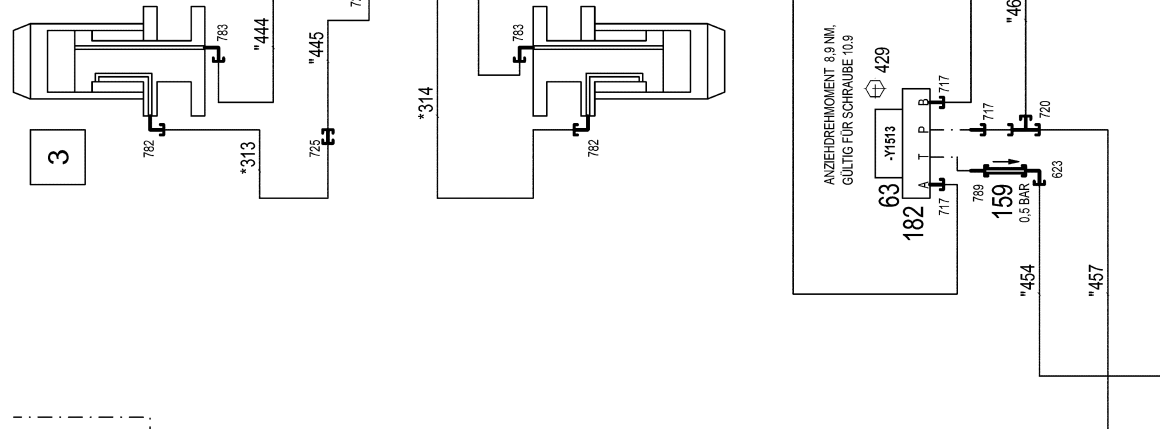
VERBOLZUNG
S- ANLENKSTÜCK //
DREHBÜHNE



ZUSATZHYDRAULIK
MONTAGEEINRICHTUNG (SABOCK)
1383-978...



VERBOLZUNG
SABOCK //
DREHBÜHNE



2.2.2021
038407

LIEBHERR

etk_en_de_048416 LR 1800-1.0

HYDRAULICS
HYDRAULIK

726 (16/25)

96018765

VERBOLZUNG
SA BOCK;-
ROLLENKOPF //
DREHBÜHNE

4

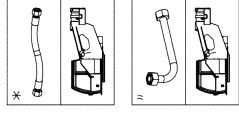
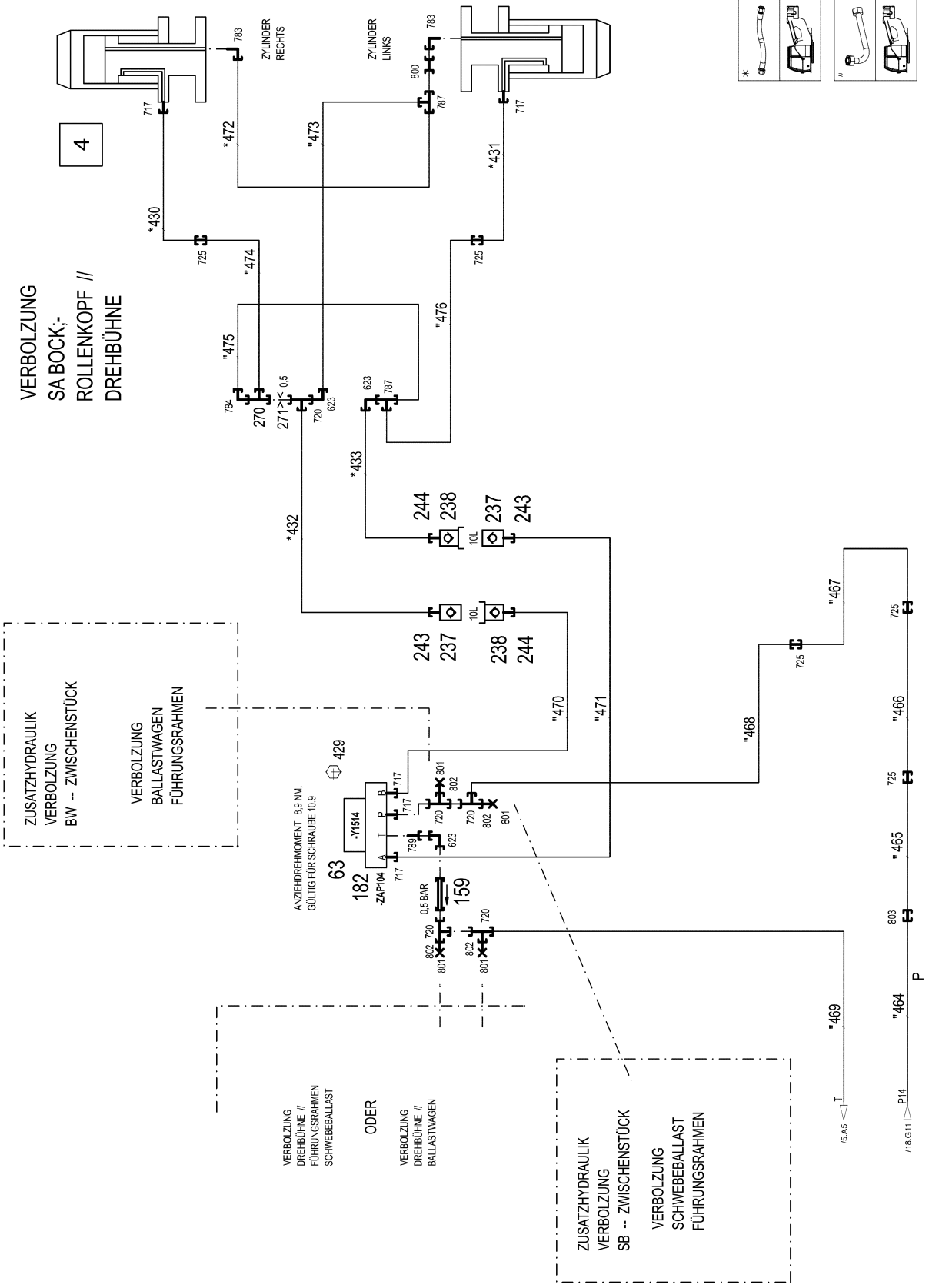
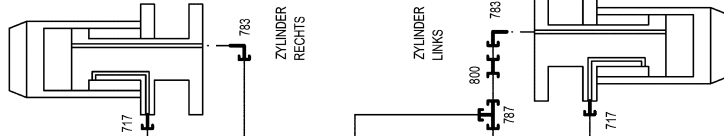
ZUSATZHYDRAULIK
VERBOLZUNG
BW -- ZWISCHENSTÜCK
VERBOLZUNG
BALLASTWAGEN
FÜHRUNGSRAHMEN

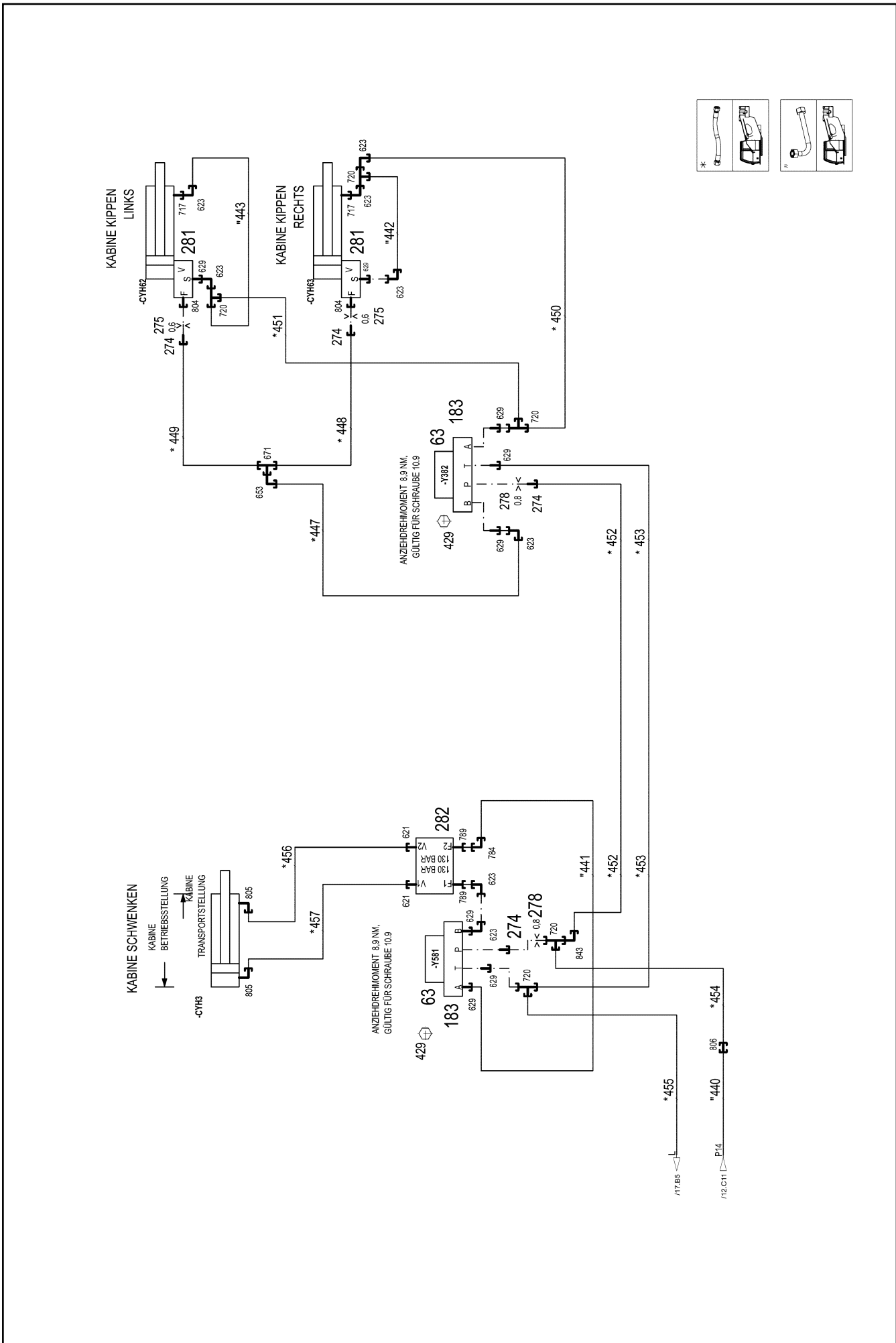
VERBOLZUNG
DREHBÜHNE //
FÜHRUNGSRAHMEN
SCHWEBEBALLAST
















ODER


VERBOLZUNG
DREHBÜHNE //
BALLASTWAGEN

ZUSATZHYDRAULIK
VERBOLZUNG
SB -- ZWISCHENSTÜCK
VERBOLZUNG
SCHWEBEBALLAST
FÜHRUNGSRAHMEN





Pos.	Item	Quantity	Description	Bezeichnung
21	11341035	1	CONTROL BLOCK 380BAR SPF ⇒  736	STEUERBLOCK
26	11004976	1	DIRECTIONAL CONTROL VALVE 4/2 NG6 ⇒  739	WEGEVENTIL
27	10877691	1	CONTROL BLOCK 350BAR ⇒  741	STEUERBLOCK
28	10877660	2	CHANGE-OVER BLOCK 390.0BAR SPF ⇒  743	UMSCHALTBLOCK
30	10877373	1	CONTROL BLOCK 350BAR SPF ⇒  745	STEUERBLOCK
31	10877665	1	CONTROL BLOCK 200BAR SPF	STEUERBLOCK
32	10877666	1	CONTROL BLOCK 265BAR SPF	STEUERBLOCK
33	10877372	1	CONTROL BLOCK 350BAR SPF ⇒  747	STEUERBLOCK
50	10813738	14	PRESSURE SENSOR 0-400/400 BAR LSB PL:	DRUCKAUFNEHMER
51	10816185	2	PRESSURE SENSOR 0-400/400 BAR LSB PL:	DRUCKAUFNEHMER
55	10342823	1	PRESSURE CONTROL VALVE SPF ⇒  750	DRUCKREGELVENTIL
58	511320108	2	DIRECTIONAL CONTROL VALVE 2/2 350BA	WEGEVENTIL
(1)	570633808	1	MAGNET 24V	MAGNET
(999)	10802253	1	SEAL KIT DIRECTIONAL VALVE	DS WEGEVENTIL
60	10356406	1	PRESSURE LIMITING VALVE pv=100BAR pm ⇒  751	DRUCKBEGRENZUNGSVENTIL
61	511449808	1	DIRECTIONAL CONTROL VALVE 3/2 350BA ⇒  753	WEGEVENTIL
63	511302208	6	DIRECTIONAL CONTROL VALVE 4/3 NG6-3 ⇒  73	WEGEVENTIL
64	511308608	1	PROPORTIONAL VALVE 340BAR ⇒  754	PROPORTIONALVENTIL
65	10493159	2	DIRECTIONAL SEAT VALVE 350BAR SPF ⇒  759	WEGESITZVENTIL
71	12100454	2	FLOW RATE INDICATOR	DURCHFLUSSANZEIGER
72	691183108	1	TEMPERATURE SENSOR -30/+130°C SPF	TEMPERATURGEBER
150	510642508	3	DIAPHRAGM ACCUMULATOR 2L 10BAR	MEMBRANSPEICHER
(998)	10650501	1	REPAIR KIT	REPARATURSATZ
151	974713508	1	CONNECTION STRIP ALZNMGCU 1,5 CR6-F	ANSCHLUSSLEISTE
152	974713608	1	CONNECTION STRIP ALZNMGCU 1,5 CR6-F	ANSCHLUSSLEISTE
153	10876971	1	LINE FILTER	LEITUNGSFILTER
(1)	10217705	1	FILTER INSERT OEL 10µm	FILTEREINSATZ
154	511485208	1	PRESSURE LIMITING VALVE pmax=350BAR	DRUCKBEGRENZUNGSVENTIL
(997)	10493014	1	SEAL KIT LIMIT VALVE	DS DRUCKBEGRENZUNGSVEN
(998)	10684171	1	SEAL KIT CARTRIDGE	DICHTSATZ
(999)	10684172	1	SEALING KIT	DS VORSTEUERVENTIL
155	511429108	1	PRESSURE LIMITING VALVE pmax=700BAR	DRUCKBEGRENZUNGSVENTIL
156	511433908	1	PRESSURE LIMITING VALVE pmax=700BAR ⇒  551	DRUCKBEGRENZUNGSVENTIL
157	511417608	1	PRESSURE LIMITING VALVE pmax=700BAR ⇒  760	DRUCKBEGRENZUNGSVENTIL
158	511435108	2	NON-RETURN VALVE 250BAR CR6-FREI	RUECKSCHLAGVENTIL
159	510412408	4	NON-RETURN VALVE 400BAR CR6-FREI	RUECKSCHLAGVENTIL
162	511311808	1	NON-RETURN VALVE 400BAR CR6-FREI	RUECKSCHLAGVENTIL
163	510468708	3	PRESSURE LIMITING VALVE pv=400BAR pm	DRUCKBEGRENZUNGSVENTIL
(999)	10025194	1	SEAL KIT HOUSING	DS GEHAEUSE
164	511485308	1	PRESSURE CONTROL VALVE pmax=350BA	DRUCKREGELVENTIL
(999)	10493014	1	SEAL KIT LIMIT VALVE	DS DRUCKBEGRENZUNGSVEN
165	511423508	1	PRESSURE LIMITING VALVE pmax=700BAR	DRUCKBEGRENZUNGSVENTIL
166	10873333	1	NON-RETURN VALVE 250BAR CR6-FREI	RUECKSCHLAGVENTIL
167	511432608	1	NON-RETURN VALVE 250BAR CR6-FREI	RUECKSCHLAGVENTIL
170	511065008	2	BALL VALVE SK3 38-S-32 A3C SPF ⇒  761	KUGELHAHN

2.2.2021	etk_en_de_048416 LR 1800-1.0	 729 (19/25)
LIEBHERR	HYDRAULICS HYDRAULIK	96018765

Pos.	Item	Quantity	Description	Bezeichnung
171	510401908	1	REVERSING VALVE 350BAR ⇒  762	UMSCHALTVENTIL
172	971663208	1	CONNECTION BLOCK	ANSCHLUSSBLOCK
173	511449708	1	NON-RETURN VALVE 420BAR CR6-FREI	RUECKSCHLAGVENTIL
175	511446908	1	NON-RETURN VALVE 400BAR CR6-FREI	RUECKSCHLAGVENTIL
178	510409808	1	NON-RETURN VALVE 420BAR CR6-FREI	RUECKSCHLAGVENTIL
179	511476908	1	NON-RETURN VALVE 250BAR CR6-FREI	RUECKSCHLAGVENTIL
180	511484608	1	FLUSH VALVE	SPUELVENTIL
(2)	510776608	1	O-RING ARP 568 23,47X2,62 NBR90	O-RING
(11)	510738308	2	O-RING ARP 568 18,72X2,62 NBR90	O-RING
182	510629508	5	CONNECTING PLATE	ANSCHLUSSPLATTE
183	510631808	3	CONNECTING PLATE	ANSCHLUSSPLATTE
184	511497508	2	PRESSURE RELIEF VALVE pv=200BAR pmax ⇒  42	DRUCKMINDERVENTIL
185	750002408	3	PRESSURE GAUGE 63	MANOMETER
186	10455372	4	SWIVEL SCREW JOINT 76K 20S ST VERZ SP	DREHVERSCHRAUBUNG
191	510671108	2	FILTER CARTRIDGE 0,005m³/min 25µm	FILTERPATRONE
192	511048708	2	NOZZLE 0,4 M5X9 CUZN39PB3	DUESE
193	511064608	2	NOZZLE 2,0 M12X12 MS	DUESE
194	978603608	2	UNION PIECE RETOUCH XGE12-LM-EDX32	VERSCHRAUBUNG NACHARBEI
195	511060808	2	NOZZLE 1,5 M10X10 ST	DUESE
196	971548308	2	UNION PIECE RETOUCH	VERSCHRAUBUNG NACHARBEI
201	511512208	7	COUPLING SLEEVE B8 38-S	KUPPLUNGSMUFFE
202	511512308	6	COUPLING PLUG B8 38-S	KUPPLUNGSSTECKER
203	10675113	2	COUPLING SLEEVE B8 42-L A3C	KUPPLUNGSMUFFE
205	511518408	4	COUPLING SLEEVE B8 35-L	KUPPLUNGSMUFFE
207	10466917	13	HEX CAP NUT RD79X4 SPF	VERSCHLUSSMUTTER
208	10466913	6	SCREW PLUG RD79X4 SPF	VERSCHLUSSSCHRAUBE
211	511510708	5	COUPLING SLEEVE B6 30-S	KUPPLUNGSMUFFE
(2)	571076908	1	O-RING 32X3 FPM70	O-RING
(3)	571077008	1	SUPPORTING RING 32X37,2X1 PTFE	STUETZRING
(4)	571077108	1	O-RING 40X3 FPM70	O-RING
(5)	571077208	1	NUT M54 CR6-FREI	MUTTER
217	511501008	5	COUPLING SLEEVE B6 28-L	KUPPLUNGSMUFFE
218	511501108	6	COUPLING PLUG B6 28-L	KUPPLUNGSSTECKER
219	511508208	1	COUPLING SLEEVE B6 22-L	KUPPLUNGSMUFFE
223	10466916	11	HEX CAP NUT RD54X4 SPF	VERSCHLUSSMUTTER
224	10466912	6	SCREW PLUG RD54X4 SPF	VERSCHLUSSSCHRAUBE
225	511505908	4	COUPLING SLEEVE B3 16-S	KUPPLUNGSMUFFE
226	511508608	2	COUPLING PLUG B3 16-S	KUPPLUNGSSTECKER
229	10466915	4	HEX CAP NUT RD36X3 SPF	VERSCHLUSSMUTTER
230	10466911	2	SCREW PLUG RD36X3 SPF	VERSCHLUSSSCHRAUBE
234	511515508	2	COUPLING PLUG B2 10-S	KUPPLUNGSSTECKER
236	511509608	1	COUPLING PLUG B2 12-L	KUPPLUNGSSTECKER
237	511508408	4	COUPLING SLEEVE B2 10-L	KUPPLUNGSMUFFE
238	511508308	3	COUPLING PLUG B2 10-L	KUPPLUNGSSTECKER
243	10466914	4	HEX CAP NUT RD32X3 SPF	VERSCHLUSSMUTTER
244	10466910	6	SCREW PLUG RD32X3 SPF	VERSCHLUSSSCHRAUBE
251	97044171	3	TRAILER 2X25X25 ALMG3 H111 BEZ.1	ANHAENGER
252	97044172	3	TRAILER 2X25X25 ALMG3 H111 BEZ.2	ANHAENGER
254	97044211	3	TRAILER 2X25X25 ALMG3 H111 BEZ.4	ANHAENGER
255	97044212	3	TRAILER 2X25X25 ALMG3 H111 BEZ.5	ANHAENGER
256	97044213	3	TRAILER 2X25X25 ALMG3 H111 BEZ.6	ANHAENGER
257	97044214	1	TRAILER 2X25X25 ALMG3 H111 BEZ.7	ANHAENGER
270	973793808	1	CONNECTING LUG	VERBINDUNGSSTUTZEN
271	511062908	1	NOZZLE 0,5 M10X10 MS	DUESE
274	947906708	4	SCREW-ON CONNECTION	EINSCHRAUBSTUTZEN
275	570818808	2	NOZZLE 0,6 M8X8 10.9	DUESE
276	971265308	1	UNION PIECE RETOUCH	VERSCHRAUBUNG NACHARBEI
277	511062608	1	NOZZLE 2,0 M10X10 ST	DUESE

Pos.	Item	Quantity	Description	Bezeichnung
278	511058508	2	NOZZLE 0,8 M8X8 MS	DUESE
280	10877386	1	PRESSURE FILTER STAHL VERZ.	DRUCKFILTER
281	10218310	2	LOAD HOLDING VALVE 400BAR SPF ⇒ □ 763	LASTHALTEVENTIL
282	511471608	1	LOAD HOLDING VALVE pv=130BAR	LASTHALTEVENTIL
(2)	570941408	2	SCREW	SCHRAUBE
(7)	11002678	2	LOAD RETAINING VLV ELEMENT,CPL	LASTHALTEVENTILEINSATZ
(26)	510797508	2	PRESSURE SPRING	DRUCKFEDER
291	972202808	1	SIGN	SCHILD
292	970320808	1	SIGN	SCHILD
293	970320008	1	SIGN	SCHILD
294	970572908	1	SIGN	SCHILD
295	975716708	1	SIGN 100X200 AL-BL 1MM	SCHILD
296	511045108	2	NOZZLE 1,0 M5X5 MS	DUESE
297	954701108	2	CONNECTING LUG	VERBINDUNGSSTUTZEN
400	774215708	3	CONSOLE	KONSOLE
401	774211908	3	HOSE CLAMP 158-166 ST	SCHLAUCHSCHELLE
402	262201608	1.53	STRIPE 32X1,5 PERBUNAN65	STREIFEN
403	11834794	12	SOCKET HEAD SCREW ISO 4762 M12X45 8	ZYLINDERSCHRAUBE
404	11645386	4	HEX SCREW ISO 4017 M12X45 8.8 FLZN SP	SECHSKANTSCHRAUBE
405	11645384	2	HEX SCREW ISO 4017 M12X40 8.8 FLZN SP	SECHSKANTSCHRAUBE
406	10875565	10	SOCKET HEAD SCREW ISO 4762 M12X40 8	ZYLINDERSCHRAUBE
429	10181382	20	SOCKET HEAD SCREW ISO 4762 M5X50 10	ZYLINDERSCHRAUBE
430	12225950	4	SOCKET HEAD SCREW ISO 4762 M5X45 10	ZYLINDERSCHRAUBE
431	12101869	128	KEY RING 25X1,5 ST FE/ZN8/CN	SCHLUESSELRING
432	744010208	47	SNAP HOOK DIN 5299 C 60X6-120KG ST V	KARABINERHAKEN
433	12100208	2	HEX SCREW ISO 4014 M8X160 8.8 480H SP	SECHSKANTSCHRAUBE
434	10875799	2	HEX SCREW ISO 4014 M8X170 8.8 480H SP	SECHSKANTSCHRAUBE
435	421861405	4	WASHER ISO 7093-1 8 200HV-A2	SCHEIBE
436	11693875	7	HEX NUT ISO 4032 M8 8 480H SPF	SECHSKANTMUTTER
437	710103008	1	SEALING RING DIN 7603 A14X20X1,5 CU	DICHTRING
438	924176608	1	COLLECTING PIPE WELDED FE//ZN20//C	SAMMELROHR SCHWK.
439	420050601	2	WASHER ISO 7089 8 MS	SCHEIBE
443	710107708	14	SEALING RING DIN 7603 A52X60X2,5 CU	DICHTRING
444	710107208	13	SEALING RING DIN 7603 A38X44X2 CU	DICHTRING
445	710104508	4	SEALING RING DIN 7603 A22X27X1,5 CU	DICHTRING
446	710105908	5	SEALING RING DIN 7603 A27X32X2 CU	DICHTRING
447	710107508	3	SEALING RING DIN 7603 A42X49X2 CU	DICHTRING
448	710106508	1	SEALING RING DIN 7603 A30X36X2 CU	DICHTRING
551	10878799	2	HEX SCREW ISO 4017 M14X45 8.8 FLZN SP	SECHSKANTSCHRAUBE
552	10876373	54	SOCKET HEAD SCREW ISO 4762 M14X45 8	ZYLINDERSCHRAUBE
553	510586708	14	O-RING ARP 568 37,69X3,53 NBR90	O-RING
554	10878823	8	SOCKET HEAD SCREW ISO 4762 M14X80 8	ZYLINDERSCHRAUBE
556	10875572	4	SOCKET HEAD SCREW ISO 4762 M10X35 8	ZYLINDERSCHRAUBE
557	10878799	20	HEX SCREW ISO 4017 M14X45 8.8 FLZN SP	SECHSKANTSCHRAUBE
562	10875571	2	SOCKET HEAD SCREW ISO 4762 M10X30 8	ZYLINDERSCHRAUBE
563	11642358	2	HEX SCREW ISO 4017 M10X30 8.8 FLZN SP	SECHSKANTSCHRAUBE
565	12217285	4	SOCKET HEAD SCREW ISO 4762 M10X55 8	ZYLINDERSCHRAUBE
566	12100552	4	HEX SCREW UNC7/16X14X30MM 8.8 FLZN	SECHSKANTSCHRAUBE
567	11691328	2	HEX SCREW ISO 4017 M10X35 8.8 FLZN SP	SECHSKANTSCHRAUBE
568	10875572	46	SOCKET HEAD SCREW ISO 4762 M10X35 8	ZYLINDERSCHRAUBE
578	510586608	10	FLANGE HALF SAE1 1/4-C62-M14 CR6-FREI	FLANSCHHAELFTE
579	511517708	6	FLANGE STUB PIPE WFS 38S 1 1/4	FLANSCHSTUTZEN
580	511517808	11	FLANGE STUB PIPE AFG 38S G1 1/4 CR6-F	FLANSCHSTUTZEN
581	10173722	3	EDGE SEALING RING CR6-FREI	DICKTKANTENRING
583	510587508	5	FLANGE HALF SAE3/4-C62-M10 CR6-FREI	FLANSCHHAELFTE
586	510713214	1	FITTING AEHNL.ISO 8434;ISO 6 GFS 28L S	VERSCHRAUBUNG
(1)	510587008	1	O-RING ARP 568 32,92X3,53 NBR90	O-RING
587	11642382	2	SAE INTERMEDIATE FLANGE SAE 1XCODE	SAE-ZWISCHENFLANSCH
589	474906708	2	SAE FLANGE CONNECTION WFS 38S 1 1/4	SAE-FLANSCHVERBINDUNG

2.2.2021

etk_en_de_048416 LR 1800-1.0

□ 731 (21/25)

LIEBHERRHYDRAULICS
HYDRAULIK

96018765

Pos.	Item	Quantity	Description	Bezeichnung
590	474906508	1	SAE FLANGE CONNECTION WFS64/25-S C	SAE-FLANSCHVERBINDUNG
591	474906908	1	SAE FLANGE CONNECTION WFS64/30-S C	SAE-FLANSCHVERBINDUNG
(1)	510587008	1	O-RING ARP 568 32,92X3,53 NBR90	O-RING
592	474901908	1	SAE FLANGE CONNECTION GFS 30S 1 CR6	SAE-FLANSCHVERBINDUNG
593	510586908	14	FLANGE HALF SAE1-C62-M12 CR6-FREI	FLANSCHHAELFTE
594	474901408	1	SAE FLANGE CONNECTION GFS 30S 1	SAE-FLANSCHVERBINDUNG
(1)	510587008	1	O-RING ARP 568 32,92X3,53 NBR90	O-RING
(2)	10875572	4	SOCKET HEAD SCREW ISO 4762 M10X35 8	ZYLINDERSCHRAUBE
595	510587008	12	O-RING ARP 568 32,92X3,53 NBR90	O-RING
597	474907108	1	SAE FLANGE CONNECTION WFS 35L 1 1/4	SAE-FLANSCHVERBINDUNG
(1)	510586708	1	O-RING ARP 568 37,69X3,53 NBR90	O-RING
600	471034708	10	FITTING GE 42L G1 1/2 CR6-FREI	VERSCHRAUBUNG
601	10651363	4	FITTING EV 42L M52X2 CR6-FREI	VERSCHRAUBUNG
602	482530814	14	FITTING ISO 8434 EW 42L CR6-FREI	VERSCHRAUBUNG
603	482530914	6	FITTING ISO 8434 EW 35L M45X2 CR6-FREI	VERSCHRAUBUNG
604	475436708	3	FITTING RED 42/35L A3C	VERSCHRAUBUNG
605	470431408	9	FITTING T 42L A3C	VERSCHRAUBUNG
606	247105602	9	FITTING ET 12L M18X1,5 CR6-FREI	VERSCHRAUBUNG
607	475602608	19	TEST POINT FITTING EMA3 G1/4 CR6-FREI	MESSANSCHLUSS
608	471035308	17	FITTING XGE12-LR-ED1/4" A3P	VERSCHRAUBUNG
609	471903608	3	FITTING EGE 42L G1 1/2 A3P	VERSCHRAUBUNG
610	10282707	1	FITTING GE 35L G11/2A CR6-FREI	VERSCHRAUBUNG
611	475431308	15	FITTING RED 42/28L CR6-FREI	VERSCHRAUBUNG
612	471031108	8	FITTING GE 18L M22X1,5 CR6-FREI	VERSCHRAUBUNG
613	7367986	13	FITTING EL 42L CR6-FREI	VERSCHRAUBUNG
614	482431114	4	FITTING ISO 8434 ET 42L CR6-FREI	VERSCHRAUBUNG
615	7407120	8	FITTING EL 28L CR6-FREI	VERSCHRAUBUNG
616	471901508	1	FITTING EGESD28-LR-WD A3P	VERSCHRAUBUNG
617	471031608	6	FITTING GE 28L G1 A3P	VERSCHRAUBUNG
618	475435408	2	FITTING REDSDN28/10-L A3P	VERSCHRAUBUNG
619	510629008	4	TEST POINT FITTING VKA3 10LM16X1,5 CR6	MESSANSCHLUSS
620	7406865	13	SCREW COUPLING EMA3 M14X1,5 CR6-FREI	SCHRAUBKUPPLUNG
621	471030808	13	FITTING XGE12-LR-ED A3P	VERSCHRAUBUNG
622	471903808	1	FITTING EGE 12L G1/2 A3P	VERSCHRAUBUNG
623	7403569	18	FITTING EW 10L M16X1,5 CR6-FREI	VERSCHRAUBUNG
624	470231108	1	FITTING W 35L CR6-FREI	VERSCHRAUBUNG
625	470011408	4	FITTING SNV42-L A3P	VERSCHRAUBUNG
626	470231408	7	FITTING W 42L A3P	VERSCHRAUBUNG
627	470030908	13	FITTING XG42-L A3P	VERSCHRAUBUNG
628	477704008	9	STOPPER PLUG VST11/4"ED A3P	BLINDSTOPFEN
629	7362091	11	FITTING ISO 8434-1 GE 10L G1/4A CR6-FREI	VERSCHRAUBUNG
630	10295188	3	FITTINGS ISO 8434-1 GE 22L M33X2 CR6-F	STUTZEN
631	471031308	2	FITTING XGE22-LM-ED M26X1,5 A3P	VERSCHRAUBUNG
632	475431708	1	FITTING RED 42/18L CR6-FREI	VERSCHRAUBUNG
633	471031908	6	FITTING XGE42-LM-ED A3P	VERSCHRAUBUNG
634	477704808	7	STOP PLUG VSTIM42X2ED A3P	STOPFEN
635	10410772	4	FITTING EV 28L M36X2 CR6-FREI	VERSCHRAUBUNG
636	475433508	3	FITTING REDSD16/10-S A3P	VERSCHRAUBUNG
637	477705208	7	STOP PLUG VSTIM33X2ED A3P	STOPFEN
638	471033008	3	FITTING XGE16-SM-ED A3P	VERSCHRAUBUNG
639	477705808	3	STOP PLUG VSTIM26X1,5ED A3P	STOPFEN
640	7615629	5	FITTING GE 28L M42X2 CR6-FREI	VERSCHRAUBUNG
641	477705708	2	STOP PLUG VSTIM48X2ED A3P	STOPFEN
642	475436308	6	FITTING REDSD18/12-L A3P	VERSCHRAUBUNG
643	247128502	6	FITTING EL 18L CR6-FREI	VERSCHRAUBUNG
644	476607808	5	FITTING XGE18-LM-ED M26X1,5 A3P	VERSCHRAUBUNG
645	471031808	7	FITTING XGE35-LM-ED A3P	VERSCHRAUBUNG
646	471039808	2	FITTING GE 10L M22X1,5 CR6-FREI	VERSCHRAUBUNG
647	7617494	17	FITTING EW 28L CR6-FREI	VERSCHRAUBUNG
648	477704508	1	STOP PLUG VSTIM22X1,5ED A3P	STOPFEN

2.2.2021	etk_en_de_048416 LR 1800-1.0	<input type="checkbox"/> 732 (22/25)
LIEBHERR	HYDRAULICS HYDRAULIK	96018765

Pos.	Item	Quantity	Description	Bezeichnung
649	475430908	7	FITTING REDSD28/18-L A3P	VERSCHRAUBUNG
650	7410441	4	FITTING GE 28L G3/4A CR6-FREI	VERSCHRAUBUNG
651	247108302	11	FITTING EW 18L M26X1,5 CR6-FREI	VERSCHRAUBUNG
652	10531725	2	FITTING AEHNL.ISO 8434 EV 35L CR6-FREI	VERSCHRAUBUNG
653	247117702	8	FITTING EW 12L M18X1,5 CR6-FREI	VERSCHRAUBUNG
654	475434508	1	FITTING RED 28/15L CR6-FREI	VERSCHRAUBUNG
655	470033008	6	FITTING XG30-S CFX	VERSCHRAUBUNG
656	470230808	2	FITTING W 28L A3C	VERSCHRAUBUNG
657	475430408	7	FITTING REDSD35/28-L CFX	VERSCHRAUBUNG
658	470431508	5	FITTING T 35L A3P	VERSCHRAUBUNG
659	7368006	1	FITTING RED 35/10L CR6-FREI	VERSCHRAUBUNG
660	7407122	1	FITTING ET 28L M36X2 CR6-FREI	VERSCHRAUBUNG
661	475430508	3	FITTING REDSD28/22-L A3P	VERSCHRAUBUNG
663	475031908	1	FITTING XGR42/35-L A3P	VERSCHRAUBUNG
664	470430808	2	FITTING T 28L A3C	VERSCHRAUBUNG
665	475033708	1	FITTING XGR30/16-S CFX	VERSCHRAUBUNG
666	482331814	6	FITTING ISO 8434 EL 30S CR6-FREI	VERSCHRAUBUNG
667	247128602	11	FITTING EL 12L M18X1,5 CR6-FREI	VERSCHRAUBUNG
668	475407208	1	FITTING REDSDN42/12-L A3P	VERSCHRAUBUNG
669	471032308	3	FITTING XGE8-SR-ED CFX	VERSCHRAUBUNG
670	475431408	6	FITTING REDSD12/10-L A3P	VERSCHRAUBUNG
671	470430408	3	FITTING XT12-L A3P	VERSCHRAUBUNG
672	474230308	3	FITTING XWSV10-L A3P	VERSCHRAUBUNG
673	474231508	2	FITTING XWSV18-L A3P	VERSCHRAUBUNG
675	471030508	6	FITTING GE 10L M14X1,5 A3P	VERSCHRAUBUNG
676	470430608	3	FITTING T 18L A3C	VERSCHRAUBUNG
677	470011308	2	FITTING SNV12-L A3P	VERSCHRAUBUNG
678	471900908	1	FITTING EGESD30-SR-WD CFX	VERSCHRAUBUNG
679	482531614	7	FITTING ISO 8434 EW 30S CR6-FREI	VERSCHRAUBUNG
680	471033808	3	FITTING XGEV30-SR-WD A3P	VERSCHRAUBUNG
681	11002216	9	FITTING GE 30S G1 A CR6-FREI	VERSCHRAUBUNG
682	474232608	2	FITTING XWSV16-S A3P	VERSCHRAUBUNG
683	471030908	2	FITTING XGE15-LM-ED A3P	VERSCHRAUBUNG
684	475433908	1	FITTING REDSD30/10-S A3P	VERSCHRAUBUNG
685	5607617	2	GAUGE CONNECTION DKO 10S M18X1,5 C	MESSSTUTZEN
686	475434208	6	FITTING REDSD38/16-S A3P	VERSCHRAUBUNG
687	470432908	2	FITTING T 30S A3C	VERSCHRAUBUNG
690	471032208	8	FITTING XGE8-SM-ED CFX	VERSCHRAUBUNG
691	471031508	2	FITTING XGE28-LM-ED A3P	VERSCHRAUBUNG
692	472531808	18	FITTING EWSD38-S A3P	VERSCHRAUBUNG
693	470033108	17	FITTING XG38-S A3P	VERSCHRAUBUNG
694	470030808	5	FITTING XG28-L A3P	VERSCHRAUBUNG
695	10036896	7	FITTING GE 22L M22X1,5 A3P	VERSCHRAUBUNG
696	477704308	1	STOP PLUG VSTI M12X1,5 A3P	STOPFEN
697	475601308	2	TEST POINT FITTING VKA3 8S CR6-FREI	MESSANSCHLUSS
698	7404186	4	FITTING EW 8S M16X1,5 CR6-FREI	VERSCHRAUBUNG
699	475007114	4	FITTING ISO 8434 GR 38/25S CR6-FREI	VERSCHRAUBUNG
701	470032908	2	FITTING XG25-S A3P	VERSCHRAUBUNG
702	470433008	6	FITTING XT38-S A3P	VERSCHRAUBUNG
703	475435308	4	FITTING REDSDN38/30-S CFX	VERSCHRAUBUNG
704	470010408	1	FITTING GZ 18L CR6-FREI	VERSCHRAUBUNG
705	247108402	1	FITTING ET 18L CR6-FREI	VERSCHRAUBUNG
706	475131708	2	FITTING TR 28/22/28L CR6-FREI	VERSCHRAUBUNG
707	470010908	1	FITTING SNV22-L CFX	VERSCHRAUBUNG
711	471037508	2	FITTING XGE18-LR-ED3/4" A3P	VERSCHRAUBUNG
712	475602908	2	TEST POINT FITTING VKA3 18L CR6-FREI	MESSANSCHLUSS
713	475030708	1	FITTING GR 22/18L CR6-FREI	VERSCHRAUBUNG
714	471039708	3	FITTING ISO 8434-1 GE 10L M12X1,5 CR6-F	VERSCHRAUBUNG
715	470030708	3	FITTING G 22L CR6-FREI	VERSCHRAUBUNG
716	474907608	1	SAE FLANGE CONNECTION WFS 28L 1	SAE-FLANSCHVERBINDUNG

2.2.2021

etk_en_de_048416 LR 1800-1.0

733 (23/25)

LIEBHERRHYDRAULICS
HYDRAULIK

96018765

Pos.	Item	Quantity	Description	Bezeichnung
(1)	510587008	1	O-RING ARP 568 32,92X3,53 NBR90	O-RING
717	471039608	22	FITTING XGE10-LR-ED3/8" A3P	VERSCHRAUBUNG
718	471901108	2	FITTING EGESD10-LR-WD A3P	VERSCHRAUBUNG
719	482430314	7	FITTING ISO 8434 ET 10L M16X1,5 CR6-FREI	VERSCHRAUBUNG
720	472330208	14	FITTING EL 10L CR6-FREI	VERSCHRAUBUNG
721	476610208	1	FITTING RSWS10-LM-WD A3P	VERSCHRAUBUNG
722	471030208	1	FITTING XGE6-SM-ED A3P	VERSCHRAUBUNG
723	472531508	8	FITTING EW 6S M14X1,5 CR6-FREI	VERSCHRAUBUNG
724	475601508	22	TEST POINT FITTING BMA3 6S	MESSANSCHLUSS
725	470030308	14	FITTING XG10-L A3P	VERSCHRAUBUNG
726	470030408	4	FITTING XG12-L A3P	VERSCHRAUBUNG
727	10467292	5	FITTING EV38S M52X2 A3C	VERSCHRAUBUNG
728	7407098	6	FITTING EL 16S CR6-FREI	VERSCHRAUBUNG
729	475433308	3	FITTING REDSD16/12-S A3P	VERSCHRAUBUNG
730	471033208	9	FITTING XGE16-SR-ED A3P	VERSCHRAUBUNG
731	471900608	4	FITTING EGESD16-SR-WD A3P	VERSCHRAUBUNG
732	475433108	4	FITTING REDSD16/6-S CFX	VERSCHRAUBUNG
733	482431514	2	FITTING ISO 8434 ET 16S CR6-FREI	VERSCHRAUBUNG
734	7617460	6	FITTING EW 16S CR6-FREI	VERSCHRAUBUNG
735	475432508	4	FITTING REDSDN30/16-S A3P	VERSCHRAUBUNG
736	470233008	1	FITTING XW30-S A3P	VERSCHRAUBUNG
737	471900808	1	FITTING EGESD25-SR-WD CFX	VERSCHRAUBUNG
738	475432708	1	FITTING REDSDN30/25-S A3P	VERSCHRAUBUNG
739	477704608	4	STOP PLUG VST11"ED A3P	STOPFEN
740	475431808	2	FITTING RED 15/12L CR6-FREI	VERSCHRAUBUNG
745	10410767	3	FITTING EV 30S M42X2 CR6-FREI	VERSCHRAUBUNG
746	10009563	1	FITTING GZR 38S/30S CR6-FREI	VERSCHRAUBUNG
747	470233408	4	FITTING XW38-S A3P	VERSCHRAUBUNG
748	475432208	1	FITTING RED 25/10S A3P	VERSCHRAUBUNG
749	471900308	2	FITTING EGESD6-SR-WD A3P	VERSCHRAUBUNG
750	473211608	1	FITTING RSWS25-SR-WD A3P	VERSCHRAUBUNG
751	475434108	2	FITTING REDSDN30/6-S A3P	VERSCHRAUBUNG
752	472431208	10	FITTING ET 6S CR6-FREI	VERSCHRAUBUNG
753	470700208	17	FITTING XGAI6-SR A3P	VERSCHRAUBUNG
754	472331208	4	FITTING EL 6S CR6-FREI	VERSCHRAUBUNG
755	475432408	2	FITTING REDSDN20/6-S A3P	VERSCHRAUBUNG
756	482431614	1	FITTING ISO 8434 ET 20S CR6-FREI	VERSCHRAUBUNG
757	475432608	4	FITTING REDSD30/20-S A3P	VERSCHRAUBUNG
758	471904508	1	FITTING EGESD20-SR1/2 A3P	VERSCHRAUBUNG
759	472431808	3	FITTING ET 30S CR6-FREI	VERSCHRAUBUNG
760	471900708	1	FITTING EGESD20-SR-WD A3P	VERSCHRAUBUNG
761	471033408	3	FITTING XGE20-SR-ED A3P	VERSCHRAUBUNG
762	7407108	4	FITTING EW 20S M30X2 CR6-FREI	VERSCHRAUBUNG
763	475432108	1	FITTING REDSDN20/16-S A3P	VERSCHRAUBUNG
764	7410451	1	FITTING GE 20S G1/2A CR6-FREI	VERSCHRAUBUNG
765	7407107	1	FITTING EL 20S CR6-FREI	VERSCHRAUBUNG
767	471901308	1	FITTING EGESD18-LR-WD A3P	VERSCHRAUBUNG
768	470011508	3	FITTING SNV6-S A3P	VERSCHRAUBUNG
769	470430008	3	FITTING XT6-S A3P	VERSCHRAUBUNG
770	470032708	3	FITTING XG16-S A3P	VERSCHRAUBUNG
771	471034808	4	FITTING GE 12L G1/2 ZNNI	VERSCHRAUBUNG
773	7407119	1	FITTING EW 25S CR6-FREI	VERSCHRAUBUNG
776	7617461	2	FITTING EL 12S CR6-FREI	VERSCHRAUBUNG
779	482431814	2	FITTING ISO 8434 ET 38S CR6-FREI	VERSCHRAUBUNG
780	473230608	3	FITTING RSWS6-SR-WD A3P	VERSCHRAUBUNG
781	475030508	2	FITTING XGR22/12-L A3P	VERSCHRAUBUNG
782	476611508	4	FITTING RSWS12-SR-WD A3P	VERSCHRAUBUNG
783	473231008	6	FITTING RSWS10-SR-WD A3P	VERSCHRAUBUNG
784	470230308	6	FITTING XW10-L A3P	VERSCHRAUBUNG
787	470430308	7	FITTING XT10-L A3P	VERSCHRAUBUNG

2.2.2021

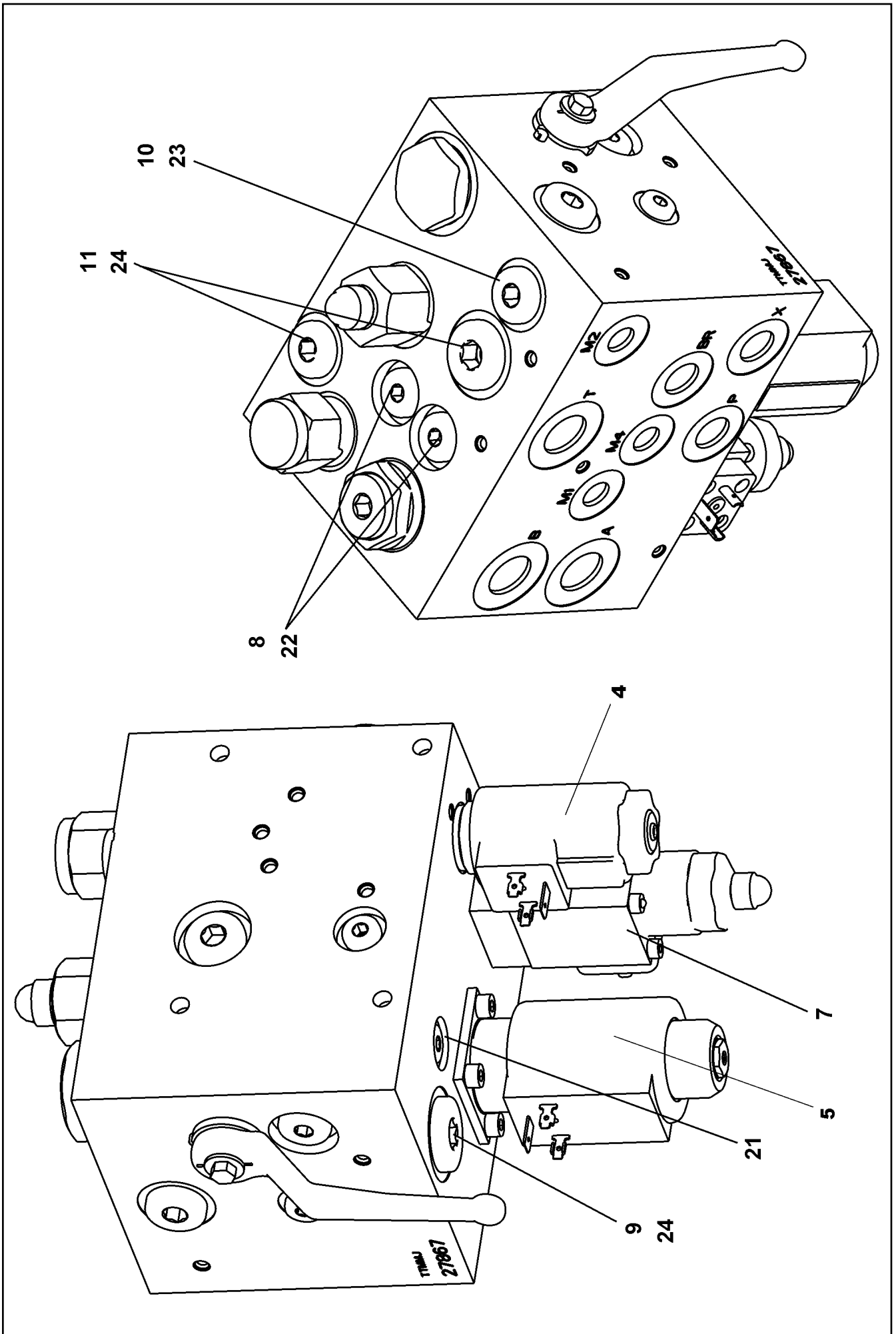
etk_en_de_048416 LR 1800-1.0


734 (24/25)


LIEBHERRHYDRAULICS
HYDRAULIK

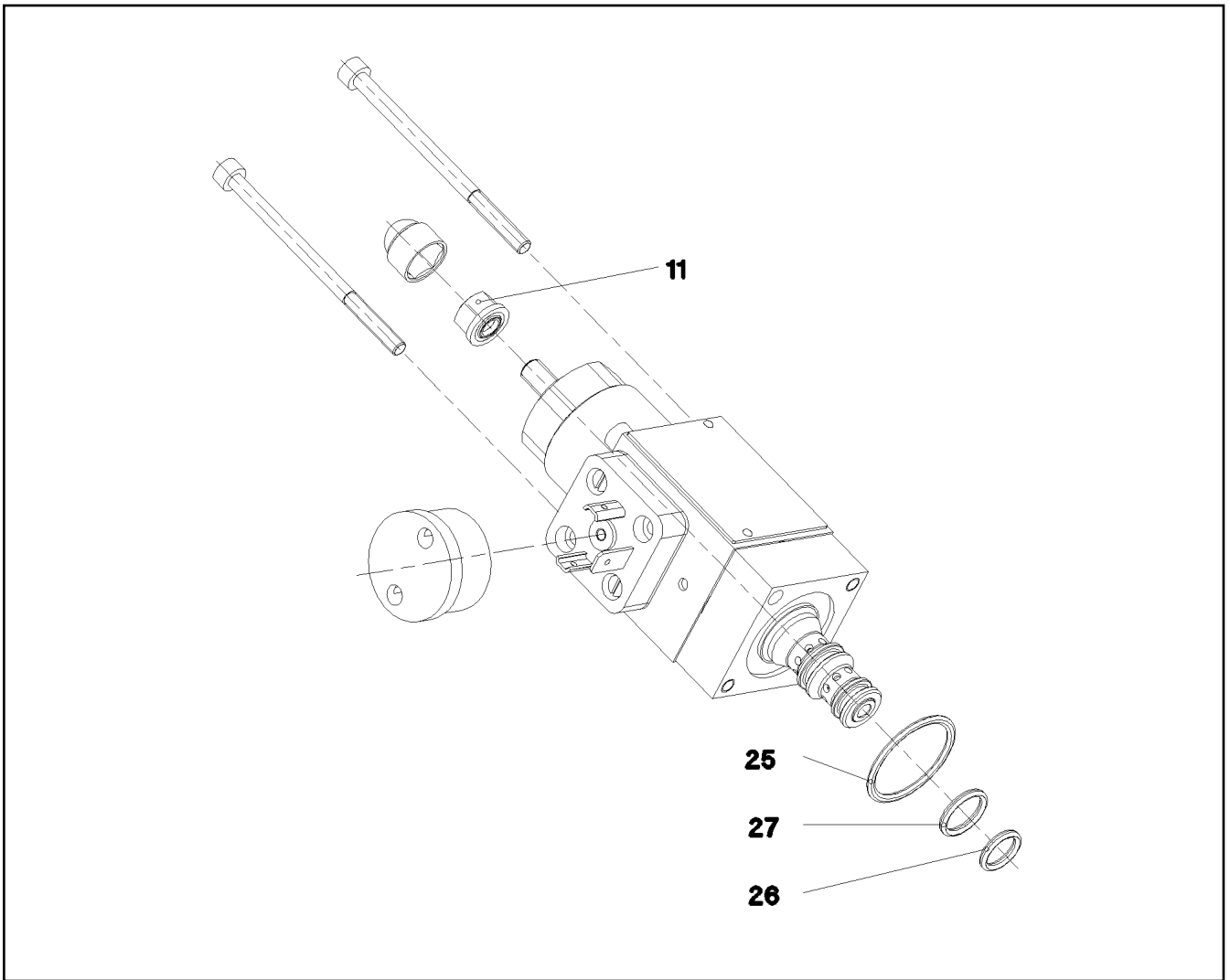
96018765

Pos.	Item	Quantity	Description	Bezeichnung
788	473230508	4	FITTING RSWS10-LR-WD A3P	VERSCHRAUBUNG
789	471904308	6	FITTING EGE 10L G3/8A CR6-FREI	VERSCHRAUBUNG
790	471004514	4	FITTING ISO 8434 GE 10S G1/4 CR6-FREI	VERSCHRAUBUNG
791	477704108	1	STOP PLUG VSTI3/8"ED A3P	STOPFEN
792	475131308	1	FITTING XTR18/15/18-L CFX	VERSCHRAUBUNG
793	472530608	3	FITTING EWSD22-L A3P	VERSCHRAUBUNG
794	470010108	1	FITTING SNV10-L CFX	VERSCHRAUBUNG
795	471032808	1	FITTING ISO 8434-1 GE 10S G3/8A CR6-FRE	VERSCHRAUBUNG
796	470030608	3	FITTING XG18-L A3P	VERSCHRAUBUNG
797	470032808	2	FITTING XG20-S A3P	VERSCHRAUBUNG
798	470432608	1	FITTING XT20-S A3P	VERSCHRAUBUNG
799	475435608	2	FITTING RED 18/15L CR6-FREI SPF	VERSCHRAUBUNG
800	470011608	1	FITTING GZR 10L/10S CR6-FREI	VERSCHRAUBUNG
801	477700408	4	BLANKING PLUG ISO 8434-1 PL 10L/S CR6-F	VERSCHLUSSSTOPFEN
802	477401508	4	BOX NUT DIN 3870 AL10 A3P	UEBERWURFMUTTER
803	470000308	1	FITTING G 10L M16X1,5	VERSCHRAUBUNG
804	475500408	2	FITTING RI G1/2AXG1/4 CR6-FREI	VERSCHRAUBUNG
805	476630308	2	FITTING RSWS12-SM-WD A3P	VERSCHRAUBUNG
806	470032508	1	FITTING XG12-S A3P	VERSCHRAUBUNG
807	470010808	1	FITTING SNV16-S A3P	VERSCHRAUBUNG
808	474032608	1	FITTING XSV16-S A3P	VERSCHRAUBUNG
811	471032708	1	FITTING GE 12S G3/8A CR6-FREI	VERSCHRAUBUNG
812	471037008	4	FITTING GE 18L M18X1,5 CR6-FREI	VERSCHRAUBUNG
813	475031008	1	FITTING XGR42/28-L A3P	VERSCHRAUBUNG
814	477402608	3	BOX NUT DIN 3870 AL22 A3P	UEBERWURFMUTTER
815	477700208	3	FITTING BUZ 22L CR6-FREI	VERSCHRAUBUNG
816	477401708	1	BOX NUT DIN 3870 AL28 A3P	UEBERWURFMUTTER
817	477700808	1	STOPPER BUZ 28L A3C	BUTZEN
818	470230508	1	FITTING XW15-L A3P	VERSCHRAUBUNG
819	472430408	1	FITTING ET 15L M22X1,5 CR6-FREI	VERSCHRAUBUNG
820	475434308	2	FITTING REDSDN38/25-S A3P	VERSCHRAUBUNG
821	476630508	1	FITTING RSWS18-LM-WD A3P	VERSCHRAUBUNG
823	475431608	2	FITTING RED 42/22L A3C	VERSCHRAUBUNG
824	471039908	1	FITTING GE 12L M22X1,5 CR6-FREI	VERSCHRAUBUNG
825	470230408	1	FITTING XW12-L A3P	VERSCHRAUBUNG
826	10295200	1	FITTING ISO 8434-1 GE 22L M27X2 CR6-FRE	VERSCHRAUBUNG
827	475036008	1	FITTING XGR35/18-L CFX	VERSCHRAUBUNG
828	477402408	1	BOX NUT DIN 3870 AL18 A3P	UEBERWURFMUTTER
829	477700108	1	BLANKING PLUG ISO 8434-1 PL 18L CR6-F	VERSCHLUSSSTOPFEN
830	470033208	1	FITTING XG35-L A3P	VERSCHRAUBUNG
831	475430308	2	FITTING REDSD18/10-L A3P	VERSCHRAUBUNG
832	471903908	1	FITTING EGE 10L M12X1,5 CR6-FREI	VERSCHRAUBUNG
833	475436008	1	FITTING REDSD22/18-L A3P	VERSCHRAUBUNG
834	470430708	1	FITTING T 22L CR6-FREI	VERSCHRAUBUNG
835	482430614	1	FITTING ISO 8434 ET 22L CR6-FREI	VERSCHRAUBUNG
836	471901408	2	FITTING EGE 22L G3/4 CR6-FREI	VERSCHRAUBUNG
837	10410769	1	FITTING EV 12S M20X1,5 CR6-FREI	VERSCHRAUBUNG
838	471031008	2	FITTING XGE15-LR-ED A3P	VERSCHRAUBUNG
839	475137008	1	FITTING XTR16/12/16-S CFX	VERSCHRAUBUNG
840	10410771	1	FITTING EV 22L M30X2 CR6-FREI	VERSCHRAUBUNG
841	7404537	1	FITTING EL 8S M16X1,5 CR6-FREI	VERSCHRAUBUNG
842	10410305	2	FITTING EV 12L M18X1,5 CR6-FREI	VERSCHRAUBUNG
843	7027665	1	FITTING EV 10L M16X1,5 CR6-FREI	VERSCHRAUBUNG

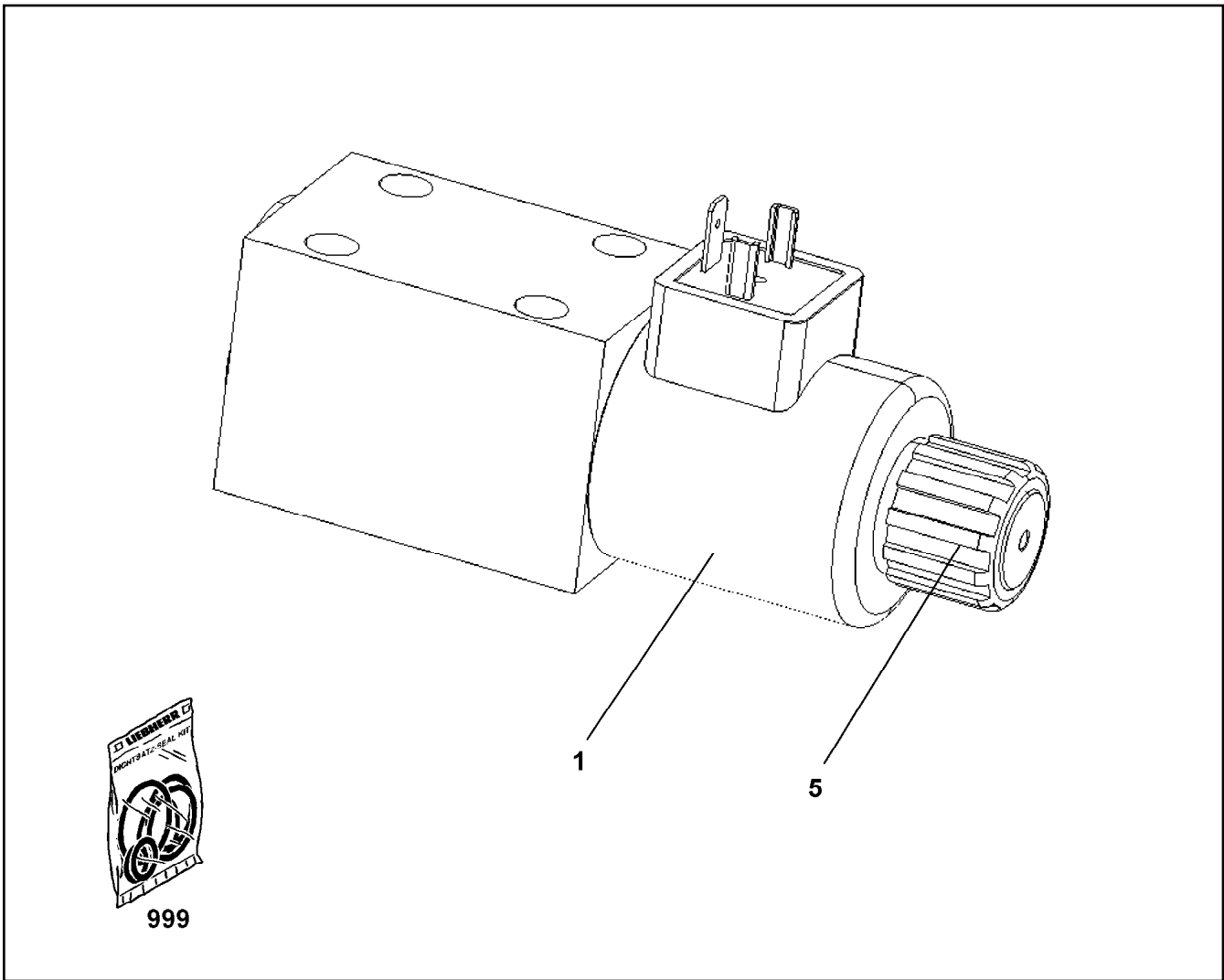



Pos.	Item	Quantity	Description	Bezeichnung
4	10876704	1	SOLENOID VALVE	MAGNETVENTIL
5	10876705	1	SOLENOID VALVE	MAGNETVENTIL
7	10489734	1	PRESSURE LIMITING VALVE ⇒  738	DRUCKBEGRENZUNGSVENTIL
8	571529508	2	SHUTTLE VALVE 350BAR	WECHSELVENTIL
9	571535008	1	SHUTTLE VALVE	WECHSELVENTIL
10	570818008	1	NON-RETURN VALVE	RUECKSCHLAGVENTIL
11	570531308	1	NON-RETURN VALVE	RUECKSCHLAGVENTIL
21	510741508	5	STOP PLUG VST11/8"ED ST A3C	STOPFEN
22	477704008	4	STOPPER PLUG VST11/4"ED A3P	BLINDSTOPFEN
23	477704108	4	STOP PLUG VST13/8"ED A3P	STOPFEN
24	477704208	2	STOP PLUG VST11/2"ED A3P	STOPFEN

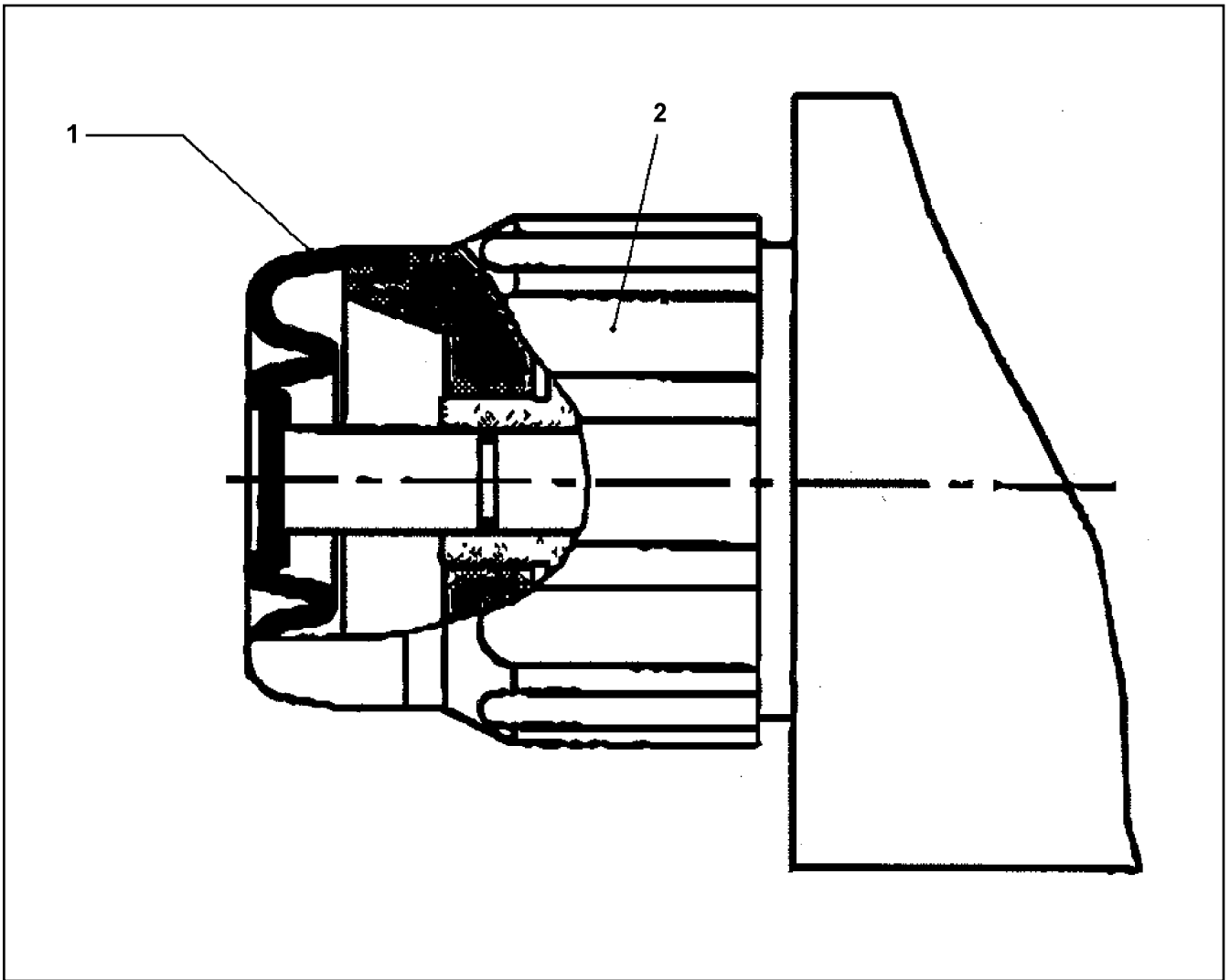
2.2.2021	etk_en_de_048416 LR 1800-1.0	 737 (2/2)
LIEBHERR	CONTROL BLOCK STUERBLOCK	11341035



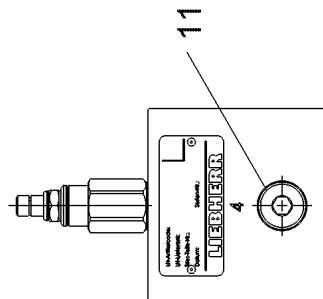
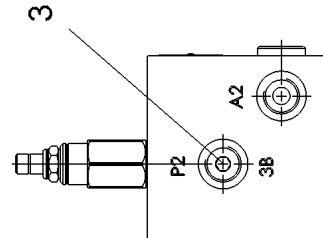
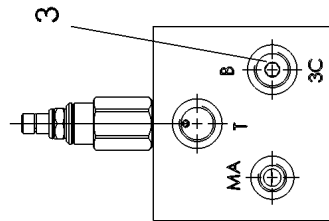
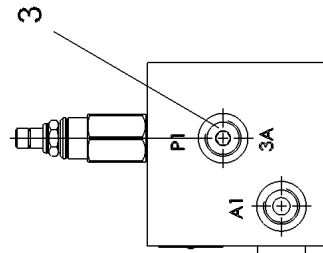
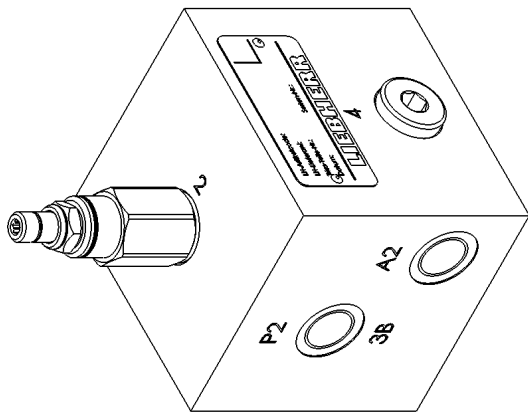
Pos.	Item	Quantity	Description	Bezeichnung
11	510753408	1	SEALING NUT M6	DICHTMUTTER
25	570652308	1	O-RING ARP 568 23,52X1,78 N903890SHOR	O-RING
26	510719008	1	O-RING ARP 568 9,25X1,78 NBR75	O-RING
27	510718108	1	O-RING ARP 568 10,82X1,78 NBR75	O-RING



Pos.	Item	Quantity	Description	Bezeichnung
1	571818908	1	MAGNET COIL 24V	MAGNETSPULE
5	10878075	1	EMERGENCY HAND OPERATION RPE3-06 ⇒  740	NOTHANDBETAETIGUNG
999	10285695	1	SEAL KIT	DICHTSATZ



Pos.	Item	Quantity	Description	Bezeichnung
1	10040136	1	RUBBER PROTECTION CAP	GUMMISCHUTZKAPPE
2	10040137	1	NUT	MUTTER



2.2.2021
091937

LIEBHERR


etk_en_de_048416 LR 1800-1.0

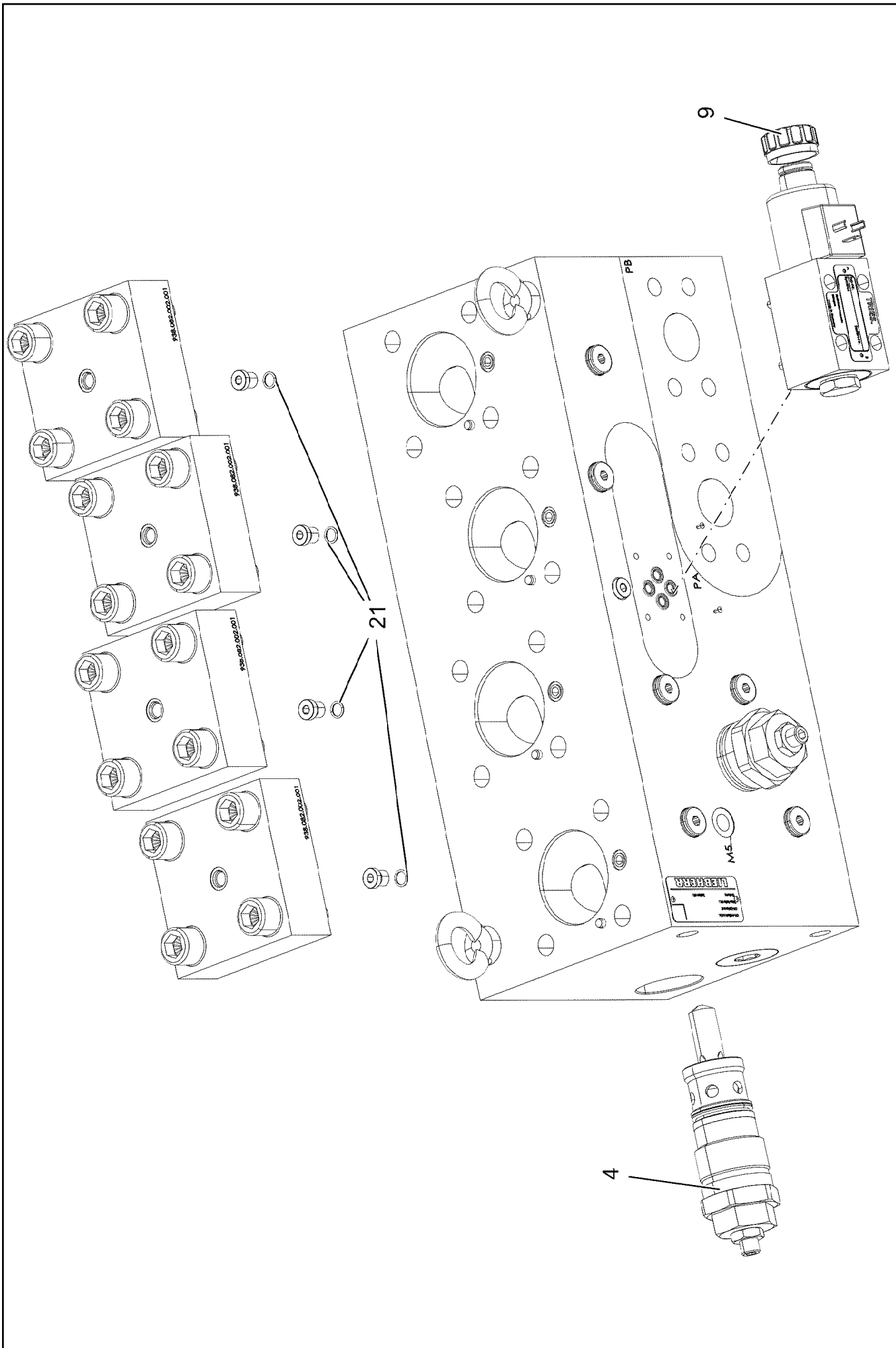
CONTROL BLOCK
STUEBERBLOCK

741 (1/2)

10877691

Pos.	Item	Quantity	Description	Bezeichnung
3	5613350	3	NON-RETURN VALVE	RUECKSCHLAGVENTIL
11	477704077	1	STOP PLUG VST11/4"ED A3P	STOPFEN

2.2.2021	etk_en_de_048416 LR 1800-1.0	 742 (2/2)
LIEBHERR	CONTROL BLOCK STUEBERBLOCK	10877691



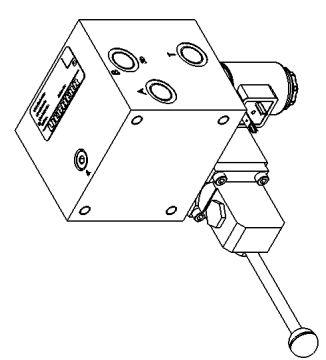
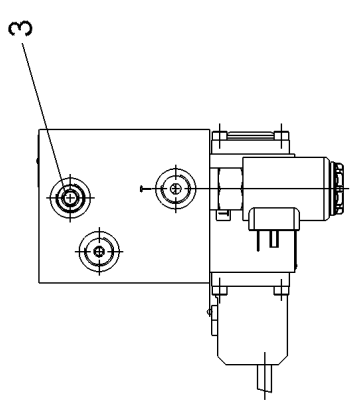
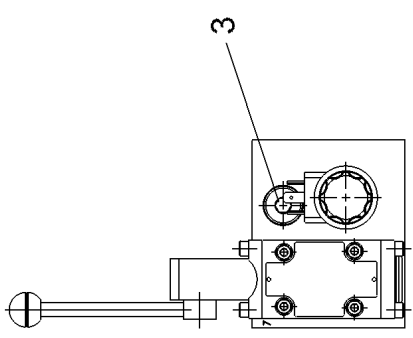
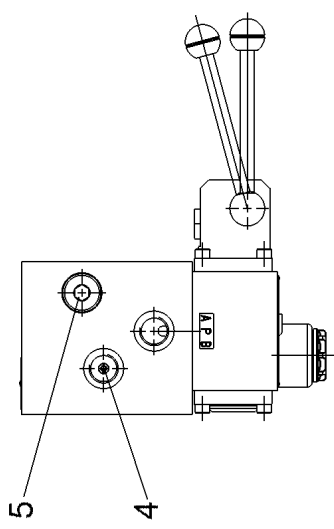
2.2.2021
001727
LIEBHERR

etk_en_de_048416 LR 1800-1.0
CHANGE-OVER BLOCK
UMSCHALTBLOCK

743 (1/2)
10877660

Pos.	Item	Quantity	Description	Bezeichnung
4	11492599	1	PRESSURE LIMITING VALVE	DRUCKBEGRENZUNGSVENTIL
(999)	12100365	1	SEAL KIT LIMIT VALVE	DS DRUCKBEGRENZUNGSVEN
9	12101890	1	NUT	RAENDELMUTTER
21	726427108	4	O-RING 10X1,5 NBR70	O-RING

2.2.2021	etk_en_de_048416 LR 1800-1.0	<input type="checkbox"/> 744 (2/2)
LIEBHERR	CHANGE-OVER BLOCK UMSCHALTBLOCK	10877660



2.2.2021
091873

LIEBHERR


etk_en_de_048416 LR 1800-1.0

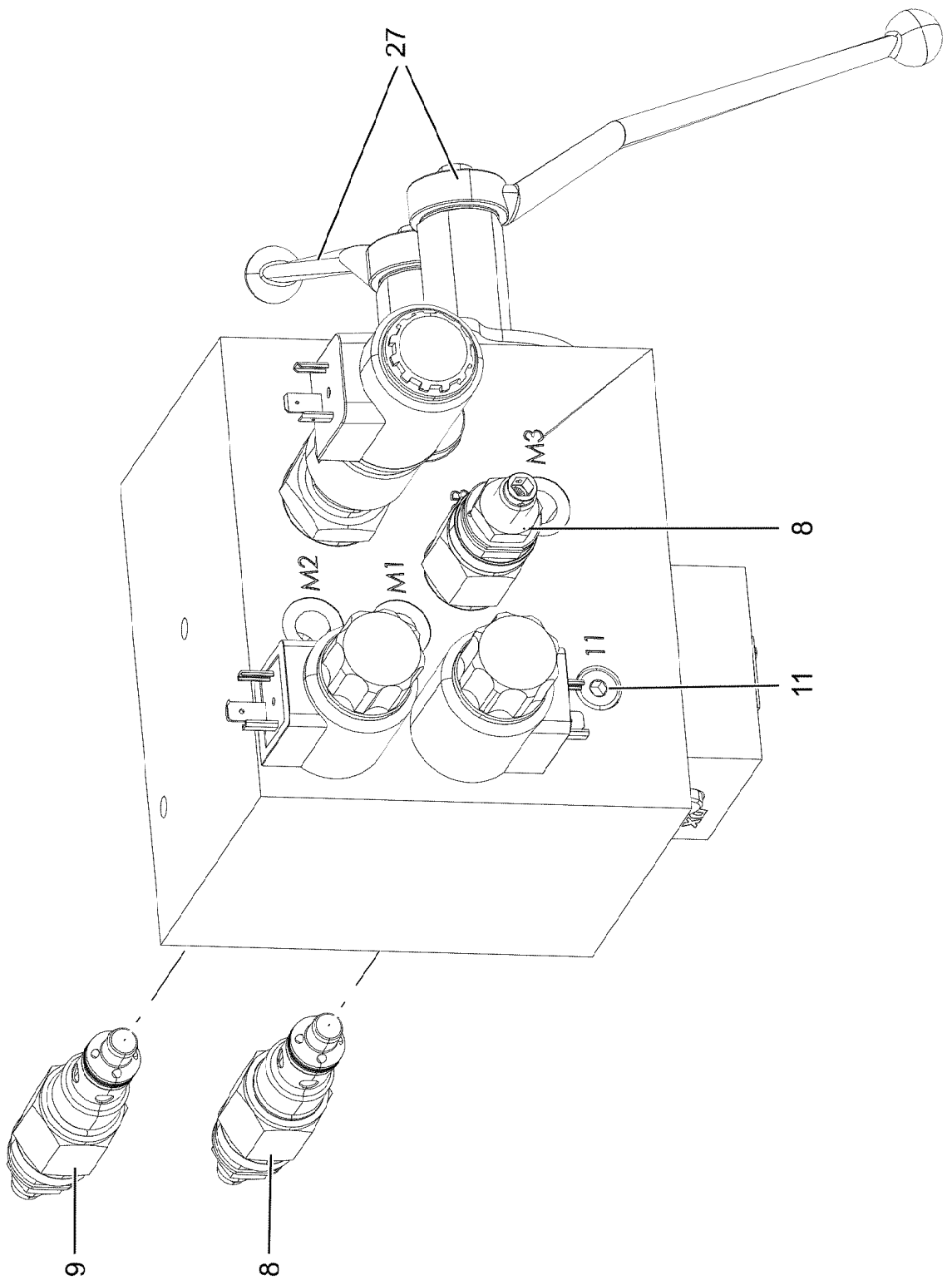
CONTROL BLOCK
STEUERBLOCK

745 (1/2)

10877373

Pos.	Item	Quantity	Description	Bezeichnung
3	11482394	2	SHUTTLE VALVE	WECHSELVENTIL
4	10800673	1	SCREW-IN BLIND	EINSCHRAUBBLENDE
5	10872409	1	FILTER	FILTER

2.2.2021	etk_en_de_048416 LR 1800-1.0	 746 (2/2)
LIEBHERR	CONTROL BLOCK STUEERBLOCK	10877373



2.2.2021
091816

LIEBHERR


etk_en_de_048416 LR 1800-1.0

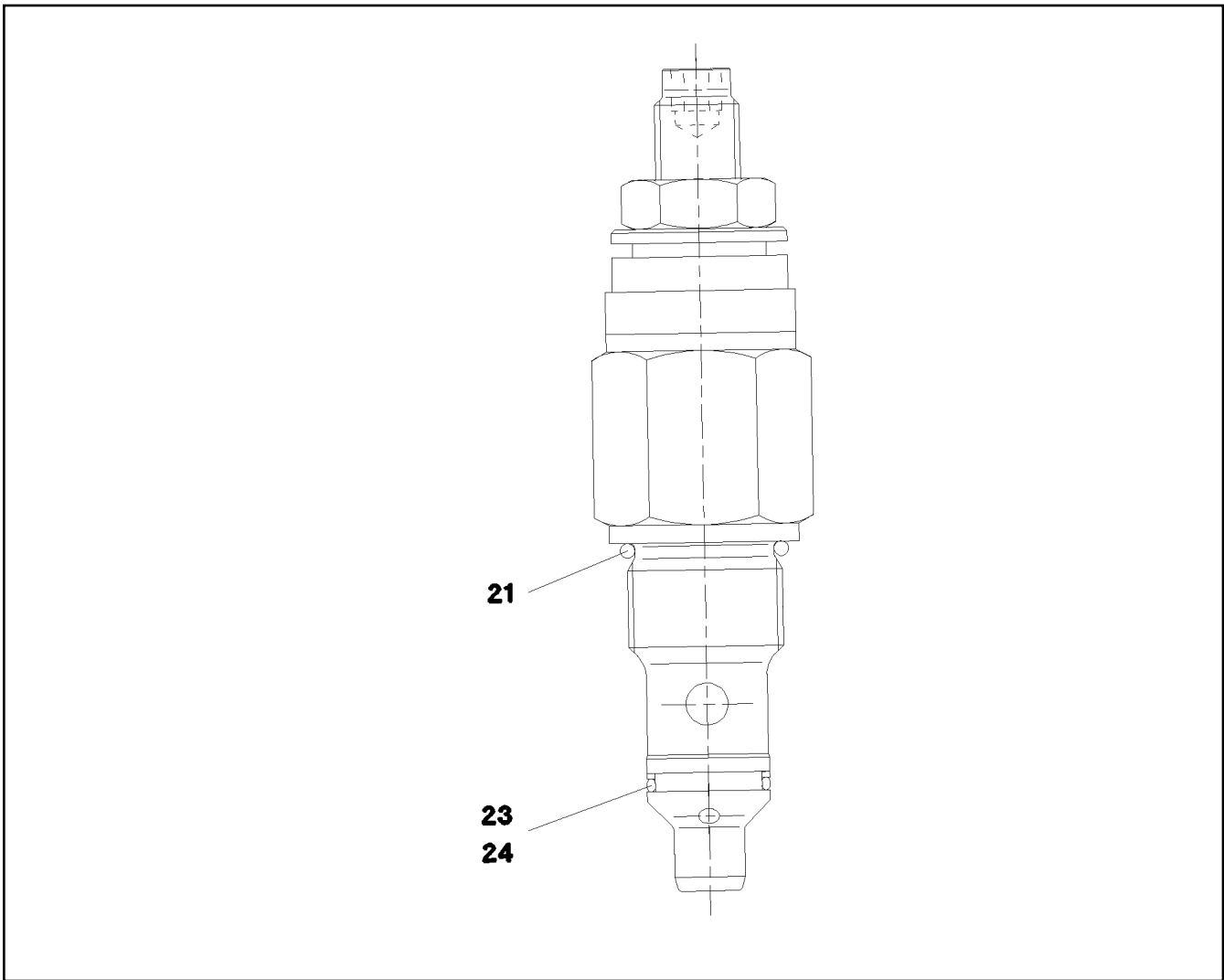
CONTROL BLOCK
STUEBERBLOCK

747 (1/2)

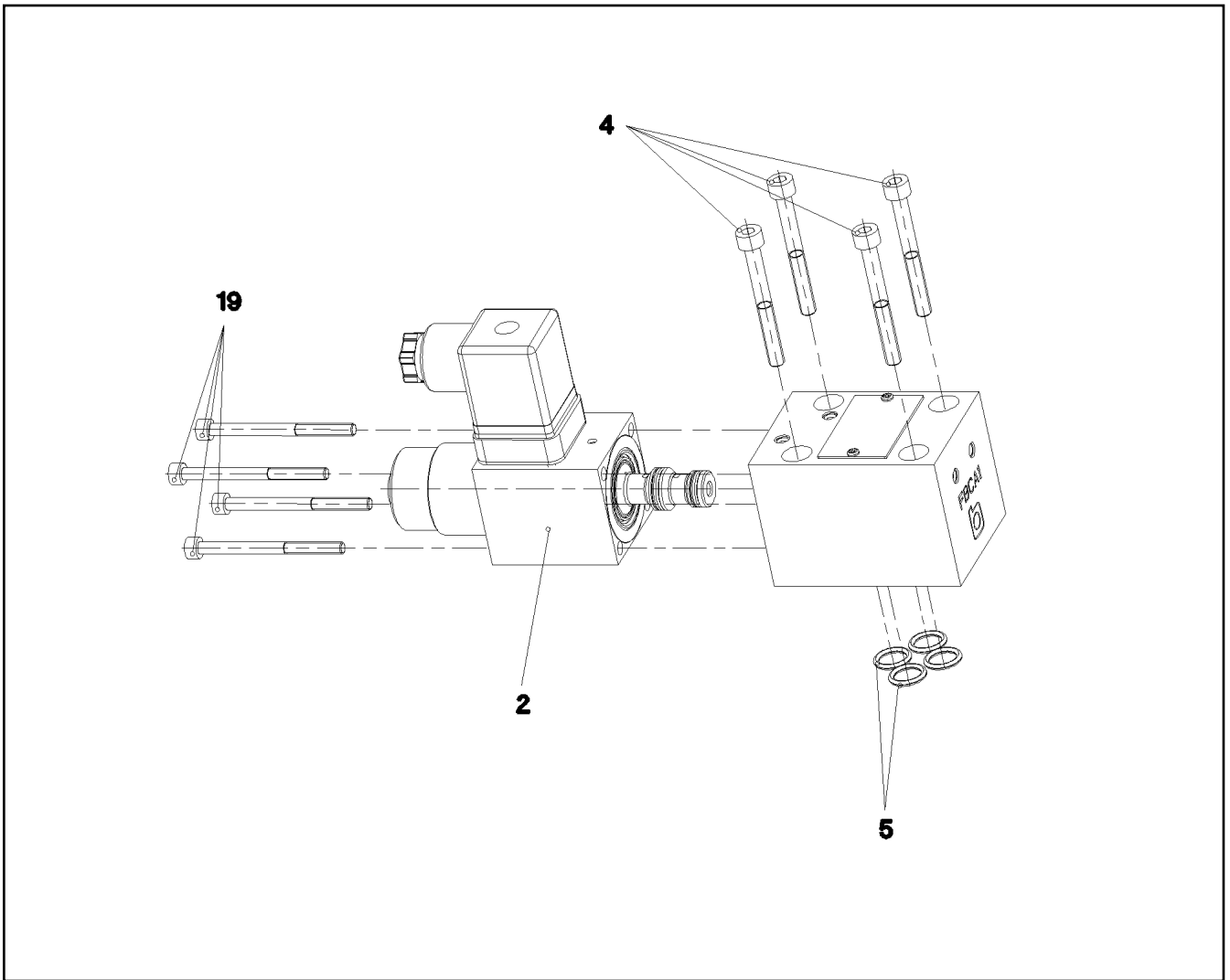
10877372

Pos.	Item	Quantity	Description	Bezeichnung
8	11450338	2	PRESSURE LIMITING VALVE ⇒  749	DRUCKBEGRENZUNGSVENTIL
9	11482388	1	PRESSURE LIMITING VALVE	DRUCKBEGRENZUNGSVENTIL
11	5610372	1	SCREW-IN BLIND	EINSCHRAUBBLENDE
27	12101524	2	GRIP	GRIFF

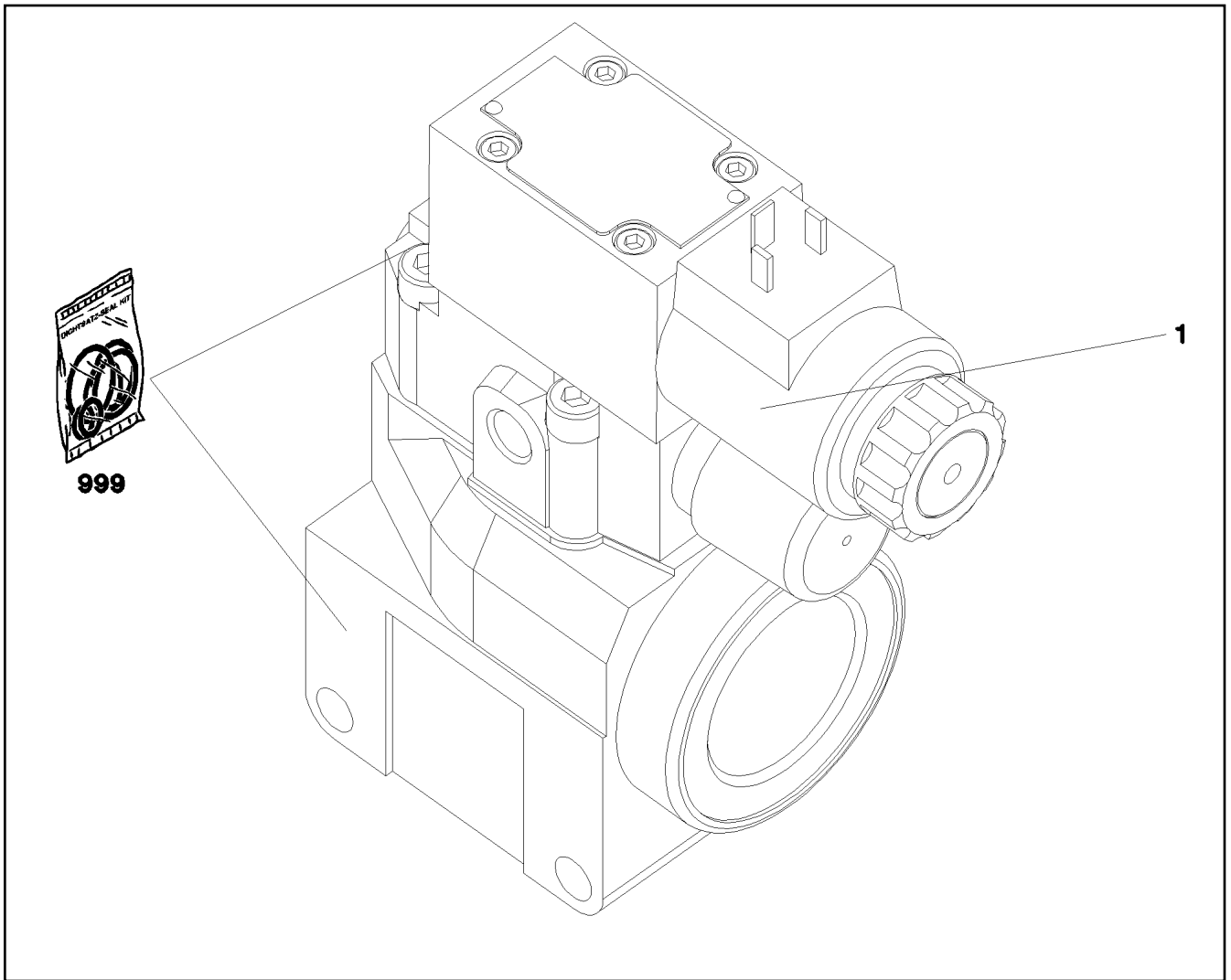
2.2.2021	etk_en_de_048416 LR 1800-1.0	 748 (2/2)
LIEBHERR	CONTROL BLOCK STUERBLOCK	10877372



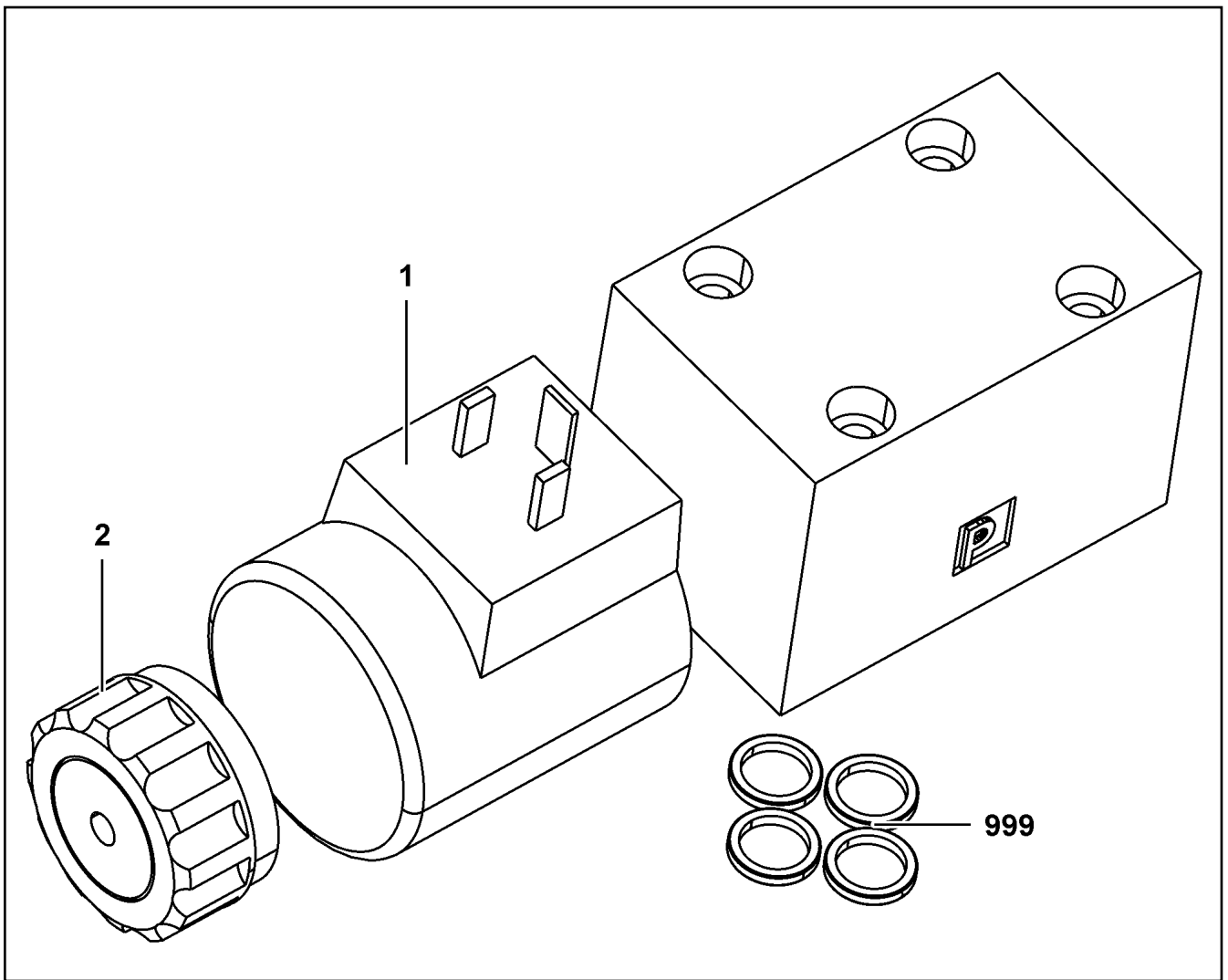
Pos.	Item	Quantity	Description	Bezeichnung
21	11004432	1	O-RING 19,4X2,1	O-RING
23	7369571	1	O-RING	O-RING
24	11004440	1	SUPPORTING RING PTSM	STUETZRING
999	11007353	1	SEAL KIT LIMIT VALVE	DS DRUCKBEGRENZUNGSVEN



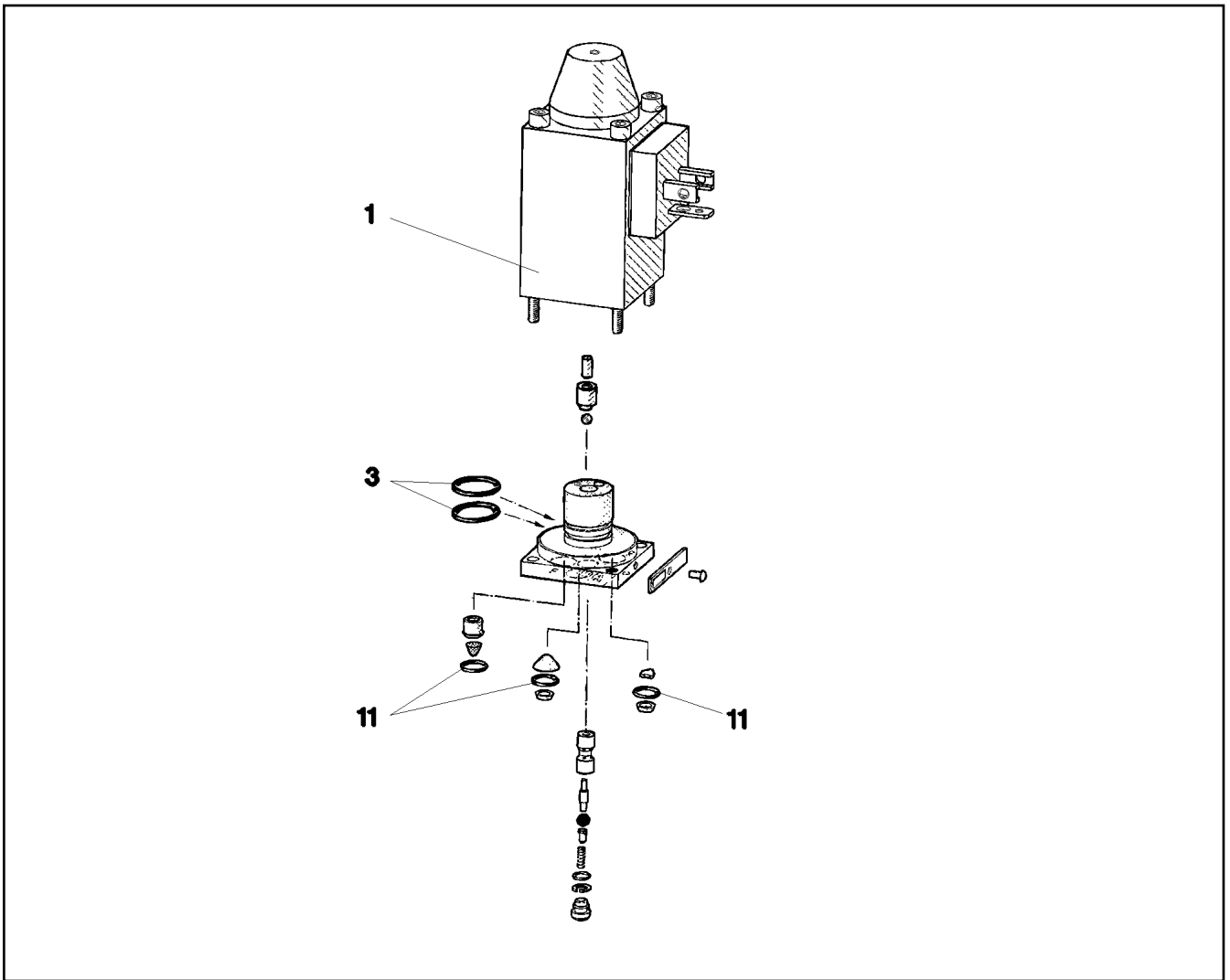
Pos.	Item	Quantity	Description	Bezeichnung
2	10650092	1	MAGNET 24V	MAGNET
4	404361208	4	SOCKET HEAD SCREW ISO 4762 M5X45 12.	ZYLINDERSCHRAUBE
5	7380574	4	O-RING ISO 3601-1 9,25X1,78 FKM 90 A,GN	O-RING
19	4901531	4	SOCKET HEAD SCREW ISO 4762 M4X50 8.8	ZYLINDERSCHRAUBE



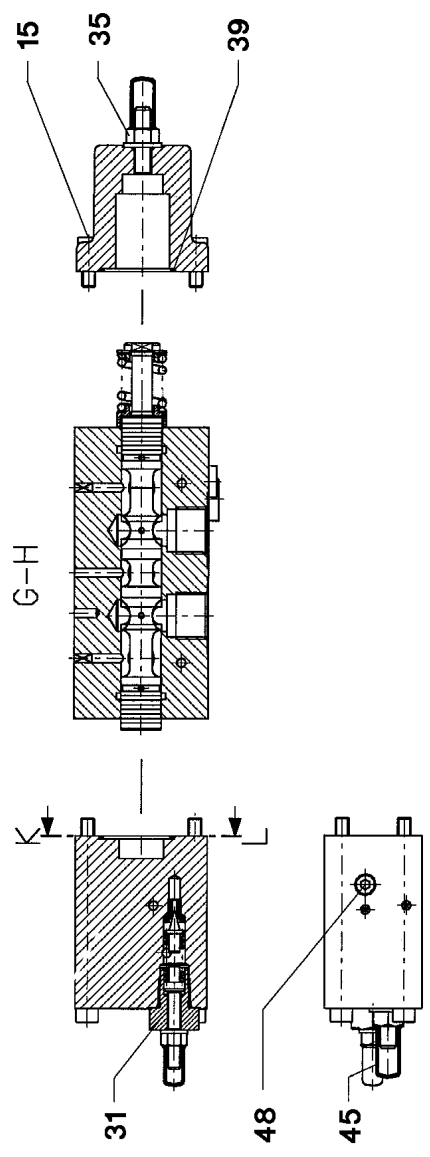
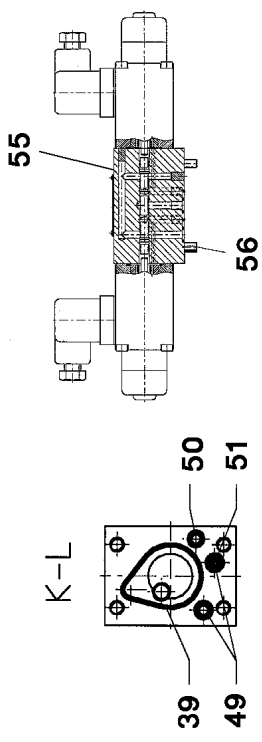
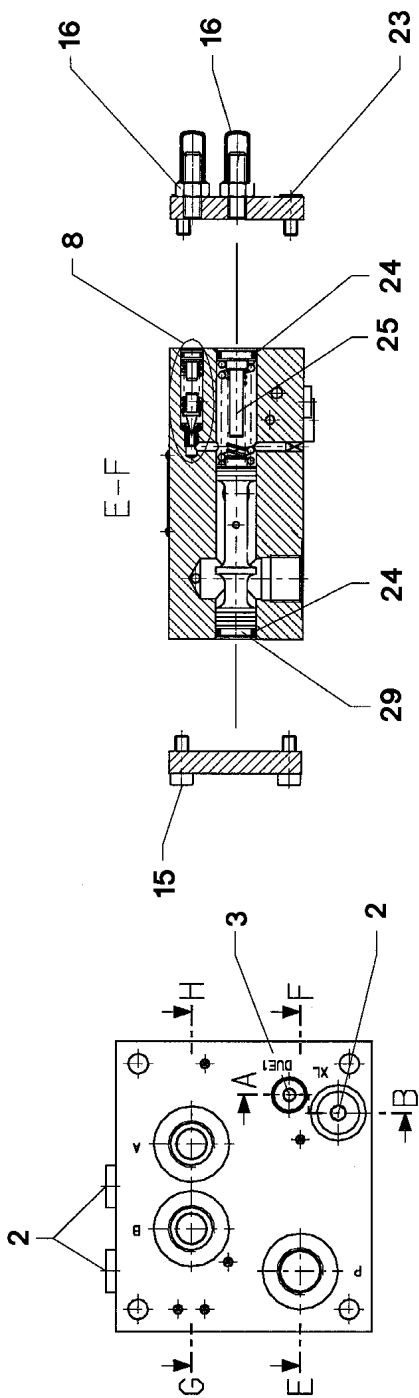
Pos.	Item	Quantity	Description	Bezeichnung
1	11005327	1	DIRECTIONAL CONTROL VALVE ⇒ □ 752	WEGEVENTIL
999	11005330	1	SEAL KIT LIMIT VALVE	DS DRUCKBEGRENZUNGSVEN



Pos.	Item	Quantity	Description	Bezeichnung
1	10564740	1	MAGNET COIL	MAGNETSPULE
2	7027459	1	NUT	MUTTER
999	571840008	1	SEAL KIT	DICHTSATZ



Pos.	Item	Quantity	Description	Bezeichnung
1	570633808	1	MAGNET 24V	MAGNET
3	570010108	2	O-RING 14X1,1 NBR70	O-RING
11	510712908	3	O-RING 6X1,5 NBR90	O-RING



2.2.2021
026100



LIEBHERR


etk_en_de_048416 LR 1800-1.0

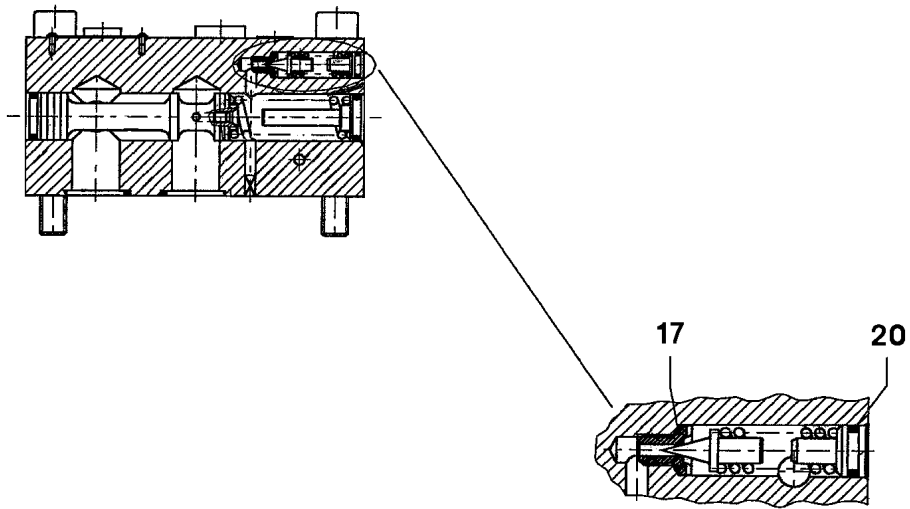
PROPORTIONAL VALVE
PROPORTIONALVENTIL

754 (1/2)

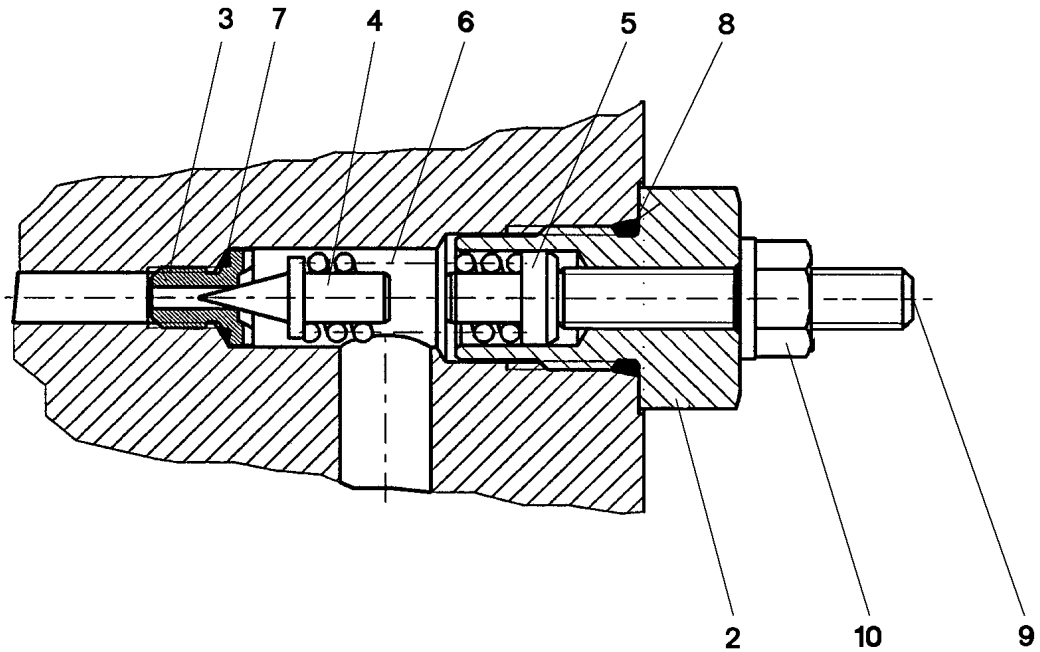
511308608

Pos.	Item	Quantity	Description	Bezeichnung
2	477704008	3	STOPPER PLUG VST11/4"ED A3P	BLINDSTOPFEN
3	510741508	1	STOP PLUG VST11/8"ED ST A3C	STOPFEN
8	571529608	1	PRESSURE VALVE ⇒  756	DRUCKVENTIL
15	510746608	8	SOCKET HEAD SCREW ISO 4762 M6X16 12.	ZYLINDERSCHRAUBE
16	571561008	2	CHECK SCREW	STELLSCHRAUBE
23	4002601	4	SOCKET HEAD SCREW ISO 4762 M6X12 12.	ZYLINDERSCHRAUBE
24	510746108	2	O-RING ARP 568 12,37X2,62 NBR90	O-RING
25	570690308	1	SPACER PIECE	DISTANZSTUECK
29	510745708	1	LIMIT STOP	ANSCHLAG
31	571130108	1	PRESSURE LIMITING VALVE ⇒  757	DRUCKBEGRENZUNGSVENTIL
35	571814108	1	CHECK SCREW	STELLSCHRAUBE
39	510747808	2	O-RING ARP 568 29,87X1,78 NBR90	O-RING
45	571903708	1	CHECK SCREW	STELLSCHRAUBE
48	571903808	1	NON-RETURN VALVE	RUECKSCHLAGVENTIL
49	726426608	2	O-RING ARP 568 5,28X1,78 NBR90	O-RING
50	513119208	1	O-RING ARP 568 4,47X1,78 NBR90	O-RING
51	571903908	1	NOZZLE 1,2 M4	DUESE
55	571362608	1	PILOT VALVE ⇒  758	VORSTEUERVENTIL
56	404361208	4	SOCKET HEAD SCREW ISO 4762 M5X45 12.	ZYLINDERSCHRAUBE

2.2.2021	etk_en_de_048416 LR 1800-1.0	 755 (2/2)
LIEBHERR	PROPORTIONAL VALVE PROPORTIONALVENTIL	511308608



Pos.	Item	Quantity	Description	Bezeichnung
17	570690608	1	O-RING 6X1 NBR90	O-RING
20	726419608	1	O-RING ARP 568-NBR70 6,07X1,78 NBR70	O-RING



Pos.	Item	Quantity	Description	Bezeichnung
2	571130308	1	SLEEVE	HUELSE
3	570647508	1	VALVE SEAT	VENTILSITZ
4	510792108	1	TAPER	KEGEL
5	571130408	1	SPACER PIECE	DISTANZSTUECK
6	510735908	1	PRESSURE SPRING 1,9X6,9X21,5	DRUCKFEDER
7	570690608	1	O-RING 6X1 NBR90	O-RING
8	571130508	1	O-RING ARP 568 11,89X1,98 N903890SHOR	O-RING
9	510753308	1	GRUB SCREW ISO 4026 M6X35 45H	GEWINDESTIFT
10	510753408	1	SEALING NUT M6	DICHTMUTTER

2.2.2021
137725

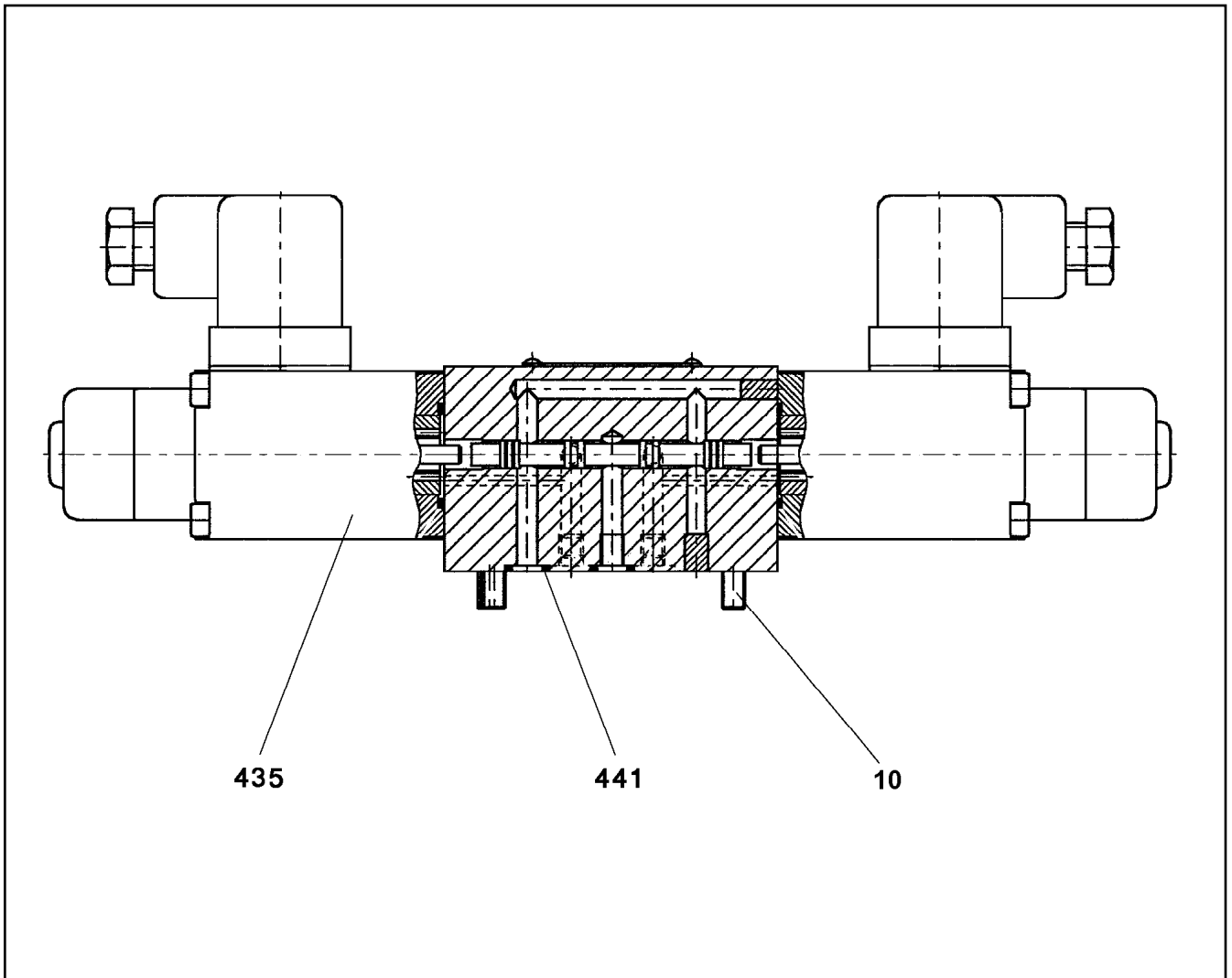
LIEBHERR

etk_en_de_048416 LR 1800-1.0

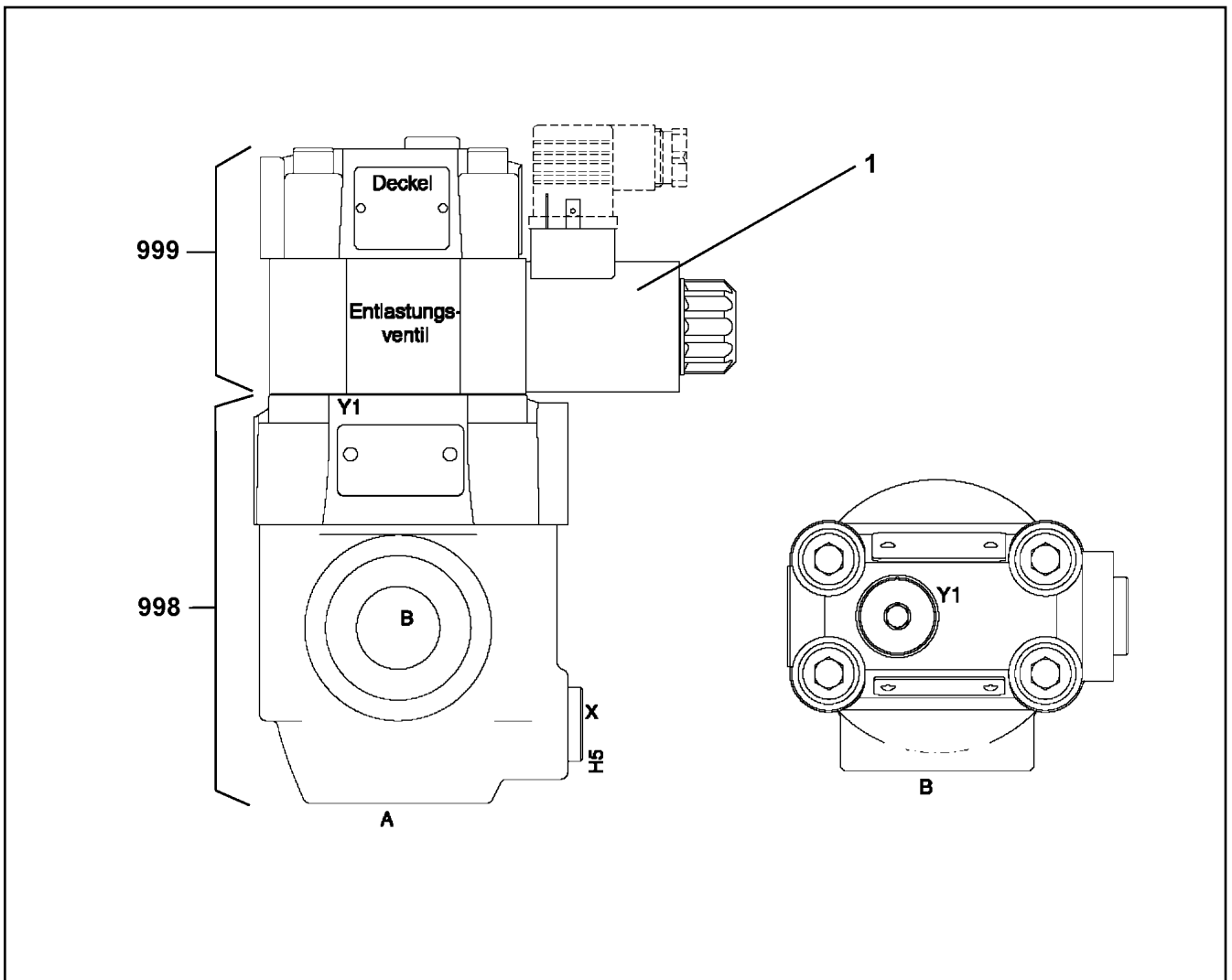
PRESSURE LIMITING VALVE
DRUCKBEGRENZUNGSVENTIL

757

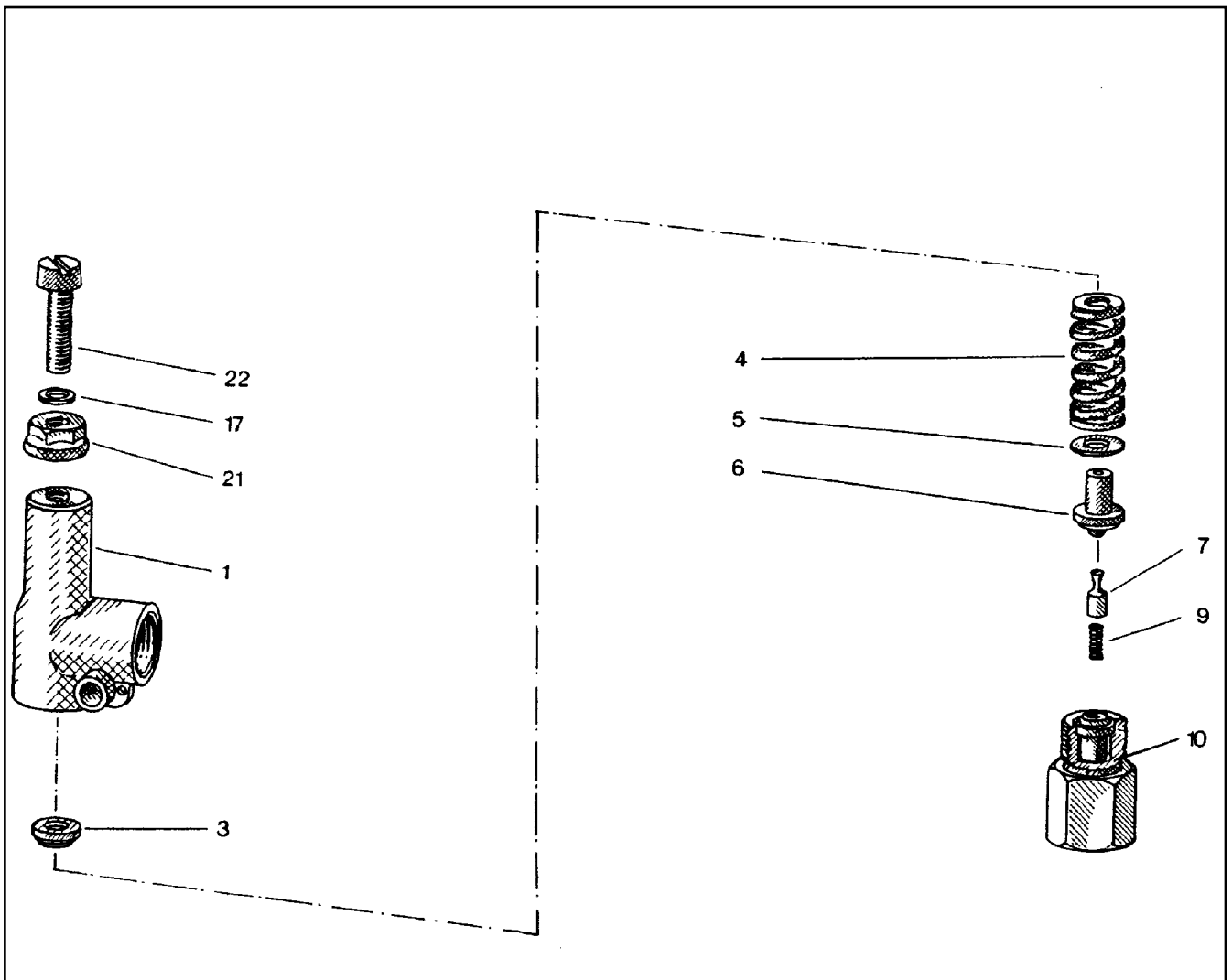
571130108



Pos.	Item	Quantity	Description	Bezeichnung
10	404361208	4	SOCKET HEAD SCREW ISO 4762 M5X45 12.	ZYLINDERSCHRAUBE
435	571910108	2	MAGNET COIL 24V	MAGNETSPULE
441	510738408	4	O-RING ARP 568 6,07X1,78 NBR90	O-RING
479	240213102	8	SOCKET HEAD SCREW ISO 4762 M4X55 8.8	ZYLINDERSCHRAUBE



Pos.	Item	Quantity	Description	Bezeichnung
1	10663094	1	MAGNET 24V	MAGNET
998	11003535	1	SEAL KIT	DICHTSATZ
999	11003536	1	SEALING SET VALVE	DS VENTIL



Pos.	Item	Quantity	Description	Bezeichnung
1	510796908	1	HOUSING	GEHAEUSE
3	510797008	1	SPRING SUPPORT	FEDERTELLER
4	510797108	1	PRESSURE SPRING	DRUCKFEDER
5	510797208	1	WASHER	SCHEIBE
6	510797308	1	SPRING-LOADED PIN	FEDERBOLZEN
7	510797408	1	DAMPING PISTON	DAEMPUNGSKOLBEN
9	510797508	1	PRESSURE SPRING	DRUCKFEDER
10	510797608	1	VALVE SEAT	VENTILSITZ
17	510783208	1	SHIM	AUSGLEICHSCHIEBE
21	510741708	1	SEALING NUT M8	DICHTMUTTER
22	510797708	1	SOCKET HEAD SCREW DIN 84 M8X35 5.8	ZYLINDERSCHRAUBE

2.2.2021
010374

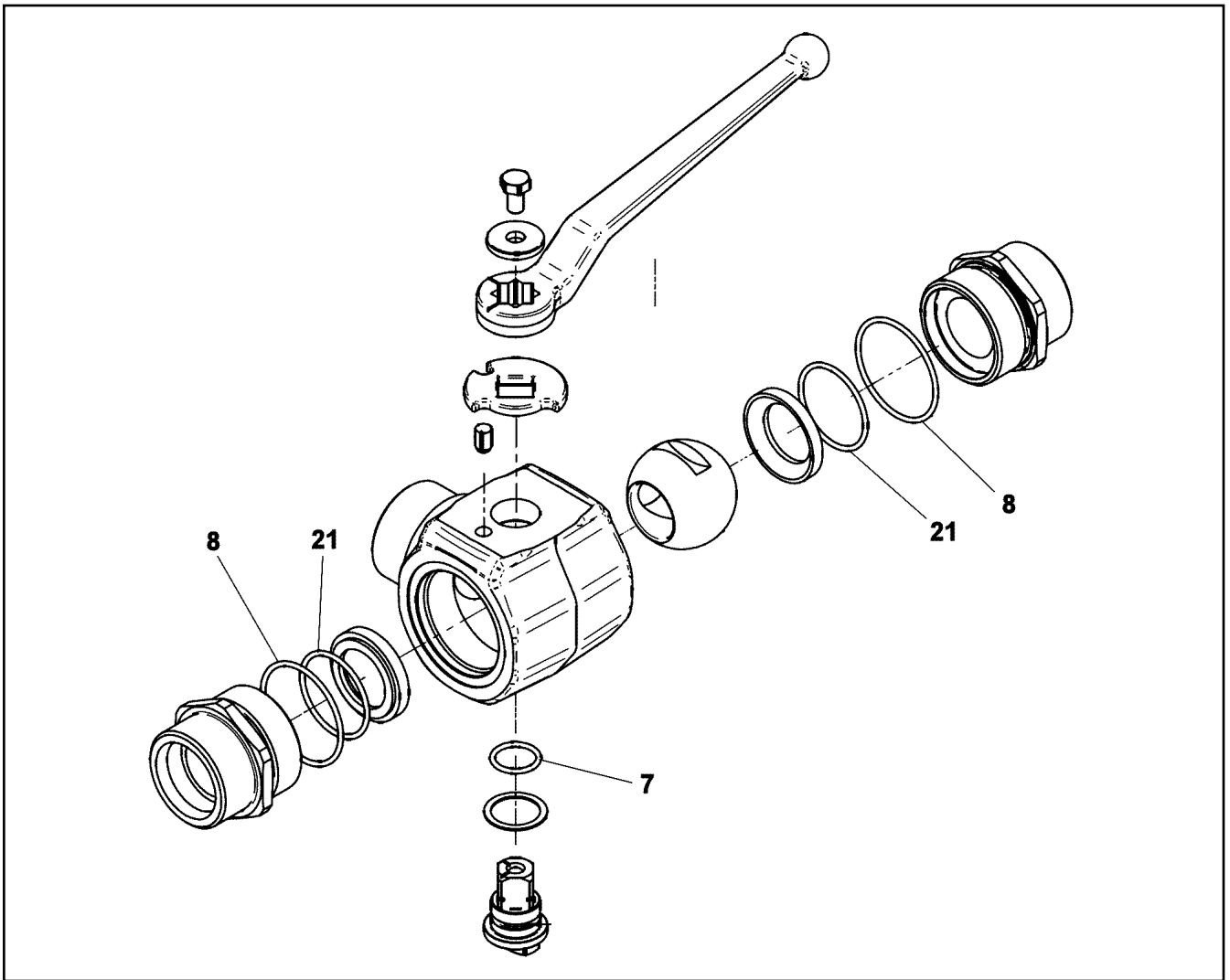
LIEBHERR

etk_en_de_048416 LR 1800-1.0

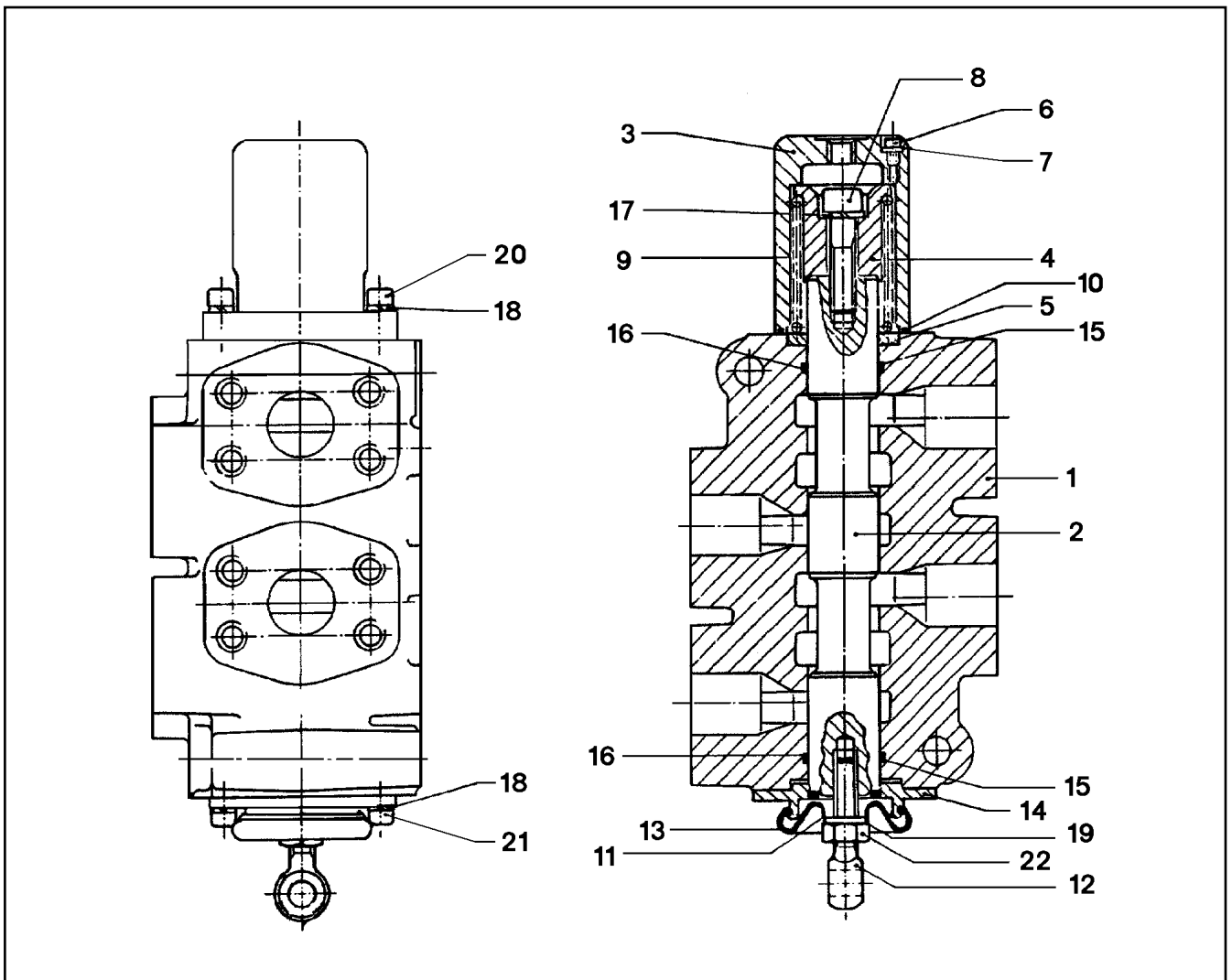
PRESSURE LIMITING VALVE
DRUCKBEGRENZUNGSVENTIL

760

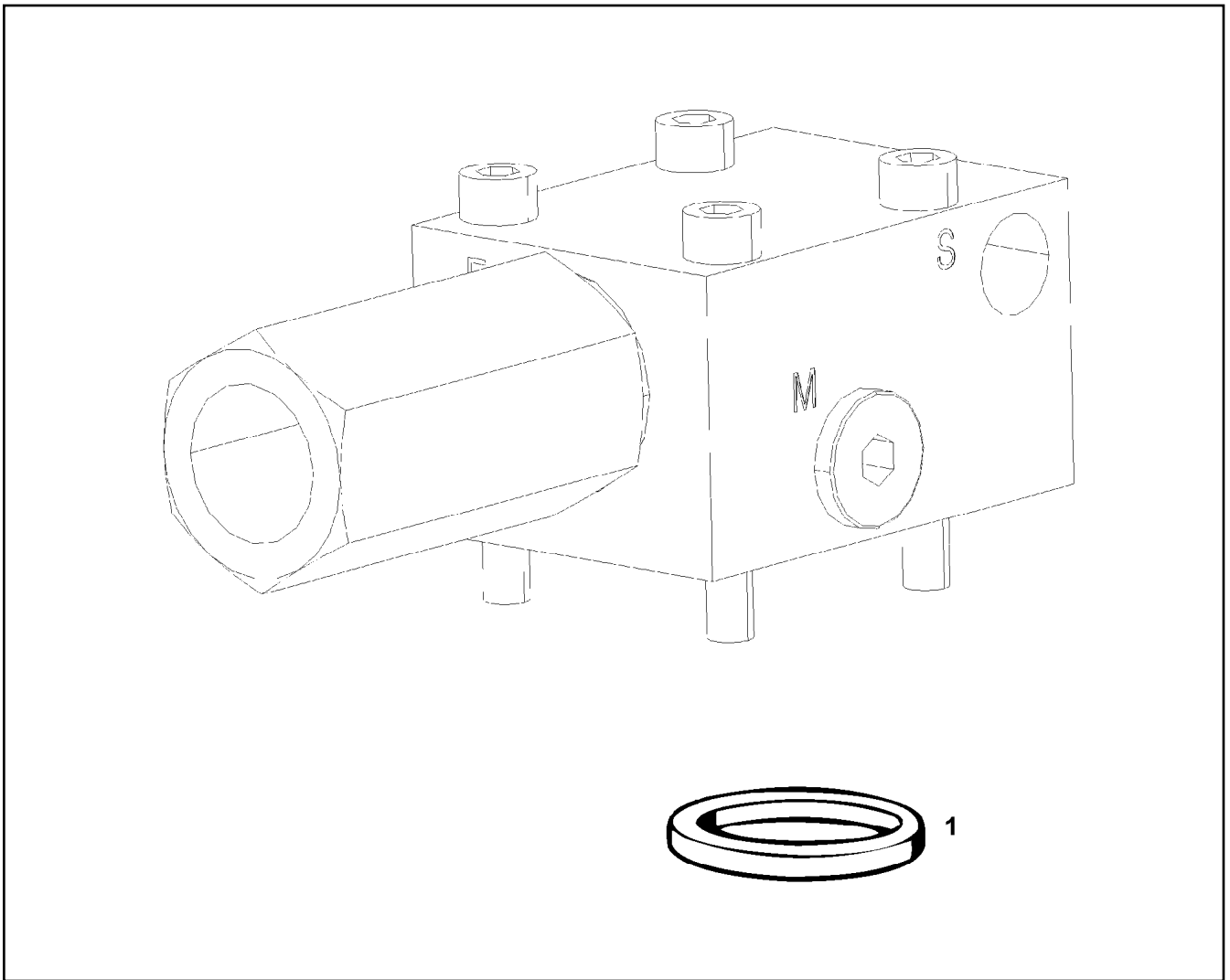
511417608



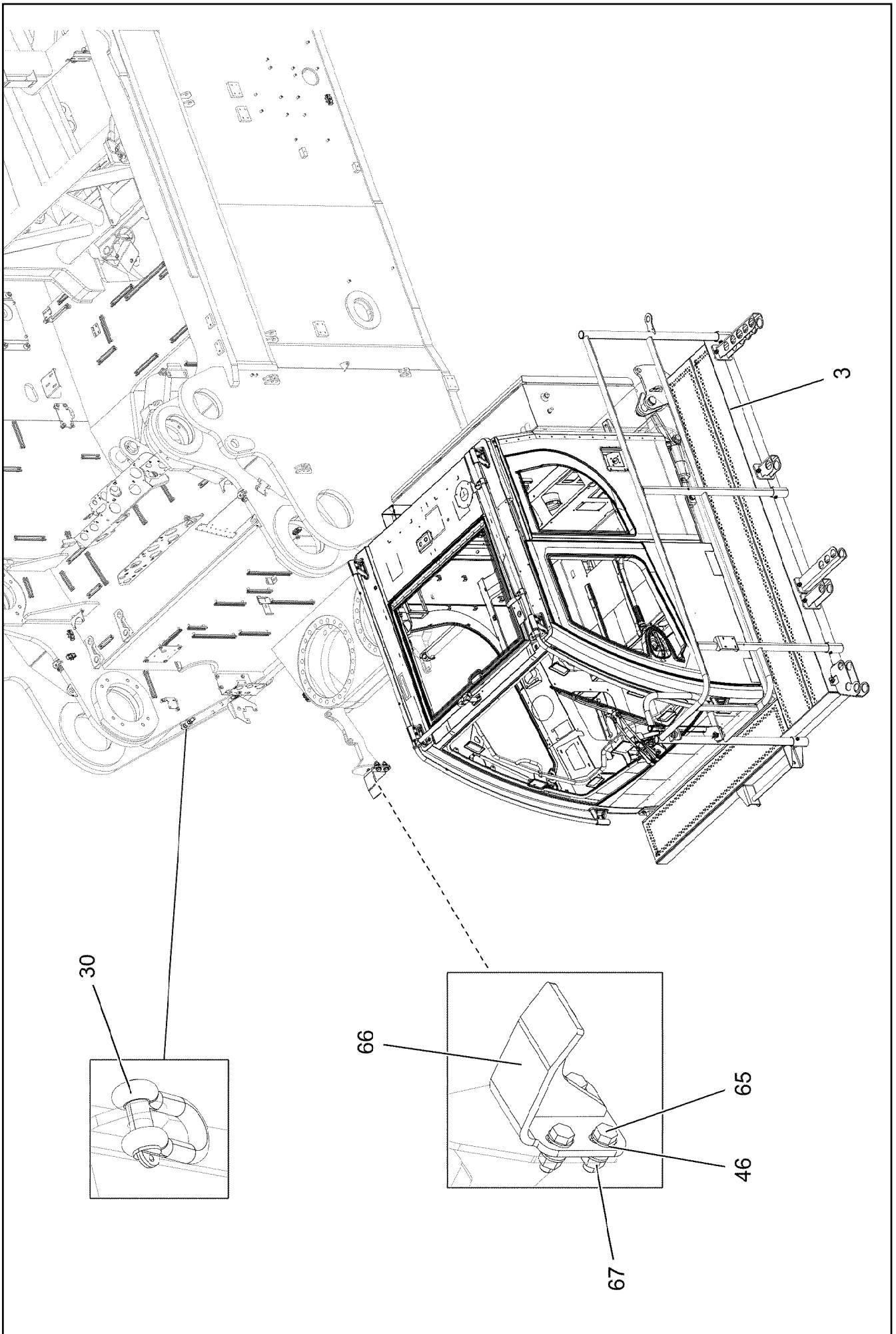
Pos.	Item	Quantity	Description	Bezeichnung
	7 726407508	1	O-RING 20X2,5 NBR70	O-RING
	8 7025208	2	O-RING 51X2,5 NBR 90	O-RING
	21 7381760	2	O-RING ISO 3601-1 42,52X2,62 FKM 70 A,GN	O-RING



Pos.	Item	Quantity	Description	Bezeichnung
1	511051208	1	HOUSING	GEHAEUSE
2	511051308	1	PISTON	KOLBEN
3	511051408	1	COVER	DECKEL
4	511051508	1	HOLDER	HALTER
5	511051608	1	PACKING RING RETAINER	DICHTRINGHALTER
6	511051708	1	SOCKET HEAD SCREW	ZYLINDERSCHRAUBE
7	511051808	1	SEALING RING	DICHTRING
8	511051908	1	CAP BOLT	HUTSCHRAUBE
9	511052008	1	SPRING	FEDER
10	511052108	1	O-RING DIN 3771 55,25X2,62 NBR70	O-RING
11	511052208	1	SLEEVE	HUELSE
12	511052308	1	RING BOLT	RINGSCHRAUBE
13	511052408	1	CAP GUMMI	KAPPE
14	511052508	1	FLANGE	FLANSCH
15	511052608	2	BACK UP RING 109X220	BACKUP-RING
16	501204208	2	O-RING ARP 568 34,52X3,53 NBR70	O-RING
17	510731808	1	WASHER	SCHEIBE
18	510733208	4	LOCK WASHER	SICHERUNGSSCHEIBE
19	511052808	1	LOCK WASHER	SICHERUNGSSCHEIBE
20	511052908	2	SCREW	SCHRAUBE
21	510733308	2	CAPSCREW	KOPFSCHRAUBE
22	511053008	1	NUT	MUTTER



Pos.	Item	Quantity	Description	Bezeichnung
1	510746108	1	O-RING ARP 568 12,37X2,62 NBR90	O-RING



2.2.2021
003429

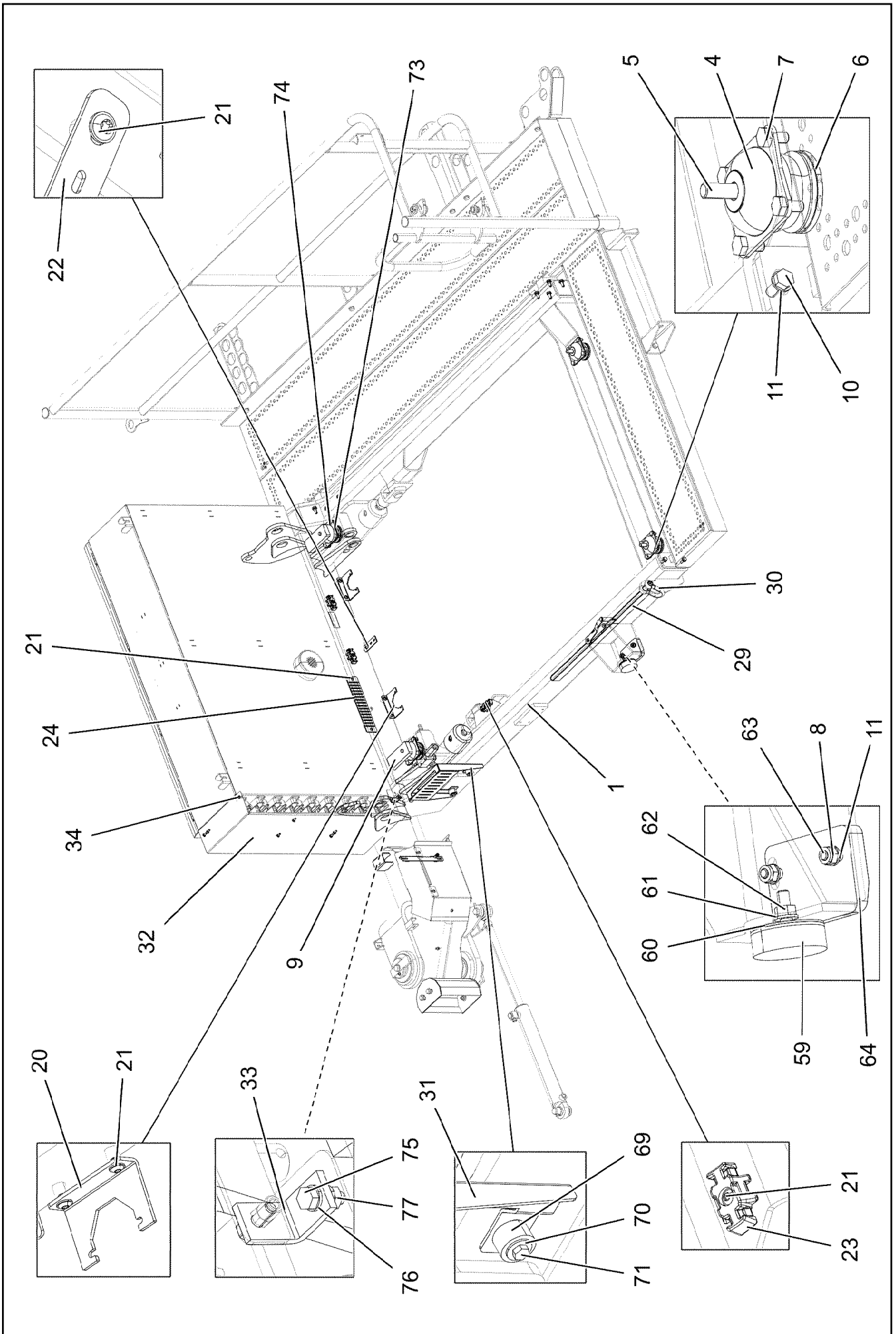
LIEBHERR

etk_en_de_048416 LR 1800-1.0

CRANE DRIVER CAB ADDITION
KRANFUEHRERKABINE ANBAU

764 (1/5)

918645108



2.2.2021
003430

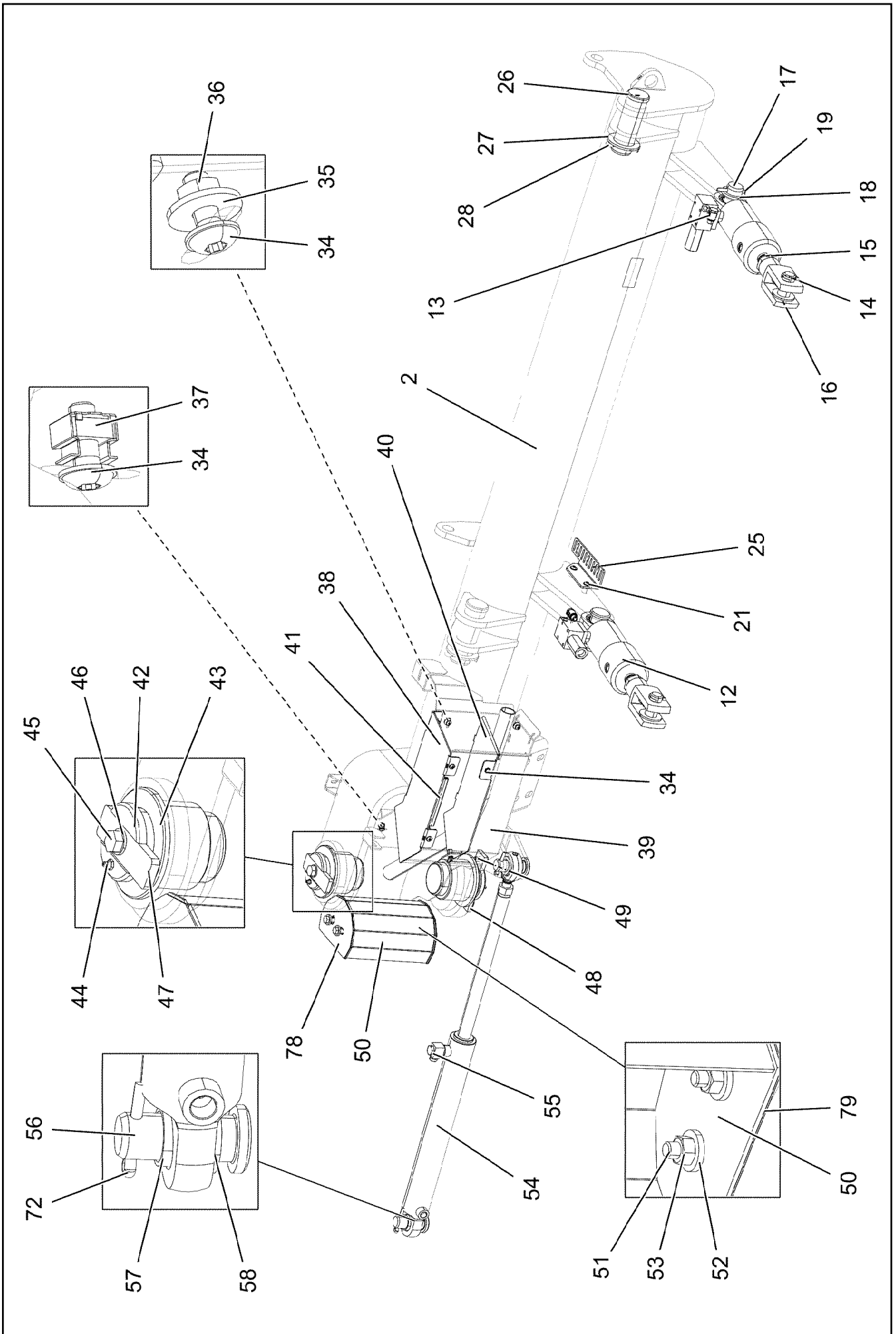
LIEBHERR


etk_en_de_048416 LR 1800-1.0


CRANE DRIVER CAB ADDITION
KRAFUEHRERKABINE ANBAU

765 (2/5)

918645108

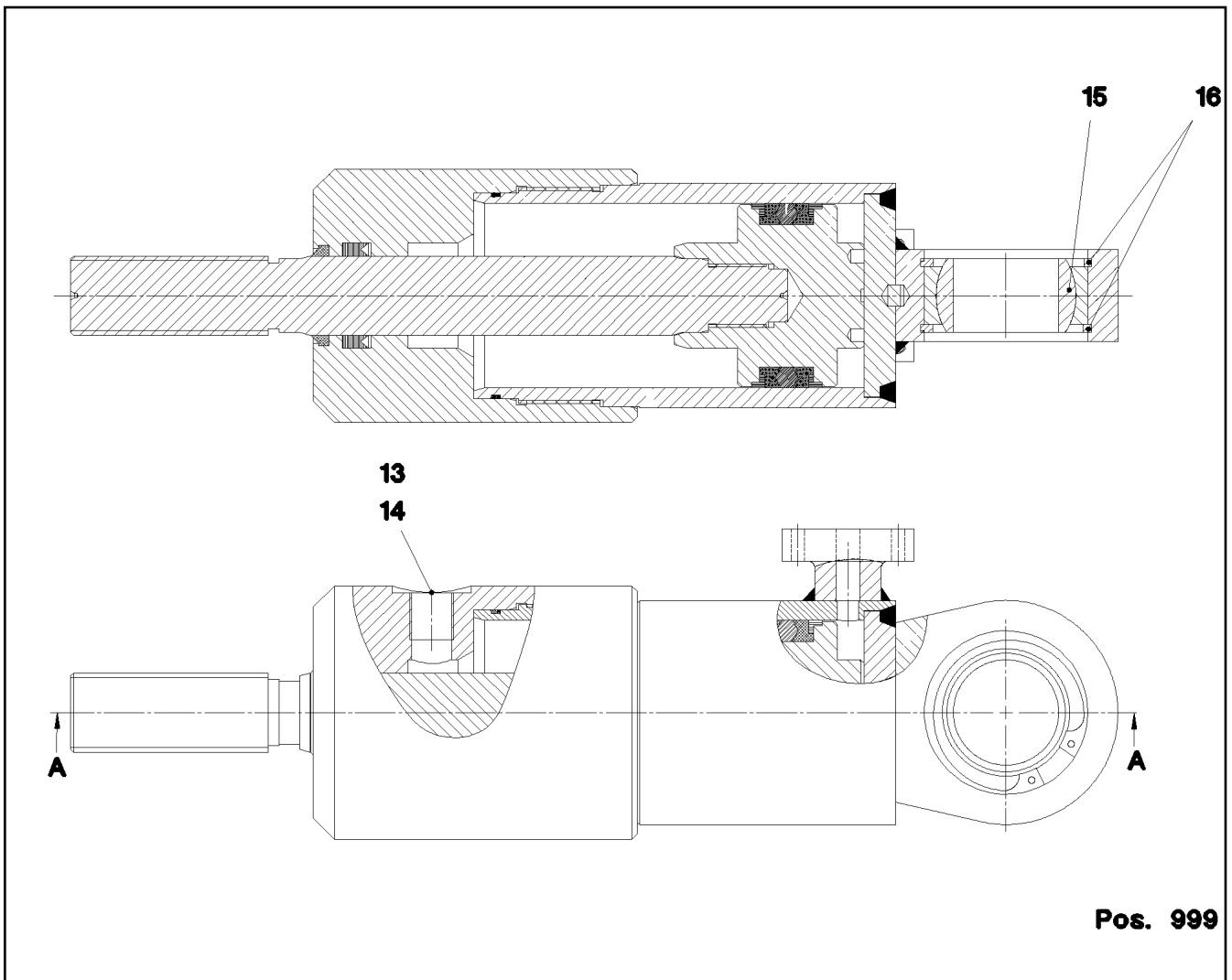


Pos.	Item	Quantity	Description	Bezeichnung
1	96025304	1	FRAME WELDED	RAHMEN SCHWK.
2	96025305	1	SWIVEL ARM WELDED	SCHWENKARM SCHWK.
3	10878051	1	PEDESTAL 2476X1202X2656 ALUMINIUM E	PODEST
4	10291989	4	CONICAL MOUNT 70NR11	KONUSLAGER
5	10878788	4	HEX SCREW ISO 4014 M14X100 8.8 FLZN SP	SECHSKANTSCHRAUBE
6	10875905	4	LIMIT STOP RING 16,5X75X5 ST FLZN SPF	ANSCHLAGSCHEIBE
7	11002753	16	HEX SCREW ISO 4017 M10X20 10.9 FLZN SP	SECHSKANTSCHRAUBE
8	10197769	10	HEX NUT DIN 985 M10 8 ZNNI-480H SPF	SECHSKANTMUTTER
9	97023353	2	THREADED PLATE 20X150X60 S355J2+N FE	GEWINDEPLATTE
10	11631816	10	HEX SCREW ISO 4017 M10X25 8.8 FLZN SP	SECHSKANTSCHRAUBE
11	10289795	14	WASHER ISO 7089 10 300HV FLZN SPF	SCHEIBE
12	10326323	2	HYDRO CYLINDER 75/30-100 SPF ⇒  769	HYDROZYLINDER
13	473230608	2	FITTING RSWS6-SR-WD A3P	VERSCHRAUBUNG
14	725101005	2	FORKED LINK DIN 71751 A 30X60 VERZ	GABELGELENK
15	4635422	2	HEX NUT ISO 4035 M30 05 FLZN SPF	SECHSKANTMUTTER
16	10289811	4	WASHER ISO 7089 30 300HV FLZN SPF	SCHEIBE
17	933558708	2	PIN 50.0X100 35NICRMOV125 SPF	BOLZEN
18	10179377	2	WASHER DIN 1441 41 St FLZN SPF	SCHEIBE
19	10875873	2	SPLIT PIN ISO 1234 8X63 ST 480H SPF	SPLINT
20	971276408	2	PLATE 4X115X97 S315MC FE//ZNNI8//CN//T	BLECH
21	12102696	12	BUTTON HEAD SCREW ISO7380-2 M8X10 0	HALBRUNDKOPFSCHRAUBE
22	975651908	1	PLATE 3X30X95 S355MC FE//ZNNI8//CN//T0	BLECH
23	10872676	3	CABLE CLIP HOLDER 46X70-SCHWARZ PA	KABELBINDERHALTER
24	97042144	1	PLATE 4X285X60 S315MC FE//ZNNI8//CN//T	BLECH
25	97088216	1	HOSE HOLDER 4X170X93 S315MC FE//ZNNI	SCHLAUCHHALTER
26	939249808	2	PIN 55.0X158 35NICRMOV125 GASN. SPF	BOLZEN
27	949582708	2	WASHER RD80X5 S355MC FE//ZNNI8//CN//T	SCHEIBE
28	10180375	2	SPLIT PIN ISO 1234 10X80 St 480H SPF	SPLINT
29	779034708	1	LASHING STRAP EN 12195-2 6MX35MM SPF	ZURRGURT
30	773933408	2	SHACKLE DIN 82101 1,6T NG1,6 ST VERZ	SCHAEKEL
31	97083784	1	PLATE 3X329X400 S355MC FE//ZNNI8//CN//T	BLECH
32	97039103	1	HOOD 2X477X1130 ALMG3 H111 RAL 7037	HAUBE
33	950596908	1	ANGLE 4X57X20 S315MC FE//ZNNI8//CN//T0	WINKEL
34	10412851	17	BUTTON HEAD SCREW AEHNL.ISO 7380-2	HALBRUNDKOPFSCHRAUBE
35	421801708	2	WASHER ISO 7093-1 6 200HV-A2	SCHEIBE
36	411530301	2	HEX NUT ISO 4032 M6 A2-70	SECHSKANTMUTTER
37	413002708	6	CAGE NUT M6	KAFIGMUTTER
38	97071557	1	PLATE 3X381X196 DC01	BLECH
39	96003549	1	BOX WELDED	KASTEN SCHWK.
40	96009444	1	SHEET CPL. FE//ZNNI8//CN//T0	BLECH KPL.
41	262104008	0.26	EDGE PROTECTION 1-4X14,5X10	KANTENSCHUTZ
42	97071870	2	PIN 90.0X120 35NICRMOV125 SPF	BOLZEN
43	704334608	2	BUSHING 80X100X70 GZ-CUZN25AL5	BUCHSE
44	7743242	2	HYDRAULIC-TYPE LUBRICAT.NIPPLE DIN 71	KEGELSCHMIERNIPPEL
45	12214938	1	HEX SCREW ISO 4017 M16X35 8.8 FLZN SP	SECHSKANTSCHRAUBE
46	10289806	9	WASHER ISO 7089 16 300HV FLZN SPF	SCHEIBE
47	970167908	1	HOLDER 10X135X39 S355MC FE//ZNNI8//CN/	HALTER
48	941846108	1	PLATE 10X39X150 S355MC FE//ZNNI8//CN//T	BLECH
49	406509108	2	HEX SCREW ISO 4017 M10X25 8.8 BLANK	SECHSKANTSCHRAUBE
50	97085448	1	PLATE 3X489X325 S355MC FE//ZNNI8//CN//T	BLECH
51	11626706	4	HEX SCREW ISO 4017 M10X40 8.8 FLZN SP	SECHSKANTSCHRAUBE
52	11658580	8	WASHER DIN 7349 10,5 200HV-St FLZN SPF	SCHEIBE
53	12102695	4	HEX NUT ISO 4032 M10 8 ZNNI-480H SPF	SECHSKANTMUTTER
54	512349708	1	TILT CYLINDER 55/32-400 SPF	KIPPZYLINDER
(4)	4600320	2	SCREW PLUG DIN 908 M18X1,5 ST A3C	VERSCHLUSSSCHRAUBE
(6)	4242017	2	RING DIN 70951 47X1,6	RING
(9)	571505208	2	SPHERICAL BEARING 30	GELENKLAGER
(999)	10663439	1	DS HYDRO CYLINDER	DS HYDROZYLINDER
55	476611708	1	FITTING RSWS12-LM-WD M18X1,5 A3P	VERSCHRAUBUNG

2.2.2021	etk_en_de_048416 LR 1800-1.0	 767 (4/5)
LIEBHERR	CRANE DRIVER CAB ADDITION KRANFUEHRERKABINE ANBAU	918645108

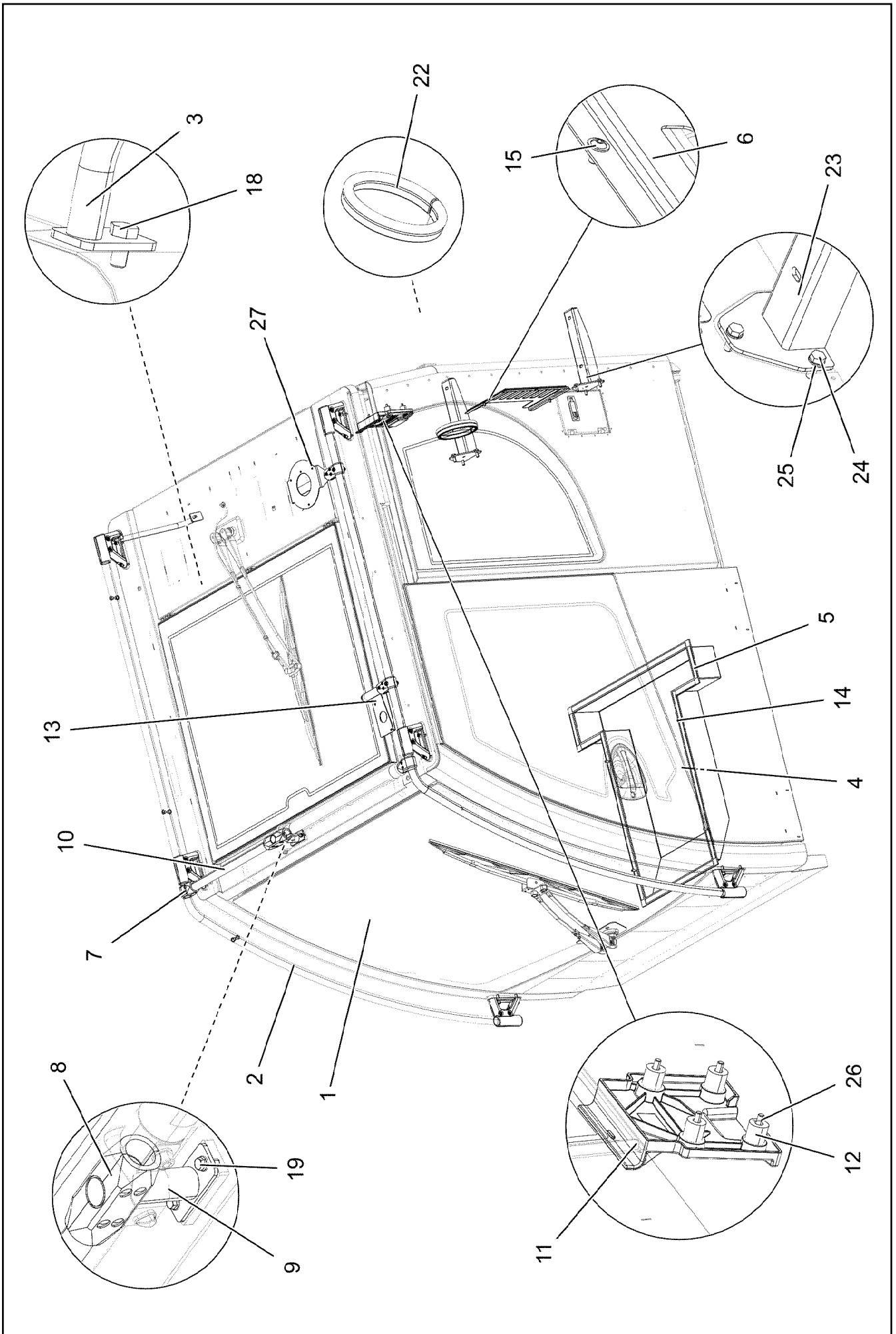
Pos.	Item	Quantity	Description	Bezeichnung
56	453032008	2	PIN ISO 2341 B30X75X65 35NICRMOV125	BOLZEN
57	954092808	2	TUBE 38X2,6X10 S355J2H FE//ZNNI8//CN//T	ROHR
58	10875638	2	WASHER DIN 1441 31 ST FLZN SPF	SCHEIBE
59	726611308	1	MEGI BUFFER	MEGIPUFFER
60	978025708	1	PLATE 2X75X75 DC01 FE//ZNNI8//CN//T0	BLECH
61	10289804	1	WASHER ISO 7089 12 300HV FLZN SPF	SCHEIBE
62	10875616	1	HEX NUT ISO 4032 M12 8 FLZN SPF	SECHSKANTMUTTER
63	10875571	2	SOCKET HEAD SCREW ISO 4762 M10X30 8	ZYLINDERSCHRAUBE
64	97105007	1	SUPPORT 20X90X120 PA6G	AUFLAGE
65	10875520	4	HEX SCREW ISO 4017 M16X50 8.8 FLZN SP	SECHSKANTSCHRAUBE
66	96025547	1	CLAMP WELDED CONST.	HALTER SCHWK.
67	10873081	4	HEX NUT ISO 4032 M16 10 FLZN SPF	SECHSKANTMUTTER
68	10870633	0.8	HOSE GUARD SPIRAL DN30,5 ST VERZ	SCHLAUCHSCHUTZSPIRALE
69	978787708	2	SLEEVE 33.0X19 FE//ZNNI8//CN//T0	HUELSE
70	11140469	2	WASHER ISO 7093-1 8 200HV 480H SPF	SCHEIBE
71	11651612	2	HEX SCREW ISO 4017 M8X16 8.8 480H SPF	SECHSKANTSCHRAUBE
72	10180368	2	SPLIT PIN ISO 1234 8X50 St 480H SPF	SPLINT
73	97105834	4	DISTANCE PLATE 2X106X92 DC01 FE//ZNNI	DISTANZBLECH
74	97102463	4	DISTANCE PLATE 3X106X92 DC01 FE//ZNNI	DISTANZBLECH
75	10875527	2	HEX SCREW ISO 4017 M6X18 8.8 480H SPF	SECHSKANTSCHRAUBE
76	10197771	3	WASHER ISO 7089 6 200HV ZNNI-480H SPF	SCHEIBE
77	10197764	1	HEX NUT ISO 4032 M6 10 ZNNI-480H SPF	SECHSKANTMUTTER
78	97099499	2	DISTANCE PLATE 2X173X119 DC01 FE//ZN	DISTANZBLECH
79	97099500	2	DISTANCE PLATE 1X173X119 DC01 FE//ZN	DISTANZBLECH

2.2.2021	etk_en_de_048416 LR 1800-1.0	<input type="checkbox"/> 768 (5/5)
LIEBHERR	CRANE DRIVER CAB ADDITION KRAFUEHRERKABINE ANBAU	918645108



Pos. 999

Pos.	Item	Quantity	Description	Bezeichnung
13	404140208	1	SCREW PLUG DIN 910 G3/8X19X21MM ST	VERSCHLUSSSCHRAUBE
14	710103808	1	SEALING RING DIN 7603 A17X21X1,5 CU	DICHTRING
15	746911608	1	SPHERICAL BEARING 40	GELENKLAGER
16	12100656	2	LOCKING RING DIN 472 62X2 480H SPF	SICHERUNGSRING
999	10815162	1	DS HYDRO CYLINDER	DS HYDROZYLINDER



2.2.2021
003324



LIEBHERR


etk_en_de_048416 LR 1800-1.0

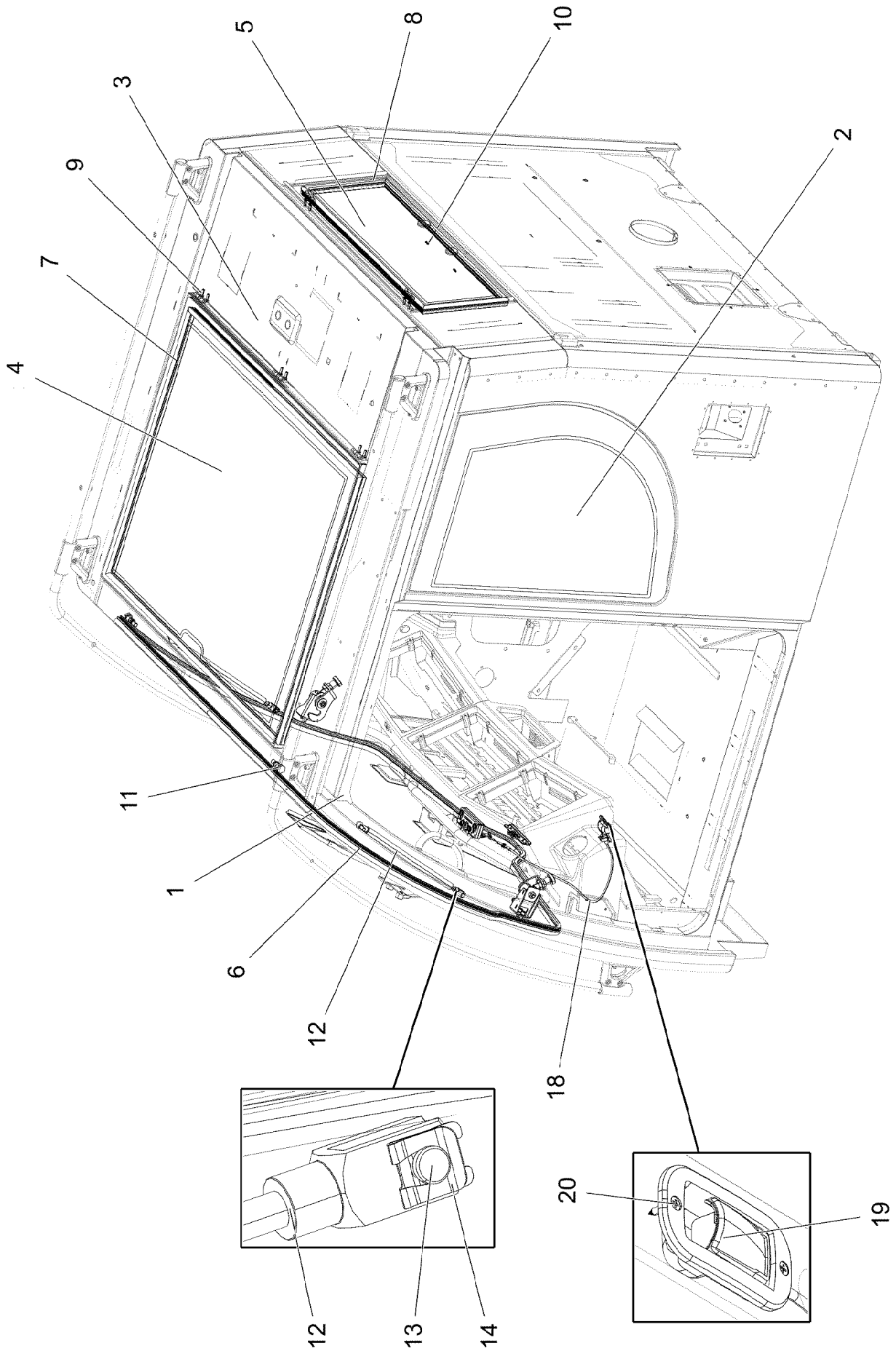
CRANE OPERATOR CABIN PREASS 2
KRANFUEHRERKABINE VORM.2

770 (1/2)

918645208

Pos.	Item	Quantity	Description	Bezeichnung
1	969752608	1	WINDOW ASSEMBLY SPF ⇒  772	SCHEIBEN EINBAU
2	969848908	1	RELING ⇒  779	RELING
3	965419308	1	HAND GRIP WELDED SCHWARZ LACKIERT	HALTEGRIFF SCHWK.
4	977579608	1	COVER 1.5X954X977 DC01 RAL 7016,SDGL	DECKEL
5	262107814	3.1	CELL RUBBER 25X4 NEOPRENE	ZELLGUMMI
6	97059137	1	PLATE 1.5X261X328 DC01 RAL 7016,SDGL,G	BLECH
7	10285701	2	TEE 30 G-ALMG TROWALPOLIERT	T-STUECK
(1)	10875588	2	SOCKET HEAD SCREW ISO 4762 M6X25 8.8	ZYLINDERSCHRAUBE
8	10440990	1	CROSS PIECE 30 G-ALMG TROWALPOLIER	KREUZSTUECK
9	964873308	1	CLAMP WELDED CONST.	HALTER SCHWK.
10	976788108	1	TUBE 30.0X495 X5CRNI18-10	ROHR
11	978913308	1	HOLDER 161X160X35 PAGF30 SPF	HALTER
12	704271308	4	DISTANCE SLEEVE 8,5X20 KUNSTSTOFF	DISTANZHUELSE
13	96016705	1	ADD-ON PARTS ANTENNA	ANBAUTEILE ANTENNE
(1)	96016707	1	CLAMP WELDED CONST. GLASPERLENGE	HALTER SCHWK.
(2)	979489508	1	HOLDER 40X80X40 G-ALMG3	HALTER
(3)	10678377	1	MULTI-PLATE PLUG 28MM PE-LLD	LAMELLENSTOPFEN
14	10875468	4	BUTTON HEAD SCREW AEHNL.ISO 7380-2	HALBRUNDKOPFSCHRAUBE
15	10875483	3	BUTTON HEAD SCREW ISO 7380-2 M5X10 0	HALBRUNDKOPFSCHRAUBE
18	11651612	2	HEX SCREW ISO 4017 M8X16 8.8 480H SPF	SECHSKANTSCHRAUBE
19	11840297	2	HEX SCREW EN 1665 M6X16 8.8 480H SPF	SECHSKANTSCHRAUBE
22	11002218	0.426	CLAMPING PROFILE 1,5-4X25X13 EPDM	KLEMMPROFIL
23	965470908	2	CARRIER	TRAEGER SCHWK.
24	502618908	6	HEX SCREW ISO 4017 M8X22 8.8	SECHSKANTSCHRAUBE
25	10289803	6	WASHER ISO 7089 8 300HV 480H SPF	SCHEIBE
26	10875590	4	SOCKET HEAD SCREW ISO 4762 M6X35 8.8	ZYLINDERSCHRAUBE
27	96028765	1	ROTATING BEACON MOUNTING	RUNDUMKENNLEUCHE ANBA
(1)	96028775	1	CLAMP WELDED CONST.	HALTER SCHWK.
(2)	979489508	1	HOLDER 40X80X40 G-ALMG3	HALTER
(3)	10678377	1	MULTI-PLATE PLUG 28MM PE-LLD	LAMELLENSTOPFEN

2.2.2021	etk_en_de_048416 LR 1800-1.0	 771 (2/2)
LIEBHERR	CRANE OPERATOR CABIN PREASS 2 KRANFUEHRERKABINE VORM.2	918645208



2.2.2021
088200

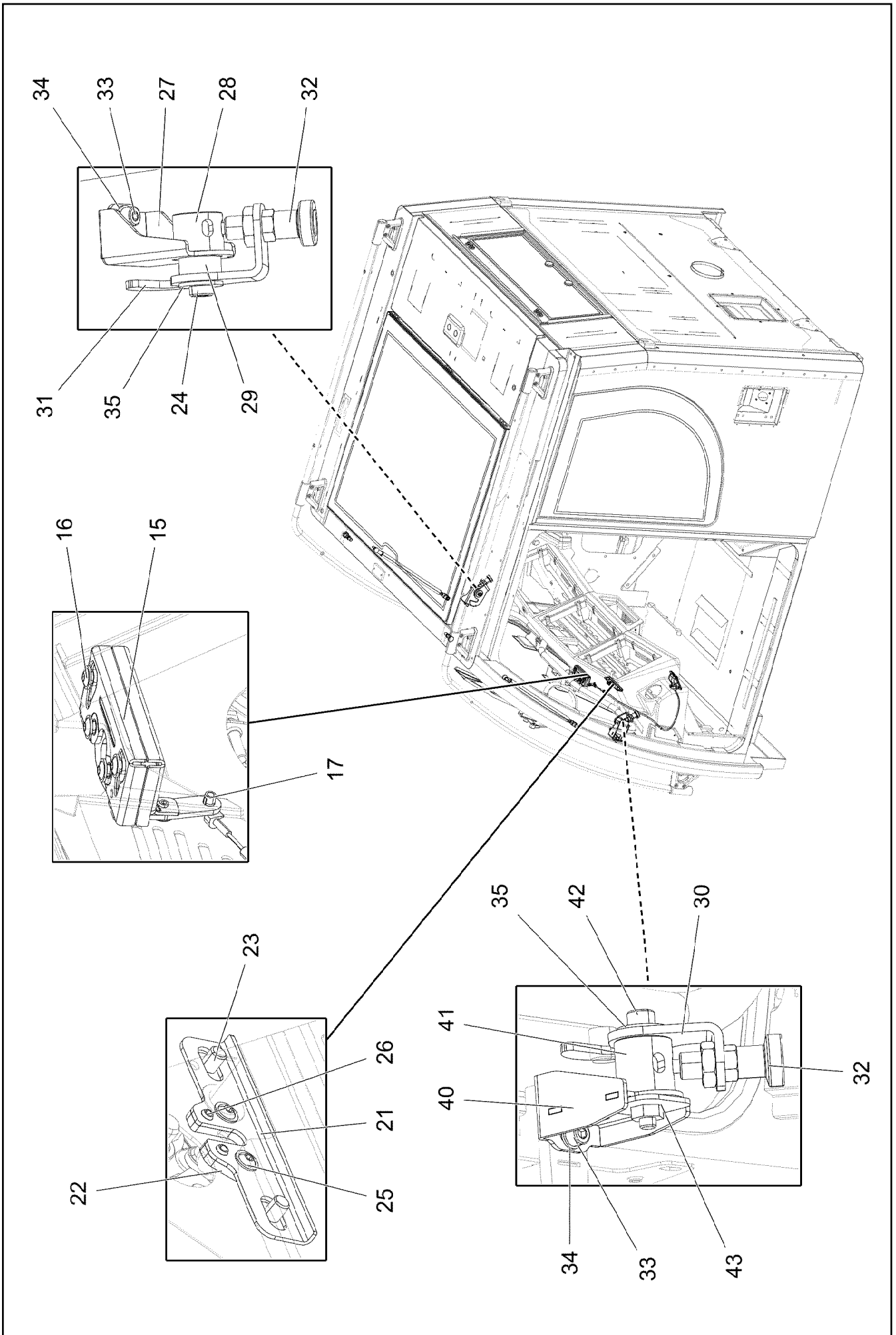
LIEBHERR



etk_en_de_048416 LR 1800-1.0


WINDOW ASSEMBLY
SCHEIBEN EINBAU

772 (1/3)

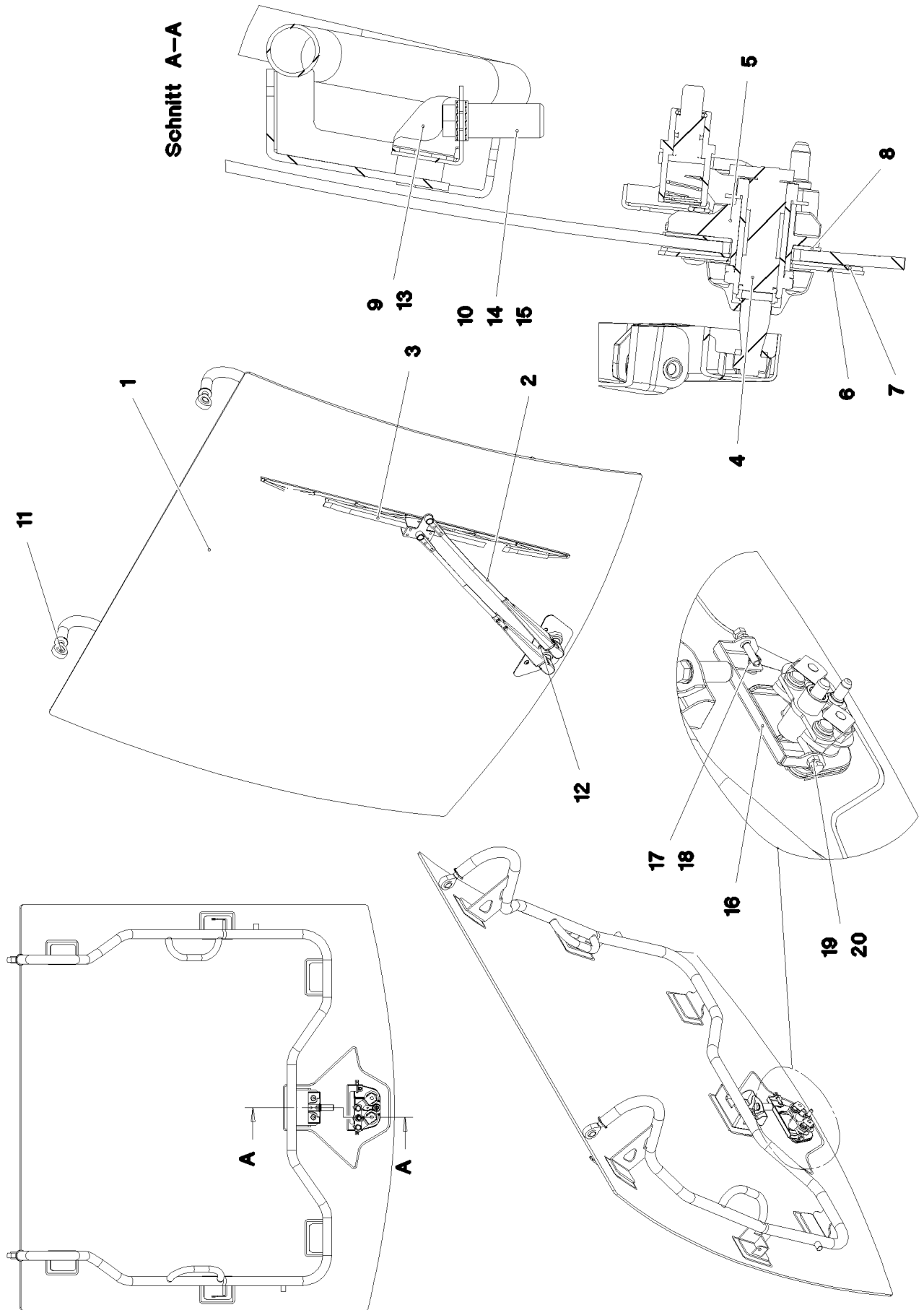
969752608



Pos.	Item	Quantity	Description	Bezeichnung
1	96000684	1	FRONT WINDOW CPL. ⇒  775	FRONTSCHIEBE KPL.
2	976837908	1	SIDE WINDOW LEFT 4X603.5X844 ESG-GLA	SEITENSCHIEBE LI.
3	976837808	1	SIDE WINDOW RIGHT 4X1063X1377 ESG-G	SEITENSCHIEBE RE.
4	964560908	1	ROOF WINDOW PRE-ASS. ⇒  777	DACHSCHIEBE VORM.
5	964561008	1	REAR WINDOW PRE-ASS. SPF ⇒  778	HECKSCHIEBE VORM.
6	97079716	1	SEAL 25X14X4475 EPDM	DICHTUNG
7	97058285	1	SEAL 25X1091X850 EPDM	DICHTUNG
8	97058307	1	SEAL 25X776X276 EPDM	DICHTUNG
9	12100589	10	COUNTERSUNK SCREW AEHNL.ISO 10642	SENKSCHEIBE
10	432003408	2	DOWEL PIN ISO 8752 5X12	SPANNSTIFT
11	97066834	2	THREADED PIN 16X28X52 6KT ST37K FE//	GEWINDEBOLZEN
12	10873806	2	GAS SPRING 19.0X301-525.0N ST	GASFEDER
13	10872333	2	PIN 8X19,5X16,5 11SMNPB30+C BLAU VERZ	BOLZEN
14	704271208	2	SAFETY DEVICE 8X0,94	SL-SICHERUNG
15	10873798	1	LOCK WITH FALLING LATCH RECHTS	DREHFALLENSCHLOSS
16	10429632	4	BUTTON HEAD SCREW ISO 7380-2 M6X20 0	HALBRUNDKOPFSCHRAUBE
17	11066618	1	CLIP	CLIP
18	10873799	1	BOWDEN PULL SYSTEM L=700	BOWDENZUG
19	10873797	1	INSIDE HANDLE 96,2X49,2X43,3 ALUMINIUM	INNENGRIF
20	10876382	2	SHEET-METAL SCREW ISO 7050 ST3,5X16 4	BLECHSCHRAUBE
21	97069157	1	PLATE 2X124X42 DC01 FE//ZNNI8//CN//T0	BLECH
22	97024783	1	PLATE 4X52X32 S315MC FE//ZNNI8//CN//T0	BLECH
23	12102696	2	BUTTON HEAD SCREW ISO7380-2 M8X10 0	HALBRUNDKOPFSCHRAUBE
24	10353699	1	SOCKET HEAD SCREW DIN 6912 M10X35 A	ZYLINDERSCHRAUBE
25	11697855	2	BUTTON HEAD SCREW ISO 7380-2 M5X8 0	HALBRUNDKOPFSCHRAUBE
26	10875881	2	DOWEL PIN ISO 8752 6X10 ST 480H SPF	SPANNSTIFT
27	97074748	1	PLATE 3X127X120 DC01 RAL 9005,M,GT SP	BLECH
28	97073059	1	AXLE 34X29 X5CRNI18-10	ACHSE
29	97073785	1	BUSHING 29X17 X5CRNI18-10	BUCHSE
30	97073053	1	LEVER LEFT 5X122X71 X5CRNI18-10	HEBEL LINKS
31	97073052	1	LEVER RIGHT 5X140X65 X5CRNI18-10 GLAS	HEBEL RECHTS
32	704231608	2	STOP BOLT NIROSTA	RASTBOLZEN
33	10875597	4	SOCKET HEAD SCREW ISO 4762 M8X16 8.8	ZYLINDERSCHRAUBE
34	10289803	4	WASHER ISO 7089 8 300HV 480H SPF	SCHEIBE
35	421802108	2	WASHER ISO 7093-1 10 A2	SCHEIBE
36	10815283	1	ACTIVATOR 250ML DOSE	AKTIVATOR
37	811203308	1	ADHESIVE 600ML FC-BEUTEL	KLEBER
38	811203108	1	TOOLING AGENT KANISTER5L +5/+35 °C	ABGLAETTMITTEL
39	870004108	1	ACTIVATOR 1000ML	AKTIVATOR
40	96013390	1	HOLDER RAL 9005,M,GT SPF	HALTER
41	97086837	1	AXLE 34X42 X5CRNI18-10	ACHSE
42	10353703	1	SOCKET HEAD SCREW ISO 4762 M10X55 A2	ZYLINDERSCHRAUBE
43	96012698	1	PLATE WELDED RAL 9005,M,GT SPF	BLECH SCHWK.

2.2.2021	etk_en_de_048416 LR 1800-1.0	 774 (3/3)
LIEBHERR	WINDOW ASSEMBLY SCHEIBEN EINBAU	969752608

Schnitt A-A



2.2.2021
087998

LIEBHERR

etk_en_de_048416 LR 1800-1.0

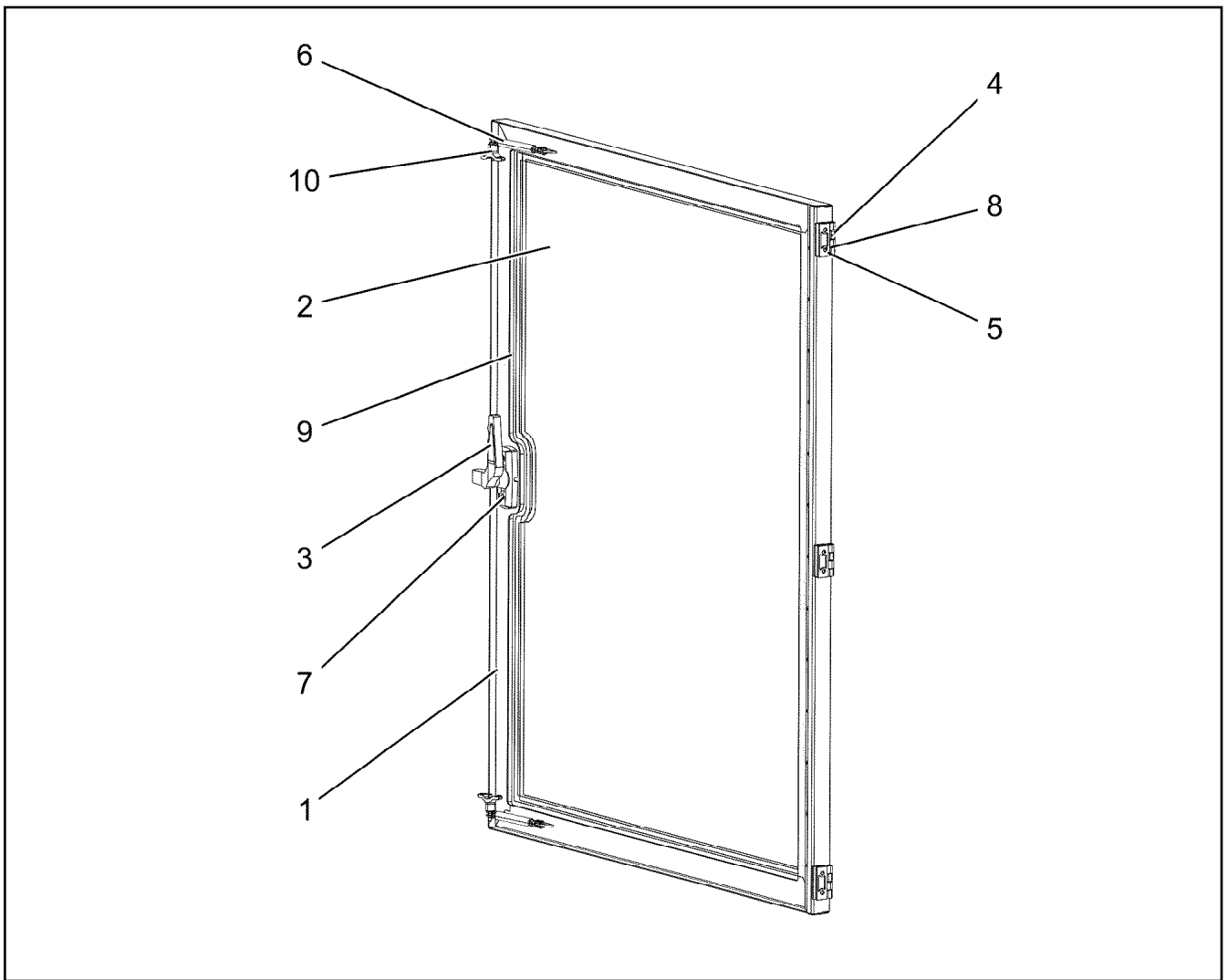
FRONT WINDOW CPL.
FRONTSCHIEBE KPL.

775 (1/2)

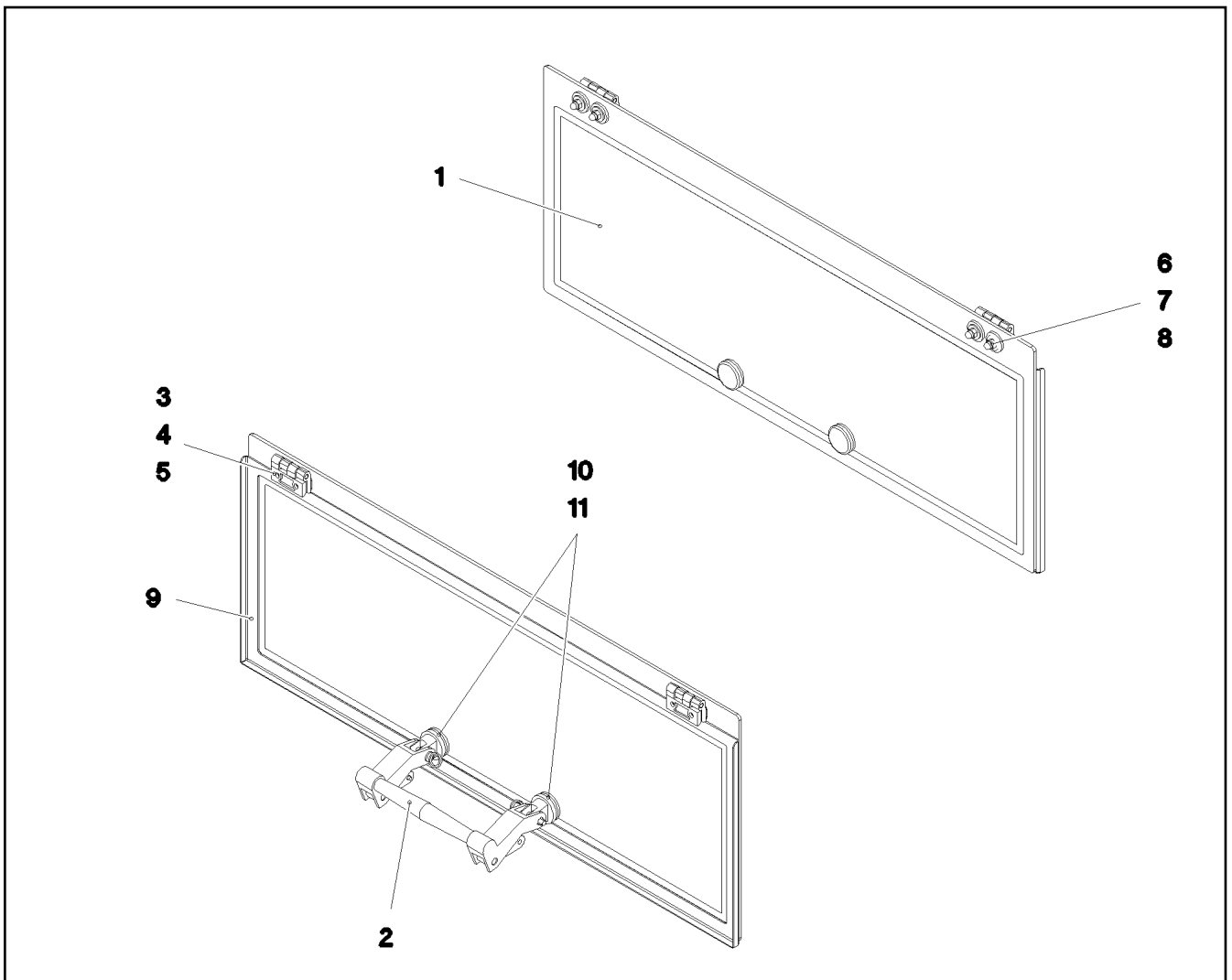
96000684

Pos.	Item	Quantity	Description	Bezeichnung
1	96001465	1	FRONT WINDOW GLUED SPF	FRONTSCHIEBE GEKLEBT
2	10874311	1	WIPER ARM 700MM	WISCHERARM
3	10291148	1	WIPER BLADE 900MM	WISCHERBLATT
4	10874927	1	WIPER BEARING ST	WISCHLAGER
5	97052119	1	BEARING WIPERS UNIT 50X146X82	LAGER FRONTWISCHANLAGE
6	97005289	1	PLATE 2X227X109 DC01 FE//ZNNI8//CN//T0	BLECH
7	97005290	1	SEAL 2X225X107 EPDM	DICHTUNG
8	97005291	1	SEAL 2X148X84 EPDM	DICHTUNG
9	96007783	1	PLATE WELDED RAL 9005,M,GT SPF	BLECH SCHWK.
10	97067325	1	THREADED BUSHING 17.8X40 PA6G SCHW	GEWINDEBUCHSE
11	10035717	2	PIVOT HEAD DIN ISO 12240-4 M16 D=16	GELENKKOPF
12	10412852	2	BUTTON HEAD SCREW AEHNL.ISO 7380-2	HALBRUNDKOPFSCHRAUBE
13	10353737	2	BUTTON HEAD SCREW ISO 7380-2 M8X10 A	HALBRUNDKOPFSCHRAUBE
14	7015814	2	WEDGE LOCK WASHER NORD-LOCK 10SP	KEILSICHERUNGSSCHIEBE
15	11642358	1	HEX SCREW ISO 4017 M10X30 8.8 FLZN SP	SECHSKANTSCHRAUBE
16	97090942	1	PLATE 2X180X58 DC01 RAL 9005,M,GT SPF	BLECH
17	10410198	2	BUTTON HEAD SCREW ISO 7380-2 M6X30 A	HALBRUNDKOPFSCHRAUBE
18	411903008	2	HEX NUT DIN 985 M6 A2-70	SECHSKANTMUTTER
19	12216946	2	HEX SCREW ISO 4017 M6X35 8.8 480H SPF	SECHSKANTSCHRAUBE
20	10299668	2	HEX NUT ISO 4032 M6 10 480H SPF	SECHSKANTMUTTER

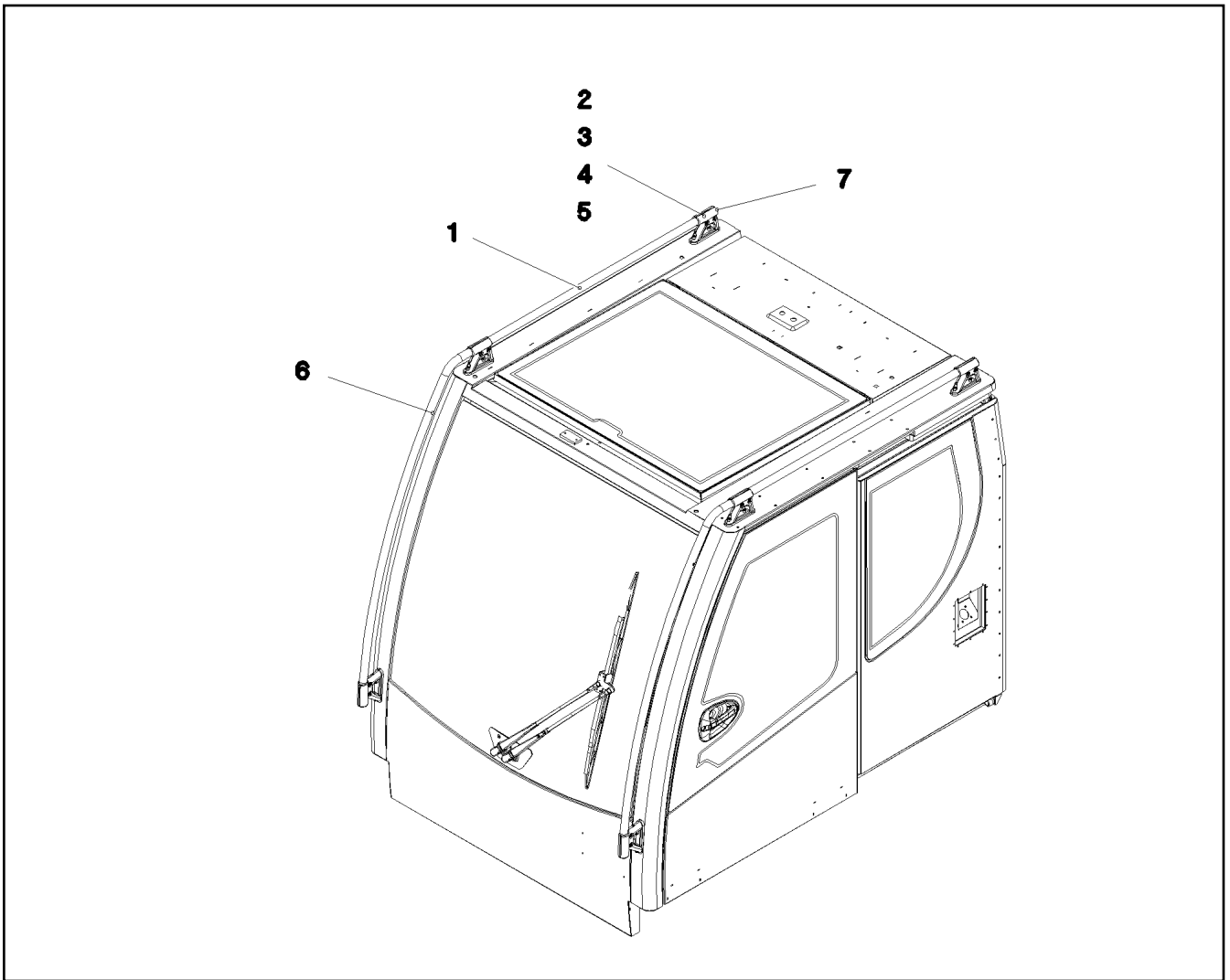
2.2.2021	etk_en_de_048416 LR 1800-1.0	<input type="checkbox"/> 776 (2/2)
LIEBHERR	FRONT WINDOW CPL. FRONTSCHIEBE KPL.	96000684



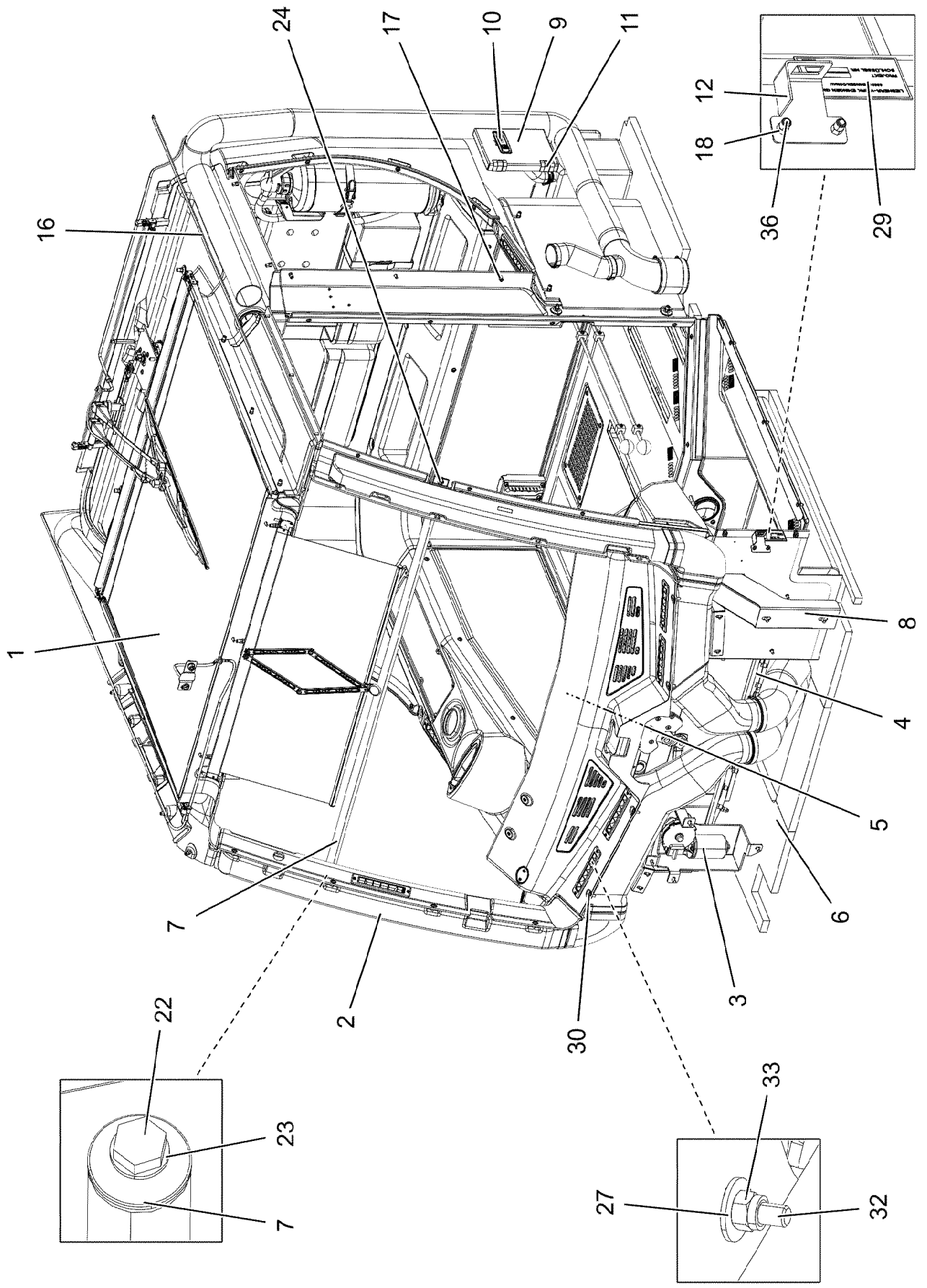
Pos.	Item	Quantity	Description	Bezeichnung
1	964698008	1	FRAME WELDED RAL 9005,M,GT SPF	RAHMEN SCHWK.
2	976838008	1	ROOF WINDOW SPF	DACHSCHEIBE
3	591066808	1	HANDLE	HANDGRIFF
4	10871177	3	SCREW-ON HINGE 25X25X50/180° AISI 316	ANSCHRAUBSCHARNIER
5	10042593	6	BLIND RIVET NUT M6 K=1,5-3,5 ST CR6-FRE	BLINDNIETMUTTER
6	10412871	2	GAS SPRING 12X50-130N	GASFEDER
7	10875563	2	SOCKET HEAD SCREW DIN 7984 M6X12 08	ZYLINDERSCHRAUBE
8	12100589	6	COUNTERSUNK SCREW AEHNL.ISO 10642	SENKSCHRAUBE
9	262109108	3.7	CELL RUBBER 8X10	ZELLGUMMI
10	12103691	2	QUICK RELEASE PIN 4X55,5X10 NIROSTA	KUGELSPERRBOLZEN



Pos.	Item	Quantity	Description	Bezeichnung
1	976838108	1	REAR WINDOW ESG-GLAS SPF	HECKSCHEIBE
2	10292023	1	HINGED HANDLE KUNSTSTOFF	AUSSTELLGRIFF
3	10871177	2	SCREW-ON HINGE 25X25X50/180° AISI 316	ANSCHRAUBSCHARNIER
4	975221608	2	SHEET 50X20X2 PE	PLATTE
5	12100589	4	COUNTERSUNK SCREW AEHNL.ISO 10642	SENKSCHRAUBE
6	288183108	6	WASHER RD25X6 PA6G SCHWARZ	SCHEIBE
7	10875648	6	WASHER ISO 7093-1 6 200HV 480H SPF	SCHEIBE
8	10219361	6	CAP NUT DIN 1587 M6 A2-70	HUTMUTTER
9	977722108	1	PLATE 1.5X801X289 DC01 RAL 9005,M,GT	BLECH
10	11481788	2	WASHER 13X34X3 GUMMI	SCHEIBE
11	10875524	2	HEX SCREW ISO 4017 M5X20 8.8 480H SPF	SECHSKANTSCHRAUBE



Pos.	Item	Quantity	Description	Bezeichnung
1	977046608	2	TUBE 30.0X2863 X5CRNI18-10	ROHR
2	975218608	6	HOLDER 1.4308	HALTER
3	975384508	6	HOLDER 1.4308	HALTER
4	10007205	24	SOCKET HEAD SCREW ISO 4762 M8X25 A2	ZYLINDERSCHRAUBE
5	411903108	12	HEX NUT DIN 985 M8 A2-70	SECHSKANTMUTTER
6	10678375	6	STOP PLUG D10,7 LD-PE	STOPFEN
7	10678377	2	MULTI-PLATE PLUG 28MM PE-LLD	LAMELLENSTOPFEN



2.2.2021
098966

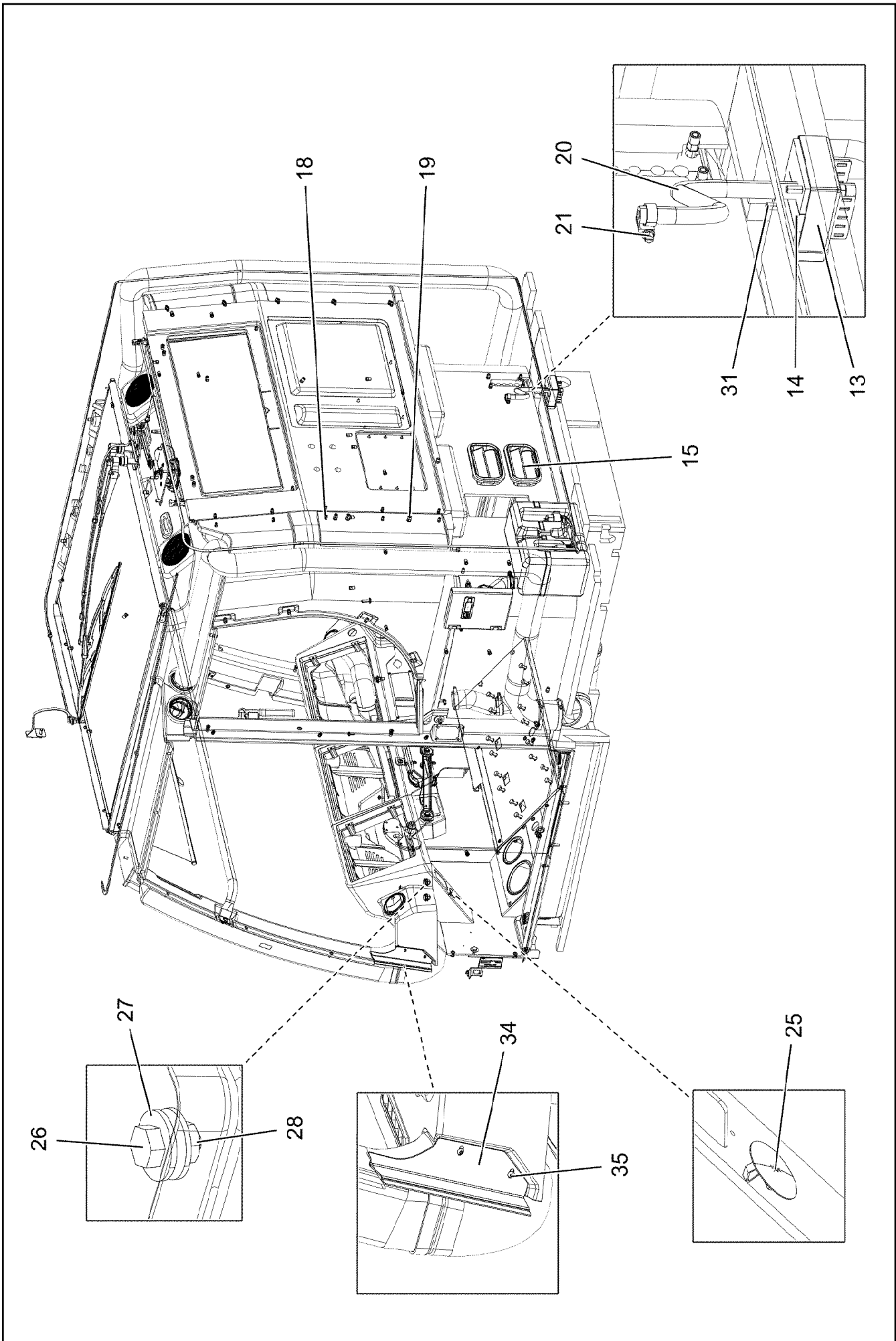
LIEBHERR

etk_en_de_048416 LR 1800-1.0

CRANE OPERATOR CABIN PREASS 1
KRAFUEHRERKABINE VORM.1

780 (1/3)

919075308



2.2.2021
098967


LIEBHERR

etk_en_de_048416 LR 1800-1.0

CRANE OPERATOR CABIN PREASS 1
KRAFUEHRERKABINE VORM.1


781 (2/3)

919075308

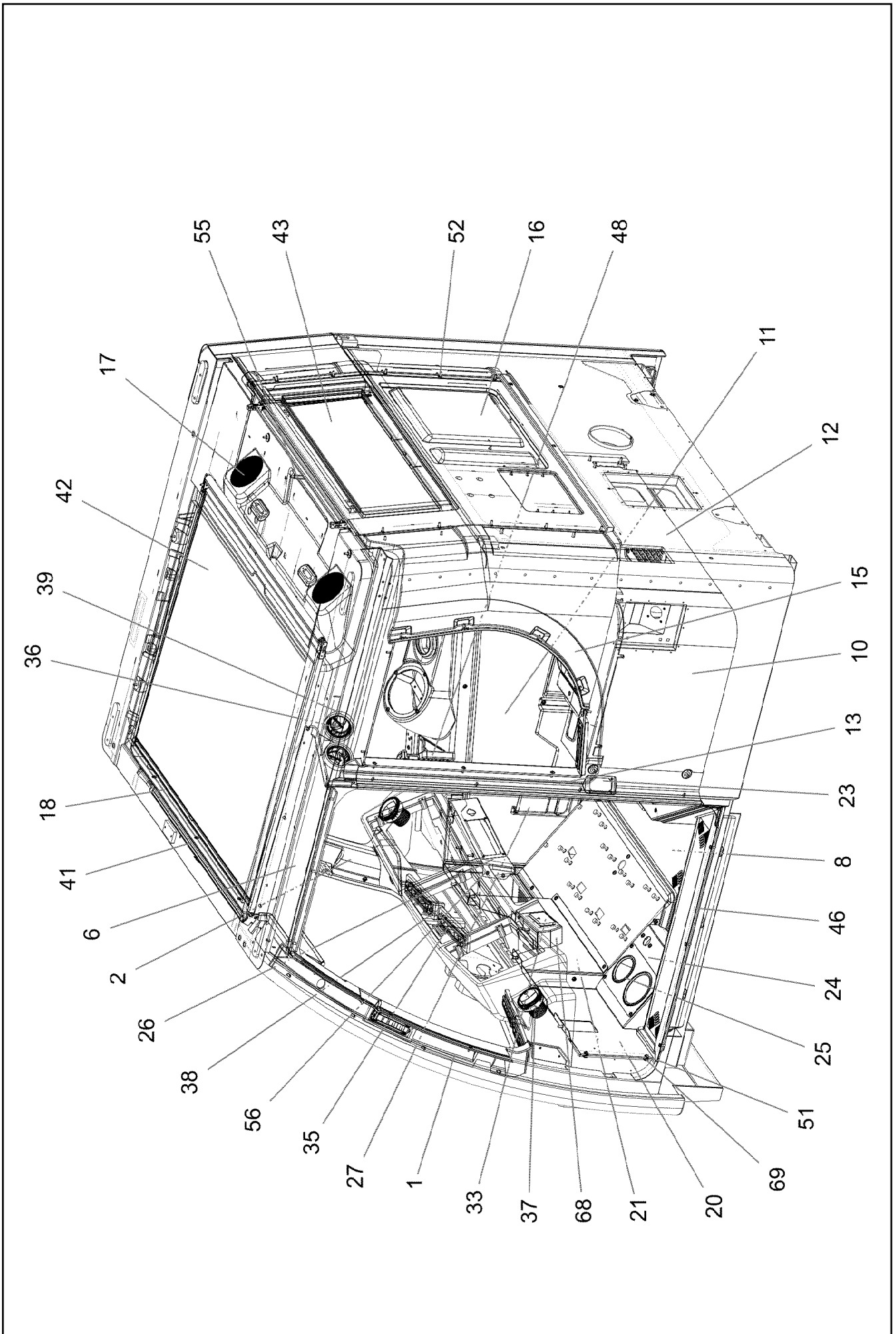
Pos.	Item	Quantity	Description	Bezeichnung
1	96028393	1	INTERNAL PANELLING INSTALLATIO ⇒  783	INNENVERKLEIDUNG EINBAU
2	969752708	1	AIR DUCT ⇒  787	LUFTFUEHRUNG
3	96000697	1	WIPERS INSTALLATION ⇒  789	WISCHANLAGE EINBAU
4	964720408	1	PEDAL CANTILEVER INSTALLATION ⇒  791	PEDALTRAEGER EINBAU
5	969520208	1	MONITOR CONSOLE ⇒  793	MONITORKONSOLE
6	969526408	1	INSULANT FLOOR PLATE ⇒  794	DAEMMUNG BODENBLECH
7	96002537	1	PIPE WELDED RAL 9005,M,GT SPF	ROHR SCHWK.
8	97075026	1	PLATE 2X824X485 DC01 RAL 7016,SDGL,GT	BLECH
9	977207008	1	PLATE 2X196X238 DC01 RAL 7016,SDGL,GT	BLECH
10	11450420	1	LEVER FASTENER	HEBELVERSCHLUSS
11	704259808	2	HINGE 27X32X42/180° GD-ZN SW GEPULV	SCHARNIER
12	977512608	1	PLATE 1.5X75X75 DC01 RAL 7016,SDGL,GT	BLECH
13	976077208	2	PLATE 2X103X117 DC01	BLECH
14	976193208	1	SEAL 78X64 30	DICHTUNG
15	10292000	2	VENTILATION	ENTLUEFTUNG
16	979515108	1	PLATE 3X80X1392 ALMG3 H111	BLECH
17	10042593	69	BLIND RIVET NUT M6 K=1,5-3,5 ST CR6-FRE	BLINDNIETMUTTER
18	10042592	27	BLIND RIVET NUT M5 K=1,0-3,5 ST A2C	BLINDNIETMUTTER
19	12100289	5	BLIND RIVET NUT M8 K=1,8-5 480H SPF	BLINDNIETMUTTER
20	10343527	0.45	HYDRAULIC HOSE DIN EN 857 DN8-1SC 1S	HYDRAULIKSCHLAUCH
21	10872022	1	HOSE CLAMP DIN 3017-1 12-22/9 W3	SCHLAUCHSCHELLE
22	11690048	1	HEX SCREW ISO 4017 M8X12 8.8 480H SPF	SECHSKANTSCHRAUBE
23	10289803	1	WASHER ISO 7089 8 300HV 480H SPF	SCHEIBE
24	10429635	1	BUTTON HEAD SCREW ISO 7380-2 M8X16	HALBRUNDKOPFSCHRAUBE
25	591570908	1	COVER LID POLYSTIC27-33 ABS	ABDECKKAPPE
26	11651612	4	HEX SCREW ISO 4017 M8X16 8.8 480H SPF	SECHSKANTSCHRAUBE
27	11140469	7	WASHER ISO 7093-1 8 200HV 480H SPF	SCHEIBE
28	11693875	2	HEX NUT ISO 4032 M8 8 480H SPF	SECHSKANTMUTTER
29	97038433	1	SIGN 1X75X45 ALUMINIUM	SCHILD
30	10875468	4	BUTTON HEAD SCREW AEHNL.ISO 7380-2	HALBRUNDKOPFSCHRAUBE
31	10875592	2	SOCKET HEAD SCREW ISO 4762 M6X45 8.8	ZYLINDERSCHRAUBE
32	10875486	2	BUTTON HEAD SCREW AEHNL.ISO 7380-2	HALBRUNDKOPFSCHRAUBE
33	11656731	1	HEX NUT ISO 7040 M8 8 480H SPF	SECHSKANTMUTTER
34	97093685	1	PLATE 1.5X208X84 DC01 RAL 9005,M,GT SP	BLECH
35	10875017	2	BUTTON HEAD SCREW ISO 7380-1 M4X10 0	HALBRUNDKOPFSCHRAUBE
36	10875474	2	BUTTON HEAD SCREW ISO 7380-2 M5X16 0	HALBRUNDKOPFSCHRAUBE

2.2.2021

etk_en_de_048416 LR 1800-1.0

 782 (3/3)**LIEBHERR**CRANE OPERATOR CABIN PREASS 1
KRANFUEHRERKABINE VORM.1

919075308



2.2.2021
098964

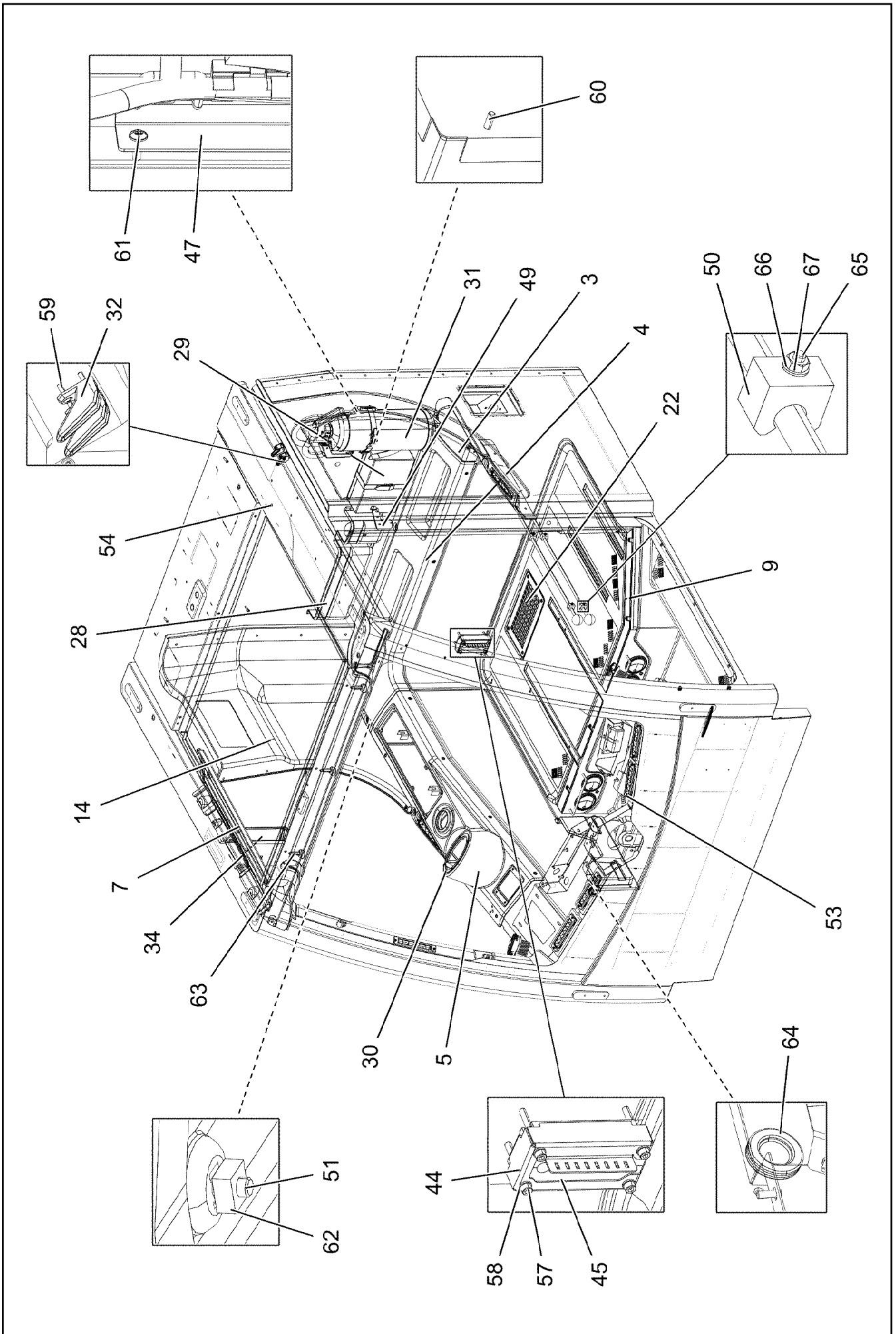
LIEBHERR

etk_en_de_048416 LR 1800-1.0

INTERNAL PANNELING INSTALLATIO
INNENVERKLEIDUNG EINBAU

783 (1/4)

96028393



Pos.	Item	Quantity	Description	Bezeichnung
1	96002634	1	A COLUMN CLADDING LEFT 136X450X975	VERKLEIDUNG A-SAEULE LI.
2	97068305	1	A COLUMN CLADDING RIGHT 161X438X958	VERKLEIDUNG A-SAEULE RE.
3	976989008	1	PANELLING REST SPF	VERKLEIDUNG ABLAGE
4	976989108	1	PANELLING REST SPF	VERKLEIDUNG ABLAGE
5	97058597	1	COVERS 229X1119X268 ABS-TPU SPF	VERKLEIDUNG
6	97059025	1	PANELLING,STRUT LEFT 214X678X74 ABS-	VERKLEIDUNG HOLM LI.
7	977145208	1	SMALL HILL COVERING SPF	VERKLEIDUNG HOLM RE.
8	977145308	1	FLOOR MAT 1214X894X209 PU-SCHAUM SP	BODENMATTE
9	977145408	1	FLOOR MAT 1188X829X28 PU-SCHAUM SP	BODENMATTE
10	976982408	1	COVERING LEFT BOTTOM	VERKLEIDUNG UNTEN LINKS
11	976982508	1	COVERING RIGHT BOTTOM 15X1408X592	VERKLEIDUNG UNTEN RECHTS
12	976982608	1	COVERS	VERKLEIDUNG
13	976982708	1	PANELLING,LEFT SPF	VERKLEIDUNG LI.
14	977080408	1	PANELLING ABOVE RIGHT	VERKLEIDUNG OBEN RECHTS
15	977080608	1	PANELLING,LEFT	VERKLEIDUNG LI.
16	977080708	1	CLADDING REAR PANEL 0X1006X844	VERKLEIDUNG RUECKWAND
17	977104008	1	PANELLING ROOF SPF	VERKLEIDUNG DACH
18	97068388	1	PANELLING ROLLER BLIND 166X1417X127	VERKLEIDUNG ROLLO
19	964944108	1	SHUTTER WELDED RAL 7016 SPF	BLLENDE SCHWK.
20	97078505	1	PLATE 2X515X476 DC01 RAL 7016,SDGL,GT	BLECH
21	976832908	1	PLATE 1.5X812X326 DC01 RAL 7016 SPF	BLECH
22	977224608	1	PLATE 3X280X170 DC01 RAL 7016 SPF	BLECH
23	978667508	1	PLATE 1.5X85X54 DC01	BLECH
24	966817308	1	HOLDER PRE-ASSEMBLY	HALTER VORM.
25	262103908	0.6	EDGE PROTECTION 1-2X9,5X6,5	KANTENSCHUTZ
26	96025226	1	CLAMP WELDED CONST. RAL 9005,M,GT SP	HALTER SCHWK.
27	97058595	1	REST 35X410X195 ABS-TPU SPF	ABLAGE
28	740300008	1	POCKET KUNSTSTOFF	TASCHE
29	704221308	1	HOLDER 260X170X19X1,5 ALMG3	HALTER
30	969503108	1	CLAMP WELDED CONST. RAL 9005,SDGL,G	HALTER SCHWK.
31	890101408	1	HOLDER	HALTER
32	591050108	2	COAT HOOK	GARDEROBENHAKEN
33	10291997	1	ASH TRAY KUNSTSTOFF	ASCHENBECHER
34	975850708	1	HOUSING PUR SPF	GEHAEUSE
35	10292013	10	ROLLING NOZZLE	WALZENDUESE
36	10876453	7	OUTLET JET D=83 PA	AUSSTROEMDUESE
37	10874899	2	OUTLET JET D=83 PA	AUSSTROEMDUESE
38	972561308	10	SEALING FRAME 10X60X 185 PUR-SCHAUM	DICHTRAHMEN
39	972561508	3	SEALING FRAME RD92X20 DI=80 PUR-SCH	DICHTRAHMEN
41	10874097	1	BLIND 878X315	ROLLO
42	11007849	1	BLIND	ROLLO
43	11007848	1	BLIND	ROLLO
44	976094108	1	PLATE 1.5X174X114 DC01 RAL 7037 SPF	BLECH
45	976094308	1	SEAL 120X60X 30 SCHWARZ	DICHTUNG
46	977616408	1	PLATE 1.5X872X70 X5CRNI18-10 GLASPERL	BLECH
47	968861108	1	CLAMP WELDED CONST. RAL 7016,SDGL,G	HALTER SCHWK.
48	885042208	1	EMERGENCY HAMMER	NOTHAMMER
49	885042308	1	FASTENER	HALTERUNG
50	602116008	4	LATCH CLAMP	RIEGELKLEMME
51	10875468	111	BUTTON HEAD SCREW AEHNL.ISO 7380-2	HALBRUNDKOPFSCHRAUBE
52	10875474	34	BUTTON HEAD SCREW ISO 7380-2 M5X16 0	HALBRUNDKOPFSCHRAUBE
53	10876382	20	SHEET-METAL SCREW ISO 7050 ST3,5X16 4	BLECHSCHRAUBE
54	10875583	8	SOCKET HEAD SCREW ISO 4762 M5X20 8.8	ZYLINDERSCHRAUBE
55	10875447	1	DISTANCE STUD M6X50 STAHL 480H SPF	ABSTANDSBOLZEN
56	10875483	8	BUTTON HEAD SCREW ISO 7380-2 M5X10 0	HALBRUNDKOPFSCHRAUBE
57	10876359	4	SOCKET HEAD SCREW ISO 4762 M6X55 8.8	ZYLINDERSCHRAUBE
58	10197771	4	WASHER ISO 7089 6 200HV ZNNI-480H SPF	SCHEIBE
59	12219805	8	PAN-HEAD SCREW ISO 7045 M4X14 4.8 480	FLACHKOPFSCHRAUBE
60	11835043	6	BUTTON HEAD SCREW ISO 7380-2 M4X12 0	HALBRUNDKOPFSCHRAUBE
61	10875486	4	BUTTON HEAD SCREW AEHNL.ISO 7380-2	HALBRUNDKOPFSCHRAUBE

2.2.2021


etk_en_de_048416 LR 1800-1.0

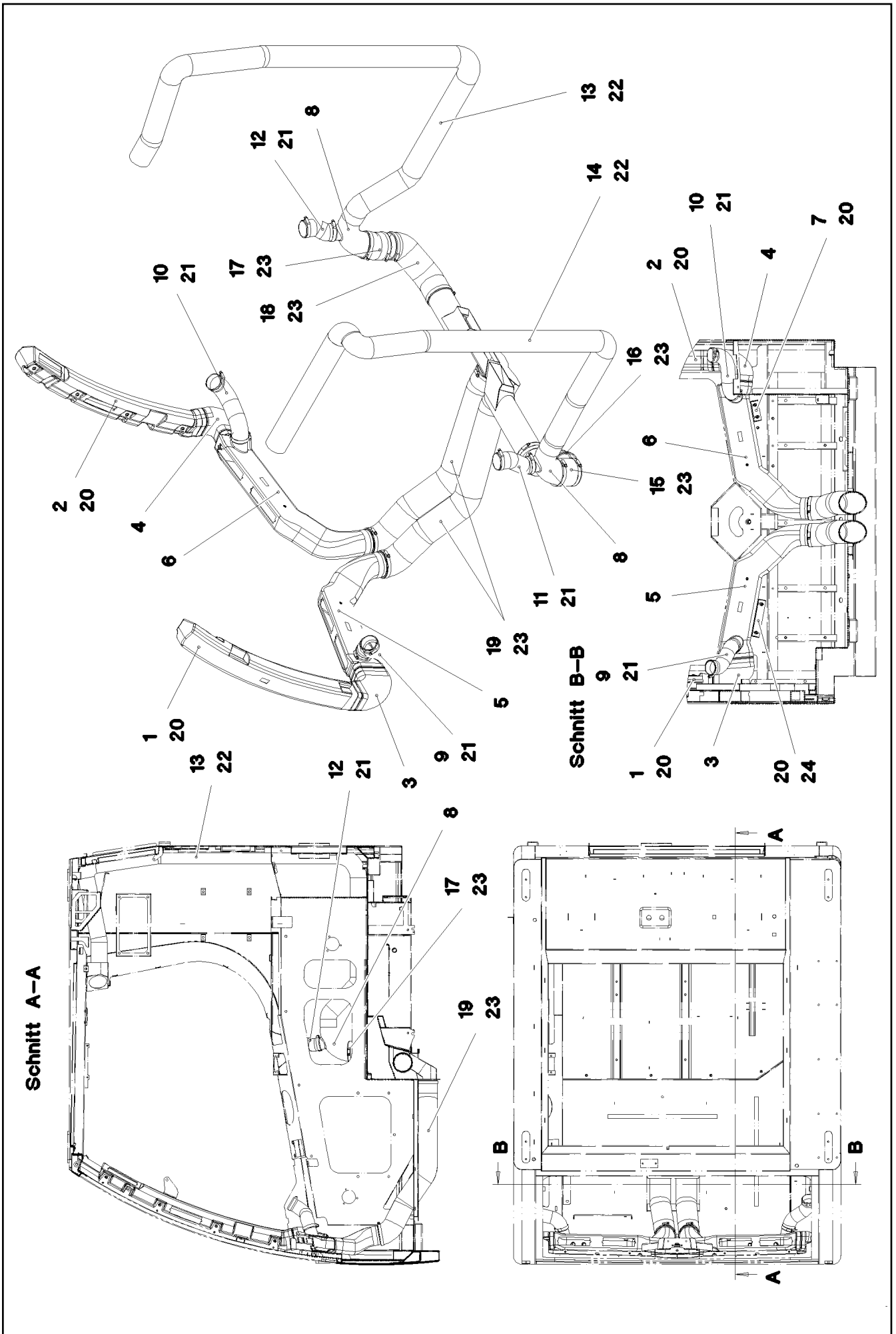
785 (3/4)

LIEBHERRINTERNAL PANELLING INSTALLATIO
INNENVERKLEIDUNG EINBAU

96028393

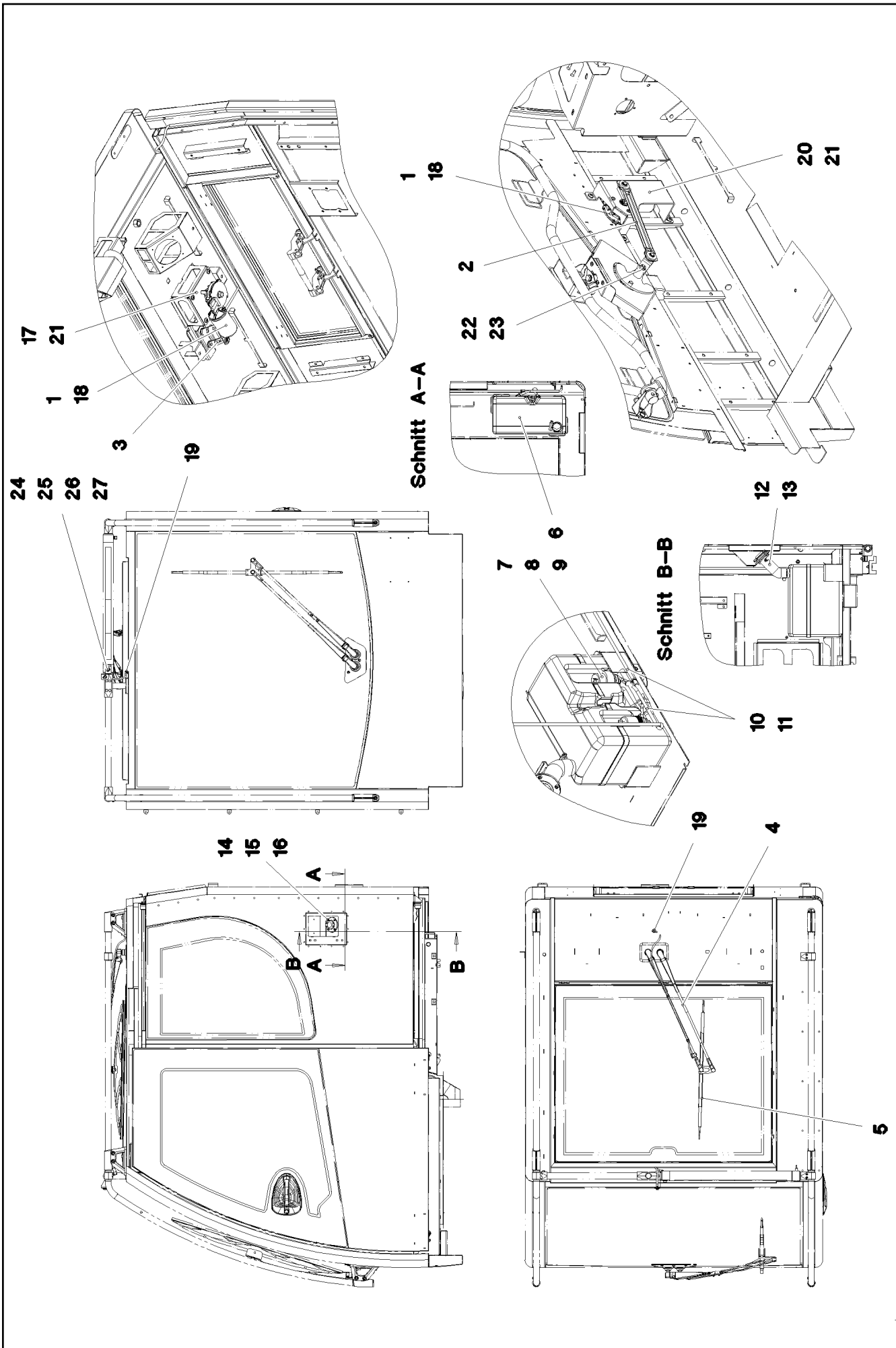
Pos.	Item	Quantity	Description	Bezeichnung
62	413002808	1	CAGE NUT M6	KAFIGMUTTER
63	11001955	3	DISTANCE STUD M6X30 ST VERZ	ABSTANDSBOLZEN
64	553027808	1	DIAPHRAGM SOCKET 29/37/44	MEMBRANTUELLE
65	10876395	4	SOCKET HEAD SCREW ISO 4762 M4X12 8.8	ZYLINDERSCHRAUBE
66	10875645	4	WASHER ISO 7089 4 200HV 480H SPF	SCHEIBE
67	10875619	4	HEX NUT ISO 4032 M4 8 480H SPF	SECHSKANTMUTTER
68	96028419	1	CLAMP WELDED CONST. RAL 9005,M,GT SP	HALTER SCHWK.
69	413003008	2	CAGE NUT M6	KAFIGMUTTER

2.2.2021	etk_en_de_048416 LR 1800-1.0	 786 (4/4)
LIEBHERR	INTERNAL PANELLING INSTALLATIO INNENVERKLEIDUNG EINBAU	96028393



Pos.	Item	Quantity	Description	Bezeichnung
1	96002215	1	AIR GUIDE L 76X405X910 PP SPF	LUFTFUEHRUNG LI.
2	96002216	1	AIR GUIDE R 84X404X924 PP SPF	LUFTFUEHRUNG RE.
3	97069153	1	AIR GUIDE L 95X158X190 PVC SPF	LUFTFUEHRUNG LI.
4	97069154	1	AIR GUIDE R 108X155X188 PVC SPF	LUFTFUEHRUNG RE.
5	96002217	1	AIR GUIDE L 155X578X381 PP SPF	LUFTFUEHRUNG LI.
6	96002218	1	AIR GUIDE R 155X596X385 PP SPF	LUFTFUEHRUNG RE.
7	97069151	1	PLATE 2X144X79 DC01 FE//ZNNI8//CN//T0	BLECH
8	977176508	2	AIR DUCT PP SPF	LUFTFUEHRUNG
9	10425588	0.21	WARM AIR HOSE PAK	WARMLUFTSCHLAUCH
10	10425588	0.25	WARM AIR HOSE PAK	WARMLUFTSCHLAUCH
11	10425588	0.18	WARM AIR HOSE PAK	WARMLUFTSCHLAUCH
12	10425588	0.12	WARM AIR HOSE PAK	WARMLUFTSCHLAUCH
13	553181208	1.7	HEATING HOSE 70/PRIMAFLEX	HEIZUNGSSCHLAUCH
14	553181208	1.9	HEATING HOSE 70/PRIMAFLEX	HEIZUNGSSCHLAUCH
15	553018208	0.16	HEATING HOSE 89	HEIZUNGSSCHLAUCH
16	553018208	0.3	HEATING HOSE 89	HEIZUNGSSCHLAUCH
17	553018208	0.13	HEATING HOSE 89	HEIZUNGSSCHLAUCH
18	553018208	0.26	HEATING HOSE 89	HEIZUNGSSCHLAUCH
19	553018208	1.62	HEATING HOSE 89	HEIZUNGSSCHLAUCH
20	10813359	16	BUTTON HEAD SCREW AEHNL.ISO 7380-2	HALBRUNDKOPFSCHRAUBE
21	550838008	8	HOSE CLAMP 50/40-60/12 W3	SCHLAUCHSCHELLE
22	11000902	4	WIRE HOSE CLAMP 70-75	DRAHTSCHLAUCHKLEMME
23	774218808	12	HOSE CLAMP 90/80-100/12 W3	SCHLAUCHSCHELLE
24	97078061	1	PLATE 2X214X79 DC01 FE//ZNNI8//CN//T0	BLECH

2.2.2021	etk_en_de_048416 LR 1800-1.0	<input type="checkbox"/> 788 (2/2)
LIEBHERR	AIR DUCT LUFTFUEHRUNG	969752708



2.2.2021
087992

LIEBHERR

etk_en_de_048416 LR 1800-1.0

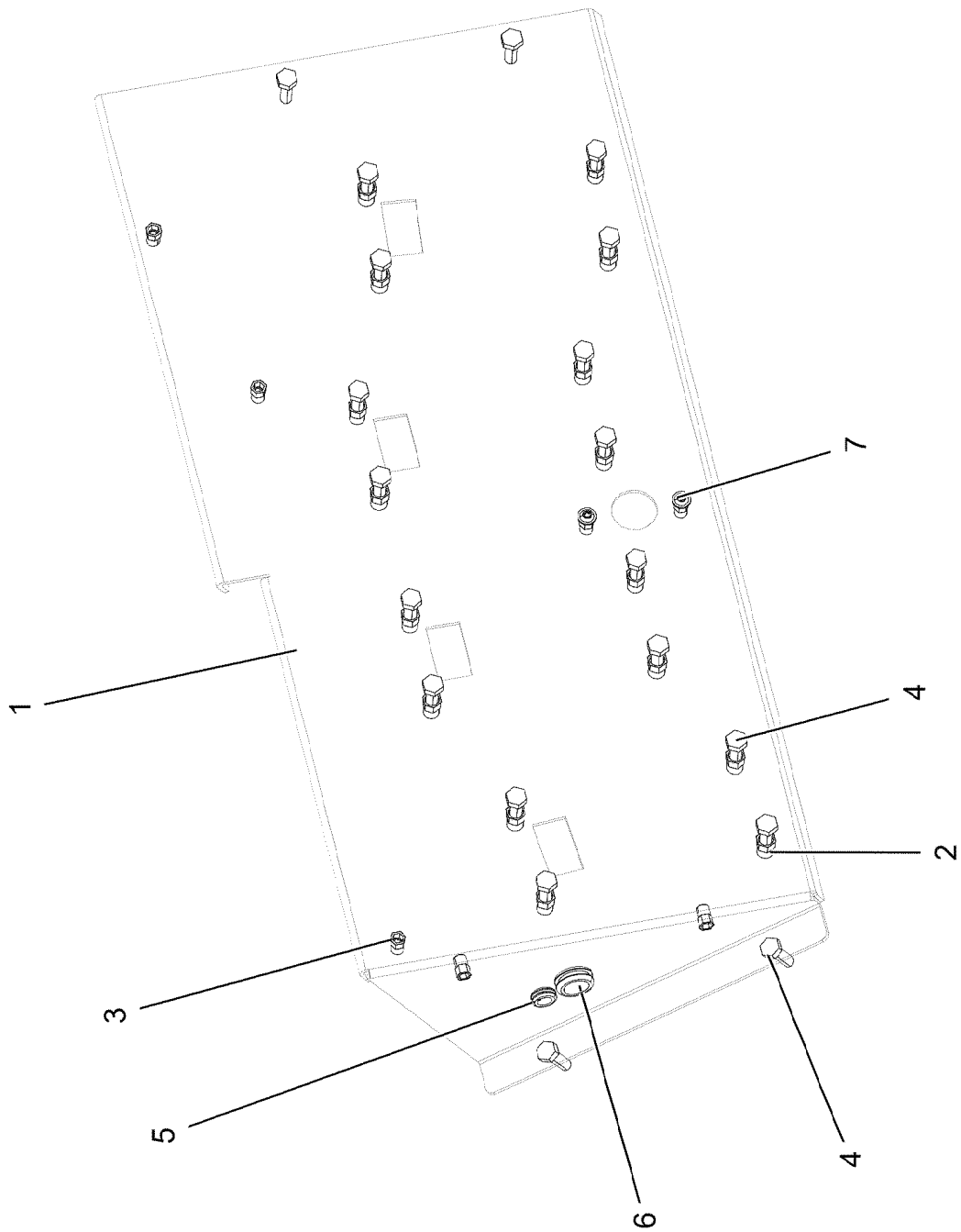
WIPERS INSTALLATION
WISCHANLAGE EINBAU

789 (1/2)

96000697

Pos.	Item	Quantity	Description	Bezeichnung
1	10292021	2	WIPER MOTOR 55NM 24V SPF	WISCHERMOTOR
2	10874163	1	WIPER FRAME	WISCHERGESTAENGE
3	10412879	1	WIPER FRAME 10	WISCHERGESTAENGE
4	10292014	1	WIPER ARM 650MM	WISCHERARM
5	10292016	1	WIPER BLADE 700	WISCHERBLATT
6	10036977	1	WATER BASIN 8L KUNSTSTOFF	WASSERBEHAELTER
7	10036974	1	ADAPTOR KUNSTSTOFF	ADAPTER
8	591055408	1	PUMP MP41 SPF	PUMPE
9	591055508	1	SPOUT 6,5/6,5/2 GUMMI	TUELLE
10	11000710	10	WATER HOSE DN4-RAUCLAIR-E PVC TRAN	WASSERSCHLAUCH
11	591055608	2	NON-RETURN VALVE	RUECKSCHLAGVENTIL
12	10878445	2	HOSE CLAMP 45/30-45/9 W3	SCHLAUCHSCHELLE
13	977437608	1	TUBE EPDM	ROHR
14	977437808	1	FLANGE POM	FLANSCH
15	726421208	1	O-RING 42X3 NBR90	O-RING
16	240046502	4	SOCKET HEAD SCREW ISO 4762 M5X16 8.8	ZYLINDERSCHRAUBE
17	976958808	1	PLATE 3X151X136 S355MC FE//ZNNI8//CN//T	BLECH
18	10875468	6	BUTTON HEAD SCREW AEHNL.ISO 7380-2	HALBRUNDKOPFSCHRAUBE
19	591051008	2	SWIVEL ELBOW	WINKELSTUTZEN
20	97071523	1	PLATE 4X373X430 S315MC FE//ZNNI8//CN//T	BLECH
21	10875485	8	BUTTON HEAD SCREW AEHNL.ISO 7380-2	HALBRUNDKOPFSCHRAUBE
22	10197769	1	HEX NUT DIN 985 M10 8 ZNNI-480H SPF	SECHSKANTMUTTER
23	421802108	1	WASHER ISO 7093-1 10 A2	SCHEIBE
24	97079531	1	PLATE 1.5X104X50 X5CRNI18-10 GLASPERL	BLECH
25	10815496	1	NOZZLE SET PA	DUESENSATZ
26	404293213	1	SOCKET HEAD SCREW ISO 4762 M10X20 A2	ZYLINDERSCHRAUBE
27	420001114	1	WASHER ISO 7089 10 200HV-A4	SCHEIBE

2.2.2021	etk_en_de_048416 LR 1800-1.0	790 (2/2)
LIEBHERR	WIPERS INSTALLATION WISCHANLAGE EINBAU	96000697



2.2.2021
052575

LIEBHERR


etk_en_de_048416 LR 1800-1.0

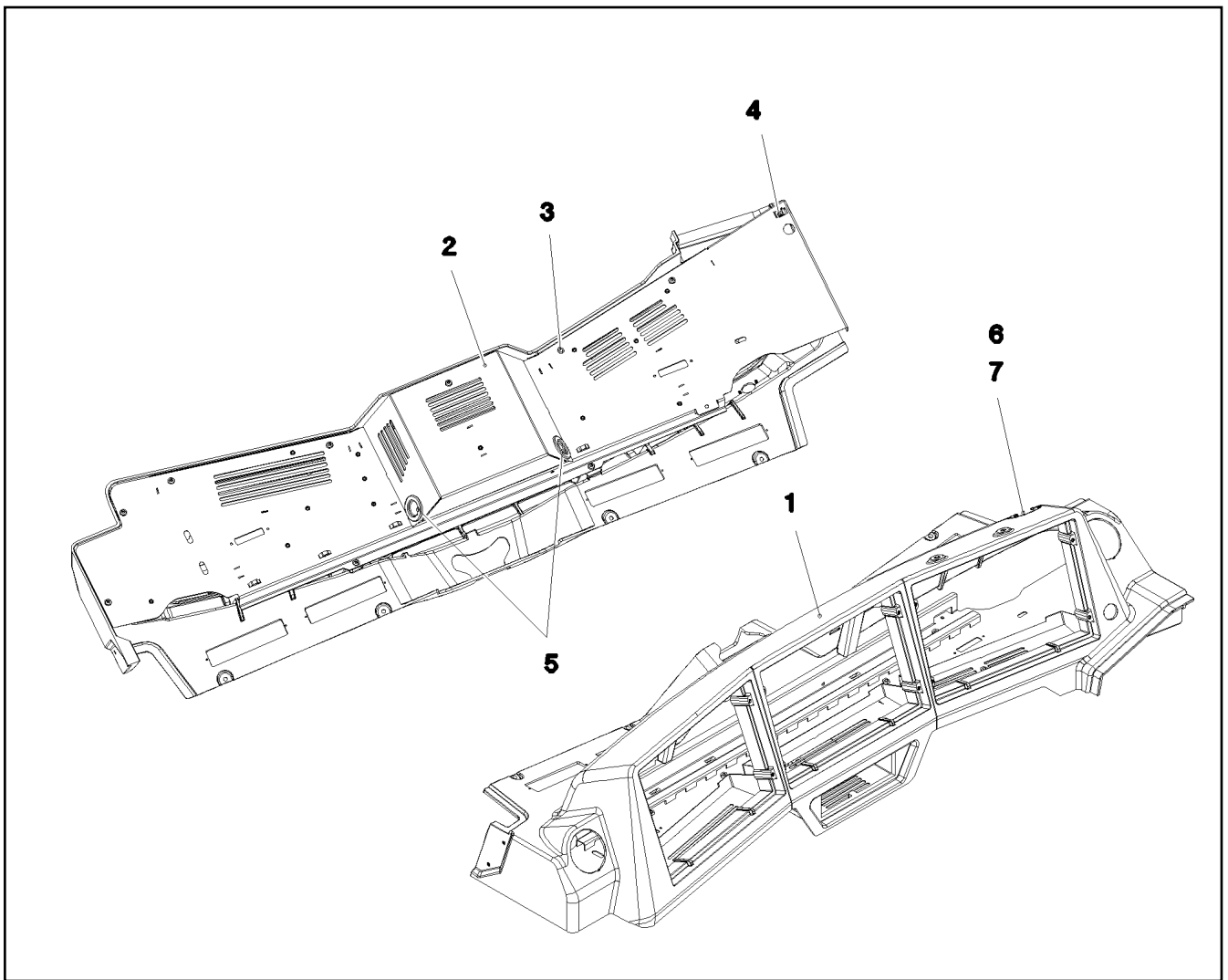
PEDAL CANTILEVER INSTALLATION
PEDALTRAEGER EINBAU

791 (1/2)

964720408

Pos.	Item	Quantity	Description	Bezeichnung
1	977179308	1	PLATE 3X892X382 DC01 RAL 9005,M,GT SP	BLECH
2	12100289	12	BLIND RIVET NUT M8 K=1,8-5 480H SPF	BLINDNIETMUTTER
3	10042593	7	BLIND RIVET NUT M6 K=1,5-3,5 ST CR6-FRE	BLINDNIETMUTTER
4	10197831	20	HEX SCREW ISO 4017 M8X25 8.8 ZNNI-480	SECHSKANTSCHRAUBE
5	602701308	1	GROMMET 10/12/17,5 PVC BK	DURCHFUEHRUNGSTUELLE
6	10410873	1	GROMMET 18/22/27 TPE	DURCHFUEHRUNGSTUELLE
7	10875468	2	BUTTON HEAD SCREW AEHNL.ISO 7380-2	HALBRUNDKOPFSCHRAUBE

2.2.2021	etk_en_de_048416 LR 1800-1.0	 792 (2/2)
LIEBHERR	PEDAL CANTILEVER INSTALLATION PEDALTRAEGER EINBAU	964720408



Pos.	Item	Quantity	Description	Bezeichnung
1	969503008	1	MONITOR CONSOLE 448X1418X351 PUR SP	MONITORKONSOLE
2	96002479	1	COVER ST. CONST. RAL 7016,SDGL,GT SP	ABDECKUNG SCHWK.
3	10875483	10	BUTTON HEAD SCREW ISO 7380-2 M5X10 0	HALBRUNDKOPFSCHRAUBE
4	413003108	1	CAGE NUT M8	KAEFIGMUTTER
5	553027808	2	DIAPHRAGM SOCKET 29/37/44	MEMBRANTUELLE
6	97079164	1	PLATE 1.5X55X30 DC01 RAL 9005,M,GT SPF	BLECH
7	10875795	2	TALLOW-DROP SCREW 4X10 10.9 P3E	LINSENKOPFSCHRAUBE

2.2.2021
087991

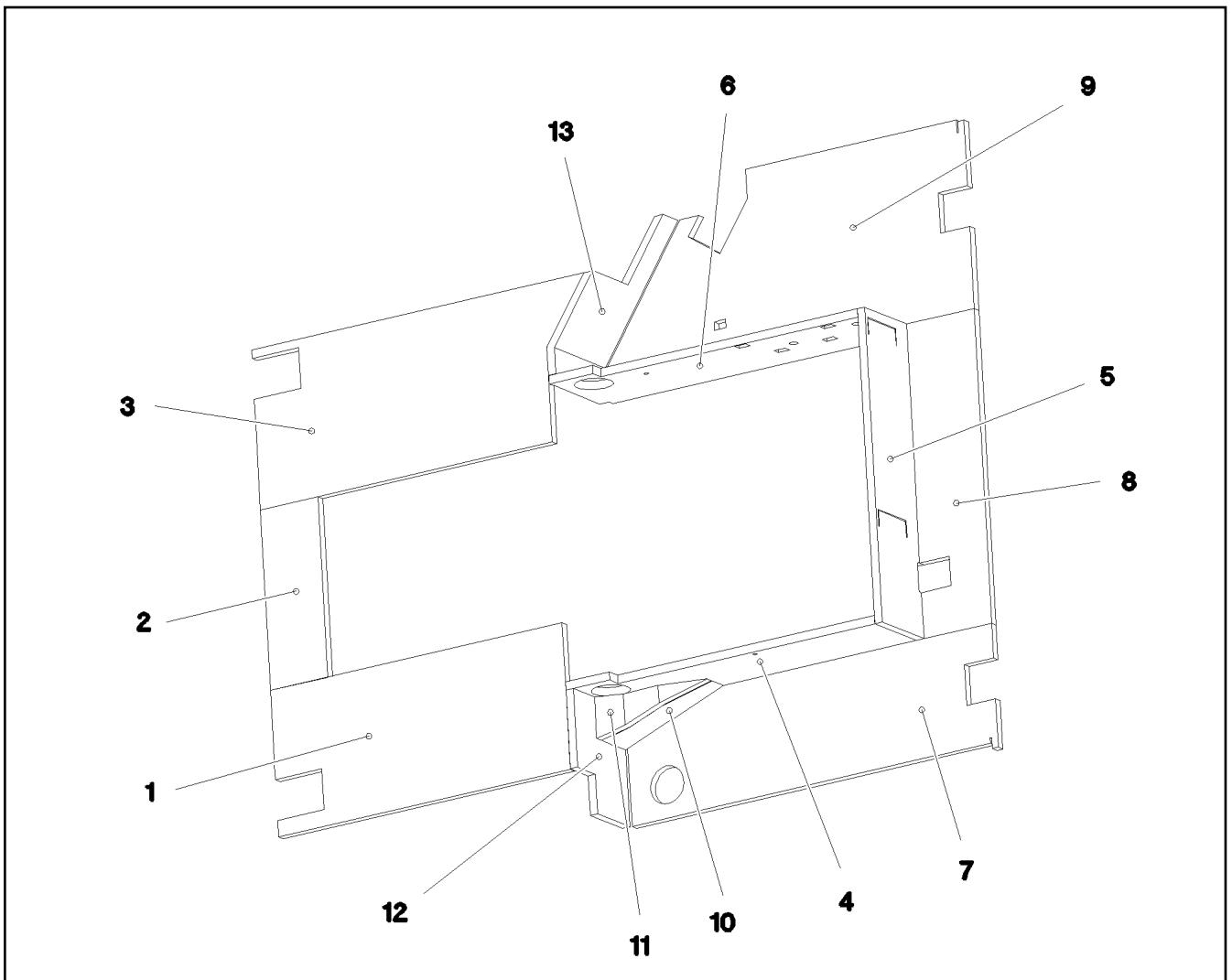
LIEBHERR

etk_en_de_048416 LR 1800-1.0

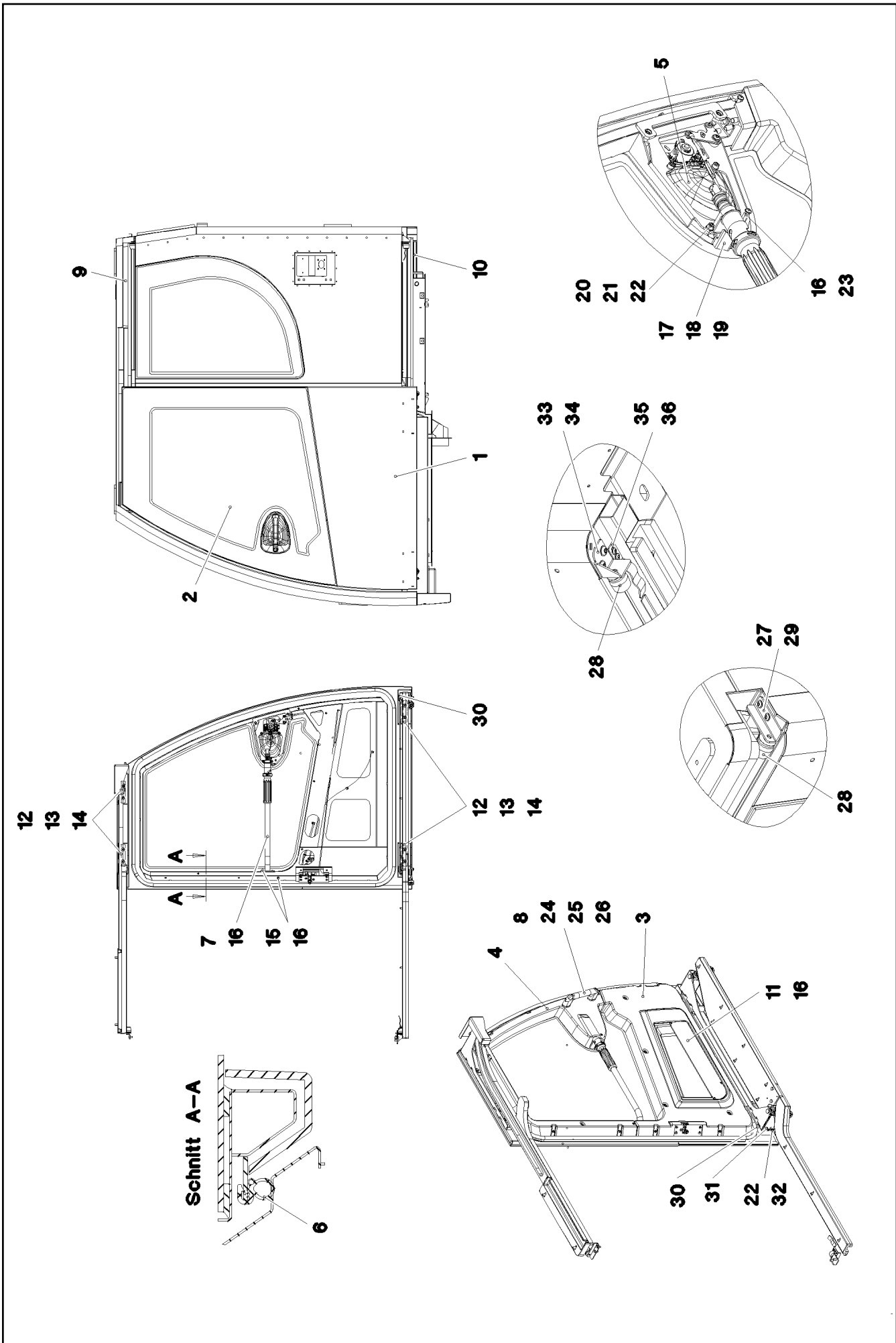
MONITOR CONSOLE
MONITORKONSOLE

793

969520208



Pos.	Item	Quantity	Description	Bezeichnung
1	977658108	1	INSULATING MAT 20X348X786 ZP30S/DF35	DAEMMMATTE
2	977658208	1	INSULATING MAT 20X135X429 ZP30S/DF35	DAEMMMATTE
3	977658308	1	INSULATING MAT 20X380X894 ZP30S/DF35	DAEMMMATTE
4	977658408	1	INSULATING MAT 20X229X810 TP30S/DF35	DAEMMMATTE
5	977658508	1	INSULATING MAT 20X747X195 TP30S/DF35	DAEMMMATTE
6	97059170	1	INSULATING MAT 20X810X229 TP30S/DF35	DAEMMMATTE
7	977658708	1	INSULATING MAT 20X281X986 TP30S/DF35	DAEMMMATTE
8	977658808	1	INSULATING MAT 20X182X747 TP30S/DF35	DAEMMMATTE
9	977658908	1	INSULATING MAT 20X451X986 TP30S/DF35	DAEMMMATTE
10	977659008	1	INSULATING MAT 20X123X288 TP30S/DF35	DAEMMMATTE
11	977659108	1	INSULATING MAT 20X180X66 TP30S/DF35	DAEMMMATTE
12	977659208	1	INSULATING MAT 20X204X280 TP30S/DF35	DAEMMMATTE
13	977659308	1	INSULATING MAT 20X216X365 TP30S/DF35	DAEMMMATTE



2.2.2021
087582

LIEBHERR

etk_en_de_048416 LR 1800-1.0

SLIDING DOOR INSTALLATION
SCHIEBETUER EINBAU


□ 795 (1/2)

918064308

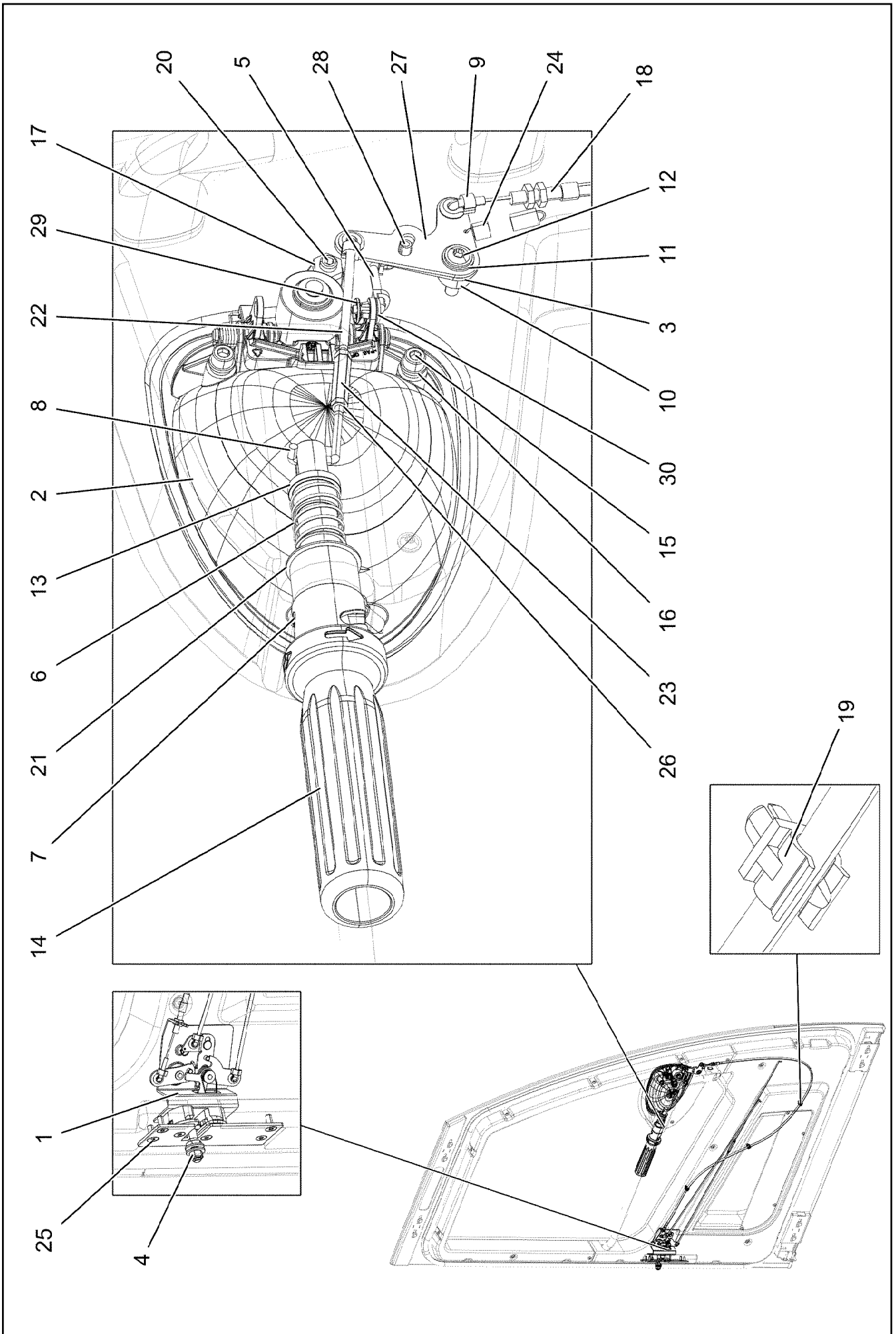
Pos.	Item	Quantity	Description	Bezeichnung
2	976885108	1	DOOR PANE ESG-GLAS SPF	TUERSCHEIBE
3	976873008	1	COVERS ABS-TPU SPF	VERKLEIDUNG
4	976873408	1	COVERS ABS-TPU SPF	VERKLEIDUNG
5	968080908	1	CLOSING DEVICE SCHIEBETUER ⇒  797	SCHLIESSANLAGE
6	10300600	4.5	CLAMPING PROFILE 2X13,5X20 EPDM/MOO	KLEMMPROFIL
7	964570508	1	PIPE WELDED RAL 7016 SPF	ROHR SCHWK.
8	10443309	1	HANDGRIP 215X25X59,2X169	HALTEGRIF
9	964588408	1	GUIDE PRE-ASS. OBEN ⇒  799	FUEHRUNG VORM.
10	964588308	1	GUIDE PRE-ASS. UNTEN ⇒  800	FUEHRUNG VORM.
11	976861208	1	PLATE 1.5X500X111 DC01 RAL 7016 SPF	BLECH
12	976861108	4	PLATE 5X110X20 S355MC FE//ZNNI8//CN//T	BLECH
13	11644899	8	HEX SCREW ISO 4017 M6X20 8.8 480H SPF	SECHSKANTSCHRAUBE
14	10875648	8	WASHER ISO 7093-1 6 200HV 480H SPF	SCHEIBE
15	10042592	23	BLIND RIVET NUT M5 K=1,0-3,5 ST A2C	BLINDNIETMUTTER
16	10875474	27	BUTTON HEAD SCREW ISO 7380-2 M5X16 0	HALBRUNDKOPFSCHRAUBE
17	97138447	1	PLATE 1.5X35X71 DC01 RAL 9005,M,GT SPF	BLECH
18	11690040	1	SOCKET HEAD SCREW ISO 4762 M5X10 8.8	ZYLINDERSCHRAUBE
19	11140403	1	WASHER ISO 7089 5 200HV 480H SPF	SCHEIBE
20	977332608	1	PLATE 1.5X131X10 DC01 FE//ZNNI8//CN//T0	BLECH
21	11690044	2	SOCKET HEAD SCREW ISO 4762 M6X12 8.8	ZYLINDERSCHRAUBE
22	10197771	3	WASHER ISO 7089 6 200HV ZNNI-480H SPF	SCHEIBE
23	660044708	1	DISTANCE STUD M5X30	ABSTANDSBOLZEN
24	12100289	2	BLIND RIVET NUT M8 K=1,8-5 480H SPF	BLINDNIETMUTTER
25	10875570	2	SOCKET HEAD SCREW ISO 4762 M8X55 8.8	ZYLINDERSCHRAUBE
26	10289803	2	WASHER ISO 7089 8 300HV 480H SPF	SCHEIBE
27	965291708	1	PLATE WELDED RAL 7016,SDGL,GT SPF	BLECH SCHWK.
28	10472890	2	RUBBER BUFFER 32X32XM6 ELASTOMER	GUMMIPUFFER
29	10875468	2	BUTTON HEAD SCREW AEHNL.ISO 7380-2	HALBRUNDKOPFSCHRAUBE
30	404400508	2	GRUB SCREW DIN 913 M6X25 45H VERZ	GEWINDESTIFT
31	12100279	1	COUNTERSUNK SCREW ISO 10642 M6X30	SENKSCHEIBE
32	12216946	1	HEX SCREW ISO 4017 M6X35 8.8 480H SPF	SECHSKANTSCHRAUBE
33	97060667	1	PLATE 3X78X86 DC01 RAL 7016,SDGL,GT	BLECH
34	10875485	2	BUTTON HEAD SCREW AEHNL.ISO 7380-2	HALBRUNDKOPFSCHRAUBE
35	978486708	1	SPRING 2X125X19 X10CRNI18-8	FEDER
36	10875483	2	BUTTON HEAD SCREW ISO 7380-2 M5X10 0	HALBRUNDKOPFSCHRAUBE
37	811205108	1	ADHESIVE CLEANER 250ML	HAFTREINIGER
38	811203308	1	ADHESIVE 600ML FC-BEUTEL	KLEBER
39	811203108	1	TOOLING AGENT KANISTER5L +5/+35 °C	ABGLAETTMITTEL

2.2.2021

etk_en_de_048416 LR 1800-1.0

 796 (2/2)**LIEBHERR**SLIDING DOOR INSTALLATION
SCHIEBETUER EINBAU

918064308



2.2.2021
075734

LIEBHERR

etk_en_de_048416 LR 1800-1.0

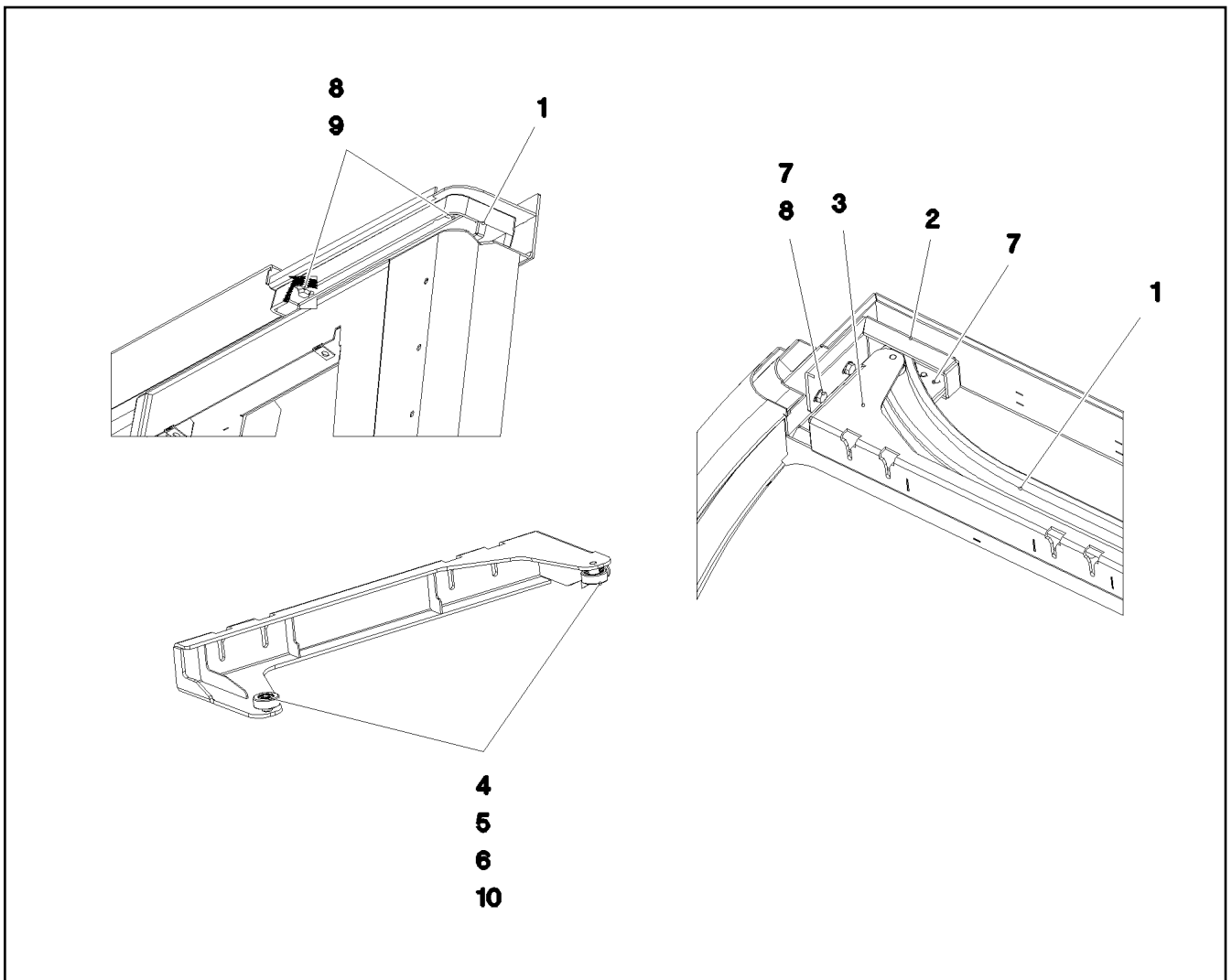
CLOSING DEVICE
SCHLIESSANLAGE

797 (1/2)

968080908

Pos.	Item	Quantity	Description	Bezeichnung
1	11006392	1	LOCK WITH FALLING LATCH LINKS	DREHFALLENSCHLOSS
(14)	704279708	3	BAR LINKAGE CLIP	GESTAENGECLIP
2	11007272	1	OUTSIDE HANDLE ZUG	AUSSENGRIFF
3	976866008	1	PLATE 2X20X54 DC01 FE//ZNNI8//CN//T0	BLECH
4	11005988	1	CLOSING PIN	SCHLIESSBOLZEN
5	976866208	1	LINKAGE 4.0X62 ST	GESTAENGE
6	560019208	1	PRESSURE SPRING	DRUCKFEDER
7	430604708	1	PARALLEL PIN ISO 2338 6M6X32 ST	ZYLINDERSTIFT
8	976866508	1	LINKAGE 4.0X78 ST	GESTAENGE
9	704279708	2	BAR LINKAGE CLIP	GESTAENGECLIP
10	97002990	1	BUSHING 16X12 1.4301	BUCHSE
11	10875643	1	WASHER ISO 7093-1 5 200HV 480H SPF	SCHEIBE
12	10412853	1	BUTTON HEAD SCREW AEHNL.ISO 7380-2	HALBRUNDKOPFSCHRAUBE
13	976872208	1	DAMPERS 24.6X120 PA6	SCHIEBER
14	976872408	1	SLEEVE 48X204 PA6	HUELSE
15	11690044	3	SOCKET HEAD SCREW ISO 4762 M6X12 8.8	ZYLINDERSCHRAUBE
16	10197771	3	WASHER ISO 7089 6 200HV ZNNI-480H SPF	SCHEIBE
17	410120308	2	HEX NUT ISO 4035 M8 04 A2C	SECHSKANTMUTTER
18	10424581	1	BOWDEN PULL SYSTEM L=1300 FWK	BOWDENZUG
19	704280508	3	CABLE CLAMP POLYAMID	LEITUNGSHALTER
20	10288794	1	THRUST PIECE	DRUCKSTUECK
21	591058908	1	WASHER	SCHEIBE
22	977724408	1	LINKAGE 4.0X106 ST	GESTAENGE
23	602017808	1	DISTANCE STUD M4X30 VERZ	ABSTANDSBOLZEN
24	10443769	2	TENSION SPRING 0,8X8X26,5 EN10270-3	ZUGFEDER
25	10875551	4	COUNTERSUNK SCREW DIN 7991 M6X16 8	SENKSCHRAUBE
26	10875619	2	HEX NUT ISO 4032 M4 8 480H SPF	SECHSKANTMUTTER
27	977874608	1	PLATE 2X67X47 X5CRNI18-10	BLECH
28	432003408	1	DOWEL PIN ISO 8752 5X12	SPANNSTIFT
29	704259608	1	RAPID FIXING	SCHNELLBEFESTIGER
30	704280008	1	BAR LINKAGE CLIP D 4,0MM T 3,0MM PA6	GESTAENGECLIP

2.2.2021	etk_en_de_048416 LR 1800-1.0	798 (2/2)
LIEBHERR	CLOSING DEVICE SCHLIESSANLAGE	968080908



Pos.	Item	Quantity	Description	Bezeichnung
1	977183108	1	GUIDE 45X1319X189 ALZN10SI8MG	FUEHRUNG
2	977392908	1	PLATE RAL 7016, SDGL, GT 4X293X96 S31	BLECH
3	964580308	1	CLAMP WELDED CONST. RAL 7016, SDGL,	HALTER SCHWK.
4	745129501	2	DEEP GROOVE BALL BEARING DIN 625 S6	RILLENKUGELLAGER
5	978100308	2	ROLLER 30X11 X20CR13	ROLLE
6	10450160	2	LOCKING RING DIN 471 8X0,8 EDELSTAHL	SICHERUNGSRING
7	11651612	4	HEX SCREW ISO 4017 M8X16 8.8 480H SPF	SECHSKANTSCHRAUBE
8	10289803	4	WASHER ISO 7089 8 300HV 480H SPF	SCHEIBE
9	502618908	2	HEX SCREW ISO 4017 M8X22 8.8	SECHSKANTSCHRAUBE
10	12100655	2	LOCKING RING DIN 472 22X1 480H SPF	SICHERUNGSRING

2.2.2021
052586

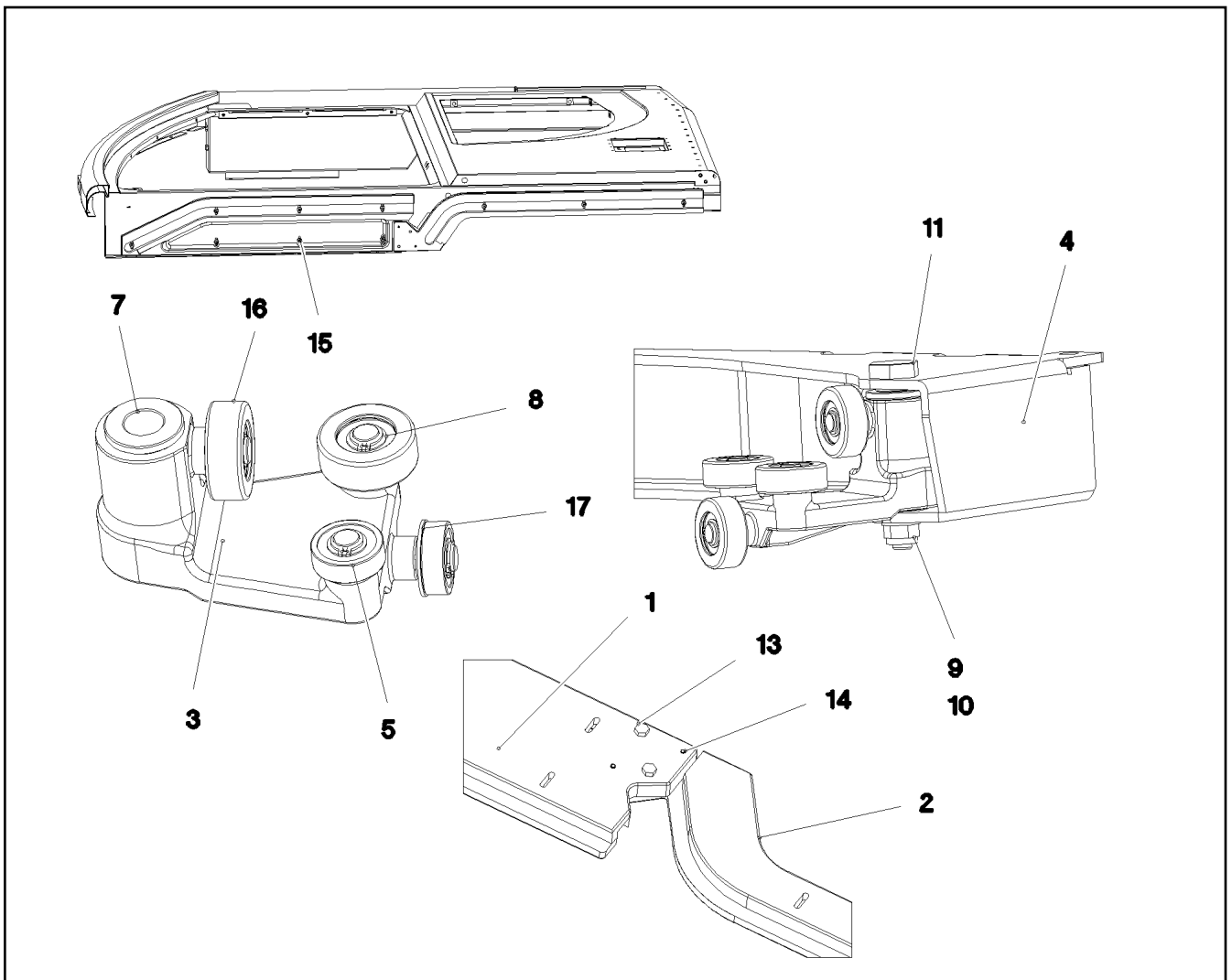
LIEBHERR

etk_en_de_048416 LR 1800-1.0

GUIDE PRE-ASS.
FUEHRUNG VORM.

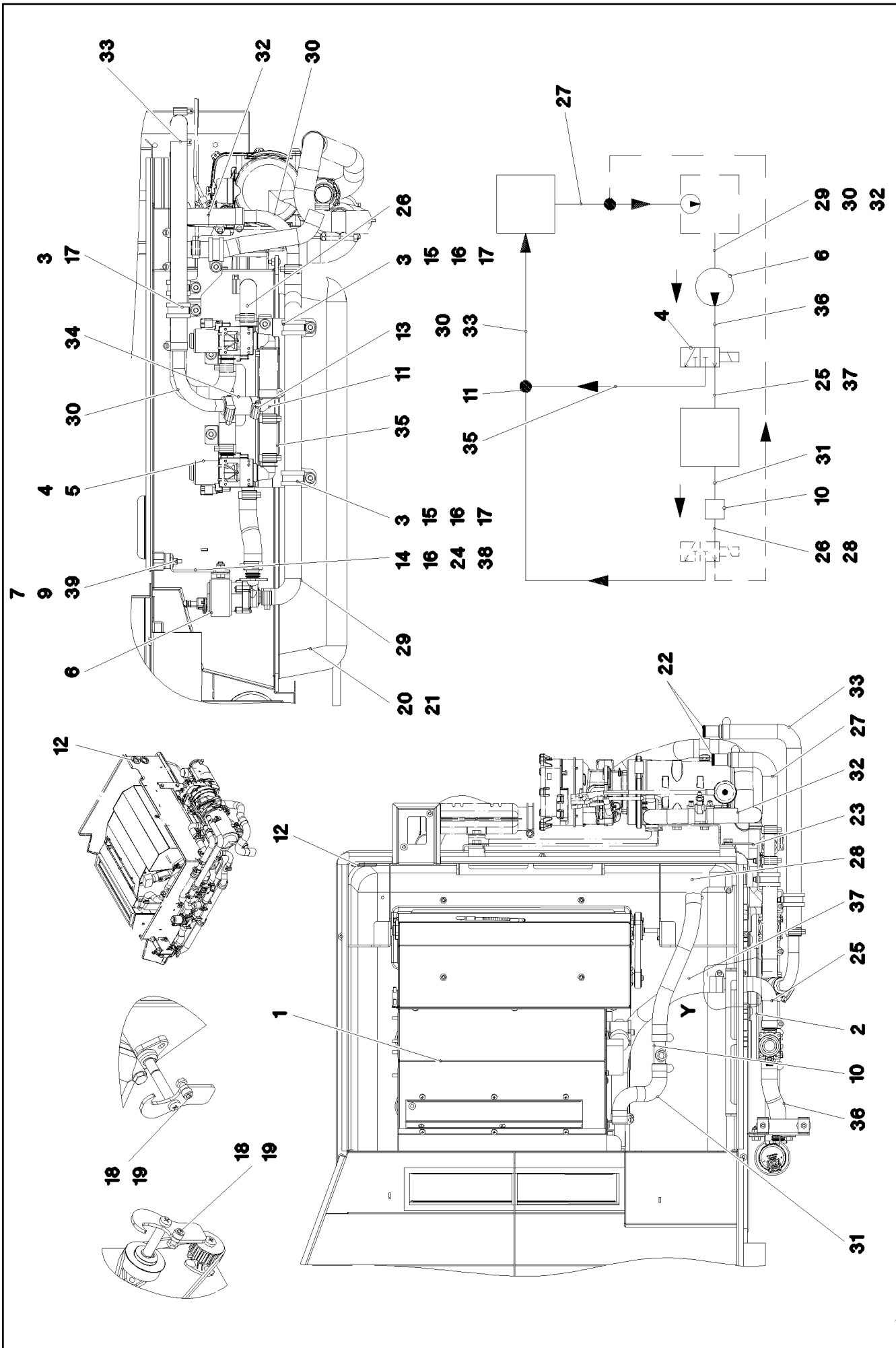
799

964588408



Pos.	Item	Quantity	Description	Bezeichnung
1	977183308	1	GUIDE 32X897X173 ALZN10SI8MG	FUEHRUNG
2	977279408	1	GUIDE 30X932X173 ALZN10SI8MG	FUEHRUNG
3	964788008	2	SLEIGH CPL.	SCHLITTEN KPL.
4	964604608	1	CLAMP WELDED CONST. RAL 7016,SDGL,G	HALTER SCHWK.
5	745129501	8	DEEP GROOVE BALL BEARING DIN 625 S6	RILLENKUGELLAGER
7	10424489	4	FLANGE SLEEVE 18X12X12 SINT A50	BUNDLAGER
8	10450160	8	LOCKING RING DIN 471 8X0,8 EDELSTAHL	SICHERUNGSRING
9	10289803	2	WASHER ISO 7089 8 300HV 480H SPF	SCHEIBE
10	10875614	2	HEX NUT DIN 985 M8 8 480H SPF	SECHSKANTMUTTER
11	976888308	2	PIN 19X78 X8CRNI18-9	BOLZEN
13	11826527	2	HEX SCREW ISO 4017 M8X30 8.8 480H SPF	SECHSKANTSCHRAUBE
14	12100670	2	DOWEL PIN ISO 8752 5X32 480H SPF	SPANNSTIFT
15	10412852	10	BUTTON HEAD SCREW AEHNL.ISO 7380-2	HALBRUNDKOPFSCHRAUBE
16	978100308	8	ROLLER 30X11 X20CR13	ROLLE
17	12100655	8	LOCKING RING DIN 472 22X1 480H SPF	SICHERUNGSRING

2.2.2021 052587	etk_en_de_048416 LR 1800-1.0	800
LIEBHERR	GUIDE PRE-ASS. FUEHRUNG VORM.	964588308



2.2.2021
087583

LIEBHERR

etk_en_de_048416 LR 1800-1.0

HEATING CRANE DRIVER'S CABIN
HEIZUNG KRANFUEHRERKABINE


□ 801 (1/2)

918064408

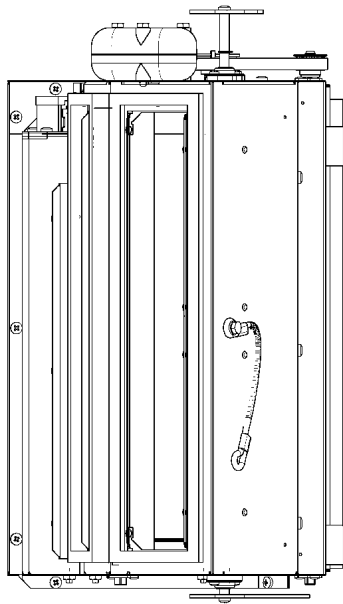
Pos.	Item	Quantity	Description	Bezeichnung
1	10228112	1	AIR CONDITIONING UNIT 24V ⇒  803	HEIZKLIMAGERAET
2	97059030	1	PLATE 2X276X215 DC01 FE//ZNNI8//CN//T0	BLECH
3	10875485	7	BUTTON HEAD SCREW AEHNL.ISO 7380-2	HALBRUNDKOPFSCHRAUBE
4	10343003	1	SOLENOID VALVE	MAGNETVENTIL
5	10875795	4	TALLOW-DROP SCREW 4X10 10.9 P3E	LINSENKOPFSCHRAUBE
6	11622224	1	CIRCULATING PUMP	UMWAEELZPUMPE
7	12102692	2	HEX NUT DIN 985 M6 8 ZNNI-480H SPF	SECHSKANTMUTTER
9	10875648	2	WASHER ISO 7093-1 6 200HV 480H SPF	SCHEIBE
10	97042155	1	PIPE SOCKET GSCK45	ROHRSTUTZEN
11	10101130	1	TEE 20X20 L=88	T-STUECK
12	553027808	2	DIAPHRAGM SOCKET 29/37/44	MEMBRANTUELLE
13	11118077	24	HOSE CLAMP 21/16-27/12 W3	SCHLAUCHSCHELLE
14	11651767	2	HEX SCREW ISO 4017 M8X20 8.8 480H SPF	SECHSKANTSCHRAUBE
15	10289803	2	WASHER ISO 7089 8 300HV 480H SPF	SCHEIBE
16	10875614	4	HEX NUT DIN 985 M8 8 480H SPF	SECHSKANTMUTTER
17	11481080	3	CLAMP DIN 3016-1 28X20XD1 W5-CR	SCHELLE
18	11690042	2	SOCKET HEAD SCREW ISO 4762 M5X12 8.8	ZYLINDERSCHRAUBE
19	511001708	2	HEX NUT ISO 4035 M5 04	SECHSKANTMUTTER
20	10875468	5	BUTTON HEAD SCREW AEHNL.ISO 7380-2	HALBRUNDKOPFSCHRAUBE
21	977358208	1	COVER ABS SPF	DECKEL
22	11000700	2	CONNECTING PIPE 0	VERBINDUNGSROHR
23	97059099	1	PLATE 3X213X129 S355MC FE//ZNNI8//CN//T	BLECH
24	97023730	1	PLATE 3X121X111 DC01 FE//ZNNI8//CN//T0	BLECH
25	97042067	1	FORM HOSE DN20 X3.5 B SPF	FORMSCHLAUCH
26	97042067	1	FORM HOSE DN20 X3.5 B SPF	FORMSCHLAUCH
27	97042070	1	FORM HOSE DN20 X3.5 B SPF	FORMSCHLAUCH
28	97042070	1	FORM HOSE DN20 X3.5 B SPF	FORMSCHLAUCH
29	97045879	1	FORM HOSE DN20 X3.5 B SPF	FORMSCHLAUCH
30	97054633	2	TUBE BENT 20.0X194 X5CRNI18-10	ROHR GEBOGEN
31	97042069	1	FORM HOSE DN20 X3.5 B SPF	FORMSCHLAUCH
32	97042068	1	FORM HOSE DN20 X3.5 B SPF	FORMSCHLAUCH
33	97042071	1	FORM HOSE DN20 X3.5 B SPF	FORMSCHLAUCH
34	11621770	0.06	COOLING WATER HOSE DN20-CONTI-KWS	KUEHLWASSERSCHLAUCH
35	11621770	0.08	COOLING WATER HOSE DN20-CONTI-KWS	KUEHLWASSERSCHLAUCH
36	11621770	0.14	COOLING WATER HOSE DN20-CONTI-KWS	KUEHLWASSERSCHLAUCH
37	11621770	0.41	COOLING WATER HOSE DN20-CONTI-KWS	KUEHLWASSERSCHLAUCH
38	11140469	4	WASHER ISO 7093-1 8 200HV 480H SPF	SCHEIBE
39	10664238	2	RUBBER BUFFER 1X25X10XM6 GUMMI	GUMMIPUFFER

2.2.2021

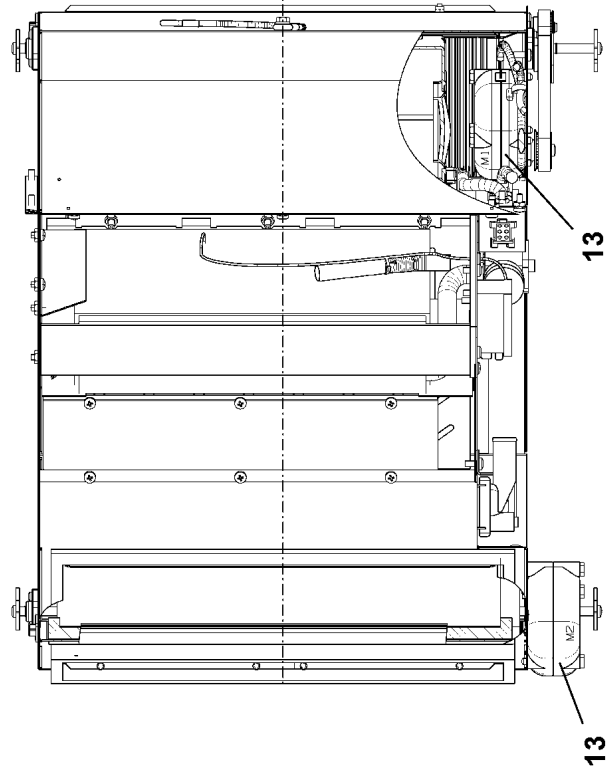
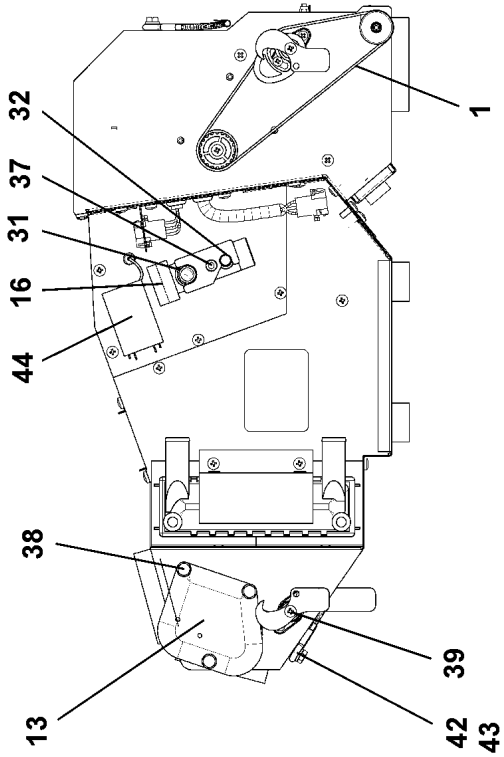
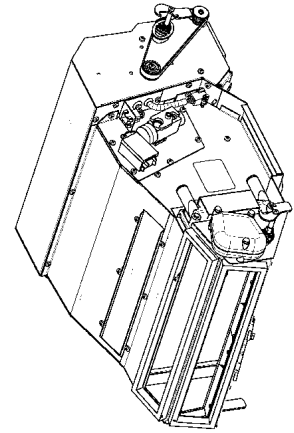
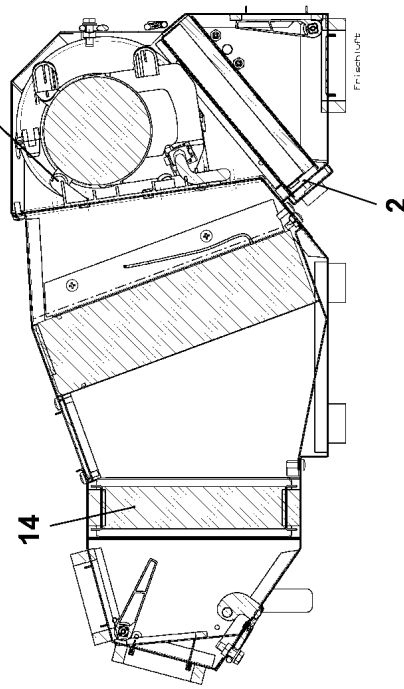
etk_en_de_048416 LR 1800-1.0

 802 (2/2)**LIEBHERR**HEATING CRANE DRIVER'S CABIN
HEIZUNG KRANFUHRERKABINE

918064408



900



2.2.2021
059010

LIEBHERR

etk_en_de_048416 LR 1800-1.0

AIR CONDITIONING UNIT
HEIZKLIMAGERÄT

803 (1/2)

10228112

Pos.	Item	Quantity	Description	Bezeichnung
1	11211480	1	TOOTHED BELT 12T5X445	ZAHNRIEMEN
2	11083438	1	FILTER	FILTER
13	10287301	2	SERVOMOTOR 0,0024KW24V SPF	STELLMOTOR
14	10801858	1	HEAT EXCHANGER ALU	WAERMETAUSCHER
15	10874825	1	EVAPORATOR	VERDAMPFER
16	7622478	1	VALVE	VENTIL
31	515710608	1	O-RING ARP 568 14X1,78 NBR90	O-RING
32	510760408	1	O-RING ARP 568 10,82X1,78 NBR90	O-RING
37	12203070	2	SOCKET HEAD SCREW ISO 4762 M5X40 8.8	ZYLINDERSCHRAUBE
38	12203634	3	SOCKET HEAD SCREW ISO 4762 M6X50 8.8	ZYLINDERSCHRAUBE
39	12219804	4	PAN-HEAD SCREW ISO 7045 M4X10 4.8 480	FLACHKOPFSCHRAUBE
42	11644899	1	HEX SCREW ISO 4017 M6X20 8.8 480H SPF	SECHSKANTSCHRAUBE
43	10197771	2	WASHER ISO 7089 6 200HV ZNNI-480H SPF	SCHEIBE
44	571867708	1	THERMOSTAT	THERMOSTAT
61	591064608	1	COVER	DECKEL
900	10330586	1	BLOWER	GEBLAESE

2.2.2021

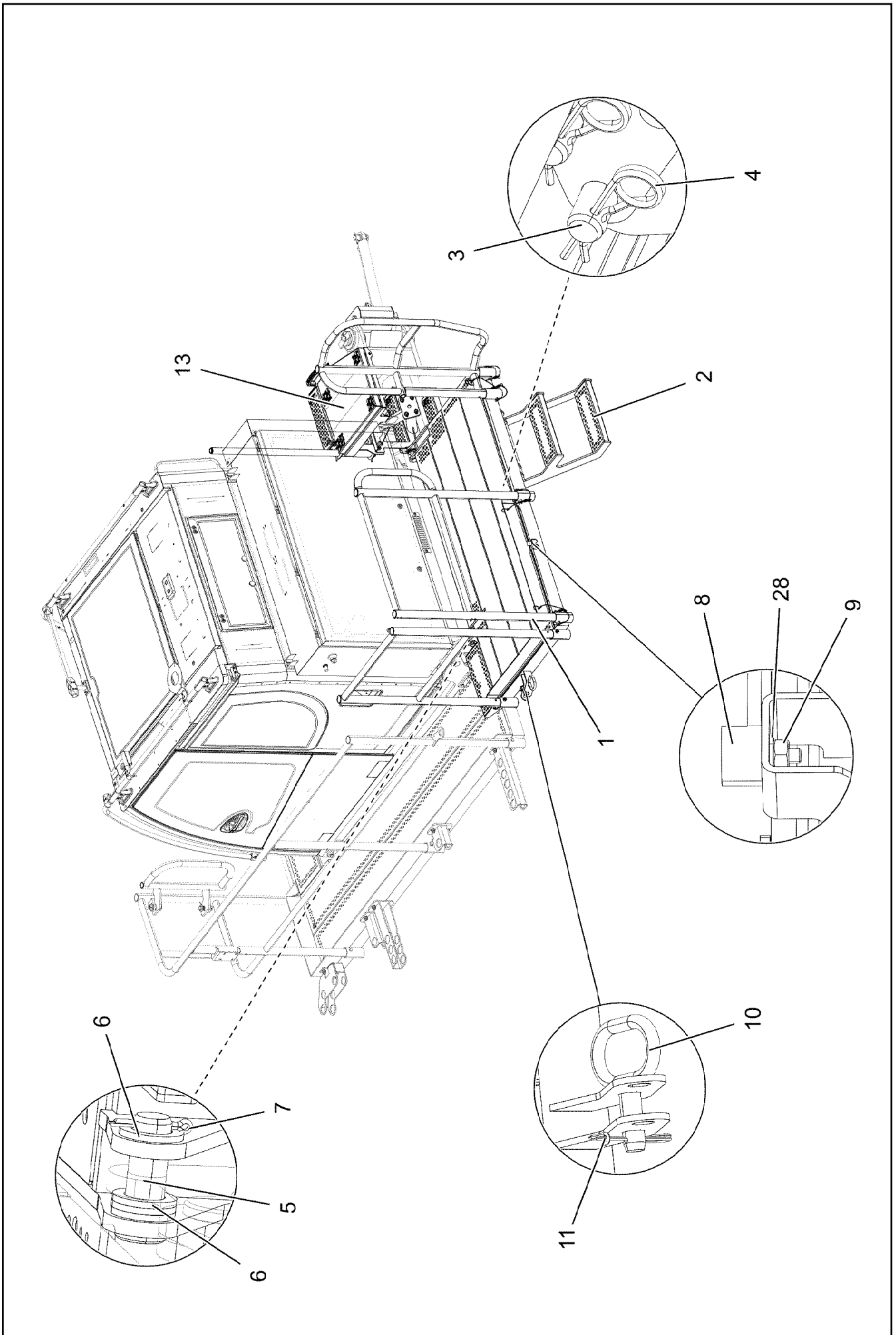
etk_en_de_048416 LR 1800-1.0

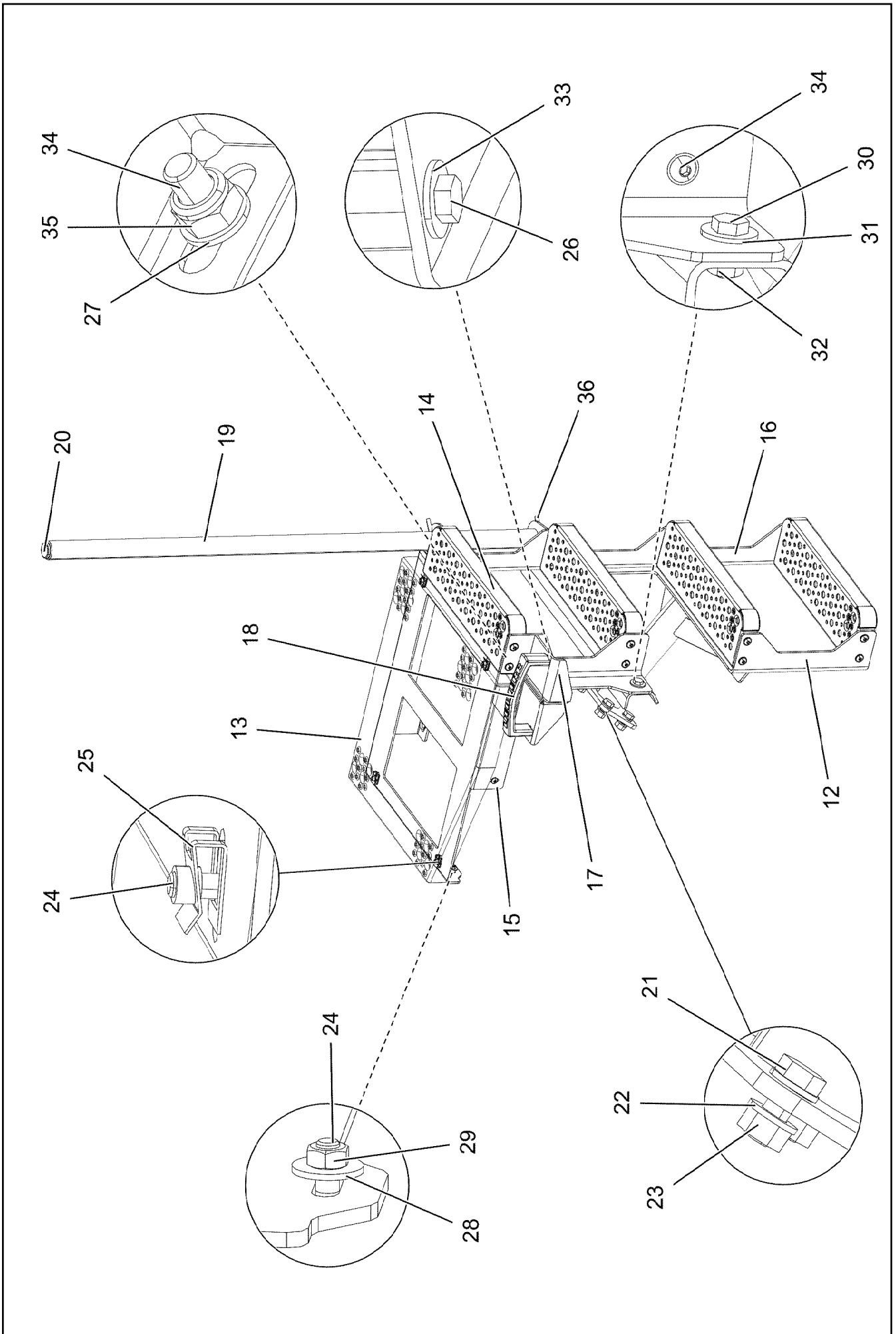
804 (2/2)

LIEBHERR

AIR CONDITIONING UNIT
HEIZKLIMAGERAET

10228112





2.2.2021
003228

LIEBHERR

etk_en_de_048416 LR 1800-1.0

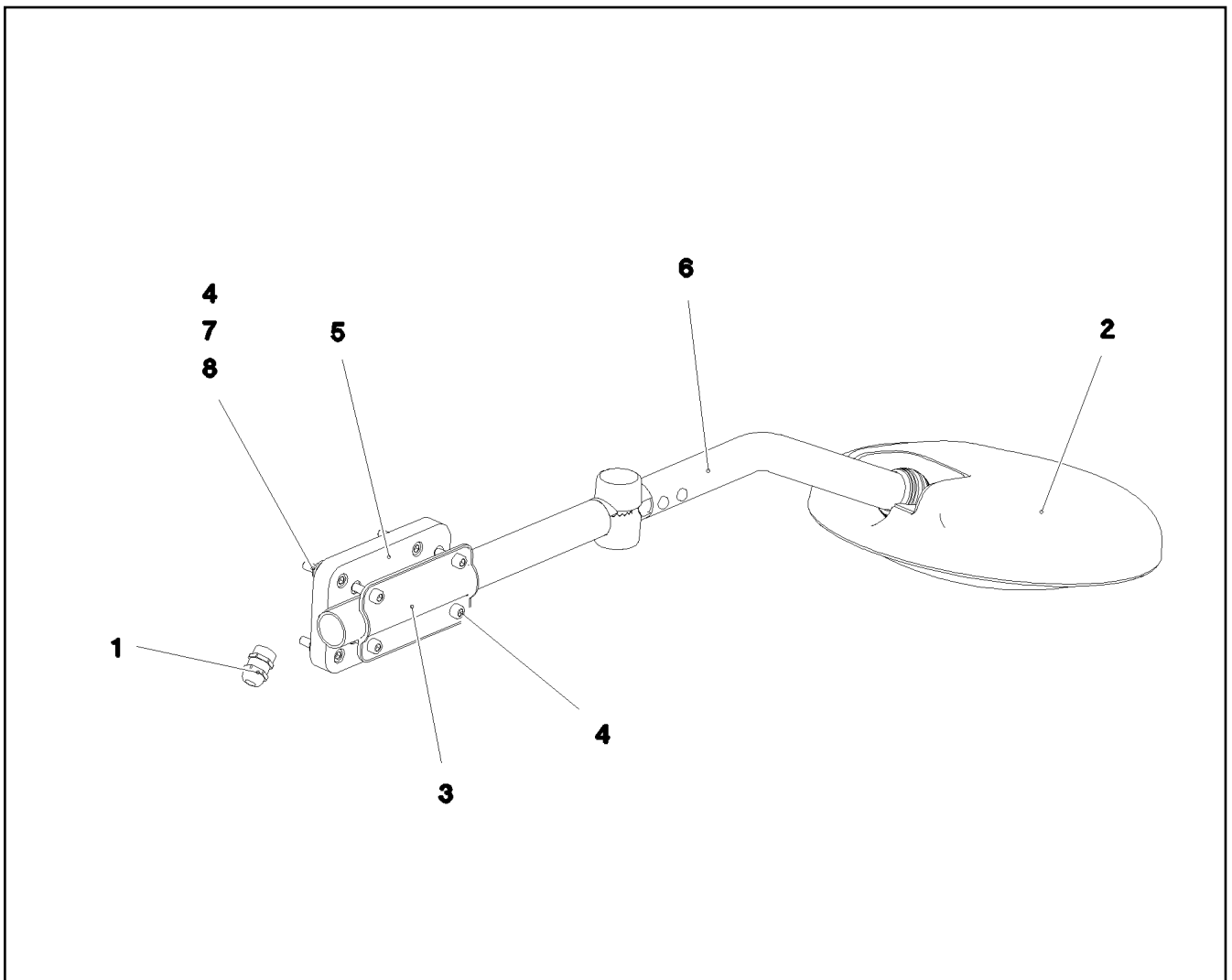
PLATFORM CRANE CABIN
PODEST KRANKABINE

806 (2/3)


918998608


Pos.	Item	Quantity	Description	Bezeichnung
1	10878052	1	PEDESTAL 2020X1257X1051 ALUMINIUM E	PODEST
2	11114568	1	TREAD 550X450X516 ALMG3 ELOXIERT SP	TRITT
3	451227208	4	PIN DIN 1435 25X110X100 42CRMO4 GASN.	BOLZEN
4	433206308	4	SPRING PLUG 5 VERZ	FEDERSTECKER
5	451230708	2	PIN DIN 1435 30X90X83 ST.50-2K	BOLZEN
6	421102608	8	WASHER DIN 1440 32 ST VERZ	SCHEIBE
7	10180364	2	SPLIT PIN ISO 1234 6,3X50 St 480H SPF	SPLINT
8	726612208	1	MEGI BUFFER	MEGIPUFFER
9	11693875	3	HEX NUT ISO 4032 M8 8 480H SPF	SECHSKANTMUTTER
10	924713108	1	SOCKET PIN T ZN K	STECKBOLZEN
11	433102808	1	RETAINING SPRING 3X55 VERZ	SICHERUNGSFEDER
12	96025735	1	MOUNTING WELDED T ZN O	HALTERUNG SCHWK.
13	10878164	1	TREAD 500X515X40X3 ALUMINIUM SPF	TRITT
14	788901708	4	TREAD 399X120X40 AL ELOXIERT SPF	AUFSTIEGSTRITT
15	97105304	1	STEP HOLDER 4X724X816 S315MC T ZN O	TRITTHALTER
16	96025736	1	PLATE WELDED T ZN O	BLECH SCHWK.
17	97105307	1	PLATE 5X348X244 S355MC T ZN O	BLECH
18	966435308	1	GRIP PA6-30%GF SPF	GRIFF
19	97105309	1	HANDRAIL 38.0X1115 S355J2H T ZN O	HANDLAUF
20	10037139	1	MULTI-PLATE PLUG GPN 320 PE-LLD	LAMELLENSTOPFEN
21	406601408	4	HEX SCREW ISO 4017 M12X30 10.9 FLZN SP	SECHSKANTSCHRAUBE
22	10289804	8	WASHER ISO 7089 12 300HV FLZN SPF	SCHEIBE
23	10875616	4	HEX NUT ISO 4032 M12 8 FLZN SPF	SECHSKANTMUTTER
24	10412851	6	BUTTON HEAD SCREW AEHNL.ISO 7380-2	HALBRUNDKOPFSCHRAUBE
25	10181577	4	SHEET METAL NUT M6 8 480H SPF	BLECHMUTTER
26	11651767	3	HEX SCREW ISO 4017 M8X20 8.8 480H SPF	SECHSKANTSCHRAUBE
27	10289803	19	WASHER ISO 7089 8 300HV 480H SPF	SCHEIBE
28	421801708	3	WASHER ISO 7093-1 6 200HV-A2	SCHEIBE
29	10197764	2	HEX NUT ISO 4032 M6 10 ZNNI-480H SPF	SECHSKANTMUTTER
30	11631816	5	HEX SCREW ISO 4017 M10X25 8.8 FLZN SP	SECHSKANTSCHRAUBE
31	11491889	10	WASHER ISO 7093-1 10 300HV FLZN SPF	SCHEIBE
32	12102695	5	HEX NUT ISO 4032 M10 8 ZNNI-480H SPF	SECHSKANTMUTTER
33	11140469	2	WASHER ISO 7093-1 8 200HV 480H SPF	SCHEIBE
34	10301319	16	BUTTON HEAD SCREW ISO 7380-2 M8X25 A	HALBRUNDKOPFSCHRAUBE
35	10875614	16	HEX NUT DIN 985 M8 8 480H SPF	SECHSKANTMUTTER
36	10875873	2	SPLIT PIN ISO 1234 8X63 ST 480H SPF	SPLINT

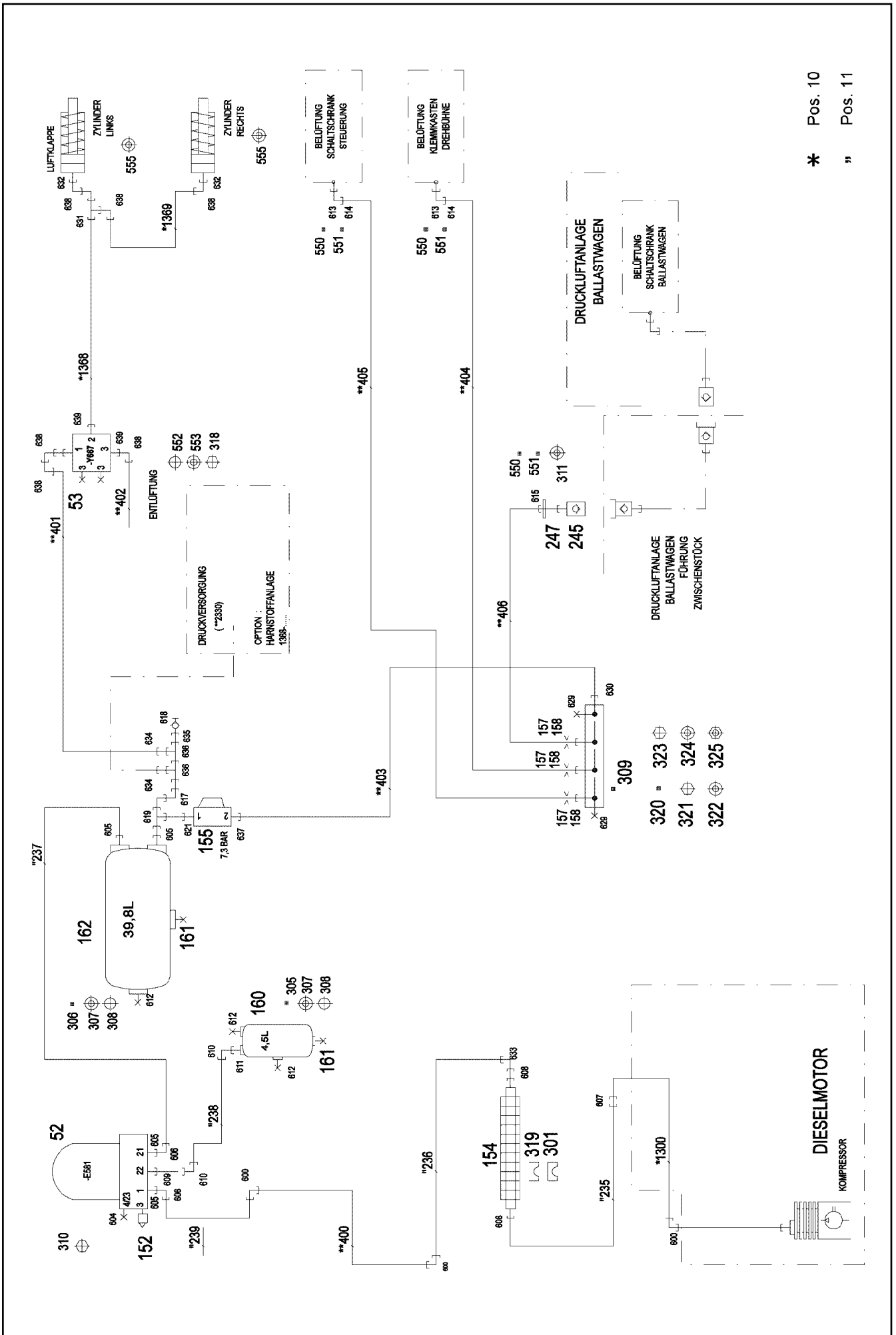
2.2.2021	etk_en_de_048416 LR 1800-1.0	807 (3/3)
LIEBHERR	PLATFORM CRANE CABIN PODEST KRANKABINE	918998608



Pos.	Item	Quantity	Description	Bezeichnung
1	10334039	1	CABLE GLAND M16X1,5/9 MS	KABELVERSCHRAUBUNG
2	10336285	1	FRONT MIRROR 259	FRONTSPIEGEL
3	10336327	1	SHEET BRACKET 62X117 ST	BLECHKLEMME
4	11820284	8	SOCKET HEAD SCREW ISO 4762 M6X30 8.8	ZYLINDERSCHRAUBE
5	975573808	1	RETAINER 150X86X15 PA6G SCHWARZ	AUFNAHME
6	97088147	1	TUBE 28.0X590 E235+N RAL 9005	ROHR
7	10197764	4	HEX NUT ISO 4032 M6 10 ZNNI-480H SPF	SECHSKANTMUTTER
8	421801708	4	WASHER ISO 7093-1 6 200HV-A2	SCHEIBE

Pos.	Item	Quantity	Description	Bezeichnung
4	96018766	1	COMPRESSED AIR PLANT ⇒  810	DRUCKLUFTANLAGE

2.2.2021	etk_en_de_048416 LR 1800-1.0	 809
LIEBHERR	COMPRESSED AIR PLANT DRUCKLUFTANLAGE	918645308



* Pos. 10
" Pos. 11

2.2.2021
003494

LIEBHERR

etk_en_de_048416 LR 1800-1.0

COMPRESSED AIR PLANT
DRUCKLUFTANLAGE


810 (1/3)

96018766

Pos.	Item	Quantity	Description	Bezeichnung
10	96018767	1	HOSE LINES AIR FLAP OW	SCHLAUCHLEITUNGEN LUFTK
(1368)	921260708	1	HOSE CPL. TFS 5X570	SCHLAUCH KPL.
(1369)	964329608	1	HOSE CPL. TFS 5X1160	SCHLAUCH KPL.
11	96018768	1	PIPELINES	ROHRLEITUNGEN
(235)	96027436	1	PIPE COMPL. 18X1.5	ROHR KPL.
(236)	96027437	1	PIPE COMPL. 18X1.5	ROHR KPL.
(237)	96027438	1	PIPE COMPL. 18X1.5	ROHR KPL.
(238)	96027439	1	PIPE COMPL. 10X1.5	ROHR KPL.
(239)	96031417	1	PIPE COMPL. 18X1.5	ROHR KPL.
52	502657308	1	AIR DRYER ⇒  813	LUFTTROCKNER
53	10664416	1	DIRECTIONAL CONTROL VALVE 16BAR 3/	WEGEVENTIL
152	502661608	1	SILENCER	GERAEUSCHDAEMPFER
154	10493045	1	RIBBED TUBE ALU	RIPPENROHR
155	502662808	1	OVERFLOW VALVE 13BAR M22X1,5	UEBERSTROEMVENTIL
157	510754308	3	NOZZLE 0,4 M5X6 MS	DUESE
158	971265208	3	FITTING XGE6-LM-EDX0	VERSCHRAUBUNG
160	502987108	1	AIR TANK DIN 74281 4,5L 15,5BAR ST RAL 9	LUFTBEHAELTER
161	502921908	2	WATER DRAIN VALVE 22BAR M22X1,5	ENTWAESSERUNGSVENTIL
162	502655808	1	AIR TANK 39,8L 10BAR ST RAL 9005 SCHW	LUFTBEHAELTER
245	511506208	1	CLOSING NIPPLE SP-006-0 VERZ	VERSCHLUSSNIPPEL
247	511506608	1	DUST CAP	STAUBKAPPE
301	10492888	4	CLAMP-HALF S 4 E 64 PP	KLEMMHAELFTE
305	774211308	1	TIGHTENING STRAP 206/206/30 ST	SPANNBAND
306	774210508	2	TIGHTENING STRAP 240-280/260/30 ST	SPANNBAND
307	502932508	8	COMPRESSION RING DR/R22X27	DRUCKRING
308	502932908	8	O-RING 20,3X2,4 NBR70	O-RING
309	774383708	1	DISTRIBUTION STRIP	VERTEILERLEISTE
310	12216237	3	HEX SCREW ISO 8676 M12X1,5X25 8.8 FLZ	SECHSKANTSCHRAUBE
311	710106008	1	SEALING RING DIN 7603 A26X32X2 CU	DICHTRING
318	10875538	2	HEX SCREW ISO 4017 M8X50 8.8 480H SPF	SECHSKANTSCHRAUBE
319	10493065	2	ELASTOMER INSERT DIN 3015 53,4X65X45X	ELASTOMEREINSATZ
320	978311508	1	PLATE 3X97X70 S355MC FE//ZNNI8//CN//T0	BLECH
321	406506808	2	HEX SCREW ISO 4017 M8X16 8.8 A2C	SECHSKANTSCHRAUBE
322	11140469	2	WASHER ISO 7093-1 8 200HV 480H SPF	SCHEIBE
323	10875815	2	SOCKET HEAD SCREW ISO 4762 M4X30 8.8	ZYLINDERSCHRAUBE
324	10875642	4	WASHER ISO 7093-1 4 200HV 480H SPF	SCHEIBE
325	10875611	2	HEX NUT DIN 985 M4 8 480H SPF	SECHSKANTMUTTER
550	477101408	3	PROFILE RING PR6-S/L A3P	PROFILRING
551	772002208	3	PLUG-IN SLEEVE E6-4	EINSTECKHUELSE
552	502933208	3	O-RING 10X2,2 NBR70	O-RING
553	502932608	3	COMPRESSION RING	DRUCKRING
555	710102008	2	SEALING RING DIN 7603 A12X18X1,5 CU	DICHTRING
600	470230608	3	FITTING XW18-L A3P	VERSCHRAUBUNG
604	477704308	1	STOP PLUG VSTI M12X1,5 A3P	STOPFEN
605	471031108	4	FITTING GE 18L M22X1,5 CR6-FREI	VERSCHRAUBUNG
606	247108302	2	FITTING EW 18L M26X1,5 CR6-FREI	VERSCHRAUBUNG
607	470030608	1	FITTING XG18-L A3P	VERSCHRAUBUNG
608	10815662	2	FITTING GE 18L M22X1,5 ST CR6-FREI	VERSCHRAUBUNG
609	471039708	1	FITTING ISO 8434-1 GE 10L M12X1,5 CR6-F	VERSCHRAUBUNG
610	7403569	2	FITTING EW 10L M16X1,5 CR6-FREI	VERSCHRAUBUNG
611	471039808	1	FITTING GE 10L M22X1,5 CR6-FREI	VERSCHRAUBUNG
612	477704508	3	STOP PLUG VSTIM22X1,5ED A3P	STOPFEN
613	472531508	2	FITTING EW 6S M14X1,5 CR6-FREI	VERSCHRAUBUNG
614	477400108	2	BOX NUT DIN 3870 AS6 A3P	UEBERWURFMUTTER
615	471032108	1	FITTING GE 6S G1/4 CR6-FREI	VERSCHRAUBUNG
617	247117702	1	FITTING EW 12L M18X1,5 CR6-FREI	VERSCHRAUBUNG
618	475600908	1	TEST CONNECTION PL-RA 12L A3P	PRUEFANSCHLUSS
619	247128602	1	FITTING EL 12L M18X1,5 CR6-FREI	VERSCHRAUBUNG
621	471902308	1	FITTING EGESD18-LM-WD A3P	VERSCHRAUBUNG

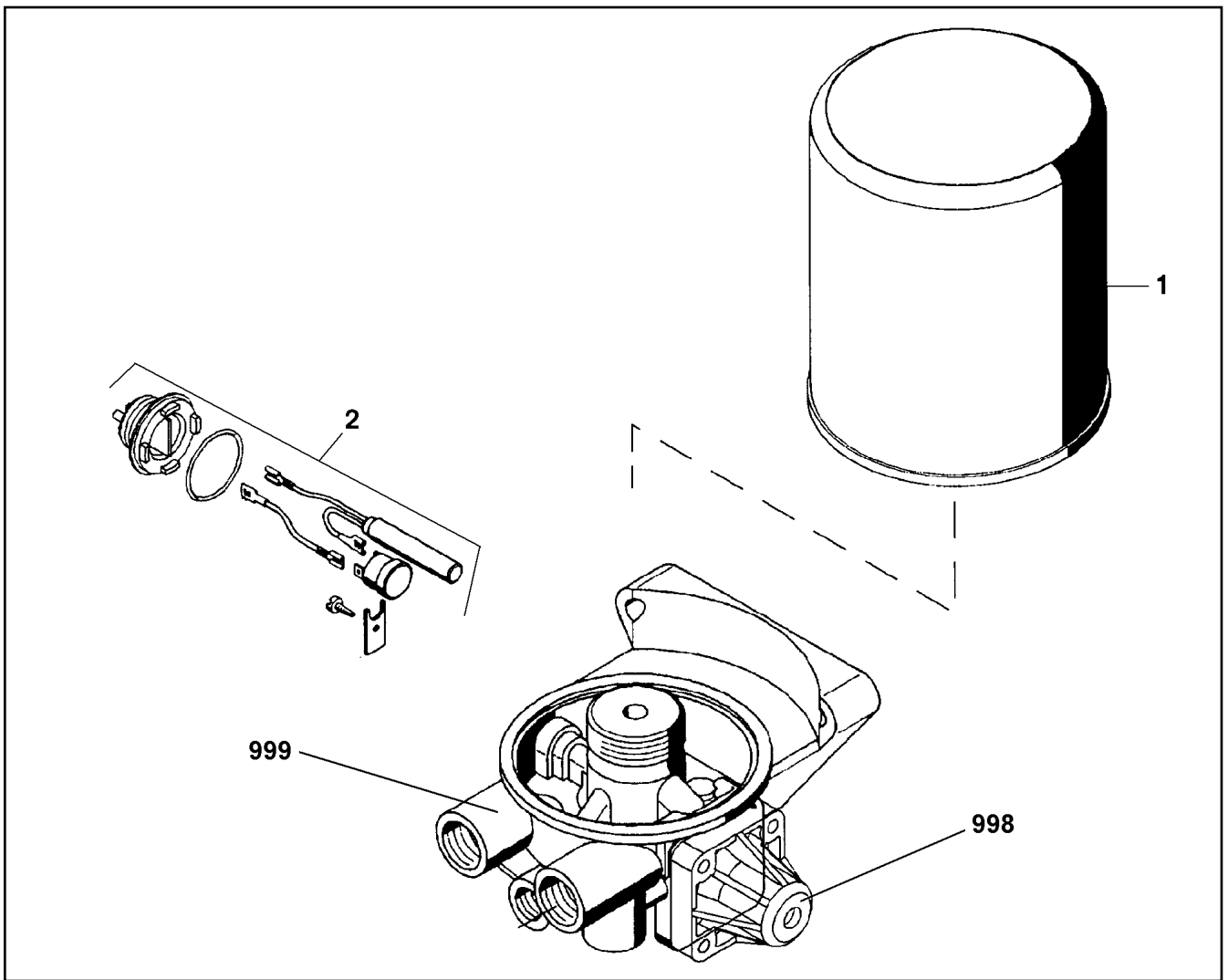
2.2.2021

etk_en_de_048416 LR 1800-1.0

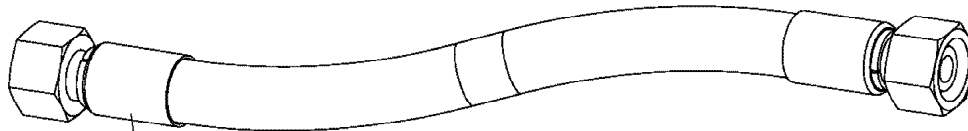
 811 (2/3)**LIEBHERR**COMPRESSED AIR PLANT
DRUCKLUFTANLAGE

96018766

Pos.	Item	Quantity	Description	Bezeichnung
629	477705508	2	STOPPER PLUG VSTIM10X1ED A3P	BLINDSTOPFEN
630	471030108	1	FITTING XGE6-LM-ED A3P	VERSCHRAUBUNG
631	472032308	1	FITTING ELSD6-L CFX	VERSCHRAUBUNG
632	476607708	2	FITTING GE 6L M12X1,5	VERSCHRAUBUNG
633	10815664	1	FITTING EW 18L ST CR6-FREI	VERSCHRAUBUNG
634	475430708	2	FITTING REDSD18/6-L A3P	VERSCHRAUBUNG
635	475436308	1	FITTING REDSD18/12-L A3P	VERSCHRAUBUNG
636	247128502	2	FITTING EL 18L CR6-FREI	VERSCHRAUBUNG
637	502946108	1	FITTING GE 6L M22X1,5 CR6-FREI	VERSCHRAUBUNG
638	247021702	6	FITTING EW 6L CR6-FREI	VERSCHRAUBUNG
639	12204762	2	FITTING GE 6L M12X1,5 CR6-FREI	VERSCHRAUBUNG



Pos.	Item	Quantity	Description	Bezeichnung
1	571352308	1	CARTRIDGE	KARTUSCHE
2	502651408	1	HEATING	HEIZUNG
998	11003089	1	REPAIR SET PRESSURE GOVERNOR	RS DRUCKREGLER
999	11003094	1	REPAIR KIT	REPARATURSATZ



Schlauchnummer
Hose number
Numéro de flexible
Número de flexible
Номера шланга

Die Schlauchnummern auf den Schläuchen entsprechen den Positionen in der Schlauchliste.

The hose numbers from the hoses are in accordance with the items in the hose list.

Les numéros indiqués sur les flexibles correspondent aux repères de la nomenclature des flexibles.

Los números indicados en los flexibles corresponden a las posiciones de la lista de flexibles.

Нанесенные на шлангах номера соответствуют позициям в перечне.



Pos.	Item	Quantity	Description	Bezeichnung
110	963898708	1	HOSE CPL. GH506-16 25X1700	SCHLAUCH KPL.
111	96005839	1	HOSE CPL. GH506-16 25X920	SCHLAUCH KPL.
112	96028034	1	HOSE CPL. GH506-16 25X480	SCHLAUCH KPL.
113	963856208	1	HOSE CPL. GH506-16 25X1040	SCHLAUCH KPL.
116	964194708	1	HOSE CPL. GH425-8 12X640	SCHLAUCH KPL.
117	966352308	1	HOSE CPL. 2SN 8X1150	SCHLAUCH KPL.
118	926967608	1	HOSE CPL. 2TE 16X820	SCHLAUCH KPL.
119	929924008	1	HOSE CPL. 2TE 16X660	SCHLAUCH KPL.
120	969033508	1	HOSE CPL. 2SN 10X390	SCHLAUCH KPL.
121	929620408	1	HOSE CPL. 2SN 8X420	SCHLAUCH KPL.
122	96005913	1	HOSE CPL. 2SN 8X470	SCHLAUCH KPL.
123	966677908	1	HOSE CPL. 2SN 8X580	SCHLAUCH KPL.
124	929629808	1	HOSE CPL. 2SN 8X1160	SCHLAUCH KPL.
125	962452408	1	HOSE CPL. 2SN 12X880	SCHLAUCH KPL.
126	96028023	1	HOSE CPL. 2SN 6X200	SCHLAUCH KPL.
127	964779608	1	HOSE CPL. 2SN 8X310	SCHLAUCH KPL.
128	96028023	1	HOSE CPL. 2SN 6X200	SCHLAUCH KPL.
129	967807108	1	HOSE CPL. 2SN 8X280	SCHLAUCH KPL.
130	962068808	1	HOSE CPL. 2SN 8X430	SCHLAUCH KPL.
131	922690308	1	HOSE CPL. 2SN 8X240	SCHLAUCH KPL.
132	966183908	1	HOSE CPL. 2SN 8X500	SCHLAUCH KPL.
133	96035321	1	HOSE CPL. 2SN 8X660	SCHLAUCH KPL.
134	922909808	1	HOSE CPL. 2SN 8X560	SCHLAUCH KPL.
135	966088008	1	HOSE CPL. 2SN 8X660	SCHLAUCH KPL.
200	96027919	1	HOSE CPL. 4ST+ 31X1140	SCHLAUCH KPL.
201	96032972	1	HOSE CPL. 4ST+ 31X1240	SCHLAUCH KPL.
202	96027921	1	HOSE CPL. 4ST+ 31X840	SCHLAUCH KPL.
203	96027922	1	HOSE CPL. 4ST+ 31X1020	SCHLAUCH KPL.
204	96031969	1	HOSE CPL. 4ST+ 31X1320	SCHLAUCH KPL.
205	96027924	1	HOSE CPL. 4ST+ 31X1120	SCHLAUCH KPL.
206	96027925	1	HOSE CPL. 4ST+ 31X1550	SCHLAUCH KPL.
207	96027926	1	HOSE CPL. 4ST+ 31X1000	SCHLAUCH KPL.
208	96027927	1	HOSE CPL. 4ST+ 31X1000	SCHLAUCH KPL.
209	96027928	1	HOSE CPL. 4ST+ 31X1080	SCHLAUCH KPL.
210	96027958	1	HOSE CPL. GH425-12 19X1000	SCHLAUCH KPL.
211	96027959	1	HOSE CPL. GH425-12 19X1140	SCHLAUCH KPL.
212	928040508	1	HOSE CPL. 1SN 25X520	SCHLAUCH KPL.
213	964481008	1	HOSE CPL. GH425-12 19X960	SCHLAUCH KPL.
214	965206708	1	HOSE CPL. GH425-12 19X880	SCHLAUCH KPL.
215	96027929	1	HOSE CPL. 4ST+ 31X740	SCHLAUCH KPL.
216	922221108	1	HOSE CPL. GH425-16 25X600	SCHLAUCH KPL.
217	96031970	1	HOSE CPL. 4ST+ 31X840	SCHLAUCH KPL.
218	96033361	1	HOSE CPL. 4ST+ 31X630	SCHLAUCH KPL.
219	968607408	1	HOSE CPL. 2SN 20X720	SCHLAUCH KPL.
220	926538408	1	HOSE CPL. 2SN 8X1300	SCHLAUCH KPL.
230	968007108	1	HOSE CPL. 2TE 20X1180	SCHLAUCH KPL.
231	966736508	1	HOSE CPL. 2TE 20X840	SCHLAUCH KPL.
232	921998908	1	HOSE CPL. 2TE 20X1300	SCHLAUCH KPL.
233	96031971	1	HOSE CPL. 2TE 20X1600	SCHLAUCH KPL.
234	920913008	1	HOSE CPL. 2TE 20X1440	SCHLAUCH KPL.
235	926400408	1	HOSE CPL. 2TE 20X1150	SCHLAUCH KPL.
236	928882408	1	HOSE CPL. 2TE 20X1600	SCHLAUCH KPL.
237	968696608	1	HOSE CPL. 2SN 6X800	SCHLAUCH KPL.
238	96012434	1	HOSE CPL. 2SN 6X760	SCHLAUCH KPL.
239	968696708	1	HOSE CPL. 2SN 6X1200	SCHLAUCH KPL.
240	968696508	1	HOSE CPL. 2SN 6X1300	SCHLAUCH KPL.
241	929713708	1	HOSE CPL. 2SN 6X380	SCHLAUCH KPL.
242	96028026	1	HOSE CPL. 2SN 6X440	SCHLAUCH KPL.
243	96005888	1	HOSE CPL. 2SN 6X410	SCHLAUCH KPL.
244	920976408	1	HOSE CPL. 2SN 6X440	SCHLAUCH KPL.

2.2.2021

etk_en_de_048416 LR 1800-1.0

815 (2/5)

LIEBHERR

HOSE LINES SUPERSTRUCTURE
SCHLAUCHLEITUNGEN OBERWAGEN

918645408

Pos.	Item	Quantity	Description	Bezeichnung
245	920985108	1	HOSE CPL. 2SN 8X3000	SCHLAUCH KPL.
246	929611108	1	HOSE CPL. 2SN 8X2800	SCHLAUCH KPL.
247	96028009	1	HOSE CPL. 2SN 8X2900	SCHLAUCH KPL.
248	929611108	1	HOSE CPL. 2SN 8X2800	SCHLAUCH KPL.
249	922745108	1	HOSE CPL. 2SN 8X800	SCHLAUCH KPL.
250	969741208	1	HOSE CPL. 1SN 32X480	SCHLAUCH KPL.
251	962066108	1	HOSE CPL. 1SN 32X760	SCHLAUCH KPL.
252	963463208	1	HOSE CPL. 1SN 32X1180	SCHLAUCH KPL.
253	968138308	1	HOSE CPL. 1SN 32X540	SCHLAUCH KPL.
254	928040508	1	HOSE CPL. 1SN 25X520	SCHLAUCH KPL.
255	926964808	1	HOSE CPL. 1SN 25X840	SCHLAUCH KPL.
256	96003189	1	HOSE CPL. 2TE 16X940	SCHLAUCH KPL.
257	968151708	1	HOSE CPL. 2SN 20X1460	SCHLAUCH KPL.
258	964095908	1	HOSE CPL. 2TE 16X680	SCHLAUCH KPL.
259	927696508	1	HOSE CPL. 2TE 16X380	SCHLAUCH KPL.
260	963856408	1	HOSE CPL. 2TE 16X880	SCHLAUCH KPL.
261	96004824	1	HOSE CPL. 2TE 16X1100	SCHLAUCH KPL.
262	926609508	1	HOSE CPL. 2TE 16X1160	SCHLAUCH KPL.
263	929318108	1	HOSE CPL. 2SN 10X190	SCHLAUCH KPL.
264	926041708	1	HOSE CPL. 2TE 10X500	SCHLAUCH KPL.
265	927198708	1	HOSE CPL. 2TE 10X520	SCHLAUCH KPL.
266	928452608	1	HOSE CPL. 2TE 10X460	SCHLAUCH KPL.
267	920717008	1	HOSE CPL. 2SN 10X450	SCHLAUCH KPL.
268	963167808	1	HOSE CPL. 2SN 10X1340	SCHLAUCH KPL.
269	968845008	1	HOSE CPL. 1SN 25X330	SCHLAUCH KPL.
270	961858308	1	HOSE CPL. 1SN 25X340	SCHLAUCH KPL.
271	927681808	1	HOSE CPL. 1SN 25X470	SCHLAUCH KPL.
272	968598608	1	HOSE CPL. GH663 38X1160	SCHLAUCH KPL.
273	923135908	1	HOSE CPL. 2SN 10X420	SCHLAUCH KPL.
275	96027970	1	HOSE CPL. 1SN 25X620	SCHLAUCH KPL.
276	962636908	1	HOSE CPL. 2SN 10X480	SCHLAUCH KPL.
280	963465808	2	HOSE CPL. 2TE 16X340	SCHLAUCH KPL.
281	967218508	2	HOSE CPL. 2SN 8X390	SCHLAUCH KPL.
282	924781308	2	HOSE CPL. 2SN 12X350	SCHLAUCH KPL.
300	96027961	1	HOSE CPL. 2SN 25X1340	SCHLAUCH KPL.
301	967213708	1	HOSE CPL. 2SN 12X1200	SCHLAUCH KPL.
302	926603808	1	HOSE CPL. GH425-10 16X1120	SCHLAUCH KPL.
303	966051008	1	HOSE CPL. GH663 38X1360	SCHLAUCH KPL.
304	96005924	1	HOSE CPL. 4ST+ 31X1220	SCHLAUCH KPL.
305	96031979	1	HOSE CPL. 4ST+ 31X1080	SCHLAUCH KPL.
306	96005882	1	HOSE CPL. 4ST+ 31X1100	SCHLAUCH KPL.
307	96027933	1	HOSE CPL. 4ST+ 31X1220	SCHLAUCH KPL.
308	962641808	1	HOSE CPL. 2TE 10X260	SCHLAUCH KPL.
309	966965108	1	HOSE CPL. 2TE 10X1120	SCHLAUCH KPL.
310	922547808	1	HOSE CPL. 2SN 6X390	SCHLAUCH KPL.
311	963170508	1	HOSE CPL. 2SN 8X660	SCHLAUCH KPL.
312	963170508	1	HOSE CPL. 2SN 8X660	SCHLAUCH KPL.
313	96027997	1	HOSE CPL. 2SN 8X460	SCHLAUCH KPL.
314	96027997	1	HOSE CPL. 2SN 8X460	SCHLAUCH KPL.
315	966264308	1	HOSE CPL. 2SN 16X1550	SCHLAUCH KPL.
316	926119808	1	HOSE CPL. 1SC 8X660	SCHLAUCH KPL.
317	964196908	1	HOSE CPL. 2TE 16X1700	SCHLAUCH KPL.
318	963461908	1	HOSE CPL. 2TE 10X820	SCHLAUCH KPL.
319	926399508	1	HOSE CPL. 2TE 10X720	SCHLAUCH KPL.
320	967621608	1	HOSE CPL. 1SC 8X620	SCHLAUCH KPL.
321	929312908	1	HOSE CPL. 2SN 8X660	SCHLAUCH KPL.
322	923016108	1	HOSE CPL. 2SN 8X620	SCHLAUCH KPL.
323	969742008	1	HOSE CPL. 2SN 16X760	SCHLAUCH KPL.
324	927252008	1	HOSE CPL. GH425-10 16X580	SCHLAUCH KPL.
325	929312908	1	HOSE CPL. 2SN 8X660	SCHLAUCH KPL.

2.2.2021

etk_en_de_048416 LR 1800-1.0

816 (3/5)

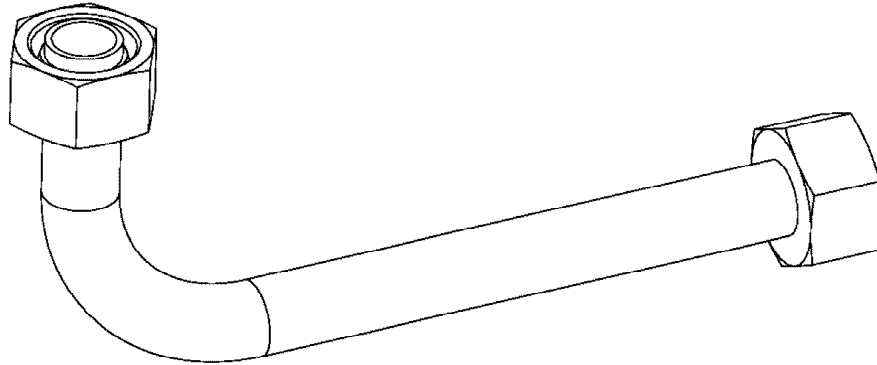
LIEBHERRHOSE LINES SUPERSTRUCTURE
SCHLAUCHLEITUNGEN OBERWAGEN

918645408

Pos.	Item	Quantity	Description	Bezeichnung
326	923016108	1	HOSE CPL. 2SN 8X620	SCHLAUCH KPL.
327	969742008	1	HOSE CPL. 2SN 16X760	SCHLAUCH KPL.
328	927252008	1	HOSE CPL. GH425-10 16X580	SCHLAUCH KPL.
329	928761008	1	HOSE CPL. 2SN 12X500	SCHLAUCH KPL.
330	928761008	1	HOSE CPL. 2SN 12X500	SCHLAUCH KPL.
331	928722308	1	HOSE CPL. 2SN 6X260	SCHLAUCH KPL.
332	921609708	1	HOSE CPL. 2SN 6X360	SCHLAUCH KPL.
333	96028028	1	HOSE CPL. 2SN 6X460	SCHLAUCH KPL.
334	968608608	1	HOSE CPL. 2SN 6X620	SCHLAUCH KPL.
335	928456308	1	HOSE CPL. 2SN 6X1000	SCHLAUCH KPL.
336	929286508	1	HOSE CPL. 1SN 25X620	SCHLAUCH KPL.
337	96035394	1	HOSE CPL. 2SN 8X4600	SCHLAUCH KPL.
338	96027986	1	HOSE CPL. 2SN 8X4650	SCHLAUCH KPL.
339	96026743	1	HOSE CPL. GH663 38X580	SCHLAUCH KPL.
340	967356908	1	HOSE CPL. GH663 38X640	SCHLAUCH KPL.
341	926711408	1	HOSE CPL. 2TE 10X840	SCHLAUCH KPL.
342	923603608	1	HOSE CPL. 2TE 10X1260	SCHLAUCH KPL.
343	929631408	1	HOSE CPL. 2TE 20X800	SCHLAUCH KPL.
344	96027972	1	HOSE CPL. 1SN 32X1320	SCHLAUCH KPL.
345	926362908	1	HOSE CPL. 2TE 10X1950	SCHLAUCH KPL.
346	96027966	1	HOSE CPL. 1SN 25X500	SCHLAUCH KPL.
347	96032373	1	HOSE CPL. 2SN 25X3900	SCHLAUCH KPL.
348	966056408	1	HOSE CPL. GH663 38X940	SCHLAUCH KPL.
349	965861708	1	HOSE CPL. GH663 38X1700	SCHLAUCH KPL.
350	924528208	1	HOSE CPL. GH663 38X1750	SCHLAUCH KPL.
351	968348908	1	HOSE CPL. GH663 38X1420	SCHLAUCH KPL.
352	968140208	1	HOSE CPL. GH663 38X1460	SCHLAUCH KPL.
353	965861708	1	HOSE CPL. GH663 38X1700	SCHLAUCH KPL.
354	921988508	1	HOSE CPL. 1SN 25X1950	SCHLAUCH KPL.
355	966854108	1	HOSE CPL. GH663 38X1240	SCHLAUCH KPL.
356	962641808	1	HOSE CPL. 2TE 10X260	SCHLAUCH KPL.
357	925763608	1	HOSE CPL. 2SN 6X230	SCHLAUCH KPL.
358	962457808	1	HOSE CPL. GH506-16 25X1300	SCHLAUCH KPL.
359	96027923	1	HOSE CPL. 4ST+ 31X1320	SCHLAUCH KPL.
360	926056108	1	HOSE CPL. 2TE 16X740	SCHLAUCH KPL.
361	923583408	1	HOSE CPL. GH425-8 12X560	SCHLAUCH KPL.
362	922586708	1	HOSE CPL. GH425-8 12X460	SCHLAUCH KPL.
363	96031982	1	HOSE CPL. 1SN 25X2950	SCHLAUCH KPL.
364	925486208	1	HOSE CPL. GH663 38X560	SCHLAUCH KPL.
365	926485608	1	HOSE CPL. GH663 38X640	SCHLAUCH KPL.
366	966379208	1	HOSE CPL. 2SN 12X1550	SCHLAUCH KPL.
367	926970408	1	HOSE CPL. 1SN 25X2000	SCHLAUCH KPL.
370	96032052	1	HOSE CPL. 4ST+ 31X1060	SCHLAUCH KPL.
371	96032375	1	HOSE CPL. 4ST+ 31X1100	SCHLAUCH KPL.
372	965431908	1	HOSE CPL. 1SN 25X740	SCHLAUCH KPL.
373	924158608	1	HOSE CPL. 1SN 25X720	SCHLAUCH KPL.
374	968597508	1	HOSE CPL. 2SN 8X2700	SCHLAUCH KPL.
375	96032376	1	HOSE CPL. 4ST+ 31X1000	SCHLAUCH KPL.
376	96032381	1	HOSE CPL. 4ST+ 31X1160	SCHLAUCH KPL.
377	929619708	1	HOSE CPL. 1SN 25X1850	SCHLAUCH KPL.
378	96031983	1	HOSE CPL. 1SN 25X2700	SCHLAUCH KPL.
379	96035410	1	HOSE CPL. 2SN 8X2550	SCHLAUCH KPL.
380	968139508	1	HOSE CPL. GH663 38X1320	SCHLAUCH KPL.
381	96033246	1	HOSE CPL. GH663 38X1500	SCHLAUCH KPL.
382	966860308	1	HOSE CPL. 1SN 32X1440	SCHLAUCH KPL.
383	928751808	1	HOSE CPL. 1SN 32X1600	SCHLAUCH KPL.
390	965200008	1	HOSE CPL. 2SN 16X460	SCHLAUCH KPL.
391	963599008	1	HOSE CPL. 2SN 16X700	SCHLAUCH KPL.
392	96026761	1	HOSE CPL. 2SN 16X540	SCHLAUCH KPL.
393	927697008	1	HOSE CPL. 2SN 16X3300	SCHLAUCH KPL.

2.2.2021	etk_en_de_048416 LR 1800-1.0	<input type="checkbox"/> 817 (4/5)
LIEBHERR	HOSE LINES SUPERSTRUCTURE SCHLAUCHLEITUNGEN OBERWAGEN	918645408

Pos.	Item	Quantity	Description	Bezeichnung
415	921606408	1	HOSE CPL. 2SN 8X820	SCHLAUCH KPL.
416	96027935	1	HOSE CPL. 4ST+ 31X940	SCHLAUCH KPL.
417	96011892	1	HOSE CPL. 4ST+ 31X1200	SCHLAUCH KPL.
418	923228008	1	HOSE CPL. 1SN 25X760	SCHLAUCH KPL.
419	928879908	1	HOSE CPL. 1SN 25X1320	SCHLAUCH KPL.
420	926872508	1	HOSE CPL. 2SN 8X700	SCHLAUCH KPL.
430	965158808	1	HOSE CPL. 2SN 8X480	SCHLAUCH KPL.
431	965158808	1	HOSE CPL. 2SN 8X480	SCHLAUCH KPL.
432	968582208	1	HOSE CPL. 2SN 8X480	SCHLAUCH KPL.
433	968582208	1	HOSE CPL. 2SN 8X480	SCHLAUCH KPL.
446	924776308	1	HOSE CPL. GH425-8 12X1800	SCHLAUCH KPL.
447	927449608	1	HOSE CPL. 2SN 8X230	SCHLAUCH KPL.
448	968580908	1	HOSE CPL. 2SN 8X450	SCHLAUCH KPL.
449	929208308	1	HOSE CPL. 2SN 8X450	SCHLAUCH KPL.
450	963697908	1	HOSE CPL. 2SN 8X360	SCHLAUCH KPL.
451	966732008	1	HOSE CPL. 2SN 8X900	SCHLAUCH KPL.
452	929647008	1	HOSE CPL. 2SN 8X2800	SCHLAUCH KPL.
453	920985108	1	HOSE CPL. 2SN 8X3000	SCHLAUCH KPL.
454	964195208	1	HOSE CPL. 2SN 8X340	SCHLAUCH KPL.
455	964689508	1	HOSE CPL. 1SC 8X1280	SCHLAUCH KPL.
456	96027996	1	HOSE CPL. 2SN 8X760	SCHLAUCH KPL.
457	96017747	1	HOSE CPL. 2SN 8X800	SCHLAUCH KPL.



Die Positionsnummern der Rohre auf den Bildtafeln entsprechen den Positionen in der Rohrliste.

The pipe numbers from the illustrations are in accordance with the items in the pipe list.

Les numéros des tuyaux sur les illustrations correspondent aux repères de la nomenclature des tuyaux.

Los números de tubos en las ilustraciones corresponden a las posiciones de la lista de tubos.

Номера позиций труб на изображениях соответствуют позициям в перечне труб.



Pos.	Item	Quantity	Description	Bezeichnung
206	96027420	1	PIPE COMPL. 12X1.5	ROHR KPL.
207	96027421	1	PIPE COMPL. 12X1.5	ROHR KPL.
210	96027422	1	PIPE COMPL. 28X2	ROHR KPL.
211	96027423	1	PIPE COMPL. 18X1.5	ROHR KPL.
212	96027424	1	PIPE COMPL. 18X1.5	ROHR KPL.
213	96027425	1	PIPE COMPL. 30X4	ROHR KPL.
214	96027426	1	PIPE COMPL. 16X2	ROHR KPL.
215	96027427	1	PIPE COMPL. 16X2	ROHR KPL.
216	96027428	1	PIPE COMPL. 12X1.5	ROHR KPL.
217	96027429	1	PIPE COMPL. 10X1.5	ROHR KPL.
218	96026303	1	PIPE COMPL. 10X1.5	ROHR KPL.
220	96027430	1	PIPE COMPL. 42X3	ROHR KPL.
221	96027431	1	PIPE COMPL. 35X2	ROHR KPL.
222	96027432	2	PIPE COMPL. 42X3	ROHR KPL.
223	96027433	1	PIPE COMPL. 42X3	ROHR KPL.
224	96027434	1	PIPE COMPL. 42X3	ROHR KPL.
225	96027435	1	PIPE COMPL. 42X3	ROHR KPL.
226	96030862	1	PIPE COMPL. 42X3	ROHR KPL.
230	96006280	1	PIPE COMPL. 18X1.5	ROHR KPL.
300	96027440	1	PIPE COMPL. 42X3	ROHR KPL.
301	96027441	1	PIPE COMPL. 28X2	ROHR KPL.
302	96027442	1	PIPE COMPL. 42X3	ROHR KPL.
303	96027443	1	PIPE COMPL. 42X3	ROHR KPL.
304	96027444	1	PIPE COMPL. 42X3	ROHR KPL.
305	96027445	1	PIPE COMPL. 42X3	ROHR KPL.
306	96027446	1	PIPE COMPL. 35X2	ROHR KPL.
307	96027447	1	PIPE COMPL. 42X3	ROHR KPL.
308	96027448	1	PIPE COMPL. 42X3	ROHR KPL.
309	96027449	1	PIPE COMPL. 42X3	ROHR KPL.
310	96027450	1	PIPE COMPL. 35X2	ROHR KPL.
311	96027451	1	PIPE COMPL. 28X2	ROHR KPL.
312	96027452	1	PIPE COMPL. 35X2	ROHR KPL.
313	96027453	1	PIPE COMPL. 35X2	ROHR KPL.
314	96027454	1	PIPE COMPL. 35X2	ROHR KPL.
315	96027455	1	PIPE COMPL. 35X2	ROHR KPL.
316	96027456	1	PIPE COMPL. 38X5	ROHR KPL.
317	96027457	1	PIPE COMPL. 38X5	ROHR KPL.
318	96027458	1	PIPE COMPL. 30X4	ROHR KPL.
319	96027459	1	PIPE COMPL. 30X4	ROHR KPL.
320	96027460	1	PIPE COMPL. 38X5	ROHR KPL.
321	96027461	1	PIPE COMPL. 28X2	ROHR KPL.
322	96027462	1	PIPE COMPL. 18X1.5	ROHR KPL.
323	96027463	1	PIPE COMPL. 15X1.5	ROHR KPL.
324	96027464	1	PIPE COMPL. 15X1.5	ROHR KPL.
325	96027465	1	PIPE COMPL. 10X1.5	ROHR KPL.
326	96027466	1	PIPE COMPL. 10X1.5	ROHR KPL.
327	96027467	1	PIPE COMPL. 10X1.5	ROHR KPL.
328	96027468	1	PIPE COMPL. 10X1.5	ROHR KPL.
329	96027469	1	PIPE COMPL. 10X1.5	ROHR KPL.
330	96027470	1	PIPE COMPL. 10X1.5	ROHR KPL.
331	96027471	1	PIPE COMPL. 10X1.5	ROHR KPL.
332	96027472	1	PIPE COMPL. 10X1.5	ROHR KPL.
333	96027473	1	PIPE COMPL. 30X4	ROHR KPL.
334	96027474	1	PIPE COMPL. 30X4	ROHR KPL.
335	96027475	1	PIPE COMPL. 28X2	ROHR KPL.
336	96027476	1	PIPE COMPL. 28X2	ROHR KPL.
337	96027477	1	PIPE COMPL. 16X2	ROHR KPL.
338	96027478	1	PIPE COMPL. 16X2	ROHR KPL.
339	96027479	1	PIPE COMPL. 20X2.5	ROHR KPL.
340	96027480	1	PIPE COMPL. 30X4	ROHR KPL.

2.2.2021

etk_en_de_048416 LR 1800-1.0

820 (2/5)

LIEBHERR

PIPELINES SUPERSTRUCTURE
ROHRLEITUNGEN OBERWAGEN

918645508

Pos.	Item	Quantity	Description	Bezeichnung
341	96027481	1	PIPE COMPL. 30X4	ROHR KPL.
342	96027482	1	PIPE COMPL. 30X4	ROHR KPL.
343	96027483	1	PIPE COMPL. 30X4	ROHR KPL.
344	96027484	1	PIPE COMPL. 38X5	ROHR KPL.
345	96027485	1	PIPE COMPL. 38X5	ROHR KPL.
346	96027486	1	PIPE COMPL. 38X5	ROHR KPL.
347	96027487	1	PIPE COMPL. 38X5	ROHR KPL.
348	96027488	1	PIPE COMPL. 38X5	ROHR KPL.
349	96027489	1	PIPE COMPL. 38X5	ROHR KPL.
350	96027490	1	PIPE COMPL. 30X4	ROHR KPL.
351	96027491	1	PIPE COMPL. 30X4	ROHR KPL.
352	96027492	1	PIPE COMPL. 16X2	ROHR KPL.
353	96027493	1	PIPE COMPL. 16X2	ROHR KPL.
354	96027494	1	PIPE COMPL. 28X2	ROHR KPL.
355	96027495	1	PIPE COMPL. 28X2	ROHR KPL.
356	96027496	1	PIPE COMPL. 25X3	ROHR KPL.
357	96027497	1	PIPE COMPL. 25X3	ROHR KPL.
358	96027498	1	PIPE COMPL. 25X3	ROHR KPL.
359	96027499	1	PIPE COMPL. 25X3	ROHR KPL.
360	96027500	1	PIPE COMPL. 20X2.5	ROHR KPL.
361	96027501	1	PIPE COMPL. 20X2.5	ROHR KPL.
362	96027502	1	PIPE COMPL. 20X2.5	ROHR KPL.
363	96027503	1	PIPE COMPL. 20X2.5	ROHR KPL.
364	96027504	1	PIPE COMPL. 42X3	ROHR KPL.
365	96027505	1	PIPE COMPL. 42X3	ROHR KPL.
366	96027506	1	PIPE COMPL. 42X3	ROHR KPL.
367	96027507	1	PIPE COMPL. 42X3	ROHR KPL.
368	96027509	1	PIPE COMPL. 30X4	ROHR KPL.
369	96027559	1	PIPE COMPL. 38X5	ROHR KPL.
370	96027510	1	PIPE COMPL. 28X2	ROHR KPL.
371	96027511	1	PIPE COMPL. 28X2	ROHR KPL.
372	96027512	1	PIPE COMPL. 28X2	ROHR KPL.
373	96027513	1	PIPE COMPL. 22X2.5	ROHR KPL.
374	96027514	1	PIPE COMPL. 22X2.5	ROHR KPL.
375	96027515	1	PIPE COMPL. 38X5	ROHR KPL.
376	96027516	1	PIPE COMPL. 38X5	ROHR KPL.
377	96027517	1	PIPE COMPL. 28X2	ROHR KPL.
378	96027518	1	PIPE COMPL. 28X2	ROHR KPL.
379	96027519	1	PIPE COMPL. 38X5	ROHR KPL.
380	96027520	1	PIPE COMPL. 38X5	ROHR KPL.
381	96027521	1	PIPE COMPL. 38X5	ROHR KPL.
382	96027522	1	PIPE COMPL. 38X5	ROHR KPL.
383	96027523	1	PIPE COMPL. 38X5	ROHR KPL.
384	96027524	1	PIPE COMPL. 38X5	ROHR KPL.
385	96027525	1	PIPE COMPL. 38X5	ROHR KPL.
386	96027526	1	PIPE COMPL. 38X5	ROHR KPL.
387	96027527	1	PIPE COMPL. 12X1.5	ROHR KPL.
388	96027528	1	PIPE COMPL. 12X1.5	ROHR KPL.
389	96027529	1	PIPE COMPL. 10X1.5	ROHR KPL.
390	96027530	1	PIPE COMPL. 10X1.5	ROHR KPL.
391	96027531	1	PIPE COMPL. 42X3	ROHR KPL.
392	96027532	1	PIPE COMPL. 42X3	ROHR KPL.
393	96027533	1	PIPE COMPL. 42X3	ROHR KPL.
394	96027534	1	PIPE COMPL. 38X5	ROHR KPL.
395	96027535	1	PIPE COMPL. 38X5	ROHR KPL.
396	96027536	1	PIPE COMPL. 28X2	ROHR KPL.
397	96027537	1	PIPE COMPL. 42X3	ROHR KPL.
398	96027538	1	PIPE COMPL. 42X3	ROHR KPL.
399	96027539	1	PIPE COMPL. 28X2	ROHR KPL.
400	96027540	1	PIPE COMPL. 28X2	ROHR KPL.

Pos.	Item	Quantity	Description	Bezeichnung
401	96027541	1	PIPE COMPL. 38X5	ROHR KPL.
402	96027542	1	PIPE COMPL. 38X5	ROHR KPL.
403	96027543	1	PIPE COMPL. 15X1.5	ROHR KPL.
404	96027544	1	PIPE COMPL. 16X2	ROHR KPL.
405	96027545	1	PIPE COMPL. 30X4	ROHR KPL.
406	96027546	1	PIPE COMPL. 30X4	ROHR KPL.
407	96027547	1	PIPE COMPL. 12X1.5	ROHR KPL.
408	96027548	1	PIPE COMPL. 28X2	ROHR KPL.
409	96027549	1	PIPE COMPL. 22X2.5	ROHR KPL.
410	96027550	1	PIPE COMPL. 38X5	ROHR KPL.
411	96027551	1	PIPE COMPL. 38X5	ROHR KPL.
412	96027552	1	PIPE COMPL. 16X2	ROHR KPL.
413	96027553	1	PIPE COMPL. 16X2	ROHR KPL.
414	96027554	1	PIPE COMPL. 16X2	ROHR KPL.
415	96027555	1	PIPE COMPL. 12X1.5	ROHR KPL.
416	96027556	1	PIPE COMPL. 16X2	ROHR KPL.
417	96006556	1	PIPE COMPL. 10X1.5	ROHR KPL.
418	96029553	1	PIPE COMPL. 38X5	ROHR KPL.
419	96029554	1	PIPE COMPL. 38X5	ROHR KPL.
423	96027563	1	PIPE COMPL. 12X1.5	ROHR KPL.
424	96027564	1	PIPE COMPL. 12X1.5	ROHR KPL.
425	96027565	1	PIPE COMPL. 10X1.5	ROHR KPL.
426	96027566	1	PIPE COMPL. 10X1.5	ROHR KPL.
427	96029651	1	PIPE COMPL. 38X5	ROHR KPL.
428	96027558	1	PIPE COMPL. 38X5	ROHR KPL.
429	96027562	1	PIPE COMPL. 38X5	ROHR KPL.
430	96027567	1	PIPE COMPL. 30X4	ROHR KPL.
431	96027568	1	PIPE COMPL. 30X4	ROHR KPL.
432	96027569	1	PIPE COMPL. 30X4	ROHR KPL.
433	96027570	1	PIPE COMPL. 35X2	ROHR KPL.
434	96027571	1	PIPE COMPL. 35X2	ROHR KPL.
435	96027572	1	PIPE COMPL. 35X2	ROHR KPL.
436	96027573	1	PIPE COMPL. 28X2	ROHR KPL.
437	96030567	1	PIPE COMPL. 18X1.5	ROHR KPL.
438	96030568	1	PIPE COMPL. 18X1.5	ROHR KPL.
439	96027574	2	PIPE COMPL. 38X5	ROHR KPL.
440	96027575	1	PIPE COMPL. 12X1.5	ROHR KPL.
441	96006221	1	PIPE COMPL. 10X1.5	ROHR KPL.
442	96006222	1	PIPE COMPL. 10X1.5	ROHR KPL.
443	96006223	1	PIPE COMPL. 10X1.5	ROHR KPL.
444	96027579	1	PIPE COMPL. 10X1.5	ROHR KPL.
445	96027580	1	PIPE COMPL. 10X1.5	ROHR KPL.
446	96027581	1	PIPE COMPL. 10X1.5	ROHR KPL.
447	96027582	1	PIPE COMPL. 10X1.5	ROHR KPL.
448	96027583	1	PIPE COMPL. 10X1.5	ROHR KPL.
449	96027584	1	PIPE COMPL. 10X1.5	ROHR KPL.
450	96027585	1	PIPE COMPL. 10X1.5	ROHR KPL.
451	96027586	1	PIPE COMPL. 10X1.5	ROHR KPL.
452	96027587	1	PIPE COMPL. 10X1.5	ROHR KPL.
453	96027588	1	PIPE COMPL. 10X1.5	ROHR KPL.
454	96027589	1	PIPE COMPL. 10X1.5	ROHR KPL.
455	96027590	1	PIPE COMPL. 10X1.5	ROHR KPL.
456	96027591	1	PIPE COMPL. 10X1.5	ROHR KPL.
457	96027592	1	PIPE COMPL. 10X1.5	ROHR KPL.
458	96027593	1	PIPE COMPL. 10X1.5	ROHR KPL.
459	96027594	1	PIPE COMPL. 10X1.5	ROHR KPL.
460	96027595	1	PIPE COMPL. 10X1.5	ROHR KPL.
461	96027596	1	PIPE COMPL. 10X1.5	ROHR KPL.
462	96027597	1	PIPE COMPL. 10X1.5	ROHR KPL.
463	96027598	1	PIPE COMPL. 10X1.5	ROHR KPL.

2.2.2021

etk_en_de_048416 LR 1800-1.0

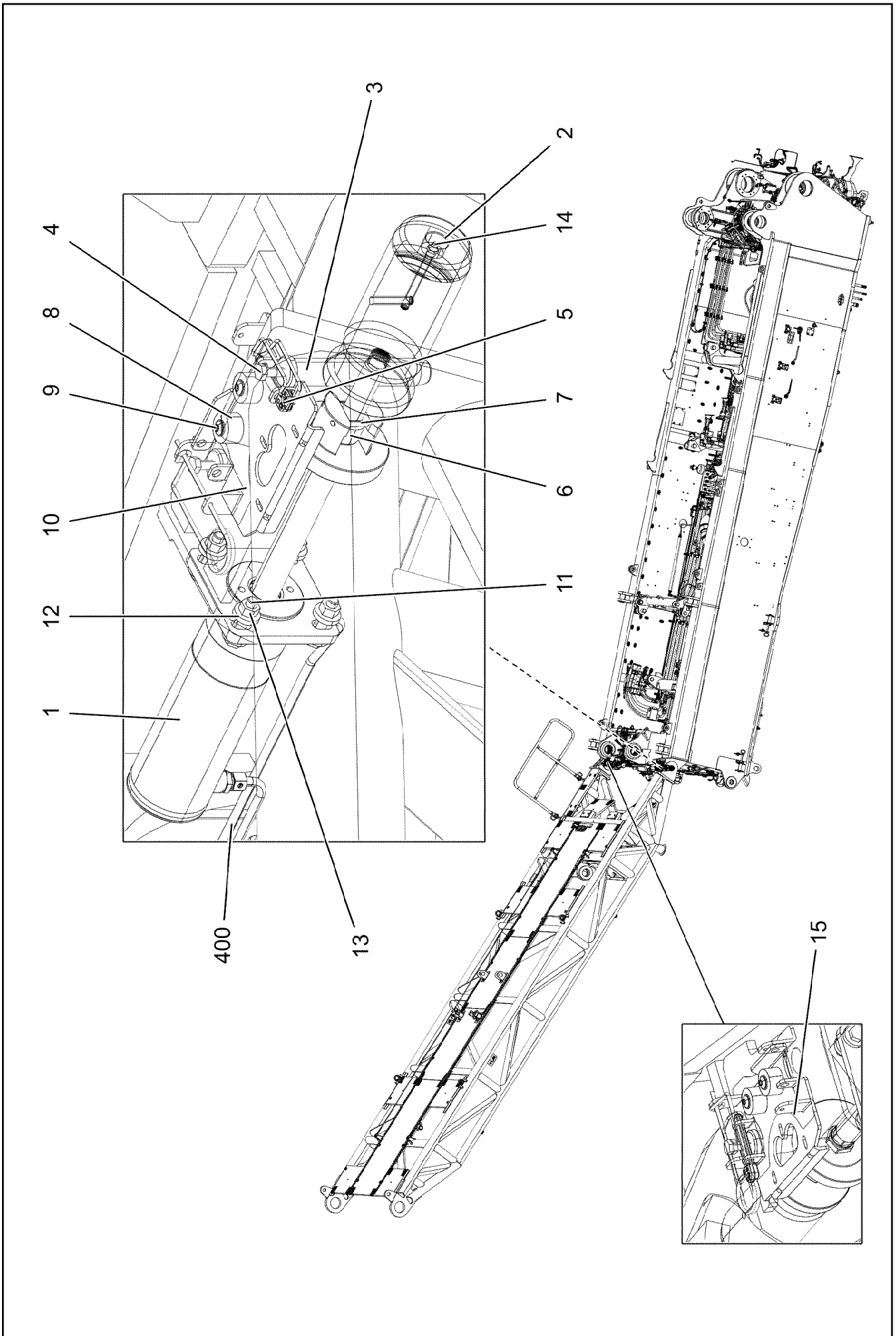
822 (4/5)

LIEBHERR

PIPELINES SUPERSTRUCTURE
ROHRLEITUNGEN OBERWAGEN

918645508

Pos.	Item	Quantity	Description	Bezeichnung
464	96027599	1	PIPE COMPL. 10X1.5	ROHR KPL.
465	96027600	1	PIPE COMPL. 10X1.5	ROHR KPL.
466	96027601	1	PIPE COMPL. 10X1.5	ROHR KPL.
467	96027602	1	PIPE COMPL. 10X1.5	ROHR KPL.
468	96027603	1	PIPE COMPL. 10X1.5	ROHR KPL.
469	96027604	1	PIPE COMPL. 10X1.5	ROHR KPL.
470	96027605	1	PIPE COMPL. 10X1.5	ROHR KPL.
471	96027606	1	PIPE COMPL. 10X1.5	ROHR KPL.
472	96027607	1	PIPE COMPL. 10X1.5	ROHR KPL.
473	96027609	1	PIPE COMPL. 10X1.5	ROHR KPL.
474	96027610	1	PIPE COMPL. 10X1.5	ROHR KPL.
475	96027611	1	PIPE COMPL. 10X1.5	ROHR KPL.
476	96027612	1	PIPE COMPL. 10X1.5	ROHR KPL.



2.2.2021
003098



LIEBHERR


etk_en_de_048416 LR 1800-1.0

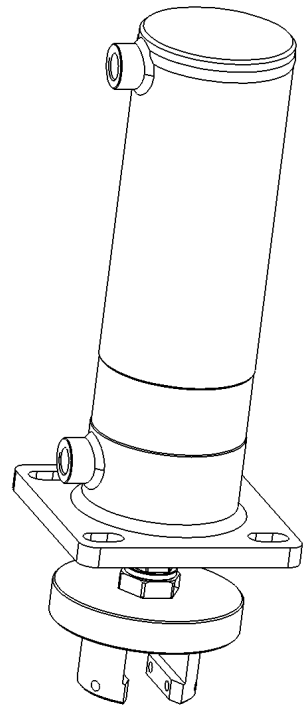
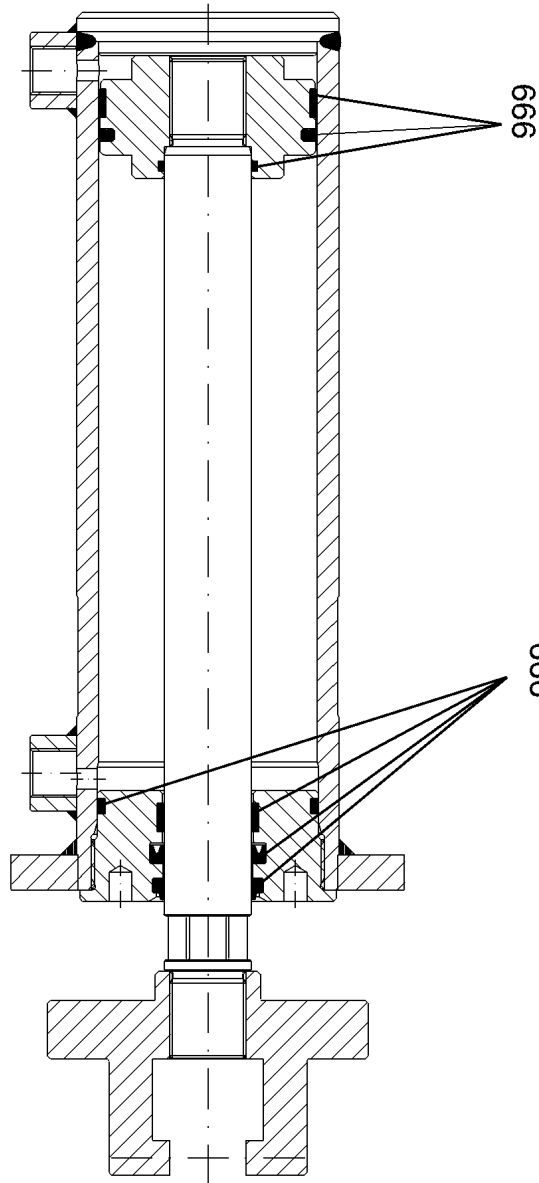
UPPERCARRIAGE SUSP BALL BOLTS
VERBOLZUNG DB-SCHWEBEBALLAST

824 (1/2)

919096908

Pos.	Item	Quantity	Description	Bezeichnung
1	12102914	2	PIN PULLING CYLINDER 75/30-210 SPF ⇒  826	BOLZENZIEHZYLINDER
2	97116748	2	PIN 100.0X217 35NICRMOV125 SPF	BOLZEN
3	97049539	2	PIN 35.0X178 35NICRMOV125 SPF	BOLZEN
4	406201108	2	HEX SCREW ISO 4014 M10X40 10.9 FLZN SP	SECHSKANTSCHRAUBE
5	433201008	2	FORMCLIP AEHNL.DIN 11023 10X65 ST VER	FORMCLIP
6	404324508	2	SOCKET HEAD SCREW ISO 4762 M24X80 10	ZYLINDERSCHRAUBE
7	432006801	4	DOWEL PIN ISO 8752 6X55 St 480H SPF	SPANNSTIFT
8	978787708	4	SLEEVE 33.0X19 FE//ZNNI8//CN//T0	HUELSE
9	10875485	4	BUTTON HEAD SCREW AEHNL.ISO 7380-2	HALBRUNDKOPFSCHRAUBE
10	97129729	1	SHEET RIGHT 4X205X173 S315MC FE//ZNNI	BLECH RECHTS
11	11658891	8	HEX SCREW ISO 4014 M12X55 8.8 FLZN SP	SECHSKANTSCHRAUBE
12	10006370	16	WASHER DIN 7349 13 200HV FLZN SPF	SCHEIBE
13	10875616	8	HEX NUT ISO 4032 M12 8 FLZN SPF	SECHSKANTMUTTER
14	7743242	2	HYDRAULIC-TYPE LUBRICAT.NIPPLE DIN 71	KEGELSCHMIERNIPPEL
15	97129730	1	SHEET LEFT 4X205X173 S315MC FE//ZNNI8/	BLECH LINKS
400	918727408	1	ADDITIONAL HYDRAULIC BOLTING SB ZWIS ⇒  828	ZUSATZHYDRAULIK VERBOLZ

2.2.2021	etk_en_de_048416 LR 1800-1.0	 825 (2/2)
LIEBHERR	UPPERCARRIAGE SUSP BALL BOLTS VERBOLZUNG DB-SCHWEBEBALLAST	919096908



2.2.2021
091867

LIEBHERR


etk_en_de_048416 LR 1800-1.0


PIN PULLING CYLINDER
BOLZENZIEHZYLINDER


826 (1/2)

12102914

Pos.	Item	Quantity	Description	Bezeichnung
999	11171149	1	SEAL KIT CYLINDER	DS ZYLINDER

2.2.2021	etk_en_de_048416 LR 1800-1.0	 827 (2/2)
LIEBHERR	PIN PULLING CYLINDER BOLZENZIEHZYLINDER	12102914

Pos.	Item	Quantity	Description	Bezeichnung
4	96018782	1	ADDITIONAL HYDRAULIC BOLTING SB ⇒  829	ZUSATZHYDRAULIK VERBOLZ

2.2.2021	etk_en_de_048416 LR 1800-1.0	 828
LIEBHERR	ADDITIONAL HYDRAULIC BOLTING ZUSATZHYDRAULIK VERBOLZUNG	918727408

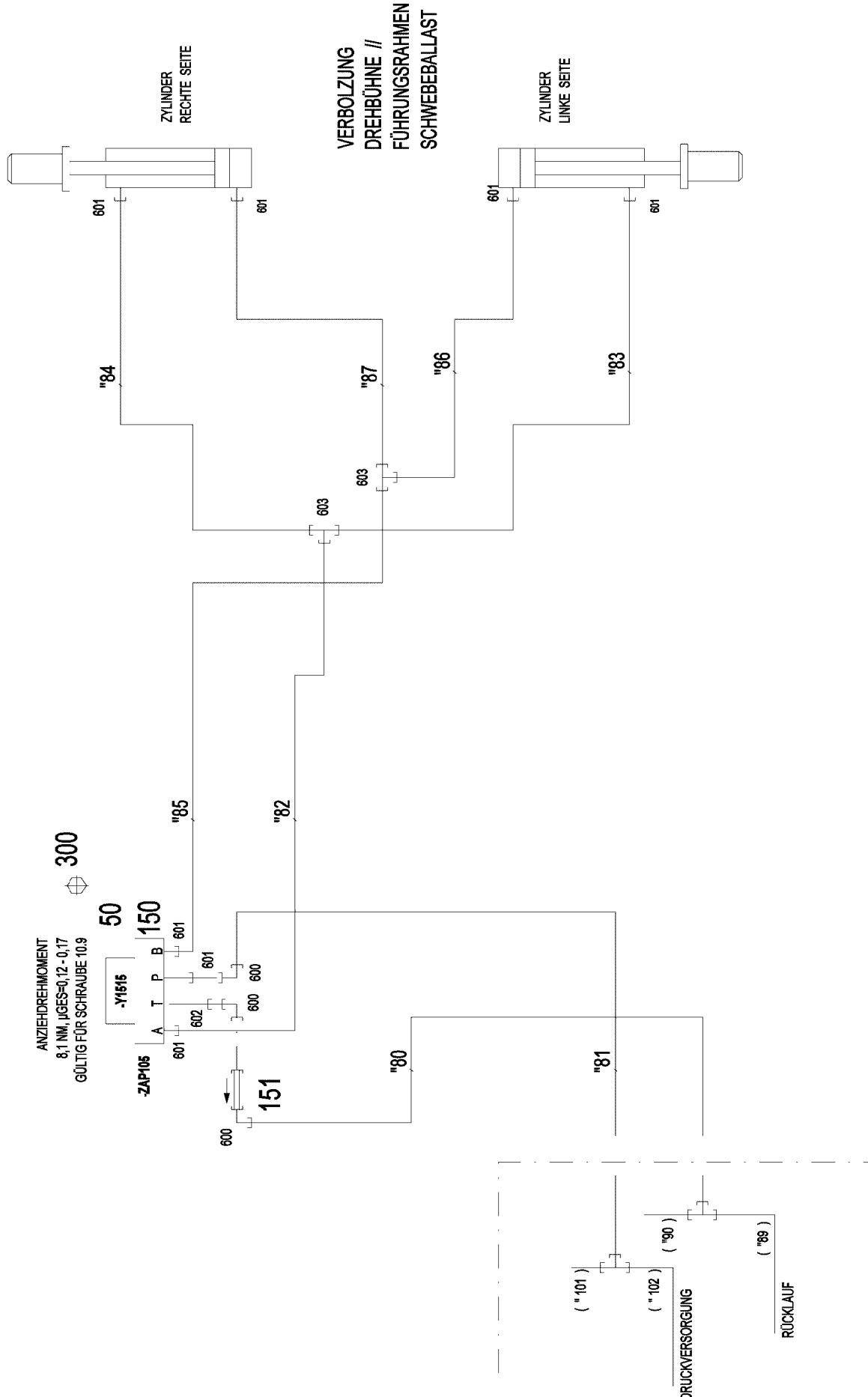
ANZIEHDREHMOMENT
 8,1 NM, μ GES=0,12 - 0,17
 GÜLTIG FÜR SCHRAUBE 10.9

300

50



150


ZAP105 A T P B

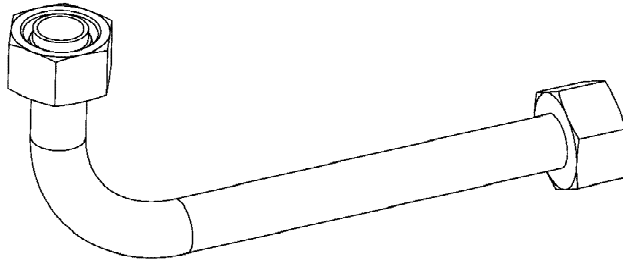


HYDRAULIK

VERFÖHRUNG
 1368-970.....

Pos.	Item	Quantity	Description	Bezeichnung
11	96027623	1	PIPELINES VERBOLZUNG SB ⇒  831	ROHRLEITUNGEN
50	511302208	1	DIRECTIONAL CONTROL VALVE 4/3 NG6-3 ⇒  73	WEGEVENTIL
150	510629508	1	CONNECTING PLATE	ANSCHLUSSPLATTE
151	510412408	1	NON-RETURN VALVE 400BAR CR6-FREI	RUECKSCHLAGVENTIL
300	10181382	4	SOCKET HEAD SCREW ISO 4762 M5X50 10	ZYLINDERSCHRAUBE
600	7403569	3	FITTING EW 10L M16X1,5 CR6-FREI	VERSCHRAUBUNG
601	471039608	7	FITTING XGE10-LR-ED3/8" A3P	VERSCHRAUBUNG
602	471904308	1	FITTING EGE 10L G3/8A CR6-FREI	VERSCHRAUBUNG
603	470430308	2	FITTING XT10-L A3P	VERSCHRAUBUNG

2.2.2021	etk_en_de_048416 LR 1800-1.0	 830 (2/2)
LIEBHERR	ADDITIONAL HYDRAULIC BOLTING ZUSATZHYDRAULIK VERBOLZUNG	96018782



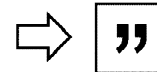
Die Positionsnummern der Rohre auf den Bildtafeln entsprechen den Positionen in der Rohrliste.

The pipe numbers from the illustrations are in accordance with the items in the pipe list.

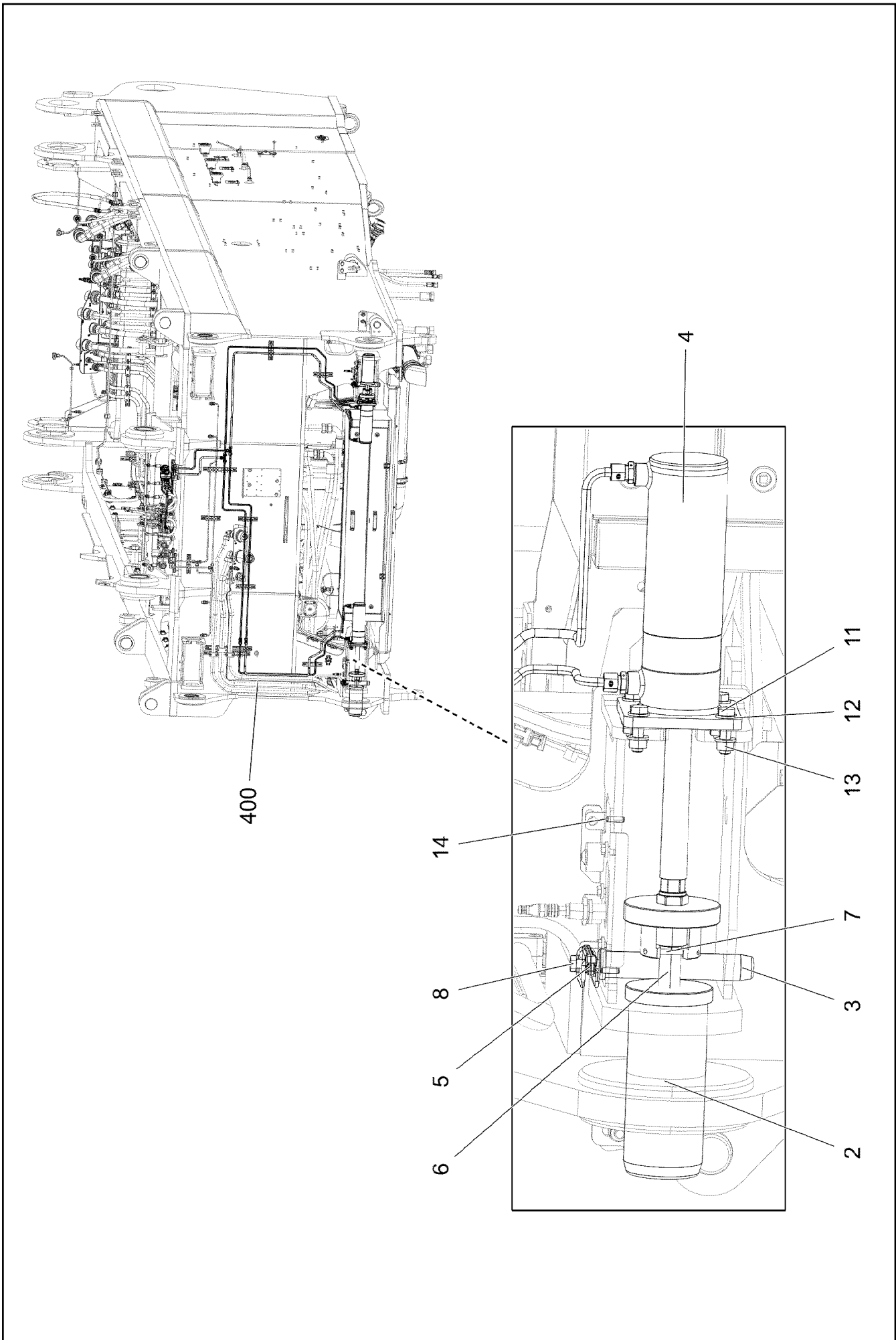
Les numéros des tuyaux sur les illustrations correspondent aux repères de la nomenclature des tuyaux.

Los números de tubos en las ilustraciones corresponden a las posiciones de la lista de tubos.

Номера позиций труб на изображениях соответствуют позициям в перечне труб.




Pos.	Item	Quantity	Description	Bezeichnung
80	96027297	1	PIPE COMPL. 10X1.5	ROHR KPL.
81	96027298	1	PIPE COMPL. 10X1.5	ROHR KPL.
82	96027299	1	PIPE COMPL. 10X1.5	ROHR KPL.
83	96027300	1	PIPE COMPL. 10X1.5	ROHR KPL.
84	96027301	1	PIPE COMPL. 10X1.5	ROHR KPL.
85	96027302	1	PIPE COMPL. 10X1.5	ROHR KPL.
86	96027303	1	PIPE COMPL. 10X1.5	ROHR KPL.
87	96027304	1	PIPE COMPL. 10X1.5	ROHR KPL.



Pos.	Item	Quantity	Description	Bezeichnung
2	97105344	2	PIN 100.0X217 35NICRMOV125 SPF	BOLZEN
3	97049539	2	PIN 35.0X178 35NICRMOV125 SPF	BOLZEN
4	12102914	2	PIN PULLING CYLINDER 75/30-210 SPF ⇒  826	BOLZENZIEHZYLINDER
5	433201008	2	FORMCLIP AEHNL.DIN 11023 10X65 ST VER	FORMCLIP
6	404324508	2	SOCKET HEAD SCREW ISO 4762 M24X80 10	ZYLINDERSCHRAUBE
7	432006801	4	DOWEL PIN ISO 8752 6X55 St 480H SPF	SPANNSTIFT
8	406201108	2	HEX SCREW ISO 4014 M10X40 10.9 FLZN SP	SECHSKANTSCHRAUBE
11	11645386	8	HEX SCREW ISO 4017 M12X45 8.8 FLZN SP	SECHSKANTSCHRAUBE
12	10289804	16	WASHER ISO 7089 12 300HV FLZN SPF	SCHEIBE
13	10875616	8	HEX NUT ISO 4032 M12 8 FLZN SPF	SECHSKANTMUTTER
14	10876162	4	DOWEL PIN ISO 8752 6X20 480H SPF	SPANNSTIFT
400	918727508	1	ADDITIONAL HYDRAULIC BOLTING BW ⇒  834	ZUSATZHYDRAULIK VERBOLZ

2.2.2021


etk_en_de_048416 LR 1800-1.0


 833 (2/2)

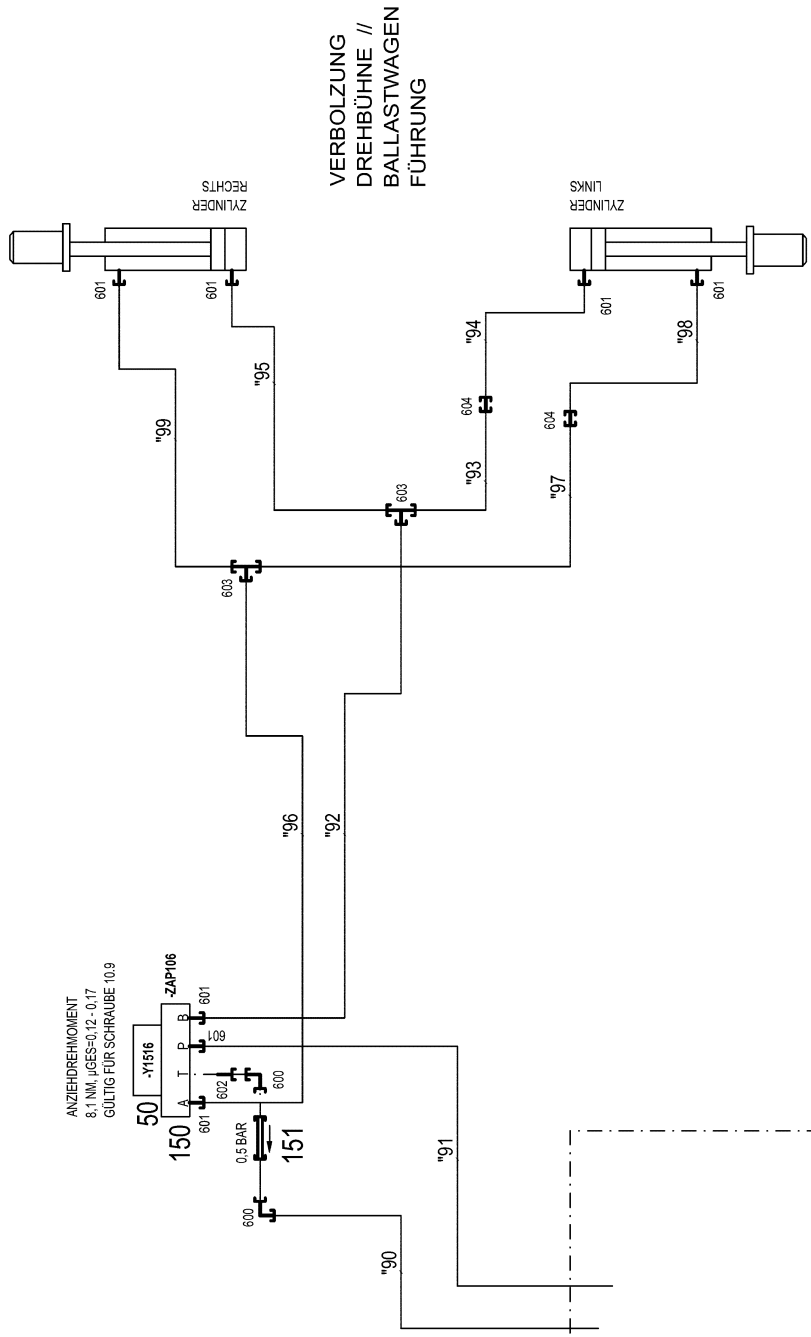
LIEBHERR

INTERL. SUPERSTR. BALLAST TRAI
VERBOLZUNG DB-BALLASTWAGEN

918658208

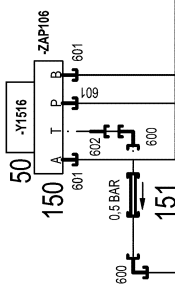
Pos.	Item	Quantity	Description	Bezeichnung
4	96018783	1	ADDITIONAL HYDRAULIC BOLTING BW ⇒  835	ZUSATZHYDRAULIK VERBOLZ

2.2.2021	etk_en_de_048416 LR 1800-1.0	 834
LIEBHERR	ADDITIONAL HYDRAULIC BOLTING ZUSATZHYDRAULIK VERBOLZUNG	918727508





VERBOLZUNG
DREHBÜHNE //
BALLASTWAGEN
FÜHRUNG


ANZIEHMOMENT
8,1 NM, μ GES=0,12-0,17
GÜLTIG FÜR SCHRAUBE 10.9

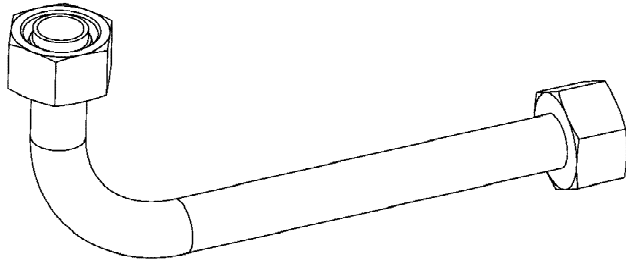


HYDRAULIK
VERROHRUNG
1383-970.....

ROHRLEITUNGEN
1383 - 093.....

Pos.	Item	Quantity	Description	Bezeichnung
11	96027624	1	PIPELINES VERBOLZUNG SB ⇒  837	ROHRLEITUNGEN
50	511302208	1	DIRECTIONAL CONTROL VALVE 4/3 NG6-3 ⇒  73	WEGEVENTIL
150	510629508	1	CONNECTING PLATE	ANSCHLUSSPLATTE
151	510412408	1	NON-RETURN VALVE 400BAR CR6-FREI	RUECKSCHLAGVENTIL
600	7403569	2	FITTING EW 10L M16X1,5 CR6-FREI	VERSCHRAUBUNG
601	471039608	7	FITTING XGE10-LR-ED3/8" A3P	VERSCHRAUBUNG
602	471904308	1	FITTING EGE 10L G3/8A CR6-FREI	VERSCHRAUBUNG
603	470430308	2	FITTING XT10-L A3P	VERSCHRAUBUNG
604	470030308	2	FITTING XG10-L A3P	VERSCHRAUBUNG

2.2.2021	etk_en_de_048416 LR 1800-1.0	 836 (2/2)
LIEBHERR	ADDITIONAL HYDRAULIC BOLTING ZUSATZHYDRAULIK VERBOLZUNG	96018783



Die Positionsnummern der Rohre auf den Bildtafeln entsprechen den Positionen in der Rohrliste.

The pipe numbers from the illustrations are in accordance with the items in the pipe list.



Les numéros des tuyaux sur les illustrations correspondent aux repères de la nomenclature des tuyaux.


Los números de tubos en las ilustraciones corresponden a las posiciones de la lista de tubos.

Номера позиций труб на изображениях соответствуют позициям в перечне труб.



Pos.	Item	Quantity	Description	Bezeichnung
90	96027355	1	PIPE COMPL. 10X1.5	ROHR KPL.
91	96027356	1	PIPE COMPL. 10X1.5	ROHR KPL.
92	96027357	1	PIPE COMPL. 10X1.5	ROHR KPL.
93	96027358	1	PIPE COMPL. 10X1.5	ROHR KPL.
94	96027359	1	PIPE COMPL. 10X1.5	ROHR KPL.
95	96027360	1	PIPE COMPL. 10X1.5	ROHR KPL.
96	96027361	1	PIPE COMPL. 10X1.5	ROHR KPL.
97	96027362	1	PIPE COMPL. 10X1.5	ROHR KPL.
98	96027363	1	PIPE COMPL. 10X1.5	ROHR KPL.
99	96027364	1	PIPE COMPL. 10X1.5	ROHR KPL.

Pos.	Item	Quantity	Description	Bezeichnung
10	96024950	1	EQUIPMENT CAMERA SLEW COLUMN ⇒  839	AUSRUESTUNG KAMERA DRE
20	96029469	1	EQUIPMENT CAMERA CAB ⇒  846	AUSRUESTUNG KAMERA KABIN

2.2.2021	etk_en_de_048416 LR 1800-1.0	 838
LIEBHERR	SLEWING PLATF.CAMERA MONITOR KAMERAUEBERWACHUNG DREHBUEHNE	918659208

Pos.	Item	Quantity	Description	Bezeichnung
3	96024951	1	CAMERA INSTALLATION SLEW PLATF ⇒  840	KAMERAANBAU DREHBUEHNE
10	10332640	2	CONTROL BOX MB618A SPF	STEUERBOX
11	11600521	1	CABLE 8X0,14-9,5M	KABEL
12	614045808	3	CABLE 6M	KABEL
13	614045908	1	CABLE 10M	KABEL
14	11622194	2	CONNECTING CABLE 2X0,14+2X0,22-13	VERBINDUNGSKABEL
18	11622193	4	CONNECTING CABLE 2X0,14+2X0,22-6M	VERBINDUNGSKABEL
19	12100188	1	CONNECTING CABLE 2X0,14+2X0,22-10	VERBINDUNGSKABEL
39	614043608	5	CAMERA SPF	KAMERA
41	12101891	4	LED WORKING HEAD LIGHT 12W 9-32V	LED ARBEITSSSCHEINWERFER
60	12101060	1	VIDEO DISTRIBUTOR MV5201-1	VIDEOVERTEILER
61	12100189	1	CABLE 6X0,6-10,5M	KABEL
62	12100190	2	CABLE 7M	KABEL
70	11490468	1	LETTERING FILM 40X30 GRUEN	BESCHRIFTUNGSFOLIE
72	11490471	1	LETTERING FILM 40X30 ROT	BESCHRIFTUNGSFOLIE
74	11490473	1	LETTERING FILM 40X30 GELB	BESCHRIFTUNGSFOLIE

2.2.2021

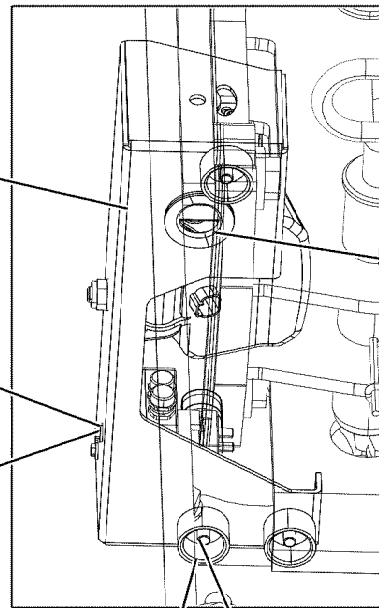
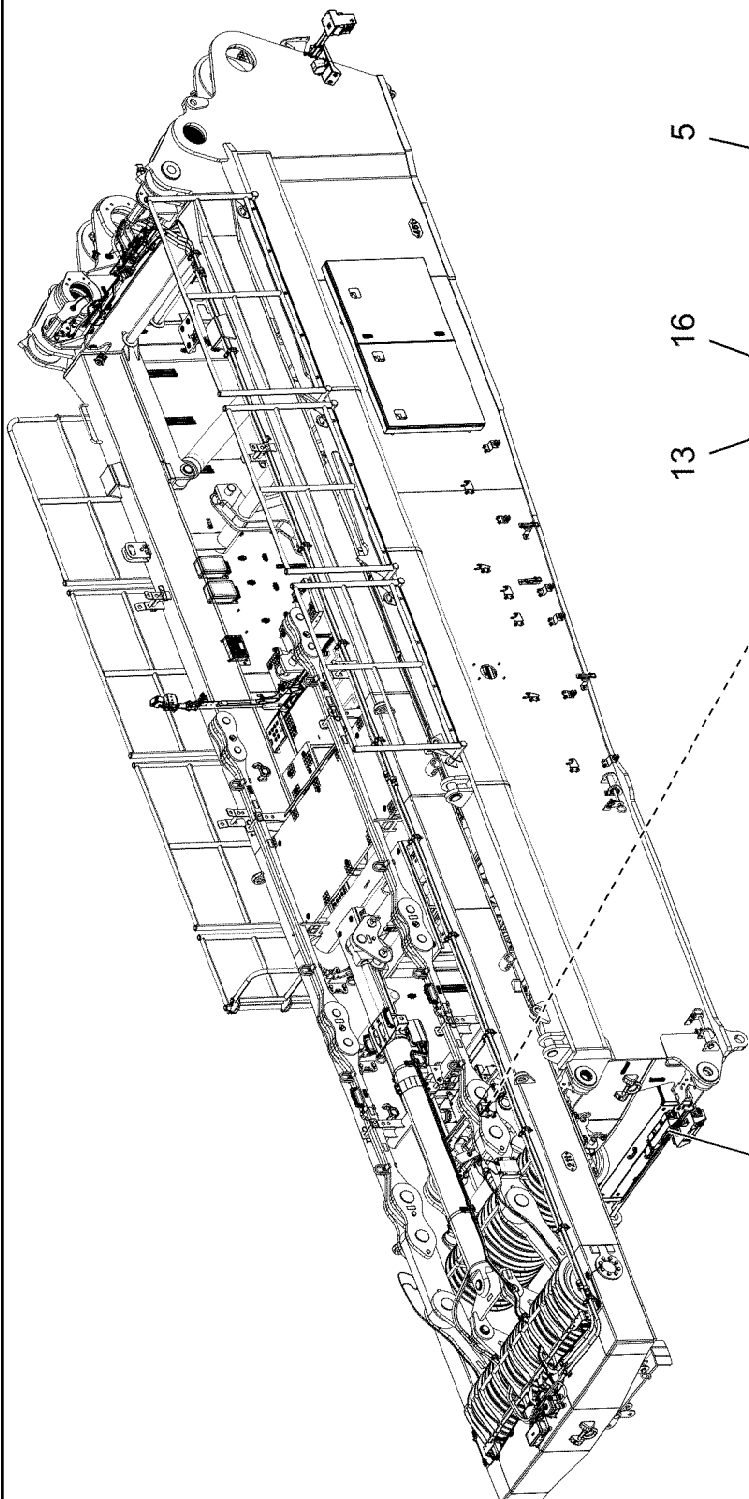
etk_en_de_048416 LR 1800-1.0

 839

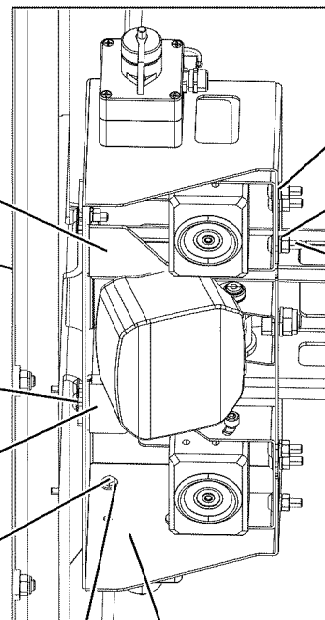
LIEBHERR

EQUIPMENT CAMERA SLEW COLUMN
AUSRUESTUNG KAMERA DREHBUEHNE

96024950



5
16
13
23
25
9



26
10
19
13
16
6
10
19
15

2.2.2021
002604

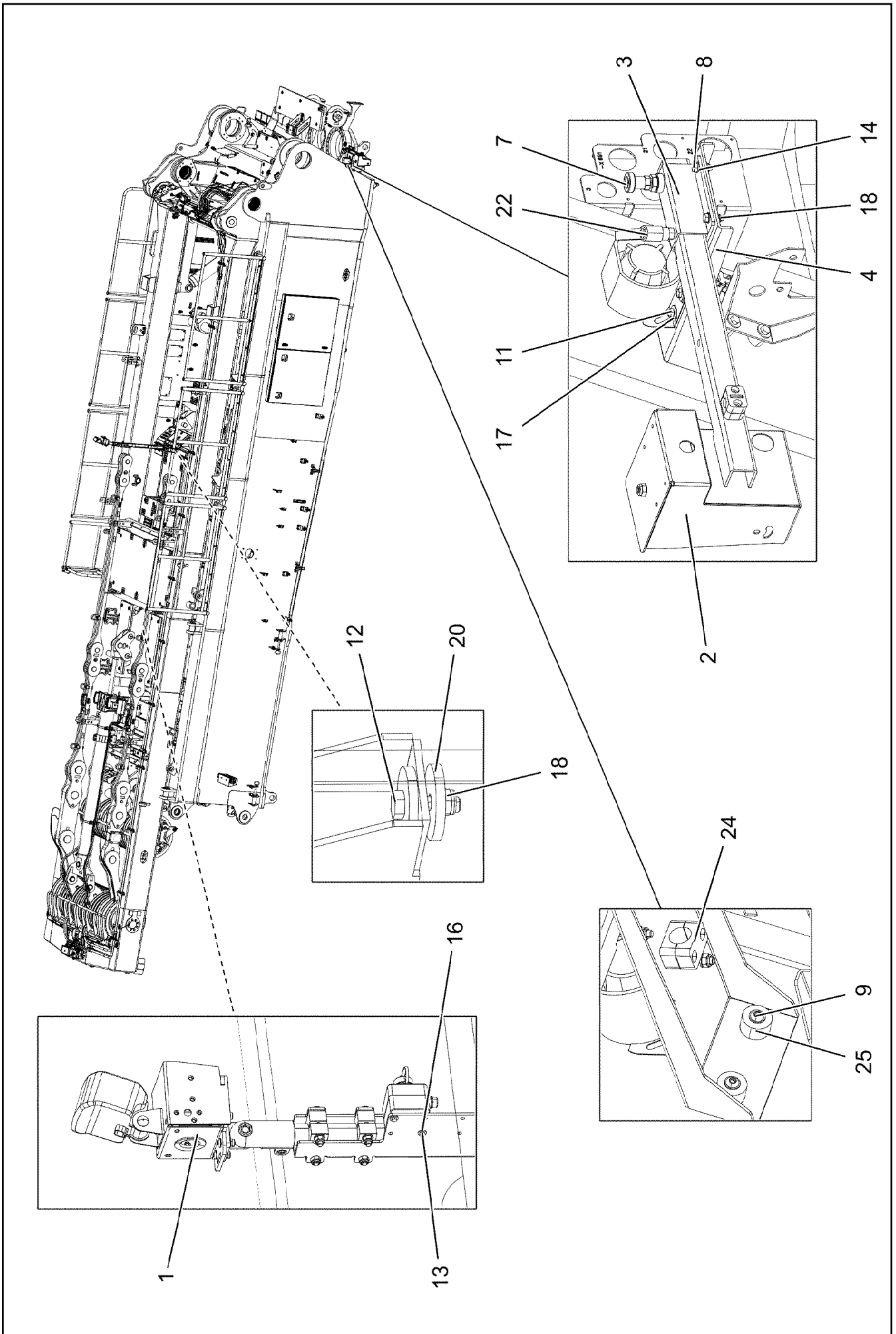
LIEBHERR

etk_en_de_048416 LR 1800-1.0

CAMERA INSTALLATION SLEW PLATF
KAMERAANBAU DREHBUEHNE

840 (1/3)

96024951



2.2.2021
002605



LIEBHERR


etk_en_de_048416 LR 1800-1.0

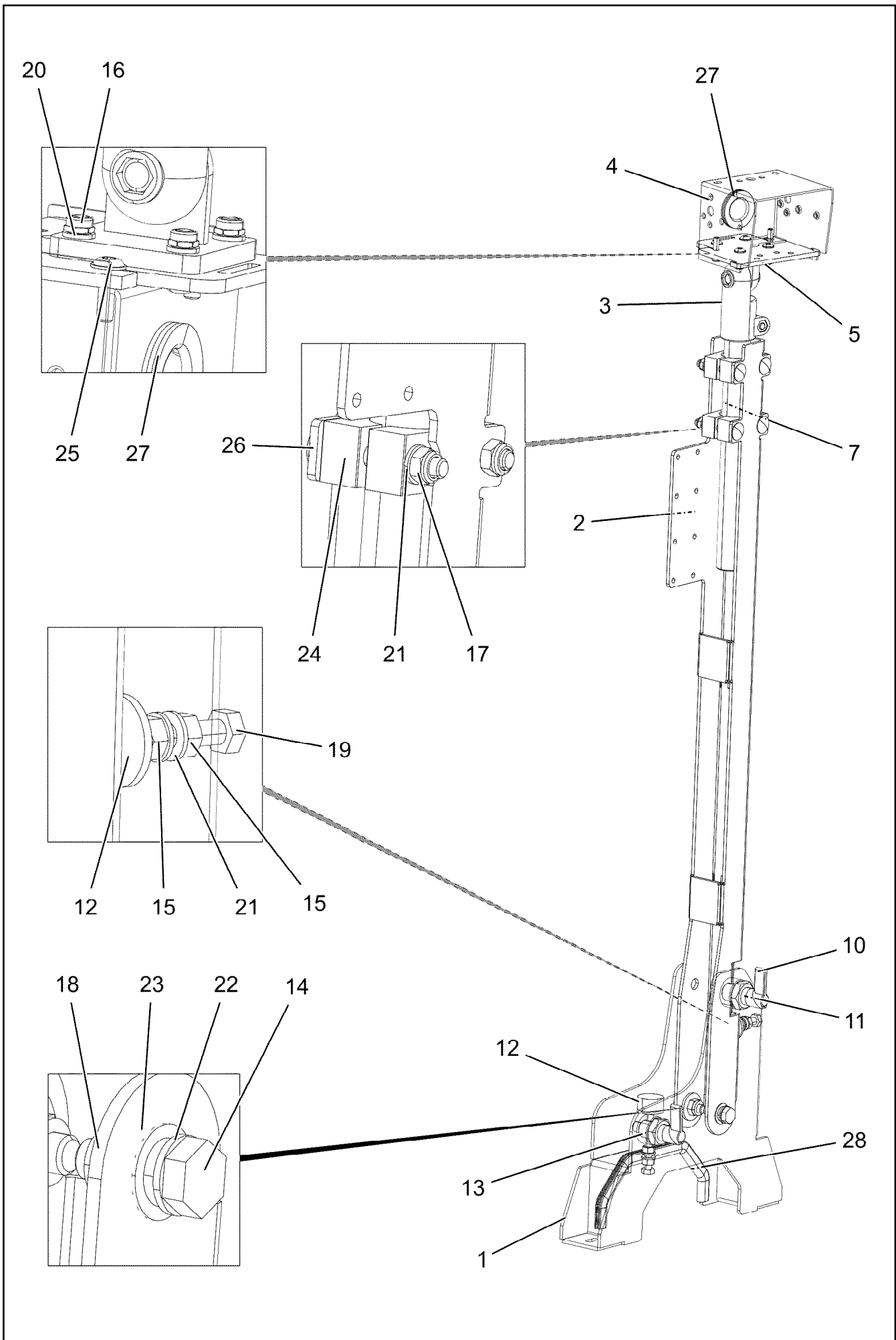
CAMERA INSTALLATION SLEW PLATF
KAMERAANBAU DREHBUEHNE

841 (2/3)

96024951

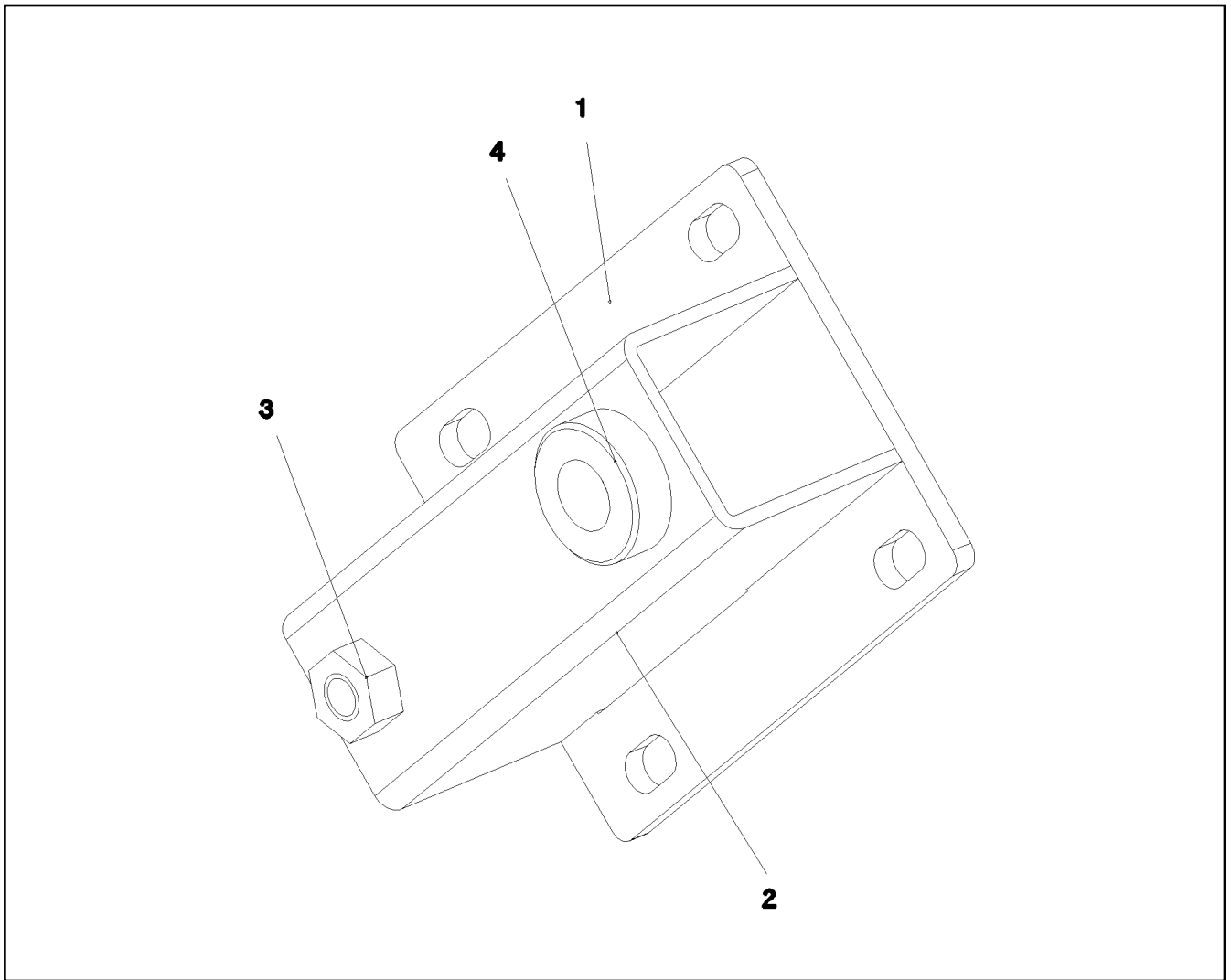
Pos.	Item	Quantity	Description	Bezeichnung
1	96006445	1	CAMERA HOLDER, PREMOUNTING ⇒  843	KAMERAHALTER VORM.
2	968484808	1	CAMERA MOUNT WELDED STRUCTURE	KAMERAHALTERUNG SCHWK.
3	965669108	1	GUIDE ⇒  845	FUEHRUNG
4	97113733	1	HOLDER 4X308X413 X5CRNI18-10	HALTER
5	97076227	1	PLATE 3X534X291 X5CRNI18-10	BLECH
6	97105854	1	PLATE 2X619X394 X5CRNI18-10	BLECH
7	704231608	1	STOP BOLT NIROSTA	RASTBOLZEN
8	406590105	4	HEX SCREW ISO 4017 M8X25 A2-70	SECHSKANTSCHRAUBE
9	10875485	5	BUTTON HEAD SCREW AEHNL.ISO 7380-2	HALBRUNDKOPFSCHRAUBE
10	10412852	10	BUTTON HEAD SCREW AEHNL.ISO 7380-2	HALBRUNDKOPFSCHRAUBE
11	406518814	4	HEX SCREW ISO 4017 M8X20 A4-70	SECHSKANTSCHRAUBE
12	406590405	2	HEX SCREW ISO 4017 M8X30 A2-70	SECHSKANTSCHRAUBE
13	11690047	8	HEX SCREW ISO 4017 M4X10 8.8 480H SPF	SECHSKANTSCHRAUBE
14	420060705	12	WASHER ISO 7089 8 200HV-A2	SCHEIBE
15	420060201	10	WASHER ISO 7089 6 200HV-A2	SCHEIBE
16	11161084	8	WASHER DIN 7349 4 -A4	SCHEIBE
17	421861405	4	WASHER ISO 7093-1 8 200HV-A2	SCHEIBE
18	411903108	10	HEX NUT DIN 985 M8 A2-70	SECHSKANTMUTTER
19	411530301	10	HEX NUT ISO 4032 M6 A2-70	SECHSKANTMUTTER
20	97008234	4	PLATE 5X40X40 X5CRNI18-10	BLECH
22	10024803	1	CLAMPING LEVER NIROSTA	KLEMMHEBEL
23	262103908	1	EDGE PROTECTION 1-2X9,5X6,5	KANTENSCHUTZ
24	7005052	2	CLAMP-HALF DIN 3015-1 L 3 R 25 PP SW	KLEMMHAELFTE
25	978787708	5	SLEEVE 33.0X19 FE//ZNNI8//CN//T0	HUELSE
26	97140601	1	PLATE 3X340X293 X5CRNI18-10	BLECH

2.2.2021	etk_en_de_048416 LR 1800-1.0	 842 (3/3)
LIEBHERR	CAMERA INSTALLATION SLEW PLATF KAMERAANBAU DREHBUEHNE	96024951

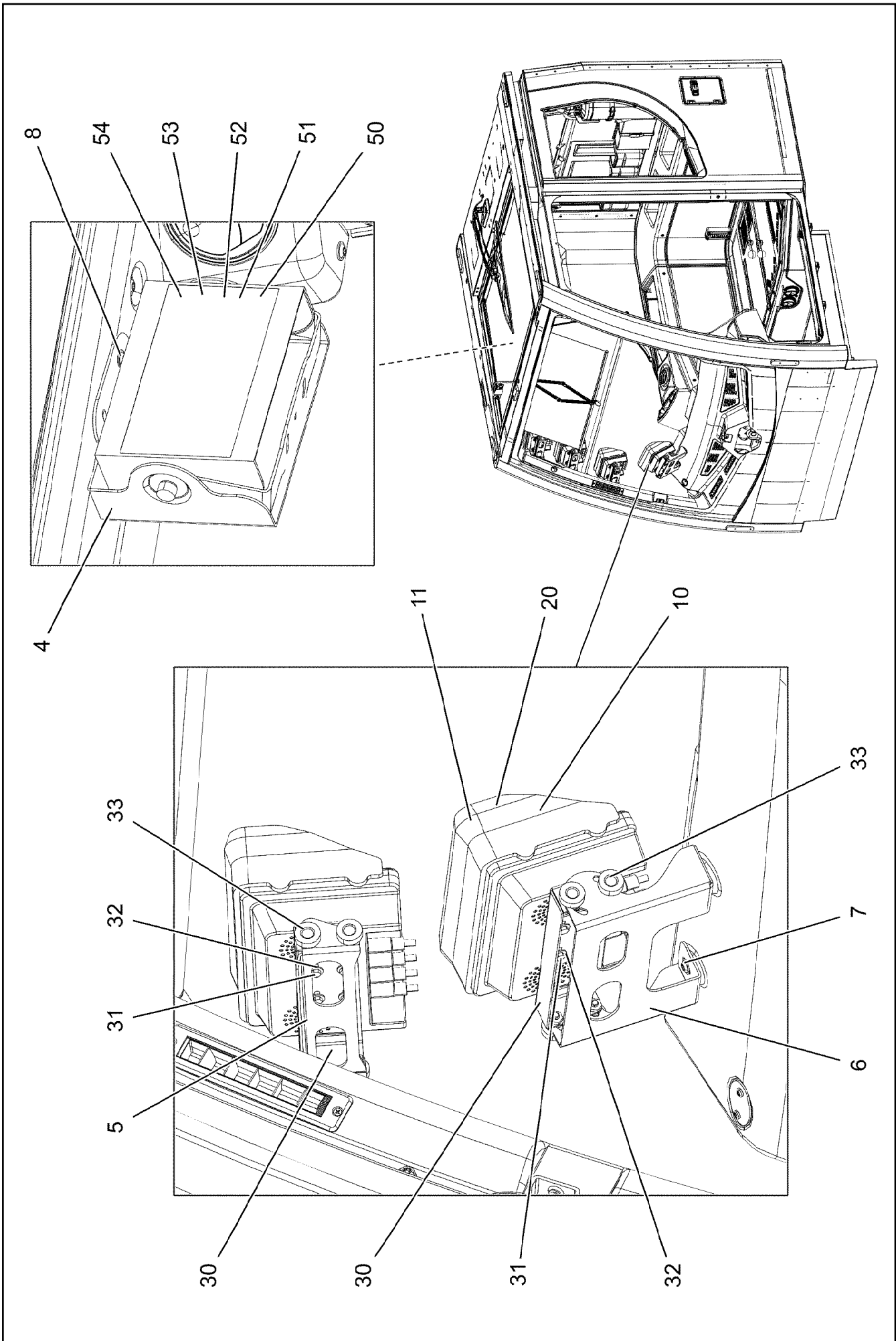


Pos.	Item	Quantity	Description	Bezeichnung
1	96006446	1	CAMERA SUPPORT WELDMENT	KAMERAHALTER SCHWK.
2	97044911	1	PLATE 4X227X937 X5CRNI18-10	BLECH
3	11002980	1	JOINER AL	VERBINDER
4	97008317	1	PLATE 2X291X200 X5CRNI18-10	BLECH
5	97008318	1	PLATE 5X110X122 X5CRNI18-10	BLECH
7	97008319	1	TUBE 30.0X255 X5CRNI18-10	ROHR
10	10010025	2	SNAP-IN LOCK NIROSTA	RASTRIEGEL
11	10285016	2	HEX NUT ISO 8675 M20X1,5 A2-035	SECHSKANTMUTTER
12	10030440	2	MEGI BUFFER 30X17 M8 75°SHORE	MEGIPUFFER
13	10876386	1	HEX SCREW ISO 4017 M8X80 8.8 480H SPF	SECHSKANTSCHRAUBE
14	406527608	2	HEX SCREW ISO 4017 M10X30 A2-70	SECHSKANTSCHRAUBE
15	10197760	4	HEX NUT ISO 4032 M8 10 ZNNI-480H SPF	SECHSKANTMUTTER
16	411903008	4	HEX NUT DIN 985 M6 A2-70	SECHSKANTMUTTER
17	411903108	4	HEX NUT DIN 985 M8 A2-70	SECHSKANTMUTTER
18	411903208	2	HEX NUT DIN 985 M10 A2-70	SECHSKANTMUTTER
19	10875538	1	HEX SCREW ISO 4017 M8X50 8.8 480H SPF	SECHSKANTSCHRAUBE
20	10197771	4	WASHER ISO 7089 6 200HV ZNNI-480H SPF	SCHEIBE
21	420050601	6	WASHER ISO 7089 8 MS	SCHEIBE
22	500917508	2	WASHER ISO 7089 10 200HV-A2	SCHEIBE
23	973461608	2	SPACER BUSHING PA6G	DISTANZBUCHSE
24	976873708	2	CLAMPING PIECE PA6G+OEL	KLEMMSTUECK
25	10412852	6	BUTTON HEAD SCREW AEHNL.ISO 7380-2	HALBRUNDKOPFSCHRAUBE
26	10181375	4	CUP HEAD SQUARE NECK BOLT DIN 603 M8	FLACHRUNDSCHRAUBE
27	262103908	0.3	EDGE PROTECTION 1-2X9,5X6,5	KANTENSCHUTZ
28	262104008	0.25	EDGE PROTECTION 1-4X14,5X10	KANTENSCHUTZ

2.2.2021	etk_en_de_048416 LR 1800-1.0	<input type="checkbox"/> 844 (2/2)
LIEBHERR	CAMERA HOLDER, PREMOUNTING KAMERAHALTER VORM.	96006445



Pos.	Item	Quantity	Description	Bezeichnung
1	978979808	1	PLATE 5X95X137 X5CRNI18-10	BLECH
2	978979908	1	PLATE 3X137X140 X5CRNI18-10	BLECH
3	510748608	1	HEX NUT ISO 4032 M10 A2-70	SECHSKANTMUTTER
4	973632808	1	THREADED BUSHING	GEWINDEBUCHSE



2.2.2021
002378

LIEBHERR

etk_en_de_048416 LR 1800-1.0

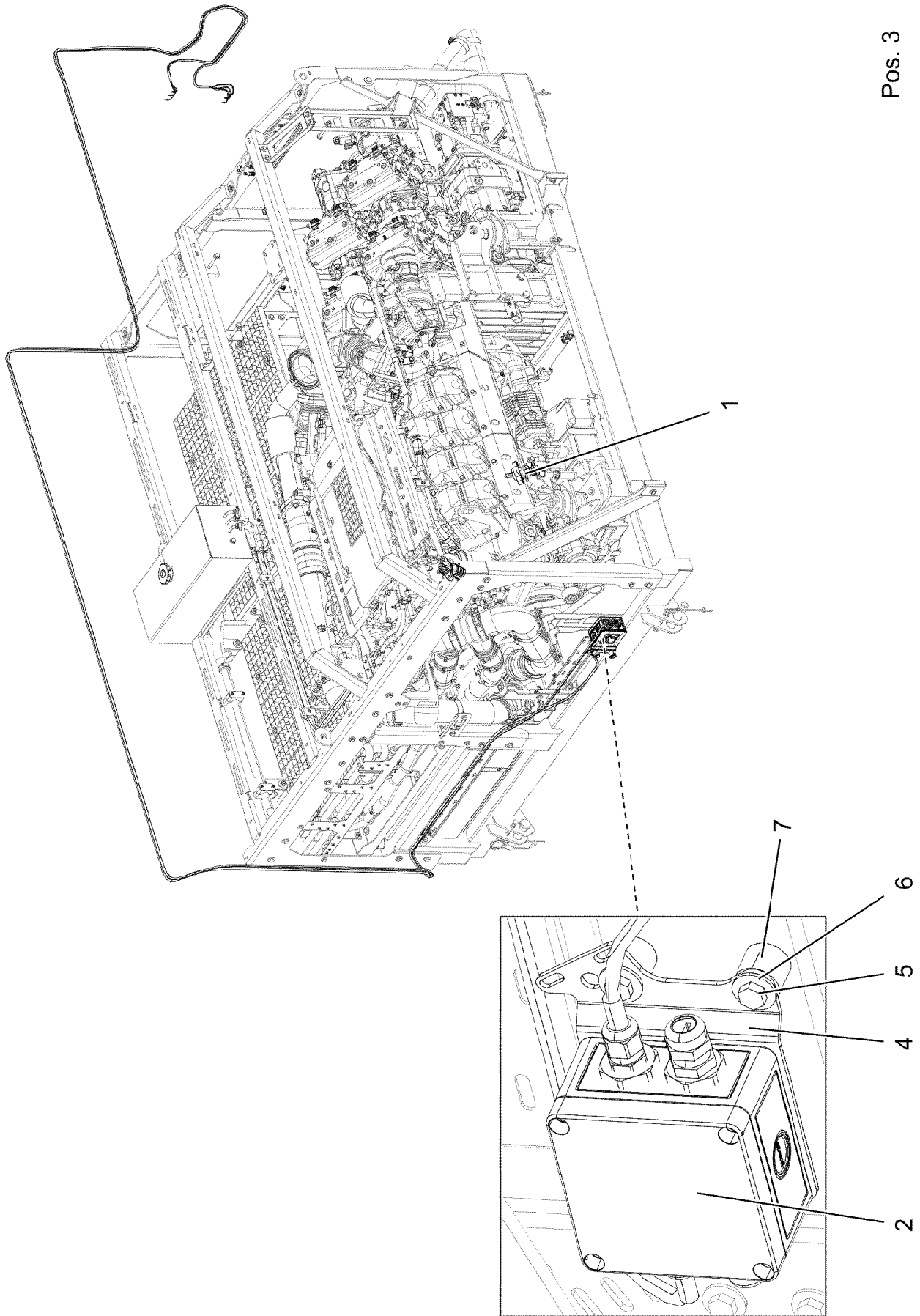
EQUIPMENT CAMERA CAB
AUSRÜSTUNG KAMERA KABINE

846 (1/2)

96029469

Pos.	Item	Quantity	Description	Bezeichnung
4	97039804	1	PLATE 2X290X188 DC01 RAL 7021,SDGL,GT	BLECH
5	977342608	3	PLATE 2X291X190 DC01 RAL 7016 SPF	BLECH
6	97111845	1	MONITOR CONSOLE 2X272X156 DC01 RAL	MONITORKONSOLE
7	10875468	8	BUTTON HEAD SCREW AEHNL.ISO 7380-2	HALBRUNDKOPFSCHRAUBE
8	10875483	4	BUTTON HEAD SCREW ISO 7380-2 M5X10 0	HALBRUNDKOPFSCHRAUBE
10	10454782	4	DISPLAY TFT 7" 800X480 SPF	DISPLAY
11	10454783	4	CONNECTION CABLE	ANSCHLUSSKABEL
20	11482076	1	CONNECTING CABLE 8X0,14-4,5M	VERBINDUNGSKABEL
30	965185908	4	ADAPTOR RAL 9005,M,GT SPF	ADAPTER
31	406500214	16	HEX SCREW ISO 4017 M4X8 8.8 A2C	SECHSKANTSCHRAUBE
32	10875642	16	WASHER ISO 7093-1 4 200HV 480H SPF	SCHEIBE
33	10449664	16	KNURLED SCREW M5X10 PA6	RAENDELSCHRAUBE
50	10874687	1	OPERATING UNIT	BEDIENEINHEIT
51	11492305	1	CONNECTING CABLE 6X0,6-1,5M	VERBINDUNGSKABEL
52	10552752	1	CABLE 3M	KABEL
53	11320215	1	CABLE 1,5M	KABEL
54	10871167	1	CONNECTING CABLE 3M	VERBINDUNGSKABEL

2.2.2021	etk_en_de_048416 LR 1800-1.0	<input type="checkbox"/> 847 (2/2)
LIEBHERR	EQUIPMENT CAMERA CAB AUSRUESTUNG KAMERA KABINE	96029469



2.2.2021
005549


LIEBHERR


etk_en_de_048416 LR 1800-1.0

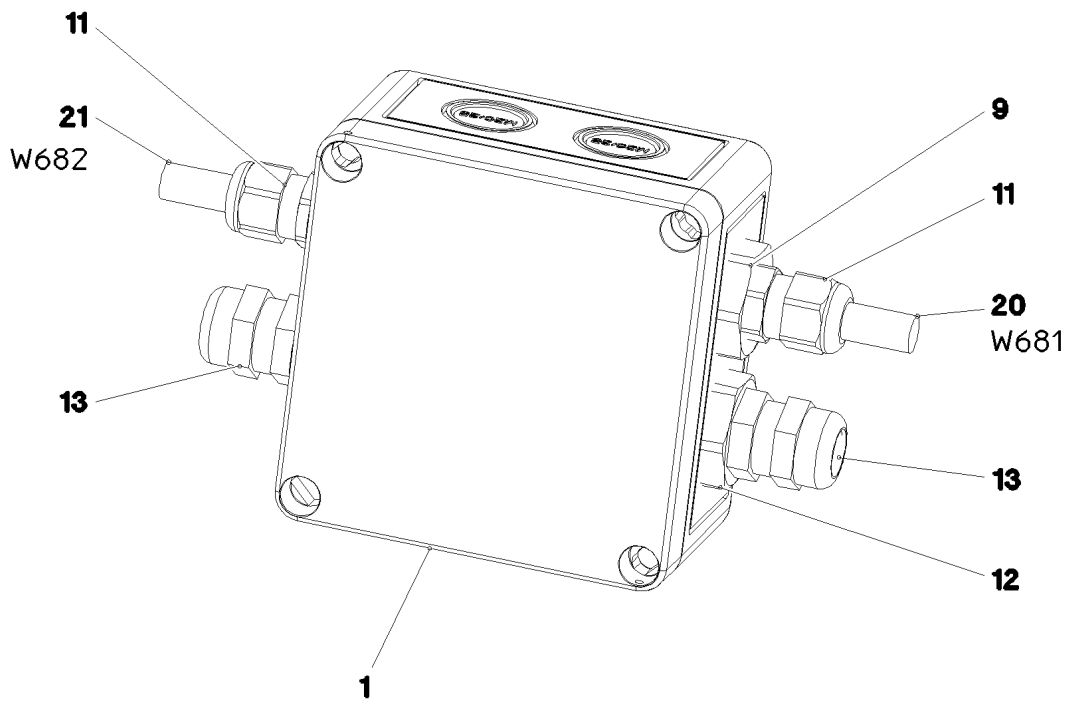
EL.COOLANT PREHEAT
EL.KUEHLWASSERVORWAERMUNG

■ 848 (1/2)

918664308

Pos.	Item	Quantity	Description	Bezeichnung
1	10121515	2	IMMERSION HEATER 120V	TAUCHHEIZER
2	96026879	1	EL.COOLANT PREHEAT 110 V ⇒  850	EL.KUEHLWASSERVORWAERM
3	603012608	3	INSULATING HOSE DN14X0,8 -60°C+250°C	ISOLIERSCHLAUCH
4	973871208	1	PLATE 3X167X134 S355MC FE//ZNNI8//CN//T	BLECH
5	11651767	2	HEX SCREW ISO 4017 M8X20 8.8 480H SPF	SECHSKANTSCHRAUBE
6	11140469	2	WASHER ISO 7093-1 8 200HV 480H SPF	SCHEIBE
7	953873408	2	SLEEVE 25X20 11SMN37 FE//ZNNI8//CN//T0	HUELSE

2.2.2021	etk_en_de_048416 LR 1800-1.0	 849 (2/2)
LIEBHERR	EL.COOLANT PREHEAT EL.KUEHLWASSERVORWAERMUNG	918664308



Pos.	Item	Quantity	Description	Bezeichnung
1	10036634	1	DISTRIBUTION BOX 110X110X66 POLYCAR	VERTEILERKASTEN
9	10044648	2	REDUCER M25X1,5 M16X1,5 POLYAMID	REDUZIERUNG
10	10042696	4	COUNTER NUT M25X1,5 POLYAMIDE	GEGENMUTTER
11	602441701	2	CABLE GLAND M16X1,5X4,5-10 POLYAMID	KABELVERSCHRAUBUNG
12	10042707	2	REDUCER M25X1,5 M20X1,5 POLYAMID	REDUZIERUNG
13	10216578	2	CABLE GLAND M20X1,5/13X3X12 PA6	KABELVERSCHRAUBUNG
20	96026883	1	LEAD W681	LEITUNG
21	96026884	1	LEAD W682	LEITUNG

2.2.2021
005704


LIEBHERR


etk_en_de_048416 LR 1800-1.0

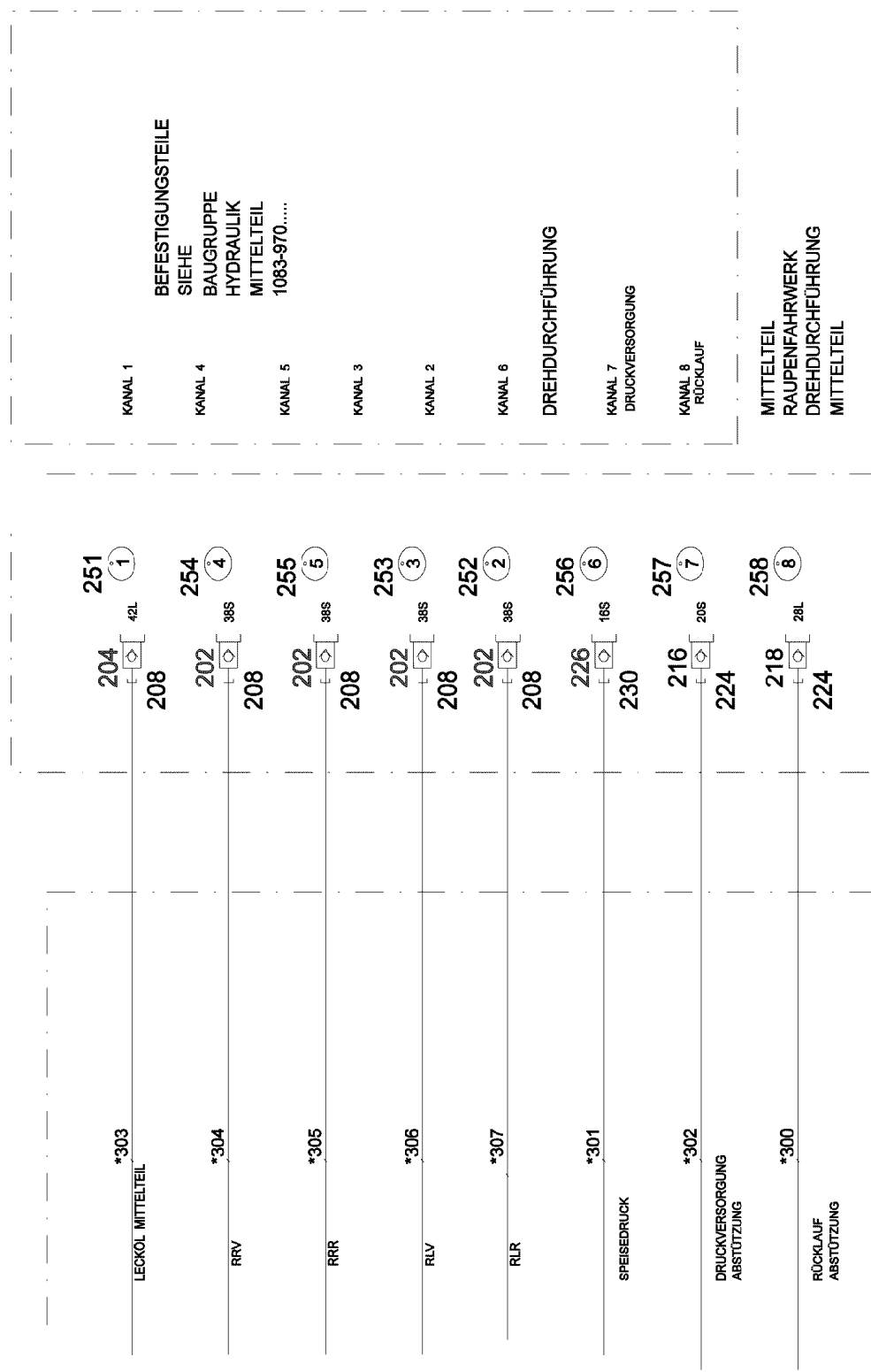
EL.COOLANT PREHEAT
EL.KUEHLWASSERVORWAERMUNG

850

96026879

Pos.	Item	Quantity	Description	Bezeichnung
4	96023007	1	ADDNL.PARTS SUPERSTRUCT.-CRAWL D ⇒  852	ZUSATZTEILE DREHBUEHNE-RA

2.2.2021	etk_en_de_048416 LR 1800-1.0	 851
LIEBHERR	ADDITIONAL HYDR.SLEWING PLATFO ZUSATZHYDRAULIK DREHBUEHNE	918934508



2.2.2021
003716



etk_en_de_048416 LR 1800-1.0

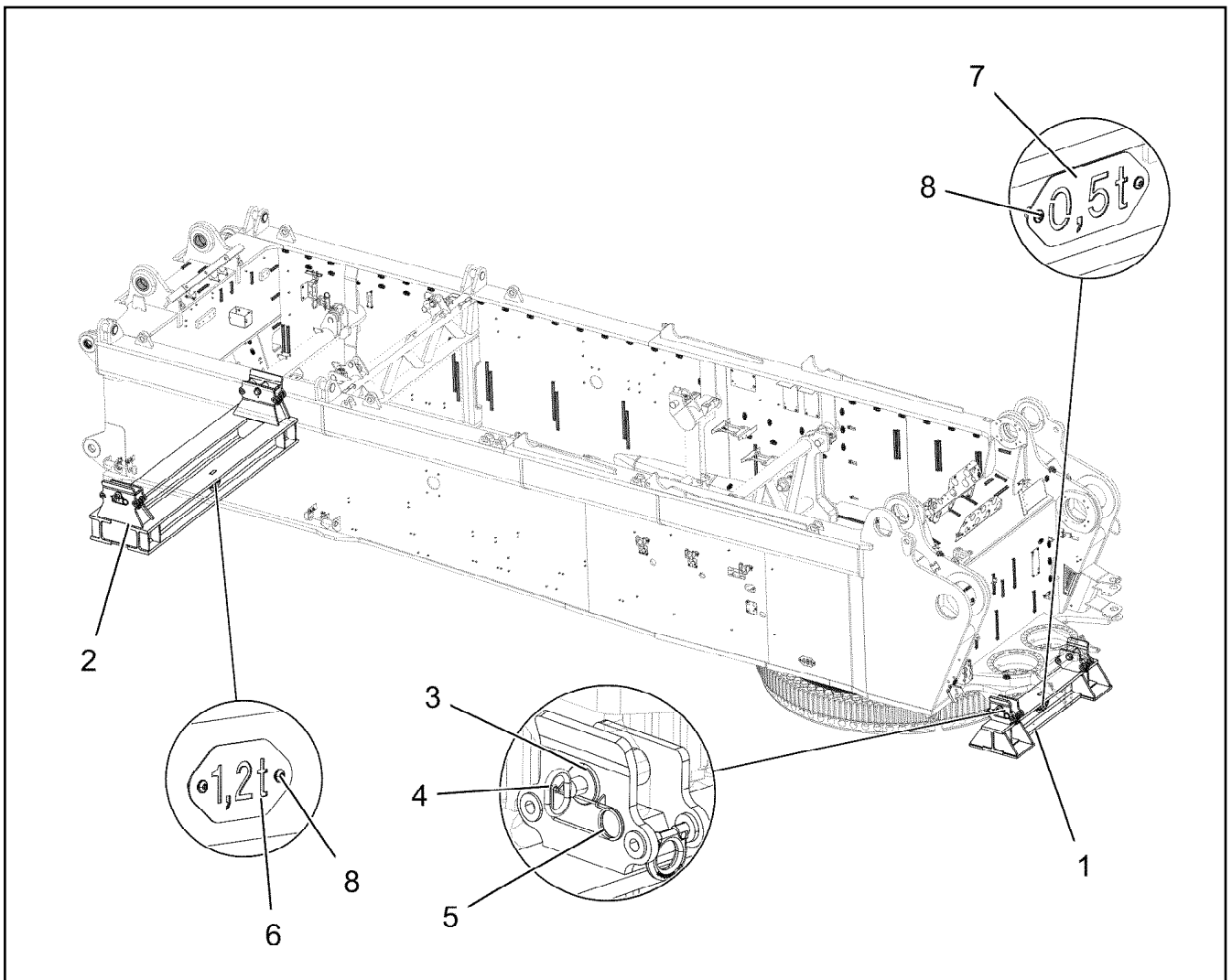
ADDNL.PARTS SUPERSTRUCT.-CRAWL
ZUSATZTEILE DREHBUEHNE-RAUPE

852 (1/2)

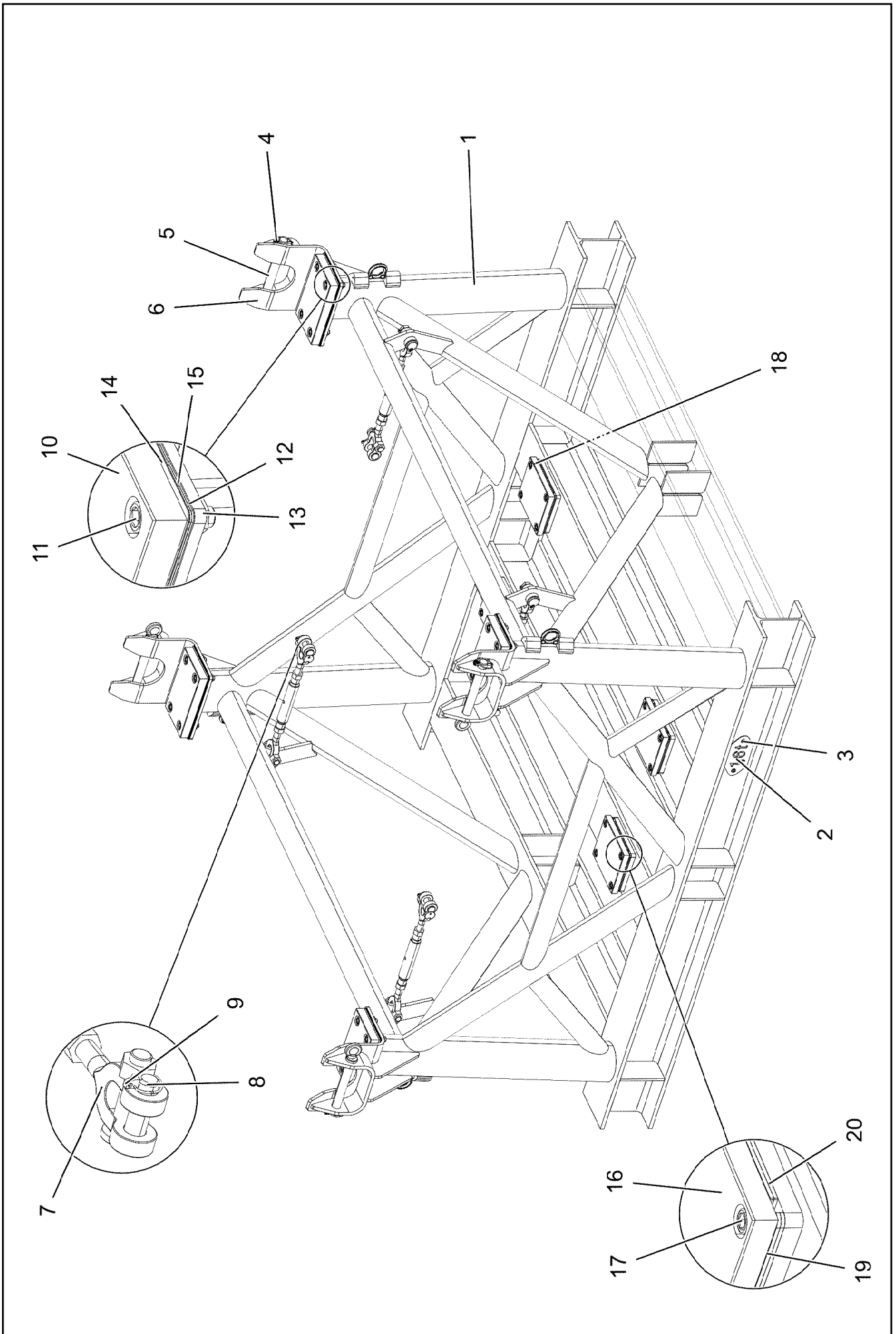
96023007

Pos.	Item	Quantity	Description	Bezeichnung
202	511512308	4	COUPLING PLUG B8 38-S	KUPPLUNGSSTECKER
204	10675114	1	COUPLING PLUG B8 42-L A3C	KUPPLUNGSSTECKER
208	10466913	5	SCREW PLUG RD79X4 SPF	VERSCHLUSSSCHRAUBE
216	570505108	1	COUPLING PLUG B6 20-S	KUPPLUNGSSTECKER
218	511501108	1	COUPLING PLUG B6 28-L	KUPPLUNGSSTECKER
224	10466912	2	SCREW PLUG RD54X4 SPF	VERSCHLUSSSCHRAUBE
226	511508608	1	COUPLING PLUG B3 16-S	KUPPLUNGSSTECKER
230	10466911	1	SCREW PLUG RD36X3 SPF	VERSCHLUSSSCHRAUBE
251	97044171	1	TRAILER 2X25X25 ALMG3 H111 BEZ.1	ANHAENGER
252	97044172	1	TRAILER 2X25X25 ALMG3 H111 BEZ.2	ANHAENGER
253	97044210	1	TRAILER 2X25X25 ALMG3 H111 BEZ.3	ANHAENGER
254	97044211	1	TRAILER 2X25X25 ALMG3 H111 BEZ.4	ANHAENGER
255	97044212	1	TRAILER 2X25X25 ALMG3 H111 BEZ.5	ANHAENGER
256	97044213	1	TRAILER 2X25X25 ALMG3 H111 BEZ.6	ANHAENGER
257	97044214	1	TRAILER 2X25X25 ALMG3 H111 BEZ.7	ANHAENGER
258	97044215	1	TRAILER 2X25X25 ALMG3 H111 BEZ.8	ANHAENGER

2.2.2021	etk_en_de_048416 LR 1800-1.0	<input type="checkbox"/> 853 (2/2)
LIEBHERR	ADDNL.PARTS SUPERSTRUCT.-CRAWL ZUSATZTEILE DREHBUEHNE-RAUPE	96023007



Pos.	Item	Quantity	Description	Bezeichnung
1	96031683	1	TRANSPORT SUPPORT WELDED CONST	TRANSPORTABLAG SCHWK.
2	96031950	1	TRANSPORT SUPPORT WELDED CONST	TRANSPORTABLAG SCHWK.
3	971107108	4	PIN 80.0X200 35NICRMOV125	BOLZEN
4	964566008	4	HANDLE WELD.CONST. FE//ZNNI8//CN//T0	GRIFF SCHWK.
5	433102508	4	RETAINING SPRING 5X122 ISO 2081 FE/ZN8/	SICHERUNGSFEDER
6	97018387	1	SIGN 2X200X100 DC01 FE//ZNNI8//CN//T0	SCHILD
7	974171608	1	SIGN 2X228X100 DC01 FE//ZNNI8//CN//T0	SCHILD
8	12102696	4	BUTTON HEAD SCREW ISO7380-2 M8X10 0	HALBRUNDKOPFSCHRAUBE



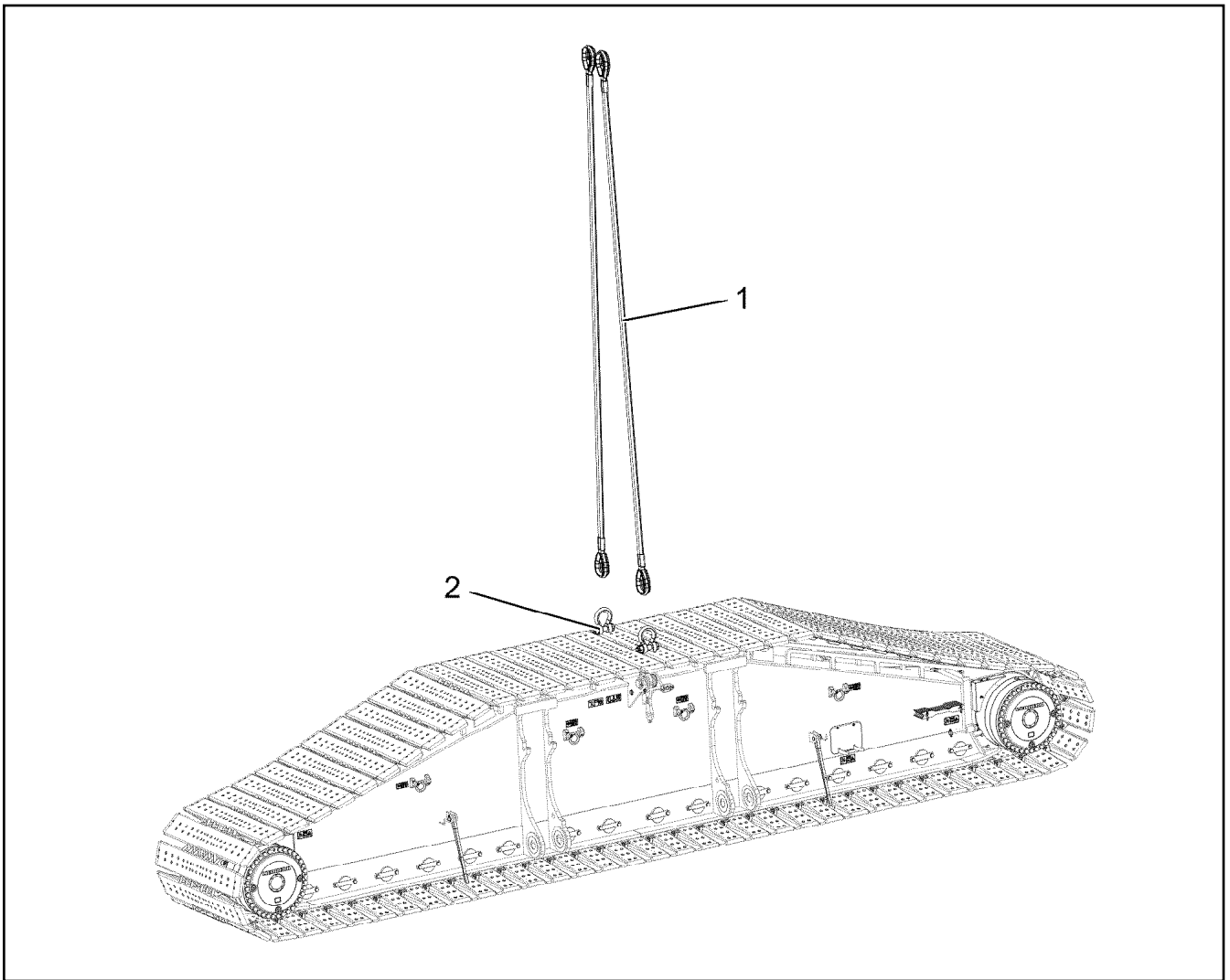
2.2.2021
003326
LIEBHERR

etk_en_de_048416 LR 1800-1.0
TRANSPORT KEEPER
TRANSPORTABLAGE

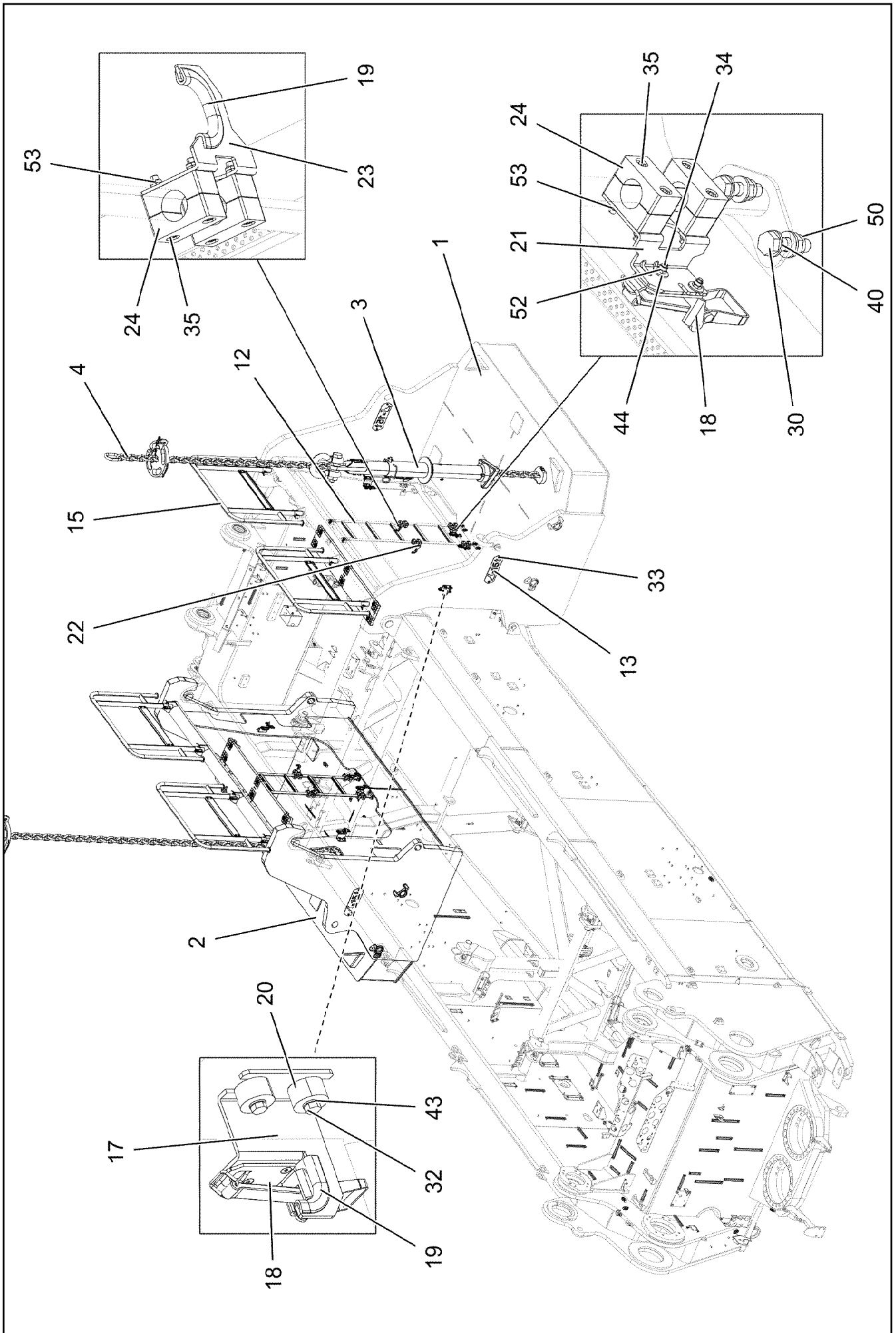
855 (1/2)
918642608

Pos.	Item	Quantity	Description	Bezeichnung
1	96028440	1	TRANSPORT SUPPORT WELDED CONST SA	TRANSPORTABLAGE SCHWK.
2	97013351	2	SIGN 2X200X100 DC01 FE//ZNNI8//CN//T0	SCHILD
3	12102696	4	BUTTON HEAD SCREW ISO7380-2 M8X10 0	HALBRUNDKOPFSCHRAUBE
4	10180884	4	SAFETY PLUG W HINGE-LID 8X62X7,5X53 4	SICHERHEITSKLAPPSTECKER
5	97058632	4	PIN 45.0X285 35NICRMOV125 SPF	BOLZEN
6	402600508	4	RING BOLT DIN 580 M16X27 C15E A2K	RINGSCHRAUBE
7	773917408	4	TURNBUCKLE M24 55KN VERZ	SPANNSCHLOSS
8	97082329	8	PIN 30.0X93 35NICRMOV125 SPF	BOLZEN
9	10875869	8	SAFETY PLUG W HINGE-LID 5X29X4,7X25 4	SICHERHEITSKLAPPSTECKER
10	97055133	4	BEARING PLATE PA6G	LAGERPLATTE
11	12691466	16	SOCKET HEAD SCREW ISO 4762 M20X60 8	ZYLINDERSCHRAUBE
12	4902174	32	WASHER ISO 7089 20 200HV-A4	SCHEIBE
13	10875618	16	HEX NUT ISO 4032 M20 8 FLZN SPF	SECHSKANTMUTTER
14	97055135	4	PLATE 1X196X316 DC01 FE//ZNNI8//CN//T0	BLECH
15	97055136	8	PLATE 2X196X316 DC01 FE//ZNNI8//CN//T0	BLECH
16	97055134	4	BEARING PLATE 240X195X25 PA6G	LAGERPLATTE
17	12223047	16	SOCKET HEAD SCREW ISO 4762 M16X30 8	ZYLINDERSCHRAUBE
18	10878564	16	SOCKET HEAD SCREW ISO 4762 M16X25 8	ZYLINDERSCHRAUBE
19	97058645	4	PLATE 2X235X190 DC01 FE//ZNNI8//CN//T0	BLECH
20	97058646	8	PLATE 4X235X190 S315MC FE//ZNNI8//CN//T	BLECH

2.2.2021	etk_en_de_048416 LR 1800-1.0	<input type="checkbox"/> 856 (2/2)
LIEBHERR	TRANSPORT KEEPER TRANSPORTABLAGE	918642608



Pos.	Item	Quantity	Description	Bezeichnung
1	10878109	2	ROPE SLING EN 13414 35T-6.6M VERZINKT	ANSCHLAGSEIL
2	773930708	2	SHACKLE 35T VERZ SPF	SCHAEKEL



2.2.2021
003419

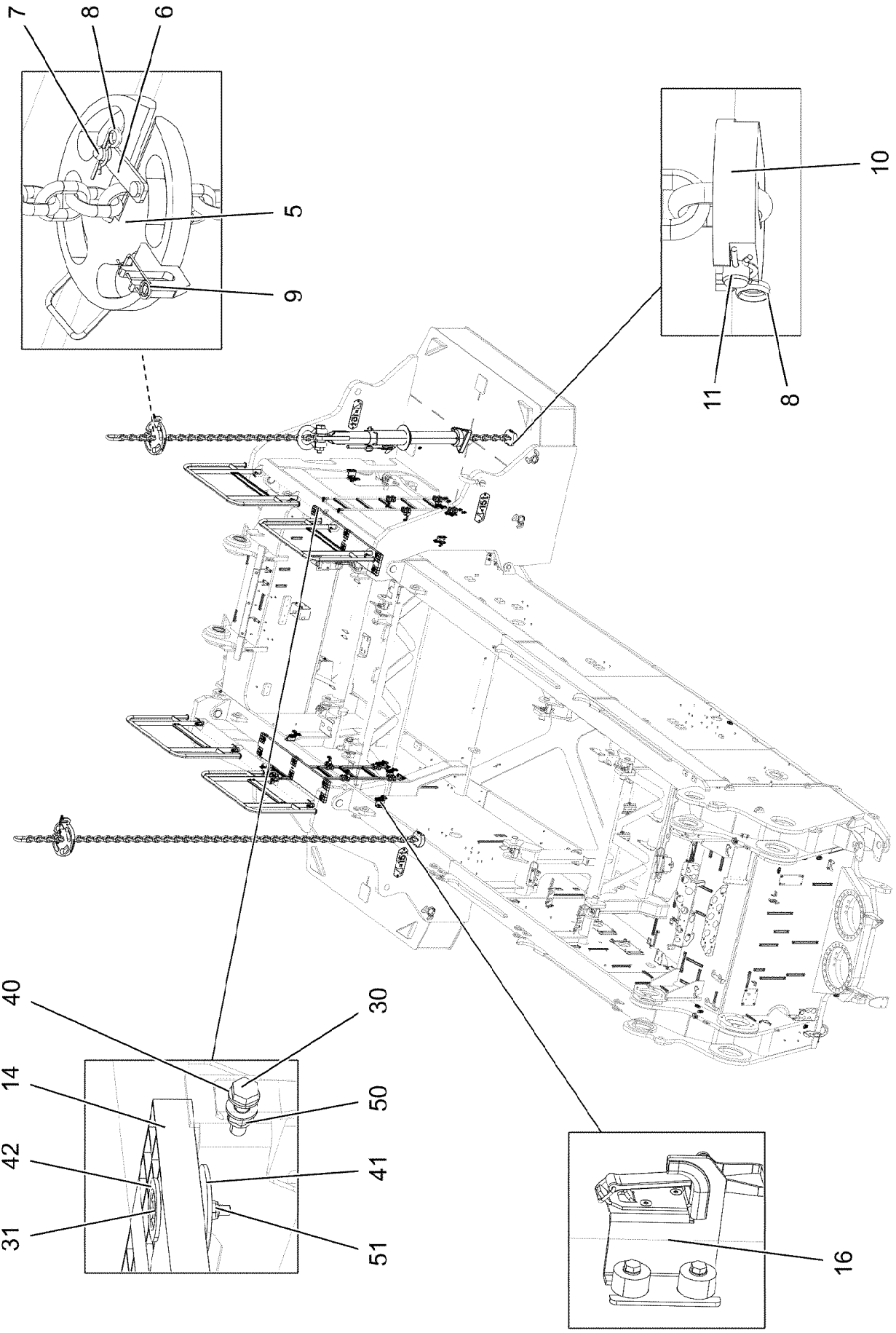
LIEBHERR

etk_en_de_048416 LR 1800-1.0

COUNTERWEIGHT FRAME
AUFNAHME GEGENGEWICHTE

858 (1/3)

918643908



2.2.2021
003420



LIEBHERR

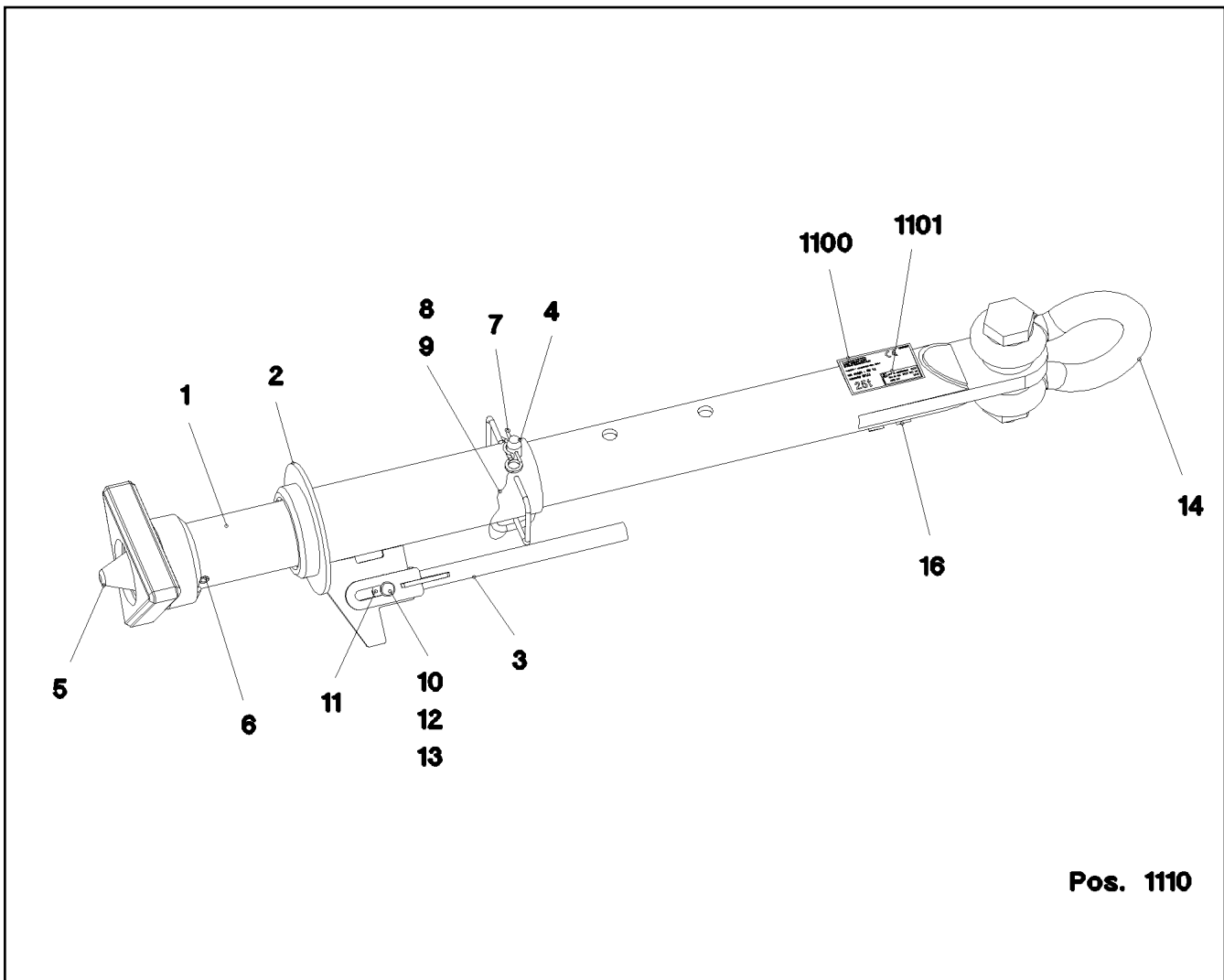
etk_en_de_048416 LR 1800-1.0

COUNTERWEIGHT FRAME
AUFNAHME GEGENGEWICHTE

859 (2/3)

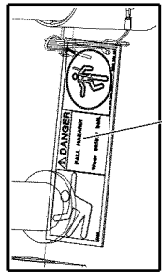
918643908

Pos.	Item	Quantity	Description	Bezeichnung
1	96019873	1	BRACKET WELDED CONST.	KONSOLE SCHWK.
2	96024430	1	BRACKET WELDED CONST.	KONSOLE SCHWK.
3	965575208	1	CENTRING COMPLETE LOZ-25T SPF ⇒  861	ZENTRIERUNG KPL.
4	10467522	2	CHAIN SUSPENSION 5.420M VERZ	KETTENGEHAENGE
5	963253908	2	PLATE CPL. SPF	PLATTE KPL.
6	963249908	2	FUSE FE//ZNNI8//CN//T0	SICHERUNG
7	974145908	2	THREADED PIN 25.0X50 42CRMO4+QT GA	GEWINDEBOLZEN
8	433206408	4	SPRING PLUG 6 ZINC COATED	FEDERSTECKER
9	433101208	2	RETAINING SPRING 4X68 ISO 2081 FE/ZN8/	SICHERUNGSFEDER
10	972205608	2	HOLDING PLATE 45X169X180 S690QL	HALTEPLATTE
11	972205708	2	PIN 35.0X165 35NICRMOV125 GASN. SPF	BOLZEN
12	96025155	2	VERTICAL LADDER T ZN O	STEIGLEITER
13	97104074	4	WEIGHT INFORMATION PLATE 2X355X120 D	GEWICHTSSCHILD
14	97104068	2	GRIDIRON T1450X250X30/2 S235JR T ZN K	GITTERROST-P
15	10878011	4	GUARD RAILING 60X1195X961 ALMG3 ELO	GELAENDER
16	97126782	2	PLATE 4X170X100 S315MC	BLECH
17	97126783	2	PLATE 4X170X100 S315MC FE//ZNNI8//CN//T	BLECH
18	704218508	8	LOCK BEARING GUMMI	VERSCHLUSSLAGER
19	262104008	0.67	EDGE PROTECTION 1-4X14,5X10	KANTENSCHUTZ
20	978787708	8	SLEEVE 33.0X19 FE//ZNNI8//CN//T0	HUELSE
21	97126096	4	HOLDER 3X129X90 DC01 FE//ZNNI8//CN//T0	HALTER
22	97126097	2	HOLDER 3X156X90 DC01 FE//ZNNI8//CN//T0	HALTER
23	97126098	2	HOLDER 3X156X90 DC01 FE//ZNNI8//CN//T0	HALTER
24	7403077	32	CLAMP-HALF DIN 3015-1 L 4 R 26,9 PP SW	KLEMMHAELFTE
30	11645386	12	HEX SCREW ISO 4017 M12X45 8.8 FLZN SP	SECHSKANTSCHRAUBE
31	11651582	12	HEX SCREW ISO 4014 M8X55 8.8 480H SPF	SECHSKANTSCHRAUBE
32	11651612	8	HEX SCREW ISO 4017 M8X16 8.8 480H SPF	SECHSKANTSCHRAUBE
33	12102696	8	BUTTON HEAD SCREW ISO7380-2 M8X10 0	HALBRUNDKOPFSCHRAUBE
34	408604008	16	COUNTERSUNK SCREW DIN 7991 M5X16 8.	SENKSCHRAUBE
35	12203634	32	SOCKET HEAD SCREW ISO 4762 M6X50 8.8	ZYLINDERSCHRAUBE
40	10289804	24	WASHER ISO 7089 12 300HV FLZN SPF	SCHEIBE
41	941138108	12	WASHER DC01 FE//ZNNI8//CN//T0	SCHEIBE
42	10100621	12	DISH MOUNTING	TELLERBEFESTIGUNG
43	10289803	8	WASHER ISO 7089 8 300HV 480H SPF	SCHEIBE
44	10875643	16	WASHER ISO 7093-1 5 200HV 480H SPF	SCHEIBE
50	10875607	12	HEX NUT DIN 985 M12 8 FLZN SPF	SECHSKANTMUTTER
51	10875614	12	HEX NUT DIN 985 M8 8 480H SPF	SECHSKANTMUTTER
52	10875612	16	HEX NUT DIN 985 M5 8 480H SPF	SECHSKANTMUTTER
53	11656734	32	HEX NUT ISO 7040 M6 8 480H SPF	SECHSKANTMUTTER
700	96025159	1	SIGNS ⇒  862	BESCHILDERUNG

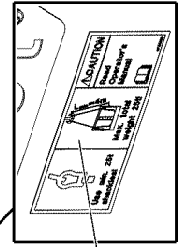


Pos. 1110

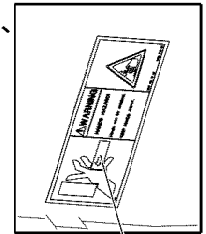
Pos.	Item	Quantity	Description	Bezeichnung
1	965575408	1	PIPE WELDED RAL 9005 SPF	ROHR SCHWK.
2	965577308	1	GUIDE WELDED T ZN O	FUEHRUNG SCHWK.
3	963011708	1	LEVER WELDED T ZN O	HEBEL SCHWK.
4	925056608	1	COTTER PIN CPL. FE//ZNNI8//CN//T0	STECKBOLZEN KPL.
5	965575508	1	CENTRING DEVICE WELDMENT T ZN O	ZENTRIERUNG SCHWK.
6	432013108	1	DOWEL PIN ISO 8752 21X140	SPANNSTIFT
7	433206408	1	SPRING PLUG 6 ZINC COATED	FEDERSTECKER
8	11160431	0.3	ROPE 2 2,3KN EDELSTAHL	SEIL
9	11170565	2	FERRULE 2 CU	PRESSKLEMME
10	451222208	1	PIN DIN 1435 20X45X38 ST.50 VERZ	BOLZEN
11	4600328	2	WASHER ISO 7093-1 20 300HV FLZN SPF	SCHEIBE
12	10289808	1	WASHER ISO 7089 20 300HV FLZN SPF	SCHEIBE
13	10180359	1	SPLIT PIN ISO 1234 5X40 St 480H SPF	SPLINT
14	773938308	1	SHACKLE 42,5T VERZ SPF	SCHAEKEL
16	973567608	1	PLATE IDENTIFICATION NUMBER IDENT-N	SCHILD IDENTNR.
1100	97064029	1	SIGN 160X100 KLEBEFOLIE SPF	SCHILD
1101	97067621	1	INFORMATION SIGN BAUJ S-NR ART-NR K	HINWEISSCHILD



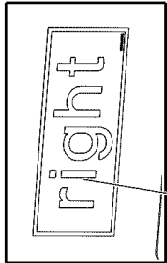
2



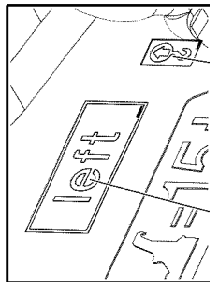
8



6



3



5

4

1

7

2.2.2021
003486

LIEBHERR


etk_en_de_048416 LR 1800-1.0

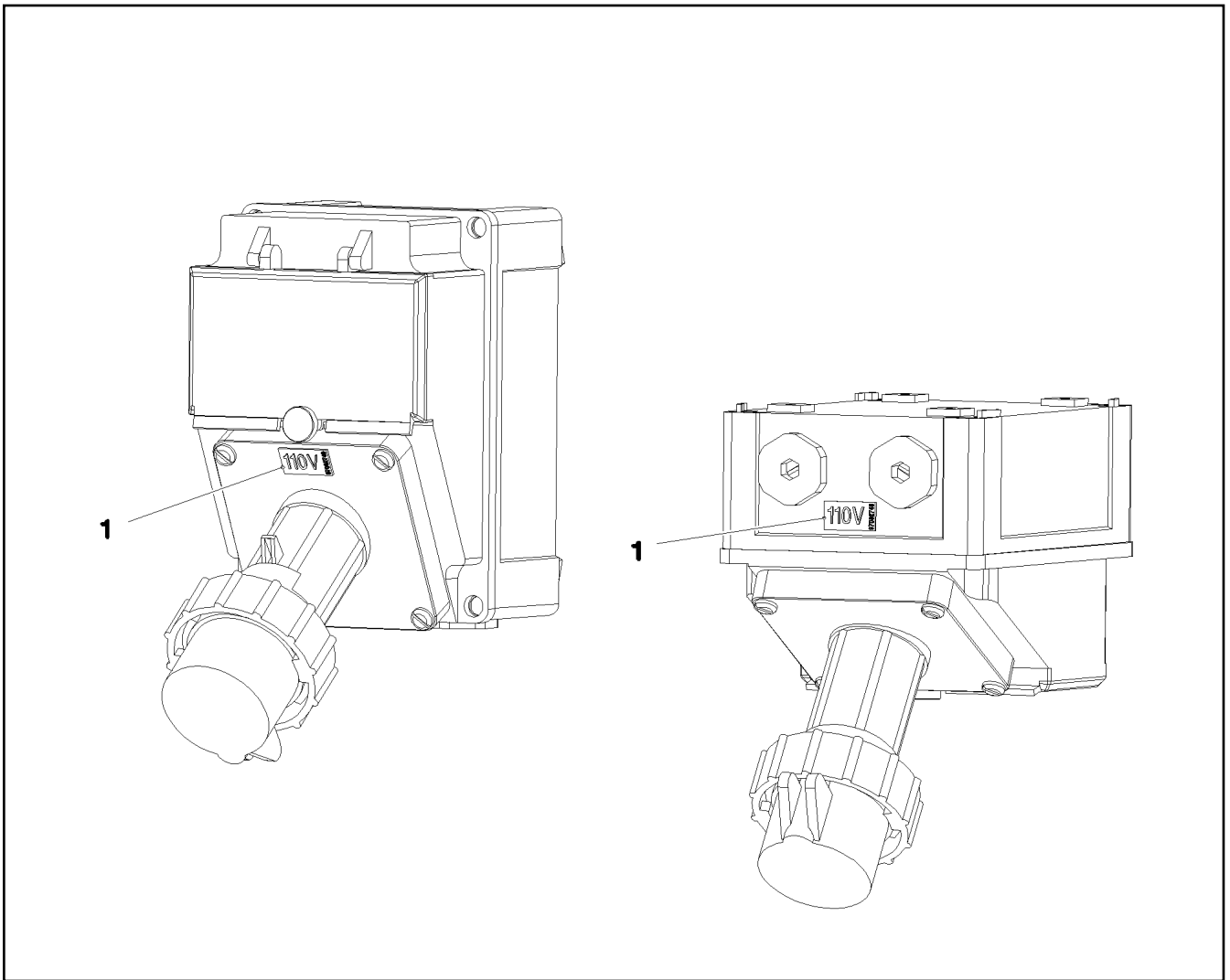
SIGNS
BESCHILDERUNG

862 (1/2)

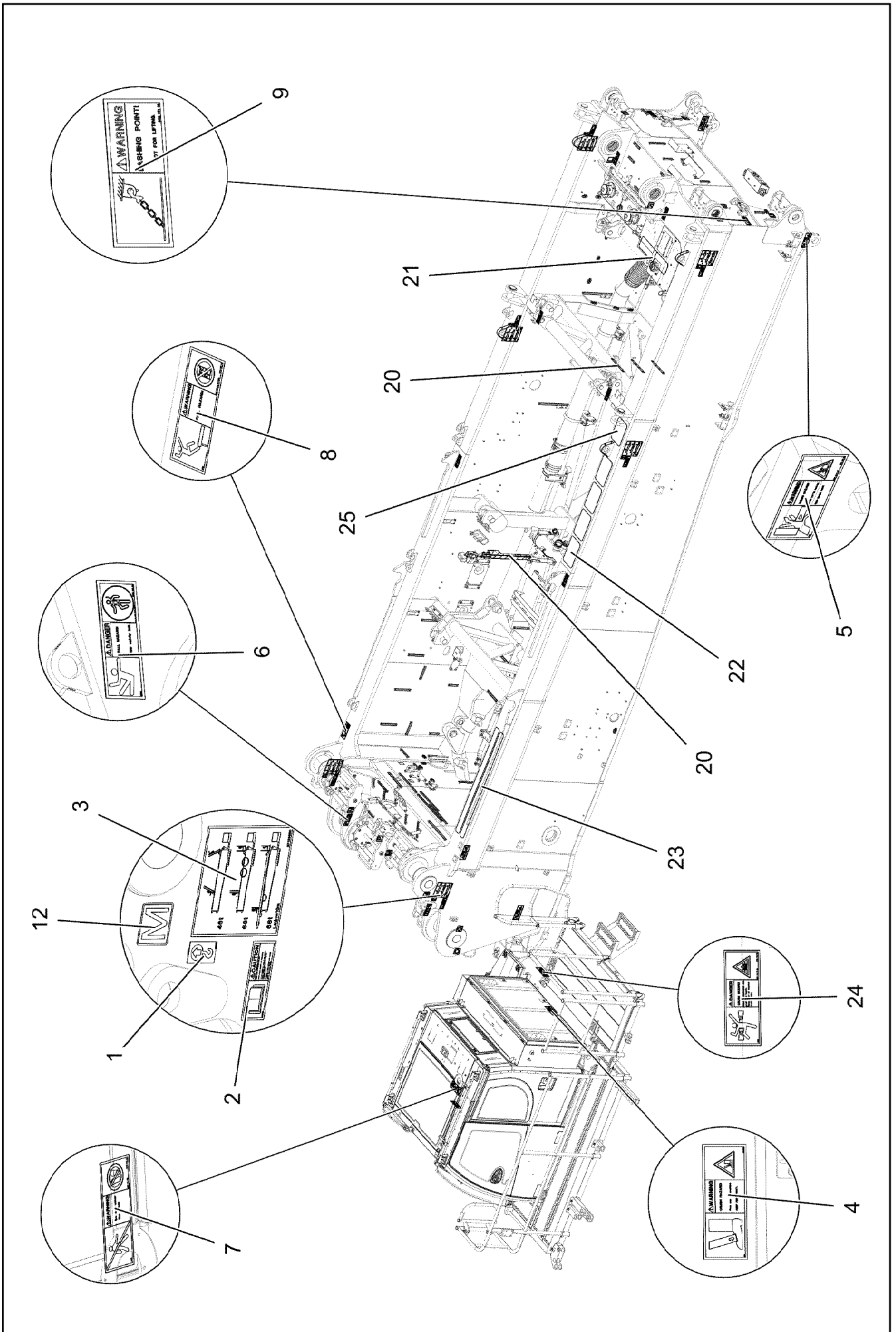
96025159

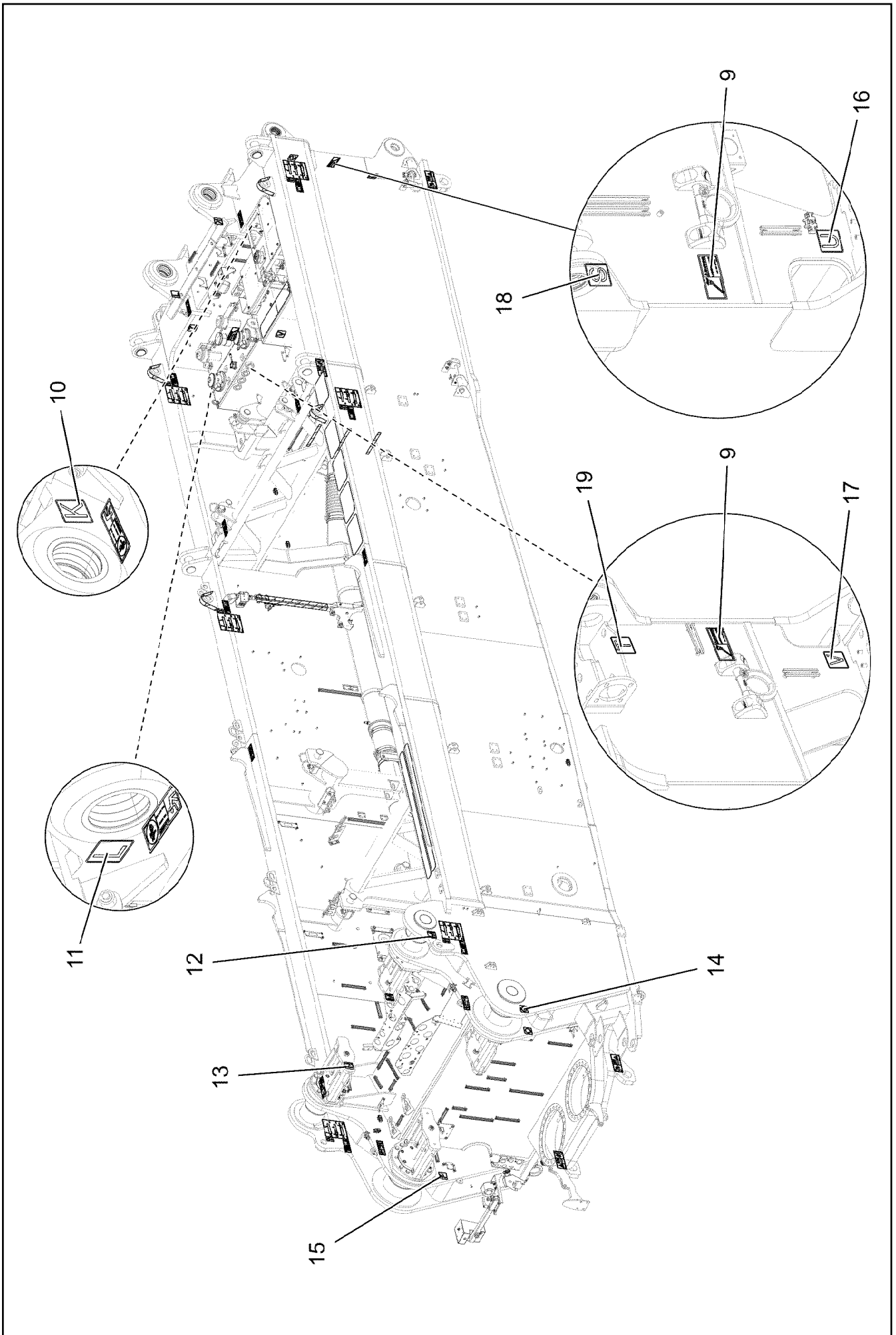
Pos.	Item	Quantity	Description	Bezeichnung
1	97011904	2	ANTI-SLIP SURFACE 1.6X400X102 3M TYP4	ANTIRUTSCHBELAG
2	978674808	2	SIGN 168X62 KLEBEFOLIE SPF	SCHILD
3	97008755	2	SIGN 208X88 KLEBEFOLIE SPF	SCHILD
4	97008756	2	SIGN 208X88 KLEBEFOLIE SPF	SCHILD
5	9402377	4	INFORMATION SIGN 70X40 SPF	HINWEISSCHILD
6	978674608	8	SIGN 208X88 KLEBEFOLIE SPF	SCHILD
7	11067611	0.017	WARNING DESIGNATION DIN 48844-01 LAMI	WARNSCHILDERUNG
8	97128206	4	INFORMATION SIGN 208X88 KLEBEFOLIE	HINWEISSCHILD

2.2.2021	etk_en_de_048416 LR 1800-1.0	 863 (2/2)
LIEBHERR	SIGNS BESCHILDERUNG	96025159



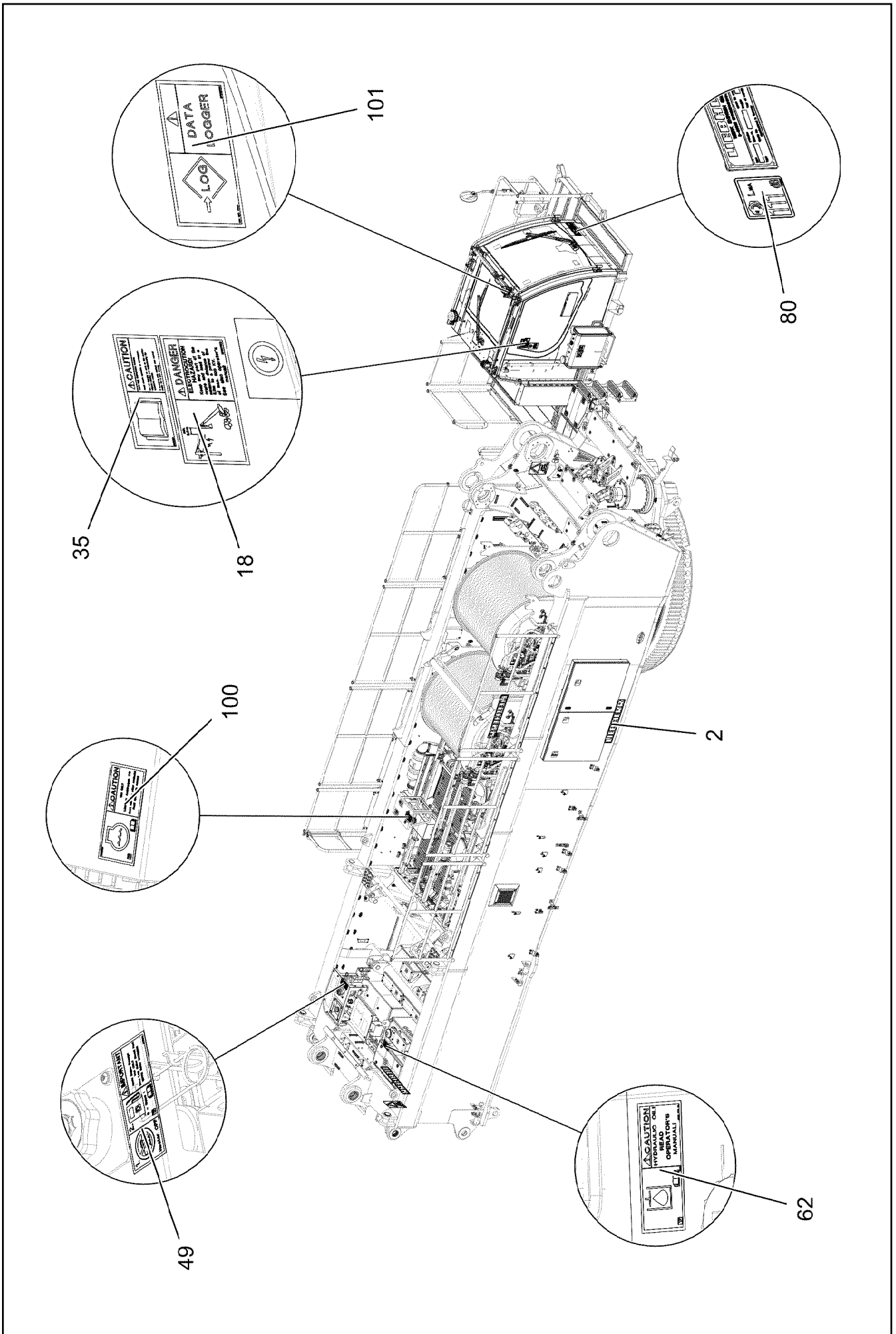
Pos.	Item	Quantity	Description	Bezeichnung
1	97082749	1	INFORMATION SIGN 23X12 KLEBEFOLIE SP	HINWEISSCHILD





Pos.	Item	Quantity	Description	Bezeichnung
1	9402377	6	INFORMATION SIGN 70X40 SPF	HINWEISSCHILD
2	9412158	6	CAUTION DECAL ACCID.PREVENTION 60X	WARNSCHILD UNFALLVERHUET
3	97123690	6	SIGN 210X227 KLEBEFOLIE	SCHILD
4	97016392	1	SIGN 208X88 KLEBEFOLIE SPF	SCHILD
5	978674608	4	SIGN 208X88 KLEBEFOLIE SPF	SCHILD
6	978674808	9	SIGN 168X62 KLEBEFOLIE SPF	SCHILD
7	978674908	1	SIGN 208X88 KLEBEFOLIE SPF	SCHILD
8	978675008	1	SIGN 208X88 KLEBEFOLIE SPF	SCHILD
9	978687408	2	SIGN 158X68 KLEBEFOLIE SPF	SCHILD
10	97123796	1	SIGN 80X80 KLEBEFOLIE	SCHILD
11	97123797	1	SIGN 80X80 KLEBEFOLIE	SCHILD
12	97123798	2	SIGN 80X80 KLEBEFOLIE	SCHILD
13	97123799	1	SIGN 80X80 KLEBEFOLIE	SCHILD
14	97123800	2	SIGN 80X80 KLEBEFOLIE	SCHILD
15	97123801	1	SIGN 80X80 KLEBEFOLIE	SCHILD
16	97123806	1	SIGN 80X80 KLEBEFOLIE	SCHILD
17	97123807	1	SIGN 80X80 KLEBEFOLIE	SCHILD
18	97123804	1	SIGN 80X80 KLEBEFOLIE	SCHILD
19	97123805	1	SIGN 80X80 KLEBEFOLIE	SCHILD
20	11067611	0.2	WARNING DESIGNATION DIN 48844-01 LAMI	WARNSCHILDKLEBEFOLIE
21	97022322	1	ANTI-SLIP SURFACE 1.6X152X665 3M TYP4	ANTIRUTSCHBELAG
22	97082830	4	ANTI-SLIP SURFACE 1.6X220X360 3M TYP4	ANTIRUTSCHBELAG
23	972377308	2	ANTI-SLIP SURFACE 90X1500	ANTIRUTSCHBELAG
24	978674108	1	SIGN 208X88 KLEBEFOLIE SPF	SCHILD
25	97019971	1	ANTI-SLIP SURFACE 1.6X305X220 3M TYP4	ANTIRUTSCHBELAG

2.2.2021	etk_en_de_048416 LR 1800-1.0	867 (3/3)
LIEBHERR	INSCRIPTION PLATE BESCHILDERUNG DREHBUEHNE	918644308



2.2.2021
003472

LIEBHERR

etk_en_de_048416 LR 1800-1.0

PLATING
ZUSATZBESCHILDERUNG

868 (1/2)

918644408



Pos.	Item	Quantity	Description	Bezeichnung
2	971749908	3	SIGN	SCHILD
18	97037952	1	SIGN 168X88 KLEBEFOLIE SPF	SCHILD
35	9412158	1	CAUTION DECAL ACCID.PREVENTION 60X	WARNSCHILD UNFALLVERHUET
49	97016304	1	SIGN 208X88 KLEBEFOLIE SPF	SCHILD
62	979383308	1	SIGN 168X88 KLEBEFOLIE SPF	SCHILD
80	971693808	1	SIGN 111DBA/100X90 KLEBEFOLIE SPF	SCHILD
100	97060689	1	SIGN 168X88 KLEBEFOLIE SPF	SCHILD
101	97009799	1	SIGN 168X88 KLEBEFOLIE SPF	SCHILD
200	704207708	4	MANDRIL RIVET 4X15	DORNNIET


2.2.2021	etk_en_de_048416 LR 1800-1.0	<input type="checkbox"/> 869 (2/2)
LIEBHERR	PLATING ZUSATZBESCHILDERUNG	918644408

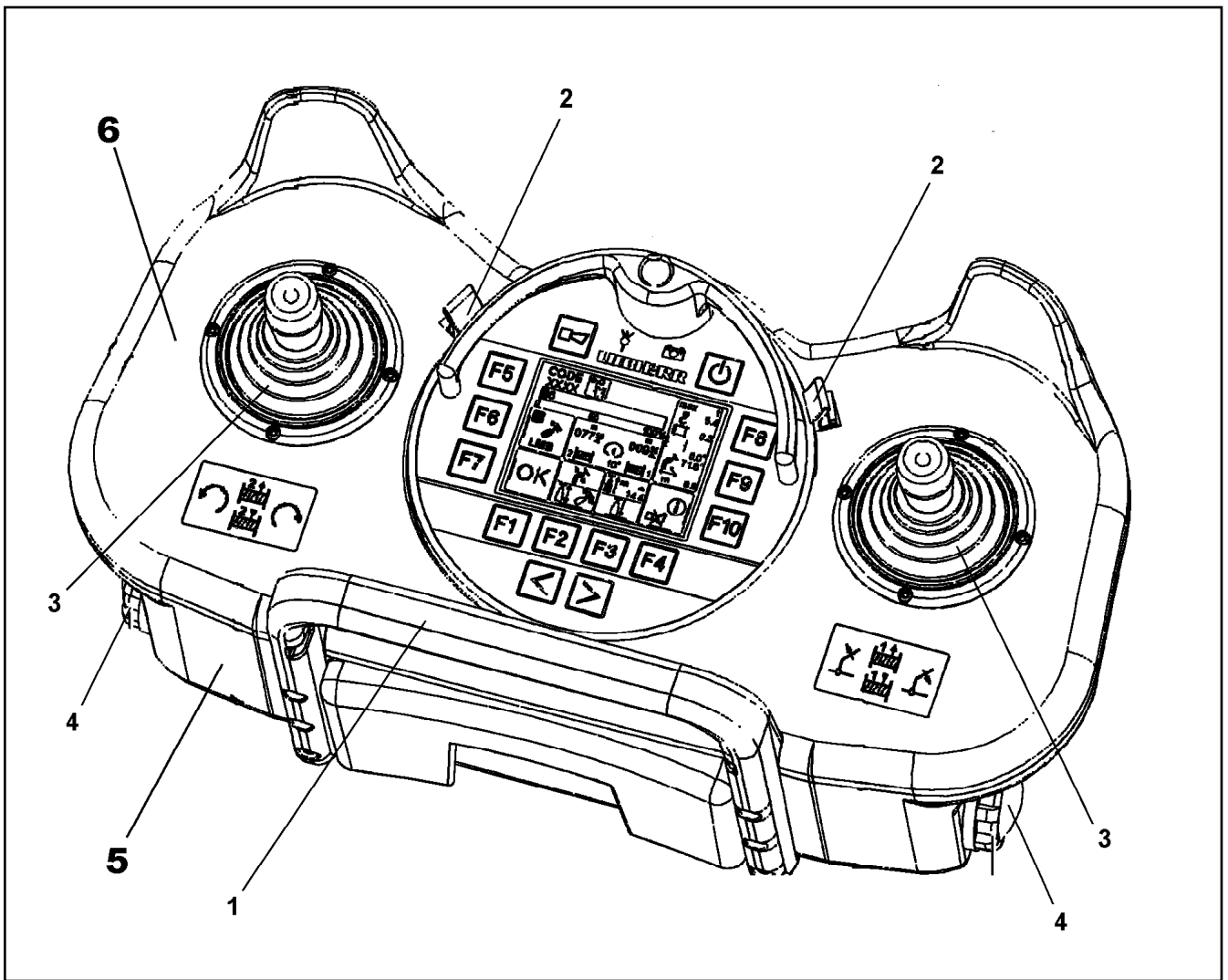
<h1 style="margin: 0;">LIEBHERR</h1> <p style="margin: 0;">WERK EHINGEN GMBH</p> <p style="margin: 0;">D-89582 EHINGEN/DONAU</p>		
type <input style="width: 100%;" type="text"/>	n°d'usine Werk-Nr. <input style="width: 100%;" type="text"/>	annee de construction Baujahr <input style="width: 100%;" type="text"/>
Type	Works No.	Year of manufacture
Manufactured in Germany		

Pos.	Item	Quantity	Description	Bezeichnung
1	772569908	1	SIGN 6X107X237 G-ALSI12	SCHILD

2.2.2021 065667 	etk_en_de_048416 LR 1800-1.0 PLATING ZUSATZBESCHILDERUNG	<input type="checkbox"/> 870 916283608
------------------------	--	---

Pos.	Item	Quantity	Description	Bezeichnung
1	10454762	1	REMOTE CONTROL TRANSMITTER LSB-BT ⇒  872	FERNSTEUERSENDER
2	10475436	1	BELT CARRIER SYSTEM ⇒  873	GURTRAGESYSTEM

2.2.2021	etk_en_de_048416 LR 1800-1.0	 871
LIEBHERR	ELECTR.FOR SLEWING GEAR ELEKTRIK FUNKFERNSTEUERUNG	917751408



Pos.	Item	Quantity	Description	Bezeichnung
1	10815196	1	HOLDING BRACKET	HALTEBUEGEL
2	11002524	2	CIRCLIP	SICHERUNGSClip
3	11124040	2	RUBBER BELLOWS	FALTENBALG
4	10873512	2	BATTERY HOLDER	BATTERIEHALTER
5	10878706	1	KIT SPARE PARTS HOUSING	RS GEHAEUSE
6	11490326	1	KIT SPARE PARTS HOUSING	RS GEHAEUSE

2.2.2021
059860

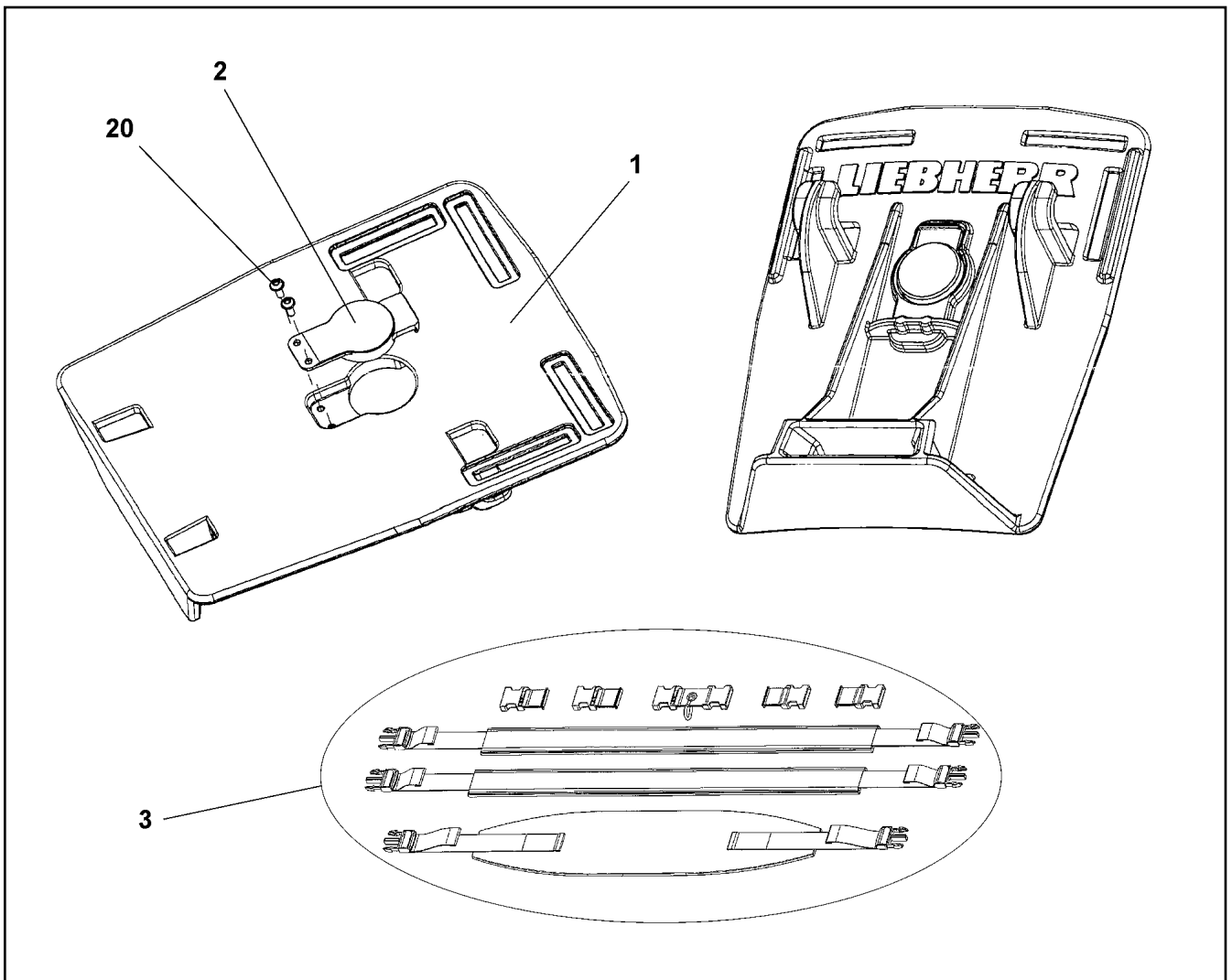
LIEBHERR

etk_en_de_048416 LR 1800-1.0



REMOTE CONTROL TRANSMITTER
FERNSTEUERSENDER


872

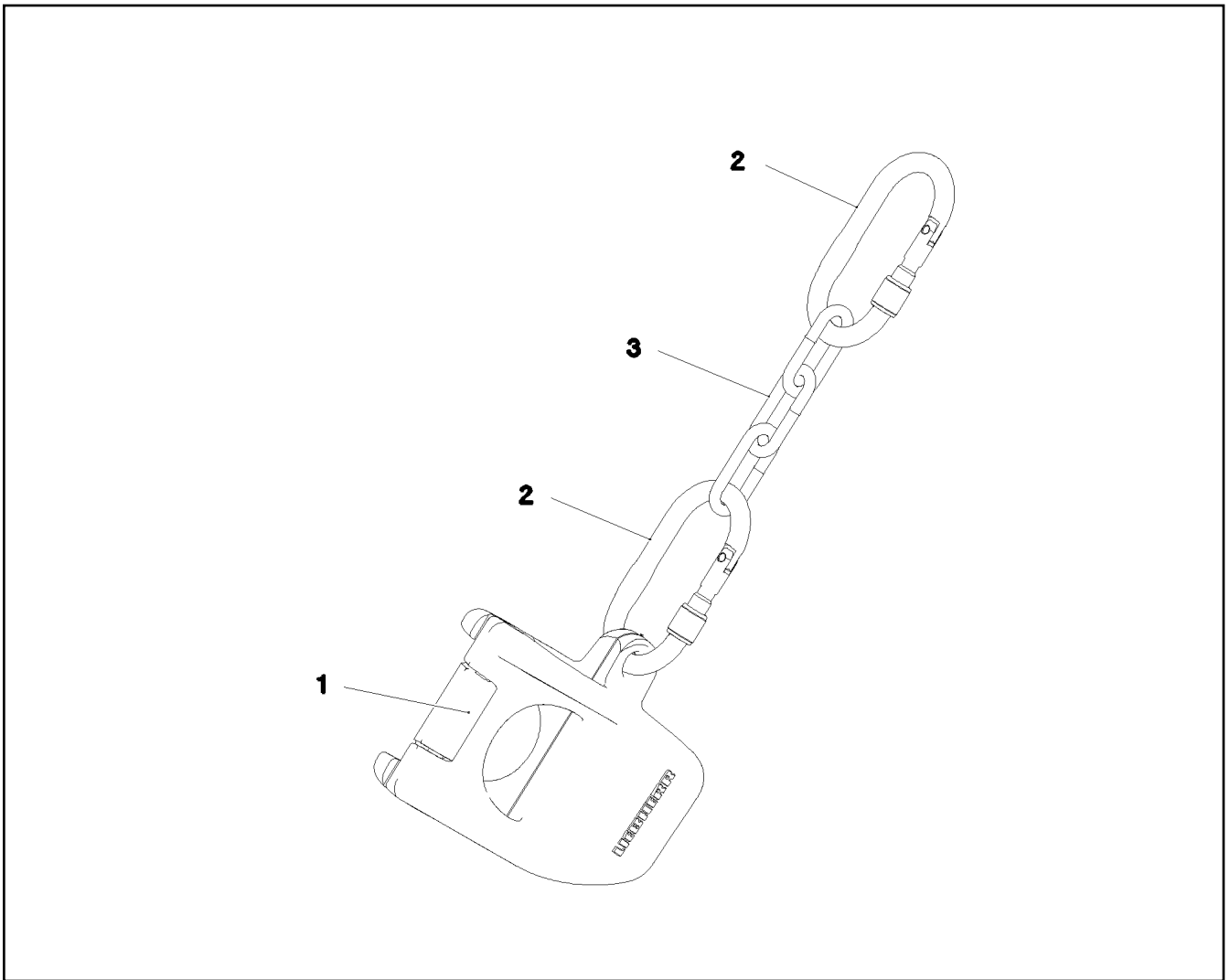
10454762



Pos.	Item	Quantity	Description	Bezeichnung
1	11214405	1	BASE PLATE	GRUNDPLATTE
2	11006668	1	CATCHING LEVER	RASTHEBEL
3	11659765	1	TRAVEL BELT	TRAGERIEMEN
20	11006669	2	SCREW	SCHRAUBE

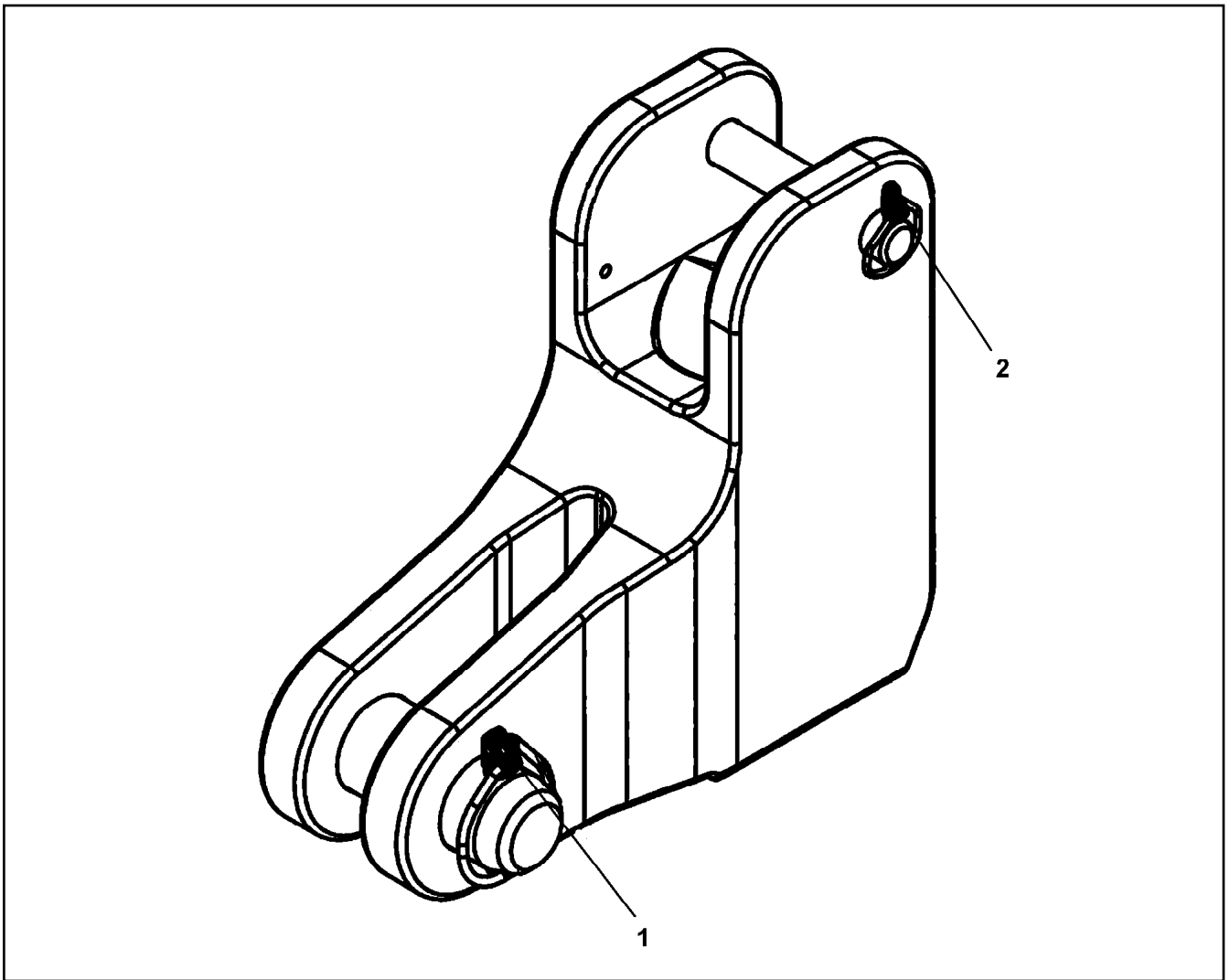
Pos.	Item	Quantity	Description	Bezeichnung
1	10877887	1	HOIST ROPE 30X1300M -40°C SPF	HUBSEIL
2	773940508	1	POUCH SOCKET 30-32 SPF	TASCHENSCHLOSS
(1)	571817208	1	SAFETY PLUG W HINGE-LID	SICHERHEITSKLAPPSTECKER
3	96013575	1	HOIST LIM.SWITCH PLUMMET CPL ⇒  875	HUBENDSCHALTER GEWICHT K
4	11481877	1	POUCH SOCKET LR 32 SPF ⇒  876	TASCHENSCHLOSS

2.2.2021	etk_en_de_048416 LR 1800-1.0	 874
LIEBHERR	ROPE WITH ACCESSORIES 1 SEIL F.WINDE 1	918645708





Pos.	Item	Quantity	Description	Bezeichnung
1	10873379	1	WEIGHT EN-GJS400-18 FE//ZN20//B	HUBENDSCHALTERGEWICHT
2	10877382	2	SCREW CARABINER OVAL M.PRAEGUNG S	SCHRAUBKARABINER
3	10663970	2	CHAIN DIN 763 7X49 0.3t ST35 VERZ	KETTE


<p>2.2.2021 093801</p> <p>LIEBHERR</p>	<p>etk_en_de_048416 LR 1800-1.0</p> <p>HOIST LIM.SWITCH PLUMMET CPL HUBENDSCHALTER GEWICHT KPL.</p>	<p>875</p> <p>96013575</p>
---	---	----------------------------

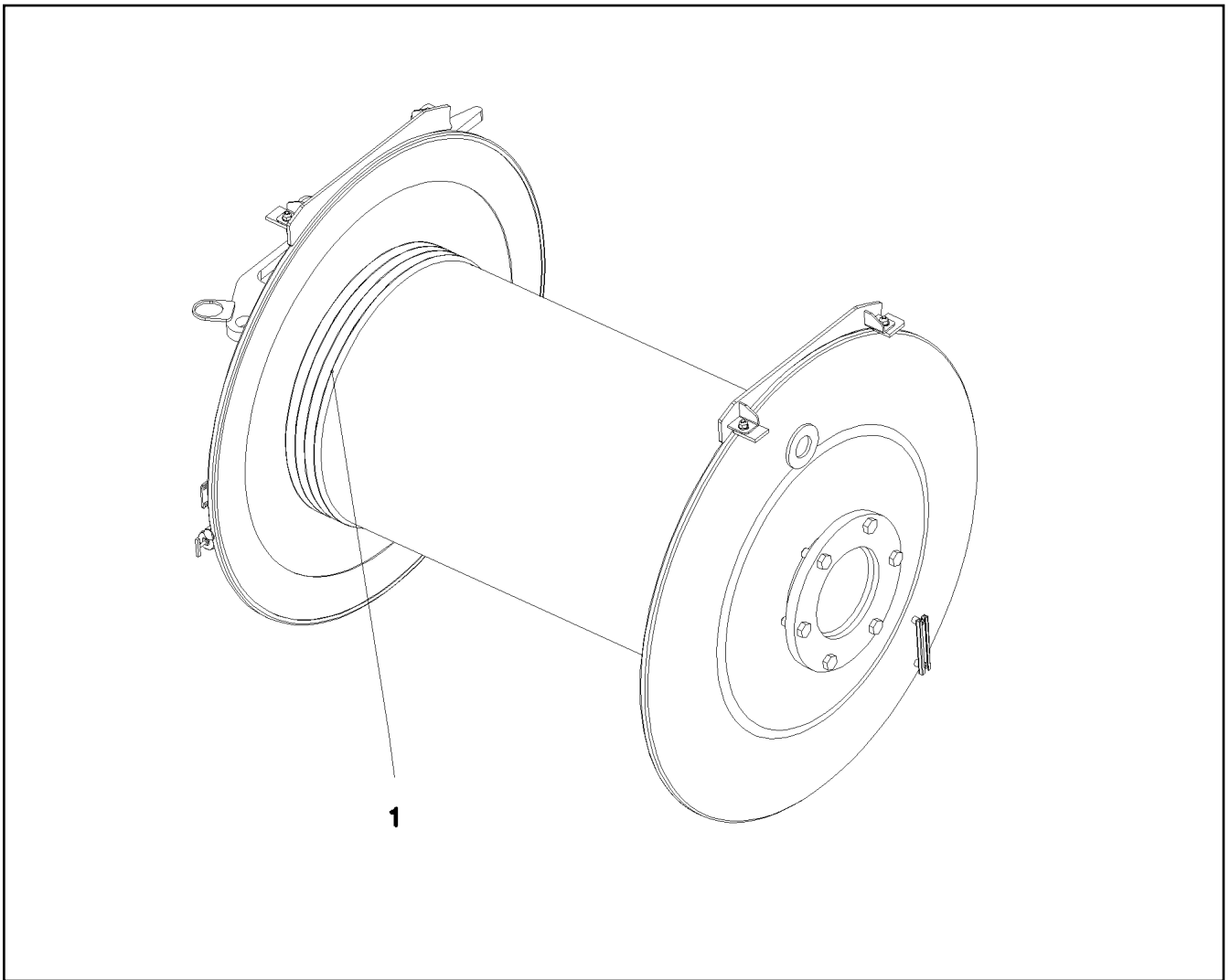


Pos.	Item	Quantity	Description	Bezeichnung
1	10180883	1	SAFETY PLUG W HINGE-LID 10X55X9,5X45	SICHERHEITSKLAPPSTECKER
2	10180879	1	SAFETY PLUG W HINGE-LID 4X24X3,8X20 4	SICHERHEITSKLAPPSTECKER


2.2.2021 099482 LIEBHERR	etk_en_de_048416 LR 1800-1.0 POUCH SOCKET TASCHENSCHLOSS	<input type="checkbox"/> 876 11481877
---------------------------------------	--	--


Pos.	Item	Quantity	Description	Bezeichnung
1	10877887	1	HOIST ROPE 30X1300M -40°C SPF	HUBSEIL
2	773940508	1	POUCH SOCKET 30-32 SPF	TASCHENSCHLOSS
3	96013575	1	HOIST LIM.SWITCH PLUMMET CPL ⇒  875	HUBENDSCHALTER GEWICHT K
4	11481877	1	POUCH SOCKET LR 32 SPF ⇒  876	TASCHENSCHLOSS

2.2.2021	etk_en_de_048416 LR 1800-1.0	 877
LIEBHERR	ROPE WITH ACCESSORIES 2 SEIL F.WINDE 2	918645808



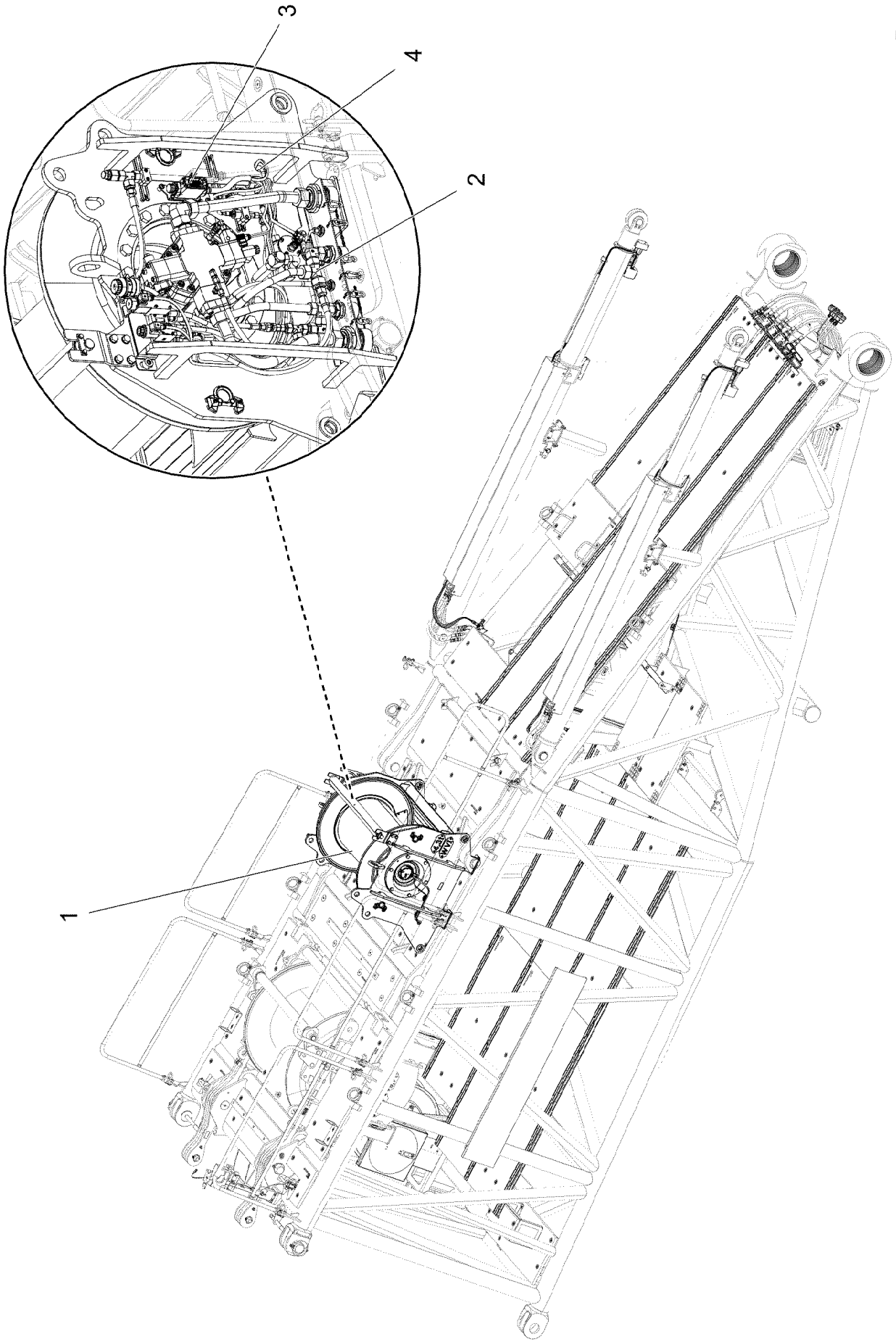
Pos.	Item	Quantity	Description	Bezeichnung
1	12100371	1	ROPE 28X775M -40°C BLANK SPF	SEIL

Pos.	Item	Quantity	Description	Bezeichnung
1	10877888	1	HOIST ROPE 25X600M -40°C SPF	HUBSEIL
2	773940508	1	POUCH SOCKET 30-32 SPF	TASCHENSCHLOSS
3	96013575	1	HOIST LIM.SWITCH PLUMMET CPL ⇒  875	HUBENDSCHALTER GEWICHT K

2.2.2021	etk_en_de_048416 LR 1800-1.0	 879
LIEBHERR	ROPE FOR WINCH 6 SEIL F.WINDE 6	918646208

Pos.	Item	Quantity	Description	Bezeichnung
1	12102031	1	ROPE 8X400M -40°C VERZ. SPF	SEIL
2	10332161	2	CONNECTING ELEMENT SPF	VERBINDUNGSGLIED
3	773947308	1	TWIST COMPENSATOR 2t SPF	DRALLFAENGER
4	740002608	2	UNIVERSAL CONNECTING LINK CW6 SPF	UNIVERSALVERBINDUNGSGLIE

2.2.2021	etk_en_de_048416 LR 1800-1.0	<input type="checkbox"/> 880
LIEBHERR	ROPE WITH ACCESSORIES SEIL MONTAGEWINDE M.ZUBEHOER	919466708



2.2.2021
005616






LIEBHERR


etk_en_de_048416 LR 1800-1.0

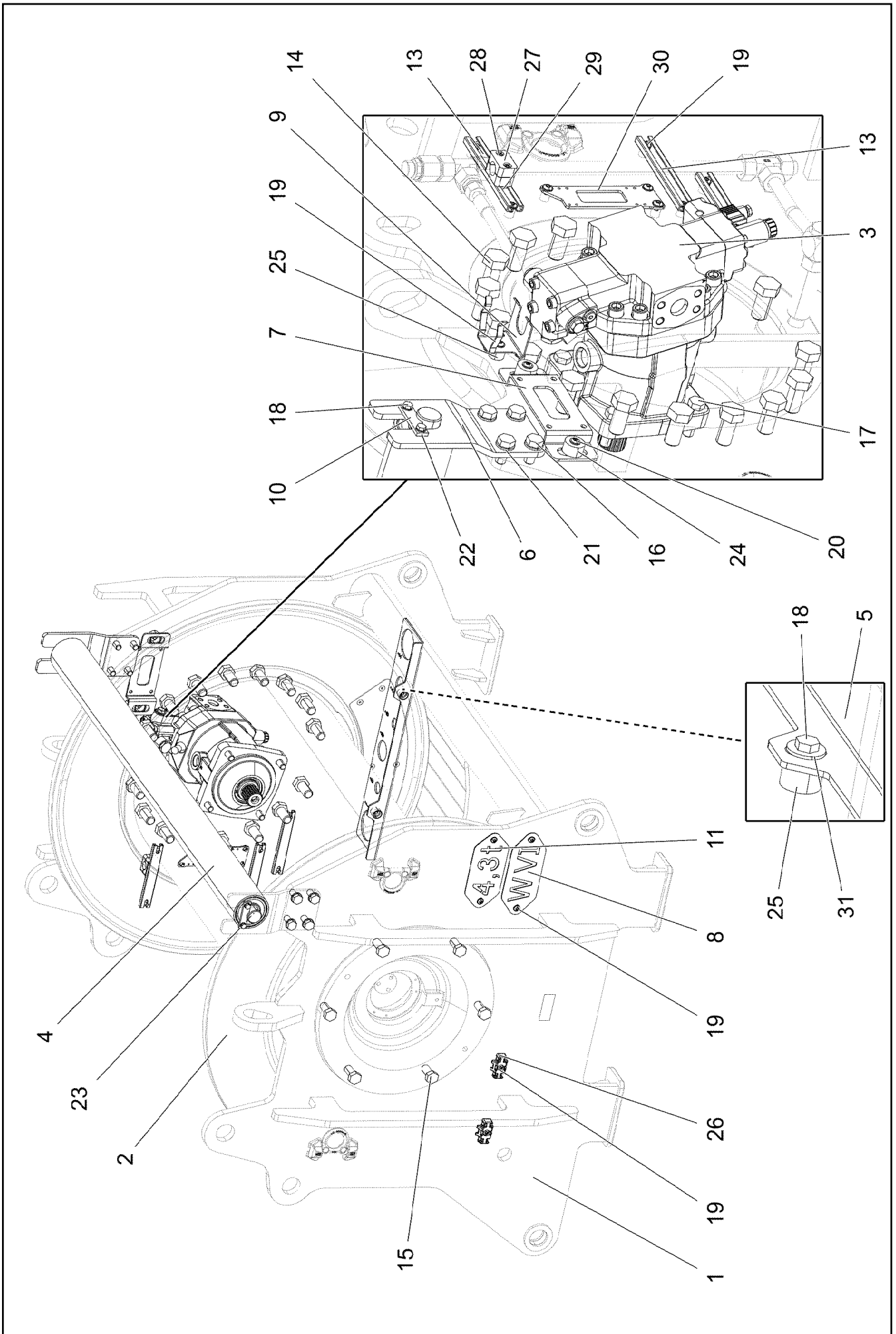
WINCH 6
WINDE 6

881 (1/2)

918646508

Pos.	Item	Quantity	Description	Bezeichnung
1	919059208	1	WINCH 6 PRE-ASSEMBLY ⇒  883	WINDE 6 VORM.
2	918726808	1	AUX.HYDRAULIC WINCH 6 ⇒  900	ZUSATZHYDRAULIK WINDE 6
3	919003608	1	ELECTRIC FOR WINCH 6 ⇒  904	ELEKTRIK WINDE 6
4	919070308	1	CENTRAL GREASING ⇒  906	ZENTRALSCHMIERUNG
5	919070408	1	SIGNS ⇒  908	BESCHILDERUNG

2.2.2021	etk_en_de_048416 LR 1800-1.0	 882 (2/2)
LIEBHERR	WINCH 6 WINDE 6	918646508



2.2.2021
005540

LIEBHERR


etk_en_de_048416 LR 1800-1.0

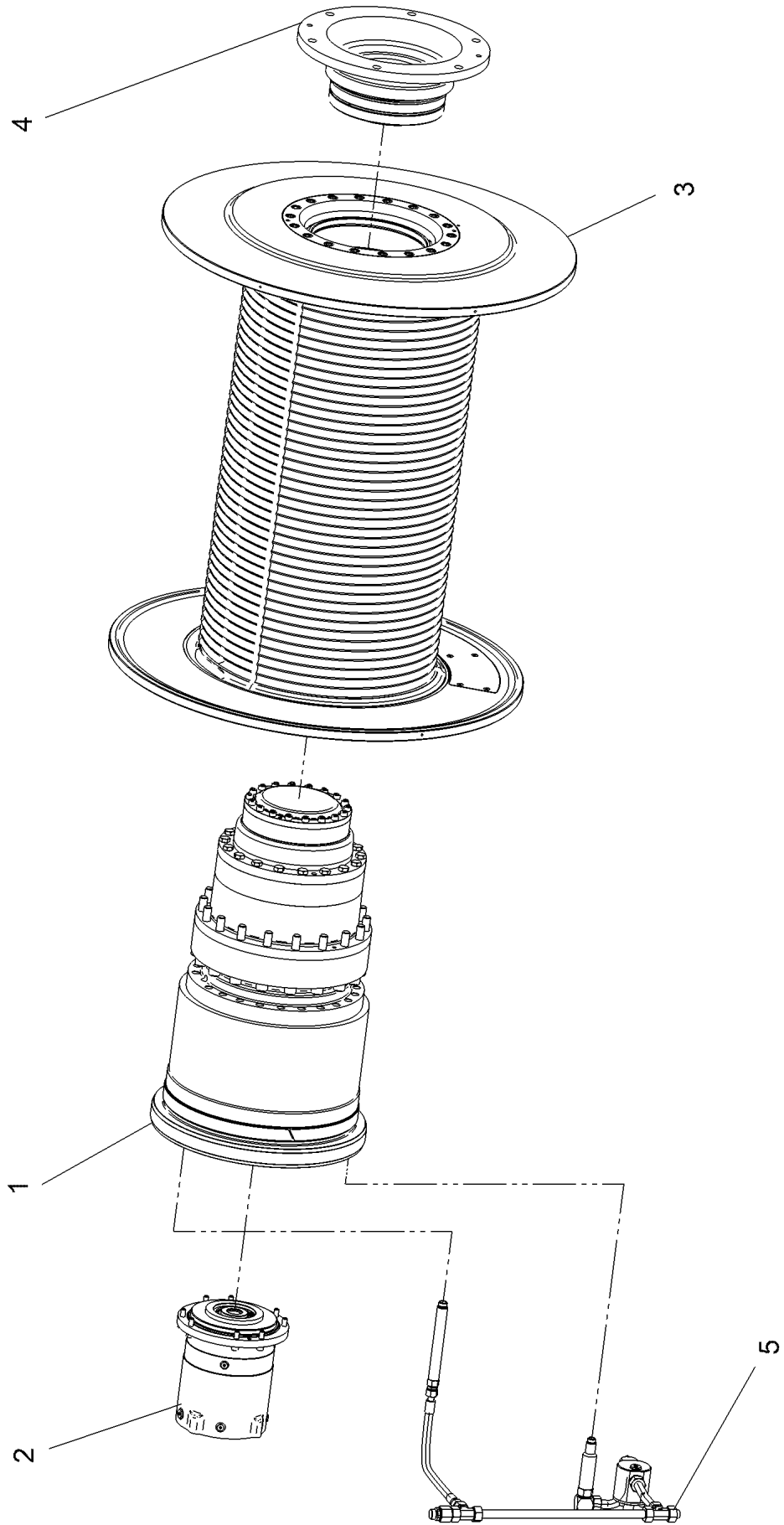
WINCH 6 PRE-ASSEMBLY
WINDE 6 VORM.

883 (1/2)

919059208

Pos.	Item	Quantity	Description	Bezeichnung
1	96026981	1	WINCH	WINDE 6 SCHWK.
2	10878204	1	ROPE WINCH ZHP 4.27-EG SPF ⇒  885	SEILWINDE
3	10873028	1	VARIABLE DISPLACEMENT MOTOR A6VM 1 ⇒  898	VERSTELLMOTOR
4	964697808	1	SAFETY ROLLER CPL. ⇒  899	SCHUTZWALZE KPL.
5	97107741	1	PLATE 4X665X190 S315MC FE//ZNNI8//CN//T	BLECH
6	97107742	2	PLATE 10X120X277 S355MC FE//ZNNI8//CN/	BLECH
7	97093781	1	PLATE 4X281X80 S315MC	BLECH
8	97004379	1	PLATE 2X250X100 DC01 FE//ZNNI8//CN//T0	BLECH
9	97037694	1	PLATE 192X126 DC01 FE//ZNNI8//CN//T0	BLECH
10	941324408	2	AXLE HOLDER 6.0 X0 S235JR FE//ZNNI8//C	ACHSHALTER
11	97079102	1	WEIGHT INFORMATION PLATE 2X100X228 D	GEWICHTSSCHILD
13	954128608	3	MOUNTING RAIL X0	TRAGSCHIENE
14	12224028	17	HEX SCREW ISO 4017 M24X50 8.8 FLZN SP	SECHSKANTSCHRAUBE
15	4065281	6	HEX SCREW ISO 4017 M20X45 8.8 FLZN SP	SECHSKANTSCHRAUBE
16	12214938	8	HEX SCREW ISO 4017 M16X35 8.8 FLZN SP	SECHSKANTSCHRAUBE
17	10875804	4	HEX SCREW ISO 4017 M16X55 8.8 FLZN SP	SECHSKANTSCHRAUBE
18	11651612	6	HEX SCREW ISO 4017 M8X16 8.8 480H SPF	SECHSKANTSCHRAUBE
19	12102696	21	BUTTON HEAD SCREW ISO7380-2 M8X10 0	HALBRUNDKOPFSCHRAUBE
20	10876082	2	BUTTON HEAD SCREW AEHNL.ISO 7380-2	HALBRUNDKOPFSCHRAUBE
21	10289806	8	WASHER ISO 7089 16 300HV FLZN SPF	SCHEIBE
22	10289803	4	WASHER ISO 7089 8 300HV 480H SPF	SCHEIBE
23	950077508	2	DISTANCE RING DC01 FE//ZNNI8//CN//T0	DISTANZRING
24	978787708	2	SLEEVE 33.0X19 FE//ZNNI8//CN//T0	HUELSE
25	953873408	3	SLEEVE 25X20 11SMN37 FE//ZNNI8//CN//T0	HUELSE
26	10872676	7	CABLE CLIP HOLDER 46X70-SCHWARZ PA	KABELBINDERHALTER
27	602008508	2	CLAMP-HALF DIN 3015-1 L 3 R 22 PP SW	KLEMMHAELFTE
28	11820284	2	SOCKET HEAD SCREW ISO 4762 M6X30 8.8	ZYLINDERSCHRAUBE
29	602018008	2	CARRIER RAIL NUT DIN 3015-1 L TM M6 W1	TRAGSCHIENENMUTTER
30	955668108	1	PLATE 196X63 S315MC FE//ZNNI8//CN//T0	BLECH
31	11140469	2	WASHER ISO 7093-1 8 200HV 480H SPF	SCHEIBE

2.2.2021	etk_en_de_048416 LR 1800-1.0	 884 (2/2)
LIEBHERR	WINCH 6 PRE-ASSEMBLY WINDE 6 VORM.	919059208



2.2.2021
091990






LIEBHERR


etk_en_de_048416 LR 1800-1.0

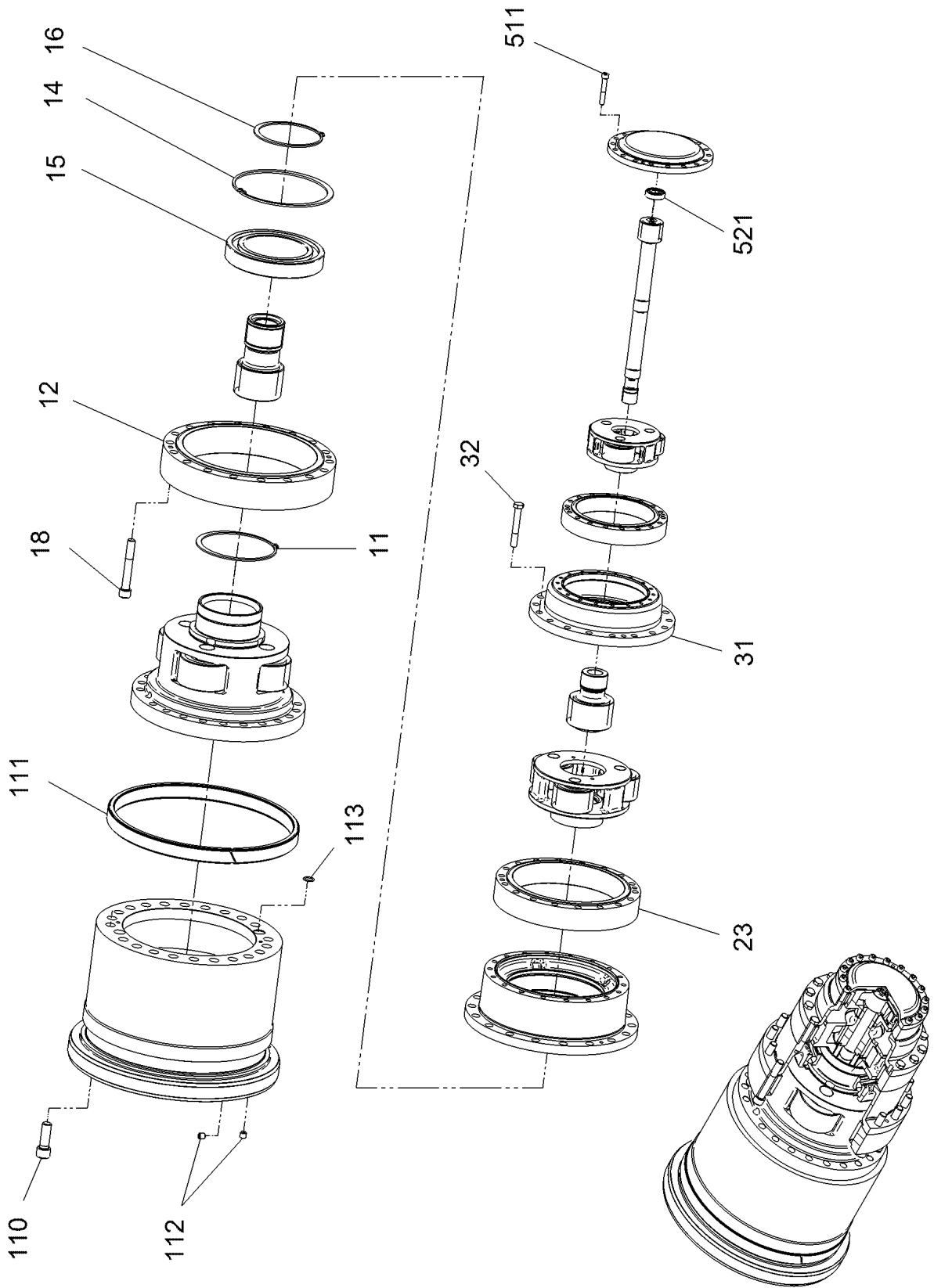
ROPE WINCH
SEILWINDE

885 (1/2)

10878204

Pos.	Item	Quantity	Description	Bezeichnung
1	12104429	1	GEARBOX ⇒  887	GETRIEBE
2	12104430	1	DRIVE ⇒  889	ANTRIEB
3	12104014	1	ROPE DRUM ⇒  892	SEILTROMMEL
4	11346537	1	FLANGE BEARING ⇒  894	FLANSCHLAGER
5	12104431	1	OIL LINE ⇒  896	OELLEITUNG

2.2.2021	etk_en_de_048416 LR 1800-1.0	 886 (2/2)
LIEBHERR	ROPE WINCH SEILWINDE	10878204



2.2.2021
091991

LIEBHERR

etk_en_de_048416 LR 1800-1.0

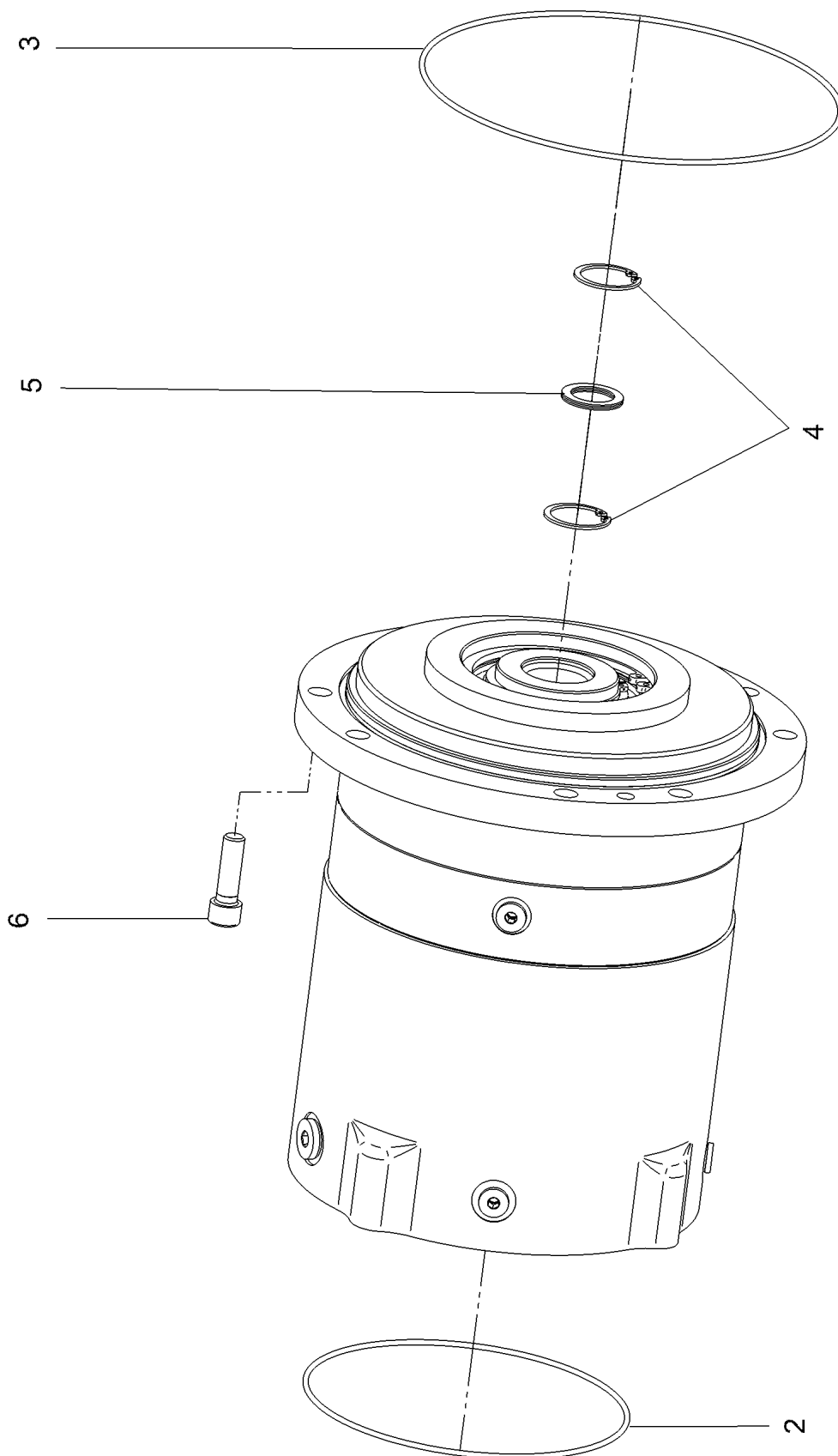
GEARBOX
GETRIEBE

887 (1/2)

12104429

Pos.	Item	Quantity	Description	Bezeichnung
11	10548238	1	LOCKING RING DIN 471 200X4	SICHERUNGSRING
12	501561614	1	INNER WHEEL	INNENRAD
14	428106714	1	LOCKING RING DIN 472 260X5	SICHERUNGSRING
15	745123014	1	DEEP GROOVE BALL BEARING DIN 625 603	RILLENKUGELLAGER
16	10548236	1	LOCKING RING DIN 471 170X4	SICHERUNGSRING
18	4635377	18	SOCKET HEAD SCREW ISO 4762 M20X140	ZYLINDERSCHRAUBE
23	501516214	1	INNER WHEEL	INNENRAD
31	11260815	1	INTERMEDIATE HOUSING	ZWISCHENGEHAEUSE
32	10548283	18	HEX SCREW DIN 931 M16X110 8.8 VERZINK	SECHSKANTSCHRAUBE
110	11904881	22	SOCKET HEAD SCREW ISO 4762 M24X70 8	ZYLINDERSCHRAUBE
111	12100381	1	BEARING	LAGER
112	10874803	2	GRUB SCREW ISO 4026 M16X16 A4-21H	GEWINDESTIFT
113	726424314	1	O-RING 24,2X3	O-RING
511	4902244	18	SOCKET HEAD SCREW ISO 4762 M12X75 1	ZYLINDERSCHRAUBE
521	745160414	1	DEEP GROOVE BALL BEARING DIN 625 630	RILLENKUGELLAGER

2.2.2021	etk_en_de_048416 LR 1800-1.0	888 (2/2)
LIEBHERR	GEARBOX GETRIEBE	12104429



2.2.2021
091992

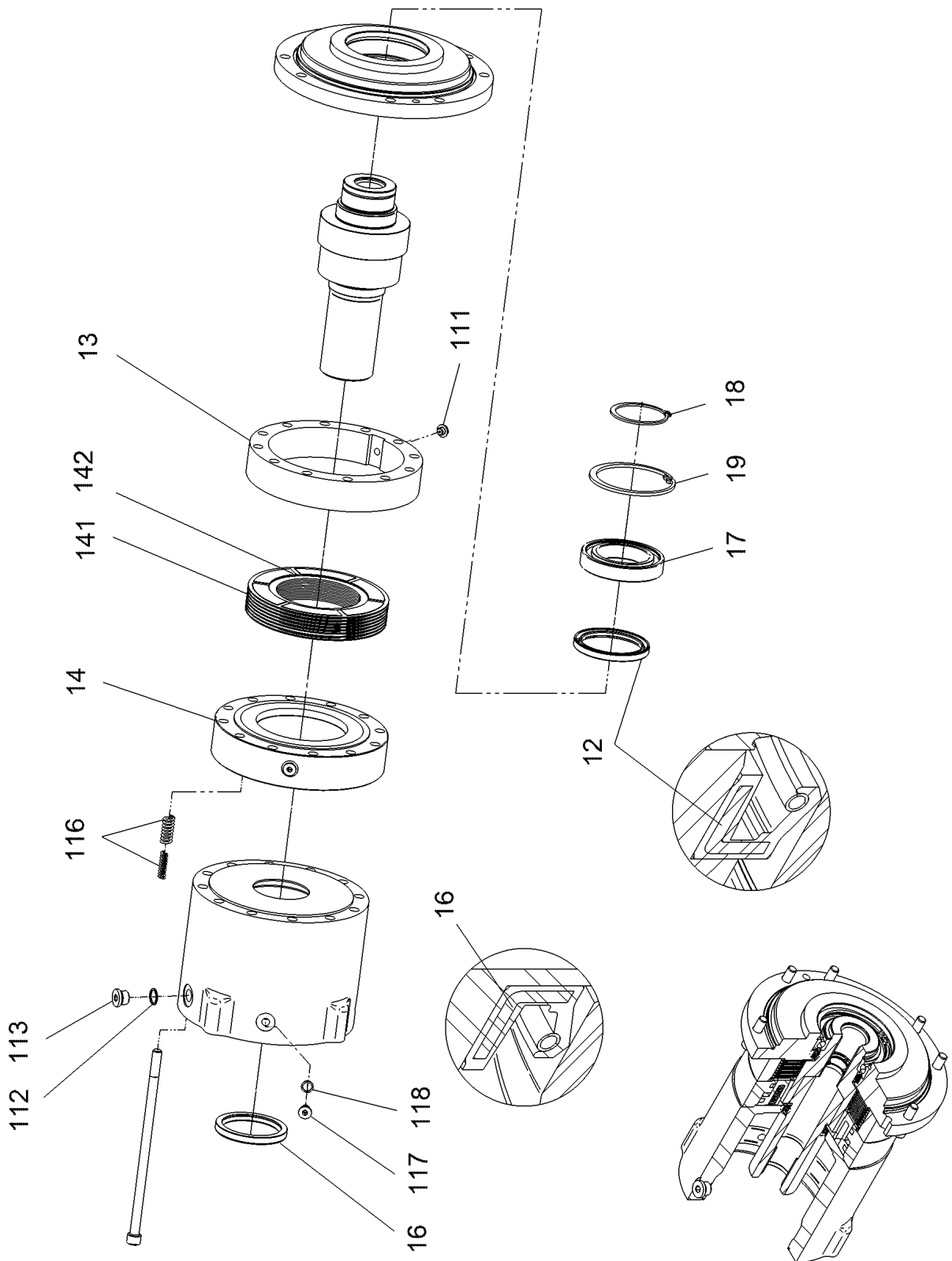
LIEBHERR

etk_en_de_048416 LR 1800-1.0

DRIVE
ANTRIEB

889 (1/3)

12104430



2.2.2021
091994

LIEBHERR

etk_en_de_048416 LR 1800-1.0

DRIVE
ANTRIEB

890 (2/3)

12104430

Pos.	Item	Quantity	Description	Bezeichnung
2	790497114	1	O-RING 180X3 NBR 70	O-RING
3	571917808	1	O-RING 235X3 NBR70	O-RING
4	11226834	2	LOCKING RING DIN 472 36X1,5	SICHERUNGSRING
5	11226835	3	SHIM RING DIN 988 25X35X1	PASSSCHEIBE
6	10875565	8	SOCKET HEAD SCREW ISO 4762 M12X40 8	ZYLINDERSCHRAUBE
12	13136078	1	SHAFT SEAL A 80X100X10	WELLENDICHTRING
13	501559414	1	MULTI-DISC CARRIER	LAMELLENTRAEGER
14	571726708	1	ACTUATING UNIT	BETAETIGUNGSEINHEIT
16	131110123	1	SHAFT SEAL DIN 3761 A 75X95X10	WELLENDICHTRING
17	745121408	1	DEEP GROOVE BALL BEARING DIN 625 601	RILLENKUGELLAGER
18	428005614	1	LOCKING RING DIN 471 70X2,5	SICHERUNGSRING
19	428103514	1	LOCKING RING DIN 472 110X4	SICHERUNGSRING
111	501561608	1	VENTILATION VALVE	ENTLUEFTUNGSVENTIL
112	790444514	1	FLAT SEALING RING DIN 7603 A18X22X1,5 S	FLACHDICHTRING
113	4600320	1	SCREW PLUG DIN 908 M18X1,5 ST A3C	VERSCHLUSSSCHRAUBE
116	10594307	18	SPRING	FEDER
117	502027514	3	SCREW PLUG DIN 908 M12X1,5	VERSCHLUSSSCHRAUBE
118	710121014	3	SEALING RING DIN 7603 A12X16X1,5 ST	DICHTRING
141	501540414	8	OUTER MULTI-DISC	AUSSENLAMELLE
142	512279214	7	SINUSOIDAL RING	SINUSRING

2.2.2021

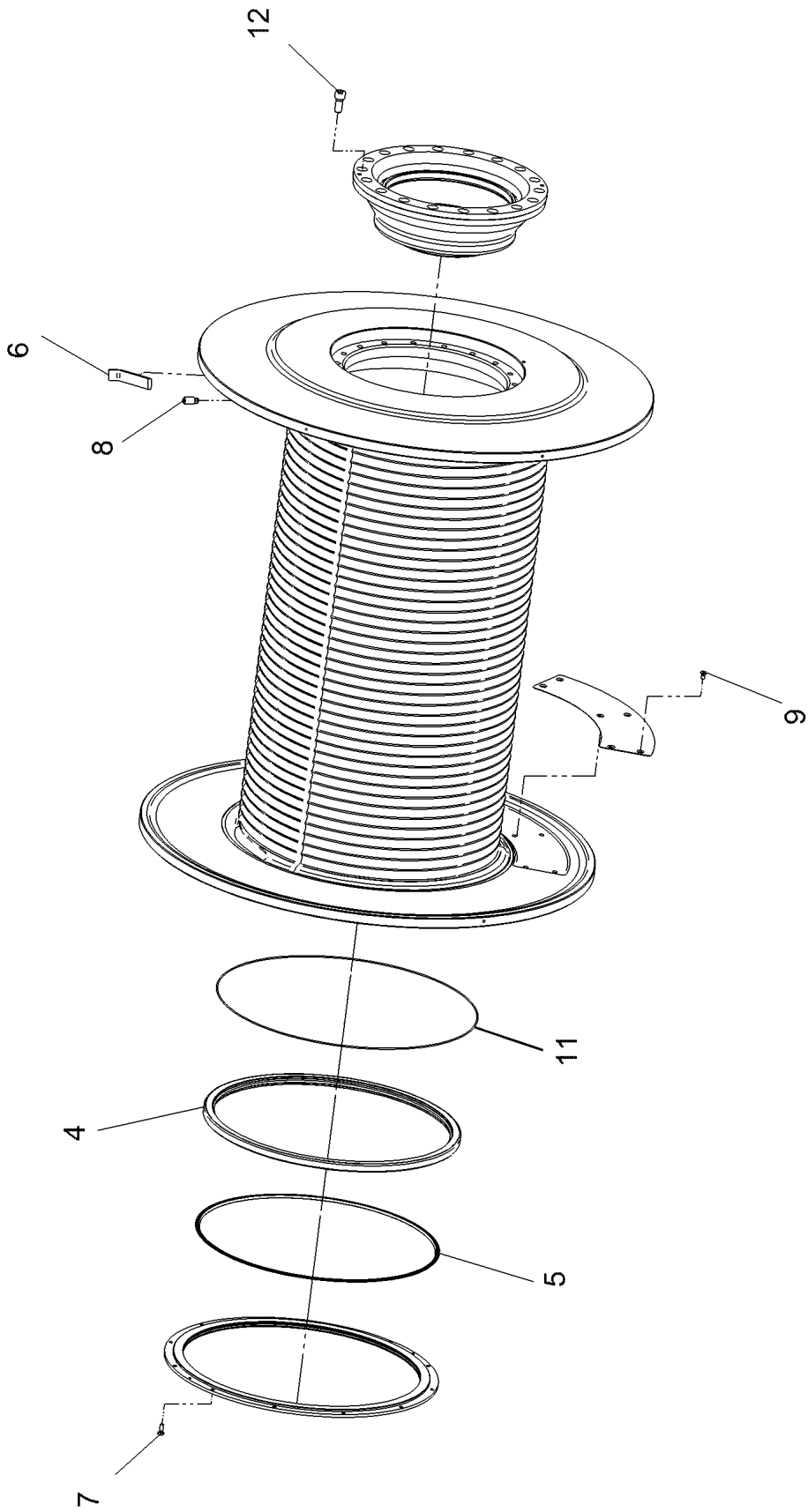
etk_en_de_048416 LR 1800-1.0

891 (3/3)

LIEBHERR

DRIVE
ANTRIEB

12104430



2.2.2021
091848

LIEBHERR

etk_en_de_048416 LR 1800-1.0

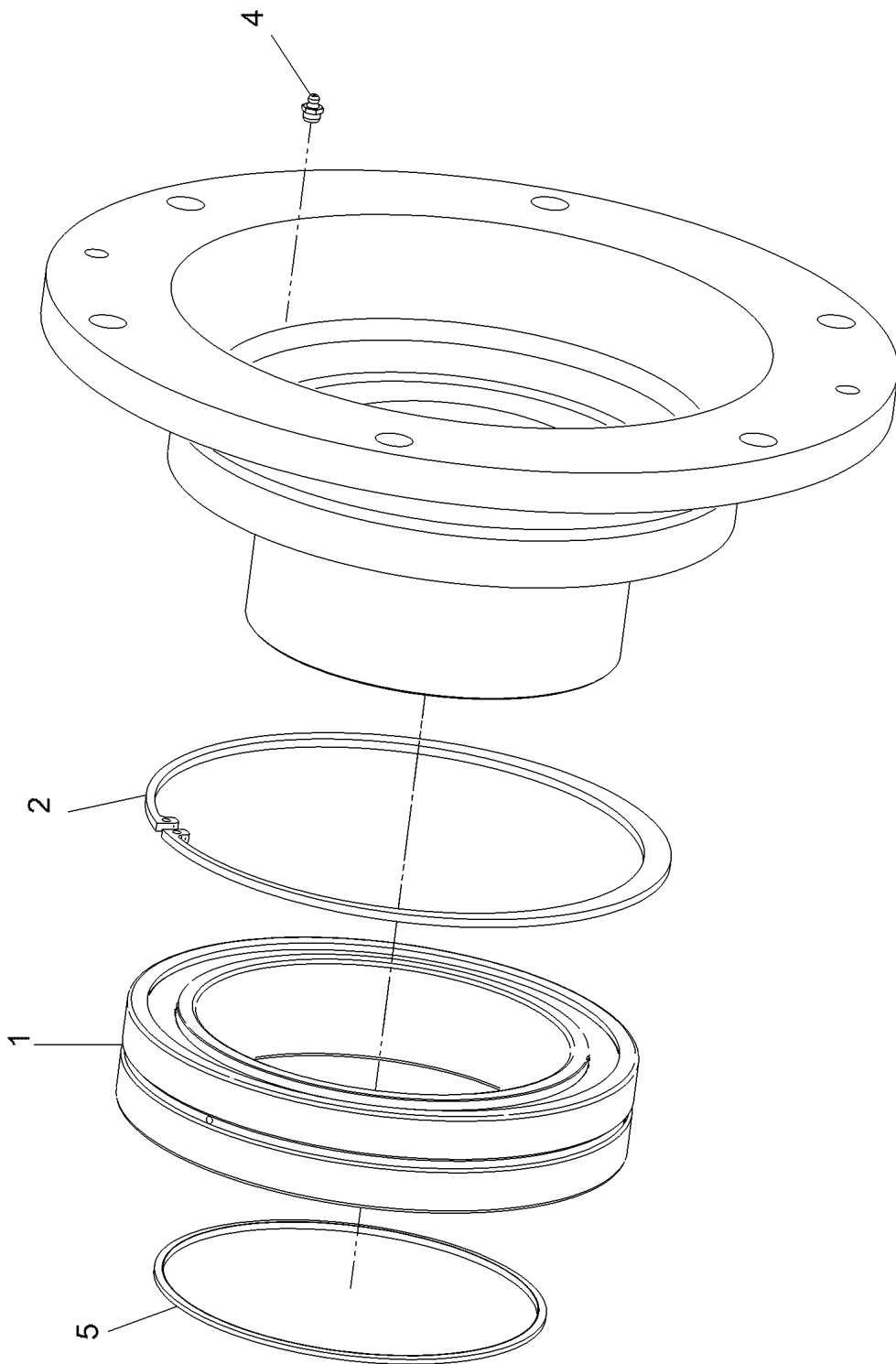
ROPE DRUM
SEILTROMMEL

892 (1/2)

12104014

Pos.	Item	Quantity	Description	Bezeichnung
4	540187508	1	ROTARY SHAFT LIP SEAL DIN 3761 A 560X6	RADIALWELLENDICHTRING
5	10585568	1	PROFILE CORD 4	PROFILSCHNUR
6	12104016	1	ROPE PLATE	SEILBLECH
7	11651767	12	HEX SCREW ISO 4017 M8X20 8.8 480H SPF	SECHSKANTSCHRAUBE
8	404804508	5	GRUB SCREW DIN 915 M16X35 45H VERZ	GEWINDESTIFT
9	10875552	12	COUNTERSUNK SCREW DIN 7991 M8X16 8	SENKSCHRAUBE
11	10594415	1	O-RING	O-RING
12	407206701	18	SOCKET HEAD SCREW DIN 6912 M16X35 8.	ZYLINDERSCHRAUBE

2.2.2021	etk_en_de_048416 LR 1800-1.0	<input type="checkbox"/> 893 (2/2)
LIEBHERR	ROPE DRUM SEILTROMMEL	12104014



2.2.2021
091849

LIEBHERR

etk_en_de_048416 LR 1800-1.0

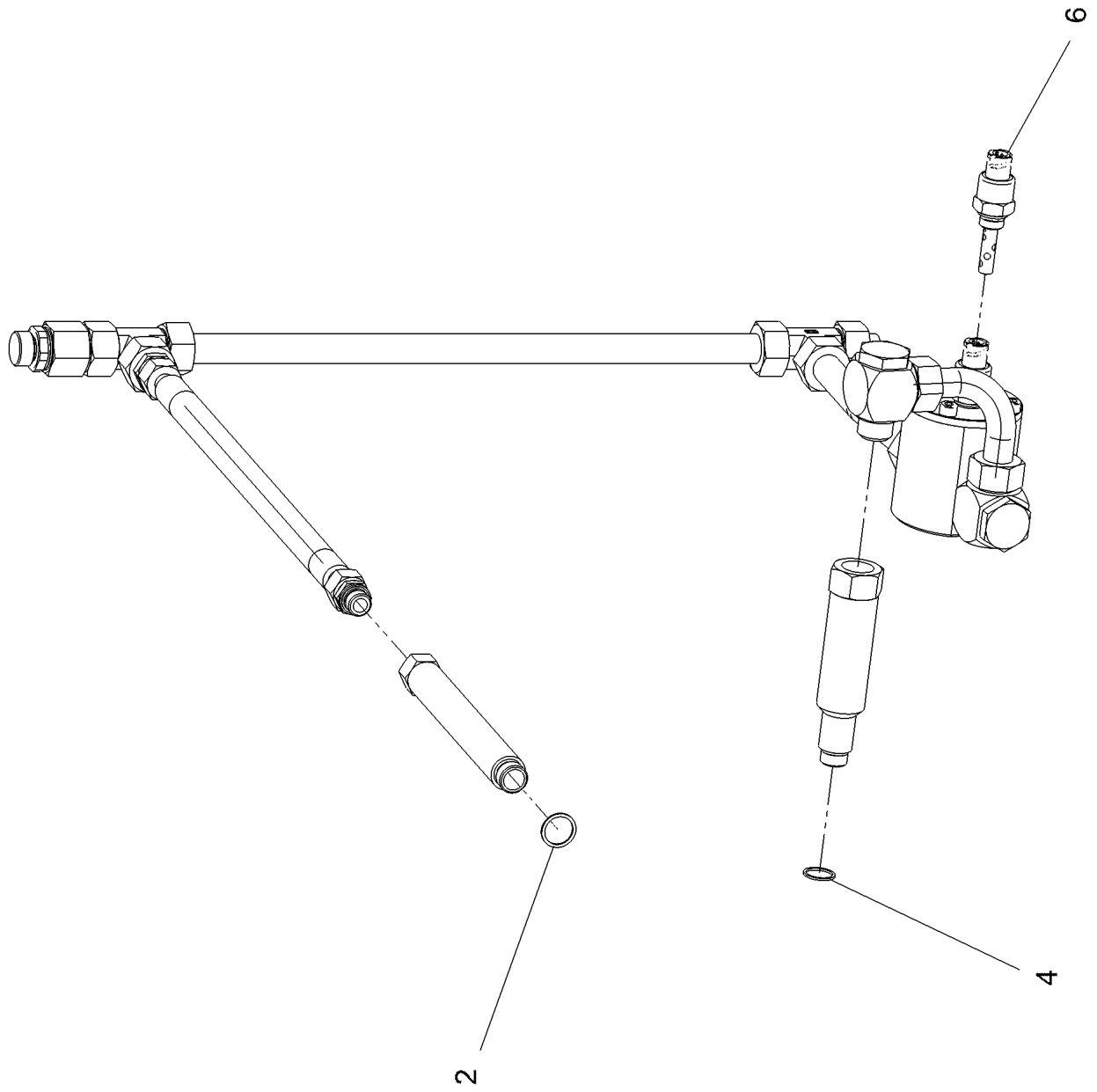
FLANGE BEARING
FLANSLAGER

894 (1/2)

11346537

Pos.	Item	Quantity	Description	Bezeichnung
1	746160008	1	SELF-ALIGNING ROLLER BEARING DIN 635	PENDELROLLENLAGER
2	501549708	1	LOCKING RING DIN 472 300X5	SICHERUNGSRING
4	7743242	1	HYDRAULIC-TYPE LUBRICAT.NIPPLE DIN 71	KEGELSCHMIERNIPPEL
5	261100708	0.7	FELT STRIP DIN 5419 5X4	FILZSTREIFEN

2.2.2021	etk_en_de_048416 LR 1800-1.0	<input type="checkbox"/> 895 (2/2)
LIEBHERR	FLANGE BEARING FLANSLAGER	11346537



2.2.2021
091993

LIEBHERR

etk_en_de_048416 LR 1800-1.0

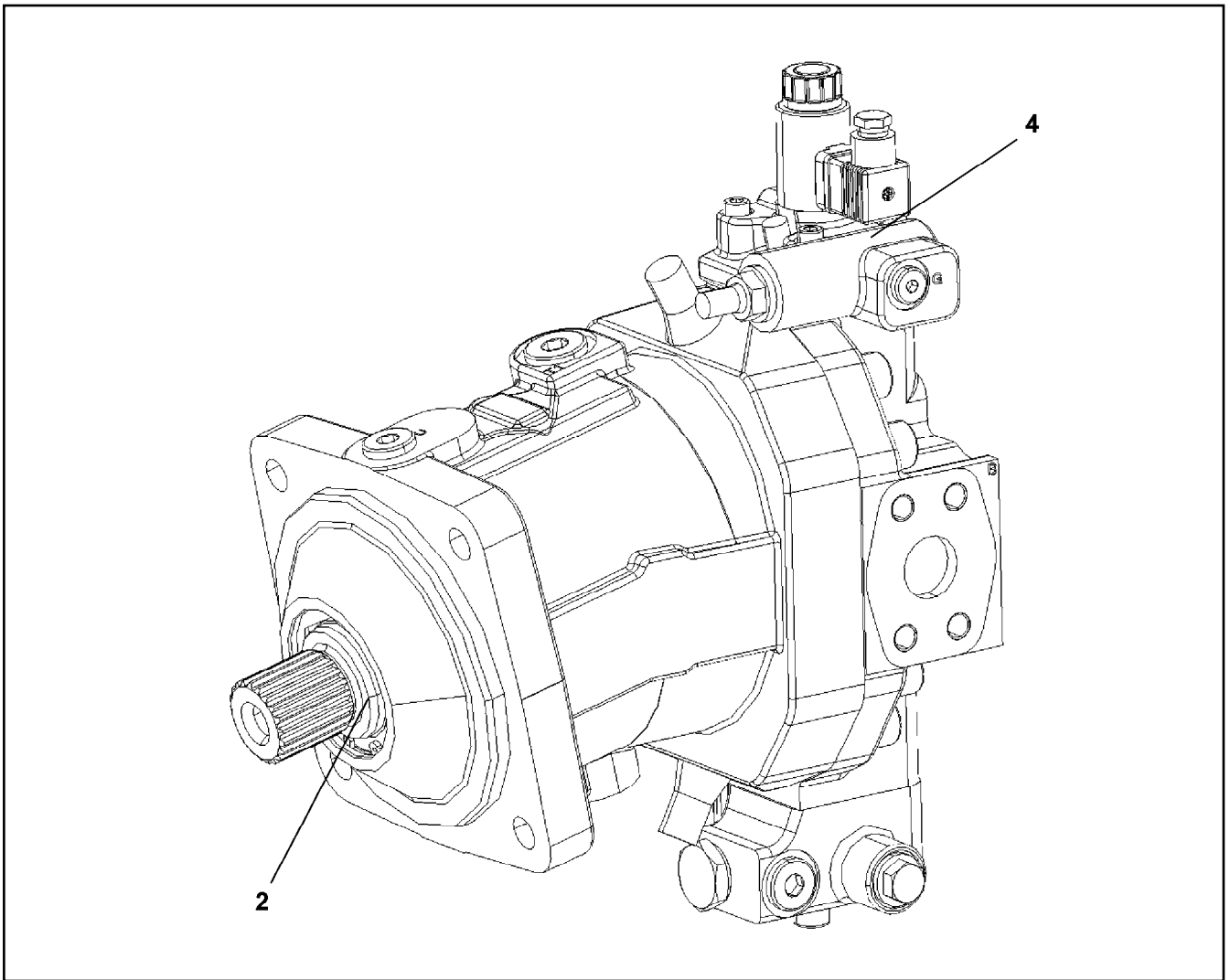
OIL LINE
OELLEITUNG

896 (1/2)

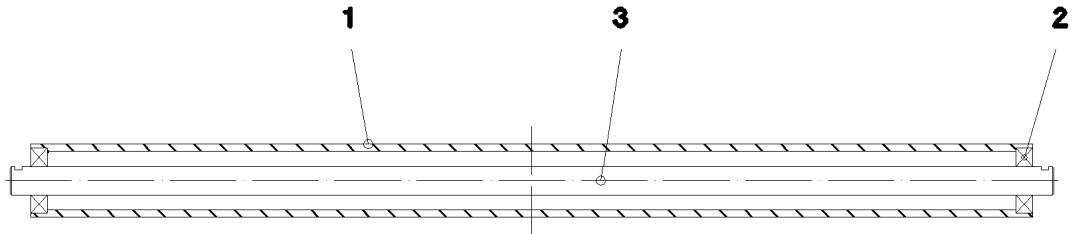
12104431

Pos.	Item	Quantity	Description	Bezeichnung
2	540145277	1	SEALING RING DIN 7603 A 22X27X1,5 ST	DICHTRING
4	10548351	1	SEALING RING DIN 7603 20X24X1,5 ST	DICHTRING
6	10878623	1	OIL LEVEL PROBE L=98 9-36V	OELSTANDSSONDE


2.2.2021	etk_en_de_048416 LR 1800-1.0	<input type="checkbox"/> 897 (2/2)
LIEBHERR	OIL LINE OELLEITUNG	12104431




Pos.	Item	Quantity	Description	Bezeichnung
2	11643393	1	DRIVING GEAR	TRIEBWERK
(999)	11643397	1	SEAL KIT	DICHTSATZ
4	11161917	1	CONTROL ELEMENT	STEUERTEIL
(27)	11161919	1	PROPORTIONAL MAGNET	PROPORTIONALMAGNET



Pos.	Item	Quantity	Description	Bezeichnung
1	956694808	1	TUBE 101.6X1392 S770QL	ROHR
2	745168808	2	DEEP GROOVE BALL BEARING DIN 625 63	RILLENKUGELLAGER
3	977124408	1	AXLE 40.0X1446 S355J2C+C FE//ZNNI8//CN/	ACHSE

Pos.	Item	Quantity	Description	Bezeichnung
4	96018775	1	AUX.HYDRAULIC WINCH 6 ⇒  901	ZUSATZHYDRAULIK WINDE 6

2.2.2021	etk_en_de_048416 LR 1800-1.0	 900
LIEBHERR	AUX.HYDRAULIC WINCH 6 ZUSATZHYDRAULIK WINDE 6	918726808

2.2.2021
005288

LIEBHERR

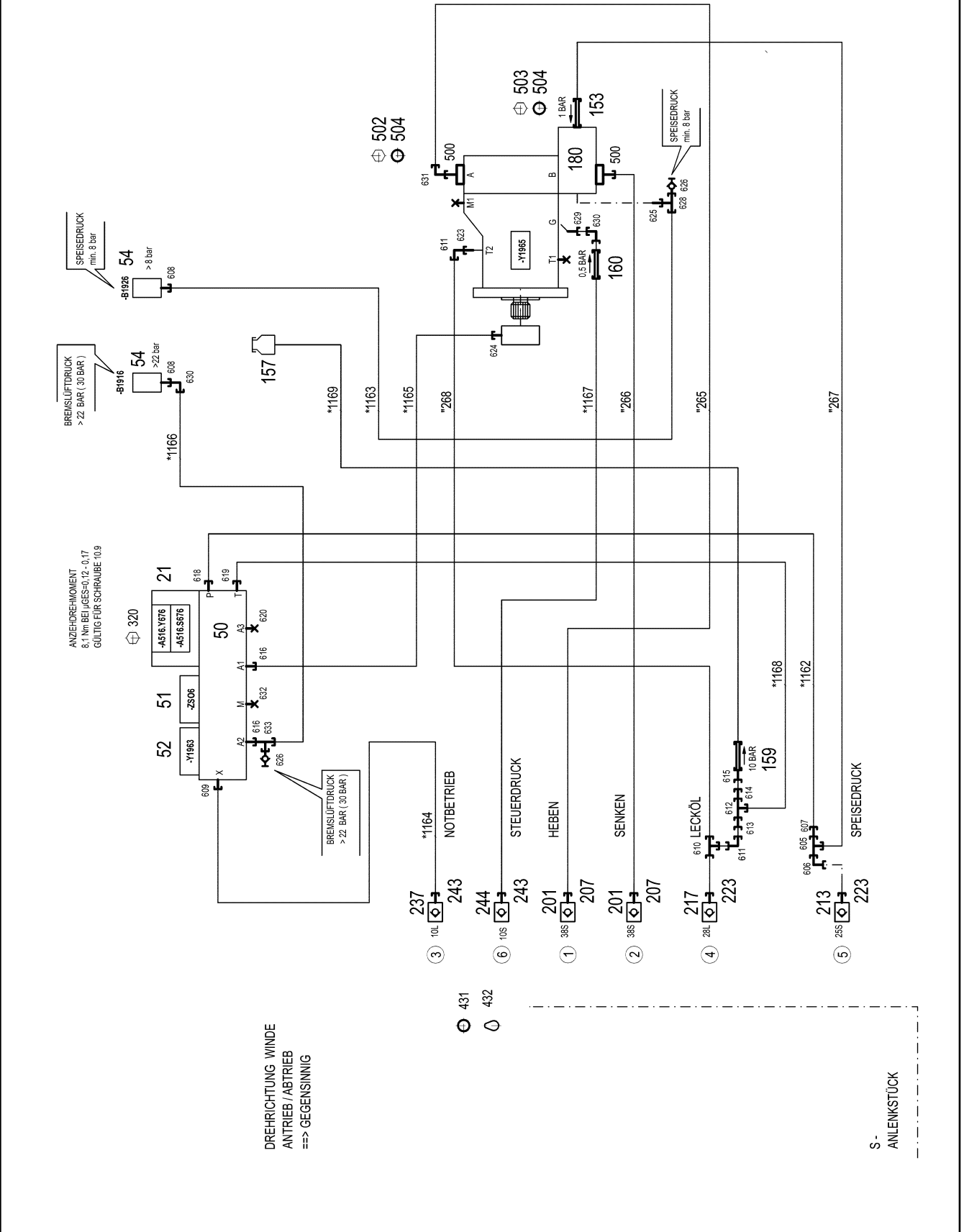
etk_en_de_048416 LR 1800-1.0

AUX.HYDRAULIC WINCH 6
ZUSATZHYDRAULIK WINDE 6

901 (1/2)

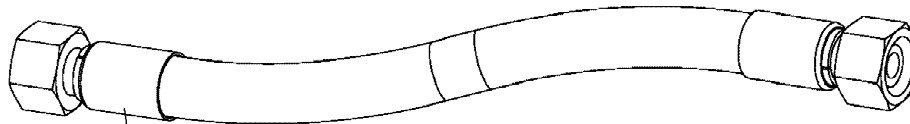
96018775

* Pos. 10
" Pos. 11



Pos.	Item	Quantity	Description	Bezeichnung
10	96018806	1	HOSE LINES WINCH 6 ⇒ □ 903	SCHLAUCHLEITUNGEN WINDE
11	96018807	1	PIPELINE WINCH 6	ROHRLEITUNGEN WINDE 6
(265)	96028006	1	PIPE COMPL. 38X5	ROHR KPL.
(266)	96028007	1	PIPE COMPL. 38X5	ROHR KPL.
(267)	96026366	1	PIPE COMPL. 25X3	ROHR KPL.
(268)	96026369	1	PIPE COMPL. 28X2	ROHR KPL.
21	10652724	1	DIRECTIONAL CONTROL VALVE 4/2 NG6-3	WEGEVENTIL
50	11181960	1	CONTROL BLOCK 55BAR SPF ⇒ □ 212	STUEBERBLOCK
51	511497514	1	BLANKING PLATE	BLINDPLATTE
52	11182924	1	DIRECTIONAL CONTROL VALVE 3/2-320BA ⇒ □ 213	WEGEVENTIL
54	10813738	2	PRESSURE SENSOR 0-400/400 BAR LSB PL:	DRUCKAUFNEHMER
153	510408708	1	NON-RETURN VALVE 420BAR CR6-FREI	RUECKSCHLAGVENTIL
157	96028331	1	EXPANSION TANK CPL.	AUSGLEICHSBEHAELTER KPL.
159	511481508	1	NON-RETURN VALVE 250BAR CR6-FREI SP	RUECKSCHLAGVENTIL
160	510412408	1	NON-RETURN VALVE 400BAR CR6-FREI	RUECKSCHLAGVENTIL
180	511056108	1	CONNECTION FLANGE	ANSCHLUSSFLANSCH
201	511512208	2	COUPLING SLEEVE B8 38-S	KUPPLUNGSMUFFE
207	10466917	2	HEX CAP NUT RD79X4 SPF	VERSCHLUSSMUTTER
213	510599608	1	COUPLING SLEEVE B6 25-S	KUPPLUNGSMUFFE
217	511501008	1	COUPLING SLEEVE B6 28-L	KUPPLUNGSMUFFE
223	10466916	2	HEX CAP NUT RD54X4 SPF	VERSCHLUSSMUTTER
237	511508408	1	COUPLING SLEEVE B2 10-L	KUPPLUNGSMUFFE
243	10466914	2	HEX CAP NUT RD32X3 SPF	VERSCHLUSSMUTTER
244	511515408	1	COUPLING SLEEVE B2 10-S	KUPPLUNGSMUFFE
320	10181382	4	SOCKET HEAD SCREW ISO 4762 M5X50 10	ZYLINDERSCHRAUBE
431	12101869	6	KEY RING 25X1,5 ST FE/ZN8/CN	SCHLUESSELRING
432	744010208	6	SNAP HOOK DIN 5299 C 60X6-120KG ST V	KARABINERHAKEN
500	511517808	2	FLANGE STUB PIPE AFG 38S G1 1/4 CR6-F	FLANSCHSTUTZEN
502	10876373	4	SOCKET HEAD SCREW ISO 4762 M14X45 8	ZYLINDERSCHRAUBE
503	10878816	4	SOCKET HEAD SCREW ISO 4762 M14X100 8	ZYLINDERSCHRAUBE
504	510586708	3	O-RING ARP 568 37,69X3,53 NBR90	O-RING
605	7407118	1	FITTING EL 25S CR6-FREI	VERSCHRAUBUNG
606	7407119	1	FITTING EW 25S CR6-FREI	VERSCHRAUBUNG
607	475432808	1	FITTING REDSD25/16-S CFX	VERSCHRAUBUNG
608	470701614	2	FITTING AEHNL.ISO 8434 GAI 10L G1/4 CR6	VERSCHRAUBUNG
609	471034808	1	FITTING GE 12L G1/2 ZNNI	VERSCHRAUBUNG
610	7407120	1	FITTING EL 28L CR6-FREI	VERSCHRAUBUNG
611	7617494	2	FITTING EW 28L CR6-FREI	VERSCHRAUBUNG
612	247128502	1	FITTING EL 18L CR6-FREI	VERSCHRAUBUNG
613	475430908	1	FITTING REDSD28/18-L A3P	VERSCHRAUBUNG
614	475436308	1	FITTING REDSD18/12-L A3P	VERSCHRAUBUNG
615	470011308	1	FITTING SNV12-L A3P	VERSCHRAUBUNG
616	471039608	2	FITTING XGE10-LR-ED3/8" A3P	VERSCHRAUBUNG
618	471031008	1	FITTING XGE15-LR-ED A3P	VERSCHRAUBUNG
619	471031208	1	FITTING XGE18-LR-ED A3P	VERSCHRAUBUNG
620	477704108	1	STOP PLUG VSTI3/8"ED A3P	STOPFEN
623	471031508	1	FITTING XGE28-LM-ED A3P	VERSCHRAUBUNG
624	471039708	1	FITTING ISO 8434-1 GE 10L M12X1,5 CR6-F	VERSCHRAUBUNG
625	471030508	1	FITTING GE 10L M14X1,5 A3P	VERSCHRAUBUNG
626	510629008	2	TEST POINT FITTING VKA3 10LM16X1,5 CR6	MESSANSCHLUSS
628	482430314	1	FITTING ISO 8434 ET 10L M16X1,5 CR6-FRE	VERSCHRAUBUNG
629	471902108	1	FITTING EGESD10-LM-WD A3P	VERSCHRAUBUNG
630	7403569	2	FITTING EW 10L M16X1,5 CR6-FREI	VERSCHRAUBUNG
631	472531808	1	FITTING EWSD38-S A3P	VERSCHRAUBUNG
632	477704008	1	STOPPER PLUG VSTI1/4"ED A3P	BLINDSTOPFEN
633	472330208	1	FITTING EL 10L CR6-FREI	VERSCHRAUBUNG

2.2.2021	etk_en_de_048416 LR 1800-1.0	□ 902 (2/2)
LIEBHERR	AUX.HYDRAULIC WINCH 6 ZUSATZHYDRAULIK WINDE 6	96018775



Schlauchnummer
Hose number
Numéro de flexible
Número de flexible
Номера шланга

Die Schlauchnummern auf den Schläuchen entsprechen den Positionen in der Schlauchliste.

The hose numbers from the hoses are in accordance with the items in the hose list.

Les numéros indiqués sur les flexibles correspondent aux repères de la nomenclature des flexibles.


Los números indicados en los flexibles corresponden a las posiciones de la lista de flexibles.

Нанесенные на шлангах номера соответствуют позициям в перечне.



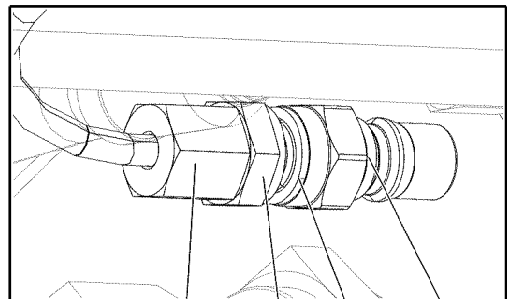
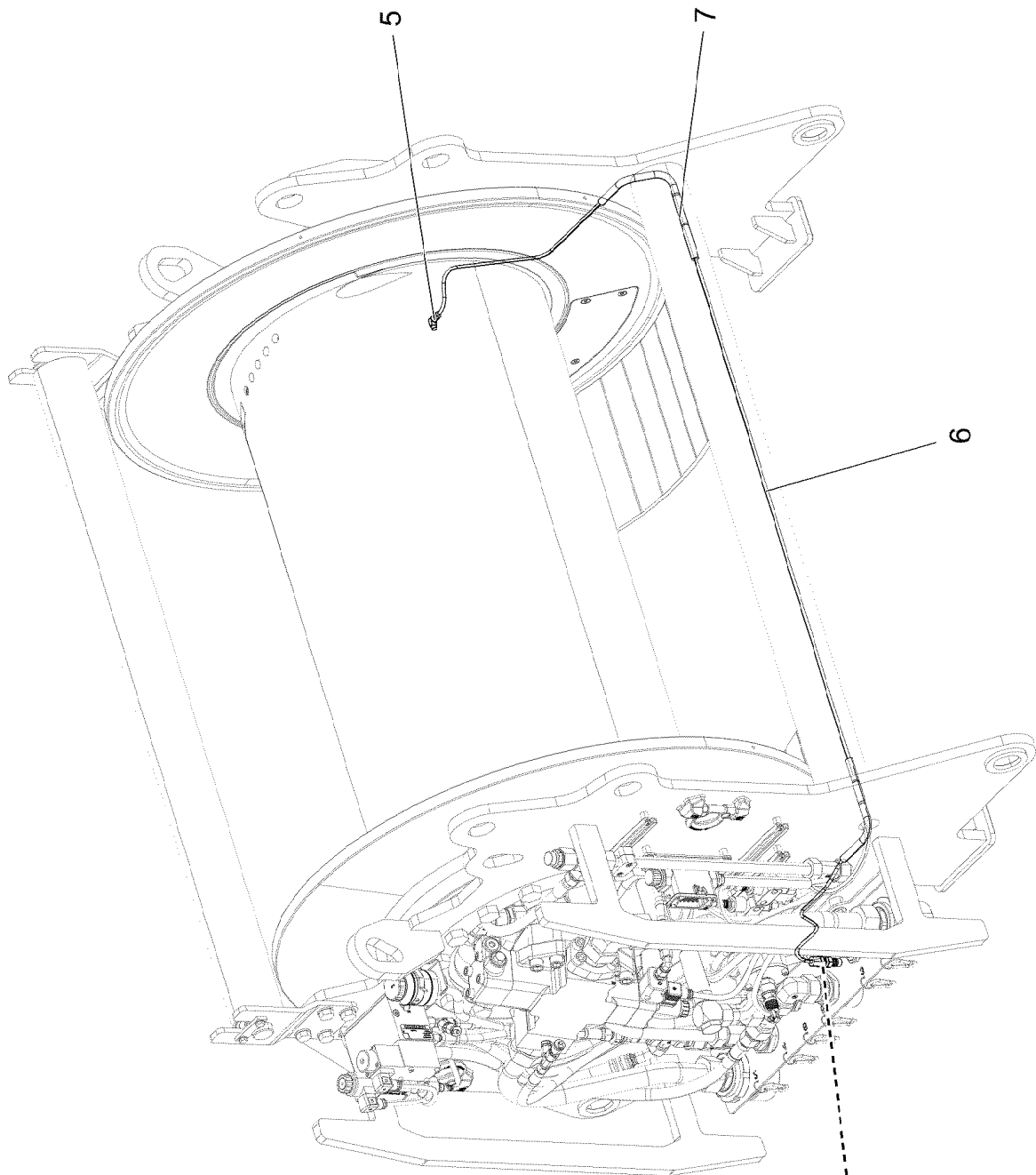
Pos.	Item	Quantity	Description	Bezeichnung
1162	96028000	1	HOSE CPL. 2SN 12X820	SCHLAUCH KPL.
1163	964614608	1	HOSE CPL. 2SN 8X1020	SCHLAUCH KPL.
1164	96028001	1	HOSE CPL. 2SN 8X1040	SCHLAUCH KPL.
1165	96028002	1	HOSE CPL. 2SN 8X1440	SCHLAUCH KPL.
1166	966379708	1	HOSE CPL. 2SN 8X1060	SCHLAUCH KPL.
1167	921986008	1	HOSE CPL. 2SN 8X760	SCHLAUCH KPL.
1168	96020787	1	HOSE CPL. 2TE 16X560	SCHLAUCH KPL.
1169	929638308	1	HOSE CPL. 2TE 10X500	SCHLAUCH KPL.

Pos.	Item	Quantity	Description	Bezeichnung
5	10802061	1	WINCH REVOLUTION TRANSDUCER 655360 ⇒  215	WINDENDREHGEBER
6	606012608	1	DRIVE FLANGE EDELSTAHL	ANTRIEBSFLANSCH
10	11657360	3	HEX SCREW ISO 4017 M6X16 8.8 480H SPF	SECHSKANTSCHRAUBE
12	424000508	3	WASHER SPRING DIN 127 A 6 FST A2C	FEDERRING
20	96025259	1	WIRING HARNESS W1926 ⇒  905	KABELSTRANG

2.2.2021	etk_en_de_048416 LR 1800-1.0	 904
LIEBHERR	ELECTRIC FOR WINCH 6 ELEKTRIK WINDE 6	919003608

Pos.	Item	Quantity	Description	Bezeichnung
5	600460808	2.8	CONTROL LEAD 12 X 0,75 SPF	STEUERLEITUNG
11	680000008	1	COUPLING SOCKET 4-POLE SPF	KUPPLUNGSDOSE
15	11481971	1	COUPLING SOCKET 5-POL 90° SPF	KUPPLUNGSDOSE
16	11481971	1	COUPLING SOCKET 5-POL 90° SPF	KUPPLUNGSDOSE
17	600230408	1.04	CONTROL LEAD 4 X 1,5 SPF	STEUERLEITUNG
85	602307908	15	WIRED END FERRULE DIN 46228-1 A0,75X5	ADERENDHUELSE
87	602308008	2	WIRED END FERRULE DIN 46228 1,5X7 TIN	ADERENDHUELSE
89	602308308	1	WIRED END FERRULE DIN 46228-1 A6X9 V	ADERENDHUELSE
105	602308408	1	WIRED END FERRULE DIN 46228-1 A10X11	ADERENDHUELSE
112	602218408	1	CABLE LUG M4/0,25-1,5MM² VERZINNT	KABELSCHUH
131	637005601	1	CONTACT PIN 1,5MM2	KONTAKTSTIFT
202	11082602	3.56	INSULATING HOSE DN6X0,5 PUR SPF	ISOLIERSCHLAUCH
225	11124208	0.23	CABLE CONDUIT DN25X0,6 PUR SPF	KABELSCHLAUCH
287	10429651	0.03	HEATSHRINK SLEEVING 6/1,4X1,35 POLYO	SCHRUMPFSCHLAUCH
288	10429652	0.09	HEATSHRINK SLEEVING 12/2,5X2,0 POLYO	SCHRUMPFSCHLAUCH
307	10870541	0.24	ELECTR.CABLE 1,5	KFZ-LEITUNG
342	600131308	0.16	WIRE BRAID 0,5	LITZE
345	10870539	10	ELECTR.CABLE 0,75	KFZ-LEITUNG
500	923512208	9	CABLE MARKER	KABELMARKER
501	11060121	1	MALE INSERT 40-POL 16A POLYCARBONAT	STIFTEINSATZ
502	798011108	1	PLUG COUPLING 3-POL 90° A240	STECKERKUPPLUNG
503	605007908	3	APPLIANCE SOCKET 3-POL	GERAETESTECKDOSE
504	10871288	3	GUIDE PIN CODIERUNG HAN E/ STAINLESS	FUEHRUNGSSTIFT
505	605618208	1	BS HOUSING HAN 16B	SOCKELGEHAEUSE
506	10871289	1	GUIDE BUSHING CODIERUNG HAN E/ STAIN	FUEHRUNGSBUCHSE
507	602441508	1	HOSE UNION JOINT M32X1,5 MS	SCHLAUCHVERSCHRAUBUNG
508	10488662	1	VENTILATION SCREW M20X1,5 POLYAMID	ENTLUEFTUNGSSCHRAUBE
509	602606508	1	REDUCTION M32X1,5/M20X1,5 MS	REDUKTION
698	602308208	1	WIRED END FERRULE DIN 46228-1 A4X8	ADERENDHUELSE
707	10473047	1	CABLE SLEEVE 1,9-2,5/1,75/0,5 SILIKON	KABELTUELLE
762	11100228	3	PIN CONTACT 0,14-0,37MM2	STIFTKONTAKT
777	10113737	15	CONTACT PIN 0,75MM2	KONTAKTSTIFT
813	605619708	3	SINGLE STRAND SEALING 2	EINZELADERABDICHTUNG
996	965622108	15	LETTERING WIRE	BESCHRIFTUNG ADER
998	965622208	2	LETTERING WIRING HARNESS	BESCHRIFTUNG KABELBAUM

2.2.2021	etk_en_de_048416 LR 1800-1.0	905
LIEBHERR	WIRING HARNESS KABELSTRANG	96025259



3 2 4 1

2.2.2021
005541

LIEBHERR


etk_en_de_048416 LR 1800-1.0

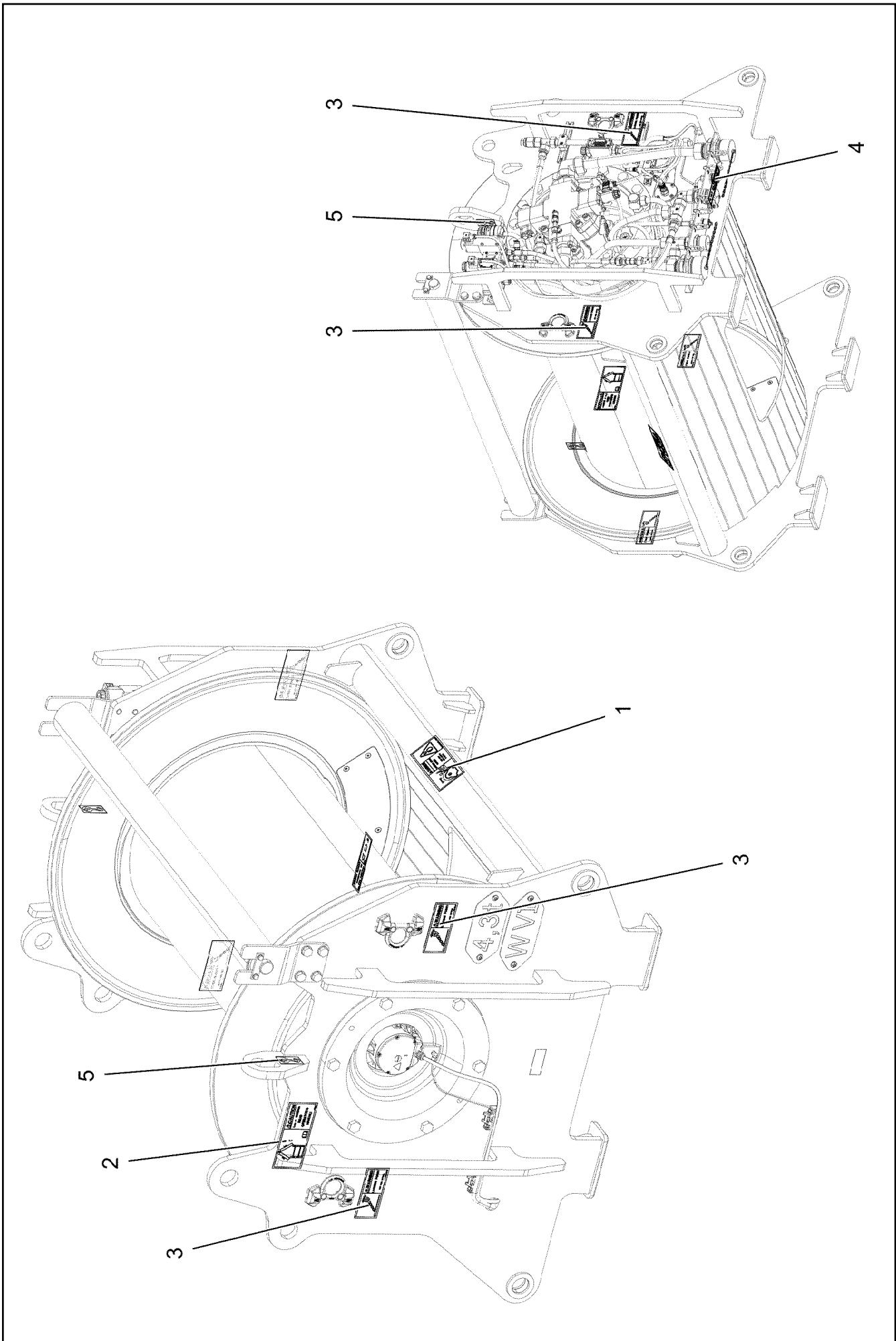
CENTRAL GREASING
ZENTRALSCHMIERUNG

□ 906 (1/2)

919070308

Pos.	Item	Quantity	Description	Bezeichnung
1	774372708	1	COUPLING PLUG	KUPPLUNGSSTECKER
2	471032108	1	FITTING GE 6S G1/4 CR6-FREI	VERSCHRAUBUNG
3	477400108	1	BOX NUT DIN 3870 AS6 A3P	UEBERWURFMUTTER
4	710102508	1	SEALING RING DIN 7603 A14X18X1,5 CU	DICHTRING
5	12101832	1	MALE CONNECTOR WSV 6 M10X1K MS	STECKANSCHLUSS
6	10873149	2.75	POLYAMID PIPE DIN 73378 6X1,5 PA 12-HL	POLYAMIDROHR
7	510510908	0.75	HYDRAULIC HOSE DIN EN 854 DN6-2TE	HYDRAULIKSCHLAUCH

2.2.2021	etk_en_de_048416 LR 1800-1.0	 907 (2/2)
LIEBHERR	CENTRAL GREASING ZENTRALSCHMIERUNG	919070308



2.2.2021
005588

LIEBHERR

etk_en_de_048416 LR 1800-1.0

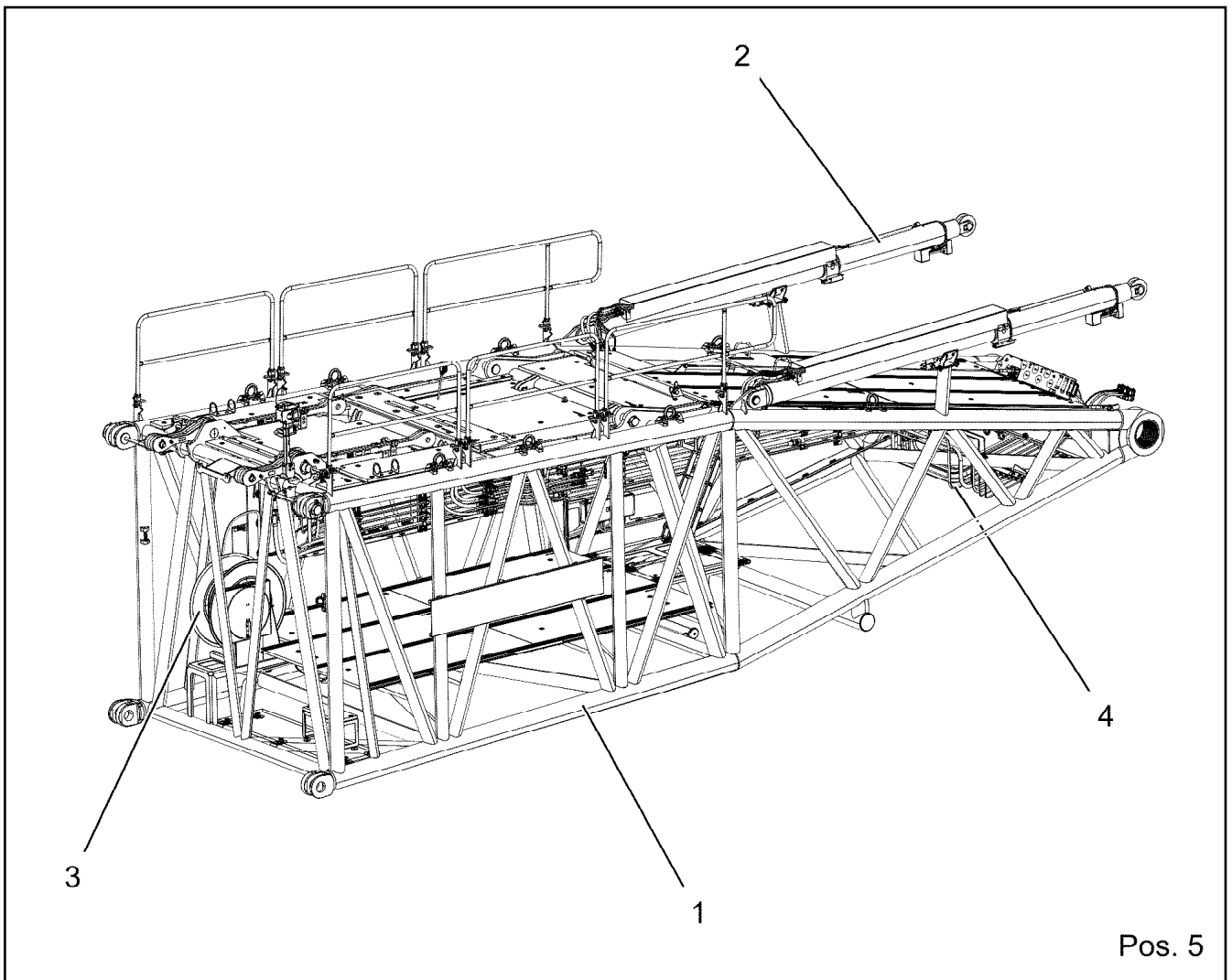
SIGNS
BESCHILDERUNG

908 (1/2)

919070408

Pos.	Item	Quantity	Description	Bezeichnung
1	97053409	1	SIGN 208X88 KLEBEFOLIE	SCHILD
2	97053410	1	SIGN 208X88 KLEBEFOLIE	SCHILD
3	978687408	4	SIGN 158X68 KLEBEFOLIE SPF	SCHILD
4	97090182	1	SIGN 168X45 KLEBEFOLIE SPF	SCHILD
5	9402377	2	INFORMATION SIGN 70X40 SPF	HINWEISSCHILD

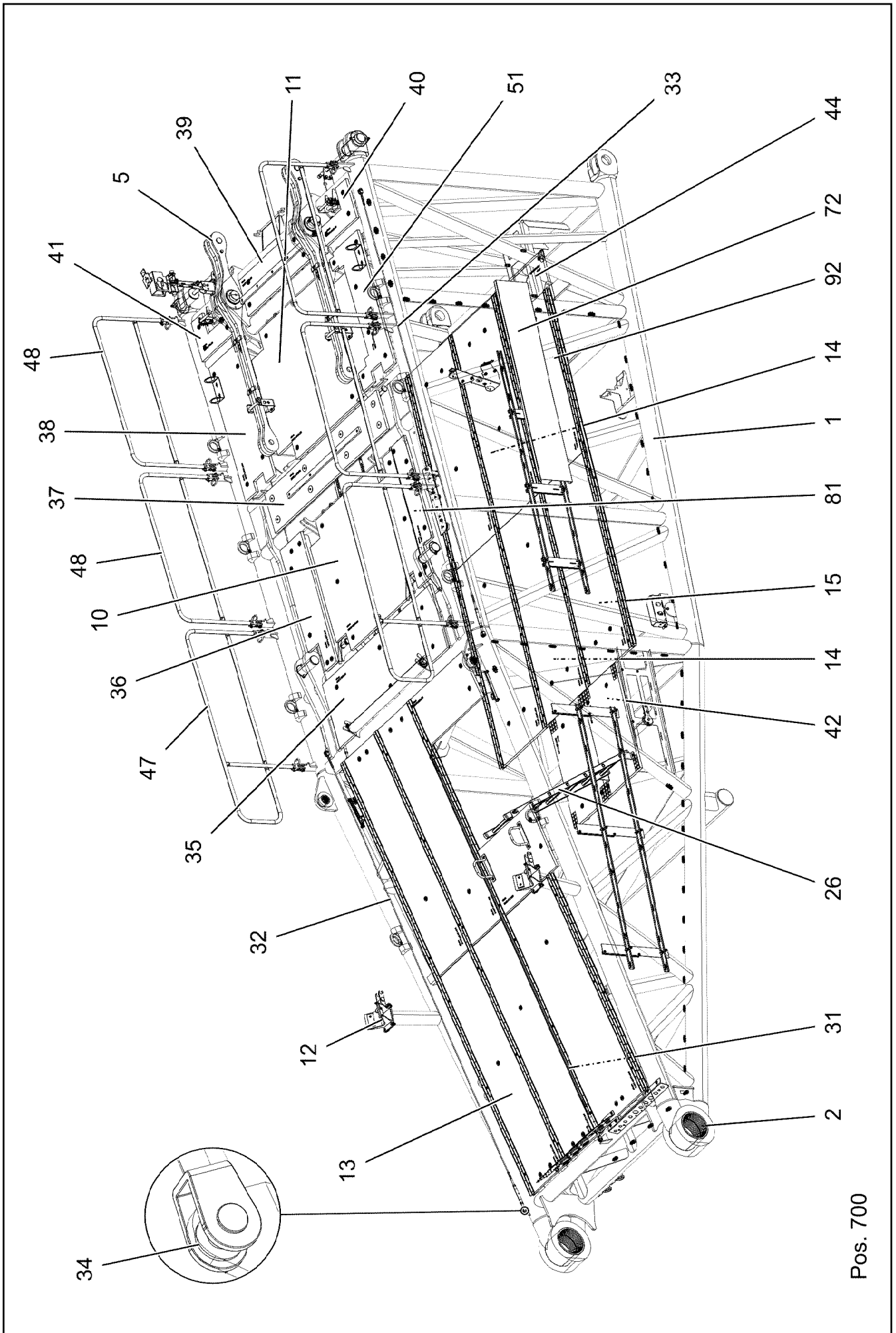
2.2.2021	etk_en_de_048416 LR 1800-1.0	<input type="checkbox"/> 909 (2/2)
LIEBHERR	SIGNS BESCHILDERUNG	919070408



Pos. 5

Pos.	Item	Quantity	Description	Bezeichnung
1	918690608	1	H PIVOT SECTION PRE-ASS. 11M ⇒ 911	H-ANLENKSTUECK VORM.
2	919613408	1	H OVERUN PROTECTION ⇒ 943	H-RUECKHALTESICHERUNG
3	918924908	1	EL.EQUIPMENT AUXILIARY JIB ⇒ 951	ELEKTRIK H-ANLENKSTUECK
4	96018784	1	ADDITIONAL HYDR.H PIVOT SECTI. ⇒ 967	ZUSATZHYDRAULIK H-ANLENK
5	919199808	1	CENTRAL GREASING ⇒ 977	ZENTRALSCHMIERUNG

2.2.2021 008199	etk_en_de_048416 LR 1800-1.0	910
LIEBHERR	H PIVOT SECTION H-ANLENKSTUECK	919605008



Pos. 700

2.2.2021
003267

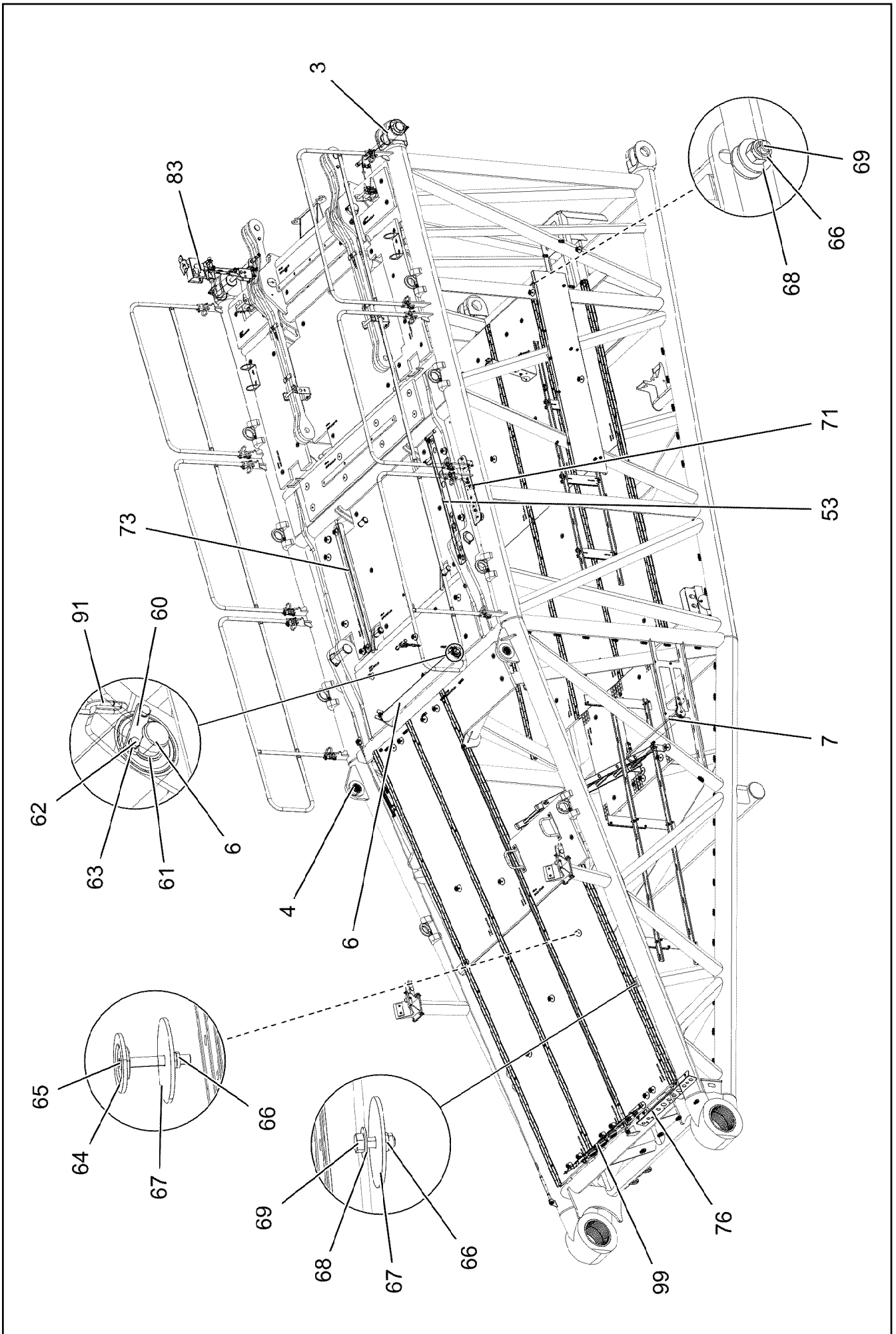
LIEBHERR

etk_en_de_048416 LR 1800-1.0

H PIVOT SECTION PRE-ASS.
H-ANLENKSTUECK VORM.

□ 911 (1/10)

918690608



2.2.2021
003268

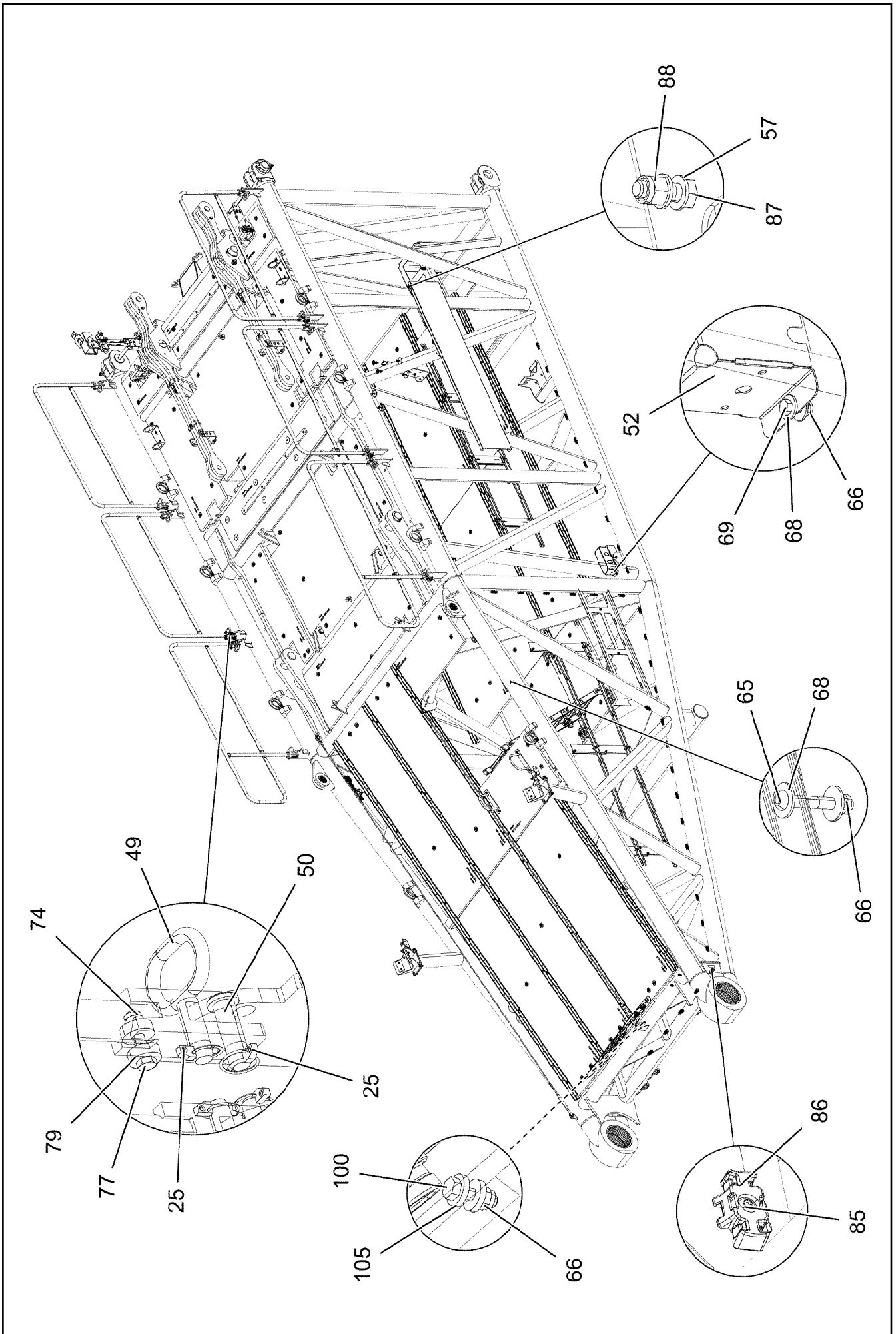
LIEBHERR

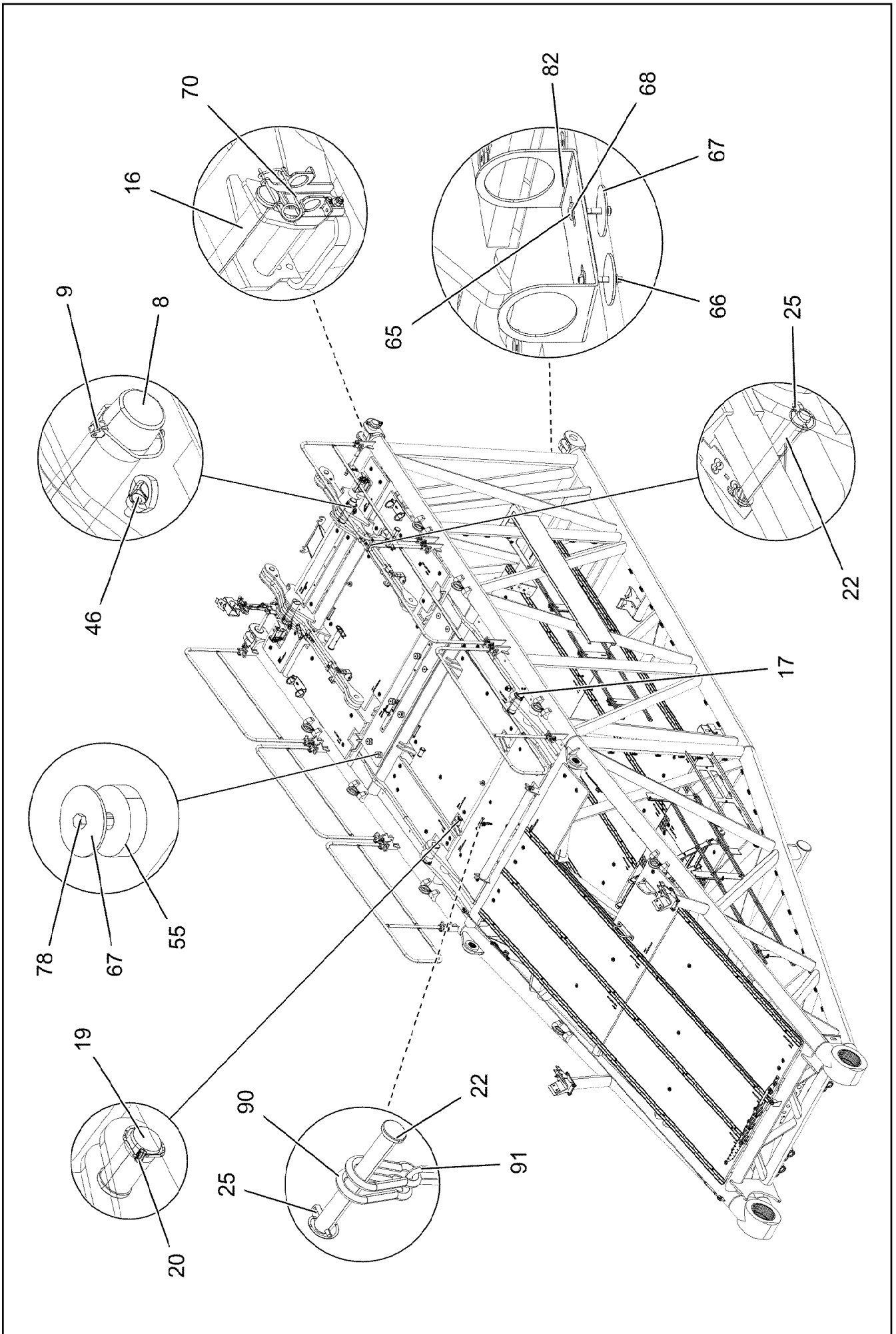
etk_en_de_048416 LR 1800-1.0

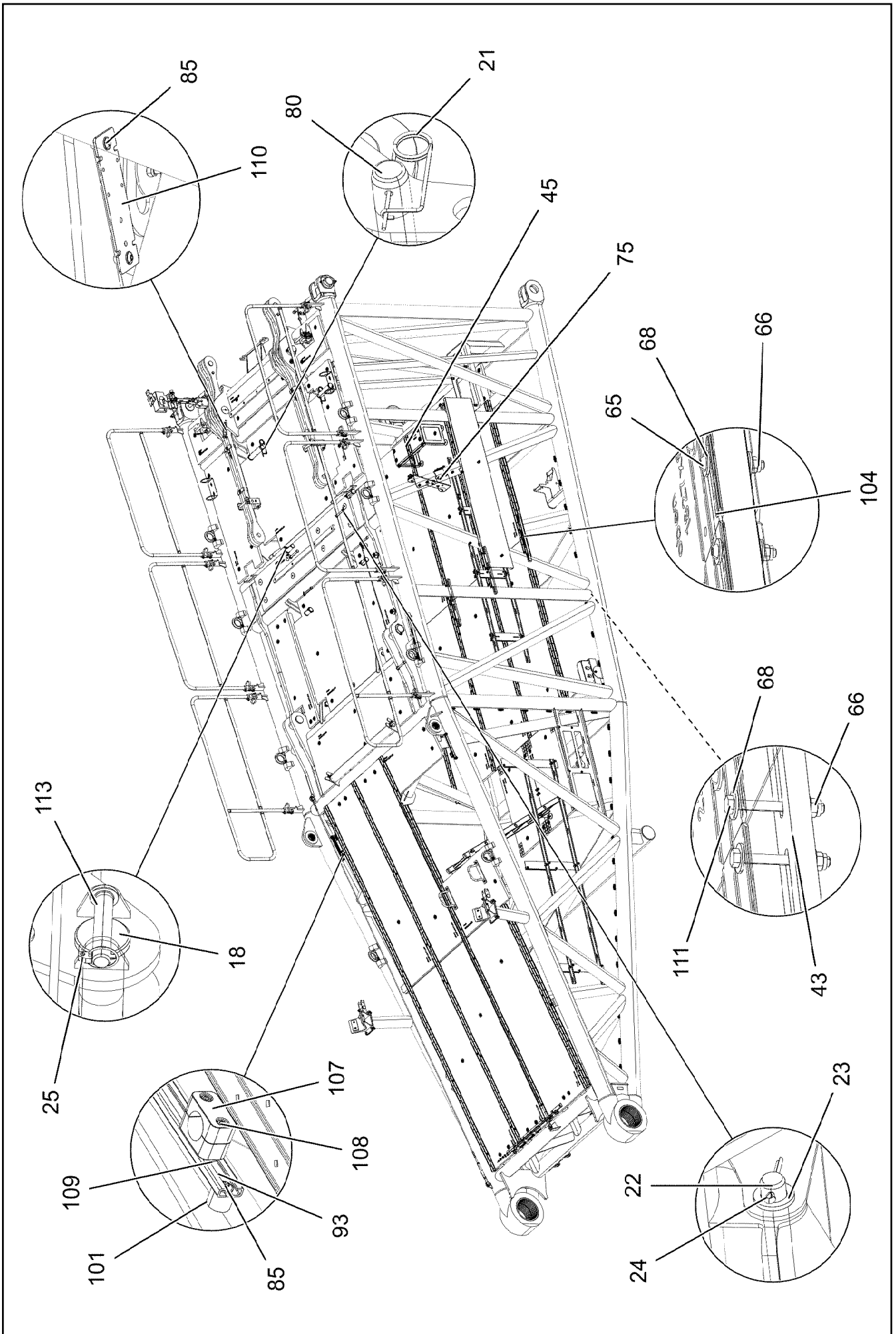
H PIVOT SECTION PRE-ASS.
H-ANLENKSTUECK VORM.

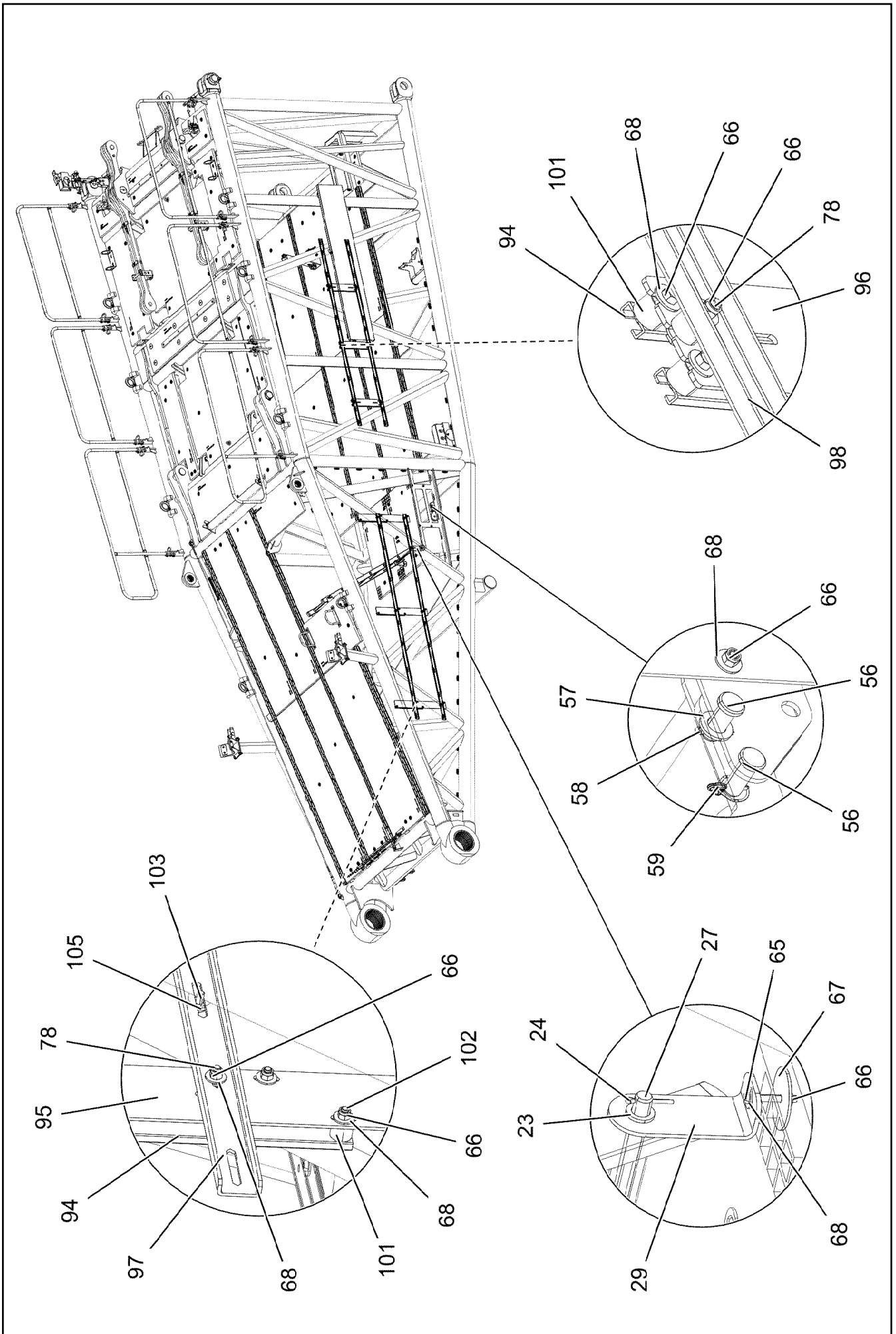
□ 912 (2/10)

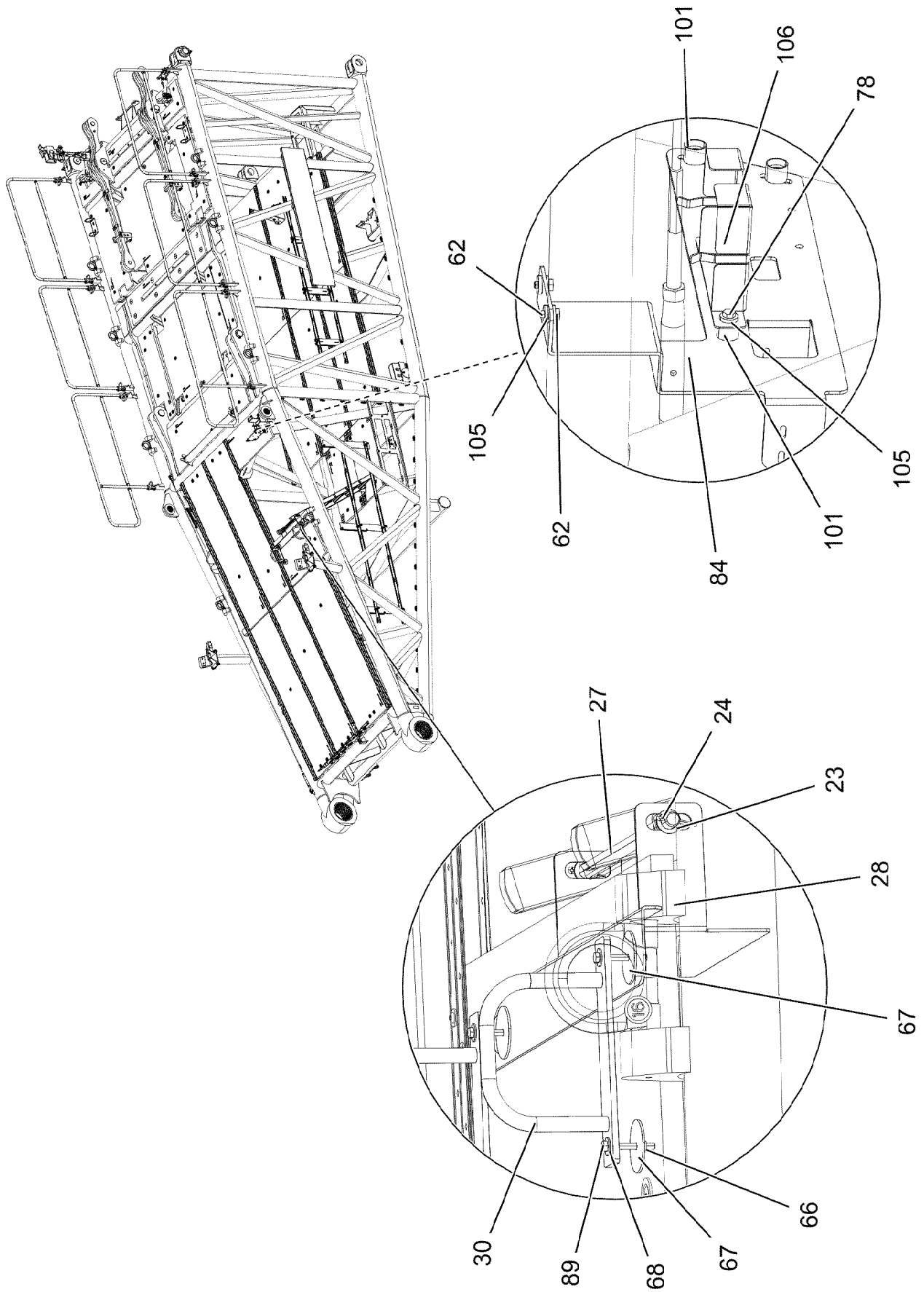
918690608











2.2.2021
003273

LIEBHERR

etk_en_de_048416 LR 1800-1.0

H PIVOT SECTION PRE-ASS.
H-ANLENKSTUECK VORM.


□ 917 (7/10)

918690608

Pos.	Item	Quantity	Description	Bezeichnung
1	96017640	1	H PIVOT SECTION, WELD.CONSTR. 11M	H-ANLENKSTUECK SCHWK.
2	97097246	2	BUSHING 310X280X250 CUZN25AL5MN* SP	BUCHSE
3	96019852	2	PIN PRE-ASS. H-SYSTEM ⇒  921	BOLZEN VORM.
4	971590408	2	BUSHING	BUCHSE
5	96015639	2	ROD CPL. 2.3M AS- 8 ⇒  922	STANGE KPL.
6	964697808	1	SAFETY ROLLER CPL. ⇒  899	SCHUTZWALZE KPL.
7	96051691	1	SAFETY ROLLER CPL. ⇒  924	SCHUTZWALZE KPL.
8	97099321	2	PIN 100.0X340 35NICRMOV125 GASN. SPF	BOLZEN
9	12100335	4	SAFETY PLUG W HINGE-LID 17X125X16X1	SICHERHEITSKLAPPSTECKER
10	96022199	1	PRE-ASSEMBLED WALKWAY W6 ⇒  925	LAUFSTEG VORM.
11	96022200	1	PRE-ASSEMBLED WALKWAY W5 ⇒  926	LAUFSTEG VORM.
12	96022383	2	PRE-ASSEMBLED SUPPORT ⇒  927	AUFLAGE VORM.
13	96022229	1	GRIDIRON PRE-ASS. ⇒  928	GITTERROST VORM.
14	96022230	2	GRIDIRON PRE-ASS. ⇒  929	GITTERROST VORM.
15	96023044	1	GRIDIRON PRE-ASS. ⇒  930	GITTERROST VORM.
16	977597408	2	PIN 35.0X187 35NICRMOV125 GASN. SPF	BOLZEN
17	97003732	2	PIN 100.0X265 35NICRMOV125 SPF	BOLZEN
18	945720508	2	PIN 65.0 X0 35NICRMOV125	BOLZEN
19	933777308	4	PIN 55.0X108 35NICRMOV125 GASN. SPF	BOLZEN
20	10180884	5	SAFETY PLUG W HINGE-LID 8X62X7,5X53 4	SICHERHEITSKLAPPSTECKER
21	433105008	2	RETAINING SPRING DIN 2194 6 A3C	SICHERUNGSFEDER
22	453022108	8	PIN ISO 2341 B20X170X162 35NICRMOV125	BOLZEN
23	10875637	10	WASHER DIN 1441 21 ST FLZN SPF	SCHEIBE
24	10180359	10	SPLIT PIN ISO 1234 5X40 St 480H SPF	SPLINT
25	10875869	32	SAFETY PLUG W HINGE-LID 5X29X4,7X25 4	SICHERHEITSKLAPPSTECKER
26	11481667	1	SIMPLE LADDER EN 131 7-420X1,93M AL SP	ANLEGELEITER
27	450023208	2	PIN ISO 2340 B20X500X485 ST.50K FE//ZN20	BOLZEN
28	97031391	1	PLATE 4X323X860 S315MC	BLECH
29	97021238	2	ANGLE 5X70X199 S355MC	WINKEL
30	962729508	2	HANDLE WELD.CONST.	GRIFF SCHWK.
31	10652821	1	ROUND STRAND ROPE 10X4,43M STAHL VE	RUNDLITZENSEIL
32	10652826	1	ROUND STRAND ROPE 10X5,3M STAHL VE	RUNDLITZENSEIL
33	10651953	2	ROUND STRAND ROPE 10X5,1M STAHL VE	RUNDLITZENSEIL
34	10289805	16	WASHER ISO 7089 14 300HV FLZN SPF	SCHEIBE
35	97098832	1	GRATING DIN 24537-3 2127X727X30/7 GFK B	GITTERROST
36	97098833	1	GRATING DIN 24537-3 1487X407X30/7 GFK B	GITTERROST
37	96022452	1	GRIDIRON PRE-ASS. ⇒  931	GITTERROST VORM.
38	97098834	1	GRATING DIN 24537-3 1527X567X30/7 GFK B	GITTERROST
39	96025701	1	GRIDIRON PRE-ASS. ⇒  932	GITTERROST VORM.
40	97098836	1	GRATING DIN 24537-3 607X447X30/7 GFK B	GITTERROST
41	97098837	1	GRATING DIN 24537-3 607X447X30/7 GFK B	GITTERROST
42	97064076	2	GRATING DIN 24537-3 1207X647X30 GFK B	GITTERROST
43	97114600	2	SHEET 18X630X44 S690QL	PLATTE
44	97098839	1	GRATING DIN 24537-3 2007X567X30/7 GFK B	GITTERROST
45	96025702	1	STEP ⇒  933	TRITTSTUFE
46	11181742	2	RING BOLT M16X24 INOX SPF	RINGSCHRAUBE
47	967980708	2	HAND RAIL WELDED STRUCTURE T ZN O	GELAENDER SCHWK.

2.2.2021

etk_en_de_048416 LR 1800-1.0


 918 (8/10)**LIEBHERR**H PIVOT SECTION PRE-ASS.
H-ANLENKSTUECK VORM.

918690608


Pos.	Item	Quantity	Description	Bezeichnung
48	96022388	4	HAND RAIL WELDED STRUCTURE T ZN O	GELAENDER SCHWK.
49	924713108	12	SOCKET PIN T ZN K	STECKBOLZEN
50	451222408	12	PIN DIN 1435 20X65X58 ST.50-2K VERZ	BOLZEN
51	97099317	1	GRATING DIN 24537-3 1527X607X30/7 GFK B	GITTERROST
52	97080863	1	HOOD 601X338 DC01 FE//ZNNI8//CN//T0	HAUBE
53	97035909	1	PLATE 4X1440X112 S315MC FE//ZNNI8//CN/	BLECH
55	97031390	8	SUPPORT PA6G	AUFLAGE
56	451241208	4	PIN DIN 1435 16X40X35 ST.50K VERZ	BOLZEN
57	10289806	10	WASHER ISO 7089 16 300HV FLZN SPF	SCHEIBE
58	10180351	2	SPLIT PIN ISO 1234 4X25 St 480H SPF	SPLINT
59	10180879	2	SAFETY PLUG W HINGE-LID 4X24X3,8X20 4	SICHERHEITSKLAPPSTECKER
60	941324408	2	AXLE HOLDER 6.0 X0 S235JR FE//ZNNI8//C	ACHSHALTER
61	950077508	2	DISTANCE RING DC01 FE//ZNNI8//CN//T0	DISTANZRING
62	11651612	8	HEX SCREW ISO 4017 M8X16 8.8 480H SPF	SECHSKANTSCHRAUBE
63	10289803	10	WASHER ISO 7089 8 300HV 480H SPF	SCHEIBE
64	10100621	89	DISH MOUNTING	TELLERBEFESTIGUNG
65	10876825	109	BUTTON HEAD SCREW ISO 7380-1 M8X55 0	HALBRUNDKOPFSCHRAUBE
66	11656731	185	HEX NUT ISO 7040 M8 8 480H SPF	SECHSKANTMUTTER
67	941138108	114	WASHER DC01 FE//ZNNI8//CN//T0	SCHEIBE
68	11140469	137	WASHER ISO 7093-1 8 200HV 480H SPF	SCHEIBE
69	10197831	20	HEX SCREW ISO 4017 M8X25 8.8 ZNNI-480	SECHSKANTSCHRAUBE
70	96019853	2	BOLT SECURING CPL. ⇒  934	BOLZENSICHERUNG KPL.
71	96028858	1	PLATE PRE-ASS. W6 ⇒  935	PLATTE VORM.
72	973200408	2	PLATE ALMG3 H111	BLECH
73	97107327	1	PLATE 4X1450X133 S315MC FE//ZNNI8//CN/	BLECH
74	10875629	12	HEX NUT ISO 7040 M10 8 FLZN SPF	SECHSKANTMUTTER
75	96028861	1	PLATE PRE-ASS. W5 ⇒  936	PLATTE VORM.
76	97114341	1	PLATE 4X1025X172 S315MC	BLECH
77	11642355	12	HEX SCREW ISO 4017 M10X50 8.8 FLZN SP	SECHSKANTSCHRAUBE
78	11651580	22	HEX SCREW ISO 4014 M8X45 8.8 480H SPF	SECHSKANTSCHRAUBE
79	978015708	24	DISTANCE SLEEVE 30X10 X20CR13	DISTANZHUELSE
80	97001613	2	PIN 70.0X280 35NICRMOV125 SPF	BOLZEN
81	97100341	1	GRATING DIN 24537-3 1487X247X30/7 GFK B	GITTERROST
82	97103783	2	PLATE 4X485X120 S315MC FE//ZNNI8//CN//T	BLECH
83	96008072	1	STAND CPL. ⇒  937	STATIV KPL.
84	97103115	1	PLATE 4X683X441 S315MC FE//ZNNI8//CN//T	BLECH
85	12102696	73	BUTTON HEAD SCREW ISO7380-2 M8X10 0	HALBRUNDKOPFSCHRAUBE
86	10872676	67	CABLE CLIP HOLDER 46X70-SCHWARZ PA	KABELBINDERHALTER
87	10875803	4	HEX SCREW ISO 4017 M16X45 8.8 FLZN SP	SECHSKANTSCHRAUBE
88	10875859	4	HEX NUT ISO 7040 M16 8 FLZN SPF	SECHSKANTMUTTER
89	11651584	4	HEX SCREW ISO 4014 M8X65 8.8 480H SPF	SECHSKANTSCHRAUBE
90	744010408	4	SNAP HOOK DIN 5299 C 100X10-350KG ST V	KARABINERHAKEN
91	10663970	2.4	CHAIN DIN 763 7X49 0.3t ST35 VERZ	KETTE
92	96032299	1	GRIDIRON PRE-ASS. ⇒  938	GITTERROST VORM.
93	954117508	2	MOUNTING RAIL X0	TRAGSCHIENE
94	970344808	12	MOUNTING RAIL	TRAGSCHIENE
95	975589508	3	PLATE 800X100 S315MC	BLECH
96	975744708	3	PLATE 4X450X100 S315MC	BLECH
97	97101526	2	RAIL 4X2960X76 S315MC FE//ZNNI8//CN//T0	SCHIENE
98	97101527	2	RAIL 4X2720X76 S315MC FE//ZNNI8//CN//T0	SCHIENE
99	96024380	1	PLATE PRE-ASS. ⇒  939	PLATTE VORM.
100	11826527	4	HEX SCREW ISO 4017 M8X30 8.8 480H SPF	SECHSKANTSCHRAUBE
101	953873408	56	SLEEVE 25X20 11SMN37 FE//ZNNI8//CN//T0	HUELSE
102	12100221	24	BUTTON HEAD SCREW ISO 7380-2 M8X40	HALBRUNDKOPFSCHRAUBE

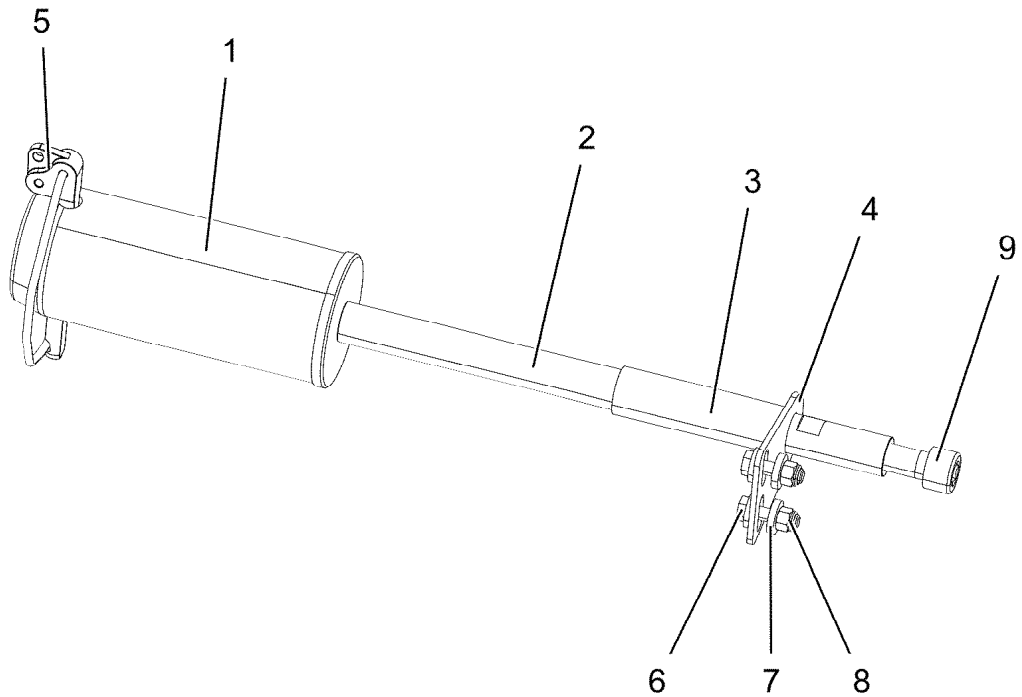
2.2.2021

etk_en_de_048416 LR 1800-1.0

 919 (9/10)**LIEBHERR****H PIVOT SECTION PRE-ASS.
H-ANLENKSTUECK VORM.****918690608**

Pos.	Item	Quantity	Description	Bezeichnung
103	12216205	14	HEX SCREW ISO 4017 M8X18 8.8 480H SPF	SECHSKANTSCHRAUBE
104	97092588	2	CONNECTING PIECE ALZNMGCU1.5 SPF	VERBINDUNGSSTUECK
105	11840501	36	WASHER DIN 7349 8,4 200HV 480H SPF	SCHEIBE
106	978637208	1	PLATE DC01 FE//ZNNI8//CN//T0	BLECH
107	602008908	4	CLAMP-HALF DIN 3015-1 L 4 R 30 PP SW	KLEMMHAELFTE
108	10875590	4	SOCKET HEAD SCREW ISO 4762 M6X35 8.8	ZYLINDERSCHRAUBE
109	602018008	4	CARRIER RAIL NUT DIN 3015-1 L TM M6 W1	TRAGSCHIENENMUTTER
110	971562708	1	PLATE 3X190X60 DC01 FE//ZNNI8//CN//T0	BLECH
111	12216193	8	HEX SCREW ISO 4014 M8X75 8.8 480H SPF	SECHSKANTSCHRAUBE
112	450023708	1	PIN ISO 2340 B20X330X315 ST.50K FE//ZN20	BOLZEN
113	10875911	4	PIN ISO 2341 B20X115X107 ST.50-2K ZNNI	BOLZEN
700	96022487	1	SIGNS ⇒  941	BESCHILDERUNG

2.2.2021	etk_en_de_048416 LR 1800-1.0	 920 (10/10)
LIEBHERR	H PIVOT SECTION PRE-ASS. H-ANLENKSTUECK VORM.	918690608



Pos.	Item	Quantity	Description	Bezeichnung
1	97094889	1	PIN 120.0X285 35NICRMOV125 GASN. SPF	BOLZEN
2	97094890	1	ROD 35.0X517 S355J2C+C FE//ZNNI8//CN//T	STANGE
3	97094891	1	SLEEVE 44.5X150 S355J2H T ZN O	HUELSE
4	97094892	1	PLATE 5X140X100 S700MC	BLECH
5	10878577	1	SAFETY PLUG W HINGE-LID 20X175X20X1	SICHERHEITSKLAPPSTECKER
6	11645386	2	HEX SCREW ISO 4017 M12X45 8.8 FLZN SP	SECHSKANTSCHRAUBE
7	10006370	4	WASHER DIN 7349 13 200HV FLZN SPF	SCHEIBE
8	11840127	2	HEX NUT ISO 7040 M12 8 FLZN SPF	SECHSKANTMUTTER
9	10293537	1	SOCKET HEAD SCREW ISO 4762 M24X70 10	ZYLINDERSCHRAUBE

2.2.2021
002751

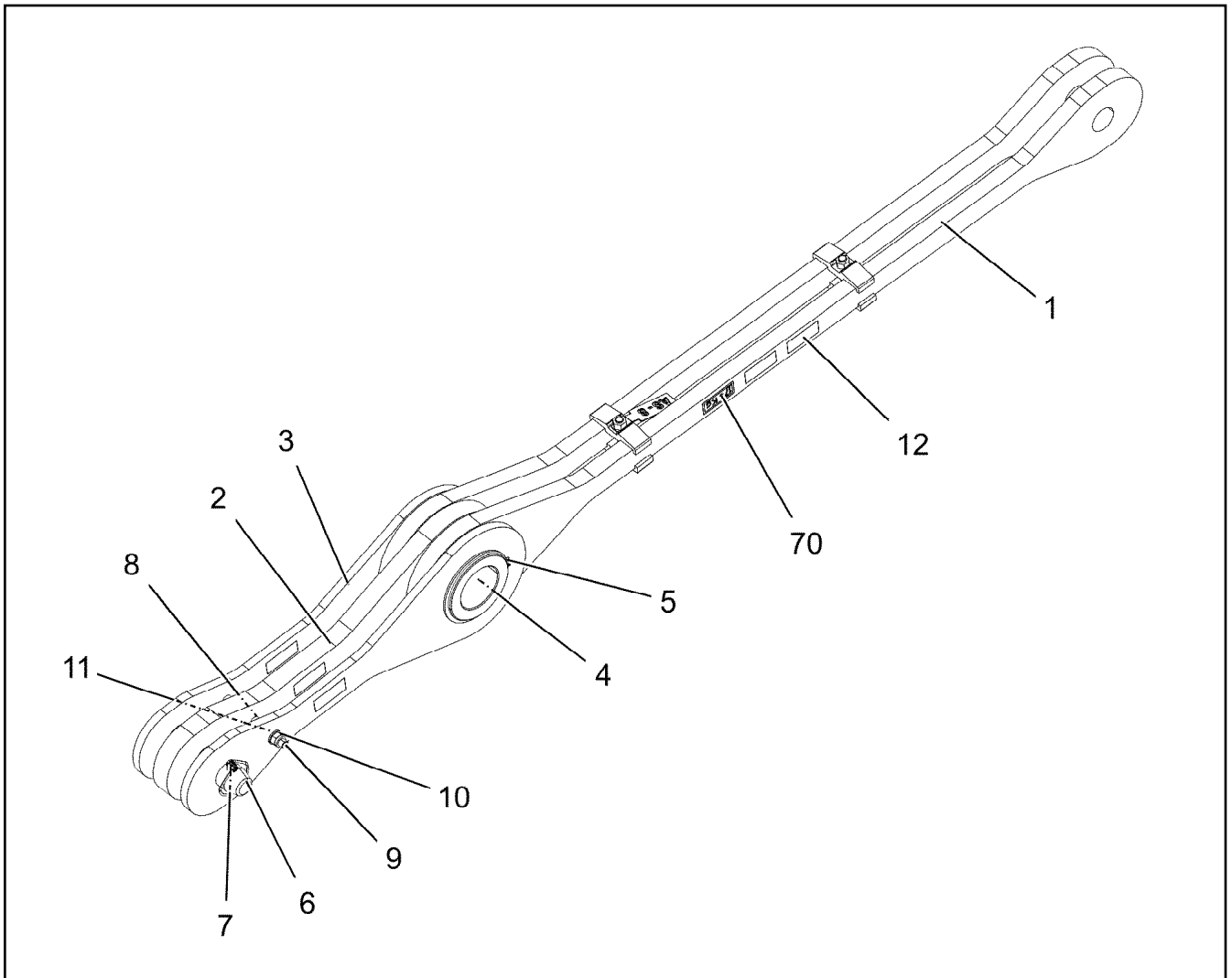
LIEBHERR

etk_en_de_048416 LR 1800-1.0

PIN PRE-ASS.
BOLZEN VORM.

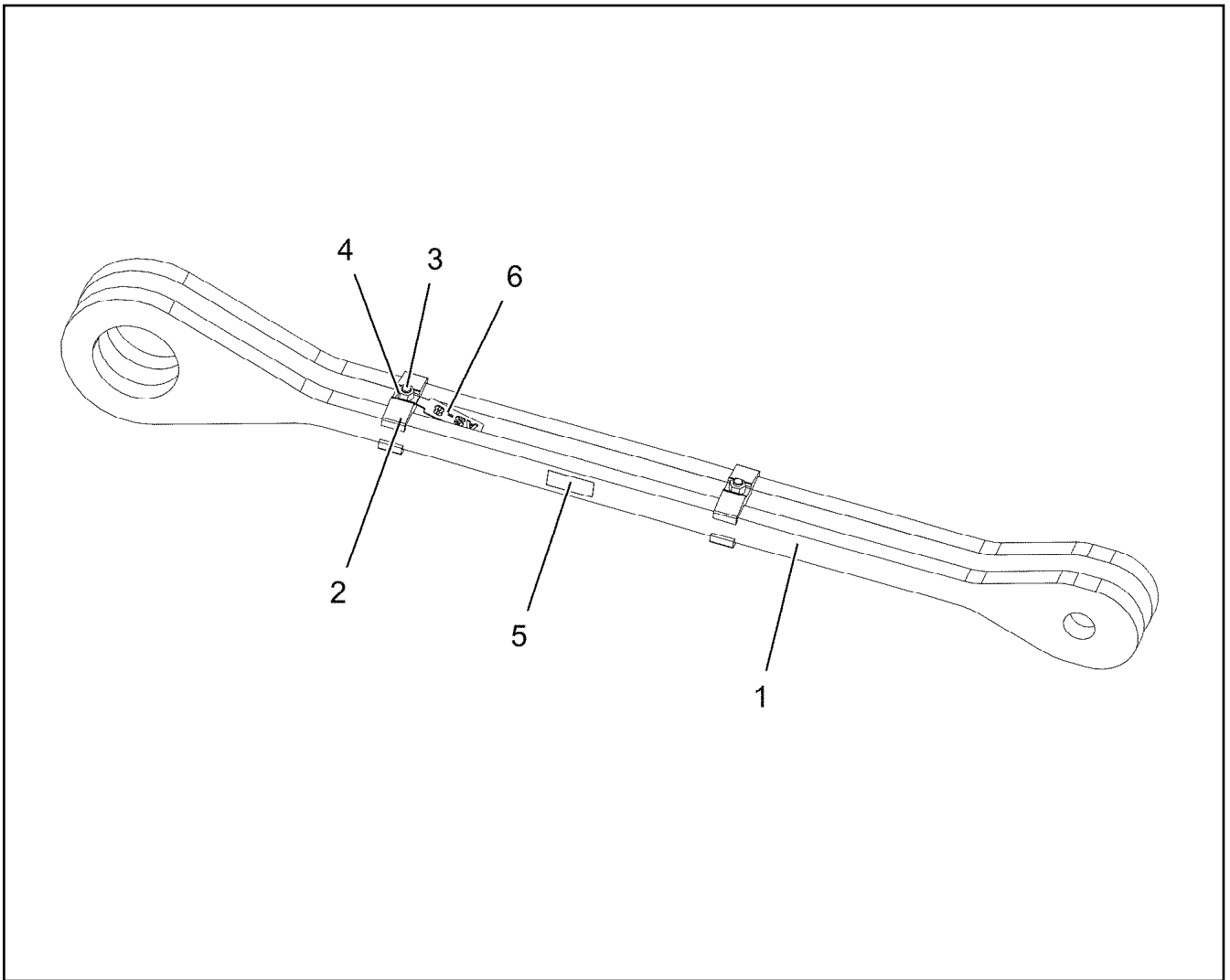
921

96019852

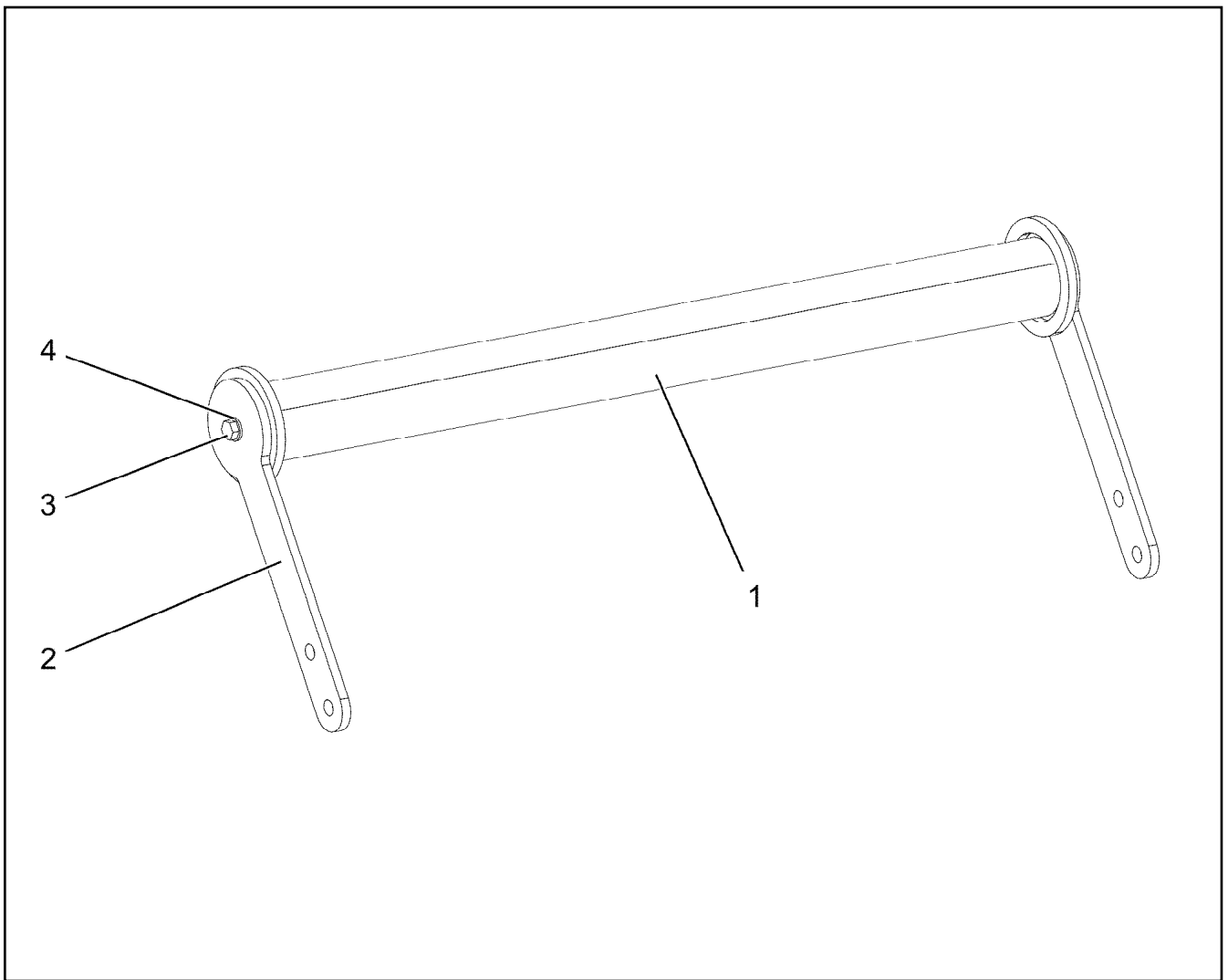


Pos.	Item	Quantity	Description	Bezeichnung
1	96015648	1	ROD 1.65M ⇒ □ 923	STANGE VORM.
2	96015647	1	ROD WITH BOARD 0.65M	STANGE MIT SCHILD
3	96022181	2	ROD WITH BOARD 0.65M	STANGE MIT SCHILD
4	97098604	1	TUBULAR BOLT 160.0X181 35NICRMOV125	ROHRBOLZEN
5	10875654	2	LOCKING RING DIN 471 150X4 480H SPF	SICHERUNGSRING
6	977480008	1	PIN 65.0X220 35NICRMOV125 GASN. SPF	BOLZEN
7	10181899	1	SAFETY PLUG W HINGE-LID 12X75X11,5X60	SICHERHEITSKLAPPSTECKER
8	939255108	2	TUBE 22.0X40 E235+N VERZ	ROHR
9	10001072	1	HEX SCREW ISO 4014 M16X190 8.8 FLZN SP	SECHSKANTSCHRAUBE
10	10875609	1	HEX NUT DIN 985 M16 8 FLZN SPF	SECHSKANTMUTTER
11	10289806	2	WASHER ISO 7089 16 300HV FLZN SPF	SCHEIBE
12	97139634	2	PLATE ASSEMBLY SCHILD BG SPF	SCHILD BAUGRUPPE
70	96015646	1	SIGNS	BESCHILDERUNG
(1)	97054147	1	SIGN 80X32 KLEBEFOLIE SPF	SCHILD

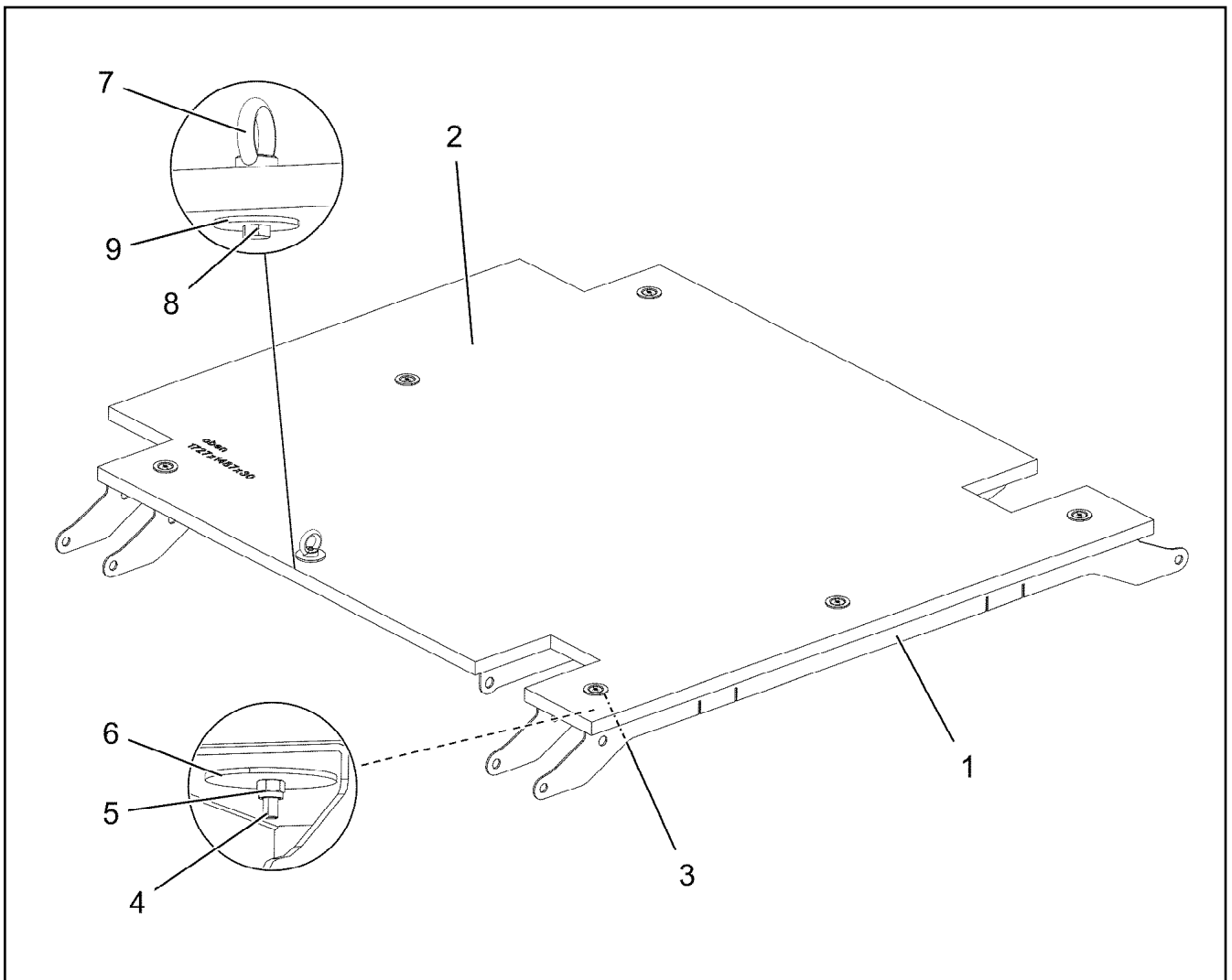
2.2.2021 002787	etk_en_de_048416 LR 1800-1.0	□ 922
LIEBHERR	ROD CPL. STANGE KPL.	96015639



Pos.	Item	Quantity	Description	Bezeichnung
1	97088886	2	ROD 35X1882X260 S960QL+Z25 SPF	STANGE
2	97054327	4	CLAMP 40X132X24 S355J2+N FE//ZNNI8//CN/	KLAMMER
3	12100281	2	SOCKET HEAD SCREW ISO 4762 M16X90 8	ZYLINDERSCHRAUBE
4	10875617	2	HEX NUT ISO 4032 M16 8 FLZN SPF	SECHSKANTMUTTER
5	973567608	1	PLATE IDENTIFICATION NUMBER IDENT-N	SCHILD IDENTNR.
6	97118158	1	PLATE 2X38X153 X5CRNI18-10	BLECH



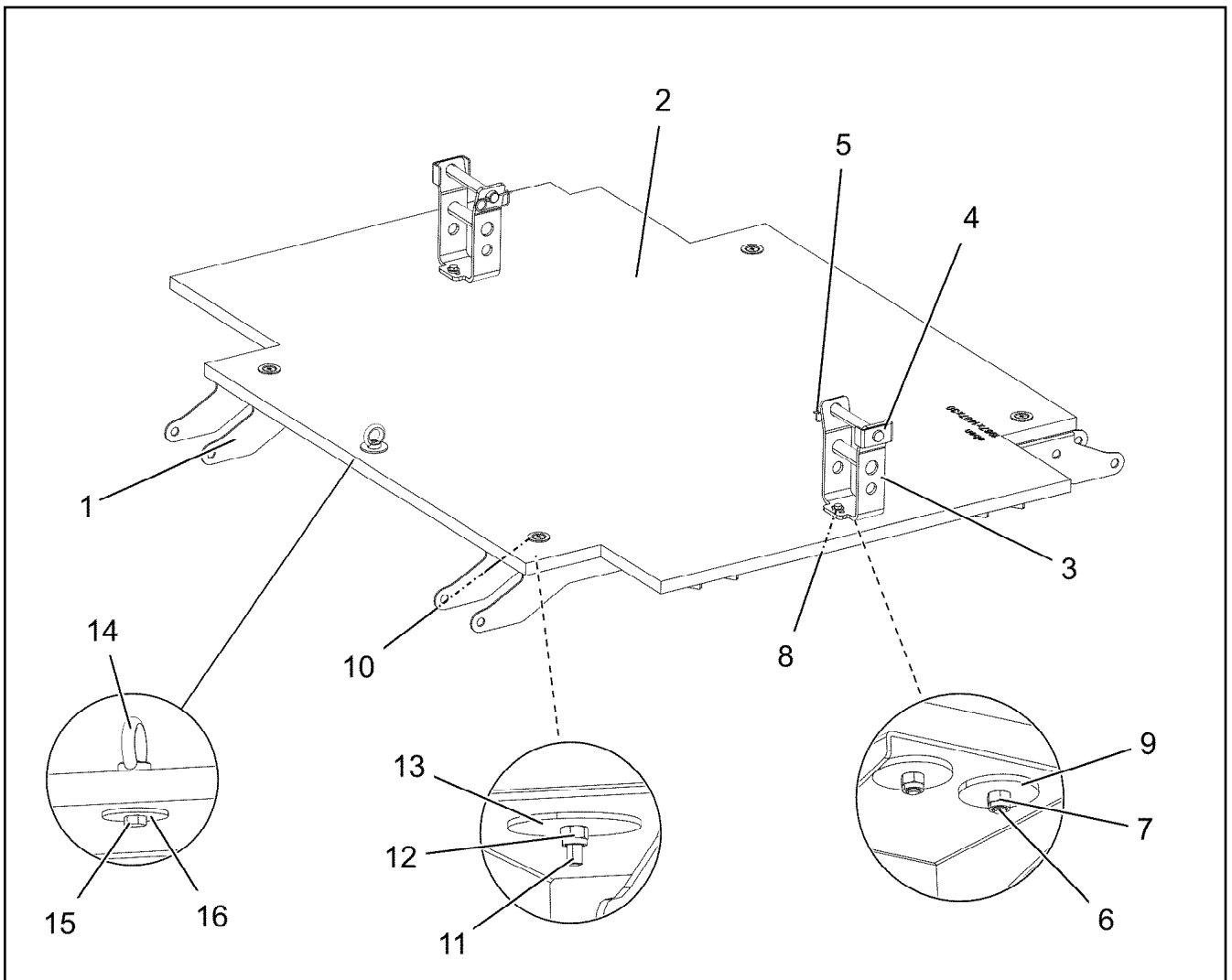
Pos.	Item	Quantity	Description	Bezeichnung
1	749010208	1	CARRYING ROLLER 80/5/20X950 GALV.VER	TRAGROLLE
2	96051692	2	CONNECTING LINK WELDED	LASCHE SCHWK.
3	11642349	2	HEX SCREW ISO 4017 M12X35 8.8 FLZN SP	SECHSKANTSCHRAUBE
4	10289804	2	WASHER ISO 7089 12 300HV FLZN SPF	SCHEIBE



Pos.	Item	Quantity	Description	Bezeichnung
1	96022209	1	FRAME WELDED	RAHMEN SCHWK.
2	97098632	1	GRATING DIN 24537-3 1727X1487X30/7 GFK	GITTERROST
3	10100621	6	DISH MOUNTING	TELLERBEFESTIGUNG
4	10876825	6	BUTTON HEAD SCREW ISO 7380-1 M8X55 0	HALBRUNDKOPFSCHRAUBE
5	11656731	6	HEX NUT ISO 7040 M8 8 480H SPF	SECHSKANTMUTTER
6	941138108	6	WASHER DC01 FE//ZNNI8//CN//T0	SCHEIBE
7	10179302	1	RING NUT DIN 582 M12 C15E FLZN SPF	RINGMUTTER
8	11651578	1	HEX SCREW ISO 4014 M12X50 8.8 FLZN SP	SECHSKANTSCHRAUBE
9	97009767	2	WASHER 4X60X60 S315MC FE//ZN20//C	SCHEIBE

2.2.2021 002690	etk_en_de_048416 LR 1800-1.0 PRE-ASSEMBLED WALKWAY LAUFSTEG VORM.	925 96022199
--------------------	--	---------------------

LIEBHERR



Pos.	Item	Quantity	Description	Bezeichnung
1	96022212	1	FRAME WELDED	RAHMEN SCHWK.
2	97098633	1	GRATING DIN 24537-3 1967X1487X30/7 GFK	GITTERROST
3	96022213	2	REST	STANGENABLAGE SCHWK.
4	964377108	2	CONNECTING PIN WELDED FE//ZNNI8//CN/	ABSTECKBOLZEN SCHWK.
5	433102808	2	RETAINING SPRING 3X55 VERZ	SICHERUNGSFEDER
6	11642367	4	HEX SCREW ISO 4014 M10X65 8.8 FLZN SP	SECHSKANTSCHRAUBE
7	10875629	4	HEX NUT ISO 7040 M10 8 FLZN SPF	SECHSKANTMUTTER
8	11658580	4	WASHER DIN 7349 10,5 200HV-St FLZN SPF	SCHEIBE
9	941009708	4	WASHER RD60X5 S355MC FE//ZNNI8//CN//T	SCHEIBE
10	10100621	4	DISH MOUNTING	TELLERBEFESTIGUNG
11	10876825	4	BUTTON HEAD SCREW ISO 7380-1 M8X55 0	HALBRUNDKOPFSCHRAUBE
12	11656731	4	HEX NUT ISO 7040 M8 8 480H SPF	SECHSKANTMUTTER
13	941138108	4	WASHER DC01 FE//ZNNI8//CN//T0	SCHEIBE
14	10179302	1	RING NUT DIN 582 M12 C15E FLZN SPF	RINGMUTTER
15	11651578	1	HEX SCREW ISO 4014 M12X50 8.8 FLZN SP	SECHSKANTSCHRAUBE
16	97009767	2	WASHER 4X60X60 S315MC FE//ZN20//C	SCHEIBE

2.2.2021
002689

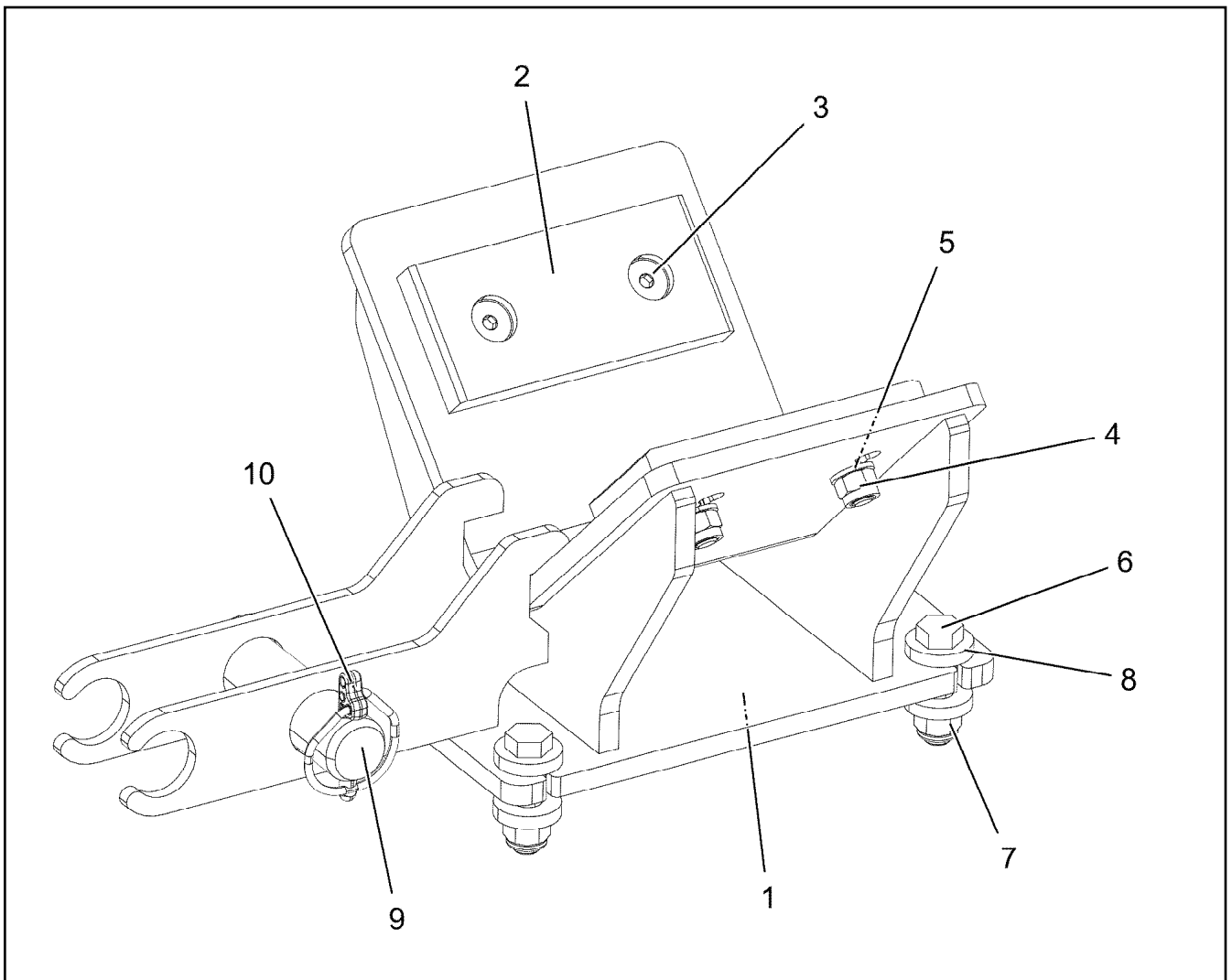
LIEBHERR

etk_en_de_048416 LR 1800-1.0

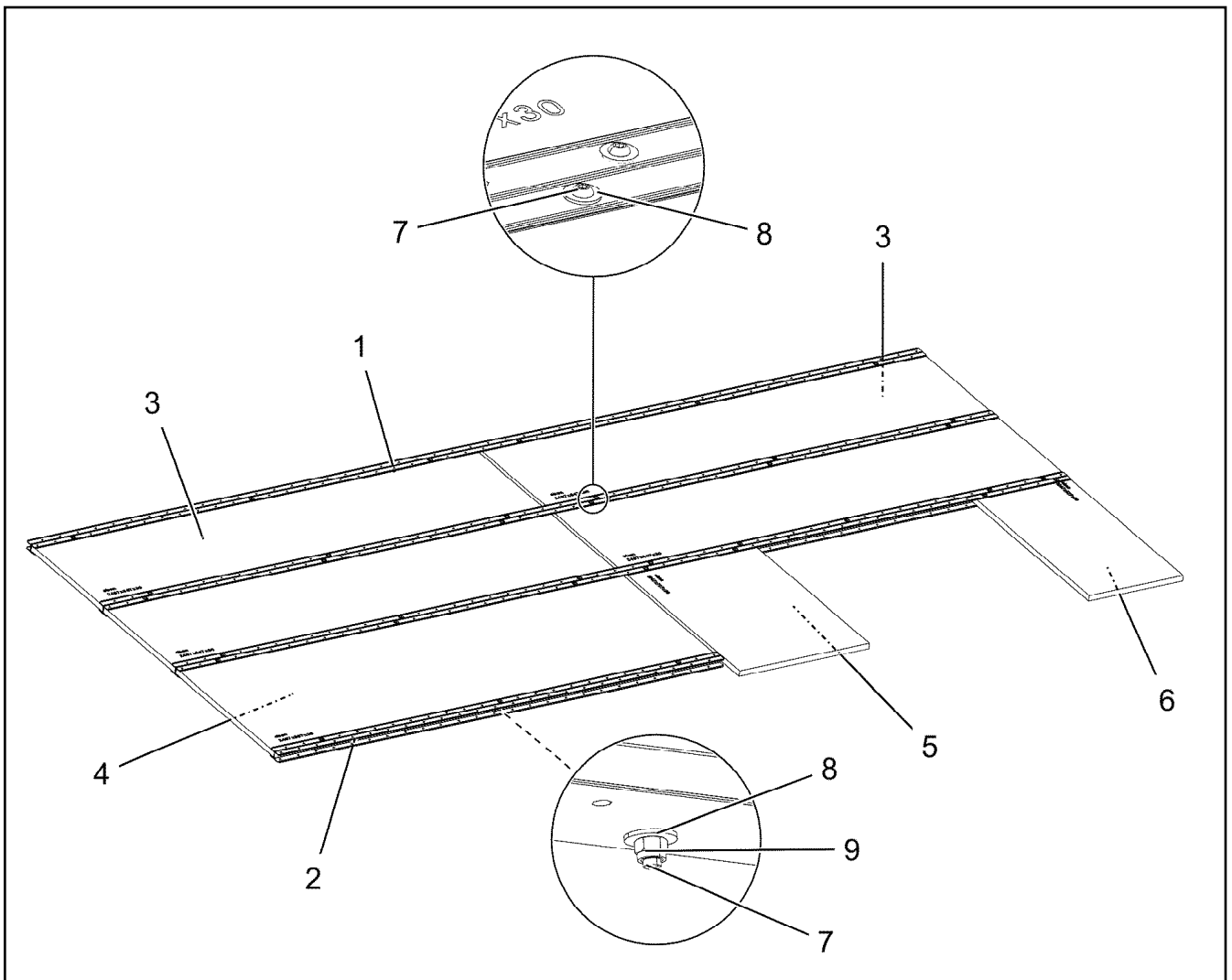
PRE-ASSEMBLED WALKWAY
LAUFSTEG VORM.

926

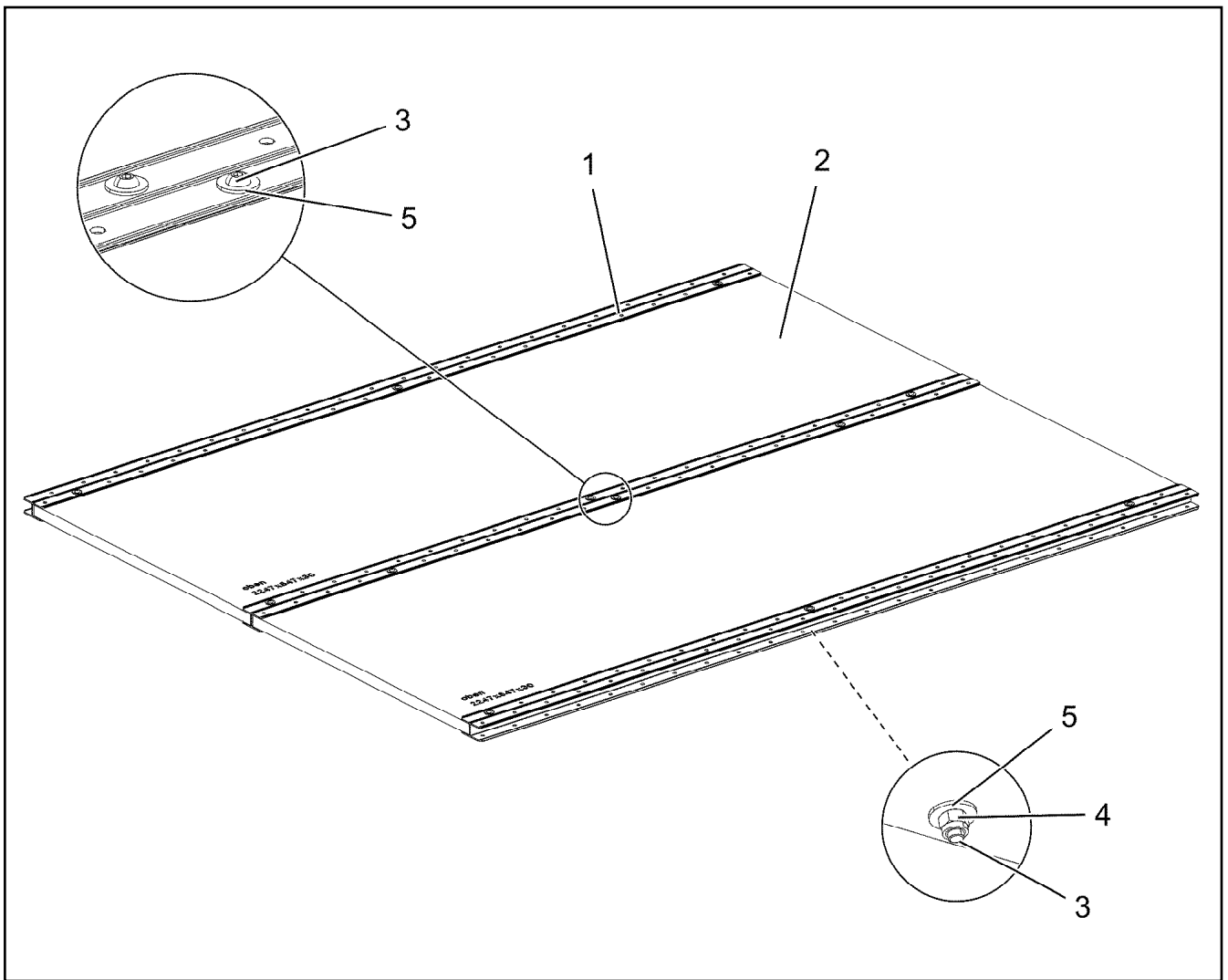
96022200



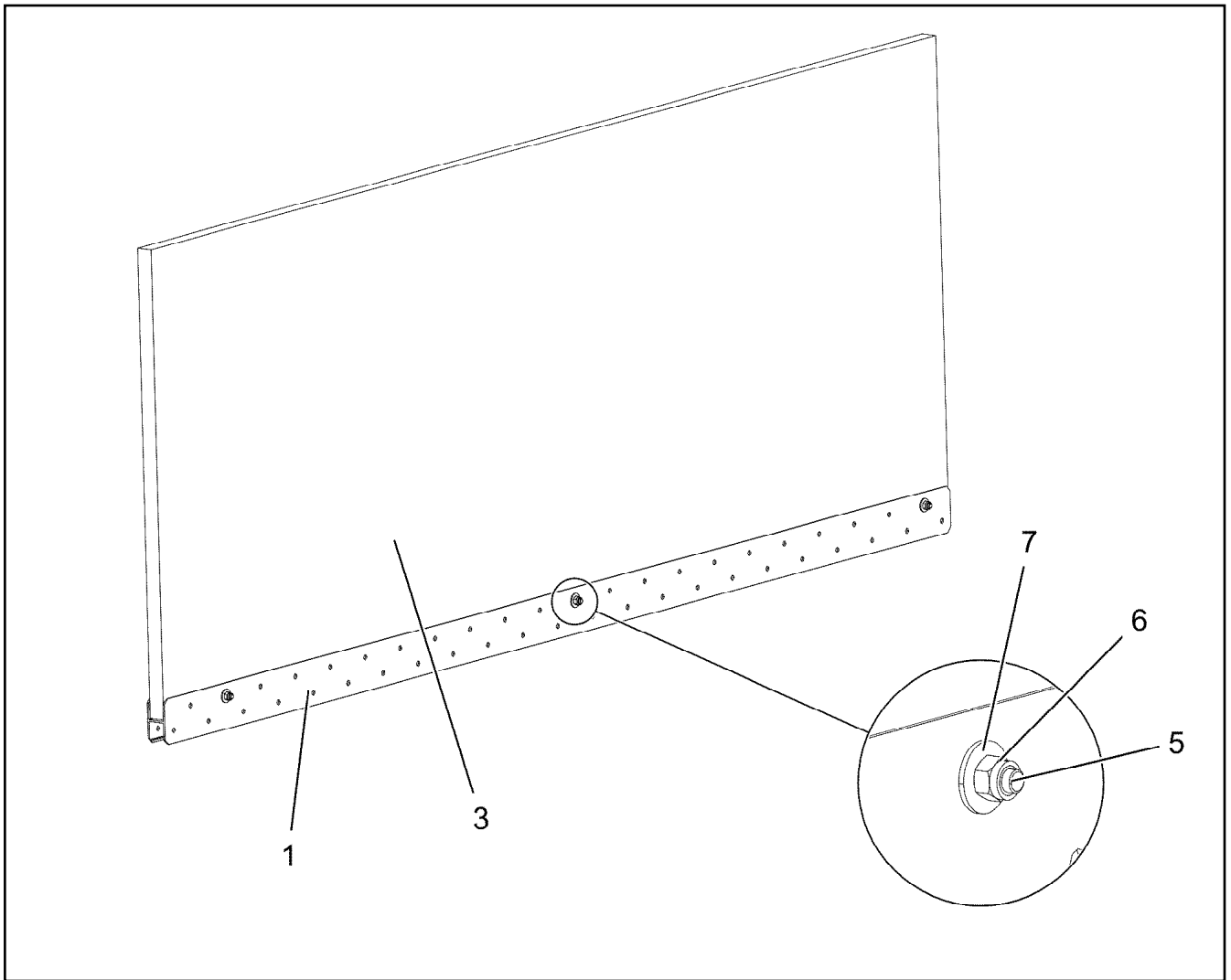
Pos.	Item	Quantity	Description	Bezeichnung
1	967997608	1	SUPPORT WELDED	AUFLAGE SCHWK.
2	283030708	2	BEARING PLATE	LAGERPLATTE
3	10875807	4	COUNTERSUNK SCREW DIN 7991 M10X35 8	SENKSCHRAUBE
4	10875629	4	HEX NUT ISO 7040 M10 8 FLZN SPF	SECHSKANTMUTTER
5	10289795	4	WASHER ISO 7089 10 300HV FLZN SPF	SCHEIBE
6	11651578	4	HEX SCREW ISO 4014 M12X50 8.8 FLZN SP	SECHSKANTSCHRAUBE
7	11840127	4	HEX NUT ISO 7040 M12 8 FLZN SPF	SECHSKANTMUTTER
8	10006370	8	WASHER DIN 7349 13 200HV FLZN SPF	SCHEIBE
9	453032708	1	PIN ISO 2341 B30X95X85 35NICRMOV125	BOLZEN
10	10180880	1	SAFETY PLUG W HINGE-LID 8X42X7,5X32 4	SICHERHEITSKLAPPSTECKER



Pos.	Item	Quantity	Description	Bezeichnung
1	97098653	3	ALU PROFILE 84-3-5000 ALMGSIT66	ALUPROFIL
2	97098654	1	ALU PROFILE 84-3-2500 ENAW-6060T6	ALUPROFIL
3	97098655	4	GRATING DIN 24537-3 2487X647X30/7 GFK B	GITTERROST
4	97098656	1	GRATING DIN 24537-3 2487X887X30/7 GFK B	GITTERROST
5	97098657	1	GRATING DIN 24537-3 1047X727X30/7 GFK B	GITTERROST
6	97098659	1	GRATING DIN 24537-3 1047X527X30/7 GFK B	GITTERROST
7	10876825	36	BUTTON HEAD SCREW ISO 7380-1 M8X55 0	HALBRUNDKOPFSCHRAUBE
8	11140469	72	WASHER ISO 7093-1 8 200HV 480H SPF	SCHEIBE
9	11656731	36	HEX NUT ISO 7040 M8 8 480H SPF	SECHSKANTMUTTER

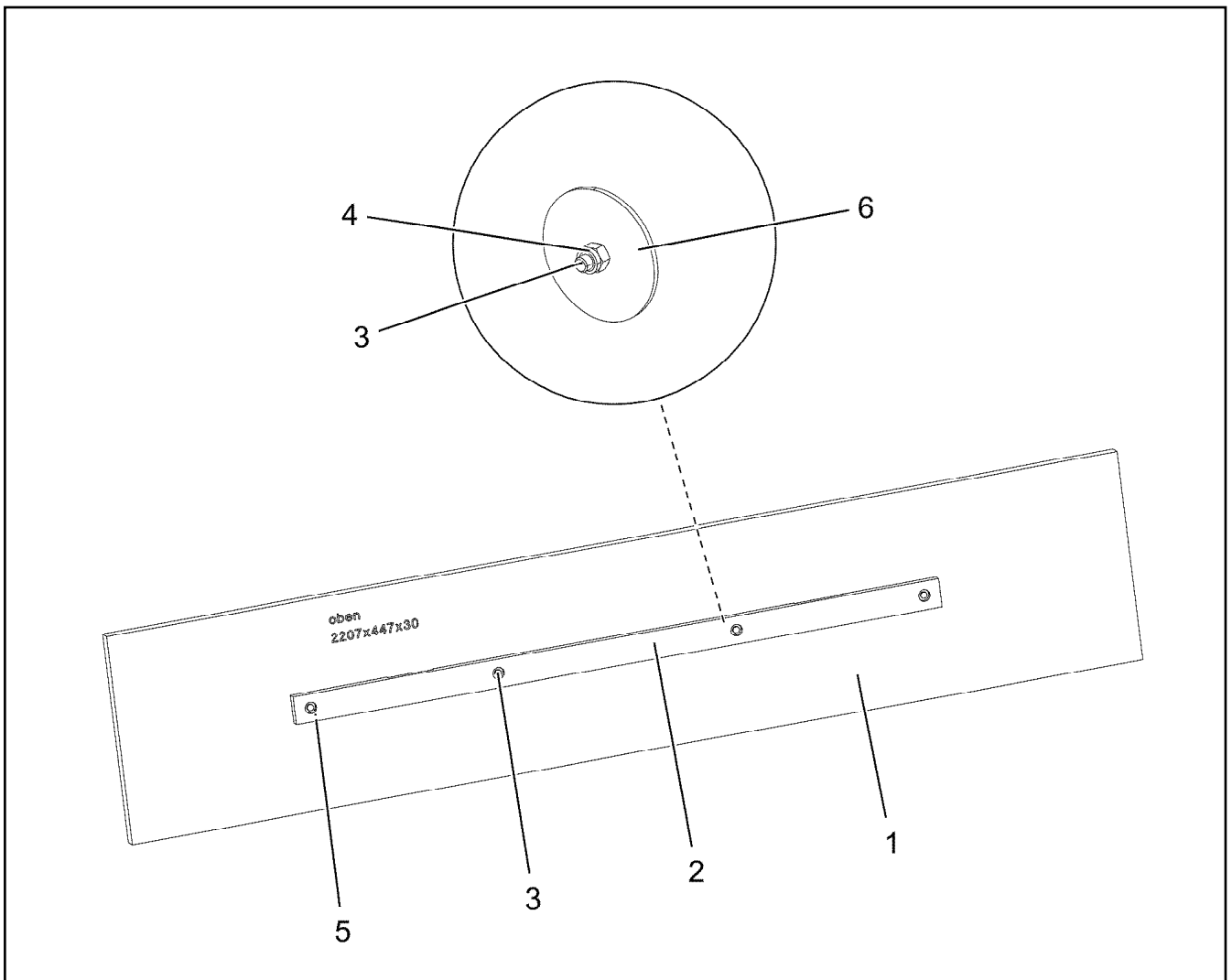


Pos.	Item	Quantity	Description	Bezeichnung
1	97098662	3	ALU PROFILE 84-3-2250 ENAW-6060T6	ALUPROFIL
2	97098663	2	GRATING DIN 24537-3 2247X847X30/7 GFK B	GITTERROST
3	10876825	12	BUTTON HEAD SCREW ISO 7380-1 M8X55 0	HALBRUNDKOPFSCHRAUBE
4	11656731	12	HEX NUT ISO 7040 M8 8 480H SPF	SECHSKANTMUTTER
5	11140469	24	WASHER ISO 7093-1 8 200HV 480H SPF	SCHEIBE

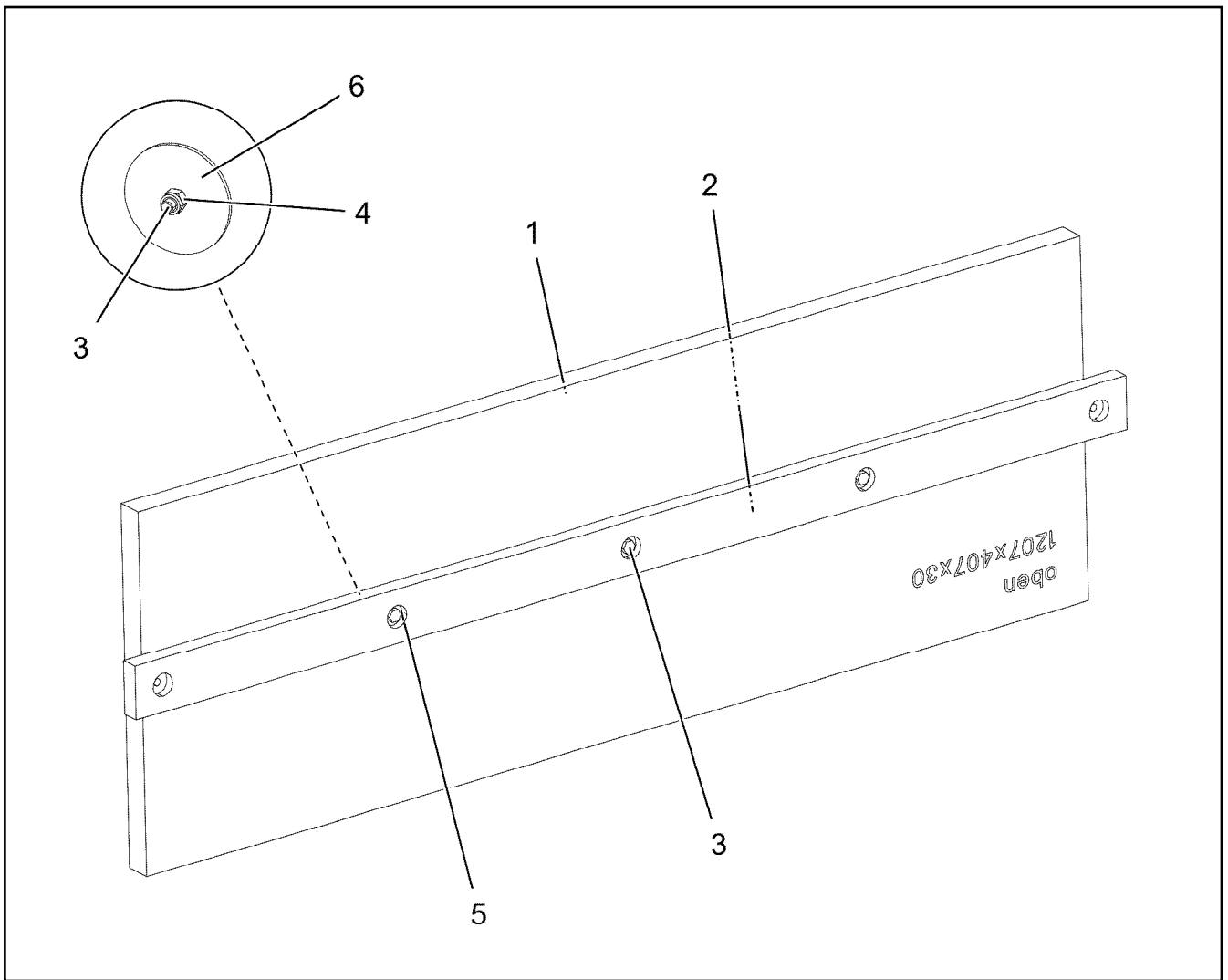


Pos.	Item	Quantity	Description	Bezeichnung
1	97098662	1	ALU PROFILE 84-3-2250 ENAW-6060T6	ALUPROFIL
3	97098663	1	GRATING DIN 24537-3 2247X847X30/7 GFK B	GITTERROST
5	10876825	3	BUTTON HEAD SCREW ISO 7380-1 M8X55 0	HALBRUNDKOPFSCHRAUBE
6	11656731	3	HEX NUT ISO 7040 M8 8 480H SPF	SECHSKANTMUTTER
7	11140469	6	WASHER ISO 7093-1 8 200HV 480H SPF	SCHEIBE

2.2.2021 002671 LIEBHERR	etk_en_de_048416 LR 1800-1.0 GRIDIRON PRE-ASS. GITTERROST VORM.	<input type="checkbox"/> 930 96023044
---------------------------------------	---	--

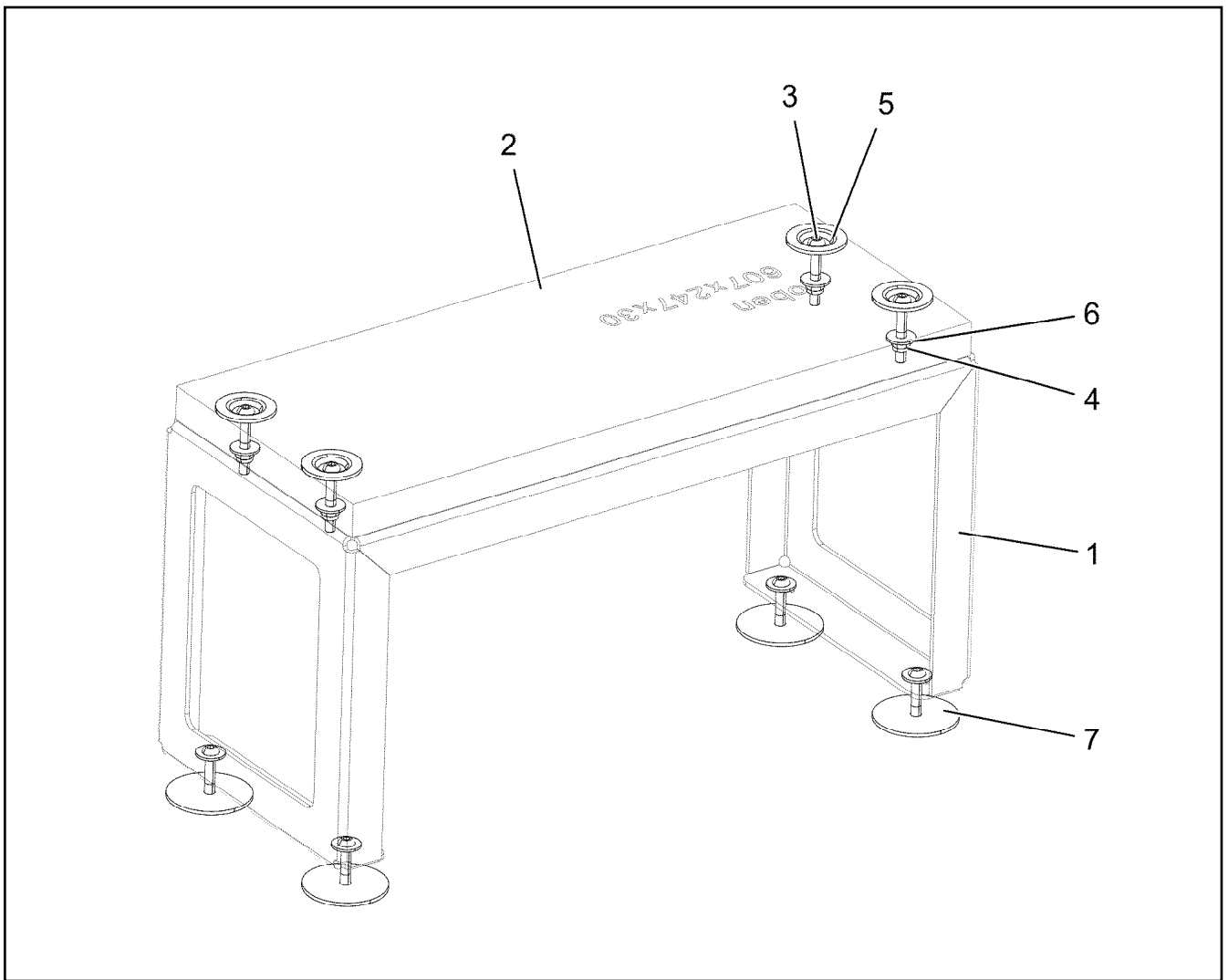


Pos.	Item	Quantity	Description	Bezeichnung
1	97098970	1	GRATING DIN 24537-3 2207X447X30/7 GFK B	GITTERROST
2	97095955	1	STRIP 1410X60X20 PA6G	LEISTE
3	11651583	4	HEX SCREW ISO 4014 M8X60 8.8 480H SPF	SECHSKANTSCHRAUBE
4	11656731	4	HEX NUT ISO 7040 M8 8 480H SPF	SECHSKANTMUTTER
5	11140469	4	WASHER ISO 7093-1 8 200HV 480H SPF	SCHEIBE
6	941138108	4	WASHER DC01 FE//ZNNI8//CN//T0	SCHEIBE

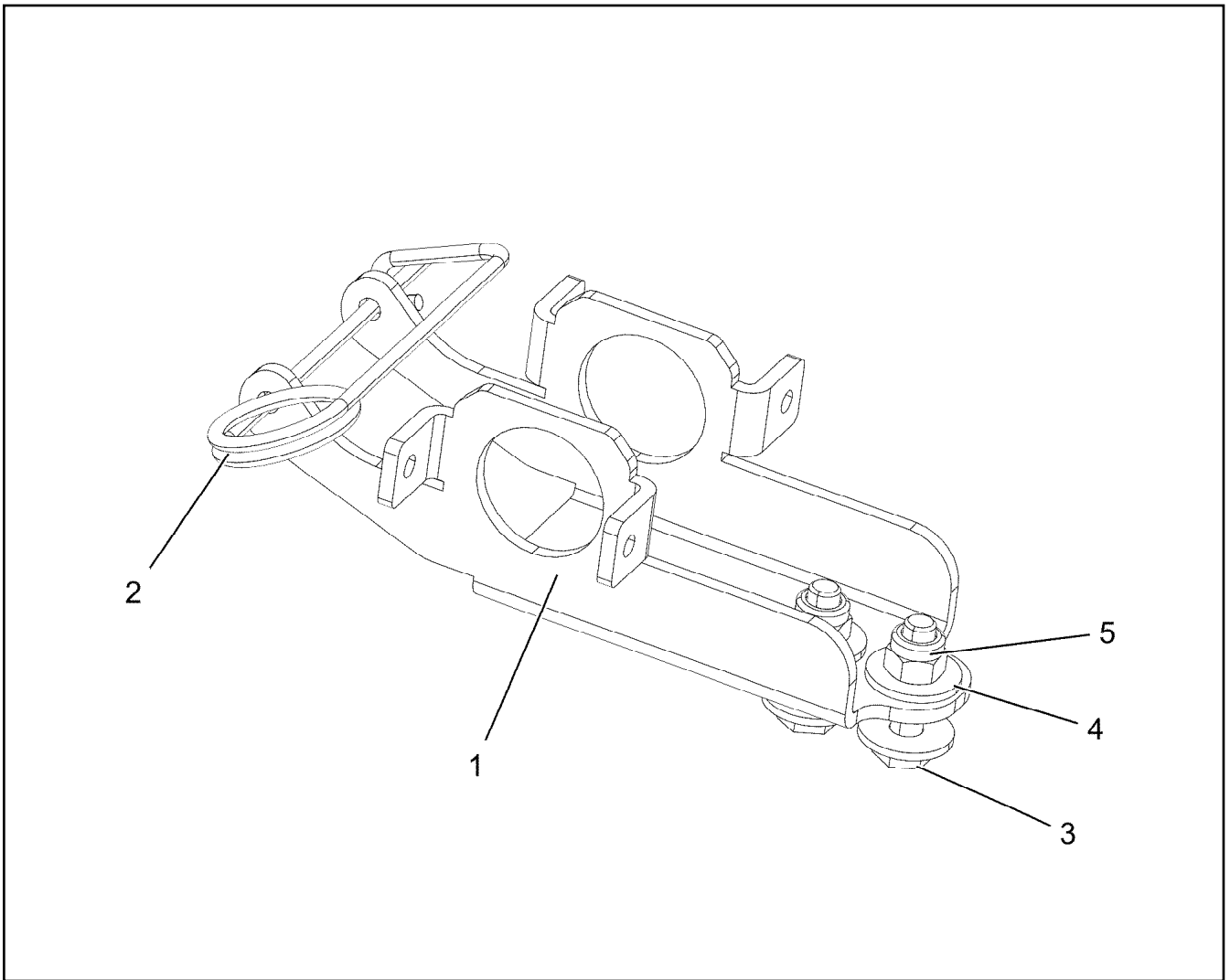


Pos.	Item	Quantity	Description	Bezeichnung
1	97098835	1	GRATING DIN 24537-3 1207X407X30/7 GFK B	GITTERROST
2	974143908	1	SUPPORT 60X1270 PA6G	AUFLAGE
3	11651583	3	HEX SCREW ISO 4014 M8X60 8.8 480H SPF	SECHSKANTSCHRAUBE
4	11656731	3	HEX NUT ISO 7040 M8 8 480H SPF	SECHSKANTMUTTER
5	11140469	3	WASHER ISO 7093-1 8 200HV 480H SPF	SCHEIBE
6	941138108	3	WASHER DC01 FE//ZNNI8//CN//T0	SCHEIBE

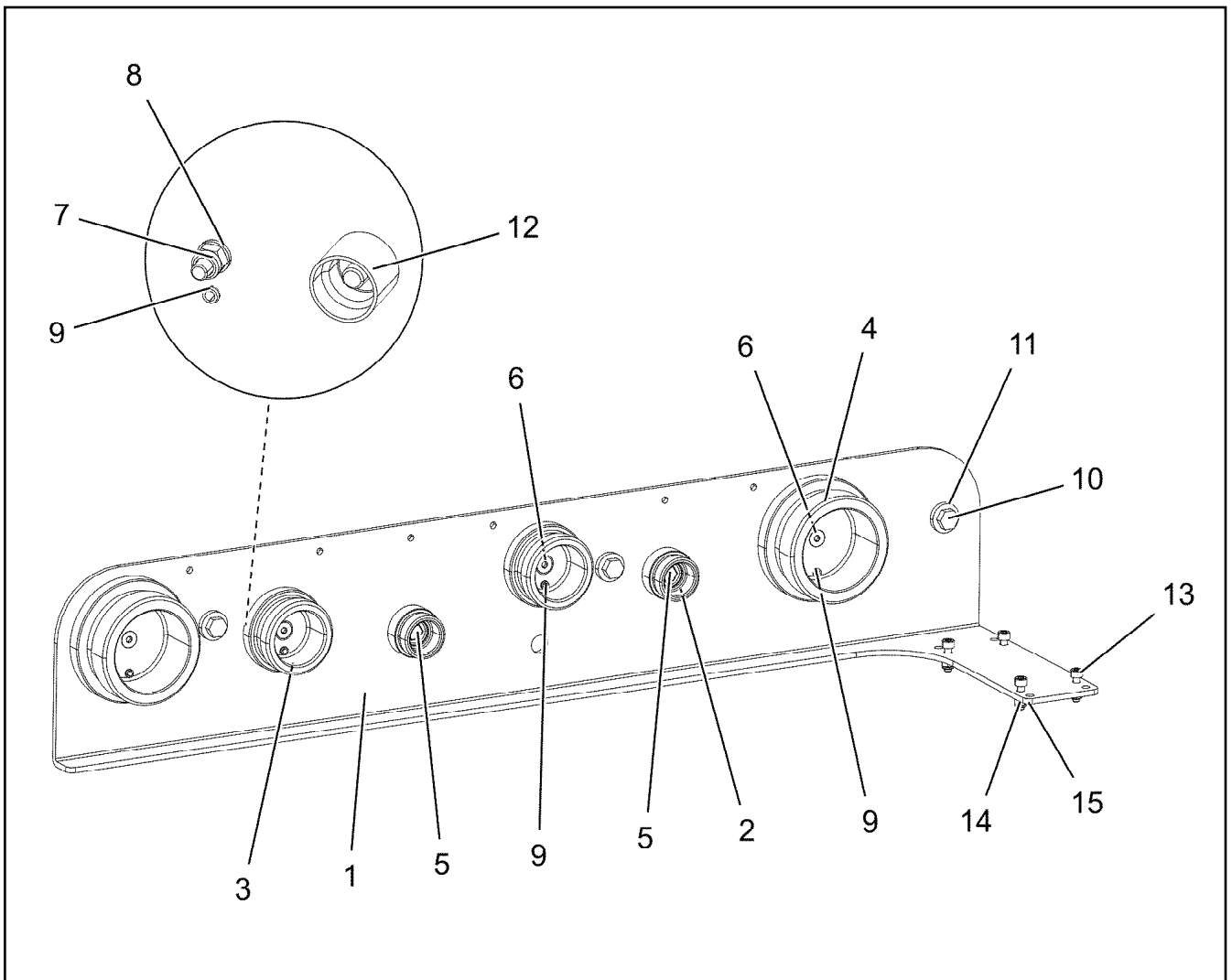
2.2.2021 002386	etk_en_de_048416 LR 1800-1.0	932
LIEBHERR	GRIDIRON PRE-ASS. GITTERROST VORM.	96025701



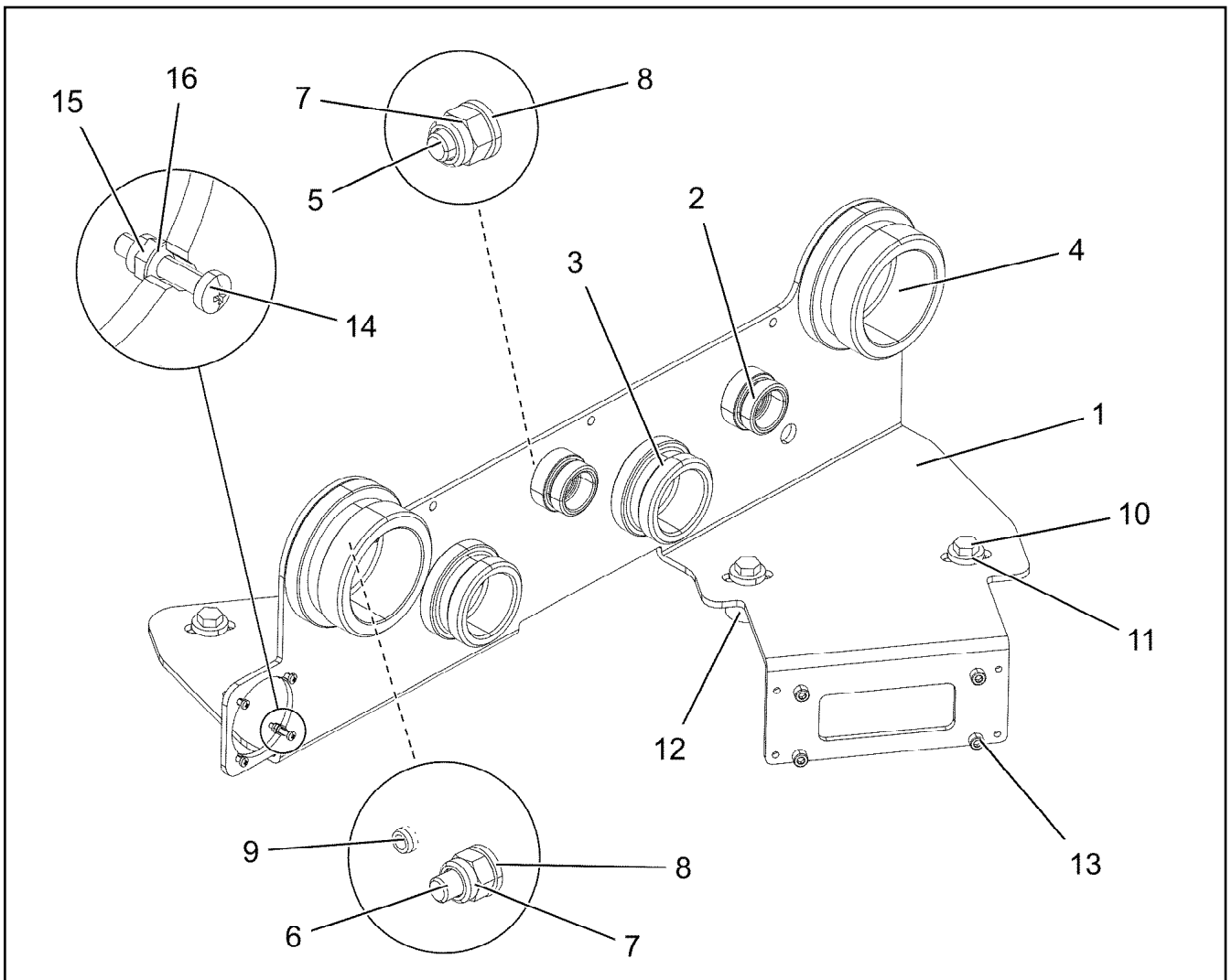
Pos.	Item	Quantity	Description	Bezeichnung
1	97098981	1	STEP 4X1293X326 S315MC	TRITTSTUFE
2	97098840	1	GRATING DIN 24537-3 607X247X30/7 GFK B	GITTERROST
3	10876825	8	BUTTON HEAD SCREW ISO 7380-1 M8X55 0	HALBRUNDKOPFSCHRAUBE
4	11656731	8	HEX NUT ISO 7040 M8 8 480H SPF	SECHSKANTMUTTER
5	10100621	4	DISH MOUNTING	TELLERBEFESTIGUNG
6	11140469	4	WASHER ISO 7093-1 8 200HV 480H SPF	SCHEIBE
7	941138108	4	WASHER DC01 FE//ZNNI8//CN//T0	SCHEIBE



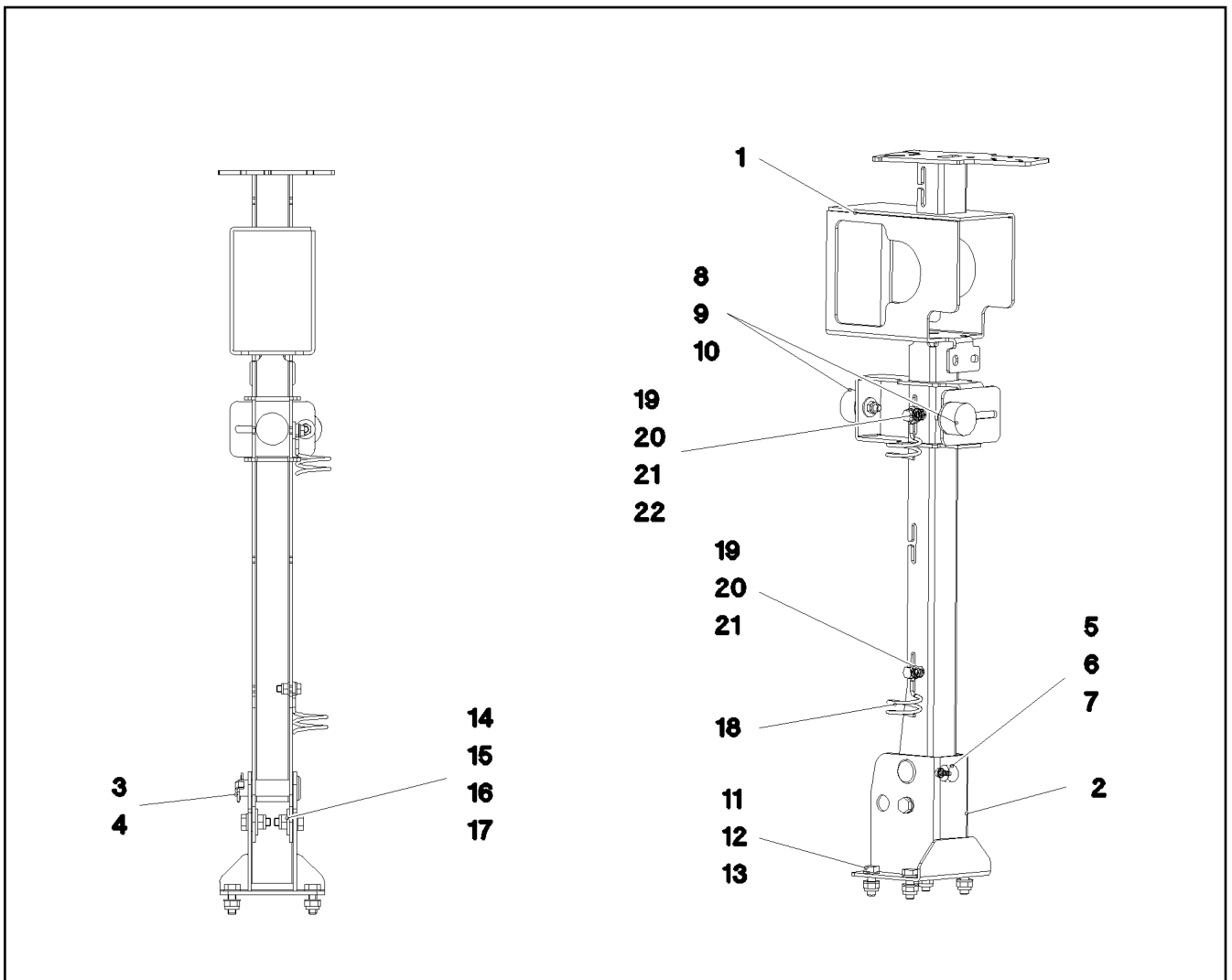
Pos.	Item	Quantity	Description	Bezeichnung
1	97095232	1	PLATE 3X142X125 S355MC FE//ZNNI8//CN//T	BLECH
2	433102808	1	RETAINING SPRING 3X55 VERZ	SICHERUNGSFEDER
3	10197836	2	HEX SCREW ISO 4017 M6X25 8.8 ZNNI-480	SECHSKANTSCHRAUBE
4	10875648	4	WASHER ISO 7093-1 6 200HV 480H SPF	SCHEIBE
5	12102692	2	HEX NUT DIN 985 M6 8 ZNNI-480H SPF	SECHSKANTMUTTER



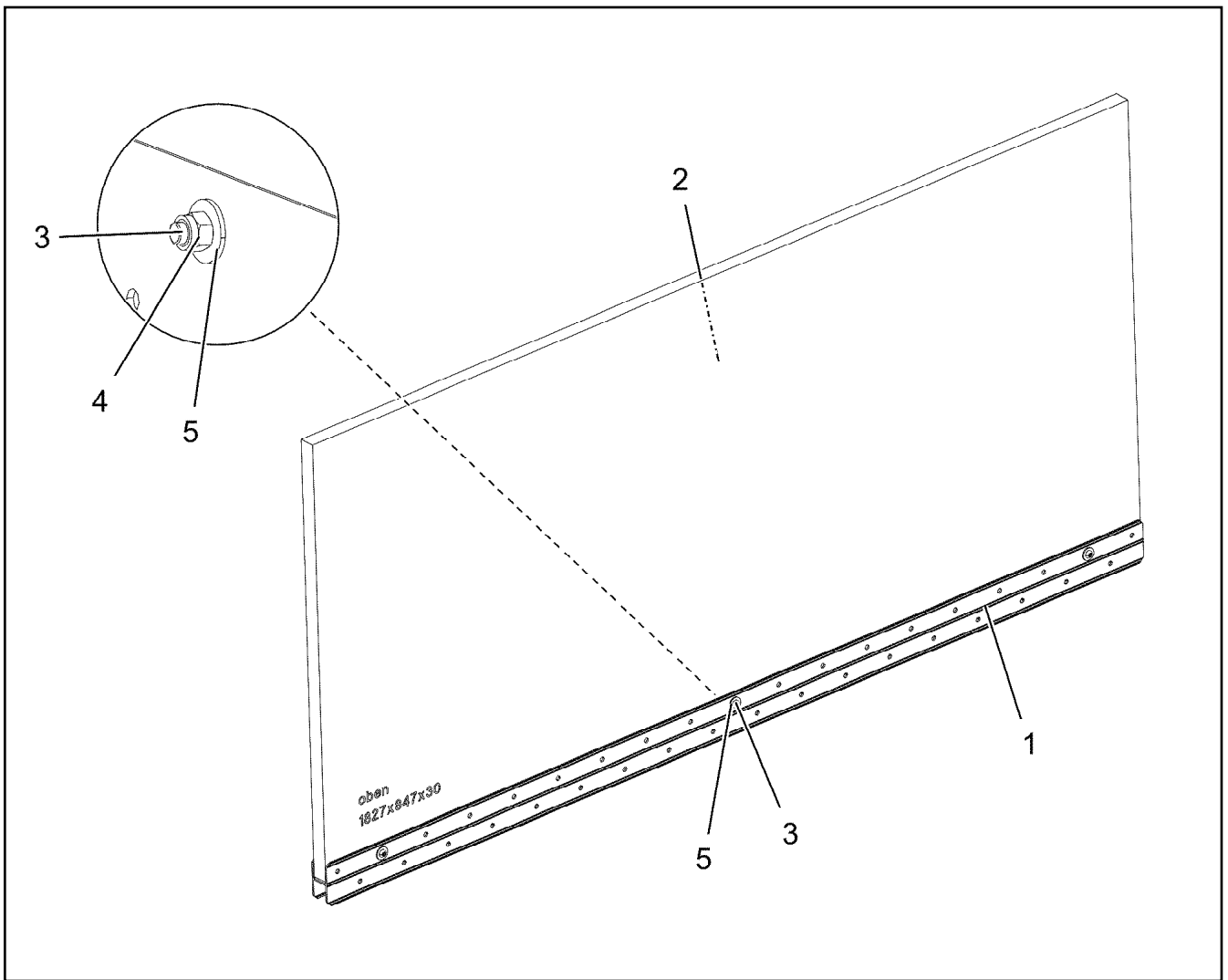
Pos.	Item	Quantity	Description	Bezeichnung
1	97103782	1	PLATE 4X745X312 S315MC FE//ZNNI8//CN//T	BLECH
2	10466906	2	SCREW PLUG RD32X3 SPF	VERSCHLUSSSCHRAUBE
3	10466908	2	SCREW PLUG RD54X4 ALCUMGPB SPF	VERSCHLUSSSCHRAUBE
4	10466909	2	SCREW PLUG RD79X4 SPF	VERSCHLUSSSCHRAUBE
5	11644899	2	HEX SCREW ISO 4017 M6X20 8.8 480H SPF	SECHSKANTSCHRAUBE
6	10876071	4	COUNTERSUNK SCREW DIN 7991 M6X25 8	SENKSCHRAUBE
7	11656734	6	HEX NUT ISO 7040 M6 8 480H SPF	SECHSKANTMUTTER
8	10197771	6	WASHER ISO 7089 6 200HV ZNNI-480H SPF	SCHEIBE
9	12100672	4	DOWEL PIN ISO 8752 6X14 480H SPF	SPANNSTIFT
10	11651767	3	HEX SCREW ISO 4017 M8X20 8.8 480H SPF	SECHSKANTSCHRAUBE
11	11840501	3	WASHER DIN 7349 8,4 200HV 480H SPF	SCHEIBE
12	953873408	3	SLEEVE 25X20 11SMN37 FE//ZNNI8//CN//T0	HUELSE
13	10875582	4	SOCKET HEAD SCREW ISO 4762 M5X18 8.8	ZYLINDERSCHRAUBE
14	10876400	4	HEX NUT ISO 7040 M5 8 480H SPF	SECHSKANTMUTTER
15	11140403	4	WASHER ISO 7089 5 200HV 480H SPF	SCHEIBE



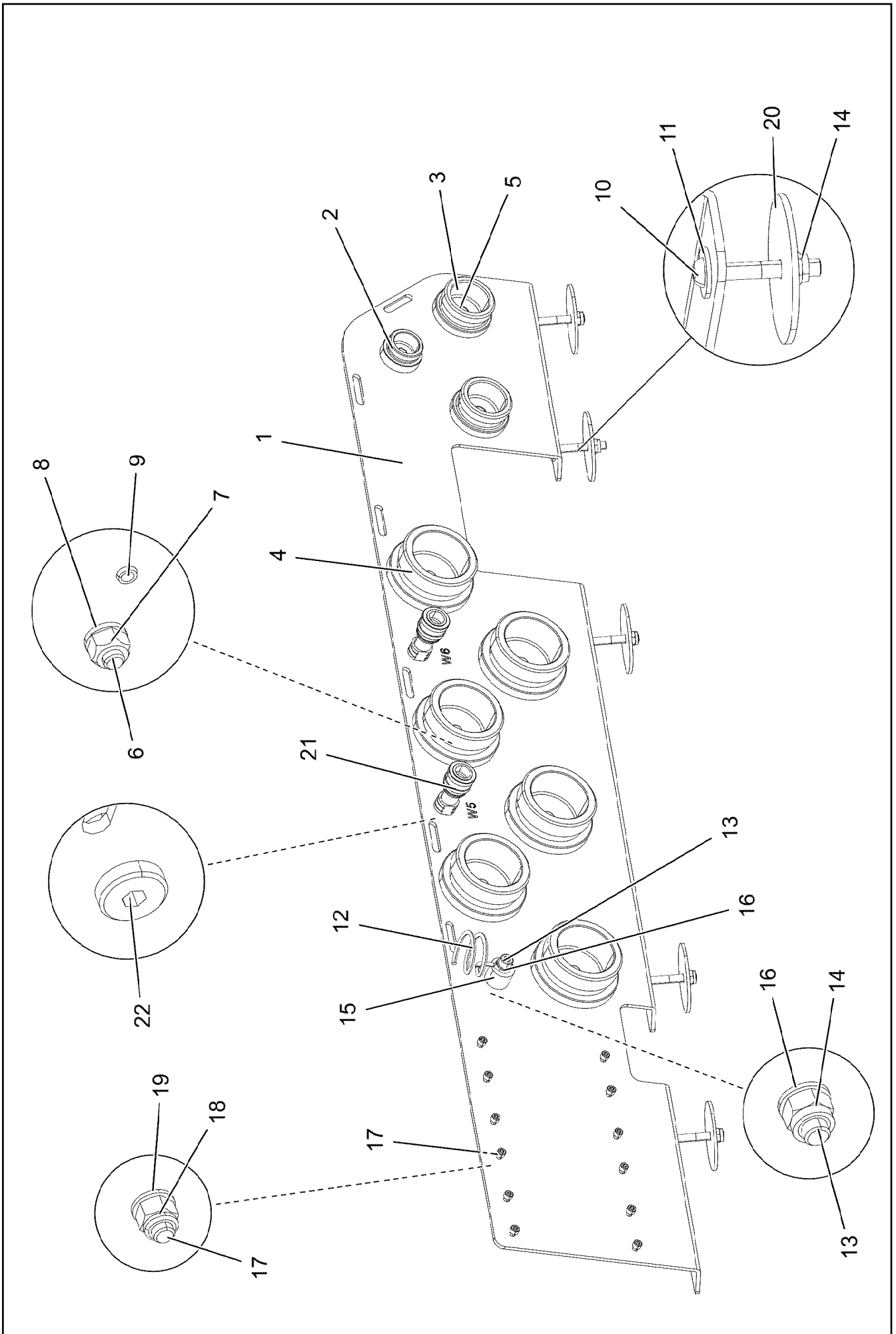
Pos.	Item	Quantity	Description	Bezeichnung
1	97073544	1	PLATE 4X566X430 S315MC FE//ZNNI8//CN//T	BLECH
2	10466906	2	SCREW PLUG RD32X3 SPF	VERSCHLUSSSCHRAUBE
3	10466908	2	SCREW PLUG RD54X4 ALCUMGPB SPF	VERSCHLUSSSCHRAUBE
4	10466909	2	SCREW PLUG RD79X4 SPF	VERSCHLUSSSCHRAUBE
5	11644899	2	HEX SCREW ISO 4017 M6X20 8.8 480H SPF	SECHSKANTSCHRAUBE
6	10876071	4	COUNTERSUNK SCREW DIN 7991 M6X25 8	SENKSCHRAUBE
7	11656734	6	HEX NUT ISO 7040 M6 8 480H SPF	SECHSKANTMUTTER
8	10197771	6	WASHER ISO 7089 6 200HV ZNNI-480H SPF	SCHEIBE
9	12100672	4	DOWEL PIN ISO 8752 6X14 480H SPF	SPANNSTIFT
10	11651767	4	HEX SCREW ISO 4017 M8X20 8.8 480H SPF	SECHSKANTSCHRAUBE
11	11840501	4	WASHER DIN 7349 8,4 200HV 480H SPF	SCHEIBE
12	953873408	4	SLEEVE 25X20 11SMN37 FE//ZNNI8//CN//T0	HUELSE
13	11690040	4	SOCKET HEAD SCREW ISO 4762 M5X10 8.8	ZYLINDERSCHRAUBE
14	408400701	4	PAN-HEAD SCREW ISO 7045 M3X16 4.8 A2	FLACHKOPFSCHRAUBE
15	10876399	4	HEX NUT DIN 985 M3 8 480H SPF	SECHSKANTMUTTER
16	12220088	4	WASHER ISO 7089 3 200HV 480H SPF	SCHEIBE



Pos.	Item	Quantity	Description	Bezeichnung
1	96008073	1	CLAMP	STATIV SCHWK.
2	96011367	1	BRACKET WELDED CONST.	KONSOLE SCHWK.
3	451222508	1	PIN ISO 2341 B20X75X66 S355J2+AR FE//ZN	BOLZEN
4	10875869	1	SAFETY PLUG W HINGE-LID 5X29X4,7X25 4	SICHERHEITSKLAPPSTECKER
5	726907308	1	MEGI BUFFER 20X15-M6 NR 55SHORE A	MEGIPUFFER
6	11692824	1	HEX SCREW ISO 4017 M6X12 8.8 480H SPF	SECHSKANTSCHRAUBE
7	10197771	1	WASHER ISO 7089 6 200HV ZNNI-480H SPF	SCHEIBE
8	726612708	2	MEGI BUFFER	MEGIPUFFER
9	11140469	2	WASHER ISO 7093-1 8 200HV 480H SPF	SCHEIBE
10	10875614	2	HEX NUT DIN 985 M8 8 480H SPF	SECHSKANTMUTTER
11	11642358	4	HEX SCREW ISO 4017 M10X30 8.8 FLZN SP	SECHSKANTSCHRAUBE
12	10289795	8	WASHER ISO 7089 10 300HV FLZN SPF	SCHEIBE
13	10197769	4	HEX NUT DIN 985 M10 8 ZNNI-480H SPF	SECHSKANTMUTTER
14	973461608	2	SPACER BUSHING PA6G	DISTANZBUCHSE
15	406527608	2	HEX SCREW ISO 4017 M10X30 A2-70	SECHSKANTSCHRAUBE
16	500917508	2	WASHER ISO 7089 10 200HV-A2	SCHEIBE
17	411903208	2	HEX NUT DIN 985 M10 A2-70	SECHSKANTMUTTER
18	720014408	2	CABLE CLAMP	KABELHALTER
19	10197831	2	HEX SCREW ISO 4017 M8X25 8.8 ZNNI-480	SECHSKANTSCHRAUBE
20	10289803	4	WASHER ISO 7089 8 300HV 480H SPF	SCHEIBE
21	10875614	4	HEX NUT DIN 985 M8 8 480H SPF	SECHSKANTMUTTER
22	11840501	1	WASHER DIN 7349 8,4 200HV 480H SPF	SCHEIBE



Pos.	Item	Quantity	Description	Bezeichnung
1	97114627	1	ALU PROFILE 84-3-1850 ENAW-6060T6	ALUPROFIL
2	97098838	1	GRATING DIN 24537-3 1847X847X30/7 GFK B	GITTERROST
3	10876825	3	BUTTON HEAD SCREW ISO 7380-1 M8X55 0	HALBRUNDKOPFSCHRAUBE
4	11656731	3	HEX NUT ISO 7040 M8 8 480H SPF	SECHSKANTMUTTER
5	11140469	6	WASHER ISO 7093-1 8 200HV 480H SPF	SCHEIBE



2.2.2021
002639

LIEBHERR

etk_en_de_048416 LR 1800-1.0

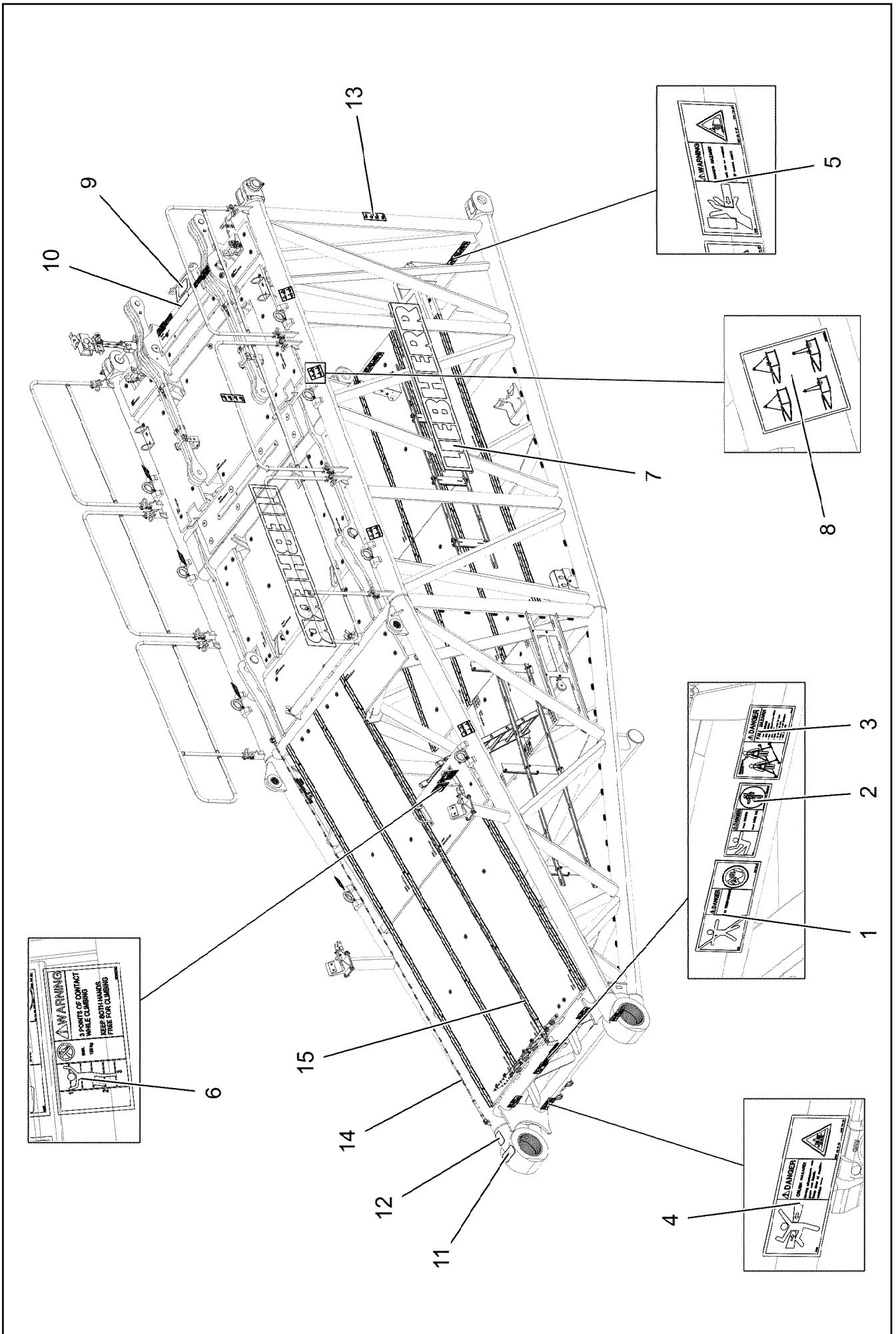
PLATE PRE-ASS.
PLATTE VORM.

939 (1/2)

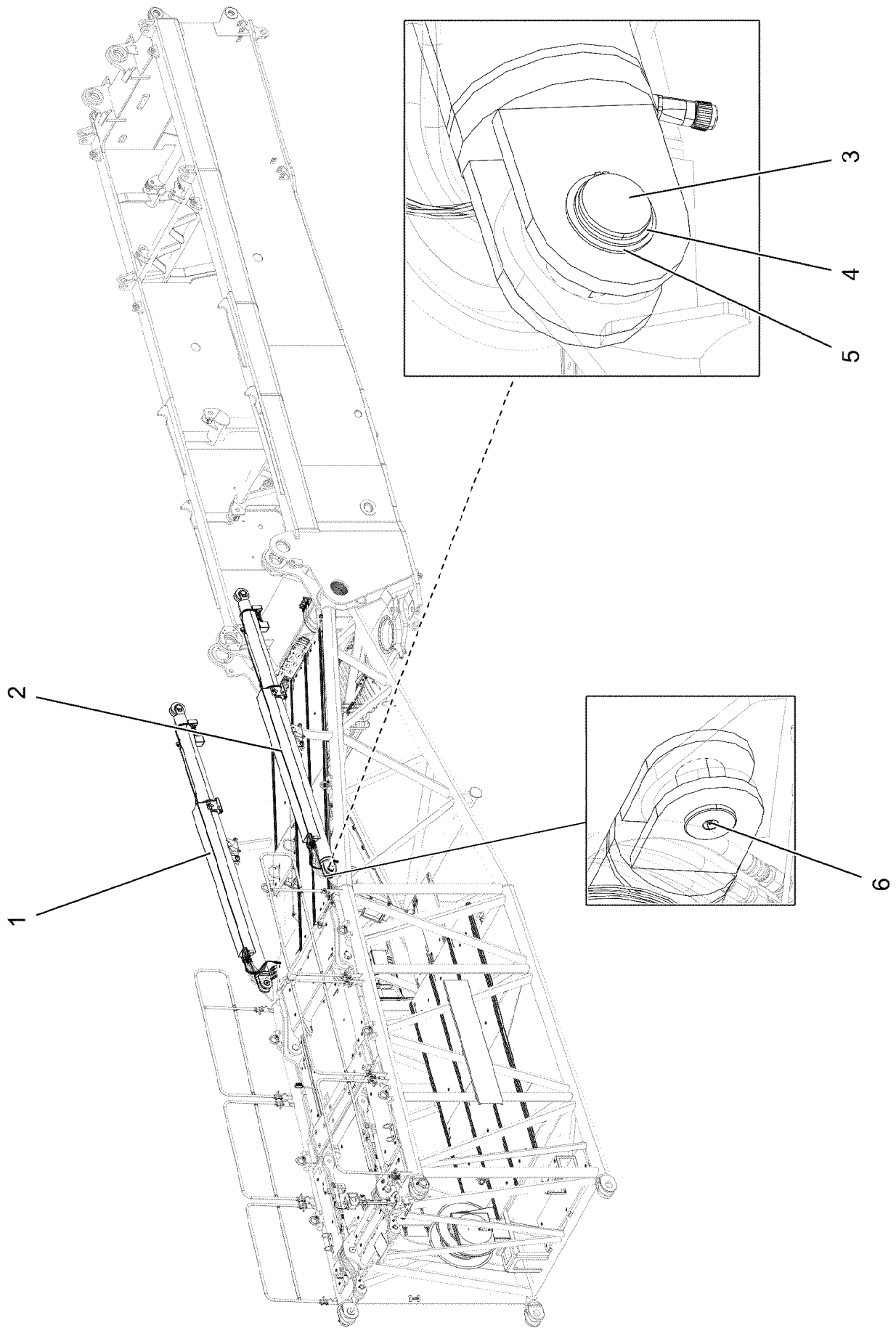
96024380

Pos.	Item	Quantity	Description	Bezeichnung
1	97102195	1	PLATE 4X1280X260 S315MC	BLECH
2	10466907	1	SCREW PLUG RD36X3 SPF	VERSCHLUSSSCHRAUBE
3	10466908	2	SCREW PLUG RD54X4 ALCUMGPB SPF	VERSCHLUSSSCHRAUBE
4	10466909	6	SCREW PLUG RD79X4 SPF	VERSCHLUSSSCHRAUBE
5	11657360	1	HEX SCREW ISO 4017 M6X16 8.8 480H SPF	SECHSKANTSCHRAUBE
6	12100589	8	COUNTERSUNK SCREW AEHNL.ISO 10642	SENKSCHRAUBE
7	12102692	9	HEX NUT DIN 985 M6 8 ZNNI-480H SPF	SECHSKANTMUTTER
8	10197771	9	WASHER ISO 7089 6 200HV ZNNI-480H SPF	SCHEIBE
9	12100672	8	DOWEL PIN ISO 8752 6X14 480H SPF	SPANNSTIFT
10	10876825	5	BUTTON HEAD SCREW ISO 7380-1 M8X55 0	HALBRUNDKOPFSCHRAUBE
11	11140469	5	WASHER ISO 7093-1 8 200HV 480H SPF	SCHEIBE
12	720014408	1	CABLE CLAMP	KABELHALTER
13	12206699	1	SOCKET HEAD SCREW ISO 4762 M8X45 8.8	ZYLINDERSCHRAUBE
14	11656731	6	HEX NUT ISO 7040 M8 8 480H SPF	SECHSKANTMUTTER
15	953873408	1	SLEEVE 25X20 11SMN37 FE//ZNNI8//CN//T0	HUELSE
16	10289803	2	WASHER ISO 7089 8 300HV 480H SPF	SCHEIBE
17	10875582	12	SOCKET HEAD SCREW ISO 4762 M5X18 8.8	ZYLINDERSCHRAUBE
18	10876400	12	HEX NUT ISO 7040 M5 8 480H SPF	SECHSKANTMUTTER
19	11140403	12	WASHER ISO 7089 5 200HV 480H SPF	SCHEIBE
20	941138108	5	WASHER DC01 FE//ZNNI8//CN//T0	SCHEIBE
21	774372608	2	COUPLING SLEEVE	KUPPLUNGSMUFFE
22	477704008	2	STOPPER PLUG VST11/4"ED A3P	BLINDSTOPFEN

2.2.2021	etk_en_de_048416 LR 1800-1.0	<input type="checkbox"/> 940 (2/2)
LIEBHERR	PLATE PRE-ASS. PLATTE VORM.	96024380



Pos.	Item	Quantity	Description	Bezeichnung
1	978674008	2	SIGN 208X88 KLEBEFOLIE SPF	SCHILD
2	978674808	4	SIGN 168X62 KLEBEFOLIE SPF	SCHILD
3	97004046	4	SIGN 168X88X1 KLEBEFOLIE SPF	SCHILD
4	978674108	4	SIGN 208X88 KLEBEFOLIE SPF	SCHILD
5	978674608	4	SIGN 208X88 KLEBEFOLIE SPF	SCHILD
6	97036732	1	SIGN 168X88 KLEBEFOLIE SPF	SCHILD
7	973179308	2	SIGN 375X2250 FOLIE	SCHILD
8	97122328	8	SIGN 150X150 KLEBEFOLIE SPF	SCHILD
9	97013912	1	ANTI-SLIP SURFACE 1.6X150X200 3M TYP4	ANTIRUTSCHBELAG
10	97012100	1	ANTI-SLIP SURFACE 1.6X80X255 3M TYP4	ANTIRUTSCHBELAG
11	97019970	1	ANTI-SLIP SURFACE 1.6X102X220 3M TYP4	ANTIRUTSCHBELAG
12	97043437	1	ANTI-SLIP SURFACE 1.6X150X102 3M TYP4	ANTIRUTSCHBELAG
13	97122329	2	SIGN 100X290 KLEBEFOLIE SPF	SCHILD
14	11005399	4	REFLECTOR STRIP ECE 104 50X50M ROT	REFLEKTORBAND
15	11005400	4	REFLECTOR STRIP ECE 104 50X50M WEIS	REFLEKTORBAND



2.2.2021
008198



LIEBHERR


etk_en_de_048416 LR 1800-1.0

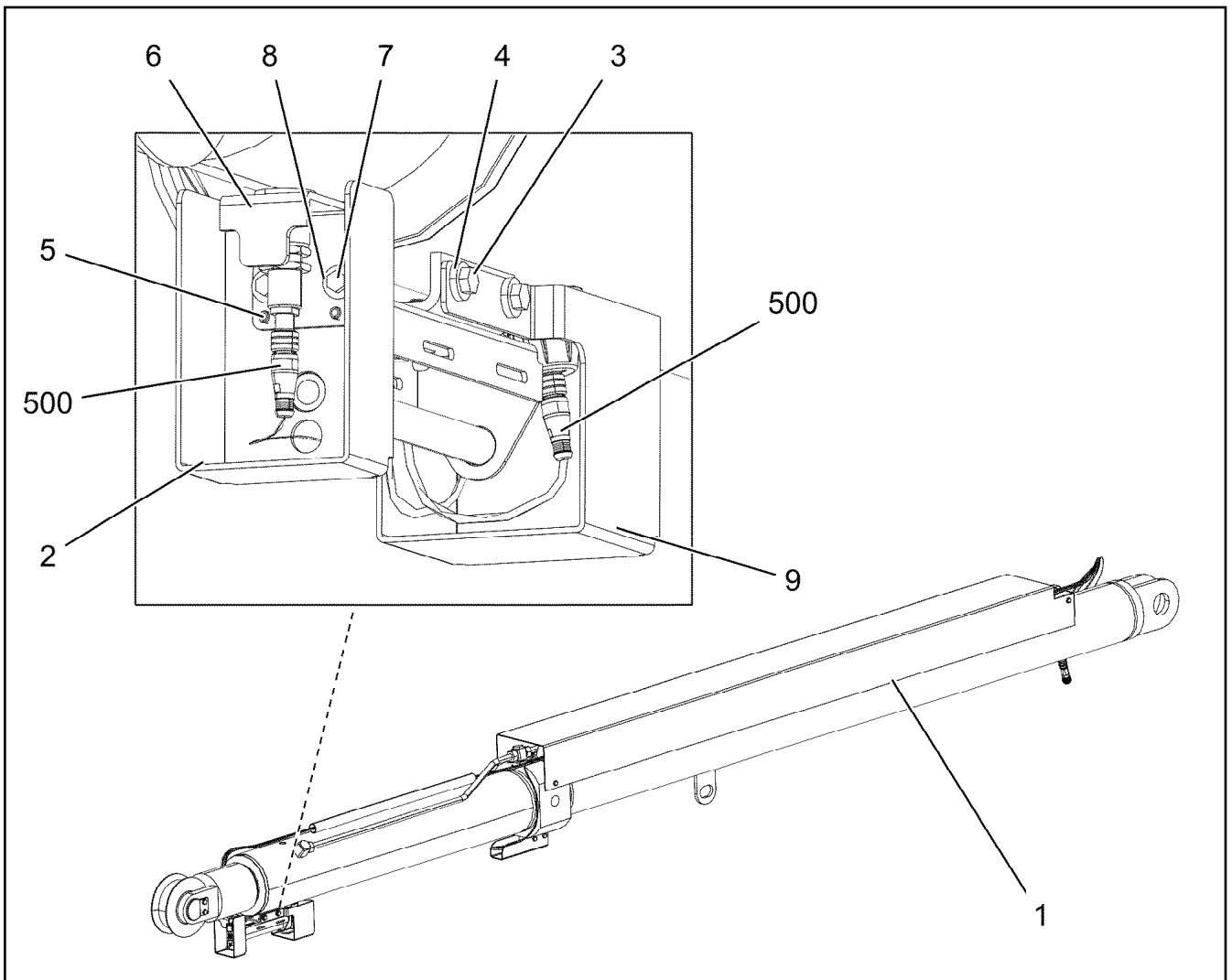
H OVERUN PROTECTION
H-RUECKHALTESICHERUNG

943 (1/2)


919613408


Pos.	Item	Quantity	Description	Bezeichnung
1	96048249	1	F/BACK PREV PRESS PRE-ASSEM RT H ⇒  945	RUECKFALLPRESSE VORM.RE.
2	96048250	1	F/BACK PREV PRESS PRE-ASSEM LT H ⇒  948	RUECKFALLPRESSE VORM.LI.
3	97099065	2	PIN 85.0X148 35NICRMOV125 GASN. SPF	BOLZEN
4	12100688	2	LOCKING RING DIN 471 80X4 480H SPF	SICHERUNGSRING
5	978933708	2	WASHER 4X100X100 S315MC FE//ZNNI8//C	SCHEIBE
6	7743242	2	HYDRAULIC-TYPE LUBRICAT.NIPPLE DIN 71	KEGELSCHMIERNIPPEL

2.2.2021	etk_en_de_048416 LR 1800-1.0	 944 (2/2)
LIEBHERR	H OVERUN PROTECTION H-RUECKHALTESICHERUNG	919613408



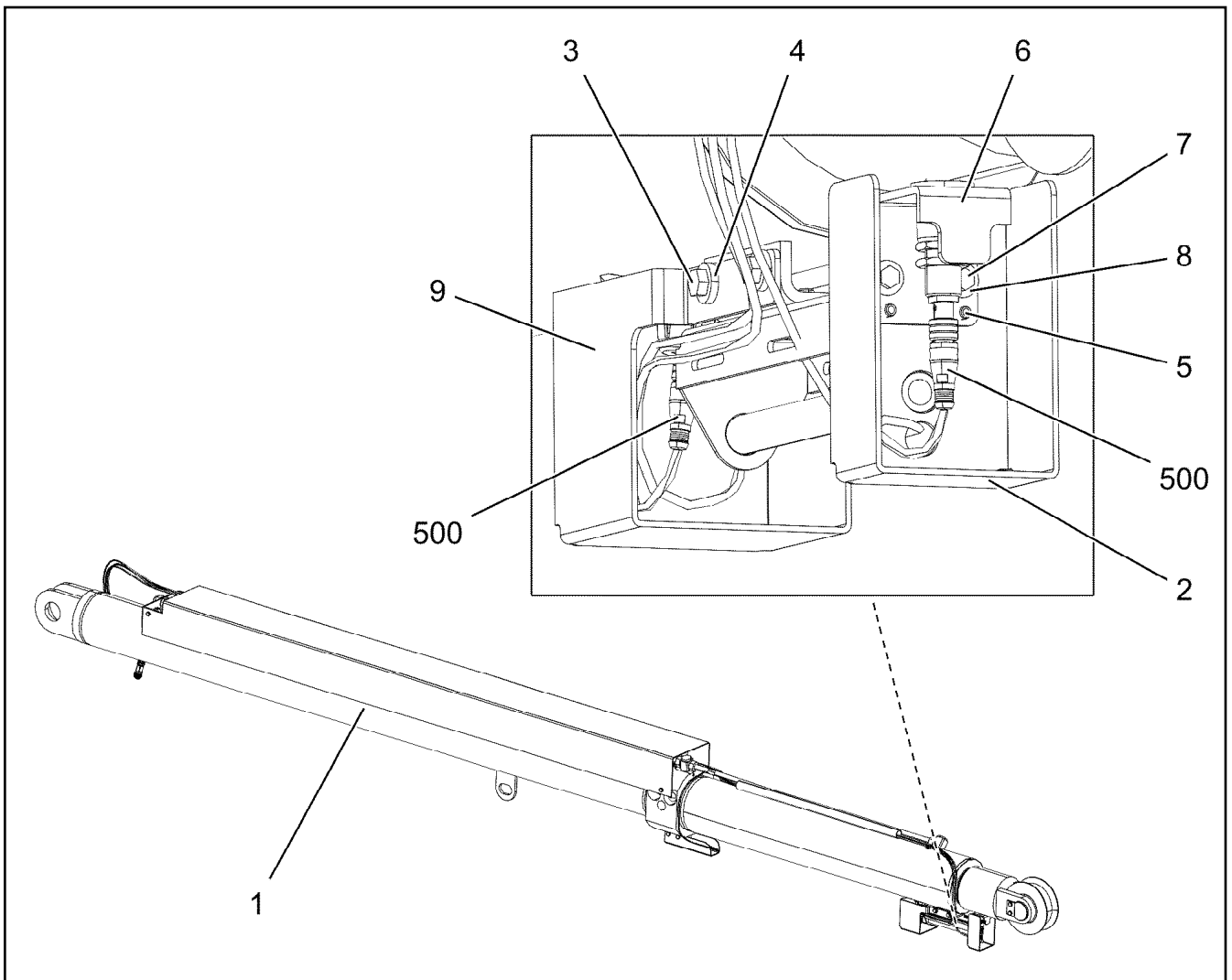
Pos.	Item	Quantity	Description	Bezeichnung
1	12102893	1	FALL-BACK PREVENTION PRESS 190/160-1	RUECKFALLPRESSE
2	968178708	1	BRACKET WELDED CONST. FE//ZNNI8//CN/	KONSOLE SCHWK.
3	11651612	8	HEX SCREW ISO 4017 M8X16 8.8 480H SPF	SECHSKANTSCHRAUBE
4	11840501	8	WASHER DIN 7349 8,4 200HV 480H SPF	SCHEIBE
5	10876162	8	DOWEL PIN ISO 8752 6X20 480H SPF	SPANNSTIFT
6	968262408	1	HOLDER	HALTER
7	11644899	4	HEX SCREW ISO 4017 M6X20 8.8 480H SPF	SECHSKANTSCHRAUBE
8	10875648	4	WASHER ISO 7093-1 6 200HV 480H SPF	SCHEIBE
9	97059478	1	PLATE 3X366X391 DC01 FE//ZNNI8//CN//T0	BLECH
500	919051808	1	ELEC HEAVY RETENTION LOCK RIGT	EL.H-RUECKHALTESICHERUNG
			⇒ <input type="checkbox"/> 946	


Pos.	Item	Quantity	Description	Bezeichnung
1	96023354	1	LEAD W1918 ⇒  947	LEITUNG
20	10875197	2	INDUCTIVE SENSOR BERUEHRUNGSLOS	INDUKTIVSENSOR
21	10354584	1	INDUCTIVE SENSOR BERUEHRUNGSLOS	INDUKTIVSENSOR


2.2.2021	etk_en_de_048416 LR 1800-1.0	 946
LIEBHERR	ELEC HEAVY RETENTION LOCK RIGT EL.H-RUECKHALTESICHERUNG RE.	919051808


Pos.	Item	Quantity	Description	Bezeichnung
5	10678491	1	COUPLING SOCKET 4-POL SPF	KUPPLUNGSDOSE
6	680001408	1	COUPLING SOCKET 4-POL SPF	KUPPLUNGSDOSE
7	10678491	1	COUPLING SOCKET 4-POL SPF	KUPPLUNGSDOSE
8	10678491	1	COUPLING SOCKET 4-POL SPF	KUPPLUNGSDOSE
500	923512208	5	CABLE MARKER	KABELMARKER
501	604526608	1	PIN CARRIER 6-POL 16A	STIFTTRAEGER
502	604508508	1	SEALING PLUG M 1-K	VERSCHLUSSKAPPE
503	10476383	1	PLUG M1	STECKER
504	602613208	1	EXTENSION M20X1,5/M25X1,5 MS	ERWEITERUNG
505	602441101	1	CABLE GLAND M25X1,5X6-13 MS	KABELVERSCHRAUBUNG
506	10424957	1	INSERT 4X5 NBR	MEHRFACHDICHEINSATZ
636	604518808	1	SLEEVE CONTACT 1,5MM2	BUCHSENKONTAKT
637	604519108	2	PIN CONTACT 1,5MM2	STIFTKONTAKT
719	10493972	4	PIN CONTACT 0,5MM2 SILBER	STIFTKONTAKT
998	965622208	2	LETTERING WIRING HARNESS	BESCHRIFTUNG KABELBAUM

2.2.2021	etk_en_de_048416 LR 1800-1.0	<input type="checkbox"/> 947
LIEBHERR	LEAD LEITUNG	96023354






Pos.	Item	Quantity	Description	Bezeichnung
1	12102893	1	FALL-BACK PREVENTION PRESS 190/160-1	RUECKFALLPRESSE
2	968178708	1	BRACKET WELDED CONST. FE//ZNNI8//CN/	KONSOLE SCHWK.
3	11651612	8	HEX SCREW ISO 4017 M8X16 8.8 480H SPF	SECHSKANTSCHRAUBE
4	11840501	8	WASHER DIN 7349 8,4 200HV 480H SPF	SCHEIBE
5	10876162	8	DOWEL PIN ISO 8752 6X20 480H SPF	SPANNSTIFT
6	968262408	1	HOLDER	HALTER
7	11644899	4	HEX SCREW ISO 4017 M6X20 8.8 480H SPF	SECHSKANTSCHRAUBE
8	10875648	4	WASHER ISO 7093-1 6 200HV 480H SPF	SCHEIBE
9	97059478	1	PLATE 3X366X391 DC01 FE//ZNNI8//CN//T0	BLECH
500	919051708	1	ELEC HEAVY RETENTION LOCK LEFT	EL.H-RUECKHALTESICHERUNG
			⇒  949	


Pos.	Item	Quantity	Description	Bezeichnung
10	96023344	1	LEAD W1917 ⇒  950	LEITUNG
20	10875197	2	INDUCTIVE SENSOR BERUEHRUNGSLOS	INDUKTIVSENSOR
21	10354584	1	INDUCTIVE SENSOR BERUEHRUNGSLOS	INDUKTIVSENSOR

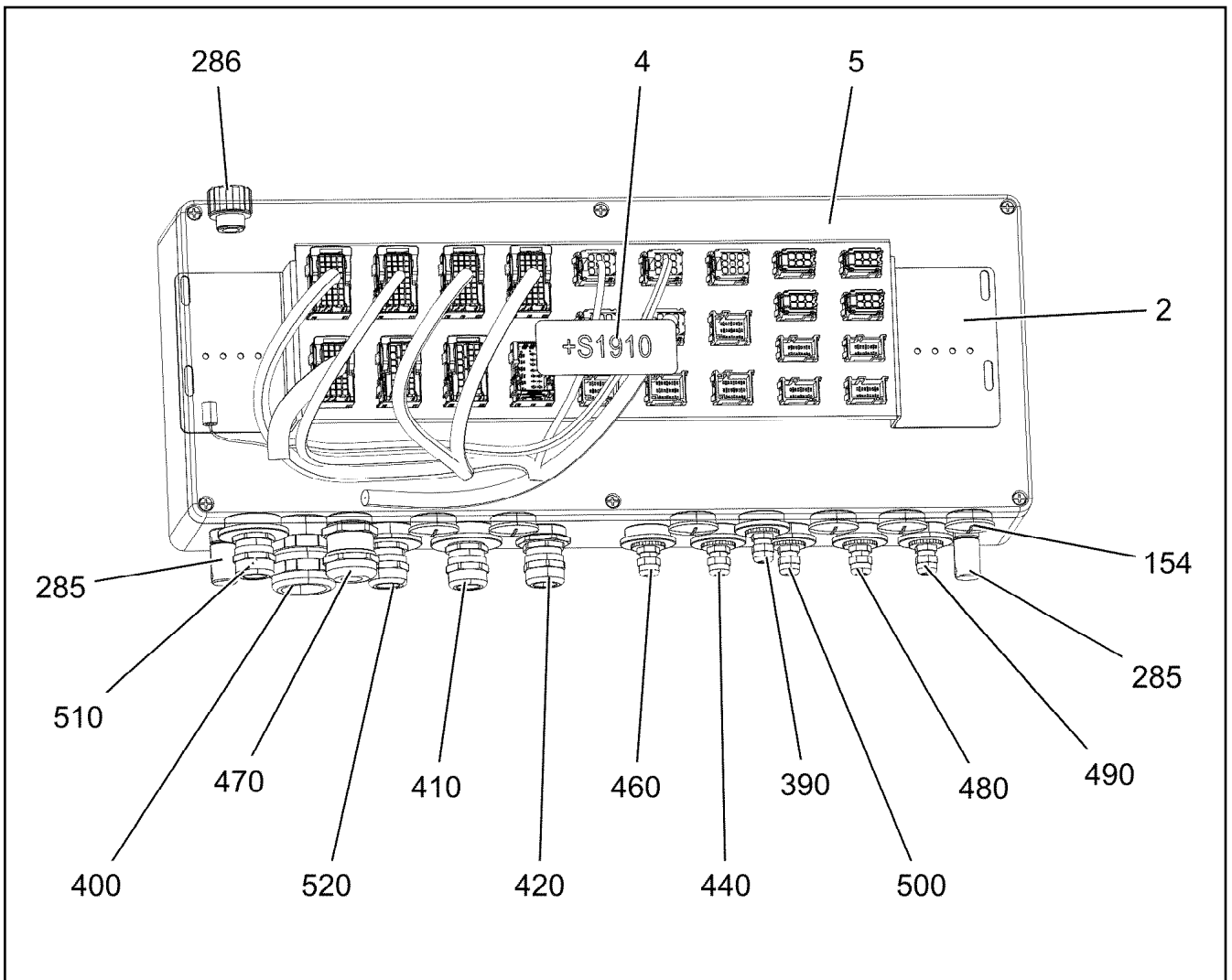
2.2.2021	etk_en_de_048416 LR 1800-1.0	 949
LIEBHERR	ELEC HEAVY RETENTION LOCK LEFT EL.H-RUECKHALTESICHERUNG LI.	919051708

Pos.	Item	Quantity	Description	Bezeichnung
5	10678491	1	COUPLING SOCKET 4-POL SPF	KUPPLUNGSDOSE
6	680001408	1	COUPLING SOCKET 4-POL SPF	KUPPLUNGSDOSE
7	10678491	1	COUPLING SOCKET 4-POL SPF	KUPPLUNGSDOSE
8	10678491	1	COUPLING SOCKET 4-POL SPF	KUPPLUNGSDOSE
500	923512208	5	CABLE MARKER	KABELMARKER
501	604526608	1	PIN CARRIER 6-POL 16A	STIFTTRAEGER
502	604508508	1	SEALING PLUG M 1-K	VERSCHLUSSKAPPE
503	10476383	1	PLUG M1	STECKER
504	602613208	1	EXTENSION M20X1,5/M25X1,5 MS	ERWEITERUNG
505	602441101	1	CABLE GLAND M25X1,5X6-13 MS	KABELVERSCHRAUBUNG
506	10424957	1	INSERT 4X5 NBR	MEHRFACHDICHEINSATZ
636	604518808	1	SLEEVE CONTACT 1,5MM2	BUCHSENKONTAKT
637	604519108	2	PIN CONTACT 1,5MM2	STIFTKONTAKT
719	10493972	4	PIN CONTACT 0,5MM2 SILBER	STIFTKONTAKT
998	965622208	2	LETTERING WIRING HARNESS	BESCHRIFTUNG KABELBAUM

2.2.2021	etk_en_de_048416 LR 1800-1.0	<input type="checkbox"/> 950
LIEBHERR	LEAD LEITUNG	96023344

Pos.	Item	Quantity	Description	Bezeichnung
5	96023326	1	TERMINAL BOX CPL. S1910 ⇒  952	KLEMMKASTEN KPL.
10	96022876	1	CABLE DRUM COMPL. N1911 ⇒  959	LEITUNGSTROMMEL KPL.
30	969211908	1	DUMMY PLUG X1980BS	BLINDSTECKER
50	96024149	1	ARGON FLOODLIGHT HEEL PIECE LED ⇒  963	A-SCHEINWERFER S-ANLENKS
151	10802057	2	ANGLE TRANSMITTER 360° LSB PL:D SPF	WINKELGEBER

2.2.2021	etk_en_de_048416 LR 1800-1.0	 951
LIEBHERR	EL.EQUIPMENT AUXILIARY JIB ELEKTRIK H-ANLENKSTUECK	918924908



Pos.	Item	Quantity	Description	Bezeichnung
1	96026568	1	WIRES TERMINAL BOX CPL. S1910 ⇒ □ 953	DRAEHTE KLEMMKASTEN KPL.
2	97098826	1	PLUG PLATE 2X659X146 DC01 FE//ZNNI8//C	STECKERBLECH
4	97010005	1	SIGN S1910 ALU	SCHILD
5	97113630	1	EMPTY CASING 230.0X0 AL	LEERGEHAEUSE
154	602425208	6	SCREW PLUG M32X1,5 MS	VERSCHLUSSSCHRAUBE
285	602501208	2	WATER DRAIN PLUG M12 PA6G SPF	ENTWAESSERUNGSSTOPFEN
286	10488662	1	VENTILATION SCREW M20X1,5 POLYAMID	ENTLUEFTUNGSSCHRAUBE
390	96024356	1	LEAD W1913A	LEITUNG
400	96023336	1	LEAD W1911 ⇒ □ 954	LEITUNG
410	96023338	1	LEAD W1910 ⇒ □ 955	LEITUNG
420	96023339	1	LEAD W1909 ⇒ □ 956	LEITUNG
440	96023346	1	LEAD W1917A	LEITUNG
460	96023355	1	LEAD W1918A	LEITUNG
470	96023356	1	LEAD W1921	LEITUNG
480	96023357	1	LEAD W1927	LEITUNG
490	96023358	1	LEAD W1928	LEITUNG
500	96023359	1	LEAD W1923	LEITUNG
510	96023360	1	LEAD W1915 ⇒ □ 957	LEITUNG
520	96026533	1	LEAD W1916 ⇒ □ 958	LEITUNG

2.2.2021 002667	etk_en_de_048416 LR 1800-1.0	□ 952
LIEBHERR	TERMINAL BOX CPL. KLEMMKASTEN KPL.	96023326

Pos.	Item	Quantity	Description	Bezeichnung
2	96026569	1	WIRES PRE-ASS. S1910	DRAEHTE VORM.
500	923512208	17	CABLE MARKER	KABELMARKER
501	10874039	5	FLAT PLUG HOUSING 36-POL 20A	FLACHSTECKERGEHAEUSE
502	10099847	4	FLAT PLUG HOUSING 6-POL	FLACHSTECKERGEHAEUSE
503	10099869	4	CONTACT RETAINING PIN JPT 6 POL	KONTAKTSICHERUNGSSTIFT
504	10099870	5	FLAT PLUG HOUSING 9-POL	FLACHSTECKERGEHAEUSE
505	10045101	5	CONTACT RETAINING PIN 9POL GELB	KONTAKTSICHERUNGSSTIFT
506	10874047	2	FLAT PLUG HOUSING 25-POL 40A	FLACHSTECKERGEHAEUSE

2.2.2021	etk_en_de_048416 LR 1800-1.0	953
LIEBHERR	WIRES TERMINAL BOX CPL. DRAEHTE KLEMMKASTEN KPL.	96026568

Pos.	Item	Quantity	Description	Bezeichnung
5	10873580	8.77	CONTROL LEAD 43 X 1,5 SPF	STEUERLEITUNG
97	602710008	43	CABLE SLEEVE 3,0-7,0/3/0,6	KABELTUELLE
299	10874610	0.2	HEATSHRINK SLEEVING 63/19X2,8	SCHRUMPFSCHLAUCH
500	923512208	3	CABLE MARKER	KABELMARKER
501	10877579	1	BUSHING HOUSING 43 POL 22A ZNNI	BUCHSENGEHAEUSE
502	96008397	1	COTTER PIN 36POL	STECKER VORM.
503	10870392	1	PLUG SHELL 9-POL PA66-GF13	STECKERGEHAEUSE
504	10045101	1	CONTACT RETAINING PIN 9POL GELB	KONTAKTSICHERUNGSSTIFT
505	514599408	1	PAN-HEAD SCREW ISO 7045 M3X8 4.8 A2C	FLACHKOPFSCHRAUBE
506	420050108	1	WASHER ISO 7089 3 MS	SCHEIBE
507	692405208	1	DUST CAP 3/4-18 NS METALL	STAUBKAPPE
508	10874456	1	CABLE GLAND M40X1,5X26-32 MS	KABELVERSCHRAUBUNG
509	10877630	1	TERMINAL HOUSING CA AL NIP 2K PUR	ENDGEHAEUSE
510	10874298	1	CABLE GLAND M40X1,5X20-32 MS	KABELVERSCHRAUBUNG
998	965622208	2	LETTERING WIRING HARNESS	BESCHRIFTUNG KABELBAUM
2205	10874061	7	SLEEVE CONTACT 1,5-2,5MM2 CuNiSi	BUCHSENKONTAKT
2214	10874059	36	SLEEVE CONTACT 1,5MM2 CuNiSi	BUCHSENKONTAKT
2261	10650660	43	CONTACT BUSHING 0,75 - 1,5MM2	KONTAKTBUCHSE

2.2.2021	etk_en_de_048416 LR 1800-1.0	<input type="checkbox"/> 954
LIEBHERR	LEAD LEITUNG	96023336

Pos.	Item	Quantity	Description	Bezeichnung
5	10876159	8.04	CONTROL LEAD 61 X 0,75 SPF	STEUERLEITUNG
500	923512208	3	CABLE MARKER	KABELMARKER
501	96008397	2	COTTER PIN 36POL	STECKER VORM.
502	11060125	1	MALE INSERT 64-POL 16A POLYCARBONAT	STIFTEINSATZ
503	602424308	1	CABLE GLAND M25X1,5X11-20 MS	KABELVERSCHRAUBUNG
504	602606708	1	REDUCTION M40X1,5/M25X1,5 MS	REDUKTION
505	10871288	4	GUIDE PIN CODIERUNG HAN E/ STAINLESS	FUEHRUNGSSTIFT
506	10871289	4	GUIDE BUSHING CODIERUNG HAN E/ STAIN	FUEHRUNGSBUCHSE
507	10025071	1	SOCKET SHELL	TUELLENGEHAEUSE
508	97026716	1	SIGN 35X15 LEXEDGE II	SCHILD
509	602606608	1	REDUCTION M32X1,5/M25X1,5 MS	REDUKTION
510	10877404	1	CABLE GLAND M25X1,5X11-20 MS	KABELVERSCHRAUBUNG
511	10488662	1	VENTILATION SCREW M20X1,5 POLYAMID	ENTLUEFTUNGSSCHRAUBE
512	602606408	1	REDUCTION M25X1,5/M20X1,5 MS	REDUKTION
513	605618508	1	BS HOUSING HAN 24B	SOCKELGEHAEUSE
514	97029882	1	WATER DRAIN PLUG PA6G	ENTWAESSERUNGSSTOPFEN
777	10113737	61	CONTACT PIN 0,75MM2	KONTAKTSTIFT
2211	10874057	61	SLEEVE CONTACT 0,5-1,0MM2 CuNiSi	BUCHSENKONTAKT

2.2.2021	etk_en_de_048416 LR 1800-1.0	<input type="checkbox"/> 955
LIEBHERR	LEAD LEITUNG	96023338

Pos.	Item	Quantity	Description	Bezeichnung
5	10876159	8.07	CONTROL LEAD 61 X 0,75 SPF	STEUERLEITUNG
500	923512208	4	CABLE MARKER	KABELMARKER
501	96008397	2	COTTER PIN 36POL	STECKER VORM.
502	11060125	1	MALE INSERT 64-POL 16A POLYCARBONAT	STIFTEINSATZ
503	10870392	1	PLUG SHELL 9-POL PA66-GF13	STECKERGEHAEUSE
504	602606708	1	REDUCTION M40X1,5/M25X1,5 MS	REDUKTION
505	602424308	1	CABLE GLAND M25X1,5X11-20 MS	KABELVERSCHRAUBUNG
506	10871288	4	GUIDE PIN CODIERUNG HAN E/ STAINLESS	FUEHRUNGSSTIFT
507	10025071	1	SOCKET SHELL	TUELLENGEHAEUSE
508	10871289	4	GUIDE BUSHING CODIERUNG HAN E/ STAIN	FUEHRUNGSBUCHSE
509	602606608	1	REDUCTION M32X1,5/M25X1,5 MS	REDUKTION
510	10877404	1	CABLE GLAND M25X1,5X11-20 MS	KABELVERSCHRAUBUNG
511	97025559	1	SIGN 35X15 LEXEDGE II	SCHILD
512	10488662	1	VENTILATION SCREW M20X1,5 POLYAMID	ENTLUEFTUNGSSCHRAUBE
513	602606408	1	REDUCTION M25X1,5/M20X1,5 MS	REDUKTION
514	605618508	1	BS HOUSING HAN 24B	SOCKELGEHAEUSE
515	97029882	1	WATER DRAIN PLUG PA6G	ENTWAESSERUNGSSTOPFEN
777	10113737	61	CONTACT PIN 0,75MM2	KONTAKTSTIFT
998	965622208	2	LETTERING WIRING HARNESS	BESCHRIFTUNG KABELBAUM
2204	10874060	7	SLEEVE CONTACT 0,5-1,0MM2 CuNiSi	BUCHSENKONTAKT
2211	10874057	54	SLEEVE CONTACT 0,5-1,0MM2 CuNiSi	BUCHSENKONTAKT



2.2.2021	etk_en_de_048416 LR 1800-1.0	<input type="checkbox"/> 956
LIEBHERR	LEAD LEITUNG	96023339


Pos.	Item	Quantity	Description	Bezeichnung
5	11491064	9.05	LEAD 25 G 1	LEITUNG
127	605601801	25	CONTACT BUSHING 1MM2	KONTAKTBUCHSE
500	923512208	2	CABLE MARKER	KABELMARKER
501	96008681	1	COTTER PIN 25POL	STECKER VORM.
502	11060120	1	FEMALE INSERT 40-POL 16A POLYCARBO	BUCHSENEINSATZ
503	602606708	1	REDUCTION M40X1,5/M25X1,5 MS	REDUKTION
504	602424308	2	CABLE GLAND M25X1,5X11-20 MS	KABELVERSCHRAUBUNG
505	605618308	1	BS HOUSING HAN 16B	SOCKELGEHAEUSE
506	10871288	4	GUIDE PIN CODIERUNG HAN E/ STAINLESS	FUEHRUNGSSTIFT
507	10488662	1	VENTILATION SCREW M20X1,5 POLYAMID	ENTLUEFTUNGSSCHRAUBE
508	602606408	1	REDUCTION M25X1,5/M20X1,5 MS	REDUKTION
509	97029882	1	WATER DRAIN PLUG PA6G	ENTWAESSERUNGSSTOPFEN
510	10871289	4	GUIDE BUSHING CODIERUNG HAN E/ STAIN	FUEHRUNGSBUCHSE
511	605617408	1	SOCKET SHELL HAN 16B	TUELLENGEHAEUSE
998	965622208	2	LETTERING WIRING HARNESS	BESCHRIFTUNG KABELBAUM
2204	10874060	7	SLEEVE CONTACT 0,5-1,0MM2 CuNiSi	BUCHSENKONTAKT
2211	10874057	18	SLEEVE CONTACT 0,5-1,0MM2 CuNiSi	BUCHSENKONTAKT

2.2.2021	etk_en_de_048416 LR 1800-1.0	<input type="checkbox"/> 957
LIEBHERR	LEAD LEITUNG	96023360

Pos.	Item	Quantity	Description	Bezeichnung
5	11491064	5.19	LEAD 25 G 1	LEITUNG
127	605601801	25	CONTACT BUSHING 1MM2	KONTAKTBUCHSE
500	923512208	2	CABLE MARKER	KABELMARKER
501	11060120	1	FEMALE INSERT 40-POL 16A POLYCARBO	BUCHSENEINSATZ
502	96008681	1	COTTER PIN 25POL	STECKER VORM.
503	605618308	1	BS HOUSING HAN 16B	SOCKELGEHAEUSE
504	605617408	1	SOCKET SHELL HAN 16B	TUELLENGEHAEUSE
505	97091640	1	SIGN 35X15 LEXEDGE II	SCHILD
506	10871289	4	GUIDE BUSHING CODIERUNG HAN E/ STAIN	FUEHRUNGSBUCHSE
507	10871288	4	GUIDE PIN CODIERUNG HAN E/ STAINLESS	FUEHRUNGSSTIFT
508	602424308	2	CABLE GLAND M25X1,5X11-20 MS	KABELVERSCHRAUBUNG
509	97029882	1	WATER DRAIN PLUG PA6G	ENTWAESSERUNGSSTOPFEN
510	10488662	1	VENTILATION SCREW M20X1,5 POLYAMID	ENTLUEFTUNGSSCHRAUBE
511	602606408	1	REDUCTION M25X1,5/M20X1,5 MS	REDUKTION
512	602606708	1	REDUCTION M40X1,5/M25X1,5 MS	REDUKTION
998	965622208	2	LETTERING WIRING HARNESS	BESCHRIFTUNG KABELBAUM
2204	10874060	7	SLEEVE CONTACT 0,5-1,0MM2 CuNiSi	BUCHSENKONTAKT
2211	10874057	18	SLEEVE CONTACT 0,5-1,0MM2 CuNiSi	BUCHSENKONTAKT

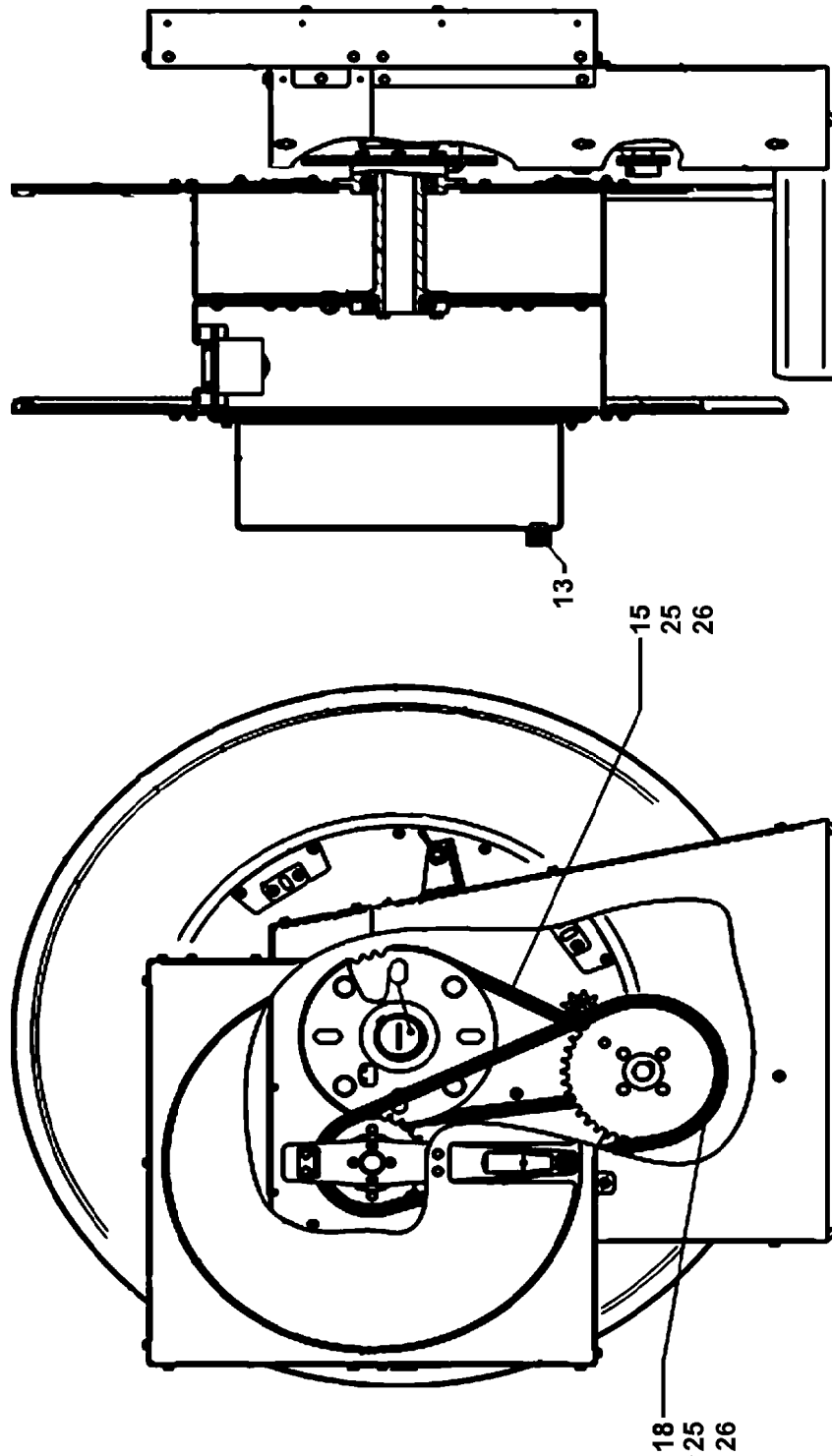
2.2.2021	etk_en_de_048416 LR 1800-1.0	<input type="checkbox"/> 958
LIEBHERR	LEAD LEITUNG	96026533

Pos.	Item	Quantity	Description	Bezeichnung
1	96026599	1	LEAD W1911A ⇒  960	LEITUNG
151	10873630	1	CABLE DRUM 165M SPF ⇒  961	KABELTROMMEL
154	420050108	9	WASHER ISO 7089 3 MS	SCHEIBE
155	514599408	1	PAN-HEAD SCREW ISO 7045 M3X8 4.8 A2C	FLACHKOPFSCHRAUBE
170	10877569	1	WALL OUTLET 43 POL ZNNI	WANDSTECKDOSE
171	10815121	1	FLANGE SEAL GR.28	FLANSCHDICHTUNG
172	692405308	1	DUST CAP 1 3/4-18NS METALL	STAUBKAPPE
173	10877630	1	TERMINAL HOUSING CA AL NIP 2K PUR	ENDGEHAEUSE
175	10874298	1	CABLE GLAND M40X1,5X20-32 MS	KABELVERSCHRAUBUNG
266	10876399	4	HEX NUT DIN 985 M3 8 480H SPF	SECHSKANTMUTTER
268	408400801	4	PAN-HEAD SCREW ISO 7045 M3X20 4.8 A2	FLACHKOPFSCHRAUBE
423	602501308	1	VENTILATION SCREW G1/2"X30 POLYAMID	ENTLUEFTUNGSSCHRAUBE

2.2.2021	etk_en_de_048416 LR 1800-1.0	 959
LIEBHERR	CABLE DRUM COMPL. LEITUNGSTROMMEL KPL.	96022876

Pos.	Item	Quantity	Description	Bezeichnung
5	10873580	180.2	CONTROL LEAD 43 X 1,5 SPF	STEUERLEITUNG
97	602710008	86	CABLE SLEEVE 3,0-7,0/3/0,6	KABELTUELLE
299	10874610	0.2	HEATSHRINK SLEEVING 63/19X2,8	SCHRUMPFSCHLAUCH
500	923512208	2	CABLE MARKER	KABELMARKER
501	10877579	1	BUSHING HOUSING 43 POL 22A ZNNI	BUCHSENGEHAEUSE
502	10874456	1	CABLE GLAND M40X1,5X26-32 MS	KABELVERSCHRAUBUNG
503	602707208	5	CABLE SOCK 15	KABELSTRUMPF
504	10290559	5	SNAP HOOK 120X11 VERZ	KARABINERHAKEN
505	10874632	5	RETAINING STRAP 0.05T-1.1M POLYEST.PE	HALTEGURT
506	10877630	1	TERMINAL HOUSING CA AL NIP 2K PUR	ENDGEHAEUSE
507	514599408	1	PAN-HEAD SCREW ISO 7045 M3X8 4.8 A2C	FLACHKOPFSCHRAUBE
508	420050108	1	WASHER ISO 7089 3 MS	SCHEIBE
509	692405208	1	DUST CAP 3/4-18 NS METALL	STAUBKAPPE
998	965622208	2	LETTERING WIRING HARNESS	BESCHRIFTUNG KABELBAUM
2261	10650660	43	CONTACT BUSHING 0,75 - 1,5MM2	KONTAKTBUCHSE
2262	6002796	43	CONTACT PIN	KONTAKTSTIFT

2.2.2021	etk_en_de_048416 LR 1800-1.0	<input type="checkbox"/> 960
LIEBHERR	LEAD LEITUNG	96026599



2.2.2021
009831

LIEBHERR

etk_en_de_048416 LR 1800-1.0




CABLE DRUM
KABELTROMMEL


□ 961 (1/2)

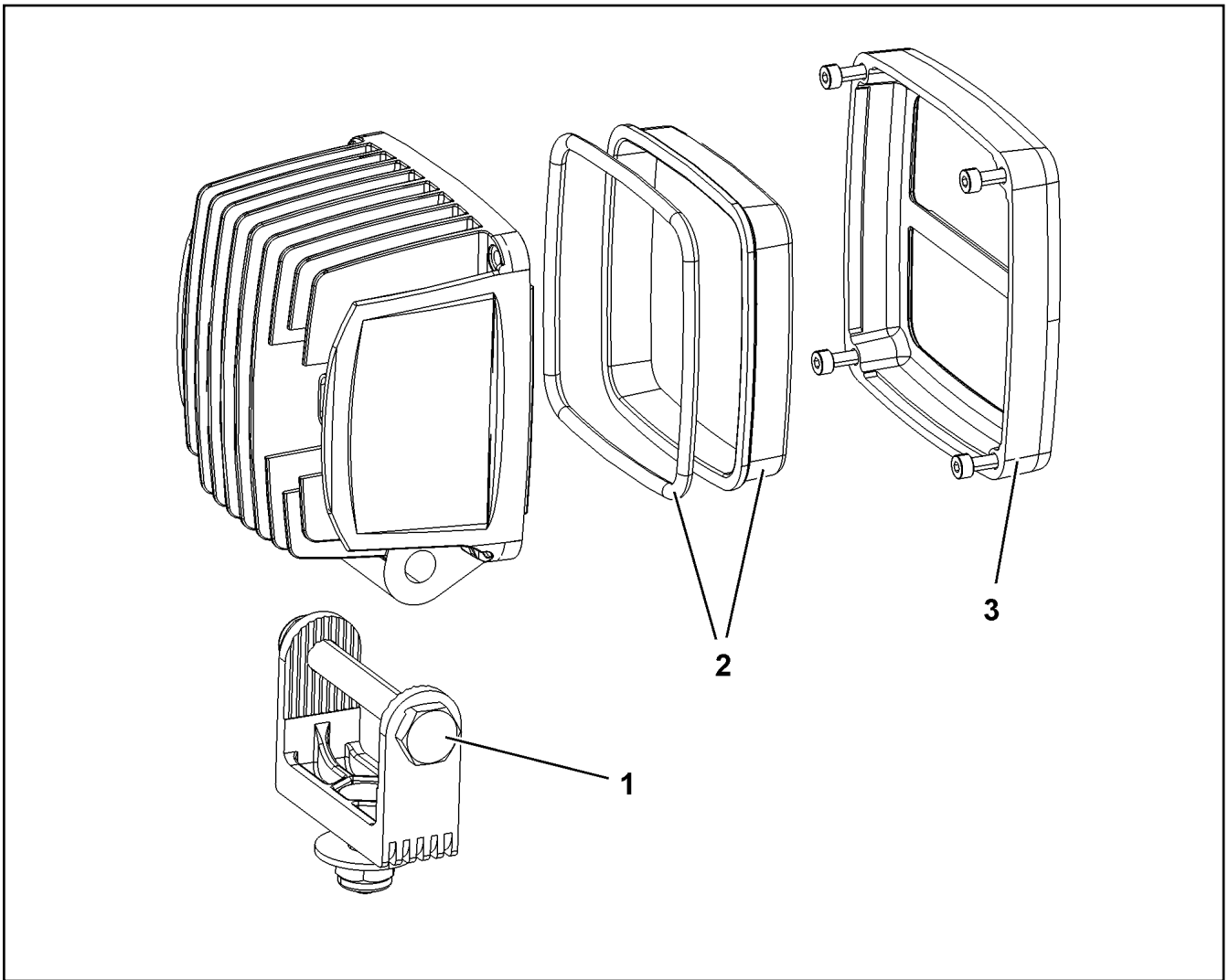
10873630

Pos.	Item	Quantity	Description	Bezeichnung
13	616152514	1	VENTILATION FILTER	ENTLUEFTUNGSFILTER
15	10877829	1.2	ROLLER CHAIN	ROLLENKETTE
18	10877829	1.35	ROLLER CHAIN	ROLLENKETTE
25	616202701	2	LOCKING LINK 5/8X3/8"	VERSCHLUSSGLIED
26	616210801	2	LOCKING LINK 5/8X3/8"	VERSCHLUSSGLIED

2.2.2021	etk_en_de_048416 LR 1800-1.0	<input type="checkbox"/> 962 (2/2)
LIEBHERR	CABLE DRUM KABELTROMMEL	10873630

Pos.	Item	Quantity	Description	Bezeichnung
5	10872003	2	WORK LIGHT 50W 12-24V ALU ALU ⇒  964	ARBEITSSCHEINWERFER
10	96002442	1	MECH.AUXILIARIES FOR LIGHTING ⇒  965	MECH.ANBAUTEILE SCHEINW
20	96002443	1	LEAD W1901	LEITUNG
21	96002444	1	LEAD W1902	LEITUNG
22	96024150	1	LEAD W1903 ⇒  966	LEITUNG

2.2.2021	etk_en_de_048416 LR 1800-1.0	 963
LIEBHERR	ARGON FLOODLIGHT HEEL PIECE A-SCHEINWERFER S-ANLENKSTUECK	96024149



Pos.	Item	Quantity	Description	Bezeichnung
1	10875952	1	CLAMP	KLAMMER
2	10875969	1	LENS	LICHTSCHEIBE
3	10875953	1	ORIFICE	BLENDE

2.2.2021
009450

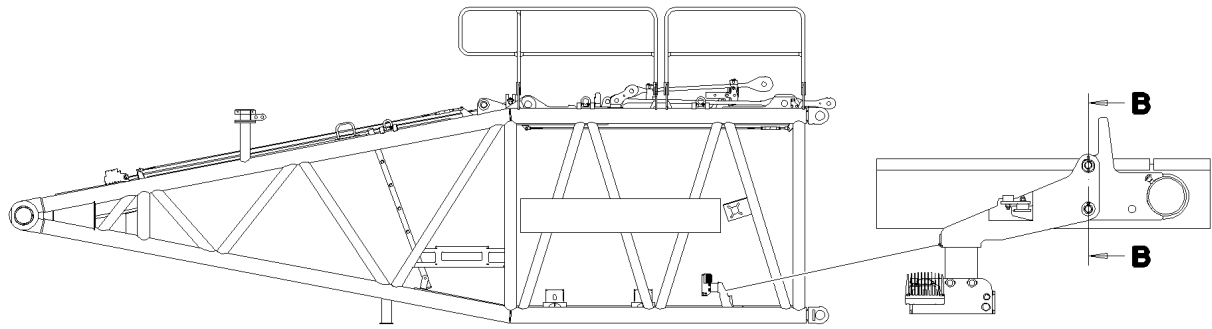
LIEBHERR

etk_en_de_048416 LR 1800-1.0

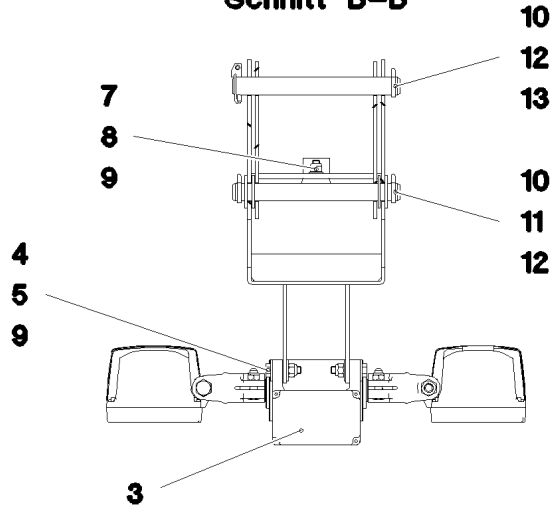
WORK LIGHT
ARBEITSSCHEINWERFER

964

10872003



Schnitt B-B



Pos.	Item	Quantity	Description	Bezeichnung
2	963308908	1	BRACKET WELDED CONST.	KONSOLE SCHWK.
3	10029139	1	LIGHT DRIVE UNIT ALU-ELOXIERT SPF	SCHEINWERFERANTRIEBSEINH
4	11692827	4	HEX SCREW ISO 4017 M8X35 8.8 480H SPF	SECHSKANTSCHRAUBE
5	11140469	8	WASHER ISO 7093-1 8 200HV 480H SPF	SCHEIBE
6	10875614	4	HEX NUT DIN 985 M8 8 480H SPF	SECHSKANTMUTTER
7	726616208	2	MEGI BUFFER 30X17-M8 NR 60SHORE A	MEGIPUFFER
8	10289803	2	WASHER ISO 7089 8 300HV 480H SPF	SCHEIBE
9	11656731	2	HEX NUT ISO 7040 M8 8 480H SPF	SECHSKANTMUTTER
10	450023508	2	PIN ISO 2340 B20X190X175 42CRMO4+QT	BOLZEN
11	10289808	4	WASHER ISO 7089 20 300HV FLZN SPF	SCHEIBE
12	10180359	3	SPLIT PIN ISO 1234 5X40 St 480H SPF	SPLINT
13	10875869	1	SAFETY PLUG W HINGE-LID 5X29X4,7X25 4	SICHERHEITSKLAPPSTECKER

2.2.2021
093156

LIEBHERR

etk_en_de_048416 LR 1800-1.0

MECH.AUXILIARIES FOR LIGHTING
MECH.ANBAUTEILE SCHEINWERFER

965

96002442

Pos.	Item	Quantity	Description	Bezeichnung
5	10872152	12.5	LEAD 12 G 1	LEITUNG
86	602307708	4	WIRED END FERRULE DIN 46228-1 A1X5 V	ADERENDHUELSE
88	602308108	4	WIRED END FERRULE DIN 46228-1 A2,5X6 V	ADERENDHUELSE
130	605601701	12	CONTACT PIN 1MM2	KONTAKTSTIFT
500	923512208	2	CABLE MARKER	KABELMARKER
501	605604714	1	MALE INSERT 24-POL+PE 16A	STIFTEINSATZ
502	602606508	1	REDUCTION M32X1,5/M20X1,5 MS	REDUKTION
503	10877820	1	CABLE GLAND M20X1,5X5-14 MS	KABELVERSCHRAUBUNG
504	97076386	1	SIGN 35X15 LEXEDGE II	SCHILD
505	10871289	4	GUIDE BUSHING CODIERUNG HAN E/ STAIN	FUEHRUNGSBUCHSE
506	10871288	4	GUIDE PIN CODIERUNG HAN E/ STAINLESS	FUEHRUNGSSTIFT
507	693155514	1	SOCKET SHELL HAN 24 B	TUELLENGEHAEUSE
508	602424108	1	CABLE GLAND M16X1,5X4-11 MS	KABELVERSCHRAUBUNG
509	602606208	1	REDUCTION M20X1,5/M16X1,5 MS	REDUKTION
510	10488662	1	VENTILATION SCREW M20X1,5 POLYAMID	ENTLUEFTUNGSSCHRAUBE
511	602606408	1	REDUCTION M25X1,5/M20X1,5 MS	REDUKTION
512	605618508	1	BS HOUSING HAN 24B	SOCKELGEHAEUSE
513	97029882	1	WATER DRAIN PLUG PA6G	ENTWAESSERUNGSSTOPFEN
998	965622208	2	LETTERING WIRING HARNESS	BESCHRIFTUNG KABELBAUM

2.2.2021	etk_en_de_048416 LR 1800-1.0	<input type="checkbox"/> 966
LIEBHERR	LEAD LEITUNG	96024150

2.2.2021
003703

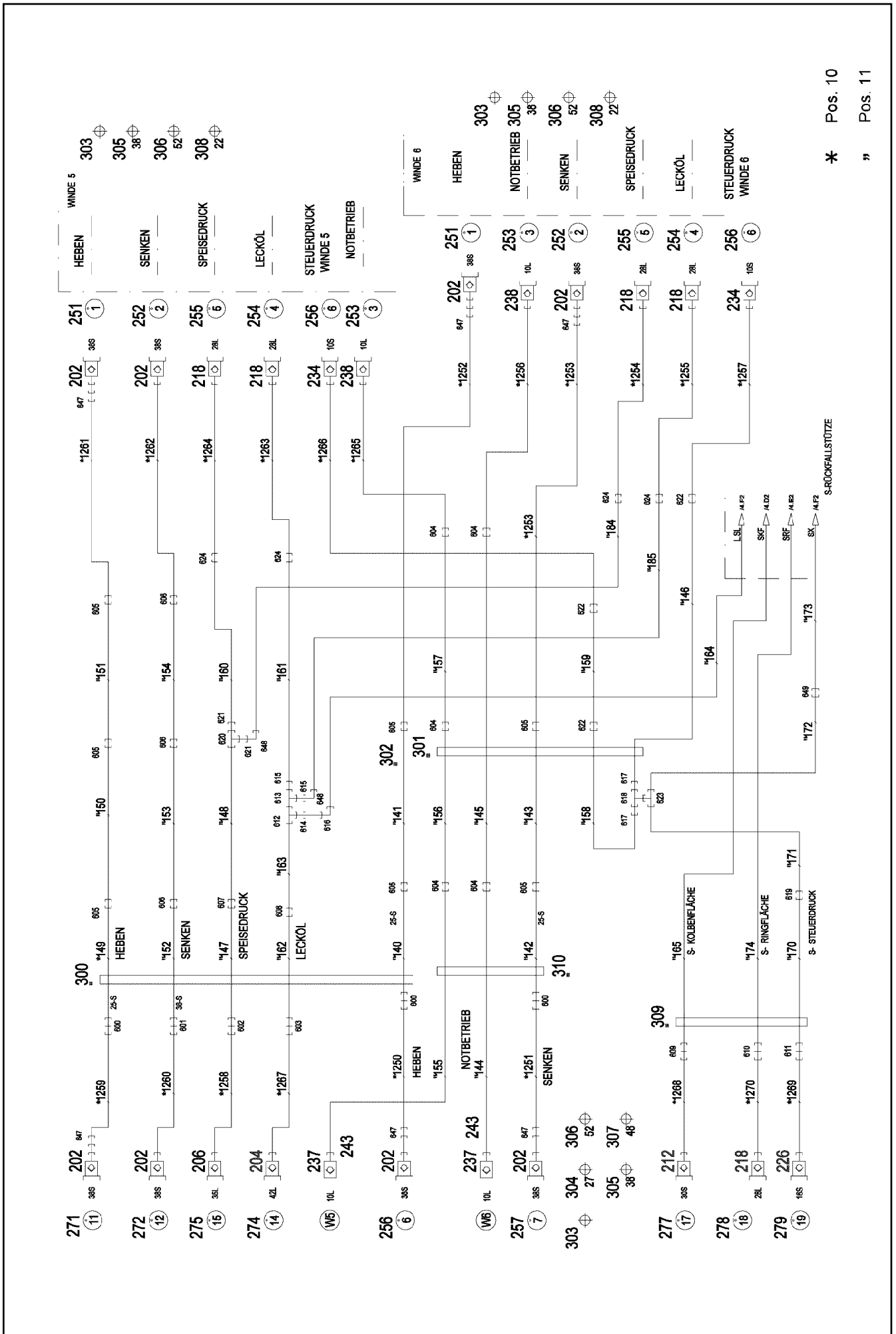
LIEBHERR

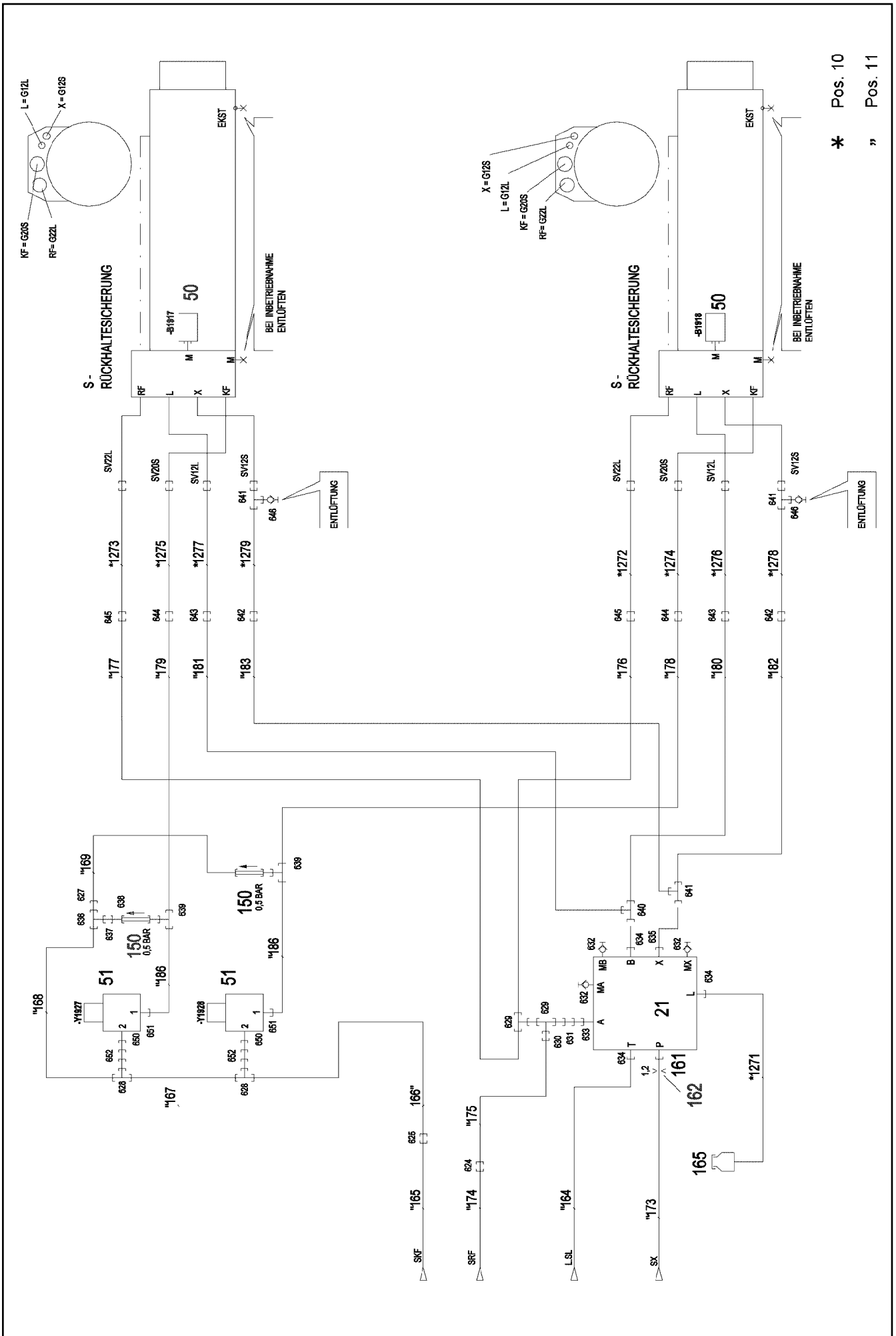
etk_en_de_048416 LR 1800-1.0

ADDITIONAL HYDR.H PIVOT SECTI.
ZUSATZHYDRAULIK H-ANLENKSTUECK





967 (1/4)

96018784






* Pos. 10
" Pos. 11

Pos.	Item	Quantity	Description	Bezeichnung
10	96018813	1	HOSE LINES H BOOM FOOT ⇒  971	SCHLAUCHLEITUNGEN H-ANLE
11	96018814	1	PIPELINE H BOOM FOOT ⇒  973	ROHRLEITUNGEN H-ANLENKS
21	11347373	1	CONTROL BLOCK 200BAR SPF ⇒  975	STUEBERBLOCK
50	10816185	2	PRESSURE SENSOR 0-400/400 BAR LSB PL:	DRUCKAUFNEHMER
51	12101145	2	DIRECTIONAL SEAT VALVE 2/2-350BAR	WEGESITZVENTIL
150	510412108	2	NON-RETURN VALVE 400BAR CR6-FREI	RUECKSCHLAGVENTIL
161	949864108	1	SCREW-ON CONNECTION	EINSCHRAUBSTUTZEN
162	511059808	1	NOZZLE 1,2 M10X10 MS	DUESE
165	96028333	1	EXPANSION TANK CPL. ⇒  39	AUSGLEICHSBEHAELTER KPL.
202	511512308	8	COUPLING PLUG B8 38-S	KUPPLUNGSSTECKER
204	10675114	1	COUPLING PLUG B8 42-L A3C	KUPPLUNGSSTECKER
206	511518508	1	COUPLING PLUG B8 35-L	KUPPLUNGSSTECKER
212	511510808	1	COUPLING PLUG B6 30-S	KUPPLUNGSSTECKER
(1)	571077308	1	SHEET GASKET	DICHTSCHEIBE
(2)	571076908	1	O-RING 32X3 FPM70	O-RING
(3)	571077008	1	SUPPORTING RING 32X37,2X1 PTFE	STUETZRING
(4)	571077408	1	O-RING 24X3 FPM70	O-RING
218	511501108	5	COUPLING PLUG B6 28-L	KUPPLUNGSSTECKER
226	511508608	1	COUPLING PLUG B3 16-S	KUPPLUNGSSTECKER
234	511515508	2	COUPLING PLUG B2 10-S	KUPPLUNGSSTECKER
237	511508408	2	COUPLING SLEEVE B2 10-L	KUPPLUNGSMUFFE
238	511508308	2	COUPLING PLUG B2 10-L	KUPPLUNGSSTECKER
243	10466914	2	HEX CAP NUT RD32X3 SPF	VERSCHLUSSMUTTER
251	97044171	2	TRAILER 2X25X25 ALMG3 H111 BEZ.1	ANHAENGER
252	97044172	2	TRAILER 2X25X25 ALMG3 H111 BEZ.2	ANHAENGER
253	97044210	2	TRAILER 2X25X25 ALMG3 H111 BEZ.3	ANHAENGER
254	97044211	2	TRAILER 2X25X25 ALMG3 H111 BEZ.4	ANHAENGER
255	97044212	2	TRAILER 2X25X25 ALMG3 H111 BEZ.5	ANHAENGER
256	97044213	3	TRAILER 2X25X25 ALMG3 H111 BEZ.6	ANHAENGER
257	97044214	1	TRAILER 2X25X25 ALMG3 H111 BEZ.7	ANHAENGER
271	97044218	1	TRAILER 2X25X25 ALMG3 H111 BEZ.11	ANHAENGER
272	97044219	1	TRAILER 2X25X25 ALMG3 H111 BEZ.12	ANHAENGER
274	97044221	1	TRAILER 2X25X25 ALMG3 H111 BEZ.14	ANHAENGER
275	97044222	1	TRAILER 2X25X25 ALMG3 H111 BEZ.15	ANHAENGER
277	97044225	1	TRAILER 2X25X25 ALMG3 H111 BEZ.17	ANHAENGER
278	97044226	1	TRAILER 2X25X25 ALMG3 H111 BEZ.18	ANHAENGER
279	97044227	1	TRAILER 2X25X25 ALMG3 H111 BEZ.19	ANHAENGER
300	10875543	1	MOUNTING RAIL DIN 50979 TS28X11X340	TRAGSCHIENE
301	954117308	1	MOUNTING RAIL X0	TRAGSCHIENE
302	971447408	1	PLATE 3X70X60 DC01 FE//ZNNI8//CN//T0	BLECH
303	12101869	21	KEY RING 25X1,5 ST FE/ZN8/CN	SCHLUESSELRING
304	710105908	1	SEALING RING DIN 7603 A27X32X2 CU	DICHTRING
305	710107208	5	SEALING RING DIN 7603 A38X44X2 CU	DICHTRING
306	710107708	10	SEALING RING DIN 7603 A52X60X2,5 CU	DICHTRING
307	710107608	1	SEALING RING DIN 7603 A48X55X2 CU	DICHTRING
308	710104508	4	SEALING RING DIN 7603 A22X27X1,5 CU	DICHTRING
309	10875540	1	MOUNTING RAIL DIN 50979 TS28X11X190	TRAGSCHIENE
310	10875542	1	MOUNTING RAIL DIN 50979 TS28X11X240	TRAGSCHIENE
600	474032808	3	FITTING SV 25S A3C	VERSCHRAUBUNG
601	474033008	1	FITTING XSV38-S A3P	VERSCHRAUBUNG
602	474001108	1	FITTING XSV35-L A3P	VERSCHRAUBUNG
603	474031408	1	FITTING XSV42-L A3P	VERSCHRAUBUNG
604	470030308	5	FITTING XG10-L A3P	VERSCHRAUBUNG
605	470032908	7	FITTING XG25-S A3P	VERSCHRAUBUNG
606	470033108	3	FITTING XG38-S A3P	VERSCHRAUBUNG
607	470033208	1	FITTING XG35-L A3P	VERSCHRAUBUNG

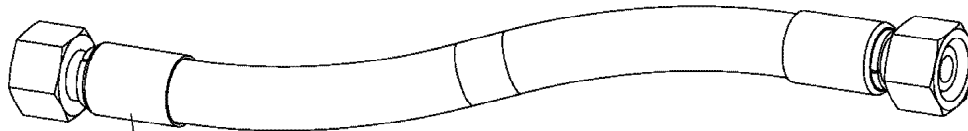
2.2.2021

etk_en_de_048416 LR 1800-1.0

 969 (3/4)**LIEBHERR**
ADDITIONAL HYDR.H PIVOT SECTI.
ZUSATZHYDRAULIK H-ANLENKSTUECK

96018784

Pos.	Item	Quantity	Description	Bezeichnung
608	470030908	1	FITTING XG42-L A3P	VERSCHRAUBUNG
609	474032908	1	FITTING XSV30-S A3P	VERSCHRAUBUNG
610	474001008	1	FITTING XSV28-L CFX	VERSCHRAUBUNG
611	474032608	1	FITTING XSV16-S A3P	VERSCHRAUBUNG
612	470431408	1	FITTING T 42L A3C	VERSCHRAUBUNG
613	7367986	1	FITTING EL 42L CR6-FREI	VERSCHRAUBUNG
614	475407208	1	FITTING REDSDN42/12-L A3P	VERSCHRAUBUNG
615	475431308	2	FITTING RED 42/28L CR6-FREI	VERSCHRAUBUNG
616	247117702	1	FITTING EW 12L M18X1,5 CR6-FREI	VERSCHRAUBUNG
617	475433508	2	FITTING REDSD16/10-S A3P	VERSCHRAUBUNG
618	482431514	1	FITTING ISO 8434 ET 16S CR6-FREI	VERSCHRAUBUNG
619	470032708	1	FITTING XG16-S A3P	VERSCHRAUBUNG
620	470431508	1	FITTING T 35L A3P	VERSCHRAUBUNG
621	475430408	2	FITTING REDSD35/28-L CFX	VERSCHRAUBUNG
622	470032408	3	FITTING XG10-S A3P	VERSCHRAUBUNG
623	470432508	1	FITTING T 16S CR6-FREI	VERSCHRAUBUNG
624	470030808	5	FITTING XG28-L A3P	VERSCHRAUBUNG
625	470033008	1	FITTING XG30-S CFX	VERSCHRAUBUNG
627	475432608	1	FITTING REDSD30/20-S A3P	VERSCHRAUBUNG
628	470432908	2	FITTING T 30S A3C	VERSCHRAUBUNG
629	482430614	2	FITTING ISO 8434 ET 22L CR6-FREI	VERSCHRAUBUNG
630	475031808	1	FITTING XGR28/22-L A3P	VERSCHRAUBUNG
631	475436108	1	FITTING REDSD22/12-L A3P	VERSCHRAUBUNG
632	475602608	3	TEST POINT FITTING EMA3 G1/4 CR6-FREI	MESSANSCHLUSS
633	471901208	1	FITTING EGESD12-LR-WD A3P	VERSCHRAUBUNG
634	471030808	3	FITTING XGE12-LR-ED A3P	VERSCHRAUBUNG
635	471032708	1	FITTING GE 12S G3/8A CR6-FREI	VERSCHRAUBUNG
636	472431808	1	FITTING ET 30S CR6-FREI	VERSCHRAUBUNG
637	475034008	1	FITTING XGR30/20-S A3P	VERSCHRAUBUNG
638	470010508	1	FITTING SNV20-S A3P	VERSCHRAUBUNG
639	482431614	2	FITTING ISO 8434 ET 20S CR6-FREI	VERSCHRAUBUNG
640	247128602	1	FITTING EL 12L M18X1,5 CR6-FREI	VERSCHRAUBUNG
641	7617461	3	FITTING EL 12S CR6-FREI	VERSCHRAUBUNG
642	470032508	2	FITTING XG12-S A3P	VERSCHRAUBUNG
643	470030408	2	FITTING XG12-L A3P	VERSCHRAUBUNG
644	470032808	2	FITTING XG20-S A3P	VERSCHRAUBUNG
645	470030708	2	FITTING G 22L CR6-FREI	VERSCHRAUBUNG
646	7409922	2	GAUGE CONNECTION 12S M20X1,5 CR6-F	MESSSTUTZEN
647	475434308	6	FITTING REDSDN38/25-S A3P	VERSCHRAUBUNG
648	7617494	2	FITTING EW 28L CR6-FREI	VERSCHRAUBUNG
649	475032508	1	FITTING XGR16/12-S A3P	VERSCHRAUBUNG
650	471900808	2	FITTING EGESD25-SR-WD CFX	VERSCHRAUBUNG
651	471032008	2	FITTING XGE20-SR-ED1" A3P	VERSCHRAUBUNG
652	475432708	2	FITTING REDSDN30/25-S A3P	VERSCHRAUBUNG



Schlauchnummer
Hose number
Numéro de flexible
Número de flexible
Номера шланга

Die Schlauchnummern auf den Schläuchen entsprechen den Positionen in der Schlauchliste.

The hose numbers from the hoses are in accordance with the items in the hose list.

Les numéros indiqués sur les flexibles correspondent aux repères de la nomenclature des flexibles.

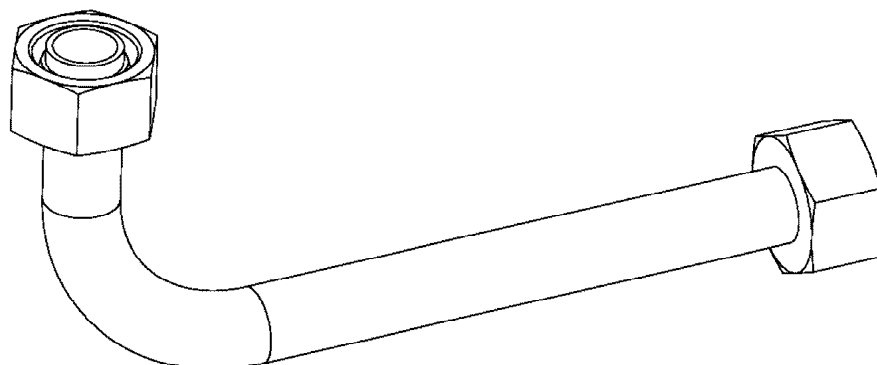
Los números indicados en los flexibles corresponden a las posiciones de la lista de flexibles.

Нанесенные на шлангах номера соответствуют позициям в перечне.



Pos.	Item	Quantity	Description	Bezeichnung
1250	96028165	1	HOSE CPL. GH425-12 19X1510	SCHLAUCH KPL.
1251	96028166	1	HOSE CPL. GH425-12 19X1440	SCHLAUCH KPL.
1252	922029908	1	HOSE CPL. GH425-12 19X1700	SCHLAUCH KPL.
1253	929741808	1	HOSE CPL. GH425-12 19X1340	SCHLAUCH KPL.
1254	96028167	1	HOSE CPL. 2SN 25X1580	SCHLAUCH KPL.
1255	96028168	1	HOSE CPL. 2SN 25X1500	SCHLAUCH KPL.
1256	969633108	1	HOSE CPL. 2SN 8X1500	SCHLAUCH KPL.
1257	962452808	1	HOSE CPL. 2SN 8X1440	SCHLAUCH KPL.
1258	96028169	1	HOSE CPL. 1SN 32X1480	SCHLAUCH KPL.
1259	96028165	1	HOSE CPL. GH425-12 19X1510	SCHLAUCH KPL.
1260	96013131	1	HOSE CPL. 4ST+ 31X1460	SCHLAUCH KPL.
1261	927281108	1	HOSE CPL. GH425-12 19X1200	SCHLAUCH KPL.
1262	96028172	1	HOSE CPL. 4ST+ 31X1800	SCHLAUCH KPL.
1263	927641408	1	HOSE CPL. 2SN 25X1400	SCHLAUCH KPL.
1264	96028173	1	HOSE CPL. 2SN 25X1600	SCHLAUCH KPL.
1265	920997008	1	HOSE CPL. 2SN 8X1650	SCHLAUCH KPL.
1266	926872108	1	HOSE CPL. 2SN 8X1500	SCHLAUCH KPL.
1267	926533908	1	HOSE CPL. GH663 38X1550	SCHLAUCH KPL.
1268	923853408	1	HOSE CPL. GH425-16 25X1500	SCHLAUCH KPL.
1269	922861808	1	HOSE CPL. 2SN 12X1640	SCHLAUCH KPL.
1270	96028175	1	HOSE CPL. 1SN 25X1540	SCHLAUCH KPL.
1271	923016208	1	HOSE CPL. 2TE 10X400	SCHLAUCH KPL.
1272	96028177	1	HOSE CPL. 2SN 20X780	SCHLAUCH KPL.
1273	96028178	1	HOSE CPL. 2SN 20X740	SCHLAUCH KPL.
1274	929327008	1	HOSE CPL. GH425-10 16X680	SCHLAUCH KPL.
1275	929327008	1	HOSE CPL. GH425-10 16X680	SCHLAUCH KPL.
1276	921622108	1	HOSE CPL. 2SN 10X580	SCHLAUCH KPL.
1277	963592808	1	HOSE CPL. 2SN 10X660	SCHLAUCH KPL.
1278	928029208	1	HOSE CPL. 2SN 10X450	SCHLAUCH KPL.
1279	928470708	1	HOSE CPL. 2SN 10X580	SCHLAUCH KPL.

2.2.2021	etk_en_de_048416 LR 1800-1.0	<input type="checkbox"/> 972 (2/2)
LIEBHERR	HOSE LINES H BOOM FOOT SCHLAUCHLEITUNGEN H-ANLENKST.	96018813



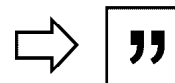
Die Positionsnummern der Rohre auf den Bildtafeln entsprechen den Positionen in der Rohrliste.

The pipe numbers from the illustrations are in accordance with the items in the pipe list.

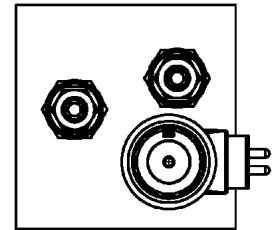
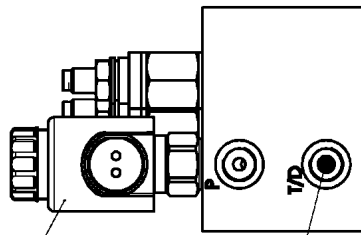
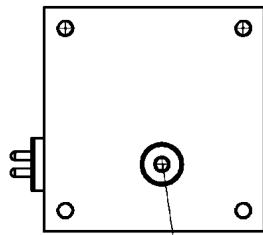
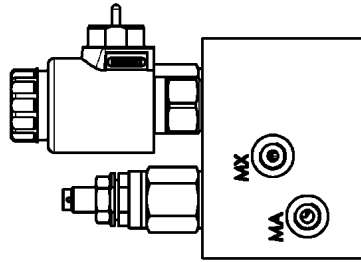
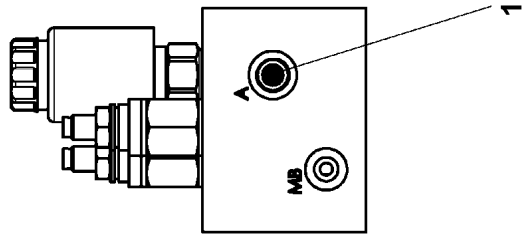
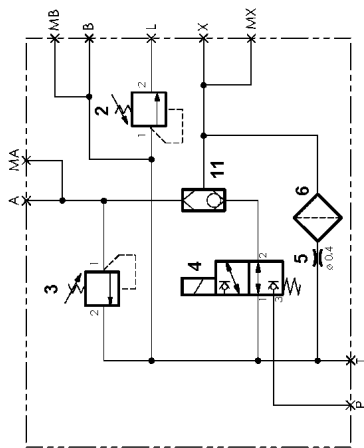
Les numéros des tuyaux sur les illustrations correspondent aux repères de la nomenclature des tuyaux.

Los números de tubos en las ilustraciones corresponden a las posiciones de la lista de tubos.

Номера позиций труб на изображениях соответствуют позициям в перечне труб.



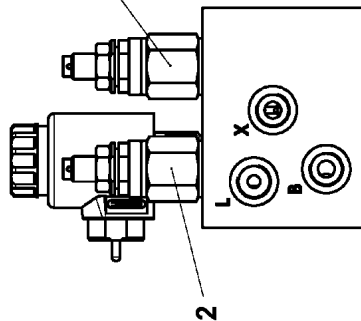
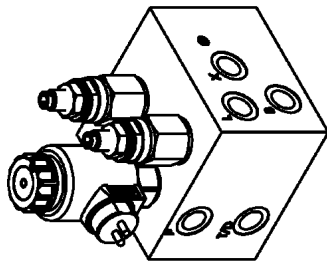
Pos.	Item	Quantity	Description	Bezeichnung
140	96028077	1	PIPE COMPL. 25X3	ROHR KPL.
141	96028078	1	PIPE COMPL. 25X3	ROHR KPL.
142	96028079	1	PIPE COMPL. 25X3	ROHR KPL.
143	96028080	1	PIPE COMPL. 25X3	ROHR KPL.
144	96028081	1	PIPE COMPL. 10X1.5	ROHR KPL.
145	96028082	1	PIPE COMPL. 10X1.5	ROHR KPL.
146	96028083	1	PIPE COMPL. 10X1.5	ROHR KPL.
147	96028084	1	PIPE COMPL. 35X2	ROHR KPL.
148	96028085	1	PIPE COMPL. 35X2	ROHR KPL.
149	96028086	1	PIPE COMPL. 25X3	ROHR KPL.
150	96028087	1	PIPE COMPL. 25X3	ROHR KPL.
151	96028088	1	PIPE COMPL. 25X3	ROHR KPL.
152	96028089	1	PIPE COMPL. 38X5	ROHR KPL.
153	96028090	1	PIPE COMPL. 38X5	ROHR KPL.
154	96028091	1	PIPE COMPL. 38X5	ROHR KPL.
155	96028093	1	PIPE COMPL. 10X1.5	ROHR KPL.
156	96028094	1	PIPE COMPL. 10X1.5	ROHR KPL.
157	96028095	1	PIPE COMPL. 10X1.5	ROHR KPL.
158	96028096	1	PIPE COMPL. 10X1.5	ROHR KPL.
159	96028097	1	PIPE COMPL. 10X1.5	ROHR KPL.
160	96028098	1	PIPE COMPL. 28X2	ROHR KPL.
161	96028099	1	PIPE COMPL. 28X2	ROHR KPL.
162	96028100	1	PIPE COMPL. 42X3	ROHR KPL.
163	96028101	1	PIPE COMPL. 42X3	ROHR KPL.
164	96028102	1	PIPE COMPL. 12X1.5	ROHR KPL.
165	96028103	1	PIPE COMPL. 30X4	ROHR KPL.
166	96028104	1	PIPE COMPL. 30X4	ROHR KPL.
167	96004369	1	PIPE COMPL. 30X4	ROHR KPL.
168	96004370	1	PIPE COMPL. 30X4	ROHR KPL.
169	96004372	1	PIPE COMPL. 20X2.5	ROHR KPL.
170	96028105	1	PIPE COMPL. 16X2	ROHR KPL.
171	96028106	1	PIPE COMPL. 16X2	ROHR KPL.
172	96028107	1	PIPE COMPL. 16X2	ROHR KPL.
173	96028109	1	PIPE COMPL. 12X1.5	ROHR KPL.
174	96028110	1	PIPE COMPL. 28X2	ROHR KPL.
175	96028111	1	PIPE COMPL. 28X2	ROHR KPL.
176	96028112	1	PIPE COMPL. 22X2.5	ROHR KPL.
177	96028113	1	PIPE COMPL. 22X2.5	ROHR KPL.
178	96028114	1	PIPE COMPL. 20X2.5	ROHR KPL.
179	96028116	1	PIPE COMPL. 20X2.5	ROHR KPL.
180	96028117	1	PIPE COMPL. 12X1.5	ROHR KPL.
181	96028118	1	PIPE COMPL. 12X1.5	ROHR KPL.
182	96028119	1	PIPE COMPL. 12X1.5	ROHR KPL.
183	96028120	1	PIPE COMPL. 12X1.5	ROHR KPL.
184	96028121	1	PIPE COMPL. 28X2	ROHR KPL.
185	96028122	1	PIPE COMPL. 28X2	ROHR KPL.
186	96038723	2	PIPE COMPL. 20X2.5	ROHR KPL.



12 6

4 3

5



2

2.2.2021
079718

LIEBHERR


etk_en_de_048416 LR 1800-1.0

CONTROL BLOCK
STUEBERBLOCK

□ 975 (1/2)

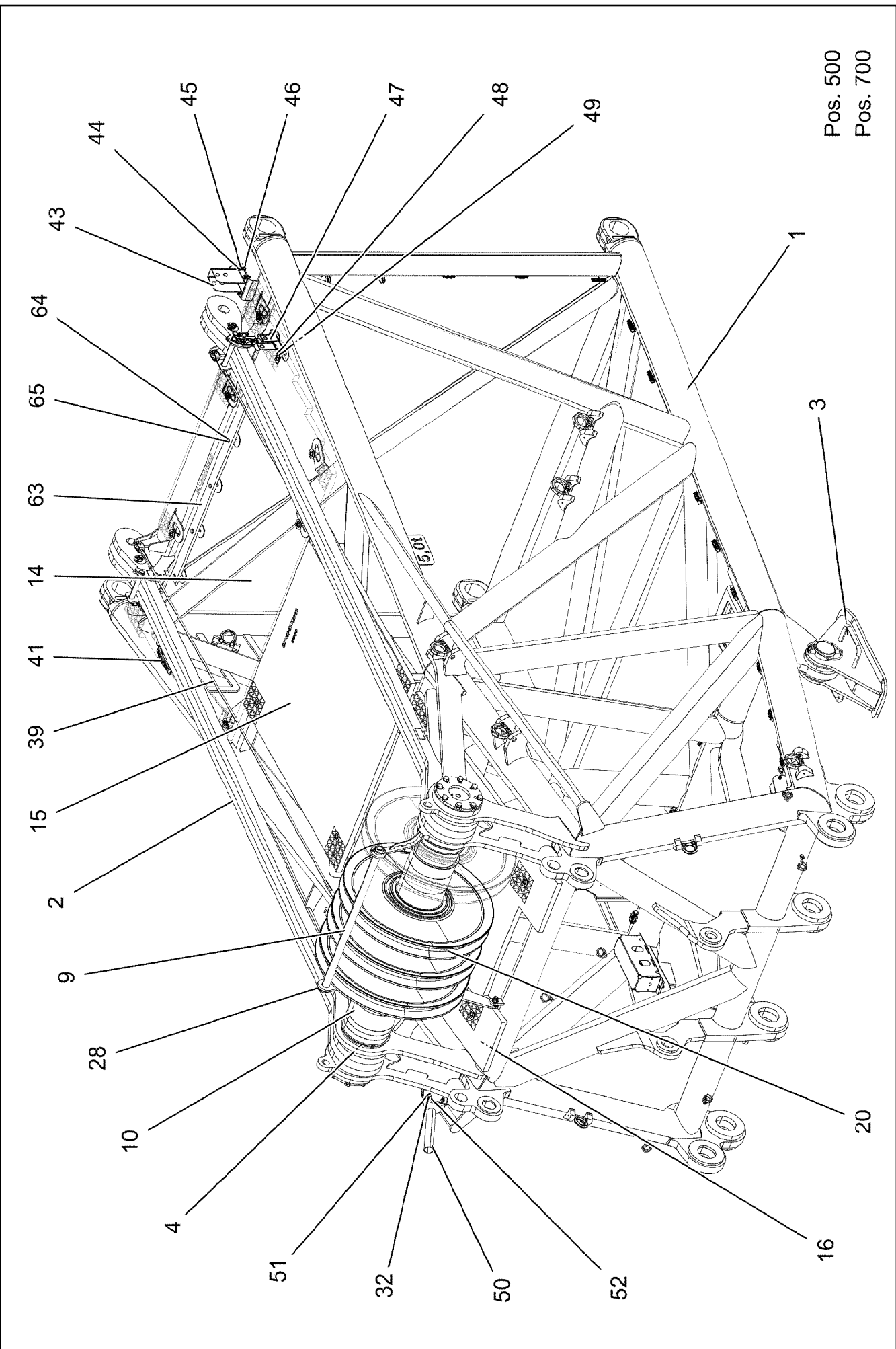
11347373

Pos.	Item	Quantity	Description	Bezeichnung
2	11482388	1	PRESSURE LIMITING VALVE	DRUCKBEGRENZUNGSVENTIL
3	11170511	1	PRESSURE LIMITING VALVE p _{max} =200BAR	DRUCKBEGRENZUNGSVENTIL
4	11482390	1	DIRECTIONAL SEAT VALVE	WEGESITZVENTIL
5	11482392	1	SCREW-IN BLIND	EINSCHRAUBBLENDE
6	11482393	1	FILTER	FILTER
11	11482394	1	SHUTTLE VALVE	WECHSELVENTIL
12	477704908	1	STOP PLUG VSTIM14X1,5ED A3P	STOPFEN

2.2.2021	etk_en_de_048416 LR 1800-1.0	 976 (2/2)
LIEBHERR	CONTROL BLOCK STUEBERBLOCK	11347373

Pos.	Item	Quantity	Description	Bezeichnung
1	774372608	2	COUPLING SLEEVE	KUPPLUNGSMUFFE
2	774372708	2	COUPLING PLUG	KUPPLUNGSSTECKER
3	471032108	4	FITTING GE 6S G1/4 CR6-FREI	VERSCHRAUBUNG
4	477400108	4	BOX NUT DIN 3870 AS6 A3P	UEBERWURFMUTTER
5	477101408	4	PROFILE RING PR6-S/L A3P	PROFILRING
6	710102508	4	SEALING RING DIN 7603 A14X18X1,5 CU	DICHTRING
7	10873149	30	POLYAMID PIPE DIN 73378 6X1,5 PA 12-HL	POLYAMIDROHR

2.2.2021	etk_en_de_048416 LR 1800-1.0	<input type="checkbox"/> 977
LIEBHERR	CENTRAL GREASING ZENTRALSCHMIERUNG	919199808



Pos. 500
Pos. 700

2.2.2021
005613

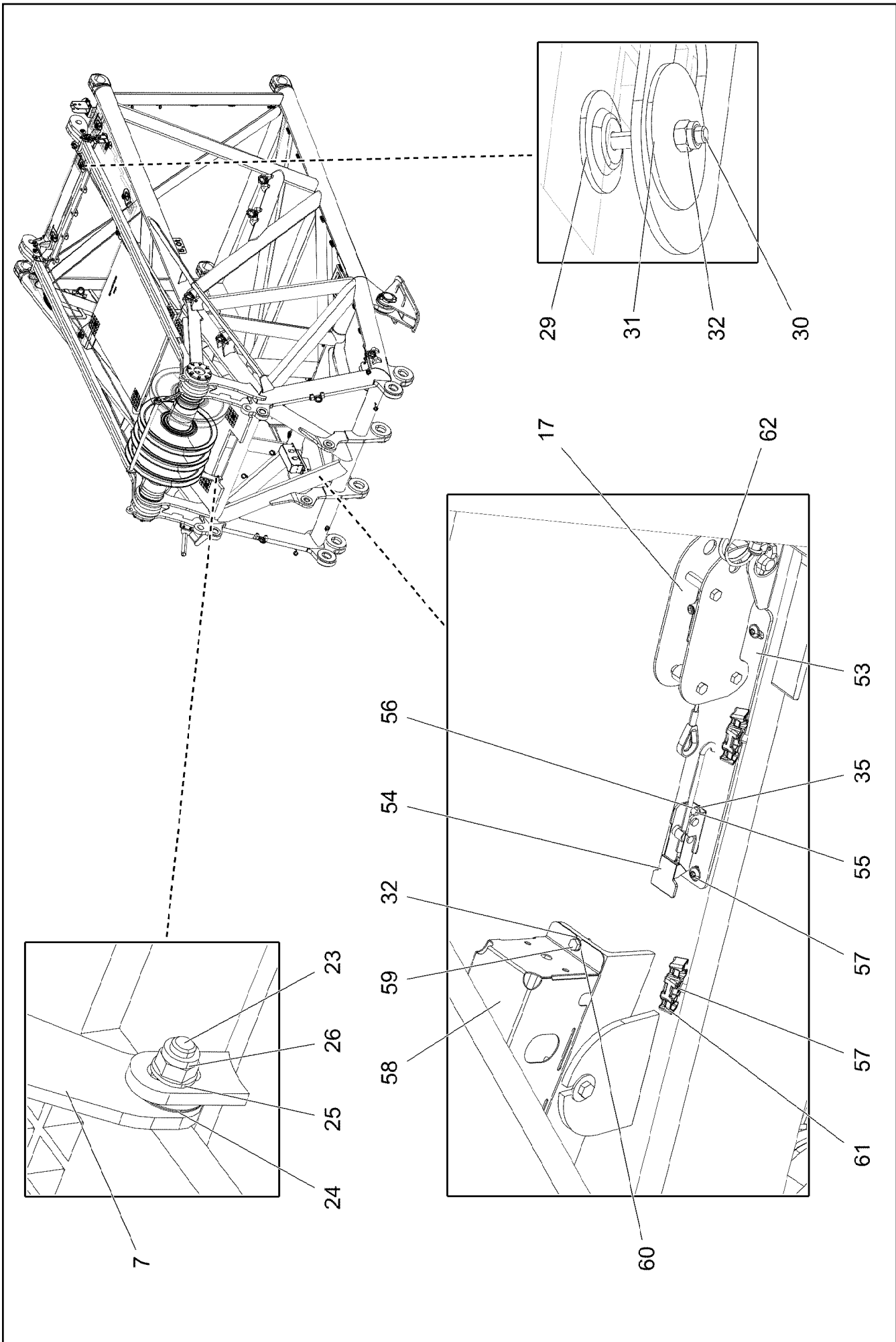
LIEBHERR

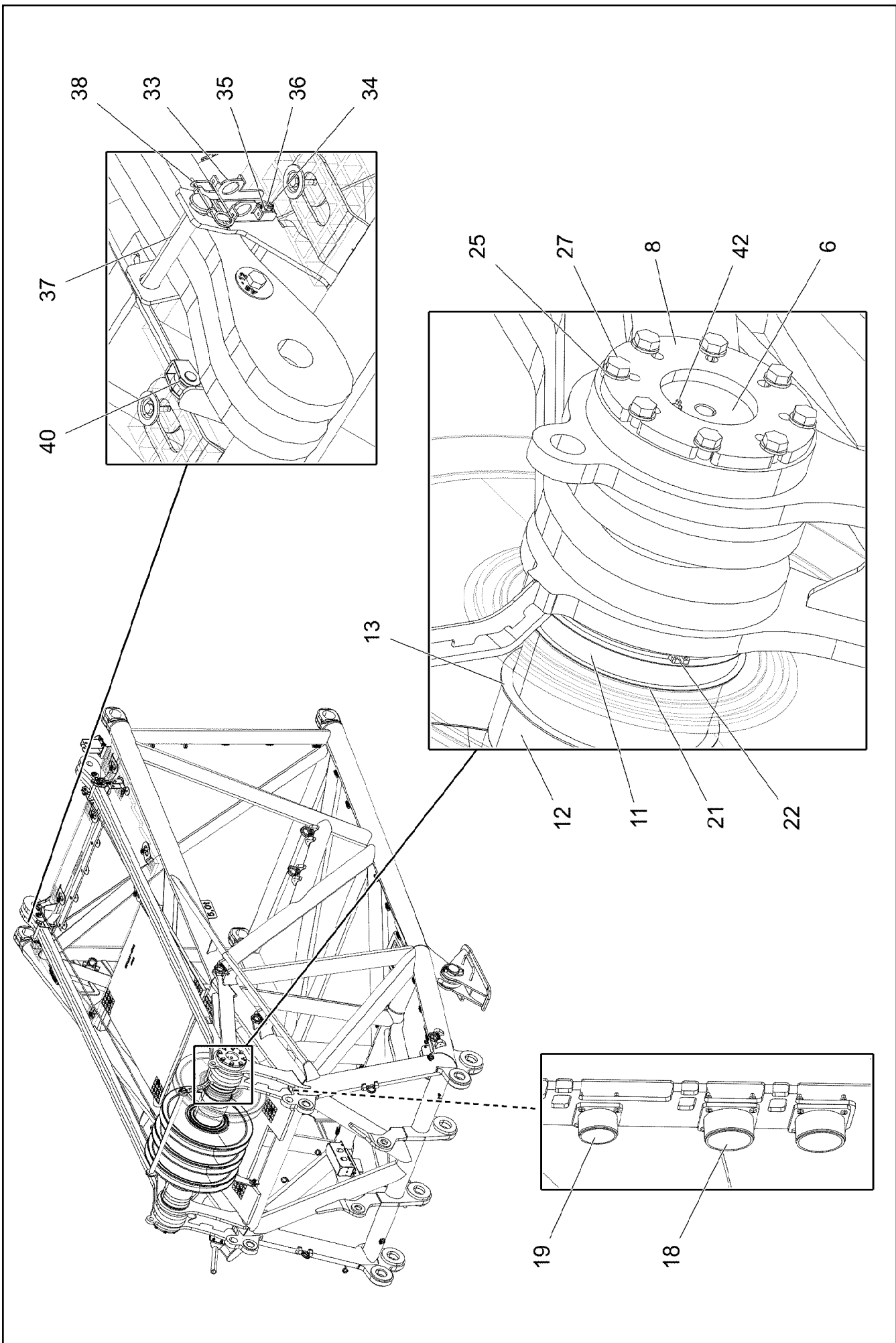
etk_en_de_048416 LR 1800-1.0

L-HEAD PIECE
L-KOPFSTUECK

978 (1/5)

918647008






Pos.	Item	Quantity	Description	Bezeichnung
1	96020767	1	HEAD SECTION WELDED 450T RAL 3020	L-KOPFSTUECK SCHWK.
2	96025233	2	PULL ROD 3.7M AS-12 ⇒  983	ZUGSTANGE KPL.
3	96025235	2	FOOT COMPLETE ⇒  984	FUSS KPL.
4	96025871	1	AXLE CPL.	ACHSE KPL.
6	97104544	2	PIN 140.0X290 35NICRMOV125 SPF	BOLZEN
7	97104545	1	PLATE 10X944X425 S355MC T ZN O	BLECH
8	97104546	2	PLATE 15X238X238 S355MC FE//ZNNI8//CN/	BLECH
9	97111122	1	TUBE 38.0X940 S355J2H T ZN O	ROHR
10	97104557	7	DISTANCE TUBE 235X220.5X100 PA6G	DISTANZROHR
11	97104558	4	DISTANCE TUBE 235X220.5X30 PA6G	DISTANZROHR
12	97104559	1	DISTANCE TUBE 235X220.5X70 PA6G	DISTANZROHR
13	97104638	6	WASHER 2X246X246 DC01 FE//ZNNI8//CN//T	SCHEIBE
14	97104639	1	GRATING DIN 24537-3 2167X1207X30/7 GFK	GITTERROST
15	97104640	1	GRATING DIN 24537-3 1247X1247X30/7 GFK	GITTERROST
16	97104641	1	GRATING DIN 24537-3 1447X1247X30/7 GFK	GITTERROST
17	96025353	2	HOISTING LIMIT SWITCH PRE-ASS. ⇒  985	HUBENDSCHALTER VORM.
18	96025360	2	DUMMY PLUG CPL. ⇒  986	BLINDDOSE KPL.
19	96022370	1	DUMMY PLUG CPL.	BLINDDOSE KPL.
(1)	10877405	1	BLANK OUTLET 22 ALULEGIERUNG ANODI	BLINDDOSE
(2)	408400701	4	PAN-HEAD SCREW ISO 7045 M3X16 4.8 A2	FLACHKOPFSCHRAUBE
(3)	12220088	4	WASHER ISO 7089 3 200HV 480H SPF	SCHEIBE
(4)	10876399	4	HEX NUT DIN 985 M3 8 480H SPF	SECHSKANTMUTTER
20	967066008	4	ROPE PULLEY CPL.	SEILROLLE KPL.
(1)	97016429	1	ROPE PULLEY 300X780X84 S355J2G3 SPF	SEILROLLE
(2)	746509408	1	ROLLER BEARING 220X300X95	WAEHLZLAGER
(3)	428010708	2	LOCKING RING DIN 471 300X5	SICHERUNGSRING
(4)	7743242	1	HYDRAULIC-TYPE LUBRICAT.NIPPLE DIN 71	KEGELSCHMIERNIPPEL
21	977085508	5	WASHER 1X250X250 DC01 FE//ZNNI8//CN//T	SCHEIBE
22	428010508	2	LOCKING RING DIN 471 220X5	SICHERUNGSRING
23	10875520	1	HEX SCREW ISO 4017 M16X50 8.8 FLZN SP	SECHSKANTSCHRAUBE
24	972260808	3	WASHER 1X50X50 DC01 FE//ZNNI8//CN//T0	SCHEIBE
25	10289806	18	WASHER ISO 7089 16 300HV FLZN SPF	SCHEIBE
26	10875609	1	HEX NUT DIN 985 M16 8 FLZN SPF	SECHSKANTMUTTER
27	12214938	16	HEX SCREW ISO 4017 M16X35 8.8 FLZN SP	SECHSKANTSCHRAUBE
28	10180883	2	SAFETY PLUG W HINGE-LID 10X55X9,5X45	SICHERHEITSKLAPPSTECKER
29	10100621	16	DISH MOUNTING	TELLERBEFESTIGUNG
30	11651581	16	HEX SCREW ISO 4014 M8X50 8.8 480H SPF	SECHSKANTSCHRAUBE
31	941138108	24	WASHER DC01 FE//ZNNI8//CN//T0	SCHEIBE
32	11656731	29	HEX NUT ISO 7040 M8 8 480H SPF	SECHSKANTMUTTER
33	97095232	2	PLATE 3X142X125 S355MC FE//ZNNI8//CN//T	BLECH
34	10197836	4	HEX SCREW ISO 4017 M6X25 8.8 ZNNI-480	SECHSKANTSCHRAUBE
35	10197771	16	WASHER ISO 7089 6 200HV ZNNI-480H SPF	SCHEIBE
36	11656734	4	HEX NUT ISO 7040 M6 8 480H SPF	SECHSKANTMUTTER
37	977597408	2	PIN 35.0X187 35NICRMOV125 GASN. SPF	BOLZEN
38	433102808	2	RETAINING SPRING 3X55 VERZ	SICHERUNGSFEDER
39	10652804	2	ROUND STRAND ROPE 10X2,95M STAHL VE	RUNDLITZENSEIL
40	10289805	8	WASHER ISO 7089 14 300HV FLZN SPF	SCHEIBE
41	96019864	1	HANDLE CPL ⇒  987	GRIFF KPL.
42	7743242	2	HYDRAULIC-TYPE LUBRICAT.NIPPLE DIN 71	KEGELSCHMIERNIPPEL
43	969537108	1	CONSOLE COMPL.	KONSOLE KPL.
44	11642358	4	HEX SCREW ISO 4017 M10X30 8.8 FLZN SP	SECHSKANTSCHRAUBE
45	10289795	8	WASHER ISO 7089 10 300HV FLZN SPF	SCHEIBE
46	10197769	4	HEX NUT DIN 985 M10 8 ZNNI-480H SPF	SECHSKANTMUTTER
47	97087762	1	PLATE 4X158X275 X5CRNI18-10	BLECH
48	11651582	2	HEX SCREW ISO 4014 M8X55 8.8 480H SPF	SECHSKANTSCHRAUBE


2.2.2021

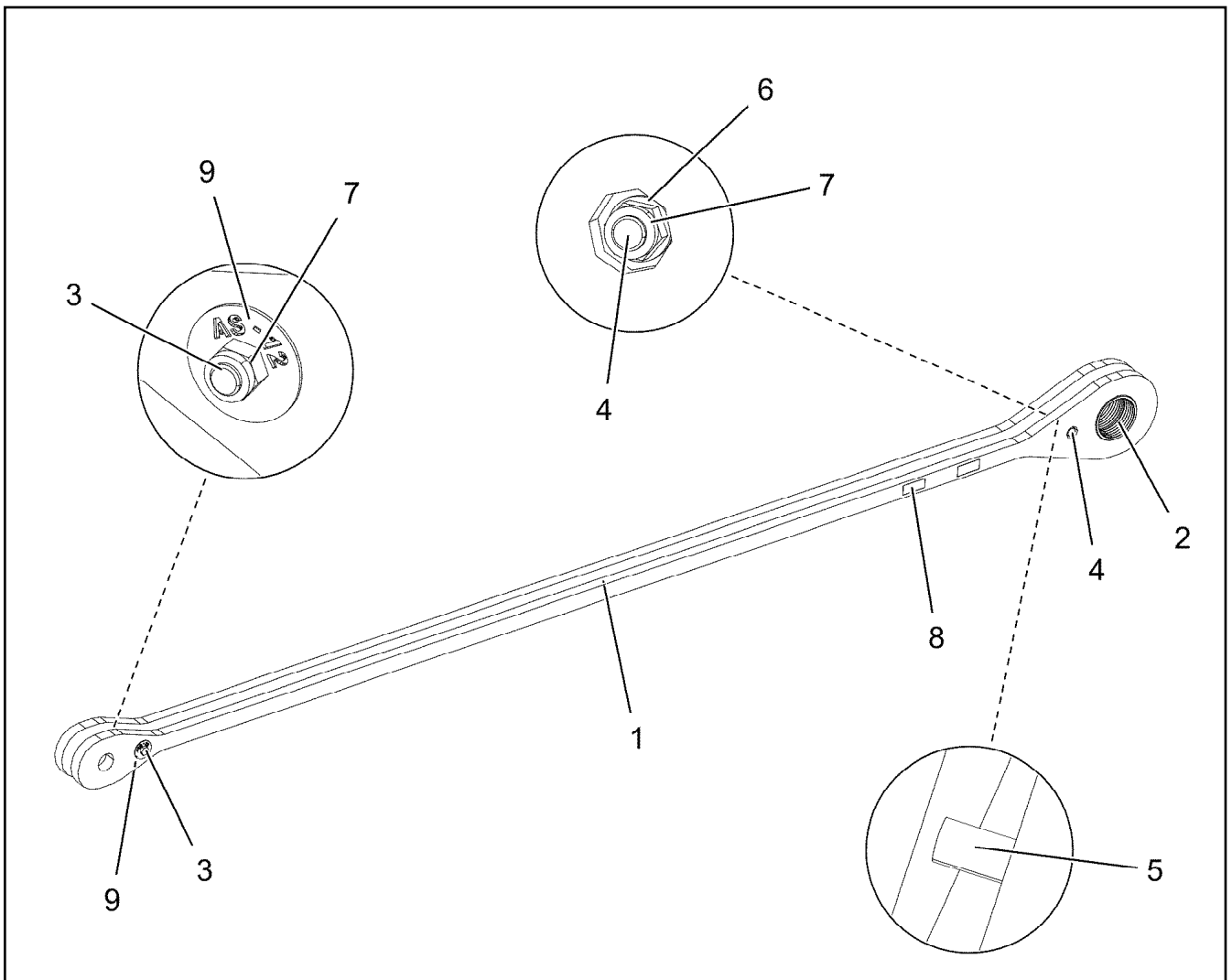
etk_en_de_048416 LR 1800-1.0

 981 (4/5)**LIEBHERR**L-HEAD PIECE
L-KOPFSTUECK

918647008

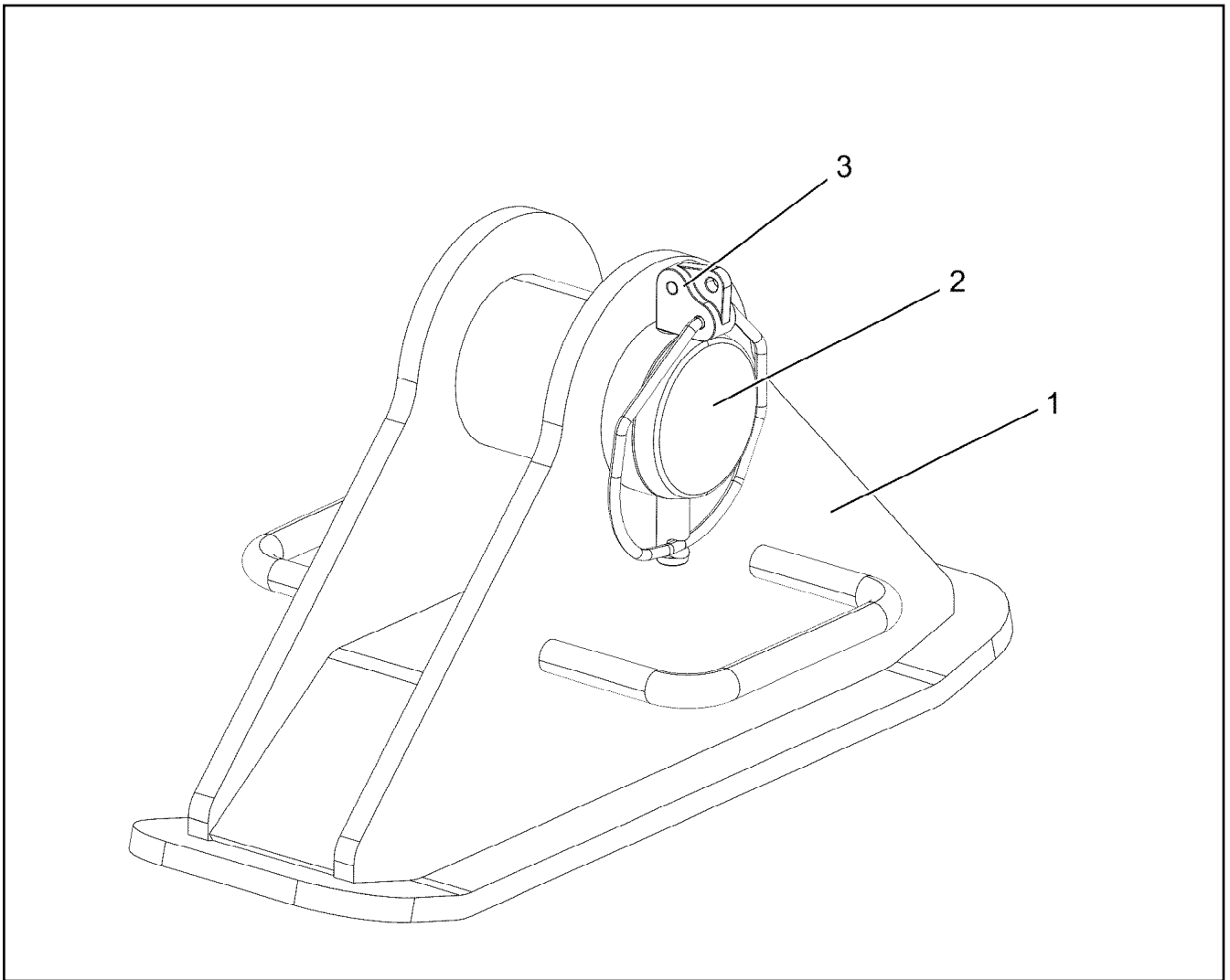
Pos.	Item	Quantity	Description	Bezeichnung
49	944393808	2	LOCK WASHER RD40X4 S315MC FE//ZNNI8/	SICHERUNGSSCHEIBE
50	968224008	1	CLAMP WIND WARNING UNIT	HALTER WINDWARNUNG
51	11826527	4	HEX SCREW ISO 4017 M8X30 8.8 480H SPF	SECHSKANTSCHRAUBE
52	11840501	8	WASHER DIN 7349 8,4 200HV 480H SPF	SCHEIBE
53	974929608	2	PLATE 4X505X168 S315MC FE//ZNNI8//CN//T	BLECH
54	704262408	2	CLOSURE HAKEN	HAKENVERSCHLUSS
55	11657360	4	HEX SCREW ISO 4017 M6X16 8.8 480H SPF	SECHSKANTSCHRAUBE
56	12102692	4	HEX NUT DIN 985 M6 8 ZNNI-480H SPF	SECHSKANTMUTTER
57	12102696	42	BUTTON HEAD SCREW ISO7380-2 M8X10 0	HALBRUNDKOPFSCHRAUBE
58	97080863	1	HOOD 601X338 DC01 FE//ZNNI8//CN//T0	HAUBE
59	10197831	2	HEX SCREW ISO 4017 M8X25 8.8 ZNNI-480	SECHSKANTSCHRAUBE
60	10289803	4	WASHER ISO 7089 8 300HV 480H SPF	SCHEIBE
61	10872676	22	CABLE CLIP HOLDER 46X70-SCHWARZ PA	KABELBINDERHALTER
62	720014408	11	CABLE CLAMP	KABELHALTER
63	288153708	1	SUPPORT 15X60X1280 PA6G	AUFLAGE
64	11651583	5	HEX SCREW ISO 4014 M8X60 8.8 480H SPF	SECHSKANTSCHRAUBE
65	11140469	5	WASHER ISO 7093-1 8 200HV 480H SPF	SCHEIBE
500	918827508	1	ELECTR. FOR L-HEAD SECTION ⇒  988	ELEKTRIK L-KOPFSTUECK
700	96025402	1	SIGN HEAD PIECE L2420 ⇒  993	BESCHILDERUNG KOPFSTUECK

2.2.2021	etk_en_de_048416 LR 1800-1.0	 982 (5/5)
LIEBHERR	L-HEAD PIECE L-KOPFSTUECK	918647008



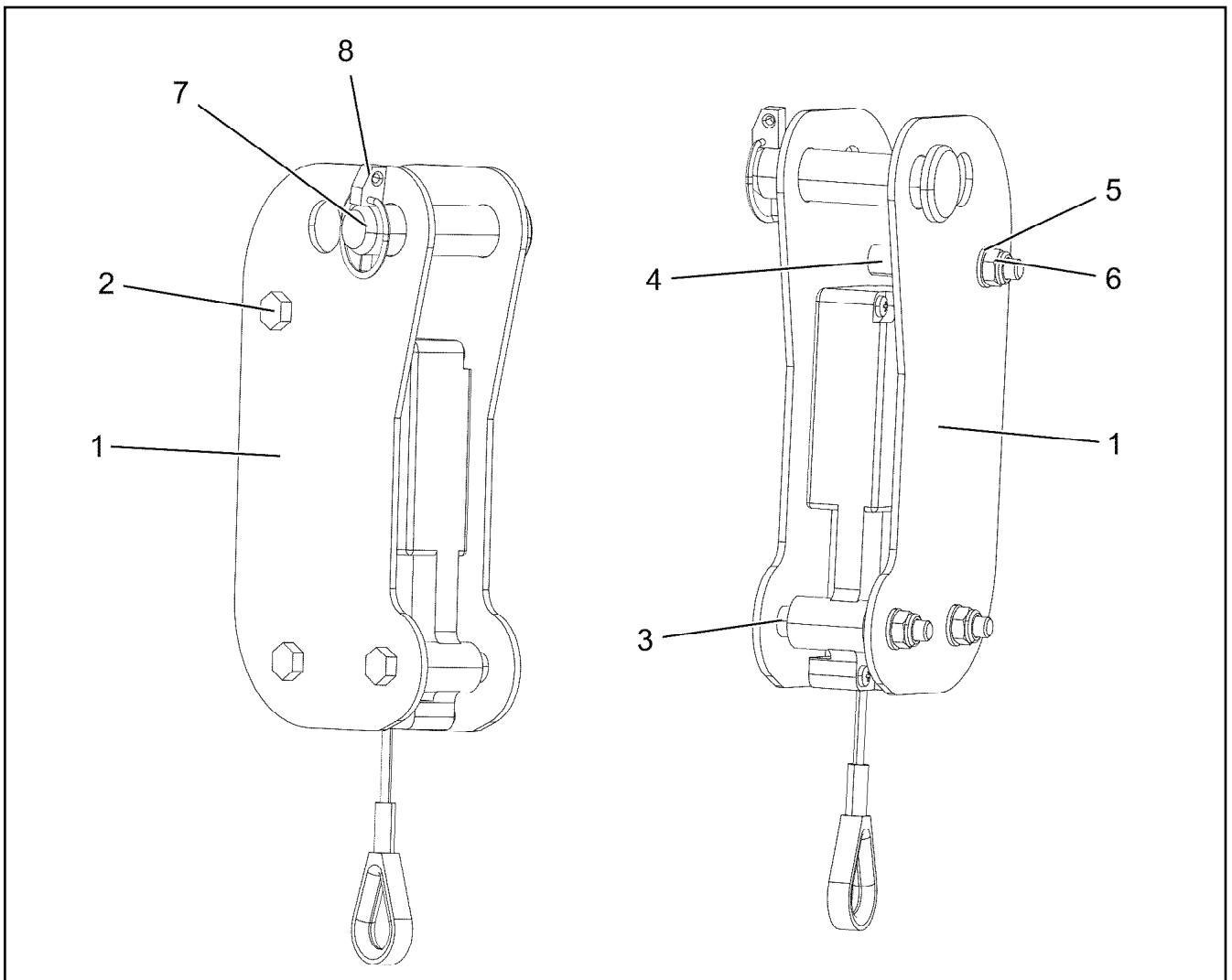
Pos.	Item	Quantity	Description	Bezeichnung
1	96025238	2	TIE ROD WITH SIGN	ZUGSTANGE M.SCHILD
2	97104418	1	BUSHING 130X160X122 CUZN25AL5MN*	BUCHSE
3	11642340	1	HEX SCREW ISO 4014 M16X140 8.8 FLZN SP	SECHSKANTSCHRAUBE
4	12222993	1	HEX SCREW ISO 4014 M16X110 8.8 FLZN SP	SECHSKANTSCHRAUBE
5	943697308	2	TUBE 22X2,5X45 E235+N VERZ	ROHR
6	10289806	2	WASHER ISO 7089 16 300HV FLZN SPF	SCHEIBE
7	12218072	2	HEX NUT DIN 985 M16 10 FLZN SPF	SECHSKANTMUTTER
8	97139634	2	PLATE ASSEMBLY SCHILD BG SPF	SCHILD BAUGRUPPE
9	97112546	2	PLATE 2X60X60 X5CRNI18-10	BLECH

2.2.2021 002396	etk_en_de_048416 LR 1800-1.0	983
LIEBHERR	PULL ROD ZUGSTANGE KPL.	96025233



Pos.	Item	Quantity	Description	Bezeichnung
1	96025276	1	SUPPORT WELDED	FUSS SCHWK.
2	97104504	1	PIN 110.0X174 35NICRMOV125 SPF	BOLZEN
3	12100250	1	SAFETY PLUG W HINGE-LID 20X150X20X1	SICHERHEITSKLAPPSTECKER

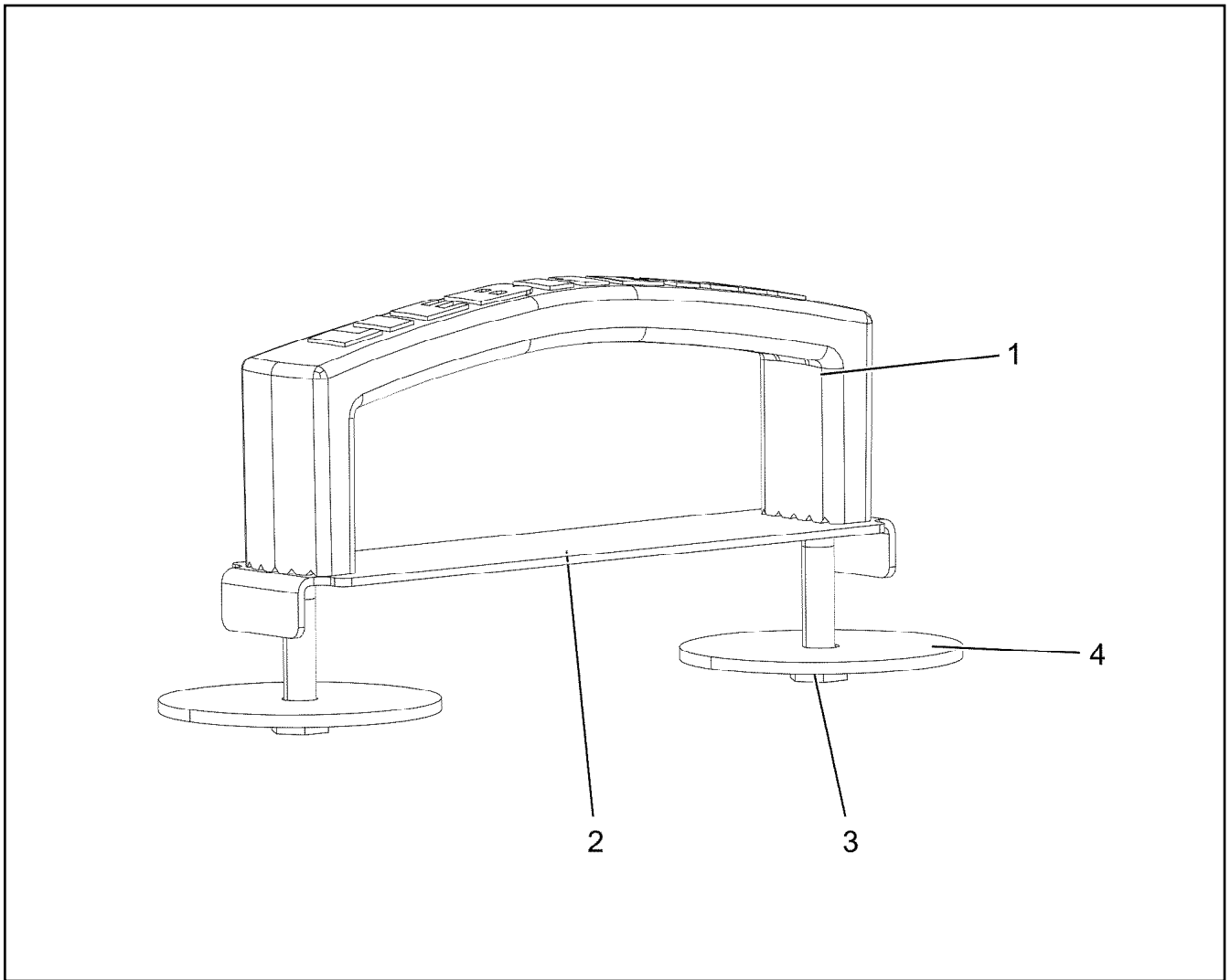
2.2.2021 002395 LIEBHERR	etk_en_de_048416 LR 1800-1.0 FOOT COMPLETE FUSS KPL.	<input type="checkbox"/> 984 96025235
---------------------------------------	--	--




Pos.	Item	Quantity	Description	Bezeichnung
1	978118408	2	PLATE 3X224X121 S355MC FE//ZNNI8//CN//T	BLECH
2	12220759	3	HEX SCREW ISO 4017 M8X65 8.8 480H SPF	SECHSKANTSCHRAUBE
3	951247408	4	TUBE 12X1,5X6 E235+N VERZ	ROHR
4	974957508	1	TUBE 12.0X44 E235+N	ROHR
5	10289803	3	WASHER ISO 7089 8 300HV 480H SPF	SCHEIBE
6	10875614	3	HEX NUT DIN 985 M8 8 480H SPF	SECHSKANTMUTTER
7	451222508	1	PIN ISO 2341 B20X75X66 S355J2+AR FE//ZN	BOLZEN
8	10875869	1	SAFETY PLUG W HINGE-LID 5X29X4,7X25 4	SICHERHEITSKLAPPSTECKER


Pos.	Item	Quantity	Description	Bezeichnung
1	10877413	1	BLANK OUTLET 28 ALULEGIERUNG ANODI	BLINDDOSE
2	408400701	4	PAN-HEAD SCREW ISO 7045 M3X16 4.8 A2	FLACHKOPFSCHRAUBE
3	12220088	4	WASHER ISO 7089 3 200HV 480H SPF	SCHEIBE
4	10876399	4	HEX NUT DIN 985 M3 8 480H SPF	SECHSKANTMUTTER

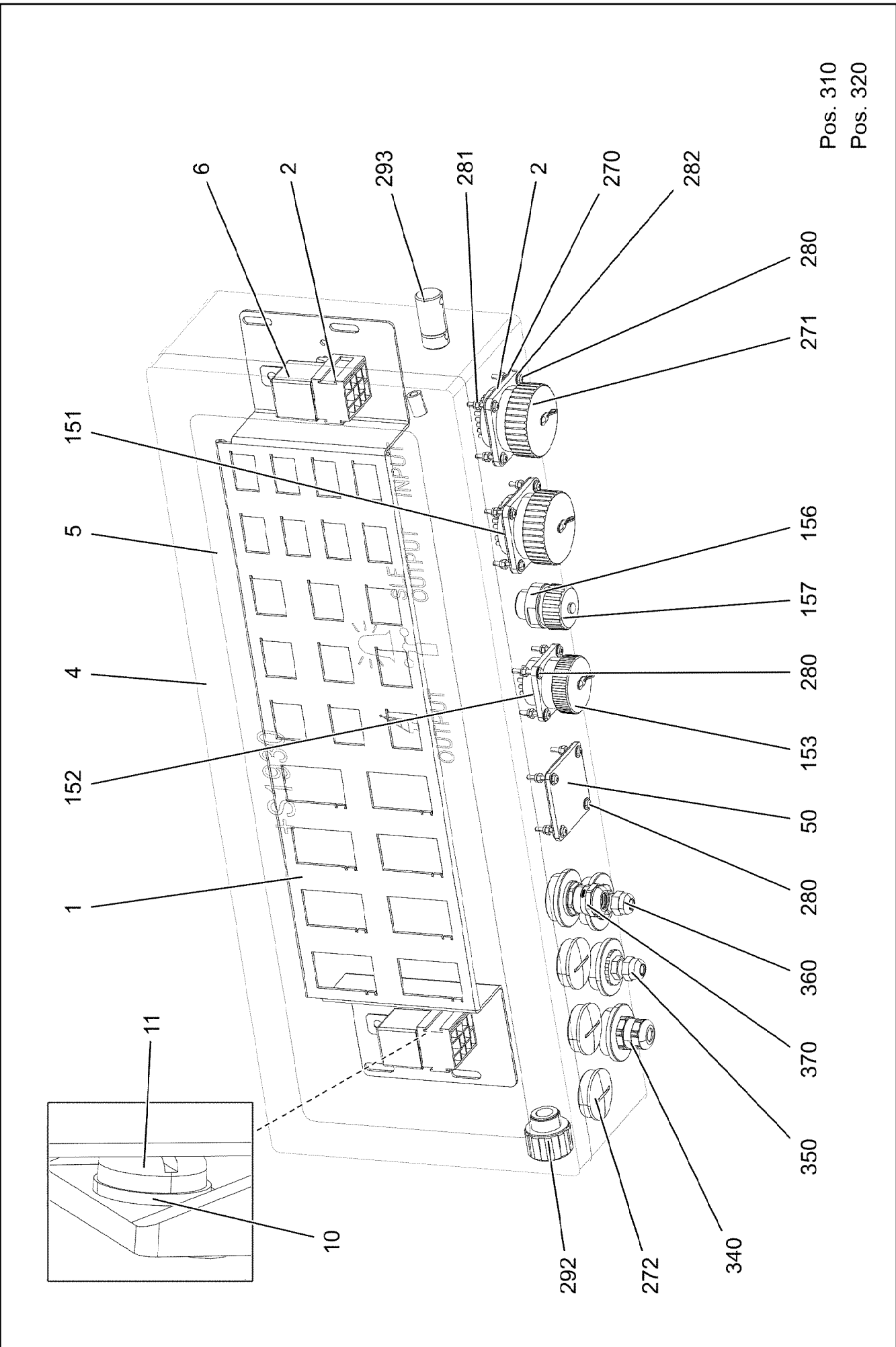
2.2.2021	etk_en_de_048416 LR 1800-1.0	<input type="checkbox"/> 986
LIEBHERR	DUMMY PLUG CPL. BLINDDOSE KPL.	96025360



Pos.	Item	Quantity	Description	Bezeichnung
1	966435308	1	GRIP PA6-30%GF SPF	GRIFF
2	97006045	1	PLATE ALMG3 H111	BLECH
3	11651581	2	HEX SCREW ISO 4014 M8X50 8.8 480H SPF	SECHSKANTSCHRAUBE
4	941138108	2	WASHER DC01 FE//ZNNI8//CN//T0	SCHEIBE

Pos.	Item	Quantity	Description	Bezeichnung
1	96022898	1	TERMINAL BOX S1930 ⇒  989	KLEMMKASTEN
10	10802057	2	ANGLE TRANSMITTER 360° LSB PL:D SPF	WINKELGEBER
30	10678395	2	LIMIT SWITCH TQ200-RFID SPF	ENDSCHALTER

2.2.2021	etk_en_de_048416 LR 1800-1.0	 988
LIEBHERR	ELECTR. FOR L-HEAD SECTION ELEKTRIK L-KOPFSTUECK	918827508



Pos. 310

Pos. 320

2.2.2021
005502

LIEBHERR


etk_en_de_048416 LR 1800-1.0

TERMINAL BOX
KLEMMKASTEN

989 (1/2)

96022898

Pos.	Item	Quantity	Description	Bezeichnung
1	97098826	1	PLUG PLATE 2X659X146 DC01 FE//ZNNI8//C	STECKERBLECH
2	96022903	1	WIRES TERMINAL BOX CPL. S1930 ⇒  991	DRAEHTE KLEMMKASTEN KPL.
4	97086498	1	EMPTY CASING 110X230X600X0 AL	LEERGEHAEUSE
5	97100476	1	SIGN 540X170 LEXAN	SCHILD
6	10878159	2	LSB MODULE	LSB-MODUL
10	11140403	2	WASHER ISO 7089 5 200HV 480H SPF	SCHEIBE
11	408200708	2	SHEET-METAL SCREW ISO 1481 ST4,8X9,5	BLECHSCHRAUBE
50	97059218	1	3X51X51 ALMG3 H111	V BLINDDECKEL
151	10815121	3	FLANGE SEAL GR.28	FLANSCHDICHTUNG
152	691822208	1	SEAL	DICHTUNG
153	691812908	1	PROTECTING CAP MS A240	SCHUTZKAPPE
156	10872381	1	TIN M1	DOSE
157	604512108	1	SEALING PLUG M1-D	VERSCHLUSSKAPPE
271	692405308	2	DUST CAP 1 3/4-18NS METALL	STAUBKAPPE
272	602425208	3	SCREW PLUG M32X1,5 MS	VERSCHLUSSSCHRAUBE
280	408400801	16	PAN-HEAD SCREW ISO 7045 M3X20 4.8 A2	FLACHKOPFSCHRAUBE
281	10876399	16	HEX NUT DIN 985 M3 8 480H SPF	SECHSKANTMUTTER
282	10875644	18	WASHER ISO 7089 3,5 200HV 480H SPF	SCHEIBE
292	10488662	1	VENTILATION SCREW M20X1,5 POLYAMID	ENTLUEFTUNGSSCHRAUBE
293	602501208	1	WATER DRAIN PLUG M12 PA6G SPF	ENTWAESSERUNGSSTOPFEN
310	96023073	1	DUMMY PLUG X1939BS	BLINDSTECKER
320	96023111	1	DUMMY PLUG X1938BS ⇒  992	BLINDSTECKER
340	96023118	1	LEAD W1931	LEITUNG
350	96023119	1	LEAD W1932	LEITUNG
360	96023120	1	LEAD W1933	LEITUNG
370	96026074	1	LEAD W2115L	LEITUNG

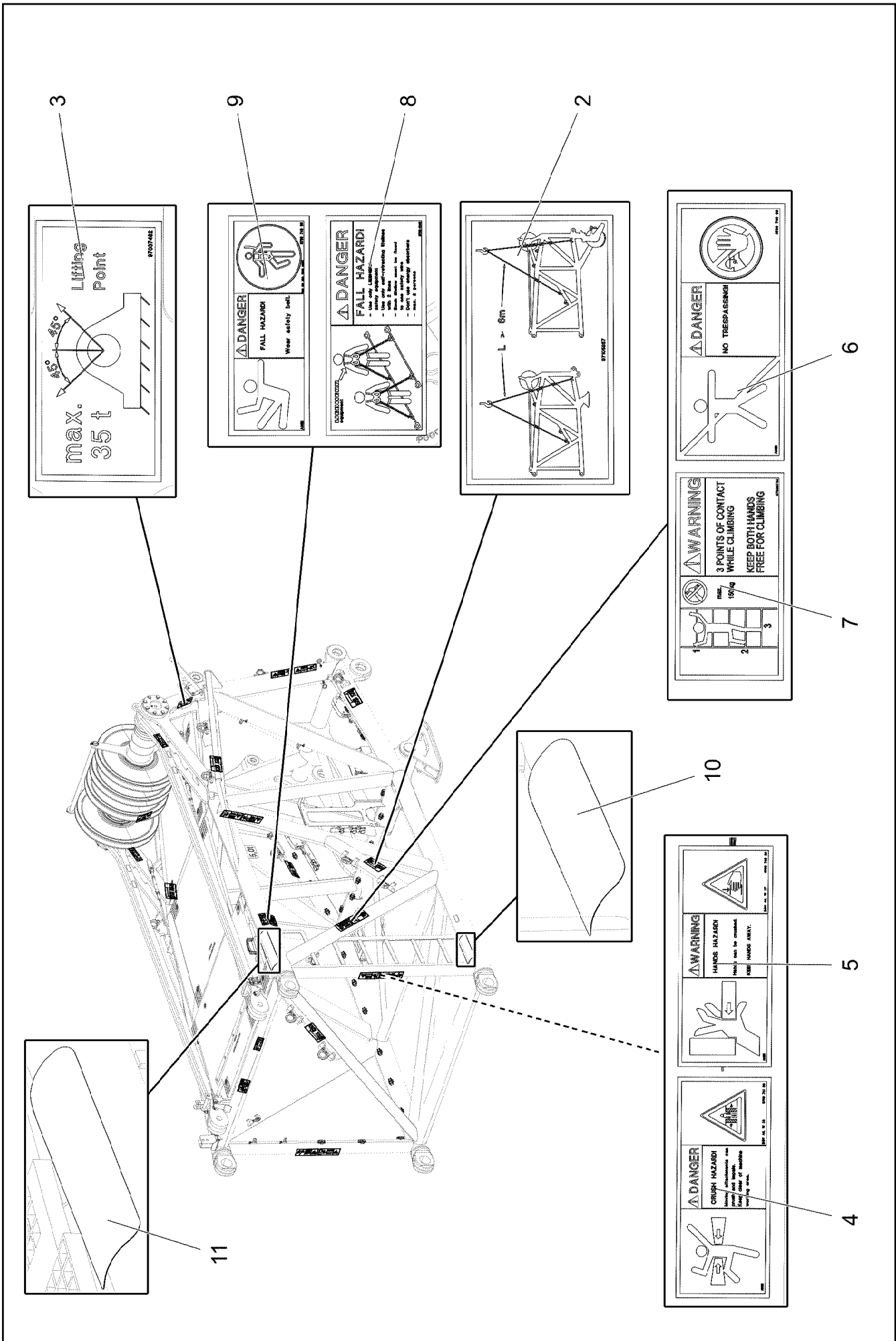
2.2.2021	etk_en_de_048416 LR 1800-1.0	 990 (2/2)
LIEBHERR	TERMINAL BOX KLEMMKASTEN	96022898

Pos.	Item	Quantity	Description	Bezeichnung
2	96022904	1	WIRES PRE-ASS. S1930	DRAEHTE VORM.
500	923512208	29	CABLE MARKER	KABELMARKER
501	10099870	4	FLAT PLUG HOUSING 9-POL	FLACHSTECKERGEHAEUSE
502	10045101	4	CONTACT RETAINING PIN 9POL GELB	KONTAKTSICHERUNGSSTIFT
503	10099847	7	FLAT PLUG HOUSING 6-POL	FLACHSTECKERGEHAEUSE
504	10099869	7	CONTACT RETAINING PIN JPT 6 POL	KONTAKTSICHERUNGSSTIFT
505	10874039	2	FLAT PLUG HOUSING 36-POL 20A	FLACHSTECKERGEHAEUSE
506	10874047	2	FLAT PLUG HOUSING 25-POL 40A	FLACHSTECKERGEHAEUSE
507	10877576	1	BUILD-IN SOCKET 43 POL ZNNI	EINBAUDOSE
508	96008397	2	COTTER PIN 36POL	STECKER VORM.
509	10870392	3	PLUG SHELL 9-POL PA66-GF13	STECKERGEHAEUSE
510	96008681	2	COTTER PIN 25POL	STECKER VORM.
511	630122908	2	PLUG BASE 9-POLE	RELAISSTECKSOCKEL
512	10877570	1	BUILD-IN SOCKET 19 POL ZNNI	EINBAUDOSE
513	604526508	1	BUSHING SUPPORT 6-POL 16A	BUCHSENTRAEGER
514	10877572	1	BUILD-IN SOCKET 43 POL ZNNI	EINBAUDOSE
2261	10650660	62	CONTACT BUSHING 0,75 - 1,5MM2	KONTAKTBUCHSE

2.2.2021	etk_en_de_048416 LR 1800-1.0	<input type="checkbox"/> 991
LIEBHERR	WIRES TERMINAL BOX CPL. DRAEHTE KLEMMKASTEN KPL.	96022903

Pos.	Item	Quantity	Description	Bezeichnung
305	10870540	0.16	ELECTR.CABLE 1,0	KFZ-LEITUNG
500	923512208	1	CABLE MARKER	KABELMARKER
501	10877580	1	PIN HOUSING 19 POL 22A ZNNI	STIFTGEHAEUSE
502	691812808	1	PROTECTING CAP MS A240	SCHUTZKAPPE
503	740000808	0.2	KNOTTED-LINK CHAIN DIN 5686 1.8X25 ED	KNOTENKETTE
504	10877636	1	TERMINAL HOUSING CA AL NIP 2K PUR	ENDGEHAEUSE
505	514599408	1	PAN-HEAD SCREW ISO 7045 M3X8 4.8 A2C	FLACHKOPFSCHRAUBE
506	420050108	1	WASHER ISO 7089 3 MS	SCHEIBE
507	602425008	1	SCREW PLUG 15 M20X 1,5 MS	VERSCHLUSSSCHRAUBE
708	10473048	2	CABLE SLEEVE 2,4-3,0/2,4/0,6 SILIKON	KABELTUELLE
2262	6002796	19	CONTACT PIN	KONTAKTSTIFT

2.2.2021	etk_en_de_048416 LR 1800-1.0	<input type="checkbox"/> 992
LIEBHERR	DUMMY PLUG BLINDSTECKER	96023111



3

max. 35 t

Lifting Point

45°

45°

PROTAS

9

⚠ DANGER
FALL HAZARD
Wear safety belt.

⚠ DANGER
FALL HAZARD!
Heavy equipment
- Use 2-point anchoring technique
- Never release arms or lines
- Don't use shackle shackles
- max. 8 tonnes

2

L > 6m

PROTAS

⚠ DANGER
NO TRESPASSING

⚠ WARNING
3 POINTS OF CONTACT
WHILE CLIMBING
KEEP BOTH HANDS
FREE FOR CLIMBING

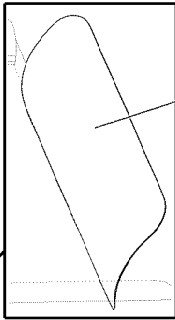
max. 150kg

1

2

3

7



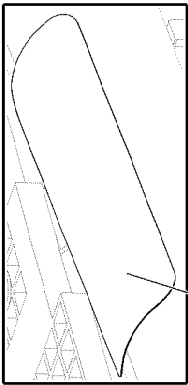
⚠ DANGER
CRUSH HAZARD!
Heavy structures can
fall and crush
standing work.

⚠ WARNING
HANDS HAZARD!
Hands can be crushed
KEEP HANDS AWAY.

PROTAS

4

5



2.2.2021
005703

LIEBHERR

etk_en_de_048416 LR 1800-1.0

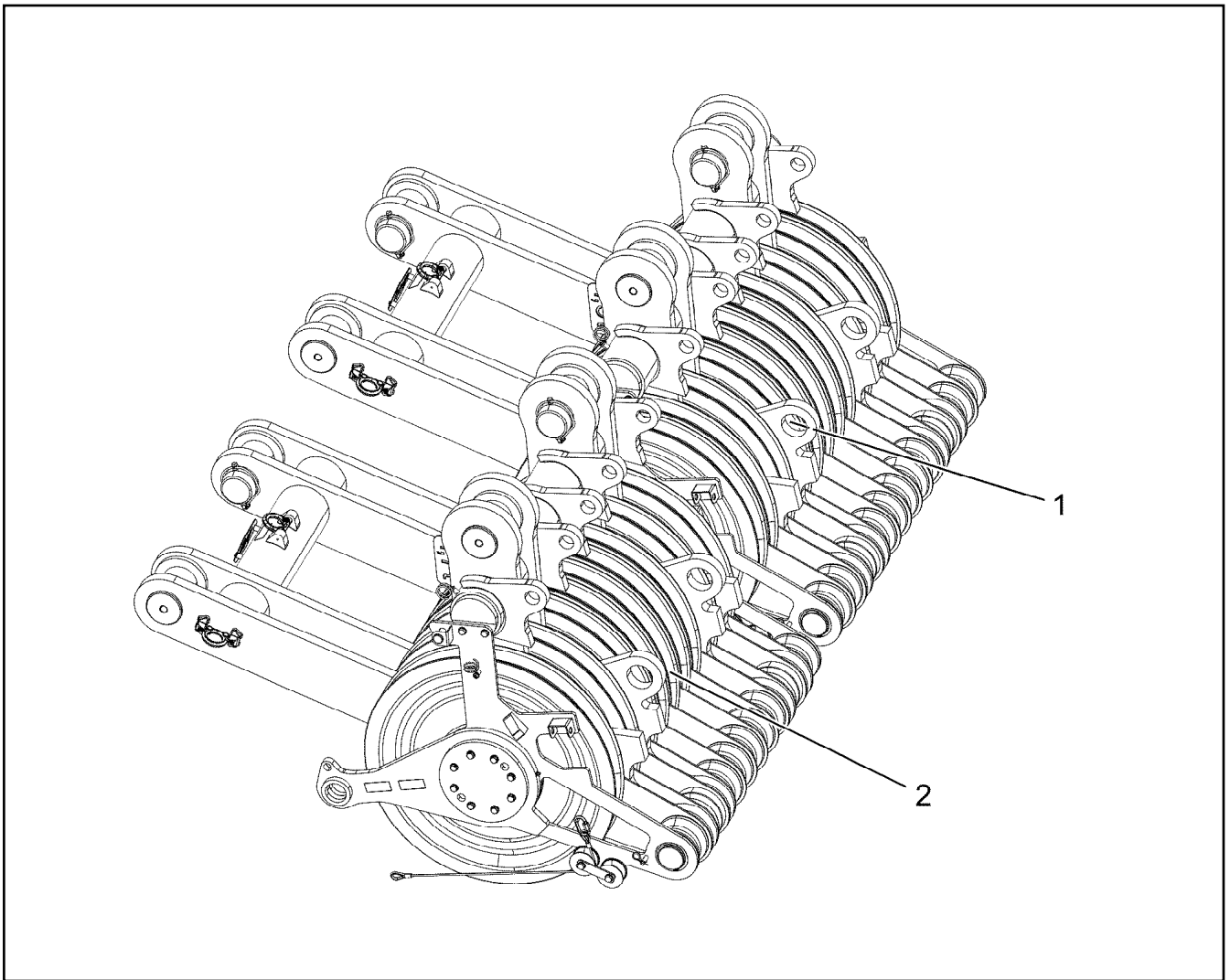
SIGN HEAD PIECE
BESCHILDERUNG KOPFSTUECK

993 (1/2)

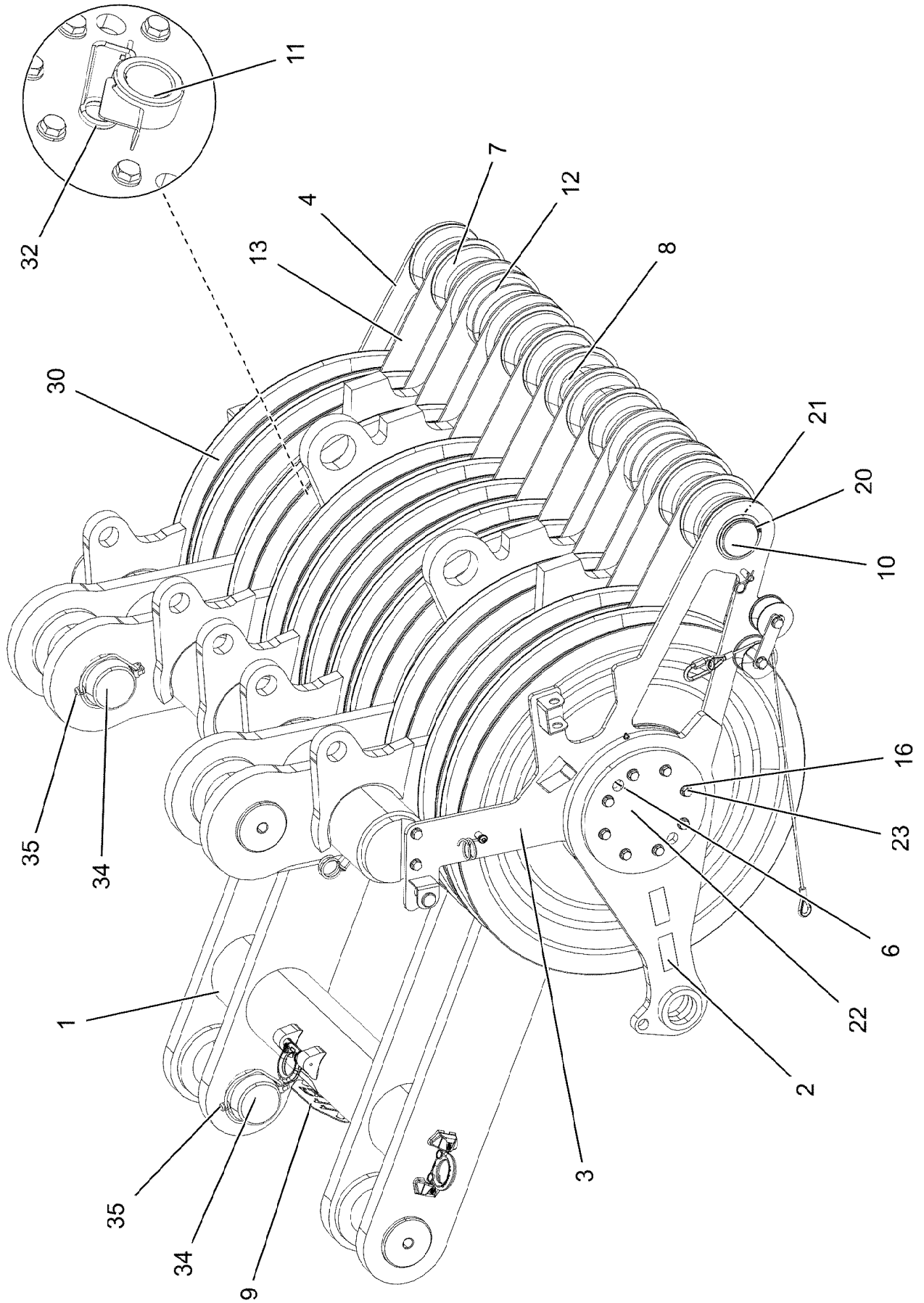
96025402

Pos.	Item	Quantity	Description	Bezeichnung
1	97105856	2	INFORMATION SIGN 194X106 KLEBEFOLIE	HINWEISSCHILD
2	97105857	4	INFORMATION SIGN 194X106 KLEBEFOLIE	HINWEISSCHILD
3	97037482	2	SIGN 168X80 KLEBEFOLIE SPF	SCHILD
4	978674108	4	SIGN 208X88 KLEBEFOLIE SPF	SCHILD
5	978674608	4	SIGN 208X88 KLEBEFOLIE SPF	SCHILD
6	978674008	1	SIGN 208X88 KLEBEFOLIE SPF	SCHILD
7	97036732	1	SIGN 168X88 KLEBEFOLIE SPF	SCHILD
8	97004046	2	SIGN 168X88X1 KLEBEFOLIE SPF	SCHILD
9	978674808	4	SIGN 168X62 KLEBEFOLIE SPF	SCHILD
10	972859408	1	ANTI-SLIP SURFACE 1.6X150X300 3M TYP4	ANTIRUTSCHBELAG
11	970879408	1	ANTI-SLIP SURFACE 1.6X150X500 3M TYP4	ANTIRUTSCHBELAG

2.2.2021	etk_en_de_048416 LR 1800-1.0	<input type="checkbox"/> 994 (2/2)
LIEBHERR	SIGN HEAD PIECE BESCHILDERUNG KOPFSTUECK	96025402



Pos.	Item	Quantity	Description	Bezeichnung
1	96020912	1	ROLLER SET R11 325T ⇒ 996	ROLLENSATZ
2	96020913	1	ROLLER SET R9 325T ⇒ 1001	ROLLENSATZ



2.2.2021
002724

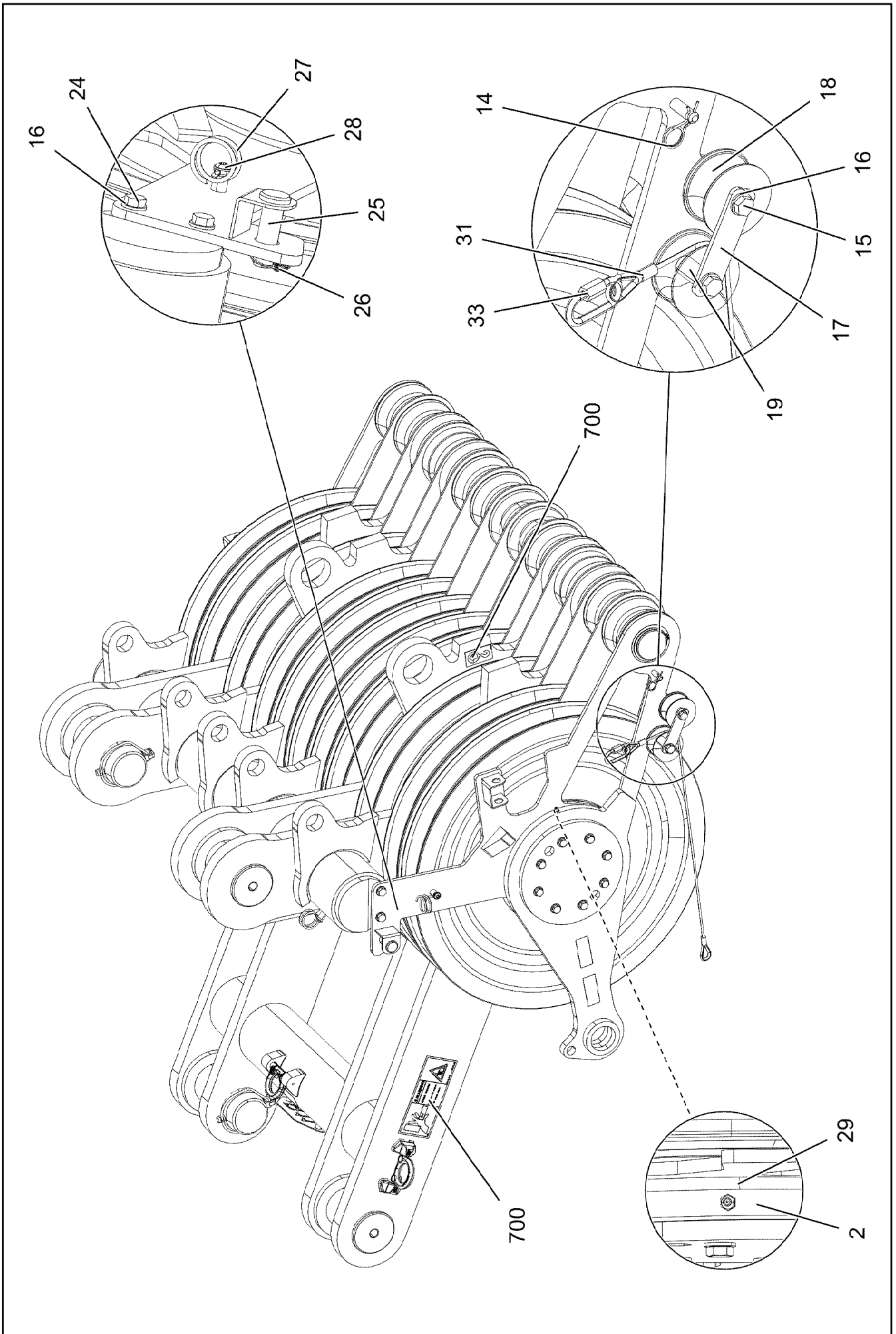
LIEBHERR

etk_en_de_048416 LR 1800-1.0

ROLLER SET
ROLLENSATZ

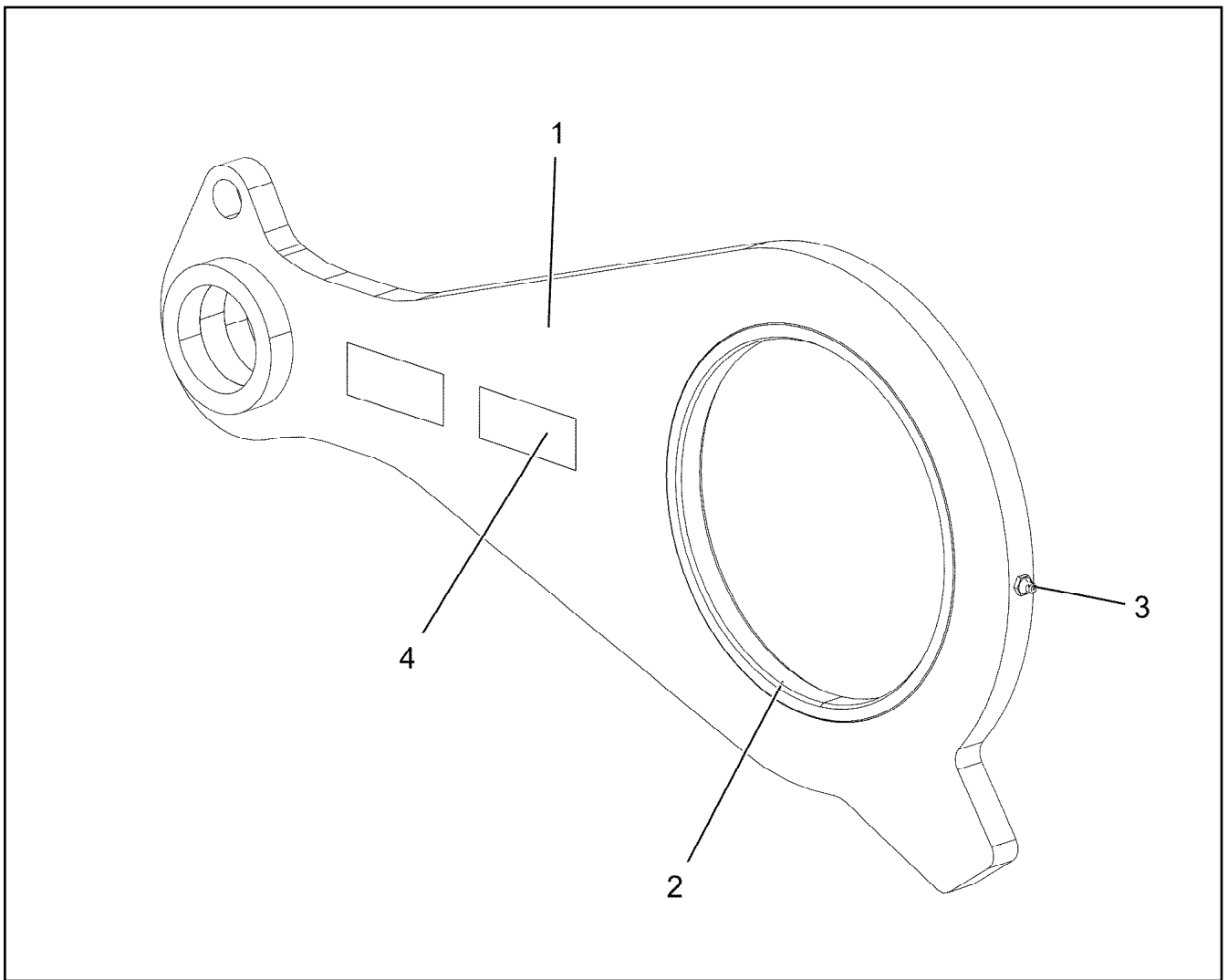
996 (1/3)

96020912



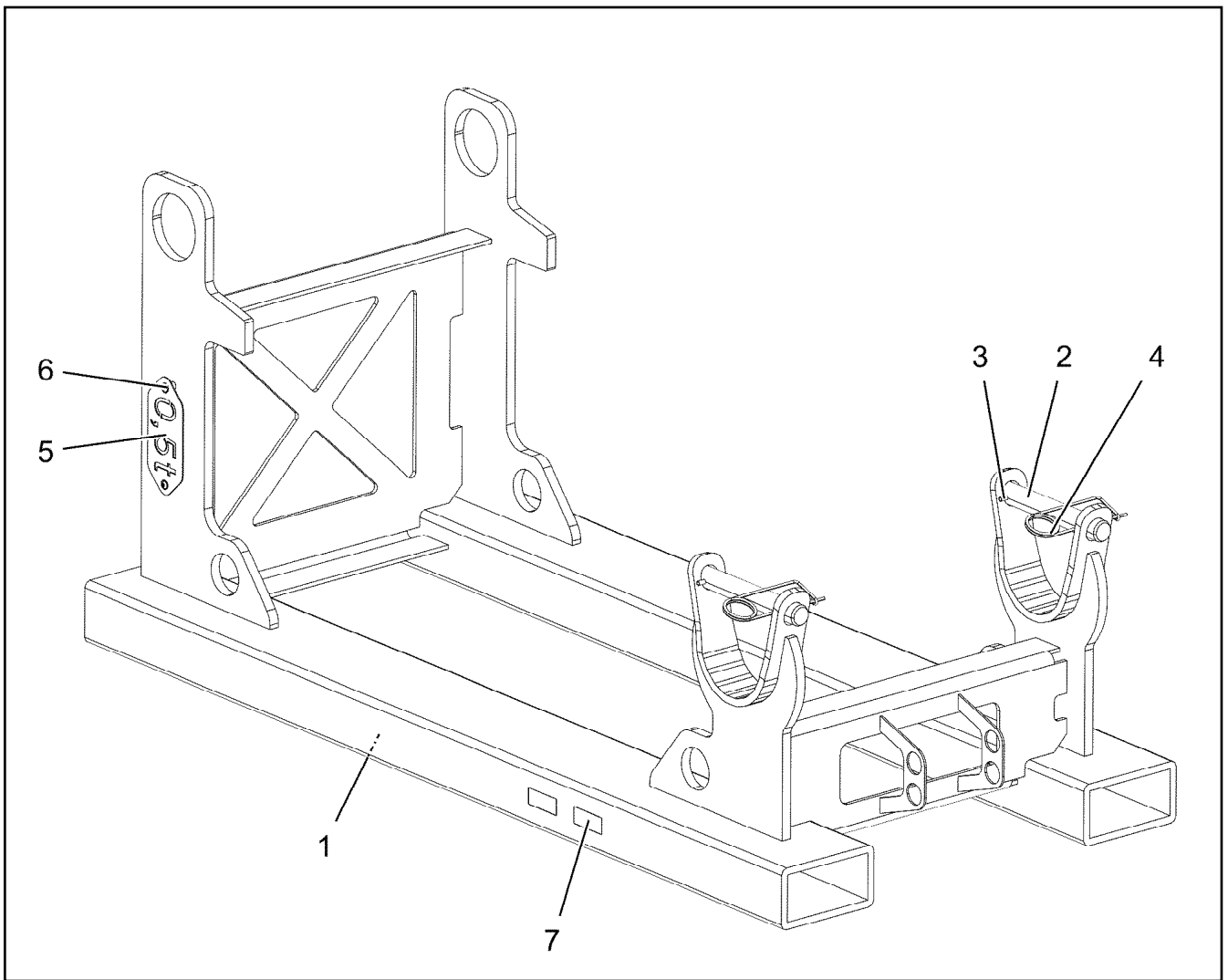
Pos.	Item	Quantity	Description	Bezeichnung
1	96020848	1	ROLLER SET WELDED	ROLLENSATZ SCHWK.
2	96020916	2	FIXATION POINT ⇒ □ 999	FESTPUNKT
3	96020950	1	PLATE WELDED	BLECH SCHWK.
4	96020954	1	PLATE WELDED	BLECH SCHWK.
5	96021219	1	REST ⇒ □ 1000	ABLAGE
6	97096782	1	AXLE 244.5X1425 S770QL SPF	ACHSE
7	97096300	9	ROLLER 91X160X93 PA6G	ROLLE
8	97096301	9	TUBE 90.0X95 E235+N FE//ZNNI8//CN//T0	ROHR
9	97096783	1	PLATE 2X200X100 DC01 FE//ZNNI8//CN//T0	BLECH
10	97096788	1	AXLE 80.0X1375 S355J2C+C FE//ZNNI8//CN/	ACHSE
11	96021306	1	COVER/LID 1 WELDED X5CRNI18-10	DECKEL 1 SCHWK.
12	97096863	2	ROLLER 80.5X16095 PA6G	ROLLE
13	97096864	14	PLATE 5X836X300 S355MC FE//ZNNI8//CN//T	BLECH
14	11968422	2	SPRING PLUG DIN 11024 2,5-2,25-42 480H	FEDERSTECKER
15	10875506	4	HEX SCREW ISO 4014 M12X60 8.8 FLZN SP	SECHSKANTSCHRAUBE
16	10289804	24	WASHER ISO 7089 12 300HV FLZN SPF	SCHEIBE
17	976243108	2	PLATE 5X120X30 S355MC FE//ZNNI8//CN//T	BLECH
18	930133908	4	ROLLER RD80X40 PA6G	ROLLE
19	970696308	4	TUBE 20x3,6x42 S355J2H FE//ZNNI8//CN//T0	ROHR
20	10875663	2	LOCKING RING DIN 471 80X2,5 480H SPF	SICHERUNGSRING
21	421000608	2	SHIM RING DIN 988 80X100X1	PASSSCHEIBE
22	97046280	1	COVER 15X273X273 S960QL	DECKEL
23	10299574	16	HEX SCREW ISO 4017 M12X35 10.9 FLZN SP	SECHSKANTSCHRAUBE
24	11631742	4	HEX SCREW ISO 4017 M12X30 8.8 FLZN SP	SECHSKANTSCHRAUBE
25	451222408	2	PIN DIN 1435 20X65X58 ST.50-2K VERZ	BOLZEN
26	10180879	2	SAFETY PLUG W HINGE-LID 4X24X3,8X20 4	SICHERHEITSKLAPPSTECKER
27	720014408	4	CABLE CLAMP	KABELHALTER
28	12102696	6	BUTTON HEAD SCREW ISO7380-2 M8X10 0	HALBRUNDKOPFSCHRAUBE
29	97041785	2	WASHER 10X300X300 S355MC FE//ZNNI8//C	SCHEIBE
30	924954508	11	ROPE PULLEY CPL. SPF	SEILROLLE KPL.
(1)	288138108	1	ROPE PULLEY RD780X84 PA6G SPF	SEILROLLE
(2)	746509408	1	ROLLER BEARING 220X300X95	WÄLZLAGER
(3)	10872701	2	LOCKING RING DIN 471 300X5	SICHERUNGSRING
(4)	7743242	1	HYDRAULIC-TYPE LUBRICAT.NIPPLE DIN 71	KEGELSCHMIERNIPPEL
31	970696508	2	AUXILIARY ROPE 5X0.75M	HILFSSEIL
32	433101208	1	RETAINING SPRING 4X68 ISO 2081 FE//ZN8/	SICHERUNGSFEDER
33	773947708	2	CHAIN LOCK GALV.VERZ	KETTENVERSCHLUSS
34	97029789	4	PIN 110.0X260 35NICRMOV125 SPF	BOLZEN
35	12100335	4	SAFETY PLUG W HINGE-LID 17X125X16X1	SICHERHEITSKLAPPSTECKER
700	96021356	1	SIGN ROLLER SET	BESCHILDERUNG ROLLENSATZ
(1)	9402377	2	INFORMATION SIGN 70X40 SPF	HINWEISSCHILD
(2)	978674608	3	SIGN 208X88 KLEBEFOLIE SPF	SCHILD

2.2.2021	etk_en_de_048416 LR 1800-1.0	□ 998 (3/3)
LIEBHERR	ROLLER SET ROLLENSATZ	96020912



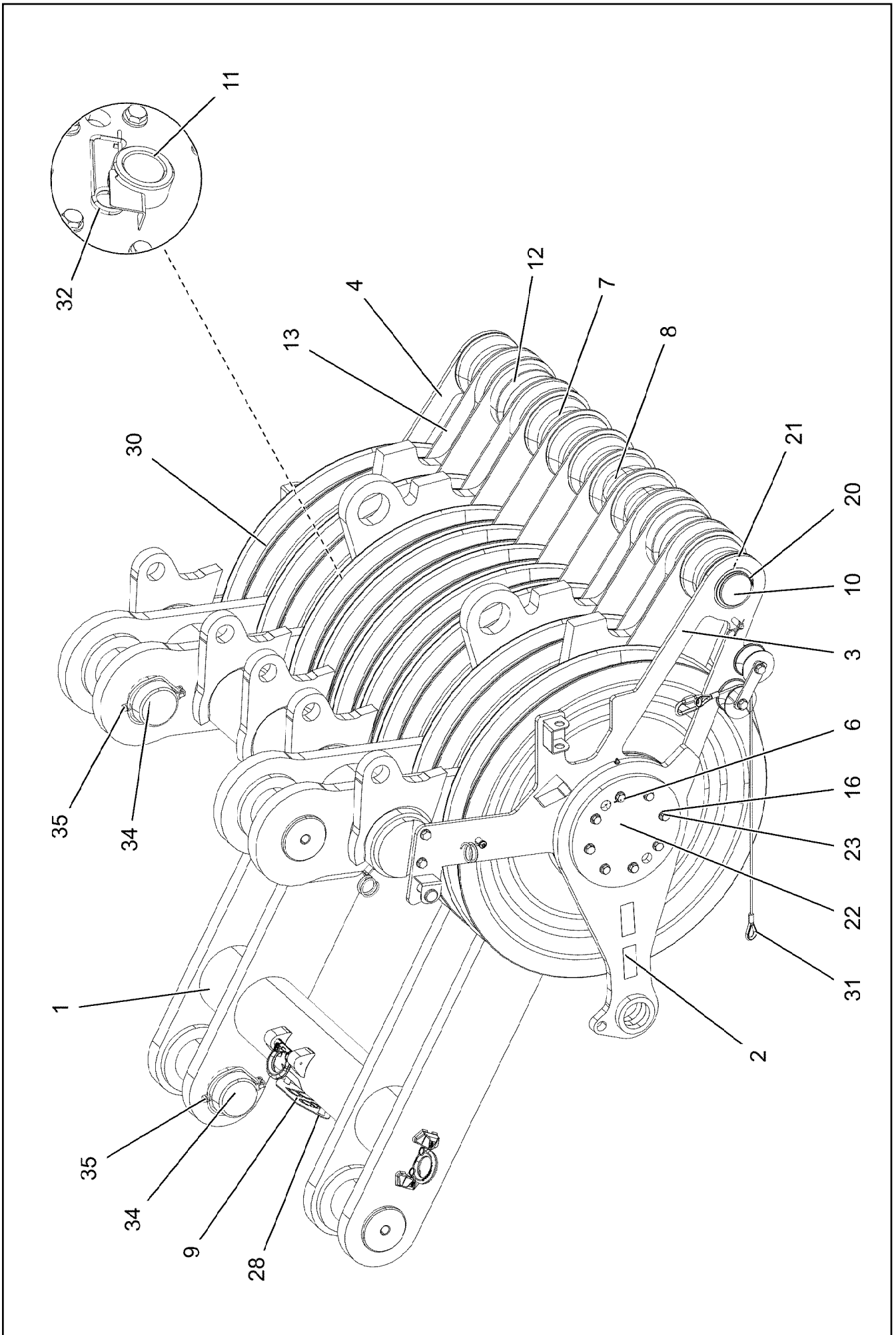
Pos.	Item	Quantity	Description	Bezeichnung
1	96020918	1	LOCATING POINT WELDED	FESTPUNKT SCHWK.
2	97096160	1	BUSHING 240X220X21 GZ-CUZN25AL5	BUCHSE
3	7743242	1	HYDRAULIC-TYPE LUBRICAT.NIPPLE DIN 71	KEGELSCHMIERNIPPEL
4	973567608	1	PLATE IDENTIFICATION NUMBER IDENT-N	SCHILD IDENTNR.

2.2.2021 002721 LIEBHERR	etk_en_de_048416 LR 1800-1.0 FIXATION POINT FESTPUNKT	<input type="checkbox"/> 999 96020916
---------------------------------------	---	--




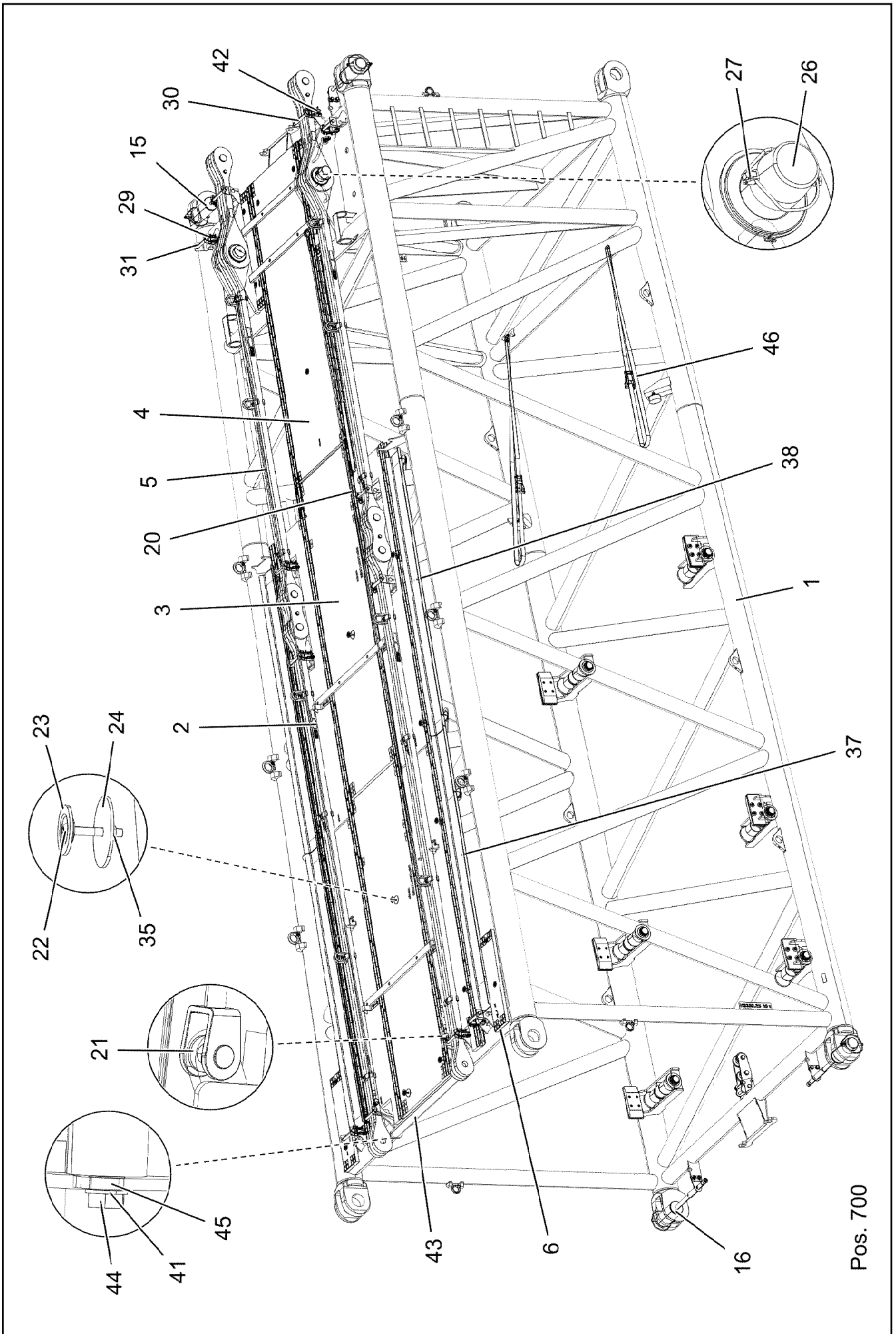
Pos.	Item	Quantity	Description	Bezeichnung
1	96021220	1	REST WELDED T ZN O	ABLAGE SCHWK.
2	97065847	2	PIN 45.0X300 35NICRMOV125 SPF	BOLZEN
3	432009108	2	DOWEL PIN ISO 8752 8X70	SPANNSTIFT
4	433102508	2	RETAINING SPRING 5X122 ISO 2081 FE/ZN8/	SICHERUNGSFEDER
5	974171608	1	SIGN 2X228X100 DC01 FE//ZNNI8//CN//T0	SCHILD
6	12102696	2	BUTTON HEAD SCREW ISO7380-2 M8X10 0	HALBRUNDKOPFSCHRAUBE
7	973567608	1	PLATE IDENTIFICATION NUMBER IDENT-N	SCHILD IDENTNR.

2.2.2021 002717 LIEBHERR	etk_en_de_048416 LR 1800-1.0 REST ABLAGE	<input type="checkbox"/> 1000 96021219
---------------------------------------	--	---



Pos.	Item	Quantity	Description	Bezeichnung
1	96020914	1	ROLLER SET WELDED	ROLLENSATZ SCHWK.
2	96020916	2	FIXATION POINT ⇒  999	FESTPUNKT
3	96020950	1	PLATE WELDED	BLECH SCHWK.
4	96020954	1	PLATE WELDED	BLECH SCHWK.
5	96021219	1	REST ⇒  1000	ABLAGE
6	97096876	1	AXLE 244.5X1225 S770QL SPF	ACHSE
7	97096300	7	ROLLER 91X160X93 PA6G	ROLLE
8	97096301	7	TUBE 90.0X95 E235+N FE//ZNNI8//CN//T0	ROHR
9	97096877	1	PLATE 2X200X100 DC01 FE//ZNNI8//CN//T0	BLECH
10	97096878	1	AXLE 80.0X1175 S355J2C+C FE//ZNNI8//CN/	ACHSE
11	96021306	1	COVER/LID 1 WELDED X5CRNI18-10	DECKEL 1 SCHWK.
12	97096863	2	ROLLER 80.5X16095 PA6G	ROLLE
13	97096864	12	PLATE 5X836X300 S355MC FE//ZNNI8//CN//T	BLECH
14	11968422	2	SPRING PLUG DIN 11024 2,5-2,25-42 480H	FEDERSTECKER
15	10875506	4	HEX SCREW ISO 4014 M12X60 8.8 FLZN SP	SECHSKANTSCHRAUBE
16	10289804	24	WASHER ISO 7089 12 300HV FLZN SPF	SCHEIBE
17	976243108	2	PLATE 5X120X30 S355MC FE//ZNNI8//CN//T	BLECH
18	930133908	4	ROLLER RD80X40 PA6G	ROLLE
19	970696308	4	TUBE 20x3,6x42 S355J2H FE//ZNNI8//CN//T0	ROHR
20	10875663	2	LOCKING RING DIN 471 80X2,5 480H SPF	SICHERUNGSRING
21	421000608	2	SHIM RING DIN 988 80X100X1	PASSSCHEIBE
22	97046280	1	COVER 15X273X273 S960QL	DECKEL
23	10299574	16	HEX SCREW ISO 4017 M12X35 10.9 FLZN SP	SECHSKANTSCHRAUBE
24	11631742	4	HEX SCREW ISO 4017 M12X30 8.8 FLZN SP	SECHSKANTSCHRAUBE
25	451222408	2	PIN DIN 1435 20X65X58 ST.50-2K VERZ	BOLZEN
26	10180879	2	SAFETY PLUG W HINGE-LID 4X24X3,8X20 4	SICHERHEITSKLAPPSTECKER
27	720014408	4	CABLE CLAMP	KABELHALTER
28	12102696	6	BUTTON HEAD SCREW ISO7380-2 M8X10 0	HALBRUNDKOPFSCHRAUBE
29	97041785	2	WASHER 10X300X300 S355MC FE//ZNNI8//C	SCHEIBE
30	924954508	9	ROPE PULLEY CPL. SPF	SEILROLLE KPL.
31	970696508	2	AUXILIARY ROPE 5X0.75M	HILFSSEIL
32	433101208	1	RETAINING SPRING 4X68 ISO 2081 FE/ZN8/	SICHERUNGSFEDER
33	773947708	2	CHAIN LOCK GALV.VERZ	KETTENVERSCHLUSS
34	97029789	4	PIN 110.0X260 35NICRMOV125 SPF	BOLZEN
35	12100335	4	SAFETY PLUG W HINGE-LID 17X125X16X1	SICHERHEITSKLAPPSTECKER
700	96021356	1	SIGN ROLLER SET	BESCHILDERUNG ROLLENSATZ

2.2.2021	etk_en_de_048416 LR 1800-1.0	 1003 (3/3)
LIEBHERR	ROLLER SET ROLLENSATZ	96020913



Pos. 700

2.2.2021
003315

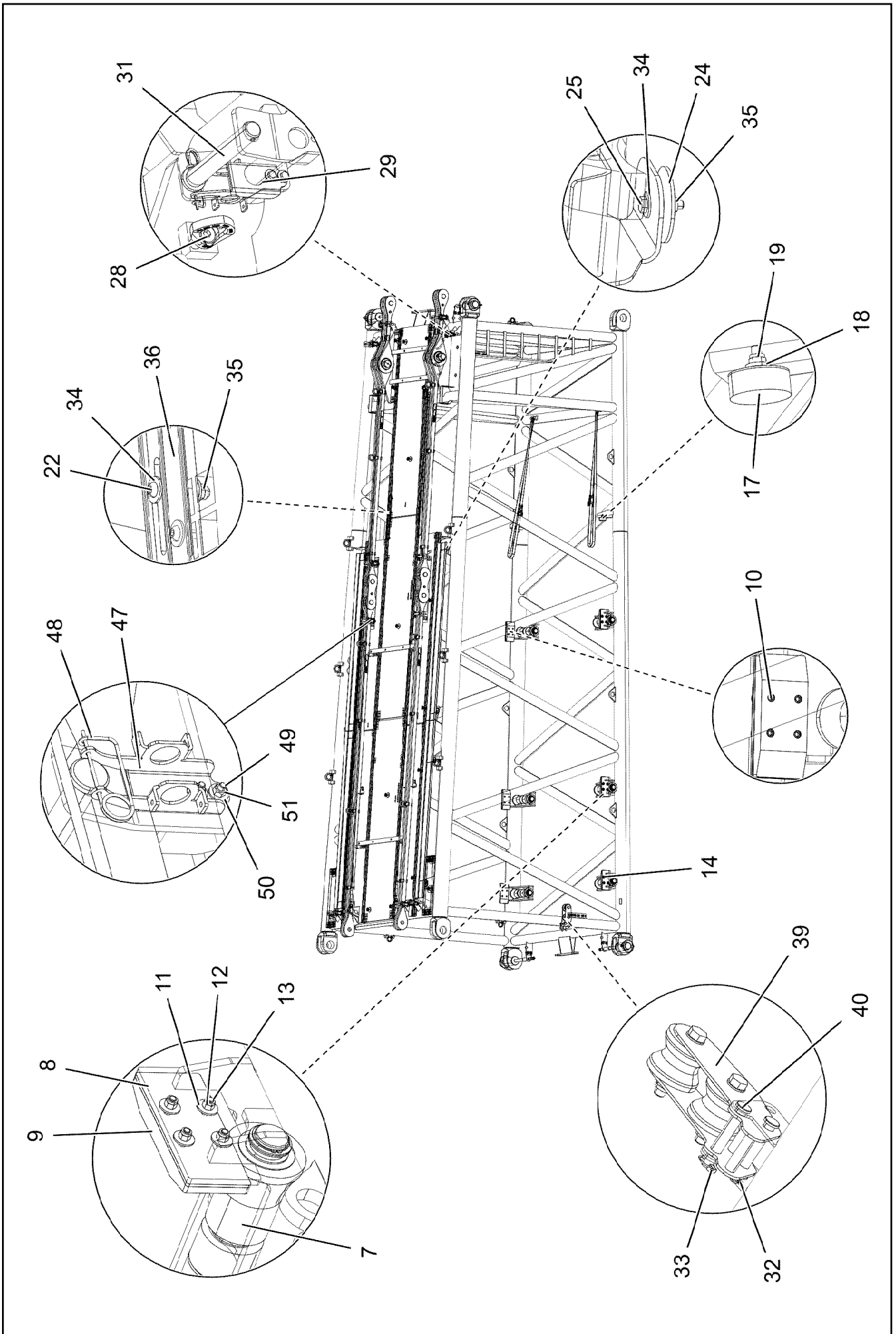
LIEBHERR

etk_en_de_048416 LR 1800-1.0

HS REDUCING SECTION
HS-REDUZIERSTUECK

1004 (1/4)


918647208



Pos.	Item	Quantity	Description	Bezeichnung
1	96021602	1	AUXILIARY TIP RED PIECE SWIVEL 9M	HS-REDUZIERSTUECK SCHWK.
2	96021718	2	PULL ROD 5M AS-9 ⇒  1008	ZUGSTANGE KPL.
3	96022236	1	GRIDIRON PRE-ASS. HS 9M ⇒  1011	GITTERROST VORM.
4	96022237	1	GRIDIRON PRE-ASS. HS 9M ⇒  1013	GITTERROST VORM.
5	96022238	2	PULL ROD 4M AS-10 ⇒  1014	ZUGSTANGE KPL.
6	97098673	2	GRATING 847X207X30/7 GFK SPF	GITTERROST
7	96022242	6	TRACK ROLLER COMPL. ⇒  1017	LAUFROLLE KPL.
8	97098674	6	DISTANCE WASHER 280X120X6 PA6G	DISTANZSCHEIBE
9	97098675	6	BEARING PLATE 280X120X30 PA6G	LAGERPLATTE
10	11651635	8	SOCKET HEAD SCREW ISO 4762 M12X65 8	ZYLINDERSCHRAUBE
11	11182717	24	WASHER ISO 7093-1 12 300HV FLZN SPF	SCHEIBE
12	11840127	24	HEX NUT ISO 7040 M12 8 FLZN SPF	SECHSKANTMUTTER
13	12213814	8	SOCKET HEAD SCREW ISO 4762 M12X55 8	ZYLINDERSCHRAUBE
14	11840140	8	SOCKET HEAD SCREW ISO 4762 M12X50 8	ZYLINDERSCHRAUBE
15	96022244	2	PIN PRE-ASS. S-SYSTEM ⇒  1018	BOLZEN VORM.
16	96019852	2	PIN PRE-ASS. H-SYSTEM ⇒  921	BOLZEN VORM.
17	726616008	2	MEGI BUFFER 100X40-M16X44 NR 60SHOR	MEGIPUFFER
18	4600021	2	WASHER DIN 7349 17 200HV FLZN SPF	SCHEIBE
19	10875609	2	HEX NUT DIN 985 M16 8 FLZN SPF	SECHSKANTMUTTER
20	11004784	2	ROUND STRAND ROPE 10X7,40M STAHL VE	RUNDLITZENSEIL
21	10289805	8	WASHER ISO 7089 14 300HV FLZN SPF	SCHEIBE
22	10876825	29	BUTTON HEAD SCREW ISO 7380-1 M8X55 0	HALBRUNDKOPFSCHRAUBE
23	10100621	22	DISH MOUNTING	TELLERBEFESTIGUNG
24	941138108	30	WASHER DC01 FE//ZNNI8//CN//T0	SCHEIBE
25	11692827	8	HEX SCREW ISO 4017 M8X35 8.8 480H SPF	SECHSKANTSCHRAUBE
26	97099321	2	PIN 100.0X340 35NICRMOV125 GASN. SPF	BOLZEN
27	12100335	2	SAFETY PLUG W HINGE-LID 17X125X16X1	SICHERHEITSKLAPPSTECKER
28	11181742	2	RING BOLT M16X24 INOX SPF	RINGSCHRAUBE
29	96019853	10	BOLT SECURING CPL ⇒  934	BOLZENSICHERUNG KPL.
30	951167108	2	PIN RD25X240 S355J2+AR FE//ZNNI8//CN//T	BOLZEN
31	977597408	10	PIN 35.0X187 35NICRMOV125 GASN. SPF	BOLZEN
32	12100681	1	SPLIT PIN ISO 1234 5X28 ST 480H SPF	SPLINT
33	10875869	1	SAFETY PLUG W HINGE-LID 5X29X4,7X25 4	SICHERHEITSKLAPPSTECKER
34	11140469	22	WASHER ISO 7093-1 8 200HV 480H SPF	SCHEIBE
35	11656731	37	HEX NUT ISO 7040 M8 8 480H SPF	SECHSKANTMUTTER
36	97092588	2	CONNECTING PIECE ALZNMGCU1.5 SPF	VERBINDUNGSSTUECK
37	96021711	1	REST WELDED	ABLAGE SCHWK.
38	96021712	3	REST WELDED	ABLAGE SCHWK.
39	96023054	1	GUIDE PULLEY COMPL. ⇒  1019	UMLENKROLLE KPL.
40	453021008	2	PIN ISO 2341 B20X130X122 ST.50-2K VERZ	BOLZEN
41	10289808	3	WASHER ISO 7089 20 300HV FLZN SPF	SCHEIBE
42	96031833	2	BOLT SECURING ⇒  1020	BOLZENSICHERUNG
43	96023086	1	SAFETY ROLLER ⇒  1021	SCHUTZWALZE
44	12218419	2	HEX SCREW ISO 4017 M20X35 8.8 FLZN SP	SECHSKANTSCHRAUBE
45	97024224	2	TUBE 30.0X12 S355J2H FE//ZNNI8//CN//T0	ROHR
46	779034708	2	LASHING STRAP EN 12195-2 6MX35MM SPF	ZURRGURT
47	97146635	4	PLATE 3X125X142 S355MC FE//ZNNI8//CN//T	BLECH
48	433102808	4	RETAINING SPRING 3X55 VERZ	SICHERUNGSFEDER
49	10197836	8	HEX SCREW ISO 4017 M6X25 8.8 ZNNI-480	SECHSKANTSCHRAUBE


2.2.2021

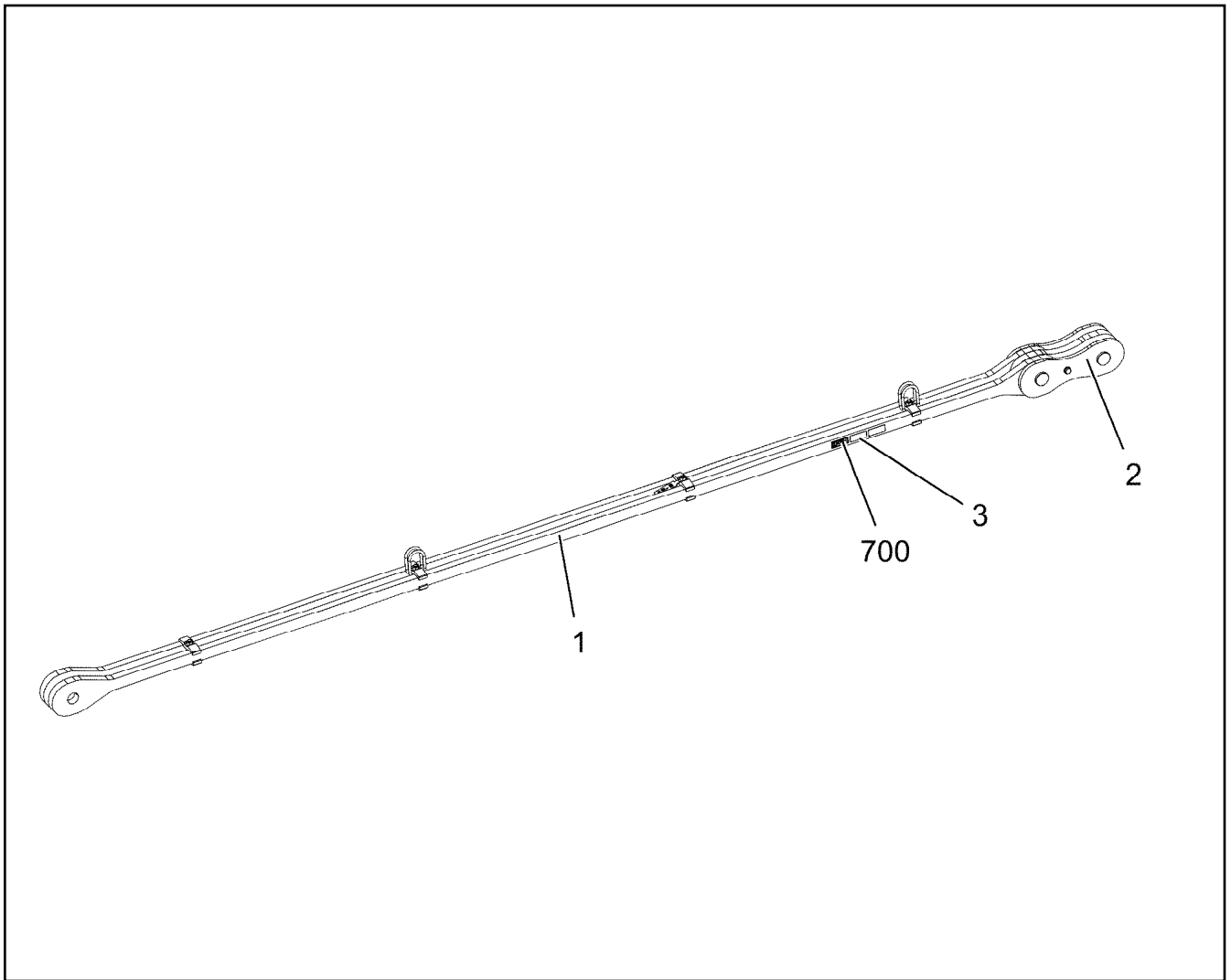
etk_en_de_048416 LR 1800-1.0

 1006 (3/4)**LIEBHERR**HS REDUCING SECTION
HS-REDUZIERSTUECK


918647208

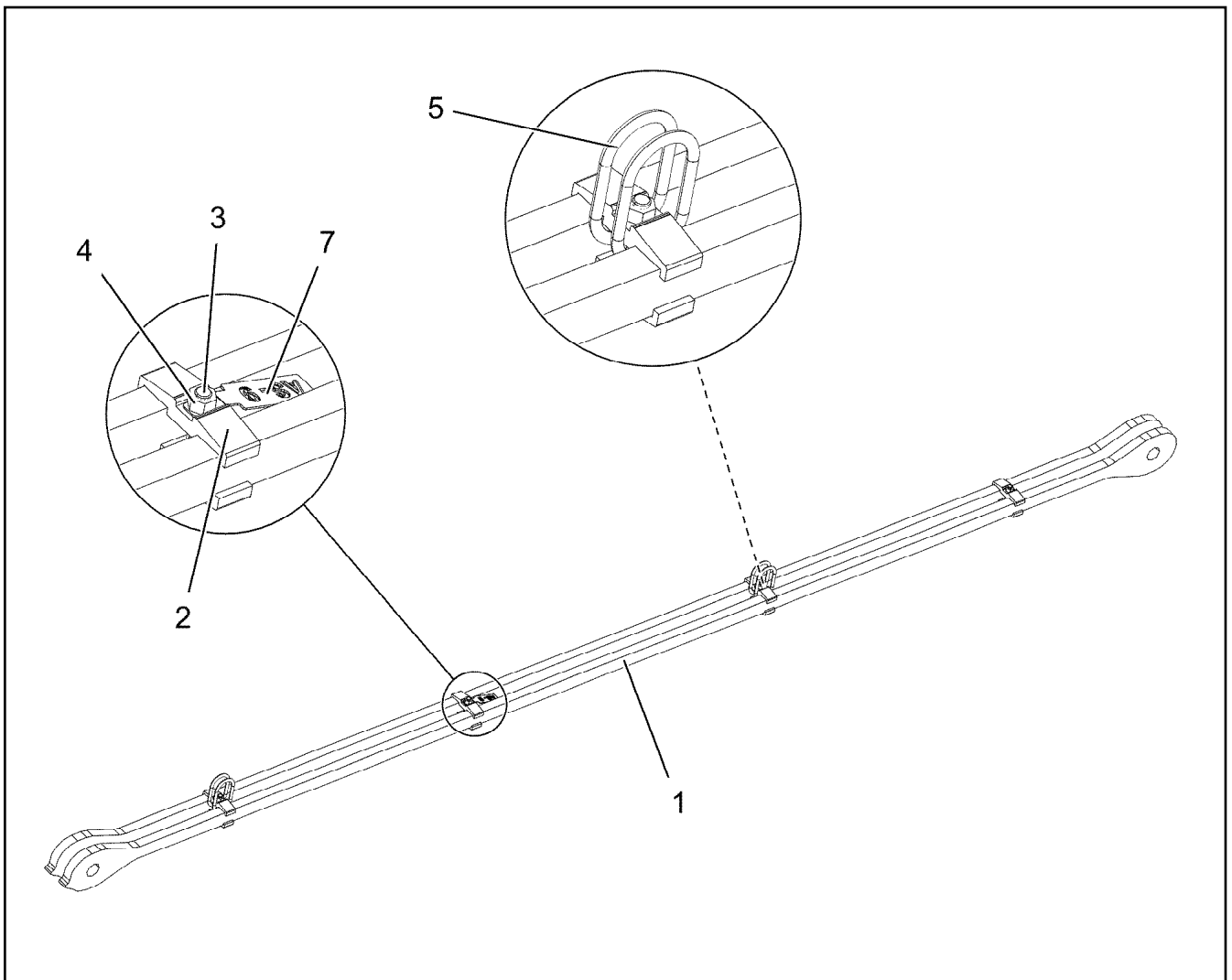
Pos.	Item	Quantity	Description	Bezeichnung
50	10875648	16	WASHER ISO 7093-1 6 200HV 480H SPF	SCHEIBE
51	12102692	8	HEX NUT DIN 985 M6 8 ZNNI-480H SPF	SECHSKANTMUTTER
700	96022246	1	SIGNS HS-RED. LR1800 ⇒  1022	BESCHILDERUNG

2.2.2021	etk_en_de_048416 LR 1800-1.0	 1007 (4/4)
LIEBHERR	HS REDUCING SECTION HS-REDUZIERSTUECK	918647208

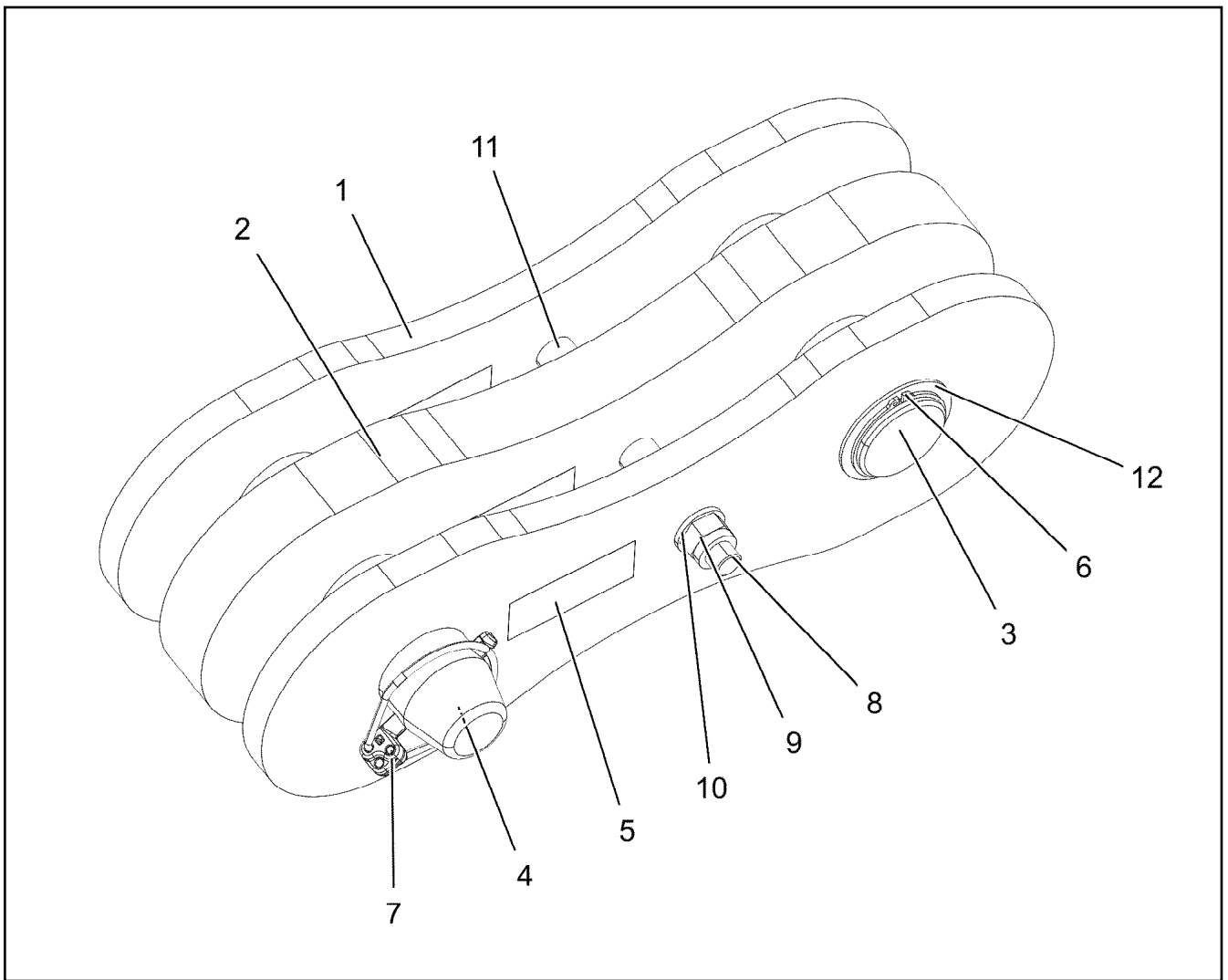


Pos.	Item	Quantity	Description	Bezeichnung
1	96021720	1	DRAWBAR PRE-ASS 4.7M ⇒  1009	ZUGSTANGE VORM.
2	96019777	1	CONNECTING LINK PRE-ASS. ⇒  1010	LASCHE VORM.
3	97139634	2	PLATE ASSEMBLY SCHILD BG SPF	SCHILD BAUGRUPPE
700	96021723	1	SIGN DRAWBAR 5M	BESCHILDERUNG ZUGSTANGE
(1)	97054207	1	SIGN 80X32 KLEBEFOIE SPF	SCHILD

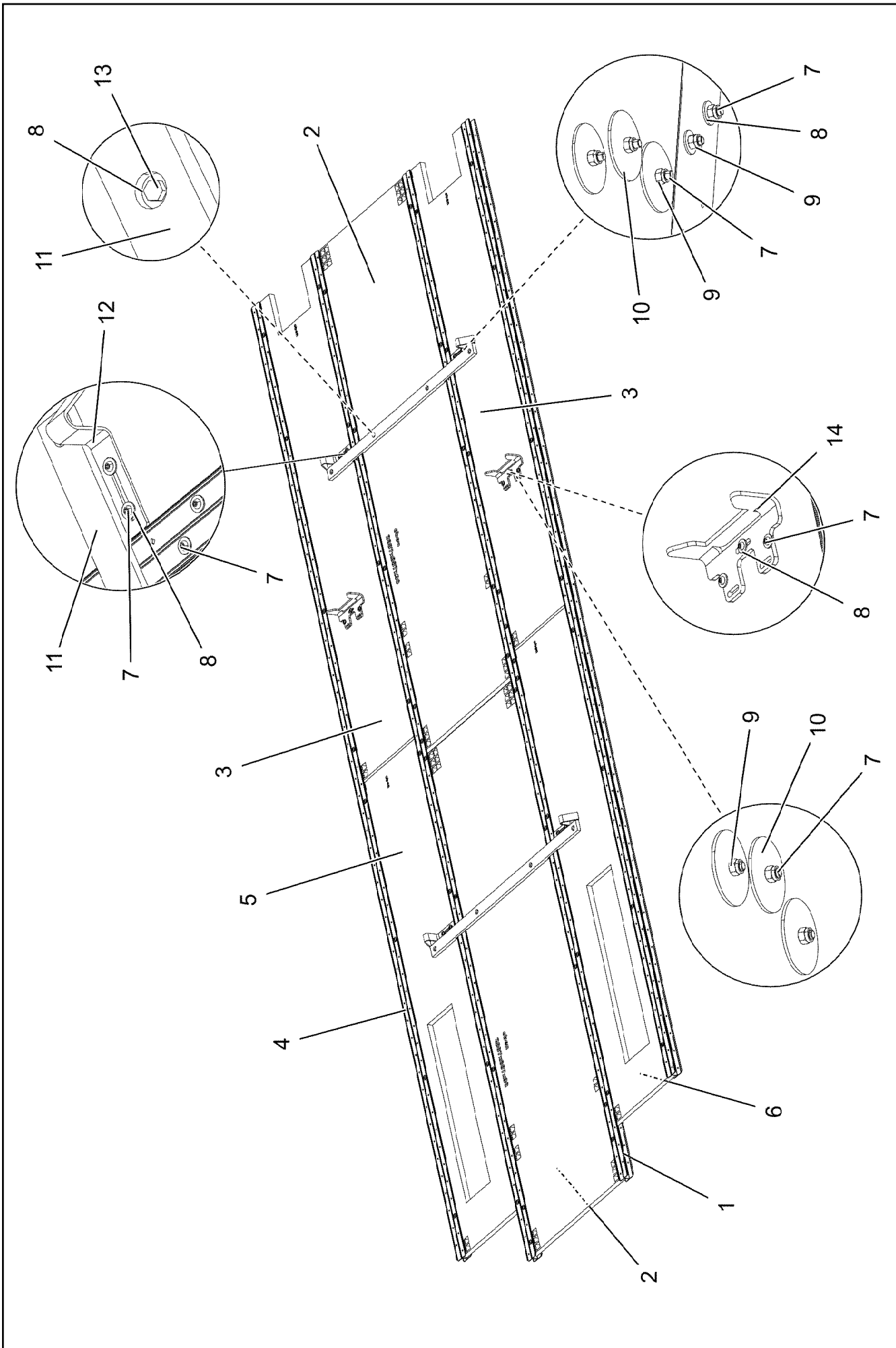
2.2.2021 002709	etk_en_de_048416 LR 1800-1.0 PULL ROD ZUGSTANGE KPL.	 1008 96021718
--------------------	--	--



Pos.	Item	Quantity	Description	Bezeichnung
1	97098202	2	PULL ROD 35X4923X165 S960QL+Z25 SPF	ZUGSTANGE
2	97054327	8	CLAMP 40X132X24 S355J2+N FE//ZNNI8//CN/	KLAMMER
3	12100281	4	SOCKET HEAD SCREW ISO 4762 M16X90 8	ZYLINDERSCHRAUBE
4	10875617	4	HEX NUT ISO 4032 M16 8 FLZN SPF	SECHSKANTMUTTER
5	10871568	4	OVAL LOAD RING 11X60X120 GK 10 SPF	OVALRING
6	973567608	1	PLATE IDENTIFICATION NUMBER IDENT-N	SCHILD IDENTNR.
7	97118118	1	PLATE 2X38X153 X5CRNI18-10	BLECH



Pos.	Item	Quantity	Description	Bezeichnung
1	96019564	2	BRACKET WITH BOARD 0.3M	LASCHE MIT SCHILD
2	96020829	1	BRACKET WITH BOARD 0.3M	LASCHE MIT SCHILD
3	977479908	1	PIN 65.0X177 35NICRMOV125 GASN. SPF	BOLZEN
4	977480008	1	PIN 65.0X220 35NICRMOV125 GASN. SPF	BOLZEN
5	973567608	1	PLATE IDENTIFICATION NUMBER IDENT-N	SCHILD IDENTNR.
6	10171587	1	LOCKING RING DIN 471 55X2 FLZNNC-120H	SICHERUNGSRING
7	10181899	1	SAFETY PLUG W HINGE-LID 12X75X11,5X60	SICHERHEITSKLAPPSTECKER
8	10001072	1	HEX SCREW ISO 4014 M16X190 8.8 FLZN SP	SECHSKANTSCHRAUBE
9	10875609	1	HEX NUT DIN 985 M16 8 FLZN SPF	SECHSKANTMUTTER
10	10289806	2	WASHER ISO 7089 16 300HV FLZN SPF	SCHEIBE
11	939255108	2	TUBE 22.0X40 E235+N VERZ	ROHR
12	954178508	1	WASHER RD70X2 DC01 FE//ZNNI8//CN//T0	SCHEIBE



2.2.2021
002686

LIEBHERR

etk_en_de_048416 LR 1800-1.0

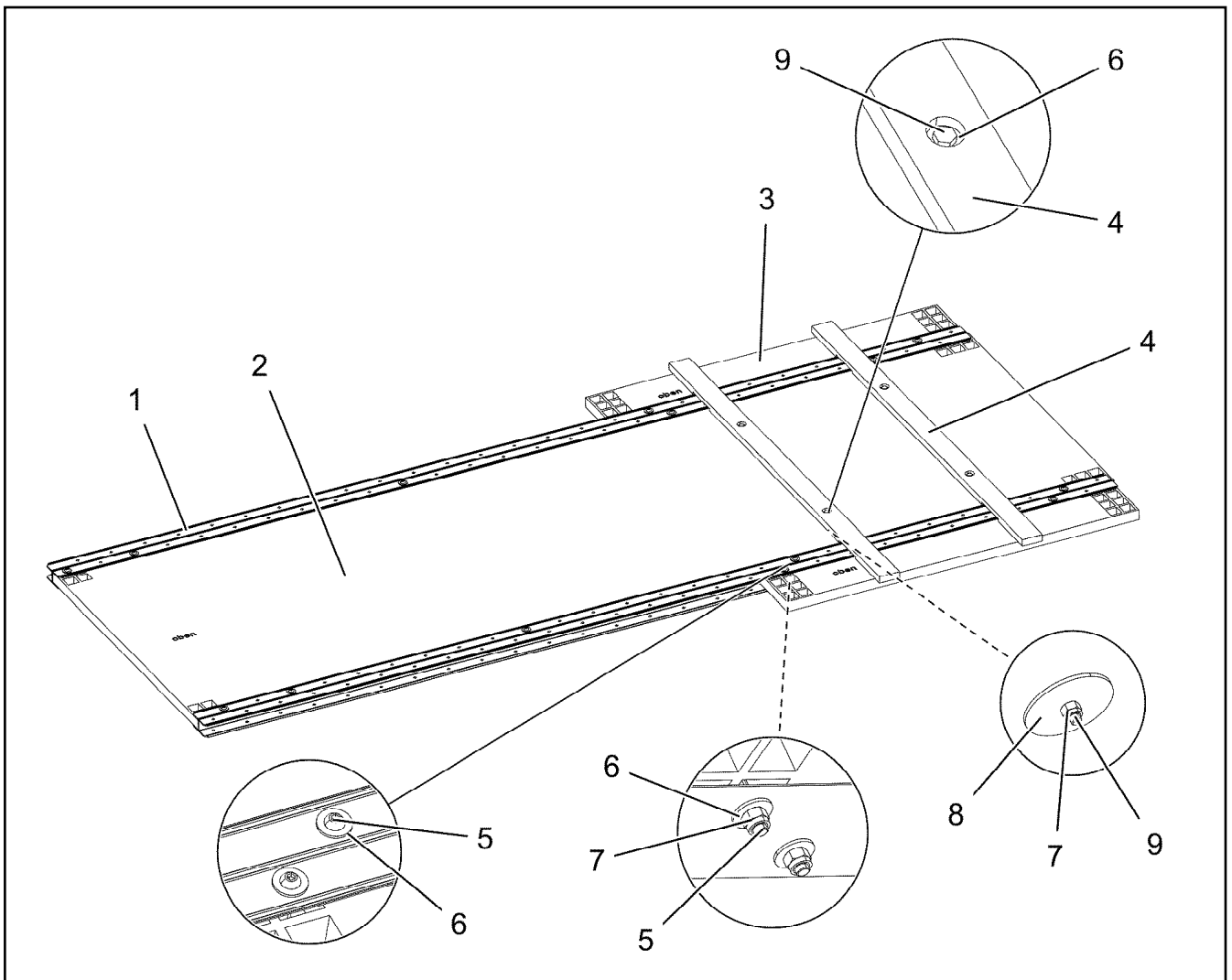
GRIDIRON PRE-ASS.
GITTERROST VORM.

☐ 1011 (1/2)

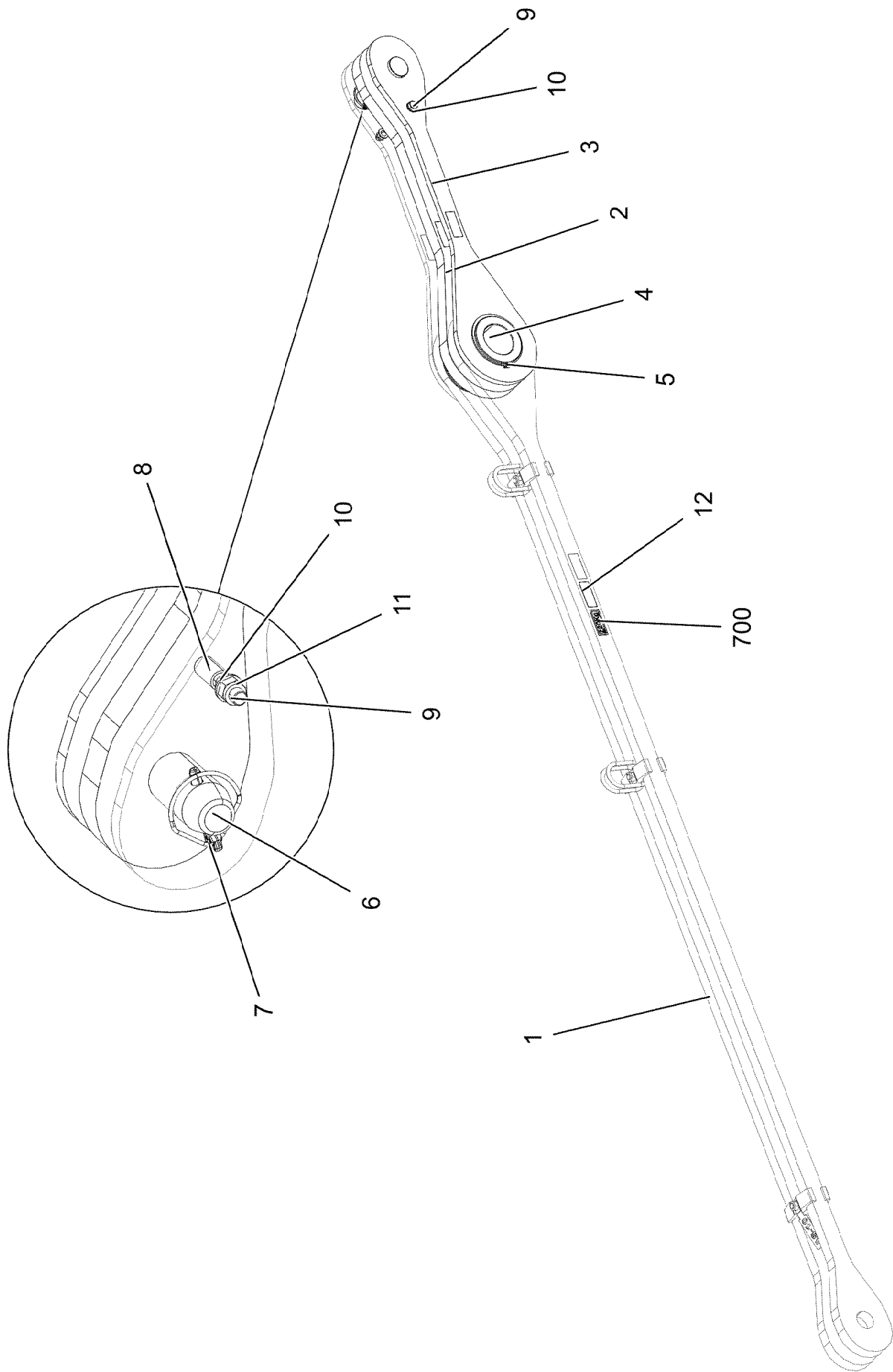
96022236

Pos.	Item	Quantity	Description	Bezeichnung
1	97095273	2	ALU PROFILE DIN EN 755-2 84-3-5820 ALMG	ALUPROFIL
2	97095274	2	GRATING DIN 24537-3 2887X887X30/7 GFK B	GITTERROST
3	97098696	2	GRATING DIN 24537-3 2767X567X30/7 GFK B	GITTERROST
4	97095831	2	ALU PROFILE 84-3-5520 ALMG SIT66	ALUPROFIL
5	97098698	1	GRATING DIN 24537-3 2727X567X30/7 GFK B	GITTERROST
6	97098224	1	GRATING DIN 24537-3 2727X567X30/7 GFK B	GITTERROST
7	10876825	68	BUTTON HEAD SCREW ISO 7380-1 M8X55 0	HALBRUNDKOPFSCHRAUBE
8	11140469	130	WASHER ISO 7093-1 8 200HV 480H SPF	SCHEIBE
9	11656731	76	HEX NUT ISO 7040 M8 8 480H SPF	SECHSKANTMUTTER
10	941138108	22	WASHER DC01 FE//ZNNI8//CN//T0	SCHEIBE
11	97095955	2	STRIP 1410X60X20 PA6G	LEISTE
12	97095956	4	DEFLECTOR 5X40X326 S355MC FE//ZNNI8/	ABWEISER
13	11651583	8	HEX SCREW ISO 4014 M8X60 8.8 480H SPF	SECHSKANTSCHRAUBE
14	97101362	2	PLATE 8X225X181 S355MC FE//ZNNI8//CN//T	BLECH

2.2.2021	etk_en_de_048416 LR 1800-1.0	<input type="checkbox"/> 1012 (2/2)
LIEBHERR	GRIDIRON PRE-ASS. GITTERROST VORM.	96022236



Pos.	Item	Quantity	Description	Bezeichnung
1	97098751	2	ALU PROFILE 84-3-2720 ALMGSIT66	ALUPROFIL
2	97098752	1	GRATING DIN 24537-3 2727X887X30/7 GFK B	GITTERROST
3	97098753	2	GRATING DIN 24537-3 1047X167X30/7 GFK B	GITTERROST
4	97098754	2	STRIP 1284X60X20 PA6G	LEISTE
5	10876825	14	BUTTON HEAD SCREW ISO 7380-1 M8X55 0	HALBRUNDKOPFSCHRAUBE
6	11140469	32	WASHER ISO 7093-1 8 200HV 480H SPF	SCHEIBE
7	11656731	18	HEX NUT ISO 7040 M8 8 480H SPF	SECHSKANTMUTTER
8	941138108	4	WASHER DC01 FE//ZNNI8//CN//T0	SCHEIBE
9	11651583	4	HEX SCREW ISO 4014 M8X60 8.8 480H SPF	SECHSKANTSCHRAUBE



2.2.2021
002684


LIEBHERR


etk_en_de_048416 LR 1800-1.0

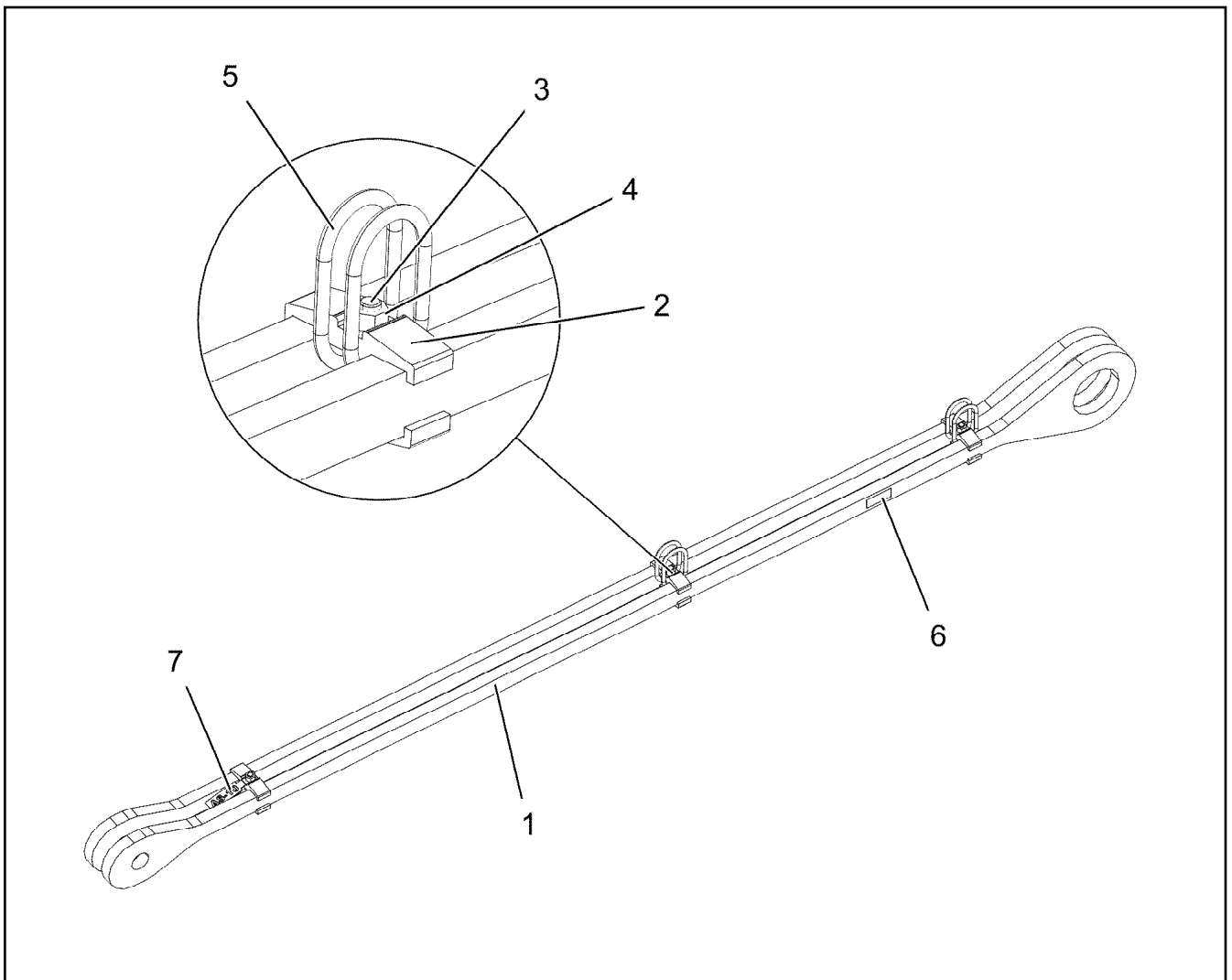
PULL ROD
ZUGSTANGE KPL.

1014 (1/2)

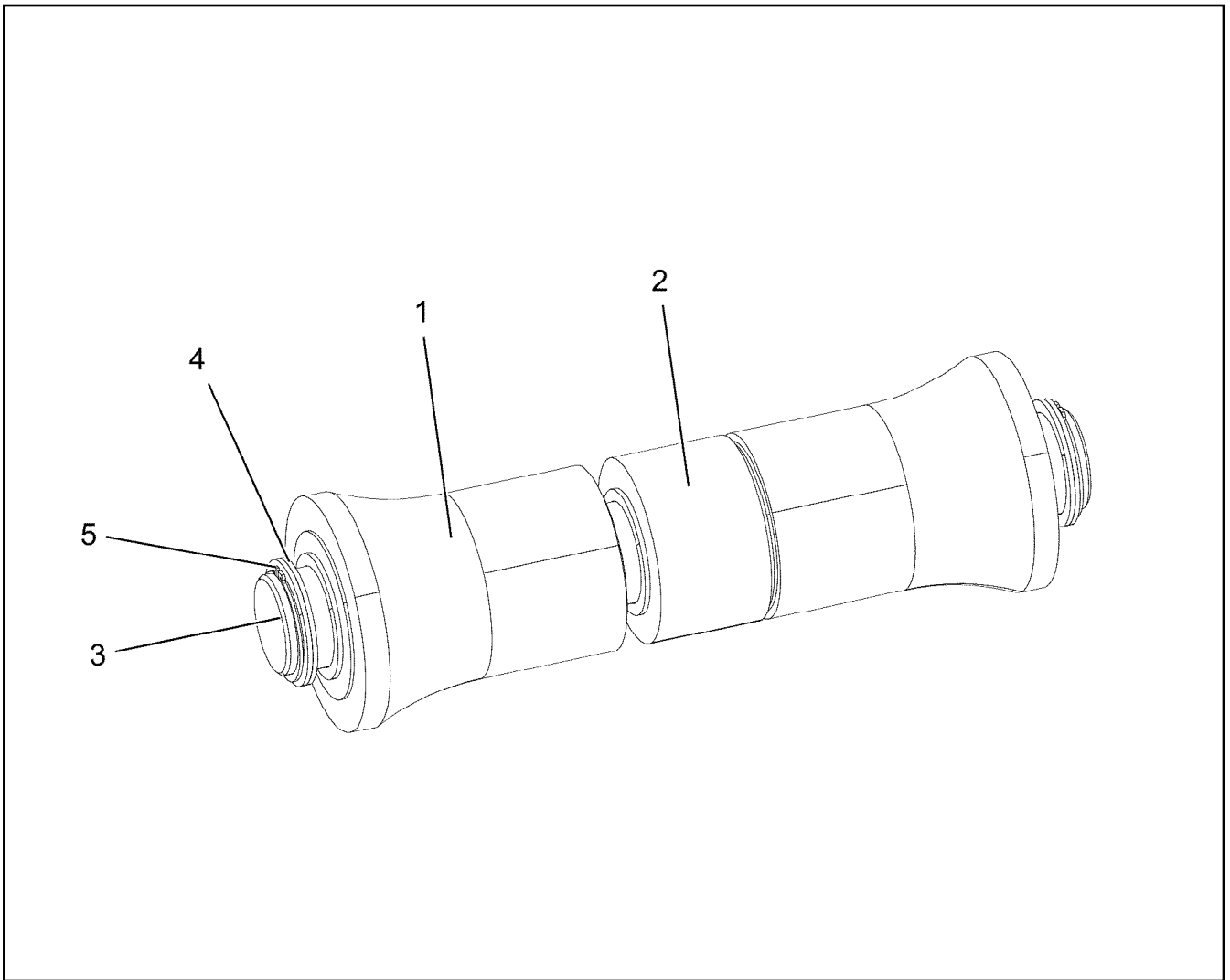
96022238

Pos.	Item	Quantity	Description	Bezeichnung
1	96022349	1	DRAWBAR PRE-ASS 3.125M ⇒  1016	ZUGSTANGE VORM.
2	96022350	1	TIE ROD WITH SIGN 0.875M	ZUGSTANGE M.SCHILD
3	96022351	2	TIE ROD WITH SIGN 0.875M	ZUGSTANGE M.SCHILD
4	97098604	1	TUBULAR BOLT 160.0X181 35NICRMOV125	ROHRBOLZEN
5	10875654	2	LOCKING RING DIN 471 150X4 480H SPF	SICHERUNGSRING
6	977480008	1	PIN 65.0X220 35NICRMOV125 GASN. SPF	BOLZEN
7	10181899	1	SAFETY PLUG W HINGE-LID 12X75X11,5X60	SICHERHEITSKLAPPSTECKER
8	939255108	2	TUBE 22.0X40 E235+N VERZ	ROHR
9	10001072	1	HEX SCREW ISO 4014 M16X190 8.8 FLZN SP	SECHSKANTSCHRAUBE
10	10289806	2	WASHER ISO 7089 16 300HV FLZN SPF	SCHEIBE
11	10875609	1	HEX NUT DIN 985 M16 8 FLZN SPF	SECHSKANTMUTTER
12	97139634	2	PLATE ASSEMBLY SCHILD BG SPF	SCHILD BAUGRUPPE
700	96022352	1	SIGNS 4.00M	BESCHILDERUNG
(1)	97054207	1	SIGN 80X32 KLEBEFOIE SPF	SCHILD

2.2.2021	etk_en_de_048416 LR 1800-1.0	 1015 (2/2)
LIEBHERR	PULL ROD ZUGSTANGE KPL.	9602238



Pos.	Item	Quantity	Description	Bezeichnung
1	97098797	2	PULL ROD 35X3357X260 S960QL+Z25	ZUGSTANGE
2	97054327	6	CLAMP 40X132X24 S355J2+N FE//ZNNI8//CN/	KLAMMER
3	12100281	3	SOCKET HEAD SCREW ISO 4762 M16X90 8	ZYLINDERSCHRAUBE
4	10875617	3	HEX NUT ISO 4032 M16 8 FLZN SPF	SECHSKANTMUTTER
5	10871568	4	OVAL LOAD RING 11X60X120 GK 10 SPF	OVALRING
6	973567608	1	PLATE IDENTIFICATION NUMBER IDENT-N	SCHILD IDENTNR.
7	97118122	1	PLATE 2X38X153 X5CRNI18-10	BLECH



Pos.	Item	Quantity	Description	Bezeichnung
1	975258808	2	ROLLER	ROLLE
2	283092708	1	ROLLER x68 PA6G	ROLLE
3	97000077	1	AXLE 60.0X495 S355J2C+C FE//ZNNI8//CN//T	ACHSE
4	978499508	9	WASHER 3X75X75 DC01 FE//ZNNI8//CN//T0	SCHEIBE
5	10875660	2	LOCKING RING DIN 471 60X2 480H SPF	SICHERUNGSRING

2.2.2021
002683

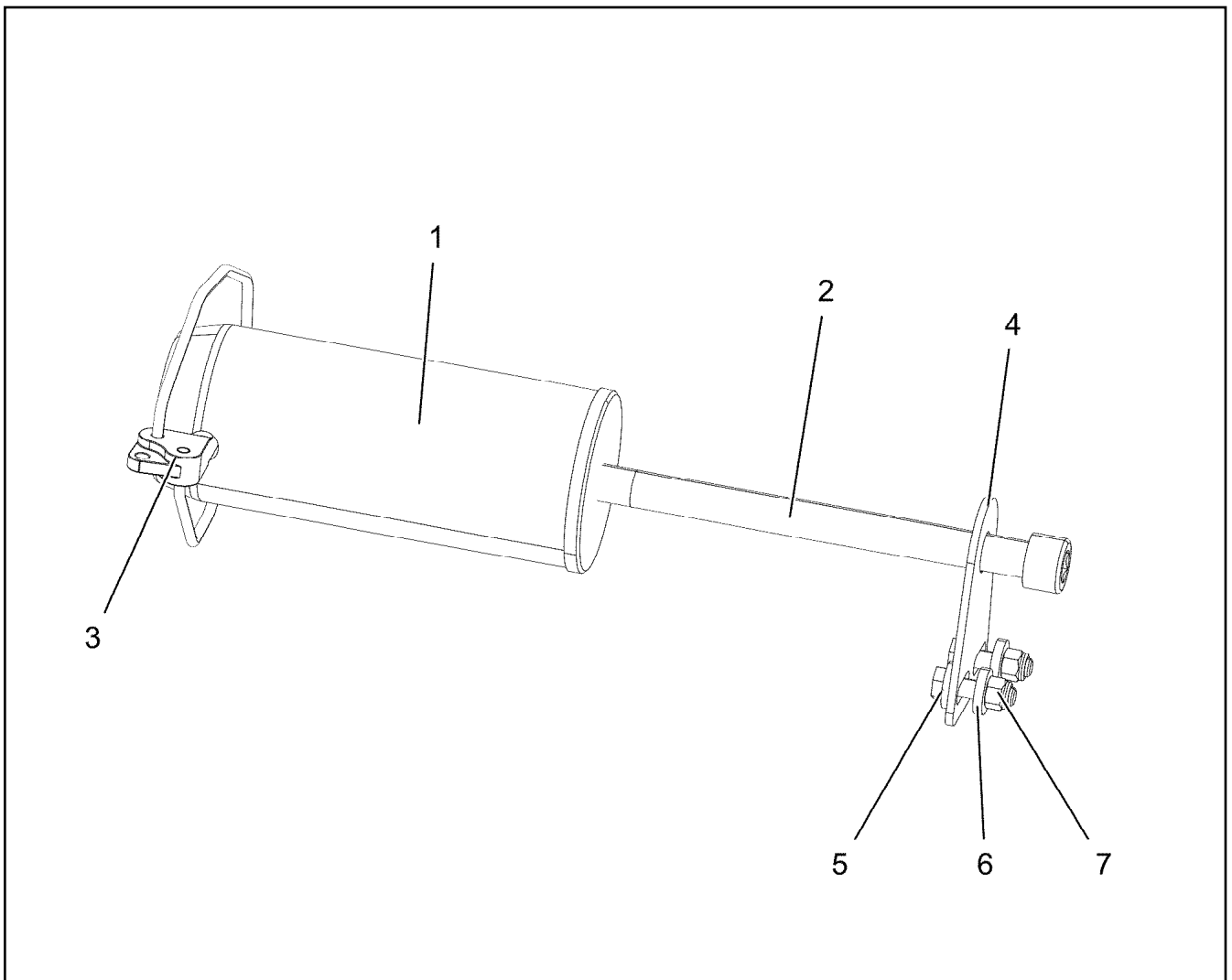
LIEBHERR

etk_en_de_048416 LR 1800-1.0

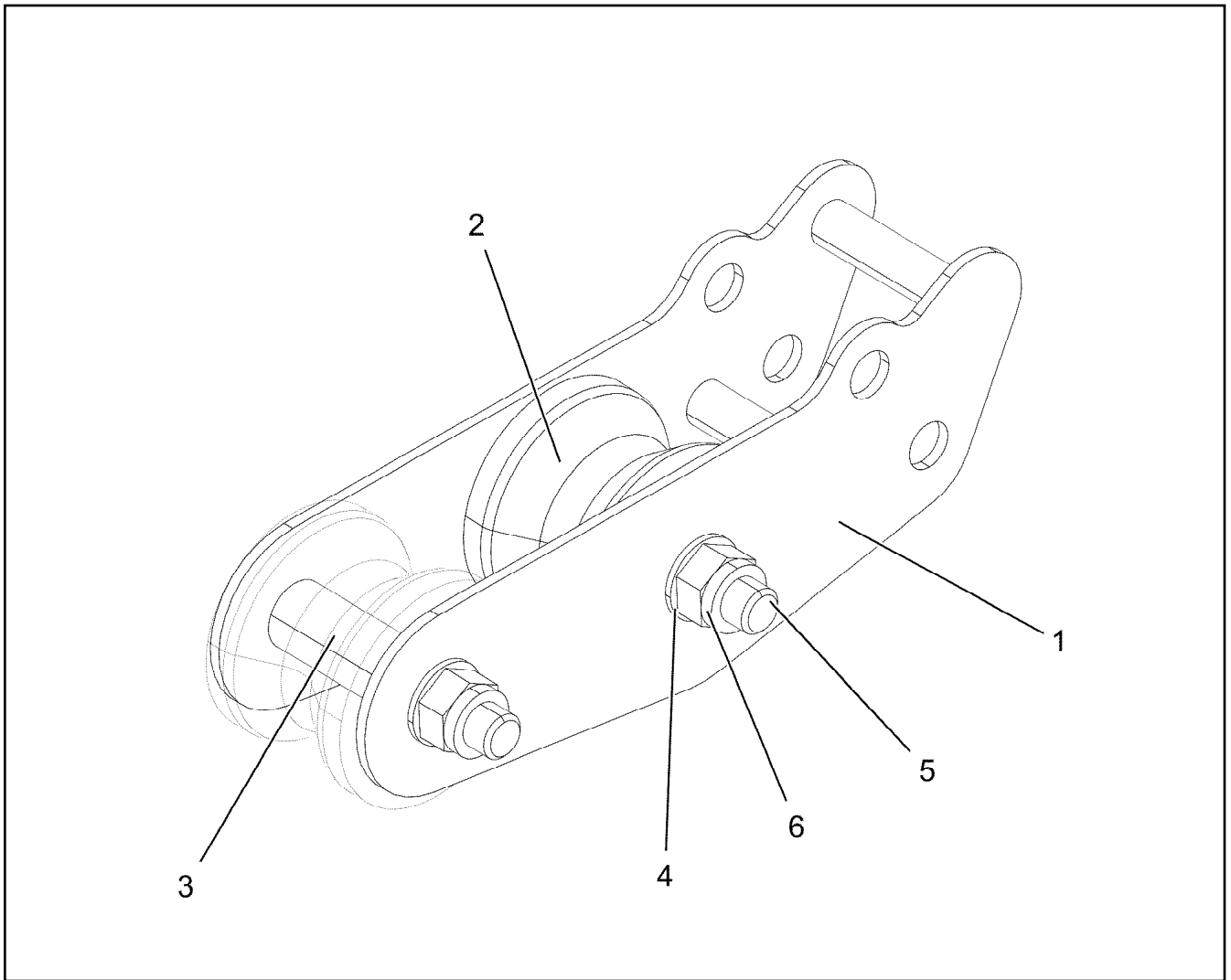
TRACK ROLLER COMPL.
LAUFROLLE KPL.

1017

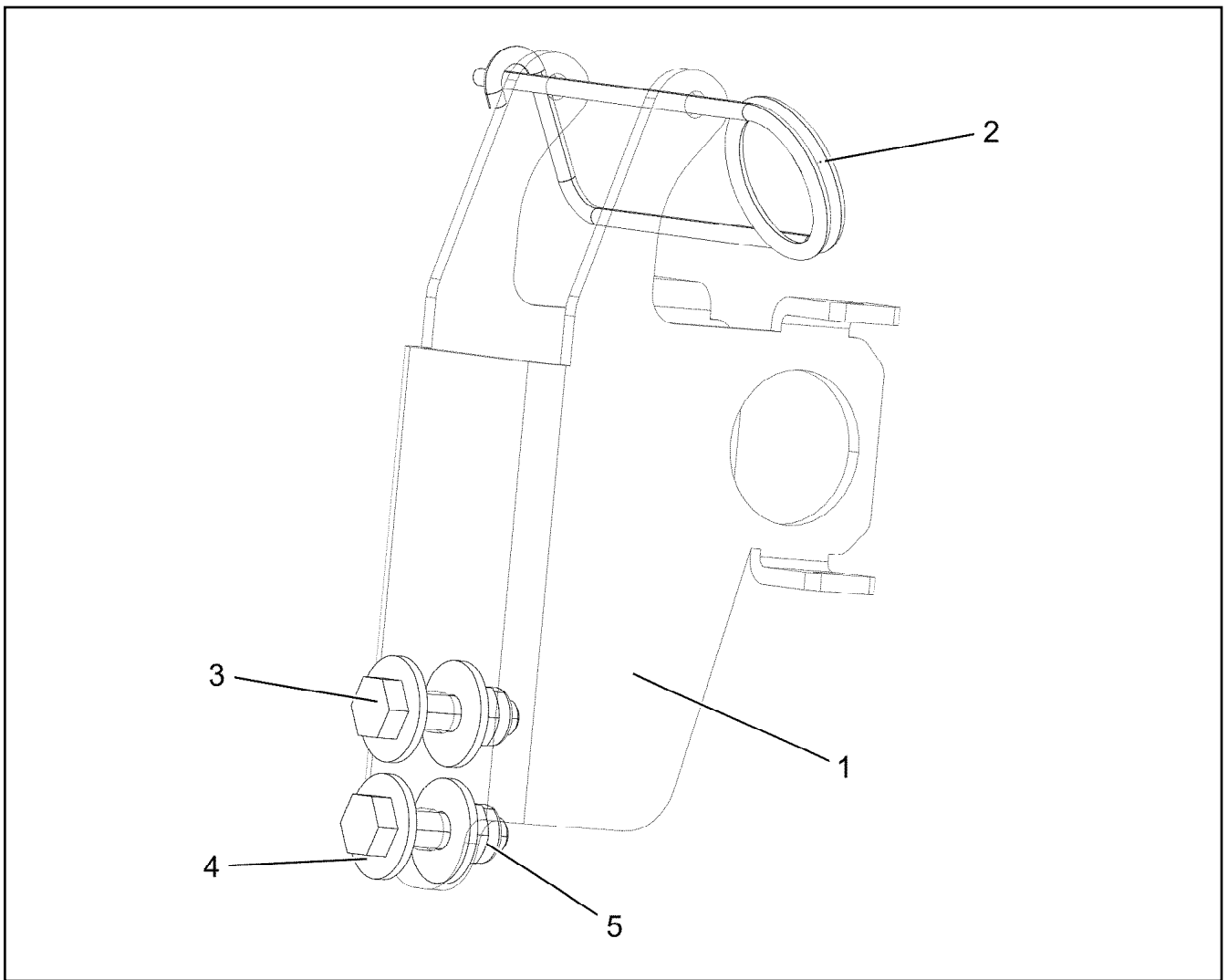
96022242



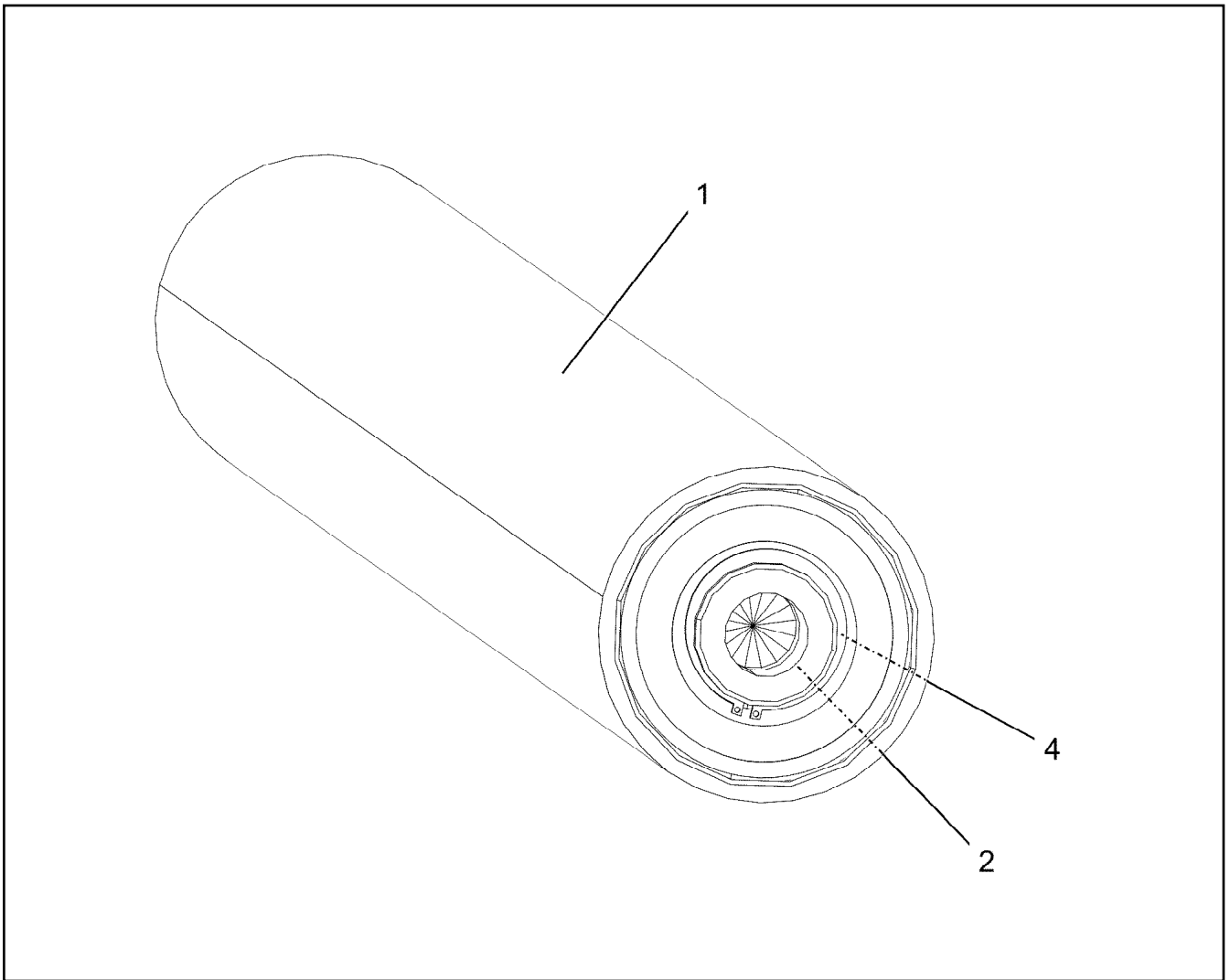
Pos.	Item	Quantity	Description	Bezeichnung
1	97094889	1	PIN 120.0X285 35NICRMOV125 GASN. SPF	BOLZEN
2	12100299	1	SOCKET HEAD SCREW ISO 4762 M24X320 8	ZYLINDERSCHRAUBE
3	10878577	1	SAFETY PLUG W HINGE-LID 20X175X20X1	SICHERHEITSKLAPPSTECKER
4	955051808	1	PLATE S700MC	BLECH
5	11645386	2	HEX SCREW ISO 4017 M12X45 8.8 FLZN SP	SECHSKANTSCHRAUBE
6	10006370	4	WASHER DIN 7349 13 200HV FLZN SPF	SCHEIBE
7	11840127	2	HEX NUT ISO 7040 M12 8 FLZN SPF	SECHSKANTMUTTER



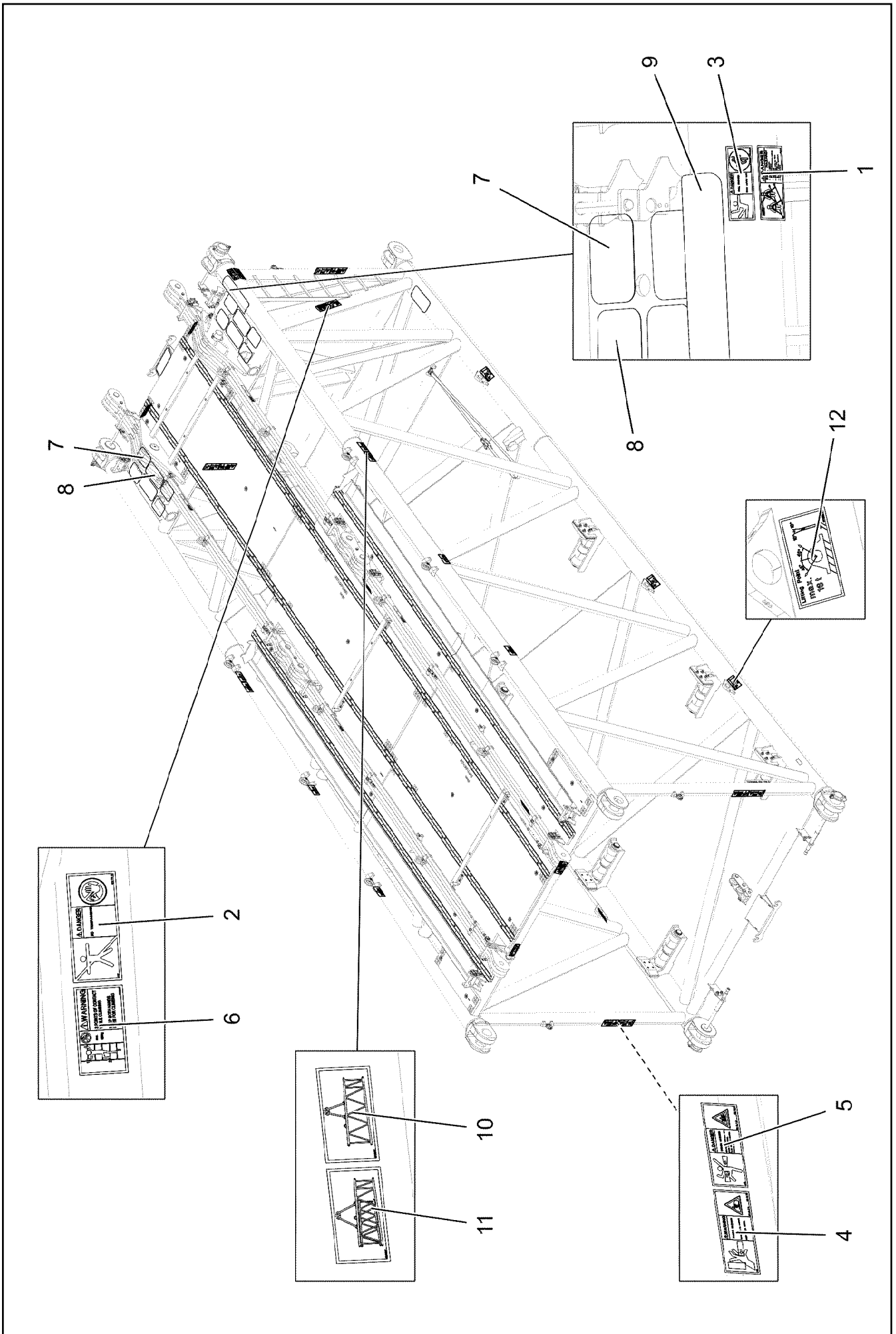
Pos.	Item	Quantity	Description	Bezeichnung
1	96023055	1	ROLLER MOUNTING WELDED	ROLLENHALTERUNG SCHWK.
2	288155308	2	ROLLER RD100X78 PA6G	ROLLE
3	941609808	2	TUBE 30X4X80 E355+N VERZ	ROHR
4	10289808	4	WASHER ISO 7089 20 300HV FLZN SPF	SCHEIBE
5	10878585	2	HEX SCREW ISO 4014 M20X130 8.8 FLZN SP	SECHSKANTSCHRAUBE
6	10875610	2	HEX NUT DIN 985 M20 10 FLZN SPF	SECHSKANTMUTTER



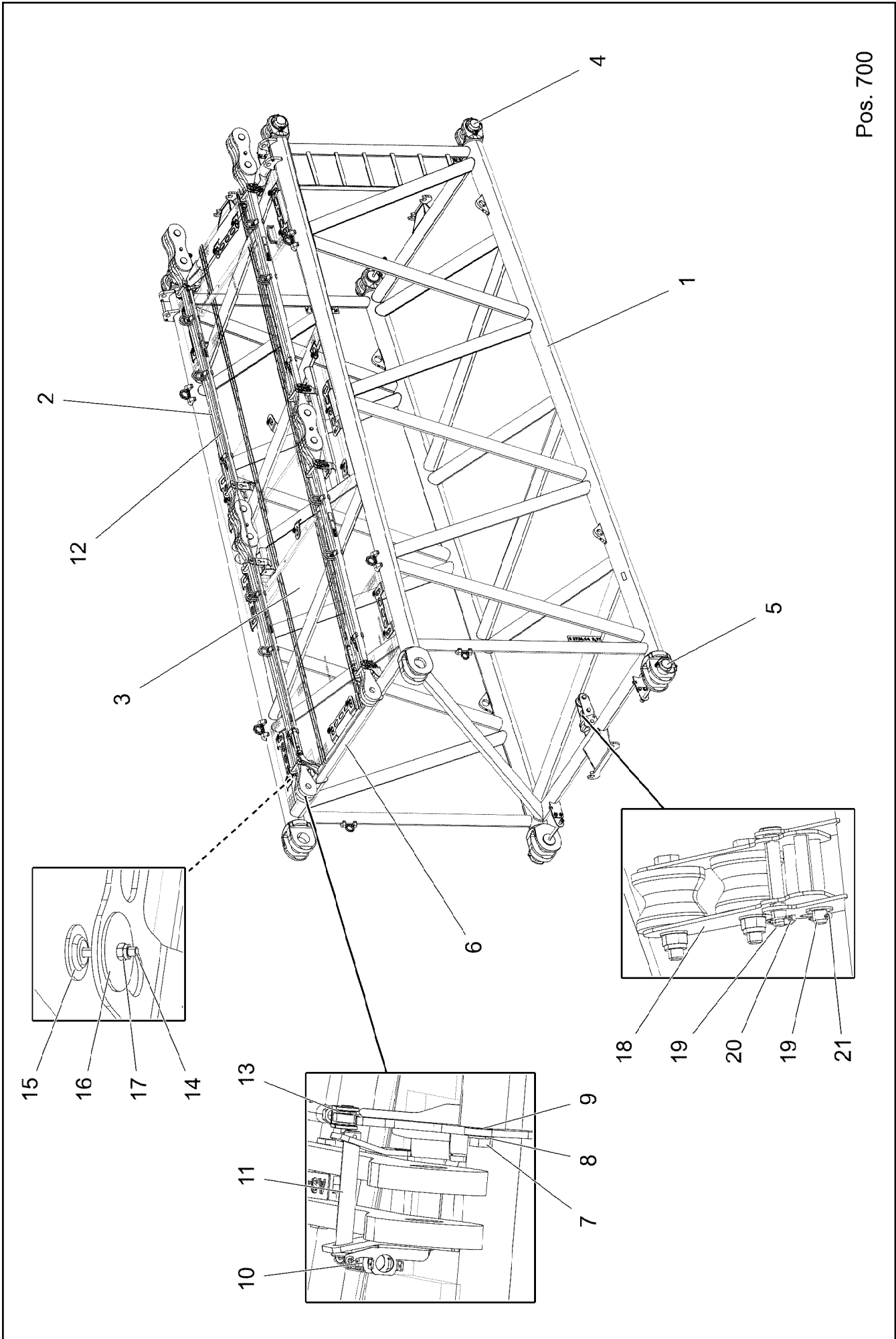
Pos.	Item	Quantity	Description	Bezeichnung
1	97113818	1	PLATE 3X142X175 S355MC FE//ZNNI8//CN//T	BLECH
2	433102808	1	RETAINING SPRING 3X55 VERZ	SICHERUNGSFEDER
3	10197836	2	HEX SCREW ISO 4017 M6X25 8.8 ZNNI-480	SECHSKANTSCHRAUBE
4	10875648	4	WASHER ISO 7093-1 6 200HV 480H SPF	SCHEIBE
5	11656734	2	HEX NUT ISO 7040 M6 8 480H SPF	SECHSKANTMUTTER




Pos.	Item	Quantity	Description	Bezeichnung
1	97100730	1	TUBE 70.0X1300 S355J2H	ROHR
2	97100732	1	AXLE 35.0X1302 S355J2+AR FE//ZNNI8//CN/	ACHSE
3	745148608	2	DEEP GROOVE BALL BEARING DIN 625 62	RILLENKUGELLAGER
4	12100639	2	LOCKING RING DIN 471 30X1,5 480H SPF	SICHERUNGSRING

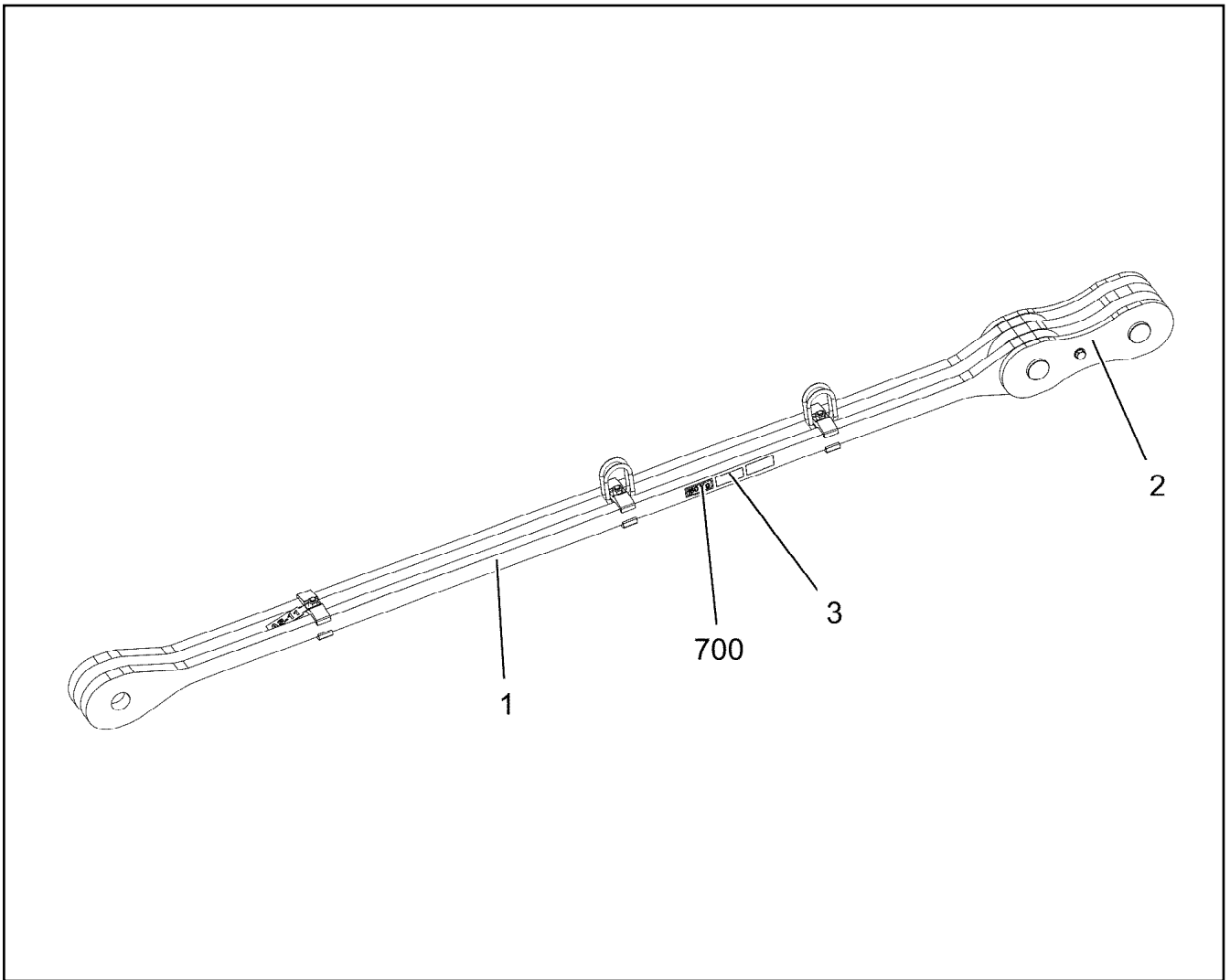


Pos.	Item	Quantity	Description	Bezeichnung
1	97004046	3	SIGN 168X88X1 KLEBEFOLIE SPF	SCHILD
2	978674008	1	SIGN 208X88 KLEBEFOLIE SPF	SCHILD
3	978674808	3	SIGN 168X62 KLEBEFOLIE SPF	SCHILD
4	978674608	4	SIGN 208X88 KLEBEFOLIE SPF	SCHILD
5	978674108	4	SIGN 208X88 KLEBEFOLIE SPF	SCHILD
6	97036732	1	SIGN 168X88 KLEBEFOLIE SPF	SCHILD
7	97013912	8	ANTI-SLIP SURFACE 1.6X150X200 3M TYP4	ANTIRUTSCHBELAG
8	972859408	6	ANTI-SLIP SURFACE 1.6X150X300 3M TYP4	ANTIRUTSCHBELAG
9	970879408	1	ANTI-SLIP SURFACE 1.6X150X500 3M TYP4	ANTIRUTSCHBELAG
10	97100147	4	INFORMATION SIGN 149X83 KLEBEFOLIE	HINWEISSCHILD
11	97098607	4	INFORMATION SIGN 149X83 KLEBEFLOIE	HINWEISSCHILD
12	97109799	6	SIGN 168X88 KLEBEFOLIE	SCHILD



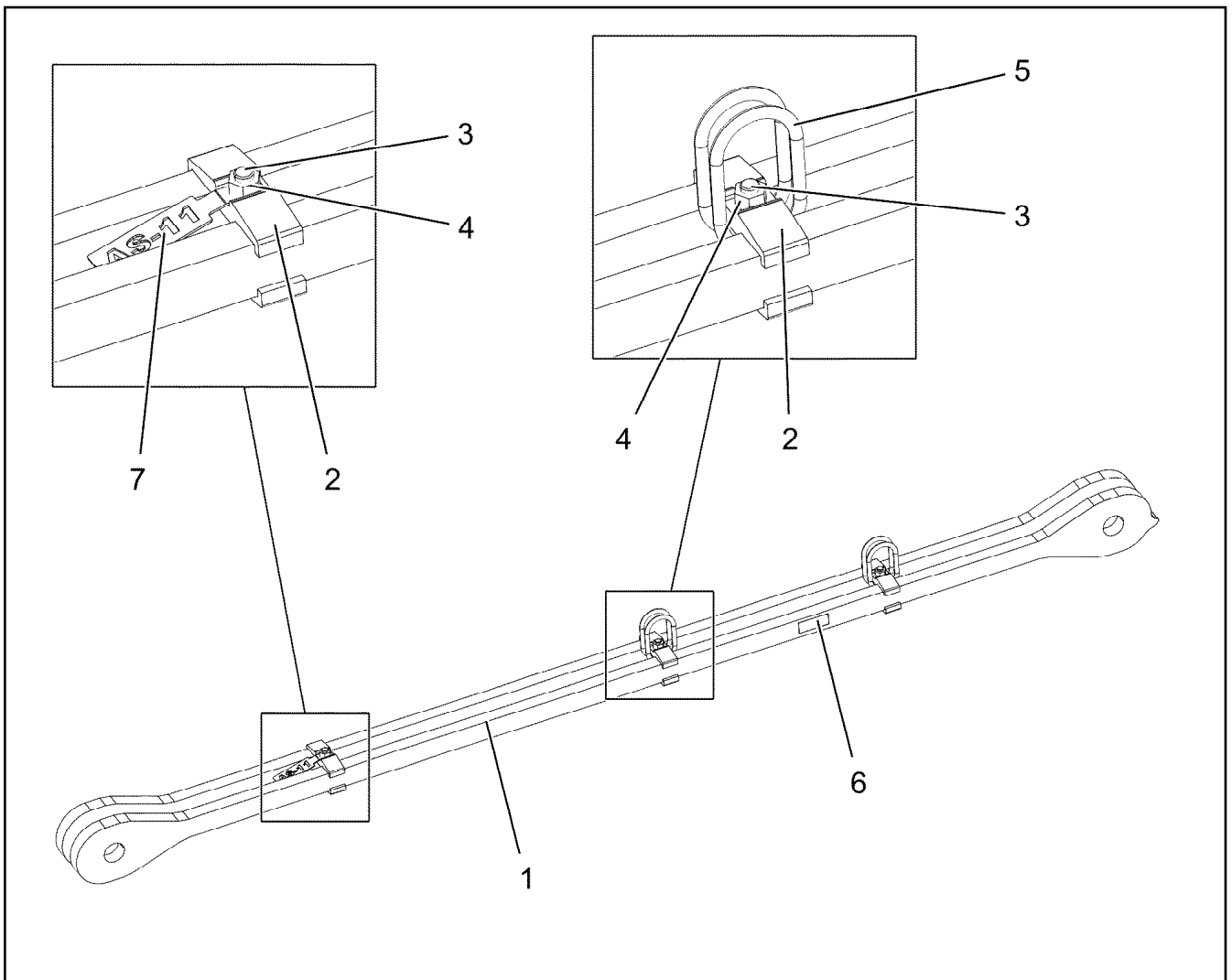
Pos.	Item	Quantity	Description	Bezeichnung
1	96005445	1	LI INTERMEDIATE SECTION 6M	SL-REDUZIERSTUECK SCHWK.
2	96021796	4	PULL ROD 3M AS-11 ⇒  1026	ZUGSTANGE KPL.
3	96023084	1	GRIDIRON PRE-ASS. 6M ⇒  1028	GITTERROST VORM.
4	96020974	4	PIN COMPL. ⇒  1030	BOLZEN KPL.
5	96022244	2	PIN PRE-ASS. S-SYSTEM ⇒  1018	BOLZEN VORM.
6	96023086	1	SAFETY ROLLER ⇒  1021	SCHUTZWALZE
7	12218419	2	HEX SCREW ISO 4017 M20X35 8.8 FLZN SP	SECHSKANTSCHRAUBE
8	10289808	3	WASHER ISO 7089 20 300HV FLZN SPF	SCHEIBE
9	97024224	2	TUBE 30.0X12 S355J2H FE//ZNNI8//CN//T0	ROHR
10	96019853	8	BOLT SECURING CPL ⇒  934	BOLZENSICHERUNG KPL.
11	977597408	8	PIN 35.0X187 35NICRMOV125 GASN. SPF	BOLZEN
12	10651953	2	ROUND STRAND ROPE 10X5,1M STAHL VE	RUNDLITZENSEIL
13	10289805	8	WASHER ISO 7089 14 300HV FLZN SPF	SCHEIBE
14	10876825	19	BUTTON HEAD SCREW ISO 7380-1 M8X55 0	HALBRUNDKOPFSCHRAUBE
15	10100621	19	DISH MOUNTING	TELLERBEFESTIGUNG
16	941138108	19	WASHER DC01 FE//ZNNI8//CN//T0	SCHEIBE
17	11656731	19	HEX NUT ISO 7040 M8 8 480H SPF	SECHSKANTMUTTER
18	96023054	1	GUIDE PULLEY COMPL. ⇒  1019	UMLENKROLLE KPL.
19	453021008	2	PIN ISO 2341 B20X130X122 ST.50-2K VERZ	BOLZEN
20	10875869	1	SAFETY PLUG W HINGE-LID 5X29X4,7X25 4	SICHERHEITSKLAPPSTECKER
21	12100681	1	SPLIT PIN ISO 1234 5X28 ST 480H SPF	SPLINT
700	96023697	1	SIGNS L 6M/12MSL ⇒  1031	BESCHILDERUNG

2.2.2021	etk_en_de_048416 LR 1800-1.0	 1025 (2/2)
LIEBHERR	SL REDUCING SECTION SL-REDUZIERSTUECK	918647308

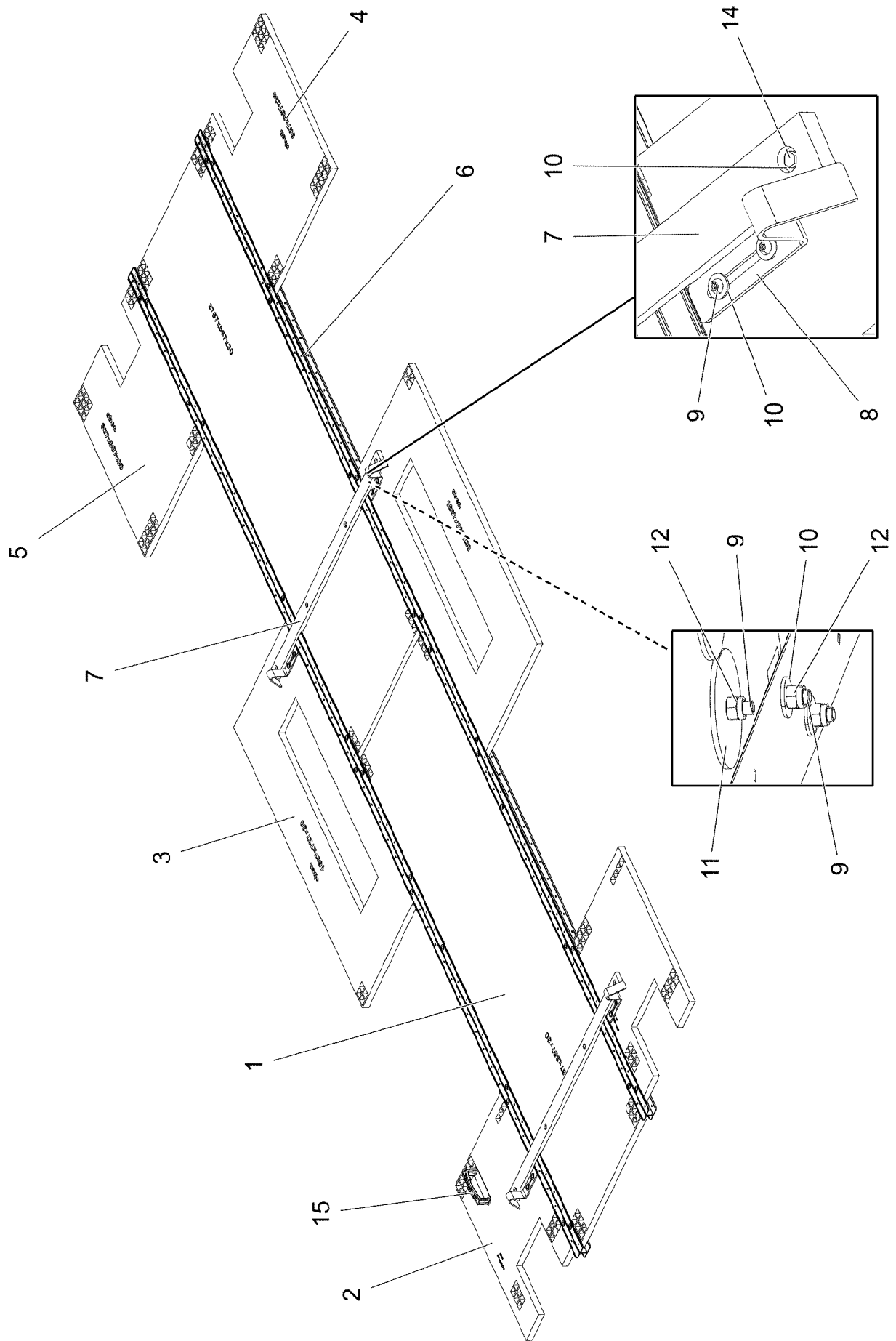


Pos.	Item	Quantity	Description	Bezeichnung
1	96021799	1	DRAWBAR PRE-ASS 2.7M ⇒ □ 1027	ZUGSTANGE VORM.
2	96019777	1	CONNECTING LINK PRE-ASS. ⇒ □ 1010	LASCHE VORM.
3	97139634	2	PLATE ASSEMBLY SCHILD BG SPF	SCHILD BAUGRUPPE
700	96021802	1	SIGN DRAWBAR 3M	BESCHILDERUNG ZUGSTANGE
(1)	97054493	1	SIGN 80X32 KLEBEFOLIE SPF	SCHILD

2.2.2021 004358 LIEBHERR	etk_en_de_048416 LR 1800-1.0 PULL ROD ZUGSTANGE KPL.	□ 1026 96021796
---------------------------------------	--	--------------------



Pos.	Item	Quantity	Description	Bezeichnung
1	97097886	2	PULL ROD 35X2923X165 S960QL+Z25 SPF	ZUGSTANGE
2	97054327	6	CLAMP 40X132X24 S355J2+N FE//ZNNI8//CN/	KLAMMER
3	12100281	3	SOCKET HEAD SCREW ISO 4762 M16X90 8	ZYLINDERSCHRAUBE
4	10875617	3	HEX NUT ISO 4032 M16 8 FLZN SPF	SECHSKANTMUTTER
5	10871568	4	OVAL LOAD RING 11X60X120 GK 10 SPF	OVALRING
6	973567608	1	PLATE IDENTIFICATION NUMBER IDENT-N	SCHILD IDENTNR.
7	97118125	1	PLATE 2X38X153 X5CRNI18-10	BLECH



2.2.2021
005503

LIEBHERR


etk_en_de_048416 LR 1800-1.0

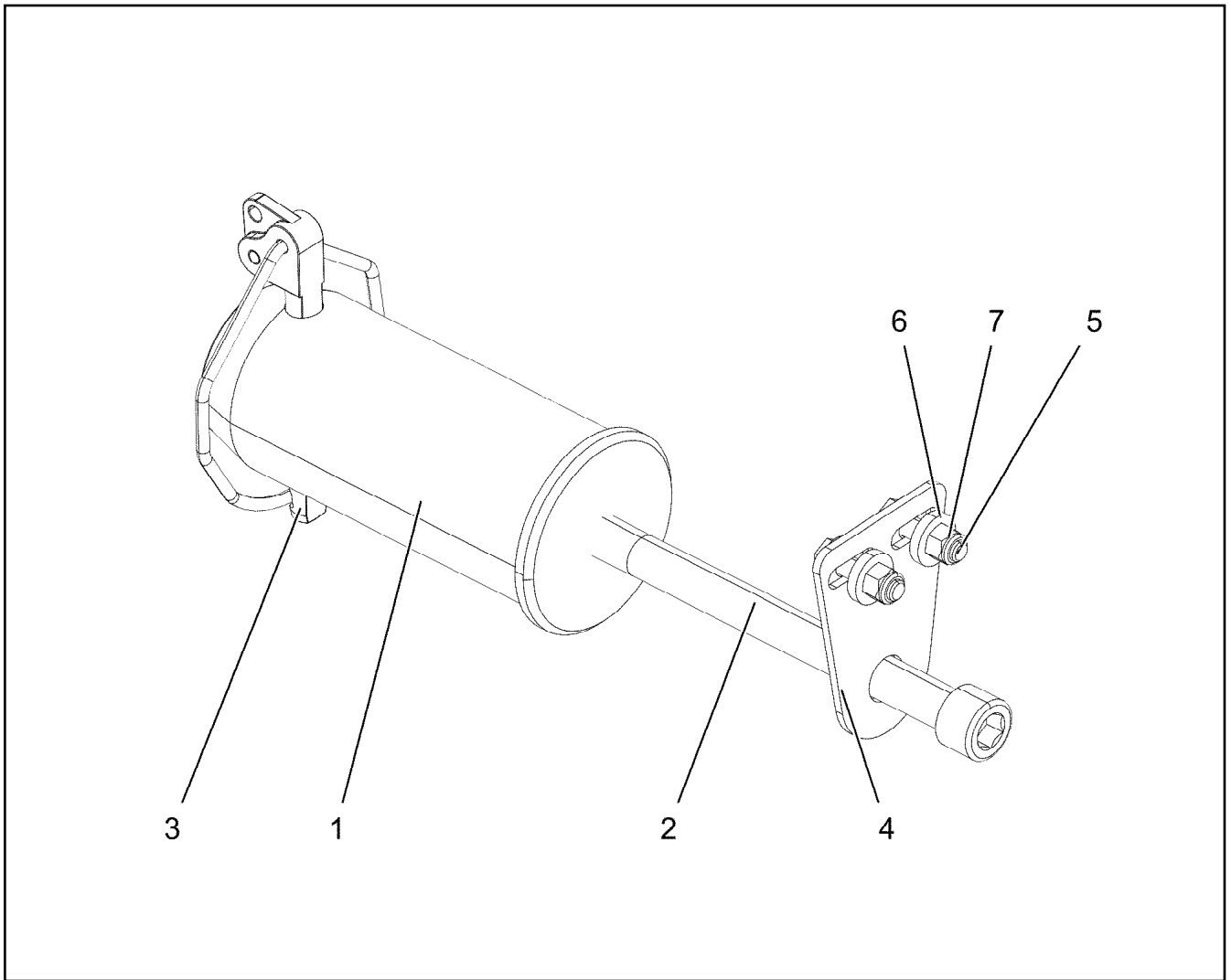
GRIDIRON PRE-ASS.
GITTERROST VORM.

1028 (1/2)

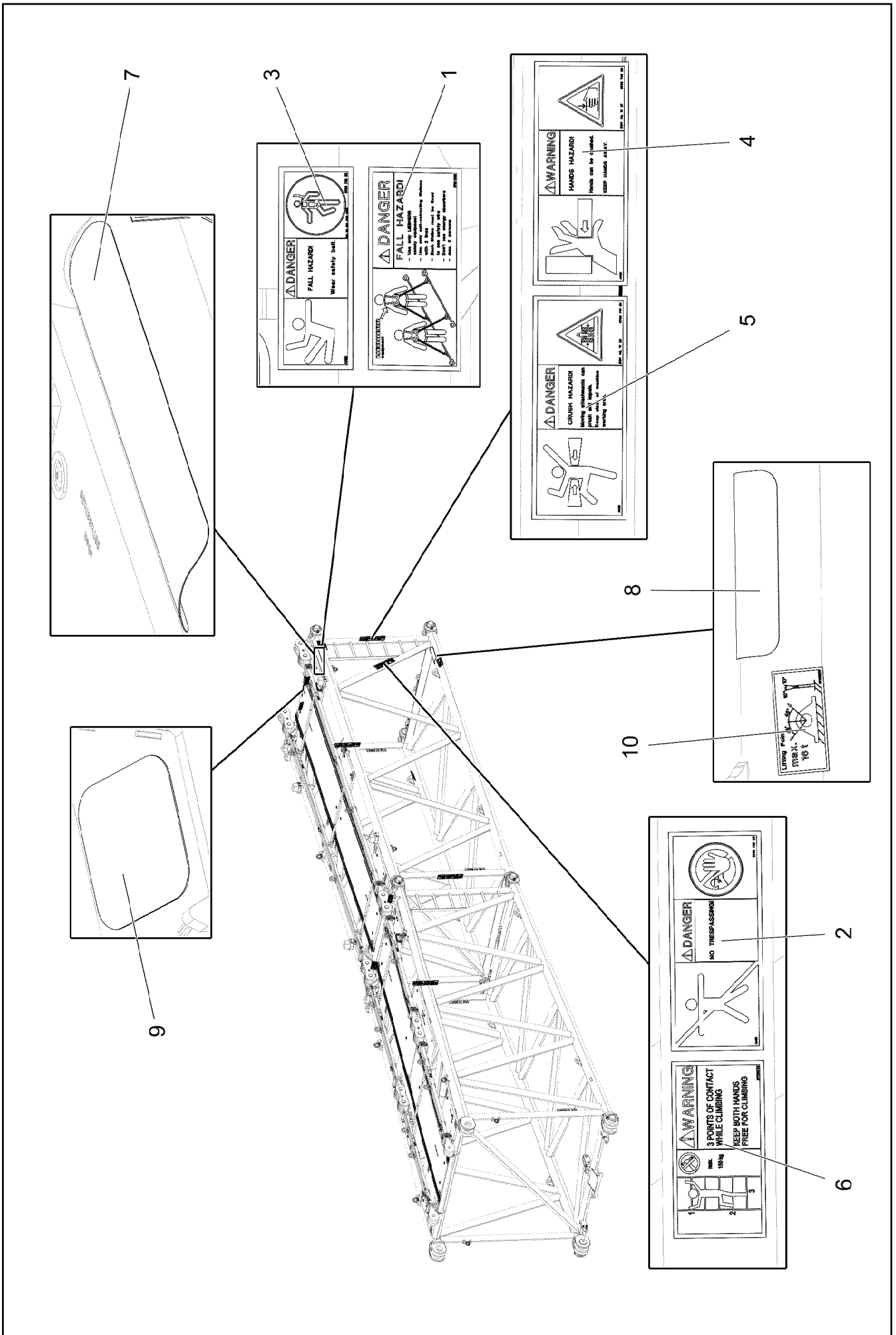
96023084

Pos.	Item	Quantity	Description	Bezeichnung
1	97094370	2	GRATING DIN 24537-3 2767X887X30/7 GFK B	GITTERROST
2	97096776	2	GRATING DIN 24537-3 887X647X30/7 GFK B	GITTERROST
3	97100559	2	GRATING DIN 24537-3 1607X727X30/7 GFK B	GITTERROST
4	97100560	1	GRATING DIN 24537-3 887X807X30/7 GFK B	GITTERROST
5	97100561	1	GRATING DIN 24537-3 887X807X30/7 GFK B	GITTERROST
6	97095833	2	ALU PROFILE DIN EN 755-2 84-3-5620 ALMG	ALUPROFIL
7	97095955	2	STRIP 1410X60X20 PA6G	LEISTE
8	97095956	4	DEFLECTOR 5X40X326 S355MC FE//ZNNI8/	ABWEISER
9	10876825	40	BUTTON HEAD SCREW ISO 7380-1 M8X55 0	HALBRUNDKOPFSCHRAUBE
10	11140469	80	WASHER ISO 7093-1 8 200HV 480H SPF	SCHEIBE
11	941138108	16	WASHER DC01 FE//ZNNI8//CN//T0	SCHEIBE
12	11656731	48	HEX NUT ISO 7040 M8 8 480H SPF	SECHSKANTMUTTER
14	11651583	8	HEX SCREW ISO 4014 M8X60 8.8 480H SPF	SECHSKANTSCHRAUBE
15	96019864	1	HANDLE CPL ⇒  987	GRIFF KPL.


2.2.2021	etk_en_de_048416 LR 1800-1.0	 1029 (2/2)
LIEBHERR	GRIDIRON PRE-ASS. GITTERROST VORM.	96023084

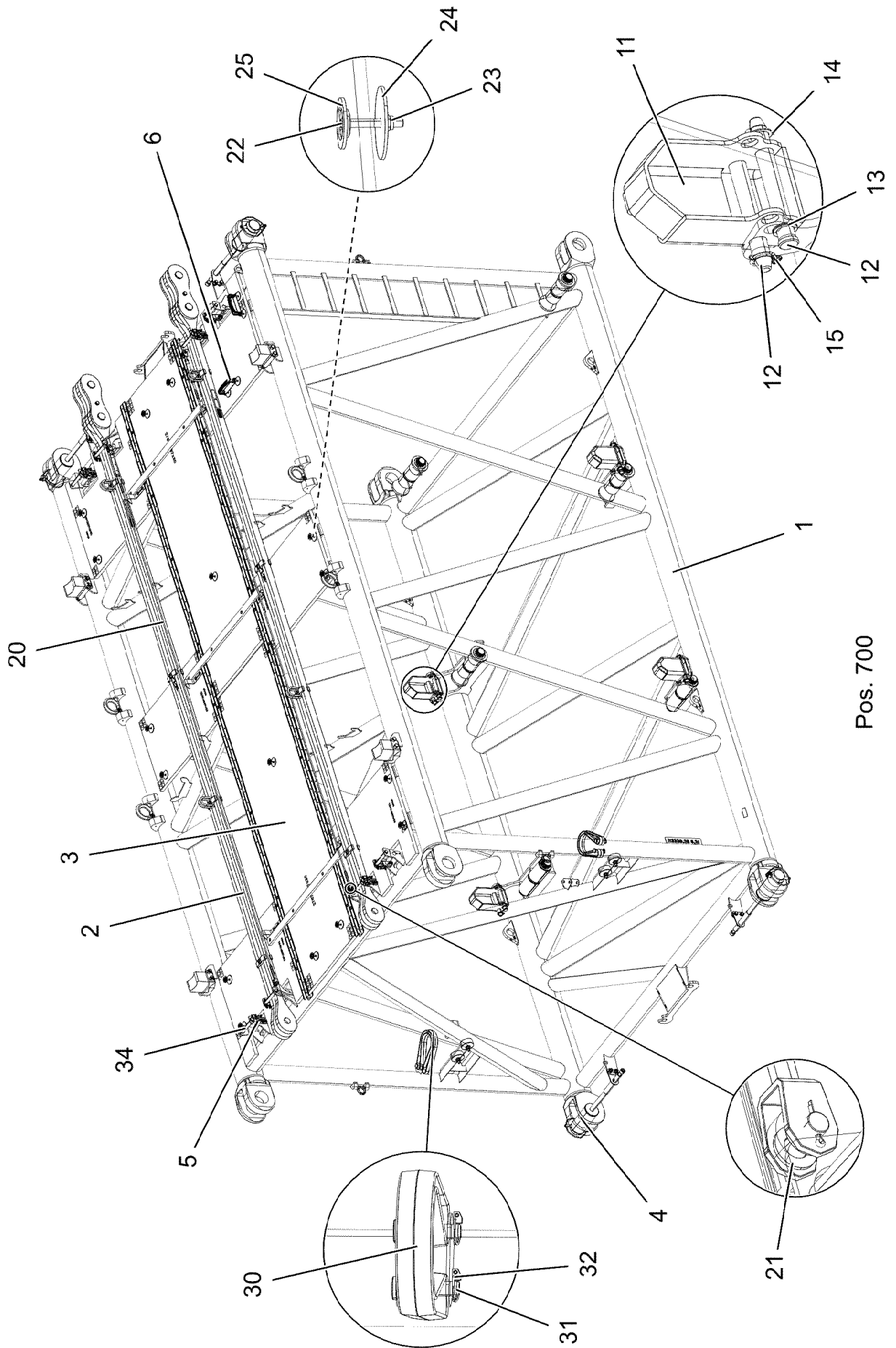


Pos.	Item	Quantity	Description	Bezeichnung
1	97062190	1	PIN 120.0X253 35NICRMOV125 SPF	BOLZEN
2	10878833	1	SOCKET HEAD SCREW ISO 4762 M24X290 8	ZYLINDERSCHRAUBE
3	12100250	1	SAFETY PLUG W HINGE-LID 20X150X20X1	SICHERHEITSKLAPPSTECKER
4	955051808	1	PLATE S700MC	BLECH
5	11645386	2	HEX SCREW ISO 4017 M12X45 8.8 FLZN SP	SECHSKANTSCHRAUBE
6	10006370	4	WASHER DIN 7349 13 200HV FLZN SPF	SCHEIBE
7	11840127	2	HEX NUT ISO 7040 M12 8 FLZN SPF	SECHSKANTMUTTER



Pos.	Item	Quantity	Description	Bezeichnung
1	97004046	3	SIGN 168X88X1 KLEBEFOLIE SPF	SCHILD
2	978674008	1	SIGN 208X88 KLEBEFOLIE SPF	SCHILD
3	978674808	3	SIGN 168X62 KLEBEFOLIE SPF	SCHILD
4	978674608	4	SIGN 208X88 KLEBEFOLIE SPF	SCHILD
5	978674108	4	SIGN 208X88 KLEBEFOLIE SPF	SCHILD
6	97036732	1	SIGN 168X88 KLEBEFOLIE SPF	SCHILD
7	970879408	1	ANTI-SLIP SURFACE 1.6X150X500 3M TYP4	ANTIRUTSCHBELAG
8	972859408	1	ANTI-SLIP SURFACE 1.6X150X300 3M TYP4	ANTIRUTSCHBELAG
9	97018251	1	ANTI-SLIP SURFACE 1.6X152X152 3M TYP4	ANTIRUTSCHBELAG
10	97109799	4	SIGN 168X88 KLEBEFOLIE	SCHILD

2.2.2021	etk_en_de_048416 LR 1800-1.0	 1032 (2/2)
LIEBHERR	SIGNS BESCHILDERUNG	96023697



Pos. 700

2.2.2021
003298

LIEBHERR


etk_en_de_048416 LR 1800-1.0

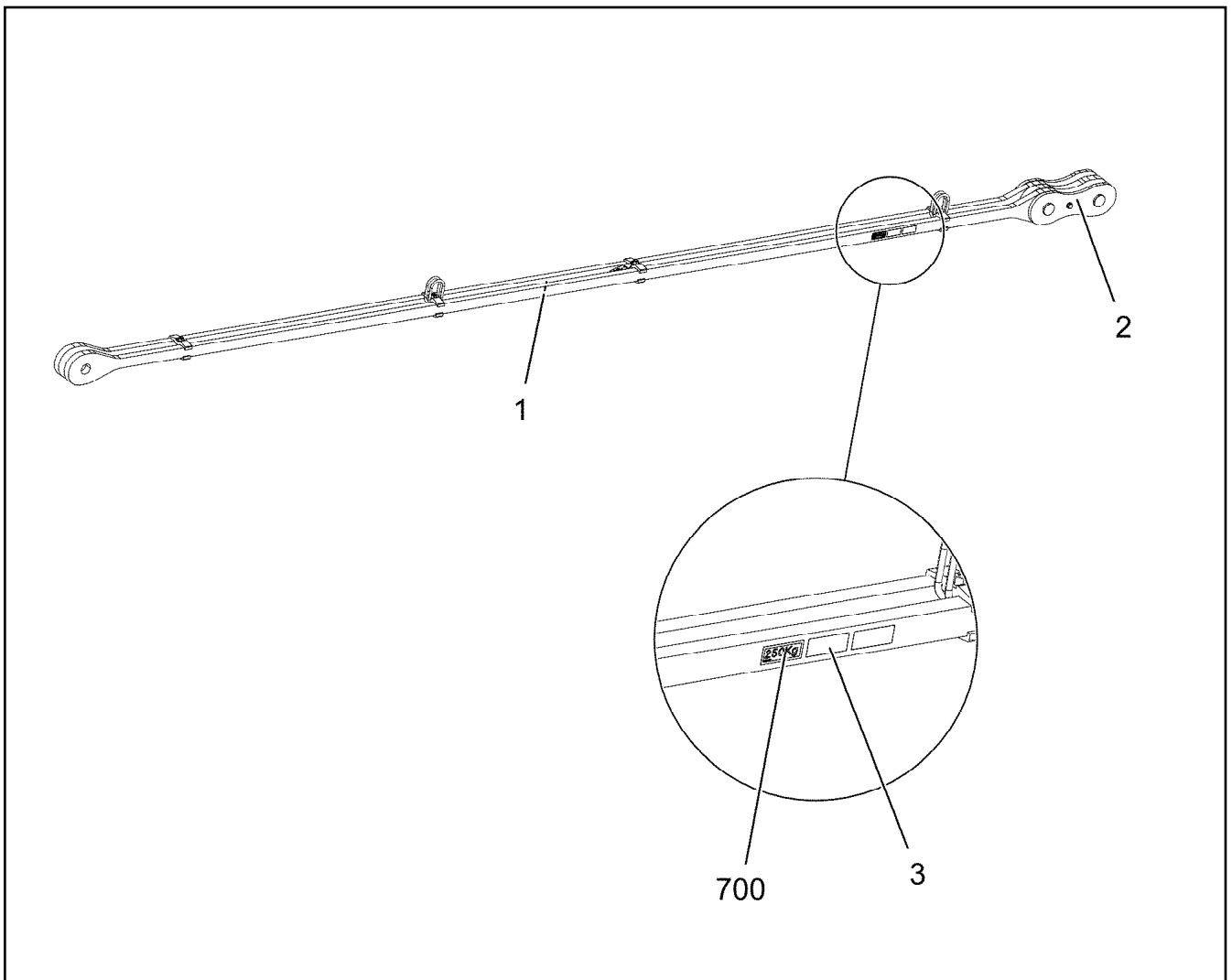
H INTERMEDIATE SECTION
H-ZWISCHENSTUECK

1033 (1/2)

918647408

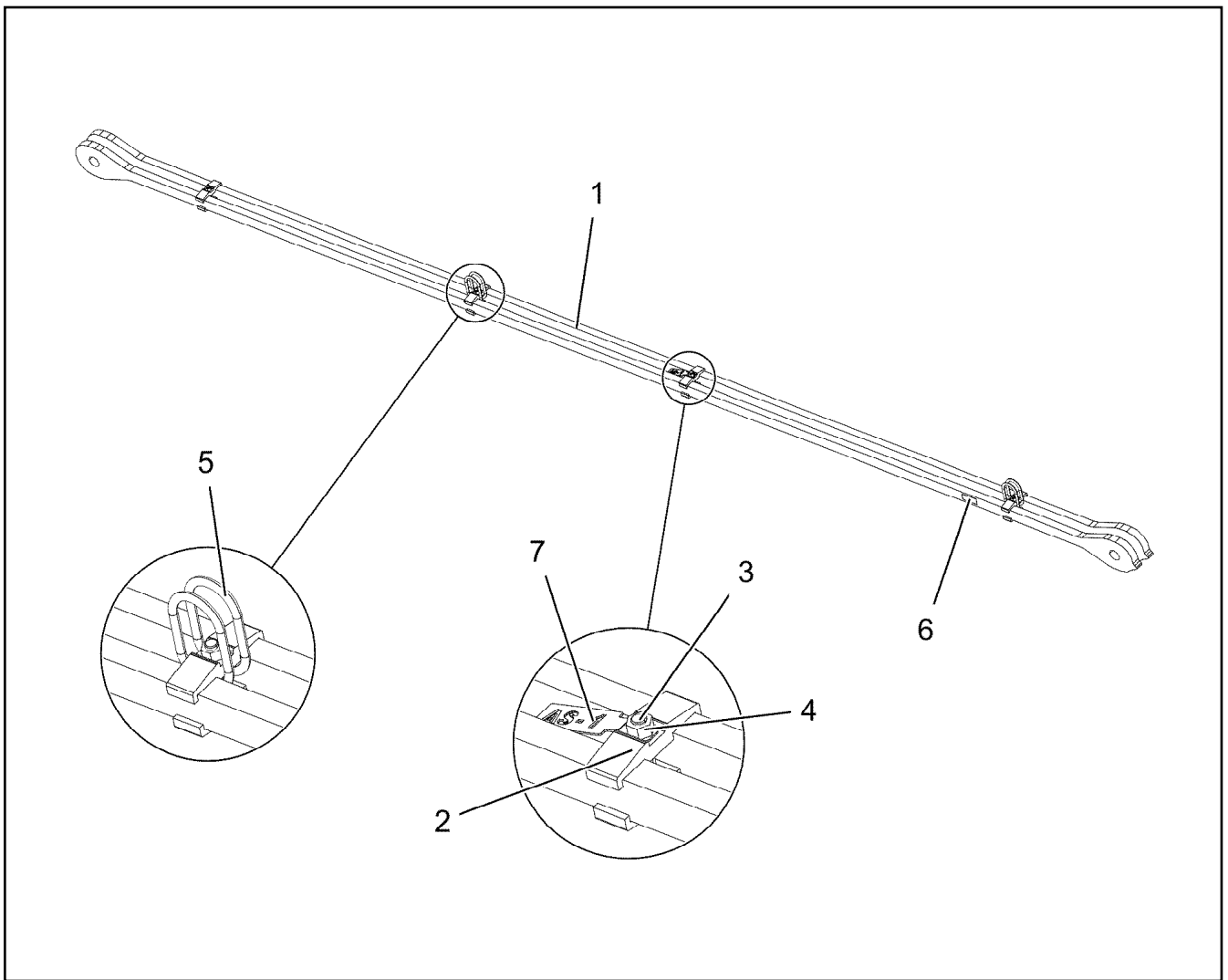
Pos.	Item	Quantity	Description	Bezeichnung
1	96020581	1	H INTERMED.SECTION WELD.CONST H3330	H-ZWISCHENSTUECK SCHWK.
2	96020714	2	PULL ROD 6M AS-1 ⇒  1035	ZUGSTANGE KPL.
3	96020717	1	GRIDIRON PRE-ASS. H 6M ⇒  1037	GITTERROST VORM.
4	96019852	4	PIN PRE-ASS. H-SYSTEM ⇒  921	BOLZEN VORM.
5	96019853	8	BOLT SECURING CPL ⇒  934	BOLZENSICHERUNG KPL.
6	96019864	2	HANDLE CPL ⇒  987	GRIFF KPL.
20	10651953	2	ROUND STRAND ROPE 10X5,1M STAHL VE	RUNDLITZENSEIL
21	10289805	8	WASHER ISO 7089 14 300HV FLZN SPF	SCHEIBE
22	10876825	17	BUTTON HEAD SCREW ISO 7380-1 M8X55 0	HALBRUNDKOPFSCHRAUBE
23	11656731	17	HEX NUT ISO 7040 M8 8 480H SPF	SECHSKANTMUTTER
24	941138108	17	WASHER DC01 FE//ZNNI8//CN//T0	SCHEIBE
25	10100621	17	DISH MOUNTING	TELLERBEFESTIGUNG
30	10285626	2	ROUND SLING DIN EN 1492-2 3T-0,75M PO	RUNDSCHLINGE
31	451422308	4	PIN DIN 1436 20X85X78 35NICRMOV125 GA	BOLZEN
32	10875869	4	SAFETY PLUG W HINGE-LID 5X29X4,7X25 4	SICHERHEITSKLAPPSTECKER
34	977597408	8	PIN 35.0X187 35NICRMOV125 GASN. SPF	BOLZEN
700	96022521	1	SIGN INTERMEDIATE PIECE H+S 12/6/3M ⇒  1038	BESCHILDERUNG ZWISCHENS

2.2.2021	etk_en_de_048416 LR 1800-1.0	 1034 (2/2)
LIEBHERR	H INTERMEDIATE SECTION H-ZWISCHENSTUECK	918647408

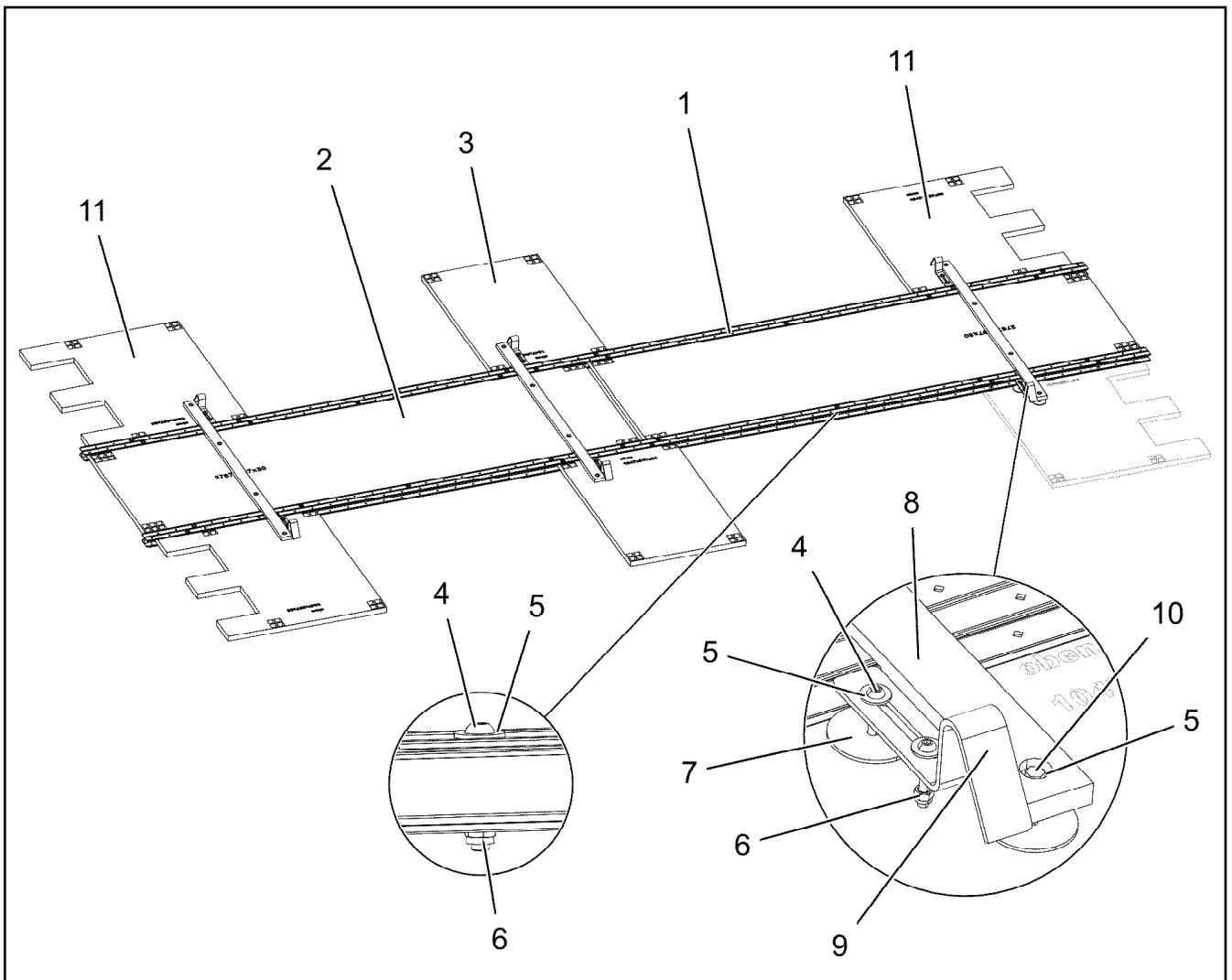


Pos.	Item	Quantity	Description	Bezeichnung
1	96020715	1	DRAWBAR PRE-ASS 5.7M ⇒ □ 1036	ZUGSTANGE VORM.
2	96019777	1	CONNECTING LINK PRE-ASS. ⇒ □ 1010	LASCHE VORM.
3	97139634	2	PLATE ASSEMBLY SCHILD BG SPF	SCHILD BAUGRUPPE
700	96021779	1	SIGN DRAWBAR 6M	BESCHILDERUNG ZUGSTANGE
(1)	97054047	1	SIGN 80X32 KLEBEFOLIE SPF	SCHILD

2.2.2021 002729	etk_en_de_048416 LR 1800-1.0	□ 1035
LIEBHERR	PULL ROD ZUGSTANGE KPL.	96020714



Pos.	Item	Quantity	Description	Bezeichnung
1	97095834	2	PULL ROD 35X5923X165 S960QL+Z25 SPF	ZUGSTANGE
2	97054327	8	CLAMP 40X132X24 S355J2+N FE//ZNNI8//CN/	KLAMMER
3	12100281	4	SOCKET HEAD SCREW ISO 4762 M16X90 8	ZYLINDERSCHRAUBE
4	10875617	4	HEX NUT ISO 4032 M16 8 FLZN SPF	SECHSKANTMUTTER
5	10871568	4	OVAL LOAD RING 11X60X120 GK 10 SPF	OVALRING
6	973567608	1	PLATE IDENTIFICATION NUMBER IDENT-N	SCHILD IDENTNR.
7	97110998	1	PLATE 2X153X38 X5CRNI18-10	BLECH



Pos.	Item	Quantity	Description	Bezeichnung
1	97095833	2	ALU PROFILE DIN EN 755-2 84-3-5620 ALMG	ALUPROFIL
2	97094370	2	GRATING DIN 24537-3 2767X887X30/7 GFK B	GITTERROST
3	97095275	2	GRATING DIN 24537-3 1047X647X30/7 GFK B	GITTERROST
4	10876825	42	BUTTON HEAD SCREW ISO 7380-1 M8X55 0	HALBRUNDKOPFSCHRAUBE
5	11140469	84	WASHER ISO 7093-1 8 200HV 480H SPF	SCHEIBE
6	11656731	54	HEX NUT ISO 7040 M8 8 480H SPF	SECHSKANTMUTTER
7	941138108	24	WASHER DC01 FE//ZNNI8//CN//T0	SCHEIBE
8	97095955	3	STRIP 1410X60X20 PA6G	LEISTE
9	97095956	6	DEFLECTOR 5X40X326 S355MC FE//ZNNI8/	ABWEISER
10	11651583	12	HEX SCREW ISO 4014 M8X60 8.8 480H SPF	SECHSKANTSCHRAUBE
11	97096392	4	GRATING DIN 24537-3 1047X887X30/7 GFK B	GITTERROST

2.2.2021
002727

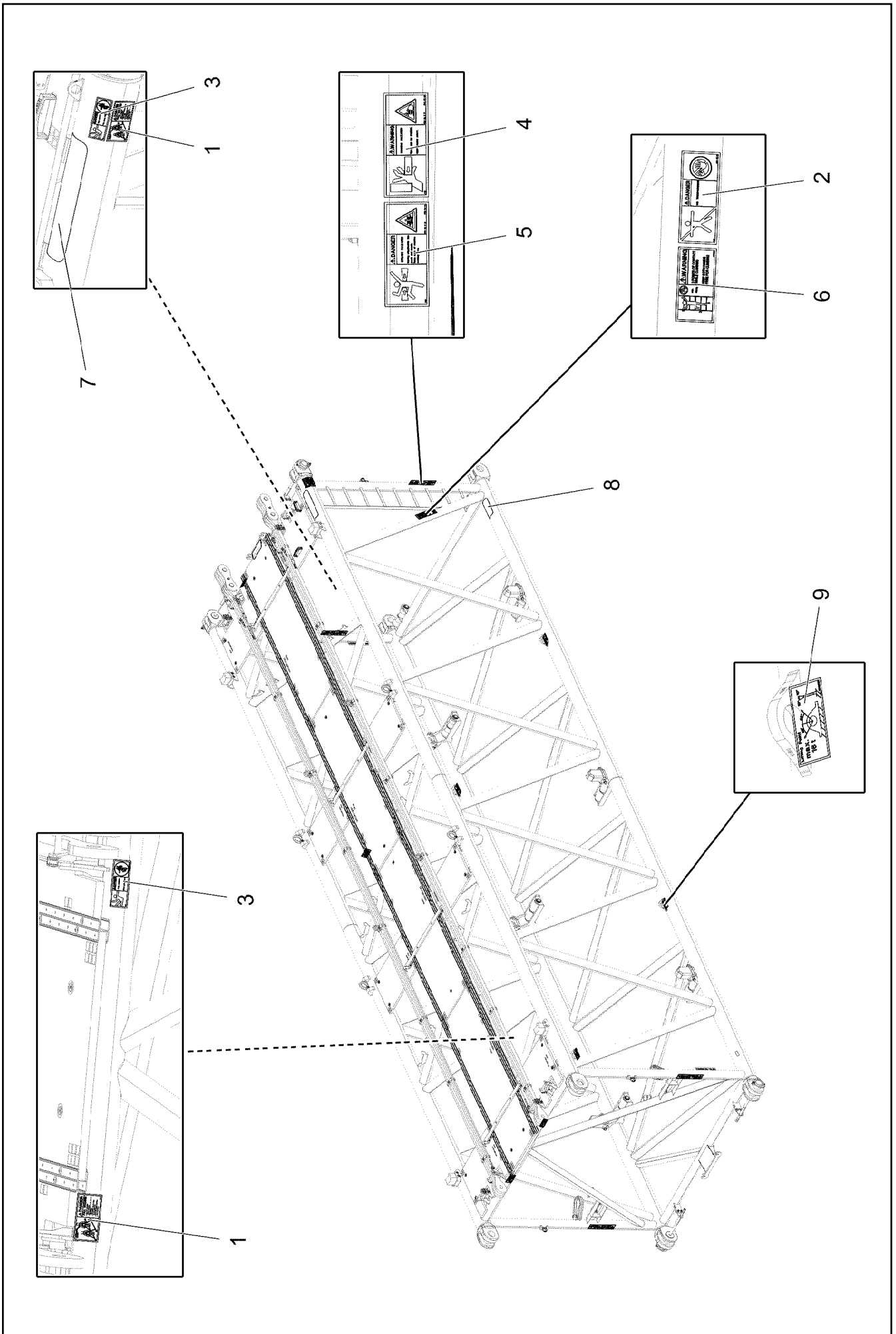
LIEBHERR

etk_en_de_048416 LR 1800-1.0

GRIDIRON PRE-ASS.
GITTERROST VORM.

1037

96020717



2.2.2021
003721

LIEBHERR

etk_en_de_048416 LR 1800-1.0

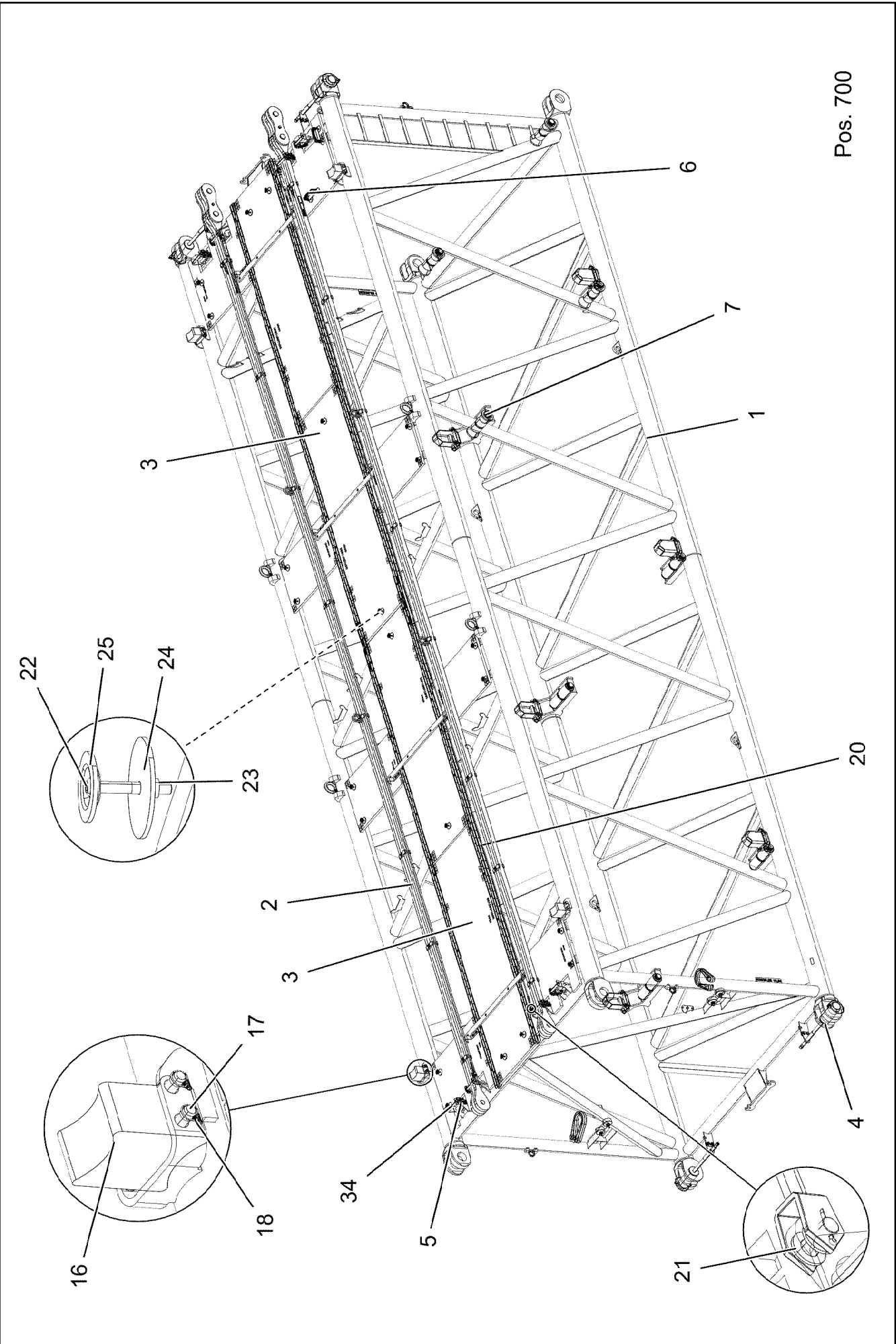
SIGN INTERMEDIATE PIECE
BESCHILDERUNG ZWISCHENSTUECK

1038 (1/2)

96022521

Pos.	Item	Quantity	Description	Bezeichnung
1	97004046	3	SIGN 168X88X1 KLEBEFOLIE SPF	SCHILD
2	978674008	1	SIGN 208X88 KLEBEFOLIE SPF	SCHILD
3	978674808	3	SIGN 168X62 KLEBEFOLIE SPF	SCHILD
4	978674608	4	SIGN 208X88 KLEBEFOLIE SPF	SCHILD
5	978674108	4	SIGN 208X88 KLEBEFOLIE SPF	SCHILD
6	97036732	1	SIGN 168X88 KLEBEFOLIE SPF	SCHILD
7	970879408	1	ANTI-SLIP SURFACE 1.6X150X500 3M TYP4	ANTIRUTSCHBELAG
8	972859408	2	ANTI-SLIP SURFACE 1.6X150X300 3M TYP4	ANTIRUTSCHBELAG
9	97109799	4	SIGN 168X88 KLEBEFOLIE	SCHILD

2.2.2021	etk_en_de_048416 LR 1800-1.0	<input type="checkbox"/> 1039 (2/2)
LIEBHERR	SIGN INTERMEDIATE PIECE BESCHILDERUNG ZWISCHENSTUECK	96022521



2.2.2021
003296

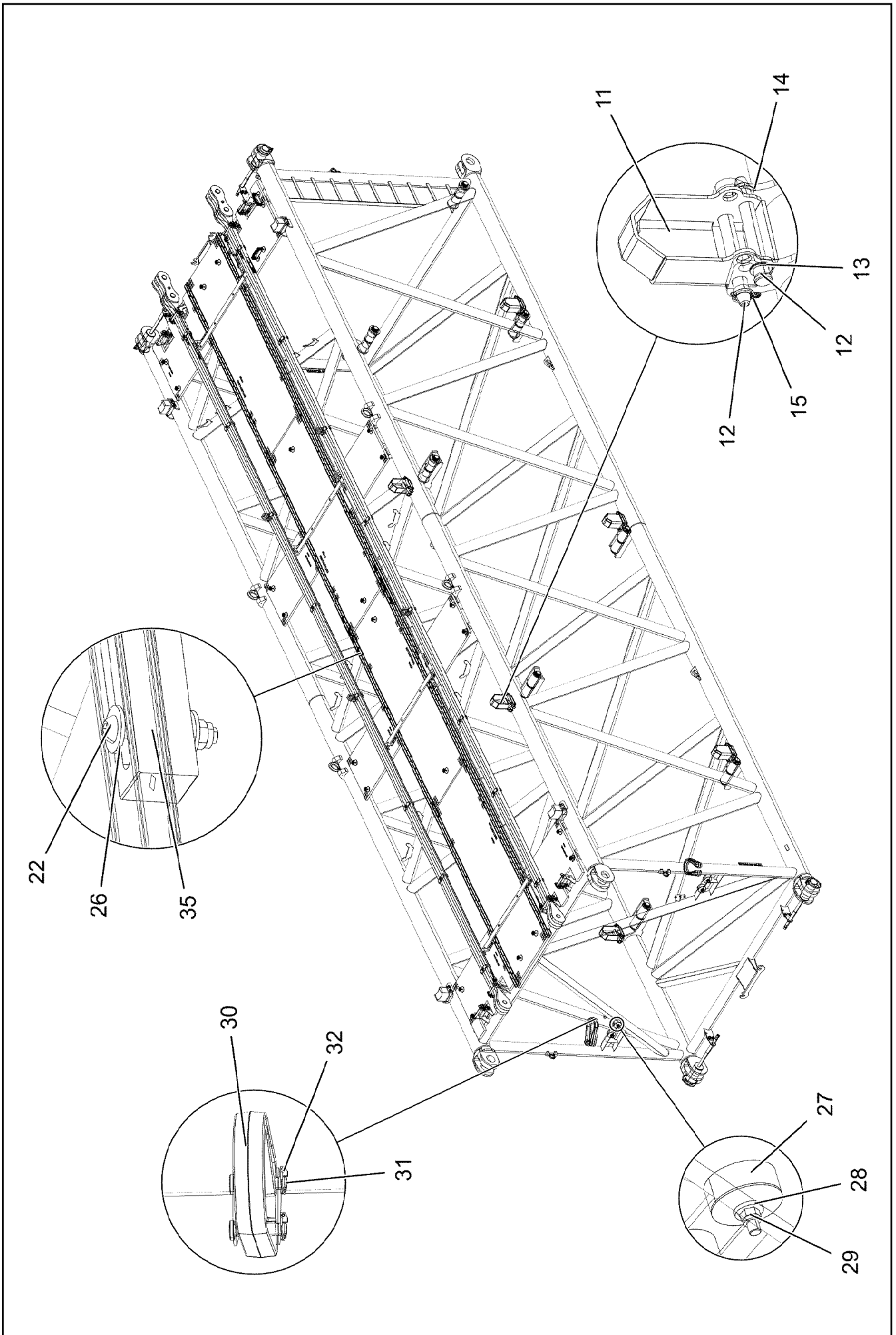
LIEBHERR

etk_en_de_048416 LR 1800-1.0

H INTERMEDIATE SECTION
H-ZWISCHENSTUECK

1040 (1/3)

918647508



2.2.2021
003297

LIEBHERR

etk_en_de_048416 LR 1800-1.0

H INTERMEDIATE SECTION
H-ZWISCHENSTUECK


1041 (2/3)

918647508

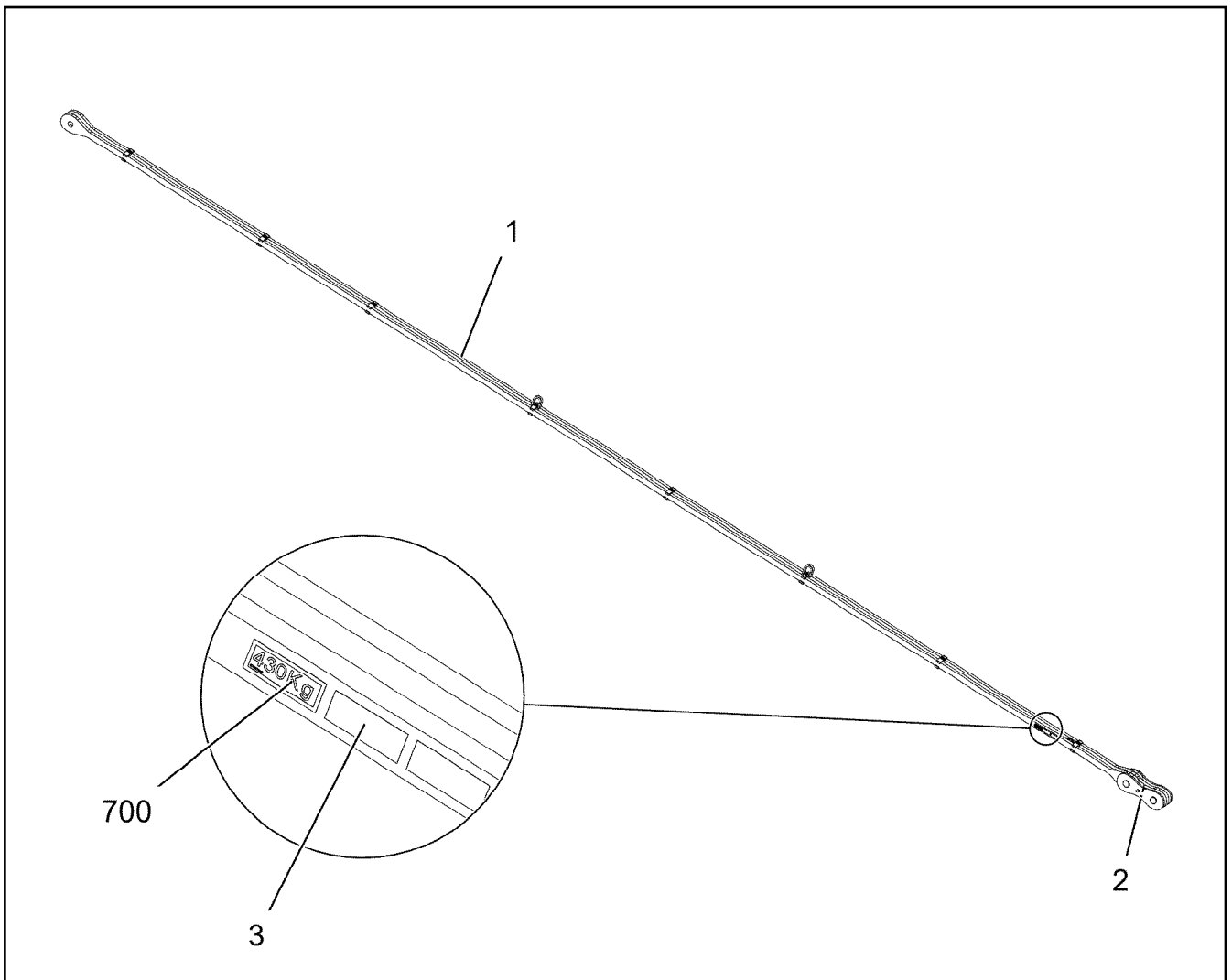
Pos.	Item	Quantity	Description	Bezeichnung
1	96019849	1	H INTERMED.SECTION WELD.CONST H333	H-ZWISCHENSTUECK SCHWK.
2	96019851	2	PULL ROD 12M AS-2 ⇒  1043	ZUGSTANGE KPL.
3	96019850	2	GRIDIRON PRE-ASS. H 12M ⇒  1045	GITTERROST VORM.
4	96019852	4	PIN PRE-ASS. H-SYSTEM ⇒  921	BOLZEN VORM.
5	96019853	8	BOLT SECURING CPL ⇒  934	BOLZENSICHERUNG KPL.
6	96019864	2	HANDLE CPL ⇒  987	GRIFF KPL.
7	96020032	4	TRACK ROLLER COMPL. H-SYSTEM ⇒  1046	LAUFROLLE KPL.
8	96031340	4	TRACK ROLLER COMPL. H-SYSTEM ⇒  1047	LAUFROLLE KPL.
11	97095227	6	FOLDING BRACKET 8X460X392 S355MC FE//	KLAPPKONSOLE
12	97091348	12	PIN 35.0X251 35NICRMOV125 SPF	BOLZEN
13	939460808	30	WASHER RD44X2 DC01 FE//ZNNI8//CN//T0	SCHEIBE
14	10180363	6	SPLIT PIN ISO 1234 6,3X40 St 480H SPF	SPLINT
15	10180880	6	SAFETY PLUG W HINGE-LID 8X42X7,5X32 4	SICHERHEITSKLAPPSTECKER
16	97095228	4	SUPPORT BLOCK 169X150X110 PA6G	AUFLAGEKLOTZ
17	453021308	8	PIN ISO 2341 B20X200X192 42CRMO4 GASN	BOLZEN
18	10180879	8	SAFETY PLUG W HINGE-LID 4X24X3,8X20 4	SICHERHEITSKLAPPSTECKER
20	10651955	2	ROUND STRAND ROPE 10X11,1M STAHL VE	RUNDLITZENSEIL
21	10289805	8	WASHER ISO 7089 14 300HV FLZN SPF	SCHEIBE
22	10876825	31	BUTTON HEAD SCREW ISO 7380-1 M8X55 0	HALBRUNDKOPFSCHRAUBE
23	11656731	31	HEX NUT ISO 7040 M8 8 480H SPF	SECHSKANTMUTTER
24	941138108	23	WASHER DC01 FE//ZNNI8//CN//T0	SCHEIBE
25	10100621	23	DISH MOUNTING	TELLERBEFESTIGUNG
26	11140469	16	WASHER ISO 7093-1 8 200HV 480H SPF	SCHEIBE
27	726616008	4	MEGI BUFFER 100X40-M16X44 NR 60SHOR	MEGIPUFFER
28	4600021	4	WASHER DIN 7349 17 200HV FLZN SPF	SCHEIBE
29	10875609	4	HEX NUT DIN 985 M16 8 FLZN SPF	SECHSKANTMUTTER
30	10285626	2	ROUND SLING DIN EN 1492-2 3T-0,75M PO	RUNDSCHLINGE
31	451422308	4	PIN DIN 1436 20X85X78 35NICRMOV125 GA	BOLZEN
32	10875869	4	SAFETY PLUG W HINGE-LID 5X29X4,7X25 4	SICHERHEITSKLAPPSTECKER
34	977597408	8	PIN 35.0X187 35NICRMOV125 GASN. SPF	BOLZEN
35	97092588	2	CONNECTING PIECE ALZNMGCU1.5 SPF	VERBINDUNGSSTUECK
700	96022521	1	SIGN INTERMEDIATE PIECE H+S 12/6/3M ⇒  1038	BESCHILDERUNG ZWISCHENS

2.2.2021

etk_en_de_048416 LR 1800-1.0

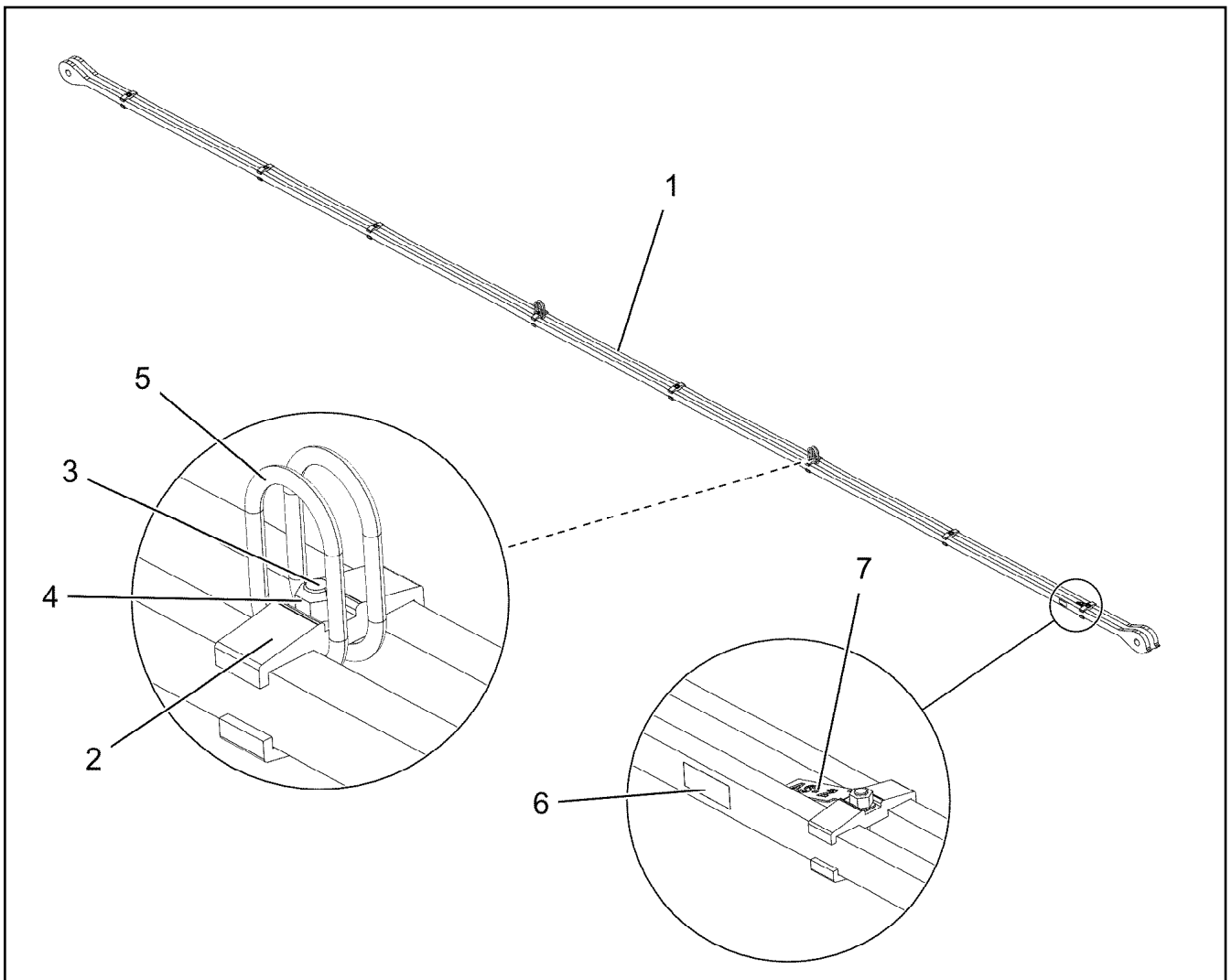
 1042 (3/3)**LIEBHERR**H INTERMEDIATE SECTION
H-ZWISCHENSTUECK

918647508

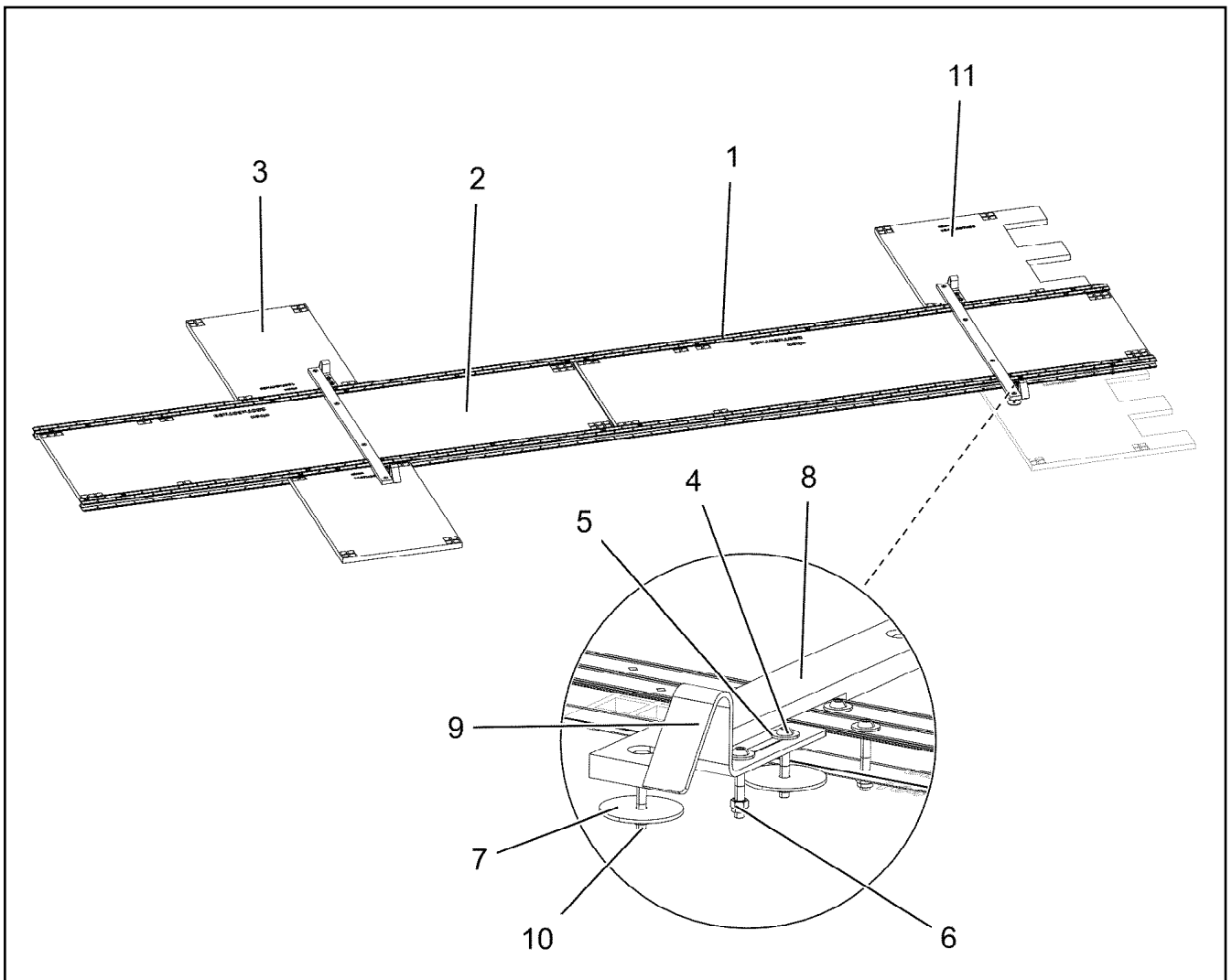


Pos.	Item	Quantity	Description	Bezeichnung
1	96020036	1	DRAWBAR PRE-ASS 11.7M ⇒ 1044	ZUGSTANGE VORM.
2	96019777	1	CONNECTING LINK PRE-ASS. ⇒ 1010	LASCHE VORM.
3	97139634	2	PLATE ASSEMBLY SCHILD BG SPF	SCHILD BAUGRUPPE
700	96021783	1	SIGN DRAWBAR 12M	BESCHILDERUNG ZUGSTANGE
(1)	97097862	1	SIGN 80X32 KLEBEFOLIE SPF	SCHILD

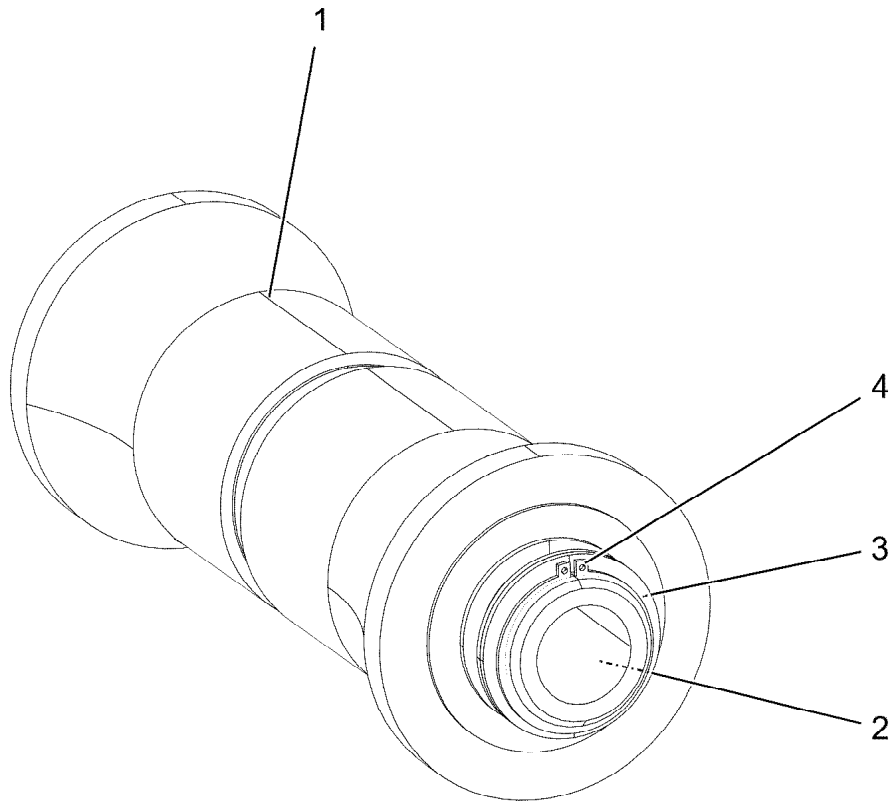
2.2.2021 002752	etk_en_de_048416 LR 1800-1.0 PULL ROD ZUGSTANGE KPL.	1043 96019851
--------------------	--	------------------



Pos.	Item	Quantity	Description	Bezeichnung
1	97094955	2	PULL ROD 35X11923X165 S960QL+Z25 SPF	ZUGSTANGE
2	97054327	16	CLAMP 40X132X24 S355J2+N FE//ZNNI8//CN/	KLAMMER
3	12100281	8	SOCKET HEAD SCREW ISO 4762 M16X90 8	ZYLINDERSCHRAUBE
4	10875617	8	HEX NUT ISO 4032 M16 8 FLZN SPF	SECHSKANTMUTTER
5	10871568	4	OVAL LOAD RING 11X60X120 GK 10 SPF	OVALRING
6	973567608	1	PLATE IDENTIFICATION NUMBER IDENT-N	SCHILD IDENTNR.
7	97118116	1	PLATE 2X38X153 X5CRNI18-10	BLECH



Pos.	Item	Quantity	Description	Bezeichnung
1	97095273	2	ALU PROFILE DIN EN 755-2 84-3-5820 ALMG	ALUPROFIL
2	97095274	2	GRATING DIN 24537-3 2887X887X30/7 GFK B	GITTERROST
3	97095275	2	GRATING DIN 24537-3 1047X647X30/7 GFK B	GITTERROST
4	10876825	37	BUTTON HEAD SCREW ISO 7380-1 M8X55 0	HALBRUNDKOPFSCHRAUBE
5	11140469	74	WASHER ISO 7093-1 8 200HV 480H SPF	SCHEIBE
6	11656731	45	HEX NUT ISO 7040 M8 8 480H SPF	SECHSKANTMUTTER
7	941138108	16	WASHER DC01 FE//ZNNI8//CN//T0	SCHEIBE
8	97095955	2	STRIP 1410X60X20 PA6G	LEISTE
9	97095956	4	DEFLECTOR 5X40X326 S355MC FE//ZNNI8/	ABWEISER
10	11651583	8	HEX SCREW ISO 4014 M8X60 8.8 480H SPF	SECHSKANTSCHRAUBE
11	97096392	2	GRATING DIN 24537-3 1047X887X30/7 GFK B	GITTERROST



Pos.	Item	Quantity	Description	Bezeichnung
1	975258808	2	ROLLER	ROLLE
2	97127491	1	AXLE 65.0X425 35NICRMOV125 SPF	ACHSE
3	978499508	6	WASHER 3X75X75 DC01 FE//ZNNI8//CN//T0	SCHEIBE
4	10875660	2	LOCKING RING DIN 471 60X2 480H SPF	SICHERUNGSRING

2.2.2021
002379

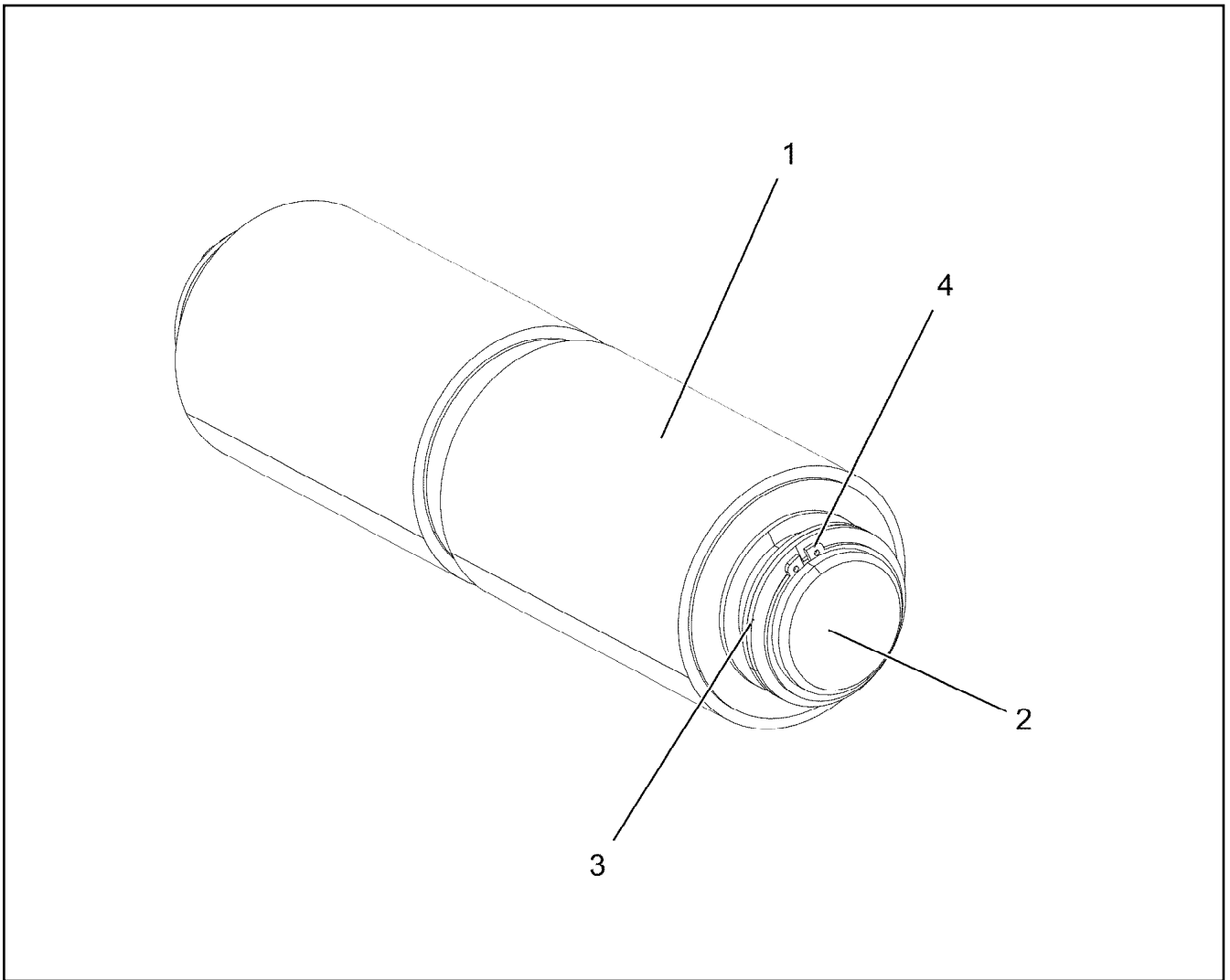
LIEBHERR

etk_en_de_048416 LR 1800-1.0

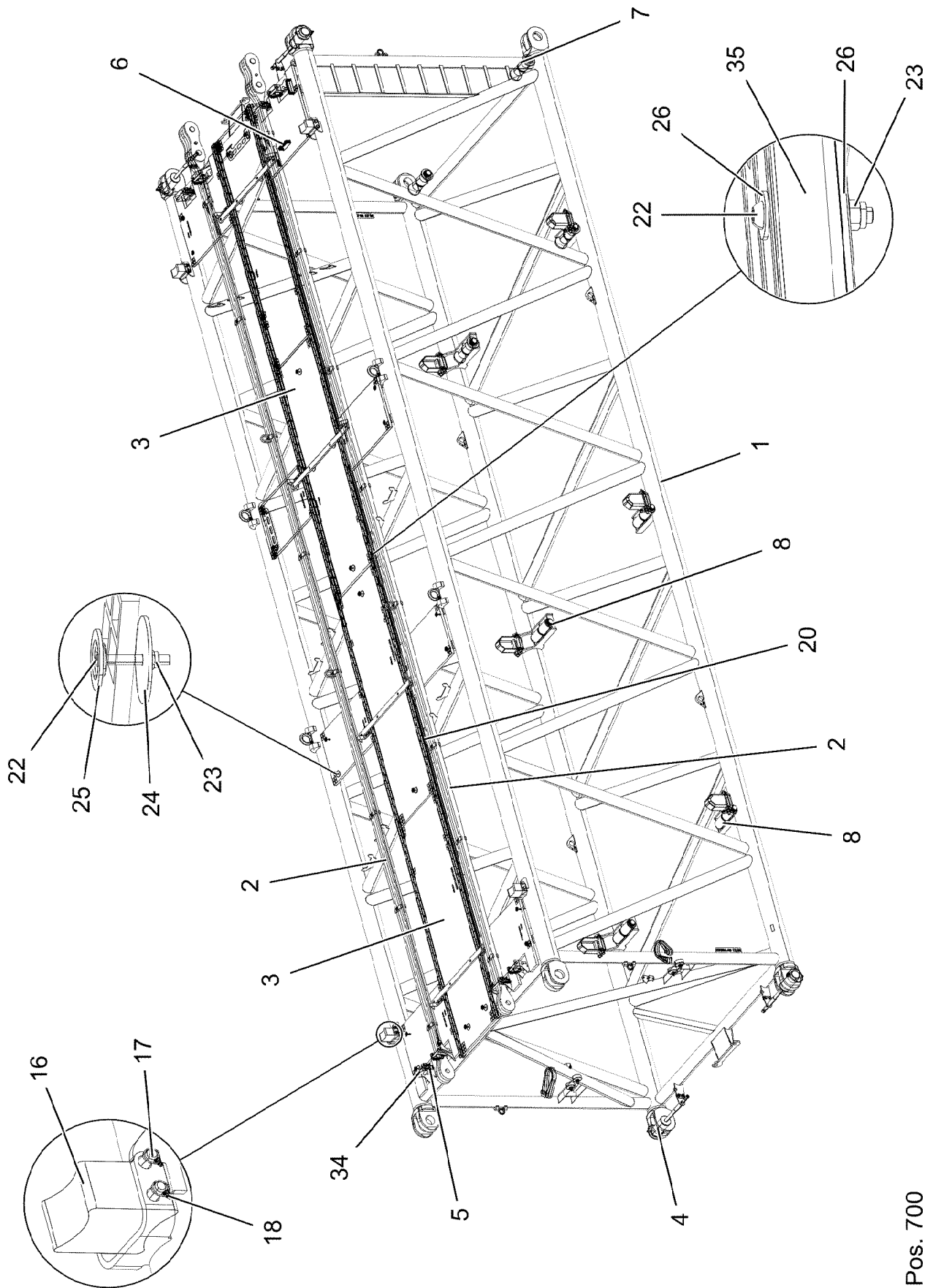
TRACK ROLLER COMPL.
LAUFROLLE KPL.

1046

96020032



Pos.	Item	Quantity	Description	Bezeichnung
1	975527608	2	ROLLER	ROLLE
2	97127491	1	AXLE 65.0X425 35NICRMOV125 SPF	ACHSE
3	978499508	6	WASHER 3X75X75 DC01 FE//ZNNI8//CN//T0	SCHEIBE
4	10875660	2	LOCKING RING DIN 471 60X2 480H SPF	SICHERUNGSRING



Pos. 700

2.2.2021
003250

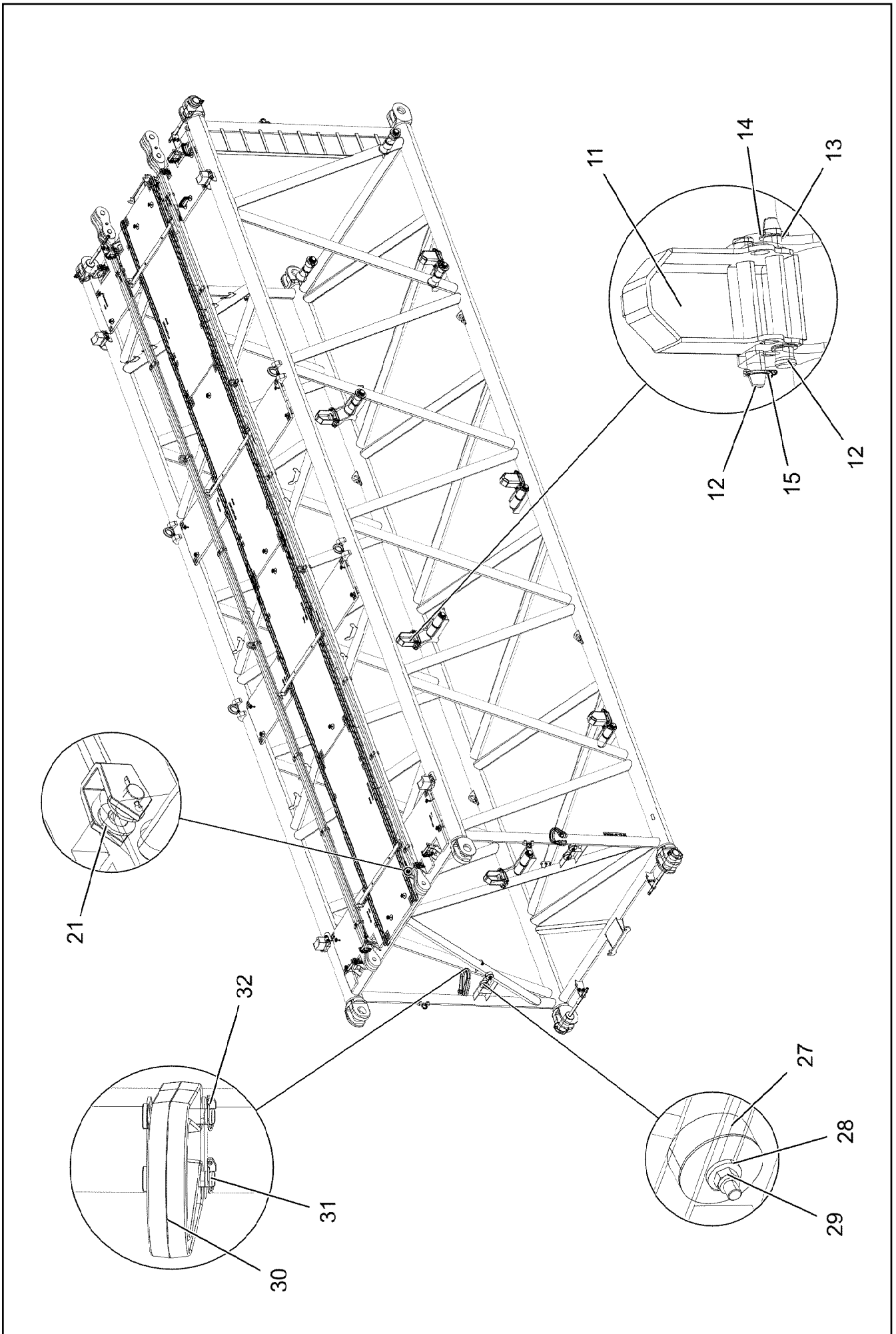
LIEBHERR

etk_en_de_048416 LR 1800-1.0

H INTERMEDIATE SECTION
H-ZWISCHENSTUECK

1048 (1/3)

918811308



2.2.2021
003251
LIEBHERR


etk_en_de_048416 LR 1800-1.0
H INTERMEDIATE SECTION
H-ZWISCHENSTUECK

1049 (2/3)
918811308

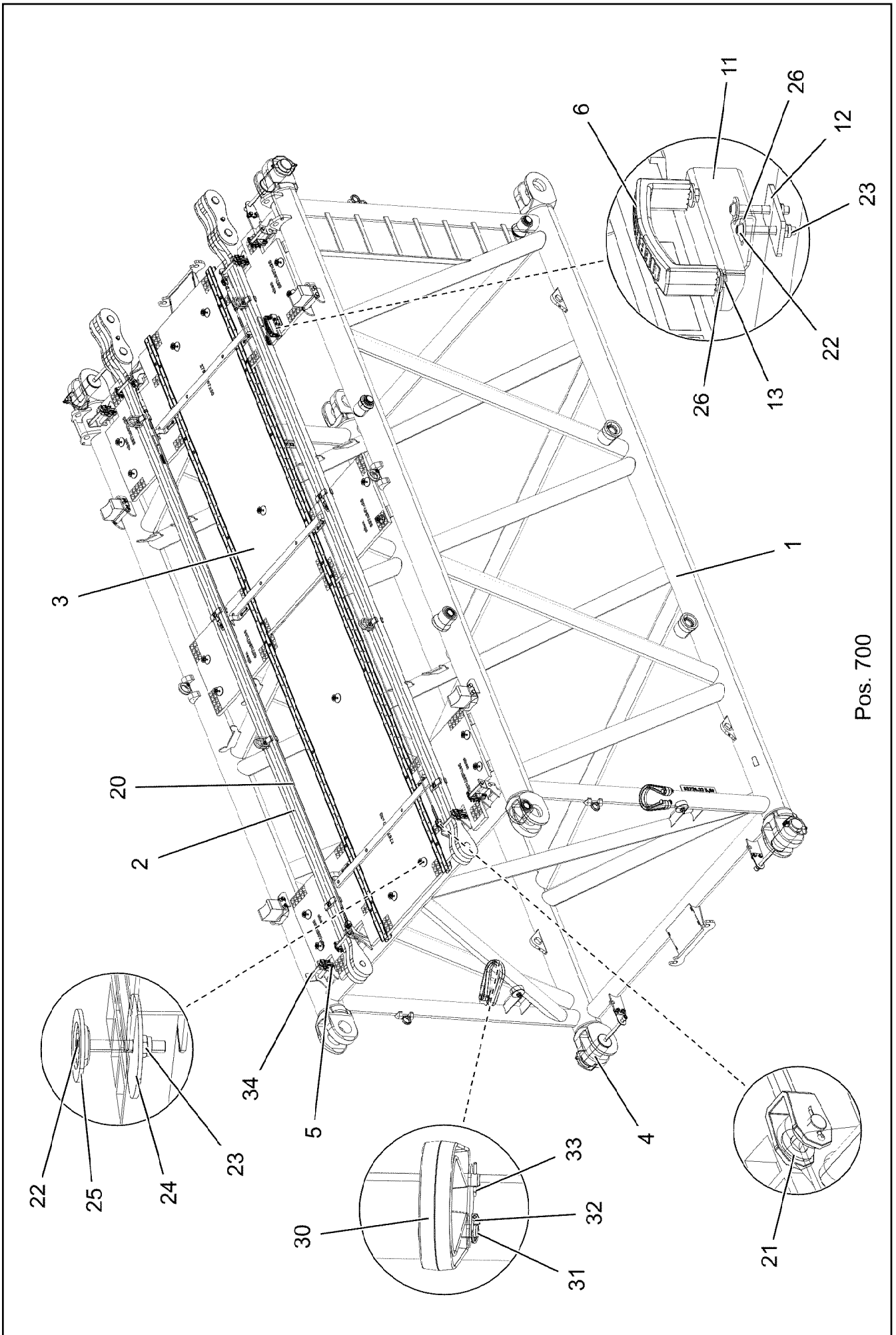
Pos.	Item	Quantity	Description	Bezeichnung
1	96022762	1	H INTERMED.SECTION WELD.CONST H333	H-ZWISCHENSTUECK SCHWK.
2	96019851	2	PULL ROD 12M AS-2 ⇒  1043	ZUGSTANGE KPL.
3	96019850	2	GRIDIRON PRE-ASS. H 12M ⇒  1045	GITTERROST VORM.
4	96019852	4	PIN PRE-ASS. H-SYSTEM ⇒  921	BOLZEN VORM.
5	96019853	8	BOLT SECURING CPL ⇒  934	BOLZENSICHERUNG KPL.
6	96019864	2	HANDLE CPL ⇒  987	GRIFF KPL.
7	96020032	4	TRACK ROLLER COMPL. H-SYSTEM ⇒  1046	LAUFROLLE KPL.
8	96031340	4	TRACK ROLLER COMPL. H-SYSTEM ⇒  1047	LAUFROLLE KPL.
11	97095227	6	FOLDING BRACKET 8X460X392 S355MC FE//	KLAPPKONSOLE
12	97091348	12	PIN 35.0X251 35NICRMOV125 SPF	BOLZEN
13	939460808	30	WASHER RD44X2 DC01 FE//ZNNI8//CN//T0	SCHEIBE
14	10180363	6	SPLIT PIN ISO 1234 6,3X40 St 480H SPF	SPLINT
15	10180880	6	SAFETY PLUG W HINGE-LID 8X42X7,5X32 4	SICHERHEITSKLAPPSTECKER
16	97095228	4	SUPPORT BLOCK 169X150X110 PA6G	AUFLAGEKLOTZ
17	453021308	8	PIN ISO 2341 B20X200X192 42CRMO4 GASN	BOLZEN
18	10180879	8	SAFETY PLUG W HINGE-LID 4X24X3,8X20 4	SICHERHEITSKLAPPSTECKER
20	10651955	2	ROUND STRAND ROPE 10X11,1M STAHL VE	RUNDLITZENSEIL
21	10289805	8	WASHER ISO 7089 14 300HV FLZN SPF	SCHEIBE
22	10876825	31	BUTTON HEAD SCREW ISO 7380-1 M8X55 0	HALBRUNDKOPFSCHRAUBE
23	11656731	31	HEX NUT ISO 7040 M8 8 480H SPF	SECHSKANTMUTTER
24	941138108	23	WASHER DC01 FE//ZNNI8//CN//T0	SCHEIBE
25	10100621	23	DISH MOUNTING	TELLERBEFESTIGUNG
26	11140469	16	WASHER ISO 7093-1 8 200HV 480H SPF	SCHEIBE
27	726616008	4	MEGI BUFFER 100X40-M16X44 NR 60SHOR	MEGIPUFFER
28	4600021	4	WASHER DIN 7349 17 200HV FLZN SPF	SCHEIBE
29	10875609	4	HEX NUT DIN 985 M16 8 FLZN SPF	SECHSKANTMUTTER
30	10285626	2	ROUND SLING DIN EN 1492-2 3T-0,75M PO	RUNDSCHLINGE
31	451422308	4	PIN DIN 1436 20X85X78 35NICRMOV125 GA	BOLZEN
32	10875869	4	SAFETY PLUG W HINGE-LID 5X29X4,7X25 4	SICHERHEITSKLAPPSTECKER
34	977597408	8	PIN 35.0X187 35NICRMOV125 GASN. SPF	BOLZEN
35	97092588	2	CONNECTING PIECE ALZNMGCU1.5 SPF	VERBINDUNGSSTUECK
700	96022521	1	SIGN INTERMEDIATE PIECE H+S 12/6/3M ⇒  1038	BESCHILDERUNG ZWISCHENS

2.2.2021

etk_en_de_048416 LR 1800-1.0

 1050 (3/3)**LIEBHERR**H INTERMEDIATE SECTION
H-ZWISCHENSTUECK

918811308



Pos. 700

2.2.2021
003295



LIEBHERR


etk_en_de_048416 LR 1800-1.0

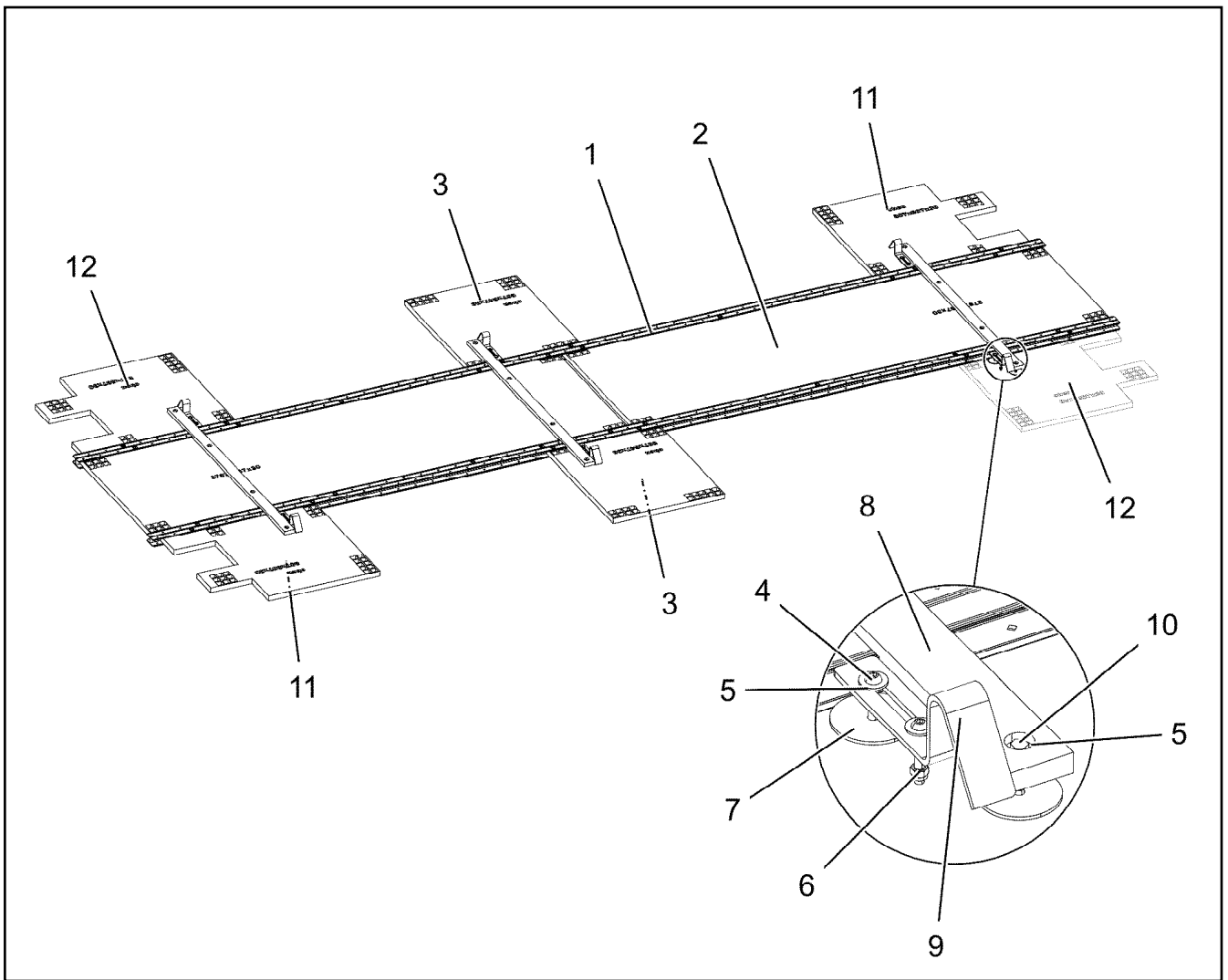
S INTERMEDIATE SECTION
S-ZWISCHENSTUECK

1051 (1/2)

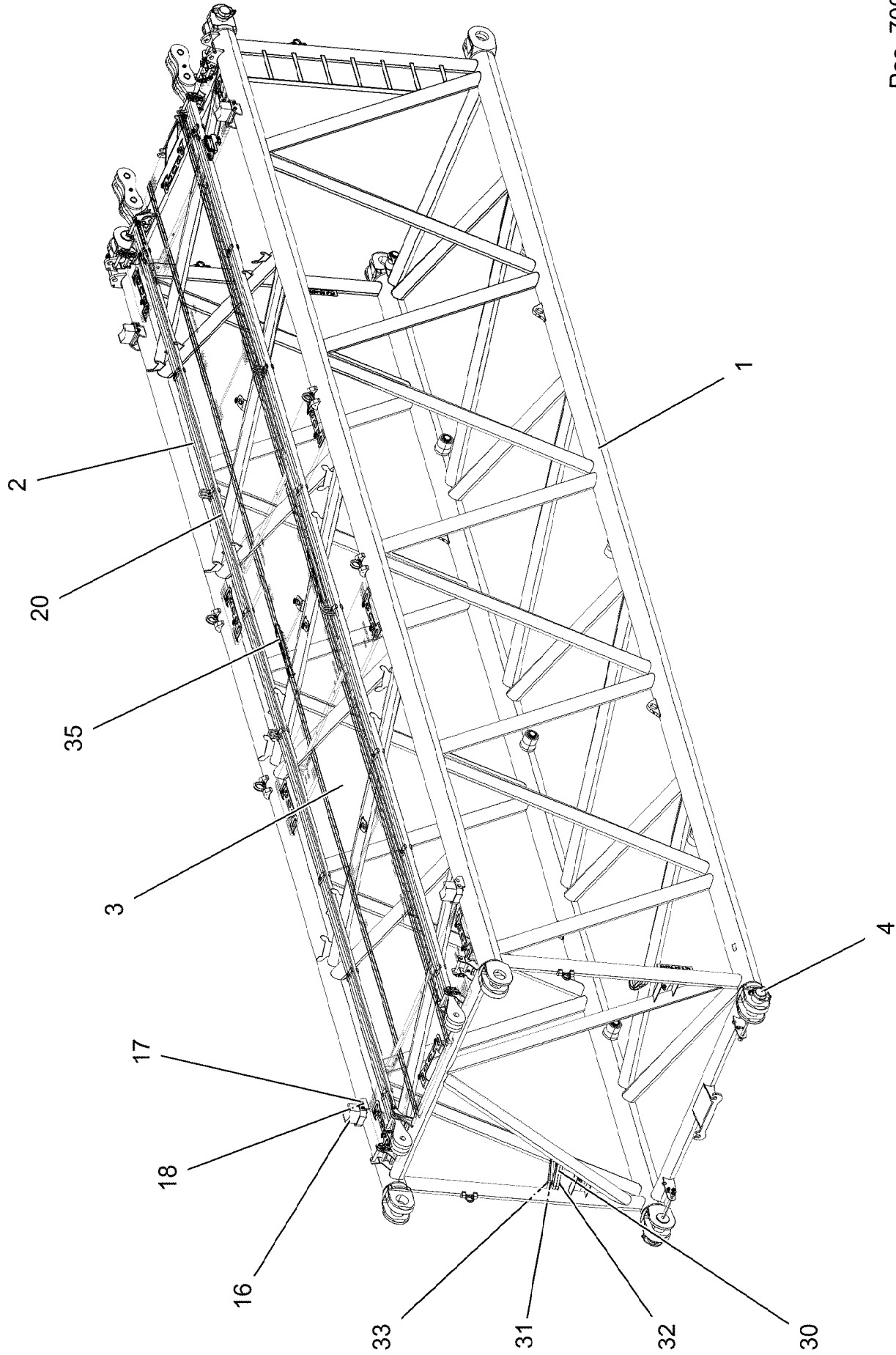
918647608

Pos.	Item	Quantity	Description	Bezeichnung
1	96022448	1	S INTERMED.SECTION WELD.CONSTR S27	S-ZWISCHENSTUECK SCHWK.
2	96020714	2	PULL ROD 6M AS-1 ⇒  1035	ZUGSTANGE KPL.
3	96021767	1	GRIDIRON PRE-ASS. S 6M ⇒  1053	GITTERROST VORM.
4	96022244	4	PIN PRE-ASS. S-SYSTEM ⇒  1018	BOLZEN VORM.
5	96019853	8	BOLT SECURING CPL ⇒  934	BOLZENSICHERUNG KPL.
6	966435308	1	GRIP PA6-30%GF SPF	GRIFF
11	97059149	1	HOLDER 3X272X182 S355MC	HALTER
12	977767008	1	PLATE 5X80X40 S355MC FE//ZNNI8//CN//T0	BLECH
13	11651767	2	HEX SCREW ISO 4017 M8X20 8.8 480H SPF	SECHSKANTSCHRAUBE
20	10651953	2	ROUND STRAND ROPE 10X5,1M STAHL VE	RUNDLITZENSEIL
21	10289805	8	WASHER ISO 7089 14 300HV FLZN SPF	SCHEIBE
22	10876825	20	BUTTON HEAD SCREW ISO 7380-1 M8X55 0	HALBRUNDKOPFSCHRAUBE
23	11656731	20	HEX NUT ISO 7040 M8 8 480H SPF	SECHSKANTMUTTER
24	941138108	18	WASHER DC01 FE//ZNNI8//CN//T0	SCHEIBE
25	10100621	18	DISH MOUNTING	TELLERBEFESTIGUNG
26	11140469	4	WASHER ISO 7093-1 8 200HV 480H SPF	SCHEIBE
30	10285626	2	ROUND SLING DIN EN 1492-2 3T-0,75M PO	RUNDSCHLINGE
31	451422308	4	PIN DIN 1436 20X85X78 35NICRMOV125 GA	BOLZEN
32	10875869	2	SAFETY PLUG W HINGE-LID 5X29X4,7X25 4	SICHERHEITSKLAPPSTECKER
33	10180354	2	SPLIT PIN ISO 1234 4X40 St 480H SPF	SPLINT
34	977597408	8	PIN 35.0X187 35NICRMOV125 GASN. SPF	BOLZEN
700	96022521	1	SIGN INTERMEDIATE PIECE H+S 12/6/3M ⇒  1038	BESCHILDERUNG ZWISCHENS

2.2.2021	etk_en_de_048416 LR 1800-1.0	 1052 (2/2)
LIEBHERR	S INTERMEDIATE SECTION S-ZWISCHENSTUECK	918647608



Pos.	Item	Quantity	Description	Bezeichnung
1	97095833	2	ALU PROFILE DIN EN 755-2 84-3-5620 ALMG	ALUPROFIL
2	97094370	2	GRATING DIN 24537-3 2767X887X30/7 GFK B	GITTERROST
3	97097891	2	GRATING DIN 24537-3 807X647X30/7 GFK B	GITTERROST
4	10876825	42	BUTTON HEAD SCREW ISO 7380-1 M8X55 0	HALBRUNDKOPFSCHRAUBE
5	11140469	84	WASHER ISO 7093-1 8 200HV 480H SPF	SCHEIBE
6	11656731	54	HEX NUT ISO 7040 M8 8 480H SPF	SECHSKANTMUTTER
7	941138108	24	WASHER DC01 FE//ZNNI8//CN//T0	SCHEIBE
8	97095955	3	STRIP 1410X60X20 PA6G	LEISTE
9	97095956	6	DEFLECTOR 5X40X326 S355MC FE//ZNNI8/	ABWEISER
10	11651583	12	HEX SCREW ISO 4014 M8X60 8.8 480H SPF	SECHSKANTSCHRAUBE
11	97096391	2	GRATING DIN 24537-3 887X807 X30/7 GFK B	GITTERROST
12	97097892	2	GRATING DIN 24537-3 887X807 X30/7 GFK B	GITTERROST



2.2.2021
005608

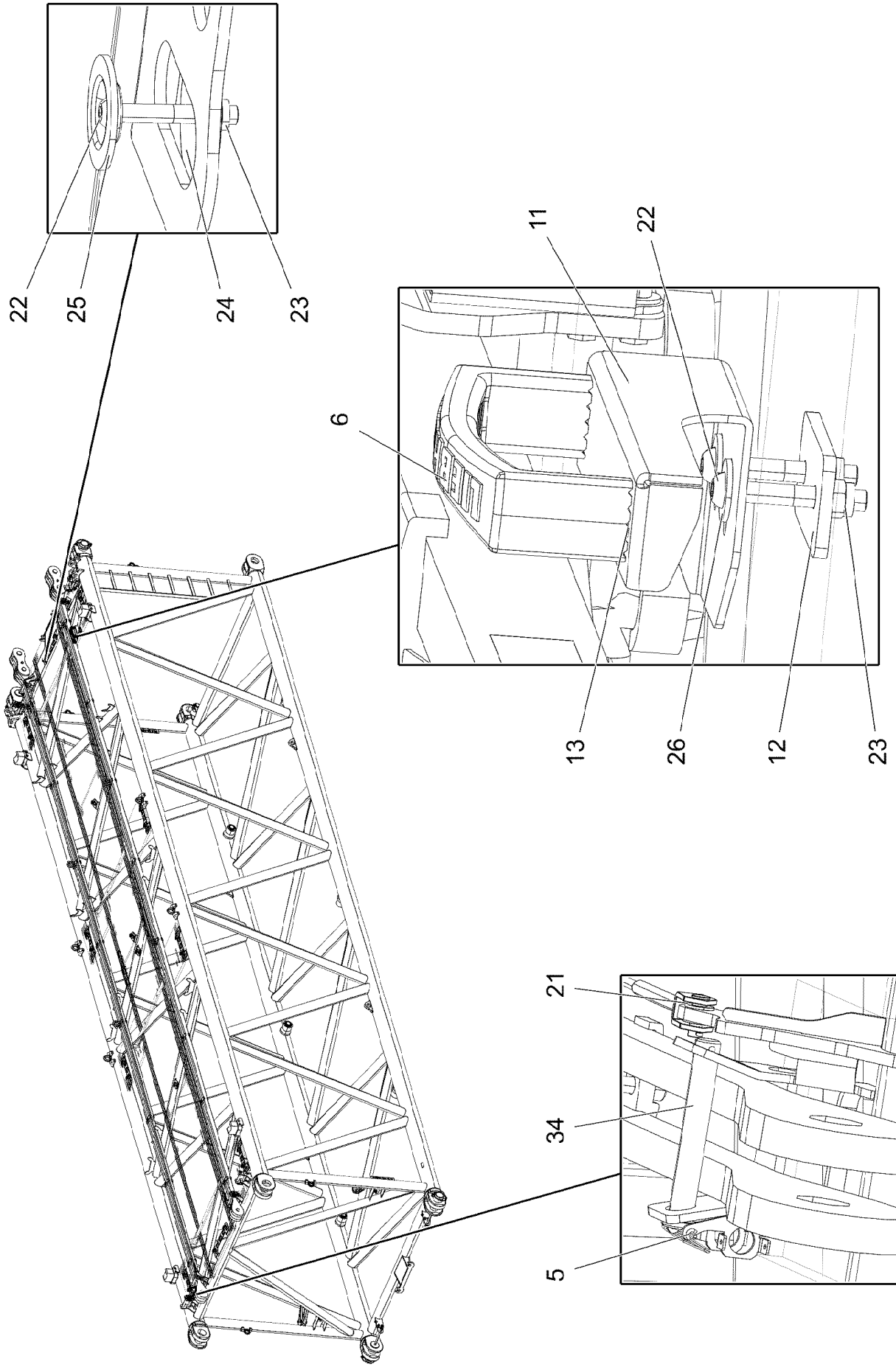
LIEBHERR

etk_en_de_048416 LR 1800-1.0

S INTERMEDIATE SECTION
S-ZWISCHENSTUECK

1054 (1/3)

918647708



2.2.2021
005609

LIEBHERR


etk_en_de_048416 LR 1800-1.0

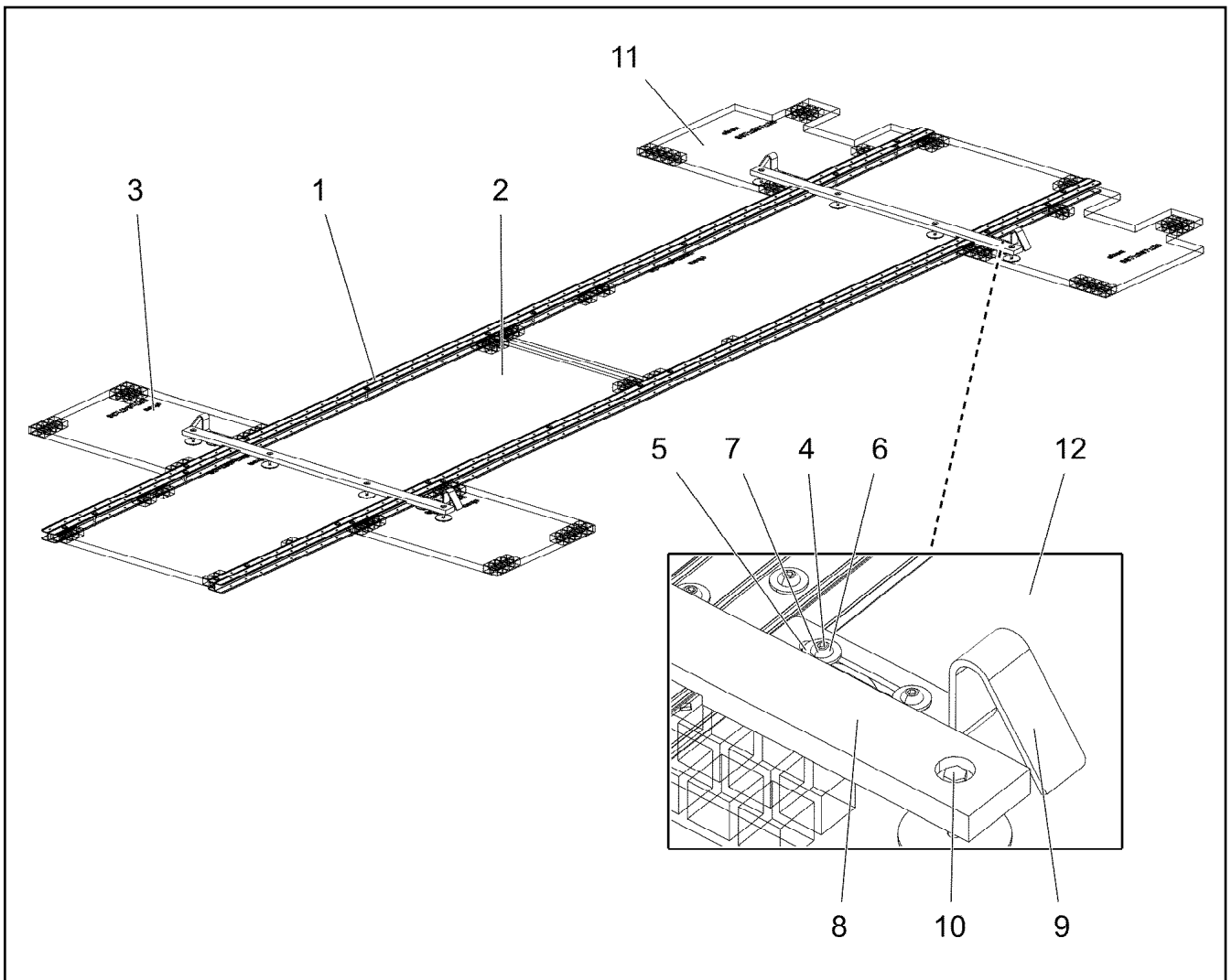
S INTERMEDIATE SECTION
S-ZWISCHENSTUECK

1055 (2/3)

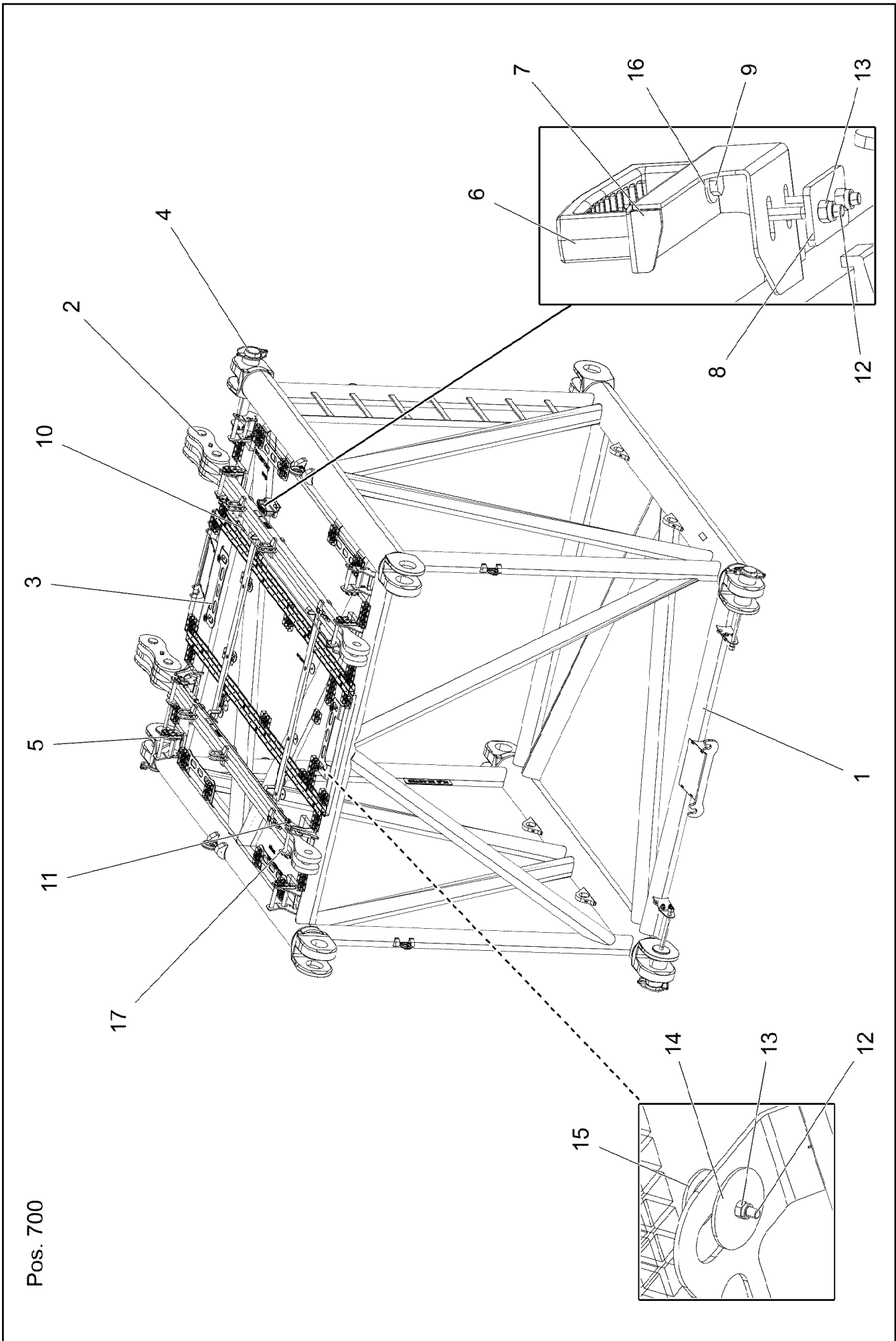
918647708

Pos.	Item	Quantity	Description	Bezeichnung
1	96021765	1	S INTERMED.SECTION WELD.CONSTR S272	S-ZWISCHENSTUECK SCHWK.
2	96019851	2	PULL ROD 12M AS-2 ⇒  1043	ZUGSTANGE KPL.
3	96021766	2	GRIDIRON PRE-ASS. S 12M ⇒  1057	GITTERROST VORM.
4	96022244	4	PIN PRE-ASS. S-SYSTEM ⇒  1018	BOLZEN VORM.
5	96019853	8	BOLT SECURING CPL ⇒  934	BOLZENSICHERUNG KPL.
6	966435308	1	GRIP PA6-30%GF SPF	GRIFF
11	97059149	1	HOLDER 3X272X182 S355MC	HALTER
12	977767008	1	PLATE 5X80X40 S355MC FE//ZNNI8//CN//T0	BLECH
13	11651767	2	HEX SCREW ISO 4017 M8X20 8.8 480H SPF	SECHSKANTSCHRAUBE
20	10651955	2	ROUND STRAND ROPE 10X11,1M STAHL VE	RUNDLITZENSEIL
21	10289805	16	WASHER ISO 7089 14 300HV FLZN SPF	SCHEIBE
22	10876825	34	BUTTON HEAD SCREW ISO 7380-1 M8X55 0	HALBRUNDKOPFSCHRAUBE
23	11656731	34	HEX NUT ISO 7040 M8 8 480H SPF	SECHSKANTMUTTER
24	941138108	24	WASHER DC01 FE//ZNNI8//CN//T0	SCHEIBE
25	10100621	24	DISH MOUNTING	TELLERBEFESTIGUNG
26	11140469	20	WASHER ISO 7093-1 8 200HV 480H SPF	SCHEIBE
30	10285626	2	ROUND SLING DIN EN 1492-2 3T-0,75M PO	RUNDSCHLINGE
31	451422308	4	PIN DIN 1436 20X85X78 35NICRMOV125 GA	BOLZEN
32	10875869	2	SAFETY PLUG W HINGE-LID 5X29X4,7X25 4	SICHERHEITSKLAPPSTECKER
33	10180354	2	SPLIT PIN ISO 1234 4X40 St 480H SPF	SPLINT
34	977597408	8	PIN 35.0X187 35NICRMOV125 GASN. SPF	BOLZEN
35	97092588	2	CONNECTING PIECE ALZNMGCU1.5 SPF	VERBINDUNGSSTUECK
700	96022521	1	SIGN INTERMEDIATE PIECE H+S 12/6/3M ⇒  1038	BESCHILDERUNG ZWISCHENS

2.2.2021	etk_en_de_048416 LR 1800-1.0	 1056 (3/3)
LIEBHERR	S INTERMEDIATE SECTION S-ZWISCHENSTUECK	918647708



Pos.	Item	Quantity	Description	Bezeichnung
1	97095273	2	ALU PROFILE DIN EN 755-2 84-3-5820 ALMG	ALUPROFIL
2	97095274	2	GRATING DIN 24537-3 2887X887X30/7 GFK B	GITTERROST
3	97097891	2	GRATING DIN 24537-3 807X647X30/7 GFK B	GITTERROST
4	10876825	36	BUTTON HEAD SCREW ISO 7380-1 M8X55 0	HALBRUNDKOPFSCHRAUBE
5	11140469	72	WASHER ISO 7093-1 8 200HV 480H SPF	SCHEIBE
6	11656731	44	HEX NUT ISO 7040 M8 8 480H SPF	SECHSKANTMUTTER
7	941138108	16	WASHER DC01 FE//ZNNI8//CN//T0	SCHEIBE
8	97095955	2	STRIP 1410X60X20 PA6G	LEISTE
9	97095956	4	DEFLECTOR 5X40X326 S355MC FE//ZNNI8/	ABWEISER
10	11651583	8	HEX SCREW ISO 4014 M8X60 8.8 480H SPF	SECHSKANTSCHRAUBE
11	97096391	1	GRATING DIN 24537-3 887X807 X30/7 GFK B	GITTERROST
12	97097892	1	GRATING DIN 24537-3 887X807 X30/7 GFK B	GITTERROST



Pos. 700

2.2.2021
074969

LIEBHERR


etk_en_de_048416 LR 1800-1.0

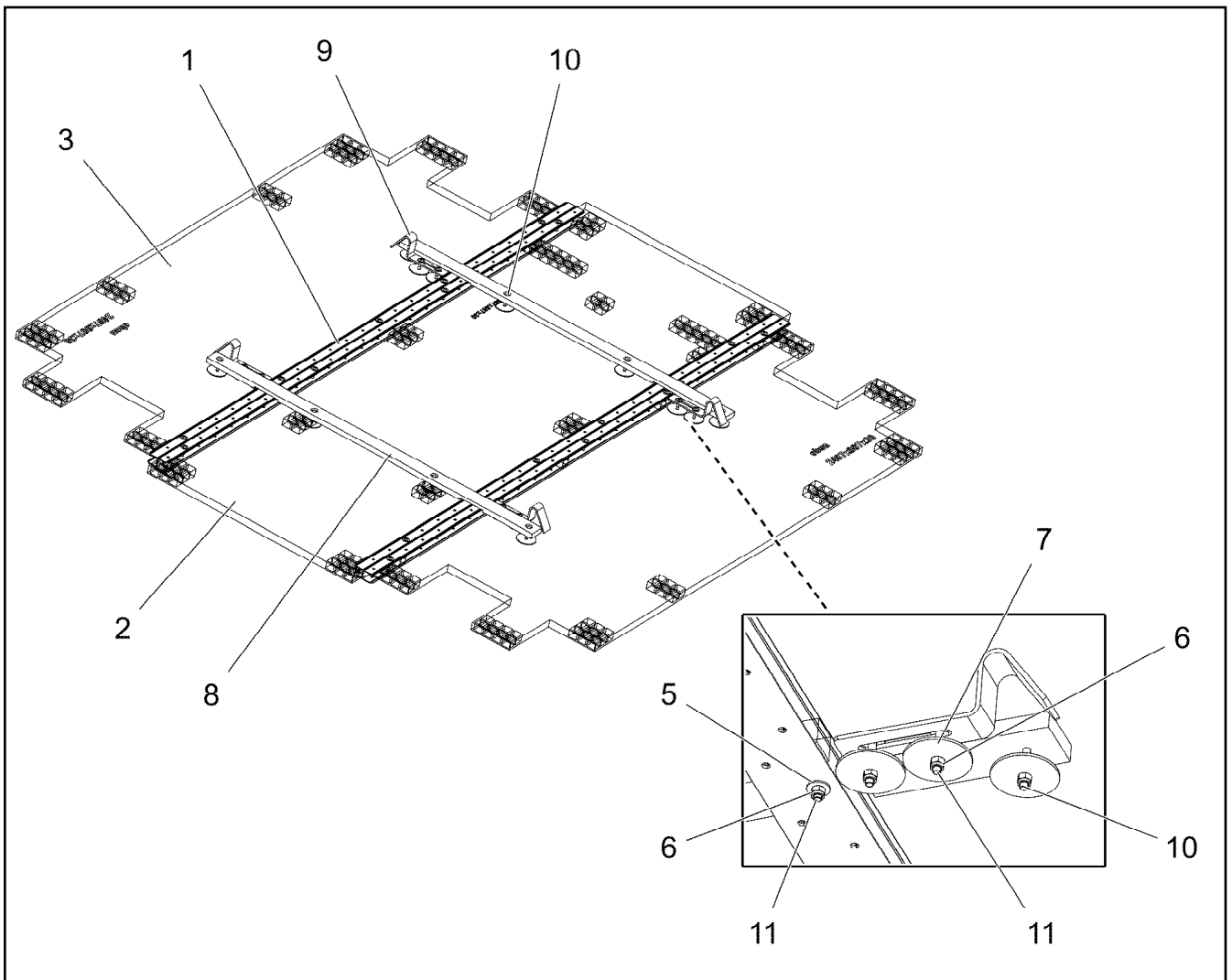
S INTERMEDIATE SECTION
S-ZWISCHENSTUECK

1058 (1/2)

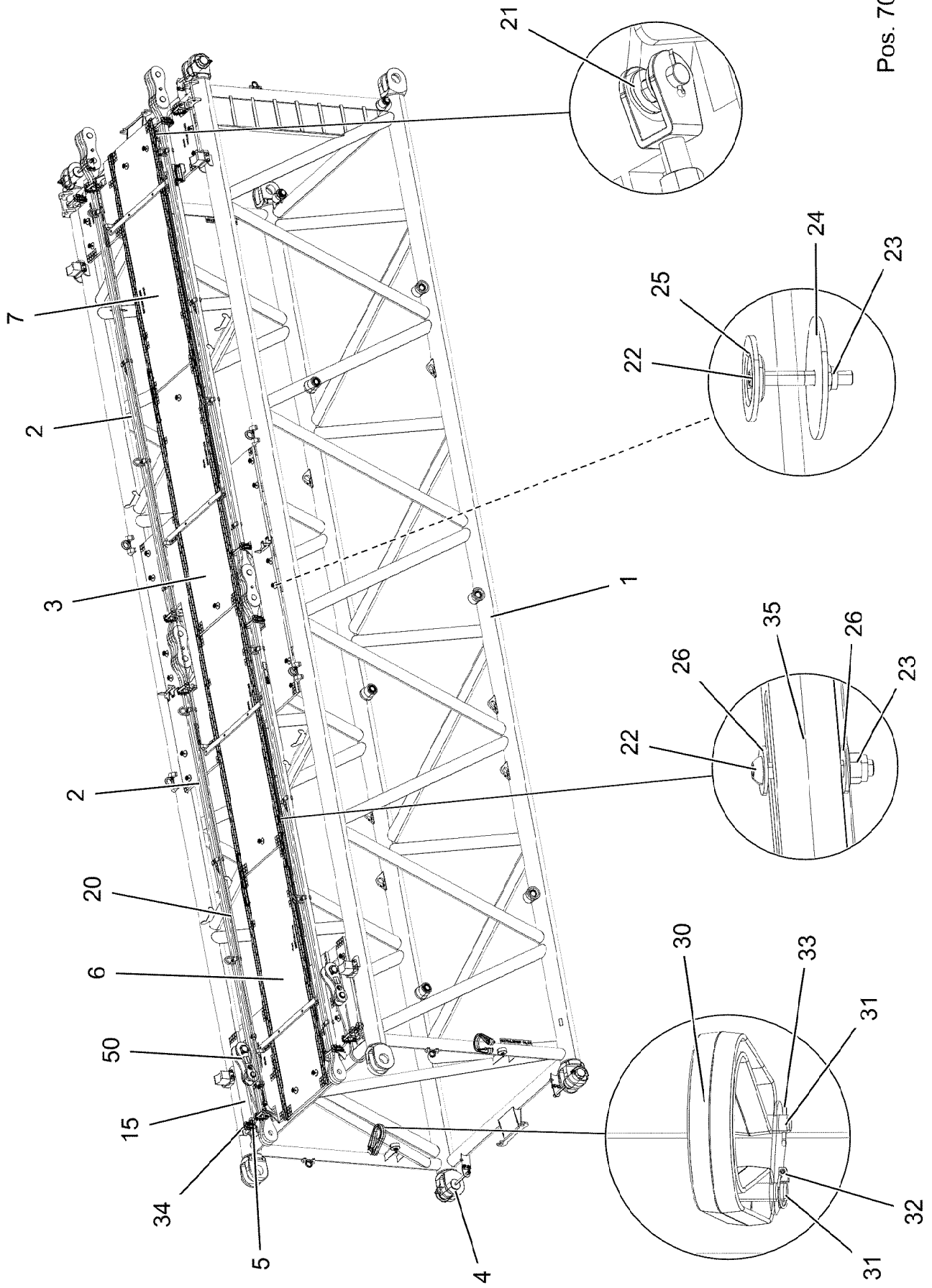
918647808

Pos.	Item	Quantity	Description	Bezeichnung
1	96047445	1	S INTERMED.SECTION WELD.CONSTR S27	S-ZWISCHENSTUECK SCHWK.
2	96021796	2	PULL ROD 3M AS-11 ⇒  1026	ZUGSTANGE KPL.
3	96047517	1	GRIDIRON PRE-ASS. S 3M ⇒  1060	GITTERROST VORM.
4	96022244	4	PIN PRE-ASS. S-SYSTEM ⇒  1018	BOLZEN VORM.
5	96019853	8	BOLT SECURING CPL ⇒  934	BOLZENSICHERUNG KPL.
6	966435308	1	GRIP PA6-30%GF SPF	GRIFF
7	97059149	1	HOLDER 3X272X182 S355MC	HALTER
8	977767008	1	PLATE 5X80X40 S355MC FE//ZNNI8//CN//T0	BLECH
9	11651767	2	HEX SCREW ISO 4017 M8X20 8.8 480H SPF	SECHSKANTSCHRAUBE
10	11008315	2	ROUND STRAND ROPE 10X2,1M STAHL VE	RUNDLITZENSEIL
11	10289805	8	WASHER ISO 7089 14 300HV FLZN SPF	SCHEIBE
12	10876825	14	BUTTON HEAD SCREW ISO 7380-1 M8X55 0	HALBRUNDKOPFSCHRAUBE
13	11656731	14	HEX NUT ISO 7040 M8 8 480H SPF	SECHSKANTMUTTER
14	941138108	12	WASHER DC01 FE//ZNNI8//CN//T0	SCHEIBE
15	10100621	12	DISH MOUNTING	TELLERBEFESTIGUNG
16	11140469	4	WASHER ISO 7093-1 8 200HV 480H SPF	SCHEIBE
17	977597408	8	PIN 35.0X187 35NICRMOV125 GASN. SPF	BOLZEN
700	96022521	1	SIGN INTERMEDIATE PIECE H+S 12/6/3M ⇒  1038	BESCHILDERUNG ZWISCHENS

2.2.2021	etk_en_de_048416 LR 1800-1.0	 1059 (2/2)
LIEBHERR	S INTERMEDIATE SECTION S-ZWISCHENSTUECK	918647808



Pos.	Item	Quantity	Description	Bezeichnung
1	97111744	2	ALU PROFILE 84-3-2720 ALMGSIT66	ALUPROFIL
2	97084298	1	GRATING DIN 24537-3 2687X887X30 GFK B	GITTERROST
3	97135742	2	GRATING DIN 24537-3 2487X807X30 GFK B	GITTERROST
5	11140469	52	WASHER ISO 7093-1 8 200HV 480H SPF	SCHEIBE
6	11656731	34	HEX NUT ISO 7040 M8 8 480H SPF	SECHSKANTMUTTER
7	941138108	16	WASHER DC01 FE//ZNNI8//CN//T0	SCHEIBE
8	97095955	2	STRIP 1410X60X20 PA6G	LEISTE
9	97095956	4	DEFLECTOR 5X40X326 S355MC FE//ZNNI8/	ABWEISER
10	11651583	8	HEX SCREW ISO 4014 M8X60 8.8 480H SPF	SECHSKANTSCHRAUBE
11	10876825	26	BUTTON HEAD SCREW ISO 7380-1 M8X55 0	HALBRUNDKOPFSCHRAUBE



2.2.2021
003249


LIEBHERR


etk_en_de_048416 LR 1800-1.0

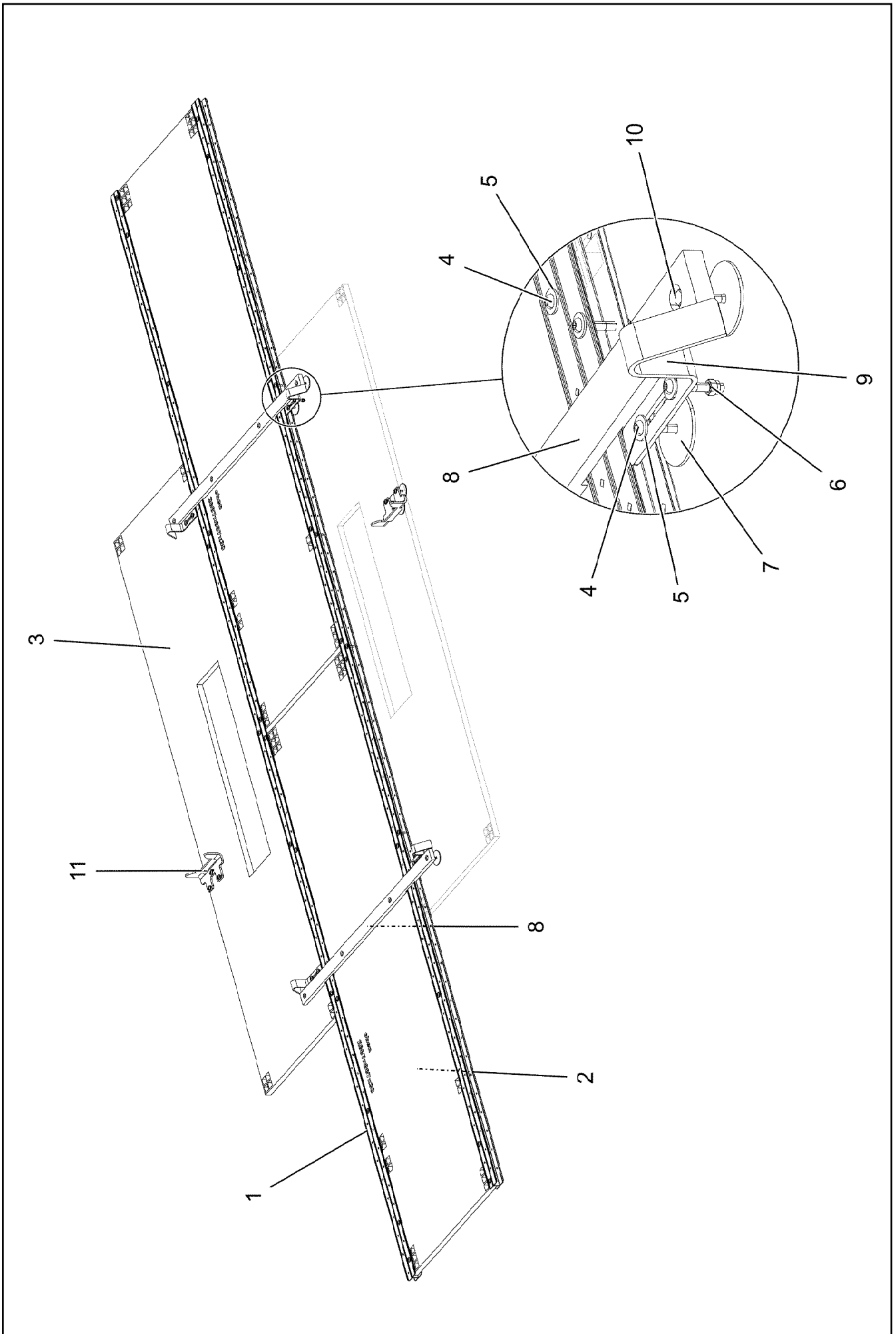
S INTERMEDIATE SECTION
S-ZWISCHENSTUECK

1061 (1/2)

918811508

Pos.	Item	Quantity	Description	Bezeichnung
1	96023874	1	S INTERMED.SECTION WELD.CONSTR S27	S-ZWISCHENSTUECK SCHWK.
2	96020714	4	PULL ROD 6M AS-1 ⇒  1035	ZUGSTANGE KPL.
3	96024223	1	GRIDIRON PRE-ASS. S12M .22WF ⇒  1063	GITTERROST VORM.
4	96022244	4	PIN PRE-ASS. S-SYSTEM ⇒  1018	BOLZEN VORM.
5	96019853	12	BOLT SECURING CPL ⇒  934	BOLZENSICHERUNG KPL.
6	96024224	1	GRIDIRON PRE-ASS. S12M .22WF ⇒  1065	GITTERROST VORM.
7	96024225	1	GRIDIRON PRE-ASS. S12M .22WF ⇒  1066	GITTERROST VORM.
15	97054145	2	GRATING DIN 24537-3 1127X167X30/7 GFK B	GITTERROST
20	10651955	2	ROUND STRAND ROPE 10X11,1M STAHL VE	RUNDLITZENSEIL
21	10289805	16	WASHER ISO 7089 14 300HV FLZN SPF	SCHEIBE
22	10876825	43	BUTTON HEAD SCREW ISO 7380-1 M8X55 0	HALBRUNDKOPFSCHRAUBE
23	11656731	43	HEX NUT ISO 7040 M8 8 480H SPF	SECHSKANTMUTTER
24	941138108	33	WASHER DC01 FE//ZNNI8//CN//T0	SCHEIBE
25	10100621	29	DISH MOUNTING	TELLERBEFESTIGUNG
26	11140469	28	WASHER ISO 7093-1 8 200HV 480H SPF	SCHEIBE
30	10285626	2	ROUND SLING DIN EN 1492-2 3T-0,75M PO	RUNDSCHLINGE
31	451422308	4	PIN DIN 1436 20X85X78 35NICRMOV125 GA	BOLZEN
32	10875869	2	SAFETY PLUG W HINGE-LID 5X29X4,7X25 4	SICHERHEITSKLAPPSTECKER
33	10180354	2	SPLIT PIN ISO 1234 4X40 St 480H SPF	SPLINT
34	977597408	12	PIN 35.0X187 35NICRMOV125 GASN. SPF	BOLZEN
35	97092588	4	CONNECTING PIECE ALZNMGCU1.5 SPF	VERBINDUNGSSTUECK
41	97031390	4	SUPPORT PA6G	AUFLAGE
42	11651580	4	HEX SCREW ISO 4014 M8X45 8.8 480H SPF	SECHSKANTSCHRAUBE
50	96029116	2	TENSION PLATE PRE-ASS. 0.3M AF-53 ⇒  1067	ZUGLASCHE VORM.
700	96033623	1	SIGNS S 12M WF ⇒  1068	BESCHILDERUNG

2.2.2021	etk_en_de_048416 LR 1800-1.0	 1062 (2/2)
LIEBHERR	S INTERMEDIATE SECTION S-ZWISCHENSTUECK	918811508



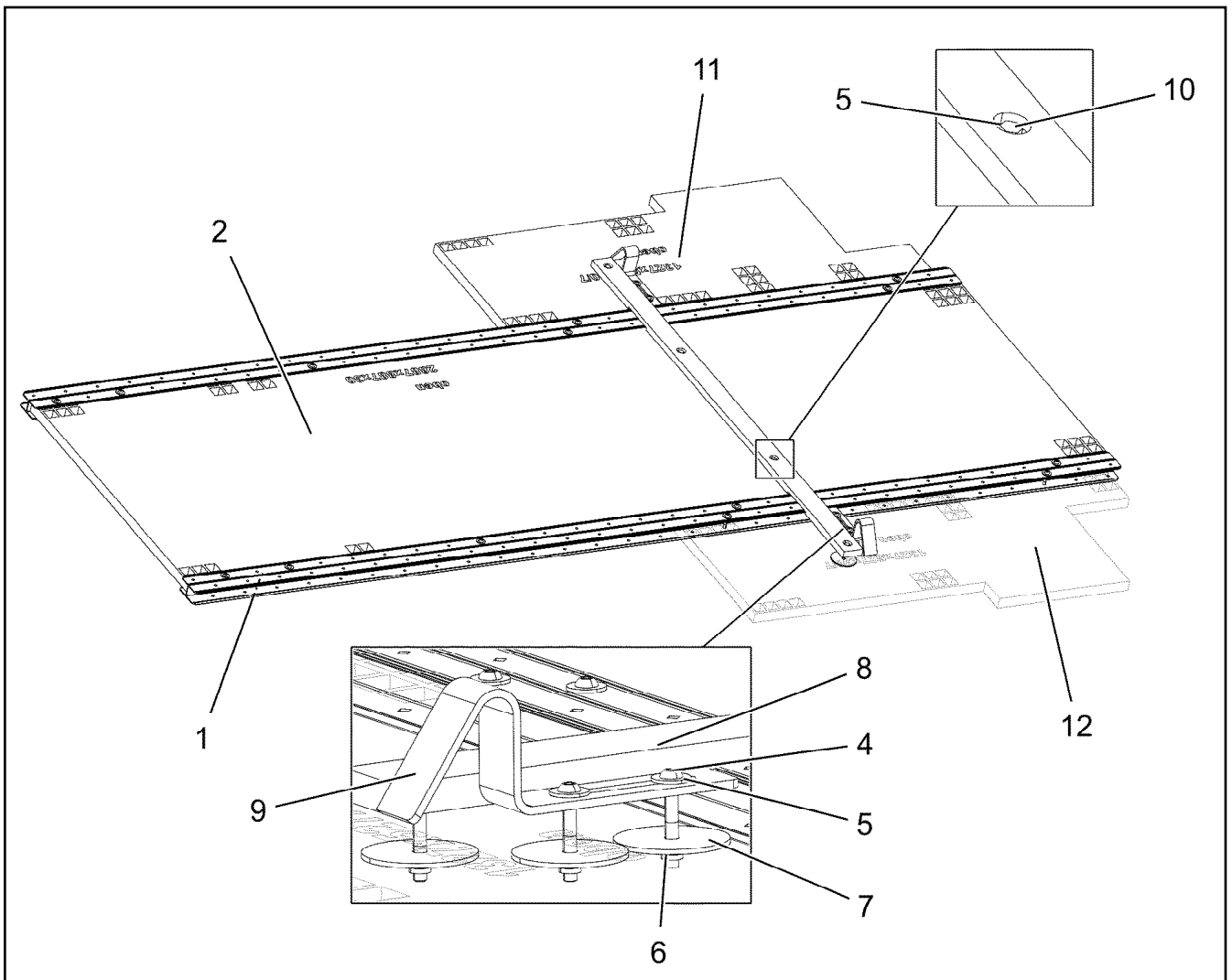
2.2.2021
002654
LIEBHERR

etk_en_de_048416 LR 1800-1.0
GRIDIRON PRE-ASS.
GITTERROST VORM.

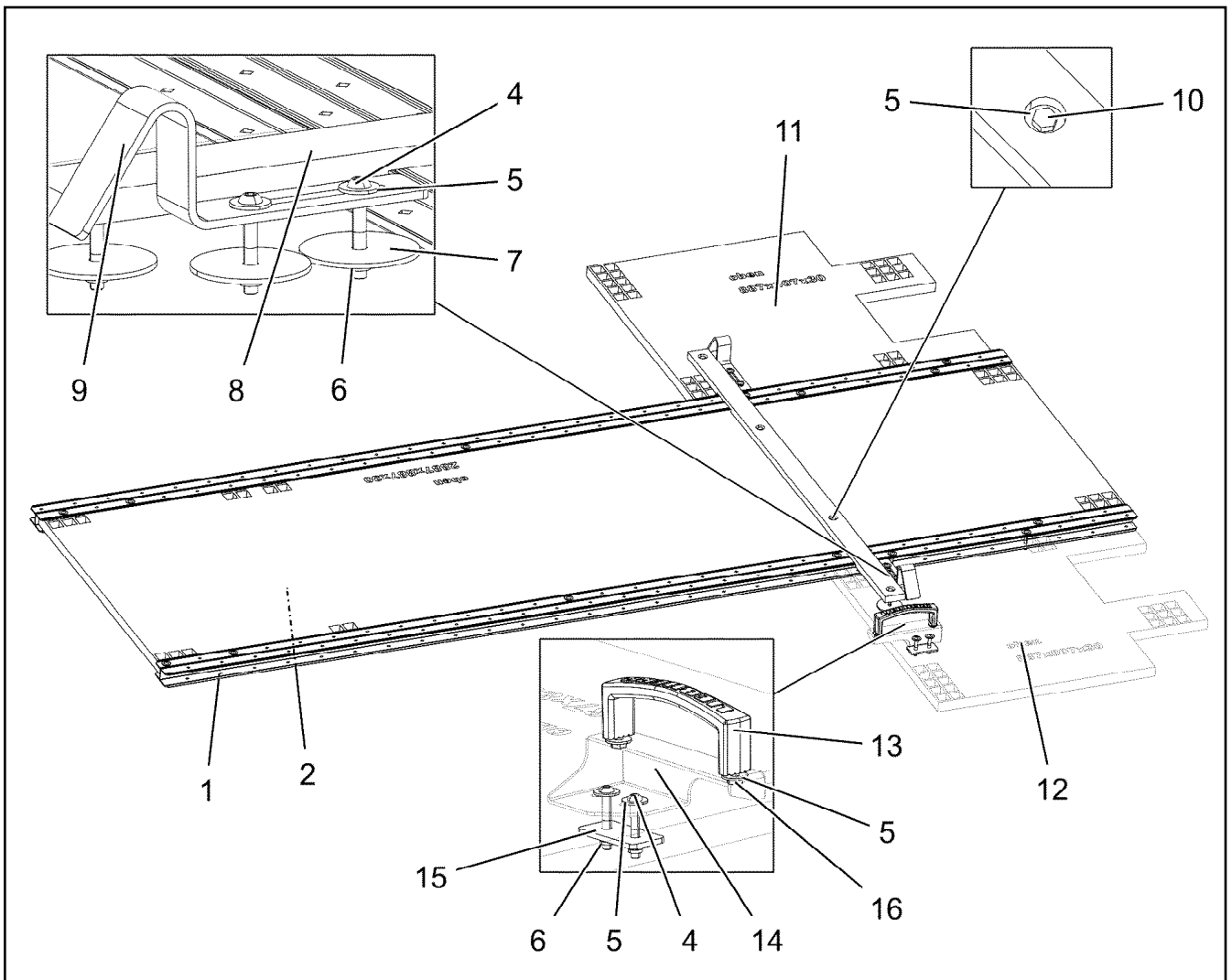
1063 (1/2)
96024223

Pos.	Item	Quantity	Description	Bezeichnung
1	97095273	2	ALU PROFILE DIN EN 755-2 84-3-5820 ALMG	ALUPROFIL
2	97095274	2	GRATING DIN 24537-3 2887X887X30/7 GFK B	GITTERROST
3	97102486	2	GRATING DIN 24537-3 2967X807X30/7 GFK B	GITTERROST
4	10876825	44	BUTTON HEAD SCREW ISO 7380-1 M8X55 0	HALBRUNDKOPFSCHRAUBE
5	11140469	82	WASHER ISO 7093-1 8 200HV 480H SPF	SCHEIBE
6	11656731	52	HEX NUT ISO 7040 M8 8 480H SPF	SECHSKANTMUTTER
7	941138108	22	WASHER DC01 FE//ZNNI8//CN//T0	SCHEIBE
8	97095955	2	STRIP 1410X60X20 PA6G	LEISTE
9	97095956	4	DEFLECTOR 5X40X326 S355MC FE//ZNNI8/	ABWEISER
10	11651583	8	HEX SCREW ISO 4014 M8X60 8.8 480H SPF	SECHSKANTSCHRAUBE
11	97101362	2	PLATE 8X225X181 S355MC FE//ZNNI8//CN//T	BLECH

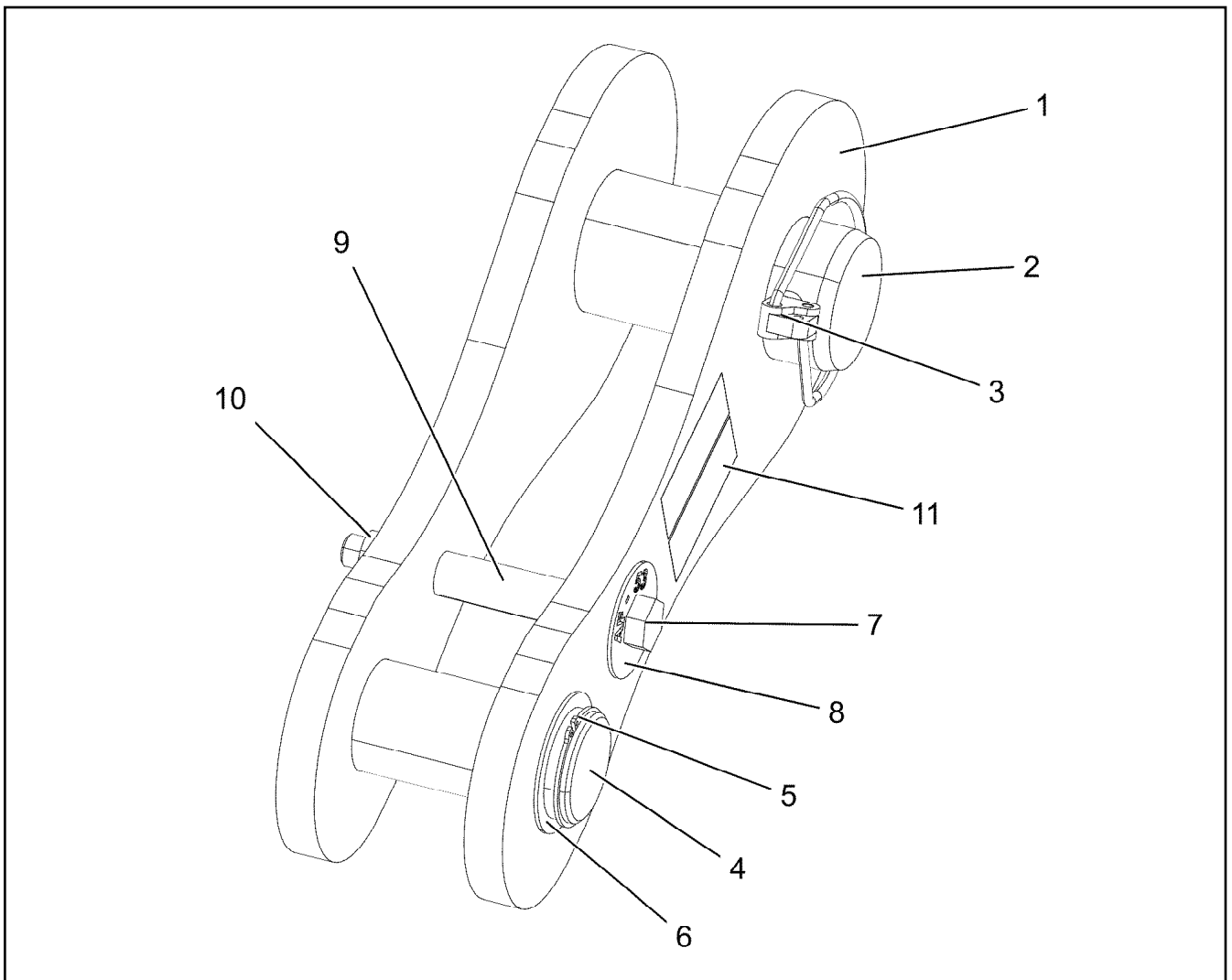
2.2.2021	etk_en_de_048416 LR 1800-1.0	<input type="checkbox"/> 1064 (2/2)
LIEBHERR	GRIDIRON PRE-ASS. GITTERROST VORM.	96024223



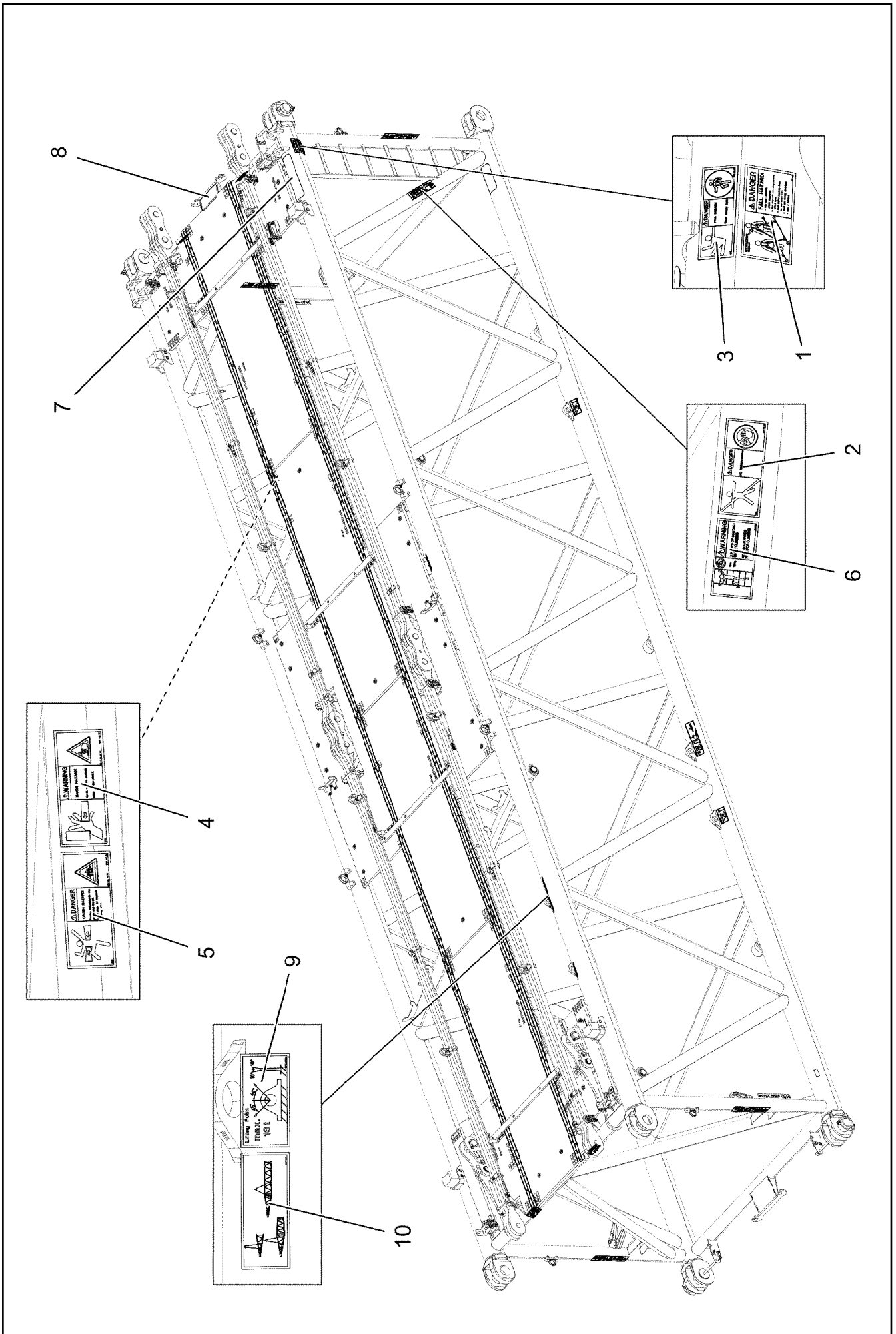
Pos.	Item	Quantity	Description	Bezeichnung
1	97102454	2	ALU PROFILE 84-3-2900 ALMGSIT66	ALUPROFIL
2	97095274	1	GRATING DIN 24537-3 2887X887X30/7 GFK B	GITTERROST
4	10876825	18	BUTTON HEAD SCREW ISO 7380-1 M8X55 0	HALBRUNDKOPFSCHRAUBE
5	11140469	36	WASHER ISO 7093-1 8 200HV 480H SPF	SCHEIBE
6	11656731	22	HEX NUT ISO 7040 M8 8 480H SPF	SECHSKANTMUTTER
7	941138108	8	WASHER DC01 FE//ZNNI8//CN//T0	SCHEIBE
8	97095955	1	STRIP 1410X60X20 PA6G	LEISTE
9	97095956	2	DEFLECTOR 5X40X326 S355MC FE//ZNNI8/	ABWEISER
10	11651583	4	HEX SCREW ISO 4014 M8X60 8.8 480H SPF	SECHSKANTSCHRAUBE
11	97102455	1	GRATING DIN 24537-3 1327X527X30/7 GFK B	GITTERROST
12	97102456	1	GRATING DIN 24537-3 1327X527X30/7 GFK B	GITTERROST



Pos.	Item	Quantity	Description	Bezeichnung
1	97102454	2	ALU PROFILE 84-3-2900 ALMGSIT66	ALUPROFIL
2	97095274	1	GRATING DIN 24537-3 2887X887X30/7 GFK B	GITTERROST
4	10876825	20	BUTTON HEAD SCREW ISO 7380-1 M8X55 0	HALBRUNDKOPFSCHRAUBE
5	11140469	40	WASHER ISO 7093-1 8 200HV 480H SPF	SCHEIBE
6	11656731	24	HEX NUT ISO 7040 M8 8 480H SPF	SECHSKANTMUTTER
7	941138108	8	WASHER DC01 FE//ZNNI8//CN//T0	SCHEIBE
8	97095955	1	STRIP 1410X60X20 PA6G	LEISTE
9	97095956	2	DEFLECTOR 5X40X326 S355MC FE//ZNNI8/	ABWEISER
10	11651583	4	HEX SCREW ISO 4014 M8X60 8.8 480H SPF	SECHSKANTSCHRAUBE
11	97096391	1	GRATING DIN 24537-3 887X807 X30/7 GFK B	GITTERROST
12	97097892	1	GRATING DIN 24537-3 887X807 X30/7 GFK B	GITTERROST
13	966435308	1	GRIP PA6-30%GF SPF	GRIFF
14	97059149	1	HOLDER 3X272X182 S355MC	HALTER
15	977767008	1	PLATE 5X80X40 S355MC FE//ZNNI8//CN//T0	BLECH
16	11651767	2	HEX SCREW ISO 4017 M8X20 8.8 480H SPF	SECHSKANTSCHRAUBE



Pos.	Item	Quantity	Description	Bezeichnung
1	96029118	2	PULL TAB WITH SIGN 0.3M	ZUGLASCHE M.SCHILD
2	97076073	1	PIN 80.0X163 35NICRMOV125 SPF	BOLZEN
3	10180878	1	SAFETY PLUG W HINGE-LID 17X100X15,5X	SICHERHEITSKLAPPSTECKER
4	970917808	1	PIN 65.0 X0 35NICRMOV125	BOLZEN
5	10171587	1	LOCKING RING DIN 471 55X2 FLZNNC-120H	SICHERUNGSRING
6	954178508	1	WASHER RD70X2 DC01 FE//ZNNI8//CN//T0	SCHEIBE
7	406204908	1	HEX SCREW ISO 4014 M16X150 10.9 FLZN	SECHSKANTSCHRAUBE
8	97122818	2	PLATE 2X58X58 X5CRNI18-10	BLECH
9	97102979	1	TUBE 22.0X78 E235+N	ROHR
10	10875609	1	HEX NUT DIN 985 M16 8 FLZN SPF	SECHSKANTMUTTER
11	97139634	2	PLATE ASSEMBLY SCHILD BG SPF	SCHILD BAUGRUPPE



2.2.2021
003487

LIEBHERR

etk_en_de_048416 LR 1800-1.0

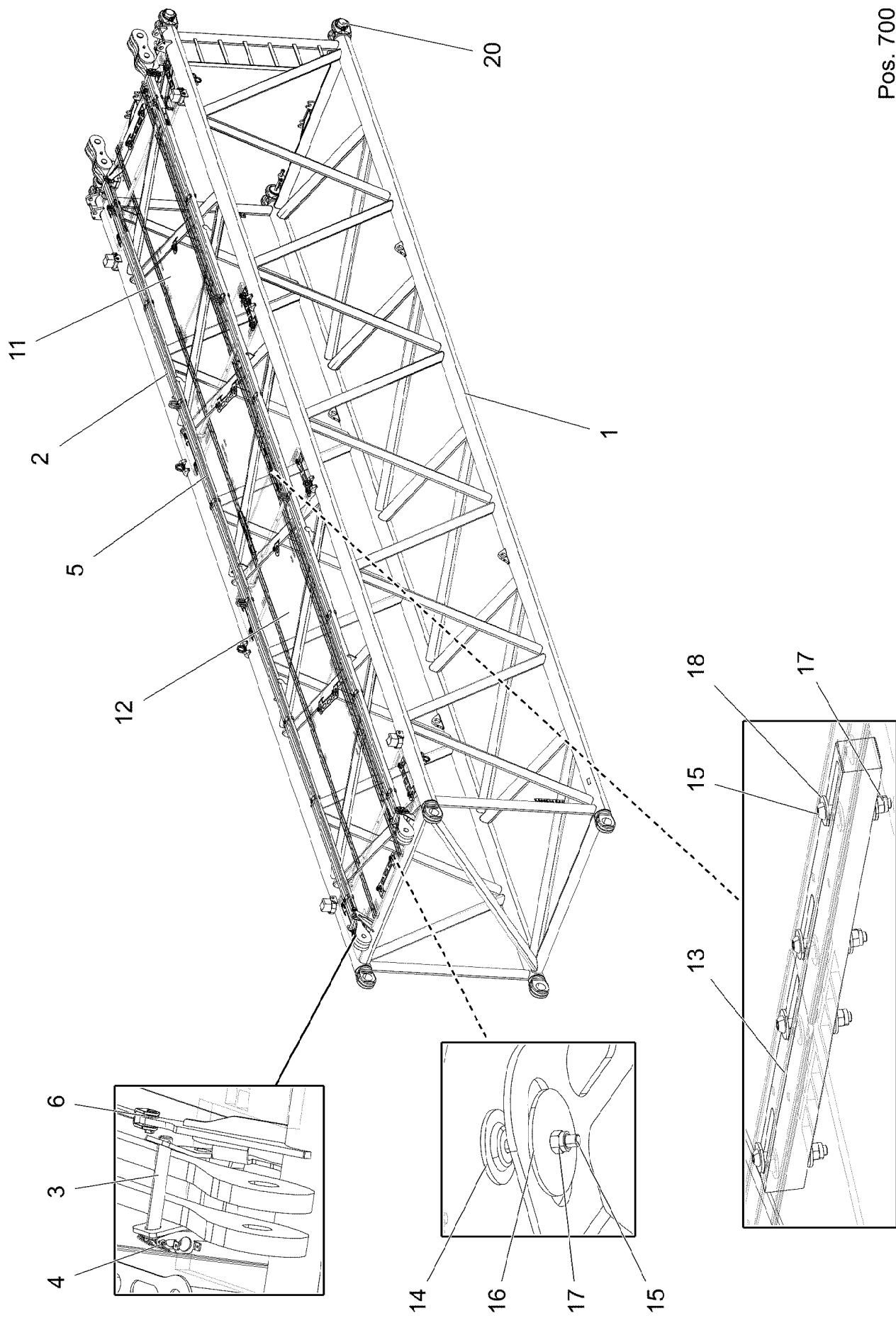
SIGNS
BESCHILDERUNG

1068 (1/2)

96033623

Pos.	Item	Quantity	Description	Bezeichnung
1	97004046	3	SIGN 168X88X1 KLEBEFOLIE SPF	SCHILD
2	978674008	1	SIGN 208X88 KLEBEFOLIE SPF	SCHILD
3	978674808	3	SIGN 168X62 KLEBEFOLIE SPF	SCHILD
4	978674608	4	SIGN 208X88 KLEBEFOLIE SPF	SCHILD
5	978674108	4	SIGN 208X88 KLEBEFOLIE SPF	SCHILD
6	97036732	1	SIGN 168X88 KLEBEFOLIE SPF	SCHILD
7	970879408	1	ANTI-SLIP SURFACE 1.6X150X500 3M TYP4	ANTIRUTSCHBELAG
8	972859408	2	ANTI-SLIP SURFACE 1.6X150X300 3M TYP4	ANTIRUTSCHBELAG
9	97109799	6	SIGN 168X88 KLEBEFOLIE	SCHILD
10	97116611	2	SIGN 209X87 KLEBEFOLIE SPF	SCHILD

2.2.2021	etk_en_de_048416 LR 1800-1.0	<input type="checkbox"/> 1069 (2/2)
LIEBHERR	SIGNS BESCHILDERUNG	96033623



2.2.2021
005611

LIEBHERR

etk_en_de_048416 LR 1800-1.0

L INTERMEDIATE SECTION
L-ZWISCHENSTUECK


1070 (1/2)

918648008

Pos.	Item	Quantity	Description	Bezeichnung
1	96020355	1	L INTERMED.SECTION WELD.CONSTR L242	L-ZWISCHENSTUECK SCHWK.
2	96019851	2	PULL ROD 12M AS-2 ⇒  1043	ZUGSTANGE KPL.
3	977597408	4	PIN 35.0X187 35NICRMOV125 GASN. SPF	BOLZEN
4	96019853	4	BOLT SECURING CPL ⇒  934	BOLZENSICHERUNG KPL.
5	10651955	2	ROUND STRAND ROPE 10X11,1M STAHL VE	RUNDLITZENSEIL
6	10289805	8	WASHER ISO 7089 14 300HV FLZN SPF	SCHEIBE
11	96020439	1	GRIDIRON PRE-ASS. ⇒  1072	GITTERROST VORM.
12	96020511	1	GRIDIRON PRE-ASS. ⇒  1073	GITTERROST VORM.
13	97092588	2	CONNECTING PIECE ALZNMGCU1.5 SPF	VERBINDUNGSSTUECK
14	10100621	26	DISH MOUNTING	TELLERBEFESTIGUNG
15	10876825	34	BUTTON HEAD SCREW ISO 7380-1 M8X55 0	HALBRUNDKOPFSCHRAUBE
16	941138108	26	WASHER DC01 FE//ZNNI8//CN//T0	SCHEIBE
17	11656731	34	HEX NUT ISO 7040 M8 8 480H SPF	SECHSKANTMUTTER
18	11140469	17	WASHER ISO 7093-1 8 200HV 480H SPF	SCHEIBE
20	96020974	4	PIN COMPL. ⇒  1030	BOLZEN KPL.
700	96023697	1	SIGNS L 6M/12MSL ⇒  1031	BESCHILDERUNG

2.2.2021

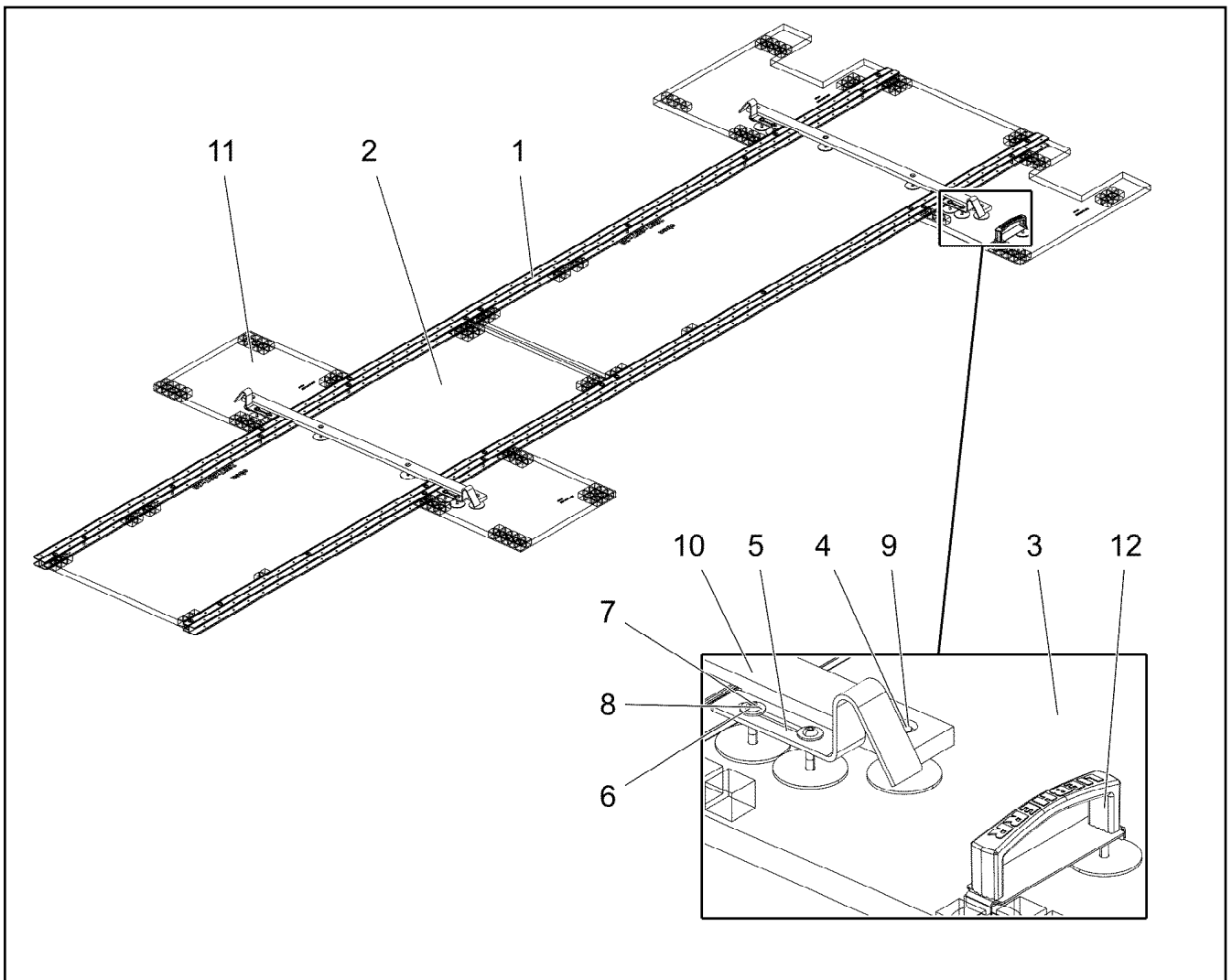
etk_en_de_048416 LR 1800-1.0

 1071 (2/2)

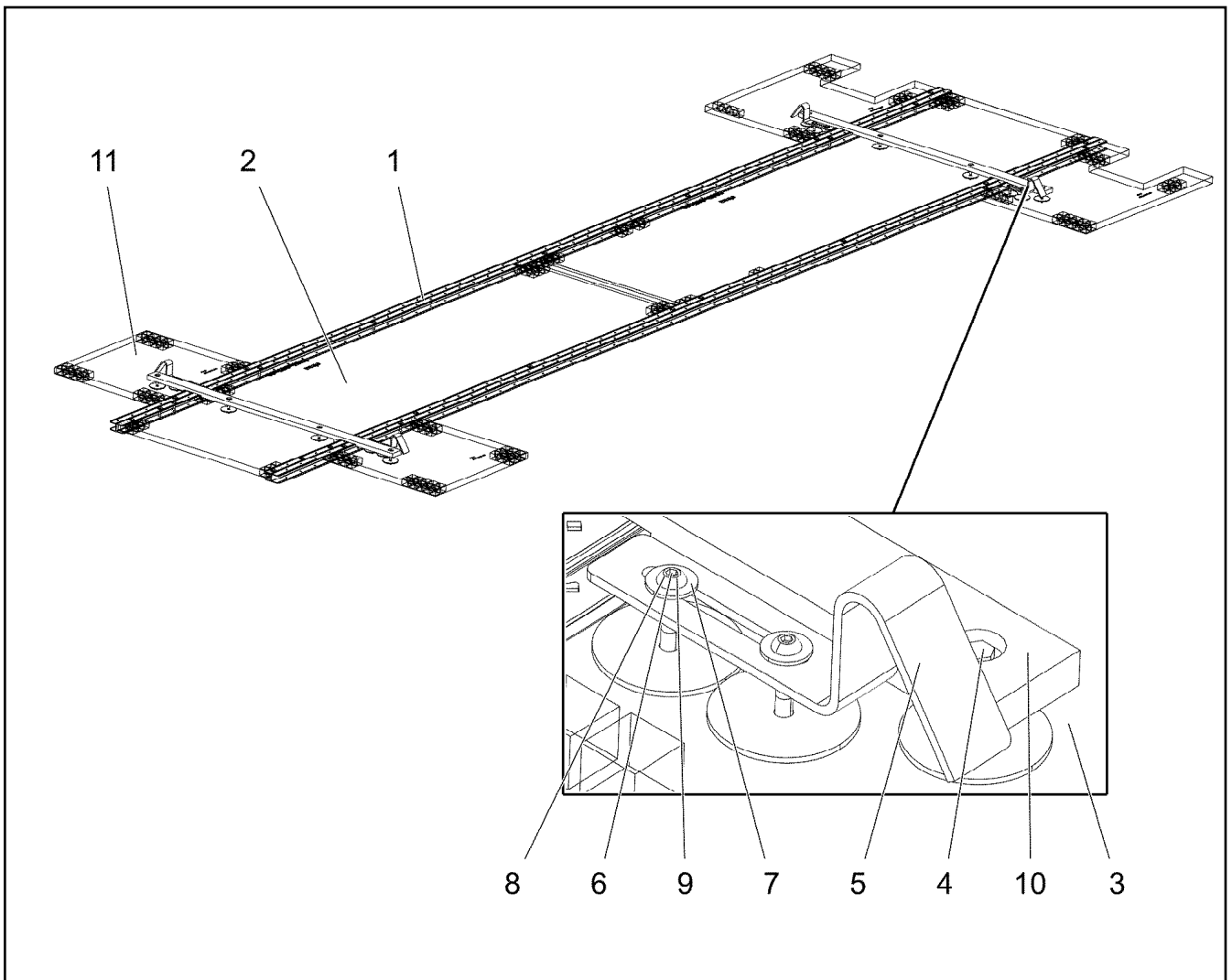
LIEBHERR

L INTERMEDIATE SECTION
L-ZWISCHENSTUECK

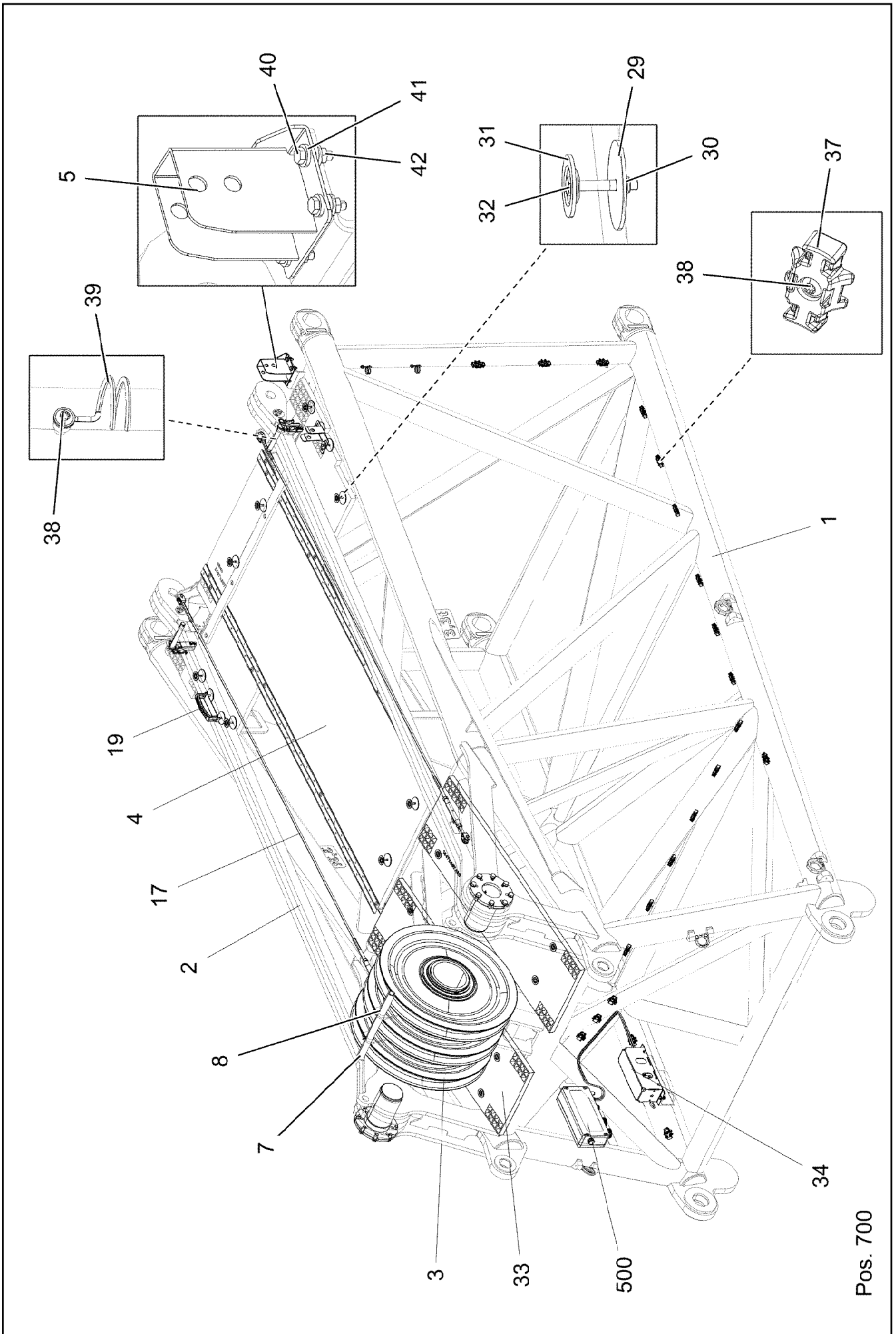
918648008



Pos.	Item	Quantity	Description	Bezeichnung
1	97095273	2	ALU PROFILE DIN EN 755-2 84-3-5820 ALMG	ALUPROFIL
2	97095274	2	GRATING DIN 24537-3 2887X887X30/7 GFK B	GITTERROST
3	97096776	2	GRATING DIN 24537-3 887X647X30/7 GFK B	GITTERROST
4	11651583	8	HEX SCREW ISO 4014 M8X60 8.8 480H SPF	SECHSKANTSCHRAUBE
5	97095956	4	DEFLECTOR 5X40X326 S355MC FE//ZNNI8/	ABWEISER
6	10876825	36	BUTTON HEAD SCREW ISO 7380-1 M8X55 0	HALBRUNDKOPFSCHRAUBE
7	11140469	72	WASHER ISO 7093-1 8 200HV 480H SPF	SCHEIBE
8	11656731	44	HEX NUT ISO 7040 M8 8 480H SPF	SECHSKANTMUTTER
9	941138108	16	WASHER DC01 FE//ZNNI8//CN//T0	SCHEIBE
10	97095955	2	STRIP 1410X60X20 PA6G	LEISTE
11	97096655	2	GRATING DIN 24537-3 647X647XX30/7 GFK	GITTERROST
12	96019864	1	HANDLE CPL	GRIFF KPL.
			⇒ 987	



Pos.	Item	Quantity	Description	Bezeichnung
1	97095273	2	ALU PROFILE DIN EN 755-2 84-3-5820 ALMG	ALUPROFIL
2	97095274	2	GRATING DIN 24537-3 2887X887X30/7 GFK B	GITTERROST
3	97096776	2	GRATING DIN 24537-3 887X647X30/7 GFK B	GITTERROST
4	11651583	8	HEX SCREW ISO 4014 M8X60 8.8 480H SPF	SECHSKANTSCHRAUBE
5	97095956	4	DEFLECTOR 5X40X326 S355MC FE//ZNNI8/	ABWEISER
6	10876825	36	BUTTON HEAD SCREW ISO 7380-1 M8X55 0	HALBRUNDKOPFSCHRAUBE
7	11140469	72	WASHER ISO 7093-1 8 200HV 480H SPF	SCHEIBE
8	11656731	44	HEX NUT ISO 7040 M8 8 480H SPF	SECHSKANTMUTTER
9	941138108	16	WASHER DC01 FE//ZNNI8//CN//T0	SCHEIBE
10	97095955	2	STRIP 1410X60X20 PA6G	LEISTE
11	97096655	2	GRATING DIN 24537-3 647X647XX30/7 GFK	GITTERROST



Pos. 700

2.2.2021
005568

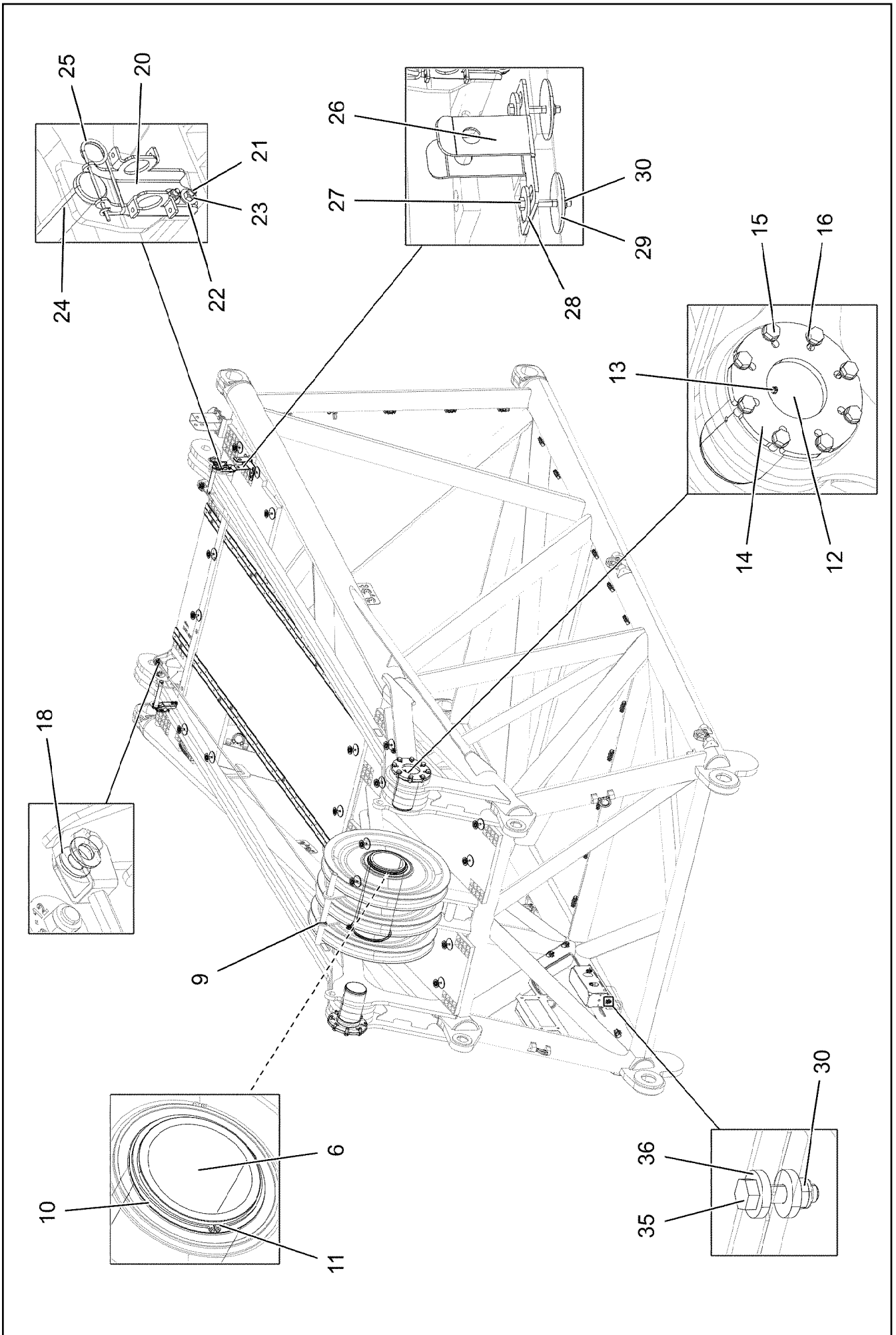
LIEBHERR

etk_en_de_048416 LR 1800-1.0

F-CONNECTING HEAD
F-ANSCHLUSSKOPF

1074 (1/3)


918654208



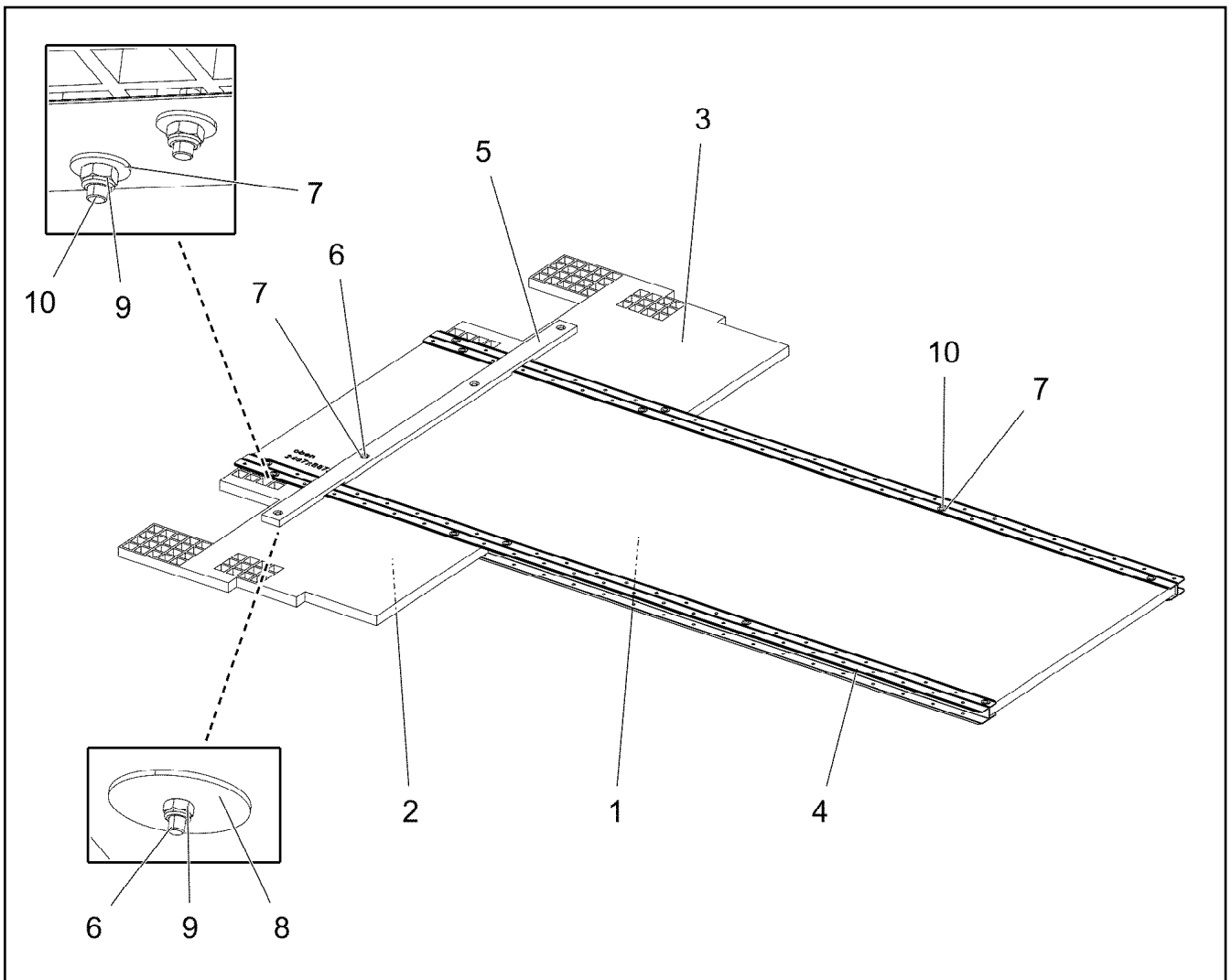
Pos.	Item	Quantity	Description	Bezeichnung
1	96029602	1	F-CONNECTING HEAD WELDED	F-ANSCHLUSSKOPF SCHWK.
2	96025233	2	PULL ROD 3.7M AS-12 ⇒  983	ZUGSTANGE KPL.
3	924954508	3	ROPE PULLEY CPL. SPF	SEILROLLE KPL.
4	96033901	1	GRIDIRON PRE-ASS. ⇒  1077	GITTERROST VORM.
5	969537108	1	CONSOLE COMPL.	KONSOLE KPL.
6	97117668	1	AXLE 244.5X516 S770QL1 SPF	ACHSE
7	97117669	1	TUBE 38.0X500 S355J2H T ZN O	ROHR
8	433201608	1	PIPE FOLDING PLUG 10X45 VERZ	ROHRKLAPPSTECKER
9	10180368	1	SPLIT PIN ISO 1234 8X50 St 480H SPF	SPLINT
10	97104638	2	WASHER 2X246X246 DC01 FE//ZNNI8//CN//T	SCHEIBE
11	428010508	2	LOCKING RING DIN 471 220X5	SICHERUNGSRING
12	97117670	2	PIN 140.0X245 35NICRMOV125 SPF	BOLZEN
13	7743242	2	HYDRAULIC-TYPE LUBRICAT.NIPPLE DIN 71	KEGELSCHMIERNIPPEL
14	97104546	2	PLATE 15X238X238 S355MC FE//ZNNI8//CN/	BLECH
15	12214938	16	HEX SCREW ISO 4017 M16X35 8.8 FLZN SP	SECHSKANTSCHRAUBE
16	10289806	16	WASHER ISO 7089 16 300HV FLZN SPF	SCHEIBE
17	10652804	2	ROUND STRAND ROPE 10X2,95M STAHL VE	RUNDLITZENSEIL
18	10289805	8	WASHER ISO 7089 14 300HV FLZN SPF	SCHEIBE
19	96019864	1	HANDLE CPL ⇒  987	GRIFF KPL.
20	97095232	2	PLATE 3X142X125 S355MC FE//ZNNI8//CN//T	BLECH
21	10197836	4	HEX SCREW ISO 4017 M6X25 8.8 ZNNI-480	SECHSKANTSCHRAUBE
22	10875648	8	WASHER ISO 7093-1 6 200HV 480H SPF	SCHEIBE
23	12102692	4	HEX NUT DIN 985 M6 8 ZNNI-480H SPF	SECHSKANTMUTTER
24	977597408	2	PIN 35.0X187 35NICRMOV125 GASN. SPF	BOLZEN
25	433102808	2	RETAINING SPRING 3X55 VERZ	SICHERUNGSFEDER
26	97087762	1	PLATE 4X158X275 X5CRNI18-10	BLECH
27	11651582	2	HEX SCREW ISO 4014 M8X55 8.8 480H SPF	SECHSKANTSCHRAUBE
28	944393808	2	LOCK WASHER RD40X4 S315MC FE//ZNNI8/	SICHERUNGSSCHEIBE
29	941138108	18	WASHER DC01 FE//ZNNI8//CN//T0	SCHEIBE
30	10875614	20	HEX NUT DIN 985 M8 8 480H SPF	SECHSKANTMUTTER
31	10100621	16	DISH MOUNTING	TELLERBEFESTIGUNG
32	11651581	16	HEX SCREW ISO 4014 M8X50 8.8 480H SPF	SECHSKANTSCHRAUBE
33	97066103	2	GRATING DIN 24537-3 1447X487X30 GFK B	GITTERROST
34	97080863	1	HOOD 601X338 DC01 FE//ZNNI8//CN//T0	HAUBE
35	11826527	2	HEX SCREW ISO 4017 M8X30 8.8 480H SPF	SECHSKANTSCHRAUBE
36	11840501	4	WASHER DIN 7349 8,4 200HV 480H SPF	SCHEIBE
37	10872676	22	CABLE CLIP HOLDER 46X70-SCHWARZ PA	KABELBINDERHALTER
38	12102696	24	BUTTON HEAD SCREW ISO7380-2 M8X10 0	HALBRUNDKOPFSCHRAUBE
39	720014408	2	CABLE CLAMP	KABELHALTER
40	11691328	4	HEX SCREW ISO 4017 M10X35 8.8 FLZN SP	SECHSKANTSCHRAUBE
41	11658580	8	WASHER DIN 7349 10,5 200HV-St FLZN SPF	SCHEIBE
42	12102695	4	HEX NUT ISO 4032 M10 8 ZNNI-480H SPF	SECHSKANTMUTTER
500	919178908	1	ELECTRIC F-CONNECTING HEAD ⇒  1078	ELEKTRIK F-ANSCHLUSSKOPF
700	96034358	1	SIGNS ⇒  1082	BESCHILDERUNG

2.2.2021


etk_en_de_048416 LR 1800-1.0


 1076 (3/3)**LIEBHERR**F-CONNECTING HEAD
F-ANSCHLUSSKOPF

918654208

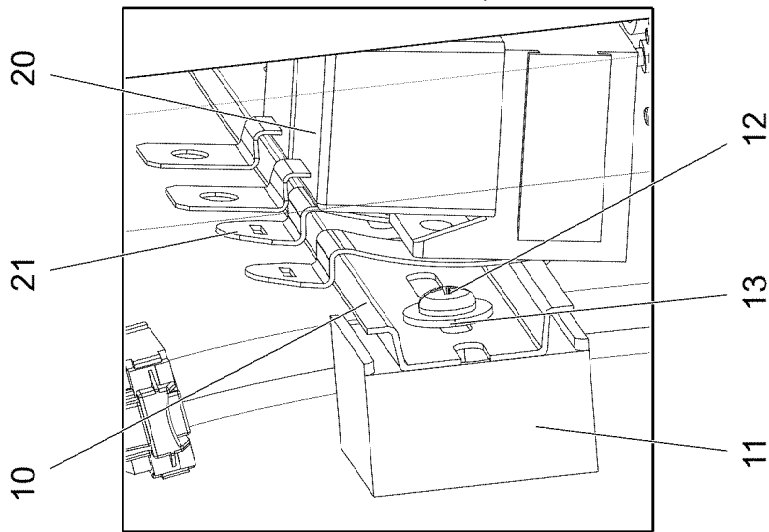
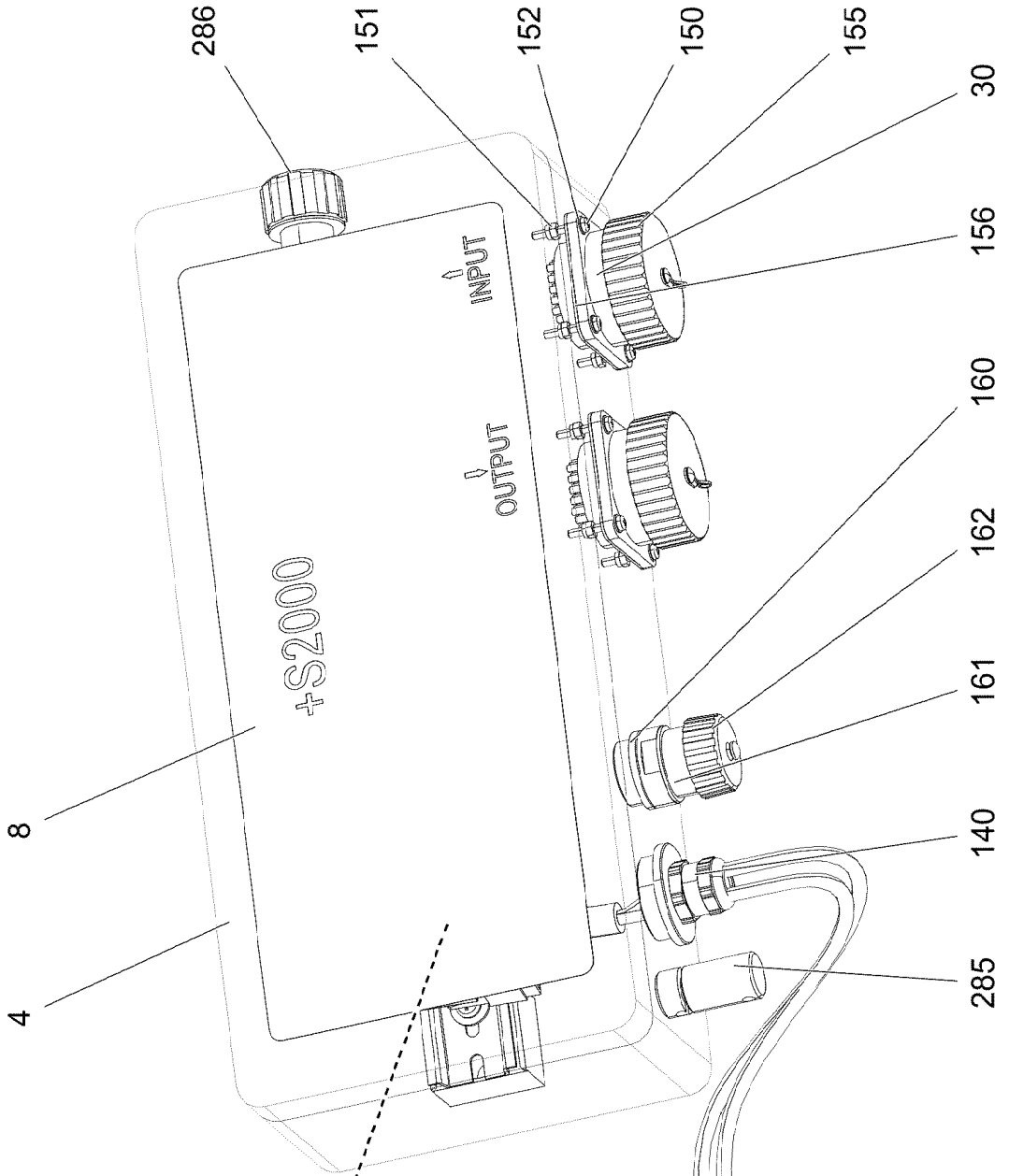


Pos.	Item	Quantity	Description	Bezeichnung
1	97098656	1	GRATING DIN 24537-3 2487X887X30/7 GFK B	GITTERROST
2	97111524	1	GRATING DIN 24537-3 807X607X30/7 GFK B	GITTERROST
3	97111525	1	GRATING DIN 24537-3 807X607X30/7 GFK B	GITTERROST
4	97098654	2	ALU PROFILE 84-3-2500 ENAW-6060T6	ALUPROFIL
5	97095955	1	STRIP 1410X60X20 PA6G	LEISTE
6	11651583	4	HEX SCREW ISO 4014 M8X60 8.8 480H SPF	SECHSKANTSCHRAUBE
7	11140469	28	WASHER ISO 7093-1 8 200HV 480H SPF	SCHEIBE
8	941138108	4	WASHER DC01 FE//ZNNI8//CN//T0	SCHEIBE
9	10875614	16	HEX NUT DIN 985 M8 8 480H SPF	SECHSKANTMUTTER
10	10876825	12	BUTTON HEAD SCREW ISO 7380-1 M8X55 0	HALBRUNDKOPFSCHRAUBE

Pos.	Item	Quantity	Description	Bezeichnung
10	96032633	1	TERMINAL BOX CPL. S2000 ⇒  1079	KLEMMKASTEN KPL.
151	10802057	2	ANGLE TRANSMITTER 360° LSB PL:D SPF	WINKELGEBER

2.2.2021	etk_en_de_048416 LR 1800-1.0	 1078
LIEBHERR	ELECTRIC F-CONNECTING HEAD ELEKTRIK F-ANSCHLUSSKOPF	919178908

Pos. 22
Pos. 23



2.2.2021
005534


LIEBHERR


etk_en_de_048416 LR 1800-1.0

TERMINAL BOX CPL.
KLEMMKASTEN KPL.

1079 (1/2)

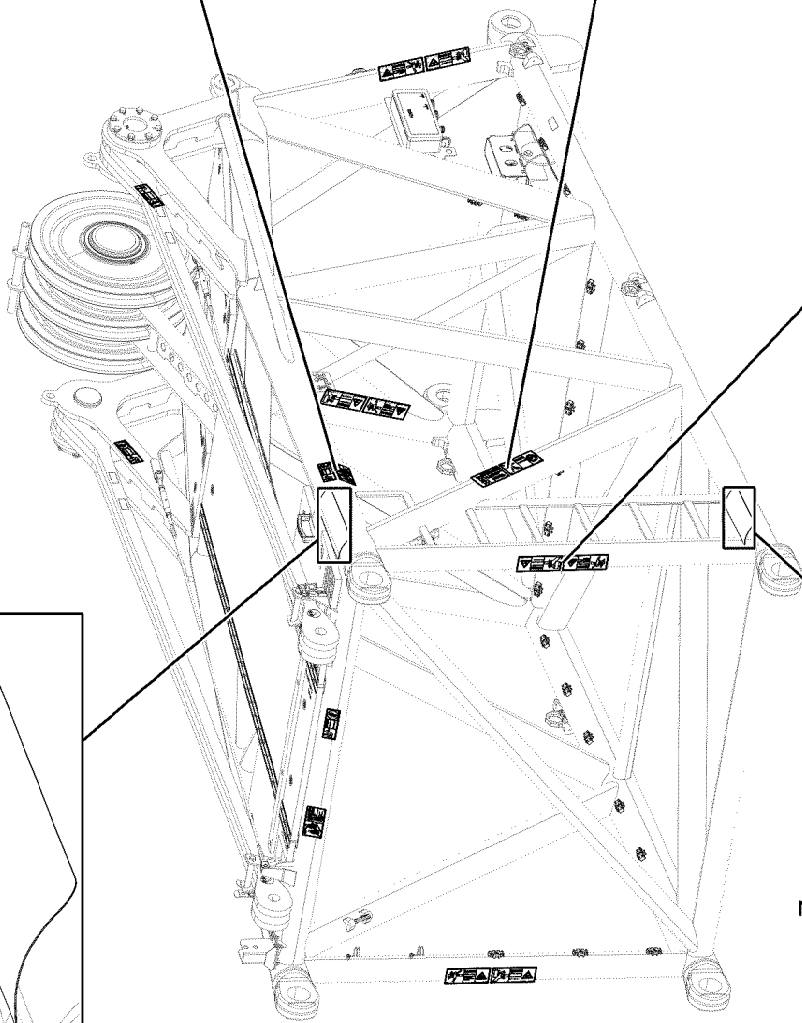
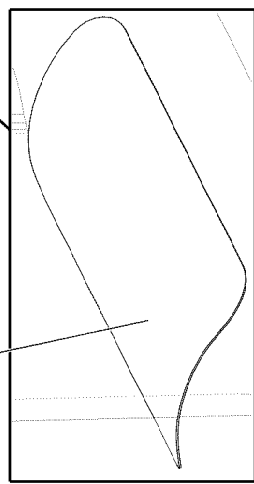
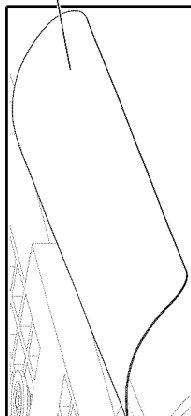
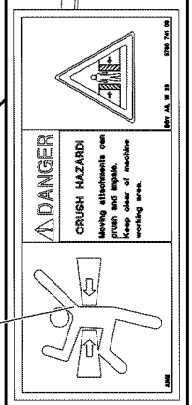
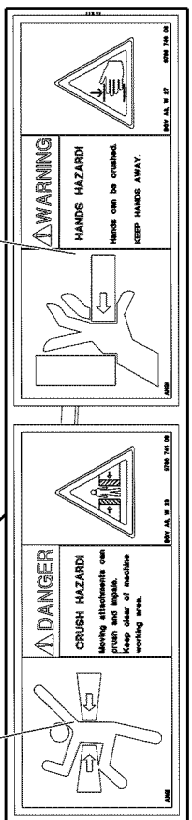
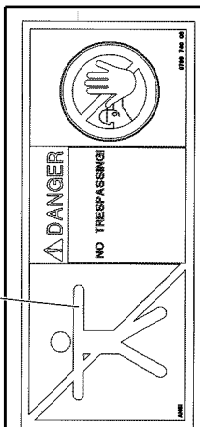
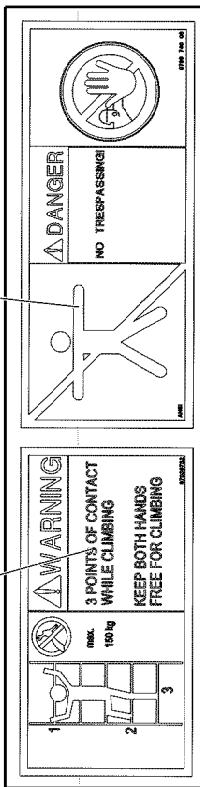
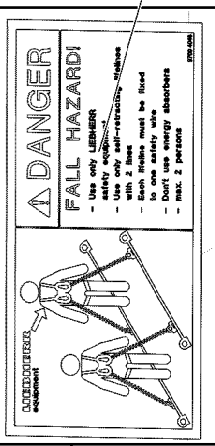
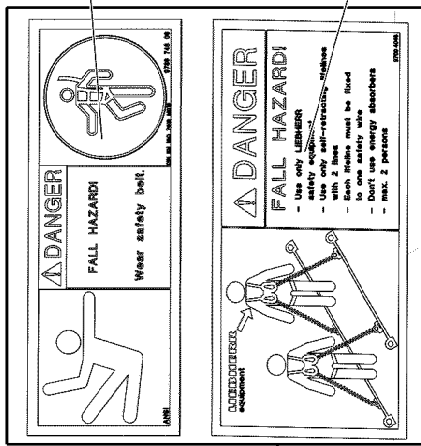
96032633

Pos.	Item	Quantity	Description	Bezeichnung
4	97051455	1	EMPTY CASING 160.0X0 AL	LEERGEHAEUSE
8	97051467	1	SIGN S2000	SCHILD
10	602106708	0.345	TOP HAT RAIL 35X27X7,3X1	HUTSCHIENE
11	602736008	2	SUPPORT TRESTLE	AUFLAGEBOCK
12	553168708	2	SHEET-METAL SCREW ISO 7049 ST4,8X13 S	BLECHSCHRAUBE
13	10875643	2	WASHER ISO 7093-1 5 200HV 480H SPF	SCHEIBE
20	10878159	2	LSB MODULE	LSB-MODUL
21	10492256	2	SNAP FOOT	SCHNAPPFUSS
22	12216226	2	PAN-HEAD SCREW ISO 7045 M4X16 4.8 480	FLACHKOPFSCHRAUBE
23	10875645	2	WASHER ISO 7089 4 200HV 480H SPF	SCHEIBE
30	96021973	1	WIRES CPL. S2000 ⇒  1081	DRAEHTE KPL.
140	96024965	1	LEAD W2001	LEITUNG
150	408400801	8	PAN-HEAD SCREW ISO 7045 M3X20 4.8 A2	FLACHKOPFSCHRAUBE
151	10876399	8	HEX NUT DIN 985 M3 8 480H SPF	SECHSKANTMUTTER
152	420050108	10	WASHER ISO 7089 3 MS	SCHEIBE
155	692405308	2	DUST CAP 1 3/4-18NS METALL	STAUBKAPPE
156	10815121	2	FLANGE SEAL GR.28	FLANSCHDICHTUNG
160	602606408	1	REDUCTION M25X1,5/M20X1,5 MS	REDUKTION
161	10872381	1	TIN M1	DOSE
162	604512108	1	SEALING PLUG M1-D	VERSCHLUSSKAPPE
285	602501208	1	WATER DRAIN PLUG M12 PA6G SPF	ENTWAESSERUNGSSTOPFEN
286	10488662	1	VENTILATION SCREW M20X1,5 POLYAMID	ENTLUEFTUNGSSCHRAUBE

2.2.2021	etk_en_de_048416 LR 1800-1.0	 1080 (2/2)
LIEBHERR	TERMINAL BOX CPL. KLEMMKASTEN KPL.	96032633

Pos.	Item	Quantity	Description	Bezeichnung
2	96021972	1	WIRES PRE-ASS. S2000	DRAEHTE VORM.
500	923512208	19	CABLE MARKER	KABELMARKER
501	10874047	1	FLAT PLUG HOUSING 25-POL 40A	FLACHSTECKERGEHAEUSE
502	10099870	4	FLAT PLUG HOUSING 9-POL	FLACHSTECKERGEHAEUSE
503	10045101	4	CONTACT RETAINING PIN 9POL GELB	KONTAKTSICHERUNGSSTIFT
504	96008681	1	COTTER PIN 25POL	STECKER VORM.
505	630122908	2	PLUG BASE 9-POLE	RELAISSTECKSOCKEL
506	10877576	1	BUILD-IN SOCKET 43 POL ZNNI	EINBAUOSE
507	96008397	2	COTTER PIN 36POL	STECKER VORM.
508	10870392	3	PLUG SHELL 9-POL PA66-GF13	STECKERGEHAEUSE
509	10874039	2	FLAT PLUG HOUSING 36-POL 20A	FLACHSTECKERGEHAEUSE
510	604526508	1	BUSHING SUPPORT 6-POL 16A	BUCHSENTRAEGER
511	10877572	1	BUILD-IN SOCKET 43 POL ZNNI	EINBAUOSE

2.2.2021	etk_en_de_048416 LR 1800-1.0	<input type="checkbox"/> 1081
LIEBHERR	WIRES CPL. DRAEHTE KPL.	96021973



2.2.2021
005705

LIEBHERR

etk_en_de_048416 LR 1800-1.0

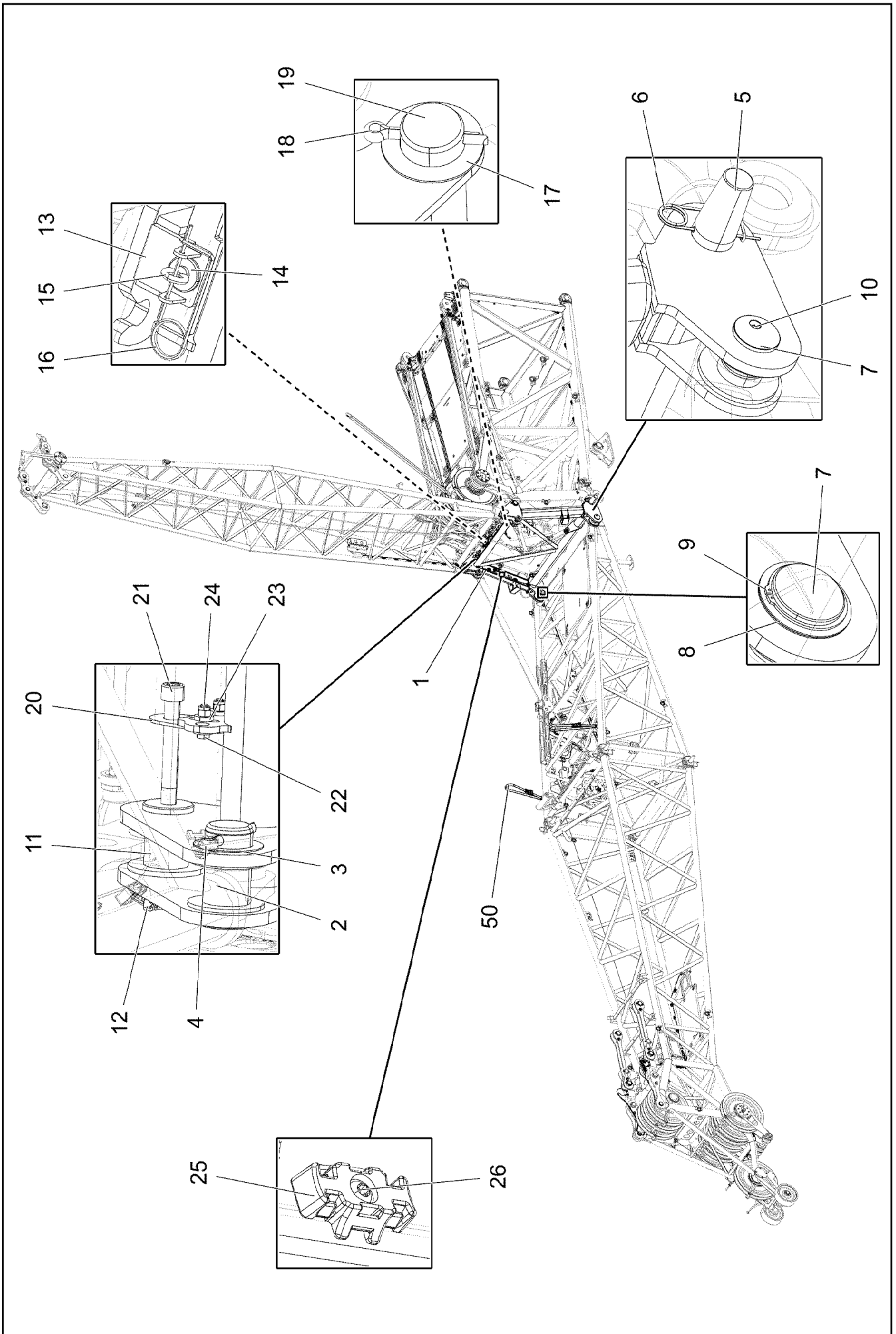
SIGNS
BESCHILDERUNG

1082 (1/2)

96034358

Pos.	Item	Quantity	Description	Bezeichnung
1	978674108	4	SIGN 208X88 KLEBEFOLIE SPF	SCHILD
2	978674608	4	SIGN 208X88 KLEBEFOLIE SPF	SCHILD
3	97004046	2	SIGN 168X88X1 KLEBEFOLIE SPF	SCHILD
4	978674808	4	SIGN 168X62 KLEBEFOLIE SPF	SCHILD
5	97036732	1	SIGN 168X88 KLEBEFOLIE SPF	SCHILD
6	978674008	1	SIGN 208X88 KLEBEFOLIE SPF	SCHILD
7	972859408	1	ANTI-SLIP SURFACE 1.6X150X300 3M TYP4	ANTIRUTSCHBELAG
8	970879408	1	ANTI-SLIP SURFACE 1.6X150X500 3M TYP4	ANTIRUTSCHBELAG

2.2.2021	etk_en_de_048416 LR 1800-1.0	<input type="checkbox"/> 1083 (2/2)
LIEBHERR	SIGNS BESCHILDERUNG	96034358



2.2.2021
005583

LIEBHERR

etk_en_de_048416 LR 1800-1.0


F-ASSEMBLY UNIT
F-MONTAGEEINHEIT

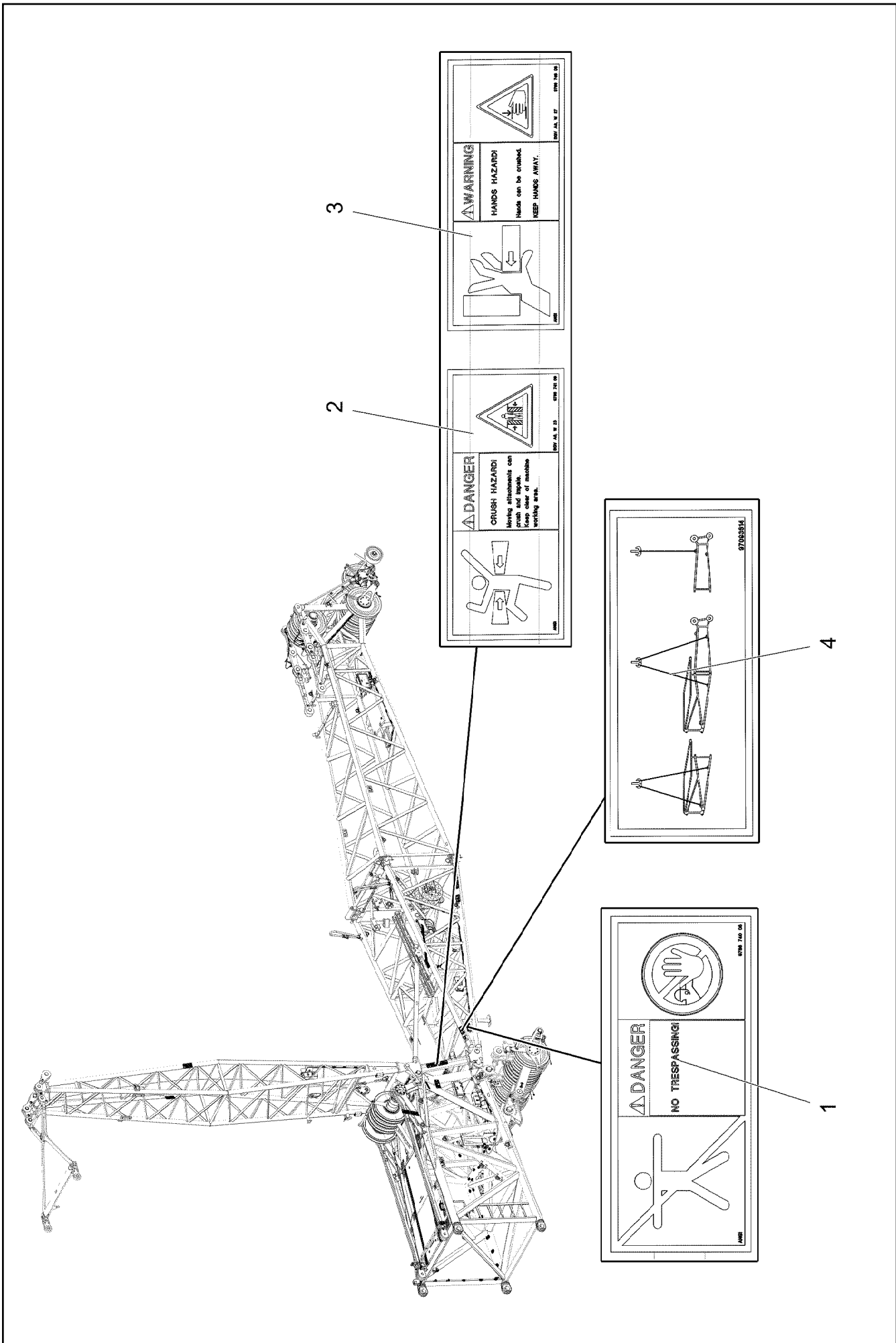
1084 (1/2)

918654308

Pos.	Item	Quantity	Description	Bezeichnung
1	96032387	1	FRAME WELDED	RAHMEN SCHWK.
2	97091073	2	PIN 85.0X160 35NICRMOV125 GASN. SPF	BOLZEN
3	949635408	2	WASHER RD110X2 DC01 FE//ZNNI8//CN//T0	SCHEIBE
4	433012101	2	SPLIT PIN ISO 1234 16X140 St A3C	SPLINT
5	97117370	2	PIN 100.0X485 35NICRMOV125 SPF	BOLZEN
6	433105008	4	RETAINING SPRING DIN 2194 6 A3C	SICHERUNGSFEDER
7	97074340	2	PIN 105.0X172 35NICRMOV125 SPF	BOLZEN
8	97045517	4	PLATE 2X128X128 DC01 FE//ZNNI8//CN//T0	BLECH
9	428011901	2	LOCKING RING DIN 471 100X4	SICHERUNGSRING
10	7743242	2	HYDRAULIC-TYPE LUBRICAT.NIPPLE DIN 71	KEGELSCHMIERNIPPEL
11	97117378	2	PIN 80.0X163 35NICRMOV125 SPF	BOLZEN
12	10180878	2	SAFETY PLUG W HINGE-LID 17X100X15,5X	SICHERHEITSKLAPPSTECKER
13	96031848	1	BRACKET WELDED CONST.	KONSOLE SCHWK.
14	977925008	1	PIN 45.0X128 35NICRMOV125 GASN. SPF	BOLZEN
15	10181367	1	RING BOLT DIN 580 M8 C15E 480H SPF	RINGSCHRAUBE
16	433100908	1	RETAINING SPRING 4,5X98 ISO 2081 FE/ZN	SICHERUNGSFEDER
17	979605808	2	WASHER 2X80X80 DC01 FE//ZNNI8//CN//T0	SCHEIBE
18	10180374	2	SPLIT PIN ISO 1234 10X71 St 480H SPF	SPLINT
19	97117887	1	PIN 55.0X590 35NICRMOV125 SPF	BOLZEN
20	97117885	2	PLATE 5X96X112 S355MC FE//ZNNI8//CN//T	BLECH
21	10878830	2	SOCKET HEAD SCREW ISO 4762 M24X200 8	ZYLINDERSCHRAUBE
22	11645386	4	HEX SCREW ISO 4017 M12X45 8.8 FLZN SP	SECHSKANTSCHRAUBE
23	10006370	8	WASHER DIN 7349 13 200HV FLZN SPF	SCHEIBE
24	11840127	4	HEX NUT ISO 7040 M12 8 FLZN SPF	SECHSKANTMUTTER
25	10872676	5	CABLE CLIP HOLDER 46X70-SCHWARZ PA	KABELBINDERHALTER
26	12102696	5	BUTTON HEAD SCREW ISO7380-2 M8X10 0	HALBRUNDKOPFSCHRAUBE
50	10491593	2	LASHING STRAP 4MX35MM POLYTEX SPF	ZURRGURT
700	96040456	1	SIGNS	BESCHILDERUNG

⇒  1086

2.2.2021	etk_en_de_048416 LR 1800-1.0	 1085 (2/2)
LIEBHERR	F-ASSEMBLY UNIT F-MONTAGEEINHEIT	918654308



2.2.2021
005707

LIEBHERR

etk_en_de_048416 LR 1800-1.0

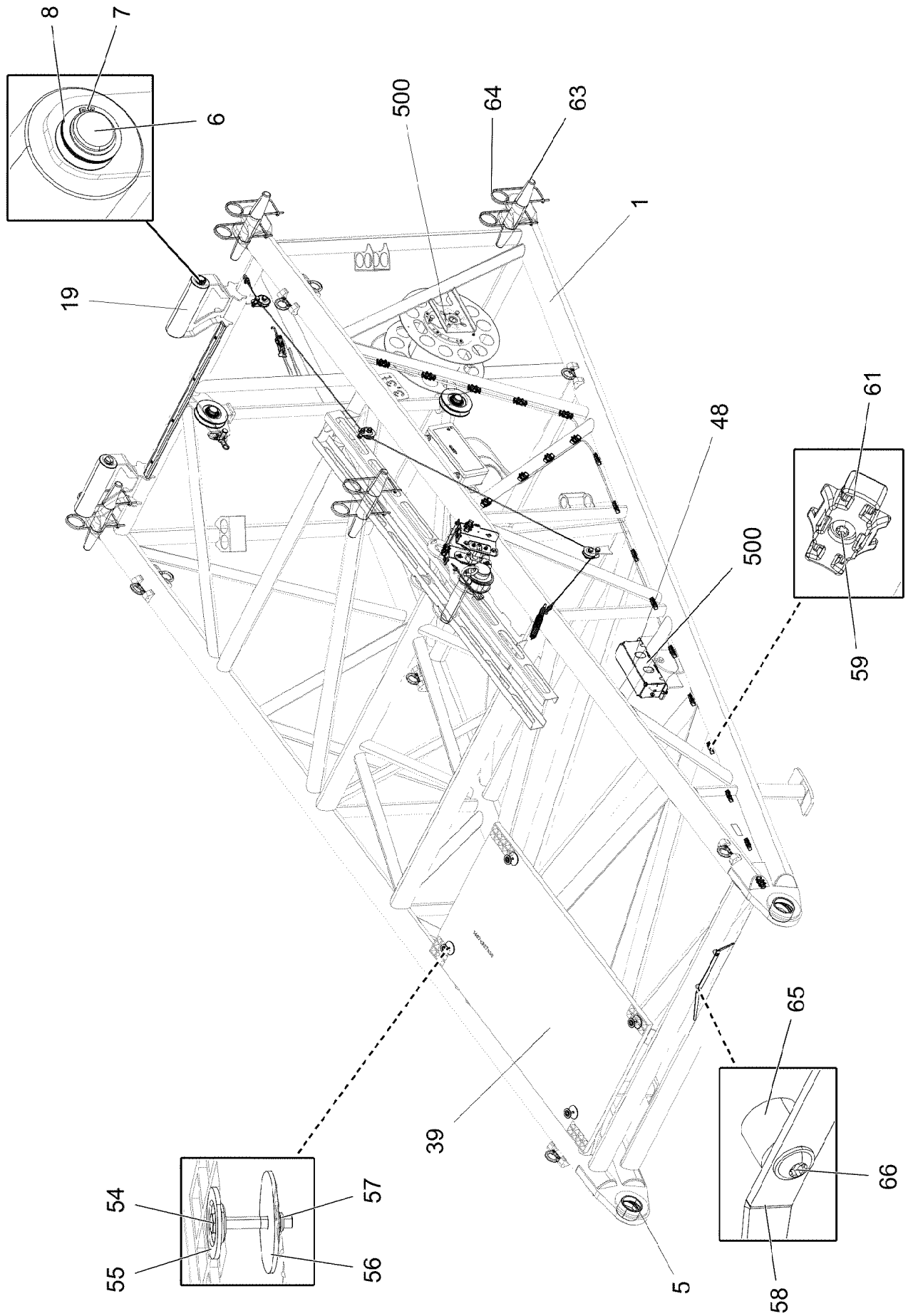
SIGNS
BESCHILDERUNG

1086 (1/2)

96040456

Pos.	Item	Quantity	Description	Bezeichnung
1	978674008	2	SIGN 208X88 KLEBEFOLIE SPF	SCHILD
2	978674108	4	SIGN 208X88 KLEBEFOLIE SPF	SCHILD
3	978674608	7	SIGN 208X88 KLEBEFOLIE SPF	SCHILD
4	97093614	4	SIGN 178X78 KLEBEFOLIE SPF	SCHILD

2.2.2021	etk_en_de_048416 LR 1800-1.0	<input type="checkbox"/> 1087 (2/2)
LIEBHERR	SIGNS BESCHILDERUNG	96040456



2.2.2021
005570

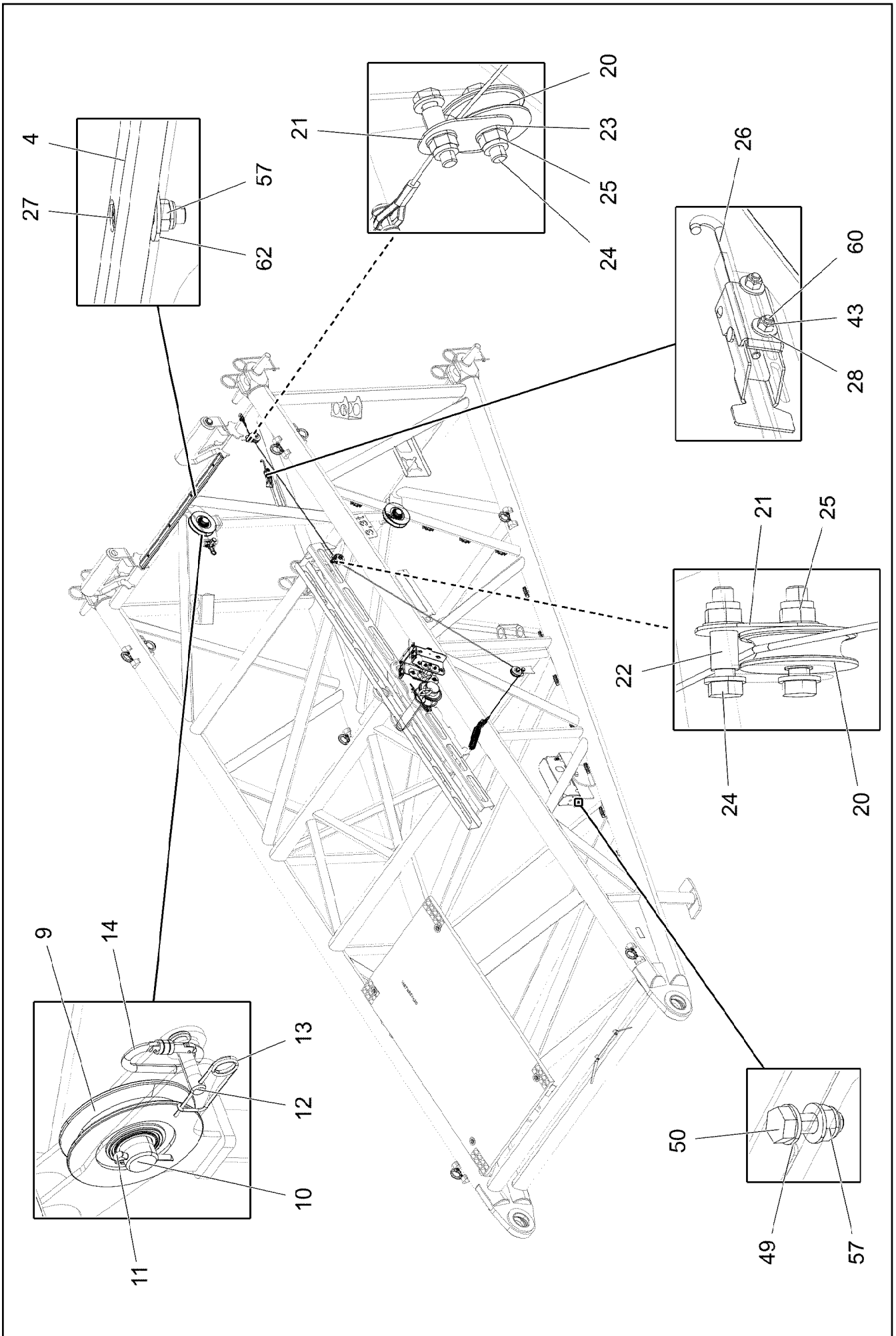
LIEBHERR

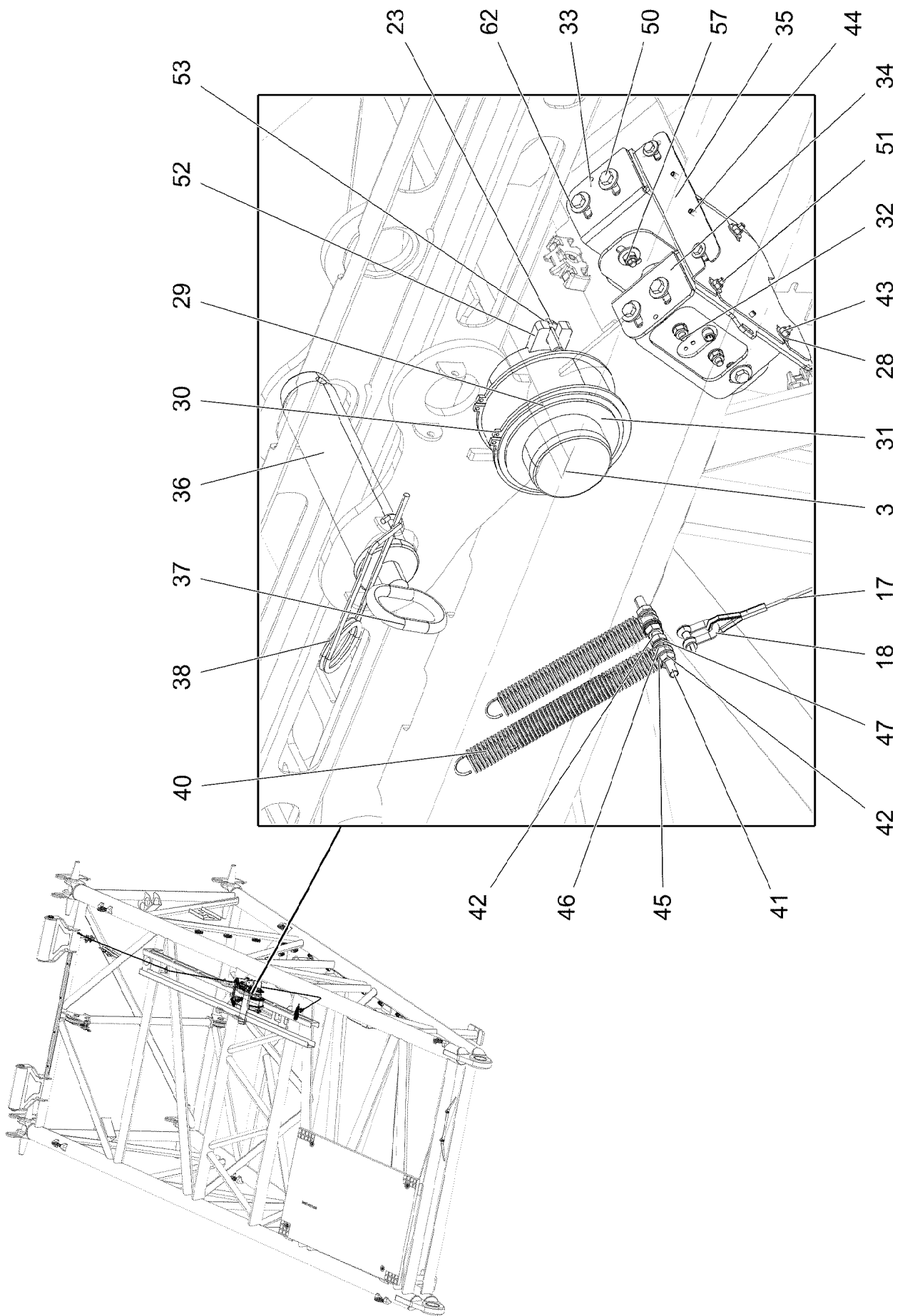
etk_en_de_048416 LR 1800-1.0

PIVOT SECTION
F-ANLENKSTUECK

1088 (1/5)

918654408





2.2.2021
005572

LIEBHERR

etk_en_de_048416 LR 1800-1.0

PIVOT SECTION
F-ANLENKSTUECK

1090 (3/5)

918654408

Pos.	Item	Quantity	Description	Bezeichnung
1	96032618	1	F BASE SECTION WELDMENT	F-ANLENKSTUECK SCHWK.
2	96032632	1	FLAP ST.CONST.	KLAPPE SCHWK.
3	97115669	1	PIN 105.0X143 35NICRMOV125 SPF	BOLZEN
4	97116092	1	STRIP 15X40X1100 PA6G	LEISTE
5	97116103	2	BUSHING	BUCHSE
6	97088877	2	PIN 45.0X400 35NICRMOV125 SPF	BOLZEN
7	428002908	2	LOCKING RING DIN 471 35X1,5	SICHERUNGSRING
8	97012561	12	WASHER 1X50X50 X5CRNI18-10	SCHEIBE
9	962092008	2	ROPE PULLEY CPL. ⇒ □ 1093	SEILROLLE KPL.
10	956097408	2	PIN RD40X75 35NICRMOV125 GASN. SPF	BOLZEN
11	10875873	2	SPLIT PIN ISO 1234 8X63 ST 480H SPF	SPLINT
12	10425725	1	PIN ISO 2341 B18X75X68 35NICRMOV125	BOLZEN
13	433101208	1	RETAINING SPRING 4X68 ISO 2081 FE/ZN8/	SICHERUNGSFEDER
14	10875819	1	SCREW CARABINER OVAL 109X10-2200 ST	SCHRAUBKARABINER
17	97136658	1	AUXILIARY ROPE 4X3.08M	HILFSSEIL
18	773933508	2	SHACKLE DIN 82101 0,25T NG0,25 ST VERZ	SCHAEKEL
19	97050204	2	ROLLER 100X100X360 PA6G	ROLLE
20	283096108	3	ROLLER RD68X20 PA6G	ROLLE
21	971851008	3	PLATE 2X50X75 DC01 FE//ZNNI8//CN//T0	BLECH
22	971857508	6	TUBE 16.0X22 E235+N	ROHR
23	10289804	14	WASHER ISO 7089 12 300HV FLZN SPF	SCHEIBE
24	11658891	6	HEX SCREW ISO 4014 M12X55 8.8 FLZN SP	SECHSKANTSCHRAUBE
25	10875607	6	HEX NUT DIN 985 M12 8 FLZN SPF	SECHSKANTMUTTER
26	704262408	1	CLOSURE HAKEN	HAKENVERSCHLUSS
27	10875599	4	SOCKET HEAD SCREW ISO 4762 M8X25 8.8	ZYLINDERSCHRAUBE
28	10875648	14	WASHER ISO 7093-1 6 200HV 480H SPF	SCHEIBE
29	745902408	1	ROLLER BEARING 90X140X67	WAEHLZLAGER
30	12100249	2	LOCKING RING DIN 471 140X4 480H SPF	SICHERUNGSRING
31	97077483	1	WASHER 4X127X127 S315MC FE//ZNNI8//C	SCHEIBE
32	968938308	2	SENSOR PRE-ASS. ⇒ □ 1094	SENSOR VORM.
33	97050201	1	PLATE 4X283X189 S315MC FE//ZNNI8//CN//T	BLECH
34	97050200	1	PLATE 4X283X189 S315MC FE//ZNNI8//CN//T	BLECH
35	97050202	1	PLATE 2X200X261 DC01 FE//ZNNI8//CN//T0	BLECH
36	97000945	1	PIN 70.0 X290 35NICRMOV125 SPF	BOLZEN
37	921079508	1	HANDLE WELD.CONST. FE//ZNNI8//CN//T0	GRIFF SCHWK.
38	433105008	1	RETAINING SPRING DIN 2194 6 A3C	SICHERUNGSFEDER
39	97066110	1	GRATING DIN 24537-3 1487X927X30 GFK B	GITTERROST
40	720109108	2	TENSION SPRING EN10270-3	ZUGFEDER
41	954591508	1	THREADED ROD M10X120 5.8	GEWINDESTANGE
42	12102695	4	HEX NUT ISO 4032 M10 8 ZNNI-480H SPF	SECHSKANTMUTTER
43	12102692	8	HEX NUT DIN 985 M6 8 ZNNI-480H SPF	SECHSKANTMUTTER
44	432003708	4	DOWEL PIN ISO 8752 5X16	SPANNSTIFT
45	10289795	4	WASHER ISO 7089 10 300HV FLZN SPF	SCHEIBE
46	953075908	2	TUBE 15X1,5X14 E235+N VERZ	ROHR
47	12102693	4	WASHER ISO 7092 10 200HV ZNNI-480H SP	SCHEIBE
48	97080863	1	HOOD 601X338 DC01 FE//ZNNI8//CN//T0	HAUBE
49	10289803	4	WASHER ISO 7089 8 300HV 480H SPF	SCHEIBE
50	10197831	10	HEX SCREW ISO 4017 M8X25 8.8 ZNNI-480	SECHSKANTSCHRAUBE
51	11644899	6	HEX SCREW ISO 4017 M6X20 8.8 480H SPF	SECHSKANTSCHRAUBE
52	955048508	1	PLATE 12X40X160 S355MC FE//ZNNI8//CN//T	BLECH
53	11642349	2	HEX SCREW ISO 4017 M12X35 8.8 FLZN SP	SECHSKANTSCHRAUBE
54	11651581	4	HEX SCREW ISO 4014 M8X50 8.8 480H SPF	SECHSKANTSCHRAUBE
55	10100621	4	DISH MOUNTING	TELLERBEFESTIGUNG
56	941138108	4	WASHER DC01 FE//ZNNI8//CN//T0	SCHEIBE
57	10875614	18	HEX NUT DIN 985 M8 8 480H SPF	SECHSKANTMUTTER
58	953741108	1	PLATE S315MC FE//ZNNI8//CN//T0	BLECH
59	12102696	21	BUTTON HEAD SCREW ISO7380-2 M8X10 0	HALBRUNDKOPFSCHRAUBE
60	11657360	2	HEX SCREW ISO 4017 M6X16 8.8 480H SPF	SECHSKANTSCHRAUBE


2.2.2021


etk_en_de_048416 LR 1800-1.0

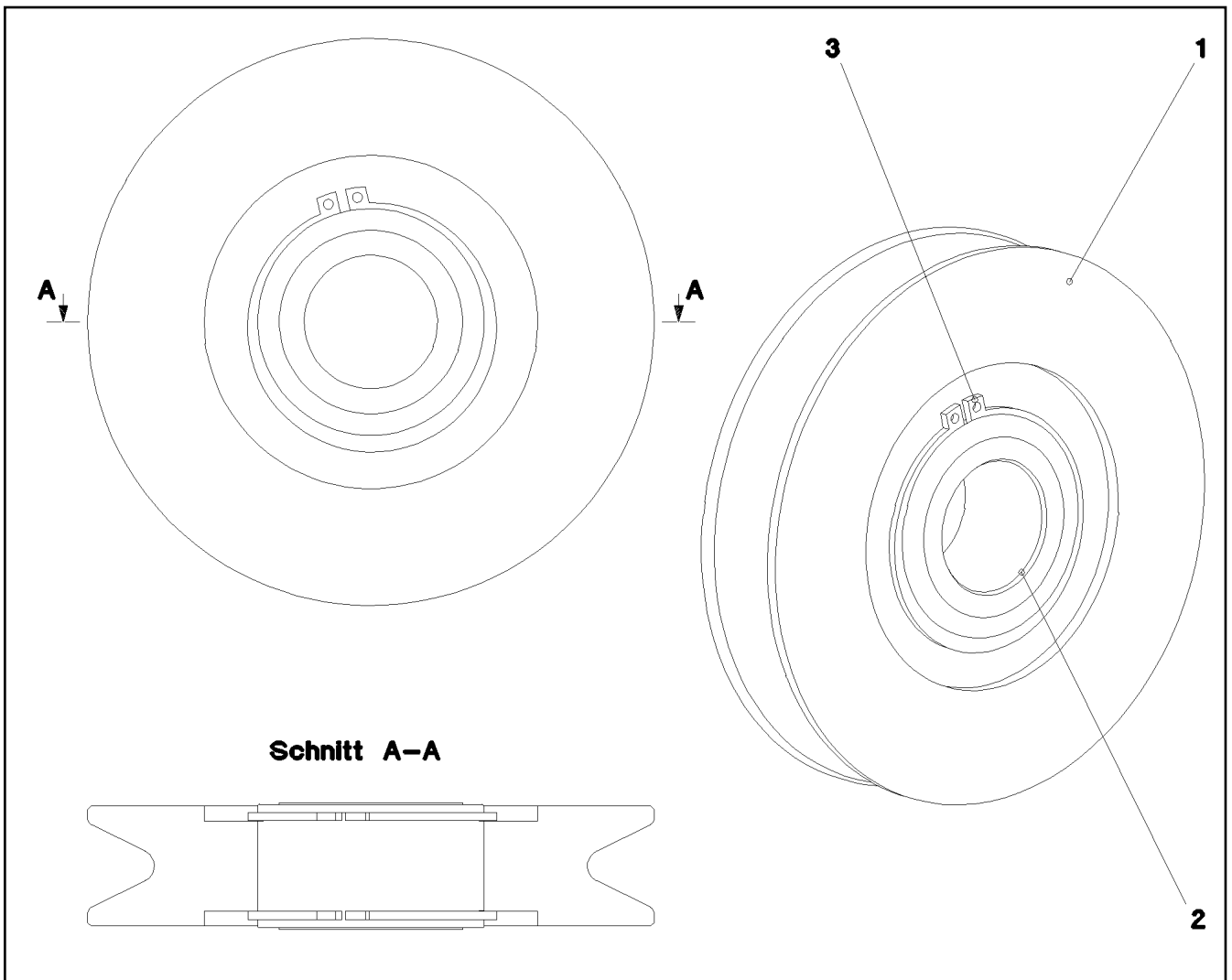
□ 1091 (4/5)

LIEBHERRPIVOT SECTION
F-ANLENKSTUECK

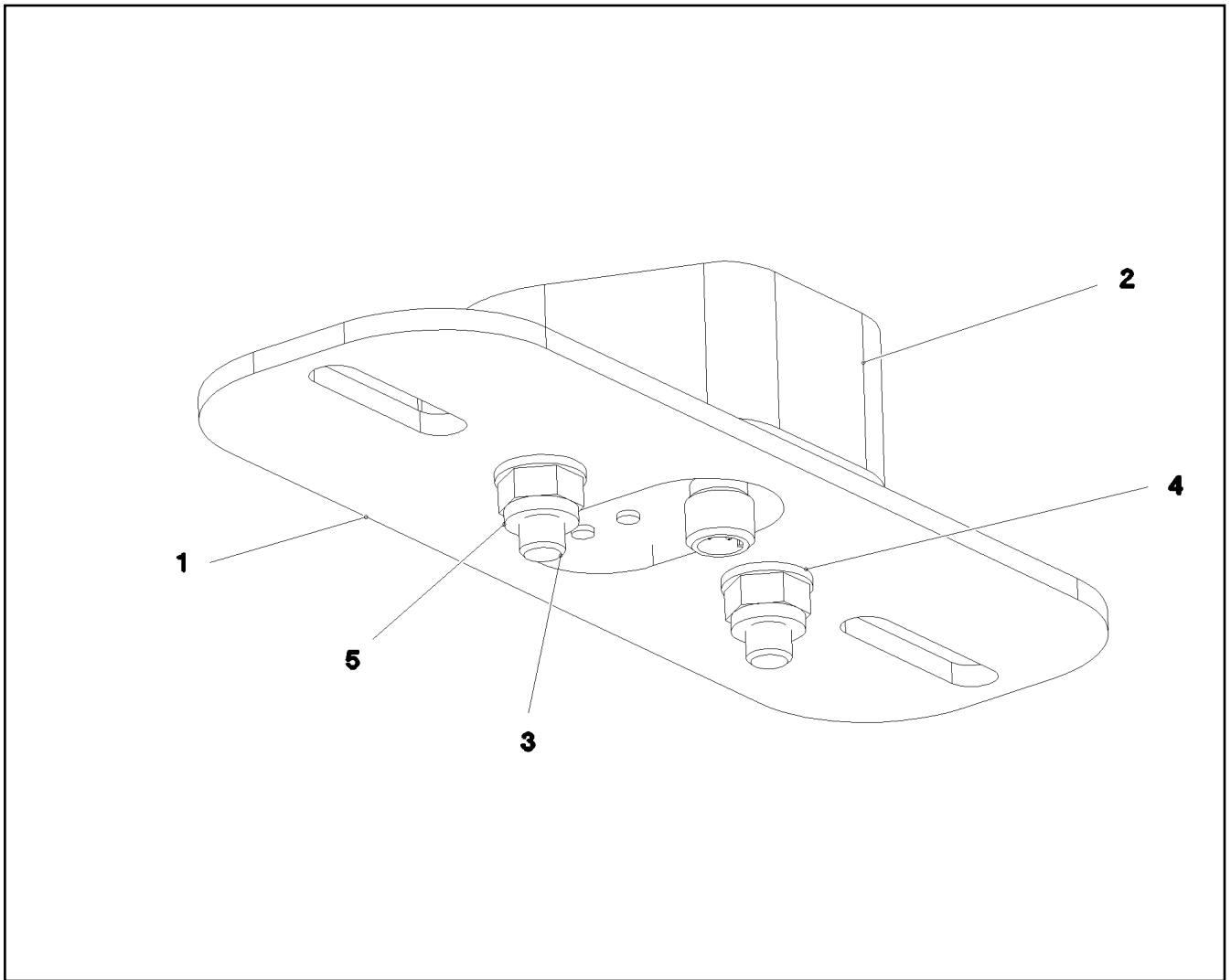
918654408

Pos.	Item	Quantity	Description	Bezeichnung
61	10872676	21	CABLE CLIP HOLDER 46X70-SCHWARZ PA	KABELBINDERHALTER
62	11140469	20	WASHER ISO 7093-1 8 200HV 480H SPF	SCHEIBE
63	97099518	4	PIN 75.0X466 35NICRMOV125 SPF	BOLZEN
64	433105208	8	RETAINING SPRING X0 VERZ.	SICHERUNGSFEDER
65	953873408	2	SLEEVE 25X20 11SMN37 FE//ZNNI8//CN//T0	HUELSE
66	10875485	2	BUTTON HEAD SCREW AEHNL.ISO 7380-2	HALBRUNDKOPFSCHRAUBE
500	919179008	1	ELECTRICS F BASE SECTION ⇒  1095	ELEKTRIK F-ANLENKSTUECK



2.2.2021	etk_en_de_048416 LR 1800-1.0	 1092 (5/5)
LIEBHERR	PIVOT SECTION F-ANLENKSTUECK	918654408




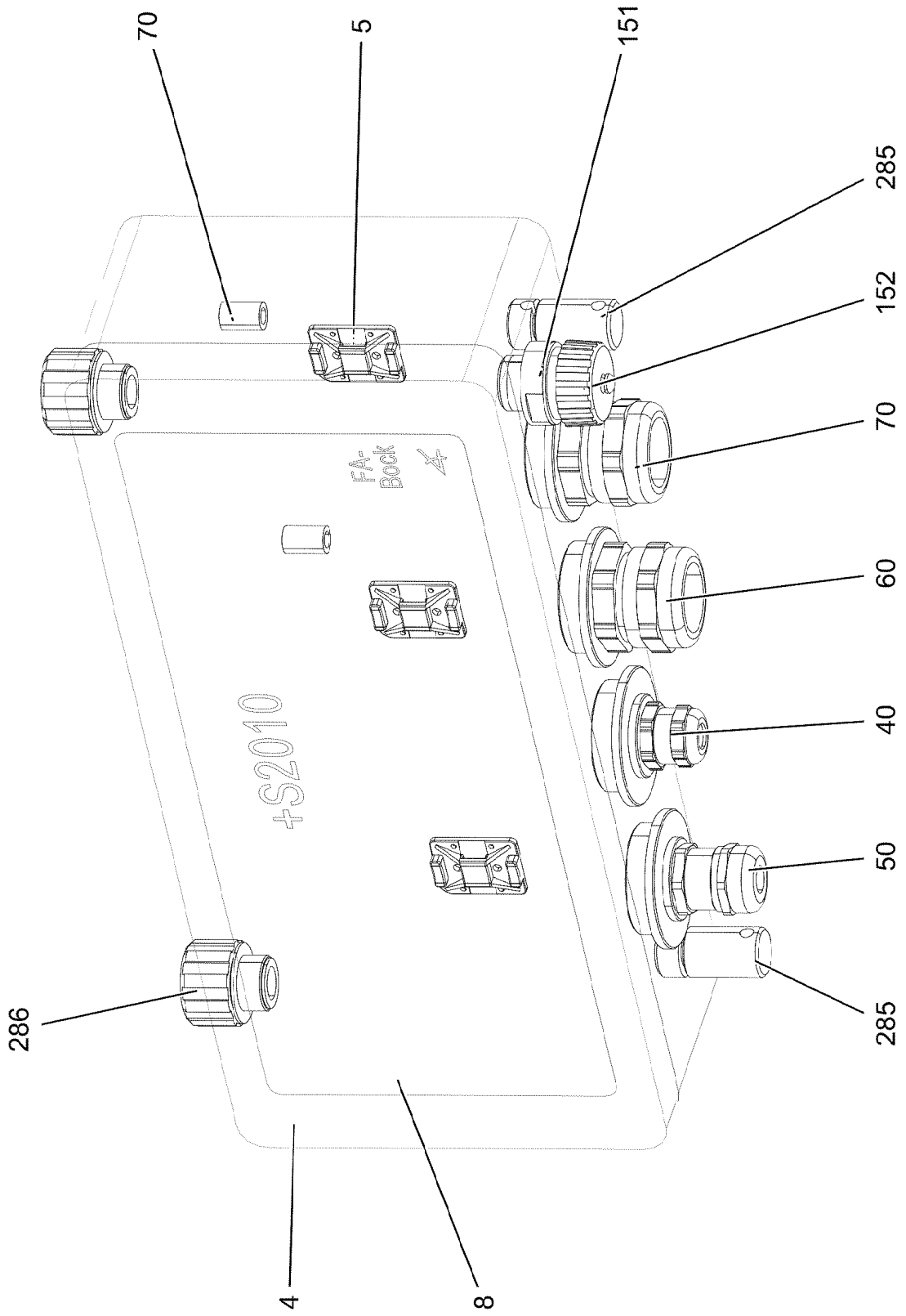
Pos.	Item	Quantity	Description	Bezeichnung
1	971872508	1	ROPE PULLEY SPF	SEILROLLE
2	745900808	1	ROLLER BEARING 68X40X38	WAEZLAGER
3	10875662	2	LOCKING RING DIN 471 68X2,5 480H SPF	SICHERUNGSRING



Pos.	Item	Quantity	Description	Bezeichnung
1	97050177	1	PLATE 4X200X70 S315MC FE//ZNNI8//CN//T	BLECH
2	97050178	1	SENSOR HOLDER 87X75X29.5 PA6G	SENSORHALTER
3	11691424	2	SOCKET HEAD SCREW ISO 4762 M8X35 8.8	ZYLINDERSCHRAUBE
4	10289803	2	WASHER ISO 7089 8 300HV 480H SPF	SCHEIBE
5	10875614	2	HEX NUT DIN 985 M8 8 480H SPF	SECHSKANTMUTTER

Pos.	Item	Quantity	Description	Bezeichnung
10	96032634	1	TERMINAL BOX CPL. S2010 ⇒  1096	KLEMMKASTEN KPL.
20	96032635	1	CABLE DRUM COMPL. ⇒  1101	LEITUNGSTROMMEL KPL.
151	692312708	2	INDUCTIVE SENSOR BERUEHRUNGSLOS	INDUKTIVSENSOR
152	10802057	2	ANGLE TRANSMITTER 360° LSB PL:D SPF	WINKELGEBER

2.2.2021	etk_en_de_048416 LR 1800-1.0	 1095
LIEBHERR	ELECTRICS F BASE SECTION ELEKTRIK F-ANLENKSTUECK	919179008



2.2.2021
005501




LIEBHERR


etk_en_de_048416 LR 1800-1.0

TERMINAL BOX CPL.
KLEMMKASTEN KPL.

1096 (1/2)

96032634

Pos.	Item	Quantity	Description	Bezeichnung
4	976975408	1	EMPTY CASING 160X360X90X0 AL	LEERGEHAEUSE
5	10870511	3	CABLE CLIP HOLDER 28X28-NATUR PA6.6	KABELBINDERHALTER
8	97118302	1	SIGN S2010	SCHILD
30	96028187	1	WIRES CPL. S2010 ⇒  1098	DRAEHTE KPL.
40	96032707	1	LEAD W2011	LEITUNG
50	96032709	1	LEAD W2014	LEITUNG
60	96032710	1	LEAD W2009 ⇒  1099	LEITUNG
70	96032711	1	LEAD W2019 ⇒  1100	LEITUNG
151	10872381	1	TIN M1	DOSE
152	604512108	1	SEALING PLUG M1-D	VERSCHLUSSKAPPE
285	602501208	2	WATER DRAIN PLUG M12 PA6G SPF	ENTWAESSERUNGSSTOPFEN
286	10488662	2	VENTILATION SCREW M20X1,5 POLYAMID	ENTLUEFTUNGSSCHRAUBE

2.2.2021	etk_en_de_048416 LR 1800-1.0	 1097 (2/2)
LIEBHERR	TERMINAL BOX CPL. KLEMMKASTEN KPL.	96032634

Pos.	Item	Quantity	Description	Bezeichnung
2	96032705	1	WIRES PRE-ASS. S2010	DRAEHTE VORM.
500	923512208	10	CABLE MARKER	KABELMARKER
501	10874039	2	FLAT PLUG HOUSING 36-POL 20A	FLACHSTECKERGEHAEUSE
502	10099870	4	FLAT PLUG HOUSING 9-POL	FLACHSTECKERGEHAEUSE
503	10045101	4	CONTACT RETAINING PIN 9POL GELB	KONTAKTSICHERUNGSSTIFT
504	10099847	1	FLAT PLUG HOUSING 6-POL	FLACHSTECKERGEHAEUSE
505	10099869	1	CONTACT RETAINING PIN JPT 6 POL	KONTAKTSICHERUNGSSTIFT
506	10877506	1	BUSHING HOUSING 6-POL PA66-GF13	BUCHSENGEHAEUSE
507	604526508	1	BUSHING SUPPORT 6-POL 16A	BUCHSENTRAEGER
812	604518908	1	STOPPER PLUG BAUREIHE_M1	BLINDSTOPFEN

2.2.2021

etk_en_de_048416 LR 1800-1.0

1098

LIEBHERR

WIRES CPL.
DRAEHTE KPL.


96028187


Pos.	Item	Quantity	Description	Bezeichnung
5	10875008	8.19	CONTROL LEAD 43 X 0,75 SPF	STEUERLEITUNG
500	923512208	3	CABLE MARKER	KABELMARKER
501	96008397	1	COTTER PIN 36POL	STECKER VORM.
502	10877583	1	PIN HOUSING 43 POL 22A ZNNI	STIFTGEHAEUSE
503	10870392	1	PLUG SHELL 9-POL PA66-GF13	STECKERGEHAEUSE
504	10875031	1	CABLE GLAND M32X1,5X25-15 MS	KABELVERSCHRAUBUNG
505	10875696	1	CABLE GLAND M32X1,5X15-25 MS	KABELVERSCHRAUBUNG
506	602606808	2	REDUCTION M40X1,5/M32X1,5 MS	REDUKTION
507	10877630	1	TERMINAL HOUSING CA AL NIP 2K PUR	ENDGEHAEUSE
508	692405208	1	DUST CAP 3/4-18 NS METALL	STAUBKAPPE
509	514599408	1	PAN-HEAD SCREW ISO 7045 M3X8 4.8 A2C	FLACHKOPFSCHRAUBE
510	420050108	1	WASHER ISO 7089 3 MS	SCHEIBE
708	10473048	43	CABLE SLEEVE 2,4-3,0/2,4/0,6 SILIKON	KABELTUELLE
995	965617208	2	SHIELDING TIED BACK	ABSCHIRMUNG ZURUECKGEB
998	965622208	2	LETTERING WIRING HARNESS	BESCHRIFTUNG KABELBAUM
2204	10874060	7	SLEEVE CONTACT 0,5-1,0MM2 CuNiSi	BUCHSENKONTAKT
2211	10874057	36	SLEEVE CONTACT 0,5-1,0MM2 CuNiSi	BUCHSENKONTAKT
2262	6002796	43	CONTACT PIN	KONTAKTSTIFT
2404	12101575	0.17	HEATSHRINK SLEEVING 69,8/11,7X4,8 POL	SCHRUMPFSCHLAUCH

2.2.2021	etk_en_de_048416 LR 1800-1.0	<input type="checkbox"/> 1099
LIEBHERR	LEAD LEITUNG	96032710

Pos.	Item	Quantity	Description	Bezeichnung
5	10875008	3.78	CONTROL LEAD 43 X 0,75 SPF	STEUERLEITUNG
500	923512208	3	CABLE MARKER	KABELMARKER
501	96008397	1	COTTER PIN 36POL	STECKER VORM.
502	10877579	1	BUSHING HOUSING 43 POL 22A ZNNI	BUCHSENGEHAEUSE
503	10870392	1	PLUG SHELL 9-POL PA66-GF13	STECKERGEHAEUSE
504	12101575	0.17	HEATSHRINK SLEEVING 69,8/11,7X4,8 POL	SCHRUMPFSCHLAUCH
505	602606808	2	REDUCTION M40X1,5/M32X1,5 MS	REDUKTION
506	10875031	1	CABLE GLAND M32X1,5X25-15 MS	KABELVERSCHRAUBUNG
507	10875696	1	CABLE GLAND M32X1,5X15-25 MS	KABELVERSCHRAUBUNG
508	10877630	1	TERMINAL HOUSING CA AL NIP 2K PUR	ENDGEHAEUSE
509	514599408	1	PAN-HEAD SCREW ISO 7045 M3X8 4.8 A2C	FLACHKOPFSCHRAUBE
510	420050108	1	WASHER ISO 7089 3 MS	SCHEIBE
511	692405208	1	DUST CAP 3/4-18 NS METALL	STAUBKAPPE
708	10473048	43	CABLE SLEEVE 2,4-3,0/2,4/0,6 SILIKON	KABELTUELLE
995	965617208	2	SHIELDING TIED BACK	ABSCHIRMUNG ZURUECKGEB
998	965622208	2	LETTERING WIRING HARNESS	BESCHRIFTUNG KABELBAUM
2204	10874060	7	SLEEVE CONTACT 0,5-1,0MM2 CuNiSi	BUCHSENKONTAKT
2211	10874057	36	SLEEVE CONTACT 0,5-1,0MM2 CuNiSi	BUCHSENKONTAKT
2261	10650660	43	CONTACT BUSHING 0,75 - 1,5MM2	KONTAKTBUCHSE

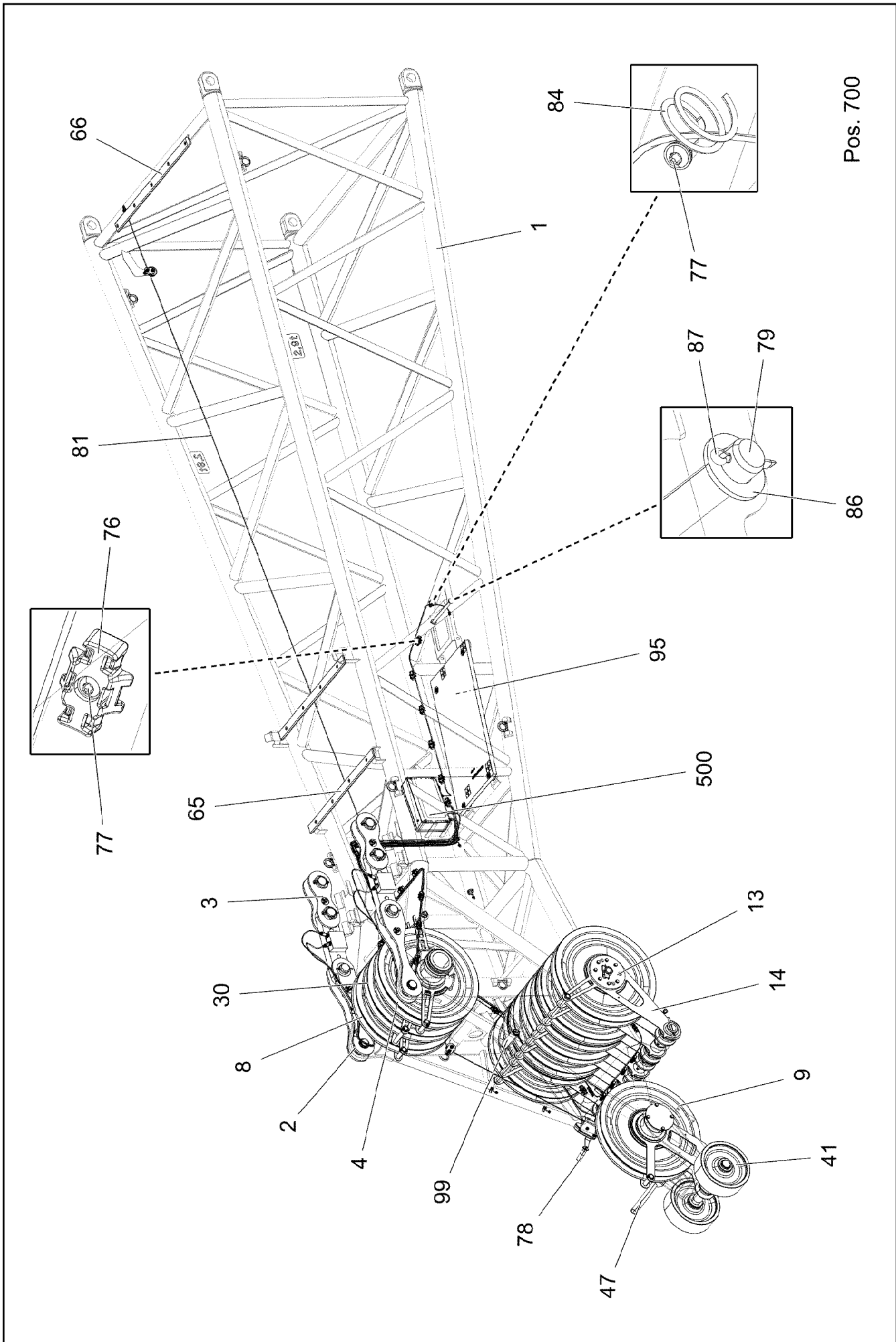
2.2.2021	etk_en_de_048416 LR 1800-1.0	<input type="checkbox"/> 1100
LIEBHERR	LEAD LEITUNG	96032711

Pos.	Item	Quantity	Description	Bezeichnung
6	96032714	1	LEAD W2019A ⇒  1102	LEITUNG
151	12100458	1	CABLE DRUM 60M SPF	KABELTROMMEL

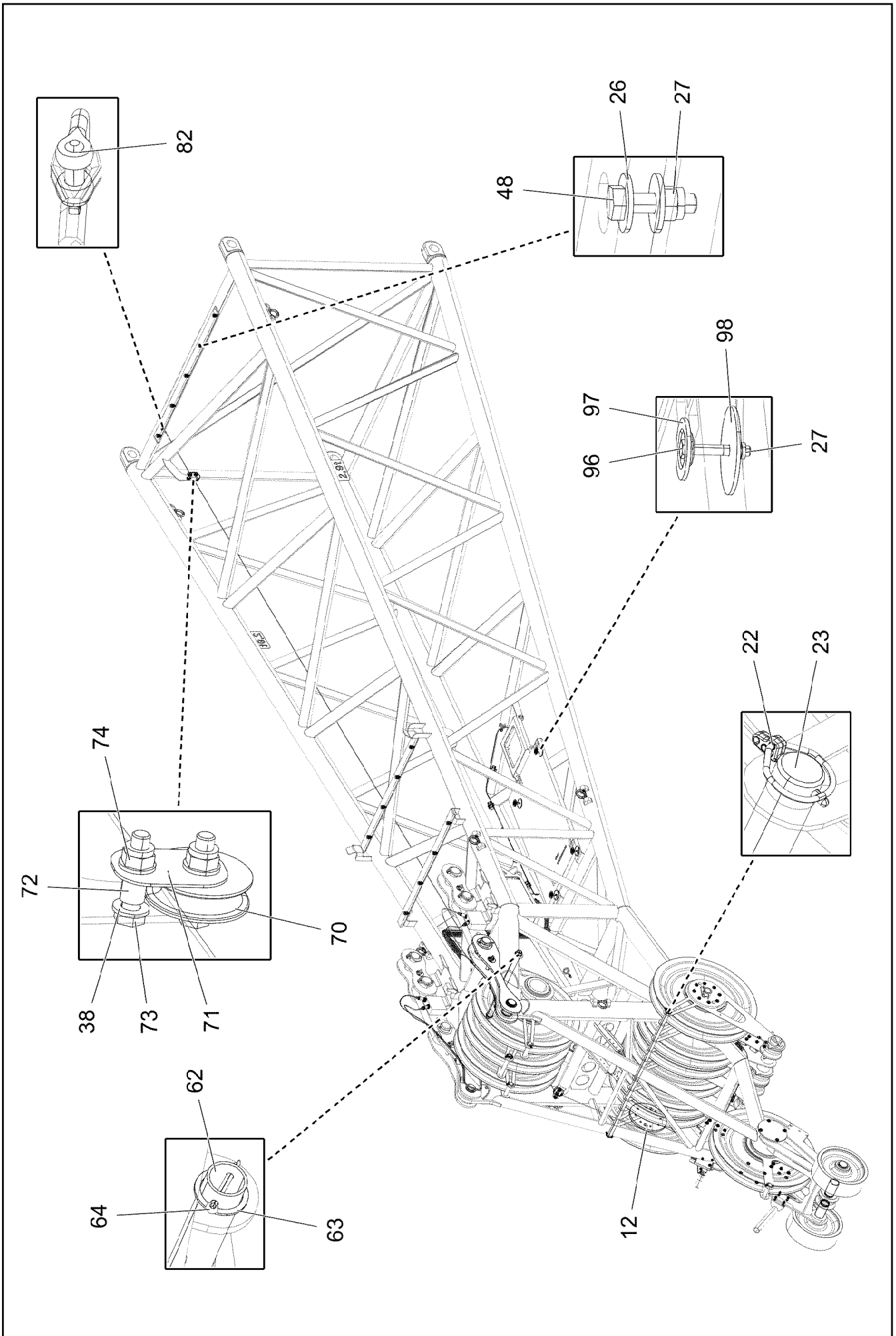
2.2.2021	etk_en_de_048416 LR 1800-1.0	 1101
LIEBHERR	CABLE DRUM COMPL. LEITUNGSTROMMEL KPL.	96032635

Pos.	Item	Quantity	Description	Bezeichnung
5	10875008	38.15	CONTROL LEAD 43 X 0,75 SPF	STEUERLEITUNG
294	11123168	0.25	HEATSHRINK SLEEVING 44,4/7,4X3,6 POL	SCHRUMPFSCHLAUCH
500	923512208	2	CABLE MARKER	KABELMARKER
501	10877569	1	WALL OUTLET 43 POL ZNNI	WANDSTECKDOSE
502	10877579	1	BUSHING HOUSING 43 POL 22A ZNNI	BUCHSENGEHAEUSE
503	602606808	2	REDUCTION M40X1,5/M32X1,5 MS	REDUKTION
504	10877630	2	TERMINAL HOUSING CA AL NIP 2K PUR	ENDGEHAEUSE
505	10875696	1	CABLE GLAND M32X1,5X15-25 MS	KABELVERSCHRAUBUNG
506	692405308	1	DUST CAP 1 3/4-18NS METALL	STAUBKAPPE
507	420050008	9	WASHER ISO 7089 3 200HV-A2	SCHEIBE
508	10876399	4	HEX NUT DIN 985 M3 8 480H SPF	SECHSKANTMUTTER
509	400140908	4	SOCKET HEAD SCREW DIN 84 M3X12 MS V	ZYLINDERSCHRAUBE
510	10874632	3	RETAINING STRAP 0.05T-1.1M POLYEST.PE	HALTEGURT
511	602707208	3	CABLE SOCK 15	KABELSTRUMPF
512	10290559	3	SNAP HOOK 120X11 VERZ	KARABINERHAKEN
513	10875031	1	CABLE GLAND M32X1,5X25-15 MS	KABELVERSCHRAUBUNG
514	692405208	1	DUST CAP 3/4-18 NS METALL	STAUBKAPPE
515	420050108	1	WASHER ISO 7089 3 MS	SCHEIBE
516	514599408	1	PAN-HEAD SCREW ISO 7045 M3X8 4.8 A2C	FLACHKOPFSCHRAUBE
708	10473048	86	CABLE SLEEVE 2,4-3,0/2,4/0,6 SILIKON	KABELTUELLE
995	965617208	2	SHIELDING TIED BACK	ABSCHIRMUNG ZURUECKGEB
998	965622208	2	LETTERING WIRING HARNESS	BESCHRIFTUNG KABELBAUM
2204	12101575	0.34	HEATSHRINK SLEEVING 69,8/11,7X4,8 POL	SCHRUMPFSCHLAUCH
2261	10650660	43	CONTACT BUSHING 0,75 - 1,5MM2	KONTAKTBUCHSE
2262	6002796	43	CONTACT PIN	KONTAKTSTIFT

2.2.2021	etk_en_de_048416 LR 1800-1.0	1102
LIEBHERR	LEAD LEITUNG	96032714



Pos. 700



2.2.2021
005576

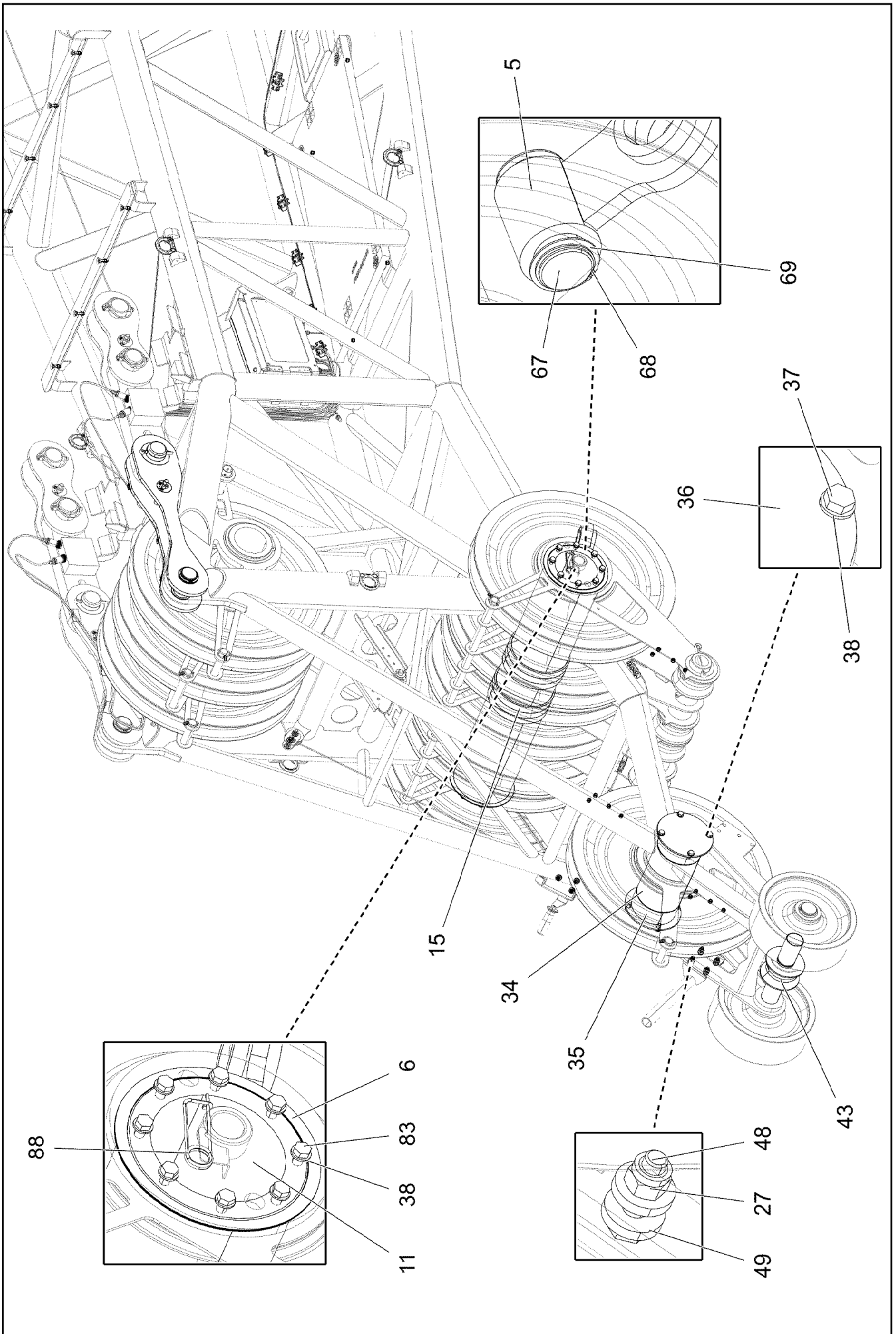
LIEBHERR

etk_en_de_048416 LR 1800-1.0

F-HEAD SECTION
F-KOPFSTUECK

1104 (2/7)

918654608



2.2.2021
005577

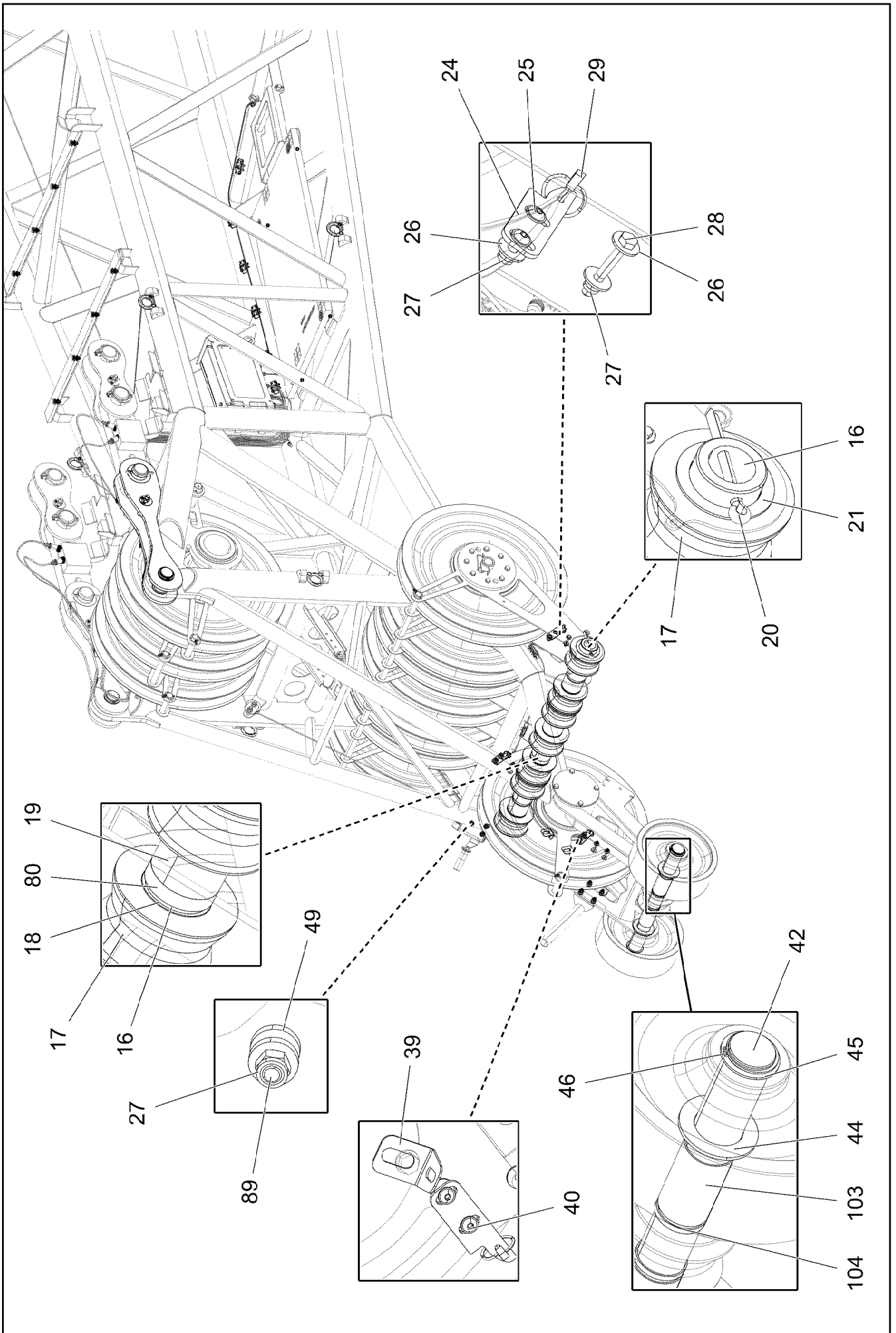
LIEBHERR

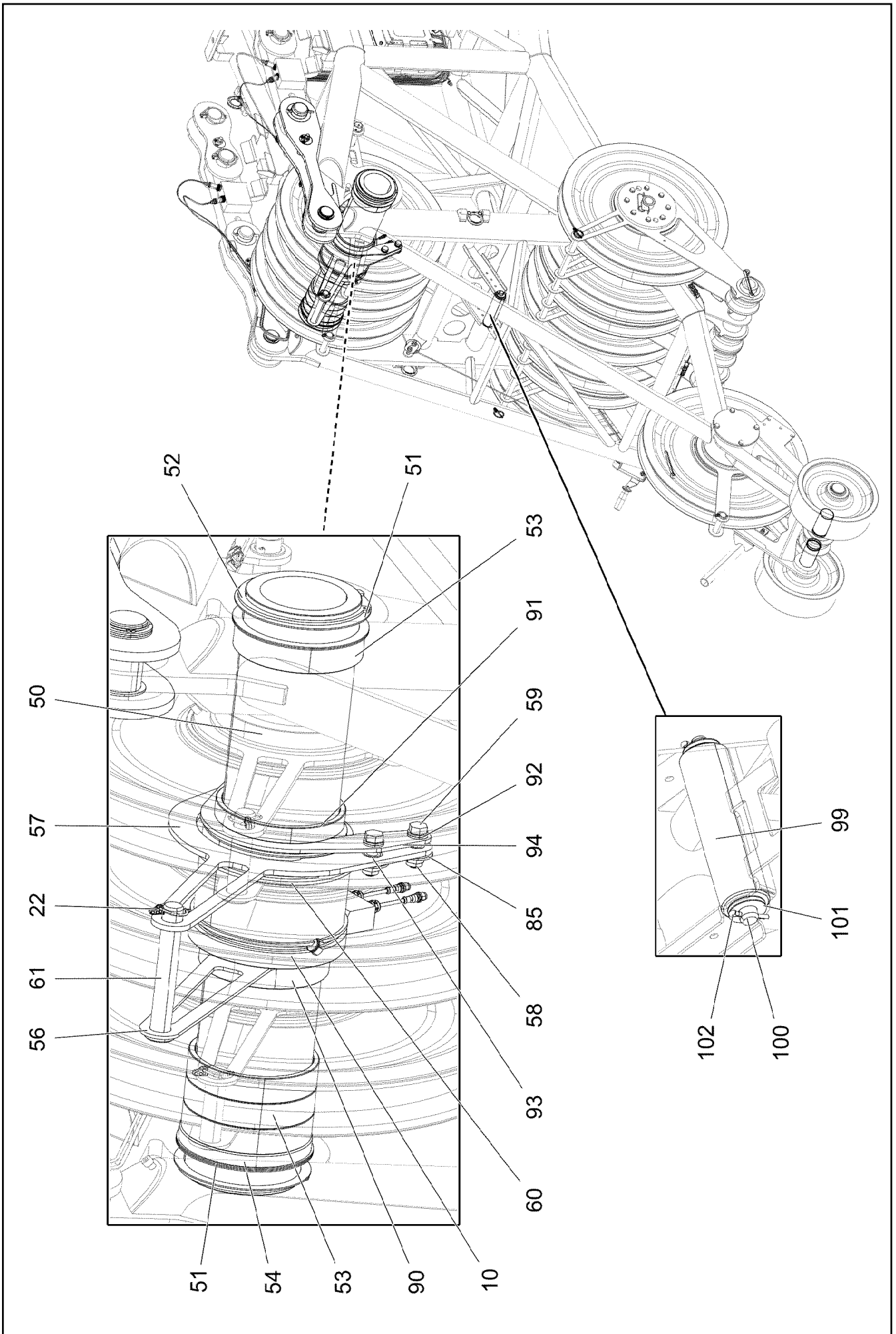
etk_en_de_048416 LR 1800-1.0

F-HEAD SECTION
F-KOPFSTUECK

1105 (3/7)

918654608







Pos.	Item	Quantity	Description	Bezeichnung
1	96032229	1	F-HEAD SECTION WELDM. 7M 185T	F-KOPFSTUECK SCHWK.
2	96032537	2	DRAW SHACKLE 0.6M AF-58 ⇒  1110	ZUGLASCHE KPL.
3	96032540	2	DRAW SHACKLE 0.255M AF-55 ⇒  1111	ZUGLASCHE KPL.
4	96032541	1	CONVERTER ROLLER CPL.. ⇒  1112	WANDERROLLE KPL.
5	96032579	2	FIXED POINT FOR ROPE WELDED	SEILFESTPUNKT SCHWK.
6	977085508	6	WASHER 1X250X250 DC01 FE//ZNNI8//CN//T	SCHEIBE
8	96032582	1	INST.BACK SHEAVE FOR BOOM NOSE ⇒  1113	NACKENROLLE EINBAU
9	96032654	1	ROPE PULLEY PRE-ASSEMBLY ⇒  1114	SEILROLLE VORM.
10	12100427	1	FORCE MEASURING SLEEVE 0-200KN SPF	KRAFTMESSHUELSE
11	97115233	1	AXLE 244.5X1221 S770QL GASN. SPF	ACHSE
12	97046280	1	COVER 15X273X273 S960QL	DECKEL
13	96021306	1	COVER/LID 1 WELDED X5CRNI18-10	DECKEL 1 SCHWK.
14	97115234	12	PLATE 4X561X859 S315MC FE//ZNNI8//CN//T	BLECH
15	97104558	6	DISTANCE TUBE 235X220.5X30 PA6G	DISTANZROHR
16	97115235	1	AXLE 82.5X1270 S355J2H T ZN O	ACHSE
17	97096300	7	ROLLER 91X160X93 PA6G	ROLLE
18	97096301	7	TUBE 90.0X95 E235+N FE//ZNNI8//CN//T0	ROHR
19	97118230	6	TUBE 90.0X68 E235+N FE//ZNNI8//CN//T0	ROHR
20	10180381	2	SPLIT PIN ISO 1234 13X125 St 480H SPF	SPLINT
21	97117214	2	WASHER 3X110X110 S355MC FE//ZNNI8//C	SCHEIBE
22	10875870	3	SAFETY PLUG W HINGE-LID 6X42X5,5X32 4	SICHERHEITSKLAPPSTECKER
23	97115236	1	AXLE 30.0X1252 S355J2C+C FE//ZNNI8//CN/	ACHSE
24	979132008	3	PLATE 110X34 S315MC FE//ZNNI8//CN//T0	BLECH
25	10301319	4	BUTTON HEAD SCREW ISO 7380-2 M8X25 A	HALBRUNDKOPFSCHRAUBE
26	11140469	44	WASHER ISO 7093-1 8 200HV 480H SPF	SCHEIBE
27	11656731	36	HEX NUT ISO 7040 M8 8 480H SPF	SECHSKANTMUTTER
28	11651583	6	HEX SCREW ISO 4014 M8X60 8.8 480H SPF	SECHSKANTSCHRAUBE
29	10875869	3	SAFETY PLUG W HINGE-LID 5X29X4,7X25 4	SICHERHEITSKLAPPSTECKER
30	924954508	8	ROPE PULLEY CPL. SPF	SEILROLLE KPL.
34	97115242	1	AXLE 177.8X270 S890QL1 GASN. SPF	ACHSE
35	97115245	2	SLEEVE 170X150X69 PA6G	HUELSE
36	97115247	2	COVER 6X214X214 S700MC	DECKEL
37	11658892	8	HEX SCREW ISO 4017 M12X25 8.8 FLZN SP	SECHSKANTSCHRAUBE
38	10289804	32	WASHER ISO 7089 12 300HV FLZN SPF	SCHEIBE
39	953868808	2	ANGLE 2X40X95 DC01 FE//ZNNI8//CN//T0	WINKEL
40	10182032	2	BUTTON HEAD SCREW ISO 7380-2 M8X35 0	HALBRUNDKOPFSCHRAUBE
41	97091098	2	ROLLER 380X60.5X130 PA6G	ROLLE
42	97091061	1	AXLE 65.0X688 35NICRMOV125 GASN. SPF	ACHSE
43	97091097	1	ROLLER 150X61X 78 PA6G	ROLLE
44	97068921	2	WASHER 5X100X100 S355MC FE//ZNNI8//C	SCHEIBE
45	978499508	2	WASHER 3X75X75 DC01 FE//ZNNI8//CN//T0	SCHEIBE
46	10875661	2	LOCKING RING DIN 471 60X3 480H SPF	SICHERUNGSRING
47	968224008	1	CLAMP WIND WARNING UNIT	HALTER WINDWARNUNG
48	11826527	17	HEX SCREW ISO 4017 M8X30 8.8 480H SPF	SECHSKANTSCHRAUBE
49	11840501	14	WASHER DIN 7349 8,4 200HV 480H SPF	SCHEIBE
50	97129149	1	AXLE 25.0X912 S770QL GASN. SPF	ACHSE
51	97080479	10	PLATE 2X200X200 DC01 FE//ZNNI8//CN//T0	BLECH
52	12100653	2	LOCKING RING DIN 471 170X4 480H SPF	SICHERUNGSRING
53	97115386	4	SLEEVE 190X86X 40 PA6G	HUELSE
54	949619208	1	RING 193,7X10X17 S770QL	RING
56	97115405	1	SPACERS 5X322X876 S355MC FE//ZNNI8//C	ABSTANDSHALTER
57	97123348	1	BRACKET 8X563X420 S355MC	BUEGEL
58	12218072	4	HEX NUT DIN 985 M16 10 FLZN SPF	SECHSKANTMUTTER
59	10875804	4	HEX SCREW ISO 4017 M16X55 8.8 FLZN SP	SECHSKANTSCHRAUBE
60	428010508	1	LOCKING RING DIN 471 220X5	SICHERUNGSRING

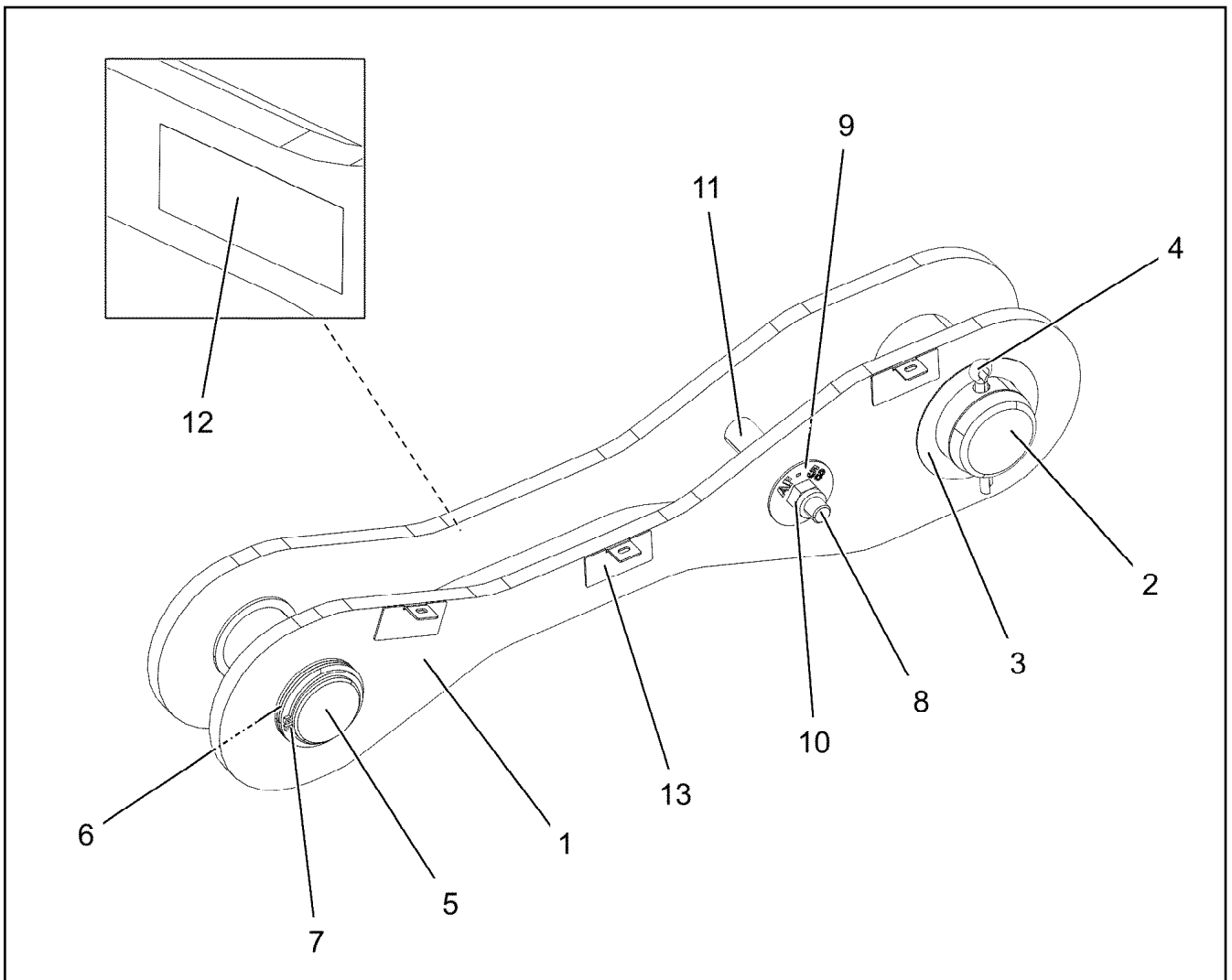
2.2.2021

etk_en_de_048416 LR 1800-1.0

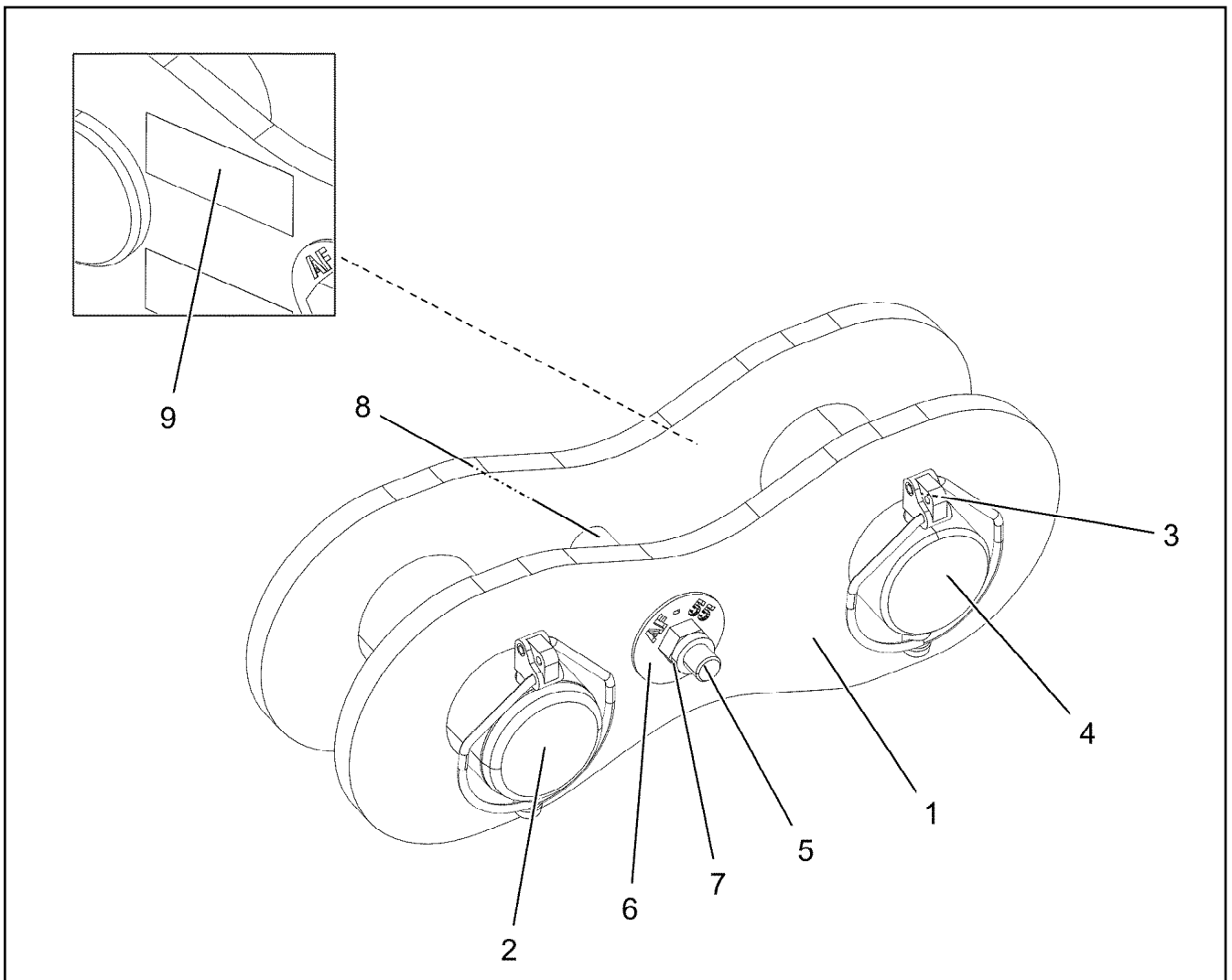
 1108 (6/7)**LIEBHERR****F-HEAD SECTION
F-KOPFSTUECK****918654608**

Pos.	Item	Quantity	Description	Bezeichnung
61	453030308	1	PIN ISO 2341 B30X200X190 42CRMO4+QT	BOLZEN
62	950725608	1	TUBE 38X650 E235+N	ROHR
63	10876402	2	SUPPORTING WASHER DIN 988 S 40X50X2	STUETZSCHEIBE
64	10180364	2	SPLIT PIN ISO 1234 6,3X50 St 480H SPF	SPLINT
65	97050951	2	SLIDE PLATE 15X60X1124 PA6G	GLEITPLATTE
66	288153708	1	SUPPORT 15X60X1280 PA6G	AUFLAGE
67	97115418	2	PIN 65.0X145 35NICRMOV125 GASN. SPF	BOLZEN
68	10171587	4	LOCKING RING DIN 471 55X2 FLZNNC-120H	SICHERUNGSRING
69	954178508	4	WASHER RD70X2 DC01 FE//ZNNI8//CN//T0	SCHEIBE
70	283096108	2	ROLLER RD68X20 PA6G	ROLLE
71	971851008	2	PLATE 2X50X75 DC01 FE//ZNNI8//CN//T0	BLECH
72	971857508	4	TUBE 16.0X22 E235+N	ROHR
73	11658891	4	HEX SCREW ISO 4014 M12X55 8.8 FLZN SP	SECHSKANTSCHRAUBE
74	10875607	4	HEX NUT DIN 985 M12 8 FLZN SPF	SECHSKANTMUTTER
76	10872676	34	CABLE CLIP HOLDER 46X70-SCHWARZ PA	KABELBINDERHALTER
77	12102696	41	BUTTON HEAD SCREW ISO7380-2 M8X10 0	HALBRUNDKOPFSCHRAUBE
78	540001808	1	ROPE WINCH TYP 351 ⇒  1115	SEILWINDE
79	450023708	1	PIN ISO 2340 B20X330X315 ST.50K FE//ZN20	BOLZEN
80	97118225	2	TUBE 90.0X20 E235+N FE//ZNNI8//CN//T0	ROHR
81	97107547	1	ROPE DIN 3055 4 X 13 M VERZ.	SEIL
82	773933508	1	SHACKLE DIN 82101 0,25T NG0,25 ST VERZ	SCHAEKEL
83	11645384	16	HEX SCREW ISO 4017 M12X40 8.8 FLZN SP	SECHSKANTSCHRAUBE
84	720014408	7	CABLE CLAMP	KABELHALTER
85	4000809	4	WASHER ISO 7093-1 16 300HV FLZN	SCHEIBE
86	10289808	2	WASHER ISO 7089 20 300HV FLZN SPF	SCHEIBE
87	12100681	2	SPLIT PIN ISO 1234 5X28 ST 480H SPF	SPLINT
88	433101208	1	RETAINING SPRING 4X68 ISO 2081 FE//ZN8/	SICHERUNGSFEDER
89	10197831	3	HEX SCREW ISO 4017 M8X25 8.8 ZNNI-480	SECHSKANTSCHRAUBE
90	97129178	1	SLEEVE 190X172X35 PA6G	HUELSE
91	97129973	1	SLEEVE 190X172X25 PA6G	HUELSE
92	10289806	8	WASHER ISO 7089 16 300HV FLZN SPF	SCHEIBE
93	97129975	4	SLEEVE 30.0X10 S355J2+AR FE//ZNNI8//CN/	HUELSE
94	97129976	1	PLATE 6X289X335 S355MC FE//ZNNI8//CN//T	BLECH
95	97127470	1	GRATING DIN 24537-3 1087X607X30/7 GFK B	GITTERROST
96	11647552	4	HEX SCREW ISO 4014 M8X50 10.9 480H SP	SECHSKANTSCHRAUBE
97	10100621	4	DISH MOUNTING	TELLERBEFESTIGUNG
98	941138108	4	WASHER DC01 FE//ZNNI8//CN//T0	SCHEIBE
99	97132878	1	ROLLER 22X190X52 PA6G	ROLLE
100	452554008	1	PIN ISO 2340 B20X230X215 S355J2G3C+C	BOLZEN
101	97072946	4	WASHER 1X40X40 X5CRNI18-10	SCHEIBE
102	10180357	2	SPLIT PIN ISO 1234 5X32 St 480H SPF	SPLINT
103	97139851	2	TUBE 65.0X111 X5CRNI18-10	ROHR
104	97139852	2	TUBE 65.0X7 X5CRNI18-10	ROHR
500	919179108	1	ELECTR. F-HEAD SECTION ⇒  1116	ELEKTRIK F-KOPFSTUECK
700	96040487	1	SIGNS ⇒  1120	BESCHILDERUNG

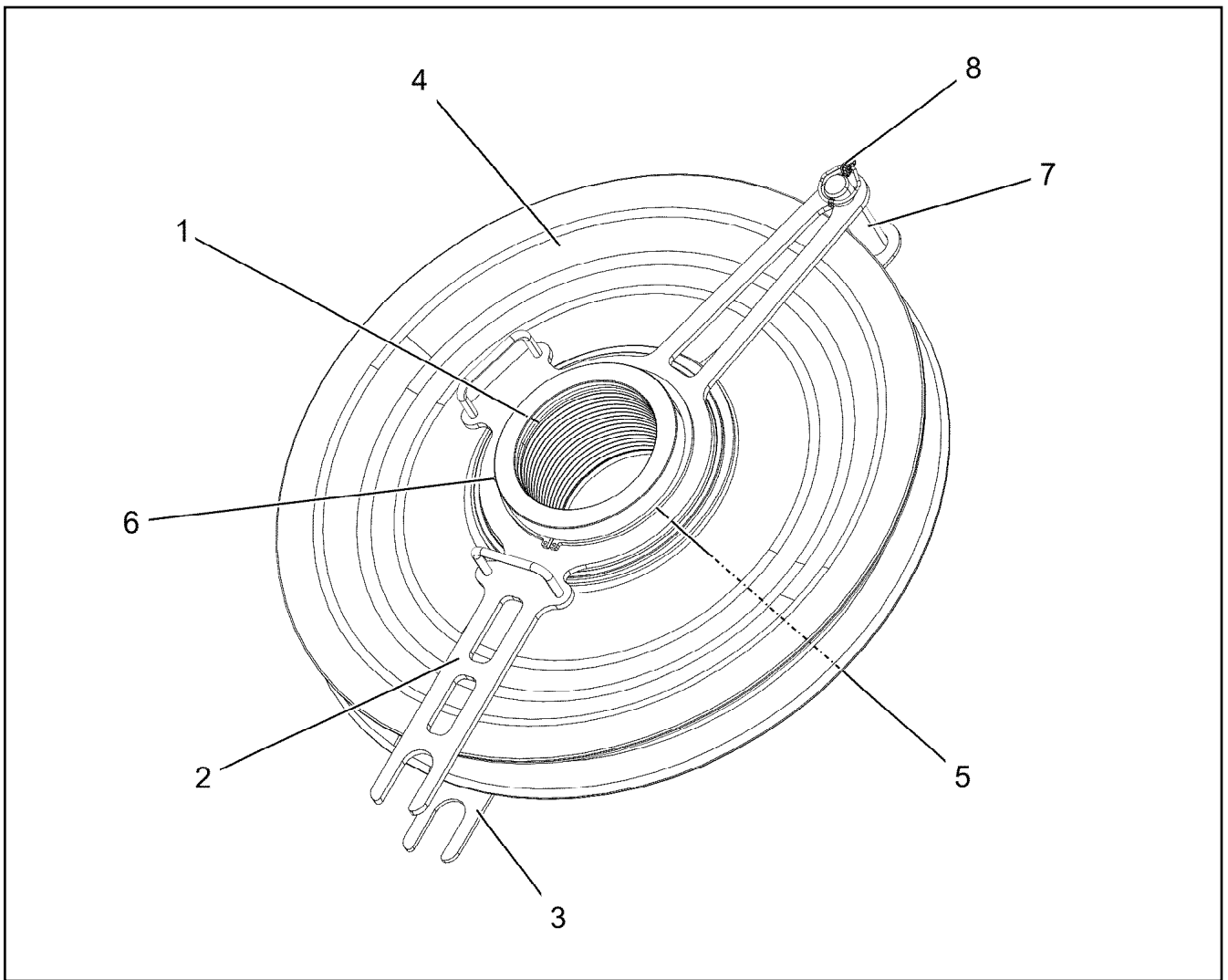
2.2.2021	etk_en_de_048416 LR 1800-1.0	 1109 (7/7)
LIEBHERR	F-HEAD SECTION F-KOPFSTUECK	918654608



Pos.	Item	Quantity	Description	Bezeichnung
1	96017309	2	TIE ROD WITH SIGN	ZUGSTANGE M.SCHILD
2	97047727	1	PIN 85.0X147 35NICRMOV125 SPF	BOLZEN
3	949634908	1	WASHER RD110X1 DC01 FE//ZNNI8//CN//T0	SCHEIBE
4	10180377	1	SPLIT PIN ISO 1234 10X100 St 480H SPF	SPLINT
5	978499208	1	PIN 65.0X129 35NICRMOV125 SPF	BOLZEN
6	978499508	5	WASHER 3X75X75 DC01 FE//ZNNI8//CN//T0	SCHEIBE
7	10875661	1	LOCKING RING DIN 471 60X3 480H SPF	SICHERUNGSRING
8	11642340	1	HEX SCREW ISO 4014 M16X140 8.8 FLZN SP	SECHSKANTSCHRAUBE
9	97122829	2	PLATE 2X58X58 X5CRNI18-10	BLECH
10	12218072	1	HEX NUT DIN 985 M16 10 FLZN SPF	SECHSKANTMUTTER
11	977188308	1	DISTANCE SLEEVE 25.0X75 S355J2H FE//ZN	DISTANZHUELSE
12	97139634	2	PLATE ASSEMBLY SCHILD BG SPF	SCHILD BAUGRUPPE
13	970717308	3	PLATE DC01 FE//ZNNI8//CN//T0	BLECH

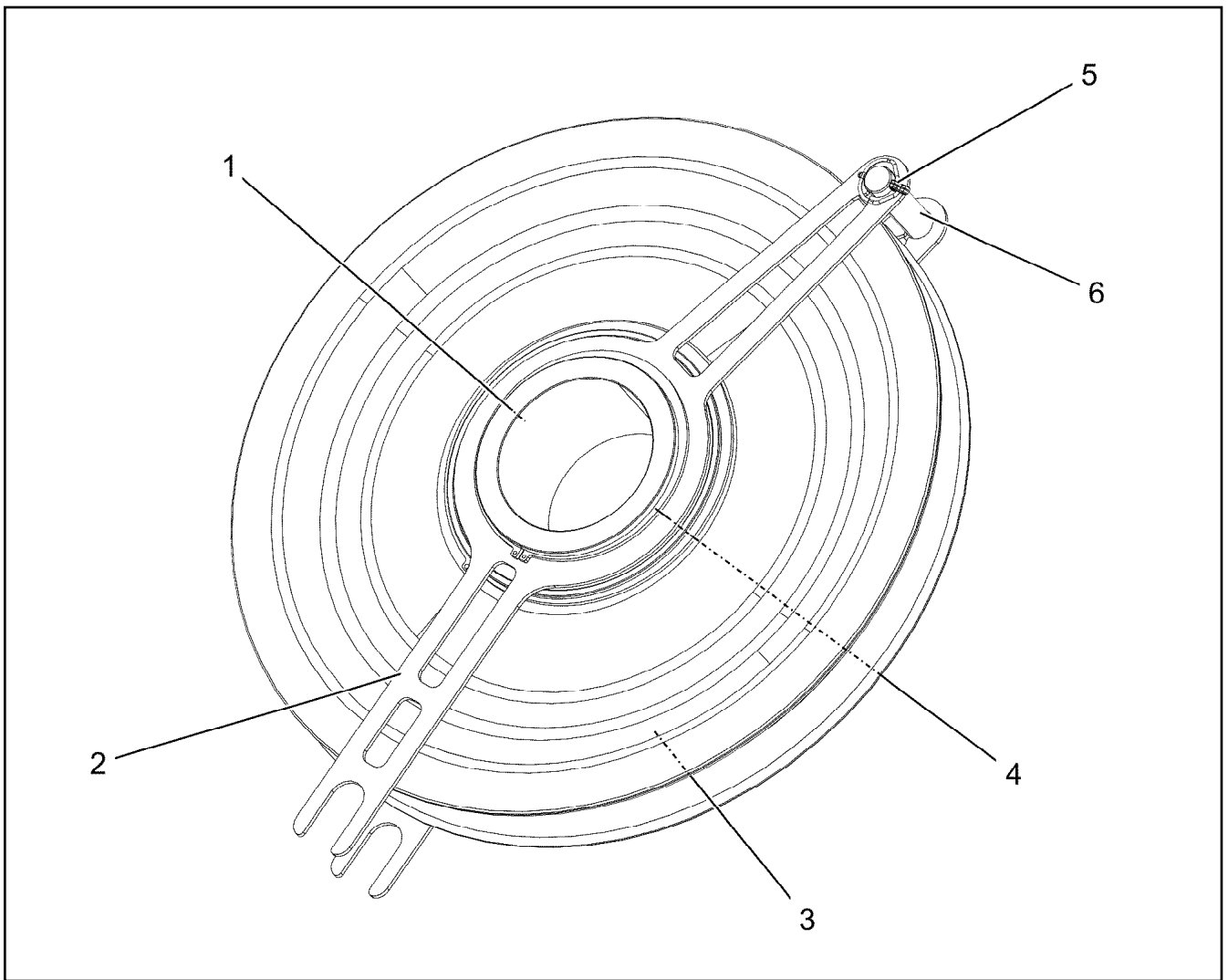


Pos.	Item	Quantity	Description	Bezeichnung
1	96033236	2	BRACKET WITH BOARD 0.255M	LASCHE MIT SCHILD
2	97091073	1	PIN 85.0X160 35NICRMOV125 GASN. SPF	BOLZEN
3	10180878	2	SAFETY PLUG W HINGE-LID 17X100X15,5X	SICHERHEITSKLAPPSTECKER
4	978157308	1	PIN 75.0X150 35NICRMOV125 SPF	BOLZEN
5	11642340	1	HEX SCREW ISO 4014 M16X140 8.8 FLZN SP	SECHSKANTSCHRAUBE
6	97122826	2	PLATE 2X58X58 X5CRNI18-10	BLECH
7	12218072	1	HEX NUT DIN 985 M16 10 FLZN SPF	SECHSKANTMUTTER
8	977188308	1	DISTANCE SLEEVE 25.0X75 S355J2H FE//ZN	DISTANZHUELSE
9	97139634	2	PLATE ASSEMBLY SCHILD BG SPF	SCHILD BAUGRUPPE

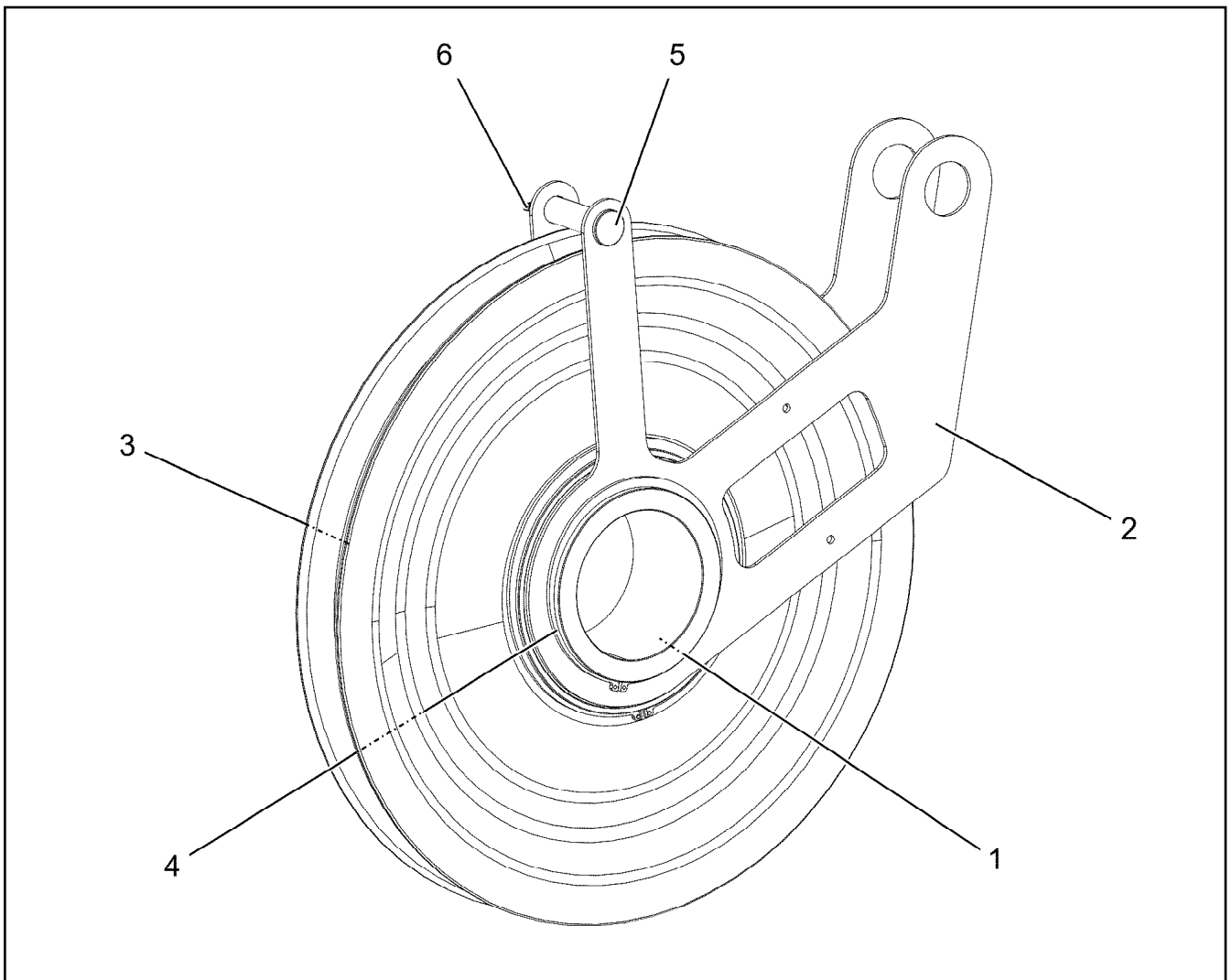


Pos.	Item	Quantity	Description	Bezeichnung
1	97116220	1	BEARING 220X170X155 GZ-CUZN25AL5	LAGER
2	96033238	1	DISTANCE PIECE (CLAMP)WELDED FE//ZN	ABSTANDSHALTER SCHWK.
3	97115244	1	SPACERS 5X280X910 S355MC FE//ZNNI8//C	ABSTANDSHALTER
4	924954508	1	ROPE PULLEY CPL. SPF	SEILROLLE KPL.
5	428010508	2	LOCKING RING DIN 471 220X5	SICHERUNGSRING
6	7743242	1	HYDRAULIC-TYPE LUBRICAT.NIPPLE DIN 71	KEGELSCHMIERNIPPEL
7	453031908	1	PIN ISO 2341 B30X130X120 42CRMO4 GASN	BOLZEN
8	10875870	1	SAFETY PLUG W HINGE-LID 6X42X5,5X32 4	SICHERHEITSKLAPPSTECKER

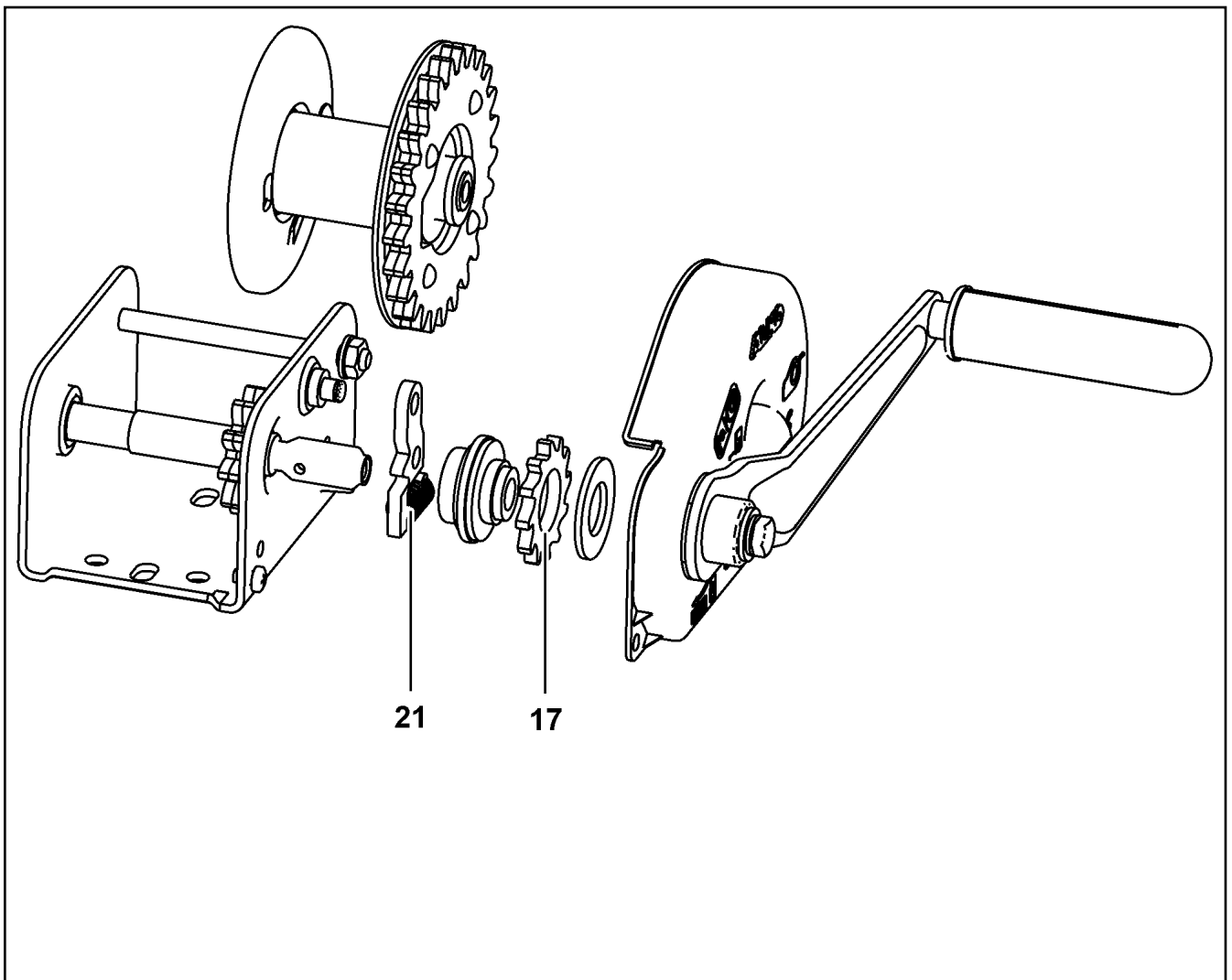
2.2.2021 004274	etk_en_de_048416 LR 1800-1.0	1112
LIEBHERR	CONVERTER ROLLER CPL.. WANDERROLLE KPL.	96032541



Pos.	Item	Quantity	Description	Bezeichnung
1	97115243	1	REDUCING SLEEVE 244.5X141 S770QL GA	REDUZIERHUELSE
2	97115244	2	SPACERS 5X280X910 S355MC FE//ZNNI8//C	ABSTANDSHALTER
3	924954508	1	ROPE PULLEY CPL. SPF	SEILROLLE KPL.
4	428010508	2	LOCKING RING DIN 471 220X5	SICHERUNGSRING
5	10875870	1	SAFETY PLUG W HINGE-LID 6X42X5,5X32 4	SICHERHEITSKLAPPSTECKER
6	943780108	1	PIN RD30X115 S355J2+AR FE//ZNNI8//CN//T	BOLZEN




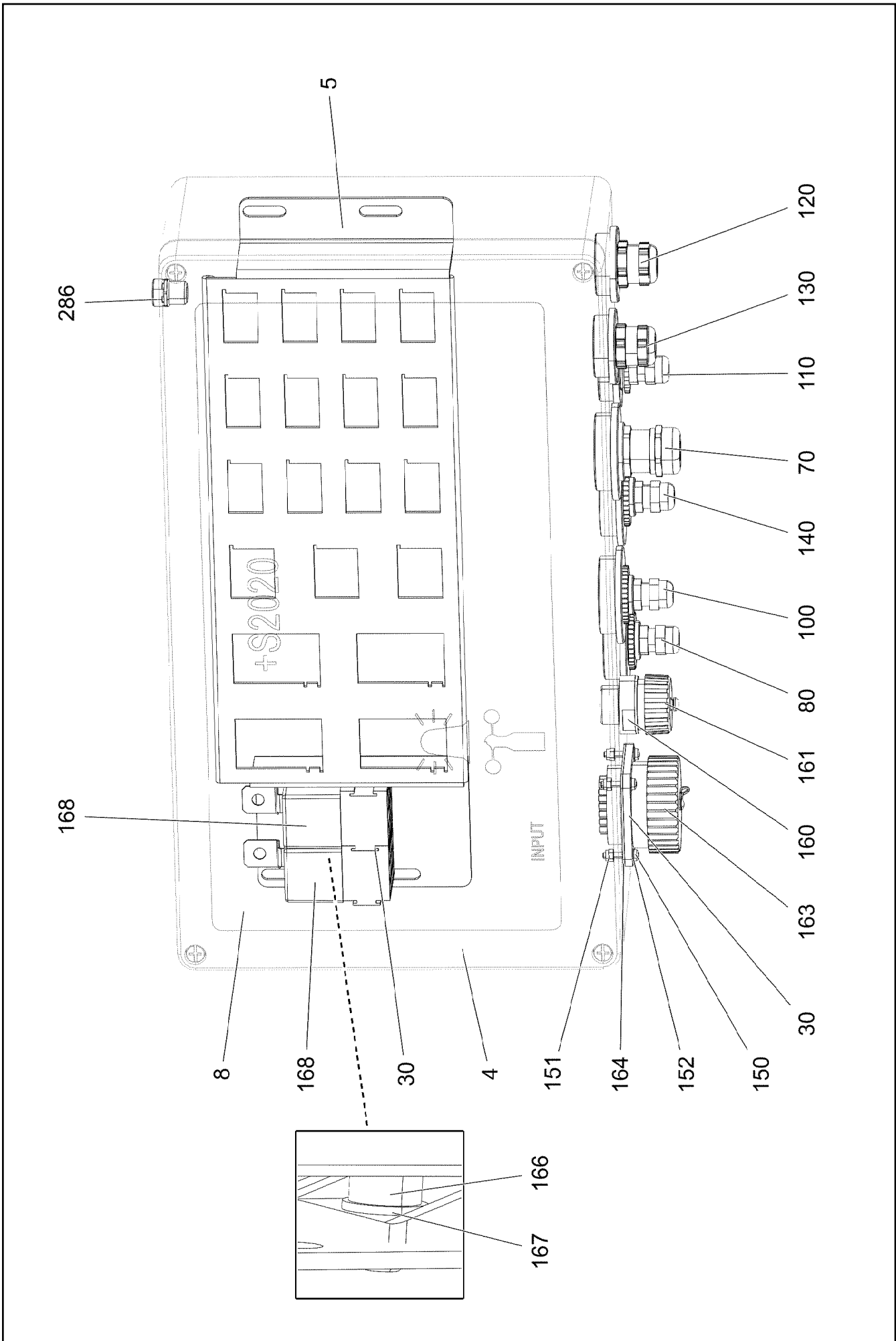
Pos.	Item	Quantity	Description	Bezeichnung
1	97115243	1	REDUCING SLEEVE 244.5X141 S770QL GA	REDUZIERHUELSE
2	97116219	2	PLATE 5X758X552 S355MC FE//ZNNI8//CN//T	BLECH
3	924954508	1	ROPE PULLEY CPL. SPF	SEILROLLE KPL.
4	428010508	2	LOCKING RING DIN 471 220X5	SICHERUNGSRING
5	943780108	1	PIN RD30X115 S355J2+AR FE//ZNNI8//CN//T	BOLZEN
6	10875870	1	SAFETY PLUG W HINGE-LID 6X42X5,5X32 4	SICHERHEITSKLAPPSTECKER



Pos.	Item	Quantity	Description	Bezeichnung
17	10802362	1	BLOCKING WHEEL	SPERRRAD
21	10802364	1	DETENT PAWL	SPERRKLINKE
22	12103365	1	CRANK	KURBEL

Pos.	Item	Quantity	Description	Bezeichnung
10	96032637	1	TERMINAL BOX CPL. S2020 ⇒  1117	KLEMMKASTEN KPL.
151	10678395	3	LIMIT SWITCH TQ200-RFID SPF	ENDSCHALTER

2.2.2021	etk_en_de_048416 LR 1800-1.0	 1116
LIEBHERR	ELECTR. F-HEAD SECTION ELEKTRIK F-KOPFSTUECK	919179108



2.2.2021
005500

LIEBHERR

etk_en_de_048416 LR 1800-1.0

TERMINAL BOX CPL.
KLEMMKASTEN KPL.

1117 (1/2)

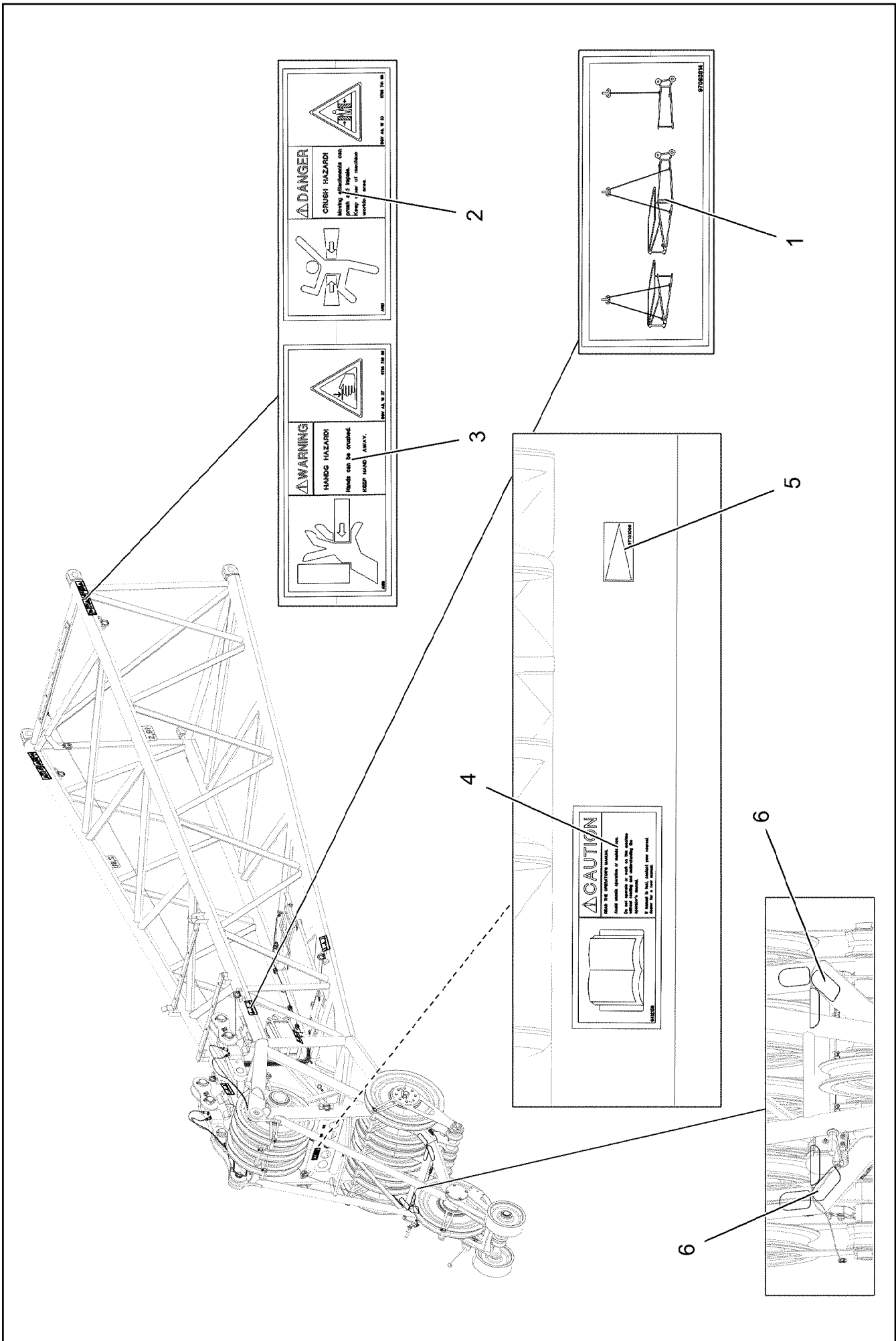
96032637

Pos.	Item	Quantity	Description	Bezeichnung
4	97116281	1	EMPTY CASING 110X230X400 AL	LEERGEHAEUSE
5	97110757	1	PLUG PLATE 2X458X146 DC01 FE//ZNNI8//C	STECKERBLECH
8	97116282	1	SIGN 350X180 LEXAN	SCHILD
30	96033239	1	WIRES CPL. S2020 ⇒ □ 1119	DRAEHTE KPL.
70	96033332	1	LEAD W2031-F	LEITUNG
80	96036933	1	LEAD W2115F	LEITUNG
100	96033514	1	LEAD W2024	LEITUNG
110	96033241	1	LEAD W2032-F	LEITUNG
120	96033242	1	LEAD W2027	LEITUNG
130	96033263	1	LEAD W2026	LEITUNG
140	96033283	1	LEAD W2023	LEITUNG
150	408400801	4	PAN-HEAD SCREW ISO 7045 M3X20 4.8 A2	FLACHKOPFSCHRAUBE
151	10876399	4	HEX NUT DIN 985 M3 8 480H SPF	SECHSKANTMUTTER
152	420050108	5	WASHER ISO 7089 3 MS	SCHEIBE
160	10872381	1	TIN M1	DOSE
161	604512108	1	SEALING PLUG M1-D	VERSCHLUSSKAPPE
163	692405308	1	DUST CAP 1 3/4-18NS METALL	STAUBKAPPE
164	10815121	1	FLANGE SEAL GR.28	FLANSCHDICHTUNG
166	11171261	2	PAN-HEAD SCREW ISO 7045 M5X10 4.8 480	FLACHKOPFSCHRAUBE
167	11140403	2	WASHER ISO 7089 5 200HV 480H SPF	SCHEIBE
168	10878159	2	LSB MODULE	LSB-MODUL
286	11921782	1	PRESSURE COMPENSATION ELEMENT PA	DRUCKAUSGLEICHSELEMENT

2.2.2021	etk_en_de_048416 LR 1800-1.0	□ 1118 (2/2)
LIEBHERR	TERMINAL BOX CPL. KLEMMKASTEN KPL.	96032637

Pos.	Item	Quantity	Description	Bezeichnung
2	96033240	1	WIRES PRE-ASS. S2020	DRAEHTE VORM.
500	923512208	20	CABLE MARKER	KABELMARKER
501	630122908	2	PLUG BASE 9-POLE	RELAISSTECKSOCKEL
502	96008681	1	COTTER PIN 25POL	STECKER VORM.
503	10874039	1	FLAT PLUG HOUSING 36-POL 20A	FLACHSTECKERGEHAEUSE
504	10099870	3	FLAT PLUG HOUSING 9-POL	FLACHSTECKERGEHAEUSE
505	10045101	3	CONTACT RETAINING PIN 9POL GELB	KONTAKTSICHERUNGSSTIFT
506	10874047	1	FLAT PLUG HOUSING 25-POL 40A	FLACHSTECKERGEHAEUSE
507	10099847	6	FLAT PLUG HOUSING 6-POL	FLACHSTECKERGEHAEUSE
508	10099869	6	CONTACT RETAINING PIN JPT 6 POL	KONTAKTSICHERUNGSSTIFT
509	10870392	2	PLUG SHELL 9-POL PA66-GF13	STECKERGEHAEUSE
510	10877576	1	BUILD-IN SOCKET 43 POL ZNNI	EINBAUDOSE
511	96008397	1	COTTER PIN 36POL	STECKER VORM.
512	604526508	1	BUSHING SUPPORT 6-POL 16A	BUCHSENTRAEGER

2.2.2021	etk_en_de_048416 LR 1800-1.0	<input type="checkbox"/> 1119
LIEBHERR	WIRES CPL. DRAEHTE KPL.	96033239



2.2.2021
005708

LIEBHERR

etk_en_de_048416 LR 1800-1.0

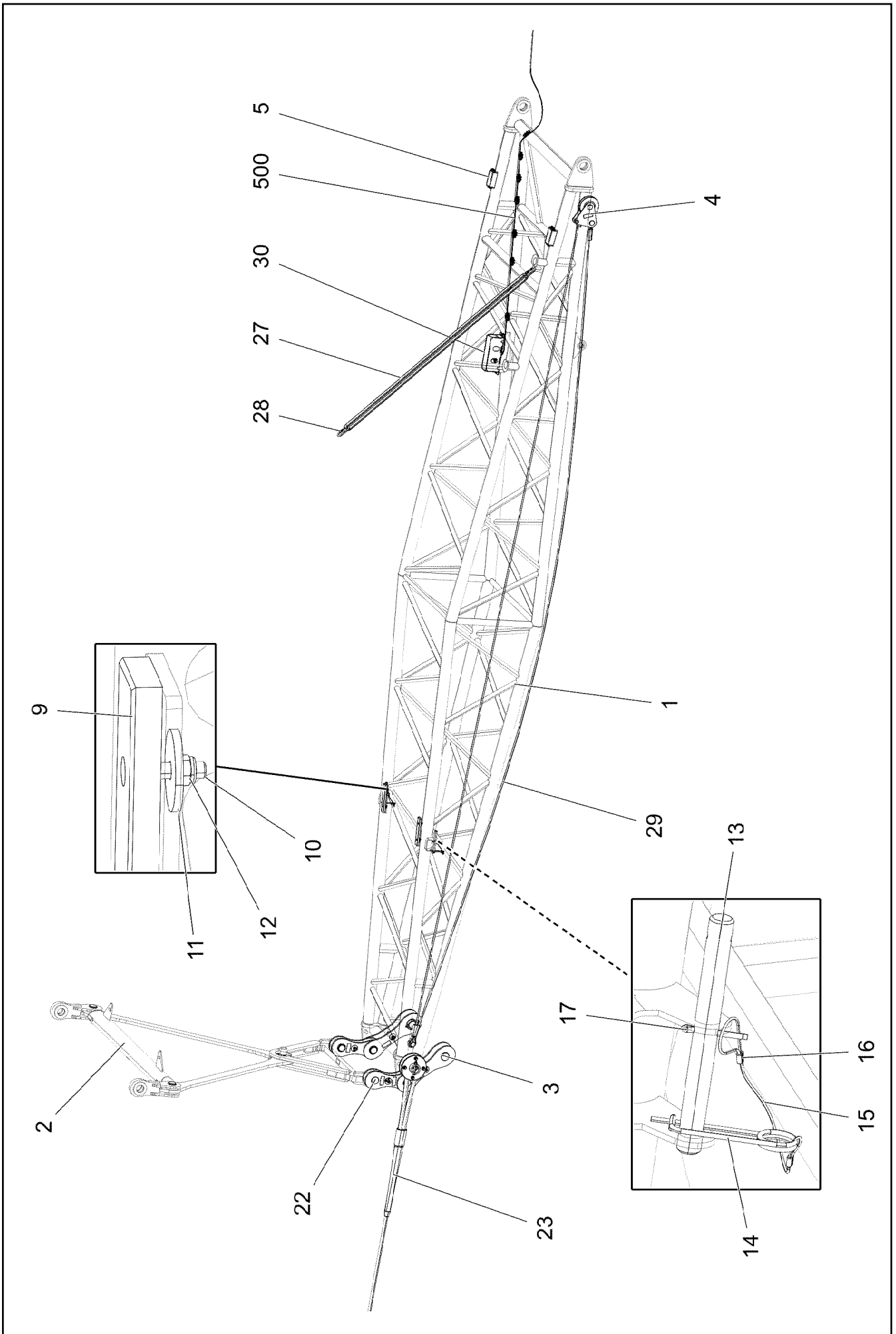
SIGNS
BESCHILDERUNG

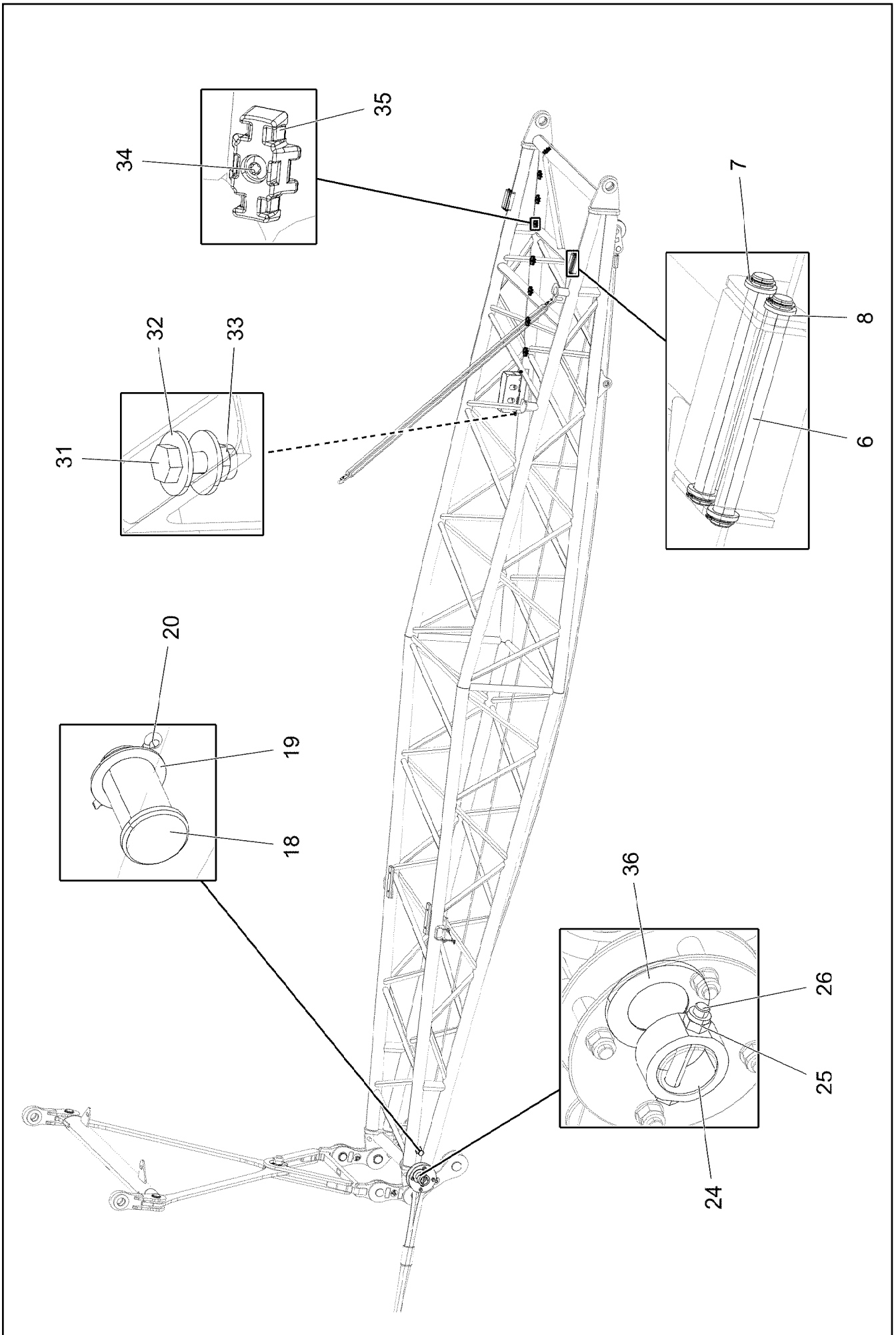
1120 (1/2)

96040487

Pos.	Item	Quantity	Description	Bezeichnung
1	97093614	4	SIGN 178X78 KLEBEFOLIE SPF	SCHILD
2	978674108	2	SIGN 208X88 KLEBEFOLIE SPF	SCHILD
3	978674608	2	SIGN 208X88 KLEBEFOLIE SPF	SCHILD
4	9412158	1	CAUTION DECAL ACCID.PREVENTION 60X	WARNSCHILD UNFALLVERHUET
5	97131066	2	INFORMATION SIGN 40X20 KLEBEFOLIE SP	HINWEISSCHILD
6	97132816	6	ANTI-SLIP SURFACE 1.6X150X70 3M TYP4	ANTIRUTSCHBELAG

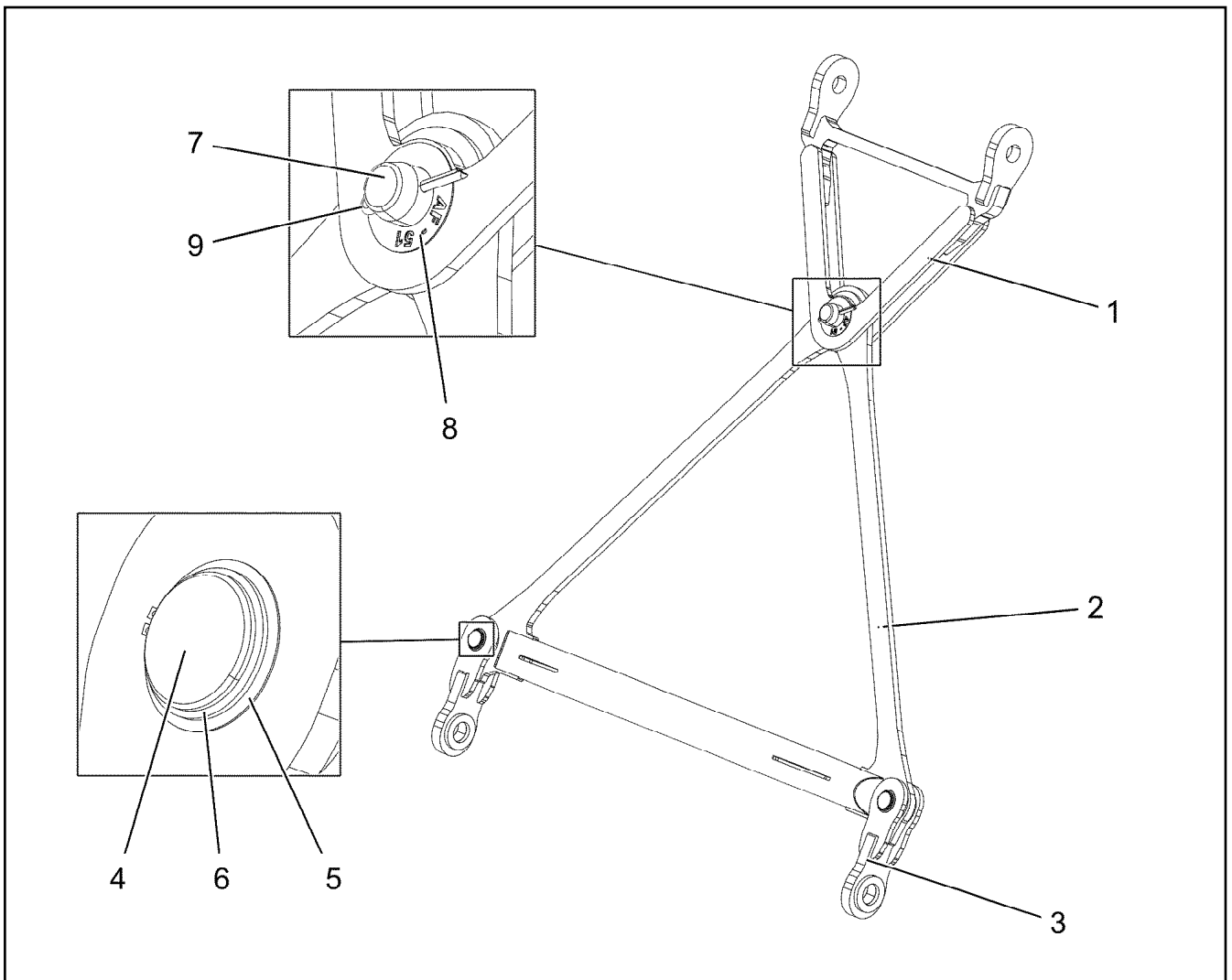
2.2.2021	etk_en_de_048416 LR 1800-1.0	1121 (2/2)
LIEBHERR	SIGNS BESCHILDERUNG	96040487



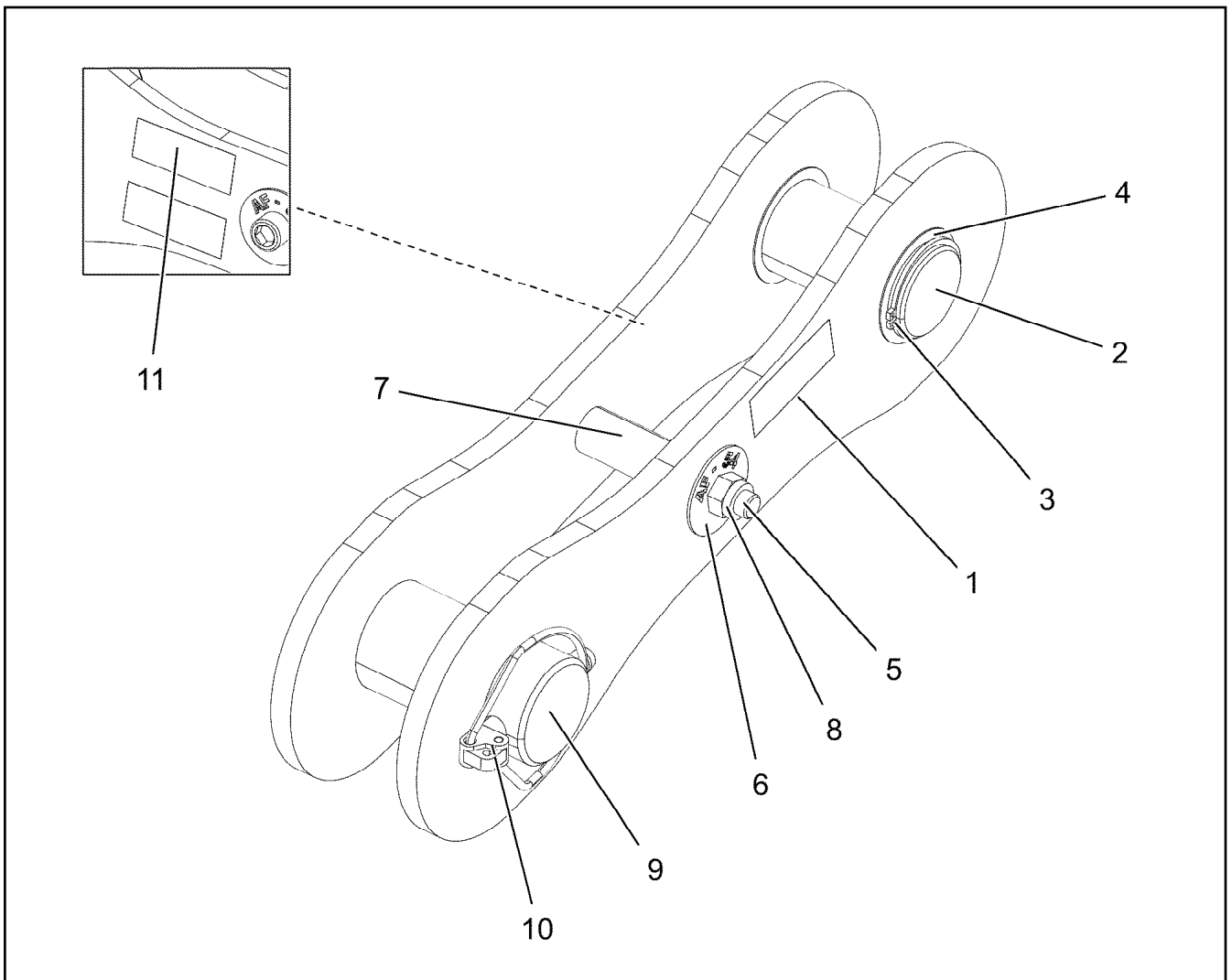


Pos.	Item	Quantity	Description	Bezeichnung
1	96030923	1	FA FRAME WELDMENT	FA-BOCK SCHWK.
2	96030924	1	ROTATING SHAFT 2.4M AF-51 ⇒ □ 1125	SCHWINGE KPL.
3	96030931	2	DRAW SHACKLE 0.4M AF-54 ⇒ □ 1126	ZUGLASCHE KPL.
4	96013389	1	PULLEY MOUNT ASSEMBLY CPL. ⇒ □ 1127	SEILROLLENHALTERUNG KPL.
5	97112802	2	BRICK PA6G	KLOTZ
6	97112803	4	PIN 15.0X168 S355J2C+C FE//ZNNI8//CN//T0	BOLZEN
7	428000808	8	LOCKING RING DIN 471 15X1	SICHERUNGSRING
8	953561608	8	WASHER RD22X3 DC01 FE//ZNNI8//CN//T0	SCHEIBE
9	978104308	2	SUPPORT PA6G	AUFLAGE
10	12208098	4	SOCKET HEAD SCREW ISO 4762 M8X30 8.8	ZYLINDERSCHRAUBE
11	944393808	4	LOCK WASHER RD40X4 S315MC FE//ZNNI8/	SICHERUNGSSCHEIBE
12	10875614	4	HEX NUT DIN 985 M8 8 480H SPF	SECHSKANTMUTTER
13	97087234	2	PIN 20.0X205 S355J2C+C FE//ZNNI8//CN//T0	BOLZEN
14	433101208	2	RETAINING SPRING 4X68 ISO 2081 FE//ZN8/	SICHERUNGSFEDER
15	11160431	0.5	ROPE 2 2,3KN EDELSTAHL	SEIL
16	11170565	4	FERRULE 2 CU	PRESSKLEMME
17	10180359	2	SPLIT PIN ISO 1234 5X40 St 480H SPF	SPLINT
18	935989108	1	PIN 45.0X78 35NICRMOV125 GASN. SPF	BOLZEN
19	955161608	1	WASHER RD50X2 ALMG3 H111	SCHEIBE
20	10180364	1	SPLIT PIN ISO 1234 6,3X50 St 480H SPF	SPLINT
22	96034520	2	BRACKET CPL. 0.29M AF-50 ⇒ □ 1128	LASCHE KPL.
23	96038653	1	ROPE PRE-ASSEMBLY ⇒ □ 1129	SEIL VORM.
24	97053264	1	RING 88.9X38 S355J2H FE//ZNNI8//CN//T0	RING
25	10875609	1	HEX NUT DIN 985 M16 8 FLZN SPF	SECHSKANTMUTTER
26	12222993	1	HEX SCREW ISO 4014 M16X110 8.8 FLZN SP	SECHSKANTSCHRAUBE
27	10280713	1	ROUND SLING DIN EN 1492-2 2T-2M POLY	RUNDSCHLINGE
28	10473040	2	SCREW CARABINER OVAL 130X12-2000 S35	SCHRAUBKARABINER
29	12101378	1	ROPE SLING EN 13414 2.7T-7.7M VERZINKT	ANSCHLAGSEIL
30	97080863	1	HOOD 601X338 DC01 FE//ZNNI8//CN//T0	HAUBE
31	10197831	2	HEX SCREW ISO 4017 M8X25 8.8 ZNNI-480	SECHSKANTSCHRAUBE
32	11140469	4	WASHER ISO 7093-1 8 200HV 480H SPF	SCHEIBE
33	11656731	2	HEX NUT ISO 7040 M8 8 480H SPF	SECHSKANTMUTTER
34	12102696	8	BUTTON HEAD SCREW ISO7380-2 M8X10 0	HALBRUNDKOPFSCHRAUBE
35	10872676	8	CABLE CLIP HOLDER 46X70-SCHWARZ PA	KABELBINDERHALTER
36	97123531	1	WASHER 8X110X110 S355MC FE//ZNNI8//C	SCHEIBE
500	919243908	1	ELECTRIC FOR FA-FRAME ⇒ □ 1130	ELEKTRIK FA-BOCK

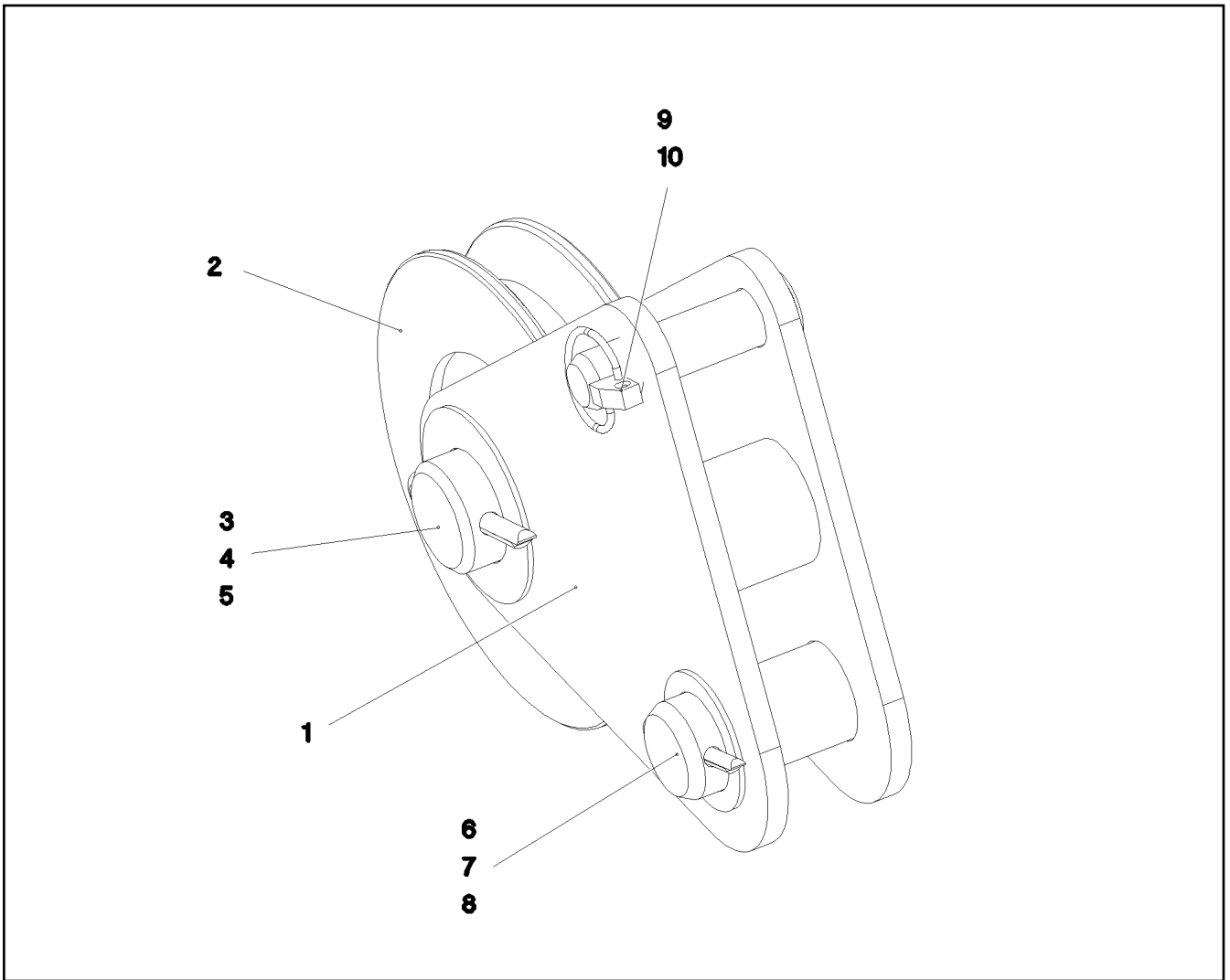
2.2.2021	etk_en_de_048416 LR 1800-1.0	□ 1124 (3/3)
LIEBHERR	ERECTION FRAME FA-BOCK	918654508



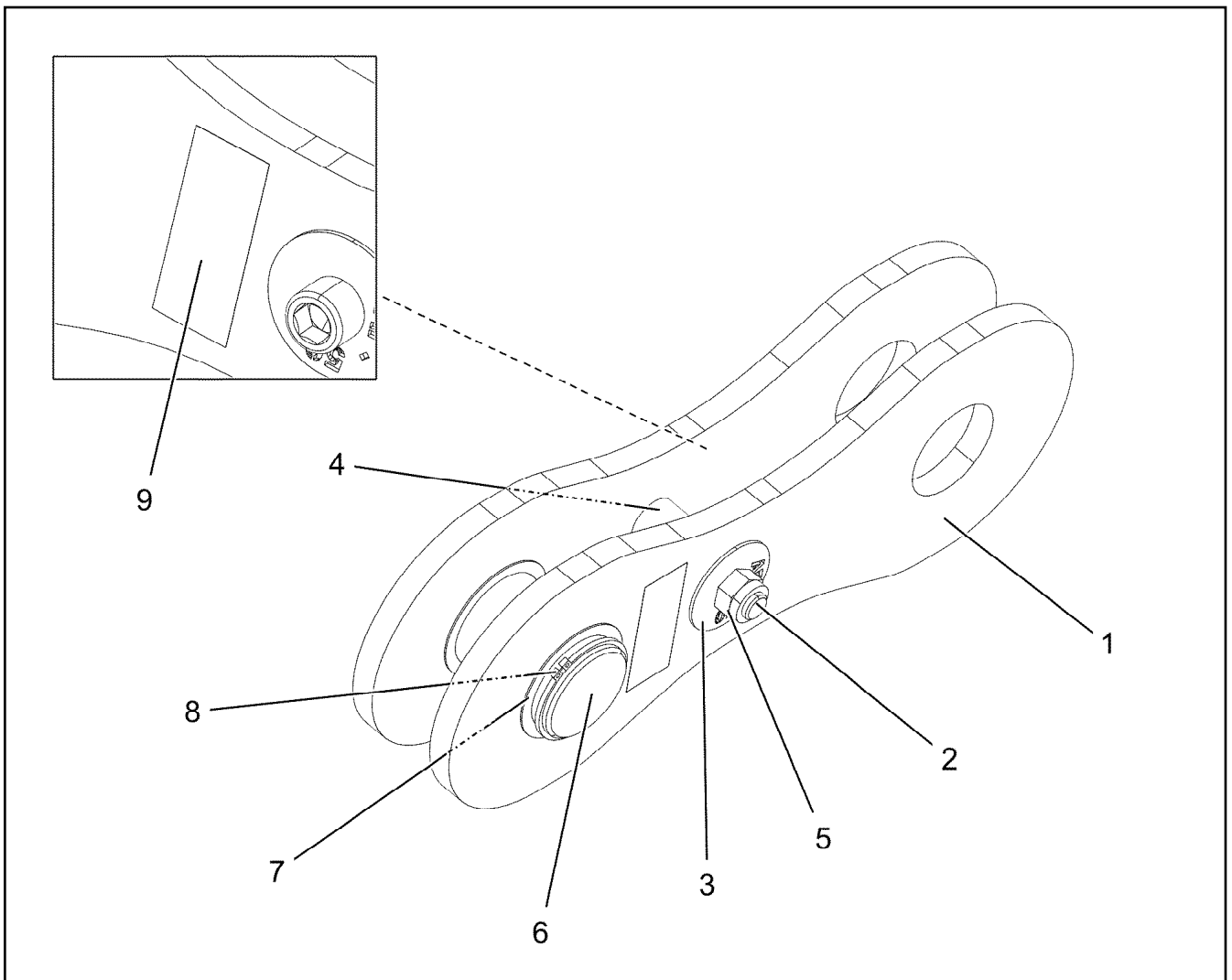
Pos.	Item	Quantity	Description	Bezeichnung
1	96030927	1	CROSS-MEMBER	TRAVERSE SCHWK.
2	96030929	1	CROSS-MEMBER	TRAVERSE SCHWK.
3	96015686	2	CROSS STRAP 0.3M	KREUZLASCHE
4	978499008	2	PIN 65.0X115 35NICRMOV125 SPF	BOLZEN
5	978499608	2	WASHER 1X75X75 DC01 A3C	SCHEIBE
6	10875661	2	LOCKING RING DIN 471 60X3 480H SPF	SICHERUNGSRING
7	947671808	1	PIN RD70X145 35NICRMOV125	BOLZEN
8	97122801	2	PLATE 2X130X130 X5CRNI18-10	BLECH
9	10180381	1	SPLIT PIN ISO 1234 13X125 St 480H SPF	SPLINT



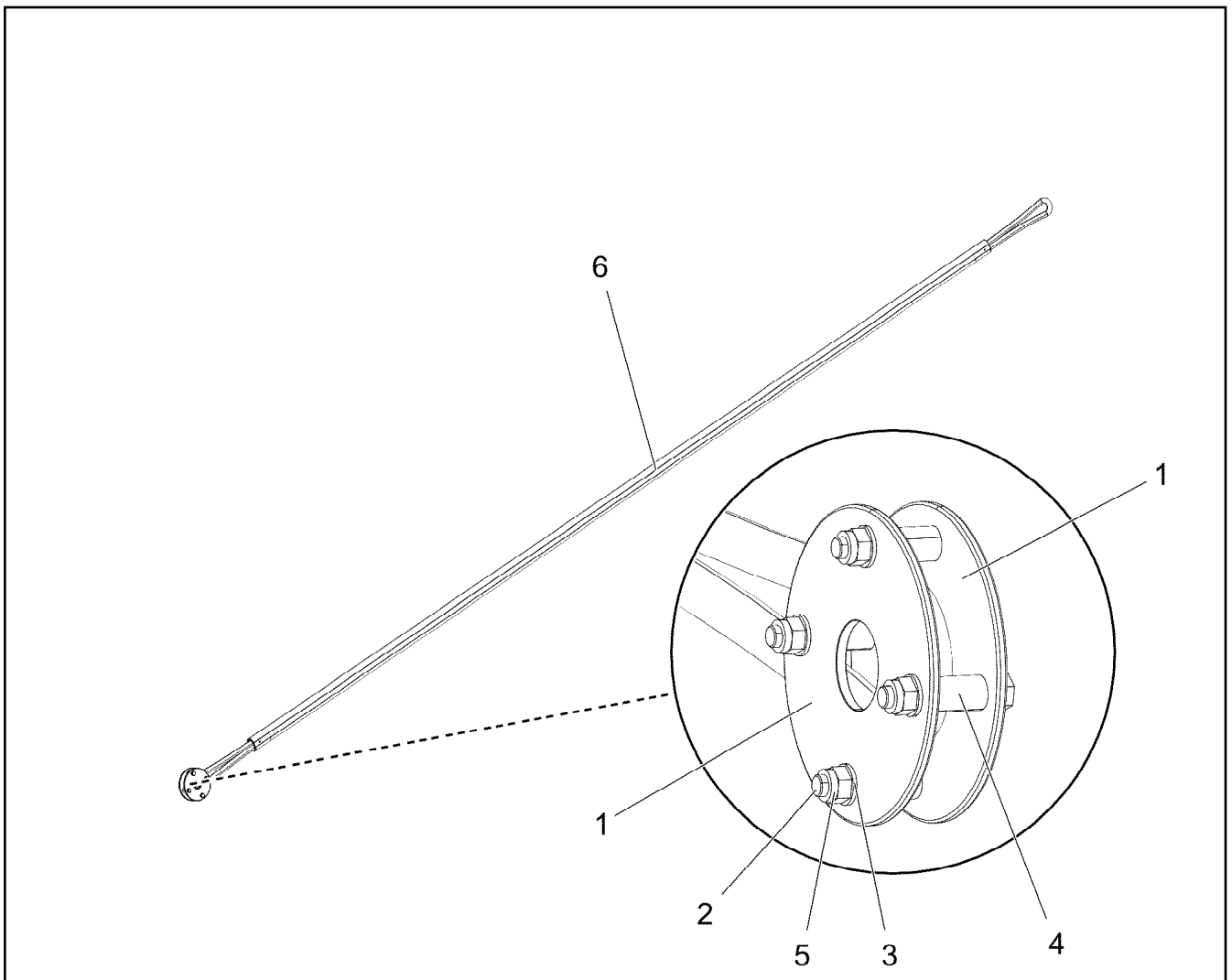
Pos.	Item	Quantity	Description	Bezeichnung
1	96030932	2	BRACKET WITH BOARD	LASCHE MIT SCHILD
2	978499208	1	PIN 65.0X129 35NICRMOV125 SPF	BOLZEN
3	10875661	1	LOCKING RING DIN 471 60X3 480H SPF	SICHERUNGSRING
4	978499608	3	WASHER 1X75X75 DC01 A3C	SCHEIBE
5	10878825	1	SOCKET HEAD SCREW ISO 4762 M16X140 8	ZYLINDERSCHRAUBE
6	97122824	2	PLATE 2X58X58 X5CRNI18-10	BLECH
7	947161408	1	TUBE 30X4X80 E355+N FE//ZNNI8//CN//T0	ROHR
8	12218072	1	HEX NUT DIN 985 M16 10 FLZN SPF	SECHSKANTMUTTER
9	978157308	1	PIN 75.0X150 35NICRMOV125 SPF	BOLZEN
10	10180878	1	SAFETY PLUG W HINGE-LID 17X100X15,5X	SICHERHEITSKLAPPSTECKER
11	97139634	2	PLATE ASSEMBLY SCHILD BG SPF	SCHILD BAUGRUPPE



Pos.	Item	Quantity	Description	Bezeichnung
1	965229108	1	ROPE PULLEY ATTACHM. WELDM.	SEILROLLENHALTERUNG SCH
2	962092008	1	ROPE PULLEY CPL. ⇒ □ 1093	SEILROLLE KPL.
3	956097408	1	PIN RD40X75 35NICRMOV125 GASN. SPF	BOLZEN
4	949188508	1	WASHER RD70X2 DC01 FE//ZNNI8//CN//T0	SCHEIBE
5	10875873	1	SPLIT PIN ISO 1234 8X63 ST 480H SPF	SPLINT
6	935989108	1	PIN 45.0X78 35NICRMOV125 GASN. SPF	BOLZEN
7	955161608	1	WASHER RD50X2 ALMG3 H111	SCHEIBE
8	10180364	1	SPLIT PIN ISO 1234 6,3X50 St 480H SPF	SPLINT
9	451222508	1	PIN ISO 2341 B20X75X66 S355J2+AR FE//ZN	BOLZEN
10	10875869	1	SAFETY PLUG W HINGE-LID 5X29X4,7X25 4	SICHERHEITSKLAPPSTECKER



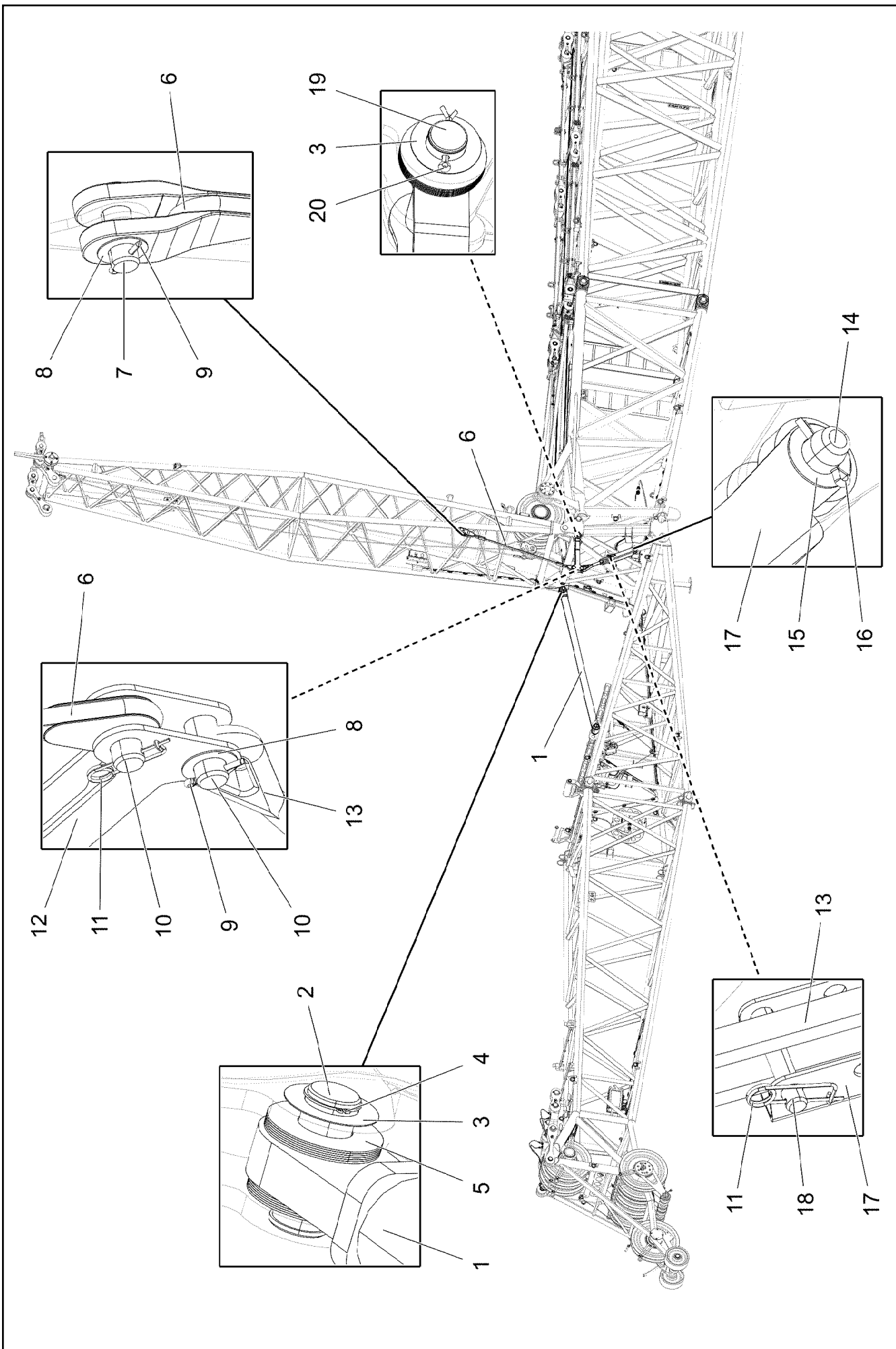
Pos.	Item	Quantity	Description	Bezeichnung
1	96030935	2	BRACKET WITH BOARD	LASCHE MIT SCHILD
2	12691483	1	SOCKET HEAD SCREW ISO 4762 M16X100 8	ZYLINDERSCHRAUBE
3	97122800	2	PLATE 2X58X58 X5CRNI18-10	BLECH
4	97057656	1	TUBE 30.0X45 E355+N	ROHR
5	12218072	1	HEX NUT DIN 985 M16 10 FLZN SPF	SECHSKANTMUTTER
6	978499108	1	PIN 65.0X96 35NICRMOV125 SPF	BOLZEN
7	978499608	3	WASHER 1X75X75 DC01 A3C	SCHEIBE
8	10875661	1	LOCKING RING DIN 471 60X3 480H SPF	SICHERUNGSRING
9	97139634	2	PLATE ASSEMBLY SCHILD BG SPF	SCHILD BAUGRUPPE



Pos.	Item	Quantity	Description	Bezeichnung
1	97113064	2	PLATE 8X237X237 S355MC FE//ZNNI8//CN//T	BLECH
2	12224034	4	HEX SCREW ISO 4014 M16X90 8.8 FLZN SP	SECHSKANTSCHRAUBE
3	10289806	8	WASHER ISO 7089 16 300HV FLZN SPF	SCHEIBE
4	977413608	4	DISTANCE SLEEVE 25.0X46 S355J2H FE//ZN	DISTANZHUELSE
5	10875609	4	HEX NUT DIN 985 M16 8 FLZN SPF	SECHSKANTMUTTER
6	97113048	1	ROPE 28X8.5M DYNEEMA	SEIL

Pos.	Item	Quantity	Description	Bezeichnung
10	96034682	1	LEAD W2017	LEITUNG
152	10802057	1	ANGLE TRANSMITTER 360° LSB PL:D SPF	WINKELGEBER

2.2.2021	etk_en_de_048416 LR 1800-1.0	1130
LIEBHERR	ELECTRIC FOR FA-FRAME ELEKTRIK FA-BOCK	919243908



Pos.	Item	Quantity	Description	Bezeichnung
1	96015866	1	SUPPORT WELDED	STUETZE SCHWK.
2	979773108	1	PIN 55.0X136 35NICRMOV125 SPF	BOLZEN
3	953418508	2	WASHER RD90X1 DC01 FE//ZNNI8//CN//T0	SCHEIBE
4	10875659	1	LOCKING RING DIN 471 50X2 480H SPF	SICHERUNGSRING
5	97064801	20	WASHER 2X110X110 DC01 FE//ZNNI8//CN//T	SCHEIBE
6	97089417	1	ROPE 22MM 1.9 M	SEIL
7	451436208	1	PIN DIN 1436 40X110X98 ST.50	BOLZEN
8	949188508	2	WASHER RD70X2 DC01 FE//ZNNI8//CN//T0	SCHEIBE
9	433009114	2	SPLIT PIN ISO 1234 8X63 A4	SPLINT
10	451436708	2	PIN DIN 1436 40X90X78 ST.50 GALV.VERZ	BOLZEN
11	433101208	2	RETAINING SPRING 4X68 ISO 2081 FE//ZN8/	SICHERUNGSFEDER
12	96015923	1	BRACKET WELDED CONST.	KONSOLE SCHWK.
13	12100420	1	TURNBUCKLE 1 1/2X12476,3KN FEUERVER	SPANNSCHLOSS
14	977326408	1	PIN 45.0X155 35NICRMOV125 GASN. SPF	BOLZEN
15	948717708	1	WASHER RD60X2 ALMG3 H111	SCHEIBE
16	10180368	1	SPLIT PIN ISO 1234 8X50 St 480H SPF	SPLINT
17	977326708	1	LOCKING PLATE 5X522X270 S355MC	SICHERUNGSBLECH
18	10029666	1	PIN ISO 2341 B24X140X131 35NICRMOV125	BOLZEN
19	97108039	1	PIN 65.0X223 35NICRMOV125 SPF	BOLZEN
20	10180371	1	SPLIT PIN ISO 1234 8X80 St 480H SPF	SPLINT

2.2.2021

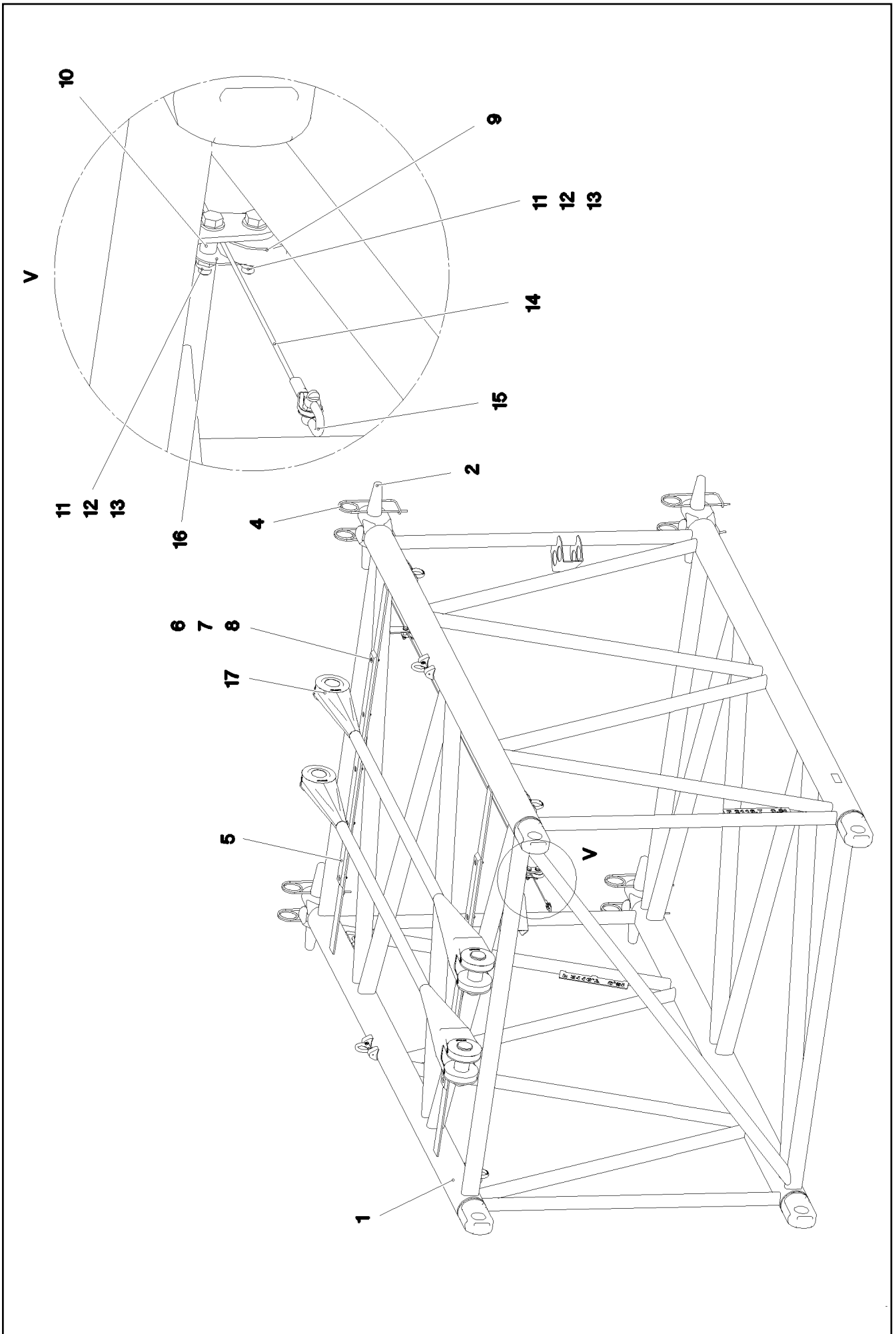
etk_en_de_048416 LR 1800-1.0

1132 (2/2)

LIEBHERR

OVERRUN PROTECTION
F-RUECKHALTESICHERUNG

918654708



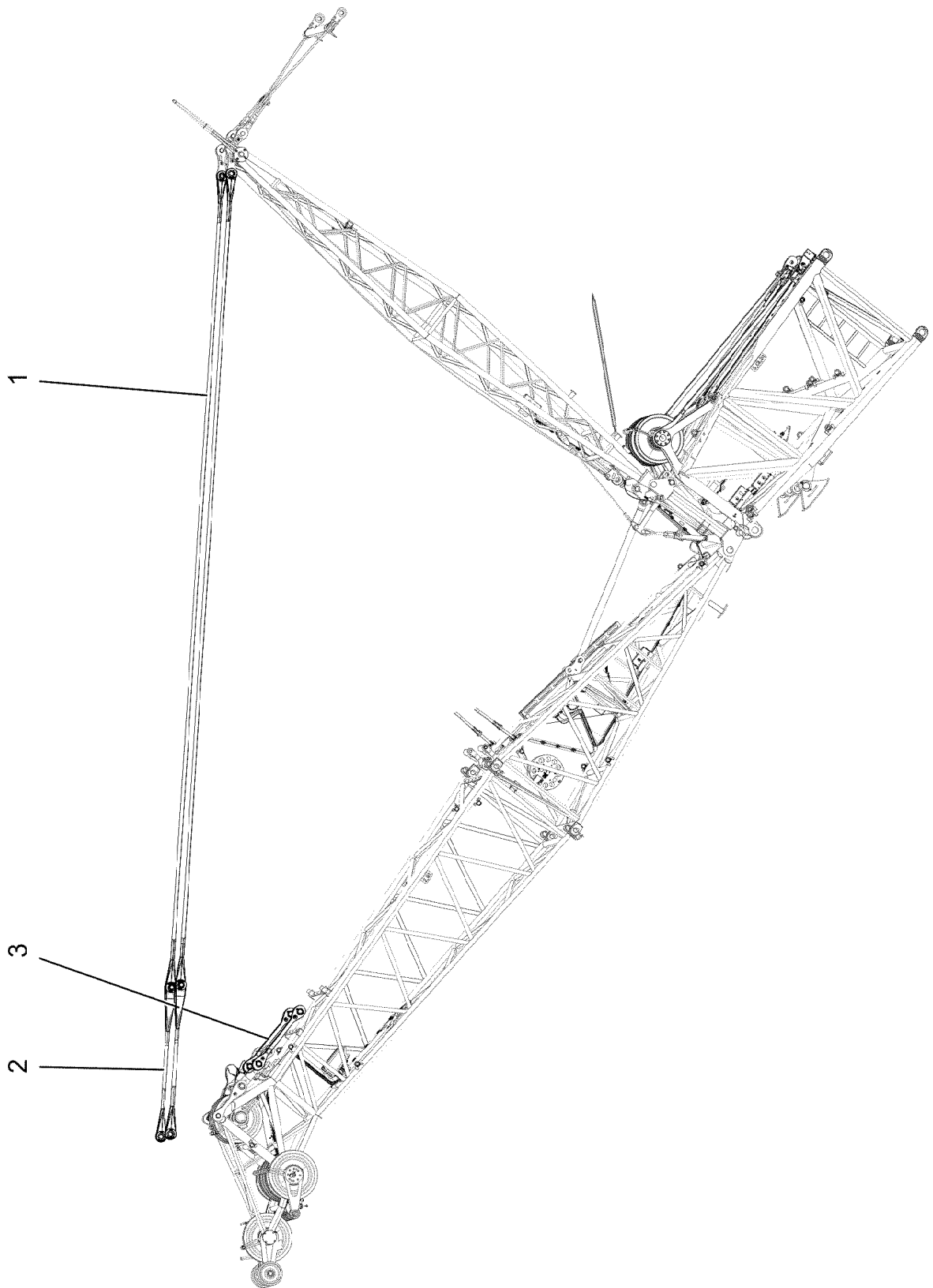
2.2.2021
095487
LIEBHERR

etk_en_de_048416 LR 1800-1.0
F-INTERMEDIATE SECT.
F-ZWISCHENSTUECK

1133 (1/2)
918887908

Pos.	Item	Quantity	Description	Bezeichnung
1	96022630	1	F-INTERM.SECT.WELDM. 3 M 2116.7	F-ZWISCHENSTUECK SCHWK.
2	97099518	4	PIN 75.0X466 35NICRMOV125 SPF	BOLZEN
4	433105208	8	RETAINING SPRING X0 VERZ.	SICHERUNGSFEDER
5	288153708	2	SUPPORT 15X60X1280 PA6G	AUFLAGE
6	11826527	10	HEX SCREW ISO 4017 M8X30 8.8 480H SPF	SECHSKANTSCHRAUBE
7	11140469	20	WASHER ISO 7093-1 8 200HV 480H SPF	SCHEIBE
8	10875614	10	HEX NUT DIN 985 M8 8 480H SPF	SECHSKANTMUTTER
9	283096108	2	ROLLER RD68X20 PA6G	ROLLE
10	971857508	4	TUBE 16.0X22 E235+N	ROHR
11	11658891	4	HEX SCREW ISO 4014 M12X55 8.8 FLZN SP	SECHSKANTSCHRAUBE
12	10289804	8	WASHER ISO 7089 12 300HV FLZN SPF	SCHEIBE
13	10875607	4	HEX NUT DIN 985 M12 8 FLZN SPF	SECHSKANTMUTTER
14	10097484	1	AUXILIARY ROPE DIN EN 12385-4 4X3,03M	HILFSSEIL
15	773933508	2	SHACKLE DIN 82101 0,25T NG0,25 ST VERZ	SCHAEKEL
16	971851008	2	PLATE 2X50X75 DC01 FE//ZNNI8//CN//T0	BLECH
17	96022640	2	GUY ROPE CPL. 55X2.675M ARAMID	ABSPANNSEIL KPL.
(1)	97099437	1	FIBRE TENSIONING ROPE 55X2.675M ARA	FASERABSPANNSEIL
(2)	97091568	1	PIN 75.0X210 35NICRMOV125 GASN. SPF	BOLZEN
(3)	10180878	1	SAFETY PLUG W HINGE-LID 17X100X15,5X	SICHERHEITSKLAPPSTECKER
(4)	97139634	1	PLATE ASSEMBLY SCHILD BG SPF	SCHILD BAUGRUPPE
700	969483708	1	SIGNS F-ZWST3MLG1750	BESCHILDERUNG
(1)	978674108	4	SIGN 208X88 KLEBEFOLIE SPF	SCHILD
(2)	978674608	4	SIGN 208X88 KLEBEFOLIE SPF	SCHILD

2.2.2021	etk_en_de_048416 LR 1800-1.0	<input type="checkbox"/> 1134 (2/2)
LIEBHERR	F-INTERMEDIATE SECT. F-ZWISCHENSTUECK	918887908



2.2.2021
005585

LIEBHERR


etk_en_de_048416 LR 1800-1.0

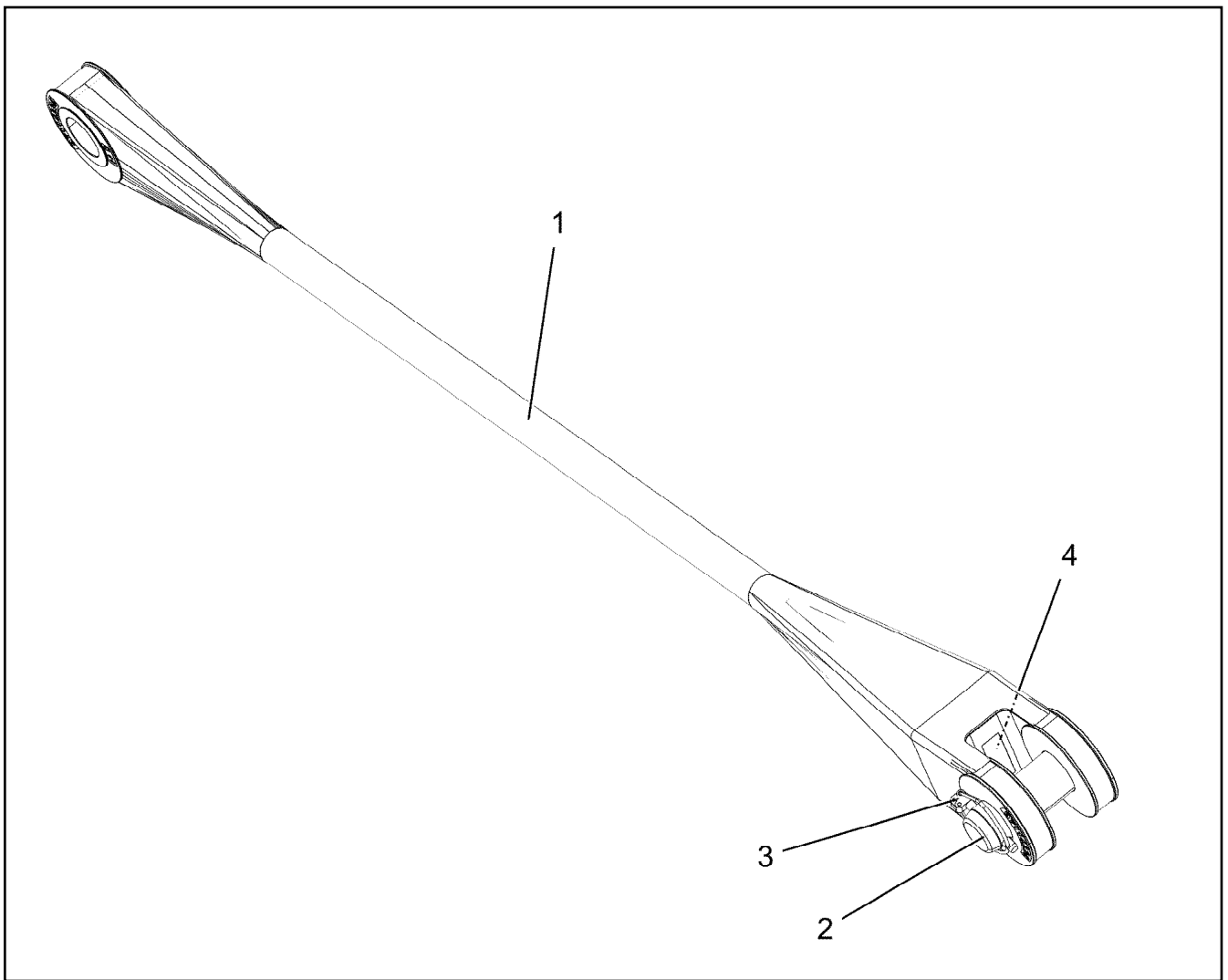
F-GUYING
F-ABSPANNUNG

□ 1135 (1/2)

918655108

Pos.	Item	Quantity	Description	Bezeichnung
1	97089967	2	FIBRE TENSIONING ROPE 55X12.8M ARAMI	FASERABSPANNSEIL
2	96032102	2	GUY ROPE CPL. 55X2.35M ARAMID ⇒  1137	ABSPANNSEIL KPL.
3	96036721	2	DRAW SHACKLE 1.055M AF-60 ⇒  1138	ZUGLASCHE KPL.

2.2.2021	etk_en_de_048416 LR 1800-1.0	 1136 (2/2)
LIEBHERR	F-GUYING F-ABSPANNUNG	918655108



Pos.	Item	Quantity	Description	Bezeichnung
1	97114224	1	FIBRE TENSIONING ROPE 55X2.35M ARAMI	FASERABSPANNSEIL
2	97091568	1	PIN 75.0X210 35NICRMOV125 GASN. SPF	BOLZEN
3	10180878	1	SAFETY PLUG W HINGE-LID 17X100X15,5X	SICHERHEITSKLAPPSTECKER
4	97139634	1	PLATE ASSEMBLY SCHILD BG SPF	SCHILD BAUGRUPPE

2.2.2021
004392

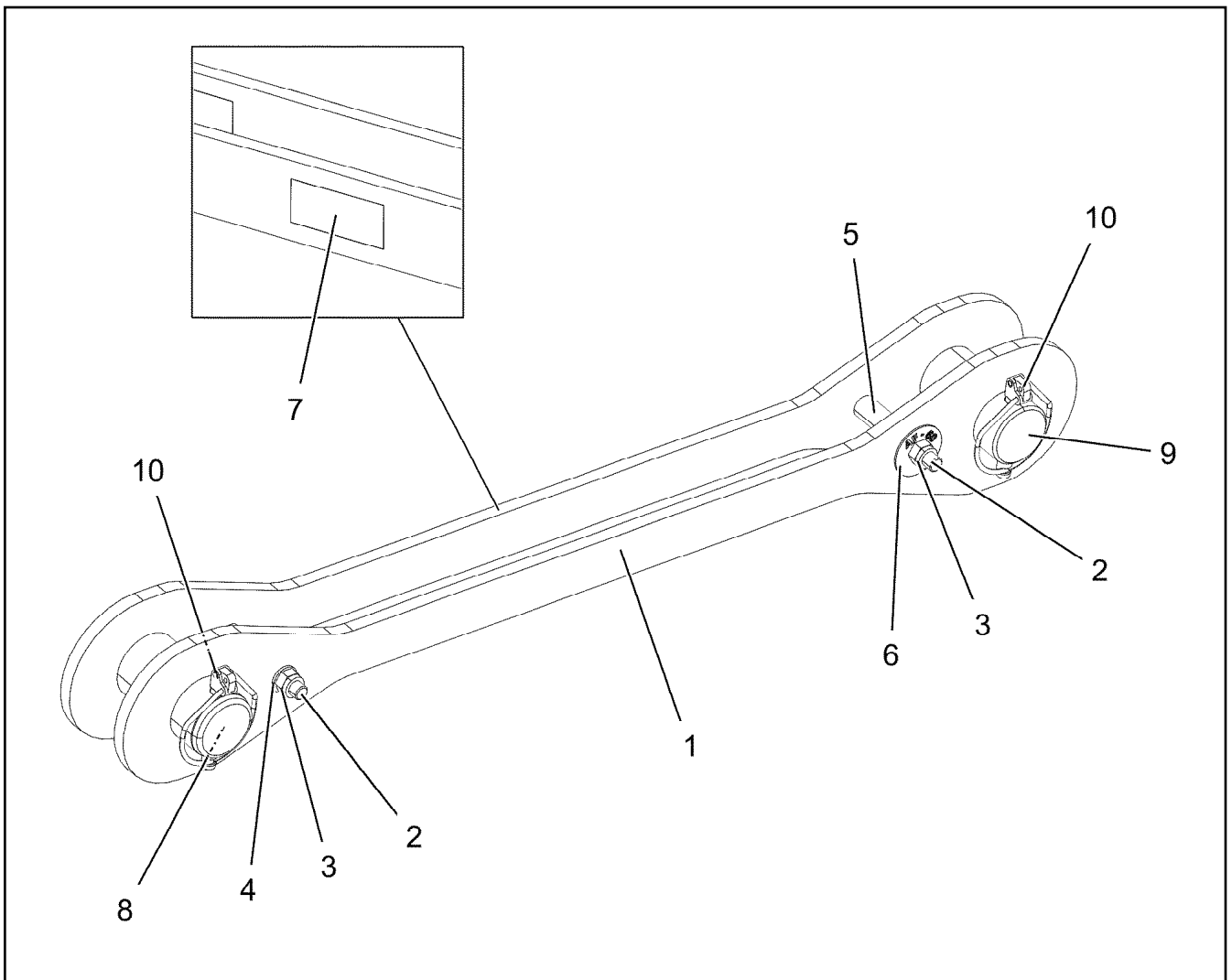
LIEBHERR

etk_en_de_048416 LR 1800-1.0

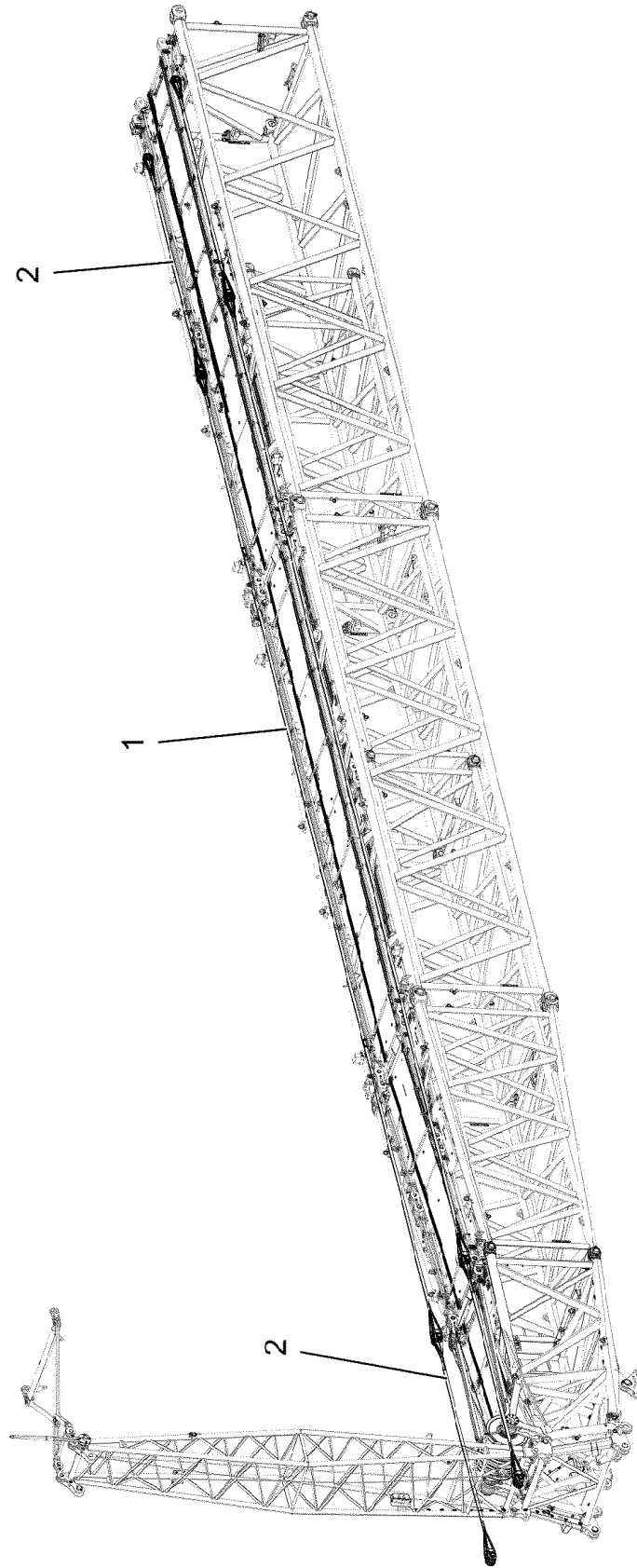
GUY ROPE CPL.
ABSPANNSEIL KPL.

1137

96032102



Pos.	Item	Quantity	Description	Bezeichnung
1	96036722	2	PULL TAB WITH SIGN 1.055M AF-60	ZUGLASCHE M.SCHILD
2	11642340	2	HEX SCREW ISO 4014 M16X140 8.8 FLZN SP	SECHSKANTSCHRAUBE
3	12218072	2	HEX NUT DIN 985 M16 10 FLZN SPF	SECHSKANTMUTTER
4	10289806	2	WASHER ISO 7089 16 300HV FLZN SPF	SCHEIBE
5	977188308	2	DISTANCE SLEEVE 25.0X75 S355J2H FE//ZN	DISTANZHUELSE
6	97121109	2	PLATE 2X60X60 X5CRN18-10	BLECH
7	97139634	2	PLATE ASSEMBLY SCHILD BG SPF	SCHILD BAUGRUPPE
8	97091073	1	PIN 85.0X160 35NICRMOV125 GASN. SPF	BOLZEN
9	978157308	1	PIN 75.0X150 35NICRMOV125 SPF	BOLZEN
10	10180878	2	SAFETY PLUG W HINGE-LID 17X100X15,5X	SICHERHEITSKLAPPSTECKER



2.2.2021
005586



LIEBHERR


etk_en_de_048416 LR 1800-1.0

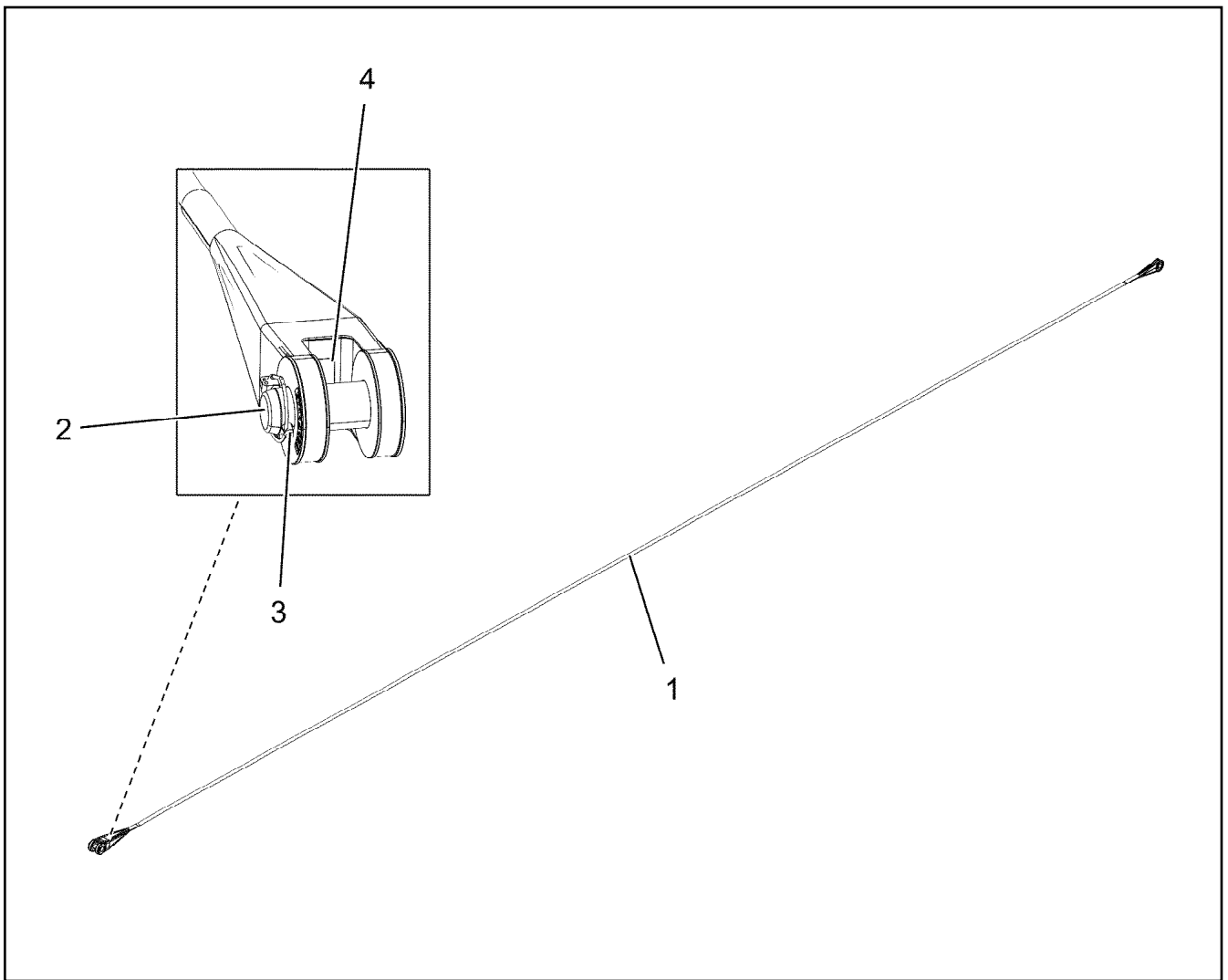
FIX TIP ALIGN TRESTLE ANCHOR
FAB-ABSPANNUNG

1139 (1/2)

918655208

Pos.	Item	Quantity	Description	Bezeichnung
1	96032066	2	GUY ROPE CPL. 55X23.5M ARAMID ⇒  1141	ABSPANNSEIL KPL.
2	96016930	4	GUY ROPE CPL. 55X5.35M ARAMID ⇒  1142	ABSPANNSEIL KPL.

2.2.2021	etk_en_de_048416 LR 1800-1.0	 1140 (2/2)
LIEBHERR	FIX TIP ALIGN TRESTLE ANCHOR FAB-ABSPANNUNG	918655208



Pos.	Item	Quantity	Description	Bezeichnung
1	97114185	1	FIBRE TENSIONING ROPE 55X23.5M ARAMI	FASERABSPANNSEIL
2	97091568	1	PIN 75.0X210 35NICRMOV125 GASN. SPF	BOLZEN
3	10180878	1	SAFETY PLUG W HINGE-LID 17X100X15,5X	SICHERHEITSKLAPPSTECKER
4	97139634	1	PLATE ASSEMBLY SCHILD BG SPF	SCHILD BAUGRUPPE

2.2.2021
004391

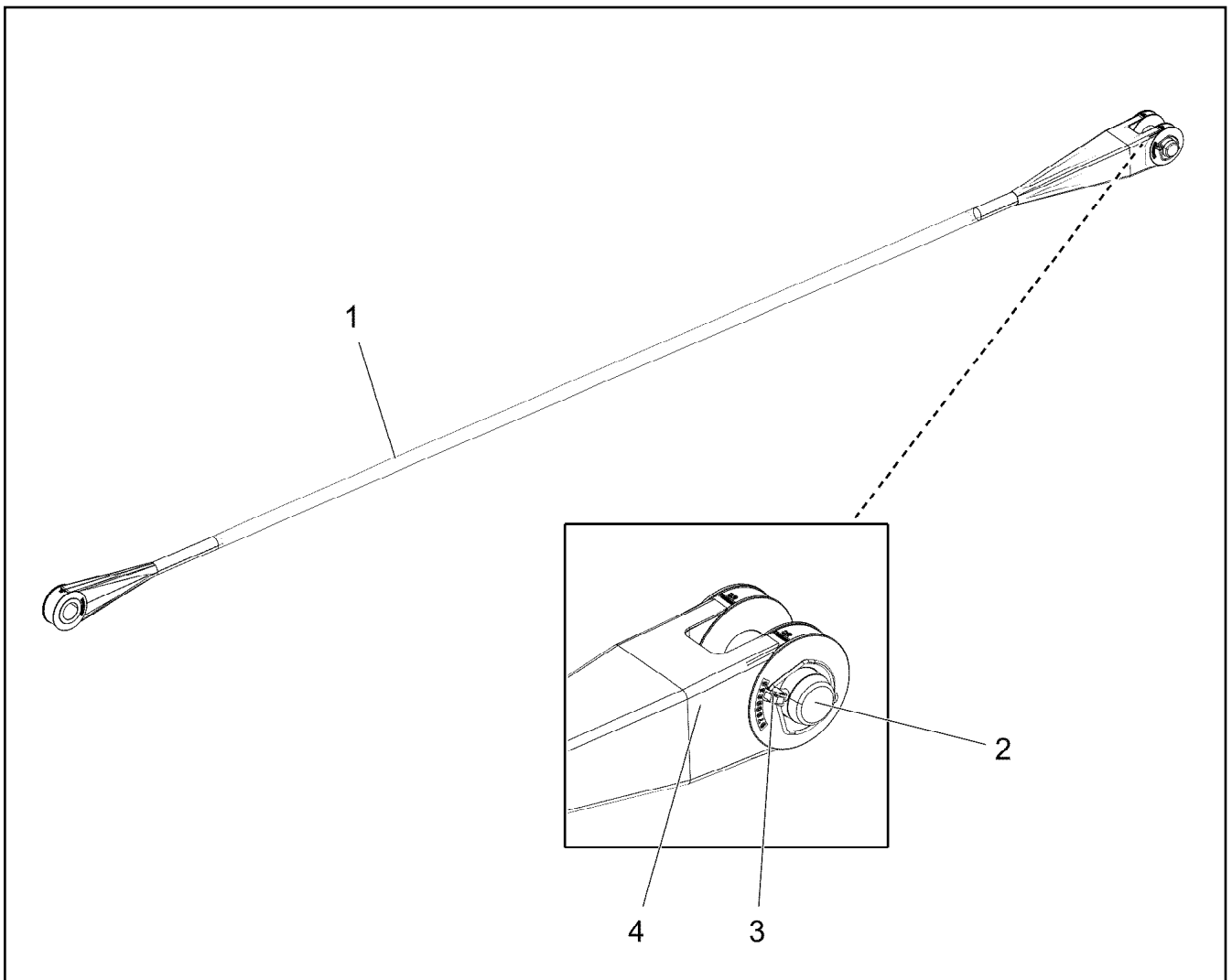
LIEBHERR

etk_en_de_048416 LR 1800-1.0

GUY ROPE CPL.
ABSPANNSEIL KPL.

1141

96032066



Pos.	Item	Quantity	Description	Bezeichnung
1	97089968	1	FIBRE TENSIONING ROPE 55X5.35M ARAMI	FASERABSPANNSEIL
2	97091568	1	PIN 75.0X210 35NICRMOV125 GASN. SPF	BOLZEN
3	10180878	1	SAFETY PLUG W HINGE-LID 17X100X15,5X	SICHERHEITSKLAPPSTECKER
4	97139634	1	PLATE ASSEMBLY SCHILD BG SPF	SCHILD BAUGRUPPE

2.2.2021
098799

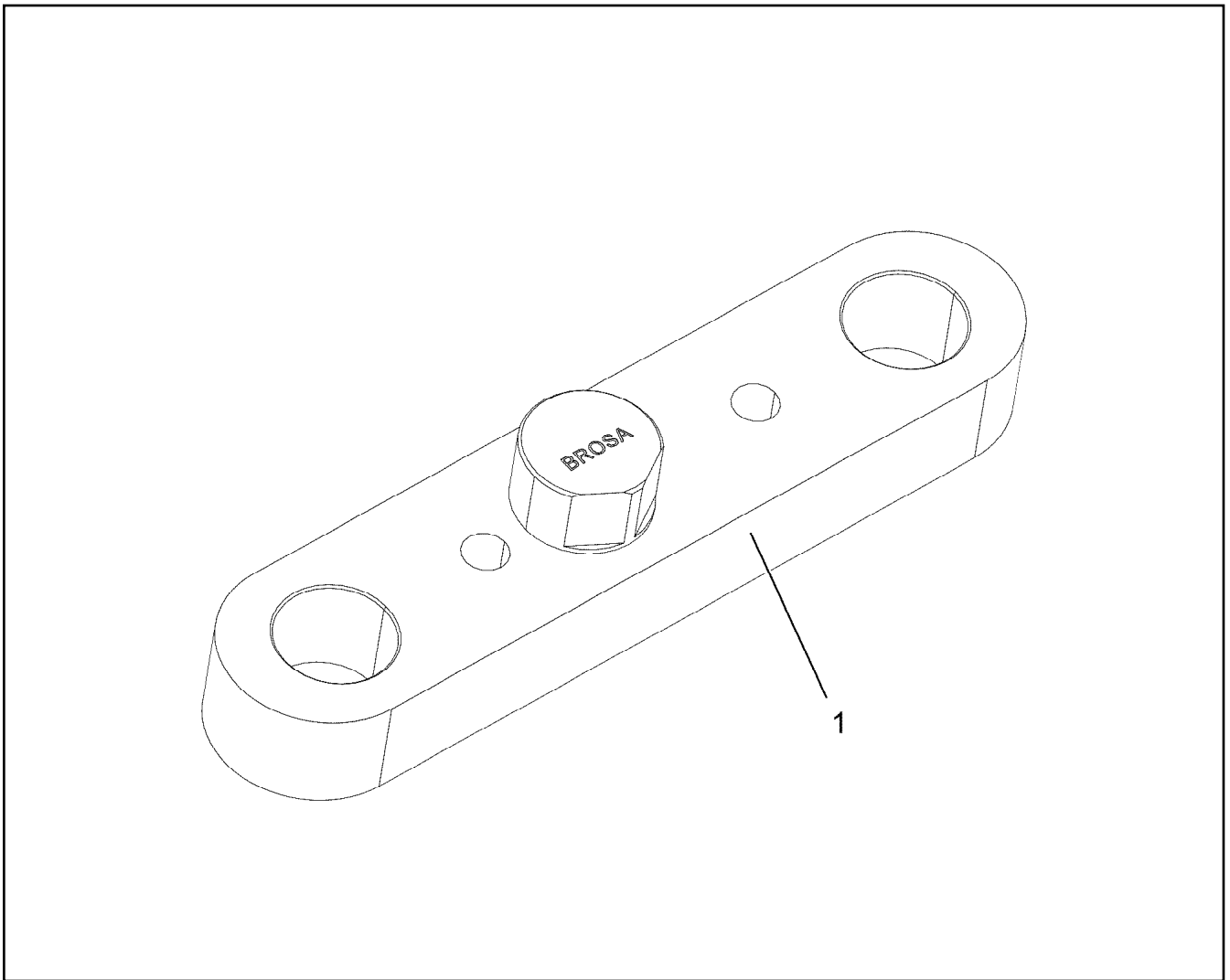
LIEBHERR

etk_en_de_048416 LR 1800-1.0

GUY ROPE CPL.
ABSPANNSEIL KPL.

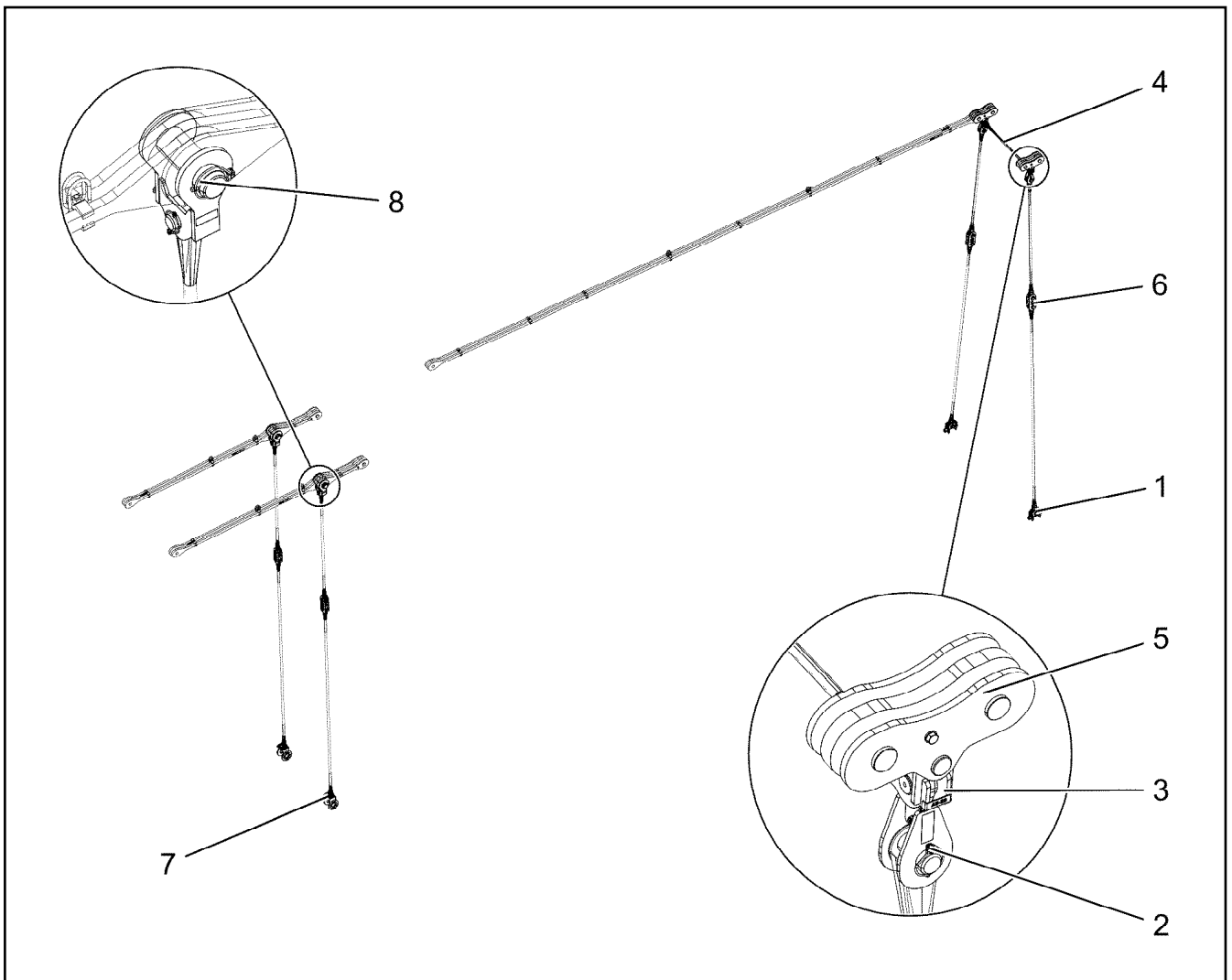
1142

96016930

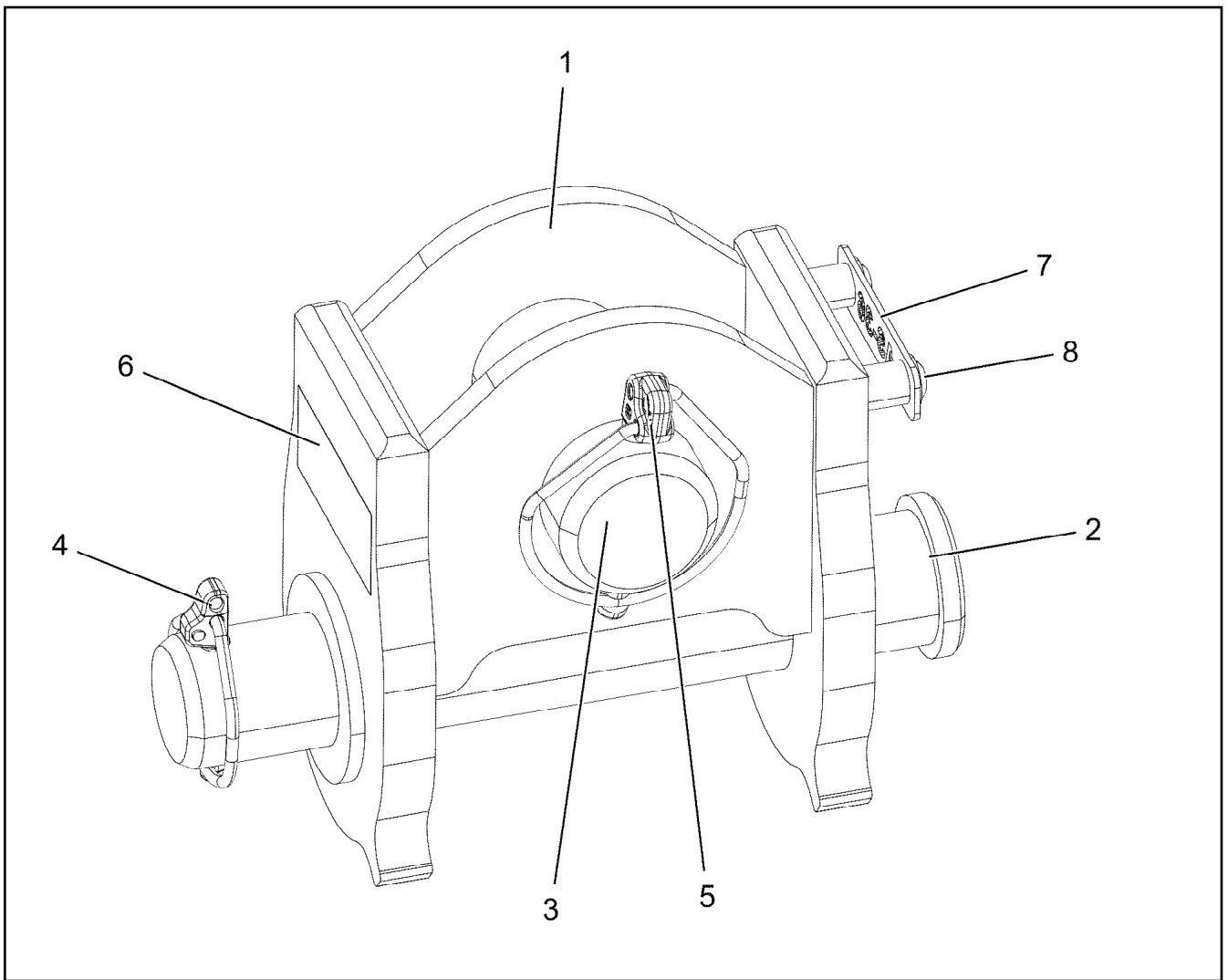


Pos.	Item	Quantity	Description	Bezeichnung
1	10870615	1	TENSION DYNAMOMETER 0-800KN SPF	ZUGMESSLASCHE

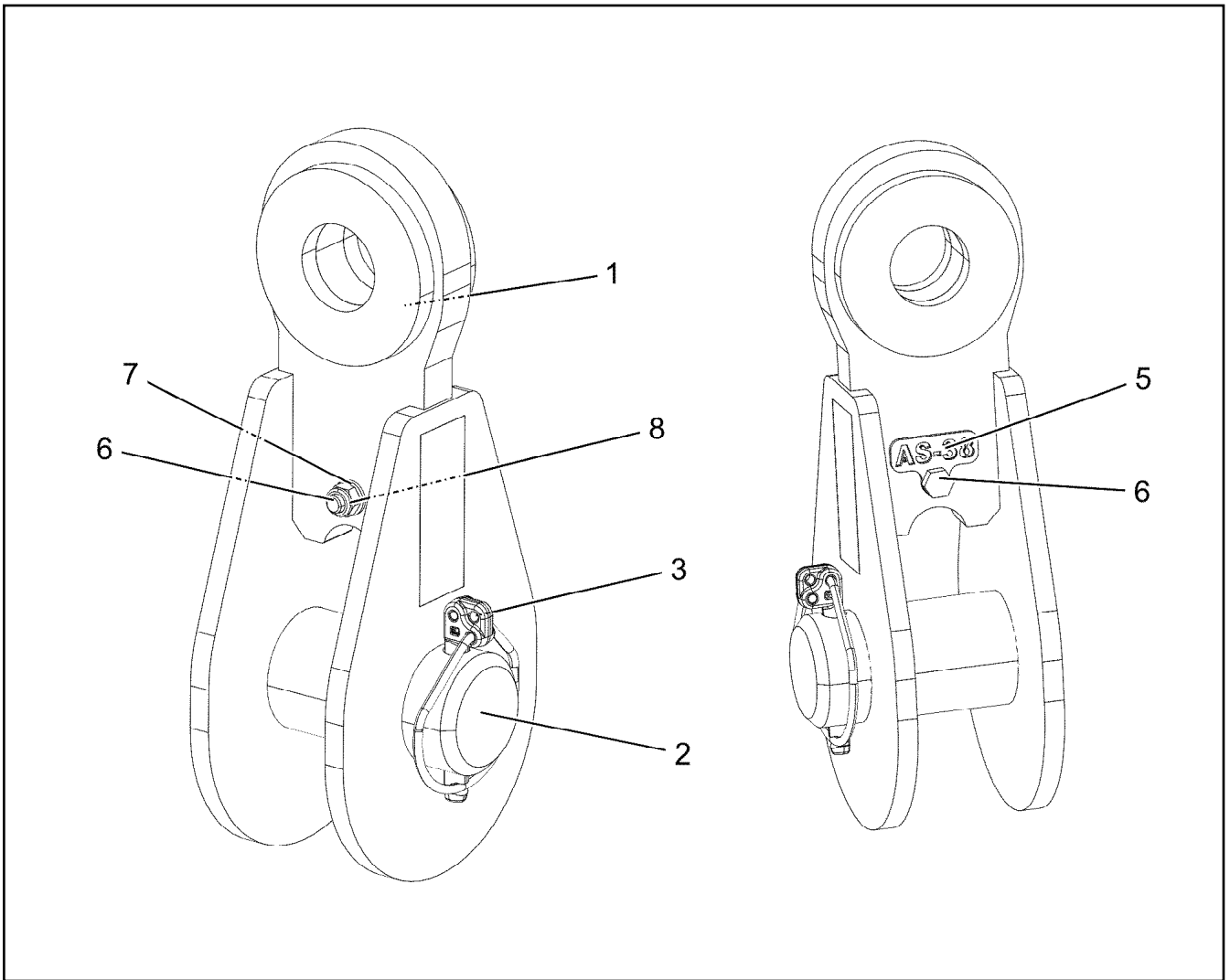
2.2.2021 005581	etk_en_de_048416 LR 1800-1.0	1143
LIEBHERR	MEASURING PLATE ZUGMESSLASCHE KPL.	918655308



Pos.	Item	Quantity	Description	Bezeichnung
1	96024374	2	CONNECTING LUG BOTTOM AS-36 ⇒ □ 1145	ANSCHLUSSLASCHE UNTEN
2	96024354	2	CROSS STRAP MIDDLE AS-38 ⇒ □ 1146	KREUZLASCHE MITTE
3	96024351	2	CROSS STRAP TOP AS-39 ⇒ □ 1147	KREUZLASCHE OBEN
4	97114147	1	FIBRE TENSIONING ROPE 28X1.32M ARAMI	FASERABSPANNSEIL
5	96024345	2	GUY SHACKLE AS-40 ⇒ □ 1148	ABSPANNLASCHE
6	96021721	4	CONNECTING LINK AS-37 ⇒ □ 1149	VERBINDUNGLASCHE
7	96021706	2	CONNECTING LUG BOTTOM AS-64 ⇒ □ 1150	ANSCHLUSSLASCHE UNTEN
8	96021724	2	CONNECTING LUG TOP AS-65 ⇒ □ 1151	ANSCHLUSSLASCHE OBEN



Pos.	Item	Quantity	Description	Bezeichnung
1	96024375	1	CONNECTING LINK WELDED	LASCHE SCHWK.
2	97103109	1	PIN 55.0X267 35NICRMOV125 SPF	BOLZEN
3	97103110	1	PIN 65.0X120 35NICRMOV125 SPF	BOLZEN
4	10180883	1	SAFETY PLUG W HINGE-LID 10X55X9,5X45	SICHERHEITSKLAPPSTECKER
5	10181899	1	SAFETY PLUG W HINGE-LID 12X75X11,5X60	SICHERHEITSKLAPPSTECKER
6	97139634	1	PLATE ASSEMBLY SCHILD BG SPF	SCHILD BAUGRUPPE
7	97122331	1	PLATE 2X84X20 X5CRNI18-10	BLECH
8	12102696	2	BUTTON HEAD SCREW ISO7380-2 M8X10 0	HALBRUNDKOPFSCHRAUBE



Pos.	Item	Quantity	Description	Bezeichnung
1	96024355	1	CROSS CONNECTING LINK WELDED	KREUZLASCHE SCHWK.
2	97103110	1	PIN 65.0X120 35NICRMOV125 SPF	BOLZEN
3	10181899	1	SAFETY PLUG W HINGE-LID 12X75X11,5X60	SICHERHEITSKLAPPSTECKER
4	97139634	1	PLATE ASSEMBLY SCHILD BG SPF	SCHILD BAUGRUPPE
5	97122310	1	PLATE 2X44X30 X5CRNI18-10	BLECH
6	11692827	1	HEX SCREW ISO 4017 M8X35 8.8 480H SPF	SECHSKANTSCHRAUBE
7	10289803	1	WASHER ISO 7089 8 300HV 480H SPF	SCHEIBE
8	10875614	1	HEX NUT DIN 985 M8 8 480H SPF	SECHSKANTMUTTER

2.2.2021
002641

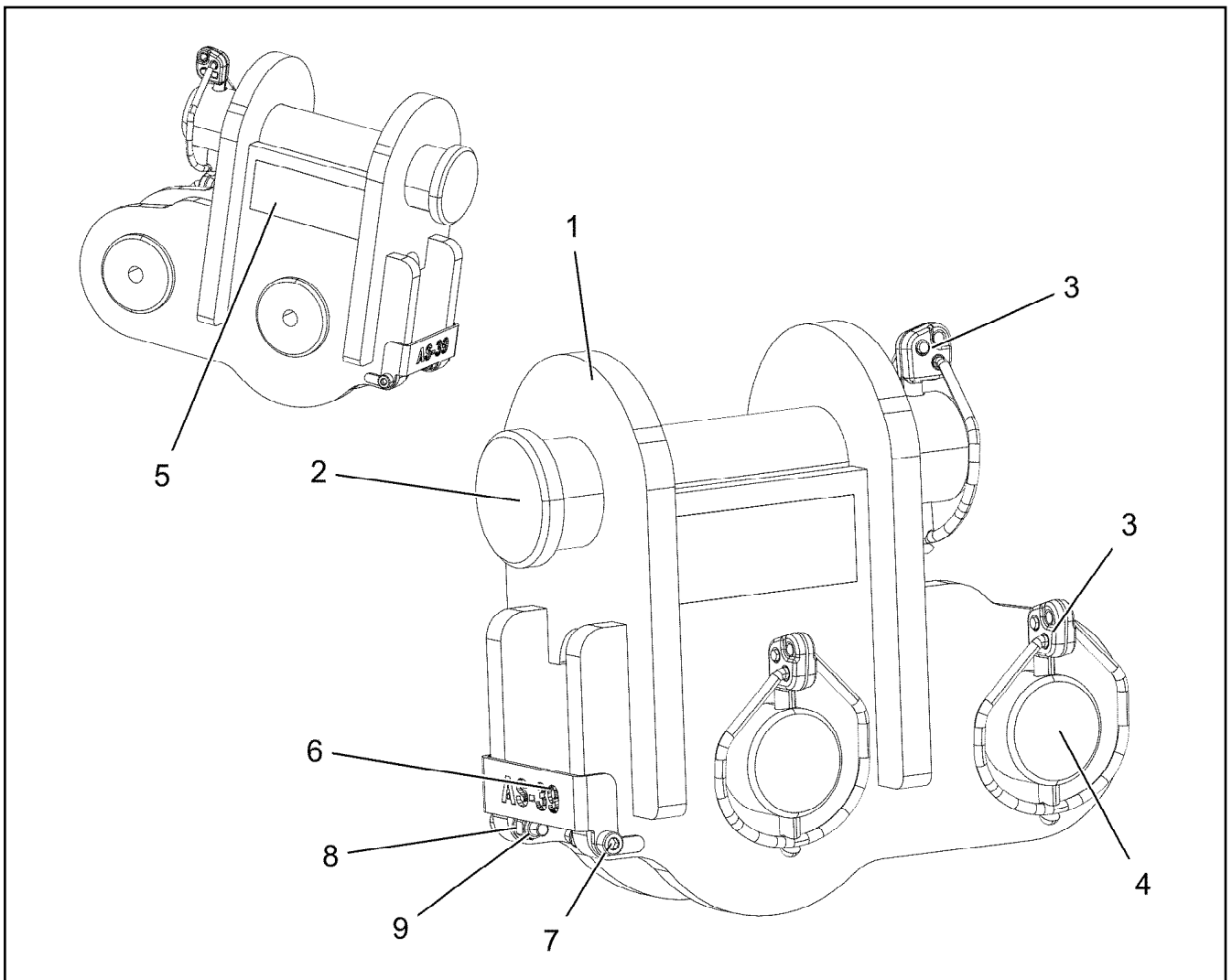
LIEBHERR

etk_en_de_048416 LR 1800-1.0

CROSS STRAP MIDDLE
KREUZLASCHE MITTE

1146

96024354



Pos.	Item	Quantity	Description	Bezeichnung
1	96024353	1	CROSS CONNECTING LINK WELDED	KREUZLASCHE SCHWK.
2	97103246	1	PIN 50.0X188 35NICRMOV125 SPF	BOLZEN
3	10180884	3	SAFETY PLUG W HINGE-LID 8X62X7,5X53 4	SICHERHEITSKLAPPSTECKER
4	979405108	2	PIN 50.0X90 35NICRMOV125	BOLZEN
5	97139634	1	PLATE ASSEMBLY SCHILD BG SPF	SCHILD BAUGRUPPE
6	97122305	1	PLATE 2X120X30 X5CRNI18-10	BLECH
7	10875584	2	SOCKET HEAD SCREW ISO 4762 M5X25 8.8	ZYLINDERSCHRAUBE
8	11140403	2	WASHER ISO 7089 5 200HV 480H SPF	SCHEIBE
9	10876400	2	HEX NUT ISO 7040 M5 8 480H SPF	SECHSKANTMUTTER

2.2.2021
002642

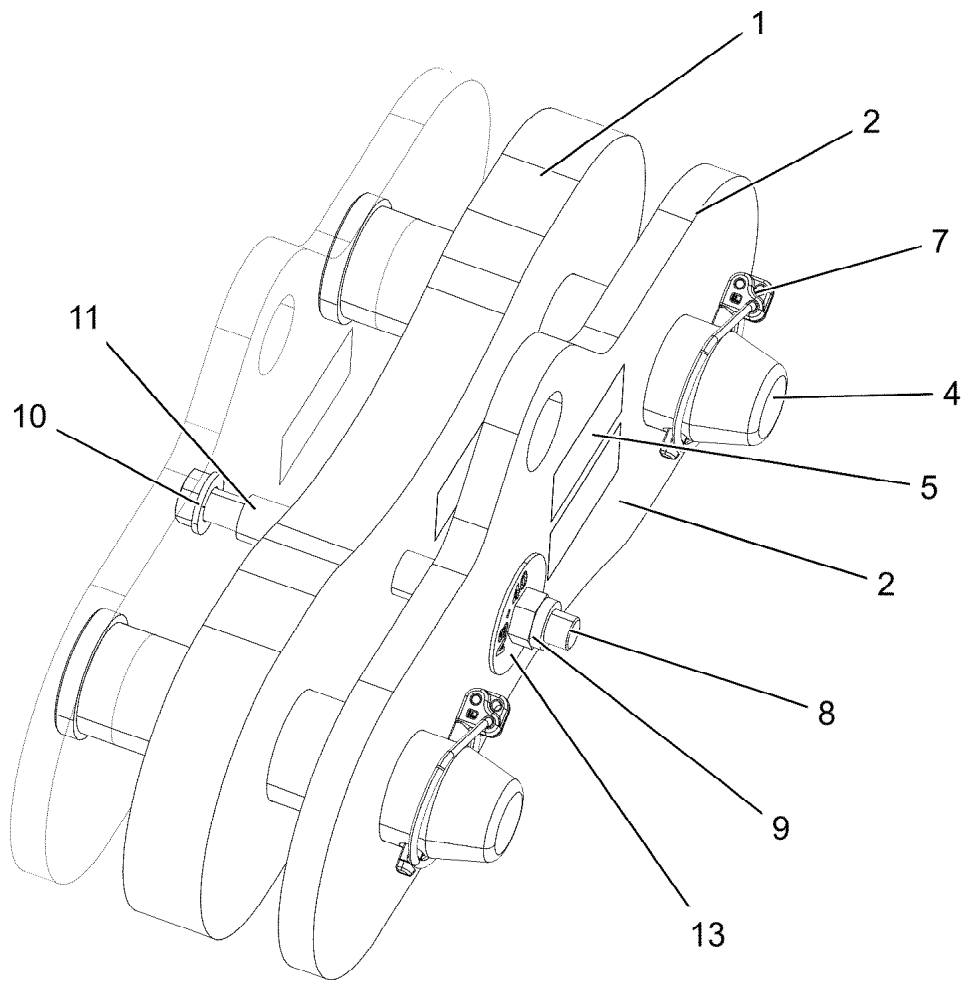
LIEBHERR

etk_en_de_048416 LR 1800-1.0

CROSS STRAP TOP
KREUZLASCHE OBEN

1147

96024351



Pos.	Item	Quantity	Description	Bezeichnung
1	96020829	1	BRACKET WITH BOARD 0.3M	LASCHE MIT SCHILD
2	96024349	2	PULL TAB WITH SIGN	ZUGLASCHE M.SCHILD
4	977480008	2	PIN 65.0X220 35NICRMOV125 GASN. SPF	BOLZEN
5	97139634	1	PLATE ASSEMBLY SCHILD BG SPF	SCHILD BAUGRUPPE
7	10181899	2	SAFETY PLUG W HINGE-LID 12X75X11,5X60	SICHERHEITSKLAPPSTECKER
8	10001072	1	HEX SCREW ISO 4014 M16X190 8.8 FLZN SP	SECHSKANTSCHRAUBE
9	10875609	1	HEX NUT DIN 985 M16 8 FLZN SPF	SECHSKANTMUTTER
10	10289806	1	WASHER ISO 7089 16 300HV FLZN SPF	SCHEIBE
11	939255108	2	TUBE 22.0X40 E235+N VERZ	ROHR
13	97122039	1	PLATE 2X60X60 X5CRNI18-10	BLECH

2.2.2021
002643

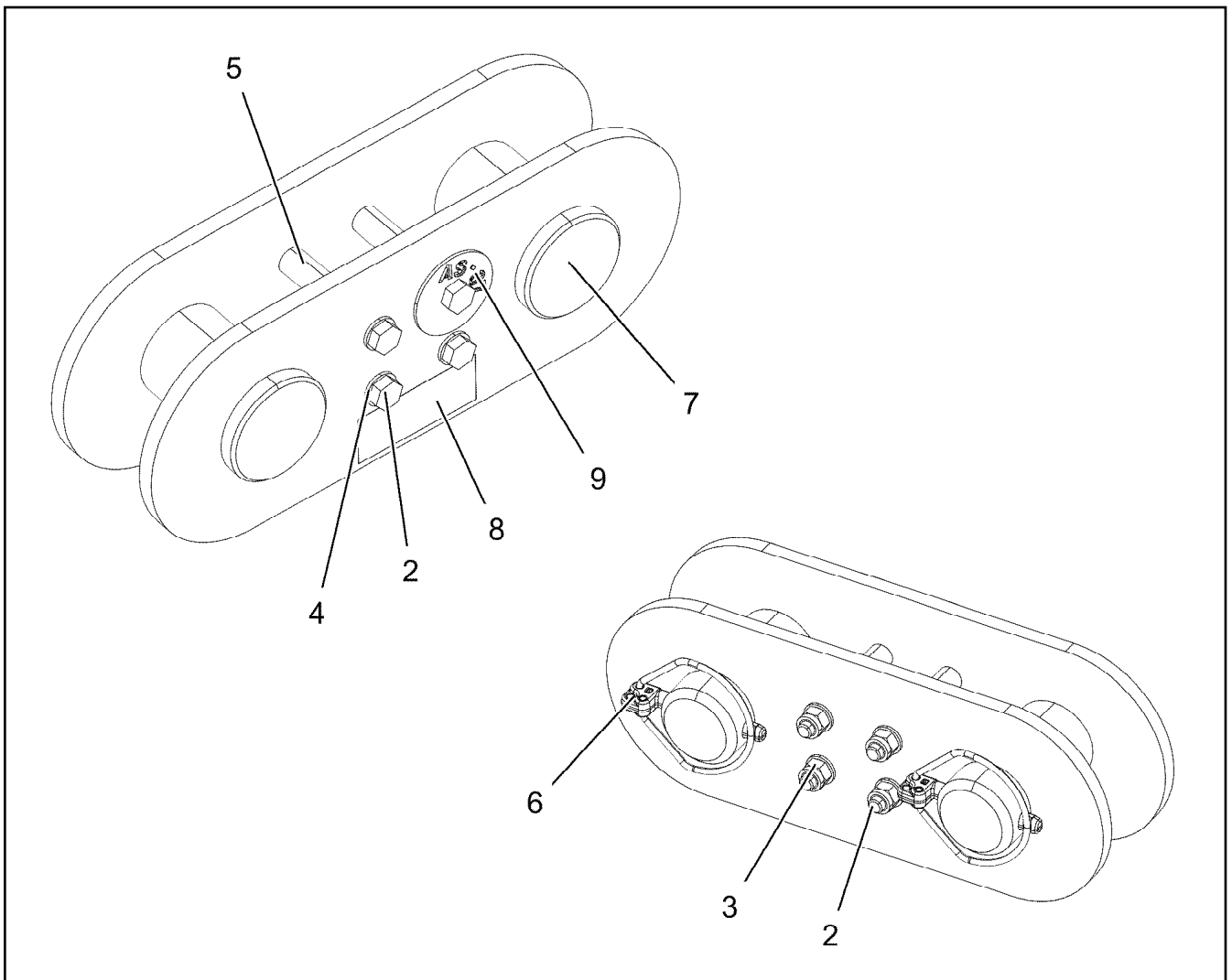
LIEBHERR

etk_en_de_048416 LR 1800-1.0

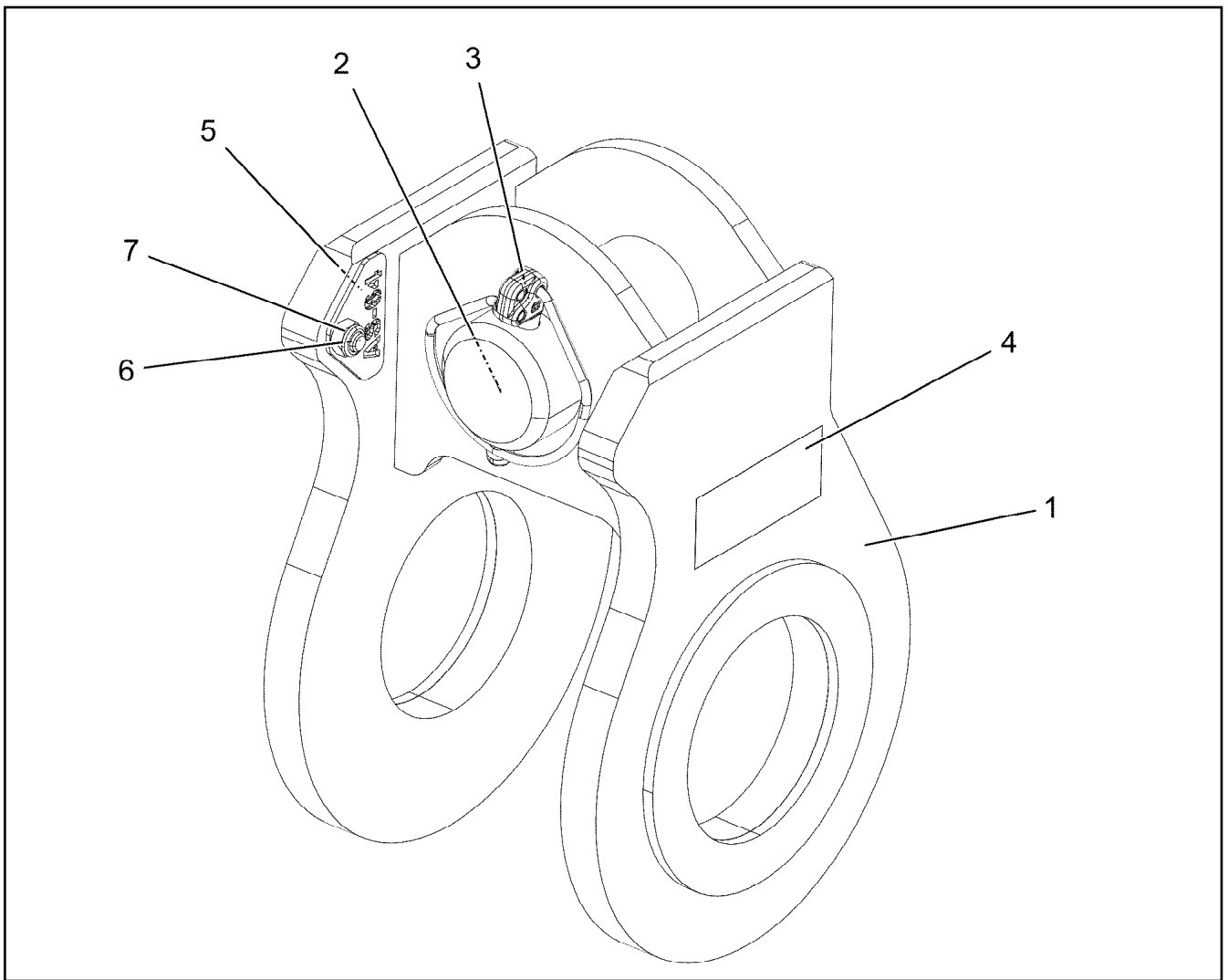
GUY SHACKLE
ABSPANNLASCHE

1148

96024345



Pos.	Item	Quantity	Description	Bezeichnung
1	96022194	2	BRACKET WITH BOARD	LASCHE MIT SCHILD
2	11651143	4	HEX SCREW ISO 4014 M10X105 8.8 FLZN SP	SECHSKANTSCHRAUBE
3	10875629	4	HEX NUT ISO 7040 M10 8 FLZN SPF	SECHSKANTMUTTER
4	10289795	7	WASHER ISO 7089 10 300HV FLZN SPF	SCHEIBE
5	97098242	4	TUBE 16.0X64 E235+N	ROHR
6	10181899	2	SAFETY PLUG W HINGE-LID 12X75X11,5X60	SICHERHEITSKLAPPSTECKER
7	97103110	2	PIN 65.0X120 35NICRMOV125 SPF	BOLZEN
8	97139634	1	PLATE ASSEMBLY SCHILD BG SPF	SCHILD BAUGRUPPE
9	97122040	1	PLATE 2X52X52 X5CRNI18-10	BLECH



Pos.	Item	Quantity	Description	Bezeichnung
1	96021722	1	CONNECTING LINK WELDED	LASCHE SCHWK.
2	97103110	1	PIN 65.0X120 35NICRMOV125 SPF	BOLZEN
3	10181899	1	SAFETY PLUG W HINGE-LID 12X75X11,5X60	SICHERHEITSKLAPPSTECKER
4	97139634	1	PLATE ASSEMBLY SCHILD BG SPF	SCHILD BAUGRUPPE
5	97125869	1	PLATE 2X55X35 X5CRNI18-10	BLECH
6	10875554	1	COUNTERSUNK SCREW DIN 7991 M8X30 8	SENKSCRAUBE
7	10875614	1	HEX NUT DIN 985 M8 8 480H SPF	SECHSKANTMUTTER

2.2.2021
002710

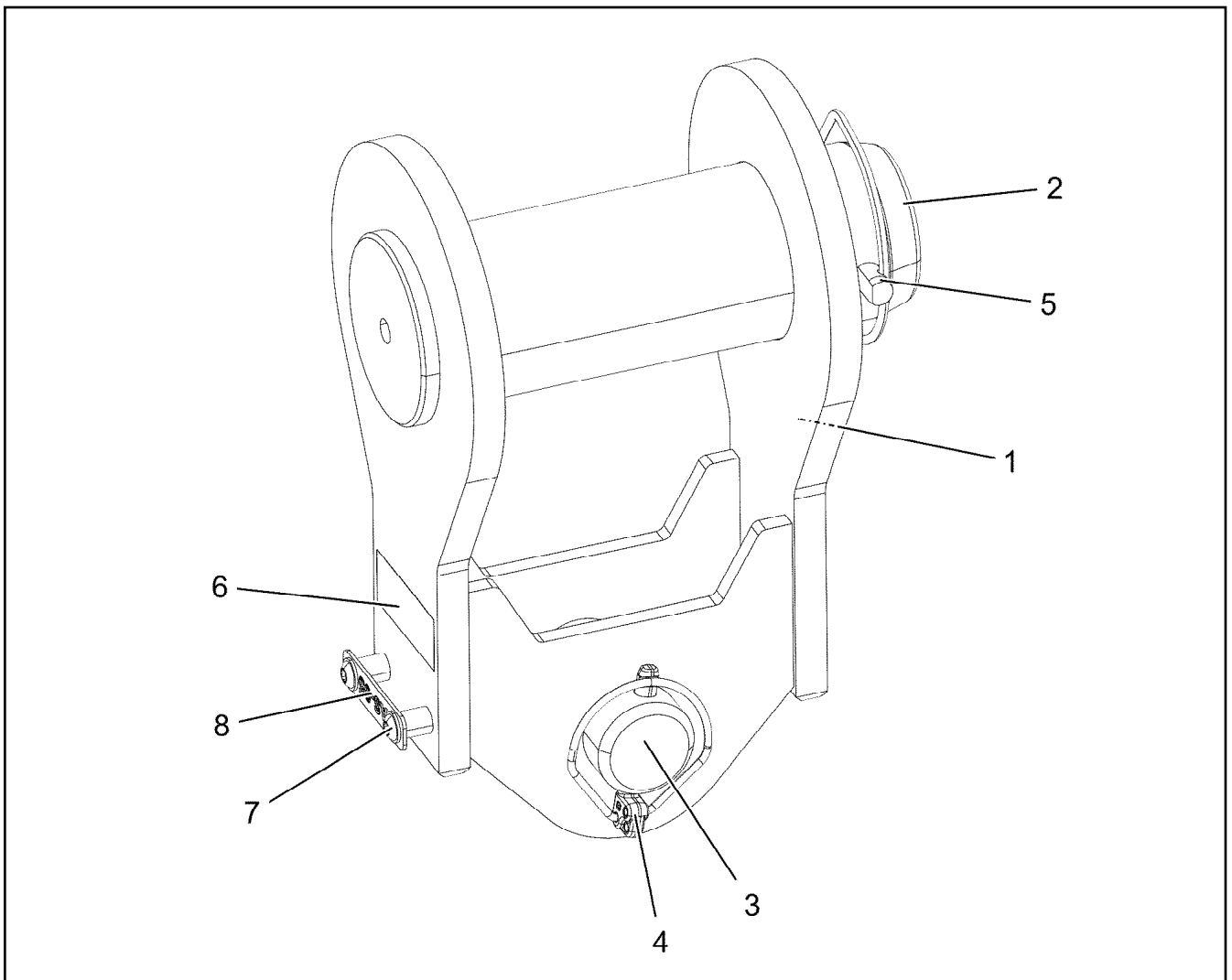
LIEBHERR

etk_en_de_048416 LR 1800-1.0

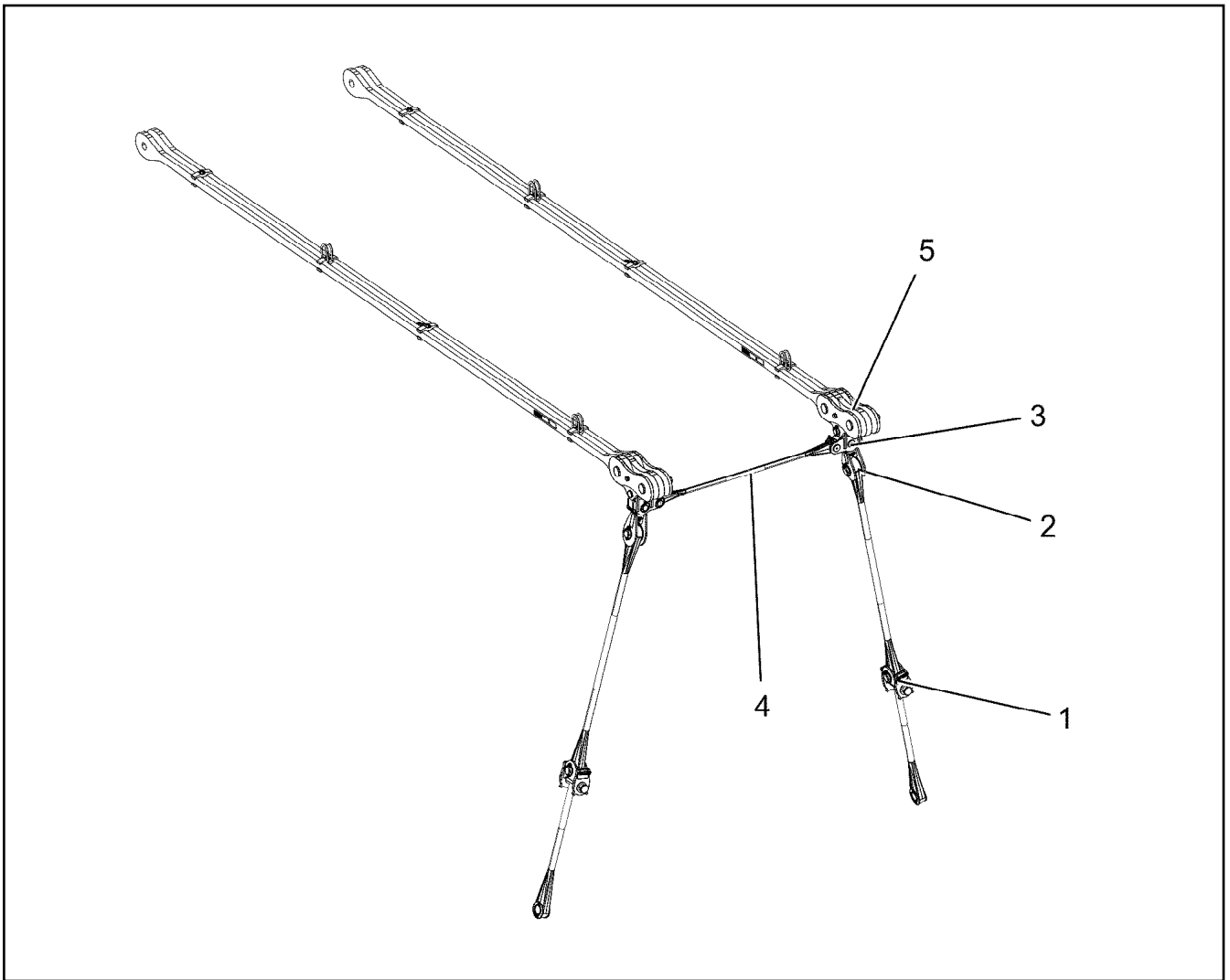
CONNECTING LUG BOTTOM
ANSCHLUSSLASCHE UNTEN

1150

96021706



Pos.	Item	Quantity	Description	Bezeichnung
1	96024340	1	CONNECTING LINK WELDED	LASCHE SCHWK.
2	97106612	1	PIN 105.0X290 35NICRMOV125	BOLZEN
3	97103110	1	PIN 65.0X120 35NICRMOV125 SPF	BOLZEN
4	10181899	1	SAFETY PLUG W HINGE-LID 12X75X11,5X60	SICHERHEITSKLAPPSTECKER
5	12100335	1	SAFETY PLUG W HINGE-LID 17X125X16X1	SICHERHEITSKLAPPSTECKER
6	97139634	1	PLATE ASSEMBLY SCHILD BG SPF	SCHILD BAUGRUPPE
7	12102696	2	BUTTON HEAD SCREW ISO7380-2 M8X10 0	HALBRUNDKOPFSCHRAUBE
8	97125817	1	PLATE 2X84X20 X5CRNI18-10	BLECH



Pos.	Item	Quantity	Description	Bezeichnung
1	96024374	2	CONNECTING LUG BOTTOM AS-36 ⇒ □ 1145	ANSCHLUSSLASCHE UNTEN
2	96024354	2	CROSS STRAP MIDDLE AS-38 ⇒ □ 1146	KREUZLASCHE MITTE
3	96024351	2	CROSS STRAP TOP AS-39 ⇒ □ 1147	KREUZLASCHE OBEN
4	97114147	1	FIBRE TENSIONING ROPE 28X1.32M ARAMI	FASERABSPANNSEIL
5	96024345	2	GUY SHACKLE AS-40 ⇒ □ 1148	ABSPANNLASCHE

Pos.	Item	Quantity	Description	Bezeichnung
1	97102778	2	FIBRE TENSIONING ROPE 41X1.70M ARAMI	FASERABSPANNSEIL

2.2.2021	etk_en_de_048416 LR 1800-1.0	1153
LIEBHERR	SUPPLEMENTARY GUYING DEVICE ZUSATZABSPANNUNG	918655808

Pos.	Item	Quantity	Description	Bezeichnung
1	97102888	2	FIBRE TENSIONING ROPE 41X2.70M ARAMI	FASERABSPANNSEIL

2.2.2021	etk_en_de_048416 LR 1800-1.0	1154
LIEBHERR	SUPPLEMENTARY GUYING DEVICE ZUSATZABSPANNUNG	918655908

Pos.	Item	Quantity	Description	Bezeichnung
1	97102889	2	FIBRE TENSIONING ROPE 41X3.70M ARAMI	FASERABSPANNSEIL



2.2.2021	etk_en_de_048416 LR 1800-1.0	1155
LIEBHERR	SUPPLEMENTARY GUYING DEVICE ZUSATZABSPANNUNG	918656008


Pos.	Item	Quantity	Description	Bezeichnung
1	97102890	2	FIBRE TENSIONING ROPE 41X4.70M ARAMI	FASERABSPANNSEIL

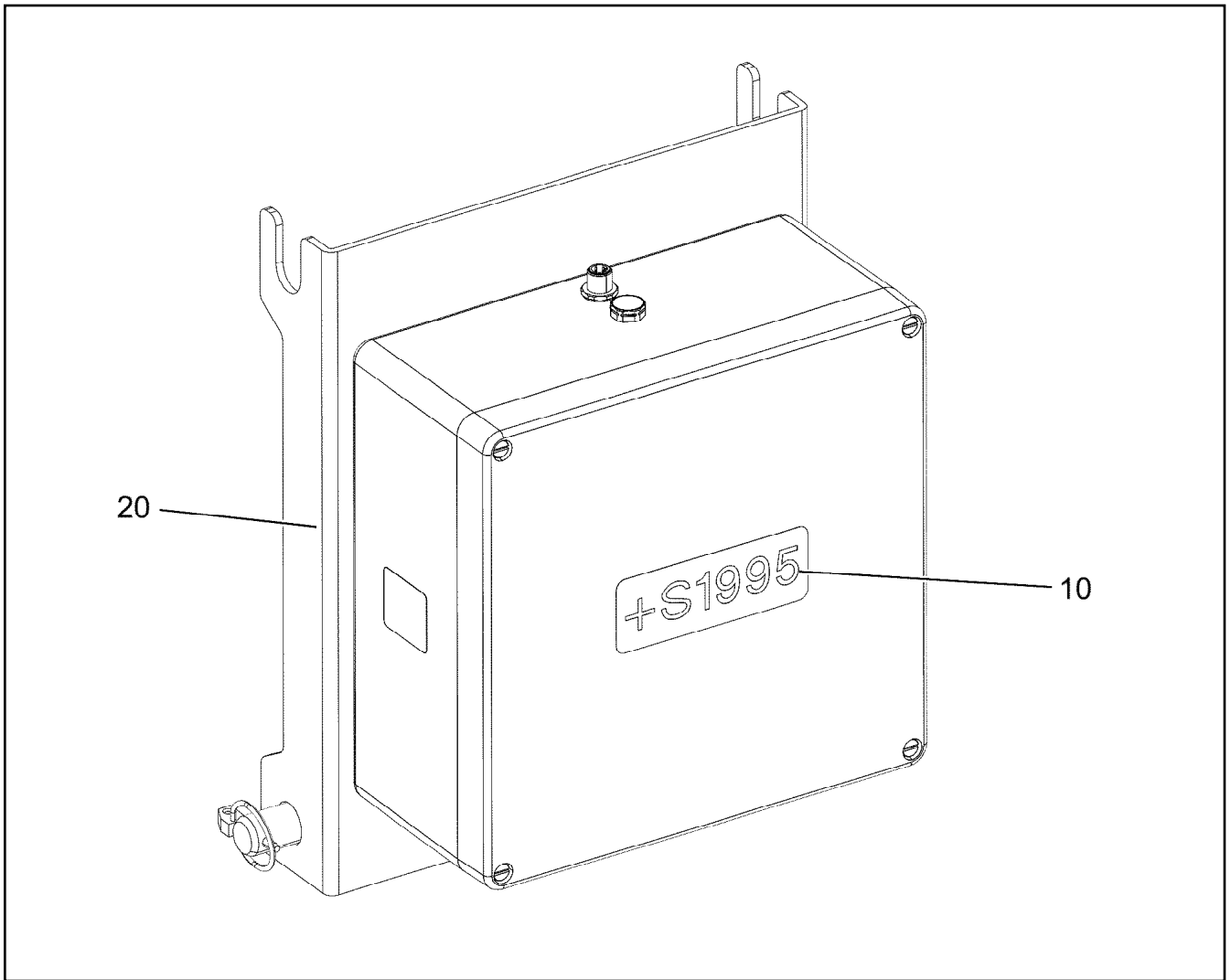
2.2.2021	etk_en_de_048416 LR 1800-1.0	<input type="checkbox"/> 1156
LIEBHERR	SUPPLEMENTARY GUYING DEVICE ZUSATZABSPANNUNG	918656108

Pos.	Item	Quantity	Description	Bezeichnung
1	97102891	2	FIBRE TENSIONING ROPE 41X5.70M ARAMI	FASERABSPANNSEIL

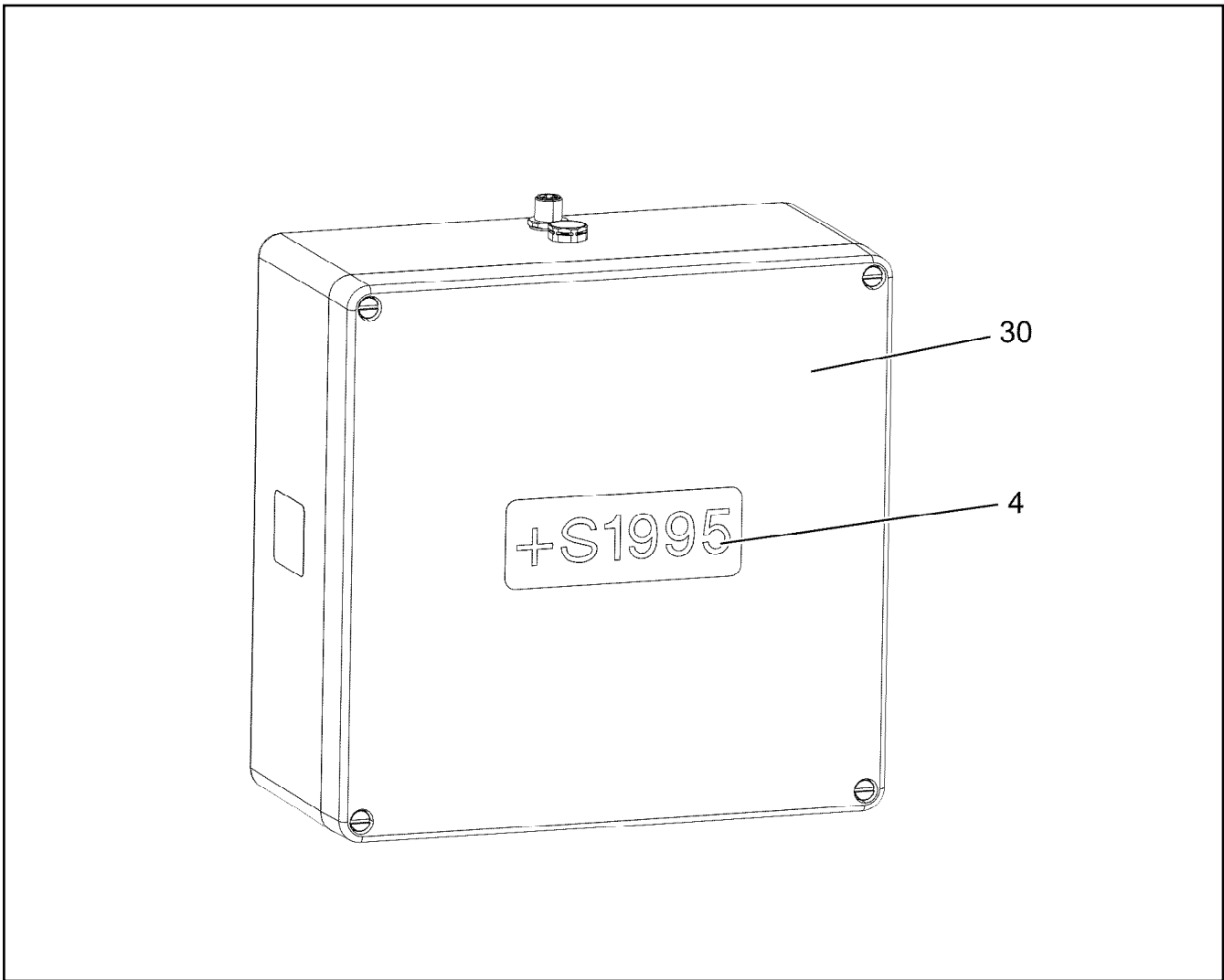
2.2.2021	etk_en_de_048416 LR 1800-1.0	1157
LIEBHERR	SUPPLEMENTARY GUYING DEVICE ZUSATZABSPANNUNG	918656208

Pos.	Item	Quantity	Description	Bezeichnung
10	96024945	1	HEAD PIECE RECIPIENT ⇒  1159	EMPFAENGER KOPFSTUECK
20	96031509	1	HOOK FLANGE TRANSMITTER ⇒  1162	SENDER HAKENFLASCHE

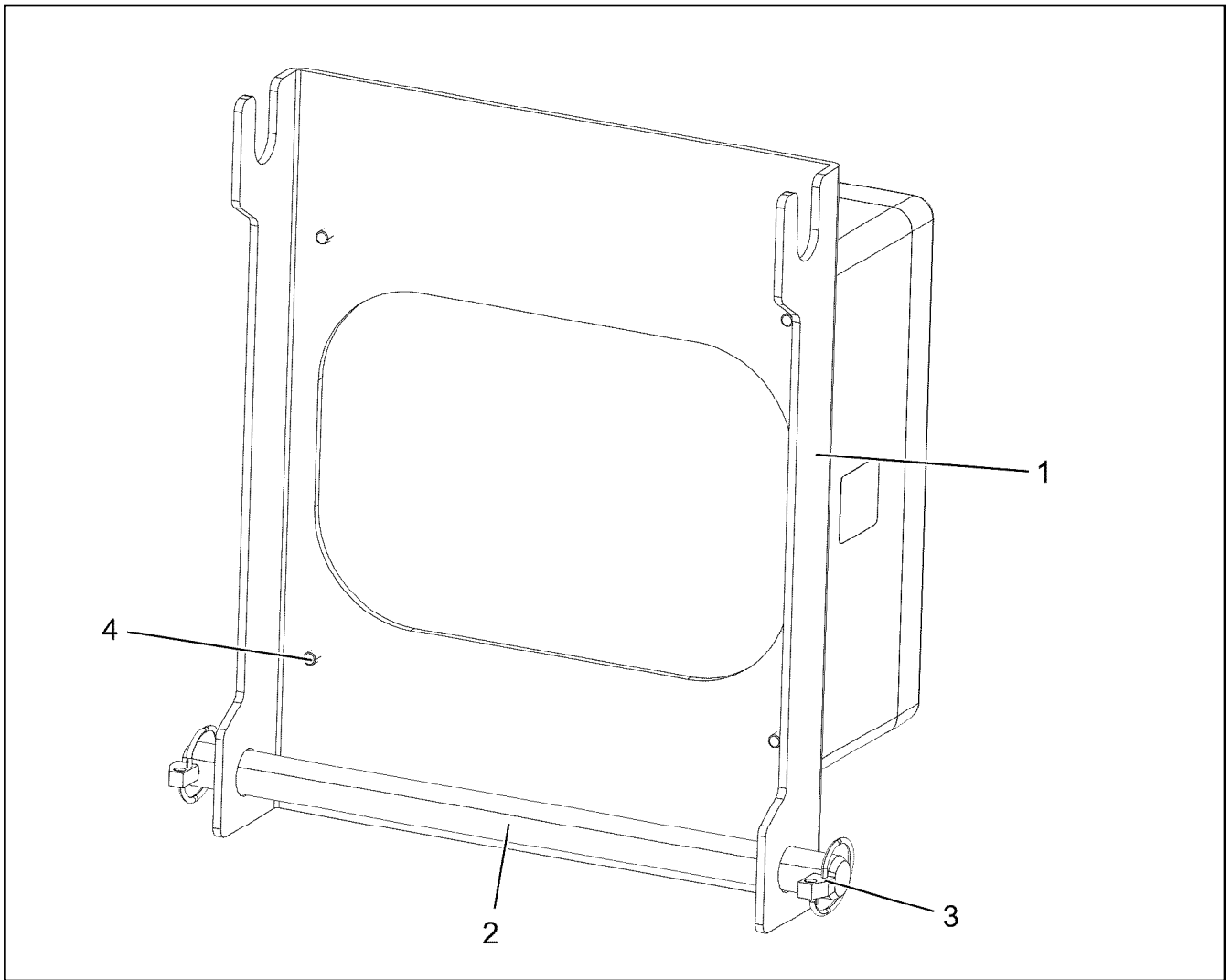
2.2.2021	etk_en_de_048416 LR 1800-1.0	 1158
LIEBHERR	TILT SENSOR HOOK FLANGE NEIGUNGSGEBER HAKENFLASCHE	918923808



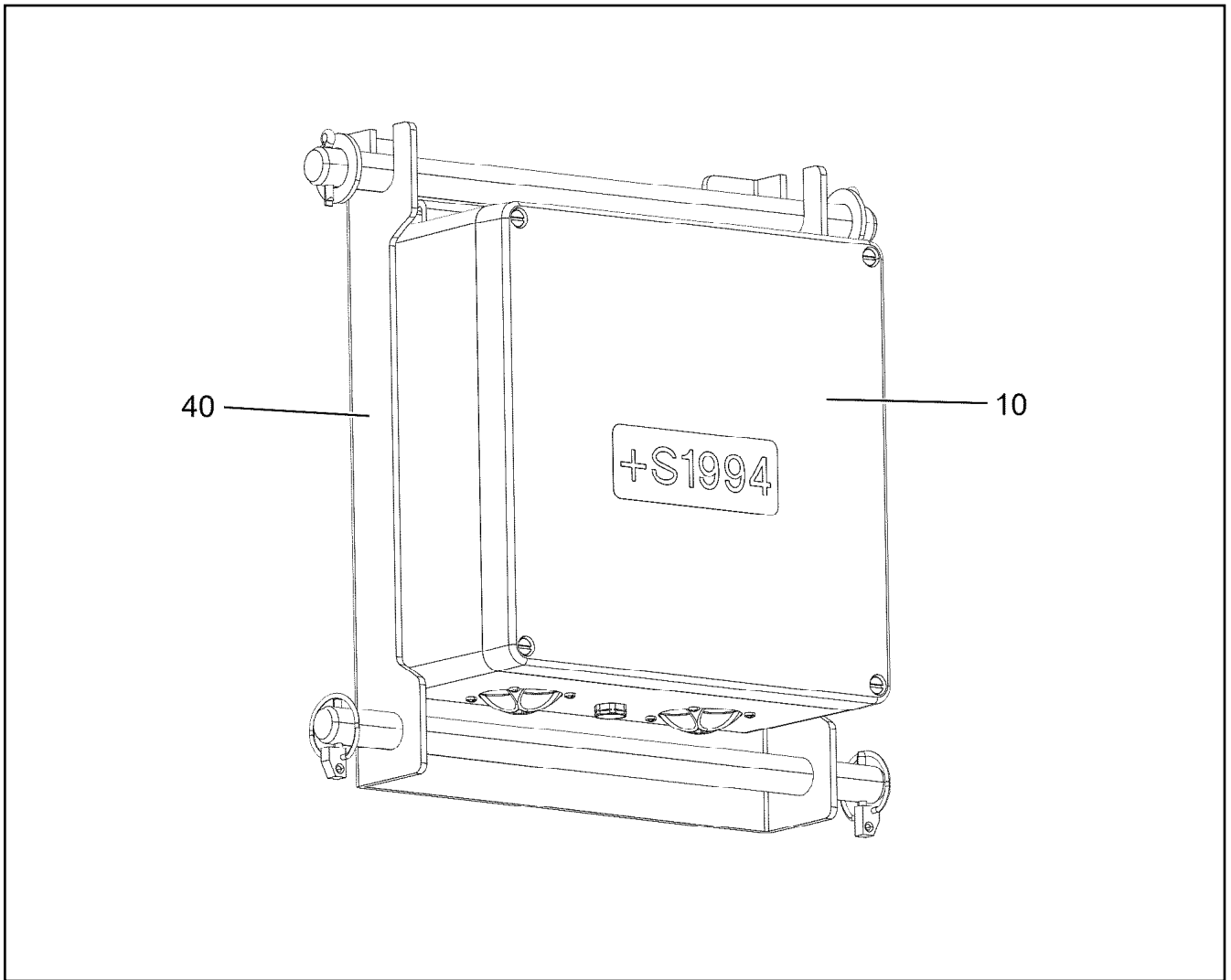
Pos.	Item	Quantity	Description	Bezeichnung
10	96031507	1	TERMINAL BOX CPL. S2115 ⇒ □ 1160	KLEMMKASTEN KPL.
20	96031241	1	MECHANICAL AUXILIARIES ⇒ □ 1161	MECH.BEFESTIGUNGSTEILE



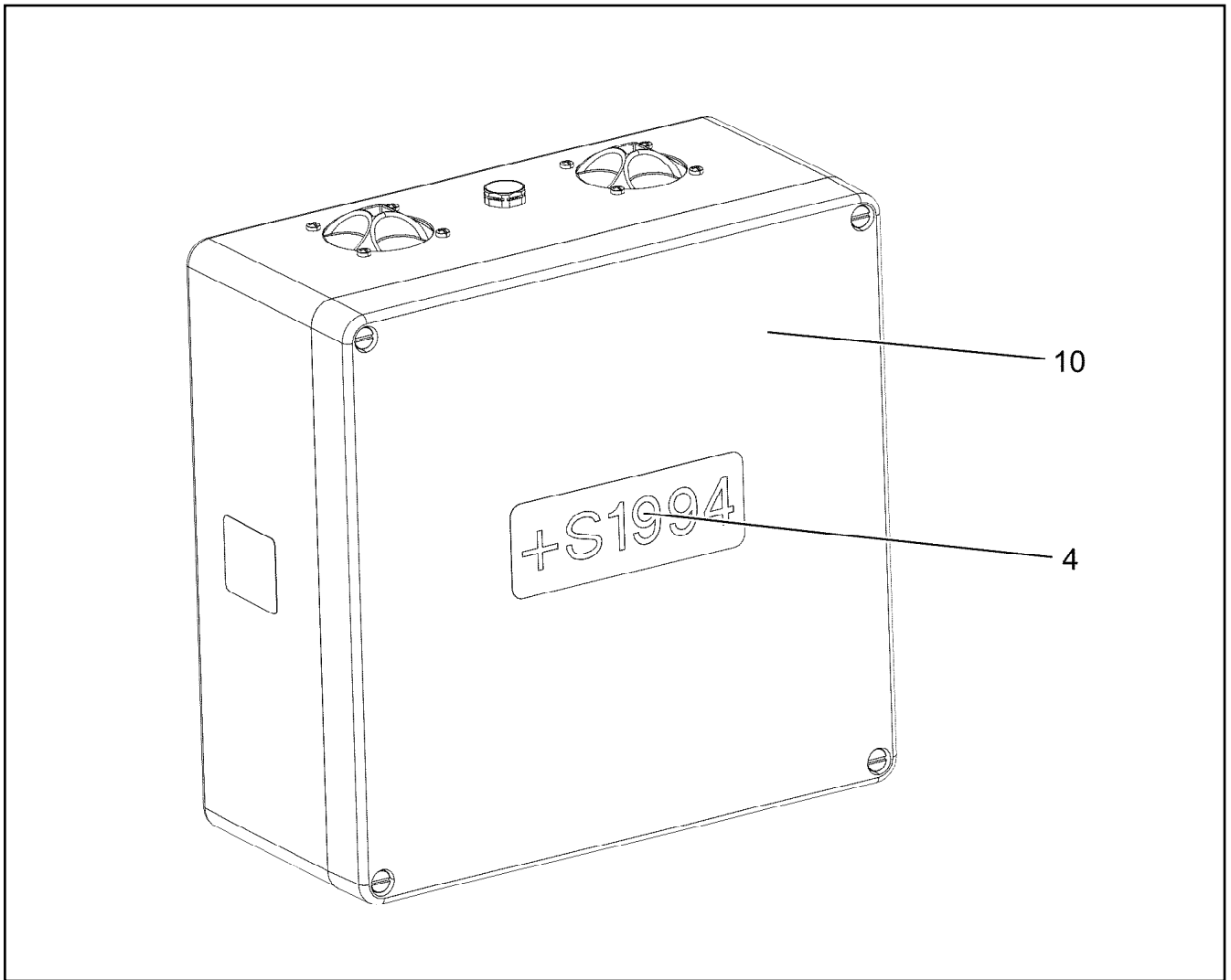
Pos.	Item	Quantity	Description	Bezeichnung
4	97134478	1	SIGN +S2115 LEXEDGE II	SCHILD
30	10878897	1	RADIO TILT SENSOR EMPFAENGER SPF	FUNKNEIGUNGSGEBER



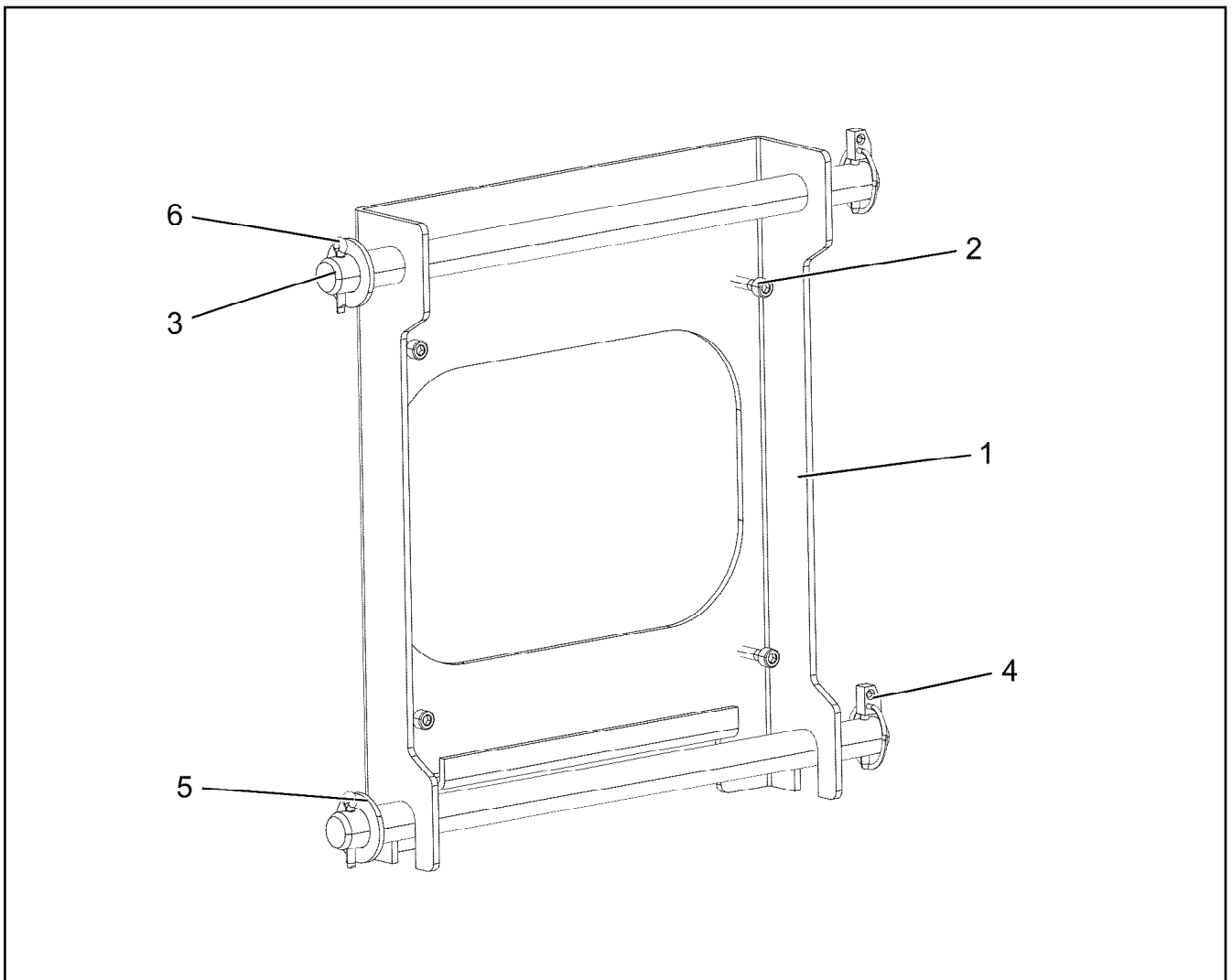
Pos.	Item	Quantity	Description	Bezeichnung
1	97031758	1	PLATE 4X384X350 S315MC FE//ZNNI8//CN//T	BLECH
2	450023708	1	PIN ISO 2340 B20X330X315 ST.50K FE//ZN20	BOLZEN
3	10875869	2	SAFETY PLUG W HINGE-LID 5X29X4,7X25 4	SICHERHEITSKLAPPSTECKER
4	11820284	4	SOCKET HEAD SCREW ISO 4762 M6X30 8.8	ZYLINDERSCHRAUBE



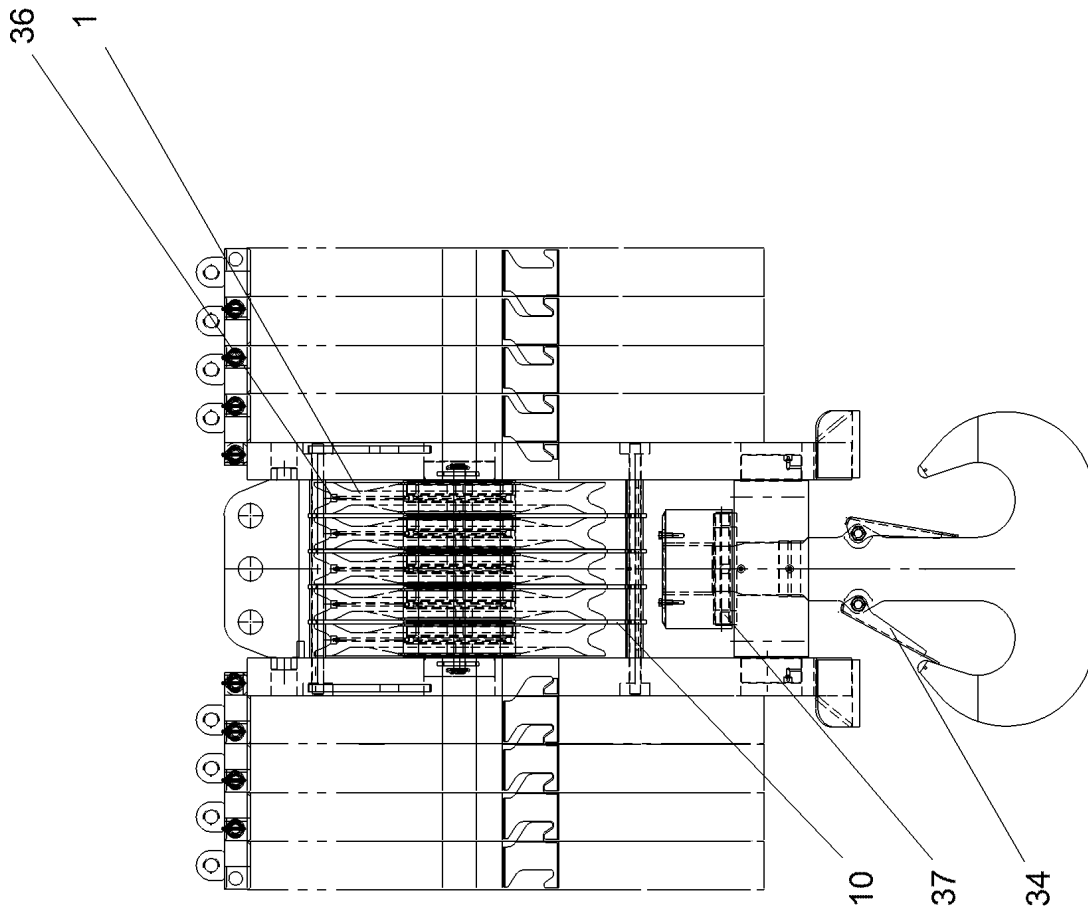
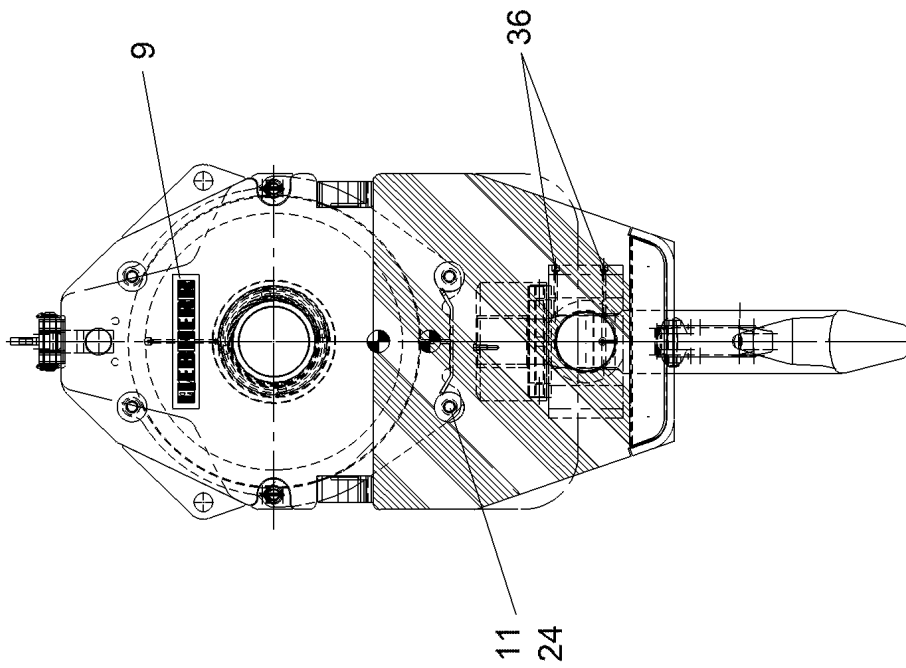
Pos.	Item	Quantity	Description	Bezeichnung
10	96031510	1	TERMINAL BOX CPL. S2114 ⇒ <input type="checkbox"/> 1163	KLEMMKASTEN KPL.
40	96034669	1	MECHANICAL AUXILIARIES ⇒ <input type="checkbox"/> 1164	MECH.BEFESTIGUNGSTEILE



Pos.	Item	Quantity	Description	Bezeichnung
4	97134480	1	SIGN +S2114 LEXEDGE II	SCHILD
10	10878896	1	RADIO TILT SENSOR SENDER X/Y +/- 1 SPF	FUNKNEIGUNGSGEBER
(1)	613200608	4	BATTERY 1.5V 16.5AH	BATTERIE



Pos.	Item	Quantity	Description	Bezeichnung
1	97118186	1	PLATE 4X384X350 S315MC FE//ZNNI8//CN//T	BLECH
2	11820284	4	SOCKET HEAD SCREW ISO 4762 M6X30 8.8	ZYLINDERSCHRAUBE
3	450022208	2	PIN ISO 2340 B20X370X350 ST.50-2K FE//ZN	BOLZEN
4	10875869	2	SAFETY PLUG W HINGE-LID 5X29X4,7X25 4	SICHERHEITSKLAPPSTECKER
5	10289808	2	WASHER ISO 7089 20 300HV FLZN SPF	SCHEIBE
6	12100681	2	SPLIT PIN ISO 1234 5X28 ST 480H SPF	SPLINT



2.2.2021
091881

LIEBHERR

etk_en_de_048416 LR 1800-1.0


HOOK BLOCK
HAKENFLASCHE


1165 (1/2)

917228908

Pos.	Item	Quantity	Description	Bezeichnung
1	924954508	5	ROPE PULLEY CPL. SPF	SEILROLLE KPL.
1	967066008	5	ROPE PULLEY CPL.	SEILROLLE KPL.
9	10663718	2	SIGN 88X450X0,1 FOLIE	SCHILD
10	12104183	1	ROPE GUARD CPL	SEILSCHUTZ KPL.
11	12104184	4	SPACER BOLT 30X675	DISTANZBOLZEN
24	10584965	8	HEX NUT DIN 934 M30 8	SECHSKANTMUTTER
34	10220731	2	SAFETY TRAP	SICHERUNGSFALLE
36	7743242	2	HYDRAULIC-TYPE LUBRICAT.NIPPLE DIN 71	KEGELSCHMIERNIPPEL
37	746605908	1	CYLINDRICAL ROLLER BEARING DIN 722 8	AXIALZYLINDERROLLENLAGER

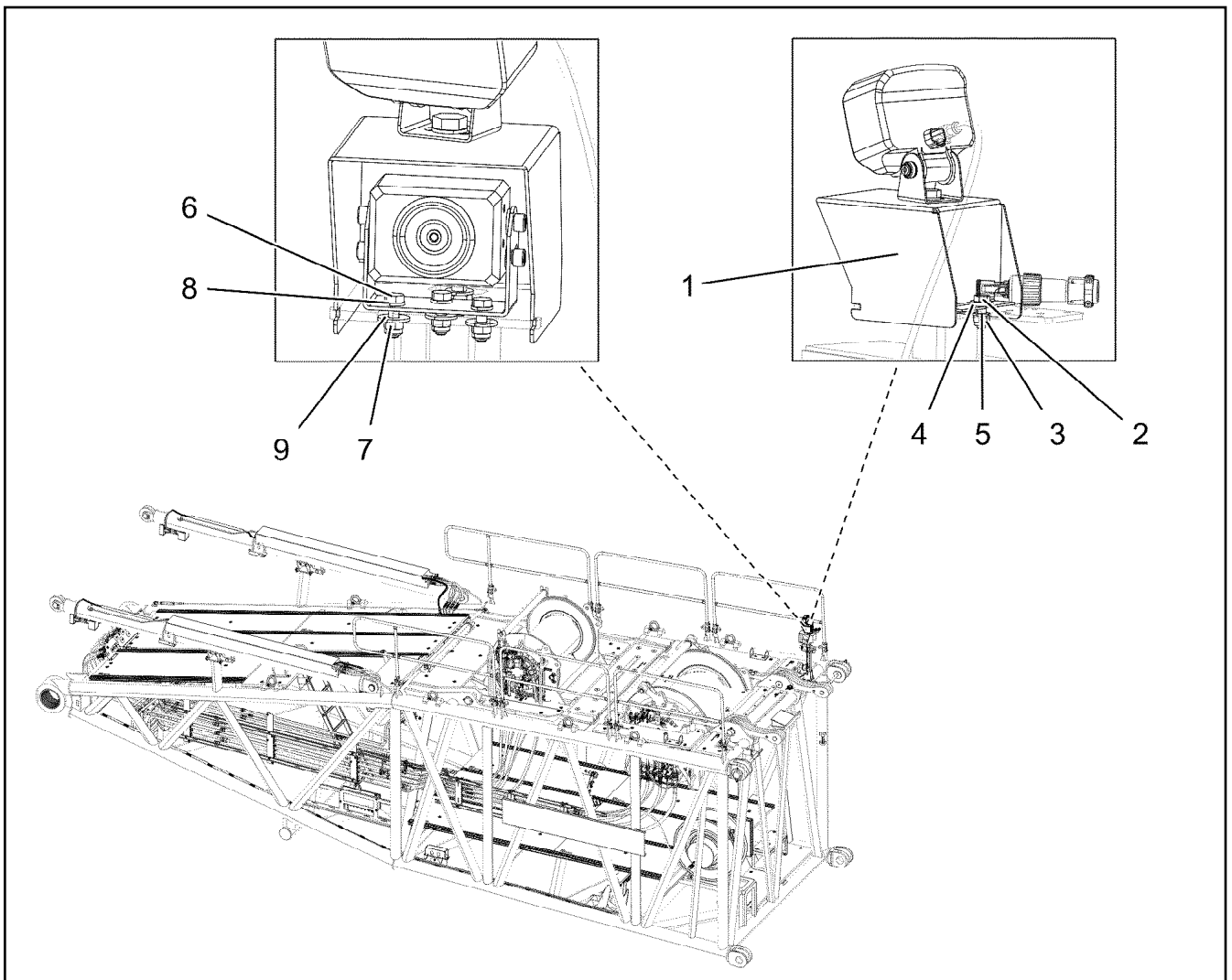
2.2.2021	etk_en_de_048416 LR 1800-1.0	<input type="checkbox"/> 1166 (2/2)
LIEBHERR	HOOK BLOCK HAKENFLASCHE	917228908

Pos.	Item	Quantity	Description	Bezeichnung
10	96024956	1	EQUIPMENT CAMERA WINCHES 5/6 ⇒  1168	AUSRUESTUNG KAMERA WIND
12	96024957	1	CAMERA EQUIPMENT H-PIVOT PIECE ⇒  1169	KAMERAANBAU H-ANLENKSTU


2.2.2021	etk_en_de_048416 LR 1800-1.0	 1167
LIEBHERR	CAMERA MONITOR WINCH KAMERAUEBERWACHUNG WINDEN	918659608


Pos.	Item	Quantity	Description	Bezeichnung
15	11492806	1	CONNECTING CABLE 2X0,14+2X0,22-2M	VERBINDUNGSKABEL
17	614043608	1	CAMERA SPF	KAMERA
20	12101891	1	LED WORKING HEAD LIGHT 12W 9-32V	LED ARBEITSSCHEINWERFER

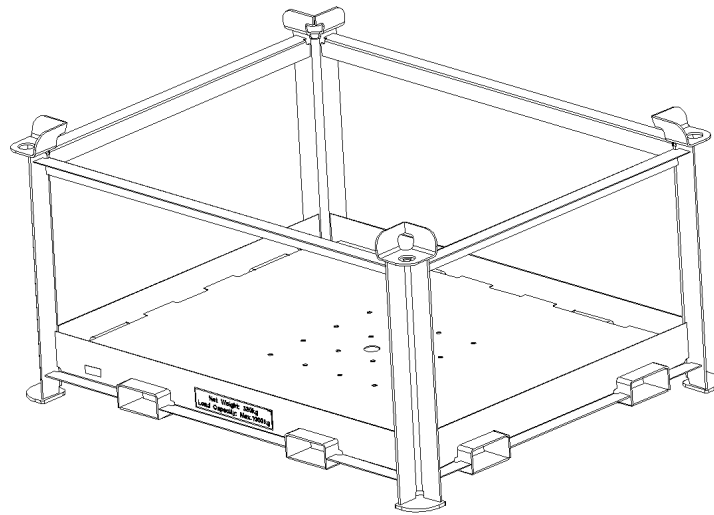
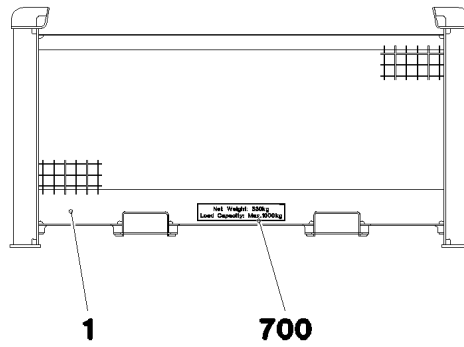
2.2.2021	etk_en_de_048416 LR 1800-1.0	1168
LIEBHERR	EQUIPMENT CAMERA WINCHES 5/6 AUSRUESTUNG KAMERA WINDE 5/6	96024956



Pos.	Item	Quantity	Description	Bezeichnung
1	97038291	1	PLATE 2X248X327 X5CRNI18-10	BLECH
2	10197831	1	HEX SCREW ISO 4017 M8X25 8.8 ZNNI-480	SECHSKANTSCHRAUBE
3	11656731	1	HEX NUT ISO 7040 M8 8 480H SPF	SECHSKANTMUTTER
4	11840501	1	WASHER DIN 7349 8,4 200HV 480H SPF	SCHEIBE
5	10289803	1	WASHER ISO 7089 8 300HV 480H SPF	SCHEIBE
6	11644899	3	HEX SCREW ISO 4017 M6X20 8.8 480H SPF	SECHSKANTSCHRAUBE
7	11656734	3	HEX NUT ISO 7040 M6 8 480H SPF	SECHSKANTMUTTER
8	10197771	3	WASHER ISO 7089 6 200HV ZNNI-480H SPF	SCHEIBE
9	10875648	3	WASHER ISO 7093-1 6 200HV 480H SPF	SCHEIBE

Pos.	Item	Quantity	Description	Bezeichnung
1	96022180	1	FRAME ⇒  1171	TRANSPORTRAHMEN KPL.

2.2.2021	etk_en_de_048416 LR 1800-1.0	 1170
LIEBHERR	TRANSPORT DEVICE TRANSPORTEINRICHTUNG	918961008



Pos.	Item	Quantity	Description	Bezeichnung
1	96021976	1	FRAME T ZN O	TRANSPORTRAHMEN SCHWK.
700	96024565	1	SIGNS	BESCHILDERUNG
(1)	97102748	2	WEIGHT INFORMATION PLATE 400X80 KLE	GEWICHTSSCHILD

2.2.2021
095990




LIEBHERR


etk_en_de_048416 LR 1800-1.0

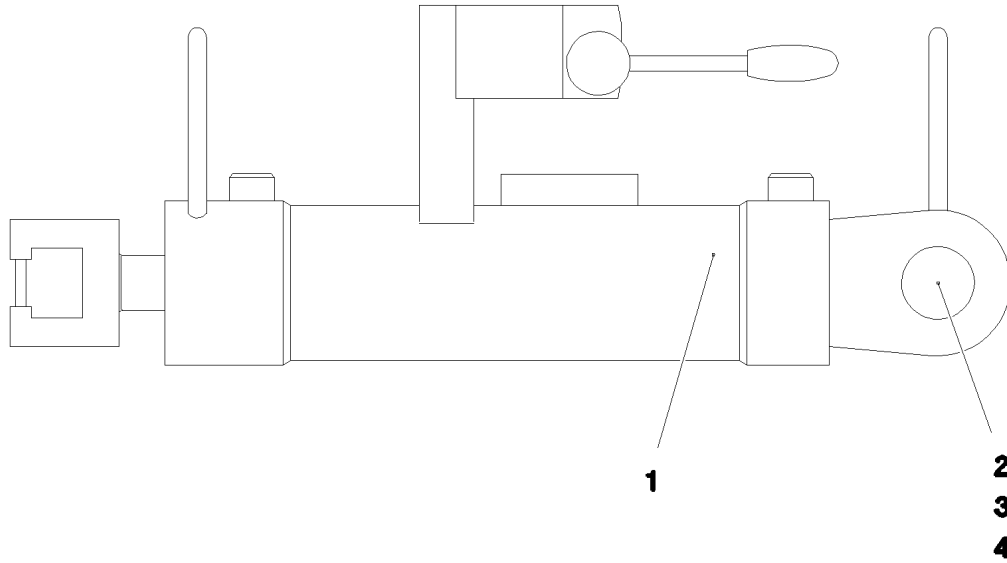
FRAME
TRANSPORTRAHMEN KPL.

1171


96022180

Pos.	Item	Quantity	Description	Bezeichnung
1	968929408	1	PIN PULLING CYLINDER CPL. ⇒  1173	BOLZENZIEHZYLINDER KPL.
2	968929508	1	PIN PULLING CYLINDER CPL. ⇒  1176	BOLZENZIEHZYLINDER KPL.
500	968896608	1	AUX.HYDR.PIN EXTRACTION DEVICE ⇒  1177	ZUS.HYDR.BOLZENZIEHEINRI

2.2.2021	etk_en_de_048416 LR 1800-1.0	 1172
LIEBHERR	PIN PULLING CYLINDER BOLZENZIEHZYLINDER	918988308



Pos. 500

Pos.	Item	Quantity	Description	Bezeichnung
1	512394308	1	HYDRO CYLINDER 75/30-260 -40°C SPF	HYDROZYLINDER
(999)	10101039	1	DS HYDRO CYLINDER	DS HYDROZYLINDER
2	451230508	1	PIN DIN 1435 30X85X70 35NICRMOV125 GA	BOLZEN
3	10875638	1	WASHER DIN 1441 31 ST FLZN SPF	SCHEIBE
4	10180368	1	SPLIT PIN ISO 1234 8X50 St 480H SPF	SPLINT
500	968895808	1	ADDL.HYDR.F.PIN PULLING DEVICE ⇒  1174	ZUSATZHYDR.BOLZENZIEHZYL

2.2.2021
078402

LIEBHERR

etk_en_de_048416 LR 1800-1.0

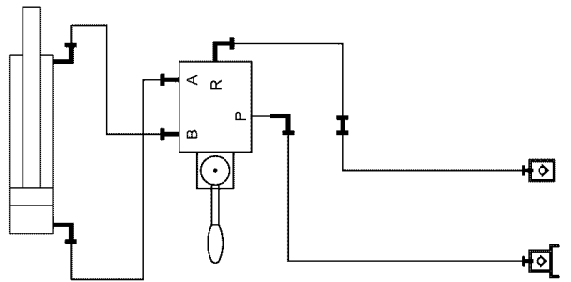
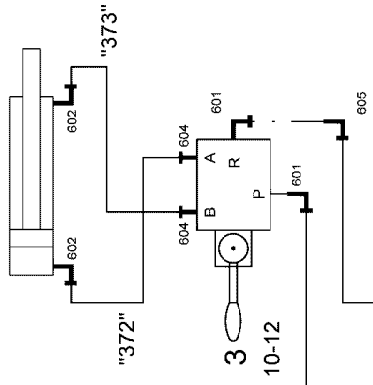
PIN PULLING CYLINDER CPL.
BOLZENZIEHZYLINDER KPL.

 1173

968929408

ZUSATZHYDRAULIK BOLZENZIEHZYLINDER

ZUSATZHYDRAULIK
BOLZENZIEHZYLINDER



* Pos. 90

" Pos. 95

ZUSATZHYDRAULIK
BOLZENZIEHWEINRICHTUNG
*1657-976.

BOLZENZIEHWEINRICHTUNG
AUSLEGER

P
R

2.2.2021
078403

LIEBHERR

etk_en_de_048416 LR 1800-1.0

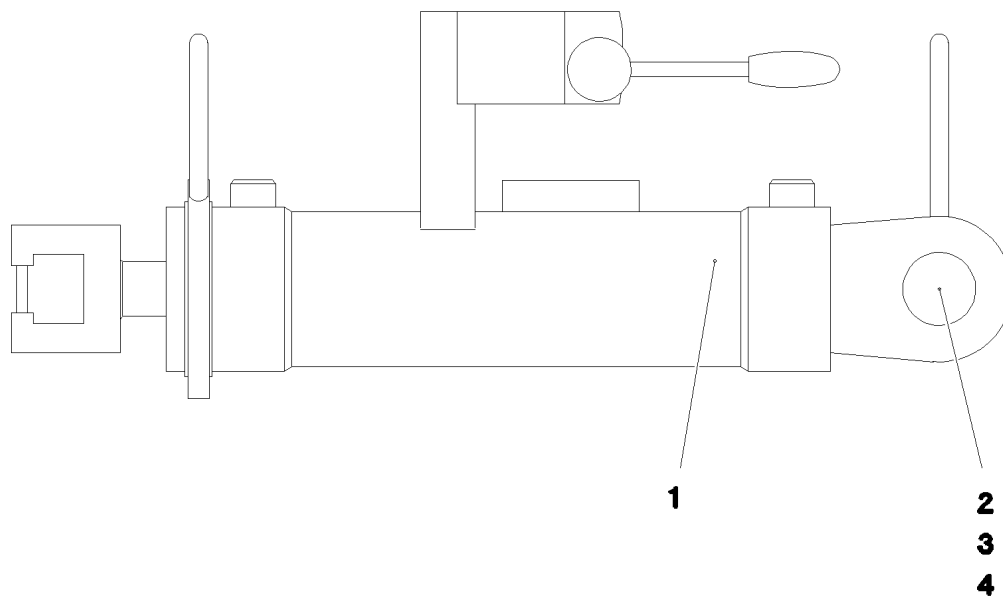
ADDL.HYDR.F.PIN PULLING DEVICE
ZUSATZHYDR.BOLZENZIEHZYLINDER

1174 (1/2)


968895808

Pos.	Item	Quantity	Description	Bezeichnung
3	511304508	1	DIRECTIONAL CTRL. VALVE 4/3-400BAR	WEGESCHIEBER
(1)	510725590	1	LEVER HOUSING	HEBELGEHAEUSE
(11)	570073908	1	LEVER ARM	HEBELSTANGE
(18)	510711308	1	O-RING 26X3 NBR90	O-RING
5	511505808	1	COUPLING SLEEVE B2 12-L	KUPPLUNGSMUFFE
6	10466914	1	HEX CAP NUT RD32X3 SPF	VERSCHLUSSMUTTER
7	511509608	1	COUPLING PLUG B2 12-L	KUPPLUNGSSTECKER
8	10466910	1	SCREW PLUG RD32X3 SPF	VERSCHLUSSSCHRAUBE
10	10875512	2	HEX SCREW ISO 4014 M6X50 8.8 480H SPF	SECHSKANTSCHRAUBE
11	10197764	2	HEX NUT ISO 4032 M6 10 ZNNI-480H SPF	SECHSKANTMUTTER
12	10197771	2	WASHER ISO 7089 6 200HV ZNNI-480H SPF	SCHEIBE
90	968895908	1	PIPELINE PIN PULLING CYLINDER	ROHRLEITUNGEN BOLZENZIE
(372)	969146608	1	PIPE COMPL. 10X1.5	ROHR KPL.
(373)	969146708	1	PIPE COMPL. 10X1.5	ROHR KPL.
95	964608008	1	HOSE LINES BOLT EXTRACTION	SCHLAUCHLEITUNGEN BOLZEN
(95)	926560008	2	HOSE CPL. 2SN 10X700	SCHLAUCH KPL.
601	473230808	2	FITTING RSWS12-LR-WD A3P	VERSCHRAUBUNG
602	473231008	2	FITTING RSWS10-SR-WD A3P	VERSCHRAUBUNG
604	471032808	2	FITTING ISO 8434-1 GE 10S G3/8A CR6-FRE	VERSCHRAUBUNG
605	247117702	1	FITTING EW 12L M18X1,5 CR6-FREI	VERSCHRAUBUNG

2.2.2021	etk_en_de_048416 LR 1800-1.0	<input type="checkbox"/> 1175 (2/2)
LIEBHERR	ADDL.HYDR.F.PIN PULLING DEVICE ZUSATZHYDR.BOLZENZIEHZYLINDER	968895808



Pos. 500

Pos.	Item	Quantity	Description	Bezeichnung
1	512394408	1	HYDRO CYLINDER 75/30-260 -40°C SPF	HYDROZYLINDER
(999)	10101038	1	DS HYDRO CYLINDER	DS HYDROZYLINDER
2	451230508	1	PIN DIN 1435 30X85X70 35NICRMOV125 GA	BOLZEN
3	10875638	1	WASHER DIN 1441 31 ST FLZN SPF	SCHEIBE
4	10180368	1	SPLIT PIN ISO 1234 8X50 St 480H SPF	SPLINT
500	968895808	1	ADDL.HYDR.F.PIN PULLING DEVICE ⇒  1174	ZUSATZHYDR.BOLZENZIEHZYL

2.2.2021
078400

LIEBHERR

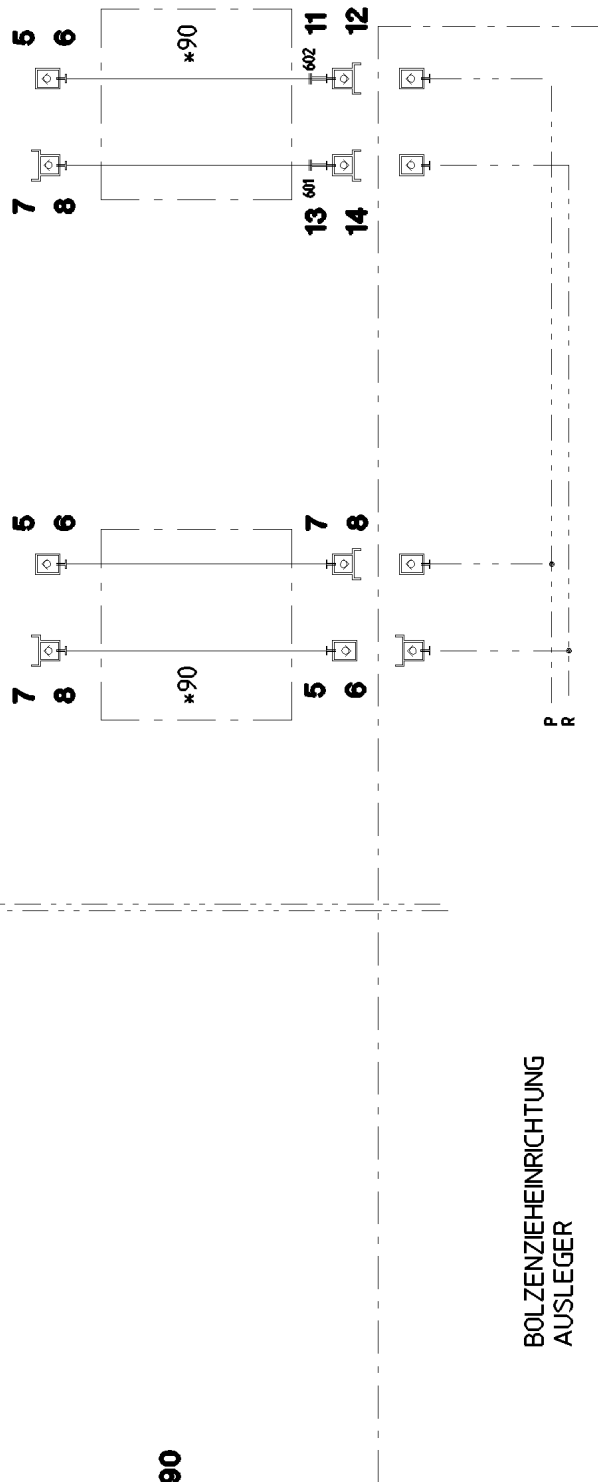
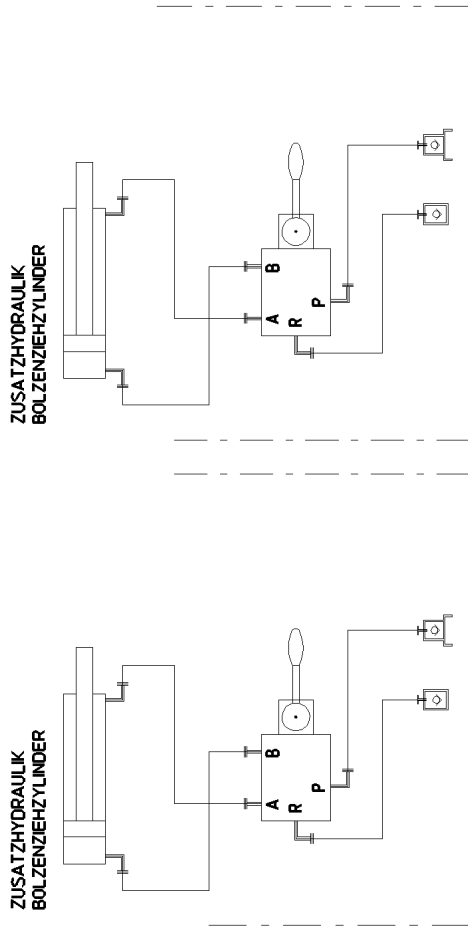
etk_en_de_048416 LR 1800-1.0

PIN PULLING CYLINDER CPL.
BOLZENZIEHZYLINDER KPL.

 1176

968929508

ZUSATZHYDRAULIK BOLZENZIEHEINRICHTUNG



* Pos. 90

BOLZENZIEHEINRICHTUNG
AUSLEGER

2.2.2021
078404

LIEBHERR

etk_en_de_048416 LR 1800-1.0

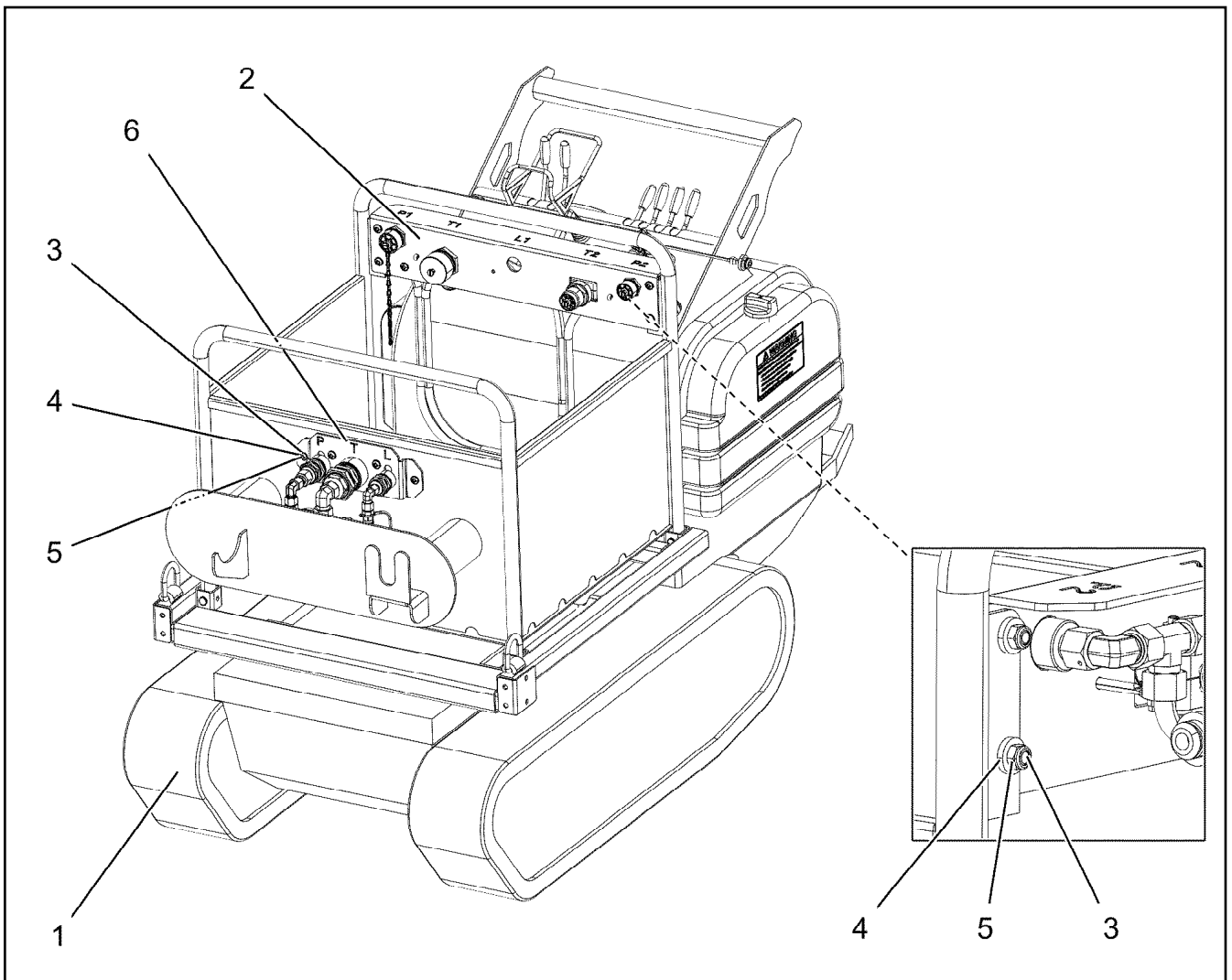
AUX.HYDR.PIN EXTRACTION DEVICE
ZUS.HYDR.BOLZENZIEHEINRICHTUNG



1177 (1/2)

968896608

Pos.	Item	Quantity	Description	Bezeichnung
5	511505808	3	COUPLING SLEEVE B2 12-L	KUPPLUNGSMUFFE
6	10466914	3	HEX CAP NUT RD32X3 SPF	VERSCHLUSSMUTTER
7	511509608	3	COUPLING PLUG B2 12-L	KUPPLUNGSSTECKER
8	10466910	3	SCREW PLUG RD32X3 SPF	VERSCHLUSSSCHRAUBE
11	511500408	1	COUPLING PLUG B3 15-L	KUPPLUNGSSTECKER
12	10466911	1	SCREW PLUG RD36X3 SPF	VERSCHLUSSSCHRAUBE
13	570504808	1	COUPLING PLUG B6 18-L	KUPPLUNGSSTECKER
14	10466912	1	SCREW PLUG RD54X4 SPF	VERSCHLUSSSCHRAUBE
90	968907508	1	HOSE LINES BOLT EXTRACTION	SCHLAUCHLEITUNGEN BOLZEN
(1090)	928755908	4	HOSE CPL. 2SN 8X15000	SCHLAUCH KPL.
601	475436308	1	FITTING REDSD18/12-L A3P	VERSCHRAUBUNG
602	475431808	1	FITTING RED 15/12L CR6-FREI	VERSCHRAUBUNG

2.2.2021	etk_en_de_048416 LR 1800-1.0	1178 (2/2)
LIEBHERR	AUX.HYDR.PIN EXTRACTION DEVICE ZUS.HYDR.BOLZENZIEHEINRICHTUNG	968896608



Pos.	Item	Quantity	Description	Bezeichnung
1	12102587	1	CRAWLER TRACTOR CINGO M8.3 EVO SPF	RAUPENSCHLEPPER
2	96022733	1	BULKHEAD PLATE ⇒  1180	SCHOTTPLATTE VORM.
3	10875471	6	BUTTON HEAD SCREW AEHNL.ISO 7380-2	HALBRUNDKOPFSCHRAUBE
4	11840501	6	WASHER DIN 7349 8,4 200HV 480H SPF	SCHEIBE
5	10875614	6	HEX NUT DIN 985 M8 8 480H SPF	SECHSKANTMUTTER
6	96054388	1	ADAPTER PRE-ASS. ⇒  1183	ADAPTER VORM.

2.2.2021
007662

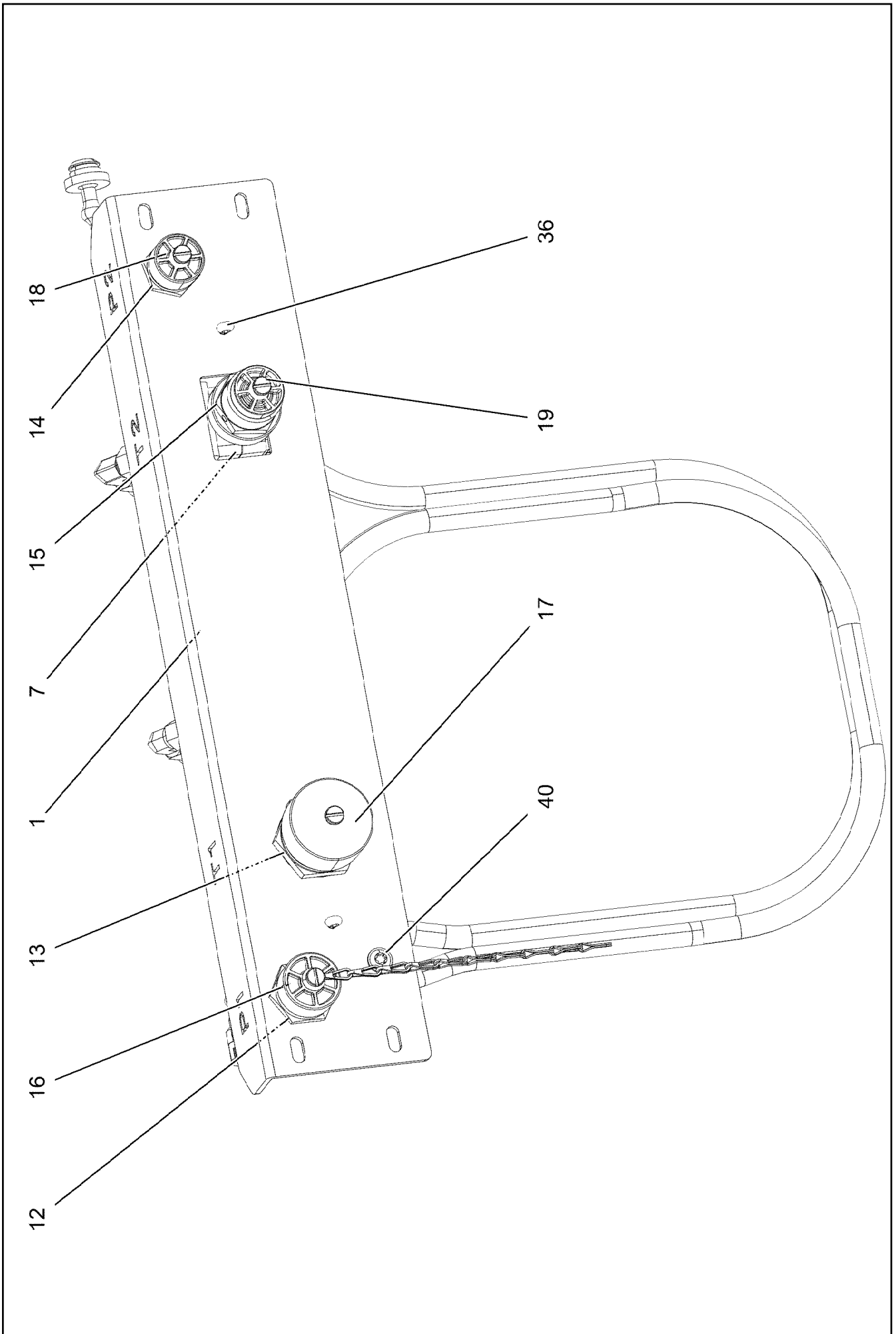
LIEBHERR

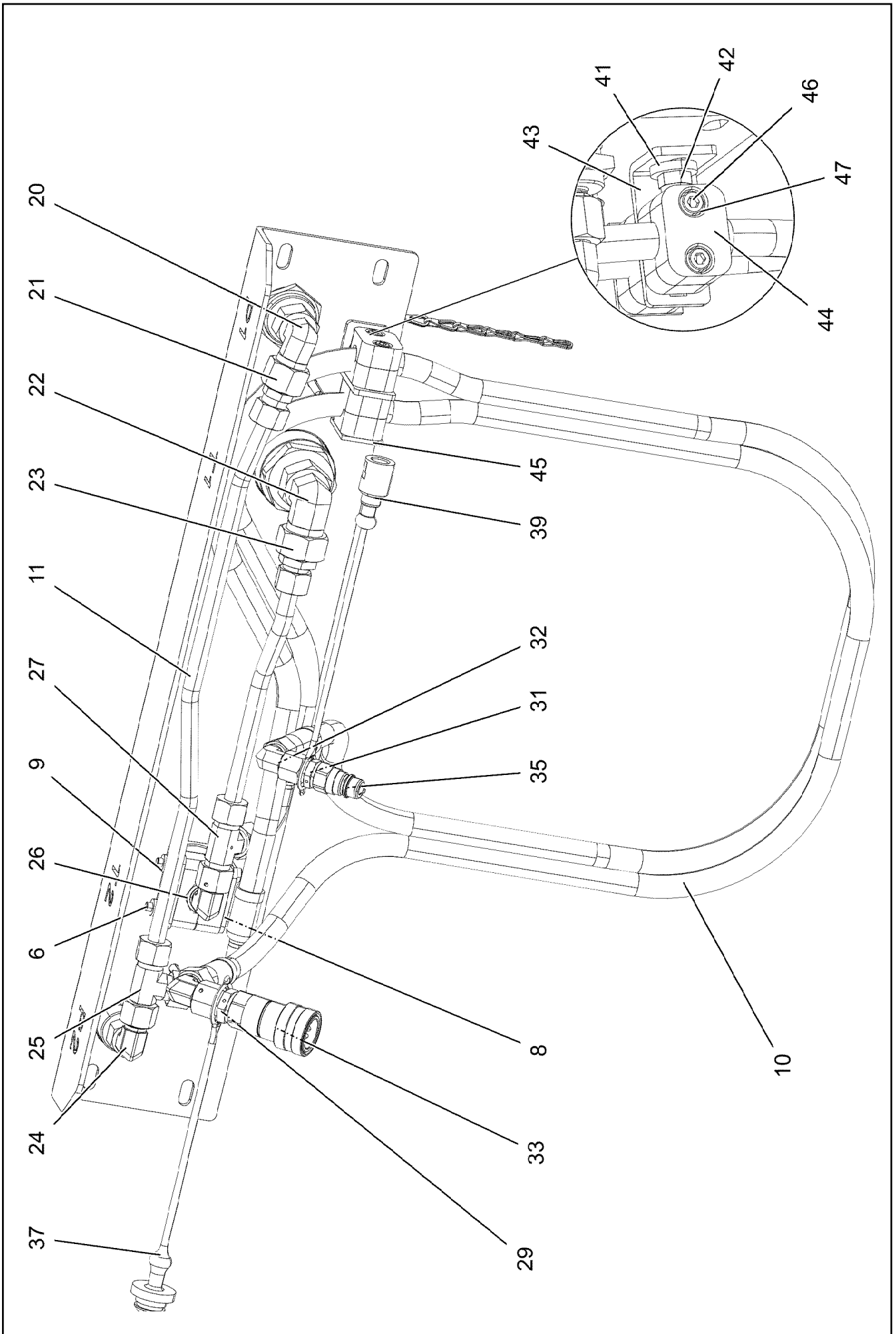
etk_en_de_048416 LR 1800-1.0

CRAWLER TRACTOR
RAUPENSCHLEPPER

 1179

919533508





Pos.	Item	Quantity	Description	Bezeichnung
1	97099717	1	DIAPHRAGM 4X645X183 X5CRNI18-10	SCHOTTBLECH
6	10876359	2	SOCKET HEAD SCREW ISO 4762 M6X55 8.8	ZYLINDERSCHRAUBE
7	602008508	2	CLAMP-HALF DIN 3015-1 L 3 R 22 PP SW	KLEMMHAELFTE
8	7005053	1	LID PLATE DIN 3015-1 L-DP 3 W1-ZN	DECKPLATTE
9	10802203	1	WELD PLATE DIN 3015-1 L-AP-K 3 W1 ZNNI	ANSCHWEISSPLATTE
10	96022735	1	HOSE LINES BOLT EXTRACTION	SCHLAUCHLEITUNGEN BOLZEN
(1910)	966187808	1	HOSE CPL. 2SN 8X1600	SCHLAUCH KPL.
(1912)	928870008	1	HOSE CPL. 2SN 8X1600	SCHLAUCH KPL.
11	96022734	1	PIPELINES CONDUCTS PIN PULLER	ROHRLEITUNGEN BOLZENZIEH
(997)	96024947	1	PIPE COMPL. 12X1.5	ROHR KPL.
(998)	96024948	1	PIPE COMPL. 12X1.5	ROHR KPL.
12	511500508	1	COUPLING SLEEVE B3 15-L	KUPPLUNGSMUFFE
13	511500608	1	COUPLING SLEEVE B6 18-L	KUPPLUNGSMUFFE
14	511505808	1	COUPLING SLEEVE B2 12-L	KUPPLUNGSMUFFE
15	511509608	1	COUPLING PLUG B2 12-L	KUPPLUNGSSTECKER
16	10466915	1	HEX CAP NUT RD36X3 SPF	VERSCHLUSSMUTTER
17	10466916	1	HEX CAP NUT RD54X4 SPF	VERSCHLUSSMUTTER
18	10466914	1	HEX CAP NUT RD32X3 SPF	VERSCHLUSSMUTTER
19	10466910	1	SCREW PLUG RD32X3 SPF	VERSCHLUSSSCHRAUBE
20	7615379	1	FITTING EW 15L CR6-FREE	VERSCHRAUBUNG
21	475431808	1	FITTING RED 15/12L CR6-FREI	VERSCHRAUBUNG
22	247108302	1	FITTING EW 18L M26X1,5 CR6-FREI	VERSCHRAUBUNG
23	475436308	1	FITTING REDSD18/12-L A3P	VERSCHRAUBUNG
24	247117702	3	FITTING EW 12L M18X1,5 CR6-FREI	VERSCHRAUBUNG
25	247128602	1	FITTING EL 12L M18X1,5 CR6-FREI	VERSCHRAUBUNG
26	470011308	1	FITTING SNV12-L A3P	VERSCHRAUBUNG
27	470430408	1	FITTING XT12-L A3P	VERSCHRAUBUNG
29	471030808	1	FITTING XGE12-LR-ED A3P	VERSCHRAUBUNG
31	7362091	1	FITTING ISO 8434-1 GE 10L G1/4A CR6-FREI	VERSCHRAUBUNG
32	7403569	1	FITTING EW 10L M16X1,5 CR6-FREI	VERSCHRAUBUNG
33	10877832	1	COUPLING SLEEVE MUFFE-10 STAHL	KUPPLUNGSMUFFE
35	10877834	1	COUPLING PLUG STECKER-6,3 STAHL	KUPPLUNGSSTECKER
36	11968307	2	SPLIT PIN ISO 1234 6,3X32 ST 480H SPF	SPLINT
37	10877835	1	DUST CAP B06 PVC	STAUBKAPPE
39	10877837	1	DUST CAP B04 PVC	STAUBKAPPE
40	10875471	1	BUTTON HEAD SCREW AEHNL.ISO 7380-2	HALBRUNDKOPFSCHRAUBE
41	11840501	1	WASHER DIN 7349 8,4 200HV 480H SPF	SCHEIBE
42	10875614	1	HEX NUT DIN 985 M8 8 480H SPF	SECHSKANTMUTTER
43	951473308	1	HOLDER S315MC FE//ZNNI8//CN//T0	HALTER
44	7362946	4	CLAMP-HALF DIN 3015-1 L 2 R 16 PP SW	KLEMMHAELFTE
45	602015208	1	WELD PLATE DIN 3015-1 L-AP-K 2 W1	ANSCHWEISSPLATTE
46	10876360	2	SOCKET HEAD SCREW ISO 4762 M6X65 8.8	ZYLINDERSCHRAUBE
47	10197771	2	WASHER ISO 7089 6 200HV ZNNI-480H SPF	SCHEIBE

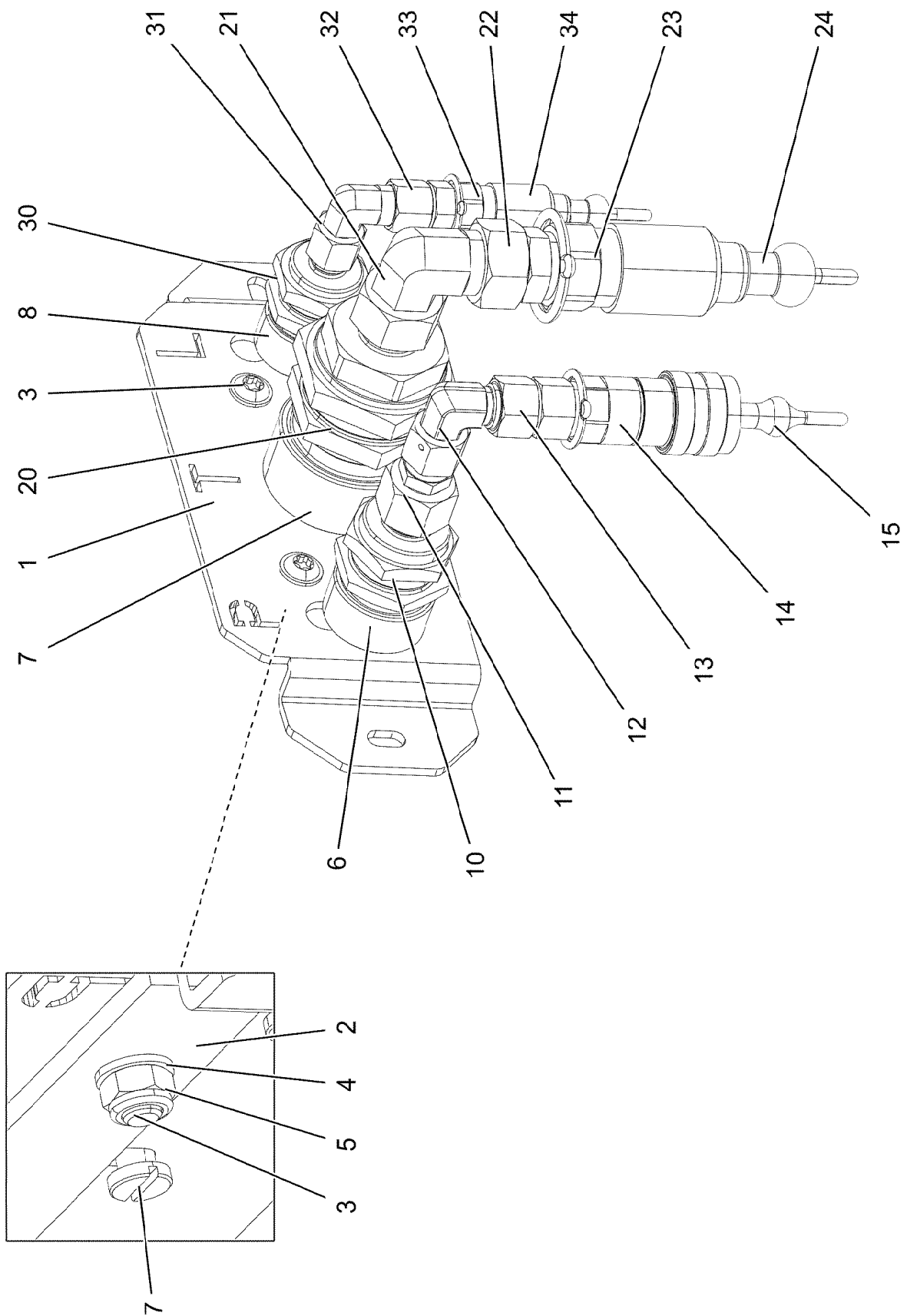
2.2.2021

etk_en_de_048416 LR 1800-1.0

1182 (3/3)

LIEBHERRBULKHEAD PLATE
SCHOTTPLATTE VORM.

96022733



2.2.2021
008619

LIEBHERR

etk_en_de_048416 LR 1800-1.0

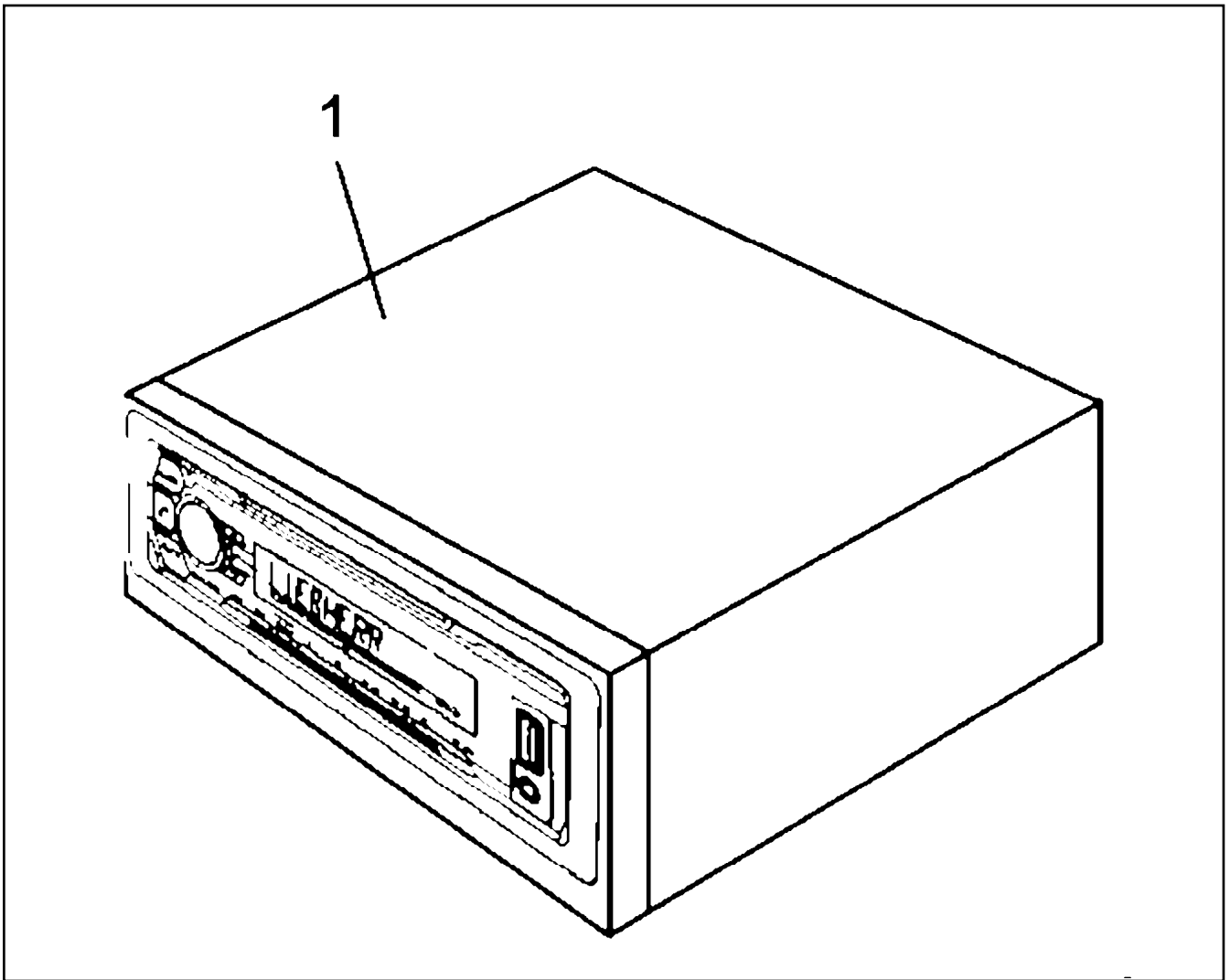
ADAPTER PRE-ASS.
ADAPTER VORM.

1183 (1/2)

96054388

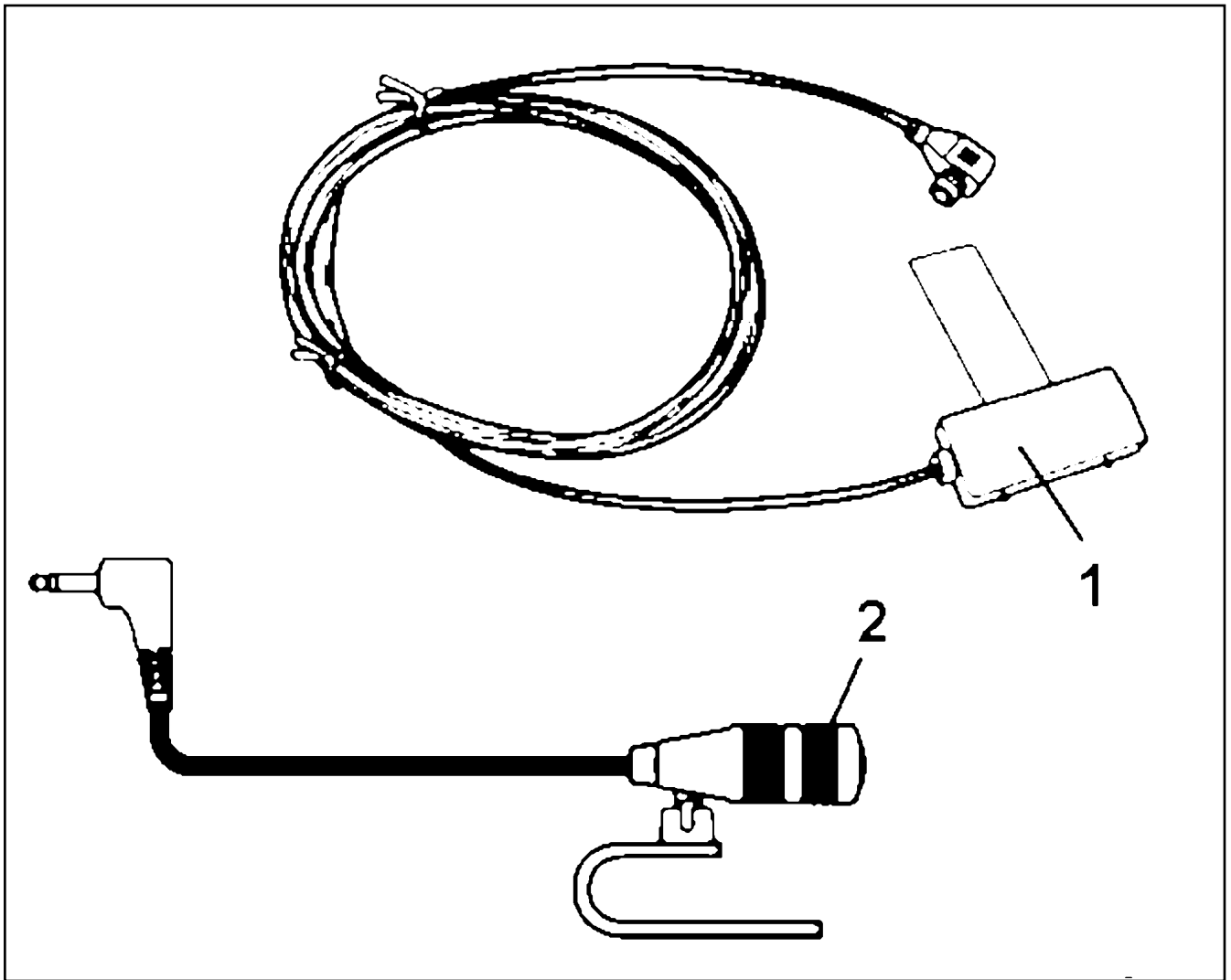
Pos.	Item	Quantity	Description	Bezeichnung
1	97145740	1	PLATE 4X307X105 X5CRNI18-10	BLECH
2	602001508	1	LID PLATE 30X5X178/2 ST D9 ZNC	DECKPLATTE
3	10875471	2	BUTTON HEAD SCREW AEHNL.ISO 7380-2	HALBRUNDKOPFSCHRAUBE
4	12103465	2	WASHER ISO 7089 8 300HV-300HV ZNNI-480	SCHEIBE
5	10875614	2	HEX NUT DIN 985 M8 8 480H SPF	SECHSKANTMUTTER
6	10466915	1	HEX CAP NUT RD36X3 SPF	VERSCHLUSSMUTTER
7	10466916	1	HEX CAP NUT RD54X4 SPF	VERSCHLUSSMUTTER
8	10466914	1	HEX CAP NUT RD32X3 SPF	VERSCHLUSSMUTTER
10	511500508	1	COUPLING SLEEVE B3 15-L	KUPPLUNGSMUFFE
11	475431808	1	FITTING RED 15/12L CR6-FREI	VERSCHRAUBUNG
12	247117702	1	FITTING EW 12L M18X1,5 CR6-FREI	VERSCHRAUBUNG
13	471901208	1	FITTING EGESD12-LR-WD A3P	VERSCHRAUBUNG
14	10877832	1	COUPLING SLEEVE MUFFE-10 STAHL	KUPPLUNGSMUFFE
15	10877835	1	DUST CAP B06 PVC	STAUBKAPPE
20	511500608	1	COUPLING SLEEVE B6 18-L	KUPPLUNGSMUFFE
21	247108302	1	FITTING EW 18L M26X1,5 CR6-FREI	VERSCHRAUBUNG
22	471901308	1	FITTING EGESD18-LR-WD A3P	VERSCHRAUBUNG
23	12103687	1	COUPLING PLUG B08 STAHL	KUPPLUNGSSTECKER
24	12103688	1	DUST CAP B08 PVC	STAUBKAPPE
30	511508408	1	COUPLING SLEEVE B2 10-L	KUPPLUNGSMUFFE
31	7403569	1	FITTING EW 10L M16X1,5 CR6-FREI	VERSCHRAUBUNG
32	471901108	1	FITTING EGESD10-LR-WD A3P	VERSCHRAUBUNG
33	10877834	1	COUPLING PLUG STECKER-6,3 STAHL	KUPPLUNGSSTECKER
34	10877837	1	DUST CAP B04 PVC	STAUBKAPPE

2.2.2021	etk_en_de_048416 LR 1800-1.0	1184 (2/2)
LIEBHERR	ADAPTER PRE-ASS. ADAPTER VORM.	96054388






Pos.	Item	Quantity	Description	Bezeichnung
1	12257818	1	CAR RADIO ⇒ <input type="checkbox"/> 1186	AUTORADIO

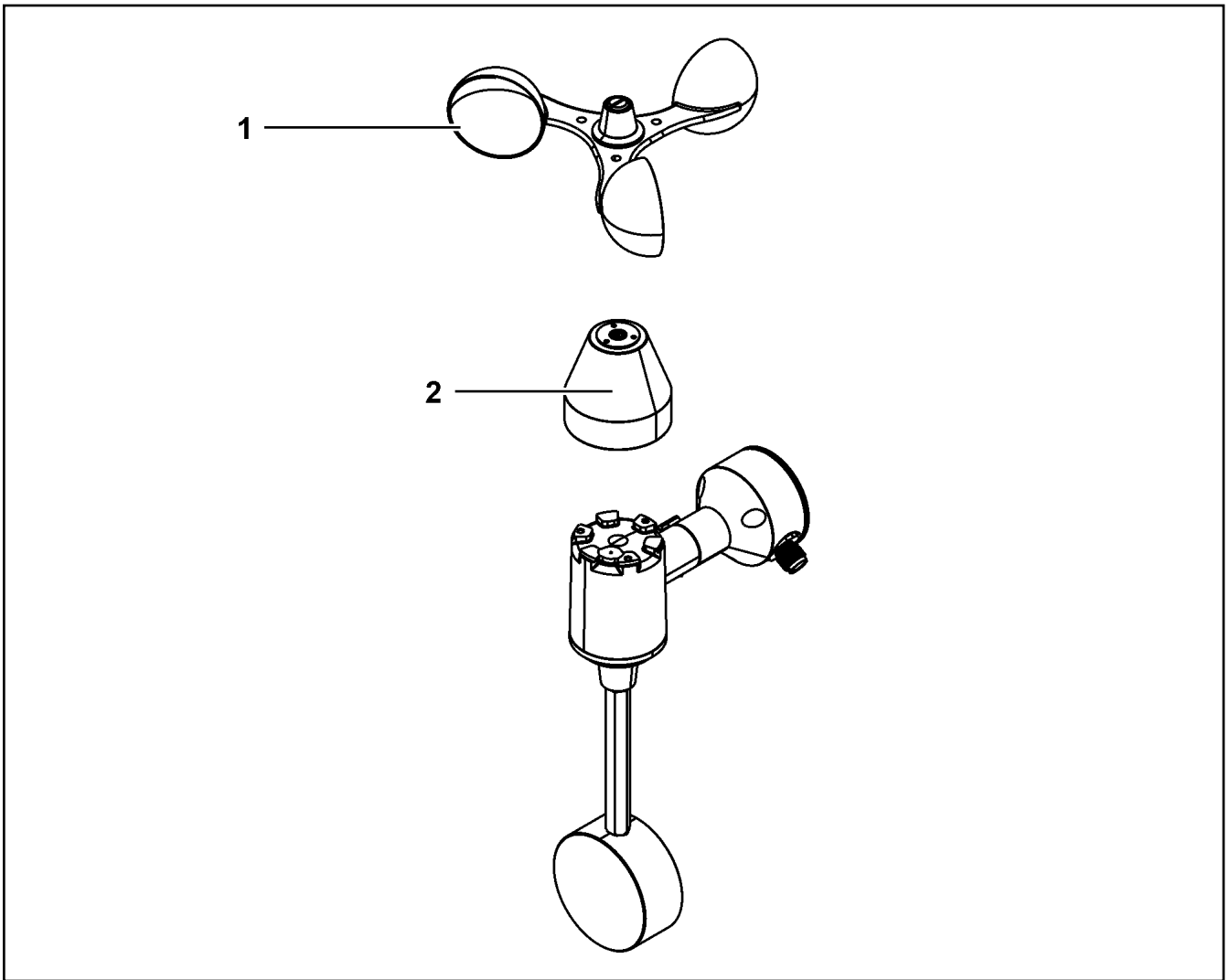
2.2.2021 001159	etk_en_de_048416 LR 1800-1.0	<input type="checkbox"/> 1185
LIEBHERR	CAR RADIO AUTORADIO	916166208



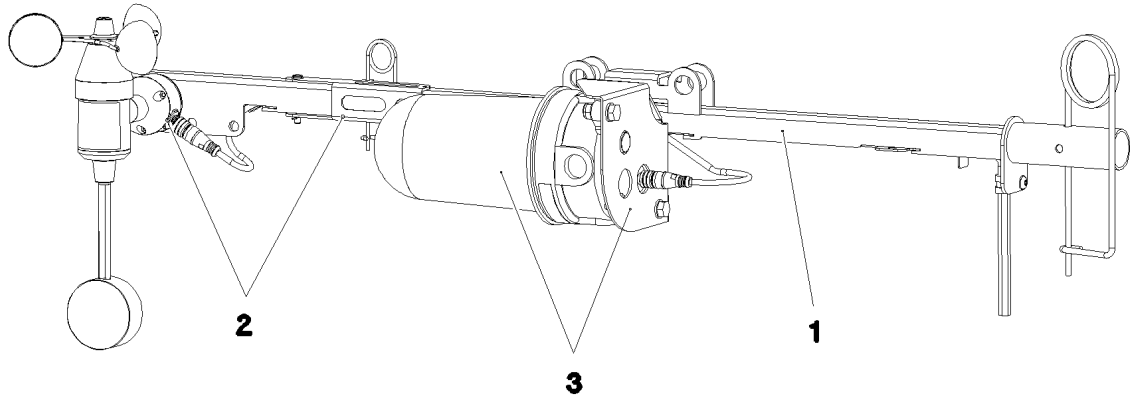
Pos.	Item	Quantity	Description	Bezeichnung
1	10878172	1	ANTENNA	ANTENNE
2	11826513	1	MICROPHONE	MIKROPHON

Pos.	Item	Quantity	Description	Bezeichnung
2	11482252	1	WIND VELOCITY TRANSMITTER 0-50M/S SP ⇒  1188	WINDGESCHWINDIGKEITSGEBE
3	11482305	1	OBSTRUCTION LIGHT 7,2W 19,2-28,8V PBT	HINDERNISFEUER
5	96002428	1	LEAD W1935Y	LEITUNG
10	968838508	1	MECH MEAS AND WARNING DEVICE WW+H ⇒  1189	MECHANIK MESS-U.WARNEINR

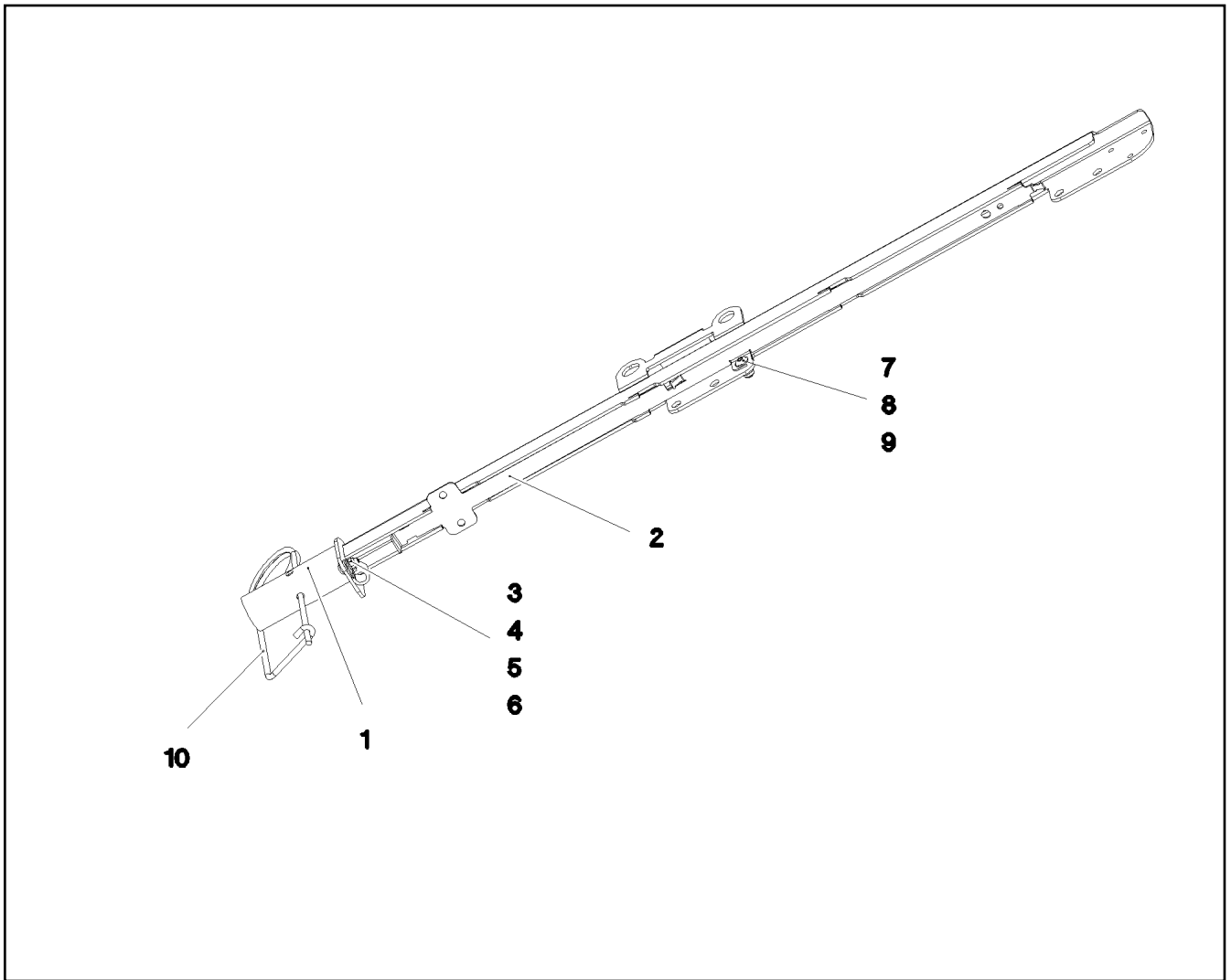
2.2.2021	etk_en_de_048416 LR 1800-1.0	 1187
LIEBHERR	CARRIER, MEAS. & WARN. DEVICE TRAEGER MESS-U.WARNEINRICHTUNG	918663708



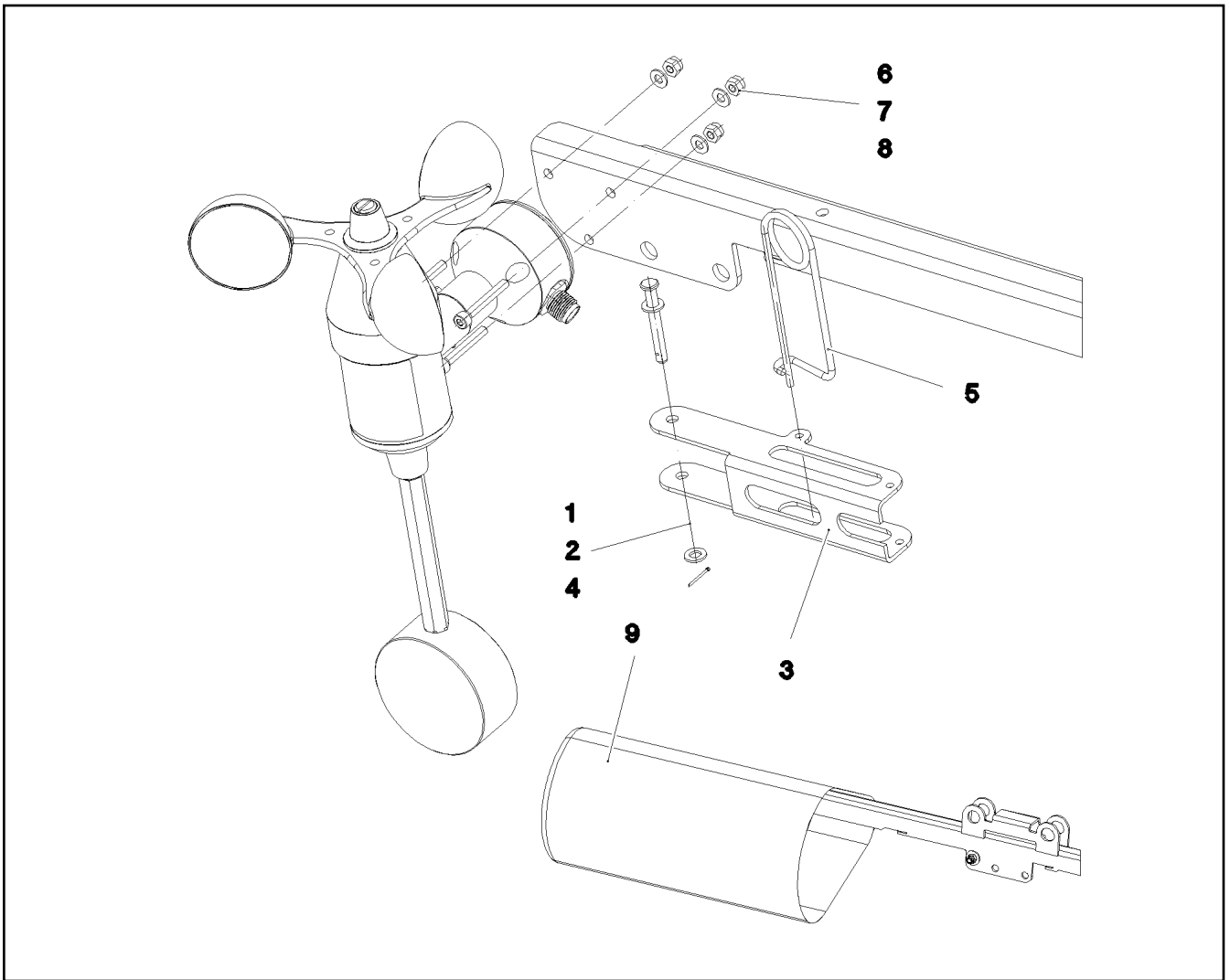
Pos.	Item	Quantity	Description	Bezeichnung
1	11171311	1	ROTOR	ROTOR
2	11171306	1	COVER LID	ABDECKKAPPE



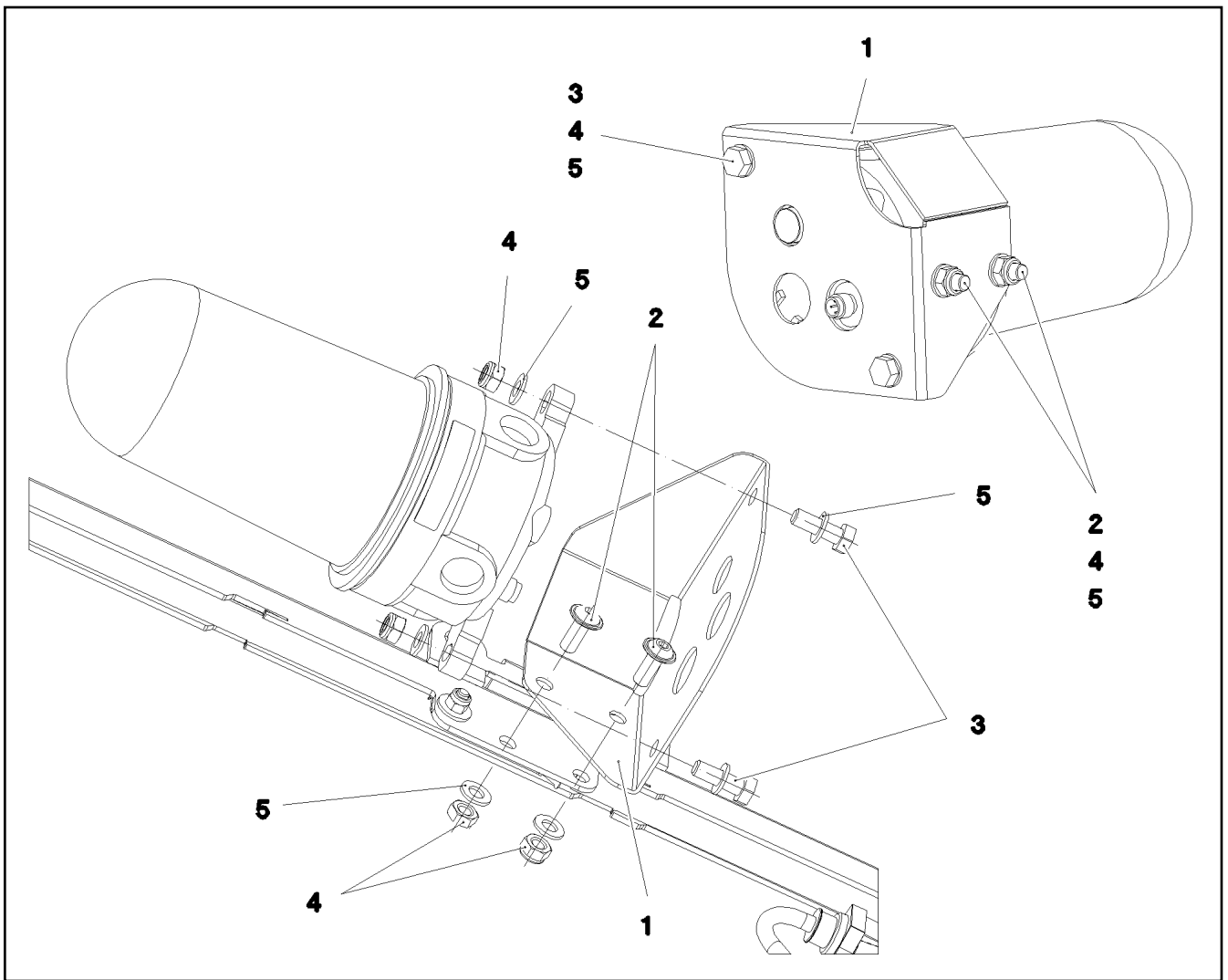
Pos.	Item	Quantity	Description	Bezeichnung
1	968838608	1	LOCATION FIXTURE PRE-ASS. ⇒ □ 1190	GRUNDHALTER VORM.
2	967936408	1	WIND WARNING PREASSEMBLED ⇒ □ 1191	WINDWARNUNG VORM.
3	967937608	1	OBSTRUCTION LIGHTS PREASS ⇒ □ 1192	HINDERNISFEUER VORM.



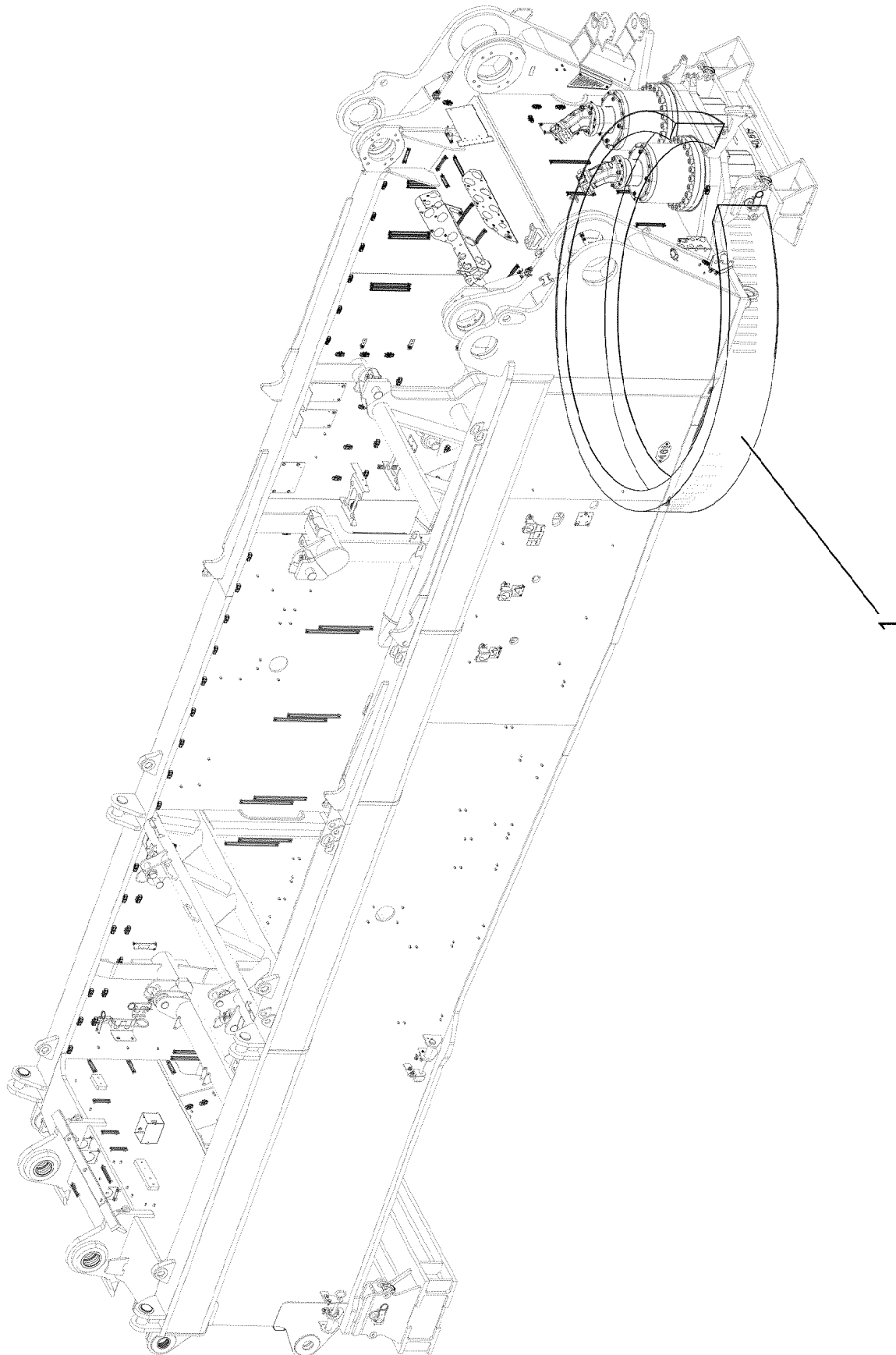
Pos.	Item	Quantity	Description	Bezeichnung
1	968266508	1	LOCATION FIXTURE WELDED	GRUNDHALTER SCHWK.
2	97030182	1	PLATE 1.5X691X50 X5CRNI18-10	BLECH
3	7381679	1	CLAMP DIN 3016-1 10X12XD1 W1-2-CR	SCHELLE
4	10028237	1	BUTTON HEAD SCREW AEHNL.ISO 7380-2	HALBRUNDKOPFSCHRAUBE
5	10301317	1	HEX NUT DIN 985 M5 A2-70	SECHSKANTMUTTER
6	11140403	1	WASHER ISO 7089 5 200HV 480H SPF	SCHEIBE
7	10412851	1	BUTTON HEAD SCREW AEHNL.ISO 7380-2	HALBRUNDKOPFSCHRAUBE
8	10540500	1	WASHER ISO 7093-1 6 200HV-A4	SCHEIBE
9	11004444	2	HEX NUT AEHNL.ISO 7040 M6 A2-70	SECHSKANTMUTTER
10	433102508	1	RETAINING SPRING 5X122 ISO 2081 FE/ZN8/	SICHERUNGSFEDER



Pos.	Item	Quantity	Description	Bezeichnung
1	451000208	1	PIN DIN 1434 5X40X35 X5CRNI1810	BOLZEN
2	10410193	2	WASHER ISO 7089 5 -A2	SCHEIBE
3	97030562	1	PLATE 2X143X92 X5CRNI18-10	BLECH
4	10180340	1	SPLIT PIN ISO 1234 1,6X14 A2	SPLINT
5	433102808	1	RETAINING SPRING 3X55 VERZ	SICHERUNGSFEDER
6	10875815	3	SOCKET HEAD SCREW ISO 4762 M4X30 8.8	ZYLINDERSCHRAUBE
7	10875611	3	HEX NUT DIN 985 M4 8 480H SPF	SECHSKANTMUTTER
8	10875645	3	WASHER ISO 7089 4 200HV 480H SPF	SCHEIBE
9	97042475	1	HOOD 180X350 GEWEBE ROT	HAUBE



Pos.	Item	Quantity	Description	Bezeichnung
1	97030307	1	PLATE 2X191X185 X5CRNI18-10	BLECH
2	408650608	2	BUTTON HEAD SCREW ISO 7380-2 M8X20 A	HALBRUNDKOPFSCHRAUBE
3	406590105	2	HEX SCREW ISO 4017 M8X25 A2-70	SECHSKANTSCHRAUBE
4	411903108	4	HEX NUT DIN 985 M8 A2-70	SECHSKANTMUTTER
5	420060705	6	WASHER ISO 7089 8 200HV-A2	SCHEIBE



2.2.2021
003289

LIEBHERR

etk_en_de_048416 LR 1800-1.0

COVER
ABDECKUNG

1193 (1/2)

918664608

Pos.	Item	Quantity	Description	Bezeichnung
1	97136242	1	COVER QC OBERRING	ABDECKUNG

2.2.2021	etk_en_de_048416 LR 1800-1.0	1194 (2/2)
LIEBHERR	COVER ABDECKUNG	918664608

Pos.	Item	Quantity	Description	Bezeichnung
1	973804308	1	COVER QC LOWER BAND LR 1750	ABDECKUNG QC UNTERRING

2.2.2021	etk_en_de_048416 LR 1800-1.0	1195
LIEBHERR	COVER ABDECKUNG	918664708

Item	Page	Assembly	Pos.	Quantity	Item	Page	Assembly	Pos.	Quantity
040710450	358	10122645	100	1	10011868	387	10143725	9	12
10001072	543	96023995	16	1	10011868	402	10143302	19	2
10001072	922	96015639	9	1	10011870	348	10134887	(16)	1
10001072	1010	96019777	8	1	10011870	400	10141807	15	4
10001072	1015	96022238	9	1	10011870	409	10145193	3	2
10001072	1148	96024345	8	1	10011870	410	10152906	3	2
10001073	57	918888308	(21)	12	10011871	390	10143726	10	2
10001077	57	918888308	(36)	12	10012225	357	10122503	5	2
10001114	288	96021818	(24)	2	10012550	412	10141356	(5)	7
10001114	312	10877024	24	1	10012550	412	10141356	(5)	12
10001464	421	9079954	3	8	10012550	412	10141356	(5)	7
10002310	435	10126182	9	1	10012550	412	10141356	(5)	12
10002552	344	10125646	132	1	10012557	357	10122503	3	2
10002552	379	11363553	132	1	10012659	256	12485063	26	8
10002552	416	12459409	132	1	10013883	86	12100106	10	1
10003192	379	11363553	5	1	10014387	643	96041609	830	66
10003366	396	9078314	3	1	10014387	645	96041605	830	6
10005173	693	96025148	23	2	10014692	605	10327167	3	1
10006370	187	96023860	7	16	10014693	85	11621396	3	1
10006370	289	96021818	502	20	10014693	605	10327167	4	1
10006370	825	919096908	12	16	10014697	605	10327167	10	3
10006370	921	96019852	7	4	10014698	606	774375108	1	1
10006370	927	96022383	8	8	10014701	85	11621396	13	1
10006370	1018	96022244	6	4	10014701	605	10327167	30	1
10006370	1030	96020974	6	4	10014707	605	10327167	15	1
10006370	1085	918654308	23	8	10014712	605	10327167	19	1
10007205	779	969848908	4	24	10014715	605	10327167	18	4
10007272	708	96020052	530	1	10014717	605	10327167	26	1
10007274	673	96022328	501	1	10014718	605	10327167	23	1
10008092	323	510241408	25	1	10014729	605	10327167	7	1
10008406	323	510241408	57	1	10014730	605	10327167	8	1
10009007	385	10126724	18	1	10019040	468	918810308	29	8
10009007	387	10143725	26	2	10020520	60	918888308	119	1
10009007	406	10147372	24	2	10020520	98	918900908	119	1
10009007	407	10143277	13	7	10021410	378	12489819	3	2
10009007	415	10141721	21	1	10021571	708	96020052	538	1
10009563	734	96018765	746	1	10022183	507	96021230	63	3
10009602	86	12100106	6	1	10022183	660	96022326	22	4
10010025	844	96006445	10	2	10023266	447	919412108	50	6
10010384	500	96024786	503	1	10023668	323	510241408	12	1
10011783	350	10130808	5	2	10023671	323	510241408	22	1
10011832	346	12807045	2	1	10023852	617	96024407	13	4
10011832	347	10118748	2	1	10024214	455	96020682	(1)	1
10011842	349	10135392	4	1	10024744	495	96021224	503	1
10011865	402	10143302	18	2	10024744	498	96021226	506	1
10011865	407	10143277	36	1	10024744	499	96021227	506	1
10011866	341	10141769	4	4	10024744	503	96021229	503	6
10011866	346	12807045	1	1	10024803	842	96024951	22	1
10011866	347	10118748	6	3	10025071	955	96023338	507	1
10011866	385	10126724	13	5	10025071	956	96023339	507	1
10011866	387	10143725	11	1	10025194	729	96018765	(999)	1
10011866	390	10143726	11	28	10025278	82	96023746	(1)	1
10011866	400	10141807	12	1	10026122	61	938576301	43	1
10011866	406	10147372	7	18	10027448	162	96025889	15	1
10011866	407	10143277	18	3	10027448	700	96020050	43	4
10011866	407	10143277	30	2	10027648	333	12415860	(7)	2
10011866	414	10141720	18	1	10028237	625	96024781	8	4
10011867	387	10143725	10	4	10028237	626	96024782	8	4
10011867	409	10145193	8	1	10028237	627	96024783	8	4
10011868	349	10135392	2	1	10028237	1190	968838608	4	1

2.2.2021

etk_en_de_048416 LR 1800-1.0

1197

LIEBHERRNumerical index
Numerischer Index

Item	Page	Assembly	Pos.	Quantity	Item	Page	Assembly	Pos.	Quantity
10029139	965	96002442	3	1	10042696	850	96026879	10	4
10029666	1132	918654708	18	1	10042707	850	96026879	12	2
10030346	412	10141356	(6)	5	10043136	369	11365727	(6)	2
10030346	412	10141356	(6)	5	10043136	371	11365194	6	2
10030376	160	96024819	11	1	10043255	405	11349206	(2)	3
10030440	489	918637308	46	7	10044648	610	918646608	15	3
10030440	844	96006445	12	2	10044648	850	96026879	9	2
10030519	348	10134887	(13)	1	10044692	418	10146947	6	1
10031993	126	96048344	153	2	10045101	158	96024486	521	2
10031993	130	96048343	153	2	10045101	642	96041609	528	1
10032001	384	10303007	24	1	10045101	661	96033797	503	1
10032225	151	96024593	504	1	10045101	662	96033212	503	1
10032297	177	96005686	55	1	10045101	677	96022315	503	3
10032838	624	96024274	50	4	10045101	708	96020052	517	5
10032906	348	10134887	(20)	1	10045101	953	96026568	505	5
10032906	410	10152906	5	1	10045101	954	96023336	504	1
10035262	490	918637308	103	1	10045101	991	96022903	502	4
10035308	490	918637308	66	1	10045101	1081	96021973	503	4
10035314	580	918721208	10	2	10045101	1098	96028187	503	4
10035694	507	96021230	62	3	10045101	1119	96033239	505	3
10035717	776	96000684	11	2	10046999	158	96024486	501	2
10036325	357	10122503	8	2	10046999	642	96041609	521	1
10036634	850	96026879	1	1	10046999	708	96020052	507	20
10036651	338	12405454	8	2	10047000	158	96024486	508	2
10036809	24	96019880	519	1	10047000	642	96041609	523	1
10036809	672	96022309	513	1	10047000	708	96020052	528	20
10036809	675	96022311	508	1	10047001	158	96024486	503	2
10036809	687	96032679	502	1	10047001	642	96041609	526	1
10036896	733	96018765	695	7	10047001	708	96020052	501	20
10036913	348	10134887	8	2	100731950	647	96021489	35	1
10036974	790	96000697	7	1	10097470	643	96041609	671	2
10036977	790	96000697	6	1	10097484	1134	918887908	14	1
10037101	342	10142096	3	1	10097910	588	96025338	2	1
10037139	807	918998608	20	1	10099553	549	96018780	302	2
10037224	404	11353748	6	2	10099839	30	96019882	509	4
10037655	385	10126724	7	1	10099839	158	96024486	523	2
10038573	407	10143277	11	4	10099845	554	96024545	503	1
10038842	387	10143725	17	1	10099847	158	96024486	512	4
10039124	386	10127419	3	2	10099847	554	96024545	501	3
10039661	387	10143725	18	2	10099847	642	96041609	514	2
10040136	740	10878075	1	1	10099847	650	96021490	504	1
10040137	740	10878075	2	1	10099847	662	96033212	504	1
10040386	402	10143302	9	1	10099847	708	96020052	524	1
10040387	402	10143302	8	2	10099847	953	96026568	502	4
10040387	404	11353748	8	2	10099847	991	96022903	503	7
10040581	85	11621396	8	1	10099847	1098	96028187	504	1
10040603	498	96021226	5	3.58	10099847	1119	96033239	507	6
10040603	499	96021227	5	4.34	10099856	158	96024486	506	4
10040984	433	10141937	(2)	1	10099856	708	96020052	522	19
10041260	136	918632108	3	8	10099860	158	96024486	520	2
10041876	642	96041609	540	2	10099860	642	96041609	527	1
10041903	348	10134887	(11)	1	10099860	661	96033797	502	1
10042592	162	96025889	21	2	10099860	708	96020052	516	5
10042592	782	919075308	18	27	10099861	24	96019880	507	2
10042592	796	918064308	15	23	10099861	30	96019882	505	2
10042593	506	96021230	32	1	10099861	158	96024486	526	2
10042593	777	964560908	5	6	10099861	708	96020052	535	1
10042593	782	919075308	17	69	10099863	158	96024486	516	2
10042593	792	964720408	3	7	10099863	708	96020052	514	14
10042696	610	918646608	20	3	10099864	501	96024787	503	3

2.2.2021

etk_en_de_048416 LR 1800-1.0

1198

LIEBHERR

Numerical index
Numerischer Index

Item	Page	Assembly	Pos.	Quantity	Item	Page	Assembly	Pos.	Quantity
10099864	708	96020052	519	9	10100621	1050	918811308	25	23
10099866	24	96019880	508	2	10100621	1052	918647608	25	18
10099866	30	96019882	506	6	10100621	1056	918647708	25	24
10099866	158	96024486	524	4	10100621	1059	918647808	15	12
10099866	708	96020052	536	1	10100621	1062	918811508	25	29
10099867	24	96019880	512	1	10100621	1071	918648008	14	26
10099867	30	96019882	511	2	10100621	1076	918654208	31	16
10099867	158	96024486	517	2	10100621	1091	918654408	55	4
10099867	708	96020052	515	14	10100621	1109	918654608	97	4
10099868	158	96024486	507	4	10100781	433	10141937	(1)	1
10099868	708	96020052	523	19	10101038	1176	968929508	(999)	1
10099869	158	96024486	513	4	10101039	1173	968929408	(999)	1
10099869	554	96024545	502	3	10101130	516	918637508	10	1
10099869	642	96041609	515	2	10101130	802	918064408	11	1
10099869	650	96021490	505	1	10112750	586	918643208	11	1
10099869	662	96033212	505	1	10112824	274	96018773	153	1
10099869	708	96020052	525	1	10113712	525	918642408	2	1
10099869	953	96026568	503	4	10113731	411	10145195	3	2
10099869	991	96022903	504	7	10113736	25	96019880	776	8
10099869	1098	96028187	505	1	10113736	654	96022323	776	61
10099869	1119	96033239	508	6	10113736	655	96022324	776	61
10099870	662	96033212	502	1	10113736	656	96022322	776	61
10099870	677	96022315	502	3	10113736	671	96022307	776	61
10099870	953	96026568	504	5	10113737	654	96022323	777	61
10099870	991	96022903	501	4	10113737	655	96022324	777	61
10099870	1081	96021973	502	4	10113737	656	96022322	777	61
10099870	1098	96028187	502	4	10113737	657	96022595	777	2
10099870	1119	96033239	504	3	10113737	671	96022307	777	61
10099969	447	919412108	20	7	10113737	678	96022316	777	61
10100062	501	96024787	669	2	10113737	679	96022317	777	61
10100062	638	969418008	669	2	10113737	680	96022318	777	61
10100062	639	96037831	669	2	10113737	681	96022319	777	61
10100062	666	96022303	669	2	10113737	682	96022320	777	61
10100063	81	96020121	670	4	10113737	683	96022325	777	61
10100063	114	96020127	670	4	10113737	684	96028063	777	4
10100063	497	96021225	670	2	10113737	905	96025259	777	15
10100063	501	96024787	670	4	10113737	955	96023338	777	61
10100063	643	96041609	670	18	10113737	956	96023339	777	61
10100063	645	96041605	670	4	10113975	433	10141937	(2)	1
10100063	666	96022303	670	14	10115237	312	10877024	35	1
10100621	19	919618308	50	8	10115621	414	10141720	6	1
10100621	136	918632108	11	56	10115621	415	10141721	6	1
10100621	187	96023860	32	2	10115623	414	10141720	8	1
10100621	195	919004308	18	6	10115623	415	10141721	8	1
10100621	222	919010008	18	6	10115863	385	10126724	3	1
10100621	234	919002908	10	4	10116165	333	12415860	140	1
10100621	315	96022275	302	20	10116166	375	10116165	1	2
10100621	490	918637308	83	91	10116255	397	10299988	1	1
10100621	534	918940808	56	14	10116274	428	10141788	2	8
10100621	616	96024273	500	8	10116320	333	12415860	110	8
10100621	860	918643908	42	12	10116354	366	10122940	1	1
10100621	919	918690608	64	89	10116445	343	10141843	9	2
10100621	925	96022199	3	6	10116876	332	12415860	60	8
10100621	926	96022200	10	4	10116877	355	10116876	1	1
10100621	933	96025702	5	4	10117236	383	10138091	6	1
10100621	981	918647008	29	16	10117576	405	11349206	3	3
10100621	1006	918647208	23	22	10117635	385	10126724	15	1
10100621	1025	918647308	15	19	10118060	333	12415860	81	8
10100621	1034	918647408	25	17	10118146	416	12459409	10	16
10100621	1042	918647508	25	23	10118149	416	12459409	26	16

2.2.2021

etk_en_de_048416 LR 1800-1.0

1199

LIEBHERRNumerical index
Numerischer Index

Item	Page	Assembly	Pos.	Quantity	Item	Page	Assembly	Pos.	Quantity
10118713	383	10138091	11	1	10124591	366	10122940	3	1
10118747	347	10118748	1	1	10124739	355	10116876	61	1
10118748	346	12807045	4	1	10124740	355	10116876	62	1
10118838	362	10118839	1	1	10124798	394	10141830	11	2
10118839	361	10122632	2	1	10124886	408	10145044	1	1
10118991	391	10151879	5	8	10125291	367	10116320	2	2
10119000	385	10126724	2	1	10125597	402	10143302	6	1
10119342	395	10147162	6	2	10125646	343	10141843	1	2
10119343	413	10141558	5	2	10125692	344	10125646	(2)	1
10119353	430	10142764	10	1	10125739	414	10141720	4	1
10119357	347	10118748	7	1	10125739	415	10141721	4	1
10119407	357	10122503	2	2	10125978	416	12459409	24	1
10119410	340	9078462	1	1	10125978	441	919411408	5	1
10119412	340	9078462	16	1	10126103	335	12415860	330	1
10119695	356	10118060	13	2	10126119	390	10143726	22	1
10119847	350	10130808	2	1	10126119	417	10143790	11	2
10119971	345	10137051	5	1	10126124	435	10126182	4	1
10120020	406	10147372	3	2	10126181	437	11366388	1	1
10120077	337	12415860	530	1	10126182	337	12415860	652	1
10120078	427	10120077	1	1	10126465	336	12415860	480	1
10120316	424	10120324	1	1	10126466	423	10126465	1	2
10120324	337	12415860	520	1	10126587	348	10134887	(22)	1
10120330	412	10141356	(4)	1	10126724	334	12415860	201	1
10120331	412	10141356	(3)	1	10126912	417	10143790	20	1
10120332	412	10141356	(4)	1	10127113	370	11365728	2	1
10120333	412	10141356	(3)	1	10127115	372	10127113	2	1
10120356	424	10120324	5	1	10127419	385	10126724	1	1
10120393	337	12415860	650	1	10127927	348	10134887	(5)	1
10120540	336	12415860	450	2	10127967	426	10127979	1	1
10120541	419	10120540	1	1	10127979	337	12415860	525	1
10120542	420	10120541	1	1	10127984	288	96021818	181	12
10120639	414	10141720	13	4	10128228	417	10143790	10	3
10120639	415	10141721	13	4	10128540	332	12415860	51	1
10121515	849	918664308	1	2	10128593	351	10128540	50	1
10121610	416	12459409	12	2	10128678	433	10141937	(2)	1
10121763	369	11365727	(2)	2	10128914	350	10130808	1	1
10121763	371	11365194	2	2	10129075	338	12405454	11	1
10122220	365	11364325	1	1	10129218	383	10138091	2	1
10122266	358	10122645	1	1	10129309	373	10127115	2	1
10122295	408	10145044	17	1	10129392	378	12489819	2	2
10122503	356	10118060	1	1	10129394	378	12489819	7	1
10122504	357	10122503	1	1	10129428	390	10143726	1	2
10122630	361	10122632	1	1	10129490	430	10142764	(1)	1
10122632	360	11364303	3	1	10129625	241	12104413	114	2
10122637	365	11364325	3	1	10129839	348	10134887	3	1
10122640	333	12415860	83	1	10129999	380	10152866	2	1
10122645	333	12415860	82	5	10130808	332	12415860	50	1
10122646	333	12415860	84	1	10132193	400	10141807	22	1
10122659	333	12415860	85	1	10132330	343	10141843	14	2
10122793	334	12415860	221	1	10132331	414	10141720	5	1
10122793	393	10154796	2	1	10132331	415	10141721	5	1
10122907	355	10116876	60	1	10132412	345	10137051	3	1
10122940	333	12415860	100	1	10132548	416	12459409	8	6
10123103	424	10120324	14	2	10132558	416	12459409	9	8
10123304	429	10144098	1	1	10132799	394	10141830	2	1
10123540	414	10141720	16	1	10132871	373	10127115	1	1
10123540	415	10141721	16	1	10132935	390	10143726	12	1
10123876	431	10142764	103	2	10132988	341	10141769	1	1
10123876	640	96041604	5	1	10133196	416	12459409	11	3
10123877	640	96041604	6	1	10133649	395	10147162	2	1

2.2.2021

etk_en_de_048416 LR 1800-1.0

1200

LIEBHERRNumerical index
Numerischer Index

Item	Page	Assembly	Pos.	Quantity	Item	Page	Assembly	Pos.	Quantity
10133721	340	9078462	2	1	10141261	447	919412108	16	1
10133723	368	11365725	4	2	10141351	412	10141356	(1)	1
10133786	372	10127113	1	1	10141354	412	10141356	1	1
10134298	402	10143302	4	1	10141355	412	10141356	2	1
10134576	351	10128540	51	1	10141356	336	12415860	410	1
10134577	351	10128540	52	1	10141558	336	12415860	412	1
10134883	348	10134887	(2)	1	10141563	413	10141558	3	1
10134887	332	12415860	20	1	10141564	413	10141558	4	1
10134945	416	12459409	21	2	10141586	343	10141843	3	1
10134988	414	10141720	1	1	10141720	336	12415860	430	1
10134989	415	10141721	1	1	10141721	336	12415860	431	1
10134998	394	10141830	4	2	10141729	417	10143790	4	1
10135023	415	10141721	2	1	10141730	417	10143790	5	1
10135221	414	10141720	3	1	10141735	417	10143790	6	1
10135232	414	10141720	2	1	10141758	428	10141788	1	1
10135310	415	10141721	3	1	10141762	406	10147372	1	1
10135392	332	12415860	22	1	10141769	332	12415860	14	1
10135486	372	10127113	5	1	10141770	341	10141769	7	1
10135528	394	10141830	10	3	10141788	337	12415860	571	1
10135714	400	10141807	4	1	10141807	335	12415860	334	1
10135730	394	10141830	20	2	10141808	400	10141807	3	1
10135731	416	12459409	20	2	10141810	400	10141807	2	1
10135840	372	10127113	7	2	10141830	334	12415860	230	1
10136023	394	10141830	13	3	10141838	335	12415860	337	1
10136123	368	11365725	3	1	10141843	332	12415860	16	1
10136484	406	10147372	4	1	10141844	343	10141843	5	1
10136518	344	10125646	1	1	10141874	332	12415860	52	1
10136805	341	10141769	3	1	10141899	337	12415860	939	1
10136876	344	10125646	6	2	10141937	337	12415860	581	1
10136914	369	11365727	2	1	10142096	332	12415860	15	8
10137019	345	10137051	1	1	10142097	342	10142096	1	1
10137051	343	10141843	2	1	10142536	387	10143725	1	1
10137052	345	10137051	7	1	10142539	387	10143725	4	1
10137053	345	10137051	2	1	10142541	387	10143725	7	1
10137059	428	10141788	8	4	10142544	390	10143726	2	1
10137330	430	10142764	20	1	10142549	390	10143726	6	1
10137419	387	10143725	12	1	10142764	337	12415860	580	1
10137588	393	10154796	1	1	10142970	343	10141843	13	2
10138088	383	10138091	3	1	10143277	335	12415860	382	1
10138091	334	12415860	200	1	10143302	335	12415860	370	1
10138092	383	10138091	4	1	10143362	400	10141807	5	1
10138162	394	10141830	1	1	10143587	407	10143277	24	1
10138261	416	12459409	22	1	10143589	407	10143277	22	1
10138461	402	10143302	1	1	10143702	394	10141830	3	1
10138988	409	10145193	4	1	10143725	334	12415860	212	1
10139107	394	10141830	5	3	10143726	334	12415860	214	1
10139422	334	12415860	191	8	10143730	387	10143725	5	1
10139422	381	10150877	2	1	10143731	390	10143726	5	1
10139425	418	10146947	8	1	10143740	387	10143725	2	1
10139646	389	11373048	8	2	10143741	387	10143725	3	1
10139913	402	10143302	16	1	10143790	336	12415860	436	1
10140079	416	12459409	23	1	10143791	417	10143790	3	1
10140086	389	11373048	7	4	10143792	417	10143790	7	1
10140511	405	11349206	2	1	10143793	417	10143790	1	1
10140662	402	10143302	3	2	10143799	390	10143726	7	1
10140730	407	10143277	1	1	10143810	390	10143726	8	1
10140731	407	10143277	2	1	10143838	390	10143726	9	1
10140994	391	10151879	3	1	10144019	460	96047705	(1)	1
10141051	442	96029170	30	1	10144035	442	96029170	10	1
10141111	429	10144098	2	1	10144038	441	919411408	8	1

2.2.2021

etk_en_de_048416 LR 1800-1.0

1201

LIEBHERRNumerical index
Numerischer Index

Item	Page	Assembly	Pos.	Quantity	Item	Page	Assembly	Pos.	Quantity
10144039	441	919411408	9	1	10148371	433	10141937	60	1
10144086	441	919411408	4	1	10148372	433	10141937	(1)	1
10144093	458	919554008	18	1	10148692	333	12415860	(6)	1
10144098	428	10141788	4	2	10149152	413	10141558	5	8
10144102	441	919411408	55	1	10149191	417	10143790	2	1
10144288	458	919554008	16	1	10149977	583	10878502	1	1
10144298	458	919554008	17	1	10150139	343	10141843	20	1
10144442	428	10141788	7	1	10150150	343	10141843	4	2
10144678	336	12415860	470	1	10150162	343	10141843	6	1
10144699	441	919411408	54	1	10150164	387	10143725	8	1
10144701	430	10142764	5	1	10150165	387	10143725	6	1
10144861	458	919554008	19	1	10150166	390	10143726	4	1
10144869	422	10144678	3	1	10150446	430	10142764	11	1
10144870	422	10144678	4	1	10150606	391	10151879	2	1
10144873	422	10144678	1	1	10150607	391	10151879	1	1
10144874	422	10144678	2	1	10150626	402	10143302	17	1
10144876	402	10143302	2	2	10150858	334	12415860	171	1
10145044	335	12415860	385	2	10150877	380	10152866	5	1
10145118	393	10154796	5	1	10151463	341	10141769	2	1
10145189	409	10145193	1	1	10151811	390	10143726	3	1
10145190	411	10145195	1	1	10151879	334	12415860	220	1
10145191	409	10145193	2	1	10152036	433	10141937	2	1
10145193	335	12415860	386	1	10152117	416	12459409	5	2
10145195	336	12415860	389	1	10152387	369	11365727	(1)	1
10145395	418	10146947	19	1	10152388	430	10142764	15	1
10145491	382	10139422	210	1	10152389	430	10142764	16	1
10145526	389	11373048	3	4	10152431	371	11365194	1	1
10145527	389	11373048	2	4	10152866	334	12415860	190	8
10145528	389	11373048	5	1	10152902	380	10152866	6	1
10145529	389	11373048	4	1	10152906	335	12415860	387	1
10145769	430	10142764	13	1	10152907	410	10152906	2	1
10145868	333	12415860	(5)	1	10153006	348	10134887	4	1
10145869	333	12415860	(3)	1	10153459	416	12459409	2	1
10146200	400	10141807	23	1	10153461	416	12459409	3	1
10146256	407	10143277	23	1	10153461	416	12459409	4	1
10146660	376	10150858	1	1	10153467	413	10141558	2	1
10146787	390	10143726	16	1	10153480	379	11363553	2	1
10146947	336	12415860	441	1	10154033	405	11349206	1	1
10146949	418	10146947	1	1	10154280	366	10122940	1	1
10147162	335	12415860	231	1	10154613	407	10143277	8	1
10147165	395	10147162	1	1	10154796	334	12415860	222	1
10147172	413	10141558	9	8	10154984	343	10141843	7	1
10147358	406	10147372	2	1	10166496	256	12485063	4	1
10147372	335	12415860	381	1	10171529	57	918888308	(38)	2
10147374	406	10147372	20	1	10171536	57	918888308	(51)	2
10147460	406	10147372	22	1	10171568	266	11347399	304	1
10147564	418	10146947	2	1	10171587	267	540270414	30	1
10147565	418	10146947	3	1	10171587	540	96023994	6	1
10147585	418	10146947	17	1	10171587	1010	96019777	6	1
10147594	432	10150446	1	1	10171587	1067	96029116	5	1
10147606	418	10146947	4	1	10171587	1109	918654608	68	4
10147666	332	12415860	53	1	10171589	257	12485063	72	1
10147677	418	10146947	9	1	10171592	57	918888308	(64)	1
10147692	441	919411408	(1)	1	10171592	241	12104413	16	2
10147866	413	10141558	1	1	10171601	241	12104413	15	2
10148088	336	12415860	440	1	10173722	731	96018765	581	3
10148175	369	11365727	(5)	1	10174481	189	96024507	224	4
10148175	371	11365194	5	1	10174481	330	96026029	304	4
10148176	369	11365727	(4)	1	10178938	57	918888308	(7)	12
10148176	371	11365194	4	1	10179035	136	918632108	8	8

2.2.2021

etk_en_de_048416 LR 1800-1.0

1202

LIEBHERRNumerical index
Numerischer Index

Item	Page	Assembly	Pos.	Quantity	Item	Page	Assembly	Pos.	Quantity
10179041	58	918888308	40	6	10180878	1137	96032102	3	1
10179041	96	918900908	40	6	10180878	1138	96036721	10	2
10179122	289	96021818	415	2	10180878	1141	96032066	3	1
10179302	925	96022199	7	1	10180878	1142	96016930	3	1
10179302	926	96022200	14	1	10180879	876	11481877	2	1
10179376	490	918637308	116	5	10180879	919	918690608	59	2
10179377	223	96025428	9	2	10180879	998	96020912	26	2
10179377	767	918645108	18	2	10180879	1003	96020913	26	2
10179470	472	962282208	4	1	10180879	1042	918647508	18	8
10179470	474	962282308	4	1	10180879	1050	918811308	18	8
10179753	509	96027682	4	1	10180880	59	918888308	56	2
10179871	234	919002908	16	2	10180880	96	918900908	56	2
10179932	593	96025230	19	2	10180880	190	918635808	6	8
10179933	305	12101286	6	1	10180880	223	96025428	10	2
10179975	534	918940808	76	4	10180880	489	918637308	49	3
10179975	566	918642908	19	4	10180880	534	918940808	83	1
10180180	58	918888308	16	16	10180880	927	96022383	10	1
10180180	96	918900908	16	16	10180880	1042	918647508	15	6
10180180	290	96021818	513	8	10180880	1050	918811308	15	6
10180340	1191	967936408	4	1	10180883	59	918888308	47	8
10180351	134	96016050	4	4	10180883	96	918900908	47	8
10180351	489	918637308	16	6	10180883	140	918632208	17	4
10180351	919	918690608	58	2	10180883	489	918637308	56	6
10180352	259	918636308	11	4	10180883	876	11481877	1	1
10180354	1052	918647608	33	2	10180883	981	918647008	28	2
10180354	1056	918647708	33	2	10180883	1145	96024374	4	1
10180354	1062	918811508	33	2	10180884	534	918940808	53	4
10180357	1109	918654608	102	2	10180884	856	918642608	4	4
10180359	861	965575208	13	1	10180884	918	918690608	20	5
10180359	918	918690608	24	10	10180884	1147	96024351	3	3
10180359	965	96002442	12	3	10181367	20	919618308	80	2
10180359	1124	918654508	17	2	10181367	140	918632208	26	4
10180363	1042	918647508	14	6	10181367	148	96024421	6	2
10180363	1050	918811308	14	6	10181367	154	96024425	6	2
10180364	807	918998608	7	2	10181367	189	96024507	206	1
10180364	1109	918654608	64	2	10181367	1085	918654308	15	1
10180364	1124	918654508	20	1	10181375	844	96006445	26	4
10180364	1127	96013389	8	1	10181382	210	96018771	320	4
10180368	768	918645108	72	2	10181382	226	96018772	320	4
10180368	1076	918654208	9	1	10181382	250	96018777	320	4
10180368	1132	918654708	16	1	10181382	731	96018765	429	20
10180368	1173	968929408	4	1	10181382	830	96018782	300	4
10180368	1176	968929508	4	1	10181382	902	96018775	320	4
10180371	1132	918654708	20	1	10181383	58	918888308	(95)	4
10180373	569	918643008	24	1	10181421	490	918637308	101	8
10180374	534	918940808	86	1	10181577	289	96021818	420	3
10180374	1085	918654308	18	2	10181577	441	919411408	407	4
10180375	184	918635608	23	2	10181577	629	96024275	402	1
10180375	767	918645108	28	2	10181577	807	918998608	25	4
10180376	184	918635608	10	6	10181899	60	918888308	115	4
10180377	1110	96032537	4	1	10181899	97	918900908	115	4
10180381	1108	918654608	20	2	10181899	540	96023994	12	1
10180381	1125	96030924	9	1	10181899	922	96015639	7	1
10180878	543	96023995	21	1	10181899	1010	96019777	7	1
10180878	569	918643008	31	2	10181899	1015	96022238	7	1
10180878	1067	96029116	3	1	10181899	1145	96024374	5	1
10180878	1085	918654308	12	2	10181899	1146	96024354	3	1
10180878	1111	96032540	3	2	10181899	1148	96024345	7	2
10180878	1126	96030931	10	1	10181899	1149	96021721	6	2
10180878	1134	918887908	(3)	1	10181899	1150	96021706	3	1

2.2.2021

etk_en_de_048416 LR 1800-1.0

1203

LIEBHERRNumerical index
Numerischer Index

Item	Page	Assembly	Pos.	Quantity	Item	Page	Assembly	Pos.	Quantity
10181899	1151	96021724	4	1	10197771	455	96020682	28	12
10182032	1108	918654608	40	2	10197771	468	918810308	42	4
10197292	61	938576301	38	3	10197771	649	96007325	4	4
10197730	234	919002908	20	7	10197771	695	969408008	8	4
10197730	255	918636208	5	6	10197771	705	922648308	3	6
10197730	289	96021818	318	4	10197771	768	918645108	76	3
10197730	491	918637308	129	4	10197771	785	96028393	58	4
10197760	649	96007325	10	4	10197771	796	918064308	22	3
10197760	844	96006445	15	4	10197771	798	968080908	16	3
10197764	19	919618308	39	16	10197771	804	10228112	43	2
10197764	28	96024744	29	2	10197771	844	96006445	20	4
10197764	149	96024471	13	3	10197771	935	96028858	8	6
10197764	155	96024470	13	3	10197771	936	96028861	8	6
10197764	234	919002908	27	6	10197771	937	96008072	7	1
10197764	259	918636308	9	4	10197771	940	96024380	8	9
10197764	289	96021818	414	15	10197771	981	918647008	35	16
10197764	447	919412108	202	8	10197771	1169	96024957	8	3
10197764	455	96020682	29	8	10197771	1175	968895808	12	2
10197764	464	96004224	12	2	10197771	1182	96022733	47	2
10197764	478	918637208	16	12	10197831	19	919618308	37	20
10197764	549	96018780	310	82	10197831	184	918635608	31	8
10197764	616	96024273	404	4	10197831	187	96023860	12	26
10197764	630	96025054	4	2	10197831	259	918636308	8	10
10197764	631	96025055	4	2	10197831	289	96021818	300	42
10197764	632	96025056	4	2	10197831	315	96022275	105	23
10197764	633	96025057	4	2	10197831	327	96026028	301	4
10197764	634	96025058	4	2	10197831	330	96026029	300	25
10197764	635	96025059	4	2	10197831	441	919411408	301	29
10197764	649	96007325	6	4	10197831	447	919412108	101	18
10197764	701	96020050	80	1	10197831	449	918636808	3	8
10197764	705	922648308	5	12	10197831	451	96021811	13	6
10197764	768	918645108	77	1	10197831	458	919554008	33	6
10197764	807	918998608	29	2	10197831	462	96039769	16	4
10197764	808	918531108	7	4	10197831	478	918637208	20	6
10197764	1175	968895808	11	2	10197831	490	918637308	109	19
10197769	289	96021818	401	49	10197831	534	918940808	60	5
10197769	315	96022275	201	6	10197831	586	918643208	16	3
10197769	327	96026028	400	6	10197831	593	96025230	4	8
10197769	441	919411408	400	16	10197831	616	96024273	300	57
10197769	449	918636808	9	8	10197831	649	96007325	8	2
10197769	491	918637308	136	4	10197831	792	964720408	4	20
10197769	569	918643008	10	4	10197831	919	918690608	69	20
10197769	581	96029764	40	3	10197831	937	96008072	19	2
10197769	591	918643308	25	10	10197831	982	918647008	59	2
10197769	767	918645108	8	10	10197831	1091	918654408	50	10
10197769	790	96000697	22	1	10197831	1109	918654608	89	3
10197769	937	96008072	13	4	10197831	1124	918654508	31	2
10197769	981	918647008	46	4	10197831	1169	96024957	2	1
10197771	19	919618308	23	2	10197836	315	96022275	107	16
10197771	22	96024467	32	6	10197836	330	96026029	306	2
10197771	28	96024744	30	2	10197836	384	10303007	11	4
10197771	59	918888308	97	12	10197836	533	918940808	19	4
10197771	84	918888408	12	4	10197836	649	96007325	11	2
10197771	97	918900908	97	12	10197836	934	96019853	3	2
10197771	117	918901108	12	4	10197836	981	918647008	34	4
10197771	149	96024471	12	3	10197836	1006	918647208	49	8
10197771	155	96024470	12	3	10197836	1020	96031833	3	2
10197771	259	918636308	10	8	10197836	1076	918654208	21	4
10197771	315	96022275	300	26	10216340	605	10327167	13	1
10197771	384	10303007	13	8	10216578	850	96026879	13	2

2.2.2021

etk_en_de_048416 LR 1800-1.0

1204

LIEBHERRNumerical index
Numerischer Index

Item	Page	Assembly	Pos.	Quantity	Item	Page	Assembly	Pos.	Quantity
10216772	642	96041609	519	1	10289795	255	918636208	6	6
10217705	729	96018765	(1)	1	10289795	274	96018773	307	2
10218310	731	96018765	281	2	10289795	290	96021818	520	6
10218370	420	10120541	2	1	10289795	315	96022275	306	8
10219361	778	964561008	8	6	10289795	489	918637308	40	28
10219991	384	10303007	3	1	10289795	533	918940808	24	56
10220347	255	918636208	2	2	10289795	581	96029764	50	6
10220348	312	10877024	20	1	10289795	767	918645108	11	14
10220356	312	10877024	44	1	10289795	927	96022383	5	4
10220373	312	10877024	8	1	10289795	937	96008072	12	8
10220731	1166	917228908	34	2	10289795	981	918647008	45	8
10220937	312	10877024	25	1	10289795	1091	918654408	45	4
10222682	704	963398008	1	1	10289795	1149	96021721	4	7
10222686	700	96020050	37	4	10289803	19	919618308	25	34
10228112	802	918064408	1	1	10289803	60	918888308	133	2
10228143	315	96022275	26	1	10289803	84	918888408	3	2
10278566	250	96018777	51	1	10289803	98	918900908	130	2
10278600	506	96021230	44	4	10289803	117	918901108	3	2
10280713	1124	918654508	27	1	10289803	184	918635608	32	16
10282622	339	9078049	100	1	10289803	195	919004308	22	8
10282707	35	96018754	661	1	10289803	223	96025428	8	4
10282707	732	96018765	610	1	10289803	290	96021818	526	2
10284444	690	919412308	58	1	10289803	315	96022275	309	12
10284532	176	918632508	8	1	10289803	447	919412108	304	8
10284718	136	918632108	21	4	10289803	451	96021811	14	6
10285016	844	96006445	11	2	10289803	462	96039769	11	10
10285626	1034	918647408	30	2	10289803	464	96004224	8	2
10285626	1042	918647508	30	2	10289803	475	915587308	4	4
10285626	1050	918811308	30	2	10289803	489	918637308	44	118
10285626	1052	918647608	30	2	10289803	516	918637508	27	14
10285626	1056	918647708	30	2	10289803	518	96019655	14	7
10285626	1062	918811508	30	2	10289803	533	918940808	42	18
10285695	739	11004976	999	1	10289803	536	96023993	16	9
10285701	771	918645208	7	2	10289803	556	96024542	1	2
10285708	344	10125646	100	1	10289803	566	918642908	22	4
10285708	368	11365725	100	1	10289803	569	918643008	19	8
10285708	372	10127113	100	1	10289803	577	918643108	6	4
10285708	379	11363553	100	1	10289803	609	918644108	17	5
10285708	393	10154796	100	1	10289803	611	919140508	26	2
10285708	395	10147162	100	1	10289803	616	96024273	501	16
10285708	407	10143277	100	1	10289803	630	96025054	7	2
10285708	426	10127979	100	1	10289803	631	96025055	7	2
10285708	433	10141937	(100)	1	10289803	632	96025056	7	2
10285708	433	10141937	(100)	1	10289803	633	96025057	7	1
10285708	433	10141937	(100)	1	10289803	634	96025058	7	2
10285708	437	11366388	100	1	10289803	635	96025059	7	2
10285724	369	11365727	(7)	1	10289803	649	96007325	13	4
10285724	371	11365194	7	1	10289803	693	96025148	6	8
10286327	255	918636208	3	48	10289803	771	918645208	25	6
10287301	804	10228112	13	2	10289803	774	969752608	34	4
10288121	165	968252908	300	1	10289803	782	919075308	23	1
10288121	506	96021230	(980)	1	10289803	796	918064308	26	2
10288121	506	96021230	(2)	1	10289803	799	964588408	8	4
10288121	697	968253608	300	1	10289803	800	964588308	9	2
10288794	798	968080908	20	1	10289803	802	918064408	15	2
10289138	386	10127419	2	2	10289803	807	918998608	27	19
10289164	375	10116165	5	14	10289803	860	918643908	43	8
10289795	59	918888308	94	4	10289803	884	919059208	22	4
10289795	97	918900908	94	4	10289803	919	918690608	63	10
10289795	184	918635608	38	6	10289803	937	96008072	20	4

2.2.2021

etk_en_de_048416 LR 1800-1.0

1205

LIEBHERR

Numerical index
Numerischer Index

Item	Page	Assembly	Pos.	Quantity	Item	Page	Assembly	Pos.	Quantity
10289803	940	96024380	16	2	10289806	1109	918654608	92	8
10289803	965	96002442	8	2	10289806	1129	96038653	3	8
10289803	982	918647008	60	4	10289806	1138	96036721	4	2
10289803	985	96025353	5	3	10289806	1148	96024345	10	1
10289803	1091	918654408	49	4	10289808	19	919618308	21	8
10289803	1094	968938308	4	2	10289808	58	918888308	41	6
10289803	1146	96024354	7	1	10289808	96	918900908	41	6
10289803	1169	96024957	5	1	10289808	136	918632108	10	16
10289804	184	918635608	30	16	10289808	141	962009308	3	2
10289804	289	96021818	509	24	10289808	180	96051604	10	4
10289804	330	96026029	501	12	10289808	190	918635808	8	32
10289804	455	96020682	21	1	10289808	489	918637308	20	20
10289804	533	918940808	29	20	10289808	534	918940808	80	8
10289804	647	96021489	18	1	10289808	543	96023995	8	2
10289804	693	96025148	42	1	10289808	861	965575208	12	1
10289804	768	918645108	61	1	10289808	965	96002442	11	4
10289804	807	918998608	22	8	10289808	1006	918647208	41	3
10289804	833	918658208	12	16	10289808	1019	96023054	4	4
10289804	860	918643908	40	24	10289808	1025	918647308	8	3
10289804	924	96051691	4	2	10289808	1109	918654608	86	2
10289804	998	96020912	16	24	10289808	1164	96034669	5	2
10289804	1003	96020913	16	24	10289809	259	918636308	15	4
10289804	1091	918654408	23	14	10289810	61	938576301	44	1
10289804	1108	918654608	38	32	10289810	489	918637308	34	14
10289804	1134	918887908	12	8	10289811	767	918645108	16	4
10289805	289	96021818	507	8	10289890	323	510241408	5	1
10289805	918	918690608	34	16	10289892	323	510241408	6	1
10289805	981	918647008	40	8	10289897	323	510241408	7	1
10289805	1006	918647208	21	8	10289901	323	510241408	16	1
10289805	1025	918647308	13	8	10289909	323	510241408	30	1
10289805	1034	918647408	21	8	10289910	323	510241408	31	1
10289805	1042	918647508	21	8	10290126	520	10876576	23	1
10289805	1050	918811308	21	8	10290126	520	10876576	(5)	1
10289805	1052	918647608	21	8	10290127	520	10876576	24	1
10289805	1056	918647708	21	16	10290127	520	10876576	(6)	1
10289805	1059	918647808	11	8	10290559	960	96026599	504	5
10289805	1062	918811508	21	16	10290559	1102	96032714	512	3
10289805	1071	918648008	6	8	10291148	776	96000684	3	1
10289805	1076	918654208	18	8	10291989	767	918645108	4	4
10289806	19	919618308	20	12	10291997	785	96028393	33	1
10289806	57	918888308	(53)	16	10292000	782	919075308	15	2
10289806	58	918888308	(88)	4	10292013	785	96028393	35	10
10289806	121	96024877	4	24	10292014	790	96000697	4	1
10289806	134	96016050	5	4	10292016	790	96000697	5	1
10289806	140	918632208	13	24	10292021	790	96000697	1	2
10289806	255	918636208	8	8	10292023	778	964561008	2	1
10289806	289	96021818	503	16	10293537	58	918888308	39	2
10289806	489	918637308	15	20	10293537	96	918900908	39	2
10289806	533	918940808	17	32	10293537	921	96019852	9	1
10289806	566	918642908	13	28	10294170	384	10303007	5	1
10289806	569	918643008	26	2	10294171	384	10303007	4	1
10289806	767	918645108	46	9	10294172	384	10303007	20	1
10289806	884	919059208	21	8	10294497	340	9078462	12	6
10289806	919	918690608	57	10	10294939	448	10488024	7	1
10289806	922	96015639	11	2	10295188	732	96018765	630	3
10289806	981	918647008	25	18	10295200	735	96018765	826	1
10289806	983	96025233	6	2	10296157	619	96024410	(2)	4
10289806	1010	96019777	10	2	10296157	626	96024782	(2)	3
10289806	1015	96022238	10	2	10296652	591	918643308	17	4
10289806	1076	918654208	16	16	10297244	448	10488024	8	1

2.2.2021

etk_en_de_048416 LR 1800-1.0

1206

LIEBHERR

Numerical index
Numerischer Index

Item	Page	Assembly	Pos.	Quantity	Item	Page	Assembly	Pos.	Quantity
10297309	506	96021230	7	2	10301319	807	918998608	34	16
10297310	506	96021230	8	2	10301319	1108	918654608	25	4
10297414	662	96033212	506	1	10301529	663	96028857	289	0.1
10297414	676	96022312	504	1	10301529	685	96028064	289	0.1
10297416	24	96019880	528	1	10303007	383	10138091	1	1
10297417	160	96024819	28	3	10324830	80	96020120	501	1
10297417	662	96033212	508	1	10324830	113	96020126	501	1
10297417	676	96022312	503	1	10324830	665	96022303	510	1
10297419	166	96024483	(503)	2	10324834	489	918637308	29	7
10297419	663	96028857	502	1	10324859	312	10877024	10	1
10297422	24	96019880	511	1	10324905	641	96041609	212	1.1
10297422	158	96024486	519	1	10326323	767	918645108	12	2
10297422	166	96024483	(501)	1	10327167	602	918643608	1	1
10297422	663	96028857	501	1	10330586	804	10228112	900	1
10297424	158	96024486	527	2	10330965	675	96022311	5	8.32
10297424	166	96024483	(502)	1	10330965	675	96022311	6	8.4
10297424	662	96033212	501	1	10331026	506	96021230	45	1
10297424	676	96022312	501	1	10331026	509	96027682	7	1
10297876	312	10877024	(2)	1	10331335	384	10303007	19	1
10299566	419	10120540	2	3	10331395	384	10303007	16	1
10299567	340	9078462	5	4	10331856	366	10122940	10	6
10299567	391	10151879	8	4	10331916	384	10303007	8	1
10299568	424	10120324	7	10	10332161	880	919466708	2	2
10299574	58	918888308	(80)	8	10332640	839	96024950	10	2
10299574	423	10126465	5	4	10334039	808	918531108	1	1
10299574	998	96020912	23	16	10335557	163	96031720	4	1
10299574	1003	96020913	23	16	10335557	506	96021230	35	1
10299578	354	11367689	3	8	10335596	510	10343693	3	4
10299581	222	919010008	21	4	10335629	362	10118839	3	1
10299582	391	10151879	7	8	10335819	501	96024787	689	4
10299584	389	11373048	12	4	10335947	577	918643108	3	2
10299587	340	9078462	6	4	10336200	412	10141356	(7)	8
10299598	424	10120324	9	2	10336200	412	10141356	(7)	8
10299598	434	10120393	2	6	10336285	808	918531108	2	1
10299598	435	10126182	8	4	10336327	808	918531108	3	1
10299603	338	12405454	10	8	10336873	591	918643308	32	3
10299603	348	10134887	14	24	10337339	288	96021818	185	2
10299603	402	10143302	12	3	10340105	506	96021230	23	1
10299604	340	9078462	9	2	10340226	384	10303007	7	2
10299605	340	9078462	3	9	10340236	384	10303007	6	2
10299606	340	9078462	10	2	10340438	700	96020050	40	1
10299607	340	9078462	4	6	10340453	498	96021226	6	3.78
10299608	340	9078462	7	3	10340453	499	96021227	6	4.25
10299609	405	11349206	4	2	10342517	81	96020121	502	2
10299609	417	10143790	21	1	10342517	114	96020127	502	2
10299649	447	919412108	104	8	10342517	496	96021225	503	1
10299657	423	10126465	3	2	10342517	642	96041609	530	1
10299659	418	10146947	10	1	10342517	665	96022303	505	5
10299668	776	96000684	20	2	10342518	638	969418008	501	1
10299987	609	918644108	(1)	1	10342518	639	96037831	501	1
10299988	396	9078314	1	1	10342518	642	96041609	513	2
10300600	796	918064308	6	4.5	10342518	666	96022303	515	1
10300881	385	10126724	19	1	10342519	81	96020121	503	2
10300944	501	96024787	715	2	10342519	114	96020127	503	2
10300944	643	96041609	715	2	10342519	496	96021225	528	1
10300946	645	96041605	717	6	10342519	501	96024787	518	2
10301032	323	510241408	9	1	10342519	642	96041609	548	1
10301148	501	96024787	509	1	10342519	644	96041605	524	2
10301317	157	96024481	29	4	10342519	666	96022303	517	7
10301317	1190	968838608	5	1	10342823	729	96018765	55	1

2.2.2021

etk_en_de_048416 LR 1800-1.0

1207

LIEBHERRNumerical index
Numerischer Index

Item	Page	Assembly	Pos.	Quantity	Item	Page	Assembly	Pos.	Quantity
10342854	506	96021230	26	4	10412852	800	964588308	15	10
10343003	516	918637508	3	1	10412852	842	96024951	10	10
10343003	802	918064408	4	1	10412852	844	96006445	25	6
10343527	782	919075308	20	0.45	10412853	798	968080908	12	1
10343693	506	96021230	11	3	10412871	777	964560908	6	2
10346938	589	96024797	(5)	1	10412879	790	96000697	3	1
10352116	312	10877024	39	1	10413020	312	10877024	14	1
10353004	642	96041609	538	1	10415159	533	918940808	21	16
10353680	234	919002908	26	12	10423938	274	96018773	50	1
10353699	774	969752608	24	1	10424033	12		(20)	1
10353703	774	969752608	42	1	10424276	636	918853108	4	1
10353737	776	96000684	13	2	10424489	800	964588308	7	4
10353747	19	919618308	56	2	10424581	798	968080908	18	1
10353747	489	918637308	36	6	10424622	496	96021225	505	3
10354584	556	96024542	15	2	10424623	497	96021225	700	6
10354584	636	918853108	(1)	2	10424625	497	96021225	828	6
10354584	693	96025148	35	1	10424625	645	96041605	828	9
10354584	946	919051808	21	1	10424957	555	96024550	503	1
10354584	949	919051708	21	1	10424957	947	96023354	506	1
10354595	338	12405454	115	1	10424957	950	96023344	506	1
10354595	360	11364303	115	1	10425409	458	919554008	44	1
10354595	365	11364325	115	1	10425588	788	969752708	9	0.21
10354595	401	10141838	115	1	10425588	788	969752708	10	0.25
10354600	348	10134887	7	2	10425588	788	969752708	11	0.18
10354601	402	10143302	5	2	10425588	788	969752708	12	0.12
10355006	441	919411408	16	2	10425687	136	918632108	9	8
10355140	85	11621396	11	1	10425688	234	919002908	17	2
10355140	605	10327167	2	1	10425725	1091	918654408	12	1
10355182	503	96021229	508	6	10428532	506	96021230	42	4
10355737	312	10877024	19	2	10428544	503	96021229	7	5.45
10356261	387	10143725	19	2	10428544	503	96021229	8	5.4
10356406	729	96018765	60	1	10428544	503	96021229	11	5.5
10410112	586	918643208	12	1	10428544	503	96021229	12	5.44
10410193	189	96024507	225	4	10428544	503	96021229	15	6.02
10410193	458	919554008	21	2	10428544	503	96021229	16	5.97
10410193	1191	967936408	2	2	10428545	503	96021229	5	5.28
10410198	776	96000684	17	2	10428545	503	96021229	9	5.54
10410305	735	96018765	842	2	10428545	503	96021229	13	5.73
10410767	734	96018765	745	3	10429057	509	96027682	5	1
10410769	735	96018765	837	1	10429057	513	964931408	2	1
10410770	274	96018773	620	1	10429058	506	96021230	10	1
10410771	735	96018765	840	1	10429632	455	96020682	30	8
10410772	732	96018765	635	4	10429632	774	969752608	16	4
10410873	792	964720408	6	1	10429635	782	919075308	24	1
10411096	258	10220347	1	1	10429638	642	96041609	537	1
10411099	258	10220347	999	1	10429651	503	96021229	287	0.2
10412379	591	918643308	9	4	10429651	905	96025259	287	0.03
10412431	642	96041609	524	1	10429652	555	96024550	288	0.3
10412433	642	96041609	518	1	10429652	638	969418008	288	0.12
10412777	163	96031720	2	1	10429652	639	96037831	288	0.12
10412777	506	96021230	19	1	10429652	905	96025259	288	0.09
10412851	289	96021818	333	6	10429935	317	10876917	7	6
10412851	289	96021818	337	3	10429952	605	10327167	9	1
10412851	452	96022152	3	5	10430185	390	10143726	14	1
10412851	629	96024275	302	22	10440553	690	919412308	56	3
10412851	767	918645108	34	17	10440990	771	918645208	8	1
10412851	807	918998608	24	6	10441164	24	96019880	290	0.05
10412851	1190	968838608	7	1	10441164	501	96024787	290	0.1
10412852	458	919554008	31	4	10441164	644	96041605	290	0.4
10412852	776	96000684	12	2	10441164	665	96022303	290	0.5

2.2.2021

etk_en_de_048416 LR 1800-1.0

1208

LIEBHERR

Numerical index
Numerischer Index

Item	Page	Assembly	Pos.	Quantity	Item	Page	Assembly	Pos.	Quantity
10441166	169	96032883	298	0.05	10466909	935	96028858	4	2
10441166	498	96021226	298	0.28	10466909	936	96028861	4	2
10441166	499	96021227	298	0.28	10466909	940	96024380	4	6
10441166	644	96041605	298	0.5	10466910	69	96018752	259	1
10441167	26	96025223	291	0.16	10466910	102	96018753	259	1
10441167	133	96024553	291	0.1	10466910	535	918940808	111	1
10441167	151	96024593	291	0.16	10466910	549	96018780	244	1
10441308	430	10142764	2	1	10466910	730	96018765	244	6
10443047	195	919004308	13	23	10466910	1175	968895808	8	1
10443047	222	919010008	13	23	10466910	1178	968896608	8	3
10443309	796	918064308	8	1	10466910	1182	96022733	19	1
10443625	468	918810308	24	2	10466911	69	96018752	230	2
10443660	112	96020125	501	1	10466911	102	96018753	230	2
10443661	24	96019880	506	2	10466911	730	96018765	230	2
10443769	798	968080908	24	2	10466911	853	96023007	230	1
10449516	506	96021230	20	3	10466911	1178	968896608	12	1
10449664	28	96024744	25	2	10466912	69	96018752	224	1
10449664	690	919412308	65	2	10466912	102	96018753	224	1
10449664	701	96020050	69	2	10466912	574	96018779	224	2
10449664	847	96029469	33	16	10466912	730	96018765	224	6
10449894	407	10143277	29	2	10466912	853	96023007	224	2
10450134	312	10877024	(13)	1	10466912	1178	968896608	14	1
10450160	799	964588408	6	2	10466913	69	96018752	208	2
10450160	800	964588308	8	8	10466913	102	96018753	208	2
10450273	167	96025222	6	1	10466913	730	96018765	208	6
10451044	20	919618308	58	8	10466913	853	96023007	208	5
10451044	60	918888308	131	2	10466914	34	96018754	243	2
10451044	98	918900908	128	2	10466914	210	96018771	243	2
10454762	871	917751408	1	1	10466914	226	96018772	243	2
10454782	847	96029469	10	4	10466914	250	96018777	243	2
10454783	847	96029469	11	4	10466914	535	918940808	112	1
10455144	470	10877138	15	1	10466914	549	96018780	243	1
10455191	566	918642908	8	8	10466914	730	96018765	243	4
10455191	586	918643208	20	5	10466914	902	96018775	243	2
10455191	591	918643308	12	17	10466914	969	96018784	243	2
10455281	468	918810308	27	6	10466914	1175	968895808	6	1
10455372	730	96018765	186	4	10466914	1178	968896608	6	3
10465638	676	96022312	5	5.84	10466914	1182	96022733	18	1
10466906	59	918888308	102	1	10466914	1184	96054388	8	1
10466906	97	918900908	102	1	10466915	34	96018754	229	7
10466906	187	96023860	25	1	10466915	46	96023005	229	1
10466906	935	96028858	2	2	10466915	250	96018777	229	1
10466906	936	96028861	2	2	10466915	730	96018765	229	4
10466907	49	96033000	230	2	10466915	1182	96022733	16	1
10466907	60	918888308	103	2	10466915	1184	96054388	6	1
10466907	97	918900908	103	2	10466916	34	96018754	223	5
10466907	126	96048344	249	1	10466916	46	96023005	223	2
10466907	130	96048343	249	1	10466916	210	96018771	223	2
10466907	940	96024380	2	1	10466916	226	96018772	223	2
10466908	49	96033000	224	2	10466916	250	96018777	223	2
10466908	60	918888308	104	1	10466916	730	96018765	223	11
10466908	97	918900908	104	1	10466916	902	96018775	223	2
10466908	126	96048344	210	1	10466916	1182	96022733	17	1
10466908	130	96048343	210	1	10466916	1184	96054388	7	1
10466908	535	918940808	108	2	10466917	34	96018754	207	4
10466908	935	96028858	3	2	10466917	46	96023005	207	5
10466908	936	96028861	3	2	10466917	210	96018771	207	2
10466908	940	96024380	3	2	10466917	226	96018772	207	2
10466909	60	918888308	105	2	10466917	250	96018777	207	2
10466909	97	918900908	105	2	10466917	730	96018765	207	13

2.2.2021

etk_en_de_048416 LR 1800-1.0

1209

LIEBHERRNumerical index
Numerischer Index

Item	Page	Assembly	Pos.	Quantity	Item	Page	Assembly	Pos.	Quantity
10466917	902	96018775	207	2	10491248	687	96032679	293	6.35
10467292	734	96018765	727	5	10491593	1085	918654308	50	2
10467522	860	918643908	4	2	10491808	494	96021223	(2)	1
10471249	190	918635808	5	8	10492113	494	96021223	(1)	1
10471437	292	10876995	(2)	2	10492256	1080	96032633	21	2
10471437	306	11690588	2	2	10492347	470	10877138	19	1
10472890	796	918064308	28	2	10492398	323	510241408	1	1
10472995	690	919412308	42	1	10492402	288	96021818	(27)	4
10473040	1124	918654508	28	2	10492888	327	96026028	9	4
10473047	905	96025259	707	1	10492888	811	96018766	301	4
10473048	25	96019880	708	48	10493014	729	96018765	(997)	1
10473048	112	96020125	708	24	10493014	729	96018765	(999)	1
10473048	497	96021225	708	2	10493030	250	96018777	(30)	1
10473048	675	96022311	708	8	10493038	250	96018777	(999)	1
10473048	992	96023111	708	2	10493045	811	96018766	154	1
10473048	1099	96032710	708	43	10493065	327	96026028	10	2
10473048	1100	96032711	708	43	10493065	811	96018766	319	2
10473048	1102	96032714	708	86	10493159	729	96018765	65	2
10475426	26	96025223	292	7.65	10493493	643	96041609	724	6
10475426	151	96024593	292	1.65	10493495	643	96041609	726	64
10475426	167	96025222	292	11.8	10493495	645	96041605	726	4
10475436	871	917751408	2	1	10493496	643	96041609	727	2
10475893	441	919411408	307	6	10493496	645	96041605	727	2
10475893	447	919412108	102	2	10493611	495	96021224	511	1
10476383	947	96023354	503	1	10493611	498	96021226	508	1
10476383	950	96023344	503	1	10493611	499	96021227	508	1
10488024	447	919412108	1	2	10493612	495	96021224	512	1
10488537	687	96032679	5	1	10493612	498	96021226	507	1
10488662	24	96019880	515	2	10493612	499	96021227	507	1
10488662	26	96025223	507	2	10493625	433	10141937	(1)	1
10488662	78	96019888	293	1	10493920	605	10327167	1	1
10488662	110	96019889	293	1	10493970	662	96033212	721	3
10488662	151	96024593	503	1	10493971	166	96024483	(722)	5
10488662	553	96024388	293	1	10493972	25	96019880	719	4
10488662	660	96022326	15	1	10493972	662	96033212	719	1
10488662	668	96022304	507	1	10493972	947	96023354	719	4
10488662	669	96022305	507	1	10493972	950	96023344	719	4
10488662	670	96022306	508	1	10493973	166	96024483	(720)	5
10488662	671	96022307	510	1	10494116	416	12459409	13	1
10488662	672	96022309	508	1	10494116	441	919411408	52	5
10488662	684	96028063	513	1	10494117	441	919411408	53	2
10488662	685	96028064	503	1	10531725	733	96018765	652	2
10488662	905	96025259	508	1	10540500	458	919554008	32	4
10488662	952	96023326	286	1	10540500	660	96022326	24	4
10488662	955	96023338	511	1	10540500	1190	968838608	8	1
10488662	956	96023339	512	1	10540510	121	96024877	16	8
10488662	957	96023360	507	1	10548236	888	12104429	16	1
10488662	958	96026533	510	1	10548238	888	12104429	11	1
10488662	966	96024150	510	1	10548259	241	12104413	3	4
10488662	990	96022898	292	1	10548283	888	12104429	32	18
10488662	1080	96032633	286	1	10548296	238	12104412	112	16
10488662	1097	96032634	286	2	10548298	243	12104419	3	36
10488927	386	10127419	4	1	10548351	897	12104431	4	1
10489011	506	96021230	28	2	10552752	847	96029469	52	1
10489142	387	10143725	16	0.052	10564740	73	511302208	1	2
10489734	737	11341035	7	1	10564740	210	96018771	(1)	1
10490785	539	10877648	61	1	10564740	752	11005327	1	1
10491040	341	10141769	13	2	10584906	238	12104412	14	1
10491040	348	10134887	(10)	1	10584965	1166	917228908	24	8
10491129	275	10423938	999	1	10585532	238	12104412	13	1

2.2.2021

etk_en_de_048416 LR 1800-1.0

1210

LIEBHERRNumerical index
Numerischer Index

Item	Page	Assembly	Pos.	Quantity	Item	Page	Assembly	Pos.	Quantity
10585568	893	12104014	5	1	10675113	730	96018765	203	2
10594307	241	12104413	117	36	10675114	853	96023007	204	1
10594307	891	12104430	116	18	10675114	969	96018784	204	1
10594415	893	12104014	11	1	10675380	26	96025223	733	1
10650092	750	10342823	2	1	10675380	151	96024593	733	1
10650386	470	10877138	(11)	1	10675380	687	96032679	733	1
10650387	470	10877138	(13)	1	10675381	26	96025223	734	1
10650399	470	10877138	35	1	10675381	157	96024481	(734)	1
10650403	470	10877138	49	1	10675381	690	919412308	(734)	1
10650488	470	10877138	66	1	10675463	602	918643608	4	1
10650489	470	10877138	70	1	10675505	26	96025223	511	2
10650490	470	10877138	85	1	10675505	151	96024593	506	2
10650501	126	96048344	(998)	1	10675505	687	96032679	508	2
10650501	729	96018765	(998)	1	10675506	26	96025223	514	2
10650515	318	11691398	2	1	10675506	157	96024481	(502)	2
10650515	319	11691400	2	1	10675506	690	919412308	(502)	2
10650658	23	96019879	(501)	1	10675778	157	96024481	(19)	1
10650660	954	96023336	2261	43	10675778	690	919412308	(429)	1
10650660	960	96026599	2261	43	10678157	274	96018773	(999)	1
10650660	991	96022903	2261	62	10678375	779	969848908	6	6
10650660	1100	96032711	2261	43	10678377	771	918645208	(3)	1
10650660	1102	96032714	2261	43	10678377	771	918645208	(3)	1
10650720	376	10150858	2	4	10678377	779	969848908	7	2
10651363	732	96018765	601	4	10678395	988	918827508	30	2
10651470	700	96020050	42	1	10678395	1116	919179108	151	3
10651953	918	918690608	33	2	10678452	642	96041609	504	1
10651953	1025	918647308	12	2	10678453	642	96041609	510	1
10651953	1034	918647408	20	2	10678458	642	96041609	505	2
10651953	1052	918647608	20	2	10678491	24	96019880	18	1
10651955	1042	918647508	20	2	10678491	24	96019880	19	1
10651955	1050	918811308	20	2	10678491	113	96020126	5	1
10651955	1056	918647708	20	2	10678491	113	96020126	6	1
10651955	1062	918811508	20	2	10678491	555	96024550	5	1
10651955	1071	918648008	5	2	10678491	665	96022303	7	1
10652140	448	10488024	1	1	10678491	665	96022303	11	1
10652552	338	12405454	6	6	10678491	947	96023354	5	1
10652724	210	96018771	21	1	10678491	947	96023354	7	1
10652724	226	96018772	21	1	10678491	947	96023354	8	1
10652724	250	96018777	21	1	10678491	950	96023344	5	1
10652724	902	96018775	21	1	10678491	950	96023344	7	1
10652804	981	918647008	39	2	10678491	950	96023344	8	1
10652804	1076	918654208	17	2	10678492	665	96022303	8	1
10652821	918	918690608	31	1	10678492	665	96022303	15	1
10652826	918	918690608	32	1	10678492	665	96022303	16	1
10652910	506	96021230	2	1	10678492	665	96022303	378	1
10663094	759	10493159	1	1	10678493	641	96041609	5	1
10663439	767	918645108	(999)	1	10678493	641	96041609	6	1
10663466	470	10877138	1	1	10678493	641	96041609	7	1
10663718	1166	917228908	9	2	10678493	641	96041609	8	1
10663825	306	11690588	(1)	1	10678493	641	96041609	9	1
10663847	288	96021818	250	6	10678493	641	96041609	10	1
10663970	875	96013575	3	2	10678493	641	96041609	13	1
10663970	919	918690608	91	2.4	10678493	641	96041609	15	1
10664238	802	918064408	39	2	10678493	641	96041609	380	1
10664282	644	96041605	506	2	10678493	665	96022303	17	1
10664311	644	96041605	515	2	10678493	665	96022303	18	1
10664416	811	96018766	53	1	10678494	496	96021225	7	1
10664626	503	96021229	506	3	10678494	555	96024550	7	1
10664800	455	96020682	15	6	10678495	665	96022303	14	1
10675113	46	96023005	203	1	10678848	510	10343693	4	2

2.2.2021

etk_en_de_048416 LR 1800-1.0

1211

LIEBHERRNumerical index
Numerischer Index

Item	Page	Assembly	Pos.	Quantity	Item	Page	Assembly	Pos.	Quantity
10684171	729	96018765	(998)	1	10815004	152	10878273	1	1
10684172	729	96018765	(999)	1	10815004	168	10450273	1	1
10771060	503	96021229	378	1	10815004	688	10488537	1	1
10771060	503	96021229	379	1	10815005	152	10878273	2	1
10771060	503	96021229	380	1	10815005	168	10450273	2	1
10800046	643	96041609	842	1	10815005	688	10488537	2	1
10800266	455	96020682	11	1	10815006	152	10878273	3	1
10800631	643	96041609	753	4	10815006	168	10450273	3	1
10800673	746	10877373	4	1	10815006	688	10488537	3	1
10801399	407	10143277	32	3	10815121	959	96022876	171	1
10801609	462	96039769	5	2	10815121	990	96022898	151	3
10801858	804	10228112	14	1	10815121	1080	96032633	156	2
10802057	556	96024542	20	1	10815121	1118	96032637	164	1
10802057	951	918924908	151	2	10815162	769	10326323	999	1
10802057	988	918827508	10	2	10815196	872	10454762	1	1
10802057	1078	919178908	151	2	10815283	774	969752608	36	1
10802057	1095	919179008	152	2	10815496	790	96000697	25	1
10802057	1130	919243908	152	1	10815662	811	96018766	608	2
10802060	19	919618308	(11)	1	10815664	580	918721208	11	2
10802061	214	919003108	5	1	10815664	812	96018766	633	1
10802061	228	919003208	5	1	10815777	516	918637508	14	2
10802061	254	919003408	5	1	10815777	518	96019655	18	1
10802061	904	919003608	5	1	10815830	80	96020120	8	1.8
10802186	400	10141807	17	1	10815830	113	96020126	8	1.8
10802201	290	96021818	637	3	10815830	658	96007913	5	0.54
10802203	1182	96022733	9	1	10816185	126	96048344	50	2
10802253	729	96018765	(999)	1	10816185	130	96048343	50	2
10802280	259	918636308	1	1	10816185	729	96018765	51	2
10802362	1115	540001808	17	1	10816185	969	96018784	50	2
10802364	1115	540001808	21	1	10816740	166	96024483	(505)	2
10802988	441	919411408	11	2	10816740	663	96028857	503	1
10813359	441	919411408	303	8	10816958	441	919411408	56	1
10813359	447	919412108	105	4	10818469	85	11621396	4	1
10813359	690	919412308	59	4	10870332	24	96019880	5	8.78
10813359	788	969752708	20	16	10870332	24	96019880	6	8.78
10813633	644	96041605	507	2	10870348	80	96020120	18	4.15
10813642	645	96041605	836	1	10870348	113	96020126	18	4.15
10813644	645	96041605	754	9	10870392	642	96041609	520	1
10813738	69	96018752	50	1	10870392	666	96022303	514	1
10813738	102	96018753	50	1	10870392	954	96023336	503	1
10813738	126	96048344	51	2	10870392	956	96023339	503	1
10813738	130	96048343	51	2	10870392	991	96022903	509	3
10813738	210	96018771	54	2	10870392	1081	96021973	508	3
10813738	226	96018772	54	2	10870392	1099	96032710	503	1
10813738	250	96018777	54	2	10870392	1100	96032711	503	1
10813738	574	96018779	50	2	10870392	1119	96033239	509	2
10813738	729	96018765	50	14	10870402	645	96041605	845	9
10813738	902	96018775	54	2	10870403	645	96041605	844	1
10813933	400	10141807	10	2	10870476	60	918888308	123	1
10813933	417	10143790	8	1	10870511	78	96019888	267	1
10813935	390	10143726	13	1	10870511	110	96019889	267	1
10813935	402	10143302	22	1	10870511	150	96024493	267	2
10813935	407	10143277	5	2	10870511	553	96024388	10	2
10813936	414	10141720	7	1	10870511	588	96025338	4	4
10813936	415	10141721	7	1	10870511	660	96022326	17	2
10813939	390	10143726	15	1	10870511	1097	96032634	5	3
10813939	407	10143277	10	1	10870538	133	96024553	344	1.84
10813940	400	10141807	19	2	10870538	496	96021225	344	41.4
10813940	407	10143277	9	1	10870538	501	96024787	344	17.1
10813942	344	10125646	3	1	10870538	503	96021229	344	4.97

2.2.2021

etk_en_de_048416 LR 1800-1.0

1212

LIEBHERRNumerical index
Numerischer Index

Item	Page	Assembly	Pos.	Quantity	Item	Page	Assembly	Pos.	Quantity
10870538	665	96022303	344	1.35	10871288	668	96022304	506	4
10870539	23	96019879	(345)	2.4	10871288	669	96022305	506	4
10870539	169	96032883	345	0.8	10871288	670	96022306	504	4
10870539	496	96021225	345	20.42	10871288	671	96022307	508	3
10870539	501	96024787	345	1.95	10871288	672	96022309	509	5
10870539	644	96041605	345	118.32	10871288	673	96022328	503	2
10870539	657	96022595	345	0.16	10871288	674	96022310	503	2
10870539	658	96007913	345	0.64	10871288	675	96022311	507	2
10870539	684	96028063	345	1.44	10871288	677	96022315	507	3
10870539	905	96025259	345	10	10871288	678	96022316	503	3
10870540	24	96019880	305	52.76	10871288	679	96022317	506	3
10870540	496	96021225	305	406.85	10871288	680	96022318	505	3
10870540	501	96024787	305	448.91	10871288	681	96022319	508	2
10870540	555	96024550	305	1.2	10871288	682	96022320	504	2
10870540	638	969418008	305	0.38	10871288	683	96022325	509	1
10870540	639	96037831	305	0.38	10871288	684	96028063	509	4
10870540	641	96041609	305	1162.22	10871288	685	96028064	504	4
10870540	644	96041605	305	140	10871288	693	96025148	57	36
10870540	663	96028857	305	0.64	10871288	905	96025259	504	3
10870540	665	96022303	305	880.18	10871288	955	96023338	505	4
10870540	685	96028064	305	0.64	10871288	956	96023339	506	4
10870540	992	96023111	305	0.16	10871288	957	96023360	506	4
10870541	23	96019879	(307)	0.16	10871288	958	96026533	507	4
10870541	496	96021225	307	31.2	10871288	966	96024150	506	4
10870541	501	96024787	307	15	10871289	24	96019880	516	8
10870541	641	96041609	307	5.98	10871289	160	96024819	16	4
10870541	644	96041605	307	4	10871289	652	96022391	35	9
10870541	663	96028857	307	0.16	10871289	653	96022321	506	2
10870541	665	96022303	307	3.78	10871289	654	96022323	502	3
10870541	905	96025259	307	0.24	10871289	655	96022324	503	3
10870542	496	96021225	309	22.43	10871289	656	96022322	503	2
10870542	501	96024787	309	23.25	10871289	657	96022595	503	2
10870542	641	96041609	309	97.46	10871289	658	96007913	503	3
10870586	574	96018779	151	1	10871289	668	96022304	504	4
10870602	501	96024787	513	2	10871289	669	96022305	504	4
10870602	665	96022303	501	2	10871289	670	96022306	505	4
10870604	501	96024787	517	2	10871289	671	96022307	505	5
10870604	666	96022303	516	2	10871289	672	96022309	504	3
10870615	1143	918655308	1	1	10871289	673	96022328	505	2
10870633	768	918645108	68	0.8	10871289	674	96022310	502	2
10870958	166	96024483	(5)	18.1	10871289	675	96022311	506	2
10870958	641	96041609	11	2.16	10871289	677	96022315	506	1
10871010	455	96020682	17	1	10871289	678	96022316	508	1
10871125	455	96020682	12	1	10871289	679	96022317	508	1
10871146	700	96020050	52	4	10871289	680	96022318	504	1
10871147	700	96020050	51	4	10871289	681	96022319	505	2
10871150	700	96020050	55	3	10871289	682	96022320	505	2
10871167	847	96029469	54	1	10871289	683	96022325	507	3
10871177	693	96025148	3	4	10871289	684	96028063	511	4
10871177	777	964560908	4	3	10871289	685	96028064	505	4
10871177	778	964561008	3	2	10871289	693	96025148	56	32
10871288	24	96019880	518	8	10871289	905	96025259	506	1
10871288	160	96024819	15	4	10871289	955	96023338	506	4
10871288	652	96022391	36	7	10871289	956	96023339	508	4
10871288	653	96022321	505	2	10871289	957	96023360	510	4
10871288	654	96022323	503	1	10871289	958	96026533	506	4
10871288	655	96022324	502	1	10871289	966	96024150	505	4
10871288	656	96022322	505	2	10871355	593	96025230	2	2
10871288	657	96022595	502	2	10871546	700	96020050	54	1
10871288	658	96007913	502	5	10871548	693	96025148	4	2

2.2.2021

etk_en_de_048416 LR 1800-1.0

1213

LIEBHERRNumerical index
Numerischer Index

Item	Page	Assembly	Pos.	Quantity	Item	Page	Assembly	Pos.	Quantity
10871568	541	96024870	5	4	10872699	545	926892808	3	2
10871568	544	96024836	5	4	10872701	998	96020912	(3)	2
10871568	1009	96021720	5	4	10872730	195	919004308	3	1
10871568	1016	96022349	5	4	10872730	222	919010008	3	1
10871568	1027	96021799	5	4	10872912	19	919618308	2	1
10871568	1036	96020715	5	4	10873028	884	919059208	3	1
10871568	1044	96020036	5	4	10873081	490	918637308	94	4
10871685	312	10877024	1	1	10873081	569	918643008	28	1
10871686	312	10877024	40	1	10873081	768	918645108	67	4
10871687	312	10877024	41	1	10873085	315	96022275	53	0.28
10871759	458	919554008	40	1	10873085	321	96004429	1	1
10872003	963	96024149	5	2	10873086	315	96022275	52	0.62
10872022	782	919075308	21	1	10873149	84	918888408	25	80
10872024	458	919554008	27	2	10873149	117	918901108	25	80
10872024	588	96025338	3	1	10873149	216	919004408	6	4.5
10872032	641	96041609	98	3	10873149	559	918969208	90	32
10872032	664	96021493	(98)	2	10873149	602	918643608	90	153
10872032	673	96022328	98	4	10873149	907	919070308	6	2.75
10872033	643	96041609	709	16	10873149	977	919199808	7	30
10872037	640	96041604	(712)	4	10873169	77	918776208	23	1
10872037	640	96041604	(712)	4	10873169	109	918776308	23	1
10872037	640	96041604	(712)	4	10873237	81	96020121	506	1
10872152	653	96022321	5	4.27	10873237	114	96020127	505	1
10872152	966	96024150	5	12.5	10873333	729	96018765	166	1
10872307	463	969904608	1	1	10873379	875	96013575	1	1
10872333	774	969752608	13	2	10873432	19	919618308	(999)	1
10872344	65	969088908	3	1	10873434	509	96027682	(1)	1
10872381	990	96022898	156	1	10873434	709	96030864	(1)	1
10872381	1080	96032633	161	1	10873512	872	10454762	4	2
10872381	1097	96032634	151	1	10873517	510	10343693	5	1
10872381	1118	96032637	160	1	10873525	160	96024819	13	2
10872406	212	11181960	4	1	10873525	693	96025148	52	3
10872407	212	11181960	5	1	10873526	693	96025148	53	1
10872409	212	11181960	6	1	10873527	693	96025148	51	2
10872409	746	10877373	5	1	10873528	160	96024819	12	1
10872525	455	96020682	14	9	10873528	652	96022391	30	4
10872598	463	969904608	3	1	10873528	693	96025148	50	12
10872676	20	919618308	60	11	10873553	562	918969108	11	0.35
10872676	60	918888308	130	2	10873580	24	96019880	9	4
10872676	98	918900908	127	2	10873580	954	96023336	5	8.77
10872676	148	96024421	9	9	10873580	960	96026599	5	180.2
10872676	154	96024425	9	9	10873614	212	11181960	7	1
10872676	195	919004308	29	16	10873630	959	96022876	151	1
10872676	222	919010008	29	16	10873797	774	969752608	19	1
10872676	259	918636308	13	5	10873798	774	969752608	15	1
10872676	290	96021818	620	24	10873799	774	969752608	18	1
10872676	441	919411408	66	3	10873806	774	969752608	12	2
10872676	449	918636808	10	6	10873838	690	919412308	57	1
10872676	525	918642408	41	5	10873868	498	96021226	2203	34
10872676	533	918940808	30	15	10873868	499	96021227	2203	34
10872676	616	96024273	260	1	10873868	643	96041609	2203	15
10872676	767	918645108	23	3	10873868	666	96022303	2203	37
10872676	884	919059208	26	7	10873890	292	10876995	2	1
10872676	919	918690608	86	67	10873890	298	10876996	2	1
10872676	982	918647008	61	22	10873890	300	10876997	2	1
10872676	1076	918654208	37	22	10873894	292	10876995	5	1
10872676	1085	918654308	25	5	10873894	298	10876996	5	1
10872676	1092	918654408	61	21	10873894	300	10876997	5	1
10872676	1109	918654608	76	34	10873896	294	11219346	999	1
10872676	1124	918654508	35	8	10873916	317	10876917	1	1

2.2.2021

etk_en_de_048416 LR 1800-1.0

1214

LIEBHERRNumerical index
Numerischer Index

Item	Page	Assembly	Pos.	Quantity	Item	Page	Assembly	Pos.	Quantity
10873923	28	96024744	11	1	10874057	498	96021226	2211	35
10873923	162	96025889	11	1	10874057	499	96021227	2211	35
10873923	649	96007325	3	4	10874057	500	96024786	2211	6
10874021	84	918888408	5	1	10874057	502	96024787	2211	94
10874021	117	918901108	5	1	10874057	643	96041609	2211	75
10874038	708	96020052	509	11	10874057	645	96041605	2211	23
10874039	30	96019882	502	5	10874057	666	96022303	2211	79
10874039	79	96020118	502	1	10874057	668	96022304	2211	25
10874039	111	96020123	502	1	10874057	669	96022305	2211	25
10874039	642	96041609	517	1	10874057	670	96022306	2211	25
10874039	678	96022316	501	2	10874057	676	96022312	2211	13
10874039	679	96022317	501	2	10874057	955	96023338	2211	61
10874039	680	96022318	503	1	10874057	956	96023339	2211	54
10874039	681	96022319	503	1	10874057	957	96023360	2211	18
10874039	682	96022320	503	1	10874057	958	96026533	2211	18
10874039	683	96022325	503	1	10874057	1099	96032710	2211	36
10874039	708	96020052	505	11	10874057	1100	96032711	2211	36
10874039	953	96026568	501	5	10874058	25	96019880	2213	2
10874039	991	96022903	505	2	10874058	80	96020120	2213	2
10874039	1081	96021973	509	2	10874058	113	96020126	2213	2
10874039	1098	96028187	501	2	10874058	497	96021225	2213	4
10874039	1119	96033239	503	1	10874058	502	96024787	2213	1
10874046	708	96020052	518	23	10874058	503	96021229	2213	1
10874047	30	96019882	503	2	10874058	666	96022303	2213	10
10874047	79	96020118	501	1	10874059	25	96019880	2214	36
10874047	111	96020123	501	1	10874059	81	96020121	2214	4
10874047	642	96041609	512	1	10874059	114	96020127	2214	4
10874047	650	96021490	503	1	10874059	497	96021225	2214	1
10874047	680	96022318	501	1	10874059	502	96024787	2214	4
10874047	681	96022319	501	1	10874059	645	96041605	2214	2
10874047	682	96022320	501	1	10874059	666	96022303	2214	3
10874047	683	96022325	501	1	10874059	954	96023336	2214	36
10874047	708	96020052	504	11	10874060	25	96019880	2204	12
10874047	953	96026568	506	2	10874060	112	96020125	2204	6
10874047	991	96022903	506	2	10874060	133	96024553	2204	6
10874047	1081	96021973	501	1	10874060	497	96021225	2204	13
10874047	1119	96033239	506	1	10874060	555	96024550	2204	3
10874051	643	96041609	2217	23	10874060	643	96041609	2204	3
10874051	678	96022316	2217	61	10874060	645	96041605	2204	2
10874051	679	96022317	2217	61	10874060	666	96022303	2204	10
10874051	680	96022318	2217	54	10874060	956	96023339	2204	7
10874051	681	96022319	2217	54	10874060	957	96023360	2204	7
10874051	682	96022320	2217	54	10874060	958	96026533	2204	7
10874051	683	96022325	2217	54	10874060	1099	96032710	2204	7
10874052	643	96041609	2218	2	10874060	1100	96032711	2204	7
10874056	25	96019880	2212	2	10874061	497	96021225	2205	18
10874056	80	96020120	2212	9	10874061	502	96024787	2205	6
10874056	113	96020126	2212	9	10874061	643	96041609	2205	18
10874056	497	96021225	2212	2	10874061	645	96041605	2205	4
10874056	502	96024787	2212	3	10874061	666	96022303	2205	2
10874056	503	96021229	2212	164	10874061	954	96023336	2205	7
10874056	643	96041609	2212	36	10874097	785	96028393	41	1
10874056	666	96022303	2212	17	10874163	790	96000697	2	1
10874057	25	96019880	2211	51	10874178	644	96041605	508	1
10874057	80	96020120	2211	7	10874231	201	10876208	8	1
10874057	81	96020121	2211	2	10874236	184	918635608	21	8
10874057	112	96020125	2211	18	10874244	500	96024786	5	2.62
10874057	113	96020126	2211	7	10874298	954	96023336	510	1
10874057	114	96020127	2211	2	10874298	959	96022876	175	1
10874057	497	96021225	2211	85	10874311	776	96000684	2	1

2.2.2021

etk_en_de_048416 LR 1800-1.0

1215

LIEBHERRNumerical index
Numerischer Index

Item	Page	Assembly	Pos.	Quantity	Item	Page	Assembly	Pos.	Quantity
10874331	642	96041609	539	2	10875471	1184	96054388	3	2
10874331	644	96041605	520	4	10875474	468	918810308	28	6
10874331	666	96022303	522	1	10875474	782	919075308	36	2
10874456	954	96023336	508	1	10875474	785	96028393	52	34
10874456	960	96026599	502	1	10875474	796	918064308	16	27
10874464	642	96041609	543	1	10875482	506	96021230	46	12
10874544	197	10877539	1	1	10875482	509	96027682	8	4
10874554	197	10877539	2	1	10875483	506	96021230	22	14
10874557	197	10877539	5	1	10875483	701	96020050	73	2
10874588	431	10142764	99	7	10875483	771	918645208	15	3
10874598	535	918940808	110	0.8	10875483	785	96028393	56	8
10874610	954	96023336	299	0.2	10875483	793	969520208	3	10
10874610	960	96026599	299	0.2	10875483	796	918064308	36	2
10874632	960	96026599	505	5	10875483	847	96029469	8	4
10874632	1102	96032714	510	3	10875485	19	919618308	27	20
10874687	847	96029469	50	1	10875485	59	918888308	92	42
10874784	511	96021236	5	2	10875485	97	918900908	92	38
10874785	506	96021230	43	1	10875485	121	96024877	13	16
10874803	888	12104429	112	2	10875485	140	918632208	25	16
10874825	804	10228112	15	1	10875485	189	96024507	216	4
10874837	489	918637308	2	1	10875485	195	919004308	16	5
10874838	489	918637308	3	2	10875485	222	919010008	16	5
10874899	785	96028393	37	2	10875485	234	919002908	41	13
10874927	776	96000684	4	1	10875485	289	96021818	319	18
10875008	1099	96032710	5	8.19	10875485	447	919412108	103	16
10875008	1100	96032711	5	3.78	10875485	516	918637508	19	2
10875008	1102	96032714	5	38.15	10875485	518	96019655	11	1
10875010	643	96041609	2232	2	10875485	525	918642408	34	1
10875011	666	96022303	2233	1	10875485	624	96024274	302	14
10875017	511	96021236	7	8	10875485	790	96000697	21	8
10875017	782	919075308	35	2	10875485	796	918064308	34	2
10875031	1099	96032710	504	1	10875485	802	918064408	3	7
10875031	1100	96032711	506	1	10875485	825	919096908	9	4
10875031	1102	96032714	513	1	10875485	842	96024951	9	5
10875121	501	96024787	10	1	10875485	1092	918654408	66	2
10875197	149	96024471	5	2	10875486	19	919618308	28	8
10875197	155	96024470	5	2	10875486	491	918637308	141	4
10875197	569	918643008	(15)	1	10875486	516	918637508	25	8
10875197	946	919051808	20	2	10875486	518	96019655	10	1
10875197	949	919051708	20	2	10875486	586	918643208	18	10
10875280	496	96021225	510	1	10875486	782	919075308	32	2
10875281	497	96021225	2238	6	10875486	785	96028393	61	4
10875423	418	10146947	16	1	10875488	289	96021818	314	7
10875447	785	96028393	55	1	10875503	28	96024744	26	8
10875468	506	96021230	5	4	10875503	157	96024481	25	7
10875468	513	964931408	3	4	10875503	160	96024819	21	4
10875468	771	918645208	14	4	10875503	162	96025889	22	9
10875468	782	919075308	30	4	10875503	506	96021230	17	4
10875468	785	96028393	51	111	10875503	647	96021489	20	4
10875468	790	96000697	18	6	10875503	690	919412308	70	46
10875468	792	964720408	7	2	10875503	693	96025148	80	8
10875468	796	918064308	29	2	10875503	700	96020050	62	50
10875468	802	918064408	20	5	10875503	702	968095808	7	2
10875468	847	96029469	7	8	10875504	184	918635608	19	8
10875471	490	918637308	105	20	10875504	330	96026029	301	6
10875471	616	96024273	302	24	10875506	998	96020912	15	4
10875471	624	96024274	304	31	10875506	1003	96020913	15	4
10875471	629	96024275	301	4	10875512	462	96039769	7	4
10875471	1179	919533508	3	6	10875512	1175	968895808	10	2
10875471	1182	96022733	40	1	10875515	546	96034149	4	2

2.2.2021

etk_en_de_048416 LR 1800-1.0

1216

LIEBHERRNumerical index
Numerischer Index

Item	Page	Assembly	Pos.	Quantity	Item	Page	Assembly	Pos.	Quantity
10875519	172	96048341	3	144	10875584	1147	96024351	7	2
10875519	289	96021818	313	8	10875586	257	12485063	91	4
10875519	533	918940808	16	16	10875586	266	11347399	308	3
10875519	566	918642908	12	20	10875586	269	510230608	7	6
10875519	586	918643208	14	4	10875586	426	10127979	3	1
10875519	591	918643308	11	8	10875586	433	10141937	(2)	1
10875520	768	918645108	65	4	10875586	433	10141937	(3)	1
10875520	981	918647008	23	1	10875588	574	96018779	311	6
10875521	234	919002908	15	8	10875588	602	918643608	52	7
10875521	490	918637308	95	4	10875588	605	10327167	6	3
10875524	778	964561008	11	2	10875588	771	918645208	(1)	2
10875527	768	918645108	75	2	10875590	149	96024471	11	3
10875537	195	919004308	17	6	10875590	155	96024470	11	3
10875537	222	919010008	17	6	10875590	574	96018779	313	40
10875537	289	96021818	326	1	10875590	771	918645208	26	4
10875538	811	96018766	318	2	10875590	920	918690608	108	4
10875538	844	96006445	19	1	10875591	327	96026028	305	8
10875540	969	96018784	309	1	10875591	393	10154796	3	1
10875542	969	96018784	310	1	10875592	84	918888408	11	4
10875543	969	96018784	300	1	10875592	117	918901108	11	4
10875550	28	96024744	24	8	10875592	782	919075308	31	2
10875550	690	919412308	66	4	10875597	61	938576301	7	8
10875550	700	96020050	63	8	10875597	569	918643008	18	8
10875550	709	96030864	11	4	10875597	774	969752608	33	4
10875551	478	918637208	15	8	10875598	57	918888308	(31)	4
10875551	479	96025523	4	4	10875598	414	10141720	9	2
10875551	480	96025525	4	4	10875598	415	10141721	9	3
10875551	798	968080908	25	4	10875599	414	10141720	10	2
10875552	200	10874554	8	12	10875599	415	10141721	10	2
10875552	893	12104014	9	12	10875599	1091	918654408	27	4
10875553	65	969088908	4	4	10875601	266	11347399	302	1
10875554	1150	96021706	6	1	10875605	184	918635608	39	3
10875555	533	918940808	41	2	10875605	533	918940808	25	24
10875559	468	918810308	38	6	10875607	184	918635608	20	16
10875563	777	964560908	7	2	10875607	289	96021818	402	6
10875564	647	96021489	22	2	10875607	330	96026029	401	6
10875564	701	96020050	67	4	10875607	455	96020682	22	1
10875565	731	96018765	406	10	10875607	491	918637308	122	4
10875565	891	12104430	6	8	10875607	860	918643908	50	12
10875570	399	11364209	4	3	10875607	1091	918654408	25	6
10875570	616	96024273	303	8	10875607	1109	918654608	74	4
10875570	796	918064308	25	2	10875607	1134	918887908	13	4
10875571	58	918888308	(73)	4	10875609	172	96048341	4	144
10875571	289	96021818	320	3	10875609	289	96021818	403	8
10875571	731	96018765	562	2	10875609	535	918940808	115	1
10875571	768	918645108	63	2	10875609	540	96023994	10	1
10875572	731	96018765	556	4	10875609	543	96023995	19	1
10875572	731	96018765	568	46	10875609	586	918643208	23	6
10875572	732	96018765	(2)	4	10875609	591	918643308	13	6
10875574	327	96026028	304	4	10875609	922	96015639	10	1
10875576	204	10876209	114	12	10875609	981	918647008	26	1
10875577	199	10874544	103	8	10875609	1006	918647208	19	2
10875578	289	96021818	312	8	10875609	1010	96019777	9	1
10875582	610	918646608	4	4	10875609	1015	96022238	11	1
10875582	611	919140508	4	4	10875609	1042	918647508	29	4
10875582	935	96028858	13	4	10875609	1050	918811308	29	4
10875582	940	96024380	17	12	10875609	1067	96029116	10	1
10875583	60	918888308	134	2	10875609	1124	918654508	25	1
10875583	98	918900908	131	2	10875609	1129	96038653	5	4
10875583	785	96028393	54	8	10875609	1148	96024345	9	1

2.2.2021

etk_en_de_048416 LR 1800-1.0

1217

LIEBHERRNumerical index
Numerischer Index

Item	Page	Assembly	Pos.	Quantity	Item	Page	Assembly	Pos.	Quantity
10875610	180	96051604	11	2	10875614	965	96002442	6	4
10875610	543	96023995	9	1	10875614	985	96025353	6	3
10875610	1019	96023054	6	2	10875614	1076	918654208	30	20
10875611	489	918637308	32	14	10875614	1077	96033901	9	16
10875611	602	918643608	37	3	10875614	1091	918654408	57	18
10875611	652	96022391	52	16	10875614	1094	968938308	5	2
10875611	657	96022595	511	1	10875614	1124	918654508	12	4
10875611	660	96022326	27	4	10875614	1134	918887908	8	10
10875611	685	96028064	512	1	10875614	1146	96024354	8	1
10875611	693	96025148	83	72	10875614	1150	96021706	7	1
10875611	811	96018766	325	2	10875614	1179	919533508	5	6
10875611	1191	967936408	7	3	10875614	1182	96022733	42	1
10875612	65	969088908	10	11	10875614	1184	96054388	5	2
10875612	489	918637308	47	6	10875616	19	919618308	40	1
10875612	602	918643608	16	8	10875616	187	96023860	6	8
10875612	701	96020050	74	2	10875616	277	918636408	23	8
10875612	860	918643908	52	16	10875616	768	918645108	62	1
10875614	19	919618308	38	26	10875616	807	918998608	23	4
10875614	65	969088908	6	4	10875616	825	919096908	13	8
10875614	84	918888408	4	2	10875616	833	918658208	13	8
10875614	117	918901108	4	2	10875617	19	919618308	41	6
10875614	136	918632108	14	56	10875617	534	918940808	104	2
10875614	184	918635608	33	8	10875617	541	96024870	4	2
10875614	195	919004308	20	6	10875617	544	96024836	4	2
10875614	222	919010008	20	6	10875617	923	96015648	4	2
10875614	234	919002908	13	4	10875617	1009	96021720	4	4
10875614	289	96021818	400	49	10875617	1016	96022349	4	3
10875614	315	96022275	204	43	10875617	1027	96021799	4	3
10875614	327	96026028	401	4	10875617	1036	96020715	4	4
10875614	330	96026029	400	27	10875617	1044	96020036	4	8
10875614	441	919411408	401	32	10875618	141	962009308	4	1
10875614	447	919412108	200	26	10875618	856	918642608	13	16
10875614	449	918636808	5	8	10875619	658	96007913	510	2
10875614	451	96021811	11	8	10875619	684	96028063	504	1
10875614	458	919554008	35	2	10875619	786	96028393	67	4
10875614	464	96004224	9	2	10875619	798	968080908	26	2
10875614	475	915587308	3	4	10875620	19	919618308	42	2
10875614	490	918637308	86	110	10875620	84	918888408	16	6
10875614	516	918637508	26	8	10875620	117	918901108	16	6
10875614	518	96019655	13	1	10875620	451	96021811	4	8
10875614	525	918642408	33	14	10875620	559	918969208	6	2
10875614	533	918940808	43	21	10875620	610	918646608	8	1
10875614	580	918721208	2	2	10875620	611	919140508	8	5
10875614	586	918643208	24	3	10875620	624	96024274	401	12
10875614	591	918643308	35	10	10875620	625	96024781	9	4
10875614	616	96024273	400	70	10875620	626	96024782	9	4
10875614	624	96024274	403	11	10875620	627	96024783	9	4
10875614	630	96025054	6	2	10875620	690	919412308	72	10
10875614	631	96025055	6	2	10875629	919	918690608	74	12
10875614	632	96025056	6	2	10875629	926	96022200	7	4
10875614	633	96025057	6	1	10875629	927	96022383	4	4
10875614	634	96025058	6	2	10875629	1149	96021721	3	4
10875614	635	96025059	6	2	10875630	136	918632108	17	8
10875614	693	96025148	7	2	10875633	506	96021230	21	2
10875614	800	964588308	10	2	10875636	534	918940808	85	3
10875614	802	918064408	16	4	10875636	566	918642908	15	4
10875614	807	918998608	35	16	10875637	489	918637308	24	2
10875614	860	918643908	51	12	10875637	918	918690608	23	10
10875614	937	96008072	10	2	10875638	768	918645108	58	2
10875614	937	96008072	21	4	10875638	1173	968929408	3	1

2.2.2021

etk_en_de_048416 LR 1800-1.0

1218

LIEBHERR

Numerical index
Numerischer Index

Item	Page	Assembly	Pos.	Quantity	Item	Page	Assembly	Pos.	Quantity
10875638	1176	968929508	3	1	10875660	1047	96031340	4	2
10875642	489	918637308	31	14	10875661	1108	918654608	46	2
10875642	811	96018766	324	4	10875661	1110	96032537	7	1
10875642	847	96029469	32	16	10875661	1125	96030924	6	2
10875643	290	96021818	517	4	10875661	1126	96030931	3	1
10875643	451	96021811	18	2	10875661	1128	96034520	8	1
10875643	624	96024274	501	24	10875662	1093	962092008	3	2
10875643	798	968080908	11	1	10875663	184	918635608	15	4
10875643	860	918643908	44	16	10875663	998	96020912	20	2
10875643	1080	96032633	13	2	10875663	1003	96020913	20	2
10875644	990	96022898	282	18	10875696	1099	96032710	505	1
10875645	160	96024819	31	12	10875696	1100	96032711	507	1
10875645	162	96025889	30	10	10875696	1102	96032714	505	1
10875645	602	918643608	38	3	10875793	525	918642408	22	2
10875645	652	96022391	50	22	10875795	516	918637508	4	4
10875645	657	96022595	510	2	10875795	793	969520208	7	2
10875645	658	96007913	515	6	10875795	802	918064408	5	4
10875645	660	96022326	7	5	10875799	731	96018765	434	2
10875645	684	96028063	508	3	10875803	60	918888308	110	4
10875645	685	96028064	513	2	10875803	97	918900908	110	4
10875645	693	96025148	85	72	10875803	289	96021818	303	8
10875645	701	96020050	72	32	10875803	534	918940808	50	16
10875645	786	96028393	66	4	10875803	586	918643208	17	6
10875645	1080	96032633	23	2	10875803	919	918690608	87	4
10875645	1191	967936408	8	3	10875804	884	919059208	17	4
10875648	20	919618308	57	14	10875804	1108	918654608	59	4
10875648	290	96021818	514	21	10875807	927	96022383	3	4
10875648	330	96026029	502	4	10875815	811	96018766	323	2
10875648	447	919412108	303	16	10875815	1191	967936408	6	3
10875648	462	96039769	9	12	10875819	1091	918654408	14	1
10875648	464	96004224	11	4	10875857	59	918888308	89	6
10875648	478	918637208	13	8	10875857	97	918900908	89	6
10875648	506	96021230	33	1	10875857	629	96024275	401	9
10875648	533	918940808	20	26	10875858	447	919412108	201	8
10875648	549	96018780	311	82	10875859	140	918632208	29	8
10875648	616	96024273	505	8	10875859	919	918690608	88	4
10875648	630	96025054	5	4	10875869	136	918632108	5	8
10875648	631	96025055	5	4	10875869	140	918632208	18	4
10875648	632	96025056	5	4	10875869	145	918632408	5	4
10875648	633	96025057	5	4	10875869	148	96024421	7	2
10875648	634	96025058	5	4	10875869	154	96024425	7	2
10875648	635	96025059	5	4	10875869	170	919330508	4	4
10875648	778	964561008	7	6	10875869	489	918637308	25	15
10875648	796	918064308	14	8	10875869	534	918940808	78	4
10875648	802	918064408	9	2	10875869	566	918642908	18	4
10875648	934	96019853	4	4	10875869	569	918643008	15	1
10875648	945	96048249	8	4	10875869	856	918642608	9	8
10875648	948	96048250	8	4	10875869	918	918690608	25	32
10875648	1007	918647208	50	16	10875869	937	96008072	4	1
10875648	1020	96031833	4	4	10875869	965	96002442	13	1
10875648	1076	918654208	22	8	10875869	985	96025353	8	1
10875648	1091	918654408	28	14	10875869	1006	918647208	33	1
10875648	1169	96024957	9	3	10875869	1025	918647308	20	1
10875654	922	96015639	5	2	10875869	1034	918647408	32	4
10875654	1015	96022238	5	2	10875869	1042	918647508	32	4
10875659	140	918632208	11	4	10875869	1050	918811308	32	4
10875659	1132	918654708	4	1	10875869	1052	918647608	32	2
10875660	536	96023993	7	4	10875869	1056	918647708	32	2
10875660	1017	96022242	5	2	10875869	1062	918811508	32	2
10875660	1046	96020032	4	2	10875869	1108	918654608	29	3

2.2.2021

etk_en_de_048416 LR 1800-1.0

1219

LIEBHERRNumerical index
Numerischer Index

Item	Page	Assembly	Pos.	Quantity	Item	Page	Assembly	Pos.	Quantity
10875869	1127	96013389	10	1	10876373	731	96018765	552	54
10875869	1161	96031241	3	2	10876373	902	96018775	502	4
10875869	1164	96034669	4	2	10876375	289	96021818	309	16
10875870	180	96051604	3	1	10876381	507	96021230	53	2
10875870	490	918637308	99	4	10876382	774	969752608	20	2
10875870	1108	918654608	22	3	10876382	785	96028393	53	20
10875870	1112	96032541	8	1	10876384	455	96020682	27	4
10875870	1113	96032582	5	1	10876384	611	919140508	9	1
10875870	1114	96032654	6	1	10876385	369	11365727	(10)	2
10875873	19	919618308	46	4	10876385	422	10144678	11	3
10875873	533	918940808	39	4	10876386	844	96006445	13	1
10875873	566	918642908	16	4	10876387	162	96025889	24	2
10875873	767	918645108	19	2	10876388	701	96020050	66	16
10875873	807	918998608	36	2	10876394	274	96018773	301	4
10875873	1091	918654408	11	2	10876395	160	96024819	24	12
10875873	1127	96013389	5	1	10876395	162	96025889	23	8
10875881	774	969752608	26	2	10876395	685	96028064	511	1
10875905	767	918645108	6	4	10876395	700	96020050	65	32
10875911	920	918690608	113	4	10876395	786	96028393	65	4
10875952	964	10872003	1	1	10876399	60	918888308	129	4
10875953	964	10872003	3	1	10876399	98	918900908	126	4
10875969	964	10872003	2	1	10876399	506	96021230	47	4
10876067	121	96024877	14	8	10876399	509	96027682	9	4
10876071	935	96028858	6	4	10876399	660	96022326	26	8
10876071	936	96028861	6	4	10876399	936	96028861	15	4
10876082	148	96024421	18	10	10876399	959	96022876	266	4
10876082	154	96024425	20	6	10876399	981	918647008	(4)	4
10876082	447	919412108	106	2	10876399	986	96025360	4	4
10876082	884	919059208	20	2	10876399	990	96022898	281	16
10876159	654	96022323	5	4.35	10876399	1080	96032633	151	8
10876159	655	96022324	5	4.4	10876399	1102	96032714	508	4
10876159	656	96022322	5	4.49	10876399	1118	96032637	151	4
10876159	671	96022307	5	19.24	10876400	60	918888308	135	2
10876159	678	96022316	5	5.9	10876400	98	918900908	132	2
10876159	679	96022317	5	5.8	10876400	451	96021811	17	2
10876159	680	96022318	5	5.66	10876400	935	96028858	14	4
10876159	681	96022319	5	5.6	10876400	940	96024380	18	12
10876159	682	96022320	5	5.58	10876400	1147	96024351	9	2
10876159	683	96022325	5	5.56	10876402	1109	918654608	63	2
10876159	955	96023338	5	8.04	10876424	489	918637308	27	3
10876159	956	96023339	5	8.07	10876453	785	96028393	36	7
10876162	833	918658208	14	4	10876534	141	962009308	2	1
10876162	945	96048249	5	8	10876534	543	96023995	7	1
10876162	948	96048250	5	8	10876576	518	96019655	1	1
10876208	197	10877539	3	1	10876704	737	11341035	4	1
10876209	197	10877539	4	1	10876705	737	11341035	5	1
10876306	121	96024877	1	4	10876716	690	919412308	52	1
10876359	289	96021818	324	12	10876825	919	918690608	65	109
10876359	785	96028393	57	4	10876825	925	96022199	4	6
10876359	1182	96022733	6	2	10876825	926	96022200	11	4
10876360	327	96026028	306	2	10876825	928	96022229	7	36
10876360	1182	96022733	46	2	10876825	929	96022230	3	12
10876373	34	96018754	502	36	10876825	930	96023044	5	3
10876373	69	96018752	502	16	10876825	933	96025702	3	8
10876373	76	96022061	502	16	10876825	938	96032299	3	3
10876373	102	96018753	502	16	10876825	940	96024380	10	5
10876373	108	96022062	502	16	10876825	1006	918647208	22	29
10876373	210	96018771	503	4	10876825	1012	96022236	7	68
10876373	226	96018772	503	4	10876825	1013	96022237	5	14
10876373	250	96018777	503	26	10876825	1025	918647308	14	19

2.2.2021

etk_en_de_048416 LR 1800-1.0

1220

LIEBHERRNumerical index
Numerischer Index

Item	Page	Assembly	Pos.	Quantity	Item	Page	Assembly	Pos.	Quantity
10876825	1029	96023084	9	40	10877557	126	96048344	21	1
10876825	1034	918647408	22	17	10877569	959	96022876	170	1
10876825	1037	96020717	4	42	10877569	1102	96032714	501	1
10876825	1042	918647508	22	31	10877570	991	96022903	512	1
10876825	1045	96019850	4	37	10877572	991	96022903	514	1
10876825	1050	918811308	22	31	10877572	1081	96021973	511	1
10876825	1052	918647608	22	20	10877576	991	96022903	507	1
10876825	1053	96021767	4	42	10877576	1081	96021973	506	1
10876825	1056	918647708	22	34	10877576	1119	96033239	510	1
10876825	1057	96021766	4	36	10877579	954	96023336	501	1
10876825	1059	918647808	12	14	10877579	960	96026599	501	1
10876825	1060	96047517	11	26	10877579	1100	96032711	502	1
10876825	1062	918811508	22	43	10877579	1102	96032714	502	1
10876825	1064	96024223	4	44	10877580	992	96023111	501	1
10876825	1065	96024224	4	18	10877583	1099	96032710	502	1
10876825	1066	96024225	4	20	10877597	58	918888308	32	2
10876825	1071	918648008	15	34	10877597	96	918900908	32	2
10876825	1072	96020439	6	36	10877628	58	918888308	9	4
10876825	1073	96020511	6	36	10877628	96	918900908	9	4
10876825	1077	96033901	10	12	10877630	954	96023336	509	1
10876917	315	96022275	1	1	10877630	959	96022876	173	1
10876930	287	96021818	101	1	10877630	960	96026599	506	1
10876971	729	96018765	153	1	10877630	1099	96032710	507	1
10876995	287	96021818	102	1	10877630	1100	96032711	508	1
10876996	287	96021818	103	1	10877630	1102	96032714	504	2
10876997	288	96021818	104	1	10877636	992	96023111	504	1
10876998	288	96021818	105	1	10877647	58	918888308	10	35
10876999	288	96021818	106	1	10877647	96	918900908	10	35
10877000	288	96021818	107	1	10877648	536	96023993	4	2
10877001	288	96021818	108	1	10877649	569	918643008	1	1
10877002	288	96021818	109	1	10877650	190	918635808	1	2
10877003	288	96021818	110	1	10877651	190	918635808	2	2
10877023	130	96048343	21	1	10877652	533	918940808	3	2
10877024	288	96021818	112	1	10877653	566	918642908	2	2
10877064	277	918636408	31	1	10877660	729	96018765	28	2
10877065	277	918636408	32	1	10877665	729	96018765	31	1
10877067	277	918636408	33	1	10877666	729	96018765	32	1
10877096	288	96021818	113	1	10877668	640	96041604	(2801)	21
10877138	468	918810308	1	1	10877688	34	96018754	22	1
10877188	506	96021230	39	1	10877689	34	96018754	21	1
10877279	19	919618308	(10)	1	10877691	729	96018765	27	1
10877283	700	96020050	32	1	10877796	586	918643208	13	1
10877372	729	96018765	33	1	10877796	591	918643308	15	1
10877373	729	96018765	30	1	10877816	597	96024798	5	1
10877382	875	96013575	2	2	10877820	966	96024150	503	1
10877386	731	96018765	280	1	10877829	962	10873630	15	1.2
10877404	955	96023338	510	1	10877829	962	10873630	18	1.35
10877404	956	96023339	510	1	10877832	1182	96022733	33	1
10877405	981	918647008	(1)	1	10877832	1184	96054388	14	1
10877412	112	96020125	503	1	10877834	1182	96022733	35	1
10877413	986	96025360	1	1	10877834	1184	96054388	33	1
10877506	133	96024553	501	1	10877835	1182	96022733	37	1
10877506	555	96024550	501	1	10877835	1184	96054388	15	1
10877506	642	96041609	532	1	10877837	1182	96022733	39	1
10877506	661	96033797	505	2	10877837	1184	96054388	34	1
10877506	665	96022303	509	2	10877859	674	96022310	5	1
10877506	708	96020052	534	1	10877887	874	918645708	1	1
10877506	1098	96028187	506	1	10877887	877	918645808	1	1
10877539	195	919004308	2	1	10877888	879	918646208	1	1
10877539	222	919010008	2	1	10877889	489	918637308	5	1

2.2.2021

etk_en_de_048416 LR 1800-1.0

1221

LIEBHERR

Numerical index
Numerischer Index

Item	Page	Assembly	Pos.	Quantity	Item	Page	Assembly	Pos.	Quantity
10877890	489	918637308	6	2	10878686	175	96047342	5	1
10877891	489	918637308	4	1	10878687	535	918940808	114	1
10877892	489	918637308	1	1	10878706	872	10454762	5	1
10877897	489	918637308	7	1	10878788	210	96018771	505	2
10877916	501	96024787	11	0.5	10878788	226	96018772	505	2
10877916	555	96024550	8	9.2	10878788	767	918645108	5	4
10877990	145	918632408	3	2	10878799	34	96018754	503	12
10877999	690	919412308	53	1	10878799	250	96018777	504	2
10878011	860	918643908	15	4	10878799	731	96018765	551	2
10878024	234	919002908	3	1	10878799	731	96018765	557	20
10878051	767	918645108	3	1	10878816	210	96018771	506	2
10878052	807	918998608	1	1	10878816	226	96018772	506	2
10878053	234	919002908	4	2	10878816	902	96018775	503	4
10878075	739	11004976	5	1	10878819	675	96022311	503	1
10878107	24	96019880	527	1	10878823	731	96018765	554	8
10878107	160	96024819	10	3	10878824	199	10874544	511	18
10878109	857	918643708	1	2	10878825	1126	96030931	5	1
10878112	145	918632408	7	4	10878830	1085	918654308	21	2
10878117	458	919554008	22	2	10878833	1030	96020974	2	1
10878159	28	96024744	10	2	10878896	1163	96031510	10	1
10878159	990	96022898	6	2	10878897	1160	96031507	30	1
10878159	1080	96032633	20	2	10878951	471	96032222	2	1
10878159	1118	96032637	168	2	10878951	473	96032223	2	1
10878164	807	918998608	13	1	10878989	277	918636408	34	1
10878166	287	96021818	100	1	10878990	277	918636408	35	1
10878168	277	918636408	30	1	10886525	506	96021230	(80)	1
10878169	287	96021818	75	1	11000593	417	10143790	14	8
10878172	1186	12257818	1	1	11000700	802	918064408	22	2
10878180	511	96021236	8	8	11000710	790	96000697	10	10
10878197	675	96022311	300	0.2	11000902	788	969752708	22	4
10878204	884	919059208	2	1	11001194	22	96024467	10	2
10878273	151	96024593	5	1	11001556	602	918643608	31	1
10878274	26	96025223	5	1	11001770	85	11621396	6	1
10878274	167	96025222	5	1	11001955	786	96028393	63	3
10878281	40	96028333	2	1	11002216	733	96018765	681	9
10878281	210	96018771	(2)	1	11002218	771	918645208	22	0.426
10878316	24	96019880	14	3.8	11002524	872	10454762	2	2
10878316	662	96033212	5	3.39	11002678	731	96018765	(7)	2
10878316	672	96022309	5	19.41	11002713	398	10126103	5	1
10878357	80	96020120	505	1	11002748	57	918888308	(17)	18
10878357	113	96020126	505	1	11002753	767	918645108	7	16
10878391	207	10872730	4	1	11002980	844	96006445	3	1
10878394	581	96029764	12	1	11002988	387	10143725	13	2
10878445	790	96000697	12	2	11002995	387	10143725	15	2
10878476	24	96019880	522	1	11003089	813	502657308	998	1
10878502	581	96029764	10	1	11003094	813	502657308	999	1
10878515	126	96048344	150	2	11003193	77	918776208	5	2
10878515	130	96048343	150	2	11003193	109	918776308	5	2
10878564	856	918642608	18	16	11003193	255	918636208	(1)	2
10878571	302	10876999	2	1	11003246	290	96021818	604	2
10878572	302	10876999	5	1	11003535	759	10493159	998	1
10878577	921	96019852	5	1	11003536	759	10493159	999	1
10878577	1018	96022244	3	1	11004432	749	11450338	21	1
10878578	264	11347396	124	2	11004440	749	11450338	24	1
10878585	180	96051604	9	2	11004444	1190	968838608	9	2
10878585	1019	96023054	5	2	11004784	1006	918647208	20	2
10878623	245	12104416	2	1	11004801	478	918637208	18	4
10878623	247	12104417	2	1	11004976	729	96018765	26	1
10878623	897	12104431	6	1	11005148	644	96041605	281	0.36
10878656	660	96022326	5	1	11005149	644	96041605	282	5

2.2.2021

etk_en_de_048416 LR 1800-1.0

1222

LIEBHERR

Numerical index
Numerischer Index

Item	Page	Assembly	Pos.	Quantity	Item	Page	Assembly	Pos.	Quantity
11005151	644	96041605	284	5.07	11060125	683	96022325	502	1
11005170	470	10877138	17	1	11060125	684	96028063	501	1
11005244	275	10423938	1	2	11060125	955	96023338	502	1
11005281	390	10143726	23	2	11060125	956	96023339	502	1
11005281	417	10143790	16	10	11060128	693	96025148	46	2
11005308	261	10802280	1	1	11060618	644	96041605	522	3
11005313	262	11005308	11	1	11060619	644	96041605	514	2
11005314	262	11005308	21	1	11066274	24	96019880	10	4
11005316	262	11005308	24	1	11066274	24	96019880	11	4
11005327	751	10356406	1	1	11066274	24	96019880	12	4
11005330	751	10356406	999	1	11066274	24	96019880	13	4
11005347	675	96022311	748	4	11066618	774	969752608	17	1
11005350	675	96022311	749	4	11067611	863	96025159	7	0.017
11005399	942	96022487	14	4	11067611	867	918644308	20	0.2
11005400	942	96022487	15	4	11067890	675	96022311	501	2
11005554	384	10303007	21	1	11068050	594	10871355	1	1
11005988	798	968080908	4	1	11068155	413	10141558	6	7
11006392	798	968080908	1	1	11068454	343	10141843	8	2
11006668	873	10475436	2	1	11080088	506	96021230	36	1
11006669	873	10475436	20	2	11080392	605	10327167	31	1
11006827	610	918646608	30	1	11080881	497	96021225	758	14
11007215	430	10142764	9	3	11080881	500	96024786	758	4
11007219	560	11621498	3	4	11080881	501	96024787	758	4
11007219	607	12100130	3	12	11080881	643	96041609	758	6
11007272	798	968080908	2	1	11080881	666	96022303	758	4
11007305	181	916959908	1	2	11081053	606	774375108	3	1
11007310	181	916959908	2	2	11081841	455	96020682	35	1
11007312	181	916959908	3	1	11082105	690	919412308	50	1
11007353	749	11450338	999	1	11082116	380	10152866	4	1
11007668	416	12459409	17	2	11082116	381	10150877	3	1
11007848	785	96028393	43	1	11082158	462	96039769	3	2
11007849	785	96028393	42	1	11082601	501	96024787	201	1.63
11007853	165	968252908	301	1	11082601	704	963398008	4	0.28
11007853	506	96021230	(3)	1	11082602	24	96019880	202	3.09
11007853	697	968253608	301	1	11082602	496	96021225	202	19.58
11008055	393	10154796	4	1	11082602	500	96024786	202	0.36
11008315	1059	918647808	10	2	11082602	501	96024787	202	15.91
11060120	668	96022304	501	1	11082602	503	96021229	202	4.97
11060120	669	96022305	501	1	11082602	641	96041609	202	28.27
11060120	670	96022306	501	1	11082602	644	96041605	202	1.06
11060120	957	96023360	502	1	11082602	665	96022303	202	29.16
11060120	958	96026533	501	1	11082602	905	96025259	202	3.56
11060121	905	96025259	501	1	11082603	496	96021225	203	7.29
11060122	24	96019880	504	1	11082603	501	96024787	203	4.09
11060122	652	96022391	32	3	11082603	641	96041609	203	10.48
11060122	671	96022307	501	1	11082603	644	96041605	203	4.31
11060122	708	96020052	502	11	11082603	665	96022303	203	4.75
11060125	158	96024486	502	1	11082604	133	96024553	204	0.66
11060125	654	96022323	501	1	11082604	496	96021225	204	7
11060125	655	96022324	501	1	11082604	501	96024787	204	0.63
11060125	656	96022322	501	1	11082604	641	96041609	204	1.92
11060125	657	96022595	501	1	11082605	24	96019880	205	1.13
11060125	658	96007913	501	2	11082605	641	96041609	205	3.59
11060125	671	96022307	502	1	11082605	644	96041605	205	0.64
11060125	674	96022310	501	1	11082606	496	96021225	206	0.69
11060125	678	96022316	502	1	11082606	638	969418008	206	0.26
11060125	679	96022317	502	1	11082606	639	96037831	206	0.26
11060125	680	96022318	502	1	11082606	641	96041609	206	1.16
11060125	681	96022319	502	1	11082606	665	96022303	206	1.05
11060125	682	96022320	502	1	11082607	133	96024553	207	0.2

2.2.2021

etk_en_de_048416 LR 1800-1.0

1223

LIEBHERR

Numerical index
Numerischer Index

Item	Page	Assembly	Pos.	Quantity	Item	Page	Assembly	Pos.	Quantity
11082608	641	96041609	208	3.8	11140403	84	918888408	15	6
11082608	673	96022328	208	1.75	11140403	117	918901108	15	6
11083438	804	10228112	2	1	11140403	417	10143790	17	2
11088130	349	10135392	1	1	11140403	425	9078467	3	2
11100081	430	10142764	4	2	11140403	451	96021811	6	8
11100228	905	96025259	762	3	11140403	468	918810308	35	28
11101017	447	919412108	15	1	11140403	559	918969208	5	2
11101351	458	919554008	7	1	11140403	589	96024797	15	5
11101353	458	919554008	8	1	11140403	597	96024798	15	5
11101354	458	919554008	9	1	11140403	611	919140508	2	4
11110051	516	918637508	2	1	11140403	796	918064308	19	1
11113906	535	918940808	109	2	11140403	935	96028858	15	4
11113906	693	96025148	81	16	11140403	940	96024380	19	12
11114568	807	918998608	2	1	11140403	990	96022898	10	2
11114971	506	96021230	38	1	11140403	1118	96032637	167	2
11115267	317	10876917	3	1	11140403	1147	96024351	8	2
11117474	369	11365727	3	1	11140403	1190	968838608	6	1
11117474	370	11365728	3	1	11140465	22	96024467	31	6
11118077	288	96021818	186	8	11140465	574	96018779	310	2
11118077	315	96022275	8	2	11140469	65	969088908	5	4
11118077	406	10147372	11	4	11140469	184	918635608	42	2
11118077	516	918637508	16	6	11140469	187	96023860	13	161
11118077	518	96019655	16	2	11140469	189	96024507	220	1
11118077	802	918064408	13	24	11140469	195	919004308	25	8
11118242	501	96024787	507	1	11140469	222	919010008	25	8
11118396	644	96041605	211	3.63	11140469	289	96021818	500	119
11123168	24	96019880	294	0.3	11140469	315	96022275	304	74
11123168	112	96020125	294	0.15	11140469	327	96026028	501	8
11123168	1102	96032714	294	0.25	11140469	330	96026029	500	54
11124040	872	10454762	3	2	11140469	344	10125646	5	2
11124205	24	96019880	223	2.03	11140469	422	10144678	7	7
11124205	665	96022303	223	9.97	11140469	441	919411408	501	81
11124207	496	96021225	224	2	11140469	447	919412108	301	74
11124207	665	96022303	224	2.8	11140469	451	96021811	10	16
11124208	166	96024483	(225)	17.9	11140469	458	919554008	34	12
11124208	641	96041609	225	1.11	11140469	462	96039769	17	4
11124208	644	96041605	225	13.7	11140469	490	918637308	104	18
11124208	665	96022303	225	13.92	11140469	525	918642408	32	24
11124208	905	96025259	225	0.23	11140469	534	918940808	63	6
11124209	24	96019880	226	6.13	11140469	569	918643008	35	12
11124209	496	96021225	226	0.66	11140469	580	918721208	5	4
11124209	501	96024787	226	1.03	11140469	586	918643208	21	10
11124209	641	96041609	226	5.68	11140469	591	918643308	27	24
11124209	644	96041605	226	2.06	11140469	602	918643608	55	4
11124209	665	96022303	226	3.25	11140469	616	96024273	503	117
11124210	495	96021224	227	2.1	11140469	624	96024274	500	56
11124210	496	96021225	227	1.94	11140469	629	96024275	500	12
11124210	665	96022303	227	4.09	11140469	647	96021489	26	4
11124211	496	96021225	228	0.83	11140469	768	918645108	70	2
11124211	503	96021229	228	1.22	11140469	782	919075308	27	7
11124211	641	96041609	228	2.52	11140469	802	918064408	38	4
11124212	24	96019880	229	1.3	11140469	807	918998608	33	2
11124212	498	96021226	229	2.57	11140469	811	96018766	322	2
11124212	499	96021227	229	3.25	11140469	849	918664308	6	2
11124212	501	96024787	229	2.3	11140469	884	919059208	31	2
11124212	641	96041609	229	13.32	11140469	919	918690608	68	137
11124212	665	96022303	229	1.29	11140469	928	96022229	8	72
11140402	468	918810308	37	8	11140469	929	96022230	5	24
11140402	624	96024274	301	12	11140469	930	96023044	7	6
11140403	65	969088908	9	11	11140469	931	96022452	5	4

2.2.2021

etk_en_de_048416 LR 1800-1.0

1224

LIEBHERR

Numerical index
Numerischer Index

Item	Page	Assembly	Pos.	Quantity	Item	Page	Assembly	Pos.	Quantity
11140469	932	96025701	5	3	11171275	470	10877138	65	1
11140469	933	96025702	6	4	11171276	470	10877138	(71)	1
11140469	937	96008072	9	2	11171306	1188	11482252	2	1
11140469	938	96032299	5	6	11171311	1188	11482252	1	1
11140469	940	96024380	11	5	11171355	204	10876209	3	1
11140469	965	96002442	5	8	11171409	238	12104412	114	36
11140469	982	918647008	65	5	11181742	918	918690608	46	2
11140469	1006	918647208	34	22	11181742	1006	918647208	28	2
11140469	1012	96022236	8	130	11181960	210	96018771	50	1
11140469	1013	96022237	6	32	11181960	226	96018772	50	1
11140469	1029	96023084	10	80	11181960	250	96018777	50	1
11140469	1037	96020717	5	84	11181960	902	96018775	50	1
11140469	1042	918647508	26	16	11182282	441	919411408	308	3
11140469	1045	96019850	5	74	11182282	525	918642408	35	4
11140469	1050	918811308	26	16	11182717	491	918637308	121	8
11140469	1052	918647608	26	4	11182717	1006	918647208	11	24
11140469	1053	96021767	5	84	11182924	210	96018771	52	1
11140469	1056	918647708	26	20	11182924	226	96018772	52	1
11140469	1057	96021766	5	72	11182924	250	96018777	52	1
11140469	1059	918647808	16	4	11182924	902	96018775	52	1
11140469	1060	96047517	5	52	11210072	563	918642708	1	1
11140469	1062	918811508	26	28	11210987	180	96051604	2	1
11140469	1064	96024223	5	82	11211275	693	96025148	31	1
11140469	1065	96024224	5	36	11211286	693	96025148	30	1
11140469	1066	96024225	5	40	11211480	804	10228112	1	1
11140469	1071	918648008	18	17	11212022	394	10141830	12	6
11140469	1072	96020439	7	72	11212256	165	968252908	100	1
11140469	1073	96020511	7	72	11212679	506	96021230	24	2
11140469	1077	96033901	7	28	11213706	697	968253608	100	1
11140469	1092	918654408	62	20	11214100	506	96021230	(3)	1
11140469	1108	918654608	26	44	11214405	873	10475436	1	1
11140469	1124	918654508	32	4	11218026	238	12104412	42	2
11140469	1134	918887908	7	20	11219346	292	10876995	1	1
11160431	141	962009308	7	0.3	11219346	298	10876996	1	1
11160431	180	96051604	5	0.8	11219346	300	10876997	1	1
11160431	489	918637308	50	1	11219355	294	11219346	3	1
11160431	861	965575208	8	0.3	11225156	199	10874544	102	4
11160431	1124	918654508	15	0.5	11225156	238	12104412	111	8
11160744	289	96021818	317	5	11226834	891	12104430	4	2
11160744	624	96024274	303	12	11226835	891	12104430	5	3
11160803	526	553188308	3	1	11230154	238	12104412	19	2
11160970	506	96021230	(1)	1	11233497	199	10874544	122	1
11161084	842	96024951	16	8	11234425	238	12104412	115	36
11161917	898	10873028	4	1	11241744	243	12104419	7	12
11161919	207	10872730	27	1	11244574	238	12104412	32	48
11161919	898	10873028	(27)	1	11260815	888	12104429	31	1
11162002	458	919554008	26	4	11267361	294	11219346	1	1
11162002	462	96039769	6	4	11267362	295	11267361	1	1
11170511	976	11347373	3	1	11267363	295	11267361	10	1
11170565	141	962009308	6	2	11267368	296	11219355	1	1
11170565	180	96051604	6	4	11267369	296	11219355	29	1
11170565	489	918637308	51	4	11288081	199	10874544	202	1
11170565	861	965575208	9	2	11305568	204	10876209	191	22
11170565	1124	918654508	16	4	11305579	204	10876209	192	22
11171149	58	918888308	(999)	1	11320193	184	918635608	28	4
11171149	827	12102914	999	1	11320215	847	96029469	53	1
11171261	1118	96032637	166	2	11320360	57	918888308	(66)	24
11171270	470	10877138	32	1	11320720	181	916959908	(1)	1
11171271	470	10877138	33	1	11321126	307	11631893	11	8
11171274	470	10877138	60	1	11340583	288	96021818	(2)	1

2.2.2021

etk_en_de_048416 LR 1800-1.0

1225

LIEBHERRNumerical index
Numerischer Index

Item	Page	Assembly	Pos.	Quantity	Item	Page	Assembly	Pos.	Quantity
11340583	312	10877024	2	1	11428101	333	12415860	(4)	1
11341035	729	96018765	21	1	11429838	430	10142764	1	1
11341359	593	96025230	3	2	11431609	418	10146947	21	1
11341583	677	96022315	5	6.47	11439715	418	10146947	22	1
11341599	501	96024787	6	0.6	11442759	416	12459409	15	1
11341599	501	96024787	8	0.5	11442761	416	12459409	14	1
11341840	644	96041605	511	1	11443132	388	10143725	29	2
11341849	672	96022309	512	1	11444647	389	11373048	1	2
11341851	151	96024593	505	1	11450029	306	11690588	4	1
11341851	671	96022307	513	1	11450030	306	11690588	3	1
11341871	594	10871355	999	1	11450338	748	10877372	8	2
11342208	644	96041605	502	1	11450343	264	11347396	4	1
11342253	645	96041605	788	9	11450420	479	96025523	5	2
11342255	644	96041605	503	1	11450420	782	919075308	10	1
11342257	644	96041605	505	1	11481080	288	96021818	187	1
11342259	644	96041605	504	1	11481080	516	918637508	22	2
11342411	199	10874544	117	18	11481080	802	918064408	17	3
11346537	886	10878204	4	1	11481667	918	918690608	26	1
11347373	969	96018784	21	1	11481788	778	964561008	10	2
11347396	261	10802280	21	1	11481877	874	918645708	4	1
11347399	261	10802280	22	1	11481877	877	918645808	4	1
11348849	335	12415860	372	1	11481969	665	96022303	13	1
11348855	403	11348849	1	1	11481971	905	96025259	15	1
11349032	430	10142764	1	1	11481971	905	96025259	16	1
11349182	441	919411408	10	2	11481973	80	96020120	7	1
11349206	404	11353748	1	1	11481973	113	96020126	7	1
11353748	335	12415860	380	1	11482076	847	96029469	20	1
11354095	338	12405454	2	4	11482252	1187	918663708	2	1
11354228	412	10141356	(1)	1	11482305	1187	918663708	3	1
11355067	465	10144093	9	1	11482349	212	11181960	3	1
11355720	465	10144093	10	1	11482388	748	10877372	9	1
11358957	430	10142764	14	1	11482388	976	11347373	2	1
11363553	334	12415860	180	1	11482390	976	11347373	4	1
11364209	398	10126103	1	1	11482392	976	11347373	5	1
11364303	359	10122640	1	1	11482393	976	11347373	6	1
11364325	364	10122659	1	1	11482394	746	10877373	3	2
11364377	348	10134887	1	1	11482394	976	11347373	11	1
11365192	369	11365727	1	1	11485426	288	96021818	(3)	1
11365194	370	11365728	1	1	11485426	312	10877024	3	1
11365540	410	10152906	1	1	11485448	34	96018754	155	1
11365725	333	12415860	130	1	11490326	872	10454762	6	1
11365727	368	11365725	1	1	11490457	406	10147372	10	0.165
11365728	368	11365725	2	1	11490457	406	10147372	12	0.08
11366371	430	10142764	17	1	11490468	839	96024950	70	1
11366388	435	10126182	1	1	11490471	839	96024950	72	1
11367689	352	10147666	1	1	11490473	12		(30)	1
11367880	389	11373048	6	1	11490473	839	96024950	74	1
11368166	379	11363553	1	1	11491064	24	96019880	7	3.15
11368890	583	10878502	9	1	11491064	24	96019880	8	11.65
11369506	435	10126182	2	1	11491064	112	96020125	5	1.6
11370365	583	10878502	3	1	11491064	668	96022304	5	7.2
11373048	334	12415860	213	1	11491064	669	96022305	5	8.15
11385773	400	10141807	1	1	11491064	670	96022306	5	9.75
11403693	442	96029170	20	1	11491064	957	96023360	5	9.05
11406892	339	9078049	1	1	11491064	958	96026533	5	5.19
11407185	352	10147666	2	1	11491257	593	96025230	8	1
11408961	352	10147666	3	1	11491349	644	96041605	519	1
11422653	414	10141720	6	1	11491889	234	919002908	21	7
11422653	415	10141721	6	1	11491889	290	96021818	516	2
11427521	372	10127113	3	1	11491889	315	96022275	301	16

2.2.2021

etk_en_de_048416 LR 1800-1.0

1226

LIEBHERR

Numerical index
Numerischer Index

Item	Page	Assembly	Pos.	Quantity	Item	Page	Assembly	Pos.	Quantity
11491889	490	918637308	91	16	11631816	59	918888308	93	4
11491889	569	918643008	11	4	11631816	97	918900908	93	4
11491889	807	918998608	31	10	11631816	140	918632208	14	12
11492305	847	96029469	51	1	11631816	259	918636308	6	12
11492315	162	96025889	35	1	11631816	264	11347396	20	6
11492315	163	96031720	7	1	11631816	315	96022275	106	8
11492315	701	96020050	87	10	11631816	489	918637308	39	8
11492599	744	10877660	4	1	11631816	591	918643308	23	8
11492806	1168	96024956	15	1	11631816	767	918645108	10	10
11493699	407	10143277	34	1	11631816	807	918998608	30	5
11600280	304	10877000	(999)	1	11631860	569	918643008	12	2
11600521	839	96024950	11	1	11631893	304	10877000	6	1
11600928	422	10144678	5	4	11642339	540	96023994	7	1
11600977	594	10871355	2	1	11642340	983	96025233	3	1
11620017	81	96020121	7	5.85	11642340	1110	96032537	8	1
11620017	114	96020127	7	5.85	11642340	1111	96032540	5	1
11620017	496	96021225	9	6.65	11642340	1138	96036721	2	2
11620017	665	96022303	371	4.23	11642349	289	96021818	308	8
11620017	665	96022303	372	4.39	11642349	491	918637308	120	4
11620017	665	96022303	413	8.02	11642349	924	96051691	3	2
11620017	665	96022303	415	13.14	11642349	1091	918654408	53	2
11620017	665	96022303	416	12.38	11642355	468	918810308	31	2
11620017	665	96022303	417	14.76	11642355	919	918690608	77	12
11621396	84	918888408	1	1	11642358	59	918888308	63	32
11621396	117	918901108	1	1	11642358	97	918900908	63	32
11621498	559	918969208	1	1	11642358	184	918635608	37	3
11621770	516	918637508	21	0.08	11642358	289	96021818	301	62
11621770	802	918064408	34	0.06	11642358	315	96022275	101	6
11621770	802	918064408	35	0.08	11642358	327	96026028	300	6
11621770	802	918064408	36	0.14	11642358	441	919411408	300	16
11621770	802	918064408	37	0.41	11642358	489	918637308	13	48
11621775	315	96022275	50	0.37	11642358	533	918940808	23	16
11621775	315	96022275	51	0.48	11642358	731	96018765	563	2
11621782	290	96021818	611	1	11642358	776	96000684	15	1
11622193	839	96024950	18	4	11642358	937	96008072	11	4
11622194	839	96024950	14	2	11642358	981	918647008	44	4
11622197	82	96023746	1	2	11642367	926	96022200	6	4
11622197	115	96023749	1	2	11642382	731	96018765	587	2
11622218	518	96019655	17	1	11643351	406	10147372	21	1
11622224	520	10876576	26	1	11643393	898	10873028	2	1
11622224	520	10876576	(7)	1	11643397	898	10873028	(999)	1
11622224	802	918064408	6	1	11643686	416	12459409	16	6
11622278	380	10152866	3	1	11644853	441	919411408	15	3
11622278	381	10150877	4	1	11644899	59	918888308	95	4
11622890	643	96041609	2223	2	11644899	97	918900908	95	4
11622989	645	96041605	789	4	11644899	189	96024507	217	6
11626067	359	10122640	5	2	11644899	234	919002908	25	6
11626067	363	10122646	5	2	11644899	259	918636308	7	4
11626067	364	10122659	5	2	11644899	289	96021818	336	2
11626067	418	10146947	20	1	11644899	315	96022275	100	26
11626073	428	10141788	11	1	11644899	330	96026029	302	2
11626108	516	918637508	12	1.9	11644899	478	918637208	7	4
11626108	516	918637508	13	1.45	11644899	534	918940808	73	10
11626529	458	919554008	24	2	11644899	700	96020050	61	1
11626706	289	96021818	305	8	11644899	796	918064308	13	8
11626706	569	918643008	8	2	11644899	804	10228112	42	1
11626706	767	918645108	51	4	11644899	935	96028858	5	2
11626719	539	10877648	62	4	11644899	936	96028861	5	2
11631742	998	96020912	24	4	11644899	945	96048249	7	4
11631742	1003	96020913	24	4	11644899	948	96048250	7	4

2.2.2021

etk_en_de_048416 LR 1800-1.0

1227

LIEBHERR

Numerical index
Numerischer Index

Item	Page	Assembly	Pos.	Quantity	Item	Page	Assembly	Pos.	Quantity
11644899	1091	918654408	51	6	11651583	1037	96020717	10	12
11644899	1169	96024957	6	3	11651583	1045	96019850	10	8
11644965	85	11621396	1	1	11651583	1053	96021767	10	12
11644971	85	11621396	5	1	11651583	1057	96021766	10	8
11644973	85	11621396	7	1	11651583	1060	96047517	10	8
11644975	85	11621396	9	1	11651583	1064	96024223	10	8
11645384	184	918635608	29	8	11651583	1065	96024224	10	4
11645384	187	96023860	5	8	11651583	1066	96024225	10	4
11645384	289	96021818	335	8	11651583	1072	96020439	4	8
11645384	731	96018765	405	2	11651583	1073	96020511	4	8
11645384	1109	918654608	83	16	11651583	1077	96033901	6	4
11645386	19	919618308	34	1	11651583	1108	918654608	28	6
11645386	731	96018765	404	4	11651584	919	918690608	89	4
11645386	833	918658208	11	8	11651612	60	918888308	132	2
11645386	860	918643908	30	12	11651612	98	918900908	129	2
11645386	921	96019852	6	2	11651612	184	918635608	41	2
11645386	1018	96022244	5	2	11651612	187	96023860	11	74
11645386	1030	96020974	5	2	11651612	189	96024507	221	1
11645386	1085	918654308	22	4	11651612	195	919004308	24	4
11646707	406	10147372	23	1	11651612	222	919010008	24	4
11647373	496	96021225	526	1	11651612	223	96025428	7	4
11647373	642	96041609	534	2	11651612	447	919412108	100	30
11647548	417	10143790	18	2	11651612	458	919554008	36	4
11647548	425	9078467	2	2	11651612	489	918637308	43	51
11647551	289	96021818	311	12	11651612	516	918637508	23	6
11647552	338	12405454	9	4	11651612	518	96019655	12	6
11647552	1109	918654608	96	4	11651612	525	918642408	30	2
11651006	187	96023860	10	8	11651612	534	918940808	62	6
11651006	330	96026029	303	4	11651612	536	96023993	17	5
11651006	535	918940808	116	4	11651612	566	918642908	21	4
11651084	386	10127419	7	3	11651612	586	918643208	15	5
11651143	1149	96021721	2	4	11651612	588	96025338	7	2
11651374	422	10144678	8	4	11651612	591	918643308	26	4
11651578	925	96022199	8	1	11651612	593	96025230	16	4
11651578	926	96022200	15	1	11651612	611	919140508	25	2
11651578	927	96022383	6	4	11651612	768	918645108	71	2
11651579	315	96022275	102	20	11651612	771	918645208	18	2
11651580	919	918690608	78	22	11651612	782	919075308	26	4
11651580	1062	918811508	42	4	11651612	799	964588408	7	4
11651581	20	919618308	76	8	11651612	860	918643908	32	8
11651581	136	918632108	12	56	11651612	884	919059208	18	6
11651581	187	96023860	33	2	11651612	919	918690608	62	8
11651581	624	96024274	305	8	11651612	945	96048249	3	8
11651581	981	918647008	30	16	11651612	948	96048250	3	8
11651581	987	96019864	3	2	11651635	1006	918647208	10	8
11651581	1076	918654208	32	16	11651767	19	919618308	32	18
11651581	1091	918654408	54	4	11651767	60	918888308	125	4
11651582	187	96023860	19	3	11651767	98	918900908	122	4
11651582	234	919002908	11	4	11651767	195	919004308	21	4
11651582	490	918637308	84	91	11651767	268	540270514	25	4
11651582	534	918940808	57	14	11651767	289	96021818	330	10
11651582	860	918643908	31	12	11651767	441	919411408	302	16
11651582	981	918647008	48	2	11651767	451	96021811	9	8
11651582	1076	918654208	27	2	11651767	478	918637208	14	2
11651583	931	96022452	3	4	11651767	489	918637308	52	11
11651583	932	96025701	3	3	11651767	525	918642408	31	8
11651583	982	918647008	64	5	11651767	569	918643008	34	8
11651583	1012	96022236	13	8	11651767	580	918721208	3	2
11651583	1013	96022237	9	4	11651767	602	918643608	51	18
11651583	1029	96023084	14	8	11651767	616	96024273	301	7

2.2.2021

etk_en_de_048416 LR 1800-1.0

1228

LIEBHERRNumerical index
Numerischer Index

Item	Page	Assembly	Pos.	Quantity	Item	Page	Assembly	Pos.	Quantity
11651767	624	96024274	300	20	11656731	1065	96024224	6	22
11651767	629	96024275	300	12	11656731	1066	96024225	6	24
11651767	802	918064408	14	2	11656731	1071	918648008	17	34
11651767	807	918998608	26	3	11656731	1072	96020439	8	44
11651767	849	918664308	5	2	11656731	1073	96020511	8	44
11651767	893	12104014	7	12	11656731	1108	918654608	27	36
11651767	935	96028858	10	3	11656731	1124	918654508	33	2
11651767	936	96028861	10	4	11656731	1169	96024957	3	1
11651767	1052	918647608	13	2	11656734	462	96039769	12	4
11651767	1056	918647708	13	2	11656734	860	918643908	53	32
11651767	1059	918647808	9	2	11656734	935	96028858	7	6
11651767	1066	96024225	16	2	11656734	936	96028861	7	6
11652470	20	919618308	75	32	11656734	981	918647008	36	4
11652470	289	96021818	316	4	11656734	1020	96031833	5	2
11652470	315	96022275	108	4	11656734	1169	96024957	7	3
11652470	533	918940808	27	8	11656991	458	919554008	12	2
11652756	417	10143790	22	1	11656992	341	10141769	10	3
11656153	431	10142764	68	2	11656992	366	10122940	9	2
11656154	395	10147162	12	3	11656992	389	11373048	10	4
11656154	401	10141838	2	4	11656992	400	10141807	18	1
11656155	383	10138091	10	4	11656992	407	10143277	27	2
11656155	416	12459409	19	2	11656992	431	10142764	60	27
11656159	428	10141788	10	2	11656992	460	96047705	5	2
11656160	394	10141830	17	1	11657000	274	96018773	306	2
11656191	700	96020050	31	1	11657219	343	10141843	12	7
11656605	700	96020050	64	2	11657219	347	10118748	4	1
11656620	339	9078049	2	2	11657219	383	10138091	9	2
11656731	462	96039769	14	5	11657219	387	10143725	25	3
11656731	782	919075308	33	1	11657219	390	10143726	25	2
11656731	919	918690608	66	185	11657219	406	10147372	8	5
11656731	925	96022199	5	6	11657219	417	10143790	19	11
11656731	926	96022200	12	4	11657219	424	10120324	13	2
11656731	928	96022229	9	36	11657219	430	10142764	(2)	4
11656731	929	96022230	4	12	11657219	432	10150446	2	3
11656731	930	96023044	6	3	11657219	690	919412308	71	9
11656731	931	96022452	4	4	11657360	59	918888308	96	9
11656731	932	96025701	4	3	11657360	97	918900908	96	9
11656731	933	96025702	4	8	11657360	214	919003108	10	3
11656731	938	96032299	4	3	11657360	228	919003208	10	3
11656731	940	96024380	14	6	11657360	254	919003408	10	3
11656731	965	96002442	9	2	11657360	506	96021230	34	1
11656731	981	918647008	32	29	11657360	616	96024273	304	4
11656731	1006	918647208	35	37	11657360	904	919003608	10	3
11656731	1012	96022236	9	76	11657360	940	96024380	5	1
11656731	1013	96022237	7	18	11657360	982	918647008	55	4
11656731	1025	918647308	17	19	11657360	1091	918654408	60	2
11656731	1029	96023084	12	48	11658059	65	969088908	8	3
11656731	1034	918647408	23	17	11658580	20	919618308	79	32
11656731	1037	96020717	6	54	11658580	59	918888308	73	8
11656731	1042	918647508	23	31	11658580	97	918900908	73	8
11656731	1045	96019850	6	45	11658580	289	96021818	505	16
11656731	1050	918811308	23	31	11658580	449	918636808	8	16
11656731	1052	918647608	23	20	11658580	489	918637308	12	48
11656731	1053	96021767	6	54	11658580	569	918643008	9	8
11656731	1056	918647708	23	34	11658580	586	918643208	22	3
11656731	1057	96021766	6	44	11658580	767	918645108	52	8
11656731	1059	918647808	13	14	11658580	926	96022200	8	4
11656731	1060	96047517	6	34	11658580	1076	918654208	41	8
11656731	1062	918811508	23	43	11658660	343	10141843	19	6
11656731	1064	96024223	6	52	11658660	358	10122645	3	3

2.2.2021

etk_en_de_048416 LR 1800-1.0

1229

LIEBHERR

Numerical index
Numerischer Index

Item	Page	Assembly	Pos.	Quantity	Item	Page	Assembly	Pos.	Quantity
11658660	359	10122640	5	3	11692299	688	10488537	4	1
11658660	359	10122640	6	1	11692439	288	96021818	(34)	1
11658660	363	10122646	5	3	11692824	937	96008072	6	1
11658660	363	10122646	6	1	11692827	289	96021818	322	1
11658660	364	10122659	6	1	11692827	315	96022275	109	5
11658660	370	11365728	6	2	11692827	965	96002442	4	4
11658660	374	10136123	3	4	11692827	1006	918647208	25	8
11658660	395	10147162	10	4	11692827	1146	96024354	6	1
11658660	418	10146947	18	2	11693875	20	919618308	77	1
11658660	428	10141788	6	4	11693875	187	96023860	15	29
11658891	289	96021818	302	6	11693875	195	919004308	36	2
11658891	825	919096908	11	8	11693875	222	919010008	38	2
11658891	1091	918654408	24	6	11693875	489	918637308	28	17
11658891	1109	918654608	73	4	11693875	569	918643008	20	12
11658891	1134	918887908	11	4	11693875	574	96018779	305	8
11658892	327	96026028	303	3	11693875	602	918643608	60	2
11658892	533	918940808	28	16	11693875	731	96018765	436	7
11658892	1108	918654608	37	8	11693875	782	919075308	28	2
11659765	873	10475436	3	1	11693875	807	918998608	9	3
11681878	539	10877648	60	1	11693878	189	96024507	218	12
11690040	796	918064308	18	1	11693878	290	96021818	529	2
11690040	936	96028861	13	4	11693878	330	96026029	504	2
11690042	468	918810308	34	24	11693878	452	96022152	5	5
11690042	802	918064408	18	2	11693878	624	96024274	511	12
11690044	796	918064308	21	2	11695729	78	96019888	10	1
11690044	798	968080908	15	3	11695729	110	96019889	10	1
11690046	489	918637308	26	8	11696074	384	10303007	22	1
11690047	842	96024951	13	8	11697855	609	918644108	16	4
11690048	187	96023860	9	45	11697855	609	918644108	18	4
11690048	330	96026029	307	2	11697855	774	969752608	25	2
11690048	539	10877648	64	2	11698481	378	12489819	5	1
11690048	782	919075308	22	1	11699113	80	96020120	502	1
11690056	215	10802061	4	1	11699113	113	96020126	502	1
11690057	215	10802061	3	1	11699113	676	96022312	502	1
11690426	389	11373048	9	2	11699589	81	96020121	501	1
11690426	428	10141788	3	4	11699589	114	96020127	501	1
11690588	304	10877000	5	1	11820284	549	96018780	306	10
11690637	402	10143302	14	4	11820284	808	918531108	4	8
11691035	290	96021818	621	3	11820284	884	919059208	28	2
11691035	441	919411408	65	8	11820284	1161	96031241	4	4
11691328	449	918636808	7	8	11820284	1164	96034669	2	4
11691328	491	918637308	135	4	11820285	395	10147162	13	4
11691328	535	918940808	118	8	11820285	406	10147372	17	1
11691328	731	96018765	567	2	11823511	394	10141830	19	2
11691328	1076	918654208	40	4	11825213	309	10877002	6	1
11691398	317	10876917	4	1	11825963	539	10877648	40	1
11691400	317	10876917	5	1	11826195	368	11365725	6	6
11691401	318	11691398	3	1	11826195	385	10126724	4	3
11691401	319	11691400	3	1	11826513	1186	12257818	2	1
11691424	289	96021818	327	3	11826527	289	96021818	328	5
11691424	1094	968938308	3	2	11826527	315	96022275	104	15
11691539	468	918810308	36	8	11826527	602	918643608	50	2
11691685	422	10144678	10	2	11826527	800	964588308	13	2
11691686	348	10134887	15	4	11826527	919	918690608	100	4
11691686	370	11365728	7	2	11826527	982	918647008	51	4
11691686	395	10147162	14	4	11826527	1076	918654208	35	2
11691686	400	10141807	14	1	11826527	1108	918654608	48	17
11691686	418	10146947	14	2	11826527	1134	918887908	6	10
11692299	152	10878273	4	1	11826563	345	10137051	10	1
11692299	168	10450273	4	1	11826563	369	11365727	6	4

2.2.2021

etk_en_de_048416 LR 1800-1.0

1230

LIEBHERRNumerical index
Numerischer Index

Item	Page	Assembly	Pos.	Quantity	Item	Page	Assembly	Pos.	Quantity
11826563	372	10127113	8	5	11840113	644	96041605	375	0.18
11826563	402	10143302	10	4	11840113	644	96041605	376	6.83
11826563	418	10146947	13	3	11840113	644	96041605	377	0.18
11826563	422	10144678	9	5	11840113	644	96041605	378	7.67
11826647	520	10876576	28	1	11840113	644	96041605	379	0.17
11826647	520	10876576	(8)	1	11840113	644	96041605	380	0.18
11826648	520	10876576	39	1	11840127	921	96019852	8	2
11826648	520	10876576	(9)	1	11840127	927	96022383	7	4
11826649	520	10876576	40	1	11840127	1006	918647208	12	24
11826649	520	10876576	(10)	1	11840127	1018	96022244	7	2
11826650	520	10876576	21	1	11840127	1030	96020974	7	2
11826650	520	10876576	(4)	1	11840127	1085	918654308	24	4
11826653	520	10876576	12	1	11840136	277	918636408	22	8
11826653	520	10876576	(3)	1	11840140	204	10876209	115	8
11826654	520	10876576	27	1	11840140	1006	918647208	14	8
11834794	731	96018765	403	12	11840297	390	10143726	24	2
11835019	323	510241408	55	1	11840297	431	10142764	54	20
11835043	468	918810308	43	2	11840297	433	10141937	(3)	1
11835043	785	96028393	60	6	11840297	452	96022152	12	2
11835061	378	12489819	6	2	11840297	453	96022154	8	2
11840110	288	96021818	(33)	1	11840297	455	96020682	25	4
11840110	312	10877024	33	1	11840297	695	969408008	9	2
11840113	133	96024553	6	0.38	11840297	771	918645208	19	2
11840113	133	96024553	7	0.38	11840501	19	919618308	22	28
11840113	496	96021225	17	0.22	11840501	60	918888308	126	4
11840113	496	96021225	18	4.96	11840501	98	918900908	123	4
11840113	496	96021225	19	4.96	11840501	222	919010008	22	8
11840113	498	96021226	7	0.4	11840501	290	96021818	522	5
11840113	498	96021226	8	0.43	11840501	449	918636808	4	16
11840113	498	96021226	9	3.1	11840501	478	918637208	17	8
11840113	498	96021226	10	3.1	11840501	491	918637308	143	4
11840113	498	96021226	11	3.1	11840501	546	96034149	3	2
11840113	498	96021226	12	0.4	11840501	588	96025338	8	2
11840113	498	96021226	13	3.1	11840501	593	96025230	17	4
11840113	498	96021226	14	0.43	11840501	602	918643608	56	18
11840113	499	96021227	7	0.32	11840501	920	918690608	105	36
11840113	499	96021227	8	0.35	11840501	935	96028858	11	3
11840113	499	96021227	9	3.93	11840501	936	96028861	11	4
11840113	499	96021227	10	3.93	11840501	937	96008072	22	1
11840113	499	96021227	11	3.8	11840501	945	96048249	4	8
11840113	499	96021227	12	0.44	11840501	948	96048250	4	8
11840113	499	96021227	13	3.8	11840501	982	918647008	52	8
11840113	499	96021227	14	0.47	11840501	1076	918654208	36	4
11840113	501	96024787	9	3.95	11840501	1108	918654608	49	14
11840113	503	96021229	371	0.17	11840501	1169	96024957	4	1
11840113	503	96021229	372	0.15	11840501	1179	919533508	4	6
11840113	503	96021229	373	0.18	11840501	1182	96022733	41	1
11840113	503	96021229	374	0.46	11892576	204	10876209	118	1
11840113	503	96021229	375	0.63	11892576	241	12104413	116	2
11840113	503	96021229	381	0.18	11904881	238	12104412	118	44
11840113	503	96021229	382	0.25	11904881	888	12104429	110	22
11840113	641	96041609	12	16.69	11912983	305	12101286	1	1
11840113	641	96041609	374	1.47	11921782	1118	96032637	286	1
11840113	641	96041609	378	16.8	11950212	204	10876209	111	1
11840113	641	96041609	379	16.8	11964262	536	96023993	10	4
11840113	644	96041605	370	11.72	11968305	136	918632108	6	8
11840113	644	96041605	371	0.18	11968307	489	918637308	35	5
11840113	644	96041605	372	7.7	11968307	1182	96022733	36	2
11840113	644	96041605	373	0.18	11968422	998	96020912	14	2
11840113	644	96041605	374	6.61	11968422	1003	96020913	14	2

2.2.2021

etk_en_de_048416 LR 1800-1.0

1231

LIEBHERRNumerical index
Numerischer Index

Item	Page	Assembly	Pos.	Quantity	Item	Page	Assembly	Pos.	Quantity
11979975	470	10877138	24	1	12100281	544	96024836	3	2
12100038	176	918632508	11	1	12100281	923	96015648	3	2
12100040	569	918643008	5	7	12100281	1009	96021720	3	4
12100045	176	918632508	12	1	12100281	1016	96022349	3	3
12100106	84	918888408	6	1	12100281	1027	96021799	3	3
12100106	117	918901108	6	1	12100281	1036	96020715	3	4
12100107	84	918888408	7	1	12100281	1044	96020036	3	8
12100107	117	918901108	7	1	12100283	533	918940808	34	8
12100108	84	918888408	8	1	12100288	490	918637308	(2)	4
12100108	117	918901108	8	1	12100289	782	919075308	19	5
12100109	84	918888408	9	1	12100289	792	964720408	2	12
12100109	117	918901108	9	1	12100289	796	918064308	24	2
12100129	602	918643608	10	1	12100295	84	918888408	2	2
12100130	602	918643608	12	1	12100295	117	918901108	2	2
12100131	602	918643608	11	1	12100299	1018	96022244	2	1
12100132	602	918643608	13	1	12100332	289	96021818	419	8
12100164	490	918637308	107	1	12100332	315	96022275	202	20
12100177	470	10877138	(59)	1	12100332	490	918637308	117	4
12100188	839	96024950	19	1	12100332	616	96024273	401	16
12100189	839	96024950	61	1	12100332	624	96024274	402	42
12100190	839	96024950	62	2	12100332	629	96024275	400	8
12100208	731	96018765	433	2	12100335	918	918690608	9	4
12100210	61	938576301	37	1	12100335	998	96020912	35	4
12100214	641	96041609	16	16.86	12100335	1003	96020913	35	4
12100214	641	96041609	17	16.86	12100335	1006	918647208	27	2
12100214	641	96041609	18	16.86	12100335	1151	96021724	5	1
12100215	496	96021225	5	4.12	12100365	744	10877660	(999)	1
12100215	641	96041609	371	4.41	12100371	878	918646008	1	1
12100215	641	96041609	375	16.8	12100381	888	12104429	111	1
12100215	641	96041609	376	16.8	12100420	1132	918654708	13	1
12100215	641	96041609	381	16.8	12100427	1108	918654608	10	1
12100215	642	96041609	387	16.69	12100454	729	96018765	71	2
12100215	644	96041605	7	13.54	12100458	1101	96032635	151	1
12100216	642	96041609	385	16.69	12100552	731	96018765	566	4
12100216	644	96041605	5	13.54	12100570	470	10877138	55	1
12100217	641	96041609	14	9.96	12100574	616	96024273	305	1
12100217	641	96041609	19	16.8	12100574	701	96020050	68	1
12100217	641	96041609	372	16.11	12100589	60	918888308	106	3
12100217	641	96041609	373	17.04	12100589	97	918900908	106	3
12100217	641	96041609	377	3.87	12100589	468	918810308	45	4
12100217	642	96041609	386	16.69	12100589	774	969752608	9	10
12100217	642	96041609	388	16.69	12100589	777	964560908	8	6
12100217	642	96041609	389	16.69	12100589	778	964561008	5	4
12100217	642	96041609	390	16.69	12100589	940	96024380	6	8
12100217	642	96041609	391	16.69	12100613	471	96032222	3	1
12100217	644	96041605	6	13.54	12100613	473	96032223	3	1
12100217	644	96041605	8	13.54	12100617	470	10877138	(1)	1
12100217	644	96041605	9	13.54	12100619	470	10877138	(1)	1
12100217	644	96041605	10	12.02	12100639	1021	96023086	4	2
12100217	644	96041605	11	12.6	12100644	238	12104412	120	2
12100217	665	96022303	12	12.41	12100646	204	10876209	16	1
12100221	919	918690608	102	24	12100650	534	918940808	93	2
12100249	1091	918654408	30	2	12100650	543	96023995	12	2
12100250	984	96025235	3	1	12100651	61	938576301	18	5
12100250	1030	96020974	3	1	12100653	58	918888308	30	2
12100251	536	96023993	12	4	12100653	96	918900908	30	2
12100251	543	96023995	15	1	12100653	1108	918654608	52	2
12100251	569	918643008	6	3	12100655	799	964588408	10	2
12100279	796	918064308	31	1	12100655	800	964588308	17	8
12100281	541	96024870	3	2	12100656	268	540270514	14	1

2.2.2021

etk_en_de_048416 LR 1800-1.0

1232

LIEBHERRNumerical index
Numerischer Index

Item	Page	Assembly	Pos.	Quantity	Item	Page	Assembly	Pos.	Quantity
12100656	769	10326323	16	2	12101891	839	96024950	41	4
12100657	267	540270414	31	1	12101891	1168	96024956	20	1
12100670	800	964588308	14	2	12101892	77	918776208	22	2
12100672	60	918888308	108	3	12101892	109	918776308	22	2
12100672	97	918900908	108	3	12102031	880	919466708	1	1
12100672	534	918940808	72	6	12102051	468	918810308	20	4
12100672	935	96028858	9	4	12102116	470	10877138	28	1
12100672	936	96028861	9	4	12102123	166	96024483	(504)	2
12100672	940	96024380	9	8	12102143	460	96047705	1	1
12100681	489	918637308	21	20	12102231	123	10876306	999	1
12100681	1006	918647208	32	1	12102587	1179	919533508	1	1
12100681	1025	918647308	21	1	12102622	288	96021818	111	1
12100681	1109	918654608	87	2	12102692	59	918888308	99	16
12100681	1164	96034669	6	2	12102692	97	918900908	99	16
12100685	59	918888308	55	2	12102692	189	96024507	219	6
12100685	96	918900908	55	2	12102692	289	96021818	429	2
12100688	944	919613408	4	2	12102692	315	96022275	207	16
12100704	290	96021818	612	1	12102692	330	96026029	402	4
12100949	533	918940808	(999)	1	12102692	452	96022152	4	7
12100949	566	918642908	(999)	1	12102692	453	96022154	9	2
12101060	839	96024950	60	1	12102692	649	96007325	14	6
12101145	969	96018784	51	2	12102692	802	918064408	7	2
12101159	178	96005694	2	1	12102692	934	96019853	5	2
12101239	176	918632508	10	1	12102692	940	96024380	7	9
12101247	190	918635808	(999)	1	12102692	982	918647008	56	4
12101247	190	918635808	(999)	1	12102692	1007	918647208	51	8
12101286	304	10877000	2	1	12102692	1076	918654208	23	4
12101288	309	10877002	5	1	12102692	1091	918654408	43	8
12101290	304	10877000	1	1	12102693	1091	918654408	47	4
12101291	309	10877002	2	1	12102694	701	96020050	70	1
12101378	1124	918654508	29	1	12102694	705	922648308	4	12
12101484	200	10874554	4	1	12102695	274	96018773	308	2
12101485	200	10874554	5	4	12102695	468	918810308	32	2
12101524	748	10877372	27	2	12102695	490	918637308	90	14
12101575	1099	96032710	2404	0.17	12102695	767	918645108	53	4
12101575	1100	96032711	504	0.17	12102695	807	918998608	32	5
12101575	1102	96032714	2204	0.34	12102695	1076	918654208	42	4
12101684	86	12100106	5	1	12102695	1091	918654408	42	4
12101685	86	12100106	1	1	12102696	19	919618308	26	28
12101686	86	12100106	3	3	12102696	22	96024467	33	1
12101687	86	12100106	4	3	12102696	59	918888308	91	18
12101688	86	12100106	8	2	12102696	84	918888408	20	8
12101689	86	12100106	9	2	12102696	97	918900908	91	18
12101817	317	10876917	6	1	12102696	117	918901108	20	8
12101832	216	919004408	5	1	12102696	136	918632108	16	4
12101832	559	918969208	18	4	12102696	140	918632208	20	4
12101832	602	918643608	42	19	12102696	148	96024421	14	9
12101832	907	919070308	5	1	12102696	154	96024425	14	9
12101869	210	96018771	200	6	12102696	187	96023860	8	22
12101869	226	96018772	200	6	12102696	195	919004308	15	27
12101869	250	96018777	200	6	12102696	222	919010008	15	27
12101869	549	96018780	301	1	12102696	234	919002908	24	13
12101869	574	96018779	301	2	12102696	259	918636308	14	5
12101869	663	96028857	505	1	12102696	289	96021818	321	24
12101869	731	96018765	431	128	12102696	449	918636808	11	6
12101869	902	96018775	431	6	12102696	533	918940808	31	66
12101869	969	96018784	303	21	12102696	559	918969208	3	2
12101886	583	10878502	999	1	12102696	574	96018779	314	8
12101888	583	10878502	2	1	12102696	593	96025230	11	4
12101890	744	10877660	9	1	12102696	609	918644108	4	4

2.2.2021

etk_en_de_048416 LR 1800-1.0

1233

LIEBHERR

Numerical index
Numerischer Index

Item	Page	Assembly	Pos.	Quantity	Item	Page	Assembly	Pos.	Quantity
12102696	767	918645108	21	12	12204614	84	918888408	14	6
12102696	774	969752608	23	2	12204614	117	918901108	14	6
12102696	854	918635708	8	4	12204614	559	918969208	4	2
12102696	856	918642608	3	4	12204614	602	918643608	15	8
12102696	860	918643908	33	8	12204762	812	96018766	639	2
12102696	884	919059208	19	21	12206699	268	540270514	18	6
12102696	919	918690608	85	73	12206699	940	96024380	13	1
12102696	982	918647008	57	42	12207546	431	10142764	52	6
12102696	998	96020912	28	6	12207548	360	11364303	6	3
12102696	1000	96021219	6	2	12207548	365	11364325	6	3
12102696	1003	96020913	28	6	12207548	396	9078314	2	4
12102696	1076	918654208	38	24	12207549	388	10143725	27	1
12102696	1085	918654308	26	5	12207550	343	10141843	10	2
12102696	1091	918654408	59	21	12207551	383	10138091	8	2
12102696	1109	918654608	77	41	12207551	406	10147372	15	2
12102696	1124	918654508	34	8	12207553	404	11353748	5	5
12102696	1145	96024374	8	2	12207554	368	11365725	7	4
12102696	1151	96021724	7	2	12207559	394	10141830	18	1
12102752	384	10303007	9	1	12207559	418	10146947	15	1
12102759	503	96021229	376	1	12207561	391	10151879	6	8
12102817	506	96021230	29	1	12207564	379	11363553	6	4
12102869	181	916959908	4	1	12207564	402	10143302	11	3
12102893	945	96048249	1	1	12207569	430	10142764	(3)	1
12102893	948	96048250	1	1	12207569	432	10150446	3	1
12102914	825	919096908	1	2	12207587	345	10137051	12	1
12102914	833	918658208	4	2	12207587	388	10143725	28	2
12102954	20	919618308	67	2	12208076	374	10136123	2	8
12103365	1115	540001808	22	1	12208098	43	511497508	17	2
12103434	470	10877138	(2)	1	12208098	1124	918654508	10	4
12103465	1184	96054388	4	2	12208101	257	12485063	86	11
12103501	642	96041609	547	1	12209784	338	12405454	7	13
12103547	12		(1)	1	12210012	407	10143277	33	1
12103687	1184	96054388	23	1	12210013	341	10141769	5	1
12103688	1184	96054388	24	1	12210013	347	10118748	5	1
12103691	777	964560908	10	2	12210013	385	10126724	11	2
12103914	85	11621396	12	1	12210013	390	10143726	17	9
12104014	886	10878204	3	1	12210013	406	10147372	6	6
12104016	893	12104014	6	1	12210013	407	10143277	17	1
12104183	1166	917228908	10	1	12210013	415	10141721	19	1
12104184	1166	917228908	11	4	12210015	402	10143302	21	1
12104412	236	10878024	1	2	12210016	411	10145195	2	1
12104413	236	10878024	2	2	12210017	400	10141807	16	2
12104416	236	10878024	4	1	12210024	402	10143302	20	1
12104417	236	10878024	5	1	12210032	341	10141769	15	1
12104419	236	10878024	3	1	12210032	390	10143726	18	3
12104429	886	10878204	1	1	12210032	406	10147372	5	2
12104430	886	10878204	2	1	12210036	421	9079954	2	8
12104431	886	10878204	5	1	12210037	429	10144098	3	1
12201166	580	918721208	4	4	12210038	395	10147162	11	3
12201266	189	96024507	223	1	12210056	385	10126724	5	1
12202784	549	96018780	313	68	12210057	345	10137051	11	2
12203070	804	10228112	37	2	12210057	374	10136123	2	8
12203634	19	919618308	29	8	12210058	340	9078462	8	3
12203634	195	919004308	33	4	12210060	341	10141769	8	6
12203634	222	919010008	33	4	12210060	369	11365727	(9)	6
12203634	327	96026028	302	4	12210060	371	11365194	9	6
12203634	549	96018780	307	4	12210061	368	11365725	5	8
12203634	804	10228112	38	3	12210061	371	11365194	10	2
12203634	860	918643908	35	32	12210061	422	10144678	12	2
12203710	289	96021818	329	2	12210062	402	10143302	13	1

2.2.2021

etk_en_de_048416 LR 1800-1.0

1234

LIEBHERR

Numerical index
Numerischer Index

Item	Page	Assembly	Pos.	Quantity	Item	Page	Assembly	Pos.	Quantity
12211056	341	10141769	9	2	12219804	804	10228112	39	4
12212019	372	10127113	6	2	12219805	785	96028393	59	8
12212107	344	10125646	10	2	12219811	589	96024797	10	5
12213814	175	96047342	4	2	12219811	597	96024798	10	5
12213814	1006	918647208	13	8	12220088	60	918888308	128	4
12213825	268	540270514	17	6	12220088	98	918900908	125	4
12214938	140	918632208	12	8	12220088	936	96028861	16	4
12214938	591	918643308	14	2	12220088	981	918647008	(3)	4
12214938	767	918645108	45	1	12220088	986	96025360	3	4
12214938	884	919059208	16	8	12220759	985	96025353	2	3
12214938	981	918647008	27	16	12221567	288	96021818	(10)	1
12214938	1076	918654208	15	16	12221568	288	96021818	(12)	1
12215338	19	919618308	31	2	12221569	288	96021818	(14)	1
12215338	289	96021818	325	4	12221570	288	96021818	(17)	1
12216193	462	96039769	10	2	12221571	288	96021818	(18)	1
12216193	920	918690608	111	8	12222896	520	10876576	22	1
12216198	489	918637308	30	14	12222984	581	96029764	30	3
12216202	19	919618308	36	2	12222993	983	96025233	4	1
12216205	195	919004308	37	2	12222993	1124	918654508	26	1
12216205	222	919010008	37	2	12223035	34	96018754	300	4
12216205	534	918940808	68	6	12223047	856	918642608	17	16
12216205	536	96023993	15	4	12223048	195	919004308	14	6
12216205	556	96024542	2	2	12223048	200	10874554	3	24
12216205	577	918643108	5	4	12223048	222	919010008	14	6
12216205	647	96021489	24	4	12223048	234	919002908	14	48
12216205	920	918690608	103	14	12224014	204	10876209	6	8
12216217	468	918810308	40	4	12224014	289	96021818	332	4
12216222	19	919618308	30	4	12224015	58	918888308	(87)	4
12216222	289	96021818	323	6	12224018	222	919010008	31	4
12216224	24	96019880	513	2	12224028	884	919059208	14	17
12216226	455	96020682	26	2	12224034	58	918888308	15	16
12216226	652	96022391	51	13	12224034	96	918900908	15	16
12216226	657	96022595	509	1	12224034	1129	96038653	2	4
12216226	658	96007913	508	2	12224056	534	918940808	103	2
12216226	684	96028063	502	1	12225207	289	96021818	310	2
12216226	693	96025148	82	72	12225935	468	918810308	41	4
12216226	1080	96032633	22	2	12225950	34	96018754	301	4
12216237	811	96018766	310	3	12225950	731	96018765	430	4
12216946	776	96000684	19	2	12226094	289	96021818	410	2
12216946	796	918064308	32	1	12226910	19	919618308	35	6
12216966	652	96022391	53	3	12230467	241	12104413	6	16
12216966	660	96022326	6	4	12230467	255	918636208	7	8
12217223	384	10303007	12	4	12237181	166	96024483	(7)	18.1
12217239	462	96039769	8	3	12242265	87	12100107	2	16
12217285	731	96018765	565	4	12242265	88	12100109	4	16
12218072	983	96025233	7	2	12257818	1185	916166208	1	1
12218072	1108	918654608	58	4	12400363	430	10142764	18	1
12218072	1110	96032537	10	1	12402357	333	12415860	80	8
12218072	1111	96032540	7	1	12403708	344	10125646	(1)	1
12218072	1126	96030931	8	1	12403786	333	12415860	(1)	1
12218072	1128	96034520	5	1	12403787	333	12415860	70	8
12218072	1138	96036721	3	2	12404268	344	10125646	2	1
12218127	327	96026028	404	4	12405454	332	12415860	10	1
12218194	605	10327167	12	1	12405456	338	12405454	1	1
12218419	1006	918647208	44	2	12412141	441	919411408	12	2
12218419	1025	918647308	7	2	12415860	331	918798908	1	1
12218496	199	10874544	302	18	12416526	337	12415860	570	1
12219257	160	96024819	23	16	12417001	377	10146660	210	1
12219257	503	96021229	507	6	12418349	418	10146947	6	1
12219296	264	11347396	21	8	12418545	332	12415860	21	1

2.2.2021

etk_en_de_048416 LR 1800-1.0

1235

LIEBHERR

Numerical index
Numerischer Index

Item	Page	Assembly	Pos.	Quantity	Item	Page	Assembly	Pos.	Quantity
12422674	413	10141558	8	8	13110123	241	12104413	19	2
12424993	377	10146660	215	1	13110123	891	12104430	16	1
12426131	374	10136123	1	1	13136078	891	12104430	12	1
12446830	355	10116876	(2)	2	13410342	433	10141937	1	2
12446853	355	10116876	1	1	240046502	451	96021811	16	2
12446854	355	10116876	(1)	1	240046502	790	96000697	16	4
12450073	355	10116876	(3)	1	240213102	758	571362608	479	8
12450867	416	12459409	25	3	247021702	812	96018766	638	6
12459409	336	12415860	432	1	247021802	462	96039769	13	1
12459414	416	12459409	1	1	247030202	70	96018752	638	1
12469625	360	11364303	1	1	247030202	103	96018753	644	1
12469625	365	11364325	1	1	247030202	580	918721208	13	1
12469626	358	10122645	1	1	247105602	34	96018754	645	2
12478039	57	918888308	(59)	1	247105602	69	96018752	603	2
12478041	57	918888308	4	1	247105602	102	96018753	622	2
12478041	96	918900908	4	1	247105602	574	96018779	606	1
12478042	57	918888308	5	1	247105602	732	96018765	606	9
12478042	96	918900908	5	1	247108302	35	96018754	702	1
12485063	255	918636208	1	2	247108302	251	96018777	652	1
12487659	257	12485063	80	1	247108302	274	96018773	609	1
12489814	377	10146660	230	1	247108302	581	96029764	61	2
12489819	377	10146660	300	1	247108302	733	96018765	651	11
12492370	564	918642808	1	1	247108302	811	96018766	606	2
12494859	174	918631808	1	1	247108302	1182	96022733	22	1
12494860	174	918631808	2	1	247108302	1184	96054388	21	1
12494861	174	918631808	(1)	70	247108402	35	96018754	650	2
12500327	256	12485063	10	1	247108402	733	96018765	705	1
12543451	539	10877648	999	1	247117702	69	96018752	609	2
12543786	571	10877649	999	1	247117702	102	96018753	620	2
12544505	433	10141937	20	2	247117702	251	96018777	647	2
12550671	343	10141843	2	1	247117702	574	96018779	612	1
12562204	363	10122646	1	1	247117702	733	96018765	653	8
12579693	355	10116876	50	1	247117702	811	96018766	617	1
12580191	355	10116876	51	1	247117702	970	96018784	616	1
12580192	355	10116876	52	1	247117702	1175	968895808	605	1
12580834	360	11364303	1	1	247117702	1182	96022733	24	3
12580834	363	10122646	1	1	247117702	1184	96054388	12	1
12691466	856	918642608	11	16	247128502	35	96018754	672	4
12691483	238	12104412	52	36	247128502	274	96018773	608	2
12691483	1128	96034520	2	1	247128502	732	96018765	643	6
12691987	593	96025230	9	4	247128502	812	96018766	636	2
12692000	602	918643608	39	3	247128502	902	96018775	612	1
12692008	289	96021818	334	4	247128602	69	96018752	608	3
12692825	379	11363553	7	1	247128602	102	96018753	619	3
12693597	394	10141830	16	3	247128602	210	96018771	606	1
12697087	363	10122646	100	1	247128602	226	96018772	606	1
12697087	364	10122659	100	1	247128602	251	96018777	653	1
12807045	332	12415860	17	1	247128602	733	96018765	667	11
12848365	462	96039769	(1)	1	247128602	811	96018766	619	1
12881001	377	10146660	260	1	247128602	970	96018784	640	1
12907001	433	10141937	(1)	1	247128602	1182	96022733	25	1
12907020	433	10141937	(1)	1	260407602	26	96025223	503	2
12917604	377	10146660	250	1	260407602	160	96024819	14	1
12922616	416	12459409	7	1	260407602	687	96032679	503	1
12922626	416	12459409	6	1	260407702	26	96025223	506	2
12923599	377	10146660	220	1	260407702	151	96024593	507	1
12929176	372	10127113	4	2	260407702	157	96024481	(503)	1
12937883	377	10146660	211	1	260407702	690	919412308	(503)	1
12966286	377	10146660	240	1	261100708	201	10876208	4	1
12977971	433	10141937	(1)	1	261100708	264	11347396	12	0.6

2.2.2021

etk_en_de_048416 LR 1800-1.0

1236

LIEBHERRNumerical index
Numerischer Index

Item	Page	Assembly	Pos.	Quantity	Item	Page	Assembly	Pos.	Quantity
261100708	895	11346537	5	0.7	4000380	417	10143790	15	7
262001308	577	918643108	4	0.2	4000381	341	10141769	14	2
262101308	458	919554008	39	1.4	4000381	400	10141807	13	2
262103108	468	918810308	30	0.064	4000381	407	10143277	28	2
262103908	451	96021811	15	3.6	4000437	569	918643008	25	1
262103908	458	919554008	38	0.5	4000461	338	12405454	5	2
262103908	619	96024410	(3)	0.865	4000809	1109	918654608	85	4
262103908	624	96024274	53	7.8	400140908	1102	96032714	509	4
262103908	649	96007325	7	0.16	4001447	148	96024421	12	2
262103908	701	96020050	90	0.5	4001447	154	96024425	12	2
262103908	785	96028393	25	0.6	400144703	256	12485063	21	5
262103908	842	96024951	23	1	400208003	256	12485063	56	3
262103908	844	96006445	27	0.3	4002601	755	511308608	23	4
262104008	20	919618308	74	0.04	4002886	605	10327167	25	4
262104008	490	918637308	63	2.6	4002918	257	12485063	74	12
262104008	593	96025230	18	0.1	402600208	59	918888308	46	2
262104008	616	96024273	250	18.5	402600208	96	918900908	46	2
262104008	619	96024410	15	1.1	402600508	121	96024877	8	4
262104008	767	918645108	41	0.26	402600508	856	918642608	6	4
262104008	844	96006445	28	0.25	404140208	769	10326323	13	1
262104008	860	918643908	19	0.67	4042135	241	12104413	115	24
262104308	29	965690708	6	1.7	404214005	195	919004308	31	4
262104308	161	96024822	3	1.56	4042195	264	11347396	922	6
262104308	648	96023103	3	2.74	4042273	210	96018771	504	4
262104308	695	969408008	11	4.7	4042273	226	96018772	504	4
262104708	447	919412108	60	1.2	4042302	200	10874554	2	24
262105108	480	96025525	5	1	404293213	790	96000697	26	1
262105308	289	96021818	271	5.7	4043173	356	10118060	11	2
262105308	478	918637208	10	4	404324508	825	919096908	6	2
262106508	478	918637208	12	4.5	404324508	833	918658208	6	2
262106608	289	96021818	272	0.6	404361208	750	10342823	4	4
262106608	315	96022275	400	0.08	404361208	755	511308608	56	4
262106708	447	919412108	61	1.55	404361208	758	571362608	10	4
262106708	458	919554008	37	0.2	404400508	796	918064308	30	2
262106708	478	918637208	11	0.9	404804508	893	12104014	8	5
262107814	447	919412108	22	2.5	406201108	58	918888308	42	12
262107814	771	918645208	5	3.1	406201108	96	918900908	42	12
262109108	693	96025148	10	0.72	406201108	825	919096908	4	2
262109108	777	964560908	9	3.7	406201108	833	918658208	8	2
262201608	588	96025338	9	0.5	406204908	1067	96029116	7	1
262201608	731	96018765	402	1.53	406210708	58	918888308	13	8
283030708	927	96022383	2	2	406210708	96	918900908	13	8
283092708	1017	96022242	2	1	406210808	58	918888308	12	8
283096108	1091	918654408	20	3	406210808	96	918900908	12	8
283096108	1109	918654608	70	2	406213708	121	96024877	3	24
283096108	1134	918887908	9	2	406221408	289	96021818	315	2
283905708	289	96021818	270	2	406264008	58	918888308	11	35
283905708	624	96024274	51	3	406264008	96	918900908	11	35
288138108	998	96020912	(1)	1	406500214	511	96021236	4	4
288153708	982	918647008	63	1	406500214	847	96029469	31	16
288153708	1109	918654608	66	1	406506808	811	96018766	321	2
288153708	1134	918887908	5	2	406509108	767	918645108	49	2
288155308	180	96051604	7	2	406518814	842	96024951	11	4
288155308	1019	96023054	2	2	406527608	844	96006445	14	2
288157308	533	918940808	40	1	406527608	937	96008072	15	2
288176208	19	919618308	(12)	1	4065281	884	919059208	15	6
288176308	534	918940808	59	1	406590105	842	96024951	8	4
288182508	516	918637508	30	1	406590105	1192	967937608	3	2
288183108	778	964561008	6	6	406590405	842	96024951	12	2
288199908	545	926892808	1	1	406601008	490	918637308	89	6

2.2.2021

etk_en_de_048416 LR 1800-1.0

1237

LIEBHERR

Numerical index
Numerischer Index

Item	Page	Assembly	Pos.	Quantity	Item	Page	Assembly	Pos.	Quantity
406601408	807	918998608	21	4	411903108	779	969848908	5	12
406602308	289	96021818	307	8	411903108	842	96024951	18	10
406603208	140	918632208	28	8	411903108	844	96006445	17	4
406603708	289	96021818	306	4	411903108	1192	967937608	4	4
406603808	19	919618308	33	8	411903208	844	96006445	18	2
406603908	289	96021818	304	16	411903208	937	96008072	17	2
406605808	58	918888308	21	32	413002708	468	918810308	44	4
406605808	96	918900908	21	32	413002708	767	918645108	37	6
406608708	61	938576301	56	8	413002808	786	96028393	62	1
406609108	566	918642908	23	8	413003008	786	96028393	69	2
407111301	451	96021811	5	8	413003108	793	969520208	4	1
407206701	893	12104014	12	18	413003208	59	918888308	90	4
4078004	386	10127419	9	2	413003208	97	918900908	90	4
408200708	990	96022898	11	2	413004408	59	918888308	65	36
408201014	162	96025889	28	4	413004408	97	918900908	65	36
408400701	60	918888308	127	4	413006208	162	96025889	20	8
408400701	98	918900908	124	4	420001014	268	540270514	79	4
408400701	693	96025148	21	2	420001014	593	96025230	5	8
408400701	936	96028861	14	4	420001114	790	96000697	27	1
408400701	981	918647008	(2)	4	420050008	1102	96032714	507	9
408400701	986	96025360	2	4	420050108	24	96019880	514	2
408400801	660	96022326	8	8	420050108	160	96024819	30	16
408400801	959	96022876	268	4	420050108	660	96022326	9	10
408400801	990	96022898	280	16	420050108	693	96025148	22	2
408400801	1080	96032633	150	8	420050108	954	96023336	506	1
408400801	1118	96032637	150	4	420050108	959	96022876	154	9
408603508	157	96024481	26	4	420050108	960	96026599	508	1
408603508	160	96024819	22	12	420050108	992	96023111	506	1
408603508	468	918810308	33	4	420050108	1080	96032633	152	10
408603508	534	918940808	106	2	420050108	1099	96032710	510	1
408604008	20	919618308	59	2	420050108	1100	96032711	510	1
408604008	489	918637308	37	6	420050108	1102	96032714	515	1
408604008	593	96025230	7	12	420050108	1118	96032637	152	5
408604008	860	918643908	34	16	420050601	731	96018765	439	2
408606201	65	969088908	11	8	420050601	844	96006445	21	6
408606201	157	96024481	27	4	420060201	157	96024481	28	4
408650608	121	96024877	7	12	420060201	842	96024951	15	10
408650608	148	96024421	8	16	420060705	842	96024951	14	12
408650608	154	96024425	8	16	420060705	1192	967937608	5	6
408650608	330	96026029	305	2	421000608	998	96020912	21	2
408650608	1192	967937608	2	2	421000608	1003	96020913	21	2
409706908	475	915587308	2	4	421100608	187	96023860	14	13
409710908	447	919412108	107	8	421100808	58	918888308	43	12
409710908	464	96004224	7	2	421100808	96	918900908	43	12
409710908	630	96025054	3	2	421100808	140	918632208	15	12
409710908	631	96025055	3	2	421101308	647	96021489	19	1
409710908	632	96025056	3	2	421101308	693	96025148	43	1
409710908	633	96025057	3	1	421102608	807	918998608	6	8
409710908	634	96025058	3	2	421500201	57	918888308	(37)	12
409710908	635	96025059	3	2	421601008	290	96021818	515	2
410120308	798	968080908	17	2	421801708	59	918888308	98	14
410150008	647	96021489	17	1	421801708	97	918900908	98	14
410150008	693	96025148	44	1	421801708	767	918645108	35	2
411514608	175	96047342	7	1	421801708	807	918998608	28	3
411530301	767	918645108	36	2	421801708	808	918531108	8	4
411530301	842	96024951	19	10	421801908	327	96026028	503	7
411903008	507	96021230	64	3	421801908	330	96026029	503	4
411903008	660	96022326	23	4	421802108	289	96021818	501	80
411903008	776	96000684	18	2	421802108	327	96026028	500	12
411903008	844	96006445	16	4	421802108	441	919411408	500	32

2.2.2021

etk_en_de_048416 LR 1800-1.0

1238

LIEBHERRNumerical index
Numerischer Index

Item	Page	Assembly	Pos.	Quantity	Item	Page	Assembly	Pos.	Quantity
421802108	591	918643308	24	18	428106714	888	12104429	14	1
421802108	774	969752608	35	2	428110201	57	918888308	(61)	2
421802108	790	96000697	23	1	429900608	490	918637308	106	20
421861405	731	96018765	435	4	429900608	586	918643208	19	10
421861405	842	96024951	17	4	430604708	798	968080908	7	1
422001708	204	10876209	5	4	431203901	57	918888308	(63)	2
422010014	238	12104412	121	28	432003408	774	969752608	10	2
422026701	57	918888308	(33)	2	432003408	798	968080908	28	1
422026801	57	918888308	(34)	2	432003708	1091	918654408	44	4
4229913	57	918888308	(67)	24	432006801	825	919096908	7	4
423912001	61	938576301	39	4	432006801	833	918658208	7	4
424000508	214	919003108	12	3	432009108	1000	96021219	3	2
424000508	228	919003208	12	3	432013108	861	965575208	6	1
424000508	254	919003408	12	3	432017201	57	918888308	(5)	4
424000508	904	919003608	12	3	432315601	57	918888308	(6)	4
424100608	269	510230608	8	6	433009114	1132	918654708	9	2
4242017	767	918645108	(6)	2	433012101	1085	918654308	4	2
4242024	539	10877648	25	1	433100908	19	919618308	47	1
425100408	690	919412308	69	4	433100908	533	918940808	38	10
425100708	160	96024819	32	12	433100908	1085	918654308	16	1
425100708	693	96025148	84	72	433101208	59	918888308	44	4
425220708	162	96025889	31	8	433101208	96	918900908	44	4
425220708	658	96007913	509	2	433101208	145	918632408	13	12
425220708	684	96028063	503	1	433101208	534	918940808	88	2
425220708	701	96020050	71	32	433101208	860	918643908	9	2
425220808	610	918646608	3	2	433101208	998	96020912	32	1
425220808	611	919140508	3	6	433101208	1003	96020913	32	1
428000808	1124	918654508	7	8	433101208	1091	918654408	13	1
4280025	373	10127115	3	1	433101208	1109	918654608	88	1
428002708	543	96023995	6	2	433101208	1124	918654508	14	2
428002908	268	540270514	13	1	433101208	1132	918654708	11	2
428002908	1091	918654408	7	2	433102508	187	96023860	20	2
428005614	891	12104430	18	1	433102508	854	918635708	5	4
428010108	199	10874544	109	1	433102508	1000	96021219	4	2
428010301	57	918888308	(9)	1	433102508	1190	968838608	10	1
428010301	238	12104412	18	2	433102808	807	918998608	11	1
428010308	533	918940808	(3)	2	433102808	926	96022200	5	2
428010508	199	10874544	112	1	433102808	934	96019853	2	1
428010508	981	918647008	22	2	433102808	981	918647008	38	2
428010508	1076	918654208	11	2	433102808	1006	918647208	48	4
428010508	1108	918654608	60	1	433102808	1020	96031833	2	1
428010508	1112	96032541	5	2	433102808	1076	918654208	25	2
428010508	1113	96032582	4	2	433102808	1191	967936408	5	1
428010508	1114	96032654	4	2	433105008	277	918636408	21	4
428010708	981	918647008	(3)	2	433105008	918	918690608	21	2
428011308	357	10122503	7	2	433105008	1085	918654308	6	4
428011901	61	938576301	32	3	433105008	1091	918654408	38	1
428011901	1085	918654308	9	2	433105208	187	96023860	23	5
428012201	256	12485063	41	3	433105208	1092	918654408	64	8
428100308	268	540270514	21	1	433105208	1134	918887908	4	8
428101508	295	11267361	11	1	433201008	180	96051604	4	1
428102208	270	570112908	12	1	433201008	825	919096908	5	2
428102508	266	11347399	4	1	433201008	833	918658208	5	2
428103514	891	12104430	19	1	433201608	1076	918654208	8	1
428103701	57	918888308	(47)	2	433206208	141	962009308	8	1
428103701	257	12485063	67	1	433206308	807	918998608	4	4
428104101	204	10876209	14	1	433206408	145	918632408	10	8
428104808	61	938576301	(2)	5	433206408	860	918643908	8	4
428106108	199	10874544	114	1	433206408	861	965575208	7	1
428106114	238	12104412	110	2	434006601	58	918888308	(92)	1

2.2.2021

etk_en_de_048416 LR 1800-1.0

1239

LIEBHERRNumerical index
Numerischer Index

Item	Page	Assembly	Pos.	Quantity	Item	Page	Assembly	Pos.	Quantity
450019108	134	96016050	3	2	4600146	96	918900908	22	36
450022208	1164	96034669	3	2	4600146	289	96021818	510	2
450023208	918	918690608	27	2	4600199	190	918635808	7	32
450023508	965	96002442	10	2	4600199	534	918940808	79	8
450023708	920	918690608	112	1	4600222	289	96021818	504	24
450023708	1109	918654608	79	1	4600319	204	10876209	117	4
450023708	1161	96031241	2	1	4600319	602	918643608	47	1
451000208	1191	967936408	1	1	4600320	204	10876209	120	1
451222208	489	918637308	22	20	4600320	767	918645108	(4)	2
451222208	861	965575208	10	1	4600320	891	12104430	113	1
451222408	919	918690608	50	12	4600328	861	965575208	11	2
451222408	998	96020912	25	2	4600342	87	12100107	1	16
451222408	1003	96020913	25	2	4600342	88	12100109	5	16
451222508	937	96008072	3	1	4600377	414	10141720	9	2
451222508	985	96025353	7	1	4600377	415	10141721	9	2
451222508	1127	96013389	9	1	4600601	57	918888308	(52)	16
451226808	534	918940808	77	4	4600604	591	918643308	10	4
451227208	807	918998608	3	4	4600785	58	918888308	28	4
451227408	490	918637308	115	5	4600785	96	918900908	28	4
451230508	1173	968929408	2	1	4601105	345	10137051	6	2
451230508	1176	968929508	2	1	4635377	888	12104429	18	18
451230708	807	918998608	5	2	4635422	190	918635808	9	8
451237208	19	919618308	43	4	4635422	767	918645108	15	2
451237508	19	919618308	44	1	470000308	735	96018765	803	1
451241208	919	918690608	56	4	470010108	35	96018754	684	1
451422308	566	918642908	17	4	470010108	735	96018765	794	1
451422308	1034	918647408	31	4	470010408	274	96018773	610	1
451422308	1042	918647508	31	4	470010408	733	96018765	704	1
451422308	1050	918811308	31	4	470010508	35	96018754	705	1
451422308	1052	918647608	31	4	470010508	46	96023005	602	1
451422308	1056	918647708	31	4	470010508	970	96018784	638	1
451422308	1062	918811508	31	4	470010708	35	96018754	701	1
451426908	140	918632208	10	4	470010708	250	96018777	636	3
451426908	148	96024421	5	2	470010808	274	96018773	603	1
451426908	154	96024425	5	2	470010808	735	96018765	807	1
451436208	1132	918654708	7	1	470010908	733	96018765	707	1
451436708	1132	918654708	10	2	470011308	34	96018754	643	2
452554008	1109	918654608	100	1	470011308	210	96018771	608	1
453020908	489	918637308	19	10	470011308	226	96018772	608	1
453021008	1006	918647208	40	2	470011308	251	96018777	648	1
453021008	1025	918647308	19	2	470011308	733	96018765	677	2
453021308	1042	918647508	17	8	470011308	902	96018775	615	1
453021308	1050	918811308	17	8	470011308	1182	96022733	26	1
453022008	490	918637308	64	1	470011408	732	96018765	625	4
453022108	918	918690608	22	8	470011508	126	96048344	604	2
453022308	489	918637308	33	4	470011508	130	96048343	609	2
453030308	1109	918654608	61	1	470011508	574	96018779	618	1
453031808	59	918888308	53	2	470011508	734	96018765	768	3
453031808	96	918900908	53	2	470011608	126	96048344	620	2
453031908	1112	96032541	7	1	470011608	130	96048343	620	2
453032008	768	918645108	56	2	470011608	735	96018765	800	1
453032708	927	96022383	9	1	470030308	734	96018765	725	14
4600021	60	918888308	111	4	470030308	836	96018783	604	2
4600021	97	918900908	111	4	470030308	969	96018784	604	5
4600021	533	918940808	35	8	470030408	70	96018752	646	2
4600021	586	918643208	26	12	470030408	103	96018753	646	2
4600021	1006	918647208	18	2	470030408	574	96018779	600	1
4600021	1042	918647508	28	4	470030408	734	96018765	726	4
4600021	1050	918811308	28	4	470030408	970	96018784	643	2
4600146	58	918888308	22	36	470030508	70	96018752	631	1

2.2.2021

etk_en_de_048416 LR 1800-1.0

1240

LIEBHERR

Numerical index
Numerischer Index

Item	Page	Assembly	Pos.	Quantity	Item	Page	Assembly	Pos.	Quantity
470030508	103	96018753	638	1	470430308	836	96018783	603	2
470030508	251	96018777	640	2	470430408	69	96018752	610	1
470030608	35	96018754	669	2	470430408	102	96018753	621	1
470030608	70	96018752	632	1	470430408	733	96018765	671	3
470030608	103	96018753	640	1	470430408	1182	96022733	27	1
470030608	735	96018765	796	3	470430608	733	96018765	676	3
470030608	811	96018766	607	1	470430708	735	96018765	834	1
470030708	733	96018765	715	3	470430808	70	96018752	630	1
470030708	970	96018784	645	2	470430808	103	96018753	636	1
470030808	35	96018754	706	1	470430808	251	96018777	645	1
470030808	70	96018752	633	1	470430808	733	96018765	664	2
470030808	103	96018753	641	2	470431408	732	96018765	605	9
470030808	733	96018765	694	5	470431408	970	96018784	612	1
470030808	970	96018784	624	5	470431508	733	96018765	658	5
470030908	732	96018765	627	13	470431508	970	96018784	620	1
470030908	970	96018784	608	1	470432508	574	96018779	620	1
470032408	970	96018784	622	3	470432508	970	96018784	623	1
470032508	735	96018765	806	1	470432608	35	96018754	697	1
470032508	970	96018784	642	2	470432608	735	96018765	798	1
470032708	35	96018754	671	2	470432908	549	96018780	603	1
470032708	126	96048344	615	5	470432908	574	96018779	622	1
470032708	130	96048343	607	5	470432908	733	96018765	687	2
470032708	734	96018765	770	3	470432908	970	96018784	628	2
470032708	970	96018784	619	1	470433008	69	96018752	624	2
470032808	735	96018765	797	2	470433008	102	96018753	623	2
470032808	970	96018784	644	2	470433008	733	96018765	702	6
470032908	733	96018765	701	2	470700208	126	96048344	606	2
470032908	969	96018784	605	7	470700208	130	96048343	608	2
470033008	549	96018780	610	6	470700208	574	96018779	617	1
470033008	733	96018765	655	6	470700208	734	96018765	753	17
470033008	970	96018784	625	1	470701614	70	96018752	651	1
470033108	70	96018752	634	4	470701614	103	96018753	648	1
470033108	103	96018753	642	4	470701614	210	96018771	603	2
470033108	733	96018765	693	17	470701614	226	96018772	603	2
470033108	969	96018784	606	3	470701614	250	96018777	628	2
470033208	735	96018765	830	1	470701614	902	96018775	608	2
470033208	969	96018784	607	1	471004514	574	96018779	613	1
470230308	734	96018765	784	6	471004514	735	96018765	790	4
470230408	735	96018765	825	1	471030108	812	96018766	630	1
470230508	735	96018765	818	1	471030208	734	96018765	722	1
470230608	35	96018754	653	4	471030508	69	96018752	619	2
470230608	290	96021818	613	1	471030508	76	96022061	603	2
470230608	811	96018766	600	3	471030508	102	96018753	602	2
470230808	35	96018754	704	1	471030508	108	96022062	603	2
470230808	733	96018765	656	2	471030508	211	96018771	611	1
470231108	35	96018754	659	2	471030508	226	96018772	611	1
470231108	732	96018765	624	1	471030508	250	96018777	625	3
470231408	732	96018765	626	7	471030508	733	96018765	675	6
470232608	35	96018754	670	4	471030508	902	96018775	625	1
470232708	35	96018754	707	1	471030808	69	96018752	606	7
470232708	46	96023005	603	1	471030808	102	96018753	617	7
470233008	734	96018765	736	1	471030808	549	96018780	611	1
470233408	35	96018754	652	5	471030808	732	96018765	621	13
470233408	250	96018777	627	2	471030808	970	96018784	634	3
470233408	734	96018765	747	4	471030808	1182	96022733	29	1
470430008	559	918969208	16	1	471030908	733	96018765	683	2
470430008	734	96018765	769	3	471031008	177	96005686	52	1
470430308	549	96018780	614	2	471031008	251	96018777	650	1
470430308	734	96018765	787	7	471031008	735	96018765	838	2
470430308	830	96018782	603	2	471031008	902	96018775	618	1

2.2.2021

etk_en_de_048416 LR 1800-1.0

1241

LIEBHERRNumerical index
Numerischer Index

Item	Page	Assembly	Pos.	Quantity	Item	Page	Assembly	Pos.	Quantity
471031108	588	96025338	11	2	471035308	574	96018779	611	1
471031108	732	96018765	612	8	471035308	732	96018765	608	17
471031108	811	96018766	605	4	471037008	735	96018765	812	4
471031208	34	96018754	617	3	471037508	274	96018773	612	1
471031208	902	96018775	619	1	471037508	581	96029764	14	1
471031308	250	96018777	626	2	471037508	733	96018765	711	2
471031308	732	96018765	631	2	471039308	516	918637508	31	1
471031408	35	96018754	689	1	471039608	211	96018771	616	2
471031408	126	96048344	613	1	471039608	226	96018772	616	2
471031408	130	96048343	614	1	471039608	250	96018777	624	3
471031508	69	96018752	617	2	471039608	549	96018780	606	5
471031508	76	96022061	604	2	471039608	734	96018765	717	22
471031508	102	96018753	606	2	471039608	830	96018782	601	7
471031508	108	96022062	605	2	471039608	836	96018783	601	7
471031508	733	96018765	691	2	471039608	902	96018775	616	2
471031508	902	96018775	623	1	471039708	69	96018752	602	2
471031608	35	96018754	655	2	471039708	76	96022061	607	2
471031608	732	96018765	617	6	471039708	102	96018753	609	2
471031808	732	96018765	645	7	471039708	108	96022062	602	2
471031908	732	96018765	633	6	471039708	211	96018771	622	1
471032008	970	96018784	651	2	471039708	227	96018772	622	1
471032108	216	919004408	2	1	471039708	251	96018777	649	2
471032108	559	918969208	9	7	471039708	274	96018773	600	1
471032108	602	918643608	23	26	471039708	733	96018765	714	3
471032108	693	96025148	41	1	471039708	811	96018766	609	1
471032108	811	96018766	615	1	471039708	902	96018775	624	1
471032108	907	919070308	2	1	471039808	732	96018765	646	2
471032108	977	919199808	3	4	471039808	811	96018766	611	1
471032208	733	96018765	690	8	471039908	735	96018765	824	1
471032308	733	96018765	669	3	471900308	734	96018765	749	2
471032608	35	96018754	685	2	471900608	274	96018773	611	2
471032608	210	96018771	609	1	471900608	734	96018765	731	4
471032608	226	96018772	609	1	471900708	35	96018754	690	1
471032708	735	96018765	811	1	471900708	734	96018765	760	1
471032708	970	96018784	635	1	471900808	734	96018765	737	1
471032808	735	96018765	795	1	471900808	970	96018784	650	2
471032808	1175	968895808	604	2	471900908	733	96018765	678	1
471033008	732	96018765	638	3	471901108	35	96018754	683	1
471033108	126	96048344	612	1	471901108	69	96018752	614	1
471033108	130	96048343	613	1	471901108	102	96018753	613	1
471033108	274	96018773	613	3	471901108	734	96018765	718	2
471033208	35	96018754	667	4	471901108	1184	96054388	32	1
471033208	126	96048344	602	10	471901208	69	96018752	605	4
471033208	130	96048343	601	10	471901208	102	96018753	616	4
471033208	274	96018773	615	2	471901208	970	96018784	633	1
471033208	574	96018779	610	1	471901208	1184	96054388	13	1
471033208	734	96018765	730	9	471901308	251	96018777	651	1
471033408	35	96018754	660	3	471901308	734	96018765	767	1
471033408	734	96018765	761	3	471901308	1184	96054388	22	1
471033808	733	96018765	680	3	471901408	735	96018765	836	2
471034708	35	96018754	700	1	471901508	732	96018765	616	1
471034708	732	96018765	600	10	471901808	574	96018779	604	1
471034808	210	96018771	610	2	471902008	602	918643608	33	1
471034808	226	96018772	610	2	471902108	211	96018771	624	1
471034808	250	96018777	622	1	471902108	227	96018772	624	1
471034808	574	96018779	605	1	471902108	251	96018777	655	2
471034808	734	96018765	771	4	471902108	902	96018775	629	1
471034808	902	96018775	609	1	471902308	811	96018766	621	1
471035308	69	96018752	615	1	471903608	732	96018765	609	3
471035308	102	96018753	614	1	471903808	732	96018765	622	1

2.2.2021

etk_en_de_048416 LR 1800-1.0

1242

LIEBHERR

Numerical index
Numerischer Index

Item	Page	Assembly	Pos.	Quantity	Item	Page	Assembly	Pos.	Quantity
471903908	735	96018765	832	1	473231208	274	96018773	604	2
471904308	735	96018765	789	6	473231208	574	96018779	601	1
471904308	830	96018782	602	1	474001008	970	96018784	610	1
471904308	836	96018783	602	1	474001108	969	96018784	602	1
471904508	734	96018765	758	1	474031408	969	96018784	603	1
472032308	812	96018766	631	1	474032608	274	96018773	602	1
472330208	35	96018754	682	1	474032608	735	96018765	808	1
472330208	69	96018752	612	2	474032608	970	96018784	611	1
472330208	76	96022061	610	1	474032808	969	96018784	600	3
472330208	102	96018753	611	2	474032908	970	96018784	609	1
472330208	108	96022062	611	1	474033008	969	96018784	601	1
472330208	126	96048344	619	4	474230308	733	96018765	672	3
472330208	130	96048343	619	4	474231508	733	96018765	673	2
472330208	250	96018777	621	4	474232608	733	96018765	682	2
472330208	734	96018765	720	14	474901408	732	96018765	594	1
472330208	902	96018775	633	1	474901908	732	96018765	592	1
472331208	602	918643608	26	1	474906508	732	96018765	590	1
472331208	734	96018765	754	4	474906708	210	96018771	501	1
472331908	69	96018752	620	2	474906708	226	96018772	501	1
472331908	76	96022061	609	2	474906708	250	96018777	505	1
472331908	102	96018753	603	2	474906708	731	96018765	589	2
472331908	108	96022062	609	2	474906908	732	96018765	591	1
472331908	251	96018777	643	1	474907108	732	96018765	597	1
472430408	735	96018765	819	1	474907608	733	96018765	716	1
472431208	734	96018765	752	10	475007114	733	96018765	699	4
472431808	734	96018765	759	3	475030208	34	96018754	642	2
472431808	970	96018784	636	1	475030208	580	918721208	12	1
472530608	735	96018765	793	3	475030508	734	96018765	781	2
472531508	559	918969208	13	1	475030708	733	96018765	713	1
472531508	574	96018779	616	1	475030808	602	918643608	34	1
472531508	602	918643608	27	6	475031008	735	96018765	813	1
472531508	647	96021489	15	1	475031308	34	96018754	647	2
472531508	693	96025148	40	1	475031608	70	96018752	637	1
472531508	734	96018765	723	8	475031608	103	96018753	643	1
472531508	811	96018766	613	2	475031608	251	96018777	642	7
472531808	35	96018754	656	3	475031708	70	96018752	647	1
472531808	69	96018752	622	6	475031708	103	96018753	647	1
472531808	76	96022061	608	6	475031708	251	96018777	641	3
472531808	102	96018753	601	6	475031808	970	96018784	630	1
472531808	108	96022062	608	6	475031908	733	96018765	663	1
472531808	210	96018771	602	2	475032508	35	96018754	668	2
472531808	226	96018772	602	2	475032508	970	96018784	649	1
472531808	250	96018777	629	2	475032908	549	96018780	607	2
472531808	733	96018765	692	18	475032908	574	96018779	608	2
472531808	902	96018775	631	1	475033608	35	96018754	703	1
473211608	734	96018765	750	1	475033708	549	96018780	600	2
473230508	126	96048344	622	2	475033708	574	96018779	602	3
473230508	130	96048343	622	2	475033708	733	96018765	665	1
473230508	735	96018765	788	4	475034008	970	96018784	637	1
473230608	126	96048344	611	2	475036008	735	96018765	827	1
473230608	130	96048343	612	2	475102708	70	96018752	650	1
473230608	734	96018765	780	3	475102708	103	96018753	649	1
473230608	767	918645108	13	2	475130608	69	96018752	607	1
473230808	70	96018752	645	4	475130608	102	96018753	618	1
473230808	103	96018753	645	4	475131308	69	96018752	626	1
473230808	1175	968895808	601	2	475131308	103	96018753	639	1
473231008	734	96018765	783	6	475131308	735	96018765	792	1
473231008	1175	968895808	602	2	475131708	733	96018765	706	2
473231208	126	96048344	623	2	475137008	735	96018765	839	1
473231208	130	96048343	623	2	475407208	733	96018765	668	1

2.2.2021

etk_en_de_048416 LR 1800-1.0

1243

LIEBHERRNumerical index
Numerischer Index

Item	Page	Assembly	Pos.	Quantity	Item	Page	Assembly	Pos.	Quantity
475407208	970	96018784	614	1	475435408	732	96018765	618	2
475430108	69	96018752	623	1	475435608	35	96018754	673	2
475430108	102	96018753	629	1	475435608	274	96018773	614	1
475430308	35	96018754	651	2	475435608	735	96018765	799	2
475430308	274	96018773	621	1	475435708	34	96018754	646	2
475430308	735	96018765	831	2	475435708	69	96018752	628	1
475430408	733	96018765	657	7	475435708	103	96018753	633	1
475430408	970	96018784	621	2	475435708	210	96018771	605	1
475430508	35	96018754	678	1	475435708	226	96018772	605	1
475430508	250	96018777	634	2	475435708	251	96018777	646	1
475430508	733	96018765	661	3	475436008	126	96048344	614	1
475430708	812	96018766	634	2	475436008	130	96048343	615	1
475430908	35	96018754	677	2	475436008	735	96018765	833	1
475430908	251	96018777	644	1	475436108	970	96018784	631	1
475430908	733	96018765	649	7	475436308	69	96018752	627	1
475430908	902	96018775	613	1	475436308	103	96018753	632	1
475431208	35	96018754	664	1	475436308	732	96018765	642	6
475431308	732	96018765	611	15	475436308	812	96018766	635	1
475431308	970	96018784	615	2	475436308	902	96018775	614	1
475431408	733	96018765	670	6	475436308	1178	968896608	601	1
475431608	735	96018765	823	2	475436308	1182	96022733	23	1
475431708	732	96018765	632	1	475436708	732	96018765	604	3
475431808	734	96018765	740	2	475500408	735	96018765	804	2
475431808	1178	968896608	602	1	475600908	811	96018766	618	1
475431808	1182	96022733	21	1	475601308	733	96018765	697	2
475431808	1184	96054388	11	1	475601508	126	96048344	610	2
475432008	574	96018779	615	1	475601508	130	96048343	611	2
475432108	35	96018754	696	2	475601508	274	96018773	618	1
475432108	734	96018765	763	1	475601508	734	96018765	724	22
475432208	734	96018765	748	1	475602608	250	96018777	623	1
475432408	734	96018765	755	2	475602608	732	96018765	607	19
475432508	734	96018765	735	4	475602608	970	96018784	632	3
475432608	734	96018765	757	4	475602908	733	96018765	712	2
475432608	970	96018784	627	1	475603408	35	96018754	649	4
475432708	734	96018765	738	1	476607708	812	96018766	632	2
475432708	970	96018784	652	2	476607808	732	96018765	644	5
475432808	902	96018775	607	1	476610208	734	96018765	721	1
475433108	126	96048344	605	2	476611408	274	96018773	619	2
475433108	130	96048343	610	2	476611508	734	96018765	782	4
475433108	274	96018773	617	1	476611708	767	918645108	55	1
475433108	734	96018765	732	4	476630308	735	96018765	805	2
475433308	35	96018754	698	1	476630508	735	96018765	821	1
475433308	734	96018765	729	3	477100308	458	919554008	43	1
475433508	126	96048344	600	2	477100308	602	918643608	45	2
475433508	130	96048343	604	2	477101408	559	918969208	7	10
475433508	250	96018777	632	1	477101408	602	918643608	44	29
475433508	574	96018779	621	1	477101408	811	96018766	550	3
475433508	732	96018765	636	3	477101408	977	919199808	5	4
475433508	970	96018784	617	2	477102808	324	968652008	3	1
475433608	211	96018771	615	1	477400108	216	919004408	3	1
475433608	226	96018772	615	1	477400108	559	918969208	8	10
475433608	250	96018777	637	1	477400108	602	918643608	24	29
475433908	733	96018765	684	1	477400108	811	96018766	614	2
475434008	574	96018779	603	1	477400108	907	919070308	3	1
475434108	734	96018765	751	2	477400108	977	919199808	4	4
475434208	733	96018765	686	6	477400608	549	96018780	601	2
475434308	735	96018765	820	2	477400808	549	96018780	609	2
475434308	970	96018784	647	6	477400908	549	96018780	605	1
475434508	733	96018765	654	1	477401008	70	96018752	644	2
475435308	733	96018765	703	4	477401008	102	96018753	625	2

2.2.2021

etk_en_de_048416 LR 1800-1.0

1244

LIEBHERRNumerical index
Numerischer Index

Item	Page	Assembly	Pos.	Quantity	Item	Page	Assembly	Pos.	Quantity
477401408	516	918637508	32	1	477704808	732	96018765	634	7
477401508	70	96018752	636	1	477704908	315	96022275	28	1
477401508	102	96018753	627	1	477704908	976	11347373	12	1
477401508	458	919554008	41	1	477705108	578	962059008	200	1
477401508	602	918643608	9	2	477705108	588	96025338	10	2
477401508	735	96018765	802	4	477705208	732	96018765	637	7
477401608	70	96018752	642	1	477705508	812	96018766	629	2
477401608	102	96018753	631	1	477705608	69	96018752	616	2
477401708	70	96018752	640	1	477705608	76	96022061	602	2
477401708	103	96018753	635	1	477705608	102	96018753	605	2
477401708	735	96018765	816	1	477705608	108	96022062	604	2
477402408	735	96018765	828	1	477705708	61	938576301	62	3
477402608	324	968652008	2	1	477705708	732	96018765	641	2
477402608	735	96018765	814	3	477705808	732	96018765	639	3
477511501	58	918888308	(77)	2	482330814	35	96018754	663	1
477511601	58	918888308	(69)	2	482331814	733	96018765	666	6
477511901	58	918888308	(76)	3	482430314	69	96018752	601	3
477700108	735	96018765	829	1	482430314	76	96022061	601	3
477700208	735	96018765	815	3	482430314	102	96018753	600	3
477700408	70	96018752	635	1	482430314	108	96022062	601	3
477700408	102	96018753	626	1	482430314	211	96018771	612	1
477700408	735	96018765	801	4	482430314	226	96018772	612	1
477700508	70	96018752	641	1	482430314	549	96018780	613	1
477700508	102	96018753	630	1	482430314	734	96018765	719	7
477700808	70	96018752	639	1	482430314	902	96018775	628	1
477700808	103	96018753	634	1	482430614	735	96018765	835	1
477700808	735	96018765	817	1	482430614	970	96018784	629	2
477701108	549	96018780	602	2	482431114	732	96018765	614	4
477701508	549	96018780	608	2	482431514	126	96048344	601	2
477701608	549	96018780	604	1	482431514	130	96048343	605	2
477701808	70	96018752	643	2	482431514	274	96018773	616	1
477701808	102	96018753	624	2	482431514	734	96018765	733	2
477704008	602	918643608	25	2	482431514	970	96018784	618	1
477704008	732	96018765	628	9	482431614	734	96018765	756	1
477704008	737	11341035	22	4	482431614	970	96018784	639	2
477704008	755	511308608	2	3	482431814	734	96018765	779	2
477704008	902	96018775	632	1	482530814	35	96018754	699	1
477704008	940	96024380	22	2	482530814	732	96018765	602	14
477704077	742	10877691	11	1	482530914	732	96018765	603	6
477704108	70	96018752	648	1	482531614	574	96018779	607	1
477704108	102	96018753	615	1	482531614	733	96018765	679	7
477704108	211	96018771	617	1	4900000	58	918888308	14	86
477704108	212	11181960	11	1	4900000	96	918900908	14	86
477704108	226	96018772	617	1	4900262	386	10127419	6	3
477704108	735	96018765	791	1	4900262	415	10141721	18	2
477704108	737	11341035	23	4	4901159	312	10877024	(3)	4
477704108	902	96018775	620	1	4901428	321	96004429	4	1
477704208	35	96018754	694	1	4901531	750	10342823	19	4
477704208	123	10876306	26	3	4901732	195	919004308	23	4
477704208	212	11181960	12	2	4901732	222	919010008	23	4
477704208	737	11341035	24	2	4901763	189	96024507	226	4
477704308	274	96018773	601	1	4901898	288	96021818	(25)	1
477704308	733	96018765	696	1	4902174	856	918642608	12	32
477704308	811	96018766	604	1	4902244	888	12104429	511	18
477704408	290	96021818	614	1	4902326	566	918642908	7	8
477704508	184	918635608	43	4	4980359	369	11365727	(3)	4
477704508	732	96018765	648	1	4980359	371	11365194	3	4
477704508	811	96018766	612	3	4980365	418	10146947	11	1
477704608	734	96018765	739	4	4980736	366	10122940	5	1
477704708	35	96018754	688	1	4980853	340	9078462	14	2

2.2.2021

etk_en_de_048416 LR 1800-1.0

1245

LIEBHERR

Numerical index
Numerischer Index

Item	Page	Assembly	Pos.	Quantity	Item	Page	Assembly	Pos.	Quantity
4980973	418	10146947	12	8	502806508	40	96028333	1	1
4980973	435	10126182	7	2	502807308	210	96018771	(1)	1
4981029	321	96004429	3	2	502921908	811	96018766	161	2
4981033	407	10143277	6	1	502923708	506	96021230	40	4
4981069	288	96021818	184	1	502923877	506	96021230	41	4
4981069	315	96022275	7	5	502932508	578	962059008	8	1
4981088	403	11348849	10	3	502932508	811	96018766	307	8
4981172	414	10141720	11	4	502932608	811	96018766	553	3
4981172	415	10141721	11	4	502932908	578	962059008	9	1
4981178	392	10122793	3	1	502932908	811	96018766	308	8
4981226	387	10143725	14	4	502933208	811	96018766	552	3
500306108	241	12104413	12	2	502940108	578	962059008	7	1
500432508	43	511497508	22	2	502946108	812	96018766	637	1
5005199	327	96026028	502	2	502987108	811	96018766	160	1
5005219	19	919618308	54	1	504007708	204	10876209	4	2
5005219	290	96021818	636	3	510108201	58	918888308	(93)	1
500917508	844	96006445	22	2	510230608	259	918636308	2	1
500917508	937	96008072	16	2	510241408	315	96022275	2	2
501204208	762	510401908	16	2	510401908	730	96018765	171	1
501500908	134	96016050	6	4	510408708	210	96018771	153	1
501501077	268	540270514	23	3	510408708	226	96018772	153	1
501507014	264	11347396	141	0.7	510408708	250	96018777	153	1
501507014	266	11347399	200	0.3	510408708	902	96018775	153	1
501507214	199	10874544	107	2.4	510409808	730	96018765	178	1
501507214	264	11347396	142	0.8	510412108	34	96018754	156	2
501507214	266	11347399	201	0.4	510412108	969	96018784	150	2
501507314	199	10874544	108	1	510412408	34	96018754	183	2
501507314	238	12104412	15	2	510412408	210	96018771	160	1
501507314	264	11347396	143	1	510412408	226	96018772	160	1
501507314	266	11347399	202	1	510412408	250	96018777	160	2
501516214	888	12104429	23	1	510412408	729	96018765	159	4
501532014	264	11347396	9	1	510412408	830	96018782	151	1
501539014	238	12104412	21	2	510412408	836	96018783	151	1
501540414	206	11892576	2	8	510412408	902	96018775	160	1
501540414	891	12104430	141	8	510468708	729	96018765	163	3
501540514	206	11892576	1	7	510510908	216	919004408	7	0.8
501541314	199	10874544	110	1	510510908	907	919070308	7	0.75
501541314	238	12104412	16	2	510569608	177	96005686	51	1
501549708	201	10876208	3	1	510569908	591	918643308	29	1
501549708	895	11346537	2	1	510586608	34	96018754	500	8
501550714	238	12104412	43	2	510586608	731	96018765	578	10
501559414	204	10876209	17	1	510586708	34	96018754	501	12
501559414	241	12104413	17	2	510586708	69	96018752	501	4
501559414	891	12104430	13	1	510586708	76	96022061	501	4
501561608	241	12104413	110	2	510586708	102	96018753	501	4
501561608	891	12104430	111	1	510586708	108	96022062	501	4
501561614	199	10874544	203	1	510586708	210	96018771	502	3
501561614	888	12104429	12	1	510586708	226	96018772	502	3
501603714	199	10874544	403	1	510586708	250	96018777	(1)	1
502027514	891	12104430	117	3	510586708	250	96018777	502	7
502027614	241	12104413	112	6	510586708	731	96018765	553	14
502036501	57	918888308	(62)	1	510586708	732	96018765	(1)	1
502618908	591	918643308	34	10	510586708	902	96018775	504	3
502618908	771	918645208	24	6	510586908	732	96018765	593	14
502618908	799	964588408	9	2	510587008	731	96018765	(1)	1
502651408	813	502657308	2	1	510587008	732	96018765	(1)	1
502655808	811	96018766	162	1	510587008	732	96018765	(1)	1
502657308	811	96018766	52	1	510587008	732	96018765	595	12
502661608	811	96018766	152	1	510587008	734	96018765	(1)	1
502662808	811	96018766	155	1	510587508	731	96018765	583	5

2.2.2021

etk_en_de_048416 LR 1800-1.0

1246

LIEBHERR

Numerical index
Numerischer Index

Item	Page	Assembly	Pos.	Quantity	Item	Page	Assembly	Pos.	Quantity
510587908	290	96021818	601	3	510741708	760	511417608	21	1
510587908	290	96021818	(1)	1	510745708	755	511308608	29	1
510598908	290	96021818	609	1	510746108	755	511308608	24	2
510599208	290	96021818	607	2	510746108	763	10218310	1	1
510599308	290	96021818	608	1	510746608	755	511308608	15	8
510599608	210	96018771	213	1	510747808	755	511308608	39	2
510599608	226	96018772	213	1	510748108	264	11347396	940	1
510599608	250	96018777	213	1	510748608	845	965669108	3	1
510599608	902	96018775	213	1	510753308	757	571130108	9	1
510599708	574	96018779	214	2	510753408	738	10489734	11	1
510629008	69	96018752	600	2	510753408	757	571130108	10	1
510629008	76	96022061	600	2	510754308	811	96018766	157	3
510629008	102	96018753	604	2	510760408	804	10228112	32	1
510629008	108	96022062	600	2	510764908	43	511497508	4	1
510629008	211	96018771	613	2	510776608	730	96018765	(2)	1
510629008	226	96018772	613	2	510779808	43	511497508	28	1
510629008	250	96018777	630	2	510779908	43	511497508	29	1
510629008	274	96018773	622	1	510783208	575	511417708	17	1
510629008	732	96018765	619	4	510783208	760	511417608	17	1
510629008	902	96018775	626	2	510790108	213	11182924	2	3
510629508	69	96018752	182	3	510792108	757	571130108	4	1
510629508	102	96018753	182	3	510796908	575	511417708	1	1
510629508	730	96018765	182	5	510796908	760	511417608	1	1
510629508	830	96018782	150	1	510797008	551	511433908	3	1
510629508	836	96018783	150	1	510797008	575	511417708	3	1
510631808	730	96018765	183	3	510797008	760	511417608	3	1
510633908	34	96018754	152	1	510797108	760	511417608	4	1
510642508	729	96018765	150	3	510797208	551	511433908	5	1
510644908	126	96048344	152	2	510797208	575	511417708	5	1
510644908	130	96048343	152	2	510797208	760	511417608	5	1
510667308	593	96025230	6	2	510797308	551	511433908	6	1
510671108	69	96018752	256	1	510797308	575	511417708	6	1
510671108	102	96018753	255	1	510797308	760	511417608	6	1
510671108	730	96018765	191	2	510797408	551	511433908	7	1
510671808	593	96025230	(1)	1	510797408	575	511417708	7	1
510693008	581	96029764	13	1	510797408	760	511417608	7	1
510710408	43	511497508	20	1	510797508	551	511433908	9	1
510710608	43	511497508	30	1	510797508	575	511417708	9	1
510711308	1175	968895808	(18)	1	510797508	731	96018765	(26)	2
510712908	753	511449808	11	3	510797508	760	511417608	9	1
510713214	731	96018765	586	1	510797608	575	511417708	10	1
510713808	43	511497508	1	1	510797608	760	511417608	10	1
510713908	43	511497508	2	1	510797708	551	511433908	22	1
510714108	43	511497508	12	1	510797708	575	511417708	22	1
510714308	43	511497508	14	1	510797708	760	511417608	22	1
510714508	43	511497508	19	1	511001708	802	918064408	19	2
510718108	738	10489734	27	1	511015108	551	511433908	4	1
510719008	738	10489734	26	1	511015108	575	511417708	4	1
510725590	1175	968895808	(1)	1	511015508	551	511433908	17	2
510731808	762	510401908	17	1	511045108	731	96018765	296	2
510733208	762	510401908	18	4	511048708	730	96018765	192	2
510733308	762	510401908	21	2	511051208	762	510401908	1	1
510735908	757	571130108	6	1	511051308	762	510401908	2	1
510738308	730	96018765	(11)	2	511051408	762	510401908	3	1
510738408	758	571362608	441	4	511051508	762	510401908	4	1
510738677	69	96018752	(1)	1	511051608	762	510401908	5	1
510741508	737	11341035	21	5	511051708	762	510401908	6	1
510741508	755	511308608	3	1	511051808	762	510401908	7	1
510741708	551	511433908	21	1	511051908	762	510401908	8	1
510741708	575	511417708	21	1	511052008	762	510401908	9	1

2.2.2021

etk_en_de_048416 LR 1800-1.0

1247

LIEBHERRNumerical index
Numerischer Index

Item	Page	Assembly	Pos.	Quantity	Item	Page	Assembly	Pos.	Quantity
511052108	762	510401908	10	1	511481508	902	96018775	159	1
511052208	762	510401908	11	1	511484608	730	96018765	180	1
511052308	762	510401908	12	1	511485208	729	96018765	154	1
511052408	762	510401908	13	1	511485308	729	96018765	164	1
511052508	762	510401908	14	1	511493608	34	96018754	51	1
511052608	762	510401908	15	2	511497508	34	96018754	181	1
511052808	762	510401908	19	1	511497508	730	96018765	184	2
511052908	762	510401908	20	2	511497514	210	96018771	51	1
511053008	762	510401908	22	1	511497514	226	96018772	51	1
511056108	210	96018771	180	1	511497514	902	96018775	51	1
511056108	226	96018772	180	1	511500408	69	96018752	228	2
511056108	902	96018775	180	1	511500408	102	96018753	228	2
511057808	34	96018754	196	1	511500408	1178	968896608	11	1
511057808	126	96048344	155	2	511500508	34	96018754	227	4
511057808	130	96048343	155	2	511500508	1182	96022733	12	1
511058308	34	96018754	151	1	511500508	1184	96054388	10	1
511058308	274	96018773	156	1	511500608	34	96018754	221	2
511058508	731	96018765	278	2	511500608	1182	96022733	13	1
511059808	969	96018784	162	1	511500608	1184	96054388	20	1
511060808	730	96018765	195	2	511500708	46	96023005	215	1
511062408	250	96018777	180	1	511501008	34	96018754	217	3
511062608	730	96018765	277	1	511501008	46	96023005	217	1
511062708	69	96018752	257	1	511501008	210	96018771	217	1
511062708	102	96018753	256	1	511501008	226	96018772	217	1
511062908	730	96018765	271	1	511501008	250	96018777	217	1
511064608	730	96018765	193	2	511501008	730	96018765	217	5
511065008	729	96018765	170	2	511501008	902	96018775	217	1
511302208	69	96018752	63	2	511501108	49	96033000	218	2
511302208	102	96018753	63	2	511501108	69	96018752	218	1
511302208	729	96018765	63	6	511501108	102	96018753	218	1
511302208	830	96018782	50	1	511501108	730	96018765	218	6
511302208	836	96018783	50	1	511501108	853	96023007	218	1
511304508	1175	968895808	3	1	511501108	969	96018784	218	5
511308608	729	96018765	64	1	511501508	34	96018754	231	2
511311808	729	96018765	162	1	511502608	290	96021818	606	6
511320108	729	96018765	58	2	511505808	250	96018777	235	2
511417608	729	96018765	157	1	511505808	1175	968895808	5	1
511417708	574	96018779	152	1	511505808	1178	968896608	5	3
511423508	729	96018765	165	1	511505808	1182	96022733	14	1
511427708	274	96018773	157	1	511505908	34	96018754	225	3
511429108	729	96018765	155	1	511505908	46	96023005	225	1
511432608	729	96018765	167	1	511505908	250	96018777	225	1
511433308	274	96018773	154	1	511505908	730	96018765	225	4
511433908	549	96018780	151	1	511506208	811	96018766	245	1
511433908	729	96018765	156	1	511506608	811	96018766	247	1
511435108	729	96018765	158	2	511508208	730	96018765	219	1
511446908	274	96018773	158	1	511508308	549	96018780	238	1
511446908	730	96018765	175	1	511508308	730	96018765	238	3
511449708	730	96018765	173	1	511508308	969	96018784	238	2
511449808	729	96018765	61	1	511508408	210	96018771	237	1
511453508	69	96018752	159	2	511508408	226	96018772	237	1
511453508	102	96018753	159	2	511508408	549	96018780	237	1
511471608	731	96018765	282	1	511508408	730	96018765	237	4
511476908	730	96018765	179	1	511508408	902	96018775	237	1
511481508	34	96018754	159	2	511508408	969	96018784	237	2
511481508	69	96018752	255	1	511508408	1184	96054388	30	1
511481508	102	96018753	258	1	511508608	49	96033000	226	2
511481508	210	96018771	159	1	511508608	126	96048344	226	1
511481508	226	96018772	159	1	511508608	130	96048343	226	1
511481508	250	96018777	159	1	511508608	730	96018765	226	2

2.2.2021

etk_en_de_048416 LR 1800-1.0

1248

LIEBHERR

Numerical index
Numerischer Index

Item	Page	Assembly	Pos.	Quantity	Item	Page	Assembly	Pos.	Quantity
511508608	853	96023007	226	1	514599408	992	96023111	505	1
511508608	969	96018784	226	1	514599408	1099	96032710	509	1
511509608	69	96018752	232	1	514599408	1100	96032711	509	1
511509608	102	96018753	236	1	514599408	1102	96032714	516	1
511509608	730	96018765	236	1	514615408	596	11600977	1	1
511509608	1175	968895808	7	1	515705108	270	570112908	15	1
511509608	1178	968896608	7	3	515710608	804	10228112	31	1
511509608	1182	96022733	15	1	518578108	290	96021818	600	4
511510708	730	96018765	211	5	530609208	693	96025148	38	1
511510808	969	96018784	212	1	540001808	1109	918654608	78	1
511512208	34	96018754	201	4	540145208	264	11347396	125	2
511512208	46	96023005	201	4	540145277	897	12104431	2	1
511512208	210	96018771	201	2	540184008	268	540270514	7	1
511512208	226	96018772	201	2	540184208	268	540270514	11	1
511512208	250	96018777	201	2	540184308	268	540270514	16	1
511512208	730	96018765	201	7	540184408	268	540270514	20	1
511512208	902	96018775	201	2	540187508	893	12104014	4	1
511512308	69	96018752	202	2	540194308	204	10876209	12	1
511512308	102	96018753	202	2	540238014	199	10874544	101	1
511512308	730	96018765	202	6	540238014	238	12104412	11	2
511512308	853	96023007	202	4	540253714	199	10874544	119	2
511512308	969	96018784	202	8	540259314	204	10876209	11	1
511515408	210	96018771	233	1	540259914	238	12104412	119	2
511515408	226	96018772	233	1	540260714	238	12104412	3	2
511515408	902	96018775	244	1	540270414	261	10802280	23	1
511515508	730	96018765	234	2	540270514	261	10802280	24	1
511515508	969	96018784	234	2	540271614	264	11347396	2	1
511516708	290	96021818	605	2	540271814	266	11347399	1	1
511517708	250	96018777	501	1	540271914	266	11347399	3	1
511517708	731	96018765	579	6	540272114	266	11347399	301	1
511517808	34	96018754	504	4	540511608	267	540270414	23	1
511517808	69	96018752	500	4	550296708	266	11347399	306	1
511517808	76	96022061	500	4	550452508	288	96021818	121	2
511517808	102	96018753	500	4	550452608	288	96021818	122	2
511517808	108	96022062	500	4	550601908	324	968652008	1	1
511517808	210	96018771	500	2	550607208	320	12101817	1	1
511517808	226	96018772	500	2	550632308	289	96021818	251	4
511517808	250	96018777	500	5	550773508	447	919412108	21	2
511517808	731	96018765	580	11	550838008	788	969752708	21	8
511517808	902	96018775	500	2	550849408	586	918643208	10	4
511518408	730	96018765	205	4	550849508	315	96022275	6	4
511518508	969	96018784	206	1	550899808	290	96021818	511	12
511631314	571	10877649	15	1	551706808	447	919412108	10	2
511633014	69	96018752	52	1	553018208	788	969752708	15	0.16
511633014	102	96018753	52	1	553018208	788	969752708	16	0.3
512122008	288	96021818	114	1	553018208	788	969752708	17	0.13
512279214	891	12104430	142	7	553018208	788	969752708	18	0.26
512335208	176	918632508	5	1	553018208	788	969752708	19	1.62
512349708	767	918645108	54	1	553023708	526	553188308	27	2
512394308	1173	968929408	1	1	553027808	786	96028393	64	1
512394408	1176	968929508	1	1	553027808	793	969520208	5	2
513119208	755	511308608	50	1	553027808	802	918064408	12	2
514507308	266	11347399	303	1	553031008	525	918642408	20	1
514508008	384	10303007	17	1	553031008	526	553188308	30	1
514517108	199	10874544	123	2	553037908	526	553188308	4	1
514517108	204	10876209	121	1	553054108	516	918637508	6	2.4
514599408	270	570112908	20	7	553054108	518	96019655	9	0.3
514599408	954	96023336	505	1	553054208	516	918637508	5	1
514599408	959	96022876	155	1	553054208	518	96019655	8	2
514599408	960	96026599	507	1	553086208	526	553188308	2	1

2.2.2021

etk_en_de_048416 LR 1800-1.0

1249

LIEBHERRNumerical index
Numerischer Index

Item	Page	Assembly	Pos.	Quantity	Item	Page	Assembly	Pos.	Quantity
553102308	516	918637508	15	5	570531308	737	11341035	11	1
553102308	518	96019655	19	1	570579808	123	10876306	28	1
553159408	518	96019655	3	0.5	570633808	729	96018765	(1)	1
553168708	28	96024744	22	2	570633808	753	511449808	1	1
553168708	160	96024819	25	2	570647508	757	571130108	3	1
553168708	647	96021489	23	4	570652308	738	10489734	25	1
553168708	1080	96032633	12	2	570687308	241	12104413	4	6
553174008	522	11110051	1	1	570690308	755	511308608	25	1
553174108	516	918637508	7	1	570690608	756	571529608	17	1
553181108	518	96019655	4	1	570690608	757	571130108	7	1
553181208	788	969752708	13	1.7	570795808	267	540270414	2	3
553181208	788	969752708	14	1.9	570795908	267	540270414	1	1
553183708	384	10303007	14	1	570796008	267	540270414	3	1
553186908	494	96021223	50	1	570796108	267	540270414	20	1
553187208	518	96019655	7	1	570796208	268	540270514	1	1
553188308	525	918642408	1	1	570796908	266	11347399	309	1
560019208	798	968080908	6	1	570807108	434	10120393	3	1
5603876	496	96021225	512	2	570814608	536	96023993	6	4
5603876	501	96024787	508	1	570818008	737	11341035	10	1
5607617	733	96018765	685	2	570818808	730	96018765	275	2
5610372	748	10877372	11	1	570941408	731	96018765	(2)	2
5613350	742	10877691	3	3	570951508	288	96021818	(15)	1
570007808	199	10874544	106	1	571076908	34	96018754	(2)	1
5700086	447	919412108	(1)	1	571076908	210	96018771	(2)	1
570010108	753	511449808	3	2	571076908	730	96018765	(2)	1
570063108	551	511433908	1	1	571076908	969	96018784	(2)	1
570063208	551	511433908	10	1	571077008	34	96018754	(3)	1
570065908	41	502806508	1	1	571077008	210	96018771	(3)	1
570066008	41	502806508	2	1	571077008	730	96018765	(3)	1
570066108	41	502806508	3	1	571077008	969	96018784	(3)	1
570066208	41	502806508	4	1	571077108	34	96018754	(4)	1
570066308	41	502806508	5	1	571077108	210	96018771	(4)	1
570066408	41	502806508	7	1	571077108	730	96018765	(4)	1
570073908	1175	968895808	(11)	1	571077208	34	96018754	(5)	1
570078008	584	510693008	7	1	571077208	210	96018771	(5)	1
570112908	269	510230608	1	1	571077208	730	96018765	(5)	1
570113008	269	510230608	3	1	571077308	969	96018784	(1)	1
570113208	269	510230608	5	1	571077408	969	96018784	(4)	1
570113308	270	570112908	1	1	571081908	34	96018754	(1)	1
570113408	270	570112908	2	1	571082008	34	96018754	(2)	1
570113508	270	570112908	3	1	571082008	49	96033000	(2)	1
570113908	270	570112908	9	1	571082108	34	96018754	(3)	1
570114008	270	570112908	10	1	571082208	34	96018754	(4)	1
570114108	270	570112908	14	1	571082208	49	96033000	(3)	1
570114108	526	553188308	(1)	1	571082308	34	96018754	(5)	1
570114208	270	570112908	17	2	571082408	49	96033000	(1)	1
570114308	270	570112908	18	1	571082508	34	96018754	(1)	1
570114508	271	570113308	2	1	571082508	250	96018777	(1)	1
570114608	271	570113308	3	1	571082608	34	96018754	(2)	1
570114708	271	570113308	4	7	571082608	69	96018752	(2)	1
570114808	271	570113308	5	14	571082608	250	96018777	(2)	1
570114908	271	570113308	6	1	571082708	34	96018754	(3)	1
570151908	268	540270514	15	1	571082708	250	96018777	(3)	1
570163708	605	10327167	5	1	571082808	34	96018754	(4)	1
570296608	595	11068050	2	1	571082808	69	96018752	(3)	1
570462577	238	12104412	53	2	571082808	250	96018777	(4)	1
570504808	126	96048344	222	1	571082908	34	96018754	(5)	1
570504808	130	96048343	222	1	571083008	69	96018752	(1)	1
570504808	1178	968896608	13	1	571130108	755	511308608	31	1
570505108	853	96023007	216	1	571130308	757	571130108	2	1

2.2.2021

etk_en_de_048416 LR 1800-1.0

1250

LIEBHERRNumerical index
Numerischer Index

Item	Page	Assembly	Pos.	Quantity	Item	Page	Assembly	Pos.	Quantity
571130408	757	571130108	5	1	591572208	509	96027682	6	1
571130508	757	571130108	8	1	592004214	204	10876209	110	1
571135508	34	96018754	(21)	1	592013714	204	10876209	19	1
571135508	213	11182924	21	1	592089814	204	10876209	112	1
571303308	288	96021818	(999)	1	592246514	199	10874544	501	1
571307708	307	11631893	10	1	600131308	905	96025259	342	0.16
571328408	605	10327167	14	1	6001446	645	96041605	759	1
571352308	813	502657308	1	1	6001703	25	96019880	2267	8
571362608	755	511308608	55	1	6001790	496	96021225	509	1
571366308	199	10874544	105	1	6001790	642	96041609	508	2
571368908	526	553188308	5	1	6001790	665	96022303	513	1
571369308	176	918632508	(1)	1	600230408	166	96024483	(6)	18.1
571412808	123	10876306	8	1	600230408	905	96025259	17	1.04
571477608	526	553188308	32	1	6002796	960	96026599	2262	43
571489008	525	918642408	4	1	6002796	992	96023111	2262	19
571489108	525	918642408	6	1	6002796	1099	96032710	2262	43
571505208	767	918645108	(9)	2	6002796	1102	96032714	2262	43
571529508	737	11341035	8	2	6003168	644	96041605	512	1
571529608	755	511308608	8	1	6003248	644	96041605	509	1
571535008	737	11341035	9	1	600341508	673	96022328	5	18.76
571539308	85	11621396	2	1	600342008	81	96020121	5	2.3
571539308	605	10327167	20	1	600342008	81	96020121	6	5.8
571546808	591	918643308	22	2	600342008	114	96020127	5	5.8
571551408	204	10876209	2	1	600342008	114	96020127	6	2.3
571551408	241	12104413	2	2	600367308	169	96032883	5	18.08
571558708	526	553188308	6	1	600367308	169	96032883	6	0.31
571561008	755	511308608	16	2	6004195	642	96041609	507	2
571578608	606	774375108	2	1	600431108	641	96041609	327	1.53
571726708	204	10876209	18	1	600431408	641	96041609	330	1.7
571726708	241	12104413	18	2	600431508	641	96041609	325	39.6
571726708	891	12104430	14	1	600460808	905	96025259	5	2.8
571727208	268	540270514	4	1	600491608	664	96021493	(329)	2.64
571814108	755	511308608	35	1	600890808	640	96041604	(337)	0.7
571817208	874	918645708	(1)	1	600890808	640	96041604	(337)	1.2
571817308	77	918776208	(1)	1	601406408	702	968095808	4	0.3
571818908	739	11004976	1	1	601413908	700	96020050	11	0.31
571824708	510	10343693	1	1	601413908	700	96020050	12	0.725
571840008	210	96018771	(999)	1	601414208	700	96020050	10	1.26
571840008	752	11005327	999	1	602001508	1184	96054388	2	1
571844508	204	10876209	113	1	602002208	327	96026028	4	8
571867708	804	10228112	44	1	602007108	327	96026028	5	4
571903708	755	511308608	45	1	602007108	549	96018780	308	10
571903808	755	511308608	48	1	602008108	549	96018780	309	4
571903908	755	511308608	51	1	602008308	327	96026028	6	4
571904108	63	10877628	2	1	602008508	195	919004308	32	6
571910108	758	571362608	435	2	602008508	222	919010008	32	6
571912308	510	10343693	2	1	602008508	884	919059208	27	2
571917808	891	12104430	3	1	602008508	1182	96022733	7	2
591050108	785	96028393	32	2	602008908	290	96021818	630	20
591051008	790	96000697	19	2	602008908	549	96018780	312	68
591055408	790	96000697	8	1	602008908	574	96018779	312	40
591055508	790	96000697	9	1	602008908	920	918690608	107	4
591055608	790	96000697	11	2	602009008	19	919618308	48	2
591058908	798	968080908	21	1	602009008	290	96021818	631	7
591063508	693	96025148	36	1	602009108	290	96021818	633	2
591064608	804	10228112	61	1	602010108	20	919618308	66	4
591066808	777	964560908	3	1	602014908	327	96026028	8	2
591067008	468	918810308	23	1	602015208	327	96026028	7	4
591570908	702	968095808	5	2	602015208	1182	96022733	45	1
591570908	782	919075308	25	1	602015608	290	96021818	638	1

2.2.2021

etk_en_de_048416 LR 1800-1.0

1251

LIEBHERRNumerical index
Numerischer Index

Item	Page	Assembly	Pos.	Quantity	Item	Page	Assembly	Pos.	Quantity
602017808	798	968080908	23	1	602300308	503	96021229	125	6
602018008	195	919004308	34	4	602300508	496	96021225	518	1
602018008	222	919010008	34	4	602300608	496	96021225	519	1
602018008	574	96018779	307	8	602301008	640	96041604	(80)	2
602018008	884	919059208	29	2	602301008	640	96041604	(80)	2
602018008	920	918690608	109	4	602301108	640	96041604	(99)	2
602042208	509	96027682	18	1	602301108	640	96041604	(99)	2
602093514	690	919412308	38	2	602301108	640	96041604	(99)	4
602106708	28	96024744	15	0.095	602301408	496	96021225	506	1
602106708	162	96025889	9	0.12	602301408	708	96020052	521	2
602106708	700	96020050	16	0.34	602301608	641	96041609	115	4
602106708	700	96020050	17	0.06	602301708	641	96041609	106	4
602106708	700	96020050	18	0.05	602303308	24	96019880	134	2
602106708	700	96020050	19	0.095	602303308	496	96021225	134	4
602106708	1080	96032633	10	0.345	602303308	501	96024787	134	6
602116008	785	96028393	50	4	602303608	500	96024786	502	1
602203108	501	96024787	67	2	602304808	704	963398008	2	2
602203408	496	96021225	72	8	602305908	30	96019882	507	1
602203408	501	96024787	72	4	602305908	158	96024486	528	1
602203408	641	96041609	72	6	602305908	495	96021224	507	1
602205708	673	96022328	58	2	602305908	650	96021490	502	1
602205808	641	96041609	111	8	602305908	704	963398008	3	1
602206208	641	96041609	35	2	602307708	24	96019880	86	6
602206208	665	96022303	35	1	602307708	496	96021225	86	4
602207008	641	96041609	43	1	602307708	638	969418008	86	2
602208408	496	96021225	143	2	602307708	639	96037831	86	2
602208608	642	96041609	516	1	602307708	641	96041609	86	40
602209708	30	96019882	508	1	602307708	665	96022303	86	72
602209708	158	96024486	515	3	602307708	966	96024150	86	4
602209708	496	96021225	513	4	602307808	80	96020120	114	5
602209708	501	96024787	510	2	602307808	113	96020126	114	5
602209708	642	96041609	522	1	602307808	665	96022303	114	3
602209708	650	96021490	501	1	602307908	905	96025259	85	15
602209708	665	96022303	508	2	602308008	169	96032883	87	2
602209708	708	96020052	510	5	602308008	905	96025259	87	2
602211808	641	96041609	24	3	602308108	501	96024787	88	1
602217208	665	96022303	101	1	602308108	665	96022303	88	4
602217308	673	96022328	50	2	602308108	966	96024150	88	4
602217908	496	96021225	34	3	602308208	25	96019880	698	1
602217908	677	96022315	34	4	602308208	501	96024787	698	2
602218408	641	96041609	112	4	602308208	555	96024550	698	3
602218408	905	96025259	112	1	602308208	638	969418008	698	2
602218808	641	96041609	44	1	602308208	639	96037831	698	2
602225508	158	96024486	504	1	602308208	645	96041605	698	3
602225508	496	96021225	516	1	602308208	666	96022303	698	1
602225608	158	96024486	505	1	602308208	905	96025259	698	1
602225608	496	96021225	517	1	602308308	501	96024787	89	1
602225914	501	96024787	703	2	602308308	644	96041605	89	1
602300108	24	96019880	121	7	602308308	905	96025259	89	1
602300108	496	96021225	121	14	602308408	905	96025259	105	1
602300108	501	96024787	121	10	602308508	673	96022328	104	4
602300108	641	96041609	121	3	602311308	641	96041609	56	1
602300208	495	96021224	501	1	602311408	664	96021493	(57)	2
602300208	498	96021226	503	1	602311508	641	96041609	55	1
602300208	499	96021227	503	1	602319808	496	96021225	508	1
602300308	24	96019880	125	13	602320508	501	96024787	62	25
602300308	496	96021225	125	62	602322708	495	96021224	506	1
602300308	498	96021226	125	30	602322708	498	96021226	505	1
602300308	499	96021227	125	30	602322708	499	96021227	505	1
602300308	501	96024787	125	61	602322708	503	96021229	502	3

2.2.2021

etk_en_de_048416 LR 1800-1.0

1252

LIEBHERR

Numerical index
Numerischer Index

Item	Page	Assembly	Pos.	Quantity	Item	Page	Assembly	Pos.	Quantity
602322808	498	96021226	615	39	602339508	80	96020120	647	5
602322808	499	96021227	615	39	602339508	81	96020121	647	2
602322808	503	96021229	615	165	602339508	113	96020126	647	5
602323008	500	96024786	119	2	602339508	114	96020127	647	2
602323208	501	96024787	120	4	602339508	666	96022303	647	5
602323308	708	96020052	531	1	602339608	133	96024553	503	2
602323508	501	96024787	124	5	602424008	80	96020120	508	1
602323508	503	96021229	124	6	602424008	113	96020126	508	1
602325508	158	96024486	525	2	602424108	26	96025223	512	2
602325508	495	96021224	509	1	602424108	151	96024593	509	2
602325508	496	96021225	504	7	602424108	167	96025222	502	1
602325508	708	96020052	508	4	602424108	658	96007913	511	2
602325608	708	96020052	533	1	602424108	686	96032678	153	1
602328308	24	96019880	510	1	602424108	687	96032679	506	1
602328808	642	96041609	614	4	602424108	966	96024150	508	1
602328808	662	96033212	614	13	602424208	133	96024553	504	1
602328808	680	96022318	614	7	602424208	653	96022321	503	2
602328808	681	96022319	614	7	602424208	675	96022311	504	2
602328808	682	96022320	614	7	602424308	24	96019880	525	2
602328808	683	96022325	614	7	602424308	112	96020125	504	2
602329108	133	96024553	617	8	602424308	654	96022323	506	2
602329108	496	96021225	617	2	602424308	655	96022324	506	2
602329108	642	96041609	617	4	602424308	656	96022322	507	2
602329208	643	96041609	807	2	602424308	662	96033212	509	1
602330508	643	96041609	801	6	602424308	668	96022304	503	1
602330808	133	96024553	802	8	602424308	669	96022305	503	1
602330808	497	96021225	802	2	602424308	670	96022306	503	1
602330808	643	96041609	802	12	602424308	671	96022307	506	2
602330808	645	96041605	802	4	602424308	672	96022309	506	2
602330808	666	96022303	802	2	602424308	677	96022315	508	1
602331108	643	96041609	806	46	602424308	678	96022316	507	1
602331308	158	96024486	511	7	602424308	679	96022317	504	1
602331308	496	96021225	520	1	602424308	680	96022318	507	1
602331308	501	96024787	502	6	602424308	681	96022319	507	1
602331308	503	96021229	504	3	602424308	682	96022320	506	1
602331308	708	96020052	511	45	602424308	683	96022325	506	1
602331808	496	96021225	511	2	602424308	955	96023338	503	1
602331808	501	96024787	505	2	602424308	956	96023339	505	1
602332108	496	96021225	611	4	602424308	957	96023360	504	2
602332108	501	96024787	611	4	602424308	958	96026533	508	2
602332908	642	96041609	623	7	602424408	25	96019880	535	1
602332908	677	96022315	623	14	602424408	673	96022328	504	1
602334108	495	96021224	510	4	602424508	674	96022310	507	1
602335908	501	96024787	511	5	602425008	150	96024493	217	3
602335908	503	96021229	505	3	602425008	685	96028064	516	1
602336008	495	96021224	504	1	602425008	992	96023111	507	1
602336008	496	96021225	502	4	602425208	657	96022595	507	1
602336008	498	96021226	502	1	602425208	684	96028063	512	1
602336008	499	96021227	502	1	602425208	693	96025148	47	1
602336408	649	96007325	2	1	602425208	952	96023326	154	6
602337008	501	96024787	506	7	602425208	990	96022898	272	3
602337008	708	96020052	529	1	602425308	23	96019879	(502)	1
602337608	708	96020052	532	1	602440008	667	927868908	4	1
602338208	501	96024787	504	3	602441101	555	96024550	504	1
602338208	554	96024545	504	1	602441101	947	96023354	505	1
602338208	708	96020052	520	9	602441101	950	96023344	505	1
602338608	708	96020052	527	1	602441508	905	96025259	507	1
602339308	133	96024553	502	2	602441701	610	918646608	11	3
602339408	642	96041609	643	5	602441701	850	96026879	11	2
602339408	644	96041605	643	2	602501208	28	96024744	12	2

2.2.2021

etk_en_de_048416 LR 1800-1.0

1253

LIEBHERR

Numerical index
Numerischer Index

Item	Page	Assembly	Pos.	Quantity	Item	Page	Assembly	Pos.	Quantity
602501208	78	96019888	292	1	602606708	112	96020125	506	1
602501208	110	96019889	292	1	602606708	114	96020127	506	1
602501208	150	96024493	292	1	602606708	955	96023338	504	1
602501208	160	96024819	19	2	602606708	956	96023339	504	1
602501208	553	96024388	292	1	602606708	957	96023360	503	1
602501208	647	96021489	8	2	602606708	958	96026533	512	1
602501208	652	96022391	292	2	602606808	1099	96032710	506	2
602501208	660	96022326	16	1	602606808	1100	96032711	505	2
602501208	693	96025148	20	2	602606808	1102	96032714	503	2
602501208	952	96023326	285	2	602607208	80	96020120	507	1
602501208	990	96022898	293	1	602607208	113	96020126	507	1
602501208	1080	96032633	285	1	602613208	24	96019880	521	1
602501208	1097	96032634	285	2	602613208	26	96025223	509	2
602501308	150	96024493	293	1	602613208	672	96022309	511	1
602501308	652	96022391	293	1	602613208	685	96028064	507	1
602501308	959	96022876	423	1	602613208	947	96023354	504	1
602501908	667	927868908	5	1	602613208	950	96023344	504	1
602504408	693	96025148	48	1	602613408	674	96022310	506	1
602606208	26	96025223	513	2	602701308	792	964720408	5	1
602606208	151	96024593	508	1	602704008	676	96022312	505	1
602606208	687	96032679	505	1	602704408	24	96019880	529	1
602606208	966	96024150	509	1	602704408	662	96033212	507	1
602606308	658	96007913	512	2	602707208	960	96026599	503	5
602606408	653	96022321	508	1	602707208	1102	96032714	511	3
602606408	668	96022304	508	1	602710008	23	96019879	(97)	17
602606408	669	96022305	508	1	602710008	954	96023336	97	43
602606408	670	96022306	509	1	602710008	960	96026599	97	86
602606408	684	96028063	514	1	602735508	157	96024481	38	9
602606408	955	96023338	512	1	602735508	690	919412308	80	89
602606408	956	96023339	513	1	602736008	1080	96032633	11	2
602606408	957	96023360	508	1	602761408	649	96007325	12	10
602606408	958	96026533	511	1	602761608	700	96020050	53	2
602606408	966	96024150	511	1	602792308	700	96020050	(1)	1
602606408	1080	96032633	160	1	602792308	703	929578308	1	1
602606508	24	96019880	530	1	602792308	706	964591108	1	1
602606508	151	96024593	502	2	602794608	700	96020050	56	2
602606508	653	96022321	502	1	603012608	849	918664308	3	3
602606508	671	96022307	511	1	603016608	498	96021226	241	0.04
602606508	687	96032679	504	1	603016608	499	96021227	241	0.04
602606508	905	96025259	509	1	603021608	498	96021226	246	0.04
602606508	966	96024150	502	1	603021608	499	96021227	246	0.04
602606608	24	96019880	523	3	603200308	24	96019880	261	2
602606608	112	96020125	505	1	603200308	80	96020120	261	1
602606608	555	96024550	505	1	603200308	81	96020121	261	1
602606608	654	96022323	505	2	603200308	113	96020126	261	1
602606608	655	96022324	505	2	603200308	114	96020127	261	1
602606608	656	96022322	506	2	603200308	498	96021226	261	20
602606608	658	96007913	513	2	603200308	499	96021227	261	20
602606608	671	96022307	504	2	603200308	501	96024787	261	2
602606608	672	96022309	505	1	603200308	555	96024550	261	1
602606608	677	96022315	509	1	603200308	641	96041609	261	9
602606608	678	96022316	505	1	603200308	644	96041605	261	2
602606608	679	96022317	505	1	603200308	665	96022303	261	5
602606608	680	96022318	508	1	603200308	683	96022325	261	8
602606608	681	96022319	509	1	603200308	707	96020051	261	1
602606608	682	96022320	508	1	603200408	24	96019880	269	2
602606608	683	96022325	505	1	603200408	503	96021229	269	1
602606608	955	96023338	509	1	603200408	707	96020051	267	1
602606608	956	96023339	509	1	603202208	707	96020051	268	1
602606708	81	96020121	505	1	604002908	642	96041609	545	2

2.2.2021

etk_en_de_048416 LR 1800-1.0

1254

LIEBHERR

Numerical index
Numerischer Index

Item	Page	Assembly	Pos.	Quantity	Item	Page	Assembly	Pos.	Quantity
604003108	642	96041609	546	2	604526508	1081	96021973	510	1
604006908	157	96024481	32	3	604526508	1098	96028187	507	1
604006908	690	919412308	81	26	604526508	1119	96033239	512	1
604007008	157	96024481	33	3	604526608	158	96024486	514	1
604007008	690	919412308	82	29	604526608	169	96032883	502	1
604007108	157	96024481	30	4	604526608	947	96023354	501	1
604007108	157	96024481	34	1	604526608	950	96023344	501	1
604007108	690	919412308	83	30	604532908	496	96021225	522	2
604007208	690	919412308	84	11	604564214	158	96024486	518	1
604007308	690	919412308	85	1	604564214	672	96022309	502	1
604007708	157	96024481	31	1	604564214	675	96022311	502	1
604007708	690	919412308	86	11	604564214	685	96028064	501	1
604104008	690	919412308	87	1	604564314	24	96019880	509	1
604412408	705	922648308	1	1	604564314	672	96022309	501	1
604501408	642	96041609	544	2	604564314	708	96020052	513	2
604501608	162	96025889	16	2	605005708	169	96032883	503	1
604501608	455	96020682	16	1	605007908	24	96019880	503	3
604501608	709	96030864	2	20	605007908	80	96020120	503	1
604501708	158	96024486	522	4	605007908	113	96020126	503	1
604501708	162	96025889	12	4	605007908	642	96041609	501	20
604505508	169	96032883	507	1	605007908	665	96022303	504	32
604508108	693	96025148	16	1	605007908	905	96025259	503	3
604508508	169	96032883	504	2	605012408	149	96024471	(501)	1
604508508	947	96023354	502	1	605012708	610	918646608	7	1
604508508	950	96023344	502	1	605203908	163	96031720	5	1
604508608	169	96032883	505	2	605203908	509	96027682	2	1
604509408	169	96032883	506	3	605203908	667	927868908	3	2
604512108	160	96024819	27	1	605203908	709	96030864	4	1
604512108	169	96032883	508	1	605210608	496	96021225	515	2
604512108	693	96025148	17	1	605210608	665	96022303	511	2
604512108	990	96022898	157	1	605212708	501	96024787	514	1
604512108	1080	96032633	162	1	605212708	642	96041609	509	1
604512108	1097	96032634	152	1	605212808	25	96019880	536	2
604512108	1118	96032637	161	1	605212808	149	96024471	(502)	1
604518808	166	96024483	(636)	4	605212808	496	96021225	525	1
604518808	169	96032883	636	8	605212808	501	96024787	519	1
604518808	947	96023354	636	1	605212808	555	96024550	506	1
604518808	950	96023344	636	1	605212808	642	96041609	535	1
604518908	158	96024486	812	2	605212808	666	96022303	519	2
604518908	169	96032883	812	10	605215208	496	96021225	523	1
604518908	663	96028857	812	7	605215508	496	96021225	524	1
604518908	708	96020052	812	6	605215508	555	96024550	507	1
604518908	1098	96028187	812	1	605215508	666	96022303	518	2
604519108	166	96024483	(637)	4	605215608	496	96021225	521	1
604519108	169	96032883	637	3	605215708	610	918646608	1	1
604519108	663	96028857	637	2	605251608	24	96019880	502	2
604519108	947	96023354	637	2	605251608	555	96024550	502	1
604519108	950	96023344	637	2	605251608	665	96022303	506	2
604519208	25	96019880	628	8	605251808	496	96021225	514	1
604519208	166	96024483	(628)	4	605601701	653	96022321	130	12
604519208	663	96028857	628	3	605601701	658	96007913	130	1
604519208	676	96022312	628	1	605601701	672	96022309	130	6
604519308	25	96019880	629	1	605601701	685	96028064	130	4
604519308	166	96024483	(629)	4	605601701	966	96024150	130	12
604519308	662	96033212	629	9	605601801	653	96022321	127	12
604519308	663	96028857	629	1	605601801	668	96022304	127	25
604519308	676	96022312	629	12	605601801	669	96022305	127	25
604526508	169	96032883	501	2	605601801	670	96022306	127	25
604526508	693	96025148	18	1	605601801	672	96022309	127	6
604526508	991	96022903	513	1	605601801	957	96023360	127	25

2.2.2021

etk_en_de_048416 LR 1800-1.0

1255

LIEBHERR

Numerical index
Numerischer Index

Item	Page	Assembly	Pos.	Quantity	Item	Page	Assembly	Pos.	Quantity
605601801	958	96026533	127	25	605664101	687	96032679	501	1
605602301	24	96019880	128	43	605664201	26	96025223	502	2
605604714	677	96022315	501	1	605664201	157	96024481	(501)	1
605604714	966	96024150	501	1	605664201	690	919412308	(501)	1
605609514	652	96022391	33	1	606012608	214	919003108	6	1
605609514	708	96020052	537	1	606012608	228	919003208	6	1
605613908	496	96021225	507	1	606012608	904	919003608	6	1
605615814	677	96022315	132	18	606020708	506	96021230	30	1
605617408	653	96022321	507	1	606143008	509	96027682	14	3
605617408	668	96022304	505	1	606143108	509	96027682	15	1
605617408	669	96022305	505	1	606143308	509	96027682	19	1
605617408	670	96022306	507	1	606143408	509	96027682	20	1
605617408	957	96023360	511	1	606143508	509	96027682	10	4
605617408	958	96026533	504	1	606143508	709	96030864	5	1
605618008	657	96022595	508	1	606143708	509	96027682	24	2
605618008	658	96007913	514	2	606144008	509	96027682	11	2
605618208	905	96025259	505	1	606144008	709	96030864	6	1
605618308	668	96022304	509	1	606144108	506	96021230	(2)	1
605618308	669	96022305	509	1	606144308	509	96027682	22	1
605618308	670	96022306	510	1	606144408	509	96027682	12	3
605618308	957	96023360	505	1	606144508	509	96027682	21	2
605618308	958	96026533	503	1	606144608	709	96030864	13	1
605618408	24	96019880	532	1	606144708	509	96027682	30	1
605618408	671	96022307	512	1	606144908	709	96030864	7	1
605618508	684	96028063	515	1	606182608	640	96041604	(501)	2
605618508	955	96023338	513	1	607008708	509	96027682	17	4
605618508	956	96023339	514	1	607011708	509	96027682	23	1
605618508	966	96024150	512	1	610701108	642	96041609	542	2
605618608	25	96019880	533	1	613200608	1163	96031510	(1)	4
605618608	654	96022323	504	1	613206508	455	96020682	20	6
605618608	655	96022324	504	1	613206608	455	96020682	19	6
605618608	656	96022322	504	1	613301908	609	918644108	2	1
605618608	671	96022307	507	1	614003108	22	96024467	20	1
605618608	674	96022310	504	1	614003108	506	96021230	27	1
605618608	677	96022315	505	1	614009908	638	969418008	503	1
605618608	678	96022316	504	1	614009908	639	96037831	503	1
605618608	679	96022317	507	1	614020508	506	96021230	16	1
605618608	680	96022318	506	1	614043608	82	96023746	2	2
605618608	681	96022319	506	1	614043608	115	96023749	2	2
605618608	682	96022320	507	1	614043608	839	96024950	39	5
605618608	683	96022325	508	1	614043608	1168	96024956	17	1
605618608	684	96028063	510	1	614045808	839	96024950	12	3
605619508	673	96022328	506	1	614045908	839	96024950	13	1
605619708	25	96019880	813	3	616152514	962	10873630	13	1
605619708	497	96021225	813	2	616202701	962	10873630	25	2
605619708	643	96041609	813	20	616210801	962	10873630	26	2
605619708	666	96022303	813	34	617000608	496	96021225	527	1
605619708	905	96025259	813	3	617000608	501	96024787	516	1
605619808	643	96041609	816	5	6202434	496	96021225	96	3
605619808	645	96041605	816	2	6202434	501	96024787	96	1
605619814	672	96022309	139	4	6202434	555	96024550	96	2
605619814	675	96022311	139	8	6202434	641	96041609	96	1
605619908	80	96020120	821	5	6202434	665	96022303	96	4
605619908	81	96020121	821	2	6202435	25	96019880	774	4
605619908	113	96020126	821	5	6202444	496	96021225	95	3
605619908	114	96020127	821	2	6202444	501	96024787	95	2
605619908	666	96022303	821	5	6202444	555	96024550	95	1
605620114	672	96022309	126	4	6202444	641	96041609	95	2
605664101	26	96025223	501	2	6202444	665	96022303	95	4
605664101	151	96024593	501	1	6202445	25	96019880	773	2

2.2.2021

etk_en_de_048416 LR 1800-1.0

1256

LIEBHERR

Numerical index
Numerischer Index

Item	Page	Assembly	Pos.	Quantity	Item	Page	Assembly	Pos.	Quantity
6202909	25	96019880	537	2	680001708	665	96022303	5	1
6202909	149	96024471	(503)	1	680001708	665	96022303	6	1
6202909	501	96024787	515	1	680001708	665	96022303	9	1
6202909	642	96041609	536	1	680001708	665	96022303	375	1
6205239	644	96041605	518	1	680001708	665	96022303	377	1
6205242	644	96041605	517	1	6905877	430	10142764	(1)	2
630105108	157	96024481	16	2	691183108	729	96018765	72	1
630105108	690	919412308	54	9	691210608	700	96020050	(6)	4
630105308	455	96020682	13	2	691798508	509	96027682	3	1
630105408	690	919412308	55	3	691798508	709	96030864	10	1
630117508	700	96020050	50	1	691812808	992	96023111	502	1
630122908	30	96019882	504	2	691812908	990	96022898	153	1
630122908	158	96024486	509	3	691815408	675	96022311	505	2
630122908	162	96025889	13	4	691815608	661	96033797	504	2
630122908	708	96020052	506	22	691815708	660	96022326	4	2
630122908	991	96022903	511	2	691822008	660	96022326	12	2
630122908	1081	96021973	505	2	691822208	990	96022898	152	1
630122908	1119	96033239	501	2	691899808	24	96019880	526	2
632126901	693	96025148	32	1	692312708	1095	919179008	151	2
634218501	638	969418008	504	1	692404508	661	96033797	501	1
634218501	639	96037831	504	1	692404608	660	96022326	3	1
635017008	700	96020050	58	1	692404908	25	96019880	811	2
635050808	503	96021229	509	2	692404908	149	96024471	(811)	1
635050808	663	96028857	504	2	692404908	497	96021225	811	4
635050808	685	96028064	502	2	692404908	555	96024550	811	1
635051508	706	964591108	4	2	692405208	954	96023336	507	1
635052008	638	969418008	505	1	692405208	960	96026599	509	1
635052008	639	96037831	505	1	692405208	1099	96032710	508	1
635052808	700	96020050	59	1	692405208	1100	96032711	511	1
635058508	706	964591108	2	1	692405208	1102	96032714	514	1
636107901	700	96020050	49	2	692405308	959	96022876	172	1
637005201	653	96022321	501	1	692405308	990	96022898	271	2
637005301	708	96020052	526	1	692405308	1080	96032633	155	2
637005601	658	96007913	131	5	692405308	1102	96032714	506	1
637005601	674	96022310	131	54	692405308	1118	96032637	163	1
637005601	684	96028063	131	7	692405708	80	96020120	822	2
637005601	905	96025259	131	1	692405708	81	96020121	822	5
638109101	700	96020050	15	0.62	692405708	113	96020126	822	2
638109201	700	96020050	9	0.16	692405708	114	96020127	822	5
638109201	700	96020050	13	0.31	692405708	666	96022303	822	2
660024508	707	96020051	11	1	692405808	643	96041609	817	3
660033108	703	929578308	3	4	692405808	645	96041605	817	2
660033108	706	964591108	3	1	692406008	80	96020120	506	1
660044708	796	918064308	23	1	692406008	113	96020126	506	1
660306508	157	96024481	17	1	692406008	642	96041609	533	2
680000008	80	96020120	19	1	692406008	644	96041605	523	1
680000008	113	96020126	19	1	692406008	666	96022303	521	1
680000008	330	96026029	21	8	692406208	81	96020121	507	1
680000008	496	96021225	6	1	692406208	114	96020127	507	1
680000008	905	96025259	11	1	692406308	642	96041609	511	2
680000308	501	96024787	5	1	692406308	644	96041605	516	1
680000808	665	96022303	421	1	692406708	80	96020120	504	1
680001308	665	96022303	19	1	692406708	81	96020121	504	1
680001408	80	96020120	5	1	692406708	113	96020126	504	1
680001408	80	96020120	6	1	692406708	114	96020127	504	1
680001408	501	96024787	7	1	692406708	665	96022303	512	1
680001408	555	96024550	6	1	693155514	657	96022595	504	1
680001408	665	96022303	376	1	693155514	658	96007913	504	2
680001408	947	96023354	6	1	693155514	966	96024150	507	1
680001408	950	96023344	6	1	693156414	26	96025223	505	2

2.2.2021

etk_en_de_048416 LR 1800-1.0

1257

LIEBHERR

Numerical index
Numerischer Index

Item	Page	Assembly	Pos.	Quantity	Item	Page	Assembly	Pos.	Quantity
693156414	685	96028064	515	1	704232308	702	968095808	6	6
693157214	24	96019880	520	1	704253108	161	96024822	5	2
693157214	26	96025223	508	2	704253308	29	965690708	7	4
693157214	672	96022309	510	1	704253308	64	96051117	2	2
693157214	685	96028064	506	1	704253308	163	96031720	10	1
7002332	61	938576301	92	1	704253308	452	96022152	6	2
7003652	378	12489819	4	1	704253308	453	96022154	2	2
7004971	58	918888308	(79)	4	704253308	619	96024410	10	2
7005052	19	919618308	49	8	704253308	620	96024411	10	4
7005052	842	96024951	24	2	704253308	625	96024781	2	7
7005053	19	919618308	55	4	704253308	626	96024782	2	7
7005053	1182	96022733	8	1	704253308	627	96024783	2	3
7006253	241	12104413	111	6	704253308	648	96023103	4	7
7008583	234	919002908	40	4	704253408	29	965690708	8	4
7008583	290	96021818	635	5	704253408	64	96051117	3	2
7011745	378	12489819	1	1	704253408	163	96031720	11	1
7014524	624	96024274	52	2	704253408	452	96022152	7	2
7015814	776	96000684	14	2	704253408	453	96022154	3	2
7021521	463	969904608	2	1	704253408	464	96004224	3	2
7022127	288	96021818	(31)	4	704253408	492	96035573	14	4
7022127	312	10877024	31	2	704253408	617	96024407	11	4
7022278	288	96021818	(38)	2	704253408	618	96024409	11	4
7022278	312	10877024	45	2	704253408	619	96024410	11	2
7022315	288	96021818	(20)	1	704253408	620	96024411	11	4
7023472	312	10877024	12	1	704253408	621	96034007	11	2
7024263	270	570112908	4	1	704253408	625	96024781	3	7
7024264	270	570112908	5	1	704253408	626	96024782	3	7
7024265	270	570112908	7	1	704253408	627	96024783	3	3
7024273	271	570113308	1	1	704253408	648	96023103	5	7
7024282	271	570113308	7	4	704253408	695	969408008	2	6
7024283	269	510230608	4	1	704253508	452	96022152	8	2
7025208	761	511065008	8	2	704253508	453	96022154	4	2
7026588	30	96019882	510	2	704253808	64	96051117	4	2
7027307	257	12485063	92	2	704254008	492	96035573	12	4
7027307	571	10877649	28	1	704254008	618	96024409	13	4
7027459	73	511302208	2	2	704254008	621	96034007	13	2
7027459	210	96018771	(2)	1	704254508	452	96022152	11	1
7027459	752	11005327	2	1	704254508	453	96022154	7	1
7027665	735	96018765	843	1	704254808	464	96004224	6	2
7027755	384	10303007	2	1	704254808	492	96035573	13	4
7028208	539	10877648	50	1	704254808	617	96024407	14	4
703003508	58	918888308	25	4	704254808	618	96024409	14	4
703003508	96	918900908	25	4	704254808	619	96024410	14	2
704207608	162	96025889	26	2	704254808	620	96024411	14	4
704207608	709	96030864	12	40	704254808	621	96034007	14	2
704207708	869	918644408	200	4	704255308	695	969408008	4	6
704212108	647	96021489	36	2	704255808	625	96024781	5	7
704212708	701	96020050	84	4	704255808	626	96024782	5	7
704218508	19	919618308	51	1	704255808	627	96024783	5	3
704218508	534	918940808	105	1	704256608	464	96004224	2	2
704218508	860	918643908	18	8	704256608	492	96035573	10	4
704221308	785	96028393	29	1	704256608	618	96024409	10	4
704227608	65	969088908	7	1	704256608	621	96034007	10	2
704228108	479	96025523	2	2	704256708	29	965690708	9	4
704228108	480	96025525	2	2	704256708	161	96024822	6	2
704228108	490	918637308	100	2	704256708	163	96031720	12	1
704231608	774	969752608	32	2	704256708	619	96024410	13	2
704231608	842	96024951	7	1	704256708	620	96024411	13	4
704232308	28	96024744	23	2	704256708	648	96023103	6	7
704232308	701	96020050	85	48	704258208	28	96024744	14	2

2.2.2021

etk_en_de_048416 LR 1800-1.0

1258

LIEBHERR

Numerical index
Numerischer Index

Item	Page	Assembly	Pos.	Quantity	Item	Page	Assembly	Pos.	Quantity
704258208	157	96024481	20	2	710102508	907	919070308	4	1
704258208	160	96024819	20	3	710102508	977	919199808	6	4
704258208	451	96021811	7	2	710103008	506	96021230	37	1
704258208	700	96020050	30	2	710103008	731	96018765	437	1
704258208	709	96030864	3	2	710103408	400	10141807	21	1
704259008	464	96004224	5	2	710103808	769	10326323	14	1
704259608	798	968080908	29	1	710104508	731	96018765	445	4
704259808	782	919075308	11	2	710104508	969	96018784	308	4
704261908	625	96024781	7	2	710105908	731	96018765	446	5
704261908	626	96024782	7	2	710105908	969	96018784	304	1
704261908	627	96024783	7	2	710106008	811	96018766	311	1
704262408	982	918647008	54	2	710106508	386	10127419	8	2
704262408	1091	918654408	26	1	710106508	731	96018765	448	1
704271108	177	96005686	18	1	710107208	574	96018779	300	2
704271208	774	969752608	14	2	710107208	731	96018765	444	13
704271308	771	918645208	12	4	710107208	969	96018784	305	5
704274708	617	96024407	10	4	710107508	731	96018765	447	3
704274708	695	969408008	3	6	710107608	969	96018784	307	1
704274808	29	965690708	10	4	710107708	731	96018765	443	14
704274808	64	96051117	5	2	710107708	969	96018784	306	10
704274808	163	96031720	13	1	710121014	891	12104430	118	3
704274808	452	96022152	10	2	710200008	315	96022275	23	2
704274808	453	96022154	5	2	710207408	693	96025148	37	1
704274808	464	96004224	4	2	720014408	60	918888308	107	2
704274808	492	96035573	11	4	720014408	97	918900908	107	2
704274808	617	96024407	12	4	720014408	937	96008072	18	2
704274808	618	96024409	12	4	720014408	940	96024380	12	1
704274808	619	96024410	12	2	720014408	982	918647008	62	11
704274808	620	96024411	12	4	720014408	998	96020912	27	4
704274808	621	96034007	12	2	720014408	1003	96020913	27	4
704274808	625	96024781	4	7	720014408	1076	918654208	39	2
704274808	626	96024782	4	7	720014408	1109	918654608	84	7
704274808	627	96024783	4	3	720109108	1091	918654408	40	2
704274808	648	96023103	7	7	720801908	468	918810308	25	4
704274808	695	969408008	6	6	725101005	767	918645108	14	2
704274908	29	965690708	11	4	725111808	693	96025148	5	2
704274908	161	96024822	7	2	725806408	490	918637308	79	1
704274908	163	96031720	14	1	725807508	19	919618308	10	2
704274908	452	96022152	9	2	725810608	19	919618308	11	2
704274908	453	96022154	6	2	725856108	490	918637308	76	3
704274908	648	96023103	8	7	725859508	534	918940808	55	1
704274908	695	969408008	5	6	725867008	490	918637308	70	1
704279708	798	968080908	(14)	3	726407508	761	511065008	7	1
704279708	798	968080908	9	2	726407908	274	96018773	(1)	1
704280008	798	968080908	30	1	726409108	35	96018754	(1)	1
704280508	798	968080908	19	3	726410601	57	918888308	(68)	2
704334608	767	918645108	43	2	726419608	756	571529608	20	1
708002608	184	918635608	11	2	726421208	790	96000697	15	1
710031208	267	540270414	10	1	726421608	290	96021818	602	1
710032501	57	918888308	(14)	1	726421608	458	919554008	11	1
710036101	256	12485063	11	2	726421608	460	96047705	4	1
710053401	257	12485063	64	2	726424314	888	12104429	113	1
7101007	407	10143277	35	1	726425308	584	510693008	8	2
710101308	204	10876209	116	4	726425901	57	918888308	(19)	1
7101019	414	10141720	14	1	726426201	58	918888308	(75)	1
7101019	415	10141721	14	1	726426508	269	510230608	6	1
710102008	811	96018766	555	2	726426601	257	12485063	87	1
710102308	602	918643608	22	14	726426608	755	511308608	49	2
710102508	216	919004408	4	1	726427108	744	10877660	21	4
710102508	559	918969208	17	6	726431101	61	938576301	52	1

2.2.2021

etk_en_de_048416 LR 1800-1.0

1259

LIEBHERR

Numerical index
Numerischer Index

Item	Page	Assembly	Pos.	Quantity	Item	Page	Assembly	Pos.	Quantity
726431401	58	918888308	(83)	2	7368248	642	96041609	525	1
726433701	404	11353748	7	1	7368253	502	96024787	823	5
726440001	605	10327167	16	1	7368253	643	96041609	823	3
7264455	402	10143302	7	2	7368253	645	96041605	823	1
726454601	58	918888308	(94)	2	7369458	645	96041605	740	4
726457501	57	918888308	(12)	1	7369571	749	11450338	23	1
726457501	61	938576301	2	3	7370870	323	510241408	20	1
726611308	768	918645108	59	1	7380177	369	11365727	(8)	4
726612208	807	918998608	8	1	7380177	371	11365194	8	4
726612708	937	96008072	8	2	7380177	374	10136123	4	2
726616008	1006	918647208	17	2	7380177	409	10145193	6	1
726616008	1042	918647508	27	4	7380177	411	10145195	5	1
726616008	1050	918811308	27	4	7380177	424	10120324	10	1
726616208	965	96002442	7	2	7380401	437	11366388	6	1
726616708	447	919412108	302	8	7380566	348	10134887	(9)	1
726616708	464	96004224	10	2	7380566	387	10143725	24	1
726616708	478	918637208	6	4	7380566	393	10154796	6	1
726616708	630	96025054	2	2	7380566	402	10143302	23	1
726616708	631	96025055	2	2	7380566	404	11353748	9	1
726616708	632	96025056	2	2	7380566	407	10143277	4	1
726616708	633	96025057	2	2	7380574	750	10342823	5	4
726616708	634	96025058	2	2	7380577	383	10138091	7	4
726616708	635	96025059	2	2	7380598	402	10143302	15	2
726905008	315	96022275	5	4	7380604	379	11363553	3	1
726906808	525	918642408	40	4	7380604	437	11366388	5	1
726907308	937	96008072	5	1	7380608	369	11365727	4	2
7361156	539	10877648	48	1	7380608	370	11365728	4	2
7361156	571	10877649	49	1	7380617	341	10141769	11	6
7361553	123	10876306	25	4	7380619	379	11363553	4	1
7361553	539	10877648	46	3	7380619	434	10120393	4	1
7361553	571	10877649	48	3	7380688	340	9078462	13	1
7361961	256	12485063	2	9	7380688	344	10125646	4	1
7362091	211	96018771	621	1	7380688	386	10127419	5	1
7362091	227	96018772	621	1	7380773	391	10151879	4	2
7362091	602	918643608	7	1	7380773	395	10147162	5	2
7362091	732	96018765	629	11	7380935	397	10299988	2	1
7362091	1182	96022733	31	1	7380955	369	11365727	5	2
7362170	417	10143790	9	1	7380955	370	11365728	5	2
7362665	407	10143277	7	3	7380970	394	10141830	14	2
7362946	574	96018779	309	6	7381103	426	10127979	2	1
7362946	1182	96022733	44	4	7381103	433	10141937	(2)	1
7363116	321	96004429	2	1	7381271	387	10143725	20	1
7363125	58	918888308	(78)	4	7381271	406	10147372	13	2
7363178	257	12485063	88	2	7381285	341	10141769	12	2
7365069	290	96021818	632	6	7381285	407	10143277	31	1
7365090	574	96018779	308	2	7381285	415	10141721	20	1
7365090	602	918643608	46	14	7381294	430	10142764	34	8
7365412	593	96025230	13	1	7381363	400	10141807	6	2
7367774	211	96018771	620	1	7381432	345	10137051	8	1
7367774	226	96018772	620	1	7381456	407	10143277	16	1
7367776	574	96018779	614	1	7381457	346	12807045	3	2
7367986	732	96018765	613	13	7381457	348	10134887	(12)	7
7367986	970	96018784	613	1	7381457	409	10145193	5	2
7368006	733	96018765	659	1	7381457	411	10145195	4	1
7368241	638	969418008	502	1	7381498	343	10141843	11	2
7368241	639	96037831	502	1	7381498	417	10143790	13	7
7368241	642	96041609	541	1	7381568	458	919554008	15	1
7368241	644	96041605	521	2	7381628	341	10141769	6	1
7368241	666	96022303	523	1	7381628	347	10118748	3	1
7368246	644	96041605	510	1	7381628	385	10126724	17	1

2.2.2021

etk_en_de_048416 LR 1800-1.0

1260

LIEBHERRNumerical index
Numerischer Index

Item	Page	Assembly	Pos.	Quantity	Item	Page	Assembly	Pos.	Quantity
7381628	390	10143726	21	1	7403569	902	96018775	630	2
7381628	406	10147372	9	3	7403569	1182	96022733	32	1
7381628	407	10143277	26	1	7403569	1184	96054388	31	1
7381628	430	10142764	38	3	7404186	733	96018765	698	4
7381629	400	10141807	7	2	7404537	735	96018765	841	1
7381629	431	10142764	39	3	7406865	591	918643308	33	1
7381630	431	10142764	42	5	7406865	732	96018765	620	13
7381631	343	10141843	16	2	7407098	35	96018754	695	2
7381635	431	10142764	41	3	7407098	126	96048344	603	2
7381638	340	9078462	11	2	7407098	130	96048343	606	2
7381638	395	10147162	7	1	7407098	250	96018777	631	1
7381679	1190	968838608	3	1	7407098	274	96018773	607	3
7381760	761	511065008	21	2	7407098	734	96018765	728	6
7381770	430	10142764	32	2	7407107	35	96018754	691	1
7381771	390	10143726	20	2	7407107	734	96018765	765	1
7381771	430	10142764	31	11	7407108	35	96018754	665	2
7382071	368	11365725	8	4	7407108	734	96018765	762	4
7382085	387	10143725	23	2	7407118	250	96018777	638	1
7382085	431	10142764	40	3	7407118	902	96018775	605	1
7382087	430	10142764	33	4	7407119	250	96018777	639	1
7382088	390	10143726	19	1	7407119	734	96018765	773	1
7382088	400	10141807	9	1	7407119	902	96018775	606	1
7382088	417	10143790	12	2	7407120	34	96018754	648	3
7382090	406	10147372	16	1	7407120	70	96018752	629	1
7382090	407	10143277	25	1	7407120	103	96018753	637	1
7382090	430	10142764	37	9	7407120	210	96018771	607	1
7382202	424	10120324	6	2	7407120	226	96018772	607	1
7382203	338	12405454	3	2	7407120	250	96018777	610	2
7382203	407	10143277	3	1	7407120	732	96018765	615	8
7382203	408	10145044	3	2	7407120	902	96018775	610	1
7382203	409	10145193	7	1	7407122	35	96018754	679	2
7382204	338	12405454	4	2	7407122	69	96018752	618	1
7382215	341	10141769	17	2	7407122	76	96022061	605	1
740000808	478	918637208	19	1	7407122	102	96018753	607	1
740000808	657	96022595	512	0.3	7407122	108	96022062	606	1
740000808	658	96007913	507	0.6	7407122	733	96018765	660	1
740000808	663	96028857	507	0.3	7407125	35	96018754	662	1
740000808	684	96028063	505	0.3	7408797	312	10877024	15	1
740000808	685	96028064	514	0.3	7408798	312	10877024	16	1
740000808	992	96023111	503	0.2	7408798	323	510241408	15	1
740002608	880	919466708	4	2	7409918	34	96018754	644	2
7401346	580	918721208	7	8	7409922	35	96018754	687	1
7401349	580	918721208	8	4	7409922	970	96018784	646	2
7402330	199	10874544	121	3	7410441	733	96018765	650	4
740300008	785	96028393	28	1	7410451	734	96018765	764	1
7403077	860	918643908	24	32	7410545	126	96048344	621	2
7403569	69	96018752	613	2	7410545	130	96048343	621	2
7403569	76	96022061	611	1	7411445	73	511302208	999	1
7403569	102	96018753	612	2	7412937	384	10303007	23	1
7403569	108	96022062	610	1	7412942	384	10303007	18	1
7403569	211	96018771	618	2	744010108	20	919618308	81	2
7403569	226	96018772	618	2	744010208	731	96018765	432	47
7403569	251	96018777	654	4	744010208	902	96018775	432	6
7403569	458	919554008	28	1	744010408	919	918690608	90	4
7403569	549	96018780	612	1	745121408	241	12104413	13	2
7403569	602	918643608	8	1	745121408	891	12104430	17	1
7403569	732	96018765	623	18	745121808	204	10876209	13	1
7403569	811	96018766	610	2	745123014	888	12104429	15	1
7403569	830	96018782	600	3	745128808	537	961866608	3	2
7403569	836	96018783	600	2	745129501	799	964588408	4	2

2.2.2021

etk_en_de_048416 LR 1800-1.0

1261

LIEBHERR

Numerical index
Numerischer Index

Item	Page	Assembly	Pos.	Quantity	Item	Page	Assembly	Pos.	Quantity
745129501	800	964588308	5	8	7617494	902	96018775	611	2
745141301	257	12485063	66	1	7617494	970	96018784	648	2
745148608	1021	96023086	3	2	7619068	448	10488024	6	1
745148808	223	96025428	3	2	7622478	804	10228112	16	1
745160408	199	10874544	521	1	7624285	605	10327167	24	1
745160414	888	12104429	521	1	7624353	666	96022303	761	2
745163601	57	918888308	(42)	2	772002208	811	96018766	551	3
745168808	899	964697808	2	2	772002708	458	919554008	42	1
745173801	57	918888308	(43)	2	772569908	870	916283608	1	1
745194708	268	540270514	12	1	773917408	856	918642608	7	4
745196008	199	10874544	113	1	773930708	857	918643708	2	2
745900808	1093	962092008	2	1	773933408	767	918645108	30	2
745902408	1091	918654408	29	1	773933508	1091	918654408	18	2
746160008	201	10876208	2	1	773933508	1109	918654608	82	1
746160008	895	11346537	1	1	773933508	1134	918887908	15	2
746170801	266	11347399	6	1	773938308	861	965575208	14	1
746202801	256	12485063	12	1	773940508	874	918645708	2	1
746221608	270	570112908	11	1	773940508	877	918645808	2	1
746222501	57	918888308	(16)	2	773940508	879	918646208	2	1
746223801	256	12485063	3	1	773947308	880	919466708	3	1
746231401	57	918888308	(26)	1	773947708	998	96020912	33	2
746231701	57	918888308	(27)	1	773947708	1003	96020913	33	2
746506701	61	938576301	(1)	10	774119708	472	962282208	1	1
746506708	533	918940808	(2)	1	774119808	474	962282308	1	1
746506708	545	926892808	2	1	774208508	288	96021818	183	2
746509408	981	918647008	(2)	1	774208508	321	96004429	5	2
746509408	998	96020912	(2)	1	774208508	343	10141843	18	16
746604001	12		(6)	1	774208508	392	10122793	2	2
746605908	1166	917228908	37	1	774208508	458	919554008	25	4
746911608	769	10326323	15	1	774208508	518	96019655	5	1
749010208	924	96051691	1	1	774209708	525	918642408	5	1
750002408	730	96018765	185	3	774209908	447	919412108	51	14
761033903	256	12485063	24	1	774210508	327	96026028	2	2
761035903	58	918888308	(71)	2	774210508	811	96018766	306	2
761036003	57	918888308	(11)	1	774211308	327	96026028	3	1
761060003	257	12485063	73	1	774211308	811	96018766	305	1
7615379	1182	96022733	20	1	774211808	441	919411408	51	1
7615629	211	96018771	619	1	774211808	447	919412108	52	6
7615629	226	96018772	619	1	774211908	731	96018765	401	3
7615629	732	96018765	640	5	774213908	277	918636408	52	4
7617268	250	96018777	633	1	774214308	458	919554008	14	4
7617460	35	96018754	666	1	774215008	414	10141720	17	2
7617460	46	96023005	600	1	774215008	415	10141721	17	2
7617460	126	96048344	609	2	774215508	591	918643308	21	2
7617460	130	96048343	603	2	774215708	330	96026029	20	1
7617460	574	96018779	609	2	774215708	569	918643008	37	2
7617460	734	96018765	734	6	774215708	574	96018779	304	4
7617461	35	96018754	686	1	774215708	731	96018765	400	3
7617461	734	96018765	776	2	774218808	288	96021818	182	16
7617461	970	96018784	641	3	774218808	315	96022275	9	4
7617494	35	96018754	654	2	774218808	788	969752708	23	12
7617494	46	96023005	601	1	774221708	516	918637508	18	7
7617494	69	96018752	621	1	774221908	569	918643008	36	4
7617494	76	96022061	606	1	774222908	288	96021818	180	7
7617494	102	96018753	608	1	774224908	591	918643308	30	4
7617494	108	96022062	607	1	774225008	518	96019655	6	1
7617494	211	96018771	623	1	774225308	277	918636408	50	4
7617494	227	96018772	623	1	774227908	277	918636408	51	4
7617494	250	96018777	635	1	774229908	574	96018779	303	2
7617494	732	96018765	647	17	774235608	591	918643308	16	1

2.2.2021

etk_en_de_048416 LR 1800-1.0

1262

LIEBHERRNumerical index
Numerischer Index

Item	Page	Assembly	Pos.	Quantity	Item	Page	Assembly	Pos.	Quantity
7743242	59	918888308	100	2	779006601	257	12485063	94	1
7743242	97	918900908	100	2	779010901	58	918888308	(82)	2
7743242	140	918632208	21	4	779013008	59	918888308	101	2
7743242	201	10876208	6	1	779013008	97	918900908	101	2
7743242	533	918940808	(4)	1	779013008	140	918632208	22	4
7743242	545	926892808	4	1	779016401	257	12485063	93	12
7743242	767	918645108	44	2	779020108	705	922648308	2	6
7743242	825	919096908	14	2	779034708	767	918645108	29	1
7743242	895	11346537	4	1	779034708	1006	918647208	46	2
7743242	944	919613408	6	2	788900808	20	919618308	73	2
7743242	981	918647008	(4)	1	788901708	807	918998608	14	4
7743242	981	918647008	42	2	789000308	178	96005694	1	1
7743242	998	96020912	(4)	1	789001301	257	12485063	76	2
7743242	999	96020916	3	1	789011908	315	96022275	10	1
7743242	1076	918654208	13	2	789011908	588	96025338	5	1
7743242	1085	918654308	10	2	789011908	591	918643308	31	2
7743242	1112	96032541	6	1	789011908	593	96025230	12	1
7743242	1166	917228908	36	2	789015608	589	96024797	5	1
774370208	87	12100107	3	16	789016008	578	962059008	6	1
774370208	88	12100109	3	16	789016108	290	96021818	615	1
774372608	559	918969208	10	3	790003908	177	96005686	11	1
774372608	602	918643608	20	14	790004608	177	96005686	13	1
774372608	940	96024380	21	2	790007908	177	96005686	10	1
774372608	977	919199808	1	2	790012608	177	96005686	14	1
774372708	216	919004408	1	1	790023608	177	96005686	15	1
774372708	559	918969208	11	5	790024908	177	96005686	16	1
774372708	602	918643608	21	14	790030108	177	96005686	26	1
774372708	907	919070308	1	1	790030308	177	96005686	25	1
774372708	977	919199808	2	2	790031508	177	96005686	40	1
774372808	602	918643608	5	1	790032008	177	96005686	30	1
774373408	559	918969208	19	2	790032308	177	96005686	32	1
774373508	559	918969208	15	2	790042008	177	96005686	45	1
774373508	602	918643608	41	8	790042908	177	96005686	50	1
774373808	84	918888408	17	38	790045408	177	96005686	1	1
774373808	87	12100107	4	1	790299014	199	10874544	120	3
774373808	88	12100109	2	1	790444514	241	12104413	113	2
774373808	117	918901108	17	38	790444514	891	12104430	112	1
774373808	560	11621498	1	1	790495014	199	10874544	118	1
774373808	602	918643608	35	2	790497114	241	12104413	5	2
774373808	607	12100130	2	1	790497114	891	12104430	2	1
774374508	602	918643608	40	1	790515308	176	918632508	(3)	1
774375108	602	918643608	6	2	790515408	176	918632508	(4)	1
774375808	602	918643608	32	1	798011108	905	96025259	502	1
774376508	84	918888408	18	2	802102008	617	96024407	51	4.2
774376508	117	918901108	18	2	810035408	177	96005686	33	1
774378208	87	12100107	5	2	811201314	369	11365727	(108)	1
774378208	88	12100109	1	2	811201314	371	11365194	108	1
774378208	560	11621498	2	2	811203108	774	969752608	38	1
774378208	607	12100130	1	4	811203108	796	918064308	39	1
774383208	84	918888408	19	4	811203308	774	969752608	37	1
774383208	117	918901108	19	4	811203308	796	918064308	38	1
774383508	84	918888408	26	10	811205108	796	918064308	37	1
774383508	117	918901108	26	10	811205708	338	12405454	109	1
774383508	602	918643608	88	5	811205708	342	10142096	109	1
774383708	811	96018766	309	1	811205708	348	10134887	(105)	1
774386508	602	918643608	3	1	811205708	360	11364303	109	1
774387508	605	10327167	11	1	811205708	365	11364325	109	1
774387708	602	918643608	89	11	811205708	374	10136123	105	1
774387808	602	918643608	48	2	811205708	395	10147162	109	1
774389308	85	11621396	10	1	811205708	418	10146947	105	1

2.2.2021

etk_en_de_048416 LR 1800-1.0

1263

LIEBHERRNumerical index
Numerischer Index

Item	Page	Assembly	Pos.	Quantity	Item	Page	Assembly	Pos.	Quantity
811205708	428	10141788	105	1	9080734	427	10120077	(3)	1
811208201	372	10127113	119	1	9080911	396	9078314	4	1
861013301	257	12485063	99	29.2	910506108	707	96020051	10	1
861203005	441	919411408	70	1	9132577	412	10141356	(8)	8
8622905	338	12405454	108	1	9132577	412	10141356	(8)	8
8655032	338	12405454	104	1	9132577	413	10141558	7	7
870004108	774	969752608	39	1	9140351	414	10141720	15	1
885034108	177	96005686	27	1	9140351	415	10141721	15	1
885042208	785	96028393	48	1	9144757	362	10118839	2	1
885042308	785	96028393	49	1	9144762	362	10118839	(3)	1
885132208	177	96005686	12	1	915587308	9		134	1
885182808	177	96005686	17	1	916166208	12		610	1
885200408	177	96005686	31	1	916283608	10		194	1
885251508	60	918888308	124	1	916959908	9		98	1
885251508	177	96005686	2	1	917228908	12		464	1
885268808	177	96005686	41	1	917229308	12		470	1
890101408	785	96028393	31	1	917751408	10		198	1
90002819	256	12485063	15	1	918064308	11		210	1
90025656	57	918888308	(46)	2	918064408	11		212	1
90211687	256	12485063	45	1	918462408	10		184	2
9073189	387	10143725	21	2	918531108	11		214	1
9073190	341	10141769	16	2	918631508	9		8	1
9073190	387	10143725	22	2	918631608	9		10	1
9073190	406	10147372	14	2	918631808	9		12	1
9074404	431	10142764	113	1	918632108	9		18	1
9074977	412	10141356	(6)	5	918632208	9		20	1
9074977	412	10141356	(6)	5	918632408	9		24	1
9076531	433	10141937	10	2	918632508	9		28	1
9076550	433	10141937	11	1	918635608	9		101	1
9076638	414	10141720	12	4	918635708	9		104	1
9076638	415	10141721	12	4	918635808	9		106	1
9077199	355	10116876	(1)	2	918635908	9		107	1
9077223	354	11367689	1	1	918636008	9		108	1
9077280	354	11367689	2	1	918636108	9		111	1
9077281	418	10146947	7	1	918636208	9		114	1
9077282	352	10147666	4	8	918636308	9		116	1
9078049	338	12405454	80	8	918636408	9		118	1
9078058	366	10122940	7	1	918636808	9		126	1
9078257	367	10116320	1	2	918637208	9		136	1
9078259	367	10116320	3	2	918637308	10		138	1
9078308	412	10141356	(2)	4	918637408	10		140	1
9078308	412	10141356	(2)	4	918637508	10		142	1
9078314	335	12415860	260	2	918642408	10		144	1
9078462	332	12415860	12	1	918642508	10		146	1
9078467	337	12415860	521	1	918642608	10		148	1
9078522	357	10122503	6	2	918642708	10		150	2
9078590	403	11348849	4	1	918642808	10		152	1
9078591	403	11348849	5	1	918642908	10		154	1
9078622	425	9078467	1	1	918643008	10		156	1
9078650	392	10122793	1	1	918643108	10		158	1
9079517	427	10120077	4	10	918643208	10		160	1
9079604	421	9079954	1	2	918643308	10		162	1
9079885	358	10122645	2	1	918643608	10		168	1
9079885	359	10122640	2	1	918643708	10		170	1
9079885	363	10122646	2	1	918643908	10		174	1
9079885	364	10122659	2	1	918644108	10		180	1
9079954	336	12415860	460	1	918644208	10		186	1
9079977	423	10126465	2	1	918644308	10		188	1
9080359	383	10138091	5	1	918644408	10		190	1
9080502	424	10120324	11	1	918645008	10		200	1

2.2.2021

etk_en_de_048416 LR 1800-1.0

1264

LIEBHERR

Numerical index
Numerischer Index

Item	Page	Assembly	Pos.	Quantity	Item	Page	Assembly	Pos.	Quantity
918645108	11		202	1	918798908	9		120	1
918645208	11		204	1	918810308	9		132	1
918645308	11		216	1	918811308	11		273	1
918645408	11		218	1	918811508	11		285	1
918645508	11		220	1	918827508	982	918647008	500	1
918645708	11		224	1	918853108	10		192	1
918645808	11		226	1	918864908	51	918631508	3	1
918646008	11		230	1	918865008	90	918631608	3	1
918646208	11		234	1	918867008	14	919615208	6	1
918646508	11		244	1	918887908	12		373	1
918646608	10		182	2	918888308	51	918631508	1	1
918647008	11		252	1	918888408	51	918631508	5	1
918647108	11		260	1	918888508	51	918631508	6	1
918647208	11		264	1	918900908	90	918631608	1	1
918647308	11		266	1	918901108	90	918631608	5	1
918647408	11		270	1	918901208	90	918631608	6	1
918647508	11		272	2	918923808	12		450	1
918647608	11		280	1	918924908	910	919605008	3	1
918647708	11		282	1	918934508	13		623	1
918647808	11		284	1	918939208	14	919615208	4	1
918648008	11		292	1	918940808	527	918642508	1	1
918654208	11		360	1	918940908	533	918940808	1	1
918654308	12		364	1	918961008	12		557	2
918654408	12		366	1	918969108	527	918642508	5	1
918654508	12		370	1	918969208	527	918642508	4	1
918654608	12		368	1	918973008	527	918642508	3	1
918654708	12		372	1	918988308	12		607	1
918655108	12		378	1	918991008	12		478	1
918655208	12		380	1	918998608	11		213	1
918655308	12		382	2	919002908	231	918636108	1	1
918655708	12		400	1	919003108	191	918635908	3	1
918655808	12		402	1	919003208	218	918636008	3	1
918655908	12		404	1	919003408	231	918636108	3	1
918656008	12		406	1	919003608	882	918646508	3	1
918656108	12		408	1	919004308	191	918635908	1	1
918656208	12		410	1	919004408	191	918635908	4	1
918658208	12		436	1	919004408	218	918636008	4	1
918659208	12		480	1	919004508	191	918635908	5	1
918659608	12		494	1	919010008	218	918636008	1	1
918663708	13		612	1	919051708	948	96048250	500	1
918664308	13		620	1	919051808	945	96048249	500	1
918664608	13		624	1	919059208	882	918646508	1	1
918664708	13		626	1	919070308	882	918646508	4	1
918690608	910	919605008	1	1	919070408	882	918646508	5	1
918697008	14	919615208	3	1	919075308	11		206	1
918721208	10		159	1	919096908	12		423	1
918726208	51	918631508	2	1	919140508	10		183	1
918726308	90	918631608	2	1	919173008	9		86	1
918726408	191	918635908	2	1	919178908	1076	918654208	500	1
918726508	218	918636008	2	1	919179008	1092	918654408	500	1
918726608	259	918636308	400	1	919179108	1109	918654608	500	1
918726808	882	918646508	2	1	919199808	910	919605008	5	1
918727008	231	918636108	2	1	919201808	14	919615208	5	1
918727208	569	918643008	700	1	919243908	1124	918654508	500	1
918727308	527	918642508	2	1	919330508	9		5	1
918727408	825	919096908	400	1	919411408	9		122	1
918727508	833	918658208	400	1	919412108	9		124	1
918776108	14	919615208	2	1	919412308	10		196	1
918776208	51	918631508	4	1	919426108	218	918636008	5	1
918776308	90	918631608	4	1	919431508	12		401	1

2.2.2021

etk_en_de_048416 LR 1800-1.0

1265

LIEBHERRNumerical index
Numerischer Index

Item	Page	Assembly	Pos.	Quantity	Item	Page	Assembly	Pos.	Quantity
919466708	11		236	1	923512208	113	96020126	500	8
919533508	12		609	1	923512208	114	96020127	500	4
919554008	9		128	1	923512208	133	96024553	500	3
919605008	11		250	1	923512208	151	96024593	500	2
919613408	910	919605008	2	1	923512208	157	96024481	(500)	2
919615208	9		4	1	923512208	166	96024483	(500)	2
919615408	9		6	2	923512208	167	96025222	500	4
919615508	9		14	1	923512208	169	96032883	500	4
919617908	119	919615508	3	1	923512208	495	96021224	500	13
919618008	119	919615508	2	1	923512208	496	96021225	500	50
919618308	14	919615208	1	1	923512208	498	96021226	500	6
920612708	36	96018755	1808	1	923512208	499	96021227	500	6
920717008	816	918645408	267	1	923512208	500	96024786	500	3
920913008	815	918645408	234	1	923512208	501	96024787	500	43
920976408	815	918645408	244	1	923512208	503	96021229	500	32
920985108	816	918645408	245	1	923512208	554	96024545	500	5
920985108	818	918645408	453	1	923512208	555	96024550	500	5
920997008	972	96018813	1265	1	923512208	638	969418008	500	1
921079508	533	918940808	36	5	923512208	639	96037831	500	1
921079508	569	918643008	30	2	923512208	640	96041604	(500)	3
921079508	1091	918654408	37	1	923512208	640	96041604	(500)	4
921250308	549	96018780	(1364)	1	923512208	640	96041604	(500)	3
921260708	811	96018766	(1368)	1	923512208	642	96041609	500	71
921509808	59	918888308	67	1	923512208	644	96041605	500	20
921509808	97	918900908	67	1	923512208	653	96022321	500	2
921509908	59	918888308	68	1	923512208	654	96022323	500	2
921509908	97	918900908	68	1	923512208	655	96022324	500	2
921606408	818	918645408	415	1	923512208	656	96022322	500	2
921609708	817	918645408	332	1	923512208	657	96022595	500	1
921622108	972	96018813	1276	1	923512208	658	96007913	500	2
921986008	903	96018806	1167	1	923512208	661	96033797	500	6
921988508	817	918645408	354	1	923512208	662	96033212	500	3
921998908	815	918645408	232	1	923512208	663	96028857	500	1
922004608	274	96018773	(1173)	1	923512208	664	96021493	(500)	2
922029908	972	96018813	1252	1	923512208	665	96022303	500	82
922124908	574	96018779	(1354)	1	923512208	668	96022304	500	2
922221108	815	918645408	216	1	923512208	669	96022305	500	2
922547808	816	918645408	310	1	923512208	670	96022306	500	2
922586708	817	918645408	362	1	923512208	671	96022307	500	2
922648308	700	96020050	44	1	923512208	672	96022309	500	2
922690308	815	918645408	131	1	923512208	673	96022328	500	3
922745108	816	918645408	249	1	923512208	674	96022310	500	2
922861808	972	96018813	1269	1	923512208	675	96022311	500	3
922909208	602	918643608	(1460)	1	923512208	676	96022312	500	2
922909808	815	918645408	134	1	923512208	677	96022315	500	5
923016108	816	918645408	322	1	923512208	678	96022316	500	3
923016108	817	918645408	326	1	923512208	679	96022317	500	3
923016208	972	96018813	1271	1	923512208	680	96022318	500	3
9230171	423	10126465	4	2	923512208	681	96022319	500	3
923087308	36	96018755	1806	1	923512208	682	96022320	500	3
923135908	816	918645408	273	1	923512208	683	96022325	500	3
923228008	818	918645408	418	1	923512208	684	96028063	500	1
923512208	23	96019879	(500)	1	923512208	685	96028064	500	1
923512208	24	96019880	500	20	923512208	687	96032679	500	2
923512208	26	96025223	500	2	923512208	690	919412308	(500)	2
923512208	79	96020118	500	3	923512208	905	96025259	500	9
923512208	80	96020120	500	8	923512208	947	96023354	500	5
923512208	81	96020121	500	4	923512208	950	96023344	500	5
923512208	111	96020123	500	3	923512208	953	96026568	500	17
923512208	112	96020125	500	2	923512208	954	96023336	500	3

2.2.2021

etk_en_de_048416 LR 1800-1.0

1266

LIEBHERRNumerical index
Numerischer Index

Item	Page	Assembly	Pos.	Quantity	Item	Page	Assembly	Pos.	Quantity
923512208	955	96023338	500	3	926609508	816	918645408	262	1
923512208	956	96023339	500	4	926628608	580	918721208	(2390)	1
923512208	957	96023360	500	2	926711408	817	918645408	341	1
923512208	958	96026533	500	2	926872108	972	96018813	1266	1
923512208	960	96026599	500	2	926872508	818	918645408	420	1
923512208	966	96024150	500	2	926892808	533	918940808	13	16
923512208	991	96022903	500	29	926892808	566	918642908	9	17
923512208	992	96023111	500	1	9269048	400	10141807	8	1
923512208	1081	96021973	500	19	926964808	816	918645408	255	1
923512208	1098	96028187	500	10	926967608	815	918645408	118	1
923512208	1099	96032710	500	3	926970408	817	918645408	367	1
923512208	1100	96032711	500	3	9270340	400	10141807	11	1
923512208	1102	96032714	500	2	927043908	580	918721208	(2392)	1
923512208	1119	96033239	500	20	927068308	287	96021818	2	2
923569408	534	918940808	71	2	9271340	343	10141843	17	2
923583408	817	918645408	361	1	927145608	537	961866608	1	1
923603608	817	918645408	342	1	9271963	290	96021818	603	2
923620908	252	96018799	1148	1	927198708	816	918645408	265	1
923853408	972	96018813	1268	1	927252008	816	918645408	324	1
923870908	534	918940808	51	4	927252008	817	918645408	328	1
924158608	817	918645408	373	1	927281108	972	96018813	1261	1
924176608	731	96018765	438	1	9274060	345	10137051	9	1
924528208	817	918645408	350	1	927449608	818	918645408	447	1
924713108	807	918998608	10	1	927532101	257	12485063	77	1
924713108	919	918690608	49	12	927553301	57	918888308	(20)	1
924776308	818	918645408	446	1	927611208	580	918721208	(2391)	1
924781308	816	918645408	282	2	927612301	57	918888308	(28)	1
924954508	998	96020912	30	11	927614708	274	96018773	(1172)	1
924954508	1003	96020913	30	9	927616808	71	96018756	1885	1
924954508	1076	918654208	3	3	927616808	104	96018757	1885	1
924954508	1108	918654608	30	8	927641408	972	96018813	1263	1
924954508	1112	96032541	4	1	927642808	210	96018771	(1111)	1
924954508	1113	96032582	3	1	927642808	226	96018772	(1111)	1
924954508	1114	96032654	3	1	927649701	256	12485063	36	1
924954508	1166	917228908	1	5	927656401	58	918888308	(74)	1
925056608	861	965575208	4	1	927669008	252	96018799	1150	1
925067508	58	918888308	23	4	927673708	252	96018799	1141	1
925067508	96	918900908	23	4	927677008	210	96018771	(1110)	1
925122408	19	919618308	5	1	927677008	226	96018772	(1110)	1
925486208	817	918645408	364	1	927681808	816	918645408	271	1
925561708	184	918635608	25	4	927696508	816	918645408	259	1
925763608	817	918645408	357	1	927697008	817	918645408	393	1
926034308	76	96022061	(1877)	1	927706908	252	96018799	1143	1
926041708	816	918645408	264	1	927706908	252	96018799	1145	1
926056108	817	918645408	360	1	927868908	666	96022303	520	1
926096208	36	96018755	1809	1	927996308	642	96041609	529	1
926119808	816	918645408	316	1	928020408	252	96018799	1149	1
926362908	817	918645408	345	1	928029208	972	96018813	1278	1
926399508	816	918645408	319	1	928040508	815	918645408	212	1
926400408	815	918645408	235	1	928040508	816	918645408	254	1
926465408	71	96018756	1869	1	928116008	71	96018756	1872	2
926465408	104	96018757	1869	1	928116008	104	96018757	1872	2
926485608	817	918645408	365	1	928452608	816	918645408	266	1
926533908	972	96018813	1267	1	928456308	817	918645408	335	1
926538408	815	918645408	220	1	928470708	972	96018813	1279	1
926560008	1175	968895808	(95)	2	928722308	817	918645408	331	1
926561608	574	96018779	(1352)	1	928751808	817	918645408	383	1
926566308	210	96018771	(1115)	1	928755908	1178	968896608	(1090)	4
926566308	226	96018772	(1115)	1	928761008	817	918645408	329	1
926603808	816	918645408	302	1	928761008	817	918645408	330	1

2.2.2021

etk_en_de_048416 LR 1800-1.0

1267

LIEBHERRNumerical index
Numerischer Index

Item	Page	Assembly	Pos.	Quantity	Item	Page	Assembly	Pos.	Quantity
928861508	603	918643608	(1465)	4	938578301	57	918888308	(65)	2
928870008	1182	96022733	(1912)	1	938578401	58	918888308	(70)	2
928879908	818	918645408	419	1	938631901	61	938576301	15	1
928882408	815	918645408	236	1	938632101	61	938576301	17	5
928947008	71	96018756	1862	1	938632301	61	938576301	20	1
928947008	104	96018757	1862	1	938846401	57	918888308	(4)	1
929208308	818	918645408	449	1	938848101	57	918888308	(8)	1
929286508	817	918645408	336	1	938915701	57	918888308	(57)	1
929312908	816	918645408	321	1	938915801	57	918888308	(58)	1
929312908	816	918645408	325	1	939217601	256	12485063	13	1
929318108	816	918645408	263	1	939217801	256	12485063	20	5
929319708	36	96018755	1807	1	939218101	256	12485063	30	1
929320108	71	96018756	1886	1	939249808	184	918635608	12	2
929320108	104	96018757	1886	1	939249808	767	918645108	26	2
929327008	972	96018813	1274	1	939255108	540	96023994	9	2
929327008	972	96018813	1275	1	939255108	543	96023995	18	2
929329508	274	96018773	(1171)	1	939255108	922	96015639	8	2
929578308	700	96020050	35	2	939255108	1010	96019777	11	2
929611108	816	918645408	246	1	939255108	1015	96022238	8	2
929611108	816	918645408	248	1	939255108	1148	96024345	11	2
929619708	817	918645408	377	1	939460808	136	918632108	7	8
929620408	815	918645408	121	1	939460808	1042	918647508	13	30
929629808	815	918645408	124	1	939460808	1050	918811308	13	30
929631408	817	918645408	343	1	939760401	256	12485063	55	3
929638308	252	96018799	1154	1	939760701	257	12485063	65	1
929638308	903	96018806	1169	1	940107008	569	918643008	27	1
929647008	818	918645408	452	1	940116008	624	96024274	505	8
929647808	574	96018779	(1353)	1	9402377	217	919004508	3	2
929713708	815	918645408	241	1	9402377	229	919426108	3	2
929741808	972	96018813	1253	1	9402377	562	918969108	7	4
929924008	815	918645408	119	1	9402377	863	96025159	5	4
930133908	998	96020912	18	4	9402377	867	918644308	1	6
930133908	1003	96020913	18	4	9402377	909	919070408	5	2
930358108	141	962009308	5	1	9402377	998	96020912	(1)	2
933350608	534	918940808	69	2	941009708	926	96022200	9	4
933350608	536	96023993	13	2	941138108	19	919618308	24	8
933558708	767	918645108	17	2	941138108	136	918632108	13	56
933777308	918	918690608	19	4	941138108	187	96023860	18	3
934282108	543	96023995	14	1	941138108	195	919004308	19	6
935085908	277	918636408	20	4	941138108	222	919010008	19	6
935989108	1124	918654508	18	1	941138108	234	919002908	12	4
935989108	1127	96013389	6	1	941138108	490	918637308	85	87
938201201	57	918888308	(15)	1	941138108	534	918940808	58	14
938576001	58	918888308	7	1	941138108	860	918643908	41	12
938576001	96	918900908	7	1	941138108	919	918690608	67	114
938576201	58	918888308	6	1	941138108	925	96022199	6	6
938576201	96	918900908	6	1	941138108	926	96022200	13	4
938576301	58	918888308	8	2	941138108	931	96022452	6	4
938576301	96	918900908	8	2	941138108	932	96025701	6	3
938576601	57	918888308	(2)	1	941138108	933	96025702	7	4
938576901	57	918888308	(1)	1	941138108	940	96024380	20	5
938577201	57	918888308	(10)	1	941138108	981	918647008	31	24
938577401	57	918888308	(25)	1	941138108	987	96019864	4	2
938577501	57	918888308	(30)	1	941138108	1006	918647208	24	30
938577601	57	918888308	(32)	1	941138108	1012	96022236	10	22
938577801	57	918888308	(40)	1	941138108	1013	96022237	8	4
938577901	57	918888308	(45)	2	941138108	1025	918647308	16	19
938578001	57	918888308	(50)	1	941138108	1029	96023084	11	16
938578101	57	918888308	(55)	2	941138108	1034	918647408	24	17
938578201	57	918888308	(60)	1	941138108	1037	96020717	7	24

2.2.2021

etk_en_de_048416 LR 1800-1.0

1268

LIEBHERR

Numerical index
Numerischer Index

Item	Page	Assembly	Pos.	Quantity	Item	Page	Assembly	Pos.	Quantity
941138108	1042	918647508	24	23	949635408	569	918643008	23	9
941138108	1045	96019850	7	16	949635408	1085	918654308	3	2
941138108	1050	918811308	24	23	949825008	667	927868908	2	1
941138108	1052	918647608	24	18	949864108	969	96018784	161	1
941138108	1053	96021767	7	24	950077508	884	919059208	23	2
941138108	1056	918647708	24	24	950077508	919	918690608	61	2
941138108	1057	96021766	7	16	950430808	19	919618308	16	1
941138108	1059	918647808	14	12	950596908	767	918645108	33	1
941138108	1060	96047517	7	16	950725608	1109	918654608	62	1
941138108	1062	918811508	24	33	951167108	569	918643008	14	1
941138108	1064	96024223	7	22	951167108	1006	918647208	30	2
941138108	1065	96024224	7	8	951247408	985	96025353	3	4
941138108	1066	96024225	7	8	951473308	1182	96022733	43	1
941138108	1071	918648008	16	26	952892308	184	918635608	8	2
941138108	1072	96020439	9	16	953075908	1091	918654408	46	2
941138108	1073	96020511	9	16	953418508	1132	918654708	3	2
941138108	1076	918654208	29	18	953561608	1124	918654508	8	8
941138108	1077	96033901	8	4	953581208	315	96022275	3	2
941138108	1091	918654408	56	4	953631708	315	96022275	310	2
941138108	1109	918654608	98	4	953639208	536	96023993	5	2
9412158	562	918969108	5	2	953650008	701	96020050	88	1
9412158	867	918644308	2	6	953695308	478	918637208	4	4
9412158	869	918644408	35	1	953695308	479	96025523	3	2
9412158	1121	96040487	4	1	953695308	480	96025525	3	2
941324408	223	96025428	6	2	953695308	490	918637308	102	4
941324408	534	918940808	67	2	953696908	84	918888408	13	3
941324408	536	96023993	14	2	953696908	117	918901108	13	3
941324408	884	919059208	10	2	953696908	559	918969208	2	1
941324408	919	918690608	60	2	953696908	602	918643608	14	4
941530008	701	96020050	75	1	953741108	1091	918654408	58	1
941609808	180	96051604	8	2	953848908	59	918888308	54	2
941609808	1019	96023054	3	2	953848908	96	918900908	54	2
941846108	767	918645108	48	1	953867308	59	918888308	64	24
943697308	983	96025233	5	2	953867308	97	918900908	64	24
943780108	1113	96032582	6	1	953868808	1108	918654608	39	2
943780108	1114	96032654	5	1	953873408	19	919618308	45	36
944205103	256	12485063	16	1	953873408	59	918888308	88	42
944348203	256	12485063	51	1	953873408	97	918900908	88	38
944393808	982	918647008	49	2	953873408	121	96024877	9	12
944393808	1076	918654208	28	2	953873408	140	918632208	24	16
944393808	1124	918654508	11	4	953873408	148	96024421	10	16
944413403	58	918888308	(85)	2	953873408	154	96024425	10	16
944415108	536	96023993	11	4	953873408	187	96023860	3	63
945495808	134	96016050	2	2	953873408	195	919004308	30	7
945569108	647	96021489	16	1	953873408	222	919010008	30	7
945720508	918	918690608	18	2	953873408	234	919002908	30	13
946627708	59	918888308	51	2	953873408	290	96021818	531	2
946627708	96	918900908	51	2	953873408	458	919554008	29	4
946997608	569	918643008	13	2	953873408	478	918637208	9	2
947161408	1126	96030931	7	1	953873408	489	918637308	41	40
947671808	1125	96030924	7	1	953873408	602	918643608	43	18
947811508	288	96021818	123	2	953873408	647	96021489	27	2
947906708	730	96018765	274	4	953873408	849	918664308	7	2
948330108	458	919554008	13	1	953873408	884	919059208	25	3
948717708	1132	918654708	15	1	953873408	919	918690608	101	56
949188508	1127	96013389	4	1	953873408	935	96028858	12	3
949188508	1132	918654708	8	2	953873408	936	96028861	12	4
949582708	767	918645108	27	2	953873408	940	96024380	15	1
949619208	1108	918654608	54	1	953873408	1092	918654408	65	2
949634908	1110	96032537	3	1	954017708	188	96024506	120	2

2.2.2021

etk_en_de_048416 LR 1800-1.0

1269

LIEBHERRNumerical index
Numerischer Index

Item	Page	Assembly	Pos.	Quantity	Item	Page	Assembly	Pos.	Quantity
954092808	768	918645108	57	2	96002444	963	96024149	21	1
954113708	478	918637208	5	2	96002479	793	969520208	2	1
954117308	195	919004308	27	1	96002537	782	919075308	7	1
954117308	222	919010008	27	1	96002634	785	96028393	1	1
954117308	574	96018779	306	4	96003189	816	918645408	256	1
954117308	969	96018784	301	1	96003448	184	918635608	17	2
954117508	234	919002908	28	2	96003449	184	918635608	18	2
954117508	919	918690608	93	2	96003494	534	918940808	49	4
954128608	195	919004308	28	2	96003549	767	918645108	39	1
954128608	222	919010008	28	2	96003905	533	918940808	12	2
954128608	884	919059208	13	3	96004205	462	96039769	1	1
954178508	540	96023994	5	1	96004207	458	919554008	3	1
954178508	1010	96019777	12	1	96004224	458	919554008	4	1
954178508	1067	96029116	6	1	96004300	287	96021818	70	1
954178508	1109	918654608	69	4	96004369	974	96018814	167	1
954444708	569	918643008	22	1	96004370	974	96018814	168	1
954591508	1091	918654408	41	1	96004372	974	96018814	169	1
954701108	731	96018765	297	2	96004429	320	12101817	999	1
955048508	1091	918654408	52	1	96004475	520	10876576	999	1
955051808	184	918635608	26	4	96004824	816	918645408	261	1
955051808	1018	96022244	4	1	96005445	1025	918647308	1	1
955051808	1030	96020974	4	1	96005686	176	918632508	1	1
955101708	188	96024506	119	2	96005694	176	918632508	2	1
955161608	1124	918654508	19	1	96005839	815	918645408	111	1
955161608	1127	96013389	7	1	96005882	816	918645408	306	1
955668108	189	96024507	208	3	96005888	815	918645408	243	1
955668108	234	919002908	29	1	96005913	815	918645408	122	1
955668108	884	919059208	30	1	96005922	71	96018756	1860	1
955809608	287	96021818	39	1	96005922	104	96018757	1860	1
955919508	34	96018754	195	1	96005924	76	96022061	(1875)	1
956097408	1091	918654408	10	2	96005924	816	918645408	304	1
956097408	1127	96013389	3	1	96006159	38	96018758	742	1
956166908	566	918642908	10	2	96006160	38	96018758	743	1
956449508	188	96024506	118	2	96006161	38	96018758	744	1
956694808	899	964697808	1	1	96006162	38	96018758	745	1
957018808	184	918635608	14	4	96006163	38	96018758	741	1
957039608	537	961866608	2	1	96006164	38	96018758	747	1
96000655	287	96021818	41	1	96006165	38	96018758	746	1
96000684	774	969752608	1	1	96006166	38	96018758	748	1
96000697	782	919075308	3	1	96006221	822	918645508	441	1
96000701	315	96022275	21	1	96006222	822	918645508	442	1
96000702	315	96022275	22	1	96006223	822	918645508	443	1
96000727	315	96022275	24	1	96006280	820	918645508	230	1
96000728	315	96022275	25	1	96006314	274	96018773	(295)	1
96000845	288	96021818	207	1	96006445	842	96024951	1	1
96000846	288	96021818	200	1	96006446	844	96006445	1	1
96000848	288	96021818	201	1	96006556	822	918645508	417	1
96000849	288	96021818	202	1	96007325	647	96021489	10	1
96000850	288	96021818	203	1	96007325	700	96020050	45	2
96000851	288	96021818	204	1	96007378	30	96019882	501	1
96001079	489	918637308	10	6	96007378	158	96024486	510	1
96001394	441	919411408	13	1	96007378	642	96041609	506	1
96001465	776	96000684	1	1	96007378	665	96022303	503	2
96002215	788	969752708	1	1	96007378	708	96020052	503	7
96002216	788	969752708	2	1	96007751	71	96018756	1865	1
96002217	788	969752708	5	1	96007751	104	96018757	1865	1
96002218	788	969752708	6	1	96007783	776	96000684	9	1
96002428	1187	918663708	5	1	96007913	652	96022391	26	1
96002442	963	96024149	10	1	96008072	919	918690608	83	1
96002443	963	96024149	20	1	96008073	937	96008072	1	1

2.2.2021

etk_en_de_048416 LR 1800-1.0

1270

LIEBHERRNumerical index
Numerischer Index

Item	Page	Assembly	Pos.	Quantity	Item	Page	Assembly	Pos.	Quantity
96008396	495	96021224	502	1	96015639	918	918690608	5	2
96008396	498	96021226	501	1	96015646	922	96015639	70	1
96008396	499	96021227	501	1	96015647	922	96015639	2	1
96008397	24	96019880	501	2	96015648	922	96015639	1	1
96008397	495	96021224	505	1	96015686	1125	96030924	3	2
96008397	498	96021226	504	1	96015866	1132	918654708	1	1
96008397	499	96021227	504	1	96015923	1132	918654708	12	1
96008397	501	96024787	501	2	96016050	119	919615508	7	4
96008397	503	96021229	501	6	96016054	134	96016050	1	1
96008397	642	96041609	503	2	96016626	76	96022061	(1876)	1
96008397	644	96041605	513	1	96016705	771	918645208	13	1
96008397	665	96022303	502	3	96016707	771	918645208	(1)	1
96008397	668	96022304	502	1	96016722	126	96048344	(1790)	1
96008397	669	96022305	502	1	96016888	507	96021230	60	1
96008397	670	96022306	502	1	96016889	507	96021230	(10)	1
96008397	954	96023336	502	1	96016930	1140	918655208	2	4
96008397	955	96023338	501	2	96017309	1110	96032537	1	2
96008397	956	96023339	501	2	96017640	918	918690608	1	1
96008397	991	96022903	508	2	96017747	818	918645408	457	1
96008397	1081	96021973	507	2	96018186	78	96019888	11	1
96008397	1099	96032710	501	1	96018367	133	96024553	2997	2
96008397	1100	96032711	501	1	96018657	543	96023995	2	1
96008397	1119	96033239	511	1	96018661	543	96023995	3	2
96008679	708	96020052	512	13	96018752	66	918726208	4	1
96008681	24	96019880	505	2	96018753	99	918726308	4	1
96008681	112	96020125	502	1	96018754	31	918697008	4	1
96008681	495	96021224	508	2	96018755	34	96018754	10	1
96008681	496	96021225	501	6	96018756	69	96018752	10	1
96008681	500	96024786	501	1	96018757	102	96018753	10	1
96008681	501	96024787	512	2	96018758	34	96018754	11	1
96008681	642	96041609	502	3	96018759	69	96018752	11	1
96008681	644	96041605	501	1	96018760	102	96018753	11	1
96008681	665	96022303	507	3	96018762	126	96048344	10	1
96008681	957	96023360	501	1	96018762	130	96048343	10	1
96008681	958	96026533	502	1	96018765	710	918645008	4	1
96008681	991	96022903	510	2	96018766	809	918645308	4	1
96008681	1081	96021973	504	1	96018767	811	96018766	10	1
96008681	1119	96033239	502	1	96018768	811	96018766	11	1
96009444	767	918645108	40	1	96018771	208	918726408	4	1
96010171	274	96018773	(296)	1	96018772	224	918726508	4	1
96011367	937	96008072	2	1	96018773	272	918726608	4	1
96011892	818	918645408	417	1	96018775	900	918726808	4	1
96011900	71	96018756	1861	1	96018777	248	918727008	4	1
96011900	104	96018757	1861	1	96018779	572	918727208	4	1
96012434	815	918645408	238	1	96018780	547	918727308	4	1
96012698	774	969752608	43	1	96018782	828	918727408	4	1
96013052	491	918637308	126	2	96018783	834	918727508	4	1
96013131	972	96018813	1260	1	96018784	910	919605008	4	1
96013389	1124	918654508	4	1	96018790	210	96018771	10	1
96013390	774	969752608	40	1	96018791	210	96018771	11	1
96013575	874	918645708	3	1	96018792	226	96018772	10	1
96013575	877	918645808	3	1	96018793	226	96018772	11	1
96013575	879	918646208	3	1	96018794	274	96018773	10	1
96013922	458	919554008	(2334)	1	96018799	250	96018777	10	1
96014058	288	96021818	(3)	1	96018802	250	96018777	11	1
96014807	133	96024553	2998	4	96018806	902	96018775	10	1
96014807	497	96021225	2998	2	96018807	902	96018775	11	1
96014807	498	96021226	2998	4	96018809	574	96018779	10	1
96014807	499	96021227	2998	4	96018810	574	96018779	11	1
96014807	645	96041605	2998	10	96018811	549	96018780	10	1

2.2.2021

etk_en_de_048416 LR 1800-1.0

1271

LIEBHERRNumerical index
Numerischer Index

Item	Page	Assembly	Pos.	Quantity	Item	Page	Assembly	Pos.	Quantity
96018812	549	96018780	11	1	96020123	110	96019889	2	1
96018813	969	96018784	10	1	96020124	111	96020123	2	1
96018814	969	96018784	11	1	96020125	110	96019889	11	1
96019564	540	96023994	3	2	96020126	110	96019889	12	1
96019564	1010	96019777	1	2	96020127	110	96019889	13	1
96019655	516	918637508	1	1	96020128	110	96019889	14	1
96019777	1008	96021718	2	1	96020355	1071	918648008	1	1
96019777	1026	96021796	2	1	96020439	1071	918648008	11	1
96019777	1035	96020714	2	1	96020511	1071	918648008	12	1
96019777	1043	96019851	2	1	96020581	1034	918647408	1	1
96019849	1042	918647508	1	1	96020682	451	96021811	500	1
96019850	1042	918647508	3	2	96020684	455	96020682	10	1
96019850	1050	918811308	3	2	96020687	455	96020682	(1)	1
96019851	1042	918647508	2	2	96020688	455	96020682	(2)	1
96019851	1050	918811308	2	2	96020689	455	96020682	(3)	1
96019851	1056	918647708	2	2	96020690	455	96020682	(4)	1
96019851	1071	918648008	2	2	96020691	455	96020682	(5)	1
96019852	918	918690608	3	2	96020692	455	96020682	(6)	1
96019852	1006	918647208	16	2	96020693	455	96020682	(7)	1
96019852	1034	918647408	4	4	96020714	1034	918647408	2	2
96019852	1042	918647508	4	4	96020714	1052	918647608	2	2
96019852	1050	918811308	4	4	96020714	1062	918811508	2	4
96019853	919	918690608	70	2	96020715	1035	96020714	1	1
96019853	1006	918647208	29	10	96020717	1034	918647408	3	1
96019853	1025	918647308	10	8	96020767	981	918647008	1	1
96019853	1034	918647408	5	8	96020787	903	96018806	1168	1
96019853	1042	918647508	5	8	96020829	540	96023994	2	1
96019853	1050	918811308	5	8	96020829	1010	96019777	2	1
96019853	1052	918647608	5	8	96020829	1148	96024345	1	1
96019853	1056	918647708	5	8	96020848	998	96020912	1	1
96019853	1059	918647808	5	8	96020912	995	918647108	1	1
96019853	1062	918811508	5	12	96020913	995	918647108	2	1
96019853	1071	918648008	4	4	96020914	1003	96020913	1	1
96019864	981	918647008	41	1	96020916	998	96020912	2	2
96019864	1029	96023084	15	1	96020916	1003	96020913	2	2
96019864	1034	918647408	6	2	96020918	999	96020916	1	1
96019864	1042	918647508	6	2	96020950	998	96020912	3	1
96019864	1050	918811308	6	2	96020950	1003	96020913	3	1
96019864	1072	96020439	12	1	96020954	998	96020912	4	1
96019864	1076	918654208	19	1	96020954	1003	96020913	4	1
96019873	860	918643908	1	1	96020974	1025	918647308	4	4
96019879	21	918776108	5	1	96020974	1071	918648008	20	4
96019880	23	96019879	20	1	96021219	998	96020912	5	1
96019881	21	918776108	6	1	96021219	1003	96020913	5	1
96019882	27	96019881	7	1	96021220	1000	96021219	1	1
96019888	77	918776208	10	1	96021223	493	918637408	10	1
96019889	109	918776308	10	1	96021224	494	96021223	5	1
96020032	1042	918647508	7	4	96021225	494	96021223	10	1
96020032	1050	918811308	7	4	96021226	494	96021223	11	1
96020036	1043	96019851	1	1	96021227	494	96021223	12	1
96020050	690	919412308	20	1	96021229	494	96021223	15	1
96020051	690	919412308	30	1	96021230	493	918637408	20	1
96020052	707	96020051	2	1	96021236	506	96021230	14	1
96020053	708	96020052	2	1	96021306	998	96020912	11	1
96020112	30	96019882	2	1	96021306	1003	96020913	11	1
96020118	78	96019888	2	1	96021306	1108	918654608	13	1
96020119	79	96020118	2	1	96021356	998	96020912	700	1
96020120	78	96019888	12	1	96021356	1003	96020913	700	1
96020121	78	96019888	13	1	96021362	468	918810308	7	1
96020122	78	96019888	14	1	96021363	468	918810308	8	1

2.2.2021

etk_en_de_048416 LR 1800-1.0

1272

LIEBHERRNumerical index
Numerischer Index

Item	Page	Assembly	Pos.	Quantity	Item	Page	Assembly	Pos.	Quantity
96021365	468	918810308	9	1	96022242	1006	918647208	7	6
96021486	640	96041604	40	1	96022244	1006	918647208	15	2
96021487	640	96041604	50	1	96022244	1025	918647308	5	2
96021488	640	96041604	60	1	96022244	1052	918647608	4	4
96021489	636	918853108	20	1	96022244	1056	918647708	4	4
96021490	647	96021489	50	1	96022244	1059	918647808	4	4
96021491	650	96021490	2	1	96022244	1062	918811508	4	4
96021493	636	918853108	25	1	96022246	1007	918647208	700	1
96021586	447	919412108	3	2	96022275	288	96021818	120	1
96021602	1006	918647208	1	1	96022301	252	96018799	1142	1
96021618	447	919412108	11	1	96022303	664	96021493	5	1
96021620	447	919412108	12	1	96022304	664	96021493	6	1
96021664	447	919412108	14	2	96022305	664	96021493	7	1
96021706	1144	918655708	7	2	96022306	664	96021493	8	1
96021711	1006	918647208	37	1	96022307	664	96021493	9	1
96021712	1006	918647208	38	3	96022309	664	96021493	10	1
96021718	1006	918647208	2	2	96022310	664	96021493	12	1
96021720	1008	96021718	1	1	96022311	664	96021493	13	1
96021721	1144	918655708	6	4	96022312	664	96021493	15	1
96021722	1150	96021706	1	1	96022313	664	96021493	20	1
96021723	1008	96021718	700	1	96022315	664	96021493	30	1
96021724	1144	918655708	8	2	96022316	664	96021493	31	1
96021765	1056	918647708	1	1	96022317	664	96021493	32	1
96021766	1056	918647708	3	2	96022318	664	96021493	33	1
96021767	1052	918647608	3	1	96022319	664	96021493	34	1
96021776	19	919618308	3	1	96022320	664	96021493	35	1
96021779	1035	96020714	700	1	96022321	652	96022391	20	1
96021783	1043	96019851	700	1	96022322	652	96022391	23	1
96021796	1025	918647308	2	4	96022323	652	96022391	21	1
96021796	1059	918647808	2	2	96022324	652	96022391	22	1
96021799	1026	96021796	1	1	96022325	664	96021493	36	1
96021802	1026	96021796	700	1	96022326	636	918853108	22	1
96021811	449	918636808	1	1	96022328	664	96021493	11	1
96021818	277	918636408	1	1	96022349	1015	96022238	1	1
96021819	287	96021818	50	1	96022350	1015	96022238	2	1
96021956	609	918644108	3	1	96022351	1015	96022238	3	2
96021972	1081	96021973	2	1	96022352	1015	96022238	700	1
96021973	1080	96032633	30	1	96022370	981	918647008	19	1
96021976	1171	96022180	1	1	96022383	918	918690608	12	2
96022061	74	918864908	4	1	96022388	919	918690608	48	4
96022062	106	918865008	4	1	96022391	636	918853108	21	1
96022064	76	96022061	10	1	96022447	57	918888308	1	1
96022064	108	96022062	10	1	96022448	1052	918647608	1	1
96022151	451	96021811	1	1	96022452	918	918690608	37	1
96022152	451	96021811	2	1	96022487	920	918690608	700	1
96022153	449	918636808	2	1	96022521	1034	918647408	700	1
96022154	451	96021811	3	1	96022521	1042	918647508	700	1
96022180	1170	918961008	1	1	96022521	1050	918811308	700	1
96022181	922	96015639	3	2	96022521	1052	918647608	700	1
96022194	1149	96021721	1	2	96022521	1056	918647708	700	1
96022199	918	918690608	10	1	96022521	1059	918647808	700	1
96022200	918	918690608	11	1	96022595	652	96022391	25	1
96022209	925	96022199	1	1	96022605	511	96021236	2	1
96022212	926	96022200	1	1	96022614	96	918900908	1	1
96022213	926	96022200	3	2	96022630	1134	918887908	1	1
96022229	918	918690608	13	1	96022640	1134	918887908	17	2
96022230	918	918690608	14	2	96022714	287	96021818	3	1
96022236	1006	918647208	3	1	96022715	287	96021818	4	1
96022237	1006	918647208	4	1	96022730	287	96021818	21	1
96022238	1006	918647208	5	2	96022731	287	96021818	22	1

2.2.2021

etk_en_de_048416 LR 1800-1.0

1273

LIEBHERR

Numerical index
Numerischer Index

Item	Page	Assembly	Pos.	Quantity	Item	Page	Assembly	Pos.	Quantity
96022733	1179	919533508	2	1	96023993	533	918940808	4	1
96022734	1182	96022733	11	1	96023994	533	918940808	5	2
96022735	1182	96022733	10	1	96023995	533	918940808	6	2
96022762	1050	918811308	1	1	96023996	533	918940808	7	4
96022765	533	918940808	9	1	96023997	533	918940808	8	2
96022766	533	918940808	10	1	96023998	533	918940808	11	1
96022876	951	918924908	10	1	96024149	951	918924908	50	1
96022898	988	918827508	1	1	96024150	963	96024149	22	1
96022903	990	96022898	2	1	96024223	1062	918811508	3	1
96022904	991	96022903	2	1	96024224	1062	918811508	6	1
96022929	287	96021818	72	1	96024225	1062	918811508	7	1
96022930	287	96021818	73	1	96024273	612	918644208	1	1
96022931	287	96021818	74	1	96024274	612	918644208	2	1
96022998	647	96021489	1	1	96024275	612	918644208	3	1
96023005	44	918939208	4	1	96024282	616	96024273	1	1
96023007	851	918934508	4	1	96024283	616	96024273	2	1
96023014	76	96022061	11	1	96024285	616	96024273	3	1
96023014	108	96022062	11	1	96024287	616	96024273	4	1
96023044	918	918690608	15	1	96024340	1151	96021724	1	1
96023054	1006	918647208	39	1	96024345	1144	918655708	5	2
96023054	1025	918647308	18	1	96024345	1152	919431508	5	2
96023055	1019	96023054	1	1	96024349	1148	96024345	2	2
96023064	288	96021818	208	1	96024351	1144	918655708	3	2
96023073	990	96022898	310	1	96024351	1152	919431508	3	2
96023081	533	918940808	2	2	96024353	1147	96024351	1	1
96023084	1025	918647308	3	1	96024354	1144	918655708	2	2
96023086	1006	918647208	43	1	96024354	1152	919431508	2	2
96023086	1025	918647308	6	1	96024355	1146	96024354	1	1
96023103	647	96021489	2	1	96024356	952	96023326	390	1
96023104	648	96023103	1	1	96024374	1144	918655708	1	2
96023111	990	96022898	320	1	96024374	1152	919431508	1	2
96023118	990	96022898	340	1	96024375	1145	96024374	1	1
96023119	990	96022898	350	1	96024380	919	918690608	99	1
96023120	990	96022898	360	1	96024388	552	918973008	10	1
96023326	951	918924908	5	1	96024407	616	96024273	5	3
96023336	952	96023326	400	1	96024409	616	96024273	6	1
96023338	952	96023326	410	1	96024410	616	96024273	7	1
96023339	952	96023326	420	1	96024411	616	96024273	8	1
96023344	949	919051708	10	1	96024414	536	96023993	1	1
96023346	952	96023326	440	1	96024421	145	918632408	1	1
96023354	946	919051808	1	1	96024422	148	96024421	1	1
96023355	952	96023326	460	1	96024425	145	918632408	2	1
96023356	952	96023326	470	1	96024426	154	96024425	1	1
96023357	952	96023326	480	1	96024430	860	918643908	2	1
96023358	952	96023326	490	1	96024467	21	918776108	4	1
96023359	952	96023326	500	1	96024470	154	96024425	500	1
96023360	952	96023326	510	1	96024471	148	96024421	500	1
96023416	140	918632208	1	2	96024481	155	96024470	1	1
96023420	140	918632208	99	1	96024483	155	96024470	2	1
96023458	609	918644108	10	1	96024485	166	96024483	1	1
96023697	1025	918647308	700	1	96024486	157	96024481	1	1
96023697	1071	918648008	700	1	96024487	158	96024486	2	1
96023746	77	918776208	30	1	96024493	149	96024471	1	1
96023749	109	918776308	30	1	96024494	150	96024493	11	1
96023860	184	918635608	50	1	96024495	132	96025017	12	1
96023874	1062	918811508	1	1	96024506	187	96023860	1	1
96023875	506	96021230	9	1	96024507	187	96023860	2	1
96023876	506	96021230	(10)	1	96024542	552	918973008	20	1
96023974	136	918632108	1	2	96024545	553	96024388	1	1
96023976	136	918632108	20	1	96024546	554	96024545	2	1

2.2.2021

etk_en_de_048416 LR 1800-1.0

1274

LIEBHERRNumerical index
Numerischer Index

Item	Page	Assembly	Pos.	Quantity	Item	Page	Assembly	Pos.	Quantity
96024547	553	96024388	110	1	96025055	629	96024275	2	1
96024548	553	96024388	120	1	96025056	629	96024275	3	1
96024549	553	96024388	130	1	96025057	629	96024275	4	1
96024550	553	96024388	140	1	96025058	629	96024275	5	2
96024552	132	96025017	13	1	96025059	629	96024275	6	1
96024553	132	96025017	14	1	96025148	690	919412308	10	1
96024554	150	96024493	15	1	96025155	860	918643908	12	2
96024565	1171	96022180	700	1	96025159	860	918643908	700	1
96024586	624	96024274	1	1	96025186	259	918636308	3	1
96024593	149	96024471	2	1	96025222	166	96024483	2	1
96024643	593	96025230	1	1	96025223	23	96019879	30	1
96024663	489	918637308	8	1	96025224	588	96025338	(1)	1
96024666	490	918637308	68	1	96025226	785	96028393	26	1
96024669	490	918637308	96	1	96025227	588	96025338	20	1
96024672	490	918637308	111	1	96025230	591	918643308	1	1
96024673	490	918637308	114	1	96025233	981	918647008	2	2
96024675	491	918637308	119	1	96025233	1076	918654208	2	2
96024694	184	918635608	6	2	96025235	981	918647008	3	2
96024695	184	918635608	7	2	96025238	983	96025233	1	2
96024733	588	96025338	1	1	96025241	458	919554008	700	1
96024744	27	96019881	3	1	96025242	458	919554008	20	1
96024762	458	919554008	(2332)	1	96025243	458	919554008	30	1
96024781	624	96024274	8	1	96025244	458	919554008	6	1
96024782	624	96024274	9	1	96025247	234	919002908	1	1
96024783	624	96024274	10	1	96025248	234	919002908	2	1
96024786	494	96021223	13	1	96025249	23	96019879	40	1
96024787	494	96021223	14	1	96025254	214	919003108	20	1
96024797	588	96025338	500	1	96025255	228	919003208	20	1
96024798	593	96025230	500	1	96025257	254	919003408	20	1
96024805	533	918940808	(1)	1	96025259	904	919003608	20	1
96024819	157	96024481	2	1	96025261	234	919002908	7	1
96024820	160	96024819	1	1	96025262	234	919002908	8	1
96024822	160	96024819	2	1	96025269	195	919004308	1	1
96024836	543	96023995	1	1	96025269	222	919010008	1	1
96024837	543	96023995	4	2	96025276	984	96025235	1	1
96024850	543	96023995	700	1	96025304	767	918645108	1	1
96024869	540	96023994	700	1	96025305	767	918645108	2	1
96024870	540	96023994	1	1	96025307	586	918643208	3	1
96024875	591	918643308	3	1	96025309	586	918643208	4	1
96024877	119	919615508	1	1	96025338	586	918643208	1	1
96024878	119	919615508	6	1	96025353	981	918647008	17	2
96024882	586	918643208	2	1	96025360	981	918647008	18	2
96024945	1158	918923808	10	1	96025396	569	918643008	2	1
96024947	1182	96022733	(997)	1	96025402	982	918647008	700	1
96024948	1182	96022733	(998)	1	96025428	222	919010008	35	1
96024950	838	918659208	10	1	96025429	223	96025428	1	1
96024951	839	96024950	3	1	96025522	478	918637208	1	1
96024956	1167	918659608	10	1	96025523	478	918637208	2	1
96024957	1167	918659608	12	1	96025525	478	918637208	3	1
96024958	190	918635808	3	2	96025547	768	918645108	66	1
96024959	190	918635808	4	2	96025555	76	96022061	(1879)	1
96024963	591	918643308	4	1	96025557	76	96022061	(1878)	1
96024965	1080	96032633	140	1	96025558	71	96018756	1863	1
96025010	458	919554008	5	1	96025558	104	96018757	1863	1
96025016	119	919615508	4	1	96025559	71	96018756	1866	1
96025017	119	919615508	5	1	96025559	104	96018757	1866	1
96025018	131	96025016	12	1	96025560	71	96018756	1867	1
96025019	131	96025016	13	1	96025560	104	96018757	1867	1
96025020	131	96025016	14	1	96025568	72	96018759	750	3
96025054	629	96024275	1	1	96025568	105	96018760	750	3

2.2.2021

etk_en_de_048416 LR 1800-1.0

1275

LIEBHERRNumerical index
Numerischer Index

Item	Page	Assembly	Pos.	Quantity	Item	Page	Assembly	Pos.	Quantity
96025569	72	96018759	751	1	96025673	38	96018758	719	1
96025569	105	96018760	751	1	96025674	38	96018758	720	1
96025570	72	96018759	752	2	96025675	38	96018758	721	1
96025570	105	96018760	752	2	96025676	38	96018758	722	1
96025571	72	96018759	753	1	96025677	38	96018758	723	1
96025571	105	96018760	753	1	96025678	38	96018758	724	1
96025572	72	96018759	754	1	96025679	38	96018758	725	1
96025572	105	96018760	754	1	96025680	38	96018758	726	1
96025573	72	96018759	755	2	96025681	38	96018758	727	1
96025573	105	96018760	755	2	96025682	38	96018758	728	1
96025575	72	96018759	758	1	96025683	38	96018758	729	1
96025575	105	96018760	758	1	96025684	38	96018758	730	1
96025576	72	96018759	759	1	96025685	38	96018758	739	1
96025576	105	96018760	759	1	96025686	38	96018758	740	1
96025577	72	96018759	761	1	96025696	566	918642908	3	2
96025577	76	96022061	(761)	1	96025697	566	918642908	4	1
96025577	105	96018760	761	1	96025700	566	918642908	5	1
96025578	72	96018759	762	1	96025701	918	918690608	39	1
96025578	76	96022061	(762)	1	96025702	918	918690608	45	1
96025578	105	96018760	762	1	96025721	148	96024421	16	1
96025579	72	96018759	763	1	96025721	154	96024425	16	1
96025579	76	96022061	(763)	1	96025735	807	918998608	12	1
96025579	105	96018760	763	1	96025736	807	918998608	16	1
96025580	72	96018759	765	1	96025740	441	919411408	19	1
96025580	105	96018760	765	1	96025744	441	919411408	23	1
96025581	72	96018759	766	1	96025779	274	96018773	11	1
96025581	105	96018760	766	1	96025860	516	918637508	150	1
96025582	72	96018759	767	1	96025862	516	918637508	(2880)	1
96025582	105	96018760	767	1	96025871	981	918647008	4	1
96025583	72	96018759	768	1	96025889	157	96024481	5	1
96025583	105	96018760	768	1	96025897	161	96024822	1	1
96025584	72	96018759	769	1	96025903	580	918721208	20	1
96025584	105	96018760	769	1	96025918	525	918642408	500	1
96025585	72	96018759	770	1	96026005	525	918642408	(2001)	1
96025585	105	96018760	770	1	96026006	525	918642408	(2000)	1
96025586	72	96018759	771	2	96026007	525	918642408	(2010)	1
96025586	105	96018760	771	2	96026009	525	918642408	(2011)	1
96025587	72	96018759	772	2	96026010	525	918642408	(2012)	1
96025587	105	96018760	772	2	96026026	126	96048344	(1791)	1
96025607	566	918642908	1	1	96026028	277	918636408	2	1
96025615	231	918636108	4	1	96026029	277	918636408	3	1
96025652	38	96018758	700	2	96026031	127	96048345	686	1
96025653	38	96018758	701	2	96026032	127	96048345	687	1
96025654	38	96018758	702	2	96026034	127	96048345	689	1
96025655	38	96018758	703	2	96026035	127	96048345	690	2
96025656	38	96018758	704	2	96026036	127	96048345	691	1
96025657	38	96018758	705	2	96026038	127	96048345	693	1
96025658	38	96018758	706	2	96026039	127	96048345	694	1
96025659	38	96018758	707	2	96026041	127	96048345	695	1
96025660	38	96018758	708	2	96026074	990	96022898	370	1
96025661	38	96018758	709	2	96026303	820	918645508	218	1
96025663	38	96018758	710	2	96026350	559	918969208	91	1
96025665	38	96018758	711	2	96026353	559	918969208	(1361)	1
96025666	38	96018758	712	2	96026354	559	918969208	(1362)	1
96025667	38	96018758	713	2	96026366	902	96018775	(267)	1
96025668	38	96018758	714	2	96026369	902	96018775	(268)	1
96025669	38	96018758	715	1	96026450	315	96022275	60	1
96025670	38	96018758	716	1	96026480	287	96021818	60	1
96025671	38	96018758	717	1	96026533	952	96023326	520	1
96025672	38	96018758	718	1	96026568	952	96023326	1	1

2.2.2021

etk_en_de_048416 LR 1800-1.0

1276

LIEBHERR

Numerical index
Numerischer Index

Item	Page	Assembly	Pos.	Quantity	Item	Page	Assembly	Pos.	Quantity
96026569	953	96026568	2	1	96027447	820	918645508	307	1
96026599	959	96022876	1	1	96027448	820	918645508	308	1
96026640	525	918642408	(2013)	1	96027449	820	918645508	309	1
96026743	817	918645408	339	1	96027450	820	918645508	310	1
96026761	817	918645408	392	1	96027451	820	918645508	311	1
96026879	849	918664308	2	1	96027452	820	918645508	312	1
96026883	850	96026879	20	1	96027453	820	918645508	313	1
96026884	850	96026879	21	1	96027454	820	918645508	314	1
96026981	884	919059208	1	1	96027455	820	918645508	315	1
96027158	441	919411408	30	1	96027456	820	918645508	316	1
96027159	441	919411408	31	1	96027457	820	918645508	317	1
96027293	149	96024471	10	1	96027458	820	918645508	318	1
96027293	155	96024470	10	1	96027459	820	918645508	319	1
96027293	507	96021230	65	1	96027460	820	918645508	320	1
96027297	831	96027623	80	1	96027461	820	918645508	321	1
96027298	831	96027623	81	1	96027462	820	918645508	322	1
96027299	831	96027623	82	1	96027463	820	918645508	323	1
96027300	831	96027623	83	1	96027464	820	918645508	324	1
96027301	831	96027623	84	1	96027465	820	918645508	325	1
96027302	831	96027623	85	1	96027466	820	918645508	326	1
96027303	831	96027623	86	1	96027467	820	918645508	327	1
96027304	831	96027623	87	1	96027468	820	918645508	328	1
96027316	287	96021818	9	1	96027469	820	918645508	329	1
96027355	837	96027624	90	1	96027470	820	918645508	330	1
96027356	837	96027624	91	1	96027471	820	918645508	331	1
96027357	837	96027624	92	1	96027472	820	918645508	332	1
96027358	837	96027624	93	1	96027473	820	918645508	333	1
96027359	837	96027624	94	1	96027474	820	918645508	334	1
96027360	837	96027624	95	1	96027475	820	918645508	335	1
96027361	837	96027624	96	1	96027476	820	918645508	336	1
96027362	837	96027624	97	1	96027477	820	918645508	337	1
96027363	837	96027624	98	1	96027478	820	918645508	338	1
96027364	837	96027624	99	1	96027479	820	918645508	339	1
96027420	820	918645508	206	1	96027480	820	918645508	340	1
96027421	820	918645508	207	1	96027481	821	918645508	341	1
96027422	820	918645508	210	1	96027482	821	918645508	342	1
96027423	820	918645508	211	1	96027483	821	918645508	343	1
96027424	820	918645508	212	1	96027484	821	918645508	344	1
96027425	820	918645508	213	1	96027485	821	918645508	345	1
96027426	820	918645508	214	1	96027486	821	918645508	346	1
96027427	820	918645508	215	1	96027487	821	918645508	347	1
96027428	820	918645508	216	1	96027488	821	918645508	348	1
96027429	820	918645508	217	1	96027489	821	918645508	349	1
96027430	820	918645508	220	1	96027490	821	918645508	350	1
96027431	820	918645508	221	1	96027491	821	918645508	351	1
96027432	820	918645508	222	2	96027492	821	918645508	352	1
96027433	820	918645508	223	1	96027493	821	918645508	353	1
96027434	820	918645508	224	1	96027494	821	918645508	354	1
96027435	820	918645508	225	1	96027495	821	918645508	355	1
96027436	811	96018766	(235)	1	96027496	821	918645508	356	1
96027437	811	96018766	(236)	1	96027497	821	918645508	357	1
96027438	811	96018766	(237)	1	96027498	821	918645508	358	1
96027439	811	96018766	(238)	1	96027499	821	918645508	359	1
96027440	820	918645508	300	1	96027500	821	918645508	360	1
96027441	820	918645508	301	1	96027501	821	918645508	361	1
96027442	820	918645508	302	1	96027502	821	918645508	362	1
96027443	820	918645508	303	1	96027503	821	918645508	363	1
96027444	820	918645508	304	1	96027504	821	918645508	364	1
96027445	820	918645508	305	1	96027505	821	918645508	365	1
96027446	820	918645508	306	1	96027506	821	918645508	366	1

2.2.2021

etk_en_de_048416 LR 1800-1.0

1277

LIEBHERR

Numerical index
Numerischer Index

Item	Page	Assembly	Pos.	Quantity	Item	Page	Assembly	Pos.	Quantity
96027507	821	918645508	367	1	96027571	822	918645508	434	1
96027509	821	918645508	368	1	96027572	822	918645508	435	1
96027510	821	918645508	370	1	96027573	822	918645508	436	1
96027511	821	918645508	371	1	96027574	822	918645508	439	2
96027512	821	918645508	372	1	96027575	822	918645508	440	1
96027513	821	918645508	373	1	96027579	822	918645508	444	1
96027514	821	918645508	374	1	96027580	822	918645508	445	1
96027515	821	918645508	375	1	96027581	822	918645508	446	1
96027516	821	918645508	376	1	96027582	822	918645508	447	1
96027517	821	918645508	377	1	96027583	822	918645508	448	1
96027518	821	918645508	378	1	96027584	822	918645508	449	1
96027519	821	918645508	379	1	96027585	822	918645508	450	1
96027520	821	918645508	380	1	96027586	822	918645508	451	1
96027521	821	918645508	381	1	96027587	822	918645508	452	1
96027522	821	918645508	382	1	96027588	822	918645508	453	1
96027523	821	918645508	383	1	96027589	822	918645508	454	1
96027524	821	918645508	384	1	96027590	822	918645508	455	1
96027525	821	918645508	385	1	96027591	822	918645508	456	1
96027526	821	918645508	386	1	96027592	822	918645508	457	1
96027527	821	918645508	387	1	96027593	822	918645508	458	1
96027528	821	918645508	388	1	96027594	822	918645508	459	1
96027529	821	918645508	389	1	96027595	822	918645508	460	1
96027530	821	918645508	390	1	96027596	822	918645508	461	1
96027531	821	918645508	391	1	96027597	822	918645508	462	1
96027532	821	918645508	392	1	96027598	822	918645508	463	1
96027533	821	918645508	393	1	96027599	823	918645508	464	1
96027534	821	918645508	394	1	96027600	823	918645508	465	1
96027535	821	918645508	395	1	96027601	823	918645508	466	1
96027536	821	918645508	396	1	96027602	823	918645508	467	1
96027537	821	918645508	397	1	96027603	823	918645508	468	1
96027538	821	918645508	398	1	96027604	823	918645508	469	1
96027539	821	918645508	399	1	96027605	823	918645508	470	1
96027540	821	918645508	400	1	96027606	823	918645508	471	1
96027541	822	918645508	401	1	96027607	823	918645508	472	1
96027542	822	918645508	402	1	96027609	823	918645508	473	1
96027543	822	918645508	403	1	96027610	823	918645508	474	1
96027544	822	918645508	404	1	96027611	823	918645508	475	1
96027545	822	918645508	405	1	96027612	823	918645508	476	1
96027546	822	918645508	406	1	96027613	700	96020050	1	1
96027547	822	918645508	407	1	96027623	830	96018782	11	1
96027548	822	918645508	408	1	96027624	836	96018783	11	1
96027549	822	918645508	409	1	96027678	495	96021224	2	1
96027550	822	918645508	410	1	96027682	506	96021230	1	1
96027551	822	918645508	411	1	96027780	549	96018780	(1361)	1
96027552	822	918645508	412	1	96027781	549	96018780	(1362)	1
96027553	822	918645508	413	1	96027781	549	96018780	(1363)	1
96027554	822	918645508	414	1	96027782	550	96018812	120	1
96027555	822	918645508	415	1	96027783	550	96018812	121	4
96027556	822	918645508	416	1	96027784	550	96018812	122	1
96027558	822	918645508	428	1	96027785	550	96018812	123	1
96027559	821	918645508	369	1	96027786	550	96018812	124	1
96027562	822	918645508	429	1	96027787	550	96018812	125	1
96027563	822	918645508	423	1	96027788	550	96018812	126	1
96027564	822	918645508	424	1	96027789	550	96018812	127	1
96027565	822	918645508	425	1	96027790	550	96018812	128	1
96027566	822	918645508	426	1	96027791	550	96018812	129	1
96027567	822	918645508	430	1	96027792	550	96018812	130	1
96027568	822	918645508	431	1	96027820	574	96018779	(1350)	1
96027569	822	918645508	432	1	96027820	574	96018779	(1351)	1
96027570	822	918645508	433	1	96027822	574	96018779	(1355)	1

2.2.2021

etk_en_de_048416 LR 1800-1.0

1278

LIEBHERR

Numerical index
Numerischer Index

Item	Page	Assembly	Pos.	Quantity	Item	Page	Assembly	Pos.	Quantity
96027829	574	96018779	(135)	1	96028026	815	918645408	242	1
96027830	574	96018779	(136)	1	96028028	817	918645408	333	1
96027831	574	96018779	(137)	1	96028034	815	918645408	112	1
96027832	574	96018779	(138)	1	96028063	664	96021493	37	1
96027862	252	96018799	1140	1	96028064	664	96021493	38	1
96027865	252	96018799	1144	1	96028077	974	96018814	140	1
96027868	253	96018802	274	1	96028078	974	96018814	141	1
96027869	253	96018802	275	1	96028079	974	96018814	142	1
96027870	253	96018802	276	1	96028080	974	96018814	143	1
96027871	253	96018802	277	1	96028081	974	96018814	144	1
96027872	253	96018802	278	1	96028082	974	96018814	145	1
96027873	253	96018802	279	1	96028083	974	96018814	146	1
96027874	253	96018802	280	1	96028084	974	96018814	147	1
96027875	253	96018802	281	6	96028085	974	96018814	148	1
96027876	253	96018802	282	1	96028086	974	96018814	149	1
96027878	253	96018802	283	1	96028087	974	96018814	150	1
96027879	253	96018802	284	1	96028088	974	96018814	151	1
96027880	253	96018802	285	1	96028089	974	96018814	152	1
96027898	210	96018771	(1117)	1	96028090	974	96018814	153	1
96027898	226	96018772	(1117)	1	96028091	974	96018814	154	1
96027899	210	96018771	(1114)	1	96028093	974	96018814	155	1
96027899	226	96018772	(1114)	1	96028094	974	96018814	156	1
96027900	210	96018771	(260)	1	96028095	974	96018814	157	1
96027900	226	96018772	(260)	1	96028096	974	96018814	158	1
96027901	210	96018771	(261)	1	96028097	974	96018814	159	1
96027901	226	96018772	(261)	1	96028098	974	96018814	160	1
96027902	210	96018771	(262)	1	96028099	974	96018814	161	1
96027902	226	96018772	(262)	1	96028100	974	96018814	162	1
96027903	210	96018771	(263)	1	96028101	974	96018814	163	1
96027903	226	96018772	(263)	1	96028102	974	96018814	164	1
96027919	815	918645408	200	1	96028103	974	96018814	165	1
96027921	815	918645408	202	1	96028104	974	96018814	166	1
96027922	815	918645408	203	1	96028105	974	96018814	170	1
96027923	817	918645408	359	1	96028106	974	96018814	171	1
96027924	815	918645408	205	1	96028107	974	96018814	172	1
96027925	815	918645408	206	1	96028109	974	96018814	173	1
96027926	815	918645408	207	1	96028110	974	96018814	174	1
96027927	815	918645408	208	1	96028111	974	96018814	175	1
96027928	815	918645408	209	1	96028112	974	96018814	176	1
96027929	815	918645408	215	1	96028113	974	96018814	177	1
96027933	816	918645408	307	1	96028114	974	96018814	178	1
96027935	818	918645408	416	1	96028116	974	96018814	179	1
96027958	815	918645408	210	1	96028117	974	96018814	180	1
96027959	815	918645408	211	1	96028118	974	96018814	181	1
96027961	816	918645408	300	1	96028119	974	96018814	182	1
96027966	817	918645408	346	1	96028120	974	96018814	183	1
96027970	816	918645408	275	1	96028121	974	96018814	184	1
96027972	817	918645408	344	1	96028122	974	96018814	185	1
96027986	817	918645408	338	1	96028165	972	96018813	1250	1
96027996	818	918645408	456	1	96028165	972	96018813	1259	1
96027997	816	918645408	313	1	96028166	972	96018813	1251	1
96027997	816	918645408	314	1	96028167	972	96018813	1254	1
96028000	903	96018806	1162	1	96028168	972	96018813	1255	1
96028001	903	96018806	1164	1	96028169	972	96018813	1258	1
96028002	903	96018806	1165	1	96028172	972	96018813	1262	1
96028006	902	96018775	(265)	1	96028173	972	96018813	1264	1
96028007	902	96018775	(266)	1	96028175	972	96018813	1270	1
96028009	816	918645408	247	1	96028177	972	96018813	1272	1
96028023	815	918645408	126	1	96028178	972	96018813	1273	1
96028023	815	918645408	128	1	96028187	1097	96032634	30	1

2.2.2021

etk_en_de_048416 LR 1800-1.0

1279

LIEBHERR

Numerical index
Numerischer Index

Item	Page	Assembly	Pos.	Quantity	Item	Page	Assembly	Pos.	Quantity
96028331	210	96018771	157	1	96031340	1050	918811308	8	4
96028331	226	96018772	157	1	96031417	811	96018766	(239)	1
96028331	250	96018777	157	1	96031507	1159	96024945	10	1
96028331	549	96018780	152	1	96031509	1158	918923808	20	1
96028331	902	96018775	157	1	96031510	1162	96031509	10	1
96028333	34	96018754	160	2	96031683	854	918635708	1	1
96028333	69	96018752	258	2	96031720	157	96024481	6	1
96028333	102	96018753	257	2	96031721	163	96031720	1	1
96028333	574	96018779	155	1	96031833	1006	918647208	42	2
96028333	969	96018784	165	1	96031848	1085	918654308	13	1
96028393	782	919075308	1	1	96031944	274	96018773	(1170)	1
96028419	786	96028393	68	1	96031950	854	918635708	2	1
96028440	856	918642608	1	1	96031969	815	918645408	204	1
96028681	664	96021493	14	1	96031970	815	918645408	217	1
96028765	771	918645208	27	1	96031971	815	918645408	233	1
96028775	771	918645208	(1)	1	96031973	210	96018771	(1116)	1
96028784	462	96039769	2	1	96031973	226	96018772	(1116)	1
96028788	441	919411408	3	1	96031979	816	918645408	305	1
96028857	660	96022326	20	1	96031982	817	918645408	363	1
96028858	919	918690608	71	1	96031983	817	918645408	378	1
96028861	919	918690608	75	1	96032052	817	918645408	370	1
96029116	1062	918811508	50	2	96032066	1140	918655208	1	2
96029118	1067	96029116	1	2	96032089	84	918888408	91	1
96029170	441	919411408	1	1	96032089	117	918901108	91	1
96029469	838	918659208	20	1	96032102	1136	918655108	2	2
96029553	822	918645508	418	1	96032109	12		(10)	1
96029554	822	918645508	419	1	96032119	84	918888408	(1)	1
96029602	1076	918654208	1	1	96032120	84	918888408	(2)	1
96029651	822	918645508	427	1	96032122	84	918888408	(3)	1
96029764	580	918721208	1	1	96032123	84	918888408	(4)	1
96029949	581	96029764	(2393)	1	96032222	468	918810308	5	1
96029950	581	96029764	21	1	96032223	468	918810308	6	1
96030491	441	919411408	46	1	96032229	1108	918654608	1	1
96030567	822	918645508	437	1	96032255	559	918969208	(1363)	1
96030568	822	918645508	438	1	96032273	602	918643608	91	1
96030737	441	919411408	20	1	96032299	919	918690608	92	1
96030738	441	919411408	21	1	96032316	458	919554008	(2310)	1
96030739	441	919411408	22	1	96032317	458	919554008	(2316)	1
96030862	820	918645508	226	1	96032318	458	919554008	(2333)	1
96030864	690	919412308	60	1	96032373	817	918645408	347	1
96030884	36	96018755	1801	1	96032375	817	918645408	371	1
96030888	36	96018755	1802	1	96032376	817	918645408	375	1
96030891	36	96018755	1803	1	96032381	817	918645408	376	1
96030893	36	96018755	1804	1	96032387	1085	918654308	1	1
96030894	36	96018755	1805	1	96032537	1108	918654608	2	2
96030923	1124	918654508	1	1	96032540	1108	918654608	3	2
96030924	1124	918654508	2	1	96032541	1108	918654608	4	1
96030927	1125	96030924	1	1	96032579	1108	918654608	5	2
96030929	1125	96030924	2	1	96032582	1108	918654608	8	1
96030931	1124	918654508	3	2	96032618	1091	918654408	1	1
96030932	1126	96030931	1	2	96032632	1091	918654408	2	1
96030935	1128	96034520	1	2	96032633	1078	919178908	10	1
96030942	489	918637308	9	2	96032634	1095	919179008	10	1
96031001	252	96018799	1147	1	96032635	1095	919179008	20	1
96031009	491	918637308	132	1	96032637	1116	919179108	10	1
96031012	491	918637308	130	1	96032654	1108	918654608	9	1
96031037	23	96019879	50	1	96032678	664	96021493	50	1
96031176	19	919618308	4	1	96032679	686	96032678	1	1
96031241	1159	96024945	20	1	96032705	1098	96028187	2	1
96031340	1042	918647508	8	4	96032707	1097	96032634	40	1

2.2.2021

etk_en_de_048416 LR 1800-1.0

1280

LIEBHERRNumerical index
Numerischer Index

Item	Page	Assembly	Pos.	Quantity	Item	Page	Assembly	Pos.	Quantity
96032709	1097	96032634	50	1	96038653	1124	918654508	23	1
96032710	1097	96032634	60	1	96038723	974	96018814	186	2
96032711	1097	96032634	70	1	96038813	49	96033000	(1455)	1
96032714	1101	96032635	6	1	96038815	49	96033000	(1456)	1
96032717	157	96024481	13	1	96039395	170	919330508	10	2
96032783	274	96018773	(297)	1	96039769	458	919554008	2	1
96032883	166	96024483	3	1	96040456	1085	918654308	700	1
96032972	815	918645408	201	1	96040487	1109	918654608	700	1
96032973	38	96018758	731	1	96040814	447	919412108	13	1
96032974	38	96018758	732	1	96040998	140	918632208	27	2
96032976	38	96018758	733	1	96041604	636	918853108	10	1
96033000	47	919201808	4	1	96041605	640	96041604	20	1
96033005	49	96033000	10	1	96041609	640	96041604	10	1
96033140	506	96021230	6	3	96041937	490	918637308	113	1
96033212	660	96022326	10	1	96045433	127	96048345	697	2
96033227	506	96021230	18	1	96045434	127	96048345	698	1
96033236	1111	96032540	1	2	96045435	127	96048345	699	1
96033238	1112	96032541	2	1	96046661	288	96021818	(1)	2
96033239	1118	96032637	30	1	96046662	288	96021818	(2)	2
96033240	1119	96033239	2	1	96046663	288	96021818	220	1
96033241	1118	96032637	110	1	96046664	288	96021818	(4)	1
96033242	1118	96032637	120	1	96047342	174	918631808	4	1
96033246	817	918645408	381	1	96047445	1059	918647808	1	1
96033263	1118	96032637	130	1	96047517	1059	918647808	3	1
96033283	1118	96032637	140	1	96047705	458	919554008	1	1
96033332	1118	96032637	70	1	96048249	944	919613408	1	1
96033361	815	918645408	218	1	96048250	944	919613408	2	1
96033514	1118	96032637	100	1	96048341	171	919615408	1	1
96033623	1062	918811508	700	1	96048343	128	919617908	4	1
96033797	660	96022326	2	1	96048344	124	919618008	4	1
96033810	661	96033797	2	1	96048345	126	96048344	11	1
96033882	288	96021818	206	1	96048345	130	96048343	11	1
96033894	534	918940808	98	1	96048352	19	919618308	1	1
96033895	534	918940808	99	1	96048355	127	96048345	685	1
96033901	1076	918654208	4	1	96048356	127	96048345	688	1
96033940	636	918853108	8	1	96048357	127	96048345	692	1
96033941	636	918853108	9	1	96048358	127	96048345	696	1
96034007	616	96024273	21	1	96048533	175	96047342	6	1
96034017	616	96024273	22	1	96051117	59	918888308	66	1
96034149	534	918940808	100	2	96051117	97	918900908	66	1
96034200	566	918642908	24	2	96051595	180	96051604	1	1
96034358	1076	918654208	700	1	96051604	176	918632508	6	2
96034497	184	918635608	35	1	96051691	918	918690608	7	1
96034520	1124	918654508	22	2	96051692	924	96051691	2	2
96034669	1162	96031509	40	1	96054388	1179	919533508	6	1
96034682	1130	919243908	10	1	96055122	535	918940808	120	4
96035321	815	918645408	133	1	961727008	19	919618308	6	1
96035394	817	918645408	337	1	961858308	816	918645408	270	1
96035410	817	918645408	379	1	961866608	534	918940808	66	1
96035553	491	918637308	137	1	961866608	536	96023993	3	1
96035573	491	918637308	142	1	962009308	140	918632208	7	2
96035574	492	96035573	1	1	962010208	141	962009308	1	1
96035856	460	96047705	2	1	962059008	577	918643108	1	1
96036721	1136	918655108	3	2	962059108	578	962059008	1	1
96036722	1138	96036721	1	2	962066108	816	918645408	251	1
96036933	1118	96032637	80	1	962068808	815	918645408	130	1
96037298	166	96024483	5	1	962092008	1091	918654408	9	2
96037831	637	96033941	110	1	962092008	1127	96013389	2	1
96038423	170	919330508	2	4	962196208	642	96041609	531	1
96038424	170	919330508	1	2	962282208	471	96032222	1	1

2.2.2021

etk_en_de_048416 LR 1800-1.0

1281

LIEBHERR

Numerical index
Numerischer Index

Item	Page	Assembly	Pos.	Quantity	Item	Page	Assembly	Pos.	Quantity
962282308	473	96032223	1	1	964614608	903	96018806	1163	1
962336708	549	96018780	(1360)	1	964686008	274	96018773	(1175)	1
962439208	71	96018756	1864	1	964689508	818	918645408	455	1
962439208	104	96018757	1864	1	964697808	884	919059208	4	1
962452408	815	918645408	125	1	964697808	918	918690608	6	1
962452808	972	96018813	1257	1	964698008	777	964560908	1	1
962455108	603	918643608	(1464)	1	964720408	782	919075308	4	1
962457808	817	918645408	358	1	964779608	815	918645408	127	1
962580308	533	918940808	44	6	964788008	800	964588308	3	2
962636908	816	918645408	276	1	964843708	468	918810308	12	2
962641808	816	918645408	308	1	964843808	468	918810308	13	1
962641808	817	918645408	356	1	964843908	468	918810308	14	1
962729508	918	918690608	30	2	964862608	475	915587308	1	1
963011708	861	965575208	3	1	964873308	771	918645208	9	1
963167808	816	918645408	268	1	964913908	287	96021818	1	2
963170508	816	918645408	311	1	964931408	506	96021230	31	1
963170508	816	918645408	312	1	964944108	785	96028393	19	1
963249908	145	918632408	11	4	964984108	468	918810308	26	2
963249908	860	918643908	6	2	965021508	468	918810308	46	2
963253908	145	918632408	6	4	965156808	252	96018799	1153	1
963253908	860	918643908	5	2	965158808	210	96018771	(1112)	1
963308908	965	96002442	2	1	965158808	226	96018772	(1112)	1
963335208	36	96018755	1810	2	965158808	818	918645408	430	1
963398008	700	96020050	36	4	965158808	818	918645408	431	1
963457708	71	96018756	1868	1	965185908	847	96029469	30	4
963457708	104	96018757	1868	1	965195408	71	96018756	1870	1
963461908	816	918645408	318	1	965195408	104	96018757	1870	1
963463208	816	918645408	252	1	965199108	602	918643608	(1462)	1
963465808	816	918645408	280	2	965200008	817	918645408	390	1
963592808	972	96018813	1277	1	965206708	815	918645408	214	1
963599008	817	918645408	391	1	965207008	559	918969208	(1360)	1
963611208	176	918632508	7	1	965229108	1127	96013389	1	1
963697908	818	918645408	450	1	965291708	796	918064308	27	1
963792208	506	96021230	12	2	965309208	489	918637308	38	1
963792208	511	96021236	3	1	965419308	771	918645208	3	1
963856208	815	918645408	113	1	965431908	817	918645408	372	1
963856408	816	918645408	260	1	965470908	771	918645208	23	2
963898708	815	918645408	110	1	965575208	860	918643908	3	1
963922908	71	96018756	1871	1	965575408	861	965575208	1	1
963922908	104	96018757	1871	1	965575508	861	965575208	5	1
963949708	626	96024782	6	1	965577308	861	965575208	2	1
964095908	816	918645408	258	1	965617208	1099	96032710	995	2
964140508	619	96024410	2	1	965617208	1100	96032711	995	2
964194708	815	918645408	116	1	965617208	1102	96032714	995	2
964195208	818	918645408	454	1	965622108	25	96019880	996	43
964196908	816	918645408	317	1	965622108	80	96020120	996	16
964197308	252	96018799	1151	1	965622108	81	96020121	996	6
964329608	811	96018766	(1369)	1	965622108	113	96020126	996	16
964377108	926	96022200	4	2	965622108	114	96020127	996	6
964481008	815	918645408	213	1	965622108	133	96024553	996	6
964560908	774	969752608	4	1	965622108	497	96021225	996	16
964561008	774	969752608	5	1	965622108	498	96021226	996	12
964566008	854	918635708	4	4	965622108	499	96021227	996	12
964570508	796	918064308	7	1	965622108	502	96024787	996	2
964580308	799	964588408	3	1	965622108	503	96021229	996	108
964588308	796	918064308	10	1	965622108	640	96041604	(996)	4
964588408	796	918064308	9	1	965622108	640	96041604	(996)	4
964591108	700	96020050	48	1	965622108	640	96041604	(996)	4
964604608	800	964588308	4	1	965622108	643	96041609	996	148
964608008	1175	968895808	95	1	965622108	645	96041605	996	42

2.2.2021

etk_en_de_048416 LR 1800-1.0

1282

LIEBHERRNumerical index
Numerischer Index

Item	Page	Assembly	Pos.	Quantity	Item	Page	Assembly	Pos.	Quantity
965622108	653	96022321	996	12	965622208	682	96022320	998	2
965622108	655	96022324	996	61	965622208	683	96022325	998	1
965622108	656	96022322	996	61	965622208	687	96032679	998	2
965622108	662	96033212	996	13	965622208	690	919412308	(998)	2
965622108	664	96021493	(996)	2	965622208	905	96025259	998	2
965622108	666	96022303	996	52	965622208	947	96023354	998	2
965622108	673	96022328	996	4	965622208	950	96023344	998	2
965622108	677	96022315	996	4	965622208	954	96023336	998	2
965622108	905	96025259	996	15	965622208	956	96023339	998	2
965622208	25	96019880	998	1	965622208	957	96023360	998	2
965622208	26	96025223	998	2	965622208	958	96026533	998	2
965622208	80	96020120	998	1	965622208	960	96026599	998	2
965622208	81	96020121	998	1	965622208	966	96024150	998	2
965622208	112	96020125	998	2	965622208	1099	96032710	998	2
965622208	113	96020126	998	1	965622208	1100	96032711	998	2
965622208	114	96020127	998	1	965622208	1102	96032714	998	2
965622208	133	96024553	998	1	965669108	842	96024951	3	1
965622208	151	96024593	998	2	965690708	28	96024744	2	1
965622208	157	96024481	(998)	2	965718308	29	965690708	1	1
965622208	166	96024483	(998)	2	965751108	610	918646608	100	1
965622208	167	96025222	998	4	965861708	817	918645408	349	1
965622208	169	96032883	998	2	965861708	817	918645408	353	1
965622208	497	96021225	998	1	966051008	816	918645408	303	1
965622208	498	96021226	998	1	966056408	817	918645408	348	1
965622208	499	96021227	998	1	966088008	815	918645408	135	1
965622208	500	96024786	998	2	966088308	210	96018771	(1113)	1
965622208	502	96024787	998	1	966088308	226	96018772	(1113)	1
965622208	503	96021229	998	1	966088308	252	96018799	1146	1
965622208	555	96024550	998	2	966183908	815	918645408	132	1
965622208	638	969418008	998	1	966187808	1182	96022733	(1910)	1
965622208	639	96037831	998	1	966264308	816	918645408	315	1
965622208	640	96041604	(998)	2	966352308	815	918645408	117	1
965622208	640	96041604	(998)	2	966379208	817	918645408	366	1
965622208	640	96041604	(998)	2	966379708	903	96018806	1166	1
965622208	643	96041609	998	1	966385708	36	96018755	1800	1
965622208	645	96041605	998	1	966435308	491	918637308	134	1
965622208	653	96022321	998	2	966435308	546	96034149	1	1
965622208	654	96022323	998	2	966435308	569	918643008	33	2
965622208	655	96022324	998	2	966435308	807	918998608	18	1
965622208	656	96022322	998	2	966435308	987	96019864	1	1
965622208	657	96022595	998	1	966435308	1052	918647608	6	1
965622208	658	96007913	998	1	966435308	1056	918647708	6	1
965622208	662	96033212	998	2	966435308	1059	918647808	6	1
965622208	663	96028857	998	1	966435308	1066	96024225	13	1
965622208	664	96021493	(998)	1	966677908	815	918645408	123	1
965622208	666	96022303	998	1	966732008	818	918645408	451	1
965622208	668	96022304	998	2	966736508	815	918645408	231	1
965622208	669	96022305	998	2	966817308	785	96028393	24	1
965622208	670	96022306	998	2	966854108	817	918645408	355	1
965622208	671	96022307	998	2	966860308	817	918645408	382	1
965622208	672	96022309	998	2	966929508	162	96025889	10	2
965622208	673	96022328	998	2	966929508	700	96020050	46	1
965622208	674	96022310	998	2	966947408	610	918646608	110	1
965622208	675	96022311	998	2	966965108	816	918645408	309	1
965622208	676	96022312	998	2	967066008	981	918647008	20	4
965622208	677	96022315	998	1	967066008	1166	917228908	1	5
965622208	678	96022316	998	1	967213708	816	918645408	301	1
965622208	679	96022317	998	2	967216508	602	918643608	(1461)	1
965622208	680	96022318	998	2	967218508	816	918645408	281	2
965622208	681	96022319	998	2	967257808	468	918810308	39	2

2.2.2021

etk_en_de_048416 LR 1800-1.0

1283

LIEBHERRNumerical index
Numerischer Index

Item	Page	Assembly	Pos.	Quantity	Item	Page	Assembly	Pos.	Quantity
967356908	817	918645408	340	1	968580908	818	918645408	448	1
967363808	512	10340105	999	1	968582208	818	918645408	432	1
967473008	451	96021811	8	2	968582208	818	918645408	433	1
967588308	468	918810308	3	1	968597508	817	918645408	374	1
967588408	468	918810308	4	1	968598608	816	918645408	272	1
967611308	255	918636208	500	1	968607408	815	918645408	219	1
967621608	816	918645408	320	1	968608608	817	918645408	334	1
967651508	603	918643608	(1463)	1	968652008	290	96021818	610	1
967722208	57	918888308	2	1	968696508	815	918645408	240	1
967723908	58	918888308	17	32	968696608	815	918645408	237	1
967723908	96	918900908	17	32	968696708	815	918645408	239	1
967776008	96	918900908	2	1	968838508	1187	918663708	10	1
967798808	252	96018799	1152	1	968838608	1189	968838508	1	1
967807108	815	918645408	129	1	968845008	816	918645408	269	1
967919708	610	918646608	120	1	968861108	785	96028393	47	1
967936408	1189	968838508	2	1	968895808	1173	968929408	500	1
967937608	1189	968838508	3	1	968895808	1176	968929508	500	1
967968308	591	918643308	2	1	968895908	1175	968895808	90	1
967980708	918	918690608	47	2	968896608	1172	918988308	500	1
967997608	927	96022383	1	1	968907508	1178	968896608	90	1
968007108	815	918645408	230	1	968913001	234	919002908	9	1
968036608	59	918888308	48	2	968929408	1172	918988308	1	1
968036608	96	918900908	48	2	968929508	1172	918988308	2	1
968049308	19	919618308	8	1	968938308	1091	918654408	32	2
968070808	28	96024744	1	1	969033508	815	918645408	120	1
968075908	506	96021230	4	1	969088908	60	918888308	122	2
968076008	693	96025148	1	1	969146608	1175	968895808	(372)	1
968080908	796	918064308	5	1	969146708	1175	968895808	(373)	1
968095808	700	96020050	2	2	969211908	951	918924908	30	1
968138308	816	918645408	253	1	969319108	462	96039769	20	1
968139508	817	918645408	380	1	969319208	462	96039769	30	1
968140208	817	918645408	352	1	969337008	700	96020050	57	1
968151708	816	918645408	257	1	969383208	458	919554008	(2311)	1
968178708	945	96048249	2	1	969383708	462	96039769	(2322)	2
968178708	948	96048250	2	1	969384308	462	96039769	(2323)	1
968183408	72	96018759	760	2	969398108	695	969408008	1	1
968183408	76	96022061	(760)	2	969408008	693	96025148	2	1
968183408	105	96018760	760	2	969418008	637	96033941	100	1
968224008	982	918647008	50	1	969483708	1134	918887908	700	1
968224008	1108	918654608	47	1	969499208	507	96021230	52	1
968232808	569	918643008	21	2	969499508	507	96021230	(1)	1
968235208	569	918643008	500	1	969503008	793	969520208	1	1
968252908	157	96024481	12	1	969503108	785	96028393	30	1
968252908	690	919412308	41	5	969510201	256	12485063	35	1
968252908	693	96025148	13	1	969510301	256	12485063	40	3
968253608	690	919412308	40	9	969510601	256	12485063	50	1
968253608	693	96025148	12	1	969520208	782	919075308	5	1
968262408	945	96048249	6	1	969526408	782	919075308	6	1
968262408	948	96048250	6	1	969537108	981	918647008	43	1
968266508	1190	968838608	1	1	969537108	1076	918654208	5	1
968329408	700	96020050	60	1	969585008	460	96047705	3	1
968348908	817	918645408	351	1	969625901	57	918888308	(13)	1
968447701	256	12485063	1	1	969633108	972	96018813	1256	1
968447801	256	12485063	5	1	969736708	690	919412308	31	1
968448001	256	12485063	25	1	969741208	816	918645408	250	1
968448601	257	12485063	70	1	969742008	816	918645408	323	1
968448701	257	12485063	85	1	969742008	817	918645408	327	1
968472801	257	12485063	60	1	969752608	771	918645208	1	1
968473801	257	12485063	90	1	969752708	782	919075308	2	1
968484808	842	96024951	2	1	969848908	771	918645208	2	1

2.2.2021

etk_en_de_048416 LR 1800-1.0

1284

LIEBHERR

Numerical index
Numerischer Index

Item	Page	Assembly	Pos.	Quantity	Item	Page	Assembly	Pos.	Quantity
969904608	462	96039769	4	1	97013351	856	918642608	2	2
969962708	462	96039769	(2324)	1	97013907	534	918940808	84	1
969962808	462	96039769	(2325)	1	97013912	942	96022487	9	1
97000073	569	918643008	29	2	97013912	1023	96022246	7	8
97000077	1017	96022242	3	1	97015064	700	96020050	20	4
97000828	59	918888308	45	2	97015081	187	96023860	24	1
97000828	96	918900908	45	2	97015948	195	919004308	10	1
97000945	1091	918654408	36	1	97015948	222	919010008	10	1
97001613	919	918690608	80	2	97016304	578	962059008	2	2
97002641	516	918637508	20	1	97016304	869	918644408	49	1
97002990	468	918810308	47	4	97016392	119	919615508	(1)	4
97002990	798	968080908	10	1	97016392	143	96023420	2	2
97003732	918	918690608	17	2	97016392	867	918644308	4	1
97003957	490	918637308	88	2	97016429	981	918647008	(1)	1
97004046	942	96022487	3	4	970167908	767	918645108	47	1
97004046	994	96025402	8	2	97017074	690	919412308	44	1
97004046	1023	96022246	1	3	97018251	1032	96023697	9	1
97004046	1032	96023697	1	3	97018387	854	918635708	6	1
97004046	1039	96022521	1	3	97019970	942	96022487	11	1
97004046	1069	96033623	1	3	97019971	867	918644308	25	1
97004046	1083	96034358	3	2	97019987	490	918637308	98	4
97004379	884	919059208	8	1	970203601	57	918888308	(23)	1
97004973	59	918888308	76	1	97021148	234	919002908	23	6
97004973	97	918900908	76	1	97021238	918	918690608	29	2
97005289	776	96000684	6	1	97021819	20	919618308	68	8
97005290	776	96000684	7	1	97022322	867	918644308	21	1
97005291	776	96000684	8	1	97022950	451	96021811	12	6
97005403	675	96022311	509	1	97023353	767	918645108	9	2
97005403	694	96025148	872	1	97023456	60	918888308	116	4
970056908	223	96025428	5	2	97023456	97	918900908	116	4
97006045	987	96019864	2	1	97023730	802	918064408	24	1
97006091	670	96022306	506	1	97024224	1006	918647208	45	2
97008234	842	96024951	20	4	97024224	1025	918647308	9	2
97008317	844	96006445	4	1	97024394	458	919554008	10	1
97008318	844	96006445	5	1	97024783	774	969752608	22	1
97008319	844	96006445	7	1	97025382	672	96022309	507	1
97008755	863	96025159	3	2	97025382	685	96028064	509	2
97008756	863	96025159	4	2	97025559	652	96022391	42	1
97009251	652	96022391	2	1	97025559	658	96007913	516	1
97009767	925	96022199	9	2	97025559	956	96023339	511	1
97009767	926	96022200	16	2	97025882	700	96020050	23	1
97009799	869	918644408	101	1	97026547	535	918940808	113	1
97009831	136	918632108	4	8	97026716	652	96022391	43	1
97010005	952	96023326	4	1	97026716	658	96007913	505	1
97011112	20	919618308	61	1	97026716	955	96023338	508	1
97011112	97	918900908	82	1	97026864	58	918888308	19	16
97011112	154	96024425	19	1	97026864	96	918900908	19	16
97011113	20	919618308	62	1	97026865	58	918888308	20	16
97011113	97	918900908	83	1	97026865	96	918900908	20	16
97011113	148	96024421	19	1	97026884	58	918888308	18	32
97011114	20	919618308	63	1	97026884	96	918900908	18	32
97011114	59	918888308	82	1	97026885	58	918888308	26	2
97011114	148	96024421	20	1	97026885	96	918900908	26	2
97011115	20	919618308	64	1	97026925	58	918888308	27	2
97011115	59	918888308	83	1	97026925	96	918900908	27	2
97011115	154	96024425	18	1	97027785	60	918888308	114	2
97011904	863	96025159	1	2	97027785	97	918900908	114	2
97012100	942	96022487	10	1	97027787	59	918888308	69	1
97012527	223	96025428	4	2	97027788	59	918888308	70	1
97012561	1091	918654408	8	12	97027789	59	918888308	71	1

2.2.2021

etk_en_de_048416 LR 1800-1.0

1285

LIEBHERRNumerical index
Numerischer Index

Item	Page	Assembly	Pos.	Quantity	Item	Page	Assembly	Pos.	Quantity
97027790	59	918888308	72	1	97035537	25	96019880	534	1
97027804	59	918888308	52	2	97035738	189	96024507	211	1
97027804	96	918900908	52	2	97035909	919	918690608	53	1
97027806	59	918888308	49	8	97036732	942	96022487	6	1
97027806	96	918900908	49	8	97036732	994	96025402	7	1
97027807	59	918888308	50	12	97036732	1023	96022246	6	1
97027807	96	918900908	50	12	97036732	1032	96023697	6	1
97027817	97	918900908	69	1	97036732	1039	96022521	6	1
97027818	97	918900908	70	1	97036732	1069	96033623	6	1
97027819	97	918900908	71	1	97036732	1083	96034358	5	1
97027820	97	918900908	72	1	97036734	50	918867008	2	8
97028340	533	918940808	37	4	97036734	89	918888508	1	8
97028821	140	918632208	3	2	97036734	118	918901208	1	8
97028822	140	918632208	4	2	97037383	458	919554008	(1)	1
97028823	140	918632208	5	2	97037482	994	96025402	3	2
97028824	140	918632208	6	2	97037694	195	919004308	9	1
97028825	140	918632208	8	2	97037694	222	919010008	9	1
97029789	998	96020912	34	4	97037694	234	919002908	31	1
97029789	1003	96020913	34	4	97037694	534	918940808	94	1
97029882	24	96019880	524	1	97037694	884	919059208	9	1
97029882	26	96025223	510	2	97037940	652	96022391	41	1
97029882	668	96022304	510	1	97037940	657	96022595	505	1
97029882	669	96022305	510	1	97037952	869	918644408	18	1
97029882	670	96022306	511	1	97038145	624	96024274	12	12
97029882	684	96028063	516	1	97038291	1169	96024957	1	1
97029882	685	96028064	508	1	97038345	188	96024506	111	1
97029882	955	96023338	514	1	97038433	782	919075308	29	1
97029882	956	96023339	515	1	97038532	616	96024273	18	8
97029882	957	96023360	509	1	97038727	506	96021230	15	1
97029882	958	96026533	509	1	97038929	59	918888308	78	1
97029882	966	96024150	513	1	97038929	97	918900908	78	1
97030182	1190	968838608	2	1	97039103	767	918645108	32	1
97030307	1192	967937608	1	1	97039187	671	96022307	509	1
97030562	1191	967936408	3	1	97039187	684	96028063	506	2
97030604	546	96034149	2	2	97039463	188	96024506	114	1
97031250	60	918888308	117	4	97039467	188	96024506	123	2
97031250	97	918900908	117	4	97039553	553	96024388	6	1
97031390	919	918690608	55	8	97039690	534	918940808	54	2
97031390	1062	918811508	41	4	97039804	847	96029469	4	1
97031391	918	918690608	28	1	97039810	694	96025148	841	1
97031758	1161	96031241	1	1	97039811	671	96022307	503	1
970320008	188	96024506	125	1	97039811	694	96025148	874	1
970320008	731	96018765	293	1	97039812	672	96022309	503	1
970320808	188	96024506	126	1	97039812	694	96025148	875	1
970320808	731	96018765	292	1	97039816	687	96032679	507	1
97032642	78	96019888	4	1	97039816	694	96025148	879	1
97032642	110	96019889	4	1	97039817	694	96025148	880	1
97033213	57	918888308	3	2	97039827	674	96022310	505	1
97033213	96	918900908	3	2	97039827	694	96025148	871	1
97033388	534	918940808	82	1	97039946	657	96022595	506	1
97033982	562	918969108	2	1	97039946	658	96007913	506	2
97034180	172	96048341	2	144	97039946	684	96028063	507	2
97034203	702	968095808	1	1	97039946	685	96028064	510	2
97034205	700	96020050	24	1	97041577	59	918888308	86	1
97034220	693	96025148	11	2	97041577	97	918900908	86	1
970344808	330	96026029	22	1	97041578	59	918888308	87	1
970344808	919	918690608	94	12	97041578	97	918900908	87	1
97034699	516	918637508	50	1	97041785	998	96020912	29	2
970350108	559	918969208	12	1	97041785	1003	96020913	29	2
970350108	602	918643608	28	4	97041875	700	96020050	21	4

2.2.2021

etk_en_de_048416 LR 1800-1.0

1286

LIEBHERR

Numerical index
Numerischer Index

Item	Page	Assembly	Pos.	Quantity	Item	Page	Assembly	Pos.	Quantity
97041962	709	96030864	9	1	97044225	969	96018784	277	1
97042067	518	96019655	15	1	97044226	969	96018784	278	1
97042067	802	918064408	25	1	97044227	969	96018784	279	1
97042067	802	918064408	26	1	97044911	844	96006445	2	1
97042068	802	918064408	32	1	97045517	1085	918654308	8	4
97042069	802	918064408	31	1	97045860	84	918888408	10	1
97042070	802	918064408	27	1	97045860	117	918901108	10	1
97042070	802	918064408	28	1	97045879	802	918064408	29	1
97042071	802	918064408	33	1	97046280	998	96020912	22	1
97042124	700	96020050	25	2	97046280	1003	96020913	22	1
97042144	767	918645108	24	1	97046280	1108	918654608	12	1
97042155	802	918064408	10	1	97046327	516	918637508	8	1
97042215	611	919140508	12	1	97046327	516	918637508	9	1
97042475	1191	967936408	9	1	970469208	189	96024507	205	1
97042999	188	96024506	130	1	97047100	616	96024273	16	1
97043085	543	96023995	13	1	97047727	1110	96032537	2	1
97043437	942	96022487	12	1	97048028	59	918888308	81	2
97044171	46	96023005	251	1	97048028	97	918900908	81	2
97044171	69	96018752	251	1	97048694	315	96022275	4	2
97044171	102	96018753	251	1	97049539	825	919096908	3	2
97044171	574	96018779	251	1	97049539	833	918658208	3	2
97044171	730	96018765	251	3	97050177	1094	968938308	1	1
97044171	853	96023007	251	1	97050178	1094	968938308	2	1
97044171	969	96018784	251	2	97050200	1091	918654408	34	1
97044172	46	96023005	252	1	97050201	1091	918654408	33	1
97044172	69	96018752	252	1	97050202	1091	918654408	35	1
97044172	102	96018753	252	1	97050204	1091	918654408	19	2
97044172	574	96018779	252	1	97050926	569	918643008	16	1
97044172	730	96018765	252	3	97050951	1109	918654608	65	2
97044172	853	96023007	252	1	97051455	1080	96032633	4	1
97044172	969	96018784	252	2	97051467	1080	96032633	8	1
97044210	46	96023005	253	1	970520308	188	96024506	115	4
97044210	69	96018752	253	1	97052119	776	96000684	5	1
97044210	102	96018753	253	1	97052922	65	969088908	1	1
97044210	853	96023007	253	1	97052923	65	969088908	2	1
97044210	969	96018784	253	2	97053264	1124	918654508	24	1
97044211	46	96023005	254	1	97053409	217	919004508	1	1
97044211	69	96018752	254	1	97053409	229	919426108	1	1
97044211	102	96018753	254	1	97053409	231	918636108	(1)	2
97044211	730	96018765	254	3	97053409	909	919070408	1	1
97044211	853	96023007	254	1	97053410	217	919004508	2	1
97044211	969	96018784	254	2	97053410	229	919426108	2	1
97044212	46	96023005	255	1	97053410	909	919070408	2	1
97044212	730	96018765	255	3	97054047	1035	96020714	(1)	1
97044212	853	96023007	255	1	97054145	1062	918811508	15	2
97044212	969	96018784	255	2	97054147	540	96023994	(1)	1
97044213	46	96023005	256	1	97054147	922	96015639	(1)	1
97044213	730	96018765	256	3	97054207	1008	96021718	(1)	1
97044213	853	96023007	256	1	97054207	1015	96022238	(1)	1
97044213	969	96018784	256	3	97054327	534	918940808	102	4
97044214	46	96023005	257	1	97054327	541	96024870	2	4
97044214	730	96018765	257	1	97054327	544	96024836	2	4
97044214	853	96023007	257	1	97054327	923	96015648	2	4
97044214	969	96018784	257	1	97054327	1009	96021720	2	8
97044215	46	96023005	258	1	97054327	1016	96022349	2	6
97044215	853	96023007	258	1	97054327	1027	96021799	2	6
97044218	969	96018784	271	1	97054327	1036	96020715	2	8
97044219	969	96018784	272	1	97054327	1044	96020036	2	16
97044221	969	96018784	274	1	97054493	1026	96021796	(1)	1
97044222	969	96018784	275	1	97054633	802	918064408	30	2

2.2.2021

etk_en_de_048416 LR 1800-1.0

1287

LIEBHERR

Numerical index
Numerischer Index

Item	Page	Assembly	Pos.	Quantity	Item	Page	Assembly	Pos.	Quantity
97055133	856	918642608	10	4	97068322	455	96020682	18	1
97055134	856	918642608	16	4	97068332	569	918643008	3	1
97055135	856	918642608	14	4	97068388	785	96028393	18	1
97055136	856	918642608	15	8	97068921	1108	918654608	44	2
97056685	170	919330508	(1)	1	97069151	788	969752708	7	1
97056864	65	969088908	12	4	97069153	788	969752708	3	1
970572908	731	96018765	294	1	97069154	788	969752708	4	1
97057649	462	96039769	15	1	97069157	774	969752608	21	1
97057656	1128	96034520	4	1	970696308	998	96020912	19	4
97058285	774	969752608	7	1	970696308	1003	96020913	19	4
97058307	774	969752608	8	1	970696508	998	96020912	31	2
97058595	785	96028393	27	1	970696508	1003	96020913	31	2
97058597	785	96028393	5	1	97070777	533	918940808	15	2
97058632	856	918642608	5	4	97071232	184	918635608	16	2
97058645	856	918642608	19	4	97071369	533	918940808	48	16
97058646	856	918642608	20	8	97071370	533	918940808	47	8
97059025	785	96028393	6	1	97071523	790	96000697	20	1
97059030	802	918064408	2	1	97071557	767	918645108	38	1
97059064	518	96019655	2	1	97071648	534	918940808	61	1
97059099	802	918064408	23	1	97071689	195	919004308	7	1
97059137	771	918645208	6	1	97071689	222	919010008	7	1
97059149	1052	918647608	11	1	97071717	195	919004308	12	3
97059149	1056	918647708	11	1	97071717	222	919010008	12	3
97059149	1059	918647808	7	1	97071717	490	918637308	82	1
97059149	1066	96024225	14	1	970717308	534	918940808	90	8
97059170	794	969526408	6	1	970717308	1110	96032537	13	3
97059218	990	96022898	50	1	97071870	767	918645108	42	2
97059377	19	919618308	9	1	97072116	533	918940808	(1)	1
97059478	945	96048249	9	1	97072760	464	96004224	1	1
97059478	948	96048250	9	1	97072946	1109	918654608	101	4
97060078	609	918644108	5	1	97073052	774	969752608	31	1
97060121	458	919554008	23	1	97073053	774	969752608	30	1
97060667	796	918064308	33	1	97073059	774	969752608	28	1
97060689	869	918644408	100	1	97073310	187	96023860	16	1
97061879	20	919618308	65	2	97073316	624	96024274	13	8
97062056	34	96018754	162	2	97073316	629	96024275	10	8
97062190	1030	96020974	1	1	97073398	59	918888308	77	1
97062336	506	96021230	13	1	97073398	97	918900908	77	1
97063970	330	96026029	9	2	97073544	936	96028861	1	1
97064029	861	965575208	1100	1	97073584	490	918637308	74	3
97064076	918	918690608	42	2	97073617	489	918637308	57	2
97064219	462	96039769	18	2	97073622	490	918637308	62	1
97064220	462	96039769	19	2	97073623	489	918637308	59	2
97064801	1132	918654708	5	20	97073785	774	969752608	29	1
97065847	1000	96021219	2	2	97073967	489	918637308	45	3
97066103	1076	918654208	33	2	97074340	1085	918654308	7	2
97066110	1091	918654408	39	1	97074597	188	96024506	124	3
97066515	287	96021818	26	1	97074748	774	969752608	27	1
97066517	287	96021818	25	1	97075026	782	919075308	8	1
97066520	287	96021818	24	1	97076073	1067	96029116	2	1
97066557	315	96022275	18	1	97076227	842	96024951	5	1
97066560	315	96022275	19	1	970762808	59	918888308	84	2
97066575	489	918637308	18	10	970762808	97	918900908	84	2
97066600	315	96022275	20	2	970762808	188	96024506	132	5
97066834	774	969752608	11	2	97076386	652	96022391	40	1
97067186	489	918637308	11	7	97076386	966	96024150	504	1
97067325	776	96000684	10	1	97076401	534	918940808	87	1
97067395	569	918643008	32	1	97076786	223	96025428	2	1
97067621	861	965575208	1101	1	970771908	188	96024506	110	1
97068305	785	96028393	2	1	97077483	1091	918654408	31	1

2.2.2021

etk_en_de_048416 LR 1800-1.0

1288

LIEBHERRNumerical index
Numerischer Index

Item	Page	Assembly	Pos.	Quantity	Item	Page	Assembly	Pos.	Quantity
97078061	788	969752708	24	1	97090942	776	96000684	16	1
97078411	188	96024506	116	1	97091061	1108	918654608	42	1
97078412	188	96024506	117	1	97091073	1085	918654308	2	2
97078505	785	96028393	20	1	97091073	1111	96032540	2	1
97078798	489	918637308	42	1	97091073	1138	96036721	8	1
97078871	189	96024507	209	1	97091097	1108	918654608	43	1
97078984	188	96024506	129	1	97091098	1108	918654608	41	2
97079102	884	919059208	11	1	97091348	1042	918647508	12	12
97079164	793	969520208	6	1	97091348	1050	918811308	12	12
97079531	790	96000697	24	1	97091568	543	96023995	20	1
97079606	184	918635608	24	4	97091568	1134	918887908	(2)	1
97079607	184	918635608	27	4	97091568	1137	96032102	2	1
97079716	774	969752608	6	1	97091568	1141	96032066	2	1
97080479	1108	918654608	51	10	97091568	1142	96016930	2	1
97080863	919	918690608	52	1	97091640	958	96026533	505	1
97080863	982	918647008	58	1	970917808	1067	96029116	4	1
97080863	1076	918654208	34	1	97092004	171	919615408	2	2
97080863	1091	918654408	48	1	97092588	920	918690608	104	2
97080863	1124	918654508	30	1	97092588	1006	918647208	36	2
97081120	535	918940808	107	1	97092588	1042	918647508	35	2
97082329	856	918642608	8	8	97092588	1050	918811308	35	2
97082749	864	918462408	1	1	97092588	1056	918647708	35	2
97082830	867	918644308	22	4	97092588	1062	918811508	35	4
97083299	170	919330508	3	4	97092588	1071	918648008	13	2
97083784	767	918645108	31	1	97093614	1087	96040456	4	4
97083794	189	96024507	203	1	97093614	1121	96040487	1	4
97083879	649	96007325	15	2	97093653	709	96030864	8	1
97083880	649	96007325	1	1	97093685	782	919075308	34	1
97084298	1060	96047517	2	1	97093781	884	919059208	7	1
97084949	234	919002908	18	2	97094370	1029	96023084	1	2
97085363	602	918643608	29	1	97094370	1037	96020717	2	2
97085448	767	918645108	50	1	97094370	1053	96021767	2	2
97086253	491	918637308	127	2	97094889	921	96019852	1	1
97086498	990	96022898	4	1	97094889	1018	96022244	1	1
97086832	536	96023993	18	5	97094890	921	96019852	2	1
97086837	774	969752608	41	1	97094891	921	96019852	3	1
97087234	1124	918654508	13	2	97094892	921	96019852	4	1
97087762	981	918647008	47	1	97094955	1044	96020036	1	2
97087762	1076	918654208	26	1	97095227	1042	918647508	11	6
970879408	562	918969108	1	2	97095227	1050	918811308	11	6
970879408	994	96025402	11	1	97095228	1042	918647508	16	4
970879408	1023	96022246	9	1	97095228	1050	918811308	16	4
970879408	1032	96023697	7	1	97095232	934	96019853	1	1
970879408	1039	96022521	7	1	97095232	981	918647008	33	2
970879408	1069	96033623	7	1	97095232	1076	918654208	20	2
970879408	1083	96034358	8	1	97095258	188	96024506	121	1
97088147	808	918531108	6	1	97095273	1012	96022236	1	2
97088216	767	918645108	25	1	97095273	1045	96019850	1	2
97088877	1091	918654408	6	2	97095273	1057	96021766	1	2
97088886	923	96015648	1	2	97095273	1064	96024223	1	2
97088921	562	918969108	6	1	97095273	1072	96020439	1	2
97089417	1132	918654708	6	1	97095273	1073	96020511	1	2
97089967	1136	918655108	1	2	97095274	1012	96022236	2	2
97089968	1142	96016930	1	1	97095274	1045	96019850	2	2
97090182	217	919004508	4	1	97095274	1057	96021766	2	2
97090182	229	919426108	4	1	97095274	1064	96024223	2	2
97090182	231	918636108	(2)	1	97095274	1065	96024224	2	1
97090182	909	919070408	4	1	97095274	1066	96024225	2	1
97090379	489	918637308	48	1	97095274	1072	96020439	2	2
970904808	19	919618308	19	10	97095274	1073	96020511	2	2

2.2.2021

etk_en_de_048416 LR 1800-1.0

1289

LIEBHERRNumerical index
Numerischer Index

Item	Page	Assembly	Pos.	Quantity	Item	Page	Assembly	Pos.	Quantity
97095275	1037	96020717	3	2	97096876	1003	96020913	6	1
97095275	1045	96019850	3	2	97096877	1003	96020913	9	1
97095779	447	919412108	8	1	97096878	1003	96020913	10	1
97095780	447	919412108	9	1	97096918	468	918810308	2	2
97095831	1012	96022236	4	2	97097246	918	918690608	2	2
97095833	1029	96023084	6	2	97097493	447	919412108	2	2
97095833	1037	96020717	1	2	97097637	447	919412108	7	2
97095833	1053	96021767	1	2	97097731	447	919412108	4	2
97095834	1036	96020715	1	2	97097862	1043	96019851	(1)	1
97095955	931	96022452	2	1	97097886	1027	96021799	1	2
97095955	1012	96022236	11	2	97097891	1053	96021767	3	2
97095955	1029	96023084	7	2	97097891	1057	96021766	3	2
97095955	1037	96020717	8	3	97097892	1053	96021767	12	2
97095955	1045	96019850	8	2	97097892	1057	96021766	12	1
97095955	1053	96021767	8	3	97097892	1066	96024225	12	1
97095955	1057	96021766	8	2	97097974	700	96020050	26	1
97095955	1060	96047517	8	2	97098202	1009	96021720	1	2
97095955	1064	96024223	8	2	97098224	1012	96022236	6	1
97095955	1065	96024224	8	1	97098242	1149	96021721	5	4
97095955	1066	96024225	8	1	97098571	449	918636808	6	2
97095955	1072	96020439	10	2	97098592	452	96022152	1	1
97095955	1073	96020511	10	2	97098593	453	96022154	1	1
97095955	1077	96033901	5	1	97098604	922	96015639	4	1
97095956	1012	96022236	12	4	97098604	1015	96022238	4	1
97095956	1029	96023084	8	4	97098607	1023	96022246	11	4
97095956	1037	96020717	9	6	97098632	925	96022199	2	1
97095956	1045	96019850	9	4	97098633	926	96022200	2	1
97095956	1053	96021767	9	6	97098653	928	96022229	1	3
97095956	1057	96021766	9	4	97098654	928	96022229	2	1
97095956	1060	96047517	9	4	97098654	1077	96033901	4	2
97095956	1064	96024223	9	4	97098655	928	96022229	3	4
97095956	1065	96024224	9	2	97098656	928	96022229	4	1
97095956	1066	96024225	9	2	97098656	1077	96033901	1	1
97095956	1072	96020439	5	4	97098657	928	96022229	5	1
97095956	1073	96020511	5	4	97098659	928	96022229	6	1
97096160	999	96020916	2	1	97098662	929	96022230	1	3
97096300	998	96020912	7	9	97098662	930	96023044	1	1
97096300	1003	96020913	7	7	97098663	929	96022230	2	2
97096300	1108	918654608	17	7	97098663	930	96023044	3	1
97096301	998	96020912	8	9	97098673	1006	918647208	6	2
97096301	1003	96020913	8	7	97098674	1006	918647208	8	6
97096301	1108	918654608	18	7	97098675	1006	918647208	9	6
97096355	19	919618308	7	1	97098696	1012	96022236	3	2
97096391	1053	96021767	11	2	97098698	1012	96022236	5	1
97096391	1057	96021766	11	1	97098751	1013	96022237	1	2
97096391	1066	96024225	11	1	97098752	1013	96022237	2	1
97096392	1037	96020717	11	4	97098753	1013	96022237	3	2
97096392	1045	96019850	11	2	97098754	1013	96022237	4	2
97096655	1072	96020439	11	2	97098755	564	918642808	2	72
97096655	1073	96020511	11	2	97098760	315	96022275	11	1
97096776	1029	96023084	2	2	97098761	315	96022275	12	2
97096776	1072	96020439	3	2	97098762	315	96022275	13	2
97096776	1073	96020511	3	2	97098763	315	96022275	14	1
97096782	998	96020912	6	1	97098764	315	96022275	15	1
97096783	998	96020912	9	1	97098765	315	96022275	16	1
97096788	998	96020912	10	1	97098797	1016	96022349	1	2
97096863	998	96020912	12	2	97098825	315	96022275	17	1
97096863	1003	96020913	12	2	97098826	952	96023326	2	1
97096864	998	96020912	13	14	97098826	990	96022898	1	1
97096864	1003	96020913	13	12	97098832	918	918690608	35	1

2.2.2021

etk_en_de_048416 LR 1800-1.0

1290

LIEBHERRNumerical index
Numerischer Index

Item	Page	Assembly	Pos.	Quantity	Item	Page	Assembly	Pos.	Quantity
97098833	918	918690608	36	1	97101345	96	918900908	31	2
97098834	918	918690608	38	1	97101362	1012	96022236	14	2
97098835	932	96025701	1	1	97101362	1064	96024223	11	2
97098836	918	918690608	40	1	97101367	58	918888308	33	2
97098837	918	918690608	41	1	97101367	96	918900908	33	2
97098838	938	96032299	2	1	97101368	58	918888308	35	2
97098839	918	918690608	44	1	97101368	96	918900908	35	2
97098840	933	96025702	2	1	97101370	58	918888308	37	2
97098970	931	96022452	1	1	97101370	96	918900908	37	2
97098981	933	96025702	1	1	97101371	58	918888308	38	2
97099065	944	919613408	3	2	97101371	96	918900908	38	2
97099317	919	918690608	51	1	97101416	59	918888308	57	1
97099321	918	918690608	8	2	97101416	96	918900908	57	1
97099321	1006	918647208	26	2	97101417	59	918888308	58	1
97099437	1134	918887908	(1)	1	97101417	96	918900908	58	1
97099499	768	918645108	78	2	97101418	59	918888308	59	1
97099500	768	918645108	79	2	97101418	96	918900908	59	1
97099518	1092	918654408	63	4	97101419	59	918888308	60	1
97099518	1134	918887908	2	4	97101419	97	918900908	60	1
97099575	287	96021818	5	2	97101420	59	918888308	61	1
97099576	287	96021818	6	1	97101420	97	918900908	61	1
97099577	287	96021818	7	1	97101421	59	918888308	62	1
97099578	287	96021818	8	1	97101421	97	918900908	62	1
97099580	287	96021818	10	1	97101422	59	918888308	74	1
97099616	287	96021818	11	1	97101422	97	918900908	74	1
97099617	287	96021818	12	1	97101428	58	918888308	36	2
97099618	287	96021818	13	1	97101428	96	918900908	36	2
97099619	287	96021818	14	1	97101526	919	918690608	97	2
97099620	287	96021818	15	1	97101527	919	918690608	98	2
97099621	287	96021818	16	1	97101541	59	918888308	79	1
97099622	287	96021818	17	1	97101541	97	918900908	79	1
97099623	287	96021818	18	1	97101542	59	918888308	80	1
97099624	287	96021818	19	1	97101542	97	918900908	80	1
97099625	287	96021818	20	1	97101548	59	918888308	85	1
97099635	287	96021818	31	2	97101548	97	918900908	85	1
97099637	287	96021818	32	1	97101554	60	918888308	109	2
97099638	287	96021818	33	1	97101554	97	918900908	109	2
97099641	287	96021818	34	1	97101944	136	918632108	2	8
97099643	287	96021818	35	1	97101945	136	918632108	15	2
97099645	287	96021818	36	1	97102195	940	96024380	1	1
97099646	287	96021818	37	1	97102269	60	918888308	120	1
97099648	287	96021818	38	1	97102270	60	918888308	121	1
97099717	1182	96022733	1	1	97102311	98	918900908	120	1
97100147	1023	96022246	10	4	97102312	98	918900908	121	1
97100341	919	918690608	81	1	97102454	1065	96024224	1	2
97100476	990	96022898	5	1	97102454	1066	96024225	1	2
97100559	1029	96023084	3	2	97102455	1065	96024224	11	1
97100560	1029	96023084	4	1	97102456	1065	96024224	12	1
97100561	1029	96023084	5	1	97102463	768	918645108	74	4
97100581	647	96021489	5	1	97102482	533	918940808	33	6
97100730	1021	96023086	1	1	97102483	534	918940808	75	1
97100732	1021	96023086	2	1	97102485	533	918940808	26	4
97100823	648	96023103	2	1	97102486	1064	96024223	3	2
97100854	140	918632208	2	4	97102488	533	918940808	14	1
97100876	140	918632208	19	2	97102495	534	918940808	74	1
97100920	609	918644108	12	1	97102569	534	918940808	70	2
97101076	140	918632208	23	4	97102748	1171	96022180	(1)	2
97101339	58	918888308	29	2	97102778	1153	918655808	1	2
97101339	96	918900908	29	2	97102787	617	96024407	1	1
97101345	58	918888308	31	2	97102789	617	96024407	2	2

2.2.2021

etk_en_de_048416 LR 1800-1.0

1291

LIEBHERRNumerical index
Numerischer Index

Item	Page	Assembly	Pos.	Quantity	Item	Page	Assembly	Pos.	Quantity
97102793	617	96024407	50	1	97103190	184	918635608	2	4
97102814	618	96024409	1	1	97103191	184	918635608	3	2
97102819	19	919618308	12	2	97103192	184	918635608	4	2
97102820	19	919618308	13	2	97103201	184	918635608	5	2
97102821	19	919618308	14	1	97103219	490	918637308	67	1
97102822	19	919618308	15	2	97103246	1147	96024351	2	1
97102834	536	96023993	2	2	97103275	624	96024274	2	1
97102837	619	96024410	1	1	97103276	624	96024274	3	1
97102838	620	96024411	1	1	97103277	624	96024274	4	1
97102847	553	96024388	5	1	97103278	624	96024274	5	1
97102865	616	96024273	9	1	97103279	624	96024274	6	1
97102866	616	96024273	10	1	97103280	624	96024274	7	1
97102868	616	96024273	11	1	97103285	28	96024744	3	1
97102869	616	96024273	12	1	97103306	625	96024781	1	1
97102870	616	96024273	13	1	97103325	626	96024782	1	1
97102871	616	96024273	14	1	97103346	627	96024783	1	1
97102872	616	96024273	15	10	97103376	533	918940808	(2)	1
97102888	1154	918655908	1	2	97103380	174	918631808	3	84
97102889	1155	918656008	1	2	97103456	534	918940808	91	2
97102890	1156	918656108	1	2	97103456	543	96023995	10	2
97102891	1157	918656208	1	2	97103459	544	96024836	1	2
97102907	616	96024273	17	1	97103466	543	96023995	5	1
97102961	188	96024506	101	1	97103624	541	96024870	1	2
97102962	188	96024506	102	1	97103712	624	96024274	11	2
97102963	188	96024506	103	1	97103782	935	96028858	1	1
97102964	188	96024506	104	1	97103783	919	918690608	82	2
97102965	188	96024506	105	1	97103816	630	96025054	1	1
97102965	274	96018773	309	1	97103824	631	96025055	1	1
97102966	188	96024506	106	1	97103826	632	96025056	1	1
97102967	188	96024506	107	1	97103827	633	96025057	1	1
97102968	188	96024506	108	1	97103844	634	96025058	1	1
97102979	1067	96029116	9	1	97103846	635	96025059	1	1
97102987	189	96024507	201	1	97103847	629	96024275	7	1
97102988	189	96024507	202	1	97103848	629	96024275	8	1
97103109	1145	96024374	2	1	97103849	629	96024275	9	1
97103110	1145	96024374	3	1	97103877	255	918636208	4	2
97103110	1146	96024354	2	1	97103945	677	96022315	504	1
97103110	1149	96021721	7	2	97103945	693	96025148	830	1
97103110	1150	96021706	2	1	97103946	678	96022316	506	1
97103110	1151	96021724	3	1	97103946	693	96025148	831	1
97103115	919	918690608	84	1	97103947	679	96022317	503	1
97103139	489	918637308	58	4	97103947	693	96025148	832	1
97103140	489	918637308	60	3	97103948	680	96022318	509	1
97103141	490	918637308	61	2	97103948	693	96025148	833	1
97103146	490	918637308	71	1	97103949	681	96022319	504	1
97103147	490	918637308	72	1	97103949	693	96025148	834	1
97103148	490	918637308	73	1	97103950	682	96022320	509	1
97103149	490	918637308	75	1	97103950	693	96025148	835	1
97103150	490	918637308	80	1	97103951	683	96022325	504	1
97103151	490	918637308	87	1	97103951	693	96025148	836	1
97103152	490	918637308	92	1	97103952	653	96022321	504	1
97103153	490	918637308	93	1	97103952	693	96025148	837	1
97103173	490	918637308	112	2	97103953	654	96022323	507	1
97103174	490	918637308	(1)	1	97103953	693	96025148	838	1
97103181	491	918637308	128	1	97103954	655	96022324	507	1
97103182	490	918637308	118	2	97103954	693	96025148	839	1
97103185	491	918637308	123	1	97103955	656	96022322	502	1
97103186	491	918637308	124	1	97103955	694	96025148	840	1
97103187	491	918637308	125	1	97104068	860	918643908	14	2
97103189	490	918637308	77	1	97104074	860	918643908	13	4

2.2.2021

etk_en_de_048416 LR 1800-1.0

1292

LIEBHERR

Numerical index
Numerischer Index

Item	Page	Assembly	Pos.	Quantity	Item	Page	Assembly	Pos.	Quantity
97104269	259	918636308	4	1	97105019	441	919411408	44	1
97104270	259	918636308	5	1	97105054	479	96025523	1	1
97104378	591	918643308	5	1	97105099	145	918632408	4	2
97104387	591	918643308	6	1	97105109	480	96025525	1	1
97104393	195	919004308	4	1	97105145	148	96024421	15	1
97104393	222	919010008	4	1	97105145	154	96024425	15	1
97104394	195	919004308	5	1	97105249	566	918642908	6	2
97104394	222	919010008	5	1	97105250	566	918642908	11	1
97104395	195	919004308	6	1	97105251	566	918642908	14	2
97104395	222	919010008	6	1	97105268	566	918642908	20	1
97104402	591	918643308	7	1	97105304	807	918998608	15	1
97104403	591	918643308	8	1	97105307	807	918998608	17	1
97104404	591	918643308	18	1	97105309	807	918998608	19	1
97104405	591	918643308	19	1	97105344	833	918658208	2	2
97104406	593	96025230	14	1	97105439	121	96024877	6	2
97104407	588	96025338	6	2	97105578	150	96024493	4	1
97104407	593	96025230	15	1	97105582	148	96024421	(1)	2
97104418	983	96025233	2	1	97105662	19	919618308	52	1
97104435	234	919002908	36	1	97105663	19	919618308	53	1
97104461	234	919002908	5	2	97105834	768	918645108	73	4
97104462	234	919002908	6	1	97105835	525	918642408	25	2
97104474	234	919002908	32	2	97105836	525	918642408	26	2
97104475	234	919002908	33	2	97105842	534	918940808	95	1
97104504	984	96025235	2	1	97105854	842	96024951	6	1
97104544	981	918647008	6	2	97105856	994	96025402	1	2
97104545	981	918647008	7	1	97105857	994	96025402	2	4
97104546	981	918647008	8	2	97105953	327	96026028	1	1
97104546	1076	918654208	14	2	97106048	330	96026029	1	1
97104557	981	918647008	10	7	97106049	330	96026029	2	1
97104558	981	918647008	11	4	97106050	330	96026029	3	1
97104558	1108	918654608	15	6	97106051	330	96026029	4	1
97104559	981	918647008	12	1	97106052	330	96026029	5	1
97104561	586	918643208	5	1	97106053	330	96026029	6	1
97104562	586	918643208	6	1	97106054	330	96026029	7	1
97104584	441	919411408	32	2	97106055	330	96026029	8	1
97104589	441	919411408	37	1	97106415	161	96024822	2	1
97104613	586	918643208	7	1	97106568	315	96022275	(1)	1
97104614	586	918643208	8	1	97106612	1151	96021724	2	1
97104638	981	918647008	13	6	97106621	287	96021818	(1)	1
97104638	1076	918654208	10	2	97106622	287	96021818	(2)	1
97104639	981	918647008	14	1	97107327	919	918690608	73	1
97104640	981	918647008	15	1	97107487	700	96020050	5	1
97104641	981	918647008	16	1	97107547	1109	918654608	81	1
97104744	569	918643008	7	2	97107679	154	96024425	17	1
97104745	162	96025889	1	1	97107685	50	918867008	1	4
97104749	162	96025889	3	1	97107741	884	919059208	5	1
97104752	160	96024819	3	1	97107742	884	919059208	6	2
97104788	234	919002908	38	1	97107911	287	96021818	42	3
97104789	234	919002908	39	1	97107913	287	96021818	43	1
97104895	148	96024421	2	1	97107914	287	96021818	44	1
97104895	154	96024425	2	1	97108039	1132	918654708	19	1
97104896	148	96024421	3	2	97108144	26	96025223	504	1
97104896	154	96024425	3	2	97108144	160	96024819	42	1
97104897	148	96024421	4	2	97108146	26	96025223	515	1
97104897	154	96024425	4	2	97108152	24	96019880	517	1
97104911	148	96024421	11	2	97108152	160	96024819	41	1
97104911	154	96024425	11	2	97108157	24	96019880	531	1
97105007	768	918645108	64	1	97108157	160	96024819	40	1
97105016	441	919411408	41	1	97108435	509	96027682	1	1
97105017	441	919411408	42	1	97109288	511	96021236	6	1

2.2.2021

etk_en_de_048416 LR 1800-1.0

1293

LIEBHERRNumerical index
Numerischer Index

Item	Page	Assembly	Pos.	Quantity	Item	Page	Assembly	Pos.	Quantity
97109799	1023	96022246	12	6	97113686	188	96024506	109	1
97109799	1032	96023697	10	4	97113691	506	96021230	3	1
97109799	1039	96022521	9	4	97113731	188	96024506	131	1
97109799	1069	96033623	9	6	97113733	842	96024951	4	1
97109950	20	919618308	78	2	97113818	1020	96031833	1	1
97109966	160	96024819	43	1	97113893	187	96023860	21	2
97109967	160	96024819	44	1	97113988	187	96023860	26	1
97109971	160	96024819	45	1	97114095	616	96024273	19	1
97110483	660	96022326	1	1	97114096	616	96024273	20	1
97110536	188	96024506	136	1	97114111	187	96023860	27	1
971107108	854	918635708	3	4	97114132	187	96023860	28	1
97110751	188	96024506	137	2	97114147	1144	918655708	4	1
97110757	1118	96032637	5	1	97114147	1152	919431508	4	1
97110818	188	96024506	138	1	97114185	1141	96032066	1	1
97110880	447	919412108	17	2	97114224	1137	96032102	1	1
97110901	447	919412108	18	1	97114250	187	96023860	22	1
97110925	188	96024506	141	1	97114341	919	918690608	76	1
97110998	1036	96020715	7	1	97114380	602	918643608	2	1
97111122	981	918647008	9	1	97114600	918	918690608	43	2
97111431	187	96023860	31	1	97114627	938	96032299	1	1
97111524	1077	96033901	2	1	97115074	184	918635608	34	2
97111525	1077	96033901	3	1	97115233	1108	918654608	11	1
97111655	534	918940808	81	1	97115234	1108	918654608	14	12
97111661	581	96029764	1	1	97115235	1108	918654608	16	1
97111744	1060	96047517	1	2	97115236	1108	918654608	23	1
97111845	847	96029469	6	1	97115242	1108	918654608	34	1
97111985	441	919411408	33	1	97115243	1113	96032582	1	1
97111986	441	919411408	34	1	97115243	1114	96032654	1	1
97111987	441	919411408	35	1	97115244	1112	96032541	3	1
97111988	441	919411408	36	1	97115244	1113	96032582	2	2
97112096	441	919411408	38	1	97115245	1108	918654608	35	2
97112097	441	919411408	39	1	97115247	1108	918654608	36	2
97112099	441	919411408	40	1	97115386	1108	918654608	53	4
97112100	441	919411408	43	1	97115405	1108	918654608	56	1
97112110	534	918940808	92	6	97115418	1109	918654608	67	2
97112110	543	96023995	11	2	97115602	195	919004308	8	1
97112153	534	918940808	96	4	97115602	222	919010008	8	1
97112153	543	96023995	22	4	97115669	1091	918654408	3	1
97112159	441	919411408	45	1	97115843	188	96024506	135	1
97112178	543	96023995	(1)	1	97116092	1091	918654408	4	1
97112418	189	96024507	210	1	97116103	1091	918654408	5	2
97112529	121	96024877	5	2	97116219	1114	96032654	2	2
97112546	983	96025233	9	2	97116220	1112	96032541	1	1
97112552	709	96030864	1	1	97116281	1118	96032637	4	1
97112802	1124	918654508	5	2	97116282	1118	96032637	8	1
97112803	1124	918654508	6	4	97116345	187	96023860	29	1
97112846	491	918637308	131	1	97116346	187	96023860	30	1
97112852	287	96021818	45	1	97116534	20	919618308	69	1
97112893	287	96021818	46	1	97116535	20	919618308	70	1
97113048	1129	96038653	6	1	97116611	1069	96033623	10	2
97113058	188	96024506	112	1	97116740	20	919618308	71	1
97113064	1129	96038653	1	2	97116746	490	918637308	65	2
97113118	700	96020050	6	1	97116748	825	919096908	2	2
97113206	187	96023860	17	1	97117172	621	96034007	1	1
97113206	195	919004308	35	1	97117214	1108	918654608	21	2
97113206	222	919010008	36	1	97117220	660	96022326	31	1
97113256	259	918636308	12	4	97117221	660	96022326	32	1
97113444	19	919618308	17	4	97117222	660	96022326	33	1
97113601	534	918940808	65	12	97117370	1085	918654308	5	2
97113630	952	96023326	5	1	97117375	187	96023860	34	2

2.2.2021

etk_en_de_048416 LR 1800-1.0

1294

LIEBHERRNumerical index
Numerischer Index

Item	Page	Assembly	Pos.	Quantity	Item	Page	Assembly	Pos.	Quantity
97117378	1085	918654308	11	2	97123807	867	918644308	17	1
97117668	1076	918654208	6	1	97125203	189	96024507	222	1
97117669	1076	918654208	7	1	97125817	1151	96021724	8	1
97117670	1076	918654208	12	2	97125819	533	918940808	46	1
97117697	624	96024274	14	1	97125869	1150	96021706	5	1
97117878	184	918635608	36	1	97126096	860	918643908	21	4
97117885	1085	918654308	20	2	97126097	860	918643908	22	2
97117887	1085	918654308	19	1	97126098	860	918643908	23	2
97118116	1044	96020036	7	1	97126315	160	96024819	46	1
97118118	1009	96021720	7	1	971265208	811	96018766	158	3
97118122	1016	96022349	7	1	971265308	730	96018765	276	1
97118125	1027	96021799	7	1	97126567	577	918643108	7	1
97118138	543	96023995	17	2	97126782	860	918643908	16	2
97118143	540	96023994	8	2	97126783	860	918643908	17	2
97118158	923	96015648	6	1	97127185	490	918637308	81	1
97118186	1164	96034669	1	1	97127470	1109	918654608	95	1
97118225	1109	918654608	80	2	97127491	1046	96020032	2	1
97118230	1108	918654608	19	6	97127491	1047	96031340	2	1
97118257	89	918888508	2	2	971276408	188	96024506	113	1
97118257	118	918901208	2	2	971276408	767	918645108	20	2
97118302	1097	96032634	8	1	97128206	863	96025159	8	4
97118916	663	96028857	506	1	971290308	188	96024506	128	1
97118941	447	919412108	23	1	97129149	1108	918654608	50	1
97118942	447	919412108	24	1	97129178	1109	918654608	90	1
97118943	447	919412108	25	2	97129729	189	96024507	212	1
97118944	447	919412108	26	2	97129729	825	919096908	10	1
97118945	447	919412108	27	1	97129730	189	96024507	213	1
97118946	447	919412108	28	1	97129730	825	919096908	15	1
97119250	534	918940808	101	2	97129731	189	96024507	214	2
97119489	491	918637308	138	1	97129973	1109	918654608	91	1
97119490	491	918637308	140	1	97129975	1109	918654608	93	4
97121109	1138	96036721	6	2	97129976	1109	918654608	94	1
97122039	1148	96024345	13	1	97131066	1121	96040487	5	2
97122040	1149	96021721	9	1	971318408	534	918940808	52	4
97122221	490	918637308	97	1	97132816	1121	96040487	6	6
97122305	1147	96024351	6	1	97132878	1109	918654608	99	1
97122310	1146	96024354	5	1	97133076	189	96024507	207	2
97122328	942	96022487	8	8	97134022	172	96048341	1	72
97122329	942	96022487	13	2	97134478	1160	96031507	4	1
97122331	1145	96024374	7	1	97134480	1163	96031510	4	1
97122800	1128	96034520	3	2	97134989	175	96047342	1	1
97122801	1125	96030924	8	2	97135457	60	918888308	136	1
97122818	1067	96029116	8	2	97135457	98	918900908	133	1
97122824	1126	96030931	6	2	97135458	60	918888308	137	2
97122826	1111	96032540	6	2	97135458	98	918900908	134	2
97122829	1110	96032537	9	2	97135742	1060	96047517	3	2
97123348	1108	918654608	57	1	97135915	121	96024877	10	2
97123531	1124	918654508	36	1	97135916	121	96024877	11	2
97123690	867	918644308	3	6	97135918	148	96024421	17	1
97123796	867	918644308	10	1	97135919	148	96024421	13	1
97123797	867	918644308	11	1	97135920	121	96024877	12	2
97123798	867	918644308	12	2	97135925	121	96024877	15	4
97123799	867	918644308	13	1	97136069	20	919618308	82	2
97123800	867	918644308	14	2	97136242	1194	918664608	1	1
97123801	867	918644308	15	1	97136413	175	96047342	2	1
97123802	562	918969108	9	1	97136431	175	96047342	3	2
97123803	562	918969108	10	1	97136658	1091	918654408	17	1
97123804	867	918644308	18	1	97138447	796	918064308	17	1
97123805	867	918644308	19	1	97139634	533	918940808	(3)	2
97123806	867	918644308	16	1	97139634	540	96023994	13	2

2.2.2021

etk_en_de_048416 LR 1800-1.0

1295

LIEBHERR

Numerical index
Numerischer Index

Item	Page	Assembly	Pos.	Quantity	Item	Page	Assembly	Pos.	Quantity
97139634	543	96023995	23	2	972205608	860	918643908	10	2
97139634	922	96015639	12	2	972205708	145	918632408	9	4
97139634	983	96025233	8	2	972205708	860	918643908	11	2
97139634	1008	96021718	3	2	972260808	981	918647008	24	3
97139634	1015	96022238	12	2	972349908	184	918635608	9	6
97139634	1026	96021796	3	2	972377308	867	918644308	23	2
97139634	1035	96020714	3	2	972523608	287	96021818	71	1
97139634	1043	96019851	3	2	972561308	785	96028393	38	10
97139634	1067	96029116	11	2	972561508	785	96028393	39	3
97139634	1110	96032537	12	2	972859408	994	96025402	10	1
97139634	1111	96032540	9	2	972859408	1023	96022246	8	6
97139634	1126	96030931	11	2	972859408	1032	96023697	8	1
97139634	1128	96034520	9	2	972859408	1039	96022521	8	2
97139634	1134	918887908	(4)	1	972859408	1069	96033623	8	2
97139634	1137	96032102	4	1	972859408	1083	96034358	7	1
97139634	1138	96036721	7	2	972876608	452	96022152	2	1
97139634	1141	96032066	4	1	973179308	942	96022487	7	2
97139634	1142	96016930	4	1	973200408	919	918690608	72	2
97139634	1145	96024374	6	1	973351308	533	918940808	45	2
97139634	1146	96024354	4	1	973380508	593	96025230	10	2
97139634	1147	96024351	5	1	973461608	844	96006445	23	2
97139634	1148	96024345	5	1	973461608	937	96008072	14	2
97139634	1149	96021721	8	1	973567608	541	96024870	6	1
97139634	1150	96021706	4	1	973567608	544	96024836	6	1
97139634	1151	96021724	6	1	973567608	861	965575208	16	1
97139851	1109	918654608	103	2	973567608	923	96015648	5	1
97139852	1109	918654608	104	2	973567608	999	96020916	4	1
97140506	64	96051117	1	1	973567608	1000	96021219	7	1
97140601	842	96024951	26	1	973567608	1009	96021720	6	1
971447408	188	96024506	133	15	973567608	1010	96019777	5	1
971447408	969	96018784	302	1	973567608	1016	96022349	6	1
97145740	1184	96054388	1	1	973567608	1027	96021799	6	1
97146635	1006	918647208	47	4	973567608	1036	96020715	6	1
971500008	150	96024493	5	1	973567608	1044	96020036	6	1
971548308	730	96018765	196	2	973632808	845	965669108	4	1
971551108	533	918940808	22	2	973793808	730	96018765	270	1
971552108	534	918940808	89	1	973804308	1195	918664708	1	1
971562708	920	918690608	110	1	973871208	849	918664308	4	1
971590408	918	918690608	4	2	974143908	932	96025701	2	1
971622408	586	918643208	25	2	974145908	145	918632408	12	4
971622408	591	918643308	28	4	974145908	860	918643908	7	2
971636608	472	962282208	2	1	974150408	137	96023976	5	1
971636608	474	962282308	2	1	974150508	137	96023976	7	1
971663208	730	96018765	172	1	974150608	137	96023976	8	1
971693808	869	918644408	80	1	974150708	137	96023976	6	1
971749908	869	918644408	2	3	974171608	854	918635708	7	1
971805708	468	918810308	19	4	974171608	1000	96021219	5	1
971851008	1091	918654408	21	3	974213008	140	918632208	9	2
971851008	1109	918654608	71	2	974601208	490	918637308	108	2
971851008	1134	918887908	16	2	974713508	729	96018765	151	1
971857508	1091	918654408	22	6	974713608	729	96018765	152	1
971857508	1109	918654608	72	4	974782608	60	918888308	112	9
971857508	1134	918887908	10	4	974782608	97	918900908	112	9
971872508	1093	962092008	1	1	974782708	60	918888308	113	4
971973608	472	962282208	3	1	974782708	97	918900908	113	4
971973608	474	962282308	3	1	974792608	626	96024782	(1)	1
971974108	468	918810308	21	4	974803608	624	96024274	510	20
971974208	468	918810308	22	2	974803608	629	96024275	501	8
972202808	731	96018765	291	1	974820408	58	918888308	24	2
972205608	145	918632408	8	4	974820408	96	918900908	24	2

2.2.2021

etk_en_de_048416 LR 1800-1.0

1296

LIEBHERR

Numerical index
Numerischer Index

Item	Page	Assembly	Pos.	Quantity	Item	Page	Assembly	Pos.	Quantity
974929608	982	918647008	53	2	977080408	785	96028393	14	1
974957508	985	96025353	4	1	977080608	785	96028393	15	1
975218608	779	969848908	2	6	977080708	785	96028393	16	1
975221608	778	964561008	4	2	977085508	981	918647008	21	5
975258808	1017	96022242	1	2	977085508	1108	918654608	6	6
975258808	1046	96020032	1	2	977104008	785	96028393	17	1
975384508	779	969848908	3	6	977124408	899	964697808	3	1
975527608	1047	96031340	1	2	977145208	785	96028393	7	1
975573808	808	918531108	5	1	977145308	785	96028393	8	1
975589508	919	918690608	95	3	977145408	785	96028393	9	1
975614108	533	918940808	32	5	977176508	788	969752708	8	2
975651908	188	96024506	139	3	977177808	695	969408008	7	6
975651908	767	918645108	22	1	977179308	792	964720408	1	1
975716708	188	96024506	127	1	977183108	799	964588408	1	1
975716708	731	96018765	295	1	977183308	800	964588308	1	1
975744708	919	918690608	96	3	977188308	1110	96032537	11	1
975850708	785	96028393	34	1	977188308	1111	96032540	8	1
975914408	619	96024410	(1)	1	977188308	1138	96036721	5	2
976077208	782	919075308	13	2	977194608	533	918940808	18	2
976094108	785	96028393	44	1	977207008	782	919075308	9	1
976094308	785	96028393	45	1	977224608	785	96028393	22	1
976167508	287	96021818	27	1	977279408	800	964588308	2	1
976179708	287	96021818	28	2	977326408	1132	918654708	14	1
976193208	782	919075308	14	1	977326708	1132	918654708	17	1
976243108	998	96020912	17	2	977332608	796	918064308	20	1
976243108	1003	96020913	17	2	977335508	602	918643608	36	2
976503308	184	918635608	13	4	977342608	847	96029469	5	3
976536208	700	96020050	39	1	977358208	802	918064408	21	1
976606608	647	96021489	14	1	977386908	478	918637208	8	6
976606608	693	96025148	45	1	977392908	799	964588408	2	1
976648308	287	96021818	29	2	977413608	1129	96038653	4	4
976755208	287	96021818	23	1	977430408	468	918810308	10	2
976788108	771	918645208	10	1	977437608	790	96000697	13	1
976832908	785	96028393	21	1	977437808	790	96000697	14	1
976837808	774	969752608	3	1	977444008	468	918810308	15	1
976837908	774	969752608	2	1	977444108	468	918810308	16	1
976838008	777	964560908	2	1	977444308	468	918810308	17	1
976838108	778	964561008	1	1	977444408	468	918810308	18	1
976861108	796	918064308	12	4	977479908	540	96023994	4	1
976861208	796	918064308	11	1	977479908	1010	96019777	3	1
976866008	798	968080908	3	1	977480008	540	96023994	11	1
976866208	798	968080908	5	1	977480008	922	96015639	6	1
976866508	798	968080908	8	1	977480008	1010	96019777	4	1
976872208	798	968080908	13	1	977480008	1015	96022238	6	1
976872408	798	968080908	14	1	977480008	1148	96024345	4	2
976873008	796	918064308	3	1	977490808	700	96020050	38	1
976873408	796	918064308	4	1	977498608	188	96024506	122	1
976873708	844	96006445	24	2	977500808	78	96019888	5	1
976885108	796	918064308	2	1	977505708	695	969408008	10	1
976888308	800	964588308	11	2	977507008	110	96019889	5	1
976955508	525	918642408	21	1	977510208	693	96025148	15	2
976958808	790	96000697	17	1	977512608	782	919075308	12	1
976975408	1097	96032634	4	1	977539908	673	96022328	502	1
976982408	785	96028393	10	1	977539908	694	96025148	860	1
976982508	785	96028393	11	1	977555308	476	964862608	1	1
976982608	785	96028393	12	1	977555708	476	964862608	2	1
976982708	785	96028393	13	1	977555808	476	964862608	3	1
976989008	785	96028393	3	1	977556508	476	964862608	4	1
976989108	785	96028393	4	1	977556708	476	964862608	5	1
977046608	779	969848908	1	2	977579608	771	918645208	4	1

2.2.2021

etk_en_de_048416 LR 1800-1.0

1297

LIEBHERR

Numerical index
Numerischer Index

Item	Page	Assembly	Pos.	Quantity	Item	Page	Assembly	Pos.	Quantity
977593708	513	964931408	1	1	978499108	1128	96034520	6	1
977597408	918	918690608	16	2	978499208	1110	96032537	5	1
977597408	981	918647008	37	2	978499208	1126	96030931	2	1
977597408	1006	918647208	31	10	978499508	1017	96022242	4	9
977597408	1025	918647308	11	8	978499508	1046	96020032	3	6
977597408	1034	918647408	34	8	978499508	1047	96031340	3	6
977597408	1042	918647508	34	8	978499508	1108	918654608	45	2
977597408	1050	918811308	34	8	978499508	1110	96032537	6	5
977597408	1052	918647608	34	8	978499608	1125	96030924	5	2
977597408	1056	918647708	34	8	978499608	1126	96030931	4	3
977597408	1059	918647808	17	8	978499608	1128	96034520	7	3
977597408	1062	918811508	34	12	978569508	10		176	32
977597408	1071	918648008	3	4	978603608	730	96018765	194	2
977597408	1076	918654208	24	2	978637208	19	919618308	18	2
977616408	785	96028393	46	1	978637208	59	918888308	75	2
977658108	794	969526408	1	1	978637208	97	918900908	75	2
977658208	794	969526408	2	1	978637208	920	918690608	106	1
977658308	794	969526408	3	1	978667508	785	96028393	23	1
977658408	794	969526408	4	1	978673908	137	96023976	3	4
977658508	794	969526408	5	1	978674008	89	918888508	3	1
977658708	794	969526408	7	1	978674008	118	918901208	3	1
977658808	794	969526408	8	1	978674008	137	96023976	2	4
977658908	794	969526408	9	1	978674008	942	96022487	1	2
977659008	794	969526408	10	1	978674008	994	96025402	6	1
977659108	794	969526408	11	1	978674008	1023	96022246	2	1
977659208	794	969526408	12	1	978674008	1032	96023697	2	1
977659308	794	969526408	13	1	978674008	1039	96022521	2	1
977674308	506	96021230	25	2	978674008	1069	96033623	2	1
977722108	778	964561008	9	1	978674008	1083	96034358	6	1
977724408	798	968080908	22	1	978674008	1087	96040456	1	2
977765308	189	96024507	204	2	978674108	50	918867008	3	8
977767008	1052	918647608	12	1	978674108	89	918888508	4	1
977767008	1056	918647708	12	1	978674108	118	918901208	4	1
977767008	1059	918647808	8	1	978674108	143	96023420	4	2
977767008	1066	96024225	15	1	978674108	867	918644308	24	1
977774408	569	918643008	4	2	978674108	942	96022487	4	4
977852108	490	918637308	110	2	978674108	994	96025402	4	4
977874608	798	968080908	27	1	978674108	1023	96022246	5	4
977925008	1085	918654308	14	1	978674108	1032	96023697	5	4
977969308	20	919618308	72	4	978674108	1039	96022521	5	4
978015708	919	918690608	79	24	978674108	1069	96033623	5	4
978025708	768	918645108	60	1	978674108	1083	96034358	1	4
978089308	586	918643208	9	1	978674108	1087	96040456	2	4
978100308	799	964588408	5	2	978674108	1121	96040487	2	2
978100308	800	964588308	16	8	978674108	1134	918887908	(1)	4
978104308	1124	918654508	9	2	978674308	137	96023976	4	4
978118408	985	96025353	1	2	978674408	89	918888508	5	2
978120408	534	918940808	97	1	978674408	118	918901208	5	2
978157308	1111	96032540	4	1	978674608	50	918867008	4	12
978157308	1126	96030931	9	1	978674608	89	918888508	6	8
978157308	1138	96036721	9	1	978674608	118	918901208	6	8
978179508	591	918643308	20	2	978674608	143	96023420	1	8
978308408	489	918637308	23	2	978674608	148	96024421	(2)	2
978308508	489	918637308	17	9	978674608	170	919330508	(2)	4
978308608	491	918637308	133	2	978674608	229	919426108	5	2
978311508	811	96018766	320	1	978674608	562	918969108	8	1
978389708	60	918888308	118	1	978674608	863	96025159	6	8
978389708	97	918900908	118	1	978674608	867	918644308	5	4
978486708	796	918064308	35	1	978674608	942	96022487	5	4
978499008	1125	96030924	4	2	978674608	994	96025402	5	4

2.2.2021

etk_en_de_048416 LR 1800-1.0

1298

LIEBHERRNumerical index
Numerischer Index

Item	Page	Assembly	Pos.	Quantity	Item	Page	Assembly	Pos.	Quantity
978674608	998	96020912	(2)	3	979204408	151	96024593	510	1
978674608	1023	96022246	4	4	979204408	167	96025222	501	1
978674608	1032	96023697	4	4	979204408	686	96032678	5	1
978674608	1039	96022521	4	4	979210208	195	919004308	11	1
978674608	1069	96033623	4	4	979227608	222	919010008	11	1
978674608	1083	96034358	2	4	979240708	577	918643108	2	1
978674608	1087	96040456	3	7	979294908	702	968095808	2	1
978674608	1121	96040487	3	2	979383308	869	918644408	62	1
978674608	1134	918887908	(2)	4	979395708	490	918637308	69	1
978674808	50	918867008	5	4	979396408	490	918637308	78	3
978674808	562	918969108	4	2	979405108	1147	96024351	4	2
978674808	863	96025159	2	2	979489508	771	918645208	(2)	1
978674808	867	918644308	6	9	979489508	771	918645208	(2)	1
978674808	942	96022487	2	4	979515108	782	919075308	16	1
978674808	994	96025402	9	4	979533908	28	96024744	4	1
978674808	1023	96022246	3	3	979552208	536	96023993	8	2
978674808	1032	96023697	3	3	979605808	184	918635608	22	2
978674808	1039	96022521	3	3	979605808	1085	918654308	17	2
978674808	1069	96033623	3	3	979700108	569	918643008	17	1
978674808	1083	96034358	4	4	979746708	489	918637308	14	6
978674908	143	96023420	3	2	979773108	1132	918654708	2	1
978674908	562	918969108	3	4	9880511	343	10141843	15	4
978674908	867	918644308	7	1	9884279	374	10136123	5	8
978675008	137	96023976	1	4	9887737	394	10141830	13	3
978675008	867	918644308	8	1					
978687408	867	918644308	9	2					
978687408	909	919070408	3	4					
978688508	447	919412108	6	2					
978717008	489	918637308	53	2					
978717108	489	918637308	54	2					
978717208	489	918637308	55	2					
978787708	121	96024877	17	24					
978787708	184	918635608	40	2					
978787708	187	96023860	4	8					
978787708	189	96024507	215	6					
978787708	195	919004308	26	8					
978787708	222	919010008	26	8					
978787708	290	96021818	530	18					
978787708	441	919411408	502	16					
978787708	447	919412108	300	30					
978787708	491	918637308	139	2					
978787708	534	918940808	64	12					
978787708	580	918721208	6	2					
978787708	609	918644108	15	5					
978787708	611	919140508	27	2					
978787708	616	96024273	504	7					
978787708	624	96024274	520	20					
978787708	629	96024275	502	8					
978787708	768	918645108	69	2					
978787708	825	919096908	8	4					
978787708	842	96024951	25	5					
978787708	860	918643908	20	8					
978787708	884	919059208	24	2					
978842708	702	968095808	3	2					
978913308	771	918645208	11	1					
978933708	944	919613408	5	2					
978979808	845	965669108	1	1					
978979908	845	965669108	2	1					
979076508	29	965690708	4	1					
979132008	1108	918654608	24	3					

2.2.2021

etk_en_de_048416 LR 1800-1.0

1299

LIEBHERR

Numerical index
Numerischer Index

Description	Item	Pos.	Quantity	Page	Assembly	Description
	96024275	3	1	612	918644208	SOUND DAMPING
3X51X51 ALMG3 H111	97059218	50	1	990	96022898	TERMINAL BOX
12-SIDED SCREW M10X30 X5N	10132558	9	8	416	12459409	EXHAUST NOZZLE ATTACHM
12-SIDED SCREW M8X25 X5N	10118146	10	16	416	12459409	EXHAUST NOZZLE ATTACHM
A COLUMN CLADDING LEFT 13	96002634	1	1	785	96028393	INTERNAL PANELLING INSTA
A COLUMN CLADDING RIGHT	97068305	2	1	785	96028393	INTERNAL PANELLING INSTA
ABSORBER	10650488	66	1	470	10877138	OPERATOR SEAT
ACCESS LADDER 7-828X2,112	10877990	3	2	145	918632408	FIXAGE DU CONTREPOIDS CE
ACCESSORIES	96005694	2	1	176	918632508	TOOL
ACCESSORIES AIR COMPRES	10141807	334	1	335	12415860	DIESEL ENGINE
ACTIVATOR 1000ML	870004108	39	1	774	969752608	WINDOW ASSEMBLY
ACTIVATOR 250ML DOSE	10815283	36	1	774	969752608	WINDOW ASSEMBLY
ACTUATING UNIT	571726708	18	1	204	10876209	DRIVE COMPL.
ACTUATING UNIT	571726708	18	2	241	12104413	DRIVE
ACTUATING UNIT	571726708	14	1	891	12104430	DRIVE
ACTUATION SPIKE GD-ZN SW	704253408	8	4	29	965690708	COVER COMPL.
ACTUATION SPIKE GD-ZN SW	704253408	3	2	64	96051117	COVER COMPL.
ACTUATION SPIKE GD-ZN SW	704253408	11	1	163	96031720	ASSEMBLY PLATE PRE-ASS.
ACTUATION SPIKE GD-ZN SW	704253408	7	2	452	96022152	COVER PRE-ASSY.
ACTUATION SPIKE GD-ZN SW	704253408	3	2	453	96022154	FLAP PRE-ASS.
ACTUATION SPIKE GD-ZN SW	704253408	3	2	464	96004224	COVER COMPL.
ACTUATION SPIKE GD-ZN SW	704253408	14	4	492	96035573	COVER PRE-ASSY.
ACTUATION SPIKE GD-ZN SW	704253408	11	4	617	96024407	COVER COMPL.
ACTUATION SPIKE GD-ZN SW	704253408	11	4	618	96024409	COVER COMPL.
ACTUATION SPIKE GD-ZN SW	704253408	11	2	619	96024410	COVER COMPL.
ACTUATION SPIKE GD-ZN SW	704253408	11	4	620	96024411	COVER COMPL.
ACTUATION SPIKE GD-ZN SW	704253408	11	2	621	96034007	COVER COMPL.
ACTUATION SPIKE GD-ZN SW	704253408	3	7	625	96024781	COVER PRE-ASSY.
ACTUATION SPIKE GD-ZN SW	704253408	3	7	626	96024782	COVER PRE-ASSY.
ACTUATION SPIKE GD-ZN SW	704253408	3	3	627	96024783	COVER PRE-ASSY.
ACTUATION SPIKE GD-ZN SW	704253408	5	7	648	96023103	COVER COMPL.
ACTUATION SPIKE GD-ZN SW	704253408	2	6	695	969408008	COVER COMPL.
ACTUATOR WELDED	96031176	4	1	19	919618308	CENTRAL SECTION CRAWLER
ADAPTER PLATE 3X175X100 D	97110925	141	1	188	96024506	ASSEMBLY PARTS HYDRAUL
ADAPTER PRE-ASS.	96054388	6	1	1179	919533508	CRAWLER TRACTOR
ADAPTOR	10297244	8	1	448	10488024	AIR FILTER
ADAPTOR 18-POL SPF	660024508	11	1	707	96020051	CABLING MOUNTING PLATE
ADAPTOR KUNSTSTOFF	10036974	7	1	790	96000697	WIPERS INSTALLATION
ADAPTOR RAL 9005,M,GT SPF	965185908	30	4	847	96029469	EQUIPMENT CAMERA CAB
ADD HEATING SUPERSTRUCT	918637508	142	1	10		LIEBHERR LR 1800-1.0
ADD-ON HOUSING HAN 10B	10873526	53	1	693	96025148	SWITCH CABINET
ADD-ON HOUSING HAN 16B	10873527	51	2	693	96025148	SWITCH CABINET
ADD-ON HOUSING HAN 24B	10873528	12	1	160	96024819	SWITCH CABINET PRE-ASS.
ADD-ON HOUSING HAN 24B	10873528	30	4	652	96022391	TERMINAL BOX CPL.
ADD-ON HOUSING HAN 24B	10873528	50	12	693	96025148	SWITCH CABINET
ADD-ON HOUSING HAN 6B	10873525	13	2	160	96024819	SWITCH CABINET PRE-ASS.
ADD-ON HOUSING HAN 6B	10873525	52	3	693	96025148	SWITCH CABINET
ADD-ON PARTS ANTENNA	96016705	13	1	771	918645208	CRANE OPERATOR CABIN P
ADDITIONAL HYDR.H PIVOT S	96018784	4	1	910	919605008	H PIVOT SECTION
ADDITIONAL HYDR.SLEWING	918934508	623	1	13		LIEBHERR LR 1800-1.0
ADDITIONAL HYDRAULIC BOL	918727508	400	1	833	918658208	INTERL. SUPERSTR. BALLAST
ADDITIONAL HYDRAULIC BOL	96018783	4	1	834	918727508	ADDITIONAL HYDRAULIC BOLT
ADDITIONAL HYDRAULIC BOL	96018782	4	1	828	918727408	ADDITIONAL HYDRAULIC BOLT
ADDITIONAL HYDRAULIC BOL	918727408	400	1	825	919096908	UPPERCARRIAGE SUSP BALL
ADDITIONAL HYDRAULICS WI	918726508	2	1	218	918636008	WINCH 2
ADDITIONAL HYDRAULICS WI	96018772	4	1	224	918726508	ADDITIONAL HYDRAULICS WI
ADDITIONAL HYDRAULICS WI	918726408	2	1	191	918635908	WINCH 1
ADDITIONAL HYDRAULICS WI	96018771	4	1	208	918726408	ADDITIONAL HYDRAULICS WI
ADDITIONAL HYDRAULICS WI	918727008	2	1	231	918636108	WINCH 4 LUFFING GEAR
ADDITIONAL HYDRAULICS WI	96018777	4	1	248	918727008	ADDITIONAL HYDRAULICS WI

2.2.2021

etk_en_de_048416 LR 1800-1.0

1301

LIEBHERRAlphabetical index
Alphabetischer Index

Description	Item	Pos.	Quantity	Page	Assembly	Description
ADDITIONAL HYDRAULICS, SA	918727308	2	1	527	918642508	SA FRAME
ADDITIONAL HYDRAULICS, SA	96018780	4	1	547	918727308	ADDITIONAL HYDRAULICS, SA
ADDITIONAL PARTS F. HYDRA	96023005	4	1	44	918939208	HYDRAULIC EQUIPM.CENTER
ADDL.HYDR.F.PIN PULLING D	968895808	500	1	1173	968929408	PIN PULLING CYLINDER CPL.
ADDL.HYDR.F.PIN PULLING D	968895808	500	1	1176	968929508	PIN PULLING CYLINDER CPL.
ADDNL. HYDR. F. ERECTING	918726608	400	1	259	918636308	ERECTING WINCH
ADDNL. HYDR. F. ERECTING	96018773	4	1	272	918726608	ADDNL. HYDR. F. ERECTING W
ADDNL.HEATING, PRE-ASSE	96019655	1	1	516	918637508	ADD HEATING SUPERSTRUCT
ADDNL.HYDR.ERECTION DEV	918727208	700	1	569	918643008	MOUNTING EQUIPMENT CRAW
ADDNL.HYDR.ERECTION DEV	96018779	4	1	572	918727208	ADDNL.HYDR.ERECTION DEV
ADDNL.PARTS SUPERSTRUC	96023007	4	1	851	918934508	ADDITIONAL HYDR.SLEWING
ADHESIVE 600ML FC-BEUTEL	811203308	37	1	774	969752608	WINDOW ASSEMBLY
ADHESIVE 600ML FC-BEUTEL	811203308	38	1	796	918064308	SLIDING DOOR INSTALLATION
ADHESIVE CLEANER 250ML	811205108	37	1	796	918064308	SLIDING DOOR INSTALLATION
ADHESIVE INSULATING STRIP	802102008	51	4.2	617	96024407	COVER COMPL.
ADJUSTING PISTON	11912983	1	1	305	12101286	ADJUSTMENT
ADJUSTING PLATE S235JR	9078622	1	1	425	9078467	CONTROL PLATE ASSEMBLY
ADJUSTING SCREW	510779808	28	1	43	511497508	PRESSURE RELIEF VALVE
ADJUSTING SCREW M10X1	10012225	5	2	357	10122503	ROCKER ARM BRACKET PRE
ADJUSTING SHIM	10413020	14	1	312	10877024	VARIABLE PUMP
ADJUSTING SHIM	12221568	(12)	1	288	96021818	DIESEL ENGINE, PRE-ASSEMB
ADJUSTING SHIM	7023472	12	1	312	10877024	VARIABLE PUMP
ADJUSTING SHIM -	10023668	12	1	323	510241408	HYDRO MOTOR
ADJUSTMENT	10873890	2	1	292	10876995	VARIABLE PUMP
ADJUSTMENT	10873890	2	1	298	10876996	VARIABLE PUMP
ADJUSTMENT	10873890	2	1	300	10876997	VARIABLE PUMP
ADJUSTMENT	10878571	2	1	302	10876999	VARIABLE PUMP
ADJUSTMENT	12101286	2	1	304	10877000	VARIABLE PUMP
AERATION FILTER	510667308	6	2	593	96025230	OIL TANK PRE-ASS.
AERATION NOZZLE M25	11341849	512	1	672	96022309	LEAD
AERATION NOZZLE M32	11341851	505	1	151	96024593	LEAD
AERATION NOZZLE M32	11341851	513	1	671	96022307	LEAD
AERATOR	11691398	4	1	317	10876917	RADIATOR UNIT
AERATOR	11691400	5	1	317	10876917	RADIATOR UNIT
AGGREGATE SUPPORT PRE-A	10119410	1	1	340	9078462	POWER UNIT SUPPORT ATT
AGITATOR PADDLE	10014712	19	1	605	10327167	ELECTRIC PUMP
AIR COMPRESSOR	10650490	85	1	470	10877138	OPERATOR SEAT
AIR COMPRESSOR PRE-ASSY	11364209	1	1	398	10126103	INSTALLATION BRAKE COMPR
AIR CONDITIONING	918642408	144	1	10		LIEBHERR LR 1800-1.0
AIR CONDITIONING UNIT 24V	10228112	1	1	802	918064408	HEATING CRANE DRIVER'S CA
AIR DRYER	502657308	52	1	811	96018766	COMPRESSED AIR PLANT
AIR DUCT	969752708	2	1	782	919075308	CRANE OPERATOR CABIN P
AIR DUCT PP SPF	977176508	8	2	788	969752708	AIR DUCT
AIR FILTER NLG12-18M³/MIN	10488024	1	2	447	919412108	AIR FILTER UNIT CPL.
AIR FILTER UNIT CPL.	919412108	124	1	9		LIEBHERR LR 1800-1.0
AIR GUIDE L 155X578X381 PP	96002217	5	1	788	969752708	AIR DUCT
AIR GUIDE L 76X405X910 PP	96002215	1	1	788	969752708	AIR DUCT
AIR GUIDE L 95X158X190 PVC	97069153	3	1	788	969752708	AIR DUCT
AIR GUIDE R 108X155X188 PV	97069154	4	1	788	969752708	AIR DUCT
AIR GUIDE R 155X596X385 PP	96002218	6	1	788	969752708	AIR DUCT
AIR GUIDE R 84X404X924 PP	96002216	2	1	788	969752708	AIR DUCT
AIR INTAKE ASSEMBLY V-MOT	10151879	220	1	334	12415860	DIESEL ENGINE
AIR INTAKE PIPE LEFT V-MO	10150607	1	1	391	10151879	AIR INTAKE ASSEMBLY
AIR INTAKE PIPE RIGHT V-MO	10150606	2	1	391	10151879	AIR INTAKE ASSEMBLY
AIR SCOOP 2X413X448 DC01	97097731	4	2	447	919412108	AIR FILTER UNIT CPL.
AIR TANK 39,8L 10BAR ST RAL	502655808	162	1	811	96018766	COMPRESSED AIR PLANT
AIR TANK DIN 74281 4,5L 15,5	502987108	160	1	811	96018766	COMPRESSED AIR PLANT
ALU PROFILE 84-3-1850 ENAW	97114627	1	1	938	96032299	GRIDIRON PRE-ASS.
ALU PROFILE 84-3-2250 ENAW	97098662	1	3	929	96022230	GRIDIRON PRE-ASS.
ALU PROFILE 84-3-2250 ENAW	97098662	1	1	930	96023044	GRIDIRON PRE-ASS.

2.2.2021

etk_en_de_048416 LR 1800-1.0

1302

LIEBHERRAlphabetical index
Alphabetischer Index

Description	Item	Pos.	Quantity	Page	Assembly	Description
ALU PROFILE 84-3-2500 ENAW	97098654	2	1	928	96022229	GRIDIRON PRE-ASS.
ALU PROFILE 84-3-2500 ENAW	97098654	4	2	1077	96033901	GRIDIRON PRE-ASS.
ALU PROFILE 84-3-2720 ALMG	97098751	1	2	1013	96022237	GRIDIRON PRE-ASS.
ALU PROFILE 84-3-2720 ALMG	97111744	1	2	1060	96047517	GRIDIRON PRE-ASS.
ALU PROFILE 84-3-2900 ALMG	97102454	1	2	1065	96024224	GRIDIRON PRE-ASS.
ALU PROFILE 84-3-2900 ALMG	97102454	1	2	1066	96024225	GRIDIRON PRE-ASS.
ALU PROFILE 84-3-5000 ALMG	97098653	1	3	928	96022229	GRIDIRON PRE-ASS.
ALU PROFILE 84-3-5520 ALMG	97095831	4	2	1012	96022236	GRIDIRON PRE-ASS.
ALU PROFILE DIN EN 755-2 84	97095833	6	2	1029	96023084	GRIDIRON PRE-ASS.
ALU PROFILE DIN EN 755-2 84	97095833	1	2	1037	96020717	GRIDIRON PRE-ASS.
ALU PROFILE DIN EN 755-2 84	97095833	1	2	1053	96021767	GRIDIRON PRE-ASS.
ALU PROFILE DIN EN 755-2 84	97095273	1	2	1012	96022236	GRIDIRON PRE-ASS.
ALU PROFILE DIN EN 755-2 84	97095273	1	2	1045	96019850	GRIDIRON PRE-ASS.
ALU PROFILE DIN EN 755-2 84	97095273	1	2	1057	96021766	GRIDIRON PRE-ASS.
ALU PROFILE DIN EN 755-2 84	97095273	1	2	1064	96024223	GRIDIRON PRE-ASS.
ALU PROFILE DIN EN 755-2 84	97095273	1	2	1072	96020439	GRIDIRON PRE-ASS.
ALU PROFILE DIN EN 755-2 84	97095273	1	2	1073	96020511	GRIDIRON PRE-ASS.
ANGLE 1.5X54X251 DC01 FE//	97041875	21	4	700	96020050	ASSEMBLY PARTS MOUNTIN
ANGLE 2X40X95 DC01 FE//ZN	953868808	39	2	1108	918654608	F-HEAD SECTION
ANGLE 4X147X83 S315MC FE//	97113444	17	4	19	919618308	CENTRAL SECTION CRAWLER
ANGLE 4X57X20 S315MC FE//	950596908	33	1	767	918645108	CRANE DRIVER CAB ADDITIO
ANGLE 5X70X199 S355MC	97021238	29	2	918	918690608	H PIVOT SECTION PRE-ASS.
ANGLE 5X90X105 S355MC FE//	97102485	26	4	533	918940808	SA FRAME PRE-ASS.
ANGLE PLATE 4X250X118 S31	97102966	106	1	188	96024506	ASSEMBLY PARTS HYDRAUL
ANGLE SCREW DRIVER GR.3	810035408	33	1	177	96005686	MAIN TOOLS
ANGLE SCREWING-FITTING 42	97028823	5	2	140	918632208	MECHANICAL SUPPORT
ANGLE TRANSMITTER 360° L	10802057	20	1	556	96024542	SENSOR ASSEMBLY SA-STAN
ANGLE TRANSMITTER 360° L	10802057	151	2	951	918924908	EL.EQUIPMENT AUXILIARY JIB
ANGLE TRANSMITTER 360° L	10802057	10	2	988	918827508	ELECTR. FOR L-HEAD SECTIO
ANGLE TRANSMITTER 360° L	10802057	151	2	1078	919178908	ELECTRIC F-CONNECTING H
ANGLE TRANSMITTER 360° L	10802057	152	2	1095	919179008	ELECTRICS F BASE SECTION
ANGLE TRANSMITTER 360° L	10802057	152	1	1130	919243908	ELECTRIC FOR FA-FRAME
ANGULAR GEAR EINBAULAGE	12478042	5	1	57	918888308	CRAWLER TRACK CARRIER, L
ANGULAR GEAR EINBAULAGE	12478042	5	1	96	918900908	CRAWLER TRACK CARRIER,
ANGULAR GEAR EINBAULAGE	12478041	4	1	57	918888308	CRAWLER TRACK CARRIER, L
ANGULAR GEAR EINBAULAGE	12478041	4	1	96	918900908	CRAWLER TRACK CARRIER,
ANTENNA	10450273	6	1	167	96025222	LEAD
ANTENNA	10488537	5	1	687	96032679	LEAD
ANTENNA	10878172	1	1	1186	12257818	CAR RADIO
ANTENNA	10878273	5	1	151	96024593	LEAD
ANTENNA AKTIV	12102817	29	1	506	96021230	ELECTRIC ADD-ON PARTS CA
ANTENNA CABLE 1-4,850M	11114971	38	1	506	96021230	ELECTRIC ADD-ON PARTS CA
ANTENNA CABLE 5M SEIDENM	10877188	39	1	506	96021230	ELECTRIC ADD-ON PARTS CA
ANTENNA CABLE 7X48-2M	10675778	(19)	1	157	96024481	SWITCH CABINET CPL.
ANTENNA CABLE 7X48-2M	10675778	(429)	1	690	919412308	SWITCHBOX MOUNTING PART
ANTENNA CABLE 7X48-8M	10878274	5	1	26	96025223	LEAD
ANTENNA CABLE 7X48-8M	10878274	5	1	167	96025222	LEAD
ANTENNA CABLE KPL. +S800	969736708	31	1	690	919412308	SWITCHBOX MOUNTING PART
ANTENNA CABLE S201 WL019	96032717	13	1	157	96024481	SWITCH CABINET CPL.
ANTENNA CPL.	96032678	50	1	664	96021493	CABLE LIST SLEWING PLATF
ANTENNA CPL. BTT	96016888	60	1	507	96021230	ELECTRIC ADD-ON PARTS CA
ANTENNA ROD	10815004	1	1	152	10878273	ANTENNA
ANTENNA ROD	10815004	1	1	168	10450273	ANTENNA
ANTENNA ROD	10815004	1	1	688	10488537	ANTENNA
ANTI-SLIP SURFACE 1.6X102X	97019970	11	1	942	96022487	SIGNS
ANTI-SLIP SURFACE 1.6X150X	97043437	12	1	942	96022487	SIGNS
ANTI-SLIP SURFACE 1.6X150X	97013912	9	1	942	96022487	SIGNS
ANTI-SLIP SURFACE 1.6X150X	97013912	7	8	1023	96022246	SIGNS
ANTI-SLIP SURFACE 1.6X150X	972859408	10	1	994	96025402	SIGN HEAD PIECE
ANTI-SLIP SURFACE 1.6X150X	972859408	8	6	1023	96022246	SIGNS

2.2.2021

etk_en_de_048416 LR 1800-1.0

1303

LIEBHERRAlphabetical index
Alphabetischer Index

Description	Item	Pos.	Quantity	Page	Assembly	Description
ANTI-SLIP SURFACE 1.6X150X	972859408	8	1	1032	96023697	SIGNS
ANTI-SLIP SURFACE 1.6X150X	972859408	8	2	1039	96022521	SIGN INTERMEDIATE PIECE
ANTI-SLIP SURFACE 1.6X150X	972859408	8	2	1069	96033623	SIGNS
ANTI-SLIP SURFACE 1.6X150X	972859408	7	1	1083	96034358	SIGNS
ANTI-SLIP SURFACE 1.6X150X	970879408	1	2	562	918969108	SIGNS
ANTI-SLIP SURFACE 1.6X150X	970879408	11	1	994	96025402	SIGN HEAD PIECE
ANTI-SLIP SURFACE 1.6X150X	970879408	9	1	1023	96022246	SIGNS
ANTI-SLIP SURFACE 1.6X150X	970879408	7	1	1032	96023697	SIGNS
ANTI-SLIP SURFACE 1.6X150X	970879408	7	1	1039	96022521	SIGN INTERMEDIATE PIECE
ANTI-SLIP SURFACE 1.6X150X	970879408	7	1	1069	96033623	SIGNS
ANTI-SLIP SURFACE 1.6X150X	970879408	8	1	1083	96034358	SIGNS
ANTI-SLIP SURFACE 1.6X150	97132816	6	6	1121	96040487	SIGNS
ANTI-SLIP SURFACE 1.6X152X	97018251	9	1	1032	96023697	SIGNS
ANTI-SLIP SURFACE 1.6X152X	97022322	21	1	867	918644308	INSCRIPTION PLATE
ANTI-SLIP SURFACE 1.6X220X	97082830	22	4	867	918644308	INSCRIPTION PLATE
ANTI-SLIP SURFACE 1.6X305X	97019971	25	1	867	918644308	INSCRIPTION PLATE
ANTI-SLIP SURFACE 1.6X400X	97011904	1	2	863	96025159	SIGNS
ANTI-SLIP SURFACE 1.6X80X	97012100	10	1	942	96022487	SIGNS
ANTI-SLIP SURFACE 90X1500	972377308	23	2	867	918644308	INSCRIPTION PLATE
APPLIANCE SOCKET 3-POL	605007908	503	3	24	96019880	WIRING HARNESS
APPLIANCE SOCKET 3-POL	605007908	503	1	80	96020120	WIRING HARNESS
APPLIANCE SOCKET 3-POL	605007908	503	1	113	96020126	WIRING HARNESS
APPLIANCE SOCKET 3-POL	605007908	501	20	642	96041609	WIRING HARNESS
APPLIANCE SOCKET 3-POL	605007908	504	32	665	96022303	WIRING HARNESS
APPLIANCE SOCKET 3-POL	605007908	503	3	905	96025259	WIRING HARNESS
APPLIANCE SOCKET 54-POL A	692404508	501	1	661	96033797	WIRES TERMINAL BOX CPL.
APPLIANCE SOCKET DIN 436	605210608	515	2	496	96021225	WIRING HARNESS
APPLIANCE SOCKET DIN 436	605210608	511	2	665	96022303	WIRING HARNESS
ARGON FLOODLIGHT HEEL PI	96024149	50	1	951	918924908	EL.EQUIPMENT AUXILIARY JIB
ARM REST 310ERGO	774119708	1	1	472	962282208	ARM REST LEFT
ARM REST 310ERGO	774119808	1	1	474	962282308	ARM REST RIGHT
ARM REST LEFT	962282208	1	1	471	96032222	REWORK ARMREST LEFT
ARM REST RIGHT	962282308	1	1	473	96032223	REWORK ARMREST RIGHT
ARM REST SUPPORT	971636608	2	1	472	962282208	ARM REST LEFT
ARM REST SUPPORT	971636608	2	1	474	962282308	ARM REST RIGHT
ARTICULATED HOOK WRENC	885182808	17	1	177	96005686	MAIN TOOLS
ASH TRAY KUNSTSTOFF	10291997	33	1	785	96028393	INTERNAL PANELLING INSTA
ASSEMBLY PARTS ELECTRIC	96024507	2	1	187	96023860	ASSEMBLY PARTS F.SLEWING
ASSEMBLY PARTS F.SLEWIN	96023860	50	1	184	918635608	SLEWING PLATFORM FRAME
ASSEMBLY PARTS HYDRAUL	96024506	1	1	187	96023860	ASSEMBLY PARTS F.SLEWING
ASSEMBLY PARTS MOUNTIN	96020050	20	1	690	919412308	SWITCHBOX MOUNTING PART
ASSEMBLY PLATE PRE-ASS.	96025889	5	1	157	96024481	SWITCH CABINET CPL.
ASSEMBLY PLATE PRE-ASS.	96031720	6	1	157	96024481	SWITCH CABINET CPL.
ASSEMBLY TOOL BOX	790045408	1	1	177	96005686	MAIN TOOLS
ATTACHABLE SLEEVE HOUSIN	604501708	522	4	158	96024486	CABLES MOUNTING PANEL C
ATTACHABLE SLEEVE HOUSIN	604501708	12	4	162	96025889	ASSEMBLY PLATE PRE-ASS.
ATTACHABLE SLEEVE HOUSIN	602209708	508	1	30	96019882	CABLES MOUNTING PANEL C
ATTACHABLE SLEEVE HOUSIN	602209708	515	3	158	96024486	CABLES MOUNTING PANEL C
ATTACHABLE SLEEVE HOUSIN	602209708	513	4	496	96021225	WIRING HARNESS
ATTACHABLE SLEEVE HOUSIN	602209708	510	2	501	96024787	WIRING HARNESS
ATTACHABLE SLEEVE HOUSIN	602209708	522	1	642	96041609	WIRING HARNESS
ATTACHABLE SLEEVE HOUSIN	602209708	501	1	650	96021490	WIRES CPL.
ATTACHABLE SLEEVE HOUSIN	602209708	508	2	665	96022303	WIRING HARNESS
ATTACHABLE SLEEVE HOUSIN	602209708	510	5	708	96020052	CABLES MOUNTING PANEL C
ATTACHABLE SLEEVE HOUSIN	602208608	516	1	642	96041609	WIRING HARNESS
ATTACHABLE SLEEVE HOUSIN	602303608	502	1	500	96024786	WIRING HARNESS
ATTACHABLE SLEEVE HOUSIN	602319808	508	1	496	96021225	WIRING HARNESS
AUDIBLE WARNING DEVICE D	96033941	9	1	636	918853108	ELECTR. SYSTEM F.SLEWING
AUX.HYDR.PIN EXTRACTION D	968896608	500	1	1172	918988308	PIN PULLING CYLINDER
AUX.HYDRAULIC WINCH 6	918726808	2	1	882	918646508	WINCH 6

2.2.2021

etk_en_de_048416 LR 1800-1.0

1304

LIEBHERRAlphabetical index
Alphabetischer Index

Description	Item	Pos.	Quantity	Page	Assembly	Description
AUX.HYDRAULIC WINCH 6	96018775	4	1	900	918726808	AUX.HYDRAULIC WINCH 6
AUXILIARY DRIVE PRE-ASS.	11366388	1	1	435	10126182	POWER TAKE-OFF ADD-ON
AUXILIARY HYDR.CONNECTI	919201808	5	1	14	919615208	CENTRAL SECTION CRAWLER
AUXILIARY HYDR.CONNECTI	96033000	4	1	47	919201808	AUXILIARY HYDR.CONNECTIN
AUXILIARY ROPE 4X3.08M	97136658	17	1	1091	918654408	PIVOT SECTION
AUXILIARY ROPE 5X0.75M	970696508	31	2	998	96020912	ROLLER SET
AUXILIARY ROPE 5X0.75M	970696508	31	2	1003	96020913	ROLLER SET
AUXILIARY ROPE DIN EN 1238	10097484	14	1	1134	918887908	F-INTERMEDIATE SECT.
AUXILIARY TIP RED PIECE SW	96021602	1	1	1006	918647208	HS REDUCING SECTION
AXIAL FAN 24V	10222682	1	1	704	963398008	PREMOUNT.AXIAL FLOW FAN
AXIAL PISTON MOTOR A2FM 1	10220347	2	2	255	918636208	SLEWING GEAR
AXLE 130.0X435 35NICRMOV12	97026885	26	2	58	918888308	CRAWLER TRACK CARRIER, L
AXLE 130.0X435 35NICRMOV12	97026885	26	2	96	918900908	CRAWLER TRACK CARRIER,
AXLE 177.8X270 S890QL1 GA	97115242	34	1	1108	918654608	F-HEAD SECTION
AXLE 180.0X530 35NICRMOV12	97026864	19	16	58	918888308	CRAWLER TRACK CARRIER, L
AXLE 180.0X530 35NICRMOV12	97026864	19	16	96	918900908	CRAWLER TRACK CARRIER,
AXLE 220.0X2411 35NICRMOV	97102488	14	1	533	918940808	SA FRAME PRE-ASS.
AXLE 244.5X1221 S770QL GA	97115233	11	1	1108	918654608	F-HEAD SECTION
AXLE 244.5X1225 S770QL SPF	97096876	6	1	1003	96020913	ROLLER SET
AXLE 244.5X1425 S770QL SPF	97096782	6	1	998	96020912	ROLLER SET
AXLE 244.5X516 S770QL1 SPF	97117668	6	1	1076	918654208	F-CONNECTING HEAD
AXLE 25.0X912 S770QL GASN.	97129149	50	1	1108	918654608	F-HEAD SECTION
AXLE 30.0X1252 S355J2C+C FE	97115236	23	1	1108	918654608	F-HEAD SECTION
AXLE 34X29 X5CRNI18-10	97073059	28	1	774	969752608	WINDOW ASSEMBLY
AXLE 34X42 X5CRNI18-10	97086837	41	1	774	969752608	WINDOW ASSEMBLY
AXLE 35.0X1302 S355J2+AR FE	97100732	2	1	1021	96023086	SAFETY ROLLER
AXLE 40.0X1446 S355J2C+C FE	977124408	3	1	899	964697808	SAFETY ROLLER CPL.
AXLE 50.0X407 42CRMO4+QT	97034180	2	144	172	96048341	FLOOR PLATES PRE-ASS.
AXLE 60.0X495 S355J2C+C FE//	97000077	3	1	1017	96022242	TRACK ROLLER COMPL.
AXLE 65.0X425 35NICRMOV12	97127491	2	1	1046	96020032	TRACK ROLLER COMPL.
AXLE 65.0X425 35NICRMOV12	97127491	2	1	1047	96031340	TRACK ROLLER COMPL.
AXLE 65.0X688 35NICRMOV12	97091061	42	1	1108	918654608	F-HEAD SECTION
AXLE 80.0X1175 S355J2C+C FE	97096878	10	1	1003	96020913	ROLLER SET
AXLE 80.0X1375 S355J2C+C FE	97096788	10	1	998	96020912	ROLLER SET
AXLE 82.5X1270 S355J2H T ZN	97115235	16	1	1108	918654608	F-HEAD SECTION
AXLE CPL.	96025871	4	1	981	918647008	L-HEAD PIECE
AXLE HOLDER 15X340X250 S	97070777	15	2	533	918940808	SA FRAME PRE-ASS.
AXLE HOLDER 25X250X49 S69	97026925	27	2	58	918888308	CRAWLER TRACK CARRIER, L
AXLE HOLDER 25X250X49 S69	97026925	27	2	96	918900908	CRAWLER TRACK CARRIER,
AXLE HOLDER 25X325X64 S96	97026865	20	16	58	918888308	CRAWLER TRACK CARRIER, L
AXLE HOLDER 25X325X64 S96	97026865	20	16	96	918900908	CRAWLER TRACK CARRIER,
AXLE HOLDER 6.0 X0 S235JR	941324408	6	2	223	96025428	SAFETY ROLLER CPL.
AXLE HOLDER 6.0 X0 S235JR	941324408	67	2	534	918940808	SA FRAME PRE-ASS.
AXLE HOLDER 6.0 X0 S235JR	941324408	14	2	536	96023993	SA FRAME ERECTING DEVICE
AXLE HOLDER 6.0 X0 S235JR	941324408	10	2	884	919059208	WINCH 6 PRE-ASSEMBLY
AXLE HOLDER 6.0 X0 S235JR	941324408	60	2	919	918690608	H PIVOT SECTION PRE-ASS.
AXLE RD40X1365 S355J2C+C	957039608	2	1	537	961866608	SAFETY ROLLER CPL.
AXLE WELDED FE//ZNNI8//CN/	96048533	6	1	175	96047342	PREMOUNTED PIN PULLING D
BACK PART	10663466	1	1	470	10877138	OPERATOR SEAT
BACK UP RING 109X220	511052608	15	2	762	510401908	REVERSING VALVE
BAG	11320720	(1)	1	181	916959908	PERSONAL PROTECTION EQ
BALL DIN 5401-1 12,7 G20 X4	10036651	8	2	338	12405454	CRANKCASE CPL. WITH CYLIN
BALL VALVE DN16-18L STAHL	510693008	13	1	581	96029764	PREMOUNTED FUEL FILTER
BALL VALVE SK3 38-S-32 A3C	511065008	170	2	729	96018765	HYDRAULICS
BANJO COUPLING WS ST A3C	12101684	5	1	86	12100106	DISTRIBUTION BLOCK
BAR LINKAGE CLIP	704279708	(14)	3	798	968080908	CLOSING DEVICE
BAR LINKAGE CLIP	704279708	9	2	798	968080908	CLOSING DEVICE
BAR LINKAGE CLIP D 4,0MM T	704280008	30	1	798	968080908	CLOSING DEVICE
BASE PLATE	11214405	1	1	873	10475436	BELT CARRIER SYSTEM
BASE PLATE WELDED T ZN O	96055122	120	4	535	918940808	SA FRAME PRE-ASS.

2.2.2021

etk_en_de_048416 LR 1800-1.0

1305

LIEBHERRAlphabetical index
Alphabetischer Index

Description	Item	Pos.	Quantity	Page	Assembly	Description
BASKET FILTER B80/200	10112750	11	1	586	918643208	FUEL TANK CPL.
BATTERY 1.5V 16.5AH	613200608	(1)	4	1163	96031510	TERMINAL BOX CPL.
BATTERY 12V 70AH	10664800	15	6	455	96020682	ELECTRIC FOR BATTERY BOX
BATTERY BOX ST.CONST. D	96022151	1	1	451	96021811	BATTERY BOX, PRE-ASSEMB
BATTERY BOX, PRE-ASSEMB	96021811	1	1	449	918636808	BATTERY STORAGE
BATTERY CABLE 16	600491608	(329)	2.64	664	96021493	CABLE LIST SLEWING PLATF
BATTERY CABLE 95 TPE-V	10877668	(2801)	21	640	96041604	ELECTRIC F. AGGREGATE
BATTERY HOLDER	10873512	4	2	872	10454762	REMOTE CONTROL TRANSMIT
BATTERY ISOLATING SWITCH	10871010	17	1	455	96020682	ELECTRIC FOR BATTERY BOX
BATTERY STORAGE	918636808	126	1	9		LIEBHERR LR 1800-1.0
BATTERY TERMINAL CLAMP 1	613206608	19	6	455	96020682	ELECTRIC FOR BATTERY BOX
BATTERY TERMINAL CLAMP 1	613206508	20	6	455	96020682	ELECTRIC FOR BATTERY BOX
BEARING	12100381	111	1	888	12104429	GEARBOX
BEARING	938576001	7	1	58	918888308	CRAWLER TRACK CARRIER, L
BEARING	938576001	7	1	96	918900908	CRAWLER TRACK CARRIER,
BEARING	938576201	6	1	58	918888308	CRAWLER TRACK CARRIER, L
BEARING	938576201	6	1	96	918900908	CRAWLER TRACK CARRIER,
BEARING 220X170X155 GZ-CU	97116220	1	1	1112	96032541	CONVERTER ROLLER CPL..
BEARING 4X552X444 S315MC	97101076	23	4	140	918632208	MECHANICAL SUPPORT
BEARING BUSH 110X90X55 C	97115074	34	2	184	918635608	SLEWING PLATFORM FRAME
BEARING BUSH 160X130X158	97103201	5	2	184	918635608	SLEWING PLATFORM FRAME
BEARING COVER RING 32040	10166496	4	1	256	12485063	SLEWING GEAR DRIVE
BEARING FLANGE	11631893	6	1	304	10877000	VARIABLE PUMP
BEARING FLANGE	11825213	6	1	309	10877002	VARIABLE PUMP
BEARING FLANGE EN-GJS-40	938577401	(25)	1	57	918888308	CRAWLER TRACK CARRIER, L
BEARING FLANGE S235JR	9078058	7	1	366	10122940	CAMSHAFT CPL.
BEARING HOUSING EN-GJS-40	938577801	(40)	1	57	918888308	CRAWLER TRACK CARRIER, L
BEARING HOUSING, PRE-AS	10126181	1	1	437	11366388	AUXILIARY DRIVE PRE-ASS.
BEARING PLATE	283030708	2	2	927	96022383	PRE-ASSEMBLED SUPPORT
BEARING PLATE 240X195X25 P	97055134	16	4	856	918642608	TRANSPORT KEEPER
BEARING PLATE 280X120X30 P	97098675	9	6	1006	918647208	HS REDUCING SECTION
BEARING PLATE PA6G	97055133	10	4	856	918642608	TRANSPORT KEEPER
BEARING RING	570113508	3	1	270	570112908	DRIVING GEAR
BEARING RING	570796008	3	1	267	540270414	POWER TAKE-OFF CPL
BEARING SHELL	12221570	(17)	1	288	96021818	DIESEL ENGINE, PRE-ASSEMB
BEARING SHELL	12221571	(18)	1	288	96021818	DIESEL ENGINE, PRE-ASSEMB
BEARING WELDED	96025186	3	1	259	918636308	ERECTING WINCH
BEARING WIPERS UNIT 50X1	97052119	5	1	776	96000684	FRONT WINDOW CPL.
BELT CARRIER SYSTEM	10475436	2	1	871	917751408	ELECTR.FOR SLEWING GEAR
BELT PULLEY	571558708	6	1	526	553188308	COMPRESSOR DRIVE
BELT PULLEY	9077281	7	1	418	10146947	GENERATOR ADD-ON
BEVEL GEAR HUB Z=25 42CrM	938846401	(4)	1	57	918888308	CRAWLER TRACK CARRIER, L
BEVEL WHEEL SET M=8 Z=13	938576601	(2)	1	57	918888308	CRAWLER TRACK CARRIER, L
BLADE-TYPE ELECTRIC FUSE	604104008	87	1	690	919412308	SWITCHBOX MOUNTING PART
BLANK OUTLET 22 ALULEGIE	10877405	(1)	1	981	918647008	L-HEAD PIECE
BLANK OUTLET 24 ALULEGIE	10877412	503	1	112	96020125	WIRING HARNESS
BLANK OUTLET 28 ALULEGIE	10877413	1	1	986	96025360	DUMMY PLUG CPL.
BLANKING PLATE	511497514	51	1	210	96018771	ADDITIONAL HYDRAULICS WI
BLANKING PLATE	511497514	51	1	226	96018772	ADDITIONAL HYDRAULICS WI
BLANKING PLATE	511497514	51	1	902	96018775	AUX.HYDRAULIC WINCH 6
BLANKING PLUG GPN 300 F 1	779016401	93	12	257	12485063	SLEWING GEAR DRIVE
BLANKING PLUG GPN 300-F17	789001301	76	2	257	12485063	SLEWING GEAR DRIVE
BLANKING PLUG GPN 360 PE-	11698481	5	1	378	12489819	COVERING CAPS - KIT
BLANKING PLUG GPN 360 PE-	11835061	6	2	378	12489819	COVERING CAPS - KIT
BLANKING PLUG ISO 8434-1 PL	477700408	635	1	70	96018752	CRAWLER TRACK HYDRAULI
BLANKING PLUG ISO 8434-1 PL	477700408	626	1	102	96018753	CRAWLER TRACK HYDRAULI
BLANKING PLUG ISO 8434-1 PL	477700408	801	4	735	96018765	HYDRAULICS
BLANKING PLUG ISO 8434-1 PL	477700508	641	1	70	96018752	CRAWLER TRACK HYDRAULI
BLANKING PLUG ISO 8434-1 PL	477700508	630	1	102	96018753	CRAWLER TRACK HYDRAULI
BLANKING PLUG ISO 8434-1 PL	477700108	829	1	735	96018765	HYDRAULICS

2.2.2021

etk_en_de_048416 LR 1800-1.0

1306

LIEBHERRAlphabetical index
Alphabetischer Index

Description	Item	Pos.	Quantity	Page	Assembly	Description
BLIND	11007848	43	1	785	96028393	INTERNAL PANELLING INSTA
BLIND	11007849	42	1	785	96028393	INTERNAL PANELLING INSTA
BLIND 878X315	10874097	41	1	785	96028393	INTERNAL PANELLING INSTA
BLIND RIVET 3,0X3,2-5,0	704212108	36	2	647	96021489	TERMINAL BOX ELECTRICS S
BLIND RIVET 3,2X4,3-5,9	704212708	84	4	701	96020050	ASSEMBLY PARTS MOUNTIN
BLIND RIVET 4,0X10,5	704232308	23	2	28	96024744	SWITCH CABINET PRE-ASS.
BLIND RIVET 4,0X10,5	704232308	85	48	701	96020050	ASSEMBLY PARTS MOUNTIN
BLIND RIVET 4,0X10,5	704232308	6	6	702	968095808	PRE-ASSEMBLY MOUNTING U
BLIND RIVET NUT M4 K=1,0-3,	413006208	20	8	162	96025889	ASSEMBLY PLATE PRE-ASS.
BLIND RIVET NUT M5 K=1,0-3,5	10042592	21	2	162	96025889	ASSEMBLY PLATE PRE-ASS.
BLIND RIVET NUT M5 K=1,0-3,5	10042592	18	27	782	919075308	CRANE OPERATOR CABIN P
BLIND RIVET NUT M5 K=1,0-3,5	10042592	15	23	796	918064308	SLIDING DOOR INSTALLATION
BLIND RIVET NUT M6 K=1,5-3,	10042593	32	1	506	96021230	ELECTRIC ADD-ON PARTS CA
BLIND RIVET NUT M6 K=1,5-3,	10042593	5	6	777	964560908	ROOF WINDOW PRE-ASS.
BLIND RIVET NUT M6 K=1,5-3,	10042593	17	69	782	919075308	CRANE OPERATOR CABIN P
BLIND RIVET NUT M6 K=1,5-3,	10042593	3	7	792	964720408	PEDAL CANTILEVER INSTALL
BLIND RIVET NUT M6 K=2,0-4,5	12100288	(2)	4	490	918637308	SLEWING PLATFORM CATWAL
BLIND RIVET NUT M8 K=1,8-5 4	12100289	19	5	782	919075308	CRANE OPERATOR CABIN P
BLIND RIVET NUT M8 K=1,8-5 4	12100289	2	12	792	964720408	PEDAL CANTILEVER INSTALL
BLIND RIVET NUT M8 K=1,8-5 4	12100289	24	2	796	918064308	SLIDING DOOR INSTALLATION
BLOCK	510713808	1	1	43	511497508	PRESSURE RELIEF VALVE
BLOCK	510714308	14	1	43	511497508	PRESSURE RELIEF VALVE
BLOCKING WHEEL	10802362	17	1	1115	540001808	ROPE WINCH
BLOWER	10330586	900	1	804	10228112	AIR CONDITIONING UNIT
BOLT SECURING	96031833	42	2	1006	918647208	HS REDUCING SECTION
BOLT SECURING CPL	96019853	70	2	919	918690608	H PIVOT SECTION PRE-ASS.
BOLT SECURING CPL	96019853	29	10	1006	918647208	HS REDUCING SECTION
BOLT SECURING CPL	96019853	10	8	1025	918647308	SL REDUCING SECTION
BOLT SECURING CPL	96019853	5	8	1034	918647408	H INTERMEDIATE SECTION
BOLT SECURING CPL	96019853	5	8	1042	918647508	H INTERMEDIATE SECTION
BOLT SECURING CPL	96019853	5	8	1050	918811308	H INTERMEDIATE SECTION
BOLT SECURING CPL	96019853	5	8	1052	918647608	S INTERMEDIATE SECTION
BOLT SECURING CPL	96019853	5	8	1056	918647708	S INTERMEDIATE SECTION
BOLT SECURING CPL	96019853	5	8	1059	918647808	S INTERMEDIATE SECTION
BOLT SECURING CPL	96019853	5	12	1062	918811508	S INTERMEDIATE SECTION
BOLT SECURING CPL	96019853	4	4	1071	918648008	L INTERMEDIATE SECTION
BOW-TYPE CLAMP 139,7X184	10802988	11	2	441	919411408	MUFFLER UNIT
BOW-TYPE CLAMP 152.4	10144699	54	1	441	919411408	MUFFLER UNIT
BOWDEN PULL SYSTEM L=130	10424581	18	1	798	968080908	CLOSING DEVICE
BOWDEN PULL SYSTEM L=70	10873799	18	1	774	969752608	WINDOW ASSEMBLY
BOWL	10331395	16	1	384	10303007	FUEL PREFILTER
BOWLEN SEALING HNBR	10294170	5	1	384	10303007	FUEL PREFILTER
BOX NUT	12101686	3	3	86	12100106	DISTRIBUTION BLOCK
BOX NUT AL8 CR6-FREI	477401408	32	1	516	918637508	ADD HEATING SUPERSTRUCT
BOX NUT DIN 3870 AL10 A3P	477401508	636	1	70	96018752	CRAWLER TRACK HYDRAULI
BOX NUT DIN 3870 AL10 A3P	477401508	627	1	102	96018753	CRAWLER TRACK HYDRAULI
BOX NUT DIN 3870 AL10 A3P	477401508	41	1	458	919554008	UREA PLANT
BOX NUT DIN 3870 AL10 A3P	477401508	9	2	602	918643608	CENT. LUBRIC. SYSTEM SUP
BOX NUT DIN 3870 AL10 A3P	477401508	802	4	735	96018765	HYDRAULICS
BOX NUT DIN 3870 AL12 A3C	477401608	642	1	70	96018752	CRAWLER TRACK HYDRAULI
BOX NUT DIN 3870 AL12 A3C	477401608	631	1	102	96018753	CRAWLER TRACK HYDRAULI
BOX NUT DIN 3870 AL18 A3P	477402408	828	1	735	96018765	HYDRAULICS
BOX NUT DIN 3870 AL22 A3P	477402608	2	1	324	968652008	PIPE SOCKET CPL.
BOX NUT DIN 3870 AL22 A3P	477402608	814	3	735	96018765	HYDRAULICS
BOX NUT DIN 3870 AL28 A3P	477401708	640	1	70	96018752	CRAWLER TRACK HYDRAULI
BOX NUT DIN 3870 AL28 A3P	477401708	635	1	103	96018753	CRAWLER TRACK HYDRAULI
BOX NUT DIN 3870 AL28 A3P	477401708	816	1	735	96018765	HYDRAULICS
BOX NUT DIN 3870 ALL6 CR6-F	4600342	1	16	87	12100107	DISTRIBUTION BLOCK
BOX NUT DIN 3870 ALL6 CR6-F	4600342	5	16	88	12100109	DISTRIBUTION BLOCK
BOX NUT DIN 3870 AS16 A3P	477400608	601	2	549	96018780	ADDITIONAL HYDRAULICS, SA

2.2.2021

etk_en_de_048416 LR 1800-1.0

1307

LIEBHERRAlphabetical index
Alphabetischer Index

Description	Item	Pos.	Quantity	Page	Assembly	Description
BOX NUT DIN 3870 AS25 CR6-F	477400808	609	2	549	96018780	ADDITIONAL HYDRAULICS, SA
BOX NUT DIN 3870 AS30 A3C	477400908	605	1	549	96018780	ADDITIONAL HYDRAULICS, SA
BOX NUT DIN 3870 AS38	477401008	644	2	70	96018752	CRAWLER TRACK HYDRAULI
BOX NUT DIN 3870 AS38	477401008	625	2	102	96018753	CRAWLER TRACK HYDRAULI
BOX NUT DIN 3870 AS6 A3P	477400108	3	1	216	919004408	CENTRAL GREASING
BOX NUT DIN 3870 AS6 A3P	477400108	8	10	559	918969208	CENTRAL GREASING
BOX NUT DIN 3870 AS6 A3P	477400108	24	29	602	918643608	CENT. LUBRIC. SYSTEM SUP
BOX NUT DIN 3870 AS6 A3P	477400108	614	2	811	96018766	COMPRESSED AIR PLANT
BOX NUT DIN 3870 AS6 A3P	477400108	3	1	907	919070308	CENTRAL GREASING
BOX NUT DIN 3870 AS6 A3P	477400108	4	4	977	919199808	CENTRAL GREASING
BOX NUT UEMLL08 Inox	11355720	10	1	465	10144093	REDUCTION AGENT INJECTO
BOX WELDED	96003549	39	1	767	918645108	CRANE DRIVER CAB ADDITIO
BRACKET	11171276	(71)	1	470	10877138	OPERATOR SEAT
BRACKET 8X563X420 S355MC	97123348	57	1	1108	918654608	F-HEAD SECTION
BRACKET ADD-ON	10119353	10	1	430	10142764	CABLE HARNESS MOUNTING
BRACKET ADD-ON	10150446	11	1	430	10142764	CABLE HARNESS MOUNTING
BRACKET CPL. 0.29M AF-50	96034520	22	2	1124	918654508	ERECTION FRAME
BRACKET FRONT	96024421	1	1	145	918632408	FIXAGE DU CONTREPOIDS CE
BRACKET LEFT	977556508	4	1	476	964862608	SEAT
BRACKET LEFT SPF	967588308	3	1	468	918810308	CONTROL STAND
BRACKET REAR	96024425	2	1	145	918632408	FIXAGE DU CONTREPOIDS CE
BRACKET RIGHT	977556708	5	1	476	964862608	SEAT
BRACKET RIGHT SPF	967588408	4	1	468	918810308	CONTROL STAND
BRACKET WELDED CONST.	927068308	2	2	287	96021818	DIESEL ENGINE, PRE-ASSEMB
BRACKET WELDED CONST.	96003494	49	4	534	918940808	SA FRAME PRE-ASS.
BRACKET WELDED CONST.	96011367	2	1	937	96008072	STAND CPL.
BRACKET WELDED CONST.	96015923	12	1	1132	918654708	OVERRUN PROTECTION
BRACKET WELDED CONST.	96019873	1	1	860	918643908	COUNTERWEIGHT FRAME
BRACKET WELDED CONST.	96022730	21	1	287	96021818	DIESEL ENGINE, PRE-ASSEMB
BRACKET WELDED CONST.	96022731	22	1	287	96021818	DIESEL ENGINE, PRE-ASSEMB
BRACKET WELDED CONST.	96023997	8	2	533	918940808	SA FRAME PRE-ASS.
BRACKET WELDED CONST.	96024430	2	1	860	918643908	COUNTERWEIGHT FRAME
BRACKET WELDED CONST.	96031848	13	1	1085	918654308	F-ASSEMBLY UNIT
BRACKET WELDED CONST.	963308908	2	1	965	96002442	MECH.AUXILIARIES FOR LIG
BRACKET WELDED CONST.	964913908	1	2	287	96021818	DIESEL ENGINE, PRE-ASSEMB
BRACKET WELDED CONST. FE	96021362	7	1	468	918810308	CONTROL STAND
BRACKET WELDED CONST. FE	968178708	2	1	945	96048249	F/BACK PREV PRESS PRE-AS
BRACKET WELDED CONST. FE	968178708	2	1	948	96048250	F/BACK PREV PRESS PRE-AS
BRACKET WELDED CONST. R	964843708	12	2	468	918810308	CONTROL STAND
BRACKET WELDED CONST. SP	96004205	1	1	462	96039769	PUMP PRE-ASS.
BRACKET WITH BOARD	96022194	1	2	1149	96021721	CONNECTING LINK
BRACKET WITH BOARD	96030932	1	2	1126	96030931	DRAW SHACKLE
BRACKET WITH BOARD	96030935	1	2	1128	96034520	BRACKET CPL.
BRACKET WITH BOARD 0.255	96033236	1	2	1111	96032540	DRAW SHACKLE
BRACKET WITH BOARD 0.3M	96019564	3	2	540	96023994	PULL ROD
BRACKET WITH BOARD 0.3M	96019564	1	2	1010	96019777	CONNECTING LINK PRE-ASS.
BRACKET WITH BOARD 0.3M	96020829	2	1	540	96023994	PULL ROD
BRACKET WITH BOARD 0.3M	96020829	2	1	1010	96019777	CONNECTING LINK PRE-ASS.
BRACKET WITH BOARD 0.3M	96020829	1	1	1148	96024345	GUY SHACKLE
BRACKET WITH BOARD 0.425	968036608	48	2	59	918888308	CRAWLER TRACK CARRIER, L
BRACKET WITH BOARD 0.425	968036608	48	2	96	918900908	CRAWLER TRACK CARRIER,
BRACKET,LEFT WELDED FE//	96021363	8	1	468	918810308	CONTROL STAND
BRACKET,LEFT WELDED RAL	964843808	13	1	468	918810308	CONTROL STAND
BRACKET,RIGHT WELDED FE//	96021365	9	1	468	918810308	CONTROL STAND
BRACKET,RIGHT WELDED RAL	964843908	14	1	468	918810308	CONTROL STAND
BRAKE FLANGE	540259314	11	1	204	10876209	DRIVE COMPL.
BRAKE FLANGE	570796208	1	1	268	540270514	DRIVE UNIT CPL
BRICK PA6G	97112802	5	2	1124	918654508	ERECTION FRAME
BS HOUSING HAN 16B	605618208	505	1	905	96025259	WIRING HARNESS
BS HOUSING HAN 16B	605618308	509	1	668	96022304	LEAD

2.2.2021

etk_en_de_048416 LR 1800-1.0

1308

LIEBHERRAlphabetical index
Alphabetischer Index

Description	Item	Pos.	Quantity	Page	Assembly	Description
BS HOUSING HAN 16B	605618308	509	1	669	96022305	LEAD
BS HOUSING HAN 16B	605618308	510	1	670	96022306	LEAD
BS HOUSING HAN 16B	605618308	505	1	957	96023360	LEAD
BS HOUSING HAN 16B	605618308	503	1	958	96026533	LEAD
BS HOUSING HAN 24B	605618408	532	1	24	96019880	WIRING HARNESS
BS HOUSING HAN 24B	605618408	512	1	671	96022307	LEAD
BS HOUSING HAN 24B	605618508	515	1	684	96028063	DUMMY PLUG
BS HOUSING HAN 24B	605618508	513	1	955	96023338	LEAD
BS HOUSING HAN 24B	605618508	514	1	956	96023339	LEAD
BS HOUSING HAN 24B	605618508	512	1	966	96024150	LEAD
BS HOUSING HAN 6 B	693157214	520	1	24	96019880	WIRING HARNESS
BS HOUSING HAN 6 B	693157214	508	2	26	96025223	LEAD
BS HOUSING HAN 6 B	693157214	510	1	672	96022309	LEAD
BS HOUSING HAN 6 B	693157214	506	1	685	96028064	DUMMY PLUG
BS HOUSING HAN 6B	10032225	504	1	151	96024593	LEAD
BTB PROGRAMMED	968252908	12	1	157	96024481	SWITCH CABINET CPL.
BTB PROGRAMMED	968252908	41	5	690	919412308	SWITCHBOX MOUNTING PART
BTB PROGRAMMED	968252908	13	1	693	96025148	SWITCH CABINET
BTT PROGRAMMED BTTC	96033227	18	1	506	96021230	ELECTRIC ADD-ON PARTS CA
BUILD-IN SOCKET 19 POL ZNN	10877570	512	1	991	96022903	WIRES TERMINAL BOX CPL.
BUILD-IN SOCKET 43 POL ZNN	10877572	514	1	991	96022903	WIRES TERMINAL BOX CPL.
BUILD-IN SOCKET 43 POL ZNN	10877572	511	1	1081	96021973	WIRES CPL.
BUILD-IN SOCKET 43 POL ZNN	10877576	507	1	991	96022903	WIRES TERMINAL BOX CPL.
BUILD-IN SOCKET 43 POL ZNN	10877576	506	1	1081	96021973	WIRES CPL.
BUILD-IN SOCKET 43 POL ZNN	10877576	510	1	1119	96033239	WIRES CPL.
BUILT-IN SOCKET	10179753	4	1	509	96027682	PLATE PRE-ASS.
BUILT-IN SOCKET 2-POL	605203908	5	1	163	96031720	ASSEMBLY PLATE PRE-ASS.
BUILT-IN SOCKET 2-POL	605203908	2	1	509	96027682	PLATE PRE-ASS.
BUILT-IN SOCKET 2-POL	605203908	3	2	667	927868908	TERMINAL BOX LIGHTING
BUILT-IN SOCKET 2-POL	605203908	4	1	709	96030864	LOCKING PLATE
BULKHEAD PLATE	96022733	2	1	1179	919533508	CRAWLER TRACTOR
BURNER 24V	11826648	39	1	520	10876576	WATER HEATING SYSTEM
BURNER 24V	11826648	(9)	1	520	10876576	WATER HEATING SYSTEM
BUS LINE 2 X 0,5	11840113	6	0.38	133	96024553	WIRING HARNESS
BUS LINE 2 X 0,5	11840113	7	0.38	133	96024553	WIRING HARNESS
BUS LINE 2 X 0,5	11840113	17	0.22	496	96021225	WIRING HARNESS
BUS LINE 2 X 0,5	11840113	18	4.96	496	96021225	WIRING HARNESS
BUS LINE 2 X 0,5	11840113	19	4.96	496	96021225	WIRING HARNESS
BUS LINE 2 X 0,5	11840113	7	0.4	498	96021226	WIRING HARNESS
BUS LINE 2 X 0,5	11840113	8	0.43	498	96021226	WIRING HARNESS
BUS LINE 2 X 0,5	11840113	9	3.1	498	96021226	WIRING HARNESS
BUS LINE 2 X 0,5	11840113	10	3.1	498	96021226	WIRING HARNESS
BUS LINE 2 X 0,5	11840113	11	3.1	498	96021226	WIRING HARNESS
BUS LINE 2 X 0,5	11840113	12	0.4	498	96021226	WIRING HARNESS
BUS LINE 2 X 0,5	11840113	13	3.1	498	96021226	WIRING HARNESS
BUS LINE 2 X 0,5	11840113	14	0.43	498	96021226	WIRING HARNESS
BUS LINE 2 X 0,5	11840113	7	0.32	499	96021227	WIRING HARNESS
BUS LINE 2 X 0,5	11840113	8	0.35	499	96021227	WIRING HARNESS
BUS LINE 2 X 0,5	11840113	9	3.93	499	96021227	WIRING HARNESS
BUS LINE 2 X 0,5	11840113	10	3.93	499	96021227	WIRING HARNESS
BUS LINE 2 X 0,5	11840113	11	3.8	499	96021227	WIRING HARNESS
BUS LINE 2 X 0,5	11840113	12	0.44	499	96021227	WIRING HARNESS
BUS LINE 2 X 0,5	11840113	13	3.8	499	96021227	WIRING HARNESS
BUS LINE 2 X 0,5	11840113	14	0.47	499	96021227	WIRING HARNESS
BUS LINE 2 X 0,5	11840113	9	3.95	501	96024787	WIRING HARNESS
BUS LINE 2 X 0,5	11840113	371	0.17	503	96021229	WIRING HARNESS
BUS LINE 2 X 0,5	11840113	372	0.15	503	96021229	WIRING HARNESS
BUS LINE 2 X 0,5	11840113	373	0.18	503	96021229	WIRING HARNESS
BUS LINE 2 X 0,5	11840113	374	0.46	503	96021229	WIRING HARNESS
BUS LINE 2 X 0,5	11840113	375	0.63	503	96021229	WIRING HARNESS

2.2.2021

etk_en_de_048416 LR 1800-1.0

1309

LIEBHERRAlphabetical index
Alphabetischer Index

Description	Item	Pos.	Quantity	Page	Assembly	Description
BUS LINE 2 X 0,5	11840113	381	0.18	503	96021229	WIRING HARNESS
BUS LINE 2 X 0,5	11840113	382	0.25	503	96021229	WIRING HARNESS
BUS LINE 2 X 0,5	11840113	12	16.69	641	96041609	WIRING HARNESS
BUS LINE 2 X 0,5	11840113	374	1.47	641	96041609	WIRING HARNESS
BUS LINE 2 X 0,5	11840113	378	16.8	641	96041609	WIRING HARNESS
BUS LINE 2 X 0,5	11840113	379	16.8	641	96041609	WIRING HARNESS
BUS LINE 2 X 0,5	11840113	370	11.72	644	96041605	WIRING HARNESS
BUS LINE 2 X 0,5	11840113	371	0.18	644	96041605	WIRING HARNESS
BUS LINE 2 X 0,5	11840113	372	7.7	644	96041605	WIRING HARNESS
BUS LINE 2 X 0,5	11840113	373	0.18	644	96041605	WIRING HARNESS
BUS LINE 2 X 0,5	11840113	374	6.61	644	96041605	WIRING HARNESS
BUS LINE 2 X 0,5	11840113	375	0.18	644	96041605	WIRING HARNESS
BUS LINE 2 X 0,5	11840113	376	6.83	644	96041605	WIRING HARNESS
BUS LINE 2 X 0,5	11840113	377	0.18	644	96041605	WIRING HARNESS
BUS LINE 2 X 0,5	11840113	378	7.67	644	96041605	WIRING HARNESS
BUS LINE 2 X 0,5	11840113	379	0.17	644	96041605	WIRING HARNESS
BUS LINE 2 X 0,5	11840113	380	0.18	644	96041605	WIRING HARNESS
BUS LINE 2 X 0,75 SPF	11066274	10	4	24	96019880	WIRING HARNESS
BUS LINE 2 X 0,75 SPF	11066274	11	4	24	96019880	WIRING HARNESS
BUS LINE 2 X 0,75 SPF	11066274	12	4	24	96019880	WIRING HARNESS
BUS LINE 2 X 0,75 SPF	11066274	13	4	24	96019880	WIRING HARNESS
BUS LINE 2X2+3X3 X0,5+1,0 SP	10878316	14	3.8	24	96019880	WIRING HARNESS
BUS LINE 2X2+3X3 X0,5+1,0 SP	10878316	5	3.39	662	96033212	LEAD
BUS LINE 2X2+3X3 X0,5+1,0 SP	10878316	5	19.41	672	96022309	LEAD
BUSHING	97116103	5	2	1091	918654408	PIVOT SECTION
BUSHING	971590408	4	2	918	918690608	H PIVOT SECTION PRE-ASS.
BUSHING 11SMnPb30+C	10145395	19	1	418	10146947	GENERATOR ADD-ON
BUSHING 130X160X122 CUZN2	97104418	2	1	983	96025233	PULL ROD
BUSHING 16X12 1.4301	97002990	47	4	468	918810308	CONTROL STAND
BUSHING 16X12 1.4301	97002990	10	1	798	968080908	CLOSING DEVICE
BUSHING 220X200X70 GZ-CU	97103376	(2)	1	533	918940808	SA FRAME PRE-ASS.
BUSHING 240X220X21 GZ-CU	97096160	2	1	999	96020916	FIXATION POINT
BUSHING 240X220X253 GZ-CU	97102569	70	2	534	918940808	SA FRAME PRE-ASS.
BUSHING 240X220X37.5 GZ-CU	97102834	2	2	536	96023993	SA FRAME ERECTING DEVICE
BUSHING 29X17 X5CRNi18-10	97073785	29	1	774	969752608	WINDOW ASSEMBLY
BUSHING 310X280X250 CUZN2	97097246	2	2	918	918690608	H PIVOT SECTION PRE-ASS.
BUSHING 80X100X70 GZ-CUZN	704334608	43	2	767	918645108	CRANE DRIVER CAB ADDITIO
BUSHING HOUSING 1-POL	11118242	507	1	501	96024787	WIRING HARNESS
BUSHING HOUSING 2-POL 20	11060619	514	2	644	96041605	WIRING HARNESS
BUSHING HOUSING 2-POL 5A	10424622	505	3	496	96021225	WIRING HARNESS
BUSHING HOUSING 2-POL BL	11342208	502	1	644	96041605	WIRING HARNESS
BUSHING HOUSING 4-POL PB	11341840	511	1	644	96041605	WIRING HARNESS
BUSHING HOUSING 43 POL 2	10877579	501	1	954	96023336	LEAD
BUSHING HOUSING 43 POL 2	10877579	501	1	960	96026599	LEAD
BUSHING HOUSING 43 POL 2	10877579	502	1	1100	96032711	LEAD
BUSHING HOUSING 43 POL 2	10877579	502	1	1102	96032714	LEAD
BUSHING HOUSING 6-POL PA	10877506	501	1	133	96024553	WIRING HARNESS
BUSHING HOUSING 6-POL PA	10877506	501	1	555	96024550	LEAD
BUSHING HOUSING 6-POL PA	10877506	532	1	642	96041609	WIRING HARNESS
BUSHING HOUSING 6-POL PA	10877506	505	2	661	96033797	WIRES TERMINAL BOX CPL.
BUSHING HOUSING 6-POL PA	10877506	509	2	665	96022303	WIRING HARNESS
BUSHING HOUSING 6-POL PA	10877506	534	1	708	96020052	CABLES MOUNTING PANEL C
BUSHING HOUSING 6-POL PA	10877506	506	1	1098	96028187	WIRES CPL.
BUSHING HOUSING 8-POL 5A	10875280	510	1	496	96021225	WIRING HARNESS
BUSHING SUPPORT 6-POL 16	604526508	501	2	169	96032883	WIRING HARNESS
BUSHING SUPPORT 6-POL 16	604526508	18	1	693	96025148	SWITCH CABINET
BUSHING SUPPORT 6-POL 16	604526508	513	1	991	96022903	WIRES TERMINAL BOX CPL.
BUSHING SUPPORT 6-POL 16	604526508	510	1	1081	96021973	WIRES CPL.
BUSHING SUPPORT 6-POL 16	604526508	507	1	1098	96028187	WIRES CPL.
BUSHING SUPPORT 6-POL 16	604526508	512	1	1119	96033239	WIRES CPL.

2.2.2021

etk_en_de_048416 LR 1800-1.0

1310

LIEBHERRAlphabetical index
Alphabetischer Index

Description	Item	Pos.	Quantity	Page	Assembly	Description
BUTTON HEAD SCREW AEHN	10174481	224	4	189	96024507	ASSEMBLY PARTS ELECTRIC
BUTTON HEAD SCREW AEHN	10174481	304	4	330	96026029	FASTENING PIECES HYDRAUL
BUTTON HEAD SCREW AEHN	11160744	317	5	289	96021818	DIESEL ENGINE, PRE-ASSEMB
BUTTON HEAD SCREW AEHN	11160744	303	12	624	96024274	SOUND DAMPING DOWN
BUTTON HEAD SCREW AEHN	10028237	8	4	625	96024781	COVER PRE-ASSY.
BUTTON HEAD SCREW AEHN	10028237	8	4	626	96024782	COVER PRE-ASSY.
BUTTON HEAD SCREW AEHN	10028237	8	4	627	96024783	COVER PRE-ASSY.
BUTTON HEAD SCREW AEHN	10028237	4	1	1190	968838608	LOCATION FIXTURE PRE-ASS.
BUTTON HEAD SCREW AEHN	10813359	303	8	441	919411408	MUFFLER UNIT
BUTTON HEAD SCREW AEHN	10813359	105	4	447	919412108	AIR FILTER UNIT CPL.
BUTTON HEAD SCREW AEHN	10813359	59	4	690	919412308	SWITCHBOX MOUNTING PART
BUTTON HEAD SCREW AEHN	10813359	20	16	788	969752708	AIR DUCT
BUTTON HEAD SCREW AEHN	10475893	307	6	441	919411408	MUFFLER UNIT
BUTTON HEAD SCREW AEHN	10475893	102	2	447	919412108	AIR FILTER UNIT CPL.
BUTTON HEAD SCREW AEHN	10875468	5	4	506	96021230	ELECTRIC ADD-ON PARTS CA
BUTTON HEAD SCREW AEHN	10875468	3	4	513	964931408	PREMOUNTED PLUG SOCKET
BUTTON HEAD SCREW AEHN	10875468	14	4	771	918645208	CRANE OPERATOR CABIN P
BUTTON HEAD SCREW AEHN	10875468	30	4	782	919075308	CRANE OPERATOR CABIN P
BUTTON HEAD SCREW AEHN	10875468	51	111	785	96028393	INTERNAL PANNELING INSTA
BUTTON HEAD SCREW AEHN	10875468	18	6	790	96000697	WIPERS INSTALLATION
BUTTON HEAD SCREW AEHN	10875468	7	2	792	964720408	PEDAL CANTILEVER INSTALL
BUTTON HEAD SCREW AEHN	10875468	29	2	796	918064308	SLIDING DOOR INSTALLATION
BUTTON HEAD SCREW AEHN	10875468	20	5	802	918064408	HEATING CRANE DRIVER'S CA
BUTTON HEAD SCREW AEHN	10875468	7	8	847	96029469	EQUIPMENT CAMERA CAB
BUTTON HEAD SCREW AEHN	10412851	333	6	289	96021818	DIESEL ENGINE, PRE-ASSEMB
BUTTON HEAD SCREW AEHN	10412851	337	3	289	96021818	DIESEL ENGINE, PRE-ASSEMB
BUTTON HEAD SCREW AEHN	10412851	3	5	452	96022152	COVER PRE-ASSY.
BUTTON HEAD SCREW AEHN	10412851	302	22	629	96024275	
BUTTON HEAD SCREW AEHN	10412851	34	17	767	918645108	CRANE DRIVER CAB ADDITIO
BUTTON HEAD SCREW AEHN	10412851	24	6	807	918998608	PLATFORM CRANE CABIN
BUTTON HEAD SCREW AEHN	10412851	7	1	1190	968838608	LOCATION FIXTURE PRE-ASS.
BUTTON HEAD SCREW AEHN	10412852	31	4	458	919554008	UREA PLANT
BUTTON HEAD SCREW AEHN	10412852	12	2	776	96000684	FRONT WINDOW CPL.
BUTTON HEAD SCREW AEHN	10412852	15	10	800	964588308	GUIDE PRE-ASS.
BUTTON HEAD SCREW AEHN	10412852	10	10	842	96024951	CAMERA INSTALLATION SLEW
BUTTON HEAD SCREW AEHN	10412852	25	6	844	96006445	CAMERA HOLDER, PREMOU
BUTTON HEAD SCREW AEHN	10412853	12	1	798	968080908	CLOSING DEVICE
BUTTON HEAD SCREW AEHNL	10876082	18	10	148	96024421	BRACKET FRONT
BUTTON HEAD SCREW AEHNL	10876082	20	6	154	96024425	BRACKET REAR
BUTTON HEAD SCREW AEHNL	10876082	106	2	447	919412108	AIR FILTER UNIT CPL.
BUTTON HEAD SCREW AEHNL	10876082	20	2	884	919059208	WINCH 6 PRE-ASSEMBLY
BUTTON HEAD SCREW AEHN	10875485	27	20	19	919618308	CENTRAL SECTION CRAWLER
BUTTON HEAD SCREW AEHN	10875485	92	42	59	918888308	CRAWLER TRACK CARRIER, L
BUTTON HEAD SCREW AEHN	10875485	92	38	97	918900908	CRAWLER TRACK CARRIER,
BUTTON HEAD SCREW AEHN	10875485	13	16	121	96024877	HYDRAULIC SUPPORT
BUTTON HEAD SCREW AEHN	10875485	25	16	140	918632208	MECHANICAL SUPPORT
BUTTON HEAD SCREW AEHN	10875485	216	4	189	96024507	ASSEMBLY PARTS ELECTRIC
BUTTON HEAD SCREW AEHN	10875485	16	5	195	919004308	WINCH 1 PRE-ASSEMBLY
BUTTON HEAD SCREW AEHN	10875485	16	5	222	919010008	WINCH 2 PRE-ASS.
BUTTON HEAD SCREW AEHN	10875485	41	13	234	919002908	WINCH 4 PRE-ASSEMBLY
BUTTON HEAD SCREW AEHN	10875485	319	18	289	96021818	DIESEL ENGINE, PRE-ASSEMB
BUTTON HEAD SCREW AEHN	10875485	103	16	447	919412108	AIR FILTER UNIT CPL.
BUTTON HEAD SCREW AEHN	10875485	19	2	516	918637508	ADD HEATING SUPERSTRUCT
BUTTON HEAD SCREW AEHN	10875485	11	1	518	96019655	ADDNL.HEATING, PRE-ASSE
BUTTON HEAD SCREW AEHN	10875485	34	1	525	918642408	AIR CONDITIONING
BUTTON HEAD SCREW AEHN	10875485	302	14	624	96024274	SOUND DAMPING DOWN
BUTTON HEAD SCREW AEHN	10875485	21	8	790	96000697	WIPERS INSTALLATION
BUTTON HEAD SCREW AEHN	10875485	34	2	796	918064308	SLIDING DOOR INSTALLATION
BUTTON HEAD SCREW AEHN	10875485	3	7	802	918064408	HEATING CRANE DRIVER'S CA
BUTTON HEAD SCREW AEHN	10875485	9	4	825	919096908	UPPERCARRIAGE SUSP BALL

2.2.2021

etk_en_de_048416 LR 1800-1.0

1311

LIEBHERRAlphabetical index
Alphabetischer Index

Description	Item	Pos.	Quantity	Page	Assembly	Description
BUTTON HEAD SCREW AEHN	10875485	9	5	842	96024951	CAMERA INSTALLATION SLEW
BUTTON HEAD SCREW AEHN	10875485	66	2	1092	918654408	PIVOT SECTION
BUTTON HEAD SCREW AEHN	10875471	105	20	490	918637308	SLEWING PLATFORM CATWAL
BUTTON HEAD SCREW AEHN	10875471	302	24	616	96024273	SOUND DAMPING ABOVE
BUTTON HEAD SCREW AEHN	10875471	304	31	624	96024274	SOUND DAMPING DOWN
BUTTON HEAD SCREW AEHN	10875471	301	4	629	96024275	
BUTTON HEAD SCREW AEHN	10875471	3	6	1179	919533508	CRAWLER TRACTOR
BUTTON HEAD SCREW AEHN	10875471	40	1	1182	96022733	BULKHEAD PLATE
BUTTON HEAD SCREW AEHN	10875471	3	2	1184	96054388	ADAPTER PRE-ASS.
BUTTON HEAD SCREW AEHN	10876067	14	8	121	96024877	HYDRAULIC SUPPORT
BUTTON HEAD SCREW AEHN	10875486	28	8	19	919618308	CENTRAL SECTION CRAWLER
BUTTON HEAD SCREW AEHN	10875486	141	4	491	918637308	SLEWING PLATFORM CATWAL
BUTTON HEAD SCREW AEHN	10875486	25	8	516	918637508	ADD HEATING SUPERSTRUCT
BUTTON HEAD SCREW AEHN	10875486	10	1	518	96019655	ADDNL.HEATING, PRE-ASSE
BUTTON HEAD SCREW AEHN	10875486	18	10	586	918643208	FUEL TANK CPL.
BUTTON HEAD SCREW AEHN	10875486	32	2	782	919075308	CRANE OPERATOR CABIN P
BUTTON HEAD SCREW AEHN	10875486	61	4	785	96028393	INTERNAL PANELLING INSTA
BUTTON HEAD SCREW AEHN	11182282	308	3	441	919411408	MUFFLER UNIT
BUTTON HEAD SCREW AEHN	11182282	35	4	525	918642408	AIR CONDITIONING
BUTTON HEAD SCREW ISO 73	10875017	7	8	511	96021236	DASHBOARD, PRE-ASSEMBL
BUTTON HEAD SCREW ISO 73	10875017	35	2	782	919075308	CRANE OPERATOR CABIN P
BUTTON HEAD SCREW ISO 73	10278600	44	4	506	96021230	ELECTRIC ADD-ON PARTS CA
BUTTON HEAD SCREW ISO 73	10876825	65	109	919	918690608	H PIVOT SECTION PRE-ASS.
BUTTON HEAD SCREW ISO 73	10876825	4	6	925	96022199	PRE-ASSEMBLED WALKWAY
BUTTON HEAD SCREW ISO 73	10876825	11	4	926	96022200	PRE-ASSEMBLED WALKWAY
BUTTON HEAD SCREW ISO 73	10876825	7	36	928	96022229	GRIDIRON PRE-ASS.
BUTTON HEAD SCREW ISO 73	10876825	3	12	929	96022230	GRIDIRON PRE-ASS.
BUTTON HEAD SCREW ISO 73	10876825	5	3	930	96023044	GRIDIRON PRE-ASS.
BUTTON HEAD SCREW ISO 73	10876825	3	8	933	96025702	STEP
BUTTON HEAD SCREW ISO 73	10876825	3	3	938	96032299	GRIDIRON PRE-ASS.
BUTTON HEAD SCREW ISO 73	10876825	10	5	940	96024380	PLATE PRE-ASS.
BUTTON HEAD SCREW ISO 73	10876825	22	29	1006	918647208	HS REDUCING SECTION
BUTTON HEAD SCREW ISO 73	10876825	7	68	1012	96022236	GRIDIRON PRE-ASS.
BUTTON HEAD SCREW ISO 73	10876825	5	14	1013	96022237	GRIDIRON PRE-ASS.
BUTTON HEAD SCREW ISO 73	10876825	14	19	1025	918647308	SL REDUCING SECTION
BUTTON HEAD SCREW ISO 73	10876825	9	40	1029	96023084	GRIDIRON PRE-ASS.
BUTTON HEAD SCREW ISO 73	10876825	22	17	1034	918647408	H INTERMEDIATE SECTION
BUTTON HEAD SCREW ISO 73	10876825	4	42	1037	96020717	GRIDIRON PRE-ASS.
BUTTON HEAD SCREW ISO 73	10876825	22	31	1042	918647508	H INTERMEDIATE SECTION
BUTTON HEAD SCREW ISO 73	10876825	4	37	1045	96019850	GRIDIRON PRE-ASS.
BUTTON HEAD SCREW ISO 73	10876825	22	31	1050	918811308	H INTERMEDIATE SECTION
BUTTON HEAD SCREW ISO 73	10876825	22	20	1052	918647608	S INTERMEDIATE SECTION
BUTTON HEAD SCREW ISO 73	10876825	4	42	1053	96021767	GRIDIRON PRE-ASS.
BUTTON HEAD SCREW ISO 73	10876825	22	34	1056	918647708	S INTERMEDIATE SECTION
BUTTON HEAD SCREW ISO 73	10876825	4	36	1057	96021766	GRIDIRON PRE-ASS.
BUTTON HEAD SCREW ISO 73	10876825	12	14	1059	918647808	S INTERMEDIATE SECTION
BUTTON HEAD SCREW ISO 73	10876825	11	26	1060	96047517	GRIDIRON PRE-ASS.
BUTTON HEAD SCREW ISO 73	10876825	22	43	1062	918811508	S INTERMEDIATE SECTION
BUTTON HEAD SCREW ISO 73	10876825	4	44	1064	96024223	GRIDIRON PRE-ASS.
BUTTON HEAD SCREW ISO 73	10876825	4	18	1065	96024224	GRIDIRON PRE-ASS.
BUTTON HEAD SCREW ISO 73	10876825	4	20	1066	96024225	GRIDIRON PRE-ASS.
BUTTON HEAD SCREW ISO 73	10876825	15	34	1071	918648008	L INTERMEDIATE SECTION
BUTTON HEAD SCREW ISO 73	10876825	6	36	1072	96020439	GRIDIRON PRE-ASS.
BUTTON HEAD SCREW ISO 73	10876825	6	36	1073	96020511	GRIDIRON PRE-ASS.
BUTTON HEAD SCREW ISO 73	10876825	10	12	1077	96033901	GRIDIRON PRE-ASS.
BUTTON HEAD SCREW ISO 73	10875482	46	12	506	96021230	ELECTRIC ADD-ON PARTS CA
BUTTON HEAD SCREW ISO 73	10875482	8	4	509	96027682	PLATE PRE-ASS.
BUTTON HEAD SCREW ISO 73	11835043	43	2	468	918810308	CONTROL STAND
BUTTON HEAD SCREW ISO 73	11835043	60	6	785	96028393	INTERNAL PANELLING INSTA
BUTTON HEAD SCREW ISO 73	10875483	22	14	506	96021230	ELECTRIC ADD-ON PARTS CA

2.2.2021

etk_en_de_048416 LR 1800-1.0

1312

LIEBHERRAlphabetical index
Alphabetischer Index

Description	Item	Pos.	Quantity	Page	Assembly	Description
BUTTON HEAD SCREW ISO 73	10875483	73	2	701	96020050	ASSEMBLY PARTS MOUNTIN
BUTTON HEAD SCREW ISO 73	10875483	15	3	771	918645208	CRANE OPERATOR CABIN P
BUTTON HEAD SCREW ISO 73	10875483	56	8	785	96028393	INTERNAL PANELLING INSTA
BUTTON HEAD SCREW ISO 73	10875483	3	10	793	969520208	MONITOR CONSOLE
BUTTON HEAD SCREW ISO 73	10875483	36	2	796	918064308	SLIDING DOOR INSTALLATION
BUTTON HEAD SCREW ISO 73	10875483	8	4	847	96029469	EQUIPMENT CAMERA CAB
BUTTON HEAD SCREW ISO 73	10875474	28	6	468	918810308	CONTROL STAND
BUTTON HEAD SCREW ISO 73	10875474	36	2	782	919075308	CRANE OPERATOR CABIN P
BUTTON HEAD SCREW ISO 73	10875474	52	34	785	96028393	INTERNAL PANELLING INSTA
BUTTON HEAD SCREW ISO 73	10875474	16	27	796	918064308	SLIDING DOOR INSTALLATION
BUTTON HEAD SCREW ISO 7	11697855	16	4	609	918644108	CHARGER F.BATTERY
BUTTON HEAD SCREW ISO 7	11697855	18	4	609	918644108	CHARGER F.BATTERY
BUTTON HEAD SCREW ISO 7	11697855	25	2	774	969752608	WINDOW ASSEMBLY
BUTTON HEAD SCREW ISO 73	10875488	314	7	289	96021818	DIESEL ENGINE, PRE-ASSEMB
BUTTON HEAD SCREW ISO 73	10429632	30	8	455	96020682	ELECTRIC FOR BATTERY BOX
BUTTON HEAD SCREW ISO 73	10429632	16	4	774	969752608	WINDOW ASSEMBLY
BUTTON HEAD SCREW ISO 73	10410198	17	2	776	96000684	FRONT WINDOW CPL.
BUTTON HEAD SCREW ISO 73	10353737	13	2	776	96000684	FRONT WINDOW CPL.
BUTTON HEAD SCREW ISO 7	10429635	24	1	782	919075308	CRANE OPERATOR CABIN P
BUTTON HEAD SCREW ISO 73	408650608	7	12	121	96024877	HYDRAULIC SUPPORT
BUTTON HEAD SCREW ISO 73	408650608	8	16	148	96024421	BRACKET FRONT
BUTTON HEAD SCREW ISO 73	408650608	8	16	154	96024425	BRACKET REAR
BUTTON HEAD SCREW ISO 73	408650608	305	2	330	96026029	FASTENING PIECES HYDRAUL
BUTTON HEAD SCREW ISO 73	408650608	2	2	1192	967937608	OBSTRUCTION LIGHTS PREAS
BUTTON HEAD SCREW ISO 73	10301319	34	16	807	918998608	PLATFORM CRANE CABIN
BUTTON HEAD SCREW ISO 73	10301319	25	4	1108	918654608	F-HEAD SECTION
BUTTON HEAD SCREW ISO 73	12100574	305	1	616	96024273	SOUND DAMPING ABOVE
BUTTON HEAD SCREW ISO 73	12100574	68	1	701	96020050	ASSEMBLY PARTS MOUNTIN
BUTTON HEAD SCREW ISO 73	10182032	40	2	1108	918654608	F-HEAD SECTION
BUTTON HEAD SCREW ISO 7	12100221	102	24	919	918690608	H PIVOT SECTION PRE-ASS.
BUTTON HEAD SCREW ISO73	12102696	26	28	19	919618308	CENTRAL SECTION CRAWLER
BUTTON HEAD SCREW ISO73	12102696	33	1	22	96024467	EL.ADD-ON SET-LIMIT SWITCH
BUTTON HEAD SCREW ISO73	12102696	91	18	59	918888308	CRAWLER TRACK CARRIER, L
BUTTON HEAD SCREW ISO73	12102696	20	8	84	918888408	CENTRA.LUBRICATION SYSTE
BUTTON HEAD SCREW ISO73	12102696	91	18	97	918900908	CRAWLER TRACK CARRIER,
BUTTON HEAD SCREW ISO73	12102696	20	8	117	918901108	CENTR.LUBRICATION SYSTEM
BUTTON HEAD SCREW ISO73	12102696	16	4	136	918632108	CATWALK CRAW.TRACK TRA
BUTTON HEAD SCREW ISO73	12102696	20	4	140	918632208	MECHANICAL SUPPORT
BUTTON HEAD SCREW ISO73	12102696	14	9	148	96024421	BRACKET FRONT
BUTTON HEAD SCREW ISO73	12102696	14	9	154	96024425	BRACKET REAR
BUTTON HEAD SCREW ISO73	12102696	8	22	187	96023860	ASSEMBLY PARTS F.SLEWING
BUTTON HEAD SCREW ISO73	12102696	15	27	195	919004308	WINCH 1 PRE-ASSEMBLY
BUTTON HEAD SCREW ISO73	12102696	15	27	222	919010008	WINCH 2 PRE-ASS.
BUTTON HEAD SCREW ISO73	12102696	24	13	234	919002908	WINCH 4 PRE-ASSEMBLY
BUTTON HEAD SCREW ISO73	12102696	14	5	259	918636308	ERECTING WINCH
BUTTON HEAD SCREW ISO73	12102696	321	24	289	96021818	DIESEL ENGINE, PRE-ASSEMB
BUTTON HEAD SCREW ISO73	12102696	11	6	449	918636808	BATTERY STORAGE
BUTTON HEAD SCREW ISO73	12102696	31	66	533	918940808	SA FRAME PRE-ASS.
BUTTON HEAD SCREW ISO73	12102696	3	2	559	918969208	CENTRAL GREASING
BUTTON HEAD SCREW ISO73	12102696	314	8	574	96018779	ADDNL.HYDR.ERECTION DEV
BUTTON HEAD SCREW ISO73	12102696	11	4	593	96025230	OIL TANK PRE-ASS.
BUTTON HEAD SCREW ISO73	12102696	4	4	609	918644108	CHARGER F.BATTERY
BUTTON HEAD SCREW ISO73	12102696	21	12	767	918645108	CRANE DRIVER CAB ADDITIO
BUTTON HEAD SCREW ISO73	12102696	23	2	774	969752608	WINDOW ASSEMBLY
BUTTON HEAD SCREW ISO73	12102696	8	4	854	918635708	TRANSPORT KEEPER
BUTTON HEAD SCREW ISO73	12102696	3	4	856	918642608	TRANSPORT KEEPER
BUTTON HEAD SCREW ISO73	12102696	33	8	860	918643908	COUNTERWEIGHT FRAME
BUTTON HEAD SCREW ISO73	12102696	19	21	884	919059208	WINCH 6 PRE-ASSEMBLY
BUTTON HEAD SCREW ISO73	12102696	85	73	919	918690608	H PIVOT SECTION PRE-ASS.
BUTTON HEAD SCREW ISO73	12102696	57	42	982	918647008	L-HEAD PIECE

2.2.2021

etk_en_de_048416 LR 1800-1.0

1313

LIEBHERRAlphabetical index
Alphabetischer Index

Description	Item	Pos.	Quantity	Page	Assembly	Description
BUTTON HEAD SCREW ISO73	12102696	28	6	998	96020912	ROLLER SET
BUTTON HEAD SCREW ISO73	12102696	6	2	1000	96021219	REST
BUTTON HEAD SCREW ISO73	12102696	28	6	1003	96020913	ROLLER SET
BUTTON HEAD SCREW ISO73	12102696	38	24	1076	918654208	F-CONNECTING HEAD
BUTTON HEAD SCREW ISO73	12102696	26	5	1085	918654308	F-ASSEMBLY UNIT
BUTTON HEAD SCREW ISO73	12102696	59	21	1091	918654408	PIVOT SECTION
BUTTON HEAD SCREW ISO73	12102696	77	41	1109	918654608	F-HEAD SECTION
BUTTON HEAD SCREW ISO73	12102696	34	8	1124	918654508	ERECTION FRAME
BUTTON HEAD SCREW ISO73	12102696	8	2	1145	96024374	CONNECTING LUG BOTTOM
BUTTON HEAD SCREW ISO73	12102696	7	2	1151	96021724	CONNECTING LUG TOP
CABLE 1,5M	11320215	53	1	847	96029469	EQUIPMENT CAMERA CAB
CABLE 10M	614045908	13	1	839	96024950	EQUIPMENT CAMERA SLEW C
CABLE 3M	10552752	52	1	847	96029469	EQUIPMENT CAMERA CAB
CABLE 4X2X0,34X0,14-20	10424033	(20)	1	12		LIEBHERR LR 1800-1.0
CABLE 6M	614045808	12	3	839	96024950	EQUIPMENT CAMERA SLEW C
CABLE 6X0,6-10,5M	12100189	61	1	839	96024950	EQUIPMENT CAMERA SLEW C
CABLE 7M	12100190	62	2	839	96024950	EQUIPMENT CAMERA SLEW C
CABLE 8X0,14-9,5M	11600521	11	1	839	96024950	EQUIPMENT CAMERA SLEW C
CABLE BREAK PREVENTION 2	511631314	15	1	571	10877649	DRAW CYLINDER
CABLE CHANNEL 40X60/2000	601406408	4	0.3	702	968095808	PRE-ASSEMBLY MOUNTING U
CABLE CHANNEL 4X2150X266	97102987	201	1	189	96024507	ASSEMBLY PARTS ELECTRIC
CABLE CHANNEL 80X100/2000	601414208	10	1.26	700	96020050	ASSEMBLY PARTS MOUNTIN
CABLE CHANNEL 80X80/2000	601413908	11	0.31	700	96020050	ASSEMBLY PARTS MOUNTIN
CABLE CHANNEL 80X80/2000	601413908	12	0.725	700	96020050	ASSEMBLY PARTS MOUNTIN
CABLE CLAMP	720014408	107	2	60	918888308	CRAWLER TRACK CARRIER, L
CABLE CLAMP	720014408	107	2	97	918900908	CRAWLER TRACK CARRIER,
CABLE CLAMP	720014408	18	2	937	96008072	STAND CPL.
CABLE CLAMP	720014408	12	1	940	96024380	PLATE PRE-ASS.
CABLE CLAMP	720014408	62	11	982	918647008	L-HEAD PIECE
CABLE CLAMP	720014408	27	4	998	96020912	ROLLER SET
CABLE CLAMP	720014408	27	4	1003	96020913	ROLLER SET
CABLE CLAMP	720014408	39	2	1076	918654208	F-CONNECTING HEAD
CABLE CLAMP	720014408	84	7	1109	918654608	F-HEAD SECTION
CABLE CLAMP DC01 FE//ZNNI	953650008	88	1	701	96020050	ASSEMBLY PARTS MOUNTIN
CABLE CLAMP POLYAMID	704280508	19	3	798	968080908	CLOSING DEVICE
CABLE CLIP HOLDER 28X28-	10870511	267	1	78	96019888	TERMINAL BOX CPL.
CABLE CLIP HOLDER 28X28-	10870511	267	1	110	96019889	TERMINAL BOX CPL.
CABLE CLIP HOLDER 28X28-	10870511	267	2	150	96024493	TERMINAL BOX CPL.
CABLE CLIP HOLDER 28X28-	10870511	10	2	553	96024388	TERMINAL BOX WINCH PRE-A
CABLE CLIP HOLDER 28X28-	10870511	4	4	588	96025338	FUEL TANK, PRE-ASSEMBLED
CABLE CLIP HOLDER 28X28-	10870511	17	2	660	96022326	TERMINAL BOX CPL.
CABLE CLIP HOLDER 28X28-	10870511	5	3	1097	96032634	TERMINAL BOX CPL.
CABLE CLIP HOLDER 46X70-	10872676	60	11	20	919618308	CENTRAL SECTION CRAWLER
CABLE CLIP HOLDER 46X70-	10872676	130	2	60	918888308	CRAWLER TRACK CARRIER, L
CABLE CLIP HOLDER 46X70-	10872676	127	2	98	918900908	CRAWLER TRACK CARRIER,
CABLE CLIP HOLDER 46X70-	10872676	9	9	148	96024421	BRACKET FRONT
CABLE CLIP HOLDER 46X70-	10872676	9	9	154	96024425	BRACKET REAR
CABLE CLIP HOLDER 46X70-	10872676	29	16	195	919004308	WINCH 1 PRE-ASSEMBLY
CABLE CLIP HOLDER 46X70-	10872676	29	16	222	919010008	WINCH 2 PRE-ASS.
CABLE CLIP HOLDER 46X70-	10872676	13	5	259	918636308	ERECTING WINCH
CABLE CLIP HOLDER 46X70-	10872676	620	24	290	96021818	DIESEL ENGINE, PRE-ASSEMB
CABLE CLIP HOLDER 46X70-	10872676	66	3	441	919411408	MUFFLER UNIT
CABLE CLIP HOLDER 46X70-	10872676	10	6	449	918636808	BATTERY STORAGE
CABLE CLIP HOLDER 46X70-	10872676	41	5	525	918642408	AIR CONDITIONING
CABLE CLIP HOLDER 46X70-	10872676	30	15	533	918940808	SA FRAME PRE-ASS.
CABLE CLIP HOLDER 46X70-	10872676	260	1	616	96024273	SOUND DAMPING ABOVE
CABLE CLIP HOLDER 46X70-	10872676	23	3	767	918645108	CRANE DRIVER CAB ADDITIO
CABLE CLIP HOLDER 46X70-	10872676	26	7	884	919059208	WINCH 6 PRE-ASSEMBLY
CABLE CLIP HOLDER 46X70-	10872676	86	67	919	918690608	H PIVOT SECTION PRE-ASS.
CABLE CLIP HOLDER 46X70-	10872676	61	22	982	918647008	L-HEAD PIECE

2.2.2021

etk_en_de_048416 LR 1800-1.0

1314

LIEBHERRAlphabetical index
Alphabetischer Index

Description	Item	Pos.	Quantity	Page	Assembly	Description
CABLE CLIP HOLDER 46X70-	10872676	37	22	1076	918654208	F-CONNECTING HEAD
CABLE CLIP HOLDER 46X70-	10872676	25	5	1085	918654308	F-ASSEMBLY UNIT
CABLE CLIP HOLDER 46X70-	10872676	61	21	1092	918654408	PIVOT SECTION
CABLE CLIP HOLDER 46X70-	10872676	76	34	1109	918654608	F-HEAD SECTION
CABLE CLIP HOLDER 46X70-	10872676	35	8	1124	918654508	ERECTION FRAME
CABLE CLIP HOLDER 8,1X-S	11492315	35	1	162	96025889	ASSEMBLY PLATE PRE-ASS.
CABLE CLIP HOLDER 8,1X-S	11492315	7	1	163	96031720	ASSEMBLY PLATE PRE-ASS.
CABLE CLIP HOLDER 8,1X-S	11492315	87	10	701	96020050	ASSEMBLY PARTS MOUNTIN
CABLE CONDUIT DN16X0,6 PU	11124205	223	2.03	24	96019880	WIRING HARNESS
CABLE CONDUIT DN16X0,6 PU	11124205	223	9.97	665	96022303	WIRING HARNESS
CABLE CONDUIT DN20X0,6 PU	11124207	224	2	496	96021225	WIRING HARNESS
CABLE CONDUIT DN20X0,6 PU	11124207	224	2.8	665	96022303	WIRING HARNESS
CABLE CONDUIT DN25X0,6 PU	11124208	(225)	17.9	166	96024483	CABLE LIST
CABLE CONDUIT DN25X0,6 PU	11124208	225	1.11	641	96041609	WIRING HARNESS
CABLE CONDUIT DN25X0,6 PU	11124208	225	13.7	644	96041605	WIRING HARNESS
CABLE CONDUIT DN25X0,6 PU	11124208	225	13.92	665	96022303	WIRING HARNESS
CABLE CONDUIT DN25X0,6 PU	11124208	225	0.23	905	96025259	WIRING HARNESS
CABLE CONDUIT DN30X0,6 PU	11124209	226	6.13	24	96019880	WIRING HARNESS
CABLE CONDUIT DN30X0,6 PU	11124209	226	0.66	496	96021225	WIRING HARNESS
CABLE CONDUIT DN30X0,6 PU	11124209	226	1.03	501	96024787	WIRING HARNESS
CABLE CONDUIT DN30X0,6 PU	11124209	226	5.68	641	96041609	WIRING HARNESS
CABLE CONDUIT DN30X0,6 PU	11124209	226	2.06	644	96041605	WIRING HARNESS
CABLE CONDUIT DN30X0,6 PU	11124209	226	3.25	665	96022303	WIRING HARNESS
CABLE CONDUIT DN35X0,6 PU	11124210	227	2.1	495	96021224	WIRES COMPL. INSTRUMENT
CABLE CONDUIT DN35X0,6 PU	11124210	227	1.94	496	96021225	WIRING HARNESS
CABLE CONDUIT DN35X0,6 PU	11124210	227	4.09	665	96022303	WIRING HARNESS
CABLE CONDUIT DN40X0,6 PU	11124211	228	0.83	496	96021225	WIRING HARNESS
CABLE CONDUIT DN40X0,6 PU	11124211	228	1.22	503	96021229	WIRING HARNESS
CABLE CONDUIT DN40X0,6 PU	11124211	228	2.52	641	96041609	WIRING HARNESS
CABLE CONDUIT DN50X0,6 PU	11124212	229	1.3	24	96019880	WIRING HARNESS
CABLE CONDUIT DN50X0,6 PU	11124212	229	2.57	498	96021226	WIRING HARNESS
CABLE CONDUIT DN50X0,6 PU	11124212	229	3.25	499	96021227	WIRING HARNESS
CABLE CONDUIT DN50X0,6 PU	11124212	229	2.3	501	96024787	WIRING HARNESS
CABLE CONDUIT DN50X0,6 PU	11124212	229	13.32	641	96041609	WIRING HARNESS
CABLE CONDUIT DN50X0,6 PU	11124212	229	1.29	665	96022303	WIRING HARNESS
CABLE CONNECTOR	602336408	2	1	649	96007325	GROUND RAIL
CABLE DRUM 165M SPF	10873630	151	1	959	96022876	CABLE DRUM COMPL.
CABLE DRUM 60M SPF	12100458	151	1	1101	96032635	CABLE DRUM COMPL.
CABLE DRUM COMPL.	96032635	20	1	1095	919179008	ELECTRICS F BASE SECTION
CABLE DRUM COMPL. N1911	96022876	10	1	951	918924908	EL.EQUIPMENT AUXILIARY JIB
CABLE GLAND M12X1,5X2-8 M	602424008	508	1	80	96020120	WIRING HARNESS
CABLE GLAND M12X1,5X2-8 M	602424008	508	1	113	96020126	WIRING HARNESS
CABLE GLAND M16X1,5/9 MS	10334039	1	1	808	918531108	MIRROR ATTACHM.IN CRANE
CABLE GLAND M16X1,5X4,5-10	602441701	11	3	610	918646608	EXTERNAL FEED
CABLE GLAND M16X1,5X4,5-10	602441701	11	2	850	96026879	EL.COOLANT PREHEAT
CABLE GLAND M16X1,5X4-11	602424108	512	2	26	96025223	LEAD
CABLE GLAND M16X1,5X4-11	602424108	509	2	151	96024593	LEAD
CABLE GLAND M16X1,5X4-11	602424108	502	1	167	96025222	LEAD
CABLE GLAND M16X1,5X4-11	602424108	511	2	658	96007913	DUMMY PLUG
CABLE GLAND M16X1,5X4-11	602424108	153	1	686	96032678	ANTENNA CPL.
CABLE GLAND M16X1,5X4-11	602424108	506	1	687	96032679	LEAD
CABLE GLAND M16X1,5X4-11	602424108	508	1	966	96024150	LEAD
CABLE GLAND M16X1,5X4-11	10428532	42	4	506	96021230	ELECTRIC ADD-ON PARTS CA
CABLE GLAND M20X1,5/13X3	10216578	13	2	850	96026879	EL.COOLANT PREHEAT
CABLE GLAND M20X1,5X5-14	10877820	503	1	966	96024150	LEAD
CABLE GLAND M20X1,5X5-14	602424208	504	1	133	96024553	WIRING HARNESS
CABLE GLAND M20X1,5X5-14	602424208	503	2	653	96022321	LEAD
CABLE GLAND M20X1,5X5-14	602424208	504	2	675	96022311	LEAD
CABLE GLAND M25X1,5 MS	12102123	(504)	2	166	96024483	CABLE LIST
CABLE GLAND M25X1,5/3X6	10873237	506	1	81	96020121	WIRING HARNESS

2.2.2021

etk_en_de_048416 LR 1800-1.0

1315

LIEBHERRAlphabetical index
Alphabetischer Index

Description	Item	Pos.	Quantity	Page	Assembly	Description
CABLE GLAND M25X1,5/3X6	10873237	505	1	114	96020127	WIRING HARNESS
CABLE GLAND M25X1,5/4X6,5	10878476	522	1	24	96019880	WIRING HARNESS
CABLE GLAND M25X1,5X11-20	10877404	510	1	955	96023338	LEAD
CABLE GLAND M25X1,5X11-20	10877404	510	1	956	96023339	LEAD
CABLE GLAND M25X1,5X11-20	602424308	525	2	24	96019880	WIRING HARNESS
CABLE GLAND M25X1,5X11-20	602424308	504	2	112	96020125	WIRING HARNESS
CABLE GLAND M25X1,5X11-20	602424308	506	2	654	96022323	LEAD
CABLE GLAND M25X1,5X11-20	602424308	506	2	655	96022324	LEAD
CABLE GLAND M25X1,5X11-20	602424308	507	2	656	96022322	LEAD
CABLE GLAND M25X1,5X11-20	602424308	509	1	662	96033212	LEAD
CABLE GLAND M25X1,5X11-20	602424308	503	1	668	96022304	LEAD
CABLE GLAND M25X1,5X11-20	602424308	503	1	669	96022305	LEAD
CABLE GLAND M25X1,5X11-20	602424308	503	1	670	96022306	LEAD
CABLE GLAND M25X1,5X11-20	602424308	506	2	671	96022307	LEAD
CABLE GLAND M25X1,5X11-20	602424308	506	2	672	96022309	LEAD
CABLE GLAND M25X1,5X11-20	602424308	508	1	677	96022315	LEAD
CABLE GLAND M25X1,5X11-20	602424308	507	1	678	96022316	LEAD
CABLE GLAND M25X1,5X11-20	602424308	504	1	679	96022317	LEAD
CABLE GLAND M25X1,5X11-20	602424308	507	1	680	96022318	LEAD
CABLE GLAND M25X1,5X11-20	602424308	507	1	681	96022319	LEAD
CABLE GLAND M25X1,5X11-20	602424308	506	1	682	96022320	LEAD
CABLE GLAND M25X1,5X11-20	602424308	506	1	683	96022325	LEAD
CABLE GLAND M25X1,5X11-20	602424308	503	1	955	96023338	LEAD
CABLE GLAND M25X1,5X11-20	602424308	505	1	956	96023339	LEAD
CABLE GLAND M25X1,5X11-20	602424308	504	2	957	96023360	LEAD
CABLE GLAND M25X1,5X11-20	602424308	508	2	958	96026533	LEAD
CABLE GLAND M25X1,5X6-13	602441101	504	1	555	96024550	LEAD
CABLE GLAND M25X1,5X6-13	602441101	505	1	947	96023354	LEAD
CABLE GLAND M25X1,5X6-13	602441101	505	1	950	96023344	LEAD
CABLE GLAND M32X1,5	10878819	503	1	675	96022311	LEAD
CABLE GLAND M32X1,5X15-25	10875696	505	1	1099	96032710	LEAD
CABLE GLAND M32X1,5X15-25	10875696	507	1	1100	96032711	LEAD
CABLE GLAND M32X1,5X15-25	10875696	505	1	1102	96032714	LEAD
CABLE GLAND M32X1,5X15-25	602424408	535	1	25	96019880	WIRING HARNESS
CABLE GLAND M32X1,5X15-25	602424408	504	1	673	96022328	LEAD
CABLE GLAND M32X1,5X25-15	10875031	504	1	1099	96032710	LEAD
CABLE GLAND M32X1,5X25-15	10875031	506	1	1100	96032711	LEAD
CABLE GLAND M32X1,5X25-15	10875031	513	1	1102	96032714	LEAD
CABLE GLAND M40X1,5	10878357	505	1	80	96020120	WIRING HARNESS
CABLE GLAND M40X1,5	10878357	505	1	113	96020126	WIRING HARNESS
CABLE GLAND M40X1,5X20-32	10874298	510	1	954	96023336	LEAD
CABLE GLAND M40X1,5X20-32	10874298	175	1	959	96022876	CABLE DRUM COMPL.
CABLE GLAND M40X1,5X20-32	602424508	507	1	674	96022310	LEAD
CABLE GLAND M40X1,5X26-32	10874456	508	1	954	96023336	LEAD
CABLE GLAND M40X1,5X26-32	10874456	502	1	960	96026599	LEAD
CABLE HARNESS 3300MM	553186908	50	1	494	96021223	CABLE LIST DRIVER'S CABIN
CABLE HARNESS MOUNTING	10142764	580	1	337	12415860	DIESEL ENGINE
CABLE HARNESS W700	11349032	1	1	430	10142764	CABLE HARNESS MOUNTING
CABLE HARNESS W700	11429838	1	1	430	10142764	CABLE HARNESS MOUNTING
CABLE LIST	96024483	2	1	155	96024470	ELECRIC BALLAST CONSOLE
CABLE LIST DRIVER'S CABIN	96021223	10	1	493	918637408	EL.INSTRUMENTS F.CRANE D
CABLE LIST F.CENTER SECTIO	96019879	5	1	21	918776108	EL.CENTER PART
CABLE LIST SLEWING PLATF	96021493	25	1	636	918853108	ELECTR. SYSTEM F.SLEWING
CABLE LOOM WL710	10441308	2	1	430	10142764	CABLE HARNESS MOUNTING
CABLE LOOM WL713	10144701	5	1	430	10142764	CABLE HARNESS MOUNTING
CABLE LOOM WL720	11100081	4	2	430	10142764	CABLE HARNESS MOUNTING
CABLE LUG 12/95mm ²	602301108	(99)	2	640	96041604	ELECTRIC F. AGGREGATE
CABLE LUG 12/95mm ²	602301108	(99)	2	640	96041604	ELECTRIC F. AGGREGATE
CABLE LUG 12/95mm ²	602301108	(99)	4	640	96041604	ELECTRIC F. AGGREGATE
CABLE LUG AEHNL.DIN 46237	6001446	759	1	645	96041605	WIRING HARNESS

2.2.2021

etk_en_de_048416 LR 1800-1.0

1316

LIEBHERRAlphabetical index
Alphabetischer Index

Description	Item	Pos.	Quantity	Page	Assembly	Description
CABLE LUG DIN 46234 5/16mm	602218808	44	1	641	96041609	WIRING HARNESS
CABLE LUG DIN 46234 M10/16	602311308	56	1	641	96041609	WIRING HARNESS
CABLE LUG DIN 46234 M10/25	602301608	115	4	641	96041609	WIRING HARNESS
CABLE LUG DIN 46234 M12/16	602217308	50	2	673	96022328	LEAD
CABLE LUG DIN 46234 M6/10	602311508	55	1	641	96041609	WIRING HARNESS
CABLE LUG DIN 46234 M6/16	602205708	58	2	673	96022328	LEAD
CABLE LUG DIN 46234 M8/16-2	602301708	106	4	641	96041609	WIRING HARNESS
CABLE LUG DIN 46234 M8/16m	602311408	(57)	2	664	96021493	CABLE LIST SLEWING PLATF
CABLE LUG DIN 46235 10/95	602301008	(80)	2	640	96041604	ELECTRIC F. AGGREGATE
CABLE LUG DIN 46235 10/95	602301008	(80)	2	640	96041604	ELECTRIC F. AGGREGATE
CABLE LUG DIN 46237 8/2,5mm	602206208	35	2	641	96041609	WIRING HARNESS
CABLE LUG DIN 46237 8/2,5mm	602206208	35	1	665	96022303	WIRING HARNESS
CABLE LUG DIN 46237 M6/1-2,5	602217908	34	3	496	96021225	WIRING HARNESS
CABLE LUG DIN 46237 M6/1-2,5	602217908	34	4	677	96022315	LEAD
CABLE LUG M10/2,5mm ²	602217208	101	1	665	96022303	WIRING HARNESS
CABLE LUG M4/0,25-1,5MM ² V	602218408	112	4	641	96041609	WIRING HARNESS
CABLE LUG M4/0,25-1,5MM ² V	602218408	112	1	905	96025259	WIRING HARNESS
CABLE LUG M5/10MM ²	602207008	43	1	641	96041609	WIRING HARNESS
CABLE LUG M6/16,8-26,7MM ²	602205808	111	8	641	96041609	WIRING HARNESS
CABLE MARKER	923512208	(500)	1	23	96019879	CABLE LIST F.CENTER SECTIO
CABLE MARKER	923512208	500	20	24	96019880	WIRING HARNESS
CABLE MARKER	923512208	500	2	26	96025223	LEAD
CABLE MARKER	923512208	500	3	79	96020118	WIRES CPL.
CABLE MARKER	923512208	500	8	80	96020120	WIRING HARNESS
CABLE MARKER	923512208	500	4	81	96020121	WIRING HARNESS
CABLE MARKER	923512208	500	3	111	96020123	WIRES CPL.
CABLE MARKER	923512208	500	2	112	96020125	WIRING HARNESS
CABLE MARKER	923512208	500	8	113	96020126	WIRING HARNESS
CABLE MARKER	923512208	500	4	114	96020127	WIRING HARNESS
CABLE MARKER	923512208	500	3	133	96024553	WIRING HARNESS
CABLE MARKER	923512208	500	2	151	96024593	LEAD
CABLE MARKER	923512208	(500)	2	157	96024481	SWITCH CABINET CPL.
CABLE MARKER	923512208	(500)	2	166	96024483	CABLE LIST
CABLE MARKER	923512208	500	4	167	96025222	LEAD
CABLE MARKER	923512208	500	4	169	96032883	WIRING HARNESS
CABLE MARKER	923512208	500	13	495	96021224	WIRES COMPL. INSTRUMENT
CABLE MARKER	923512208	500	50	496	96021225	WIRING HARNESS
CABLE MARKER	923512208	500	6	498	96021226	WIRING HARNESS
CABLE MARKER	923512208	500	6	499	96021227	WIRING HARNESS
CABLE MARKER	923512208	500	3	500	96024786	WIRING HARNESS
CABLE MARKER	923512208	500	43	501	96024787	WIRING HARNESS
CABLE MARKER	923512208	500	32	503	96021229	WIRING HARNESS
CABLE MARKER	923512208	500	5	554	96024545	WIRES TERMINAL BOX CPL.
CABLE MARKER	923512208	500	5	555	96024550	LEAD
CABLE MARKER	923512208	500	1	638	969418008	CABLING
CABLE MARKER	923512208	500	1	639	96037831	CABLING
CABLE MARKER	923512208	(500)	3	640	96041604	ELECTRIC F. AGGREGATE
CABLE MARKER	923512208	(500)	4	640	96041604	ELECTRIC F. AGGREGATE
CABLE MARKER	923512208	(500)	3	640	96041604	ELECTRIC F. AGGREGATE
CABLE MARKER	923512208	500	71	642	96041609	WIRING HARNESS
CABLE MARKER	923512208	500	20	644	96041605	WIRING HARNESS
CABLE MARKER	923512208	500	2	653	96022321	LEAD
CABLE MARKER	923512208	500	2	654	96022323	LEAD
CABLE MARKER	923512208	500	2	655	96022324	LEAD
CABLE MARKER	923512208	500	2	656	96022322	LEAD
CABLE MARKER	923512208	500	1	657	96022595	DUMMY PLUG
CABLE MARKER	923512208	500	2	658	96007913	DUMMY PLUG
CABLE MARKER	923512208	500	6	661	96033797	WIRES TERMINAL BOX CPL.
CABLE MARKER	923512208	500	3	662	96033212	LEAD
CABLE MARKER	923512208	500	1	663	96028857	DUMMY PLUG

2.2.2021

etk_en_de_048416 LR 1800-1.0

1317

LIEBHERRAlphabetical index
Alphabetischer Index

Description	Item	Pos.	Quantity	Page	Assembly	Description
CABLE MARKER	923512208	(500)	2	664	96021493	CABLE LIST SLEWING PLATF
CABLE MARKER	923512208	500	82	665	96022303	WIRING HARNESS
CABLE MARKER	923512208	500	2	668	96022304	LEAD
CABLE MARKER	923512208	500	2	669	96022305	LEAD
CABLE MARKER	923512208	500	2	670	96022306	LEAD
CABLE MARKER	923512208	500	2	671	96022307	LEAD
CABLE MARKER	923512208	500	2	672	96022309	LEAD
CABLE MARKER	923512208	500	3	673	96022328	LEAD
CABLE MARKER	923512208	500	2	674	96022310	LEAD
CABLE MARKER	923512208	500	3	675	96022311	LEAD
CABLE MARKER	923512208	500	2	676	96022312	LEAD
CABLE MARKER	923512208	500	5	677	96022315	LEAD
CABLE MARKER	923512208	500	3	678	96022316	LEAD
CABLE MARKER	923512208	500	3	679	96022317	LEAD
CABLE MARKER	923512208	500	3	680	96022318	LEAD
CABLE MARKER	923512208	500	3	681	96022319	LEAD
CABLE MARKER	923512208	500	3	682	96022320	LEAD
CABLE MARKER	923512208	500	3	683	96022325	LEAD
CABLE MARKER	923512208	500	1	684	96028063	DUMMY PLUG
CABLE MARKER	923512208	500	1	685	96028064	DUMMY PLUG
CABLE MARKER	923512208	500	2	687	96032679	LEAD
CABLE MARKER	923512208	(500)	2	690	919412308	SWITCHBOX MOUNTING PART
CABLE MARKER	923512208	500	9	905	96025259	WIRING HARNESS
CABLE MARKER	923512208	500	5	947	96023354	LEAD
CABLE MARKER	923512208	500	5	950	96023344	LEAD
CABLE MARKER	923512208	500	17	953	96026568	WIRES TERMINAL BOX CPL.
CABLE MARKER	923512208	500	3	954	96023336	LEAD
CABLE MARKER	923512208	500	3	955	96023338	LEAD
CABLE MARKER	923512208	500	4	956	96023339	LEAD
CABLE MARKER	923512208	500	2	957	96023360	LEAD
CABLE MARKER	923512208	500	2	958	96026533	LEAD
CABLE MARKER	923512208	500	2	960	96026599	LEAD
CABLE MARKER	923512208	500	2	966	96024150	LEAD
CABLE MARKER	923512208	500	29	991	96022903	WIRES TERMINAL BOX CPL.
CABLE MARKER	923512208	500	1	992	96023111	DUMMY PLUG
CABLE MARKER	923512208	500	19	1081	96021973	WIRES CPL.
CABLE MARKER	923512208	500	10	1098	96028187	WIRES CPL.
CABLE MARKER	923512208	500	3	1099	96032710	LEAD
CABLE MARKER	923512208	500	3	1100	96032711	LEAD
CABLE MARKER	923512208	500	2	1102	96032714	LEAD
CABLE MARKER	923512208	500	20	1119	96033239	WIRES CPL.
CABLE PLUG 4-POL 90°	10324830	501	1	80	96020120	WIRING HARNESS
CABLE PLUG 4-POL 90°	10324830	501	1	113	96020126	WIRING HARNESS
CABLE PLUG 4-POL 90°	10324830	510	1	665	96022303	WIRING HARNESS
CABLE PLUG 7-POL	10025278	(1)	1	82	96023746	EQUIPMENT CAMERA
CABLE PROTECTION SWITCH	11006827	30	1	610	918646608	EXTERNAL FEED
CABLE SLEEVE 1,9-2,5/1,75/0,	10473047	707	1	905	96025259	WIRING HARNESS
CABLE SLEEVE 10-13	602704008	505	1	676	96022312	LEAD
CABLE SLEEVE 12,0-3,0/12/1,4	10872032	98	3	641	96041609	WIRING HARNESS
CABLE SLEEVE 12,0-3,0/12/1,4	10872032	(98)	2	664	96021493	CABLE LIST SLEWING PLATF
CABLE SLEEVE 12,0-3,0/12/1,4	10872032	98	4	673	96022328	LEAD
CABLE SLEEVE 13-16	602704408	529	1	24	96019880	WIRING HARNESS
CABLE SLEEVE 13-16	602704408	507	1	662	96033212	LEAD
CABLE SLEEVE 16,0-4,0/16/1,7	10872033	709	16	643	96041609	WIRING HARNESS
CABLE SLEEVE 2,4-3,0/2,4/0,6	10473048	708	48	25	96019880	WIRING HARNESS
CABLE SLEEVE 2,4-3,0/2,4/0,6	10473048	708	24	112	96020125	WIRING HARNESS
CABLE SLEEVE 2,4-3,0/2,4/0,6	10473048	708	2	497	96021225	WIRING HARNESS
CABLE SLEEVE 2,4-3,0/2,4/0,6	10473048	708	8	675	96022311	LEAD
CABLE SLEEVE 2,4-3,0/2,4/0,6	10473048	708	2	992	96023111	DUMMY PLUG
CABLE SLEEVE 2,4-3,0/2,4/0,6	10473048	708	43	1099	96032710	LEAD

2.2.2021

etk_en_de_048416 LR 1800-1.0

1318

LIEBHERRAlphabetical index
Alphabetischer Index

Description	Item	Pos.	Quantity	Page	Assembly	Description
CABLE SLEEVE 2,4-3,0/2,4/0,6	10473048	708	43	1100	96032711	LEAD
CABLE SLEEVE 2,4-3,0/2,4/0,6	10473048	708	86	1102	96032714	LEAD
CABLE SLEEVE 25,4-12,7/25,4/	10872037	(712)	4	640	96041604	ELECTRIC F. AGGREGATE
CABLE SLEEVE 25,4-12,7/25,4/	10872037	(712)	4	640	96041604	ELECTRIC F. AGGREGATE
CABLE SLEEVE 25,4-12,7/25,4/	10872037	(712)	4	640	96041604	ELECTRIC F. AGGREGATE
CABLE SLEEVE 3,0-7,0/3/0,6	602710008	(97)	17	23	96019879	CABLE LIST F.CENTER SECTIO
CABLE SLEEVE 3,0-7,0/3/0,6	602710008	97	43	954	96023336	LEAD
CABLE SLEEVE 3,0-7,0/3/0,6	602710008	97	86	960	96026599	LEAD
CABLE SLEEVE 8-10	604509408	506	3	169	96032883	WIRING HARNESS
CABLE SOCK 15	602707208	503	5	960	96026599	LEAD
CABLE SOCK 15	602707208	511	3	1102	96032714	LEAD
CABLE SOCKET M11-Z	604505508	507	1	169	96032883	WIRING HARNESS
CABLE SOCKET M31-Z	10297414	506	1	662	96033212	LEAD
CABLE SOCKET M31-Z	10297414	504	1	676	96022312	LEAD
CABLE TIE 2,5X98-SCHWARZ P	603202208	268	1	707	96020051	CABLING MOUNTING PLATE
CABLE TIE 3,6X140-SCHWARZ	603200308	261	2	24	96019880	WIRING HARNESS
CABLE TIE 3,6X140-SCHWARZ	603200308	261	1	80	96020120	WIRING HARNESS
CABLE TIE 3,6X140-SCHWARZ	603200308	261	1	81	96020121	WIRING HARNESS
CABLE TIE 3,6X140-SCHWARZ	603200308	261	1	113	96020126	WIRING HARNESS
CABLE TIE 3,6X140-SCHWARZ	603200308	261	1	114	96020127	WIRING HARNESS
CABLE TIE 3,6X140-SCHWARZ	603200308	261	20	498	96021226	WIRING HARNESS
CABLE TIE 3,6X140-SCHWARZ	603200308	261	20	499	96021227	WIRING HARNESS
CABLE TIE 3,6X140-SCHWARZ	603200308	261	2	501	96024787	WIRING HARNESS
CABLE TIE 3,6X140-SCHWARZ	603200308	261	1	555	96024550	LEAD
CABLE TIE 3,6X140-SCHWARZ	603200308	261	9	641	96041609	WIRING HARNESS
CABLE TIE 3,6X140-SCHWARZ	603200308	261	2	644	96041605	WIRING HARNESS
CABLE TIE 3,6X140-SCHWARZ	603200308	261	5	665	96022303	WIRING HARNESS
CABLE TIE 3,6X140-SCHWARZ	603200308	261	8	683	96022325	LEAD
CABLE TIE 3,6X140-SCHWARZ	603200308	261	1	707	96020051	CABLING MOUNTING PLATE
CABLE TIE 3,6X200-SCHWARZ	603200408	269	2	24	96019880	WIRING HARNESS
CABLE TIE 3,6X200-SCHWARZ	603200408	269	1	503	96021229	WIRING HARNESS
CABLE TIE 3,6X200-SCHWARZ	603200408	267	1	707	96020051	CABLING MOUNTING PLATE
CABLE TIE 4,6X200-SCHWARZ	11691035	621	3	290	96021818	DIESEL ENGINE, PRE-ASSEMB
CABLE TIE 4,6X200-SCHWARZ	11691035	65	8	441	919411408	MUFFLER UNIT
CABLE TIE 4,8X292-SCHWARZ	10874588	99	7	431	10142764	CABLE HARNESS MOUNTING
CABLES MOUNTING PANEL CP	96019882	7	1	27	96019881	SWITCH CABINET CPL.
CABLES MOUNTING PANEL CP	96024486	1	1	157	96024481	SWITCH CABINET CPL.
CABLES MOUNTING PANEL CP	96020052	2	1	707	96020051	CABLING MOUNTING PLATE
CABLES MOUNTING PLATES,P	96020112	2	1	30	96019882	CABLES MOUNTING PANEL C
CABLES MOUNTING PLATES,P	96024487	2	1	158	96024486	CABLES MOUNTING PANEL C
CABLES MOUNTING PLATES,P	96020053	2	1	708	96020052	CABLES MOUNTING PANEL C
CABLING A581	967919708	120	1	610	918646608	EXTERNAL FEED
CABLING E303	969499508	(1)	1	507	96021230	ELECTRIC ADD-ON PARTS CA
CABLING H510	969418008	100	1	637	96033941	AUDIBLE WARNING DEVICE
CABLING H511	96037831	110	1	637	96033941	AUDIBLE WARNING DEVICE
CABLING MOUNTING PLATE S	96020051	30	1	690	919412308	SWITCHBOX MOUNTING PART
CAGE NUT M10	413004408	65	36	59	918888308	CRAWLER TRACK CARRIER, L
CAGE NUT M10	413004408	65	36	97	918900908	CRAWLER TRACK CARRIER,
CAGE NUT M5 ST	10455281	27	6	468	918810308	CONTROL STAND
CAGE NUT M6	413002708	44	4	468	918810308	CONTROL STAND
CAGE NUT M6	413002708	37	6	767	918645108	CRANE DRIVER CAB ADDITIO
CAGE NUT M6	413002808	62	1	786	96028393	INTERNAL PANELLING INSTA
CAGE NUT M6	413003008	69	2	786	96028393	INTERNAL PANELLING INSTA
CAGE NUT M6 NIROSTA	10875857	89	6	59	918888308	CRAWLER TRACK CARRIER, L
CAGE NUT M6 NIROSTA	10875857	89	6	97	918900908	CRAWLER TRACK CARRIER,
CAGE NUT M6 NIROSTA	10875857	401	9	629	96024275	
CAGE NUT M8	413003108	4	1	793	969520208	MONITOR CONSOLE
CAGE NUT M8 A2/ST A2K	10875858	201	8	447	919412108	AIR FILTER UNIT CPL.
CAGE NUT M8 A2/ST A2K	413003208	90	4	59	918888308	CRAWLER TRACK CARRIER, L
CAGE NUT M8 A2/ST A2K	413003208	90	4	97	918900908	CRAWLER TRACK CARRIER,

2.2.2021

etk_en_de_048416 LR 1800-1.0

1319

LIEBHERRAlphabetical index
Alphabetischer Index

Description	Item	Pos.	Quantity	Page	Assembly	Description
CAMERA EQUIPMENT H-PIVO	96024957	12	1	1167	918659608	CAMERA MONITOR WINCH
CAMERA HOLDER, PREMOU	96006445	1	1	842	96024951	CAMERA INSTALLATION SLEW
CAMERA INSTALLATION SLE	96024951	3	1	839	96024950	EQUIPMENT CAMERA SLEW C
CAMERA MONITOR WINCH 5-6	918659608	494	1	12		LIEBHERR LR 1800-1.0
CAMERA MOUNT WELDED ST	968484808	2	1	842	96024951	CAMERA INSTALLATION SLEW
CAMERA SPF	614043608	2	2	82	96023746	EQUIPMENT CAMERA
CAMERA SPF	614043608	2	2	115	96023749	EQUIPMENT CAMERA
CAMERA SPF	614043608	39	5	839	96024950	EQUIPMENT CAMERA SLEW C
CAMERA SPF	614043608	17	1	1168	96024956	EQUIPMENT CAMERA WINCHE
CAMERA SUPPORT WELDMEN	96006446	1	1	844	96006445	CAMERA HOLDER, PREMOU
CAMSHAFT CPL. V-MOTORXD9	10122940	100	1	333	12415860	DIESEL ENGINE
CAMSHAFT V-MOTORXD9508	10116354	1	1	366	10122940	CAMSHAFT CPL.
CAMSHAFT V-MOTORXD9508	10154280	1	1	366	10122940	CAMSHAFT CPL.
CAP BOLT	511051908	8	1	762	510401908	REVERSING VALVE
CAP GUMMI	511052408	13	1	762	510401908	REVERSING VALVE
CAP NUT	510710608	30	1	43	511497508	PRESSURE RELIEF VALVE
CAP NUT DIN 1587 M6 A2-70	10219361	8	6	778	964561008	REAR WINDOW PRE-ASS.
CAP NUT DIN 986 M4 A2-70	4002886	25	4	605	10327167	ELECTRIC PUMP
CAPACITOR 100N 10%250V	691210608	(6)	4	700	96020050	ASSEMBLY PARTS MOUNTIN
CAPACITOR 4,7U 63V	634218501	504	1	638	969418008	CABLING
CAPACITOR 4,7U 63V	634218501	504	1	639	96037831	CABLING
CAPSCREW	510733308	21	2	762	510401908	REVERSING VALVE
CAR RADIO	12257818	1	1	1185	916166208	CAR RADIO
CAR RADIO	916166208	610	1	12		LIEBHERR LR 1800-1.0
CARRIER	965470908	23	2	771	918645208	CRANE OPERATOR CABIN P
CARRIER PIPE	938915801	(58)	1	57	918888308	CRAWLER TRACK CARRIER, L
CARRIER RAIL NUT DIN 3015-	602018008	34	4	195	919004308	WINCH 1 PRE-ASSEMBLY
CARRIER RAIL NUT DIN 3015-	602018008	34	4	222	919010008	WINCH 2 PRE-ASS.
CARRIER RAIL NUT DIN 3015-	602018008	307	8	574	96018779	ADDNL.HYDR.ERECTION DEV
CARRIER RAIL NUT DIN 3015-	602018008	29	2	884	919059208	WINCH 6 PRE-ASSEMBLY
CARRIER RAIL NUT DIN 3015-	602018008	109	4	920	918690608	H PIVOT SECTION PRE-ASS.
CARRIER, MEAS. & WARN. D	918663708	612	1	13		LIEBHERR LR 1800-1.0
CARRYING BOLT M8	409710908	107	8	447	919412108	AIR FILTER UNIT CPL.
CARRYING BOLT M8	409710908	7	2	464	96004224	COVER COMPL.
CARRYING BOLT M8	409710908	3	2	630	96025054	COVER PRE-ASSY.
CARRYING BOLT M8	409710908	3	2	631	96025055	COVER PRE-ASSY.
CARRYING BOLT M8	409710908	3	2	632	96025056	COVER PRE-ASSY.
CARRYING BOLT M8	409710908	3	1	633	96025057	COVER PRE-ASSY.
CARRYING BOLT M8	409710908	3	2	634	96025058	COVER PRE-ASSY.
CARRYING BOLT M8	409710908	3	2	635	96025059	COVER PRE-ASSY.
CARRYING ROLLER 80/5/20X95	749010208	1	1	924	96051691	SAFETY ROLLER CPL.
CARTRIDGE	571352308	1	1	813	502657308	AIR DRYER
CATCHING LEVER	11006668	2	1	873	10475436	BELT CARRIER SYSTEM
CATWALK CRAW.TRACK TRAV	918632108	18	1	9		LIEBHERR LR 1800-1.0
CAUTION DECAL ACCID.PREV	9412158	5	2	562	918969108	SIGNS
CAUTION DECAL ACCID.PREV	9412158	2	6	867	918644308	INSCRIPTION PLATE
CAUTION DECAL ACCID.PREV	9412158	35	1	869	918644408	PLATING
CAUTION DECAL ACCID.PREV	9412158	4	1	1121	96040487	SIGNS
CELL RUBBER 20X12 CR SC	262104308	6	1.7	29	965690708	COVER COMPL.
CELL RUBBER 20X12 CR SC	262104308	3	1.56	161	96024822	COVER COMPL.
CELL RUBBER 20X12 CR SC	262104308	3	2.74	648	96023103	COVER COMPL.
CELL RUBBER 20X12 CR SC	262104308	11	4.7	695	969408008	COVER COMPL.
CELL RUBBER 25X4 NEOPREN	262107814	22	2.5	447	919412108	AIR FILTER UNIT CPL.
CELL RUBBER 25X4 NEOPREN	262107814	5	3.1	771	918645208	CRANE OPERATOR CABIN P
CELL RUBBER 8X10	262109108	10	0.72	693	96025148	SWITCH CABINET
CELL RUBBER 8X10	262109108	9	3.7	777	964560908	ROOF WINDOW PRE-ASS.
CENT. LUBRIC. SYSTEM SUP	918643608	168	1	10		LIEBHERR LR 1800-1.0
CENT.SECT.CRAWLER STEE	96048352	1	1	19	919618308	CENTRAL SECTION CRAWLER
CENTER STUD	570114608	3	1	271	570113308	DRIVING GEAR
CENTERING RING S355J2H	938578101	(55)	2	57	918888308	CRAWLER TRACK CARRIER, L

2.2.2021

etk_en_de_048416 LR 1800-1.0

1320

LIEBHERRAlphabetical index
Alphabetischer Index

Description	Item	Pos.	Quantity	Page	Assembly	Description
CENTR.LUBRICATION SYSTE	918901108	5	1	90	918631608	CRAWLER CARRIER RIGHT CP
CENTRA.LUBRICATION SYST	918888408	5	1	51	918631508	CRAWLER TRACK CARRIER LE
CENTRAL GREASING	919004408	4	1	191	918635908	WINCH 1
CENTRAL GREASING	919004408	4	1	218	918636008	WINCH 2
CENTRAL GREASING	919070308	4	1	882	918646508	WINCH 6
CENTRAL GREASING	919199808	5	1	910	919605008	H PIVOT SECTION
CENTRAL GREASING SA-BOC	918969208	4	1	527	918642508	SA FRAME
CENTRAL SECTION CRAWLER	919618308	1	1	14	919615208	CENTRAL SECTION CRAWLER
CENTRAL SECTION CRAWLER	919615208	4	1	9		LIEBHERR LR 1800-1.0
CENTRING COMPLETE LOZ-25	965575208	3	1	860	918643908	COUNTERWEIGHT FRAME
CENTRING DEVICE WELDME	965575508	5	1	861	965575208	CENTRING COMPLETE
CHAIN DIN 763 7X49 0.3t ST35	10663970	3	2	875	96013575	HOIST LIM.SWITCH PLUMMET
CHAIN DIN 763 7X49 0.3t ST35	10663970	91	2.4	919	918690608	H PIVOT SECTION PRE-ASS.
CHAIN LOCK GALV.VERZ	773947708	33	2	998	96020912	ROLLER SET
CHAIN LOCK GALV.VERZ	773947708	33	2	1003	96020913	ROLLER SET
CHAIN SUSPENSION 15T-2.5M	10878112	7	4	145	918632408	FIXAGE DU CONTREPOIDS CE
CHAIN SUSPENSION 5.420M V	10467522	4	2	860	918643908	COUNTERWEIGHT FRAME
CHAIR BACK	977555808	3	1	476	964862608	SEAT
CHANGE-OVER BLOCK 390.0	10877660	28	2	729	96018765	HYDRAULICS
CHARGE AIR COOLER	10873916	1	1	317	10876917	RADIATOR UNIT
CHARGE AIR CORRUGATED	10663847	250	6	288	96021818	DIESEL ENGINE, PRE-ASSEMB
CHARGE AIR ELBOW	10134998	4	2	394	10141830	CHARGE AIR LINE ASSEMBLY
CHARGE AIR LINE ASSEMBLY	10141830	230	1	334	12415860	DIESEL ENGINE
CHARGE AIR PIPE	10132799	2	1	394	10141830	CHARGE AIR LINE ASSEMBLY
CHARGE AIR PIPE	96023064	208	1	288	96021818	DIESEL ENGINE, PRE-ASSEMB
CHARGE AIR PIPE PRE-ASS.	10143702	3	1	394	10141830	CHARGE AIR LINE ASSEMBLY
CHARGE AIR PIPE SPF	96000701	21	1	315	96022275	RADIATOR, PRE-ASSEMBLED
CHARGE AIR PIPE SPF	96000702	22	1	315	96022275	RADIATOR, PRE-ASSEMBLED
CHARGE AIR PIPE SPF	96000846	200	1	288	96021818	DIESEL ENGINE, PRE-ASSEMB
CHARGE AIR PIPE SPF	96000848	201	1	288	96021818	DIESEL ENGINE, PRE-ASSEMB
CHARGE AIR PIPE SPF	96000849	202	1	288	96021818	DIESEL ENGINE, PRE-ASSEMB
CHARGE AIR PIPE SPF	96000850	203	1	288	96021818	DIESEL ENGINE, PRE-ASSEMB
CHARGE AIR PIPE SPF	96000851	204	1	288	96021818	DIESEL ENGINE, PRE-ASSEMB
CHARGER 110V 24V8A SPF	613301908	2	1	609	918644108	CHARGER F.BATTERY
CHARGER F.BATTERY 110V	918644108	180	1	10		LIEBHERR LR 1800-1.0
CHARGING UNIT BTT SPF	10412777	2	1	163	96031720	ASSEMBLY PLATE PRE-ASS.
CHARGING UNIT BTT SPF	10412777	19	1	506	96021230	ELECTRIC ADD-ON PARTS CA
CHECK SCREW	571561008	16	2	755	511308608	PROPORTIONAL VALVE
CHECK SCREW	571814108	35	1	755	511308608	PROPORTIONAL VALVE
CHECK SCREW	571903708	45	1	755	511308608	PROPORTIONAL VALVE
CHEQUER PLATE FOOTBOA	97103182	118	2	490	918637308	SLEWING PLATFORM CATWAL
CHEQUER PLATE FOOTBOA	97104614	8	1	586	918643208	FUEL TANK CPL.
CHEQUER PLATE FOOTBOA	97104613	7	1	586	918643208	FUEL TANK CPL.
CIGARETTE LIGHTER	10429058	10	1	506	96021230	ELECTRIC ADD-ON PARTS CA
CIRCLIP	11002524	2	2	872	10454762	REMOTE CONTROL TRANSMIT
CIRCLIP FUER GRIFFKAPPE	10678848	4	2	510	10343693	MASTER SWITCH
CIRCLIP PLIERS STRAIGHT A	885268808	41	1	177	96005686	MAIN TOOLS
CIRCULAR BEARING C50X30X	726905008	5	4	315	96022275	RADIATOR, PRE-ASSEMBLED
CIRCULATING PUMP	11622224	26	1	520	10876576	WATER HEATING SYSTEM
CIRCULATING PUMP	11622224	(7)	1	520	10876576	WATER HEATING SYSTEM
CIRCULATING PUMP	11622224	6	1	802	918064408	HEATING CRANE DRIVER'S CA
CLADDING REAR PANEL 0X100	977080708	16	1	785	96028393	INTERNAL PANELLING INSTA
CLAMP	10875952	1	1	964	10872003	WORK LIGHT
CLAMP	6202909	537	2	25	96019880	WIRING HARNESS
CLAMP	6202909	(503)	1	149	96024471	ELECRCIC BALLAST CONSOLE
CLAMP	6202909	515	1	501	96024787	WIRING HARNESS
CLAMP	6202909	536	1	642	96041609	WIRING HARNESS
CLAMP	96008073	1	1	937	96008072	STAND CPL.
CLAMP 40X132X24 S355J2+N	97054327	102	4	534	918940808	SA FRAME PRE-ASS.
CLAMP 40X132X24 S355J2+N	97054327	2	4	541	96024870	DRAWBAR PRE-ASS

2.2.2021

etk_en_de_048416 LR 1800-1.0

1321

LIEBHERRAlphabetical index
Alphabetischer Index

Description	Item	Pos.	Quantity	Page	Assembly	Description
CLAMP 40X132X24 S355J2+N	97054327	2	4	544	96024836	DRAWBAR PRE-ASS
CLAMP 40X132X24 S355J2+N	97054327	2	4	923	96015648	ROD
CLAMP 40X132X24 S355J2+N	97054327	2	8	1009	96021720	DRAWBAR PRE-ASS
CLAMP 40X132X24 S355J2+N	97054327	2	6	1016	96022349	DRAWBAR PRE-ASS
CLAMP 40X132X24 S355J2+N	97054327	2	6	1027	96021799	DRAWBAR PRE-ASS
CLAMP 40X132X24 S355J2+N	97054327	2	8	1036	96020715	DRAWBAR PRE-ASS
CLAMP 40X132X24 S355J2+N	97054327	2	16	1044	96020036	DRAWBAR PRE-ASS
CLAMP 8	10140086	7	4	389	11373048	HIGH PRESSURE PIPE ASSEM
CLAMP DIN 3016-1 10X12XD1	7381679	3	1	1190	968838608	LOCATION FIXTURE PRE-ASS.
CLAMP DIN 3016-1 10X15XD1	7381770	32	2	430	10142764	CABLE HARNESS MOUNTING
CLAMP DIN 3016-1 10X20XA1	7381285	12	2	341	10141769	FINAL CONTROL VALVE
CLAMP DIN 3016-1 10X20XA1	7381285	31	1	407	10143277	COOLANT PIPE BEND ADD-ON
CLAMP DIN 3016-1 10X20XA1	7381285	20	1	415	10141721	EXHAUST TC MOUNTING
CLAMP DIN 3016-1 10X20XD1	7381628	6	1	341	10141769	FINAL CONTROL VALVE
CLAMP DIN 3016-1 10X20XD1	7381628	3	1	347	10118748	PIPELINE INSTALLATION
CLAMP DIN 3016-1 10X20XD1	7381628	17	1	385	10126724	FUEL FINE-FILTER ASSEMBLY
CLAMP DIN 3016-1 10X20XD1	7381628	21	1	390	10143726	LEAK OIL LINE ADD-ON
CLAMP DIN 3016-1 10X20XD1	7381628	9	3	406	10147372	VENT TUBE ASSEMBLY
CLAMP DIN 3016-1 10X20XD1	7381628	26	1	407	10143277	COOLANT PIPE BEND ADD-ON
CLAMP DIN 3016-1 10X20XD1	7381628	38	3	430	10142764	CABLE HARNESS MOUNTING
CLAMP DIN 3016-1 12X15XD1	7382087	33	4	430	10142764	CABLE HARNESS MOUNTING
CLAMP DIN 3016-1 12X20XD1	7381629	7	2	400	10141807	ACCESSORIES AIR COMPRES
CLAMP DIN 3016-1 12X20XD1	7381629	39	3	431	10142764	CABLE HARNESS MOUNTING
CLAMP DIN 3016-1 15X20XA1	10491040	13	2	341	10141769	FINAL CONTROL VALVE
CLAMP DIN 3016-1 15X20XA1	10491040	(10)	1	348	10134887	OIL SUMP WITH FASTENING
CLAMP DIN 3016-1 16X15XD1	7381294	34	8	430	10142764	CABLE HARNESS MOUNTING
CLAMP DIN 3016-1 16X20XD1	7382085	23	2	387	10143725	FUEL LINES
CLAMP DIN 3016-1 16X20XD1	7382085	40	3	431	10142764	CABLE HARNESS MOUNTING
CLAMP DIN 3016-1 18X20XA1	10802186	17	1	400	10141807	ACCESSORIES AIR COMPRES
CLAMP DIN 3016-1 18X20XD1	7381635	41	3	431	10142764	CABLE HARNESS MOUNTING
CLAMP DIN 3016-1 20X20XD1	7362665	7	3	407	10143277	COOLANT PIPE BEND ADD-ON
CLAMP DIN 3016-1 22X20XD1	7381630	42	5	431	10142764	CABLE HARNESS MOUNTING
CLAMP DIN 3016-1 25X20XA1	7381498	11	2	343	10141843	CRANKCASE BREATHER ASS
CLAMP DIN 3016-1 25X20XA1	7381498	13	7	417	10143790	REGULATION BOOST PRESS
CLAMP DIN 3016-1 25X20XD1	7381631	16	2	343	10141843	CRANKCASE BREATHER ASS
CLAMP DIN 3016-1 28X20XD1	11481080	187	1	288	96021818	DIESEL ENGINE, PRE-ASSEMB
CLAMP DIN 3016-1 28X20XD1	11481080	22	2	516	918637508	ADD HEATING SUPERSTRUCT
CLAMP DIN 3016-1 28X20XD1	11481080	17	3	802	918064408	HEATING CRANE DRIVER'S CA
CLAMP DIN 3016-1 6X19XA1 W	11652756	22	1	417	10143790	REGULATION BOOST PRESS
CLAMP DIN 3016-1 6X20XA1 W	11000593	14	8	417	10143790	REGULATION BOOST PRESS
CLAMP DIN 3016-1 6X20XD1 W	7382088	19	1	390	10143726	LEAK OIL LINE ADD-ON
CLAMP DIN 3016-1 6X20XD1 W	7382088	9	1	400	10141807	ACCESSORIES AIR COMPRES
CLAMP DIN 3016-1 6X20XD1 W	7382088	12	2	417	10143790	REGULATION BOOST PRESS
CLAMP DIN 3016-1 8X15XD1 W	7381771	20	2	390	10143726	LEAK OIL LINE ADD-ON
CLAMP DIN 3016-1 8X15XD1 W	7381771	31	11	430	10142764	CABLE HARNESS MOUNTING
CLAMP DIN 3016-1 8X20XA1 W	11493699	34	1	407	10143277	COOLANT PIPE BEND ADD-ON
CLAMP DIN 3016-1 8X20XD1 W	7382090	16	1	406	10147372	VENT TUBE ASSEMBLY
CLAMP DIN 3016-1 8X20XD1 W	7382090	25	1	407	10143277	COOLANT PIPE BEND ADD-ON
CLAMP DIN 3016-1 8X20XD1 W	7382090	37	9	430	10142764	CABLE HARNESS MOUNTING
CLAMP DIN 3017-1 16/12-20/9	4601105	6	2	345	10137051	HYDT.TUBE ASSEMBLY
CLAMP FITTING 1-3X21X9,3 ZE	262101308	39	1.4	458	919554008	UREA PLANT
CLAMP SURE-SEAL	605215508	524	1	496	96021225	WIRING HARNESS
CLAMP SURE-SEAL	605215508	507	1	555	96024550	LEAD
CLAMP SURE-SEAL	605215508	518	2	666	96022303	WIRING HARNESS
CLAMP SURE-SEAL	605215608	521	1	496	96021225	WIRING HARNESS
CLAMP WELDED CONST.	96025547	66	1	768	918645108	CRANE DRIVER CAB ADDITIO
CLAMP WELDED CONST.	96028775	(1)	1	771	918645208	CRANE OPERATOR CABIN P
CLAMP WELDED CONST.	964873308	9	1	771	918645208	CRANE OPERATOR CABIN P
CLAMP WELDED CONST. GL	96016707	(1)	1	771	918645208	CRANE OPERATOR CABIN P
CLAMP WELDED CONST. RAL	964580308	3	1	799	964588408	GUIDE PRE-ASS.

2.2.2021

etk_en_de_048416 LR 1800-1.0

1322

LIEBHERRAlphabetical index
Alphabetischer Index

Description	Item	Pos.	Quantity	Page	Assembly	Description
CLAMP WELDED CONST. RAL	964604608	4	1	800	964588308	GUIDE PRE-ASS.
CLAMP WELDED CONST. RAL	968861108	47	1	785	96028393	INTERNAL PANELLING INSTA
CLAMP WELDED CONST. RAL	96023458	10	1	609	918644108	CHARGER F.BATTERY
CLAMP WELDED CONST. RAL	96025226	26	1	785	96028393	INTERNAL PANELLING INSTA
CLAMP WELDED CONST. RAL	96028419	68	1	786	96028393	INTERNAL PANELLING INSTA
CLAMP WELDED CONST. RAL	969503108	30	1	785	96028393	INTERNAL PANELLING INSTA
CLAMP WELDED CONST. T ZN	96024672	111	1	490	918637308	SLEWING PLATFORM CATWAL
CLAMP WIND WARNING UNIT	968224008	50	1	982	918647008	L-HEAD PIECE
CLAMP WIND WARNING UNIT	968224008	47	1	1108	918654608	F-HEAD SECTION
CLAMP-HALF AEHNL.DIN 3015	7365069	632	6	290	96021818	DIESEL ENGINE, PRE-ASSEMB
CLAMP-HALF DIN 3015-1 L 0 R	7365090	308	2	574	96018779	ADDNL.HYDR.ERECTION DEV
CLAMP-HALF DIN 3015-1 L 0 R	7365090	46	14	602	918643608	CENT. LUBRIC. SYSTEM SUP
CLAMP-HALF DIN 3015-1 L 1 R	602007108	5	4	327	96026028	FIXING PARTS COMPRESSED
CLAMP-HALF DIN 3015-1 L 1 R	602007108	308	10	549	96018780	ADDITIONAL HYDRAULICS, SA
CLAMP-HALF DIN 3015-1 L 2 G	602008108	309	4	549	96018780	ADDITIONAL HYDRAULICS, SA
CLAMP-HALF DIN 3015-1 L 2 R	7362946	309	6	574	96018779	ADDNL.HYDR.ERECTION DEV
CLAMP-HALF DIN 3015-1 L 2 R	7362946	44	4	1182	96022733	BULKHEAD PLATE
CLAMP-HALF DIN 3015-1 L 2 R	602002208	4	8	327	96026028	FIXING PARTS COMPRESSED
CLAMP-HALF DIN 3015-1 L 2 R	602008308	6	4	327	96026028	FIXING PARTS COMPRESSED
CLAMP-HALF DIN 3015-1 L 3 R	602008508	32	6	195	919004308	WINCH 1 PRE-ASSEMBLY
CLAMP-HALF DIN 3015-1 L 3 R	602008508	32	6	222	919010008	WINCH 2 PRE-ASS.
CLAMP-HALF DIN 3015-1 L 3 R	602008508	27	2	884	919059208	WINCH 6 PRE-ASSEMBLY
CLAMP-HALF DIN 3015-1 L 3 R	602008508	7	2	1182	96022733	BULKHEAD PLATE
CLAMP-HALF DIN 3015-1 L 3 R	7005052	49	8	19	919618308	CENTRAL SECTION CRAWLER
CLAMP-HALF DIN 3015-1 L 3 R	7005052	24	2	842	96024951	CAMERA INSTALLATION SLEW
CLAMP-HALF DIN 3015-1 L 4 R	7403077	24	32	860	918643908	COUNTERWEIGHT FRAME
CLAMP-HALF DIN 3015-1 L 4 R	602008908	630	20	290	96021818	DIESEL ENGINE, PRE-ASSEMB
CLAMP-HALF DIN 3015-1 L 4 R	602008908	312	68	549	96018780	ADDITIONAL HYDRAULICS, SA
CLAMP-HALF DIN 3015-1 L 4 R	602008908	312	40	574	96018779	ADDNL.HYDR.ERECTION DEV
CLAMP-HALF DIN 3015-1 L 4 R	602008908	107	4	920	918690608	H PIVOT SECTION PRE-ASS.
CLAMP-HALF DIN 3015-1 L 5 R	602009008	48	2	19	919618308	CENTRAL SECTION CRAWLER
CLAMP-HALF DIN 3015-1 L 5 R	602009008	631	7	290	96021818	DIESEL ENGINE, PRE-ASSEMB
CLAMP-HALF DIN 3015-1 L 5 R	602009108	633	2	290	96021818	DIESEL ENGINE, PRE-ASSEMB
CLAMP-HALF DIN 3015-1 L 6 R	602010108	66	4	20	919618308	CENTRAL SECTION CRAWLER
CLAMP-HALF DIN 3015-3 Z 3 R	7401346	7	8	580	918721208	FUEL FEED
CLAMP-HALF S 4 E 64 PP	10492888	9	4	327	96026028	FIXING PARTS COMPRESSED
CLAMP-HALF S 4 E 64 PP	10492888	301	4	811	96018766	COMPRESSED AIR PLANT
CLAMPING BOARD 6XM6	604412408	1	1	705	922648308	TERMINAL BOARD PRE-ASS.
CLAMPING LEVER NIROSTA	10024803	22	1	842	96024951	CAMERA INSTALLATION SLEW
CLAMPING PIECE PA6G+OEL	976873708	24	2	844	96006445	CAMERA HOLDER, PREMOU
CLAMPING PROFILE 1,5-4X25X	11002218	22	0.426	771	918645208	CRANE OPERATOR CABIN P
CLAMPING PROFILE 2X13,5X2	10300600	6	4.5	796	918064308	SLIDING DOOR INSTALLATION
CLAMPING PROFILE 40X1M P	7014524	52	2	624	96024274	SOUND DAMPING DOWN
CLAMPING RING	11355067	9	1	465	10144093	REDUCTION AGENT INJECTO
CLAMPING RING RD10X12 PA6	288182508	30	1	516	918637508	ADD HEATING SUPERSTRUCT
CLIP	11066618	17	1	774	969752608	WINDOW ASSEMBLY
CLOGGING INDICATOR	11341359	3	2	593	96025230	OIL TANK PRE-ASS.
CLOSING DEVICE SCHIEBET	968080908	5	1	796	918064308	SLIDING DOOR INSTALLATION
CLOSING NIPPLE SP-006-0 V	511506208	245	1	811	96018766	COMPRESSED AIR PLANT
CLOSING PIN	11005988	4	1	798	968080908	CLOSING DEVICE
CLOSING RING	7024263	4	1	270	570112908	DRIVING GEAR
CLOSURE HAKEN	704262408	54	2	982	918647008	L-HEAD PIECE
CLOSURE HAKEN	704262408	26	1	1091	918654408	PIVOT SECTION
COAT HOOK	591050108	32	2	785	96028393	INTERNAL PANELLING INSTA
COLLECTING PIPE WELDED	924176608	438	1	731	96018765	HYDRAULICS
COMBI PLIERS DIN 5244 180	790031508	40	1	177	96005686	MAIN TOOLS
COMBI SCREW M8X25 A2	11600928	5	4	422	10144678	PROTECTION PLATE ASSEM
COMPENSATOR	10152117	5	2	416	12459409	EXHAUST NOZZLE ATTACHM
COMPRESSED AIR PLANT	918645308	216	1	11		LIEBHERR LR 1800-1.0
COMPRESSED AIR PLANT	96018766	4	1	809	918645308	COMPRESSED AIR PLANT

2.2.2021

etk_en_de_048416 LR 1800-1.0

1323

LIEBHERRAlphabetical index
Alphabetischer Index

Description	Item	Pos.	Quantity	Page	Assembly	Description
COMPRESSED-AIR CYLINDER	5700086	(1)	1	447	919412108	AIR FILTER UNIT CPL.
COMPRESSION RING	502923708	40	4	506	96021230	ELECTRIC ADD-ON PARTS CA
COMPRESSION RING	502932608	553	3	811	96018766	COMPRESSED AIR PLANT
COMPRESSION RING DR/R22	502932508	8	1	578	962059008	FUEL TANK CONTAINER PRE
COMPRESSION RING DR/R22	502932508	307	8	811	96018766	COMPRESSED AIR PLANT
COMPRESSOR	553037908	4	1	526	553188308	COMPRESSOR DRIVE
COMPRESSOR DRIVE	553188308	1	1	525	918642408	AIR CONDITIONING
CONE BELT DIN 7753 AVX13X	571477608	32	1	526	553188308	COMPRESSOR DRIVE
CONICAL MOUNT 70NR11	10291989	4	4	767	918645108	CRANE DRIVER CAB ADDITIO
CONICAL PLUG	779006601	94	1	257	12485063	SLEWING GEAR DRIVE
CONICAL PLUG	779010901	(82)	2	58	918888308	CRAWLER TRACK CARRIER, L
CONICAL PLUG PE-LLD	7002332	92	1	61	938576301	PLANETARY GEARBOX
CONNECTING CABLE 2X0,14+	12100188	19	1	839	96024950	EQUIPMENT CAMERA SLEW C
CONNECTING CABLE 2X0,14+	11622194	14	2	839	96024950	EQUIPMENT CAMERA SLEW C
CONNECTING CABLE 2X0,14+	11492806	15	1	1168	96024956	EQUIPMENT CAMERA WINCHE
CONNECTING CABLE 2X0,14+	11622197	1	2	82	96023746	EQUIPMENT CAMERA
CONNECTING CABLE 2X0,14+	11622197	1	2	115	96023749	EQUIPMENT CAMERA
CONNECTING CABLE 2X0,14+	11622193	18	4	839	96024950	EQUIPMENT CAMERA SLEW C
CONNECTING CABLE 3M	10871167	54	1	847	96029469	EQUIPMENT CAMERA CAB
CONNECTING CABLE 4M	11692299	4	1	152	10878273	ANTENNA
CONNECTING CABLE 4M	11692299	4	1	168	10450273	ANTENNA
CONNECTING CABLE 4M	11692299	4	1	688	10488537	ANTENNA
CONNECTING CABLE 6X0,6-1,5	11492305	51	1	847	96029469	EQUIPMENT CAMERA CAB
CONNECTING CABLE 8X0,14-4	11482076	20	1	847	96029469	EQUIPMENT CAMERA CAB
CONNECTING DEVICE EN 358	12102869	4	1	181	916959908	PERSONAL PROTECTION EQ
CONNECTING ELBOW	10124886	1	1	408	10145044	CONNECTION F.WATER PIPE
CONNECTING ELEMENT SPF	10332161	2	2	880	919466708	ROPE WITH ACCESSORIES
CONNECTING LINE 7X0,25-10,0	10472995	42	1	690	919412308	SWITCHBOX MOUNTING PART
CONNECTING LINE ADD-ON V-	10147162	231	1	335	12415860	DIESEL ENGINE
CONNECTING LINE V-MOTORX	10140994	3	1	391	10151879	AIR INTAKE ASSEMBLY
CONNECTING LINE V-MOTORX	10147165	1	1	395	10147162	CONNECTING LINE ADD-ON
CONNECTING LINK AS-37	96021721	6	4	1144	918655708	PLATES F.ADD.BRACING
CONNECTING LINK PRE-ASS.	96019777	2	1	1008	96021718	PULL ROD
CONNECTING LINK PRE-ASS.	96019777	2	1	1026	96021796	PULL ROD
CONNECTING LINK PRE-ASS.	96019777	2	1	1035	96020714	PULL ROD
CONNECTING LINK PRE-ASS.	96019777	2	1	1043	96019851	PULL ROD
CONNECTING LINK WELDED	96021722	1	1	1150	96021706	CONNECTING LUG BOTTOM
CONNECTING LINK WELDED	96024340	1	1	1151	96021724	CONNECTING LUG TOP
CONNECTING LINK WELDED	96024375	1	1	1145	96024374	CONNECTING LUG BOTTOM
CONNECTING LINK WELDED	96051692	2	2	924	96051691	SAFETY ROLLER CPL.
CONNECTING LUG	954701108	297	2	731	96018765	HYDRAULICS
CONNECTING LUG	973793808	270	1	730	96018765	HYDRAULICS
CONNECTING LUG BOTTOM	96024374	1	2	1144	918655708	PLATES F.ADD.BRACING
CONNECTING LUG BOTTOM	96024374	1	2	1152	919431508	PLATES F.ADD.BRACING
CONNECTING LUG BOTTOM	96021706	7	2	1144	918655708	PLATES F.ADD.BRACING
CONNECTING LUG TOP AS-65	96021724	8	2	1144	918655708	PLATES F.ADD.BRACING
CONNECTING PIECE ALZNMG	97092588	104	2	920	918690608	H PIVOT SECTION PRE-ASS.
CONNECTING PIECE ALZNMG	97092588	36	2	1006	918647208	HS REDUCING SECTION
CONNECTING PIECE ALZNMG	97092588	35	2	1042	918647508	H INTERMEDIATE SECTION
CONNECTING PIECE ALZNMG	97092588	35	2	1050	918811308	H INTERMEDIATE SECTION
CONNECTING PIECE ALZNMG	97092588	35	2	1056	918647708	S INTERMEDIATE SECTION
CONNECTING PIECE ALZNMG	97092588	35	4	1062	918811508	S INTERMEDIATE SECTION
CONNECTING PIECE ALZNMG	97092588	13	2	1071	918648008	L INTERMEDIATE SECTION
CONNECTING PIECE PRE-ASS	11365540	1	1	410	10152906	WATER CONNECTION
CONNECTING PIN WELDED FE	962580308	44	6	533	918940808	SA FRAME PRE-ASS.
CONNECTING PIN WELDED FE	964377108	4	2	926	96022200	PRE-ASSEMBLED WALKWAY
CONNECTING PIPE 0	11000700	22	2	802	918064408	HEATING CRANE DRIVER'S CA
CONNECTING PLATE	10289892	6	1	323	510241408	HYDRO MOTOR
CONNECTING PLATE	510629508	182	3	69	96018752	CRAWLER TRACK HYDRAULI
CONNECTING PLATE	510629508	182	3	102	96018753	CRAWLER TRACK HYDRAULI

2.2.2021

etk_en_de_048416 LR 1800-1.0

1324

LIEBHERRAlphabetical index
Alphabetischer Index

Description	Item	Pos.	Quantity	Page	Assembly	Description
CONNECTING PLATE	510629508	182	5	730	96018765	HYDRAULICS
CONNECTING PLATE	510629508	150	1	830	96018782	ADDITIONAL HYDRAULIC BOLT
CONNECTING PLATE	510629508	150	1	836	96018783	ADDITIONAL HYDRAULIC BOLT
CONNECTING PLATE	510631808	183	3	730	96018765	HYDRAULICS
CONNECTING PLATE	510633908	152	1	34	96018754	HYDRAULIC EQUIPM.CENTER
CONNECTING PLATE	7024283	4	1	269	510230608	HYDRO MOTOR
CONNECTING PLATE AIMgSi0	10126124	4	1	435	10126182	POWER TAKE-OFF ADD-ON
CONNECTING PLATE DP1-10/3	511058308	151	1	34	96018754	HYDRAULIC EQUIPM.CENTER
CONNECTING PLATE DP1-10/3	511058308	156	1	274	96018773	ADDNL. HYDR. F. ERECTING W
CONNECTING ROD ASSEMBLY	10116876	60	8	332	12415860	DIESEL ENGINE
CONNECTING ROD BUSHING	12450073	(3)	1	355	10116876	CONNECTING ROD ASSEMBL
CONNECTION BLOCK	971663208	172	1	730	96018765	HYDRAULICS
CONNECTION CABLE	10454783	11	4	847	96029469	EQUIPMENT CAMERA CAB
CONNECTION F.WATER PIPE	10145044	385	2	335	12415860	DIESEL ENGINE
CONNECTION FLANGE	511056108	180	1	210	96018771	ADDITIONAL HYDRAULICS WI
CONNECTION FLANGE	511056108	180	1	226	96018772	ADDITIONAL HYDRAULICS WI
CONNECTION FLANGE	511056108	180	1	902	96018775	AUX.HYDRAULIC WINCH 6
CONNECTION FLANGE 85X85X	511062408	180	1	250	96018777	ADDITIONAL HYDRAULICS WI
CONNECTION PIECE	10122637	3	1	365	11364325	CYLINDER HEAD COVER PRE
CONNECTION PIECE	10139913	16	1	402	10143302	WATER PUMP WITH FASTENIN
CONNECTION PIECE	10145189	1	1	409	10145193	WATER CONNECTION
CONNECTION PIECE	10145190	1	1	411	10145195	WATER CONNECTION
CONNECTION PIECE M14X1,5/	774383208	19	4	84	918888408	CENTRA.LUBRICATION SYSTE
CONNECTION PIECE M14X1,5/	774383208	19	4	117	918901108	CENTR.LUBRICATION SYSTEM
CONNECTION STRIP ALZNMG	974713508	151	1	729	96018765	HYDRAULICS
CONNECTION STRIP ALZNMG	974713608	152	1	729	96018765	HYDRAULICS
CONNECTOR BASE	10871147	51	4	700	96020050	ASSEMBLY PARTS MOUNTIN
CONNECTOR FOR FUEL HEAT	962196208	531	1	642	96041609	WIRING HARNESS
CONNECTOR PIN 0,75-2,0MM2	10100062	669	2	501	96024787	WIRING HARNESS
CONNECTOR PIN 0,75-2,0MM2	10100062	669	2	638	969418008	CABLING
CONNECTOR PIN 0,75-2,0MM2	10100062	669	2	639	96037831	CABLING
CONNECTOR PIN 0,75-2,0MM2	10100062	669	2	666	96022303	WIRING HARNESS
CONNECTOR PLUG A AX	602337008	506	7	501	96024787	WIRING HARNESS
CONNECTOR PLUG A AX	602337008	529	1	708	96020052	CABLES MOUNTING PANEL C
CONROD BOLT M14X1,5X65,5	9077199	(1)	2	355	10116876	CONNECTING ROD ASSEMBL
CONROD BOLT M14X1,5X65,5	12446830	(2)	2	355	10116876	CONNECTING ROD ASSEMBL
CONROD V-MOTORX96	10116877	1	1	355	10116876	CONNECTING ROD ASSEMBL
CONROD V-MOTORX96	12446853	1	1	355	10116876	CONNECTING ROD ASSEMBL
CONROD V-MOTORX96	12446854	(1)	1	355	10116876	CONNECTING ROD ASSEMBL
CONSOLE	10146949	1	1	418	10146947	GENERATOR ADD-ON
CONSOLE	12400363	18	1	430	10142764	CABLE HARNESS MOUNTING
CONSOLE	774215708	20	1	330	96026029	FASTENING PIECES HYDRAUL
CONSOLE	774215708	37	2	569	918643008	MOUNTING EQUIPMENT CRAW
CONSOLE	774215708	304	4	574	96018779	ADDNL.HYDR.ERECTION DEV
CONSOLE	774215708	400	3	731	96018765	HYDRAULICS
CONSOLE 1.0580	97066575	18	10	489	918637308	SLEWING PLATFORM CATWAL
CONSOLE 4X496X283 S315MC	97097493	2	2	447	919412108	AIR FILTER UNIT CPL.
CONSOLE AUX. REPLENISHIN	919140508	183	1	10		LIEBHERR LR 1800-1.0
CONSOLE COMPL.	969537108	43	1	981	918647008	L-HEAD PIECE
CONSOLE COMPL.	969537108	5	1	1076	918654208	F-CONNECTING HEAD
CONSOLE EN AC-AI Si1	10141758	1	1	428	10141788	CONTROL BOX ANNEXE
CONSOLE PRE-ASS.	10144442	7	1	428	10141788	CONTROL BOX ANNEXE
CONSOLE S235JR	10137052	7	1	345	10137051	HYDT.TUBE ASSEMBLY
CONSOLE S235JR	10138261	22	1	416	12459409	EXHAUST NOZZLE ATTACHM
CONSOLE S235JR	10144869	3	1	422	10144678	PROTECTION PLATE ASSEM
CONSOLE S235JR	10144870	4	1	422	10144678	PROTECTION PLATE ASSEM
CONSOLE S235JR	11431609	21	1	418	10146947	GENERATOR ADD-ON
CONSOLE St Rm>270N/m	10147606	4	1	418	10146947	GENERATOR ADD-ON
CONTACT 0,5-1MM2	602300308	125	13	24	96019880	WIRING HARNESS
CONTACT 0,5-1MM2	602300308	125	62	496	96021225	WIRING HARNESS

2.2.2021

etk_en_de_048416 LR 1800-1.0

1325

LIEBHERRAlphabetical index
Alphabetischer Index

Description	Item	Pos.	Quantity	Page	Assembly	Description
CONTACT 0,5-1MM2	602300308	125	30	498	96021226	WIRING HARNESS
CONTACT 0,5-1MM2	602300308	125	30	499	96021227	WIRING HARNESS
CONTACT 0,5-1MM2	602300308	125	61	501	96024787	WIRING HARNESS
CONTACT 0,5-1MM2	602300308	125	6	503	96021229	WIRING HARNESS
CONTACT 0,5-1MM2	602329108	617	8	133	96024553	WIRING HARNESS
CONTACT 0,5-1MM2	602329108	617	2	496	96021225	WIRING HARNESS
CONTACT 0,5-1MM2	602329108	617	4	642	96041609	WIRING HARNESS
CONTACT 1-2,5MM2	602300108	121	7	24	96019880	WIRING HARNESS
CONTACT 1-2,5MM2	602300108	121	14	496	96021225	WIRING HARNESS
CONTACT 1-2,5MM2	602300108	121	10	501	96024787	WIRING HARNESS
CONTACT 1-2,5MM2	602300108	121	3	641	96041609	WIRING HARNESS
CONTACT BUSHING 0,14-5,5	10675506	514	2	26	96025223	LEAD
CONTACT BUSHING 0,14-5,5	10675506	(502)	2	157	96024481	SWITCH CABINET CPL.
CONTACT BUSHING 0,14-5,5	10675506	(502)	2	690	919412308	SWITCHBOX MOUNTING PART
CONTACT BUSHING 0,3 - 0,6	11005350	749	4	675	96022311	LEAD
CONTACT BUSHING 0,30-0,60	11005347	748	4	675	96022311	LEAD
CONTACT BUSHING 0,75 - 1,5	10650660	2261	43	954	96023336	LEAD
CONTACT BUSHING 0,75 - 1,5	10650660	2261	43	960	96026599	LEAD
CONTACT BUSHING 0,75 - 1,5	10650660	2261	62	991	96022903	WIRES TERMINAL BOX CPL.
CONTACT BUSHING 0,75 - 1,5	10650660	2261	43	1100	96032711	LEAD
CONTACT BUSHING 0,75 - 1,5	10650660	2261	43	1102	96032714	LEAD
CONTACT BUSHING 0,75MM2	10113736	776	8	25	96019880	WIRING HARNESS
CONTACT BUSHING 0,75MM2	10113736	776	61	654	96022323	LEAD
CONTACT BUSHING 0,75MM2	10113736	776	61	655	96022324	LEAD
CONTACT BUSHING 0,75MM2	10113736	776	61	656	96022322	LEAD
CONTACT BUSHING 0,75MM2	10113736	776	61	671	96022307	LEAD
CONTACT BUSHING 1,5MM2	605602301	128	43	24	96019880	WIRING HARNESS
CONTACT BUSHING 1MM2	605601801	127	12	653	96022321	LEAD
CONTACT BUSHING 1MM2	605601801	127	25	668	96022304	LEAD
CONTACT BUSHING 1MM2	605601801	127	25	669	96022305	LEAD
CONTACT BUSHING 1MM2	605601801	127	25	670	96022306	LEAD
CONTACT BUSHING 1MM2	605601801	127	6	672	96022309	LEAD
CONTACT BUSHING 1MM2	605601801	127	25	957	96023360	LEAD
CONTACT BUSHING 1MM2	605601801	127	25	958	96026533	LEAD
CONTACT INSERT 10 16A	604564314	509	1	24	96019880	WIRING HARNESS
CONTACT INSERT 10 16A	604564314	501	1	672	96022309	LEAD
CONTACT INSERT 10 16A	604564314	513	2	708	96020052	CABLES MOUNTING PANEL C
CONTACT INSERT 10-POL 16A	604564214	518	1	158	96024486	CABLES MOUNTING PANEL C
CONTACT INSERT 10-POL 16A	604564214	502	1	672	96022309	LEAD
CONTACT INSERT 10-POL 16A	604564214	502	1	675	96022311	LEAD
CONTACT INSERT 10-POL 16A	604564214	501	1	685	96028064	DUMMY PLUG
CONTACT LOCK 2-POL	7368241	502	1	638	969418008	CABLING
CONTACT LOCK 2-POL	7368241	502	1	639	96037831	CABLING
CONTACT LOCK 2-POL	7368241	541	1	642	96041609	WIRING HARNESS
CONTACT LOCK 2-POL	7368241	521	2	644	96041605	WIRING HARNESS
CONTACT LOCK 2-POL	7368241	523	1	666	96022303	WIRING HARNESS
CONTACT LOCK DT 12 POLIG	10216772	519	1	642	96041609	WIRING HARNESS
CONTACT LOCK DT V-KEIL	10342519	503	2	81	96020121	WIRING HARNESS
CONTACT LOCK DT V-KEIL	10342519	503	2	114	96020127	WIRING HARNESS
CONTACT LOCK DT V-KEIL	10342519	528	1	496	96021225	WIRING HARNESS
CONTACT LOCK DT V-KEIL	10342519	518	2	501	96024787	WIRING HARNESS
CONTACT LOCK DT V-KEIL	10342519	548	1	642	96041609	WIRING HARNESS
CONTACT LOCK DT V-KEIL	10342519	524	2	644	96041605	WIRING HARNESS
CONTACT LOCK DT V-KEIL	10342519	517	7	666	96022303	WIRING HARNESS
CONTACT LOCK DT-STECKD	7368246	510	1	644	96041605	WIRING HARNESS
CONTACT LOCK DT-STECKER	6205242	517	1	644	96041605	WIRING HARNESS
CONTACT LOCK DT-STECKER	7368248	525	1	642	96041609	WIRING HARNESS
CONTACT PIN	6002796	2262	43	960	96026599	LEAD
CONTACT PIN	6002796	2262	19	992	96023111	DUMMY PLUG
CONTACT PIN	6002796	2262	43	1099	96032710	LEAD

2.2.2021

etk_en_de_048416 LR 1800-1.0

1326

LIEBHERRAlphabetical index
Alphabetischer Index

Description	Item	Pos.	Quantity	Page	Assembly	Description
CONTACT PIN	6002796	2262	43	1102	96032714	LEAD
CONTACT PIN 0,14-5,5MM2	10675505	511	2	26	96025223	LEAD
CONTACT PIN 0,14-5,5MM2	10675505	506	2	151	96024593	LEAD
CONTACT PIN 0,14-5,5MM2	10675505	508	2	687	96032679	LEAD
CONTACT PIN 0,75MM2	10113737	777	61	654	96022323	LEAD
CONTACT PIN 0,75MM2	10113737	777	61	655	96022324	LEAD
CONTACT PIN 0,75MM2	10113737	777	61	656	96022322	LEAD
CONTACT PIN 0,75MM2	10113737	777	2	657	96022595	DUMMY PLUG
CONTACT PIN 0,75MM2	10113737	777	61	671	96022307	LEAD
CONTACT PIN 0,75MM2	10113737	777	61	678	96022316	LEAD
CONTACT PIN 0,75MM2	10113737	777	61	679	96022317	LEAD
CONTACT PIN 0,75MM2	10113737	777	61	680	96022318	LEAD
CONTACT PIN 0,75MM2	10113737	777	61	681	96022319	LEAD
CONTACT PIN 0,75MM2	10113737	777	61	682	96022320	LEAD
CONTACT PIN 0,75MM2	10113737	777	61	683	96022325	LEAD
CONTACT PIN 0,75MM2	10113737	777	4	684	96028063	DUMMY PLUG
CONTACT PIN 0,75MM2	10113737	777	15	905	96025259	WIRING HARNESS
CONTACT PIN 0,75MM2	10113737	777	61	955	96023338	LEAD
CONTACT PIN 0,75MM2	10113737	777	61	956	96023339	LEAD
CONTACT PIN 1,5MM2	637005601	131	5	658	96007913	DUMMY PLUG
CONTACT PIN 1,5MM2	637005601	131	54	674	96022310	LEAD
CONTACT PIN 1,5MM2	637005601	131	7	684	96028063	DUMMY PLUG
CONTACT PIN 1,5MM2	637005601	131	1	905	96025259	WIRING HARNESS
CONTACT PIN 1MM2	605601701	130	12	653	96022321	LEAD
CONTACT PIN 1MM2	605601701	130	1	658	96007913	DUMMY PLUG
CONTACT PIN 1MM2	605601701	130	6	672	96022309	LEAD
CONTACT PIN 1MM2	605601701	130	4	685	96028064	DUMMY PLUG
CONTACT PIN 1MM2	605601701	130	12	966	96024150	LEAD
CONTACT RELAY 10E	11211275	31	1	693	96025148	SWITCH CABINET
CONTACT RETAINING PIN 9P	10045101	521	2	158	96024486	CABLES MOUNTING PANEL C
CONTACT RETAINING PIN 9P	10045101	528	1	642	96041609	WIRING HARNESS
CONTACT RETAINING PIN 9P	10045101	503	1	661	96033797	WIRES TERMINAL BOX CPL.
CONTACT RETAINING PIN 9P	10045101	503	1	662	96033212	LEAD
CONTACT RETAINING PIN 9P	10045101	503	3	677	96022315	LEAD
CONTACT RETAINING PIN 9P	10045101	517	5	708	96020052	CABLES MOUNTING PANEL C
CONTACT RETAINING PIN 9P	10045101	505	5	953	96026568	WIRES TERMINAL BOX CPL.
CONTACT RETAINING PIN 9P	10045101	504	1	954	96023336	LEAD
CONTACT RETAINING PIN 9P	10045101	502	4	991	96022903	WIRES TERMINAL BOX CPL.
CONTACT RETAINING PIN 9P	10045101	503	4	1081	96021973	WIRES CPL.
CONTACT RETAINING PIN 9P	10045101	503	4	1098	96028187	WIRES CPL.
CONTACT RETAINING PIN 9P	10045101	505	3	1119	96033239	WIRES CPL.
CONTACT RETAINING PIN JPT	10099866	508	2	24	96019880	WIRING HARNESS
CONTACT RETAINING PIN JPT	10099866	506	6	30	96019882	CABLES MOUNTING PANEL C
CONTACT RETAINING PIN JPT	10099866	524	4	158	96024486	CABLES MOUNTING PANEL C
CONTACT RETAINING PIN JPT	10099866	536	1	708	96020052	CABLES MOUNTING PANEL C
CONTACT RETAINING PIN JPT	10099867	512	1	24	96019880	WIRING HARNESS
CONTACT RETAINING PIN JPT	10099867	511	2	30	96019882	CABLES MOUNTING PANEL C
CONTACT RETAINING PIN JPT	10099867	517	2	158	96024486	CABLES MOUNTING PANEL C
CONTACT RETAINING PIN JPT	10099867	515	14	708	96020052	CABLES MOUNTING PANEL C
CONTACT RETAINING PIN JPT	10099868	507	4	158	96024486	CABLES MOUNTING PANEL C
CONTACT RETAINING PIN JPT	10099868	523	19	708	96020052	CABLES MOUNTING PANEL C
CONTACT RETAINING PIN JPT	10099869	513	4	158	96024486	CABLES MOUNTING PANEL C
CONTACT RETAINING PIN JPT	10099869	502	3	554	96024545	WIRES TERMINAL BOX CPL.
CONTACT RETAINING PIN JPT	10099869	515	2	642	96041609	WIRING HARNESS
CONTACT RETAINING PIN JPT	10099869	505	1	650	96021490	WIRES CPL.
CONTACT RETAINING PIN JPT	10099869	505	1	662	96033212	LEAD
CONTACT RETAINING PIN JPT	10099869	525	1	708	96020052	CABLES MOUNTING PANEL C
CONTACT RETAINING PIN JPT	10099869	503	4	953	96026568	WIRES TERMINAL BOX CPL.
CONTACT RETAINING PIN JPT	10099869	504	7	991	96022903	WIRES TERMINAL BOX CPL.
CONTACT RETAINING PIN JPT	10099869	505	1	1098	96028187	WIRES CPL.

2.2.2021

etk_en_de_048416 LR 1800-1.0

1327

LIEBHERRAlphabetical index
Alphabetischer Index

Description	Item	Pos.	Quantity	Page	Assembly	Description
CONTACT RETAINING PIN JPT	10099869	508	6	1119	96033239	WIRES CPL.
CONTAINER	571539308	2	1	85	11621396	ELECTRIC PUMP
CONTAINER	571539308	20	1	605	10327167	ELECTRIC PUMP
CONTAINER COVER	10014717	26	1	605	10327167	ELECTRIC PUMP
CONTAINER COVER	11644965	1	1	85	11621396	ELECTRIC PUMP
CONTAINER PLUG	570066208	4	1	41	502806508	EQUALIZING RESERVOIR
CONTAINER SCREW JOINT	10878281	2	1	40	96028333	EXPANSION TANK CPL.
CONTAINER SCREW JOINT	10878281	(2)	1	210	96018771	ADDITIONAL HYDRAULICS WI
CONTROL BLOCK 200BAR SP	10877665	31	1	729	96018765	HYDRAULICS
CONTROL BLOCK 200BAR SP	11347373	21	1	969	96018784	ADDITIONAL HYDR.H PIVOT
CONTROL BLOCK 265BAR SP	10877666	32	1	729	96018765	HYDRAULICS
CONTROL BLOCK 350BAR	10877691	27	1	729	96018765	HYDRAULICS
CONTROL BLOCK 350BAR SP	10877372	33	1	729	96018765	HYDRAULICS
CONTROL BLOCK 350BAR SP	10877373	30	1	729	96018765	HYDRAULICS
CONTROL BLOCK 380BAR SP	11341035	21	1	729	96018765	HYDRAULICS
CONTROL BLOCK 420BAR SP	10877023	21	1	130	96048343	HYDRAULIC SUPPORT
CONTROL BLOCK 420BAR SP	10877557	21	1	126	96048344	HYDRAULIC SUPPORT
CONTROL BLOCK 55BAR SPF	11181960	50	1	210	96018771	ADDITIONAL HYDRAULICS WI
CONTROL BLOCK 55BAR SPF	11181960	50	1	226	96018772	ADDITIONAL HYDRAULICS WI
CONTROL BLOCK 55BAR SPF	11181960	50	1	250	96018777	ADDITIONAL HYDRAULICS WI
CONTROL BLOCK 55BAR SPF	11181960	50	1	902	96018775	AUX.HYDRAULIC WINCH 6
CONTROL BOX ANNEXE	10141788	571	1	337	12415860	DIESEL ENGINE
CONTROL BOX MB618A SPF	10332640	10	2	839	96024950	EQUIPMENT CAMERA SLEW C
CONTROL ELEMENT	11161917	4	1	898	10873028	VARIABLE DISPLACEMENT MO
CONTROL GEAR	10818469	4	1	85	11621396	ELECTRIC PUMP
CONTROL LEAD 12 X 0,75 SPF	600460808	5	2.8	905	96025259	WIRING HARNESS
CONTROL LEAD 4 X 1,5 SPF	600230408	(6)	18.1	166	96024483	CABLE LIST
CONTROL LEAD 4 X 1,5 SPF	600230408	17	1.04	905	96025259	WIRING HARNESS
CONTROL LEAD 43 X 0,75 SPF	10875008	5	8.19	1099	96032710	LEAD
CONTROL LEAD 43 X 0,75 SPF	10875008	5	3.78	1100	96032711	LEAD
CONTROL LEAD 43 X 0,75 SPF	10875008	5	38.15	1102	96032714	LEAD
CONTROL LEAD 43 X 1,5 SPF	10873580	9	4	24	96019880	WIRING HARNESS
CONTROL LEAD 43 X 1,5 SPF	10873580	5	8.77	954	96023336	LEAD
CONTROL LEAD 43 X 1,5 SPF	10873580	5	180.2	960	96026599	LEAD
CONTROL LEAD 61 X 0,75 SPF	10876159	5	4.35	654	96022323	LEAD
CONTROL LEAD 61 X 0,75 SPF	10876159	5	4.4	655	96022324	LEAD
CONTROL LEAD 61 X 0,75 SPF	10876159	5	4.49	656	96022322	LEAD
CONTROL LEAD 61 X 0,75 SPF	10876159	5	19.24	671	96022307	LEAD
CONTROL LEAD 61 X 0,75 SPF	10876159	5	5.9	678	96022316	LEAD
CONTROL LEAD 61 X 0,75 SPF	10876159	5	5.8	679	96022317	LEAD
CONTROL LEAD 61 X 0,75 SPF	10876159	5	5.66	680	96022318	LEAD
CONTROL LEAD 61 X 0,75 SPF	10876159	5	5.6	681	96022319	LEAD
CONTROL LEAD 61 X 0,75 SPF	10876159	5	5.58	682	96022320	LEAD
CONTROL LEAD 61 X 0,75 SPF	10876159	5	5.56	683	96022325	LEAD
CONTROL LEAD 61 X 0,75 SPF	10876159	5	8.04	955	96023338	LEAD
CONTROL LEAD 61 X 0,75 SPF	10876159	5	8.07	956	96023339	LEAD
CONTROL PARTS	10116320	110	8	333	12415860	DIESEL ENGINE
CONTROL PLATE ASSEMBLY	9078467	521	1	337	12415860	DIESEL ENGINE
CONTROL STAND	918810308	132	1	9		LIEBHERR LR 1800-1.0
CONTROL UNIT	10873894	5	1	292	10876995	VARIABLE PUMP
CONTROL UNIT	10873894	5	1	298	10876996	VARIABLE PUMP
CONTROL UNIT	10873894	5	1	300	10876997	VARIABLE PUMP
CONTROL UNIT	10878572	5	1	302	10876999	VARIABLE PUMP
CONTROL UNIT	11690588	5	1	304	10877000	VARIABLE PUMP
CONTROL UNIT	12101288	5	1	309	10877002	VARIABLE PUMP
CONTROL VALVE	10871686	40	1	312	10877024	VARIABLE PUMP
CONTROL VALVE	10871687	41	1	312	10877024	VARIABLE PUMP
CONTROL VALVE	11692439	(34)	1	288	96021818	DIESEL ENGINE, PRE-ASSEMB
CONVERTER ROLLER CPL..	96032541	4	1	1108	918654608	F-HEAD SECTION
COOLANT PIPE BEND	10134298	4	1	402	10143302	WATER PUMP WITH FASTENIN

2.2.2021

etk_en_de_048416 LR 1800-1.0

1328

LIEBHERRAlphabetical index
Alphabetischer Index

Description	Item	Pos.	Quantity	Page	Assembly	Description
COOLANT PIPE BEND	10140730	1	1	407	10143277	COOLANT PIPE BEND ADD-ON
COOLANT PIPE BEND	10140731	2	1	407	10143277	COOLANT PIPE BEND ADD-ON
COOLANT PIPE BEND ADD-ON	10143277	382	1	335	12415860	DIESEL ENGINE
COOLING WATER HOSE DN12-	10873086	52	0.62	315	96022275	RADIATOR, PRE-ASSEMBLED
COOLING WATER HOSE DN20-	11621770	21	0.08	516	918637508	ADD HEATING SUPERSTRUCT
COOLING WATER HOSE DN20-	11621770	34	0.06	802	918064408	HEATING CRANE DRIVER'S CA
COOLING WATER HOSE DN20-	11621770	35	0.08	802	918064408	HEATING CRANE DRIVER'S CA
COOLING WATER HOSE DN20-	11621770	36	0.14	802	918064408	HEATING CRANE DRIVER'S CA
COOLING WATER HOSE DN20-	11621770	37	0.41	802	918064408	HEATING CRANE DRIVER'S CA
COOLING WATER HOSE DN32-	11621775	50	0.37	315	96022275	RADIATOR, PRE-ASSEMBLED
COOLING WATER HOSE DN32-	11621775	51	0.48	315	96022275	RADIATOR, PRE-ASSEMBLED
COOLING WATER HOSE DN8-	10873085	53	0.28	315	96022275	RADIATOR, PRE-ASSEMBLED
COOLING WATER HOSE DN8-	10873085	1	1	321	96004429	HOSES
COOLING WATER LINE	10143587	24	1	407	10143277	COOLANT PIPE BEND ADD-ON
COOLING WATER LINE	10154613	8	1	407	10143277	COOLANT PIPE BEND ADD-ON
COOLING WATER LINE 12X2	10141808	3	1	400	10141807	ACCESSORIES AIR COMPRES
COOLING WATER LINE 12X2	10141810	2	1	400	10141807	ACCESSORIES AIR COMPRES
COOLING WATER LINE 8X1	10143589	22	1	407	10143277	COOLANT PIPE BEND ADD-ON
COOLING WATER LINE 8X1	10146256	23	1	407	10143277	COOLANT PIPE BEND ADD-ON
COOLING WATER PIPE EDEL	96000727	24	1	315	96022275	RADIATOR, PRE-ASSEMBLED
COOLING WATER PIPE EDEL	96000728	25	1	315	96022275	RADIATOR, PRE-ASSEMBLED
COOLING WATER PIPE EDEL	96000845	207	1	288	96021818	DIESEL ENGINE, PRE-ASSEMB
COOLING WATER PIPE EDEL	96033882	206	1	288	96021818	DIESEL ENGINE, PRE-ASSEMB
COPPER PASTE 850g	10002552	132	1	344	10125646	OIL SEPARATOR ASSEMBLY
COPPER PASTE 850g	10002552	132	1	379	11363553	DRIVE FOR HIGH PRESSURE P
COPPER PASTE 850g	10002552	132	1	416	12459409	EXHAUST NOZZLE ATTACHM
CORE PIN ISO 8740 5H11X16 S	431203901	(63)	2	57	918888308	CRAWLER TRACK CARRIER, L
CORRUGATED PIPE DN10 PA	10475426	292	7.65	26	96025223	LEAD
CORRUGATED PIPE DN10 PA	10475426	292	1.65	151	96024593	LEAD
CORRUGATED PIPE DN10 PA	10475426	292	11.8	167	96025222	LEAD
CORRUGATED PIPE DN12 PA	10491248	293	6.35	687	96032679	LEAD
COTTER PIN 25POL	96008679	512	13	708	96020052	CABLES MOUNTING PANEL C
COTTER PIN 25POL	96008681	505	2	24	96019880	WIRING HARNESS
COTTER PIN 25POL	96008681	502	1	112	96020125	WIRING HARNESS
COTTER PIN 25POL	96008681	508	2	495	96021224	WIRES COMPL. INSTRUMENT
COTTER PIN 25POL	96008681	501	6	496	96021225	WIRING HARNESS
COTTER PIN 25POL	96008681	501	1	500	96024786	WIRING HARNESS
COTTER PIN 25POL	96008681	512	2	501	96024787	WIRING HARNESS
COTTER PIN 25POL	96008681	502	3	642	96041609	WIRING HARNESS
COTTER PIN 25POL	96008681	501	1	644	96041605	WIRING HARNESS
COTTER PIN 25POL	96008681	507	3	665	96022303	WIRING HARNESS
COTTER PIN 25POL	96008681	501	1	957	96023360	LEAD
COTTER PIN 25POL	96008681	502	1	958	96026533	LEAD
COTTER PIN 25POL	96008681	510	2	991	96022903	WIRES TERMINAL BOX CPL.
COTTER PIN 25POL	96008681	504	1	1081	96021973	WIRES CPL.
COTTER PIN 25POL	96008681	502	1	1119	96033239	WIRES CPL.
COTTER PIN 36POL	96007378	501	1	30	96019882	CABLES MOUNTING PANEL C
COTTER PIN 36POL	96007378	510	1	158	96024486	CABLES MOUNTING PANEL C
COTTER PIN 36POL	96007378	506	1	642	96041609	WIRING HARNESS
COTTER PIN 36POL	96007378	503	2	665	96022303	WIRING HARNESS
COTTER PIN 36POL	96007378	503	7	708	96020052	CABLES MOUNTING PANEL C
COTTER PIN 36POL	96008396	502	1	495	96021224	WIRES COMPL. INSTRUMENT
COTTER PIN 36POL	96008396	501	1	498	96021226	WIRING HARNESS
COTTER PIN 36POL	96008396	501	1	499	96021227	WIRING HARNESS
COTTER PIN 36POL	96008397	501	2	24	96019880	WIRING HARNESS
COTTER PIN 36POL	96008397	505	1	495	96021224	WIRES COMPL. INSTRUMENT
COTTER PIN 36POL	96008397	504	1	498	96021226	WIRING HARNESS
COTTER PIN 36POL	96008397	504	1	499	96021227	WIRING HARNESS
COTTER PIN 36POL	96008397	501	2	501	96024787	WIRING HARNESS
COTTER PIN 36POL	96008397	501	6	503	96021229	WIRING HARNESS

2.2.2021

etk_en_de_048416 LR 1800-1.0

1329

LIEBHERRAlphabetical index
Alphabetischer Index

Description	Item	Pos.	Quantity	Page	Assembly	Description
COTTER PIN 36POL	96008397	503	2	642	96041609	WIRING HARNESS
COTTER PIN 36POL	96008397	513	1	644	96041605	WIRING HARNESS
COTTER PIN 36POL	96008397	502	3	665	96022303	WIRING HARNESS
COTTER PIN 36POL	96008397	502	1	668	96022304	LEAD
COTTER PIN 36POL	96008397	502	1	669	96022305	LEAD
COTTER PIN 36POL	96008397	502	1	670	96022306	LEAD
COTTER PIN 36POL	96008397	502	1	954	96023336	LEAD
COTTER PIN 36POL	96008397	501	2	955	96023338	LEAD
COTTER PIN 36POL	96008397	501	2	956	96023339	LEAD
COTTER PIN 36POL	96008397	508	2	991	96022903	WIRES TERMINAL BOX CPL.
COTTER PIN 36POL	96008397	507	2	1081	96021973	WIRES CPL.
COTTER PIN 36POL	96008397	501	1	1099	96032710	LEAD
COTTER PIN 36POL	96008397	501	1	1100	96032711	LEAD
COTTER PIN 36POL	96008397	511	1	1119	96033239	WIRES CPL.
COTTER PIN CPL. FE//ZNNI8//C	925056608	4	1	861	965575208	CENTRING COMPLETE
COUNTER NUT M25X1,5 POLY	10042696	20	3	610	918646608	EXTERNAL FEED
COUNTER NUT M25X1,5 POLY	10042696	10	4	850	96026879	EL.COOLANT PREHEAT
COUNTER NUT PG9 MS	602501908	5	1	667	927868908	TERMINAL BOX LIGHTING
COUNTERSUNK SCREW	10355737	19	2	312	10877024	VARIABLE PUMP
COUNTERSUNK SCREW AEHN	12100589	106	3	60	918888308	CRAWLER TRACK CARRIER, L
COUNTERSUNK SCREW AEHN	12100589	106	3	97	918900908	CRAWLER TRACK CARRIER,
COUNTERSUNK SCREW AEHN	12100589	45	4	468	918810308	CONTROL STAND
COUNTERSUNK SCREW AEHN	12100589	9	10	774	969752608	WINDOW ASSEMBLY
COUNTERSUNK SCREW AEHN	12100589	8	6	777	964560908	ROOF WINDOW PRE-ASS.
COUNTERSUNK SCREW AEHN	12100589	5	4	778	964561008	REAR WINDOW PRE-ASS.
COUNTERSUNK SCREW AEHN	12100589	6	8	940	96024380	PLATE PRE-ASS.
COUNTERSUNK SCREW DIN 7	10875807	3	4	927	96022383	PRE-ASSEMBLED SUPPORT
COUNTERSUNK SCREW DIN	10876388	66	16	701	96020050	ASSEMBLY PARTS MOUNTIN
COUNTERSUNK SCREW DIN 7	408603508	26	4	157	96024481	SWITCH CABINET CPL.
COUNTERSUNK SCREW DIN 7	408603508	22	12	160	96024819	SWITCH CABINET PRE-ASS.
COUNTERSUNK SCREW DIN 7	408603508	33	4	468	918810308	CONTROL STAND
COUNTERSUNK SCREW DIN 7	408603508	106	2	534	918940808	SA FRAME PRE-ASS.
COUNTERSUNK SCREW DIN	10875550	24	8	28	96024744	SWITCH CABINET PRE-ASS.
COUNTERSUNK SCREW DIN	10875550	66	4	690	919412308	SWITCHBOX MOUNTING PART
COUNTERSUNK SCREW DIN	10875550	63	8	700	96020050	ASSEMBLY PARTS MOUNTIN
COUNTERSUNK SCREW DIN	10875550	11	4	709	96030864	LOCKING PLATE
COUNTERSUNK SCREW DIN 7	408604008	59	2	20	919618308	CENTRAL SECTION CRAWLER
COUNTERSUNK SCREW DIN 7	408604008	37	6	489	918637308	SLEWING PLATFORM CATWAL
COUNTERSUNK SCREW DIN 7	408604008	7	12	593	96025230	OIL TANK PRE-ASS.
COUNTERSUNK SCREW DIN 7	408604008	34	16	860	918643908	COUNTERWEIGHT FRAME
COUNTERSUNK SCREW DIN 7	408606201	11	8	65	969088908	HOLDER PRE-ASSEMBLY
COUNTERSUNK SCREW DIN 7	408606201	27	4	157	96024481	SWITCH CABINET CPL.
COUNTERSUNK SCREW DIN	10875551	15	8	478	918637208	TURNTABLE PANELLING
COUNTERSUNK SCREW DIN	10875551	4	4	479	96025523	DOOR COMPL.
COUNTERSUNK SCREW DIN	10875551	4	4	480	96025525	DOOR COMPL.
COUNTERSUNK SCREW DIN	10875551	25	4	798	968080908	CLOSING DEVICE
COUNTERSUNK SCREW DIN	11113906	109	2	535	918940808	SA FRAME PRE-ASS.
COUNTERSUNK SCREW DIN	11113906	81	16	693	96025148	SWITCH CABINET
COUNTERSUNK SCREW DIN	10876071	6	4	935	96028858	PLATE PRE-ASS.
COUNTERSUNK SCREW DIN	10876071	6	4	936	96028861	PLATE PRE-ASS.
COUNTERSUNK SCREW DIN	10875552	8	12	200	10874554	ROPE DRUM
COUNTERSUNK SCREW DIN	10875552	9	12	893	12104014	ROPE DRUM
COUNTERSUNK SCREW DIN	10875553	4	4	65	969088908	HOLDER PRE-ASSEMBLY
COUNTERSUNK SCREW DIN	10875554	6	1	1150	96021706	CONNECTING LUG BOTTOM
COUNTERSUNK SCREW DIN	10875555	41	2	533	918940808	SA FRAME PRE-ASS.
COUNTERSUNK SCREW ISO	12100279	31	1	796	918064308	SLIDING DOOR INSTALLATION
COUNTERSUNK SCREW ISO	10181421	101	8	490	918637308	SLEWING PLATFORM CATWAL
COUNTERSUNK SCREW ISO 2	407111301	5	8	451	96021811	BATTERY BOX, PRE-ASSEMB
COUNTERSUNK SCREW M10	10147585	17	1	418	10146947	GENERATOR ADD-ON
COUNTERWEIGHT FRAME	918643908	174	1	10		LIEBHERR LR 1800-1.0

2.2.2021

etk_en_de_048416 LR 1800-1.0

1330

LIEBHERRAlphabetical index
Alphabetischer Index

Description	Item	Pos.	Quantity	Page	Assembly	Description
COUNTERWEIGHT SPF	978569508	176	32	10		LIEBHERR LR 1800-1.0
COUPLING 4500NM/1800U/MIN	10878166	100	1	287	96021818	DIESEL ENGINE, PRE-ASSEMB
COUPLING PLUG	774372708	1	1	216	919004408	CENTRAL GREASING
COUPLING PLUG	774372708	11	5	559	918969208	CENTRAL GREASING
COUPLING PLUG	774372708	21	14	602	918643608	CENT. LUBRIC. SYSTEM SUP
COUPLING PLUG	774372708	1	1	907	919070308	CENTRAL GREASING
COUPLING PLUG	774372708	2	2	977	919199808	CENTRAL GREASING
COUPLING PLUG B08 STAHL	12103687	23	1	1184	96054388	ADAPTER PRE-ASS.
COUPLING PLUG B2 10-L	511508308	238	1	549	96018780	ADDITIONAL HYDRAULICS, SA
COUPLING PLUG B2 10-L	511508308	238	3	730	96018765	HYDRAULICS
COUPLING PLUG B2 10-L	511508308	238	2	969	96018784	ADDITIONAL HYDR.H PIVOT
COUPLING PLUG B2 10-S	511515508	234	2	730	96018765	HYDRAULICS
COUPLING PLUG B2 10-S	511515508	234	2	969	96018784	ADDITIONAL HYDR.H PIVOT
COUPLING PLUG B2 12-L	511509608	232	1	69	96018752	CRAWLER TRACK HYDRAULI
COUPLING PLUG B2 12-L	511509608	236	1	102	96018753	CRAWLER TRACK HYDRAULI
COUPLING PLUG B2 12-L	511509608	236	1	730	96018765	HYDRAULICS
COUPLING PLUG B2 12-L	511509608	7	1	1175	968895808	ADDL.HYDR.F.PIN PULLING DE
COUPLING PLUG B2 12-L	511509608	7	3	1178	968896608	AUX.HYDR.PIN EXTRACTION
COUPLING PLUG B2 12-L	511509608	15	1	1182	96022733	BULKHEAD PLATE
COUPLING PLUG B3 15-L	511500408	228	2	69	96018752	CRAWLER TRACK HYDRAULI
COUPLING PLUG B3 15-L	511500408	228	2	102	96018753	CRAWLER TRACK HYDRAULI
COUPLING PLUG B3 15-L	511500408	11	1	1178	968896608	AUX.HYDR.PIN EXTRACTION
COUPLING PLUG B3 16-S	511508608	226	2	49	96033000	AUXILIARY HYDR.CONNECTIN
COUPLING PLUG B3 16-S	511508608	226	1	126	96048344	HYDRAULIC SUPPORT
COUPLING PLUG B3 16-S	511508608	226	1	130	96048343	HYDRAULIC SUPPORT
COUPLING PLUG B3 16-S	511508608	226	2	730	96018765	HYDRAULICS
COUPLING PLUG B3 16-S	511508608	226	1	853	96023007	ADDNL.PARTS SUPERSTRUC
COUPLING PLUG B3 16-S	511508608	226	1	969	96018784	ADDITIONAL HYDR.H PIVOT
COUPLING PLUG B6 18-L	570504808	222	1	126	96048344	HYDRAULIC SUPPORT
COUPLING PLUG B6 18-L	570504808	222	1	130	96048343	HYDRAULIC SUPPORT
COUPLING PLUG B6 18-L	570504808	13	1	1178	968896608	AUX.HYDR.PIN EXTRACTION
COUPLING PLUG B6 20-S	570505108	216	1	853	96023007	ADDNL.PARTS SUPERSTRUC
COUPLING PLUG B6 25-S	510599708	214	2	574	96018779	ADDNL.HYDR.ERECTION DEV
COUPLING PLUG B6 28-L	511501108	218	2	49	96033000	AUXILIARY HYDR.CONNECTIN
COUPLING PLUG B6 28-L	511501108	218	1	69	96018752	CRAWLER TRACK HYDRAULI
COUPLING PLUG B6 28-L	511501108	218	1	102	96018753	CRAWLER TRACK HYDRAULI
COUPLING PLUG B6 28-L	511501108	218	6	730	96018765	HYDRAULICS
COUPLING PLUG B6 28-L	511501108	218	1	853	96023007	ADDNL.PARTS SUPERSTRUC
COUPLING PLUG B6 28-L	511501108	218	5	969	96018784	ADDITIONAL HYDR.H PIVOT
COUPLING PLUG B6 30-S	511510808	212	1	969	96018784	ADDITIONAL HYDR.H PIVOT
COUPLING PLUG B8 35-L	511518508	206	1	969	96018784	ADDITIONAL HYDR.H PIVOT
COUPLING PLUG B8 38-S	511512308	202	2	69	96018752	CRAWLER TRACK HYDRAULI
COUPLING PLUG B8 38-S	511512308	202	2	102	96018753	CRAWLER TRACK HYDRAULI
COUPLING PLUG B8 38-S	511512308	202	6	730	96018765	HYDRAULICS
COUPLING PLUG B8 38-S	511512308	202	4	853	96023007	ADDNL.PARTS SUPERSTRUC
COUPLING PLUG B8 38-S	511512308	202	8	969	96018784	ADDITIONAL HYDR.H PIVOT
COUPLING PLUG B8 42-L A3C	10675114	204	1	853	96023007	ADDNL.PARTS SUPERSTRUC
COUPLING PLUG B8 42-L A3C	10675114	204	1	969	96018784	ADDITIONAL HYDR.H PIVOT
COUPLING PLUG STECKER-6,	10877834	35	1	1182	96022733	BULKHEAD PLATE
COUPLING PLUG STECKER-6,	10877834	33	1	1184	96054388	ADAPTER PRE-ASS.
COUPLING SLEEVE	774372608	10	3	559	918969208	CENTRAL GREASING
COUPLING SLEEVE	774372608	20	14	602	918643608	CENT. LUBRIC. SYSTEM SUP
COUPLING SLEEVE	774372608	21	2	940	96024380	PLATE PRE-ASS.
COUPLING SLEEVE	774372608	1	2	977	919199808	CENTRAL GREASING
COUPLING SLEEVE B2 10-L	511508408	237	1	210	96018771	ADDITIONAL HYDRAULICS WI
COUPLING SLEEVE B2 10-L	511508408	237	1	226	96018772	ADDITIONAL HYDRAULICS WI
COUPLING SLEEVE B2 10-L	511508408	237	1	549	96018780	ADDITIONAL HYDRAULICS, SA
COUPLING SLEEVE B2 10-L	511508408	237	4	730	96018765	HYDRAULICS
COUPLING SLEEVE B2 10-L	511508408	237	1	902	96018775	AUX.HYDRAULIC WINCH 6
COUPLING SLEEVE B2 10-L	511508408	237	2	969	96018784	ADDITIONAL HYDR.H PIVOT

2.2.2021

etk_en_de_048416 LR 1800-1.0

1331

LIEBHERRAlphabetical index
Alphabetischer Index

Description	Item	Pos.	Quantity	Page	Assembly	Description
COUPLING SLEEVE B2 10-L	511508408	30	1	1184	96054388	ADAPTER PRE-ASS.
COUPLING SLEEVE B2 10-S	511515408	233	1	210	96018771	ADDITIONAL HYDRAULICS WI
COUPLING SLEEVE B2 10-S	511515408	233	1	226	96018772	ADDITIONAL HYDRAULICS WI
COUPLING SLEEVE B2 10-S	511515408	244	1	902	96018775	AUX.HYDRAULIC WINCH 6
COUPLING SLEEVE B2 12-L	511505808	235	2	250	96018777	ADDITIONAL HYDRAULICS WI
COUPLING SLEEVE B2 12-L	511505808	5	1	1175	968895808	ADDL.HYDR.F.PIN PULLING DE
COUPLING SLEEVE B2 12-L	511505808	5	3	1178	968896608	AUX.HYDR.PIN EXTRACTION
COUPLING SLEEVE B2 12-L	511505808	14	1	1182	96022733	BULKHEAD PLATE
COUPLING SLEEVE B2 12-S	511501508	231	2	34	96018754	HYDRAULIC EQUIPM.CENTER
COUPLING SLEEVE B3 15-L	511500508	227	4	34	96018754	HYDRAULIC EQUIPM.CENTER
COUPLING SLEEVE B3 15-L	511500508	12	1	1182	96022733	BULKHEAD PLATE
COUPLING SLEEVE B3 15-L	511500508	10	1	1184	96054388	ADAPTER PRE-ASS.
COUPLING SLEEVE B3 16-S	511505908	225	3	34	96018754	HYDRAULIC EQUIPM.CENTER
COUPLING SLEEVE B3 16-S	511505908	225	1	46	96023005	ADDITIONAL PARTS F. HYDR
COUPLING SLEEVE B3 16-S	511505908	225	1	250	96018777	ADDITIONAL HYDRAULICS WI
COUPLING SLEEVE B3 16-S	511505908	225	4	730	96018765	HYDRAULICS
COUPLING SLEEVE B6 18-L	511500608	221	2	34	96018754	HYDRAULIC EQUIPM.CENTER
COUPLING SLEEVE B6 18-L	511500608	13	1	1182	96022733	BULKHEAD PLATE
COUPLING SLEEVE B6 18-L	511500608	20	1	1184	96054388	ADAPTER PRE-ASS.
COUPLING SLEEVE B6 20-S	511500708	215	1	46	96023005	ADDITIONAL PARTS F. HYDR
COUPLING SLEEVE B6 22-L	511508208	219	1	730	96018765	HYDRAULICS
COUPLING SLEEVE B6 25-S	510599608	213	1	210	96018771	ADDITIONAL HYDRAULICS WI
COUPLING SLEEVE B6 25-S	510599608	213	1	226	96018772	ADDITIONAL HYDRAULICS WI
COUPLING SLEEVE B6 25-S	510599608	213	1	250	96018777	ADDITIONAL HYDRAULICS WI
COUPLING SLEEVE B6 25-S	510599608	213	1	902	96018775	AUX.HYDRAULIC WINCH 6
COUPLING SLEEVE B6 28-L	511501008	217	3	34	96018754	HYDRAULIC EQUIPM.CENTER
COUPLING SLEEVE B6 28-L	511501008	217	1	46	96023005	ADDITIONAL PARTS F. HYDR
COUPLING SLEEVE B6 28-L	511501008	217	1	210	96018771	ADDITIONAL HYDRAULICS WI
COUPLING SLEEVE B6 28-L	511501008	217	1	226	96018772	ADDITIONAL HYDRAULICS WI
COUPLING SLEEVE B6 28-L	511501008	217	1	250	96018777	ADDITIONAL HYDRAULICS WI
COUPLING SLEEVE B6 28-L	511501008	217	5	730	96018765	HYDRAULICS
COUPLING SLEEVE B6 28-L	511501008	217	1	902	96018775	AUX.HYDRAULIC WINCH 6
COUPLING SLEEVE B6 30-S	511510708	211	5	730	96018765	HYDRAULICS
COUPLING SLEEVE B8 35-L	511518408	205	4	730	96018765	HYDRAULICS
COUPLING SLEEVE B8 38-S	511512208	201	4	34	96018754	HYDRAULIC EQUIPM.CENTER
COUPLING SLEEVE B8 38-S	511512208	201	4	46	96023005	ADDITIONAL PARTS F. HYDR
COUPLING SLEEVE B8 38-S	511512208	201	2	210	96018771	ADDITIONAL HYDRAULICS WI
COUPLING SLEEVE B8 38-S	511512208	201	2	226	96018772	ADDITIONAL HYDRAULICS WI
COUPLING SLEEVE B8 38-S	511512208	201	2	250	96018777	ADDITIONAL HYDRAULICS WI
COUPLING SLEEVE B8 38-S	511512208	201	7	730	96018765	HYDRAULICS
COUPLING SLEEVE B8 38-S	511512208	201	2	902	96018775	AUX.HYDRAULIC WINCH 6
COUPLING SLEEVE B8 42-L A3	10675113	203	1	46	96023005	ADDITIONAL PARTS F. HYDR
COUPLING SLEEVE B8 42-L A3	10675113	203	2	730	96018765	HYDRAULICS
COUPLING SLEEVE MUFFE-10	10877832	33	1	1182	96022733	BULKHEAD PLATE
COUPLING SLEEVE MUFFE-10	10877832	14	1	1184	96054388	ADAPTER PRE-ASS.
COUPLING SOCKET 3-POL G	605012708	7	1	610	918646608	EXTERNAL FEED
COUPLING SOCKET 4-POL G	680001708	5	1	665	96022303	WIRING HARNESS
COUPLING SOCKET 4-POL G	680001708	6	1	665	96022303	WIRING HARNESS
COUPLING SOCKET 4-POL G	680001708	9	1	665	96022303	WIRING HARNESS
COUPLING SOCKET 4-POL G	680001708	375	1	665	96022303	WIRING HARNESS
COUPLING SOCKET 4-POL G	680001708	377	1	665	96022303	WIRING HARNESS
COUPLING SOCKET 4-POL SP	10678491	18	1	24	96019880	WIRING HARNESS
COUPLING SOCKET 4-POL SP	10678491	19	1	24	96019880	WIRING HARNESS
COUPLING SOCKET 4-POL SP	10678491	5	1	113	96020126	WIRING HARNESS
COUPLING SOCKET 4-POL SP	10678491	6	1	113	96020126	WIRING HARNESS
COUPLING SOCKET 4-POL SP	10678491	5	1	555	96024550	LEAD
COUPLING SOCKET 4-POL SP	10678491	7	1	665	96022303	WIRING HARNESS
COUPLING SOCKET 4-POL SP	10678491	11	1	665	96022303	WIRING HARNESS
COUPLING SOCKET 4-POL SP	10678491	5	1	947	96023354	LEAD
COUPLING SOCKET 4-POL SP	10678491	7	1	947	96023354	LEAD

2.2.2021

etk_en_de_048416 LR 1800-1.0

1332

LIEBHERRAlphabetical index
Alphabetischer Index

Description	Item	Pos.	Quantity	Page	Assembly	Description
COUPLING SOCKET 4-POL SP	10678491	8	1	947	96023354	LEAD
COUPLING SOCKET 4-POL SP	10678491	5	1	950	96023344	LEAD
COUPLING SOCKET 4-POL SP	10678491	7	1	950	96023344	LEAD
COUPLING SOCKET 4-POL SP	10678491	8	1	950	96023344	LEAD
COUPLING SOCKET 4-POL SP	10678492	8	1	665	96022303	WIRING HARNESS
COUPLING SOCKET 4-POL SP	10678492	15	1	665	96022303	WIRING HARNESS
COUPLING SOCKET 4-POL SP	10678492	16	1	665	96022303	WIRING HARNESS
COUPLING SOCKET 4-POL SP	10678492	378	1	665	96022303	WIRING HARNESS
COUPLING SOCKET 4-POL SP	10678493	5	1	641	96041609	WIRING HARNESS
COUPLING SOCKET 4-POL SP	10678493	6	1	641	96041609	WIRING HARNESS
COUPLING SOCKET 4-POL SP	10678493	7	1	641	96041609	WIRING HARNESS
COUPLING SOCKET 4-POL SP	10678493	8	1	641	96041609	WIRING HARNESS
COUPLING SOCKET 4-POL SP	10678493	9	1	641	96041609	WIRING HARNESS
COUPLING SOCKET 4-POL SP	10678493	10	1	641	96041609	WIRING HARNESS
COUPLING SOCKET 4-POL SP	10678493	13	1	641	96041609	WIRING HARNESS
COUPLING SOCKET 4-POL SP	10678493	15	1	641	96041609	WIRING HARNESS
COUPLING SOCKET 4-POL SP	10678493	380	1	641	96041609	WIRING HARNESS
COUPLING SOCKET 4-POL SP	10678493	17	1	665	96022303	WIRING HARNESS
COUPLING SOCKET 4-POL SP	10678493	18	1	665	96022303	WIRING HARNESS
COUPLING SOCKET 4-POL SP	10678494	7	1	496	96021225	WIRING HARNESS
COUPLING SOCKET 4-POL SP	10678494	7	1	555	96024550	LEAD
COUPLING SOCKET 4-POL SP	10678495	14	1	665	96022303	WIRING HARNESS
COUPLING SOCKET 4-POL SP	680001308	19	1	665	96022303	WIRING HARNESS
COUPLING SOCKET 4-POL SP	680001408	5	1	80	96020120	WIRING HARNESS
COUPLING SOCKET 4-POL SP	680001408	6	1	80	96020120	WIRING HARNESS
COUPLING SOCKET 4-POL SP	680001408	7	1	501	96024787	WIRING HARNESS
COUPLING SOCKET 4-POL SP	680001408	6	1	555	96024550	LEAD
COUPLING SOCKET 4-POL SP	680001408	376	1	665	96022303	WIRING HARNESS
COUPLING SOCKET 4-POL SP	680001408	6	1	947	96023354	LEAD
COUPLING SOCKET 4-POL SP	680001408	6	1	950	96023344	LEAD
COUPLING SOCKET 4-POLE 90	680000308	5	1	501	96024787	WIRING HARNESS
COUPLING SOCKET 4-POLE 90	680000808	421	1	665	96022303	WIRING HARNESS
COUPLING SOCKET 4-POLE	680000008	19	1	80	96020120	WIRING HARNESS
COUPLING SOCKET 4-POLE	680000008	19	1	113	96020126	WIRING HARNESS
COUPLING SOCKET 4-POLE	680000008	21	8	330	96026029	FASTENING PIECES HYDRAUL
COUPLING SOCKET 4-POLE	680000008	6	1	496	96021225	WIRING HARNESS
COUPLING SOCKET 4-POLE	680000008	11	1	905	96025259	WIRING HARNESS
COUPLING SOCKET 5-POL 90°	11481969	13	1	665	96022303	WIRING HARNESS
COUPLING SOCKET 5-POL 90°	11481971	15	1	905	96025259	WIRING HARNESS
COUPLING SOCKET 5-POL 90°	11481971	16	1	905	96025259	WIRING HARNESS
COUPLING SOCKET 5-POL G	11481973	7	1	80	96020120	WIRING HARNESS
COUPLING SOCKET 5-POL G	11481973	7	1	113	96020126	WIRING HARNESS
COVER	10039124	3	2	386	10127419	FUEL FILTER MODULE
COVER	10132871	1	1	373	10127115	COVER PRE-ASSY.
COVER	10331026	45	1	506	96021230	ELECTRIC ADD-ON PARTS CA
COVER	10331026	7	1	509	96027682	PLATE PRE-ASS.
COVER	11005170	17	1	470	10877138	OPERATOR SEAT
COVER	11160803	3	1	526	553188308	COMPRESSOR DRIVE
COVER	11171270	32	1	470	10877138	OPERATOR SEAT
COVER	11368890	9	1	583	10878502	FUEL FILTER
COVER	11600977	2	1	594	10871355	RETURN FILTER
COVER	511051408	3	1	762	510401908	REVERSING VALVE
COVER	591064608	61	1	804	10228112	AIR CONDITIONING UNIT
COVER	592246514	501	1	199	10874544	GEARBOX
COVER	7027755	2	1	384	10303007	FUEL PREFILTER
COVER	918664608	624	1	13		LIEBHERR LR 1800-1.0
COVER 1.5X182X226 DC01 RAL	97104752	3	1	160	96024819	SWITCH CABINET PRE-ASS.
COVER 1.5X704X490 DC01 RAL	97100920	12	1	609	918644108	CHARGER F.BATTERY
COVER 1.5X954X977 DC01 RAL	977579608	4	1	771	918645208	CRANE OPERATOR CABIN P
COVER 10X318X318 S355MC	97028824	6	2	140	918632208	MECHANICAL SUPPORT

2.2.2021

etk_en_de_048416 LR 1800-1.0

1333

LIEBHERRAlphabetical index
Alphabetischer Index

Description	Item	Pos.	Quantity	Page	Assembly	Description
COVER 15X273X273 S960QL	97046280	22	1	998	96020912	ROLLER SET
COVER 15X273X273 S960QL	97046280	22	1	1003	96020913	ROLLER SET
COVER 15X273X273 S960QL	97046280	12	1	1108	918654608	F-HEAD SECTION
COVER 30X200/RD S355J2+N	927656401	(74)	1	58	918888308	CRAWLER TRACK CARRIER, L
COVER 4X444X300 S315MC FE	97135925	15	4	121	96024877	HYDRAULIC SUPPORT
COVER 5X177X130 S355MC FE	97048028	81	2	59	918888308	CRAWLER TRACK CARRIER, L
COVER 5X177X130 S355MC FE	97048028	81	2	97	918900908	CRAWLER TRACK CARRIER,
COVER 6X205X260	944413403	(85)	2	58	918888308	CRAWLER TRACK CARRIER, L
COVER 6X214X214 S700MC	97115247	36	2	1108	918654608	F-HEAD SECTION
COVER ABS SPF	977358208	21	1	802	918064408	HEATING CRANE DRIVER'S CA
COVER AI Rm>200N/m	10127967	1	1	426	10127979	LOCKING PIECES
COVER AI Rm>200N/m	10148372	(1)	1	433	10141937	ENGINE CONTROL SENSORS
COVER COMPL.	96004224	4	1	458	919554008	UREA PLANT
COVER COMPL.	96023103	2	1	647	96021489	TERMINAL BOX ELECTRICS S
COVER COMPL.	96024407	5	3	616	96024273	SOUND DAMPING ABOVE
COVER COMPL.	96024409	6	1	616	96024273	SOUND DAMPING ABOVE
COVER COMPL.	96024410	7	1	616	96024273	SOUND DAMPING ABOVE
COVER COMPL.	96024411	8	1	616	96024273	SOUND DAMPING ABOVE
COVER COMPL.	96024822	2	1	160	96024819	SWITCH CABINET PRE-ASS.
COVER COMPL.	96034007	21	1	616	96024273	SOUND DAMPING ABOVE
COVER COMPL.	96051117	66	1	59	918888308	CRAWLER TRACK CARRIER, L
COVER COMPL.	96051117	66	1	97	918900908	CRAWLER TRACK CARRIER,
COVER COMPL.	963949708	6	1	626	96024782	COVER PRE-ASSY.
COVER COMPL.	965690708	2	1	28	96024744	SWITCH CABINET PRE-ASS.
COVER COMPL.	969408008	2	1	693	96025148	SWITCH CABINET
COVER GLUED	96023104	1	1	648	96023103	COVER COMPL.
COVER GLUED	96025897	1	1	161	96024822	COVER COMPL.
COVER GLUED	965718308	1	1	29	965690708	COVER COMPL.
COVER GLUED	969398108	1	1	695	969408008	COVER COMPL.
COVER GRUNDIERT	927553301	(20)	1	57	918888308	CRAWLER TRACK CARRIER, L
COVER HOOD	921509808	67	1	59	918888308	CRAWLER TRACK CARRIER, L
COVER HOOD	921509808	67	1	97	918900908	CRAWLER TRACK CARRIER,
COVER HOOD	921509908	68	1	59	918888308	CRAWLER TRACK CARRIER, L
COVER HOOD	921509908	68	1	97	918900908	CRAWLER TRACK CARRIER,
COVER LID	11171306	2	1	1188	11482252	WIND VELOCITY TRANSMITTE
COVER LID 12,7	591572208	6	1	509	96027682	PLATE PRE-ASS.
COVER LID 700 M18X1,5 PA 6	10129392	2	2	378	12489819	COVERING CAPS - KIT
COVER LID DT-LC01 PA66	10870604	517	2	501	96024787	WIRING HARNESS
COVER LID DT-LC01 PA66	10870604	516	2	666	96022303	WIRING HARNESS
COVER LID POLYSTIC27-33 AB	591570908	5	2	702	968095808	PRE-ASSEMBLY MOUNTING U
COVER LID POLYSTIC27-33 AB	591570908	25	1	782	919075308	CRANE OPERATOR CABIN P
COVER LID PP	10129394	7	1	378	12489819	COVERING CAPS - KIT
COVER PLATE 1.5X80X122 DC	97062336	13	1	506	96021230	ELECTRIC ADD-ON PARTS CA
COVER PLATE PRE-ASS.	10144873	1	1	422	10144678	PROTECTION PLATE ASSEM
COVER PLATE PRE-ASS.	965021508	46	2	468	918810308	CONTROL STAND
COVER PRE-ASSY.	10127115	2	1	372	10127113	OIL FILTER HOUSING ASSEM
COVER PRE-ASSY.	96022152	2	1	451	96021811	BATTERY BOX, PRE-ASSEMB
COVER PRE-ASSY.	96024781	8	1	624	96024274	SOUND DAMPING DOWN
COVER PRE-ASSY.	96024782	9	1	624	96024274	SOUND DAMPING DOWN
COVER PRE-ASSY.	96024783	10	1	624	96024274	SOUND DAMPING DOWN
COVER PRE-ASSY.	96025054	1	1	629	96024275	
COVER PRE-ASSY.	96025055	2	1	629	96024275	
COVER PRE-ASSY.	96025056	3	1	629	96024275	
COVER PRE-ASSY.	96025057	4	1	629	96024275	
COVER PRE-ASSY.	96025058	5	2	629	96024275	
COVER PRE-ASSY.	96025059	6	1	629	96024275	
COVER PRE-ASSY.	96035573	142	1	491	918637308	SLEWING PLATFORM CATWAL
COVER PRE-ASSY.	964140508	2	1	619	96024410	COVER COMPL.
COVER QC LOWER BAND LR 1	973804308	1	1	1195	918664708	COVER
COVER QC OBERRING	97136242	1	1	1194	918664608	COVER

2.2.2021

etk_en_de_048416 LR 1800-1.0

1334

LIEBHERRAlphabetical index
Alphabetischer Index

Description	Item	Pos.	Quantity	Page	Assembly	Description
COVER QC UNTERRING	918664708	626	1	13		LIEBHERR LR 1800-1.0
COVER S235JR	10147460	22	1	406	10147372	VENT TUBE ASSEMBLY
COVER S235JR	9080502	11	1	424	10120324	FLYWHEEL HOUSING MOUNT
COVER SEAL HNBR	10294171	4	1	384	10303007	FUEL PREFILTER
COVER ST. CONST.	96004207	3	1	458	919554008	UREA PLANT
COVER ST. CONST. RAL 7016,	96002479	2	1	793	969520208	MONITOR CONSOLE
COVER WELDED	96035574	1	1	492	96035573	COVER PRE-ASSY.
COVER/LID 1 WELDED X5CRNI	96021306	11	1	998	96020912	ROLLER SET
COVER/LID 1 WELDED X5CRNI	96021306	11	1	1003	96020913	ROLLER SET
COVER/LID 1 WELDED X5CRNI	96021306	13	1	1108	918654608	F-HEAD SECTION
COVERING	12100617	(1)	1	470	10877138	OPERATOR SEAT
COVERING	12100619	(1)	1	470	10877138	OPERATOR SEAT
COVERING CAPS - KIT	12489819	300	1	377	10146660	HIGH PRESSURE PUMP
COVERING LEFT 4X579X454 S	97135916	11	2	121	96024877	HYDRAULIC SUPPORT
COVERING LEFT BOTTOM	976982408	10	1	785	96028393	INTERNAL PANELLING INSTA
COVERING RIGHT 4X578X454	97135920	12	2	121	96024877	HYDRAULIC SUPPORT
COVERING RIGHT BOTTOM 15	976982508	11	1	785	96028393	INTERNAL PANELLING INSTA
COVERS	976982608	12	1	785	96028393	INTERNAL PANELLING INSTA
COVERS 229X1119X268 ABS-	97058597	5	1	785	96028393	INTERNAL PANELLING INSTA
COVERS ABS-TPU SPF	976873008	3	1	796	918064308	SLIDING DOOR INSTALLATION
COVERS ABS-TPU SPF	976873408	4	1	796	918064308	SLIDING DOOR INSTALLATION
CRANE DRIVER CAB ADDITIO	918645108	202	1	11		LIEBHERR LR 1800-1.0
CRANE OPERATOR CABIN P	919075308	206	1	11		LIEBHERR LR 1800-1.0
CRANE OPERATOR CABIN P	918645208	204	1	11		LIEBHERR LR 1800-1.0
CRANK	12103365	22	1	1115	540001808	ROPE WINCH
CRANKCASE BREATHER ASS	10141843	16	1	332	12415860	DIESEL ENGINE
CRANKCASE CPL. WITH CYLIN	12405454	10	1	332	12415860	DIESEL ENGINE
CRANKCASE PRE-ASSY. V-MO	12405456	1	1	338	12405454	CRANKCASE CPL. WITH CYLIN
CRANKSHAFT BEARINGS	10128540	51	1	332	12415860	DIESEL ENGINE
CRANKSHAFT PRE-ASSY. V-	10128914	1	1	350	10130808	CRANKSHAFT WITH GEAR
CRANKSHAFT WITH GEAR V-	10130808	50	1	332	12415860	DIESEL ENGINE
CRAWLER CARRIER RIGHT CP	918631608	10	1	9		LIEBHERR LR 1800-1.0
CRAWLER CARRIER STEEL	96022447	1	1	57	918888308	CRAWLER TRACK CARRIER, L
CRAWLER CARRIER STEEL	96022614	1	1	96	918900908	CRAWLER TRACK CARRIER,
CRAWLER TRACK CARRIER L	918631508	8	1	9		LIEBHERR LR 1800-1.0
CRAWLER TRACK CARRIER, L	918888308	1	1	51	918631508	CRAWLER TRACK CARRIER LE
CRAWLER TRACK CARRIER,	918900908	1	1	90	918631608	CRAWLER CARRIER RIGHT CP
CRAWLER TRACK HYDRAULI	918726208	2	1	51	918631508	CRAWLER TRACK CARRIER LE
CRAWLER TRACK HYDRAULI	96018752	4	1	66	918726208	CRAWLER TRACK HYDRAULI
CRAWLER TRACK HYDRAULI	918864908	3	1	51	918631508	CRAWLER TRACK CARRIER LE
CRAWLER TRACK HYDRAULI	96022061	4	1	74	918864908	CRAWLER TRACK HYDRAULI
CRAWLER TRACK HYDRAULIC	918726308	2	1	90	918631608	CRAWLER CARRIER RIGHT CP
CRAWLER TRACK HYDRAULIC	96018753	4	1	99	918726308	CRAWLER TRACK HYDRAULI
CRAWLER TRACK HYDRAULIC	918865008	3	1	90	918631608	CRAWLER CARRIER RIGHT CP
CRAWLER TRACK HYDRAULIC	96022062	4	1	106	918865008	CRAWLER TRACK HYDRAULI
CRAWLER TRACTOR	919533508	609	1	12		LIEBHERR LR 1800-1.0
CRAWLER TRACTOR CINGO M	12102587	1	1	1179	919533508	CRAWLER TRACTOR
CRIMPING CONTACT 0,2-0,56	602322808	615	39	498	96021226	WIRING HARNESS
CRIMPING CONTACT 0,2-0,56	602322808	615	39	499	96021227	WIRING HARNESS
CRIMPING CONTACT 0,2-0,56	602322808	615	165	503	96021229	WIRING HARNESS
CROSS CONNECTING LINK W	96024353	1	1	1147	96024351	CROSS STRAP TOP
CROSS CONNECTING LINK W	96024355	1	1	1146	96024354	CROSS STRAP MIDDLE
CROSS CONNECTING LINK W	96025396	2	1	569	918643008	MOUNTING EQUIPMENT CRAW
CROSS PIECE 30 G-ALMG TR	10440990	8	1	771	918645208	CRANE OPERATOR CABIN P
CROSS STRAP 0.3M	96015686	3	2	1125	96030924	ROTATING SHAFT
CROSS STRAP MIDDLE AS-38	96024354	2	2	1144	918655708	PLATES F.ADD.BRACING
CROSS STRAP MIDDLE AS-38	96024354	2	2	1152	919431508	PLATES F.ADD.BRACING
CROSS STRAP TOP AS-39	96024351	3	2	1144	918655708	PLATES F.ADD.BRACING
CROSS STRAP TOP AS-39	96024351	3	2	1152	919431508	PLATES F.ADD.BRACING
CROSS-MEMBER	96030927	1	1	1125	96030924	ROTATING SHAFT

2.2.2021

etk_en_de_048416 LR 1800-1.0

1335

LIEBHERRAlphabetical index
Alphabetischer Index

Description	Item	Pos.	Quantity	Page	Assembly	Description
CROSS-MEMBER	96030929	2	1	1125	96030924	ROTATING SHAFT
CROWN GEAR C45	9080734	(3)	1	427	10120077	FLYWHEEL ASSEMBLY
CUP HEAD SQUARE NECK B	10181375	26	4	844	96006445	CAMERA HOLDER, PREMOU
CURRENT SOURCE LSB SPF	10027448	15	1	162	96025889	ASSEMBLY PLATE PRE-ASS.
CURRENT SOURCE LSB SPF	10027448	43	4	700	96020050	ASSEMBLY PARTS MOUNTIN
CUTOFF RELAY 24V	10871125	12	1	455	96020682	ELECTRIC FOR BATTERY BOX
CUTTING RING	12101687	4	3	86	12100106	DISTRIBUTION BLOCK
CUTTING RING	12242265	2	16	87	12100107	DISTRIBUTION BLOCK
CUTTING RING	12242265	4	16	88	12100109	DISTRIBUTION BLOCK
CYCLE VALVE 3.4BAR 8L/MIN 6	10149191	2	1	417	10143790	REGULATION BOOST PRESS
CYL ROLLER BEARING	11267363	10	1	295	11267361	DRIVE SHAFT
CYL ROLLER BEARING	540238014	101	1	199	10874544	GEARBOX
CYL ROLLER BEARING	540238014	11	2	238	12104412	GEARBOX
CYLINDER	11267368	1	1	296	11219355	HYDRAULIC PARTS DRIVING G
CYLINDER	7024273	1	1	271	570113308	DRIVING GEAR
CYLINDER HEAD ASSEMBLY	12402357	80	8	333	12415860	DIESEL ENGINE
CYLINDER HEAD COVER	10122220	1	1	365	11364325	CYLINDER HEAD COVER PRE
CYLINDER HEAD COVER	10122266	1	1	358	10122645	CYLINDER HEAD COVER ASS
CYLINDER HEAD COVER	12469625	1	1	360	11364303	CYLINDER HEAD COVER PRE
CYLINDER HEAD COVER	12469625	1	1	365	11364325	CYLINDER HEAD COVER PRE
CYLINDER HEAD COVER	12469626	1	1	358	10122645	CYLINDER HEAD COVER ASS
CYLINDER HEAD COVER ASS	10122640	83	1	333	12415860	DIESEL ENGINE
CYLINDER HEAD COVER ASS	10122645	82	5	333	12415860	DIESEL ENGINE
CYLINDER HEAD COVER ASS	10122646	84	1	333	12415860	DIESEL ENGINE
CYLINDER HEAD COVER ASS	10122659	85	1	333	12415860	DIESEL ENGINE
CYLINDER HEAD COVER PRE	11364303	1	1	359	10122640	CYLINDER HEAD COVER ASS
CYLINDER HEAD COVER PRE	11364325	1	1	364	10122659	CYLINDER HEAD COVER ASS
CYLINDER HEAD COVER PRE	12562204	1	1	363	10122646	CYLINDER HEAD COVER ASS
CYLINDER LINER V-MOTORXD	11406892	1	1	339	9078049	CYLINDER
CYLINDER V-MOTORXD9508	9078049	80	8	338	12405454	CRANKCASE CPL. WITH CYLIN
CYLINDRICAL ROLLER BEARI	746506701	(1)	10	61	938576301	PLANETARY GEARBOX
CYLINDRICAL ROLLER BEARI	746604001	(6)	1	12		LIEBHERR LR 1800-1.0
CYLINDRICAL ROLLER BEARI	746605908	37	1	1166	917228908	HOOK BLOCK
DAMPERS 12X63X135 X5CRNI	97101367	33	2	58	91888308	CRAWLER TRACK CARRIER, L
DAMPERS 12X63X135 X5CRNI	97101367	33	2	96	918900908	CRAWLER TRACK CARRIER,
DAMPERS 24.6X120 PA6	976872208	13	1	798	968080908	CLOSING DEVICE
DAMPING ELEMENT 70 HNBR	10119412	16	1	340	9078462	POWER UNIT SUPPORT ATT
DAMPING PISTON	510797408	7	1	551	511433908	PRESSURE LIMITING VALVE
DAMPING PISTON	510797408	7	1	575	511417708	PRESSURE LIMITING VALVE
DAMPING PISTON	510797408	7	1	760	511417608	PRESSURE LIMITING VALVE
DASHBOARD, PRE-ASSEMBLE	96021236	14	1	506	96021230	ELECTRIC ADD-ON PARTS CA
DATA LINE 2 X 1 FEP SPF	12100217	14	9.96	641	96041609	WIRING HARNESS
DATA LINE 2 X 1 FEP SPF	12100217	19	16.8	641	96041609	WIRING HARNESS
DATA LINE 2 X 1 FEP SPF	12100217	372	16.11	641	96041609	WIRING HARNESS
DATA LINE 2 X 1 FEP SPF	12100217	373	17.04	641	96041609	WIRING HARNESS
DATA LINE 2 X 1 FEP SPF	12100217	377	3.87	641	96041609	WIRING HARNESS
DATA LINE 2 X 1 FEP SPF	12100217	386	16.69	642	96041609	WIRING HARNESS
DATA LINE 2 X 1 FEP SPF	12100217	388	16.69	642	96041609	WIRING HARNESS
DATA LINE 2 X 1 FEP SPF	12100217	389	16.69	642	96041609	WIRING HARNESS
DATA LINE 2 X 1 FEP SPF	12100217	390	16.69	642	96041609	WIRING HARNESS
DATA LINE 2 X 1 FEP SPF	12100217	391	16.69	642	96041609	WIRING HARNESS
DATA LINE 2 X 1 FEP SPF	12100217	6	13.54	644	96041605	WIRING HARNESS
DATA LINE 2 X 1 FEP SPF	12100217	8	13.54	644	96041605	WIRING HARNESS
DATA LINE 2 X 1 FEP SPF	12100217	9	13.54	644	96041605	WIRING HARNESS
DATA LINE 2 X 1 FEP SPF	12100217	10	12.02	644	96041605	WIRING HARNESS
DATA LINE 2 X 1 FEP SPF	12100217	11	12.6	644	96041605	WIRING HARNESS
DATA LINE 2 X 1 FEP SPF	12100217	12	12.41	665	96022303	WIRING HARNESS
DATA LINE 2 X 1,5 FEP SPF	12100216	385	16.69	642	96041609	WIRING HARNESS
DATA LINE 2 X 1,5 FEP SPF	12100216	5	13.54	644	96041605	WIRING HARNESS
DATA LINE 2 X 2,5 FEP SPF	12100214	16	16.86	641	96041609	WIRING HARNESS

2.2.2021

etk_en_de_048416 LR 1800-1.0

1336

LIEBHERRAlphabetical index
Alphabetischer Index

Description	Item	Pos.	Quantity	Page	Assembly	Description
DATA LINE 2 X 2,5 FEP SPF	12100214	17	16.86	641	96041609	WIRING HARNESS
DATA LINE 2 X 2,5 FEP SPF	12100214	18	16.86	641	96041609	WIRING HARNESS
DATA LINE 3 X 1 FEP SPF	12100215	5	4.12	496	96021225	WIRING HARNESS
DATA LINE 3 X 1 FEP SPF	12100215	371	4.41	641	96041609	WIRING HARNESS
DATA LINE 3 X 1 FEP SPF	12100215	375	16.8	641	96041609	WIRING HARNESS
DATA LINE 3 X 1 FEP SPF	12100215	376	16.8	641	96041609	WIRING HARNESS
DATA LINE 3 X 1 FEP SPF	12100215	381	16.8	641	96041609	WIRING HARNESS
DATA LINE 3 X 1 FEP SPF	12100215	387	16.69	642	96041609	WIRING HARNESS
DATA LINE 3 X 1 FEP SPF	12100215	7	13.54	644	96041605	WIRING HARNESS
DATALOGGER LDL2 DIGITAL	10340438	40	1	700	96020050	ASSEMBLY PARTS MOUNTIN
DEEP GROOVE BALL BEARING	745194708	12	1	268	540270514	DRIVE UNIT CPL
DEEP GROOVE BALL BEARIN	540511608	23	1	267	540270414	POWER TAKE-OFF CPL
DEEP GROOVE BALL BEARIN	11230154	19	2	238	12104412	GEARBOX
DEEP GROOVE BALL BEARING	514507308	303	1	266	11347399	FLANGE BEARING
DEEP GROOVE BALL BEARIN	745128808	3	2	537	961866608	SAFETY ROLLER CPL.
DEEP GROOVE BALL BEARING	745121408	13	2	241	12104413	DRIVE
DEEP GROOVE BALL BEARING	745121408	17	1	891	12104430	DRIVE
DEEP GROOVE BALL BEARING	745121808	13	1	204	10876209	DRIVE COMPL.
DEEP GROOVE BALL BEARING	745123014	15	1	888	12104429	GEARBOX
DEEP GROOVE BALL BEARING	745196008	113	1	199	10874544	GEARBOX
DEEP GROOVE BALL BEARING	570462577	53	2	238	12104412	GEARBOX
DEEP GROOVE BALL BEARIN	745148608	3	2	1021	96023086	SAFETY ROLLER
DEEP GROOVE BALL BEARIN	745148808	3	2	223	96025428	SAFETY ROLLER CPL.
DEEP GROOVE BALL BEARING	745141301	66	1	257	12485063	SLEWING GEAR DRIVE
DEEP GROOVE BALL BEARING	746170801	6	1	266	11347399	FLANGE BEARING
DEEP GROOVE BALL BEARING	745160408	521	1	199	10874544	GEARBOX
DEEP GROOVE BALL BEARING	745160414	521	1	888	12104429	GEARBOX
DEEP GROOVE BALL BEARIN	745168808	2	2	899	964697808	SAFETY ROLLER CPL.
DEEP GROOVE BALL BEARING	745163601	(42)	2	57	918888308	CRAWLER TRACK CARRIER, L
DEEP GROOVE BALL BEARING	745173801	(43)	2	57	918888308	CRAWLER TRACK CARRIER, L
DEEP GROOVE BALL BEARIN	745129501	4	2	799	964588408	GUIDE PRE-ASS.
DEEP GROOVE BALL BEARIN	745129501	5	8	800	964588308	GUIDE PRE-ASS.
DEFLECTION PULLEY	10139425	8	1	418	10146947	GENERATOR ADD-ON
DEFLECTOR 5X40X326 S355M	97095956	12	4	1012	96022236	GRIDIRON PRE-ASS.
DEFLECTOR 5X40X326 S355M	97095956	8	4	1029	96023084	GRIDIRON PRE-ASS.
DEFLECTOR 5X40X326 S355M	97095956	9	6	1037	96020717	GRIDIRON PRE-ASS.
DEFLECTOR 5X40X326 S355M	97095956	9	4	1045	96019850	GRIDIRON PRE-ASS.
DEFLECTOR 5X40X326 S355M	97095956	9	6	1053	96021767	GRIDIRON PRE-ASS.
DEFLECTOR 5X40X326 S355M	97095956	9	4	1057	96021766	GRIDIRON PRE-ASS.
DEFLECTOR 5X40X326 S355M	97095956	9	4	1060	96047517	GRIDIRON PRE-ASS.
DEFLECTOR 5X40X326 S355M	97095956	9	4	1064	96024223	GRIDIRON PRE-ASS.
DEFLECTOR 5X40X326 S355M	97095956	9	2	1065	96024224	GRIDIRON PRE-ASS.
DEFLECTOR 5X40X326 S355M	97095956	9	2	1066	96024225	GRIDIRON PRE-ASS.
DEFLECTOR 5X40X326 S355M	97095956	5	4	1072	96020439	GRIDIRON PRE-ASS.
DEFLECTOR 5X40X326 S355M	97095956	5	4	1073	96020511	GRIDIRON PRE-ASS.
DETENT PAWL	10802364	21	1	1115	540001808	ROPE WINCH
DIAPHRAGM 4X1076X403 S31	97102961	101	1	188	96024506	ASSEMBLY PARTS HYDRAUL
DIAPHRAGM 4X169X235 S31	97104394	5	1	195	919004308	WINCH 1 PRE-ASSEMBLY
DIAPHRAGM 4X169X235 S31	97104394	5	1	222	919010008	WINCH 2 PRE-ASS.
DIAPHRAGM 4X187X293 S31	97104393	4	1	195	919004308	WINCH 1 PRE-ASSEMBLY
DIAPHRAGM 4X187X293 S31	97104393	4	1	222	919010008	WINCH 2 PRE-ASS.
DIAPHRAGM 4X400X267 S31	97102964	104	1	188	96024506	ASSEMBLY PARTS HYDRAUL
DIAPHRAGM 4X411X206 S31	97102962	102	1	188	96024506	ASSEMBLY PARTS HYDRAUL
DIAPHRAGM 4X645X183 X5CR	97099717	1	1	1182	96022733	BULKHEAD PLATE
DIAPHRAGM 4X850X299 S31	97102963	103	1	188	96024506	ASSEMBLY PARTS HYDRAUL
DIAPHRAGM ACCUMULATOR 0	510644908	152	2	126	96048344	HYDRAULIC SUPPORT
DIAPHRAGM ACCUMULATOR 0	510644908	152	2	130	96048343	HYDRAULIC SUPPORT
DIAPHRAGM ACCUMULATOR 2	510642508	150	3	729	96018765	HYDRAULICS
DIAPHRAGM SOCKET 21/28/34,	553023708	27	2	526	553188308	COMPRESSOR DRIVE
DIAPHRAGM SOCKET 29/37/44	553027808	64	1	786	96028393	INTERNAL PANELLING INSTA

2.2.2021

etk_en_de_048416 LR 1800-1.0

1337

LIEBHERRAlphabetical index
Alphabetischer Index

Description	Item	Pos.	Quantity	Page	Assembly	Description
DIAPHRAGM SOCKET 29/37/44	553027808	5	2	793	969520208	MONITOR CONSOLE
DIAPHRAGM SOCKET 29/37/44	553027808	12	2	802	918064408	HEATING CRANE DRIVER'S CA
DIE PLUG	11450029	4	1	306	11690588	CONTROL UNIT
DIE PLUG	11450030	3	1	306	11690588	CONTROL UNIT
DIESEL ENGINE D9508 A7-04	12415860	1	1	331	918798908	DIESEL ENGINE PURCHASED
DIESEL ENGINE INSTALLATIO	918636408	118	1	9		LIEBHERR LR 1800-1.0
DIESEL ENGINE PURCHASED	918798908	120	1	9		LIEBHERR LR 1800-1.0
DIESEL ENGINE, PRE-ASSEMB	96021818	1	1	277	918636408	DIESEL ENGINE INSTALLATIO
DIODE	10871150	55	3	700	96020050	ASSEMBLY PARTS MOUNTIN
DIODE 1N4007 DO-41 SPF	660033108	3	4	703	929578308	VARIABLE CIRCUIT
DIODE 1N4007 DO-41 SPF	660033108	3	1	706	964591108	INSERTION MODULE
DIODE SUBASSEMBLY PBTP-G	10440553	56	3	690	919412308	SWITCHBOX MOUNTING PART
DIODE SUBASSEMBLY SPF	660306508	17	1	157	96024481	SWITCH CABINET CPL.
DIRECTIONAL CONTROL VALV	11005327	1	1	751	10356406	PRESSURE LIMITING VALVE
DIRECTIONAL CONTROL VALV	10664416	53	1	811	96018766	COMPRESSED AIR PLANT
DIRECTIONAL CONTROL VAL	511320108	58	2	729	96018765	HYDRAULICS
DIRECTIONAL CONTROL VAL	511493608	51	1	34	96018754	HYDRAULIC EQUIPM.CENTER
DIRECTIONAL CONTROL VAL	511449808	61	1	729	96018765	HYDRAULICS
DIRECTIONAL CONTROL VAL	11182924	52	1	210	96018771	ADDITIONAL HYDRAULICS WI
DIRECTIONAL CONTROL VAL	11182924	52	1	226	96018772	ADDITIONAL HYDRAULICS WI
DIRECTIONAL CONTROL VAL	11182924	52	1	250	96018777	ADDITIONAL HYDRAULICS WI
DIRECTIONAL CONTROL VAL	11182924	52	1	902	96018775	AUX.HYDRAULIC WINCH 6
DIRECTIONAL CONTROL VALV	10877689	21	1	34	96018754	HYDRAULIC EQUIPM.CENTER
DIRECTIONAL CONTROL VALV	11004976	26	1	729	96018765	HYDRAULICS
DIRECTIONAL CONTROL VAL	10877688	22	1	34	96018754	HYDRAULIC EQUIPM.CENTER
DIRECTIONAL CONTROL VAL	10652724	21	1	210	96018771	ADDITIONAL HYDRAULICS WI
DIRECTIONAL CONTROL VAL	10652724	21	1	226	96018772	ADDITIONAL HYDRAULICS WI
DIRECTIONAL CONTROL VAL	10652724	21	1	250	96018777	ADDITIONAL HYDRAULICS WI
DIRECTIONAL CONTROL VAL	10652724	21	1	902	96018775	AUX.HYDRAULIC WINCH 6
DIRECTIONAL CONTROL VALV	10423938	50	1	274	96018773	ADDNL. HYDR. F. ERECTING W
DIRECTIONAL CONTROL VAL	511302208	63	2	69	96018752	CRAWLER TRACK HYDRAULI
DIRECTIONAL CONTROL VAL	511302208	63	2	102	96018753	CRAWLER TRACK HYDRAULI
DIRECTIONAL CONTROL VAL	511302208	63	6	729	96018765	HYDRAULICS
DIRECTIONAL CONTROL VAL	511302208	50	1	830	96018782	ADDITIONAL HYDRAULIC BOLT
DIRECTIONAL CONTROL VAL	511302208	50	1	836	96018783	ADDITIONAL HYDRAULIC BOLT
DIRECTIONAL CTRL. VALVE 4	511304508	3	1	1175	968895808	ADDL.HYDR.F.PIN PULLING DE
DIRECTIONAL SEAT VALVE	11482390	4	1	976	11347373	CONTROL BLOCK
DIRECTIONAL SEAT VALVE 2/2	12101145	51	2	969	96018784	ADDITIONAL HYDR.H PIVOT
DIRECTIONAL SEAT VALVE 3	10493159	65	2	729	96018765	HYDRAULICS
DISC SPRING	7024282	7	4	271	570113308	DRIVING GEAR
DISC SPRING DIN 2093 40X20,	720801908	25	4	468	918810308	CONTROL STAND
DISH MOUNTING	10100621	50	8	19	919618308	CENTRAL SECTION CRAWLER
DISH MOUNTING	10100621	11	56	136	918632108	CATWALK CRAW.TRACK TRA
DISH MOUNTING	10100621	32	2	187	96023860	ASSEMBLY PARTS F.SLEWING
DISH MOUNTING	10100621	18	6	195	919004308	WINCH 1 PRE-ASSEMBLY
DISH MOUNTING	10100621	18	6	222	919010008	WINCH 2 PRE-ASS.
DISH MOUNTING	10100621	10	4	234	919002908	WINCH 4 PRE-ASSEMBLY
DISH MOUNTING	10100621	302	20	315	96022275	RADIATOR, PRE-ASSEMBLED
DISH MOUNTING	10100621	83	91	490	918637308	SLEWING PLATFORM CATWAL
DISH MOUNTING	10100621	56	14	534	918940808	SA FRAME PRE-ASS.
DISH MOUNTING	10100621	500	8	616	96024273	SOUND DAMPING ABOVE
DISH MOUNTING	10100621	42	12	860	918643908	COUNTERWEIGHT FRAME
DISH MOUNTING	10100621	64	89	919	918690608	H PIVOT SECTION PRE-ASS.
DISH MOUNTING	10100621	3	6	925	96022199	PRE-ASSEMBLED WALKWAY
DISH MOUNTING	10100621	10	4	926	96022200	PRE-ASSEMBLED WALKWAY
DISH MOUNTING	10100621	5	4	933	96025702	STEP
DISH MOUNTING	10100621	29	16	981	918647008	L-HEAD PIECE
DISH MOUNTING	10100621	23	22	1006	918647208	HS REDUCING SECTION
DISH MOUNTING	10100621	15	19	1025	918647308	SL REDUCING SECTION
DISH MOUNTING	10100621	25	17	1034	918647408	H INTERMEDIATE SECTION

2.2.2021

etk_en_de_048416 LR 1800-1.0

1338

LIEBHERRAlphabetical index
Alphabetischer Index

Description	Item	Pos.	Quantity	Page	Assembly	Description
DISH MOUNTING	10100621	25	23	1042	918647508	H INTERMEDIATE SECTION
DISH MOUNTING	10100621	25	23	1050	918811308	H INTERMEDIATE SECTION
DISH MOUNTING	10100621	25	18	1052	918647608	S INTERMEDIATE SECTION
DISH MOUNTING	10100621	25	24	1056	918647708	S INTERMEDIATE SECTION
DISH MOUNTING	10100621	15	12	1059	918647808	S INTERMEDIATE SECTION
DISH MOUNTING	10100621	25	29	1062	918811508	S INTERMEDIATE SECTION
DISH MOUNTING	10100621	14	26	1071	918648008	L INTERMEDIATE SECTION
DISH MOUNTING	10100621	31	16	1076	918654208	F-CONNECTING HEAD
DISH MOUNTING	10100621	55	4	1091	918654408	PIVOT SECTION
DISH MOUNTING	10100621	97	4	1109	918654608	F-HEAD SECTION
DISPLAY TFT 7" 800X480 SPF	10454782	10	4	847	96029469	EQUIPMENT CAMERA CAB
DISTANCE PIECE (CLAMP)WEL	96033238	2	1	1112	96032541	CONVERTER ROLLER CPL..
DISTANCE PLATE 1X173X119	97099500	79	2	768	918645108	CRANE DRIVER CAB ADDITIO
DISTANCE PLATE 2X106X92 D	97105834	73	4	768	918645108	CRANE DRIVER CAB ADDITIO
DISTANCE PLATE 2X173X119	97099499	78	2	768	918645108	CRANE DRIVER CAB ADDITIO
DISTANCE PLATE 2X210X170	97071370	47	8	533	918940808	SA FRAME PRE-ASS.
DISTANCE PLATE 2X320X222	97102482	33	6	533	918940808	SA FRAME PRE-ASS.
DISTANCE PLATE 3X106X92 D	97102463	74	4	768	918645108	CRANE DRIVER CAB ADDITIO
DISTANCE PLATE 4X210X170 S	97071369	48	16	533	918940808	SA FRAME PRE-ASS.
DISTANCE RING 15X390X390 S	97096355	7	1	19	919618308	CENTRAL SECTION CRAWLER
DISTANCE RING DC01 FE//ZN	950077508	23	2	884	919059208	WINCH 6 PRE-ASSEMBLY
DISTANCE RING DC01 FE//ZN	950077508	61	2	919	918690608	H PIVOT SECTION PRE-ASS.
DISTANCE SLEEVE 10,5X20X	10121610	12	2	416	12459409	EXHAUST NOZZLE ATTACHM
DISTANCE SLEEVE 11,0X20X	10147172	9	8	413	10141558	OUTLET MANIFOLD ADD-ON
DISTANCE SLEEVE 11X21X12	10135730	20	2	394	10141830	CHARGE AIR LINE ASSEMBLY
DISTANCE SLEEVE 11X21X40	9074977	(6)	5	412	10141356	EXHAUST PIPE ASSEMBLY
DISTANCE SLEEVE 11X21X40	9074977	(6)	5	412	10141356	EXHAUST PIPE ASSEMBLY
DISTANCE SLEEVE 24X34X9	10115863	3	1	385	10126724	FUEL FINE-FILTER ASSEMBLY
DISTANCE SLEEVE 25.0X46 S3	977413608	4	4	1129	96038653	ROPE PRE-ASSEMBLY
DISTANCE SLEEVE 25.0X75 S3	977188308	11	1	1110	96032537	DRAW SHACKLE
DISTANCE SLEEVE 25.0X75 S3	977188308	8	1	1111	96032540	DRAW SHACKLE
DISTANCE SLEEVE 25.0X75 S3	977188308	5	2	1138	96036721	DRAW SHACKLE
DISTANCE SLEEVE 30X10 X2	978015708	79	24	919	918690608	H PIVOT SECTION PRE-ASS.
DISTANCE SLEEVE 4,2X8X2 PA	10878180	8	8	511	96021236	DASHBOARD, PRE-ASSEMBL
DISTANCE SLEEVE 8,4X18X54	11439715	22	1	418	10146947	GENERATOR ADD-ON
DISTANCE SLEEVE 8,5X15X22	9074404	113	1	431	10142764	CABLE HARNESS MOUNTING
DISTANCE SLEEVE 8,5X18X10	9132577	(8)	8	412	10141356	EXHAUST PIPE ASSEMBLY
DISTANCE SLEEVE 8,5X18X10	9132577	(8)	8	412	10141356	EXHAUST PIPE ASSEMBLY
DISTANCE SLEEVE 8,5X18X10	9132577	7	7	413	10141558	OUTLET MANIFOLD ADD-ON
DISTANCE SLEEVE 8,5X20 K	704271308	12	4	771	918645208	CRANE OPERATOR CABIN P
DISTANCE SLEEVE 9X15X30	9887737	13	3	394	10141830	CHARGE AIR LINE ASSEMBLY
DISTANCE SLEEVE 9X15X30,7	9269048	8	1	400	10141807	ACCESSORIES AIR COMPRES
DISTANCE SLEEVE 9X16X70 S	10136023	13	3	394	10141830	CHARGE AIR LINE ASSEMBLY
DISTANCE SLEEVE 9X18X6	9884279	5	8	374	10136123	OIL LINE ASSEMBLY
DISTANCE SLEEVE 9X20X43	10126912	20	1	417	10143790	REGULATION BOOST PRESS
DISTANCE SLEEVE 9X26X4	10137059	8	4	428	10141788	CONTROL BOX ANNEXE
DISTANCE STUD M4X30 VERZ	602017808	23	1	798	968080908	CLOSING DEVICE
DISTANCE STUD M5X30	660044708	23	1	796	918064308	SLIDING DOOR INSTALLATION
DISTANCE STUD M6X30 ST V	11001955	63	3	786	96028393	INTERNAL PANELLING INSTA
DISTANCE STUD M6X50 STA	10875447	55	1	785	96028393	INTERNAL PANELLING INSTA
DISTANCE TUBE 235X220.5X1	97104557	10	7	981	918647008	L-HEAD PIECE
DISTANCE TUBE 235X220.5X30	97104558	11	4	981	918647008	L-HEAD PIECE
DISTANCE TUBE 235X220.5X30	97104558	15	6	1108	918654608	F-HEAD SECTION
DISTANCE TUBE 235X220.5X70	97104559	12	1	981	918647008	L-HEAD PIECE
DISTANCE TUBE 48.3X15 S355	933350608	69	2	534	918940808	SA FRAME PRE-ASS.
DISTANCE TUBE 48.3X15 S355	933350608	13	2	536	96023993	SA FRAME ERECTING DEVICE
DISTANCE TUBE S355J2H	938915701	(57)	1	57	918888308	CRAWLER TRACK CARRIER, L
DISTANCE WASHER 280X120	97098674	8	6	1006	918647208	HS REDUCING SECTION
DISTRIBUTION BLOCK MX-F 3/	11621498	1	1	559	918969208	CENTRAL GREASING
DISTRIBUTION BLOCK MX-F 3/	12100132	13	1	602	918643608	CENT. LUBRIC. SYSTEM SUP

2.2.2021

etk_en_de_048416 LR 1800-1.0

1339

LIEBHERRAlphabetical index
Alphabetischer Index

Description	Item	Pos.	Quantity	Page	Assembly	Description
DISTRIBUTION BLOCK MX-F 4/	12100131	11	1	602	918643608	CENT. LUBRIC. SYSTEM SUP
DISTRIBUTION BLOCK MX-F 4/	12100108	8	1	84	918888408	CENTRA.LUBRICATION SYSTE
DISTRIBUTION BLOCK MX-F 4/	12100108	8	1	117	918901108	CENTR.LUBRICATION SYSTEM
DISTRIBUTION BLOCK MX-F 4/	12100129	10	1	602	918643608	CENT. LUBRIC. SYSTEM SUP
DISTRIBUTION BLOCK MX-F 8	12100130	12	1	602	918643608	CENT. LUBRIC. SYSTEM SUP
DISTRIBUTION BLOCK MX-F 9	12100107	7	1	84	918888408	CENTRA.LUBRICATION SYSTE
DISTRIBUTION BLOCK MX-F 9	12100107	7	1	117	918901108	CENTR.LUBRICATION SYSTEM
DISTRIBUTION BLOCK MX-F 9	12100109	9	1	84	918888408	CENTRA.LUBRICATION SYSTE
DISTRIBUTION BLOCK MX-F 9	12100109	9	1	117	918901108	CENTR.LUBRICATION SYSTEM
DISTRIBUTION BLOCK SXE-2	12100106	6	1	84	918888408	CENTRA.LUBRICATION SYSTE
DISTRIBUTION BLOCK SXE-2	12100106	6	1	117	918901108	CENTR.LUBRICATION SYSTEM
DISTRIBUTION BOX 110X110X	10036634	1	1	850	96026879	EL.COOLANT PREHEAT
DISTRIBUTION STRIP	774383708	309	1	811	96018766	COMPRESSED AIR PLANT
DISTRIBUTOR BLOCK Al Rm>1	10142541	7	1	387	10143725	FUEL LINES
DOOR COMPL.	96025523	2	1	478	918637208	TURNTABLE PANELLING
DOOR COMPL.	96025525	3	1	478	918637208	TURNTABLE PANELLING
DOOR CONTACT SWITCH	606020708	30	1	506	96021230	ELECTRIC ADD-ON PARTS CA
DOOR PANE ESG-GLAS SPF	976885108	2	1	796	918064308	SLIDING DOOR INSTALLATION
DOSING PUMP DP42	11110051	2	1	516	918637508	ADD HEATING SUPERSTRUCT
DOUBLE BANJO BOLT 10-6-M	12210032	15	1	341	10141769	FINAL CONTROL VALVE
DOUBLE BANJO BOLT 10-6-M	12210032	18	3	390	10143726	LEAK OIL LINE ADD-ON
DOUBLE BANJO BOLT 10-6-M	12210032	5	2	406	10147372	VENT TUBE ASSEMBLY
DOUBLE PLUG	7022127	(31)	4	288	96021818	DIESEL ENGINE, PRE-ASSEMB
DOUBLE PLUG	7022127	31	2	312	10877024	VARIABLE PUMP
DOUBLE RING SPANNER DIN	790012608	14	1	177	96005686	MAIN TOOLS
DOUBLE SOCKET 2-POL	10875121	10	1	501	96024787	WIRING HARNESS
DOUBLE SPRING CONTACT 0	6001703	2267	8	25	96019880	WIRING HARNESS
DOUBLE-ENDED STUD DIN 93	4981172	11	4	414	10141720	EXHAUST TC MOUNTING
DOUBLE-ENDED STUD DIN 93	4981172	11	4	415	10141721	EXHAUST TC MOUNTING
DOUBLE-ENDED STUD DIN 93	12210038	11	3	395	10147162	CONNECTING LINE ADD-ON
DOUBLE-HEADED SPANNER D	790003908	11	1	177	96005686	MAIN TOOLS
DOUBLE-HEADED SPANNER D	790007908	10	1	177	96005686	MAIN TOOLS
DOWEL PIN ISO 8752 16X55 St	432017201	(5)	4	57	918888308	CRAWLER TRACK CARRIER, L
DOWEL PIN ISO 8752 21X140	432013108	6	1	861	965575208	CENTRING COMPLETE
DOWEL PIN ISO 8752 5X12	432003408	10	2	774	969752608	WINDOW ASSEMBLY
DOWEL PIN ISO 8752 5X12	432003408	28	1	798	968080908	CLOSING DEVICE
DOWEL PIN ISO 8752 5X16	432003708	44	4	1091	918654408	PIVOT SECTION
DOWEL PIN ISO 8752 5X32 480	12100670	14	2	800	964588308	GUIDE PRE-ASS.
DOWEL PIN ISO 8752 6X10 ST	10875881	26	2	774	969752608	WINDOW ASSEMBLY
DOWEL PIN ISO 8752 6X14 480	12100672	108	3	60	918888308	CRAWLER TRACK CARRIER, L
DOWEL PIN ISO 8752 6X14 480	12100672	108	3	97	918900908	CRAWLER TRACK CARRIER,
DOWEL PIN ISO 8752 6X14 480	12100672	72	6	534	918940808	SA FRAME PRE-ASS.
DOWEL PIN ISO 8752 6X14 480	12100672	9	4	935	96028858	PLATE PRE-ASS.
DOWEL PIN ISO 8752 6X14 480	12100672	9	4	936	96028861	PLATE PRE-ASS.
DOWEL PIN ISO 8752 6X14 480	12100672	9	8	940	96024380	PLATE PRE-ASS.
DOWEL PIN ISO 8752 6X20 480	10876162	14	4	833	918658208	INTERL. SUPERSTR. BALLAST
DOWEL PIN ISO 8752 6X20 480	10876162	5	8	945	96048249	F/BACK PREV PRESS PRE-AS
DOWEL PIN ISO 8752 6X20 480	10876162	5	8	948	96048250	F/BACK PREV PRESS PRE-AS
DOWEL PIN ISO 8752 6X55 St 4	432006801	7	4	825	919096908	UPPERCARRIAGE SUSP BALL
DOWEL PIN ISO 8752 6X55 St 4	432006801	7	4	833	918658208	INTERL. SUPERSTR. BALLAST
DOWEL PIN ISO 8752 8X70	432009108	3	2	1000	96021219	REST
DRAIN TAP G1/4"	11696074	22	1	384	10303007	FUEL PREFILTER
DRAIN VALVE	10032906	(20)	1	348	10134887	OIL SUMP WITH FASTENING
DRAIN VALVE	10032906	5	1	410	10152906	WATER CONNECTION
DRAW CONNECTING LINK 1M	96024805	(1)	1	533	918940808	SA FRAME PRE-ASS.
DRAW CYLINDER 180/80-2300	10877649	1	1	569	918643008	MOUNTING EQUIPMENT CRAW
DRAW SHACKLE 0.255M AF-55	96032540	3	2	1108	918654608	F-HEAD SECTION
DRAW SHACKLE 0.4M AF-54	96030931	3	2	1124	918654508	ERECTION FRAME
DRAW SHACKLE 0.6M AF-58	96032537	2	2	1108	918654608	F-HEAD SECTION
DRAW SHACKLE 1.055M AF-60	96036721	3	2	1136	918655108	F-GUYING

2.2.2021

etk_en_de_048416 LR 1800-1.0

1340

LIEBHERRAlphabetical index
Alphabetischer Index

Description	Item	Pos.	Quantity	Page	Assembly	Description
DRAW SHACKLE 1M	96023996	7	4	533	918940808	SA FRAME PRE-ASS.
DRAWBAR PRE-ASS 1.6M	96024836	1	1	543	96023995	PULL ROD
DRAWBAR PRE-ASS 11.7M	96020036	1	1	1043	96019851	PULL ROD
DRAWBAR PRE-ASS 2.7M	96021799	1	1	1026	96021796	PULL ROD
DRAWBAR PRE-ASS 2.7M	96024870	1	1	540	96023994	PULL ROD
DRAWBAR PRE-ASS 3.125M	96022349	1	1	1015	96022238	PULL ROD
DRAWBAR PRE-ASS 4.7M	96021720	1	1	1008	96021718	PULL ROD
DRAWBAR PRE-ASS 5.7M	96020715	1	1	1035	96020714	PULL ROD
DRAWBAR WELDED	925122408	5	1	19	919618308	CENTRAL SECTION CRAWLER
DRAWBAR WELDED	961727008	6	1	19	919618308	CENTRAL SECTION CRAWLER
DRIVE	12104413	2	2	236	10878024	ROPE WINCH
DRIVE	12104430	2	1	886	10878204	ROPE WINCH
DRIVE COMPL.	10876209	4	1	197	10877539	ROPE WINCH
DRIVE FLANGE EDELSTAHL	606012608	6	1	214	919003108	ELECTRIC FOR WINCH 1
DRIVE FLANGE EDELSTAHL	606012608	6	1	228	919003208	ELECTRIC FOR WINCH 2
DRIVE FLANGE EDELSTAHL	606012608	6	1	904	919003608	ELECTRIC FOR WINCH 6
DRIVE FOR HIGH PRESSURE P	11363553	180	1	334	12415860	DIESEL ENGINE
DRIVE FOR HPP PRE-ASS.	11368166	1	1	379	11363553	DRIVE FOR HIGH PRESSURE P
DRIVE PARTS W. DAMPER P	11367689	1	1	352	10147666	DRIVING PARTS
DRIVE SHAFT	11267361	1	1	294	11219346	DRIVING GEAR
DRIVE SHAFT	11267362	1	1	295	11267361	DRIVE SHAFT
DRIVE SHAFT	570113408	2	1	270	570112908	DRIVING GEAR
DRIVE SHAFT 87,7 18CrNiMo7-	938577901	(45)	2	57	918888308	CRAWLER TRACK CARRIER, L
DRIVE SHAFT A10V 45 SK	10220373	8	1	312	10877024	VARIABLE PUMP
DRIVE SLEEVE	571727208	4	1	268	540270514	DRIVE UNIT CPL
DRIVE UNIT CPL	540270514	24	1	261	10802280	ROPE WINCH
DRIVER	10014729	7	1	605	10327167	ELECTRIC PUMP
DRIVING GEAR	10411096	1	1	258	10220347	AXIAL PISTON MOTOR
DRIVING GEAR	10492398	1	1	323	510241408	HYDRO MOTOR
DRIVING GEAR	10871685	1	1	312	10877024	VARIABLE PUMP
DRIVING GEAR	11219346	1	1	292	10876995	VARIABLE PUMP
DRIVING GEAR	11219346	1	1	298	10876996	VARIABLE PUMP
DRIVING GEAR	11219346	1	1	300	10876997	VARIABLE PUMP
DRIVING GEAR	11643393	2	1	898	10873028	VARIABLE DISPLACEMENT MO
DRIVING GEAR	12101290	1	1	304	10877000	VARIABLE PUMP
DRIVING GEAR	570112908	1	1	269	510230608	HYDRO MOTOR
DRIVING GEAR	570113308	1	1	270	570112908	DRIVING GEAR
DRIVING GEAR	571904108	2	1	63	10877628	VARIABLE DISPLACEMENT MO
DRIVING PARTS	10147666	53	1	332	12415860	DIESEL ENGINE
DRYER	571489008	4	1	525	918642408	AIR CONDITIONING
DS HYDRO CYLINDER	10101038	(999)	1	1176	968929508	PIN PULLING CYLINDER CPL.
DS HYDRO CYLINDER	10101039	(999)	1	1173	968929408	PIN PULLING CYLINDER CPL.
DS HYDRO CYLINDER	10663439	(999)	1	767	918645108	CRANE DRIVER CAB ADDITIO
DS HYDRO CYLINDER	10815162	999	1	769	10326323	HYDRO CYLINDER
DS HYDRO CYLINDER	12100949	(999)	1	533	918940808	SA FRAME PRE-ASS.
DS HYDRO CYLINDER	12100949	(999)	1	566	918642908	ROLLER BEARING
DS HYDRO CYLINDER	12101247	(999)	1	190	918635808	PIN F. S AND D PIVOT SECTIO
DS HYDRO CYLINDER	12101247	(999)	1	190	918635808	PIN F. S AND D PIVOT SECTIO
DSF RING 128X120,1X3,5	10145868	(5)	1	333	12415860	DIESEL ENGINE
DU BUSHING 60X65X70	708002608	11	2	184	918635608	SLEWING PLATFORM FRAME
DUALSEAL 63X57,6X6,2 PU 94	7028208	50	1	539	10877648	HYDRAULIC CYLINDER
DUMMY PLUG CPL.	96022370	19	1	981	918647008	L-HEAD PIECE
DUMMY PLUG CPL.	96025360	18	2	981	918647008	L-HEAD PIECE
DUMMY PLUG DT 2 POLIG PA	10353004	538	1	642	96041609	WIRING HARNESS
DUMMY PLUG N200BS	96031037	50	1	23	96019879	CABLE LIST F.CENTER SECTIO
DUMMY PLUG X1938BS	96023111	320	1	990	96022898	TERMINAL BOX
DUMMY PLUG X1939BS	96023073	310	1	990	96022898	TERMINAL BOX
DUMMY PLUG X1980BS	969211908	30	1	951	918924908	EL.EQUIPMENT AUXILIARY JIB
DUMMY PLUG X510BS	96007913	26	1	652	96022391	TERMINAL BOX CPL.
DUMMY PLUG X540BS	96028063	37	1	664	96021493	CABLE LIST SLEWING PLATF

2.2.2021

etk_en_de_048416 LR 1800-1.0

1341

LIEBHERRAlphabetical index
Alphabetischer Index

Description	Item	Pos.	Quantity	Page	Assembly	Description
DUMMY PLUG X541BS	96028064	38	1	664	96021493	CABLE LIST SLEWING PLATF
DUMMY PLUG X550BS	96022595	25	1	652	96022391	TERMINAL BOX CPL.
DUMMY PLUG X691BS	96028857	20	1	660	96022326	TERMINAL BOX CPL.
DUST CAP	511506608	247	1	811	96018766	COMPRESSED AIR PLANT
DUST CAP 1 3/4-18NS METALL	692405308	172	1	959	96022876	CABLE DRUM COMPL.
DUST CAP 1 3/4-18NS METALL	692405308	271	2	990	96022898	TERMINAL BOX
DUST CAP 1 3/4-18NS METALL	692405308	155	2	1080	96032633	TERMINAL BOX CPL.
DUST CAP 1 3/4-18NS METALL	692405308	506	1	1102	96032714	LEAD
DUST CAP 1 3/4-18NS METALL	692405308	163	1	1118	96032637	TERMINAL BOX CPL.
DUST CAP 3/4-18 NS METALL	692405208	507	1	954	96023336	LEAD
DUST CAP 3/4-18 NS METALL	692405208	509	1	960	96026599	LEAD
DUST CAP 3/4-18 NS METALL	692405208	508	1	1099	96032710	LEAD
DUST CAP 3/4-18 NS METALL	692405208	511	1	1100	96032711	LEAD
DUST CAP 3/4-18 NS METALL	692405208	514	1	1102	96032714	LEAD
DUST CAP B04 PVC	10877837	39	1	1182	96022733	BULKHEAD PLATE
DUST CAP B04 PVC	10877837	34	1	1184	96054388	ADAPTER PRE-ASS.
DUST CAP B06 PVC	10877835	37	1	1182	96022733	BULKHEAD PLATE
DUST CAP B06 PVC	10877835	15	1	1184	96054388	ADAPTER PRE-ASS.
DUST CAP B08 PVC	12103688	24	1	1184	96054388	ADAPTER PRE-ASS.
DUST CAP METALL A240	691899808	526	2	24	96019880	WIRING HARNESS
DUST CAP POLYETHYLEN SC	704254808	6	2	464	96004224	COVER COMPL.
DUST CAP POLYETHYLEN SC	704254808	13	4	492	96035573	COVER PRE-ASSY.
DUST CAP POLYETHYLEN SC	704254808	14	4	617	96024407	COVER COMPL.
DUST CAP POLYETHYLEN SC	704254808	14	4	618	96024409	COVER COMPL.
DUST CAP POLYETHYLEN SC	704254808	14	2	619	96024410	COVER COMPL.
DUST CAP POLYETHYLEN SC	704254808	14	4	620	96024411	COVER COMPL.
DUST CAP POLYETHYLEN SC	704254808	14	2	621	96034007	COVER COMPL.
EARTH CONNECTION PLATE C	9080911	4	1	396	9078314	HEATING FLANGE ADD-ON
EDGE PROTECTION 1-2,5X33X	262105308	271	5.7	289	96021818	DIESEL ENGINE, PRE-ASSEMB
EDGE PROTECTION 1-2,5X33X	262105308	10	4	478	918637208	TURNTABLE PANELLING
EDGE PROTECTION 1-2X9,5X6,	262103908	15	3.6	451	96021811	BATTERY BOX, PRE-ASSEMB
EDGE PROTECTION 1-2X9,5X6,	262103908	38	0.5	458	919554008	UREA PLANT
EDGE PROTECTION 1-2X9,5X6,	262103908	(3)	0.865	619	96024410	COVER COMPL.
EDGE PROTECTION 1-2X9,5X6,	262103908	53	7.8	624	96024274	SOUND DAMPING DOWN
EDGE PROTECTION 1-2X9,5X6,	262103908	7	0.16	649	96007325	GROUND RAIL
EDGE PROTECTION 1-2X9,5X6,	262103908	90	0.5	701	96020050	ASSEMBLY PARTS MOUNTIN
EDGE PROTECTION 1-2X9,5X6,	262103908	25	0.6	785	96028393	INTERNAL PANELLING INSTA
EDGE PROTECTION 1-2X9,5X6,	262103908	23	1	842	96024951	CAMERA INSTALLATION SLEW
EDGE PROTECTION 1-2X9,5X6,	262103908	27	0.3	844	96006445	CAMERA HOLDER, PREMOU
EDGE PROTECTION 1-4X14,5	262104008	74	0.04	20	919618308	CENTRAL SECTION CRAWLER
EDGE PROTECTION 1-4X14,5	262104008	63	2.6	490	918637308	SLEWING PLATFORM CATWAL
EDGE PROTECTION 1-4X14,5	262104008	18	0.1	593	96025230	OIL TANK PRE-ASS.
EDGE PROTECTION 1-4X14,5	262104008	250	18.5	616	96024273	SOUND DAMPING ABOVE
EDGE PROTECTION 1-4X14,5	262104008	15	1.1	619	96024410	COVER COMPL.
EDGE PROTECTION 1-4X14,5	262104008	41	0.26	767	918645108	CRANE DRIVER CAB ADDITIO
EDGE PROTECTION 1-4X14,5	262104008	28	0.25	844	96006445	CAMERA HOLDER, PREMOU
EDGE PROTECTION 1-4X14,5	262104008	19	0.67	860	918643908	COUNTERWEIGHT FRAME
EDGE PROTECTION 4-6X15,8	262106608	272	0.6	289	96021818	DIESEL ENGINE, PRE-ASSEMB
EDGE PROTECTION 4-6X15,8	262106608	400	0.08	315	96022275	RADIATOR, PRE-ASSEMBLED
EDGE SEALING RING CR6-FRE	10173722	581	3	731	96018765	HYDRAULICS
EL.ADD-ON SET-LIMIT SWITC	96024467	4	1	21	918776108	EL.CENTER PART
EL.CENTER PART	918776108	2	1	14	919615208	CENTRAL SECTION CRAWLER
EL.COOLANT PREHEAT 110 V	96026879	2	1	849	918664308	EL.COOLANT PREHEAT
EL.COOLANT PREHEAT 110V	918664308	620	1	13		LIEBHERR LR 1800-1.0
EL.EQUIPMENT AUXILIARY JIB	918924908	3	1	910	919605008	H PIVOT SECTION
EL.INSTRUMENTS F.CRANE	918637408	140	1	10		LIEBHERR LR 1800-1.0
ELASTOMER INSERT DIN 3015	10493065	10	2	327	96026028	FIXING PARTS COMPRESSED
ELASTOMER INSERT DIN 3015	10493065	319	2	811	96018766	COMPRESSED AIR PLANT
ELBOW	10153006	4	1	348	10134887	OIL SUMP WITH FASTENING
ELBOW 90° DI=130 GUMMI	10099969	20	7	447	919412108	AIR FILTER UNIT CPL.

2.2.2021

etk_en_de_048416 LR 1800-1.0

1342

LIEBHERRAlphabetical index
Alphabetischer Index

Description	Item	Pos.	Quantity	Page	Assembly	Description
ELBOW CONNECTION KISSLIN	10872525	14	9	455	96020682	ELECTRIC FOR BATTERY BOX
ELEC HEAVY RETENTION LO	919051708	500	1	948	96048250	F/BACK PREV PRESS PRE-AS
ELEC HEAVY RETENTION LO	919051808	500	1	945	96048249	F/BACK PREV PRESS PRE-AS
ELEC. INSTALLATION BALLAS	96033940	8	1	636	918853108	ELECTR. SYSTEM F.SLEWING
ELECTRIC BALLAST CONSOLE	96024471	500	1	148	96024421	BRACKET FRONT
ELECTRIC BALLAST CONSOLE	96024470	500	1	154	96024425	BRACKET REAR
ELECTR. F-HEAD SECTION	919179108	500	1	1109	918654608	F-HEAD SECTION
ELECTR. FOR L-HEAD SECTIO	918827508	500	1	982	918647008	L-HEAD PIECE
ELECTR. SYSTEM F.SLEWING	918853108	192	1	10		LIEBHERR LR 1800-1.0
ELECTR.CABLE 0,5	10870538	344	1.84	133	96024553	WIRING HARNESS
ELECTR.CABLE 0,5	10870538	344	41.4	496	96021225	WIRING HARNESS
ELECTR.CABLE 0,5	10870538	344	17.1	501	96024787	WIRING HARNESS
ELECTR.CABLE 0,5	10870538	344	4.97	503	96021229	WIRING HARNESS
ELECTR.CABLE 0,5	10870538	344	1.35	665	96022303	WIRING HARNESS
ELECTR.CABLE 0,75	10870539	(345)	2.4	23	96019879	CABLE LIST F.CENTER SECTIO
ELECTR.CABLE 0,75	10870539	345	0.8	169	96032883	WIRING HARNESS
ELECTR.CABLE 0,75	10870539	345	20.42	496	96021225	WIRING HARNESS
ELECTR.CABLE 0,75	10870539	345	1.95	501	96024787	WIRING HARNESS
ELECTR.CABLE 0,75	10870539	345	118.32	644	96041605	WIRING HARNESS
ELECTR.CABLE 0,75	10870539	345	0.16	657	96022595	DUMMY PLUG
ELECTR.CABLE 0,75	10870539	345	0.64	658	96007913	DUMMY PLUG
ELECTR.CABLE 0,75	10870539	345	1.44	684	96028063	DUMMY PLUG
ELECTR.CABLE 0,75	10870539	345	10	905	96025259	WIRING HARNESS
ELECTR.CABLE 1,0	10870540	305	52.76	24	96019880	WIRING HARNESS
ELECTR.CABLE 1,0	10870540	305	406.85	496	96021225	WIRING HARNESS
ELECTR.CABLE 1,0	10870540	305	448.91	501	96024787	WIRING HARNESS
ELECTR.CABLE 1,0	10870540	305	1.2	555	96024550	LEAD
ELECTR.CABLE 1,0	10870540	305	0.38	638	969418008	CABLING
ELECTR.CABLE 1,0	10870540	305	0.38	639	96037831	CABLING
ELECTR.CABLE 1,0	10870540	305	1162.22	641	96041609	WIRING HARNESS
ELECTR.CABLE 1,0	10870540	305	140	644	96041605	WIRING HARNESS
ELECTR.CABLE 1,0	10870540	305	0.64	663	96028857	DUMMY PLUG
ELECTR.CABLE 1,0	10870540	305	880.18	665	96022303	WIRING HARNESS
ELECTR.CABLE 1,0	10870540	305	0.64	685	96028064	DUMMY PLUG
ELECTR.CABLE 1,0	10870540	305	0.16	992	96023111	DUMMY PLUG
ELECTR.CABLE 1,5	10870541	(307)	0.16	23	96019879	CABLE LIST F.CENTER SECTIO
ELECTR.CABLE 1,5	10870541	307	31.2	496	96021225	WIRING HARNESS
ELECTR.CABLE 1,5	10870541	307	15	501	96024787	WIRING HARNESS
ELECTR.CABLE 1,5	10870541	307	5.98	641	96041609	WIRING HARNESS
ELECTR.CABLE 1,5	10870541	307	4	644	96041605	WIRING HARNESS
ELECTR.CABLE 1,5	10870541	307	0.16	663	96028857	DUMMY PLUG
ELECTR.CABLE 1,5	10870541	307	3.78	665	96022303	WIRING HARNESS
ELECTR.CABLE 1,5	10870541	307	0.24	905	96025259	WIRING HARNESS
ELECTR.CABLE 2,5	10870542	309	22.43	496	96021225	WIRING HARNESS
ELECTR.CABLE 2,5	10870542	309	23.25	501	96024787	WIRING HARNESS
ELECTR.CABLE 2,5	10870542	309	97.46	641	96041609	WIRING HARNESS
ELECTR.CABLE 25 PVC	600431508	325	39.6	641	96041609	WIRING HARNESS
ELECTR.CABLE DIN 72551 16	600431108	327	1.53	641	96041609	WIRING HARNESS
ELECTR.CABLE DIN 72551 25	600431408	330	1.7	641	96041609	WIRING HARNESS
ELECTR.CRAWLER SUPPORT	918776208	4	1	51	918631508	CRAWLER TRACK CARRIER LE
ELECTR.CRAWLER SUPPORT	918776308	4	1	90	918631608	CRAWLER CARRIER RIGHT CP
ELECTR.F.FUEL TANK	96024797	500	1	588	96025338	FUEL TANK, PRE-ASSEMBLED
ELECTR.FOR SLEWING GEAR	967611308	500	1	255	918636208	SLEWING GEAR
ELECTR.FOR SLEWING GEAR	917751408	198	1	10		LIEBHERR LR 1800-1.0
ELECTRIC ADD-ON PARTS CA	96021230	20	1	493	918637408	EL.INSTRUMENTS F.CRANE D
ELECTRIC ASS. SUPPORT FR	96025017	5	1	119	919615508	HYDRAULIC SUPPORT
ELECTRIC ASSEMBLY SUPPO	96025016	4	1	119	919615508	HYDRAULIC SUPPORT
ELECTRIC F-CONNECTING H	919178908	500	1	1076	918654208	F-CONNECTING HEAD
ELECTRIC F. AGGREGATE	96041604	10	1	636	918853108	ELECTR. SYSTEM F.SLEWING
ELECTRIC FOR BATTERY BOX	96020682	500	1	451	96021811	BATTERY BOX, PRE-ASSEMB

2.2.2021

etk_en_de_048416 LR 1800-1.0

1343

LIEBHERRAlphabetical index
Alphabetischer Index

Description	Item	Pos.	Quantity	Page	Assembly	Description
ELECTRIC FOR FA-FRAME	919243908	500	1	1124	918654508	ERECTION FRAME
ELECTRIC FOR SA - FRAME	918973008	3	1	527	918642508	SA FRAME
ELECTRIC FOR WINCH 1	919003108	3	1	191	918635908	WINCH 1
ELECTRIC FOR WINCH 2	919003208	3	1	218	918636008	WINCH 2
ELECTRIC FOR WINCH 4	919003408	3	1	231	918636108	WINCH 4 LUFFING GEAR
ELECTRIC FOR WINCH 6	919003608	3	1	882	918646508	WINCH 6
ELECTRIC HYDRAULIC TANK	96024798	500	1	593	96025230	OIL TANK PRE-ASS.
ELECTRIC MONTAGE ZYLINDE	968235208	500	1	569	918643008	MOUNTING EQUIPMENT CRAW
ELECTRIC PUMP EP-1	11621396	1	1	84	918888408	CENTRA.LUBRICATION SYSTE
ELECTRIC PUMP EP-1	11621396	1	1	117	918901108	CENTR.LUBRICATION SYSTEM
ELECTRIC PUMP S-EP4	10327167	1	1	602	918643608	CENT. LUBRIC. SYSTEM SUP
ELECTRICS F BASE SECTION	919179008	500	1	1092	918654408	PIVOT SECTION
ELECTRONIC RELAY 24V 30A	11082105	50	1	690	919412308	SWITCHBOX MOUNTING PART
ELECTRONICS UNIT	10650399	35	1	470	10877138	OPERATOR SEAT
EMERGENCY CUT-OFF CRANE	968075908	4	1	506	96021230	ELECTRIC ADD-ON PARTS CA
EMERGENCY HAMMER	885042208	48	1	785	96028393	INTERNAL PANELLING INSTA
EMERGENCY HAND OPERAT	10878075	5	1	739	11004976	DIRECTIONAL CONTROL VALV
EMERGENCY SEAT	915587308	134	1	9		LIEBHERR LR 1800-1.0
EMERGENCY STOP BUTTON	11211286	30	1	693	96025148	SWITCH CABINET
EMERGENCY STOP BUTTON	606144108	(2)	1	506	96021230	ELECTRIC ADD-ON PARTS CA
EMPTY CASING 110X230X400	97116281	4	1	1118	96032637	TERMINAL BOX CPL.
EMPTY CASING 110X230X600	97086498	4	1	990	96022898	TERMINAL BOX
EMPTY CASING 120.0X0 AL	97102847	5	1	553	96024388	TERMINAL BOX WINCH PRE-A
EMPTY CASING 120.0X220 AL	97110483	1	1	660	96022326	TERMINAL BOX CPL.
EMPTY CASING 160.0X0 AL	97051455	4	1	1080	96032633	TERMINAL BOX CPL.
EMPTY CASING 160X160X90X0	971500008	5	1	150	96024493	TERMINAL BOX CPL.
EMPTY CASING 160X260X90X0	97032642	4	1	78	96019888	TERMINAL BOX CPL.
EMPTY CASING 160X260X90X0	97032642	4	1	110	96019889	TERMINAL BOX CPL.
EMPTY CASING 160X360X90X0	97009251	2	1	652	96022391	TERMINAL BOX CPL.
EMPTY CASING 160X360X90X0	976975408	4	1	1097	96032634	TERMINAL BOX CPL.
EMPTY CASING 230.0X0 AL	97113630	5	1	952	96023326	TERMINAL BOX CPL.
EMPTY CASING 80.0X0 AL	979204408	510	1	151	96024593	LEAD
EMPTY CASING 80.0X0 AL	979204408	501	1	167	96025222	LEAD
EMPTY CASING 80.0X0 AL	979204408	5	1	686	96032678	ANTENNA CPL.
EMPTY CASING POLYESTER	949825008	2	1	667	927868908	TERMINAL BOX LIGHTING
ENCLOSURE COVER EN-GJS-	938577201	(10)	1	57	918888308	CRAWLER TRACK CARRIER, L
ENCLOSURE FLANGE GRUNDI	938578001	(50)	1	57	918888308	CRAWLER TRACK CARRIER, L
END ANGLE	602794608	56	2	700	96020050	ASSEMBLY PARTS MOUNTIN
END CAP 34	553181108	4	1	518	96019655	ADDNL.HEATING, PRE-ASSE
END CAP 42,3	553174108	7	1	516	918637508	ADD HEATING SUPERSTRUCT
END COVER 60	550607208	1	1	320	12101817	EQUALIZING RESERVOIR
END COVER 60	9144757	2	1	362	10118839	OIL FILLER INLET
END COVER DIN 443 B 480H	12209784	7	13	338	12405454	CRANKCASE CPL. WITH CYLIN
END COVER TR38X6 P3	10297417	28	3	160	96024819	SWITCH CABINET PRE-ASS.
END COVER TR38X6 P3	10297417	508	1	662	96033212	LEAD
END COVER TR38X6 P3	10297417	503	1	676	96022312	LEAD
ENGINE CONTROL SENSORS	10141937	581	1	337	12415860	DIESEL ENGINE
ENGINE OIL	919173008	86	1	9		LIEBHERR LR 1800-1.0
EQUALIZING RESERVOIR	12101817	6	1	317	10876917	RADIATOR UNIT
EQUALIZING RESERVOIR	570065908	1	1	41	502806508	EQUALIZING RESERVOIR
EQUALIZING RESERVOIR 0,2L	502807308	(1)	1	210	96018771	ADDITIONAL HYDRAULICS WI
EQUALIZING RESERVOIR 1L	502806508	1	1	40	96028333	EXPANSION TANK CPL.
EQUIPMENT CAMERA	96023746	30	1	77	918776208	ELECTR.CRAWLER SUPPORT
EQUIPMENT CAMERA	96023749	30	1	109	918776308	ELECTR.CRAWLER SUPPORT
EQUIPMENT CAMERA CAB	96029469	20	1	838	918659208	SLEWING PLATF.CAMERA MO
EQUIPMENT CAMERA SLEW C	96024950	10	1	838	918659208	SLEWING PLATF.CAMERA MO
EQUIPMENT CAMERA WINCHE	96024956	10	1	1167	918659608	CAMERA MONITOR WINCH
EQUIPMENT CARRIER WELDE	96021819	50	1	287	96021818	DIESEL ENGINE, PRE-ASSEMB
EQUIPMENT MOUNTING 35 F	10324834	29	7	489	918637308	SLEWING PLATFORM CATWAL
ERECTING WINCH	918636308	116	1	9		LIEBHERR LR 1800-1.0

2.2.2021

etk_en_de_048416 LR 1800-1.0

1344

LIEBHERRAlphabetical index
Alphabetischer Index

Description	Item	Pos.	Quantity	Page	Assembly	Description
ERECTION EQUIPMENT WEL	96024414	1	1	536	96023993	SA FRAME ERECTING DEVICE
ERECTION FRAME 8.5M	918654508	370	1	12		LIEBHERR LR 1800-1.0
ES PIN 8X16 FE/ZN8/CN/T2	725111808	5	2	693	96025148	SWITCH CABINET
ETHERNET SWITCH -40/+70°C	10651470	42	1	700	96020050	ASSEMBLY PARTS MOUNTIN
EVAPORATOR	10874825	15	1	804	10228112	AIR CONDITIONING UNIT
EXHAUST FLAP L=90MM	12922616	7	1	416	12459409	EXHAUST NOZZLE ATTACHM
EXHAUST FLAP L=90MM	12922626	6	1	416	12459409	EXHAUST NOZZLE ATTACHM
EXHAUST GAS TURBOCHAR	10134988	1	1	414	10141720	EXHAUST TC MOUNTING
EXHAUST GAS TURBOCHAR	10134989	1	1	415	10141721	EXHAUST TC MOUNTING
EXHAUST MANIFOLD LEFT V-	10153467	2	1	413	10141558	OUTLET MANIFOLD ADD-ON
EXHAUST MANIFOLD RIGHT V-	10147866	1	1	413	10141558	OUTLET MANIFOLD ADD-ON
EXHAUST MIXING PIPE SCRO	10147692	(1)	1	441	919411408	MUFFLER UNIT
EXHAUST MUFFLER 116/55X15	553187208	7	1	518	96019655	ADDNL.HEATING, PRE-ASSE
EXHAUST NOZZLE ATTACHM	12459409	432	1	336	12415860	DIESEL ENGINE
EXHAUST NOZZLE V-MOTOR	10153459	2	1	416	12459409	EXHAUST NOZZLE ATTACHM
EXHAUST NOZZLE V-MOTOR	10153461	3	1	416	12459409	EXHAUST NOZZLE ATTACHM
EXHAUST NOZZLE V-MOTOR	10153461	4	1	416	12459409	EXHAUST NOZZLE ATTACHM
EXHAUST NOZZLE V-MOTOR	12459414	1	1	416	12459409	EXHAUST NOZZLE ATTACHM
EXHAUST PIPE 38/FLEXIBEL	553054108	6	2.4	516	918637508	ADD HEATING SUPERSTRUCT
EXHAUST PIPE 38/FLEXIBEL	553054108	9	0.3	518	96019655	ADDNL.HEATING, PRE-ASSE
EXHAUST PIPE ASSEMBLY V-	10141356	410	1	336	12415860	DIESEL ENGINE
EXHAUST PIPE EDELSTAHL	96025740	19	1	441	919411408	MUFFLER UNIT
EXHAUST PIPE EDELSTAHL	96025744	23	1	441	919411408	MUFFLER UNIT
EXHAUST PIPE EDELSTAHL	96030737	20	1	441	919411408	MUFFLER UNIT
EXHAUST PIPE EDELSTAHL	96030738	21	1	441	919411408	MUFFLER UNIT
EXHAUST PIPE EDELSTAHL	96030739	22	1	441	919411408	MUFFLER UNIT
EXHAUST PIPE LEFT V-MOTO	10141355	2	1	412	10141356	EXHAUST PIPE ASSEMBLY
EXHAUST PIPE RIGHT V-MOTO	10141354	1	1	412	10141356	EXHAUST PIPE ASSEMBLY
EXHAUST PIPE V-MOTORXD9	10141351	(1)	1	412	10141356	EXHAUST PIPE ASSEMBLY
EXHAUST PIPE V-MOTORXD95	11354228	(1)	1	412	10141356	EXHAUST PIPE ASSEMBLY
EXHAUST TAIL PIPE EDELST	96001394	13	1	441	919411408	MUFFLER UNIT
EXHAUST TC MOUNTING HE40	10141720	430	1	336	12415860	DIESEL ENGINE
EXHAUST TC MOUNTING HE40	10141721	431	1	336	12415860	DIESEL ENGINE
EXPANSION BOLT M52X175 12.	97103380	3	84	174	918631808	FIXING PARTS SLEWING RING
EXPANSION BOLT M52X380.5 1	97098755	2	72	564	918642808	ROLLER SLEWING RING
EXPANSION TANK CPL.	96028331	157	1	210	96018771	ADDITIONAL HYDRAULICS WI
EXPANSION TANK CPL.	96028331	157	1	226	96018772	ADDITIONAL HYDRAULICS WI
EXPANSION TANK CPL.	96028331	157	1	250	96018777	ADDITIONAL HYDRAULICS WI
EXPANSION TANK CPL.	96028331	152	1	549	96018780	ADDITIONAL HYDRAULICS, SA
EXPANSION TANK CPL.	96028331	157	1	902	96018775	AUX.HYDRAULIC WINCH 6
EXPANSION TANK CPL.	96028333	160	2	34	96018754	HYDRAULIC EQUIPM.CENTER
EXPANSION TANK CPL.	96028333	258	2	69	96018752	CRAWLER TRACK HYDRAULI
EXPANSION TANK CPL.	96028333	257	2	102	96018753	CRAWLER TRACK HYDRAULI
EXPANSION TANK CPL.	96028333	155	1	574	96018779	ADDNL.HYDR.ERECTION DEV
EXPANSION TANK CPL.	96028333	165	1	969	96018784	ADDITIONAL HYDR.H PIVOT
EXTENSION	10009602	6	1	86	12100106	DISTRIBUTION BLOCK
EXTENSION LADDER 7/8-420X	10870476	123	1	60	918888308	CRAWLER TRACK CARRIER, L
EXTENSION M10X1K/ M10X1	774373408	19	2	559	918969208	CENTRAL GREASING
EXTENSION M10X1K/ M10X1	774373508	15	2	559	918969208	CENTRAL GREASING
EXTENSION M10X1K/ M10X1	774373508	41	8	602	918643608	CENT. LUBRIC. SYSTEM SUP
EXTENSION M20X1,5/M25X1,5	602613208	521	1	24	96019880	WIRING HARNESS
EXTENSION M20X1,5/M25X1,5	602613208	509	2	26	96025223	LEAD
EXTENSION M20X1,5/M25X1,5	602613208	511	1	672	96022309	LEAD
EXTENSION M20X1,5/M25X1,5	602613208	507	1	685	96028064	DUMMY PLUG
EXTENSION M20X1,5/M25X1,5	602613208	504	1	947	96023354	LEAD
EXTENSION M20X1,5/M25X1,5	602613208	504	1	950	96023344	LEAD
EXTENSION M32X1,5/M40X1,5	602613408	506	1	674	96022310	LEAD
EXTENSION M8X1	774374508	40	1	602	918643608	CENT. LUBRIC. SYSTEM SUP
EXTERNAL FEED 110V/230V	918646608	182	2	10		LIEBHERR LR 1800-1.0
EXTRACTION UNIT UEBERGAN	96035856	2	1	460	96047705	UREA TANK, PRE-MOUNTING

2.2.2021

etk_en_de_048416 LR 1800-1.0

1345

LIEBHERRAlphabetical index
Alphabetischer Index

Description	Item	Pos.	Quantity	Page	Assembly	Description
F BASE SECTION WELDMENT	96032618	1	1	1091	918654408	PIVOT SECTION
F-ASSEMBLY UNIT LR 1800	918654308	364	1	12		LIEBHERR LR 1800-1.0
F-CONNECTING HEAD	918654208	360	1	11		LIEBHERR LR 1800-1.0
F-CONNECTING HEAD WELDE	96029602	1	1	1076	918654208	F-CONNECTING HEAD
F-GUYING LR1800	918655108	378	1	12		LIEBHERR LR 1800-1.0
F-HEAD SECTION 7M 185T	918654608	368	1	12		LIEBHERR LR 1800-1.0
F-HEAD SECTION WELDM. 7M	96032229	1	1	1108	918654608	F-HEAD SECTION
F-INTERM.SECT.WELDM. 3 M 2	96022630	1	1	1134	918887908	F-INTERMEDIATE SECT.
F-INTERMEDIATE SECT. 3 M 2	918887908	373	1	12		LIEBHERR LR 1800-1.0
F/BACK PREV PRESS PRE-ASS	96048250	2	1	944	919613408	H OVERUN PROTECTION
F/BACK PREV PRESS PRE-ASS	96048249	1	1	944	919613408	H OVERUN PROTECTION
FA FRAME WELDMENT	96030923	1	1	1124	918654508	ERECTION FRAME
FALL PROTECTION EN 360 H	11007310	2	2	181	916959908	PERSONAL PROTECTION EQ
FALL-BACK GUARD 12-36V 82	614009908	503	1	638	969418008	CABLING
FALL-BACK GUARD 12-36V 82	614009908	503	1	639	96037831	CABLING
FALL-BACK PREVENTION PRE	12102893	1	1	945	96048249	F/BACK PREV PRESS PRE-AS
FALL-BACK PREVENTION PRE	12102893	1	1	948	96048250	F/BACK PREV PRESS PRE-AS
FAN	10650386	(11)	1	470	10877138	OPERATOR SEAT
FAN	11691401	3	1	318	11691398	AERATOR
FAN	11691401	3	1	319	11691400	AERATOR
FAN	12100177	(59)	1	470	10877138	OPERATOR SEAT
FAN HUB X0 G-ALS19CU3	953581208	3	2	315	96022275	RADIATOR, PRE-ASSEMBLED
FASTENER	885042308	49	1	785	96028393	INTERNAL PANELLING INSTA
FASTENERS	12494860	2	1	174	918631808	FIXING PARTS SLEWING RING
FASTENING CLAMP	570066408	7	1	41	502806508	EQUALIZING RESERVOIR
FASTENING CLAMP 34 EN AC	10123304	1	1	429	10144098	FASTENING CLAMP
FASTENING CLAMP 34X34	10144098	4	2	428	10141788	CONTROL BOX ANNEXE
FASTENING CLAMP 7,5X18	10139646	8	2	389	11373048	HIGH PRESSURE PIPE ASSEM
FASTENING DEVICE 39NM/28°	10044692	6	1	418	10146947	GENERATOR ADD-ON
FASTENING DEVICE 39NM/28°	12418349	6	1	418	10146947	GENERATOR ADD-ON
FASTENING PIECE	9079604	1	2	421	9079954	FASTENING PIECES ASSEMBL
FASTENING PIECES ASSEMBL	9079954	460	1	336	12415860	DIESEL ENGINE
FASTENING PIECES HYDRAUL	96026029	3	1	277	918636408	DIESEL ENGINE INSTALLATIO
FAULT INDICATOR	10429952	9	1	605	10327167	ELECTRIC PUMP
FELT STRIP DIN 5419 5X4	261100708	4	1	201	10876208	MOTOR FLANGE
FELT STRIP DIN 5419 5X4	261100708	12	0.6	264	11347396	ROPE DRUM
FELT STRIP DIN 5419 5X4	261100708	5	0.7	895	11346537	FLANGE BEARING
FEMALE INSERT 12+PE 16A	10297424	527	2	158	96024486	CABLES MOUNTING PANEL C
FEMALE INSERT 12+PE 16A	10297424	(502)	1	166	96024483	CABLE LIST
FEMALE INSERT 12+PE 16A	10297424	501	1	662	96033212	LEAD
FEMALE INSERT 12+PE 16A	10297424	501	1	676	96022312	LEAD
FEMALE INSERT 24-POL+PE 16	605609514	33	1	652	96022391	TERMINAL BOX CPL.
FEMALE INSERT 24-POL+PE 16	605609514	537	1	708	96020052	CABLES MOUNTING PANEL C
FEMALE INSERT 4-POLX2+SM	605664201	502	2	26	96025223	LEAD
FEMALE INSERT 4-POLX2+SM	605664201	(501)	1	157	96024481	SWITCH CABINET CPL.
FEMALE INSERT 4-POLX2+SM	605664201	(501)	1	690	919412308	SWITCHBOX MOUNTING PART
FEMALE INSERT 4/2-POL+PE	10007274	501	1	673	96022328	LEAD
FEMALE INSERT 40-POL 16A P	11060120	501	1	668	96022304	LEAD
FEMALE INSERT 40-POL 16A P	11060120	501	1	669	96022305	LEAD
FEMALE INSERT 40-POL 16A P	11060120	501	1	670	96022306	LEAD
FEMALE INSERT 40-POL 16A P	11060120	502	1	957	96023360	LEAD
FEMALE INSERT 40-POL 16A P	11060120	501	1	958	96026533	LEAD
FEMALE INSERT 64-POL 16A P	11060122	504	1	24	96019880	WIRING HARNESS
FEMALE INSERT 64-POL 16A P	11060122	32	3	652	96022391	TERMINAL BOX CPL.
FEMALE INSERT 64-POL 16A P	11060122	501	1	671	96022307	LEAD
FEMALE INSERT 64-POL 16A P	11060122	502	11	708	96020052	CABLES MOUNTING PANEL C
FEMALE PLUG 15-POLE	10024744	503	1	495	96021224	WIRES COMPL. INSTRUMENT
FEMALE PLUG 15-POLE	10024744	506	1	498	96021226	WIRING HARNESS
FEMALE PLUG 15-POLE	10024744	506	1	499	96021227	WIRING HARNESS
FEMALE PLUG 15-POLE	10024744	503	6	503	96021229	WIRING HARNESS

2.2.2021

etk_en_de_048416 LR 1800-1.0

1346

LIEBHERRAlphabetical index
Alphabetischer Index

Description	Item	Pos.	Quantity	Page	Assembly	Description
FEMALE PLUG 25-POLE	602322708	506	1	495	96021224	WIRES COMPL. INSTRUMENT
FEMALE PLUG 25-POLE	602322708	505	1	498	96021226	WIRING HARNESS
FEMALE PLUG 25-POLE	602322708	505	1	499	96021227	WIRING HARNESS
FEMALE PLUG 25-POLE	602322708	502	3	503	96021229	WIRING HARNESS
FEMALE PLUG 4-POL	11067890	501	2	675	96022311	LEAD
FEMALE PLUG 9-POLE	602338608	527	1	708	96020052	CABLES MOUNTING PANEL C
FERRITE KLAPPBAR	617000608	527	1	496	96021225	WIRING HARNESS
FERRITE KLAPPBAR	617000608	516	1	501	96024787	WIRING HARNESS
FERRULE 2 CU	11170565	6	2	141	962009308	SUPPORT PLATE COMPL.
FERRULE 2 CU	11170565	6	4	180	96051604	ROLLER BEARING
FERRULE 2 CU	11170565	51	4	489	918637308	SLEWING PLATFORM CATWAL
FERRULE 2 CU	11170565	9	2	861	965575208	CENTRING COMPLETE
FERRULE 2 CU	11170565	16	4	1124	918654508	ERECTION FRAME
FIBRE TENSIONING ROPE 28	97114147	4	1	1144	918655708	PLATES F.ADD.BRACING
FIBRE TENSIONING ROPE 28	97114147	4	1	1152	919431508	PLATES F.ADD.BRACING
FIBRE TENSIONING ROPE 41	97102778	1	2	1153	918655808	SUPPLEMENTARY GUYING D
FIBRE TENSIONING ROPE 41	97102888	1	2	1154	918655908	SUPPLEMENTARY GUYING D
FIBRE TENSIONING ROPE 41	97102889	1	2	1155	918656008	SUPPLEMENTARY GUYING D
FIBRE TENSIONING ROPE 41	97102890	1	2	1156	918656108	SUPPLEMENTARY GUYING D
FIBRE TENSIONING ROPE 41	97102891	1	2	1157	918656208	SUPPLEMENTARY GUYING D
FIBRE TENSIONING ROPE 55	97089967	1	2	1136	918655108	F-GUYING
FIBRE TENSIONING ROPE 55	97114224	1	1	1137	96032102	GUY ROPE CPL.
FIBRE TENSIONING ROPE 55X	97099437	(1)	1	1134	918887908	F-INTERMEDIATE SECT.
FIBRE TENSIONING ROPE 55	97114185	1	1	1141	96032066	GUY ROPE CPL.
FIBRE TENSIONING ROPE 55	97089968	1	1	1142	96016930	GUY ROPE CPL.
FILLER NECK CPL.	10118838	1	1	362	10118839	OIL FILLER INLET
FILLER NECK GR.40 ALU	11101353	8	1	458	919554008	UREA PLANT
FILLER STUB PIPE WELDED	96025010	5	1	458	919554008	UREA PLANT
FILLER STUB PIPE WELDED	969585008	3	1	460	96047705	UREA TANK, PRE-MOUNTING
FILLING CONNECTION	10675463	4	1	602	918643608	CENT. LUBRIC. SYSTEM SUP
FILTER	10872409	6	1	212	11181960	CONTROL BLOCK
FILTER	10872409	5	1	746	10877373	CONTROL BLOCK
FILTER	11083438	2	1	804	10228112	AIR CONDITIONING UNIT
FILTER	11482393	6	1	976	11347373	CONTROL BLOCK
FILTER BRACKET S355J0	10138088	3	1	383	10138091	FUEL-PREFILTER ASS.
FILTER CARTRIDGE 0,005m³/m	510671108	256	1	69	96018752	CRAWLER TRACK HYDRAULI
FILTER CARTRIDGE 0,005m³/m	510671108	255	1	102	96018753	CRAWLER TRACK HYDRAULI
FILTER CARTRIDGE 0,005m³/m	510671108	191	2	730	96018765	HYDRAULICS
FILTER ELEMENT OEL 8µm	11068050	1	1	594	10871355	RETURN FILTER
FILTER HOLDER EN AC-AI Si1	10135486	5	1	372	10127113	OIL FILTER HOUSING ASSEM
FILTER INSERT 1m³/min 10µm	510671808	(1)	1	593	96025230	OIL TANK PRE-ASS.
FILTER INSERT KRAFTSTOFF	553183708	14	1	384	10303007	FUEL PREFILTER
FILTER INSERT OEL 10µm	10217705	(1)	1	729	96018765	HYDRAULICS
FILTER INSERT OEL 14µm	11427521	3	1	372	10127113	OIL FILTER HOUSING ASSEM
FILTER INSERT OELNEBEL4µ	12403708	(1)	1	344	10125646	OIL SEPARATOR ASSEMBLY
FINAL CONTROL VALVE	10141769	14	1	332	12415860	DIESEL ENGINE
FINAL CONTROLE VALVE PRE	10132988	1	1	341	10141769	FINAL CONTROL VALVE
FINAL CONTROLE VALVE PRE	10151463	2	1	341	10141769	FINAL CONTROL VALVE
FIRE EXTINGUISHER DIN EN 3	12101159	2	1	178	96005694	ACCESSORIES
FIRST AID KIST DIN 13164 260	789000308	1	1	178	96005694	ACCESSORIES
FITTING	11081053	3	1	606	774375108	PASSAGE NIPPLE BLOCK
FITTING	11644971	5	1	85	11621396	ELECTRIC PUMP
FITTING	570066008	2	1	41	502806508	EQUALIZING RESERVOIR
FITTING	955919508	195	1	34	96018754	HYDRAULIC EQUIPM.CENTER
FITTING AEHNL.ISO 8434 EV 3	10531725	652	2	733	96018765	HYDRAULICS
FITTING AEHNL.ISO 8434 GAI	470701614	651	1	70	96018752	CRAWLER TRACK HYDRAULI
FITTING AEHNL.ISO 8434 GAI	470701614	648	1	103	96018753	CRAWLER TRACK HYDRAULI
FITTING AEHNL.ISO 8434 GAI	470701614	603	2	210	96018771	ADDITIONAL HYDRAULICS WI
FITTING AEHNL.ISO 8434 GAI	470701614	603	2	226	96018772	ADDITIONAL HYDRAULICS WI
FITTING AEHNL.ISO 8434 GAI	470701614	628	2	250	96018777	ADDITIONAL HYDRAULICS WI

2.2.2021

etk_en_de_048416 LR 1800-1.0

1347

LIEBHERRAlphabetical index
Alphabetischer Index

Description	Item	Pos.	Quantity	Page	Assembly	Description
FITTING AEHNL.ISO 8434 GAI	470701614	608	2	902	96018775	AUX.HYDRAULIC WINCH 6
FITTING AEHNL.ISO 8434;ISO 6	510713214	586	1	731	96018765	HYDRAULICS
FITTING BUZ 16S CR6-FREI	477701108	602	2	549	96018780	ADDITIONAL HYDRAULICS, SA
FITTING BUZ 22L CR6-FREI	477700208	815	3	735	96018765	HYDRAULICS
FITTING BUZ 25S CR6-FREI	477701508	608	2	549	96018780	ADDITIONAL HYDRAULICS, SA
FITTING BUZ 30S CR6-FREI	477701608	604	1	549	96018780	ADDITIONAL HYDRAULICS, SA
FITTING BUZ 38S CR6-FREI	477701808	643	2	70	96018752	CRAWLER TRACK HYDRAULI
FITTING BUZ 38S CR6-FREI	477701808	624	2	102	96018753	CRAWLER TRACK HYDRAULI
FITTING BUZ 8 M14X1,5 INOX	10816958	56	1	441	919411408	MUFFLER UNIT
FITTING EGE 10L G3/8A CR6-F	471904308	789	6	735	96018765	HYDRAULICS
FITTING EGE 10L G3/8A CR6-F	471904308	602	1	830	96018782	ADDITIONAL HYDRAULIC BOLT
FITTING EGE 10L G3/8A CR6-F	471904308	602	1	836	96018783	ADDITIONAL HYDRAULIC BOLT
FITTING EGE 10L M12X1,5 CR6	471903908	832	1	735	96018765	HYDRAULICS
FITTING EGE 12L G1/2 A3P	471903808	622	1	732	96018765	HYDRAULICS
FITTING EGE 12S G1/2A CR6-F	471901808	604	1	574	96018779	ADDNL.HYDR.ERECTION DEV
FITTING EGE 18L G3/4 CR6-F	10878394	12	1	581	96029764	PREMOUNTED FUEL FILTER
FITTING EGE 22L G3/4 CR6-F	471901408	836	2	735	96018765	HYDRAULICS
FITTING EGE 42L G1 1/2 A3P	471903608	609	3	732	96018765	HYDRAULICS
FITTING EGESD10-LM-WD A3P	471902108	624	1	211	96018771	ADDITIONAL HYDRAULICS WI
FITTING EGESD10-LM-WD A3P	471902108	624	1	227	96018772	ADDITIONAL HYDRAULICS WI
FITTING EGESD10-LM-WD A3P	471902108	655	2	251	96018777	ADDITIONAL HYDRAULICS WI
FITTING EGESD10-LM-WD A3P	471902108	629	1	902	96018775	AUX.HYDRAULIC WINCH 6
FITTING EGESD10-LR-WD A3P	471901108	683	1	35	96018754	HYDRAULIC EQUIPM.CENTER
FITTING EGESD10-LR-WD A3P	471901108	614	1	69	96018752	CRAWLER TRACK HYDRAULI
FITTING EGESD10-LR-WD A3P	471901108	613	1	102	96018753	CRAWLER TRACK HYDRAULI
FITTING EGESD10-LR-WD A3P	471901108	718	2	734	96018765	HYDRAULICS
FITTING EGESD10-LR-WD A3P	471901108	32	1	1184	96054388	ADAPTER PRE-ASS.
FITTING EGESD12-LR-WD A3P	471901208	605	4	69	96018752	CRAWLER TRACK HYDRAULI
FITTING EGESD12-LR-WD A3P	471901208	616	4	102	96018753	CRAWLER TRACK HYDRAULI
FITTING EGESD12-LR-WD A3P	471901208	633	1	970	96018784	ADDITIONAL HYDR.H PIVOT
FITTING EGESD12-LR-WD A3P	471901208	13	1	1184	96054388	ADAPTER PRE-ASS.
FITTING EGESD16-SR-WD A3P	471900608	611	2	274	96018773	ADDNL. HYDR. F. ERECTING W
FITTING EGESD16-SR-WD A3P	471900608	731	4	734	96018765	HYDRAULICS
FITTING EGESD18-LM-WD A3P	471902308	621	1	811	96018766	COMPRESSED AIR PLANT
FITTING EGESD18-LR-WD A3P	471901308	651	1	251	96018777	ADDITIONAL HYDRAULICS WI
FITTING EGESD18-LR-WD A3P	471901308	767	1	734	96018765	HYDRAULICS
FITTING EGESD18-LR-WD A3P	471901308	22	1	1184	96054388	ADAPTER PRE-ASS.
FITTING EGESD20-SR-WD A3P	471900708	690	1	35	96018754	HYDRAULIC EQUIPM.CENTER
FITTING EGESD20-SR-WD A3P	471900708	760	1	734	96018765	HYDRAULICS
FITTING EGESD20-SR1/2 A3P	471904508	758	1	734	96018765	HYDRAULICS
FITTING EGESD25-SR-WD CF	471900808	737	1	734	96018765	HYDRAULICS
FITTING EGESD25-SR-WD CF	471900808	650	2	970	96018784	ADDITIONAL HYDR.H PIVOT
FITTING EGESD28-LR-WD A3P	471901508	616	1	732	96018765	HYDRAULICS
FITTING EGESD30-SR-WD CF	471900908	678	1	733	96018765	HYDRAULICS
FITTING EGESD6-LM-WD A3P	471902008	33	1	602	918643608	CENT. LUBRIC. SYSTEM SUP
FITTING EGESD6-SR-WD A3P	471900308	749	2	734	96018765	HYDRAULICS
FITTING EL 10L CR6-FREI	472330208	682	1	35	96018754	HYDRAULIC EQUIPM.CENTER
FITTING EL 10L CR6-FREI	472330208	612	2	69	96018752	CRAWLER TRACK HYDRAULI
FITTING EL 10L CR6-FREI	472330208	610	1	76	96022061	CRAWLER TRACK HYDRAULI
FITTING EL 10L CR6-FREI	472330208	611	2	102	96018753	CRAWLER TRACK HYDRAULI
FITTING EL 10L CR6-FREI	472330208	611	1	108	96022062	CRAWLER TRACK HYDRAULI
FITTING EL 10L CR6-FREI	472330208	619	4	126	96048344	HYDRAULIC SUPPORT
FITTING EL 10L CR6-FREI	472330208	619	4	130	96048343	HYDRAULIC SUPPORT
FITTING EL 10L CR6-FREI	472330208	621	4	250	96018777	ADDITIONAL HYDRAULICS WI
FITTING EL 10L CR6-FREI	472330208	720	14	734	96018765	HYDRAULICS
FITTING EL 10L CR6-FREI	472330208	633	1	902	96018775	AUX.HYDRAULIC WINCH 6
FITTING EL 10S CR6-FREI	7367776	614	1	574	96018779	ADDNL.HYDR.ERECTION DEV
FITTING EL 12L M18X1,5 CR6-F	247128602	608	3	69	96018752	CRAWLER TRACK HYDRAULI
FITTING EL 12L M18X1,5 CR6-F	247128602	619	3	102	96018753	CRAWLER TRACK HYDRAULI
FITTING EL 12L M18X1,5 CR6-F	247128602	606	1	210	96018771	ADDITIONAL HYDRAULICS WI

2.2.2021

etk_en_de_048416 LR 1800-1.0

1348

LIEBHERRAlphabetical index
Alphabetischer Index

Description	Item	Pos.	Quantity	Page	Assembly	Description
FITTING EL 12L M18X1,5 CR6-F	247128602	606	1	226	96018772	ADDITIONAL HYDRAULICS WI
FITTING EL 12L M18X1,5 CR6-F	247128602	653	1	251	96018777	ADDITIONAL HYDRAULICS WI
FITTING EL 12L M18X1,5 CR6-F	247128602	667	11	733	96018765	HYDRAULICS
FITTING EL 12L M18X1,5 CR6-F	247128602	619	1	811	96018766	COMPRESSED AIR PLANT
FITTING EL 12L M18X1,5 CR6-F	247128602	640	1	970	96018784	ADDITIONAL HYDR.H PIVOT
FITTING EL 12L M18X1,5 CR6-F	247128602	25	1	1182	96022733	BULKHEAD PLATE
FITTING EL 12S CR6-FREI	7617461	686	1	35	96018754	HYDRAULIC EQUIPM.CENTER
FITTING EL 12S CR6-FREI	7617461	776	2	734	96018765	HYDRAULICS
FITTING EL 12S CR6-FREI	7617461	641	3	970	96018784	ADDITIONAL HYDR.H PIVOT
FITTING EL 16S CR6-FREI	7407098	695	2	35	96018754	HYDRAULIC EQUIPM.CENTER
FITTING EL 16S CR6-FREI	7407098	603	2	126	96048344	HYDRAULIC SUPPORT
FITTING EL 16S CR6-FREI	7407098	606	2	130	96048343	HYDRAULIC SUPPORT
FITTING EL 16S CR6-FREI	7407098	631	1	250	96018777	ADDITIONAL HYDRAULICS WI
FITTING EL 16S CR6-FREI	7407098	607	3	274	96018773	ADDNL. HYDR. F. ERECTING W
FITTING EL 16S CR6-FREI	7407098	728	6	734	96018765	HYDRAULICS
FITTING EL 18L CR6-FREI	247128502	672	4	35	96018754	HYDRAULIC EQUIPM.CENTER
FITTING EL 18L CR6-FREI	247128502	608	2	274	96018773	ADDNL. HYDR. F. ERECTING W
FITTING EL 18L CR6-FREI	247128502	643	6	732	96018765	HYDRAULICS
FITTING EL 18L CR6-FREI	247128502	636	2	812	96018766	COMPRESSED AIR PLANT
FITTING EL 18L CR6-FREI	247128502	612	1	902	96018775	AUX.HYDRAULIC WINCH 6
FITTING EL 20S CR6-FREI	7407107	691	1	35	96018754	HYDRAULIC EQUIPM.CENTER
FITTING EL 20S CR6-FREI	7407107	765	1	734	96018765	HYDRAULICS
FITTING EL 25S CR6-FREI	7407118	638	1	250	96018777	ADDITIONAL HYDRAULICS WI
FITTING EL 25S CR6-FREI	7407118	605	1	902	96018775	AUX.HYDRAULIC WINCH 6
FITTING EL 28L CR6-FREI	7407120	648	3	34	96018754	HYDRAULIC EQUIPM.CENTER
FITTING EL 28L CR6-FREI	7407120	629	1	70	96018752	CRAWLER TRACK HYDRAULI
FITTING EL 28L CR6-FREI	7407120	637	1	103	96018753	CRAWLER TRACK HYDRAULI
FITTING EL 28L CR6-FREI	7407120	607	1	210	96018771	ADDITIONAL HYDRAULICS WI
FITTING EL 28L CR6-FREI	7407120	607	1	226	96018772	ADDITIONAL HYDRAULICS WI
FITTING EL 28L CR6-FREI	7407120	610	2	250	96018777	ADDITIONAL HYDRAULICS WI
FITTING EL 28L CR6-FREI	7407120	615	8	732	96018765	HYDRAULICS
FITTING EL 28L CR6-FREI	7407120	610	1	902	96018775	AUX.HYDRAULIC WINCH 6
FITTING EL 42L CR6-FREI	7367986	613	13	732	96018765	HYDRAULICS
FITTING EL 42L CR6-FREI	7367986	613	1	970	96018784	ADDITIONAL HYDR.H PIVOT
FITTING EL 6S CR6-FREI	472331208	26	1	602	918643608	CENT. LUBRIC. SYSTEM SUP
FITTING EL 6S CR6-FREI	472331208	754	4	734	96018765	HYDRAULICS
FITTING EL 8S M16X1,5 CR6-F	7404537	841	1	735	96018765	HYDRAULICS
FITTING ELSD38-S A3P	472331908	620	2	69	96018752	CRAWLER TRACK HYDRAULI
FITTING ELSD38-S A3P	472331908	609	2	76	96022061	CRAWLER TRACK HYDRAULI
FITTING ELSD38-S A3P	472331908	603	2	102	96018753	CRAWLER TRACK HYDRAULI
FITTING ELSD38-S A3P	472331908	609	2	108	96022062	CRAWLER TRACK HYDRAULI
FITTING ELSD38-S A3P	472331908	643	1	251	96018777	ADDITIONAL HYDRAULICS WI
FITTING ELSD6-L CFX	472032308	631	1	812	96018766	COMPRESSED AIR PLANT
FITTING ET 12L M18X1,5 CR6-F	247105602	645	2	34	96018754	HYDRAULIC EQUIPM.CENTER
FITTING ET 12L M18X1,5 CR6-F	247105602	603	2	69	96018752	CRAWLER TRACK HYDRAULI
FITTING ET 12L M18X1,5 CR6-F	247105602	622	2	102	96018753	CRAWLER TRACK HYDRAULI
FITTING ET 12L M18X1,5 CR6-F	247105602	606	1	574	96018779	ADDNL.HYDR.ERECTION DEV
FITTING ET 12L M18X1,5 CR6-F	247105602	606	9	732	96018765	HYDRAULICS
FITTING ET 15L M22X1,5 CR6-F	472430408	819	1	735	96018765	HYDRAULICS
FITTING ET 18L CR6-FREI	247108402	650	2	35	96018754	HYDRAULIC EQUIPM.CENTER
FITTING ET 18L CR6-FREI	247108402	705	1	733	96018765	HYDRAULICS
FITTING ET 25S CR6-FREI	7367774	620	1	211	96018771	ADDITIONAL HYDRAULICS WI
FITTING ET 25S CR6-FREI	7367774	620	1	226	96018772	ADDITIONAL HYDRAULICS WI
FITTING ET 28L M36X2 CR6-F	7407122	679	2	35	96018754	HYDRAULIC EQUIPM.CENTER
FITTING ET 28L M36X2 CR6-F	7407122	618	1	69	96018752	CRAWLER TRACK HYDRAULI
FITTING ET 28L M36X2 CR6-F	7407122	605	1	76	96022061	CRAWLER TRACK HYDRAULI
FITTING ET 28L M36X2 CR6-F	7407122	607	1	102	96018753	CRAWLER TRACK HYDRAULI
FITTING ET 28L M36X2 CR6-F	7407122	606	1	108	96022062	CRAWLER TRACK HYDRAULI
FITTING ET 28L M36X2 CR6-F	7407122	660	1	733	96018765	HYDRAULICS
FITTING ET 30S CR6-FREI	472431808	759	3	734	96018765	HYDRAULICS

2.2.2021

etk_en_de_048416 LR 1800-1.0

1349

LIEBHERRAlphabetical index
Alphabetischer Index

Description	Item	Pos.	Quantity	Page	Assembly	Description
FITTING ET 30S CR6-FREI	472431808	636	1	970	96018784	ADDITIONAL HYDR.H PIVOT
FITTING ET 35L CR6-FREI	7407125	662	1	35	96018754	HYDRAULIC EQUIPM.CENTER
FITTING ET 6S CR6-FREI	472431208	752	10	734	96018765	HYDRAULICS
FITTING EV 10L M16X1,5 CR6-F	7027665	843	1	735	96018765	HYDRAULICS
FITTING EV 12L M18X1,5 CR6-F	10410305	842	2	735	96018765	HYDRAULICS
FITTING EV 12S M20X1,5 CR6	10410769	837	1	735	96018765	HYDRAULICS
FITTING EV 18L CR6-FREI	10035314	10	2	580	918721208	FUEL FEED
FITTING EV 22L M30X2 CR6-F	10410771	840	1	735	96018765	HYDRAULICS
FITTING EV 22L M30X2 EDEL	12100704	612	1	290	96021818	DIESEL ENGINE, PRE-ASSEMB
FITTING EV 28L M36X2 CR6-F	10410772	635	4	732	96018765	HYDRAULICS
FITTING EV 30S M42X2 CR6-F	10410767	745	3	734	96018765	HYDRAULICS
FITTING EV 42L M52X2 CR6-F	10651363	601	4	732	96018765	HYDRAULICS
FITTING EV16S M24X1,5 A3C	10410770	620	1	274	96018773	ADDNL. HYDR. F. ERECTING W
FITTING EV38S M52X2 A3C	10467292	727	5	734	96018765	HYDRAULICS
FITTING EW 10L M16X1,5 CR6	7403569	613	2	69	96018752	CRAWLER TRACK HYDRAULI
FITTING EW 10L M16X1,5 CR6	7403569	611	1	76	96022061	CRAWLER TRACK HYDRAULI
FITTING EW 10L M16X1,5 CR6	7403569	612	2	102	96018753	CRAWLER TRACK HYDRAULI
FITTING EW 10L M16X1,5 CR6	7403569	610	1	108	96022062	CRAWLER TRACK HYDRAULI
FITTING EW 10L M16X1,5 CR6	7403569	618	2	211	96018771	ADDITIONAL HYDRAULICS WI
FITTING EW 10L M16X1,5 CR6	7403569	618	2	226	96018772	ADDITIONAL HYDRAULICS WI
FITTING EW 10L M16X1,5 CR6	7403569	654	4	251	96018777	ADDITIONAL HYDRAULICS WI
FITTING EW 10L M16X1,5 CR6	7403569	28	1	458	919554008	UREA PLANT
FITTING EW 10L M16X1,5 CR6	7403569	612	1	549	96018780	ADDITIONAL HYDRAULICS, SA
FITTING EW 10L M16X1,5 CR6	7403569	8	1	602	918643608	CENT. LUBRIC. SYSTEM SUP
FITTING EW 10L M16X1,5 CR6	7403569	623	18	732	96018765	HYDRAULICS
FITTING EW 10L M16X1,5 CR6	7403569	610	2	811	96018766	COMPRESSED AIR PLANT
FITTING EW 10L M16X1,5 CR6	7403569	600	3	830	96018782	ADDITIONAL HYDRAULIC BOLT
FITTING EW 10L M16X1,5 CR6	7403569	600	2	836	96018783	ADDITIONAL HYDRAULIC BOLT
FITTING EW 10L M16X1,5 CR6	7403569	630	2	902	96018775	AUX.HYDRAULIC WINCH 6
FITTING EW 10L M16X1,5 CR6	7403569	32	1	1182	96022733	BULKHEAD PLATE
FITTING EW 10L M16X1,5 CR6	7403569	31	1	1184	96054388	ADAPTER PRE-ASS.
FITTING EW 10S CR6-FREI	7617268	633	1	250	96018777	ADDITIONAL HYDRAULICS WI
FITTING EW 12L M18X1,5 CR6	247117702	609	2	69	96018752	CRAWLER TRACK HYDRAULI
FITTING EW 12L M18X1,5 CR6	247117702	620	2	102	96018753	CRAWLER TRACK HYDRAULI
FITTING EW 12L M18X1,5 CR6	247117702	647	2	251	96018777	ADDITIONAL HYDRAULICS WI
FITTING EW 12L M18X1,5 CR6	247117702	612	1	574	96018779	ADDNL.HYDR.ERECTION DEV
FITTING EW 12L M18X1,5 CR6	247117702	653	8	733	96018765	HYDRAULICS
FITTING EW 12L M18X1,5 CR6	247117702	617	1	811	96018766	COMPRESSED AIR PLANT
FITTING EW 12L M18X1,5 CR6	247117702	616	1	970	96018784	ADDITIONAL HYDR.H PIVOT
FITTING EW 12L M18X1,5 CR6	247117702	605	1	1175	968895808	ADDL.HYDR.F.PIN PULLING DE
FITTING EW 12L M18X1,5 CR6	247117702	24	3	1182	96022733	BULKHEAD PLATE
FITTING EW 12L M18X1,5 CR6	247117702	12	1	1184	96054388	ADAPTER PRE-ASS.
FITTING EW 15L CR6-FREE	7615379	20	1	1182	96022733	BULKHEAD PLATE
FITTING EW 16S CR6-FREI	7617460	666	1	35	96018754	HYDRAULIC EQUIPM.CENTER
FITTING EW 16S CR6-FREI	7617460	600	1	46	96023005	ADDITIONAL PARTS F. HYDR
FITTING EW 16S CR6-FREI	7617460	609	2	126	96048344	HYDRAULIC SUPPORT
FITTING EW 16S CR6-FREI	7617460	603	2	130	96048343	HYDRAULIC SUPPORT
FITTING EW 16S CR6-FREI	7617460	609	2	574	96018779	ADDNL.HYDR.ERECTION DEV
FITTING EW 16S CR6-FREI	7617460	734	6	734	96018765	HYDRAULICS
FITTING EW 18L M26X1,5 CR6	247108302	702	1	35	96018754	HYDRAULIC EQUIPM.CENTER
FITTING EW 18L M26X1,5 CR6	247108302	652	1	251	96018777	ADDITIONAL HYDRAULICS WI
FITTING EW 18L M26X1,5 CR6	247108302	609	1	274	96018773	ADDNL. HYDR. F. ERECTING W
FITTING EW 18L M26X1,5 CR6	247108302	61	2	581	96029764	PREMOUNTED FUEL FILTER
FITTING EW 18L M26X1,5 CR6	247108302	651	11	733	96018765	HYDRAULICS
FITTING EW 18L M26X1,5 CR6	247108302	606	2	811	96018766	COMPRESSED AIR PLANT
FITTING EW 18L M26X1,5 CR6	247108302	22	1	1182	96022733	BULKHEAD PLATE
FITTING EW 18L M26X1,5 CR6	247108302	21	1	1184	96054388	ADAPTER PRE-ASS.
FITTING EW 18L ST CR6-FREI	10815664	11	2	580	918721208	FUEL FEED
FITTING EW 18L ST CR6-FREI	10815664	633	1	812	96018766	COMPRESSED AIR PLANT
FITTING EW 20S M30X2 CR6-F	7407108	665	2	35	96018754	HYDRAULIC EQUIPM.CENTER

2.2.2021

etk_en_de_048416 LR 1800-1.0

1350

LIEBHERR

Alphabetical index
Alphabetischer Index

Description	Item	Pos.	Quantity	Page	Assembly	Description
FITTING EW 20S M30X2 CR6-F	7407108	762	4	734	96018765	HYDRAULICS
FITTING EW 25S CR6-FREI	7407119	639	1	250	96018777	ADDITIONAL HYDRAULICS WI
FITTING EW 25S CR6-FREI	7407119	773	1	734	96018765	HYDRAULICS
FITTING EW 25S CR6-FREI	7407119	606	1	902	96018775	AUX.HYDRAULIC WINCH 6
FITTING EW 28L CR6-FREI	7617494	654	2	35	96018754	HYDRAULIC EQUIPM.CENTER
FITTING EW 28L CR6-FREI	7617494	601	1	46	96023005	ADDITIONAL PARTS F. HYDR
FITTING EW 28L CR6-FREI	7617494	621	1	69	96018752	CRAWLER TRACK HYDRAULI
FITTING EW 28L CR6-FREI	7617494	606	1	76	96022061	CRAWLER TRACK HYDRAULI
FITTING EW 28L CR6-FREI	7617494	608	1	102	96018753	CRAWLER TRACK HYDRAULI
FITTING EW 28L CR6-FREI	7617494	607	1	108	96022062	CRAWLER TRACK HYDRAULI
FITTING EW 28L CR6-FREI	7617494	623	1	211	96018771	ADDITIONAL HYDRAULICS WI
FITTING EW 28L CR6-FREI	7617494	623	1	227	96018772	ADDITIONAL HYDRAULICS WI
FITTING EW 28L CR6-FREI	7617494	635	1	250	96018777	ADDITIONAL HYDRAULICS WI
FITTING EW 28L CR6-FREI	7617494	647	17	732	96018765	HYDRAULICS
FITTING EW 28L CR6-FREI	7617494	611	2	902	96018775	AUX.HYDRAULIC WINCH 6
FITTING EW 28L CR6-FREI	7617494	648	2	970	96018784	ADDITIONAL HYDR.H PIVOT
FITTING EW 6L CR6-FREI	247021702	638	6	812	96018766	COMPRESSED AIR PLANT
FITTING EW 6S M14X1,5 CR6-F	472531508	13	1	559	918969208	CENTRAL GREASING
FITTING EW 6S M14X1,5 CR6-F	472531508	616	1	574	96018779	ADDNL.HYDR.ERECTION DEV
FITTING EW 6S M14X1,5 CR6-F	472531508	27	6	602	918643608	CENT. LUBRIC. SYSTEM SUP
FITTING EW 6S M14X1,5 CR6-F	472531508	15	1	647	96021489	TERMINAL BOX ELECTRICS S
FITTING EW 6S M14X1,5 CR6-F	472531508	40	1	693	96025148	SWITCH CABINET
FITTING EW 6S M14X1,5 CR6-F	472531508	723	8	734	96018765	HYDRAULICS
FITTING EW 6S M14X1,5 CR6-F	472531508	613	2	811	96018766	COMPRESSED AIR PLANT
FITTING EW 8L CR6-FREI	247021802	13	1	462	96039769	PUMP PRE-ASS.
FITTING EW 8S M16X1,5 CR6-F	7404186	698	4	733	96018765	HYDRAULICS
FITTING EWSD22-L A3P	472530608	793	3	735	96018765	HYDRAULICS
FITTING EWSD38-S A3P	472531808	656	3	35	96018754	HYDRAULIC EQUIPM.CENTER
FITTING EWSD38-S A3P	472531808	622	6	69	96018752	CRAWLER TRACK HYDRAULI
FITTING EWSD38-S A3P	472531808	608	6	76	96022061	CRAWLER TRACK HYDRAULI
FITTING EWSD38-S A3P	472531808	601	6	102	96018753	CRAWLER TRACK HYDRAULI
FITTING EWSD38-S A3P	472531808	608	6	108	96022062	CRAWLER TRACK HYDRAULI
FITTING EWSD38-S A3P	472531808	602	2	210	96018771	ADDITIONAL HYDRAULICS WI
FITTING EWSD38-S A3P	472531808	602	2	226	96018772	ADDITIONAL HYDRAULICS WI
FITTING EWSD38-S A3P	472531808	629	2	250	96018777	ADDITIONAL HYDRAULICS WI
FITTING EWSD38-S A3P	472531808	692	18	733	96018765	HYDRAULICS
FITTING EWSD38-S A3P	472531808	631	1	902	96018775	AUX.HYDRAULIC WINCH 6
FITTING G 10L M16X1,5	470000308	803	1	735	96018765	HYDRAULICS
FITTING G 22L CR6-FREI	470030708	715	3	733	96018765	HYDRAULICS
FITTING G 22L CR6-FREI	470030708	645	2	970	96018784	ADDITIONAL HYDR.H PIVOT
FITTING GE 10 9/16-18/9/ CR6	11643351	21	1	406	10147372	VENT TUBE ASSEMBLY
FITTING GE 10 M14X1,5/9/ CR6	10813936	7	1	414	10141720	EXHAUST TC MOUNTING
FITTING GE 10 M14X1,5/9/ CR6	10813936	7	1	415	10141721	EXHAUST TC MOUNTING
FITTING GE 10L M14X1,5 A3P	471030508	619	2	69	96018752	CRAWLER TRACK HYDRAULI
FITTING GE 10L M14X1,5 A3P	471030508	603	2	76	96022061	CRAWLER TRACK HYDRAULI
FITTING GE 10L M14X1,5 A3P	471030508	602	2	102	96018753	CRAWLER TRACK HYDRAULI
FITTING GE 10L M14X1,5 A3P	471030508	603	2	108	96022062	CRAWLER TRACK HYDRAULI
FITTING GE 10L M14X1,5 A3P	471030508	611	1	211	96018771	ADDITIONAL HYDRAULICS WI
FITTING GE 10L M14X1,5 A3P	471030508	611	1	226	96018772	ADDITIONAL HYDRAULICS WI
FITTING GE 10L M14X1,5 A3P	471030508	625	3	250	96018777	ADDITIONAL HYDRAULICS WI
FITTING GE 10L M14X1,5 A3P	471030508	675	6	733	96018765	HYDRAULICS
FITTING GE 10L M14X1,5 A3P	471030508	625	1	902	96018775	AUX.HYDRAULIC WINCH 6
FITTING GE 10L M16X1,5 CR6	7021521	2	1	463	969904608	PRESSURE RELIEF VALVE PR
FITTING GE 10L M22X1,5 CR6	471039808	646	2	732	96018765	HYDRAULICS
FITTING GE 10L M22X1,5 CR6	471039808	611	1	811	96018766	COMPRESSED AIR PLANT
FITTING GE 12 M14X1,5/3/ CR6	10813939	15	1	390	10143726	LEAK OIL LINE ADD-ON
FITTING GE 12 M14X1,5/3/ CR6	10813939	10	1	407	10143277	COOLANT PIPE BEND ADD-ON
FITTING GE 12 M14X1,5/3/ INO	11002988	13	2	387	10143725	FUEL LINES
FITTING GE 12 M16X1,5/3/ CR6	10813940	19	2	400	10141807	ACCESSORIES AIR COMPRES
FITTING GE 12 M16X1,5/3/ CR6	10813940	9	1	407	10143277	COOLANT PIPE BEND ADD-ON

2.2.2021

etk_en_de_048416 LR 1800-1.0

1351

LIEBHERR
 Alphabetical index
 Alphabetischer Index

Description	Item	Pos.	Quantity	Page	Assembly	Description
FITTING GE 12L G1/2 ZNNI	471034808	610	2	210	96018771	ADDITIONAL HYDRAULICS WI
FITTING GE 12L G1/2 ZNNI	471034808	610	2	226	96018772	ADDITIONAL HYDRAULICS WI
FITTING GE 12L G1/2 ZNNI	471034808	622	1	250	96018777	ADDITIONAL HYDRAULICS WI
FITTING GE 12L G1/2 ZNNI	471034808	605	1	574	96018779	ADDNL.HYDR.ERECTION DEV
FITTING GE 12L G1/2 ZNNI	471034808	771	4	734	96018765	HYDRAULICS
FITTING GE 12L G1/2 ZNNI	471034808	609	1	902	96018775	AUX.HYDRAULIC WINCH 6
FITTING GE 12L M22X1,5 CR6	471039908	824	1	735	96018765	HYDRAULICS
FITTING GE 12S G1/2A CR6-F	471032608	685	2	35	96018754	HYDRAULIC EQUIPM.CENTER
FITTING GE 12S G1/2A CR6-F	471032608	609	1	210	96018771	ADDITIONAL HYDRAULICS WI
FITTING GE 12S G1/2A CR6-F	471032608	609	1	226	96018772	ADDITIONAL HYDRAULICS WI
FITTING GE 12S G3/8A CR6-F	471032708	811	1	735	96018765	HYDRAULICS
FITTING GE 12S G3/8A CR6-F	471032708	635	1	970	96018784	ADDITIONAL HYDR.H PIVOT
FITTING GE 14,15,16 M18X CR6	10813942	3	1	344	10125646	OIL SEPARATOR ASSEMBLY
FITTING GE 18L M18X1,5 CR6	471037008	812	4	735	96018765	HYDRAULICS
FITTING GE 18L M22X1,5 CR6	471031108	11	2	588	96025338	FUEL TANK, PRE-ASSEMBLED
FITTING GE 18L M22X1,5 CR6	471031108	612	8	732	96018765	HYDRAULICS
FITTING GE 18L M22X1,5 CR6	471031108	605	4	811	96018766	COMPRESSED AIR PLANT
FITTING GE 18L M22X1,5 ST C	10815662	608	2	811	96018766	COMPRESSED AIR PLANT
FITTING GE 20S G1/2A CR6-F	7410451	764	1	734	96018765	HYDRAULICS
FITTING GE 22L M22X1,5 A3P	10036896	695	7	733	96018765	HYDRAULICS
FITTING GE 28L G1 A3P	471031608	655	2	35	96018754	HYDRAULIC EQUIPM.CENTER
FITTING GE 28L G1 A3P	471031608	617	6	732	96018765	HYDRAULICS
FITTING GE 28L G3/4A CR6-F	7410441	650	4	733	96018765	HYDRAULICS
FITTING GE 28L M42X2 CR6-F	7615629	619	1	211	96018771	ADDITIONAL HYDRAULICS WI
FITTING GE 28L M42X2 CR6-F	7615629	619	1	226	96018772	ADDITIONAL HYDRAULICS WI
FITTING GE 28L M42X2 CR6-F	7615629	640	5	732	96018765	HYDRAULICS
FITTING GE 30S G1 A CR6-FRE	11002216	681	9	733	96018765	HYDRAULICS
FITTING GE 35L G11/2A CR6-F	10282707	661	1	35	96018754	HYDRAULIC EQUIPM.CENTER
FITTING GE 35L G11/2A CR6-F	10282707	610	1	732	96018765	HYDRAULICS
FITTING GE 42L G1 1/2 CR6-F	471034708	700	1	35	96018754	HYDRAULIC EQUIPM.CENTER
FITTING GE 42L G1 1/2 CR6-F	471034708	600	10	732	96018765	HYDRAULICS
FITTING GE 6 M10X1,0/7/1 CR6	10813933	10	2	400	10141807	ACCESSORIES AIR COMPRES
FITTING GE 6 M10X1,0/7/1 CR6	10813933	8	1	417	10143790	REGULATION BOOST PRESS
FITTING GE 6L M12X1,5	476607708	632	2	812	96018766	COMPRESSED AIR PLANT
FITTING GE 6L M12X1,5 CR6-F	12204762	639	2	812	96018766	COMPRESSED AIR PLANT
FITTING GE 6L M22X1,5 CR6-F	502946108	637	1	812	96018766	COMPRESSED AIR PLANT
FITTING GE 6LL M10X1	774376508	18	2	84	918888408	CENTRA.LUBRICATION SYSTE
FITTING GE 6LL M10X1	774376508	18	2	117	918901108	CENTR.LUBRICATION SYSTEM
FITTING GE 6S G1/4 CR6-FREI	471032108	2	1	216	919004408	CENTRAL GREASING
FITTING GE 6S G1/4 CR6-FREI	471032108	9	7	559	918969208	CENTRAL GREASING
FITTING GE 6S G1/4 CR6-FREI	471032108	23	26	602	918643608	CENT. LUBRIC. SYSTEM SUP
FITTING GE 6S G1/4 CR6-FREI	471032108	41	1	693	96025148	SWITCH CABINET
FITTING GE 6S G1/4 CR6-FREI	471032108	615	1	811	96018766	COMPRESSED AIR PLANT
FITTING GE 6S G1/4 CR6-FREI	471032108	2	1	907	919070308	CENTRAL GREASING
FITTING GE 6S G1/4 CR6-FREI	471032108	3	4	977	919199808	CENTRAL GREASING
FITTING GE 8 M12X1,5/1/2 CR6	10801399	32	3	407	10143277	COOLANT PIPE BEND ADD-ON
FITTING GE 8 M12X1,5/1/2 CR6	10813935	13	1	390	10143726	LEAK OIL LINE ADD-ON
FITTING GE 8 M12X1,5/1/2 CR6	10813935	22	1	402	10143302	WATER PUMP WITH FASTENIN
FITTING GE 8 M12X1,5/1/2 CR6	10813935	5	2	407	10143277	COOLANT PIPE BEND ADD-ON
FITTING GE 8 M14X1,5/1/2 CR6	10430185	14	1	390	10143726	LEAK OIL LINE ADD-ON
FITTING GE 8L M18X1,5 CR6-F	471039308	31	1	516	918637508	ADD HEATING SUPERSTRUCT
FITTING GEO 8L M16X1,5 CR6	10872598	3	1	463	969904608	PRESSURE RELIEF VALVE PR
FITTING GR 20/16S A3P	475033608	703	1	35	96018754	HYDRAULIC EQUIPM.CENTER
FITTING GR 22/18L CR6-FREI	475030708	713	1	733	96018765	HYDRAULICS
FITTING GZ 18L CR6-FREI	470010408	610	1	274	96018773	ADDNL. HYDR. F. ERECTING W
FITTING GZ 18L CR6-FREI	470010408	704	1	733	96018765	HYDRAULICS
FITTING GZR 10L/10S CR6-FRE	470011608	620	2	126	96048344	HYDRAULIC SUPPORT
FITTING GZR 10L/10S CR6-FRE	470011608	620	2	130	96048343	HYDRAULIC SUPPORT
FITTING GZR 10L/10S CR6-FRE	470011608	800	1	735	96018765	HYDRAULICS
FITTING GZR 38S/30S CR6-F	10009563	746	1	734	96018765	HYDRAULICS

2.2.2021

etk_en_de_048416 LR 1800-1.0

1352

LIEBHERRAlphabetical index
Alphabetischer Index

Description	Item	Pos.	Quantity	Page	Assembly	Description
FITTING ISO 8434 EL 30S CR6	482331814	666	6	733	96018765	HYDRAULICS
FITTING ISO 8434 EL 35L CR6	482330814	663	1	35	96018754	HYDRAULIC EQUIPM.CENTER
FITTING ISO 8434 ET 10L M16	482430314	601	3	69	96018752	CRAWLER TRACK HYDRAULI
FITTING ISO 8434 ET 10L M16	482430314	601	3	76	96022061	CRAWLER TRACK HYDRAULI
FITTING ISO 8434 ET 10L M16	482430314	600	3	102	96018753	CRAWLER TRACK HYDRAULI
FITTING ISO 8434 ET 10L M16	482430314	601	3	108	96022062	CRAWLER TRACK HYDRAULI
FITTING ISO 8434 ET 10L M16	482430314	612	1	211	96018771	ADDITIONAL HYDRAULICS WI
FITTING ISO 8434 ET 10L M16	482430314	612	1	226	96018772	ADDITIONAL HYDRAULICS WI
FITTING ISO 8434 ET 10L M16	482430314	613	1	549	96018780	ADDITIONAL HYDRAULICS, SA
FITTING ISO 8434 ET 10L M16	482430314	719	7	734	96018765	HYDRAULICS
FITTING ISO 8434 ET 10L M16	482430314	628	1	902	96018775	AUX.HYDRAULIC WINCH 6
FITTING ISO 8434 ET 16S CR6	482431514	601	2	126	96048344	HYDRAULIC SUPPORT
FITTING ISO 8434 ET 16S CR6	482431514	605	2	130	96048343	HYDRAULIC SUPPORT
FITTING ISO 8434 ET 16S CR6	482431514	616	1	274	96018773	ADDNL. HYDR. F. ERECTING W
FITTING ISO 8434 ET 16S CR6	482431514	733	2	734	96018765	HYDRAULICS
FITTING ISO 8434 ET 16S CR6	482431514	618	1	970	96018784	ADDITIONAL HYDR.H PIVOT
FITTING ISO 8434 ET 20S CR6	482431614	756	1	734	96018765	HYDRAULICS
FITTING ISO 8434 ET 20S CR6	482431614	639	2	970	96018784	ADDITIONAL HYDR.H PIVOT
FITTING ISO 8434 ET 22L CR6	482430614	835	1	735	96018765	HYDRAULICS
FITTING ISO 8434 ET 22L CR6	482430614	629	2	970	96018784	ADDITIONAL HYDR.H PIVOT
FITTING ISO 8434 ET 38S CR6	482431814	779	2	734	96018765	HYDRAULICS
FITTING ISO 8434 ET 42L CR6	482431114	614	4	732	96018765	HYDRAULICS
FITTING ISO 8434 EW 30S CR6	482531614	607	1	574	96018779	ADDNL.HYDR.ERECTION DEV
FITTING ISO 8434 EW 30S CR6	482531614	679	7	733	96018765	HYDRAULICS
FITTING ISO 8434 EW 35L M45	482530914	603	6	732	96018765	HYDRAULICS
FITTING ISO 8434 EW 42L CR6	482530814	699	1	35	96018754	HYDRAULIC EQUIPM.CENTER
FITTING ISO 8434 EW 42L CR6	482530814	602	14	732	96018765	HYDRAULICS
FITTING ISO 8434 GE 10S G1/4	471004514	613	1	574	96018779	ADDNL.HYDR.ERECTION DEV
FITTING ISO 8434 GE 10S G1/4	471004514	790	4	735	96018765	HYDRAULICS
FITTING ISO 8434 GR 38/25S C	475007114	699	4	733	96018765	HYDRAULICS
FITTING ISO 8434-1 GE 10L G1/	7362091	621	1	211	96018771	ADDITIONAL HYDRAULICS WI
FITTING ISO 8434-1 GE 10L G1/	7362091	621	1	227	96018772	ADDITIONAL HYDRAULICS WI
FITTING ISO 8434-1 GE 10L G1/	7362091	7	1	602	918643608	CENT. LUBRIC. SYSTEM SUP
FITTING ISO 8434-1 GE 10L G1/	7362091	629	11	732	96018765	HYDRAULICS
FITTING ISO 8434-1 GE 10L G1/	7362091	31	1	1182	96022733	BULKHEAD PLATE
FITTING ISO 8434-1 GE 10L M	471039708	602	2	69	96018752	CRAWLER TRACK HYDRAULI
FITTING ISO 8434-1 GE 10L M	471039708	607	2	76	96022061	CRAWLER TRACK HYDRAULI
FITTING ISO 8434-1 GE 10L M	471039708	609	2	102	96018753	CRAWLER TRACK HYDRAULI
FITTING ISO 8434-1 GE 10L M	471039708	602	2	108	96022062	CRAWLER TRACK HYDRAULI
FITTING ISO 8434-1 GE 10L M	471039708	622	1	211	96018771	ADDITIONAL HYDRAULICS WI
FITTING ISO 8434-1 GE 10L M	471039708	622	1	227	96018772	ADDITIONAL HYDRAULICS WI
FITTING ISO 8434-1 GE 10L M	471039708	649	2	251	96018777	ADDITIONAL HYDRAULICS WI
FITTING ISO 8434-1 GE 10L M	471039708	600	1	274	96018773	ADDNL. HYDR. F. ERECTING W
FITTING ISO 8434-1 GE 10L M	471039708	714	3	733	96018765	HYDRAULICS
FITTING ISO 8434-1 GE 10L M	471039708	609	1	811	96018766	COMPRESSED AIR PLANT
FITTING ISO 8434-1 GE 10L M	471039708	624	1	902	96018775	AUX.HYDRAULIC WINCH 6
FITTING ISO 8434-1 GE 10S G3/	471032808	795	1	735	96018765	HYDRAULICS
FITTING ISO 8434-1 GE 10S G3/	471032808	604	2	1175	968895808	ADDL.HYDR.F.PIN PULLING DE
FITTING ISO 8434-1 GE 22L M	11621782	611	1	290	96021818	DIESEL ENGINE, PRE-ASSEMB
FITTING ISO 8434-1 GE 22L M	10295200	826	1	735	96018765	HYDRAULICS
FITTING ISO 8434-1 T 6L M12	7362170	9	1	417	10143790	REGULATION BOOST PRESS
FITTING KEY	10301032	9	1	323	510241408	HYDRO MOTOR
FITTING KEY DIN 6885 A8X7X1	434006601	(92)	1	58	918888308	CRAWLER TRACK CARRIER, L
FITTING RED 15/10L CR6-FREI	475430108	623	1	69	96018752	CRAWLER TRACK HYDRAULI
FITTING RED 15/10L CR6-FREI	475430108	629	1	102	96018753	CRAWLER TRACK HYDRAULI
FITTING RED 15/12L CR6-FREI	475431808	740	2	734	96018765	HYDRAULICS
FITTING RED 15/12L CR6-FREI	475431808	602	1	1178	968896608	AUX.HYDR.PIN EXTRACTION
FITTING RED 15/12L CR6-FREI	475431808	21	1	1182	96022733	BULKHEAD PLATE
FITTING RED 15/12L CR6-FREI	475431808	11	1	1184	96054388	ADAPTER PRE-ASS.
FITTING RED 18/15L CR6-FREI	475435608	673	2	35	96018754	HYDRAULIC EQUIPM.CENTER

2.2.2021

etk_en_de_048416 LR 1800-1.0

1353

LIEBHERRAlphabetical index
Alphabetischer Index

Description	Item	Pos.	Quantity	Page	Assembly	Description
FITTING RED 18/15L CR6-FREI	475435608	614	1	274	96018773	ADDNL. HYDR. F. ERECTING W
FITTING RED 18/15L CR6-FREI	475435608	799	2	735	96018765	HYDRAULICS
FITTING RED 25/10S A3P	475432208	748	1	734	96018765	HYDRAULICS
FITTING RED 28/15L CR6-FREI	475434508	654	1	733	96018765	HYDRAULICS
FITTING RED 35/10L CR6-FREI	7368006	659	1	733	96018765	HYDRAULICS
FITTING RED 42/18L CR6-FREI	475431708	632	1	732	96018765	HYDRAULICS
FITTING RED 42/22L A3C	475431608	823	2	735	96018765	HYDRAULICS
FITTING RED 42/28L CR6-FREI	475431308	611	15	732	96018765	HYDRAULICS
FITTING RED 42/28L CR6-FREI	475431308	615	2	970	96018784	ADDITIONAL HYDR.H PIVOT
FITTING RED 42/35L A3C	475436708	604	3	732	96018765	HYDRAULICS
FITTING REDSD12/10-L A3P	475431408	670	6	733	96018765	HYDRAULICS
FITTING REDSD16/10-S A3P	475433508	600	2	126	96048344	HYDRAULIC SUPPORT
FITTING REDSD16/10-S A3P	475433508	604	2	130	96048343	HYDRAULIC SUPPORT
FITTING REDSD16/10-S A3P	475433508	632	1	250	96018777	ADDITIONAL HYDRAULICS WI
FITTING REDSD16/10-S A3P	475433508	621	1	574	96018779	ADDNL.HYDR.ERECTION DEV
FITTING REDSD16/10-S A3P	475433508	636	3	732	96018765	HYDRAULICS
FITTING REDSD16/10-S A3P	475433508	617	2	970	96018784	ADDITIONAL HYDR.H PIVOT
FITTING REDSD16/12-S A3P	475433308	698	1	35	96018754	HYDRAULIC EQUIPM.CENTER
FITTING REDSD16/12-S A3P	475433308	729	3	734	96018765	HYDRAULICS
FITTING REDSD16/6-S CFX	475433108	605	2	126	96048344	HYDRAULIC SUPPORT
FITTING REDSD16/6-S CFX	475433108	610	2	130	96048343	HYDRAULIC SUPPORT
FITTING REDSD16/6-S CFX	475433108	617	1	274	96018773	ADDNL. HYDR. F. ERECTING W
FITTING REDSD16/6-S CFX	475433108	732	4	734	96018765	HYDRAULICS
FITTING REDSD18/10-L A3P	475430308	651	2	35	96018754	HYDRAULIC EQUIPM.CENTER
FITTING REDSD18/10-L A3P	475430308	621	1	274	96018773	ADDNL. HYDR. F. ERECTING W
FITTING REDSD18/10-L A3P	475430308	831	2	735	96018765	HYDRAULICS
FITTING REDSD18/12-L A3P	475436308	627	1	69	96018752	CRAWLER TRACK HYDRAULI
FITTING REDSD18/12-L A3P	475436308	632	1	103	96018753	CRAWLER TRACK HYDRAULI
FITTING REDSD18/12-L A3P	475436308	642	6	732	96018765	HYDRAULICS
FITTING REDSD18/12-L A3P	475436308	635	1	812	96018766	COMPRESSED AIR PLANT
FITTING REDSD18/12-L A3P	475436308	614	1	902	96018775	AUX.HYDRAULIC WINCH 6
FITTING REDSD18/12-L A3P	475436308	601	1	1178	968896608	AUX.HYDR.PIN EXTRACTION
FITTING REDSD18/12-L A3P	475436308	23	1	1182	96022733	BULKHEAD PLATE
FITTING REDSD18/6-L A3P	475430708	634	2	812	96018766	COMPRESSED AIR PLANT
FITTING REDSD22/12-L A3P	475436108	631	1	970	96018784	ADDITIONAL HYDR.H PIVOT
FITTING REDSD22/18-L A3P	475436008	614	1	126	96048344	HYDRAULIC SUPPORT
FITTING REDSD22/18-L A3P	475436008	615	1	130	96048343	HYDRAULIC SUPPORT
FITTING REDSD22/18-L A3P	475436008	833	1	735	96018765	HYDRAULICS
FITTING REDSD25/16-S CFX	475432808	607	1	902	96018775	AUX.HYDRAULIC WINCH 6
FITTING REDSD28/18-L A3P	475430908	677	2	35	96018754	HYDRAULIC EQUIPM.CENTER
FITTING REDSD28/18-L A3P	475430908	644	1	251	96018777	ADDITIONAL HYDRAULICS WI
FITTING REDSD28/18-L A3P	475430908	649	7	733	96018765	HYDRAULICS
FITTING REDSD28/18-L A3P	475430908	613	1	902	96018775	AUX.HYDRAULIC WINCH 6
FITTING REDSD28/22-L A3P	475430508	678	1	35	96018754	HYDRAULIC EQUIPM.CENTER
FITTING REDSD28/22-L A3P	475430508	634	2	250	96018777	ADDITIONAL HYDRAULICS WI
FITTING REDSD28/22-L A3P	475430508	661	3	733	96018765	HYDRAULICS
FITTING REDSD30/10-S A3P	475433908	684	1	733	96018765	HYDRAULICS
FITTING REDSD30/20-S A3P	475432608	757	4	734	96018765	HYDRAULICS
FITTING REDSD30/20-S A3P	475432608	627	1	970	96018784	ADDITIONAL HYDR.H PIVOT
FITTING REDSD35/18-L A3P	475431208	664	1	35	96018754	HYDRAULIC EQUIPM.CENTER
FITTING REDSD35/28-L CFX	475430408	657	7	733	96018765	HYDRAULICS
FITTING REDSD35/28-L CFX	475430408	621	2	970	96018784	ADDITIONAL HYDR.H PIVOT
FITTING REDSD38/16-S A3P	475434208	686	6	733	96018765	HYDRAULICS
FITTING REDSDN10/6-S A3P	475432008	615	1	574	96018779	ADDNL.HYDR.ERECTION DEV
FITTING REDSDN20/16-S A3P	475432108	696	2	35	96018754	HYDRAULIC EQUIPM.CENTER
FITTING REDSDN20/16-S A3P	475432108	763	1	734	96018765	HYDRAULICS
FITTING REDSDN20/6-S A3P	475432408	755	2	734	96018765	HYDRAULICS
FITTING REDSDN25/12-S A3P	475433608	615	1	211	96018771	ADDITIONAL HYDRAULICS WI
FITTING REDSDN25/12-S A3P	475433608	615	1	226	96018772	ADDITIONAL HYDRAULICS WI
FITTING REDSDN25/12-S A3P	475433608	637	1	250	96018777	ADDITIONAL HYDRAULICS WI

2.2.2021

etk_en_de_048416 LR 1800-1.0

1354

LIEBHERRAlphabetical index
Alphabetischer Index

Description	Item	Pos.	Quantity	Page	Assembly	Description
FITTING REDSDN28/10-L A3P	475435408	618	2	732	96018765	HYDRAULICS
FITTING REDSDN28/12-L A3P	475435708	646	2	34	96018754	HYDRAULIC EQUIPM.CENTER
FITTING REDSDN28/12-L A3P	475435708	628	1	69	96018752	CRAWLER TRACK HYDRAULI
FITTING REDSDN28/12-L A3P	475435708	633	1	103	96018753	CRAWLER TRACK HYDRAULI
FITTING REDSDN28/12-L A3P	475435708	605	1	210	96018771	ADDITIONAL HYDRAULICS WI
FITTING REDSDN28/12-L A3P	475435708	605	1	226	96018772	ADDITIONAL HYDRAULICS WI
FITTING REDSDN28/12-L A3P	475435708	646	1	251	96018777	ADDITIONAL HYDRAULICS WI
FITTING REDSDN30/12-S A3P	475434008	603	1	574	96018779	ADDNL.HYDR.ERECTION DEV
FITTING REDSDN30/16-S A3P	475432508	735	4	734	96018765	HYDRAULICS
FITTING REDSDN30/25-S A3P	475432708	738	1	734	96018765	HYDRAULICS
FITTING REDSDN30/25-S A3P	475432708	652	2	970	96018784	ADDITIONAL HYDR.H PIVOT
FITTING REDSDN30/6-S A3P	475434108	751	2	734	96018765	HYDRAULICS
FITTING REDSDN38/25-S A3P	475434308	820	2	735	96018765	HYDRAULICS
FITTING REDSDN38/25-S A3P	475434308	647	6	970	96018784	ADDITIONAL HYDR.H PIVOT
FITTING REDSDN38/30-S CFX	475435308	703	4	733	96018765	HYDRAULICS
FITTING REDSDN42/12-L A3P	475407208	668	1	733	96018765	HYDRAULICS
FITTING REDSDN42/12-L A3P	475407208	614	1	970	96018784	ADDITIONAL HYDR.H PIVOT
FITTING RI G1/2AXG1/4 CR6-F	475500408	804	2	735	96018765	HYDRAULICS
FITTING RI M22X1,5/M16X CR6	7381363	6	2	400	10141807	ACCESSORIES AIR COMPRES
FITTING ROV 10L M 16X1,5 C	10300881	19	1	385	10126724	FUEL FINE-FILTER ASSEMBLY
FITTING RSWS10-LM-WD A3P	476610208	721	1	734	96018765	HYDRAULICS
FITTING RSWS10-LR-WD A3P	473230508	622	2	126	96048344	HYDRAULIC SUPPORT
FITTING RSWS10-LR-WD A3P	473230508	622	2	130	96048343	HYDRAULIC SUPPORT
FITTING RSWS10-LR-WD A3P	473230508	788	4	735	96018765	HYDRAULICS
FITTING RSWS10-SR-WD A3P	473231008	783	6	734	96018765	HYDRAULICS
FITTING RSWS10-SR-WD A3P	473231008	602	2	1175	968895808	ADDL.HYDR.F.PIN PULLING DE
FITTING RSWS12-LM-WD M18X	476611708	55	1	767	918645108	CRANE DRIVER CAB ADDITIO
FITTING RSWS12-LR-WD A3P	473230808	645	4	70	96018752	CRAWLER TRACK HYDRAULI
FITTING RSWS12-LR-WD A3P	473230808	645	4	103	96018753	CRAWLER TRACK HYDRAULI
FITTING RSWS12-LR-WD A3P	473230808	601	2	1175	968895808	ADDL.HYDR.F.PIN PULLING DE
FITTING RSWS12-SM-WD A3P	476630308	805	2	735	96018765	HYDRAULICS
FITTING RSWS12-SR-WD A3P	476611508	782	4	734	96018765	HYDRAULICS
FITTING RSWS16-SM-WD A3P	476611408	619	2	274	96018773	ADDNL. HYDR. F. ERECTING W
FITTING RSWS16-SR-WD A3P	473231208	623	2	126	96048344	HYDRAULIC SUPPORT
FITTING RSWS16-SR-WD A3P	473231208	623	2	130	96048343	HYDRAULIC SUPPORT
FITTING RSWS16-SR-WD A3P	473231208	604	2	274	96018773	ADDNL. HYDR. F. ERECTING W
FITTING RSWS16-SR-WD A3P	473231208	601	1	574	96018779	ADDNL.HYDR.ERECTION DEV
FITTING RSWS18-LM-WD A3P	476630508	821	1	735	96018765	HYDRAULICS
FITTING RSWS25-SR-WD A3P	473211608	750	1	734	96018765	HYDRAULICS
FITTING RSWS6-SR-WD A3P	473230608	611	2	126	96048344	HYDRAULIC SUPPORT
FITTING RSWS6-SR-WD A3P	473230608	612	2	130	96048343	HYDRAULIC SUPPORT
FITTING RSWS6-SR-WD A3P	473230608	780	3	734	96018765	HYDRAULICS
FITTING RSWS6-SR-WD A3P	473230608	13	2	767	918645108	CRANE DRIVER CAB ADDITIO
FITTING SNV10-L CFX	470010108	684	1	35	96018754	HYDRAULIC EQUIPM.CENTER
FITTING SNV10-L CFX	470010108	794	1	735	96018765	HYDRAULICS
FITTING SNV12-L A3P	470011308	643	2	34	96018754	HYDRAULIC EQUIPM.CENTER
FITTING SNV12-L A3P	470011308	608	1	210	96018771	ADDITIONAL HYDRAULICS WI
FITTING SNV12-L A3P	470011308	608	1	226	96018772	ADDITIONAL HYDRAULICS WI
FITTING SNV12-L A3P	470011308	648	1	251	96018777	ADDITIONAL HYDRAULICS WI
FITTING SNV12-L A3P	470011308	677	2	733	96018765	HYDRAULICS
FITTING SNV12-L A3P	470011308	615	1	902	96018775	AUX.HYDRAULIC WINCH 6
FITTING SNV12-L A3P	470011308	26	1	1182	96022733	BULKHEAD PLATE
FITTING SNV16-S A3P	470010808	603	1	274	96018773	ADDNL. HYDR. F. ERECTING W
FITTING SNV16-S A3P	470010808	807	1	735	96018765	HYDRAULICS
FITTING SNV20-S A3P	470010508	705	1	35	96018754	HYDRAULIC EQUIPM.CENTER
FITTING SNV20-S A3P	470010508	602	1	46	96023005	ADDITIONAL PARTS F. HYDR
FITTING SNV20-S A3P	470010508	638	1	970	96018784	ADDITIONAL HYDR.H PIVOT
FITTING SNV22-L CFX	470010908	707	1	733	96018765	HYDRAULICS
FITTING SNV38-S A3P	470010708	701	1	35	96018754	HYDRAULIC EQUIPM.CENTER
FITTING SNV38-S A3P	470010708	636	3	250	96018777	ADDITIONAL HYDRAULICS WI

2.2.2021

etk_en_de_048416 LR 1800-1.0

1355

LIEBHERRAlphabetical index
Alphabetischer Index

Description	Item	Pos.	Quantity	Page	Assembly	Description
FITTING SNV42-L A3P	470011408	625	4	732	96018765	HYDRAULICS
FITTING SNV6-S A3P	470011508	604	2	126	96048344	HYDRAULIC SUPPORT
FITTING SNV6-S A3P	470011508	609	2	130	96048343	HYDRAULIC SUPPORT
FITTING SNV6-S A3P	470011508	618	1	574	96018779	ADDNL.HYDR.ERECTION DEV
FITTING SNV6-S A3P	470011508	768	3	734	96018765	HYDRAULICS
FITTING SV 25S A3C	474032808	600	3	969	96018784	ADDITIONAL HYDR.H PIVOT
FITTING T 16S CR6-FREI	470432508	620	1	574	96018779	ADDNL.HYDR.ERECTION DEV
FITTING T 16S CR6-FREI	470432508	623	1	970	96018784	ADDITIONAL HYDR.H PIVOT
FITTING T 18L A3C	470430608	676	3	733	96018765	HYDRAULICS
FITTING T 22L CR6-FREI	470430708	834	1	735	96018765	HYDRAULICS
FITTING T 28L A3C	470430808	630	1	70	96018752	CRAWLER TRACK HYDRAULI
FITTING T 28L A3C	470430808	636	1	103	96018753	CRAWLER TRACK HYDRAULI
FITTING T 28L A3C	470430808	645	1	251	96018777	ADDITIONAL HYDRAULICS WI
FITTING T 28L A3C	470430808	664	2	733	96018765	HYDRAULICS
FITTING T 30S A3C	470432908	603	1	549	96018780	ADDITIONAL HYDRAULICS, SA
FITTING T 30S A3C	470432908	622	1	574	96018779	ADDNL.HYDR.ERECTION DEV
FITTING T 30S A3C	470432908	687	2	733	96018765	HYDRAULICS
FITTING T 30S A3C	470432908	628	2	970	96018784	ADDITIONAL HYDR.H PIVOT
FITTING T 35L A3P	470431508	658	5	733	96018765	HYDRAULICS
FITTING T 35L A3P	470431508	620	1	970	96018784	ADDITIONAL HYDR.H PIVOT
FITTING T 42L A3C	470431408	605	9	732	96018765	HYDRAULICS
FITTING T 42L A3C	470431408	612	1	970	96018784	ADDITIONAL HYDR.H PIVOT
FITTING TR 28/22/28L CR6-FRE	475131708	706	2	733	96018765	HYDRAULICS
FITTING VSTI G1/4 CR6-FREI	7361553	25	4	123	10876306	SUPPORT CYLINDER
FITTING VSTI G1/4 CR6-FREI	7361553	46	3	539	10877648	HYDRAULIC CYLINDER
FITTING VSTI G1/4 CR6-FREI	7361553	48	3	571	10877649	DRAW CYLINDER
FITTING W 16S A3C	470232608	670	4	35	96018754	HYDRAULIC EQUIPM.CENTER
FITTING W 20S CR6-FREI	470232708	707	1	35	96018754	HYDRAULIC EQUIPM.CENTER
FITTING W 20S CR6-FREI	470232708	603	1	46	96023005	ADDITIONAL PARTS F. HYDR
FITTING W 28L A3C	470230808	704	1	35	96018754	HYDRAULIC EQUIPM.CENTER
FITTING W 28L A3C	470230808	656	2	733	96018765	HYDRAULICS
FITTING W 35L CR6-FREI	470231108	659	2	35	96018754	HYDRAULIC EQUIPM.CENTER
FITTING W 35L CR6-FREI	470231108	624	1	732	96018765	HYDRAULICS
FITTING W 42L A3P	470231408	626	7	732	96018765	HYDRAULICS
FITTING WE 6LL M10x1	774373808	17	38	84	918888408	CENTRA.LUBRICATION SYSTE
FITTING WE 6LL M10x1	774373808	4	1	87	12100107	DISTRIBUTION BLOCK
FITTING WE 6LL M10x1	774373808	2	1	88	12100109	DISTRIBUTION BLOCK
FITTING WE 6LL M10x1	774373808	17	38	117	918901108	CENTR.LUBRICATION SYSTEM
FITTING WE 6LL M10x1	774373808	1	1	560	11621498	DISTRIBUTION BLOCK
FITTING WE 6LL M10x1	774373808	35	2	602	918643608	CENT. LUBRIC. SYSTEM SUP
FITTING WE 6LL M10x1	774373808	2	1	607	12100130	DISTRIBUTION BLOCK
FITTING XG10-L A3P	470030308	725	14	734	96018765	HYDRAULICS
FITTING XG10-L A3P	470030308	604	2	836	96018783	ADDITIONAL HYDRAULIC BOLT
FITTING XG10-L A3P	470030308	604	5	969	96018784	ADDITIONAL HYDR.H PIVOT
FITTING XG10-S A3P	470032408	622	3	970	96018784	ADDITIONAL HYDR.H PIVOT
FITTING XG12-L A3P	470030408	646	2	70	96018752	CRAWLER TRACK HYDRAULI
FITTING XG12-L A3P	470030408	646	2	103	96018753	CRAWLER TRACK HYDRAULI
FITTING XG12-L A3P	470030408	600	1	574	96018779	ADDNL.HYDR.ERECTION DEV
FITTING XG12-L A3P	470030408	726	4	734	96018765	HYDRAULICS
FITTING XG12-L A3P	470030408	643	2	970	96018784	ADDITIONAL HYDR.H PIVOT
FITTING XG12-S A3P	470032508	806	1	735	96018765	HYDRAULICS
FITTING XG12-S A3P	470032508	642	2	970	96018784	ADDITIONAL HYDR.H PIVOT
FITTING XG15-L A3P	470030508	631	1	70	96018752	CRAWLER TRACK HYDRAULI
FITTING XG15-L A3P	470030508	638	1	103	96018753	CRAWLER TRACK HYDRAULI
FITTING XG15-L A3P	470030508	640	2	251	96018777	ADDITIONAL HYDRAULICS WI
FITTING XG16-S A3P	470032708	671	2	35	96018754	HYDRAULIC EQUIPM.CENTER
FITTING XG16-S A3P	470032708	615	5	126	96048344	HYDRAULIC SUPPORT
FITTING XG16-S A3P	470032708	607	5	130	96048343	HYDRAULIC SUPPORT
FITTING XG16-S A3P	470032708	770	3	734	96018765	HYDRAULICS
FITTING XG16-S A3P	470032708	619	1	970	96018784	ADDITIONAL HYDR.H PIVOT

2.2.2021

etk_en_de_048416 LR 1800-1.0

1356

LIEBHERRAlphabetical index
Alphabetischer Index

Description	Item	Pos.	Quantity	Page	Assembly	Description
FITTING XG18-L A3P	470030608	669	2	35	96018754	HYDRAULIC EQUIPM.CENTER
FITTING XG18-L A3P	470030608	632	1	70	96018752	CRAWLER TRACK HYDRAULI
FITTING XG18-L A3P	470030608	640	1	103	96018753	CRAWLER TRACK HYDRAULI
FITTING XG18-L A3P	470030608	796	3	735	96018765	HYDRAULICS
FITTING XG18-L A3P	470030608	607	1	811	96018766	COMPRESSED AIR PLANT
FITTING XG20-S A3P	470032808	797	2	735	96018765	HYDRAULICS
FITTING XG20-S A3P	470032808	644	2	970	96018784	ADDITIONAL HYDR.H PIVOT
FITTING XG25-S A3P	470032908	701	2	733	96018765	HYDRAULICS
FITTING XG25-S A3P	470032908	605	7	969	96018784	ADDITIONAL HYDR.H PIVOT
FITTING XG28-L A3P	470030808	706	1	35	96018754	HYDRAULIC EQUIPM.CENTER
FITTING XG28-L A3P	470030808	633	1	70	96018752	CRAWLER TRACK HYDRAULI
FITTING XG28-L A3P	470030808	641	2	103	96018753	CRAWLER TRACK HYDRAULI
FITTING XG28-L A3P	470030808	694	5	733	96018765	HYDRAULICS
FITTING XG28-L A3P	470030808	624	5	970	96018784	ADDITIONAL HYDR.H PIVOT
FITTING XG30-S CFX	470033008	610	6	549	96018780	ADDITIONAL HYDRAULICS, SA
FITTING XG30-S CFX	470033008	655	6	733	96018765	HYDRAULICS
FITTING XG30-S CFX	470033008	625	1	970	96018784	ADDITIONAL HYDR.H PIVOT
FITTING XG35-L A3P	470033208	830	1	735	96018765	HYDRAULICS
FITTING XG35-L A3P	470033208	607	1	969	96018784	ADDITIONAL HYDR.H PIVOT
FITTING XG38-S A3P	470033108	634	4	70	96018752	CRAWLER TRACK HYDRAULI
FITTING XG38-S A3P	470033108	642	4	103	96018753	CRAWLER TRACK HYDRAULI
FITTING XG38-S A3P	470033108	693	17	733	96018765	HYDRAULICS
FITTING XG38-S A3P	470033108	606	3	969	96018784	ADDITIONAL HYDR.H PIVOT
FITTING XG42-L A3P	470030908	627	13	732	96018765	HYDRAULICS
FITTING XG42-L A3P	470030908	608	1	970	96018784	ADDITIONAL HYDR.H PIVOT
FITTING XGA16-SR A3P	470700208	606	2	126	96048344	HYDRAULIC SUPPORT
FITTING XGA16-SR A3P	470700208	608	2	130	96048343	HYDRAULIC SUPPORT
FITTING XGA16-SR A3P	470700208	617	1	574	96018779	ADDNL.HYDR.ERECTION DEV
FITTING XGA16-SR A3P	470700208	753	17	734	96018765	HYDRAULICS
FITTING XGE10-LR-ED3/8" A3P	471039608	616	2	211	96018771	ADDITIONAL HYDRAULICS WI
FITTING XGE10-LR-ED3/8" A3P	471039608	616	2	226	96018772	ADDITIONAL HYDRAULICS WI
FITTING XGE10-LR-ED3/8" A3P	471039608	624	3	250	96018777	ADDITIONAL HYDRAULICS WI
FITTING XGE10-LR-ED3/8" A3P	471039608	606	5	549	96018780	ADDITIONAL HYDRAULICS, SA
FITTING XGE10-LR-ED3/8" A3P	471039608	717	22	734	96018765	HYDRAULICS
FITTING XGE10-LR-ED3/8" A3P	471039608	601	7	830	96018782	ADDITIONAL HYDRAULIC BOLT
FITTING XGE10-LR-ED3/8" A3P	471039608	601	7	836	96018783	ADDITIONAL HYDRAULIC BOLT
FITTING XGE10-LR-ED3/8" A3P	471039608	616	2	902	96018775	AUX.HYDRAULIC WINCH 6
FITTING XGE12-LR-ED A3P	471030808	606	7	69	96018752	CRAWLER TRACK HYDRAULI
FITTING XGE12-LR-ED A3P	471030808	617	7	102	96018753	CRAWLER TRACK HYDRAULI
FITTING XGE12-LR-ED A3P	471030808	611	1	549	96018780	ADDITIONAL HYDRAULICS, SA
FITTING XGE12-LR-ED A3P	471030808	621	13	732	96018765	HYDRAULICS
FITTING XGE12-LR-ED A3P	471030808	634	3	970	96018784	ADDITIONAL HYDR.H PIVOT
FITTING XGE12-LR-ED A3P	471030808	29	1	1182	96022733	BULKHEAD PLATE
FITTING XGE12-LR-ED1/4" A3P	471035308	615	1	69	96018752	CRAWLER TRACK HYDRAULI
FITTING XGE12-LR-ED1/4" A3P	471035308	614	1	102	96018753	CRAWLER TRACK HYDRAULI
FITTING XGE12-LR-ED1/4" A3P	471035308	611	1	574	96018779	ADDNL.HYDR.ERECTION DEV
FITTING XGE12-LR-ED1/4" A3P	471035308	608	17	732	96018765	HYDRAULICS
FITTING XGE15-LM-ED A3P	471030908	683	2	733	96018765	HYDRAULICS
FITTING XGE15-LR-ED A3P	471031008	52	1	177	96005686	MAIN TOOLS
FITTING XGE15-LR-ED A3P	471031008	650	1	251	96018777	ADDITIONAL HYDRAULICS WI
FITTING XGE15-LR-ED A3P	471031008	838	2	735	96018765	HYDRAULICS
FITTING XGE15-LR-ED A3P	471031008	618	1	902	96018775	AUX.HYDRAULIC WINCH 6
FITTING XGE16-SM-ED A3P	471033008	638	3	732	96018765	HYDRAULICS
FITTING XGE16-SR-ED A3P	471033208	667	4	35	96018754	HYDRAULIC EQUIPM.CENTER
FITTING XGE16-SR-ED A3P	471033208	602	10	126	96048344	HYDRAULIC SUPPORT
FITTING XGE16-SR-ED A3P	471033208	601	10	130	96048343	HYDRAULIC SUPPORT
FITTING XGE16-SR-ED A3P	471033208	615	2	274	96018773	ADDNL. HYDR. F. ERECTING W
FITTING XGE16-SR-ED A3P	471033208	610	1	574	96018779	ADDNL.HYDR.ERECTION DEV
FITTING XGE16-SR-ED A3P	471033208	730	9	734	96018765	HYDRAULICS
FITTING XGE16-SR-ED3/4" A3	471033108	612	1	126	96048344	HYDRAULIC SUPPORT

2.2.2021

etk_en_de_048416 LR 1800-1.0

1357

LIEBHERRAlphabetical index
Alphabetischer Index

Description	Item	Pos.	Quantity	Page	Assembly	Description
FITTING XGE16-SR-ED3/4" A3	471033108	613	1	130	96048343	HYDRAULIC SUPPORT
FITTING XGE16-SR-ED3/4" A3	471033108	613	3	274	96018773	ADDNL. HYDR. F. ERECTING W
FITTING XGE18-LM-ED M26X1,	476607808	644	5	732	96018765	HYDRAULICS
FITTING XGE18-LR-ED A3P	471031208	617	3	34	96018754	HYDRAULIC EQUIPM.CENTER
FITTING XGE18-LR-ED A3P	471031208	619	1	902	96018775	AUX.HYDRAULIC WINCH 6
FITTING XGE18-LR-ED3/4" A3P	471037508	612	1	274	96018773	ADDNL. HYDR. F. ERECTING W
FITTING XGE18-LR-ED3/4" A3P	471037508	14	1	581	96029764	PREMOUNTED FUEL FILTER
FITTING XGE18-LR-ED3/4" A3P	471037508	711	2	733	96018765	HYDRAULICS
FITTING XGE20-SR-ED A3P	471033408	660	3	35	96018754	HYDRAULIC EQUIPM.CENTER
FITTING XGE20-SR-ED A3P	471033408	761	3	734	96018765	HYDRAULICS
FITTING XGE20-SR-ED1" A3P	471032008	651	2	970	96018784	ADDITIONAL HYDR.H PIVOT
FITTING XGE22-LM-ED M26X1,	471031308	626	2	250	96018777	ADDITIONAL HYDRAULICS WI
FITTING XGE22-LM-ED M26X1,	471031308	631	2	732	96018765	HYDRAULICS
FITTING XGE22-LR-ED A3P	471031408	689	1	35	96018754	HYDRAULIC EQUIPM.CENTER
FITTING XGE22-LR-ED A3P	471031408	613	1	126	96048344	HYDRAULIC SUPPORT
FITTING XGE22-LR-ED A3P	471031408	614	1	130	96048343	HYDRAULIC SUPPORT
FITTING XGE28-LM-ED A3P	471031508	617	2	69	96018752	CRAWLER TRACK HYDRAULI
FITTING XGE28-LM-ED A3P	471031508	604	2	76	96022061	CRAWLER TRACK HYDRAULI
FITTING XGE28-LM-ED A3P	471031508	606	2	102	96018753	CRAWLER TRACK HYDRAULI
FITTING XGE28-LM-ED A3P	471031508	605	2	108	96022062	CRAWLER TRACK HYDRAULI
FITTING XGE28-LM-ED A3P	471031508	691	2	733	96018765	HYDRAULICS
FITTING XGE28-LM-ED A3P	471031508	623	1	902	96018775	AUX.HYDRAULIC WINCH 6
FITTING XGE35-LM-ED A3P	471031808	645	7	732	96018765	HYDRAULICS
FITTING XGE42-LM-ED A3P	471031908	633	6	732	96018765	HYDRAULICS
FITTING XGE6-LM-ED A3P	471030108	630	1	812	96018766	COMPRESSED AIR PLANT
FITTING XGE6-LM-EDX0	971265208	158	3	811	96018766	COMPRESSED AIR PLANT
FITTING XGE6-SM-ED A3P	471030208	722	1	734	96018765	HYDRAULICS
FITTING XGE8-SM-ED CFX	471032208	690	8	733	96018765	HYDRAULICS
FITTING XGE8-SR-ED CFX	471032308	669	3	733	96018765	HYDRAULICS
FITTING XGEV30-SR-WD A3P	471033808	680	3	733	96018765	HYDRAULICS
FITTING XGR10/6-L A3P	475030808	34	1	602	918643608	CENT. LUBRIC. SYSTEM SUP
FITTING XGR15/10-L A3P	475031608	637	1	70	96018752	CRAWLER TRACK HYDRAULI
FITTING XGR15/10-L A3P	475031608	643	1	103	96018753	CRAWLER TRACK HYDRAULI
FITTING XGR15/10-L A3P	475031608	642	7	251	96018777	ADDITIONAL HYDRAULICS WI
FITTING XGR15/12-L A3P	475031708	647	1	70	96018752	CRAWLER TRACK HYDRAULI
FITTING XGR15/12-L A3P	475031708	647	1	103	96018753	CRAWLER TRACK HYDRAULI
FITTING XGR15/12-L A3P	475031708	641	3	251	96018777	ADDITIONAL HYDRAULICS WI
FITTING XGR16/12-S A3P	475032508	668	2	35	96018754	HYDRAULIC EQUIPM.CENTER
FITTING XGR16/12-S A3P	475032508	649	1	970	96018784	ADDITIONAL HYDR.H PIVOT
FITTING XGR18/15-L A3P	475030208	642	2	34	96018754	HYDRAULIC EQUIPM.CENTER
FITTING XGR18/15-L A3P	475030208	12	1	580	918721208	FUEL FEED
FITTING XGR22/12-L A3P	475030508	781	2	734	96018765	HYDRAULICS
FITTING XGR28/22-L A3P	475031808	630	1	970	96018784	ADDITIONAL HYDR.H PIVOT
FITTING XGR30/16-S CFX	475033708	600	2	549	96018780	ADDITIONAL HYDRAULICS, SA
FITTING XGR30/16-S CFX	475033708	602	3	574	96018779	ADDNL.HYDR.ERECTION DEV
FITTING XGR30/16-S CFX	475033708	665	1	733	96018765	HYDRAULICS
FITTING XGR30/20-S A3P	475034008	637	1	970	96018784	ADDITIONAL HYDR.H PIVOT
FITTING XGR30/25-S CFX	475032908	607	2	549	96018780	ADDITIONAL HYDRAULICS, SA
FITTING XGR30/25-S CFX	475032908	608	2	574	96018779	ADDNL.HYDR.ERECTION DEV
FITTING XGR35/18-L CFX	475036008	827	1	735	96018765	HYDRAULICS
FITTING XGR35/28-L A3P	475031308	647	2	34	96018754	HYDRAULIC EQUIPM.CENTER
FITTING XGR42/28-L A3P	475031008	813	1	735	96018765	HYDRAULICS
FITTING XGR42/35-L A3P	475031908	663	1	733	96018765	HYDRAULICS
FITTING XSV16-S A3P	474032608	602	1	274	96018773	ADDNL. HYDR. F. ERECTING W
FITTING XSV16-S A3P	474032608	808	1	735	96018765	HYDRAULICS
FITTING XSV16-S A3P	474032608	611	1	970	96018784	ADDITIONAL HYDR.H PIVOT
FITTING XSV28-L CFX	474001008	610	1	970	96018784	ADDITIONAL HYDR.H PIVOT
FITTING XSV30-S A3P	474032908	609	1	970	96018784	ADDITIONAL HYDR.H PIVOT
FITTING XSV35-L A3P	474001108	602	1	969	96018784	ADDITIONAL HYDR.H PIVOT
FITTING XSV38-S A3P	474033008	601	1	969	96018784	ADDITIONAL HYDR.H PIVOT

2.2.2021

etk_en_de_048416 LR 1800-1.0

1358

LIEBHERRAlphabetical index
Alphabetischer Index

Description	Item	Pos.	Quantity	Page	Assembly	Description
FITTING XSV42-L A3P	474031408	603	1	969	96018784	ADDITIONAL HYDR.H PIVOT
FITTING XT10-L A3P	470430308	614	2	549	96018780	ADDITIONAL HYDRAULICS, SA
FITTING XT10-L A3P	470430308	787	7	734	96018765	HYDRAULICS
FITTING XT10-L A3P	470430308	603	2	830	96018782	ADDITIONAL HYDRAULIC BOLT
FITTING XT10-L A3P	470430308	603	2	836	96018783	ADDITIONAL HYDRAULIC BOLT
FITTING XT12-L A3P	470430408	610	1	69	96018752	CRAWLER TRACK HYDRAULI
FITTING XT12-L A3P	470430408	621	1	102	96018753	CRAWLER TRACK HYDRAULI
FITTING XT12-L A3P	470430408	671	3	733	96018765	HYDRAULICS
FITTING XT12-L A3P	470430408	27	1	1182	96022733	BULKHEAD PLATE
FITTING XT20-S A3P	470432608	697	1	35	96018754	HYDRAULIC EQUIPM.CENTER
FITTING XT20-S A3P	470432608	798	1	735	96018765	HYDRAULICS
FITTING XT38-S A3P	470433008	624	2	69	96018752	CRAWLER TRACK HYDRAULI
FITTING XT38-S A3P	470433008	623	2	102	96018753	CRAWLER TRACK HYDRAULI
FITTING XT38-S A3P	470433008	702	6	733	96018765	HYDRAULICS
FITTING XT6-S A3P	470430008	16	1	559	918969208	CENTRAL GREASING
FITTING XT6-S A3P	470430008	769	3	734	96018765	HYDRAULICS
FITTING XTR12/10/12-L CFX	475130608	607	1	69	96018752	CRAWLER TRACK HYDRAULI
FITTING XTR12/10/12-L CFX	475130608	618	1	102	96018753	CRAWLER TRACK HYDRAULI
FITTING XTR15/12/15-Lz3	475102708	650	1	70	96018752	CRAWLER TRACK HYDRAULI
FITTING XTR15/12/15-Lz3	475102708	649	1	103	96018753	CRAWLER TRACK HYDRAULI
FITTING XTR16/12/16-S CFX	475137008	839	1	735	96018765	HYDRAULICS
FITTING XTR18/15/18-L CFX	475131308	626	1	69	96018752	CRAWLER TRACK HYDRAULI
FITTING XTR18/15/18-L CFX	475131308	639	1	103	96018753	CRAWLER TRACK HYDRAULI
FITTING XTR18/15/18-L CFX	475131308	792	1	735	96018765	HYDRAULICS
FITTING XW10-L A3P	470230308	784	6	734	96018765	HYDRAULICS
FITTING XW12-L A3P	470230408	825	1	735	96018765	HYDRAULICS
FITTING XW15-L A3P	470230508	818	1	735	96018765	HYDRAULICS
FITTING XW18-L A3P	470230608	653	4	35	96018754	HYDRAULIC EQUIPM.CENTER
FITTING XW18-L A3P	470230608	613	1	290	96021818	DIESEL ENGINE, PRE-ASSEMB
FITTING XW18-L A3P	470230608	600	3	811	96018766	COMPRESSED AIR PLANT
FITTING XW30-S A3P	470233008	736	1	734	96018765	HYDRAULICS
FITTING XW38-S A3P	470233408	652	5	35	96018754	HYDRAULIC EQUIPM.CENTER
FITTING XW38-S A3P	470233408	627	2	250	96018777	ADDITIONAL HYDRAULICS WI
FITTING XW38-S A3P	470233408	747	4	734	96018765	HYDRAULICS
FITTING XWSV10-L A3P	474230308	672	3	733	96018765	HYDRAULICS
FITTING XWSV16-S A3P	474232608	682	2	733	96018765	HYDRAULICS
FITTING XWSV18-L A3P	474231508	673	2	733	96018765	HYDRAULICS
FITTINGS 7/8-14 /M26X1,5 11	10126587	(22)	1	348	10134887	OIL SUMP WITH FASTENING
FITTINGS AEHNL.DIN 7622 8 C	7381456	16	1	407	10143277	COOLANT PIPE BEND ADD-ON
FITTINGS ISO 8434-1 GE 22L M	10295188	630	3	732	96018765	HYDRAULICS
FITTINGS M16X1,5/M14X1,5 11	10119357	7	1	347	10118748	PIPELINE INSTALLATION
FITTINGS M22X1,5/M18X1,5 11	9080359	5	1	383	10138091	FUEL-PREFILTER ASS.
FITTINGS M22X1,5/M22X1,5 11	10117236	6	1	383	10138091	FUEL-PREFILTER ASS.
FIX TIP ALIGN TRESTLE ANCH	918655208	380	1	12		LIEBHERR LR 1800-1.0
FIXAGE DU CONTREPOIDS CE	918632408	24	1	9		LIEBHERR LR 1800-1.0
FIXATION POINT	96020916	2	2	998	96020912	ROLLER SET
FIXATION POINT	96020916	2	2	1003	96020913	ROLLER SET
FIXED BOOM RAISING DEVICE	12102116	28	1	470	10877138	OPERATOR SEAT
FIXED POINT FOR ROPE WEL	96032579	5	2	1108	918654608	F-HEAD SECTION
FIXING BAND	10584906	14	1	238	12104412	GEARBOX
FIXING BAND	501507214	107	2.4	199	10874544	GEARBOX
FIXING BAND	501507214	142	0.8	264	11347396	ROPE DRUM
FIXING BAND	501507214	201	0.4	266	11347399	FLANGE BEARING
FIXING PARTS COMPRESSED	96026028	2	1	277	918636408	DIESEL ENGINE INSTALLATIO
FIXING PARTS SLEWING RING	918631808	12	1	9		LIEBHERR LR 1800-1.0
FLANGE	511052508	14	1	762	510401908	REVERSING VALVE
FLANGE	540271814	1	1	266	11347399	FLANGE BEARING
FLANGE 30X325X234 S690QL	97101371	38	2	58	918888308	CRAWLER TRACK CARRIER, L
FLANGE 30X325X234 S690QL	97101371	38	2	96	918900908	CRAWLER TRACK CARRIER,
FLANGE 40X215X215 EN-GJS-	938578301	(65)	2	57	918888308	CRAWLER TRACK CARRIER, L

2.2.2021

etk_en_de_048416 LR 1800-1.0

1359

LIEBHERRAlphabetical index
Alphabetischer Index

Description	Item	Pos.	Quantity	Page	Assembly	Description
FLANGE BEARING	11346537	4	1	886	10878204	ROPE WINCH
FLANGE BEARING	11347399	22	1	261	10802280	ROPE WINCH
FLANGE HALF SAE1 1/4-C62-M	510586608	500	8	34	96018754	HYDRAULIC EQUIPM.CENTER
FLANGE HALF SAE1 1/4-C62-M	510586608	578	10	731	96018765	HYDRAULICS
FLANGE HALF SAE1-C62-M12	510586908	593	14	732	96018765	HYDRAULICS
FLANGE HALF SAE2 1/2-C61-M	11003246	604	2	290	96021818	DIESEL ENGINE, PRE-ASSEMB
FLANGE HALF SAE2-C61-M12	511516708	605	2	290	96021818	DIESEL ENGINE, PRE-ASSEMB
FLANGE HALF SAE3/4-C62-M10	510587508	583	5	731	96018765	HYDRAULICS
FLANGE POM	977437808	14	1	790	96000697	WIPERS INSTALLATION
FLANGE S235JR	10115621	6	1	414	10141720	EXHAUST TC MOUNTING
FLANGE S235JR	10115621	6	1	415	10141721	EXHAUST TC MOUNTING
FLANGE S235JR	11422653	6	1	414	10141720	EXHAUST TC MOUNTING
FLANGE S235JR	11422653	6	1	415	10141721	EXHAUST TC MOUNTING
FLANGE SEAL	10346938	(5)	1	589	96024797	ELECTR.F.FUEL TANK
FLANGE SEAL GR.28	10815121	171	1	959	96022876	CABLE DRUM COMPL.
FLANGE SEAL GR.28	10815121	151	3	990	96022898	TERMINAL BOX
FLANGE SEAL GR.28	10815121	156	2	1080	96032633	TERMINAL BOX CPL.
FLANGE SEAL GR.28	10815121	164	1	1118	96032637	TERMINAL BOX CPL.
FLANGE SEAL GR.32	10878656	5	1	660	96022326	TERMINAL BOX CPL.
FLANGE SHAFT S355J2+AR	938577601	(32)	1	57	918888308	CRAWLER TRACK CARRIER, L
FLANGE SLEEVE 18X12X12 S	10424489	7	4	800	964588308	GUIDE PRE-ASS.
FLANGE STUB PIPE AFG 38S	511517808	504	4	34	96018754	HYDRAULIC EQUIPM.CENTER
FLANGE STUB PIPE AFG 38S	511517808	500	4	69	96018752	CRAWLER TRACK HYDRAULI
FLANGE STUB PIPE AFG 38S	511517808	500	4	76	96022061	CRAWLER TRACK HYDRAULI
FLANGE STUB PIPE AFG 38S	511517808	500	4	102	96018753	CRAWLER TRACK HYDRAULI
FLANGE STUB PIPE AFG 38S	511517808	500	4	108	96022062	CRAWLER TRACK HYDRAULI
FLANGE STUB PIPE AFG 38S	511517808	500	2	210	96018771	ADDITIONAL HYDRAULICS WI
FLANGE STUB PIPE AFG 38S	511517808	500	2	226	96018772	ADDITIONAL HYDRAULICS WI
FLANGE STUB PIPE AFG 38S	511517808	500	5	250	96018777	ADDITIONAL HYDRAULICS WI
FLANGE STUB PIPE AFG 38S	511517808	580	11	731	96018765	HYDRAULICS
FLANGE STUB PIPE AFG 38S	511517808	500	2	902	96018775	AUX.HYDRAULIC WINCH 6
FLANGE STUB PIPE WFS 38S	511517708	501	1	250	96018777	ADDITIONAL HYDRAULICS WI
FLANGE STUB PIPE WFS 38S	511517708	579	6	731	96018765	HYDRAULICS
FLAP PRE-ASS.	96022154	3	1	451	96021811	BATTERY BOX, PRE-ASSEMB
FLAP ST.CONST.	96032632	2	1	1091	918654408	PIVOT SECTION
FLAT CAGE BEARING	501532014	9	1	264	11347396	ROPE DRUM
FLAT FUSE LINK 10A 32	604007108	30	4	157	96024481	SWITCH CABINET CPL.
FLAT FUSE LINK 10A 32	604007108	34	1	157	96024481	SWITCH CABINET CPL.
FLAT FUSE LINK 10A 32	604007108	83	30	690	919412308	SWITCHBOX MOUNTING PART
FLAT FUSE LINK 15A	604007208	84	11	690	919412308	SWITCHBOX MOUNTING PART
FLAT FUSE LINK 20A	604007308	85	1	690	919412308	SWITCHBOX MOUNTING PART
FLAT FUSE LINK 3A	604007708	31	1	157	96024481	SWITCH CABINET CPL.
FLAT FUSE LINK 3A	604007708	86	11	690	919412308	SWITCHBOX MOUNTING PART
FLAT FUSE LINK 5A 32	604006908	32	3	157	96024481	SWITCH CABINET CPL.
FLAT FUSE LINK 5A 32	604006908	81	26	690	919412308	SWITCHBOX MOUNTING PART
FLAT FUSE LINK 7,5A	604007008	33	3	157	96024481	SWITCH CABINET CPL.
FLAT FUSE LINK 7,5A	604007008	82	29	690	919412308	SWITCHBOX MOUNTING PART
FLAT GASKET	704274908	11	4	29	965690708	COVER COMPL.
FLAT GASKET	704274908	7	2	161	96024822	COVER COMPL.
FLAT GASKET	704274908	14	1	163	96031720	ASSEMBLY PLATE PRE-ASS.
FLAT GASKET	704274908	9	2	452	96022152	COVER PRE-ASSY.
FLAT GASKET	704274908	6	2	453	96022154	FLAP PRE-ASS.
FLAT GASKET	704274908	8	7	648	96023103	COVER COMPL.
FLAT GASKET	704274908	5	6	695	969408008	COVER COMPL.
FLAT PLUG	602304808	2	2	704	963398008	PREMOUNT.AXIAL FLOW FAN
FLAT PLUG 0,5 - 1,0	602328808	614	4	642	96041609	WIRING HARNESS
FLAT PLUG 0,5 - 1,0	602328808	614	13	662	96033212	LEAD
FLAT PLUG 0,5 - 1,0	602328808	614	7	680	96022318	LEAD
FLAT PLUG 0,5 - 1,0	602328808	614	7	681	96022319	LEAD
FLAT PLUG 0,5 - 1,0	602328808	614	7	682	96022320	LEAD

2.2.2021

etk_en_de_048416 LR 1800-1.0

1360

LIEBHERRAlphabetical index
Alphabetischer Index

Description	Item	Pos.	Quantity	Page	Assembly	Description
FLAT PLUG 0,5 - 1,0	602328808	614	7	683	96022325	LEAD
FLAT PLUG 0,5-1,0MM2	11622890	2223	2	643	96041609	WIRING HARNESS
FLAT PLUG 0,5-1,0MM2 CUSN	10874051	2217	23	643	96041609	WIRING HARNESS
FLAT PLUG 0,5-1,0MM2 CUSN	10874051	2217	61	678	96022316	LEAD
FLAT PLUG 0,5-1,0MM2 CUSN	10874051	2217	61	679	96022317	LEAD
FLAT PLUG 0,5-1,0MM2 CUSN	10874051	2217	54	680	96022318	LEAD
FLAT PLUG 0,5-1,0MM2 CUSN	10874051	2217	54	681	96022319	LEAD
FLAT PLUG 0,5-1,0MM2 CUSN	10874051	2217	54	682	96022320	LEAD
FLAT PLUG 0,5-1,0MM2 CUSN	10874051	2217	54	683	96022325	LEAD
FLAT PLUG 0,5-1,0MM2 CuSn4	10097470	671	2	643	96041609	WIRING HARNESS
FLAT PLUG 1,0-2,5MM2	602323208	120	4	501	96024787	WIRING HARNESS
FLAT PLUG 1,5MM2 CUSN4	10874052	2218	2	643	96041609	WIRING HARNESS
FLAT PLUG 2,8X0,5-1 VERZ	602323508	124	5	501	96024787	WIRING HARNESS
FLAT PLUG 2,8X0,5-1 VERZ	602323508	124	6	503	96021229	WIRING HARNESS
FLAT PLUG 2,8X1-2,5 PRE-TIN	602332908	623	7	642	96041609	WIRING HARNESS
FLAT PLUG 2,8X1-2,5 PRE-TIN	602332908	623	14	677	96022315	LEAD
FLAT PLUG HOUSING 12-POL	10099839	509	4	30	96019882	CABLES MOUNTING PANEL C
FLAT PLUG HOUSING 12-POL	10099839	523	2	158	96024486	CABLES MOUNTING PANEL C
FLAT PLUG HOUSING 15-POL	7026588	510	2	30	96019882	CABLES MOUNTING PANEL C
FLAT PLUG HOUSING 18-POL	602323308	531	1	708	96020052	CABLES MOUNTING PANEL C
FLAT PLUG HOUSING 18-POL	10099845	503	1	554	96024545	WIRES TERMINAL BOX CPL.
FLAT PLUG HOUSING 25-POL	10874046	518	23	708	96020052	CABLES MOUNTING PANEL C
FLAT PLUG HOUSING 25-POL	10874047	503	2	30	96019882	CABLES MOUNTING PANEL C
FLAT PLUG HOUSING 25-POL	10874047	501	1	79	96020118	WIRES CPL.
FLAT PLUG HOUSING 25-POL	10874047	501	1	111	96020123	WIRES CPL.
FLAT PLUG HOUSING 25-POL	10874047	512	1	642	96041609	WIRING HARNESS
FLAT PLUG HOUSING 25-POL	10874047	503	1	650	96021490	WIRES CPL.
FLAT PLUG HOUSING 25-POL	10874047	501	1	680	96022318	LEAD
FLAT PLUG HOUSING 25-POL	10874047	501	1	681	96022319	LEAD
FLAT PLUG HOUSING 25-POL	10874047	501	1	682	96022320	LEAD
FLAT PLUG HOUSING 25-POL	10874047	501	1	683	96022325	LEAD
FLAT PLUG HOUSING 25-POL	10874047	504	11	708	96020052	CABLES MOUNTING PANEL C
FLAT PLUG HOUSING 25-POL	10874047	506	2	953	96026568	WIRES TERMINAL BOX CPL.
FLAT PLUG HOUSING 25-POL	10874047	506	2	991	96022903	WIRES TERMINAL BOX CPL.
FLAT PLUG HOUSING 25-POL	10874047	501	1	1081	96021973	WIRES CPL.
FLAT PLUG HOUSING 25-POL	10874047	506	1	1119	96033239	WIRES CPL.
FLAT PLUG HOUSING 36-POL	10874038	509	11	708	96020052	CABLES MOUNTING PANEL C
FLAT PLUG HOUSING 36-POL	10874039	502	5	30	96019882	CABLES MOUNTING PANEL C
FLAT PLUG HOUSING 36-POL	10874039	502	1	79	96020118	WIRES CPL.
FLAT PLUG HOUSING 36-POL	10874039	502	1	111	96020123	WIRES CPL.
FLAT PLUG HOUSING 36-POL	10874039	517	1	642	96041609	WIRING HARNESS
FLAT PLUG HOUSING 36-POL	10874039	501	2	678	96022316	LEAD
FLAT PLUG HOUSING 36-POL	10874039	501	2	679	96022317	LEAD
FLAT PLUG HOUSING 36-POL	10874039	503	1	680	96022318	LEAD
FLAT PLUG HOUSING 36-POL	10874039	503	1	681	96022319	LEAD
FLAT PLUG HOUSING 36-POL	10874039	503	1	682	96022320	LEAD
FLAT PLUG HOUSING 36-POL	10874039	503	1	683	96022325	LEAD
FLAT PLUG HOUSING 36-POL	10874039	505	11	708	96020052	CABLES MOUNTING PANEL C
FLAT PLUG HOUSING 36-POL	10874039	501	5	953	96026568	WIRES TERMINAL BOX CPL.
FLAT PLUG HOUSING 36-POL	10874039	505	2	991	96022903	WIRES TERMINAL BOX CPL.
FLAT PLUG HOUSING 36-POL	10874039	509	2	1081	96021973	WIRES CPL.
FLAT PLUG HOUSING 36-POL	10874039	501	2	1098	96028187	WIRES CPL.
FLAT PLUG HOUSING 36-POL	10874039	503	1	1119	96033239	WIRES CPL.
FLAT PLUG HOUSING 6-POL	10099847	512	4	158	96024486	CABLES MOUNTING PANEL C
FLAT PLUG HOUSING 6-POL	10099847	501	3	554	96024545	WIRES TERMINAL BOX CPL.
FLAT PLUG HOUSING 6-POL	10099847	514	2	642	96041609	WIRING HARNESS
FLAT PLUG HOUSING 6-POL	10099847	504	1	650	96021490	WIRES CPL.
FLAT PLUG HOUSING 6-POL	10099847	504	1	662	96033212	LEAD
FLAT PLUG HOUSING 6-POL	10099847	524	1	708	96020052	CABLES MOUNTING PANEL C
FLAT PLUG HOUSING 6-POL	10099847	502	4	953	96026568	WIRES TERMINAL BOX CPL.

2.2.2021

etk_en_de_048416 LR 1800-1.0

1361

LIEBHERR

Alphabetical index
Alphabetischer Index

Description	Item	Pos.	Quantity	Page	Assembly	Description
FLAT PLUG HOUSING 6-POL	10099847	503	7	991	96022903	WIRES TERMINAL BOX CPL.
FLAT PLUG HOUSING 6-POL	10099847	504	1	1098	96028187	WIRES CPL.
FLAT PLUG HOUSING 6-POL	10099847	507	6	1119	96033239	WIRES CPL.
FLAT PLUG HOUSING 9-POL	10099870	502	1	662	96033212	LEAD
FLAT PLUG HOUSING 9-POL	10099870	502	3	677	96022315	LEAD
FLAT PLUG HOUSING 9-POL	10099870	504	5	953	96026568	WIRES TERMINAL BOX CPL.
FLAT PLUG HOUSING 9-POL	10099870	501	4	991	96022903	WIRES TERMINAL BOX CPL.
FLAT PLUG HOUSING 9-POL	10099870	502	4	1081	96021973	WIRES CPL.
FLAT PLUG HOUSING 9-POL	10099870	502	4	1098	96028187	WIRES CPL.
FLAT PLUG HOUSING 9-POL	10099870	504	3	1119	96033239	WIRES CPL.
FLAT PLUG HOUSING FASTIN	602305908	507	1	30	96019882	CABLES MOUNTING PANEL C
FLAT PLUG HOUSING FASTIN	602305908	528	1	158	96024486	CABLES MOUNTING PANEL C
FLAT PLUG HOUSING FASTIN	602305908	507	1	495	96021224	WIRES COMPL. INSTRUMENT
FLAT PLUG HOUSING FASTIN	602305908	502	1	650	96021490	WIRES CPL.
FLAT PLUG HOUSING FASTIN	602305908	3	1	704	963398008	PREMOUNT.AXIAL FLOW FAN
FLAT PLUG HOUSING JPT	602325608	533	1	708	96020052	CABLES MOUNTING PANEL C
FLAT SEALING RING DIN 7603	790444514	113	2	241	12104413	DRIVE
FLAT SEALING RING DIN 7603	790444514	112	1	891	12104430	DRIVE
FLOOR COVERING ALUCOBON	97103306	1	1	625	96024781	COVER PRE-ASSY.
FLOOR COVERING ALUCOBON	97103325	1	1	626	96024782	COVER PRE-ASSY.
FLOOR COVERING ALUCOBON	97103346	1	1	627	96024783	COVER PRE-ASSY.
FLOOR MAT 1188X829X28 PU	977145408	9	1	785	96028393	INTERNAL PANELLING INSTA
FLOOR MAT 1214X894X209 PU	977145308	8	1	785	96028393	INTERNAL PANELLING INSTA
FLOOR PLATE 2.4M GS22NIM	97134022	1	72	172	96048341	FLOOR PLATES PRE-ASS.
FLOOR PLATES PRE-ASS. 2.4	96048341	1	1	171	919615408	FLOOR SHEET COMPL.
FLOOR SHEET COMPL. 2.4M	919615408	6	2	9		LIEBHERR LR 1800-1.0
FLOW RATE INDICATOR	12100454	71	2	729	96018765	HYDRAULICS
FLUSH VALVE	511484608	180	1	730	96018765	HYDRAULICS
FLYWHEEL ASSEMBLY SAE 1X	10120077	530	1	337	12415860	DIESEL ENGINE
FLYWHEEL HOUSING MOUNT	10120324	520	1	337	12415860	DIESEL ENGINE
FLYWHEEL HOUSING PRE-A	10120316	1	1	424	10120324	FLYWHEEL HOUSING MOUNT
FLYWHEEL PRE-ASS. SAE 1X2,	10120078	1	1	427	10120077	FLYWHEEL ASSEMBLY
FOAM RUBBER BAND 15X5	262105108	5	1	480	96025525	DOOR COMPL.
FOLDING BRACKET 8X460X392	97095227	11	6	1042	918647508	H INTERMEDIATE SECTION
FOLDING BRACKET 8X460X392	97095227	11	6	1050	918811308	H INTERMEDIATE SECTION
FOOT COMPLETE	96025235	3	2	981	918647008	L-HEAD PIECE
FOOT ROCKER SPF	10297310	8	2	506	96021230	ELECTRIC ADD-ON PARTS CA
FOOT SWITCH CPL.	96023875	9	1	506	96021230	ELECTRIC ADD-ON PARTS CA
FORCE MEASURING SLEEVE	12100427	10	1	1108	918654608	F-HEAD SECTION
FORKED LINK DIN 71751 A 30X	725101005	14	2	767	918645108	CRANE DRIVER CAB ADDITIO
FORM HOSE DN20 X3.5 B SPF	97042067	15	1	518	96019655	ADDNL.HEATING, PRE-ASSE
FORM HOSE DN20 X3.5 B SPF	97042067	25	1	802	918064408	HEATING CRANE DRIVER'S CA
FORM HOSE DN20 X3.5 B SPF	97042067	26	1	802	918064408	HEATING CRANE DRIVER'S CA
FORM HOSE DN20 X3.5 B SPF	97042068	32	1	802	918064408	HEATING CRANE DRIVER'S CA
FORM HOSE DN20 X3.5 B SPF	97042069	31	1	802	918064408	HEATING CRANE DRIVER'S CA
FORM HOSE DN20 X3.5 B SPF	97042070	27	1	802	918064408	HEATING CRANE DRIVER'S CA
FORM HOSE DN20 X3.5 B SPF	97042070	28	1	802	918064408	HEATING CRANE DRIVER'S CA
FORM HOSE DN20 X3.5 B SPF	97042071	33	1	802	918064408	HEATING CRANE DRIVER'S CA
FORM HOSE DN20 X3.5 B SPF	97045879	29	1	802	918064408	HEATING CRANE DRIVER'S CA
FORM HOSE DN20 X3.5 B SPF	97046327	8	1	516	918637508	ADD HEATING SUPERSTRUCT
FORM HOSE DN20 X3.5 B SPF	97046327	9	1	516	918637508	ADD HEATING SUPERSTRUCT
FORM HOSE DN80X140	550632308	251	4	289	96021818	DIESEL ENGINE, PRE-ASSEMB
FORM HOSE DN80X6 B SPF	97048694	4	2	315	96022275	RADIATOR, PRE-ASSEMBLED
FORMCLIP AEHNL.DIN 11023	433201008	4	1	180	96051604	ROLLER BEARING
FORMCLIP AEHNL.DIN 11023	433201008	5	2	825	919096908	UPPERCARRIAGE SUSP BALL
FORMCLIP AEHNL.DIN 11023	433201008	5	2	833	918658208	INTERL. SUPERSTR. BALLAST
FRAME	96022180	1	1	1170	918961008	TRANSPORT DEVICE
FRAME ST.CONST.	96025522	1	1	478	918637208	TURNTABLE PANELLING
FRAME T ZN O	96021976	1	1	1171	96022180	FRAME
FRAME WELDED	96022153	2	1	449	918636808	BATTERY STORAGE

2.2.2021

etk_en_de_048416 LR 1800-1.0

1362

LIEBHERRAlphabetical index
Alphabetischer Index

Description	Item	Pos.	Quantity	Page	Assembly	Description
FRAME WELDED	96022209	1	1	925	96022199	PRE-ASSEMBLED WALKWAY
FRAME WELDED	96022212	1	1	926	96022200	PRE-ASSEMBLED WALKWAY
FRAME WELDED	96024282	1	1	616	96024273	SOUND DAMPING ABOVE
FRAME WELDED	96024283	2	1	616	96024273	SOUND DAMPING ABOVE
FRAME WELDED	96024285	3	1	616	96024273	SOUND DAMPING ABOVE
FRAME WELDED	96024287	4	1	616	96024273	SOUND DAMPING ABOVE
FRAME WELDED	96024586	1	1	624	96024274	SOUND DAMPING DOWN
FRAME WELDED	96025304	1	1	767	918645108	CRANE DRIVER CAB ADDITIO
FRAME WELDED	96032387	1	1	1085	918654308	F-ASSEMBLY UNIT
FRAME WELDED RAL 9005,M,G	964698008	1	1	777	964560908	ROOF WINDOW PRE-ASS.
FRAME WELDED SPF	967473008	8	2	451	96021811	BATTERY BOX, PRE-ASSEMB
FRAME WELDED T ZN O	96024669	96	1	490	918637308	SLEWING PLATFORM CATWAL
FRAME WELDED T ZN O	96024673	114	1	490	918637308	SLEWING PLATFORM CATWAL
FRONT MIRROR 259	10336285	2	1	808	918531108	MIRROR ATTACHM.IN CRANE
FRONT WINDOW CPL.	96000684	1	1	774	969752608	WINDOW ASSEMBLY
FRONT WINDOW GLUED SPF	96001465	1	1	776	96000684	FRONT WINDOW CPL.
FUEL CONTAINER WC. 59L/57	962059108	1	1	578	962059008	FUEL TANK CONTAINER PRE
FUEL FEED	918721208	159	1	10		LIEBHERR LR 1800-1.0
FUEL FILTER	10878502	10	1	581	96029764	PREMOUNTED FUEL FILTER
FUEL FILTER	553174008	1	1	522	11110051	DOSING PUMP
FUEL FILTER ELEMENT KRAFT	10149977	1	1	583	10878502	FUEL FILTER
FUEL FILTER INSERT PRE-AS	10289138	2	2	386	10127419	FUEL FILTER MODULE
FUEL FILTER MODULE	10127419	1	1	385	10126724	FUEL FINE-FILTER ASSEMBLY
FUEL FINE-FILTER ASSEMBLY	10126724	201	1	334	12415860	DIESEL ENGINE
FUEL HEATER 24V 0,6KW PA6	10488927	4	1	386	10127419	FUEL FILTER MODULE
FUEL HOSE	978089308	9	1	586	918643208	FUEL TANK CPL.
FUEL HOSE DN12X3,5 FPM/H	10489142	16	0.052	387	10143725	FUEL LINES
FUEL HOSE DN4,5	10815777	14	2	516	918637508	ADD HEATING SUPERSTRUCT
FUEL HOSE DN4,5	10815777	18	1	518	96019655	ADDNL.HEATING, PRE-ASSE
FUEL LINE	10119000	2	1	385	10126724	FUEL FINE-FILTER ASSEMBLY
FUEL LINE	10142539	4	1	387	10143725	FUEL LINES
FUEL LINE	10143740	2	1	387	10143725	FUEL LINES
FUEL LINE 12X1	10143730	5	1	387	10143725	FUEL LINES
FUEL LINE 12X1	10143741	3	1	387	10143725	FUEL LINES
FUEL LINE 15	10142536	1	1	387	10143725	FUEL LINES
FUEL LINE 15X1,5	10138092	4	1	383	10138091	FUEL-PREFILTER ASS.
FUEL LINE 15X1,5	10150165	6	1	387	10143725	FUEL LINES
FUEL LINES	10143725	212	1	334	12415860	DIESEL ENGINE
FUEL PIPING 5X1 PA12 ETFP	11626108	12	1.9	516	918637508	ADD HEATING SUPERSTRUCT
FUEL PIPING 5X1 PA12 ETFP	11626108	13	1.45	516	918637508	ADD HEATING SUPERSTRUCT
FUEL PREFILTER	10303007	1	1	383	10138091	FUEL-PREFILTER ASS.
FUEL PUMP	12101888	2	1	583	10878502	FUEL FILTER
FUEL TANK CONTAINER PRE	962059008	1	1	577	918643108	FUEL TANK CONTAINER UPPE
FUEL TANK CONTAINER UPP	918643108	158	1	10		LIEBHERR LR 1800-1.0
FUEL TANK CPL.	918643208	160	1	10		LIEBHERR LR 1800-1.0
FUEL TANK WELDED CONSTR	96024733	1	1	588	96025338	FUEL TANK, PRE-ASSEMBLED
FUEL TANK, PRE-ASSEMBLED	96025338	1	1	586	918643208	FUEL TANK CPL.
FUEL-PREFILTER ASS.	10138091	200	1	334	12415860	DIESEL ENGINE
FUSE 30A 32V	12103501	547	1	642	96041609	WIRING HARNESS
FUSE BOX SMALL	604501408	544	2	642	96041609	WIRING HARNESS
FUSE BOX SMALL 2-POLIG PA	10874464	543	1	642	96041609	WIRING HARNESS
FUSE BOX SMALL 6-POL, LEE	604501608	16	2	162	96025889	ASSEMBLY PLATE PRE-ASS.
FUSE BOX SMALL 6-POL, LEE	604501608	16	1	455	96020682	ELECTRIC FOR BATTERY BOX
FUSE BOX SMALL 6-POL, LEE	604501608	2	20	709	96030864	LOCKING PLATE
FUSE CARTRIDGE DIN 72581	6905877	(1)	2	430	10142764	CABLE HARNESS MOUNTING
FUSE FE//ZNNI8//CN//T0	963249908	11	4	145	918632408	FIXAGE DU CONTREPOIDS CE
FUSE FE//ZNNI8//CN//T0	963249908	6	2	860	918643908	COUNTERWEIGHT FRAME
FUSE STRIP 100A	604002908	545	2	642	96041609	WIRING HARNESS
FUSE STRIP 50A	604003108	546	2	642	96041609	WIRING HARNESS
GAS SENSOR 0X51-0X52 NICH	12412141	12	2	441	919411408	MUFFLER UNIT

2.2.2021

etk_en_de_048416 LR 1800-1.0

1363

LIEBHERRAlphabetical index
Alphabetischer Index

Description	Item	Pos.	Quantity	Page	Assembly	Description
GAS SENSOR NICHT LACKIE	10144038	8	1	441	919411408	MUFFLER UNIT
GAS SPRING 12X50-130N	10412871	6	2	777	964560908	ROOF WINDOW PRE-ASS.
GAS SPRING 19.0X301-525.0N	10873806	12	2	774	969752608	WINDOW ASSEMBLY
GAS SPRING 19X60-550N	591067008	23	1	468	918810308	CONTROL STAND
GAS SPRING 28.0X400-300N	10871548	4	2	693	96025148	SWITCH CABINET
GAUGE CONNECTION 12S M20	7409922	687	1	35	96018754	HYDRAULIC EQUIPM.CENTER
GAUGE CONNECTION 12S M20	7409922	646	2	970	96018784	ADDITIONAL HYDR.H PIVOT
GAUGE CONNECTION DKO 1	5607617	685	2	733	96018765	HYDRAULICS
GAUGE CONNECTION NW 12	7409918	644	2	34	96018754	HYDRAULIC EQUIPM.CENTER
GEAR OIL AVILUB VSG 210L F	861013301	99	29.2	257	12485063	SLEWING GEAR DRIVE
GEAR PUMP SNP3 SPF	512122008	114	1	288	96021818	DIESEL ENGINE, PRE-ASSEMB
GEAR WHEEL Z=47 M=3,5	11407185	2	1	352	10147666	DRIVING PARTS
GEAR WHEEL Z=53 M=3,5	11408961	3	1	352	10147666	DRIVING PARTS
GEARBOX	10874544	1	1	197	10877539	ROPE WINCH
GEARBOX	12104412	1	2	236	10878024	ROPE WINCH
GEARBOX	12104429	1	1	886	10878204	ROPE WINCH
GEARBOX COVER EN-GJS-40	939760701	65	1	257	12485063	SLEWING GEAR DRIVE
GEARWHEEL PRE-ASS.	10119847	2	1	350	10130808	CRANKSHAFT WITH GEAR
GEARWHEEL PRE-ASS.	10124591	3	1	366	10122940	CAMSHAFT CPL.
GEARWHEEL PRE-ASS.	11369506	2	1	435	10126182	POWER TAKE-OFF ADD-ON
GENERATOR ADD-ON	10146947	441	1	336	12415860	DIESEL ENGINE
GLUE 10ML FLASCHE -50/+175	8655032	104	1	338	12405454	CRANKCASE CPL. WITH CYLIN
GLUE 50ml -55/180 °C	811208201	119	1	372	10127113	OIL FILTER HOUSING ASSEM
GRATING 835X314X25/2 ALU	10429935	7	6	317	10876917	RADIATOR UNIT
GRATING 847X207X30/7 GFK	97098673	6	2	1006	918647208	HS REDUCING SECTION
GRATING DIN 24537-3 1047X16	97098753	3	2	1013	96022237	GRIDIRON PRE-ASS.
GRATING DIN 24537-3 1047X52	97098659	6	1	928	96022229	GRIDIRON PRE-ASS.
GRATING DIN 24537-3 1047X64	97095275	3	2	1037	96020717	GRIDIRON PRE-ASS.
GRATING DIN 24537-3 1047X64	97095275	3	2	1045	96019850	GRIDIRON PRE-ASS.
GRATING DIN 24537-3 1047X72	97098657	5	1	928	96022229	GRIDIRON PRE-ASS.
GRATING DIN 24537-3 1047X88	97096392	11	4	1037	96020717	GRIDIRON PRE-ASS.
GRATING DIN 24537-3 1047X88	97096392	11	2	1045	96019850	GRIDIRON PRE-ASS.
GRATING DIN 24537-3 1087X60	97127470	95	1	1109	918654608	F-HEAD SECTION
GRATING DIN 24537-3 1127X16	97054145	15	2	1062	918811508	S INTERMEDIATE SECTION
GRATING DIN 24537-3 1207X40	97098835	1	1	932	96025701	GRIDIRON PRE-ASS.
GRATING DIN 24537-3 1207X64	97064076	42	2	918	918690608	H PIVOT SECTION PRE-ASS.
GRATING DIN 24537-3 1247X1	97104640	15	1	981	918647008	L-HEAD PIECE
GRATING DIN 24537-3 1327X52	97102455	11	1	1065	96024224	GRIDIRON PRE-ASS.
GRATING DIN 24537-3 1327X52	97102456	12	1	1065	96024224	GRIDIRON PRE-ASS.
GRATING DIN 24537-3 1447X1	97104641	16	1	981	918647008	L-HEAD PIECE
GRATING DIN 24537-3 1447X48	97066103	33	2	1076	918654208	F-CONNECTING HEAD
GRATING DIN 24537-3 1487X24	97100341	81	1	919	918690608	H PIVOT SECTION PRE-ASS.
GRATING DIN 24537-3 1487X40	97098833	36	1	918	918690608	H PIVOT SECTION PRE-ASS.
GRATING DIN 24537-3 1487X92	97066110	39	1	1091	918654408	PIVOT SECTION
GRATING DIN 24537-3 1527X56	97098834	38	1	918	918690608	H PIVOT SECTION PRE-ASS.
GRATING DIN 24537-3 1527X60	97099317	51	1	919	918690608	H PIVOT SECTION PRE-ASS.
GRATING DIN 24537-3 1607X72	97100559	3	2	1029	96023084	GRIDIRON PRE-ASS.
GRATING DIN 24537-3 1727X1	97098632	2	1	925	96022199	PRE-ASSEMBLED WALKWAY
GRATING DIN 24537-3 1847X84	97098838	2	1	938	96032299	GRIDIRON PRE-ASS.
GRATING DIN 24537-3 1967X1	97098633	2	1	926	96022200	PRE-ASSEMBLED WALKWAY
GRATING DIN 24537-3 2007X56	97098839	44	1	918	918690608	H PIVOT SECTION PRE-ASS.
GRATING DIN 24537-3 2127X72	97098832	35	1	918	918690608	H PIVOT SECTION PRE-ASS.
GRATING DIN 24537-3 2167X1	97104639	14	1	981	918647008	L-HEAD PIECE
GRATING DIN 24537-3 2207X44	97098970	1	1	931	96022452	GRIDIRON PRE-ASS.
GRATING DIN 24537-3 2247X84	97098663	2	2	929	96022230	GRIDIRON PRE-ASS.
GRATING DIN 24537-3 2247X84	97098663	3	1	930	96023044	GRIDIRON PRE-ASS.
GRATING DIN 24537-3 2487X64	97098655	3	4	928	96022229	GRIDIRON PRE-ASS.
GRATING DIN 24537-3 2487X80	97135742	3	2	1060	96047517	GRIDIRON PRE-ASS.
GRATING DIN 24537-3 2487X88	97098656	4	1	928	96022229	GRIDIRON PRE-ASS.
GRATING DIN 24537-3 2487X88	97098656	1	1	1077	96033901	GRIDIRON PRE-ASS.

2.2.2021

etk_en_de_048416 LR 1800-1.0

1364

LIEBHERRAlphabetical index
Alphabetischer Index

Description	Item	Pos.	Quantity	Page	Assembly	Description
GRATING DIN 24537-3 2687X88	97084298	2	1	1060	96047517	GRIDIRON PRE-ASS.
GRATING DIN 24537-3 2727X56	97098224	6	1	1012	96022236	GRIDIRON PRE-ASS.
GRATING DIN 24537-3 2727X56	97098698	5	1	1012	96022236	GRIDIRON PRE-ASS.
GRATING DIN 24537-3 2727X88	97098752	2	1	1013	96022237	GRIDIRON PRE-ASS.
GRATING DIN 24537-3 2767X56	97098696	3	2	1012	96022236	GRIDIRON PRE-ASS.
GRATING DIN 24537-3 2767X88	97094370	1	2	1029	96023084	GRIDIRON PRE-ASS.
GRATING DIN 24537-3 2767X88	97094370	2	2	1037	96020717	GRIDIRON PRE-ASS.
GRATING DIN 24537-3 2767X88	97094370	2	2	1053	96021767	GRIDIRON PRE-ASS.
GRATING DIN 24537-3 2887X88	97095274	2	2	1012	96022236	GRIDIRON PRE-ASS.
GRATING DIN 24537-3 2887X88	97095274	2	2	1045	96019850	GRIDIRON PRE-ASS.
GRATING DIN 24537-3 2887X88	97095274	2	2	1057	96021766	GRIDIRON PRE-ASS.
GRATING DIN 24537-3 2887X88	97095274	2	2	1064	96024223	GRIDIRON PRE-ASS.
GRATING DIN 24537-3 2887X88	97095274	2	1	1065	96024224	GRIDIRON PRE-ASS.
GRATING DIN 24537-3 2887X88	97095274	2	1	1066	96024225	GRIDIRON PRE-ASS.
GRATING DIN 24537-3 2887X88	97095274	2	2	1072	96020439	GRIDIRON PRE-ASS.
GRATING DIN 24537-3 2887X88	97095274	2	2	1073	96020511	GRIDIRON PRE-ASS.
GRATING DIN 24537-3 2967X80	97102486	3	2	1064	96024223	GRIDIRON PRE-ASS.
GRATING DIN 24537-3 607X24	97098840	2	1	933	96025702	STEP
GRATING DIN 24537-3 607X44	97098836	40	1	918	918690608	H PIVOT SECTION PRE-ASS.
GRATING DIN 24537-3 607X44	97098837	41	1	918	918690608	H PIVOT SECTION PRE-ASS.
GRATING DIN 24537-3 647X647	97096655	11	2	1072	96020439	GRIDIRON PRE-ASS.
GRATING DIN 24537-3 647X647	97096655	11	2	1073	96020511	GRIDIRON PRE-ASS.
GRATING DIN 24537-3 807X60	97111524	2	1	1077	96033901	GRIDIRON PRE-ASS.
GRATING DIN 24537-3 807X60	97111525	3	1	1077	96033901	GRIDIRON PRE-ASS.
GRATING DIN 24537-3 807X64	97097891	3	2	1053	96021767	GRIDIRON PRE-ASS.
GRATING DIN 24537-3 807X64	97097891	3	2	1057	96021766	GRIDIRON PRE-ASS.
GRATING DIN 24537-3 887X64	97096776	2	2	1029	96023084	GRIDIRON PRE-ASS.
GRATING DIN 24537-3 887X64	97096776	3	2	1072	96020439	GRIDIRON PRE-ASS.
GRATING DIN 24537-3 887X64	97096776	3	2	1073	96020511	GRIDIRON PRE-ASS.
GRATING DIN 24537-3 887X807	97096391	11	2	1053	96021767	GRIDIRON PRE-ASS.
GRATING DIN 24537-3 887X807	97096391	11	1	1057	96021766	GRIDIRON PRE-ASS.
GRATING DIN 24537-3 887X807	97096391	11	1	1066	96024225	GRIDIRON PRE-ASS.
GRATING DIN 24537-3 887X807	97097892	12	2	1053	96021767	GRIDIRON PRE-ASS.
GRATING DIN 24537-3 887X807	97097892	12	1	1057	96021766	GRIDIRON PRE-ASS.
GRATING DIN 24537-3 887X807	97097892	12	1	1066	96024225	GRIDIRON PRE-ASS.
GRATING DIN 24537-3 887X80	97100560	4	1	1029	96023084	GRIDIRON PRE-ASS.
GRATING DIN 24537-3 887X80	97100561	5	1	1029	96023084	GRIDIRON PRE-ASS.
GREASE NBU 30 1KG DOSE	10285708	100	1	344	10125646	OIL SEPARATOR ASSEMBLY
GREASE NBU 30 1KG DOSE	10285708	100	1	368	11365725	OIL MODULE ASSEMBLY
GREASE NBU 30 1KG DOSE	10285708	100	1	372	10127113	OIL FILTER HOUSING ASSEM
GREASE NBU 30 1KG DOSE	10285708	100	1	379	11363553	DRIVE FOR HIGH PRESSURE P
GREASE NBU 30 1KG DOSE	10285708	100	1	393	10154796	INTAKE STACK ASSEMBLY
GREASE NBU 30 1KG DOSE	10285708	100	1	395	10147162	CONNECTING LINE ADD-ON
GREASE NBU 30 1KG DOSE	10285708	100	1	407	10143277	COOLANT PIPE BEND ADD-ON
GREASE NBU 30 1KG DOSE	10285708	100	1	426	10127979	LOCKING PIECES
GREASE NBU 30 1KG DOSE	10285708	(100)	1	433	10141937	ENGINE CONTROL SENSORS
GREASE NBU 30 1KG DOSE	10285708	(100)	1	433	10141937	ENGINE CONTROL SENSORS
GREASE NBU 30 1KG DOSE	10285708	(100)	1	433	10141937	ENGINE CONTROL SENSORS
GREASE NBU 30 1KG DOSE	10285708	100	1	437	11366388	AUXILIARY DRIVE PRE-ASS.
GREASE NIPPLE CAP	10014701	13	1	85	11621396	ELECTRIC PUMP
GREASE NIPPLE CAP	10014701	30	1	605	10327167	ELECTRIC PUMP
GREASE NIPPLE DIN 71412 C	510748108	940	1	264	11347396	ROPE DRUM
GREASE STABURAGS NBU 30	10282622	100	1	339	9078049	CYLINDER
GRIDIRON PRE-ASS.	96020439	11	1	1071	918648008	L INTERMEDIATE SECTION
GRIDIRON PRE-ASS.	96020511	12	1	1071	918648008	L INTERMEDIATE SECTION
GRIDIRON PRE-ASS.	96022229	13	1	918	918690608	H PIVOT SECTION PRE-ASS.
GRIDIRON PRE-ASS.	96022230	14	2	918	918690608	H PIVOT SECTION PRE-ASS.
GRIDIRON PRE-ASS.	96022452	37	1	918	918690608	H PIVOT SECTION PRE-ASS.
GRIDIRON PRE-ASS.	96023044	15	1	918	918690608	H PIVOT SECTION PRE-ASS.
GRIDIRON PRE-ASS.	96025701	39	1	918	918690608	H PIVOT SECTION PRE-ASS.

2.2.2021

etk_en_de_048416 LR 1800-1.0

1365

LIEBHERRAlphabetical index
Alphabetischer Index

Description	Item	Pos.	Quantity	Page	Assembly	Description
GRIDIRON PRE-ASS.	96032299	92	1	919	918690608	H PIVOT SECTION PRE-ASS.
GRIDIRON PRE-ASS.	96033901	4	1	1076	918654208	F-CONNECTING HEAD
GRIDIRON PRE-ASS. 6M	96023084	3	1	1025	918647308	SL REDUCING SECTION
GRIDIRON PRE-ASS. H 12M	96019850	3	2	1042	918647508	H INTERMEDIATE SECTION
GRIDIRON PRE-ASS. H 12M	96019850	3	2	1050	918811308	H INTERMEDIATE SECTION
GRIDIRON PRE-ASS. H 6M	96020717	3	1	1034	918647408	H INTERMEDIATE SECTION
GRIDIRON PRE-ASS. HS 9M	96022236	3	1	1006	918647208	HS REDUCING SECTION
GRIDIRON PRE-ASS. HS 9M	96022237	4	1	1006	918647208	HS REDUCING SECTION
GRIDIRON PRE-ASS. S 12M	96021766	3	2	1056	918647708	S INTERMEDIATE SECTION
GRIDIRON PRE-ASS. S 3M	96047517	3	1	1059	918647808	S INTERMEDIATE SECTION
GRIDIRON PRE-ASS. S 6M	96021767	3	1	1052	918647608	S INTERMEDIATE SECTION
GRIDIRON PRE-ASS. S12M .2	96024223	3	1	1062	918811508	S INTERMEDIATE SECTION
GRIDIRON PRE-ASS. S12M .2	96024224	6	1	1062	918811508	S INTERMEDIATE SECTION
GRIDIRON PRE-ASS. S12M .2	96024225	7	1	1062	918811508	S INTERMEDIATE SECTION
GRIDIRON S235JR T ZN K SPF	97047100	16	1	616	96024273	SOUND DAMPING ABOVE
GRIDIRON T1000X300X30/3 S2	97103147	72	1	490	918637308	SLEWING PLATFORM CATWAL
GRIDIRON T1000X625X30/3 S2	97103189	77	1	490	918637308	SLEWING PLATFORM CATWAL
GRIDIRON T1020X225X30/2 S2	725807508	10	2	19	919618308	CENTRAL SECTION CRAWLER
GRIDIRON T1070X1140X30/3 T	97103149	75	1	490	918637308	SLEWING PLATFORM CATWAL
GRIDIRON T1100X330X30/2 S2	97039690	54	2	534	918940808	SA FRAME PRE-ASS.
GRIDIRON T1125X894X25/3 AL	97103712	11	2	624	96024274	SOUND DAMPING DOWN
GRIDIRON T1360X1730X30/3	97101944	2	8	136	918632108	CATWALK CRAW.TRACK TRA
GRIDIRON T1450X250X30/2 S2	97104068	14	2	860	918643908	COUNTERWEIGHT FRAME
GRIDIRON T1480X400X30/3 S2	725867008	70	1	490	918637308	SLEWING PLATFORM CATWAL
GRIDIRON T1940X950X30/2 S2	725859508	55	1	534	918940808	SA FRAME PRE-ASS.
GRIDIRON T260X220X25/2 S2	97073584	74	3	490	918637308	SLEWING PLATFORM CATWAL
GRIDIRON T310X135X25/2 S2	97071717	12	3	195	919004308	WINCH 1 PRE-ASSEMBLY
GRIDIRON T310X135X25/2 S2	97071717	12	3	222	919010008	WINCH 2 PRE-ASS.
GRIDIRON T310X135X25/2 S2	97071717	82	1	490	918637308	SLEWING PLATFORM CATWAL
GRIDIRON T350X240X30/2 S2	979396408	78	3	490	918637308	SLEWING PLATFORM CATWAL
GRIDIRON T400X200X25/2 S2	725856108	76	3	490	918637308	SLEWING PLATFORM CATWAL
GRIDIRON T483X240X30/2 S2	10035308	66	1	490	918637308	SLEWING PLATFORM CATWAL
GRIDIRON T483X300X30/2 S2	725806408	79	1	490	918637308	SLEWING PLATFORM CATWAL
GRIDIRON T640X690X30/3 T Z	97103148	73	1	490	918637308	SLEWING PLATFORM CATWAL
GRIDIRON T690X170X30/3 S2	97103146	71	1	490	918637308	SLEWING PLATFORM CATWAL
GRIDIRON T700X200X30/2 S2	725810608	11	2	19	919618308	CENTRAL SECTION CRAWLER
GRIDIRON T720X360X30/2 S2	10035262	103	1	490	918637308	SLEWING PLATFORM CATWAL
GRIDIRON T765X330X30/2 S2	97084949	18	2	234	919002908	WINCH 4 PRE-ASSEMBLY
GRIDIRON T790X1900X30/3 S2	97103150	80	1	490	918637308	SLEWING PLATFORM CATWAL
GRIDIRON T902X674X30/2 S2	97102907	17	1	616	96024273	SOUND DAMPING ABOVE
GRIDIRON T990X458X30/2 S2	979395708	69	1	490	918637308	SLEWING PLATFORM CATWAL
GRIP	12101524	27	2	748	10877372	CONTROL BLOCK
GRIP	12103434	(2)	1	470	10877138	OPERATOR SEAT
GRIP 10.0X750 S235JRG2 FE//	978389708	118	1	60	918888308	CRAWLER TRACK CARRIER, L
GRIP 10.0X750 S235JRG2 FE//	978389708	118	1	97	918900908	CRAWLER TRACK CARRIER,
GRIP KUNSTSTOFF	704254508	11	1	452	96022152	COVER PRE-ASSY.
GRIP KUNSTSTOFF	704254508	7	1	453	96022154	FLAP PRE-ASS.
GRIP PA6-30%GF SPF	966435308	134	1	491	918637308	SLEWING PLATFORM CATWAL
GRIP PA6-30%GF SPF	966435308	1	1	546	96034149	HANDLE CPL
GRIP PA6-30%GF SPF	966435308	33	2	569	918643008	MOUNTING EQUIPMENT CRAW
GRIP PA6-30%GF SPF	966435308	18	1	807	918998608	PLATFORM CRANE CABIN
GRIP PA6-30%GF SPF	966435308	1	1	987	96019864	HANDLE CPL
GRIP PA6-30%GF SPF	966435308	6	1	1052	918647608	S INTERMEDIATE SECTION
GRIP PA6-30%GF SPF	966435308	6	1	1056	918647708	S INTERMEDIATE SECTION
GRIP PA6-30%GF SPF	966435308	6	1	1059	918647808	S INTERMEDIATE SECTION
GRIP PA6-30%GF SPF	966435308	13	1	1066	96024225	GRIDIRON PRE-ASS.
GROMMET 10/12/17,5 PVC BK	602701308	5	1	792	964720408	PEDAL CANTILEVER INSTALL
GROMMET 18/22/27 TPE	10410873	6	1	792	964720408	PEDAL CANTILEVER INSTALL
GROUND RAIL	96007325	10	1	647	96021489	TERMINAL BOX ELECTRICS S
GROUND RAIL	96007325	45	2	700	96020050	ASSEMBLY PARTS MOUNTIN

2.2.2021

etk_en_de_048416 LR 1800-1.0

1366

LIEBHERRAlphabetical index
Alphabetischer Index

Description	Item	Pos.	Quantity	Page	Assembly	Description
GRUB SCREW DIN 913 M6X25	404400508	30	2	796	918064308	SLIDING DOOR INSTALLATION
GRUB SCREW DIN 915 M16X35	404804508	8	5	893	12104014	ROPE DRUM
GRUB SCREW DIN 915 M20X3	12101485	5	4	200	10874554	ROPE DRUM
GRUB SCREW ISO 4026 M10X	10179470	4	1	472	962282208	ARM REST LEFT
GRUB SCREW ISO 4026 M10X	10179470	4	1	474	962282308	ARM REST RIGHT
GRUB SCREW ISO 4026 M16X	10874803	112	2	888	12104429	GEARBOX
GRUB SCREW ISO 4026 M6X10	12100613	3	1	471	96032222	REWORK ARMREST LEFT
GRUB SCREW ISO 4026 M6X10	12100613	3	1	473	96032223	REWORK ARMREST RIGHT
GRUB SCREW ISO 4026 M6X3	510753308	9	1	757	571130108	PRESSURE LIMITING VALVE
GSM MODULE MC-MRH	10873838	57	1	690	919412308	SWITCHBOX MOUNTING PART
GUARD PA	10222686	37	4	700	96020050	ASSEMBLY PARTS MOUNTIN
GUARD RAILING 50X1675X10	10877890	6	2	489	918637308	SLEWING PLATFORM CATWAL
GUARD RAILING 50X1995X10	10877889	5	1	489	918637308	SLEWING PLATFORM CATWAL
GUARD RAILING 60X1195X961	10878011	15	4	860	918643908	COUNTERWEIGHT FRAME
GUARD STRIP 20X75X800 PA6	97117878	36	1	184	918635608	SLEWING PLATFORM FRAME
GUIDE	10129309	2	1	373	10127115	COVER PRE-ASSY.
GUIDE	965669108	3	1	842	96024951	CAMERA INSTALLATION SLEW
GUIDE 306X48X37 ENAW6060-	977430408	10	2	468	918810308	CONTROL STAND
GUIDE 30X932X173 ALZN10SI	977279408	2	1	800	964588308	GUIDE PRE-ASS.
GUIDE 32X897X173 ALZN10SI	977183308	1	1	800	964588308	GUIDE PRE-ASS.
GUIDE 45X1319X189 ALZN10SI	977183108	1	1	799	964588408	GUIDE PRE-ASS.
GUIDE BUSHING CODIERUNG	10871289	516	8	24	96019880	WIRING HARNESS
GUIDE BUSHING CODIERUNG	10871289	16	4	160	96024819	SWITCH CABINET PRE-ASS.
GUIDE BUSHING CODIERUNG	10871289	35	9	652	96022391	TERMINAL BOX CPL.
GUIDE BUSHING CODIERUNG	10871289	506	2	653	96022321	LEAD
GUIDE BUSHING CODIERUNG	10871289	502	3	654	96022323	LEAD
GUIDE BUSHING CODIERUNG	10871289	503	3	655	96022324	LEAD
GUIDE BUSHING CODIERUNG	10871289	503	2	656	96022322	LEAD
GUIDE BUSHING CODIERUNG	10871289	503	2	657	96022595	DUMMY PLUG
GUIDE BUSHING CODIERUNG	10871289	503	3	658	96007913	DUMMY PLUG
GUIDE BUSHING CODIERUNG	10871289	504	4	668	96022304	LEAD
GUIDE BUSHING CODIERUNG	10871289	504	4	669	96022305	LEAD
GUIDE BUSHING CODIERUNG	10871289	505	4	670	96022306	LEAD
GUIDE BUSHING CODIERUNG	10871289	505	5	671	96022307	LEAD
GUIDE BUSHING CODIERUNG	10871289	504	3	672	96022309	LEAD
GUIDE BUSHING CODIERUNG	10871289	505	2	673	96022328	LEAD
GUIDE BUSHING CODIERUNG	10871289	502	2	674	96022310	LEAD
GUIDE BUSHING CODIERUNG	10871289	506	2	675	96022311	LEAD
GUIDE BUSHING CODIERUNG	10871289	506	1	677	96022315	LEAD
GUIDE BUSHING CODIERUNG	10871289	508	1	678	96022316	LEAD
GUIDE BUSHING CODIERUNG	10871289	508	1	679	96022317	LEAD
GUIDE BUSHING CODIERUNG	10871289	504	1	680	96022318	LEAD
GUIDE BUSHING CODIERUNG	10871289	505	2	681	96022319	LEAD
GUIDE BUSHING CODIERUNG	10871289	505	2	682	96022320	LEAD
GUIDE BUSHING CODIERUNG	10871289	507	3	683	96022325	LEAD
GUIDE BUSHING CODIERUNG	10871289	511	4	684	96028063	DUMMY PLUG
GUIDE BUSHING CODIERUNG	10871289	505	4	685	96028064	DUMMY PLUG
GUIDE BUSHING CODIERUNG	10871289	56	32	693	96025148	SWITCH CABINET
GUIDE BUSHING CODIERUNG	10871289	506	1	905	96025259	WIRING HARNESS
GUIDE BUSHING CODIERUNG	10871289	506	4	955	96023338	LEAD
GUIDE BUSHING CODIERUNG	10871289	508	4	956	96023339	LEAD
GUIDE BUSHING CODIERUNG	10871289	510	4	957	96023360	LEAD
GUIDE BUSHING CODIERUNG	10871289	506	4	958	96026533	LEAD
GUIDE BUSHING CODIERUNG	10871289	505	4	966	96024150	LEAD
GUIDE PIN CODIERUNG HAN	10871288	518	8	24	96019880	WIRING HARNESS
GUIDE PIN CODIERUNG HAN	10871288	15	4	160	96024819	SWITCH CABINET PRE-ASS.
GUIDE PIN CODIERUNG HAN	10871288	36	7	652	96022391	TERMINAL BOX CPL.
GUIDE PIN CODIERUNG HAN	10871288	505	2	653	96022321	LEAD
GUIDE PIN CODIERUNG HAN	10871288	503	1	654	96022323	LEAD
GUIDE PIN CODIERUNG HAN	10871288	502	1	655	96022324	LEAD

2.2.2021

etk_en_de_048416 LR 1800-1.0

1367

LIEBHERRAlphabetical index
Alphabetischer Index

Description	Item	Pos.	Quantity	Page	Assembly	Description
GUIDE PIN CODIERUNG HAN	10871288	505	2	656	96022322	LEAD
GUIDE PIN CODIERUNG HAN	10871288	502	2	657	96022595	DUMMY PLUG
GUIDE PIN CODIERUNG HAN	10871288	502	5	658	96007913	DUMMY PLUG
GUIDE PIN CODIERUNG HAN	10871288	506	4	668	96022304	LEAD
GUIDE PIN CODIERUNG HAN	10871288	506	4	669	96022305	LEAD
GUIDE PIN CODIERUNG HAN	10871288	504	4	670	96022306	LEAD
GUIDE PIN CODIERUNG HAN	10871288	508	3	671	96022307	LEAD
GUIDE PIN CODIERUNG HAN	10871288	509	5	672	96022309	LEAD
GUIDE PIN CODIERUNG HAN	10871288	503	2	673	96022328	LEAD
GUIDE PIN CODIERUNG HAN	10871288	503	2	674	96022310	LEAD
GUIDE PIN CODIERUNG HAN	10871288	507	2	675	96022311	LEAD
GUIDE PIN CODIERUNG HAN	10871288	507	3	677	96022315	LEAD
GUIDE PIN CODIERUNG HAN	10871288	503	3	678	96022316	LEAD
GUIDE PIN CODIERUNG HAN	10871288	506	3	679	96022317	LEAD
GUIDE PIN CODIERUNG HAN	10871288	505	3	680	96022318	LEAD
GUIDE PIN CODIERUNG HAN	10871288	508	2	681	96022319	LEAD
GUIDE PIN CODIERUNG HAN	10871288	504	2	682	96022320	LEAD
GUIDE PIN CODIERUNG HAN	10871288	509	1	683	96022325	LEAD
GUIDE PIN CODIERUNG HAN	10871288	509	4	684	96028063	DUMMY PLUG
GUIDE PIN CODIERUNG HAN	10871288	504	4	685	96028064	DUMMY PLUG
GUIDE PIN CODIERUNG HAN	10871288	57	36	693	96025148	SWITCH CABINET
GUIDE PIN CODIERUNG HAN	10871288	504	3	905	96025259	WIRING HARNESS
GUIDE PIN CODIERUNG HAN	10871288	505	4	955	96023338	LEAD
GUIDE PIN CODIERUNG HAN	10871288	506	4	956	96023339	LEAD
GUIDE PIN CODIERUNG HAN	10871288	506	4	957	96023360	LEAD
GUIDE PIN CODIERUNG HAN	10871288	507	4	958	96026533	LEAD
GUIDE PIN CODIERUNG HAN	10871288	506	4	966	96024150	LEAD
GUIDE PLATE	570114508	2	1	271	570113308	DRIVING GEAR
GUIDE PRE-ASS. OBEN	964588408	9	1	796	918064308	SLIDING DOOR INSTALLATION
GUIDE PRE-ASS. UNTEN	964588308	10	1	796	918064308	SLIDING DOOR INSTALLATION
GUIDE PULLEY COMPL.	96023054	39	1	1006	918647208	HS REDUCING SECTION
GUIDE PULLEY COMPL.	96023054	18	1	1025	918647308	SL REDUCING SECTION
GUIDE WELDED T ZN O	965577308	2	1	861	965575208	CENTRING COMPLETE
GUY ROPE CPL. 55X2.35M ARA	96032102	2	2	1136	918655108	F-GUYING
GUY ROPE CPL. 55X2.675M A	96022640	17	2	1134	918887908	F-INTERMEDIATE SECT.
GUY ROPE CPL. 55X23.5M ARA	96032066	1	2	1140	918655208	FIX TIP ALIGN TRESTLE ANC
GUY ROPE CPL. 55X5.35M ARA	96016930	2	4	1140	918655208	FIX TIP ALIGN TRESTLE ANC
GUY SHACKLE AS-40	96024345	5	2	1144	918655708	PLATES F.ADD.BRACING
GUY SHACKLE AS-40	96024345	5	2	1152	919431508	PLATES F.ADD.BRACING
H INTERMED.SECTION WELD.	96019849	1	1	1042	918647508	H INTERMEDIATE SECTION
H INTERMED.SECTION WELD	96020581	1	1	1034	918647408	H INTERMEDIATE SECTION
H INTERMED.SECTION WELD.	96022762	1	1	1050	918811308	H INTERMEDIATE SECTION
H INTERMEDIATE SECTION H3	918647508	272	2	11		LIEBHERR LR 1800-1.0
H INTERMEDIATE SECTION H	918647408	270	1	11		LIEBHERR LR 1800-1.0
H INTERMEDIATE SECTION H3	918811308	273	1	11		LIEBHERR LR 1800-1.0
H OVERUN PROTECTION	919613408	2	1	910	919605008	H PIVOT SECTION
H PIVOT SECTION	919605008	250	1	11		LIEBHERR LR 1800-1.0
H PIVOT SECTION PRE-ASS.	918690608	1	1	910	919605008	H PIVOT SECTION
H PIVOT SECTION, WELD.CO	96017640	1	1	918	918690608	H PIVOT SECTION PRE-ASS.
HAMMER HEAD BOLT M8X15 8	409706908	2	4	475	915587308	EMERGENCY SEAT
HAND GRIP WELDED SCHWA	965419308	3	1	771	918645208	CRANE OPERATOR CABIN P
HAND GRIP WELDMENT FE//	96024694	6	2	184	918635608	SLEWING PLATFORM FRAME
HAND GRIP WELDMENT FE//	96024695	7	2	184	918635608	SLEWING PLATFORM FRAME
HAND HAMMER 500G	790030308	25	1	177	96005686	MAIN TOOLS
HAND HAMMER DIN 1041 1500	790030108	26	1	177	96005686	MAIN TOOLS
HAND LEVER PRESS VERZ.	790042008	45	1	177	96005686	MAIN TOOLS
HAND PUMP ZPH1A/12	571369308	(1)	1	176	918632508	TOOL
HAND RAIL WELDED STRUCTU	96022388	48	4	919	918690608	H PIVOT SECTION PRE-ASS.
HAND RAIL WELDED STRUCTU	967980708	47	2	918	918690608	H PIVOT SECTION PRE-ASS.
HANDGRIP 215X25X59,2X169	10443309	8	1	796	918064308	SLIDING DOOR INSTALLATION

2.2.2021

etk_en_de_048416 LR 1800-1.0

1368

LIEBHERRAlphabetical index
Alphabetischer Index

Description	Item	Pos.	Quantity	Page	Assembly	Description
HANDLE	591066808	3	1	777	964560908	ROOF WINDOW PRE-ASS.
HANDLE CAP	571824708	1	1	510	10343693	MASTER SWITCH
HANDLE CPL	96019864	41	1	981	918647008	L-HEAD PIECE
HANDLE CPL	96019864	15	1	1029	96023084	GRIDIRON PRE-ASS.
HANDLE CPL	96019864	6	2	1034	918647408	H INTERMEDIATE SECTION
HANDLE CPL	96019864	6	2	1042	918647508	H INTERMEDIATE SECTION
HANDLE CPL	96019864	6	2	1050	918811308	H INTERMEDIATE SECTION
HANDLE CPL	96019864	12	1	1072	96020439	GRIDIRON PRE-ASS.
HANDLE CPL	96019864	19	1	1076	918654208	F-CONNECTING HEAD
HANDLE CPL	96034149	100	2	534	918940808	SA FRAME PRE-ASS.
HANDLE GRIP WELDED FE//ZN	925561708	25	4	184	918635608	SLEWING PLATFORM FRAME
HANDLE WELD.CONST.	962729508	30	2	918	918690608	H PIVOT SECTION PRE-ASS.
HANDLE WELD.CONST. FE//ZN	921079508	36	5	533	918940808	SA FRAME PRE-ASS.
HANDLE WELD.CONST. FE//ZN	921079508	30	2	569	918643008	MOUNTING EQUIPMENT CRAW
HANDLE WELD.CONST. FE//ZN	921079508	37	1	1091	918654408	PIVOT SECTION
HANDLE WELD.CONST. FE//ZN	923870908	51	4	534	918940808	SA FRAME PRE-ASS.
HANDLE WELD.CONST. FE//ZN	96003448	17	2	184	918635608	SLEWING PLATFORM FRAME
HANDLE WELD.CONST. FE//ZN	96003449	18	2	184	918635608	SLEWING PLATFORM FRAME
HANDLE WELD.CONST. FE//ZN	964566008	4	4	854	918635708	TRANSPORT KEEPER
HANDLE WELD.CONST. T ZN	965309208	38	1	489	918637308	SLEWING PLATFORM CATWAL
HANDRAIL 38.0X1115 S355J2H	97105309	19	1	807	918998608	PLATFORM CRANE CABIN
HEAD PIECE RECIPIENT	96024945	10	1	1158	918923808	TILT SENSOR HOOK FLANGE
HEAD SECTION WELDED 450T	96020767	1	1	981	918647008	L-HEAD PIECE
HEAT EXCHANGER ALU	10801858	14	1	804	10228112	AIR CONDITIONING UNIT
HEAT INSULATION PLATE DC0	10120330	(4)	1	412	10141356	EXHAUST PIPE ASSEMBLY
HEAT INSULATION PLATE DC0	10120331	(3)	1	412	10141356	EXHAUST PIPE ASSEMBLY
HEAT INSULATION PLATE DC0	10120332	(4)	1	412	10141356	EXHAUST PIPE ASSEMBLY
HEAT INSULATION PLATE DC0	10120333	(3)	1	412	10141356	EXHAUST PIPE ASSEMBLY
HEAT INSULATION PLATE DC0	10141563	3	1	413	10141558	OUTLET MANIFOLD ADD-ON
HEAT INSULATION PLATE DC0	10141564	4	1	413	10141558	OUTLET MANIFOLD ADD-ON
HEAT PROTECTION	10135528	10	3	394	10141830	CHARGE AIR LINE ASSEMBLY
HEATING	502651408	2	1	813	502657308	AIR DRYER
HEATING CRANE DRIVER'S CA	918064408	212	1	11		LIEBHERR LR 1800-1.0
HEATING ELEMENT	10650387	(13)	1	470	10877138	OPERATOR SEAT
HEATING ELEMENT 4-POL	12102752	9	1	384	10303007	FUEL PREFILTER
HEATING FILTER 24V 0,3KW	10331916	8	1	384	10303007	FUEL PREFILTER
HEATING FLANGE ADD-ON	9078314	260	2	335	12415860	DIESEL ENGINE
HEATING FLANGE PRE.ASS.	10299988	1	1	396	9078314	HEATING FLANGE ADD-ON
HEATING HOSE 70/PRIMAFLE	553181208	13	1.7	788	969752708	AIR DUCT
HEATING HOSE 70/PRIMAFLE	553181208	14	1.9	788	969752708	AIR DUCT
HEATING HOSE 89	553018208	15	0.16	788	969752708	AIR DUCT
HEATING HOSE 89	553018208	16	0.3	788	969752708	AIR DUCT
HEATING HOSE 89	553018208	17	0.13	788	969752708	AIR DUCT
HEATING HOSE 89	553018208	18	0.26	788	969752708	AIR DUCT
HEATING HOSE 89	553018208	19	1.62	788	969752708	AIR DUCT
HEATSHRINK SLEEVING 11,6/2	10441166	298	0.05	169	96032883	WIRING HARNESS
HEATSHRINK SLEEVING 11,6/2	10441166	298	0.28	498	96021226	WIRING HARNESS
HEATSHRINK SLEEVING 11,6/2	10441166	298	0.28	499	96021227	WIRING HARNESS
HEATSHRINK SLEEVING 11,6/2	10441166	298	0.5	644	96041605	WIRING HARNESS
HEATSHRINK SLEEVING 12-3,	603016608	241	0.04	498	96021226	WIRING HARNESS
HEATSHRINK SLEEVING 12-3,	603016608	241	0.04	499	96021227	WIRING HARNESS
HEATSHRINK SLEEVING 12/2,5	10429652	288	0.3	555	96024550	LEAD
HEATSHRINK SLEEVING 12/2,5	10429652	288	0.12	638	969418008	CABLING
HEATSHRINK SLEEVING 12/2,5	10429652	288	0.12	639	96037831	CABLING
HEATSHRINK SLEEVING 12/2,5	10429652	288	0.09	905	96025259	WIRING HARNESS
HEATSHRINK SLEEVING 17,8/4	10441167	291	0.16	26	96025223	LEAD
HEATSHRINK SLEEVING 17,8/4	10441167	291	0.1	133	96024553	WIRING HARNESS
HEATSHRINK SLEEVING 17,8/4	10441167	291	0.16	151	96024593	LEAD
HEATSHRINK SLEEVING 33/5,5	10878197	300	0.2	675	96022311	LEAD
HEATSHRINK SLEEVING 44,4/7	11123168	294	0.3	24	96019880	WIRING HARNESS

2.2.2021

etk_en_de_048416 LR 1800-1.0

1369

LIEBHERRAlphabetical index
Alphabetischer Index

Description	Item	Pos.	Quantity	Page	Assembly	Description
HEATSHRINK SLEEVING 44,4/7	11123168	294	0.15	112	96020125	WIRING HARNESS
HEATSHRINK SLEEVING 44,4/7	11123168	294	0.25	1102	96032714	LEAD
HEATSHRINK SLEEVING 6/1,4X	10429651	287	0.2	503	96021229	WIRING HARNESS
HEATSHRINK SLEEVING 6/1,4X	10429651	287	0.03	905	96025259	WIRING HARNESS
HEATSHRINK SLEEVING 63/1	10874610	299	0.2	954	96023336	LEAD
HEATSHRINK SLEEVING 63/1	10874610	299	0.2	960	96026599	LEAD
HEATSHRINK SLEEVING 69,8/	12101575	2404	0.17	1099	96032710	LEAD
HEATSHRINK SLEEVING 69,8/	12101575	504	0.17	1100	96032711	LEAD
HEATSHRINK SLEEVING 69,8/	12101575	2204	0.34	1102	96032714	LEAD
HEATSHRINK SLEEVING 7,6/1	10441164	290	0.05	24	96019880	WIRING HARNESS
HEATSHRINK SLEEVING 7,6/1	10441164	290	0.1	501	96024787	WIRING HARNESS
HEATSHRINK SLEEVING 7,6/1	10441164	290	0.4	644	96041605	WIRING HARNESS
HEATSHRINK SLEEVING 7,6/1	10441164	290	0.5	665	96022303	WIRING HARNESS
HEATSHRINK SLEEVING 8-1,6	10301529	289	0.1	663	96028857	DUMMY PLUG
HEATSHRINK SLEEVING 8-1,6	10301529	289	0.1	685	96028064	DUMMY PLUG
HEX CAP NUT RD32X3 SPF	10466914	243	2	34	96018754	HYDRAULIC EQUIPM.CENTER
HEX CAP NUT RD32X3 SPF	10466914	243	2	210	96018771	ADDITIONAL HYDRAULICS WI
HEX CAP NUT RD32X3 SPF	10466914	243	2	226	96018772	ADDITIONAL HYDRAULICS WI
HEX CAP NUT RD32X3 SPF	10466914	243	2	250	96018777	ADDITIONAL HYDRAULICS WI
HEX CAP NUT RD32X3 SPF	10466914	112	1	535	918940808	SA FRAME PRE-ASS.
HEX CAP NUT RD32X3 SPF	10466914	243	1	549	96018780	ADDITIONAL HYDRAULICS, SA
HEX CAP NUT RD32X3 SPF	10466914	243	4	730	96018765	HYDRAULICS
HEX CAP NUT RD32X3 SPF	10466914	243	2	902	96018775	AUX.HYDRAULIC WINCH 6
HEX CAP NUT RD32X3 SPF	10466914	243	2	969	96018784	ADDITIONAL HYDR.H PIVOT
HEX CAP NUT RD32X3 SPF	10466914	6	1	1175	968895808	ADDL.HYDR.F.PIN PULLING DE
HEX CAP NUT RD32X3 SPF	10466914	6	3	1178	968896608	AUX.HYDR.PIN EXTRACTION
HEX CAP NUT RD32X3 SPF	10466914	18	1	1182	96022733	BULKHEAD PLATE
HEX CAP NUT RD32X3 SPF	10466914	8	1	1184	96054388	ADAPTER PRE-ASS.
HEX CAP NUT RD36X3 SPF	10466915	229	7	34	96018754	HYDRAULIC EQUIPM.CENTER
HEX CAP NUT RD36X3 SPF	10466915	229	1	46	96023005	ADDITIONAL PARTS F. HYDR
HEX CAP NUT RD36X3 SPF	10466915	229	1	250	96018777	ADDITIONAL HYDRAULICS WI
HEX CAP NUT RD36X3 SPF	10466915	229	4	730	96018765	HYDRAULICS
HEX CAP NUT RD36X3 SPF	10466915	16	1	1182	96022733	BULKHEAD PLATE
HEX CAP NUT RD36X3 SPF	10466915	6	1	1184	96054388	ADAPTER PRE-ASS.
HEX CAP NUT RD54X4 SPF	10466916	223	5	34	96018754	HYDRAULIC EQUIPM.CENTER
HEX CAP NUT RD54X4 SPF	10466916	223	2	46	96023005	ADDITIONAL PARTS F. HYDR
HEX CAP NUT RD54X4 SPF	10466916	223	2	210	96018771	ADDITIONAL HYDRAULICS WI
HEX CAP NUT RD54X4 SPF	10466916	223	2	226	96018772	ADDITIONAL HYDRAULICS WI
HEX CAP NUT RD54X4 SPF	10466916	223	2	250	96018777	ADDITIONAL HYDRAULICS WI
HEX CAP NUT RD54X4 SPF	10466916	223	11	730	96018765	HYDRAULICS
HEX CAP NUT RD54X4 SPF	10466916	223	2	902	96018775	AUX.HYDRAULIC WINCH 6
HEX CAP NUT RD54X4 SPF	10466916	17	1	1182	96022733	BULKHEAD PLATE
HEX CAP NUT RD54X4 SPF	10466916	7	1	1184	96054388	ADAPTER PRE-ASS.
HEX CAP NUT RD79X4 SPF	10466917	207	4	34	96018754	HYDRAULIC EQUIPM.CENTER
HEX CAP NUT RD79X4 SPF	10466917	207	5	46	96023005	ADDITIONAL PARTS F. HYDR
HEX CAP NUT RD79X4 SPF	10466917	207	2	210	96018771	ADDITIONAL HYDRAULICS WI
HEX CAP NUT RD79X4 SPF	10466917	207	2	226	96018772	ADDITIONAL HYDRAULICS WI
HEX CAP NUT RD79X4 SPF	10466917	207	2	250	96018777	ADDITIONAL HYDRAULICS WI
HEX CAP NUT RD79X4 SPF	10466917	207	13	730	96018765	HYDRAULICS
HEX CAP NUT RD79X4 SPF	10466917	207	2	902	96018775	AUX.HYDRAULIC WINCH 6
HEX NUT AEHNL.ISO 7040 M6	11004444	9	2	1190	968838608	LOCATION FIXTURE PRE-ASS.
HEX NUT DIN 934 M30 8	10584965	24	8	1166	917228908	HOOK BLOCK
HEX NUT DIN 980 M18 10 FLZ	10179122	415	2	289	96021818	DIESEL ENGINE, PRE-ASSEMB
HEX NUT DIN 985 M10 10 FLZ	10875605	39	3	184	918635608	SLEWING PLATFORM FRAME
HEX NUT DIN 985 M10 10 FLZ	10875605	25	24	533	918940808	SA FRAME PRE-ASS.
HEX NUT DIN 985 M10 8 ZNNI-4	10197769	401	49	289	96021818	DIESEL ENGINE, PRE-ASSEMB
HEX NUT DIN 985 M10 8 ZNNI-4	10197769	201	6	315	96022275	RADIATOR, PRE-ASSEMBLED
HEX NUT DIN 985 M10 8 ZNNI-4	10197769	400	6	327	96026028	FIXING PARTS COMPRESSED
HEX NUT DIN 985 M10 8 ZNNI-4	10197769	400	16	441	919411408	MUFFLER UNIT
HEX NUT DIN 985 M10 8 ZNNI-4	10197769	9	8	449	918636808	BATTERY STORAGE

2.2.2021

etk_en_de_048416 LR 1800-1.0

1370

LIEBHERRAlphabetical index
Alphabetischer Index

Description	Item	Pos.	Quantity	Page	Assembly	Description
HEX NUT DIN 985 M10 8 ZNNI-4	10197769	136	4	491	918637308	SLEWING PLATFORM CATWAL
HEX NUT DIN 985 M10 8 ZNNI-4	10197769	10	4	569	918643008	MOUNTING EQUIPMENT CRAW
HEX NUT DIN 985 M10 8 ZNNI-4	10197769	40	3	581	96029764	PREMOUNTED FUEL FILTER
HEX NUT DIN 985 M10 8 ZNNI-4	10197769	25	10	591	918643308	OIL RESERVOIR, COMPLETE
HEX NUT DIN 985 M10 8 ZNNI-4	10197769	8	10	767	918645108	CRANE DRIVER CAB ADDITIO
HEX NUT DIN 985 M10 8 ZNNI-4	10197769	22	1	790	96000697	WIPERS INSTALLATION
HEX NUT DIN 985 M10 8 ZNNI-4	10197769	13	4	937	96008072	STAND CPL.
HEX NUT DIN 985 M10 8 ZNNI-4	10197769	46	4	981	918647008	L-HEAD PIECE
HEX NUT DIN 985 M10 A2-70	411903208	18	2	844	96006445	CAMERA HOLDER, PREMOU
HEX NUT DIN 985 M10 A2-70	411903208	17	2	937	96008072	STAND CPL.
HEX NUT DIN 985 M12 10 FLZ	12218127	404	4	327	96026028	FIXING PARTS COMPRESSED
HEX NUT DIN 985 M12 8 FLZN	10875607	20	16	184	918635608	SLEWING PLATFORM FRAME
HEX NUT DIN 985 M12 8 FLZN	10875607	402	6	289	96021818	DIESEL ENGINE, PRE-ASSEMB
HEX NUT DIN 985 M12 8 FLZN	10875607	401	6	330	96026029	FASTENING PIECES HYDRAUL
HEX NUT DIN 985 M12 8 FLZN	10875607	22	1	455	96020682	ELECTRIC FOR BATTERY BOX
HEX NUT DIN 985 M12 8 FLZN	10875607	122	4	491	918637308	SLEWING PLATFORM CATWAL
HEX NUT DIN 985 M12 8 FLZN	10875607	50	12	860	918643908	COUNTERWEIGHT FRAME
HEX NUT DIN 985 M12 8 FLZN	10875607	25	6	1091	918654408	PIVOT SECTION
HEX NUT DIN 985 M12 8 FLZN	10875607	74	4	1109	918654608	F-HEAD SECTION
HEX NUT DIN 985 M12 8 FLZN	10875607	13	4	1134	918887908	F-INTERMEDIATE SECT.
HEX NUT DIN 985 M16 10 FLZ	12218072	7	2	983	96025233	PULL ROD
HEX NUT DIN 985 M16 10 FLZ	12218072	58	4	1108	918654608	F-HEAD SECTION
HEX NUT DIN 985 M16 10 FLZ	12218072	10	1	1110	96032537	DRAW SHACKLE
HEX NUT DIN 985 M16 10 FLZ	12218072	7	1	1111	96032540	DRAW SHACKLE
HEX NUT DIN 985 M16 10 FLZ	12218072	8	1	1126	96030931	DRAW SHACKLE
HEX NUT DIN 985 M16 10 FLZ	12218072	5	1	1128	96034520	BRACKET CPL.
HEX NUT DIN 985 M16 10 FLZ	12218072	3	2	1138	96036721	DRAW SHACKLE
HEX NUT DIN 985 M16 8 FLZN	10875609	4	144	172	96048341	FLOOR PLATES PRE-ASS.
HEX NUT DIN 985 M16 8 FLZN	10875609	403	8	289	96021818	DIESEL ENGINE, PRE-ASSEMB
HEX NUT DIN 985 M16 8 FLZN	10875609	115	1	535	918940808	SA FRAME PRE-ASS.
HEX NUT DIN 985 M16 8 FLZN	10875609	10	1	540	96023994	PULL ROD
HEX NUT DIN 985 M16 8 FLZN	10875609	19	1	543	96023995	PULL ROD
HEX NUT DIN 985 M16 8 FLZN	10875609	23	6	586	918643208	FUEL TANK CPL.
HEX NUT DIN 985 M16 8 FLZN	10875609	13	6	591	918643308	OIL RESERVOIR, COMPLETE
HEX NUT DIN 985 M16 8 FLZN	10875609	10	1	922	96015639	ROD CPL.
HEX NUT DIN 985 M16 8 FLZN	10875609	26	1	981	918647008	L-HEAD PIECE
HEX NUT DIN 985 M16 8 FLZN	10875609	19	2	1006	918647208	HS REDUCING SECTION
HEX NUT DIN 985 M16 8 FLZN	10875609	9	1	1010	96019777	CONNECTING LINK PRE-ASS.
HEX NUT DIN 985 M16 8 FLZN	10875609	11	1	1015	96022238	PULL ROD
HEX NUT DIN 985 M16 8 FLZN	10875609	29	4	1042	918647508	H INTERMEDIATE SECTION
HEX NUT DIN 985 M16 8 FLZN	10875609	29	4	1050	918811308	H INTERMEDIATE SECTION
HEX NUT DIN 985 M16 8 FLZN	10875609	10	1	1067	96029116	TENSION PLATE PRE-ASS.
HEX NUT DIN 985 M16 8 FLZN	10875609	25	1	1124	918654508	ERECTION FRAME
HEX NUT DIN 985 M16 8 FLZN	10875609	5	4	1129	96038653	ROPE PRE-ASSEMBLY
HEX NUT DIN 985 M16 8 FLZN	10875609	9	1	1148	96024345	GUY SHACKLE
HEX NUT DIN 985 M20 10 FLZ	10875610	11	2	180	96051604	ROLLER BEARING
HEX NUT DIN 985 M20 10 FLZ	10875610	9	1	543	96023995	PULL ROD
HEX NUT DIN 985 M20 10 FLZ	10875610	6	2	1019	96023054	GUIDE PULLEY COMPL.
HEX NUT DIN 985 M24 10 FE//	12226094	410	2	289	96021818	DIESEL ENGINE, PRE-ASSEMB
HEX NUT DIN 985 M3 8 480H	10876399	129	4	60	918888308	CRAWLER TRACK CARRIER, L
HEX NUT DIN 985 M3 8 480H	10876399	126	4	98	918900908	CRAWLER TRACK CARRIER,
HEX NUT DIN 985 M3 8 480H	10876399	47	4	506	96021230	ELECTRIC ADD-ON PARTS CA
HEX NUT DIN 985 M3 8 480H	10876399	9	4	509	96027682	PLATE PRE-ASS.
HEX NUT DIN 985 M3 8 480H	10876399	26	8	660	96022326	TERMINAL BOX CPL.
HEX NUT DIN 985 M3 8 480H	10876399	15	4	936	96028861	PLATE PRE-ASS.
HEX NUT DIN 985 M3 8 480H	10876399	266	4	959	96022876	CABLE DRUM COMPL.
HEX NUT DIN 985 M3 8 480H	10876399	(4)	4	981	918647008	L-HEAD PIECE
HEX NUT DIN 985 M3 8 480H	10876399	4	4	986	96025360	DUMMY PLUG CPL.
HEX NUT DIN 985 M3 8 480H	10876399	281	16	990	96022898	TERMINAL BOX
HEX NUT DIN 985 M3 8 480H	10876399	151	8	1080	96032633	TERMINAL BOX CPL.

2.2.2021

etk_en_de_048416 LR 1800-1.0

1371

LIEBHERRAlphabetical index
Alphabetischer Index

Description	Item	Pos.	Quantity	Page	Assembly	Description
HEX NUT DIN 985 M3 8 480H	10876399	508	4	1102	96032714	LEAD
HEX NUT DIN 985 M3 8 480H	10876399	151	4	1118	96032637	TERMINAL BOX CPL.
HEX NUT DIN 985 M4 8 480H	10875611	32	14	489	918637308	SLEWING PLATFORM CATWAL
HEX NUT DIN 985 M4 8 480H	10875611	37	3	602	918643608	CENT. LUBRIC. SYSTEM SUP
HEX NUT DIN 985 M4 8 480H	10875611	52	16	652	96022391	TERMINAL BOX CPL.
HEX NUT DIN 985 M4 8 480H	10875611	511	1	657	96022595	DUMMY PLUG
HEX NUT DIN 985 M4 8 480H	10875611	27	4	660	96022326	TERMINAL BOX CPL.
HEX NUT DIN 985 M4 8 480H	10875611	512	1	685	96028064	DUMMY PLUG
HEX NUT DIN 985 M4 8 480H	10875611	83	72	693	96025148	SWITCH CABINET
HEX NUT DIN 985 M4 8 480H	10875611	325	2	811	96018766	COMPRESSED AIR PLANT
HEX NUT DIN 985 M4 8 480H	10875611	7	3	1191	967936408	WIND WARNING PREASSEMB
HEX NUT DIN 985 M5 8 480H	10875612	10	11	65	969088908	HOLDER PRE-ASSEMBLY
HEX NUT DIN 985 M5 8 480H	10875612	47	6	489	918637308	SLEWING PLATFORM CATWAL
HEX NUT DIN 985 M5 8 480H	10875612	16	8	602	918643608	CENT. LUBRIC. SYSTEM SUP
HEX NUT DIN 985 M5 8 480H	10875612	74	2	701	96020050	ASSEMBLY PARTS MOUNTIN
HEX NUT DIN 985 M5 8 480H	10875612	52	16	860	918643908	COUNTERWEIGHT FRAME
HEX NUT DIN 985 M5 A2-70	10301317	29	4	157	96024481	SWITCH CABINET CPL.
HEX NUT DIN 985 M5 A2-70	10301317	5	1	1190	968838608	LOCATION FIXTURE PRE-ASS.
HEX NUT DIN 985 M6 8 ZNNI-4	12102692	99	16	59	918888308	CRAWLER TRACK CARRIER, L
HEX NUT DIN 985 M6 8 ZNNI-4	12102692	99	16	97	918900908	CRAWLER TRACK CARRIER,
HEX NUT DIN 985 M6 8 ZNNI-4	12102692	219	6	189	96024507	ASSEMBLY PARTS ELECTRIC
HEX NUT DIN 985 M6 8 ZNNI-4	12102692	429	2	289	96021818	DIESEL ENGINE, PRE-ASSEMB
HEX NUT DIN 985 M6 8 ZNNI-4	12102692	207	16	315	96022275	RADIATOR, PRE-ASSEMBLED
HEX NUT DIN 985 M6 8 ZNNI-4	12102692	402	4	330	96026029	FASTENING PIECES HYDRAUL
HEX NUT DIN 985 M6 8 ZNNI-4	12102692	4	7	452	96022152	COVER PRE-ASSY.
HEX NUT DIN 985 M6 8 ZNNI-4	12102692	9	2	453	96022154	FLAP PRE-ASS.
HEX NUT DIN 985 M6 8 ZNNI-4	12102692	14	6	649	96007325	GROUND RAIL
HEX NUT DIN 985 M6 8 ZNNI-4	12102692	7	2	802	918064408	HEATING CRANE DRIVER'S CA
HEX NUT DIN 985 M6 8 ZNNI-4	12102692	5	2	934	96019853	BOLT SECURING CPL
HEX NUT DIN 985 M6 8 ZNNI-4	12102692	7	9	940	96024380	PLATE PRE-ASS.
HEX NUT DIN 985 M6 8 ZNNI-4	12102692	56	4	982	918647008	L-HEAD PIECE
HEX NUT DIN 985 M6 8 ZNNI-4	12102692	51	8	1007	918647208	HS REDUCING SECTION
HEX NUT DIN 985 M6 8 ZNNI-4	12102692	23	4	1076	918654208	F-CONNECTING HEAD
HEX NUT DIN 985 M6 8 ZNNI-4	12102692	43	8	1091	918654408	PIVOT SECTION
HEX NUT DIN 985 M6 A2-70	411903008	64	3	507	96021230	ELECTRIC ADD-ON PARTS CA
HEX NUT DIN 985 M6 A2-70	411903008	23	4	660	96022326	TERMINAL BOX CPL.
HEX NUT DIN 985 M6 A2-70	411903008	18	2	776	96000684	FRONT WINDOW CPL.
HEX NUT DIN 985 M6 A2-70	411903008	16	4	844	96006445	CAMERA HOLDER, PREMOU
HEX NUT DIN 985 M8 8 480H	10875614	38	26	19	919618308	CENTRAL SECTION CRAWLER
HEX NUT DIN 985 M8 8 480H	10875614	6	4	65	969088908	HOLDER PRE-ASSEMBLY
HEX NUT DIN 985 M8 8 480H	10875614	4	2	84	918888408	CENTRA.LUBRICATION SYSTE
HEX NUT DIN 985 M8 8 480H	10875614	4	2	117	918901108	CENTR.LUBRICATION SYSTEM
HEX NUT DIN 985 M8 8 480H	10875614	14	56	136	918632108	CATWALK CRAW.TRACK TRA
HEX NUT DIN 985 M8 8 480H	10875614	33	8	184	918635608	SLEWING PLATFORM FRAME
HEX NUT DIN 985 M8 8 480H	10875614	20	6	195	919004308	WINCH 1 PRE-ASSEMBLY
HEX NUT DIN 985 M8 8 480H	10875614	20	6	222	919010008	WINCH 2 PRE-ASS.
HEX NUT DIN 985 M8 8 480H	10875614	13	4	234	919002908	WINCH 4 PRE-ASSEMBLY
HEX NUT DIN 985 M8 8 480H	10875614	400	49	289	96021818	DIESEL ENGINE, PRE-ASSEMB
HEX NUT DIN 985 M8 8 480H	10875614	204	43	315	96022275	RADIATOR, PRE-ASSEMBLED
HEX NUT DIN 985 M8 8 480H	10875614	401	4	327	96026028	FIXING PARTS COMPRESSED
HEX NUT DIN 985 M8 8 480H	10875614	400	27	330	96026029	FASTENING PIECES HYDRAUL
HEX NUT DIN 985 M8 8 480H	10875614	401	32	441	919411408	MUFFLER UNIT
HEX NUT DIN 985 M8 8 480H	10875614	200	26	447	919412108	AIR FILTER UNIT CPL.
HEX NUT DIN 985 M8 8 480H	10875614	5	8	449	918636808	BATTERY STORAGE
HEX NUT DIN 985 M8 8 480H	10875614	11	8	451	96021811	BATTERY BOX, PRE-ASSEMB
HEX NUT DIN 985 M8 8 480H	10875614	35	2	458	919554008	UREA PLANT
HEX NUT DIN 985 M8 8 480H	10875614	9	2	464	96004224	COVER COMPL.
HEX NUT DIN 985 M8 8 480H	10875614	3	4	475	915587308	EMERGENCY SEAT
HEX NUT DIN 985 M8 8 480H	10875614	86	110	490	918637308	SLEWING PLATFORM CATWAL
HEX NUT DIN 985 M8 8 480H	10875614	26	8	516	918637508	ADD HEATING SUPERSTRUCT

2.2.2021

etk_en_de_048416 LR 1800-1.0

1372

LIEBHERRAlphabetical index
Alphabetischer Index

Description	Item	Pos.	Quantity	Page	Assembly	Description
HEX NUT DIN 985 M8 8 480H	10875614	13	1	518	96019655	ADDNL.HEATING, PRE-ASSE
HEX NUT DIN 985 M8 8 480H	10875614	33	14	525	918642408	AIR CONDITIONING
HEX NUT DIN 985 M8 8 480H	10875614	43	21	533	918940808	SA FRAME PRE-ASS.
HEX NUT DIN 985 M8 8 480H	10875614	2	2	580	918721208	FUEL FEED
HEX NUT DIN 985 M8 8 480H	10875614	24	3	586	918643208	FUEL TANK CPL.
HEX NUT DIN 985 M8 8 480H	10875614	35	10	591	918643308	OIL RESERVOIR, COMPLETE
HEX NUT DIN 985 M8 8 480H	10875614	400	70	616	96024273	SOUND DAMPING ABOVE
HEX NUT DIN 985 M8 8 480H	10875614	403	11	624	96024274	SOUND DAMPING DOWN
HEX NUT DIN 985 M8 8 480H	10875614	6	2	630	96025054	COVER PRE-ASSY.
HEX NUT DIN 985 M8 8 480H	10875614	6	2	631	96025055	COVER PRE-ASSY.
HEX NUT DIN 985 M8 8 480H	10875614	6	2	632	96025056	COVER PRE-ASSY.
HEX NUT DIN 985 M8 8 480H	10875614	6	1	633	96025057	COVER PRE-ASSY.
HEX NUT DIN 985 M8 8 480H	10875614	6	2	634	96025058	COVER PRE-ASSY.
HEX NUT DIN 985 M8 8 480H	10875614	6	2	635	96025059	COVER PRE-ASSY.
HEX NUT DIN 985 M8 8 480H	10875614	7	2	693	96025148	SWITCH CABINET
HEX NUT DIN 985 M8 8 480H	10875614	10	2	800	964588308	GUIDE PRE-ASS.
HEX NUT DIN 985 M8 8 480H	10875614	16	4	802	918064408	HEATING CRANE DRIVER'S CA
HEX NUT DIN 985 M8 8 480H	10875614	35	16	807	918998608	PLATFORM CRANE CABIN
HEX NUT DIN 985 M8 8 480H	10875614	51	12	860	918643908	COUNTERWEIGHT FRAME
HEX NUT DIN 985 M8 8 480H	10875614	10	2	937	96008072	STAND CPL.
HEX NUT DIN 985 M8 8 480H	10875614	21	4	937	96008072	STAND CPL.
HEX NUT DIN 985 M8 8 480H	10875614	6	4	965	96002442	MECH.AUXILIARIES FOR LIG
HEX NUT DIN 985 M8 8 480H	10875614	6	3	985	96025353	HOISTING LIMIT SWITCH PRE-
HEX NUT DIN 985 M8 8 480H	10875614	30	20	1076	918654208	F-CONNECTING HEAD
HEX NUT DIN 985 M8 8 480H	10875614	9	16	1077	96033901	GRIDIRON PRE-ASS.
HEX NUT DIN 985 M8 8 480H	10875614	57	18	1091	918654408	PIVOT SECTION
HEX NUT DIN 985 M8 8 480H	10875614	5	2	1094	968938308	SENSOR PRE-ASS.
HEX NUT DIN 985 M8 8 480H	10875614	12	4	1124	918654508	ERECTION FRAME
HEX NUT DIN 985 M8 8 480H	10875614	8	10	1134	918887908	F-INTERMEDIATE SECT.
HEX NUT DIN 985 M8 8 480H	10875614	8	1	1146	96024354	CROSS STRAP MIDDLE
HEX NUT DIN 985 M8 8 480H	10875614	7	1	1150	96021706	CONNECTING LUG BOTTOM
HEX NUT DIN 985 M8 8 480H	10875614	5	6	1179	919533508	CRAWLER TRACTOR
HEX NUT DIN 985 M8 8 480H	10875614	42	1	1182	96022733	BULKHEAD PLATE
HEX NUT DIN 985 M8 8 480H	10875614	5	2	1184	96054388	ADAPTER PRE-ASS.
HEX NUT DIN 985 M8 A2-70	411903108	5	12	779	969848908	RELING
HEX NUT DIN 985 M8 A2-70	411903108	18	10	842	96024951	CAMERA INSTALLATION SLEW
HEX NUT DIN 985 M8 A2-70	411903108	17	4	844	96006445	CAMERA HOLDER, PREMOU
HEX NUT DIN 985 M8 A2-70	411903108	4	4	1192	967937608	OBSTRUCTION LIGHTS PREAS
HEX NUT EN 1661 M8 8 480H	11820285	13	4	395	10147162	CONNECTING LINE ADD-ON
HEX NUT EN 1661 M8 8 480H	11820285	17	1	406	10147372	VENT TUBE ASSEMBLY
HEX NUT ISO 4032 M10 8 ZNNI	12102695	308	2	274	96018773	ADDNL. HYDR. F. ERECTING W
HEX NUT ISO 4032 M10 8 ZNNI	12102695	32	2	468	918810308	CONTROL STAND
HEX NUT ISO 4032 M10 8 ZNNI	12102695	90	14	490	918637308	SLEWING PLATFORM CATWAL
HEX NUT ISO 4032 M10 8 ZNNI	12102695	53	4	767	918645108	CRANE DRIVER CAB ADDITIO
HEX NUT ISO 4032 M10 8 ZNNI	12102695	32	5	807	918998608	PLATFORM CRANE CABIN
HEX NUT ISO 4032 M10 8 ZNNI	12102695	42	4	1076	918654208	F-CONNECTING HEAD
HEX NUT ISO 4032 M10 8 ZNNI	12102695	42	4	1091	918654408	PIVOT SECTION
HEX NUT ISO 4032 M10 A2-70	510748608	3	1	845	965669108	GUIDE
HEX NUT ISO 4032 M12 8 FLZ	10875616	40	1	19	919618308	CENTRAL SECTION CRAWLER
HEX NUT ISO 4032 M12 8 FLZ	10875616	6	8	187	96023860	ASSEMBLY PARTS F.SLEWING
HEX NUT ISO 4032 M12 8 FLZ	10875616	23	8	277	918636408	DIESEL ENGINE INSTALLATIO
HEX NUT ISO 4032 M12 8 FLZ	10875616	62	1	768	918645108	CRANE DRIVER CAB ADDITIO
HEX NUT ISO 4032 M12 8 FLZ	10875616	23	4	807	918998608	PLATFORM CRANE CABIN
HEX NUT ISO 4032 M12 8 FLZ	10875616	13	8	825	919096908	UPPERCARRIAGE SUSP BALL
HEX NUT ISO 4032 M12 8 FLZ	10875616	13	8	833	918658208	INTERL. SUPERSTR. BALLAST
HEX NUT ISO 4032 M16 10 FLZ	10873081	94	4	490	918637308	SLEWING PLATFORM CATWAL
HEX NUT ISO 4032 M16 10 FLZ	10873081	28	1	569	918643008	MOUNTING EQUIPMENT CRAW
HEX NUT ISO 4032 M16 10 FLZ	10873081	67	4	768	918645108	CRANE DRIVER CAB ADDITIO
HEX NUT ISO 4032 M16 8 BLAN	411514608	7	1	175	96047342	PREMOUNTED PIN PULLING D
HEX NUT ISO 4032 M16 8 FLZ	10875617	41	6	19	919618308	CENTRAL SECTION CRAWLER

2.2.2021

etk_en_de_048416 LR 1800-1.0

1373

LIEBHERRAlphabetical index
Alphabetischer Index

Description	Item	Pos.	Quantity	Page	Assembly	Description
HEX NUT ISO 4032 M16 8 FLZ	10875617	104	2	534	918940808	SA FRAME PRE-ASS.
HEX NUT ISO 4032 M16 8 FLZ	10875617	4	2	541	96024870	DRAWBAR PRE-ASS
HEX NUT ISO 4032 M16 8 FLZ	10875617	4	2	544	96024836	DRAWBAR PRE-ASS
HEX NUT ISO 4032 M16 8 FLZ	10875617	4	2	923	96015648	ROD
HEX NUT ISO 4032 M16 8 FLZ	10875617	4	4	1009	96021720	DRAWBAR PRE-ASS
HEX NUT ISO 4032 M16 8 FLZ	10875617	4	3	1016	96022349	DRAWBAR PRE-ASS
HEX NUT ISO 4032 M16 8 FLZ	10875617	4	3	1027	96021799	DRAWBAR PRE-ASS
HEX NUT ISO 4032 M16 8 FLZ	10875617	4	4	1036	96020715	DRAWBAR PRE-ASS
HEX NUT ISO 4032 M16 8 FLZ	10875617	4	8	1044	96020036	DRAWBAR PRE-ASS
HEX NUT ISO 4032 M20 10 FLZ	10425687	9	8	136	918632108	CATWALK CRAW.TRACK TRA
HEX NUT ISO 4032 M20 8 FLZ	10875618	4	1	141	962009308	SUPPORT PLATE COMPL.
HEX NUT ISO 4032 M20 8 FLZ	10875618	13	16	856	918642608	TRANSPORT KEEPER
HEX NUT ISO 4032 M24 10 FLZ	10425688	17	2	234	919002908	WINCH 4 PRE-ASSEMBLY
HEX NUT ISO 4032 M3 A4-70	10005173	23	2	693	96025148	SWITCH CABINET
HEX NUT ISO 4032 M4 8 480H	10875619	510	2	658	96007913	DUMMY PLUG
HEX NUT ISO 4032 M4 8 480H	10875619	504	1	684	96028063	DUMMY PLUG
HEX NUT ISO 4032 M4 8 480H	10875619	67	4	786	96028393	INTERNAL PANELLING INSTA
HEX NUT ISO 4032 M4 8 480H	10875619	26	2	798	968080908	CLOSING DEVICE
HEX NUT ISO 4032 M5 8 480H	10875620	42	2	19	919618308	CENTRAL SECTION CRAWLER
HEX NUT ISO 4032 M5 8 480H	10875620	16	6	84	918888408	CENTRA.LUBRICATION SYSTE
HEX NUT ISO 4032 M5 8 480H	10875620	16	6	117	918901108	CENTR.LUBRICATION SYSTEM
HEX NUT ISO 4032 M5 8 480H	10875620	4	8	451	96021811	BATTERY BOX, PRE-ASSEMB
HEX NUT ISO 4032 M5 8 480H	10875620	6	2	559	918969208	CENTRAL GREASING
HEX NUT ISO 4032 M5 8 480H	10875620	8	1	610	918646608	EXTERNAL FEED
HEX NUT ISO 4032 M5 8 480H	10875620	8	5	611	919140508	CONSOLE AUX. REPLENISHIN
HEX NUT ISO 4032 M5 8 480H	10875620	401	12	624	96024274	SOUND DAMPING DOWN
HEX NUT ISO 4032 M5 8 480H	10875620	9	4	625	96024781	COVER PRE-ASSY.
HEX NUT ISO 4032 M5 8 480H	10875620	9	4	626	96024782	COVER PRE-ASSY.
HEX NUT ISO 4032 M5 8 480H	10875620	9	4	627	96024783	COVER PRE-ASSY.
HEX NUT ISO 4032 M5 8 480H	10875620	72	10	690	919412308	SWITCHBOX MOUNTING PART
HEX NUT ISO 4032 M5 A4-80	4901763	226	4	189	96024507	ASSEMBLY PARTS ELECTRIC
HEX NUT ISO 4032 M5 T12-WS	10878117	22	2	458	919554008	UREA PLANT
HEX NUT ISO 4032 M6 10 480H	10299668	20	2	776	96000684	FRONT WINDOW CPL.
HEX NUT ISO 4032 M6 10 ZNNI	10197764	39	16	19	919618308	CENTRAL SECTION CRAWLER
HEX NUT ISO 4032 M6 10 ZNNI	10197764	29	2	28	96024744	SWITCH CABINET PRE-ASS.
HEX NUT ISO 4032 M6 10 ZNNI	10197764	13	3	149	96024471	ELECRIC BALLAST CONSOLE
HEX NUT ISO 4032 M6 10 ZNNI	10197764	13	3	155	96024470	ELECRIC BALLAST CONSOLE
HEX NUT ISO 4032 M6 10 ZNNI	10197764	27	6	234	919002908	WINCH 4 PRE-ASSEMBLY
HEX NUT ISO 4032 M6 10 ZNNI	10197764	9	4	259	918636308	ERECTING WINCH
HEX NUT ISO 4032 M6 10 ZNNI	10197764	414	15	289	96021818	DIESEL ENGINE, PRE-ASSEMB
HEX NUT ISO 4032 M6 10 ZNNI	10197764	202	8	447	919412108	AIR FILTER UNIT CPL.
HEX NUT ISO 4032 M6 10 ZNNI	10197764	29	8	455	96020682	ELECTRIC FOR BATTERY BOX
HEX NUT ISO 4032 M6 10 ZNNI	10197764	12	2	464	96004224	COVER COMPL.
HEX NUT ISO 4032 M6 10 ZNNI	10197764	16	12	478	918637208	TURNTABLE PANELLING
HEX NUT ISO 4032 M6 10 ZNNI	10197764	310	82	549	96018780	ADDITIONAL HYDRAULICS, SA
HEX NUT ISO 4032 M6 10 ZNNI	10197764	404	4	616	96024273	SOUND DAMPING ABOVE
HEX NUT ISO 4032 M6 10 ZNNI	10197764	4	2	630	96025054	COVER PRE-ASSY.
HEX NUT ISO 4032 M6 10 ZNNI	10197764	4	2	631	96025055	COVER PRE-ASSY.
HEX NUT ISO 4032 M6 10 ZNNI	10197764	4	2	632	96025056	COVER PRE-ASSY.
HEX NUT ISO 4032 M6 10 ZNNI	10197764	4	2	633	96025057	COVER PRE-ASSY.
HEX NUT ISO 4032 M6 10 ZNNI	10197764	4	2	634	96025058	COVER PRE-ASSY.
HEX NUT ISO 4032 M6 10 ZNNI	10197764	4	2	635	96025059	COVER PRE-ASSY.
HEX NUT ISO 4032 M6 10 ZNNI	10197764	6	4	649	96007325	GROUND RAIL
HEX NUT ISO 4032 M6 10 ZNNI	10197764	80	1	701	96020050	ASSEMBLY PARTS MOUNTIN
HEX NUT ISO 4032 M6 10 ZNNI	10197764	5	12	705	922648308	TERMINAL BOARD PRE-ASS.
HEX NUT ISO 4032 M6 10 ZNNI	10197764	77	1	768	918645108	CRANE DRIVER CAB ADDITIO
HEX NUT ISO 4032 M6 10 ZNNI	10197764	29	2	807	918998608	PLATFORM CRANE CABIN
HEX NUT ISO 4032 M6 10 ZNNI	10197764	7	4	808	918531108	MIRROR ATTACHM.IN CRANE
HEX NUT ISO 4032 M6 10 ZNNI	10197764	11	2	1175	968895808	ADDL.HYDR.F.PIN PULLING DE
HEX NUT ISO 4032 M6 A2-70	411530301	36	2	767	918645108	CRANE DRIVER CAB ADDITIO

2.2.2021

etk_en_de_048416 LR 1800-1.0

1374

LIEBHERRAlphabetical index
Alphabetischer Index

Description	Item	Pos.	Quantity	Page	Assembly	Description
HEX NUT ISO 4032 M6 A2-70	411530301	19	10	842	96024951	CAMERA INSTALLATION SLEW
HEX NUT ISO 4032 M8 10	4000380	15	7	417	10143790	REGULATION BOOST PRESS
HEX NUT ISO 4032 M8 10 A2C	4000381	14	2	341	10141769	FINAL CONTROL VALVE
HEX NUT ISO 4032 M8 10 A2C	4000381	13	2	400	10141807	ACCESSORIES AIR COMPRES
HEX NUT ISO 4032 M8 10 A2C	4000381	28	2	407	10143277	COOLANT PIPE BEND ADD-ON
HEX NUT ISO 4032 M8 10 ZNNI	10197760	10	4	649	96007325	GROUND RAIL
HEX NUT ISO 4032 M8 10 ZNNI	10197760	15	4	844	96006445	CAMERA HOLDER, PREMOU
HEX NUT ISO 4032 M8 8 480H	11693875	77	1	20	919618308	CENTRAL SECTION CRAWLER
HEX NUT ISO 4032 M8 8 480H	11693875	15	29	187	96023860	ASSEMBLY PARTS F.SLEWING
HEX NUT ISO 4032 M8 8 480H	11693875	36	2	195	919004308	WINCH 1 PRE-ASSEMBLY
HEX NUT ISO 4032 M8 8 480H	11693875	38	2	222	919010008	WINCH 2 PRE-ASS.
HEX NUT ISO 4032 M8 8 480H	11693875	28	17	489	918637308	SLEWING PLATFORM CATWAL
HEX NUT ISO 4032 M8 8 480H	11693875	20	12	569	918643008	MOUNTING EQUIPMENT CRAW
HEX NUT ISO 4032 M8 8 480H	11693875	305	8	574	96018779	ADDNL.HYDR.ERECTION DEV
HEX NUT ISO 4032 M8 8 480H	11693875	60	2	602	918643608	CENT. LUBRIC. SYSTEM SUP
HEX NUT ISO 4032 M8 8 480H	11693875	436	7	731	96018765	HYDRAULICS
HEX NUT ISO 4032 M8 8 480H	11693875	28	2	782	919075308	CRANE OPERATOR CABIN P
HEX NUT ISO 4032 M8 8 480H	11693875	9	3	807	918998608	PLATFORM CRANE CABIN
HEX NUT ISO 4032 M8 A4-80	4901732	23	4	195	919004308	WINCH 1 PRE-ASSEMBLY
HEX NUT ISO 4032 M8 A4-80	4901732	23	4	222	919010008	WINCH 2 PRE-ASS.
HEX NUT ISO 4035 M27 05 FLZ	10179975	76	4	534	918940808	SA FRAME PRE-ASS.
HEX NUT ISO 4035 M27 05 FLZ	10179975	19	4	566	918642908	ROLLER BEARING
HEX NUT ISO 4035 M30 05 FLZ	4635422	9	8	190	918635808	PIN F. S AND D PIVOT SECTIO
HEX NUT ISO 4035 M30 05 FLZ	4635422	15	2	767	918645108	CRANE DRIVER CAB ADDITIO
HEX NUT ISO 4035 M5 04	511001708	19	2	802	918064408	HEATING CRANE DRIVER'S CA
HEX NUT ISO 4035 M8 04 A2C	410120308	17	2	798	968080908	CLOSING DEVICE
HEX NUT ISO 7040 M10 8 FLZ	10875629	74	12	919	918690608	H PIVOT SECTION PRE-ASS.
HEX NUT ISO 7040 M10 8 FLZ	10875629	7	4	926	96022200	PRE-ASSEMBLED WALKWAY
HEX NUT ISO 7040 M10 8 FLZ	10875629	4	4	927	96022383	PRE-ASSEMBLED SUPPORT
HEX NUT ISO 7040 M10 8 FLZ	10875629	3	4	1149	96021721	CONNECTING LINK
HEX NUT ISO 7040 M12 8 FLZ	11840127	8	2	921	96019852	PIN PRE-ASS.
HEX NUT ISO 7040 M12 8 FLZ	11840127	7	4	927	96022383	PRE-ASSEMBLED SUPPORT
HEX NUT ISO 7040 M12 8 FLZ	11840127	12	24	1006	918647208	HS REDUCING SECTION
HEX NUT ISO 7040 M12 8 FLZ	11840127	7	2	1018	96022244	PIN PRE-ASS.
HEX NUT ISO 7040 M12 8 FLZ	11840127	7	2	1030	96020974	PIN COMPL.
HEX NUT ISO 7040 M12 8 FLZ	11840127	24	4	1085	918654308	F-ASSEMBLY UNIT
HEX NUT ISO 7040 M16 8 FLZ	10875859	29	8	140	918632208	MECHANICAL SUPPORT
HEX NUT ISO 7040 M16 8 FLZ	10875859	88	4	919	918690608	H PIVOT SECTION PRE-ASS.
HEX NUT ISO 7040 M20 10 FE//	10875630	17	8	136	918632108	CATWALK CRAW.TRACK TRA
HEX NUT ISO 7040 M5 8 480H	10876400	135	2	60	918888308	CRAWLER TRACK CARRIER, L
HEX NUT ISO 7040 M5 8 480H	10876400	132	2	98	918900908	CRAWLER TRACK CARRIER,
HEX NUT ISO 7040 M5 8 480H	10876400	17	2	451	96021811	BATTERY BOX, PRE-ASSEMB
HEX NUT ISO 7040 M5 8 480H	10876400	14	4	935	96028858	PLATE PRE-ASS.
HEX NUT ISO 7040 M5 8 480H	10876400	18	12	940	96024380	PLATE PRE-ASS.
HEX NUT ISO 7040 M5 8 480H	10876400	9	2	1147	96024351	CROSS STRAP TOP
HEX NUT ISO 7040 M6 10 480H	10415159	21	16	533	918940808	SA FRAME PRE-ASS.
HEX NUT ISO 7040 M6 8 480H	11656734	12	4	462	96039769	PUMP PRE-ASS.
HEX NUT ISO 7040 M6 8 480H	11656734	53	32	860	918643908	COUNTERWEIGHT FRAME
HEX NUT ISO 7040 M6 8 480H	11656734	7	6	935	96028858	PLATE PRE-ASS.
HEX NUT ISO 7040 M6 8 480H	11656734	7	6	936	96028861	PLATE PRE-ASS.
HEX NUT ISO 7040 M6 8 480H	11656734	36	4	981	918647008	L-HEAD PIECE
HEX NUT ISO 7040 M6 8 480H	11656734	5	2	1020	96031833	BOLT SECURING
HEX NUT ISO 7040 M6 8 480H	11656734	7	3	1169	96024957	CAMERA EQUIPMENT H-PIVOT
HEX NUT ISO 7040 M8 8 480H	11656731	14	5	462	96039769	PUMP PRE-ASS.
HEX NUT ISO 7040 M8 8 480H	11656731	33	1	782	919075308	CRANE OPERATOR CABIN P
HEX NUT ISO 7040 M8 8 480H	11656731	66	185	919	918690608	H PIVOT SECTION PRE-ASS.
HEX NUT ISO 7040 M8 8 480H	11656731	5	6	925	96022199	PRE-ASSEMBLED WALKWAY
HEX NUT ISO 7040 M8 8 480H	11656731	12	4	926	96022200	PRE-ASSEMBLED WALKWAY
HEX NUT ISO 7040 M8 8 480H	11656731	9	36	928	96022229	GRIDIRON PRE-ASS.
HEX NUT ISO 7040 M8 8 480H	11656731	4	12	929	96022230	GRIDIRON PRE-ASS.

2.2.2021

etk_en_de_048416 LR 1800-1.0

1375

LIEBHERRAlphabetical index
Alphabetischer Index

Description	Item	Pos.	Quantity	Page	Assembly	Description
HEX NUT ISO 7040 M8 8 480H	11656731	6	3	930	96023044	GRIDIRON PRE-ASS.
HEX NUT ISO 7040 M8 8 480H	11656731	4	4	931	96022452	GRIDIRON PRE-ASS.
HEX NUT ISO 7040 M8 8 480H	11656731	4	3	932	96025701	GRIDIRON PRE-ASS.
HEX NUT ISO 7040 M8 8 480H	11656731	4	8	933	96025702	STEP
HEX NUT ISO 7040 M8 8 480H	11656731	4	3	938	96032299	GRIDIRON PRE-ASS.
HEX NUT ISO 7040 M8 8 480H	11656731	14	6	940	96024380	PLATE PRE-ASS.
HEX NUT ISO 7040 M8 8 480H	11656731	9	2	965	96002442	MECH.AUXILIARIES FOR LIG
HEX NUT ISO 7040 M8 8 480H	11656731	32	29	981	918647008	L-HEAD PIECE
HEX NUT ISO 7040 M8 8 480H	11656731	35	37	1006	918647208	HS REDUCING SECTION
HEX NUT ISO 7040 M8 8 480H	11656731	9	76	1012	96022236	GRIDIRON PRE-ASS.
HEX NUT ISO 7040 M8 8 480H	11656731	7	18	1013	96022237	GRIDIRON PRE-ASS.
HEX NUT ISO 7040 M8 8 480H	11656731	17	19	1025	918647308	SL REDUCING SECTION
HEX NUT ISO 7040 M8 8 480H	11656731	12	48	1029	96023084	GRIDIRON PRE-ASS.
HEX NUT ISO 7040 M8 8 480H	11656731	23	17	1034	918647408	H INTERMEDIATE SECTION
HEX NUT ISO 7040 M8 8 480H	11656731	6	54	1037	96020717	GRIDIRON PRE-ASS.
HEX NUT ISO 7040 M8 8 480H	11656731	23	31	1042	918647508	H INTERMEDIATE SECTION
HEX NUT ISO 7040 M8 8 480H	11656731	6	45	1045	96019850	GRIDIRON PRE-ASS.
HEX NUT ISO 7040 M8 8 480H	11656731	23	31	1050	918811308	H INTERMEDIATE SECTION
HEX NUT ISO 7040 M8 8 480H	11656731	23	20	1052	918647608	S INTERMEDIATE SECTION
HEX NUT ISO 7040 M8 8 480H	11656731	6	54	1053	96021767	GRIDIRON PRE-ASS.
HEX NUT ISO 7040 M8 8 480H	11656731	23	34	1056	918647708	S INTERMEDIATE SECTION
HEX NUT ISO 7040 M8 8 480H	11656731	6	44	1057	96021766	GRIDIRON PRE-ASS.
HEX NUT ISO 7040 M8 8 480H	11656731	13	14	1059	918647808	S INTERMEDIATE SECTION
HEX NUT ISO 7040 M8 8 480H	11656731	6	34	1060	96047517	GRIDIRON PRE-ASS.
HEX NUT ISO 7040 M8 8 480H	11656731	23	43	1062	918811508	S INTERMEDIATE SECTION
HEX NUT ISO 7040 M8 8 480H	11656731	6	52	1064	96024223	GRIDIRON PRE-ASS.
HEX NUT ISO 7040 M8 8 480H	11656731	6	22	1065	96024224	GRIDIRON PRE-ASS.
HEX NUT ISO 7040 M8 8 480H	11656731	6	24	1066	96024225	GRIDIRON PRE-ASS.
HEX NUT ISO 7040 M8 8 480H	11656731	17	34	1071	918648008	L INTERMEDIATE SECTION
HEX NUT ISO 7040 M8 8 480H	11656731	8	44	1072	96020439	GRIDIRON PRE-ASS.
HEX NUT ISO 7040 M8 8 480H	11656731	8	44	1073	96020511	GRIDIRON PRE-ASS.
HEX NUT ISO 7040 M8 8 480H	11656731	27	36	1108	918654608	F-HEAD SECTION
HEX NUT ISO 7040 M8 8 480H	11656731	33	2	1124	918654508	ERECTION FRAME
HEX NUT ISO 7040 M8 8 480H	11656731	3	1	1169	96024957	CAMERA EQUIPMENT H-PIVOT
HEX NUT ISO 8675 M12X1,0 04	10875633	21	2	506	96021230	ELECTRIC ADD-ON PARTS CA
HEX NUT ISO 8675 M12X1,5 04	12201266	223	1	189	96024507	ASSEMBLY PARTS ELECTRIC
HEX NUT ISO 8675 M16X1,5 04	10179933	6	1	305	12101286	ADJUSTMENT
HEX NUT ISO 8675 M20X1,5 A	10285016	11	2	844	96006445	CAMERA HOLDER, PREMOU
HEX NUT M10X1	10012557	3	2	357	10122503	ROCKER ARM BRACKET PRE
HEX NUT M32X1,5 MS	602504408	48	1	693	96025148	SWITCH CABINET
HEX SCREW AEHNL.ISO 4014	10178938	(7)	12	57	918888308	CRAWLER TRACK CARRIER, L
HEX SCREW DIN 6921 M6X40 1	10289164	5	14	375	10116165	LUBE OIL PUMP WITH FASTEN
HEX SCREW DIN 6921 M8X20	10030519	(13)	1	348	10134887	OIL SUMP WITH FASTENING
HEX SCREW DIN 6921 M8X20 X	11068155	6	7	413	10141558	OUTLET MANIFOLD ADD-ON
HEX SCREW DIN 6921 M8X25	10009007	18	1	385	10126724	FUEL FINE-FILTER ASSEMBLY
HEX SCREW DIN 6921 M8X25	10009007	26	2	387	10143725	FUEL LINES
HEX SCREW DIN 6921 M8X25	10009007	24	2	406	10147372	VENT TUBE ASSEMBLY
HEX SCREW DIN 6921 M8X25	10009007	13	7	407	10143277	COOLANT PIPE BEND ADD-ON
HEX SCREW DIN 6921 M8X25	10009007	21	1	415	10141721	EXHAUST TC MOUNTING
HEX SCREW DIN 6921 M8X25 X	10336200	(7)	8	412	10141356	EXHAUST PIPE ASSEMBLY
HEX SCREW DIN 6921 M8X25 X	10336200	(7)	8	412	10141356	EXHAUST PIPE ASSEMBLY
HEX SCREW DIN 931 M16X110	10548283	32	18	888	12104429	GEARBOX
HEX SCREW DIN 931 M16X120	11244574	32	48	238	12104412	GEARBOX
HEX SCREW EN 1665 M10X10	12207561	6	8	391	10151879	AIR INTAKE ASSEMBLY
HEX SCREW EN 1665 M10X120	12207559	18	1	394	10141830	CHARGE AIR LINE ASSEMBLY
HEX SCREW EN 1665 M10X120	12207559	15	1	418	10146947	GENERATOR ADD-ON
HEX SCREW EN 1665 M10X13	12210062	13	1	402	10143302	WATER PUMP WITH FASTENIN
HEX SCREW EN 1665 M10X140	11823511	19	2	394	10141830	CHARGE AIR LINE ASSEMBLY
HEX SCREW EN 1665 M10X16	12207564	6	4	379	11363553	DRIVE FOR HIGH PRESSURE P
HEX SCREW EN 1665 M10X16	12207564	11	3	402	10143302	WATER PUMP WITH FASTENIN

2.2.2021

etk_en_de_048416 LR 1800-1.0

1376

LIEBHERRAlphabetical index
Alphabetischer Index

Description	Item	Pos.	Quantity	Page	Assembly	Description
HEX SCREW EN 1665 M10X20	11656153	68	2	431	10142764	CABLE HARNESS MOUNTING
HEX SCREW EN 1665 M10X25	11656154	12	3	395	10147162	CONNECTING LINE ADD-ON
HEX SCREW EN 1665 M10X25	11656154	2	4	401	10141838	LOCKING PIECES
HEX SCREW EN 1665 M10X30	11656155	10	4	383	10138091	FUEL-PREFILTER ASS.
HEX SCREW EN 1665 M10X30	11656155	19	2	416	12459409	EXHAUST NOZZLE ATTACHM
HEX SCREW EN 1665 M10X35	10299582	7	8	391	10151879	AIR INTAKE ASSEMBLY
HEX SCREW EN 1665 M10X35	11643686	16	6	416	12459409	EXHAUST NOZZLE ATTACHM
HEX SCREW EN 1665 M10X45	10299584	12	4	389	11373048	HIGH PRESSURE PIPE ASSEM
HEX SCREW EN 1665 M10X50	11626073	11	1	428	10141788	CONTROL BOX ANNEXE
HEX SCREW EN 1665 M10X60	10299587	6	4	340	9078462	POWER UNIT SUPPORT ATT
HEX SCREW EN 1665 M10X70	11656159	10	2	428	10141788	CONTROL BOX ANNEXE
HEX SCREW EN 1665 M10X80	11656160	17	1	394	10141830	CHARGE AIR LINE ASSEMBLY
HEX SCREW EN 1665 M10X90	12692825	7	1	379	11363553	DRIVE FOR HIGH PRESSURE P
HEX SCREW EN 1665 M12X10	10299598	9	2	424	10120324	FLYWHEEL HOUSING MOUNT
HEX SCREW EN 1665 M12X10	10299598	2	6	434	10120393	LOCKING PIECES
HEX SCREW EN 1665 M12X10	10299598	8	4	435	10126182	POWER TAKE-OFF ADD-ON
HEX SCREW EN 1665 M12X35	10299566	2	3	419	10120540	STARTER INSTALLATION
HEX SCREW EN 1665 M12X40	10875423	16	1	418	10146947	GENERATOR ADD-ON
HEX SCREW EN 1665 M12X70	10299568	7	10	424	10120324	FLYWHEEL HOUSING MOUNT
HEX SCREW EN 1665 M16X30	12207569	(3)	1	430	10142764	CABLE HARNESS MOUNTING
HEX SCREW EN 1665 M16X30	12207569	3	1	432	10150446	BRACKET ADD-ON
HEX SCREW EN 1665 M5X10	10875503	26	8	28	96024744	SWITCH CABINET PRE-ASS.
HEX SCREW EN 1665 M5X10	10875503	25	7	157	96024481	SWITCH CABINET CPL.
HEX SCREW EN 1665 M5X10	10875503	21	4	160	96024819	SWITCH CABINET PRE-ASS.
HEX SCREW EN 1665 M5X10	10875503	22	9	162	96025889	ASSEMBLY PLATE PRE-ASS.
HEX SCREW EN 1665 M5X10	10875503	17	4	506	96021230	ELECTRIC ADD-ON PARTS CA
HEX SCREW EN 1665 M5X10	10875503	20	4	647	96021489	TERMINAL BOX ELECTRICS S
HEX SCREW EN 1665 M5X10	10875503	70	46	690	919412308	SWITCHBOX MOUNTING PART
HEX SCREW EN 1665 M5X10	10875503	80	8	693	96025148	SWITCH CABINET
HEX SCREW EN 1665 M5X10	10875503	62	50	700	96020050	ASSEMBLY PARTS MOUNTIN
HEX SCREW EN 1665 M5X10	10875503	7	2	702	968095808	PRE-ASSEMBLY MOUNTING U
HEX SCREW EN 1665 M5X10 8	12207546	52	6	431	10142764	CABLE HARNESS MOUNTING
HEX SCREW EN 1665 M6X16 8	11840297	24	2	390	10143726	LEAK OIL LINE ADD-ON
HEX SCREW EN 1665 M6X16 8	11840297	54	20	431	10142764	CABLE HARNESS MOUNTING
HEX SCREW EN 1665 M6X16 8	11840297	(3)	1	433	10141937	ENGINE CONTROL SENSORS
HEX SCREW EN 1665 M6X16 8	11840297	12	2	452	96022152	COVER PRE-ASSY.
HEX SCREW EN 1665 M6X16 8	11840297	8	2	453	96022154	FLAP PRE-ASS.
HEX SCREW EN 1665 M6X16 8	11840297	25	4	455	96020682	ELECTRIC FOR BATTERY BOX
HEX SCREW EN 1665 M6X16 8	11840297	9	2	695	969408008	COVER COMPL.
HEX SCREW EN 1665 M6X16 8	11840297	19	2	771	918645208	CRANE OPERATOR CABIN P
HEX SCREW EN 1665 M6X20 8	12207548	6	3	360	11364303	CYLINDER HEAD COVER PRE
HEX SCREW EN 1665 M6X20 8	12207548	6	3	365	11364325	CYLINDER HEAD COVER PRE
HEX SCREW EN 1665 M6X20 8	12207548	2	4	396	9078314	HEATING FLANGE ADD-ON
HEX SCREW EN 1665 M6X30 8	12207549	27	1	388	10143725	FUEL LINES
HEX SCREW EN 1665 M6X40 8	12207587	12	1	345	10137051	HYDT.TUBE ASSEMBLY
HEX SCREW EN 1665 M6X40 8	12207587	28	2	388	10143725	FUEL LINES
HEX SCREW EN 1665 M6X50 8	12207550	10	2	343	10141843	CRANKCASE BREATHER ASS
HEX SCREW EN 1665 M6X60 8	12207551	8	2	383	10138091	FUEL-PREFILTER ASS.
HEX SCREW EN 1665 M6X60 8	12207551	15	2	406	10147372	VENT TUBE ASSEMBLY
HEX SCREW EN 1665 M8X110	12210058	8	3	340	9078462	POWER UNIT SUPPORT ATT
HEX SCREW EN 1665 M8X110	12210061	5	8	368	11365725	OIL MODULE ASSEMBLY
HEX SCREW EN 1665 M8X110	12210061	10	2	371	11365194	OIL MODULE RIGHT
HEX SCREW EN 1665 M8X110	12210061	12	2	422	10144678	PROTECTION PLATE ASSEM
HEX SCREW EN 1665 M8X12 8	11656991	12	2	458	919554008	UREA PLANT
HEX SCREW EN 1665 M8X120	12207553	5	5	404	11353748	THERMOSTAT HOUSING ASS
HEX SCREW EN 1665 M8X140	11826195	6	6	368	11365725	OIL MODULE ASSEMBLY
HEX SCREW EN 1665 M8X140	11826195	4	3	385	10126724	FUEL FINE-FILTER ASSEMBLY
HEX SCREW EN 1665 M8X150	12693597	16	3	394	10141830	CHARGE AIR LINE ASSEMBLY
HEX SCREW EN 1665 M8X16 8	11656992	10	3	341	10141769	FINAL CONTROL VALVE
HEX SCREW EN 1665 M8X16 8	11656992	9	2	366	10122940	CAMSHAFT CPL.

2.2.2021

etk_en_de_048416 LR 1800-1.0

1377

LIEBHERRAlphabetical index
Alphabetischer Index

Description	Item	Pos.	Quantity	Page	Assembly	Description
HEX SCREW EN 1665 M8X16 8	11656992	10	4	389	11373048	HIGH PRESSURE PIPE ASSEM
HEX SCREW EN 1665 M8X16 8	11656992	18	1	400	10141807	ACCESSORIES AIR COMPRES
HEX SCREW EN 1665 M8X16 8	11656992	27	2	407	10143277	COOLANT PIPE BEND ADD-ON
HEX SCREW EN 1665 M8X16 8	11656992	60	27	431	10142764	CABLE HARNESS MOUNTING
HEX SCREW EN 1665 M8X16 8	11656992	5	2	460	96047705	UREA TANK, PRE-MOUNTING
HEX SCREW EN 1665 M8X160	12207554	7	4	368	11365725	OIL MODULE ASSEMBLY
HEX SCREW EN 1665 M8X175	12210056	5	1	385	10126724	FUEL FINE-FILTER ASSEMBLY
HEX SCREW EN 1665 M8X20 8	11657219	12	7	343	10141843	CRANKCASE BREATHER ASS
HEX SCREW EN 1665 M8X20 8	11657219	4	1	347	10118748	PIPELINE INSTALLATION
HEX SCREW EN 1665 M8X20 8	11657219	9	2	383	10138091	FUEL-PREFILTER ASS.
HEX SCREW EN 1665 M8X20 8	11657219	25	3	387	10143725	FUEL LINES
HEX SCREW EN 1665 M8X20 8	11657219	25	2	390	10143726	LEAK OIL LINE ADD-ON
HEX SCREW EN 1665 M8X20 8	11657219	8	5	406	10147372	VENT TUBE ASSEMBLY
HEX SCREW EN 1665 M8X20 8	11657219	19	11	417	10143790	REGULATION BOOST PRESS
HEX SCREW EN 1665 M8X20 8	11657219	13	2	424	10120324	FLYWHEEL HOUSING MOUNT
HEX SCREW EN 1665 M8X20 8	11657219	(2)	4	430	10142764	CABLE HARNESS MOUNTING
HEX SCREW EN 1665 M8X20 8	11657219	2	3	432	10150446	BRACKET ADD-ON
HEX SCREW EN 1665 M8X20 8	11657219	71	9	690	919412308	SWITCHBOX MOUNTING PART
HEX SCREW EN 1665 M8X25 8	11690637	14	4	402	10143302	WATER PUMP WITH FASTENIN
HEX SCREW EN 1665 M8X30	10299567	5	4	340	9078462	POWER UNIT SUPPORT ATT
HEX SCREW EN 1665 M8X30	10299567	8	4	391	10151879	AIR INTAKE ASSEMBLY
HEX SCREW EN 1665 M8X30 8	11826563	10	1	345	10137051	HYDT.TUBE ASSEMBLY
HEX SCREW EN 1665 M8X30 8	11826563	6	4	369	11365727	OIL MODULE LEFT PRE-ASS.
HEX SCREW EN 1665 M8X30 8	11826563	8	5	372	10127113	OIL FILTER HOUSING ASSEM
HEX SCREW EN 1665 M8X30 8	11826563	10	4	402	10143302	WATER PUMP WITH FASTENIN
HEX SCREW EN 1665 M8X30 8	11826563	13	3	418	10146947	GENERATOR ADD-ON
HEX SCREW EN 1665 M8X30 8	11826563	9	5	422	10144678	PROTECTION PLATE ASSEM
HEX SCREW EN 1665 M8X35	10299603	10	8	338	12405454	CRANKCASE CPL. WITH CYLIN
HEX SCREW EN 1665 M8X35	10299603	14	24	348	10134887	OIL SUMP WITH FASTENING
HEX SCREW EN 1665 M8X35	10299603	12	3	402	10143302	WATER PUMP WITH FASTENIN
HEX SCREW EN 1665 M8X40	10299604	9	2	340	9078462	POWER UNIT SUPPORT ATT
HEX SCREW EN 1665 M8X40 8	11658660	19	6	343	10141843	CRANKCASE BREATHER ASS
HEX SCREW EN 1665 M8X40 8	11658660	3	3	358	10122645	CYLINDER HEAD COVER ASS
HEX SCREW EN 1665 M8X40 8	11658660	5	3	359	10122640	CYLINDER HEAD COVER ASS
HEX SCREW EN 1665 M8X40 8	11658660	6	1	359	10122640	CYLINDER HEAD COVER ASS
HEX SCREW EN 1665 M8X40 8	11658660	5	3	363	10122646	CYLINDER HEAD COVER ASS
HEX SCREW EN 1665 M8X40 8	11658660	6	1	363	10122646	CYLINDER HEAD COVER ASS
HEX SCREW EN 1665 M8X40 8	11658660	6	1	364	10122659	CYLINDER HEAD COVER ASS
HEX SCREW EN 1665 M8X40 8	11658660	6	2	370	11365728	OIL MODULE RIGHT PRE-ASS.
HEX SCREW EN 1665 M8X40 8	11658660	3	4	374	10136123	OIL LINE ASSEMBLY
HEX SCREW EN 1665 M8X40 8	11658660	10	4	395	10147162	CONNECTING LINE ADD-ON
HEX SCREW EN 1665 M8X40 8	11658660	18	2	418	10146947	GENERATOR ADD-ON
HEX SCREW EN 1665 M8X40 8	11658660	6	4	428	10141788	CONTROL BOX ANNEXE
HEX SCREW EN 1665 M8X45	10299605	3	9	340	9078462	POWER UNIT SUPPORT ATT
HEX SCREW EN 1665 M8X45 8	11690426	9	2	389	11373048	HIGH PRESSURE PIPE ASSEM
HEX SCREW EN 1665 M8X45 8	11690426	3	4	428	10141788	CONTROL BOX ANNEXE
HEX SCREW EN 1665 M8X50	10299606	10	2	340	9078462	POWER UNIT SUPPORT ATT
HEX SCREW EN 1665 M8X50 8	11691686	15	4	348	10134887	OIL SUMP WITH FASTENING
HEX SCREW EN 1665 M8X50 8	11691686	7	2	370	11365728	OIL MODULE RIGHT PRE-ASS.
HEX SCREW EN 1665 M8X50 8	11691686	14	4	395	10147162	CONNECTING LINE ADD-ON
HEX SCREW EN 1665 M8X50 8	11691686	14	1	400	10141807	ACCESSORIES AIR COMPRES
HEX SCREW EN 1665 M8X50 8	11691686	14	2	418	10146947	GENERATOR ADD-ON
HEX SCREW EN 1665 M8X55 8	12210060	8	6	341	10141769	FINAL CONTROL VALVE
HEX SCREW EN 1665 M8X55 8	12210060	(9)	6	369	11365727	OIL MODULE LEFT PRE-ASS.
HEX SCREW EN 1665 M8X55 8	12210060	9	6	371	11365194	OIL MODULE RIGHT
HEX SCREW EN 1665 M8X60	10299607	4	6	340	9078462	POWER UNIT SUPPORT ATT
HEX SCREW EN 1665 M8X60 8	11691685	10	2	422	10144678	PROTECTION PLATE ASSEM
HEX SCREW EN 1665 M8X65 8	12210057	11	2	345	10137051	HYDT.TUBE ASSEMBLY
HEX SCREW EN 1665 M8X65 8	12210057	2	8	374	10136123	OIL LINE ASSEMBLY
HEX SCREW EN 1665 M8X70	10299608	7	3	340	9078462	POWER UNIT SUPPORT ATT

2.2.2021

etk_en_de_048416 LR 1800-1.0

1378

LIEBHERR
 Alphabetical index
 Alphabetischer Index

Description	Item	Pos.	Quantity	Page	Assembly	Description
HEX SCREW EN 1665 M8X70 8	12208076	2	8	374	10136123	OIL LINE ASSEMBLY
HEX SCREW EN 1665 M8X75	10299609	4	2	405	11349206	THERMOSTAT HOUSING PRE
HEX SCREW EN 1665 M8X75	10299609	21	1	417	10143790	REGULATION BOOST PRESS
HEX SCREW EN 1665 M8X80 8	11626067	5	2	359	10122640	CYLINDER HEAD COVER ASS
HEX SCREW EN 1665 M8X80 8	11626067	5	2	363	10122646	CYLINDER HEAD COVER ASS
HEX SCREW EN 1665 M8X80 8	11626067	5	2	364	10122659	CYLINDER HEAD COVER ASS
HEX SCREW EN 1665 M8X80 8	11626067	20	1	418	10146947	GENERATOR ADD-ON
HEX SCREW EN 1665 M8X90 8	10876385	(10)	2	369	11365727	OIL MODULE LEFT PRE-ASS.
HEX SCREW EN 1665 M8X90 8	10876385	11	3	422	10144678	PROTECTION PLATE ASSEM
HEX SCREW ISO 4014 M10X1	11651143	2	4	1149	96021721	CONNECTING LINK
HEX SCREW ISO 4014 M10X40	406201108	42	12	58	918888308	CRAWLER TRACK CARRIER, L
HEX SCREW ISO 4014 M10X40	406201108	42	12	96	918900908	CRAWLER TRACK CARRIER,
HEX SCREW ISO 4014 M10X40	406201108	4	2	825	919096908	UPPERCARRIAGE SUSP BALL
HEX SCREW ISO 4014 M10X40	406201108	8	2	833	918658208	INTERL. SUPERSTR. BALLAST
HEX SCREW ISO 4014 M10X50	11631860	12	2	569	918643008	MOUNTING EQUIPMENT CRAW
HEX SCREW ISO 4014 M10X55	11647551	311	12	289	96021818	DIESEL ENGINE, PRE-ASSEMB
HEX SCREW ISO 4014 M10X60	11626719	62	4	539	10877648	HYDRAULIC CYLINDER
HEX SCREW ISO 4014 M10X65	11642367	6	4	926	96022200	PRE-ASSEMBLED WALKWAY
HEX SCREW ISO 4014 M10X95	12222984	30	3	581	96029764	PREMOUNTED FUEL FILTER
HEX SCREW ISO 4014 M12X1	10875504	19	8	184	918635608	SLEWING PLATFORM FRAME
HEX SCREW ISO 4014 M12X1	10875504	301	6	330	96026029	FASTENING PIECES HYDRAUL
HEX SCREW ISO 4014 M12X20	10299657	3	2	423	10126465	LIFTING DEVICE
HEX SCREW ISO 4014 M12X50	11651578	8	1	925	96022199	PRE-ASSEMBLED WALKWAY
HEX SCREW ISO 4014 M12X50	11651578	15	1	926	96022200	PRE-ASSEMBLED WALKWAY
HEX SCREW ISO 4014 M12X50	11651578	6	4	927	96022383	PRE-ASSEMBLED SUPPORT
HEX SCREW ISO 4014 M12X55	11658891	302	6	289	96021818	DIESEL ENGINE, PRE-ASSEMB
HEX SCREW ISO 4014 M12X55	11658891	11	8	825	919096908	UPPERCARRIAGE SUSP BALL
HEX SCREW ISO 4014 M12X55	11658891	24	6	1091	918654408	PIVOT SECTION
HEX SCREW ISO 4014 M12X55	11658891	73	4	1109	918654608	F-HEAD SECTION
HEX SCREW ISO 4014 M12X55	11658891	11	4	1134	918887908	F-INTERMEDIATE SECT.
HEX SCREW ISO 4014 M12X60	10875506	15	4	998	96020912	ROLLER SET
HEX SCREW ISO 4014 M12X60	10875506	15	4	1003	96020913	ROLLER SET
HEX SCREW ISO 4014 M12X80	9230171	4	2	423	10126465	LIFTING DEVICE
HEX SCREW ISO 4014 M14X1	10878788	505	2	210	96018771	ADDITIONAL HYDRAULICS WI
HEX SCREW ISO 4014 M14X1	10878788	505	2	226	96018772	ADDITIONAL HYDRAULICS WI
HEX SCREW ISO 4014 M14X1	10878788	5	4	767	918645108	CRANE DRIVER CAB ADDITIO
HEX SCREW ISO 4014 M16X1	12222993	4	1	983	96025233	PULL ROD
HEX SCREW ISO 4014 M16X1	12222993	26	1	1124	918654508	ERECTION FRAME
HEX SCREW ISO 4014 M16X1	11642340	3	1	983	96025233	PULL ROD
HEX SCREW ISO 4014 M16X1	11642340	8	1	1110	96032537	DRAW SHACKLE
HEX SCREW ISO 4014 M16X1	11642340	5	1	1111	96032540	DRAW SHACKLE
HEX SCREW ISO 4014 M16X1	11642340	2	2	1138	96036721	DRAW SHACKLE
HEX SCREW ISO 4014 M16X15	406204908	7	1	1067	96029116	TENSION PLATE PRE-ASS.
HEX SCREW ISO 4014 M16X1	4600601	(52)	16	57	918888308	CRAWLER TRACK CARRIER, L
HEX SCREW ISO 4014 M16X1	4000437	25	1	569	918643008	MOUNTING EQUIPMENT CRAW
HEX SCREW ISO 4014 M16X1	11642339	7	1	540	96023994	PULL ROD
HEX SCREW ISO 4014 M16X1	10001072	16	1	543	96023995	PULL ROD
HEX SCREW ISO 4014 M16X1	10001072	9	1	922	96015639	ROD CPL.
HEX SCREW ISO 4014 M16X1	10001072	8	1	1010	96019777	CONNECTING LINK PRE-ASS.
HEX SCREW ISO 4014 M16X1	10001072	9	1	1015	96022238	PULL ROD
HEX SCREW ISO 4014 M16X1	10001072	8	1	1148	96024345	GUY SHACKLE
HEX SCREW ISO 4014 M16X4	10878686	5	1	175	96047342	PREMOUNTED PIN PULLING D
HEX SCREW ISO 4014 M16X65	12224015	(87)	4	58	918888308	CRAWLER TRACK CARRIER, L
HEX SCREW ISO 4014 M16X75	406213708	3	24	121	96024877	HYDRAULIC SUPPORT
HEX SCREW ISO 4014 M16X85	10878687	114	1	535	918940808	SA FRAME PRE-ASS.
HEX SCREW ISO 4014 M16X90	12224034	15	16	58	918888308	CRAWLER TRACK CARRIER, L
HEX SCREW ISO 4014 M16X90	12224034	15	16	96	918900908	CRAWLER TRACK CARRIER,
HEX SCREW ISO 4014 M16X90	12224034	2	4	1129	96038653	ROPE PRE-ASSEMBLY
HEX SCREW ISO 4014 M18X18	406221408	315	2	289	96021818	DIESEL ENGINE, PRE-ASSEMB
HEX SCREW ISO 4014 M20X10	10412379	9	4	591	918643308	OIL RESERVOIR, COMPLETE

2.2.2021

etk_en_de_048416 LR 1800-1.0

1379

LIEBHERRAlphabetical index
Alphabetischer Index

Description	Item	Pos.	Quantity	Page	Assembly	Description
HEX SCREW ISO 4014 M20X1	10878585	9	2	180	96051604	ROLLER BEARING
HEX SCREW ISO 4014 M20X1	10878585	5	2	1019	96023054	GUIDE PULLEY COMPL.
HEX SCREW ISO 4014 M20X1	12218496	302	18	199	10874544	GEARBOX
HEX SCREW ISO 4014 M20X2	10876534	2	1	141	962009308	SUPPORT PLATE COMPL.
HEX SCREW ISO 4014 M20X2	10876534	7	1	543	96023995	PULL ROD
HEX SCREW ISO 4014 M24X1	12225207	310	2	289	96021818	DIESEL ENGINE, PRE-ASSEMB
HEX SCREW ISO 4014 M30X22	406210708	13	8	58	918888308	CRAWLER TRACK CARRIER, L
HEX SCREW ISO 4014 M30X22	406210708	13	8	96	918900908	CRAWLER TRACK CARRIER,
HEX SCREW ISO 4014 M30X25	406210808	12	8	58	918888308	CRAWLER TRACK CARRIER, L
HEX SCREW ISO 4014 M30X25	406210808	12	8	96	918900908	CRAWLER TRACK CARRIER,
HEX SCREW ISO 4014 M30X53	406264008	11	35	58	918888308	CRAWLER TRACK CARRIER, L
HEX SCREW ISO 4014 M30X53	406264008	11	35	96	918900908	CRAWLER TRACK CARRIER,
HEX SCREW ISO 4014 M30X57	10877647	10	35	58	918888308	CRAWLER TRACK CARRIER, L
HEX SCREW ISO 4014 M30X57	10877647	10	35	96	918900908	CRAWLER TRACK CARRIER,
HEX SCREW ISO 4014 M6X50 8	10875512	7	4	462	96039769	PUMP PRE-ASS.
HEX SCREW ISO 4014 M6X50 8	10875512	10	2	1175	968895808	ADDL.HYDR.F.PIN PULLING DE
HEX SCREW ISO 4014 M8X110	12217239	8	3	462	96039769	PUMP PRE-ASS.
HEX SCREW ISO 4014 M8X160	12100208	433	2	731	96018765	HYDRAULICS
HEX SCREW ISO 4014 M8X170	10875799	434	2	731	96018765	HYDRAULICS
HEX SCREW ISO 4014 M8X40 8	11651579	102	20	315	96022275	RADIATOR, PRE-ASSEMBLED
HEX SCREW ISO 4014 M8X45 8	11651580	78	22	919	918690608	H PIVOT SECTION PRE-ASS.
HEX SCREW ISO 4014 M8X45 8	11651580	42	4	1062	918811508	S INTERMEDIATE SECTION
HEX SCREW ISO 4014 M8X50	11647552	9	4	338	12405454	CRANKCASE CPL. WITH CYLIN
HEX SCREW ISO 4014 M8X50	11647552	96	4	1109	918654608	F-HEAD SECTION
HEX SCREW ISO 4014 M8X50 8	11651581	76	8	20	919618308	CENTRAL SECTION CRAWLER
HEX SCREW ISO 4014 M8X50 8	11651581	12	56	136	918632108	CATWALK CRAW.TRACK TRA
HEX SCREW ISO 4014 M8X50 8	11651581	33	2	187	96023860	ASSEMBLY PARTS F.SLEWING
HEX SCREW ISO 4014 M8X50 8	11651581	305	8	624	96024274	SOUND DAMPING DOWN
HEX SCREW ISO 4014 M8X50 8	11651581	30	16	981	918647008	L-HEAD PIECE
HEX SCREW ISO 4014 M8X50 8	11651581	3	2	987	96019864	HANDLE CPL
HEX SCREW ISO 4014 M8X50 8	11651581	32	16	1076	918654208	F-CONNECTING HEAD
HEX SCREW ISO 4014 M8X50 8	11651581	54	4	1091	918654408	PIVOT SECTION
HEX SCREW ISO 4014 M8X55 8	11651582	19	3	187	96023860	ASSEMBLY PARTS F.SLEWING
HEX SCREW ISO 4014 M8X55 8	11651582	11	4	234	919002908	WINCH 4 PRE-ASSEMBLY
HEX SCREW ISO 4014 M8X55 8	11651582	84	91	490	918637308	SLEWING PLATFORM CATWAL
HEX SCREW ISO 4014 M8X55 8	11651582	57	14	534	918940808	SA FRAME PRE-ASS.
HEX SCREW ISO 4014 M8X55 8	11651582	31	12	860	918643908	COUNTERWEIGHT FRAME
HEX SCREW ISO 4014 M8X55 8	11651582	48	2	981	918647008	L-HEAD PIECE
HEX SCREW ISO 4014 M8X55 8	11651582	27	2	1076	918654208	F-CONNECTING HEAD
HEX SCREW ISO 4014 M8X60 8	11651583	3	4	931	96022452	GRIDIRON PRE-ASS.
HEX SCREW ISO 4014 M8X60 8	11651583	3	3	932	96025701	GRIDIRON PRE-ASS.
HEX SCREW ISO 4014 M8X60 8	11651583	64	5	982	918647008	L-HEAD PIECE
HEX SCREW ISO 4014 M8X60 8	11651583	13	8	1012	96022236	GRIDIRON PRE-ASS.
HEX SCREW ISO 4014 M8X60 8	11651583	9	4	1013	96022237	GRIDIRON PRE-ASS.
HEX SCREW ISO 4014 M8X60 8	11651583	14	8	1029	96023084	GRIDIRON PRE-ASS.
HEX SCREW ISO 4014 M8X60 8	11651583	10	12	1037	96020717	GRIDIRON PRE-ASS.
HEX SCREW ISO 4014 M8X60 8	11651583	10	8	1045	96019850	GRIDIRON PRE-ASS.
HEX SCREW ISO 4014 M8X60 8	11651583	10	12	1053	96021767	GRIDIRON PRE-ASS.
HEX SCREW ISO 4014 M8X60 8	11651583	10	8	1057	96021766	GRIDIRON PRE-ASS.
HEX SCREW ISO 4014 M8X60 8	11651583	10	8	1060	96047517	GRIDIRON PRE-ASS.
HEX SCREW ISO 4014 M8X60 8	11651583	10	8	1064	96024223	GRIDIRON PRE-ASS.
HEX SCREW ISO 4014 M8X60 8	11651583	10	4	1065	96024224	GRIDIRON PRE-ASS.
HEX SCREW ISO 4014 M8X60 8	11651583	10	4	1066	96024225	GRIDIRON PRE-ASS.
HEX SCREW ISO 4014 M8X60 8	11651583	4	8	1072	96020439	GRIDIRON PRE-ASS.
HEX SCREW ISO 4014 M8X60 8	11651583	4	8	1073	96020511	GRIDIRON PRE-ASS.
HEX SCREW ISO 4014 M8X60 8	11651583	6	4	1077	96033901	GRIDIRON PRE-ASS.
HEX SCREW ISO 4014 M8X60 8	11651583	28	6	1108	918654608	F-HEAD SECTION
HEX SCREW ISO 4014 M8X65 8	11651584	89	4	919	918690608	H PIVOT SECTION PRE-ASS.
HEX SCREW ISO 4014 M8X75 8	12216193	10	2	462	96039769	PUMP PRE-ASS.
HEX SCREW ISO 4014 M8X75 8	12216193	111	8	920	918690608	H PIVOT SECTION PRE-ASS.

2.2.2021

etk_en_de_048416 LR 1800-1.0

1380

LIEBHERRAlphabetical index
Alphabetischer Index

Description	Item	Pos.	Quantity	Page	Assembly	Description
HEX SCREW ISO 4014 M8X95 8	10875515	4	2	546	96034149	HANDLE CPL
HEX SCREW ISO 4017 M10X16	11652470	75	32	20	919618308	CENTRAL SECTION CRAWLER
HEX SCREW ISO 4017 M10X16	11652470	316	4	289	96021818	DIESEL ENGINE, PRE-ASSEMB
HEX SCREW ISO 4017 M10X16	11652470	108	4	315	96022275	RADIATOR, PRE-ASSEMBLED
HEX SCREW ISO 4017 M10X16	11652470	27	8	533	918940808	SA FRAME PRE-ASS.
HEX SCREW ISO 4017 M10X20	11002753	7	16	767	918645108	CRANE DRIVER CAB ADDITIO
HEX SCREW ISO 4017 M10X20	10197730	20	7	234	919002908	WINCH 4 PRE-ASSEMBLY
HEX SCREW ISO 4017 M10X20	10197730	5	6	255	918636208	SLEWING GEAR
HEX SCREW ISO 4017 M10X20	10197730	318	4	289	96021818	DIESEL ENGINE, PRE-ASSEMB
HEX SCREW ISO 4017 M10X20	10197730	129	4	491	918637308	SLEWING PLATFORM CATWAL
HEX SCREW ISO 4017 M10X25	10299578	3	8	354	11367689	DRIVE PARTS W. DAMPER PR
HEX SCREW ISO 4017 M10X25	406509108	49	2	767	918645108	CRANE DRIVER CAB ADDITIO
HEX SCREW ISO 4017 M10X25	11631816	93	4	59	918888308	CRAWLER TRACK CARRIER, L
HEX SCREW ISO 4017 M10X25	11631816	93	4	97	918900908	CRAWLER TRACK CARRIER,
HEX SCREW ISO 4017 M10X25	11631816	14	12	140	918632208	MECHANICAL SUPPORT
HEX SCREW ISO 4017 M10X25	11631816	6	12	259	918636308	ERECTING WINCH
HEX SCREW ISO 4017 M10X25	11631816	20	6	264	11347396	ROPE DRUM
HEX SCREW ISO 4017 M10X25	11631816	106	8	315	96022275	RADIATOR, PRE-ASSEMBLED
HEX SCREW ISO 4017 M10X25	11631816	39	8	489	918637308	SLEWING PLATFORM CATWAL
HEX SCREW ISO 4017 M10X25	11631816	23	8	591	918643308	OIL RESERVOIR, COMPLETE
HEX SCREW ISO 4017 M10X25	11631816	10	10	767	918645108	CRANE DRIVER CAB ADDITIO
HEX SCREW ISO 4017 M10X25	11631816	30	5	807	918998608	PLATFORM CRANE CABIN
HEX SCREW ISO 4017 M10X30	11642358	63	32	59	918888308	CRAWLER TRACK CARRIER, L
HEX SCREW ISO 4017 M10X30	11642358	63	32	97	918900908	CRAWLER TRACK CARRIER,
HEX SCREW ISO 4017 M10X30	11642358	37	3	184	918635608	SLEWING PLATFORM FRAME
HEX SCREW ISO 4017 M10X30	11642358	301	62	289	96021818	DIESEL ENGINE, PRE-ASSEMB
HEX SCREW ISO 4017 M10X30	11642358	101	6	315	96022275	RADIATOR, PRE-ASSEMBLED
HEX SCREW ISO 4017 M10X30	11642358	300	6	327	96026028	FIXING PARTS COMPRESSED
HEX SCREW ISO 4017 M10X30	11642358	300	16	441	919411408	MUFFLER UNIT
HEX SCREW ISO 4017 M10X30	11642358	13	48	489	918637308	SLEWING PLATFORM CATWAL
HEX SCREW ISO 4017 M10X30	11642358	23	16	533	918940808	SA FRAME PRE-ASS.
HEX SCREW ISO 4017 M10X30	11642358	563	2	731	96018765	HYDRAULICS
HEX SCREW ISO 4017 M10X30	11642358	15	1	776	96000684	FRONT WINDOW CPL.
HEX SCREW ISO 4017 M10X30	11642358	11	4	937	96008072	STAND CPL.
HEX SCREW ISO 4017 M10X30	11642358	44	4	981	918647008	L-HEAD PIECE
HEX SCREW ISO 4017 M10X30	406527608	14	2	844	96006445	CAMERA HOLDER, PREMOU
HEX SCREW ISO 4017 M10X30	406527608	15	2	937	96008072	STAND CPL.
HEX SCREW ISO 4017 M10X35	406601008	89	6	490	918637308	SLEWING PLATFORM CATWAL
HEX SCREW ISO 4017 M10X35	11691328	7	8	449	918636808	BATTERY STORAGE
HEX SCREW ISO 4017 M10X35	11691328	135	4	491	918637308	SLEWING PLATFORM CATWAL
HEX SCREW ISO 4017 M10X35	11691328	118	8	535	918940808	SA FRAME PRE-ASS.
HEX SCREW ISO 4017 M10X35	11691328	567	2	731	96018765	HYDRAULICS
HEX SCREW ISO 4017 M10X35	11691328	40	4	1076	918654208	F-CONNECTING HEAD
HEX SCREW ISO 4017 M10X40	11002713	5	1	398	10126103	INSTALLATION BRAKE COMPR
HEX SCREW ISO 4017 M10X40	11626706	305	8	289	96021818	DIESEL ENGINE, PRE-ASSEMB
HEX SCREW ISO 4017 M10X40	11626706	8	2	569	918643008	MOUNTING EQUIPMENT CRAW
HEX SCREW ISO 4017 M10X40	11626706	51	4	767	918645108	CRANE DRIVER CAB ADDITIO
HEX SCREW ISO 4017 M10X50	11642355	31	2	468	918810308	CONTROL STAND
HEX SCREW ISO 4017 M10X50	11642355	77	12	919	918690608	H PIVOT SECTION PRE-ASS.
HEX SCREW ISO 4017 M10X55	10331856	10	6	366	10122940	CAMSHAFT CPL.
HEX SCREW ISO 4017 M12X20	11651006	10	8	187	96023860	ASSEMBLY PARTS F.SLEWING
HEX SCREW ISO 4017 M12X20	11651006	303	4	330	96026029	FASTENING PIECES HYDRAUL
HEX SCREW ISO 4017 M12X20	11651006	116	4	535	918940808	SA FRAME PRE-ASS.
HEX SCREW ISO 4017 M12X25	406608708	56	8	61	938576301	PLANETARY GEARBOX
HEX SCREW ISO 4017 M12X25	11658892	303	3	327	96026028	FIXING PARTS COMPRESSED
HEX SCREW ISO 4017 M12X25	11658892	28	16	533	918940808	SA FRAME PRE-ASS.
HEX SCREW ISO 4017 M12X25	11658892	37	8	1108	918654608	F-HEAD SECTION
HEX SCREW ISO 4017 M12X30	406601408	21	4	807	918998608	PLATFORM CRANE CABIN
HEX SCREW ISO 4017 M12X30	11631742	24	4	998	96020912	ROLLER SET
HEX SCREW ISO 4017 M12X30	11631742	24	4	1003	96020913	ROLLER SET

2.2.2021

etk_en_de_048416 LR 1800-1.0

1381

LIEBHERRAlphabetical index
Alphabetischer Index

Description	Item	Pos.	Quantity	Page	Assembly	Description
HEX SCREW ISO 4017 M12X35	10299574	(80)	8	58	918888308	CRAWLER TRACK CARRIER, L
HEX SCREW ISO 4017 M12X35	10299574	5	4	423	10126465	LIFTING DEVICE
HEX SCREW ISO 4017 M12X35	10299574	23	16	998	96020912	ROLLER SET
HEX SCREW ISO 4017 M12X35	10299574	23	16	1003	96020913	ROLLER SET
HEX SCREW ISO 4017 M12X35	11642349	308	8	289	96021818	DIESEL ENGINE, PRE-ASSEMB
HEX SCREW ISO 4017 M12X35	11642349	120	4	491	918637308	SLEWING PLATFORM CATWAL
HEX SCREW ISO 4017 M12X35	11642349	3	2	924	96051691	SAFETY ROLLER CPL.
HEX SCREW ISO 4017 M12X35	11642349	53	2	1091	918654408	PIVOT SECTION
HEX SCREW ISO 4017 M12X40	11645384	29	8	184	918635608	SLEWING PLATFORM FRAME
HEX SCREW ISO 4017 M12X40	11645384	5	8	187	96023860	ASSEMBLY PARTS F.SLEWING
HEX SCREW ISO 4017 M12X40	11645384	335	8	289	96021818	DIESEL ENGINE, PRE-ASSEMB
HEX SCREW ISO 4017 M12X40	11645384	405	2	731	96018765	HYDRAULICS
HEX SCREW ISO 4017 M12X40	11645384	83	16	1109	918654608	F-HEAD SECTION
HEX SCREW ISO 4017 M12X45	11645386	34	1	19	919618308	CENTRAL SECTION CRAWLER
HEX SCREW ISO 4017 M12X45	11645386	404	4	731	96018765	HYDRAULICS
HEX SCREW ISO 4017 M12X45	11645386	11	8	833	918658208	INTERL. SUPERSTR. BALLAST
HEX SCREW ISO 4017 M12X45	11645386	30	12	860	918643908	COUNTERWEIGHT FRAME
HEX SCREW ISO 4017 M12X45	11645386	6	2	921	96019852	PIN PRE-ASS.
HEX SCREW ISO 4017 M12X45	11645386	5	2	1018	96022244	PIN PRE-ASS.
HEX SCREW ISO 4017 M12X45	11645386	5	2	1030	96020974	PIN COMPL.
HEX SCREW ISO 4017 M12X45	11645386	22	4	1085	918654308	F-ASSEMBLY UNIT
HEX SCREW ISO 4017 M12X50	11840136	22	8	277	918636408	DIESEL ENGINE INSTALLATIO
HEX SCREW ISO 4017 M14X20	10037101	3	1	342	10142096	PISTON COOLING
HEX SCREW ISO 4017 M14X40	406602308	307	8	289	96021818	DIESEL ENGINE, PRE-ASSEMB
HEX SCREW ISO 4017 M14X45	10878799	503	12	34	96018754	HYDRAULIC EQUIPM.CENTER
HEX SCREW ISO 4017 M14X45	10878799	504	2	250	96018777	ADDITIONAL HYDRAULICS WI
HEX SCREW ISO 4017 M14X45	10878799	551	2	731	96018765	HYDRAULICS
HEX SCREW ISO 4017 M14X45	10878799	557	20	731	96018765	HYDRAULICS
HEX SCREW ISO 4017 M16X25	10877796	13	1	586	918643208	FUEL TANK CPL.
HEX SCREW ISO 4017 M16X25	10877796	15	1	591	918643308	OIL RESERVOIR, COMPLETE
HEX SCREW ISO 4017 M16X30	4902326	7	8	566	918642908	ROLLER BEARING
HEX SCREW ISO 4017 M16X35	406609108	23	8	566	918642908	ROLLER BEARING
HEX SCREW ISO 4017 M16X35	12214938	12	8	140	918632208	MECHANICAL SUPPORT
HEX SCREW ISO 4017 M16X35	12214938	14	2	591	918643308	OIL RESERVOIR, COMPLETE
HEX SCREW ISO 4017 M16X35	12214938	45	1	767	918645108	CRANE DRIVER CAB ADDITIO
HEX SCREW ISO 4017 M16X35	12214938	16	8	884	919059208	WINCH 6 PRE-ASSEMBLY
HEX SCREW ISO 4017 M16X35	12214938	27	16	981	918647008	L-HEAD PIECE
HEX SCREW ISO 4017 M16X35	12214938	15	16	1076	918654208	F-CONNECTING HEAD
HEX SCREW ISO 4017 M16X40	10001073	(21)	12	57	918888308	CRAWLER TRACK CARRIER, L
HEX SCREW ISO 4017 M16X40	10875519	3	144	172	96048341	FLOOR PLATES PRE-ASS.
HEX SCREW ISO 4017 M16X40	10875519	313	8	289	96021818	DIESEL ENGINE, PRE-ASSEMB
HEX SCREW ISO 4017 M16X40	10875519	16	16	533	918940808	SA FRAME PRE-ASS.
HEX SCREW ISO 4017 M16X40	10875519	12	20	566	918642908	ROLLER BEARING
HEX SCREW ISO 4017 M16X40	10875519	14	4	586	918643208	FUEL TANK CPL.
HEX SCREW ISO 4017 M16X40	10875519	11	8	591	918643308	OIL RESERVOIR, COMPLETE
HEX SCREW ISO 4017 M16X45	10875803	110	4	60	918888308	CRAWLER TRACK CARRIER, L
HEX SCREW ISO 4017 M16X45	10875803	110	4	97	918900908	CRAWLER TRACK CARRIER,
HEX SCREW ISO 4017 M16X45	10875803	303	8	289	96021818	DIESEL ENGINE, PRE-ASSEMB
HEX SCREW ISO 4017 M16X45	10875803	50	16	534	918940808	SA FRAME PRE-ASS.
HEX SCREW ISO 4017 M16X45	10875803	17	6	586	918643208	FUEL TANK CPL.
HEX SCREW ISO 4017 M16X45	10875803	87	4	919	918690608	H PIVOT SECTION PRE-ASS.
HEX SCREW ISO 4017 M16X50	406603208	28	8	140	918632208	MECHANICAL SUPPORT
HEX SCREW ISO 4017 M16X50	10875520	65	4	768	918645108	CRANE DRIVER CAB ADDITIO
HEX SCREW ISO 4017 M16X50	10875520	23	1	981	918647008	L-HEAD PIECE
HEX SCREW ISO 4017 M16X50	12100283	34	8	533	918940808	SA FRAME PRE-ASS.
HEX SCREW ISO 4017 M16X55	10875804	17	4	884	919059208	WINCH 6 PRE-ASSEMBLY
HEX SCREW ISO 4017 M16X55	10875804	59	4	1108	918654608	F-HEAD SECTION
HEX SCREW ISO 4017 M16X60	10875521	15	8	234	919002908	WINCH 4 PRE-ASSEMBLY
HEX SCREW ISO 4017 M16X60	10875521	95	4	490	918637308	SLEWING PLATFORM CATWAL
HEX SCREW ISO 4017 M16X65	12226910	35	6	19	919618308	CENTRAL SECTION CRAWLER

2.2.2021

etk_en_de_048416 LR 1800-1.0

1382

LIEBHERRAlphabetical index
Alphabetischer Index

Description	Item	Pos.	Quantity	Page	Assembly	Description
HEX SCREW ISO 4017 M20X1	10179035	8	8	136	918632108	CATWALK CRAW.TRACK TRA
HEX SCREW ISO 4017 M20X35	12218419	44	2	1006	918647208	HS REDUCING SECTION
HEX SCREW ISO 4017 M20X35	12218419	7	2	1025	918647308	SL REDUCING SECTION
HEX SCREW ISO 4017 M20X40	406603708	306	4	289	96021818	DIESEL ENGINE, PRE-ASSEMB
HEX SCREW ISO 4017 M20X40	4600199	7	32	190	918635808	PIN F. S AND D PIVOT SECTIO
HEX SCREW ISO 4017 M20X40	4600199	79	8	534	918940808	SA FRAME PRE-ASS.
HEX SCREW ISO 4017 M20X45	406603808	33	8	19	919618308	CENTRAL SECTION CRAWLER
HEX SCREW ISO 4017 M20X45	4065281	15	6	884	919059208	WINCH 6 PRE-ASSEMBLY
HEX SCREW ISO 4017 M20X50	406603908	304	16	289	96021818	DIESEL ENGINE, PRE-ASSEMB
HEX SCREW ISO 4017 M20X55	12224018	31	4	222	919010008	WINCH 2 PRE-ASS.
HEX SCREW ISO 4017 M20X65	10179041	40	6	58	918888308	CRAWLER TRACK CARRIER, L
HEX SCREW ISO 4017 M20X65	10179041	40	6	96	918900908	CRAWLER TRACK CARRIER,
HEX SCREW ISO 4017 M24X1	10179871	16	2	234	919002908	WINCH 4 PRE-ASSEMBLY
HEX SCREW ISO 4017 M24X25	10026122	43	1	61	938576301	PLANETARY GEARBOX
HEX SCREW ISO 4017 M24X50	4600785	28	4	58	918888308	CRAWLER TRACK CARRIER, L
HEX SCREW ISO 4017 M24X50	4600785	28	4	96	918900908	CRAWLER TRACK CARRIER,
HEX SCREW ISO 4017 M24X50	12224028	14	17	884	919059208	WINCH 6 PRE-ASSEMBLY
HEX SCREW ISO 4017 M24X55	12223048	14	6	195	919004308	WINCH 1 PRE-ASSEMBLY
HEX SCREW ISO 4017 M24X55	12223048	3	24	200	10874554	ROPE DRUM
HEX SCREW ISO 4017 M24X55	12223048	14	6	222	919010008	WINCH 2 PRE-ASS.
HEX SCREW ISO 4017 M24X55	12223048	14	48	234	919002908	WINCH 4 PRE-ASSEMBLY
HEX SCREW ISO 4017 M24X60	406605808	21	32	58	918888308	CRAWLER TRACK CARRIER, L
HEX SCREW ISO 4017 M24X60	406605808	21	32	96	918900908	CRAWLER TRACK CARRIER,
HEX SCREW ISO 4017 M4X10 8	11690047	13	8	842	96024951	CAMERA INSTALLATION SLEW
HEX SCREW ISO 4017 M4X12 8	12216198	30	14	489	918637308	SLEWING PLATFORM CATWAL
HEX SCREW ISO 4017 M4X8 8.	406500214	4	4	511	96021236	DASHBOARD, PRE-ASSEMBL
HEX SCREW ISO 4017 M4X8 8.	406500214	31	16	847	96029469	EQUIPMENT CAMERA CAB
HEX SCREW ISO 4017 M5X12 8	11140402	37	8	468	918810308	CONTROL STAND
HEX SCREW ISO 4017 M5X12 8	11140402	301	12	624	96024274	SOUND DAMPING DOWN
HEX SCREW ISO 4017 M5X16 8	11647548	18	2	417	10143790	REGULATION BOOST PRESS
HEX SCREW ISO 4017 M5X16 8	11647548	2	2	425	9078467	CONTROL PLATE ASSEMBLY
HEX SCREW ISO 4017 M5X20 8	10875524	11	2	778	964561008	REAR WINDOW PRE-ASS.
HEX SCREW ISO 4017 M5X35 8	12219811	10	5	589	96024797	ELECTR.F.FUEL TANK
HEX SCREW ISO 4017 M5X35 8	12219811	10	5	597	96024798	ELECTRIC HYDRAULIC TANK
HEX SCREW ISO 4017 M6X12 8	11692824	6	1	937	96008072	STAND CPL.
HEX SCREW ISO 4017 M6X16 8	11657360	96	9	59	918888308	CRAWLER TRACK CARRIER, L
HEX SCREW ISO 4017 M6X16 8	11657360	96	9	97	918900908	CRAWLER TRACK CARRIER,
HEX SCREW ISO 4017 M6X16 8	11657360	10	3	214	919003108	ELECTRIC FOR WINCH 1
HEX SCREW ISO 4017 M6X16 8	11657360	10	3	228	919003208	ELECTRIC FOR WINCH 2
HEX SCREW ISO 4017 M6X16 8	11657360	10	3	254	919003408	ELECTRIC FOR WINCH 4
HEX SCREW ISO 4017 M6X16 8	11657360	34	1	506	96021230	ELECTRIC ADD-ON PARTS CA
HEX SCREW ISO 4017 M6X16 8	11657360	304	4	616	96024273	SOUND DAMPING ABOVE
HEX SCREW ISO 4017 M6X16 8	11657360	10	3	904	919003608	ELECTRIC FOR WINCH 6
HEX SCREW ISO 4017 M6X16 8	11657360	5	1	940	96024380	PLATE PRE-ASS.
HEX SCREW ISO 4017 M6X16 8	11657360	55	4	982	918647008	L-HEAD PIECE
HEX SCREW ISO 4017 M6X16 8	11657360	60	2	1091	918654408	PIVOT SECTION
HEX SCREW ISO 4017 M6X18 8	10875527	75	2	768	918645108	CRANE DRIVER CAB ADDITIO
HEX SCREW ISO 4017 M6X20 8	11644899	95	4	59	918888308	CRAWLER TRACK CARRIER, L
HEX SCREW ISO 4017 M6X20 8	11644899	95	4	97	918900908	CRAWLER TRACK CARRIER,
HEX SCREW ISO 4017 M6X20 8	11644899	217	6	189	96024507	ASSEMBLY PARTS ELECTRIC
HEX SCREW ISO 4017 M6X20 8	11644899	25	6	234	919002908	WINCH 4 PRE-ASSEMBLY
HEX SCREW ISO 4017 M6X20 8	11644899	7	4	259	918636308	ERECTING WINCH
HEX SCREW ISO 4017 M6X20 8	11644899	336	2	289	96021818	DIESEL ENGINE, PRE-ASSEMB
HEX SCREW ISO 4017 M6X20 8	11644899	100	26	315	96022275	RADIATOR, PRE-ASSEMBLED
HEX SCREW ISO 4017 M6X20 8	11644899	302	2	330	96026029	FASTENING PIECES HYDRAUL
HEX SCREW ISO 4017 M6X20 8	11644899	7	4	478	918637208	TURNTABLE PANELLING
HEX SCREW ISO 4017 M6X20 8	11644899	73	10	534	918940808	SA FRAME PRE-ASS.
HEX SCREW ISO 4017 M6X20 8	11644899	61	1	700	96020050	ASSEMBLY PARTS MOUNTIN
HEX SCREW ISO 4017 M6X20 8	11644899	13	8	796	918064308	SLIDING DOOR INSTALLATION
HEX SCREW ISO 4017 M6X20 8	11644899	42	1	804	10228112	AIR CONDITIONING UNIT

2.2.2021

etk_en_de_048416 LR 1800-1.0

1383

LIEBHERRAlphabetical index
Alphabetischer Index

Description	Item	Pos.	Quantity	Page	Assembly	Description
HEX SCREW ISO 4017 M6X20 8	11644899	5	2	935	96028858	PLATE PRE-ASS.
HEX SCREW ISO 4017 M6X20 8	11644899	5	2	936	96028861	PLATE PRE-ASS.
HEX SCREW ISO 4017 M6X20 8	11644899	7	4	945	96048249	F/BACK PREV PRESS PRE-AS
HEX SCREW ISO 4017 M6X20 8	11644899	7	4	948	96048250	F/BACK PREV PRESS PRE-AS
HEX SCREW ISO 4017 M6X20 8	11644899	51	6	1091	918654408	PIVOT SECTION
HEX SCREW ISO 4017 M6X20 8	11644899	6	3	1169	96024957	CAMERA EQUIPMENT H-PIVOT
HEX SCREW ISO 4017 M6X25	10197836	107	16	315	96022275	RADIATOR, PRE-ASSEMBLED
HEX SCREW ISO 4017 M6X25	10197836	306	2	330	96026029	FASTENING PIECES HYDRAUL
HEX SCREW ISO 4017 M6X25	10197836	11	4	384	10303007	FUEL PREFILTER
HEX SCREW ISO 4017 M6X25	10197836	19	4	533	918940808	SA FRAME PRE-ASS.
HEX SCREW ISO 4017 M6X25	10197836	11	2	649	96007325	GROUND RAIL
HEX SCREW ISO 4017 M6X25	10197836	3	2	934	96019853	BOLT SECURING CPL
HEX SCREW ISO 4017 M6X25	10197836	34	4	981	918647008	L-HEAD PIECE
HEX SCREW ISO 4017 M6X25	10197836	49	8	1006	918647208	HS REDUCING SECTION
HEX SCREW ISO 4017 M6X25	10197836	3	2	1020	96031833	BOLT SECURING
HEX SCREW ISO 4017 M6X25	10197836	21	4	1076	918654208	F-CONNECTING HEAD
HEX SCREW ISO 4017 M6X30 8	12217223	12	4	384	10303007	FUEL PREFILTER
HEX SCREW ISO 4017 M6X35 8	12216946	19	2	776	96000684	FRONT WINDOW CPL.
HEX SCREW ISO 4017 M6X35 8	12216946	32	1	796	918064308	SLIDING DOOR INSTALLATION
HEX SCREW ISO 4017 M6X50 8	12216202	36	2	19	919618308	CENTRAL SECTION CRAWLER
HEX SCREW ISO 4017 M8X12 8	11690048	9	45	187	96023860	ASSEMBLY PARTS F.SLEWING
HEX SCREW ISO 4017 M8X12 8	11690048	307	2	330	96026029	FASTENING PIECES HYDRAUL
HEX SCREW ISO 4017 M8X12 8	11690048	64	2	539	10877648	HYDRAULIC CYLINDER
HEX SCREW ISO 4017 M8X12 8	11690048	22	1	782	919075308	CRANE OPERATOR CABIN P
HEX SCREW ISO 4017 M8X16	10299649	104	8	447	919412108	AIR FILTER UNIT CPL.
HEX SCREW ISO 4017 M8X16 8	11651612	132	2	60	918888308	CRAWLER TRACK CARRIER, L
HEX SCREW ISO 4017 M8X16 8	11651612	129	2	98	918900908	CRAWLER TRACK CARRIER,
HEX SCREW ISO 4017 M8X16 8	11651612	41	2	184	918635608	SLEWING PLATFORM FRAME
HEX SCREW ISO 4017 M8X16 8	11651612	11	74	187	96023860	ASSEMBLY PARTS F.SLEWING
HEX SCREW ISO 4017 M8X16 8	11651612	221	1	189	96024507	ASSEMBLY PARTS ELECTRIC
HEX SCREW ISO 4017 M8X16 8	11651612	24	4	195	919004308	WINCH 1 PRE-ASSEMBLY
HEX SCREW ISO 4017 M8X16 8	11651612	24	4	222	919010008	WINCH 2 PRE-ASS.
HEX SCREW ISO 4017 M8X16 8	11651612	7	4	223	96025428	SAFETY ROLLER CPL.
HEX SCREW ISO 4017 M8X16 8	11651612	100	30	447	919412108	AIR FILTER UNIT CPL.
HEX SCREW ISO 4017 M8X16 8	11651612	36	4	458	919554008	UREA PLANT
HEX SCREW ISO 4017 M8X16 8	11651612	43	51	489	918637308	SLEWING PLATFORM CATWAL
HEX SCREW ISO 4017 M8X16 8	11651612	23	6	516	918637508	ADD HEATING SUPERSTRUCT
HEX SCREW ISO 4017 M8X16 8	11651612	12	6	518	96019655	ADDNL.HEATING, PRE-ASSE
HEX SCREW ISO 4017 M8X16 8	11651612	30	2	525	918642408	AIR CONDITIONING
HEX SCREW ISO 4017 M8X16 8	11651612	62	6	534	918940808	SA FRAME PRE-ASS.
HEX SCREW ISO 4017 M8X16 8	11651612	17	5	536	96023993	SA FRAME ERECTING DEVICE
HEX SCREW ISO 4017 M8X16 8	11651612	21	4	566	918642908	ROLLER BEARING
HEX SCREW ISO 4017 M8X16 8	11651612	15	5	586	918643208	FUEL TANK CPL.
HEX SCREW ISO 4017 M8X16 8	11651612	7	2	588	96025338	FUEL TANK, PRE-ASSEMBLED
HEX SCREW ISO 4017 M8X16 8	11651612	26	4	591	918643308	OIL RESERVOIR, COMPLETE
HEX SCREW ISO 4017 M8X16 8	11651612	16	4	593	96025230	OIL TANK PRE-ASS.
HEX SCREW ISO 4017 M8X16 8	11651612	25	2	611	919140508	CONSOLE AUX. REPLENISHIN
HEX SCREW ISO 4017 M8X16 8	11651612	71	2	768	918645108	CRANE DRIVER CAB ADDITIO
HEX SCREW ISO 4017 M8X16 8	11651612	18	2	771	918645208	CRANE OPERATOR CABIN P
HEX SCREW ISO 4017 M8X16 8	11651612	26	4	782	919075308	CRANE OPERATOR CABIN P
HEX SCREW ISO 4017 M8X16 8	11651612	7	4	799	964588408	GUIDE PRE-ASS.
HEX SCREW ISO 4017 M8X16 8	11651612	32	8	860	918643908	COUNTERWEIGHT FRAME
HEX SCREW ISO 4017 M8X16 8	11651612	18	6	884	919059208	WINCH 6 PRE-ASSEMBLY
HEX SCREW ISO 4017 M8X16 8	11651612	62	8	919	918690608	H PIVOT SECTION PRE-ASS.
HEX SCREW ISO 4017 M8X16 8	11651612	3	8	945	96048249	F/BACK PREV PRESS PRE-AS
HEX SCREW ISO 4017 M8X16 8	11651612	3	8	948	96048250	F/BACK PREV PRESS PRE-AS
HEX SCREW ISO 4017 M8X16	406506808	321	2	811	96018766	COMPRESSED AIR PLANT
HEX SCREW ISO 4017 M8X18 8	12216205	37	2	195	919004308	WINCH 1 PRE-ASSEMBLY
HEX SCREW ISO 4017 M8X18 8	12216205	37	2	222	919010008	WINCH 2 PRE-ASS.
HEX SCREW ISO 4017 M8X18 8	12216205	68	6	534	918940808	SA FRAME PRE-ASS.

2.2.2021

etk_en_de_048416 LR 1800-1.0

1384

LIEBHERRAlphabetical index
Alphabetischer Index

Description	Item	Pos.	Quantity	Page	Assembly	Description
HEX SCREW ISO 4017 M8X18 8	12216205	15	4	536	96023993	SA FRAME ERECTING DEVICE
HEX SCREW ISO 4017 M8X18 8	12216205	2	2	556	96024542	SENSOR ASSEMBLY SA-STAN
HEX SCREW ISO 4017 M8X18 8	12216205	5	4	577	918643108	FUEL TANK CONTAINER UPPE
HEX SCREW ISO 4017 M8X18 8	12216205	24	4	647	96021489	TERMINAL BOX ELECTRICS S
HEX SCREW ISO 4017 M8X18 8	12216205	103	14	920	918690608	H PIVOT SECTION PRE-ASS.
HEX SCREW ISO 4017 M8X20 8	11651767	32	18	19	919618308	CENTRAL SECTION CRAWLER
HEX SCREW ISO 4017 M8X20 8	11651767	125	4	60	918888308	CRAWLER TRACK CARRIER, L
HEX SCREW ISO 4017 M8X20 8	11651767	122	4	98	918900908	CRAWLER TRACK CARRIER,
HEX SCREW ISO 4017 M8X20 8	11651767	21	4	195	919004308	WINCH 1 PRE-ASSEMBLY
HEX SCREW ISO 4017 M8X20 8	11651767	25	4	268	540270514	DRIVE UNIT CPL
HEX SCREW ISO 4017 M8X20 8	11651767	330	10	289	96021818	DIESEL ENGINE, PRE-ASSEMB
HEX SCREW ISO 4017 M8X20 8	11651767	302	16	441	919411408	MUFFLER UNIT
HEX SCREW ISO 4017 M8X20 8	11651767	9	8	451	96021811	BATTERY BOX, PRE-ASSEMB
HEX SCREW ISO 4017 M8X20 8	11651767	14	2	478	918637208	TURNTABLE PANELLING
HEX SCREW ISO 4017 M8X20 8	11651767	52	11	489	918637308	SLEWING PLATFORM CATWAL
HEX SCREW ISO 4017 M8X20 8	11651767	31	8	525	918642408	AIR CONDITIONING
HEX SCREW ISO 4017 M8X20 8	11651767	34	8	569	918643008	MOUNTING EQUIPMENT CRAW
HEX SCREW ISO 4017 M8X20 8	11651767	3	2	580	918721208	FUEL FEED
HEX SCREW ISO 4017 M8X20 8	11651767	51	18	602	918643608	CENT. LUBRIC. SYSTEM SUP
HEX SCREW ISO 4017 M8X20 8	11651767	301	7	616	96024273	SOUND DAMPING ABOVE
HEX SCREW ISO 4017 M8X20 8	11651767	300	20	624	96024274	SOUND DAMPING DOWN
HEX SCREW ISO 4017 M8X20 8	11651767	300	12	629	96024275	
HEX SCREW ISO 4017 M8X20 8	11651767	14	2	802	918064408	HEATING CRANE DRIVER'S CA
HEX SCREW ISO 4017 M8X20 8	11651767	26	3	807	918998608	PLATFORM CRANE CABIN
HEX SCREW ISO 4017 M8X20 8	11651767	5	2	849	918664308	EL.COOLANT PREHEAT
HEX SCREW ISO 4017 M8X20 8	11651767	7	12	893	12104014	ROPE DRUM
HEX SCREW ISO 4017 M8X20 8	11651767	10	3	935	96028858	PLATE PRE-ASS.
HEX SCREW ISO 4017 M8X20 8	11651767	10	4	936	96028861	PLATE PRE-ASS.
HEX SCREW ISO 4017 M8X20 8	11651767	13	2	1052	918647608	S INTERMEDIATE SECTION
HEX SCREW ISO 4017 M8X20 8	11651767	13	2	1056	918647708	S INTERMEDIATE SECTION
HEX SCREW ISO 4017 M8X20 8	11651767	9	2	1059	918647808	S INTERMEDIATE SECTION
HEX SCREW ISO 4017 M8X20 8	11651767	16	2	1066	96024225	GRIDIRON PRE-ASS.
HEX SCREW ISO 4017 M8X20	406518814	11	4	842	96024951	CAMERA INSTALLATION SLEW
HEX SCREW ISO 4017 M8X22	502618908	34	10	591	918643308	OIL RESERVOIR, COMPLETE
HEX SCREW ISO 4017 M8X22	502618908	24	6	771	918645208	CRANE OPERATOR CABIN P
HEX SCREW ISO 4017 M8X22	502618908	9	2	799	964588408	GUIDE PRE-ASS.
HEX SCREW ISO 4017 M8X25	10299581	21	4	222	919010008	WINCH 2 PRE-ASS.
HEX SCREW ISO 4017 M8X25 8	12100295	2	2	84	918888408	CENTRA.LUBRICATION SYSTE
HEX SCREW ISO 4017 M8X25 8	12100295	2	2	117	918901108	CENTR.LUBRICATION SYSTEM
HEX SCREW ISO 4017 M8X25	10197831	37	20	19	919618308	CENTRAL SECTION CRAWLER
HEX SCREW ISO 4017 M8X25	10197831	31	8	184	918635608	SLEWING PLATFORM FRAME
HEX SCREW ISO 4017 M8X25	10197831	12	26	187	96023860	ASSEMBLY PARTS F.SLEWING
HEX SCREW ISO 4017 M8X25	10197831	8	10	259	918636308	ERECTING WINCH
HEX SCREW ISO 4017 M8X25	10197831	300	42	289	96021818	DIESEL ENGINE, PRE-ASSEMB
HEX SCREW ISO 4017 M8X25	10197831	105	23	315	96022275	RADIATOR, PRE-ASSEMBLED
HEX SCREW ISO 4017 M8X25	10197831	301	4	327	96026028	FIXING PARTS COMPRESSED
HEX SCREW ISO 4017 M8X25	10197831	300	25	330	96026029	FASTENING PIECES HYDRAUL
HEX SCREW ISO 4017 M8X25	10197831	301	29	441	919411408	MUFFLER UNIT
HEX SCREW ISO 4017 M8X25	10197831	101	18	447	919412108	AIR FILTER UNIT CPL.
HEX SCREW ISO 4017 M8X25	10197831	3	8	449	918636808	BATTERY STORAGE
HEX SCREW ISO 4017 M8X25	10197831	13	6	451	96021811	BATTERY BOX, PRE-ASSEMB
HEX SCREW ISO 4017 M8X25	10197831	33	6	458	919554008	UREA PLANT
HEX SCREW ISO 4017 M8X25	10197831	16	4	462	96039769	PUMP PRE-ASS.
HEX SCREW ISO 4017 M8X25	10197831	20	6	478	918637208	TURNTABLE PANELLING
HEX SCREW ISO 4017 M8X25	10197831	109	19	490	918637308	SLEWING PLATFORM CATWAL
HEX SCREW ISO 4017 M8X25	10197831	60	5	534	918940808	SA FRAME PRE-ASS.
HEX SCREW ISO 4017 M8X25	10197831	16	3	586	918643208	FUEL TANK CPL.
HEX SCREW ISO 4017 M8X25	10197831	4	8	593	96025230	OIL TANK PRE-ASS.
HEX SCREW ISO 4017 M8X25	10197831	300	57	616	96024273	SOUND DAMPING ABOVE
HEX SCREW ISO 4017 M8X25	10197831	8	2	649	96007325	GROUND RAIL

2.2.2021

etk_en_de_048416 LR 1800-1.0

1385

LIEBHERRAlphabetical index
Alphabetischer Index

Description	Item	Pos.	Quantity	Page	Assembly	Description
HEX SCREW ISO 4017 M8X25	10197831	4	20	792	964720408	PEDAL CANTILEVER INSTALL
HEX SCREW ISO 4017 M8X25	10197831	69	20	919	918690608	H PIVOT SECTION PRE-ASS.
HEX SCREW ISO 4017 M8X25	10197831	19	2	937	96008072	STAND CPL.
HEX SCREW ISO 4017 M8X25	10197831	59	2	982	918647008	L-HEAD PIECE
HEX SCREW ISO 4017 M8X25	10197831	50	10	1091	918654408	PIVOT SECTION
HEX SCREW ISO 4017 M8X25	10197831	89	3	1109	918654608	F-HEAD SECTION
HEX SCREW ISO 4017 M8X25	10197831	31	2	1124	918654508	ERECTION FRAME
HEX SCREW ISO 4017 M8X25	10197831	2	1	1169	96024957	CAMERA EQUIPMENT H-PIVOT
HEX SCREW ISO 4017 M8X25	406590105	8	4	842	96024951	CAMERA INSTALLATION SLEW
HEX SCREW ISO 4017 M8X25	406590105	3	2	1192	967937608	OBSTRUCTION LIGHTS PREAS
HEX SCREW ISO 4017 M8X30 8	11826527	328	5	289	96021818	DIESEL ENGINE, PRE-ASSEMB
HEX SCREW ISO 4017 M8X30 8	11826527	104	15	315	96022275	RADIATOR, PRE-ASSEMBLED
HEX SCREW ISO 4017 M8X30 8	11826527	50	2	602	918643608	CENT. LUBRIC. SYSTEM SUP
HEX SCREW ISO 4017 M8X30 8	11826527	13	2	800	964588308	GUIDE PRE-ASS.
HEX SCREW ISO 4017 M8X30 8	11826527	100	4	919	918690608	H PIVOT SECTION PRE-ASS.
HEX SCREW ISO 4017 M8X30 8	11826527	51	4	982	918647008	L-HEAD PIECE
HEX SCREW ISO 4017 M8X30 8	11826527	35	2	1076	918654208	F-CONNECTING HEAD
HEX SCREW ISO 4017 M8X30 8	11826527	48	17	1108	918654608	F-HEAD SECTION
HEX SCREW ISO 4017 M8X30 8	11826527	6	10	1134	918887908	F-INTERMEDIATE SECT.
HEX SCREW ISO 4017 M8X30	406590405	12	2	842	96024951	CAMERA INSTALLATION SLEW
HEX SCREW ISO 4017 M8X35 8	11692827	322	1	289	96021818	DIESEL ENGINE, PRE-ASSEMB
HEX SCREW ISO 4017 M8X35 8	11692827	109	5	315	96022275	RADIATOR, PRE-ASSEMBLED
HEX SCREW ISO 4017 M8X35 8	11692827	4	4	965	96002442	MECH.AUXILIARIES FOR LIG
HEX SCREW ISO 4017 M8X35 8	11692827	25	8	1006	918647208	HS REDUCING SECTION
HEX SCREW ISO 4017 M8X35 8	11692827	6	1	1146	96024354	CROSS STRAP MIDDLE
HEX SCREW ISO 4017 M8X40 8	10875537	17	6	195	919004308	WINCH 1 PRE-ASSEMBLY
HEX SCREW ISO 4017 M8X40 8	10875537	17	6	222	919010008	WINCH 2 PRE-ASS.
HEX SCREW ISO 4017 M8X40 8	10875537	326	1	289	96021818	DIESEL ENGINE, PRE-ASSEMB
HEX SCREW ISO 4017 M8X45 8	11690046	26	8	489	918637308	SLEWING PLATFORM CATWAL
HEX SCREW ISO 4017 M8X50 8	10875538	318	2	811	96018766	COMPRESSED AIR PLANT
HEX SCREW ISO 4017 M8X50 8	10875538	19	1	844	96006445	CAMERA HOLDER, PREMOU
HEX SCREW ISO 4017 M8X65 8	12220759	2	3	985	96025353	HOISTING LIMIT SWITCH PRE-
HEX SCREW ISO 4017 M8X70 8	12212107	10	2	344	10125646	OIL SEPARATOR ASSEMBLY
HEX SCREW ISO 4017 M8X80 8	10876386	13	1	844	96006445	CAMERA HOLDER, PREMOU
HEX SCREW ISO 8676 M12X1,	12216237	310	3	811	96018766	COMPRESSED AIR PLANT
HEX SCREW M5X16 10.9 480H	10876387	24	2	162	96025889	ASSEMBLY PLATE PRE-ASS.
HEX SCREW UNC7/16X14X30	12100552	566	4	731	96018765	HYDRAULICS
HEXAGON KEY DIN 911	790023608	15	1	177	96005686	MAIN TOOLS
HEXALOBULAR HEAD SCREW	12422674	8	8	413	10141558	OUTLET MANIFOLD ADD-ON
HEXALOBULAR HEAD SCREW	11007668	17	2	416	12459409	EXHAUST NOZZLE ATTACHM
HEXALOBULAR HEAD SCREW	10135731	20	2	416	12459409	EXHAUST NOZZLE ATTACHM
HEXALOBULAR HEAD SCREW	10030346	(6)	5	412	10141356	EXHAUST PIPE ASSEMBLY
HEXALOBULAR HEAD SCREW	10030346	(6)	5	412	10141356	EXHAUST PIPE ASSEMBLY
HEXALOBULAR HEAD SCREW	10012550	(5)	7	412	10141356	EXHAUST PIPE ASSEMBLY
HEXALOBULAR HEAD SCREW	10012550	(5)	12	412	10141356	EXHAUST PIPE ASSEMBLY
HEXALOBULAR HEAD SCREW	10012550	(5)	7	412	10141356	EXHAUST PIPE ASSEMBLY
HEXALOBULAR HEAD SCREW	10012550	(5)	12	412	10141356	EXHAUST PIPE ASSEMBLY
HEXALOBULAR HEAD SCREW	10133196	11	3	416	12459409	EXHAUST NOZZLE ATTACHM
HEXALOBULAR HEAD SCREW	10132548	8	6	416	12459409	EXHAUST NOZZLE ATTACHM
HEXALOBULAR HEAD SCREW	9077282	4	8	352	10147666	DRIVING PARTS
HEXALOBULAR HEAD SCREW	9079517	4	10	427	10120077	FLYWHEEL ASSEMBLY
HIGH PRESSURE CONNECT	10139422	191	8	334	12415860	DIESEL ENGINE
HIGH PRESSURE CONNECT	10139422	2	1	381	10150877	RK INJECTOR
HIGH PRESSURE PIPE ASSEM	11373048	213	1	334	12415860	DIESEL ENGINE
HIGH PRESSURE PUMP V-MOT	10146660	1	1	376	10150858	HIGH PRESSURE PUMP W.FAS
HIGH PRESSURE PUMP W.FAS	10150858	171	1	334	12415860	DIESEL ENGINE
HIGH PRESSURE RAIL	11444647	1	2	389	11373048	HIGH PRESSURE PIPE ASSEM
HINGE 19X28,5X126/118° ST	704261908	7	2	625	96024781	COVER PRE-ASSY.
HINGE 19X28,5X126/118° ST	704261908	7	2	626	96024782	COVER PRE-ASSY.
HINGE 19X28,5X126/118° ST	704261908	7	2	627	96024783	COVER PRE-ASSY.

2.2.2021

etk_en_de_048416 LR 1800-1.0

1386

LIEBHERRAlphabetical index
Alphabetischer Index

Description	Item	Pos.	Quantity	Page	Assembly	Description
HINGE 20X20X40/180° GD-ZN S	704258208	14	2	28	96024744	SWITCH CABINET PRE-ASS.
HINGE 20X20X40/180° GD-ZN S	704258208	20	2	157	96024481	SWITCH CABINET CPL.
HINGE 20X20X40/180° GD-ZN S	704258208	20	3	160	96024819	SWITCH CABINET PRE-ASS.
HINGE 20X20X40/180° GD-ZN S	704258208	7	2	451	96021811	BATTERY BOX, PRE-ASSEMB
HINGE 20X20X40/180° GD-ZN S	704258208	30	2	700	96020050	ASSEMBLY PARTS MOUNTIN
HINGE 20X20X40/180° GD-ZN S	704258208	3	2	709	96030864	LOCKING PLATE
HINGE 27X32X42/180° GD-ZN S	704259808	11	2	782	919075308	CRANE OPERATOR CABIN P
HINGE 35X35X50/180° ST FE//	704228108	2	2	479	96025523	DOOR COMPL.
HINGE 35X35X50/180° ST FE//	704228108	2	2	480	96025525	DOOR COMPL.
HINGE 35X35X50/180° ST FE//	704228108	100	2	490	918637308	SLEWING PLATFORM CATWAL
HINGED FRAME HAN 6B	260407602	503	2	26	96025223	LEAD
HINGED FRAME HAN 6B	260407602	14	1	160	96024819	SWITCH CABINET PRE-ASS.
HINGED FRAME HAN 6B	260407602	503	1	687	96032679	LEAD
HINGED FRAME HAN 6B	260407702	506	2	26	96025223	LEAD
HINGED FRAME HAN 6B	260407702	507	1	151	96024593	LEAD
HINGED FRAME HAN 6B	260407702	(503)	1	157	96024481	SWITCH CABINET CPL.
HINGED FRAME HAN 6B	260407702	(503)	1	690	919412308	SWITCHBOX MOUNTING PART
HINGED HANDLE KUNSTSTOF	10292023	2	1	778	964561008	REAR WINDOW PRE-ASS.
HOIST LIM.SWITCH PLUMMET	96013575	3	1	874	918645708	ROPE WITH ACCESSORIES 1
HOIST LIM.SWITCH PLUMMET	96013575	3	1	877	918645808	ROPE WITH ACCESSORIES 2
HOIST LIM.SWITCH PLUMMET	96013575	3	1	879	918646208	ROPE FOR WINCH 6
HOIST ROPE 25X600M -40°C	10877888	1	1	879	918646208	ROPE FOR WINCH 6
HOIST ROPE 30X1300M -40°C	10877887	1	1	874	918645708	ROPE WITH ACCESSORIES 1
HOIST ROPE 30X1300M -40°C	10877887	1	1	877	918645808	ROPE WITH ACCESSORIES 2
HOISTING DISK -	10289897	7	1	323	510241408	HYDRO MOTOR
HOISTING LIMIT SWITCH PRE	96025353	17	2	981	918647008	L-HEAD PIECE
HOLDER	10129490	(1)	1	430	10142764	CABLE HARNESS MOUNTING
HOLDER	10136484	4	1	406	10147372	VENT TUBE ASSEMBLY
HOLDER	10142970	13	2	343	10141843	CRANKCASE BREATHER ASS
HOLDER	10146200	23	1	400	10141807	ACCESSORIES AIR COMPRES
HOLDER	11367880	6	1	389	11373048	HIGH PRESSURE PIPE ASSEM
HOLDER	11442759	15	1	416	12459409	EXHAUST NOZZLE ATTACHM
HOLDER	11442761	14	1	416	12459409	EXHAUST NOZZLE ATTACHM
HOLDER	511051508	4	1	762	510401908	REVERSING VALVE
HOLDER	890101408	31	1	785	96028393	INTERNAL PANELLING INSTA
HOLDER	968262408	6	1	945	96048249	F/BACK PREV PRESS PRE-AS
HOLDER	968262408	6	1	948	96048250	F/BACK PREV PRESS PRE-AS
HOLDER 1.4308	975218608	2	6	779	969848908	RELING
HOLDER 1.4308	975384508	3	6	779	969848908	RELING
HOLDER 1.5X319X119 DC01 FE	97104749	3	1	162	96025889	ASSEMBLY PLATE PRE-ASS.
HOLDER 10X135X39 S355MC	970167908	47	1	767	918645108	CRANE DRIVER CAB ADDITIO
HOLDER 161X160X35 PAGF30	978913308	11	1	771	918645208	CRANE OPERATOR CABIN P
HOLDER 260X170X19X1,5 AL	704221308	29	1	785	96028393	INTERNAL PANELLING INSTA
HOLDER 2X229X286 DC01 FE//	97034220	11	2	693	96025148	SWITCH CABINET
HOLDER 3X100X30 DC01 FE//	97086832	18	5	536	96023993	SA FRAME ERECTING DEVICE
HOLDER 3X129X90 DC01 FE//	97126096	21	4	860	918643908	COUNTERWEIGHT FRAME
HOLDER 3X156X90 DC01 FE//	97126097	22	2	860	918643908	COUNTERWEIGHT FRAME
HOLDER 3X156X90 DC01 FE//	97126098	23	2	860	918643908	COUNTERWEIGHT FRAME
HOLDER 3X222X233 S355MC	97102965	105	1	188	96024506	ASSEMBLY PARTS HYDRAUL
HOLDER 3X222X233 S355MC	97102965	309	1	274	96018773	ADDNL. HYDR. F. ERECTING W
HOLDER 3X251X90 DC01 FE//	97074597	124	3	188	96024506	ASSEMBLY PARTS HYDRAUL
HOLDER 3X272X182 S355MC	97059149	11	1	1052	918647608	S INTERMEDIATE SECTION
HOLDER 3X272X182 S355MC	97059149	11	1	1056	918647708	S INTERMEDIATE SECTION
HOLDER 3X272X182 S355MC	97059149	7	1	1059	918647808	S INTERMEDIATE SECTION
HOLDER 3X272X182 S355MC	97059149	14	1	1066	96024225	GRIDIRON PRE-ASS.
HOLDER 3X30X160 S355MC FE	97078798	42	1	489	918637308	SLEWING PLATFORM CATWAL
HOLDER 3X62X60 DC01	97090379	48	1	489	918637308	SLEWING PLATFORM CATWAL
HOLDER 3X70X146 S355MC FE	97103219	67	1	490	918637308	SLEWING PLATFORM CATWAL
HOLDER 3X70X151 S355MC FE	97103140	60	3	489	918637308	SLEWING PLATFORM CATWAL
HOLDER 40X80X40 G-ALMG3	979489508	(2)	1	771	918645208	CRANE OPERATOR CABIN P

2.2.2021

etk_en_de_048416 LR 1800-1.0

1387

LIEBHERRAlphabetical index
Alphabetischer Index

Description	Item	Pos.	Quantity	Page	Assembly	Description
HOLDER 40X80X40 G-ALMG3	979489508	(2)	1	771	918645208	CRANE OPERATOR CABIN P
HOLDER 4X140X116 S315MC	97078411	116	1	188	96024506	ASSEMBLY PARTS HYDRAUL
HOLDER 4X140X118 S315MC	97078984	129	1	188	96024506	ASSEMBLY PARTS HYDRAUL
HOLDER 4X140X60 S315MC FE	97104435	36	1	234	919002908	WINCH 4 PRE-ASSEMBLY
HOLDER 4X147X110 S315MC	97104788	38	1	234	919002908	WINCH 4 PRE-ASSEMBLY
HOLDER 4X160X160 S315MC	97110751	137	2	188	96024506	ASSEMBLY PARTS HYDRAUL
HOLDER 4X163X140 S315MC	97103139	58	4	489	918637308	SLEWING PLATFORM CATWAL
HOLDER 4X170X80 S315MC FE	97073967	45	3	489	918637308	SLEWING PLATFORM CATWAL
HOLDER 4X174X686 S315MC	97102822	15	2	19	919618308	CENTRAL SECTION CRAWLER
HOLDER 4X207X545 S315MC	97102820	13	2	19	919618308	CENTRAL SECTION CRAWLER
HOLDER 4X220X152 S315MC	97112529	5	2	121	96024877	HYDRAULIC SUPPORT
HOLDER 4X232X146 S315MC	97104789	39	1	234	919002908	WINCH 4 PRE-ASSEMBLY
HOLDER 4X237X50 S315MC FE	971551108	22	2	533	918940808	SA FRAME PRE-ASS.
HOLDER 4X243X239 S315MC	97110818	138	1	188	96024506	ASSEMBLY PARTS HYDRAUL
HOLDER 4X261X40 S315MC FE	97078412	117	1	188	96024506	ASSEMBLY PARTS HYDRAUL
HOLDER 4X263X186 S315MC	97110536	136	1	188	96024506	ASSEMBLY PARTS HYDRAUL
HOLDER 4X276X76 S315MC FE	97103141	61	2	490	918637308	SLEWING PLATFORM CATWAL
HOLDER 4X308X413 X5CRNI18	97113733	4	1	842	96024951	CAMERA INSTALLATION SLEW
HOLDER 4X317X443 S315MC	97102821	14	1	19	919618308	CENTRAL SECTION CRAWLER
HOLDER 4X733X341 S315MC T	97103174	(1)	1	490	918637308	SLEWING PLATFORM CATWAL
HOLDER 4X948X809 S315MC T	97103181	128	1	491	918637308	SLEWING PLATFORM CATWAL
HOLDER 4x130x123 S315MC	950430808	16	1	19	919618308	CENTRAL SECTION CRAWLER
HOLDER 5X439X157 S355MC	97098571	6	2	449	918636808	BATTERY STORAGE
HOLDER 5X643X643 S355MC T	97103151	87	1	490	918637308	SLEWING PLATFORM CATWAL
HOLDER 6X505X620 S355MC T	97103186	124	1	491	918637308	SLEWING PLATFORM CATWAL
HOLDER 6X615X197 S355MC T	97103187	125	1	491	918637308	SLEWING PLATFORM CATWAL
HOLDER 8X183X495 S355MC	97102819	12	2	19	919618308	CENTRAL SECTION CRAWLER
HOLDER 8X422X367 S355MC T	97103152	92	1	490	918637308	SLEWING PLATFORM CATWAL
HOLDER 8X422X367 S355MC T	97103153	93	1	490	918637308	SLEWING PLATFORM CATWAL
HOLDER DT/DTM	10041876	540	2	642	96041609	WIRING HARNESS
HOLDER F.ROTATING BEACO	97104895	2	1	148	96024421	BRACKET FRONT
HOLDER F.ROTATING BEACO	97104895	2	1	154	96024425	BRACKET REAR
HOLDER PA 66 HB SCH	11007215	9	3	430	10142764	CABLE HARNESS MOUNTING
HOLDER PRE-ASSEMBLY	966817308	24	1	785	96028393	INTERNAL PANELLING INSTA
HOLDER PRE-ASSEMBLY	969088908	122	2	60	918888308	CRAWLER TRACK CARRIER, L
HOLDER RAL 9005,M,GT SPF	96013390	40	1	774	969752608	WINDOW ASSEMBLY
HOLDER S235JR	10125597	6	1	402	10143302	WATER PUMP WITH FASTENIN
HOLDER S235JR	10143793	1	1	417	10143790	REGULATION BOOST PRESS
HOLDER S235JR	10143838	9	1	390	10143726	LEAK OIL LINE ADD-ON
HOLDER S235JR	10145769	13	1	430	10142764	CABLE HARNESS MOUNTING
HOLDER S235JR	10147594	1	1	432	10150446	BRACKET ADD-ON
HOLDER S235JR	10150139	20	1	343	10141843	CRANKCASE BREATHER ASS
HOLDER S235JR	10150164	8	1	387	10143725	FUEL LINES
HOLDER S235JR	10152388	15	1	430	10142764	CABLE HARNESS MOUNTING
HOLDER S235JR	10152389	16	1	430	10142764	CABLE HARNESS MOUNTING
HOLDER S235JR	11358957	14	1	430	10142764	CABLE HARNESS MOUNTING
HOLDER S235JR	11366371	17	1	430	10142764	CABLE HARNESS MOUNTING
HOLDER S315MC FE//ZNNI8//C	951473308	43	1	1182	96022733	BULKHEAD PLATE
HOLDER X12CRNIS188	923569408	71	2	534	918940808	SA FRAME PRE-ASS.
HOLDING BRACKET	10815196	1	1	872	10454762	REMOTE CONTROL TRANSMIT
HOLDING PLATE 45X169X180	972205608	8	4	145	918632408	FIXAGE DU CONTREPOIDS CE
HOLDING PLATE 45X169X180	972205608	10	2	860	918643908	COUNTERWEIGHT FRAME
HOLDING PLATE 4X155X50 S	978120408	97	1	534	918940808	SA FRAME PRE-ASS.
HOLDING PLATE 4X50X146 S	97113601	65	12	534	918940808	SA FRAME PRE-ASS.
HOLDING RING GK-ALSI12CU	10219991	3	1	384	10303007	FUEL PREFILTER
HOLLOW KEY	704271108	18	1	177	96005686	MAIN TOOLS
HOLLOW SCREW 14X4X12 11	10132193	22	1	400	10141807	ACCESSORIES AIR COMPRES
HOLLOW SCREW 15-3-32	11443132	29	2	388	10143725	FUEL LINES
HOLLOW SCREW 20X3XM26X	10152907	2	1	410	10152906	WATER CONNECTION
HOLLOW SCREW 26X3X93	10145191	2	1	409	10145193	WATER CONNECTION

2.2.2021

etk_en_de_048416 LR 1800-1.0

1388

LIEBHERRAlphabetical index
Alphabetischer Index

Description	Item	Pos.	Quantity	Page	Assembly	Description
HOLLOW SCREW 8-4-M8X1 St	10146787	16	1	390	10143726	LEAK OIL LINE ADD-ON
HOLLOW SCREW DIN 74305 22	502940108	7	1	578	962059008	FUEL TANK CONTAINER PRE
HOLLOW SCREW DIN 7643 10	12210013	5	1	341	10141769	FINAL CONTROL VALVE
HOLLOW SCREW DIN 7643 10	12210013	5	1	347	10118748	PIPELINE INSTALLATION
HOLLOW SCREW DIN 7643 10	12210013	11	2	385	10126724	FUEL FINE-FILTER ASSEMBLY
HOLLOW SCREW DIN 7643 10	12210013	17	9	390	10143726	LEAK OIL LINE ADD-ON
HOLLOW SCREW DIN 7643 10	12210013	6	6	406	10147372	VENT TUBE ASSEMBLY
HOLLOW SCREW DIN 7643 10	12210013	17	1	407	10143277	COOLANT PIPE BEND ADD-ON
HOLLOW SCREW DIN 7643 10	12210013	19	1	415	10141721	EXHAUST TC MOUNTING
HOLLOW SCREW DIN 7643 12-	11002995	15	2	387	10143725	FUEL LINES
HOLLOW SCREW DIN 7643 15--	4981226	14	4	387	10143725	FUEL LINES
HOLLOW SCREW DIN 7643 15	12210015	21	1	402	10143302	WATER PUMP WITH FASTENIN
HOLLOW SCREW DIN 7643 22	12210017	16	2	400	10141807	ACCESSORIES AIR COMPRES
HOLLOW SCREW DIN 7643 28	12210016	2	1	411	10145195	WATER CONNECTION
HOLLOW SCREW DIN 7643 8-3	12210024	20	1	402	10143302	WATER PUMP WITH FASTENIN
HOLLOW SCREW DIN 7643 8-3	12210012	33	1	407	10143277	COOLANT PIPE BEND ADD-ON
HOOD 180X350 GEWEBE ROT	97042475	9	1	1191	967936408	WIND WARNING PREASSEMB
HOOD 2X122X185 X5CRNI18-1	97129731	214	2	189	96024507	ASSEMBLY PARTS ELECTRIC
HOOD 2X348X291 DC01 FE//ZN	97050926	16	1	569	918643008	MOUNTING EQUIPMENT CRAW
HOOD 2X425X327 DC01 FE//ZN	97071648	61	1	534	918940808	SA FRAME PRE-ASS.
HOOD 2X477X1130 ALMG3 H1	97039103	32	1	767	918645108	CRANE DRIVER CAB ADDITIO
HOOD 601X338 DC01 FE//ZNNI	97080863	52	1	919	918690608	H PIVOT SECTION PRE-ASS.
HOOD 601X338 DC01 FE//ZNNI	97080863	58	1	982	918647008	L-HEAD PIECE
HOOD 601X338 DC01 FE//ZNNI	97080863	34	1	1076	918654208	F-CONNECTING HEAD
HOOD 601X338 DC01 FE//ZNNI	97080863	48	1	1091	918654408	PIVOT SECTION
HOOD 601X338 DC01 FE//ZNNI	97080863	30	1	1124	918654508	ERECTION FRAME
HOOK BLOCK 250 DM SPF	917228908	464	1	12		LIEBHERR LR 1800-1.0
HOOK FLANGE TRANSMITTER	96031509	20	1	1158	918923808	TILT SENSOR HOOK FLANGE
HOOK ROD T ZN O	963611208	7	1	176	918632508	TOOL
HORN 24V	614003108	20	1	22	96024467	EL.ADD-ON SET-LIMIT SWITCH
HORN 24V	614003108	27	1	506	96021230	ELECTRIC ADD-ON PARTS CA
HOSE 130X150 EPDM	550773508	21	2	447	919412108	AIR FILTER UNIT CPL.
HOSE 6X1600	12211056	9	2	341	10141769	FINAL CONTROL VALVE
HOSE CLAMP 10/9,5-10,5/9	553102308	15	5	516	918637508	ADD HEATING SUPERSTRUCT
HOSE CLAMP 10/9,5-10,5/9	553102308	19	1	518	96019655	ADDNL.HEATING, PRE-ASSE
HOSE CLAMP 100-120 W3	550849408	10	4	586	918643208	FUEL TANK CPL.
HOSE CLAMP 140/130-150/12	774209908	51	14	447	919412108	AIR FILTER UNIT CPL.
HOSE CLAMP 142/140-148/25 S	774211808	51	1	441	919411408	MUFFLER UNIT
HOSE CLAMP 142/140-148/25 S	774211808	52	6	447	919412108	AIR FILTER UNIT CPL.
HOSE CLAMP 158-166 ST	774211908	401	3	731	96018765	HYDRAULICS
HOSE CLAMP 185-193X25 ST	774224908	30	4	591	918643308	OIL RESERVOIR, COMPLETE
HOSE CLAMP 19/17,8-20,2/12	11162002	26	4	458	919554008	UREA PLANT
HOSE CLAMP 19/17,8-20,2/12	11162002	6	4	462	96039769	PUMP PRE-ASS.
HOSE CLAMP 21/16-27/12 W3	11118077	186	8	288	96021818	DIESEL ENGINE, PRE-ASSEMB
HOSE CLAMP 21/16-27/12 W3	11118077	8	2	315	96022275	RADIATOR, PRE-ASSEMBLED
HOSE CLAMP 21/16-27/12 W3	11118077	11	4	406	10147372	VENT TUBE ASSEMBLY
HOSE CLAMP 21/16-27/12 W3	11118077	16	6	516	918637508	ADD HEATING SUPERSTRUCT
HOSE CLAMP 21/16-27/12 W3	11118077	16	2	518	96019655	ADDNL.HEATING, PRE-ASSE
HOSE CLAMP 21/16-27/12 W3	11118077	13	24	802	918064408	HEATING CRANE DRIVER'S CA
HOSE CLAMP 210/208-216/25	10296652	17	4	591	918643308	OIL RESERVOIR, COMPLETE
HOSE CLAMP 212-220X25 ST	774221908	36	4	569	918643008	MOUNTING EQUIPMENT CRAW
HOSE CLAMP 217-225 ST	774229908	303	2	574	96018779	ADDNL.HYDR.ERECTION DEV
HOSE CLAMP 26/20-32/12 W3	774215008	17	2	414	10141720	EXHAUST TC MOUNTING
HOSE CLAMP 26/20-32/12 W3	774215008	17	2	415	10141721	EXHAUST TC MOUNTING
HOSE CLAMP 32/25-40/12 W3	774208508	183	2	288	96021818	DIESEL ENGINE, PRE-ASSEMB
HOSE CLAMP 32/25-40/12 W3	774208508	5	2	321	96004429	HOSES
HOSE CLAMP 32/25-40/12 W3	774208508	18	16	343	10141843	CRANKCASE BREATHER ASS
HOSE CLAMP 32/25-40/12 W3	774208508	2	2	392	10122793	INTAKE STACK ASSEMBLY
HOSE CLAMP 32/25-40/12 W3	774208508	25	4	458	919554008	UREA PLANT
HOSE CLAMP 32/25-40/12 W3	774208508	5	1	518	96019655	ADDNL.HEATING, PRE-ASSE

2.2.2021

etk_en_de_048416 LR 1800-1.0

1389

LIEBHERRAlphabetical index
Alphabetischer Index

Description	Item	Pos.	Quantity	Page	Assembly	Description
HOSE CLAMP 41/35-50/12 W3	550849508	6	4	315	96022275	RADIATOR, PRE-ASSEMBLED
HOSE CLAMP 45/30-45/9 W3	10878445	12	2	790	96000697	WIPERS INSTALLATION
HOSE CLAMP 50/40-60/12 W3	550838008	21	8	788	969752708	AIR DUCT
HOSE CLAMP 70/60-80/12 W3	774214308	14	4	458	919554008	UREA PLANT
HOSE CLAMP 72X20	774213908	52	4	277	918636408	DIESEL ENGINE INSTALLATIO
HOSE CLAMP 77-95/12 W3	11212022	12	6	394	10141830	CHARGE AIR LINE ASSEMBLY
HOSE CLAMP 86-91X25 ST	774227908	51	4	277	918636408	DIESEL ENGINE INSTALLATIO
HOSE CLAMP 90/80-100/12 W3	774218808	182	16	288	96021818	DIESEL ENGINE, PRE-ASSEMB
HOSE CLAMP 90/80-100/12 W3	774218808	9	4	315	96022275	RADIATOR, PRE-ASSEMBLED
HOSE CLAMP 90/80-100/12 W3	774218808	23	12	788	969752708	AIR DUCT
HOSE CLAMP 98-103X25 ST	774225308	50	4	277	918636408	DIESEL ENGINE INSTALLATIO
HOSE CLAMP DIN 3017-1 12-22	10872022	21	1	782	919075308	CRANE OPERATOR CABIN P
HOSE CLAMP DIN 3017-1 8-16	10872024	27	2	458	919554008	UREA PLANT
HOSE CLAMP DIN 3017-1 8-16	10872024	3	1	588	96025338	FUEL TANK, PRE-ASSEMBLED
HOSE CLAMP DIN 3017-2 115/	4981178	3	1	392	10122793	INTAKE STACK ASSEMBLY
HOSE CLAMP DIN 3017-2 12/1	11005281	23	2	390	10143726	LEAK OIL LINE ADD-ON
HOSE CLAMP DIN 3017-2 12/1	11005281	16	10	417	10143790	REGULATION BOOST PRESS
HOSE CLAMP DIN 3017-2 17/16	4981029	3	2	321	96004429	HOSES
HOSE CLAMP THREADED UNI	602440008	4	1	667	927868908	TERMINAL BOX LIGHTING
HOSE CLIP 17 St VERZINKT	10039661	18	2	387	10143725	FUEL LINES
HOSE CONNECTION SAL20/22	550601908	1	1	324	968652008	PIPE SOCKET CPL.
HOSE CONNECTION SOCKET	10801609	5	2	462	96039769	PUMP PRE-ASS.
HOSE CPL. 1SC 8X1280	964689508	455	1	818	918645408	HOSE LINES SUPERSTRUCT
HOSE CPL. 1SC 8X1440	964686008	(1175)	1	274	96018773	ADDNL. HYDR. F. ERECTING W
HOSE CPL. 1SC 8X620	967621608	320	1	816	918645408	HOSE LINES SUPERSTRUCT
HOSE CPL. 1SC 8X660	926119808	316	1	816	918645408	HOSE LINES SUPERSTRUCT
HOSE CPL. 1SN 25X1040	920612708	1808	1	36	96018755	HOSE LINES CENTRE SECTIO
HOSE CPL. 1SN 25X1320	928879908	419	1	818	918645408	HOSE LINES SUPERSTRUCT
HOSE CPL. 1SN 25X1320	96025560	1867	1	71	96018756	HOSE LINES CRAWLER TRACK
HOSE CPL. 1SN 25X1320	96025560	1867	1	104	96018757	HOSE LINES CRAWLER TRACK
HOSE CPL. 1SN 25X1540	96028175	1270	1	972	96018813	HOSE LINES H BOOM FOOT
HOSE CPL. 1SN 25X1800	928947008	1862	1	71	96018756	HOSE LINES CRAWLER TRACK
HOSE CPL. 1SN 25X1800	928947008	1862	1	104	96018757	HOSE LINES CRAWLER TRACK
HOSE CPL. 1SN 25X18000	96038815	(1456)	1	49	96033000	AUXILIARY HYDR.CONNECTIN
HOSE CPL. 1SN 25X1850	929619708	377	1	817	918645408	HOSE LINES SUPERSTRUCT
HOSE CPL. 1SN 25X1950	921988508	354	1	817	918645408	HOSE LINES SUPERSTRUCT
HOSE CPL. 1SN 25X2000	926970408	367	1	817	918645408	HOSE LINES SUPERSTRUCT
HOSE CPL. 1SN 25X2050	926034308	(1877)	1	76	96022061	CRAWLER TRACK HYDRAULI
HOSE CPL. 1SN 25X2700	96031983	378	1	817	918645408	HOSE LINES SUPERSTRUCT
HOSE CPL. 1SN 25X2950	96031982	363	1	817	918645408	HOSE LINES SUPERSTRUCT
HOSE CPL. 1SN 25X330	968845008	269	1	816	918645408	HOSE LINES SUPERSTRUCT
HOSE CPL. 1SN 25X340	961858308	270	1	816	918645408	HOSE LINES SUPERSTRUCT
HOSE CPL. 1SN 25X470	927681808	271	1	816	918645408	HOSE LINES SUPERSTRUCT
HOSE CPL. 1SN 25X500	96027966	346	1	817	918645408	HOSE LINES SUPERSTRUCT
HOSE CPL. 1SN 25X520	928040508	212	1	815	918645408	HOSE LINES SUPERSTRUCT
HOSE CPL. 1SN 25X520	928040508	254	1	816	918645408	HOSE LINES SUPERSTRUCT
HOSE CPL. 1SN 25X620	929286508	336	1	817	918645408	HOSE LINES SUPERSTRUCT
HOSE CPL. 1SN 25X620	96027970	275	1	816	918645408	HOSE LINES SUPERSTRUCT
HOSE CPL. 1SN 25X720	924158608	373	1	817	918645408	HOSE LINES SUPERSTRUCT
HOSE CPL. 1SN 25X740	965431908	372	1	817	918645408	HOSE LINES SUPERSTRUCT
HOSE CPL. 1SN 25X760	923228008	418	1	818	918645408	HOSE LINES SUPERSTRUCT
HOSE CPL. 1SN 25X840	926964808	255	1	816	918645408	HOSE LINES SUPERSTRUCT
HOSE CPL. 1SN 32X1180	963463208	252	1	816	918645408	HOSE LINES SUPERSTRUCT
HOSE CPL. 1SN 32X1320	96027972	344	1	817	918645408	HOSE LINES SUPERSTRUCT
HOSE CPL. 1SN 32X1380	96030884	1801	1	36	96018755	HOSE LINES CENTRE SECTIO
HOSE CPL. 1SN 32X1440	966860308	382	1	817	918645408	HOSE LINES SUPERSTRUCT
HOSE CPL. 1SN 32X1480	96028169	1258	1	972	96018813	HOSE LINES H BOOM FOOT
HOSE CPL. 1SN 32X1600	928751808	383	1	817	918645408	HOSE LINES SUPERSTRUCT
HOSE CPL. 1SN 32X480	969741208	250	1	816	918645408	HOSE LINES SUPERSTRUCT
HOSE CPL. 1SN 32X540	968138308	253	1	816	918645408	HOSE LINES SUPERSTRUCT

2.2.2021

etk_en_de_048416 LR 1800-1.0

1390

LIEBHERRAlphabetical index
Alphabetischer Index

Description	Item	Pos.	Quantity	Page	Assembly	Description
HOSE CPL. 1SN 32X760	962066108	251	1	816	918645408	HOSE LINES SUPERSTRUCT
HOSE CPL. 1SN 32X980	966385708	1800	1	36	96018755	HOSE LINES CENTRE SECTIO
HOSE CPL. 2SN 10X1040	927677008	(1110)	1	210	96018771	ADDITIONAL HYDRAULICS WI
HOSE CPL. 2SN 10X1040	927677008	(1110)	1	226	96018772	ADDITIONAL HYDRAULICS WI
HOSE CPL. 2SN 10X1340	963167808	268	1	816	918645408	HOSE LINES SUPERSTRUCT
HOSE CPL. 2SN 10X180	96031001	1147	1	252	96018799	HOSE LINES WINCH
HOSE CPL. 2SN 10X190	929318108	263	1	816	918645408	HOSE LINES SUPERSTRUCT
HOSE CPL. 2SN 10X2300	926561608	(1352)	1	574	96018779	ADDNL.HYDR.ERECTION DEV
HOSE CPL. 2SN 10X390	969033508	120	1	815	918645408	HOSE LINES SUPERSTRUCT
HOSE CPL. 2SN 10X420	923135908	273	1	816	918645408	HOSE LINES SUPERSTRUCT
HOSE CPL. 2SN 10X450	920717008	267	1	816	918645408	HOSE LINES SUPERSTRUCT
HOSE CPL. 2SN 10X450	928029208	1278	1	972	96018813	HOSE LINES H BOOM FOOT
HOSE CPL. 2SN 10X480	962636908	276	1	816	918645408	HOSE LINES SUPERSTRUCT
HOSE CPL. 2SN 10X580	921622108	1276	1	972	96018813	HOSE LINES H BOOM FOOT
HOSE CPL. 2SN 10X580	928470708	1279	1	972	96018813	HOSE LINES H BOOM FOOT
HOSE CPL. 2SN 10X660	96022301	1142	1	252	96018799	HOSE LINES WINCH
HOSE CPL. 2SN 10X660	963592808	1277	1	972	96018813	HOSE LINES H BOOM FOOT
HOSE CPL. 2SN 10X700	926560008	(95)	2	1175	968895808	ADDL.HYDR.F.PIN PULLING DE
HOSE CPL. 2SN 10X800	929320108	1886	1	71	96018756	HOSE LINES CRAWLER TRACK
HOSE CPL. 2SN 10X800	929320108	1886	1	104	96018757	HOSE LINES CRAWLER TRACK
HOSE CPL. 2SN 10X840	965195408	1870	1	71	96018756	HOSE LINES CRAWLER TRACK
HOSE CPL. 2SN 10X840	965195408	1870	1	104	96018757	HOSE LINES CRAWLER TRACK
HOSE CPL. 2SN 10X880	963922908	1871	1	71	96018756	HOSE LINES CRAWLER TRACK
HOSE CPL. 2SN 10X880	963922908	1871	1	104	96018757	HOSE LINES CRAWLER TRACK
HOSE CPL. 2SN 12X1200	967213708	301	1	816	918645408	HOSE LINES SUPERSTRUCT
HOSE CPL. 2SN 12X1340	963457708	1868	1	71	96018756	HOSE LINES CRAWLER TRACK
HOSE CPL. 2SN 12X1340	963457708	1868	1	104	96018757	HOSE LINES CRAWLER TRACK
HOSE CPL. 2SN 12X1550	966379208	366	1	817	918645408	HOSE LINES SUPERSTRUCT
HOSE CPL. 2SN 12X1640	922861808	1269	1	972	96018813	HOSE LINES H BOOM FOOT
HOSE CPL. 2SN 12X1650	922004608	(1173)	1	274	96018773	ADDNL. HYDR. F. ERECTING W
HOSE CPL. 2SN 12X18000	96038813	(1455)	1	49	96033000	AUXILIARY HYDR.CONNECTIN
HOSE CPL. 2SN 12X1950	929329508	(1171)	1	274	96018773	ADDNL. HYDR. F. ERECTING W
HOSE CPL. 2SN 12X350	924781308	282	2	816	918645408	HOSE LINES SUPERSTRUCT
HOSE CPL. 2SN 12X400	927614708	(1172)	1	274	96018773	ADDNL. HYDR. F. ERECTING W
HOSE CPL. 2SN 12X500	928761008	329	1	817	918645408	HOSE LINES SUPERSTRUCT
HOSE CPL. 2SN 12X500	928761008	330	1	817	918645408	HOSE LINES SUPERSTRUCT
HOSE CPL. 2SN 12X540	96031944	(1170)	1	274	96018773	ADDNL. HYDR. F. ERECTING W
HOSE CPL. 2SN 12X720	96027862	1140	1	252	96018799	HOSE LINES WINCH
HOSE CPL. 2SN 12X820	96028000	1162	1	903	96018806	HOSE LINES WINCH 6
HOSE CPL. 2SN 12X860	927616808	1885	1	71	96018756	HOSE LINES CRAWLER TRACK
HOSE CPL. 2SN 12X860	927616808	1885	1	104	96018757	HOSE LINES CRAWLER TRACK
HOSE CPL. 2SN 12X880	962452408	125	1	815	918645408	HOSE LINES SUPERSTRUCT
HOSE CPL. 2SN 16X1220	96026026	(1791)	1	126	96048344	HYDRAULIC SUPPORT
HOSE CPL. 2SN 16X1550	966264308	315	1	816	918645408	HOSE LINES SUPERSTRUCT
HOSE CPL. 2SN 16X3300	927697008	393	1	817	918645408	HOSE LINES SUPERSTRUCT
HOSE CPL. 2SN 16X460	965200008	390	1	817	918645408	HOSE LINES SUPERSTRUCT
HOSE CPL. 2SN 16X540	96026761	392	1	817	918645408	HOSE LINES SUPERSTRUCT
HOSE CPL. 2SN 16X700	963599008	391	1	817	918645408	HOSE LINES SUPERSTRUCT
HOSE CPL. 2SN 16X760	969742008	323	1	816	918645408	HOSE LINES SUPERSTRUCT
HOSE CPL. 2SN 16X760	969742008	327	1	817	918645408	HOSE LINES SUPERSTRUCT
HOSE CPL. 2SN 20X1460	968151708	257	1	816	918645408	HOSE LINES SUPERSTRUCT
HOSE CPL. 2SN 20X340	96027865	1144	1	252	96018799	HOSE LINES WINCH
HOSE CPL. 2SN 20X410	967798808	1152	1	252	96018799	HOSE LINES WINCH
HOSE CPL. 2SN 20X720	968607408	219	1	815	918645408	HOSE LINES SUPERSTRUCT
HOSE CPL. 2SN 20X740	96028178	1273	1	972	96018813	HOSE LINES H BOOM FOOT
HOSE CPL. 2SN 20X780	96028177	1272	1	972	96018813	HOSE LINES H BOOM FOOT
HOSE CPL. 2SN 25X1340	96027961	300	1	816	918645408	HOSE LINES SUPERSTRUCT
HOSE CPL. 2SN 25X1400	927641408	1263	1	972	96018813	HOSE LINES H BOOM FOOT
HOSE CPL. 2SN 25X1500	96028168	1255	1	972	96018813	HOSE LINES H BOOM FOOT
HOSE CPL. 2SN 25X1580	96028167	1254	1	972	96018813	HOSE LINES H BOOM FOOT

2.2.2021

etk_en_de_048416 LR 1800-1.0

1391

LIEBHERRAlphabetical index
Alphabetischer Index

Description	Item	Pos.	Quantity	Page	Assembly	Description
HOSE CPL. 2SN 25X1600	96028173	1264	1	972	96018813	HOSE LINES H BOOM FOOT
HOSE CPL. 2SN 25X3900	96032373	347	1	817	918645408	HOSE LINES SUPERSTRUCT
HOSE CPL. 2SN 6X1000	928456308	335	1	817	918645408	HOSE LINES SUPERSTRUCT
HOSE CPL. 2SN 6X1000	96032119	(1)	1	84	918888408	CENTRA.LUBRICATION SYSTE
HOSE CPL. 2SN 6X1200	968696708	239	1	815	918645408	HOSE LINES SUPERSTRUCT
HOSE CPL. 2SN 6X1300	968696508	240	1	815	918645408	HOSE LINES SUPERSTRUCT
HOSE CPL. 2SN 6X200	96028023	126	1	815	918645408	HOSE LINES SUPERSTRUCT
HOSE CPL. 2SN 6X200	96028023	128	1	815	918645408	HOSE LINES SUPERSTRUCT
HOSE CPL. 2SN 6X230	925763608	357	1	817	918645408	HOSE LINES SUPERSTRUCT
HOSE CPL. 2SN 6X260	928722308	331	1	817	918645408	HOSE LINES SUPERSTRUCT
HOSE CPL. 2SN 6X360	921609708	332	1	817	918645408	HOSE LINES SUPERSTRUCT
HOSE CPL. 2SN 6X380	929713708	241	1	815	918645408	HOSE LINES SUPERSTRUCT
HOSE CPL. 2SN 6X390	922547808	310	1	816	918645408	HOSE LINES SUPERSTRUCT
HOSE CPL. 2SN 6X410	96005888	243	1	815	918645408	HOSE LINES SUPERSTRUCT
HOSE CPL. 2SN 6X440	920976408	244	1	815	918645408	HOSE LINES SUPERSTRUCT
HOSE CPL. 2SN 6X440	96028026	242	1	815	918645408	HOSE LINES SUPERSTRUCT
HOSE CPL. 2SN 6X460	96028028	333	1	817	918645408	HOSE LINES SUPERSTRUCT
HOSE CPL. 2SN 6X620	968608608	334	1	817	918645408	HOSE LINES SUPERSTRUCT
HOSE CPL. 2SN 6X760	96012434	238	1	815	918645408	HOSE LINES SUPERSTRUCT
HOSE CPL. 2SN 6X800	968696608	237	1	815	918645408	HOSE LINES SUPERSTRUCT
HOSE CPL. 2SN 8X1020	964614608	1163	1	903	96018806	HOSE LINES WINCH 6
HOSE CPL. 2SN 8X1040	96028001	1164	1	903	96018806	HOSE LINES WINCH 6
HOSE CPL. 2SN 8X1060	966379708	1166	1	903	96018806	HOSE LINES WINCH 6
HOSE CPL. 2SN 8X1080	923620908	1148	1	252	96018799	HOSE LINES WINCH
HOSE CPL. 2SN 8X1150	966352308	117	1	815	918645408	HOSE LINES SUPERSTRUCT
HOSE CPL. 2SN 8X1160	929629808	124	1	815	918645408	HOSE LINES SUPERSTRUCT
HOSE CPL. 2SN 8X1300	926538408	220	1	815	918645408	HOSE LINES SUPERSTRUCT
HOSE CPL. 2SN 8X1440	96028002	1165	1	903	96018806	HOSE LINES WINCH 6
HOSE CPL. 2SN 8X1440	962452808	1257	1	972	96018813	HOSE LINES H BOOM FOOT
HOSE CPL. 2SN 8X1500	926872108	1266	1	972	96018813	HOSE LINES H BOOM FOOT
HOSE CPL. 2SN 8X1500	969633108	1256	1	972	96018813	HOSE LINES H BOOM FOOT
HOSE CPL. 2SN 8X15000	928755908	(1090)	4	1178	968896608	AUX.HYDR.PIN EXTRACTION
HOSE CPL. 2SN 8X1600	928870008	(1912)	1	1182	96022733	BULKHEAD PLATE
HOSE CPL. 2SN 8X1600	962439208	1864	1	71	96018756	HOSE LINES CRAWLER TRACK
HOSE CPL. 2SN 8X1600	962439208	1864	1	104	96018757	HOSE LINES CRAWLER TRACK
HOSE CPL. 2SN 8X1600	966187808	(1910)	1	1182	96022733	BULKHEAD PLATE
HOSE CPL. 2SN 8X1650	920997008	1265	1	972	96018813	HOSE LINES H BOOM FOOT
HOSE CPL. 2SN 8X1850	96025555	(1879)	1	76	96022061	CRAWLER TRACK HYDRAULI
HOSE CPL. 2SN 8X230	927449608	447	1	818	918645408	HOSE LINES SUPERSTRUCT
HOSE CPL. 2SN 8X240	922690308	131	1	815	918645408	HOSE LINES SUPERSTRUCT
HOSE CPL. 2SN 8X2400	96025558	1863	1	71	96018756	HOSE LINES CRAWLER TRACK
HOSE CPL. 2SN 8X2400	96025558	1863	1	104	96018757	HOSE LINES CRAWLER TRACK
HOSE CPL. 2SN 8X2550	96035410	379	1	817	918645408	HOSE LINES SUPERSTRUCT
HOSE CPL. 2SN 8X2600	96025557	(1878)	1	76	96022061	CRAWLER TRACK HYDRAULI
HOSE CPL. 2SN 8X2700	968597508	374	1	817	918645408	HOSE LINES SUPERSTRUCT
HOSE CPL. 2SN 8X280	967807108	129	1	815	918645408	HOSE LINES SUPERSTRUCT
HOSE CPL. 2SN 8X2800	929611108	246	1	816	918645408	HOSE LINES SUPERSTRUCT
HOSE CPL. 2SN 8X2800	929611108	248	1	816	918645408	HOSE LINES SUPERSTRUCT
HOSE CPL. 2SN 8X2800	929647008	452	1	818	918645408	HOSE LINES SUPERSTRUCT
HOSE CPL. 2SN 8X2900	96028009	247	1	816	918645408	HOSE LINES SUPERSTRUCT
HOSE CPL. 2SN 8X3000	920985108	245	1	816	918645408	HOSE LINES SUPERSTRUCT
HOSE CPL. 2SN 8X3000	920985108	453	1	818	918645408	HOSE LINES SUPERSTRUCT
HOSE CPL. 2SN 8X310	964779608	127	1	815	918645408	HOSE LINES SUPERSTRUCT
HOSE CPL. 2SN 8X340	964195208	454	1	818	918645408	HOSE LINES SUPERSTRUCT
HOSE CPL. 2SN 8X360	963697908	450	1	818	918645408	HOSE LINES SUPERSTRUCT
HOSE CPL. 2SN 8X390	967218508	281	2	816	918645408	HOSE LINES SUPERSTRUCT
HOSE CPL. 2SN 8X420	929620408	121	1	815	918645408	HOSE LINES SUPERSTRUCT
HOSE CPL. 2SN 8X430	96027781	(1362)	1	549	96018780	ADDITIONAL HYDRAULICS, SA
HOSE CPL. 2SN 8X430	96027781	(1363)	1	549	96018780	ADDITIONAL HYDRAULICS, SA
HOSE CPL. 2SN 8X430	962068808	130	1	815	918645408	HOSE LINES SUPERSTRUCT

2.2.2021

etk_en_de_048416 LR 1800-1.0

1392

LIEBHERRAlphabetical index
Alphabetischer Index

Description	Item	Pos.	Quantity	Page	Assembly	Description
HOSE CPL. 2SN 8X450	929208308	449	1	818	918645408	HOSE LINES SUPERSTRUCT
HOSE CPL. 2SN 8X450	968580908	448	1	818	918645408	HOSE LINES SUPERSTRUCT
HOSE CPL. 2SN 8X460	96027997	313	1	816	918645408	HOSE LINES SUPERSTRUCT
HOSE CPL. 2SN 8X460	96027997	314	1	816	918645408	HOSE LINES SUPERSTRUCT
HOSE CPL. 2SN 8X4600	96035394	337	1	817	918645408	HOSE LINES SUPERSTRUCT
HOSE CPL. 2SN 8X4650	96027986	338	1	817	918645408	HOSE LINES SUPERSTRUCT
HOSE CPL. 2SN 8X470	96005913	122	1	815	918645408	HOSE LINES SUPERSTRUCT
HOSE CPL. 2SN 8X480	965158808	(1112)	1	210	96018771	ADDITIONAL HYDRAULICS WI
HOSE CPL. 2SN 8X480	965158808	(1112)	1	226	96018772	ADDITIONAL HYDRAULICS WI
HOSE CPL. 2SN 8X480	965158808	430	1	818	918645408	HOSE LINES SUPERSTRUCT
HOSE CPL. 2SN 8X480	965158808	431	1	818	918645408	HOSE LINES SUPERSTRUCT
HOSE CPL. 2SN 8X480	968582208	432	1	818	918645408	HOSE LINES SUPERSTRUCT
HOSE CPL. 2SN 8X480	968582208	433	1	818	918645408	HOSE LINES SUPERSTRUCT
HOSE CPL. 2SN 8X500	966183908	132	1	815	918645408	HOSE LINES SUPERSTRUCT
HOSE CPL. 2SN 8X560	922909808	134	1	815	918645408	HOSE LINES SUPERSTRUCT
HOSE CPL. 2SN 8X580	966088308	(1113)	1	210	96018771	ADDITIONAL HYDRAULICS WI
HOSE CPL. 2SN 8X580	966088308	(1113)	1	226	96018772	ADDITIONAL HYDRAULICS WI
HOSE CPL. 2SN 8X580	966088308	1146	1	252	96018799	HOSE LINES WINCH
HOSE CPL. 2SN 8X580	966677908	123	1	815	918645408	HOSE LINES SUPERSTRUCT
HOSE CPL. 2SN 8X620	923016108	322	1	816	918645408	HOSE LINES SUPERSTRUCT
HOSE CPL. 2SN 8X620	923016108	326	1	817	918645408	HOSE LINES SUPERSTRUCT
HOSE CPL. 2SN 8X660	929312908	321	1	816	918645408	HOSE LINES SUPERSTRUCT
HOSE CPL. 2SN 8X660	929312908	325	1	816	918645408	HOSE LINES SUPERSTRUCT
HOSE CPL. 2SN 8X660	96035321	133	1	815	918645408	HOSE LINES SUPERSTRUCT
HOSE CPL. 2SN 8X660	963170508	311	1	816	918645408	HOSE LINES SUPERSTRUCT
HOSE CPL. 2SN 8X660	963170508	312	1	816	918645408	HOSE LINES SUPERSTRUCT
HOSE CPL. 2SN 8X660	966088008	135	1	815	918645408	HOSE LINES SUPERSTRUCT
HOSE CPL. 2SN 8X700	926872508	420	1	818	918645408	HOSE LINES SUPERSTRUCT
HOSE CPL. 2SN 8X760	921986008	1167	1	903	96018806	HOSE LINES WINCH 6
HOSE CPL. 2SN 8X760	927706908	1143	1	252	96018799	HOSE LINES WINCH
HOSE CPL. 2SN 8X760	927706908	1145	1	252	96018799	HOSE LINES WINCH
HOSE CPL. 2SN 8X760	96027996	456	1	818	918645408	HOSE LINES SUPERSTRUCT
HOSE CPL. 2SN 8X780	927642808	(1111)	1	210	96018771	ADDITIONAL HYDRAULICS WI
HOSE CPL. 2SN 8X780	927642808	(1111)	1	226	96018772	ADDITIONAL HYDRAULICS WI
HOSE CPL. 2SN 8X800	922745108	249	1	816	918645408	HOSE LINES SUPERSTRUCT
HOSE CPL. 2SN 8X800	927673708	1141	1	252	96018799	HOSE LINES WINCH
HOSE CPL. 2SN 8X800	928020408	1149	1	252	96018799	HOSE LINES WINCH
HOSE CPL. 2SN 8X800	96017747	457	1	818	918645408	HOSE LINES SUPERSTRUCT
HOSE CPL. 2SN 8X800	96027899	(1114)	1	210	96018771	ADDITIONAL HYDRAULICS WI
HOSE CPL. 2SN 8X800	96027899	(1114)	1	226	96018772	ADDITIONAL HYDRAULICS WI
HOSE CPL. 2SN 8X810	96027780	(1361)	1	549	96018780	ADDITIONAL HYDRAULICS, SA
HOSE CPL. 2SN 8X820	921606408	415	1	818	918645408	HOSE LINES SUPERSTRUCT
HOSE CPL. 2SN 8X820	962336708	(1360)	1	549	96018780	ADDITIONAL HYDRAULICS, SA
HOSE CPL. 2SN 8X860	964197308	1151	1	252	96018799	HOSE LINES WINCH
HOSE CPL. 2SN 8X900	966732008	451	1	818	918645408	HOSE LINES SUPERSTRUCT
HOSE CPL. 2SN 8X920	927669008	1150	1	252	96018799	HOSE LINES WINCH
HOSE CPL. 2SN 8X920	965156808	1153	1	252	96018799	HOSE LINES WINCH
HOSE CPL. 2SN 8X960	96031973	(1116)	1	210	96018771	ADDITIONAL HYDRAULICS WI
HOSE CPL. 2SN 8X960	96031973	(1116)	1	226	96018772	ADDITIONAL HYDRAULICS WI
HOSE CPL. 2TE 10X1000	926465408	1869	1	71	96018756	HOSE LINES CRAWLER TRACK
HOSE CPL. 2TE 10X1000	926465408	1869	1	104	96018757	HOSE LINES CRAWLER TRACK
HOSE CPL. 2TE 10X1120	966965108	309	1	816	918645408	HOSE LINES SUPERSTRUCT
HOSE CPL. 2TE 10X1260	923603608	342	1	817	918645408	HOSE LINES SUPERSTRUCT
HOSE CPL. 2TE 10X1300	921250308	(1364)	1	549	96018780	ADDITIONAL HYDRAULICS, SA
HOSE CPL. 2TE 10X1950	926362908	345	1	817	918645408	HOSE LINES SUPERSTRUCT
HOSE CPL. 2TE 10X260	962641808	308	1	816	918645408	HOSE LINES SUPERSTRUCT
HOSE CPL. 2TE 10X260	962641808	356	1	817	918645408	HOSE LINES SUPERSTRUCT
HOSE CPL. 2TE 10X400	923016208	1271	1	972	96018813	HOSE LINES H BOOM FOOT
HOSE CPL. 2TE 10X430	963335208	1810	2	36	96018755	HOSE LINES CENTRE SECTIO
HOSE CPL. 2TE 10X450	928116008	1872	2	71	96018756	HOSE LINES CRAWLER TRACK

2.2.2021

etk_en_de_048416 LR 1800-1.0

1393

LIEBHERRAlphabetical index
Alphabetischer Index

Description	Item	Pos.	Quantity	Page	Assembly	Description
HOSE CPL. 2TE 10X450	928116008	1872	2	104	96018757	HOSE LINES CRAWLER TRACK
HOSE CPL. 2TE 10X460	926566308	(1115)	1	210	96018771	ADDITIONAL HYDRAULICS WI
HOSE CPL. 2TE 10X460	926566308	(1115)	1	226	96018772	ADDITIONAL HYDRAULICS WI
HOSE CPL. 2TE 10X460	928452608	266	1	816	918645408	HOSE LINES SUPERSTRUCT
HOSE CPL. 2TE 10X500	926041708	264	1	816	918645408	HOSE LINES SUPERSTRUCT
HOSE CPL. 2TE 10X500	929638308	1154	1	252	96018799	HOSE LINES WINCH
HOSE CPL. 2TE 10X500	929638308	1169	1	903	96018806	HOSE LINES WINCH 6
HOSE CPL. 2TE 10X520	927198708	265	1	816	918645408	HOSE LINES SUPERSTRUCT
HOSE CPL. 2TE 10X600	929647808	(1353)	1	574	96018779	ADDNL.HYDR.ERECTION DEV
HOSE CPL. 2TE 10X720	926399508	319	1	816	918645408	HOSE LINES SUPERSTRUCT
HOSE CPL. 2TE 10X820	96027898	(1117)	1	210	96018771	ADDITIONAL HYDRAULICS WI
HOSE CPL. 2TE 10X820	96027898	(1117)	1	226	96018772	ADDITIONAL HYDRAULICS WI
HOSE CPL. 2TE 10X820	963461908	318	1	816	918645408	HOSE LINES SUPERSTRUCT
HOSE CPL. 2TE 10X840	926711408	341	1	817	918645408	HOSE LINES SUPERSTRUCT
HOSE CPL. 2TE 16X1100	96004824	261	1	816	918645408	HOSE LINES SUPERSTRUCT
HOSE CPL. 2TE 16X1160	926609508	262	1	816	918645408	HOSE LINES SUPERSTRUCT
HOSE CPL. 2TE 16X1650	927611208	(2391)	1	580	918721208	FUEL FEED
HOSE CPL. 2TE 16X1700	964196908	317	1	816	918645408	HOSE LINES SUPERSTRUCT
HOSE CPL. 2TE 16X1850	926096208	1809	1	36	96018755	HOSE LINES CENTRE SECTIO
HOSE CPL. 2TE 16X3300	927043908	(2392)	1	580	918721208	FUEL FEED
HOSE CPL. 2TE 16X340	963465808	280	2	816	918645408	HOSE LINES SUPERSTRUCT
HOSE CPL. 2TE 16X380	927696508	259	1	816	918645408	HOSE LINES SUPERSTRUCT
HOSE CPL. 2TE 16X5100	926628608	(2390)	1	580	918721208	FUEL FEED
HOSE CPL. 2TE 16X560	96020787	1168	1	903	96018806	HOSE LINES WINCH 6
HOSE CPL. 2TE 16X660	929924008	119	1	815	918645408	HOSE LINES SUPERSTRUCT
HOSE CPL. 2TE 16X680	964095908	258	1	816	918645408	HOSE LINES SUPERSTRUCT
HOSE CPL. 2TE 16X740	926056108	360	1	817	918645408	HOSE LINES SUPERSTRUCT
HOSE CPL. 2TE 16X820	926967608	118	1	815	918645408	HOSE LINES SUPERSTRUCT
HOSE CPL. 2TE 16X880	963856408	260	1	816	918645408	HOSE LINES SUPERSTRUCT
HOSE CPL. 2TE 16X940	96003189	256	1	816	918645408	HOSE LINES SUPERSTRUCT
HOSE CPL. 2TE 20X1150	926400408	235	1	815	918645408	HOSE LINES SUPERSTRUCT
HOSE CPL. 2TE 20X1180	968007108	230	1	815	918645408	HOSE LINES SUPERSTRUCT
HOSE CPL. 2TE 20X1300	921998908	232	1	815	918645408	HOSE LINES SUPERSTRUCT
HOSE CPL. 2TE 20X1440	920913008	234	1	815	918645408	HOSE LINES SUPERSTRUCT
HOSE CPL. 2TE 20X1600	928882408	236	1	815	918645408	HOSE LINES SUPERSTRUCT
HOSE CPL. 2TE 20X1600	96031971	233	1	815	918645408	HOSE LINES SUPERSTRUCT
HOSE CPL. 2TE 20X800	929631408	343	1	817	918645408	HOSE LINES SUPERSTRUCT
HOSE CPL. 2TE 20X840	966736508	231	1	815	918645408	HOSE LINES SUPERSTRUCT
HOSE CPL. 4ST+ 31X1000	96027926	207	1	815	918645408	HOSE LINES SUPERSTRUCT
HOSE CPL. 4ST+ 31X1000	96027927	208	1	815	918645408	HOSE LINES SUPERSTRUCT
HOSE CPL. 4ST+ 31X1000	96032376	375	1	817	918645408	HOSE LINES SUPERSTRUCT
HOSE CPL. 4ST+ 31X1020	96027922	203	1	815	918645408	HOSE LINES SUPERSTRUCT
HOSE CPL. 4ST+ 31X1060	96032052	370	1	817	918645408	HOSE LINES SUPERSTRUCT
HOSE CPL. 4ST+ 31X1080	96011900	1861	1	71	96018756	HOSE LINES CRAWLER TRACK
HOSE CPL. 4ST+ 31X1080	96011900	1861	1	104	96018757	HOSE LINES CRAWLER TRACK
HOSE CPL. 4ST+ 31X1080	96027928	209	1	815	918645408	HOSE LINES SUPERSTRUCT
HOSE CPL. 4ST+ 31X1080	96031979	305	1	816	918645408	HOSE LINES SUPERSTRUCT
HOSE CPL. 4ST+ 31X1100	96005882	306	1	816	918645408	HOSE LINES SUPERSTRUCT
HOSE CPL. 4ST+ 31X1100	96030893	1804	1	36	96018755	HOSE LINES CENTRE SECTIO
HOSE CPL. 4ST+ 31X1100	96032375	371	1	817	918645408	HOSE LINES SUPERSTRUCT
HOSE CPL. 4ST+ 31X1120	96027924	205	1	815	918645408	HOSE LINES SUPERSTRUCT
HOSE CPL. 4ST+ 31X1140	96027919	200	1	815	918645408	HOSE LINES SUPERSTRUCT
HOSE CPL. 4ST+ 31X1160	96030891	1803	1	36	96018755	HOSE LINES CENTRE SECTIO
HOSE CPL. 4ST+ 31X1160	96032381	376	1	817	918645408	HOSE LINES SUPERSTRUCT
HOSE CPL. 4ST+ 31X1180	96030894	1805	1	36	96018755	HOSE LINES CENTRE SECTIO
HOSE CPL. 4ST+ 31X1200	96011892	417	1	818	918645408	HOSE LINES SUPERSTRUCT
HOSE CPL. 4ST+ 31X1220	96005924	(1875)	1	76	96022061	CRAWLER TRACK HYDRAULI
HOSE CPL. 4ST+ 31X1220	96005924	304	1	816	918645408	HOSE LINES SUPERSTRUCT
HOSE CPL. 4ST+ 31X1220	96027933	307	1	816	918645408	HOSE LINES SUPERSTRUCT
HOSE CPL. 4ST+ 31X1240	96032972	201	1	815	918645408	HOSE LINES SUPERSTRUCT

2.2.2021

etk_en_de_048416 LR 1800-1.0

1394

LIEBHERRAlphabetical index
Alphabetischer Index

Description	Item	Pos.	Quantity	Page	Assembly	Description
HOSE CPL. 4ST+ 31X1260	96016626	(1876)	1	76	96022061	CRAWLER TRACK HYDRAULI
HOSE CPL. 4ST+ 31X1300	96030888	1802	1	36	96018755	HOSE LINES CENTRE SECTIO
HOSE CPL. 4ST+ 31X1320	96027923	359	1	817	918645408	HOSE LINES SUPERSTRUCT
HOSE CPL. 4ST+ 31X1320	96031969	204	1	815	918645408	HOSE LINES SUPERSTRUCT
HOSE CPL. 4ST+ 31X1420	96025559	1866	1	71	96018756	HOSE LINES CRAWLER TRACK
HOSE CPL. 4ST+ 31X1420	96025559	1866	1	104	96018757	HOSE LINES CRAWLER TRACK
HOSE CPL. 4ST+ 31X1460	96013131	1260	1	972	96018813	HOSE LINES H BOOM FOOT
HOSE CPL. 4ST+ 31X1480	96007751	1865	1	71	96018756	HOSE LINES CRAWLER TRACK
HOSE CPL. 4ST+ 31X1480	96007751	1865	1	104	96018757	HOSE LINES CRAWLER TRACK
HOSE CPL. 4ST+ 31X1550	96027925	206	1	815	918645408	HOSE LINES SUPERSTRUCT
HOSE CPL. 4ST+ 31X1800	96028172	1262	1	972	96018813	HOSE LINES H BOOM FOOT
HOSE CPL. 4ST+ 31X630	96033361	218	1	815	918645408	HOSE LINES SUPERSTRUCT
HOSE CPL. 4ST+ 31X740	96027929	215	1	815	918645408	HOSE LINES SUPERSTRUCT
HOSE CPL. 4ST+ 31X840	96027921	202	1	815	918645408	HOSE LINES SUPERSTRUCT
HOSE CPL. 4ST+ 31X840	96031970	217	1	815	918645408	HOSE LINES SUPERSTRUCT
HOSE CPL. 4ST+ 31X940	96027935	416	1	818	918645408	HOSE LINES SUPERSTRUCT
HOSE CPL. 4ST+ 31X960	96005922	1860	1	71	96018756	HOSE LINES CRAWLER TRACK
HOSE CPL. 4ST+ 31X960	96005922	1860	1	104	96018757	HOSE LINES CRAWLER TRACK
HOSE CPL. CONTI KWS 10X16	969384308	(2323)	1	462	96039769	PUMP PRE-ASS.
HOSE CPL. CONTI KWS 10X20	969962708	(2324)	1	462	96039769	PUMP PRE-ASS.
HOSE CPL. CONTI KWS 10X24	96046662	(2)	2	288	96021818	DIESEL ENGINE, PRE-ASSEMB
HOSE CPL. CONTI KWS 10X30	969383708	(2322)	2	462	96039769	PUMP PRE-ASS.
HOSE CPL. CONTI KWS 10X3	969383208	(2311)	1	458	919554008	UREA PLANT
HOSE CPL. CONTI KWS 10X33	96046661	(1)	2	288	96021818	DIESEL ENGINE, PRE-ASSEMB
HOSE CPL. CONTI KWS 10X34	969962808	(2325)	1	462	96039769	PUMP PRE-ASS.
HOSE CPL. CONTI KWS 10X4	96032316	(2310)	1	458	919554008	UREA PLANT
HOSE CPL. CONTI KWS 10X7	96032317	(2316)	1	458	919554008	UREA PLANT
HOSE CPL. CONTI KWS 12X20	96029949	(2393)	1	581	96029764	PREMOUNTED FUEL FILTER
HOSE CPL. CONTI KWS 20X2	96046664	(4)	1	288	96021818	DIESEL ENGINE, PRE-ASSEMB
HOSE CPL. CONTI KWS 20X2	96014058	(3)	1	288	96021818	DIESEL ENGINE, PRE-ASSEMB
HOSE CPL. CONTI KWS 6X130	96025862	(2880)	1	516	918637508	ADD HEATING SUPERSTRUCT
HOSE CPL. GH001 10X2200	96026007	(2010)	1	525	918642408	AIR CONDITIONING
HOSE CPL. GH001 13X3400	96026005	(2001)	1	525	918642408	AIR CONDITIONING
HOSE CPL. GH001 13X4500	96026640	(2013)	1	525	918642408	AIR CONDITIONING
HOSE CPL. GH001 8X2100	96026006	(2000)	1	525	918642408	AIR CONDITIONING
HOSE CPL. GH001 8X3600	96026010	(2012)	1	525	918642408	AIR CONDITIONING
HOSE CPL. GH001 8X7000	96026009	(2011)	1	525	918642408	AIR CONDITIONING
HOSE CPL. GH425-10 16X1120	926603808	302	1	816	918645408	HOSE LINES SUPERSTRUCT
HOSE CPL. GH425-10 16X580	927252008	324	1	816	918645408	HOSE LINES SUPERSTRUCT
HOSE CPL. GH425-10 16X580	927252008	328	1	817	918645408	HOSE LINES SUPERSTRUCT
HOSE CPL. GH425-10 16X680	929327008	1274	1	972	96018813	HOSE LINES H BOOM FOOT
HOSE CPL. GH425-10 16X680	929327008	1275	1	972	96018813	HOSE LINES H BOOM FOOT
HOSE CPL. GH425-10 16X920	929319708	1807	1	36	96018755	HOSE LINES CENTRE SECTIO
HOSE CPL. GH425-12 19X1000	96027958	210	1	815	918645408	HOSE LINES SUPERSTRUCT
HOSE CPL. GH425-12 19X1140	96027959	211	1	815	918645408	HOSE LINES SUPERSTRUCT
HOSE CPL. GH425-12 19X1200	927281108	1261	1	972	96018813	HOSE LINES H BOOM FOOT
HOSE CPL. GH425-12 19X1340	929741808	1253	1	972	96018813	HOSE LINES H BOOM FOOT
HOSE CPL. GH425-12 19X1440	96028166	1251	1	972	96018813	HOSE LINES H BOOM FOOT
HOSE CPL. GH425-12 19X1510	96028165	1250	1	972	96018813	HOSE LINES H BOOM FOOT
HOSE CPL. GH425-12 19X1510	96028165	1259	1	972	96018813	HOSE LINES H BOOM FOOT
HOSE CPL. GH425-12 19X1700	922029908	1252	1	972	96018813	HOSE LINES H BOOM FOOT
HOSE CPL. GH425-12 19X800	922124908	(1354)	1	574	96018779	ADDNL.HYDR.ERECTION DEV
HOSE CPL. GH425-12 19X850	96027822	(1355)	1	574	96018779	ADDNL.HYDR.ERECTION DEV
HOSE CPL. GH425-12 19X880	965206708	214	1	815	918645408	HOSE LINES SUPERSTRUCT
HOSE CPL. GH425-12 19X960	964481008	213	1	815	918645408	HOSE LINES SUPERSTRUCT
HOSE CPL. GH425-16 25X1500	923853408	1268	1	972	96018813	HOSE LINES H BOOM FOOT
HOSE CPL. GH425-16 25X600	922221108	216	1	815	918645408	HOSE LINES SUPERSTRUCT
HOSE CPL. GH425-8 12X1240	96016722	(1790)	1	126	96048344	HYDRAULIC SUPPORT
HOSE CPL. GH425-8 12X1800	924776308	446	1	818	918645408	HOSE LINES SUPERSTRUCT
HOSE CPL. GH425-8 12X400	923087308	1806	1	36	96018755	HOSE LINES CENTRE SECTIO

2.2.2021

etk_en_de_048416 LR 1800-1.0

1395

LIEBHERRAlphabetical index
Alphabetischer Index

Description	Item	Pos.	Quantity	Page	Assembly	Description
HOSE CPL. GH425-8 12X460	922586708	362	1	817	918645408	HOSE LINES SUPERSTRUCT
HOSE CPL. GH425-8 12X560	923583408	361	1	817	918645408	HOSE LINES SUPERSTRUCT
HOSE CPL. GH425-8 12X640	964194708	116	1	815	918645408	HOSE LINES SUPERSTRUCT
HOSE CPL. GH425-8 12X880	96027820	(1350)	1	574	96018779	ADDNL.HYDR.ERECTION DEV
HOSE CPL. GH425-8 12X880	96027820	(1351)	1	574	96018779	ADDNL.HYDR.ERECTION DEV
HOSE CPL. GH506-16 25X1040	963856208	113	1	815	918645408	HOSE LINES SUPERSTRUCT
HOSE CPL. GH506-16 25X1300	962457808	358	1	817	918645408	HOSE LINES SUPERSTRUCT
HOSE CPL. GH506-16 25X1700	963898708	110	1	815	918645408	HOSE LINES SUPERSTRUCT
HOSE CPL. GH506-16 25X480	96028034	112	1	815	918645408	HOSE LINES SUPERSTRUCT
HOSE CPL. GH506-16 25X920	96005839	111	1	815	918645408	HOSE LINES SUPERSTRUCT
HOSE CPL. GH663 38X1160	968598608	272	1	816	918645408	HOSE LINES SUPERSTRUCT
HOSE CPL. GH663 38X1240	966854108	355	1	817	918645408	HOSE LINES SUPERSTRUCT
HOSE CPL. GH663 38X1320	968139508	380	1	817	918645408	HOSE LINES SUPERSTRUCT
HOSE CPL. GH663 38X1360	966051008	303	1	816	918645408	HOSE LINES SUPERSTRUCT
HOSE CPL. GH663 38X1420	968348908	351	1	817	918645408	HOSE LINES SUPERSTRUCT
HOSE CPL. GH663 38X1460	968140208	352	1	817	918645408	HOSE LINES SUPERSTRUCT
HOSE CPL. GH663 38X1500	96033246	381	1	817	918645408	HOSE LINES SUPERSTRUCT
HOSE CPL. GH663 38X1550	926533908	1267	1	972	96018813	HOSE LINES H BOOM FOOT
HOSE CPL. GH663 38X1700	965861708	349	1	817	918645408	HOSE LINES SUPERSTRUCT
HOSE CPL. GH663 38X1700	965861708	353	1	817	918645408	HOSE LINES SUPERSTRUCT
HOSE CPL. GH663 38X1750	924528208	350	1	817	918645408	HOSE LINES SUPERSTRUCT
HOSE CPL. GH663 38X560	925486208	364	1	817	918645408	HOSE LINES SUPERSTRUCT
HOSE CPL. GH663 38X580	96026743	339	1	817	918645408	HOSE LINES SUPERSTRUCT
HOSE CPL. GH663 38X640	926485608	365	1	817	918645408	HOSE LINES SUPERSTRUCT
HOSE CPL. GH663 38X640	967356908	340	1	817	918645408	HOSE LINES SUPERSTRUCT
HOSE CPL. GH663 38X940	966056408	348	1	817	918645408	HOSE LINES SUPERSTRUCT
HOSE CPL. HPC 4X1700	96032255	(1363)	1	559	918969208	CENTRAL GREASING
HOSE CPL. HPC 4X2000	96032120	(2)	1	84	918888408	CENTRA.LUBRICATION SYSTE
HOSE CPL. HPC 4X2200	967216508	(1461)	1	602	918643608	CENT. LUBRIC. SYSTEM SUP
HOSE CPL. HPC 4X2700	965207008	(1360)	1	559	918969208	CENTRAL GREASING
HOSE CPL. HPC 4X3000	922909208	(1460)	1	602	918643608	CENT. LUBRIC. SYSTEM SUP
HOSE CPL. HPC 4X3700	962455108	(1464)	1	603	918643608	CENT. LUBRIC. SYSTEM SUP
HOSE CPL. HPC 4X400	928861508	(1465)	4	603	918643608	CENT. LUBRIC. SYSTEM SUP
HOSE CPL. HPC 4X4200	96032122	(3)	1	84	918888408	CENTRA.LUBRICATION SYSTE
HOSE CPL. HPC 4X6700	967651508	(1463)	1	603	918643608	CENT. LUBRIC. SYSTEM SUP
HOSE CPL. HPC 4X7100	96032123	(4)	1	84	918888408	CENTRA.LUBRICATION SYSTE
HOSE CPL. HPC 4X900	965199108	(1462)	1	602	918643608	CENT. LUBRIC. SYSTEM SUP
HOSE CPL. KUNSTSTOFF 8X1	96013922	(2334)	1	458	919554008	UREA PLANT
HOSE CPL. KUNSTSTOFF 8X1	96032318	(2333)	1	458	919554008	UREA PLANT
HOSE CPL. KUNSTSTOFF 8X2	96025224	(1)	1	588	96025338	FUEL TANK, PRE-ASSEMBLED
HOSE CPL. PD 4X2100	96026353	(1361)	1	559	918969208	CENTRAL GREASING
HOSE CPL. PD 4X650	96026354	(1362)	1	559	918969208	CENTRAL GREASING
HOSE CPL. TFS 5X1160	964329608	(1369)	1	811	96018766	COMPRESSED AIR PLANT
HOSE CPL. TFS 5X570	921260708	(1368)	1	811	96018766	COMPRESSED AIR PLANT
HOSE DIN 73411 10X3,5 EPDM	7363116	2	1	321	96004429	HOSES
HOSE DIN 73411 32X4 EPDM	4901428	4	1	321	96004429	HOSES
HOSE DN20 VMQ GRUEN TO	11490457	10	0.165	406	10147372	VENT TUBE ASSEMBLY
HOSE DN20 VMQ GRUEN TO	11490457	12	0.08	406	10147372	VENT TUBE ASSEMBLY
HOSE DN60X100 B1	948330108	13	1	458	919554008	UREA PLANT
HOSE GUARD SPIRAL DN30,5	10870633	68	0.8	768	918645108	CRANE DRIVER CAB ADDITIO
HOSE HOLDER 4X170X93 S31	97088216	25	1	767	918645108	CRANE DRIVER CAB ADDITIO
HOSE LINE 4X3000 EPDM	10144288	16	1	458	919554008	UREA PLANT
HOSE LINES	96025242	20	1	458	919554008	UREA PLANT
HOSE LINES	96025860	150	1	516	918637508	ADD HEATING SUPERSTRUCT
HOSE LINES	96029950	21	1	581	96029764	PREMOUNTED FUEL FILTER
HOSE LINES AIR CONDITIONIN	96025918	500	1	525	918642408	AIR CONDITIONING
HOSE LINES AIR FLAP OW	96018767	10	1	811	96018766	COMPRESSED AIR PLANT
HOSE LINES BOLT EXTRACTIO	96022735	10	1	1182	96022733	BULKHEAD PLATE
HOSE LINES BOLT EXTRACTIO	964608008	95	1	1175	968895808	ADDL.HYDR.F.PIN PULLING DE
HOSE LINES BOLT EXTRACTIO	968907508	90	1	1178	968896608	AUX.HYDR.PIN EXTRACTION

2.2.2021

etk_en_de_048416 LR 1800-1.0

1396

LIEBHERRAlphabetical index
Alphabetischer Index

Description	Item	Pos.	Quantity	Page	Assembly	Description
HOSE LINES CENTRE SECTIO	96018755	10	1	34	96018754	HYDRAULIC EQUIPM.CENTER
HOSE LINES CRAWLER TRACK	96018756	10	1	69	96018752	CRAWLER TRACK HYDRAULI
HOSE LINES CRAWLER TRACK	96022064	10	1	76	96022061	CRAWLER TRACK HYDRAULI
HOSE LINES CRAWLER TRACK	96022064	10	1	108	96022062	CRAWLER TRACK HYDRAULI
HOSE LINES CRAWLER TRACK	96018757	10	1	102	96018753	CRAWLER TRACK HYDRAULI
HOSE LINES DIESEL ENGINE	96046663	220	1	288	96021818	DIESEL ENGINE, PRE-ASSEMB
HOSE LINES EXTERNAL SUP	96033005	10	1	49	96033000	AUXILIARY HYDR.CONNECTIN
HOSE LINES FUEL	96025227	20	1	588	96025338	FUEL TANK, PRE-ASSEMBLED
HOSE LINES FUEL	96025903	20	1	580	918721208	FUEL FEED
HOSE LINES H BOOM FOOT	96018813	10	1	969	96018784	ADDITIONAL HYDR.H PIVOT
HOSE LINES LUBRICATION	96026350	91	1	559	918969208	CENTRAL GREASING
HOSE LINES LUBRICATION	96032089	91	1	84	918888408	CENTRA.LUBRICATION SYSTE
HOSE LINES LUBRICATION	96032089	91	1	117	918901108	CENTR.LUBRICATION SYSTEM
HOSE LINES LUBRICATION	96032273	91	1	602	918643608	CENT. LUBRIC. SYSTEM SUP
HOSE LINES MOUNTING INST	96018809	10	1	574	96018779	ADDNL.HYDR.ERECTION DEV
HOSE LINES MOUNTING JACK	96018794	10	1	274	96018773	ADDNL. HYDR. F. ERECTING W
HOSE LINES SA-BOCK VERB.	96018811	10	1	549	96018780	ADDITIONAL HYDRAULICS, SA
HOSE LINES STUFE 4	969319108	20	1	462	96039769	PUMP PRE-ASS.
HOSE LINES SUPERSTRUCT	918645408	218	1	11		LIEBHERR LR 1800-1.0
HOSE LINES SUPPORTING RA	96018762	10	1	126	96048344	HYDRAULIC SUPPORT
HOSE LINES SUPPORTING RA	96018762	10	1	130	96048343	HYDRAULIC SUPPORT
HOSE LINES WINCH 1	96018790	10	1	210	96018771	ADDITIONAL HYDRAULICS WI
HOSE LINES WINCH 2	96018792	10	1	226	96018772	ADDITIONAL HYDRAULICS WI
HOSE LINES WINCH 6	96018806	10	1	902	96018775	AUX.HYDRAULIC WINCH 6
HOSE LINES WINCH WINDE 4	96018799	10	1	250	96018777	ADDITIONAL HYDRAULICS WI
HOSE NIPPLE CE-0, H54	9140351	15	1	414	10141720	EXHAUST TC MOUNTING
HOSE NIPPLE CE-0, H54	9140351	15	1	415	10141721	EXHAUST TC MOUNTING
HOSE UNION DIN 74304 M14X	4981033	6	1	407	10143277	COOLANT PIPE BEND ADD-ON
HOSE UNION JOINT M32X1,5 M	602441508	507	1	905	96025259	WIRING HARNESS
HOSES	96004429	999	1	320	12101817	EQUALIZING RESERVOIR
HOUSING	10136518	1	1	344	10125646	OIL SEPARATOR ASSEMBLY
HOUSING	10289890	5	1	323	510241408	HYDRO MOTOR
HOUSING	510796908	1	1	575	511417708	PRESSURE LIMITING VALVE
HOUSING	510796908	1	1	760	511417608	PRESSURE LIMITING VALVE
HOUSING	511051208	1	1	762	510401908	REVERSING VALVE
HOUSING	570063108	1	1	551	511433908	PRESSURE LIMITING VALVE
HOUSING	570113008	3	1	269	510230608	HYDRO MOTOR
HOUSING	938576901	(1)	1	57	918888308	CRAWLER TRACK CARRIER, L
HOUSING 12-POL	10099861	507	2	24	96019880	WIRING HARNESS
HOUSING 12-POL	10099861	505	2	30	96019882	CABLES MOUNTING PANEL C
HOUSING 12-POL	10099861	526	2	158	96024486	CABLES MOUNTING PANEL C
HOUSING 12-POL	10099861	535	1	708	96020052	CABLES MOUNTING PANEL C
HOUSING 15-POL	602328308	510	1	24	96019880	WIRING HARNESS
HOUSING 15-POLE	10099863	516	2	158	96024486	CABLES MOUNTING PANEL C
HOUSING 15-POLE	10099863	514	14	708	96020052	CABLES MOUNTING PANEL C
HOUSING 18-POL	10099864	503	3	501	96024787	WIRING HARNESS
HOUSING 18-POL	10099864	519	9	708	96020052	CABLES MOUNTING PANEL C
HOUSING 21-POLE	10099856	506	4	158	96024486	CABLES MOUNTING PANEL C
HOUSING 21-POLE	10099856	522	19	708	96020052	CABLES MOUNTING PANEL C
HOUSING 4-POL	602331308	511	7	158	96024486	CABLES MOUNTING PANEL C
HOUSING 4-POL	602331308	520	1	496	96021225	WIRING HARNESS
HOUSING 4-POL	602331308	502	6	501	96024787	WIRING HARNESS
HOUSING 4-POL	602331308	504	3	503	96021229	WIRING HARNESS
HOUSING 4-POL	602331308	511	45	708	96020052	CABLES MOUNTING PANEL C
HOUSING 4-POL	602339308	502	2	133	96024553	WIRING HARNESS
HOUSING 6-POL	602325508	525	2	158	96024486	CABLES MOUNTING PANEL C
HOUSING 6-POL	602325508	509	1	495	96021224	WIRES COMPL. INSTRUMENT
HOUSING 6-POL	602325508	504	7	496	96021225	WIRING HARNESS
HOUSING 6-POL	602325508	508	4	708	96020052	CABLES MOUNTING PANEL C
HOUSING 8-POL	602300508	518	1	496	96021225	WIRING HARNESS

2.2.2021

etk_en_de_048416 LR 1800-1.0

1397

LIEBHERRAlphabetical index
Alphabetischer Index

Description	Item	Pos.	Quantity	Page	Assembly	Description
HOUSING 8-POL	602300608	519	1	496	96021225	WIRING HARNESS
HOUSING 8-POL	602301408	506	1	496	96021225	WIRING HARNESS
HOUSING 8-POL	602301408	521	2	708	96020052	CABLES MOUNTING PANEL C
HOUSING 9-POL	10099860	520	2	158	96024486	CABLES MOUNTING PANEL C
HOUSING 9-POL	10099860	527	1	642	96041609	WIRING HARNESS
HOUSING 9-POL	10099860	502	1	661	96033797	WIRES TERMINAL BOX CPL.
HOUSING 9-POL	10099860	516	5	708	96020052	CABLES MOUNTING PANEL C
HOUSING GD-ZN SW GEPULV	704253308	7	4	29	965690708	COVER COMPL.
HOUSING GD-ZN SW GEPULV	704253308	2	2	64	96051117	COVER COMPL.
HOUSING GD-ZN SW GEPULV	704253308	10	1	163	96031720	ASSEMBLY PLATE PRE-ASS.
HOUSING GD-ZN SW GEPULV	704253308	6	2	452	96022152	COVER PRE-ASSY.
HOUSING GD-ZN SW GEPULV	704253308	2	2	453	96022154	FLAP PRE-ASS.
HOUSING GD-ZN SW GEPULV	704253308	10	2	619	96024410	COVER COMPL.
HOUSING GD-ZN SW GEPULV	704253308	10	4	620	96024411	COVER COMPL.
HOUSING GD-ZN SW GEPULV	704253308	2	7	625	96024781	COVER PRE-ASSY.
HOUSING GD-ZN SW GEPULV	704253308	2	7	626	96024782	COVER PRE-ASSY.
HOUSING GD-ZN SW GEPULV	704253308	2	3	627	96024783	COVER PRE-ASSY.
HOUSING GD-ZN SW GEPULV	704253308	4	7	648	96023103	COVER COMPL.
HOUSING GD-ZN SW GEPULV	704256608	2	2	464	96004224	COVER COMPL.
HOUSING GD-ZN SW GEPULV	704256608	10	4	492	96035573	COVER PRE-ASSY.
HOUSING GD-ZN SW GEPULV	704256608	10	4	618	96024409	COVER COMPL.
HOUSING GD-ZN SW GEPULV	704256608	10	2	621	96034007	COVER COMPL.
HOUSING GD-ZN SW GEPULV	704274708	10	4	617	96024407	COVER COMPL.
HOUSING GD-ZN SW GEPULV	704274708	3	6	695	969408008	COVER COMPL.
HOUSING PUR SPF	975850708	34	1	785	96028393	INTERNAL PANELLING INSTA
HOUSING WELDED RAL 7037	96024820	1	1	160	96024819	SWITCH CABINET PRE-ASS.
HOUSING WELDED SPF	968070808	1	1	28	96024744	SWITCH CABINET PRE-ASS.
HS REDUCING SECTION 9M	918647208	264	1	11		LIEBHERR LR 1800-1.0
HUB	9077280	2	1	354	11367689	DRIVE PARTS W. DAMPER PR
HYDRAULIC CYLINDER 160/1	10877648	4	2	536	96023993	SA FRAME ERECTING DEVICE
HYDRAULIC EQUIPM.CENTER	918697008	3	1	14	919615208	CENTRAL SECTION CRAWLER
HYDRAULIC EQUIPM.CENTER	918939208	4	1	14	919615208	CENTRAL SECTION CRAWLER
HYDRAULIC EQUIPM.CENTER	96018754	4	1	31	918697008	HYDRAULIC EQUIPM.CENTER
HYDRAULIC HOSE DIN EN 854	510510908	7	0.8	216	919004408	CENTRAL GREASING
HYDRAULIC HOSE DIN EN 854	510510908	7	0.75	907	919070308	CENTRAL GREASING
HYDRAULIC HOSE DIN EN 857	10343527	20	0.45	782	919075308	CRANE OPERATOR CABIN P
HYDRAULIC PARTS DRIVING G	11219355	3	1	294	11219346	DRIVING GEAR
HYDRAULIC SUPPORT	919615508	14	1	9		LIEBHERR LR 1800-1.0
HYDRAULIC SUPPORT	96024877	1	1	119	919615508	HYDRAULIC SUPPORT
HYDRAULIC SUPPORT HINTE	919618008	2	1	119	919615508	HYDRAULIC SUPPORT
HYDRAULIC SUPPORT HINTE	96048344	4	1	124	919618008	HYDRAULIC SUPPORT
HYDRAULIC SUPPORT VORN	919617908	3	1	119	919615508	HYDRAULIC SUPPORT
HYDRAULIC SUPPORT VORN	96048343	4	1	128	919617908	HYDRAULIC SUPPORT
HYDRAULIC-TYPE LUBRICAT.N	11080392	31	1	605	10327167	ELECTRIC PUMP
HYDRAULIC-TYPE LUBRICAT.N	12103914	12	1	85	11621396	ELECTRIC PUMP
HYDRAULIC-TYPE LUBRICAT.N	7743242	100	2	59	918888308	CRAWLER TRACK CARRIER, L
HYDRAULIC-TYPE LUBRICAT.N	7743242	100	2	97	918900908	CRAWLER TRACK CARRIER,
HYDRAULIC-TYPE LUBRICAT.N	7743242	21	4	140	918632208	MECHANICAL SUPPORT
HYDRAULIC-TYPE LUBRICAT.N	7743242	6	1	201	10876208	MOTOR FLANGE
HYDRAULIC-TYPE LUBRICAT.N	7743242	(4)	1	533	918940808	SA FRAME PRE-ASS.
HYDRAULIC-TYPE LUBRICAT.N	7743242	4	1	545	926892808	ROPE PULLEY CPL.
HYDRAULIC-TYPE LUBRICAT.N	7743242	44	2	767	918645108	CRANE DRIVER CAB ADDITIO
HYDRAULIC-TYPE LUBRICAT.N	7743242	14	2	825	919096908	UPPERCARRIAGE SUSP BALL
HYDRAULIC-TYPE LUBRICAT.N	7743242	4	1	895	11346537	FLANGE BEARING
HYDRAULIC-TYPE LUBRICAT.N	7743242	6	2	944	919613408	H OVERUN PROTECTION
HYDRAULIC-TYPE LUBRICAT.N	7743242	(4)	1	981	918647008	L-HEAD PIECE
HYDRAULIC-TYPE LUBRICAT.N	7743242	42	2	981	918647008	L-HEAD PIECE
HYDRAULIC-TYPE LUBRICAT.N	7743242	(4)	1	998	96020912	ROLLER SET
HYDRAULIC-TYPE LUBRICAT.N	7743242	3	1	999	96020916	FIXATION POINT
HYDRAULIC-TYPE LUBRICAT.N	7743242	13	2	1076	918654208	F-CONNECTING HEAD

2.2.2021

etk_en_de_048416 LR 1800-1.0

1398

LIEBHERRAlphabetical index
Alphabetischer Index

Description	Item	Pos.	Quantity	Page	Assembly	Description
HYDRAULIC-TYPE LUBRICAT.N	7743242	10	2	1085	918654308	F-ASSEMBLY UNIT
HYDRAULIC-TYPE LUBRICAT.N	7743242	6	1	1112	96032541	CONVERTER ROLLER CPL..
HYDRAULIC-TYPE LUBRICAT.N	7743242	36	2	1166	917228908	HOOK BLOCK
HYDRAULIC-TYPE LUBRICAT.N	571578608	2	1	606	774375108	PASSAGE NIPPLE BLOCK
HYDRAULICS	918645008	200	1	10		LIEBHERR LR 1800-1.0
HYDRAULICS	96018765	4	1	710	918645008	HYDRAULICS
HYDRO CYLINDER 60/30-195	10877652	3	2	533	918940808	SA FRAME PRE-ASS.
HYDRO CYLINDER 60/30-230	10877653	2	2	566	918642908	ROLLER BEARING
HYDRO CYLINDER 75/30-100	10326323	12	2	767	918645108	CRANE DRIVER CAB ADDITIO
HYDRO CYLINDER 75/30-260 -4	512394308	1	1	1173	968929408	PIN PULLING CYLINDER CPL.
HYDRO CYLINDER 75/30-260 -4	512394408	1	1	1176	968929508	PIN PULLING CYLINDER CPL.
HYDRO CYLINDER 80/35-350	10877650	1	2	190	918635808	PIN F. S AND D PIVOT SECTIO
HYDRO CYLINDER 80/35-350,0	10877651	2	2	190	918635808	PIN F. S AND D PIVOT SECTIO
HYDRO MOTOR A10FE 18CM ³ /	510241408	2	2	315	96022275	RADIATOR, PRE-ASSEMBLED
HYDRO MOTOR A2FM 16CM ³ /	571368908	5	1	526	553188308	COMPRESSOR DRIVE
HYDRO MOTOR A2FM 16CM ³ /	510230608	2	1	259	918636308	ERECTING WINCH
HYDT.TUBE ASSEMBLY	10137051	2	1	343	10141843	CRANKCASE BREATHER ASS
HYDT.TUBE ASSEMBLY	12550671	2	1	343	10141843	CRANKCASE BREATHER ASS
IGNITION STARTER SWITCH 3	10335557	4	1	163	96031720	ASSEMBLY PLATE PRE-ASS.
IGNITION STARTER SWITCH 3	10335557	35	1	506	96021230	ELECTRIC ADD-ON PARTS CA
ILLUMINATED PUSHBUTTON	10873169	23	1	77	918776208	ELECTR.CRAWLER SUPPORT
ILLUMINATED PUSHBUTTON	10873169	23	1	109	918776308	ELECTR.CRAWLER SUPPORT
IMMERSION HEATER 120V	10121515	1	2	849	918664308	EL.COOLANT PREHEAT
INCLINATION SENSOR +/-25°	11001194	10	2	22	96024467	EL.ADD-ON SET-LIMIT SWITCH
INDICATOR LAMP	606143508	10	4	509	96027682	PLATE PRE-ASS.
INDICATOR LAMP	606143508	5	1	709	96030864	LOCKING PLATE
INDUCTIVE SENSOR BERUE	10354584	15	2	556	96024542	SENSOR ASSEMBLY SA-STAN
INDUCTIVE SENSOR BERUE	10354584	(1)	2	636	918853108	ELECTR. SYSTEM F.SLEWING
INDUCTIVE SENSOR BERUE	10354584	35	1	693	96025148	SWITCH CABINET
INDUCTIVE SENSOR BERUE	10354584	21	1	946	919051808	ELEC HEAVY RETENTION LOC
INDUCTIVE SENSOR BERUE	10354584	21	1	949	919051708	ELEC HEAVY RETENTION LOC
INDUCTIVE SENSOR BERUE	10875197	5	2	149	96024471	ELECRIC BALLAST CONSOLE
INDUCTIVE SENSOR BERUE	10875197	5	2	155	96024470	ELECRIC BALLAST CONSOLE
INDUCTIVE SENSOR BERUE	10875197	(15)	1	569	918643008	MOUNTING EQUIPMENT CRAW
INDUCTIVE SENSOR BERUE	10875197	20	2	946	919051808	ELEC HEAVY RETENTION LOC
INDUCTIVE SENSOR BERUE	10875197	20	2	949	919051708	ELEC HEAVY RETENTION LOC
INDUCTIVE SENSOR BERUE	692312708	151	2	1095	919179008	ELECTRICS F BASE SECTION
INFORMATION SIGN 149X83 K	97098607	11	4	1023	96022246	SIGNS
INFORMATION SIGN 149X83 K	97100147	10	4	1023	96022246	SIGNS
INFORMATION SIGN 168X88 K	97107685	1	4	50	918867008	SIGN MIDDLE PIECE
INFORMATION SIGN 194X106 K	97105856	1	2	994	96025402	SIGN HEAD PIECE
INFORMATION SIGN 194X106 K	97105857	2	4	994	96025402	SIGN HEAD PIECE
INFORMATION SIGN 208X88 K	97128206	8	4	863	96025159	SIGNS
INFORMATION SIGN 208X88	97118257	2	2	89	918888508	SIGNS
INFORMATION SIGN 208X88	97118257	2	2	118	918901208	SIGNS
INFORMATION SIGN 23X12 K	97082749	1	1	864	918462408	SIGN EXTERNAL SUPPLY
INFORMATION SIGN 40X20 K	97131066	5	2	1121	96040487	SIGNS
INFORMATION SIGN 70X40 SP	9402377	3	2	217	919004508	SIGNS
INFORMATION SIGN 70X40 SP	9402377	3	2	229	919426108	SIGNS
INFORMATION SIGN 70X40 SP	9402377	7	4	562	918969108	SIGNS
INFORMATION SIGN 70X40 SP	9402377	5	4	863	96025159	SIGNS
INFORMATION SIGN 70X40 SP	9402377	1	6	867	918644308	INSCRIPTION PLATE
INFORMATION SIGN 70X40 SP	9402377	5	2	909	919070408	SIGNS
INFORMATION SIGN 70X40 SP	9402377	(1)	2	998	96020912	ROLLER SET
INFORMATION SIGN BAUJ S-N	97067621	1101	1	861	965575208	CENTRING COMPLETE
INJECTION LINE V-MOTORXD9	10145526	3	4	389	11373048	HIGH PRESSURE PIPE ASSEM
INJECTION LINE V-MOTORXD9	10145527	2	4	389	11373048	HIGH PRESSURE PIPE ASSEM
INJECTION LINE V-MOTORXD9	10145528	5	1	389	11373048	HIGH PRESSURE PIPE ASSEM
INJECTION LINE V-MOTORXD9	10145529	4	1	389	11373048	HIGH PRESSURE PIPE ASSEM
INJECTOR WITH FASTENING L	10152866	190	8	334	12415860	DIESEL ENGINE

2.2.2021

etk_en_de_048416 LR 1800-1.0

1399

LIEBHERRAlphabetical index
Alphabetischer Index

Description	Item	Pos.	Quantity	Page	Assembly	Description
INLET MODULE SCRONLY	10144035	10	1	442	96029170	SCR MODULE
INNER WHEEL	501516214	23	1	888	12104429	GEARBOX
INNER WHEEL	501539014	21	2	238	12104412	GEARBOX
INNER WHEEL	501541314	110	1	199	10874544	GEARBOX
INNER WHEEL	501541314	16	2	238	12104412	GEARBOX
INNER WHEEL	501550714	43	2	238	12104412	GEARBOX
INNER WHEEL	501561614	203	1	199	10874544	GEARBOX
INNER WHEEL	501561614	12	1	888	12104429	GEARBOX
INNER WHEEL	501603714	403	1	199	10874544	GEARBOX
INNER WHEEL Z=-76	968448001	25	1	256	12485063	SLEWING GEAR DRIVE
INPUT/OUTPUT MODULE LSB-	11213706	100	1	697	968253608	UNIVERSAL INPUT-OUTPUT M
INSCRIPTION PLATE	918644308	188	1	10		LIEBHERR LR 1800-1.0
INSERT 4X5 NBR	10424957	503	1	555	96024550	LEAD
INSERT 4X5 NBR	10424957	506	1	947	96023354	LEAD
INSERT 4X5 NBR	10424957	506	1	950	96023344	LEAD
INSERTION BRIDGE	602735508	38	9	157	96024481	SWITCH CABINET CPL.
INSERTION BRIDGE	602735508	80	89	690	919412308	SWITCHBOX MOUNTING PART
INSERTION MODULE	602792308	(1)	1	700	96020050	ASSEMBLY PARTS MOUNTIN
INSERTION MODULE	602792308	1	1	703	929578308	VARIABLE CIRCUIT
INSERTION MODULE	602792308	1	1	706	964591108	INSERTION MODULE
INSERTION MODULE	964591108	48	1	700	96020050	ASSEMBLY PARTS MOUNTIN
INSERTION MODULE	968329408	60	1	700	96020050	ASSEMBLY PARTS MOUNTIN
INSERTION MODULE	969337008	57	1	700	96020050	ASSEMBLY PARTS MOUNTIN
INSERTION MODULE 12POLIG	966929508	10	2	162	96025889	ASSEMBLY PLATE PRE-ASS.
INSERTION MODULE 12POLIG	966929508	46	1	700	96020050	ASSEMBLY PARTS MOUNTIN
INSIDE HANDLE 96,2X49,2X43,	10873797	19	1	774	969752608	WINDOW ASSEMBLY
INST.BACK SHEAVE FOR BO	96032582	8	1	1108	918654608	F-HEAD SECTION
INSTALLATION BRAKE COMPR	10126103	330	1	335	12415860	DIESEL ENGINE
INSULANT FLOOR PLATE	969526408	6	1	782	919075308	CRANE OPERATOR CABIN P
INSULATING HOSE DN10X0,65	11082604	204	0.66	133	96024553	WIRING HARNESS
INSULATING HOSE DN10X0,65	11082604	204	7	496	96021225	WIRING HARNESS
INSULATING HOSE DN10X0,65	11082604	204	0.63	501	96024787	WIRING HARNESS
INSULATING HOSE DN10X0,65	11082604	204	1.92	641	96041609	WIRING HARNESS
INSULATING HOSE DN12X0,65	11082605	205	1.13	24	96019880	WIRING HARNESS
INSULATING HOSE DN12X0,65	11082605	205	3.59	641	96041609	WIRING HARNESS
INSULATING HOSE DN12X0,65	11082605	205	0.64	644	96041605	WIRING HARNESS
INSULATING HOSE DN12X0,8	11005151	284	5.07	644	96041605	WIRING HARNESS
INSULATING HOSE DN14X0,65	11082606	206	0.69	496	96021225	WIRING HARNESS
INSULATING HOSE DN14X0,65	11082606	206	0.26	638	969418008	CABLING
INSULATING HOSE DN14X0,65	11082606	206	0.26	639	96037831	CABLING
INSULATING HOSE DN14X0,65	11082606	206	1.16	641	96041609	WIRING HARNESS
INSULATING HOSE DN14X0,65	11082606	206	1.05	665	96022303	WIRING HARNESS
INSULATING HOSE DN14X0,8	603012608	3	3	849	918664308	EL.COOLANT PREHEAT
INSULATING HOSE DN16X0,85	11082607	207	0.2	133	96024553	WIRING HARNESS
INSULATING HOSE DN18X0,85	11082608	208	3.8	641	96041609	WIRING HARNESS
INSULATING HOSE DN18X0,85	11082608	208	1.75	673	96022328	LEAD
INSULATING HOSE DN4X0,5	11082601	201	1.63	501	96024787	WIRING HARNESS
INSULATING HOSE DN4X0,5	11082601	4	0.28	704	963398008	PREMOUNT.AXIAL FLOW FAN
INSULATING HOSE DN6X0,5	11082602	202	3.09	24	96019880	WIRING HARNESS
INSULATING HOSE DN6X0,5	11082602	202	19.58	496	96021225	WIRING HARNESS
INSULATING HOSE DN6X0,5	11082602	202	0.36	500	96024786	WIRING HARNESS
INSULATING HOSE DN6X0,5	11082602	202	15.91	501	96024787	WIRING HARNESS
INSULATING HOSE DN6X0,5	11082602	202	4.97	503	96021229	WIRING HARNESS
INSULATING HOSE DN6X0,5	11082602	202	28.27	641	96041609	WIRING HARNESS
INSULATING HOSE DN6X0,5	11082602	202	1.06	644	96041605	WIRING HARNESS
INSULATING HOSE DN6X0,5	11082602	202	29.16	665	96022303	WIRING HARNESS
INSULATING HOSE DN6X0,5	11082602	202	3.56	905	96025259	WIRING HARNESS
INSULATING HOSE DN6X0,6	11005148	281	0.36	644	96041605	WIRING HARNESS
INSULATING HOSE DN8X0,6	11005149	282	5	644	96041605	WIRING HARNESS
INSULATING HOSE DN8X0,65	11082603	203	7.29	496	96021225	WIRING HARNESS

2.2.2021

etk_en_de_048416 LR 1800-1.0

1400

LIEBHERRAlphabetical index
Alphabetischer Index

Description	Item	Pos.	Quantity	Page	Assembly	Description
INSULATING HOSE DN8X0,65	11082603	203	4.09	501	96024787	WIRING HARNESS
INSULATING HOSE DN8X0,65	11082603	203	10.48	641	96041609	WIRING HARNESS
INSULATING HOSE DN8X0,65	11082603	203	4.31	644	96041605	WIRING HARNESS
INSULATING HOSE DN8X0,65	11082603	203	4.75	665	96022303	WIRING HARNESS
INSULATING MAT 20X1175X66	97102793	50	1	617	96024407	COVER COMPL.
INSULATING MAT 20X123X288	977659008	10	1	794	969526408	INSULANT FLOOR PLATE
INSULATING MAT 20X135X429	977658208	2	1	794	969526408	INSULANT FLOOR PLATE
INSULATING MAT 20X180X66 T	977659108	11	1	794	969526408	INSULANT FLOOR PLATE
INSULATING MAT 20X182X747	977658808	8	1	794	969526408	INSULANT FLOOR PLATE
INSULATING MAT 20X204X280	977659208	12	1	794	969526408	INSULANT FLOOR PLATE
INSULATING MAT 20X216X365	977659308	13	1	794	969526408	INSULANT FLOOR PLATE
INSULATING MAT 20X229X810	977658408	4	1	794	969526408	INSULANT FLOOR PLATE
INSULATING MAT 20X281X986	977658708	7	1	794	969526408	INSULANT FLOOR PLATE
INSULATING MAT 20X348X786	977658108	1	1	794	969526408	INSULANT FLOOR PLATE
INSULATING MAT 20X380X894	977658308	3	1	794	969526408	INSULANT FLOOR PLATE
INSULATING MAT 20X451X986	977658908	9	1	794	969526408	INSULANT FLOOR PLATE
INSULATING MAT 20X747X195	977658508	5	1	794	969526408	INSULANT FLOOR PLATE
INSULATING MAT 20X810X229	97059170	6	1	794	969526408	INSULANT FLOOR PLATE
INSULATING MATERIAL 20X20	10425409	44	1	458	919554008	UREA PLANT
INSULATING MATERIAL 40X40	283905708	270	2	289	96021818	DIESEL ENGINE, PRE-ASSEMB
INSULATING MATERIAL 40X40	283905708	51	3	624	96024274	SOUND DAMPING DOWN
INSULATING MATERIAL 60X60	10032838	50	4	624	96024274	SOUND DAMPING DOWN
INTAKE PIPE SPF	96021618	11	1	447	919412108	AIR FILTER UNIT CPL.
INTAKE PIPE SPF	96021664	14	2	447	919412108	AIR FILTER UNIT CPL.
INTAKE SAE3C61-90,H116 ST	10878169	75	1	287	96021818	DIESEL ENGINE, PRE-ASSEMB
INTAKE ST.CONST.	96022929	72	1	287	96021818	DIESEL ENGINE, PRE-ASSEMB
INTAKE ST.CONST.	96022930	73	1	287	96021818	DIESEL ENGINE, PRE-ASSEMB
INTAKE ST.CONST.	96022931	74	1	287	96021818	DIESEL ENGINE, PRE-ASSEMB
INTAKE ST.CONST. FE//ZN20//	96004300	70	1	287	96021818	DIESEL ENGINE, PRE-ASSEMB
INTAKE STACK ASSEMBLY V-	10154796	222	1	334	12415860	DIESEL ENGINE
INTAKE STACK ASSEMBLY V	10122793	221	1	334	12415860	DIESEL ENGINE
INTAKE STACK ASSEMBLY V	10122793	2	1	393	10154796	INTAKE STACK ASSEMBLY
INTAKE STACK V-MOTORXD9	9078650	1	1	392	10122793	INTAKE STACK ASSEMBLY
INTAKE STACK V-MOTORXD95	10137588	1	1	393	10154796	INTAKE STACK ASSEMBLY
INTERL. SUPERSTR. BALLAST	918658208	436	1	12		LIEBHERR LR 1800-1.0
INTERM.GEARBOX I=1,031KN/	10874231	8	1	201	10876208	MOTOR FLANGE
INTERMEDIATE FLANGE	10014707	15	1	605	10327167	ELECTRIC PUMP
INTERMEDIATE FLANGE	10144876	2	2	402	10143302	WATER PUMP WITH FASTENIN
INTERMEDIATE GEAR ASSEM	11348849	372	1	335	12415860	DIESEL ENGINE
INTERMEDIATE GEAR PRE-A	11348855	1	1	403	11348849	INTERMEDIATE GEAR ASSEM
INTERMEDIATE HOUSING	11260815	31	1	888	12104429	GEARBOX
INTERMEDIATE HOUSING	540260714	3	2	238	12104412	GEARBOX
INTERMEDIATE PART	10147564	2	1	418	10146947	GENERATOR ADD-ON
INTERMEDIATE PART 11SMnP	10132935	12	1	390	10143726	LEAK OIL LINE ADD-ON
INTERMEDIATE PART S355J0	10147565	3	1	418	10146947	GENERATOR ADD-ON
INTERMEDIATE RING	10014730	8	1	605	10327167	ELECTRIC PUMP
INTERMEDIATE WHEEL AXLE 3	9078590	4	1	403	11348849	INTERMEDIATE GEAR ASSEM
INTERNAL LIGHT 6W 24V WEIS	10342854	26	4	506	96021230	ELECTRIC ADD-ON PARTS CA
INTERNAL MULTI-DISC	501540514	1	7	206	11892576	MULTI-DISC PACKAGE
INTERNAL PANELLING INSTAL	96028393	1	1	782	919075308	CRANE OPERATOR CABIN P
JAW SINT-D32	10129999	2	1	380	10152866	INJECTOR WITH FASTENING
JOINER AL	11002980	3	1	844	96006445	CAMERA HOLDER, PREMOU
KB-RING 128X119,1X3,5	10145869	(3)	1	333	12415860	DIESEL ENGINE
KEY	10873434	(1)	1	509	96027682	PLATE PRE-ASS.
KEY	10873434	(1)	1	709	96030864	LOCKING PLATE
KEY RING 25X1,5 ST FE/ZN8/C	12101869	200	6	210	96018771	ADDITIONAL HYDRAULICS WI
KEY RING 25X1,5 ST FE/ZN8/C	12101869	200	6	226	96018772	ADDITIONAL HYDRAULICS WI
KEY RING 25X1,5 ST FE/ZN8/C	12101869	200	6	250	96018777	ADDITIONAL HYDRAULICS WI
KEY RING 25X1,5 ST FE/ZN8/C	12101869	301	1	549	96018780	ADDITIONAL HYDRAULICS, SA
KEY RING 25X1,5 ST FE/ZN8/C	12101869	301	2	574	96018779	ADDNL.HYDR.ERECTION DEV

2.2.2021

etk_en_de_048416 LR 1800-1.0

1401

LIEBHERRAlphabetical index
Alphabetischer Index

Description	Item	Pos.	Quantity	Page	Assembly	Description
KEY RING 25X1,5 ST FE/ZN8/C	12101869	505	1	663	96028857	DUMMY PLUG
KEY RING 25X1,5 ST FE/ZN8/C	12101869	431	128	731	96018765	HYDRAULICS
KEY RING 25X1,5 ST FE/ZN8/C	12101869	431	6	902	96018775	AUX.HYDRAULIC WINCH 6
KEY RING 25X1,5 ST FE/ZN8/C	12101869	303	21	969	96018784	ADDITIONAL HYDR.H PIVOT
KEYBOARD UNIT LSB-TE PR	963792208	12	2	506	96021230	ELECTRIC ADD-ON PARTS CA
KEYBOARD UNIT LSB-TE PR	963792208	3	1	511	96021236	DASHBOARD, PRE-ASSEMBL
KEYBOARD UNIT SPF	10652910	2	1	506	96021230	ELECTRIC ADD-ON PARTS CA
KEYBOARD UNIT SPF	10874784	5	2	511	96021236	DASHBOARD, PRE-ASSEMBL
KEYBOARD UNIT SPF	10874785	43	1	506	96021230	ELECTRIC ADD-ON PARTS CA
KEYPAD BUTTON	606144008	11	2	509	96027682	PLATE PRE-ASS.
KEYPAD BUTTON	606144008	6	1	709	96030864	LOCKING PLATE
KIT SPARE PARTS HOUSING	10878706	5	1	872	10454762	REMOTE CONTROL TRANSMIT
KIT SPARE PARTS HOUSING	11490326	6	1	872	10454762	REMOTE CONTROL TRANSMIT
KNOTTED-LINK CHAIN DIN 56	740000808	19	1	478	918637208	TURNTABLE PANELLING
KNOTTED-LINK CHAIN DIN 56	740000808	512	0.3	657	96022595	DUMMY PLUG
KNOTTED-LINK CHAIN DIN 56	740000808	507	0.6	658	96007913	DUMMY PLUG
KNOTTED-LINK CHAIN DIN 56	740000808	507	0.3	663	96028857	DUMMY PLUG
KNOTTED-LINK CHAIN DIN 56	740000808	505	0.3	684	96028063	DUMMY PLUG
KNOTTED-LINK CHAIN DIN 56	740000808	514	0.3	685	96028064	DUMMY PLUG
KNOTTED-LINK CHAIN DIN 56	740000808	503	0.2	992	96023111	DUMMY PLUG
KNURLED SCREW M5X10 PA6	10449664	25	2	28	96024744	SWITCH CABINET PRE-ASS.
KNURLED SCREW M5X10 PA6	10449664	65	2	690	919412308	SWITCHBOX MOUNTING PART
KNURLED SCREW M5X10 PA6	10449664	69	2	701	96020050	ASSEMBLY PARTS MOUNTIN
KNURLED SCREW M5X10 PA6	10449664	33	16	847	96029469	EQUIPMENT CAMERA CAB
L COUPLING	11644975	9	1	85	11621396	ELECTRIC PUMP
L INTERMED.SECTION WELD.C	96020355	1	1	1071	918648008	L INTERMEDIATE SECTION
L INTERMEDIATE SECTION L2	918648008	292	1	11		LIEBHERR LR 1800-1.0
L-HEAD PIECE 450T	918647008	252	1	11		LIEBHERR LR 1800-1.0
LABELS 10X90 POLYESTER	11007853	301	1	165	968252908	BTB PROGRAMMED
LABELS 10X90 POLYESTER	11007853	(3)	1	506	96021230	ELECTRIC ADD-ON PARTS CA
LABELS 10X90 POLYESTER	11007853	301	1	697	968253608	UNIVERSAL INPUT-OUTPUT M
LADDER WELDED T ZN O	96024663	8	1	489	918637308	SLEWING PLATFORM CATWAL
LADDER WELDED T ZN O	96024675	119	1	491	918637308	SLEWING PLATFORM CATWAL
LAMP SOCKET	606144508	21	2	509	96027682	PLATE PRE-ASS.
LASHING STRAP	97031250	117	4	60	918888308	CRAWLER TRACK CARRIER, L
LASHING STRAP	97031250	117	4	97	918900908	CRAWLER TRACK CARRIER,
LASHING STRAP 0,75MX18MM	10020520	119	1	60	918888308	CRAWLER TRACK CARRIER, L
LASHING STRAP 0,75MX18MM	10020520	119	1	98	918900908	CRAWLER TRACK CARRIER,
LASHING STRAP 4MX35MM PO	10491593	50	2	1085	918654308	F-ASSEMBLY UNIT
LASHING STRAP EN 12195 4M	10284718	21	4	136	918632108	CATWALK CRAW.TRACK TRA
LASHING STRAP EN 12195-2	779034708	29	1	767	918645108	CRANE DRIVER CAB ADDITIO
LASHING STRAP EN 12195-2	779034708	46	2	1006	918647208	HS REDUCING SECTION
LATCH CLAMP	602116008	50	4	785	96028393	INTERNAL PANELLING INSTA
LATCHING RELAY 24V 16A	630117508	50	1	700	96020050	ASSEMBLY PARTS MOUNTIN
LEAD 12 G 1	10872152	5	4.27	653	96022321	LEAD
LEAD 12 G 1	10872152	5	12.5	966	96024150	LEAD
LEAD 15 X 0,34 TPE-U	10428544	7	5.45	503	96021229	WIRING HARNESS
LEAD 15 X 0,34 TPE-U	10428544	8	5.4	503	96021229	WIRING HARNESS
LEAD 15 X 0,34 TPE-U	10428544	11	5.5	503	96021229	WIRING HARNESS
LEAD 15 X 0,34 TPE-U	10428544	12	5.44	503	96021229	WIRING HARNESS
LEAD 15 X 0,34 TPE-U	10428544	15	6.02	503	96021229	WIRING HARNESS
LEAD 15 X 0,34 TPE-U	10428544	16	5.97	503	96021229	WIRING HARNESS
LEAD 18 G 1	10465638	5	5.84	676	96022312	LEAD
LEAD 18 X 2,5	11341583	5	6.47	677	96022315	LEAD
LEAD 2 X 0,5	10815830	8	1.8	80	96020120	WIRING HARNESS
LEAD 2 X 0,5	10815830	8	1.8	113	96020126	WIRING HARNESS
LEAD 2 X 0,5	10815830	5	0.54	658	96007913	DUMMY PLUG
LEAD 2 X 1	11620017	7	5.85	81	96020121	WIRING HARNESS
LEAD 2 X 1	11620017	7	5.85	114	96020127	WIRING HARNESS
LEAD 2 X 1	11620017	9	6.65	496	96021225	WIRING HARNESS

2.2.2021

etk_en_de_048416 LR 1800-1.0

1402

LIEBHERRAlphabetical index
Alphabetischer Index

Description	Item	Pos.	Quantity	Page	Assembly	Description
LEAD 2 X 1	11620017	371	4.23	665	96022303	WIRING HARNESS
LEAD 2 X 1	11620017	372	4.39	665	96022303	WIRING HARNESS
LEAD 2 X 1	11620017	413	8.02	665	96022303	WIRING HARNESS
LEAD 2 X 1	11620017	415	13.14	665	96022303	WIRING HARNESS
LEAD 2 X 1	11620017	416	12.38	665	96022303	WIRING HARNESS
LEAD 2 X 1	11620017	417	14.76	665	96022303	WIRING HARNESS
LEAD 2 X 1,5	11341599	6	0.6	501	96024787	WIRING HARNESS
LEAD 2 X 1,5	11341599	8	0.5	501	96024787	WIRING HARNESS
LEAD 2 X 1,5	600342008	5	2.3	81	96020121	WIRING HARNESS
LEAD 2 X 1,5	600342008	6	5.8	81	96020121	WIRING HARNESS
LEAD 2 X 1,5	600342008	5	5.8	114	96020127	WIRING HARNESS
LEAD 2 X 1,5	600342008	6	2.3	114	96020127	WIRING HARNESS
LEAD 2 X 1,5	600367308	5	18.08	169	96032883	WIRING HARNESS
LEAD 2 X 1,5	600367308	6	0.31	169	96032883	WIRING HARNESS
LEAD 2 X 2X0,75	12237181	(7)	18.1	166	96024483	CABLE LIST
LEAD 25 G 1	11491064	7	3.15	24	96019880	WIRING HARNESS
LEAD 25 G 1	11491064	8	11.65	24	96019880	WIRING HARNESS
LEAD 25 G 1	11491064	5	1.6	112	96020125	WIRING HARNESS
LEAD 25 G 1	11491064	5	7.2	668	96022304	LEAD
LEAD 25 G 1	11491064	5	8.15	669	96022305	LEAD
LEAD 25 G 1	11491064	5	9.75	670	96022306	LEAD
LEAD 25 G 1	11491064	5	9.05	957	96023360	LEAD
LEAD 25 G 1	11491064	5	5.19	958	96026533	LEAD
LEAD 25 X 0,34 TPE-U	10428545	5	5.28	503	96021229	WIRING HARNESS
LEAD 25 X 0,34 TPE-U	10428545	9	5.54	503	96021229	WIRING HARNESS
LEAD 25 X 0,34 TPE-U	10428545	13	5.73	503	96021229	WIRING HARNESS
LEAD 3 X 0,75	10877916	11	0.5	501	96024787	WIRING HARNESS
LEAD 3 X 0,75	10877916	8	9.2	555	96024550	LEAD
LEAD 30 G 1	10040603	5	3.58	498	96021226	WIRING HARNESS
LEAD 30 G 1	10040603	5	4.34	499	96021227	WIRING HARNESS
LEAD 36 G 0,5	10340453	6	3.78	498	96021226	WIRING HARNESS
LEAD 36 G 0,5	10340453	6	4.25	499	96021227	WIRING HARNESS
LEAD 4 G 16 SPF	600341508	5	18.76	673	96022328	LEAD
LEAD 4 X 0,5	10870332	5	8.78	24	96019880	WIRING HARNESS
LEAD 4 X 0,5	10870332	6	8.78	24	96019880	WIRING HARNESS
LEAD 5 G 2,5	10870958	(5)	18.1	166	96024483	CABLE LIST
LEAD 5 G 2,5	10870958	11	2.16	641	96041609	WIRING HARNESS
LEAD 5 X 1	10870348	18	4.15	80	96020120	WIRING HARNESS
LEAD 5 X 1	10870348	18	4.15	113	96020126	WIRING HARNESS
LEAD 56X1,5-12,5M	10877859	5	1	674	96022310	LEAD
LEAD 7 G 1	10874244	5	2.62	500	96024786	WIRING HARNESS
LEAD W1901	96002443	20	1	963	96024149	ARGON FLOODLIGHT HEEL PI
LEAD W1902	96002444	21	1	963	96024149	ARGON FLOODLIGHT HEEL PI
LEAD W1903	96024150	22	1	963	96024149	ARGON FLOODLIGHT HEEL PI
LEAD W1909	96023339	420	1	952	96023326	TERMINAL BOX CPL.
LEAD W1910	96023338	410	1	952	96023326	TERMINAL BOX CPL.
LEAD W1911	96023336	400	1	952	96023326	TERMINAL BOX CPL.
LEAD W1911A	96026599	1	1	959	96022876	CABLE DRUM COMPL.
LEAD W1913	96032109	(10)	1	12		LIEBHERR LR 1800-1.0
LEAD W1913A	96024356	390	1	952	96023326	TERMINAL BOX CPL.
LEAD W1915	96023360	510	1	952	96023326	TERMINAL BOX CPL.
LEAD W1916	96026533	520	1	952	96023326	TERMINAL BOX CPL.
LEAD W1917	96023344	10	1	949	919051708	ELEC HEAVY RETENTION LOC
LEAD W1917A	96023346	440	1	952	96023326	TERMINAL BOX CPL.
LEAD W1918	96023354	1	1	946	919051808	ELEC HEAVY RETENTION LOC
LEAD W1918A	96023355	460	1	952	96023326	TERMINAL BOX CPL.
LEAD W1921	96023356	470	1	952	96023326	TERMINAL BOX CPL.
LEAD W1923	96023359	500	1	952	96023326	TERMINAL BOX CPL.
LEAD W1927	96023357	480	1	952	96023326	TERMINAL BOX CPL.
LEAD W1928	96023358	490	1	952	96023326	TERMINAL BOX CPL.

2.2.2021

etk_en_de_048416 LR 1800-1.0

1403

LIEBHERRAlphabetical index
Alphabetischer Index

Description	Item	Pos.	Quantity	Page	Assembly	Description
LEAD W1931	96023118	340	1	990	96022898	TERMINAL BOX
LEAD W1932	96023119	350	1	990	96022898	TERMINAL BOX
LEAD W1933	96023120	360	1	990	96022898	TERMINAL BOX
LEAD W1935Y	96002428	5	1	1187	918663708	CARRIER, MEAS. & WARN. D
LEAD W2001	96024965	140	1	1080	96032633	TERMINAL BOX CPL.
LEAD W2009	96032710	60	1	1097	96032634	TERMINAL BOX CPL.
LEAD W200F	96025223	30	1	23	96019879	CABLE LIST F.CENTER SECTIO
LEAD W2011	96032707	40	1	1097	96032634	TERMINAL BOX CPL.
LEAD W2014	96032709	50	1	1097	96032634	TERMINAL BOX CPL.
LEAD W2017	96034682	10	1	1130	919243908	ELECTRIC FOR FA-FRAME
LEAD W2019	96032711	70	1	1097	96032634	TERMINAL BOX CPL.
LEAD W2019A	96032714	6	1	1101	96032635	CABLE DRUM COMPL.
LEAD W201D	96024485	1	1	166	96024483	CABLE LIST
LEAD W201F	96025222	2	1	166	96024483	CABLE LIST
LEAD W202	96024494	11	1	150	96024493	TERMINAL BOX CPL.
LEAD W2023	96033283	140	1	1118	96032637	TERMINAL BOX CPL.
LEAD W2024	96033514	100	1	1118	96032637	TERMINAL BOX CPL.
LEAD W2026	96033263	130	1	1118	96032637	TERMINAL BOX CPL.
LEAD W2027	96033242	120	1	1118	96032637	TERMINAL BOX CPL.
LEAD W202F	96024593	2	1	149	96024471	ELECRC BALLAST CONSOLE
LEAD W2031-F	96033332	70	1	1118	96032637	TERMINAL BOX CPL.
LEAD W2032-F	96033241	110	1	1118	96032637	TERMINAL BOX CPL.
LEAD W2090	96024547	110	1	553	96024388	TERMINAL BOX WINCH PRE-A
LEAD W2091	96024548	120	1	553	96024388	TERMINAL BOX WINCH PRE-A
LEAD W2092	96024549	130	1	553	96024388	TERMINAL BOX WINCH PRE-A
LEAD W2093	96024550	140	1	553	96024388	TERMINAL BOX WINCH PRE-A
LEAD W2115F	96036933	80	1	1118	96032637	TERMINAL BOX CPL.
LEAD W2115L	96026074	370	1	990	96022898	TERMINAL BOX
LEAD W240	96018186	11	1	78	96019888	TERMINAL BOX CPL.
LEAD W291VL	96037298	5	1	166	96024483	CABLE LIST
LEAD W330	96022315	30	1	664	96021493	CABLE LIST SLEWING PLATF
LEAD W331	96022316	31	1	664	96021493	CABLE LIST SLEWING PLATF
LEAD W332	96022317	32	1	664	96021493	CABLE LIST SLEWING PLATF
LEAD W333	96022318	33	1	664	96021493	CABLE LIST SLEWING PLATF
LEAD W334	96022319	34	1	664	96021493	CABLE LIST SLEWING PLATF
LEAD W335	96022320	35	1	664	96021493	CABLE LIST SLEWING PLATF
LEAD W336	96022325	36	1	664	96021493	CABLE LIST SLEWING PLATF
LEAD W337	96022321	20	1	652	96022391	TERMINAL BOX CPL.
LEAD W338	96022323	21	1	652	96022391	TERMINAL BOX CPL.
LEAD W339	96022324	22	1	652	96022391	TERMINAL BOX CPL.
LEAD W340	96022322	23	1	652	96022391	TERMINAL BOX CPL.
LEAD W390	96022313	20	1	664	96021493	CABLE LIST SLEWING PLATF
LEAD W511	96022304	6	1	664	96021493	CABLE LIST SLEWING PLATF
LEAD W512	96022305	7	1	664	96021493	CABLE LIST SLEWING PLATF
LEAD W514	96022306	8	1	664	96021493	CABLE LIST SLEWING PLATF
LEAD W540	96022307	9	1	664	96021493	CABLE LIST SLEWING PLATF
LEAD W541	96022309	10	1	664	96021493	CABLE LIST SLEWING PLATF
LEAD W560	96022328	11	1	664	96021493	CABLE LIST SLEWING PLATF
LEAD W571	96022310	12	1	664	96021493	CABLE LIST SLEWING PLATF
LEAD W572	96022311	13	1	664	96021493	CABLE LIST SLEWING PLATF
LEAD W573	96028681	14	1	664	96021493	CABLE LIST SLEWING PLATF
LEAD W580	96022312	15	1	664	96021493	CABLE LIST SLEWING PLATF
LEAD W591	96020687	(1)	1	455	96020682	ELECTRIC FOR BATTERY BOX
LEAD W591A	96020692	(6)	1	455	96020682	ELECTRIC FOR BATTERY BOX
LEAD W592	96020688	(2)	1	455	96020682	ELECTRIC FOR BATTERY BOX
LEAD W593	96020689	(3)	1	455	96020682	ELECTRIC FOR BATTERY BOX
LEAD W594	96020690	(4)	1	455	96020682	ELECTRIC FOR BATTERY BOX
LEAD W595	96020691	(5)	1	455	96020682	ELECTRIC FOR BATTERY BOX
LEAD W597	96020693	(7)	1	455	96020682	ELECTRIC FOR BATTERY BOX
LEAD W601	96016889	(10)	1	507	96021230	ELECTRIC ADD-ON PARTS CA

2.2.2021

etk_en_de_048416 LR 1800-1.0

1404

LIEBHERRAlphabetical index
Alphabetischer Index

Description	Item	Pos.	Quantity	Page	Assembly	Description
LEAD W602	96032679	1	1	686	96032678	ANTENNA CPL.
LEAD W681	96026883	20	1	850	96026879	EL.COOLANT PREHEAT
LEAD W682	96026884	21	1	850	96026879	EL.COOLANT PREHEAT
LEAD W691	96033212	10	1	660	96022326	TERMINAL BOX CPL.
LEAD W693	965751108	100	1	610	918646608	EXTERNAL FEED
LEAD W694	966947408	110	1	610	918646608	EXTERNAL FEED
LEAK OIL LINE ADD-ON	10143726	214	1	334	12415860	DIESEL ENGINE
LED WORKING HEAD LIGHT 12	12101891	41	4	839	96024950	EQUIPMENT CAMERA SLEW C
LED WORKING HEAD LIGHT 12	12101891	20	1	1168	96024956	EQUIPMENT CAMERA WINCHE
LED WORKING HEAD LIGHT 2	12101892	22	2	77	918776208	ELECTR.CRAWLER SUPPORT
LED WORKING HEAD LIGHT 2	12101892	22	2	109	918776308	ELECTR.CRAWLER SUPPORT
LENS	10875969	2	1	964	10872003	WORK LIGHT
LETTERING FILM 40X30 GELB	11490473	(30)	1	12		LIEBHERR LR 1800-1.0
LETTERING FILM 40X30 GELB	11490473	74	1	839	96024950	EQUIPMENT CAMERA SLEW C
LETTERING FILM 40X30 GRUE	11490468	70	1	839	96024950	EQUIPMENT CAMERA SLEW C
LETTERING FILM 40X30 ROT	11490471	72	1	839	96024950	EQUIPMENT CAMERA SLEW C
LETTERING WIRE	965622108	996	43	25	96019880	WIRING HARNESS
LETTERING WIRE	965622108	996	16	80	96020120	WIRING HARNESS
LETTERING WIRE	965622108	996	6	81	96020121	WIRING HARNESS
LETTERING WIRE	965622108	996	16	113	96020126	WIRING HARNESS
LETTERING WIRE	965622108	996	6	114	96020127	WIRING HARNESS
LETTERING WIRE	965622108	996	6	133	96024553	WIRING HARNESS
LETTERING WIRE	965622108	996	16	497	96021225	WIRING HARNESS
LETTERING WIRE	965622108	996	12	498	96021226	WIRING HARNESS
LETTERING WIRE	965622108	996	12	499	96021227	WIRING HARNESS
LETTERING WIRE	965622108	996	2	502	96024787	WIRING HARNESS
LETTERING WIRE	965622108	996	108	503	96021229	WIRING HARNESS
LETTERING WIRE	965622108	(996)	4	640	96041604	ELECTRIC F. AGGREGATE
LETTERING WIRE	965622108	(996)	4	640	96041604	ELECTRIC F. AGGREGATE
LETTERING WIRE	965622108	(996)	4	640	96041604	ELECTRIC F. AGGREGATE
LETTERING WIRE	965622108	996	148	643	96041609	WIRING HARNESS
LETTERING WIRE	965622108	996	42	645	96041605	WIRING HARNESS
LETTERING WIRE	965622108	996	12	653	96022321	LEAD
LETTERING WIRE	965622108	996	61	655	96022324	LEAD
LETTERING WIRE	965622108	996	61	656	96022322	LEAD
LETTERING WIRE	965622108	996	13	662	96033212	LEAD
LETTERING WIRE	965622108	(996)	2	664	96021493	CABLE LIST SLEWING PLATF
LETTERING WIRE	965622108	996	52	666	96022303	WIRING HARNESS
LETTERING WIRE	965622108	996	4	673	96022328	LEAD
LETTERING WIRE	965622108	996	4	677	96022315	LEAD
LETTERING WIRE	965622108	996	15	905	96025259	WIRING HARNESS
LETTERING WIRING HARNES	965622208	998	1	25	96019880	WIRING HARNESS
LETTERING WIRING HARNES	965622208	998	2	26	96025223	LEAD
LETTERING WIRING HARNES	965622208	998	1	80	96020120	WIRING HARNESS
LETTERING WIRING HARNES	965622208	998	1	81	96020121	WIRING HARNESS
LETTERING WIRING HARNES	965622208	998	2	112	96020125	WIRING HARNESS
LETTERING WIRING HARNES	965622208	998	1	113	96020126	WIRING HARNESS
LETTERING WIRING HARNES	965622208	998	1	114	96020127	WIRING HARNESS
LETTERING WIRING HARNES	965622208	998	1	133	96024553	WIRING HARNESS
LETTERING WIRING HARNES	965622208	998	2	151	96024593	LEAD
LETTERING WIRING HARNES	965622208	(998)	2	157	96024481	SWITCH CABINET CPL.
LETTERING WIRING HARNES	965622208	(998)	2	166	96024483	CABLE LIST
LETTERING WIRING HARNES	965622208	998	4	167	96025222	LEAD
LETTERING WIRING HARNES	965622208	998	2	169	96032883	WIRING HARNESS
LETTERING WIRING HARNES	965622208	998	1	497	96021225	WIRING HARNESS
LETTERING WIRING HARNES	965622208	998	1	498	96021226	WIRING HARNESS
LETTERING WIRING HARNES	965622208	998	1	499	96021227	WIRING HARNESS
LETTERING WIRING HARNES	965622208	998	2	500	96024786	WIRING HARNESS
LETTERING WIRING HARNES	965622208	998	1	502	96024787	WIRING HARNESS
LETTERING WIRING HARNES	965622208	998	1	503	96021229	WIRING HARNESS

2.2.2021

etk_en_de_048416 LR 1800-1.0

1405

LIEBHERR

Alphabetical index
Alphabetischer Index

Description	Item	Pos.	Quantity	Page	Assembly	Description
LETTERING WIRING HARNES	965622208	998	2	555	96024550	LEAD
LETTERING WIRING HARNES	965622208	998	1	638	969418008	CABLING
LETTERING WIRING HARNES	965622208	998	1	639	96037831	CABLING
LETTERING WIRING HARNES	965622208	(998)	2	640	96041604	ELECTRIC F. AGGREGATE
LETTERING WIRING HARNES	965622208	(998)	2	640	96041604	ELECTRIC F. AGGREGATE
LETTERING WIRING HARNES	965622208	(998)	2	640	96041604	ELECTRIC F. AGGREGATE
LETTERING WIRING HARNES	965622208	998	1	643	96041609	WIRING HARNESS
LETTERING WIRING HARNES	965622208	998	1	645	96041605	WIRING HARNESS
LETTERING WIRING HARNES	965622208	998	2	653	96022321	LEAD
LETTERING WIRING HARNES	965622208	998	2	654	96022323	LEAD
LETTERING WIRING HARNES	965622208	998	2	655	96022324	LEAD
LETTERING WIRING HARNES	965622208	998	2	656	96022322	LEAD
LETTERING WIRING HARNES	965622208	998	1	657	96022595	DUMMY PLUG
LETTERING WIRING HARNES	965622208	998	1	658	96007913	DUMMY PLUG
LETTERING WIRING HARNES	965622208	998	2	662	96033212	LEAD
LETTERING WIRING HARNES	965622208	998	1	663	96028857	DUMMY PLUG
LETTERING WIRING HARNES	965622208	(998)	1	664	96021493	CABLE LIST SLEWING PLATF
LETTERING WIRING HARNES	965622208	998	1	666	96022303	WIRING HARNESS
LETTERING WIRING HARNES	965622208	998	2	668	96022304	LEAD
LETTERING WIRING HARNES	965622208	998	2	669	96022305	LEAD
LETTERING WIRING HARNES	965622208	998	2	670	96022306	LEAD
LETTERING WIRING HARNES	965622208	998	2	671	96022307	LEAD
LETTERING WIRING HARNES	965622208	998	2	672	96022309	LEAD
LETTERING WIRING HARNES	965622208	998	2	673	96022328	LEAD
LETTERING WIRING HARNES	965622208	998	2	674	96022310	LEAD
LETTERING WIRING HARNES	965622208	998	2	675	96022311	LEAD
LETTERING WIRING HARNES	965622208	998	2	676	96022312	LEAD
LETTERING WIRING HARNES	965622208	998	1	677	96022315	LEAD
LETTERING WIRING HARNES	965622208	998	1	678	96022316	LEAD
LETTERING WIRING HARNES	965622208	998	2	679	96022317	LEAD
LETTERING WIRING HARNES	965622208	998	2	680	96022318	LEAD
LETTERING WIRING HARNES	965622208	998	2	681	96022319	LEAD
LETTERING WIRING HARNES	965622208	998	2	682	96022320	LEAD
LETTERING WIRING HARNES	965622208	998	1	683	96022325	LEAD
LETTERING WIRING HARNES	965622208	998	2	687	96032679	LEAD
LETTERING WIRING HARNES	965622208	(998)	2	690	919412308	SWITCHBOX MOUNTING PART
LETTERING WIRING HARNES	965622208	998	2	905	96025259	WIRING HARNESS
LETTERING WIRING HARNES	965622208	998	2	947	96023354	LEAD
LETTERING WIRING HARNES	965622208	998	2	950	96023344	LEAD
LETTERING WIRING HARNES	965622208	998	2	954	96023336	LEAD
LETTERING WIRING HARNES	965622208	998	2	956	96023339	LEAD
LETTERING WIRING HARNES	965622208	998	2	957	96023360	LEAD
LETTERING WIRING HARNES	965622208	998	2	958	96026533	LEAD
LETTERING WIRING HARNES	965622208	998	2	960	96026599	LEAD
LETTERING WIRING HARNES	965622208	998	2	966	96024150	LEAD
LETTERING WIRING HARNES	965622208	998	2	1099	96032710	LEAD
LETTERING WIRING HARNES	965622208	998	2	1100	96032711	LEAD
LETTERING WIRING HARNES	965622208	998	2	1102	96032714	LEAD
LEVEL PROBE L=50 5 V SPF	10228143	26	1	315	96022275	RADIATOR, PRE-ASSEMBLED
LEVEL SENSOR L=195 24V	10135392	22	1	332	12415860	DIESEL ENGINE
LEVEL SENSOR L=195 24V	11088130	1	1	349	10135392	LEVEL SENSOR
LEVEL SENSOR L=450	789016008	6	1	578	962059008	FUEL TANK CONTAINER PRE
LEVER ARM	570073908	(11)	1	1175	968895808	ADDL.HYDR.F.PIN PULLING DE
LEVER FASTENER	11450420	5	2	479	96025523	DOOR COMPL.
LEVER FASTENER	11450420	10	1	782	919075308	CRANE OPERATOR CABIN P
LEVER HOUSING	510725590	(1)	1	1175	968895808	ADDL.HYDR.F.PIN PULLING DE
LEVER JACK 6,0T PULVERBE	10284532	8	1	176	918632508	TOOL
LEVER LEFT 5X122X71 X5CRNI	97073053	30	1	774	969752608	WINDOW ASSEMBLY
LEVER RIGHT 5X140X65 X5CR	97073052	31	1	774	969752608	WINDOW ASSEMBLY
LEVER WELDED T ZN O	963011708	3	1	861	965575208	CENTRING COMPLETE

2.2.2021

etk_en_de_048416 LR 1800-1.0

1406

LIEBHERRAlphabetical index
Alphabetischer Index

Description	Item	Pos.	Quantity	Page	Assembly	Description
LI INTERMEDIATE SECTION 6	96005445	1	1	1025	918647308	SL REDUCING SECTION
LICCON CONSOLE LCD5C-A	10886525	(80)	1	506	96021230	ELECTRIC ADD-ON PARTS CA
LICCON CONSOLE LSB-BSE	96033140	6	3	506	96021230	ELECTRIC ADD-ON PARTS CA
LID PLATE 30X5X178/2 ST D9	602001508	2	1	1184	96054388	ADAPTER PRE-ASS.
LID PLATE DIN 3015-1 L-DP 1	5005199	502	2	327	96026028	FIXING PARTS COMPRESSED
LID PLATE DIN 3015-1 L-DP 3	7005053	55	4	19	919618308	CENTRAL SECTION CRAWLER
LID PLATE DIN 3015-1 L-DP 3	7005053	8	1	1182	96022733	BULKHEAD PLATE
LID PLATE DIN 3015-1 L-DP 4	7008583	40	4	234	919002908	WINCH 4 PRE-ASSEMBLY
LID PLATE DIN 3015-1 L-DP 4	7008583	635	5	290	96021818	DIESEL ENGINE, PRE-ASSEMB
LID PLATE DIN 3015-1 L-DP 5	5005219	54	1	19	919618308	CENTRAL SECTION CRAWLER
LID PLATE DIN 3015-1 L-DP 5	5005219	636	3	290	96021818	DIESEL ENGINE, PRE-ASSEMB
LID PLATE DIN 3015-1 L-DP 6	12102954	67	2	20	919618308	CENTRAL SECTION CRAWLER
LID PLATE DIN 3015-3 Z-DP 3	7401349	8	4	580	918721208	FUEL FEED
LIFTING DEVICE	10126465	480	1	336	12415860	DIESEL ENGINE
LIFTING HOOK S355J0	10126466	1	2	423	10126465	LIFTING DEVICE
LIFTING HOOK S355J0	9079977	2	1	423	10126465	LIFTING DEVICE
LIGHT BULB 1,2W 30V	607008708	17	4	509	96027682	PLATE PRE-ASS.
LIGHT BULB 1,2W 48V	607011708	23	1	509	96027682	PLATE PRE-ASS.
LIGHT DRIVE UNIT ALU-ELOXI	10029139	3	1	965	96002442	MECH.AUXILIARIES FOR LIG
LIGHTING LESELEUCHTE	969499208	52	1	507	96021230	ELECTRIC ADD-ON PARTS CA
LIMIT STOP	11485426	(3)	1	288	96021818	DIESEL ENGINE, PRE-ASSEMB
LIMIT STOP	11485426	3	1	312	10877024	VARIABLE PUMP
LIMIT STOP	510745708	29	1	755	511308608	PROPORTIONAL VALVE
LIMIT STOP 15X218X218 S35	97028825	8	2	140	918632208	MECHANICAL SUPPORT
LIMIT STOP RING	12221569	(14)	1	288	96021818	DIESEL ENGINE, PRE-ASSEMB
LIMIT STOP RING 16,5X75X5	10875905	6	4	767	918645108	CRANE DRIVER CAB ADDITIO
LIMIT SWITCH TQ200-RFID SP	10678395	30	2	988	918827508	ELECTR. FOR L-HEAD SECTIO
LIMIT SWITCH TQ200-RFID SP	10678395	151	3	1116	919179108	ELECTR. F-HEAD SECTION
LINE CONNECTOR	5603876	512	2	496	96021225	WIRING HARNESS
LINE CONNECTOR	5603876	508	1	501	96024787	WIRING HARNESS
LINE FILTER	10876971	153	1	729	96018765	HYDRAULICS
LINKAGE 4.0X106 ST	977724408	22	1	798	968080908	CLOSING DEVICE
LINKAGE 4.0X62 ST	976866208	5	1	798	968080908	CLOSING DEVICE
LINKAGE 4.0X78 ST	976866508	8	1	798	968080908	CLOSING DEVICE
LIQUEFIER AL	10113712	2	1	525	918642408	AIR CONDITIONING
LOAD HOLDING VALVE 400BA	10218310	281	2	731	96018765	HYDRAULICS
LOAD HOLDING VALVE pv=130	511471608	282	1	731	96018765	HYDRAULICS
LOAD HOOK 25 E SPF	917229308	470	1	12		LIEBHERR LR 1800-1.0
LOAD RETAINING VLV ELEM	11002678	(7)	2	731	96018765	HYDRAULICS
LOCATING POINT WELDED	96020918	1	1	999	96020916	FIXATION POINT
LOCATION FIXTURE PRE-ASS.	968838608	1	1	1189	968838508	MECH MEAS AND WARNING D
LOCATION FIXTURE WELDED	968266508	1	1	1190	968838608	LOCATION FIXTURE PRE-ASS.
LOCK BEARING GUMMI	704218508	51	1	19	919618308	CENTRAL SECTION CRAWLER
LOCK BEARING GUMMI	704218508	105	1	534	918940808	SA FRAME PRE-ASS.
LOCK BEARING GUMMI	704218508	18	8	860	918643908	COUNTERWEIGHT FRAME
LOCK BEARING STAHL/GUMM	10876424	27	3	489	918637308	SLEWING PLATFORM CATWAL
LOCK PIECE FEDERBUEGEL S	704227608	7	1	65	969088908	HOLDER PRE-ASSEMBLY
LOCK WASHER	510733208	18	4	762	510401908	REVERSING VALVE
LOCK WASHER	511052808	19	1	762	510401908	REVERSING VALVE
LOCK WASHER DIN 6799 7X0,9	12210037	3	1	429	10144098	FASTENING CLAMP
LOCK WASHER RD40X4 S315M	944393808	49	2	982	918647008	L-HEAD PIECE
LOCK WASHER RD40X4 S315M	944393808	28	2	1076	918654208	F-CONNECTING HEAD
LOCK WASHER RD40X4 S315M	944393808	11	4	1124	918654508	ERECTION FRAME
LOCK WASHER VS 10 ZN8M+P	4229913	(67)	24	57	918888308	CRAWLER TRACK CARRIER, L
LOCK WASHER VS 20 ZN8M+P	423912001	39	4	61	938576301	PLANETARY GEARBOX
LOCK WITH FALLING LATCH LI	11006392	1	1	798	968080908	CLOSING DEVICE
LOCK WITH FALLING LATCH R	10873798	15	1	774	969752608	WINDOW ASSEMBLY
LOCKABLE TANK CAP 40	11101351	7	1	458	919554008	UREA PLANT
LOCKABLE TANK CAP 80	7365412	13	1	593	96025230	OIL TANK PRE-ASS.
LOCKABLE TANK CAP DV80A	10410112	12	1	586	918643208	FUEL TANK CPL.

2.2.2021

etk_en_de_048416 LR 1800-1.0

1407

LIEBHERRAlphabetical index
Alphabetischer Index

Description	Item	Pos.	Quantity	Page	Assembly	Description
LOCKING BAR 20X46X169 S35	945495808	2	2	134	96016050	SUPPORT PLATE COMPL.
LOCKING LINK 5/8X3/8"	616202701	25	2	962	10873630	CABLE DRUM
LOCKING LINK 5/8X3/8"	616210801	26	2	962	10873630	CABLE DRUM
LOCKING PIECE	10492347	19	1	470	10877138	OPERATOR SEAT
LOCKING PIECES	10120393	650	1	337	12415860	DIESEL ENGINE
LOCKING PIECES	10127979	525	1	337	12415860	DIESEL ENGINE
LOCKING PIECES	10141838	337	1	335	12415860	DIESEL ENGINE
LOCKING PIECES	10148371	60	1	433	10141937	ENGINE CONTROL SENSORS
LOCKING PIECES	12807045	17	1	332	12415860	DIESEL ENGINE
LOCKING PLATE	96030864	60	1	690	919412308	SWITCHBOX MOUNTING PART
LOCKING PLATE 4X132X80 S31	97079607	27	4	184	918635608	SLEWING PLATFORM FRAME
LOCKING PLATE 5X522X270 S	977326708	17	1	1132	918654708	OVERRUN PROTECTION
LOCKING PLATE DC01	938848101	(8)	1	57	918888308	CRAWLER TRACK CARRIER, L
LOCKING RING AEHNL.DIN 98	10220937	25	1	312	10877024	VARIABLE PUMP
LOCKING RING DIN 471 100X4	428011901	32	3	61	938576301	PLANETARY GEARBOX
LOCKING RING DIN 471 100X4	428011901	9	2	1085	918654308	F-ASSEMBLY UNIT
LOCKING RING DIN 471 110X4	10171601	15	2	241	12104413	DRIVE
LOCKING RING DIN 471 115X4	12100650	93	2	534	918940808	SA FRAME PRE-ASS.
LOCKING RING DIN 471 115X4	12100650	12	2	543	96023995	PULL ROD
LOCKING RING DIN 471 120X4	12100651	18	5	61	938576301	PLANETARY GEARBOX
LOCKING RING DIN 471 140X4	12100249	30	2	1091	918654408	PIVOT SECTION
LOCKING RING DIN 471 150X4	10875654	5	2	922	96015639	ROD CPL.
LOCKING RING DIN 471 150X4	10875654	5	2	1015	96022238	PULL ROD
LOCKING RING DIN 471 15X1	428000808	7	8	1124	918654508	ERECTION FRAME
LOCKING RING DIN 471 170X4	10548236	16	1	888	12104429	GEARBOX
LOCKING RING DIN 471 170X4	12100653	30	2	58	918888308	CRAWLER TRACK CARRIER, L
LOCKING RING DIN 471 170X4	12100653	30	2	96	918900908	CRAWLER TRACK CARRIER,
LOCKING RING DIN 471 170X4	12100653	52	2	1108	918654608	F-HEAD SECTION
LOCKING RING DIN 471 17X1	10171568	304	1	266	11347399	FLANGE BEARING
LOCKING RING DIN 471 200X4	10548238	11	1	888	12104429	GEARBOX
LOCKING RING DIN 471 220X5	428010301	(9)	1	57	918888308	CRAWLER TRACK CARRIER, L
LOCKING RING DIN 471 220X5	428010301	18	2	238	12104412	GEARBOX
LOCKING RING DIN 471 220X5	428010508	112	1	199	10874544	GEARBOX
LOCKING RING DIN 471 220X5	428010508	22	2	981	918647008	L-HEAD PIECE
LOCKING RING DIN 471 220X5	428010508	11	2	1076	918654208	F-CONNECTING HEAD
LOCKING RING DIN 471 220X5	428010508	60	1	1108	918654608	F-HEAD SECTION
LOCKING RING DIN 471 220X5	428010508	5	2	1112	96032541	CONVERTER ROLLER CPL..
LOCKING RING DIN 471 220X5	428010508	4	2	1113	96032582	INST.BACK SHEAVE FOR BOO
LOCKING RING DIN 471 220X5	428010508	4	2	1114	96032654	ROPE PULLEY PRE-ASSEMBL
LOCKING RING DIN 471 260X5	428010108	109	1	199	10874544	GEARBOX
LOCKING RING DIN 471 270X5	10872699	3	2	545	926892808	ROPE PULLEY CPL.
LOCKING RING DIN 471 270X5	428010308	(3)	2	533	918940808	SA FRAME PRE-ASS.
LOCKING RING DIN 471 300X5	10872701	(3)	2	998	96020912	ROLLER SET
LOCKING RING DIN 471 300X5	428010708	(3)	2	981	918647008	L-HEAD PIECE
LOCKING RING DIN 471 30X1,5	12100639	4	2	1021	96023086	SAFETY ROLLER
LOCKING RING DIN 471 32X1,5	428002708	6	2	543	96023995	PULL ROD
LOCKING RING DIN 471 32X1,5	4280025	3	1	373	10127115	COVER PRE-ASSY.
LOCKING RING DIN 471 340X6	428011308	7	2	357	10122503	ROCKER ARM BRACKET PRE
LOCKING RING DIN 471 35X1,5	428002908	13	1	268	540270514	DRIVE UNIT CPL
LOCKING RING DIN 471 35X1,5	428002908	7	2	1091	918654408	PIVOT SECTION
LOCKING RING DIN 471 40X2,5	400208003	56	3	256	12485063	SLEWING GEAR DRIVE
LOCKING RING DIN 471 50X2 4	10875659	11	4	140	918632208	MECHANICAL SUPPORT
LOCKING RING DIN 471 50X2 4	10875659	4	1	1132	918654708	OVERRUN PROTECTION
LOCKING RING DIN 471 55X2	10171587	30	1	267	540270414	POWER TAKE-OFF CPL
LOCKING RING DIN 471 55X2	10171587	6	1	540	96023994	PULL ROD
LOCKING RING DIN 471 55X2	10171587	6	1	1010	96019777	CONNECTING LINK PRE-ASS.
LOCKING RING DIN 471 55X2	10171587	5	1	1067	96029116	TENSION PLATE PRE-ASS.
LOCKING RING DIN 471 55X2	10171587	68	4	1109	918654608	F-HEAD SECTION
LOCKING RING DIN 471 60X2 4	10875660	7	4	536	96023993	SA FRAME ERECTING DEVICE
LOCKING RING DIN 471 60X2 4	10875660	5	2	1017	96022242	TRACK ROLLER COMPL.

2.2.2021

etk_en_de_048416 LR 1800-1.0

1408

LIEBHERRAlphabetical index
Alphabetischer Index

Description	Item	Pos.	Quantity	Page	Assembly	Description
LOCKING RING DIN 471 60X2 4	10875660	4	2	1046	96020032	TRACK ROLLER COMPL.
LOCKING RING DIN 471 60X2 4	10875660	4	2	1047	96031340	TRACK ROLLER COMPL.
LOCKING RING DIN 471 60X3	428012201	41	3	256	12485063	SLEWING GEAR DRIVE
LOCKING RING DIN 471 60X3 4	10875661	46	2	1108	918654608	F-HEAD SECTION
LOCKING RING DIN 471 60X3 4	10875661	7	1	1110	96032537	DRAW SHACKLE
LOCKING RING DIN 471 60X3 4	10875661	6	2	1125	96030924	ROTATING SHAFT
LOCKING RING DIN 471 60X3 4	10875661	3	1	1126	96030931	DRAW SHACKLE
LOCKING RING DIN 471 60X3 4	10875661	8	1	1128	96034520	BRACKET CPL.
LOCKING RING DIN 471 65X2,5	10171589	72	1	257	12485063	SLEWING GEAR DRIVE
LOCKING RING DIN 471 68X2,5	10875662	3	2	1093	962092008	ROPE PULLEY CPL.
LOCKING RING DIN 471 70X2,5	428005614	18	1	891	12104430	DRIVE
LOCKING RING DIN 471 70X2,5	12100251	12	4	536	96023993	SA FRAME ERECTING DEVICE
LOCKING RING DIN 471 70X2,5	12100251	15	1	543	96023995	PULL ROD
LOCKING RING DIN 471 70X2,5	12100251	6	3	569	918643008	MOUNTING EQUIPMENT CRAW
LOCKING RING DIN 471 70X2,5	10171592	(64)	1	57	918888308	CRAWLER TRACK CARRIER, L
LOCKING RING DIN 471 70X2,5	10171592	16	2	241	12104413	DRIVE
LOCKING RING DIN 471 70X4	400144703	21	5	256	12485063	SLEWING GEAR DRIVE
LOCKING RING DIN 471 70X4 Z	4001447	12	2	148	96024421	BRACKET FRONT
LOCKING RING DIN 471 70X4 Z	4001447	12	2	154	96024425	BRACKET REAR
LOCKING RING DIN 471 75X2,5	12100644	120	2	238	12104412	GEARBOX
LOCKING RING DIN 471 80X2,5	10875663	15	4	184	918635608	SLEWING PLATFORM FRAME
LOCKING RING DIN 471 80X2,5	10875663	20	2	998	96020912	ROLLER SET
LOCKING RING DIN 471 80X2,5	10875663	20	2	1003	96020913	ROLLER SET
LOCKING RING DIN 471 80X4 4	12100688	4	2	944	919613408	H OVERUN PROTECTION
LOCKING RING DIN 471 8X0,8	10450160	6	2	799	964588408	GUIDE PRE-ASS.
LOCKING RING DIN 471 8X0,8	10450160	8	8	800	964588308	GUIDE PRE-ASS.
LOCKING RING DIN 471 90X3 4	12100646	16	1	204	10876209	DRIVE COMPL.
LOCKING RING DIN 472 110X4	428103514	19	1	891	12104430	DRIVE
LOCKING RING DIN 472 120X4	428103701	(47)	2	57	918888308	CRAWLER TRACK CARRIER, L
LOCKING RING DIN 472 120X4	428103701	67	1	257	12485063	SLEWING GEAR DRIVE
LOCKING RING DIN 472 140X4	428104101	14	1	204	10876209	DRIVE COMPL.
LOCKING RING DIN 472 180X4	428104808	(2)	5	61	938576301	PLANETARY GEARBOX
LOCKING RING DIN 472 22X1 4	12100655	10	2	799	964588408	GUIDE PRE-ASS.
LOCKING RING DIN 472 22X1 4	12100655	17	8	800	964588308	GUIDE PRE-ASS.
LOCKING RING DIN 472 23X1,2	428100308	21	1	268	540270514	DRIVE UNIT CPL
LOCKING RING DIN 472 260X5	428106714	14	1	888	12104429	GEARBOX
LOCKING RING DIN 472 300X5	501549708	3	1	201	10876208	MOTOR FLANGE
LOCKING RING DIN 472 300X5	501549708	2	1	895	11346537	FLANGE BEARING
LOCKING RING DIN 472 340X6	428106108	114	1	199	10874544	GEARBOX
LOCKING RING DIN 472 340X6	428106114	110	2	238	12104412	GEARBOX
LOCKING RING DIN 472 35X1,5	550296708	306	1	266	11347399	FLANGE BEARING
LOCKING RING DIN 472 36X1,5	11226834	4	2	891	12104430	DRIVE
LOCKING RING DIN 472 41X1,7	10548259	3	4	241	12104413	DRIVE
LOCKING RING DIN 472 41X1,7	428110201	(61)	2	57	918888308	CRAWLER TRACK CARRIER, L
LOCKING RING DIN 472 46X1,7	504007708	4	2	204	10876209	DRIVE COMPL.
LOCKING RING DIN 472 50X2	428101508	11	1	295	11267361	DRIVE SHAFT
LOCKING RING DIN 472 62X2 4	12100656	14	1	268	540270514	DRIVE UNIT CPL
LOCKING RING DIN 472 62X2 4	12100656	16	2	769	10326323	HYDRO CYLINDER
LOCKING RING DIN 472 70X2,5	428102208	12	1	270	570112908	DRIVING GEAR
LOCKING RING DIN 472 80X2,5	428102508	4	1	266	11347399	FLANGE BEARING
LOCKING RING DIN 472 90X3 4	12100657	31	1	267	540270414	POWER TAKE-OFF CPL
LOCKING RING DIN 984 35X1,5	10008092	25	1	323	510241408	HYDRO MOTOR
LOCKING RING DIN 984 52X2,0	4901898	(25)	1	288	96021818	DIESEL ENGINE, PRE-ASSEMB
LOCKING SCREW M8X1X44 10.	10125291	2	2	367	10116320	CONTROL PARTS
LOCKING SET SUB-D 4-40UNC	602093514	38	2	690	919412308	SWITCHBOX MOUNTING PART
LOUDSPEAKER 2,7V 86DBA	10489011	28	2	506	96021230	ELECTRIC ADD-ON PARTS CA
LOWERING BRAKE VALVE 420	10870586	151	1	574	96018779	ADDNL.HYDR.ERECTION DEV
LSB MODULE	10878159	10	2	28	96024744	SWITCH CABINET PRE-ASS.
LSB MODULE	10878159	6	2	990	96022898	TERMINAL BOX
LSB MODULE	10878159	20	2	1080	96032633	TERMINAL BOX CPL.

2.2.2021

etk_en_de_048416 LR 1800-1.0

1409

LIEBHERRAlphabetical index
Alphabetischer Index

Description	Item	Pos.	Quantity	Page	Assembly	Description
LSB MODULE	10878159	168	2	1118	96032637	TERMINAL BOX CPL.
LUBE OIL PUMP PRE-ASSY. B	10116166	1	2	375	10116165	LUBE OIL PUMP WITH FASTEN
LUBE OIL PUMP WITH FASTE	10116165	140	1	333	12415860	DIESEL ENGINE
LUBRICANT PASTE 100G TUB	040710450	100	1	358	10122645	CYLINDER HEAD COVER ASS
LUBRICATING OIL LINE 10X1	10135232	2	1	414	10141720	EXHAUST TC MOUNTING
LUBRICATING OIL LINE 10X1	10135310	3	1	415	10141721	EXHAUST TC MOUNTING
LUBRICATING OIL LINE 10X1	10141770	7	1	341	10141769	FINAL CONTROL VALVE
LUBRICATING OIL LINE 6X1	10143362	5	1	400	10141807	ACCESSORIES AIR COMPRES
LUBRICATING OIL LINE 8X1	10150626	17	1	402	10143302	WATER PUMP WITH FASTENIN
LUMINOUS PUSH BUTTON C	606143708	24	2	509	96027682	PLATE PRE-ASS.
LUMINOUS SWITCH CONTACT	606144708	30	1	509	96027682	PLATE PRE-ASS.
MACHINING 0.5-1.0 MM2	96018367	2997	2	133	96024553	WIRING HARNESS
MACHINING CAN- STUETZP	96014807	2998	4	133	96024553	WIRING HARNESS
MACHINING CAN- STUETZP	96014807	2998	2	497	96021225	WIRING HARNESS
MACHINING CAN- STUETZP	96014807	2998	4	498	96021226	WIRING HARNESS
MACHINING CAN- STUETZP	96014807	2998	4	499	96021227	WIRING HARNESS
MACHINING CAN- STUETZP	96014807	2998	10	645	96041605	WIRING HARNESS
MAGNET 24V	10650092	2	1	750	10342823	PRESSURE CONTROL VALVE
MAGNET 24V	10663094	1	1	759	10493159	DIRECTIONAL SEAT VALVE
MAGNET 24V	570633808	(1)	1	729	96018765	HYDRAULICS
MAGNET 24V	570633808	1	1	753	511449808	DIRECTIONAL CONTROL VALV
MAGNET 24V	571135508	(21)	1	34	96018754	HYDRAULIC EQUIPM.CENTER
MAGNET 24V	571135508	21	1	213	11182924	DIRECTIONAL CONTROL VALV
MAGNET ADAPTER 40 KUNST	11101354	9	1	458	919554008	UREA PLANT
MAGNET COIL	10564740	1	2	73	511302208	DIRECTIONAL CONTROL VALV
MAGNET COIL	10564740	(1)	1	210	96018771	ADDITIONAL HYDRAULICS WI
MAGNET COIL	10564740	1	1	752	11005327	DIRECTIONAL CONTROL VALV
MAGNET COIL	11005244	1	2	275	10423938	DIRECTIONAL CONTROL VALV
MAGNET COIL 24V	10493030	(30)	1	250	96018777	ADDITIONAL HYDRAULICS WI
MAGNET COIL 24V	571818908	1	1	739	11004976	DIRECTIONAL CONTROL VALV
MAGNET COIL 24V	571910108	435	2	758	571362608	PILOT VALVE
MAIN FILTER ELEMENT 18m³/	10652140	1	1	448	10488024	AIR FILTER
MAIN TOOLS	96005686	1	1	176	918632508	TOOL
MAINTENANCE SWITCH 0,05	11101017	15	1	447	919412108	AIR FILTER UNIT CPL.
MALE CONNECTOR WSV 6 M1	12101832	5	1	216	919004408	CENTRAL GREASING
MALE CONNECTOR WSV 6 M1	12101832	18	4	559	918969208	CENTRAL GREASING
MALE CONNECTOR WSV 6 M1	12101832	42	19	602	918643608	CENT. LUBRIC. SYSTEM SUP
MALE CONNECTOR WSV 6 M1	12101832	5	1	907	919070308	CENTRAL GREASING
MALE INSERT 12+PE 16A	10297422	511	1	24	96019880	WIRING HARNESS
MALE INSERT 12+PE 16A	10297422	519	1	158	96024486	CABLES MOUNTING PANEL C
MALE INSERT 12+PE 16A	10297422	(501)	1	166	96024483	CABLE LIST
MALE INSERT 12+PE 16A	10297422	501	1	663	96028857	DUMMY PLUG
MALE INSERT 24-POL+PE 16A	605604714	501	1	677	96022315	LEAD
MALE INSERT 24-POL+PE 16A	605604714	501	1	966	96024150	LEAD
MALE INSERT 4-POLX2+SM 10	605664101	501	2	26	96025223	LEAD
MALE INSERT 4-POLX2+SM 10	605664101	501	1	151	96024593	LEAD
MALE INSERT 4-POLX2+SM 10	605664101	501	1	687	96032679	LEAD
MALE INSERT 4/2-POL+PE	10007272	530	1	708	96020052	CABLES MOUNTING PANEL C
MALE INSERT 40-POL 16A POL	11060121	501	1	905	96025259	WIRING HARNESS
MALE INSERT 64-POL 16A POL	11060125	502	1	158	96024486	CABLES MOUNTING PANEL C
MALE INSERT 64-POL 16A POL	11060125	501	1	654	96022323	LEAD
MALE INSERT 64-POL 16A POL	11060125	501	1	655	96022324	LEAD
MALE INSERT 64-POL 16A POL	11060125	501	1	656	96022322	LEAD
MALE INSERT 64-POL 16A POL	11060125	501	1	657	96022595	DUMMY PLUG
MALE INSERT 64-POL 16A POL	11060125	501	2	658	96007913	DUMMY PLUG
MALE INSERT 64-POL 16A POL	11060125	502	1	671	96022307	LEAD
MALE INSERT 64-POL 16A POL	11060125	501	1	674	96022310	LEAD
MALE INSERT 64-POL 16A POL	11060125	502	1	678	96022316	LEAD
MALE INSERT 64-POL 16A POL	11060125	502	1	679	96022317	LEAD
MALE INSERT 64-POL 16A POL	11060125	502	1	680	96022318	LEAD

2.2.2021

etk_en_de_048416 LR 1800-1.0

1410

LIEBHERRAlphabetical index
Alphabetischer Index

Description	Item	Pos.	Quantity	Page	Assembly	Description
MALE INSERT 64-POL 16A POL	11060125	502	1	681	96022319	LEAD
MALE INSERT 64-POL 16A POL	11060125	502	1	682	96022320	LEAD
MALE INSERT 64-POL 16A POL	11060125	502	1	683	96022325	LEAD
MALE INSERT 64-POL 16A POL	11060125	501	1	684	96028063	DUMMY PLUG
MALE INSERT 64-POL 16A POL	11060125	502	1	955	96023338	LEAD
MALE INSERT 64-POL 16A POL	11060125	502	1	956	96023339	LEAD
MANDRIL RIVET 4X10,3	704207608	26	2	162	96025889	ASSEMBLY PLATE PRE-ASS.
MANDRIL RIVET 4X10,3	704207608	12	40	709	96030864	LOCKING PLATE
MANDRIL RIVET 4X15	704207708	200	4	869	918644408	PLATING
MANUAL VENTILATION PUMP	10129218	2	1	383	10138091	FUEL-PREFILTER ASS.
MARKING STRIP	97109288	6	1	511	96021236	DASHBOARD, PRE-ASSEMBL
MARKING STRIP	97113691	3	1	506	96021230	ELECTRIC ADD-ON PARTS CA
MASTER PLUG 4-POL	602225508	504	1	158	96024486	CABLES MOUNTING PANEL C
MASTER PLUG 4-POL	602225508	516	1	496	96021225	WIRING HARNESS
MASTER PLUG 6-POL	602225608	505	1	158	96024486	CABLES MOUNTING PANEL C
MASTER PLUG 6-POL	602225608	517	1	496	96021225	WIRING HARNESS
MASTER SWITCH LSB-AMS SP	10343693	11	3	506	96021230	ELECTRIC ADD-ON PARTS CA
MEASURING PLATE MESSSTE	918642708	150	2	10		LIEBHERR LR 1800-1.0
MEASURING PLATE MESSST	918655308	382	2	12		LIEBHERR LR 1800-1.0
MEASURING STRIP	11081841	35	1	455	96020682	ELECTRIC FOR BATTERY BOX
MECH MEAS AND WARNING D	968838508	10	1	1187	918663708	CARRIER, MEAS. & WARN. D
MECH.AUXILIARIES FOR LIG	96002442	10	1	963	96024149	ARGON FLOODLIGHT HEEL PI
MECHANIC ADDITIONAL SUPP	96023416	1	2	140	918632208	MECHANICAL SUPPORT
MECHANICAL AUXILIARIES	96031241	20	1	1159	96024945	HEAD PIECE RECIPIENT
MECHANICAL AUXILIARIES	96034669	40	1	1162	96031509	HOOK FLANGE TRANSMITTER
MECHANICAL SUPPORT	918632208	20	1	9		LIEBHERR LR 1800-1.0
MEGI BUFFER	726611308	59	1	768	918645108	CRANE DRIVER CAB ADDITIO
MEGI BUFFER	726612208	8	1	807	918998608	PLATFORM CRANE CABIN
MEGI BUFFER	726612708	8	2	937	96008072	STAND CPL.
MEGI BUFFER	726906808	40	4	525	918642408	AIR CONDITIONING
MEGI BUFFER 100X40-M16X44	726616008	17	2	1006	918647208	HS REDUCING SECTION
MEGI BUFFER 100X40-M16X44	726616008	27	4	1042	918647508	H INTERMEDIATE SECTION
MEGI BUFFER 100X40-M16X44	726616008	27	4	1050	918811308	H INTERMEDIATE SECTION
MEGI BUFFER 18X7,5	726616708	302	8	447	919412108	AIR FILTER UNIT CPL.
MEGI BUFFER 18X7,5	726616708	10	2	464	96004224	COVER COMPL.
MEGI BUFFER 18X7,5	726616708	6	4	478	918637208	TURNTABLE PANELLING
MEGI BUFFER 18X7,5	726616708	2	2	630	96025054	COVER PRE-ASSY.
MEGI BUFFER 18X7,5	726616708	2	2	631	96025055	COVER PRE-ASSY.
MEGI BUFFER 18X7,5	726616708	2	2	632	96025056	COVER PRE-ASSY.
MEGI BUFFER 18X7,5	726616708	2	2	633	96025057	COVER PRE-ASSY.
MEGI BUFFER 18X7,5	726616708	2	2	634	96025058	COVER PRE-ASSY.
MEGI BUFFER 18X7,5	726616708	2	2	635	96025059	COVER PRE-ASSY.
MEGI BUFFER 20X15-M6 NR 55	726907308	5	1	937	96008072	STAND CPL.
MEGI BUFFER 30X17 M8 75°SH	10030440	46	7	489	918637308	SLEWING PLATFORM CATWAL
MEGI BUFFER 30X17 M8 75°SH	10030440	12	2	844	96006445	CAMERA HOLDER, PREMOU
MEGI BUFFER 30X17-M8 NR 60	726616208	7	2	965	96002442	MECH.AUXILIARIES FOR LIG
MICRO SWITCH	10335596	3	4	510	10343693	MASTER SWITCH
MICROPHONE	11826513	2	1	1186	12257818	CAR RADIO
MIDDLE SECTION OF TRANS.	919330508	5	1	9		LIEBHERR LR 1800-1.0
MIRROR ATTACHM.IN CRANE	918531108	214	1	11		LIEBHERR LR 1800-1.0
MIXING PIPE UEBERGANSMO	96028788	3	1	441	919411408	MUFFLER UNIT
MODULE HOLDER	632126901	32	1	693	96025148	SWITCH CABINET
MOISTURE SENSOR 0-150 GR.	10141261	16	1	447	919412108	AIR FILTER UNIT CPL.
MONITOR CONSOLE	969520208	5	1	782	919075308	CRANE OPERATOR CABIN P
MONITOR CONSOLE 2X272X15	97111845	6	1	847	96029469	EQUIPMENT CAMERA CAB
MONITOR CONSOLE 448X141	969503008	1	1	793	969520208	MONITOR CONSOLE
MOTOR CONTROL DEVICE E	12416526	570	1	337	12415860	DIESEL ENGINE
MOTOR FLANGE	10876208	3	1	197	10877539	ROPE WINCH
MOTOR FLANGE	540184008	7	1	268	540270514	DRIVE UNIT CPL
MOTOR FLANGE	592004214	110	1	204	10876209	DRIVE COMPL.

2.2.2021

etk_en_de_048416 LR 1800-1.0

1411

LIEBHERRAlphabetical index
Alphabetischer Index

Description	Item	Pos.	Quantity	Page	Assembly	Description
MOTOR FLANGE	592013714	19	1	204	10876209	DRIVE COMPL.
MOTOR FLANGE 250X95	968448701	85	1	257	12485063	SLEWING GEAR DRIVE
MOTOR FLANGE 50X215X215	938578401	(70)	2	58	918888308	CRAWLER TRACK CARRIER, L
MOTOR HOUSING	10014692	3	1	605	10327167	ELECTRIC PUMP
MOTOR HOUSING	10493920	1	1	605	10327167	ELECTRIC PUMP
MOTOR SEAT	10650515	2	1	318	11691398	AERATOR
MOTOR SEAT	10650515	2	1	319	11691400	AERATOR
MOULDING 317-1397-000 SUR	605212808	536	2	25	96019880	WIRING HARNESS
MOULDING 317-1397-000 SUR	605212808	(502)	1	149	96024471	ELECRC BALLAST CONSOLE
MOULDING 317-1397-000 SUR	605212808	525	1	496	96021225	WIRING HARNESS
MOULDING 317-1397-000 SUR	605212808	519	1	501	96024787	WIRING HARNESS
MOULDING 317-1397-000 SUR	605212808	506	1	555	96024550	LEAD
MOULDING 317-1397-000 SUR	605212808	535	1	642	96041609	WIRING HARNESS
MOULDING 317-1397-000 SUR	605212808	519	2	666	96022303	WIRING HARNESS
MOUNTING - PISTON W. PUM	512335208	5	1	176	918632508	TOOL
MOUNTING EQUIPMENT CRAW	918643008	156	1	10		LIEBHERR LR 1800-1.0
MOUNTING PARTS	10650403	49	1	470	10877138	OPERATOR SEAT
MOUNTING PARTS	11171275	65	1	470	10877138	OPERATOR SEAT
MOUNTING PARTS	11826654	27	1	520	10876576	WATER HEATING SYSTEM
MOUNTING PLATE 2X387X320	97104745	1	1	162	96025889	ASSEMBLY PLATE PRE-ASS.
MOUNTING PRE-ASS.	96041937	113	1	490	918637308	SLEWING PLATFORM CATWAL
MOUNTING PRE-ASS. FE//ZNNI	96013052	126	2	491	918637308	SLEWING PLATFORM CATWAL
MOUNTING RAIL	970344808	22	1	330	96026029	FASTENING PIECES HYDRAUL
MOUNTING RAIL	970344808	94	12	919	918690608	H PIVOT SECTION PRE-ASS.
MOUNTING RAIL 940 60201860	973380508	10	2	593	96025230	OIL TANK PRE-ASS.
MOUNTING RAIL DIN 50979 TS	10875540	309	1	969	96018784	ADDITIONAL HYDR.H PIVOT
MOUNTING RAIL DIN 50979 TS	10875542	310	1	969	96018784	ADDITIONAL HYDR.H PIVOT
MOUNTING RAIL DIN 50979 TS	10875543	300	1	969	96018784	ADDITIONAL HYDR.H PIVOT
MOUNTING RAIL X0	954117308	27	1	195	919004308	WINCH 1 PRE-ASSEMBLY
MOUNTING RAIL X0	954117308	27	1	222	919010008	WINCH 2 PRE-ASS.
MOUNTING RAIL X0	954117308	306	4	574	96018779	ADDNL.HYDR.ERECTION DEV
MOUNTING RAIL X0	954117308	301	1	969	96018784	ADDITIONAL HYDR.H PIVOT
MOUNTING RAIL X0	954117508	28	2	234	919002908	WINCH 4 PRE-ASSEMBLY
MOUNTING RAIL X0	954117508	93	2	919	918690608	H PIVOT SECTION PRE-ASS.
MOUNTING RAIL X0	954128608	28	2	195	919004308	WINCH 1 PRE-ASSEMBLY
MOUNTING RAIL X0	954128608	28	2	222	919010008	WINCH 2 PRE-ASS.
MOUNTING RAIL X0	954128608	13	3	884	919059208	WINCH 6 PRE-ASSEMBLY
MOUNTING SHEET 3X142X66	97104474	32	2	234	919002908	WINCH 4 PRE-ASSEMBLY
MOUNTING SHEET 3X147X77	97104475	33	2	234	919002908	WINCH 4 PRE-ASSEMBLY
MOUNTING SHEET 4X168X100	97102967	107	1	188	96024506	ASSEMBLY PARTS HYDRAUL
MOUNTING SPRAY 400ML	861203005	70	1	441	919411408	MUFFLER UNIT
MOUNTING WELDED T ZN O	96025735	12	1	807	918998608	PLATFORM CRANE CABIN
MUFFLER UNIT UEBERGANGS	919411408	122	1	9		LIEBHERR LR 1800-1.0
MULTI-DISC CARRIER	501559414	17	1	204	10876209	DRIVE COMPL.
MULTI-DISC CARRIER	501559414	17	2	241	12104413	DRIVE
MULTI-DISC CARRIER	501559414	13	1	891	12104430	DRIVE
MULTI-DISC CARRIER 100	968448601	70	1	257	12485063	SLEWING GEAR DRIVE
MULTI-DISC CARRIER 107,6 4	938578201	(60)	1	57	918888308	CRAWLER TRACK CARRIER, L
MULTI-DISC PACKAGE	11892576	118	1	204	10876209	DRIVE COMPL.
MULTI-DISC PACKAGE	11892576	116	2	241	12104413	DRIVE
MULTI-PLATE PLUG 28MM PE-	10678377	(3)	1	771	918645208	CRANE OPERATOR CABIN P
MULTI-PLATE PLUG 28MM PE-	10678377	(3)	1	771	918645208	CRANE OPERATOR CABIN P
MULTI-PLATE PLUG 28MM PE-	10678377	7	2	779	969848908	RELING
MULTI-PLATE PLUG GPN 320 P	10037139	20	1	807	918998608	PLATFORM CRANE CABIN
NAME PLATE 20X8	602761408	12	10	649	96007325	GROUND RAIL
NAME PLATE 70X40 POLYES	10288121	300	1	165	968252908	BTB PROGRAMMED
NAME PLATE 70X40 POLYES	10288121	(980)	1	506	96021230	ELECTRIC ADD-ON PARTS CA
NAME PLATE 70X40 POLYES	10288121	(2)	1	506	96021230	ELECTRIC ADD-ON PARTS CA
NAME PLATE 70X40 POLYES	10288121	300	1	697	968253608	UNIVERSAL INPUT-OUTPUT M
NEEDLE GEAR RIM 110X117X2	570796108	20	1	267	540270414	POWER TAKE-OFF CPL

2.2.2021

etk_en_de_048416 LR 1800-1.0

1412

LIEBHERRAlphabetical index
Alphabetischer Index

Description	Item	Pos.	Quantity	Page	Assembly	Description
NIPPLE PLATE 5X1003X280 A	97102814	1	1	618	96024409	COVER COMPL.
NIPPLE PLATE 5X1281X771 A	97102787	1	1	617	96024407	COVER COMPL.
NIPPLE PLATE 5X411X280 ALM	97117172	1	1	621	96034007	COVER COMPL.
NON-RETURN VALVE	10119971	5	1	345	10137051	HYDT.TUBE ASSEMBLY
NON-RETURN VALVE	10872406	4	1	212	11181960	CONTROL BLOCK
NON-RETURN VALVE	11007219	3	4	560	11621498	DISTRIBUTION BLOCK
NON-RETURN VALVE	11007219	3	12	607	12100130	DISTRIBUTION BLOCK
NON-RETURN VALVE	11482349	3	1	212	11181960	CONTROL BLOCK
NON-RETURN VALVE	5613350	3	3	742	10877691	CONTROL BLOCK
NON-RETURN VALVE	570531308	11	1	737	11341035	CONTROL BLOCK
NON-RETURN VALVE	570818008	10	1	737	11341035	CONTROL BLOCK
NON-RETURN VALVE	571412808	8	1	123	10876306	SUPPORT CYLINDER
NON-RETURN VALVE	571903808	48	1	755	511308608	PROPORTIONAL VALVE
NON-RETURN VALVE	591055608	11	2	790	96000697	WIPERS INSTALLATION
NON-RETURN VALVE	774370208	3	16	87	12100107	DISTRIBUTION BLOCK
NON-RETURN VALVE	774370208	3	16	88	12100109	DISTRIBUTION BLOCK
NON-RETURN VALVE 0.2BAR	10135840	7	2	372	10127113	OIL FILTER HOUSING ASSEM
NON-RETURN VALVE 250BAR	10873333	166	1	729	96018765	HYDRAULICS
NON-RETURN VALVE 250BAR	511432608	167	1	729	96018765	HYDRAULICS
NON-RETURN VALVE 250BAR	511435108	158	2	729	96018765	HYDRAULICS
NON-RETURN VALVE 250BAR	511476908	179	1	730	96018765	HYDRAULICS
NON-RETURN VALVE 250BAR	11485448	155	1	34	96018754	HYDRAULIC EQUIPM.CENTER
NON-RETURN VALVE 250BAR	511481508	159	2	34	96018754	HYDRAULIC EQUIPM.CENTER
NON-RETURN VALVE 250BAR	511481508	255	1	69	96018752	CRAWLER TRACK HYDRAULI
NON-RETURN VALVE 250BAR	511481508	258	1	102	96018753	CRAWLER TRACK HYDRAULI
NON-RETURN VALVE 250BAR	511481508	159	1	210	96018771	ADDITIONAL HYDRAULICS WI
NON-RETURN VALVE 250BAR	511481508	159	1	226	96018772	ADDITIONAL HYDRAULICS WI
NON-RETURN VALVE 250BAR	511481508	159	1	250	96018777	ADDITIONAL HYDRAULICS WI
NON-RETURN VALVE 250BAR	511481508	159	1	902	96018775	AUX.HYDRAULIC WINCH 6
NON-RETURN VALVE 350BAR	11825963	40	1	539	10877648	HYDRAULIC CYLINDER
NON-RETURN VALVE 400BAR	510412108	156	2	34	96018754	HYDRAULIC EQUIPM.CENTER
NON-RETURN VALVE 400BAR	510412108	150	2	969	96018784	ADDITIONAL HYDR.H PIVOT
NON-RETURN VALVE 400BAR	510412408	183	2	34	96018754	HYDRAULIC EQUIPM.CENTER
NON-RETURN VALVE 400BAR	510412408	160	1	210	96018771	ADDITIONAL HYDRAULICS WI
NON-RETURN VALVE 400BAR	510412408	160	1	226	96018772	ADDITIONAL HYDRAULICS WI
NON-RETURN VALVE 400BAR	510412408	160	2	250	96018777	ADDITIONAL HYDRAULICS WI
NON-RETURN VALVE 400BAR	510412408	159	4	729	96018765	HYDRAULICS
NON-RETURN VALVE 400BAR	510412408	151	1	830	96018782	ADDITIONAL HYDRAULIC BOLT
NON-RETURN VALVE 400BAR	510412408	151	1	836	96018783	ADDITIONAL HYDRAULIC BOLT
NON-RETURN VALVE 400BAR	510412408	160	1	902	96018775	AUX.HYDRAULIC WINCH 6
NON-RETURN VALVE 400BAR	511311808	162	1	729	96018765	HYDRAULICS
NON-RETURN VALVE 400BAR	511446908	158	1	274	96018773	ADDNL. HYDR. F. ERECTING W
NON-RETURN VALVE 400BAR	511446908	175	1	730	96018765	HYDRAULICS
NON-RETURN VALVE 400BAR	511453508	159	2	69	96018752	CRAWLER TRACK HYDRAULI
NON-RETURN VALVE 400BAR	511453508	159	2	102	96018753	CRAWLER TRACK HYDRAULI
NON-RETURN VALVE 400BAR	10031993	153	2	126	96048344	HYDRAULIC SUPPORT
NON-RETURN VALVE 400BAR	10031993	153	2	130	96048343	HYDRAULIC SUPPORT
NON-RETURN VALVE 420BAR	510408708	153	1	210	96018771	ADDITIONAL HYDRAULICS WI
NON-RETURN VALVE 420BAR	510408708	153	1	226	96018772	ADDITIONAL HYDRAULICS WI
NON-RETURN VALVE 420BAR	510408708	153	1	250	96018777	ADDITIONAL HYDRAULICS WI
NON-RETURN VALVE 420BAR	510408708	153	1	902	96018775	AUX.HYDRAULIC WINCH 6
NON-RETURN VALVE 420BAR	510409808	178	1	730	96018765	HYDRAULICS
NON-RETURN VALVE 420BAR	511449708	173	1	730	96018765	HYDRAULICS
NOZZLE 0,4 M5X6 MS	510754308	157	3	811	96018766	COMPRESSED AIR PLANT
NOZZLE 0,4 M5X9 CUZN39PB3	511048708	192	2	730	96018765	HYDRAULICS
NOZZLE 0,5 M10X10 MS	511062908	271	1	730	96018765	HYDRAULICS
NOZZLE 0,5 M5X9 MS	511062708	257	1	69	96018752	CRAWLER TRACK HYDRAULI
NOZZLE 0,5 M5X9 MS	511062708	256	1	102	96018753	CRAWLER TRACK HYDRAULI
NOZZLE 0,6 M8X8 10.9	570818808	275	2	730	96018765	HYDRAULICS
NOZZLE 0,8 M8X8 MS	511058508	278	2	731	96018765	HYDRAULICS

2.2.2021

etk_en_de_048416 LR 1800-1.0

1413

LIEBHERRAlphabetical index
Alphabetischer Index

Description	Item	Pos.	Quantity	Page	Assembly	Description
NOZZLE 1,0 M10X10 MS	511057808	196	1	34	96018754	HYDRAULIC EQUIPM.CENTER
NOZZLE 1,0 M10X10 MS	511057808	155	2	126	96048344	HYDRAULIC SUPPORT
NOZZLE 1,0 M10X10 MS	511057808	155	2	130	96048343	HYDRAULIC SUPPORT
NOZZLE 1,0 M5X5 MS	511045108	296	2	731	96018765	HYDRAULICS
NOZZLE 1,2 M10X10 MS	511059808	162	1	969	96018784	ADDITIONAL HYDR.H PIVOT
NOZZLE 1,2 M4	571903908	51	1	755	511308608	PROPORTIONAL VALVE
NOZZLE 1,5 M10X10 ST	511060808	195	2	730	96018765	HYDRAULICS
NOZZLE 2,0 M10X10 ST	511062608	277	1	730	96018765	HYDRAULICS
NOZZLE 2,0 M12X12 MS	511064608	193	2	730	96018765	HYDRAULICS
NOZZLE PRE-ASS. D=2,8MM	10142097	1	1	342	10142096	PISTON COOLING
NOZZLE SET PA	10815496	25	1	790	96000697	WIPERS INSTALLATION
NUT	10040137	2	1	740	10878075	EMERGENCY HAND OPERAT
NUT	12101890	9	1	744	10877660	CHANGE-OVER BLOCK
NUT	510779908	29	1	43	511497508	PRESSURE RELIEF VALVE
NUT	511053008	22	1	762	510401908	REVERSING VALVE
NUT	7027459	2	2	73	511302208	DIRECTIONAL CONTROL VALV
NUT	7027459	(2)	1	210	96018771	ADDITIONAL HYDRAULICS WI
NUT	7027459	2	1	752	11005327	DIRECTIONAL CONTROL VALV
NUT CR6-FREI	571082308	(5)	1	34	96018754	HYDRAULIC EQUIPM.CENTER
NUT CR6-FREI	571082908	(5)	1	34	96018754	HYDRAULIC EQUIPM.CENTER
NUT M10X1,5 X5NiCrTi26-1	10120639	13	4	414	10141720	EXHAUST TC MOUNTING
NUT M10X1,5 X5NiCrTi26-1	10120639	13	4	415	10141721	EXHAUST TC MOUNTING
NUT M54 CR6-FREI	571077208	(5)	1	34	96018754	HYDRAULIC EQUIPM.CENTER
NUT M54 CR6-FREI	571077208	(5)	1	210	96018771	ADDITIONAL HYDRAULICS WI
NUT M54 CR6-FREI	571077208	(5)	1	730	96018765	HYDRAULICS
NUT M6X8	10878951	2	1	471	96032222	REWORK ARMREST LEFT
NUT M6X8	10878951	2	1	473	96032223	REWORK ARMREST RIGHT
O-RING	10594415	11	1	893	12104014	ROPE DRUM
O-RING	7369571	23	1	749	11450338	PRESSURE LIMITING VALVE
O-RING 100X5 FKM 70	11008055	4	1	393	10154796	INTAKE STACK ASSEMBLY
O-RING 104X3 V80	10352116	39	1	312	10877024	VARIABLE PUMP
O-RING 10X1,5 NBR70	726427108	21	4	744	10877660	CHANGE-OVER BLOCK
O-RING 10X2,2 NBR70	502933208	552	3	811	96018766	COMPRESSED AIR PLANT
O-RING 125X2 VMQ 70	10002310	9	1	435	10126182	POWER TAKE-OFF ADD-ON
O-RING 12X2 FKM 70 MoS2	10128678	(2)	1	433	10141937	ENGINE CONTROL SENSORS
O-RING 12X2 NBR70	704274808	10	4	29	965690708	COVER COMPL.
O-RING 12X2 NBR70	704274808	5	2	64	96051117	COVER COMPL.
O-RING 12X2 NBR70	704274808	13	1	163	96031720	ASSEMBLY PLATE PRE-ASS.
O-RING 12X2 NBR70	704274808	10	2	452	96022152	COVER PRE-ASSY.
O-RING 12X2 NBR70	704274808	5	2	453	96022154	FLAP PRE-ASS.
O-RING 12X2 NBR70	704274808	4	2	464	96004224	COVER COMPL.
O-RING 12X2 NBR70	704274808	11	4	492	96035573	COVER PRE-ASSY.
O-RING 12X2 NBR70	704274808	12	4	617	96024407	COVER COMPL.
O-RING 12X2 NBR70	704274808	12	4	618	96024409	COVER COMPL.
O-RING 12X2 NBR70	704274808	12	2	619	96024410	COVER COMPL.
O-RING 12X2 NBR70	704274808	12	4	620	96024411	COVER COMPL.
O-RING 12X2 NBR70	704274808	12	2	621	96034007	COVER COMPL.
O-RING 12X2 NBR70	704274808	4	7	625	96024781	COVER PRE-ASSY.
O-RING 12X2 NBR70	704274808	4	7	626	96024782	COVER PRE-ASSY.
O-RING 12X2 NBR70	704274808	4	3	627	96024783	COVER PRE-ASSY.
O-RING 12X2 NBR70	704274808	7	7	648	96023103	COVER COMPL.
O-RING 12X2 NBR70	704274808	6	6	695	969408008	COVER COMPL.
O-RING 12X2,5 HNBR	7412937	23	1	384	10303007	FUEL PREFILTER
O-RING 13X2,5 HNBR	10294172	20	1	384	10303007	FUEL PREFILTER
O-RING 13X2,5 NBR90	570078008	7	1	584	510693008	BALL VALVE
O-RING 140X3 NBR 70	726426201	(75)	1	58	918888308	CRAWLER TRACK CARRIER, L
O-RING 140X3 NBR70	570163708	5	1	605	10327167	ELECTRIC PUMP
O-RING 14X1,1 NBR70	570010108	3	2	753	511449808	DIRECTIONAL CONTROL VALV
O-RING 14X2,5 NBR70	502923877	41	4	506	96021230	ELECTRIC ADD-ON PARTS CA
O-RING 15,50X2,00 FKM 80	10113975	(2)	1	433	10141937	ENGINE CONTROL SENSORS

2.2.2021

etk_en_de_048416 LR 1800-1.0

1414

LIEBHERRAlphabetical index
Alphabetischer Index

Description	Item	Pos.	Quantity	Page	Assembly	Description
O-RING 150X3 NBR70	518578108	600	4	290	96021818	DIESEL ENGINE, PRE-ASSEMB
O-RING 155X3 NBR 70 SPF	726426601	87	1	257	12485063	SLEWING GEAR DRIVE
O-RING 160X2,5	7624285	24	1	605	10327167	ELECTRIC PUMP
O-RING 160X3 FKM 80	726431101	52	1	61	938576301	PLANETARY GEARBOX
O-RING 165X3 FKM 70	726440001	16	1	605	10327167	ELECTRIC PUMP
O-RING 168X3,3	12929176	4	2	372	10127113	OIL FILTER HOUSING ASSEM
O-RING 16X2 NBR70	726407908	(1)	1	274	96018773	ADDNL. HYDR. F. ERECTING W
O-RING 174X3 FKM 70	726431401	(83)	2	58	918888308	CRAWLER TRACK CARRIER, L
O-RING 174X4 NBR 70	571844508	113	1	204	10876209	DRIVE COMPL.
O-RING 17X2 FPM70	571082608	(2)	1	34	96018754	HYDRAULIC EQUIPM.CENTER
O-RING 17X2 FPM70	571082608	(2)	1	69	96018752	CRAWLER TRACK HYDRAULI
O-RING 17X2 FPM70	571082608	(2)	1	250	96018777	ADDITIONAL HYDRAULICS WI
O-RING 17X2,5 NBR90	726409108	(1)	1	35	96018754	HYDRAULIC EQUIPM.CENTER
O-RING 180X3 NBR 70	790497114	5	2	241	12104413	DRIVE
O-RING 180X3 NBR 70	790497114	2	1	891	12104430	DRIVE
O-RING 185X3 FKM 70	761035903	(71)	2	58	918888308	CRAWLER TRACK CARRIER, L
O-RING 18X2 FKM 80	10003192	5	1	379	11363553	DRIVE FOR HIGH PRESSURE P
O-RING 19,4X2,1	11004432	21	1	749	11450338	PRESSURE LIMITING VALVE
O-RING 19,4X2,5 HNBR	10340226	7	2	384	10303007	FUEL PREFILTER
O-RING 20,3X2,4 NBR70	502932908	9	1	578	962059008	FUEL TANK CONTAINER PRE
O-RING 20,3X2,4 NBR70	502932908	308	8	811	96018766	COMPRESSED AIR PLANT
O-RING 200X3	11171355	3	1	204	10876209	DRIVE COMPL.
O-RING 20X2 FPM70	571082008	(2)	1	34	96018754	HYDRAULIC EQUIPM.CENTER
O-RING 20X2 FPM70	571082008	(2)	1	49	96033000	AUXILIARY HYDR.CONNECTIN
O-RING 20X2,5 NBR70	726407508	7	1	761	511065008	BALL VALVE
O-RING 210X3 NBR 70	726425901	(19)	1	57	918888308	CRAWLER TRACK CARRIER, L
O-RING 22,2X3 NBR 70	726410601	(68)	2	57	918888308	CRAWLER TRACK CARRIER, L
O-RING 22,2X3 NBR70	540184308	16	1	268	540270514	DRIVE UNIT CPL
O-RING 22X1,5 FPM70	571082708	(3)	1	34	96018754	HYDRAULIC EQUIPM.CENTER
O-RING 22X1,5 FPM70	571082708	(3)	1	250	96018777	ADDITIONAL HYDRAULICS WI
O-RING 235X3 NBR70	571917808	3	1	891	12104430	DRIVE
O-RING 23X2,5 NBR 70	726454601	(94)	2	58	918888308	CRAWLER TRACK CARRIER, L
O-RING 24,2X3	726424314	113	1	888	12104429	GEARBOX
O-RING 24X3 FPM70	571077408	(4)	1	969	96018784	ADDITIONAL HYDR.H PIVOT
O-RING 25X2 NBR90	726425308	8	2	584	510693008	BALL VALVE
O-RING 26X1,5 FPM70	571082108	(3)	1	34	96018754	HYDRAULIC EQUIPM.CENTER
O-RING 26X3 NBR90	510711308	(18)	1	1175	968895808	ADDL.HYDR.F.PIN PULLING DE
O-RING 285X3 NBR70	571551408	2	1	204	10876209	DRIVE COMPL.
O-RING 285X3 NBR70	571551408	2	2	241	12104413	DRIVE
O-RING 32X3 FPM70	571076908	(2)	1	34	96018754	HYDRAULIC EQUIPM.CENTER
O-RING 32X3 FPM70	571076908	(2)	1	210	96018771	ADDITIONAL HYDRAULICS WI
O-RING 32X3 FPM70	571076908	(2)	1	730	96018765	HYDRAULICS
O-RING 32X3 FPM70	571076908	(2)	1	969	96018784	ADDITIONAL HYDR.H PIVOT
O-RING 370X4 NBR 70	761060003	73	1	257	12485063	SLEWING GEAR DRIVE
O-RING 400X4 NBR 70	761033903	24	1	256	12485063	SLEWING GEAR DRIVE
O-RING 40X3 FPM70	571077108	(4)	1	34	96018754	HYDRAULIC EQUIPM.CENTER
O-RING 40X3 FPM70	571077108	(4)	1	210	96018771	ADDITIONAL HYDRAULICS WI
O-RING 40X3 FPM70	571077108	(4)	1	730	96018765	HYDRAULICS
O-RING 42X3 NBR90	726421208	15	1	790	96000697	WIPERS INSTALLATION
O-RING 44,60X2,40 FKM 75	10036913	8	2	348	10134887	OIL SUMP WITH FASTENING
O-RING 51X2,5 NBR 90	7025208	8	2	761	511065008	BALL VALVE
O-RING 51X5 N-FKM1-70	10038573	11	4	407	10143277	COOLANT PIPE BEND ADD-ON
O-RING 63,17X2,62 FKM 70 A,G	7380970	14	2	394	10141830	CHARGE AIR LINE ASSEMBLY
O-RING 63X3 FKM 75	10037224	6	2	404	11353748	THERMOSTAT HOUSING ASS
O-RING 680X5 NBR 70	761036003	(11)	1	57	918888308	CRAWLER TRACK CARRIER, L
O-RING 6X1 NBR90	570690608	17	1	756	571529608	PRESSURE VALVE
O-RING 6X1 NBR90	570690608	7	1	757	571130108	PRESSURE LIMITING VALVE
O-RING 6X1,5 NBR90	510712908	11	3	753	511449808	DIRECTIONAL CONTROL VALV
O-RING 740X5 NBR 70	726457501	(12)	1	57	918888308	CRAWLER TRACK CARRIER, L
O-RING 740X5 NBR 70	726457501	2	3	61	938576301	PLANETARY GEARBOX

2.2.2021

etk_en_de_048416 LR 1800-1.0

1415

LIEBHERRAlphabetical index
Alphabetischer Index

Description	Item	Pos.	Quantity	Page	Assembly	Description
O-RING 75X2,5 V80	10023671	22	1	323	510241408	HYDRO MOTOR
O-RING 78X3 FKM 70	726433701	7	1	404	11353748	THERMOSTAT HOUSING ASS
O-RING 85X2 HNBR 70	10218370	2	1	420	10120541	STARTER PRE-ASSY.
O-RING 90X3 FKM 70	10040386	9	1	402	10143302	WATER PUMP WITH FASTENIN
O-RING AEHNL.ISO 3601-1 150	11656620	2	2	339	9078049	CYLINDER
O-RING AEHNL.ISO 3601-1 16	12212019	6	2	372	10127113	OIL FILTER HOUSING ASSEM
O-RING AEHNL.ISO 3601-1 67,5	10040387	8	2	402	10143302	WATER PUMP WITH FASTENIN
O-RING AEHNL.ISO 3601-1 67,5	10040387	8	2	404	11353748	THERMOSTAT HOUSING ASS
O-RING ARP 568 10,82X1,78 NB	510718108	27	1	738	10489734	PRESSURE LIMITING VALVE
O-RING ARP 568 10,82X1,78 NB	510760408	32	1	804	10228112	AIR CONDITIONING UNIT
O-RING ARP 568 11,89X1,98 N	571130508	8	1	757	571130108	PRESSURE LIMITING VALVE
O-RING ARP 568 110,72X3,53	514615408	1	1	596	11600977	COVER
O-RING ARP 568 12,37X2,62 NB	510746108	24	2	755	511308608	PROPORTIONAL VALVE
O-RING ARP 568 12,37X2,62 NB	510746108	1	1	763	10218310	LOAD HOLDING VALVE
O-RING ARP 568 13,94X2,62 NB	510790108	2	3	213	11182924	DIRECTIONAL CONTROL VALV
O-RING ARP 568 145,64X3,53	570807108	3	1	434	10120393	LOCKING PIECES
O-RING ARP 568 14X1,78 NBR9	515710608	31	1	804	10228112	AIR CONDITIONING UNIT
O-RING ARP 568 18,72X2,62 NB	510738308	(11)	2	730	96018765	HYDRAULICS
O-RING ARP 568 202,79X3,53	571307708	10	1	307	11631893	BEARING FLANGE
O-RING ARP 568 23,47X2,62 NB	510776608	(2)	1	730	96018765	HYDRAULICS
O-RING ARP 568 23,52X1,78 N	570652308	25	1	738	10489734	PRESSURE LIMITING VALVE
O-RING ARP 568 29,87X1,78 NB	510747808	39	2	755	511308608	PROPORTIONAL VALVE
O-RING ARP 568 32,92X3,53 NB	510587008	(1)	1	731	96018765	HYDRAULICS
O-RING ARP 568 32,92X3,53 NB	510587008	(1)	1	732	96018765	HYDRAULICS
O-RING ARP 568 32,92X3,53 NB	510587008	(1)	1	732	96018765	HYDRAULICS
O-RING ARP 568 32,92X3,53 NB	510587008	595	12	732	96018765	HYDRAULICS
O-RING ARP 568 32,92X3,53 NB	510587008	(1)	1	734	96018765	HYDRAULICS
O-RING ARP 568 34,52X3,53 NB	501204208	16	2	762	510401908	REVERSING VALVE
O-RING ARP 568 37,69X3,53 NB	510586708	501	12	34	96018754	HYDRAULIC EQUIPM.CENTER
O-RING ARP 568 37,69X3,53 NB	510586708	501	4	69	96018752	CRAWLER TRACK HYDRAULI
O-RING ARP 568 37,69X3,53 NB	510586708	501	4	76	96022061	CRAWLER TRACK HYDRAULI
O-RING ARP 568 37,69X3,53 NB	510586708	501	4	102	96018753	CRAWLER TRACK HYDRAULI
O-RING ARP 568 37,69X3,53 NB	510586708	501	4	108	96022062	CRAWLER TRACK HYDRAULI
O-RING ARP 568 37,69X3,53 NB	510586708	502	3	210	96018771	ADDITIONAL HYDRAULICS WI
O-RING ARP 568 37,69X3,53 NB	510586708	502	3	226	96018772	ADDITIONAL HYDRAULICS WI
O-RING ARP 568 37,69X3,53 NB	510586708	(1)	1	250	96018777	ADDITIONAL HYDRAULICS WI
O-RING ARP 568 37,69X3,53 NB	510586708	502	7	250	96018777	ADDITIONAL HYDRAULICS WI
O-RING ARP 568 37,69X3,53 NB	510586708	553	14	731	96018765	HYDRAULICS
O-RING ARP 568 37,69X3,53 NB	510586708	(1)	1	732	96018765	HYDRAULICS
O-RING ARP 568 37,69X3,53 NB	510586708	504	3	902	96018775	AUX.HYDRAULIC WINCH 6
O-RING ARP 568 4,47X1,78 NB	513119208	50	1	755	511308608	PROPORTIONAL VALVE
O-RING ARP 568 44,04X3,53 NB	570296608	2	1	595	11068050	FILTER ELEMENT
O-RING ARP 568 47,22X3,53 NB	510587908	601	3	290	96021818	DIESEL ENGINE, PRE-ASSEMB
O-RING ARP 568 47,22X3,53 NB	510587908	(1)	1	290	96021818	DIESEL ENGINE, PRE-ASSEMB
O-RING ARP 568 5,28X1,78 NB	726426608	49	2	755	511308608	PROPORTIONAL VALVE
O-RING ARP 568 52,07X2,62 NB	726426508	6	1	269	510230608	HYDRO MOTOR
O-RING ARP 568 56,74X3,53 NB	726421608	602	1	290	96021818	DIESEL ENGINE, PRE-ASSEMB
O-RING ARP 568 56,74X3,53 NB	726421608	11	1	458	919554008	UREA PLANT
O-RING ARP 568 56,74X3,53 NB	726421608	4	1	460	96047705	UREA TANK, PRE-MOUNTING
O-RING ARP 568 6,07X1,78 NB	510738408	441	4	758	571362608	PILOT VALVE
O-RING ARP 568 64,77X2,62 NB	515705108	15	1	270	570112908	DRIVING GEAR
O-RING ARP 568 69,44X3,53 NB	510598908	609	1	290	96021818	DIESEL ENGINE, PRE-ASSEMB
O-RING ARP 568 85,32X3,53 NB	510599308	608	1	290	96021818	DIESEL ENGINE, PRE-ASSEMB
O-RING ARP 568 9,25X1,78 NB	510719008	26	1	738	10489734	PRESSURE LIMITING VALVE
O-RING ARP 568 9,25X1,78 NB	510738677	(1)	1	69	96018752	CRAWLER TRACK HYDRAULI
O-RING ARP 568-NBR70 6,07X1	726419608	20	1	756	571529608	PRESSURE VALVE
O-RING DIN 3771 101,20X3,53	7380401	6	1	437	11366388	AUXILIARY DRIVE PRE-ASS.
O-RING DIN 3771 15,00X2,50	7380619	4	1	379	11363553	DRIVE FOR HIGH PRESSURE P
O-RING DIN 3771 15,00X2,50	7380619	4	1	434	10120393	LOCKING PIECES
O-RING DIN 3771 19,30X2,40	7380577	7	4	383	10138091	FUEL-PREFILTER ASS.

2.2.2021

etk_en_de_048416 LR 1800-1.0

1416

LIEBHERRAlphabetical index
Alphabetischer Index

Description	Item	Pos.	Quantity	Page	Assembly	Description
O-RING DIN 3771 21,30X2,40	7380617	11	6	341	10141769	FINAL CONTROL VALVE
O-RING DIN 3771 23,6X2,9 NBR	571817308	(1)	1	77	918776208	ELECTR.CRAWLER SUPPORT
O-RING DIN 3771 38X4,50 FKM	10294497	12	6	340	9078462	POWER UNIT SUPPORT ATT
O-RING DIN 3771 55,25X2,62	511052108	10	1	762	510401908	REVERSING VALVE
O-RING DIN 3771 59,69X5,33	7381568	15	1	458	919554008	UREA PLANT
O-RING DIN 3771 74,00X3,00 N	7264455	7	2	402	10143302	WATER PUMP WITH FASTENIN
O-RING DIN 3771 94,50X3,00 F	10116255	1	1	397	10299988	HEATING FLANGE PRE.ASS.
O-RING ISO 3601-1 104,37X3,53	7380773	4	2	391	10151879	AIR INTAKE ASSEMBLY
O-RING ISO 3601-1 104,37X3,53	7380773	5	2	395	10147162	CONNECTING LINE ADD-ON
O-RING ISO 3601-1 117,07X3,5	7380604	3	1	379	11363553	DRIVE FOR HIGH PRESSURE P
O-RING ISO 3601-1 117,07X3,5	7380604	5	1	437	11366388	AUXILIARY DRIVE PRE-ASS.
O-RING ISO 3601-1 12,37X2,62	7380935	2	1	397	10299988	HEATING FLANGE PRE.ASS.
O-RING ISO 3601-1 17,17X1,78	7381103	2	1	426	10127979	LOCKING PIECES
O-RING ISO 3601-1 17,17X1,78	7381103	(2)	1	433	10141937	ENGINE CONTROL SENSORS
O-RING ISO 3601-1 26,64X2,62	7380608	4	2	369	11365727	OIL MODULE LEFT PRE-ASS.
O-RING ISO 3601-1 26,64X2,62	7380608	4	2	370	11365728	OIL MODULE RIGHT PRE-ASS.
O-RING ISO 3601-1 40,94X2,62	7382071	8	4	368	11365725	OIL MODULE ASSEMBLY
O-RING ISO 3601-1 42,52X2,62	7381760	21	2	761	511065008	BALL VALVE
O-RING ISO 3601-1 47,22X3,53	7380955	5	2	369	11365727	OIL MODULE LEFT PRE-ASS.
O-RING ISO 3601-1 47,22X3,53	7380955	5	2	370	11365728	OIL MODULE RIGHT PRE-ASS.
O-RING ISO 3601-1 50,39X3,53	11117474	3	1	369	11365727	OIL MODULE LEFT PRE-ASS.
O-RING ISO 3601-1 50,39X3,53	11117474	3	1	370	11365728	OIL MODULE RIGHT PRE-ASS.
O-RING ISO 3601-1 82,22X2,62	7380598	15	2	402	10143302	WATER PUMP WITH FASTENIN
O-RING ISO 3601-1 9,25X1,78	7380574	5	4	750	10342823	PRESSURE CONTROL VALVE
OBSTRUCTION LIGHT 7,2W 19,	11482305	3	1	1187	918663708	CARRIER, MEAS. & WARN. D
OBSTRUCTION LIGHTS PREAS	967937608	3	1	1189	968838508	MECH MEAS AND WARNING D
OIL COOLER	10121763	(2)	2	369	11365727	OIL MODULE LEFT PRE-ASS.
OIL COOLER	10121763	2	2	371	11365194	OIL MODULE RIGHT
OIL COOLER HOUSING	10152387	(1)	1	369	11365727	OIL MODULE LEFT PRE-ASS.
OIL COOLER HOUSING	10152431	1	1	371	11365194	OIL MODULE RIGHT
OIL DIPSTICK CPL.	12418545	21	1	332	12415860	DIESEL ENGINE
OIL DRAIN PLUG M16X1,5	789016108	615	1	290	96021818	DIESEL ENGINE, PRE-ASSEMB
OIL DRAIN PLUG M26X1,5	789011908	10	1	315	96022275	RADIATOR, PRE-ASSEMBLED
OIL DRAIN PLUG M26X1,5	789011908	5	1	588	96025338	FUEL TANK, PRE-ASSEMBLED
OIL DRAIN PLUG M26X1,5	789011908	31	2	591	918643308	OIL RESERVOIR, COMPLETE
OIL DRAIN PLUG M26X1,5	789011908	12	1	593	96025230	OIL TANK PRE-ASS.
OIL DRAINING HOSE COMPL. 1	10032297	55	1	177	96005686	MAIN TOOLS
OIL FILLER INLET	10118839	2	1	361	10122632	OIL FILLER INLET
OIL FILLER INLET	10122630	1	1	361	10122632	OIL FILLER INLET
OIL FILLER INLET	10122632	3	1	360	11364303	CYLINDER HEAD COVER PRE
OIL FILTER HOUSING ASSEM	10127113	2	1	370	11365728	OIL MODULE RIGHT PRE-ASS.
OIL FILTER HOUSING EN AC-A	10133786	1	1	372	10127113	OIL FILTER HOUSING ASSEM
OIL LEVEL PROBE L=98 9-36V	10878623	2	1	245	12104416	OIL LINE
OIL LEVEL PROBE L=98 9-36V	10878623	2	1	247	12104417	OIL LINE
OIL LEVEL PROBE L=98 9-36V	10878623	6	1	897	12104431	OIL LINE
OIL LINE	10874557	5	1	197	10877539	ROPE WINCH
OIL LINE	12104416	4	1	236	10878024	ROPE WINCH
OIL LINE	12104417	5	1	236	10878024	ROPE WINCH
OIL LINE	12104431	5	1	886	10878204	ROPE WINCH
OIL LINE	12426131	1	1	374	10136123	OIL LINE ASSEMBLY
OIL LINE ASSEMBLY	10134883	(2)	1	348	10134887	OIL SUMP WITH FASTENING
OIL LINE ASSEMBLY	10136123	3	1	368	11365725	OIL MODULE ASSEMBLY
OIL MODULE ASSEMBLY	11365725	130	1	333	12415860	DIESEL ENGINE
OIL MODULE LEFT	11365192	1	1	369	11365727	OIL MODULE LEFT PRE-ASS.
OIL MODULE LEFT PRE-ASS.	11365727	1	1	368	11365725	OIL MODULE ASSEMBLY
OIL MODULE RIGHT	11365194	1	1	370	11365728	OIL MODULE RIGHT PRE-ASS.
OIL MODULE RIGHT PRE-ASS.	11365728	2	1	368	11365725	OIL MODULE ASSEMBLY
OIL RESERVOIR, COMPLETE	918643308	162	1	10		LIEBHERR LR 1800-1.0
OIL RETURN PIPE	10137019	1	1	345	10137051	HYDT.TUBE ASSEMBLY
OIL RETURN PIPE 15X1,5	10127927	(5)	1	348	10134887	OIL SUMP WITH FASTENING

2.2.2021

etk_en_de_048416 LR 1800-1.0

1417

LIEBHERRAlphabetical index
Alphabetischer Index

Description	Item	Pos.	Quantity	Page	Assembly	Description
OIL RETURN PIPE 15X1,5	10137053	2	1	345	10137051	HYDT.TUBE ASSEMBLY
OIL RETURN PIPE 22X1,5	10135023	2	1	415	10141721	EXHAUST TC MOUNTING
OIL RETURN PIPE 22X1,5	10135221	3	1	414	10141720	EXHAUST TC MOUNTING
OIL SEPARATOR ASSEMBLY	10125646	1	2	343	10141843	CRANKCASE BREATHER ASS
OIL SEPARATOR OEL	12404268	2	1	344	10125646	OIL SEPARATOR ASSEMBLY
OIL SUMP PRE-ASS. V-MOTO	11364377	1	1	348	10134887	OIL SUMP WITH FASTENING
OIL SUMP WITH FASTENING V-	10134887	20	1	332	12415860	DIESEL ENGINE
OIL TANK PRE-ASS.	96025230	1	1	591	918643308	OIL RESERVOIR, COMPLETE
OIL TANK ST.CONST. ALUMIN	96024643	1	1	593	96025230	OIL TANK PRE-ASS.
OIL VALVE	540253714	119	2	199	10874544	GEARBOX
OPERATING HOURS COUNT	691798508	3	1	509	96027682	PLATE PRE-ASS.
OPERATING HOURS COUNT	691798508	10	1	709	96030864	LOCKING PLATE
OPERATING PANEL RAL 7016,	96022605	2	1	511	96021236	DASHBOARD, PRE-ASSEMBL
OPERATING UNIT	10874687	50	1	847	96029469	EQUIPMENT CAMERA CAB
OPERATOR SEAT 1030/880NT	10877138	1	1	468	918810308	CONTROL STAND
ORIFICE	10875953	3	1	964	10872003	WORK LIGHT
OUTER MULTI-DISC	501540414	2	8	206	11892576	MULTI-DISC PACKAGE
OUTER MULTI-DISC	501540414	141	8	891	12104430	DRIVE
OUTLET JET D=83 PA	10874899	37	2	785	96028393	INTERNAL PANELLING INSTA
OUTLET JET D=83 PA	10876453	36	7	785	96028393	INTERNAL PANELLING INSTA
OUTLET MANIFOLD ADD-ON V-	10141558	412	1	336	12415860	DIESEL ENGINE
OUTLET MODULE SCRONLY	11403693	20	1	442	96029170	SCR MODULE
OUTPUT SHAFT 18CrNiMo7-6	12500327	10	1	256	12485063	SLEWING GEAR DRIVE
OUTPUT SHAFT HOUSING EN-	968447701	1	1	256	12485063	SLEWING GEAR DRIVE
OUTRIGGER T ZN O	96040998	27	2	140	918632208	MECHANICAL SUPPORT
OUTSIDE HANDLE ZUG	11007272	2	1	798	968080908	CLOSING DEVICE
OVAL LOAD RING 11X60X120	10871568	5	4	541	96024870	DRAWBAR PRE-ASS
OVAL LOAD RING 11X60X120	10871568	5	4	544	96024836	DRAWBAR PRE-ASS
OVAL LOAD RING 11X60X120	10871568	5	4	1009	96021720	DRAWBAR PRE-ASS
OVAL LOAD RING 11X60X120	10871568	5	4	1016	96022349	DRAWBAR PRE-ASS
OVAL LOAD RING 11X60X120	10871568	5	4	1027	96021799	DRAWBAR PRE-ASS
OVAL LOAD RING 11X60X120	10871568	5	4	1036	96020715	DRAWBAR PRE-ASS
OVAL LOAD RING 11X60X120	10871568	5	4	1044	96020036	DRAWBAR PRE-ASS
OVERFLOW VALVE 13BAR M2	502662808	155	1	811	96018766	COMPRESSED AIR PLANT
OVERFLOW-OIL LINE	10129428	1	2	390	10143726	LEAK OIL LINE ADD-ON
OVERFLOW-OIL LINE 10	10142544	2	1	390	10143726	LEAK OIL LINE ADD-ON
OVERFLOW-OIL LINE 10	10142549	6	1	390	10143726	LEAK OIL LINE ADD-ON
OVERFLOW-OIL LINE 10X2	10151811	3	1	390	10143726	LEAK OIL LINE ADD-ON
OVERFLOW-OIL LINE 12X2	10150166	4	1	390	10143726	LEAK OIL LINE ADD-ON
OVERFLOW-OIL LINE 6X2	10143799	7	1	390	10143726	LEAK OIL LINE ADD-ON
OVERFLOW-OIL LINE 6X2	10143810	8	1	390	10143726	LEAK OIL LINE ADD-ON
OVERFLOW-OIL LINE 8X2	10143731	5	1	390	10143726	LEAK OIL LINE ADD-ON
OVERHEAT PROTECTION	10290127	24	1	520	10876576	WATER HEATING SYSTEM
OVERHEAT PROTECTION	10290127	(6)	1	520	10876576	WATER HEATING SYSTEM
OVERRUN PROTECTION LR1	918654708	372	1	12		LIEBHERR LR 1800-1.0
PACKING PLATE 3X34X12 DC0	97083879	15	2	649	96007325	GROUND RAIL
PACKING RING RETAINER	511051608	5	1	762	510401908	REVERSING VALVE
PADLOCK ABUS-64TI/40 TITAL	885251508	124	1	60	918888308	CRAWLER TRACK CARRIER, L
PADLOCK ABUS-64TI/40 TITAL	885251508	2	1	177	96005686	MAIN TOOLS
PAN-HEAD SCREW ISO 7045 M	12219257	23	16	160	96024819	SWITCH CABINET PRE-ASS.
PAN-HEAD SCREW ISO 7045 M	12219257	507	6	503	96021229	WIRING HARNESS
PAN-HEAD SCREW ISO 7045	408400701	127	4	60	918888308	CRAWLER TRACK CARRIER, L
PAN-HEAD SCREW ISO 7045	408400701	124	4	98	918900908	CRAWLER TRACK CARRIER,
PAN-HEAD SCREW ISO 7045	408400701	21	2	693	96025148	SWITCH CABINET
PAN-HEAD SCREW ISO 7045	408400701	14	4	936	96028861	PLATE PRE-ASS.
PAN-HEAD SCREW ISO 7045	408400701	(2)	4	981	918647008	L-HEAD PIECE
PAN-HEAD SCREW ISO 7045	408400701	2	4	986	96025360	DUMMY PLUG CPL.
PAN-HEAD SCREW ISO 7045	408400801	8	8	660	96022326	TERMINAL BOX CPL.
PAN-HEAD SCREW ISO 7045	408400801	268	4	959	96022876	CABLE DRUM COMPL.
PAN-HEAD SCREW ISO 7045	408400801	280	16	990	96022898	TERMINAL BOX

2.2.2021

etk_en_de_048416 LR 1800-1.0

1418

LIEBHERRAlphabetical index
Alphabetischer Index

Description	Item	Pos.	Quantity	Page	Assembly	Description
PAN-HEAD SCREW ISO 7045	408400801	150	8	1080	96032633	TERMINAL BOX CPL.
PAN-HEAD SCREW ISO 7045	408400801	150	4	1118	96032637	TERMINAL BOX CPL.
PAN-HEAD SCREW ISO 7045	12216224	513	2	24	96019880	WIRING HARNESS
PAN-HEAD SCREW ISO 7045 M	514599408	20	7	270	570112908	DRIVING GEAR
PAN-HEAD SCREW ISO 7045 M	514599408	505	1	954	96023336	LEAD
PAN-HEAD SCREW ISO 7045 M	514599408	155	1	959	96022876	CABLE DRUM COMPL.
PAN-HEAD SCREW ISO 7045 M	514599408	507	1	960	96026599	LEAD
PAN-HEAD SCREW ISO 7045 M	514599408	505	1	992	96023111	DUMMY PLUG
PAN-HEAD SCREW ISO 7045 M	514599408	509	1	1099	96032710	LEAD
PAN-HEAD SCREW ISO 7045 M	514599408	509	1	1100	96032711	LEAD
PAN-HEAD SCREW ISO 7045 M	514599408	516	1	1102	96032714	LEAD
PAN-HEAD SCREW ISO 7045 M	12219804	39	4	804	10228112	AIR CONDITIONING UNIT
PAN-HEAD SCREW ISO 7045 M	12219805	59	8	785	96028393	INTERNAL PANELLING INSTA
PAN-HEAD SCREW ISO 7045 M	12216226	26	2	455	96020682	ELECTRIC FOR BATTERY BOX
PAN-HEAD SCREW ISO 7045 M	12216226	51	13	652	96022391	TERMINAL BOX CPL.
PAN-HEAD SCREW ISO 7045 M	12216226	509	1	657	96022595	DUMMY PLUG
PAN-HEAD SCREW ISO 7045 M	12216226	508	2	658	96007913	DUMMY PLUG
PAN-HEAD SCREW ISO 7045 M	12216226	502	1	684	96028063	DUMMY PLUG
PAN-HEAD SCREW ISO 7045 M	12216226	82	72	693	96025148	SWITCH CABINET
PAN-HEAD SCREW ISO 7045 M	12216226	22	2	1080	96032633	TERMINAL BOX CPL.
PAN-HEAD SCREW ISO 7045 M	12216966	53	3	652	96022391	TERMINAL BOX CPL.
PAN-HEAD SCREW ISO 7045 M	12216966	6	4	660	96022326	TERMINAL BOX CPL.
PAN-HEAD SCREW ISO 7045 M	12692000	39	3	602	918643608	CENT. LUBRIC. SYSTEM SUP
PAN-HEAD SCREW ISO 7045 M	11171261	166	2	1118	96032637	TERMINAL BOX CPL.
PAN-HEAD SCREW ISO 7045 M	11658059	8	3	65	969088908	HOLDER PRE-ASSEMBLY
PAN-HEAD SCREW ISO 7045 M	10876384	27	4	455	96020682	ELECTRIC FOR BATTERY BOX
PAN-HEAD SCREW ISO 7045 M	10876384	9	1	611	919140508	CONSOLE AUX. REPLENISHIN
PAN-HEAD SCREW ISO 7045 M	11656605	64	2	700	96020050	ASSEMBLY PARTS MOUNTIN
PANELLING ABOVE RIGHT	977080408	14	1	785	96028393	INTERNAL PANELLING INSTA
PANELLING REST SPF	976989008	3	1	785	96028393	INTERNAL PANELLING INSTA
PANELLING REST SPF	976989108	4	1	785	96028393	INTERNAL PANELLING INSTA
PANELLING ROLLER BLIND 1	97068388	18	1	785	96028393	INTERNAL PANELLING INSTA
PANELLING ROOF SPF	977104008	17	1	785	96028393	INTERNAL PANELLING INSTA
PANELLING,LEFT	977080608	15	1	785	96028393	INTERNAL PANELLING INSTA
PANELLING,LEFT SPF	976982708	13	1	785	96028393	INTERNAL PANELLING INSTA
PANELLING,STRUT LEFT 214	97059025	6	1	785	96028393	INTERNAL PANELLING INSTA
PARALLEL PIN	10289909	30	1	323	510241408	HYDRO MOTOR
PARALLEL PIN	10289910	31	1	323	510241408	HYDRO MOTOR
PARALLEL PIN 6X18 St	11840110	(33)	1	288	96021818	DIESEL ENGINE, PRE-ASSEMB
PARALLEL PIN 6X18 St	11840110	33	1	312	10877024	VARIABLE PUMP
PARALLEL PIN ISO 2338 12M6X	10171529	(38)	2	57	918888308	CRAWLER TRACK CARRIER, L
PARALLEL PIN ISO 2338 16M6X	10171536	(51)	2	57	918888308	CRAWLER TRACK CARRIER, L
PARALLEL PIN ISO 2338 3M6X	570113208	5	1	269	510230608	HYDRO MOTOR
PARALLEL PIN ISO 2338 6M6X	430604708	7	1	798	968080908	CLOSING DEVICE
PARALLEL PIN ISO 8734 12m6X	4980365	11	1	418	10146947	GENERATOR ADD-ON
PARALLEL PIN ISO 8734 6m6X	4980736	5	1	366	10122940	CAMSHAFT CPL.
PARALLEL PIN ISO 8734 8m6X	4980853	14	2	340	9078462	POWER UNIT SUPPORT ATT
PASSAGE NIPPLE BLOCK	10874021	5	1	84	918888408	CENTRA.LUBRICATION SYSTE
PASSAGE NIPPLE BLOCK	10874021	5	1	117	918901108	CENTR.LUBRICATION SYSTEM
PASSAGE NIPPLE BLOCK	774375108	6	2	602	918643608	CENT. LUBRIC. SYSTEM SUP
PATCH CABLE 4X2XAWG27/7-5	12102759	376	1	503	96021229	WIRING HARNESS
PATCH CABLE 8-5M	10771060	378	1	503	96021229	WIRING HARNESS
PATCH CABLE 8-5M	10771060	379	1	503	96021229	WIRING HARNESS
PATCH CABLE 8-5M	10771060	380	1	503	96021229	WIRING HARNESS
PEDAL CANTILEVER INSTALL	964720408	4	1	782	919075308	CRANE OPERATOR CABIN P
PEDAL TRANSDUCER 20° SPF	10297309	7	2	506	96021230	ELECTRIC ADD-ON PARTS CA
PEDESTAL 2020X1257X1051 A	10878052	1	1	807	918998608	PLATFORM CRANE CABIN
PEDESTAL 2476X1202X2656 A	10878051	3	1	767	918645108	CRANE DRIVER CAB ADDITIO
PEDESTAL 50X150X655 ALMG3	10877897	7	1	489	918637308	SLEWING PLATFORM CATWAL
PEDESTAL 50X650X1750 ALM	10874837	2	1	489	918637308	SLEWING PLATFORM CATWAL

2.2.2021

etk_en_de_048416 LR 1800-1.0

1419

LIEBHERRAlphabetical index
Alphabetischer Index

Description	Item	Pos.	Quantity	Page	Assembly	Description
PEDESTAL 50X650X1750 ALM	10874838	3	2	489	918637308	SLEWING PLATFORM CATWAL
PEDESTAL 50X650X800 ALMG3	10877891	4	1	489	918637308	SLEWING PLATFORM CATWAL
PEDESTAL 600X1115X55 ALUM	10877892	1	1	489	918637308	SLEWING PLATFORM CATWAL
PENCIL-TYPE GLOW PLUG	11826649	40	1	520	10876576	WATER HEATING SYSTEM
PENCIL-TYPE GLOW PLUG	11826649	(10)	1	520	10876576	WATER HEATING SYSTEM
PERFORMANCE RELAY	10877283	32	1	700	96020050	ASSEMBLY PARTS MOUNTIN
PERFORMANCE RELAY 24V 15	10871146	52	4	700	96020050	ASSEMBLY PARTS MOUNTIN
PERFORMANCE RELAY 75A	11656191	31	1	700	96020050	ASSEMBLY PARTS MOUNTIN
PERSONAL PROTECTION EQ	916959908	98	1	9		LIEBHERR LR 1800-1.0
PILOT VALVE	571362608	55	1	755	511308608	PROPORTIONAL VALVE
PIN	12494861	(1)	70	174	918631808	FIXING PARTS SLEWING RING
PIN 0,5-1,0MM2	6202445	773	2	25	96019880	WIRING HARNESS
PIN 0,5-2MM2	602323008	119	2	500	96024786	WIRING HARNESS
PIN 100.0X217 35NICRMOV125	97105344	2	2	833	918658208	INTERL. SUPERSTR. BALLAST
PIN 100.0X217 35NICRMOV125	97116748	2	2	825	919096908	UPPERCARRIAGE SUSP BALL
PIN 100.0X265 35NICRMOV125	97003732	17	2	918	918690608	H PIVOT SECTION PRE-ASS.
PIN 100.0X275 35NICRMOV125	946627708	51	2	59	918888308	CRAWLER TRACK CARRIER, L
PIN 100.0X275 35NICRMOV125	946627708	51	2	96	918900908	CRAWLER TRACK CARRIER,
PIN 100.0X340 35NICRMOV125	97099321	8	2	918	918690608	H PIVOT SECTION PRE-ASS.
PIN 100.0X340 35NICRMOV125	97099321	26	2	1006	918647208	HS REDUCING SECTION
PIN 100.0X485 35NICRMOV125	97117370	5	2	1085	918654308	F-ASSEMBLY UNIT
PIN 105.0X143 35NICRMOV125	97115669	3	1	1091	918654408	PIVOT SECTION
PIN 105.0X172 35NICRMOV125	97074340	7	2	1085	918654308	F-ASSEMBLY UNIT
PIN 105.0X290 35NICRMOV125	97106612	2	1	1151	96021724	CONNECTING LUG TOP
PIN 110.0X174 35NICRMOV125	97104504	2	1	984	96025235	FOOT COMPLETE
PIN 110.0X260 35NICRMOV125	97029789	34	4	998	96020912	ROLLER SET
PIN 110.0X260 35NICRMOV125	97029789	34	4	1003	96020913	ROLLER SET
PIN 120.0X217 35NICRMOV125	97103456	91	2	534	918940808	SA FRAME PRE-ASS.
PIN 120.0X217 35NICRMOV125	97103456	10	2	543	96023995	PULL ROD
PIN 120.0X253 35NICRMOV125	97062190	1	1	1030	96020974	PIN COMPL.
PIN 120.0X285 35NICRMOV125	97094889	1	1	921	96019852	PIN PRE-ASS.
PIN 120.0X285 35NICRMOV125	97094889	1	1	1018	96022244	PIN PRE-ASS.
PIN 130.0X225 35NICRMOV125	97100854	2	4	140	918632208	MECHANICAL SUPPORT
PIN 140.0X245 35NICRMOV125	97117670	12	2	1076	918654208	F-CONNECTING HEAD
PIN 140.0X290 35NICRMOV125	97104544	6	2	981	918647008	L-HEAD PIECE
PIN 15.0X168 S355J2C+C FE//	97112803	6	4	1124	918654508	ERECTION FRAME
PIN 16X30X15 X5CrNi18-10	10136876	6	2	344	10125646	OIL SEPARATOR ASSEMBLY
PIN 190.0X525 35NICRMOV125	97101339	29	2	58	918888308	CRAWLER TRACK CARRIER, L
PIN 190.0X525 35NICRMOV125	97101339	29	2	96	918900908	CRAWLER TRACK CARRIER,
PIN 19X78 X8CRNI18-9	976888308	11	2	800	964588308	GUIDE PRE-ASS.
PIN 20.0X205 S355J2C+C FE//	97087234	13	2	1124	918654508	ERECTION FRAME
PIN 220.0X515 35NICRMOV125	97101345	31	2	58	918888308	CRAWLER TRACK CARRIER, L
PIN 220.0X515 35NICRMOV125	97101345	31	2	96	918900908	CRAWLER TRACK CARRIER,
PIN 25.0X52 S355J2G3C+C FE//	971973608	3	1	472	962282208	ARM REST LEFT
PIN 25.0X52 S355J2G3C+C FE//	971973608	3	1	474	962282308	ARM REST RIGHT
PIN 25.0X62 35NICRMOV125	979746708	14	6	489	918637308	SLEWING PLATFORM CATWAL
PIN 30.0X120 S355J2+AR FE//	97009831	4	8	136	918632108	CATWALK CRAW.TRACK TRA
PIN 30.0X205 35NICRMOV125	97083299	3	4	170	919330508	MIDDLE SECTION OF TRANS.
PIN 30.0X50 S355J2C+C FE//ZN	97113256	12	4	259	918636308	ERECTING WINCH
PIN 30.0X93 35NICRMOV125	97082329	8	8	856	918642608	TRANSPORT KEEPER
PIN 35.0X147 35NICRMOV125	97019987	98	4	490	918637308	SLEWING PLATFORM CATWAL
PIN 35.0X165 35NICRMOV125	972205708	9	4	145	918632408	FIXAGE DU CONTREPOIDS CE
PIN 35.0X165 35NICRMOV125	972205708	11	2	860	918643908	COUNTERWEIGHT FRAME
PIN 35.0X178 35NICRMOV125	97049539	3	2	825	919096908	UPPERCARRIAGE SUSP BALL
PIN 35.0X178 35NICRMOV125	97049539	3	2	833	918658208	INTERL. SUPERSTR. BALLAST
PIN 35.0X187 35NICRMOV125	977597408	16	2	918	918690608	H PIVOT SECTION PRE-ASS.
PIN 35.0X187 35NICRMOV125	977597408	37	2	981	918647008	L-HEAD PIECE
PIN 35.0X187 35NICRMOV125	977597408	31	10	1006	918647208	HS REDUCING SECTION
PIN 35.0X187 35NICRMOV125	977597408	11	8	1025	918647308	SL REDUCING SECTION
PIN 35.0X187 35NICRMOV125	977597408	34	8	1034	918647408	H INTERMEDIATE SECTION

2.2.2021

etk_en_de_048416 LR 1800-1.0

1420

LIEBHERRAlphabetical index
Alphabetischer Index

Description	Item	Pos.	Quantity	Page	Assembly	Description
PIN 35.0X187 35NICRMOV125	977597408	34	8	1042	918647508	H INTERMEDIATE SECTION
PIN 35.0X187 35NICRMOV125	977597408	34	8	1050	918811308	H INTERMEDIATE SECTION
PIN 35.0X187 35NICRMOV125	977597408	34	8	1052	918647608	S INTERMEDIATE SECTION
PIN 35.0X187 35NICRMOV125	977597408	34	8	1056	918647708	S INTERMEDIATE SECTION
PIN 35.0X187 35NICRMOV125	977597408	17	8	1059	918647808	S INTERMEDIATE SECTION
PIN 35.0X187 35NICRMOV125	977597408	34	12	1062	918811508	S INTERMEDIATE SECTION
PIN 35.0X187 35NICRMOV125	977597408	3	4	1071	918648008	L INTERMEDIATE SECTION
PIN 35.0X187 35NICRMOV125	977597408	24	2	1076	918654208	F-CONNECTING HEAD
PIN 35.0X205 35NICRMOV125	97103466	5	1	543	96023995	PULL ROD
PIN 35.0X251 35NICRMOV125	97091348	12	12	1042	918647508	H INTERMEDIATE SECTION
PIN 35.0X251 35NICRMOV125	97091348	12	12	1050	918811308	H INTERMEDIATE SECTION
PIN 35.0X90 35NICRMOV125	97012527	4	2	223	96025428	SAFETY ROLLER CPL.
PIN 40X60X50 S355J2C+C FE//	451237208	43	4	19	919618308	CENTRAL SECTION CRAWLER
PIN 45.0X115 35NICRMOV125	97023456	116	4	60	918888308	CRAWLER TRACK CARRIER, L
PIN 45.0X115 35NICRMOV125	97023456	116	4	97	918900908	CRAWLER TRACK CARRIER,
PIN 45.0X128 35NICRMOV125	977925008	14	1	1085	918654308	F-ASSEMBLY UNIT
PIN 45.0X150 35NICRMOV125	97033388	82	1	534	918940808	SA FRAME PRE-ASS.
PIN 45.0X155 35NICRMOV125	977326408	14	1	1132	918654708	OVERRUN PROTECTION
PIN 45.0X265 35NICRMOV125	97027804	52	2	59	918888308	CRAWLER TRACK CARRIER, L
PIN 45.0X265 35NICRMOV125	97027804	52	2	96	918900908	CRAWLER TRACK CARRIER,
PIN 45.0X285 35NICRMOV125	97058632	5	4	856	918642608	TRANSPORT KEEPER
PIN 45.0X300 35NICRMOV125	97065847	2	2	1000	96021219	REST
PIN 45.0X400 35NICRMOV125	97088877	6	2	1091	918654408	PIVOT SECTION
PIN 45.0X76 35NICRMOV125	970056908	5	2	223	96025428	SAFETY ROLLER CPL.
PIN 45.0X78 35NICRMOV125	935989108	18	1	1124	918654508	ERECTION FRAME
PIN 45.0X78 35NICRMOV125	935989108	6	1	1127	96013389	PULLEY MOUNT ASSEMBLY C
PIN 50.0X100 35NICRMOV125	933558708	17	2	767	918645108	CRANE DRIVER CAB ADDITIO
PIN 50.0X188 35NICRMOV125	97103246	2	1	1147	96024351	CROSS STRAP TOP
PIN 50.0X203 35NICRMOV125	97028340	37	4	533	918940808	SA FRAME PRE-ASS.
PIN 50.0X400 S355J2C+C FE//	97027785	114	2	60	918888308	CRAWLER TRACK CARRIER, L
PIN 50.0X400 S355J2C+C FE//	97027785	114	2	97	918900908	CRAWLER TRACK CARRIER,
PIN 50.0X90 35NICRMOV125	979405108	4	2	1147	96024351	CROSS STRAP TOP
PIN 55.0X108 35NICRMOV125	933777308	19	4	918	918690608	H PIVOT SECTION PRE-ASS.
PIN 55.0X136 35NICRMOV125	979773108	2	1	1132	918654708	OVERRUN PROTECTION
PIN 55.0X158 35NICRMOV125	939249808	12	2	184	918635608	SLEWING PLATFORM FRAME
PIN 55.0X158 35NICRMOV125	939249808	26	2	767	918645108	CRANE DRIVER CAB ADDITIO
PIN 55.0X165 35NICRMOV125	97013907	84	1	534	918940808	SA FRAME PRE-ASS.
PIN 55.0X165 35NICRMOV125	97079606	24	4	184	918635608	SLEWING PLATFORM FRAME
PIN 55.0X267 35NICRMOV125	97103109	2	1	1145	96024374	CONNECTING LUG BOTTOM
PIN 55.0X300 35NICRMOV125	97000828	45	2	59	918888308	CRAWLER TRACK CARRIER, L
PIN 55.0X300 35NICRMOV125	97000828	45	2	96	918900908	CRAWLER TRACK CARRIER,
PIN 55.0X520 35NICRMOV125	974213008	9	2	140	918632208	MECHANICAL SUPPORT
PIN 55.0X590 35NICRMOV125	97117887	19	1	1085	918654308	F-ASSEMBLY UNIT
PIN 55.0X93 35NICRMOV125	971318408	52	4	534	918940808	SA FRAME PRE-ASS.
PIN 65.0 X0 35NICRMOV125	945720508	18	2	918	918690608	H PIVOT SECTION PRE-ASS.
PIN 65.0 X0 35NICRMOV125	970917808	4	1	1067	96029116	TENSION PLATE PRE-ASS.
PIN 65.0X115 35NICRMOV125	978499008	4	2	1125	96030924	ROTATING SHAFT
PIN 65.0X120 35NICRMOV125	97103110	3	1	1145	96024374	CONNECTING LUG BOTTOM
PIN 65.0X120 35NICRMOV125	97103110	2	1	1146	96024354	CROSS STRAP MIDDLE
PIN 65.0X120 35NICRMOV125	97103110	7	2	1149	96021721	CONNECTING LINK
PIN 65.0X120 35NICRMOV125	97103110	2	1	1150	96021706	CONNECTING LUG BOTTOM
PIN 65.0X120 35NICRMOV125	97103110	3	1	1151	96021724	CONNECTING LUG TOP
PIN 65.0X129 35NICRMOV125	978499208	5	1	1110	96032537	DRAW SHACKLE
PIN 65.0X129 35NICRMOV125	978499208	2	1	1126	96030931	DRAW SHACKLE
PIN 65.0X145 35NICRMOV125	97115418	67	2	1109	918654608	F-HEAD SECTION
PIN 65.0X177 35NICRMOV125	977479908	4	1	540	96023994	PULL ROD
PIN 65.0X177 35NICRMOV125	977479908	3	1	1010	96019777	CONNECTING LINK PRE-ASS.
PIN 65.0X220 35NICRMOV125	977480008	11	1	540	96023994	PULL ROD
PIN 65.0X220 35NICRMOV125	977480008	6	1	922	96015639	ROD CPL.
PIN 65.0X220 35NICRMOV125	977480008	4	1	1010	96019777	CONNECTING LINK PRE-ASS.

2.2.2021

etk_en_de_048416 LR 1800-1.0

1421

LIEBHERRAlphabetical index
Alphabetischer Index

Description	Item	Pos.	Quantity	Page	Assembly	Description
PIN 65.0X220 35NICRMOV125	977480008	6	1	1015	96022238	PULL ROD
PIN 65.0X220 35NICRMOV125	977480008	4	2	1148	96024345	GUY SHACKLE
PIN 65.0X223 35NICRMOV125	97108039	19	1	1132	918654708	OVERRUN PROTECTION
PIN 65.0X226 35NICRMOV125	97071232	16	2	184	918635608	SLEWING PLATFORM FRAME
PIN 65.0X230 35NICRMOV125	97103192	4	2	184	918635608	SLEWING PLATFORM FRAME
PIN 65.0X96 35NICRMOV125	978499108	6	1	1128	96034520	BRACKET CPL.
PIN 70.0 X290 35NICRMOV125	97000945	36	1	1091	918654408	PIVOT SECTION
PIN 70.0X280 35NICRMOV125	97001613	80	2	919	918690608	H PIVOT SECTION PRE-ASS.
PIN 75.0X124 35NICRMOV125	977774408	4	2	569	918643008	MOUNTING EQUIPMENT CRAW
PIN 75.0X150 35NICRMOV125	978157308	4	1	1111	96032540	DRAW SHACKLE
PIN 75.0X150 35NICRMOV125	978157308	9	1	1126	96030931	DRAW SHACKLE
PIN 75.0X150 35NICRMOV125	978157308	9	1	1138	96036721	DRAW SHACKLE
PIN 75.0X178 35NICRMOV125	97043085	13	1	543	96023995	PULL ROD
PIN 75.0X210 35NICRMOV125	97091568	20	1	543	96023995	PULL ROD
PIN 75.0X210 35NICRMOV125	97091568	(2)	1	1134	918887908	F-INTERMEDIATE SECT.
PIN 75.0X210 35NICRMOV125	97091568	2	1	1137	96032102	GUY ROPE CPL.
PIN 75.0X210 35NICRMOV125	97091568	2	1	1141	96032066	GUY ROPE CPL.
PIN 75.0X210 35NICRMOV125	97091568	2	1	1142	96016930	GUY ROPE CPL.
PIN 75.0X240 35NICRMOV125	97103190	2	4	184	918635608	SLEWING PLATFORM FRAME
PIN 75.0X270 35NICRMOV125	97103191	3	2	184	918635608	SLEWING PLATFORM FRAME
PIN 75.0X466 35NICRMOV125	97099518	63	4	1092	918654408	PIVOT SECTION
PIN 75.0X466 35NICRMOV125	97099518	2	4	1134	918887908	F-INTERMEDIATE SECT.
PIN 80.0X163 35NICRMOV125	97076073	2	1	1067	96029116	TENSION PLATE PRE-ASS.
PIN 80.0X163 35NICRMOV125	97117378	11	2	1085	918654308	F-ASSEMBLY UNIT
PIN 80.0X172 35NICRMOV125	97068332	3	1	569	918643008	MOUNTING EQUIPMENT CRAW
PIN 80.0X200 35NICRMOV125	971107108	3	4	854	918635708	TRANSPORT KEEPER
PIN 80.0X200 35NICRMOV125	97000073	29	2	569	918643008	MOUNTING EQUIPMENT CRAW
PIN 80.0X225 35NICRMOV125	979552208	8	2	536	96023993	SA FRAME ERECTING DEVICE
PIN 80.0X245 35NICRMOV125	97104911	11	2	148	96024421	BRACKET FRONT
PIN 80.0X245 35NICRMOV125	97104911	11	2	154	96024425	BRACKET REAR
PIN 85.0X147 35NICRMOV125	97047727	2	1	1110	96032537	DRAW SHACKLE
PIN 85.0X148 35NICRMOV125	97099065	3	2	944	919613408	H OVERUN PROTECTION
PIN 85.0X160 35NICRMOV125	97091073	2	2	1085	918654308	F-ASSEMBLY UNIT
PIN 85.0X160 35NICRMOV125	97091073	2	1	1111	96032540	DRAW SHACKLE
PIN 85.0X160 35NICRMOV125	97091073	8	1	1138	96036721	DRAW SHACKLE
PIN 85.0X182 35NICRMOV125	976503308	13	4	184	918635608	SLEWING PLATFORM FRAME
PIN 8X19,5X16,5 11SMNPB30	10872333	13	2	774	969752608	WINDOW ASSEMBLY
PIN 90.0X120 35NICRMOV125	97071870	42	2	767	918645108	CRANE DRIVER CAB ADDITIO
PIN 90.0X305 35NICRMOV125	97104897	4	2	148	96024421	BRACKET FRONT
PIN 90.0X305 35NICRMOV125	97104897	4	2	154	96024425	BRACKET REAR
PIN BOX 4-POL	691815608	504	2	661	96033797	WIRES TERMINAL BOX CPL.
PIN CARRIER 6-POL 16A	604526608	514	1	158	96024486	CABLES MOUNTING PANEL C
PIN CARRIER 6-POL 16A	604526608	502	1	169	96032883	WIRING HARNESS
PIN CARRIER 6-POL 16A	604526608	501	1	947	96023354	LEAD
PIN CARRIER 6-POL 16A	604526608	501	1	950	96023344	LEAD
PIN COMPL.	96020974	4	4	1025	918647308	SL REDUCING SECTION
PIN COMPL.	96020974	20	4	1071	918648008	L INTERMEDIATE SECTION
PIN CONTACT 0,14-0,37MM2	11100228	762	3	905	96025259	WIRING HARNESS
PIN CONTACT 0,2-0,5MM2	10335819	689	4	501	96024787	WIRING HARNESS
PIN CONTACT 0,5-1,0MM2 CU	7369458	740	4	645	96041605	WIRING HARNESS
PIN CONTACT 0,5-1MM2MM2 C	10300944	715	2	501	96024787	WIRING HARNESS
PIN CONTACT 0,5-1MM2MM2 C	10300944	715	2	643	96041609	WIRING HARNESS
PIN CONTACT 0,5MM2 SILBER	10493972	719	4	25	96019880	WIRING HARNESS
PIN CONTACT 0,5MM2 SILBER	10493972	719	1	662	96033212	LEAD
PIN CONTACT 0,5MM2 SILBER	10493972	719	4	947	96023354	LEAD
PIN CONTACT 0,5MM2 SILBER	10493972	719	4	950	96023344	LEAD
PIN CONTACT 0,75-1,5MM2	6202444	95	3	496	96021225	WIRING HARNESS
PIN CONTACT 0,75-1,5MM2	6202444	95	2	501	96024787	WIRING HARNESS
PIN CONTACT 0,75-1,5MM2	6202444	95	1	555	96024550	LEAD
PIN CONTACT 0,75-1,5MM2	6202444	95	2	641	96041609	WIRING HARNESS

2.2.2021

etk_en_de_048416 LR 1800-1.0

1422

LIEBHERRAlphabetical index
Alphabetischer Index

Description	Item	Pos.	Quantity	Page	Assembly	Description
PIN CONTACT 0,75-1,5MM2	6202444	95	4	665	96022303	WIRING HARNESS
PIN CONTACT 0,75-1MM2	604519208	628	8	25	96019880	WIRING HARNESS
PIN CONTACT 0,75-1MM2	604519208	(628)	4	166	96024483	CABLE LIST
PIN CONTACT 0,75-1MM2	604519208	628	3	663	96028857	DUMMY PLUG
PIN CONTACT 0,75-1MM2	604519208	628	1	676	96022312	LEAD
PIN CONTACT 0.5QMM2	605619814	139	4	672	96022309	LEAD
PIN CONTACT 0.5QMM2	605619814	139	8	675	96022311	LEAD
PIN CONTACT 1,5MM2	10675380	733	1	26	96025223	LEAD
PIN CONTACT 1,5MM2	10675380	733	1	151	96024593	LEAD
PIN CONTACT 1,5MM2	10675380	733	1	687	96032679	LEAD
PIN CONTACT 1,5MM2	604519108	(637)	4	166	96024483	CABLE LIST
PIN CONTACT 1,5MM2	604519108	637	3	169	96032883	WIRING HARNESS
PIN CONTACT 1,5MM2	604519108	637	2	663	96028857	DUMMY PLUG
PIN CONTACT 1,5MM2	604519108	637	2	947	96023354	LEAD
PIN CONTACT 1,5MM2	604519108	637	2	950	96023344	LEAD
PIN CONTACT 2,5MM2	605615814	132	18	677	96022315	LEAD
PIN CONTACT 2,5MM2 SILBER	10493973	(720)	5	166	96024483	CABLE LIST
PIN DIN 1434 5X40X35 X5CRN	451000208	1	1	1191	967936408	WIND WARNING PREASSEMB
PIN DIN 1435 16X40X35 ST.50K	451241208	56	4	919	918690608	H PIVOT SECTION PRE-ASS.
PIN DIN 1435 20X45X38 ST.50	451222208	22	20	489	918637308	SLEWING PLATFORM CATWAL
PIN DIN 1435 20X45X38 ST.50	451222208	10	1	861	965575208	CENTRING COMPLETE
PIN DIN 1435 20X65X58 ST.50-	451222408	50	12	919	918690608	H PIVOT SECTION PRE-ASS.
PIN DIN 1435 20X65X58 ST.50-	451222408	25	2	998	96020912	ROLLER SET
PIN DIN 1435 20X65X58 ST.50-	451222408	25	2	1003	96020913	ROLLER SET
PIN DIN 1435 25X110X100 42	451227208	3	4	807	918998608	PLATFORM CRANE CABIN
PIN DIN 1435 25X160X152 ST.	451227408	115	5	490	918637308	SLEWING PLATFORM CATWAL
PIN DIN 1435 25X90X80 42CRM	451226808	77	4	534	918940808	SA FRAME PRE-ASS.
PIN DIN 1435 30X85X70 35NIC	451230508	2	1	1173	968929408	PIN PULLING CYLINDER CPL.
PIN DIN 1435 30X85X70 35NIC	451230508	2	1	1176	968929508	PIN PULLING CYLINDER CPL.
PIN DIN 1435 30X90X83 ST.50-2	451230708	5	2	807	918998608	PLATFORM CRANE CABIN
PIN DIN 1435 40X80X68 S355J2	451237508	44	1	19	919618308	CENTRAL SECTION CRAWLER
PIN DIN 1436 20X85X78 35NIC	451422308	17	4	566	918642908	ROLLER BEARING
PIN DIN 1436 20X85X78 35NIC	451422308	31	4	1034	918647408	H INTERMEDIATE SECTION
PIN DIN 1436 20X85X78 35NIC	451422308	31	4	1042	918647508	H INTERMEDIATE SECTION
PIN DIN 1436 20X85X78 35NIC	451422308	31	4	1050	918811308	H INTERMEDIATE SECTION
PIN DIN 1436 20X85X78 35NIC	451422308	31	4	1052	918647608	S INTERMEDIATE SECTION
PIN DIN 1436 20X85X78 35NIC	451422308	31	4	1056	918647708	S INTERMEDIATE SECTION
PIN DIN 1436 20X85X78 35NIC	451422308	31	4	1062	918811508	S INTERMEDIATE SECTION
PIN DIN 1436 25X200X192 35N	451426908	10	4	140	918632208	MECHANICAL SUPPORT
PIN DIN 1436 25X200X192 35N	451426908	5	2	148	96024421	BRACKET FRONT
PIN DIN 1436 25X200X192 35N	451426908	5	2	154	96024425	BRACKET REAR
PIN DIN 1436 40X110X98 ST.50	451436208	7	1	1132	918654708	OVERRUN PROTECTION
PIN DIN 1436 40X90X78 ST.50	451436708	10	2	1132	918654708	OVERRUN PROTECTION
PIN F. S AND D PIVOT SECTIO	918635808	106	1	9		LIEBHERR LR 1800-1.0
PIN HOUSING 19 POL 22A ZNN	10877580	501	1	992	96023111	DUMMY PLUG
PIN HOUSING 43 POL 22A ZNN	10877583	502	1	1099	96032710	LEAD
PIN ISO 2340 B16X60X50 ST.50	450019108	3	2	134	96016050	SUPPORT PLATE COMPL.
PIN ISO 2340 B20X190X175 4	450023508	10	2	965	96002442	MECH.AUXILIARIES FOR LIG
PIN ISO 2340 B20X230X215 S3	452554008	100	1	1109	918654608	F-HEAD SECTION
PIN ISO 2340 B20X330X315 ST.	450023708	112	1	920	918690608	H PIVOT SECTION PRE-ASS.
PIN ISO 2340 B20X330X315 ST.	450023708	79	1	1109	918654608	F-HEAD SECTION
PIN ISO 2340 B20X330X315 ST.	450023708	2	1	1161	96031241	MECHANICAL AUXILIARIES
PIN ISO 2340 B20X370X350 ST.	450022208	3	2	1164	96034669	MECHANICAL AUXILIARIES
PIN ISO 2340 B20X500X485 ST.	450023208	27	2	918	918690608	H PIVOT SECTION PRE-ASS.
PIN ISO 2341 B18X75X68 35NIC	10425725	12	1	1091	918654408	PIVOT SECTION
PIN ISO 2341 B20X115X107 ST	453020908	19	10	489	918637308	SLEWING PLATFORM CATWAL
PIN ISO 2341 B20X115X107 ST	10875911	113	4	920	918690608	H PIVOT SECTION PRE-ASS.
PIN ISO 2341 B20X130X122 ST	453021008	40	2	1006	918647208	HS REDUCING SECTION
PIN ISO 2341 B20X130X122 ST	453021008	19	2	1025	918647308	SL REDUCING SECTION
PIN ISO 2341 B20X170X162 3	453022108	22	8	918	918690608	H PIVOT SECTION PRE-ASS.

2.2.2021

etk_en_de_048416 LR 1800-1.0

1423

LIEBHERRAlphabetical index
Alphabetischer Index

Description	Item	Pos.	Quantity	Page	Assembly	Description
PIN ISO 2341 B20X200X192 42	453021308	17	8	1042	918647508	H INTERMEDIATE SECTION
PIN ISO 2341 B20X200X192 42	453021308	17	8	1050	918811308	H INTERMEDIATE SECTION
PIN ISO 2341 B20X75X66 S355	451222508	3	1	937	96008072	STAND CPL.
PIN ISO 2341 B20X75X66 S355	451222508	7	1	985	96025353	HOISTING LIMIT SWITCH PRE-
PIN ISO 2341 B20X75X66 S355	451222508	9	1	1127	96013389	PULLEY MOUNT ASSEMBLY C
PIN ISO 2341 B24X140X131 3	10029666	18	1	1132	918654708	OVERRUN PROTECTION
PIN ISO 2341 B24X60X50 42CR	453022008	64	1	490	918637308	SLEWING PLATFORM CATWAL
PIN ISO 2341 B24X91X82 35NIC	453022308	33	4	489	918637308	SLEWING PLATFORM CATWAL
PIN ISO 2341 B30E8X65X55 3	11210987	2	1	180	96051604	ROLLER BEARING
PIN ISO 2341 B30X115X105 3	10471249	5	8	190	918635808	PIN F. S AND D PIVOT SECTIO
PIN ISO 2341 B30X120X110 3	10041260	3	8	136	918632108	CATWALK CRAW.TRACK TRA
PIN ISO 2341 B30X130X120 42	453031908	7	1	1112	96032541	CONVERTER ROLLER CPL..
PIN ISO 2341 B30X200X190 4	453030308	61	1	1109	918654608	F-HEAD SECTION
PIN ISO 2341 B30X260X250 3	453031808	53	2	59	918888308	CRAWLER TRACK CARRIER, L
PIN ISO 2341 B30X260X250 3	453031808	53	2	96	918900908	CRAWLER TRACK CARRIER,
PIN ISO 2341 B30X75X65 35NIC	453032008	56	2	768	918645108	CRANE DRIVER CAB ADDITIO
PIN ISO 2341 B30X95X85 35NIC	453032708	9	1	927	96022383	PRE-ASSEMBLED SUPPORT
PIN PRE-ASS. H-SYSTEM	96019852	3	2	918	918690608	H PIVOT SECTION PRE-ASS.
PIN PRE-ASS. H-SYSTEM	96019852	16	2	1006	918647208	HS REDUCING SECTION
PIN PRE-ASS. H-SYSTEM	96019852	4	4	1034	918647408	H INTERMEDIATE SECTION
PIN PRE-ASS. H-SYSTEM	96019852	4	4	1042	918647508	H INTERMEDIATE SECTION
PIN PRE-ASS. H-SYSTEM	96019852	4	4	1050	918811308	H INTERMEDIATE SECTION
PIN PRE-ASS. S-SYSTEM	96022244	15	2	1006	918647208	HS REDUCING SECTION
PIN PRE-ASS. S-SYSTEM	96022244	5	2	1025	918647308	SL REDUCING SECTION
PIN PRE-ASS. S-SYSTEM	96022244	4	4	1052	918647608	S INTERMEDIATE SECTION
PIN PRE-ASS. S-SYSTEM	96022244	4	4	1056	918647708	S INTERMEDIATE SECTION
PIN PRE-ASS. S-SYSTEM	96022244	4	4	1059	918647808	S INTERMEDIATE SECTION
PIN PRE-ASS. S-SYSTEM	96022244	4	4	1062	918811508	S INTERMEDIATE SECTION
PIN PULLER SUPPORT WELDM	96023081	2	2	533	918940808	SA FRAME PRE-ASS.
PIN PULLER SUPPORT WELDM	96024958	3	2	190	918635808	PIN F. S AND D PIVOT SECTIO
PIN PULLER SUPPORT WELDM	96024959	4	2	190	918635808	PIN F. S AND D PIVOT SECTIO
PIN PULLER SUPPORT WELDM	96025696	3	2	566	918642908	ROLLER BEARING
PIN PULLING CYLINDER	918988308	607	1	12		LIEBHERR LR 1800-1.0
PIN PULLING CYLINDER 75/30-	12102914	1	2	825	919096908	UPPERCARRIAGE SUSP BALL
PIN PULLING CYLINDER 75/30-	12102914	4	2	833	918658208	INTERL. SUPERSTR. BALLAST
PIN PULLING CYLINDER 75/30-	10877597	32	2	58	918888308	CRAWLER TRACK CARRIER, L
PIN PULLING CYLINDER 75/30-	10877597	32	2	96	918900908	CRAWLER TRACK CARRIER,
PIN PULLING CYLINDER CPL.	968929408	1	1	1172	918988308	PIN PULLING CYLINDER
PIN PULLING CYLINDER CPL.	968929508	2	1	1172	918988308	PIN PULLING CYLINDER
PIN RD25X240 S355J2+AR FE//	951167108	14	1	569	918643008	MOUNTING EQUIPMENT CRAW
PIN RD25X240 S355J2+AR FE//	951167108	30	2	1006	918647208	HS REDUCING SECTION
PIN RD30X115 S355J2+AR FE//	943780108	6	1	1113	96032582	INST.BACK SHEAVE FOR BOO
PIN RD30X115 S355J2+AR FE//	943780108	5	1	1114	96032654	ROPE PULLEY PRE-ASSEMBL
PIN RD35X165 42CRMO4+QT	935085908	20	4	277	918636408	DIESEL ENGINE INSTALLATIO
PIN RD40X75 35NICRMOV125	956097408	10	2	1091	918654408	PIVOT SECTION
PIN RD40X75 35NICRMOV125	956097408	3	1	1127	96013389	PULLEY MOUNT ASSEMBLY C
PIN RD60X170 35NICRMOV125	953639208	5	2	536	96023993	SA FRAME ERECTING DEVICE
PIN RD70X145 35NICRMOV125	947671808	7	1	1125	96030924	ROTATING SHAFT
PIN RD70X170 35NICRMOV125	952892308	8	2	184	918635608	SLEWING PLATFORM FRAME
PIN RD75X165 35NICRMOV125	954444708	22	1	569	918643008	MOUNTING EQUIPMENT CRAW
PIN SUSPENSION 6X475X255 S	97104896	3	2	148	96024421	BRACKET FRONT
PIN SUSPENSION 6X475X255 S	97104896	3	2	154	96024425	BRACKET REAR
PIN TYPE CABLE SOCKET 1,8	602211808	24	3	641	96041609	WIRING HARNESS
PIPE CLAMP 12X10 PP	7381271	20	1	387	10143725	FUEL LINES
PIPE CLAMP 12X10 PP	7381271	13	2	406	10147372	VENT TUBE ASSEMBLY
PIPE CLAMP 15X12 PP	10356261	19	2	387	10143725	FUEL LINES
PIPE CLAMP 25 PP	11068454	8	2	343	10141843	CRANKCASE BREATHER ASS
PIPE CLAMP 33/20	774225008	6	1	518	96019655	ADDNL.HEATING, PRE-ASSE
PIPE CLAMP 43/20	774221708	18	7	516	918637508	ADD HEATING SUPERSTRUCT
PIPE CLAMP 8	10449894	29	2	407	10143277	COOLANT PIPE BEND ADD-ON

2.2.2021

etk_en_de_048416 LR 1800-1.0

1424

LIEBHERRAlphabetical index
Alphabetischer Index

Description	Item	Pos.	Quantity	Page	Assembly	Description
PIPE CLAMP DIN 71555 78,5 St	4981069	184	1	288	96021818	DIESEL ENGINE, PRE-ASSEMB
PIPE CLAMP DIN 71555 78,5 St	4981069	7	5	315	96022275	RADIATOR, PRE-ASSEMBLED
PIPE CLAMP PP	7381432	8	1	345	10137051	HYDT.TUBE ASSEMBLY
PIPE CLAMP PP	7382215	17	2	341	10141769	FINAL CONTROL VALVE
PIPE COMPL. 10X1.5	96006221	441	1	822	918645508	PIPELINES SUPERSTRUCTUR
PIPE COMPL. 10X1.5	96006222	442	1	822	918645508	PIPELINES SUPERSTRUCTUR
PIPE COMPL. 10X1.5	96006223	443	1	822	918645508	PIPELINES SUPERSTRUCTUR
PIPE COMPL. 10X1.5	96006556	417	1	822	918645508	PIPELINES SUPERSTRUCTUR
PIPE COMPL. 10X1.5	96025575	758	1	72	96018759	PIPELINES CRAWL.TRACK CA
PIPE COMPL. 10X1.5	96025575	758	1	105	96018760	PIPELINES CRAWL.TRACK CA
PIPE COMPL. 10X1.5	96025577	761	1	72	96018759	PIPELINES CRAWL.TRACK CA
PIPE COMPL. 10X1.5	96025577	(761)	1	76	96022061	CRAWLER TRACK HYDRAULI
PIPE COMPL. 10X1.5	96025577	761	1	105	96018760	PIPELINES CRAWL.TRACK CA
PIPE COMPL. 10X1.5	96025579	763	1	72	96018759	PIPELINES CRAWL.TRACK CA
PIPE COMPL. 10X1.5	96025579	(763)	1	76	96022061	CRAWLER TRACK HYDRAULI
PIPE COMPL. 10X1.5	96025579	763	1	105	96018760	PIPELINES CRAWL.TRACK CA
PIPE COMPL. 10X1.5	96025669	715	1	38	96018758	PIPELINES CENTER PART
PIPE COMPL. 10X1.5	96025686	740	1	38	96018758	PIPELINES CENTER PART
PIPE COMPL. 10X1.5	96026303	218	1	820	918645508	PIPELINES SUPERSTRUCTUR
PIPE COMPL. 10X1.5	96027297	80	1	831	96027623	PIPELINES
PIPE COMPL. 10X1.5	96027298	81	1	831	96027623	PIPELINES
PIPE COMPL. 10X1.5	96027299	82	1	831	96027623	PIPELINES
PIPE COMPL. 10X1.5	96027300	83	1	831	96027623	PIPELINES
PIPE COMPL. 10X1.5	96027301	84	1	831	96027623	PIPELINES
PIPE COMPL. 10X1.5	96027302	85	1	831	96027623	PIPELINES
PIPE COMPL. 10X1.5	96027303	86	1	831	96027623	PIPELINES
PIPE COMPL. 10X1.5	96027304	87	1	831	96027623	PIPELINES
PIPE COMPL. 10X1.5	96027355	90	1	837	96027624	PIPELINES
PIPE COMPL. 10X1.5	96027356	91	1	837	96027624	PIPELINES
PIPE COMPL. 10X1.5	96027357	92	1	837	96027624	PIPELINES
PIPE COMPL. 10X1.5	96027358	93	1	837	96027624	PIPELINES
PIPE COMPL. 10X1.5	96027359	94	1	837	96027624	PIPELINES
PIPE COMPL. 10X1.5	96027360	95	1	837	96027624	PIPELINES
PIPE COMPL. 10X1.5	96027361	96	1	837	96027624	PIPELINES
PIPE COMPL. 10X1.5	96027362	97	1	837	96027624	PIPELINES
PIPE COMPL. 10X1.5	96027363	98	1	837	96027624	PIPELINES
PIPE COMPL. 10X1.5	96027364	99	1	837	96027624	PIPELINES
PIPE COMPL. 10X1.5	96027429	217	1	820	918645508	PIPELINES SUPERSTRUCTUR
PIPE COMPL. 10X1.5	96027439	(238)	1	811	96018766	COMPRESSED AIR PLANT
PIPE COMPL. 10X1.5	96027465	325	1	820	918645508	PIPELINES SUPERSTRUCTUR
PIPE COMPL. 10X1.5	96027466	326	1	820	918645508	PIPELINES SUPERSTRUCTUR
PIPE COMPL. 10X1.5	96027467	327	1	820	918645508	PIPELINES SUPERSTRUCTUR
PIPE COMPL. 10X1.5	96027468	328	1	820	918645508	PIPELINES SUPERSTRUCTUR
PIPE COMPL. 10X1.5	96027469	329	1	820	918645508	PIPELINES SUPERSTRUCTUR
PIPE COMPL. 10X1.5	96027470	330	1	820	918645508	PIPELINES SUPERSTRUCTUR
PIPE COMPL. 10X1.5	96027471	331	1	820	918645508	PIPELINES SUPERSTRUCTUR
PIPE COMPL. 10X1.5	96027472	332	1	820	918645508	PIPELINES SUPERSTRUCTUR
PIPE COMPL. 10X1.5	96027529	389	1	821	918645508	PIPELINES SUPERSTRUCTUR
PIPE COMPL. 10X1.5	96027530	390	1	821	918645508	PIPELINES SUPERSTRUCTUR
PIPE COMPL. 10X1.5	96027565	425	1	822	918645508	PIPELINES SUPERSTRUCTUR
PIPE COMPL. 10X1.5	96027566	426	1	822	918645508	PIPELINES SUPERSTRUCTUR
PIPE COMPL. 10X1.5	96027579	444	1	822	918645508	PIPELINES SUPERSTRUCTUR
PIPE COMPL. 10X1.5	96027580	445	1	822	918645508	PIPELINES SUPERSTRUCTUR
PIPE COMPL. 10X1.5	96027581	446	1	822	918645508	PIPELINES SUPERSTRUCTUR
PIPE COMPL. 10X1.5	96027582	447	1	822	918645508	PIPELINES SUPERSTRUCTUR
PIPE COMPL. 10X1.5	96027583	448	1	822	918645508	PIPELINES SUPERSTRUCTUR
PIPE COMPL. 10X1.5	96027584	449	1	822	918645508	PIPELINES SUPERSTRUCTUR
PIPE COMPL. 10X1.5	96027585	450	1	822	918645508	PIPELINES SUPERSTRUCTUR
PIPE COMPL. 10X1.5	96027586	451	1	822	918645508	PIPELINES SUPERSTRUCTUR
PIPE COMPL. 10X1.5	96027587	452	1	822	918645508	PIPELINES SUPERSTRUCTUR

2.2.2021

etk_en_de_048416 LR 1800-1.0

1425

LIEBHERRAlphabetical index
Alphabetischer Index

Description	Item	Pos.	Quantity	Page	Assembly	Description
PIPE COMPL. 10X1.5	96027588	453	1	822	918645508	PIPELINES SUPERSTRUCTUR
PIPE COMPL. 10X1.5	96027589	454	1	822	918645508	PIPELINES SUPERSTRUCTUR
PIPE COMPL. 10X1.5	96027590	455	1	822	918645508	PIPELINES SUPERSTRUCTUR
PIPE COMPL. 10X1.5	96027591	456	1	822	918645508	PIPELINES SUPERSTRUCTUR
PIPE COMPL. 10X1.5	96027592	457	1	822	918645508	PIPELINES SUPERSTRUCTUR
PIPE COMPL. 10X1.5	96027593	458	1	822	918645508	PIPELINES SUPERSTRUCTUR
PIPE COMPL. 10X1.5	96027594	459	1	822	918645508	PIPELINES SUPERSTRUCTUR
PIPE COMPL. 10X1.5	96027595	460	1	822	918645508	PIPELINES SUPERSTRUCTUR
PIPE COMPL. 10X1.5	96027596	461	1	822	918645508	PIPELINES SUPERSTRUCTUR
PIPE COMPL. 10X1.5	96027597	462	1	822	918645508	PIPELINES SUPERSTRUCTUR
PIPE COMPL. 10X1.5	96027598	463	1	822	918645508	PIPELINES SUPERSTRUCTUR
PIPE COMPL. 10X1.5	96027599	464	1	823	918645508	PIPELINES SUPERSTRUCTUR
PIPE COMPL. 10X1.5	96027600	465	1	823	918645508	PIPELINES SUPERSTRUCTUR
PIPE COMPL. 10X1.5	96027601	466	1	823	918645508	PIPELINES SUPERSTRUCTUR
PIPE COMPL. 10X1.5	96027602	467	1	823	918645508	PIPELINES SUPERSTRUCTUR
PIPE COMPL. 10X1.5	96027603	468	1	823	918645508	PIPELINES SUPERSTRUCTUR
PIPE COMPL. 10X1.5	96027604	469	1	823	918645508	PIPELINES SUPERSTRUCTUR
PIPE COMPL. 10X1.5	96027605	470	1	823	918645508	PIPELINES SUPERSTRUCTUR
PIPE COMPL. 10X1.5	96027606	471	1	823	918645508	PIPELINES SUPERSTRUCTUR
PIPE COMPL. 10X1.5	96027607	472	1	823	918645508	PIPELINES SUPERSTRUCTUR
PIPE COMPL. 10X1.5	96027609	473	1	823	918645508	PIPELINES SUPERSTRUCTUR
PIPE COMPL. 10X1.5	96027610	474	1	823	918645508	PIPELINES SUPERSTRUCTUR
PIPE COMPL. 10X1.5	96027611	475	1	823	918645508	PIPELINES SUPERSTRUCTUR
PIPE COMPL. 10X1.5	96027612	476	1	823	918645508	PIPELINES SUPERSTRUCTUR
PIPE COMPL. 10X1.5	96027788	126	1	550	96018812	PIPELINES
PIPE COMPL. 10X1.5	96027789	127	1	550	96018812	PIPELINES
PIPE COMPL. 10X1.5	96027790	128	1	550	96018812	PIPELINES
PIPE COMPL. 10X1.5	96027791	129	1	550	96018812	PIPELINES
PIPE COMPL. 10X1.5	96027792	130	1	550	96018812	PIPELINES
PIPE COMPL. 10X1.5	96027830	(136)	1	574	96018779	ADDNL.HYDR.ERECTION DEV
PIPE COMPL. 10X1.5	96027878	283	1	253	96018802	PIPELINE WINCH
PIPE COMPL. 10X1.5	96027879	284	1	253	96018802	PIPELINE WINCH
PIPE COMPL. 10X1.5	96028081	144	1	974	96018814	PIPELINE H BOOM FOOT
PIPE COMPL. 10X1.5	96028082	145	1	974	96018814	PIPELINE H BOOM FOOT
PIPE COMPL. 10X1.5	96028083	146	1	974	96018814	PIPELINE H BOOM FOOT
PIPE COMPL. 10X1.5	96028093	155	1	974	96018814	PIPELINE H BOOM FOOT
PIPE COMPL. 10X1.5	96028094	156	1	974	96018814	PIPELINE H BOOM FOOT
PIPE COMPL. 10X1.5	96028095	157	1	974	96018814	PIPELINE H BOOM FOOT
PIPE COMPL. 10X1.5	96028096	158	1	974	96018814	PIPELINE H BOOM FOOT
PIPE COMPL. 10X1.5	96028097	159	1	974	96018814	PIPELINE H BOOM FOOT
PIPE COMPL. 10X1.5	96045433	697	2	127	96048345	PIPELINES SUPPORT CYLINDE
PIPE COMPL. 10X1.5	96045434	698	1	127	96048345	PIPELINES SUPPORT CYLINDE
PIPE COMPL. 10X1.5	96045435	699	1	127	96048345	PIPELINES SUPPORT CYLINDE
PIPE COMPL. 10X1.5	96048356	688	1	127	96048345	PIPELINES SUPPORT CYLINDE
PIPE COMPL. 10X1.5	96048358	696	1	127	96048345	PIPELINES SUPPORT CYLINDE
PIPE COMPL. 10X1.5	969146608	(372)	1	1175	968895808	ADDL.HYDR.F.PIN PULLING DE
PIPE COMPL. 10X1.5	969146708	(373)	1	1175	968895808	ADDL.HYDR.F.PIN PULLING DE
PIPE COMPL. 12X1.5	96024947	(997)	1	1182	96022733	BULKHEAD PLATE
PIPE COMPL. 12X1.5	96024948	(998)	1	1182	96022733	BULKHEAD PLATE
PIPE COMPL. 12X1.5	96025576	759	1	72	96018759	PIPELINES CRAWL.TRACK CA
PIPE COMPL. 12X1.5	96025576	759	1	105	96018760	PIPELINES CRAWL.TRACK CA
PIPE COMPL. 12X1.5	96025580	765	1	72	96018759	PIPELINES CRAWL.TRACK CA
PIPE COMPL. 12X1.5	96025580	765	1	105	96018760	PIPELINES CRAWL.TRACK CA
PIPE COMPL. 12X1.5	96025581	766	1	72	96018759	PIPELINES CRAWL.TRACK CA
PIPE COMPL. 12X1.5	96025581	766	1	105	96018760	PIPELINES CRAWL.TRACK CA
PIPE COMPL. 12X1.5	96025582	767	1	72	96018759	PIPELINES CRAWL.TRACK CA
PIPE COMPL. 12X1.5	96025582	767	1	105	96018760	PIPELINES CRAWL.TRACK CA
PIPE COMPL. 12X1.5	96025583	768	1	72	96018759	PIPELINES CRAWL.TRACK CA
PIPE COMPL. 12X1.5	96025583	768	1	105	96018760	PIPELINES CRAWL.TRACK CA
PIPE COMPL. 12X1.5	96025584	769	1	72	96018759	PIPELINES CRAWL.TRACK CA

2.2.2021

etk_en_de_048416 LR 1800-1.0

1426

LIEBHERRAlphabetical index
Alphabetischer Index

Description	Item	Pos.	Quantity	Page	Assembly	Description
PIPE COMPL. 12X1.5	96025584	769	1	105	96018760	PIPELINES CRAWL.TRACK CA
PIPE COMPL. 12X1.5	96025585	770	1	72	96018759	PIPELINES CRAWL.TRACK CA
PIPE COMPL. 12X1.5	96025585	770	1	105	96018760	PIPELINES CRAWL.TRACK CA
PIPE COMPL. 12X1.5	96025586	771	2	72	96018759	PIPELINES CRAWL.TRACK CA
PIPE COMPL. 12X1.5	96025586	771	2	105	96018760	PIPELINES CRAWL.TRACK CA
PIPE COMPL. 12X1.5	96025587	772	2	72	96018759	PIPELINES CRAWL.TRACK CA
PIPE COMPL. 12X1.5	96025587	772	2	105	96018760	PIPELINES CRAWL.TRACK CA
PIPE COMPL. 12X1.5	96025661	709	2	38	96018758	PIPELINES CENTER PART
PIPE COMPL. 12X1.5	96025670	716	1	38	96018758	PIPELINES CENTER PART
PIPE COMPL. 12X1.5	96025685	739	1	38	96018758	PIPELINES CENTER PART
PIPE COMPL. 12X1.5	96027420	206	1	820	918645508	PIPELINES SUPERSTRUCTUR
PIPE COMPL. 12X1.5	96027421	207	1	820	918645508	PIPELINES SUPERSTRUCTUR
PIPE COMPL. 12X1.5	96027428	216	1	820	918645508	PIPELINES SUPERSTRUCTUR
PIPE COMPL. 12X1.5	96027527	387	1	821	918645508	PIPELINES SUPERSTRUCTUR
PIPE COMPL. 12X1.5	96027528	388	1	821	918645508	PIPELINES SUPERSTRUCTUR
PIPE COMPL. 12X1.5	96027547	407	1	822	918645508	PIPELINES SUPERSTRUCTUR
PIPE COMPL. 12X1.5	96027555	415	1	822	918645508	PIPELINES SUPERSTRUCTUR
PIPE COMPL. 12X1.5	96027563	423	1	822	918645508	PIPELINES SUPERSTRUCTUR
PIPE COMPL. 12X1.5	96027564	424	1	822	918645508	PIPELINES SUPERSTRUCTUR
PIPE COMPL. 12X1.5	96027575	440	1	822	918645508	PIPELINES SUPERSTRUCTUR
PIPE COMPL. 12X1.5	96027831	(137)	1	574	96018779	ADDNL.HYDR.ERECTION DEV
PIPE COMPL. 12X1.5	96027868	274	1	253	96018802	PIPELINE WINCH
PIPE COMPL. 12X1.5	96027876	282	1	253	96018802	PIPELINE WINCH
PIPE COMPL. 12X1.5	96028102	164	1	974	96018814	PIPELINE H BOOM FOOT
PIPE COMPL. 12X1.5	96028109	173	1	974	96018814	PIPELINE H BOOM FOOT
PIPE COMPL. 12X1.5	96028117	180	1	974	96018814	PIPELINE H BOOM FOOT
PIPE COMPL. 12X1.5	96028118	181	1	974	96018814	PIPELINE H BOOM FOOT
PIPE COMPL. 12X1.5	96028119	182	1	974	96018814	PIPELINE H BOOM FOOT
PIPE COMPL. 12X1.5	96028120	183	1	974	96018814	PIPELINE H BOOM FOOT
PIPE COMPL. 15X1.5	96025571	753	1	72	96018759	PIPELINES CRAWL.TRACK CA
PIPE COMPL. 15X1.5	96025571	753	1	105	96018760	PIPELINES CRAWL.TRACK CA
PIPE COMPL. 15X1.5	96025572	754	1	72	96018759	PIPELINES CRAWL.TRACK CA
PIPE COMPL. 15X1.5	96025572	754	1	105	96018760	PIPELINES CRAWL.TRACK CA
PIPE COMPL. 15X1.5	96025659	707	2	38	96018758	PIPELINES CENTER PART
PIPE COMPL. 15X1.5	96025668	714	2	38	96018758	PIPELINES CENTER PART
PIPE COMPL. 15X1.5	96027463	323	1	820	918645508	PIPELINES SUPERSTRUCTUR
PIPE COMPL. 15X1.5	96027464	324	1	820	918645508	PIPELINES SUPERSTRUCTUR
PIPE COMPL. 15X1.5	96027543	403	1	822	918645508	PIPELINES SUPERSTRUCTUR
PIPE COMPL. 15X1.5	96027875	281	6	253	96018802	PIPELINE WINCH
PIPE COMPL. 15X1.5	96027880	285	1	253	96018802	PIPELINE WINCH
PIPE COMPL. 16X2	96006165	746	1	38	96018758	PIPELINES CENTER PART
PIPE COMPL. 16X2	96006314	(295)	1	274	96018773	ADDNL. HYDR. F. ERECTING W
PIPE COMPL. 16X2	96010171	(296)	1	274	96018773	ADDNL. HYDR. F. ERECTING W
PIPE COMPL. 16X2	96025660	708	2	38	96018758	PIPELINES CENTER PART
PIPE COMPL. 16X2	96025666	712	2	38	96018758	PIPELINES CENTER PART
PIPE COMPL. 16X2	96025667	713	2	38	96018758	PIPELINES CENTER PART
PIPE COMPL. 16X2	96025676	722	1	38	96018758	PIPELINES CENTER PART
PIPE COMPL. 16X2	96025677	723	1	38	96018758	PIPELINES CENTER PART
PIPE COMPL. 16X2	96025680	726	1	38	96018758	PIPELINES CENTER PART
PIPE COMPL. 16X2	96025681	727	1	38	96018758	PIPELINES CENTER PART
PIPE COMPL. 16X2	96025682	728	1	38	96018758	PIPELINES CENTER PART
PIPE COMPL. 16X2	96025683	729	1	38	96018758	PIPELINES CENTER PART
PIPE COMPL. 16X2	96026031	686	1	127	96048345	PIPELINES SUPPORT CYLINDE
PIPE COMPL. 16X2	96026032	687	1	127	96048345	PIPELINES SUPPORT CYLINDE
PIPE COMPL. 16X2	96026034	689	1	127	96048345	PIPELINES SUPPORT CYLINDE
PIPE COMPL. 16X2	96026035	690	2	127	96048345	PIPELINES SUPPORT CYLINDE
PIPE COMPL. 16X2	96026036	691	1	127	96048345	PIPELINES SUPPORT CYLINDE
PIPE COMPL. 16X2	96026038	693	1	127	96048345	PIPELINES SUPPORT CYLINDE
PIPE COMPL. 16X2	96026039	694	1	127	96048345	PIPELINES SUPPORT CYLINDE
PIPE COMPL. 16X2	96026041	695	1	127	96048345	PIPELINES SUPPORT CYLINDE

2.2.2021

etk_en_de_048416 LR 1800-1.0

1427

LIEBHERRAlphabetical index
Alphabetischer Index

Description	Item	Pos.	Quantity	Page	Assembly	Description
PIPE COMPL. 16X2	96027426	214	1	820	918645508	PIPELINES SUPERSTRUCTUR
PIPE COMPL. 16X2	96027427	215	1	820	918645508	PIPELINES SUPERSTRUCTUR
PIPE COMPL. 16X2	96027477	337	1	820	918645508	PIPELINES SUPERSTRUCTUR
PIPE COMPL. 16X2	96027478	338	1	820	918645508	PIPELINES SUPERSTRUCTUR
PIPE COMPL. 16X2	96027492	352	1	821	918645508	PIPELINES SUPERSTRUCTUR
PIPE COMPL. 16X2	96027493	353	1	821	918645508	PIPELINES SUPERSTRUCTUR
PIPE COMPL. 16X2	96027544	404	1	822	918645508	PIPELINES SUPERSTRUCTUR
PIPE COMPL. 16X2	96027552	412	1	822	918645508	PIPELINES SUPERSTRUCTUR
PIPE COMPL. 16X2	96027553	413	1	822	918645508	PIPELINES SUPERSTRUCTUR
PIPE COMPL. 16X2	96027554	414	1	822	918645508	PIPELINES SUPERSTRUCTUR
PIPE COMPL. 16X2	96027556	416	1	822	918645508	PIPELINES SUPERSTRUCTUR
PIPE COMPL. 16X2	96027829	(135)	1	574	96018779	ADDNL.HYDR.ERECTION DEV
PIPE COMPL. 16X2	96027832	(138)	1	574	96018779	ADDNL.HYDR.ERECTION DEV
PIPE COMPL. 16X2	96028105	170	1	974	96018814	PIPELINE H BOOM FOOT
PIPE COMPL. 16X2	96028106	171	1	974	96018814	PIPELINE H BOOM FOOT
PIPE COMPL. 16X2	96028107	172	1	974	96018814	PIPELINE H BOOM FOOT
PIPE COMPL. 16X2	96048355	685	1	127	96048345	PIPELINES SUPPORT CYLINDE
PIPE COMPL. 16X2	96048357	692	1	127	96048345	PIPELINES SUPPORT CYLINDE
PIPE COMPL. 18X1.5	96006280	230	1	820	918645508	PIPELINES SUPERSTRUCTUR
PIPE COMPL. 18X1.5	96025573	755	2	72	96018759	PIPELINES CRAWL.TRACK CA
PIPE COMPL. 18X1.5	96025573	755	2	105	96018760	PIPELINES CRAWL.TRACK CA
PIPE COMPL. 18X1.5	96025658	706	2	38	96018758	PIPELINES CENTER PART
PIPE COMPL. 18X1.5	96025663	710	2	38	96018758	PIPELINES CENTER PART
PIPE COMPL. 18X1.5	96025665	711	2	38	96018758	PIPELINES CENTER PART
PIPE COMPL. 18X1.5	96025673	719	1	38	96018758	PIPELINES CENTER PART
PIPE COMPL. 18X1.5	96025674	720	1	38	96018758	PIPELINES CENTER PART
PIPE COMPL. 18X1.5	96025675	721	1	38	96018758	PIPELINES CENTER PART
PIPE COMPL. 18X1.5	96025678	724	1	38	96018758	PIPELINES CENTER PART
PIPE COMPL. 18X1.5	96025679	725	1	38	96018758	PIPELINES CENTER PART
PIPE COMPL. 18X1.5	96027423	211	1	820	918645508	PIPELINES SUPERSTRUCTUR
PIPE COMPL. 18X1.5	96027424	212	1	820	918645508	PIPELINES SUPERSTRUCTUR
PIPE COMPL. 18X1.5	96027436	(235)	1	811	96018766	COMPRESSED AIR PLANT
PIPE COMPL. 18X1.5	96027437	(236)	1	811	96018766	COMPRESSED AIR PLANT
PIPE COMPL. 18X1.5	96027438	(237)	1	811	96018766	COMPRESSED AIR PLANT
PIPE COMPL. 18X1.5	96027462	322	1	820	918645508	PIPELINES SUPERSTRUCTUR
PIPE COMPL. 18X1.5	96030567	437	1	822	918645508	PIPELINES SUPERSTRUCTUR
PIPE COMPL. 18X1.5	96030568	438	1	822	918645508	PIPELINES SUPERSTRUCTUR
PIPE COMPL. 18X1.5	96031417	(239)	1	811	96018766	COMPRESSED AIR PLANT
PIPE COMPL. 18X1.5	96032783	(297)	1	274	96018773	ADDNL. HYDR. F. ERECTING W
PIPE COMPL. 20X2.5	96004372	169	1	974	96018814	PIPELINE H BOOM FOOT
PIPE COMPL. 20X2.5	96006164	747	1	38	96018758	PIPELINES CENTER PART
PIPE COMPL. 20X2.5	96025671	717	1	38	96018758	PIPELINES CENTER PART
PIPE COMPL. 20X2.5	96027479	339	1	820	918645508	PIPELINES SUPERSTRUCTUR
PIPE COMPL. 20X2.5	96027500	360	1	821	918645508	PIPELINES SUPERSTRUCTUR
PIPE COMPL. 20X2.5	96027501	361	1	821	918645508	PIPELINES SUPERSTRUCTUR
PIPE COMPL. 20X2.5	96027502	362	1	821	918645508	PIPELINES SUPERSTRUCTUR
PIPE COMPL. 20X2.5	96027503	363	1	821	918645508	PIPELINES SUPERSTRUCTUR
PIPE COMPL. 20X2.5	96028114	178	1	974	96018814	PIPELINE H BOOM FOOT
PIPE COMPL. 20X2.5	96028116	179	1	974	96018814	PIPELINE H BOOM FOOT
PIPE COMPL. 20X2.5	96032976	733	1	38	96018758	PIPELINES CENTER PART
PIPE COMPL. 20X2.5	96038723	186	2	974	96018814	PIPELINE H BOOM FOOT
PIPE COMPL. 22X2.5	96025672	718	1	38	96018758	PIPELINES CENTER PART
PIPE COMPL. 22X2.5	96027513	373	1	821	918645508	PIPELINES SUPERSTRUCTUR
PIPE COMPL. 22X2.5	96027514	374	1	821	918645508	PIPELINES SUPERSTRUCTUR
PIPE COMPL. 22X2.5	96027549	409	1	822	918645508	PIPELINES SUPERSTRUCTUR
PIPE COMPL. 22X2.5	96028112	176	1	974	96018814	PIPELINE H BOOM FOOT
PIPE COMPL. 22X2.5	96028113	177	1	974	96018814	PIPELINE H BOOM FOOT
PIPE COMPL. 25X3	96026366	(267)	1	902	96018775	AUX.HYDRAULIC WINCH 6
PIPE COMPL. 25X3	96027496	356	1	821	918645508	PIPELINES SUPERSTRUCTUR
PIPE COMPL. 25X3	96027497	357	1	821	918645508	PIPELINES SUPERSTRUCTUR

2.2.2021

etk_en_de_048416 LR 1800-1.0

1428

LIEBHERR

Alphabetical index
Alphabetischer Index

Description	Item	Pos.	Quantity	Page	Assembly	Description
PIPE COMPL. 25X3	96027498	358	1	821	918645508	PIPELINES SUPERSTRUCTUR
PIPE COMPL. 25X3	96027499	359	1	821	918645508	PIPELINES SUPERSTRUCTUR
PIPE COMPL. 25X3	96027871	277	1	253	96018802	PIPELINE WINCH
PIPE COMPL. 25X3	96027902	(262)	1	210	96018771	ADDITIONAL HYDRAULICS WI
PIPE COMPL. 25X3	96027902	(262)	1	226	96018772	ADDITIONAL HYDRAULICS WI
PIPE COMPL. 25X3	96028077	140	1	974	96018814	PIPELINE H BOOM FOOT
PIPE COMPL. 25X3	96028078	141	1	974	96018814	PIPELINE H BOOM FOOT
PIPE COMPL. 25X3	96028079	142	1	974	96018814	PIPELINE H BOOM FOOT
PIPE COMPL. 25X3	96028080	143	1	974	96018814	PIPELINE H BOOM FOOT
PIPE COMPL. 25X3	96028086	149	1	974	96018814	PIPELINE H BOOM FOOT
PIPE COMPL. 25X3	96028087	150	1	974	96018814	PIPELINE H BOOM FOOT
PIPE COMPL. 25X3	96028088	151	1	974	96018814	PIPELINE H BOOM FOOT
PIPE COMPL. 28X2	96006166	748	1	38	96018758	PIPELINES CENTER PART
PIPE COMPL. 28X2	96025570	752	2	72	96018759	PIPELINES CRAWL.TRACK CA
PIPE COMPL. 28X2	96025570	752	2	105	96018760	PIPELINES CRAWL.TRACK CA
PIPE COMPL. 28X2	96025578	762	1	72	96018759	PIPELINES CRAWL.TRACK CA
PIPE COMPL. 28X2	96025578	(762)	1	76	96022061	CRAWLER TRACK HYDRAULI
PIPE COMPL. 28X2	96025578	762	1	105	96018760	PIPELINES CRAWL.TRACK CA
PIPE COMPL. 28X2	96025657	705	2	38	96018758	PIPELINES CENTER PART
PIPE COMPL. 28X2	96025684	730	1	38	96018758	PIPELINES CENTER PART
PIPE COMPL. 28X2	96026369	(268)	1	902	96018775	AUX.HYDRAULIC WINCH 6
PIPE COMPL. 28X2	96027422	210	1	820	918645508	PIPELINES SUPERSTRUCTUR
PIPE COMPL. 28X2	96027441	301	1	820	918645508	PIPELINES SUPERSTRUCTUR
PIPE COMPL. 28X2	96027451	311	1	820	918645508	PIPELINES SUPERSTRUCTUR
PIPE COMPL. 28X2	96027461	321	1	820	918645508	PIPELINES SUPERSTRUCTUR
PIPE COMPL. 28X2	96027475	335	1	820	918645508	PIPELINES SUPERSTRUCTUR
PIPE COMPL. 28X2	96027476	336	1	820	918645508	PIPELINES SUPERSTRUCTUR
PIPE COMPL. 28X2	96027494	354	1	821	918645508	PIPELINES SUPERSTRUCTUR
PIPE COMPL. 28X2	96027495	355	1	821	918645508	PIPELINES SUPERSTRUCTUR
PIPE COMPL. 28X2	96027510	370	1	821	918645508	PIPELINES SUPERSTRUCTUR
PIPE COMPL. 28X2	96027511	371	1	821	918645508	PIPELINES SUPERSTRUCTUR
PIPE COMPL. 28X2	96027512	372	1	821	918645508	PIPELINES SUPERSTRUCTUR
PIPE COMPL. 28X2	96027517	377	1	821	918645508	PIPELINES SUPERSTRUCTUR
PIPE COMPL. 28X2	96027518	378	1	821	918645508	PIPELINES SUPERSTRUCTUR
PIPE COMPL. 28X2	96027536	396	1	821	918645508	PIPELINES SUPERSTRUCTUR
PIPE COMPL. 28X2	96027539	399	1	821	918645508	PIPELINES SUPERSTRUCTUR
PIPE COMPL. 28X2	96027540	400	1	821	918645508	PIPELINES SUPERSTRUCTUR
PIPE COMPL. 28X2	96027548	408	1	822	918645508	PIPELINES SUPERSTRUCTUR
PIPE COMPL. 28X2	96027573	436	1	822	918645508	PIPELINES SUPERSTRUCTUR
PIPE COMPL. 28X2	96027869	275	1	253	96018802	PIPELINE WINCH
PIPE COMPL. 28X2	96027903	(263)	1	210	96018771	ADDITIONAL HYDRAULICS WI
PIPE COMPL. 28X2	96027903	(263)	1	226	96018772	ADDITIONAL HYDRAULICS WI
PIPE COMPL. 28X2	96028098	160	1	974	96018814	PIPELINE H BOOM FOOT
PIPE COMPL. 28X2	96028099	161	1	974	96018814	PIPELINE H BOOM FOOT
PIPE COMPL. 28X2	96028110	174	1	974	96018814	PIPELINE H BOOM FOOT
PIPE COMPL. 28X2	96028111	175	1	974	96018814	PIPELINE H BOOM FOOT
PIPE COMPL. 28X2	96028121	184	1	974	96018814	PIPELINE H BOOM FOOT
PIPE COMPL. 28X2	96028122	185	1	974	96018814	PIPELINE H BOOM FOOT
PIPE COMPL. 28X2	96032973	731	1	38	96018758	PIPELINES CENTER PART
PIPE COMPL. 28X2	96032974	732	1	38	96018758	PIPELINES CENTER PART
PIPE COMPL. 30X4	96004369	167	1	974	96018814	PIPELINE H BOOM FOOT
PIPE COMPL. 30X4	96004370	168	1	974	96018814	PIPELINE H BOOM FOOT
PIPE COMPL. 30X4	96027425	213	1	820	918645508	PIPELINES SUPERSTRUCTUR
PIPE COMPL. 30X4	96027458	318	1	820	918645508	PIPELINES SUPERSTRUCTUR
PIPE COMPL. 30X4	96027459	319	1	820	918645508	PIPELINES SUPERSTRUCTUR
PIPE COMPL. 30X4	96027473	333	1	820	918645508	PIPELINES SUPERSTRUCTUR
PIPE COMPL. 30X4	96027474	334	1	820	918645508	PIPELINES SUPERSTRUCTUR
PIPE COMPL. 30X4	96027480	340	1	820	918645508	PIPELINES SUPERSTRUCTUR
PIPE COMPL. 30X4	96027481	341	1	821	918645508	PIPELINES SUPERSTRUCTUR
PIPE COMPL. 30X4	96027482	342	1	821	918645508	PIPELINES SUPERSTRUCTUR

2.2.2021

etk_en_de_048416 LR 1800-1.0

1429

LIEBHERRAlphabetical index
Alphabetischer Index

Description	Item	Pos.	Quantity	Page	Assembly	Description
PIPE COMPL. 30X4	96027483	343	1	821	918645508	PIPELINES SUPERSTRUCTUR
PIPE COMPL. 30X4	96027490	350	1	821	918645508	PIPELINES SUPERSTRUCTUR
PIPE COMPL. 30X4	96027491	351	1	821	918645508	PIPELINES SUPERSTRUCTUR
PIPE COMPL. 30X4	96027509	368	1	821	918645508	PIPELINES SUPERSTRUCTUR
PIPE COMPL. 30X4	96027545	405	1	822	918645508	PIPELINES SUPERSTRUCTUR
PIPE COMPL. 30X4	96027546	406	1	822	918645508	PIPELINES SUPERSTRUCTUR
PIPE COMPL. 30X4	96027567	430	1	822	918645508	PIPELINES SUPERSTRUCTUR
PIPE COMPL. 30X4	96027568	431	1	822	918645508	PIPELINES SUPERSTRUCTUR
PIPE COMPL. 30X4	96027569	432	1	822	918645508	PIPELINES SUPERSTRUCTUR
PIPE COMPL. 30X4	96027782	120	1	550	96018812	PIPELINES
PIPE COMPL. 30X4	96027783	121	4	550	96018812	PIPELINES
PIPE COMPL. 30X4	96027784	122	1	550	96018812	PIPELINES
PIPE COMPL. 30X4	96027785	123	1	550	96018812	PIPELINES
PIPE COMPL. 30X4	96027786	124	1	550	96018812	PIPELINES
PIPE COMPL. 30X4	96027787	125	1	550	96018812	PIPELINES
PIPE COMPL. 30X4	96028103	165	1	974	96018814	PIPELINE H BOOM FOOT
PIPE COMPL. 30X4	96028104	166	1	974	96018814	PIPELINE H BOOM FOOT
PIPE COMPL. 35X2	96025656	704	2	38	96018758	PIPELINES CENTER PART
PIPE COMPL. 35X2	96027431	221	1	820	918645508	PIPELINES SUPERSTRUCTUR
PIPE COMPL. 35X2	96027446	306	1	820	918645508	PIPELINES SUPERSTRUCTUR
PIPE COMPL. 35X2	96027450	310	1	820	918645508	PIPELINES SUPERSTRUCTUR
PIPE COMPL. 35X2	96027452	312	1	820	918645508	PIPELINES SUPERSTRUCTUR
PIPE COMPL. 35X2	96027453	313	1	820	918645508	PIPELINES SUPERSTRUCTUR
PIPE COMPL. 35X2	96027454	314	1	820	918645508	PIPELINES SUPERSTRUCTUR
PIPE COMPL. 35X2	96027455	315	1	820	918645508	PIPELINES SUPERSTRUCTUR
PIPE COMPL. 35X2	96027570	433	1	822	918645508	PIPELINES SUPERSTRUCTUR
PIPE COMPL. 35X2	96027571	434	1	822	918645508	PIPELINES SUPERSTRUCTUR
PIPE COMPL. 35X2	96027572	435	1	822	918645508	PIPELINES SUPERSTRUCTUR
PIPE COMPL. 35X2	96028084	147	1	974	96018814	PIPELINE H BOOM FOOT
PIPE COMPL. 35X2	96028085	148	1	974	96018814	PIPELINE H BOOM FOOT
PIPE COMPL. 38X5	96006159	742	1	38	96018758	PIPELINES CENTER PART
PIPE COMPL. 38X5	96006160	743	1	38	96018758	PIPELINES CENTER PART
PIPE COMPL. 38X5	96006161	744	1	38	96018758	PIPELINES CENTER PART
PIPE COMPL. 38X5	96006162	745	1	38	96018758	PIPELINES CENTER PART
PIPE COMPL. 38X5	96025568	750	3	72	96018759	PIPELINES CRAWL.TRACK CA
PIPE COMPL. 38X5	96025568	750	3	105	96018760	PIPELINES CRAWL.TRACK CA
PIPE COMPL. 38X5	96025569	751	1	72	96018759	PIPELINES CRAWL.TRACK CA
PIPE COMPL. 38X5	96025569	751	1	105	96018760	PIPELINES CRAWL.TRACK CA
PIPE COMPL. 38X5	96025652	700	2	38	96018758	PIPELINES CENTER PART
PIPE COMPL. 38X5	96025653	701	2	38	96018758	PIPELINES CENTER PART
PIPE COMPL. 38X5	96025654	702	2	38	96018758	PIPELINES CENTER PART
PIPE COMPL. 38X5	96025655	703	2	38	96018758	PIPELINES CENTER PART
PIPE COMPL. 38X5	96027456	316	1	820	918645508	PIPELINES SUPERSTRUCTUR
PIPE COMPL. 38X5	96027457	317	1	820	918645508	PIPELINES SUPERSTRUCTUR
PIPE COMPL. 38X5	96027460	320	1	820	918645508	PIPELINES SUPERSTRUCTUR
PIPE COMPL. 38X5	96027484	344	1	821	918645508	PIPELINES SUPERSTRUCTUR
PIPE COMPL. 38X5	96027485	345	1	821	918645508	PIPELINES SUPERSTRUCTUR
PIPE COMPL. 38X5	96027486	346	1	821	918645508	PIPELINES SUPERSTRUCTUR
PIPE COMPL. 38X5	96027487	347	1	821	918645508	PIPELINES SUPERSTRUCTUR
PIPE COMPL. 38X5	96027488	348	1	821	918645508	PIPELINES SUPERSTRUCTUR
PIPE COMPL. 38X5	96027489	349	1	821	918645508	PIPELINES SUPERSTRUCTUR
PIPE COMPL. 38X5	96027515	375	1	821	918645508	PIPELINES SUPERSTRUCTUR
PIPE COMPL. 38X5	96027516	376	1	821	918645508	PIPELINES SUPERSTRUCTUR
PIPE COMPL. 38X5	96027519	379	1	821	918645508	PIPELINES SUPERSTRUCTUR
PIPE COMPL. 38X5	96027520	380	1	821	918645508	PIPELINES SUPERSTRUCTUR
PIPE COMPL. 38X5	96027521	381	1	821	918645508	PIPELINES SUPERSTRUCTUR
PIPE COMPL. 38X5	96027522	382	1	821	918645508	PIPELINES SUPERSTRUCTUR
PIPE COMPL. 38X5	96027523	383	1	821	918645508	PIPELINES SUPERSTRUCTUR
PIPE COMPL. 38X5	96027524	384	1	821	918645508	PIPELINES SUPERSTRUCTUR
PIPE COMPL. 38X5	96027525	385	1	821	918645508	PIPELINES SUPERSTRUCTUR

2.2.2021

etk_en_de_048416 LR 1800-1.0

1430

LIEBHERR

Alphabetical index
Alphabetischer Index

Description	Item	Pos.	Quantity	Page	Assembly	Description
PIPE COMPL. 38X5	96027526	386	1	821	918645508	PIPELINES SUPERSTRUCTUR
PIPE COMPL. 38X5	96027534	394	1	821	918645508	PIPELINES SUPERSTRUCTUR
PIPE COMPL. 38X5	96027535	395	1	821	918645508	PIPELINES SUPERSTRUCTUR
PIPE COMPL. 38X5	96027541	401	1	822	918645508	PIPELINES SUPERSTRUCTUR
PIPE COMPL. 38X5	96027542	402	1	822	918645508	PIPELINES SUPERSTRUCTUR
PIPE COMPL. 38X5	96027550	410	1	822	918645508	PIPELINES SUPERSTRUCTUR
PIPE COMPL. 38X5	96027551	411	1	822	918645508	PIPELINES SUPERSTRUCTUR
PIPE COMPL. 38X5	96027558	428	1	822	918645508	PIPELINES SUPERSTRUCTUR
PIPE COMPL. 38X5	96027559	369	1	821	918645508	PIPELINES SUPERSTRUCTUR
PIPE COMPL. 38X5	96027562	429	1	822	918645508	PIPELINES SUPERSTRUCTUR
PIPE COMPL. 38X5	96027574	439	2	822	918645508	PIPELINES SUPERSTRUCTUR
PIPE COMPL. 38X5	96027870	276	1	253	96018802	PIPELINE WINCH
PIPE COMPL. 38X5	96027872	278	1	253	96018802	PIPELINE WINCH
PIPE COMPL. 38X5	96027873	279	1	253	96018802	PIPELINE WINCH
PIPE COMPL. 38X5	96027874	280	1	253	96018802	PIPELINE WINCH
PIPE COMPL. 38X5	96027900	(260)	1	210	96018771	ADDITIONAL HYDRAULICS WI
PIPE COMPL. 38X5	96027900	(260)	1	226	96018772	ADDITIONAL HYDRAULICS WI
PIPE COMPL. 38X5	96027901	(261)	1	210	96018771	ADDITIONAL HYDRAULICS WI
PIPE COMPL. 38X5	96027901	(261)	1	226	96018772	ADDITIONAL HYDRAULICS WI
PIPE COMPL. 38X5	96028006	(265)	1	902	96018775	AUX.HYDRAULIC WINCH 6
PIPE COMPL. 38X5	96028007	(266)	1	902	96018775	AUX.HYDRAULIC WINCH 6
PIPE COMPL. 38X5	96028089	152	1	974	96018814	PIPELINE H BOOM FOOT
PIPE COMPL. 38X5	96028090	153	1	974	96018814	PIPELINE H BOOM FOOT
PIPE COMPL. 38X5	96028091	154	1	974	96018814	PIPELINE H BOOM FOOT
PIPE COMPL. 38X5	96029553	418	1	822	918645508	PIPELINES SUPERSTRUCTUR
PIPE COMPL. 38X5	96029554	419	1	822	918645508	PIPELINES SUPERSTRUCTUR
PIPE COMPL. 38X5	96029651	427	1	822	918645508	PIPELINES SUPERSTRUCTUR
PIPE COMPL. 38X5	968183408	760	2	72	96018759	PIPELINES CRAWL.TRACK CA
PIPE COMPL. 38X5	968183408	(760)	2	76	96022061	CRAWLER TRACK HYDRAULI
PIPE COMPL. 38X5	968183408	760	2	105	96018760	PIPELINES CRAWL.TRACK CA
PIPE COMPL. 42X3	96006163	741	1	38	96018758	PIPELINES CENTER PART
PIPE COMPL. 42X3	96027430	220	1	820	918645508	PIPELINES SUPERSTRUCTUR
PIPE COMPL. 42X3	96027432	222	2	820	918645508	PIPELINES SUPERSTRUCTUR
PIPE COMPL. 42X3	96027433	223	1	820	918645508	PIPELINES SUPERSTRUCTUR
PIPE COMPL. 42X3	96027434	224	1	820	918645508	PIPELINES SUPERSTRUCTUR
PIPE COMPL. 42X3	96027435	225	1	820	918645508	PIPELINES SUPERSTRUCTUR
PIPE COMPL. 42X3	96027440	300	1	820	918645508	PIPELINES SUPERSTRUCTUR
PIPE COMPL. 42X3	96027442	302	1	820	918645508	PIPELINES SUPERSTRUCTUR
PIPE COMPL. 42X3	96027443	303	1	820	918645508	PIPELINES SUPERSTRUCTUR
PIPE COMPL. 42X3	96027444	304	1	820	918645508	PIPELINES SUPERSTRUCTUR
PIPE COMPL. 42X3	96027445	305	1	820	918645508	PIPELINES SUPERSTRUCTUR
PIPE COMPL. 42X3	96027447	307	1	820	918645508	PIPELINES SUPERSTRUCTUR
PIPE COMPL. 42X3	96027448	308	1	820	918645508	PIPELINES SUPERSTRUCTUR
PIPE COMPL. 42X3	96027449	309	1	820	918645508	PIPELINES SUPERSTRUCTUR
PIPE COMPL. 42X3	96027504	364	1	821	918645508	PIPELINES SUPERSTRUCTUR
PIPE COMPL. 42X3	96027505	365	1	821	918645508	PIPELINES SUPERSTRUCTUR
PIPE COMPL. 42X3	96027506	366	1	821	918645508	PIPELINES SUPERSTRUCTUR
PIPE COMPL. 42X3	96027507	367	1	821	918645508	PIPELINES SUPERSTRUCTUR
PIPE COMPL. 42X3	96027531	391	1	821	918645508	PIPELINES SUPERSTRUCTUR
PIPE COMPL. 42X3	96027532	392	1	821	918645508	PIPELINES SUPERSTRUCTUR
PIPE COMPL. 42X3	96027533	393	1	821	918645508	PIPELINES SUPERSTRUCTUR
PIPE COMPL. 42X3	96027537	397	1	821	918645508	PIPELINES SUPERSTRUCTUR
PIPE COMPL. 42X3	96027538	398	1	821	918645508	PIPELINES SUPERSTRUCTUR
PIPE COMPL. 42X3	96028100	162	1	974	96018814	PIPELINE H BOOM FOOT
PIPE COMPL. 42X3	96028101	163	1	974	96018814	PIPELINE H BOOM FOOT
PIPE COMPL. 42X3	96030862	226	1	820	918645508	PIPELINES SUPERSTRUCTUR
PIPE ELBOW	570066108	3	1	41	502806508	EQUALIZING RESERVOIR
PIPE FOLDING PLUG 10X45 V	433201608	8	1	1076	918654208	F-CONNECTING HEAD
PIPE LINES WINCH 1	96018791	11	1	210	96018771	ADDITIONAL HYDRAULICS WI
PIPE LINES WINCH 2	96018793	11	1	226	96018772	ADDITIONAL HYDRAULICS WI

2.2.2021

etk_en_de_048416 LR 1800-1.0

1431

LIEBHERRAlphabetical index
Alphabetischer Index

Description	Item	Pos.	Quantity	Page	Assembly	Description
PIPE SOCKET CPL. NW-20	968652008	610	1	290	96021818	DIESEL ENGINE, PRE-ASSEMB
PIPE SOCKET GSCK45	97042155	10	1	802	918064408	HEATING CRANE DRIVER'S CA
PIPE SOCKET R1/4"	10014698	1	1	606	774375108	PASSAGE NIPPLE BLOCK
PIPE SUPPORT	774215508	21	2	591	918643308	OIL RESERVOIR, COMPLETE
PIPE WELDED ALUMINIUM SP	96024882	2	1	586	918643208	FUEL TANK CPL.
PIPE WELDED RAL 7016 SPF	964570508	7	1	796	918064308	SLIDING DOOR INSTALLATION
PIPE WELDED RAL 9005 SPF	965575408	1	1	861	965575208	CENTRING COMPLETE
PIPE WELDED RAL 9005,M,GT	96002537	7	1	782	919075308	CRANE OPERATOR CABIN P
PIPELINE 10X1	10117635	15	1	385	10126724	FUEL FINE-FILTER ASSEMBLY
PIPELINE 10X1	10118747	1	1	347	10118748	PIPELINE INSTALLATION
PIPELINE 10X1	10136805	3	1	341	10141769	FINAL CONTROL VALVE
PIPELINE 10X1	10147374	20	1	406	10147372	VENT TUBE ASSEMBLY
PIPELINE 18X1,5	10135714	4	1	400	10141807	ACCESSORIES AIR COMPRES
PIPELINE 22X1,5	11385773	1	1	400	10141807	ACCESSORIES AIR COMPRES
PIPELINE 25X1,5	10150150	4	2	343	10141843	CRANKCASE BREATHER ASS
PIPELINE 25X1,5	10154984	7	1	343	10141843	CRANKCASE BREATHER ASS
PIPELINE 25X3	10141586	3	1	343	10141843	CRANKCASE BREATHER ASS
PIPELINE 25X3	10141844	5	1	343	10141843	CRANKCASE BREATHER ASS
PIPELINE 25X3	10150162	6	1	343	10141843	CRANKCASE BREATHER ASS
PIPELINE 6X2	10141729	4	1	417	10143790	REGULATION BOOST PRESS
PIPELINE 6X2	10141730	5	1	417	10143790	REGULATION BOOST PRESS
PIPELINE 6X2	10141735	6	1	417	10143790	REGULATION BOOST PRESS
PIPELINE 6X2	10143791	3	1	417	10143790	REGULATION BOOST PRESS
PIPELINE 6X2	10143792	7	1	417	10143790	REGULATION BOOST PRESS
PIPELINE H BOOM FOOT	96018814	11	1	969	96018784	ADDITIONAL HYDR.H PIVOT
PIPELINE INSTALLATION	10118748	4	1	346	12807045	LOCKING PIECES
PIPELINE PIN PULLING CYLIN	968895908	90	1	1175	968895808	ADDL.HYDR.F.PIN PULLING DE
PIPELINE WINCH	96018802	11	1	250	96018777	ADDITIONAL HYDRAULICS WI
PIPELINE WINCH 6	96018807	11	1	902	96018775	AUX.HYDRAULIC WINCH 6
PIPELINES	96018768	11	1	811	96018766	COMPRESSED AIR PLANT
PIPELINES	96018812	11	1	549	96018780	ADDITIONAL HYDRAULICS, SA
PIPELINES	96026450	60	1	315	96022275	RADIATOR, PRE-ASSEMBLED
PIPELINES	96026480	60	1	287	96021818	DIESEL ENGINE, PRE-ASSEMB
PIPELINES CENTER PART	96018758	11	1	34	96018754	HYDRAULIC EQUIPM.CENTER
PIPELINES CONDUCTS PIN P	96022734	11	1	1182	96022733	BULKHEAD PLATE
PIPELINES CRAWL.TRACK C	96023014	11	1	76	96022061	CRAWLER TRACK HYDRAULI
PIPELINES CRAWL.TRACK C	96023014	11	1	108	96022062	CRAWLER TRACK HYDRAULI
PIPELINES CRAWL.TRACK CA	96018759	11	1	69	96018752	CRAWLER TRACK HYDRAULI
PIPELINES CRAWL.TRACK C	96018760	11	1	102	96018753	CRAWLER TRACK HYDRAULI
PIPELINES ERECTION WINCH	96025779	11	1	274	96018773	ADDNL. HYDR. F. ERECTING W
PIPELINES MOUNTING DEVIC	96018810	11	1	574	96018779	ADDNL.HYDR.ERECTION DEV
PIPELINES SUPERSTRUCTUR	918645508	220	1	11		LIEBHERR LR 1800-1.0
PIPELINES SUPPORT CYLINDE	96048345	11	1	126	96048344	HYDRAULIC SUPPORT
PIPELINES SUPPORT CYLINDE	96048345	11	1	130	96048343	HYDRAULIC SUPPORT
PIPELINES VERBOLZUNG SB	96027623	11	1	830	96018782	ADDITIONAL HYDRAULIC BOLT
PIPELINES VERBOLZUNG SB	96027624	11	1	836	96018783	ADDITIONAL HYDRAULIC BOLT
PISTON	510764908	4	1	43	511497508	PRESSURE RELIEF VALVE
PISTON	511051308	2	1	762	510401908	REVERSING VALVE
PISTON	570114708	4	7	271	570113308	DRIVING GEAR
PISTON BOLT 55X80 16MnCr5	10148692	(6)	1	333	12415860	DIESEL ENGINE
PISTON COOLING	10142096	15	8	332	12415860	DIESEL ENGINE
PISTON CPL. V-MOTORX128	12403787	70	8	333	12415860	DIESEL ENGINE
PISTON RING MG 128X117,8X	11428101	(4)	1	333	12415860	DIESEL ENGINE
PISTON V-MOTORX128 42CrMo	12403786	(1)	1	333	12415860	DIESEL ENGINE
PIVOT HEAD DIN ISO 12240-4	10035717	11	2	776	96000684	FRONT WINDOW CPL.
PIVOT SECTION	918654408	366	1	12		LIEBHERR LR 1800-1.0
PIVOTING WALKWAY WELDED	96023974	1	2	136	918632108	CATWALK CRAW.TRACK TRA
PLANET WHEEL	939217801	20	5	256	12485063	SLEWING GEAR DRIVE
PLANET WHEEL	939760401	55	3	256	12485063	SLEWING GEAR DRIVE
PLANET WHEEL	969510301	40	3	256	12485063	SLEWING GEAR DRIVE

2.2.2021

etk_en_de_048416 LR 1800-1.0

1432

LIEBHERRAlphabetical index
Alphabetischer Index

Description	Item	Pos.	Quantity	Page	Assembly	Description
PLANET WHEEL Z=28	938632101	17	5	61	938576301	PLANETARY GEARBOX
PLANETARY CARRIER	11005316	24	1	262	11005308	PLANETARY GEARBOX
PLANETARY CARRIER	570795908	1	1	267	540270414	POWER TAKE-OFF CPL
PLANETARY CARRIER 295 42C	969510601	50	1	256	12485063	SLEWING GEAR DRIVE
PLANETARY CARRIER 330 42C	969510201	35	1	256	12485063	SLEWING GEAR DRIVE
PLANETARY CARRIER 365 42C	90002819	15	1	256	12485063	SLEWING GEAR DRIVE
PLANETARY CARRIER 655 42	938631901	15	1	61	938576301	PLANETARY GEARBOX
PLANETARY GEARBOX	11005308	1	1	261	10802280	ROPE WINCH
PLANETARY GEARBOX 01	938576301	8	2	58	918888308	CRAWLER TRACK CARRIER, L
PLANETARY GEARBOX 01	938576301	8	2	96	918900908	CRAWLER TRACK CARRIER,
PLANETARY STAGE	11005313	11	1	262	11005308	PLANETARY GEARBOX
PLANETARY STAGE	11005314	21	1	262	11005308	PLANETARY GEARBOX
PLANETARY WHEEL AXLE	570795808	2	3	267	540270414	POWER TAKE-OFF CPL
PLASTIC PIPE COMPLETE	96024762	(2332)	1	458	919554008	UREA PLANT
PLATE	10137330	20	1	430	10142764	CABLE HARNESS MOUNTING
PLATE 1.5X1043X40 DC01 FE//	97102789	2	2	617	96024407	COVER COMPL.
PLATE 1.5X104X50 X5CRNI18-1	97079531	24	1	790	96000697	WIPERS INSTALLATION
PLATE 1.5X1112X370 DC01	97099619	14	1	287	96021818	DIESEL ENGINE, PRE-ASSEMB
PLATE 1.5X114X70 DC01 FE//	97025882	23	1	700	96020050	ASSEMBLY PARTS MOUNTIN
PLATE 1.5X1190X106 DC01	97099620	15	1	287	96021818	DIESEL ENGINE, PRE-ASSEMB
PLATE 1.5X131X10 DC01 FE//	977332608	20	1	796	918064308	SLIDING DOOR INSTALLATION
PLATE 1.5X1408X152 DC01	97098593	1	1	453	96022154	FLAP PRE-ASS.
PLATE 1.5X1507X668 DC01	97098592	1	1	452	96022152	COVER PRE-ASSY.
PLATE 1.5X165X314 DC01+ZE	97103280	7	1	624	96024274	SOUND DAMPING DOWN
PLATE 1.5X174X114 DC01 RAL	976094108	44	1	785	96028393	INTERNAL PANELLING INSTA
PLATE 1.5X2074X301 DC01	97103278	5	1	624	96024274	SOUND DAMPING DOWN
PLATE 1.5X208X84 DC01 RAL	97093685	34	1	782	919075308	CRANE OPERATOR CABIN P
PLATE 1.5X2127X196 DC01	97099623	18	1	287	96021818	DIESEL ENGINE, PRE-ASSEMB
PLATE 1.5X221X229 DC01 FE//	979533908	4	1	28	96024744	SWITCH CABINET PRE-ASS.
PLATE 1.5X240X140 DC01 RAL	977593708	1	1	513	964931408	PREMOUNTED PLUG SOCKET
PLATE 1.5X256X53 DC01 FE//	979294908	2	1	702	968095808	PRE-ASSEMBLY MOUNTING U
PLATE 1.5X261X328 DC01 RAL	97059137	6	1	771	918645208	CRANE OPERATOR CABIN P
PLATE 1.5X267X217 X5CRNI18	975914408	(1)	1	619	96024410	COVER COMPL.
PLATE 1.5X26X26 X5CRNI18-1	977969308	72	4	20	919618308	CENTRAL SECTION CRAWLER
PLATE 1.5X287X160 DC01 RAL	97108435	1	1	509	96027682	PLATE PRE-ASS.
PLATE 1.5X30X137 DC01 FE//	97042124	25	2	700	96020050	ASSEMBLY PARTS MOUNTIN
PLATE 1.5X312X260 DC01+ZE	97103279	6	1	624	96024274	SOUND DAMPING DOWN
PLATE 1.5X35X71 DC01 RAL 90	97138447	17	1	796	918064308	SLIDING DOOR INSTALLATION
PLATE 1.5X370X381 DC01	97099621	16	1	287	96021818	DIESEL ENGINE, PRE-ASSEMB
PLATE 1.5X389X269 DC01 FE//	97038727	15	1	506	96021230	ELECTRIC ADD-ON PARTS CA
PLATE 1.5X394X344 DC01 FE//	97112552	1	1	709	96030864	LOCKING PLATE
PLATE 1.5X399X307 DC01 FE//	97112097	39	1	441	919411408	MUFFLER UNIT
PLATE 1.5X399X35 DC01 FE//	97017074	44	1	690	919412308	SWITCHBOX MOUNTING PART
PLATE 1.5X426X180 DC01 FE//	97103276	3	1	624	96024274	SOUND DAMPING DOWN
PLATE 1.5X473X397 X5CRNI18	97112096	38	1	441	919411408	MUFFLER UNIT
PLATE 1.5X500X111 DC01 RAL	976861208	11	1	796	918064308	SLIDING DOOR INSTALLATION
PLATE 1.5X500X353 X5CRNI18	97111988	36	1	441	919411408	MUFFLER UNIT
PLATE 1.5X542X497 DC01	97072760	1	1	464	96004224	COVER COMPL.
PLATE 1.5X55X30 DC01 RAL 90	97079164	6	1	793	969520208	MONITOR CONSOLE
PLATE 1.5X604X381 DC01	97099622	17	1	287	96021818	DIESEL ENGINE, PRE-ASSEMB
PLATE 1.5X610X69 X5CRNI18-1	97112852	45	1	287	96021818	DIESEL ENGINE, PRE-ASSEMB
PLATE 1.5X691X50 X5CRNI18-1	97030182	2	1	1190	968838608	LOCATION FIXTURE PRE-ASS.
PLATE 1.5X70X100 DC01 FE//	978842708	3	2	702	968095808	PRE-ASSEMBLY MOUNTING U
PLATE 1.5X75X75 DC01 RAL 7	977512608	12	1	782	919075308	CRANE OPERATOR CABIN P
PLATE 1.5X75X75 DC01 SPF	977177808	7	6	695	969408008	COVER COMPL.
PLATE 1.5X779X694 DC01 FE//	97034203	1	1	702	968095808	PRE-ASSEMBLY MOUNTING U
PLATE 1.5X79X67 DC01 FE//ZN	977490808	38	1	700	96020050	ASSEMBLY PARTS MOUNTIN
PLATE 1.5X801X289 DC01 RAL	977722108	9	1	778	964561008	REAR WINDOW PRE-ASS.
PLATE 1.5X812X326 DC01 RAL	976832908	21	1	785	96028393	INTERNAL PANELLING INSTA
PLATE 1.5X814X557 DC01 FE//	97118944	26	2	447	919412108	AIR FILTER UNIT CPL.

2.2.2021

etk_en_de_048416 LR 1800-1.0

1433

LIEBHERRAlphabetical index
Alphabetischer Index

Description	Item	Pos.	Quantity	Page	Assembly	Description
PLATE 1.5X820X449 DC01	97110901	18	1	447	919412108	AIR FILTER UNIT CPL.
PLATE 1.5X829X331 DC01 FE//	97103277	4	1	624	96024274	SOUND DAMPING DOWN
PLATE 1.5X85X54 DC01	978667508	23	1	785	96028393	INTERNAL PANELLING INSTA
PLATE 1.5X872X70 X5CRNI18-1	977616408	46	1	785	96028393	INTERNAL PANELLING INSTA
PLATE 1.5X880X177 DC01 FE//	97103275	2	1	624	96024274	SOUND DAMPING DOWN
PLATE 1.5X882X403 DC01	97099624	19	1	287	96021818	DIESEL ENGINE, PRE-ASSEMB
PLATE 1.5X990X485 DC01	97099618	13	1	287	96021818	DIESEL ENGINE, PRE-ASSEMB
PLATE 10X100X178 S355MC FE	978308608	133	2	491	918637308	SLEWING PLATFORM CATWAL
PLATE 10X100X181 S355MC T	97112846	131	1	491	918637308	SLEWING PLATFORM CATWAL
PLATE 10X120X277 S355MC FE	97107742	6	2	884	919059208	WINCH 6 PRE-ASSEMBLY
PLATE 10X150X150 S355MC FE	974820408	24	2	58	918888308	CRAWLER TRACK CARRIER, L
PLATE 10X150X150 S355MC FE	974820408	24	2	96	918900908	CRAWLER TRACK CARRIER,
PLATE 10X177X100 S355MC FE	97067186	11	7	489	918637308	SLEWING PLATFORM CATWAL
PLATE 10X39X150 S355MC FE//	941846108	48	1	767	918645108	CRANE DRIVER CAB ADDITIO
PLATE 10X944X425 S355MC T	97104545	7	1	981	918647008	L-HEAD PIECE
PLATE 110X34 S315MC FE//ZN	979132008	24	3	1108	918654608	F-HEAD SECTION
PLATE 12X110X85 S355MC FE//	97134989	1	1	175	96047342	PREMOUNTED PIN PULLING D
PLATE 12X40X160 S355MC FE//	955048508	52	1	1091	918654408	PIVOT SECTION
PLATE 15X238X238 S355MC FE	97104546	8	2	981	918647008	L-HEAD PIECE
PLATE 15X238X238 S355MC FE	97104546	14	2	1076	918654208	F-CONNECTING HEAD
PLATE 15X791X699 S690QL	97105249	6	2	566	918642908	ROLLER BEARING
PLATE 177,4X155 S235JR	10136914	2	1	369	11365727	OIL MODULE LEFT PRE-ASS.
PLATE 18X110X85 S355J2+N	97136413	2	1	175	96047342	PREMOUNTED PIN PULLING D
PLATE 192X126 DC01 FE//ZNNI	97037694	9	1	195	919004308	WINCH 1 PRE-ASSEMBLY
PLATE 192X126 DC01 FE//ZNNI	97037694	9	1	222	919010008	WINCH 2 PRE-ASS.
PLATE 192X126 DC01 FE//ZNNI	97037694	31	1	234	919002908	WINCH 4 PRE-ASSEMBLY
PLATE 192X126 DC01 FE//ZNNI	97037694	94	1	534	918940808	SA FRAME PRE-ASS.
PLATE 192X126 DC01 FE//ZNNI	97037694	9	1	884	919059208	WINCH 6 PRE-ASSEMBLY
PLATE 196X63 S315MC FE//ZN	955668108	208	3	189	96024507	ASSEMBLY PARTS ELECTRIC
PLATE 196X63 S315MC FE//ZN	955668108	29	1	234	919002908	WINCH 4 PRE-ASSEMBLY
PLATE 196X63 S315MC FE//ZN	955668108	30	1	884	919059208	WINCH 6 PRE-ASSEMBLY
PLATE 1X176X176 X5CRNI18-1	974792608	(1)	1	626	96024782	COVER PRE-ASSY.
PLATE 1X196X316 DC01 FE//ZN	97055135	14	4	856	918642608	TRANSPORT KEEPER
PLATE 1X285X126 DC01 RAL 9	977444308	17	1	468	918810308	CONTROL STAND
PLATE 1X285X126 DC01 RAL 9	977444408	18	1	468	918810308	CONTROL STAND
PLATE 1X374X106 DC01 FE//ZN	976167508	27	1	287	96021818	DIESEL ENGINE, PRE-ASSEMB
PLATE 1X80X110 DC01 FE//ZN	970904808	19	10	19	919618308	CENTRAL SECTION CRAWLER
PLATE 2.5X1151X281 ALMG3 H	97102838	1	1	620	96024411	COVER COMPL.
PLATE 2.5X138X131 DC01 FE//	97125203	222	1	189	96024507	ASSEMBLY PARTS ELECTRIC
PLATE 2.5X1406X266 ALMG3 H	97102837	1	1	619	96024410	COVER COMPL.
PLATE 2.5X182X99 DC01 FE//	97015064	20	4	700	96020050	ASSEMBLY PARTS MOUNTIN
PLATE 2.5X375X475 DC01 FE//	979700108	17	1	569	918643008	MOUNTING EQUIPMENT CRAW
PLATE 2.5X470X742 ALMG3 H	97103827	1	1	633	96025057	COVER PRE-ASSY.
PLATE 2.5X514X355 ALMG3 H	97102865	9	1	616	96024273	SOUND DAMPING ABOVE
PLATE 2.5X531X355 ALMG3 H	97102866	10	1	616	96024273	SOUND DAMPING ABOVE
PLATE 2.5X566X742 ALMG3 H	97103844	1	1	634	96025058	COVER PRE-ASSY.
PLATE 2.5X572X742 ALMG3 H	97103846	1	1	635	96025059	COVER PRE-ASSY.
PLATE 2.5X625X207 ALMG3 H	97103826	1	1	632	96025056	COVER PRE-ASSY.
PLATE 2.5X717X348 ALMG3 H	97103847	7	1	629	96024275	
PLATE 2.5X850X207 ALMG3 H	97103816	1	1	630	96025054	COVER PRE-ASSY.
PLATE 2.5X930X207 ALMG3 H	97103824	1	1	631	96025055	COVER PRE-ASSY.
PLATE 20X360X265 S355J2+N	97101554	109	2	60	918888308	CRAWLER TRACK CARRIER, L
PLATE 20X360X265 S355J2+N	97101554	109	2	97	918900908	CRAWLER TRACK CARRIER,
PLATE 20X368X141 S355J2+N	97027807	50	12	59	918888308	CRAWLER TRACK CARRIER, L
PLATE 20X368X141 S355J2+N	97027807	50	12	96	918900908	CRAWLER TRACK CARRIER,
PLATE 20X602X80 S690QL	974782608	112	9	60	918888308	CRAWLER TRACK CARRIER, L
PLATE 20X602X80 S690QL	974782608	112	9	97	918900908	CRAWLER TRACK CARRIER,
PLATE 2X103X117 DC01	976077208	13	2	782	919075308	CRANE OPERATOR CABIN P
PLATE 2X114X114 DC01 FE//ZN	957018808	14	4	184	918635608	SLEWING PLATFORM FRAME
PLATE 2X120X30 X5CRNI18-10	97122305	6	1	1147	96024351	CROSS STRAP TOP

2.2.2021

etk_en_de_048416 LR 1800-1.0

1434

LIEBHERRAlphabetical index
Alphabetischer Index

Description	Item	Pos.	Quantity	Page	Assembly	Description
PLATE 2X124X42 DC01 FE//ZN	97069157	21	1	774	969752608	WINDOW ASSEMBLY
PLATE 2X128X128 DC01 FE//ZN	97045517	8	4	1085	918654308	F-ASSEMBLY UNIT
PLATE 2X130X125 DC01 FE//ZN	970469208	205	1	189	96024507	ASSEMBLY PARTS ELECTRIC
PLATE 2X130X130 X5CRNI18-1	97122801	8	2	1125	96030924	ROTATING SHAFT
PLATE 2X143X88 DC01 FE//ZN	97083880	1	1	649	96007325	GROUND RAIL
PLATE 2X143X92 X5CRNI18-10	97030562	3	1	1191	967936408	WIND WARNING PREASSEMB
PLATE 2X144X79 DC01 FE//ZN	97069151	7	1	788	969752708	AIR DUCT
PLATE 2X153X38 X5CRNI18-10	97110998	7	1	1036	96020715	DRAWBAR PRE-ASS
PLATE 2X162X142 ALMG3 H11	976536208	39	1	700	96020050	ASSEMBLY PARTS MOUNTIN
PLATE 2X180X100 DC01	97102269	120	1	60	918888308	CRAWLER TRACK CARRIER, L
PLATE 2X180X100 DC01	97102270	121	1	60	918888308	CRAWLER TRACK CARRIER, L
PLATE 2X180X100 DC01	97102311	120	1	98	918900908	CRAWLER TRACK CARRIER,
PLATE 2X180X100 DC01	97102312	121	1	98	918900908	CRAWLER TRACK CARRIER,
PLATE 2X180X100 DC01 FE//ZN	97011112	61	1	20	919618308	CENTRAL SECTION CRAWLER
PLATE 2X180X100 DC01 FE//ZN	97011112	82	1	97	918900908	CRAWLER TRACK CARRIER,
PLATE 2X180X100 DC01 FE//ZN	97011112	19	1	154	96024425	BRACKET REAR
PLATE 2X180X100 DC01 FE//ZN	97011113	62	1	20	919618308	CENTRAL SECTION CRAWLER
PLATE 2X180X100 DC01 FE//ZN	97011113	83	1	97	918900908	CRAWLER TRACK CARRIER,
PLATE 2X180X100 DC01 FE//ZN	97011113	19	1	148	96024421	BRACKET FRONT
PLATE 2X180X100 DC01 FE//ZN	97011114	63	1	20	919618308	CENTRAL SECTION CRAWLER
PLATE 2X180X100 DC01 FE//ZN	97011114	82	1	59	918888308	CRAWLER TRACK CARRIER, L
PLATE 2X180X100 DC01 FE//ZN	97011114	20	1	148	96024421	BRACKET FRONT
PLATE 2X180X100 DC01 FE//ZN	97011115	64	1	20	919618308	CENTRAL SECTION CRAWLER
PLATE 2X180X100 DC01 FE//ZN	97011115	83	1	59	918888308	CRAWLER TRACK CARRIER, L
PLATE 2X180X100 DC01 FE//ZN	97011115	18	1	154	96024425	BRACKET REAR
PLATE 2X180X58 DC01 RAL 90	97090942	16	1	776	96000684	FRONT WINDOW CPL.
PLATE 2X182X116 DC01 FE//ZN	97114250	22	1	187	96023860	ASSEMBLY PARTS F.SLEWING
PLATE 2X190X143 X5CRNI18-1	97133076	207	2	189	96024507	ASSEMBLY PARTS ELECTRIC
PLATE 2X191X185 X5CRNI18-1	97030307	1	1	1192	967937608	OBSTRUCTION LIGHTS PREAS
PLATE 2X196X238 DC01 RAL 7	977207008	9	1	782	919075308	CRANE OPERATOR CABIN P
PLATE 2X196X316 DC01 FE//ZN	97055136	15	8	856	918642608	TRANSPORT KEEPER
PLATE 2X200X100 DC01 FE//ZN	97096783	9	1	998	96020912	ROLLER SET
PLATE 2X200X100 DC01 FE//ZN	97096877	9	1	1003	96020913	ROLLER SET
PLATE 2X200X200 DC01 FE//ZN	97080479	51	10	1108	918654608	F-HEAD SECTION
PLATE 2X200X261 DC01 FE//ZN	97050202	35	1	1091	918654408	PIVOT SECTION
PLATE 2X205X306 DC01 FE//ZN	97105019	44	1	441	919411408	MUFFLER UNIT
PLATE 2X20X54 DC01 FE//ZNNI	976866008	3	1	798	968080908	CLOSING DEVICE
PLATE 2X214X79 DC01 FE//ZN	97078061	24	1	788	969752708	AIR DUCT
PLATE 2X2178X179 DC01	97103849	9	1	629	96024275	
PLATE 2X220X100 DC01 FE//ZN	979210208	11	1	195	919004308	WINCH 1 PRE-ASSEMBLY
PLATE 2X220X100 DC01 FE//ZN	979227608	11	1	222	919010008	WINCH 2 PRE-ASS.
PLATE 2X227X109 DC01 FE//ZN	97005289	6	1	776	96000684	FRONT WINDOW CPL.
PLATE 2X227X73 X5CRNI18-10	977674308	25	2	506	96021230	ELECTRIC ADD-ON PARTS CA
PLATE 2X2307X164 DC01	97103848	8	1	629	96024275	
PLATE 2X235X190 DC01 FE//ZN	97058645	19	4	856	918642608	TRANSPORT KEEPER
PLATE 2X240X323 DC01 FE//ZN	97076401	87	1	534	918940808	SA FRAME PRE-ASS.
PLATE 2X248X327 X5CRNI18-1	97038291	1	1	1169	96024957	CAMERA EQUIPMENT H-PIVOT
PLATE 2X250X100 DC01 FE//ZN	97004379	8	1	884	919059208	WINCH 6 PRE-ASSEMBLY
PLATE 2X276X215 DC01 FE//ZN	97059030	2	1	802	918064408	HEATING CRANE DRIVER'S CA
PLATE 2X290X188 DC01 RAL 7	97039804	4	1	847	96029469	EQUIPMENT CAMERA CAB
PLATE 2X291X190 DC01 RAL 7	977342608	5	3	847	96029469	EQUIPMENT CAMERA CAB
PLATE 2X291X200 X5CRNI18-1	97008317	4	1	844	96006445	CAMERA HOLDER, PREMOU
PLATE 2X331X395 DC01 FE//ZN	97118942	24	1	447	919412108	AIR FILTER UNIT CPL.
PLATE 2X331X395 DC01 FE//ZN	97118946	28	1	447	919412108	AIR FILTER UNIT CPL.
PLATE 2X344X215 DC01 FE//ZN	97136069	82	2	20	919618308	CENTRAL SECTION CRAWLER
PLATE 2X351X475 DC01 FE//ZN	97118941	23	1	447	919412108	AIR FILTER UNIT CPL.
PLATE 2X351X475 DC01 FE//ZN	97118945	27	1	447	919412108	AIR FILTER UNIT CPL.
PLATE 2X38X153 X5CRNI18-10	97118116	7	1	1044	96020036	DRAWBAR PRE-ASS
PLATE 2X38X153 X5CRNI18-10	97118118	7	1	1009	96021720	DRAWBAR PRE-ASS
PLATE 2X38X153 X5CRNI18-10	97118122	7	1	1016	96022349	DRAWBAR PRE-ASS

2.2.2021

etk_en_de_048416 LR 1800-1.0

1435

LIEBHERRAlphabetical index
Alphabetischer Index

Description	Item	Pos.	Quantity	Page	Assembly	Description
PLATE 2X38X153 X5CRNI18-10	97118125	7	1	1027	96021799	DRAWBAR PRE-ASS
PLATE 2X38X153 X5CRNI18-10	97118158	6	1	923	96015648	ROD
PLATE 2X430X30 ALMG3 H111	97112893	46	1	287	96021818	DIESEL ENGINE, PRE-ASSEMB
PLATE 2X44X30 X5CRNI18-10	97122310	5	1	1146	96024354	CROSS STRAP MIDDLE
PLATE 2X450X378 DC01 FE//ZN	97140506	1	1	64	96051117	COVER COMPL.
PLATE 2X45X91 DC01 FE//ZNNI	956449508	118	2	188	96024506	ASSEMBLY PARTS HYDRAUL
PLATE 2X463X403 DC01 FE//ZN	97113206	17	1	187	96023860	ASSEMBLY PARTS F.SLEWING
PLATE 2X463X403 DC01 FE//ZN	97113206	35	1	195	919004308	WINCH 1 PRE-ASSEMBLY
PLATE 2X463X403 DC01 FE//ZN	97113206	36	1	222	919010008	WINCH 2 PRE-ASS.
PLATE 2X50X75 DC01 FE//ZNNI	971851008	21	3	1091	918654408	PIVOT SECTION
PLATE 2X50X75 DC01 FE//ZNNI	971851008	71	2	1109	918654608	F-HEAD SECTION
PLATE 2X50X75 DC01 FE//ZNNI	971851008	16	2	1134	918887908	F-INTERMEDIATE SECT.
PLATE 2X515X476 DC01 RAL 7	97078505	20	1	785	96028393	INTERNAL PANNELLING INSTA
PLATE 2X52X52 X5CRNI18-10	97122040	9	1	1149	96021721	CONNECTING LINK
PLATE 2X534X133 DC01	97107914	44	1	287	96021818	DIESEL ENGINE, PRE-ASSEMB
PLATE 2X55X35 X5CRNI18-10	97125869	5	1	1150	96021706	CONNECTING LUG BOTTOM
PLATE 2X56X30 DC01 FE//ZNNI	978717008	53	2	489	918637308	SLEWING PLATFORM CATWAL
PLATE 2X56X30 DC01 FE//ZNNI	978717108	54	2	489	918637308	SLEWING PLATFORM CATWAL
PLATE 2X56X30 DC01 FE//ZNNI	978717208	55	2	489	918637308	SLEWING PLATFORM CATWAL
PLATE 2X58X58 X5CRNI18-10	97122800	3	2	1128	96034520	BRACKET CPL.
PLATE 2X58X58 X5CRNI18-10	97122818	8	2	1067	96029116	TENSION PLATE PRE-ASS.
PLATE 2X58X58 X5CRNI18-10	97122824	6	2	1126	96030931	DRAW SHACKLE
PLATE 2X58X58 X5CRNI18-10	97122826	6	2	1111	96032540	DRAW SHACKLE
PLATE 2X58X58 X5CRNI18-10	97122829	9	2	1110	96032537	DRAW SHACKLE
PLATE 2X60X60 X5CRNI18-10	97112546	9	2	983	96025233	PULL ROD
PLATE 2X60X60 X5CRNI18-10	97118138	17	2	543	96023995	PULL ROD
PLATE 2X60X60 X5CRNI18-10	97118143	8	2	540	96023994	PULL ROD
PLATE 2X60X60 X5CRNI18-10	97121109	6	2	1138	96036721	DRAW SHACKLE
PLATE 2X60X60 X5CRNI18-10	97122039	13	1	1148	96024345	GUY SHACKLE
PLATE 2X619X394 X5CRNI18-1	97105854	6	1	842	96024951	CAMERA INSTALLATION SLEW
PLATE 2X67X47 X5CRNI18-10	977874608	27	1	798	968080908	CLOSING DEVICE
PLATE 2X68X76 DC01 FE//ZNNI	97034205	24	1	700	96020050	ASSEMBLY PARTS MOUNTIN
PLATE 2X75X75 DC01 FE//ZNNI	978025708	60	1	768	918645108	CRANE DRIVER CAB ADDITIO
PLATE 2X76X108 X5CRNI18-10	97097974	26	1	700	96020050	ASSEMBLY PARTS MOUNTIN
PLATE 2X775X50 DC01+ZE	97117697	14	1	624	96024274	SOUND DAMPING DOWN
PLATE 2X81X20 DC01 FE//ZNNI	97002641	20	1	516	918637508	ADD HEATING SUPERSTRUCT
PLATE 2X824X485 DC01 RAL 7	97075026	8	1	782	919075308	CRANE OPERATOR CABIN P
PLATE 2X838X113 DC01	97107913	43	1	287	96021818	DIESEL ENGINE, PRE-ASSEMB
PLATE 2X84X20 X5CRNI18-10	97122331	7	1	1145	96024374	CONNECTING LUG BOTTOM
PLATE 2X84X20 X5CRNI18-10	97125817	8	1	1151	96021724	CONNECTING LUG TOP
PLATE 2X850X91 DC01 FE//ZN	97126567	7	1	577	918643108	FUEL TANK CONTAINER UPPE
PLATE 2X954X1063 DC01	97105054	1	1	479	96025523	DOOR COMPL.
PLATE 2X955X1063 DC01	97105109	1	1	480	96025525	DOOR COMPL.
PLATE 2X98X32 ALMG3 H111 R	976606608	14	1	647	96021489	TERMINAL BOX ELECTRICS S
PLATE 2X98X32 ALMG3 H111 R	976606608	45	1	693	96025148	SWITCH CABINET
PLATE 2X990X104 DC01	972876608	2	1	452	96022152	COVER PRE-ASSY.
PLATE 3X100X232 S355MC	97099638	33	1	287	96021818	DIESEL ENGINE, PRE-ASSEMB
PLATE 3X105X104 S355MC	97099648	38	1	287	96021818	DIESEL ENGINE, PRE-ASSEMB
PLATE 3X1094X116 S355MC	97102868	11	1	616	96024273	SOUND DAMPING ABOVE
PLATE 3X114X166 S355MC	97099637	32	1	287	96021818	DIESEL ENGINE, PRE-ASSEMB
PLATE 3X1217X118 S355MC	97102869	12	1	616	96024273	SOUND DAMPING ABOVE
PLATE 3X121X111 DC01 FE//ZN	97023730	24	1	802	918064408	HEATING CRANE DRIVER'S CA
PLATE 3X122X137 S355MC FE//	97114095	19	1	616	96024273	SOUND DAMPING ABOVE
PLATE 3X122X137 S355MC FE//	97114096	20	1	616	96024273	SOUND DAMPING ABOVE
PLATE 3X125X142 S355MC FE//	97146635	47	4	1006	918647208	HS REDUCING SECTION
PLATE 3X127X120 DC01 RAL	97074748	27	1	774	969752608	WINDOW ASSEMBLY
PLATE 3X130X111 DC01	97117375	34	2	187	96023860	ASSEMBLY PARTS F.SLEWING
PLATE 3X136X58 S355MC	97066600	20	2	315	96022275	RADIATOR, PRE-ASSEMBLED
PLATE 3X137X140 X5CRNI18-1	978979908	2	1	845	965669108	GUIDE
PLATE 3X140X130 S355MC FE//	97105835	25	2	525	918642408	AIR CONDITIONING

2.2.2021

etk_en_de_048416 LR 1800-1.0

1436

LIEBHERRAlphabetical index
Alphabetischer Index

Description	Item	Pos.	Quantity	Page	Assembly	Description
PLATE 3X140X213 S355MC FE//	97105836	26	2	525	918642408	AIR CONDITIONING
PLATE 3X142X125 S355MC FE//	97095232	1	1	934	96019853	BOLT SECURING CPL
PLATE 3X142X125 S355MC FE//	97095232	33	2	981	918647008	L-HEAD PIECE
PLATE 3X142X125 S355MC FE//	97095232	20	2	1076	918654208	F-CONNECTING HEAD
PLATE 3X142X175 S355MC FE//	97113818	1	1	1020	96031833	BOLT SECURING
PLATE 3X146X80 DC01 FE//ZN	970771908	110	1	188	96024506	ASSEMBLY PARTS HYDRAUL
PLATE 3X151X136 S355MC FE//	976958808	17	1	790	96000697	WIPERS INSTALLATION
PLATE 3X158X365 DC01 FE//ZN	97035738	211	1	189	96024507	ASSEMBLY PARTS ELECTRIC
PLATE 3X165X175 DC01 FE//ZN	97081120	107	1	535	918940808	SA FRAME PRE-ASS.
PLATE 3X165X258 DC01 FE//ZN	97034699	50	1	516	918637508	ADD HEATING SUPERSTRUCT
PLATE 3X167X134 S355MC FE//	973871208	4	1	849	918664308	EL.COOLANT PREHEAT
PLATE 3X175X225 S355MC FE//	97106053	6	1	330	96026029	FASTENING PIECES HYDRAUL
PLATE 3X180X120 S355MC FE//	97102870	13	1	616	96024273	SOUND DAMPING ABOVE
PLATE 3X189X567 DC01 FE//ZN	97059064	2	1	518	96019655	ADDNL.HEATING, PRE-ASSE
PLATE 3X190X60 DC01 FE//ZN	971562708	110	1	920	918690608	H PIVOT SECTION PRE-ASS.
PLATE 3X213X129 S355MC FE//	97059099	23	1	802	918064408	HEATING CRANE DRIVER'S CA
PLATE 3X214X84 S355MC FE//	97030604	2	2	546	96034149	HANDLE CPL
PLATE 3X224X121 S355MC FE//	978118408	1	2	985	96025353	HOISTING LIMIT SWITCH PRE-
PLATE 3X234X229 S355MC FE//	97057649	15	1	462	96039769	PUMP PRE-ASS.
PLATE 3X239X324 DC01 FE//ZN	97083794	203	1	189	96024507	ASSEMBLY PARTS ELECTRIC
PLATE 3X268X305 DC01 FE//ZN	97113686	109	1	188	96024506	ASSEMBLY PARTS HYDRAUL
PLATE 3X268X82 S355MC FE//	97104584	32	2	441	919411408	MUFFLER UNIT
PLATE 3X26X26 DC01 FE//ZNNI	971974208	22	2	468	918810308	CONTROL STAND
PLATE 3X280X154 DC01 FE//ZN	971552108	89	1	534	918940808	SA FRAME PRE-ASS.
PLATE 3X280X170 DC01 RAL 7	977224608	22	1	785	96028393	INTERNAL PANELLING INSTA
PLATE 3X306X73 S355MC FE//	97106052	5	1	330	96026029	FASTENING PIECES HYDRAUL
PLATE 3X30X95 S355MC FE//	975651908	139	3	188	96024506	ASSEMBLY PARTS HYDRAUL
PLATE 3X30X95 S355MC FE//	975651908	22	1	767	918645108	CRANE DRIVER CAB ADDITIO
PLATE 3X324X139 S355MC FE//	97106050	3	1	330	96026029	FASTENING PIECES HYDRAUL
PLATE 3X329X400 S355MC FE//	97083784	31	1	767	918645108	CRANE DRIVER CAB ADDITIO
PLATE 3X340X293 X5CRNI18-1	97140601	26	1	842	96024951	CAMERA INSTALLATION SLEW
PLATE 3X340X98 S355MC FE//	97097637	7	2	447	919412108	AIR FILTER UNIT CPL.
PLATE 3X366X104 DC01 RAL 9	977444008	15	1	468	918810308	CONTROL STAND
PLATE 3X366X104 DC01 RAL 9	977444108	16	1	468	918810308	CONTROL STAND
PLATE 3X366X391 DC01 FE//ZN	97059478	9	1	945	96048249	F/BACK PREV PRESS PRE-AS
PLATE 3X366X391 DC01 FE//ZN	97059478	9	1	948	96048250	F/BACK PREV PRESS PRE-AS
PLATE 3X381X196 DC01	97071557	38	1	767	918645108	CRANE DRIVER CAB ADDITIO
PLATE 3X38X100 S355MC FE//	97022950	12	6	451	96021811	BATTERY BOX, PRE-ASSEMB
PLATE 3X404X480 X5CRNI18-1	97101541	79	1	59	918888308	CRAWLER TRACK CARRIER, L
PLATE 3X404X480 X5CRNI18-1	97101541	79	1	97	918900908	CRAWLER TRACK CARRIER,
PLATE 3X404X480 X5CRNI18-1	97101542	80	1	59	918888308	CRAWLER TRACK CARRIER, L
PLATE 3X404X480 X5CRNI18-1	97101542	80	1	97	918900908	CRAWLER TRACK CARRIER,
PLATE 3X40X40 DC01 FE//ZNNI	971974108	21	4	468	918810308	CONTROL STAND
PLATE 3X430X120 S355MC FE//	97102871	14	1	616	96024273	SOUND DAMPING ABOVE
PLATE 3X44X105 DC01 FE//ZN	97038145	12	12	624	96024274	SOUND DAMPING DOWN
PLATE 3X470X555 S355MC	97105953	1	1	327	96026028	FIXING PARTS COMPRESSED
PLATE 3X489X325 S355MC FE//	97085448	50	1	767	918645108	CRANE DRIVER CAB ADDITIO
PLATE 3X52X176 S355MC FE//	97106055	8	1	330	96026029	FASTENING PIECES HYDRAUL
PLATE 3X534X291 X5CRNI18-1	97076227	5	1	842	96024951	CAMERA INSTALLATION SLEW
PLATE 3X581X162 DC01 FE//ZN	97052923	2	1	65	969088908	HOLDER PRE-ASSEMBLY
PLATE 3X66X70 S355MC	97107911	42	3	287	96021818	DIESEL ENGINE, PRE-ASSEMB
PLATE 3X70X45 S355MC FE//	977335508	36	2	602	918643608	CENT. LUBRIC. SYSTEM SUP
PLATE 3X70X60 DC01 FE//ZNNI	971447408	133	15	188	96024506	ASSEMBLY PARTS HYDRAUL
PLATE 3X70X60 DC01 FE//ZNNI	971447408	302	1	969	96018784	ADDITIONAL HYDR.H PIVOT
PLATE 3X747X170 S355MC	97099625	20	1	287	96021818	DIESEL ENGINE, PRE-ASSEMB
PLATE 3X78X86 DC01 RAL 701	97060667	33	1	796	918064308	SLIDING DOOR INSTALLATION
PLATE 3X80X1392 ALMG3 H11	979515108	16	1	782	919075308	CRANE OPERATOR CABIN P
PLATE 3X80X276 DC01	97115602	8	1	195	919004308	WINCH 1 PRE-ASSEMBLY
PLATE 3X80X276 DC01	97115602	8	1	222	919010008	WINCH 2 PRE-ASS.
PLATE 3X829X165 DC01 FE//ZN	97052922	1	1	65	969088908	HOLDER PRE-ASSEMBLY

2.2.2021

etk_en_de_048416 LR 1800-1.0

1437

LIEBHERRAlphabetical index
Alphabetischer Index

Description	Item	Pos.	Quantity	Page	Assembly	Description
PLATE 3X874X264 S355MC	97099641	34	1	287	96021818	DIESEL ENGINE, PRE-ASSEMB
PLATE 3X892X382 DC01 RAL	977179308	1	1	792	964720408	PEDAL CANTILEVER INSTALL
PLATE 3X95X436 S355MC FE//	97111431	31	1	187	96023860	ASSEMBLY PARTS F.SLEWING
PLATE 3X97X70 S355MC FE//	978311508	320	1	811	96018766	COMPRESSED AIR PLANT
PLATE 3X996X335 S355MC FE//	97118943	25	2	447	919412108	AIR FILTER UNIT CPL.
PLATE 40X114X136 S355J2+N	97119250	101	2	534	918940808	SA FRAME PRE-ASS.
PLATE 4X100X215 S315MC FE//	97113731	131	1	188	96024506	ASSEMBLY PARTS HYDRAUL
PLATE 4X100X513 S315MC FE//	97104744	7	2	569	918643008	MOUNTING EQUIPMENT CRAW
PLATE 4X1025X172 S315MC	97114341	76	1	919	918690608	H PIVOT SECTION PRE-ASS.
PLATE 4X105X276 S315MC FE//	97105842	95	1	534	918940808	SA FRAME PRE-ASS.
PLATE 4X105X97 S315MC	97104270	5	1	259	918636308	ERECTING WINCH
PLATE 4X110X282 S315MC FE//	97102483	75	1	534	918940808	SA FRAME PRE-ASS.
PLATE 4X115X97 S315MC FE//	971276408	113	1	188	96024506	ASSEMBLY PARTS HYDRAUL
PLATE 4X115X97 S315MC FE//	971276408	20	2	767	918645108	CRANE DRIVER CAB ADDITIO
PLATE 4X120X80 S315MC FE//	97085363	29	1	602	918643608	CENT. LUBRIC. SYSTEM SUP
PLATE 4X121X129 S315MC FE//	97116534	69	1	20	919618308	CENTRAL SECTION CRAWLER
PLATE 4X121X129 S315MC FE//	97116535	70	1	20	919618308	CENTRAL SECTION CRAWLER
PLATE 4X121X75 S315MC FE//	97045860	10	1	84	918888408	CENTRA.LUBRICATION SYSTE
PLATE 4X121X75 S315MC FE//	97045860	10	1	117	918901108	CENTR.LUBRICATION SYSTEM
PLATE 4X126X224 S315MC FE//	97112099	40	1	441	919411408	MUFFLER UNIT
PLATE 4X126X30 S315MC FE//	97063970	9	2	330	96026029	FASTENING PIECES HYDRAUL
PLATE 4X1280X260 S315MC	97102195	1	1	940	96024380	PLATE PRE-ASS.
PLATE 4X134X75 S315MC FE//	97042999	130	1	188	96024506	ASSEMBLY PARTS HYDRAUL
PLATE 4X141X25 S315MC FE//	974601208	108	2	490	918637308	SLEWING PLATFORM CATWAL
PLATE 4X1440X112 S315MC FE	97035909	53	1	919	918690608	H PIVOT SECTION PRE-ASS.
PLATE 4X1450X133 S315MC FE	97107327	73	1	919	918690608	H PIVOT SECTION PRE-ASS.
PLATE 4X145X131 S315MC	97066515	26	1	287	96021818	DIESEL ENGINE, PRE-ASSEMB
PLATE 4X158X275 X5CRNI18-1	97087762	47	1	981	918647008	L-HEAD PIECE
PLATE 4X158X275 X5CRNI18-1	97087762	26	1	1076	918654208	F-CONNECTING HEAD
PLATE 4X163X56 S315MC	97099643	35	1	287	96021818	DIESEL ENGINE, PRE-ASSEMB
PLATE 4X167X25 S315MC T Z	977852108	110	2	490	918637308	SLEWING PLATFORM CATWAL
PLATE 4X170X100 S315MC	97126782	16	2	860	918643908	COUNTERWEIGHT FRAME
PLATE 4X170X100 S315MC FE//	97126783	17	2	860	918643908	COUNTERWEIGHT FRAME
PLATE 4X170X381 S315MC FE//	97114132	28	1	187	96023860	ASSEMBLY PARTS F.SLEWING
PLATE 4X173X230 S315MC FE//	97042215	12	1	611	919140508	CONSOLE AUX. REPLENISHIN
PLATE 4X175X449 S315MC FE//	977765308	204	2	189	96024507	ASSEMBLY PARTS ELECTRIC
PLATE 4X1783X860 S315MC	97098760	11	1	315	96022275	RADIATOR, PRE-ASSEMBLED
PLATE 4X178X398 S315MC FE//	97104403	8	1	591	918643308	OIL RESERVOIR, COMPLETE
PLATE 4X180X200 S315MC FE//	97038345	111	1	188	96024506	ASSEMBLY PARTS HYDRAUL
PLATE 4X183X143 S315MC	97066560	19	1	315	96022275	RADIATOR, PRE-ASSEMBLED
PLATE 4X185X301 S315MC FE//	97104402	7	1	591	918643308	OIL RESERVOIR, COMPLETE
PLATE 4X190X131 S315MC FE//	97104589	37	1	441	919411408	MUFFLER UNIT
PLATE 4X190X174 S315MC T Z	978308508	17	9	489	918637308	SLEWING PLATFORM CATWAL
PLATE 4X190X209 S315MC T Z	978308408	23	2	489	918637308	SLEWING PLATFORM CATWAL
PLATE 4X190X60 S315MC	97101548	85	1	59	918888308	CRAWLER TRACK CARRIER, L
PLATE 4X190X60 S315MC	97101548	85	1	97	918900908	CRAWLER TRACK CARRIER,
PLATE 4X190X93 S315MC FE//	97095779	8	1	447	919412108	AIR FILTER UNIT CPL.
PLATE 4X196X70 S315MC	97099635	31	2	287	96021818	DIESEL ENGINE, PRE-ASSEMB
PLATE 4X200X70 S315MC FE//	97050177	1	1	1094	968938308	SENSOR PRE-ASS.
PLATE 4X202X76 S315MC FE//	97102872	15	10	616	96024273	SOUND DAMPING ABOVE
PLATE 4X213X56 S315MC	97099645	36	1	287	96021818	DIESEL ENGINE, PRE-ASSEMB
PLATE 4X216X148 S315MC FE//	97113893	21	2	187	96023860	ASSEMBLY PARTS F.SLEWING
PLATE 4X218X257 S315MC	97066517	25	1	287	96021818	DIESEL ENGINE, PRE-ASSEMB
PLATE 4X220X156 S315MC FE//	971290308	128	1	188	96024506	ASSEMBLY PARTS HYDRAUL
PLATE 4X227X937 X5CRNI18-1	97044911	2	1	844	96006445	CAMERA HOLDER, PREMOU
PLATE 4X230X295 S315MC FE//	97112418	210	1	189	96024507	ASSEMBLY PARTS ELECTRIC
PLATE 4X231X193 S315MC FE//	97105017	42	1	441	919411408	MUFFLER UNIT
PLATE 4X232X122 S315MC FE//	97060121	23	1	458	919554008	UREA PLANT
PLATE 4X235X190 S315MC FE//	97058646	20	8	856	918642608	TRANSPORT KEEPER
PLATE 4X236X256 S315MC	97099646	37	1	287	96021818	DIESEL ENGINE, PRE-ASSEMB

2.2.2021

etk_en_de_048416 LR 1800-1.0

1438

LIEBHERRAlphabetical index
Alphabetischer Index

Description	Item	Pos.	Quantity	Page	Assembly	Description
PLATE 4X240X116 S315MC FE//	97106054	7	1	330	96026029	FASTENING PIECES HYDRAUL
PLATE 4X245X368 S315MC FE//	97104405	19	1	591	918643308	OIL RESERVOIR, COMPLETE
PLATE 4X247X248 S315MC FE//	97104404	18	1	591	918643308	OIL RESERVOIR, COMPLETE
PLATE 4X256X110 S315MC FE//	97113988	26	1	187	96023860	ASSEMBLY PARTS F.SLEWING
PLATE 4X261X126 S315MC FE//	97105016	41	1	441	919411408	MUFFLER UNIT
PLATE 4X263X154 S315MC FE//	97112100	43	1	441	919411408	MUFFLER UNIT
PLATE 4X274X128 S315MC FE//	97111985	33	1	441	919411408	MUFFLER UNIT
PLATE 4X278X237 S315MC T Z	97116345	29	1	187	96023860	ASSEMBLY PARTS F.SLEWING
PLATE 4X281X80 S315MC	97093781	7	1	884	919059208	WINCH 6 PRE-ASSEMBLY
PLATE 4X283X189 S315MC FE//	97050200	34	1	1091	918654408	PIVOT SECTION
PLATE 4X283X189 S315MC FE//	97050201	33	1	1091	918654408	PIVOT SECTION
PLATE 4X285X60 S315MC FE//	97042144	24	1	767	918645108	CRANE DRIVER CAB ADDITIO
PLATE 4X28X235 S315MC	97115843	135	1	188	96024506	ASSEMBLY PARTS HYDRAUL
PLATE 4X307X105 X5CRNI18-1	97145740	1	1	1184	96054388	ADAPTER PRE-ASS.
PLATE 4X30X88 S315MC FE//	97021148	23	6	234	919002908	WINCH 4 PRE-ASSEMBLY
PLATE 4X310X93 S315MC FE/	97110880	17	2	447	919412108	AIR FILTER UNIT CPL.
PLATE 4X316X240 S315MC FE//	977498608	122	1	188	96024506	ASSEMBLY PARTS HYDRAUL
PLATE 4X320X215 S315MC FE//	97105662	52	1	19	919618308	CENTRAL SECTION CRAWLER
PLATE 4X323X860 S315MC	97031391	28	1	918	918690608	H PIVOT SECTION PRE-ASS.
PLATE 4X328X223 S315MC FE//	97021819	68	8	20	919618308	CENTRAL SECTION CRAWLER
PLATE 4X335X136 S315MC FE//	97041577	86	1	59	918888308	CRAWLER TRACK CARRIER, L
PLATE 4X335X136 S315MC FE//	97041577	86	1	97	918900908	CRAWLER TRACK CARRIER,
PLATE 4X355X493 S315MC FE//	97102495	74	1	534	918940808	SA FRAME PRE-ASS.
PLATE 4X358X453 S315MC FE//	97114111	27	1	187	96023860	ASSEMBLY PARTS F.SLEWING
PLATE 4X359X103 S315MC FE//	97111661	1	1	581	96029764	PREMOUNTED FUEL FILTER
PLATE 4X366X349 S315MC FE//	97106051	4	1	330	96026029	FASTENING PIECES HYDRAUL
PLATE 4X373X388 S315MC FE//	97114380	2	1	602	918643608	CENT. LUBRIC. SYSTEM SUP
PLATE 4X373X430 S315MC FE//	97071523	20	1	790	96000697	WIPERS INSTALLATION
PLATE 4X384X350 S315MC FE//	97031758	1	1	1161	96031241	MECHANICAL AUXILIARIES
PLATE 4X384X350 S315MC FE//	97118186	1	1	1164	96034669	MECHANICAL AUXILIARIES
PLATE 4X386X169 S315MC FE//	978179508	20	2	591	918643308	OIL RESERVOIR, COMPLETE
PLATE 4X398X116 S315MC FE//	97041578	87	1	59	918888308	CRAWLER TRACK CARRIER, L
PLATE 4X398X116 S315MC FE//	97041578	87	1	97	918900908	CRAWLER TRACK CARRIER,
PLATE 4X40X105 S315MC FE//	955809608	39	1	287	96021818	DIESEL ENGINE, PRE-ASSEMB
PLATE 4X413X560 S315MC FE//	97106048	1	1	330	96026029	FASTENING PIECES HYDRAUL
PLATE 4X423X225 S315MC FE//	97039467	123	2	188	96024506	ASSEMBLY PARTS HYDRAUL
PLATE 4X427X170 S315MC FE//	97105268	20	1	566	918642908	ROLLER BEARING
PLATE 4X431X412 S315MC FE//	97111986	34	1	441	919411408	MUFFLER UNIT
PLATE 4X450X100 S315MC	975744708	96	3	919	918690608	H PIVOT SECTION PRE-ASS.
PLATE 4X450X533 S315MC FE//	97073398	77	1	59	918888308	CRAWLER TRACK CARRIER, L
PLATE 4X450X533 S315MC FE//	97073398	77	1	97	918900908	CRAWLER TRACK CARRIER,
PLATE 4X454X180 S315MC FE//	97095780	9	1	447	919412108	AIR FILTER UNIT CPL.
PLATE 4X455X195 S315MC T Z	97103185	123	1	491	918637308	SLEWING PLATFORM CATWAL
PLATE 4X480X486 S315MC FE//	97027787	69	1	59	918888308	CRAWLER TRACK CARRIER, L
PLATE 4X480X486 S315MC FE//	97027788	70	1	59	918888308	CRAWLER TRACK CARRIER, L
PLATE 4X480X486 S315MC FE//	97027817	69	1	97	918900908	CRAWLER TRACK CARRIER,
PLATE 4X480X486 S315MC FE//	97027818	70	1	97	918900908	CRAWLER TRACK CARRIER,
PLATE 4X482X157 X5CRNI18-1	97125819	46	1	533	918940808	SA FRAME PRE-ASS.
PLATE 4X485X120 S315MC FE//	97103783	82	2	919	918690608	H PIVOT SECTION PRE-ASS.
PLATE 4X505X168 S315MC FE//	974929608	53	2	982	918647008	L-HEAD PIECE
PLATE 4X50X103 S315MC FE//	97104407	6	2	588	96025338	FUEL TANK, PRE-ASSEMBLED
PLATE 4X50X103 S315MC FE//	97104407	15	1	593	96025230	OIL TANK PRE-ASS.
PLATE 4X512X490 S315MC	97066520	24	1	287	96021818	DIESEL ENGINE, PRE-ASSEMB
PLATE 4X515X393 S315MC FE//	97116740	71	1	20	919618308	CENTRAL SECTION CRAWLER
PLATE 4X52X32 S315MC FE//	97024783	22	1	774	969752608	WINDOW ASSEMBLY
PLATE 4X530X562 S315MC FE//	97027790	72	1	59	918888308	CRAWLER TRACK CARRIER, L
PLATE 4X530X562 S315MC FE//	97027820	72	1	97	918900908	CRAWLER TRACK CARRIER,
PLATE 4X538X234 S315MC T Z	97116346	30	1	187	96023860	ASSEMBLY PARTS F.SLEWING
PLATE 4X541X385 S315MC	97099578	8	1	287	96021818	DIESEL ENGINE, PRE-ASSEMB
PLATE 4X561X859 S315MC FE//	97115234	14	12	1108	918654608	F-HEAD SECTION

2.2.2021

etk_en_de_048416 LR 1800-1.0

1439

LIEBHERRAlphabetical index
Alphabetischer Index

Description	Item	Pos.	Quantity	Page	Assembly	Description
PLATE 4X566X430 S315MC FE//	97073544	1	1	936	96028861	PLATE PRE-ASS.
PLATE 4X58X134 S315MC FE//	97105663	53	1	19	919618308	CENTRAL SECTION CRAWLER
PLATE 4X605X622 S315MC FE//	97027789	71	1	59	918888308	CRAWLER TRACK CARRIER, L
PLATE 4X605X622 S315MC FE//	97027819	71	1	97	918900908	CRAWLER TRACK CARRIER,
PLATE 4X608X151 S315MC T Z	97112159	45	1	441	919411408	MUFFLER UNIT
PLATE 4X60X50 S315MC FE//	975614108	32	5	533	918940808	SA FRAME PRE-ASS.
PLATE 4X60X90 S315MC FE//	97003957	88	2	490	918637308	SLEWING PLATFORM CATWAL
PLATE 4X636X444 S315MC FE//	97111987	35	1	441	919411408	MUFFLER UNIT
PLATE 4X650X328 S315MC FE//	97071689	7	1	195	919004308	WINCH 1 PRE-ASSEMBLY
PLATE 4X650X328 S315MC FE//	97071689	7	1	222	919010008	WINCH 2 PRE-ASS.
PLATE 4X665X190 S315MC FE//	97107741	5	1	884	919059208	WINCH 6 PRE-ASSEMBLY
PLATE 4X683X441 S315MC FE//	97103115	84	1	919	918690608	H PIVOT SECTION PRE-ASS.
PLATE 4X68X145 S315MC FE//	97073316	13	8	624	96024274	SOUND DAMPING DOWN
PLATE 4X68X145 S315MC FE//	97073316	10	8	629	96024275	
PLATE 4X705X103 S315MC FE//	97104406	14	1	593	96025230	OIL TANK PRE-ASS.
PLATE 4X70X99 S315MC FE//	97038532	18	8	616	96024273	SOUND DAMPING ABOVE
PLATE 4X73X30 S315MC FE//	97015081	24	1	187	96023860	ASSEMBLY PARTS F.SLEWING
PLATE 4X740X624 S315MC	97101422	74	1	59	918888308	CRAWLER TRACK CARRIER, L
PLATE 4X740X624 S315MC	97101422	74	1	97	918900908	CRAWLER TRACK CARRIER,
PLATE 4X745X312 S315MC FE//	97103782	1	1	935	96028858	PLATE PRE-ASS.
PLATE 4X788X356 S315MC	979240708	2	1	577	918643108	FUEL TANK CONTAINER UPPE
PLATE 4X801X136 S315MC FE//	97106049	2	1	330	96026029	FASTENING PIECES HYDRAUL
PLATE 4X86X101 S315MC	97104269	4	1	259	918636308	ERECTING WINCH
PLATE 4X90X67 S315MC FE//	954113708	5	2	478	918637208	TURNTABLE PANELLING
PLATE 4X910X149 S315MC	97098761	12	2	315	96022275	RADIATOR, PRE-ASSEMBLED
PLATE 4X920X419 S315MC	97098762	13	2	315	96022275	RADIATOR, PRE-ASSEMBLED
PLATE 4X926X149 S315MC	97098763	14	1	315	96022275	RADIATOR, PRE-ASSEMBLED
PLATE 4X933X623 S315MC	97098765	16	1	315	96022275	RADIATOR, PRE-ASSEMBLED
PLATE 4X946X136 S315MC	97119489	138	1	491	918637308	SLEWING PLATFORM CATWAL
PLATE 4X965X367 S315MC	97098764	15	1	315	96022275	RADIATOR, PRE-ASSEMBLED
PLATE 4X983X149 S315MC	97098825	17	1	315	96022275	RADIATOR, PRE-ASSEMBLED
PLATE 4X994X306 S315MC	97066557	18	1	315	96022275	RADIATOR, PRE-ASSEMBLED
PLATE 4x136x107 S315MC FE//	970520308	115	4	188	96024506	ASSEMBLY PARTS HYDRAUL
PLATE 4x73x30 S315MC FE//ZN	970350108	12	1	559	918969208	CENTRAL GREASING
PLATE 4x73x30 S315MC FE//ZN	970350108	28	4	602	918643608	CENT. LUBRIC. SYSTEM SUP
PLATE 5X1003X195 S355MC	97099616	11	1	287	96021818	DIESEL ENGINE, PRE-ASSEMB
PLATE 5X1093X150 S355MC	97099617	12	1	287	96021818	DIESEL ENGINE, PRE-ASSEMB
PLATE 5X110X122 X5CRNI18-1	97008318	5	1	844	96006445	CAMERA HOLDER, PREMOU
PLATE 5X110X20 S355MC FE//	976861108	12	4	796	918064308	SLIDING DOOR INSTALLATION
PLATE 5X120X30 S355MC FE//	976243108	17	2	998	96020912	ROLLER SET
PLATE 5X120X30 S355MC FE//	976243108	17	2	1003	96020913	ROLLER SET
PLATE 5X120X300 S355MC FE//	97113058	112	1	188	96024506	ASSEMBLY PARTS HYDRAUL
PLATE 5X140X100 S700MC	97094892	4	1	921	96019852	PIN PRE-ASS.
PLATE 5X183X60 S355MC FE//	976755208	23	1	287	96021818	DIESEL ENGINE, PRE-ASSEMB
PLATE 5X215X290 S355MC FE//	97039463	114	1	188	96024506	ASSEMBLY PARTS HYDRAUL
PLATE 5X254X262 S355MC FE//	97104387	6	1	591	918643308	OIL RESERVOIR, COMPLETE
PLATE 5X2590X303 S355MC	97099576	6	1	287	96021818	DIESEL ENGINE, PRE-ASSEMB
PLATE 5X2590X358 S355MC	97099577	7	1	287	96021818	DIESEL ENGINE, PRE-ASSEMB
PLATE 5X2835X242 S355MC	97099575	5	2	287	96021818	DIESEL ENGINE, PRE-ASSEMB
PLATE 5X293X199 S355MC FE//	97104562	6	1	586	918643208	FUEL TANK CPL.
PLATE 5X348X244 S355MC T Z	97105307	17	1	807	918998608	PLATFORM CRANE CABIN
PLATE 5X368X141 S355MC FE//	97027806	49	8	59	918888308	CRAWLER TRACK CARRIER, L
PLATE 5X368X141 S355MC FE//	97027806	49	8	96	918900908	CRAWLER TRACK CARRIER,
PLATE 5X40X40 X5CRNI18-10	97008234	20	4	842	96024951	CAMERA INSTALLATION SLEW
PLATE 5X434X462 S700MC	97104561	5	1	586	918643208	FUEL TANK CPL.
PLATE 5X450X231 ALMG3 H11	97119490	140	1	491	918637308	SLEWING PLATFORM CATWAL
PLATE 5X462X434 S700MC	97104378	5	1	591	918643308	OIL RESERVOIR, COMPLETE
PLATE 5X602X80 S700MC	974782708	113	4	60	918888308	CRAWLER TRACK CARRIER, L
PLATE 5X602X80 S700MC	974782708	113	4	97	918900908	CRAWLER TRACK CARRIER,
PLATE 5X758X552 S355MC FE//	97116219	2	2	1114	96032654	ROPE PULLEY PRE-ASSEMBL

2.2.2021

etk_en_de_048416 LR 1800-1.0

1440

LIEBHERRAlphabetical index
Alphabetischer Index

Description	Item	Pos.	Quantity	Page	Assembly	Description
PLATE 5X80X40 S355MC FE//	977767008	12	1	1052	918647608	S INTERMEDIATE SECTION
PLATE 5X80X40 S355MC FE//	977767008	12	1	1056	918647708	S INTERMEDIATE SECTION
PLATE 5X80X40 S355MC FE//	977767008	8	1	1059	918647808	S INTERMEDIATE SECTION
PLATE 5X80X40 S355MC FE//	977767008	15	1	1066	96024225	GRIDIRON PRE-ASS.
PLATE 5X836X300 S355MC FE//	97096864	13	14	998	96020912	ROLLER SET
PLATE 5X836X300 S355MC FE//	97096864	13	12	1003	96020913	ROLLER SET
PLATE 5X913X187 S355MC	97099580	10	1	287	96021818	DIESEL ENGINE, PRE-ASSEMB
PLATE 5X95X137 X5CRNI18-10	978979808	1	1	845	965669108	GUIDE
PLATE 5X96X112 S355MC FE//	97117885	20	2	1085	918654308	F-ASSEMBLY UNIT
PLATE 6X128X166 S355MC	955101708	119	2	188	96024506	ASSEMBLY PARTS HYDRAUL
PLATE 6X289X335 S355MC FE//	97129976	94	1	1109	918654608	F-HEAD SECTION
PLATE 6X90X123 S355MC FE//	954017708	120	2	188	96024506	ASSEMBLY PARTS HYDRAUL
PLATE 800X100 S315MC	975589508	95	3	919	918690608	H PIVOT SECTION PRE-ASS.
PLATE 8X225X181 S355MC FE//	97101362	14	2	1012	96022236	GRIDIRON PRE-ASS.
PLATE 8X225X181 S355MC FE//	97101362	11	2	1064	96024223	GRIDIRON PRE-ASS.
PLATE 8X237X237 S355MC FE//	97113064	1	2	1129	96038653	ROPE PRE-ASSEMBLY
PLATE 8X96X96 S700MC	976648308	29	2	287	96021818	DIESEL ENGINE, PRE-ASSEMB
PLATE 8X96X96 S700MC FLZN	976179708	28	2	287	96021818	DIESEL ENGINE, PRE-ASSEMB
PLATE ALMG3 H111	97006045	2	1	987	96019864	HANDLE CPL
PLATE ALMG3 H111	973200408	72	2	919	918690608	H PIVOT SECTION PRE-ASS.
PLATE ASSEMBLY SCHILD BG	97139634	(3)	2	533	918940808	SA FRAME PRE-ASS.
PLATE ASSEMBLY SCHILD BG	97139634	13	2	540	96023994	PULL ROD
PLATE ASSEMBLY SCHILD BG	97139634	23	2	543	96023995	PULL ROD
PLATE ASSEMBLY SCHILD BG	97139634	12	2	922	96015639	ROD CPL.
PLATE ASSEMBLY SCHILD BG	97139634	8	2	983	96025233	PULL ROD
PLATE ASSEMBLY SCHILD BG	97139634	3	2	1008	96021718	PULL ROD
PLATE ASSEMBLY SCHILD BG	97139634	12	2	1015	96022238	PULL ROD
PLATE ASSEMBLY SCHILD BG	97139634	3	2	1026	96021796	PULL ROD
PLATE ASSEMBLY SCHILD BG	97139634	3	2	1035	96020714	PULL ROD
PLATE ASSEMBLY SCHILD BG	97139634	3	2	1043	96019851	PULL ROD
PLATE ASSEMBLY SCHILD BG	97139634	11	2	1067	96029116	TENSION PLATE PRE-ASS.
PLATE ASSEMBLY SCHILD BG	97139634	12	2	1110	96032537	DRAW SHACKLE
PLATE ASSEMBLY SCHILD BG	97139634	9	2	1111	96032540	DRAW SHACKLE
PLATE ASSEMBLY SCHILD BG	97139634	11	2	1126	96030931	DRAW SHACKLE
PLATE ASSEMBLY SCHILD BG	97139634	9	2	1128	96034520	BRACKET CPL.
PLATE ASSEMBLY SCHILD BG	97139634	(4)	1	1134	918887908	F-INTERMEDIATE SECT.
PLATE ASSEMBLY SCHILD BG	97139634	4	1	1137	96032102	GUY ROPE CPL.
PLATE ASSEMBLY SCHILD BG	97139634	7	2	1138	96036721	DRAW SHACKLE
PLATE ASSEMBLY SCHILD BG	97139634	4	1	1141	96032066	GUY ROPE CPL.
PLATE ASSEMBLY SCHILD BG	97139634	4	1	1142	96016930	GUY ROPE CPL.
PLATE ASSEMBLY SCHILD BG	97139634	6	1	1145	96024374	CONNECTING LUG BOTTOM
PLATE ASSEMBLY SCHILD BG	97139634	4	1	1146	96024354	CROSS STRAP MIDDLE
PLATE ASSEMBLY SCHILD BG	97139634	5	1	1147	96024351	CROSS STRAP TOP
PLATE ASSEMBLY SCHILD BG	97139634	5	1	1148	96024345	GUY SHACKLE
PLATE ASSEMBLY SCHILD BG	97139634	8	1	1149	96021721	CONNECTING LINK
PLATE ASSEMBLY SCHILD BG	97139634	4	1	1150	96021706	CONNECTING LUG BOTTOM
PLATE ASSEMBLY SCHILD BG	97139634	6	1	1151	96021724	CONNECTING LUG TOP
PLATE CPL. SPF	963253908	6	4	145	918632408	FIXAGE DU CONTREPOIDS CE
PLATE CPL. SPF	963253908	5	2	860	918643908	COUNTERWEIGHT FRAME
PLATE DC01 FE//ZNNI8//CN//T	970717308	90	8	534	918940808	SA FRAME PRE-ASS.
PLATE DC01 FE//ZNNI8//CN//T	970717308	13	3	1110	96032537	DRAW SHACKLE
PLATE DC01 FE//ZNNI8//CN//T	978637208	18	2	19	919618308	CENTRAL SECTION CRAWLER
PLATE DC01 FE//ZNNI8//CN//T	978637208	75	2	59	918888308	CRAWLER TRACK CARRIER, L
PLATE DC01 FE//ZNNI8//CN//T	978637208	75	2	97	918900908	CRAWLER TRACK CARRIER,
PLATE DC01 FE//ZNNI8//CN//T	978637208	106	1	920	918690608	H PIVOT SECTION PRE-ASS.
PLATE IDENTIFICATION NUMB	973567608	6	1	541	96024870	DRAWBAR PRE-ASS
PLATE IDENTIFICATION NUMB	973567608	6	1	544	96024836	DRAWBAR PRE-ASS
PLATE IDENTIFICATION NUMB	973567608	16	1	861	965575208	CENTRING COMPLETE
PLATE IDENTIFICATION NUMB	973567608	5	1	923	96015648	ROD
PLATE IDENTIFICATION NUMB	973567608	4	1	999	96020916	FIXATION POINT

2.2.2021

etk_en_de_048416 LR 1800-1.0

1441

LIEBHERRAlphabetical index
Alphabetischer Index

Description	Item	Pos.	Quantity	Page	Assembly	Description
PLATE IDENTIFICATION NUMB	973567608	7	1	1000	96021219	REST
PLATE IDENTIFICATION NUMB	973567608	6	1	1009	96021720	DRAWBAR PRE-ASS
PLATE IDENTIFICATION NUMB	973567608	5	1	1010	96019777	CONNECTING LINK PRE-ASS.
PLATE IDENTIFICATION NUMB	973567608	6	1	1016	96022349	DRAWBAR PRE-ASS
PLATE IDENTIFICATION NUMB	973567608	6	1	1027	96021799	DRAWBAR PRE-ASS
PLATE IDENTIFICATION NUMB	973567608	6	1	1036	96020715	DRAWBAR PRE-ASS
PLATE IDENTIFICATION NUMB	973567608	6	1	1044	96020036	DRAWBAR PRE-ASS
PLATE PRE-ASS.	96024380	99	1	919	918690608	H PIVOT SECTION PRE-ASS.
PLATE PRE-ASS.	96027682	1	1	506	96021230	ELECTRIC ADD-ON PARTS CA
PLATE PRE-ASS. W5	96028861	75	1	919	918690608	H PIVOT SECTION PRE-ASS.
PLATE PRE-ASS. W6	96028858	71	1	919	918690608	H PIVOT SECTION PRE-ASS.
PLATE RAL 7016, SDGL, GT 4X	977392908	2	1	799	964588408	GUIDE PRE-ASS.
PLATE S315MC FE//ZNNI8//CN/	953696908	13	3	84	918888408	CENTRA.LUBRICATION SYSTE
PLATE S315MC FE//ZNNI8//CN/	953696908	13	3	117	918901108	CENTR.LUBRICATION SYSTEM
PLATE S315MC FE//ZNNI8//CN/	953696908	2	1	559	918969208	CENTRAL GREASING
PLATE S315MC FE//ZNNI8//CN/	953696908	14	4	602	918643608	CENT. LUBRIC. SYSTEM SUP
PLATE S315MC FE//ZNNI8//CN/	953741108	58	1	1091	918654408	PIVOT SECTION
PLATE S315MC FE//ZNNI8//CN/	970762808	84	2	59	918888308	CRAWLER TRACK CARRIER, L
PLATE S315MC FE//ZNNI8//CN/	970762808	84	2	97	918900908	CRAWLER TRACK CARRIER,
PLATE S315MC FE//ZNNI8//CN/	970762808	132	5	188	96024506	ASSEMBLY PARTS HYDRAUL
PLATE S700MC	955051808	26	4	184	918635608	SLEWING PLATFORM FRAME
PLATE S700MC	955051808	4	1	1018	96022244	PIN PRE-ASS.
PLATE S700MC	955051808	4	1	1030	96020974	PIN COMPL.
PLATE WELDED	96020950	3	1	998	96020912	ROLLER SET
PLATE WELDED	96020950	3	1	1003	96020913	ROLLER SET
PLATE WELDED	96020954	4	1	998	96020912	ROLLER SET
PLATE WELDED	96020954	4	1	1003	96020913	ROLLER SET
PLATE WELDED	96022714	3	1	287	96021818	DIESEL ENGINE, PRE-ASSEMB
PLATE WELDED	96022715	4	1	287	96021818	DIESEL ENGINE, PRE-ASSEMB
PLATE WELDED	96027316	9	1	287	96021818	DIESEL ENGINE, PRE-ASSEMB
PLATE WELDED	96035553	137	1	491	918637308	SLEWING PLATFORM CATWAL
PLATE WELDED	968232808	21	2	569	918643008	MOUNTING EQUIPMENT CRAW
PLATE WELDED FE//ZNNI8//C	96025307	3	1	586	918643208	FUEL TANK CPL.
PLATE WELDED FE//ZNNI8//C	96025309	4	1	586	918643208	FUEL TANK CPL.
PLATE WELDED FE//ZNNI8//C	967257808	39	2	468	918810308	CONTROL STAND
PLATE WELDED RAL 7016,SD	965291708	27	1	796	918064308	SLIDING DOOR INSTALLATION
PLATE WELDED RAL 9005,M,G	96007783	9	1	776	96000684	FRONT WINDOW CPL.
PLATE WELDED RAL 9005,M,G	96012698	43	1	774	969752608	WINDOW ASSEMBLY
PLATE WELDED T ZN O	96025736	16	1	807	918998608	PLATFORM CRANE CABIN
PLATE WELDED T ZN O	96027158	30	1	441	919411408	MUFFLER UNIT
PLATE WELDED T ZN O	96027159	31	1	441	919411408	MUFFLER UNIT
PLATE WELDED T ZN O	96030491	46	1	441	919411408	MUFFLER UNIT
PLATES F.ADD.BRACING	918655708	400	1	12		LIEBHERR LR 1800-1.0
PLATES F.ADD.BRACING	919431508	401	1	12		LIEBHERR LR 1800-1.0
PLATFORM CRANE CABIN	918998608	213	1	11		LIEBHERR LR 1800-1.0
PLATFORM ST.CONST. T ZN O	96024666	68	1	490	918637308	SLEWING PLATFORM CATWAL
PLATING ALLGEMEIN	918644408	190	1	10		LIEBHERR LR 1800-1.0
PLATING FABRIKDATEN	916283608	194	1	10		LIEBHERR LR 1800-1.0
PLUG	927996308	529	1	642	96041609	WIRING HARNESS
PLUG 10-POLIG	11690056	4	1	215	10802061	WINCH REVOLUTION TRANS
PLUG 12-POL	10491808	(2)	1	494	96021223	CABLE LIST DRIVER'S CABIN
PLUG 2	10492113	(1)	1	494	96021223	CABLE LIST DRIVER'S CABIN
PLUG 2 13A	10664311	515	2	644	96041605	WIRING HARNESS
PLUG 2-POL	10010384	503	1	500	96024786	WIRING HARNESS
PLUG 2-POL	605005708	503	1	169	96032883	WIRING HARNESS
PLUG 2-POL SW	11342255	503	1	644	96041605	WIRING HARNESS
PLUG 24-POL A240	10443660	501	1	112	96020125	WIRING HARNESS
PLUG 3-POL	6003168	512	1	644	96041605	WIRING HARNESS
PLUG 4-POL 13A	6003248	509	1	644	96041605	WIRING HARNESS
PLUG 4-POL SW	11342257	505	1	644	96041605	WIRING HARNESS

2.2.2021

etk_en_de_048416 LR 1800-1.0

1442

LIEBHERRAlphabetical index
Alphabetischer Index

Description	Item	Pos.	Quantity	Page	Assembly	Description
PLUG 4-POL VIOLETT	11342259	504	1	644	96041605	WIRING HARNESS
PLUG 54-POL	10650658	(501)	1	23	96019879	CABLE LIST F.CENTER SECTIO
PLUG 6-POL	604508608	505	2	169	96032883	WIRING HARNESS
PLUG 8-POL	10046999	501	2	158	96024486	CABLES MOUNTING PANEL C
PLUG 8-POL	10046999	521	1	642	96041609	WIRING HARNESS
PLUG 8-POL	10046999	507	20	708	96020052	CABLES MOUNTING PANEL C
PLUG 8-POL	10047000	508	2	158	96024486	CABLES MOUNTING PANEL C
PLUG 8-POL	10047000	523	1	642	96041609	WIRING HARNESS
PLUG 8-POL	10047000	528	20	708	96020052	CABLES MOUNTING PANEL C
PLUG 8-POL	10047001	503	2	158	96024486	CABLES MOUNTING PANEL C
PLUG 8-POL	10047001	526	1	642	96041609	WIRING HARNESS
PLUG 8-POL	10047001	501	20	708	96020052	CABLES MOUNTING PANEL C
PLUG 9-POL PVC	10301148	509	1	501	96024787	WIRING HARNESS
PLUG BASE 9-POLE	630122908	504	2	30	96019882	CABLES MOUNTING PANEL C
PLUG BASE 9-POLE	630122908	509	3	158	96024486	CABLES MOUNTING PANEL C
PLUG BASE 9-POLE	630122908	13	4	162	96025889	ASSEMBLY PLATE PRE-ASS.
PLUG BASE 9-POLE	630122908	506	22	708	96020052	CABLES MOUNTING PANEL C
PLUG BASE 9-POLE	630122908	511	2	991	96022903	WIRES TERMINAL BOX CPL.
PLUG BASE 9-POLE	630122908	505	2	1081	96021973	WIRES CPL.
PLUG BASE 9-POLE	630122908	501	2	1119	96033239	WIRES CPL.
PLUG BODY 2-POL	605251808	514	1	496	96021225	WIRING HARNESS
PLUG BODY 3-POL	605012408	(501)	1	149	96024471	ELECRIC BALLAST CONSOLE
PLUG BODY 4-POL	605613908	507	1	496	96021225	WIRING HARNESS
PLUG BUSHING 0,5-1,0MM2	7624353	761	2	666	96022303	WIRING HARNESS
PLUG BUSHING 0,75-2,0MM2 C	10100063	670	4	81	96020121	WIRING HARNESS
PLUG BUSHING 0,75-2,0MM2 C	10100063	670	4	114	96020127	WIRING HARNESS
PLUG BUSHING 0,75-2,0MM2 C	10100063	670	2	497	96021225	WIRING HARNESS
PLUG BUSHING 0,75-2,0MM2 C	10100063	670	4	501	96024787	WIRING HARNESS
PLUG BUSHING 0,75-2,0MM2 C	10100063	670	18	643	96041609	WIRING HARNESS
PLUG BUSHING 0,75-2,0MM2 C	10100063	670	4	645	96041605	WIRING HARNESS
PLUG BUSHING 0,75-2,0MM2 C	10100063	670	14	666	96022303	WIRING HARNESS
PLUG CONNECTION GERADE	10038842	17	1	387	10143725	FUEL LINES
PLUG CONTACT CPL. 4 POL P	10874178	508	1	644	96041605	WIRING HARNESS
PLUG COUPLING 3-POL 90° A	798011108	502	1	905	96025259	WIRING HARNESS
PLUG DIN 72585 4-POL POLY	692406308	511	2	642	96041609	WIRING HARNESS
PLUG DIN 72585 4-POL POLY	692406308	516	1	644	96041605	WIRING HARNESS
PLUG DIN 72585 7-POL POLY	692406708	504	1	80	96020120	WIRING HARNESS
PLUG DIN 72585 7-POL POLY	692406708	504	1	81	96020121	WIRING HARNESS
PLUG DIN 72585 7-POL POLY	692406708	504	1	113	96020126	WIRING HARNESS
PLUG DIN 72585 7-POL POLY	692406708	504	1	114	96020127	WIRING HARNESS
PLUG DIN 72585 7-POL POLY	692406708	512	1	665	96022303	WIRING HARNESS
PLUG INSERT 16-POL+PE 16A	637005201	501	1	653	96022321	LEAD
PLUG M1	10476383	503	1	947	96023354	LEAD
PLUG M1	10476383	503	1	950	96023344	LEAD
PLUG M3	10816740	(505)	2	166	96024483	CABLE LIST
PLUG M3	10816740	503	1	663	96028857	DUMMY PLUG
PLUG M36-Z	10297416	528	1	24	96019880	WIRING HARNESS
PLUG PLATE 1.5X189X371 DC0	97103285	3	1	28	96024744	SWITCH CABINET PRE-ASS.
PLUG PLATE 1.5X230X100 DC0	97113118	6	1	700	96020050	ASSEMBLY PARTS MOUNTIN
PLUG PLATE 2X458X146 DC01	97110757	5	1	1118	96032637	TERMINAL BOX CPL.
PLUG PLATE 2X659X146 DC01	97098826	2	1	952	96023326	TERMINAL BOX CPL.
PLUG PLATE 2X659X146 DC01	97098826	1	1	990	96022898	TERMINAL BOX
PLUG PLATE 2X828X415 DC01	97107487	5	1	700	96020050	ASSEMBLY PARTS MOUNTIN
PLUG PLATE 2X841X226 DC01	97100581	5	1	647	96021489	TERMINAL BOX ELECTRICS S
PLUG SHELL 12-POL 13A TH.P	10412433	518	1	642	96041609	WIRING HARNESS
PLUG SHELL 14-POL	602336008	504	1	495	96021224	WIRES COMPL. INSTRUMENT
PLUG SHELL 14-POL	602336008	502	4	496	96021225	WIRING HARNESS
PLUG SHELL 14-POL	602336008	502	1	498	96021226	WIRING HARNESS
PLUG SHELL 14-POL	602336008	502	1	499	96021227	WIRING HARNESS
PLUG SHELL 18-POL	602300208	501	1	495	96021224	WIRES COMPL. INSTRUMENT

2.2.2021

etk_en_de_048416 LR 1800-1.0

1443

LIEBHERRAlphabetical index
Alphabetischer Index

Description	Item	Pos.	Quantity	Page	Assembly	Description
PLUG SHELL 18-POL	602300208	503	1	498	96021226	WIRING HARNESS
PLUG SHELL 18-POL	602300208	503	1	499	96021227	WIRING HARNESS
PLUG SHELL 2 13A TH.PLAST	10342517	502	2	81	96020121	WIRING HARNESS
PLUG SHELL 2 13A TH.PLAST	10342517	502	2	114	96020127	WIRING HARNESS
PLUG SHELL 2 13A TH.PLAST	10342517	503	1	496	96021225	WIRING HARNESS
PLUG SHELL 2 13A TH.PLAST	10342517	530	1	642	96041609	WIRING HARNESS
PLUG SHELL 2 13A TH.PLAST	10342517	505	5	665	96022303	WIRING HARNESS
PLUG SHELL 2-POL	6004195	507	2	642	96041609	WIRING HARNESS
PLUG SHELL 2-POL 13A TH.P	10429638	537	1	642	96041609	WIRING HARNESS
PLUG SHELL 2-POL 13A TH.P	10870602	513	2	501	96024787	WIRING HARNESS
PLUG SHELL 2-POL 13A TH.P	10870602	501	2	665	96022303	WIRING HARNESS
PLUG SHELL 2-POLE 9,5A	602331808	511	2	496	96021225	WIRING HARNESS
PLUG SHELL 2-POLE 9,5A	602331808	505	2	501	96024787	WIRING HARNESS
PLUG SHELL 36-POL	10873923	11	1	28	96024744	SWITCH CABINET PRE-ASS.
PLUG SHELL 36-POL	10873923	11	1	162	96025889	ASSEMBLY PLATE PRE-ASS.
PLUG SHELL 36-POL	10873923	3	4	649	96007325	GROUND RAIL
PLUG SHELL 36-POL	11695729	10	1	78	96019888	TERMINAL BOX CPL.
PLUG SHELL 36-POL	11695729	10	1	110	96019889	TERMINAL BOX CPL.
PLUG SHELL 4-POL	602335908	511	5	501	96024787	WIRING HARNESS
PLUG SHELL 4-POL	602335908	505	3	503	96021229	WIRING HARNESS
PLUG SHELL 6-POL 13A TH.P	10412431	524	1	642	96041609	WIRING HARNESS
PLUG SHELL 62-POL PBT-GF2	10678453	510	1	642	96041609	WIRING HARNESS
PLUG SHELL 62-POL PBT-GF2	10678452	504	1	642	96041609	WIRING HARNESS
PLUG SHELL 8-POL	10021571	538	1	708	96020052	CABLES MOUNTING PANEL C
PLUG SHELL 9-POL PA66-GF1	10870392	520	1	642	96041609	WIRING HARNESS
PLUG SHELL 9-POL PA66-GF1	10870392	514	1	666	96022303	WIRING HARNESS
PLUG SHELL 9-POL PA66-GF1	10870392	503	1	954	96023336	LEAD
PLUG SHELL 9-POL PA66-GF1	10870392	503	1	956	96023339	LEAD
PLUG SHELL 9-POL PA66-GF1	10870392	509	3	991	96022903	WIRES TERMINAL BOX CPL.
PLUG SHELL 9-POL PA66-GF1	10870392	508	3	1081	96021973	WIRES CPL.
PLUG SHELL 9-POL PA66-GF1	10870392	503	1	1099	96032710	LEAD
PLUG SHELL 9-POL PA66-GF1	10870392	503	1	1100	96032711	LEAD
PLUG SHELL 9-POL PA66-GF1	10870392	509	2	1119	96033239	WIRES CPL.
PLUG SHELL D-SUB METALL	10355182	508	6	503	96021229	WIRING HARNESS
PLUG SHELL MCON MCP1,2	10813633	507	2	644	96041605	WIRING HARNESS
PLUG SHELL SUB-D METALL	10493611	511	1	495	96021224	WIRES COMPL. INSTRUMENT
PLUG SHELL SUB-D METALL	10493611	508	1	498	96021226	WIRING HARNESS
PLUG SHELL SUB-D METALL	10493611	508	1	499	96021227	WIRING HARNESS
PLUG SHELL SUB-D METALL	10493612	512	1	495	96021224	WIRES COMPL. INSTRUMENT
PLUG SHELL SUB-D METALL	10493612	507	1	498	96021226	WIRING HARNESS
PLUG SHELL SUB-D METALL	10493612	507	1	499	96021227	WIRING HARNESS
PLUG SHELL SUB-D METALL	10664626	506	3	503	96021229	WIRING HARNESS
PLUG SOCKET 0	510569608	51	1	177	96005686	MAIN TOOLS
PLUG SOCKET BODY 2-POL	605215208	523	1	496	96021225	WIRING HARNESS
PLUG SOCKET BODY 3-POL	605212708	514	1	501	96024787	WIRING HARNESS
PLUG SOCKET BODY 3-POL	605212708	509	1	642	96041609	WIRING HARNESS
PLUG SOCKET BODY 4-POLE	605251608	502	2	24	96019880	WIRING HARNESS
PLUG SOCKET BODY 4-POLE	605251608	502	1	555	96024550	LEAD
PLUG SOCKET BODY 4-POLE	605251608	506	2	665	96022303	WIRING HARNESS
PLUG-IN PIPE DMR42X32 75	10354600	7	2	348	10134887	OIL SUMP WITH FASTENING
PLUG-IN PIPE DNR61X32 70 EP	10354601	5	2	402	10143302	WATER PUMP WITH FASTENIN
PLUG-IN PIPE S235JR	10140662	3	2	402	10143302	WATER PUMP WITH FASTENIN
PLUG-IN SLEEVE	774387808	48	2	602	918643608	CENT. LUBRIC. SYSTEM SUP
PLUG-IN SLEEVE E10-7	772002708	42	1	458	919554008	UREA PLANT
PLUG-IN SLEEVE E6-4	772002208	551	3	811	96018766	COMPRESSED AIR PLANT
PLUG-IN SLEEVE E8-6 EDELST	10871759	40	1	458	919554008	UREA PLANT
POCKET KUNSTSTOFF	740300008	28	1	785	96028393	INTERNAL PANELLING INSTA
POLYAMID PIPE DIN 73378 10	774387708	89	11	602	918643608	CENT. LUBRIC. SYSTEM SUP
POLYAMID PIPE DIN 73378 6X1	10873149	25	80	84	918888408	CENTRA.LUBRICATION SYSTE
POLYAMID PIPE DIN 73378 6X1	10873149	25	80	117	918901108	CENTR.LUBRICATION SYSTEM

2.2.2021

etk_en_de_048416 LR 1800-1.0

1444

LIEBHERRAlphabetical index
Alphabetischer Index

Description	Item	Pos.	Quantity	Page	Assembly	Description
POLYAMID PIPE DIN 73378 6X1	10873149	6	4.5	216	919004408	CENTRAL GREASING
POLYAMID PIPE DIN 73378 6X1	10873149	90	32	559	918969208	CENTRAL GREASING
POLYAMID PIPE DIN 73378 6X1	10873149	90	153	602	918643608	CENT. LUBRIC. SYSTEM SUP
POLYAMID PIPE DIN 73378 6X1	10873149	6	2.75	907	919070308	CENTRAL GREASING
POLYAMID PIPE DIN 73378 6X1	10873149	7	30	977	919199808	CENTRAL GREASING
POUCH SOCKET 30-32 SPF	773940508	2	1	874	918645708	ROPE WITH ACCESSORIES 1
POUCH SOCKET 30-32 SPF	773940508	2	1	877	918645808	ROPE WITH ACCESSORIES 2
POUCH SOCKET 30-32 SPF	773940508	2	1	879	918646208	ROPE FOR WINCH 6
POUCH SOCKET LR 32 SPF	11481877	4	1	874	918645708	ROPE WITH ACCESSORIES 1
POUCH SOCKET LR 32 SPF	11481877	4	1	877	918645808	ROPE WITH ACCESSORIES 2
POWER TAKE-OFF ADD-ON	10126182	652	1	337	12415860	DIESEL ENGINE
POWER TAKE-OFF CPL	540270414	23	1	261	10802280	ROPE WINCH
POWER UNIT SUPPORT ATT	9078462	12	1	332	12415860	DIESEL ENGINE
PRE-ASSEMBLED SUPPORT	96022383	12	2	918	918690608	H PIVOT SECTION PRE-ASS.
PRE-ASSEMBLED WALKWAY	96022200	11	1	918	918690608	H PIVOT SECTION PRE-ASS.
PRE-ASSEMBLED WALKWAY	96022199	10	1	918	918690608	H PIVOT SECTION PRE-ASS.
PRE-ASSEMBLY MOUNTING U	968095808	2	2	700	96020050	ASSEMBLY PARTS MOUNTIN
PRECISION RESISTOR -40/+12	10449516	20	3	506	96021230	ELECTRIC ADD-ON PARTS CA
PREMOUNT ERECTING PANEL	96027613	1	1	700	96020050	ASSEMBLY PARTS MOUNTIN
PREMOUNT.AXIAL FLOW FAN	963398008	36	4	700	96020050	ASSEMBLY PARTS MOUNTIN
PREMOUNTED FUEL FILTER	96029764	1	1	580	918721208	FUEL FEED
PREMOUNTED PIN PULLING D	96047342	4	1	174	918631808	FIXING PARTS SLEWING RING
PREMOUNTED PLUG SOCKET	964931408	31	1	506	96021230	ELECTRIC ADD-ON PARTS CA
PREPARATION CAMERA WINC	918991008	478	1	12		LIEBHERR LR 1800-1.0
PRESSURE COMPENSATION	11921782	286	1	1118	96032637	TERMINAL BOX CPL.
PRESSURE CONTROL VALVE	10342823	55	1	729	96018765	HYDRAULICS
PRESSURE CONTROL VALVE	511633014	52	1	69	96018752	CRAWLER TRACK HYDRAULI
PRESSURE CONTROL VALVE	511633014	52	1	102	96018753	CRAWLER TRACK HYDRAULI
PRESSURE CONTROL VALVE	511485308	164	1	729	96018765	HYDRAULICS
PRESSURE CONTROL VALVE	10278566	51	1	250	96018777	ADDITIONAL HYDRAULICS WI
PRESSURE FILTER STAHL VE	10877386	280	1	731	96018765	HYDRAULICS
PRESSURE GAUGE 63	750002408	185	3	730	96018765	HYDRAULICS
PRESSURE LIMITING VALVE	10489734	7	1	737	11341035	CONTROL BLOCK
PRESSURE LIMITING VALVE	11450338	8	2	748	10877372	CONTROL BLOCK
PRESSURE LIMITING VALVE	11482388	9	1	748	10877372	CONTROL BLOCK
PRESSURE LIMITING VALVE	11482388	2	1	976	11347373	CONTROL BLOCK
PRESSURE LIMITING VALVE	11492599	4	1	744	10877660	CHANGE-OVER BLOCK
PRESSURE LIMITING VALVE	571130108	31	1	755	511308608	PROPORTIONAL VALVE
PRESSURE LIMITING VALVE	10872307	1	1	463	969904608	PRESSURE RELIEF VALVE PR
PRESSURE LIMITING VALVE p	10148176	(4)	1	369	11365727	OIL MODULE LEFT PRE-ASS.
PRESSURE LIMITING VALVE p	10148176	4	1	371	11365194	OIL MODULE RIGHT
PRESSURE LIMITING VALVE	11170511	3	1	976	11347373	CONTROL BLOCK
PRESSURE LIMITING VALVE p	10148175	(5)	1	369	11365727	OIL MODULE LEFT PRE-ASS.
PRESSURE LIMITING VALVE p	10148175	5	1	371	11365194	OIL MODULE RIGHT
PRESSURE LIMITING VALVE	511485208	154	1	729	96018765	HYDRAULICS
PRESSURE LIMITING VALVE	511417608	157	1	729	96018765	HYDRAULICS
PRESSURE LIMITING VALVE	511417708	152	1	574	96018779	ADDNL.HYDR.ERECTION DEV
PRESSURE LIMITING VALVE	511423508	165	1	729	96018765	HYDRAULICS
PRESSURE LIMITING VALVE	511429108	155	1	729	96018765	HYDRAULICS
PRESSURE LIMITING VALVE	511433308	154	1	274	96018773	ADDNL. HYDR. F. ERECTING W
PRESSURE LIMITING VALVE	511433908	151	1	549	96018780	ADDITIONAL HYDRAULICS, SA
PRESSURE LIMITING VALVE	511433908	156	1	729	96018765	HYDRAULICS
PRESSURE LIMITING VALVE pv	10356406	60	1	729	96018765	HYDRAULICS
PRESSURE LIMITING VALVE pv	510468708	163	3	729	96018765	HYDRAULICS
PRESSURE RELIEF VALVE	10040581	8	1	85	11621396	ELECTRIC PUMP
PRESSURE RELIEF VALVE	571328408	14	1	605	10327167	ELECTRIC PUMP
PRESSURE RELIEF VALVE P	969904608	4	1	462	96039769	PUMP PRE-ASS.
PRESSURE RELIEF VALVE pv	511497508	181	1	34	96018754	HYDRAULIC EQUIPM.CENTER
PRESSURE RELIEF VALVE pv	511497508	184	2	730	96018765	HYDRAULICS
PRESSURE SENSOR 0-400/400	10813738	50	1	69	96018752	CRAWLER TRACK HYDRAULI

2.2.2021

etk_en_de_048416 LR 1800-1.0

1445

LIEBHERRAlphabetical index
Alphabetischer Index

Description	Item	Pos.	Quantity	Page	Assembly	Description
PRESSURE SENSOR 0-400/400	10813738	50	1	102	96018753	CRAWLER TRACK HYDRAULI
PRESSURE SENSOR 0-400/400	10813738	51	2	126	96048344	HYDRAULIC SUPPORT
PRESSURE SENSOR 0-400/400	10813738	51	2	130	96048343	HYDRAULIC SUPPORT
PRESSURE SENSOR 0-400/400	10813738	54	2	210	96018771	ADDITIONAL HYDRAULICS WI
PRESSURE SENSOR 0-400/400	10813738	54	2	226	96018772	ADDITIONAL HYDRAULICS WI
PRESSURE SENSOR 0-400/400	10813738	54	2	250	96018777	ADDITIONAL HYDRAULICS WI
PRESSURE SENSOR 0-400/400	10813738	50	2	574	96018779	ADDNL.HYDR.ERECTION DEV
PRESSURE SENSOR 0-400/400	10813738	50	14	729	96018765	HYDRAULICS
PRESSURE SENSOR 0-400/400	10813738	54	2	902	96018775	AUX.HYDRAULIC WINCH 6
PRESSURE SENSOR 0-400/400	10816185	50	2	126	96048344	HYDRAULIC SUPPORT
PRESSURE SENSOR 0-400/400	10816185	50	2	130	96048343	HYDRAULIC SUPPORT
PRESSURE SENSOR 0-400/400	10816185	51	2	729	96018765	HYDRAULICS
PRESSURE SENSOR 0-400/400	10816185	50	2	969	96018784	ADDITIONAL HYDR.H PIVOT
PRESSURE SPRING	11267369	29	1	296	11219355	HYDRAULIC PARTS DRIVING G
PRESSURE SPRING	12221567	(10)	1	288	96021818	DIESEL ENGINE, PRE-ASSEMB
PRESSURE SPRING	510714508	19	1	43	511497508	PRESSURE RELIEF VALVE
PRESSURE SPRING	510797108	4	1	760	511417608	PRESSURE LIMITING VALVE
PRESSURE SPRING	510797508	9	1	551	511433908	PRESSURE LIMITING VALVE
PRESSURE SPRING	510797508	9	1	575	511417708	PRESSURE LIMITING VALVE
PRESSURE SPRING	510797508	(26)	2	731	96018765	HYDRAULICS
PRESSURE SPRING	510797508	9	1	760	511417608	PRESSURE LIMITING VALVE
PRESSURE SPRING	511015108	4	1	551	511433908	PRESSURE LIMITING VALVE
PRESSURE SPRING	511015108	4	1	575	511417708	PRESSURE LIMITING VALVE
PRESSURE SPRING	560019208	6	1	798	968080908	CLOSING DEVICE
PRESSURE SPRING 0,6X5,1X4	11340583	(2)	1	288	96021818	DIESEL ENGINE, PRE-ASSEMB
PRESSURE SPRING 0,6X5,1X4	11340583	2	1	312	10877024	VARIABLE PUMP
PRESSURE SPRING 1,6X8,4X	11305579	192	22	204	10876209	DRIVE COMPL.
PRESSURE SPRING 1,9X6,9X2	510735908	6	1	757	571130108	PRESSURE LIMITING VALVE
PRESSURE SPRING VERZINK	11305568	191	22	204	10876209	DRIVE COMPL.
PRESSURE SWITCH 1,5-26 BA	571489108	6	1	525	918642408	AIR CONDITIONING
PRESSURE TRANSMITTER 0,5-	10100781	(1)	1	433	10141937	ENGINE CONTROL SENSORS
PRESSURE TRANSMITTER 0,5-	12907020	(1)	1	433	10141937	ENGINE CONTROL SENSORS
PRESSURE TRANSMITTER 0-1	12907001	(1)	1	433	10141937	ENGINE CONTROL SENSORS
PRESSURE TRANSMITTER C	9076550	11	1	433	10141937	ENGINE CONTROL SENSORS
PRESSURE TRANSMITTER CP	9076531	10	2	433	10141937	ENGINE CONTROL SENSORS
PRESSURE VALVE	571529608	8	1	755	511308608	PROPORTIONAL VALVE
PRETENSIONING VALVE pv=30	10878515	150	2	126	96048344	HYDRAULIC SUPPORT
PRETENSIONING VALVE pv=30	10878515	150	2	130	96048343	HYDRAULIC SUPPORT
PRETENSIONING VALVE pv=55	10112824	153	1	274	96018773	ADDNL. HYDR. F. ERECTING W
PROFIL CLAMP 163,0/K1	10494116	13	1	416	12459409	EXHAUST NOZZLE ATTACHM
PROFIL CLAMP 163,0/K1	10494116	52	5	441	919411408	MUFFLER UNIT
PROFIL CLAMP 191,6/K1	10494117	53	2	441	919411408	MUFFLER UNIT
PROFIL CLAMP 328/K1 X5CrNi	10141051	30	1	442	96029170	SCR MODULE
PROFILE CORD	10585532	13	1	238	12104412	GEARBOX
PROFILE CORD	501507014	141	0.7	264	11347396	ROPE DRUM
PROFILE CORD	501507014	200	0.3	266	11347399	FLANGE BEARING
PROFILE CORD 4	10585568	5	1	893	12104014	ROPE DRUM
PROFILE PACKING DIN 3869 1	10040984	(2)	1	433	10141937	ENGINE CONTROL SENSORS
PROFILE PACKING DIN 3869 33	10335629	3	1	362	10118839	OIL FILLER INLET
PROFILE RING PR10-S/L A3P	477100308	43	1	458	919554008	UREA PLANT
PROFILE RING PR10-S/L A3P	477100308	45	2	602	918643608	CENT. LUBRIC. SYSTEM SUP
PROFILE RING PR22-L A3P	477102808	3	1	324	968652008	PIPE SOCKET CPL.
PROFILE RING PR6-S/L A3P	477101408	7	10	559	918969208	CENTRAL GREASING
PROFILE RING PR6-S/L A3P	477101408	44	29	602	918643608	CENT. LUBRIC. SYSTEM SUP
PROFILE RING PR6-S/L A3P	477101408	550	3	811	96018766	COMPRESSED AIR PLANT
PROFILE RING PR6-S/L A3P	477101408	5	4	977	919199808	CENTRAL GREASING
PROPORTIONAL MAGNET	11161919	27	1	207	10872730	VARIABLE DISPLACEMENT MO
PROPORTIONAL MAGNET	11161919	(27)	1	898	10873028	VARIABLE DISPLACEMENT MO
PROPORTIONAL MAGNET 24V	10471437	(2)	2	292	10876995	VARIABLE PUMP
PROPORTIONAL MAGNET 24V	10471437	2	2	306	11690588	CONTROL UNIT

2.2.2021

etk_en_de_048416 LR 1800-1.0

1446

LIEBHERRAlphabetical index
Alphabetischer Index

Description	Item	Pos.	Quantity	Page	Assembly	Description
PROPORTIONAL VALVE 340BA	511308608	64	1	729	96018765	HYDRAULICS
PROPORTIONING ELEMENT	12101685	1	1	86	12100106	DISTRIBUTION BLOCK
PROTECTING CAP	10450134	(13)	1	312	10877024	VARIABLE PUMP
PROTECTING CAP	606182608	(501)	2	640	96041604	ELECTRIC F. AGGREGATE
PROTECTING CAP	610701108	542	2	642	96041609	WIRING HARNESS
PROTECTING CAP	779013008	101	2	59	918888308	CRAWLER TRACK CARRIER, L
PROTECTING CAP	779013008	101	2	97	918900908	CRAWLER TRACK CARRIER,
PROTECTING CAP	779013008	22	4	140	918632208	MECHANICAL SUPPORT
PROTECTING CAP 180°	11060618	522	3	644	96041605	WIRING HARNESS
PROTECTING CAP 180°	11491349	519	1	644	96041605	WIRING HARNESS
PROTECTING CAP A240	692404608	3	1	660	96022326	TERMINAL BOX CPL.
PROTECTING CAP CA	691815708	4	2	660	96022326	TERMINAL BOX CPL.
PROTECTING CAP HAN D HA	605618008	508	1	657	96022595	DUMMY PLUG
PROTECTING CAP HAN D HA	605618008	514	2	658	96007913	DUMMY PLUG
PROTECTING CAP JPT	10874331	539	2	642	96041609	WIRING HARNESS
PROTECTING CAP JPT	10874331	520	4	644	96041605	WIRING HARNESS
PROTECTING CAP JPT	10874331	522	1	666	96022303	WIRING HARNESS
PROTECTING CAP JPT 2 POL	11647373	526	1	496	96021225	WIRING HARNESS
PROTECTING CAP JPT 2 POL	11647373	534	2	642	96041609	WIRING HARNESS
PROTECTING CAP MCP BUC	10678458	505	2	642	96041609	WIRING HARNESS
PROTECTING CAP MS A240	691812808	502	1	992	96023111	DUMMY PLUG
PROTECTING CAP MS A240	691812908	153	1	990	96022898	TERMINAL BOX
PROTECTING CAP MS A240	691815408	505	2	675	96022311	LEAD
PROTECTING CAP STECKER 4	602339608	503	2	133	96024553	WIRING HARNESS
PROTECTING CAP SW10	779020108	2	6	705	922648308	TERMINAL BOARD PRE-ASS.
PROTECTING PLATE 60X45X3	97056864	12	4	65	969088908	HOLDER PRE-ASSEMBLY
PROTECTING SHEET CPL. FE//	968049308	8	1	19	919618308	CENTRAL SECTION CRAWLER
PROTECTION GUARD 3X1000X	97122221	97	1	490	918637308	SLEWING PLATFORM CATWAL
PROTECTION GUARD 3X1296	97104462	6	1	234	919002908	WINCH 4 PRE-ASSEMBLY
PROTECTION GUARD 4X170X4	97135457	136	1	60	918888308	CRAWLER TRACK CARRIER, L
PROTECTION GUARD 4X170X4	97135457	133	1	98	918900908	CRAWLER TRACK CARRIER,
PROTECTION GUARD 4X200X3	97135919	13	1	148	96024421	BRACKET FRONT
PROTECTION GUARD 4X215X5	97038929	78	1	59	918888308	CRAWLER TRACK CARRIER, L
PROTECTION GUARD 4X215X5	97038929	78	1	97	918900908	CRAWLER TRACK CARRIER,
PROTECTION GUARD 4X220X4	97135458	137	2	60	918888308	CRAWLER TRACK CARRIER, L
PROTECTION GUARD 4X220X4	97135458	134	2	98	918900908	CRAWLER TRACK CARRIER,
PROTECTION GUARD 4X350X7	97004973	76	1	59	918888308	CRAWLER TRACK CARRIER, L
PROTECTION GUARD 4X350X7	97004973	76	1	97	918900908	CRAWLER TRACK CARRIER,
PROTECTION GUARD 4X820X3	97103877	4	2	255	918636208	SLEWING GEAR
PROTECTION GUARD 5X1145	97101418	59	1	59	918888308	CRAWLER TRACK CARRIER, L
PROTECTION GUARD 5X1145	97101418	59	1	96	918900908	CRAWLER TRACK CARRIER,
PROTECTION GUARD 5X1145	97101419	60	1	59	918888308	CRAWLER TRACK CARRIER, L
PROTECTION GUARD 5X1145	97101419	60	1	97	918900908	CRAWLER TRACK CARRIER,
PROTECTION GUARD 5X1662	97101417	58	1	59	918888308	CRAWLER TRACK CARRIER, L
PROTECTION GUARD 5X1662	97101417	58	1	96	918900908	CRAWLER TRACK CARRIER,
PROTECTION GUARD 5X1662	97101420	61	1	59	918888308	CRAWLER TRACK CARRIER, L
PROTECTION GUARD 5X1662	97101420	61	1	97	918900908	CRAWLER TRACK CARRIER,
PROTECTION GUARD 5X1741	97101416	57	1	59	918888308	CRAWLER TRACK CARRIER, L
PROTECTION GUARD 5X1741	97101416	57	1	96	918900908	CRAWLER TRACK CARRIER,
PROTECTION GUARD 5X1741	97101421	62	1	59	918888308	CRAWLER TRACK CARRIER, L
PROTECTION GUARD 5X1741	97101421	62	1	97	918900908	CRAWLER TRACK CARRIER,
PROTECTION PLATE ASSEM	10144678	470	1	336	12415860	DIESEL ENGINE
PROTECTION PLATE WELDED	96025261	7	1	234	919002908	WINCH 4 PRE-ASSEMBLY
PROTECTION PLATE WELDED	96025262	8	1	234	919002908	WINCH 4 PRE-ASSEMBLY
PROTECTIVE HOOD 4X470X4	97059377	9	1	19	919618308	CENTRAL SECTION CRAWLER
PROTECTIVE HOSE 30MM AL-	11118396	211	3.63	644	96041605	WIRING HARNESS
PROTECTIVE HOSE 40MM AL-	10324905	212	1.1	641	96041609	WIRING HARNESS
PROTECTIVE HOSE HWPP8 P	10874598	110	0.8	535	918940808	SA FRAME PRE-ASS.
PROXIMITY SWITCH	10013883	10	1	86	12100106	DISTRIBUTION BLOCK
PROXIMITY SWITCH BERUEHR	11003193	5	2	77	918776208	ELECTR.CRAWLER SUPPORT

2.2.2021

etk_en_de_048416 LR 1800-1.0

1447

LIEBHERRAlphabetical index
Alphabetischer Index

Description	Item	Pos.	Quantity	Page	Assembly	Description
PROXIMITY SWITCH BERUEHR	11003193	5	2	109	918776308	ELECTR.CRAWLER SUPPORT
PROXIMITY SWITCH BERUEHR	11003193	(1)	2	255	918636208	SLEWING GEAR
PULL ROD	10014715	18	4	605	10327167	ELECTRIC PUMP
PULL ROD	540272114	301	1	266	11347399	FLANGE BEARING
PULL ROD 12M AS-2	96019851	2	2	1042	918647508	H INTERMEDIATE SECTION
PULL ROD 12M AS-2	96019851	2	2	1050	918811308	H INTERMEDIATE SECTION
PULL ROD 12M AS-2	96019851	2	2	1056	918647708	S INTERMEDIATE SECTION
PULL ROD 12M AS-2	96019851	2	2	1071	918648008	L INTERMEDIATE SECTION
PULL ROD 2.3M AD- 6	96023995	6	2	533	918940808	SA FRAME PRE-ASS.
PULL ROD 3.7M AS-12	96025233	2	2	981	918647008	L-HEAD PIECE
PULL ROD 3.7M AS-12	96025233	2	2	1076	918654208	F-CONNECTING HEAD
PULL ROD 35X11923X165 S96	97094955	1	2	1044	96020036	DRAWBAR PRE-ASS
PULL ROD 35X1980X260 S96	97103459	1	2	544	96024836	DRAWBAR PRE-ASS
PULL ROD 35X2923X165 S96	97097886	1	2	1027	96021799	DRAWBAR PRE-ASS
PULL ROD 35X2947X210 S96	97103624	1	2	541	96024870	DRAWBAR PRE-ASS
PULL ROD 35X3357X260 S96	97098797	1	2	1016	96022349	DRAWBAR PRE-ASS
PULL ROD 35X4923X165 S96	97098202	1	2	1009	96021720	DRAWBAR PRE-ASS
PULL ROD 35X5923X165 S96	97095834	1	2	1036	96020715	DRAWBAR PRE-ASS
PULL ROD 3M AS- 7	96023994	5	2	533	918940808	SA FRAME PRE-ASS.
PULL ROD 3M AS-11	96021796	2	4	1025	918647308	SL REDUCING SECTION
PULL ROD 3M AS-11	96021796	2	2	1059	918647808	S INTERMEDIATE SECTION
PULL ROD 4M AS-10	96022238	5	2	1006	918647208	HS REDUCING SECTION
PULL ROD 5M AS-9	96021718	2	2	1006	918647208	HS REDUCING SECTION
PULL ROD 6M AS-1	96020714	2	2	1034	918647408	H INTERMEDIATE SECTION
PULL ROD 6M AS-1	96020714	2	2	1052	918647608	S INTERMEDIATE SECTION
PULL ROD 6M AS-1	96020714	2	4	1062	918811508	S INTERMEDIATE SECTION
PULL TAB WITH SIGN	96024349	2	2	1148	96024345	GUY SHACKLE
PULL TAB WITH SIGN 0.3 M	96018657	2	1	543	96023995	PULL ROD
PULL TAB WITH SIGN 0.3 M	96018661	3	2	543	96023995	PULL ROD
PULL TAB WITH SIGN 0.3M	96029118	1	2	1067	96029116	TENSION PLATE PRE-ASS.
PULL TAB WITH SIGN 0.4M	96024837	4	2	543	96023995	PULL ROD
PULL TAB WITH SIGN 1.055M	96036722	1	2	1138	96036721	DRAW SHACKLE
PULL-BACK PLATE	7024265	7	1	270	570112908	DRIVING GEAR
PULLEY MOUNT ASSEMBLY C	96013389	4	1	1124	918654508	ERECTION FRAME
PULLEY SET COMPL. 650T	918647108	260	1	11		LIEBHERR LR 1800-1.0
PUMP	510108201	(93)	1	58	918888308	CRAWLER TRACK CARRIER, L
PUMP DISTRIBUTION GEAR A	10876930	101	1	287	96021818	DIESEL ENGINE, PRE-ASSEMB
PUMP ELEMENT	10216340	13	1	605	10327167	ELECTRIC PUMP
PUMP ELEMENT	11001770	6	1	85	11621396	ELECTRIC PUMP
PUMP ELEMENT	774387508	11	1	605	10327167	ELECTRIC PUMP
PUMP HOUSING	10014693	3	1	85	11621396	ELECTRIC PUMP
PUMP HOUSING	10014693	4	1	605	10327167	ELECTRIC PUMP
PUMP MP41 SPF	591055408	8	1	790	96000697	WIPERS INSTALLATION
PUMP PRE-ASS. UEBERGAN	96039769	2	1	458	919554008	UREA PLANT
PUMP RETURN FLOW	774372808	5	1	602	918643608	CENT. LUBRIC. SYSTEM SUP
PUMP UEBERGANSMOTOR	96028784	2	1	462	96039769	PUMP PRE-ASS.
PUSH BUTTON	11171271	33	1	470	10877138	OPERATOR SEAT
PUSH BUTTON	606143008	14	3	509	96027682	PLATE PRE-ASS.
PUSH-BUTTON CAP FLACH K	606144408	12	3	509	96027682	PLATE PRE-ASS.
PUSH-BUTTON CAP FLACH RO	606143108	15	1	509	96027682	PLATE PRE-ASS.
QUICK COUPLING FEMALE	790515308	(3)	1	176	918632508	TOOL
QUICK RELEASE PIN 12X130,3	11320193	28	4	184	918635608	SLEWING PLATFORM FRAME
QUICK RELEASE PIN 16X123,7	10874236	21	8	184	918635608	SLEWING PLATFORM FRAME
QUICK RELEASE PIN 4X55,5X1	12103691	10	2	777	964560908	ROOF WINDOW PRE-ASS.
RADIAL PACKING SET DRIVE	10873896	999	1	294	11219346	DRIVING GEAR
RADIATOR UNIT AL	10876917	1	1	315	96022275	RADIATOR, PRE-ASSEMBLED
RADIATOR, PRE-ASSEMBLED	96022275	120	1	288	96021818	DIESEL ENGINE, PRE-ASSEMB
RADIO TILT SENSOR EMPFA	10878897	30	1	1160	96031507	TERMINAL BOX CPL.
RADIO TILT SENSOR SENDER	10878896	10	1	1163	96031510	TERMINAL BOX CPL.
RAIL 4X2720X76 S315MC FE//	97101527	98	2	919	918690608	H PIVOT SECTION PRE-ASS.

2.2.2021

etk_en_de_048416 LR 1800-1.0

1448

LIEBHERRAlphabetical index
Alphabetischer Index

Description	Item	Pos.	Quantity	Page	Assembly	Description
RAIL 4X2960X76 S315MC FE//	97101526	97	2	919	918690608	H PIVOT SECTION PRE-ASS.
RAIL PAIR	10650489	70	1	470	10877138	OPERATOR SEAT
RAMMING GUARD 6X1012X465	97135915	10	2	121	96024877	HYDRAULIC SUPPORT
RAPID ACTION COUPLING	790515408	(4)	1	176	918632508	TOOL
RAPID FIXING	704259608	29	1	798	968080908	CLOSING DEVICE
REAR WINDOW ESG-GLAS SP	976838108	1	1	778	964561008	REAR WINDOW PRE-ASS.
REAR WINDOW PRE-ASS. SPF	964561008	5	1	774	969752608	WINDOW ASSEMBLY
RECEPTACLE 2,8X0,3-1,5 VER	602203108	67	2	501	96024787	WIRING HARNESS
RECEPTACLE 4,8X1,5	602225914	703	2	501	96024787	WIRING HARNESS
RECEPTACLE 6,3X0,5-1,0 VER	11080881	758	14	497	96021225	WIRING HARNESS
RECEPTACLE 6,3X0,5-1,0 VER	11080881	758	4	500	96024786	WIRING HARNESS
RECEPTACLE 6,3X0,5-1,0 VER	11080881	758	4	501	96024787	WIRING HARNESS
RECEPTACLE 6,3X0,5-1,0 VER	11080881	758	6	643	96041609	WIRING HARNESS
RECEPTACLE 6,3X0,5-1,0 VER	11080881	758	4	666	96022303	WIRING HARNESS
RECEPTACLE 6,3X1-2,5 TIN-P	602203408	72	8	496	96021225	WIRING HARNESS
RECEPTACLE 6,3X1-2,5 TIN-P	602203408	72	4	501	96024787	WIRING HARNESS
RECEPTACLE 6,3X1-2,5 TIN-P	602203408	72	6	641	96041609	WIRING HARNESS
RECEPTACLE 9,5X1-2,5 CUSN	602208408	143	2	496	96021225	WIRING HARNESS
RECEPTACLE FOR TABS 0,5-1	602320508	62	25	501	96024787	WIRING HARNESS
RECEPTACLE FOR TABS 6,3X	602303308	134	2	24	96019880	WIRING HARNESS
RECEPTACLE FOR TABS 6,3X	602303308	134	4	496	96021225	WIRING HARNESS
RECEPTACLE FOR TABS 6,3X	602303308	134	6	501	96024787	WIRING HARNESS
RECTANGULAR SECTION RIN	10490785	61	1	539	10877648	HYDRAULIC CYLINDER
RECTANGULAR SECTION RIN	10001114	(24)	2	288	96021818	DIESEL ENGINE, PRE-ASSEMB
RECTANGULAR SECTION RIN	10001114	24	1	312	10877024	VARIABLE PUMP
REDUCER M25X1,5 M16X1,5 P	10044648	15	3	610	918646608	EXTERNAL FEED
REDUCER M25X1,5 M16X1,5 P	10044648	9	2	850	96026879	EL.COOLANT PREHEAT
REDUCER M25X1,5 M20X1,5 P	10042707	12	2	850	96026879	EL.COOLANT PREHEAT
REDUCER R1/4"- M20X1,5	774386508	3	1	602	918643608	CENT. LUBRIC. SYSTEM SUP
REDUCING PIECE	9270340	11	1	400	10141807	ACCESSORIES AIR COMPRES
REDUCING SCREW GR 18/12L	247030202	638	1	70	96018752	CRAWLER TRACK HYDRAULI
REDUCING SCREW GR 18/12L	247030202	644	1	103	96018753	CRAWLER TRACK HYDRAULI
REDUCING SCREW GR 18/12L	247030202	13	1	580	918721208	FUEL FEED
REDUCING SLEEVE 244.5X141	97115243	1	1	1113	96032582	INST.BACK SHEAVE FOR BOO
REDUCING SLEEVE 244.5X141	97115243	1	1	1114	96032654	ROPE PULLEY PRE-ASSEMBL
REDUCING STUD GAI 8 M14X1	10137419	12	1	387	10143725	FUEL LINES
REDUCTION AGENT INJECTO	10144093	18	1	458	919554008	UREA PLANT
REDUCTION AGENT PRESSU	10144298	17	1	458	919554008	UREA PLANT
REDUCTION AGENT PUMP SP	12848365	(1)	1	462	96039769	PUMP PRE-ASS.
REDUCTION M16X1,5/M12X1,5	602607208	507	1	80	96020120	WIRING HARNESS
REDUCTION M16X1,5/M12X1,5	602607208	507	1	113	96020126	WIRING HARNESS
REDUCTION M20X1,5/M16X1,5	602606208	513	2	26	96025223	LEAD
REDUCTION M20X1,5/M16X1,5	602606208	508	1	151	96024593	LEAD
REDUCTION M20X1,5/M16X1,5	602606208	505	1	687	96032679	LEAD
REDUCTION M20X1,5/M16X1,5	602606208	509	1	966	96024150	LEAD
REDUCTION M25X1,5/M16X1,5	602606308	512	2	658	96007913	DUMMY PLUG
REDUCTION M25X1,5/M20X1,5	602606408	508	1	653	96022321	LEAD
REDUCTION M25X1,5/M20X1,5	602606408	508	1	668	96022304	LEAD
REDUCTION M25X1,5/M20X1,5	602606408	508	1	669	96022305	LEAD
REDUCTION M25X1,5/M20X1,5	602606408	509	1	670	96022306	LEAD
REDUCTION M25X1,5/M20X1,5	602606408	514	1	684	96028063	DUMMY PLUG
REDUCTION M25X1,5/M20X1,5	602606408	512	1	955	96023338	LEAD
REDUCTION M25X1,5/M20X1,5	602606408	513	1	956	96023339	LEAD
REDUCTION M25X1,5/M20X1,5	602606408	508	1	957	96023360	LEAD
REDUCTION M25X1,5/M20X1,5	602606408	511	1	958	96026533	LEAD
REDUCTION M25X1,5/M20X1,5	602606408	511	1	966	96024150	LEAD
REDUCTION M25X1,5/M20X1,5	602606408	160	1	1080	96032633	TERMINAL BOX CPL.
REDUCTION M32X1,5/M20X1,5	602606508	530	1	24	96019880	WIRING HARNESS
REDUCTION M32X1,5/M20X1,5	602606508	502	2	151	96024593	LEAD
REDUCTION M32X1,5/M20X1,5	602606508	502	1	653	96022321	LEAD

2.2.2021

etk_en_de_048416 LR 1800-1.0

1449

LIEBHERRAlphabetical index
Alphabetischer Index

Description	Item	Pos.	Quantity	Page	Assembly	Description
REDUCTION M32X1,5/M20X1,5	602606508	511	1	671	96022307	LEAD
REDUCTION M32X1,5/M20X1,5	602606508	504	1	687	96032679	LEAD
REDUCTION M32X1,5/M20X1,5	602606508	509	1	905	96025259	WIRING HARNESS
REDUCTION M32X1,5/M20X1,5	602606508	502	1	966	96024150	LEAD
REDUCTION M32X1,5/M25X1,5	602606608	523	3	24	96019880	WIRING HARNESS
REDUCTION M32X1,5/M25X1,5	602606608	505	1	112	96020125	WIRING HARNESS
REDUCTION M32X1,5/M25X1,5	602606608	505	1	555	96024550	LEAD
REDUCTION M32X1,5/M25X1,5	602606608	505	2	654	96022323	LEAD
REDUCTION M32X1,5/M25X1,5	602606608	505	2	655	96022324	LEAD
REDUCTION M32X1,5/M25X1,5	602606608	506	2	656	96022322	LEAD
REDUCTION M32X1,5/M25X1,5	602606608	513	2	658	96007913	DUMMY PLUG
REDUCTION M32X1,5/M25X1,5	602606608	504	2	671	96022307	LEAD
REDUCTION M32X1,5/M25X1,5	602606608	505	1	672	96022309	LEAD
REDUCTION M32X1,5/M25X1,5	602606608	509	1	677	96022315	LEAD
REDUCTION M32X1,5/M25X1,5	602606608	505	1	678	96022316	LEAD
REDUCTION M32X1,5/M25X1,5	602606608	505	1	679	96022317	LEAD
REDUCTION M32X1,5/M25X1,5	602606608	508	1	680	96022318	LEAD
REDUCTION M32X1,5/M25X1,5	602606608	509	1	681	96022319	LEAD
REDUCTION M32X1,5/M25X1,5	602606608	508	1	682	96022320	LEAD
REDUCTION M32X1,5/M25X1,5	602606608	505	1	683	96022325	LEAD
REDUCTION M32X1,5/M25X1,5	602606608	509	1	955	96023338	LEAD
REDUCTION M32X1,5/M25X1,5	602606608	509	1	956	96023339	LEAD
REDUCTION M40X1,5/M25X1,5	602606708	505	1	81	96020121	WIRING HARNESS
REDUCTION M40X1,5/M25X1,5	602606708	506	1	112	96020125	WIRING HARNESS
REDUCTION M40X1,5/M25X1,5	602606708	506	1	114	96020127	WIRING HARNESS
REDUCTION M40X1,5/M25X1,5	602606708	504	1	955	96023338	LEAD
REDUCTION M40X1,5/M25X1,5	602606708	504	1	956	96023339	LEAD
REDUCTION M40X1,5/M25X1,5	602606708	503	1	957	96023360	LEAD
REDUCTION M40X1,5/M25X1,5	602606708	512	1	958	96026533	LEAD
REDUCTION M40X1,5/M32X1,5	602606808	506	2	1099	96032710	LEAD
REDUCTION M40X1,5/M32X1,5	602606808	505	2	1100	96032711	LEAD
REDUCTION M40X1,5/M32X1,5	602606808	503	2	1102	96032714	LEAD
REFLECTOR STRIP ECE 104 5	11005399	14	4	942	96022487	SIGNS
REFLECTOR STRIP ECE 104 5	11005400	15	4	942	96022487	SIGNS
REGULATING VALVE	10125692	(2)	1	344	10125646	OIL SEPARATOR ASSEMBLY
REGULATING VALVE	11644973	7	1	85	11621396	ELECTRIC PUMP
REGULATION	12101291	2	1	309	10877002	VARIABLE PUMP
REGULATION BOOST PRESS	10143790	436	1	336	12415860	DIESEL ENGINE
REINFORCED RUBBER HOSE	790042908	50	1	177	96005686	MAIN TOOLS
RELAY 24V/1S 26X26X24MM	630105108	16	2	157	96024481	SWITCH CABINET CPL.
RELAY 24V/1S 26X26X24MM	630105108	54	9	690	919412308	SWITCHBOX MOUNTING PART
RELAY 24V/1S SPF	630105308	13	2	455	96020682	ELECTRIC FOR BATTERY BOX
RELAY 24V/1W 26X26X24MM	630105408	55	3	690	919412308	SWITCHBOX MOUNTING PART
RELING	969848908	2	1	771	918645208	CRANE OPERATOR CABIN P
REMOTE CONTROL APPARA	11212256	100	1	165	968252908	BTB PROGRAMMED
REMOTE CONTROL TRANSMIT	10454762	1	1	871	917751408	ELECTR.FOR SLEWING GEAR
REMOTE CONTROL TRANSMIT	11160970	(1)	1	506	96021230	ELECTRIC ADD-ON PARTS CA
REP.KIT CENTRY WIRING	967363808	999	1	512	10340105	WARNING LIGHT
REPAIR KIT	10650501	(998)	1	126	96048344	HYDRAULIC SUPPORT
REPAIR KIT	10650501	(998)	1	729	96018765	HYDRAULICS
REPAIR KIT	11003094	999	1	813	502657308	AIR DRYER
REPAIR KIT	12580834	1	1	360	11364303	CYLINDER HEAD COVER PRE
REPAIR KIT	12580834	1	1	363	10122646	CYLINDER HEAD COVER ASS
REPAIR KIT VALVE	12917604	250	1	377	10146660	HIGH PRESSURE PUMP
REPAIR KIT VALVE	12966286	240	1	377	10146660	HIGH PRESSURE PUMP
REPAIR KIT WATER HEATING	96004475	999	1	520	10876576	WATER HEATING SYSTEM
REPAIR SET PRESSURE GOV	11003089	998	1	813	502657308	AIR DRYER
RESISTOR 121R 1% 0.6W SPF	635050808	509	2	503	96021229	WIRING HARNESS
RESISTOR 121R 1% 0.6W SPF	635050808	504	2	663	96028857	DUMMY PLUG
RESISTOR 121R 1% 0.6W SPF	635050808	502	2	685	96028064	DUMMY PLUG

2.2.2021

etk_en_de_048416 LR 1800-1.0

1450

LIEBHERRAlphabetical index
Alphabetischer Index

Description	Item	Pos.	Quantity	Page	Assembly	Description
RESISTOR 1K 5% 3W SPF	635058508	2	1	706	964591108	INSERTION MODULE
RESISTOR 20R 1% 25W	635052808	59	1	700	96020050	ASSEMBLY PARTS MOUNTIN
RESISTOR 47R 1% 25W	635017008	58	1	700	96020050	ASSEMBLY PARTS MOUNTIN
RESISTOR 5,6K 5% 3.75W SPF	635052008	505	1	638	969418008	CABLING
RESISTOR 5,6K 5% 3.75W SPF	635052008	505	1	639	96037831	CABLING
RESISTOR 500R 0.1% 3W SPF	635051508	4	2	706	964591108	INSERTION MODULE
RESISTOR MIL-R 18546 10R 1	100731950	35	1	647	96021489	TERMINAL BOX ELECTRICS S
REST	96021219	5	1	998	96020912	ROLLER SET
REST	96021219	5	1	1003	96020913	ROLLER SET
REST	96022213	3	2	926	96022200	PRE-ASSEMBLED WALKWAY
REST 35X410X195 ABS-TPU SP	97058595	27	1	785	96028393	INTERNAL PANELLING INSTA
REST WELDED	96021711	37	1	1006	918647208	HS REDUCING SECTION
REST WELDED	96021712	38	3	1006	918647208	HS REDUCING SECTION
REST WELDED T ZN O	96021220	1	1	1000	96021219	REST
RESTRICTOR VALVE 90L/MIN	511427708	157	1	274	96018773	ADDNL. HYDR. F. ERECTING W
RETAINER 150X86X15 PA6G	975573808	5	1	808	918531108	MIRROR ATTACHM.IN CRANE
RETAINER CLIP 102-100 ST	774222908	180	7	288	96021818	DIESEL ENGINE, PRE-ASSEMB
RETAINER CLIP 122,5/K1 St/Ino	10127984	181	12	288	96021818	DIESEL ENGINE, PRE-ASSEMB
RETAINER CLIP 129	12222896	22	1	520	10876576	WATER HEATING SYSTEM
RETAINER CLIP 75/25	774209708	5	1	525	918642408	AIR CONDITIONING
RETAINER CLIP 77/K1 St/Inox	10124798	11	2	394	10141830	CHARGE AIR LINE ASSEMBLY
RETAINER CLIP 97/K1 St/Inox	10122295	17	1	408	10145044	CONNECTION F.WATER PIPE
RETAINER CPL.	10138162	1	1	394	10141830	CHARGE AIR LINE ASSEMBLY
RETAINER CPL.	10140079	23	1	416	12459409	EXHAUST NOZZLE ATTACHM
RETAINER CPL.	10153480	2	1	379	11363553	DRIVE FOR HIGH PRESSURE P
RETAINER HOUSING 4-POL 19	602337608	532	1	708	96020052	CABLES MOUNTING PANEL C
RETAINING DISK 175X6 42CRM	944205103	16	1	256	12485063	SLEWING GEAR DRIVE
RETAINING DISK 6,5X100X46,	944348203	51	1	256	12485063	SLEWING GEAR DRIVE
RETAINING DISK 6,5X140X66,	927649701	36	1	256	12485063	SLEWING GEAR DRIVE
RETAINING NUT	10663825	(1)	1	306	11690588	CONTROL UNIT
RETAINING NUT M16X1	602042208	18	1	509	96027682	PLATE PRE-ASS.
RETAINING PLATE	11225156	102	4	199	10874544	GEARBOX
RETAINING PLATE	11225156	111	8	238	12104412	GEARBOX
RETAINING PLATE 192X46 S31	97073622	62	1	490	918637308	SLEWING PLATFORM CATWAL
RETAINING PLATE 3X365X205	97078871	209	1	189	96024507	ASSEMBLY PARTS ELECTRIC
RETAINING PLATE 3X440X378	97102988	202	1	189	96024507	ASSEMBLY PARTS ELECTRIC
RETAINING PLATE 3X70X95 S	97073623	59	2	489	918637308	SLEWING PLATFORM CATWAL
RETAINING PLATE 4X342X422	97067395	32	1	569	918643008	MOUNTING EQUIPMENT CRAW
RETAINING PLATE 4X97X140 S	97073617	57	2	489	918637308	SLEWING PLATFORM CATWAL
RETAINING PLATE 5X500X155	97095258	121	1	188	96024506	ASSEMBLY PARTS HYDRAUL
RETAINING SPRING 3X55 VER	433102808	11	1	807	918998608	PLATFORM CRANE CABIN
RETAINING SPRING 3X55 VER	433102808	5	2	926	96022200	PRE-ASSEMBLED WALKWAY
RETAINING SPRING 3X55 VER	433102808	2	1	934	96019853	BOLT SECURING CPL
RETAINING SPRING 3X55 VER	433102808	38	2	981	918647008	L-HEAD PIECE
RETAINING SPRING 3X55 VER	433102808	48	4	1006	918647208	HS REDUCING SECTION
RETAINING SPRING 3X55 VER	433102808	2	1	1020	96031833	BOLT SECURING
RETAINING SPRING 3X55 VER	433102808	25	2	1076	918654208	F-CONNECTING HEAD
RETAINING SPRING 3X55 VER	433102808	5	1	1191	967936408	WIND WARNING PREASSEMB
RETAINING SPRING 4,5X98 IS	433100908	47	1	19	919618308	CENTRAL SECTION CRAWLER
RETAINING SPRING 4,5X98 IS	433100908	38	10	533	918940808	SA FRAME PRE-ASS.
RETAINING SPRING 4,5X98 IS	433100908	16	1	1085	918654308	F-ASSEMBLY UNIT
RETAINING SPRING 4X68 ISO	433101208	44	4	59	918888308	CRAWLER TRACK CARRIER, L
RETAINING SPRING 4X68 ISO	433101208	44	4	96	918900908	CRAWLER TRACK CARRIER,
RETAINING SPRING 4X68 ISO	433101208	13	12	145	918632408	FIXAGE DU CONTREPOIDS CE
RETAINING SPRING 4X68 ISO	433101208	88	2	534	918940808	SA FRAME PRE-ASS.
RETAINING SPRING 4X68 ISO	433101208	9	2	860	918643908	COUNTERWEIGHT FRAME
RETAINING SPRING 4X68 ISO	433101208	32	1	998	96020912	ROLLER SET
RETAINING SPRING 4X68 ISO	433101208	32	1	1003	96020913	ROLLER SET
RETAINING SPRING 4X68 ISO	433101208	13	1	1091	918654408	PIVOT SECTION
RETAINING SPRING 4X68 ISO	433101208	88	1	1109	918654608	F-HEAD SECTION

2.2.2021

etk_en_de_048416 LR 1800-1.0

1451

LIEBHERRAlphabetical index
Alphabetischer Index

Description	Item	Pos.	Quantity	Page	Assembly	Description
RETAINING SPRING 4X68 ISO	433101208	14	2	1124	918654508	ERECTION FRAME
RETAINING SPRING 4X68 ISO	433101208	11	2	1132	918654708	OVERRUN PROTECTION
RETAINING SPRING 5X122 IS	433102508	20	2	187	96023860	ASSEMBLY PARTS F.SLEWING
RETAINING SPRING 5X122 IS	433102508	5	4	854	918635708	TRANSPORT KEEPER
RETAINING SPRING 5X122 IS	433102508	4	2	1000	96021219	REST
RETAINING SPRING 5X122 IS	433102508	10	1	1190	968838608	LOCATION FIXTURE PRE-ASS.
RETAINING SPRING DIN 2194	433105008	21	4	277	918636408	DIESEL ENGINE INSTALLATIO
RETAINING SPRING DIN 2194	433105008	21	2	918	918690608	H PIVOT SECTION PRE-ASS.
RETAINING SPRING DIN 2194	433105008	6	4	1085	918654308	F-ASSEMBLY UNIT
RETAINING SPRING DIN 2194	433105008	38	1	1091	918654408	PIVOT SECTION
RETAINING SPRING X0 VERZ.	433105208	23	5	187	96023860	ASSEMBLY PARTS F.SLEWING
RETAINING SPRING X0 VERZ.	433105208	64	8	1092	918654408	PIVOT SECTION
RETAINING SPRING X0 VERZ.	433105208	4	8	1134	918887908	F-INTERMEDIATE SECT.
RETAINING STRAP 0.05T-1.1M	10874632	505	5	960	96026599	LEAD
RETAINING STRAP 0.05T-1.1M	10874632	510	3	1102	96032714	LEAD
RETAINING WELDMENT LEFT	96025700	5	1	566	918642908	ROLLER BEARING
RETAINING WELDMENT RIGH	96025697	4	1	566	918642908	ROLLER BEARING
RETURN FILTER 400L/MIN	10871355	2	2	593	96025230	OIL TANK PRE-ASS.
RETURN STRIP	774375808	32	1	602	918643608	CENT. LUBRIC. SYSTEM SUP
RETURN STRIP 2-FACH STAHL	11001556	31	1	602	918643608	CENT. LUBRIC. SYSTEM SUP
REVERSING VALVE 350BAR	510401908	171	1	730	96018765	HYDRAULICS
REWORK ARMREST LEFT	96032222	5	1	468	918810308	CONTROL STAND
REWORK ARMREST RIGHT	96032223	6	1	468	918810308	CONTROL STAND
RIBBED HEX NUT M6 10	10003366	3	1	396	9078314	HEATING FLANGE ADD-ON
RIBBED TUBE ALU	10493045	154	1	811	96018766	COMPRESSED AIR PLANT
RIGGING SCREW	553086208	2	1	526	553188308	COMPRESSOR DRIVE
RING	570114808	5	14	271	570113308	DRIVING GEAR
RING 193,7X10X17 S770QL	949619208	54	1	1108	918654608	F-HEAD SECTION
RING 88.9X38 S355J2H FE//ZN	97053264	24	1	1124	918654508	ERECTION FRAME
RING BOLT	511052308	12	1	762	510401908	REVERSING VALVE
RING BOLT DIN 580 M10X17 C	402600208	46	2	59	918888308	CRAWLER TRACK CARRIER, L
RING BOLT DIN 580 M10X17 C	402600208	46	2	96	918900908	CRAWLER TRACK CARRIER,
RING BOLT DIN 580 M12 C15E	10179932	19	2	593	96025230	OIL TANK PRE-ASS.
RING BOLT DIN 580 M16X27 C	402600508	8	4	121	96024877	HYDRAULIC SUPPORT
RING BOLT DIN 580 M16X27 C	402600508	6	4	856	918642608	TRANSPORT KEEPER
RING BOLT DIN 580 M8 C15E 4	10181367	80	2	20	919618308	CENTRAL SECTION CRAWLER
RING BOLT DIN 580 M8 C15E 4	10181367	26	4	140	918632208	MECHANICAL SUPPORT
RING BOLT DIN 580 M8 C15E 4	10181367	6	2	148	96024421	BRACKET FRONT
RING BOLT DIN 580 M8 C15E 4	10181367	6	2	154	96024425	BRACKET REAR
RING BOLT DIN 580 M8 C15E 4	10181367	206	1	189	96024507	ASSEMBLY PARTS ELECTRIC
RING BOLT DIN 580 M8 C15E 4	10181367	15	1	1085	918654308	F-ASSEMBLY UNIT
RING BOLT M16X24 INOX SPF	11181742	46	2	918	918690608	H PIVOT SECTION PRE-ASS.
RING BOLT M16X24 INOX SPF	11181742	28	2	1006	918647208	HS REDUCING SECTION
RING DIN 70951 47X1,6	4242017	(6)	2	767	918645108	CRANE DRIVER CAB ADDITIO
RING DIN 70951 74X2,5	4242024	25	1	539	10877648	HYDRAULIC CYLINDER
RING GEAR HOUSING 2960X25	12494859	1	1	174	918631808	FIXING PARTS SLEWING RING
RING NUT DIN 582 M12 C15E F	10179302	7	1	925	96022199	PRE-ASSEMBLED WALKWAY
RING NUT DIN 582 M12 C15E F	10179302	14	1	926	96022200	PRE-ASSEMBLED WALKWAY
RING NUT DIN 582 M8 A4	10451044	58	8	20	919618308	CENTRAL SECTION CRAWLER
RING NUT DIN 582 M8 A4	10451044	131	2	60	918888308	CRAWLER TRACK CARRIER, L
RING NUT DIN 582 M8 A4	10451044	128	2	98	918900908	CRAWLER TRACK CARRIER,
RK BIG-END BEARING D9500	10122907	60	1	355	10116876	CONNECTING ROD ASSEMBL
RK BIG-END BEARING D9500	12579693	50	1	355	10116876	CONNECTING ROD ASSEMBL
RK CRANKSHAFT SEAL D9500	10141874	52	1	332	12415860	DIESEL ENGINE
RK HIGH PRESSURE SENSOR	12881001	260	1	377	10146660	HIGH PRESSURE PUMP
RK INJECTOR 1000ML SPF	10150877	5	1	380	10152866	INJECTOR WITH FASTENING
RK PRE-FEED PUMP	12923599	220	1	377	10146660	HIGH PRESSURE PUMP
RK VOLUME CONTROL VALVE	12489814	230	1	377	10146660	HIGH PRESSURE PUMP
RK1 BIG-END BEARING D9500	10124739	61	1	355	10116876	CONNECTING ROD ASSEMBL
RK1 BIG-END BEARING D9500	12580191	51	1	355	10116876	CONNECTING ROD ASSEMBL

2.2.2021

etk_en_de_048416 LR 1800-1.0

1452

LIEBHERRAlphabetical index
Alphabetischer Index

Description	Item	Pos.	Quantity	Page	Assembly	Description
RK1 MAIN BEARING CPL. D95	10134576	51	1	351	10128540	CRANKSHAFT BEARINGS
RK2 BIG-END BEARING D9500	10124740	62	1	355	10116876	CONNECTING ROD ASSEMBL
RK2 BIG-END BEARING D9500	12580192	52	1	355	10116876	CONNECTING ROD ASSEMBL
RK2 MAIN BEARING CPL. D95	10134577	52	1	351	10128540	CRANKSHAFT BEARINGS
ROCKER ARM BRACKET PRE	10122503	1	1	356	10118060	ROCKER ARMS DEVICE CPL.
ROCKER ARM PRE-ASSY.	10119407	2	2	357	10122503	ROCKER ARM BRACKET PRE
ROCKER ARM SUPPORT	10122504	1	1	357	10122503	ROCKER ARM BRACKET PRE
ROCKER ARMS DEVICE CPL. N	10118060	81	8	333	12415860	DIESEL ENGINE
ROD 1.65M	96015648	1	1	922	96015639	ROD CPL.
ROD 20.0X620 S355J2+AR T Z	97105099	4	2	145	918632408	FIXAGE DU CONTREPOIDS CE
ROD 35.0X517 S355J2C+C FE//	97094890	2	1	921	96019852	PIN PRE-ASS.
ROD 35X1882X260 S960QL+Z2	97088886	1	2	923	96015648	ROD
ROD CPL. 2.3M AS- 8	96015639	5	2	918	918690608	H PIVOT SECTION PRE-ASS.
ROD WITH BOARD 0.65M	96015647	2	1	922	96015639	ROD CPL.
ROD WITH BOARD 0.65M	96022181	3	2	922	96015639	ROD CPL.
ROLLE AXLE 220.0X1836 35NIC	97105250	11	1	566	918642908	ROLLER BEARING
ROLLER	975258808	1	2	1017	96022242	TRACK ROLLER COMPL.
ROLLER	975258808	1	2	1046	96020032	TRACK ROLLER COMPL.
ROLLER	975527608	1	2	1047	96031340	TRACK ROLLER COMPL.
ROLLER 100X100X360 PA6G	97050204	19	2	1091	918654408	PIVOT SECTION
ROLLER 150X61X 78 PA6G	97091097	43	1	1108	918654608	F-HEAD SECTION
ROLLER 22X190X52 PA6G	97132878	99	1	1109	918654608	F-HEAD SECTION
ROLLER 30X11 X20CR13	978100308	5	2	799	964588408	GUIDE PRE-ASS.
ROLLER 30X11 X20CR13	978100308	16	8	800	964588308	GUIDE PRE-ASS.
ROLLER 380X60.5X130 PA6G	97091098	41	2	1108	918654608	F-HEAD SECTION
ROLLER 80.5X16095 PA6G	97096863	12	2	998	96020912	ROLLER SET
ROLLER 80.5X16095 PA6G	97096863	12	2	1003	96020913	ROLLER SET
ROLLER 91X160X93 PA6G	97096300	7	9	998	96020912	ROLLER SET
ROLLER 91X160X93 PA6G	97096300	7	7	1003	96020913	ROLLER SET
ROLLER 91X160X93 PA6G	97096300	17	7	1108	918654608	F-HEAD SECTION
ROLLER BEARING	96051604	6	2	176	918632508	TOOL
ROLLER BEARING 200X270X8	746506708	(2)	1	533	918940808	SA FRAME PRE-ASS.
ROLLER BEARING 200X270X8	746506708	2	1	545	926892808	ROPE PULLEY CPL.
ROLLER BEARING 220X300X9	746509408	(2)	1	981	918647008	L-HEAD PIECE
ROLLER BEARING 220X300X9	746509408	(2)	1	998	96020912	ROLLER SET
ROLLER BEARING 68X40X38	745900808	2	1	1093	962092008	ROPE PULLEY CPL.
ROLLER BEARING 90X140X67	745902408	29	1	1091	918654408	PIVOT SECTION
ROLLER BEARING DREHBUE	918642908	154	1	10		LIEBHERR LR 1800-1.0
ROLLER BEARING WELDED D	96025607	1	1	566	918642908	ROLLER BEARING
ROLLER BEARING WELDED FE	96051595	1	1	180	96051604	ROLLER BEARING
ROLLER BODY HALF CPL.	925067508	23	4	58	918888308	CRAWLER TRACK CARRIER, L
ROLLER BODY HALF CPL.	925067508	23	4	96	918900908	CRAWLER TRACK CARRIER,
ROLLER BODY HALF CPL.	967723908	17	32	58	918888308	CRAWLER TRACK CARRIER, L
ROLLER BODY HALF CPL.	967723908	17	32	96	918900908	CRAWLER TRACK CARRIER,
ROLLER CHAIN	10877829	15	1.2	962	10873630	CABLE DRUM
ROLLER CHAIN	10877829	18	1.35	962	10873630	CABLE DRUM
ROLLER MOUNTING WELDED	96023055	1	1	1019	96023054	GUIDE PULLEY COMPL.
ROLLER RD100X78 PA6G	288155308	7	2	180	96051604	ROLLER BEARING
ROLLER RD100X78 PA6G	288155308	2	2	1019	96023054	GUIDE PULLEY COMPL.
ROLLER RD68X20 PA6G	283096108	20	3	1091	918654408	PIVOT SECTION
ROLLER RD68X20 PA6G	283096108	70	2	1109	918654608	F-HEAD SECTION
ROLLER RD68X20 PA6G	283096108	9	2	1134	918887908	F-INTERMEDIATE SECT.
ROLLER RD80X40 PA6G	930133908	18	4	998	96020912	ROLLER SET
ROLLER RD80X40 PA6G	930133908	18	4	1003	96020913	ROLLER SET
ROLLER SET R11 325T	96020912	1	1	995	918647108	PULLEY SET COMPL.
ROLLER SET R9 325T	96020913	2	1	995	918647108	PULLEY SET COMPL.
ROLLER SET WELDED	96020848	1	1	998	96020912	ROLLER SET
ROLLER SET WELDED	96020914	1	1	1003	96020913	ROLLER SET
ROLLER SLEWING RING	918642808	152	1	10		LIEBHERR LR 1800-1.0
ROLLER SLEWING RING 2218	12492370	1	1	564	918642808	ROLLER SLEWING RING

2.2.2021

etk_en_de_048416 LR 1800-1.0

1453

LIEBHERRAlphabetical index
Alphabetischer Index

Description	Item	Pos.	Quantity	Page	Assembly	Description
ROLLER TAPPET 39X76MM	9078257	1	2	367	10116320	CONTROL PARTS
ROLLER x68 PA6G	283092708	2	1	1017	96022242	TRACK ROLLER COMPL.
ROLLING NOZZLE	10292013	35	10	785	96028393	INTERNAL PANNELING INSTA
ROOF COVER 4X898X1158 S31	97107679	17	1	154	96024425	BRACKET REAR
ROOF WINDOW PRE-ASS.	964560908	4	1	774	969752608	WINDOW ASSEMBLY
ROOF WINDOW SPF	976838008	2	1	777	964560908	ROOF WINDOW PRE-ASS.
ROPE 2 2,3KN EDELSTAHL	11160431	7	0.3	141	962009308	SUPPORT PLATE COMPL.
ROPE 2 2,3KN EDELSTAHL	11160431	5	0.8	180	96051604	ROLLER BEARING
ROPE 2 2,3KN EDELSTAHL	11160431	50	1	489	918637308	SLEWING PLATFORM CATWAL
ROPE 2 2,3KN EDELSTAHL	11160431	8	0.3	861	965575208	CENTRING COMPLETE
ROPE 2 2,3KN EDELSTAHL	11160431	15	0.5	1124	918654508	ERECTION FRAME
ROPE 22MM 1.9 M	97089417	6	1	1132	918654708	OVERRUN PROTECTION
ROPE 28X775M -40°C BLANK	12100371	1	1	878	918646008	ROPE FOR WINCH 4
ROPE 28X8.5M DYNEEMA	97113048	6	1	1129	96038653	ROPE PRE-ASSEMBLY
ROPE 8X400M -40°C VERZ. SP	12102031	1	1	880	919466708	ROPE WITH ACCESSORIES
ROPE DIN 3055 4 X 13 M VERZ	97107547	81	1	1109	918654608	F-HEAD SECTION
ROPE DRUM	10874554	2	1	197	10877539	ROPE WINCH
ROPE DRUM	11347396	21	1	261	10802280	ROPE WINCH
ROPE DRUM	12104014	3	1	886	10878204	ROPE WINCH
ROPE DRUM	12104419	3	1	236	10878024	ROPE WINCH
ROPE FOR WINCH 4	918646008	230	1	11		LIEBHERR LR 1800-1.0
ROPE FOR WINCH 6	918646208	234	1	11		LIEBHERR LR 1800-1.0
ROPE GUARD CPL	12104183	10	1	1166	917228908	HOOK BLOCK
ROPE GUARD WELDED	96034200	24	2	566	918642908	ROLLER BEARING
ROPE GUARD WELDED LEFT T	96022765	9	1	533	918940808	SA FRAME PRE-ASS.
ROPE GUARD WELDED RIGHT	96022766	10	1	533	918940808	SA FRAME PRE-ASS.
ROPE GUARD WELDED T ZN	96033894	98	1	534	918940808	SA FRAME PRE-ASS.
ROPE GUARD WELDED T ZN	96033895	99	1	534	918940808	SA FRAME PRE-ASS.
ROPE GUARD WELDED T ZN	96034497	35	1	184	918635608	SLEWING PLATFORM FRAME
ROPE PLATE	12101484	4	1	200	10874554	ROPE DRUM
ROPE PLATE	12104016	6	1	893	12104014	ROPE DRUM
ROPE PRE-ASSEMBLY	96038653	23	1	1124	918654508	ERECTION FRAME
ROPE PULLEY 270X700X70 S3	97072116	(1)	1	533	918940808	SA FRAME PRE-ASS.
ROPE PULLEY 300X780X84 S	97016429	(1)	1	981	918647008	L-HEAD PIECE
ROPE PULLEY ATTACHM. WEL	965229108	1	1	1127	96013389	PULLEY MOUNT ASSEMBLY C
ROPE PULLEY CPL.	962092008	9	2	1091	918654408	PIVOT SECTION
ROPE PULLEY CPL.	962092008	2	1	1127	96013389	PULLEY MOUNT ASSEMBLY C
ROPE PULLEY CPL.	967066008	20	4	981	918647008	L-HEAD PIECE
ROPE PULLEY CPL.	967066008	1	5	1166	917228908	HOOK BLOCK
ROPE PULLEY CPL. SCHWARZ	96003905	12	2	533	918940808	SA FRAME PRE-ASS.
ROPE PULLEY CPL. SPF	924954508	30	11	998	96020912	ROLLER SET
ROPE PULLEY CPL. SPF	924954508	30	9	1003	96020913	ROLLER SET
ROPE PULLEY CPL. SPF	924954508	3	3	1076	918654208	F-CONNECTING HEAD
ROPE PULLEY CPL. SPF	924954508	30	8	1108	918654608	F-HEAD SECTION
ROPE PULLEY CPL. SPF	924954508	4	1	1112	96032541	CONVERTER ROLLER CPL..
ROPE PULLEY CPL. SPF	924954508	3	1	1113	96032582	INST.BACK SHEAVE FOR BOO
ROPE PULLEY CPL. SPF	924954508	3	1	1114	96032654	ROPE PULLEY PRE-ASSEMBL
ROPE PULLEY CPL. SPF	924954508	1	5	1166	917228908	HOOK BLOCK
ROPE PULLEY CPL. SPF	926892808	13	16	533	918940808	SA FRAME PRE-ASS.
ROPE PULLEY CPL. SPF	926892808	9	17	566	918642908	ROLLER BEARING
ROPE PULLEY D=700/620/270X	288199908	1	1	545	926892808	ROPE PULLEY CPL.
ROPE PULLEY PRE-ASSEMBL	96032654	9	1	1108	918654608	F-HEAD SECTION
ROPE PULLEY RD780X84 PA6	288138108	(1)	1	998	96020912	ROLLER SET
ROPE PULLEY SPF	971872508	1	1	1093	962092008	ROPE PULLEY CPL.
ROPE SLING EN 13414 2.7T-7.	12101378	29	1	1124	918654508	ERECTION FRAME
ROPE SLING EN 13414 35T-6.	10878109	1	2	857	918643708	SLING GEAR ERECTION CRAW
ROPE WEDGE	11450343	4	1	264	11347396	ROPE DRUM
ROPE WINCH TYP 351	540001808	78	1	1109	918654608	F-HEAD SECTION
ROPE WINCH ZHP 4.13 SPF	10802280	1	1	259	918636308	ERECTING WINCH
ROPE WINCH ZHP 4.27-EG SP	10878204	2	1	884	919059208	WINCH 6 PRE-ASSEMBLY

2.2.2021

etk_en_de_048416 LR 1800-1.0

1454

LIEBHERRAlphabetical index
Alphabetischer Index

Description	Item	Pos.	Quantity	Page	Assembly	Description
ROPE WINCH ZHP 4.29-EG	10878024	3	1	234	919002908	WINCH 4 PRE-ASSEMBLY
ROPE WINCH ZHP 4.31EG SPF	10877539	2	1	195	919004308	WINCH 1 PRE-ASSEMBLY
ROPE WINCH ZHP 4.31EG SPF	10877539	2	1	222	919010008	WINCH 2 PRE-ASS.
ROPE WITH ACCESSORIES	919466708	236	1	11		LIEBHERR LR 1800-1.0
ROPE WITH ACCESSORIES 1	918645708	224	1	11		LIEBHERR LR 1800-1.0
ROPE WITH ACCESSORIES 2	918645808	226	1	11		LIEBHERR LR 1800-1.0
ROPE-DESCENDING+RESCUE	11007312	3	1	181	916959908	PERSONAL PROTECTION EQ
ROTARY ENCODER 360° LSB P	10802060	(11)	1	19	919618308	CENTRAL SECTION CRAWLER
ROTARY FEED THROUGH	10872912	2	1	19	919618308	CENTRAL SECTION CRAWLER
ROTARY LOCK 1W	606143308	19	1	509	96027682	PLATE PRE-ASS.
ROTARY SHAFT LIP SEAL DIN	540194308	12	1	204	10876209	DRIVE COMPL.
ROTARY SHAFT LIP SEAL DIN	710031208	10	1	267	540270414	POWER TAKE-OFF CPL
ROTARY SHAFT LIP SEAL DIN	710032501	(14)	1	57	918888308	CRAWLER TRACK CARRIER, L
ROTARY SHAFT LIP SEAL DIN	710036101	11	2	256	12485063	SLEWING GEAR DRIVE
ROTARY SHAFT LIP SEAL DIN	570151908	15	1	268	540270514	DRIVE UNIT CPL
ROTARY SHAFT LIP SEAL DIN	710053401	64	2	257	12485063	SLEWING GEAR DRIVE
ROTARY SHAFT LIP SEAL DIN	500306108	12	2	241	12104413	DRIVE
ROTARY SHAFT LIP SEAL DIN	11950212	111	1	204	10876209	DRIVE COMPL.
ROTARY SHAFT LIP SEAL DIN	540187508	4	1	893	12104014	ROPE DRUM
ROTARY SHAFT LIP SEAL DIN	571366308	105	1	199	10874544	GEARBOX
ROTATING BEACON MOUNTIN	96027293	10	1	149	96024471	ELECRIC BALLAST CONSOLE
ROTATING BEACON MOUNTIN	96027293	10	1	155	96024470	ELECRIC BALLAST CONSOLE
ROTATING BEACON MOUNTIN	96027293	65	1	507	96021230	ELECTRIC ADD-ON PARTS CA
ROTATING BEACON MOUNTIN	96028765	27	1	771	918645208	CRANE OPERATOR CABIN P
ROTATING SHAFT 2.4M AF-51	96030924	2	1	1124	918654508	ERECTION FRAME
ROTATIONAL SPEED SENSOR	12977971	(1)	1	433	10141937	ENGINE CONTROL SENSORS
ROTATIONAL SPEED SENSOR	12544505	20	2	433	10141937	ENGINE CONTROL SENSORS
ROTOR	11171311	1	1	1188	11482252	WIND VELOCITY TRANSMITTE
ROUND SLING DIN EN 1492-2	10280713	27	1	1124	918654508	ERECTION FRAME
ROUND SLING DIN EN 1492-2 3	10285626	30	2	1034	918647408	H INTERMEDIATE SECTION
ROUND SLING DIN EN 1492-2 3	10285626	30	2	1042	918647508	H INTERMEDIATE SECTION
ROUND SLING DIN EN 1492-2 3	10285626	30	2	1050	918811308	H INTERMEDIATE SECTION
ROUND SLING DIN EN 1492-2 3	10285626	30	2	1052	918647608	S INTERMEDIATE SECTION
ROUND SLING DIN EN 1492-2 3	10285626	30	2	1056	918647708	S INTERMEDIATE SECTION
ROUND SLING DIN EN 1492-2 3	10285626	30	2	1062	918811508	S INTERMEDIATE SECTION
ROUND STRAND 95 CU	600890808	(337)	0.7	640	96041604	ELECTRIC F. AGGREGATE
ROUND STRAND 95 CU	600890808	(337)	1.2	640	96041604	ELECTRIC F. AGGREGATE
ROUND STRAND ROPE 10X11	10651955	20	2	1042	918647508	H INTERMEDIATE SECTION
ROUND STRAND ROPE 10X11	10651955	20	2	1050	918811308	H INTERMEDIATE SECTION
ROUND STRAND ROPE 10X11	10651955	20	2	1056	918647708	S INTERMEDIATE SECTION
ROUND STRAND ROPE 10X11	10651955	20	2	1062	918811508	S INTERMEDIATE SECTION
ROUND STRAND ROPE 10X11	10651955	5	2	1071	918648008	L INTERMEDIATE SECTION
ROUND STRAND ROPE 10X2,1	11008315	10	2	1059	918647808	S INTERMEDIATE SECTION
ROUND STRAND ROPE 10X2,	10652804	39	2	981	918647008	L-HEAD PIECE
ROUND STRAND ROPE 10X2,	10652804	17	2	1076	918654208	F-CONNECTING HEAD
ROUND STRAND ROPE 10X4,	10652821	31	1	918	918690608	H PIVOT SECTION PRE-ASS.
ROUND STRAND ROPE 10X5,1	10651953	33	2	918	918690608	H PIVOT SECTION PRE-ASS.
ROUND STRAND ROPE 10X5,1	10651953	12	2	1025	918647308	SL REDUCING SECTION
ROUND STRAND ROPE 10X5,1	10651953	20	2	1034	918647408	H INTERMEDIATE SECTION
ROUND STRAND ROPE 10X5,1	10651953	20	2	1052	918647608	S INTERMEDIATE SECTION
ROUND STRAND ROPE 10X5,3	10652826	32	1	918	918690608	H PIVOT SECTION PRE-ASS.
ROUND STRAND ROPE 10X7,	11004784	20	2	1006	918647208	HS REDUCING SECTION
RS CRANKSHAFT BEARING KP	10128593	50	1	351	10128540	CRANKSHAFT BEARINGS
RUBBER BELLOWS	11124040	3	2	872	10454762	REMOTE CONTROL TRANSMIT
RUBBER BELLOWS	571912308	2	1	510	10343693	MASTER SWITCH
RUBBER BUFFER 1X25X10XM	10664238	39	2	802	918064408	HEATING CRANE DRIVER'S CA
RUBBER BUFFER 32X32XM6	10472890	28	2	796	918064308	SLIDING DOOR INSTALLATION
RUBBER BUFFER 8,3/26X7,2 3	10116274	2	8	428	10141788	CONTROL BOX ANNEXE
RUBBER CONNECTION	10132330	14	2	343	10141843	CRANKCASE BREATHER ASS
RUBBER CONNECTION 06-12	10126119	22	1	390	10143726	LEAK OIL LINE ADD-ON

2.2.2021

etk_en_de_048416 LR 1800-1.0

1455

LIEBHERRAlphabetical index
Alphabetischer Index

Description	Item	Pos.	Quantity	Page	Assembly	Description
RUBBER CONNECTION 06-12	10126119	11	2	417	10143790	REGULATION BOOST PRESS
RUBBER CONNECTION 12X18	10132412	3	1	345	10137051	HYDT.TUBE ASSEMBLY
RUBBER CONNECTION 25 X35	9271340	17	2	343	10141843	CRANKCASE BREATHER ASS
RUBBER CONNECTION 30° Sil	10123540	16	1	414	10141720	EXHAUST TC MOUNTING
RUBBER CONNECTION 30° Sil	10123540	16	1	415	10141721	EXHAUST TC MOUNTING
RUBBER CONNECTION 45GRA	9880511	15	4	343	10141843	CRANKCASE BREATHER ASS
RUBBER CONNECTION SILIKO	10139107	5	3	394	10141830	CHARGE AIR LINE ASSEMBLY
RUBBER CONNECTION Silicon	10128228	10	3	417	10143790	REGULATION BOOST PRESS
RUBBER PROTECTION CAP	10040136	1	1	740	10878075	EMERGENCY HAND OPERAT
RUBBER RING X16	10123876	103	2	431	10142764	CABLE HARNESS MOUNTING
RUBBER RING X16	10123876	5	1	640	96041604	ELECTRIC F. AGGREGATE
RUBBER RING X19	10123877	6	1	640	96041604	ELECTRIC F. AGGREGATE
S INTERMED.SECTION WELD	96021765	1	1	1056	918647708	S INTERMEDIATE SECTION
S INTERMED.SECTION WELD.	96047445	1	1	1059	918647808	S INTERMEDIATE SECTION
S INTERMED.SECTION WELD.	96022448	1	1	1052	918647608	S INTERMEDIATE SECTION
S INTERMED.SECTION WELD.	96023874	1	1	1062	918811508	S INTERMEDIATE SECTION
S INTERMEDIATE SECTION S2	918647708	282	1	11		LIEBHERR LR 1800-1.0
S INTERMEDIATE SECTION S	918647808	284	1	11		LIEBHERR LR 1800-1.0
S INTERMEDIATE SECTION S	918647608	280	1	11		LIEBHERR LR 1800-1.0
S INTERMEDIATE SECTION S	918811508	285	1	11		LIEBHERR LR 1800-1.0
SA FRAME	918642508	146	1	10		LIEBHERR LR 1800-1.0
SA FRAME ERECTING DEVICE	96023993	4	1	533	918940808	SA FRAME PRE-ASS.
SA FRAME PRE-ASS.	918940808	1	1	527	918642508	SA FRAME
SA FRAME STEEL CONSTRU	918940908	1	1	533	918940808	SA FRAME PRE-ASS.
SAE FLANGE CONNECTION GF	474901408	594	1	732	96018765	HYDRAULICS
SAE FLANGE CONNECTION G	474901908	592	1	732	96018765	HYDRAULICS
SAE FLANGE CONNECTION	474907608	716	1	733	96018765	HYDRAULICS
SAE FLANGE CONNECTION	474907108	597	1	732	96018765	HYDRAULICS
SAE FLANGE CONNECTION W	474906708	501	1	210	96018771	ADDITIONAL HYDRAULICS WI
SAE FLANGE CONNECTION W	474906708	501	1	226	96018772	ADDITIONAL HYDRAULICS WI
SAE FLANGE CONNECTION W	474906708	505	1	250	96018777	ADDITIONAL HYDRAULICS WI
SAE FLANGE CONNECTION W	474906708	589	2	731	96018765	HYDRAULICS
SAE FLANGE CONNECTION	474906508	590	1	732	96018765	HYDRAULICS
SAE FLANGE CONNECTION	474906908	591	1	732	96018765	HYDRAULICS
SAE FLANGE SAE1 1/2-C61-M1	511502608	606	6	290	96021818	DIESEL ENGINE, PRE-ASSEMB
SAE INTERMEDIATE FLANGE S	11642382	587	2	731	96018765	HYDRAULICS
SAE-FLANGE HALF SAE3-C61	510599208	607	2	290	96021818	DIESEL ENGINE, PRE-ASSEMB
SAFETY DEVICE 8X0,94	704271208	14	2	774	969752608	WINDOW ASSEMBLY
SAFETY ELEMENT	10294939	7	1	448	10488024	AIR FILTER
SAFETY HARNESS EN 361 IK	11007305	1	2	181	916959908	PERSONAL PROTECTION EQ
SAFETY PLUG W HINGE-LID	571817208	(1)	1	874	918645708	ROPE WITH ACCESSORIES 1
SAFETY PLUG W HINGE-LID 10	10180883	47	8	59	918888308	CRAWLER TRACK CARRIER, L
SAFETY PLUG W HINGE-LID 10	10180883	47	8	96	918900908	CRAWLER TRACK CARRIER,
SAFETY PLUG W HINGE-LID 10	10180883	17	4	140	918632208	MECHANICAL SUPPORT
SAFETY PLUG W HINGE-LID 10	10180883	56	6	489	918637308	SLEWING PLATFORM CATWAL
SAFETY PLUG W HINGE-LID 10	10180883	1	1	876	11481877	POUCH SOCKET
SAFETY PLUG W HINGE-LID 10	10180883	28	2	981	918647008	L-HEAD PIECE
SAFETY PLUG W HINGE-LID 10	10180883	4	1	1145	96024374	CONNECTING LUG BOTTOM
SAFETY PLUG W HINGE-LID 1	10181899	115	4	60	918888308	CRAWLER TRACK CARRIER, L
SAFETY PLUG W HINGE-LID 1	10181899	115	4	97	918900908	CRAWLER TRACK CARRIER,
SAFETY PLUG W HINGE-LID 1	10181899	12	1	540	96023994	PULL ROD
SAFETY PLUG W HINGE-LID 1	10181899	7	1	922	96015639	ROD CPL.
SAFETY PLUG W HINGE-LID 1	10181899	7	1	1010	96019777	CONNECTING LINK PRE-ASS.
SAFETY PLUG W HINGE-LID 1	10181899	7	1	1015	96022238	PULL ROD
SAFETY PLUG W HINGE-LID 1	10181899	5	1	1145	96024374	CONNECTING LUG BOTTOM
SAFETY PLUG W HINGE-LID 1	10181899	3	1	1146	96024354	CROSS STRAP MIDDLE
SAFETY PLUG W HINGE-LID 1	10181899	7	2	1148	96024345	GUY SHACKLE
SAFETY PLUG W HINGE-LID 1	10181899	6	2	1149	96021721	CONNECTING LINK
SAFETY PLUG W HINGE-LID 1	10181899	3	1	1150	96021706	CONNECTING LUG BOTTOM
SAFETY PLUG W HINGE-LID 1	10181899	4	1	1151	96021724	CONNECTING LUG TOP

2.2.2021

etk_en_de_048416 LR 1800-1.0

1456

LIEBHERRAlphabetical index
Alphabetischer Index

Description	Item	Pos.	Quantity	Page	Assembly	Description
SAFETY PLUG W HINGE-LID 17	10180878	21	1	543	96023995	PULL ROD
SAFETY PLUG W HINGE-LID 17	10180878	31	2	569	918643008	MOUNTING EQUIPMENT CRAW
SAFETY PLUG W HINGE-LID 17	10180878	3	1	1067	96029116	TENSION PLATE PRE-ASS.
SAFETY PLUG W HINGE-LID 17	10180878	12	2	1085	918654308	F-ASSEMBLY UNIT
SAFETY PLUG W HINGE-LID 17	10180878	3	2	1111	96032540	DRAW SHACKLE
SAFETY PLUG W HINGE-LID 17	10180878	10	1	1126	96030931	DRAW SHACKLE
SAFETY PLUG W HINGE-LID 17	10180878	(3)	1	1134	918887908	F-INTERMEDIATE SECT.
SAFETY PLUG W HINGE-LID 17	10180878	3	1	1137	96032102	GUY ROPE CPL.
SAFETY PLUG W HINGE-LID 17	10180878	10	2	1138	96036721	DRAW SHACKLE
SAFETY PLUG W HINGE-LID 17	10180878	3	1	1141	96032066	GUY ROPE CPL.
SAFETY PLUG W HINGE-LID 17	10180878	3	1	1142	96016930	GUY ROPE CPL.
SAFETY PLUG W HINGE-LID 1	12100335	9	4	918	918690608	H PIVOT SECTION PRE-ASS.
SAFETY PLUG W HINGE-LID 1	12100335	35	4	998	96020912	ROLLER SET
SAFETY PLUG W HINGE-LID 1	12100335	35	4	1003	96020913	ROLLER SET
SAFETY PLUG W HINGE-LID 1	12100335	27	2	1006	918647208	HS REDUCING SECTION
SAFETY PLUG W HINGE-LID 1	12100335	5	1	1151	96021724	CONNECTING LUG TOP
SAFETY PLUG W HINGE-LID 2	12100250	3	1	984	96025235	FOOT COMPLETE
SAFETY PLUG W HINGE-LID 2	12100250	3	1	1030	96020974	PIN COMPL.
SAFETY PLUG W HINGE-LID 2	10878577	5	1	921	96019852	PIN PRE-ASS.
SAFETY PLUG W HINGE-LID 2	10878577	3	1	1018	96022244	PIN PRE-ASS.
SAFETY PLUG W HINGE-LID 4	10180879	2	1	876	11481877	POUCH SOCKET
SAFETY PLUG W HINGE-LID 4	10180879	59	2	919	918690608	H PIVOT SECTION PRE-ASS.
SAFETY PLUG W HINGE-LID 4	10180879	26	2	998	96020912	ROLLER SET
SAFETY PLUG W HINGE-LID 4	10180879	26	2	1003	96020913	ROLLER SET
SAFETY PLUG W HINGE-LID 4	10180879	18	8	1042	918647508	H INTERMEDIATE SECTION
SAFETY PLUG W HINGE-LID 4	10180879	18	8	1050	918811308	H INTERMEDIATE SECTION
SAFETY PLUG W HINGE-LID 5	10875869	5	8	136	918632108	CATWALK CRAW.TRACK TRA
SAFETY PLUG W HINGE-LID 5	10875869	18	4	140	918632208	MECHANICAL SUPPORT
SAFETY PLUG W HINGE-LID 5	10875869	5	4	145	918632408	FIXAGE DU CONTREPOIDS CE
SAFETY PLUG W HINGE-LID 5	10875869	7	2	148	96024421	BRACKET FRONT
SAFETY PLUG W HINGE-LID 5	10875869	7	2	154	96024425	BRACKET REAR
SAFETY PLUG W HINGE-LID 5	10875869	4	4	170	919330508	MIDDLE SECTION OF TRANS.
SAFETY PLUG W HINGE-LID 5	10875869	25	15	489	918637308	SLEWING PLATFORM CATWAL
SAFETY PLUG W HINGE-LID 5	10875869	78	4	534	918940808	SA FRAME PRE-ASS.
SAFETY PLUG W HINGE-LID 5	10875869	18	4	566	918642908	ROLLER BEARING
SAFETY PLUG W HINGE-LID 5	10875869	15	1	569	918643008	MOUNTING EQUIPMENT CRAW
SAFETY PLUG W HINGE-LID 5	10875869	9	8	856	918642608	TRANSPORT KEEPER
SAFETY PLUG W HINGE-LID 5	10875869	25	32	918	918690608	H PIVOT SECTION PRE-ASS.
SAFETY PLUG W HINGE-LID 5	10875869	4	1	937	96008072	STAND CPL.
SAFETY PLUG W HINGE-LID 5	10875869	13	1	965	96002442	MECH.AUXILIARIES FOR LIG
SAFETY PLUG W HINGE-LID 5	10875869	8	1	985	96025353	HOISTING LIMIT SWITCH PRE-
SAFETY PLUG W HINGE-LID 5	10875869	33	1	1006	918647208	HS REDUCING SECTION
SAFETY PLUG W HINGE-LID 5	10875869	20	1	1025	918647308	SL REDUCING SECTION
SAFETY PLUG W HINGE-LID 5	10875869	32	4	1034	918647408	H INTERMEDIATE SECTION
SAFETY PLUG W HINGE-LID 5	10875869	32	4	1042	918647508	H INTERMEDIATE SECTION
SAFETY PLUG W HINGE-LID 5	10875869	32	4	1050	918811308	H INTERMEDIATE SECTION
SAFETY PLUG W HINGE-LID 5	10875869	32	2	1052	918647608	S INTERMEDIATE SECTION
SAFETY PLUG W HINGE-LID 5	10875869	32	2	1056	918647708	S INTERMEDIATE SECTION
SAFETY PLUG W HINGE-LID 5	10875869	32	2	1062	918811508	S INTERMEDIATE SECTION
SAFETY PLUG W HINGE-LID 5	10875869	29	3	1108	918654608	F-HEAD SECTION
SAFETY PLUG W HINGE-LID 5	10875869	10	1	1127	96013389	PULLEY MOUNT ASSEMBLY C
SAFETY PLUG W HINGE-LID 5	10875869	3	2	1161	96031241	MECHANICAL AUXILIARIES
SAFETY PLUG W HINGE-LID 5	10875869	4	2	1164	96034669	MECHANICAL AUXILIARIES
SAFETY PLUG W HINGE-LID 6	10875870	3	1	180	96051604	ROLLER BEARING
SAFETY PLUG W HINGE-LID 6	10875870	99	4	490	918637308	SLEWING PLATFORM CATWAL
SAFETY PLUG W HINGE-LID 6	10875870	22	3	1108	918654608	F-HEAD SECTION
SAFETY PLUG W HINGE-LID 6	10875870	8	1	1112	96032541	CONVERTER ROLLER CPL..
SAFETY PLUG W HINGE-LID 6	10875870	5	1	1113	96032582	INST.BACK SHEAVE FOR BOO
SAFETY PLUG W HINGE-LID 6	10875870	6	1	1114	96032654	ROPE PULLEY PRE-ASSEMBL
SAFETY PLUG W HINGE-LID 8	10180880	56	2	59	918888308	CRAWLER TRACK CARRIER, L

2.2.2021

etk_en_de_048416 LR 1800-1.0

1457

LIEBHERRAlphabetical index
Alphabetischer Index

Description	Item	Pos.	Quantity	Page	Assembly	Description
SAFETY PLUG W HINGE-LID 8	10180880	56	2	96	918900908	CRAWLER TRACK CARRIER,
SAFETY PLUG W HINGE-LID 8	10180880	6	8	190	918635808	PIN F. S AND D PIVOT SECTIO
SAFETY PLUG W HINGE-LID 8	10180880	10	2	223	96025428	SAFETY ROLLER CPL.
SAFETY PLUG W HINGE-LID 8	10180880	49	3	489	918637308	SLEWING PLATFORM CATWAL
SAFETY PLUG W HINGE-LID 8	10180880	83	1	534	918940808	SA FRAME PRE-ASS.
SAFETY PLUG W HINGE-LID 8	10180880	10	1	927	96022383	PRE-ASSEMBLED SUPPORT
SAFETY PLUG W HINGE-LID 8	10180880	15	6	1042	918647508	H INTERMEDIATE SECTION
SAFETY PLUG W HINGE-LID 8	10180880	15	6	1050	918811308	H INTERMEDIATE SECTION
SAFETY PLUG W HINGE-LID 8	10180884	53	4	534	918940808	SA FRAME PRE-ASS.
SAFETY PLUG W HINGE-LID 8	10180884	4	4	856	918642608	TRANSPORT KEEPER
SAFETY PLUG W HINGE-LID 8	10180884	20	5	918	918690608	H PIVOT SECTION PRE-ASS.
SAFETY PLUG W HINGE-LID 8	10180884	3	3	1147	96024351	CROSS STRAP TOP
SAFETY ROLLER	96023086	43	1	1006	918647208	HS REDUCING SECTION
SAFETY ROLLER	96023086	6	1	1025	918647308	SL REDUCING SECTION
SAFETY ROLLER CPL.	96025428	35	1	222	919010008	WINCH 2 PRE-ASS.
SAFETY ROLLER CPL.	96051691	7	1	918	918690608	H PIVOT SECTION PRE-ASS.
SAFETY ROLLER CPL.	964697808	4	1	884	919059208	WINCH 6 PRE-ASSEMBLY
SAFETY ROLLER CPL.	964697808	6	1	918	918690608	H PIVOT SECTION PRE-ASS.
SAFETY ROLLER CPL. SPF	961866608	66	1	534	918940808	SA FRAME PRE-ASS.
SAFETY ROLLER CPL. SPF	961866608	3	1	536	96023993	SA FRAME ERECTING DEVICE
SAFETY ROLLER WELDED	96025429	1	1	223	96025428	SAFETY ROLLER CPL.
SAFETY ROLLER WELDED 82,5	927145608	1	1	537	961866608	SAFETY ROLLER CPL.
SAFETY TRAP	10220731	34	2	1166	917228908	HOOK BLOCK
SAFETY TRAP	12103547	(1)	1	12		LIEBHERR LR 1800-1.0
SCOOP WELDED STAHL SPF	96021586	3	2	447	919412108	AIR FILTER UNIT CPL.
SCR MODULE UEBERGANGS	96029170	1	1	441	919411408	MUFFLER UNIT
SCREW	11006669	20	2	873	10475436	BELT CARRIER SYSTEM
SCREW	511052908	20	2	762	510401908	REVERSING VALVE
SCREW	570941408	(2)	2	731	96018765	HYDRAULICS
SCREW AEHNL.ISO 4017 UNC	10876375	309	16	289	96021818	DIESEL ENGINE, PRE-ASSEMB
SCREW CAP GPN 800 M14X1,	10021410	3	2	378	12489819	COVERING CAPS - KIT
SCREW CARABINER OVAL 10	10875819	14	1	1091	918654408	PIVOT SECTION
SCREW CARABINER OVAL 130	10473040	28	2	1124	918654508	ERECTION FRAME
SCREW CARABINER OVAL M.	10877382	2	2	875	96013575	HOIST LIM.SWITCH PLUMMET
SCREW COUPLING EMA3 M14	7406865	33	1	591	918643308	OIL RESERVOIR, COMPLETE
SCREW COUPLING EMA3 M14	7406865	620	13	732	96018765	HYDRAULICS
SCREW EXTENSION TUBE GA	7410545	621	2	126	96048344	HYDRAULIC SUPPORT
SCREW EXTENSION TUBE GA	7410545	621	2	130	96048343	HYDRAULIC SUPPORT
SCREW LOCKING 50ML FLASC	811205708	109	1	338	12405454	CRANKCASE CPL. WITH CYLIN
SCREW LOCKING 50ML FLASC	811205708	109	1	342	10142096	PISTON COOLING
SCREW LOCKING 50ML FLASC	811205708	(105)	1	348	10134887	OIL SUMP WITH FASTENING
SCREW LOCKING 50ML FLASC	811205708	109	1	360	11364303	CYLINDER HEAD COVER PRE
SCREW LOCKING 50ML FLASC	811205708	109	1	365	11364325	CYLINDER HEAD COVER PRE
SCREW LOCKING 50ML FLASC	811205708	105	1	374	10136123	OIL LINE ASSEMBLY
SCREW LOCKING 50ML FLASC	811205708	109	1	395	10147162	CONNECTING LINE ADD-ON
SCREW LOCKING 50ML FLASC	811205708	105	1	418	10146947	GENERATOR ADD-ON
SCREW LOCKING 50ML FLASC	811205708	105	1	428	10141788	CONTROL BOX ANNEXE
SCREW M3X34 ST	602334108	510	4	495	96021224	WIRES COMPL. INSTRUMENT
SCREW M8X30 St Rm>800N/m	10141111	2	1	429	10144098	FASTENING CLAMP
SCREW PLUG	11690057	3	1	215	10802061	WINCH REVOLUTION TRANS
SCREW PLUG	12101689	9	2	86	12100106	DISTRIBUTION BLOCK
SCREW PLUG	570579808	28	1	123	10876306	SUPPORT CYLINDER
SCREW PLUG	774378208	5	2	87	12100107	DISTRIBUTION BLOCK
SCREW PLUG	774378208	1	2	88	12100109	DISTRIBUTION BLOCK
SCREW PLUG	774378208	2	2	560	11621498	DISTRIBUTION BLOCK
SCREW PLUG	774378208	1	4	607	12100130	DISTRIBUTION BLOCK
SCREW PLUG 15 M20X 1,5 MS	602425008	217	3	150	96024493	TERMINAL BOX CPL.
SCREW PLUG 15 M20X 1,5 MS	602425008	516	1	685	96028064	DUMMY PLUG
SCREW PLUG 15 M20X 1,5 MS	602425008	507	1	992	96023111	DUMMY PLUG
SCREW PLUG DIN 7604 C M30	4078004	9	2	386	10127419	FUEL FILTER MODULE

2.2.2021

etk_en_de_048416 LR 1800-1.0

1458

LIEBHERRAlphabetical index
Alphabetischer Index

Description	Item	Pos.	Quantity	Page	Assembly	Description
SCREW PLUG DIN 906 M36X1,5	4000461	5	2	338	12405454	CRANKCASE CPL. WITH CYLIN
SCREW PLUG DIN 906 M48X1,5	10652552	6	6	338	12405454	CRANKCASE CPL. WITH CYLIN
SCREW PLUG DIN 908 M10X1	502027614	112	6	241	12104413	DRIVE
SCREW PLUG DIN 908 M10X1	4600319	117	4	204	10876209	DRIVE COMPL.
SCREW PLUG DIN 908 M10X1	4600319	47	1	602	918643608	CENT. LUBRIC. SYSTEM SUP
SCREW PLUG DIN 908 M12X1,	502027514	117	3	891	12104430	DRIVE
SCREW PLUG DIN 908 M14X1,	11651084	7	3	386	10127419	FUEL FILTER MODULE
SCREW PLUG DIN 908 M18X1,5	4600320	120	1	204	10876209	DRIVE COMPL.
SCREW PLUG DIN 908 M18X1,5	4600320	(4)	2	767	918645108	CRANE DRIVER CAB ADDITIO
SCREW PLUG DIN 908 M18X1,5	4600320	113	1	891	12104430	DRIVE
SCREW PLUG DIN 908 M20X1,	12218194	12	1	605	10327167	ELECTRIC PUMP
SCREW PLUG DIN 908 M22X1,5	10878578	124	2	264	11347396	ROPE DRUM
SCREW PLUG DIN 908 M30X1,5	7402330	121	3	199	10874544	GEARBOX
SCREW PLUG DIN 910 G3/8X1	404140208	13	1	769	10326323	HYDRO CYLINDER
SCREW PLUG M10X1	10115237	35	1	312	10877024	VARIABLE PUMP
SCREW PLUG M20X1,5	11835019	55	1	323	510241408	HYDRO MOTOR
SCREW PLUG M22X1,5	10340236	6	2	384	10303007	FUEL PREFILTER
SCREW PLUG M30X1,5 11SM	11354095	2	4	338	12405454	CRANKCASE CPL. WITH CYLIN
SCREW PLUG M32X1,5 MS	602425208	507	1	657	96022595	DUMMY PLUG
SCREW PLUG M32X1,5 MS	602425208	512	1	684	96028063	DUMMY PLUG
SCREW PLUG M32X1,5 MS	602425208	47	1	693	96025148	SWITCH CABINET
SCREW PLUG M32X1,5 MS	602425208	154	6	952	96023326	TERMINAL BOX CPL.
SCREW PLUG M32X1,5 MS	602425208	272	3	990	96022898	TERMINAL BOX
SCREW PLUG M40X1,5 MS	602425308	(502)	1	23	96019879	CABLE LIST F.CENTER SECTIO
SCREW PLUG RD32X3 SPF	10466906	102	1	59	918888308	CRAWLER TRACK CARRIER, L
SCREW PLUG RD32X3 SPF	10466906	102	1	97	918900908	CRAWLER TRACK CARRIER,
SCREW PLUG RD32X3 SPF	10466906	25	1	187	96023860	ASSEMBLY PARTS F.SLEWING
SCREW PLUG RD32X3 SPF	10466906	2	2	935	96028858	PLATE PRE-ASS.
SCREW PLUG RD32X3 SPF	10466906	2	2	936	96028861	PLATE PRE-ASS.
SCREW PLUG RD32X3 SPF	10466910	259	1	69	96018752	CRAWLER TRACK HYDRAULI
SCREW PLUG RD32X3 SPF	10466910	259	1	102	96018753	CRAWLER TRACK HYDRAULI
SCREW PLUG RD32X3 SPF	10466910	111	1	535	918940808	SA FRAME PRE-ASS.
SCREW PLUG RD32X3 SPF	10466910	244	1	549	96018780	ADDITIONAL HYDRAULICS, SA
SCREW PLUG RD32X3 SPF	10466910	244	6	730	96018765	HYDRAULICS
SCREW PLUG RD32X3 SPF	10466910	8	1	1175	968895808	ADDL.HYDR.F.PIN PULLING DE
SCREW PLUG RD32X3 SPF	10466910	8	3	1178	968896608	AUX.HYDR.PIN EXTRACTION
SCREW PLUG RD32X3 SPF	10466910	19	1	1182	96022733	BULKHEAD PLATE
SCREW PLUG RD36X3 SPF	10466907	230	2	49	96033000	AUXILIARY HYDR.CONNECTIN
SCREW PLUG RD36X3 SPF	10466907	103	2	60	918888308	CRAWLER TRACK CARRIER, L
SCREW PLUG RD36X3 SPF	10466907	103	2	97	918900908	CRAWLER TRACK CARRIER,
SCREW PLUG RD36X3 SPF	10466907	249	1	126	96048344	HYDRAULIC SUPPORT
SCREW PLUG RD36X3 SPF	10466907	249	1	130	96048343	HYDRAULIC SUPPORT
SCREW PLUG RD36X3 SPF	10466907	2	1	940	96024380	PLATE PRE-ASS.
SCREW PLUG RD36X3 SPF	10466911	230	2	69	96018752	CRAWLER TRACK HYDRAULI
SCREW PLUG RD36X3 SPF	10466911	230	2	102	96018753	CRAWLER TRACK HYDRAULI
SCREW PLUG RD36X3 SPF	10466911	230	2	730	96018765	HYDRAULICS
SCREW PLUG RD36X3 SPF	10466911	230	1	853	96023007	ADDNL.PARTS SUPERSTRUC
SCREW PLUG RD36X3 SPF	10466911	12	1	1178	968896608	AUX.HYDR.PIN EXTRACTION
SCREW PLUG RD54X4 ALCUM	10466908	224	2	49	96033000	AUXILIARY HYDR.CONNECTIN
SCREW PLUG RD54X4 ALCUM	10466908	104	1	60	918888308	CRAWLER TRACK CARRIER, L
SCREW PLUG RD54X4 ALCUM	10466908	104	1	97	918900908	CRAWLER TRACK CARRIER,
SCREW PLUG RD54X4 ALCUM	10466908	210	1	126	96048344	HYDRAULIC SUPPORT
SCREW PLUG RD54X4 ALCUM	10466908	210	1	130	96048343	HYDRAULIC SUPPORT
SCREW PLUG RD54X4 ALCUM	10466908	108	2	535	918940808	SA FRAME PRE-ASS.
SCREW PLUG RD54X4 ALCUM	10466908	3	2	935	96028858	PLATE PRE-ASS.
SCREW PLUG RD54X4 ALCUM	10466908	3	2	936	96028861	PLATE PRE-ASS.
SCREW PLUG RD54X4 ALCUM	10466908	3	2	940	96024380	PLATE PRE-ASS.
SCREW PLUG RD54X4 SPF	10466912	224	1	69	96018752	CRAWLER TRACK HYDRAULI
SCREW PLUG RD54X4 SPF	10466912	224	1	102	96018753	CRAWLER TRACK HYDRAULI
SCREW PLUG RD54X4 SPF	10466912	224	2	574	96018779	ADDNL.HYDR.ERECTION DEV

2.2.2021

etk_en_de_048416 LR 1800-1.0

1459

LIEBHERRAlphabetical index
Alphabetischer Index

Description	Item	Pos.	Quantity	Page	Assembly	Description
SCREW PLUG RD54X4 SPF	10466912	224	6	730	96018765	HYDRAULICS
SCREW PLUG RD54X4 SPF	10466912	224	2	853	96023007	ADDNL.PARTS SUPERSTRUC
SCREW PLUG RD54X4 SPF	10466912	14	1	1178	968896608	AUX.HYDR.PIN EXTRACTION
SCREW PLUG RD79X4 SPF	10466909	105	2	60	918888308	CRAWLER TRACK CARRIER, L
SCREW PLUG RD79X4 SPF	10466909	105	2	97	918900908	CRAWLER TRACK CARRIER,
SCREW PLUG RD79X4 SPF	10466909	4	2	935	96028858	PLATE PRE-ASS.
SCREW PLUG RD79X4 SPF	10466909	4	2	936	96028861	PLATE PRE-ASS.
SCREW PLUG RD79X4 SPF	10466909	4	6	940	96024380	PLATE PRE-ASS.
SCREW PLUG RD79X4 SPF	10466913	208	2	69	96018752	CRAWLER TRACK HYDRAULI
SCREW PLUG RD79X4 SPF	10466913	208	2	102	96018753	CRAWLER TRACK HYDRAULI
SCREW PLUG RD79X4 SPF	10466913	208	6	730	96018765	HYDRAULICS
SCREW PLUG RD79X4 SPF	10466913	208	5	853	96023007	ADDNL.PARTS SUPERSTRUC
SCREW PLUG UNF7/8X14	7022278	(38)	2	288	96021818	DIESEL ENGINE, PRE-ASSEMB
SCREW PLUG UNF7/8X14	7022278	45	2	312	10877024	VARIABLE PUMP
SCREW PLUG VSTI G1/2 CR6-F	7361156	48	1	539	10877648	HYDRAULIC CYLINDER
SCREW PLUG VSTI G1/2 CR6-F	7361156	49	1	571	10877649	DRAW CYLINDER
SCREW PLUG VSTI M10X1	7381638	11	2	340	9078462	POWER UNIT SUPPORT ATT
SCREW PLUG VSTI M10X1	7381638	7	1	395	10147162	CONNECTING LINE ADD-ON
SCREW PLUG VSTI M12X1,5 C	7363178	88	2	257	12485063	SLEWING GEAR DRIVE
SCREW PLUG VSTI M14X1,5	7380566	(9)	1	348	10134887	OIL SUMP WITH FASTENING
SCREW PLUG VSTI M14X1,5	7380566	24	1	387	10143725	FUEL LINES
SCREW PLUG VSTI M14X1,5	7380566	6	1	393	10154796	INTAKE STACK ASSEMBLY
SCREW PLUG VSTI M14X1,5	7380566	23	1	402	10143302	WATER PUMP WITH FASTENIN
SCREW PLUG VSTI M14X1,5	7380566	9	1	404	11353748	THERMOSTAT HOUSING ASS
SCREW PLUG VSTI M14X1,5	7380566	4	1	407	10143277	COOLANT PIPE BEND ADD-ON
SCREW PLUG VSTI M14X1,5 C	7363125	(78)	4	58	918888308	CRAWLER TRACK CARRIER, L
SCREW PLUG VSTI M16X1,5	7382203	3	2	338	12405454	CRANKCASE CPL. WITH CYLIN
SCREW PLUG VSTI M16X1,5	7382203	3	1	407	10143277	COOLANT PIPE BEND ADD-ON
SCREW PLUG VSTI M16X1,5	7382203	3	2	408	10145044	CONNECTION F.WATER PIPE
SCREW PLUG VSTI M16X1,5	7382203	7	1	409	10145193	WATER CONNECTION
SCREW PLUG VSTI M16X1,5 C	7004971	(79)	4	58	918888308	CRAWLER TRACK CARRIER, L
SCREW PLUG VSTI M18X1,5	10129625	114	2	241	12104413	DRIVE
SCREW PLUG VSTI M18X1,5 C	7380688	13	1	340	9078462	POWER UNIT SUPPORT ATT
SCREW PLUG VSTI M18X1,5 C	7380688	4	1	344	10125646	OIL SEPARATOR ASSEMBLY
SCREW PLUG VSTI M18X1,5 C	7380688	5	1	386	10127419	FUEL FILTER MODULE
SCREW PLUG VSTI M22X1,5 C	7361961	2	9	256	12485063	SLEWING GEAR DRIVE
SCREW PLUG VSTI M22X1,5 C	7380177	(8)	4	369	11365727	OIL MODULE LEFT PRE-ASS.
SCREW PLUG VSTI M22X1,5 C	7380177	8	4	371	11365194	OIL MODULE RIGHT
SCREW PLUG VSTI M22X1,5 C	7380177	4	2	374	10136123	OIL LINE ASSEMBLY
SCREW PLUG VSTI M22X1,5 C	7380177	6	1	409	10145193	WATER CONNECTION
SCREW PLUG VSTI M22X1,5 C	7380177	5	1	411	10145195	WATER CONNECTION
SCREW PLUG VSTI M22X1,5 C	7380177	10	1	424	10120324	FLYWHEEL HOUSING MOUNT
SCREW PLUG VSTI M24X1,5	10041903	(11)	1	348	10134887	OIL SUMP WITH FASTENING
SCREW PLUG VSTI M26X1,5 C	477511501	(77)	2	58	918888308	CRAWLER TRACK CARRIER, L
SCREW PLUG VSTI M26X1,5 C	7381457	3	2	346	12807045	LOCKING PIECES
SCREW PLUG VSTI M26X1,5 C	7381457	(12)	7	348	10134887	OIL SUMP WITH FASTENING
SCREW PLUG VSTI M26X1,5 C	7381457	5	2	409	10145193	WATER CONNECTION
SCREW PLUG VSTI M26X1,5 C	7381457	4	1	411	10145195	WATER CONNECTION
SCREW PLUG VSTI M27X2 CR6	477511601	(69)	2	58	918888308	CRAWLER TRACK CARRIER, L
SCREW PLUG VSTI M27X2 CR6	7027307	92	2	257	12485063	SLEWING GEAR DRIVE
SCREW PLUG VSTI M27X2 CR6	7027307	28	1	571	10877649	DRAW CYLINDER
SCREW PLUG VSTI M30X1,5 S	7382204	4	2	338	12405454	CRANKCASE CPL. WITH CYLIN
SCREW PLUG VSTI M33X2 CR6	10043136	(6)	2	369	11365727	OIL MODULE LEFT PRE-ASS.
SCREW PLUG VSTI M33X2 CR6	10043136	6	2	371	11365194	OIL MODULE RIGHT
SCREW PLUG VSTI M38X1,5	7382202	6	2	424	10120324	FLYWHEEL HOUSING MOUNT
SCREW PLUG VSTI M42X2 CR6	10285724	(7)	1	369	11365727	OIL MODULE LEFT PRE-ASS.
SCREW PLUG VSTI M42X2 CR6	10285724	7	1	371	11365194	OIL MODULE RIGHT
SCREW PLUG VSTI M48X2 CR6	477511901	(76)	3	58	918888308	CRAWLER TRACK CARRIER, L
SCREW STOPPER GPN 700 M1	7003652	4	1	378	12489819	COVERING CAPS - KIT
SCREW STOPPER GPN 700 M1	7011745	1	1	378	12489819	COVERING CAPS - KIT

2.2.2021

etk_en_de_048416 LR 1800-1.0

1460

LIEBHERRAlphabetical index
Alphabetischer Index

Description	Item	Pos.	Quantity	Page	Assembly	Description
SCREW-IN BLIND	10800673	4	1	746	10877373	CONTROL BLOCK
SCREW-IN BLIND	10872407	5	1	212	11181960	CONTROL BLOCK
SCREW-IN BLIND	11482392	5	1	976	11347373	CONTROL BLOCK
SCREW-IN BLIND	5610372	11	1	748	10877372	CONTROL BLOCK
SCREW-ON CONNECTION	947906708	274	4	730	96018765	HYDRAULICS
SCREW-ON CONNECTION	949864108	161	1	969	96018784	ADDITIONAL HYDR.H PIVOT
SCREW-ON CONNECTION DN	10037655	7	1	385	10126724	FUEL FINE-FILTER ASSEMBLY
SCREW-ON CONNECTION X0	945569108	16	1	647	96021489	TERMINAL BOX ELECTRICS S
SCREW-ON HINGE 25X25X50/	10871177	3	4	693	96025148	SWITCH CABINET
SCREW-ON HINGE 25X25X50/	10871177	4	3	777	964560908	ROOF WINDOW PRE-ASS.
SCREW-ON HINGE 25X25X50/	10871177	3	2	778	964561008	REAR WINDOW PRE-ASS.
SCREW-ON HINGE 30X30X60/	10872344	3	1	65	969088908	HOLDER PRE-ASSEMBLY
SCREW-ON PLATE 4X110X302	97135918	17	1	148	96024421	BRACKET FRONT
SCREW-ON PLATE 4X240X150	97105439	6	2	121	96024877	HYDRAULIC SUPPORT
SCREWDRIVER 3,5 CRV-VERNI	790032008	30	1	177	96005686	MAIN TOOLS
SCREWDRIVER 4,5	885200408	31	1	177	96005686	MAIN TOOLS
SCREWDRIVER 5,5 CRV-VERNI	790032308	32	1	177	96005686	MAIN TOOLS
SEAL	10115623	8	1	414	10141720	EXHAUST TC MOUNTING
SEAL	10115623	8	1	415	10141721	EXHAUST TC MOUNTING
SEAL	10119343	5	2	413	10141558	OUTLET MANIFOLD ADD-ON
SEAL	10120356	5	1	424	10120324	FLYWHEEL HOUSING MOUNT
SEAL	10144861	19	1	458	919554008	UREA PLANT
SEAL	10297876	(2)	1	312	10877024	VARIABLE PUMP
SEAL	10815005	2	1	152	10878273	ANTENNA
SEAL	10815005	2	1	168	10450273	ANTENNA
SEAL	10815005	2	1	688	10488537	ANTENNA
SEAL	11826653	12	1	520	10876576	WATER HEATING SYSTEM
SEAL	11826653	(3)	1	520	10876576	WATER HEATING SYSTEM
SEAL	691822208	152	1	990	96022898	TERMINAL BOX
SEAL	9144762	(3)	1	362	10118839	OIL FILLER INLET
SEAL 0 PE	977510208	15	2	693	96025148	SWITCH CABINET
SEAL 0,33 METALOSEAL 1	10133721	2	1	340	9078462	POWER UNIT SUPPORT ATT
SEAL 0,33 METALOSEAL 1	10133723	4	2	368	11365725	OIL MODULE ASSEMBLY
SEAL 1,22 METALOSEAL	9078308	(2)	4	412	10141356	EXHAUST PIPE ASSEMBLY
SEAL 1,22 METALOSEAL	9078308	(2)	4	412	10141356	EXHAUST PIPE ASSEMBLY
SEAL 1,5	9079885	2	1	358	10122645	CYLINDER HEAD COVER ASS
SEAL 1,5	9079885	2	1	359	10122640	CYLINDER HEAD COVER ASS
SEAL 1,5	9079885	2	1	363	10122646	CYLINDER HEAD COVER ASS
SEAL 1,5	9079885	2	1	364	10122659	CYLINDER HEAD COVER ASS
SEAL 1,5X120X120 AFM 31	710200008	23	2	315	96022275	RADIATOR, PRE-ASSEMBLED
SEAL 1,5X128X98X141 AFM 31	9271963	603	2	290	96021818	DIESEL ENGINE, PRE-ASSEMB
SEAL 120X60X 30 SCHWARZ	976094308	45	1	785	96028393	INTERNAL PANELLING INSTA
SEAL 13X168,6X184,4	10144102	55	1	441	919411408	MUFFLER UNIT
SEAL 1X359,1X789,2 AFM 30	10129839	3	1	348	10134887	OIL SUMP WITH FASTENING
SEAL 25X1091X850 EPDM	97058285	7	1	774	969752608	WINDOW ASSEMBLY
SEAL 25X14X4475 EPDM	97079716	6	1	774	969752608	WINDOW ASSEMBLY
SEAL 25X776X276 EPDM	97058307	8	1	774	969752608	WINDOW ASSEMBLY
SEAL 2X148X84 EPDM	97005291	8	1	776	96000684	FRONT WINDOW CPL.
SEAL 2X225X107 EPDM	97005290	7	1	776	96000684	FRONT WINDOW CPL.
SEAL 4-KANT	691822008	12	2	660	96022326	TERMINAL BOX CPL.
SEAL 78X64 30	976193208	14	1	782	919075308	CRANE OPERATOR CABIN P
SEAL AFM 32/2	10132331	5	1	414	10141720	EXHAUST TC MOUNTING
SEAL AFM 32/2	10132331	5	1	415	10141721	EXHAUST TC MOUNTING
SEAL DIN 71511 1,5X25X48 A	4980359	(3)	4	369	11365727	OIL MODULE LEFT PRE-ASS.
SEAL DIN 71511 1,5X25X48 A	4980359	3	4	371	11365194	OIL MODULE RIGHT
SEAL DIN 71511 1,5X42X68 A	11646707	23	1	406	10147372	VENT TUBE ASSEMBLY
SEAL FPM 42	10118991	5	8	391	10151879	AIR INTAKE ASSEMBLY
SEAL KIT	10285695	999	1	739	11004976	DIRECTIONAL CONTROL VALV
SEAL KIT	10873432	(999)	1	19	919618308	CENTRAL SECTION CRAWLER
SEAL KIT	11003535	998	1	759	10493159	DIRECTIONAL SEAT VALVE

2.2.2021

etk_en_de_048416 LR 1800-1.0

1461

LIEBHERRAlphabetical index
Alphabetischer Index

Description	Item	Pos.	Quantity	Page	Assembly	Description
SEAL KIT	11600280	(999)	1	304	10877000	VARIABLE PUMP
SEAL KIT	11643397	(999)	1	898	10873028	VARIABLE DISPLACEMENT MO
SEAL KIT	12101886	999	1	583	10878502	FUEL FILTER
SEAL KIT	12102231	999	1	123	10876306	SUPPORT CYLINDER
SEAL KIT	571303308	(999)	1	288	96021818	DIESEL ENGINE, PRE-ASSEMB
SEAL KIT	571840008	(999)	1	210	96018771	ADDITIONAL HYDRAULICS WI
SEAL KIT	571840008	999	1	752	11005327	DIRECTIONAL CONTROL VALV
SEAL KIT	7411445	999	1	73	511302208	DIRECTIONAL CONTROL VALV
SEAL KIT CARTRIDGE	10684171	(998)	1	729	96018765	HYDRAULICS
SEAL KIT CONTROL BLOCK	10491129	999	1	275	10423938	DIRECTIONAL CONTROL VALV
SEAL KIT CYLINDER	11171149	(999)	1	58	918888308	CRAWLER TRACK CARRIER, L
SEAL KIT CYLINDER	11171149	999	1	827	12102914	PIN PULLING CYLINDER
SEAL KIT DIESEL ENGINE	10141899	939	1	337	12415860	DIESEL ENGINE
SEAL KIT DIRECTIONAL VALV	10802253	(999)	1	729	96018765	HYDRAULICS
SEAL KIT F. OIL MOTOR	10411099	999	1	258	10220347	AXIAL PISTON MOTOR
SEAL KIT GEAR DRIVE	10878391	4	1	207	10872730	VARIABLE DISPLACEMENT MO
SEAL KIT HIGH PRESS.CONN	10145491	210	1	382	10139422	HIGH PRESSURE CONNECTO
SEAL KIT HIGH PRESSURE P	12417001	210	1	377	10146660	HIGH PRESSURE PUMP
SEAL KIT HIGH PRESSURE P	12937883	211	1	377	10146660	HIGH PRESSURE PUMP
SEAL KIT HOUSING	10025194	(999)	1	729	96018765	HYDRAULICS
SEAL KIT INJECTOR	10152902	6	1	380	10152866	INJECTOR WITH FASTENING
SEAL KIT LIMIT VALVE	10493014	(997)	1	729	96018765	HYDRAULICS
SEAL KIT LIMIT VALVE	10493014	(999)	1	729	96018765	HYDRAULICS
SEAL KIT LIMIT VALVE	11005330	999	1	751	10356406	PRESSURE LIMITING VALVE
SEAL KIT LIMIT VALVE	11007353	999	1	749	11450338	PRESSURE LIMITING VALVE
SEAL KIT LIMIT VALVE	12100365	(999)	1	744	10877660	CHANGE-OVER BLOCK
SEAL KIT PREFEEDING PUMP	12424993	215	1	377	10146660	HIGH PRESSURE PUMP
SEAL KIT PRESSURE CONTR	10493038	(999)	1	250	96018777	ADDITIONAL HYDRAULICS WI
SEAL KIT RETURN FILTER	11341871	999	1	594	10871355	RETURN FILTER
SEAL METALOSEAL 1	10134945	21	2	416	12459409	EXHAUST NOZZLE ATTACHM
SEAL METALOSEAL 1	10149152	5	8	413	10141558	OUTLET MANIFOLD ADD-ON
SEAL MatriCS	10119342	6	2	395	10147162	CONNECTING LINE ADD-ON
SEAL X15CrNiSi20-	10125739	4	1	414	10141720	EXHAUST TC MOUNTING
SEAL X15CrNiSi20-	10125739	4	1	415	10141721	EXHAUST TC MOUNTING
SEAL X5CrNi18-10	12450867	25	3	416	12459409	EXHAUST NOZZLE ATTACHM
SEAL XTREME PLUS	10125978	24	1	416	12459409	EXHAUST NOZZLE ATTACHM
SEAL XTREME PLUS	10125978	5	1	441	919411408	MUFFLER UNIT
SEALANT 250ML TUBE -50/+1	8622905	108	1	338	12405454	CRANKCASE CPL. WITH CYLIN
SEALING COMPOUND 50ML T	811201314	(108)	1	369	11365727	OIL MODULE LEFT PRE-ASS.
SEALING COMPOUND 50ML T	811201314	108	1	371	11365194	OIL MODULE RIGHT
SEALING END PA6G	97118916	506	1	663	96028857	DUMMY PLUG
SEALING FRAME 10X60X 185 P	972561308	38	10	785	96028393	INTERNAL PANELLING INSTA
SEALING FRAME RD92X20 DI=	972561508	39	3	785	96028393	INTERNAL PANELLING INSTA
SEALING KIT	10684172	(999)	1	729	96018765	HYDRAULICS
SEALING NUT M6	510753408	11	1	738	10489734	PRESSURE LIMITING VALVE
SEALING NUT M6	510753408	10	1	757	571130108	PRESSURE LIMITING VALVE
SEALING NUT M8	510741708	21	1	551	511433908	PRESSURE LIMITING VALVE
SEALING NUT M8	510741708	21	1	575	511417708	PRESSURE LIMITING VALVE
SEALING NUT M8	510741708	21	1	760	511417608	PRESSURE LIMITING VALVE
SEALING PLUG	7619068	6	1	448	10488024	AIR FILTER
SEALING PLUG LK 950	10036325	8	2	357	10122503	ROCKER ARM BRACKET PRE
SEALING PLUG M 1-K	604508508	504	2	169	96032883	WIRING HARNESS
SEALING PLUG M 1-K	604508508	502	1	947	96023354	LEAD
SEALING PLUG M 1-K	604508508	502	1	950	96023344	LEAD
SEALING PLUG M1-D	604512108	27	1	160	96024819	SWITCH CABINET PRE-ASS.
SEALING PLUG M1-D	604512108	508	1	169	96032883	WIRING HARNESS
SEALING PLUG M1-D	604512108	17	1	693	96025148	SWITCH CABINET
SEALING PLUG M1-D	604512108	157	1	990	96022898	TERMINAL BOX
SEALING PLUG M1-D	604512108	162	1	1080	96032633	TERMINAL BOX CPL.
SEALING PLUG M1-D	604512108	152	1	1097	96032634	TERMINAL BOX CPL.

2.2.2021

etk_en_de_048416 LR 1800-1.0

1462

LIEBHERRAlphabetical index
Alphabetischer Index

Description	Item	Pos.	Quantity	Page	Assembly	Description
SEALING PLUG M1-D	604512108	161	1	1118	96032637	TERMINAL BOX CPL.
SEALING PLUG TR38X6 P3	10297419	(503)	2	166	96024483	CABLE LIST
SEALING PLUG TR38X6 P3	10297419	502	1	663	96028857	DUMMY PLUG
SEALING PROFILE	979076508	4	1	29	965690708	COVER COMPL.
SEALING PROFILE 0 GUMMI 55	977505708	10	1	695	969408008	COVER COMPL.
SEALING PROFILE 1,5-3X14,6	262106508	12	4.5	478	918637208	TURNTABLE PANELLING
SEALING PROFILE 1-2X20X8,3	262104708	60	1.2	447	919412108	AIR FILTER UNIT CPL.
SEALING PROFILE 1-3X21,5X1	262106708	61	1.55	447	919412108	AIR FILTER UNIT CPL.
SEALING PROFILE 1-3X21,5X1	262106708	37	0.2	458	919554008	UREA PLANT
SEALING PROFILE 1-3X21,5X1	262106708	11	0.9	478	918637208	TURNTABLE PANELLING
SEALING PROFILE EPDM	97100823	2	1	648	96023103	COVER COMPL.
SEALING PROFILE EPDM SC	97106415	2	1	161	96024822	COVER COMPL.
SEALING RING	12101688	8	2	86	12100106	DISTRIBUTION BLOCK
SEALING RING	511051808	7	1	762	510401908	REVERSING VALVE
SEALING RING 12,7X18X1,5 St/	10011865	18	2	402	10143302	WATER PUMP WITH FASTENIN
SEALING RING 12,7X18X1,5 St/	10011865	36	1	407	10143277	COOLANT PIPE BEND ADD-ON
SEALING RING 14,7X22X1,5 St/	10011866	4	4	341	10141769	FINAL CONTROL VALVE
SEALING RING 14,7X22X1,5 St/	10011866	1	1	346	12807045	LOCKING PIECES
SEALING RING 14,7X22X1,5 St/	10011866	6	3	347	10118748	PIPELINE INSTALLATION
SEALING RING 14,7X22X1,5 St/	10011866	13	5	385	10126724	FUEL FINE-FILTER ASSEMBLY
SEALING RING 14,7X22X1,5 St/	10011866	11	1	387	10143725	FUEL LINES
SEALING RING 14,7X22X1,5 St/	10011866	11	28	390	10143726	LEAK OIL LINE ADD-ON
SEALING RING 14,7X22X1,5 St/	10011866	12	1	400	10141807	ACCESSORIES AIR COMPRES
SEALING RING 14,7X22X1,5 St/	10011866	7	18	406	10147372	VENT TUBE ASSEMBLY
SEALING RING 14,7X22X1,5 St/	10011866	18	3	407	10143277	COOLANT PIPE BEND ADD-ON
SEALING RING 14,7X22X1,5 St/	10011866	30	2	407	10143277	COOLANT PIPE BEND ADD-ON
SEALING RING 14,7X22X1,5 St/	10011866	18	1	414	10141720	EXHAUST TC MOUNTING
SEALING RING 16,7X24X1,5 St/	10011867	10	4	387	10143725	FUEL LINES
SEALING RING 16,7X24X1,5 St/	10011867	8	1	409	10145193	WATER CONNECTION
SEALING RING 18,7X26X1,5 St/	10011868	2	1	349	10135392	LEVEL SENSOR
SEALING RING 18,7X26X1,5 St/	10011868	9	12	387	10143725	FUEL LINES
SEALING RING 18,7X26X1,5 St/	10011868	19	2	402	10143302	WATER PUMP WITH FASTENIN
SEALING RING 24,7X32X2 St/	10011842	4	1	349	10135392	LEVEL SENSOR
SEALING RING 26,7X34,93X2 S	10011870	(16)	1	348	10134887	OIL SUMP WITH FASTENING
SEALING RING 26,7X34,93X2 S	10011870	15	4	400	10141807	ACCESSORIES AIR COMPRES
SEALING RING 26,7X34,93X2 S	10011870	3	2	409	10145193	WATER CONNECTION
SEALING RING 26,7X34,93X2 S	10011870	3	2	410	10152906	WATER CONNECTION
SEALING RING 27X20X1,5 CU	10014697	10	3	605	10327167	ELECTRIC PUMP
SEALING RING 30,7X39X2 St/	10113731	3	2	411	10145195	WATER CONNECTION
SEALING RING 4,95X6,35X67,5	10043255	(2)	3	405	11349206	THERMOSTAT HOUSING PRE
SEALING RING 8,7X14X1 St/FP	10011871	10	2	390	10143726	LEAK OIL LINE ADD-ON
SEALING RING DIN 7603 20X24	10548351	4	1	897	12104431	OIL LINE
SEALING RING DIN 7603 A 14X	500432508	22	2	43	511497508	PRESSURE RELIEF VALVE
SEALING RING DIN 7603 A 22X	540145277	2	1	897	12104431	OIL LINE
SEALING RING DIN 7603 A10X	710101308	116	4	204	10876209	DRIVE COMPL.
SEALING RING DIN 7603 A12X	710121014	118	3	891	12104430	DRIVE
SEALING RING DIN 7603 A12X	7101007	35	1	407	10143277	COOLANT PIPE BEND ADD-ON
SEALING RING DIN 7603 A12X	710102008	555	2	811	96018766	COMPRESSED AIR PLANT
SEALING RING DIN 7603 A13X	710102308	22	14	602	918643608	CENT. LUBRIC. SYSTEM SUP
SEALING RING DIN 7603 A14X	710102508	4	1	216	919004408	CENTRAL GREASING
SEALING RING DIN 7603 A14X	710102508	17	6	559	918969208	CENTRAL GREASING
SEALING RING DIN 7603 A14X	710102508	4	1	907	919070308	CENTRAL GREASING
SEALING RING DIN 7603 A14X	710102508	6	4	977	919199808	CENTRAL GREASING
SEALING RING DIN 7603 A14X	4900262	6	3	386	10127419	FUEL FILTER MODULE
SEALING RING DIN 7603 A14X	4900262	18	2	415	10141721	EXHAUST TC MOUNTING
SEALING RING DIN 7603 A14X	710103008	37	1	506	96021230	ELECTRIC ADD-ON PARTS CA
SEALING RING DIN 7603 A14X	710103008	437	1	731	96018765	HYDRAULICS
SEALING RING DIN 7603 A16X	710103408	21	1	400	10141807	ACCESSORIES AIR COMPRES
SEALING RING DIN 7603 A17X	710103808	14	1	769	10326323	HYDRO CYLINDER
SEALING RING DIN 7603 A18X	514517108	123	2	199	10874544	GEARBOX

2.2.2021

etk_en_de_048416 LR 1800-1.0

1463

LIEBHERRAlphabetical index
Alphabetischer Index

Description	Item	Pos.	Quantity	Page	Assembly	Description
SEALING RING DIN 7603 A18X	514517108	121	1	204	10876209	DRIVE COMPL.
SEALING RING DIN 7603 A22X	710104508	445	4	731	96018765	HYDRAULICS
SEALING RING DIN 7603 A22X	710104508	308	4	969	96018784	ADDITIONAL HYDR.H PIVOT
SEALING RING DIN 7603 A22X	540145208	125	2	264	11347396	ROPE DRUM
SEALING RING DIN 7603 A24X	10099553	302	2	549	96018780	ADDITIONAL HYDRAULICS, SA
SEALING RING DIN 7603 A26X	7101019	14	1	414	10141720	EXHAUST TC MOUNTING
SEALING RING DIN 7603 A26X	7101019	14	1	415	10141721	EXHAUST TC MOUNTING
SEALING RING DIN 7603 A26X	710106008	311	1	811	96018766	COMPRESSED AIR PLANT
SEALING RING DIN 7603 A27X	710105908	446	5	731	96018765	HYDRAULICS
SEALING RING DIN 7603 A27X	710105908	304	1	969	96018784	ADDITIONAL HYDR.H PIVOT
SEALING RING DIN 7603 A30X3	790299014	120	3	199	10874544	GEARBOX
SEALING RING DIN 7603 A30X	710106508	8	2	386	10127419	FUEL FILTER MODULE
SEALING RING DIN 7603 A30X	710106508	448	1	731	96018765	HYDRAULICS
SEALING RING DIN 7603 A38X	710107208	300	2	574	96018779	ADDNL.HYDR.ERECTION DEV
SEALING RING DIN 7603 A38X	710107208	444	13	731	96018765	HYDRAULICS
SEALING RING DIN 7603 A38X	710107208	305	5	969	96018784	ADDITIONAL HYDR.H PIVOT
SEALING RING DIN 7603 A42X	710107508	447	3	731	96018765	HYDRAULICS
SEALING RING DIN 7603 A48X	710107608	307	1	969	96018784	ADDITIONAL HYDR.H PIVOT
SEALING RING DIN 7603 A52X	710107708	443	14	731	96018765	HYDRAULICS
SEALING RING DIN 7603 A52X	710107708	306	10	969	96018784	ADDITIONAL HYDR.H PIVOT
SEALING RING DIN 7603 D10X	7006253	111	6	241	12104413	DRIVE
SEALING RUBBER 847	570007808	106	1	199	10874544	GEARBOX
SEALING SET FOR PISTON 13	12543451	999	1	539	10877648	HYDRAULIC CYLINDER
SEALING SET FOR PISTON 18	12543786	999	1	571	10877649	DRAW CYLINDER
SEALING SET VALVE	10678157	(999)	1	274	96018773	ADDNL. HYDR. F. ERECTING W
SEALING SET VALVE	11003536	999	1	759	10493159	DIRECTIONAL SEAT VALVE
SEALING STRIP 40X4 NBR/SBR	262001308	4	0.2	577	918643108	FUEL TANK CONTAINER UPPE
SEAT	977555708	2	1	476	964862608	SEAT
SEAT BRACKET	977555308	1	1	476	964862608	SEAT
SEAT CPL.	12100570	55	1	470	10877138	OPERATOR SEAT
SEAT RAL 7016 PULVERB.	964862608	1	1	475	915587308	EMERGENCY SEAT
SECURING PIN FOR JPT PLUG	602338208	504	3	501	96024787	WIRING HARNESS
SECURING PIN FOR JPT PLUG	602338208	504	1	554	96024545	WIRES TERMINAL BOX CPL.
SECURING PIN FOR JPT PLUG	602338208	520	9	708	96020052	CABLES MOUNTING PANEL C
SELF-ALIGNING ROLLER BEAR	746160008	2	1	201	10876208	MOTOR FLANGE
SELF-ALIGNING ROLLER BEAR	746160008	1	1	895	11346537	FLANGE BEARING
SENSOR ASSEMBLY SA-STAN	96024542	20	1	552	918973008	ELECTRIC FOR SA - FRAME
SENSOR CONTROL DEVICE NI	10144039	9	1	441	919411408	MUFFLER UNIT
SENSOR HOLDER 87X75X29.5	97050178	2	1	1094	968938308	SENSOR PRE-ASS.
SENSOR PIPE	10144086	4	1	441	919411408	MUFFLER UNIT
SENSOR PRE-ASS.	968938308	32	2	1091	918654408	PIVOT SECTION
SERRATED LOCK WASHER D	12102694	70	1	701	96020050	ASSEMBLY PARTS MOUNTIN
SERRATED LOCK WASHER D	12102694	4	12	705	922648308	TERMINAL BOARD PRE-ASS.
SERRATED LOCK WASHER D	425220708	31	8	162	96025889	ASSEMBLY PLATE PRE-ASS.
SERRATED LOCK WASHER D	425220708	509	2	658	96007913	DUMMY PLUG
SERRATED LOCK WASHER D	425220708	503	1	684	96028063	DUMMY PLUG
SERRATED LOCK WASHER D	425220708	71	32	701	96020050	ASSEMBLY PARTS MOUNTIN
SERRATED LOCK WASHER D	425220808	3	2	610	918646608	EXTERNAL FEED
SERRATED LOCK WASHER D	425220808	3	6	611	919140508	CONSOLE AUX. REPLENISHIN
SERVOMOTOR 0,0024KW24V	10287301	13	2	804	10228112	AIR CONDITIONING UNIT
SHACKLE 35T VERZ SPF	773930708	2	2	857	918643708	SLING GEAR ERECTION CRAW
SHACKLE 42,5T VERZ SPF	773938308	14	1	861	965575208	CENTRING COMPLETE
SHACKLE DIN 82101 0,25T NG0	773933508	18	2	1091	918654408	PIVOT SECTION
SHACKLE DIN 82101 0,25T NG0	773933508	82	1	1109	918654608	F-HEAD SECTION
SHACKLE DIN 82101 0,25T NG0	773933508	15	2	1134	918887908	F-INTERMEDIATE SECT.
SHACKLE DIN 82101 1,6T NG1,	773933408	30	2	767	918645108	CRANE DRIVER CAB ADDITIO
SHAFT SEAL 22X35X6	7370870	20	1	323	510241408	HYDRO MOTOR
SHAFT SEAL 28X40X6 75V595	10220348	20	1	312	10877024	VARIABLE PUMP
SHAFT SEAL 28X40X6 NBR	570114108	14	1	270	570112908	DRIVING GEAR
SHAFT SEAL 28X40X6 NBR	570114108	(1)	1	526	553188308	COMPRESSOR DRIVE

2.2.2021

etk_en_de_048416 LR 1800-1.0

1464

LIEBHERRAlphabetical index
Alphabetischer Index

Description	Item	Pos.	Quantity	Page	Assembly	Description
SHAFT SEAL 35X52X6/5 FKM	7022315	(20)	1	288	96021818	DIESEL ENGINE, PRE-ASSEMB
SHAFT SEAL A 80X100X10	13136078	12	1	891	12104430	DRIVE
SHAFT SEAL DIN 3760 BA 50X	790495014	118	1	199	10874544	GEARBOX
SHAFT SEAL DIN 3761 A 75X95	13110123	19	2	241	12104413	DRIVE
SHAFT SEAL DIN 3761 A 75X95	13110123	16	1	891	12104430	DRIVE
SHEET	10144874	2	1	422	10144678	PROTECTION PLATE ASSEM
SHEET 15X30X50 PA6G	288176208	(12)	1	19	919618308	CENTRAL SECTION CRAWLER
SHEET 18X630X44 S690QL	97114600	43	2	918	918690608	H PIVOT SECTION PRE-ASS.
SHEET 50X20X2 PE	975221608	4	2	778	964561008	REAR WINDOW PRE-ASS.
SHEET BRACKET 62X117 ST	10336327	3	1	808	918531108	MIRROR ATTACHM.IN CRANE
SHEET CPL.	96000655	41	1	287	96021818	DIESEL ENGINE, PRE-ASSEMB
SHEET CPL. FE//ZNNI8//CN//T0	96009444	40	1	767	918645108	CRANE DRIVER CAB ADDITIO
SHEET GASKET	571077308	(1)	1	969	96018784	ADDITIONAL HYDR.H PIVOT
SHEET GASKET 7,6X15,8X1 VI	571082508	(1)	1	34	96018754	HYDRAULIC EQUIPM.CENTER
SHEET GASKET 7,6X15,8X1 VI	571082508	(1)	1	250	96018777	ADDITIONAL HYDRAULICS WI
SHEET GASKET 8X22X4 -A2	429900608	106	20	490	918637308	SLEWING PLATFORM CATWAL
SHEET GASKET 8X22X4 -A2	429900608	19	10	586	918643208	FUEL TANK CPL.
SHEET GASKET VITON	571081908	(1)	1	34	96018754	HYDRAULIC EQUIPM.CENTER
SHEET GASKET VITON	571082408	(1)	1	49	96033000	AUXILIARY HYDR.CONNECTIN
SHEET GASKET VITON	571083008	(1)	1	69	96018752	CRAWLER TRACK HYDRAULI
SHEET HOLDER 6X500X207 S3	97103173	112	2	490	918637308	SLEWING PLATFORM CATWAL
SHEET HOLDER 8X250X363 S	97116746	65	2	490	918637308	SLEWING PLATFORM CATWAL
SHEET LEFT 4X205X173 S31	97129730	213	1	189	96024507	ASSEMBLY PARTS ELECTRIC
SHEET LEFT 4X205X173 S31	97129730	15	1	825	919096908	UPPERCARRIAGE SUSP BALL
SHEET METAL NUT M6 8 480H	10181577	420	3	289	96021818	DIESEL ENGINE, PRE-ASSEMB
SHEET METAL NUT M6 8 480H	10181577	407	4	441	919411408	MUFFLER UNIT
SHEET METAL NUT M6 8 480H	10181577	402	1	629	96024275	
SHEET METAL NUT M6 8 480H	10181577	25	4	807	918998608	PLATFORM CRANE CABIN
SHEET METAL NUT M8 480H	12100332	419	8	289	96021818	DIESEL ENGINE, PRE-ASSEMB
SHEET METAL NUT M8 480H	12100332	202	20	315	96022275	RADIATOR, PRE-ASSEMBLED
SHEET METAL NUT M8 480H	12100332	117	4	490	918637308	SLEWING PLATFORM CATWAL
SHEET METAL NUT M8 480H	12100332	401	16	616	96024273	SOUND DAMPING ABOVE
SHEET METAL NUT M8 480H	12100332	402	42	624	96024274	SOUND DAMPING DOWN
SHEET METAL NUT M8 480H	12100332	400	8	629	96024275	
SHEET RIGHT 4X205X173 S31	97129729	212	1	189	96024507	ASSEMBLY PARTS ELECTRIC
SHEET RIGHT 4X205X173 S31	97129729	10	1	825	919096908	UPPERCARRIAGE SUSP BALL
SHEET-METAL SCREW ISO 14	408200708	11	2	990	96022898	TERMINAL BOX
SHEET-METAL SCREW ISO 704	10876381	53	2	507	96021230	ELECTRIC ADD-ON PARTS CA
SHEET-METAL SCREW ISO 704	10875793	22	2	525	918642408	AIR CONDITIONING
SHEET-METAL SCREW ISO 704	553168708	22	2	28	96024744	SWITCH CABINET PRE-ASS.
SHEET-METAL SCREW ISO 704	553168708	25	2	160	96024819	SWITCH CABINET PRE-ASS.
SHEET-METAL SCREW ISO 704	553168708	23	4	647	96021489	TERMINAL BOX ELECTRICS S
SHEET-METAL SCREW ISO 704	553168708	12	2	1080	96032633	TERMINAL BOX CPL.
SHEET-METAL SCREW ISO 70	408201014	28	4	162	96025889	ASSEMBLY PLATE PRE-ASS.
SHEET-METAL SCREW ISO 705	10876382	20	2	774	969752608	WINDOW ASSEMBLY
SHEET-METAL SCREW ISO 705	10876382	53	20	785	96028393	INTERNAL PANELLING INSTA
SHELL WELDED	96034017	22	1	616	96024273	SOUND DAMPING ABOVE
SHIELDING TIED BACK	965617208	995	2	1099	96032710	LEAD
SHIELDING TIED BACK	965617208	995	2	1100	96032711	LEAD
SHIELDING TIED BACK	965617208	995	2	1102	96032714	LEAD
SHIM	510783208	17	1	575	511417708	PRESSURE LIMITING VALVE
SHIM	510783208	17	1	760	511417608	PRESSURE LIMITING VALVE
SHIM	511015508	17	2	551	511433908	PRESSURE LIMITING VALVE
SHIM FE//ZNNI8//CN//T0	964984108	26	2	468	918810308	CONTROL STAND
SHIM RING	90025656	(46)	2	57	918888308	CRAWLER TRACK CARRIER, L
SHIM RING 200X225X1 DC01	969625901	(13)	1	57	918888308	CRAWLER TRACK CARRIER, L
SHIM RING 200X225X3 ST	938201201	(15)	1	57	918888308	CRAWLER TRACK CARRIER, L
SHIM RING 2X225/200RD DC01	970203601	(23)	1	57	918888308	CRAWLER TRACK CARRIER, L
SHIM RING 58X70X0,1	570114208	17	2	270	570112908	DRIVING GEAR
SHIM RING 58X70X0,3	570114308	18	1	270	570112908	DRIVING GEAR

2.2.2021

etk_en_de_048416 LR 1800-1.0

1465

LIEBHERRAlphabetical index
Alphabetischer Index

Description	Item	Pos.	Quantity	Page	Assembly	Description
SHIM RING AEHNL.DIN 988 95	422026801	(34)	2	57	918888308	CRAWLER TRACK CARRIER, L
SHIM RING AEHNL.DIN 988 95	422026701	(33)	2	57	918888308	CRAWLER TRACK CARRIER, L
SHIM RING DIN 988 16X22X0,5	501500908	6	4	134	96016050	SUPPORT PLATE COMPL.
SHIM RING DIN 988 16X22X1	501501077	23	3	268	540270514	DRIVE UNIT CPL
SHIM RING DIN 988 25X35X1	11226835	5	3	891	12104430	DRIVE
SHIM RING DIN 988 28X40X1	570687308	4	6	241	12104413	DRIVE
SHIM RING DIN 988 35X45X1	422001708	5	4	204	10876209	DRIVE COMPL.
SHIM RING DIN 988 60 -DC01	422010014	121	28	238	12104412	GEARBOX
SHIM RING DIN 988 60X75X2	570814608	6	4	536	96023993	SA FRAME ERECTING DEVICE
SHIM RING DIN 988 80X100X1	421000608	21	2	998	96020912	ROLLER SET
SHIM RING DIN 988 80X100X1	421000608	21	2	1003	96020913	ROLLER SET
SHUT OFF DEVICE DN200-FL	11491257	8	1	593	96025230	OIL TANK PRE-ASS.
SHUTTER WELDED RAL 7016	964944108	19	1	785	96028393	INTERNAL PANELLING INSTA
SHUTTLE VALVE	10873614	7	1	212	11181960	CONTROL BLOCK
SHUTTLE VALVE	11482394	3	2	746	10877373	CONTROL BLOCK
SHUTTLE VALVE	11482394	11	1	976	11347373	CONTROL BLOCK
SHUTTLE VALVE	571535008	9	1	737	11341035	CONTROL BLOCK
SHUTTLE VALVE 350BAR	571529508	8	2	737	11341035	CONTROL BLOCK
SIDE PLATE WELDED CONST	96025247	1	1	234	919002908	WINCH 4 PRE-ASSEMBLY
SIDE PLATE WELDED CONST	96025248	2	1	234	919002908	WINCH 4 PRE-ASSEMBLY
SIDE WINDOW LEFT 4X603.5X8	976837908	2	1	774	969752608	WINDOW ASSEMBLY
SIDE WINDOW RIGHT 4X1063X	976837808	3	1	774	969752608	WINDOW ASSEMBLY
SIEVE SLEEVE	570066308	5	1	41	502806508	EQUALIZING RESERVOIR
SIGN	553031008	20	1	525	918642408	AIR CONDITIONING
SIGN	553031008	30	1	526	553188308	COMPRESSOR DRIVE
SIGN	970320008	125	1	188	96024506	ASSEMBLY PARTS HYDRAUL
SIGN	970320008	293	1	731	96018765	HYDRAULICS
SIGN	970320808	126	1	188	96024506	ASSEMBLY PARTS HYDRAUL
SIGN	970320808	292	1	731	96018765	HYDRAULICS
SIGN	970572908	294	1	731	96018765	HYDRAULICS
SIGN	971749908	2	3	869	918644408	PLATING
SIGN	972202808	291	1	731	96018765	HYDRAULICS
SIGN +S2114 LEXEDGE II	97134480	4	1	1163	96031510	TERMINAL BOX CPL.
SIGN +S2115 LEXEDGE II	97134478	4	1	1160	96031507	TERMINAL BOX CPL.
SIGN 100X100X1 AL-BL	97062056	162	2	34	96018754	HYDRAULIC EQUIPM.CENTER
SIGN 100X200 AL-BL 1MM	975716708	127	1	188	96024506	ASSEMBLY PARTS HYDRAUL
SIGN 100X200 AL-BL 1MM	975716708	295	1	731	96018765	HYDRAULICS
SIGN 100X290 KLEBEFOLIE SP	97122329	13	2	942	96022487	SIGNS
SIGN 111DBA/100X90 KLEBE	971693808	80	1	869	918644408	PLATING
SIGN 120X80 KLEBEFOLIE SP	97037383	(1)	1	458	919554008	UREA PLANT
SIGN 150X150 KLEBEFOLIE SP	97122328	8	8	942	96022487	SIGNS
SIGN 158X68 KLEBEFOLIE SP	978687408	9	2	867	918644308	INSCRIPTION PLATE
SIGN 158X68 KLEBEFOLIE SP	978687408	3	4	909	919070408	SIGNS
SIGN 160X100 KLEBEFOLIE SP	97064029	1100	1	861	965575208	CENTRING COMPLETE
SIGN 168X45 KLEBEFOLIE SP	97090182	4	1	217	919004508	SIGNS
SIGN 168X45 KLEBEFOLIE SP	97090182	4	1	229	919426108	SIGNS
SIGN 168X45 KLEBEFOLIE SP	97090182	(2)	1	231	918636108	WINCH 4 LUFFING GEAR
SIGN 168X45 KLEBEFOLIE SP	97090182	4	1	909	919070408	SIGNS
SIGN 168X62 KLEBEFOLIE SP	978674808	5	4	50	918867008	SIGN MIDDLE PIECE
SIGN 168X62 KLEBEFOLIE SP	978674808	4	2	562	918969108	SIGNS
SIGN 168X62 KLEBEFOLIE SP	978674808	2	2	863	96025159	SIGNS
SIGN 168X62 KLEBEFOLIE SP	978674808	6	9	867	918644308	INSCRIPTION PLATE
SIGN 168X62 KLEBEFOLIE SP	978674808	2	4	942	96022487	SIGNS
SIGN 168X62 KLEBEFOLIE SP	978674808	9	4	994	96025402	SIGN HEAD PIECE
SIGN 168X62 KLEBEFOLIE SP	978674808	3	3	1023	96022246	SIGNS
SIGN 168X62 KLEBEFOLIE SP	978674808	3	3	1032	96023697	SIGNS
SIGN 168X62 KLEBEFOLIE SP	978674808	3	3	1039	96022521	SIGN INTERMEDIATE PIECE
SIGN 168X62 KLEBEFOLIE SP	978674808	3	3	1069	96033623	SIGNS
SIGN 168X62 KLEBEFOLIE SP	978674808	4	4	1083	96034358	SIGNS
SIGN 168X80 KLEBEFOLIE SP	97037482	3	2	994	96025402	SIGN HEAD PIECE

2.2.2021

etk_en_de_048416 LR 1800-1.0

1466

LIEBHERRAlphabetical index
Alphabetischer Index

Description	Item	Pos.	Quantity	Page	Assembly	Description
SIGN 168X88 KLEBEFOLIE	97109799	12	6	1023	96022246	SIGNS
SIGN 168X88 KLEBEFOLIE	97109799	10	4	1032	96023697	SIGNS
SIGN 168X88 KLEBEFOLIE	97109799	9	4	1039	96022521	SIGN INTERMEDIATE PIECE
SIGN 168X88 KLEBEFOLIE	97109799	9	6	1069	96033623	SIGNS
SIGN 168X88 KLEBEFOLIE SP	97009799	101	1	869	918644408	PLATING
SIGN 168X88 KLEBEFOLIE SP	97036732	6	1	942	96022487	SIGNS
SIGN 168X88 KLEBEFOLIE SP	97036732	7	1	994	96025402	SIGN HEAD PIECE
SIGN 168X88 KLEBEFOLIE SP	97036732	6	1	1023	96022246	SIGNS
SIGN 168X88 KLEBEFOLIE SP	97036732	6	1	1032	96023697	SIGNS
SIGN 168X88 KLEBEFOLIE SP	97036732	6	1	1039	96022521	SIGN INTERMEDIATE PIECE
SIGN 168X88 KLEBEFOLIE SP	97036732	6	1	1069	96033623	SIGNS
SIGN 168X88 KLEBEFOLIE SP	97036732	5	1	1083	96034358	SIGNS
SIGN 168X88 KLEBEFOLIE SP	97037952	18	1	869	918644408	PLATING
SIGN 168X88 KLEBEFOLIE SP	97060689	100	1	869	918644408	PLATING
SIGN 168X88 KLEBEFOLIE SP	978674308	4	4	137	96023976	SIGNS
SIGN 168X88 KLEBEFOLIE SP	979383308	62	1	869	918644408	PLATING
SIGN 168X88X1 KLEBEFOLIE	97004046	3	4	942	96022487	SIGNS
SIGN 168X88X1 KLEBEFOLIE	97004046	8	2	994	96025402	SIGN HEAD PIECE
SIGN 168X88X1 KLEBEFOLIE	97004046	1	3	1023	96022246	SIGNS
SIGN 168X88X1 KLEBEFOLIE	97004046	1	3	1032	96023697	SIGNS
SIGN 168X88X1 KLEBEFOLIE	97004046	1	3	1039	96022521	SIGN INTERMEDIATE PIECE
SIGN 168X88X1 KLEBEFOLIE	97004046	1	3	1069	96033623	SIGNS
SIGN 168X88X1 KLEBEFOLIE	97004046	3	2	1083	96034358	SIGNS
SIGN 170X55 KLEBEFOLIE SP	97056685	(1)	1	170	919330508	MIDDLE SECTION OF TRANS.
SIGN 178X78 KLEBEFOLIE SP	97093614	4	4	1087	96040456	SIGNS
SIGN 178X78 KLEBEFOLIE SP	97093614	1	4	1121	96040487	SIGNS
SIGN 188X78 KLEBEFOLIE SP	97036734	2	8	50	918867008	SIGN MIDDLE PIECE
SIGN 188X78 KLEBEFOLIE SP	97036734	1	8	89	918888508	SIGNS
SIGN 188X78 KLEBEFOLIE SP	97036734	1	8	118	918901208	SIGNS
SIGN 1X75X45 ALUMINIUM	97038433	29	1	782	919075308	CRANE OPERATOR CABIN P
SIGN 1X80X80 KLEBEFOLIE SP	974150408	5	1	137	96023976	SIGNS
SIGN 1X80X80 KLEBEFOLIE SP	974150508	7	1	137	96023976	SIGNS
SIGN 1X80X80 KLEBEFOLIE SP	974150608	8	1	137	96023976	SIGNS
SIGN 1X80X80 KLEBEFOLIE SP	974150708	6	1	137	96023976	SIGNS
SIGN 208X88 KLEBEFOLIE	97053409	1	1	217	919004508	SIGNS
SIGN 208X88 KLEBEFOLIE	97053409	1	1	229	919426108	SIGNS
SIGN 208X88 KLEBEFOLIE	97053409	(1)	2	231	918636108	WINCH 4 LUFFING GEAR
SIGN 208X88 KLEBEFOLIE	97053409	1	1	909	919070408	SIGNS
SIGN 208X88 KLEBEFOLIE	97053410	2	1	217	919004508	SIGNS
SIGN 208X88 KLEBEFOLIE	97053410	2	1	229	919426108	SIGNS
SIGN 208X88 KLEBEFOLIE	97053410	2	1	909	919070408	SIGNS
SIGN 208X88 KLEBEFOLIE SP	97008755	3	2	863	96025159	SIGNS
SIGN 208X88 KLEBEFOLIE SP	97008756	4	2	863	96025159	SIGNS
SIGN 208X88 KLEBEFOLIE SP	97016304	2	2	578	962059008	FUEL TANK CONTAINER PRE
SIGN 208X88 KLEBEFOLIE SP	97016304	49	1	869	918644408	PLATING
SIGN 208X88 KLEBEFOLIE SP	97016392	(1)	4	119	919615508	HYDRAULIC SUPPORT
SIGN 208X88 KLEBEFOLIE SP	97016392	2	2	143	96023420	SIGNS
SIGN 208X88 KLEBEFOLIE SP	97016392	4	1	867	918644308	INSCRIPTION PLATE
SIGN 208X88 KLEBEFOLIE SP	97033982	2	1	562	918969108	SIGNS
SIGN 208X88 KLEBEFOLIE SP	97105582	(1)	2	148	96024421	BRACKET FRONT
SIGN 208X88 KLEBEFOLIE SP	978673908	3	4	137	96023976	SIGNS
SIGN 208X88 KLEBEFOLIE SP	978674008	3	1	89	918888508	SIGNS
SIGN 208X88 KLEBEFOLIE SP	978674008	3	1	118	918901208	SIGNS
SIGN 208X88 KLEBEFOLIE SP	978674008	2	4	137	96023976	SIGNS
SIGN 208X88 KLEBEFOLIE SP	978674008	1	2	942	96022487	SIGNS
SIGN 208X88 KLEBEFOLIE SP	978674008	6	1	994	96025402	SIGN HEAD PIECE
SIGN 208X88 KLEBEFOLIE SP	978674008	2	1	1023	96022246	SIGNS
SIGN 208X88 KLEBEFOLIE SP	978674008	2	1	1032	96023697	SIGNS
SIGN 208X88 KLEBEFOLIE SP	978674008	2	1	1039	96022521	SIGN INTERMEDIATE PIECE
SIGN 208X88 KLEBEFOLIE SP	978674008	2	1	1069	96033623	SIGNS

2.2.2021

etk_en_de_048416 LR 1800-1.0

1467

LIEBHERRAlphabetical index
Alphabetischer Index

Description	Item	Pos.	Quantity	Page	Assembly	Description
SIGN 208X88 KLEBEFOLIE SP	978674008	6	1	1083	96034358	SIGNS
SIGN 208X88 KLEBEFOLIE SP	978674008	1	2	1087	96040456	SIGNS
SIGN 208X88 KLEBEFOLIE SP	978674108	3	8	50	918867008	SIGN MIDDLE PIECE
SIGN 208X88 KLEBEFOLIE SP	978674108	4	1	89	918888508	SIGNS
SIGN 208X88 KLEBEFOLIE SP	978674108	4	1	118	918901208	SIGNS
SIGN 208X88 KLEBEFOLIE SP	978674108	4	2	143	96023420	SIGNS
SIGN 208X88 KLEBEFOLIE SP	978674108	24	1	867	918644308	INSCRIPTION PLATE
SIGN 208X88 KLEBEFOLIE SP	978674108	4	4	942	96022487	SIGNS
SIGN 208X88 KLEBEFOLIE SP	978674108	4	4	994	96025402	SIGN HEAD PIECE
SIGN 208X88 KLEBEFOLIE SP	978674108	5	4	1023	96022246	SIGNS
SIGN 208X88 KLEBEFOLIE SP	978674108	5	4	1032	96023697	SIGNS
SIGN 208X88 KLEBEFOLIE SP	978674108	5	4	1039	96022521	SIGN INTERMEDIATE PIECE
SIGN 208X88 KLEBEFOLIE SP	978674108	5	4	1069	96033623	SIGNS
SIGN 208X88 KLEBEFOLIE SP	978674108	1	4	1083	96034358	SIGNS
SIGN 208X88 KLEBEFOLIE SP	978674108	2	4	1087	96040456	SIGNS
SIGN 208X88 KLEBEFOLIE SP	978674108	2	2	1121	96040487	SIGNS
SIGN 208X88 KLEBEFOLIE SP	978674108	(1)	4	1134	918887908	F-INTERMEDIATE SECT.
SIGN 208X88 KLEBEFOLIE SP	978674408	5	2	89	918888508	SIGNS
SIGN 208X88 KLEBEFOLIE SP	978674408	5	2	118	918901208	SIGNS
SIGN 208X88 KLEBEFOLIE SP	978674608	4	12	50	918867008	SIGN MIDDLE PIECE
SIGN 208X88 KLEBEFOLIE SP	978674608	6	8	89	918888508	SIGNS
SIGN 208X88 KLEBEFOLIE SP	978674608	6	8	118	918901208	SIGNS
SIGN 208X88 KLEBEFOLIE SP	978674608	1	8	143	96023420	SIGNS
SIGN 208X88 KLEBEFOLIE SP	978674608	(2)	2	148	96024421	BRACKET FRONT
SIGN 208X88 KLEBEFOLIE SP	978674608	(2)	4	170	919330508	MIDDLE SECTION OF TRANS.
SIGN 208X88 KLEBEFOLIE SP	978674608	5	2	229	919426108	SIGNS
SIGN 208X88 KLEBEFOLIE SP	978674608	8	1	562	918969108	SIGNS
SIGN 208X88 KLEBEFOLIE SP	978674608	6	8	863	96025159	SIGNS
SIGN 208X88 KLEBEFOLIE SP	978674608	5	4	867	918644308	INSCRIPTION PLATE
SIGN 208X88 KLEBEFOLIE SP	978674608	5	4	942	96022487	SIGNS
SIGN 208X88 KLEBEFOLIE SP	978674608	5	4	994	96025402	SIGN HEAD PIECE
SIGN 208X88 KLEBEFOLIE SP	978674608	(2)	3	998	96020912	ROLLER SET
SIGN 208X88 KLEBEFOLIE SP	978674608	4	4	1023	96022246	SIGNS
SIGN 208X88 KLEBEFOLIE SP	978674608	4	4	1032	96023697	SIGNS
SIGN 208X88 KLEBEFOLIE SP	978674608	4	4	1039	96022521	SIGN INTERMEDIATE PIECE
SIGN 208X88 KLEBEFOLIE SP	978674608	4	4	1069	96033623	SIGNS
SIGN 208X88 KLEBEFOLIE SP	978674608	2	4	1083	96034358	SIGNS
SIGN 208X88 KLEBEFOLIE SP	978674608	3	7	1087	96040456	SIGNS
SIGN 208X88 KLEBEFOLIE SP	978674608	3	2	1121	96040487	SIGNS
SIGN 208X88 KLEBEFOLIE SP	978674608	(2)	4	1134	918887908	F-INTERMEDIATE SECT.
SIGN 208X88 KLEBEFOLIE SP	978674908	3	2	143	96023420	SIGNS
SIGN 208X88 KLEBEFOLIE SP	978674908	3	4	562	918969108	SIGNS
SIGN 208X88 KLEBEFOLIE SP	978674908	7	1	867	918644308	INSCRIPTION PLATE
SIGN 208X88 KLEBEFOLIE SP	978675008	1	4	137	96023976	SIGNS
SIGN 208X88 KLEBEFOLIE SP	978675008	8	1	867	918644308	INSCRIPTION PLATE
SIGN 209X87 KLEBEFOLIE SP	97116611	10	2	1069	96033623	SIGNS
SIGN 20X10 KLEBEFOLIE SPF	97064219	18	2	462	96039769	PUMP PRE-ASS.
SIGN 20X10 KLEBEFOLIE SPF	97064220	19	2	462	96039769	PUMP PRE-ASS.
SIGN 210X227 KLEBEFOLIE	97123690	3	6	867	918644308	INSCRIPTION PLATE
SIGN 2X170X100 X5CRNI18-10	97015948	10	1	195	919004308	WINCH 1 PRE-ASSEMBLY
SIGN 2X170X100 X5CRNI18-10	97015948	10	1	222	919010008	WINCH 2 PRE-ASS.
SIGN 2X200X100 DC01 FE//ZN	97013351	2	2	856	918642608	TRANSPORT KEEPER
SIGN 2X200X100 DC01 FE//ZN	97018387	6	1	854	918635708	TRANSPORT KEEPER
SIGN 2X228X100 DC01 FE//ZN	974171608	7	1	854	918635708	TRANSPORT KEEPER
SIGN 2X228X100 DC01 FE//ZN	974171608	5	1	1000	96021219	REST
SIGN 350X180 LEXAN	97116282	8	1	1118	96032637	TERMINAL BOX CPL.
SIGN 35X15 LEXEDGE II	97005403	509	1	675	96022311	LEAD
SIGN 35X15 LEXEDGE II	97005403	872	1	694	96025148	SWITCH CABINET
SIGN 35X15 LEXEDGE II	97006091	506	1	670	96022306	LEAD
SIGN 35X15 LEXEDGE II	97025382	507	1	672	96022309	LEAD

2.2.2021

etk_en_de_048416 LR 1800-1.0

1468

LIEBHERRAlphabetical index
Alphabetischer Index

Description	Item	Pos.	Quantity	Page	Assembly	Description
SIGN 35X15 LEXEDGE II	97025382	509	2	685	96028064	DUMMY PLUG
SIGN 35X15 LEXEDGE II	97025559	42	1	652	96022391	TERMINAL BOX CPL.
SIGN 35X15 LEXEDGE II	97025559	516	1	658	96007913	DUMMY PLUG
SIGN 35X15 LEXEDGE II	97025559	511	1	956	96023339	LEAD
SIGN 35X15 LEXEDGE II	97026716	43	1	652	96022391	TERMINAL BOX CPL.
SIGN 35X15 LEXEDGE II	97026716	505	1	658	96007913	DUMMY PLUG
SIGN 35X15 LEXEDGE II	97026716	508	1	955	96023338	LEAD
SIGN 35X15 LEXEDGE II	97037940	41	1	652	96022391	TERMINAL BOX CPL.
SIGN 35X15 LEXEDGE II	97037940	505	1	657	96022595	DUMMY PLUG
SIGN 35X15 LEXEDGE II	97039187	509	1	671	96022307	LEAD
SIGN 35X15 LEXEDGE II	97039187	506	2	684	96028063	DUMMY PLUG
SIGN 35X15 LEXEDGE II	97039553	6	1	553	96024388	TERMINAL BOX WINCH PRE-A
SIGN 35X15 LEXEDGE II	97039810	841	1	694	96025148	SWITCH CABINET
SIGN 35X15 LEXEDGE II	97039811	503	1	671	96022307	LEAD
SIGN 35X15 LEXEDGE II	97039811	874	1	694	96025148	SWITCH CABINET
SIGN 35X15 LEXEDGE II	97039812	503	1	672	96022309	LEAD
SIGN 35X15 LEXEDGE II	97039812	875	1	694	96025148	SWITCH CABINET
SIGN 35X15 LEXEDGE II	97039816	507	1	687	96032679	LEAD
SIGN 35X15 LEXEDGE II	97039816	879	1	694	96025148	SWITCH CABINET
SIGN 35X15 LEXEDGE II	97039817	880	1	694	96025148	SWITCH CABINET
SIGN 35X15 LEXEDGE II	97039827	505	1	674	96022310	LEAD
SIGN 35X15 LEXEDGE II	97039827	871	1	694	96025148	SWITCH CABINET
SIGN 35X15 LEXEDGE II	97039946	506	1	657	96022595	DUMMY PLUG
SIGN 35X15 LEXEDGE II	97039946	506	2	658	96007913	DUMMY PLUG
SIGN 35X15 LEXEDGE II	97039946	507	2	684	96028063	DUMMY PLUG
SIGN 35X15 LEXEDGE II	97039946	510	2	685	96028064	DUMMY PLUG
SIGN 35X15 LEXEDGE II	97060078	5	1	609	918644108	CHARGER F.BATTERY
SIGN 35X15 LEXEDGE II	97076386	40	1	652	96022391	TERMINAL BOX CPL.
SIGN 35X15 LEXEDGE II	97076386	504	1	966	96024150	LEAD
SIGN 35X15 LEXEDGE II	97091640	505	1	958	96026533	LEAD
SIGN 35X15 LEXEDGE II	97103945	504	1	677	96022315	LEAD
SIGN 35X15 LEXEDGE II	97103945	830	1	693	96025148	SWITCH CABINET
SIGN 35X15 LEXEDGE II	97103946	506	1	678	96022316	LEAD
SIGN 35X15 LEXEDGE II	97103946	831	1	693	96025148	SWITCH CABINET
SIGN 35X15 LEXEDGE II	97103947	503	1	679	96022317	LEAD
SIGN 35X15 LEXEDGE II	97103947	832	1	693	96025148	SWITCH CABINET
SIGN 35X15 LEXEDGE II	97103948	509	1	680	96022318	LEAD
SIGN 35X15 LEXEDGE II	97103948	833	1	693	96025148	SWITCH CABINET
SIGN 35X15 LEXEDGE II	97103949	504	1	681	96022319	LEAD
SIGN 35X15 LEXEDGE II	97103949	834	1	693	96025148	SWITCH CABINET
SIGN 35X15 LEXEDGE II	97103950	509	1	682	96022320	LEAD
SIGN 35X15 LEXEDGE II	97103950	835	1	693	96025148	SWITCH CABINET
SIGN 35X15 LEXEDGE II	97103951	504	1	683	96022325	LEAD
SIGN 35X15 LEXEDGE II	97103951	836	1	693	96025148	SWITCH CABINET
SIGN 35X15 LEXEDGE II	97103952	504	1	653	96022321	LEAD
SIGN 35X15 LEXEDGE II	97103952	837	1	693	96025148	SWITCH CABINET
SIGN 35X15 LEXEDGE II	97103953	507	1	654	96022323	LEAD
SIGN 35X15 LEXEDGE II	97103953	838	1	693	96025148	SWITCH CABINET
SIGN 35X15 LEXEDGE II	97103954	507	1	655	96022324	LEAD
SIGN 35X15 LEXEDGE II	97103954	839	1	693	96025148	SWITCH CABINET
SIGN 35X15 LEXEDGE II	97103955	502	1	656	96022322	LEAD
SIGN 35X15 LEXEDGE II	97103955	840	1	694	96025148	SWITCH CABINET
SIGN 35X15 LEXEDGE II	97108144	504	1	26	96025223	LEAD
SIGN 35X15 LEXEDGE II	97108144	42	1	160	96024819	SWITCH CABINET PRE-ASS.
SIGN 35X15 LEXEDGE II	97108146	515	1	26	96025223	LEAD
SIGN 35X15 LEXEDGE II	97108152	517	1	24	96019880	WIRING HARNESS
SIGN 35X15 LEXEDGE II	97108152	41	1	160	96024819	SWITCH CABINET PRE-ASS.
SIGN 35X15 LEXEDGE II	97108157	531	1	24	96019880	WIRING HARNESS
SIGN 35X15 LEXEDGE II	97108157	40	1	160	96024819	SWITCH CABINET PRE-ASS.
SIGN 35X15 LEXEDGE II	97109966	43	1	160	96024819	SWITCH CABINET PRE-ASS.

2.2.2021

etk_en_de_048416 LR 1800-1.0

1469

LIEBHERR

Alphabetical index
Alphabetischer Index

Description	Item	Pos.	Quantity	Page	Assembly	Description
SIGN 35X15 LEXEDGE II	97109967	44	1	160	96024819	SWITCH CABINET PRE-ASS.
SIGN 35X15 LEXEDGE II	97109971	45	1	160	96024819	SWITCH CABINET PRE-ASS.
SIGN 35X15 LEXEDGE II	97117220	31	1	660	96022326	TERMINAL BOX CPL.
SIGN 35X15 LEXEDGE II	97117221	32	1	660	96022326	TERMINAL BOX CPL.
SIGN 35X15 LEXEDGE II	97117222	33	1	660	96022326	TERMINAL BOX CPL.
SIGN 35X15 LEXEDGE II	97126315	46	1	160	96024819	SWITCH CABINET PRE-ASS.
SIGN 35X15 LEXEDGE II	977539908	502	1	673	96022328	LEAD
SIGN 35X15 LEXEDGE II	977539908	860	1	694	96025148	SWITCH CABINET
SIGN 36X12.5 LEXEDGE II	97041962	9	1	709	96030864	LOCKING PLATE
SIGN 375X2250 FOLIE	973179308	7	2	942	96022487	SIGNS
SIGN 540X170 LEXAN	97100476	5	1	990	96022898	TERMINAL BOX
SIGN 6X107X237 G-ALSI12	772569908	1	1	870	916283608	PLATING
SIGN 75X45 ALUMINIUM	976955508	21	1	525	918642408	AIR CONDITIONING
SIGN 78X78 KLEBESCHILD SP	97088921	6	1	562	918969108	SIGNS
SIGN 80-38X0 LEXAN	97105578	4	1	150	96024493	TERMINAL BOX CPL.
SIGN 80X32 KLEBEFOIE SPF	97054207	(1)	1	1008	96021718	PULL ROD
SIGN 80X32 KLEBEFOIE SPF	97054207	(1)	1	1015	96022238	PULL ROD
SIGN 80X32 KLEBEFOLIE SPF	97054047	(1)	1	1035	96020714	PULL ROD
SIGN 80X32 KLEBEFOLIE SPF	97054147	(1)	1	540	96023994	PULL ROD
SIGN 80X32 KLEBEFOLIE SPF	97054147	(1)	1	922	96015639	ROD CPL.
SIGN 80X32 KLEBEFOLIE SPF	97054493	(1)	1	1026	96021796	PULL ROD
SIGN 80X32 KLEBEFOLIE SPF	97097862	(1)	1	1043	96019851	PULL ROD
SIGN 80X32 KLEBEFOLIE SPF	97112178	(1)	1	543	96023995	PULL ROD
SIGN 80X80 KLEBEFOLIE	97123796	10	1	867	918644308	INSCRIPTION PLATE
SIGN 80X80 KLEBEFOLIE	97123797	11	1	867	918644308	INSCRIPTION PLATE
SIGN 80X80 KLEBEFOLIE	97123798	12	2	867	918644308	INSCRIPTION PLATE
SIGN 80X80 KLEBEFOLIE	97123799	13	1	867	918644308	INSCRIPTION PLATE
SIGN 80X80 KLEBEFOLIE	97123800	14	2	867	918644308	INSCRIPTION PLATE
SIGN 80X80 KLEBEFOLIE	97123801	15	1	867	918644308	INSCRIPTION PLATE
SIGN 80X80 KLEBEFOLIE	97123802	9	1	562	918969108	SIGNS
SIGN 80X80 KLEBEFOLIE	97123803	10	1	562	918969108	SIGNS
SIGN 80X80 KLEBEFOLIE	97123804	18	1	867	918644308	INSCRIPTION PLATE
SIGN 80X80 KLEBEFOLIE	97123805	19	1	867	918644308	INSCRIPTION PLATE
SIGN 80X80 KLEBEFOLIE	97123806	16	1	867	918644308	INSCRIPTION PLATE
SIGN 80X80 KLEBEFOLIE	97123807	17	1	867	918644308	INSCRIPTION PLATE
SIGN 85X45X1 ALUMINIUM	97093653	8	1	709	96030864	LOCKING PLATE
SIGN 88X450X0,1 FOLIE	10663718	9	2	1166	917228908	HOOK BLOCK
SIGN ALU	97068322	18	1	455	96020682	ELECTRIC FOR BATTERY BOX
SIGN DRAWBAR 12M	96021783	700	1	1043	96019851	PULL ROD
SIGN DRAWBAR 3M	96021802	700	1	1026	96021796	PULL ROD
SIGN DRAWBAR 5M	96021723	700	1	1008	96021718	PULL ROD
SIGN DRAWBAR 6M	96021779	700	1	1035	96020714	PULL ROD
SIGN EXTERNAL SUPPLY 110	918462408	184	2	10		LIEBHERR LR 1800-1.0
SIGN HEAD PIECE L2420	96025402	700	1	982	918647008	L-HEAD PIECE
SIGN INTERMEDIATE PIECE	96022521	700	1	1034	918647408	H INTERMEDIATE SECTION
SIGN INTERMEDIATE PIECE	96022521	700	1	1042	918647508	H INTERMEDIATE SECTION
SIGN INTERMEDIATE PIECE	96022521	700	1	1050	918811308	H INTERMEDIATE SECTION
SIGN INTERMEDIATE PIECE	96022521	700	1	1052	918647608	S INTERMEDIATE SECTION
SIGN INTERMEDIATE PIECE	96022521	700	1	1056	918647708	S INTERMEDIATE SECTION
SIGN INTERMEDIATE PIECE	96022521	700	1	1059	918647808	S INTERMEDIATE SECTION
SIGN MIDDLE PIECE	918867008	6	1	14	919615208	CENTRAL SECTION CRAWLER
SIGN ROLLER SET	96021356	700	1	998	96020912	ROLLER SET
SIGN ROLLER SET	96021356	700	1	1003	96020913	ROLLER SET
SIGN S1910 ALU	97010005	4	1	952	96023326	TERMINAL BOX CPL.
SIGN S2000	97051467	8	1	1080	96032633	TERMINAL BOX CPL.
SIGN S2010	97118302	8	1	1097	96032634	TERMINAL BOX CPL.
SIGN S220 LEXAN	977507008	5	1	110	96019889	TERMINAL BOX CPL.
SIGN S240 LEXAN	977500808	5	1	78	96019888	TERMINAL BOX CPL.
SIGNS	918888508	6	1	51	918631508	CRAWLER TRACK CARRIER LE
SIGNS	918901208	6	1	90	918631608	CRAWLER CARRIER RIGHT CP

2.2.2021

etk_en_de_048416 LR 1800-1.0

1470

LIEBHERRAlphabetical index
Alphabetischer Index

Description	Item	Pos.	Quantity	Page	Assembly	Description
SIGNS	918969108	5	1	527	918642508	SA FRAME
SIGNS	919004508	5	1	191	918635908	WINCH 1
SIGNS	919070408	5	1	882	918646508	WINCH 6
SIGNS	96015646	70	1	922	96015639	ROD CPL.
SIGNS	96022487	700	1	920	918690608	H PIVOT SECTION PRE-ASS.
SIGNS	96023420	99	1	140	918632208	MECHANICAL SUPPORT
SIGNS	96023976	20	1	136	918632108	CATWALK CRAW.TRACK TRA
SIGNS	96024565	700	1	1171	96022180	FRAME
SIGNS	96024850	700	1	543	96023995	PULL ROD
SIGNS	96024878	6	1	119	919615508	HYDRAULIC SUPPORT
SIGNS	96025159	700	1	860	918643908	COUNTERWEIGHT FRAME
SIGNS	96025615	4	1	231	918636108	WINCH 4 LUFFING GEAR
SIGNS	96025721	16	1	148	96024421	BRACKET FRONT
SIGNS	96025721	16	1	154	96024425	BRACKET REAR
SIGNS	96034358	700	1	1076	918654208	F-CONNECTING HEAD
SIGNS	96039395	10	2	170	919330508	MIDDLE SECTION OF TRANS.
SIGNS	96040456	700	1	1085	918654308	F-ASSEMBLY UNIT
SIGNS	96040487	700	1	1109	918654608	F-HEAD SECTION
SIGNS 2.3M	96024869	700	1	540	96023994	PULL ROD
SIGNS 4.00M	96022352	700	1	1015	96022238	PULL ROD
SIGNS F-ZWST3MLG1750	969483708	700	1	1134	918887908	F-INTERMEDIATE SECT.
SIGNS HARNSTOFFANLAGE	96025241	700	1	458	919554008	UREA PLANT
SIGNS HS-RED. LR1800	96022246	700	1	1007	918647208	HS REDUCING SECTION
SIGNS L 6M/12MSL	96023697	700	1	1025	918647308	SL REDUCING SECTION
SIGNS L 6M/12MSL	96023697	700	1	1071	918648008	L INTERMEDIATE SECTION
SIGNS S 12M WF	96033623	700	1	1062	918811508	S INTERMEDIATE SECTION
SIGNS WINDE 2	919426108	5	1	218	918636008	WINCH 2
SILENCER	502661608	152	1	811	96018766	COMPRESSED AIR PLANT
SIM-CARD	10284444	58	1	690	919412308	SWITCHBOX MOUNTING PART
SIMPLE LADDER EN 131 3-420	12100164	107	1	490	918637308	SLEWING PLATFORM CATWAL
SIMPLE LADDER EN 131 7-420	11481667	26	1	918	918690608	H PIVOT SECTION PRE-ASS.
SINGEL SEAL 1,0-1,5MM2	10014387	830	66	643	96041609	WIRING HARNESS
SINGEL SEAL 1,0-1,5MM2	10014387	830	6	645	96041605	WIRING HARNESS
SINGEL SEAL MLK 1,2 ELA SIL	10870402	845	9	645	96041605	WIRING HARNESS
SINGLE STRAND SEALING 1,2	602330808	802	8	133	96024553	WIRING HARNESS
SINGLE STRAND SEALING 1,2	602330808	802	2	497	96021225	WIRING HARNESS
SINGLE STRAND SEALING 1,2	602330808	802	12	643	96041609	WIRING HARNESS
SINGLE STRAND SEALING 1,2	602330808	802	4	645	96041605	WIRING HARNESS
SINGLE STRAND SEALING 1,2	602330808	802	2	666	96022303	WIRING HARNESS
SINGLE STRAND SEALING 1,4-	10424625	828	6	497	96021225	WIRING HARNESS
SINGLE STRAND SEALING 1,4-	10424625	828	9	645	96041605	WIRING HARNESS
SINGLE STRAND SEALING 2	605619708	813	3	25	96019880	WIRING HARNESS
SINGLE STRAND SEALING 2	605619708	813	2	497	96021225	WIRING HARNESS
SINGLE STRAND SEALING 2	605619708	813	20	643	96041609	WIRING HARNESS
SINGLE STRAND SEALING 2	605619708	813	34	666	96022303	WIRING HARNESS
SINGLE STRAND SEALING 2	605619708	813	3	905	96025259	WIRING HARNESS
SINGLE STRAND SEALING 2,2-	602330508	801	6	643	96041609	WIRING HARNESS
SINGLE STRAND SEALING DIN	605619908	821	5	80	96020120	WIRING HARNESS
SINGLE STRAND SEALING DIN	605619908	821	2	81	96020121	WIRING HARNESS
SINGLE STRAND SEALING DIN	605619908	821	5	113	96020126	WIRING HARNESS
SINGLE STRAND SEALING DIN	605619908	821	2	114	96020127	WIRING HARNESS
SINGLE STRAND SEALING DIN	605619908	821	5	666	96022303	WIRING HARNESS
SINGLE STRAND SEALING DIN	605619808	816	5	643	96041609	WIRING HARNESS
SINGLE STRAND SEALING DIN	605619808	816	2	645	96041605	WIRING HARNESS
SINGLE-END SPANNER DIN 8	885132208	12	1	177	96005686	MAIN TOOLS
SINGLE-END SPANNER DIN 8	790004608	13	1	177	96005686	MAIN TOOLS
SINUSOIDAL RING	512279214	142	7	891	12104430	DRIVE
SIPHON PIPE 60X370 NBR	10878990	35	1	277	918636408	DIESEL ENGINE INSTALLATIO
SIPHON PIPE 60X410 NBR	10878989	34	1	277	918636408	DIESEL ENGINE INSTALLATIO
SIPHON PIPE 76X280 NBR	10877065	32	1	277	918636408	DIESEL ENGINE INSTALLATIO

2.2.2021

etk_en_de_048416 LR 1800-1.0

1471

LIEBHERRAlphabetical index
Alphabetischer Index

Description	Item	Pos.	Quantity	Page	Assembly	Description
SIPHON PIPE 76X330 NBR	10877064	31	1	277	918636408	DIESEL ENGINE INSTALLATIO
SIPHON PIPE 88,9X360 NBR	10877067	33	1	277	918636408	DIESEL ENGINE INSTALLATIO
SIPHON PIPE 88,9X550 NBR	10878168	30	1	277	918636408	DIESEL ENGINE INSTALLATIO
SIPHON PIPE DN170X300 NB	510569908	29	1	591	918643308	OIL RESERVOIR, COMPLETE
SIPHON PIPE X0 SPF	774235608	16	1	591	918643308	OIL RESERVOIR, COMPLETE
SL REDUCING SECTION 6M	918647308	266	1	11		LIEBHERR LR 1800-1.0
SLEDGE HAMMER 5KG	885034108	27	1	177	96005686	MAIN TOOLS
SLEEVE	10815006	3	1	152	10878273	ANTENNA
SLEEVE	10815006	3	1	168	10450273	ANTENNA
SLEEVE	10815006	3	1	688	10488537	ANTENNA
SLEEVE	511052208	11	1	762	510401908	REVERSING VALVE
SLEEVE	571130308	2	1	757	571130108	PRESSURE LIMITING VALVE
SLEEVE 170X150X69 PA6G	97115245	35	2	1108	918654608	F-HEAD SECTION
SLEEVE 190X172X25 PA6G	97129973	91	1	1109	918654608	F-HEAD SECTION
SLEEVE 190X172X35 PA6G	97129178	90	1	1109	918654608	F-HEAD SECTION
SLEEVE 190X86X 40 PA6G	97115386	53	4	1108	918654608	F-HEAD SECTION
SLEEVE 22.0X59 X6CRNIT181	97026547	113	1	535	918940808	SA FRAME PRE-ASS.
SLEEVE 25.0X30 S355J2+AR	977386908	8	6	478	918637208	TURNTABLE PANELLING
SLEEVE 25X20 11SMN37 FE//	953873408	45	36	19	919618308	CENTRAL SECTION CRAWLER
SLEEVE 25X20 11SMN37 FE//	953873408	88	42	59	918888308	CRAWLER TRACK CARRIER, L
SLEEVE 25X20 11SMN37 FE//	953873408	88	38	97	918900908	CRAWLER TRACK CARRIER,
SLEEVE 25X20 11SMN37 FE//	953873408	9	12	121	96024877	HYDRAULIC SUPPORT
SLEEVE 25X20 11SMN37 FE//	953873408	24	16	140	918632208	MECHANICAL SUPPORT
SLEEVE 25X20 11SMN37 FE//	953873408	10	16	148	96024421	BRACKET FRONT
SLEEVE 25X20 11SMN37 FE//	953873408	10	16	154	96024425	BRACKET REAR
SLEEVE 25X20 11SMN37 FE//	953873408	3	63	187	96023860	ASSEMBLY PARTS F.SLEWING
SLEEVE 25X20 11SMN37 FE//	953873408	30	7	195	919004308	WINCH 1 PRE-ASSEMBLY
SLEEVE 25X20 11SMN37 FE//	953873408	30	7	222	919010008	WINCH 2 PRE-ASS.
SLEEVE 25X20 11SMN37 FE//	953873408	30	13	234	919002908	WINCH 4 PRE-ASSEMBLY
SLEEVE 25X20 11SMN37 FE//	953873408	531	2	290	96021818	DIESEL ENGINE, PRE-ASSEMB
SLEEVE 25X20 11SMN37 FE//	953873408	29	4	458	919554008	UREA PLANT
SLEEVE 25X20 11SMN37 FE//	953873408	9	2	478	918637208	TURNTABLE PANELLING
SLEEVE 25X20 11SMN37 FE//	953873408	41	40	489	918637308	SLEWING PLATFORM CATWAL
SLEEVE 25X20 11SMN37 FE//	953873408	43	18	602	918643608	CENT. LUBRIC. SYSTEM SUP
SLEEVE 25X20 11SMN37 FE//	953873408	27	2	647	96021489	TERMINAL BOX ELECTRICS S
SLEEVE 25X20 11SMN37 FE//	953873408	7	2	849	918664308	EL.COOLANT PREHEAT
SLEEVE 25X20 11SMN37 FE//	953873408	25	3	884	919059208	WINCH 6 PRE-ASSEMBLY
SLEEVE 25X20 11SMN37 FE//	953873408	101	56	919	918690608	H PIVOT SECTION PRE-ASS.
SLEEVE 25X20 11SMN37 FE//	953873408	12	3	935	96028858	PLATE PRE-ASS.
SLEEVE 25X20 11SMN37 FE//	953873408	12	4	936	96028861	PLATE PRE-ASS.
SLEEVE 25X20 11SMN37 FE//	953873408	15	1	940	96024380	PLATE PRE-ASS.
SLEEVE 25X20 11SMN37 FE//	953873408	65	2	1092	918654408	PIVOT SECTION
SLEEVE 30.0X10 S355J2+AR	97129975	93	4	1109	918654608	F-HEAD SECTION
SLEEVE 33.0X19 FE//ZNNI8//C	978787708	17	24	121	96024877	HYDRAULIC SUPPORT
SLEEVE 33.0X19 FE//ZNNI8//C	978787708	40	2	184	918635608	SLEWING PLATFORM FRAME
SLEEVE 33.0X19 FE//ZNNI8//C	978787708	4	8	187	96023860	ASSEMBLY PARTS F.SLEWING
SLEEVE 33.0X19 FE//ZNNI8//C	978787708	215	6	189	96024507	ASSEMBLY PARTS ELECTRIC
SLEEVE 33.0X19 FE//ZNNI8//C	978787708	26	8	195	919004308	WINCH 1 PRE-ASSEMBLY
SLEEVE 33.0X19 FE//ZNNI8//C	978787708	26	8	222	919010008	WINCH 2 PRE-ASS.
SLEEVE 33.0X19 FE//ZNNI8//C	978787708	530	18	290	96021818	DIESEL ENGINE, PRE-ASSEMB
SLEEVE 33.0X19 FE//ZNNI8//C	978787708	502	16	441	919411408	MUFFLER UNIT
SLEEVE 33.0X19 FE//ZNNI8//C	978787708	300	30	447	919412108	AIR FILTER UNIT CPL.
SLEEVE 33.0X19 FE//ZNNI8//C	978787708	139	2	491	918637308	SLEWING PLATFORM CATWAL
SLEEVE 33.0X19 FE//ZNNI8//C	978787708	64	12	534	918940808	SA FRAME PRE-ASS.
SLEEVE 33.0X19 FE//ZNNI8//C	978787708	6	2	580	918721208	FUEL FEED
SLEEVE 33.0X19 FE//ZNNI8//C	978787708	15	5	609	918644108	CHARGER F.BATTERY
SLEEVE 33.0X19 FE//ZNNI8//C	978787708	27	2	611	919140508	CONSOLE AUX. REPLENISHIN
SLEEVE 33.0X19 FE//ZNNI8//C	978787708	504	7	616	96024273	SOUND DAMPING ABOVE
SLEEVE 33.0X19 FE//ZNNI8//C	978787708	520	20	624	96024274	SOUND DAMPING DOWN
SLEEVE 33.0X19 FE//ZNNI8//C	978787708	502	8	629	96024275	

2.2.2021

etk_en_de_048416 LR 1800-1.0

1472

LIEBHERRAlphabetical index
Alphabetischer Index

Description	Item	Pos.	Quantity	Page	Assembly	Description
SLEEVE 33.0X19 FE//ZNNI8//C	978787708	69	2	768	918645108	CRANE DRIVER CAB ADDITIO
SLEEVE 33.0X19 FE//ZNNI8//C	978787708	8	4	825	919096908	UPPERCARRIAGE SUSP BALL
SLEEVE 33.0X19 FE//ZNNI8//C	978787708	25	5	842	96024951	CAMERA INSTALLATION SLEW
SLEEVE 33.0X19 FE//ZNNI8//C	978787708	20	8	860	918643908	COUNTERWEIGHT FRAME
SLEEVE 33.0X19 FE//ZNNI8//C	978787708	24	2	884	919059208	WINCH 6 PRE-ASSEMBLY
SLEEVE 40.0X19 S355J2+AR	971622408	25	2	586	918643208	FUEL TANK CPL.
SLEEVE 40.0X19 S355J2+AR	971622408	28	4	591	918643308	OIL RESERVOIR, COMPLETE
SLEEVE 44.5X150 S355J2H T Z	97094891	3	1	921	96019852	PIN PRE-ASS.
SLEEVE 48X204 PA6	976872408	14	1	798	968080908	CLOSING DEVICE
SLEEVE 8X0,4	501507314	108	1	199	10874544	GEARBOX
SLEEVE 8X0,4	501507314	15	2	238	12104412	GEARBOX
SLEEVE 8X0,4	501507314	143	1	264	11347396	ROPE DRUM
SLEEVE 8X0,4	501507314	202	1	266	11347399	FLANGE BEARING
SLEEVE CONTACT 0,2-0,35M	10875011	2233	1	666	96022303	WIRING HARNESS
SLEEVE CONTACT 0,2-0,35M	10874056	2212	2	25	96019880	WIRING HARNESS
SLEEVE CONTACT 0,2-0,35M	10874056	2212	9	80	96020120	WIRING HARNESS
SLEEVE CONTACT 0,2-0,35M	10874056	2212	9	113	96020126	WIRING HARNESS
SLEEVE CONTACT 0,2-0,35M	10874056	2212	2	497	96021225	WIRING HARNESS
SLEEVE CONTACT 0,2-0,35M	10874056	2212	3	502	96024787	WIRING HARNESS
SLEEVE CONTACT 0,2-0,35M	10874056	2212	164	503	96021229	WIRING HARNESS
SLEEVE CONTACT 0,2-0,35M	10874056	2212	36	643	96041609	WIRING HARNESS
SLEEVE CONTACT 0,2-0,35M	10874056	2212	17	666	96022303	WIRING HARNESS
SLEEVE CONTACT 0,3-0,89MM	602332108	611	4	496	96021225	WIRING HARNESS
SLEEVE CONTACT 0,3-0,89MM	602332108	611	4	501	96024787	WIRING HARNESS
SLEEVE CONTACT 0,5-0,75MM	10424623	700	6	497	96021225	WIRING HARNESS
SLEEVE CONTACT 0,5-0,75M	10813644	754	9	645	96041605	WIRING HARNESS
SLEEVE CONTACT 0,5-1,0MM2	6202435	774	4	25	96019880	WIRING HARNESS
SLEEVE CONTACT 0,5-1,0MM2	10873868	2203	34	498	96021226	WIRING HARNESS
SLEEVE CONTACT 0,5-1,0MM2	10873868	2203	34	499	96021227	WIRING HARNESS
SLEEVE CONTACT 0,5-1,0MM2	10873868	2203	15	643	96041609	WIRING HARNESS
SLEEVE CONTACT 0,5-1,0MM2	10873868	2203	37	666	96022303	WIRING HARNESS
SLEEVE CONTACT 0,5-1,0MM2	10493495	726	64	643	96041609	WIRING HARNESS
SLEEVE CONTACT 0,5-1,0MM2	10493495	726	4	645	96041605	WIRING HARNESS
SLEEVE CONTACT 0,5-1,0MM2	10800631	753	4	643	96041609	WIRING HARNESS
SLEEVE CONTACT 0,5-1,0MM2	10874057	2211	51	25	96019880	WIRING HARNESS
SLEEVE CONTACT 0,5-1,0MM2	10874057	2211	7	80	96020120	WIRING HARNESS
SLEEVE CONTACT 0,5-1,0MM2	10874057	2211	2	81	96020121	WIRING HARNESS
SLEEVE CONTACT 0,5-1,0MM2	10874057	2211	18	112	96020125	WIRING HARNESS
SLEEVE CONTACT 0,5-1,0MM2	10874057	2211	7	113	96020126	WIRING HARNESS
SLEEVE CONTACT 0,5-1,0MM2	10874057	2211	2	114	96020127	WIRING HARNESS
SLEEVE CONTACT 0,5-1,0MM2	10874057	2211	85	497	96021225	WIRING HARNESS
SLEEVE CONTACT 0,5-1,0MM2	10874057	2211	35	498	96021226	WIRING HARNESS
SLEEVE CONTACT 0,5-1,0MM2	10874057	2211	35	499	96021227	WIRING HARNESS
SLEEVE CONTACT 0,5-1,0MM2	10874057	2211	6	500	96024786	WIRING HARNESS
SLEEVE CONTACT 0,5-1,0MM2	10874057	2211	94	502	96024787	WIRING HARNESS
SLEEVE CONTACT 0,5-1,0MM2	10874057	2211	75	643	96041609	WIRING HARNESS
SLEEVE CONTACT 0,5-1,0MM2	10874057	2211	23	645	96041605	WIRING HARNESS
SLEEVE CONTACT 0,5-1,0MM2	10874057	2211	79	666	96022303	WIRING HARNESS
SLEEVE CONTACT 0,5-1,0MM2	10874057	2211	25	668	96022304	LEAD
SLEEVE CONTACT 0,5-1,0MM2	10874057	2211	25	669	96022305	LEAD
SLEEVE CONTACT 0,5-1,0MM2	10874057	2211	25	670	96022306	LEAD
SLEEVE CONTACT 0,5-1,0MM2	10874057	2211	13	676	96022312	LEAD
SLEEVE CONTACT 0,5-1,0MM2	10874057	2211	61	955	96023338	LEAD
SLEEVE CONTACT 0,5-1,0MM2	10874057	2211	54	956	96023339	LEAD
SLEEVE CONTACT 0,5-1,0MM2	10874057	2211	18	957	96023360	LEAD
SLEEVE CONTACT 0,5-1,0MM2	10874057	2211	18	958	96026533	LEAD
SLEEVE CONTACT 0,5-1,0MM2	10874057	2211	36	1099	96032710	LEAD
SLEEVE CONTACT 0,5-1,0MM2	10874057	2211	36	1100	96032711	LEAD
SLEEVE CONTACT 0,5-1,0MM2	10874058	2213	2	25	96019880	WIRING HARNESS
SLEEVE CONTACT 0,5-1,0MM2	10874058	2213	2	80	96020120	WIRING HARNESS

2.2.2021

etk_en_de_048416 LR 1800-1.0

1473

LIEBHERR

Alphabetical index
Alphabetischer Index

Description	Item	Pos.	Quantity	Page	Assembly	Description
SLEEVE CONTACT 0,5-1,0MM2	10874058	2213	2	113	96020126	WIRING HARNESS
SLEEVE CONTACT 0,5-1,0MM2	10874058	2213	4	497	96021225	WIRING HARNESS
SLEEVE CONTACT 0,5-1,0MM2	10874058	2213	1	502	96024787	WIRING HARNESS
SLEEVE CONTACT 0,5-1,0MM2	10874058	2213	1	503	96021229	WIRING HARNESS
SLEEVE CONTACT 0,5-1,0MM2	10874058	2213	10	666	96022303	WIRING HARNESS
SLEEVE CONTACT 0,5-1,0MM2	10874060	2204	12	25	96019880	WIRING HARNESS
SLEEVE CONTACT 0,5-1,0MM2	10874060	2204	6	112	96020125	WIRING HARNESS
SLEEVE CONTACT 0,5-1,0MM2	10874060	2204	6	133	96024553	WIRING HARNESS
SLEEVE CONTACT 0,5-1,0MM2	10874060	2204	13	497	96021225	WIRING HARNESS
SLEEVE CONTACT 0,5-1,0MM2	10874060	2204	3	555	96024550	LEAD
SLEEVE CONTACT 0,5-1,0MM2	10874060	2204	3	643	96041609	WIRING HARNESS
SLEEVE CONTACT 0,5-1,0MM2	10874060	2204	2	645	96041605	WIRING HARNESS
SLEEVE CONTACT 0,5-1,0MM2	10874060	2204	10	666	96022303	WIRING HARNESS
SLEEVE CONTACT 0,5-1,0MM2	10874060	2204	7	956	96023339	LEAD
SLEEVE CONTACT 0,5-1,0MM2	10874060	2204	7	957	96023360	LEAD
SLEEVE CONTACT 0,5-1,0MM2	10874060	2204	7	958	96026533	LEAD
SLEEVE CONTACT 0,5-1,0MM2	10874060	2204	7	1099	96032710	LEAD
SLEEVE CONTACT 0,5-1,0MM2	10874060	2204	7	1100	96032711	LEAD
SLEEVE CONTACT 0,5-1,0MM2	11622989	789	4	645	96041605	WIRING HARNESS
SLEEVE CONTACT 0,50-1MM	10300946	717	6	645	96041605	WIRING HARNESS
SLEEVE CONTACT 0,5MM2	10875281	2238	6	497	96021225	WIRING HARNESS
SLEEVE CONTACT 0,5MM2 SIL	10493970	721	3	662	96033212	LEAD
SLEEVE CONTACT 0,75-1,0MM	604519308	629	1	25	96019880	WIRING HARNESS
SLEEVE CONTACT 0,75-1,0MM	604519308	(629)	4	166	96024483	CABLE LIST
SLEEVE CONTACT 0,75-1,0MM	604519308	629	9	662	96033212	LEAD
SLEEVE CONTACT 0,75-1,0MM	604519308	629	1	663	96028857	DUMMY PLUG
SLEEVE CONTACT 0,75-1,0MM	604519308	629	12	676	96022312	LEAD
SLEEVE CONTACT 0,75-1,0M	11342253	788	9	645	96041605	WIRING HARNESS
SLEEVE CONTACT 0,75-1,5MM	6202434	96	3	496	96021225	WIRING HARNESS
SLEEVE CONTACT 0,75-1,5MM	6202434	96	1	501	96024787	WIRING HARNESS
SLEEVE CONTACT 0,75-1,5MM	6202434	96	2	555	96024550	LEAD
SLEEVE CONTACT 0,75-1,5MM	6202434	96	1	641	96041609	WIRING HARNESS
SLEEVE CONTACT 0,75-1,5MM	6202434	96	4	665	96022303	WIRING HARNESS
SLEEVE CONTACT 0,5MM2	605620114	126	4	672	96022309	LEAD
SLEEVE CONTACT 1,0-1,5MM2	10493496	727	2	643	96041609	WIRING HARNESS
SLEEVE CONTACT 1,0-1,5MM2	10493496	727	2	645	96041605	WIRING HARNESS
SLEEVE CONTACT 1,0-2,5MM2	10493493	724	6	643	96041609	WIRING HARNESS
SLEEVE CONTACT 1,5-2,5MM2	10874061	2205	18	497	96021225	WIRING HARNESS
SLEEVE CONTACT 1,5-2,5MM2	10874061	2205	6	502	96024787	WIRING HARNESS
SLEEVE CONTACT 1,5-2,5MM2	10874061	2205	18	643	96041609	WIRING HARNESS
SLEEVE CONTACT 1,5-2,5MM2	10874061	2205	4	645	96041605	WIRING HARNESS
SLEEVE CONTACT 1,5-2,5MM2	10874061	2205	2	666	96022303	WIRING HARNESS
SLEEVE CONTACT 1,5-2,5MM2	10874061	2205	7	954	96023336	LEAD
SLEEVE CONTACT 1,5MM2	10675381	734	1	26	96025223	LEAD
SLEEVE CONTACT 1,5MM2	10675381	(734)	1	157	96024481	SWITCH CABINET CPL.
SLEEVE CONTACT 1,5MM2	10675381	(734)	1	690	919412308	SWITCHBOX MOUNTING PART
SLEEVE CONTACT 1,5MM2	604518808	(636)	4	166	96024483	CABLE LIST
SLEEVE CONTACT 1,5MM2	604518808	636	8	169	96032883	WIRING HARNESS
SLEEVE CONTACT 1,5MM2	604518808	636	1	947	96023354	LEAD
SLEEVE CONTACT 1,5MM2	604518808	636	1	950	96023344	LEAD
SLEEVE CONTACT 1,5MM2 C	10875010	2232	2	643	96041609	WIRING HARNESS
SLEEVE CONTACT 1,5MM2 C	10874059	2214	36	25	96019880	WIRING HARNESS
SLEEVE CONTACT 1,5MM2 C	10874059	2214	4	81	96020121	WIRING HARNESS
SLEEVE CONTACT 1,5MM2 C	10874059	2214	4	114	96020127	WIRING HARNESS
SLEEVE CONTACT 1,5MM2 C	10874059	2214	1	497	96021225	WIRING HARNESS
SLEEVE CONTACT 1,5MM2 C	10874059	2214	4	502	96024787	WIRING HARNESS
SLEEVE CONTACT 1,5MM2 C	10874059	2214	2	645	96041605	WIRING HARNESS
SLEEVE CONTACT 1,5MM2 C	10874059	2214	3	666	96022303	WIRING HARNESS
SLEEVE CONTACT 1,5MM2 C	10874059	2214	36	954	96023336	LEAD
SLEEVE CONTACT 2,5MM2 SIL	10493971	(722)	5	166	96024483	CABLE LIST

2.2.2021

etk_en_de_048416 LR 1800-1.0

1474

LIEBHERRAlphabetical index
Alphabetischer Index

Description	Item	Pos.	Quantity	Page	Assembly	Description
SLEEVE CONTACT DIN 72585 0	602339508	647	5	80	96020120	WIRING HARNESS
SLEEVE CONTACT DIN 72585 0	602339508	647	2	81	96020121	WIRING HARNESS
SLEEVE CONTACT DIN 72585 0	602339508	647	5	113	96020126	WIRING HARNESS
SLEEVE CONTACT DIN 72585 0	602339508	647	2	114	96020127	WIRING HARNESS
SLEEVE CONTACT DIN 72585 0	602339508	647	5	666	96022303	WIRING HARNESS
SLEEVE CONTACT DIN 72585 0	602339408	643	5	642	96041609	WIRING HARNESS
SLEEVE CONTACT DIN 72585 0	602339408	643	2	644	96041605	WIRING HARNESS
SLEEVE EDELSTAHL	97024394	10	1	458	919554008	UREA PLANT
SLEEVE RD20X15 S355J2+AR	941530008	75	1	701	96020050	ASSEMBLY PARTS MOUNTIN
SLEIGH CPL.	964788008	3	2	800	964588308	GUIDE PRE-ASS.
SLEWING GEAR	918636208	114	1	9		LIEBHERR LR 1800-1.0
SLEWING GEAR DRIVE DAT 50	12485063	1	2	255	918636208	SLEWING GEAR
SLEWING PLATF.CAMERA MO	918659208	480	1	12		LIEBHERR LR 1800-1.0
SLEWING PLATFORM CATWAL	918637308	138	1	10		LIEBHERR LR 1800-1.0
SLEWING PLATFORM FRAME	918635608	101	1	9		LIEBHERR LR 1800-1.0
SLIDE BLOCK CPL.	10455144	15	1	470	10877138	OPERATOR SEAT
SLIDE PLATE 15X60X1124 PA6	97050951	65	2	1109	918654608	F-HEAD SECTION
SLIDE PLATE 20X60X980 PA6	973351308	45	2	533	918940808	SA FRAME PRE-ASS.
SLIDING DOOR INSTALLATION	918064308	210	1	11		LIEBHERR LR 1800-1.0
SLIDING PIECE L STEEL CONS	967722208	2	1	57	918888308	CRAWLER TRACK CARRIER, L
SLIDING PIECE STEEL CONS	967776008	2	1	96	918900908	CRAWLER TRACK CARRIER,
SLING GEAR ERECTION CRAW	918643708	170	1	10		LIEBHERR LR 1800-1.0
SLIP RING TRANSMITTER 76X	10877279	(10)	1	19	919618308	CENTRAL SECTION CRAWLER
SLIPRING UNIT INSTALLATION	96021776	3	1	19	919618308	CENTRAL SECTION CRAWLER
SLOTTED NUT 42CrMo4+QT	939217601	13	1	256	12485063	SLEWING GEAR DRIVE
SLOTTED NUT M100X2 C45	927612301	(28)	1	57	918888308	CRAWLER TRACK CARRIER, L
SLOTTED NUT M30X1,5	570113908	9	1	270	570112908	DRIVING GEAR
SMALL HILL COVERING SPF	977145208	7	1	785	96028393	INTERNAL PANELLING INSTA
SNAP FOOT	10492256	21	2	1080	96032633	TERMINAL BOX CPL.
SNAP HOOK 120X11 VERZ	10290559	504	5	960	96026599	LEAD
SNAP HOOK 120X11 VERZ	10290559	512	3	1102	96032714	LEAD
SNAP HOOK AEHNLICH DIN 5	11004801	18	4	478	918637208	TURNTABLE PANELLING
SNAP HOOK DIN 5299 C 100X1	744010408	90	4	919	918690608	H PIVOT SECTION PRE-ASS.
SNAP HOOK DIN 5299 C 60X6-	744010208	432	47	731	96018765	HYDRAULICS
SNAP HOOK DIN 5299 C 60X6-	744010208	432	6	902	96018775	AUX.HYDRAULIC WINCH 6
SNAP HOOK DIN 5299 C 80X8-	744010108	81	2	20	919618308	CENTRAL SECTION CRAWLER
SNAP LOCK ABS	10296157	(2)	4	619	96024410	COVER COMPL.
SNAP LOCK ABS	10296157	(2)	3	626	96024782	COVER PRE-ASSY.
SNAP RING 55X2 FSt	10027648	(7)	2	333	12415860	DIESEL ENGINE
SNAP-IN LOCK NIROSTA	10010025	10	2	844	96006445	CAMERA HOLDER, PREMOU
SOCKET	10429057	5	1	509	96027682	PLATE PRE-ASS.
SOCKET	10429057	2	1	513	964931408	PREMOUNTED PLUG SOCKET
SOCKET 18-POL	11699113	502	1	80	96020120	WIRING HARNESS
SOCKET 18-POL	11699113	502	1	113	96020126	WIRING HARNESS
SOCKET 18-POL	11699113	502	1	676	96022312	LEAD
SOCKET 2 13A	10342518	501	1	638	969418008	CABLING
SOCKET 2 13A	10342518	501	1	639	96037831	CABLING
SOCKET 2 13A	10342518	513	2	642	96041609	WIRING HARNESS
SOCKET 2 13A	10342518	515	1	666	96022303	WIRING HARNESS
SOCKET 2 13A	10664282	506	2	644	96041605	WIRING HARNESS
SOCKET 3-POL	6205239	518	1	644	96041605	WIRING HARNESS
SOCKET 9-POL	11699589	501	1	81	96020121	WIRING HARNESS
SOCKET 9-POL	11699589	501	1	114	96020127	WIRING HARNESS
SOCKET COMBINATION 3-POL	605215708	1	1	610	918646608	EXTERNAL FEED
SOCKET HEAD SCREW	10492402	(27)	4	288	96021818	DIESEL ENGINE, PRE-ASSEMB
SOCKET HEAD SCREW	511051708	6	1	762	510401908	REVERSING VALVE
SOCKET HEAD SCREW DIN 6	10353699	24	1	774	969752608	WINDOW ASSEMBLY
SOCKET HEAD SCREW DIN 69	407206701	12	18	893	12104014	ROPE DRUM
SOCKET HEAD SCREW DIN 6	10875559	38	6	468	918810308	CONTROL STAND
SOCKET HEAD SCREW DIN 7	10875563	7	2	777	964560908	ROOF WINDOW PRE-ASS.

2.2.2021

etk_en_de_048416 LR 1800-1.0

1475

LIEBHERRAlphabetical index
Alphabetischer Index

Description	Item	Pos.	Quantity	Page	Assembly	Description
SOCKET HEAD SCREW DIN 84	400140908	509	4	1102	96032714	LEAD
SOCKET HEAD SCREW DIN 84	510797708	22	1	551	511433908	PRESSURE LIMITING VALVE
SOCKET HEAD SCREW DIN 84	510797708	22	1	575	511417708	PRESSURE LIMITING VALVE
SOCKET HEAD SCREW DIN 84	510797708	22	1	760	511417608	PRESSURE LIMITING VALVE
SOCKET HEAD SCREW DIN 91	10876394	301	4	274	96018773	ADDNL. HYDR. F. ERECTING W
SOCKET HEAD SCREW ISO 12	10875564	22	2	647	96021489	TERMINAL BOX ELECTRICS S
SOCKET HEAD SCREW ISO 12	10875564	67	4	701	96020050	ASSEMBLY PARTS MOUNTIN
SOCKET HEAD SCREW ISO 1	11082116	4	1	380	10152866	INJECTOR WITH FASTENING
SOCKET HEAD SCREW ISO 1	11082116	3	1	381	10150877	RK INJECTOR
SOCKET HEAD SCREW ISO 47	12208101	86	11	257	12485063	SLEWING GEAR DRIVE
SOCKET HEAD SCREW ISO 4	11320360	(66)	24	57	918888308	CRAWLER TRACK CARRIER, L
SOCKET HEAD SCREW ISO 4	12219296	21	8	264	11347396	ROPE DRUM
SOCKET HEAD SCREW ISO 47	404293213	26	1	790	96000697	WIPERS INSTALLATION
SOCKET HEAD SCREW ISO 47	10650720	2	4	376	10150858	HIGH PRESSURE PUMP W.FAS
SOCKET HEAD SCREW ISO 4	10875571	(73)	4	58	918888308	CRAWLER TRACK CARRIER, L
SOCKET HEAD SCREW ISO 4	10875571	320	3	289	96021818	DIESEL ENGINE, PRE-ASSEMB
SOCKET HEAD SCREW ISO 4	10875571	562	2	731	96018765	HYDRAULICS
SOCKET HEAD SCREW ISO 4	10875571	63	2	768	918645108	CRANE DRIVER CAB ADDITIO
SOCKET HEAD SCREW ISO 4	10875572	556	4	731	96018765	HYDRAULICS
SOCKET HEAD SCREW ISO 4	10875572	568	46	731	96018765	HYDRAULICS
SOCKET HEAD SCREW ISO 4	10875572	(2)	4	732	96018765	HYDRAULICS
SOCKET HEAD SCREW ISO 47	10299659	10	1	418	10146947	GENERATOR ADD-ON
SOCKET HEAD SCREW ISO 4	11657000	306	2	274	96018773	ADDNL. HYDR. F. ERECTING W
SOCKET HEAD SCREW ISO 4	4980973	12	8	418	10146947	GENERATOR ADD-ON
SOCKET HEAD SCREW ISO 4	4980973	7	2	435	10126182	POWER TAKE-OFF ADD-ON
SOCKET HEAD SCREW ISO 4	12217285	565	4	731	96018765	HYDRAULICS
SOCKET HEAD SCREW ISO 47	10353703	42	1	774	969752608	WINDOW ASSEMBLY
SOCKET HEAD SCREW ISO 4	4981088	10	3	403	11348849	INTERMEDIATE GEAR ASSEM
SOCKET HEAD SCREW ISO 47	4042195	922	6	264	11347396	ROPE DRUM
SOCKET HEAD SCREW ISO 47	10875574	304	4	327	96026028	FIXING PARTS COMPRESSED
SOCKET HEAD SCREW ISO 47	10875576	114	12	204	10876209	DRIVE COMPL.
SOCKET HEAD SCREW ISO 4	4042135	115	24	241	12104413	DRIVE
SOCKET HEAD SCREW ISO 4	10875577	103	8	199	10874544	GEARBOX
SOCKET HEAD SCREW ISO 4	10548296	112	16	238	12104412	GEARBOX
SOCKET HEAD SCREW ISO 47	11321126	11	8	307	11631893	BEARING FLANGE
SOCKET HEAD SCREW ISO 47	11002748	(17)	18	57	918888308	CRAWLER TRACK CARRIER, L
SOCKET HEAD SCREW ISO 4	10875578	312	8	289	96021818	DIESEL ENGINE, PRE-ASSEMB
SOCKET HEAD SCREW ISO 4	10875565	406	10	731	96018765	HYDRAULICS
SOCKET HEAD SCREW ISO 4	10875565	6	8	891	12104430	DRIVE
SOCKET HEAD SCREW ISO 4	11834794	403	12	731	96018765	HYDRAULICS
SOCKET HEAD SCREW ISO 47	10012659	26	8	256	12485063	SLEWING GEAR DRIVE
SOCKET HEAD SCREW ISO 4	11840140	115	8	204	10876209	DRIVE COMPL.
SOCKET HEAD SCREW ISO 4	11840140	14	8	1006	918647208	HS REDUCING SECTION
SOCKET HEAD SCREW ISO 4	12213814	4	2	175	96047342	PREMOUNTED PIN PULLING D
SOCKET HEAD SCREW ISO 4	12213814	13	8	1006	918647208	HS REDUCING SECTION
SOCKET HEAD SCREW ISO 4	11651635	10	8	1006	918647208	HS REDUCING SECTION
SOCKET HEAD SCREW ISO 4	4902244	511	18	888	12104429	GEARBOX
SOCKET HEAD SCREW ISO 4	4043173	11	2	356	10118060	ROCKER ARMS DEVICE CPL.
SOCKET HEAD SCREW ISO 47	10878816	506	2	210	96018771	ADDITIONAL HYDRAULICS WI
SOCKET HEAD SCREW ISO 47	10878816	506	2	226	96018772	ADDITIONAL HYDRAULICS WI
SOCKET HEAD SCREW ISO 47	10878816	503	4	902	96018775	AUX.HYDRAULIC WINCH 6
SOCKET HEAD SCREW ISO 47	4042273	504	4	210	96018771	ADDITIONAL HYDRAULICS WI
SOCKET HEAD SCREW ISO 47	4042273	504	4	226	96018772	ADDITIONAL HYDRAULICS WI
SOCKET HEAD SCREW ISO 4	10876373	502	36	34	96018754	HYDRAULIC EQUIPM.CENTER
SOCKET HEAD SCREW ISO 4	10876373	502	16	69	96018752	CRAWLER TRACK HYDRAULI
SOCKET HEAD SCREW ISO 4	10876373	502	16	76	96022061	CRAWLER TRACK HYDRAULI
SOCKET HEAD SCREW ISO 4	10876373	502	16	102	96018753	CRAWLER TRACK HYDRAULI
SOCKET HEAD SCREW ISO 4	10876373	502	16	108	96022062	CRAWLER TRACK HYDRAULI
SOCKET HEAD SCREW ISO 4	10876373	503	4	210	96018771	ADDITIONAL HYDRAULICS WI
SOCKET HEAD SCREW ISO 4	10876373	503	4	226	96018772	ADDITIONAL HYDRAULICS WI

2.2.2021

etk_en_de_048416 LR 1800-1.0

1476

LIEBHERRAlphabetical index
Alphabetischer Index

Description	Item	Pos.	Quantity	Page	Assembly	Description
SOCKET HEAD SCREW ISO 4	10876373	503	26	250	96018777	ADDITIONAL HYDRAULICS WI
SOCKET HEAD SCREW ISO 4	10876373	552	54	731	96018765	HYDRAULICS
SOCKET HEAD SCREW ISO 4	10876373	502	4	902	96018775	AUX.HYDRAULIC WINCH 6
SOCKET HEAD SCREW ISO 4	10878823	554	8	731	96018765	HYDRAULICS
SOCKET HEAD SCREW ISO 47	12691483	52	36	238	12104412	GEARBOX
SOCKET HEAD SCREW ISO 47	12691483	2	1	1128	96034520	BRACKET CPL.
SOCKET HEAD SCREW ISO 47	12224056	103	2	534	918940808	SA FRAME PRE-ASS.
SOCKET HEAD SCREW ISO 47	10878824	511	18	199	10874544	GEARBOX
SOCKET HEAD SCREW ISO 47	10878825	5	1	1126	96030931	DRAW SHACKLE
SOCKET HEAD SCREW ISO 4	10878564	18	16	856	918642608	TRANSPORT KEEPER
SOCKET HEAD SCREW ISO 4	12223047	17	16	856	918642608	TRANSPORT KEEPER
SOCKET HEAD SCREW ISO 47	10001464	3	8	421	9079954	FASTENING PIECES ASSEMBL
SOCKET HEAD SCREW ISO 4	4042302	2	24	200	10874554	ROPE DRUM
SOCKET HEAD SCREW ISO 4	10548298	3	36	243	12104419	ROPE DRUM
SOCKET HEAD SCREW ISO 4	12224014	6	8	204	10876209	DRIVE COMPL.
SOCKET HEAD SCREW ISO 4	12224014	332	4	289	96021818	DIESEL ENGINE, PRE-ASSEMB
SOCKET HEAD SCREW ISO 47	10001077	(36)	12	57	918888308	CRAWLER TRACK CARRIER, L
SOCKET HEAD SCREW ISO 4	12230467	6	16	241	12104413	DRIVE
SOCKET HEAD SCREW ISO 4	12230467	7	8	255	918636208	SLEWING GEAR
SOCKET HEAD SCREW ISO 47	4002918	74	12	257	12485063	SLEWING GEAR DRIVE
SOCKET HEAD SCREW ISO 4	12100281	3	2	541	96024870	DRAWBAR PRE-ASS
SOCKET HEAD SCREW ISO 4	12100281	3	2	544	96024836	DRAWBAR PRE-ASS
SOCKET HEAD SCREW ISO 4	12100281	3	2	923	96015648	ROD
SOCKET HEAD SCREW ISO 4	12100281	3	4	1009	96021720	DRAWBAR PRE-ASS
SOCKET HEAD SCREW ISO 4	12100281	3	3	1016	96022349	DRAWBAR PRE-ASS
SOCKET HEAD SCREW ISO 4	12100281	3	3	1027	96021799	DRAWBAR PRE-ASS
SOCKET HEAD SCREW ISO 4	12100281	3	4	1036	96020715	DRAWBAR PRE-ASS
SOCKET HEAD SCREW ISO 4	12100281	3	8	1044	96020036	DRAWBAR PRE-ASS
SOCKET HEAD SCREW ISO 4	4635377	18	18	888	12104429	GEARBOX
SOCKET HEAD SCREW ISO 47	12100210	37	1	61	938576301	PLANETARY GEARBOX
SOCKET HEAD SCREW ISO 4	10197292	38	3	61	938576301	PLANETARY GEARBOX
SOCKET HEAD SCREW ISO 4	12692008	334	4	289	96021818	DIESEL ENGINE, PRE-ASSEMB
SOCKET HEAD SCREW ISO 47	404214005	31	4	195	919004308	WINCH 1 PRE-ASSEMBLY
SOCKET HEAD SCREW ISO 4	12691466	11	16	856	918642608	TRANSPORT KEEPER
SOCKET HEAD SCREW ISO 4	12691987	9	4	593	96025230	OIL TANK PRE-ASS.
SOCKET HEAD SCREW ISO 4	11342411	117	18	199	10874544	GEARBOX
SOCKET HEAD SCREW ISO 47	11234425	115	36	238	12104412	GEARBOX
SOCKET HEAD SCREW ISO 47	10878830	21	2	1085	918654308	F-ASSEMBLY UNIT
SOCKET HEAD SCREW ISO 47	10878833	2	1	1030	96020974	PIN COMPL.
SOCKET HEAD SCREW ISO 47	12100299	2	1	1018	96022244	PIN PRE-ASS.
SOCKET HEAD SCREW ISO 47	10293537	39	2	58	918888308	CRAWLER TRACK CARRIER, L
SOCKET HEAD SCREW ISO 47	10293537	39	2	96	918900908	CRAWLER TRACK CARRIER,
SOCKET HEAD SCREW ISO 47	10293537	9	1	921	96019852	PIN PRE-ASS.
SOCKET HEAD SCREW ISO 4	11904881	118	44	238	12104412	GEARBOX
SOCKET HEAD SCREW ISO 4	11904881	110	22	888	12104429	GEARBOX
SOCKET HEAD SCREW ISO 47	404324508	6	2	825	919096908	UPPERCARRIAGE SUSP BALL
SOCKET HEAD SCREW ISO 47	404324508	6	2	833	918658208	INTERL. SUPERSTR. BALLAST
SOCKET HEAD SCREW ISO 4	10286327	3	48	255	918636208	SLEWING GEAR
SOCKET HEAD SCREW ISO 47	10443047	13	23	195	919004308	WINCH 1 PRE-ASSEMBLY
SOCKET HEAD SCREW ISO 47	10443047	13	23	222	919010008	WINCH 2 PRE-ASS.
SOCKET HEAD SCREW ISO 47	11691539	36	8	468	918810308	CONTROL STAND
SOCKET HEAD SCREW ISO 47	10876395	24	12	160	96024819	SWITCH CABINET PRE-ASS.
SOCKET HEAD SCREW ISO 47	10876395	23	8	162	96025889	ASSEMBLY PLATE PRE-ASS.
SOCKET HEAD SCREW ISO 47	10876395	511	1	685	96028064	DUMMY PLUG
SOCKET HEAD SCREW ISO 47	10876395	65	32	700	96020050	ASSEMBLY PARTS MOUNTIN
SOCKET HEAD SCREW ISO 47	10876395	65	4	786	96028393	INTERNAL PANELLING INSTA
SOCKET HEAD SCREW ISO 47	10875815	323	2	811	96018766	COMPRESSED AIR PLANT
SOCKET HEAD SCREW ISO 47	10875815	6	3	1191	967936408	WIND WARNING PREASSEMB
SOCKET HEAD SCREW ISO 4	4901531	19	4	750	10342823	PRESSURE CONTROL VALVE
SOCKET HEAD SCREW ISO 4	240213102	479	8	758	571362608	PILOT VALVE

2.2.2021

etk_en_de_048416 LR 1800-1.0

1477

LIEBHERRAlphabetical index
Alphabetischer Index

Description	Item	Pos.	Quantity	Page	Assembly	Description
SOCKET HEAD SCREW ISO 47	11690040	18	1	796	918064308	SLIDING DOOR INSTALLATION
SOCKET HEAD SCREW ISO 47	11690040	13	4	936	96028861	PLATE PRE-ASS.
SOCKET HEAD SCREW ISO 47	11690042	34	24	468	918810308	CONTROL STAND
SOCKET HEAD SCREW ISO 47	11690042	18	2	802	918064408	HEATING CRANE DRIVER'S CA
SOCKET HEAD SCREW ISO 4	240046502	16	2	451	96021811	BATTERY BOX, PRE-ASSEMB
SOCKET HEAD SCREW ISO 4	240046502	16	4	790	96000697	WIPERS INSTALLATION
SOCKET HEAD SCREW ISO 47	10875582	4	4	610	918646608	EXTERNAL FEED
SOCKET HEAD SCREW ISO 47	10875582	4	4	611	919140508	CONSOLE AUX. REPLENISHIN
SOCKET HEAD SCREW ISO 47	10875582	13	4	935	96028858	PLATE PRE-ASS.
SOCKET HEAD SCREW ISO 47	10875582	17	12	940	96024380	PLATE PRE-ASS.
SOCKET HEAD SCREW ISO 47	10875583	134	2	60	918888308	CRAWLER TRACK CARRIER, L
SOCKET HEAD SCREW ISO 47	10875583	131	2	98	918900908	CRAWLER TRACK CARRIER,
SOCKET HEAD SCREW ISO 47	10875583	54	8	785	96028393	INTERNAL PANELLING INSTA
SOCKET HEAD SCREW ISO 47	10875584	7	2	1147	96024351	CROSS STRAP TOP
SOCKET HEAD SCREW ISO 47	12204614	14	6	84	918888408	CENTRA.LUBRICATION SYSTE
SOCKET HEAD SCREW ISO 47	12204614	14	6	117	918901108	CENTR.LUBRICATION SYSTEM
SOCKET HEAD SCREW ISO 47	12204614	4	2	559	918969208	CENTRAL GREASING
SOCKET HEAD SCREW ISO 47	12204614	15	8	602	918643608	CENT. LUBRIC. SYSTEM SUP
SOCKET HEAD SCREW ISO 47	12203070	37	2	804	10228112	AIR CONDITIONING UNIT
SOCKET HEAD SCREW ISO 4	12225950	301	4	34	96018754	HYDRAULIC EQUIPM.CENTER
SOCKET HEAD SCREW ISO 4	12225950	430	4	731	96018765	HYDRAULICS
SOCKET HEAD SCREW ISO 47	404361208	4	4	750	10342823	PRESSURE CONTROL VALVE
SOCKET HEAD SCREW ISO 47	404361208	56	4	755	511308608	PROPORTIONAL VALVE
SOCKET HEAD SCREW ISO 47	404361208	10	4	758	571362608	PILOT VALVE
SOCKET HEAD SCREW ISO 4	10181382	320	4	210	96018771	ADDITIONAL HYDRAULICS WI
SOCKET HEAD SCREW ISO 4	10181382	320	4	226	96018772	ADDITIONAL HYDRAULICS WI
SOCKET HEAD SCREW ISO 4	10181382	320	4	250	96018777	ADDITIONAL HYDRAULICS WI
SOCKET HEAD SCREW ISO 4	10181382	429	20	731	96018765	HYDRAULICS
SOCKET HEAD SCREW ISO 4	10181382	300	4	830	96018782	ADDITIONAL HYDRAULIC BOLT
SOCKET HEAD SCREW ISO 4	10181382	320	4	902	96018775	AUX.HYDRAULIC WINCH 6
SOCKET HEAD SCREW ISO 47	12216217	40	4	468	918810308	CONTROL STAND
SOCKET HEAD SCREW ISO 4	10181383	(95)	4	58	918888308	CRAWLER TRACK CARRIER, L
SOCKET HEAD SCREW ISO 47	4002601	23	4	755	511308608	PROPORTIONAL VALVE
SOCKET HEAD SCREW ISO 47	11690044	21	2	796	918064308	SLIDING DOOR INSTALLATION
SOCKET HEAD SCREW ISO 47	11690044	15	3	798	968080908	CLOSING DEVICE
SOCKET HEAD SCREW ISO 47	510746608	15	8	755	511308608	PROPORTIONAL VALVE
SOCKET HEAD SCREW ISO 47	10875586	91	4	257	12485063	SLEWING GEAR DRIVE
SOCKET HEAD SCREW ISO 47	10875586	308	3	266	11347399	FLANGE BEARING
SOCKET HEAD SCREW ISO 47	10875586	7	6	269	510230608	HYDRO MOTOR
SOCKET HEAD SCREW ISO 47	10875586	3	1	426	10127979	LOCKING PIECES
SOCKET HEAD SCREW ISO 47	10875586	(2)	1	433	10141937	ENGINE CONTROL SENSORS
SOCKET HEAD SCREW ISO 47	10875586	(3)	1	433	10141937	ENGINE CONTROL SENSORS
SOCKET HEAD SCREW ISO 47	11140465	31	6	22	96024467	EL.ADD-ON SET-LIMIT SWITCH
SOCKET HEAD SCREW ISO 47	11140465	310	2	574	96018779	ADDNL.HYDR.ERECTION DEV
SOCKET HEAD SCREW ISO 4	12225935	41	4	468	918810308	CONTROL STAND
SOCKET HEAD SCREW ISO 47	10875588	311	6	574	96018779	ADDNL.HYDR.ERECTION DEV
SOCKET HEAD SCREW ISO 47	10875588	52	7	602	918643608	CENT. LUBRIC. SYSTEM SUP
SOCKET HEAD SCREW ISO 47	10875588	6	3	605	10327167	ELECTRIC PUMP
SOCKET HEAD SCREW ISO 47	10875588	(1)	2	771	918645208	CRANE OPERATOR CABIN P
SOCKET HEAD SCREW ISO 47	4901159	(3)	4	312	10877024	VARIABLE PUMP
SOCKET HEAD SCREW ISO 47	11820284	306	10	549	96018780	ADDITIONAL HYDRAULICS, SA
SOCKET HEAD SCREW ISO 47	11820284	4	8	808	918531108	MIRROR ATTACHM.IN CRANE
SOCKET HEAD SCREW ISO 47	11820284	28	2	884	919059208	WINCH 6 PRE-ASSEMBLY
SOCKET HEAD SCREW ISO 47	11820284	4	4	1161	96031241	MECHANICAL AUXILIARIES
SOCKET HEAD SCREW ISO 47	11820284	2	4	1164	96034669	MECHANICAL AUXILIARIES
SOCKET HEAD SCREW ISO 47	10875590	11	3	149	96024471	ELECRCIC BALLAST CONSOLE
SOCKET HEAD SCREW ISO 47	10875590	11	3	155	96024470	ELECRCIC BALLAST CONSOLE
SOCKET HEAD SCREW ISO 47	10875590	313	40	574	96018779	ADDNL.HYDR.ERECTION DEV
SOCKET HEAD SCREW ISO 47	10875590	26	4	771	918645208	CRANE OPERATOR CABIN P
SOCKET HEAD SCREW ISO 47	10875590	108	4	920	918690608	H PIVOT SECTION PRE-ASS.

2.2.2021

etk_en_de_048416 LR 1800-1.0

1478

LIEBHERRAlphabetical index
Alphabetischer Index

Description	Item	Pos.	Quantity	Page	Assembly	Description
SOCKET HEAD SCREW ISO 4	10022183	63	3	507	96021230	ELECTRIC ADD-ON PARTS CA
SOCKET HEAD SCREW ISO 4	10022183	22	4	660	96022326	TERMINAL BOX CPL.
SOCKET HEAD SCREW ISO 4	12223035	300	4	34	96018754	HYDRAULIC EQUIPM.CENTER
SOCKET HEAD SCREW ISO 47	10875591	305	8	327	96026028	FIXING PARTS COMPRESSED
SOCKET HEAD SCREW ISO 47	10875591	3	1	393	10154796	INTAKE STACK ASSEMBLY
SOCKET HEAD SCREW ISO 47	10875592	11	4	84	918888408	CENTRA.LUBRICATION SYSTE
SOCKET HEAD SCREW ISO 47	10875592	11	4	117	918901108	CENTR.LUBRICATION SYSTEM
SOCKET HEAD SCREW ISO 47	10875592	31	2	782	919075308	CRANE OPERATOR CABIN P
SOCKET HEAD SCREW ISO 47	12203634	29	8	19	919618308	CENTRAL SECTION CRAWLER
SOCKET HEAD SCREW ISO 47	12203634	33	4	195	919004308	WINCH 1 PRE-ASSEMBLY
SOCKET HEAD SCREW ISO 47	12203634	33	4	222	919010008	WINCH 2 PRE-ASS.
SOCKET HEAD SCREW ISO 47	12203634	302	4	327	96026028	FIXING PARTS COMPRESSED
SOCKET HEAD SCREW ISO 47	12203634	307	4	549	96018780	ADDITIONAL HYDRAULICS, SA
SOCKET HEAD SCREW ISO 47	12203634	38	3	804	10228112	AIR CONDITIONING UNIT
SOCKET HEAD SCREW ISO 47	12203634	35	32	860	918643908	COUNTERWEIGHT FRAME
SOCKET HEAD SCREW ISO 47	10876359	324	12	289	96021818	DIESEL ENGINE, PRE-ASSEMB
SOCKET HEAD SCREW ISO 47	10876359	57	4	785	96028393	INTERNAL PANELLING INSTA
SOCKET HEAD SCREW ISO 47	10876359	6	2	1182	96022733	BULKHEAD PLATE
SOCKET HEAD SCREW ISO 47	12202784	313	68	549	96018780	ADDITIONAL HYDRAULICS, SA
SOCKET HEAD SCREW ISO 47	10876360	306	2	327	96026028	FIXING PARTS COMPRESSED
SOCKET HEAD SCREW ISO 47	10876360	46	2	1182	96022733	BULKHEAD PLATE
SOCKET HEAD SCREW ISO 47	12215338	31	2	19	919618308	CENTRAL SECTION CRAWLER
SOCKET HEAD SCREW ISO 47	12215338	325	4	289	96021818	DIESEL ENGINE, PRE-ASSEMB
SOCKET HEAD SCREW ISO 47	12203710	329	2	289	96021818	DIESEL ENGINE, PRE-ASSEMB
SOCKET HEAD SCREW ISO 47	12216222	30	4	19	919618308	CENTRAL SECTION CRAWLER
SOCKET HEAD SCREW ISO 47	12216222	323	6	289	96021818	DIESEL ENGINE, PRE-ASSEMB
SOCKET HEAD SCREW ISO 47	10875597	7	8	61	938576301	PLANETARY GEARBOX
SOCKET HEAD SCREW ISO 47	10875597	18	8	569	918643008	MOUNTING EQUIPMENT CRAW
SOCKET HEAD SCREW ISO 47	10875597	33	4	774	969752608	WINDOW ASSEMBLY
SOCKET HEAD SCREW ISO 4	4600377	9	2	414	10141720	EXHAUST TC MOUNTING
SOCKET HEAD SCREW ISO 4	4600377	9	2	415	10141721	EXHAUST TC MOUNTING
SOCKET HEAD SCREW ISO 47	10875598	(31)	4	57	918888308	CRAWLER TRACK CARRIER, L
SOCKET HEAD SCREW ISO 47	10875598	9	2	414	10141720	EXHAUST TC MOUNTING
SOCKET HEAD SCREW ISO 47	10875598	9	3	415	10141721	EXHAUST TC MOUNTING
SOCKET HEAD SCREW ISO 47	10875599	10	2	414	10141720	EXHAUST TC MOUNTING
SOCKET HEAD SCREW ISO 47	10875599	10	2	415	10141721	EXHAUST TC MOUNTING
SOCKET HEAD SCREW ISO 47	10875599	27	4	1091	918654408	PIVOT SECTION
SOCKET HEAD SCREW ISO 4	10007205	4	24	779	969848908	RELING
SOCKET HEAD SCREW ISO 47	12208098	17	2	43	511497508	PRESSURE RELIEF VALVE
SOCKET HEAD SCREW ISO 47	12208098	10	4	1124	918654508	ERECTION FRAME
SOCKET HEAD SCREW ISO 47	11691424	327	3	289	96021818	DIESEL ENGINE, PRE-ASSEMB
SOCKET HEAD SCREW ISO 47	11691424	3	2	1094	968938308	SENSOR PRE-ASS.
SOCKET HEAD SCREW ISO 47	12206699	18	6	268	540270514	DRIVE UNIT CPL
SOCKET HEAD SCREW ISO 47	12206699	13	1	940	96024380	PLATE PRE-ASS.
SOCKET HEAD SCREW ISO 47	10875601	302	1	266	11347399	FLANGE BEARING
SOCKET HEAD SCREW ISO 47	10875570	4	3	399	11364209	AIR COMPRESSOR PRE-ASSY
SOCKET HEAD SCREW ISO 47	10875570	303	8	616	96024273	SOUND DAMPING ABOVE
SOCKET HEAD SCREW ISO 47	10875570	25	2	796	918064308	SLIDING DOOR INSTALLATION
SOCKET HEAD SCREW ISO 47	12201166	4	4	580	918721208	FUEL FEED
SOCKET HEAD SCREW ISO 47	12213825	17	6	268	540270514	DRIVE UNIT CPL
SOCKET HEAD SCREW M16X	11241744	7	12	243	12104419	ROPE DRUM
SOCKET HOLDER 3X178X203	97104395	6	1	195	919004308	WINCH 1 PRE-ASSEMBLY
SOCKET HOLDER 3X178X203	97104395	6	1	222	919010008	WINCH 2 PRE-ASS.
SOCKET HOUSING 2-POL	6001790	509	1	496	96021225	WIRING HARNESS
SOCKET HOUSING 2-POL	6001790	508	2	642	96041609	WIRING HARNESS
SOCKET HOUSING 2-POL	6001790	513	1	665	96022303	WIRING HARNESS
SOCKET INSERT 16-POL+PE	637005301	526	1	708	96020052	CABLES MOUNTING PANEL C
SOCKET PIN RD20X378 S355J2	930358108	5	1	141	962009308	SUPPORT PLATE COMPL.
SOCKET PIN T ZN K	924713108	10	1	807	918998608	PLATFORM CRANE CABIN
SOCKET PIN T ZN K	924713108	49	12	919	918690608	H PIVOT SECTION PRE-ASS.

2.2.2021

etk_en_de_048416 LR 1800-1.0

1479

LIEBHERRAlphabetical index
Alphabetischer Index

Description	Item	Pos.	Quantity	Page	Assembly	Description
SOCKET SHELL	10025071	507	1	955	96023338	LEAD
SOCKET SHELL	10025071	507	1	956	96023339	LEAD
SOCKET SHELL HAN 16B	605617408	507	1	653	96022321	LEAD
SOCKET SHELL HAN 16B	605617408	505	1	668	96022304	LEAD
SOCKET SHELL HAN 16B	605617408	505	1	669	96022305	LEAD
SOCKET SHELL HAN 16B	605617408	507	1	670	96022306	LEAD
SOCKET SHELL HAN 16B	605617408	511	1	957	96023360	LEAD
SOCKET SHELL HAN 16B	605617408	504	1	958	96026533	LEAD
SOCKET SHELL HAN 16B	605619508	506	1	673	96022328	LEAD
SOCKET SHELL HAN 24 B	693155514	504	1	657	96022595	DUMMY PLUG
SOCKET SHELL HAN 24 B	693155514	504	2	658	96007913	DUMMY PLUG
SOCKET SHELL HAN 24 B	693155514	507	1	966	96024150	LEAD
SOCKET SHELL HAN 24B	605618608	533	1	25	96019880	WIRING HARNESS
SOCKET SHELL HAN 24B	605618608	504	1	654	96022323	LEAD
SOCKET SHELL HAN 24B	605618608	504	1	655	96022324	LEAD
SOCKET SHELL HAN 24B	605618608	504	1	656	96022322	LEAD
SOCKET SHELL HAN 24B	605618608	507	1	671	96022307	LEAD
SOCKET SHELL HAN 24B	605618608	504	1	674	96022310	LEAD
SOCKET SHELL HAN 24B	605618608	505	1	677	96022315	LEAD
SOCKET SHELL HAN 24B	605618608	504	1	678	96022316	LEAD
SOCKET SHELL HAN 24B	605618608	507	1	679	96022317	LEAD
SOCKET SHELL HAN 24B	605618608	506	1	680	96022318	LEAD
SOCKET SHELL HAN 24B	605618608	506	1	681	96022319	LEAD
SOCKET SHELL HAN 24B	605618608	507	1	682	96022320	LEAD
SOCKET SHELL HAN 24B	605618608	508	1	683	96022325	LEAD
SOCKET SHELL HAN 24B	605618608	510	1	684	96028063	DUMMY PLUG
SOCKET SHELL HAN 6 B	693156414	505	2	26	96025223	LEAD
SOCKET SHELL HAN 6 B	693156414	515	1	685	96028064	DUMMY PLUG
SOCKET SHELL HAN 6B	10036809	519	1	24	96019880	WIRING HARNESS
SOCKET SHELL HAN 6B	10036809	513	1	672	96022309	LEAD
SOCKET SHELL HAN 6B	10036809	508	1	675	96022311	LEAD
SOCKET SHELL HAN 6B	10036809	502	1	687	96032679	LEAD
SOCKET WRENCH GR.11/3	790024908	16	1	177	96005686	MAIN TOOLS
SOLENOID VALVE	10343003	3	1	516	918637508	ADD HEATING SUPERSTRUCT
SOLENOID VALVE	10343003	4	1	802	918064408	HEATING CRANE DRIVER'S CA
SOLENOID VALVE	10876704	4	1	737	11341035	CONTROL BLOCK
SOLENOID VALVE	10876705	5	1	737	11341035	CONTROL BLOCK
SOUND DAMPING	918644208	186	1	10		LIEBHERR LR 1800-1.0
SOUND DAMPING ABOVE	96024273	1	1	612	918644208	SOUND DAMPING
SOUND DAMPING DOWN	96024274	2	1	612	918644208	SOUND DAMPING
SPACER BOLT 30X675	12104184	11	4	1166	917228908	HOOK BLOCK
SPACER BUSHING PA6G	973461608	23	2	844	96006445	CAMERA HOLDER, PREMOU
SPACER BUSHING PA6G	973461608	14	2	937	96008072	STAND CPL.
SPACER PIECE	10133649	2	1	395	10147162	CONNECTING LINE ADD-ON
SPACER PIECE	570690308	25	1	755	511308608	PROPORTIONAL VALVE
SPACER PIECE	571130408	5	1	757	571130108	PRESSURE LIMITING VALVE
SPACERS 5X280X910 S355MC	97115244	3	1	1112	96032541	CONVERTER ROLLER CPL..
SPACERS 5X280X910 S355MC	97115244	2	2	1113	96032582	INST.BACK SHEAVE FOR BOO
SPACERS 5X322X876 S355MC	97115405	56	1	1108	918654608	F-HEAD SECTION
SPARE PARTS SET GRIFF	10873517	5	1	510	10343693	MASTER SWITCH
SPECIAL TOOL	10129075	11	1	338	12405454	CRANKCASE CPL. WITH CYLIN
SPHERICAL BEARING 30	571505208	(9)	2	767	918645108	CRANE DRIVER CAB ADDITIO
SPHERICAL BEARING 40	746911608	15	1	769	10326323	HYDRO CYLINDER
SPHERICAL CAP	606144308	22	1	509	96027682	PLATE PRE-ASS.
SPHERICAL WASHER DIN 631	11622278	3	1	380	10152866	INJECTOR WITH FASTENING
SPHERICAL WASHER DIN 631	11622278	4	1	381	10150877	RK INJECTOR
SPINDLE 220.0X941 35NICRM	97028822	4	2	140	918632208	MECHANICAL SUPPORT
SPIRAL BACK-UP RING	540184408	20	1	268	540270514	DRIVE UNIT CPL
SPIRAL DOWEL PIN 8X35 St	10011783	5	2	350	10130808	CRANKSHAFT WITH GEAR
SPLIT PIN ISO 1234 1,6X14 A2	10180340	4	1	1191	967936408	WIND WARNING PREASSEMB

2.2.2021

etk_en_de_048416 LR 1800-1.0

1480

LIEBHERRAlphabetical index
Alphabetischer Index

Description	Item	Pos.	Quantity	Page	Assembly	Description
SPLIT PIN ISO 1234 10X100 St	10180377	4	1	1110	96032537	DRAW SHACKLE
SPLIT PIN ISO 1234 10X140 ST	12100685	55	2	59	918888308	CRAWLER TRACK CARRIER, L
SPLIT PIN ISO 1234 10X140 ST	12100685	55	2	96	918900908	CRAWLER TRACK CARRIER,
SPLIT PIN ISO 1234 10X71 St 4	10180374	86	1	534	918940808	SA FRAME PRE-ASS.
SPLIT PIN ISO 1234 10X71 St 4	10180374	18	2	1085	918654308	F-ASSEMBLY UNIT
SPLIT PIN ISO 1234 10X80 St 4	10180375	23	2	184	918635608	SLEWING PLATFORM FRAME
SPLIT PIN ISO 1234 10X80 St 4	10180375	28	2	767	918645108	CRANE DRIVER CAB ADDITIO
SPLIT PIN ISO 1234 10X90 St 4	10180376	10	6	184	918635608	SLEWING PLATFORM FRAME
SPLIT PIN ISO 1234 13X125 St	10180381	20	2	1108	918654608	F-HEAD SECTION
SPLIT PIN ISO 1234 13X125 St	10180381	9	1	1125	96030924	ROTATING SHAFT
SPLIT PIN ISO 1234 16X140 St	433012101	4	2	1085	918654308	F-ASSEMBLY UNIT
SPLIT PIN ISO 1234 4X25 St 4	10180351	4	4	134	96016050	SUPPORT PLATE COMPL.
SPLIT PIN ISO 1234 4X25 St 4	10180351	16	6	489	918637308	SLEWING PLATFORM CATWAL
SPLIT PIN ISO 1234 4X25 St 4	10180351	58	2	919	918690608	H PIVOT SECTION PRE-ASS.
SPLIT PIN ISO 1234 4X32 St 4	10180352	11	4	259	918636308	ERECTING WINCH
SPLIT PIN ISO 1234 4X40 St 4	10180354	33	2	1052	918647608	S INTERMEDIATE SECTION
SPLIT PIN ISO 1234 4X40 St 4	10180354	33	2	1056	918647708	S INTERMEDIATE SECTION
SPLIT PIN ISO 1234 4X40 St 4	10180354	33	2	1062	918811508	S INTERMEDIATE SECTION
SPLIT PIN ISO 1234 5X28 ST 4	12100681	21	20	489	918637308	SLEWING PLATFORM CATWAL
SPLIT PIN ISO 1234 5X28 ST 4	12100681	32	1	1006	918647208	HS REDUCING SECTION
SPLIT PIN ISO 1234 5X28 ST 4	12100681	21	1	1025	918647308	SL REDUCING SECTION
SPLIT PIN ISO 1234 5X28 ST 4	12100681	87	2	1109	918654608	F-HEAD SECTION
SPLIT PIN ISO 1234 5X28 ST 4	12100681	6	2	1164	96034669	MECHANICAL AUXILIARIES
SPLIT PIN ISO 1234 5X32 St 4	10180357	102	2	1109	918654608	F-HEAD SECTION
SPLIT PIN ISO 1234 5X40 St 4	10180359	13	1	861	965575208	CENTRING COMPLETE
SPLIT PIN ISO 1234 5X40 St 4	10180359	24	10	918	918690608	H PIVOT SECTION PRE-ASS.
SPLIT PIN ISO 1234 5X40 St 4	10180359	12	3	965	96002442	MECH.AUXILIARIES FOR LIG
SPLIT PIN ISO 1234 5X40 St 4	10180359	17	2	1124	918654508	ERECTION FRAME
SPLIT PIN ISO 1234 6,3X32 ST	11968307	35	5	489	918637308	SLEWING PLATFORM CATWAL
SPLIT PIN ISO 1234 6,3X32 ST	11968307	36	2	1182	96022733	BULKHEAD PLATE
SPLIT PIN ISO 1234 6,3X40 St 4	10180363	14	6	1042	918647508	H INTERMEDIATE SECTION
SPLIT PIN ISO 1234 6,3X40 St 4	10180363	14	6	1050	918811308	H INTERMEDIATE SECTION
SPLIT PIN ISO 1234 6,3X45 ST	11968305	6	8	136	918632108	CATWALK CRAW.TRACK TRA
SPLIT PIN ISO 1234 6,3X50 St 4	10180364	7	2	807	918998608	PLATFORM CRANE CABIN
SPLIT PIN ISO 1234 6,3X50 St 4	10180364	64	2	1109	918654608	F-HEAD SECTION
SPLIT PIN ISO 1234 6,3X50 St 4	10180364	20	1	1124	918654508	ERECTION FRAME
SPLIT PIN ISO 1234 6,3X50 St 4	10180364	8	1	1127	96013389	PULLEY MOUNT ASSEMBLY C
SPLIT PIN ISO 1234 8X100 St 4	10180373	24	1	569	918643008	MOUNTING EQUIPMENT CRAW
SPLIT PIN ISO 1234 8X50 St 4	10180368	72	2	768	918645108	CRANE DRIVER CAB ADDITIO
SPLIT PIN ISO 1234 8X50 St 4	10180368	9	1	1076	918654208	F-CONNECTING HEAD
SPLIT PIN ISO 1234 8X50 St 4	10180368	16	1	1132	918654708	OVERRUN PROTECTION
SPLIT PIN ISO 1234 8X50 St 4	10180368	4	1	1173	968929408	PIN PULLING CYLINDER CPL.
SPLIT PIN ISO 1234 8X50 St 4	10180368	4	1	1176	968929508	PIN PULLING CYLINDER CPL.
SPLIT PIN ISO 1234 8X63 A4	433009114	9	2	1132	918654708	OVERRUN PROTECTION
SPLIT PIN ISO 1234 8X63 ST 4	10875873	46	4	19	919618308	CENTRAL SECTION CRAWLER
SPLIT PIN ISO 1234 8X63 ST 4	10875873	39	4	533	918940808	SA FRAME PRE-ASS.
SPLIT PIN ISO 1234 8X63 ST 4	10875873	16	4	566	918642908	ROLLER BEARING
SPLIT PIN ISO 1234 8X63 ST 4	10875873	19	2	767	918645108	CRANE DRIVER CAB ADDITIO
SPLIT PIN ISO 1234 8X63 ST 4	10875873	36	2	807	918998608	PLATFORM CRANE CABIN
SPLIT PIN ISO 1234 8X63 ST 4	10875873	11	2	1091	918654408	PIVOT SECTION
SPLIT PIN ISO 1234 8X63 ST 4	10875873	5	1	1127	96013389	PULLEY MOUNT ASSEMBLY C
SPLIT PIN ISO 1234 8X80 St 4	10180371	20	1	1132	918654708	OVERRUN PROTECTION
SPONGE RUBBER 20X4 MOOS	262103108	30	0.064	468	918810308	CONTROL STAND
SPOUT 6,5/6,5/2 GUMMI	591055508	9	1	790	96000697	WIPERS INSTALLATION
SPRING	10324859	10	1	312	10877024	VARIABLE PUMP
SPRING	10594307	117	36	241	12104413	DRIVE
SPRING	10594307	116	18	891	12104430	DRIVE
SPRING	511052008	9	1	762	510401908	REVERSING VALVE
SPRING 2X125X19 X10CRNI18-	978486708	35	1	796	918064308	SLIDING DOOR INSTALLATION
SPRING CASSETTE	10032001	24	1	384	10303007	FUEL PREFILTER

2.2.2021

etk_en_de_048416 LR 1800-1.0

1481

LIEBHERRAlphabetical index
Alphabetischer Index

Description	Item	Pos.	Quantity	Page	Assembly	Description
SPRING LOADED MULTI-DISC	12487659	80	1	257	12485063	SLEWING GEAR DRIVE
SPRING LOADED MULTI-DISC	502036501	(62)	1	57	918888308	CRAWLER TRACK CARRIER, L
SPRING PLUG 4,5X4X78 A2K	433206208	8	1	141	962009308	SUPPORT PLATE COMPL.
SPRING PLUG 5 VERZ	433206308	4	4	807	918998608	PLATFORM CRANE CABIN
SPRING PLUG 6 ZINC COATE	433206408	10	8	145	918632408	FIXAGE DU CONTREPOIDS CE
SPRING PLUG 6 ZINC COATE	433206408	8	4	860	918643908	COUNTERWEIGHT FRAME
SPRING PLUG 6 ZINC COATE	433206408	7	1	861	965575208	CENTRING COMPLETE
SPRING PLUG DIN 11024 2,5-2	11968422	14	2	998	96020912	ROLLER SET
SPRING PLUG DIN 11024 2,5-2	11968422	14	2	1003	96020913	ROLLER SET
SPRING SUPPORT	510797008	3	1	551	511433908	PRESSURE LIMITING VALVE
SPRING SUPPORT	510797008	3	1	575	511417708	PRESSURE LIMITING VALVE
SPRING SUPPORT	510797008	3	1	760	511417608	PRESSURE LIMITING VALVE
SPRING SUPPORT	570114908	6	1	271	570113308	DRIVING GEAR
SPRING-LOADED PIN	510797308	6	1	551	511433908	PRESSURE LIMITING VALVE
SPRING-LOADED PIN	510797308	6	1	575	511417708	PRESSURE LIMITING VALVE
SPRING-LOADED PIN	510797308	6	1	760	511417608	PRESSURE LIMITING VALVE
SPROCKET G22NIMOCR56 SP	97033213	3	2	57	918888308	CRAWLER TRACK CARRIER, L
SPROCKET G22NIMOCR56 SP	97033213	3	2	96	918900908	CRAWLER TRACK CARRIER,
SPUR WHEEL	968913001	9	1	234	919002908	WINCH 4 PRE-ASSEMBLY
SPUR WHEEL 269,9 18CrNiMo	938577501	(30)	1	57	918888308	CRAWLER TRACK CARRIER, L
STAND CPL.	96008072	83	1	919	918690608	H PIVOT SECTION PRE-ASS.
STAR HANDLE SCREW	10443625	24	2	468	918810308	CONTROL STAND
STARTER 8.4KW 24V	10120542	1	1	420	10120541	STARTER PRE-ASSY.
STARTER INSTALLATION 8.4K	10120540	450	2	336	12415860	DIESEL ENGINE
STARTER PRE-ASSY. 8.4KW 24	10120541	1	1	419	10120540	STARTER INSTALLATION
STEEL CONSTRUCTION	96024422	1	1	148	96024421	BRACKET FRONT
STEEL CONSTRUCTION	96024426	1	1	154	96024425	BRACKET REAR
STEP	96025702	45	1	918	918690608	H PIVOT SECTION PRE-ASS.
STEP 4X1293X326 S315MC	97098981	1	1	933	96025702	STEP
STEP HOLDER 4X724X816 S3	97105304	15	1	807	918998608	PLATFORM CRANE CABIN
STOP BOLT	570796908	309	1	266	11347399	FLANGE BEARING
STOP BOLT NIROSTA	704231608	32	2	774	969752608	WINDOW ASSEMBLY
STOP BOLT NIROSTA	704231608	7	1	842	96024951	CAMERA INSTALLATION SLEW
STOP PLUG	10145118	5	1	393	10154796	INTAKE STACK ASSEMBLY
STOP PLUG D10,7 LD-PE	10678375	6	6	779	969848908	RELING
STOP PLUG VSTI M12X1,5 A3P	477704308	601	1	274	96018773	ADDNL. HYDR. F. ERECTING W
STOP PLUG VSTI M12X1,5 A3P	477704308	696	1	733	96018765	HYDRAULICS
STOP PLUG VSTI M12X1,5 A3P	477704308	604	1	811	96018766	COMPRESSED AIR PLANT
STOP PLUG VSTI1"ED A3P	477704608	739	4	734	96018765	HYDRAULICS
STOP PLUG VSTI1/2"ED A3P	477704208	694	1	35	96018754	HYDRAULIC EQUIPM.CENTER
STOP PLUG VSTI1/2"ED A3P	477704208	26	3	123	10876306	SUPPORT CYLINDER
STOP PLUG VSTI1/2"ED A3P	477704208	12	2	212	11181960	CONTROL BLOCK
STOP PLUG VSTI1/2"ED A3P	477704208	24	2	737	11341035	CONTROL BLOCK
STOP PLUG VSTI1/4"ED A3P	477704077	11	1	742	10877691	CONTROL BLOCK
STOP PLUG VSTI1/8"ED ST A3	510741508	21	5	737	11341035	CONTROL BLOCK
STOP PLUG VSTI1/8"ED ST A3	510741508	3	1	755	511308608	PROPORTIONAL VALVE
STOP PLUG VSTI3/4"ED A3P	477704708	688	1	35	96018754	HYDRAULIC EQUIPM.CENTER
STOP PLUG VSTI3/8"ED A3P	477704108	648	1	70	96018752	CRAWLER TRACK HYDRAULI
STOP PLUG VSTI3/8"ED A3P	477704108	615	1	102	96018753	CRAWLER TRACK HYDRAULI
STOP PLUG VSTI3/8"ED A3P	477704108	617	1	211	96018771	ADDITIONAL HYDRAULICS WI
STOP PLUG VSTI3/8"ED A3P	477704108	11	1	212	11181960	CONTROL BLOCK
STOP PLUG VSTI3/8"ED A3P	477704108	617	1	226	96018772	ADDITIONAL HYDRAULICS WI
STOP PLUG VSTI3/8"ED A3P	477704108	791	1	735	96018765	HYDRAULICS
STOP PLUG VSTI3/8"ED A3P	477704108	23	4	737	11341035	CONTROL BLOCK
STOP PLUG VSTI3/8"ED A3P	477704108	620	1	902	96018775	AUX.HYDRAULIC WINCH 6
STOP PLUG VSTIM14X1,5ED	477704908	28	1	315	96022275	RADIATOR, PRE-ASSEMBLED
STOP PLUG VSTIM14X1,5ED	477704908	12	1	976	11347373	CONTROL BLOCK
STOP PLUG VSTIM16X1,5ED	477704408	614	1	290	96021818	DIESEL ENGINE, PRE-ASSEMB
STOP PLUG VSTIM18X1,5ED	477705108	200	1	578	962059008	FUEL TANK CONTAINER PRE
STOP PLUG VSTIM18X1,5ED	477705108	10	2	588	96025338	FUEL TANK, PRE-ASSEMBLED

2.2.2021

etk_en_de_048416 LR 1800-1.0

1482

LIEBHERRAlphabetical index
Alphabetischer Index

Description	Item	Pos.	Quantity	Page	Assembly	Description
STOP PLUG VSTIM22X1,5ED	477704508	43	4	184	918635608	SLEWING PLATFORM FRAME
STOP PLUG VSTIM22X1,5ED	477704508	648	1	732	96018765	HYDRAULICS
STOP PLUG VSTIM22X1,5ED	477704508	612	3	811	96018766	COMPRESSED AIR PLANT
STOP PLUG VSTIM26X1,5ED	477705808	639	3	732	96018765	HYDRAULICS
STOP PLUG VSTIM27X2ED A3	477705608	616	2	69	96018752	CRAWLER TRACK HYDRAULI
STOP PLUG VSTIM27X2ED A3	477705608	602	2	76	96022061	CRAWLER TRACK HYDRAULI
STOP PLUG VSTIM27X2ED A3	477705608	605	2	102	96018753	CRAWLER TRACK HYDRAULI
STOP PLUG VSTIM27X2ED A3	477705608	604	2	108	96022062	CRAWLER TRACK HYDRAULI
STOP PLUG VSTIM33X2ED A3	477705208	637	7	732	96018765	HYDRAULICS
STOP PLUG VSTIM42X2ED A3	477704808	634	7	732	96018765	HYDRAULICS
STOP PLUG VSTIM48X2ED A3	477705708	62	3	61	938576301	PLANETARY GEARBOX
STOP PLUG VSTIM48X2ED A3	477705708	641	2	732	96018765	HYDRAULICS
STOPPER BUZ 28L A3C	477700808	639	1	70	96018752	CRAWLER TRACK HYDRAULI
STOPPER BUZ 28L A3C	477700808	634	1	103	96018753	CRAWLER TRACK HYDRAULI
STOPPER BUZ 28L A3C	477700808	817	1	735	96018765	HYDRAULICS
STOPPER PLUG	692404908	811	2	25	96019880	WIRING HARNESS
STOPPER PLUG	692404908	(811)	1	149	96024471	ELECRIC BALLAST CONSOLE
STOPPER PLUG	692404908	811	4	497	96021225	WIRING HARNESS
STOPPER PLUG	692404908	811	1	555	96024550	LEAD
STOPPER PLUG 3,6MM SILIK	602331108	806	46	643	96041609	WIRING HARNESS
STOPPER PLUG 3,9-4,1MM SIL	10870403	844	1	645	96041605	WIRING HARNESS
STOPPER PLUG AMP JPT-SER	602329208	807	2	643	96041609	WIRING HARNESS
STOPPER PLUG BAUREIHE_M	604518908	812	2	158	96024486	CABLES MOUNTING PANEL C
STOPPER PLUG BAUREIHE_M	604518908	812	10	169	96032883	WIRING HARNESS
STOPPER PLUG BAUREIHE_M	604518908	812	7	663	96028857	DUMMY PLUG
STOPPER PLUG BAUREIHE_M	604518908	812	6	708	96020052	CABLES MOUNTING PANEL C
STOPPER PLUG BAUREIHE_M	604518908	812	1	1098	96028187	WIRES CPL.
STOPPER PLUG DEUTSCH GR	7368253	823	5	502	96024787	WIRING HARNESS
STOPPER PLUG DEUTSCH GR	7368253	823	3	643	96041609	WIRING HARNESS
STOPPER PLUG DEUTSCH GR	7368253	823	1	645	96041605	WIRING HARNESS
STOPPER PLUG DEUTSCH-ST	10800046	842	1	643	96041609	WIRING HARNESS
STOPPER PLUG DIN 72585 4	692405808	817	3	643	96041609	WIRING HARNESS
STOPPER PLUG DIN 72585 4	692405808	817	2	645	96041605	WIRING HARNESS
STOPPER PLUG DIN 72585 7	692405708	822	2	80	96020120	WIRING HARNESS
STOPPER PLUG DIN 72585 7	692405708	822	5	81	96020121	WIRING HARNESS
STOPPER PLUG DIN 72585 7	692405708	822	2	113	96020126	WIRING HARNESS
STOPPER PLUG DIN 72585 7	692405708	822	5	114	96020127	WIRING HARNESS
STOPPER PLUG DIN 72585 7	692405708	822	2	666	96022303	WIRING HARNESS
STOPPER PLUG MCON 1,23,5	10813642	836	1	645	96041605	WIRING HARNESS
STOPPER PLUG VST11/4"ED A3	477704008	25	2	602	918643608	CENT. LUBRIC. SYSTEM SUP
STOPPER PLUG VST11/4"ED A3	477704008	628	9	732	96018765	HYDRAULICS
STOPPER PLUG VST11/4"ED A3	477704008	22	4	737	11341035	CONTROL BLOCK
STOPPER PLUG VST11/4"ED A3	477704008	2	3	755	511308608	PROPORTIONAL VALVE
STOPPER PLUG VST11/4"ED A3	477704008	632	1	902	96018775	AUX.HYDRAULIC WINCH 6
STOPPER PLUG VST11/4"ED A3	477704008	22	2	940	96024380	PLATE PRE-ASS.
STOPPER PLUG VSTIM10X1E	477705508	629	2	812	96018766	COMPRESSED AIR PLANT
STRIP 1284X60X20 PA6G	97098754	4	2	1013	96022237	GRIDIRON PRE-ASS.
STRIP 1410X60X20 PA6G	97095955	2	1	931	96022452	GRIDIRON PRE-ASS.
STRIP 1410X60X20 PA6G	97095955	11	2	1012	96022236	GRIDIRON PRE-ASS.
STRIP 1410X60X20 PA6G	97095955	7	2	1029	96023084	GRIDIRON PRE-ASS.
STRIP 1410X60X20 PA6G	97095955	8	3	1037	96020717	GRIDIRON PRE-ASS.
STRIP 1410X60X20 PA6G	97095955	8	2	1045	96019850	GRIDIRON PRE-ASS.
STRIP 1410X60X20 PA6G	97095955	8	3	1053	96021767	GRIDIRON PRE-ASS.
STRIP 1410X60X20 PA6G	97095955	8	2	1057	96021766	GRIDIRON PRE-ASS.
STRIP 1410X60X20 PA6G	97095955	8	2	1060	96047517	GRIDIRON PRE-ASS.
STRIP 1410X60X20 PA6G	97095955	8	2	1064	96024223	GRIDIRON PRE-ASS.
STRIP 1410X60X20 PA6G	97095955	8	1	1065	96024224	GRIDIRON PRE-ASS.
STRIP 1410X60X20 PA6G	97095955	8	1	1066	96024225	GRIDIRON PRE-ASS.
STRIP 1410X60X20 PA6G	97095955	10	2	1072	96020439	GRIDIRON PRE-ASS.
STRIP 1410X60X20 PA6G	97095955	10	2	1073	96020511	GRIDIRON PRE-ASS.

2.2.2021

etk_en_de_048416 LR 1800-1.0

1483

LIEBHERRAlphabetical index
Alphabetischer Index

Description	Item	Pos.	Quantity	Page	Assembly	Description
STRIP 1410X60X20 PA6G	97095955	5	1	1077	96033901	GRIDIRON PRE-ASS.
STRIP 15X40X1100 PA6G	97116092	4	1	1091	918654408	PIVOT SECTION
STRIPE 32X1,5 PERBUNAN65	262201608	9	0.5	588	96025338	FUEL TANK, PRE-ASSEMBLED
STRIPE 32X1,5 PERBUNAN65	262201608	402	1.53	731	96018765	HYDRAULICS
SUBSTRUCTURE	11171274	60	1	470	10877138	OPERATOR SEAT
SUCTION HOOD GFK	978688508	6	2	447	919412108	AIR FILTER UNIT CPL.
SUCTION MODUL L=682,5 24V	10144019	(1)	1	460	96047705	UREA TANK, PRE-MOUNTING
SUCTION PIPE CPL. SPF	96021620	12	1	447	919412108	AIR FILTER UNIT CPL.
SUCTION PIPE CPL. STAHL SP	96040814	13	1	447	919412108	AIR FILTER UNIT CPL.
SUCTION PIPE OIL SPF	972523608	71	1	287	96021818	DIESEL ENGINE, PRE-ASSEMB
SUCTION PIPE OIL WELDM. AL	96024875	3	1	591	918643308	OIL RESERVOIR, COMPLETE
SUCTION PIPE WELDED	96024963	4	1	591	918643308	OIL RESERVOIR, COMPLETE
SUCTION PIPE WELDED ALUM	967968308	2	1	591	918643308	OIL RESERVOIR, COMPLETE
SUN WHEEL	11218026	42	2	238	12104412	GEARBOX
SUN WHEEL	11288081	202	1	199	10874544	GEARBOX
SUN WHEEL Z=15 18CrNiMo7-	968472801	60	1	257	12485063	SLEWING GEAR DRIVE
SUN WHEEL Z=18 18CrNiMo7-	90211687	45	1	256	12485063	SLEWING GEAR DRIVE
SUN WHEEL Z=22 18CrNiMo7-	938632301	20	1	61	938576301	PLANETARY GEARBOX
SUN WHEEL Z=24 18CrNiMo7-	939218101	30	1	256	12485063	SLEWING GEAR DRIVE
SUPPLEMENTARY GUYING DE	918655808	402	1	12		LIEBHERR LR 1800-1.0
SUPPLEMENTARY GUYING DE	918655908	404	1	12		LIEBHERR LR 1800-1.0
SUPPLEMENTARY GUYING DE	918656008	406	1	12		LIEBHERR LR 1800-1.0
SUPPLEMENTARY GUYING DE	918656108	408	1	12		LIEBHERR LR 1800-1.0
SUPPLEMENTARY GUYING DE	918656208	410	1	12		LIEBHERR LR 1800-1.0
SUPPORT 15X60X1280 PA6G	288153708	63	1	982	918647008	L-HEAD PIECE
SUPPORT 15X60X1280 PA6G	288153708	66	1	1109	918654608	F-HEAD SECTION
SUPPORT 15X60X1280 PA6G	288153708	5	2	1134	918887908	F-INTERMEDIATE SECT.
SUPPORT 15X60X1325 PA6G	288176308	59	1	534	918940808	SA FRAME PRE-ASS.
SUPPORT 20X90X120 PA6G	97105007	64	1	768	918645108	CRANE DRIVER CAB ADDITIO
SUPPORT 50X70X190 PA6G	288157308	40	1	533	918940808	SA FRAME PRE-ASS.
SUPPORT 60X1270 PA6G	974143908	2	1	932	96025701	GRIDIRON PRE-ASS.
SUPPORT AHAED LEFT T ZN	96030942	9	2	489	918637308	SLEWING PLATFORM CATWAL
SUPPORT BLOCK 169X150X1	97095228	16	4	1042	918647508	H INTERMEDIATE SECTION
SUPPORT BLOCK 169X150X1	97095228	16	4	1050	918811308	H INTERMEDIATE SECTION
SUPPORT CYLINDER 210/180-1	10876306	1	4	121	96024877	HYDRAULIC SUPPORT
SUPPORT PA6G	97031390	55	8	919	918690608	H PIVOT SECTION PRE-ASS.
SUPPORT PA6G	97031390	41	4	1062	918811508	S INTERMEDIATE SECTION
SUPPORT PA6G	978104308	9	2	1124	918654508	ERECTION FRAME
SUPPORT PLATE 30X20 S235J	9274060	9	1	345	10137051	HYDT.TUBE ASSEMBLY
SUPPORT PLATE 40X16 S235J	9073189	21	2	387	10143725	FUEL LINES
SUPPORT PLATE 40X16 S235J	9073190	16	2	341	10141769	FINAL CONTROL VALVE
SUPPORT PLATE 40X16 S235J	9073190	22	2	387	10143725	FUEL LINES
SUPPORT PLATE 40X16 S235J	9073190	14	2	406	10147372	VENT TUBE ASSEMBLY
SUPPORT PLATE 65X30 S235J	10116445	9	2	343	10141843	CRANKCASE BREATHER ASS
SUPPORT PLATE 75X54 S235J	10118713	11	1	383	10138091	FUEL-PREFILTER ASS.
SUPPORT PLATE COMPL.	96016050	7	4	119	919615508	HYDRAULIC SUPPORT
SUPPORT PLATE COMPL.	962009308	7	2	140	918632208	MECHANICAL SUPPORT
SUPPORT PLATE ST.CONST.	96016054	1	1	134	96016050	SUPPORT PLATE COMPL.
SUPPORT PLATE ST.CONST.	962010208	1	1	141	962009308	SUPPORT PLATE COMPL.
SUPPORT REAR LEFT T ZN O	96031009	132	1	491	918637308	SLEWING PLATFORM CATWAL
SUPPORT REAR RIGHT T ZN	96031012	130	1	491	918637308	SLEWING PLATFORM CATWAL
SUPPORT TRESTLE	602736008	11	2	1080	96032633	TERMINAL BOX CPL.
SUPPORT WELDED	96015866	1	1	1132	918654708	OVERRUN PROTECTION
SUPPORT WELDED	96023998	11	1	533	918940808	SA FRAME PRE-ASS.
SUPPORT WELDED	96025276	1	1	984	96025235	FOOT COMPLETE
SUPPORT WELDED	967997608	1	1	927	96022383	PRE-ASSEMBLED SUPPORT
SUPPORT WELDED T ZN O	96001079	10	6	489	918637308	SLEWING PLATFORM CATWAL
SUPPORTING RING 17,5X20,9	571082808	(4)	1	34	96018754	HYDRAULIC EQUIPM.CENTER
SUPPORTING RING 17,5X20,9	571082808	(3)	1	69	96018752	CRAWLER TRACK HYDRAULI
SUPPORTING RING 17,5X20,9	571082808	(4)	1	250	96018777	ADDITIONAL HYDRAULICS WI

2.2.2021

etk_en_de_048416 LR 1800-1.0

1484

LIEBHERRAlphabetical index
Alphabetischer Index

Description	Item	Pos.	Quantity	Page	Assembly	Description
SUPPORTING RING 20X23,5X1	571082208	(4)	1	34	96018754	HYDRAULIC EQUIPM.CENTER
SUPPORTING RING 20X23,5X1	571082208	(3)	1	49	96033000	AUXILIARY HYDR.CONNECTIN
SUPPORTING RING 32X37,2X1	571077008	(3)	1	34	96018754	HYDRAULIC EQUIPM.CENTER
SUPPORTING RING 32X37,2X1	571077008	(3)	1	210	96018771	ADDITIONAL HYDRAULICS WI
SUPPORTING RING 32X37,2X1	571077008	(3)	1	730	96018765	HYDRAULICS
SUPPORTING RING 32X37,2X1	571077008	(3)	1	969	96018784	ADDITIONAL HYDR.H PIVOT
SUPPORTING RING PTSM	11004440	24	1	749	11450338	PRESSURE LIMITING VALVE
SUPPORTING WASHER DIN 9	10876402	63	2	1109	918654608	F-HEAD SECTION
SUPPORTING WASHER DIN 9	12100040	5	7	569	918643008	MOUNTING EQUIPMENT CRAW
SURFACE SEALING 300ML KA	10354595	115	1	338	12405454	CRANKCASE CPL. WITH CYLIN
SURFACE SEALING 300ML KA	10354595	115	1	360	11364303	CYLINDER HEAD COVER PRE
SURFACE SEALING 300ML KA	10354595	115	1	365	11364325	CYLINDER HEAD COVER PRE
SURFACE SEALING 300ML KA	10354595	115	1	401	10141838	LOCKING PIECES
SURFACE SEALING 85ML KA	12697087	100	1	363	10122646	CYLINDER HEAD COVER ASS
SURFACE SEALING 85ML KA	12697087	100	1	364	10122659	CYLINDER HEAD COVER ASS
SWITCH	11979975	24	1	470	10877138	OPERATOR SEAT
SWITCH CABINET	96025148	10	1	690	919412308	SWITCHBOX MOUNTING PART
SWITCH CABINET CPL.	96019881	6	1	21	918776108	EL.CENTER PART
SWITCH CABINET CPL.	96024481	1	1	155	96024470	ELECRIC BALLAST CONSOLE
SWITCH CABINET PRE-ASS.	96024744	3	1	27	96019881	SWITCH CABINET CPL.
SWITCH CABINET PRE-ASS.	96024819	2	1	157	96024481	SWITCH CABINET CPL.
SWITCH CABINET WELDED R	96022998	1	1	647	96021489	TERMINAL BOX ELECTRICS S
SWITCH CABINET WELDED R	968076008	1	1	693	96025148	SWITCH CABINET
SWITCH LEVER	10024214	(1)	1	455	96020682	ELECTRIC FOR BATTERY BOX
SWITCHBOX MOUNTING PAR	919412308	196	1	10		LIEBHERR LR 1800-1.0
SWIVEL ARM WELDED	96025305	2	1	767	918645108	CRANE DRIVER CAB ADDITIO
SWIVEL BOLT BRACKET CLAM	10023266	50	6	447	919412108	AIR FILTER UNIT CPL.
SWIVEL BOLT BRACKET CLA	11644853	15	3	441	919411408	MUFFLER UNIT
SWIVEL BOLT BRACKET CLAM	10336873	32	3	591	918643308	OIL RESERVOIR, COMPLETE
SWIVEL BOLT BRACKET CLAM	10355006	16	2	441	919411408	MUFFLER UNIT
SWIVEL BOLT BRACKET CLA	10337339	185	2	288	96021818	DIESEL ENGINE, PRE-ASSEMB
SWIVEL BOLT CLAMPING BAN	10335947	3	2	577	918643108	FUEL TANK CONTAINER UPPE
SWIVEL ELBOW	591051008	19	2	790	96000697	WIPERS INSTALLATION
SWIVEL SCREW JOINT 76K 20	10455372	186	4	730	96018765	HYDRAULICS
T-COUPLING	774389308	10	1	85	11621396	ELECTRIC PUMP
T-HANDLE TURNBUCKLE GD-Z	704253108	5	2	161	96024822	COVER COMPL.
TALLOW-DROP SCREW 4X10 1	10875795	4	4	516	918637508	ADD HEATING SUPERSTRUCT
TALLOW-DROP SCREW 4X10 1	10875795	7	2	793	969520208	MONITOR CONSOLE
TALLOW-DROP SCREW 4X10 1	10875795	5	4	802	918064408	HEATING CRANE DRIVER'S CA
TALLOW-DROP SCREW K4X12	10019040	29	8	468	918810308	CONTROL STAND
TANK SENSOR L=1100 24V	10877816	5	1	597	96024798	ELECTRIC HYDRAULIC TANK
TANK SENSOR L=1200 24V SP	789015608	5	1	589	96024797	ELECTR.F.FUEL TANK
TAPER	510792108	4	1	757	571130108	PRESSURE LIMITING VALVE
TAPERED ROLLER BEARING	10289901	16	1	323	510241408	HYDRO MOTOR
TAPERED ROLLER BEARING	570114008	10	1	270	570112908	DRIVING GEAR
TAPERED ROLLER BEARING	570951508	(15)	1	288	96021818	DIESEL ENGINE, PRE-ASSEMB
TAPERED ROLLER BEARING	7408797	15	1	312	10877024	VARIABLE PUMP
TAPERED ROLLER BEARING	7408798	16	1	312	10877024	VARIABLE PUMP
TAPERED ROLLER BEARING	7408798	15	1	323	510241408	HYDRO MOTOR
TAPERED ROLLER BEARING D	746202801	12	1	256	12485063	SLEWING GEAR DRIVE
TAPERED ROLLER BEARING D	746222501	(16)	2	57	918888308	CRAWLER TRACK CARRIER, L
TAPERED ROLLER BEARING D	746223801	3	1	256	12485063	SLEWING GEAR DRIVE
TAPERED ROLLER BEARING	746221608	11	1	270	570112908	DRIVING GEAR
TAPERED ROLLER BEARING D	746231401	(26)	1	57	918888308	CRAWLER TRACK CARRIER, L
TAPERED ROLLER BEARING D	746231701	(27)	1	57	918888308	CRAWLER TRACK CARRIER, L
TAPPET PUSH ROD C50E A	9078259	3	2	367	10116320	CONTROL PARTS
TEE 20X20 L=88	10101130	10	1	516	918637508	ADD HEATING SUPERSTRUCT
TEE 20X20 L=88	10101130	11	1	802	918064408	HEATING CRANE DRIVER'S CA
TEE 30 G-ALMG TROWALPOLI	10285701	7	2	771	918645208	CRANE OPERATOR CABIN P
TEE REDUCER 20X10 L=80	11626529	24	2	458	919554008	UREA PLANT

2.2.2021

etk_en_de_048416 LR 1800-1.0

1485

LIEBHERRAlphabetical index
Alphabetischer Index

Description	Item	Pos.	Quantity	Page	Assembly	Description
TEMPERATURE PROBE CPL. -	10152036	2	1	433	10141937	ENGINE CONTROL SENSORS
TEMPERATURE PROBE CPL. -	13410342	1	2	433	10141937	ENGINE CONTROL SENSORS
TEMPERATURE SENSOR	10290126	23	1	520	10876576	WATER HEATING SYSTEM
TEMPERATURE SENSOR	10290126	(5)	1	520	10876576	WATER HEATING SYSTEM
TEMPERATURE SENSOR	10299987	(1)	1	609	918644108	CHARGER F.BATTERY
TEMPERATURE SENSOR	11826650	21	1	520	10876576	WATER HEATING SYSTEM
TEMPERATURE SENSOR	11826650	(4)	1	520	10876576	WATER HEATING SYSTEM
TEMPERATURE SENSOR -30/+	691183108	72	1	729	96018765	HYDRAULICS
TEMPERATURE SENSOR -30°C	10424276	4	1	636	918853108	ELECTR. SYSTEM F.SLEWING
TEMPERATURE SENSOR -40°C	10493625	(1)	1	433	10141937	ENGINE CONTROL SENSORS
TEMPERATURE SENSOR -40°	11349182	10	2	441	919411408	MUFFLER UNIT
TEMPERATURE SENSOR -50/+	10800266	11	1	455	96020682	ELECTRIC FOR BATTERY BOX
TENSION DYNAMOMETER 0-2	11210072	1	1	563	918642708	MEASURING PLATE
TENSION DYNAMOMETER 0-80	10870615	1	1	1143	918655308	MEASURING PLATE
TENSION PIN 25X55	432315601	(6)	4	57	918888308	CRAWLER TRACK CARRIER, L
TENSION PLATE PRE-ASS. 0.3	96029116	50	2	1062	918811508	S INTERMEDIATE SECTION
TENSION SPRING 0,8X8X26,5	10443769	24	2	798	968080908	CLOSING DEVICE
TENSION SPRING EN10270-3	720109108	40	2	1091	918654408	PIVOT SECTION
TERMINAL BOARD PRE-ASS.	922648308	44	1	700	96020050	ASSEMBLY PARTS MOUNTIN
TERMINAL BOX CPL. S1910	96023326	5	1	951	918924908	EL.EQUIPMENT AUXILIARY JIB
TERMINAL BOX CPL. S2000	96032633	10	1	1078	919178908	ELECTRIC F-CONNECTING H
TERMINAL BOX CPL. S2010	96032634	10	1	1095	919179008	ELECTRICS F BASE SECTION
TERMINAL BOX CPL. S202	96024493	1	1	149	96024471	ELECTRIC BALLAST CONSOLE
TERMINAL BOX CPL. S2020	96032637	10	1	1116	919179108	ELECTR. F-HEAD SECTION
TERMINAL BOX CPL. S2114	96031510	10	1	1162	96031509	HOOK FLANGE TRANSMITTER
TERMINAL BOX CPL. S2115	96031507	10	1	1159	96024945	HEAD PIECE RECIPIENT
TERMINAL BOX CPL. S220	96019889	10	1	109	918776308	ELECTR.CRAWLER SUPPORT
TERMINAL BOX CPL. S240	96019888	10	1	77	918776208	ELECTR.CRAWLER SUPPORT
TERMINAL BOX CPL. S511	96022391	21	1	636	918853108	ELECTR. SYSTEM F.SLEWING
TERMINAL BOX CPL. S512	96022326	22	1	636	918853108	ELECTR. SYSTEM F.SLEWING
TERMINAL BOX ELECTRICS SP	96021489	20	1	636	918853108	ELECTR. SYSTEM F.SLEWING
TERMINAL BOX LIGHTING	927868908	520	1	666	96022303	WIRING HARNESS
TERMINAL BOX S1930	96022898	1	1	988	918827508	ELECTR. FOR L-HEAD SECTIO
TERMINAL BOX WINCH PRE-	96024388	10	1	552	918973008	ELECTRIC FOR SA - FRAME
TERMINAL CLIP 40,5/39-42	553054208	5	1	516	918637508	ADD HEATING SUPERSTRUCT
TERMINAL CLIP 40,5/39-42	553054208	8	2	518	96019655	ADDNL.HEATING, PRE-ASSE
TERMINAL HOUSING	540271614	2	1	264	11347396	ROPE DRUM
TERMINAL HOUSING	604532908	522	2	496	96021225	WIRING HARNESS
TERMINAL HOUSING CA AL N	10877630	509	1	954	96023336	LEAD
TERMINAL HOUSING CA AL N	10877630	173	1	959	96022876	CABLE DRUM COMPL.
TERMINAL HOUSING CA AL N	10877630	506	1	960	96026599	LEAD
TERMINAL HOUSING CA AL N	10877630	507	1	1099	96032710	LEAD
TERMINAL HOUSING CA AL N	10877630	508	1	1100	96032711	LEAD
TERMINAL HOUSING CA AL N	10877630	504	2	1102	96032714	LEAD
TERMINAL HOUSING CA AL N	10877636	504	1	992	96023111	DUMMY PLUG
TERMINAL HOUSING DIN 7258	692406008	506	1	80	96020120	WIRING HARNESS
TERMINAL HOUSING DIN 7258	692406008	506	1	113	96020126	WIRING HARNESS
TERMINAL HOUSING DIN 7258	692406008	533	2	642	96041609	WIRING HARNESS
TERMINAL HOUSING DIN 7258	692406008	523	1	644	96041605	WIRING HARNESS
TERMINAL HOUSING DIN 7258	692406008	521	1	666	96022303	WIRING HARNESS
TERMINAL HOUSING DIN 7258	692406208	507	1	81	96020121	WIRING HARNESS
TERMINAL HOUSING DIN 7258	692406208	507	1	114	96020127	WIRING HARNESS
TERMINAL MARKER 0,2-2,5MM	602761608	53	2	700	96020050	ASSEMBLY PARTS MOUNTIN
TERMINAL/CLAMP	636107901	49	2	700	96020050	ASSEMBLY PARTS MOUNTIN
TEST ADAPTER	910506108	10	1	707	96020051	CABLING MOUNTING PLATE
TEST CONNECTION PL-RA 12	475600908	618	1	811	96018766	COMPRESSED AIR PLANT
TEST POINT FITTING BMA3 6S	475601508	610	2	126	96048344	HYDRAULIC SUPPORT
TEST POINT FITTING BMA3 6S	475601508	611	2	130	96048343	HYDRAULIC SUPPORT
TEST POINT FITTING BMA3 6S	475601508	618	1	274	96018773	ADDNL. HYDR. F. ERECTING W
TEST POINT FITTING BMA3 6S	475601508	724	22	734	96018765	HYDRAULICS

2.2.2021

etk_en_de_048416 LR 1800-1.0

1486

LIEBHERRAlphabetical index
Alphabetischer Index

Description	Item	Pos.	Quantity	Page	Assembly	Description
TEST POINT FITTING EMA3 G1	475602608	623	1	250	96018777	ADDITIONAL HYDRAULICS WI
TEST POINT FITTING EMA3 G1	475602608	607	19	732	96018765	HYDRAULICS
TEST POINT FITTING EMA3 G1	475602608	632	3	970	96018784	ADDITIONAL HYDR.H PIVOT
TEST POINT FITTING GMA3 3	475603408	649	4	35	96018754	HYDRAULIC EQUIPM.CENTER
TEST POINT FITTING VKA3 10	510629008	600	2	69	96018752	CRAWLER TRACK HYDRAULI
TEST POINT FITTING VKA3 10	510629008	600	2	76	96022061	CRAWLER TRACK HYDRAULI
TEST POINT FITTING VKA3 10	510629008	604	2	102	96018753	CRAWLER TRACK HYDRAULI
TEST POINT FITTING VKA3 10	510629008	600	2	108	96022062	CRAWLER TRACK HYDRAULI
TEST POINT FITTING VKA3 10	510629008	613	2	211	96018771	ADDITIONAL HYDRAULICS WI
TEST POINT FITTING VKA3 10	510629008	613	2	226	96018772	ADDITIONAL HYDRAULICS WI
TEST POINT FITTING VKA3 10	510629008	630	2	250	96018777	ADDITIONAL HYDRAULICS WI
TEST POINT FITTING VKA3 10	510629008	622	1	274	96018773	ADDNL. HYDR. F. ERECTING W
TEST POINT FITTING VKA3 10	510629008	619	4	732	96018765	HYDRAULICS
TEST POINT FITTING VKA3 10	510629008	626	2	902	96018775	AUX.HYDRAULIC WINCH 6
TEST POINT FITTING VKA3 18L	475602908	712	2	733	96018765	HYDRAULICS
TEST POINT FITTING VKA3 8S	475601308	697	2	733	96018765	HYDRAULICS
THERMAL SWITCH BERUEHR	11080088	36	1	506	96021230	ELECTRIC ADD-ON PARTS CA
THERMOFIT SHRINK HOSE 12/	603021608	246	0.04	498	96021226	WIRING HARNESS
THERMOFIT SHRINK HOSE 12/	603021608	246	0.04	499	96021227	WIRING HARNESS
THERMOSTAT	571867708	44	1	804	10228112	AIR CONDITIONING UNIT
THERMOSTAT 82°C BIS92°C	10117576	3	3	405	11349206	THERMOSTAT HOUSING PRE
THERMOSTAT HOUSING	10154033	1	1	405	11349206	THERMOSTAT HOUSING PRE
THERMOSTAT HOUSING ASS	11353748	380	1	335	12415860	DIESEL ENGINE
THERMOSTAT HOUSING PRE	10140511	2	1	405	11349206	THERMOSTAT HOUSING PRE
THERMOSTAT HOUSING PRE	11349206	1	1	404	11353748	THERMOSTAT HOUSING ASS
THREAD FORM SCREW DIN 7	12102051	20	4	468	918810308	CONTROL STAND
THREADED BUSHING	973632808	4	1	845	965669108	GUIDE
THREADED BUSHING 17.8X40	97067325	10	1	776	96000684	FRONT WINDOW CPL.
THREADED BUSHING 270X230	97028821	3	2	140	918632208	MECHANICAL SUPPORT
THREADED PIN 16X28X52 6KT	97066834	11	2	774	969752608	WINDOW ASSEMBLY
THREADED PIN 20X53X78 C45	97096918	2	2	468	918810308	CONTROL STAND
THREADED PIN 25.0X50 42C	974145908	12	4	145	918632408	FIXAGE DU CONTREPOIDS CE
THREADED PIN 25.0X50 42C	974145908	7	2	860	918643908	COUNTERWEIGHT FRAME
THREADED PIN 45.0X564 35N	97101428	36	2	58	918888308	CRAWLER TRACK CARRIER, L
THREADED PIN 45.0X564 35N	97101428	36	2	96	918900908	CRAWLER TRACK CARRIER,
THREADED PIN 55.0X220 35N	97101370	37	2	58	918888308	CRAWLER TRACK CARRIER, L
THREADED PIN 55.0X220 35N	97101370	37	2	96	918900908	CRAWLER TRACK CARRIER,
THREADED PIN 55.0X564 35N	97101368	35	2	58	918888308	CRAWLER TRACK CARRIER, L
THREADED PIN 55.0X564 35N	97101368	35	2	96	918900908	CRAWLER TRACK CARRIER,
THREADED PLATE 20X150X60	97023353	9	2	767	918645108	CRANE DRIVER CAB ADDITIO
THREADED PLATE 8X20X60 S	953695308	4	4	478	918637208	TURNTABLE PANELLING
THREADED PLATE 8X20X60 S	953695308	3	2	479	96025523	DOOR COMPL.
THREADED PLATE 8X20X60 S	953695308	3	2	480	96025525	DOOR COMPL.
THREADED PLATE 8X20X60 S	953695308	102	4	490	918637308	SLEWING PLATFORM CATWAL
THREADED ROD M10X120 5.8	954591508	41	1	1091	918654408	PIVOT SECTION
THREE PHASE CURRENT GEN	10148088	440	1	336	12415860	DIESEL ENGINE
THROTTLE FLAP 130	551706808	10	2	447	919412108	AIR FILTER UNIT CPL.
THRUST PIECE	10288794	20	1	798	968080908	CLOSING DEVICE
THRUST WASHER 15X220X220	97026884	18	32	58	918888308	CRAWLER TRACK CARRIER, L
THRUST WASHER 15X220X220	97026884	18	32	96	918900908	CRAWLER TRACK CARRIER,
THRUST WASHER 16X82X4 -C	9078591	5	1	403	11348849	INTERMEDIATE GEAR ASSEM
THRUST WASHER X170 GZ-CU	703003508	25	4	58	918888308	CRAWLER TRACK CARRIER, L
THRUST WASHER X170 GZ-CU	703003508	25	4	96	918900908	CRAWLER TRACK CARRIER,
TIE ROD WITH SIGN	96017309	1	2	1110	96032537	DRAW SHACKLE
TIE ROD WITH SIGN	96025238	1	2	983	96025233	PULL ROD
TIE ROD WITH SIGN 0.875M	96022350	2	1	1015	96022238	PULL ROD
TIE ROD WITH SIGN 0.875M	96022351	3	2	1015	96022238	PULL ROD
TIGHT FIT SLEEVE 12X20X15,5	10123103	14	2	424	10120324	FLYWHEEL HOUSING MOUNT
TIGHTENING STRAP	571546808	22	2	591	918643308	OIL RESERVOIR, COMPLETE
TIGHTENING STRAP 206/206/	774211308	3	1	327	96026028	FIXING PARTS COMPRESSED

2.2.2021

etk_en_de_048416 LR 1800-1.0

1487

LIEBHERRAlphabetical index
Alphabetischer Index

Description	Item	Pos.	Quantity	Page	Assembly	Description
TIGHTENING STRAP 206/206/	774211308	305	1	811	96018766	COMPRESSED AIR PLANT
TIGHTENING STRAP 240-280/	774210508	2	2	327	96026028	FIXING PARTS COMPRESSED
TIGHTENING STRAP 240-280/	774210508	306	2	811	96018766	COMPRESSED AIR PLANT
TILT CYLINDER 55/32-400 SPF	512349708	54	1	767	918645108	CRANE DRIVER CAB ADDITIO
TILT SENSOR HOOK FLANGE	918923808	450	1	12		LIEBHERR LR 1800-1.0
TIME RELAY 0,1S-10D24V	10871546	54	1	700	96020050	ASSEMBLY PARTS MOUNTIN
TIME RELAY 10 H 24V	10876716	52	1	690	919412308	SWITCHBOX MOUNTING PART
TIME RELAY 60S 24V	10877999	53	1	690	919412308	SWITCHBOX MOUNTING PART
TIN M1	10030376	11	1	160	96024819	SWITCH CABINET PRE-ASS.
TIN M1	10872381	156	1	990	96022898	TERMINAL BOX
TIN M1	10872381	161	1	1080	96032633	TERMINAL BOX CPL.
TIN M1	10872381	151	1	1097	96032634	TERMINAL BOX CPL.
TIN M1	10872381	160	1	1118	96032637	TERMINAL BOX CPL.
TIN M1	604508108	16	1	693	96025148	SWITCH CABINET
TIN M3	10878107	527	1	24	96019880	WIRING HARNESS
TIN M3	10878107	10	3	160	96024819	SWITCH CABINET PRE-ASS.
TONGUE	10023852	13	4	617	96024407	COVER COMPL.
TONGUE	704253508	8	2	452	96022152	COVER PRE-ASSY.
TONGUE	704253508	4	2	453	96022154	FLAP PRE-ASS.
TONGUE	704253808	4	2	64	96051117	COVER COMPL.
TONGUE	704254008	12	4	492	96035573	COVER PRE-ASSY.
TONGUE	704254008	13	4	618	96024409	COVER COMPL.
TONGUE	704254008	13	2	621	96034007	COVER COMPL.
TONGUE	704255308	4	6	695	969408008	COVER COMPL.
TONGUE	704255808	5	7	625	96024781	COVER PRE-ASSY.
TONGUE	704255808	5	7	626	96024782	COVER PRE-ASSY.
TONGUE	704255808	5	3	627	96024783	COVER PRE-ASSY.
TONGUE	704256708	9	4	29	965690708	COVER COMPL.
TONGUE	704256708	6	2	161	96024822	COVER COMPL.
TONGUE	704256708	12	1	163	96031720	ASSEMBLY PLATE PRE-ASS.
TONGUE	704256708	13	2	619	96024410	COVER COMPL.
TONGUE	704256708	13	4	620	96024411	COVER COMPL.
TONGUE	704256708	6	7	648	96023103	COVER COMPL.
TONGUE 45X19 STAHL VERZ	704259008	5	2	464	96004224	COVER COMPL.
TOOL	918632508	28	1	9		LIEBHERR LR 1800-1.0
TOOLING AGENT KANISTER5L	811203108	38	1	774	969752608	WINDOW ASSEMBLY
TOOLING AGENT KANISTER5L	811203108	39	1	796	918064308	SLIDING DOOR INSTALLATION
TOOTH HUB	10220356	44	1	312	10877024	VARIABLE PUMP
TOOTH LOCK WASHER 12X14	12478039	(59)	1	57	918888308	CRAWLER TRACK CARRIER, L
TOOTH LOCK WASHER 8X156	968473801	90	1	257	12485063	SLEWING GEAR DRIVE
TOOTH LOCK WASHER DIN 6	425100408	69	4	690	919412308	SWITCHBOX MOUNTING PART
TOOTH LOCK WASHER DIN 6	425100708	32	12	160	96024819	SWITCH CABINET PRE-ASS.
TOOTH LOCK WASHER DIN 6	425100708	84	72	693	96025148	SWITCH CABINET
TOOTHED BELT 12T5X445	11211480	1	1	804	10228112	AIR CONDITIONING UNIT
TOP HAT RAIL 35X27X7,3X1	602106708	15	0.095	28	96024744	SWITCH CABINET PRE-ASS.
TOP HAT RAIL 35X27X7,3X1	602106708	9	0.12	162	96025889	ASSEMBLY PLATE PRE-ASS.
TOP HAT RAIL 35X27X7,3X1	602106708	16	0.34	700	96020050	ASSEMBLY PARTS MOUNTIN
TOP HAT RAIL 35X27X7,3X1	602106708	17	0.06	700	96020050	ASSEMBLY PARTS MOUNTIN
TOP HAT RAIL 35X27X7,3X1	602106708	18	0.05	700	96020050	ASSEMBLY PARTS MOUNTIN
TOP HAT RAIL 35X27X7,3X1	602106708	19	0.095	700	96020050	ASSEMBLY PARTS MOUNTIN
TOP HAT RAIL 35X27X7,3X1	602106708	10	0.345	1080	96032633	TERMINAL BOX CPL.
TORCH TIP	11826647	28	1	520	10876576	WATER HEATING SYSTEM
TORCH TIP	11826647	(8)	1	520	10876576	WATER HEATING SYSTEM
TOUCH CONTACT TRANSMITT	606143408	20	1	509	96027682	PLATE PRE-ASS.
TOUCH CONTACT TRANSMIT	11214100	(3)	1	506	96021230	ELECTRIC ADD-ON PARTS CA
TOUCH CONTACT TRANSMITT	606144608	13	1	709	96030864	LOCKING PLATE
TRACK ROLLER COMPL.	96022242	7	6	1006	918647208	HS REDUCING SECTION
TRACK ROLLER COMPL. H-S	96020032	7	4	1042	918647508	H INTERMEDIATE SECTION
TRACK ROLLER COMPL. H-S	96020032	7	4	1050	918811308	H INTERMEDIATE SECTION
TRACK ROLLER COMPL. H-S	96031340	8	4	1042	918647508	H INTERMEDIATE SECTION

2.2.2021

etk_en_de_048416 LR 1800-1.0

1488

LIEBHERRAlphabetical index
Alphabetischer Index

Description	Item	Pos.	Quantity	Page	Assembly	Description
TRACK ROLLER COMPL. H-S	96031340	8	4	1050	918811308	H INTERMEDIATE SECTION
TRAILER 2X25X25 ALMG3 H11	97044171	251	1	46	96023005	ADDITIONAL PARTS F. HYDR
TRAILER 2X25X25 ALMG3 H11	97044171	251	1	69	96018752	CRAWLER TRACK HYDRAULI
TRAILER 2X25X25 ALMG3 H11	97044171	251	1	102	96018753	CRAWLER TRACK HYDRAULI
TRAILER 2X25X25 ALMG3 H11	97044171	251	1	574	96018779	ADDNL.HYDR.ERECTION DEV
TRAILER 2X25X25 ALMG3 H11	97044171	251	3	730	96018765	HYDRAULICS
TRAILER 2X25X25 ALMG3 H11	97044171	251	1	853	96023007	ADDNL.PARTS SUPERSTRUC
TRAILER 2X25X25 ALMG3 H11	97044171	251	2	969	96018784	ADDITIONAL HYDR.H PIVOT
TRAILER 2X25X25 ALMG3 H111	97044218	271	1	969	96018784	ADDITIONAL HYDR.H PIVOT
TRAILER 2X25X25 ALMG3 H111	97044219	272	1	969	96018784	ADDITIONAL HYDR.H PIVOT
TRAILER 2X25X25 ALMG3 H111	97044221	274	1	969	96018784	ADDITIONAL HYDR.H PIVOT
TRAILER 2X25X25 ALMG3 H111	97044222	275	1	969	96018784	ADDITIONAL HYDR.H PIVOT
TRAILER 2X25X25 ALMG3 H111	97044225	277	1	969	96018784	ADDITIONAL HYDR.H PIVOT
TRAILER 2X25X25 ALMG3 H111	97044226	278	1	969	96018784	ADDITIONAL HYDR.H PIVOT
TRAILER 2X25X25 ALMG3 H111	97044227	279	1	969	96018784	ADDITIONAL HYDR.H PIVOT
TRAILER 2X25X25 ALMG3 H11	97044172	252	1	46	96023005	ADDITIONAL PARTS F. HYDR
TRAILER 2X25X25 ALMG3 H11	97044172	252	1	69	96018752	CRAWLER TRACK HYDRAULI
TRAILER 2X25X25 ALMG3 H11	97044172	252	1	102	96018753	CRAWLER TRACK HYDRAULI
TRAILER 2X25X25 ALMG3 H11	97044172	252	1	574	96018779	ADDNL.HYDR.ERECTION DEV
TRAILER 2X25X25 ALMG3 H11	97044172	252	3	730	96018765	HYDRAULICS
TRAILER 2X25X25 ALMG3 H11	97044172	252	1	853	96023007	ADDNL.PARTS SUPERSTRUC
TRAILER 2X25X25 ALMG3 H11	97044172	252	2	969	96018784	ADDITIONAL HYDR.H PIVOT
TRAILER 2X25X25 ALMG3 H11	97044210	253	1	46	96023005	ADDITIONAL PARTS F. HYDR
TRAILER 2X25X25 ALMG3 H11	97044210	253	1	69	96018752	CRAWLER TRACK HYDRAULI
TRAILER 2X25X25 ALMG3 H11	97044210	253	1	102	96018753	CRAWLER TRACK HYDRAULI
TRAILER 2X25X25 ALMG3 H11	97044210	253	1	853	96023007	ADDNL.PARTS SUPERSTRUC
TRAILER 2X25X25 ALMG3 H11	97044210	253	2	969	96018784	ADDITIONAL HYDR.H PIVOT
TRAILER 2X25X25 ALMG3 H11	97044211	254	1	46	96023005	ADDITIONAL PARTS F. HYDR
TRAILER 2X25X25 ALMG3 H11	97044211	254	1	69	96018752	CRAWLER TRACK HYDRAULI
TRAILER 2X25X25 ALMG3 H11	97044211	254	1	102	96018753	CRAWLER TRACK HYDRAULI
TRAILER 2X25X25 ALMG3 H11	97044211	254	3	730	96018765	HYDRAULICS
TRAILER 2X25X25 ALMG3 H11	97044211	254	1	853	96023007	ADDNL.PARTS SUPERSTRUC
TRAILER 2X25X25 ALMG3 H11	97044211	254	2	969	96018784	ADDITIONAL HYDR.H PIVOT
TRAILER 2X25X25 ALMG3 H11	97044212	255	1	46	96023005	ADDITIONAL PARTS F. HYDR
TRAILER 2X25X25 ALMG3 H11	97044212	255	3	730	96018765	HYDRAULICS
TRAILER 2X25X25 ALMG3 H11	97044212	255	1	853	96023007	ADDNL.PARTS SUPERSTRUC
TRAILER 2X25X25 ALMG3 H11	97044212	255	2	969	96018784	ADDITIONAL HYDR.H PIVOT
TRAILER 2X25X25 ALMG3 H11	97044213	256	1	46	96023005	ADDITIONAL PARTS F. HYDR
TRAILER 2X25X25 ALMG3 H11	97044213	256	3	730	96018765	HYDRAULICS
TRAILER 2X25X25 ALMG3 H11	97044213	256	1	853	96023007	ADDNL.PARTS SUPERSTRUC
TRAILER 2X25X25 ALMG3 H11	97044213	256	3	969	96018784	ADDITIONAL HYDR.H PIVOT
TRAILER 2X25X25 ALMG3 H11	97044214	257	1	46	96023005	ADDITIONAL PARTS F. HYDR
TRAILER 2X25X25 ALMG3 H11	97044214	257	1	730	96018765	HYDRAULICS
TRAILER 2X25X25 ALMG3 H11	97044214	257	1	853	96023007	ADDNL.PARTS SUPERSTRUC
TRAILER 2X25X25 ALMG3 H11	97044214	257	1	969	96018784	ADDITIONAL HYDR.H PIVOT
TRAILER 2X25X25 ALMG3 H11	97044215	258	1	46	96023005	ADDITIONAL PARTS F. HYDR
TRAILER 2X25X25 ALMG3 H11	97044215	258	1	853	96023007	ADDNL.PARTS SUPERSTRUC
TRANSMISSION MOTOR 24V	10355140	11	1	85	11621396	ELECTRIC PUMP
TRANSMISSION MOTOR 24V	10355140	2	1	605	10327167	ELECTRIC PUMP
TRANSPONDER SPF	11060128	46	2	693	96025148	SWITCH CABINET
TRANSPORT DEVICE	918961008	557	2	12		LIEBHERR LR 1800-1.0
TRANSPORT KEEPER	918635708	104	1	9		LIEBHERR LR 1800-1.0
TRANSPORT KEEPER SA-BOC	918642608	148	1	10		LIEBHERR LR 1800-1.0
TRANSPORT SUPPORT WEL	96031683	1	1	854	918635708	TRANSPORT KEEPER
TRANSPORT SUPPORT WEL	96031950	2	1	854	918635708	TRANSPORT KEEPER
TRANSPORT SUPPORT WEL	96038424	1	2	170	919330508	MIDDLE SECTION OF TRANS.
TRANSPORT SUPPORT WEL	96028440	1	1	856	918642608	TRANSPORT KEEPER
TRAVEL BELT	11659765	3	1	873	10475436	BELT CARRIER SYSTEM
TRAY EDELSTAHL	96025244	6	1	458	919554008	UREA PLANT
TREAD 2X30X120X270	788900808	73	2	20	919618308	CENTRAL SECTION CRAWLER

2.2.2021

etk_en_de_048416 LR 1800-1.0

1489

LIEBHERRAlphabetical index
Alphabetischer Index

Description	Item	Pos.	Quantity	Page	Assembly	Description
TREAD 399X120X40 AL ELOXI	788901708	14	4	807	918998608	PLATFORM CRANE CABIN
TREAD 500X515X40X3 ALUMIN	10878164	13	1	807	918998608	PLATFORM CRANE CABIN
TREAD 550X450X516 ALMG3 E	11114568	2	1	807	918998608	PLATFORM CRANE CABIN
TREAD PLATE 5X320X215 ALM	97127185	81	1	490	918637308	SLEWING PLATFORM CATWAL
TREAD PLATE 5X620X180 ALM	97086253	127	2	491	918637308	SLEWING PLATFORM CATWAL
TUBE 101.6X1392 S770QL	956694808	1	1	899	964697808	SAFETY ROLLER CPL.
TUBE 101.6X1578 S770QL	97076786	2	1	223	96025428	SAFETY ROLLER CPL.
TUBE 12.0X44 E235+N	974957508	4	1	985	96025353	HOISTING LIMIT SWITCH PRE-
TUBE 12X1,5X6 E235+N VERZ	951247408	3	4	985	96025353	HOISTING LIMIT SWITCH PRE-
TUBE 15.0 X24 S355J2C+C FE//	971805708	19	4	468	918810308	CONTROL STAND
TUBE 15X1,5X14 E235+N VER	953075908	46	2	1091	918654408	PIVOT SECTION
TUBE 16.0X22 E235+N	971857508	22	6	1091	918654408	PIVOT SECTION
TUBE 16.0X22 E235+N	971857508	72	4	1109	918654608	F-HEAD SECTION
TUBE 16.0X22 E235+N	971857508	10	4	1134	918887908	F-INTERMEDIATE SECT.
TUBE 16.0X64 E235+N	97098242	5	4	1149	96021721	CONNECTING LINK
TUBE 20X3,6X23 S355J2H FE//	946997608	13	2	569	918643008	MOUNTING EQUIPMENT CRAW
TUBE 20x3,6x42 S355J2H FE//	970696308	19	4	998	96020912	ROLLER SET
TUBE 20x3,6x42 S355J2H FE//	970696308	19	4	1003	96020913	ROLLER SET
TUBE 219,1X8X67 S355J2H V	956166908	10	2	566	918642908	ROLLER BEARING
TUBE 22.0X40 E235+N VERZ	939255108	9	2	540	96023994	PULL ROD
TUBE 22.0X40 E235+N VERZ	939255108	18	2	543	96023995	PULL ROD
TUBE 22.0X40 E235+N VERZ	939255108	8	2	922	96015639	ROD CPL.
TUBE 22.0X40 E235+N VERZ	939255108	11	2	1010	96019777	CONNECTING LINK PRE-ASS.
TUBE 22.0X40 E235+N VERZ	939255108	8	2	1015	96022238	PULL ROD
TUBE 22.0X40 E235+N VERZ	939255108	11	2	1148	96024345	GUY SHACKLE
TUBE 22.0X78 E235+N	97102979	9	1	1067	96029116	TENSION PLATE PRE-ASS.
TUBE 22X2,5X110 E235+N VER	940107008	27	1	569	918643008	MOUNTING EQUIPMENT CRAW
TUBE 22X2,5X45 E235+N VER	943697308	5	2	983	96025233	PULL ROD
TUBE 25.0 X0 S355J2H	947811508	123	2	288	96021818	DIESEL ENGINE, PRE-ASSEMB
TUBE 28.0X590 E235+N RAL 9	97088147	6	1	808	918531108	MIRROR ATTACHM.IN CRANE
TUBE 30.0X12 S355J2H FE//ZN	97024224	45	2	1006	918647208	HS REDUCING SECTION
TUBE 30.0X12 S355J2H FE//ZN	97024224	9	2	1025	918647308	SL REDUCING SECTION
TUBE 30.0X25 S355J2H FE//ZN	97136431	3	2	175	96047342	PREMOUNTED PIN PULLING D
TUBE 30.0X255 X5CRNI18-10	97008319	7	1	844	96006445	CAMERA HOLDER, PREMOU
TUBE 30.0X2863 X5CRNI18-10	977046608	1	2	779	969848908	RELING
TUBE 30.0X45 E355+N	97057656	4	1	1128	96034520	BRACKET CPL.
TUBE 30.0X495 X5CRNI18-10	976788108	10	1	771	918645208	CRANE OPERATOR CABIN P
TUBE 30/FLEXIBEL PAK	553159408	3	0.5	518	96019655	ADDNL.HEATING, PRE-ASSE
TUBE 30X4X80 E355+N FE//ZN	947161408	7	1	1126	96030931	DRAW SHACKLE
TUBE 30X4X80 E355+N VERZ	941609808	8	2	180	96051604	ROLLER BEARING
TUBE 30X4X80 E355+N VERZ	941609808	3	2	1019	96023054	GUIDE PULLEY COMPL.
TUBE 38.0X1914 S355J2H T ZN	97105251	14	2	566	918642908	ROLLER BEARING
TUBE 38.0X500 S355J2H T ZN	97117669	7	1	1076	918654208	F-CONNECTING HEAD
TUBE 38.0X940 S355J2H T ZN	97111122	9	1	981	918647008	L-HEAD PIECE
TUBE 38X2,6X10 S355J2H FE//	954092808	57	2	768	918645108	CRANE DRIVER CAB ADDITIO
TUBE 38X650 E235+N	950725608	62	1	1109	918654608	F-HEAD SECTION
TUBE 65.0X111 X5CRNI18-10	97139851	103	2	1109	918654608	F-HEAD SECTION
TUBE 65.0X7 X5CRNI18-10	97139852	104	2	1109	918654608	F-HEAD SECTION
TUBE 70.0X1300 S355J2H	97100730	1	1	1021	96023086	SAFETY ROLLER
TUBE 88.9X1582 S770QL	97104461	5	2	234	919002908	WINCH 4 PRE-ASSEMBLY
TUBE 90.0X20 E235+N FE//ZN	97118225	80	2	1109	918654608	F-HEAD SECTION
TUBE 90.0X68 E235+N FE//ZN	97118230	19	6	1108	918654608	F-HEAD SECTION
TUBE 90.0X95 E235+N FE//ZN	97096301	8	9	998	96020912	ROLLER SET
TUBE 90.0X95 E235+N FE//ZN	97096301	8	7	1003	96020913	ROLLER SET
TUBE 90.0X95 E235+N FE//ZN	97096301	18	7	1108	918654608	F-HEAD SECTION
TUBE BENT 10.0X1498 X5CRNI	97106622	(2)	1	287	96021818	DIESEL ENGINE, PRE-ASSEMB
TUBE BENT 10.0X1533 X5CRNI	97106621	(1)	1	287	96021818	DIESEL ENGINE, PRE-ASSEMB
TUBE BENT 20.0X194 X5CRNI	97054633	30	2	802	918064408	HEATING CRANE DRIVER'S CA
TUBE BENT 32.0X1289 X5CRNI	97106568	(1)	1	315	96022275	RADIATOR, PRE-ASSEMBLED
TUBE EPDM	977437608	13	1	790	96000697	WIPERS INSTALLATION

2.2.2021

etk_en_de_048416 LR 1800-1.0

1490

LIEBHERRAlphabetical index
Alphabetischer Index

Description	Item	Pos.	Quantity	Page	Assembly	Description
TUBING COIL 9	774383508	26	10	84	918888408	CENTRA.LUBRICATION SYSTE
TUBING COIL 9	774383508	26	10	117	918901108	CENTR.LUBRICATION SYSTEM
TUBING COIL 9	774383508	88	5	602	918643608	CENT. LUBRIC. SYSTEM SUP
TUBULAR BOLT 160.0X181 35N	97098604	4	1	922	96015639	ROD CPL.
TUBULAR BOLT 160.0X181 35N	97098604	4	1	1015	96022238	PULL ROD
TUBULAR BOLT T ZN O	96038423	2	4	170	919330508	MIDDLE SECTION OF TRANS.
TURNBUCKLE 1 1/2X12476,3K	12100420	13	1	1132	918654708	OVERRUN PROTECTION
TURNBUCKLE M24 55KN VER	773917408	7	4	856	918642608	TRANSPORT KEEPER
TURNLOCK ACTUATOR 1W	606144908	7	1	709	96030864	LOCKING PLATE
TURNTABLE PANELLING	918637208	136	1	9		LIEBHERR LR 1800-1.0
TWIST COMPENSATOR 2t SPF	773947308	3	1	880	919466708	ROPE WITH ACCESSORIES
TWO-HOLE NUT AL	11005554	21	1	384	10303007	FUEL PREFILTER
U-PLATE 4X2150X196 S315MC	97102968	108	1	188	96024506	ASSEMBLY PARTS HYDRAUL
UNION NUT DIN 431 G1/4 14H	410150008	17	1	647	96021489	TERMINAL BOX ELECTRICS S
UNION NUT DIN 431 G1/4 14H	410150008	44	1	693	96025148	SWITCH CABINET
UNION PIECE RETOUCH	971265308	276	1	730	96018765	HYDRAULICS
UNION PIECE RETOUCH	971548308	196	2	730	96018765	HYDRAULICS
UNION PIECE RETOUCH XGE	978603608	194	2	730	96018765	HYDRAULICS
UNITRONIC CABLE 4 X 0,5	10330965	5	8.32	675	96022311	LEAD
UNITRONIC CABLE 4 X 0,5	10330965	6	8.4	675	96022311	LEAD
UNIVERSAL CONNECTING LIN	740002608	4	2	880	919466708	ROPE WITH ACCESSORIES
UNIVERSAL INPUT-OUTPUT M	968253608	40	9	690	919412308	SWITCHBOX MOUNTING PART
UNIVERSAL INPUT-OUTPUT M	968253608	12	1	693	96025148	SWITCH CABINET
UPPERCARRIAGE SUSP BALL	919096908	423	1	12		LIEBHERR LR 1800-1.0
UREA CONTAINER 108L/96L	12102143	1	1	460	96047705	UREA TANK, PRE-MOUNTING
UREA PLANT	919554008	128	1	9		LIEBHERR LR 1800-1.0
UREA SYSTEM AIR LINE	96025243	30	1	458	919554008	UREA PLANT
UREA SYSTEM AIR LINE STUF	969319208	30	1	462	96039769	PUMP PRE-ASS.
UREA TANK, PRE-MOUNTING	96047705	1	1	458	919554008	UREA PLANT
USIT RING U 6,7X10X1	514508008	17	1	384	10303007	FUEL PREFILTER
V-RIPPED BELT 8XPX1329 E	10147677	9	1	418	10146947	GENERATOR ADD-ON
VALVE	10011832	2	1	346	12807045	LOCKING PIECES
VALVE	10011832	2	1	347	10118748	PIPELINE INSTALLATION
VALVE	7622478	16	1	804	10228112	AIR CONDITIONING UNIT
VALVE BLOCK CPL.	11681878	60	1	539	10877648	HYDRAULIC CYLINDER
VALVE BRIDGE	10119695	13	2	356	10118060	ROCKER ARMS DEVICE CPL.
VALVE CONE	510710408	20	1	43	511497508	PRESSURE RELIEF VALVE
VALVE INSERT	10008406	57	1	323	510241408	HYDRO MOTOR
VALVE M16X1,5	10138988	4	1	409	10145193	WATER CONNECTION
VALVE SEAT	510797608	10	1	575	511417708	PRESSURE LIMITING VALVE
VALVE SEAT	510797608	10	1	760	511417608	PRESSURE LIMITING VALVE
VALVE SEAT	570063208	10	1	551	511433908	PRESSURE LIMITING VALVE
VALVE SEAT	570647508	3	1	757	571130108	PRESSURE LIMITING VALVE
VARIABLE CIRCUIT	929578308	35	2	700	96020050	ASSEMBLY PARTS MOUNTIN
VARIABLE DISPLACEMENT MO	10877628	9	4	58	918888308	CRAWLER TRACK CARRIER, L
VARIABLE DISPLACEMENT MO	10877628	9	4	96	918900908	CRAWLER TRACK CARRIER,
VARIABLE DISPLACEMENT MO	10873028	3	1	884	919059208	WINCH 6 PRE-ASSEMBLY
VARIABLE DISPLACEMENT MO	10878053	4	2	234	919002908	WINCH 4 PRE-ASSEMBLY
VARIABLE DISPLACEMENT MO	10872730	3	1	195	919004308	WINCH 1 PRE-ASSEMBLY
VARIABLE DISPLACEMENT MO	10872730	3	1	222	919010008	WINCH 2 PRE-ASS.
VARIABLE PUMP A11VO SPF	10877003	110	1	288	96021818	DIESEL ENGINE, PRE-ASSEMB
VARIABLE PUMP A11VO SPF	12102622	111	1	288	96021818	DIESEL ENGINE, PRE-ASSEMB
VARIABLE PUMP A4VG SPF	10876995	102	1	287	96021818	DIESEL ENGINE, PRE-ASSEMB
VARIABLE PUMP A4VG SPF	10876996	103	1	287	96021818	DIESEL ENGINE, PRE-ASSEMB
VARIABLE PUMP A4VG SPF	10876997	104	1	288	96021818	DIESEL ENGINE, PRE-ASSEMB
VARIABLE PUMP A4VG SPF	10876998	105	1	288	96021818	DIESEL ENGINE, PRE-ASSEMB
VARIABLE PUMP A4VG SPF	10876999	106	1	288	96021818	DIESEL ENGINE, PRE-ASSEMB
VARIABLE PUMP A4VG SPF	10877000	107	1	288	96021818	DIESEL ENGINE, PRE-ASSEMB
VARIABLE PUMP A4VG SPF	10877002	109	1	288	96021818	DIESEL ENGINE, PRE-ASSEMB
VARIABLE PUMP LA10VNO SP	10877001	108	1	288	96021818	DIESEL ENGINE, PRE-ASSEMB

2.2.2021

etk_en_de_048416 LR 1800-1.0

1491

LIEBHERRAlphabetical index
Alphabetischer Index

Description	Item	Pos.	Quantity	Page	Assembly	Description
VARIABLE PUMP LA10VO SPF	10877024	112	1	288	96021818	DIESEL ENGINE, PRE-ASSEMB
VARIABLE PUMP PA10VO SPF	10877096	113	1	288	96021818	DIESEL ENGINE, PRE-ASSEMB
VENT TUBE ASSEMBLY	10147372	381	1	335	12415860	DIESEL ENGINE
VENTILATION	10292000	15	2	782	919075308	CRANE OPERATOR CABIN P
VENTILATION CONNECTING PI	927532101	77	1	257	12485063	SLEWING GEAR DRIVE
VENTILATION FILTER	616152514	13	1	962	10873630	CABLE DRUM
VENTILATION LINE	10120020	3	2	406	10147372	VENT TUBE ASSEMBLY
VENTILATION LINE	10141762	1	1	406	10147372	VENT TUBE ASSEMBLY
VENTILATION LINE	10147358	2	1	406	10147372	VENT TUBE ASSEMBLY
VENTILATION SCREW G1/2"X3	602501308	293	1	150	96024493	TERMINAL BOX CPL.
VENTILATION SCREW G1/2"X3	602501308	293	1	652	96022391	TERMINAL BOX CPL.
VENTILATION SCREW G1/2"X3	602501308	423	1	959	96022876	CABLE DRUM COMPL.
VENTILATION SCREW M20X1,5	10488662	515	2	24	96019880	WIRING HARNESS
VENTILATION SCREW M20X1,5	10488662	507	2	26	96025223	LEAD
VENTILATION SCREW M20X1,5	10488662	293	1	78	96019888	TERMINAL BOX CPL.
VENTILATION SCREW M20X1,5	10488662	293	1	110	96019889	TERMINAL BOX CPL.
VENTILATION SCREW M20X1,5	10488662	503	1	151	96024593	LEAD
VENTILATION SCREW M20X1,5	10488662	293	1	553	96024388	TERMINAL BOX WINCH PRE-A
VENTILATION SCREW M20X1,5	10488662	15	1	660	96022326	TERMINAL BOX CPL.
VENTILATION SCREW M20X1,5	10488662	507	1	668	96022304	LEAD
VENTILATION SCREW M20X1,5	10488662	507	1	669	96022305	LEAD
VENTILATION SCREW M20X1,5	10488662	508	1	670	96022306	LEAD
VENTILATION SCREW M20X1,5	10488662	510	1	671	96022307	LEAD
VENTILATION SCREW M20X1,5	10488662	508	1	672	96022309	LEAD
VENTILATION SCREW M20X1,5	10488662	513	1	684	96028063	DUMMY PLUG
VENTILATION SCREW M20X1,5	10488662	503	1	685	96028064	DUMMY PLUG
VENTILATION SCREW M20X1,5	10488662	508	1	905	96025259	WIRING HARNESS
VENTILATION SCREW M20X1,5	10488662	286	1	952	96023326	TERMINAL BOX CPL.
VENTILATION SCREW M20X1,5	10488662	511	1	955	96023338	LEAD
VENTILATION SCREW M20X1,5	10488662	512	1	956	96023339	LEAD
VENTILATION SCREW M20X1,5	10488662	507	1	957	96023360	LEAD
VENTILATION SCREW M20X1,5	10488662	510	1	958	96026533	LEAD
VENTILATION SCREW M20X1,5	10488662	510	1	966	96024150	LEAD
VENTILATION SCREW M20X1,5	10488662	292	1	990	96022898	TERMINAL BOX
VENTILATION SCREW M20X1,5	10488662	286	1	1080	96032633	TERMINAL BOX CPL.
VENTILATION SCREW M20X1,5	10488662	286	2	1097	96032634	TERMINAL BOX CPL.
VENTILATION SCREW M6X20	7412942	18	1	384	10303007	FUEL PREFILTER
VENTILATION TUBE	10014718	23	1	605	10327167	ELECTRIC PUMP
VENTILATION VALVE	10097910	2	1	588	96025338	FUEL TANK, PRE-ASSEMBLED
VENTILATION VALVE	11622218	17	1	518	96019655	ADDNL.HEATING, PRE-ASSE
VENTILATION VALVE	501561608	110	2	241	12104413	DRIVE
VENTILATION VALVE	501561608	111	1	891	12104430	DRIVE
VENTILATION VALVE	592089814	112	1	204	10876209	DRIVE COMPL.
VERTICAL LADDER T ZN O	96025155	12	2	860	918643908	COUNTERWEIGHT FRAME
VIBRATION DAMPER	550452508	121	2	288	96021818	DIESEL ENGINE, PRE-ASSEMB
VIBRATION DAMPER	550452608	122	2	288	96021818	DIESEL ENGINE, PRE-ASSEMB
VIDEO DISTRIBUTOR MV5201-	12101060	60	1	839	96024950	EQUIPMENT CAMERA SLEW C
VISCOSE DAMPER ASK 3298	9077223	1	1	354	11367689	DRIVE PARTS W. DAMPER PR
VOLTAGE REGULATOR 24V 1	614020508	16	1	506	96021230	ELECTRIC ADD-ON PARTS CA
WALL OUTLET 24-POL A240 SP	10443661	506	2	24	96019880	WIRING HARNESS
WALL OUTLET 43 POL ZNNI	10877569	170	1	959	96022876	CABLE DRUM COMPL.
WALL OUTLET 43 POL ZNNI	10877569	501	1	1102	96032714	LEAD
WARM AIR HOSE PAK	10425588	9	0.21	788	969752708	AIR DUCT
WARM AIR HOSE PAK	10425588	10	0.25	788	969752708	AIR DUCT
WARM AIR HOSE PAK	10425588	11	0.18	788	969752708	AIR DUCT
WARM AIR HOSE PAK	10425588	12	0.12	788	969752708	AIR DUCT
WARNING DESIGNATION DIN	10873553	11	0.35	562	918969108	SIGNS
WARNING DESIGNATION DIN 4	11067611	7	0.017	863	96025159	SIGNS
WARNING DESIGNATION DIN 4	11067611	20	0.2	867	918644308	INSCRIPTION PLATE
WARNING LIGHT 14W 13-36V	10340105	23	1	506	96021230	ELECTRIC ADD-ON PARTS CA

2.2.2021

etk_en_de_048416 LR 1800-1.0

1492

LIEBHERRAlphabetical index
Alphabetischer Index

Description	Item	Pos.	Quantity	Page	Assembly	Description
WASHER	510713908	2	1	43	511497508	PRESSURE RELIEF VALVE
WASHER	510714108	12	1	43	511497508	PRESSURE RELIEF VALVE
WASHER	510731808	17	1	762	510401908	REVERSING VALVE
WASHER	510797208	5	1	551	511433908	PRESSURE LIMITING VALVE
WASHER	510797208	5	1	575	511417708	PRESSURE LIMITING VALVE
WASHER	510797208	5	1	760	511417608	PRESSURE LIMITING VALVE
WASHER	540184208	11	1	268	540270514	DRIVE UNIT CPL
WASHER	540259914	119	2	238	12104412	GEARBOX
WASHER	540271914	3	1	266	11347399	FLANGE BEARING
WASHER	591058908	21	1	798	968080908	CLOSING DEVICE
WASHER	591063508	36	1	693	96025148	SWITCH CABINET
WASHER	7024264	5	1	270	570112908	DRIVING GEAR
WASHER 10 200HV FLZN SPF	550899808	511	12	290	96021818	DIESEL ENGINE, PRE-ASSEMB
WASHER 10,5X18,5X2 -	9076638	12	4	414	10141720	EXHAUST TC MOUNTING
WASHER 10,5X18,5X2 -	9076638	12	4	415	10141721	EXHAUST TC MOUNTING
WASHER 10X300X300 S355MC	97041785	29	2	998	96020912	ROLLER SET
WASHER 10X300X300 S355MC	97041785	29	2	1003	96020913	ROLLER SET
WASHER 13X34X3 GUMMI	11481788	10	2	778	964561008	REAR WINDOW PRE-ASS.
WASHER 16.0X8 S355J2C+C	97109950	78	2	20	919618308	CENTRAL SECTION CRAWLER
WASHER 1X250X250 DC01 FE//	977085508	21	5	981	918647008	L-HEAD PIECE
WASHER 1X250X250 DC01 FE//	977085508	6	6	1108	918654608	F-HEAD SECTION
WASHER 1X40X40 X5CRNI18-1	97072946	101	4	1109	918654608	F-HEAD SECTION
WASHER 1X50X50 DC01 FE//	972260808	24	3	981	918647008	L-HEAD PIECE
WASHER 1X50X50 X5CRNI18-1	97012561	8	12	1091	918654408	PIVOT SECTION
WASHER 1X75X75 DC01 A3C	978499608	5	2	1125	96030924	ROTATING SHAFT
WASHER 1X75X75 DC01 A3C	978499608	4	3	1126	96030931	DRAW SHACKLE
WASHER 1X75X75 DC01 A3C	978499608	7	3	1128	96034520	BRACKET CPL.
WASHER 20,2X25X3XA GUMMI	710207408	37	1	693	96025148	SWITCH CABINET
WASHER 219.1X34 S355J2H FE	977194608	18	2	533	918940808	SA FRAME PRE-ASS.
WASHER 25X37X4	11171409	114	36	238	12104412	GEARBOX
WASHER 2X100X100 DC01 FE//	972349908	9	6	184	918635608	SLEWING PLATFORM FRAME
WASHER 2X110X110 DC01 FE//	97064801	5	20	1132	918654708	OVERRUN PROTECTION
WASHER 2X246X246 DC01 FE//	97104638	13	6	981	918647008	L-HEAD PIECE
WASHER 2X246X246 DC01 FE//	97104638	10	2	1076	918654208	F-CONNECTING HEAD
WASHER 2X80X80 DC01 FE//	979605808	22	2	184	918635608	SLEWING PLATFORM FRAME
WASHER 2X80X80 DC01 FE//	979605808	17	2	1085	918654308	F-ASSEMBLY UNIT
WASHER 310X20 S355J2	968447801	5	1	256	12485063	SLEWING GEAR DRIVE
WASHER 34X45X1	9078522	6	2	357	10122503	ROCKER ARM BRACKET PRE
WASHER 3X110X110 S355MC	97117214	21	2	1108	918654608	F-HEAD SECTION
WASHER 3X145X145 X5CRNI18	97112110	92	6	534	918940808	SA FRAME PRE-ASS.
WASHER 3X145X145 X5CRNI18	97112110	11	2	543	96023995	PULL ROD
WASHER 3X75X75 DC01 FE//	978499508	4	9	1017	96022242	TRACK ROLLER COMPL.
WASHER 3X75X75 DC01 FE//	978499508	3	6	1046	96020032	TRACK ROLLER COMPL.
WASHER 3X75X75 DC01 FE//	978499508	3	6	1047	96031340	TRACK ROLLER COMPL.
WASHER 3X75X75 DC01 FE//	978499508	45	2	1108	918654608	F-HEAD SECTION
WASHER 3X75X75 DC01 FE//	978499508	6	5	1110	96032537	DRAW SHACKLE
WASHER 3X90X90 DC01 FE//	934282108	14	1	543	96023995	PULL ROD
WASHER 4X100X100 S315MC	978933708	5	2	944	919613408	H OVERUN PROTECTION
WASHER 4X127X127 S315MC	97077483	31	1	1091	918654408	PIVOT SECTION
WASHER 4X145X145 X5CRNI18	97112153	96	4	534	918940808	SA FRAME PRE-ASS.
WASHER 4X145X145 X5CRNI18	97112153	22	4	543	96023995	PULL ROD
WASHER 4X40X40 S315MC FE	940116008	505	8	624	96024274	SOUND DAMPING DOWN
WASHER 4X60X60 S315MC FE	97009767	9	2	925	96022199	PRE-ASSEMBLED WALKWAY
WASHER 4X60X60 S315MC FE	97009767	16	2	926	96022200	PRE-ASSEMBLED WALKWAY
WASHER 51X75X2	11233497	122	1	199	10874544	GEARBOX
WASHER 5X100X100 S355MC	97068921	44	2	1108	918654608	F-HEAD SECTION
WASHER 5X38X48 S700MC F	974803608	510	20	624	96024274	SOUND DAMPING DOWN
WASHER 5X38X48 S700MC F	974803608	501	8	629	96024275	
WASHER 8,4X16X1,6 -42CrMo4	10118149	26	16	416	12459409	EXHAUST NOZZLE ATTACHM
WASHER 8X110X110 S355MC	97123531	36	1	1124	918654508	ERECTION FRAME

2.2.2021

etk_en_de_048416 LR 1800-1.0

1493

LIEBHERRAlphabetical index
Alphabetischer Index

Description	Item	Pos.	Quantity	Page	Assembly	Description
WASHER DC01 FE//ZNNI8//CN/	941138108	24	8	19	919618308	CENTRAL SECTION CRAWLER
WASHER DC01 FE//ZNNI8//CN/	941138108	13	56	136	918632108	CATWALK CRAW.TRACK TRA
WASHER DC01 FE//ZNNI8//CN/	941138108	18	3	187	96023860	ASSEMBLY PARTS F.SLEWING
WASHER DC01 FE//ZNNI8//CN/	941138108	19	6	195	919004308	WINCH 1 PRE-ASSEMBLY
WASHER DC01 FE//ZNNI8//CN/	941138108	19	6	222	919010008	WINCH 2 PRE-ASS.
WASHER DC01 FE//ZNNI8//CN/	941138108	12	4	234	919002908	WINCH 4 PRE-ASSEMBLY
WASHER DC01 FE//ZNNI8//CN/	941138108	85	87	490	918637308	SLEWING PLATFORM CATWAL
WASHER DC01 FE//ZNNI8//CN/	941138108	58	14	534	918940808	SA FRAME PRE-ASS.
WASHER DC01 FE//ZNNI8//CN/	941138108	41	12	860	918643908	COUNTERWEIGHT FRAME
WASHER DC01 FE//ZNNI8//CN/	941138108	67	114	919	918690608	H PIVOT SECTION PRE-ASS.
WASHER DC01 FE//ZNNI8//CN/	941138108	6	6	925	96022199	PRE-ASSEMBLED WALKWAY
WASHER DC01 FE//ZNNI8//CN/	941138108	13	4	926	96022200	PRE-ASSEMBLED WALKWAY
WASHER DC01 FE//ZNNI8//CN/	941138108	6	4	931	96022452	GRIDIRON PRE-ASS.
WASHER DC01 FE//ZNNI8//CN/	941138108	6	3	932	96025701	GRIDIRON PRE-ASS.
WASHER DC01 FE//ZNNI8//CN/	941138108	7	4	933	96025702	STEP
WASHER DC01 FE//ZNNI8//CN/	941138108	20	5	940	96024380	PLATE PRE-ASS.
WASHER DC01 FE//ZNNI8//CN/	941138108	31	24	981	918647008	L-HEAD PIECE
WASHER DC01 FE//ZNNI8//CN/	941138108	4	2	987	96019864	HANDLE CPL
WASHER DC01 FE//ZNNI8//CN/	941138108	24	30	1006	918647208	HS REDUCING SECTION
WASHER DC01 FE//ZNNI8//CN/	941138108	10	22	1012	96022236	GRIDIRON PRE-ASS.
WASHER DC01 FE//ZNNI8//CN/	941138108	8	4	1013	96022237	GRIDIRON PRE-ASS.
WASHER DC01 FE//ZNNI8//CN/	941138108	16	19	1025	918647308	SL REDUCING SECTION
WASHER DC01 FE//ZNNI8//CN/	941138108	11	16	1029	96023084	GRIDIRON PRE-ASS.
WASHER DC01 FE//ZNNI8//CN/	941138108	24	17	1034	918647408	H INTERMEDIATE SECTION
WASHER DC01 FE//ZNNI8//CN/	941138108	7	24	1037	96020717	GRIDIRON PRE-ASS.
WASHER DC01 FE//ZNNI8//CN/	941138108	24	23	1042	918647508	H INTERMEDIATE SECTION
WASHER DC01 FE//ZNNI8//CN/	941138108	7	16	1045	96019850	GRIDIRON PRE-ASS.
WASHER DC01 FE//ZNNI8//CN/	941138108	24	23	1050	918811308	H INTERMEDIATE SECTION
WASHER DC01 FE//ZNNI8//CN/	941138108	24	18	1052	918647608	S INTERMEDIATE SECTION
WASHER DC01 FE//ZNNI8//CN/	941138108	7	24	1053	96021767	GRIDIRON PRE-ASS.
WASHER DC01 FE//ZNNI8//CN/	941138108	24	24	1056	918647708	S INTERMEDIATE SECTION
WASHER DC01 FE//ZNNI8//CN/	941138108	7	16	1057	96021766	GRIDIRON PRE-ASS.
WASHER DC01 FE//ZNNI8//CN/	941138108	14	12	1059	918647808	S INTERMEDIATE SECTION
WASHER DC01 FE//ZNNI8//CN/	941138108	7	16	1060	96047517	GRIDIRON PRE-ASS.
WASHER DC01 FE//ZNNI8//CN/	941138108	24	33	1062	918811508	S INTERMEDIATE SECTION
WASHER DC01 FE//ZNNI8//CN/	941138108	7	22	1064	96024223	GRIDIRON PRE-ASS.
WASHER DC01 FE//ZNNI8//CN/	941138108	7	8	1065	96024224	GRIDIRON PRE-ASS.
WASHER DC01 FE//ZNNI8//CN/	941138108	7	8	1066	96024225	GRIDIRON PRE-ASS.
WASHER DC01 FE//ZNNI8//CN/	941138108	16	26	1071	918648008	L INTERMEDIATE SECTION
WASHER DC01 FE//ZNNI8//CN/	941138108	9	16	1072	96020439	GRIDIRON PRE-ASS.
WASHER DC01 FE//ZNNI8//CN/	941138108	9	16	1073	96020511	GRIDIRON PRE-ASS.
WASHER DC01 FE//ZNNI8//CN/	941138108	29	18	1076	918654208	F-CONNECTING HEAD
WASHER DC01 FE//ZNNI8//CN/	941138108	8	4	1077	96033901	GRIDIRON PRE-ASS.
WASHER DC01 FE//ZNNI8//CN/	941138108	56	4	1091	918654408	PIVOT SECTION
WASHER DC01 FE//ZNNI8//CN/	941138108	98	4	1109	918654608	F-HEAD SECTION
WASHER DIN 1440 10 ST VER	421100808	43	12	58	918888308	CRAWLER TRACK CARRIER, L
WASHER DIN 1440 10 ST VER	421100808	43	12	96	918900908	CRAWLER TRACK CARRIER,
WASHER DIN 1440 10 ST VER	421100808	15	12	140	918632208	MECHANICAL SUPPORT
WASHER DIN 1440 14 ST VER	421101308	19	1	647	96021489	TERMINAL BOX ELECTRICS S
WASHER DIN 1440 14 ST VER	421101308	43	1	693	96025148	SWITCH CABINET
WASHER DIN 1440 32 ST VER	421102608	6	8	807	918998608	PLATFORM CRANE CABIN
WASHER DIN 1440 45 ST FLZN	10875636	85	3	534	918940808	SA FRAME PRE-ASS.
WASHER DIN 1440 45 ST FLZN	10875636	15	4	566	918642908	ROLLER BEARING
WASHER DIN 1440 8 ST VERZ	421100608	14	13	187	96023860	ASSEMBLY PARTS F.SLEWING
WASHER DIN 1441 21 ST FLZN	10875637	24	2	489	918637308	SLEWING PLATFORM CATWAL
WASHER DIN 1441 21 ST FLZN	10875637	23	10	918	918690608	H PIVOT SECTION PRE-ASS.
WASHER DIN 1441 26 -St FLZN	10179376	116	5	490	918637308	SLEWING PLATFORM CATWAL
WASHER DIN 1441 31 ST FLZN	10875638	58	2	768	918645108	CRANE DRIVER CAB ADDITIO
WASHER DIN 1441 31 ST FLZN	10875638	3	1	1173	968929408	PIN PULLING CYLINDER CPL.
WASHER DIN 1441 31 ST FLZN	10875638	3	1	1176	968929508	PIN PULLING CYLINDER CPL.

2.2.2021

etk_en_de_048416 LR 1800-1.0

1494

LIEBHERRAlphabetical index
Alphabetischer Index

Description	Item	Pos.	Quantity	Page	Assembly	Description
WASHER DIN 1441 41 St FLZN	10179377	9	2	223	96025428	SAFETY ROLLER CPL.
WASHER DIN 1441 41 St FLZN	10179377	18	2	767	918645108	CRANE DRIVER CAB ADDITIO
WASHER DIN 433 19 140HV A3	530609208	38	1	693	96025148	SWITCH CABINET
WASHER DIN 7349 10,5 200HV-	11658580	79	32	20	919618308	CENTRAL SECTION CRAWLER
WASHER DIN 7349 10,5 200HV-	11658580	73	8	59	918888308	CRAWLER TRACK CARRIER, L
WASHER DIN 7349 10,5 200HV-	11658580	73	8	97	918900908	CRAWLER TRACK CARRIER,
WASHER DIN 7349 10,5 200HV-	11658580	505	16	289	96021818	DIESEL ENGINE, PRE-ASSEMB
WASHER DIN 7349 10,5 200HV-	11658580	8	16	449	918636808	BATTERY STORAGE
WASHER DIN 7349 10,5 200HV-	11658580	12	48	489	918637308	SLEWING PLATFORM CATWAL
WASHER DIN 7349 10,5 200HV-	11658580	9	8	569	918643008	MOUNTING EQUIPMENT CRAW
WASHER DIN 7349 10,5 200HV-	11658580	22	3	586	918643208	FUEL TANK CPL.
WASHER DIN 7349 10,5 200HV-	11658580	52	8	767	918645108	CRANE DRIVER CAB ADDITIO
WASHER DIN 7349 10,5 200HV-	11658580	8	4	926	96022200	PRE-ASSEMBLED WALKWAY
WASHER DIN 7349 10,5 200HV-	11658580	41	8	1076	918654208	F-CONNECTING HEAD
WASHER DIN 7349 13 200HV F	10006370	7	16	187	96023860	ASSEMBLY PARTS F.SLEWING
WASHER DIN 7349 13 200HV F	10006370	502	20	289	96021818	DIESEL ENGINE, PRE-ASSEMB
WASHER DIN 7349 13 200HV F	10006370	12	16	825	919096908	UPPERCARRIAGE SUSP BALL
WASHER DIN 7349 13 200HV F	10006370	7	4	921	96019852	PIN PRE-ASS.
WASHER DIN 7349 13 200HV F	10006370	8	8	927	96022383	PRE-ASSEMBLED SUPPORT
WASHER DIN 7349 13 200HV F	10006370	6	4	1018	96022244	PIN PRE-ASS.
WASHER DIN 7349 13 200HV F	10006370	6	4	1030	96020974	PIN COMPL.
WASHER DIN 7349 13 200HV F	10006370	23	8	1085	918654308	F-ASSEMBLY UNIT
WASHER DIN 7349 17 200HV F	4600021	111	4	60	918888308	CRAWLER TRACK CARRIER, L
WASHER DIN 7349 17 200HV F	4600021	111	4	97	918900908	CRAWLER TRACK CARRIER,
WASHER DIN 7349 17 200HV F	4600021	35	8	533	918940808	SA FRAME PRE-ASS.
WASHER DIN 7349 17 200HV F	4600021	26	12	586	918643208	FUEL TANK CPL.
WASHER DIN 7349 17 200HV F	4600021	18	2	1006	918647208	HS REDUCING SECTION
WASHER DIN 7349 17 200HV F	4600021	28	4	1042	918647508	H INTERMEDIATE SECTION
WASHER DIN 7349 17 200HV F	4600021	28	4	1050	918811308	H INTERMEDIATE SECTION
WASHER DIN 7349 19 ST VER	421601008	515	2	290	96021818	DIESEL ENGINE, PRE-ASSEMB
WASHER DIN 7349 21 100HV F	4600604	10	4	591	918643308	OIL RESERVOIR, COMPLETE
WASHER DIN 7349 4 -A4	11161084	16	8	842	96024951	CAMERA INSTALLATION SLEW
WASHER DIN 7349 6,4 200HV 4	11693878	218	12	189	96024507	ASSEMBLY PARTS ELECTRIC
WASHER DIN 7349 6,4 200HV 4	11693878	529	2	290	96021818	DIESEL ENGINE, PRE-ASSEMB
WASHER DIN 7349 6,4 200HV 4	11693878	504	2	330	96026029	FASTENING PIECES HYDRAUL
WASHER DIN 7349 6,4 200HV 4	11693878	5	5	452	96022152	COVER PRE-ASSY.
WASHER DIN 7349 6,4 200HV 4	11693878	511	12	624	96024274	SOUND DAMPING DOWN
WASHER DIN 7349 8,4 200HV 4	11840501	22	28	19	919618308	CENTRAL SECTION CRAWLER
WASHER DIN 7349 8,4 200HV 4	11840501	126	4	60	918888308	CRAWLER TRACK CARRIER, L
WASHER DIN 7349 8,4 200HV 4	11840501	123	4	98	918900908	CRAWLER TRACK CARRIER,
WASHER DIN 7349 8,4 200HV 4	11840501	22	8	222	919010008	WINCH 2 PRE-ASS.
WASHER DIN 7349 8,4 200HV 4	11840501	522	5	290	96021818	DIESEL ENGINE, PRE-ASSEMB
WASHER DIN 7349 8,4 200HV 4	11840501	4	16	449	918636808	BATTERY STORAGE
WASHER DIN 7349 8,4 200HV 4	11840501	17	8	478	918637208	TURNTABLE PANELLING
WASHER DIN 7349 8,4 200HV 4	11840501	143	4	491	918637308	SLEWING PLATFORM CATWAL
WASHER DIN 7349 8,4 200HV 4	11840501	3	2	546	96034149	HANDLE CPL
WASHER DIN 7349 8,4 200HV 4	11840501	8	2	588	96025338	FUEL TANK, PRE-ASSEMBLED
WASHER DIN 7349 8,4 200HV 4	11840501	17	4	593	96025230	OIL TANK PRE-ASS.
WASHER DIN 7349 8,4 200HV 4	11840501	56	18	602	918643608	CENT. LUBRIC. SYSTEM SUP
WASHER DIN 7349 8,4 200HV 4	11840501	105	36	920	918690608	H PIVOT SECTION PRE-ASS.
WASHER DIN 7349 8,4 200HV 4	11840501	11	3	935	96028858	PLATE PRE-ASS.
WASHER DIN 7349 8,4 200HV 4	11840501	11	4	936	96028861	PLATE PRE-ASS.
WASHER DIN 7349 8,4 200HV 4	11840501	22	1	937	96008072	STAND CPL.
WASHER DIN 7349 8,4 200HV 4	11840501	4	8	945	96048249	F/BACK PREV PRESS PRE-AS
WASHER DIN 7349 8,4 200HV 4	11840501	4	8	948	96048250	F/BACK PREV PRESS PRE-AS
WASHER DIN 7349 8,4 200HV 4	11840501	52	8	982	918647008	L-HEAD PIECE
WASHER DIN 7349 8,4 200HV 4	11840501	36	4	1076	918654208	F-CONNECTING HEAD
WASHER DIN 7349 8,4 200HV 4	11840501	49	14	1108	918654608	F-HEAD SECTION
WASHER DIN 7349 8,4 200HV 4	11840501	4	1	1169	96024957	CAMERA EQUIPMENT H-PIVOT
WASHER DIN 7349 8,4 200HV 4	11840501	4	6	1179	919533508	CRAWLER TRACTOR

2.2.2021

etk_en_de_048416 LR 1800-1.0

1495

LIEBHERRAlphabetical index
Alphabetischer Index

Description	Item	Pos.	Quantity	Page	Assembly	Description
WASHER DIN 7349 8,4 200HV 4	11840501	41	1	1182	96022733	BULKHEAD PLATE
WASHER EN 14399-6 16 300-3	421500201	(37)	12	57	918888308	CRAWLER TRACK CARRIER, L
WASHER EN 14399-6 16 300-37	10180180	16	16	58	918888308	CRAWLER TRACK CARRIER, L
WASHER EN 14399-6 16 300-37	10180180	16	16	96	918900908	CRAWLER TRACK CARRIER,
WASHER EN 14399-6 16 300-37	10180180	513	8	290	96021818	DIESEL ENGINE, PRE-ASSEMB
WASHER EN 14399-6 20 300-3	4600222	504	24	289	96021818	DIESEL ENGINE, PRE-ASSEMB
WASHER EN 14399-6 24 300-3	4600146	22	36	58	918888308	CRAWLER TRACK CARRIER, L
WASHER EN 14399-6 24 300-3	4600146	22	36	96	918900908	CRAWLER TRACK CARRIER,
WASHER EN 14399-6 24 300-3	4600146	510	2	289	96021818	DIESEL ENGINE, PRE-ASSEMB
WASHER EN 14399-6 30 300-37	4900000	14	86	58	918888308	CRAWLER TRACK CARRIER, L
WASHER EN 14399-6 30 300-37	4900000	14	86	96	918900908	CRAWLER TRACK CARRIER,
WASHER EN 28738 70 160HV-	11964262	10	4	536	96023993	SA FRAME ERECTING DEVICE
WASHER ISO 7089 10 200HV-A	500917508	22	2	844	96006445	CAMERA HOLDER, PREMOU
WASHER ISO 7089 10 200HV-A	500917508	16	2	937	96008072	STAND CPL.
WASHER ISO 7089 10 200HV-A	420001114	27	1	790	96000697	WIPERS INSTALLATION
WASHER ISO 7089 10 300HV F	10289795	94	4	59	918888308	CRAWLER TRACK CARRIER, L
WASHER ISO 7089 10 300HV F	10289795	94	4	97	918900908	CRAWLER TRACK CARRIER,
WASHER ISO 7089 10 300HV F	10289795	38	6	184	918635608	SLEWING PLATFORM FRAME
WASHER ISO 7089 10 300HV F	10289795	6	6	255	918636208	SLEWING GEAR
WASHER ISO 7089 10 300HV F	10289795	307	2	274	96018773	ADDNL. HYDR. F. ERECTING W
WASHER ISO 7089 10 300HV F	10289795	520	6	290	96021818	DIESEL ENGINE, PRE-ASSEMB
WASHER ISO 7089 10 300HV F	10289795	306	8	315	96022275	RADIATOR, PRE-ASSEMBLED
WASHER ISO 7089 10 300HV F	10289795	40	28	489	918637308	SLEWING PLATFORM CATWAL
WASHER ISO 7089 10 300HV F	10289795	24	56	533	918940808	SA FRAME PRE-ASS.
WASHER ISO 7089 10 300HV F	10289795	50	6	581	96029764	PREMOUNTED FUEL FILTER
WASHER ISO 7089 10 300HV F	10289795	11	14	767	918645108	CRANE DRIVER CAB ADDITIO
WASHER ISO 7089 10 300HV F	10289795	5	4	927	96022383	PRE-ASSEMBLED SUPPORT
WASHER ISO 7089 10 300HV F	10289795	12	8	937	96008072	STAND CPL.
WASHER ISO 7089 10 300HV F	10289795	45	8	981	918647008	L-HEAD PIECE
WASHER ISO 7089 10 300HV F	10289795	45	4	1091	918654408	PIVOT SECTION
WASHER ISO 7089 10 300HV F	10289795	4	7	1149	96021721	CONNECTING LINK
WASHER ISO 7089 12 300HV F	10289804	30	16	184	918635608	SLEWING PLATFORM FRAME
WASHER ISO 7089 12 300HV F	10289804	509	24	289	96021818	DIESEL ENGINE, PRE-ASSEMB
WASHER ISO 7089 12 300HV F	10289804	501	12	330	96026029	FASTENING PIECES HYDRAUL
WASHER ISO 7089 12 300HV F	10289804	21	1	455	96020682	ELECTRIC FOR BATTERY BOX
WASHER ISO 7089 12 300HV F	10289804	29	20	533	918940808	SA FRAME PRE-ASS.
WASHER ISO 7089 12 300HV F	10289804	18	1	647	96021489	TERMINAL BOX ELECTRICS S
WASHER ISO 7089 12 300HV F	10289804	42	1	693	96025148	SWITCH CABINET
WASHER ISO 7089 12 300HV F	10289804	61	1	768	918645108	CRANE DRIVER CAB ADDITIO
WASHER ISO 7089 12 300HV F	10289804	22	8	807	918998608	PLATFORM CRANE CABIN
WASHER ISO 7089 12 300HV F	10289804	12	16	833	918658208	INTERL. SUPERSTR. BALLAST
WASHER ISO 7089 12 300HV F	10289804	40	24	860	918643908	COUNTERWEIGHT FRAME
WASHER ISO 7089 12 300HV F	10289804	4	2	924	96051691	SAFETY ROLLER CPL.
WASHER ISO 7089 12 300HV F	10289804	16	24	998	96020912	ROLLER SET
WASHER ISO 7089 12 300HV F	10289804	16	24	1003	96020913	ROLLER SET
WASHER ISO 7089 12 300HV F	10289804	23	14	1091	918654408	PIVOT SECTION
WASHER ISO 7089 12 300HV F	10289804	38	32	1108	918654608	F-HEAD SECTION
WASHER ISO 7089 12 300HV F	10289804	12	8	1134	918887908	F-INTERMEDIATE SECT.
WASHER ISO 7089 14 300HV F	10289805	507	8	289	96021818	DIESEL ENGINE, PRE-ASSEMB
WASHER ISO 7089 14 300HV F	10289805	34	16	918	918690608	H PIVOT SECTION PRE-ASS.
WASHER ISO 7089 14 300HV F	10289805	40	8	981	918647008	L-HEAD PIECE
WASHER ISO 7089 14 300HV F	10289805	21	8	1006	918647208	HS REDUCING SECTION
WASHER ISO 7089 14 300HV F	10289805	13	8	1025	918647308	SL REDUCING SECTION
WASHER ISO 7089 14 300HV F	10289805	21	8	1034	918647408	H INTERMEDIATE SECTION
WASHER ISO 7089 14 300HV F	10289805	21	8	1042	918647508	H INTERMEDIATE SECTION
WASHER ISO 7089 14 300HV F	10289805	21	8	1050	918811308	H INTERMEDIATE SECTION
WASHER ISO 7089 14 300HV F	10289805	21	8	1052	918647608	S INTERMEDIATE SECTION
WASHER ISO 7089 14 300HV F	10289805	21	16	1056	918647708	S INTERMEDIATE SECTION
WASHER ISO 7089 14 300HV F	10289805	11	8	1059	918647808	S INTERMEDIATE SECTION
WASHER ISO 7089 14 300HV F	10289805	21	16	1062	918811508	S INTERMEDIATE SECTION

2.2.2021

etk_en_de_048416 LR 1800-1.0

1496

LIEBHERRAlphabetical index
Alphabetischer Index

Description	Item	Pos.	Quantity	Page	Assembly	Description
WASHER ISO 7089 14 300HV F	10289805	6	8	1071	918648008	L INTERMEDIATE SECTION
WASHER ISO 7089 14 300HV F	10289805	18	8	1076	918654208	F-CONNECTING HEAD
WASHER ISO 7089 16 200HV F	12210036	2	8	421	9079954	FASTENING PIECES ASSEMBL
WASHER ISO 7089 16 300HV F	10289806	20	12	19	919618308	CENTRAL SECTION CRAWLER
WASHER ISO 7089 16 300HV F	10289806	(53)	16	57	918888308	CRAWLER TRACK CARRIER, L
WASHER ISO 7089 16 300HV F	10289806	(88)	4	58	918888308	CRAWLER TRACK CARRIER, L
WASHER ISO 7089 16 300HV F	10289806	4	24	121	96024877	HYDRAULIC SUPPORT
WASHER ISO 7089 16 300HV F	10289806	5	4	134	96016050	SUPPORT PLATE COMPL.
WASHER ISO 7089 16 300HV F	10289806	13	24	140	918632208	MECHANICAL SUPPORT
WASHER ISO 7089 16 300HV F	10289806	8	8	255	918636208	SLEWING GEAR
WASHER ISO 7089 16 300HV F	10289806	503	16	289	96021818	DIESEL ENGINE, PRE-ASSEMB
WASHER ISO 7089 16 300HV F	10289806	15	20	489	918637308	SLEWING PLATFORM CATWAL
WASHER ISO 7089 16 300HV F	10289806	17	32	533	918940808	SA FRAME PRE-ASS.
WASHER ISO 7089 16 300HV F	10289806	13	28	566	918642908	ROLLER BEARING
WASHER ISO 7089 16 300HV F	10289806	26	2	569	918643008	MOUNTING EQUIPMENT CRAW
WASHER ISO 7089 16 300HV F	10289806	46	9	767	918645108	CRANE DRIVER CAB ADDITIO
WASHER ISO 7089 16 300HV F	10289806	21	8	884	919059208	WINCH 6 PRE-ASSEMBLY
WASHER ISO 7089 16 300HV F	10289806	57	10	919	918690608	H PIVOT SECTION PRE-ASS.
WASHER ISO 7089 16 300HV F	10289806	11	2	922	96015639	ROD CPL.
WASHER ISO 7089 16 300HV F	10289806	25	18	981	918647008	L-HEAD PIECE
WASHER ISO 7089 16 300HV F	10289806	6	2	983	96025233	PULL ROD
WASHER ISO 7089 16 300HV F	10289806	10	2	1010	96019777	CONNECTING LINK PRE-ASS.
WASHER ISO 7089 16 300HV F	10289806	10	2	1015	96022238	PULL ROD
WASHER ISO 7089 16 300HV F	10289806	16	16	1076	918654208	F-CONNECTING HEAD
WASHER ISO 7089 16 300HV F	10289806	92	8	1109	918654608	F-HEAD SECTION
WASHER ISO 7089 16 300HV F	10289806	3	8	1129	96038653	ROPE PRE-ASSEMBLY
WASHER ISO 7089 16 300HV F	10289806	4	2	1138	96036721	DRAW SHACKLE
WASHER ISO 7089 16 300HV F	10289806	10	1	1148	96024345	GUY SHACKLE
WASHER ISO 7089 20 200HV-A	4902174	12	32	856	918642608	TRANSPORT KEEPER
WASHER ISO 7089 20 300HV F	10289808	21	8	19	919618308	CENTRAL SECTION CRAWLER
WASHER ISO 7089 20 300HV F	10289808	41	6	58	918888308	CRAWLER TRACK CARRIER, L
WASHER ISO 7089 20 300HV F	10289808	41	6	96	918900908	CRAWLER TRACK CARRIER,
WASHER ISO 7089 20 300HV F	10289808	10	16	136	918632108	CATWALK CRAW.TRACK TRA
WASHER ISO 7089 20 300HV F	10289808	3	2	141	962009308	SUPPORT PLATE COMPL.
WASHER ISO 7089 20 300HV F	10289808	10	4	180	96051604	ROLLER BEARING
WASHER ISO 7089 20 300HV F	10289808	8	32	190	918635808	PIN F. S AND D PIVOT SECTIO
WASHER ISO 7089 20 300HV F	10289808	20	20	489	918637308	SLEWING PLATFORM CATWAL
WASHER ISO 7089 20 300HV F	10289808	80	8	534	918940808	SA FRAME PRE-ASS.
WASHER ISO 7089 20 300HV F	10289808	8	2	543	96023995	PULL ROD
WASHER ISO 7089 20 300HV F	10289808	12	1	861	965575208	CENTRING COMPLETE
WASHER ISO 7089 20 300HV F	10289808	11	4	965	96002442	MECH.AUXILIARIES FOR LIG
WASHER ISO 7089 20 300HV F	10289808	41	3	1006	918647208	HS REDUCING SECTION
WASHER ISO 7089 20 300HV F	10289808	4	4	1019	96023054	GUIDE PULLEY COMPL.
WASHER ISO 7089 20 300HV F	10289808	8	3	1025	918647308	SL REDUCING SECTION
WASHER ISO 7089 20 300HV F	10289808	86	2	1109	918654608	F-HEAD SECTION
WASHER ISO 7089 20 300HV F	10289808	5	2	1164	96034669	MECHANICAL AUXILIARIES
WASHER ISO 7089 22 300HV F	10289809	15	4	259	918636308	ERECTING WINCH
WASHER ISO 7089 24 300HV F	10289810	44	1	61	938576301	PLANETARY GEARBOX
WASHER ISO 7089 24 300HV F	10289810	34	14	489	918637308	SLEWING PLATFORM CATWAL
WASHER ISO 7089 3 200HV 4	12220088	128	4	60	918888308	CRAWLER TRACK CARRIER, L
WASHER ISO 7089 3 200HV 4	12220088	125	4	98	918900908	CRAWLER TRACK CARRIER,
WASHER ISO 7089 3 200HV 4	12220088	16	4	936	96028861	PLATE PRE-ASS.
WASHER ISO 7089 3 200HV 4	12220088	(3)	4	981	918647008	L-HEAD PIECE
WASHER ISO 7089 3 200HV 4	12220088	3	4	986	96025360	DUMMY PLUG CPL.
WASHER ISO 7089 3 200HV-A2	420050008	507	9	1102	96032714	LEAD
WASHER ISO 7089 3 MS	420050108	514	2	24	96019880	WIRING HARNESS
WASHER ISO 7089 3 MS	420050108	30	16	160	96024819	SWITCH CABINET PRE-ASS.
WASHER ISO 7089 3 MS	420050108	9	10	660	96022326	TERMINAL BOX CPL.
WASHER ISO 7089 3 MS	420050108	22	2	693	96025148	SWITCH CABINET
WASHER ISO 7089 3 MS	420050108	506	1	954	96023336	LEAD

2.2.2021

etk_en_de_048416 LR 1800-1.0

1497

LIEBHERRAlphabetical index
Alphabetischer Index

Description	Item	Pos.	Quantity	Page	Assembly	Description
WASHER ISO 7089 3 MS	420050108	154	9	959	96022876	CABLE DRUM COMPL.
WASHER ISO 7089 3 MS	420050108	508	1	960	96026599	LEAD
WASHER ISO 7089 3 MS	420050108	506	1	992	96023111	DUMMY PLUG
WASHER ISO 7089 3 MS	420050108	152	10	1080	96032633	TERMINAL BOX CPL.
WASHER ISO 7089 3 MS	420050108	510	1	1099	96032710	LEAD
WASHER ISO 7089 3 MS	420050108	510	1	1100	96032711	LEAD
WASHER ISO 7089 3 MS	420050108	515	1	1102	96032714	LEAD
WASHER ISO 7089 3 MS	420050108	152	5	1118	96032637	TERMINAL BOX CPL.
WASHER ISO 7089 3,5 200HV 4	10875644	282	18	990	96022898	TERMINAL BOX
WASHER ISO 7089 30 300HV F	10289811	16	4	767	918645108	CRANE DRIVER CAB ADDITIO
WASHER ISO 7089 4 200HV 4	10875645	31	12	160	96024819	SWITCH CABINET PRE-ASS.
WASHER ISO 7089 4 200HV 4	10875645	30	10	162	96025889	ASSEMBLY PLATE PRE-ASS.
WASHER ISO 7089 4 200HV 4	10875645	38	3	602	918643608	CENT. LUBRIC. SYSTEM SUP
WASHER ISO 7089 4 200HV 4	10875645	50	22	652	96022391	TERMINAL BOX CPL.
WASHER ISO 7089 4 200HV 4	10875645	510	2	657	96022595	DUMMY PLUG
WASHER ISO 7089 4 200HV 4	10875645	515	6	658	96007913	DUMMY PLUG
WASHER ISO 7089 4 200HV 4	10875645	7	5	660	96022326	TERMINAL BOX CPL.
WASHER ISO 7089 4 200HV 4	10875645	508	3	684	96028063	DUMMY PLUG
WASHER ISO 7089 4 200HV 4	10875645	513	2	685	96028064	DUMMY PLUG
WASHER ISO 7089 4 200HV 4	10875645	85	72	693	96025148	SWITCH CABINET
WASHER ISO 7089 4 200HV 4	10875645	72	32	701	96020050	ASSEMBLY PARTS MOUNTIN
WASHER ISO 7089 4 200HV 4	10875645	66	4	786	96028393	INTERNAL PANELLING INSTA
WASHER ISO 7089 4 200HV 4	10875645	23	2	1080	96032633	TERMINAL BOX CPL.
WASHER ISO 7089 4 200HV 4	10875645	8	3	1191	967936408	WIND WARNING PREASSEMB
WASHER ISO 7089 5 -A2	10410193	225	4	189	96024507	ASSEMBLY PARTS ELECTRIC
WASHER ISO 7089 5 -A2	10410193	21	2	458	919554008	UREA PLANT
WASHER ISO 7089 5 -A2	10410193	2	2	1191	967936408	WIND WARNING PREASSEMB
WASHER ISO 7089 5 200HV 4	11140403	9	11	65	969088908	HOLDER PRE-ASSEMBLY
WASHER ISO 7089 5 200HV 4	11140403	15	6	84	918888408	CENTRA.LUBRICATION SYSTE
WASHER ISO 7089 5 200HV 4	11140403	15	6	117	918901108	CENTR.LUBRICATION SYSTEM
WASHER ISO 7089 5 200HV 4	11140403	17	2	417	10143790	REGULATION BOOST PRESS
WASHER ISO 7089 5 200HV 4	11140403	3	2	425	9078467	CONTROL PLATE ASSEMBLY
WASHER ISO 7089 5 200HV 4	11140403	6	8	451	96021811	BATTERY BOX, PRE-ASSEMB
WASHER ISO 7089 5 200HV 4	11140403	35	28	468	918810308	CONTROL STAND
WASHER ISO 7089 5 200HV 4	11140403	5	2	559	918969208	CENTRAL GREASING
WASHER ISO 7089 5 200HV 4	11140403	15	5	589	96024797	ELECTR.F.FUEL TANK
WASHER ISO 7089 5 200HV 4	11140403	15	5	597	96024798	ELECTRIC HYDRAULIC TANK
WASHER ISO 7089 5 200HV 4	11140403	2	4	611	919140508	CONSOLE AUX. REPLENISHIN
WASHER ISO 7089 5 200HV 4	11140403	19	1	796	918064308	SLIDING DOOR INSTALLATION
WASHER ISO 7089 5 200HV 4	11140403	15	4	935	96028858	PLATE PRE-ASS.
WASHER ISO 7089 5 200HV 4	11140403	19	12	940	96024380	PLATE PRE-ASS.
WASHER ISO 7089 5 200HV 4	11140403	10	2	990	96022898	TERMINAL BOX
WASHER ISO 7089 5 200HV 4	11140403	167	2	1118	96032637	TERMINAL BOX CPL.
WASHER ISO 7089 5 200HV 4	11140403	8	2	1147	96024351	CROSS STRAP TOP
WASHER ISO 7089 5 200HV 4	11140403	6	1	1190	968838608	LOCATION FIXTURE PRE-ASS.
WASHER ISO 7089 6 200HV ZN	10197771	23	2	19	919618308	CENTRAL SECTION CRAWLER
WASHER ISO 7089 6 200HV ZN	10197771	32	6	22	96024467	EL.ADD-ON SET-LIMIT SWITCH
WASHER ISO 7089 6 200HV ZN	10197771	30	2	28	96024744	SWITCH CABINET PRE-ASS.
WASHER ISO 7089 6 200HV ZN	10197771	97	12	59	918888308	CRAWLER TRACK CARRIER, L
WASHER ISO 7089 6 200HV ZN	10197771	12	4	84	918888408	CENTRA.LUBRICATION SYSTE
WASHER ISO 7089 6 200HV ZN	10197771	97	12	97	918900908	CRAWLER TRACK CARRIER,
WASHER ISO 7089 6 200HV ZN	10197771	12	4	117	918901108	CENTR.LUBRICATION SYSTEM
WASHER ISO 7089 6 200HV ZN	10197771	12	3	149	96024471	ELECRCIC BALLAST CONSOLE
WASHER ISO 7089 6 200HV ZN	10197771	12	3	155	96024470	ELECRCIC BALLAST CONSOLE
WASHER ISO 7089 6 200HV ZN	10197771	10	8	259	918636308	ERECTING WINCH
WASHER ISO 7089 6 200HV ZN	10197771	300	26	315	96022275	RADIATOR, PRE-ASSEMBLED
WASHER ISO 7089 6 200HV ZN	10197771	13	8	384	10303007	FUEL PREFILTER
WASHER ISO 7089 6 200HV ZN	10197771	28	12	455	96020682	ELECTRIC FOR BATTERY BOX
WASHER ISO 7089 6 200HV ZN	10197771	42	4	468	918810308	CONTROL STAND
WASHER ISO 7089 6 200HV ZN	10197771	4	4	649	96007325	GROUND RAIL

2.2.2021

etk_en_de_048416 LR 1800-1.0

1498

LIEBHERRAlphabetical index
Alphabetischer Index

Description	Item	Pos.	Quantity	Page	Assembly	Description
WASHER ISO 7089 6 200HV ZN	10197771	8	4	695	969408008	COVER COMPL.
WASHER ISO 7089 6 200HV ZN	10197771	3	6	705	922648308	TERMINAL BOARD PRE-ASS.
WASHER ISO 7089 6 200HV ZN	10197771	76	3	768	918645108	CRANE DRIVER CAB ADDITIO
WASHER ISO 7089 6 200HV ZN	10197771	58	4	785	96028393	INTERNAL PANELLING INSTA
WASHER ISO 7089 6 200HV ZN	10197771	22	3	796	918064308	SLIDING DOOR INSTALLATION
WASHER ISO 7089 6 200HV ZN	10197771	16	3	798	968080908	CLOSING DEVICE
WASHER ISO 7089 6 200HV ZN	10197771	43	2	804	10228112	AIR CONDITIONING UNIT
WASHER ISO 7089 6 200HV ZN	10197771	20	4	844	96006445	CAMERA HOLDER, PREMOU
WASHER ISO 7089 6 200HV ZN	10197771	8	6	935	96028858	PLATE PRE-ASS.
WASHER ISO 7089 6 200HV ZN	10197771	8	6	936	96028861	PLATE PRE-ASS.
WASHER ISO 7089 6 200HV ZN	10197771	7	1	937	96008072	STAND CPL.
WASHER ISO 7089 6 200HV ZN	10197771	8	9	940	96024380	PLATE PRE-ASS.
WASHER ISO 7089 6 200HV ZN	10197771	35	16	981	918647008	L-HEAD PIECE
WASHER ISO 7089 6 200HV ZN	10197771	8	3	1169	96024957	CAMERA EQUIPMENT H-PIVOT
WASHER ISO 7089 6 200HV ZN	10197771	12	2	1175	968895808	ADDL.HYDR.F.PIN PULLING DE
WASHER ISO 7089 6 200HV ZN	10197771	47	2	1182	96022733	BULKHEAD PLATE
WASHER ISO 7089 6 200HV-A2	420060201	28	4	157	96024481	SWITCH CABINET CPL.
WASHER ISO 7089 6 200HV-A2	420060201	15	10	842	96024951	CAMERA INSTALLATION SLEW
WASHER ISO 7089 8 200HV 4	11651374	8	4	422	10144678	PROTECTION PLATE ASSEM
WASHER ISO 7089 8 200HV-A2	420060705	14	12	842	96024951	CAMERA INSTALLATION SLEW
WASHER ISO 7089 8 200HV-A2	420060705	5	6	1192	967937608	OBSTRUCTION LIGHTS PREAS
WASHER ISO 7089 8 200HV-A4	420001014	79	4	268	540270514	DRIVE UNIT CPL
WASHER ISO 7089 8 200HV-A4	420001014	5	8	593	96025230	OIL TANK PRE-ASS.
WASHER ISO 7089 8 300HV 4	10289803	25	34	19	919618308	CENTRAL SECTION CRAWLER
WASHER ISO 7089 8 300HV 4	10289803	133	2	60	918888308	CRAWLER TRACK CARRIER, L
WASHER ISO 7089 8 300HV 4	10289803	3	2	84	918888408	CENTRA.LUBRICATION SYSTE
WASHER ISO 7089 8 300HV 4	10289803	130	2	98	918900908	CRAWLER TRACK CARRIER,
WASHER ISO 7089 8 300HV 4	10289803	3	2	117	918901108	CENTR.LUBRICATION SYSTEM
WASHER ISO 7089 8 300HV 4	10289803	32	16	184	918635608	SLEWING PLATFORM FRAME
WASHER ISO 7089 8 300HV 4	10289803	22	8	195	919004308	WINCH 1 PRE-ASSEMBLY
WASHER ISO 7089 8 300HV 4	10289803	8	4	223	96025428	SAFETY ROLLER CPL.
WASHER ISO 7089 8 300HV 4	10289803	526	2	290	96021818	DIESEL ENGINE, PRE-ASSEMB
WASHER ISO 7089 8 300HV 4	10289803	309	12	315	96022275	RADIATOR, PRE-ASSEMBLED
WASHER ISO 7089 8 300HV 4	10289803	304	8	447	919412108	AIR FILTER UNIT CPL.
WASHER ISO 7089 8 300HV 4	10289803	14	6	451	96021811	BATTERY BOX, PRE-ASSEMB
WASHER ISO 7089 8 300HV 4	10289803	11	10	462	96039769	PUMP PRE-ASS.
WASHER ISO 7089 8 300HV 4	10289803	8	2	464	96004224	COVER COMPL.
WASHER ISO 7089 8 300HV 4	10289803	4	4	475	915587308	EMERGENCY SEAT
WASHER ISO 7089 8 300HV 4	10289803	44	118	489	918637308	SLEWING PLATFORM CATWAL
WASHER ISO 7089 8 300HV 4	10289803	27	14	516	918637508	ADD HEATING SUPERSTRUCT
WASHER ISO 7089 8 300HV 4	10289803	14	7	518	96019655	ADDNL.HEATING, PRE-ASSE
WASHER ISO 7089 8 300HV 4	10289803	42	18	533	918940808	SA FRAME PRE-ASS.
WASHER ISO 7089 8 300HV 4	10289803	16	9	536	96023993	SA FRAME ERECTING DEVICE
WASHER ISO 7089 8 300HV 4	10289803	1	2	556	96024542	SENSOR ASSEMBLY SA-STAN
WASHER ISO 7089 8 300HV 4	10289803	22	4	566	918642908	ROLLER BEARING
WASHER ISO 7089 8 300HV 4	10289803	19	8	569	918643008	MOUNTING EQUIPMENT CRAW
WASHER ISO 7089 8 300HV 4	10289803	6	4	577	918643108	FUEL TANK CONTAINER UPPE
WASHER ISO 7089 8 300HV 4	10289803	17	5	609	918644108	CHARGER F.BATTERY
WASHER ISO 7089 8 300HV 4	10289803	26	2	611	919140508	CONSOLE AUX. REPLENISHIN
WASHER ISO 7089 8 300HV 4	10289803	501	16	616	96024273	SOUND DAMPING ABOVE
WASHER ISO 7089 8 300HV 4	10289803	7	2	630	96025054	COVER PRE-ASSY.
WASHER ISO 7089 8 300HV 4	10289803	7	2	631	96025055	COVER PRE-ASSY.
WASHER ISO 7089 8 300HV 4	10289803	7	2	632	96025056	COVER PRE-ASSY.
WASHER ISO 7089 8 300HV 4	10289803	7	1	633	96025057	COVER PRE-ASSY.
WASHER ISO 7089 8 300HV 4	10289803	7	2	634	96025058	COVER PRE-ASSY.
WASHER ISO 7089 8 300HV 4	10289803	7	2	635	96025059	COVER PRE-ASSY.
WASHER ISO 7089 8 300HV 4	10289803	13	4	649	96007325	GROUND RAIL
WASHER ISO 7089 8 300HV 4	10289803	6	8	693	96025148	SWITCH CABINET
WASHER ISO 7089 8 300HV 4	10289803	25	6	771	918645208	CRANE OPERATOR CABIN P
WASHER ISO 7089 8 300HV 4	10289803	34	4	774	969752608	WINDOW ASSEMBLY

2.2.2021

etk_en_de_048416 LR 1800-1.0

1499

LIEBHERRAlphabetical index
Alphabetischer Index

Description	Item	Pos.	Quantity	Page	Assembly	Description
WASHER ISO 7089 8 300HV 4	10289803	23	1	782	919075308	CRANE OPERATOR CABIN P
WASHER ISO 7089 8 300HV 4	10289803	26	2	796	918064308	SLIDING DOOR INSTALLATION
WASHER ISO 7089 8 300HV 4	10289803	8	4	799	964588408	GUIDE PRE-ASS.
WASHER ISO 7089 8 300HV 4	10289803	9	2	800	964588308	GUIDE PRE-ASS.
WASHER ISO 7089 8 300HV 4	10289803	15	2	802	918064408	HEATING CRANE DRIVER'S CA
WASHER ISO 7089 8 300HV 4	10289803	27	19	807	918998608	PLATFORM CRANE CABIN
WASHER ISO 7089 8 300HV 4	10289803	43	8	860	918643908	COUNTERWEIGHT FRAME
WASHER ISO 7089 8 300HV 4	10289803	22	4	884	919059208	WINCH 6 PRE-ASSEMBLY
WASHER ISO 7089 8 300HV 4	10289803	63	10	919	918690608	H PIVOT SECTION PRE-ASS.
WASHER ISO 7089 8 300HV 4	10289803	20	4	937	96008072	STAND CPL.
WASHER ISO 7089 8 300HV 4	10289803	16	2	940	96024380	PLATE PRE-ASS.
WASHER ISO 7089 8 300HV 4	10289803	8	2	965	96002442	MECH.AUXILIARIES FOR LIG
WASHER ISO 7089 8 300HV 4	10289803	60	4	982	918647008	L-HEAD PIECE
WASHER ISO 7089 8 300HV 4	10289803	5	3	985	96025353	HOISTING LIMIT SWITCH PRE-
WASHER ISO 7089 8 300HV 4	10289803	49	4	1091	918654408	PIVOT SECTION
WASHER ISO 7089 8 300HV 4	10289803	4	2	1094	968938308	SENSOR PRE-ASS.
WASHER ISO 7089 8 300HV 4	10289803	7	1	1146	96024354	CROSS STRAP MIDDLE
WASHER ISO 7089 8 300HV 4	10289803	5	1	1169	96024957	CAMERA EQUIPMENT H-PIVOT
WASHER ISO 7089 8 300HV-30	12103465	4	2	1184	96054388	ADAPTER PRE-ASS.
WASHER ISO 7089 8 MS	420050601	439	2	731	96018765	HYDRAULICS
WASHER ISO 7089 8 MS	420050601	21	6	844	96006445	CAMERA HOLDER, PREMOU
WASHER ISO 7092 10 200HV	12102693	47	4	1091	918654408	PIVOT SECTION
WASHER ISO 7092 6 200HV-A2	10035694	62	3	507	96021230	ELECTRIC ADD-ON PARTS CA
WASHER ISO 7092 8 200HV-A2	10353680	26	12	234	919002908	WINCH 4 PRE-ASSEMBLY
WASHER ISO 7093-1 10 300HV	11491889	21	7	234	919002908	WINCH 4 PRE-ASSEMBLY
WASHER ISO 7093-1 10 300HV	11491889	516	2	290	96021818	DIESEL ENGINE, PRE-ASSEMB
WASHER ISO 7093-1 10 300HV	11491889	301	16	315	96022275	RADIATOR, PRE-ASSEMBLED
WASHER ISO 7093-1 10 300HV	11491889	91	16	490	918637308	SLEWING PLATFORM CATWAL
WASHER ISO 7093-1 10 300HV	11491889	11	4	569	918643008	MOUNTING EQUIPMENT CRAW
WASHER ISO 7093-1 10 300HV	11491889	31	10	807	918998608	PLATFORM CRANE CABIN
WASHER ISO 7093-1 10 A2	421802108	501	80	289	96021818	DIESEL ENGINE, PRE-ASSEMB
WASHER ISO 7093-1 10 A2	421802108	500	12	327	96026028	FIXING PARTS COMPRESSED
WASHER ISO 7093-1 10 A2	421802108	500	32	441	919411408	MUFFLER UNIT
WASHER ISO 7093-1 10 A2	421802108	24	18	591	918643308	OIL RESERVOIR, COMPLETE
WASHER ISO 7093-1 10 A2	421802108	35	2	774	969752608	WINDOW ASSEMBLY
WASHER ISO 7093-1 10 A2	421802108	23	1	790	96000697	WIPERS INSTALLATION
WASHER ISO 7093-1 12 200HV	421801908	503	7	327	96026028	FIXING PARTS COMPRESSED
WASHER ISO 7093-1 12 200HV	421801908	503	4	330	96026029	FASTENING PIECES HYDRAUL
WASHER ISO 7093-1 12 300HV	11182717	121	8	491	918637308	SLEWING PLATFORM CATWAL
WASHER ISO 7093-1 12 300HV	11182717	11	24	1006	918647208	HS REDUCING SECTION
WASHER ISO 7093-1 16 200HV	10455191	8	8	566	918642908	ROLLER BEARING
WASHER ISO 7093-1 16 200HV	10455191	20	5	586	918643208	FUEL TANK CPL.
WASHER ISO 7093-1 16 200HV	10455191	12	17	591	918643308	OIL RESERVOIR, COMPLETE
WASHER ISO 7093-1 16 300HV	4000809	85	4	1109	918654608	F-HEAD SECTION
WASHER ISO 7093-1 20 300HV	4600328	11	2	861	965575208	CENTRING COMPLETE
WASHER ISO 7093-1 4 200HV 4	10875642	31	14	489	918637308	SLEWING PLATFORM CATWAL
WASHER ISO 7093-1 4 200HV 4	10875642	324	4	811	96018766	COMPRESSED AIR PLANT
WASHER ISO 7093-1 4 200HV 4	10875642	32	16	847	96029469	EQUIPMENT CAMERA CAB
WASHER ISO 7093-1 5 200HV 4	10875643	517	4	290	96021818	DIESEL ENGINE, PRE-ASSEMB
WASHER ISO 7093-1 5 200HV 4	10875643	18	2	451	96021811	BATTERY BOX, PRE-ASSEMB
WASHER ISO 7093-1 5 200HV 4	10875643	501	24	624	96024274	SOUND DAMPING DOWN
WASHER ISO 7093-1 5 200HV 4	10875643	11	1	798	968080908	CLOSING DEVICE
WASHER ISO 7093-1 5 200HV 4	10875643	44	16	860	918643908	COUNTERWEIGHT FRAME
WASHER ISO 7093-1 5 200HV 4	10875643	13	2	1080	96032633	TERMINAL BOX CPL.
WASHER ISO 7093-1 5 200HV-A	10353747	56	2	19	919618308	CENTRAL SECTION CRAWLER
WASHER ISO 7093-1 5 200HV-A	10353747	36	6	489	918637308	SLEWING PLATFORM CATWAL
WASHER ISO 7093-1 6 200HV 4	10875648	57	14	20	919618308	CENTRAL SECTION CRAWLER
WASHER ISO 7093-1 6 200HV 4	10875648	514	21	290	96021818	DIESEL ENGINE, PRE-ASSEMB
WASHER ISO 7093-1 6 200HV 4	10875648	502	4	330	96026029	FASTENING PIECES HYDRAUL
WASHER ISO 7093-1 6 200HV 4	10875648	303	16	447	919412108	AIR FILTER UNIT CPL.

2.2.2021

etk_en_de_048416 LR 1800-1.0

1500

LIEBHERRAlphabetical index
Alphabetischer Index

Description	Item	Pos.	Quantity	Page	Assembly	Description
WASHER ISO 7093-1 6 200HV 4	10875648	9	12	462	96039769	PUMP PRE-ASS.
WASHER ISO 7093-1 6 200HV 4	10875648	11	4	464	96004224	COVER COMPL.
WASHER ISO 7093-1 6 200HV 4	10875648	13	8	478	918637208	TURNTABLE PANELLING
WASHER ISO 7093-1 6 200HV 4	10875648	33	1	506	96021230	ELECTRIC ADD-ON PARTS CA
WASHER ISO 7093-1 6 200HV 4	10875648	20	26	533	918940808	SA FRAME PRE-ASS.
WASHER ISO 7093-1 6 200HV 4	10875648	311	82	549	96018780	ADDITIONAL HYDRAULICS, SA
WASHER ISO 7093-1 6 200HV 4	10875648	505	8	616	96024273	SOUND DAMPING ABOVE
WASHER ISO 7093-1 6 200HV 4	10875648	5	4	630	96025054	COVER PRE-ASSY.
WASHER ISO 7093-1 6 200HV 4	10875648	5	4	631	96025055	COVER PRE-ASSY.
WASHER ISO 7093-1 6 200HV 4	10875648	5	4	632	96025056	COVER PRE-ASSY.
WASHER ISO 7093-1 6 200HV 4	10875648	5	4	633	96025057	COVER PRE-ASSY.
WASHER ISO 7093-1 6 200HV 4	10875648	5	4	634	96025058	COVER PRE-ASSY.
WASHER ISO 7093-1 6 200HV 4	10875648	5	4	635	96025059	COVER PRE-ASSY.
WASHER ISO 7093-1 6 200HV 4	10875648	7	6	778	964561008	REAR WINDOW PRE-ASS.
WASHER ISO 7093-1 6 200HV 4	10875648	14	8	796	918064308	SLIDING DOOR INSTALLATION
WASHER ISO 7093-1 6 200HV 4	10875648	9	2	802	918064408	HEATING CRANE DRIVER'S CA
WASHER ISO 7093-1 6 200HV 4	10875648	4	4	934	96019853	BOLT SECURING CPL
WASHER ISO 7093-1 6 200HV 4	10875648	8	4	945	96048249	F/BACK PREV PRESS PRE-AS
WASHER ISO 7093-1 6 200HV 4	10875648	8	4	948	96048250	F/BACK PREV PRESS PRE-AS
WASHER ISO 7093-1 6 200HV 4	10875648	50	16	1007	918647208	HS REDUCING SECTION
WASHER ISO 7093-1 6 200HV 4	10875648	4	4	1020	96031833	BOLT SECURING
WASHER ISO 7093-1 6 200HV 4	10875648	22	8	1076	918654208	F-CONNECTING HEAD
WASHER ISO 7093-1 6 200HV 4	10875648	28	14	1091	918654408	PIVOT SECTION
WASHER ISO 7093-1 6 200HV 4	10875648	9	3	1169	96024957	CAMERA EQUIPMENT H-PIVOT
WASHER ISO 7093-1 6 200HV-A	421801708	98	14	59	918888308	CRAWLER TRACK CARRIER, L
WASHER ISO 7093-1 6 200HV-A	421801708	98	14	97	918900908	CRAWLER TRACK CARRIER,
WASHER ISO 7093-1 6 200HV-A	421801708	35	2	767	918645108	CRANE DRIVER CAB ADDITIO
WASHER ISO 7093-1 6 200HV-A	421801708	28	3	807	918998608	PLATFORM CRANE CABIN
WASHER ISO 7093-1 6 200HV-A	421801708	8	4	808	918531108	MIRROR ATTACHM.IN CRANE
WASHER ISO 7093-1 6 200HV-A	10540500	32	4	458	919554008	UREA PLANT
WASHER ISO 7093-1 6 200HV-A	10540500	24	4	660	96022326	TERMINAL BOX CPL.
WASHER ISO 7093-1 6 200HV-A	10540500	8	1	1190	968838608	LOCATION FIXTURE PRE-ASS.
WASHER ISO 7093-1 8 200HV 4	11140469	5	4	65	969088908	HOLDER PRE-ASSEMBLY
WASHER ISO 7093-1 8 200HV 4	11140469	42	2	184	918635608	SLEWING PLATFORM FRAME
WASHER ISO 7093-1 8 200HV 4	11140469	13	161	187	96023860	ASSEMBLY PARTS F.SLEWING
WASHER ISO 7093-1 8 200HV 4	11140469	220	1	189	96024507	ASSEMBLY PARTS ELECTRIC
WASHER ISO 7093-1 8 200HV 4	11140469	25	8	195	919004308	WINCH 1 PRE-ASSEMBLY
WASHER ISO 7093-1 8 200HV 4	11140469	25	8	222	919010008	WINCH 2 PRE-ASS.
WASHER ISO 7093-1 8 200HV 4	11140469	500	119	289	96021818	DIESEL ENGINE, PRE-ASSEMB
WASHER ISO 7093-1 8 200HV 4	11140469	304	74	315	96022275	RADIATOR, PRE-ASSEMBLED
WASHER ISO 7093-1 8 200HV 4	11140469	501	8	327	96026028	FIXING PARTS COMPRESSED
WASHER ISO 7093-1 8 200HV 4	11140469	500	54	330	96026029	FASTENING PIECES HYDRAUL
WASHER ISO 7093-1 8 200HV 4	11140469	5	2	344	10125646	OIL SEPARATOR ASSEMBLY
WASHER ISO 7093-1 8 200HV 4	11140469	7	7	422	10144678	PROTECTION PLATE ASSEM
WASHER ISO 7093-1 8 200HV 4	11140469	501	81	441	919411408	MUFFLER UNIT
WASHER ISO 7093-1 8 200HV 4	11140469	301	74	447	919412108	AIR FILTER UNIT CPL.
WASHER ISO 7093-1 8 200HV 4	11140469	10	16	451	96021811	BATTERY BOX, PRE-ASSEMB
WASHER ISO 7093-1 8 200HV 4	11140469	34	12	458	919554008	UREA PLANT
WASHER ISO 7093-1 8 200HV 4	11140469	17	4	462	96039769	PUMP PRE-ASS.
WASHER ISO 7093-1 8 200HV 4	11140469	104	18	490	918637308	SLEWING PLATFORM CATWAL
WASHER ISO 7093-1 8 200HV 4	11140469	32	24	525	918642408	AIR CONDITIONING
WASHER ISO 7093-1 8 200HV 4	11140469	63	6	534	918940808	SA FRAME PRE-ASS.
WASHER ISO 7093-1 8 200HV 4	11140469	35	12	569	918643008	MOUNTING EQUIPMENT CRAW
WASHER ISO 7093-1 8 200HV 4	11140469	5	4	580	918721208	FUEL FEED
WASHER ISO 7093-1 8 200HV 4	11140469	21	10	586	918643208	FUEL TANK CPL.
WASHER ISO 7093-1 8 200HV 4	11140469	27	24	591	918643308	OIL RESERVOIR, COMPLETE
WASHER ISO 7093-1 8 200HV 4	11140469	55	4	602	918643608	CENT. LUBRIC. SYSTEM SUP
WASHER ISO 7093-1 8 200HV 4	11140469	503	117	616	96024273	SOUND DAMPING ABOVE
WASHER ISO 7093-1 8 200HV 4	11140469	500	56	624	96024274	SOUND DAMPING DOWN
WASHER ISO 7093-1 8 200HV 4	11140469	500	12	629	96024275	

2.2.2021

etk_en_de_048416 LR 1800-1.0

1501

LIEBHERRAlphabetical index
Alphabetischer Index

Description	Item	Pos.	Quantity	Page	Assembly	Description
WASHER ISO 7093-1 8 200HV 4	11140469	26	4	647	96021489	TERMINAL BOX ELECTRICS S
WASHER ISO 7093-1 8 200HV 4	11140469	70	2	768	918645108	CRANE DRIVER CAB ADDITIO
WASHER ISO 7093-1 8 200HV 4	11140469	27	7	782	919075308	CRANE OPERATOR CABIN P
WASHER ISO 7093-1 8 200HV 4	11140469	38	4	802	918064408	HEATING CRANE DRIVER'S CA
WASHER ISO 7093-1 8 200HV 4	11140469	33	2	807	918998608	PLATFORM CRANE CABIN
WASHER ISO 7093-1 8 200HV 4	11140469	322	2	811	96018766	COMPRESSED AIR PLANT
WASHER ISO 7093-1 8 200HV 4	11140469	6	2	849	918664308	EL.COOLANT PREHEAT
WASHER ISO 7093-1 8 200HV 4	11140469	31	2	884	919059208	WINCH 6 PRE-ASSEMBLY
WASHER ISO 7093-1 8 200HV 4	11140469	68	137	919	918690608	H PIVOT SECTION PRE-ASS.
WASHER ISO 7093-1 8 200HV 4	11140469	8	72	928	96022229	GRIDIRON PRE-ASS.
WASHER ISO 7093-1 8 200HV 4	11140469	5	24	929	96022230	GRIDIRON PRE-ASS.
WASHER ISO 7093-1 8 200HV 4	11140469	7	6	930	96023044	GRIDIRON PRE-ASS.
WASHER ISO 7093-1 8 200HV 4	11140469	5	4	931	96022452	GRIDIRON PRE-ASS.
WASHER ISO 7093-1 8 200HV 4	11140469	5	3	932	96025701	GRIDIRON PRE-ASS.
WASHER ISO 7093-1 8 200HV 4	11140469	6	4	933	96025702	STEP
WASHER ISO 7093-1 8 200HV 4	11140469	9	2	937	96008072	STAND CPL.
WASHER ISO 7093-1 8 200HV 4	11140469	5	6	938	96032299	GRIDIRON PRE-ASS.
WASHER ISO 7093-1 8 200HV 4	11140469	11	5	940	96024380	PLATE PRE-ASS.
WASHER ISO 7093-1 8 200HV 4	11140469	5	8	965	96002442	MECH.AUXILIARIES FOR LIG
WASHER ISO 7093-1 8 200HV 4	11140469	65	5	982	918647008	L-HEAD PIECE
WASHER ISO 7093-1 8 200HV 4	11140469	34	22	1006	918647208	HS REDUCING SECTION
WASHER ISO 7093-1 8 200HV 4	11140469	8	130	1012	96022236	GRIDIRON PRE-ASS.
WASHER ISO 7093-1 8 200HV 4	11140469	6	32	1013	96022237	GRIDIRON PRE-ASS.
WASHER ISO 7093-1 8 200HV 4	11140469	10	80	1029	96023084	GRIDIRON PRE-ASS.
WASHER ISO 7093-1 8 200HV 4	11140469	5	84	1037	96020717	GRIDIRON PRE-ASS.
WASHER ISO 7093-1 8 200HV 4	11140469	26	16	1042	918647508	H INTERMEDIATE SECTION
WASHER ISO 7093-1 8 200HV 4	11140469	5	74	1045	96019850	GRIDIRON PRE-ASS.
WASHER ISO 7093-1 8 200HV 4	11140469	26	16	1050	918811308	H INTERMEDIATE SECTION
WASHER ISO 7093-1 8 200HV 4	11140469	26	4	1052	918647608	S INTERMEDIATE SECTION
WASHER ISO 7093-1 8 200HV 4	11140469	5	84	1053	96021767	GRIDIRON PRE-ASS.
WASHER ISO 7093-1 8 200HV 4	11140469	26	20	1056	918647708	S INTERMEDIATE SECTION
WASHER ISO 7093-1 8 200HV 4	11140469	5	72	1057	96021766	GRIDIRON PRE-ASS.
WASHER ISO 7093-1 8 200HV 4	11140469	16	4	1059	918647808	S INTERMEDIATE SECTION
WASHER ISO 7093-1 8 200HV 4	11140469	5	52	1060	96047517	GRIDIRON PRE-ASS.
WASHER ISO 7093-1 8 200HV 4	11140469	26	28	1062	918811508	S INTERMEDIATE SECTION
WASHER ISO 7093-1 8 200HV 4	11140469	5	82	1064	96024223	GRIDIRON PRE-ASS.
WASHER ISO 7093-1 8 200HV 4	11140469	5	36	1065	96024224	GRIDIRON PRE-ASS.
WASHER ISO 7093-1 8 200HV 4	11140469	5	40	1066	96024225	GRIDIRON PRE-ASS.
WASHER ISO 7093-1 8 200HV 4	11140469	18	17	1071	918648008	L INTERMEDIATE SECTION
WASHER ISO 7093-1 8 200HV 4	11140469	7	72	1072	96020439	GRIDIRON PRE-ASS.
WASHER ISO 7093-1 8 200HV 4	11140469	7	72	1073	96020511	GRIDIRON PRE-ASS.
WASHER ISO 7093-1 8 200HV 4	11140469	7	28	1077	96033901	GRIDIRON PRE-ASS.
WASHER ISO 7093-1 8 200HV 4	11140469	62	20	1092	918654408	PIVOT SECTION
WASHER ISO 7093-1 8 200HV 4	11140469	26	44	1108	918654608	F-HEAD SECTION
WASHER ISO 7093-1 8 200HV 4	11140469	32	4	1124	918654508	ERECTION FRAME
WASHER ISO 7093-1 8 200HV 4	11140469	7	20	1134	918887908	F-INTERMEDIATE SECT.
WASHER ISO 7093-1 8 200HV-A	421861405	435	4	731	96018765	HYDRAULICS
WASHER ISO 7093-1 8 200HV-A	421861405	17	4	842	96024951	CAMERA INSTALLATION SLEW
WASHER ISO 7093-1 8 200HV-A	10540510	16	8	121	96024877	HYDRAULIC SUPPORT
WASHER RD110X1 DC01 FE//	949634908	3	1	1110	96032537	DRAW SHACKLE
WASHER RD110X2 DC01 FE//	949635408	23	9	569	918643008	MOUNTING EQUIPMENT CRAW
WASHER RD110X2 DC01 FE//	949635408	3	2	1085	918654308	F-ASSEMBLY UNIT
WASHER RD120X6 S355MC FE	944415108	11	4	536	96023993	SA FRAME ERECTING DEVICE
WASHER RD135X3 DC01 FE//	953848908	54	2	59	918888308	CRAWLER TRACK CARRIER, L
WASHER RD135X3 DC01 FE//	953848908	54	2	96	918900908	CRAWLER TRACK CARRIER,
WASHER RD22X3 DC01 FE//ZN	953561608	8	8	1124	918654508	ERECTION FRAME
WASHER RD25X6 PA6G SCHW	288183108	6	6	778	964561008	REAR WINDOW PRE-ASS.
WASHER RD40X4 S315MC FE//	953631708	310	2	315	96022275	RADIATOR, PRE-ASSEMBLED
WASHER RD44X2 DC01 FE//ZN	939460808	7	8	136	918632108	CATWALK CRAW.TRACK TRA
WASHER RD44X2 DC01 FE//ZN	939460808	13	30	1042	918647508	H INTERMEDIATE SECTION

2.2.2021

etk_en_de_048416 LR 1800-1.0

1502

LIEBHERRAlphabetical index
Alphabetischer Index

Description	Item	Pos.	Quantity	Page	Assembly	Description
WASHER RD44X2 DC01 FE//ZN	939460808	13	30	1050	918811308	H INTERMEDIATE SECTION
WASHER RD50X2 ALMG3 H11	955161608	19	1	1124	918654508	ERECTION FRAME
WASHER RD50X2 ALMG3 H11	955161608	7	1	1127	96013389	PULLEY MOUNT ASSEMBLY C
WASHER RD50X5 S355MC FE//	953867308	64	24	59	918888308	CRAWLER TRACK CARRIER, L
WASHER RD50X5 S355MC FE//	953867308	64	24	97	918900908	CRAWLER TRACK CARRIER,
WASHER RD60X2 ALMG3 H11	948717708	15	1	1132	918654708	OVERRUN PROTECTION
WASHER RD60X5 S355MC FE//	941009708	9	4	926	96022200	PRE-ASSEMBLED WALKWAY
WASHER RD70X2 DC01 FE//ZN	949188508	4	1	1127	96013389	PULLEY MOUNT ASSEMBLY C
WASHER RD70X2 DC01 FE//ZN	949188508	8	2	1132	918654708	OVERRUN PROTECTION
WASHER RD70X2 DC01 FE//ZN	954178508	5	1	540	96023994	PULL ROD
WASHER RD70X2 DC01 FE//ZN	954178508	12	1	1010	96019777	CONNECTING LINK PRE-ASS.
WASHER RD70X2 DC01 FE//ZN	954178508	6	1	1067	96029116	TENSION PLATE PRE-ASS.
WASHER RD70X2 DC01 FE//ZN	954178508	69	4	1109	918654608	F-HEAD SECTION
WASHER RD80X5 S355MC FE//	949582708	27	2	767	918645108	CRANE DRIVER CAB ADDITIO
WASHER RD90X1 DC01 FE//ZN	953418508	3	2	1132	918654708	OVERRUN PROTECTION
WASHER SPRING DIN 127 A 6	424000508	12	3	214	919003108	ELECTRIC FOR WINCH 1
WASHER SPRING DIN 127 A 6	424000508	12	3	228	919003208	ELECTRIC FOR WINCH 2
WASHER SPRING DIN 127 A 6	424000508	12	3	254	919003408	ELECTRIC FOR WINCH 4
WASHER SPRING DIN 127 A 6	424000508	12	3	904	919003608	ELECTRIC FOR WINCH 6
WASHER SPRING DIN 7980 6 F	424100608	8	6	269	510230608	HYDRO MOTOR
WATER BASIN 8L KUNSTSTOF	10036977	6	1	790	96000697	WIPERS INSTALLATION
WATER CONNECTION	10145193	386	1	335	12415860	DIESEL ENGINE
WATER CONNECTION	10145195	389	1	336	12415860	DIESEL ENGINE
WATER CONNECTION	10152906	387	1	335	12415860	DIESEL ENGINE
WATER COOLER	11115267	3	1	317	10876917	RADIATOR UNIT
WATER DRAIN PLUG M12 PA6	602501208	12	2	28	96024744	SWITCH CABINET PRE-ASS.
WATER DRAIN PLUG M12 PA6	602501208	292	1	78	96019888	TERMINAL BOX CPL.
WATER DRAIN PLUG M12 PA6	602501208	292	1	110	96019889	TERMINAL BOX CPL.
WATER DRAIN PLUG M12 PA6	602501208	292	1	150	96024493	TERMINAL BOX CPL.
WATER DRAIN PLUG M12 PA6	602501208	19	2	160	96024819	SWITCH CABINET PRE-ASS.
WATER DRAIN PLUG M12 PA6	602501208	292	1	553	96024388	TERMINAL BOX WINCH PRE-A
WATER DRAIN PLUG M12 PA6	602501208	8	2	647	96021489	TERMINAL BOX ELECTRICS S
WATER DRAIN PLUG M12 PA6	602501208	292	2	652	96022391	TERMINAL BOX CPL.
WATER DRAIN PLUG M12 PA6	602501208	16	1	660	96022326	TERMINAL BOX CPL.
WATER DRAIN PLUG M12 PA6	602501208	20	2	693	96025148	SWITCH CABINET
WATER DRAIN PLUG M12 PA6	602501208	285	2	952	96023326	TERMINAL BOX CPL.
WATER DRAIN PLUG M12 PA6	602501208	293	1	990	96022898	TERMINAL BOX
WATER DRAIN PLUG M12 PA6	602501208	285	1	1080	96032633	TERMINAL BOX CPL.
WATER DRAIN PLUG M12 PA6	602501208	285	2	1097	96032634	TERMINAL BOX CPL.
WATER DRAIN PLUG PA6G	97029882	524	1	24	96019880	WIRING HARNESS
WATER DRAIN PLUG PA6G	97029882	510	2	26	96025223	LEAD
WATER DRAIN PLUG PA6G	97029882	510	1	668	96022304	LEAD
WATER DRAIN PLUG PA6G	97029882	510	1	669	96022305	LEAD
WATER DRAIN PLUG PA6G	97029882	511	1	670	96022306	LEAD
WATER DRAIN PLUG PA6G	97029882	516	1	684	96028063	DUMMY PLUG
WATER DRAIN PLUG PA6G	97029882	508	1	685	96028064	DUMMY PLUG
WATER DRAIN PLUG PA6G	97029882	514	1	955	96023338	LEAD
WATER DRAIN PLUG PA6G	97029882	515	1	956	96023339	LEAD
WATER DRAIN PLUG PA6G	97029882	509	1	957	96023360	LEAD
WATER DRAIN PLUG PA6G	97029882	509	1	958	96026533	LEAD
WATER DRAIN PLUG PA6G	97029882	513	1	966	96024150	LEAD
WATER DRAIN PLUG PA6G	97035537	534	1	25	96019880	WIRING HARNESS
WATER DRAIN VALVE 22BAR	502921908	161	2	811	96018766	COMPRESSED AIR PLANT
WATER HEATING SYSTEM 24	10876576	1	1	518	96019655	ADDNL.HEATING, PRE-ASSE
WATER HOSE DN4-RAUCLAIR-	11000710	10	10	790	96000697	WIPERS INSTALLATION
WATER PUMP WITH FASTENIN	10143302	370	1	335	12415860	DIESEL ENGINE
WATER PUMP, PRE-ASSEMB	10138461	1	1	402	10143302	WATER PUMP WITH FASTENIN
WATER SENSOR 5V	10331335	19	1	384	10303007	FUEL PREFILTER
WATER SENSOR 5V	11370365	3	1	583	10878502	FUEL FILTER
WATER VALVE NW12X2,5 NICH	11082158	3	2	462	96039769	PUMP PRE-ASS.

2.2.2021

etk_en_de_048416 LR 1800-1.0

1503

LIEBHERRAlphabetical index
Alphabetischer Index

Description	Item	Pos.	Quantity	Page	Assembly	Description
WEDGE LOCK WASHER NORD	7015814	14	2	776	96000684	FRONT WINDOW CPL.
WEDGE SOCKET 23-25 GR.26	12101239	10	1	176	918632508	TOOL
WEDGE SOCKET 27-29 GR.29	12100038	11	1	176	918632508	TOOL
WEDGE SOCKET 30-31 GR.33	12100045	12	1	176	918632508	TOOL
WEIGHT EN-GJS400-18 FE//ZN	10873379	1	1	875	96013575	HOIST LIM.SWITCH PLUMMET
WEIGHT INFORMATION PLATE	97061879	65	2	20	919618308	CENTRAL SECTION CRAWLER
WEIGHT INFORMATION PLATE	97079102	11	1	884	919059208	WINCH 6 PRE-ASSEMBLY
WEIGHT INFORMATION PLATE	97073310	16	1	187	96023860	ASSEMBLY PARTS F.SLEWING
WEIGHT INFORMATION PLATE	97092004	2	2	171	919615408	FLOOR SHEET COMPL.
WEIGHT INFORMATION PLATE	97111655	81	1	534	918940808	SA FRAME PRE-ASS.
WEIGHT INFORMATION PLATE	97100876	19	2	140	918632208	MECHANICAL SUPPORT
WEIGHT INFORMATION PLATE	97101945	15	2	136	918632108	CATWALK CRAW.TRACK TRA
WEIGHT INFORMATION PLATE	97105145	15	1	148	96024421	BRACKET FRONT
WEIGHT INFORMATION PLATE	97105145	15	1	154	96024425	BRACKET REAR
WEIGHT INFORMATION PLATE	97104074	13	4	860	918643908	COUNTERWEIGHT FRAME
WEIGHT INFORMATION PLAT	97102748	(1)	2	1171	96022180	FRAME
WELD PLATE DIN 3015-1 L-AP	602014908	8	2	327	96026028	FIXING PARTS COMPRESSED
WELD PLATE DIN 3015-1 L-AP	602015208	7	4	327	96026028	FIXING PARTS COMPRESSED
WELD PLATE DIN 3015-1 L-AP	602015208	45	1	1182	96022733	BULKHEAD PLATE
WELD PLATE DIN 3015-1 L-AP	10802203	9	1	1182	96022733	BULKHEAD PLATE
WELD PLATE DIN 3015-1 L-AP	602015608	638	1	290	96021818	DIESEL ENGINE, PRE-ASSEMB
WELD PLATE DIN 3015-1 L-AP	10802201	637	3	290	96021818	DIESEL ENGINE, PRE-ASSEMB
WELDED ASSEMBLY PLATE R	96031721	1	1	163	96031720	ASSEMBLY PLATE PRE-ASS.
WINCH	96026981	1	1	884	919059208	WINCH 6 PRE-ASSEMBLY
WINCH 1	918635908	107	1	9		LIEBHERR LR 1800-1.0
WINCH 1 PRE-ASSEMBLY	919004308	1	1	191	918635908	WINCH 1
WINCH 2	918636008	108	1	9		LIEBHERR LR 1800-1.0
WINCH 2 PRE-ASS.	919010008	1	1	218	918636008	WINCH 2
WINCH 4 LUFFING GEAR	918636108	111	1	9		LIEBHERR LR 1800-1.0
WINCH 4 PRE-ASSEMBLY	919002908	1	1	231	918636108	WINCH 4 LUFFING GEAR
WINCH 6	918646508	244	1	11		LIEBHERR LR 1800-1.0
WINCH 6 PRE-ASSEMBLY	919059208	1	1	882	918646508	WINCH 6
WINCH BEARING	96025269	1	1	195	919004308	WINCH 1 PRE-ASSEMBLY
WINCH BEARING	96025269	1	1	222	919010008	WINCH 2 PRE-ASS.
WINCH REVOLUTION TRANS	10802061	5	1	214	919003108	ELECTRIC FOR WINCH 1
WINCH REVOLUTION TRANS	10802061	5	1	228	919003208	ELECTRIC FOR WINCH 2
WINCH REVOLUTION TRANS	10802061	5	1	254	919003408	ELECTRIC FOR WINCH 4
WINCH REVOLUTION TRANS	10802061	5	1	904	919003608	ELECTRIC FOR WINCH 6
WIND VELOCITY TRANSMITTE	11482252	2	1	1187	918663708	CARRIER, MEAS. & WARN. D
WIND WARNING PREASSEMB	967936408	2	1	1189	968838508	MECH MEAS AND WARNING D
WINDOW ASSEMBLY SPF	969752608	1	1	771	918645208	CRANE OPERATOR CABIN P
WIPER ARM 650MM	10292014	4	1	790	96000697	WIPERS INSTALLATION
WIPER ARM 700MM	10874311	2	1	776	96000684	FRONT WINDOW CPL.
WIPER BEARING ST	10874927	4	1	776	96000684	FRONT WINDOW CPL.
WIPER BLADE 700	10292016	5	1	790	96000697	WIPERS INSTALLATION
WIPER BLADE 900MM	10291148	3	1	776	96000684	FRONT WINDOW CPL.
WIPER FRAME	10874163	2	1	790	96000697	WIPERS INSTALLATION
WIPER FRAME 10	10412879	3	1	790	96000697	WIPERS INSTALLATION
WIPER MOTOR 55NM 24V SPF	10292021	1	2	790	96000697	WIPERS INSTALLATION
WIPERS INSTALLATION	96000697	3	1	782	919075308	CRANE OPERATOR CABIN P
WIRE BRAID 0,5	600131308	342	0.16	905	96025259	WIRING HARNESS
WIRE HOSE CLAMP 70-75	11000902	22	4	788	969752708	AIR DUCT
WIRE TERMINAL BOX PRE-AS	96033810	2	1	661	96033797	WIRES TERMINAL BOX CPL.
WIRED END FERRULE 16X12 V	602308508	104	4	673	96022328	LEAD
WIRED END FERRULE DIN 462	602308008	87	2	169	96032883	WIRING HARNESS
WIRED END FERRULE DIN 462	602308008	87	2	905	96025259	WIRING HARNESS
WIRED END FERRULE DIN 46	602307808	114	5	80	96020120	WIRING HARNESS
WIRED END FERRULE DIN 46	602307808	114	5	113	96020126	WIRING HARNESS
WIRED END FERRULE DIN 46	602307808	114	3	665	96022303	WIRING HARNESS
WIRED END FERRULE DIN 462	602307908	85	15	905	96025259	WIRING HARNESS

2.2.2021

etk_en_de_048416 LR 1800-1.0

1504

LIEBHERRAlphabetical index
Alphabetischer Index

Description	Item	Pos.	Quantity	Page	Assembly	Description
WIRED END FERRULE DIN 46	602308408	105	1	905	96025259	WIRING HARNESS
WIRED END FERRULE DIN 46	602307708	86	6	24	96019880	WIRING HARNESS
WIRED END FERRULE DIN 46	602307708	86	4	496	96021225	WIRING HARNESS
WIRED END FERRULE DIN 46	602307708	86	2	638	969418008	CABLING
WIRED END FERRULE DIN 46	602307708	86	2	639	96037831	CABLING
WIRED END FERRULE DIN 46	602307708	86	40	641	96041609	WIRING HARNESS
WIRED END FERRULE DIN 46	602307708	86	72	665	96022303	WIRING HARNESS
WIRED END FERRULE DIN 46	602307708	86	4	966	96024150	LEAD
WIRED END FERRULE DIN 46	602308108	88	1	501	96024787	WIRING HARNESS
WIRED END FERRULE DIN 46	602308108	88	4	665	96022303	WIRING HARNESS
WIRED END FERRULE DIN 46	602308108	88	4	966	96024150	LEAD
WIRED END FERRULE DIN 462	602308208	698	1	25	96019880	WIRING HARNESS
WIRED END FERRULE DIN 462	602308208	698	2	501	96024787	WIRING HARNESS
WIRED END FERRULE DIN 462	602308208	698	3	555	96024550	LEAD
WIRED END FERRULE DIN 462	602308208	698	2	638	969418008	CABLING
WIRED END FERRULE DIN 462	602308208	698	2	639	96037831	CABLING
WIRED END FERRULE DIN 462	602308208	698	3	645	96041605	WIRING HARNESS
WIRED END FERRULE DIN 462	602308208	698	1	666	96022303	WIRING HARNESS
WIRED END FERRULE DIN 462	602308208	698	1	905	96025259	WIRING HARNESS
WIRED END FERRULE DIN 46	602308308	89	1	501	96024787	WIRING HARNESS
WIRED END FERRULE DIN 46	602308308	89	1	644	96041605	WIRING HARNESS
WIRED END FERRULE DIN 46	602308308	89	1	905	96025259	WIRING HARNESS
WIRES COMPL. INSTRUMENTS	96021224	5	1	494	96021223	CABLE LIST DRIVER'S CABIN
WIRES CPL. S2000	96021973	30	1	1080	96032633	TERMINAL BOX CPL.
WIRES CPL. S2010	96028187	30	1	1097	96032634	TERMINAL BOX CPL.
WIRES CPL. S2020	96033239	30	1	1118	96032637	TERMINAL BOX CPL.
WIRES CPL. S220	96020123	2	1	110	96019889	TERMINAL BOX CPL.
WIRES CPL. S240	96020118	2	1	78	96019888	TERMINAL BOX CPL.
WIRES CPL. S510	96021490	50	1	647	96021489	TERMINAL BOX ELECTRICS S
WIRES PRE-ASS. S1910	96026569	2	1	953	96026568	WIRES TERMINAL BOX CPL.
WIRES PRE-ASS. S1930	96022904	2	1	991	96022903	WIRES TERMINAL BOX CPL.
WIRES PRE-ASS. S2000	96021972	2	1	1081	96021973	WIRES CPL.
WIRES PRE-ASS. S2010	96032705	2	1	1098	96028187	WIRES CPL.
WIRES PRE-ASS. S2020	96033240	2	1	1119	96033239	WIRES CPL.
WIRES PRE-ASS. S2090	96024546	2	1	554	96024545	WIRES TERMINAL BOX CPL.
WIRES PRE-ASS. S220	96020124	2	1	111	96020123	WIRES CPL.
WIRES PRE-ASS. S240	96020119	2	1	79	96020118	WIRES CPL.
WIRES PRE-ASS. S510	96021491	2	1	650	96021490	WIRES CPL.
WIRES PRE-ASS. INSTRUMEN	96027678	2	1	495	96021224	WIRES COMPL. INSTRUMENT
WIRES TERMINAL BOX CPL.	96026568	1	1	952	96023326	TERMINAL BOX CPL.
WIRES TERMINAL BOX CPL.	96022903	2	1	990	96022898	TERMINAL BOX
WIRES TERMINAL BOX CPL.	96024545	1	1	553	96024388	TERMINAL BOX WINCH PRE-A
WIRES TERMINAL BOX CPL. S	96033797	2	1	660	96022326	TERMINAL BOX CPL.
WIRING DUCT 80X40/2000 HAR	638109101	15	0.62	700	96020050	ASSEMBLY PARTS MOUNTIN
WIRING DUCT 80X60/2000 HAR	638109201	9	0.16	700	96020050	ASSEMBLY PARTS MOUNTIN
WIRING DUCT 80X60/2000 HAR	638109201	13	0.31	700	96020050	ASSEMBLY PARTS MOUNTIN
WIRING HARNESS W1926	96025259	20	1	904	919003608	ELECTRIC FOR WINCH 6
WIRING HARNESS W200	96019880	20	1	23	96019879	CABLE LIST F.CENTER SECTIO
WIRING HARNESS W200V	96025249	40	1	23	96019879	CABLE LIST F.CENTER SECTIO
WIRING HARNESS W201A	96025018	12	1	131	96025016	ELECTRIC ASSEMBLY SUPP
WIRING HARNESS W201B	96025019	13	1	131	96025016	ELECTRIC ASSEMBLY SUPP
WIRING HARNESS W201C	96025020	14	1	131	96025016	ELECTRIC ASSEMBLY SUPP
WIRING HARNESS W202A	96024495	12	1	132	96025017	ELECTRIC ASS. SUPPORT FR
WIRING HARNESS W202B	96024552	13	1	132	96025017	ELECTRIC ASS. SUPPORT FR
WIRING HARNESS W202C	96024553	14	1	132	96025017	ELECTRIC ASS. SUPPORT FR
WIRING HARNESS W202D	96024554	15	1	150	96024493	TERMINAL BOX CPL.
WIRING HARNESS W220	96020125	11	1	110	96019889	TERMINAL BOX CPL.
WIRING HARNESS W221	96020126	12	1	110	96019889	TERMINAL BOX CPL.
WIRING HARNESS W222	96020127	13	1	110	96019889	TERMINAL BOX CPL.
WIRING HARNESS W223	96020128	14	1	110	96019889	TERMINAL BOX CPL.

2.2.2021

etk_en_de_048416 LR 1800-1.0

1505

LIEBHERRAlphabetical index
Alphabetischer Index

Description	Item	Pos.	Quantity	Page	Assembly	Description
WIRING HARNESS W241	96020120	12	1	78	96019888	TERMINAL BOX CPL.
WIRING HARNESS W242	96020121	13	1	78	96019888	TERMINAL BOX CPL.
WIRING HARNESS W243	96020122	14	1	78	96019888	TERMINAL BOX CPL.
WIRING HARNESS W291	96032883	3	1	166	96024483	CABLE LIST
WIRING HARNESS W300	96021225	10	1	494	96021223	CABLE LIST DRIVER'S CABIN
WIRING HARNESS W301	96021226	11	1	494	96021223	CABLE LIST DRIVER'S CABIN
WIRING HARNESS W302	96021227	12	1	494	96021223	CABLE LIST DRIVER'S CABIN
WIRING HARNESS W305	96024786	13	1	494	96021223	CABLE LIST DRIVER'S CABIN
WIRING HARNESS W310	96024787	14	1	494	96021223	CABLE LIST DRIVER'S CABIN
WIRING HARNESS W346	96023876	(10)	1	506	96021230	ELECTRIC ADD-ON PARTS CA
WIRING HARNESS W360	96021229	15	1	494	96021223	CABLE LIST DRIVER'S CABIN
WIRING HARNESS W500	96022303	5	1	664	96021493	CABLE LIST SLEWING PLATF
WIRING HARNESS W501	96041609	10	1	640	96041604	ELECTRIC F. AGGREGATE
WIRING HARNESS W521	96025254	20	1	214	919003108	ELECTRIC FOR WINCH 1
WIRING HARNESS W522	96025255	20	1	228	919003208	ELECTRIC FOR WINCH 2
WIRING HARNESS W524	96025257	20	1	254	919003408	ELECTRIC FOR WINCH 4
WIRING HARNESS W555	96041605	20	1	640	96041604	ELECTRIC F. AGGREGATE
WIRING HARNESS W587	96021486	40	1	640	96041604	ELECTRIC F. AGGREGATE
WIRING HARNESS W588	96021487	50	1	640	96041604	ELECTRIC F. AGGREGATE
WIRING HARNESS W589	96021488	60	1	640	96041604	ELECTRIC F. AGGREGATE
WIRING HARNESS W620	96021956	3	1	609	918644108	CHARGER F.BATTERY
WIRING LIST BATTERY BOX	96020684	10	1	455	96020682	ELECTRIC FOR BATTERY BOX
WORK LIGHT 50W 12-24V ALU	10872003	5	2	963	96024149	ARGON FLOODLIGHT HEEL PI
WORKING HAED LIGHT 35W 9-	11212679	24	2	506	96021230	ELECTRIC ADD-ON PARTS CA

Bezeichnung	Artikel	Pos.	Menge	Seite	Baugruppe	Bezeichnung
A-SCHEINWERFER S-ANLEN	96024149	50	1	951	918924908	ELEKTRIK H-ANLENKSTUECK
ABDECKBLECH 1.5X80X122 DC	97062336	13	1	506	96021230	ELEKTRIK ANBAUTEILE KABIN
ABDECKBLECH VORM.	965021508	46	2	468	918810308	STEUERSTAND
ABDECKHAUBE	921509808	67	1	59	918888308	RAUPENTRAEGER LI.
ABDECKHAUBE	921509808	67	1	97	918900908	RAUPENTRAEGER RE.
ABDECKHAUBE	921509908	68	1	59	918888308	RAUPENTRAEGER LI.
ABDECKHAUBE	921509908	68	1	97	918900908	RAUPENTRAEGER RE.
ABDECKKAPPE	11171306	2	1	1188	11482252	WINDGESCHWINDIGKEITSGE
ABDECKKAPPE 12,7	591572208	6	1	509	96027682	BLECH VORM.
ABDECKKAPPE 700 M18X1,5 P	10129392	2	2	378	12489819	ABDECKKAPPEN-KIT
ABDECKKAPPE DT-LC01 PA66	10870604	517	2	501	96024787	KABELSTRANG
ABDECKKAPPE DT-LC01 PA66	10870604	516	2	666	96022303	KABELSTRANG
ABDECKKAPPE POLYSTIC27-3	591570908	5	2	702	968095808	MONTAGEEINHEIT VORM.
ABDECKKAPPE POLYSTIC27-3	591570908	25	1	782	919075308	KRANFUEHRERKABINE VORM.
ABDECKKAPPE PP	10129394	7	1	378	12489819	ABDECKKAPPEN-KIT
ABDECKKAPPEN-KIT	12489819	300	1	377	10146660	HOCHDRUCKPUMPE
ABDECKPLATTE ANBAU	10144678	470	1	336	12415860	DIESELMOTOR
ABDECKPLATTE VORM.	10144873	1	1	422	10144678	ABDECKPLATTE ANBAU
ABDECKUNG	11005170	17	1	470	10877138	FAHRERSITZ
ABDECKUNG	11160803	3	1	526	553188308	KOMPRESSORANTRIEB
ABDECKUNG	11171270	32	1	470	10877138	FAHRERSITZ
ABDECKUNG	918664608	624	1	13		LIEBHERR LR 1800-1.0
ABDECKUNG 4X444X300 S31	97135925	15	4	121	96024877	HYDRAULISCHE ABSTUETZUN
ABDECKUNG LI. 4X579X454 S	97135916	11	2	121	96024877	HYDRAULISCHE ABSTUETZUN
ABDECKUNG QC OBERRING	97136242	1	1	1194	918664608	ABDECKUNG
ABDECKUNG QC UNTERRING	918664708	626	1	13		LIEBHERR LR 1800-1.0
ABDECKUNG QC UNTERRING	973804308	1	1	1195	918664708	ABDECKUNG
ABDECKUNG RE. 4X578X454 S	97135920	12	2	121	96024877	HYDRAULISCHE ABSTUETZUN
ABDECKUNG SCHWK.	96004207	3	1	458	919554008	HARNSTOFFANLAGE
ABDECKUNG SCHWK. RAL 701	96002479	2	1	793	969520208	MONITORKONSOLE
ABDICHTGUMMI 847	570007808	106	1	199	10874544	GETRIEBE
ABDICHTPROFIL	979076508	4	1	29	965690708	DECKEL KPL.
ABDICHTPROFIL 0 GUMMI 55°	977505708	10	1	695	969408008	DECKEL KPL.
ABDICHTPROFIL 1,5-3X14,6X1	262106508	12	4.5	478	918637208	DREHBUEHNENVERKLEIDUN
ABDICHTPROFIL 1-3X21,5X11	262106708	61	1.55	447	919412108	LUFTFILTERANLAGE KPL.
ABDICHTPROFIL 1-3X21,5X11	262106708	37	0.2	458	919554008	HARNSTOFFANLAGE
ABDICHTPROFIL 1-3X21,5X11	262106708	11	0.9	478	918637208	DREHBUEHNENVERKLEIDUN
ABDICHTPROFIL EPDM	97100823	2	1	648	96023103	DECKEL KPL.
ABDICHTPROFIL EPDM SCHW	97106415	2	1	161	96024822	DECKEL KPL.
ABGASENDROHR EDELSTAHL	96001394	13	1	441	919411408	SCHALLDAEMPFERANLAGE
ABGASKLAPPE L=90MM	12922616	7	1	416	12459409	ABGASSTUTZEN ANBAU
ABGASKLAPPE L=90MM	12922626	6	1	416	12459409	ABGASSTUTZEN ANBAU
ABGASKRUEMMER ANBAU V-	10141558	412	1	336	12415860	DIESELMOTOR
ABGASKRUEMMER LINKS V-	10153467	2	1	413	10141558	ABGASKRUEMMER ANBAU
ABGASKRUEMMER RECHTS V-	10147866	1	1	413	10141558	ABGASKRUEMMER ANBAU
ABGASMISCHROHR SCRNL	10147692	(1)	1	441	919411408	SCHALLDAEMPFERANLAGE
ABGASROHR 38/FLEXIBEL	553054108	6	2.4	516	918637508	ZUSATZHEIZUNG OW
ABGASROHR 38/FLEXIBEL	553054108	9	0.3	518	96019655	ZUSATZHEIZUNG VORM.
ABGASROHR ANBAU V-MOTO	10141356	410	1	336	12415860	DIESELMOTOR
ABGASROHR EDELSTAHL SP	96025740	19	1	441	919411408	SCHALLDAEMPFERANLAGE
ABGASROHR EDELSTAHL SP	96025744	23	1	441	919411408	SCHALLDAEMPFERANLAGE
ABGASROHR EDELSTAHL SP	96030737	20	1	441	919411408	SCHALLDAEMPFERANLAGE
ABGASROHR EDELSTAHL SP	96030738	21	1	441	919411408	SCHALLDAEMPFERANLAGE
ABGASROHR EDELSTAHL SP	96030739	22	1	441	919411408	SCHALLDAEMPFERANLAGE
ABGASROHR LINKS V-MOTO	10141355	2	1	412	10141356	ABGASROHR ANBAU
ABGASROHR RECHTS V-MO	10141354	1	1	412	10141356	ABGASROHR ANBAU
ABGASROHR V-MOTORXD950	10141351	(1)	1	412	10141356	ABGASROHR ANBAU
ABGASROHR V-MOTORXD95	11354228	(1)	1	412	10141356	ABGASROHR ANBAU
ABGASSCHALLDAEMPFER 116	553187208	7	1	518	96019655	ZUSATZHEIZUNG VORM.
ABGASSTUTZEN ANBAU V-MO	12459409	432	1	336	12415860	DIESELMOTOR

2.2.2021

etk_en_de_048416 LR 1800-1.0

1507

LIEBHERRAlphabetical index
Alphabetischer Index

Bezeichnung	Artikel	Pos.	Menge	Seite	Baugruppe	Bezeichnung
ABGASSTUTZEN V-MOTOR D9	10153459	2	1	416	12459409	ABGASSTUTZEN ANBAU
ABGASSTUTZEN V-MOTOR D9	10153461	3	1	416	12459409	ABGASSTUTZEN ANBAU
ABGASSTUTZEN V-MOTOR D9	10153461	4	1	416	12459409	ABGASSTUTZEN ANBAU
ABGASSTUTZEN V-MOTOR D9	12459414	1	1	416	12459409	ABGASSTUTZEN ANBAU
ABGASTURBOLADER HE400W	10134988	1	1	414	10141720	ATL-ANBAU
ABGASTURBOLADER HE400W	10134989	1	1	415	10141721	ATL-ANBAU
ABGLAETTMITTEL KANISTER5	811203108	38	1	774	969752608	SCHEIBEN EINBAU
ABGLAETTMITTEL KANISTER5	811203108	39	1	796	918064308	SCHIEBETUER EINBAU
ABLAGE	96021219	5	1	998	96020912	ROLLENSATZ
ABLAGE	96021219	5	1	1003	96020913	ROLLENSATZ
ABLAGE 35X410X195 ABS-TPU	97058595	27	1	785	96028393	INNENVERKLEIDUNG EINBAU
ABLAGE SCHWK.	96021711	37	1	1006	918647208	HS-REDUZIERSTUECK
ABLAGE SCHWK.	96021712	38	3	1006	918647208	HS-REDUZIERSTUECK
ABLAGE SCHWK. T ZN O	96021220	1	1	1000	96021219	ABLAGE
ABLASSHAHN G1/4"	11696074	22	1	384	10303007	KRAFTSTOFFVORFILTER
ABLASSVENTIL	10032906	(20)	1	348	10134887	OELWANNE MIT BEFEST.
ABLASSVENTIL	10032906	5	1	410	10152906	KUEHLWASSERANSCHLUSS
ABSCHIRMUNG ZURUECKGEB	965617208	995	2	1099	96032710	LEITUNG
ABSCHIRMUNG ZURUECKGEB	965617208	995	2	1100	96032711	LEITUNG
ABSCHIRMUNG ZURUECKGEB	965617208	995	2	1102	96032714	LEITUNG
ABSEIL- UND RETTUNGSGER	11007312	3	1	181	916959908	PERSOENLICHE SCHUTZAUS
ABSPANNLASCHE AS-40	96024345	5	2	1144	918655708	LASCHEN ZUSATZABSPANN
ABSPANNLASCHE AS-40	96024345	5	2	1152	919431508	LASCHEN ZUSATZABSPANN
ABSPANNSEIL KPL. 55X2.35M	96032102	2	2	1136	918655108	F-ABSPANNUNG
ABSPANNSEIL KPL. 55X2.675M	96022640	17	2	1134	918887908	F-ZWISCHENSTUECK
ABSPANNSEIL KPL. 55X23.5M	96032066	1	2	1140	918655208	FAB-ABSPANNUNG
ABSPANNSEIL KPL. 55X5.35M	96016930	2	4	1140	918655208	FAB-ABSPANNUNG
ABSPERRORGAN DN200-FLAN	11491257	8	1	593	96025230	OELBEHAELTER VORM.
ABSTANDSBLECH 3X34X12 D	97083879	15	2	649	96007325	VERTEILER MASSE
ABSTANDSBOLZEN M4X30 V	602017808	23	1	798	968080908	SCHLIESSANLAGE
ABSTANDSBOLZEN M5X30	660044708	23	1	796	918064308	SCHIEBETUER EINBAU
ABSTANDSBOLZEN M6X30 ST	11001955	63	3	786	96028393	INNENVERKLEIDUNG EINBAU
ABSTANDSBOLZEN M6X50 S	10875447	55	1	785	96028393	INNENVERKLEIDUNG EINBAU
ABSTANDSHALTER 5X280X910	97115244	3	1	1112	96032541	WANDERROLLE KPL.
ABSTANDSHALTER 5X280X910	97115244	2	2	1113	96032582	NACKENROLLE EINBAU
ABSTANDSHALTER 5X322X876	97115405	56	1	1108	918654608	F-KOPFSTUECK
ABSTANDSHALTER SCHWK.	96033238	2	1	1112	96032541	WANDERROLLE KPL.
ABSTECKBOLZEN SCHWK. FE	962580308	44	6	533	918940808	SA-BOCK VORM.
ABSTECKBOLZEN SCHWK. FE	964377108	4	2	926	96022200	LAUFSTEG VORM.
ABSTIMMSCHEIBE	10413020	14	1	312	10877024	VERSTELLPUMPE
ABSTIMMSCHEIBE	12221568	(12)	1	288	96021818	DIESELMOTOR VORM.
ABSTIMMSCHEIBE	7023472	12	1	312	10877024	VERSTELLPUMPE
ABSTIMMSCHEIBE -	10023668	12	1	323	510241408	HYDROMOTOR
ABSTUETZPLATTE KPL.	96016050	7	4	119	919615508	HYDRAULISCHE ABSTUETZUN
ABSTUETZPLATTE KPL.	962009308	7	2	140	918632208	MECH.ZUSATZABSTUETZUNG
ABSTUETZPLATTE SCHWK.	96016054	1	1	134	96016050	ABSTUETZPLATTE KPL.
ABSTUETZPLATTE SCHWK.	962010208	1	1	141	962009308	ABSTUETZPLATTE KPL.
ABSTUETZZYLINDER 210/180-1	10876306	1	4	121	96024877	HYDRAULISCHE ABSTUETZUN
ABTRIEB KPL	540270414	23	1	261	10802280	SEILWINDE
ABTRIEBSWELLE 18CrNiMo7-6	12500327	10	1	256	12485063	DREHWERKANTRIEB
ABTRIEBSWELLENGEHAUEUSE	968447701	1	1	256	12485063	DREHWERKANTRIEB
ABWEISER 5X40X326 S355MC	97095956	12	4	1012	96022236	GITTERROST VORM.
ABWEISER 5X40X326 S355MC	97095956	8	4	1029	96023084	GITTERROST VORM.
ABWEISER 5X40X326 S355MC	97095956	9	6	1037	96020717	GITTERROST VORM.
ABWEISER 5X40X326 S355MC	97095956	9	4	1045	96019850	GITTERROST VORM.
ABWEISER 5X40X326 S355MC	97095956	9	6	1053	96021767	GITTERROST VORM.
ABWEISER 5X40X326 S355MC	97095956	9	4	1057	96021766	GITTERROST VORM.
ABWEISER 5X40X326 S355MC	97095956	9	4	1060	96047517	GITTERROST VORM.
ABWEISER 5X40X326 S355MC	97095956	9	4	1064	96024223	GITTERROST VORM.
ABWEISER 5X40X326 S355MC	97095956	9	2	1065	96024224	GITTERROST VORM.

2.2.2021

etk_en_de_048416 LR 1800-1.0

1508

LIEBHERR
 Alphabetical index
 Alphabetischer Index

Bezeichnung	Artikel	Pos.	Menge	Seite	Baugruppe	Bezeichnung
ABWEISER 5X40X326 S355MC	97095956	9	2	1066	96024225	GITTERROST VORM.
ABWEISER 5X40X326 S355MC	97095956	5	4	1072	96020439	GITTERROST VORM.
ABWEISER 5X40X326 S355MC	97095956	5	4	1073	96020511	GITTERROST VORM.
ACHSE 130.0X435 35NICRMOV	97026885	26	2	58	918888308	RAUPENTRAEGER LI.
ACHSE 130.0X435 35NICRMOV	97026885	26	2	96	918900908	RAUPENTRAEGER RE.
ACHSE 177.8X270 S890QL1 GA	97115242	34	1	1108	918654608	F-KOPFSTUECK
ACHSE 180.0X530 35NICRMOV	97026864	19	16	58	918888308	RAUPENTRAEGER LI.
ACHSE 180.0X530 35NICRMOV	97026864	19	16	96	918900908	RAUPENTRAEGER RE.
ACHSE 220.0X2411 35NICRM	97102488	14	1	533	918940808	SA-BOCK VORM.
ACHSE 244.5X1221 S770QL GA	97115233	11	1	1108	918654608	F-KOPFSTUECK
ACHSE 244.5X1225 S770QL SP	97096876	6	1	1003	96020913	ROLLENSATZ
ACHSE 244.5X1425 S770QL SP	97096782	6	1	998	96020912	ROLLENSATZ
ACHSE 244.5X516 S770QL1 SP	97117668	6	1	1076	918654208	F-ANSCHLUSSKOPF
ACHSE 25.0X912 S770QL GA	97129149	50	1	1108	918654608	F-KOPFSTUECK
ACHSE 30.0X1252 S355J2C+C	97115236	23	1	1108	918654608	F-KOPFSTUECK
ACHSE 34X29 X5CRNI18-10	97073059	28	1	774	969752608	SCHEIBEN EINBAU
ACHSE 34X42 X5CRNI18-10	97086837	41	1	774	969752608	SCHEIBEN EINBAU
ACHSE 35.0X1302 S355J2+AR	97100732	2	1	1021	96023086	SCHUTZWALZE
ACHSE 40.0X1446 S355J2C+C	977124408	3	1	899	964697808	SCHUTZWALZE KPL.
ACHSE 50.0X407 42CRMO4+Q	97034180	2	144	172	96048341	BODENPLATTEN VORM.
ACHSE 60.0X495 S355J2C+C	97000077	3	1	1017	96022242	LAUFROLLE KPL.
ACHSE 65.0X425 35NICRMOV	97127491	2	1	1046	96020032	LAUFROLLE KPL.
ACHSE 65.0X425 35NICRMOV	97127491	2	1	1047	96031340	LAUFROLLE KPL.
ACHSE 65.0X688 35NICRMOV	97091061	42	1	1108	918654608	F-KOPFSTUECK
ACHSE 80.0X1175 S355J2C+C	97096878	10	1	1003	96020913	ROLLENSATZ
ACHSE 80.0X1375 S355J2C+C	97096788	10	1	998	96020912	ROLLENSATZ
ACHSE 82.5X1270 S355J2H T Z	97115235	16	1	1108	918654608	F-KOPFSTUECK
ACHSE KPL.	96025871	4	1	981	918647008	L-KOPFSTUECK
ACHSE RD40X1365 S355J2C+	957039608	2	1	537	961866608	SCHUTZWALZE KPL.
ACHSE SCHWK. FE//ZNNI8//C	96048533	6	1	175	96047342	BOLZENZIEHEINRICHTUNG VO
ACHSHALTER 15X340X250 S96	97070777	15	2	533	918940808	SA-BOCK VORM.
ACHSHALTER 25X250X49 S69	97026925	27	2	58	918888308	RAUPENTRAEGER LI.
ACHSHALTER 25X250X49 S69	97026925	27	2	96	918900908	RAUPENTRAEGER RE.
ACHSHALTER 25X325X64 S96	97026865	20	16	58	918888308	RAUPENTRAEGER LI.
ACHSHALTER 25X325X64 S96	97026865	20	16	96	918900908	RAUPENTRAEGER RE.
ACHSHALTER 6.0 X0 S235JR	941324408	6	2	223	96025428	SCHUTZWALZE KPL.
ACHSHALTER 6.0 X0 S235JR	941324408	67	2	534	918940808	SA-BOCK VORM.
ACHSHALTER 6.0 X0 S235JR	941324408	14	2	536	96023993	SA-BOCK AUFSTELLVORRIC
ACHSHALTER 6.0 X0 S235JR	941324408	10	2	884	919059208	WINDE 6 VORM.
ACHSHALTER 6.0 X0 S235JR	941324408	60	2	919	918690608	H-ANLENKSTUECK VORM.
ADAPTER	10297244	8	1	448	10488024	LUFTFILTER
ADAPTER 18-POL SPF	660024508	11	1	707	96020051	VERKABELUNG MONTAGETA
ADAPTER KUNSTSTOFF	10036974	7	1	790	96000697	WISCHANLAGE EINBAU
ADAPTER RAL 9005,M,GT SPF	965185908	30	4	847	96029469	AUSRUESTUNG KAMERA KAB
ADAPTER VORM.	96054388	6	1	1179	919533508	RAUPENSCHLEPPER
ADAPTERBLECH 3X175X100 D	97110925	141	1	188	96024506	MONTAGETEILE HYDR.
ADERENDHUELSE 16X12 VER	602308508	104	4	673	96022328	LEITUNG
ADERENDHUELSE DIN 46228 1	602308008	87	2	169	96032883	KABELSTRANG
ADERENDHUELSE DIN 46228 1	602308008	87	2	905	96025259	KABELSTRANG
ADERENDHUELSE DIN 46228-	602307808	114	5	80	96020120	KABELSTRANG
ADERENDHUELSE DIN 46228-	602307808	114	5	113	96020126	KABELSTRANG
ADERENDHUELSE DIN 46228-	602307808	114	3	665	96022303	KABELSTRANG
ADERENDHUELSE DIN 46228-1	602307908	85	15	905	96025259	KABELSTRANG
ADERENDHUELSE DIN 46228-	602308408	105	1	905	96025259	KABELSTRANG
ADERENDHUELSE DIN 46228-	602307708	86	6	24	96019880	KABELSTRANG
ADERENDHUELSE DIN 46228-	602307708	86	4	496	96021225	KABELSTRANG
ADERENDHUELSE DIN 46228-	602307708	86	2	638	969418008	VERKABELUNG
ADERENDHUELSE DIN 46228-	602307708	86	2	639	96037831	VERKABELUNG
ADERENDHUELSE DIN 46228-	602307708	86	40	641	96041609	KABELSTRANG
ADERENDHUELSE DIN 46228-	602307708	86	72	665	96022303	KABELSTRANG

2.2.2021

etk_en_de_048416 LR 1800-1.0

1509

LIEBHERRAlphabetical index
Alphabetischer Index

Bezeichnung	Artikel	Pos.	Menge	Seite	Baugruppe	Bezeichnung
ADERENDHUELSE DIN 46228-	602307708	86	4	966	96024150	LEITUNG
ADERENDHUELSE DIN 46228-	602308108	88	1	501	96024787	KABELSTRANG
ADERENDHUELSE DIN 46228-	602308108	88	4	665	96022303	KABELSTRANG
ADERENDHUELSE DIN 46228-	602308108	88	4	966	96024150	LEITUNG
ADERENDHUELSE DIN 46228-1	602308208	698	1	25	96019880	KABELSTRANG
ADERENDHUELSE DIN 46228-1	602308208	698	2	501	96024787	KABELSTRANG
ADERENDHUELSE DIN 46228-1	602308208	698	3	555	96024550	LEITUNG
ADERENDHUELSE DIN 46228-1	602308208	698	2	638	969418008	VERKABELUNG
ADERENDHUELSE DIN 46228-1	602308208	698	2	639	96037831	VERKABELUNG
ADERENDHUELSE DIN 46228-1	602308208	698	3	645	96041605	KABELSTRANG
ADERENDHUELSE DIN 46228-1	602308208	698	1	666	96022303	KABELSTRANG
ADERENDHUELSE DIN 46228-1	602308208	698	1	905	96025259	KABELSTRANG
ADERENDHUELSE DIN 46228-	602308308	89	1	501	96024787	KABELSTRANG
ADERENDHUELSE DIN 46228-	602308308	89	1	644	96041605	KABELSTRANG
ADERENDHUELSE DIN 46228-	602308308	89	1	905	96025259	KABELSTRANG
AGGREGATETRAEGER ANBA	9078462	12	1	332	12415860	DIESELMOTOR
AGGREGATETRAEGER SCH	96021819	50	1	287	96021818	DIESELMOTOR VORM.
AGGREGATETRAEGER VORM	10119410	1	1	340	9078462	AGGREGATETRAEGER ANBA
AKTIVATOR 1000ML	870004108	39	1	774	969752608	SCHEIBEN EINBAU
AKTIVATOR 250ML DOSE	10815283	36	1	774	969752608	SCHEIBEN EINBAU
AKUSTISCHE WARNUNG DB	96033941	9	1	636	918853108	ELEKTRIK DREHBUEHNE
ALUPROFIL 84-3-1850 ENAW-6	97114627	1	1	938	96032299	GITTERROST VORM.
ALUPROFIL 84-3-2250 ENAW-6	97098662	1	3	929	96022230	GITTERROST VORM.
ALUPROFIL 84-3-2250 ENAW-6	97098662	1	1	930	96023044	GITTERROST VORM.
ALUPROFIL 84-3-2500 ENAW-6	97098654	2	1	928	96022229	GITTERROST VORM.
ALUPROFIL 84-3-2500 ENAW-6	97098654	4	2	1077	96033901	GITTERROST VORM.
ALUPROFIL 84-3-2720 ALMGSI	97098751	1	2	1013	96022237	GITTERROST VORM.
ALUPROFIL 84-3-2720 ALMGSI	97111744	1	2	1060	96047517	GITTERROST VORM.
ALUPROFIL 84-3-2900 ALMGSI	97102454	1	2	1065	96024224	GITTERROST VORM.
ALUPROFIL 84-3-2900 ALMGSI	97102454	1	2	1066	96024225	GITTERROST VORM.
ALUPROFIL 84-3-5000 ALMGSI	97098653	1	3	928	96022229	GITTERROST VORM.
ALUPROFIL 84-3-5520 ALMGSI	97095831	4	2	1012	96022236	GITTERROST VORM.
ALUPROFIL DIN EN 755-2 84-3	97095833	6	2	1029	96023084	GITTERROST VORM.
ALUPROFIL DIN EN 755-2 84-3	97095833	1	2	1037	96020717	GITTERROST VORM.
ALUPROFIL DIN EN 755-2 84-3	97095833	1	2	1053	96021767	GITTERROST VORM.
ALUPROFIL DIN EN 755-2 84-3	97095273	1	2	1012	96022236	GITTERROST VORM.
ALUPROFIL DIN EN 755-2 84-3	97095273	1	2	1045	96019850	GITTERROST VORM.
ALUPROFIL DIN EN 755-2 84-3	97095273	1	2	1057	96021766	GITTERROST VORM.
ALUPROFIL DIN EN 755-2 84-3	97095273	1	2	1064	96024223	GITTERROST VORM.
ALUPROFIL DIN EN 755-2 84-3	97095273	1	2	1072	96020439	GITTERROST VORM.
ALUPROFIL DIN EN 755-2 84-3	97095273	1	2	1073	96020511	GITTERROST VORM.
ANBAUGEHAEUSE HAN 10B	10873526	53	1	693	96025148	SCHALTSCHRANK MECH.
ANBAUGEHAEUSE HAN 16B	10873527	51	2	693	96025148	SCHALTSCHRANK MECH.
ANBAUGEHAEUSE HAN 24B	10873528	12	1	160	96024819	SCHALTSCHRANK VORM.
ANBAUGEHAEUSE HAN 24B	10873528	30	4	652	96022391	KLEMMKASTEN KPL.
ANBAUGEHAEUSE HAN 24B	10873528	50	12	693	96025148	SCHALTSCHRANK MECH.
ANBAUGEHAEUSE HAN 6B	10873525	13	2	160	96024819	SCHALTSCHRANK VORM.
ANBAUGEHAEUSE HAN 6B	10873525	52	3	693	96025148	SCHALTSCHRANK MECH.
ANBAUTEILE ANTENNE	96016705	13	1	771	918645208	KRANFUEHRERKABINE VORM.
ANBAUTEILE LUFTPRESSER	10141807	334	1	335	12415860	DIESELMOTOR
ANHAENGE GURT	97031250	117	4	60	918888308	RAUPENTRAEGER LI.
ANHAENGE GURT	97031250	117	4	97	918900908	RAUPENTRAEGER RE.
ANHAENGER 2X25X25 ALMG3	97044171	251	1	46	96023005	ZUSATZTEILE HYDRAULIK
ANHAENGER 2X25X25 ALMG3	97044171	251	1	69	96018752	HYDRAULIK RAUPE
ANHAENGER 2X25X25 ALMG3	97044171	251	1	102	96018753	HYDRAULIK RAUPE
ANHAENGER 2X25X25 ALMG3	97044171	251	1	574	96018779	ZUSATZHYDR.MONTAGEEINR
ANHAENGER 2X25X25 ALMG3	97044171	251	3	730	96018765	HYDRAULIK
ANHAENGER 2X25X25 ALMG3	97044171	251	1	853	96023007	ZUSATZTEILE DREHBUEHNE-
ANHAENGER 2X25X25 ALMG3	97044171	251	2	969	96018784	ZUSATZHYDRAULIK H-ANLENK
ANHAENGER 2X25X25 ALMG3	97044218	271	1	969	96018784	ZUSATZHYDRAULIK H-ANLENK

2.2.2021

etk_en_de_048416 LR 1800-1.0

1510

LIEBHERRAlphabetical index
Alphabetischer Index

Bezeichnung	Artikel	Pos.	Menge	Seite	Baugruppe	Bezeichnung
ANHAENGER 2X25X25 ALMG3	97044219	272	1	969	96018784	ZUSATZHYDRAULIK H-ANLENK
ANHAENGER 2X25X25 ALMG3	97044221	274	1	969	96018784	ZUSATZHYDRAULIK H-ANLENK
ANHAENGER 2X25X25 ALMG3	97044222	275	1	969	96018784	ZUSATZHYDRAULIK H-ANLENK
ANHAENGER 2X25X25 ALMG3	97044225	277	1	969	96018784	ZUSATZHYDRAULIK H-ANLENK
ANHAENGER 2X25X25 ALMG3	97044226	278	1	969	96018784	ZUSATZHYDRAULIK H-ANLENK
ANHAENGER 2X25X25 ALMG3	97044227	279	1	969	96018784	ZUSATZHYDRAULIK H-ANLENK
ANHAENGER 2X25X25 ALMG3	97044172	252	1	46	96023005	ZUSATZTEILE HYDRAULIK
ANHAENGER 2X25X25 ALMG3	97044172	252	1	69	96018752	HYDRAULIK RAUPE
ANHAENGER 2X25X25 ALMG3	97044172	252	1	102	96018753	HYDRAULIK RAUPE
ANHAENGER 2X25X25 ALMG3	97044172	252	1	574	96018779	ZUSATZHYDR.MONTAGEEINR
ANHAENGER 2X25X25 ALMG3	97044172	252	3	730	96018765	HYDRAULIK
ANHAENGER 2X25X25 ALMG3	97044172	252	1	853	96023007	ZUSATZTEILE DREHBUEHNE-
ANHAENGER 2X25X25 ALMG3	97044172	252	2	969	96018784	ZUSATZHYDRAULIK H-ANLENK
ANHAENGER 2X25X25 ALMG3	97044210	253	1	46	96023005	ZUSATZTEILE HYDRAULIK
ANHAENGER 2X25X25 ALMG3	97044210	253	1	69	96018752	HYDRAULIK RAUPE
ANHAENGER 2X25X25 ALMG3	97044210	253	1	102	96018753	HYDRAULIK RAUPE
ANHAENGER 2X25X25 ALMG3	97044210	253	1	853	96023007	ZUSATZTEILE DREHBUEHNE-
ANHAENGER 2X25X25 ALMG3	97044210	253	2	969	96018784	ZUSATZHYDRAULIK H-ANLENK
ANHAENGER 2X25X25 ALMG3	97044211	254	1	46	96023005	ZUSATZTEILE HYDRAULIK
ANHAENGER 2X25X25 ALMG3	97044211	254	1	69	96018752	HYDRAULIK RAUPE
ANHAENGER 2X25X25 ALMG3	97044211	254	1	102	96018753	HYDRAULIK RAUPE
ANHAENGER 2X25X25 ALMG3	97044211	254	3	730	96018765	HYDRAULIK
ANHAENGER 2X25X25 ALMG3	97044211	254	1	853	96023007	ZUSATZTEILE DREHBUEHNE-
ANHAENGER 2X25X25 ALMG3	97044211	254	2	969	96018784	ZUSATZHYDRAULIK H-ANLENK
ANHAENGER 2X25X25 ALMG3	97044212	255	1	46	96023005	ZUSATZTEILE HYDRAULIK
ANHAENGER 2X25X25 ALMG3	97044212	255	3	730	96018765	HYDRAULIK
ANHAENGER 2X25X25 ALMG3	97044212	255	1	853	96023007	ZUSATZTEILE DREHBUEHNE-
ANHAENGER 2X25X25 ALMG3	97044212	255	2	969	96018784	ZUSATZHYDRAULIK H-ANLENK
ANHAENGER 2X25X25 ALMG3	97044213	256	1	46	96023005	ZUSATZTEILE HYDRAULIK
ANHAENGER 2X25X25 ALMG3	97044213	256	3	730	96018765	HYDRAULIK
ANHAENGER 2X25X25 ALMG3	97044213	256	1	853	96023007	ZUSATZTEILE DREHBUEHNE-
ANHAENGER 2X25X25 ALMG3	97044213	256	3	969	96018784	ZUSATZHYDRAULIK H-ANLENK
ANHAENGER 2X25X25 ALMG3	97044214	257	1	46	96023005	ZUSATZTEILE HYDRAULIK
ANHAENGER 2X25X25 ALMG3	97044214	257	1	730	96018765	HYDRAULIK
ANHAENGER 2X25X25 ALMG3	97044214	257	1	853	96023007	ZUSATZTEILE DREHBUEHNE-
ANHAENGER 2X25X25 ALMG3	97044214	257	1	969	96018784	ZUSATZHYDRAULIK H-ANLENK
ANHAENGER 2X25X25 ALMG3	97044215	258	1	46	96023005	ZUSATZTEILE HYDRAULIK
ANHAENGER 2X25X25 ALMG3	97044215	258	1	853	96023007	ZUSATZTEILE DREHBUEHNE-
ANLAUFSCHLEIBE 15X220X220	97026884	18	32	58	918888308	RAUPENTRAEGER LI.
ANLAUFSCHLEIBE 15X220X220	97026884	18	32	96	918900908	RAUPENTRAEGER RE.
ANLAUFSCHLEIBE 16X82X4 -C	9078591	5	1	403	11348849	ZWISCHENRAD ANBAU
ANLAUFSCHLEIBE X170 GZ-CU	703003508	25	4	58	918888308	RAUPENTRAEGER LI.
ANLAUFSCHLEIBE X170 GZ-CU	703003508	25	4	96	918900908	RAUPENTRAEGER RE.
ANLEGELEITER EN 131 3-420	12100164	107	1	490	918637308	LAUFSTEG DREHBUEHNE
ANLEGELEITER EN 131 7-420	11481667	26	1	918	918690608	H-ANLENKSTUECK VORM.
ANSAUGHAUBE GFK	978688508	6	2	447	919412108	LUFTFILTERANLAGE KPL.
ANSAUGROHR KPL. SPF	96021620	12	1	447	919412108	LUFTFILTERANLAGE KPL.
ANSAUGROHR KPL. STAHL SP	96040814	13	1	447	919412108	LUFTFILTERANLAGE KPL.
ANSAUGROHR SCHWK.	96024963	4	1	591	918643308	OELBEHAELTER KPL.
ANSAUGROHR SCHWK. ALUM	967968308	2	1	591	918643308	OELBEHAELTER KPL.
ANSAUGROHR SPF	96021618	11	1	447	919412108	LUFTFILTERANLAGE KPL.
ANSAUGROHR SPF	96021664	14	2	447	919412108	LUFTFILTERANLAGE KPL.
ANSAUGSTUTZEN ANBAU V-	10154796	222	1	334	12415860	DIESELMOTOR
ANSAUGSTUTZEN ANBAU V-M	10122793	221	1	334	12415860	DIESELMOTOR
ANSAUGSTUTZEN ANBAU V-M	10122793	2	1	393	10154796	ANSAUGSTUTZEN ANBAU
ANSAUGSTUTZEN V-MOTORX	9078650	1	1	392	10122793	ANSAUGSTUTZEN ANBAU
ANSAUGSTUTZEN V-MOTOR	10137588	1	1	393	10154796	ANSAUGSTUTZEN ANBAU
ANSCHLAG	11485426	(3)	1	288	96021818	DIESELMOTOR VORM.
ANSCHLAG	11485426	3	1	312	10877024	VERSTELLPUMPE
ANSCHLAG	510745708	29	1	755	511308608	PROPORTIONALVENTIL

2.2.2021

etk_en_de_048416 LR 1800-1.0

1511

LIEBHERRAlphabetical index
Alphabetischer Index

Bezeichnung	Artikel	Pos.	Menge	Seite	Baugruppe	Bezeichnung
ANSCHLAG 15X218X218 S35	97028825	8	2	140	918632208	MECH.ZUSATZABSTUETZUNG
ANSCHLAGMITTEL MONTAGE	918643708	170	1	10		LIEBHERR LR 1800-1.0
ANSCHLAGRING	12221569	(14)	1	288	96021818	DIESELMOTOR VORM.
ANSCHLAGSCHEIBE 16,5X75X	10875905	6	4	767	918645108	KRANFUEHRERKABINE ANBA
ANSCHLAGSEIL EN 13414 2.7	12101378	29	1	1124	918654508	FA-BOCK
ANSCHLAGSEIL EN 13414 35T-	10878109	1	2	857	918643708	ANSCHLAGMITTEL MONTAGE
ANSCHLUSSBLOCK	971663208	172	1	730	96018765	HYDRAULIK
ANSCHLUSSFLANSCH	511056108	180	1	210	96018771	ZUSATZHYDRAULIK WINDE 1
ANSCHLUSSFLANSCH	511056108	180	1	226	96018772	ZUSATZHYDRAULIK WINDE 2
ANSCHLUSSFLANSCH	511056108	180	1	902	96018775	ZUSATZHYDRAULIK WINDE 6
ANSCHLUSSFLANSCH 85X85X	511062408	180	1	250	96018777	ZUSATZHYDRAULIK WINDE 4
ANSCHLUSSKABEL	10454783	11	4	847	96029469	AUSRUESTUNG KAMERA KAB
ANSCHLUSSKRUEMMER	10124886	1	1	408	10145044	WASSERLEITUNGSANSCHLUE
ANSCHLUSSLASCHE OBEN AS	96021724	8	2	1144	918655708	LASCHEN ZUSATZABSPANN
ANSCHLUSSLASCHE UNTEN	96024374	1	2	1144	918655708	LASCHEN ZUSATZABSPANN
ANSCHLUSSLASCHE UNTEN	96024374	1	2	1152	919431508	LASCHEN ZUSATZABSPANN
ANSCHLUSSLASCHE UNTEN	96021706	7	2	1144	918655708	LASCHEN ZUSATZABSPANN
ANSCHLUSSLEISTE ALZNMG	974713508	151	1	729	96018765	HYDRAULIK
ANSCHLUSSLEISTE ALZNMG	974713608	152	1	729	96018765	HYDRAULIK
ANSCHLUSSPLATTE	10289892	6	1	323	510241408	HYDROMOTOR
ANSCHLUSSPLATTE	510629508	182	3	69	96018752	HYDRAULIK RAUPE
ANSCHLUSSPLATTE	510629508	182	3	102	96018753	HYDRAULIK RAUPE
ANSCHLUSSPLATTE	510629508	182	5	730	96018765	HYDRAULIK
ANSCHLUSSPLATTE	510629508	150	1	830	96018782	ZUSATZHYDRAULIK VERBOLZ
ANSCHLUSSPLATTE	510629508	150	1	836	96018783	ZUSATZHYDRAULIK VERBOLZ
ANSCHLUSSPLATTE	510631808	183	3	730	96018765	HYDRAULIK
ANSCHLUSSPLATTE	510633908	152	1	34	96018754	HYDRAULIK MITTELTEIL
ANSCHLUSSPLATTE	7024283	4	1	269	510230608	HYDROMOTOR
ANSCHLUSSPLATTE AlMgSi08	10126124	4	1	435	10126182	NEBENABTRIEB ANBAU
ANSCHLUSSPLATTE DP1-10/3	511058308	151	1	34	96018754	HYDRAULIK MITTELTEIL
ANSCHLUSSPLATTE DP1-10/3	511058308	156	1	274	96018773	ZUSATZHYDRAULIK MONTAGE
ANSCHLUSSSTECKER AX	602337008	506	7	501	96024787	KABELSTRANG
ANSCHLUSSSTECKER AX	602337008	529	1	708	96020052	DRAEHTE MONTAGETAFEL K
ANSCHLUSSSTUECK	10122637	3	1	365	11364325	ZYLINDERKOPFDECKEL VORM
ANSCHLUSSSTUECK	10139913	16	1	402	10143302	WASSERPUMPE MIT BEFEST.
ANSCHLUSSSTUECK	10145189	1	1	409	10145193	KUEHLWASSERANSCHLUSS
ANSCHLUSSSTUECK	10145190	1	1	411	10145195	KUEHLWASSERANSCHLUSS
ANSCHLUSSSTUECK M14X1,5/	774383208	19	4	84	918888408	ZENTRALSCHMIERUNG RAUP
ANSCHLUSSSTUECK M14X1,5/	774383208	19	4	117	918901108	ZENTRALSCHMIERUNG RAUP
ANSCHLUSSSTUECK VORM.	11365540	1	1	410	10152906	KUEHLWASSERANSCHLUSS
ANSCHRAUBBLECH 4X110X3	97135918	17	1	148	96024421	KONSOLE VORN
ANSCHRAUBPLATTE 4X240X1	97105439	6	2	121	96024877	HYDRAULISCHE ABSTUETZUN
ANSCHRAUBSCHARNIER 25X	10871177	3	4	693	96025148	SCHALTSCHRANK MECH.
ANSCHRAUBSCHARNIER 25X	10871177	4	3	777	964560908	DACHSCHEIBE VORM.
ANSCHRAUBSCHARNIER 25X	10871177	3	2	778	964561008	HECKSCHEIBE VORM.
ANSCHRAUBSCHARNIER 30X	10872344	3	1	65	969088908	HALTER VORM.
ANSCHWEISSPLATTE DIN 301	602014908	8	2	327	96026028	BEFESTIGUNGSTEILE DRUC
ANSCHWEISSPLATTE DIN 301	602015208	7	4	327	96026028	BEFESTIGUNGSTEILE DRUC
ANSCHWEISSPLATTE DIN 301	602015208	45	1	1182	96022733	SCHOTTPLATTE VORM.
ANSCHWEISSPLATTE DIN 301	10802203	9	1	1182	96022733	SCHOTTPLATTE VORM.
ANSCHWEISSPLATTE DIN 301	602015608	638	1	290	96021818	DIESELMOTOR VORM.
ANSCHWEISSPLATTE DIN 301	10802201	637	3	290	96021818	DIESELMOTOR VORM.
ANSTEUERGERAET	10873894	5	1	292	10876995	VERSTELLPUMPE
ANSTEUERGERAET	10873894	5	1	298	10876996	VERSTELLPUMPE
ANSTEUERGERAET	10873894	5	1	300	10876997	VERSTELLPUMPE
ANSTEUERGERAET	10878572	5	1	302	10876999	VERSTELLPUMPE
ANSTEUERGERAET	11690588	5	1	304	10877000	VERSTELLPUMPE
ANSTEUERGERAET	12101288	5	1	309	10877002	VERSTELLPUMPE
ANTENNE	10450273	6	1	167	96025222	LEITUNG
ANTENNE	10488537	5	1	687	96032679	LEITUNG

2.2.2021

etk_en_de_048416 LR 1800-1.0

1512

LIEBHERRAlphabetical index
Alphabetischer Index

Bezeichnung	Artikel	Pos.	Menge	Seite	Baugruppe	Bezeichnung
ANTENNE	10878172	1	1	1186	12257818	AUTORADIO
ANTENNE	10878273	5	1	151	96024593	LEITUNG
ANTENNE AKTIV	12102817	29	1	506	96021230	ELEKTRIK ANBAUTEILE KABIN
ANTENNE KPL.	96032678	50	1	664	96021493	KABELLISTE DREHBUEHNE
ANTENNE KPL. BTT	96016888	60	1	507	96021230	ELEKTRIK ANBAUTEILE KABIN
ANTENNENKABEL 1-4,850M	11114971	38	1	506	96021230	ELEKTRIK ANBAUTEILE KABIN
ANTENNENKABEL 5M SEIDE	10877188	39	1	506	96021230	ELEKTRIK ANBAUTEILE KABIN
ANTENNENKABEL 7X48-2M	10675778	(19)	1	157	96024481	SCHALTSCHRANK KPL.
ANTENNENKABEL 7X48-2M	10675778	(429)	1	690	919412308	EINBAUTEILE SCHALTSCHRAN
ANTENNENKABEL 7X48-8M	10878274	5	1	26	96025223	LEITUNG
ANTENNENKABEL 7X48-8M	10878274	5	1	167	96025222	LEITUNG
ANTENNENKABEL KPL. +S800	969736708	31	1	690	919412308	EINBAUTEILE SCHALTSCHRAN
ANTENNENKABEL S201 WL01	96032717	13	1	157	96024481	SCHALTSCHRANK KPL.
ANTENNENSTAB	10815004	1	1	152	10878273	ANTENNE
ANTENNENSTAB	10815004	1	1	168	10450273	ANTENNE
ANTENNENSTAB	10815004	1	1	688	10488537	ANTENNE
ANTIRUTSCHBELAG 1.6X102X	97019970	11	1	942	96022487	BESCHILDERUNG
ANTIRUTSCHBELAG 1.6X150X	97043437	12	1	942	96022487	BESCHILDERUNG
ANTIRUTSCHBELAG 1.6X150X	97013912	9	1	942	96022487	BESCHILDERUNG
ANTIRUTSCHBELAG 1.6X150X	97013912	7	8	1023	96022246	BESCHILDERUNG
ANTIRUTSCHBELAG 1.6X150X	972859408	10	1	994	96025402	BESCHILDERUNG KOPFSTU
ANTIRUTSCHBELAG 1.6X150X	972859408	8	6	1023	96022246	BESCHILDERUNG
ANTIRUTSCHBELAG 1.6X150X	972859408	8	1	1032	96023697	BESCHILDERUNG
ANTIRUTSCHBELAG 1.6X150X	972859408	8	2	1039	96022521	BESCHILDERUNG ZWISCHENS
ANTIRUTSCHBELAG 1.6X150X	972859408	8	2	1069	96033623	BESCHILDERUNG
ANTIRUTSCHBELAG 1.6X150X	972859408	7	1	1083	96034358	BESCHILDERUNG
ANTIRUTSCHBELAG 1.6X150X	970879408	1	2	562	918969108	BESCHILDERUNG
ANTIRUTSCHBELAG 1.6X150X	970879408	11	1	994	96025402	BESCHILDERUNG KOPFSTU
ANTIRUTSCHBELAG 1.6X150X	970879408	9	1	1023	96022246	BESCHILDERUNG
ANTIRUTSCHBELAG 1.6X150X	970879408	7	1	1032	96023697	BESCHILDERUNG
ANTIRUTSCHBELAG 1.6X150X	970879408	7	1	1039	96022521	BESCHILDERUNG ZWISCHENS
ANTIRUTSCHBELAG 1.6X150X	970879408	7	1	1069	96033623	BESCHILDERUNG
ANTIRUTSCHBELAG 1.6X150X	970879408	8	1	1083	96034358	BESCHILDERUNG
ANTIRUTSCHBELAG 1.6X150	97132816	6	6	1121	96040487	BESCHILDERUNG
ANTIRUTSCHBELAG 1.6X152X	97018251	9	1	1032	96023697	BESCHILDERUNG
ANTIRUTSCHBELAG 1.6X152X	97022322	21	1	867	918644308	BESCHILDERUNG DREHBUE
ANTIRUTSCHBELAG 1.6X220X	97082830	22	4	867	918644308	BESCHILDERUNG DREHBUE
ANTIRUTSCHBELAG 1.6X305X	97019971	25	1	867	918644308	BESCHILDERUNG DREHBUE
ANTIRUTSCHBELAG 1.6X400X	97011904	1	2	863	96025159	BESCHILDERUNG
ANTIRUTSCHBELAG 1.6X80X	97012100	10	1	942	96022487	BESCHILDERUNG
ANTIRUTSCHBELAG 90X1500	972377308	23	2	867	918644308	BESCHILDERUNG DREHBUE
ANTRIEB	12104413	2	2	236	10878024	SEILWINDE
ANTRIEB	12104430	2	1	886	10878204	SEILWINDE
ANTRIEB FUER HDP VORM.	11368166	1	1	379	11363553	ANTRIEB FUER HOCHDRUCK
ANTRIEB FUER HOCHDRUCK	11363553	180	1	334	12415860	DIESELMOTOR
ANTRIEB KPL	540270514	24	1	261	10802280	SEILWINDE
ANTRIEB KPL.	10876209	4	1	197	10877539	SEILWINDE
ANTRIEBSFLANSCH EDELST	606012608	6	1	214	919003108	ELEKTRIK WINDE 1
ANTRIEBSFLANSCH EDELST	606012608	6	1	228	919003208	ELEKTRIK WINDE 2
ANTRIEBSFLANSCH EDELST	606012608	6	1	904	919003608	ELEKTRIK WINDE 6
ANTRIEBSHUELSE	571727208	4	1	268	540270514	ANTRIEB KPL
ANTRIEBSTEILE M. SCHWING.	11367689	1	1	352	10147666	ANTRIEBSTEILE M.SCHWINGU
ANTRIEBSTEILE M.SCHWINGU	10147666	53	1	332	12415860	DIESELMOTOR
ANTRIEBSWELLE 87,7 18CrNi	938577901	(45)	2	57	918888308	RAUPENTRAEGER LI.
ANTRIEBSWELLE A10V 45 SK	10220373	8	1	312	10877024	VERSTELLPUMPE
ARBEITSCHWELLENWERFER 35W	11212679	24	2	506	96021230	ELEKTRIK ANBAUTEILE KABIN
ARBEITSSCHWELLENWERFER 50W	10872003	5	2	963	96024149	A-SCHWELLENWERFER S-ANLEN
ARMATURENBRETT VORM.RE	96021236	14	1	506	96021230	ELEKTRIK ANBAUTEILE KABIN
ARMLEHNE 310ERGO	774119708	1	1	472	962282208	ARMLEHNE LINKS
ARMLEHNE 310ERGO	774119808	1	1	474	962282308	ARMLEHNE RECHTS

2.2.2021

etk_en_de_048416 LR 1800-1.0

1513

LIEBHERRAlphabetical index
Alphabetischer Index

Bezeichnung	Artikel	Pos.	Menge	Seite	Baugruppe	Bezeichnung
ARMLEHNE LINKS	962282208	1	1	471	96032222	NACHARBEIT ARMLEHNE LI.
ARMLEHNE RECHTS	962282308	1	1	473	96032223	NACHARBEIT ARMLEHNE RE.
ARMLEHNENAUFCLAGE	971636608	2	1	472	962282208	ARMLEHNE LINKS
ARMLEHNENAUFCLAGE	971636608	2	1	474	962282308	ARMLEHNE RECHTS
ASCHENBECHER KUNSTSTOF	10291997	33	1	785	96028393	INNENVERKLEIDUNG EINBAU
ATL-ANBAU HE400WG	10141720	430	1	336	12415860	DIESELMOTOR
ATL-ANBAU HE400WG	10141721	431	1	336	12415860	DIESELMOTOR
AUFBAUTEILE MONTAGETAPE	96020050	20	1	690	919412308	EINBAUTEILE SCHALTSCHRAN
AUFFANGGURT EN 361 IK G 2	11007305	1	2	181	916959908	PERSOENLICHE SCHUTZAUS
AUFLAGE 15X60X1280 PA6G	288153708	63	1	982	918647008	L-KOPFSTUECK
AUFLAGE 15X60X1280 PA6G	288153708	66	1	1109	918654608	F-KOPFSTUECK
AUFLAGE 15X60X1280 PA6G	288153708	5	2	1134	918887908	F-ZWISCHENSTUECK
AUFLAGE 15X60X1325 PA6G	288176308	59	1	534	918940808	SA-BOCK VORM.
AUFLAGE 20X90X120 PA6G	97105007	64	1	768	918645108	KRANFUEHRERKABINE ANBA
AUFLAGE 50X70X190 PA6G	288157308	40	1	533	918940808	SA-BOCK VORM.
AUFLAGE 60X1270 PA6G	974143908	2	1	932	96025701	GITTERROST VORM.
AUFLAGE PA6G	97031390	55	8	919	918690608	H-ANLENKSTUECK VORM.
AUFLAGE PA6G	97031390	41	4	1062	918811508	S-ZWISCHENSTUECK
AUFLAGE PA6G	978104308	9	2	1124	918654508	FA-BOCK
AUFLAGE SCHWK.	967997608	1	1	927	96022383	AUFLAGE VORM.
AUFLAGE VORM.	96022383	12	2	918	918690608	H-ANLENKSTUECK VORM.
AUFLAGEBOCK	602736008	11	2	1080	96032633	KLEMMKASTEN KPL.
AUFLAGEKLOTZ 169X150X110	97095228	16	4	1042	918647508	H-ZWISCHENSTUECK
AUFLAGEKLOTZ 169X150X110	97095228	16	4	1050	918811308	H-ZWISCHENSTUECK
AUFNAHME 150X86X15 PA6G	975573808	5	1	808	918531108	SPIEGELANBAU KRANFUEHR
AUFNAHME GEGENGEWICHT	918643908	174	1	10		LIEBHERR LR 1800-1.0
AUFNAHMEGEHAEUSE 4-POL	602337608	532	1	708	96020052	DRAEHTE MONTAGETAPEL K
AUFSCHRAUBSTUTZEN GAI 10	7410545	621	2	126	96048344	HYDRAULIK ABSTUETZUNG
AUFSCHRAUBSTUTZEN GAI 10	7410545	621	2	130	96048343	HYDRAULIK ABSTUETZUNG
AUFSTELLVORRICHTUNG SCH	96024414	1	1	536	96023993	SA-BOCK AUFSTELLVORRIC
AUFSTIEG 7-828X2,112M STA	10877990	3	2	145	918632408	ZENTRALBALLASTBEFESTIG
AUFSTIEGSTRIIT 2X30X120X	788900808	73	2	20	919618308	RAUPENMITTELTEIL
AUFSTIEGSTRIIT 399X120X40	788901708	14	4	807	918998608	PODEST KRANKABINE
AUSGLEICHSBEHAELTER	12101817	6	1	317	10876917	KUEHLERANLAGE
AUSGLEICHSBEHAELTER	570065908	1	1	41	502806508	AUSGLEICHSBEHAELTER
AUSGLEICHSBEHAELTER 0,2L	502807308	(1)	1	210	96018771	ZUSATZHYDRAULIK WINDE 1
AUSGLEICHSBEHAELTER 1L	502806508	1	1	40	96028333	AUSGLEICHSBEHAELTER KPL
AUSGLEICHSBEHAELTER KPL	96028331	157	1	210	96018771	ZUSATZHYDRAULIK WINDE 1
AUSGLEICHSBEHAELTER KPL	96028331	157	1	226	96018772	ZUSATZHYDRAULIK WINDE 2
AUSGLEICHSBEHAELTER KPL	96028331	157	1	250	96018777	ZUSATZHYDRAULIK WINDE 4
AUSGLEICHSBEHAELTER KPL	96028331	152	1	549	96018780	ZUSATZHYDRAULIK SA-BOCK
AUSGLEICHSBEHAELTER KPL	96028331	157	1	902	96018775	ZUSATZHYDRAULIK WINDE 6
AUSGLEICHSBEHAELTER KPL	96028333	160	2	34	96018754	HYDRAULIK MITTELTEIL
AUSGLEICHSBEHAELTER KPL	96028333	258	2	69	96018752	HYDRAULIK RAUPE
AUSGLEICHSBEHAELTER KPL	96028333	257	2	102	96018753	HYDRAULIK RAUPE
AUSGLEICHSBEHAELTER KPL	96028333	155	1	574	96018779	ZUSATZHYDR.MONTAGEEINR
AUSGLEICHSBEHAELTER KPL	96028333	165	1	969	96018784	ZUSATZHYDRAULIK H-ANLENK
AUSGLEICHSBLECH FE//ZNNI	964984108	26	2	468	918810308	STUERSTAND
AUSGLEICHSSCHEIBE	510783208	17	1	575	511417708	DRUCKBEGRENZUNGSVENTI
AUSGLEICHSSCHEIBE	510783208	17	1	760	511417608	DRUCKBEGRENZUNGSVENTI
AUSGLEICHSSCHEIBE	511015508	17	2	551	511433908	DRUCKBEGRENZUNGSVENTI
AUSLASSMODUL SCRONLY	11403693	20	1	442	96029170	SCR-MODUL
AUSRUESTUNG KAMERA	96023746	30	1	77	918776208	ELEKTRIK RAUPENTRAEGER
AUSRUESTUNG KAMERA	96023749	30	1	109	918776308	ELEKTRIK RAUPENTRAEGER
AUSRUESTUNG KAMERA DRE	96024950	10	1	838	918659208	KAMERAUEBERWACHUNG D
AUSRUESTUNG KAMERA KAB	96029469	20	1	838	918659208	KAMERAUEBERWACHUNG D
AUSRUESTUNG KAMERA WI	96024956	10	1	1167	918659608	KAMERAUEBERWACHUNG W
AUSSENGRIFF ZUG	11007272	2	1	798	968080908	SCHLIESSANLAGE
AUSSENLAMELLE	501540414	2	8	206	11892576	LAMELLENPAKET
AUSSENLAMELLE	501540414	141	8	891	12104430	ANTRIEB

2.2.2021

etk_en_de_048416 LR 1800-1.0

1514

LIEBHERRAlphabetical index
Alphabetischer Index

Bezeichnung	Artikel	Pos.	Menge	Seite	Baugruppe	Bezeichnung
AUSSTELLGRIFF KUNSTSTOF	10292023	2	1	778	964561008	HECKSCHEIBE VORM.
AUSSTROEMDUESE D=83 PA	10874899	37	2	785	96028393	INNENVERKLEIDUNG EINBAU
AUSSTROEMDUESE D=83 PA	10876453	36	7	785	96028393	INNENVERKLEIDUNG EINBAU
AUTORADIO	12257818	1	1	1185	916166208	AUTORADIO
AUTORADIO	916166208	610	1	12		LIEBHERR LR 1800-1.0
AXIALKOLBENMOTOR A2FM 1	10220347	2	2	255	918636208	DREHWERK
AXIALLUEFTER 24V	10222682	1	1	704	963398008	AXIALLUEFTER VORM.OBEN
AXIALLUEFTER VORM.OBEN	963398008	36	4	700	96020050	AUFBAUTEILE MONTAGETAPE
AXIALZYLINDERROLLENLAG	746604001	(6)	1	12		LIEBHERR LR 1800-1.0
AXIALZYLINDERROLLENLAG	746605908	37	1	1166	917228908	HAKENFLASCHE
BACKUP-RING 109X220	511052608	15	2	762	510401908	UMSCHALTVENTIL
BATTERIE 1.5V 16.5AH	613200608	(1)	4	1163	96031510	KLEMMKASTEN KPL.
BATTERIE 12V 70AH	10664800	15	6	455	96020682	ELEKTRIK BATTERIEKASTEN
BATTERIE LADEEINHEIT 110V	918644108	180	1	10		LIEBHERR LR 1800-1.0
BATTERIEHALTER	10873512	4	2	872	10454762	FERNSTEUERSENDER
BATTERIEKABEL 16	600491608	(329)	2.64	664	96021493	KABELLISTE DREHBUEHNE
BATTERIEKABEL 95 TPE-V	10877668	(2801)	21	640	96041604	ELEKTRIK AGGREGAT
BATTERIEKASTEN SCHWK. D	96022151	1	1	451	96021811	BATTERIEKASTEN VORM.
BATTERIEKASTEN VORM.	96021811	1	1	449	918636808	BATTERIELAGERUNG
BATTERIEKLEMME 15,9MM² V	613206608	19	6	455	96020682	ELEKTRIK BATTERIEKASTEN
BATTERIEKLEMME 17,5MM² V	613206508	20	6	455	96020682	ELEKTRIK BATTERIEKASTEN
BATTERIELAGERUNG	918636808	126	1	9		LIEBHERR LR 1800-1.0
BATTERIETRENNSCHALTER P	10871010	17	1	455	96020682	ELEKTRIK BATTERIEKASTEN
BEARBEITUNG 0.5-1.0 MM2	96018367	2997	2	133	96024553	KABELSTRANG
BEARBEITUNG CAN- STUETZ	96014807	2998	4	133	96024553	KABELSTRANG
BEARBEITUNG CAN- STUETZ	96014807	2998	2	497	96021225	KABELSTRANG
BEARBEITUNG CAN- STUETZ	96014807	2998	4	498	96021226	KABELSTRANG
BEARBEITUNG CAN- STUETZ	96014807	2998	4	499	96021227	KABELSTRANG
BEARBEITUNG CAN- STUETZ	96014807	2998	10	645	96041605	KABELSTRANG
BEDIENEINHEIT	10874687	50	1	847	96029469	AUSRUESTUNG KAMERA KAB
BEDIENKONSOLE RAL 7016,SD	96022605	2	1	511	96021236	ARMATURENBRETT VORM.RE
BEF BAND	10584906	14	1	238	12104412	GETRIEBE
BEF BAND	501507214	107	2.4	199	10874544	GETRIEBE
BEF BAND	501507214	142	0.8	264	11347396	SEILTROMMEL
BEF BAND	501507214	201	0.4	266	11347399	FLANSCHLAGER
BEFESTIGUNGSBLECH 3X14	97104474	32	2	234	919002908	WINDE 4 VORM.
BEFESTIGUNGSBLECH 3X14	97104475	33	2	234	919002908	WINDE 4 VORM.
BEFESTIGUNGSBLECH 4X168	97102967	107	1	188	96024506	MONTAGETEILE HYDR.
BEFESTIGUNGSMATERIAL	10650403	49	1	470	10877138	FAHRERSITZ
BEFESTIGUNGSMATERIAL	11171275	65	1	470	10877138	FAHRERSITZ
BEFESTIGUNGSMUTTER	10663825	(1)	1	306	11690588	ANSTEUERGERAET
BEFESTIGUNGSMUTTER M16X	602042208	18	1	509	96027682	BLECH VORM.
BEFESTIGUNGSSCHELLE	570066408	7	1	41	502806508	AUSGLEICHSBEHAELTER
BEFESTIGUNGSSCHELLE 34 E	10123304	1	1	429	10144098	BEFESTIGUNGSSCHELLE
BEFESTIGUNGSSCHELLE 34	10144098	4	2	428	10141788	STEUERGERAET ANBAU
BEFESTIGUNGSSCHELLE 7,5	10139646	8	2	389	11373048	DRUCKLEITUNG ANBAU
BEFESTIGUNGSTEIL	9079604	1	2	421	9079954	BEFESTIGUNGSTEILE ANBAU
BEFESTIGUNGSTEILE ANBAU	9079954	460	1	336	12415860	DIESELMOTOR
BEFESTIGUNGSTEILE DREH	918631808	12	1	9		LIEBHERR LR 1800-1.0
BEFESTIGUNGSTEILE DRUC	96026028	2	1	277	918636408	DIESELMOTOR EINBAU
BEFESTIGUNGSTEILE HYDR	96026029	3	1	277	918636408	DIESELMOTOR EINBAU
BEFUELLANSCHLUSS	10675463	4	1	602	918643608	ZENTRALSCHMIERANLAGE O
BEHAELTER	571539308	2	1	85	11621396	ELEKTROPUMPE
BEHAELTER	571539308	20	1	605	10327167	ELEKTROPUMPE
BEHAELTERABDECKKAPPE	10014717	26	1	605	10327167	ELEKTROPUMPE
BEHAELTERABDECKKAPPE	11644965	1	1	85	11621396	ELEKTROPUMPE
BEHAELTERSTOPFEN	570066208	4	1	41	502806508	AUSGLEICHSBEHAELTER
BEHAELTERVERSCHRAUBUN	10878281	2	1	40	96028333	AUSGLEICHSBEHAELTER KPL
BEHAELTERVERSCHRAUBUN	10878281	(2)	1	210	96018771	ZUSATZHYDRAULIK WINDE 1
BELEUCHTUNG LESELEUCHT	969499208	52	1	507	96021230	ELEKTRIK ANBAUTEILE KABIN

2.2.2021

etk_en_de_048416 LR 1800-1.0

1515

LIEBHERR
 Alphabetical index
 Alphabetischer Index

Bezeichnung	Artikel	Pos.	Menge	Seite	Baugruppe	Bezeichnung
BELUEFTUNGSEINRICHTUNG	11691398	4	1	317	10876917	KUEHLERANLAGE
BELUEFTUNGSEINRICHTUNG	11691400	5	1	317	10876917	KUEHLERANLAGE
BELUEFTUNGSFILTER	510667308	6	2	593	96025230	OELBEHAELTER VORM.
BELUEFTUNGSSTUTZEN M25	11341849	512	1	672	96022309	LEITUNG
BELUEFTUNGSSTUTZEN M32	11341851	505	1	151	96024593	LEITUNG
BELUEFTUNGSSTUTZEN M32	11341851	513	1	671	96022307	LEITUNG
BESCHILDERUNG	918888508	6	1	51	918631508	RAUPENTRAEGER KPL.LI.
BESCHILDERUNG	918901208	6	1	90	918631608	RAUPENTRAEGER KPL.RE.
BESCHILDERUNG	918969108	5	1	527	918642508	SA-BOCK
BESCHILDERUNG	919004508	5	1	191	918635908	WINDE 1
BESCHILDERUNG	919070408	5	1	882	918646508	WINDE 6
BESCHILDERUNG	96015646	70	1	922	96015639	STANGE KPL.
BESCHILDERUNG	96022487	700	1	920	918690608	H-ANLENKSTUECK VORM.
BESCHILDERUNG	96023420	99	1	140	918632208	MECH.ZUSATZABSTUETZUNG
BESCHILDERUNG	96023976	20	1	136	918632108	LAUFSTEG RAUPENFAHRWER
BESCHILDERUNG	96024565	700	1	1171	96022180	TRANSPORTRAHMEN KPL.
BESCHILDERUNG	96024850	700	1	543	96023995	ZUGSTANGE KPL.
BESCHILDERUNG	96024878	6	1	119	919615508	HYDRAULISCHE ABSTUETZUN
BESCHILDERUNG	96025159	700	1	860	918643908	AUFNAHME GEGENGEWICHT
BESCHILDERUNG	96025615	4	1	231	918636108	WINDE 4 EINZIEHWERK
BESCHILDERUNG	96025721	16	1	148	96024421	KONSOLE VORN
BESCHILDERUNG	96025721	16	1	154	96024425	KONSOLE HINTEN
BESCHILDERUNG	96034358	700	1	1076	918654208	F-ANSCHLUSSKOPF
BESCHILDERUNG	96039395	10	2	170	919330508	TRANSPORTABLAGE MITTELT
BESCHILDERUNG	96040456	700	1	1085	918654308	F-MONTAGEEINHEIT
BESCHILDERUNG	96040487	700	1	1109	918654608	F-KOPFSTUECK
BESCHILDERUNG 2.3M	96024869	700	1	540	96023994	ZUGSTANGE KPL.
BESCHILDERUNG 4.00M	96022352	700	1	1015	96022238	ZUGSTANGE KPL.
BESCHILDERUNG DREHBUE	918644308	188	1	10		LIEBHERR LR 1800-1.0
BESCHILDERUNG F-ZWST3ML	969483708	700	1	1134	918887908	F-ZWISCHENSTUECK
BESCHILDERUNG FREMDEIN	918462408	184	2	10		LIEBHERR LR 1800-1.0
BESCHILDERUNG HARNSTOF	96025241	700	1	458	919554008	HARNSTOFFANLAGE
BESCHILDERUNG HS-RED. L	96022246	700	1	1007	918647208	HS-REDUZIERSTUECK
BESCHILDERUNG KOPFSTU	96025402	700	1	982	918647008	L-KOPFSTUECK
BESCHILDERUNG L 6M/12MSL	96023697	700	1	1025	918647308	SL-REDUZIERSTUECK
BESCHILDERUNG L 6M/12MSL	96023697	700	1	1071	918648008	L-ZWISCHENSTUECK
BESCHILDERUNG MITTELTEIL	918867008	6	1	14	919615208	RAUPENMITTELTEIL KPL.
BESCHILDERUNG ROLLENSAT	96021356	700	1	998	96020912	ROLLENSATZ
BESCHILDERUNG ROLLENSAT	96021356	700	1	1003	96020913	ROLLENSATZ
BESCHILDERUNG S 12M WF	96033623	700	1	1062	918811508	S-ZWISCHENSTUECK
BESCHILDERUNG WINDE 2	919426108	5	1	218	918636008	WINDE 2
BESCHILDERUNG ZUGSTANG	96021783	700	1	1043	96019851	ZUGSTANGE KPL.
BESCHILDERUNG ZUGSTAN	96021802	700	1	1026	96021796	ZUGSTANGE KPL.
BESCHILDERUNG ZUGSTAN	96021723	700	1	1008	96021718	ZUGSTANGE KPL.
BESCHILDERUNG ZUGSTAN	96021779	700	1	1035	96020714	ZUGSTANGE KPL.
BESCHILDERUNG ZWISCHENS	96022521	700	1	1034	918647408	H-ZWISCHENSTUECK
BESCHILDERUNG ZWISCHENS	96022521	700	1	1042	918647508	H-ZWISCHENSTUECK
BESCHILDERUNG ZWISCHENS	96022521	700	1	1050	918811308	H-ZWISCHENSTUECK
BESCHILDERUNG ZWISCHENS	96022521	700	1	1052	918647608	S-ZWISCHENSTUECK
BESCHILDERUNG ZWISCHENS	96022521	700	1	1056	918647708	S-ZWISCHENSTUECK
BESCHILDERUNG ZWISCHENS	96022521	700	1	1059	918647808	S-ZWISCHENSTUECK
BESCHRIFTUNG ADER	965622108	996	43	25	96019880	KABELSTRANG
BESCHRIFTUNG ADER	965622108	996	16	80	96020120	KABELSTRANG
BESCHRIFTUNG ADER	965622108	996	6	81	96020121	KABELSTRANG
BESCHRIFTUNG ADER	965622108	996	16	113	96020126	KABELSTRANG
BESCHRIFTUNG ADER	965622108	996	6	114	96020127	KABELSTRANG
BESCHRIFTUNG ADER	965622108	996	6	133	96024553	KABELSTRANG
BESCHRIFTUNG ADER	965622108	996	16	497	96021225	KABELSTRANG
BESCHRIFTUNG ADER	965622108	996	12	498	96021226	KABELSTRANG
BESCHRIFTUNG ADER	965622108	996	12	499	96021227	KABELSTRANG

2.2.2021

etk_en_de_048416 LR 1800-1.0

1516

LIEBHERRAlphabetical index
Alphabetischer Index

Bezeichnung	Artikel	Pos.	Menge	Seite	Baugruppe	Bezeichnung
BESCHRIFTUNG ADER	965622108	996	2	502	96024787	KABELSTRANG
BESCHRIFTUNG ADER	965622108	996	108	503	96021229	KABELSTRANG
BESCHRIFTUNG ADER	965622108	(996)	4	640	96041604	ELEKTRIK AGGREGAT
BESCHRIFTUNG ADER	965622108	(996)	4	640	96041604	ELEKTRIK AGGREGAT
BESCHRIFTUNG ADER	965622108	(996)	4	640	96041604	ELEKTRIK AGGREGAT
BESCHRIFTUNG ADER	965622108	996	148	643	96041609	KABELSTRANG
BESCHRIFTUNG ADER	965622108	996	42	645	96041605	KABELSTRANG
BESCHRIFTUNG ADER	965622108	996	12	653	96022321	LEITUNG
BESCHRIFTUNG ADER	965622108	996	61	655	96022324	LEITUNG
BESCHRIFTUNG ADER	965622108	996	61	656	96022322	LEITUNG
BESCHRIFTUNG ADER	965622108	996	13	662	96033212	LEITUNG
BESCHRIFTUNG ADER	965622108	(996)	2	664	96021493	KABELLISTE DREHBUEHNE
BESCHRIFTUNG ADER	965622108	996	52	666	96022303	KABELSTRANG
BESCHRIFTUNG ADER	965622108	996	4	673	96022328	LEITUNG
BESCHRIFTUNG ADER	965622108	996	4	677	96022315	LEITUNG
BESCHRIFTUNG ADER	965622108	996	15	905	96025259	KABELSTRANG
BESCHRIFTUNG KABELBAUM	965622208	998	1	25	96019880	KABELSTRANG
BESCHRIFTUNG KABELBAUM	965622208	998	2	26	96025223	LEITUNG
BESCHRIFTUNG KABELBAUM	965622208	998	1	80	96020120	KABELSTRANG
BESCHRIFTUNG KABELBAUM	965622208	998	1	81	96020121	KABELSTRANG
BESCHRIFTUNG KABELBAUM	965622208	998	2	112	96020125	KABELSTRANG
BESCHRIFTUNG KABELBAUM	965622208	998	1	113	96020126	KABELSTRANG
BESCHRIFTUNG KABELBAUM	965622208	998	1	114	96020127	KABELSTRANG
BESCHRIFTUNG KABELBAUM	965622208	998	1	133	96024553	KABELSTRANG
BESCHRIFTUNG KABELBAUM	965622208	998	2	151	96024593	LEITUNG
BESCHRIFTUNG KABELBAUM	965622208	(998)	2	157	96024481	SCHALTSCHRANK KPL.
BESCHRIFTUNG KABELBAUM	965622208	(998)	2	166	96024483	KABELLISTE
BESCHRIFTUNG KABELBAUM	965622208	998	4	167	96025222	LEITUNG
BESCHRIFTUNG KABELBAUM	965622208	998	2	169	96032883	KABELSTRANG
BESCHRIFTUNG KABELBAUM	965622208	998	1	497	96021225	KABELSTRANG
BESCHRIFTUNG KABELBAUM	965622208	998	1	498	96021226	KABELSTRANG
BESCHRIFTUNG KABELBAUM	965622208	998	1	499	96021227	KABELSTRANG
BESCHRIFTUNG KABELBAUM	965622208	998	2	500	96024786	KABELSTRANG
BESCHRIFTUNG KABELBAUM	965622208	998	1	502	96024787	KABELSTRANG
BESCHRIFTUNG KABELBAUM	965622208	998	1	503	96021229	KABELSTRANG
BESCHRIFTUNG KABELBAUM	965622208	998	2	555	96024550	LEITUNG
BESCHRIFTUNG KABELBAUM	965622208	998	1	638	969418008	VERKABELUNG
BESCHRIFTUNG KABELBAUM	965622208	998	1	639	96037831	VERKABELUNG
BESCHRIFTUNG KABELBAUM	965622208	(998)	2	640	96041604	ELEKTRIK AGGREGAT
BESCHRIFTUNG KABELBAUM	965622208	(998)	2	640	96041604	ELEKTRIK AGGREGAT
BESCHRIFTUNG KABELBAUM	965622208	(998)	2	640	96041604	ELEKTRIK AGGREGAT
BESCHRIFTUNG KABELBAUM	965622208	998	1	643	96041609	KABELSTRANG
BESCHRIFTUNG KABELBAUM	965622208	998	1	645	96041605	KABELSTRANG
BESCHRIFTUNG KABELBAUM	965622208	998	2	653	96022321	LEITUNG
BESCHRIFTUNG KABELBAUM	965622208	998	2	654	96022323	LEITUNG
BESCHRIFTUNG KABELBAUM	965622208	998	2	655	96022324	LEITUNG
BESCHRIFTUNG KABELBAUM	965622208	998	2	656	96022322	LEITUNG
BESCHRIFTUNG KABELBAUM	965622208	998	1	657	96022595	BLINDSTECKER
BESCHRIFTUNG KABELBAUM	965622208	998	1	658	96007913	BLINDSTECKER
BESCHRIFTUNG KABELBAUM	965622208	998	2	662	96033212	LEITUNG
BESCHRIFTUNG KABELBAUM	965622208	998	1	663	96028857	BLINDSTECKER
BESCHRIFTUNG KABELBAUM	965622208	(998)	1	664	96021493	KABELLISTE DREHBUEHNE
BESCHRIFTUNG KABELBAUM	965622208	998	1	666	96022303	KABELSTRANG
BESCHRIFTUNG KABELBAUM	965622208	998	2	668	96022304	LEITUNG
BESCHRIFTUNG KABELBAUM	965622208	998	2	669	96022305	LEITUNG
BESCHRIFTUNG KABELBAUM	965622208	998	2	670	96022306	LEITUNG
BESCHRIFTUNG KABELBAUM	965622208	998	2	671	96022307	LEITUNG
BESCHRIFTUNG KABELBAUM	965622208	998	2	672	96022309	LEITUNG
BESCHRIFTUNG KABELBAUM	965622208	998	2	673	96022328	LEITUNG
BESCHRIFTUNG KABELBAUM	965622208	998	2	674	96022310	LEITUNG

2.2.2021

etk_en_de_048416 LR 1800-1.0

1517

LIEBHERR

Alphabetical index
Alphabetischer Index

Bezeichnung	Artikel	Pos.	Menge	Seite	Baugruppe	Bezeichnung
BESCHRIFTUNG KABELBAUM	965622208	998	2	675	96022311	LEITUNG
BESCHRIFTUNG KABELBAUM	965622208	998	2	676	96022312	LEITUNG
BESCHRIFTUNG KABELBAUM	965622208	998	1	677	96022315	LEITUNG
BESCHRIFTUNG KABELBAUM	965622208	998	1	678	96022316	LEITUNG
BESCHRIFTUNG KABELBAUM	965622208	998	2	679	96022317	LEITUNG
BESCHRIFTUNG KABELBAUM	965622208	998	2	680	96022318	LEITUNG
BESCHRIFTUNG KABELBAUM	965622208	998	2	681	96022319	LEITUNG
BESCHRIFTUNG KABELBAUM	965622208	998	2	682	96022320	LEITUNG
BESCHRIFTUNG KABELBAUM	965622208	998	1	683	96022325	LEITUNG
BESCHRIFTUNG KABELBAUM	965622208	998	2	687	96032679	LEITUNG
BESCHRIFTUNG KABELBAUM	965622208	(998)	2	690	919412308	EINBAUTEILE SCHALTSCHRAN
BESCHRIFTUNG KABELBAUM	965622208	998	2	905	96025259	KABELSTRANG
BESCHRIFTUNG KABELBAUM	965622208	998	2	947	96023354	LEITUNG
BESCHRIFTUNG KABELBAUM	965622208	998	2	950	96023344	LEITUNG
BESCHRIFTUNG KABELBAUM	965622208	998	2	954	96023336	LEITUNG
BESCHRIFTUNG KABELBAUM	965622208	998	2	956	96023339	LEITUNG
BESCHRIFTUNG KABELBAUM	965622208	998	2	957	96023360	LEITUNG
BESCHRIFTUNG KABELBAUM	965622208	998	2	958	96026533	LEITUNG
BESCHRIFTUNG KABELBAUM	965622208	998	2	960	96026599	LEITUNG
BESCHRIFTUNG KABELBAUM	965622208	998	2	966	96024150	LEITUNG
BESCHRIFTUNG KABELBAUM	965622208	998	2	1099	96032710	LEITUNG
BESCHRIFTUNG KABELBAUM	965622208	998	2	1100	96032711	LEITUNG
BESCHRIFTUNG KABELBAUM	965622208	998	2	1102	96032714	LEITUNG
BESCHRIFTUNGSFOLIE 40X30	11490473	(30)	1	12		LIEBHERR LR 1800-1.0
BESCHRIFTUNGSFOLIE 40X30	11490473	74	1	839	96024950	AUSRUESTUNG KAMERA DRE
BESCHRIFTUNGSFOLIE 40X30	11490468	70	1	839	96024950	AUSRUESTUNG KAMERA DRE
BESCHRIFTUNGSFOLIE 40X30	11490471	72	1	839	96024950	AUSRUESTUNG KAMERA DRE
BESTUECKUNGSMODUL	602792308	(1)	1	700	96020050	AUFBAUTEILE MONTAGETAPE
BESTUECKUNGSMODUL	602792308	1	1	703	929578308	VARIATIONSBAUSTEIN VORM.
BESTUECKUNGSMODUL	602792308	1	1	706	964591108	BESTUECKUNGSMODUL
BESTUECKUNGSMODUL	964591108	48	1	700	96020050	AUFBAUTEILE MONTAGETAPE
BESTUECKUNGSMODUL	968329408	60	1	700	96020050	AUFBAUTEILE MONTAGETAPE
BESTUECKUNGSMODUL	969337008	57	1	700	96020050	AUFBAUTEILE MONTAGETAPE
BESTUECKUNGSMODUL 12PO	966929508	10	2	162	96025889	MONTAGEBLECH VORM.
BESTUECKUNGSMODUL 12PO	966929508	46	1	700	96020050	AUFBAUTEILE MONTAGETAPE
BETAETIGUNGSDORN GD-ZN	704253408	8	4	29	965690708	DECKEL KPL.
BETAETIGUNGSDORN GD-ZN	704253408	3	2	64	96051117	DECKEL KPL.
BETAETIGUNGSDORN GD-ZN	704253408	11	1	163	96031720	MONTAGEBLECH VORM.
BETAETIGUNGSDORN GD-ZN	704253408	7	2	452	96022152	DECKEL VORM.
BETAETIGUNGSDORN GD-ZN	704253408	3	2	453	96022154	KLAPPE VORM.
BETAETIGUNGSDORN GD-ZN	704253408	3	2	464	96004224	DECKEL KPL.
BETAETIGUNGSDORN GD-ZN	704253408	14	4	492	96035573	DECKEL VORM.
BETAETIGUNGSDORN GD-ZN	704253408	11	4	617	96024407	DECKEL KPL.
BETAETIGUNGSDORN GD-ZN	704253408	11	4	618	96024409	DECKEL KPL.
BETAETIGUNGSDORN GD-ZN	704253408	11	2	619	96024410	DECKEL KPL.
BETAETIGUNGSDORN GD-ZN	704253408	11	4	620	96024411	DECKEL KPL.
BETAETIGUNGSDORN GD-ZN	704253408	11	2	621	96034007	DECKEL KPL.
BETAETIGUNGSDORN GD-ZN	704253408	3	7	625	96024781	DECKEL VORM.
BETAETIGUNGSDORN GD-ZN	704253408	3	7	626	96024782	DECKEL VORM.
BETAETIGUNGSDORN GD-ZN	704253408	3	3	627	96024783	DECKEL VORM.
BETAETIGUNGSDORN GD-ZN	704253408	5	7	648	96023103	DECKEL KPL.
BETAETIGUNGSDORN GD-ZN	704253408	2	6	695	969408008	DECKEL KPL.
BETAETIGUNGSEINHEIT	571726708	18	1	204	10876209	ANTRIEB KPL.
BETAETIGUNGSEINHEIT	571726708	18	2	241	12104413	ANTRIEB
BETAETIGUNGSEINHEIT	571726708	14	1	891	12104430	ANTRIEB
BETRIEBSSTUNDENZAEHLER	691798508	3	1	509	96027682	BLECH VORM.
BETRIEBSSTUNDENZAEHLER	691798508	10	1	709	96030864	SICHERUNGSBLECH
BEUTEL	11320720	(1)	1	181	916959908	PERSOENLICHE SCHUTZAUS
BEZEICHNUNGSSCHILD 20X8	602761408	12	10	649	96007325	VERTEILER MASSE
BEZEICHNUNGSSCHILD 70X4	10288121	300	1	165	968252908	BTB PROGRAMMIERT

2.2.2021

etk_en_de_048416 LR 1800-1.0

1518

LIEBHERRAlphabetical index
Alphabetischer Index

Bezeichnung	Artikel	Pos.	Menge	Seite	Baugruppe	Bezeichnung
BEZEICHNUNGSSCHILD 70X4	10288121	(980)	1	506	96021230	ELEKTRIK ANBAUTEILE KABIN
BEZEICHNUNGSSCHILD 70X4	10288121	(2)	1	506	96021230	ELEKTRIK ANBAUTEILE KABIN
BEZEICHNUNGSSCHILD 70X4	10288121	300	1	697	968253608	UNIVERSAL EIN-AUSGANGS
BEZUG	12100617	(1)	1	470	10877138	FAHRERSITZ
BEZUG	12100619	(1)	1	470	10877138	FAHRERSITZ
BLECH	10137330	20	1	430	10142764	KABELBAUM ANBAU
BLECH 1.5X1043X40 DC01 FE//	97102789	2	2	617	96024407	DECKEL KPL.
BLECH 1.5X104X50 X5CRNI18	97079531	24	1	790	96000697	WISCHANLAGE EINBAU
BLECH 1.5X1112X370 DC01	97099619	14	1	287	96021818	DIESELMOTOR VORM.
BLECH 1.5X114X70 DC01 FE//	97025882	23	1	700	96020050	AUFBAUTEILE MONTAGETAPE
BLECH 1.5X1190X106 DC01	97099620	15	1	287	96021818	DIESELMOTOR VORM.
BLECH 1.5X131X10 DC01 FE//	977332608	20	1	796	918064308	SCHIEBETUER EINBAU
BLECH 1.5X1408X152 DC01	97098593	1	1	453	96022154	KLAPPE VORM.
BLECH 1.5X1507X668 DC01	97098592	1	1	452	96022152	DECKEL VORM.
BLECH 1.5X165X314 DC01+ZE	97103280	7	1	624	96024274	GERAEUSCHDAEMMUNG UN
BLECH 1.5X174X114 DC01 RAL	976094108	44	1	785	96028393	INNENVERKLEIDUNG EINBAU
BLECH 1.5X2074X301 DC01	97103278	5	1	624	96024274	GERAEUSCHDAEMMUNG UN
BLECH 1.5X208X84 DC01 RAL	97093685	34	1	782	919075308	KRANFUEHRERKABINE VORM.
BLECH 1.5X2127X196 DC01	97099623	18	1	287	96021818	DIESELMOTOR VORM.
BLECH 1.5X221X229 DC01 FE//	979533908	4	1	28	96024744	SCHALTSCHRANK VORM.
BLECH 1.5X240X140 DC01 RA	977593708	1	1	513	964931408	STECKDOSEN VORM.
BLECH 1.5X256X53 DC01 FE//	979294908	2	1	702	968095808	MONTAGEEINHEIT VORM.
BLECH 1.5X261X328 DC01 RAL	97059137	6	1	771	918645208	KRANFUEHRERKABINE VORM.
BLECH 1.5X267X217 X5CRNI18	975914408	(1)	1	619	96024410	DECKEL KPL.
BLECH 1.5X26X26 X5CRNI18-1	977969308	72	4	20	919618308	RAUPENMITTELTEIL
BLECH 1.5X287X160 DC01 RAL	97108435	1	1	509	96027682	BLECH VORM.
BLECH 1.5X30X137 DC01 FE//	97042124	25	2	700	96020050	AUFBAUTEILE MONTAGETAPE
BLECH 1.5X312X260 DC01+ZE	97103279	6	1	624	96024274	GERAEUSCHDAEMMUNG UN
BLECH 1.5X35X71 DC01 RAL	97138447	17	1	796	918064308	SCHIEBETUER EINBAU
BLECH 1.5X370X381 DC01	97099621	16	1	287	96021818	DIESELMOTOR VORM.
BLECH 1.5X389X269 DC01 FE//	97038727	15	1	506	96021230	ELEKTRIK ANBAUTEILE KABIN
BLECH 1.5X394X344 DC01 FE//	97112552	1	1	709	96030864	SICHERUNGSBLECH
BLECH 1.5X399X307 DC01 FE//	97112097	39	1	441	919411408	SCHALLDAEMPFERANLAGE
BLECH 1.5X399X35 DC01 FE//	97017074	44	1	690	919412308	EINBAUTEILE SCHALTSCHRAN
BLECH 1.5X426X180 DC01 FE//	97103276	3	1	624	96024274	GERAEUSCHDAEMMUNG UN
BLECH 1.5X473X397 X5CRNI18	97112096	38	1	441	919411408	SCHALLDAEMPFERANLAGE
BLECH 1.5X500X111 DC01 RAL	976861208	11	1	796	918064308	SCHIEBETUER EINBAU
BLECH 1.5X500X353 X5CRNI18	97111988	36	1	441	919411408	SCHALLDAEMPFERANLAGE
BLECH 1.5X542X497 DC01	97072760	1	1	464	96004224	DECKEL KPL.
BLECH 1.5X55X30 DC01 RAL	97079164	6	1	793	969520208	MONITORKONSOLE
BLECH 1.5X604X381 DC01	97099622	17	1	287	96021818	DIESELMOTOR VORM.
BLECH 1.5X610X69 X5CRNI18	97112852	45	1	287	96021818	DIESELMOTOR VORM.
BLECH 1.5X691X50 X5CRNI18	97030182	2	1	1190	968838608	GRUNDHALTER VORM.
BLECH 1.5X70X100 DC01 FE//	978842708	3	2	702	968095808	MONTAGEEINHEIT VORM.
BLECH 1.5X75X75 DC01 RAL 7	977512608	12	1	782	919075308	KRANFUEHRERKABINE VORM.
BLECH 1.5X75X75 DC01 SPF	977177808	7	6	695	969408008	DECKEL KPL.
BLECH 1.5X779X694 DC01 FE//	97034203	1	1	702	968095808	MONTAGEEINHEIT VORM.
BLECH 1.5X79X67 DC01 FE//ZN	977490808	38	1	700	96020050	AUFBAUTEILE MONTAGETAPE
BLECH 1.5X801X289 DC01 RA	977722108	9	1	778	964561008	HECKSCHEIBE VORM.
BLECH 1.5X812X326 DC01 RAL	976832908	21	1	785	96028393	INNENVERKLEIDUNG EINBAU
BLECH 1.5X814X557 DC01 FE//	97118944	26	2	447	919412108	LUFTFILTERANLAGE KPL.
BLECH 1.5X820X449 DC01	97110901	18	1	447	919412108	LUFTFILTERANLAGE KPL.
BLECH 1.5X829X331 DC01 FE//	97103277	4	1	624	96024274	GERAEUSCHDAEMMUNG UN
BLECH 1.5X85X54 DC01	978667508	23	1	785	96028393	INNENVERKLEIDUNG EINBAU
BLECH 1.5X872X70 X5CRNI18	977616408	46	1	785	96028393	INNENVERKLEIDUNG EINBAU
BLECH 1.5X880X177 DC01 FE//	97103275	2	1	624	96024274	GERAEUSCHDAEMMUNG UN
BLECH 1.5X882X403 DC01	97099624	19	1	287	96021818	DIESELMOTOR VORM.
BLECH 1.5X990X485 DC01	97099618	13	1	287	96021818	DIESELMOTOR VORM.
BLECH 10X100X178 S355MC	978308608	133	2	491	918637308	LAUFSTEG DREHBUEHNE
BLECH 10X100X181 S355MC T	97112846	131	1	491	918637308	LAUFSTEG DREHBUEHNE

2.2.2021

etk_en_de_048416 LR 1800-1.0

1519

LIEBHERRAlphabetical index
Alphabetischer Index

Bezeichnung	Artikel	Pos.	Menge	Seite	Baugruppe	Bezeichnung
BLECH 10X120X277 S355MC	97107742	6	2	884	919059208	WINDE 6 VORM.
BLECH 10X150X150 S355MC	974820408	24	2	58	918888308	RAUPENTRAEGER LI.
BLECH 10X150X150 S355MC	974820408	24	2	96	918900908	RAUPENTRAEGER RE.
BLECH 10X177X100 S355MC	97067186	11	7	489	918637308	LAUFSTEG DREHBUEHNE
BLECH 10X39X150 S355MC FE	941846108	48	1	767	918645108	KRANFUEHRERKABINE ANBA
BLECH 10X944X425 S355MC T	97104545	7	1	981	918647008	L-KOPFSTUECK
BLECH 110X34 S315MC FE//ZN	979132008	24	3	1108	918654608	F-KOPFSTUECK
BLECH 12X110X85 S355MC FE	97134989	1	1	175	96047342	BOLZENZIEHINRICHTUNG VO
BLECH 12X40X160 S355MC FE	955048508	52	1	1091	918654408	F-ANLENKSTUECK
BLECH 15X238X238 S355MC	97104546	8	2	981	918647008	L-KOPFSTUECK
BLECH 15X238X238 S355MC	97104546	14	2	1076	918654208	F-ANSCHLUSSKOPF
BLECH 15X791X699 S690QL	97105249	6	2	566	918642908	ROLLENLAGERUNG
BLECH 177,4X155 S235JR	10136914	2	1	369	11365727	OELMODUL LINKS VORM.
BLECH 18X110X85 S355J2+N	97136413	2	1	175	96047342	BOLZENZIEHINRICHTUNG VO
BLECH 192X126 DC01 FE//ZNNI	97037694	9	1	195	919004308	WINDE 1 VORM.
BLECH 192X126 DC01 FE//ZNNI	97037694	9	1	222	919010008	WINDE 2 VORM.
BLECH 192X126 DC01 FE//ZNNI	97037694	31	1	234	919002908	WINDE 4 VORM.
BLECH 192X126 DC01 FE//ZNNI	97037694	94	1	534	918940808	SA-BOCK VORM.
BLECH 192X126 DC01 FE//ZNNI	97037694	9	1	884	919059208	WINDE 6 VORM.
BLECH 196X63 S315MC FE//ZN	955668108	208	3	189	96024507	MONTAGETEILE ELEKTRIK
BLECH 196X63 S315MC FE//ZN	955668108	29	1	234	919002908	WINDE 4 VORM.
BLECH 196X63 S315MC FE//ZN	955668108	30	1	884	919059208	WINDE 6 VORM.
BLECH 1X176X176 X5CRNI18-1	974792608	(1)	1	626	96024782	DECKEL VORM.
BLECH 1X196X316 DC01 FE//	97055135	14	4	856	918642608	TRANSPORTABLAGE
BLECH 1X285X126 DC01 RAL 9	977444308	17	1	468	918810308	STEUERSTAND
BLECH 1X285X126 DC01 RAL 9	977444408	18	1	468	918810308	STEUERSTAND
BLECH 1X374X106 DC01 FE//	976167508	27	1	287	96021818	DIESELMOTOR VORM.
BLECH 1X80X110 DC01 FE//ZN	970904808	19	10	19	919618308	RAUPENMITTELTEIL
BLECH 2.5X1151X281 ALMG3 H	97102838	1	1	620	96024411	DECKEL KPL.
BLECH 2.5X138X131 DC01 FE//	97125203	222	1	189	96024507	MONTAGETEILE ELEKTRIK
BLECH 2.5X1406X266 ALMG3 H	97102837	1	1	619	96024410	DECKEL KPL.
BLECH 2.5X182X99 DC01 FE//	97015064	20	4	700	96020050	AUFBAUTEILE MONTAGETAPE
BLECH 2.5X375X475 DC01 FE//	979700108	17	1	569	918643008	MONTAGEEINRICHTUNG RA
BLECH 2.5X470X742 ALMG3 H	97103827	1	1	633	96025057	DECKEL VORM.
BLECH 2.5X514X355 ALMG3 H	97102865	9	1	616	96024273	GERAEUSCHDAEMMUNG OBE
BLECH 2.5X531X355 ALMG3 H	97102866	10	1	616	96024273	GERAEUSCHDAEMMUNG OBE
BLECH 2.5X566X742 ALMG3 H	97103844	1	1	634	96025058	DECKEL VORM.
BLECH 2.5X572X742 ALMG3 H	97103846	1	1	635	96025059	DECKEL VORM.
BLECH 2.5X625X207 ALMG3 H	97103826	1	1	632	96025056	DECKEL VORM.
BLECH 2.5X717X348 ALMG3 H	97103847	7	1	629	96024275	GERAEUSCHDAEMMUNG HIN
BLECH 2.5X850X207 ALMG3 H	97103816	1	1	630	96025054	DECKEL VORM.
BLECH 2.5X930X207 ALMG3 H	97103824	1	1	631	96025055	DECKEL VORM.
BLECH 20X360X265 S355J2+N	97101554	109	2	60	918888308	RAUPENTRAEGER LI.
BLECH 20X360X265 S355J2+N	97101554	109	2	97	918900908	RAUPENTRAEGER RE.
BLECH 20X368X141 S355J2+N	97027807	50	12	59	918888308	RAUPENTRAEGER LI.
BLECH 20X368X141 S355J2+N	97027807	50	12	96	918900908	RAUPENTRAEGER RE.
BLECH 20X602X80 S690QL	974782608	112	9	60	918888308	RAUPENTRAEGER LI.
BLECH 20X602X80 S690QL	974782608	112	9	97	918900908	RAUPENTRAEGER RE.
BLECH 2X103X117 DC01	976077208	13	2	782	919075308	KRANFUEHRERKABINE VORM.
BLECH 2X114X114 DC01 FE//	957018808	14	4	184	918635608	DREHBUEHNENRAHMEN KPL.
BLECH 2X120X30 X5CRNI18-1	97122305	6	1	1147	96024351	KREUZLASCHE OBEN
BLECH 2X124X42 DC01 FE//ZN	97069157	21	1	774	969752608	SCHEIBEN EINBAU
BLECH 2X128X128 DC01 FE//	97045517	8	4	1085	918654308	F-MONTAGEEINHEIT
BLECH 2X130X125 DC01 FE//	970469208	205	1	189	96024507	MONTAGETEILE ELEKTRIK
BLECH 2X130X130 X5CRNI18-1	97122801	8	2	1125	96030924	SCHWINGE KPL.
BLECH 2X143X88 DC01 FE//ZN	97083880	1	1	649	96007325	VERTEILER MASSE
BLECH 2X143X92 X5CRNI18-1	97030562	3	1	1191	967936408	WINDWARNUNG VORM.
BLECH 2X144X79 DC01 FE//ZN	97069151	7	1	788	969752708	LUFTFUEHRUNG
BLECH 2X153X38 X5CRNI18-1	97110998	7	1	1036	96020715	ZUGSTANGE VORM.
BLECH 2X162X142 ALMG3 H11	976536208	39	1	700	96020050	AUFBAUTEILE MONTAGETAPE

2.2.2021

etk_en_de_048416 LR 1800-1.0

1520

LIEBHERRAlphabetical index
Alphabetischer Index

Bezeichnung	Artikel	Pos.	Menge	Seite	Baugruppe	Bezeichnung
BLECH 2X180X100 DC01	97102269	120	1	60	918888308	RAUPENTRAEGER LI.
BLECH 2X180X100 DC01	97102270	121	1	60	918888308	RAUPENTRAEGER LI.
BLECH 2X180X100 DC01	97102311	120	1	98	918900908	RAUPENTRAEGER RE.
BLECH 2X180X100 DC01	97102312	121	1	98	918900908	RAUPENTRAEGER RE.
BLECH 2X180X100 DC01 FE//	97011112	61	1	20	919618308	RAUPENMITTELTEIL
BLECH 2X180X100 DC01 FE//	97011112	82	1	97	918900908	RAUPENTRAEGER RE.
BLECH 2X180X100 DC01 FE//	97011112	19	1	154	96024425	KONSOLE HINTEN
BLECH 2X180X100 DC01 FE//	97011113	62	1	20	919618308	RAUPENMITTELTEIL
BLECH 2X180X100 DC01 FE//	97011113	83	1	97	918900908	RAUPENTRAEGER RE.
BLECH 2X180X100 DC01 FE//	97011113	19	1	148	96024421	KONSOLE VORN
BLECH 2X180X100 DC01 FE//	97011114	63	1	20	919618308	RAUPENMITTELTEIL
BLECH 2X180X100 DC01 FE//	97011114	82	1	59	918888308	RAUPENTRAEGER LI.
BLECH 2X180X100 DC01 FE//	97011114	20	1	148	96024421	KONSOLE VORN
BLECH 2X180X100 DC01 FE//	97011115	64	1	20	919618308	RAUPENMITTELTEIL
BLECH 2X180X100 DC01 FE//	97011115	83	1	59	918888308	RAUPENTRAEGER LI.
BLECH 2X180X100 DC01 FE//	97011115	18	1	154	96024425	KONSOLE HINTEN
BLECH 2X180X58 DC01 RAL 90	97090942	16	1	776	96000684	FRONTSCHIEBE KPL.
BLECH 2X182X116 DC01 FE//	97114250	22	1	187	96023860	MONTAGETEILE DREHBUEHN
BLECH 2X190X143 X5CRNI18-1	97133076	207	2	189	96024507	MONTAGETEILE ELEKTRIK
BLECH 2X191X185 X5CRNI18-1	97030307	1	1	1192	967937608	HINDERNISFEUER VORM.
BLECH 2X196X238 DC01 RAL 7	977207008	9	1	782	919075308	KRANFUEHRERKABINE VORM.
BLECH 2X196X316 DC01 FE//	97055136	15	8	856	918642608	TRANSPORTABLAGE
BLECH 2X200X100 DC01 FE//	97096783	9	1	998	96020912	ROLLENSATZ
BLECH 2X200X100 DC01 FE//	97096877	9	1	1003	96020913	ROLLENSATZ
BLECH 2X200X200 DC01 FE//	97080479	51	10	1108	918654608	F-KOPFSTUECK
BLECH 2X200X261 DC01 FE//	97050202	35	1	1091	918654408	F-ANLENKSTUECK
BLECH 2X205X306 DC01 FE//	97105019	44	1	441	919411408	SCHALLDAEMPFERANLAGE
BLECH 2X20X54 DC01 FE//ZN	976866008	3	1	798	968080908	SCHLIESSANLAGE
BLECH 2X214X79 DC01 FE//ZN	97078061	24	1	788	969752708	LUFTFUEHRUNG
BLECH 2X2178X179 DC01	97103849	9	1	629	96024275	GERAEUSCHDAEMMUNG HIN
BLECH 2X220X100 DC01 FE//	979210208	11	1	195	919004308	WINDE 1 VORM.
BLECH 2X220X100 DC01 FE//	979227608	11	1	222	919010008	WINDE 2 VORM.
BLECH 2X227X109 DC01 FE//	97005289	6	1	776	96000684	FRONTSCHIEBE KPL.
BLECH 2X227X73 X5CRNI18-1	977674308	25	2	506	96021230	ELEKTRIK ANBAUTEILE KABIN
BLECH 2X2307X164 DC01	97103848	8	1	629	96024275	GERAEUSCHDAEMMUNG HIN
BLECH 2X235X190 DC01 FE//	97058645	19	4	856	918642608	TRANSPORTABLAGE
BLECH 2X240X323 DC01 FE//	97076401	87	1	534	918940808	SA-BOCK VORM.
BLECH 2X248X327 X5CRNI18-1	97038291	1	1	1169	96024957	KAMERAANBAU H-ANLENKS
BLECH 2X250X100 DC01 FE//	97004379	8	1	884	919059208	WINDE 6 VORM.
BLECH 2X276X215 DC01 FE//	97059030	2	1	802	918064408	HEIZUNG KRANFUEHRERKAB
BLECH 2X290X188 DC01 RAL 7	97039804	4	1	847	96029469	AUSRUESTUNG KAMERA KAB
BLECH 2X291X190 DC01 RAL 7	977342608	5	3	847	96029469	AUSRUESTUNG KAMERA KAB
BLECH 2X291X200 X5CRNI18-1	97008317	4	1	844	96006445	KAMERAHALTER VORM.
BLECH 2X331X395 DC01 FE//	97118942	24	1	447	919412108	LUFTFILTERANLAGE KPL.
BLECH 2X331X395 DC01 FE//	97118946	28	1	447	919412108	LUFTFILTERANLAGE KPL.
BLECH 2X344X215 DC01 FE//	97136069	82	2	20	919618308	RAUPENMITTELTEIL
BLECH 2X351X475 DC01 FE//	97118941	23	1	447	919412108	LUFTFILTERANLAGE KPL.
BLECH 2X351X475 DC01 FE//	97118945	27	1	447	919412108	LUFTFILTERANLAGE KPL.
BLECH 2X38X153 X5CRNI18-1	97118116	7	1	1044	96020036	ZUGSTANGE VORM.
BLECH 2X38X153 X5CRNI18-1	97118118	7	1	1009	96021720	ZUGSTANGE VORM.
BLECH 2X38X153 X5CRNI18-1	97118122	7	1	1016	96022349	ZUGSTANGE VORM.
BLECH 2X38X153 X5CRNI18-1	97118125	7	1	1027	96021799	ZUGSTANGE VORM.
BLECH 2X38X153 X5CRNI18-1	97118158	6	1	923	96015648	STANGE VORM.
BLECH 2X430X30 ALMG3 H111	97112893	46	1	287	96021818	DIESELMOTOR VORM.
BLECH 2X44X30 X5CRNI18-10	97122310	5	1	1146	96024354	KREUZLASCHE MITTE
BLECH 2X450X378 DC01 FE//	97140506	1	1	64	96051117	DECKEL KPL.
BLECH 2X45X91 DC01 FE//ZN	956449508	118	2	188	96024506	MONTAGETEILE HYDR.
BLECH 2X463X403 DC01 FE//	97113206	17	1	187	96023860	MONTAGETEILE DREHBUEHN
BLECH 2X463X403 DC01 FE//	97113206	35	1	195	919004308	WINDE 1 VORM.
BLECH 2X463X403 DC01 FE//	97113206	36	1	222	919010008	WINDE 2 VORM.

2.2.2021

etk_en_de_048416 LR 1800-1.0

1521

LIEBHERRAlphabetical index
Alphabetischer Index

Bezeichnung	Artikel	Pos.	Menge	Seite	Baugruppe	Bezeichnung
BLECH 2X50X75 DC01 FE//ZN	971851008	21	3	1091	918654408	F-ANLENKSTUECK
BLECH 2X50X75 DC01 FE//ZN	971851008	71	2	1109	918654608	F-KOPFSTUECK
BLECH 2X50X75 DC01 FE//ZN	971851008	16	2	1134	918887908	F-ZWISCHENSTUECK
BLECH 2X515X476 DC01 RAL 7	97078505	20	1	785	96028393	INNENVERKLEIDUNG EINBAU
BLECH 2X52X52 X5CRNI18-10	97122040	9	1	1149	96021721	VERBINDUNGSLASCHE
BLECH 2X534X133 DC01	97107914	44	1	287	96021818	DIESELMOTOR VORM.
BLECH 2X55X35 X5CRNI18-10	97125869	5	1	1150	96021706	ANSCHLUSSLASCHE UNTEN
BLECH 2X56X30 DC01 FE//ZN	978717008	53	2	489	918637308	LAUFSTEG DREHBUEHNE
BLECH 2X56X30 DC01 FE//ZN	978717108	54	2	489	918637308	LAUFSTEG DREHBUEHNE
BLECH 2X56X30 DC01 FE//ZN	978717208	55	2	489	918637308	LAUFSTEG DREHBUEHNE
BLECH 2X58X58 X5CRNI18-10	97122800	3	2	1128	96034520	LASCHE KPL.
BLECH 2X58X58 X5CRNI18-10	97122818	8	2	1067	96029116	ZUGLASCHE VORM.
BLECH 2X58X58 X5CRNI18-10	97122824	6	2	1126	96030931	ZUGLASCHE KPL.
BLECH 2X58X58 X5CRNI18-10	97122826	6	2	1111	96032540	ZUGLASCHE KPL.
BLECH 2X58X58 X5CRNI18-10	97122829	9	2	1110	96032537	ZUGLASCHE KPL.
BLECH 2X60X60 X5CRNI18-10	97112546	9	2	983	96025233	ZUGSTANGE KPL.
BLECH 2X60X60 X5CRNI18-10	97118138	17	2	543	96023995	ZUGSTANGE KPL.
BLECH 2X60X60 X5CRNI18-10	97118143	8	2	540	96023994	ZUGSTANGE KPL.
BLECH 2X60X60 X5CRNI18-10	97121109	6	2	1138	96036721	ZUGLASCHE KPL.
BLECH 2X60X60 X5CRNI18-10	97122039	13	1	1148	96024345	ABSPANNLASCHE
BLECH 2X619X394 X5CRNI18-1	97105854	6	1	842	96024951	KAMERAANBAU DREHBUEHN
BLECH 2X67X47 X5CRNI18-10	977874608	27	1	798	968080908	SCHLIESSANLAGE
BLECH 2X68X76 DC01 FE//ZN	97034205	24	1	700	96020050	AUFBAUTEILE MONTAGETAPE
BLECH 2X75X75 DC01 FE//ZN	978025708	60	1	768	918645108	KRANFUEHRERKABINE ANBA
BLECH 2X76X108 X5CRNI18-1	97097974	26	1	700	96020050	AUFBAUTEILE MONTAGETAPE
BLECH 2X775X50 DC01+ZE	97117697	14	1	624	96024274	GERAEUSCHDAEMMUNG UN
BLECH 2X81X20 DC01 FE//ZN	97002641	20	1	516	918637508	ZUSATZHEIZUNG OW
BLECH 2X824X485 DC01 RAL 7	97075026	8	1	782	919075308	KRANFUEHRERKABINE VORM.
BLECH 2X838X113 DC01	97107913	43	1	287	96021818	DIESELMOTOR VORM.
BLECH 2X84X20 X5CRNI18-10	97122331	7	1	1145	96024374	ANSCHLUSSLASCHE UNTEN
BLECH 2X84X20 X5CRNI18-10	97125817	8	1	1151	96021724	ANSCHLUSSLASCHE OBEN
BLECH 2X850X91 DC01 FE//ZN	97126567	7	1	577	918643108	BRENNSTOFFBEHAELTER O
BLECH 2X954X1063 DC01	97105054	1	1	479	96025523	TUER VORM.
BLECH 2X955X1063 DC01	97105109	1	1	480	96025525	TUER VORM.
BLECH 2X98X32 ALMG3 H111	976606608	14	1	647	96021489	ELEKTRIK KLEMMKASTEN DB
BLECH 2X98X32 ALMG3 H111	976606608	45	1	693	96025148	SCHALTSCHRANK MECH.
BLECH 2X990X104 DC01	972876608	2	1	452	96022152	DECKEL VORM.
BLECH 3X100X232 S355MC	97099638	33	1	287	96021818	DIESELMOTOR VORM.
BLECH 3X105X104 S355MC	97099648	38	1	287	96021818	DIESELMOTOR VORM.
BLECH 3X1094X116 S355MC	97102868	11	1	616	96024273	GERAEUSCHDAEMMUNG OBE
BLECH 3X114X166 S355MC	97099637	32	1	287	96021818	DIESELMOTOR VORM.
BLECH 3X1217X118 S355MC	97102869	12	1	616	96024273	GERAEUSCHDAEMMUNG OBE
BLECH 3X121X111 DC01 FE//	97023730	24	1	802	918064408	HEIZUNG KRANFUEHRERKAB
BLECH 3X122X137 S355MC FE	97114095	19	1	616	96024273	GERAEUSCHDAEMMUNG OBE
BLECH 3X122X137 S355MC FE	97114096	20	1	616	96024273	GERAEUSCHDAEMMUNG OBE
BLECH 3X125X142 S355MC FE	97146635	47	4	1006	918647208	HS-REDUZIERSTUECK
BLECH 3X127X120 DC01 RAL	97074748	27	1	774	969752608	SCHEIBEN EINBAU
BLECH 3X130X111 DC01	97117375	34	2	187	96023860	MONTAGETEILE DREHBUEHN
BLECH 3X136X58 S355MC	97066600	20	2	315	96022275	KUEHLER VORM.
BLECH 3X137X140 X5CRNI18-1	978979908	2	1	845	965669108	FUEHRUNG
BLECH 3X140X130 S355MC FE	97105835	25	2	525	918642408	KLIMAAANLAGE
BLECH 3X140X213 S355MC FE	97105836	26	2	525	918642408	KLIMAAANLAGE
BLECH 3X142X125 S355MC FE	97095232	1	1	934	96019853	BOLZENSICHERUNG KPL.
BLECH 3X142X125 S355MC FE	97095232	33	2	981	918647008	L-KOPFSTUECK
BLECH 3X142X125 S355MC FE	97095232	20	2	1076	918654208	F-ANSCHLUSSKOPF
BLECH 3X142X175 S355MC FE	97113818	1	1	1020	96031833	BOLZENSICHERUNG
BLECH 3X146X80 DC01 FE//ZN	970771908	110	1	188	96024506	MONTAGETEILE HYDR.
BLECH 3X151X136 S355MC FE	976958808	17	1	790	96000697	WISCHANLAGE EINBAU
BLECH 3X158X365 DC01 FE//	97035738	211	1	189	96024507	MONTAGETEILE ELEKTRIK
BLECH 3X165X175 DC01 FE//	97081120	107	1	535	918940808	SA-BOCK VORM.

2.2.2021

etk_en_de_048416 LR 1800-1.0

1522

LIEBHERRAlphabetical index
Alphabetischer Index

Bezeichnung	Artikel	Pos.	Menge	Seite	Baugruppe	Bezeichnung
BLECH 3X165X258 DC01 FE//	97034699	50	1	516	918637508	ZUSATZHEIZUNG OW
BLECH 3X167X134 S355MC FE	973871208	4	1	849	918664308	EL.KUEHLWASSERVORWAE
BLECH 3X175X225 S355MC FE	97106053	6	1	330	96026029	BEFESTIGUNGSTEILE HYDR
BLECH 3X180X120 S355MC FE	97102870	13	1	616	96024273	GERAEUSCHDAEMMUNG OBE
BLECH 3X189X567 DC01 FE//	97059064	2	1	518	96019655	ZUSATZHEIZUNG VORM.
BLECH 3X190X60 DC01 FE//ZN	971562708	110	1	920	918690608	H-ANLENKSTUECK VORM.
BLECH 3X213X129 S355MC FE	97059099	23	1	802	918064408	HEIZUNG KRANFUEHRERKAB
BLECH 3X214X84 S355MC FE//	97030604	2	2	546	96034149	GRIFF KPL.
BLECH 3X224X121 S355MC FE	978118408	1	2	985	96025353	HUBENDSCHALTER VORM.
BLECH 3X234X229 S355MC FE	97057649	15	1	462	96039769	PUMPE VORM.
BLECH 3X239X324 DC01 FE//	97083794	203	1	189	96024507	MONTAGETEILE ELEKTRIK
BLECH 3X268X305 DC01 FE//	97113686	109	1	188	96024506	MONTAGETEILE HYDR.
BLECH 3X268X82 S355MC FE//	97104584	32	2	441	919411408	SCHALLDAEMPFERANLAGE
BLECH 3X26X26 DC01 FE//ZN	971974208	22	2	468	918810308	STEUERSTAND
BLECH 3X280X154 DC01 FE//	971552108	89	1	534	918940808	SA-BOCK VORM.
BLECH 3X280X170 DC01 RAL 7	977224608	22	1	785	96028393	INNENVERKLEIDUNG EINBAU
BLECH 3X306X73 S355MC FE//	97106052	5	1	330	96026029	BEFESTIGUNGSTEILE HYDR
BLECH 3X30X95 S355MC FE//	975651908	139	3	188	96024506	MONTAGETEILE HYDR.
BLECH 3X30X95 S355MC FE//	975651908	22	1	767	918645108	KRANFUEHRERKABINE ANBA
BLECH 3X324X139 S355MC FE	97106050	3	1	330	96026029	BEFESTIGUNGSTEILE HYDR
BLECH 3X329X400 S355MC FE	97083784	31	1	767	918645108	KRANFUEHRERKABINE ANBA
BLECH 3X340X293 X5CRNI18-1	97140601	26	1	842	96024951	KAMERAANBAU DREHBUEHN
BLECH 3X340X98 S355MC FE//	97097637	7	2	447	919412108	LUFTFILTERANLAGE KPL.
BLECH 3X366X104 DC01 RAL 9	977444008	15	1	468	918810308	STEUERSTAND
BLECH 3X366X104 DC01 RAL 9	977444108	16	1	468	918810308	STEUERSTAND
BLECH 3X366X391 DC01 FE//	97059478	9	1	945	96048249	RUECKFALLPRESSE VORM.RE
BLECH 3X366X391 DC01 FE//	97059478	9	1	948	96048250	RUECKFALLPRESSE VORM.LI.
BLECH 3X381X196 DC01	97071557	38	1	767	918645108	KRANFUEHRERKABINE ANBA
BLECH 3X38X100 S355MC FE//	97022950	12	6	451	96021811	BATTERIEKASTEN VORM.
BLECH 3X404X480 X5CRNI18-1	97101541	79	1	59	918888308	RAUPENTRAEGER LI.
BLECH 3X404X480 X5CRNI18-1	97101541	79	1	97	918900908	RAUPENTRAEGER RE.
BLECH 3X404X480 X5CRNI18-1	97101542	80	1	59	918888308	RAUPENTRAEGER LI.
BLECH 3X404X480 X5CRNI18-1	97101542	80	1	97	918900908	RAUPENTRAEGER RE.
BLECH 3X40X40 DC01 FE//ZN	971974108	21	4	468	918810308	STEUERSTAND
BLECH 3X430X120 S355MC FE	97102871	14	1	616	96024273	GERAEUSCHDAEMMUNG OBE
BLECH 3X44X105 DC01 FE//ZN	97038145	12	12	624	96024274	GERAEUSCHDAEMMUNG UN
BLECH 3X470X555 S355MC	97105953	1	1	327	96026028	BEFESTIGUNGSTEILE DRUC
BLECH 3X489X325 S355MC FE	97085448	50	1	767	918645108	KRANFUEHRERKABINE ANBA
BLECH 3X52X176 S355MC FE//	97106055	8	1	330	96026029	BEFESTIGUNGSTEILE HYDR
BLECH 3X534X291 X5CRNI18-1	97076227	5	1	842	96024951	KAMERAANBAU DREHBUEHN
BLECH 3X581X162 DC01 FE//	97052923	2	1	65	969088908	HALTER VORM.
BLECH 3X66X70 S355MC	97107911	42	3	287	96021818	DIESELMOTOR VORM.
BLECH 3X70X45 S355MC FE//	977335508	36	2	602	918643608	ZENTRALSCHMIERANLAGE O
BLECH 3X70X60 DC01 FE//ZN	971447408	133	15	188	96024506	MONTAGETEILE HYDR.
BLECH 3X70X60 DC01 FE//ZN	971447408	302	1	969	96018784	ZUSATZHYDRAULIK H-ANLENK
BLECH 3X747X170 S355MC	97099625	20	1	287	96021818	DIESELMOTOR VORM.
BLECH 3X78X86 DC01 RAL 701	97060667	33	1	796	918064308	SCHIEBETUER EINBAU
BLECH 3X80X1392 ALMG3 H11	979515108	16	1	782	919075308	KRANFUEHRERKABINE VORM.
BLECH 3X80X276 DC01	97115602	8	1	195	919004308	WINDE 1 VORM.
BLECH 3X80X276 DC01	97115602	8	1	222	919010008	WINDE 2 VORM.
BLECH 3X829X165 DC01 FE//	97052922	1	1	65	969088908	HALTER VORM.
BLECH 3X874X264 S355MC	97099641	34	1	287	96021818	DIESELMOTOR VORM.
BLECH 3X892X382 DC01 RAL	977179308	1	1	792	964720408	PEDALTRAEGER EINBAU
BLECH 3X95X436 S355MC FE//	97111431	31	1	187	96023860	MONTAGETEILE DREHBUEHN
BLECH 3X97X70 S355MC FE//	978311508	320	1	811	96018766	DRUCKLUFTANLAGE
BLECH 3X996X335 S355MC FE	97118943	25	2	447	919412108	LUFTFILTERANLAGE KPL.
BLECH 40X114X136 S355J2+N	97119250	101	2	534	918940808	SA-BOCK VORM.
BLECH 4X100X215 S315MC FE	97113731	131	1	188	96024506	MONTAGETEILE HYDR.
BLECH 4X100X513 S315MC FE	97104744	7	2	569	918643008	MONTAGEEINRICHTUNG RA
BLECH 4X1025X172 S315MC	97114341	76	1	919	918690608	H-ANLENKSTUECK VORM.

2.2.2021

etk_en_de_048416 LR 1800-1.0

1523

LIEBHERRAlphabetical index
Alphabetischer Index

Bezeichnung	Artikel	Pos.	Menge	Seite	Baugruppe	Bezeichnung
BLECH 4X105X276 S315MC FE	97105842	95	1	534	918940808	SA-BOCK VORM.
BLECH 4X105X97 S315MC	97104270	5	1	259	918636308	MONTAGEWINDE
BLECH 4X110X282 S315MC FE	97102483	75	1	534	918940808	SA-BOCK VORM.
BLECH 4X115X97 S315MC FE//	971276408	113	1	188	96024506	MONTAGETEILE HYDR.
BLECH 4X115X97 S315MC FE//	971276408	20	2	767	918645108	KRANFUEHRERKABINE ANBA
BLECH 4X120X80 S315MC FE//	97085363	29	1	602	918643608	ZENTRALSCHMIERANLAGE O
BLECH 4X121X129 S315MC FE	97116534	69	1	20	919618308	RAUPENMITTELTEIL
BLECH 4X121X129 S315MC FE	97116535	70	1	20	919618308	RAUPENMITTELTEIL
BLECH 4X121X75 S315MC FE//	97045860	10	1	84	918888408	ZENTRALSCHMIERUNG RAUP
BLECH 4X121X75 S315MC FE//	97045860	10	1	117	918901108	ZENTRALSCHMIERUNG RAUP
BLECH 4X126X224 S315MC FE	97112099	40	1	441	919411408	SCHALLDAEMPFERANLAGE
BLECH 4X126X30 S315MC FE//	97063970	9	2	330	96026029	BEFESTIGUNGSTEILE HYDR
BLECH 4X1280X260 S315MC	97102195	1	1	940	96024380	PLATTE VORM.
BLECH 4X134X75 S315MC FE//	97042999	130	1	188	96024506	MONTAGETEILE HYDR.
BLECH 4X141X25 S315MC FE//	974601208	108	2	490	918637308	LAUFSTEG DREHBUEHNE
BLECH 4X1440X112 S315MC	97035909	53	1	919	918690608	H-ANLENKSTUECK VORM.
BLECH 4X1450X133 S315MC	97107327	73	1	919	918690608	H-ANLENKSTUECK VORM.
BLECH 4X145X131 S315MC	97066515	26	1	287	96021818	DIESELMOTOR VORM.
BLECH 4X158X275 X5CRNI18-1	97087762	47	1	981	918647008	L-KOPFSTUECK
BLECH 4X158X275 X5CRNI18-1	97087762	26	1	1076	918654208	F-ANSCHLUSSKOPF
BLECH 4X163X56 S315MC	97099643	35	1	287	96021818	DIESELMOTOR VORM.
BLECH 4X167X25 S315MC T Z	977852108	110	2	490	918637308	LAUFSTEG DREHBUEHNE
BLECH 4X170X100 S315MC	97126782	16	2	860	918643908	AUFNAHME GEGENGEWICHT
BLECH 4X170X100 S315MC FE	97126783	17	2	860	918643908	AUFNAHME GEGENGEWICHT
BLECH 4X170X381 S315MC FE	97114132	28	1	187	96023860	MONTAGETEILE DREHBUEHN
BLECH 4X173X230 S315MC FE	97042215	12	1	611	919140508	KONSOLE FREMDEINSPEISUN
BLECH 4X175X449 S315MC FE	977765308	204	2	189	96024507	MONTAGETEILE ELEKTRIK
BLECH 4X1783X860 S315MC	97098760	11	1	315	96022275	KUEHLER VORM.
BLECH 4X178X398 S315MC FE	97104403	8	1	591	918643308	OELBEHAELTER KPL.
BLECH 4X180X200 S315MC FE	97038345	111	1	188	96024506	MONTAGETEILE HYDR.
BLECH 4X183X143 S315MC	97066560	19	1	315	96022275	KUEHLER VORM.
BLECH 4X185X301 S315MC FE	97104402	7	1	591	918643308	OELBEHAELTER KPL.
BLECH 4X190X131 S315MC FE	97104589	37	1	441	919411408	SCHALLDAEMPFERANLAGE
BLECH 4X190X174 S315MC T Z	978308508	17	9	489	918637308	LAUFSTEG DREHBUEHNE
BLECH 4X190X209 S315MC T Z	978308408	23	2	489	918637308	LAUFSTEG DREHBUEHNE
BLECH 4X190X60 S315MC	97101548	85	1	59	918888308	RAUPENTRAEGER LI.
BLECH 4X190X60 S315MC	97101548	85	1	97	918900908	RAUPENTRAEGER RE.
BLECH 4X190X93 S315MC FE//	97095779	8	1	447	919412108	LUFTFILTERANLAGE KPL.
BLECH 4X196X70 S315MC	97099635	31	2	287	96021818	DIESELMOTOR VORM.
BLECH 4X200X70 S315MC FE//	97050177	1	1	1094	968938308	SENSOR VORM.
BLECH 4X202X76 S315MC FE//	97102872	15	10	616	96024273	GERAEUSCHDAEMMUNG OBE
BLECH 4X213X56 S315MC	97099645	36	1	287	96021818	DIESELMOTOR VORM.
BLECH 4X216X148 S315MC FE	97113893	21	2	187	96023860	MONTAGETEILE DREHBUEHN
BLECH 4X218X257 S315MC	97066517	25	1	287	96021818	DIESELMOTOR VORM.
BLECH 4X220X156 S315MC FE	971290308	128	1	188	96024506	MONTAGETEILE HYDR.
BLECH 4X227X937 X5CRNI18-1	97044911	2	1	844	96006445	KAMERAHALTER VORM.
BLECH 4X230X295 S315MC FE	97112418	210	1	189	96024507	MONTAGETEILE ELEKTRIK
BLECH 4X231X193 S315MC FE	97105017	42	1	441	919411408	SCHALLDAEMPFERANLAGE
BLECH 4X232X122 S315MC FE	97060121	23	1	458	919554008	HARNSTOFFANLAGE
BLECH 4X235X190 S315MC FE	97058646	20	8	856	918642608	TRANSPORTABLAGE
BLECH 4X236X256 S315MC	97099646	37	1	287	96021818	DIESELMOTOR VORM.
BLECH 4X240X116 S315MC FE	97106054	7	1	330	96026029	BEFESTIGUNGSTEILE HYDR
BLECH 4X245X368 S315MC FE	97104405	19	1	591	918643308	OELBEHAELTER KPL.
BLECH 4X247X248 S315MC FE	97104404	18	1	591	918643308	OELBEHAELTER KPL.
BLECH 4X256X110 S315MC FE	97113988	26	1	187	96023860	MONTAGETEILE DREHBUEHN
BLECH 4X261X126 S315MC FE	97105016	41	1	441	919411408	SCHALLDAEMPFERANLAGE
BLECH 4X263X154 S315MC FE	97112100	43	1	441	919411408	SCHALLDAEMPFERANLAGE
BLECH 4X274X128 S315MC FE	97111985	33	1	441	919411408	SCHALLDAEMPFERANLAGE
BLECH 4X278X237 S315MC T Z	97116345	29	1	187	96023860	MONTAGETEILE DREHBUEHN
BLECH 4X281X80 S315MC	97093781	7	1	884	919059208	WINDE 6 VORM.

2.2.2021

etk_en_de_048416 LR 1800-1.0

1524

LIEBHERRAlphabetical index
Alphabetischer Index

Bezeichnung	Artikel	Pos.	Menge	Seite	Baugruppe	Bezeichnung
BLECH 4X283X189 S315MC FE	97050200	34	1	1091	918654408	F-ANLENKSTUECK
BLECH 4X283X189 S315MC FE	97050201	33	1	1091	918654408	F-ANLENKSTUECK
BLECH 4X285X60 S315MC FE//	97042144	24	1	767	918645108	KRANFUEHRERKABINE ANBA
BLECH 4X28X235 S315MC	97115843	135	1	188	96024506	MONTAGETEILE HYDR.
BLECH 4X307X105 X5CRNI18-1	97145740	1	1	1184	96054388	ADAPTER VORM.
BLECH 4X30X88 S315MC FE//	97021148	23	6	234	919002908	WINDE 4 VORM.
BLECH 4X310X93 S315MC FE/	97110880	17	2	447	919412108	LUFTFILTERANLAGE KPL.
BLECH 4X316X240 S315MC FE	977498608	122	1	188	96024506	MONTAGETEILE HYDR.
BLECH 4X320X215 S315MC FE	97105662	52	1	19	919618308	RAUPENMITTELTEIL
BLECH 4X323X860 S315MC	97031391	28	1	918	918690608	H-ANLENKSTUECK VORM.
BLECH 4X328X223 S315MC FE	97021819	68	8	20	919618308	RAUPENMITTELTEIL
BLECH 4X335X136 S315MC FE	97041577	86	1	59	918888308	RAUPENTRAEGER LI.
BLECH 4X335X136 S315MC FE	97041577	86	1	97	918900908	RAUPENTRAEGER RE.
BLECH 4X355X493 S315MC FE	97102495	74	1	534	918940808	SA-BOCK VORM.
BLECH 4X358X453 S315MC FE	97114111	27	1	187	96023860	MONTAGETEILE DREHBUEHN
BLECH 4X359X103 S315MC FE	97111661	1	1	581	96029764	KRAFTSTOFFFILTER VORM.
BLECH 4X366X349 S315MC FE	97106051	4	1	330	96026029	BEFESTIGUNGSTEILE HYDR
BLECH 4X373X388 S315MC FE	97114380	2	1	602	918643608	ZENTRALSCHMIERANLAGE O
BLECH 4X373X430 S315MC FE	97071523	20	1	790	96000697	WISCHANLAGE EINBAU
BLECH 4X384X350 S315MC FE	97031758	1	1	1161	96031241	MECH.BEFESTIGUNGSTEILE
BLECH 4X384X350 S315MC FE	97118186	1	1	1164	96034669	MECH.BEFESTIGUNGSTEILE
BLECH 4X386X169 S315MC FE	978179508	20	2	591	918643308	OELBEHAELTER KPL.
BLECH 4X398X116 S315MC FE	97041578	87	1	59	918888308	RAUPENTRAEGER LI.
BLECH 4X398X116 S315MC FE	97041578	87	1	97	918900908	RAUPENTRAEGER RE.
BLECH 4X40X105 S315MC FE//	955809608	39	1	287	96021818	DIESELMOTOR VORM.
BLECH 4X413X560 S315MC FE	97106048	1	1	330	96026029	BEFESTIGUNGSTEILE HYDR
BLECH 4X423X225 S315MC FE	97039467	123	2	188	96024506	MONTAGETEILE HYDR.
BLECH 4X427X170 S315MC FE	97105268	20	1	566	918642908	ROLLENLAGERUNG
BLECH 4X431X412 S315MC FE	97111986	34	1	441	919411408	SCHALLDAEMPFERANLAGE
BLECH 4X450X100 S315MC	975744708	96	3	919	918690608	H-ANLENKSTUECK VORM.
BLECH 4X450X533 S315MC FE	97073398	77	1	59	918888308	RAUPENTRAEGER LI.
BLECH 4X450X533 S315MC FE	97073398	77	1	97	918900908	RAUPENTRAEGER RE.
BLECH 4X454X180 S315MC FE	97095780	9	1	447	919412108	LUFTFILTERANLAGE KPL.
BLECH 4X455X195 S315MC T Z	97103185	123	1	491	918637308	LAUFSTEG DREHBUEHNE
BLECH 4X480X486 S315MC FE	97027787	69	1	59	918888308	RAUPENTRAEGER LI.
BLECH 4X480X486 S315MC FE	97027788	70	1	59	918888308	RAUPENTRAEGER LI.
BLECH 4X480X486 S315MC FE	97027817	69	1	97	918900908	RAUPENTRAEGER RE.
BLECH 4X480X486 S315MC FE	97027818	70	1	97	918900908	RAUPENTRAEGER RE.
BLECH 4X482X157 X5CRNI18-1	97125819	46	1	533	918940808	SA-BOCK VORM.
BLECH 4X485X120 S315MC FE	97103783	82	2	919	918690608	H-ANLENKSTUECK VORM.
BLECH 4X505X168 S315MC FE	974929608	53	2	982	918647008	L-KOPFSTUECK
BLECH 4X50X103 S315MC FE//	97104407	6	2	588	96025338	KRAFTSTOFFBEHAELTER VO
BLECH 4X50X103 S315MC FE//	97104407	15	1	593	96025230	OELBEHAELTER VORM.
BLECH 4X512X490 S315MC	97066520	24	1	287	96021818	DIESELMOTOR VORM.
BLECH 4X515X393 S315MC FE	97116740	71	1	20	919618308	RAUPENMITTELTEIL
BLECH 4X52X32 S315MC FE//	97024783	22	1	774	969752608	SCHEIBEN EINBAU
BLECH 4X530X562 S315MC FE	97027790	72	1	59	918888308	RAUPENTRAEGER LI.
BLECH 4X530X562 S315MC FE	97027820	72	1	97	918900908	RAUPENTRAEGER RE.
BLECH 4X538X234 S315MC T Z	97116346	30	1	187	96023860	MONTAGETEILE DREHBUEHN
BLECH 4X541X385 S315MC	97099578	8	1	287	96021818	DIESELMOTOR VORM.
BLECH 4X561X859 S315MC FE	97115234	14	12	1108	918654608	F-KOPFSTUECK
BLECH 4X566X430 S315MC FE	97073544	1	1	936	96028861	PLATTE VORM.
BLECH 4X58X134 S315MC FE//	97105663	53	1	19	919618308	RAUPENMITTELTEIL
BLECH 4X605X622 S315MC FE	97027789	71	1	59	918888308	RAUPENTRAEGER LI.
BLECH 4X605X622 S315MC FE	97027819	71	1	97	918900908	RAUPENTRAEGER RE.
BLECH 4X608X151 S315MC T Z	97112159	45	1	441	919411408	SCHALLDAEMPFERANLAGE
BLECH 4X60X50 S315MC FE//	975614108	32	5	533	918940808	SA-BOCK VORM.
BLECH 4X60X90 S315MC FE//	97003957	88	2	490	918637308	LAUFSTEG DREHBUEHNE
BLECH 4X636X444 S315MC FE	97111987	35	1	441	919411408	SCHALLDAEMPFERANLAGE
BLECH 4X650X328 S315MC FE	97071689	7	1	195	919004308	WINDE 1 VORM.

2.2.2021

etk_en_de_048416 LR 1800-1.0

1525

LIEBHERRAlphabetical index
Alphabetischer Index

Bezeichnung	Artikel	Pos.	Menge	Seite	Baugruppe	Bezeichnung
BLECH 4X650X328 S315MC FE	97071689	7	1	222	919010008	WINDE 2 VORM.
BLECH 4X665X190 S315MC FE	97107741	5	1	884	919059208	WINDE 6 VORM.
BLECH 4X683X441 S315MC FE	97103115	84	1	919	918690608	H-ANLENKSTUECK VORM.
BLECH 4X68X145 S315MC FE//	97073316	13	8	624	96024274	GERAEUSCHDAEMMUNG UN
BLECH 4X68X145 S315MC FE//	97073316	10	8	629	96024275	GERAEUSCHDAEMMUNG HIN
BLECH 4X705X103 S315MC FE	97104406	14	1	593	96025230	OELBEHAELTER VORM.
BLECH 4X70X99 S315MC FE//	97038532	18	8	616	96024273	GERAEUSCHDAEMMUNG OBE
BLECH 4X73X30 S315MC FE//	97015081	24	1	187	96023860	MONTAGETEILE DREHBUEHN
BLECH 4X740X624 S315MC	97101422	74	1	59	918888308	RAUPENTRAEGER LI.
BLECH 4X740X624 S315MC	97101422	74	1	97	918900908	RAUPENTRAEGER RE.
BLECH 4X745X312 S315MC FE	97103782	1	1	935	96028858	PLATTE VORM.
BLECH 4X788X356 S315MC	979240708	2	1	577	918643108	BRENNSTOFFBEHAELTER O
BLECH 4X801X136 S315MC FE	97106049	2	1	330	96026029	BEFESTIGUNGSTEILE HYDR
BLECH 4X86X101 S315MC	97104269	4	1	259	918636308	MONTAGEWINDE
BLECH 4X90X67 S315MC FE//	954113708	5	2	478	918637208	DREHBUEHNENVERKLEIDUN
BLECH 4X910X149 S315MC	97098761	12	2	315	96022275	KUEHLER VORM.
BLECH 4X920X419 S315MC	97098762	13	2	315	96022275	KUEHLER VORM.
BLECH 4X926X149 S315MC	97098763	14	1	315	96022275	KUEHLER VORM.
BLECH 4X933X623 S315MC	97098765	16	1	315	96022275	KUEHLER VORM.
BLECH 4X946X136 S315MC	97119489	138	1	491	918637308	LAUFSTEG DREHBUEHNE
BLECH 4X965X367 S315MC	97098764	15	1	315	96022275	KUEHLER VORM.
BLECH 4X983X149 S315MC	97098825	17	1	315	96022275	KUEHLER VORM.
BLECH 4X994X306 S315MC	97066557	18	1	315	96022275	KUEHLER VORM.
BLECH 4x136x107 S315MC FE//	970520308	115	4	188	96024506	MONTAGETEILE HYDR.
BLECH 4x73x30 S315MC FE//	970350108	12	1	559	918969208	ZENTRALSCHMIERUNG
BLECH 4x73x30 S315MC FE//	970350108	28	4	602	918643608	ZENTRALSCHMIERANLAGE O
BLECH 5X1003X195 S355MC	97099616	11	1	287	96021818	DIESELMOTOR VORM.
BLECH 5X1093X150 S355MC	97099617	12	1	287	96021818	DIESELMOTOR VORM.
BLECH 5X110X122 X5CRNI18-1	97008318	5	1	844	96006445	KAMERAHALTER VORM.
BLECH 5X110X20 S355MC FE//	976861108	12	4	796	918064308	SCHIEBETUER EINBAU
BLECH 5X120X30 S355MC FE//	976243108	17	2	998	96020912	ROLLENSATZ
BLECH 5X120X30 S355MC FE//	976243108	17	2	1003	96020913	ROLLENSATZ
BLECH 5X120X300 S355MC FE	97113058	112	1	188	96024506	MONTAGETEILE HYDR.
BLECH 5X140X100 S700MC	97094892	4	1	921	96019852	BOLZEN VORM.
BLECH 5X183X60 S355MC FE//	976755208	23	1	287	96021818	DIESELMOTOR VORM.
BLECH 5X215X290 S355MC FE	97039463	114	1	188	96024506	MONTAGETEILE HYDR.
BLECH 5X254X262 S355MC FE	97104387	6	1	591	918643308	OELBEHAELTER KPL.
BLECH 5X2590X303 S355MC	97099576	6	1	287	96021818	DIESELMOTOR VORM.
BLECH 5X2590X358 S355MC	97099577	7	1	287	96021818	DIESELMOTOR VORM.
BLECH 5X2835X242 S355MC	97099575	5	2	287	96021818	DIESELMOTOR VORM.
BLECH 5X293X199 S355MC FE	97104562	6	1	586	918643208	KRAFTSTOFFBEHAELTER KPL
BLECH 5X348X244 S355MC T Z	97105307	17	1	807	918998608	PODEST KRANKABINE
BLECH 5X368X141 S355MC FE	97027806	49	8	59	918888308	RAUPENTRAEGER LI.
BLECH 5X368X141 S355MC FE	97027806	49	8	96	918900908	RAUPENTRAEGER RE.
BLECH 5X40X40 X5CRNI18-10	97008234	20	4	842	96024951	KAMERAANBAU DREHBUEHN
BLECH 5X434X462 S700MC	97104561	5	1	586	918643208	KRAFTSTOFFBEHAELTER KPL
BLECH 5X450X231 ALMG3 H11	97119490	140	1	491	918637308	LAUFSTEG DREHBUEHNE
BLECH 5X462X434 S700MC	97104378	5	1	591	918643308	OELBEHAELTER KPL.
BLECH 5X602X80 S700MC	974782708	113	4	60	918888308	RAUPENTRAEGER LI.
BLECH 5X602X80 S700MC	974782708	113	4	97	918900908	RAUPENTRAEGER RE.
BLECH 5X758X552 S355MC FE	97116219	2	2	1114	96032654	SEILROLLE VORM.
BLECH 5X80X40 S355MC FE//	977767008	12	1	1052	918647608	S-ZWISCHENSTUECK
BLECH 5X80X40 S355MC FE//	977767008	12	1	1056	918647708	S-ZWISCHENSTUECK
BLECH 5X80X40 S355MC FE//	977767008	8	1	1059	918647808	S-ZWISCHENSTUECK
BLECH 5X80X40 S355MC FE//	977767008	15	1	1066	96024225	GITTERROST VORM.
BLECH 5X836X300 S355MC FE	97096864	13	14	998	96020912	ROLLENSATZ
BLECH 5X836X300 S355MC FE	97096864	13	12	1003	96020913	ROLLENSATZ
BLECH 5X913X187 S355MC	97099580	10	1	287	96021818	DIESELMOTOR VORM.
BLECH 5X95X137 X5CRNI18-1	978979808	1	1	845	965669108	FUEHRUNG
BLECH 5X96X112 S355MC FE//	97117885	20	2	1085	918654308	F-MONTAGEEINHEIT

2.2.2021

etk_en_de_048416 LR 1800-1.0

1526

LIEBHERRAlphabetical index
Alphabetischer Index

Bezeichnung	Artikel	Pos.	Menge	Seite	Baugruppe	Bezeichnung
BLECH 6X128X166 S355MC	955101708	119	2	188	96024506	MONTAGETEILE HYDR.
BLECH 6X289X335 S355MC FE	97129976	94	1	1109	918654608	F-KOPFSTUECK
BLECH 6X90X123 S355MC FE//	954017708	120	2	188	96024506	MONTAGETEILE HYDR.
BLECH 800X100 S315MC	975589508	95	3	919	918690608	H-ANLENKSTUECK VORM.
BLECH 8X225X181 S355MC FE	97101362	14	2	1012	96022236	GITTERROST VORM.
BLECH 8X225X181 S355MC FE	97101362	11	2	1064	96024223	GITTERROST VORM.
BLECH 8X237X237 S355MC FE	97113064	1	2	1129	96038653	SEIL VORM.
BLECH 8X96X96 S700MC	976648308	29	2	287	96021818	DIESELMOTOR VORM.
BLECH 8X96X96 S700MC FLZN	976179708	28	2	287	96021818	DIESELMOTOR VORM.
BLECH ALMG3 H111	97006045	2	1	987	96019864	GRIFF KPL.
BLECH ALMG3 H111	973200408	72	2	919	918690608	H-ANLENKSTUECK VORM.
BLECH DC01 FE//ZNNI8//CN//T	970717308	90	8	534	918940808	SA-BOCK VORM.
BLECH DC01 FE//ZNNI8//CN//T	970717308	13	3	1110	96032537	ZUGGLASCHE KPL.
BLECH DC01 FE//ZNNI8//CN//T	978637208	18	2	19	919618308	RAUPENMITTELTEIL
BLECH DC01 FE//ZNNI8//CN//T	978637208	75	2	59	918888308	RAUPENTRAEGER LI.
BLECH DC01 FE//ZNNI8//CN//T	978637208	75	2	97	918900908	RAUPENTRAEGER RE.
BLECH DC01 FE//ZNNI8//CN//T	978637208	106	1	920	918690608	H-ANLENKSTUECK VORM.
BLECH KPL.	96000655	41	1	287	96021818	DIESELMOTOR VORM.
BLECH KPL. FE//ZNNI8//CN//T0	96009444	40	1	767	918645108	KRANFUEHRERKABINE ANBA
BLECH LINKS 4X205X173 S31	97129730	213	1	189	96024507	MONTAGETEILE ELEKTRIK
BLECH LINKS 4X205X173 S31	97129730	15	1	825	919096908	VERBOLZUNG DB-SCHWEBE
BLECH RAL 7016, SDGL, GT 4X	977392908	2	1	799	964588408	FUEHRUNG VORM.
BLECH RECHTS 4X205X173 S	97129729	212	1	189	96024507	MONTAGETEILE ELEKTRIK
BLECH RECHTS 4X205X173 S	97129729	10	1	825	919096908	VERBOLZUNG DB-SCHWEBE
BLECH S315MC FE//ZNNI8//CN/	953696908	13	3	84	918888408	ZENTRALSCHMIERUNG RAUP
BLECH S315MC FE//ZNNI8//CN/	953696908	13	3	117	918901108	ZENTRALSCHMIERUNG RAUP
BLECH S315MC FE//ZNNI8//CN/	953696908	2	1	559	918969208	ZENTRALSCHMIERUNG
BLECH S315MC FE//ZNNI8//CN/	953696908	14	4	602	918643608	ZENTRALSCHMIERANLAGE O
BLECH S315MC FE//ZNNI8//CN/	953741108	58	1	1091	918654408	F-ANLENKSTUECK
BLECH S315MC FE//ZNNI8//CN/	970762808	84	2	59	918888308	RAUPENTRAEGER LI.
BLECH S315MC FE//ZNNI8//CN/	970762808	84	2	97	918900908	RAUPENTRAEGER RE.
BLECH S315MC FE//ZNNI8//CN/	970762808	132	5	188	96024506	MONTAGETEILE HYDR.
BLECH S700MC	955051808	26	4	184	918635608	DREHBUEHNENRAHMEN KPL.
BLECH S700MC	955051808	4	1	1018	96022244	BOLZEN VORM.
BLECH S700MC	955051808	4	1	1030	96020974	BOLZEN KPL.
BLECH SCHWK.	96020950	3	1	998	96020912	ROLLENSATZ
BLECH SCHWK.	96020950	3	1	1003	96020913	ROLLENSATZ
BLECH SCHWK.	96020954	4	1	998	96020912	ROLLENSATZ
BLECH SCHWK.	96020954	4	1	1003	96020913	ROLLENSATZ
BLECH SCHWK.	96022714	3	1	287	96021818	DIESELMOTOR VORM.
BLECH SCHWK.	96022715	4	1	287	96021818	DIESELMOTOR VORM.
BLECH SCHWK.	96027316	9	1	287	96021818	DIESELMOTOR VORM.
BLECH SCHWK.	96035553	137	1	491	918637308	LAUFSTEG DREHBUEHNE
BLECH SCHWK.	968232808	21	2	569	918643008	MONTAGEEINRICHTUNG RA
BLECH SCHWK. FE//ZNNI8//CN/	96025307	3	1	586	918643208	KRAFTSTOFFBEHAELTER KPL
BLECH SCHWK. FE//ZNNI8//CN/	96025309	4	1	586	918643208	KRAFTSTOFFBEHAELTER KPL
BLECH SCHWK. FE//ZNNI8//CN/	967257808	39	2	468	918810308	STUERSTAND
BLECH SCHWK. RAL 7016,SD	965291708	27	1	796	918064308	SCHIEBETUER EINBAU
BLECH SCHWK. RAL 9005,M,G	96007783	9	1	776	96000684	FRONTSCHIEBE KPL.
BLECH SCHWK. RAL 9005,M,G	96012698	43	1	774	969752608	SCHEIBEN EINBAU
BLECH SCHWK. T ZN O	96025736	16	1	807	918998608	PODEST KRANKABINE
BLECH SCHWK. T ZN O	96027158	30	1	441	919411408	SCHALLDAEMPFERANLAGE
BLECH SCHWK. T ZN O	96027159	31	1	441	919411408	SCHALLDAEMPFERANLAGE
BLECH SCHWK. T ZN O	96030491	46	1	441	919411408	SCHALLDAEMPFERANLAGE
BLECH VORM.	96027682	1	1	506	96021230	ELEKTRIK ANBAUTEILE KABIN
BLECHHALTER 6X500X207 S3	97103173	112	2	490	918637308	LAUFSTEG DREHBUEHNE
BLECHHALTER 8X250X363 S35	97116746	65	2	490	918637308	LAUFSTEG DREHBUEHNE
BLECHKLEMMEN 62X117 ST	10336327	3	1	808	918531108	SPIEGELANBAU KRANFUEHR
BLECHMUTTER M6 8 480H SP	10181577	420	3	289	96021818	DIESELMOTOR VORM.
BLECHMUTTER M6 8 480H SP	10181577	407	4	441	919411408	SCHALLDAEMPFERANLAGE

2.2.2021

etk_en_de_048416 LR 1800-1.0

1527

LIEBHERRAlphabetical index
Alphabetischer Index

Bezeichnung	Artikel	Pos.	Menge	Seite	Baugruppe	Bezeichnung
BLECHMUTTER M6 8 480H SP	10181577	402	1	629	96024275	GERAEUSCHDAEMMUNG HIN
BLECHMUTTER M6 8 480H SP	10181577	25	4	807	918998608	PODEST KRANKABINE
BLECHMUTTER M8 480H SPF	12100332	419	8	289	96021818	DIESELMOTOR VORM.
BLECHMUTTER M8 480H SPF	12100332	202	20	315	96022275	KUEHLER VORM.
BLECHMUTTER M8 480H SPF	12100332	117	4	490	918637308	LAUFSTEG DREHBUEHNE
BLECHMUTTER M8 480H SPF	12100332	401	16	616	96024273	GERAEUSCHDAEMMUNG OBE
BLECHMUTTER M8 480H SPF	12100332	402	42	624	96024274	GERAEUSCHDAEMMUNG UN
BLECHMUTTER M8 480H SPF	12100332	400	8	629	96024275	GERAEUSCHDAEMMUNG HIN
BLECHSCHRAUBE ISO 1481 S	408200708	11	2	990	96022898	KLEMMKASTEN
BLECHSCHRAUBE ISO 7049 ST	10876381	53	2	507	96021230	ELEKTRIK ANBAUTEILE KABIN
BLECHSCHRAUBE ISO 7049 ST	10875793	22	2	525	918642408	KLIMAANLAGE
BLECHSCHRAUBE ISO 7049 ST	553168708	22	2	28	96024744	SCHALTSCHRANK VORM.
BLECHSCHRAUBE ISO 7049 ST	553168708	25	2	160	96024819	SCHALTSCHRANK VORM.
BLECHSCHRAUBE ISO 7049 ST	553168708	23	4	647	96021489	ELEKTRIK KLEMMKASTEN DB
BLECHSCHRAUBE ISO 7049 ST	553168708	12	2	1080	96032633	KLEMMKASTEN KPL.
BLECHSCHRAUBE ISO 7049 S	408201014	28	4	162	96025889	MONTAGEBLECH VORM.
BLECHSCHRAUBE ISO 7050 ST	10876382	20	2	774	969752608	SCHEIBEN EINBAU
BLECHSCHRAUBE ISO 7050 ST	10876382	53	20	785	96028393	INNENVERKLEIDUNG EINBAU
BLLENDE	10875953	3	1	964	10872003	ARBEITSSCHEINWERFER
BLLENDE SCHWK. RAL 7016 SP	964944108	19	1	785	96028393	INNENVERKLEIDUNG EINBAU
BLINDDOSE 22 ALULEGIERU	10877405	(1)	1	981	918647008	L-KOPFSTUECK
BLINDDOSE 24 ALULEGIERU	10877412	503	1	112	96020125	KABELSTRANG
BLINDDOSE 28 ALULEGIERU	10877413	1	1	986	96025360	BLINDDOSE KPL.
BLINDDOSE KPL.	96022370	19	1	981	918647008	L-KOPFSTUECK
BLINDDOSE KPL.	96025360	18	2	981	918647008	L-KOPFSTUECK
BLINDNIET 3,0X3,2-5,0	704212108	36	2	647	96021489	ELEKTRIK KLEMMKASTEN DB
BLINDNIET 3,2X4,3-5,9	704212708	84	4	701	96020050	AUFBAUTEILE MONTAGETAPE
BLINDNIET 4,0X10,5	704232308	23	2	28	96024744	SCHALTSCHRANK VORM.
BLINDNIET 4,0X10,5	704232308	85	48	701	96020050	AUFBAUTEILE MONTAGETAPE
BLINDNIET 4,0X10,5	704232308	6	6	702	968095808	MONTAGEEINHEIT VORM.
BLINDNIETMUTTER M4 K=1,0-	413006208	20	8	162	96025889	MONTAGEBLECH VORM.
BLINDNIETMUTTER M5 K=1,0-3	10042592	21	2	162	96025889	MONTAGEBLECH VORM.
BLINDNIETMUTTER M5 K=1,0-3	10042592	18	27	782	919075308	KRANFUEHRERKABINE VORM.
BLINDNIETMUTTER M5 K=1,0-3	10042592	15	23	796	918064308	SCHIEBETUER EINBAU
BLINDNIETMUTTER M6 K=1,5-	10042593	32	1	506	96021230	ELEKTRIK ANBAUTEILE KABIN
BLINDNIETMUTTER M6 K=1,5-	10042593	5	6	777	964560908	DACHSCHEIBE VORM.
BLINDNIETMUTTER M6 K=1,5-	10042593	17	69	782	919075308	KRANFUEHRERKABINE VORM.
BLINDNIETMUTTER M6 K=1,5-	10042593	3	7	792	964720408	PEDALTRAEGER EINBAU
BLINDNIETMUTTER M6 K=2,0-4	12100288	(2)	4	490	918637308	LAUFSTEG DREHBUEHNE
BLINDNIETMUTTER M8 K=1,8-5	12100289	19	5	782	919075308	KRANFUEHRERKABINE VORM.
BLINDNIETMUTTER M8 K=1,8-5	12100289	2	12	792	964720408	PEDALTRAEGER EINBAU
BLINDNIETMUTTER M8 K=1,8-5	12100289	24	2	796	918064308	SCHIEBETUER EINBAU
BLINDPLATTE	511497514	51	1	210	96018771	ZUSATZHYDRAULIK WINDE 1
BLINDPLATTE	511497514	51	1	226	96018772	ZUSATZHYDRAULIK WINDE 2
BLINDPLATTE	511497514	51	1	902	96018775	ZUSATZHYDRAULIK WINDE 6
BLINDSTECKER DT 2 POLIG	10353004	538	1	642	96041609	KABELSTRANG
BLINDSTECKER N200BS	96031037	50	1	23	96019879	KABELLISTE MITTELSTUECK
BLINDSTECKER X1938BS	96023111	320	1	990	96022898	KLEMMKASTEN
BLINDSTECKER X1939BS	96023073	310	1	990	96022898	KLEMMKASTEN
BLINDSTECKER X1980BS	969211908	30	1	951	918924908	ELEKTRIK H-ANLENKSTUECK
BLINDSTECKER X510BS	96007913	26	1	652	96022391	KLEMMKASTEN KPL.
BLINDSTECKER X540BS	96028063	37	1	664	96021493	KABELLISTE DREHBUEHNE
BLINDSTECKER X541BS	96028064	38	1	664	96021493	KABELLISTE DREHBUEHNE
BLINDSTECKER X550BS	96022595	25	1	652	96022391	KLEMMKASTEN KPL.
BLINDSTECKER X691BS	96028857	20	1	660	96022326	KLEMMKASTEN KPL.
BLINDSTOPFEN	692404908	811	2	25	96019880	KABELSTRANG
BLINDSTOPFEN	692404908	(811)	1	149	96024471	ELEKTRIK BALLASTKONSOLE
BLINDSTOPFEN	692404908	811	4	497	96021225	KABELSTRANG
BLINDSTOPFEN	692404908	811	1	555	96024550	LEITUNG
BLINDSTOPFEN 3,6MM SILIK	602331108	806	46	643	96041609	KABELSTRANG

2.2.2021

etk_en_de_048416 LR 1800-1.0

1528

LIEBHERRAlphabetical index
Alphabetischer Index

Bezeichnung	Artikel	Pos.	Menge	Seite	Baugruppe	Bezeichnung
BLINDSTOPFEN 3,9-4,1MM SIL	10870403	844	1	645	96041605	KABELSTRANG
BLINDSTOPFEN AMP JPT-SER	602329208	807	2	643	96041609	KABELSTRANG
BLINDSTOPFEN BAUREIHE_M	604518908	812	2	158	96024486	DRAEHTE MONTAGETAFEL K
BLINDSTOPFEN BAUREIHE_M	604518908	812	10	169	96032883	KABELSTRANG
BLINDSTOPFEN BAUREIHE_M	604518908	812	7	663	96028857	BLINDSTECKER
BLINDSTOPFEN BAUREIHE_M	604518908	812	6	708	96020052	DRAEHTE MONTAGETAFEL K
BLINDSTOPFEN BAUREIHE_M	604518908	812	1	1098	96028187	DRAEHTE KPL.
BLINDSTOPFEN DEUTSCH GR	7368253	823	5	502	96024787	KABELSTRANG
BLINDSTOPFEN DEUTSCH GR	7368253	823	3	643	96041609	KABELSTRANG
BLINDSTOPFEN DEUTSCH GR	7368253	823	1	645	96041605	KABELSTRANG
BLINDSTOPFEN DEUTSCH-ST	10800046	842	1	643	96041609	KABELSTRANG
BLINDSTOPFEN DIN 72585 4	692405808	817	3	643	96041609	KABELSTRANG
BLINDSTOPFEN DIN 72585 4	692405808	817	2	645	96041605	KABELSTRANG
BLINDSTOPFEN DIN 72585 7	692405708	822	2	80	96020120	KABELSTRANG
BLINDSTOPFEN DIN 72585 7	692405708	822	5	81	96020121	KABELSTRANG
BLINDSTOPFEN DIN 72585 7	692405708	822	2	113	96020126	KABELSTRANG
BLINDSTOPFEN DIN 72585 7	692405708	822	5	114	96020127	KABELSTRANG
BLINDSTOPFEN DIN 72585 7	692405708	822	2	666	96022303	KABELSTRANG
BLINDSTOPFEN MCON 1,23,5	10813642	836	1	645	96041605	KABELSTRANG
BLINDSTOPFEN VST11/4"ED A3	477704008	25	2	602	918643608	ZENTRALSCHMIERANLAGE O
BLINDSTOPFEN VST11/4"ED A3	477704008	628	9	732	96018765	HYDRAULIK
BLINDSTOPFEN VST11/4"ED A3	477704008	22	4	737	11341035	STUEBERBLOCK
BLINDSTOPFEN VST11/4"ED A3	477704008	2	3	755	511308608	PROPORTIONALVENTIL
BLINDSTOPFEN VST11/4"ED A3	477704008	632	1	902	96018775	ZUSATZHYDRAULIK WINDE 6
BLINDSTOPFEN VST11/4"ED A3	477704008	22	2	940	96024380	PLATTE VORM.
BLINDSTOPFEN VSTM10X1E	477705508	629	2	812	96018766	DRUCKLUFTANLAGE
BLOCK	510713808	1	1	43	511497508	DRUCKMINDERVENTIL
BLOCK	510714308	14	1	43	511497508	DRUCKMINDERVENTIL
BODENMATTE 1188X829X28	977145408	9	1	785	96028393	INNENVERKLEIDUNG EINBAU
BODENMATTE 1214X894X209	977145308	8	1	785	96028393	INNENVERKLEIDUNG EINBAU
BODENPLATTE 2.4M GS22NIM	97134022	1	72	172	96048341	BODENPLATTEN VORM.
BODENPLATTEN KPL. 2.4M	919615408	6	2	9		LIEBHERR LR 1800-1.0
BODENPLATTEN VORM. 2.4M	96048341	1	1	171	919615408	BODENPLATTEN KPL.
BODENVERKLEIDUNG ALUC	97103306	1	1	625	96024781	DECKEL VORM.
BODENVERKLEIDUNG ALUC	97103325	1	1	626	96024782	DECKEL VORM.
BODENVERKLEIDUNG ALUC	97103346	1	1	627	96024783	DECKEL VORM.
BOLZEN	12494861	(1)	70	174	918631808	BEFESTIGUNGSTEILE DREH
BOLZEN 100.0X217 35NICRM	97105344	2	2	833	918658208	VERBOLZUNG DB-BALLASTWA
BOLZEN 100.0X217 35NICRM	97116748	2	2	825	919096908	VERBOLZUNG DB-SCHWEBE
BOLZEN 100.0X265 35NICRM	97003732	17	2	918	918690608	H-ANLENKSTUECK VORM.
BOLZEN 100.0X275 35NICRM	946627708	51	2	59	918888308	RAUPENTRAEGER LI.
BOLZEN 100.0X275 35NICRM	946627708	51	2	96	918900908	RAUPENTRAEGER RE.
BOLZEN 100.0X340 35NICRM	97099321	8	2	918	918690608	H-ANLENKSTUECK VORM.
BOLZEN 100.0X340 35NICRM	97099321	26	2	1006	918647208	HS-REDUZIERSTUECK
BOLZEN 100.0X485 35NICRM	97117370	5	2	1085	918654308	F-MONTAGEEINHEIT
BOLZEN 105.0X143 35NICRM	97115669	3	1	1091	918654408	F-ANLENKSTUECK
BOLZEN 105.0X172 35NICRM	97074340	7	2	1085	918654308	F-MONTAGEEINHEIT
BOLZEN 105.0X290 35NICRM	97106612	2	1	1151	96021724	ANSCHLUSSLASCHE OBEN
BOLZEN 110.0X174 35NICRM	97104504	2	1	984	96025235	FUSS KPL.
BOLZEN 110.0X260 35NICRM	97029789	34	4	998	96020912	ROLLENSATZ
BOLZEN 110.0X260 35NICRM	97029789	34	4	1003	96020913	ROLLENSATZ
BOLZEN 120.0X217 35NICRM	97103456	91	2	534	918940808	SA-BOCK VORM.
BOLZEN 120.0X217 35NICRM	97103456	10	2	543	96023995	ZUGSTANGE KPL.
BOLZEN 120.0X253 35NICRM	97062190	1	1	1030	96020974	BOLZEN KPL.
BOLZEN 120.0X285 35NICRM	97094889	1	1	921	96019852	BOLZEN VORM.
BOLZEN 120.0X285 35NICRM	97094889	1	1	1018	96022244	BOLZEN VORM.
BOLZEN 130.0X225 35NICRM	97100854	2	4	140	918632208	MECH.ZUSATZABSTUETZUNG
BOLZEN 140.0X245 35NICRM	97117670	12	2	1076	918654208	F-ANSCHLUSSKOPF
BOLZEN 140.0X290 35NICRM	97104544	6	2	981	918647008	L-KOPFSTUECK
BOLZEN 15.0X168 S355J2C+C	97112803	6	4	1124	918654508	FA-BOCK

2.2.2021

etk_en_de_048416 LR 1800-1.0

1529

LIEBHERRAlphabetical index
Alphabetischer Index

Bezeichnung	Artikel	Pos.	Menge	Seite	Baugruppe	Bezeichnung
BOLZEN 16X30X15 X5CrNi18-1	10136876	6	2	344	10125646	OELABSCHIEDER ANBAU
BOLZEN 190.0X525 35NICRM	97101339	29	2	58	918888308	RAUPENTRAEGER LI.
BOLZEN 190.0X525 35NICRM	97101339	29	2	96	918900908	RAUPENTRAEGER RE.
BOLZEN 19X78 X8CRNI18-9	976888308	11	2	800	964588308	FUEHRUNG VORM.
BOLZEN 20.0X205 S355J2C+C	97087234	13	2	1124	918654508	FA-BOCK
BOLZEN 220.0X515 35NICRM	97101345	31	2	58	918888308	RAUPENTRAEGER LI.
BOLZEN 220.0X515 35NICRM	97101345	31	2	96	918900908	RAUPENTRAEGER RE.
BOLZEN 25.0X52 S355J2G3C+	971973608	3	1	472	962282208	ARMLEHNE LINKS
BOLZEN 25.0X52 S355J2G3C+	971973608	3	1	474	962282308	ARMLEHNE RECHTS
BOLZEN 25.0X62 35NICRMOV	979746708	14	6	489	918637308	LAUFSTEG DREHBUEHNE
BOLZEN 30.0X205 35NICRMOV	97083299	3	4	170	919330508	TRANSPORTABLAGE MITTELT
BOLZEN 30.0X50 S355J2C+C	97113256	12	4	259	918636308	MONTAGEWINDE
BOLZEN 30.0X93 35NICRMOV	97082329	8	8	856	918642608	TRANSPORTABLAGE
BOLZEN 35.0X147 35NICRMOV	97019987	98	4	490	918637308	LAUFSTEG DREHBUEHNE
BOLZEN 35.0X165 35NICRMOV	972205708	9	4	145	918632408	ZENTRALBALLASTBEFESTIG
BOLZEN 35.0X165 35NICRMOV	972205708	11	2	860	918643908	AUFNAHME GEGENGEWICHT
BOLZEN 35.0X178 35NICRMOV	97049539	3	2	825	919096908	VERBOLZUNG DB-SCHWEBE
BOLZEN 35.0X178 35NICRMOV	97049539	3	2	833	918658208	VERBOLZUNG DB-BALLASTTWA
BOLZEN 35.0X187 35NICRMOV	977597408	16	2	918	918690608	H-ANLENKSTUECK VORM.
BOLZEN 35.0X187 35NICRMOV	977597408	37	2	981	918647008	L-KOPFSTUECK
BOLZEN 35.0X187 35NICRMOV	977597408	31	10	1006	918647208	HS-REDUZIERSTUECK
BOLZEN 35.0X187 35NICRMOV	977597408	11	8	1025	918647308	SL-REDUZIERSTUECK
BOLZEN 35.0X187 35NICRMOV	977597408	34	8	1034	918647408	H-ZWISCHENSTUECK
BOLZEN 35.0X187 35NICRMOV	977597408	34	8	1042	918647508	H-ZWISCHENSTUECK
BOLZEN 35.0X187 35NICRMOV	977597408	34	8	1050	918811308	H-ZWISCHENSTUECK
BOLZEN 35.0X187 35NICRMOV	977597408	34	8	1052	918647608	S-ZWISCHENSTUECK
BOLZEN 35.0X187 35NICRMOV	977597408	34	8	1056	918647708	S-ZWISCHENSTUECK
BOLZEN 35.0X187 35NICRMOV	977597408	17	8	1059	918647808	S-ZWISCHENSTUECK
BOLZEN 35.0X187 35NICRMOV	977597408	34	12	1062	918811508	S-ZWISCHENSTUECK
BOLZEN 35.0X187 35NICRMOV	977597408	3	4	1071	918648008	L-ZWISCHENSTUECK
BOLZEN 35.0X187 35NICRMOV	977597408	24	2	1076	918654208	F-ANSCHLUSSKOPF
BOLZEN 35.0X205 35NICRMOV	97103466	5	1	543	96023995	ZUGSTANGE KPL.
BOLZEN 35.0X251 35NICRMOV	97091348	12	12	1042	918647508	H-ZWISCHENSTUECK
BOLZEN 35.0X251 35NICRMOV	97091348	12	12	1050	918811308	H-ZWISCHENSTUECK
BOLZEN 35.0X90 35NICRMOV	97012527	4	2	223	96025428	SCHUTZWALZE KPL.
BOLZEN 40X60X50 S355J2C+C	451237208	43	4	19	919618308	RAUPENMITTELTEIL
BOLZEN 45.0X115 35NICRMOV	97023456	116	4	60	918888308	RAUPENTRAEGER LI.
BOLZEN 45.0X115 35NICRMOV	97023456	116	4	97	918900908	RAUPENTRAEGER RE.
BOLZEN 45.0X128 35NICRMOV	977925008	14	1	1085	918654308	F-MONTAGEEINHEIT
BOLZEN 45.0X150 35NICRMOV	97033388	82	1	534	918940808	SA-BOCK VORM.
BOLZEN 45.0X155 35NICRMOV	977326408	14	1	1132	918654708	F-RUECKHALTESICHERUNG
BOLZEN 45.0X265 35NICRMOV	97027804	52	2	59	918888308	RAUPENTRAEGER LI.
BOLZEN 45.0X265 35NICRMOV	97027804	52	2	96	918900908	RAUPENTRAEGER RE.
BOLZEN 45.0X285 35NICRMOV	97058632	5	4	856	918642608	TRANSPORTABLAGE
BOLZEN 45.0X300 35NICRMOV	97065847	2	2	1000	96021219	ABLAGE
BOLZEN 45.0X400 35NICRMOV	97088877	6	2	1091	918654408	F-ANLENKSTUECK
BOLZEN 45.0X76 35NICRMOV	970056908	5	2	223	96025428	SCHUTZWALZE KPL.
BOLZEN 45.0X78 35NICRMOV	935989108	18	1	1124	918654508	FA-BOCK
BOLZEN 45.0X78 35NICRMOV	935989108	6	1	1127	96013389	SEILROLLENHALTERUNG KPL
BOLZEN 50.0X100 35NICRMOV	933558708	17	2	767	918645108	KRANFUEHRERKABINE ANBA
BOLZEN 50.0X188 35NICRMOV	97103246	2	1	1147	96024351	KREUZLASCHE OBEN
BOLZEN 50.0X203 35NICRMOV	97028340	37	4	533	918940808	SA-BOCK VORM.
BOLZEN 50.0X400 S355J2C+C	97027785	114	2	60	918888308	RAUPENTRAEGER LI.
BOLZEN 50.0X400 S355J2C+C	97027785	114	2	97	918900908	RAUPENTRAEGER RE.
BOLZEN 50.0X90 35NICRMOV	979405108	4	2	1147	96024351	KREUZLASCHE OBEN
BOLZEN 55.0X108 35NICRMOV	933777308	19	4	918	918690608	H-ANLENKSTUECK VORM.
BOLZEN 55.0X136 35NICRMOV	979773108	2	1	1132	918654708	F-RUECKHALTESICHERUNG
BOLZEN 55.0X158 35NICRMOV	939249808	12	2	184	918635608	DREHBUEHNENRAHMEN KPL.
BOLZEN 55.0X158 35NICRMOV	939249808	26	2	767	918645108	KRANFUEHRERKABINE ANBA
BOLZEN 55.0X165 35NICRMOV	97013907	84	1	534	918940808	SA-BOCK VORM.

2.2.2021

etk_en_de_048416 LR 1800-1.0

1530

LIEBHERRAlphabetical index
Alphabetischer Index

Bezeichnung	Artikel	Pos.	Menge	Seite	Baugruppe	Bezeichnung
BOLZEN 55.0X165 35NICRMOV	97079606	24	4	184	918635608	DREHBUHEHNENRAHMEN KPL.
BOLZEN 55.0X267 35NICRMOV	97103109	2	1	1145	96024374	ANSCHLUSSLASCHE UNTEN
BOLZEN 55.0X300 35NICRMOV	97000828	45	2	59	918888308	RAUPENTRAEGER LI.
BOLZEN 55.0X300 35NICRMOV	97000828	45	2	96	918900908	RAUPENTRAEGER RE.
BOLZEN 55.0X520 35NICRMOV	974213008	9	2	140	918632208	MECH.ZUSATZABSTUETZUNG
BOLZEN 55.0X590 35NICRMOV	97117887	19	1	1085	918654308	F-MONTAGEEINHEIT
BOLZEN 55.0X93 35NICRMOV	971318408	52	4	534	918940808	SA-BOCK VORM.
BOLZEN 65.0 X0 35NICRMOV12	945720508	18	2	918	918690608	H-ANLENKSTUECK VORM.
BOLZEN 65.0 X0 35NICRMOV12	970917808	4	1	1067	96029116	ZUGLASCHE VORM.
BOLZEN 65.0X115 35NICRMOV	978499008	4	2	1125	96030924	SCHWINGE KPL.
BOLZEN 65.0X120 35NICRMOV	97103110	3	1	1145	96024374	ANSCHLUSSLASCHE UNTEN
BOLZEN 65.0X120 35NICRMOV	97103110	2	1	1146	96024354	KREUZLASCHE MITTE
BOLZEN 65.0X120 35NICRMOV	97103110	7	2	1149	96021721	VERBINDUNGLASCHE
BOLZEN 65.0X120 35NICRMOV	97103110	2	1	1150	96021706	ANSCHLUSSLASCHE UNTEN
BOLZEN 65.0X120 35NICRMOV	97103110	3	1	1151	96021724	ANSCHLUSSLASCHE OBEN
BOLZEN 65.0X129 35NICRMOV	978499208	5	1	1110	96032537	ZUGLASCHE KPL.
BOLZEN 65.0X129 35NICRMOV	978499208	2	1	1126	96030931	ZUGLASCHE KPL.
BOLZEN 65.0X145 35NICRMOV	97115418	67	2	1109	918654608	F-KOPFSTUECK
BOLZEN 65.0X177 35NICRMOV	977479908	4	1	540	96023994	ZUGSTANGE KPL.
BOLZEN 65.0X177 35NICRMOV	977479908	3	1	1010	96019777	LASCHE VORM.
BOLZEN 65.0X220 35NICRMOV	977480008	11	1	540	96023994	ZUGSTANGE KPL.
BOLZEN 65.0X220 35NICRMOV	977480008	6	1	922	96015639	STANGE KPL.
BOLZEN 65.0X220 35NICRMOV	977480008	4	1	1010	96019777	LASCHE VORM.
BOLZEN 65.0X220 35NICRMOV	977480008	6	1	1015	96022238	ZUGSTANGE KPL.
BOLZEN 65.0X220 35NICRMOV	977480008	4	2	1148	96024345	ABSPANNLASCHE
BOLZEN 65.0X223 35NICRMOV	97108039	19	1	1132	918654708	F-RUECKHALTESICHERUNG
BOLZEN 65.0X226 35NICRMOV	97071232	16	2	184	918635608	DREHBUHEHNENRAHMEN KPL.
BOLZEN 65.0X230 35NICRMOV	97103192	4	2	184	918635608	DREHBUHEHNENRAHMEN KPL.
BOLZEN 65.0X96 35NICRMOV	978499108	6	1	1128	96034520	LASCHE KPL.
BOLZEN 70.0 X290 35NICRMOV	97000945	36	1	1091	918654408	F-ANLENKSTUECK
BOLZEN 70.0X280 35NICRMOV	97001613	80	2	919	918690608	H-ANLENKSTUECK VORM.
BOLZEN 75.0X124 35NICRMOV	977774408	4	2	569	918643008	MONTAGEEINRICHTUNG RA
BOLZEN 75.0X150 35NICRMOV	978157308	4	1	1111	96032540	ZUGLASCHE KPL.
BOLZEN 75.0X150 35NICRMOV	978157308	9	1	1126	96030931	ZUGLASCHE KPL.
BOLZEN 75.0X150 35NICRMOV	978157308	9	1	1138	96036721	ZUGLASCHE KPL.
BOLZEN 75.0X178 35NICRMOV	97043085	13	1	543	96023995	ZUGSTANGE KPL.
BOLZEN 75.0X210 35NICRMOV	97091568	20	1	543	96023995	ZUGSTANGE KPL.
BOLZEN 75.0X210 35NICRMOV	97091568	(2)	1	1134	918887908	F-ZWISCHENSTUECK
BOLZEN 75.0X210 35NICRMOV	97091568	2	1	1137	96032102	ABSPANNSEIL KPL.
BOLZEN 75.0X210 35NICRMOV	97091568	2	1	1141	96032066	ABSPANNSEIL KPL.
BOLZEN 75.0X210 35NICRMOV	97091568	2	1	1142	96016930	ABSPANNSEIL KPL.
BOLZEN 75.0X240 35NICRMOV	97103190	2	4	184	918635608	DREHBUHEHNENRAHMEN KPL.
BOLZEN 75.0X270 35NICRMOV	97103191	3	2	184	918635608	DREHBUHEHNENRAHMEN KPL.
BOLZEN 75.0X466 35NICRMOV	97099518	63	4	1092	918654408	F-ANLENKSTUECK
BOLZEN 75.0X466 35NICRMOV	97099518	2	4	1134	918887908	F-ZWISCHENSTUECK
BOLZEN 80.0X163 35NICRMOV	97076073	2	1	1067	96029116	ZUGLASCHE VORM.
BOLZEN 80.0X163 35NICRMOV	97117378	11	2	1085	918654308	F-MONTAGEEINHEIT
BOLZEN 80.0X172 35NICRMOV	97068332	3	1	569	918643008	MONTAGEEINRICHTUNG RA
BOLZEN 80.0X200 35NICRMOV	971107108	3	4	854	918635708	TRANSPORTABLAGE
BOLZEN 80.0X200 35NICRMOV	97000073	29	2	569	918643008	MONTAGEEINRICHTUNG RA
BOLZEN 80.0X225 35NICRMOV	979552208	8	2	536	96023993	SA-BOCK AUFSTELLVORRIC
BOLZEN 80.0X245 35NICRMOV	97104911	11	2	148	96024421	KONSOLE VORN
BOLZEN 80.0X245 35NICRMOV	97104911	11	2	154	96024425	KONSOLE HINTEN
BOLZEN 85.0X147 35NICRMOV	97047727	2	1	1110	96032537	ZUGLASCHE KPL.
BOLZEN 85.0X148 35NICRMOV	97099065	3	2	944	919613408	H-RUECKHALTESICHERUNG
BOLZEN 85.0X160 35NICRMOV	97091073	2	2	1085	918654308	F-MONTAGEEINHEIT
BOLZEN 85.0X160 35NICRMOV	97091073	2	1	1111	96032540	ZUGLASCHE KPL.
BOLZEN 85.0X160 35NICRMOV	97091073	8	1	1138	96036721	ZUGLASCHE KPL.
BOLZEN 85.0X182 35NICRMOV	976503308	13	4	184	918635608	DREHBUHEHNENRAHMEN KPL.
BOLZEN 8X19,5X16,5 11SMN	10872333	13	2	774	969752608	SCHEIBEN EINBAU

2.2.2021

etk_en_de_048416 LR 1800-1.0

1531

LIEBHERRAlphabetical index
Alphabetischer Index

Bezeichnung	Artikel	Pos.	Menge	Seite	Baugruppe	Bezeichnung
BOLZEN 90.0X120 35NICRMOV	97071870	42	2	767	918645108	KRANFUEHRERKABINE ANBA
BOLZEN 90.0X305 35NICRMOV	97104897	4	2	148	96024421	KONSOLE VORN
BOLZEN 90.0X305 35NICRMOV	97104897	4	2	154	96024425	KONSOLE HINTEN
BOLZEN DIN 1434 5X40X35 X	451000208	1	1	1191	967936408	WINDWARNUNG VORM.
BOLZEN DIN 1435 16X40X35	451241208	56	4	919	918690608	H-ANLENKSTUECK VORM.
BOLZEN DIN 1435 20X45X38 S	451222208	22	20	489	918637308	LAUFSTEG DREHBUEHNE
BOLZEN DIN 1435 20X45X38 S	451222208	10	1	861	965575208	ZENTRIERUNG KPL.
BOLZEN DIN 1435 20X65X58	451222408	50	12	919	918690608	H-ANLENKSTUECK VORM.
BOLZEN DIN 1435 20X65X58	451222408	25	2	998	96020912	ROLLENSATZ
BOLZEN DIN 1435 20X65X58	451222408	25	2	1003	96020913	ROLLENSATZ
BOLZEN DIN 1435 25X110X100	451227208	3	4	807	918998608	PODEST KRANKABINE
BOLZEN DIN 1435 25X160X152	451227408	115	5	490	918637308	LAUFSTEG DREHBUEHNE
BOLZEN DIN 1435 25X90X80 4	451226808	77	4	534	918940808	SA-BOCK VORM.
BOLZEN DIN 1435 30X85X70 3	451230508	2	1	1173	968929408	BOLZENZIEHZYLINDER KPL.
BOLZEN DIN 1435 30X85X70 3	451230508	2	1	1176	968929508	BOLZENZIEHZYLINDER KPL.
BOLZEN DIN 1435 30X90X83 S	451230708	5	2	807	918998608	PODEST KRANKABINE
BOLZEN DIN 1435 40X80X68 S3	451237508	44	1	19	919618308	RAUPENMITTELTEIL
BOLZEN DIN 1436 20X85X78 3	451422308	17	4	566	918642908	ROLLENLAGERUNG
BOLZEN DIN 1436 20X85X78 3	451422308	31	4	1034	918647408	H-ZWISCHENSTUECK
BOLZEN DIN 1436 20X85X78 3	451422308	31	4	1042	918647508	H-ZWISCHENSTUECK
BOLZEN DIN 1436 20X85X78 3	451422308	31	4	1050	918811308	H-ZWISCHENSTUECK
BOLZEN DIN 1436 20X85X78 3	451422308	31	4	1052	918647608	S-ZWISCHENSTUECK
BOLZEN DIN 1436 20X85X78 3	451422308	31	4	1056	918647708	S-ZWISCHENSTUECK
BOLZEN DIN 1436 20X85X78 3	451422308	31	4	1062	918811508	S-ZWISCHENSTUECK
BOLZEN DIN 1436 25X200X192	451426908	10	4	140	918632208	MECH.ZUSATZABSTUETZUNG
BOLZEN DIN 1436 25X200X192	451426908	5	2	148	96024421	KONSOLE VORN
BOLZEN DIN 1436 25X200X192	451426908	5	2	154	96024425	KONSOLE HINTEN
BOLZEN DIN 1436 40X110X98	451436208	7	1	1132	918654708	F-RUECKHALTESICHERUNG
BOLZEN DIN 1436 40X90X78	451436708	10	2	1132	918654708	F-RUECKHALTESICHERUNG
BOLZEN ISO 2340 B16X60X50	450019108	3	2	134	96016050	ABSTUETZPLATTE KPL.
BOLZEN ISO 2340 B20X190X1	450023508	10	2	965	96002442	MECH.ANBAUTEILE SCHEINW
BOLZEN ISO 2340 B20X230X21	452554008	100	1	1109	918654608	F-KOPFSTUECK
BOLZEN ISO 2340 B20X330X3	450023708	112	1	920	918690608	H-ANLENKSTUECK VORM.
BOLZEN ISO 2340 B20X330X3	450023708	79	1	1109	918654608	F-KOPFSTUECK
BOLZEN ISO 2340 B20X330X3	450023708	2	1	1161	96031241	MECH.BEFESTIGUNGSTEILE
BOLZEN ISO 2340 B20X370X3	450022208	3	2	1164	96034669	MECH.BEFESTIGUNGSTEILE
BOLZEN ISO 2340 B20X500X4	450023208	27	2	918	918690608	H-ANLENKSTUECK VORM.
BOLZEN ISO 2341 B18X75X68 3	10425725	12	1	1091	918654408	F-ANLENKSTUECK
BOLZEN ISO 2341 B20X115X10	453020908	19	10	489	918637308	LAUFSTEG DREHBUEHNE
BOLZEN ISO 2341 B20X115X10	10875911	113	4	920	918690608	H-ANLENKSTUECK VORM.
BOLZEN ISO 2341 B20X130X12	453021008	40	2	1006	918647208	HS-REDUZIERSTUECK
BOLZEN ISO 2341 B20X130X12	453021008	19	2	1025	918647308	SL-REDUZIERSTUECK
BOLZEN ISO 2341 B20X170X1	453022108	22	8	918	918690608	H-ANLENKSTUECK VORM.
BOLZEN ISO 2341 B20X200X19	453021308	17	8	1042	918647508	H-ZWISCHENSTUECK
BOLZEN ISO 2341 B20X200X19	453021308	17	8	1050	918811308	H-ZWISCHENSTUECK
BOLZEN ISO 2341 B20X75X66	451222508	3	1	937	96008072	STATIV KPL.
BOLZEN ISO 2341 B20X75X66	451222508	7	1	985	96025353	HUBENDSCHALTER VORM.
BOLZEN ISO 2341 B20X75X66	451222508	9	1	1127	96013389	SEILROLLENHALTERUNG KPL
BOLZEN ISO 2341 B24X140X1	10029666	18	1	1132	918654708	F-RUECKHALTESICHERUNG
BOLZEN ISO 2341 B24X60X50	453022008	64	1	490	918637308	LAUFSTEG DREHBUEHNE
BOLZEN ISO 2341 B24X91X82 3	453022308	33	4	489	918637308	LAUFSTEG DREHBUEHNE
BOLZEN ISO 2341 B30E8X65X	11210987	2	1	180	96051604	ROLLENLAGERUNG
BOLZEN ISO 2341 B30X115X1	10471249	5	8	190	918635808	BOLZEN S-ANLENKSTUECK
BOLZEN ISO 2341 B30X120X1	10041260	3	8	136	918632108	LAUFSTEG RAUPENFAHRWER
BOLZEN ISO 2341 B30X130X12	453031908	7	1	1112	96032541	WANDERROLLE KPL.
BOLZEN ISO 2341 B30X200X1	453030308	61	1	1109	918654608	F-KOPFSTUECK
BOLZEN ISO 2341 B30X260X2	453031808	53	2	59	918888308	RAUPENTRAEGER LI.
BOLZEN ISO 2341 B30X260X2	453031808	53	2	96	918900908	RAUPENTRAEGER RE.
BOLZEN ISO 2341 B30X75X65 3	453032008	56	2	768	918645108	KRANFUEHRERKABINE ANBA
BOLZEN ISO 2341 B30X95X85 3	453032708	9	1	927	96022383	AUFLAGE VORM.

2.2.2021

etk_en_de_048416 LR 1800-1.0

1532

LIEBHERRAlphabetical index
Alphabetischer Index

Bezeichnung	Artikel	Pos.	Menge	Seite	Baugruppe	Bezeichnung
BOLZEN KPL.	96020974	4	4	1025	918647308	SL-REDUZIERSTUECK
BOLZEN KPL.	96020974	20	4	1071	918648008	L-ZWISCHENSTUECK
BOLZEN RD25X240 S355J2+A	951167108	14	1	569	918643008	MONTAGEEINRICHTUNG RA
BOLZEN RD25X240 S355J2+A	951167108	30	2	1006	918647208	HS-REDUZIERSTUECK
BOLZEN RD30X115 S355J2+A	943780108	6	1	1113	96032582	NACKENROLLE EINBAU
BOLZEN RD30X115 S355J2+A	943780108	5	1	1114	96032654	SEILROLLE VORM.
BOLZEN RD35X165 42CRMO4	935085908	20	4	277	918636408	DIESELMOTOR EINBAU
BOLZEN RD40X75 35NICRMOV	956097408	10	2	1091	918654408	F-ANLENKSTUECK
BOLZEN RD40X75 35NICRMOV	956097408	3	1	1127	96013389	SEILROLLENHALTERUNG KPL
BOLZEN RD60X170 35NICRMOV	953639208	5	2	536	96023993	SA-BOCK AUFSTELLVORRIC
BOLZEN RD70X145 35NICRMOV	947671808	7	1	1125	96030924	SCHWINGE KPL.
BOLZEN RD70X170 35NICRMOV	952892308	8	2	184	918635608	DREHBUEHNENRAHMEN KPL.
BOLZEN RD75X165 35NICRMOV	954444708	22	1	569	918643008	MONTAGEEINRICHTUNG RA
BOLZEN S-ANLENKSTUECK	918635808	106	1	9		LIEBHERR LR 1800-1.0
BOLZEN VORM. H-SYSTEM	96019852	3	2	918	918690608	H-ANLENKSTUECK VORM.
BOLZEN VORM. H-SYSTEM	96019852	16	2	1006	918647208	HS-REDUZIERSTUECK
BOLZEN VORM. H-SYSTEM	96019852	4	4	1034	918647408	H-ZWISCHENSTUECK
BOLZEN VORM. H-SYSTEM	96019852	4	4	1042	918647508	H-ZWISCHENSTUECK
BOLZEN VORM. H-SYSTEM	96019852	4	4	1050	918811308	H-ZWISCHENSTUECK
BOLZEN VORM. S-SYSTEM	96022244	15	2	1006	918647208	HS-REDUZIERSTUECK
BOLZEN VORM. S-SYSTEM	96022244	5	2	1025	918647308	SL-REDUZIERSTUECK
BOLZEN VORM. S-SYSTEM	96022244	4	4	1052	918647608	S-ZWISCHENSTUECK
BOLZEN VORM. S-SYSTEM	96022244	4	4	1056	918647708	S-ZWISCHENSTUECK
BOLZEN VORM. S-SYSTEM	96022244	4	4	1059	918647808	S-ZWISCHENSTUECK
BOLZEN VORM. S-SYSTEM	96022244	4	4	1062	918811508	S-ZWISCHENSTUECK
BOLZENLAGERUNG 6X475X2	97104896	3	2	148	96024421	KONSOLE VORN
BOLZENLAGERUNG 6X475X2	97104896	3	2	154	96024425	KONSOLE Hinten
BOLZENRING 2960X2580X306	12494859	1	1	174	918631808	BEFESTIGUNGSTEILE DREH
BOLZENSICHERUNG	96031833	42	2	1006	918647208	HS-REDUZIERSTUECK
BOLZENSICHERUNG KPL.	96019853	70	2	919	918690608	H-ANLENKSTUECK VORM.
BOLZENSICHERUNG KPL.	96019853	29	10	1006	918647208	HS-REDUZIERSTUECK
BOLZENSICHERUNG KPL.	96019853	10	8	1025	918647308	SL-REDUZIERSTUECK
BOLZENSICHERUNG KPL.	96019853	5	8	1034	918647408	H-ZWISCHENSTUECK
BOLZENSICHERUNG KPL.	96019853	5	8	1042	918647508	H-ZWISCHENSTUECK
BOLZENSICHERUNG KPL.	96019853	5	8	1050	918811308	H-ZWISCHENSTUECK
BOLZENSICHERUNG KPL.	96019853	5	8	1052	918647608	S-ZWISCHENSTUECK
BOLZENSICHERUNG KPL.	96019853	5	8	1056	918647708	S-ZWISCHENSTUECK
BOLZENSICHERUNG KPL.	96019853	5	8	1059	918647808	S-ZWISCHENSTUECK
BOLZENSICHERUNG KPL.	96019853	5	12	1062	918811508	S-ZWISCHENSTUECK
BOLZENSICHERUNG KPL.	96019853	4	4	1071	918648008	L-ZWISCHENSTUECK
BOLZENZIEHEINRICHTUNG VO	96047342	4	1	174	918631808	BEFESTIGUNGSTEILE DREH
BOLZENZIEHLAGERUNG SCH	96023081	2	2	533	918940808	SA-BOCK VORM.
BOLZENZIEHLAGERUNG SCH	96024958	3	2	190	918635808	BOLZEN S-ANLENKSTUECK
BOLZENZIEHLAGERUNG SCH	96024959	4	2	190	918635808	BOLZEN S-ANLENKSTUECK
BOLZENZIEHLAGERUNG SCH	96025696	3	2	566	918642908	ROLLENLAGERUNG
BOLZENZIEHZYLINDER	918988308	607	1	12		LIEBHERR LR 1800-1.0
BOLZENZIEHZYLINDER 75/30-	12102914	1	2	825	919096908	VERBOLZUNG DB-SCHWEBE
BOLZENZIEHZYLINDER 75/30-	12102914	4	2	833	918658208	VERBOLZUNG DB-BALLASTWA
BOLZENZIEHZYLINDER 75/30-	10877597	32	2	58	918888308	RAUPENTRAEGER LI.
BOLZENZIEHZYLINDER 75/30-	10877597	32	2	96	918900908	RAUPENTRAEGER RE.
BOLZENZIEHZYLINDER KPL.	968929408	1	1	1172	918988308	BOLZENZIEHZYLINDER
BOLZENZIEHZYLINDER KPL.	968929508	2	1	1172	918988308	BOLZENZIEHZYLINDER
BOWDENZUG L=1300 FWK	10424581	18	1	798	968080908	SCHLIESSANLAGE
BOWDENZUG L=700	10873799	18	1	774	969752608	SCHEIBEN EINBAU
BOWLE	10331395	16	1	384	10303007	KRAFTSTOFFVORFILTER
BOWLENDICHTUNG HNBR	10294170	5	1	384	10303007	KRAFTSTOFFVORFILTER
BREMSFLANSCH	540259314	11	1	204	10876209	ANTRIEB KPL.
BREMSFLANSCH	570796208	1	1	268	540270514	ANTRIEB KPL
BRENNER 24V	11826648	39	1	520	10876576	WASSERHEIZGERAET
BRENNER 24V	11826648	(9)	1	520	10876576	WASSERHEIZGERAET

2.2.2021

etk_en_de_048416 LR 1800-1.0

1533

LIEBHERRAlphabetical index
Alphabetischer Index

Bezeichnung	Artikel	Pos.	Menge	Seite	Baugruppe	Bezeichnung
BRENNERKOPF	11826647	28	1	520	10876576	WASSERHEIZGERAET
BRENNERKOPF	11826647	(8)	1	520	10876576	WASSERHEIZGERAET
BRENNSTOFFBEHAELTER O	918643108	158	1	10		LIEBHERR LR 1800-1.0
BRENNSTOFFBEHAELTER S	962059108	1	1	578	962059008	BRENNSTOFFBEHAELTER VO
BRENNSTOFFBEHAELTER VO	962059008	1	1	577	918643108	BRENNSTOFFBEHAELTER O
BRENNSTOFFLEITUNG 5X1 PA	11626108	12	1.9	516	918637508	ZUSATZHEIZUNG OW
BRENNSTOFFLEITUNG 5X1 PA	11626108	13	1.45	516	918637508	ZUSATZHEIZUNG OW
BTB PROGRAMMIERT	968252908	12	1	157	96024481	SCHALTSCHRANK KPL.
BTB PROGRAMMIERT	968252908	41	5	690	919412308	EINBAUTEILE SCHALTSCHRAN
BTB PROGRAMMIERT	968252908	13	1	693	96025148	SCHALTSCHRANK MECH.
BTT PROGRAMMIERT BTTC	96033227	18	1	506	96021230	ELEKTRIK ANBAUTEILE KABIN
BUCHSE	97116103	5	2	1091	918654408	F-ANLENKSTUECK
BUCHSE	971590408	4	2	918	918690608	H-ANLENKSTUECK VORM.
BUCHSE 11SMnPb30+C	10145395	19	1	418	10146947	GENERATOR ANBAU
BUCHSE 130X160X122 CUZN2	97104418	2	1	983	96025233	ZUGSTANGE KPL.
BUCHSE 16X12 1.4301	97002990	47	4	468	918810308	STEUERSTAND
BUCHSE 16X12 1.4301	97002990	10	1	798	968080908	SCHLIESSANLAGE
BUCHSE 220X200X70 GZ-CU	97103376	(2)	1	533	918940808	SA-BOCK VORM.
BUCHSE 240X220X21 GZ-CU	97096160	2	1	999	96020916	FESTPUNKT
BUCHSE 240X220X253 GZ-CU	97102569	70	2	534	918940808	SA-BOCK VORM.
BUCHSE 240X220X37.5 GZ-CU	97102834	2	2	536	96023993	SA-BOCK AUFSTELLVORRIC
BUCHSE 29X17 X5CRNI18-10	97073785	29	1	774	969752608	SCHEIBEN EINBAU
BUCHSE 310X280X250 CUZN2	97097246	2	2	918	918690608	H-ANLENKSTUECK VORM.
BUCHSE 80X100X70 GZ-CUZN	704334608	43	2	767	918645108	KRANFUEHRERKABINE ANBA
BUCHSENEINSATZ 12+PE 16A	10297424	527	2	158	96024486	DRAEHTE MONTAGETAFEL K
BUCHSENEINSATZ 12+PE 16A	10297424	(502)	1	166	96024483	KABELLISTE
BUCHSENEINSATZ 12+PE 16A	10297424	501	1	662	96033212	LEITUNG
BUCHSENEINSATZ 12+PE 16A	10297424	501	1	676	96022312	LEITUNG
BUCHSENEINSATZ 24-POL+P	605609514	33	1	652	96022391	KLEMMKASTEN KPL.
BUCHSENEINSATZ 24-POL+P	605609514	537	1	708	96020052	DRAEHTE MONTAGETAFEL K
BUCHSENEINSATZ 4-POLX2+S	605664201	502	2	26	96025223	LEITUNG
BUCHSENEINSATZ 4-POLX2+S	605664201	(501)	1	157	96024481	SCHALTSCHRANK KPL.
BUCHSENEINSATZ 4-POLX2+S	605664201	(501)	1	690	919412308	EINBAUTEILE SCHALTSCHRAN
BUCHSENEINSATZ 4/2-POL+P	10007274	501	1	673	96022328	LEITUNG
BUCHSENEINSATZ 40-POL 16A	11060120	501	1	668	96022304	LEITUNG
BUCHSENEINSATZ 40-POL 16A	11060120	501	1	669	96022305	LEITUNG
BUCHSENEINSATZ 40-POL 16A	11060120	501	1	670	96022306	LEITUNG
BUCHSENEINSATZ 40-POL 16A	11060120	502	1	957	96023360	LEITUNG
BUCHSENEINSATZ 40-POL 16A	11060120	501	1	958	96026533	LEITUNG
BUCHSENEINSATZ 64-POL 16A	11060122	504	1	24	96019880	KABELSTRANG
BUCHSENEINSATZ 64-POL 16A	11060122	32	3	652	96022391	KLEMMKASTEN KPL.
BUCHSENEINSATZ 64-POL 16A	11060122	501	1	671	96022307	LEITUNG
BUCHSENEINSATZ 64-POL 16A	11060122	502	11	708	96020052	DRAEHTE MONTAGETAFEL K
BUCHSENGEHAEUSE 1-POL	11118242	507	1	501	96024787	KABELSTRANG
BUCHSENGEHAEUSE 2-POL	11060619	514	2	644	96041605	KABELSTRANG
BUCHSENGEHAEUSE 2-POL 5	10424622	505	3	496	96021225	KABELSTRANG
BUCHSENGEHAEUSE 2-POL B	11342208	502	1	644	96041605	KABELSTRANG
BUCHSENGEHAEUSE 4-POL	11341840	511	1	644	96041605	KABELSTRANG
BUCHSENGEHAEUSE 43 POL 2	10877579	501	1	954	96023336	LEITUNG
BUCHSENGEHAEUSE 43 POL 2	10877579	501	1	960	96026599	LEITUNG
BUCHSENGEHAEUSE 43 POL 2	10877579	502	1	1100	96032711	LEITUNG
BUCHSENGEHAEUSE 43 POL 2	10877579	502	1	1102	96032714	LEITUNG
BUCHSENGEHAEUSE 6-POL	10877506	501	1	133	96024553	KABELSTRANG
BUCHSENGEHAEUSE 6-POL	10877506	501	1	555	96024550	LEITUNG
BUCHSENGEHAEUSE 6-POL	10877506	532	1	642	96041609	KABELSTRANG
BUCHSENGEHAEUSE 6-POL	10877506	505	2	661	96033797	DRAEHTE KLEMMKASTEN KPL
BUCHSENGEHAEUSE 6-POL	10877506	509	2	665	96022303	KABELSTRANG
BUCHSENGEHAEUSE 6-POL	10877506	534	1	708	96020052	DRAEHTE MONTAGETAFEL K
BUCHSENGEHAEUSE 6-POL	10877506	506	1	1098	96028187	DRAEHTE KPL.
BUCHSENGEHAEUSE 8-POL 5	10875280	510	1	496	96021225	KABELSTRANG

2.2.2021

etk_en_de_048416 LR 1800-1.0

1534

LIEBHERRAlphabetical index
Alphabetischer Index

Bezeichnung	Artikel	Pos.	Menge	Seite	Baugruppe	Bezeichnung
BUCHSENKONTAKT 0,2-0,35M	10875011	2233	1	666	96022303	KABELSTRANG
BUCHSENKONTAKT 0,2-0,35M	10874056	2212	2	25	96019880	KABELSTRANG
BUCHSENKONTAKT 0,2-0,35M	10874056	2212	9	80	96020120	KABELSTRANG
BUCHSENKONTAKT 0,2-0,35M	10874056	2212	9	113	96020126	KABELSTRANG
BUCHSENKONTAKT 0,2-0,35M	10874056	2212	2	497	96021225	KABELSTRANG
BUCHSENKONTAKT 0,2-0,35M	10874056	2212	3	502	96024787	KABELSTRANG
BUCHSENKONTAKT 0,2-0,35M	10874056	2212	164	503	96021229	KABELSTRANG
BUCHSENKONTAKT 0,2-0,35M	10874056	2212	36	643	96041609	KABELSTRANG
BUCHSENKONTAKT 0,2-0,35M	10874056	2212	17	666	96022303	KABELSTRANG
BUCHSENKONTAKT 0,3-0,89	602332108	611	4	496	96021225	KABELSTRANG
BUCHSENKONTAKT 0,3-0,89	602332108	611	4	501	96024787	KABELSTRANG
BUCHSENKONTAKT 0,5-0,75	10424623	700	6	497	96021225	KABELSTRANG
BUCHSENKONTAKT 0,5-0,75M	10813644	754	9	645	96041605	KABELSTRANG
BUCHSENKONTAKT 0,5-1,0MM	6202435	774	4	25	96019880	KABELSTRANG
BUCHSENKONTAKT 0,5-1,0M	10873868	2203	34	498	96021226	KABELSTRANG
BUCHSENKONTAKT 0,5-1,0M	10873868	2203	34	499	96021227	KABELSTRANG
BUCHSENKONTAKT 0,5-1,0M	10873868	2203	15	643	96041609	KABELSTRANG
BUCHSENKONTAKT 0,5-1,0M	10873868	2203	37	666	96022303	KABELSTRANG
BUCHSENKONTAKT 0,5-1,0M	10493495	726	64	643	96041609	KABELSTRANG
BUCHSENKONTAKT 0,5-1,0M	10493495	726	4	645	96041605	KABELSTRANG
BUCHSENKONTAKT 0,5-1,0M	10800631	753	4	643	96041609	KABELSTRANG
BUCHSENKONTAKT 0,5-1,0M	10874057	2211	51	25	96019880	KABELSTRANG
BUCHSENKONTAKT 0,5-1,0M	10874057	2211	7	80	96020120	KABELSTRANG
BUCHSENKONTAKT 0,5-1,0M	10874057	2211	2	81	96020121	KABELSTRANG
BUCHSENKONTAKT 0,5-1,0M	10874057	2211	18	112	96020125	KABELSTRANG
BUCHSENKONTAKT 0,5-1,0M	10874057	2211	7	113	96020126	KABELSTRANG
BUCHSENKONTAKT 0,5-1,0M	10874057	2211	2	114	96020127	KABELSTRANG
BUCHSENKONTAKT 0,5-1,0M	10874057	2211	85	497	96021225	KABELSTRANG
BUCHSENKONTAKT 0,5-1,0M	10874057	2211	35	498	96021226	KABELSTRANG
BUCHSENKONTAKT 0,5-1,0M	10874057	2211	35	499	96021227	KABELSTRANG
BUCHSENKONTAKT 0,5-1,0M	10874057	2211	6	500	96024786	KABELSTRANG
BUCHSENKONTAKT 0,5-1,0M	10874057	2211	94	502	96024787	KABELSTRANG
BUCHSENKONTAKT 0,5-1,0M	10874057	2211	75	643	96041609	KABELSTRANG
BUCHSENKONTAKT 0,5-1,0M	10874057	2211	23	645	96041605	KABELSTRANG
BUCHSENKONTAKT 0,5-1,0M	10874057	2211	79	666	96022303	KABELSTRANG
BUCHSENKONTAKT 0,5-1,0M	10874057	2211	25	668	96022304	LEITUNG
BUCHSENKONTAKT 0,5-1,0M	10874057	2211	25	669	96022305	LEITUNG
BUCHSENKONTAKT 0,5-1,0M	10874057	2211	25	670	96022306	LEITUNG
BUCHSENKONTAKT 0,5-1,0M	10874057	2211	13	676	96022312	LEITUNG
BUCHSENKONTAKT 0,5-1,0M	10874057	2211	61	955	96023338	LEITUNG
BUCHSENKONTAKT 0,5-1,0M	10874057	2211	54	956	96023339	LEITUNG
BUCHSENKONTAKT 0,5-1,0M	10874057	2211	18	957	96023360	LEITUNG
BUCHSENKONTAKT 0,5-1,0M	10874057	2211	18	958	96026533	LEITUNG
BUCHSENKONTAKT 0,5-1,0M	10874057	2211	36	1099	96032710	LEITUNG
BUCHSENKONTAKT 0,5-1,0M	10874057	2211	36	1100	96032711	LEITUNG
BUCHSENKONTAKT 0,5-1,0M	10874058	2213	2	25	96019880	KABELSTRANG
BUCHSENKONTAKT 0,5-1,0M	10874058	2213	2	80	96020120	KABELSTRANG
BUCHSENKONTAKT 0,5-1,0M	10874058	2213	2	113	96020126	KABELSTRANG
BUCHSENKONTAKT 0,5-1,0M	10874058	2213	4	497	96021225	KABELSTRANG
BUCHSENKONTAKT 0,5-1,0M	10874058	2213	1	502	96024787	KABELSTRANG
BUCHSENKONTAKT 0,5-1,0M	10874058	2213	1	503	96021229	KABELSTRANG
BUCHSENKONTAKT 0,5-1,0M	10874058	2213	10	666	96022303	KABELSTRANG
BUCHSENKONTAKT 0,5-1,0M	10874060	2204	12	25	96019880	KABELSTRANG
BUCHSENKONTAKT 0,5-1,0M	10874060	2204	6	112	96020125	KABELSTRANG
BUCHSENKONTAKT 0,5-1,0M	10874060	2204	6	133	96024553	KABELSTRANG
BUCHSENKONTAKT 0,5-1,0M	10874060	2204	13	497	96021225	KABELSTRANG
BUCHSENKONTAKT 0,5-1,0M	10874060	2204	3	555	96024550	LEITUNG
BUCHSENKONTAKT 0,5-1,0M	10874060	2204	3	643	96041609	KABELSTRANG
BUCHSENKONTAKT 0,5-1,0M	10874060	2204	2	645	96041605	KABELSTRANG
BUCHSENKONTAKT 0,5-1,0M	10874060	2204	10	666	96022303	KABELSTRANG

2.2.2021

etk_en_de_048416 LR 1800-1.0

1535

LIEBHERRAlphabetical index
Alphabetischer Index

Bezeichnung	Artikel	Pos.	Menge	Seite	Baugruppe	Bezeichnung
BUCHSENKONTAKT 0,5-1,0M	10874060	2204	7	956	96023339	LEITUNG
BUCHSENKONTAKT 0,5-1,0M	10874060	2204	7	957	96023360	LEITUNG
BUCHSENKONTAKT 0,5-1,0M	10874060	2204	7	958	96026533	LEITUNG
BUCHSENKONTAKT 0,5-1,0M	10874060	2204	7	1099	96032710	LEITUNG
BUCHSENKONTAKT 0,5-1,0M	10874060	2204	7	1100	96032711	LEITUNG
BUCHSENKONTAKT 0,5-1,0M	11622989	789	4	645	96041605	KABELSTRANG
BUCHSENKONTAKT 0,50-1MM	10300946	717	6	645	96041605	KABELSTRANG
BUCHSENKONTAKT 0,5MM2	10875281	2238	6	497	96021225	KABELSTRANG
BUCHSENKONTAKT 0,5MM2 S	10493970	721	3	662	96033212	LEITUNG
BUCHSENKONTAKT 0,75-1,0	604519308	629	1	25	96019880	KABELSTRANG
BUCHSENKONTAKT 0,75-1,0	604519308	(629)	4	166	96024483	KABELLISTE
BUCHSENKONTAKT 0,75-1,0	604519308	629	9	662	96033212	LEITUNG
BUCHSENKONTAKT 0,75-1,0	604519308	629	1	663	96028857	BLINDSTECKER
BUCHSENKONTAKT 0,75-1,0	604519308	629	12	676	96022312	LEITUNG
BUCHSENKONTAKT 0,75-1,0M	11342253	788	9	645	96041605	KABELSTRANG
BUCHSENKONTAKT 0,75-1,5	6202434	96	3	496	96021225	KABELSTRANG
BUCHSENKONTAKT 0,75-1,5	6202434	96	1	501	96024787	KABELSTRANG
BUCHSENKONTAKT 0,75-1,5	6202434	96	2	555	96024550	LEITUNG
BUCHSENKONTAKT 0,75-1,5	6202434	96	1	641	96041609	KABELSTRANG
BUCHSENKONTAKT 0,75-1,5	6202434	96	4	665	96022303	KABELSTRANG
BUCHSENKONTAKT 0,5MM2	605620114	126	4	672	96022309	LEITUNG
BUCHSENKONTAKT 1,0-1,5M	10493496	727	2	643	96041609	KABELSTRANG
BUCHSENKONTAKT 1,0-1,5M	10493496	727	2	645	96041605	KABELSTRANG
BUCHSENKONTAKT 1,0-2,5M	10493493	724	6	643	96041609	KABELSTRANG
BUCHSENKONTAKT 1,5-2,5M	10874061	2205	18	497	96021225	KABELSTRANG
BUCHSENKONTAKT 1,5-2,5M	10874061	2205	6	502	96024787	KABELSTRANG
BUCHSENKONTAKT 1,5-2,5M	10874061	2205	18	643	96041609	KABELSTRANG
BUCHSENKONTAKT 1,5-2,5M	10874061	2205	4	645	96041605	KABELSTRANG
BUCHSENKONTAKT 1,5-2,5M	10874061	2205	2	666	96022303	KABELSTRANG
BUCHSENKONTAKT 1,5-2,5M	10874061	2205	7	954	96023336	LEITUNG
BUCHSENKONTAKT 1,5MM2	10675381	734	1	26	96025223	LEITUNG
BUCHSENKONTAKT 1,5MM2	10675381	(734)	1	157	96024481	SCHALTSCHRANK KPL.
BUCHSENKONTAKT 1,5MM2	10675381	(734)	1	690	919412308	EINBAUTEILE SCHALTSCHRAN
BUCHSENKONTAKT 1,5MM2	604518808	(636)	4	166	96024483	KABELLISTE
BUCHSENKONTAKT 1,5MM2	604518808	636	8	169	96032883	KABELSTRANG
BUCHSENKONTAKT 1,5MM2	604518808	636	1	947	96023354	LEITUNG
BUCHSENKONTAKT 1,5MM2	604518808	636	1	950	96023344	LEITUNG
BUCHSENKONTAKT 1,5MM2 C	10875010	2232	2	643	96041609	KABELSTRANG
BUCHSENKONTAKT 1,5MM2 C	10874059	2214	36	25	96019880	KABELSTRANG
BUCHSENKONTAKT 1,5MM2 C	10874059	2214	4	81	96020121	KABELSTRANG
BUCHSENKONTAKT 1,5MM2 C	10874059	2214	4	114	96020127	KABELSTRANG
BUCHSENKONTAKT 1,5MM2 C	10874059	2214	1	497	96021225	KABELSTRANG
BUCHSENKONTAKT 1,5MM2 C	10874059	2214	4	502	96024787	KABELSTRANG
BUCHSENKONTAKT 1,5MM2 C	10874059	2214	2	645	96041605	KABELSTRANG
BUCHSENKONTAKT 1,5MM2 C	10874059	2214	3	666	96022303	KABELSTRANG
BUCHSENKONTAKT 1,5MM2 C	10874059	2214	36	954	96023336	LEITUNG
BUCHSENKONTAKT 2,5MM2 S	10493971	(722)	5	166	96024483	KABELLISTE
BUCHSENKONTAKT DIN 72585	602339508	647	5	80	96020120	KABELSTRANG
BUCHSENKONTAKT DIN 72585	602339508	647	2	81	96020121	KABELSTRANG
BUCHSENKONTAKT DIN 72585	602339508	647	5	113	96020126	KABELSTRANG
BUCHSENKONTAKT DIN 72585	602339508	647	2	114	96020127	KABELSTRANG
BUCHSENKONTAKT DIN 72585	602339508	647	5	666	96022303	KABELSTRANG
BUCHSENKONTAKT DIN 72585	602339408	643	5	642	96041609	KABELSTRANG
BUCHSENKONTAKT DIN 72585	602339408	643	2	644	96041605	KABELSTRANG
BUCHSENSTECKER 15-POLE	10024744	503	1	495	96021224	DRAEHTE KPL.ARMATUR
BUCHSENSTECKER 15-POLE	10024744	506	1	498	96021226	KABELSTRANG
BUCHSENSTECKER 15-POLE	10024744	506	1	499	96021227	KABELSTRANG
BUCHSENSTECKER 15-POLE	10024744	503	6	503	96021229	KABELSTRANG
BUCHSENSTECKER 25-POLE	602322708	506	1	495	96021224	DRAEHTE KPL.ARMATUR
BUCHSENSTECKER 25-POLE	602322708	505	1	498	96021226	KABELSTRANG

2.2.2021

etk_en_de_048416 LR 1800-1.0

1536

LIEBHERRAlphabetical index
Alphabetischer Index

Bezeichnung	Artikel	Pos.	Menge	Seite	Baugruppe	Bezeichnung
BUCHSENSTECKER 25-POLE	602322708	505	1	499	96021227	KABELSTRANG
BUCHSENSTECKER 25-POLE	602322708	502	3	503	96021229	KABELSTRANG
BUCHSENSTECKER 4-POL	11067890	501	2	675	96022311	LEITUNG
BUCHSENSTECKER 9-POLE	602338608	527	1	708	96020052	DRAEHTE MONTAGETAFEL K
BUCHSENTRAEGER 6-POL 16	604526508	501	2	169	96032883	KABELSTRANG
BUCHSENTRAEGER 6-POL 16	604526508	18	1	693	96025148	SCHALTSCHRANK MECH.
BUCHSENTRAEGER 6-POL 16	604526508	513	1	991	96022903	DRAEHTE KLEMMKASTEN KPL
BUCHSENTRAEGER 6-POL 16	604526508	510	1	1081	96021973	DRAEHTE KPL.
BUCHSENTRAEGER 6-POL 16	604526508	507	1	1098	96028187	DRAEHTE KPL.
BUCHSENTRAEGER 6-POL 16	604526508	512	1	1119	96033239	DRAEHTE KPL.
BUEGEL	11171276	(71)	1	470	10877138	FAHRERSITZ
BUEGEL 8X563X420 S355MC	97123348	57	1	1108	918654608	F-KOPFSTUECK
BUEGELSCHELLE 139,7X184 1	10802988	11	2	441	919411408	SCHALLDAEMPFERANLAGE
BUEGELSCHELLE 152.4	10144699	54	1	441	919411408	SCHALLDAEMPFERANLAGE
BUNDLAGER 18X12X12 SINT	10424489	7	4	800	964588308	FUEHRUNG VORM.
BUSLEITUNG 2 X 0,5	11840113	6	0.38	133	96024553	KABELSTRANG
BUSLEITUNG 2 X 0,5	11840113	7	0.38	133	96024553	KABELSTRANG
BUSLEITUNG 2 X 0,5	11840113	17	0.22	496	96021225	KABELSTRANG
BUSLEITUNG 2 X 0,5	11840113	18	4.96	496	96021225	KABELSTRANG
BUSLEITUNG 2 X 0,5	11840113	19	4.96	496	96021225	KABELSTRANG
BUSLEITUNG 2 X 0,5	11840113	7	0.4	498	96021226	KABELSTRANG
BUSLEITUNG 2 X 0,5	11840113	8	0.43	498	96021226	KABELSTRANG
BUSLEITUNG 2 X 0,5	11840113	9	3.1	498	96021226	KABELSTRANG
BUSLEITUNG 2 X 0,5	11840113	10	3.1	498	96021226	KABELSTRANG
BUSLEITUNG 2 X 0,5	11840113	11	3.1	498	96021226	KABELSTRANG
BUSLEITUNG 2 X 0,5	11840113	12	0.4	498	96021226	KABELSTRANG
BUSLEITUNG 2 X 0,5	11840113	13	3.1	498	96021226	KABELSTRANG
BUSLEITUNG 2 X 0,5	11840113	14	0.43	498	96021226	KABELSTRANG
BUSLEITUNG 2 X 0,5	11840113	7	0.32	499	96021227	KABELSTRANG
BUSLEITUNG 2 X 0,5	11840113	8	0.35	499	96021227	KABELSTRANG
BUSLEITUNG 2 X 0,5	11840113	9	3.93	499	96021227	KABELSTRANG
BUSLEITUNG 2 X 0,5	11840113	10	3.93	499	96021227	KABELSTRANG
BUSLEITUNG 2 X 0,5	11840113	11	3.8	499	96021227	KABELSTRANG
BUSLEITUNG 2 X 0,5	11840113	12	0.44	499	96021227	KABELSTRANG
BUSLEITUNG 2 X 0,5	11840113	13	3.8	499	96021227	KABELSTRANG
BUSLEITUNG 2 X 0,5	11840113	14	0.47	499	96021227	KABELSTRANG
BUSLEITUNG 2 X 0,5	11840113	9	3.95	501	96024787	KABELSTRANG
BUSLEITUNG 2 X 0,5	11840113	371	0.17	503	96021229	KABELSTRANG
BUSLEITUNG 2 X 0,5	11840113	372	0.15	503	96021229	KABELSTRANG
BUSLEITUNG 2 X 0,5	11840113	373	0.18	503	96021229	KABELSTRANG
BUSLEITUNG 2 X 0,5	11840113	374	0.46	503	96021229	KABELSTRANG
BUSLEITUNG 2 X 0,5	11840113	375	0.63	503	96021229	KABELSTRANG
BUSLEITUNG 2 X 0,5	11840113	381	0.18	503	96021229	KABELSTRANG
BUSLEITUNG 2 X 0,5	11840113	382	0.25	503	96021229	KABELSTRANG
BUSLEITUNG 2 X 0,5	11840113	12	16.69	641	96041609	KABELSTRANG
BUSLEITUNG 2 X 0,5	11840113	374	1.47	641	96041609	KABELSTRANG
BUSLEITUNG 2 X 0,5	11840113	378	16.8	641	96041609	KABELSTRANG
BUSLEITUNG 2 X 0,5	11840113	379	16.8	641	96041609	KABELSTRANG
BUSLEITUNG 2 X 0,5	11840113	370	11.72	644	96041605	KABELSTRANG
BUSLEITUNG 2 X 0,5	11840113	371	0.18	644	96041605	KABELSTRANG
BUSLEITUNG 2 X 0,5	11840113	372	7.7	644	96041605	KABELSTRANG
BUSLEITUNG 2 X 0,5	11840113	373	0.18	644	96041605	KABELSTRANG
BUSLEITUNG 2 X 0,5	11840113	374	6.61	644	96041605	KABELSTRANG
BUSLEITUNG 2 X 0,5	11840113	375	0.18	644	96041605	KABELSTRANG
BUSLEITUNG 2 X 0,5	11840113	376	6.83	644	96041605	KABELSTRANG
BUSLEITUNG 2 X 0,5	11840113	377	0.18	644	96041605	KABELSTRANG
BUSLEITUNG 2 X 0,5	11840113	378	7.67	644	96041605	KABELSTRANG
BUSLEITUNG 2 X 0,5	11840113	379	0.17	644	96041605	KABELSTRANG
BUSLEITUNG 2 X 0,5	11840113	380	0.18	644	96041605	KABELSTRANG
BUSLEITUNG 2 X 0,75 SPF	11066274	10	4	24	96019880	KABELSTRANG

2.2.2021

etk_en_de_048416 LR 1800-1.0

1537

LIEBHERR

Alphabetical index
Alphabetischer Index

Bezeichnung	Artikel	Pos.	Menge	Seite	Baugruppe	Bezeichnung
BUSLEITUNG 2 X 0,75 SPF	11066274	11	4	24	96019880	KABELSTRANG
BUSLEITUNG 2 X 0,75 SPF	11066274	12	4	24	96019880	KABELSTRANG
BUSLEITUNG 2 X 0,75 SPF	11066274	13	4	24	96019880	KABELSTRANG
BUSLEITUNG 2X2+3X3 X0,5+1,	10878316	14	3.8	24	96019880	KABELSTRANG
BUSLEITUNG 2X2+3X3 X0,5+1,	10878316	5	3.39	662	96033212	LEITUNG
BUSLEITUNG 2X2+3X3 X0,5+1,	10878316	5	19.41	672	96022309	LEITUNG
BUTZEN BUZ 28L A3C	477700808	639	1	70	96018752	HYDRAULIK RAUPE
BUTZEN BUZ 28L A3C	477700808	634	1	103	96018753	HYDRAULIK RAUPE
BUTZEN BUZ 28L A3C	477700808	817	1	735	96018765	HYDRAULIK
CLIP	11066618	17	1	774	969752608	SCHEIBEN EINBAU
CRIMPKONTAKT 0,2-0,56MM2	602322808	615	39	498	96021226	KABELSTRANG
CRIMPKONTAKT 0,2-0,56MM2	602322808	615	39	499	96021227	KABELSTRANG
CRIMPKONTAKT 0,2-0,56MM2	602322808	615	165	503	96021229	KABELSTRANG
DACHABDECKUNG 4X898X11	97107679	17	1	154	96024425	KONSOLE HINTEN
DACHSCHEIBE SPF	976838008	2	1	777	964560908	DACHSCHEIBE VORM.
DACHSCHEIBE VORM.	964560908	4	1	774	969752608	SCHEIBEN EINBAU
DAEMMMATTE 20X1175X664	97102793	50	1	617	96024407	DECKEL KPL.
DAEMMMATTE 20X123X288 T	977659008	10	1	794	969526408	DAEMMUNG BODENBLECH
DAEMMMATTE 20X135X429 Z	977658208	2	1	794	969526408	DAEMMUNG BODENBLECH
DAEMMMATTE 20X180X66 TP3	977659108	11	1	794	969526408	DAEMMUNG BODENBLECH
DAEMMMATTE 20X182X747 T	977658808	8	1	794	969526408	DAEMMUNG BODENBLECH
DAEMMMATTE 20X204X280 T	977659208	12	1	794	969526408	DAEMMUNG BODENBLECH
DAEMMMATTE 20X216X365 T	977659308	13	1	794	969526408	DAEMMUNG BODENBLECH
DAEMMMATTE 20X229X810 T	977658408	4	1	794	969526408	DAEMMUNG BODENBLECH
DAEMMMATTE 20X281X986 T	977658708	7	1	794	969526408	DAEMMUNG BODENBLECH
DAEMMMATTE 20X348X786 Z	977658108	1	1	794	969526408	DAEMMUNG BODENBLECH
DAEMMMATTE 20X380X894 Z	977658308	3	1	794	969526408	DAEMMUNG BODENBLECH
DAEMMMATTE 20X451X986 T	977658908	9	1	794	969526408	DAEMMUNG BODENBLECH
DAEMMMATTE 20X747X195 T	977658508	5	1	794	969526408	DAEMMUNG BODENBLECH
DAEMMMATTE 20X810X229 T	97059170	6	1	794	969526408	DAEMMUNG BODENBLECH
DAEMMSTOFF 20X20X2000 PU	10425409	44	1	458	919554008	HARNSTOFFANLAGE
DAEMMSTOFF 40X40X2000	283905708	270	2	289	96021818	DIESELMOTOR VORM.
DAEMMSTOFF 40X40X2000	283905708	51	3	624	96024274	GERAEUSCHDAEMMUNG UN
DAEMMSTOFF 60X60X2000	10032838	50	4	624	96024274	GERAEUSCHDAEMMUNG UN
DAEMMUNG BODENBLECH	969526408	6	1	782	919075308	KRANFUEHRERKABINE VORM.
DAEMPFER	10650488	66	1	470	10877138	FAHRERSITZ
DAEMPfungSELEMENT 70 HN	10119412	16	1	340	9078462	AGGREGATETRAEGER ANBA
DAEMPfungSKOLBEN	510797408	7	1	551	511433908	DRUCKBEGRENZUNGSVENTI
DAEMPfungSKOLBEN	510797408	7	1	575	511417708	DRUCKBEGRENZUNGSVENTI
DAEMPfungSKOLBEN	510797408	7	1	760	511417608	DRUCKBEGRENZUNGSVENTI
DATENLEITUNG 2 X 1 FEP SP	12100217	14	9.96	641	96041609	KABELSTRANG
DATENLEITUNG 2 X 1 FEP SP	12100217	19	16.8	641	96041609	KABELSTRANG
DATENLEITUNG 2 X 1 FEP SP	12100217	372	16.11	641	96041609	KABELSTRANG
DATENLEITUNG 2 X 1 FEP SP	12100217	373	17.04	641	96041609	KABELSTRANG
DATENLEITUNG 2 X 1 FEP SP	12100217	377	3.87	641	96041609	KABELSTRANG
DATENLEITUNG 2 X 1 FEP SP	12100217	386	16.69	642	96041609	KABELSTRANG
DATENLEITUNG 2 X 1 FEP SP	12100217	388	16.69	642	96041609	KABELSTRANG
DATENLEITUNG 2 X 1 FEP SP	12100217	389	16.69	642	96041609	KABELSTRANG
DATENLEITUNG 2 X 1 FEP SP	12100217	390	16.69	642	96041609	KABELSTRANG
DATENLEITUNG 2 X 1 FEP SP	12100217	391	16.69	642	96041609	KABELSTRANG
DATENLEITUNG 2 X 1 FEP SP	12100217	6	13.54	644	96041605	KABELSTRANG
DATENLEITUNG 2 X 1 FEP SP	12100217	8	13.54	644	96041605	KABELSTRANG
DATENLEITUNG 2 X 1 FEP SP	12100217	9	13.54	644	96041605	KABELSTRANG
DATENLEITUNG 2 X 1 FEP SP	12100217	10	12.02	644	96041605	KABELSTRANG
DATENLEITUNG 2 X 1 FEP SP	12100217	11	12.6	644	96041605	KABELSTRANG
DATENLEITUNG 2 X 1 FEP SP	12100217	12	12.41	665	96022303	KABELSTRANG
DATENLEITUNG 2 X 1,5 FEP	12100216	385	16.69	642	96041609	KABELSTRANG
DATENLEITUNG 2 X 1,5 FEP	12100216	5	13.54	644	96041605	KABELSTRANG
DATENLEITUNG 2 X 2,5 FEP	12100214	16	16.86	641	96041609	KABELSTRANG
DATENLEITUNG 2 X 2,5 FEP	12100214	17	16.86	641	96041609	KABELSTRANG

2.2.2021

etk_en_de_048416 LR 1800-1.0

1538

LIEBHERRAlphabetical index
Alphabetischer Index

Bezeichnung	Artikel	Pos.	Menge	Seite	Baugruppe	Bezeichnung
DATENLEITUNG 2 X 2,5 FEP	12100214	18	16.86	641	96041609	KABELSTRANG
DATENLEITUNG 3 X 1 FEP SP	12100215	5	4.12	496	96021225	KABELSTRANG
DATENLEITUNG 3 X 1 FEP SP	12100215	371	4.41	641	96041609	KABELSTRANG
DATENLEITUNG 3 X 1 FEP SP	12100215	375	16.8	641	96041609	KABELSTRANG
DATENLEITUNG 3 X 1 FEP SP	12100215	376	16.8	641	96041609	KABELSTRANG
DATENLEITUNG 3 X 1 FEP SP	12100215	381	16.8	641	96041609	KABELSTRANG
DATENLEITUNG 3 X 1 FEP SP	12100215	387	16.69	642	96041609	KABELSTRANG
DATENLEITUNG 3 X 1 FEP SP	12100215	7	13.54	644	96041605	KABELSTRANG
DATENLOGGER LDL2 DIGITAL	10340438	40	1	700	96020050	AUFBAUTEILE MONTAGETAPE
DECKEL	10039124	3	2	386	10127419	KRAFTSTOFFFILTERMODUL
DECKEL	10132871	1	1	373	10127115	DECKEL VORM.
DECKEL	10331026	45	1	506	96021230	ELEKTRIK ANBAUTEILE KABIN
DECKEL	10331026	7	1	509	96027682	BLECH VORM.
DECKEL	11368890	9	1	583	10878502	KRAFTSTOFFFILTER
DECKEL	11600977	2	1	594	10871355	RUECKLAUFFILTER
DECKEL	511051408	3	1	762	510401908	UMSCHALTVENTIL
DECKEL	591064608	61	1	804	10228112	HEIZKLIMAGERAET
DECKEL	592246514	501	1	199	10874544	GETRIEBE
DECKEL	7027755	2	1	384	10303007	KRAFTSTOFFVORFILTER
DECKEL 1 SCHWK. X5CRNI18	96021306	11	1	998	96020912	ROLLENSATZ
DECKEL 1 SCHWK. X5CRNI18	96021306	11	1	1003	96020913	ROLLENSATZ
DECKEL 1 SCHWK. X5CRNI18	96021306	13	1	1108	918654608	F-KOPFSTUECK
DECKEL 1.5X182X226 DC01 R	97104752	3	1	160	96024819	SCHALTSCHRANK VORM.
DECKEL 1.5X704X490 DC01 R	97100920	12	1	609	918644108	BATTERIE LADEEINHEIT
DECKEL 1.5X954X977 DC01 R	977579608	4	1	771	918645208	KRANFUEHRERKABINE VORM.
DECKEL 10X318X318 S355MC	97028824	6	2	140	918632208	MECH.ZUSATZABSTUETZUNG
DECKEL 15X273X273 S960QL	97046280	22	1	998	96020912	ROLLENSATZ
DECKEL 15X273X273 S960QL	97046280	22	1	1003	96020913	ROLLENSATZ
DECKEL 15X273X273 S960QL	97046280	12	1	1108	918654608	F-KOPFSTUECK
DECKEL 30X200/RD S355J2+N	927656401	(74)	1	58	918888308	RAUPENTRAEGER LI.
DECKEL 5X177X130 S355MC	97048028	81	2	59	918888308	RAUPENTRAEGER LI.
DECKEL 5X177X130 S355MC	97048028	81	2	97	918900908	RAUPENTRAEGER RE.
DECKEL 6X205X260	944413403	(85)	2	58	918888308	RAUPENTRAEGER LI.
DECKEL 6X214X214 S700MC	97115247	36	2	1108	918654608	F-KOPFSTUECK
DECKEL ABS SPF	977358208	21	1	802	918064408	HEIZUNG KRANFUEHRERKAB
DECKEL Al Rm>200N/m	10127967	1	1	426	10127979	VERSCHLUSSTEILE
DECKEL Al Rm>200N/m	10148372	(1)	1	433	10141937	MOTORREGELUNGSSENSORIK
DECKEL GEKLEBT	96023104	1	1	648	96023103	DECKEL KPL.
DECKEL GEKLEBT	96025897	1	1	161	96024822	DECKEL KPL.
DECKEL GEKLEBT	965718308	1	1	29	965690708	DECKEL KPL.
DECKEL GEKLEBT	969398108	1	1	695	969408008	DECKEL KPL.
DECKEL GRUNDIERT	927553301	(20)	1	57	918888308	RAUPENTRAEGER LI.
DECKEL KPL.	96004224	4	1	458	919554008	HARNSTOFFANLAGE
DECKEL KPL.	96023103	2	1	647	96021489	ELEKTRIK KLEMMKASTEN DB
DECKEL KPL.	96024407	5	3	616	96024273	GERAEUSCHDAEMMUNG OBE
DECKEL KPL.	96024409	6	1	616	96024273	GERAEUSCHDAEMMUNG OBE
DECKEL KPL.	96024410	7	1	616	96024273	GERAEUSCHDAEMMUNG OBE
DECKEL KPL.	96024411	8	1	616	96024273	GERAEUSCHDAEMMUNG OBE
DECKEL KPL.	96024822	2	1	160	96024819	SCHALTSCHRANK VORM.
DECKEL KPL.	96034007	21	1	616	96024273	GERAEUSCHDAEMMUNG OBE
DECKEL KPL.	96051117	66	1	59	918888308	RAUPENTRAEGER LI.
DECKEL KPL.	96051117	66	1	97	918900908	RAUPENTRAEGER RE.
DECKEL KPL.	963949708	6	1	626	96024782	DECKEL VORM.
DECKEL KPL.	965690708	2	1	28	96024744	SCHALTSCHRANK VORM.
DECKEL KPL.	969408008	2	1	693	96025148	SCHALTSCHRANK MECH.
DECKEL S235JR	10147460	22	1	406	10147372	ENTLUEFTUNGSLEITUNG AN
DECKEL S235JR	9080502	11	1	424	10120324	SCHWUNGRADGEHAEUSE AN
DECKEL SCHWK.	96035574	1	1	492	96035573	DECKEL VORM.
DECKEL VORM.	10127115	2	1	372	10127113	OELFILTERGEHAEUSE ANBA
DECKEL VORM.	96022152	2	1	451	96021811	BATTERIEKASTEN VORM.

2.2.2021

etk_en_de_048416 LR 1800-1.0

1539

LIEBHERRAlphabetical index
Alphabetischer Index

Bezeichnung	Artikel	Pos.	Menge	Seite	Baugruppe	Bezeichnung
DECKEL VORM.	96024781	8	1	624	96024274	GERAEUSCHDAEMMUNG UN
DECKEL VORM.	96024782	9	1	624	96024274	GERAEUSCHDAEMMUNG UN
DECKEL VORM.	96024783	10	1	624	96024274	GERAEUSCHDAEMMUNG UN
DECKEL VORM.	96025054	1	1	629	96024275	GERAEUSCHDAEMMUNG HIN
DECKEL VORM.	96025055	2	1	629	96024275	GERAEUSCHDAEMMUNG HIN
DECKEL VORM.	96025056	3	1	629	96024275	GERAEUSCHDAEMMUNG HIN
DECKEL VORM.	96025057	4	1	629	96024275	GERAEUSCHDAEMMUNG HIN
DECKEL VORM.	96025058	5	2	629	96024275	GERAEUSCHDAEMMUNG HIN
DECKEL VORM.	96025059	6	1	629	96024275	GERAEUSCHDAEMMUNG HIN
DECKEL VORM.	96035573	142	1	491	918637308	LAUFSTEG DREHBUEHNE
DECKEL VORM.	964140508	2	1	619	96024410	DECKEL KPL.
DECKELDICHTUNG HNBR	10294171	4	1	384	10303007	KRAFTSTOFFVORFILTER
DECKPLATTE 30X5X178/2 ST D	602001508	2	1	1184	96054388	ADAPTER VORM.
DECKPLATTE DIN 3015-1 L-DP	5005199	502	2	327	96026028	BEFESTIGUNGSTEILE DRUC
DECKPLATTE DIN 3015-1 L-DP	7005053	55	4	19	919618308	RAUPENMITTELTEIL
DECKPLATTE DIN 3015-1 L-DP	7005053	8	1	1182	96022733	SCHOTTPLATTE VORM.
DECKPLATTE DIN 3015-1 L-DP	7008583	40	4	234	919002908	WINDE 4 VORM.
DECKPLATTE DIN 3015-1 L-DP	7008583	635	5	290	96021818	DIESELMOTOR VORM.
DECKPLATTE DIN 3015-1 L-DP	5005219	54	1	19	919618308	RAUPENMITTELTEIL
DECKPLATTE DIN 3015-1 L-DP	5005219	636	3	290	96021818	DIESELMOTOR VORM.
DECKPLATTE DIN 3015-1 L-DP	12102954	67	2	20	919618308	RAUPENMITTELTEIL
DECKPLATTE DIN 3015-3 Z-DP	7401349	8	4	580	918721208	KRAFTSTOFFFOERDERUNG
DEHNSCHRAUBE M52X175 12.	97103380	3	84	174	918631808	BEFESTIGUNGSTEILE DREH
DEHNSCHRAUBE M52X380.5 1	97098755	2	72	564	918642808	ROLLENDREHVERBINDUNG
DEICHSEL SCHWK.	925122408	5	1	19	919618308	RAUPENMITTELTEIL
DEICHSEL SCHWK.	961727008	6	1	19	919618308	RAUPENMITTELTEIL
DICHTKANTENRING CR6-FREI	10173722	581	3	731	96018765	HYDRAULIK
DICHTMUTTER M6	510753408	11	1	738	10489734	DRUCKBEGRENZUNGSVENTI
DICHTMUTTER M6	510753408	10	1	757	571130108	DRUCKBEGRENZUNGSVENTI
DICHTMUTTER M8	510741708	21	1	551	511433908	DRUCKBEGRENZUNGSVENTI
DICHTMUTTER M8	510741708	21	1	575	511417708	DRUCKBEGRENZUNGSVENTI
DICHTMUTTER M8	510741708	21	1	760	511417608	DRUCKBEGRENZUNGSVENTI
DICHTPROFIL 1-2X20X8,3 EPD	262104708	60	1.2	447	919412108	LUFTFILTERANLAGE KPL.
DICHTRAHMEN 10X60X 185 P	972561308	38	10	785	96028393	INNENVERKLEIDUNG EINBAU
DICHTRAHMEN RD92X20 DI=80	972561508	39	3	785	96028393	INNENVERKLEIDUNG EINBAU
DICHTRING	12101688	8	2	86	12100106	VERTEILERKOMBINATION
DICHTRING	511051808	7	1	762	510401908	UMSCHALTVENTIL
DICHTRING 12,7X18X1,5 St/FP	10011865	18	2	402	10143302	WASSERPUMPE MIT BEFEST.
DICHTRING 12,7X18X1,5 St/FP	10011865	36	1	407	10143277	KUEHLMITTELKRUEMMER AN
DICHTRING 14,7X22X1,5 St/FP	10011866	4	4	341	10141769	ENDREGELVENTIL
DICHTRING 14,7X22X1,5 St/FP	10011866	1	1	346	12807045	VERSCHLUSSTEILE
DICHTRING 14,7X22X1,5 St/FP	10011866	6	3	347	10118748	ROHRLEITUNG ANBAU
DICHTRING 14,7X22X1,5 St/FP	10011866	13	5	385	10126724	KRAFTSTOFF-FEINFILTERAN
DICHTRING 14,7X22X1,5 St/FP	10011866	11	1	387	10143725	KRAFTSTOFFLEITUNGEN
DICHTRING 14,7X22X1,5 St/FP	10011866	11	28	390	10143726	LECKOELLEITUNG ANBAU
DICHTRING 14,7X22X1,5 St/FP	10011866	12	1	400	10141807	ANBAUTEILE LUFTPRESSER
DICHTRING 14,7X22X1,5 St/FP	10011866	7	18	406	10147372	ENTLUEFTUNGSLEITUNG AN
DICHTRING 14,7X22X1,5 St/FP	10011866	18	3	407	10143277	KUEHLMITTELKRUEMMER AN
DICHTRING 14,7X22X1,5 St/FP	10011866	30	2	407	10143277	KUEHLMITTELKRUEMMER AN
DICHTRING 14,7X22X1,5 St/FP	10011866	18	1	414	10141720	ATL-ANBAU
DICHTRING 16,7X24X1,5 St/FP	10011867	10	4	387	10143725	KRAFTSTOFFLEITUNGEN
DICHTRING 16,7X24X1,5 St/FP	10011867	8	1	409	10145193	KUEHLWASSERANSCHLUSS
DICHTRING 18,7X26X1,5 St/FP	10011868	2	1	349	10135392	NIVEAUGEBER
DICHTRING 18,7X26X1,5 St/FP	10011868	9	12	387	10143725	KRAFTSTOFFLEITUNGEN
DICHTRING 18,7X26X1,5 St/FP	10011868	19	2	402	10143302	WASSERPUMPE MIT BEFEST.
DICHTRING 24,7X32X2 St/FPM1	10011842	4	1	349	10135392	NIVEAUGEBER
DICHTRING 26,7X34,93X2 St/FP	10011870	(16)	1	348	10134887	OELWANNE MIT BEFEST.
DICHTRING 26,7X34,93X2 St/FP	10011870	15	4	400	10141807	ANBAUTEILE LUFTPRESSER
DICHTRING 26,7X34,93X2 St/FP	10011870	3	2	409	10145193	KUEHLWASSERANSCHLUSS
DICHTRING 26,7X34,93X2 St/FP	10011870	3	2	410	10152906	KUEHLWASSERANSCHLUSS

2.2.2021

etk_en_de_048416 LR 1800-1.0

1540

LIEBHERRAlphabetical index
Alphabetischer Index

Bezeichnung	Artikel	Pos.	Menge	Seite	Baugruppe	Bezeichnung
DICHTRING 27X20X1,5 CU	10014697	10	3	605	10327167	ELEKTROPUMPE
DICHTRING 30,7X39X2 St/FPM1	10113731	3	2	411	10145195	KUEHLWASSERANSCHLUSS
DICHTRING 4,95X6,35X67,59 In	10043255	(2)	3	405	11349206	THERMOSTATGEHAEUSE VO
DICHTRING 8,7X14X1 St/FPM1	10011871	10	2	390	10143726	LECKOELLEITUNG ANBAU
DICHTRING DIN 7603 20X24X1	10548351	4	1	897	12104431	OELLEITUNG
DICHTRING DIN 7603 A 14X18	500432508	22	2	43	511497508	DRUCKMINDERVENTIL
DICHTRING DIN 7603 A 22X27	540145277	2	1	897	12104431	OELLEITUNG
DICHTRING DIN 7603 A10X13,5	710101308	116	4	204	10876209	ANTRIEB KPL.
DICHTRING DIN 7603 A12X16	710121014	118	3	891	12104430	ANTRIEB
DICHTRING DIN 7603 A12X18 C	7101007	35	1	407	10143277	KUEHLMITTELKRUEMMER AN
DICHTRING DIN 7603 A12X18	710102008	555	2	811	96018766	DRUCKLUFTANLAGE
DICHTRING DIN 7603 A13X18	710102308	22	14	602	918643608	ZENTRALSCHMIERANLAGE O
DICHTRING DIN 7603 A14X18	710102508	4	1	216	919004408	ZENTRALSCHMIERUNG
DICHTRING DIN 7603 A14X18	710102508	17	6	559	918969208	ZENTRALSCHMIERUNG
DICHTRING DIN 7603 A14X18	710102508	4	1	907	919070308	ZENTRALSCHMIERUNG
DICHTRING DIN 7603 A14X18	710102508	6	4	977	919199808	ZENTRALSCHMIERUNG
DICHTRING DIN 7603 A14X20 C	4900262	6	3	386	10127419	KRAFTSTOFFFILTERMODUL
DICHTRING DIN 7603 A14X20 C	4900262	18	2	415	10141721	ATL-ANBAU
DICHTRING DIN 7603 A14X20	710103008	37	1	506	96021230	ELEKTRIK ANBAUTEILE KABIN
DICHTRING DIN 7603 A14X20	710103008	437	1	731	96018765	HYDRAULIK
DICHTRING DIN 7603 A16X20	710103408	21	1	400	10141807	ANBAUTEILE LUFTPRESSER
DICHTRING DIN 7603 A17X21	710103808	14	1	769	10326323	HYDROZYLINDER
DICHTRING DIN 7603 A18X22	514517108	123	2	199	10874544	GETRIEBE
DICHTRING DIN 7603 A18X22	514517108	121	1	204	10876209	ANTRIEB KPL.
DICHTRING DIN 7603 A22X27	710104508	445	4	731	96018765	HYDRAULIK
DICHTRING DIN 7603 A22X27	710104508	308	4	969	96018784	ZUSATZHYDRAULIK H-ANLENK
DICHTRING DIN 7603 A22X27	540145208	125	2	264	11347396	SEILTROMMEL
DICHTRING DIN 7603 A24X30 C	10099553	302	2	549	96018780	ZUSATZHYDRAULIK SA-BOCK
DICHTRING DIN 7603 A26X31 C	7101019	14	1	414	10141720	ATL-ANBAU
DICHTRING DIN 7603 A26X31 C	7101019	14	1	415	10141721	ATL-ANBAU
DICHTRING DIN 7603 A26X32	710106008	311	1	811	96018766	DRUCKLUFTANLAGE
DICHTRING DIN 7603 A27X32	710105908	446	5	731	96018765	HYDRAULIK
DICHTRING DIN 7603 A27X32	710105908	304	1	969	96018784	ZUSATZHYDRAULIK H-ANLENK
DICHTRING DIN 7603 A30X36X	790299014	120	3	199	10874544	GETRIEBE
DICHTRING DIN 7603 A30X36	710106508	8	2	386	10127419	KRAFTSTOFFFILTERMODUL
DICHTRING DIN 7603 A30X36	710106508	448	1	731	96018765	HYDRAULIK
DICHTRING DIN 7603 A38X44	710107208	300	2	574	96018779	ZUSATZHYDR.MONTAGEEINR
DICHTRING DIN 7603 A38X44	710107208	444	13	731	96018765	HYDRAULIK
DICHTRING DIN 7603 A38X44	710107208	305	5	969	96018784	ZUSATZHYDRAULIK H-ANLENK
DICHTRING DIN 7603 A42X49	710107508	447	3	731	96018765	HYDRAULIK
DICHTRING DIN 7603 A48X55	710107608	307	1	969	96018784	ZUSATZHYDRAULIK H-ANLENK
DICHTRING DIN 7603 A52X60	710107708	443	14	731	96018765	HYDRAULIK
DICHTRING DIN 7603 A52X60	710107708	306	10	969	96018784	ZUSATZHYDRAULIK H-ANLENK
DICHTRING DIN 7603 D10X13,5	7006253	111	6	241	12104413	ANTRIEB
DICHTRINGHALTER	511051608	5	1	762	510401908	UMSCHALTVENTIL
DICHSATZ	10285695	999	1	739	11004976	WEGEVENTIL
DICHSATZ	10873432	(999)	1	19	919618308	RAUPENMITTELTEIL
DICHSATZ	11003535	998	1	759	10493159	WEGESITZVENTIL
DICHSATZ	11600280	(999)	1	304	10877000	VERSTELLPUMPE
DICHSATZ	11643397	(999)	1	898	10873028	VERSTELLMOTOR
DICHSATZ	12101886	999	1	583	10878502	KRAFTSTOFFFILTER
DICHSATZ	12102231	999	1	123	10876306	ABSTUETZZYLINDER
DICHSATZ	571303308	(999)	1	288	96021818	DIESELMOTOR VORM.
DICHSATZ	571840008	(999)	1	210	96018771	ZUSATZHYDRAULIK WINDE 1
DICHSATZ	571840008	999	1	752	11005327	WEGEVENTIL
DICHSATZ CARTRIDGE	10684171	(998)	1	729	96018765	HYDRAULIK
DICHSCHIEBE	571077308	(1)	1	969	96018784	ZUSATZHYDRAULIK H-ANLENK
DICHSCHIEBE 7,6X15,8X1 VI	571082508	(1)	1	34	96018754	HYDRAULIK MITTELTEIL
DICHSCHIEBE 7,6X15,8X1 VI	571082508	(1)	1	250	96018777	ZUSATZHYDRAULIK WINDE 4
DICHSCHIEBE 8X22X4 -A2	429900608	106	20	490	918637308	LAUFSTEG DREHBUEHNE

2.2.2021

etk_en_de_048416 LR 1800-1.0

1541

LIEBHERRAlphabetical index
Alphabetischer Index

Bezeichnung	Artikel	Pos.	Menge	Seite	Baugruppe	Bezeichnung
DICHTSCHEIBE 8X22X4 -A2	429900608	19	10	586	918643208	KRAFTSTOFFBEHAELTER KPL
DICHTSCHEIBE VITON	571081908	(1)	1	34	96018754	HYDRAULIK MITTELTEIL
DICHTSCHEIBE VITON	571082408	(1)	1	49	96033000	ZUSATZHYDR.VERBINDUNGS
DICHTSCHEIBE VITON	571083008	(1)	1	69	96018752	HYDRAULIK RAUPE
DICHTSTOPFEN LK 950	10036325	8	2	357	10122503	KIPPHEBELBOCK VORM.
DICHTSTREIFEN 40X4 NBR/S	262001308	4	0.2	577	918643108	BRENNSTOFFBEHAELTER O
DICHTUNG	10115623	8	1	414	10141720	ATL-ANBAU
DICHTUNG	10115623	8	1	415	10141721	ATL-ANBAU
DICHTUNG	10119343	5	2	413	10141558	ABGASKRUEMMER ANBAU
DICHTUNG	10120356	5	1	424	10120324	SCHWUNGRADGEHAEUSE AN
DICHTUNG	10144861	19	1	458	919554008	HARNSTOFFANLAGE
DICHTUNG	10297876	(2)	1	312	10877024	VERSTELLPUMPE
DICHTUNG	10815005	2	1	152	10878273	ANTENNE
DICHTUNG	10815005	2	1	168	10450273	ANTENNE
DICHTUNG	10815005	2	1	688	10488537	ANTENNE
DICHTUNG	11826653	12	1	520	10876576	WASSERHEIZGERAET
DICHTUNG	11826653	(3)	1	520	10876576	WASSERHEIZGERAET
DICHTUNG	691822208	152	1	990	96022898	KLEMMKASTEN
DICHTUNG	9144762	(3)	1	362	10118839	OELEINFUELLUNG
DICHTUNG 0 PE	977510208	15	2	693	96025148	SCHALTSCHRANK MECH.
DICHTUNG 0,33 METALOSEAL	10133721	2	1	340	9078462	AGGREGATETRAEGER ANBA
DICHTUNG 0,33 METALOSEAL	10133723	4	2	368	11365725	OELMODULANBAU
DICHTUNG 1,22 METALOSEAL	9078308	(2)	4	412	10141356	ABGASROHR ANBAU
DICHTUNG 1,22 METALOSEAL	9078308	(2)	4	412	10141356	ABGASROHR ANBAU
DICHTUNG 1,5	9079885	2	1	358	10122645	ZYLINDERKOPFDECKEL ANBA
DICHTUNG 1,5	9079885	2	1	359	10122640	ZYLINDERKOPFDECKEL ANBA
DICHTUNG 1,5	9079885	2	1	363	10122646	ZYLINDERKOPFDECKEL ANBA
DICHTUNG 1,5	9079885	2	1	364	10122659	ZYLINDERKOPFDECKEL ANBA
DICHTUNG 1,5X120X120 AFM 3	710200008	23	2	315	96022275	KUEHLER VORM.
DICHTUNG 1,5X128X98X141 A	9271963	603	2	290	96021818	DIESELMOTOR VORM.
DICHTUNG 120X60X 30 SCHW	976094308	45	1	785	96028393	INNENVERKLEIDUNG EINBAU
DICHTUNG 13X168,6X184,4	10144102	55	1	441	919411408	SCHALLDAEMPFERANLAGE
DICHTUNG 1X359,1X789,2 AFM	10129839	3	1	348	10134887	OELWANNE MIT BEFEST.
DICHTUNG 25X1091X850 EPD	97058285	7	1	774	969752608	SCHEIBEN EINBAU
DICHTUNG 25X14X4475 EPDM	97079716	6	1	774	969752608	SCHEIBEN EINBAU
DICHTUNG 25X776X276 EPDM	97058307	8	1	774	969752608	SCHEIBEN EINBAU
DICHTUNG 2X148X84 EPDM	97005291	8	1	776	96000684	FRONTSCHIEBE KPL.
DICHTUNG 2X225X107 EPDM	97005290	7	1	776	96000684	FRONTSCHIEBE KPL.
DICHTUNG 4-KANT	691822008	12	2	660	96022326	KLEMMKASTEN KPL.
DICHTUNG 78X64 30	976193208	14	1	782	919075308	KRANFUEHRERKABINE VORM.
DICHTUNG AFM 32/2	10132331	5	1	414	10141720	ATL-ANBAU
DICHTUNG AFM 32/2	10132331	5	1	415	10141721	ATL-ANBAU
DICHTUNG DIN 71511 1,5X25X	4980359	(3)	4	369	11365727	OELMODUL LINKS VORM.
DICHTUNG DIN 71511 1,5X25X	4980359	3	4	371	11365194	OELMODUL RECHTS
DICHTUNG DIN 71511 1,5X42X	11646707	23	1	406	10147372	ENTLUEFTUNGSLEITUNG AN
DICHTUNG FPM 42	10118991	5	8	391	10151879	LUFTANSAUGUNG ANBAU
DICHTUNG METALOSEAL 1	10134945	21	2	416	12459409	ABGASSTUTZEN ANBAU
DICHTUNG METALOSEAL 1	10149152	5	8	413	10141558	ABGASKRUEMMER ANBAU
DICHTUNG Matrics	10119342	6	2	395	10147162	VERBINDUNGSLEITUNG ANBA
DICHTUNG X15CrNiSi20-	10125739	4	1	414	10141720	ATL-ANBAU
DICHTUNG X15CrNiSi20-	10125739	4	1	415	10141721	ATL-ANBAU
DICHTUNG X5CrNi18-10	12450867	25	3	416	12459409	ABGASSTUTZEN ANBAU
DICHTUNG XTREME PLUS	10125978	24	1	416	12459409	ABGASSTUTZEN ANBAU
DICHTUNG XTREME PLUS	10125978	5	1	441	919411408	SCHALLDAEMPFERANLAGE
DICHTUNGSMASSE 50ML TUB	811201314	(108)	1	369	11365727	OELMODUL LINKS VORM.
DICHTUNGSMASSE 50ML TUB	811201314	108	1	371	11365194	OELMODUL RECHTS
DICHTUNGSMITTEL 250ML T	8622905	108	1	338	12405454	KURBELGEHAEUSE KPL. MIT
DICHTUNGSSATZ	7411445	999	1	73	511302208	WEGEVENTIL
DIESELMOTOR D9508 A7-04	12415860	1	1	331	918798908	DIESELMOTOR KAUFTEIL
DIESELMOTOR EINBAU	918636408	118	1	9		LIEBHERR LR 1800-1.0

2.2.2021

etk_en_de_048416 LR 1800-1.0

1542

LIEBHERRAlphabetical index
Alphabetischer Index

Bezeichnung	Artikel	Pos.	Menge	Seite	Baugruppe	Bezeichnung
DIESELMOTOR KAUFTEIL	918798908	120	1	9		LIEBHERR LR 1800-1.0
DIESELMOTOR VORM.	96021818	1	1	277	918636408	DIESELMOTOR EINBAU
DIODE	10871150	55	3	700	96020050	AUFBAUTEILE MONTAGETAPE
DIODE 1N4007 DO-41 SPF	660033108	3	4	703	929578308	VARIATIONSBAUSTEIN VORM.
DIODE 1N4007 DO-41 SPF	660033108	3	1	706	964591108	BESTUECKUNGSMODUL
DIODENBAUSTEIN PBTP-GF20	10440553	56	3	690	919412308	EINBAUTEILE SCHALTSCHRAN
DIODENBAUSTEIN SPF	660306508	17	1	157	96024481	SCHALTSCHRANK KPL.
DISPLAY TFT 7" 800X480 SPF	10454782	10	4	847	96029469	AUSRUESTUNG KAMERA KAB
DISTANZBLECH 1X173X119 D	97099500	79	2	768	918645108	KRANFUEHRERKABINE ANBA
DISTANZBLECH 2X106X92 DC0	97105834	73	4	768	918645108	KRANFUEHRERKABINE ANBA
DISTANZBLECH 2X173X119 D	97099499	78	2	768	918645108	KRANFUEHRERKABINE ANBA
DISTANZBLECH 2X210X170 D	97071370	47	8	533	918940808	SA-BOCK VORM.
DISTANZBLECH 2X320X222 D	97102482	33	6	533	918940808	SA-BOCK VORM.
DISTANZBLECH 3X106X92 DC0	97102463	74	4	768	918645108	KRANFUEHRERKABINE ANBA
DISTANZBLECH 4X210X170 S	97071369	48	16	533	918940808	SA-BOCK VORM.
DISTANZBOLZEN 30X675	12104184	11	4	1166	917228908	HAKENFLASCHE
DISTANZBUCHSE PA6G	973461608	23	2	844	96006445	KAMERAHALTER VORM.
DISTANZBUCHSE PA6G	973461608	14	2	937	96008072	STATIV KPL.
DISTANZHUELSE 10,5X20X19 2	10121610	12	2	416	12459409	ABGASSTUTZEN ANBAU
DISTANZHUELSE 11,0X20X59	10147172	9	8	413	10141558	ABGASKRUEMMER ANBAU
DISTANZHUELSE 11X21X12 42	10135730	20	2	394	10141830	LADELUFTLEITUNG ANBAU
DISTANZHUELSE 11X21X40 42	9074977	(6)	5	412	10141356	ABGASROHR ANBAU
DISTANZHUELSE 11X21X40 42	9074977	(6)	5	412	10141356	ABGASROHR ANBAU
DISTANZHUELSE 24X34X9 11	10115863	3	1	385	10126724	KRAFTSTOFF-FEINFILTERAN
DISTANZHUELSE 25.0X46 S355	977413608	4	4	1129	96038653	SEIL VORM.
DISTANZHUELSE 25.0X75 S355	977188308	11	1	1110	96032537	ZUGGLASCHE KPL.
DISTANZHUELSE 25.0X75 S355	977188308	8	1	1111	96032540	ZUGGLASCHE KPL.
DISTANZHUELSE 25.0X75 S355	977188308	5	2	1138	96036721	ZUGGLASCHE KPL.
DISTANZHUELSE 30X10 X20C	978015708	79	24	919	918690608	H-ANLENKSTUECK VORM.
DISTANZHUELSE 4,2X8X2 PA	10878180	8	8	511	96021236	ARMATURENBRETT VORM.RE
DISTANZHUELSE 8,4X18X54,3	11439715	22	1	418	10146947	GENERATOR ANBAU
DISTANZHUELSE 8,5X15X22	9074404	113	1	431	10142764	KABELBAUM ANBAU
DISTANZHUELSE 8,5X18X10 11	9132577	(8)	8	412	10141356	ABGASROHR ANBAU
DISTANZHUELSE 8,5X18X10 11	9132577	(8)	8	412	10141356	ABGASROHR ANBAU
DISTANZHUELSE 8,5X18X10 11	9132577	7	7	413	10141558	ABGASKRUEMMER ANBAU
DISTANZHUELSE 8,5X20 KUN	704271308	12	4	771	918645208	KRANFUEHRERKABINE VORM.
DISTANZHUELSE 9X15X30 ET	9887737	13	3	394	10141830	LADELUFTLEITUNG ANBAU
DISTANZHUELSE 9X15X30,7	9269048	8	1	400	10141807	ANBAUTEILE LUFTPRESSER
DISTANZHUELSE 9X16X70 S23	10136023	13	3	394	10141830	LADELUFTLEITUNG ANBAU
DISTANZHUELSE 9X18X6	9884279	5	8	374	10136123	OELLEITUNG ANBAU
DISTANZHUELSE 9X20X43 11	10126912	20	1	417	10143790	LAEDRUCKREGELUNG
DISTANZHUELSE 9X26X4	10137059	8	4	428	10141788	STUECKERGERAET ANBAU
DISTANZRING 15X390X390 S35	97096355	7	1	19	919618308	RAUPENMITTELTEIL
DISTANZRING DC01 FE//ZNNI8/	950077508	23	2	884	919059208	WINDE 6 VORM.
DISTANZRING DC01 FE//ZNNI8/	950077508	61	2	919	918690608	H-ANLENKSTUECK VORM.
DISTANZROHR 235X220.5X100	97104557	10	7	981	918647008	L-KOPFSTUECK
DISTANZROHR 235X220.5X30	97104558	11	4	981	918647008	L-KOPFSTUECK
DISTANZROHR 235X220.5X30	97104558	15	6	1108	918654608	F-KOPFSTUECK
DISTANZROHR 235X220.5X70	97104559	12	1	981	918647008	L-KOPFSTUECK
DISTANZROHR 48.3X15 S355J2	933350608	69	2	534	918940808	SA-BOCK VORM.
DISTANZROHR 48.3X15 S355J2	933350608	13	2	536	96023993	SA-BOCK AUFSTELLVORRIC
DISTANZROHR S355J2H	938915701	(57)	1	57	918888308	RAUPENTRAEGER LI.
DISTANZSCHEIBE 280X120X6	97098674	8	6	1006	918647208	HS-REDUZIERSTUECK
DISTANZSTUECK	10133649	2	1	395	10147162	VERBINDUNGSLEITUNG ANBA
DISTANZSTUECK	570690308	25	1	755	511308608	PROPORTIONALVENTIL
DISTANZSTUECK	571130408	5	1	757	571130108	DRUCKBEGRENZUNGSVENTI
DOPPELABREISSSTOPFEN	7022127	(31)	4	288	96021818	DIESELMOTOR VORM.
DOPPELABREISSSTOPFEN	7022127	31	2	312	10877024	VERSTELLPUMPE
DOPPELFEDERKONTAKT 0,5-1	6001703	2267	8	25	96019880	KABELSTRANG
DOPPELHOHLSCHRAUBE 10-6	12210032	15	1	341	10141769	ENDREGELVENTIL

2.2.2021

etk_en_de_048416 LR 1800-1.0

1543

LIEBHERR
 Alphabetical index
 Alphabetischer Index

Bezeichnung	Artikel	Pos.	Menge	Seite	Baugruppe	Bezeichnung
DOPPELHOHLSCHRAUBE 10-6	12210032	18	3	390	10143726	LECKOELLEITUNG ANBAU
DOPPELHOHLSCHRAUBE 10-6	12210032	5	2	406	10147372	ENTLUEFTUNGSLEITUNG AN
DOPPELMAULSCHLUESSEL D	790003908	11	1	177	96005686	GRUNDWERKZEUG
DOPPELMAULSCHLUESSEL D	790007908	10	1	177	96005686	GRUNDWERKZEUG
DOPPELRINGSCHLUESSEL DI	790012608	14	1	177	96005686	GRUNDWERKZEUG
DOPPELSTECKDOSE 2-POL	10875121	10	1	501	96024787	KABELSTRANG
DORNNIET 4X10,3	704207608	26	2	162	96025889	MONTAGEBLECH VORM.
DORNNIET 4X10,3	704207608	12	40	709	96030864	SICHERUNGSBLECH
DORNNIET 4X15	704207708	200	4	869	918644408	ZUSATZBESCHILDERUNG
DOSE M1	10030376	11	1	160	96024819	SCHALTSCHRANK VORM.
DOSE M1	10872381	156	1	990	96022898	KLEMMKASTEN
DOSE M1	10872381	161	1	1080	96032633	KLEMMKASTEN KPL.
DOSE M1	10872381	151	1	1097	96032634	KLEMMKASTEN KPL.
DOSE M1	10872381	160	1	1118	96032637	KLEMMKASTEN KPL.
DOSE M1	604508108	16	1	693	96025148	SCHALTSCHRANK MECH.
DOSE M3	10878107	527	1	24	96019880	KABELSTRANG
DOSE M3	10878107	10	3	160	96024819	SCHALTSCHRANK VORM.
DOSIERELEMENT	12101685	1	1	86	12100106	VERTEILERKOMBINATION
DOSIERPUMPE DP42	11110051	2	1	516	918637508	ZUSATZHEIZUNG OW
DRAEHTE ARMATUR VORM. A	96027678	2	1	495	96021224	DRAEHTE KPL.ARMATUR
DRAEHTE KLEMMKASTEN KPL	96026568	1	1	952	96023326	KLEMMKASTEN KPL.
DRAEHTE KLEMMKASTEN KPL	96022903	2	1	990	96022898	KLEMMKASTEN
DRAEHTE KLEMMKASTEN KPL	96024545	1	1	553	96024388	KLEMMKASTEN SA-BOCK VO
DRAEHTE KLEMMKASTEN KP	96033797	2	1	660	96022326	KLEMMKASTEN KPL.
DRAEHTE KLEMMKASTEN V	96033810	2	1	661	96033797	DRAEHTE KLEMMKASTEN KPL
DRAEHTE KPL. S2000	96021973	30	1	1080	96032633	KLEMMKASTEN KPL.
DRAEHTE KPL. S2010	96028187	30	1	1097	96032634	KLEMMKASTEN KPL.
DRAEHTE KPL. S2020	96033239	30	1	1118	96032637	KLEMMKASTEN KPL.
DRAEHTE KPL. S220	96020123	2	1	110	96019889	KLEMMKASTEN KPL.
DRAEHTE KPL. S240	96020118	2	1	78	96019888	KLEMMKASTEN KPL.
DRAEHTE KPL. S510	96021490	50	1	647	96021489	ELEKTRIK KLEMMKASTEN DB
DRAEHTE KPL.ARMATUR A30	96021224	5	1	494	96021223	KABELLISTE KRANFUEHRERK
DRAEHTE MONTAGETAFEL KP	96019882	7	1	27	96019881	SCHALTSCHRANK KPL.
DRAEHTE MONTAGETAFEL KP	96024486	1	1	157	96024481	SCHALTSCHRANK KPL.
DRAEHTE MONTAGETAFEL KP	96020052	2	1	707	96020051	VERKABELUNG MONTAGETA
DRAEHTE MONTAGETAFEL V	96020112	2	1	30	96019882	DRAEHTE MONTAGETAFEL K
DRAEHTE MONTAGETAFEL V	96024487	2	1	158	96024486	DRAEHTE MONTAGETAFEL K
DRAEHTE MONTAGETAFEL V	96020053	2	1	708	96020052	DRAEHTE MONTAGETAFEL K
DRAEHTE VORM. S1910	96026569	2	1	953	96026568	DRAEHTE KLEMMKASTEN KPL
DRAEHTE VORM. S1930	96022904	2	1	991	96022903	DRAEHTE KLEMMKASTEN KPL
DRAEHTE VORM. S2000	96021972	2	1	1081	96021973	DRAEHTE KPL.
DRAEHTE VORM. S2010	96032705	2	1	1098	96028187	DRAEHTE KPL.
DRAEHTE VORM. S2020	96033240	2	1	1119	96033239	DRAEHTE KPL.
DRAEHTE VORM. S2090	96024546	2	1	554	96024545	DRAEHTE KLEMMKASTEN KPL
DRAEHTE VORM. S220	96020124	2	1	111	96020123	DRAEHTE KPL.
DRAEHTE VORM. S240	96020119	2	1	79	96020118	DRAEHTE KPL.
DRAEHTE VORM. S510	96021491	2	1	650	96021490	DRAEHTE KPL.
DRAHTSCHLAUCHKLEMME 70	11000902	22	4	788	969752708	LUFTFUEHRUNG
DRALLFAENGER 2t SPF	773947308	3	1	880	919466708	SEIL MONTAGEWINDE M.ZUB
DREHBUEHNENRAHMEN KPL.	918635608	101	1	9		LIEBHERR LR 1800-1.0
DREHBUEHNENVERKLEIDUN	918637208	136	1	9		LIEBHERR LR 1800-1.0
DREHDURCHFUEHRUNG	10872912	2	1	19	919618308	RAUPENMITTELTEIL
DREHFALLENSCHLOSS LINKS	11006392	1	1	798	968080908	SCHLIESSANLAGE
DREHFALLENSCHLOSS REC	10873798	15	1	774	969752608	SCHEIBEN EINBAU
DREHGEBER 360° LSB PL:E SP	10802060	(11)	1	19	919618308	RAUPENMITTELTEIL
DREHHEBEL 42.4X900 S355J	97028823	5	2	140	918632208	MECH.ZUSATZABSTUETZUNG
DREHSCHLOSS 1W	606143308	19	1	509	96027682	BLECH VORM.
DREHSCHLOSSBETAETIGER 1	606144908	7	1	709	96030864	SICHERUNGSBLECH
DREHSTROMGENERATOR 4.3	10148088	440	1	336	12415860	DIESELMOTOR
DREHVERSCHRAUBUNG 76K	10455372	186	4	730	96018765	HYDRAULIK

2.2.2021

etk_en_de_048416 LR 1800-1.0

1544

LIEBHERRAlphabetical index
Alphabetischer Index

Bezeichnung	Artikel	Pos.	Menge	Seite	Baugruppe	Bezeichnung
DREHWERK	918636208	114	1	9		LIEBHERR LR 1800-1.0
DREHWERKANTRIEB DAT 500/	12485063	1	2	255	918636208	DREHWERK
DREHZAHLGEBER 10-10000H	12977971	(1)	1	433	10141937	MOTORREGELUNGSSENSORIK
DREHZAHLGEBER KPL. 10-10	12544505	20	2	433	10141937	MOTORREGELUNGSSENSORIK
DROSSELKLAPPE 130	551706808	10	2	447	919412108	LUFTFILTERANLAGE KPL.
DROSSELVENTIL 90L/MIN VE	511427708	157	1	274	96018773	ZUSATZHYDRAULIK MONTAGE
DRUCKKAUFNEHMER 0-400/400	10813738	50	1	69	96018752	HYDRAULIK RAUPE
DRUCKKAUFNEHMER 0-400/400	10813738	50	1	102	96018753	HYDRAULIK RAUPE
DRUCKKAUFNEHMER 0-400/400	10813738	51	2	126	96048344	HYDRAULIK ABSTUETZUNG
DRUCKKAUFNEHMER 0-400/400	10813738	51	2	130	96048343	HYDRAULIK ABSTUETZUNG
DRUCKKAUFNEHMER 0-400/400	10813738	54	2	210	96018771	ZUSATZHYDRAULIK WINDE 1
DRUCKKAUFNEHMER 0-400/400	10813738	54	2	226	96018772	ZUSATZHYDRAULIK WINDE 2
DRUCKKAUFNEHMER 0-400/400	10813738	54	2	250	96018777	ZUSATZHYDRAULIK WINDE 4
DRUCKKAUFNEHMER 0-400/400	10813738	50	2	574	96018779	ZUSATZHYDR.MONTAGEEINR
DRUCKKAUFNEHMER 0-400/400	10813738	50	14	729	96018765	HYDRAULIK
DRUCKKAUFNEHMER 0-400/400	10813738	54	2	902	96018775	ZUSATZHYDRAULIK WINDE 6
DRUCKKAUFNEHMER 0-400/400	10816185	50	2	126	96048344	HYDRAULIK ABSTUETZUNG
DRUCKKAUFNEHMER 0-400/400	10816185	50	2	130	96048343	HYDRAULIK ABSTUETZUNG
DRUCKKAUFNEHMER 0-400/400	10816185	51	2	729	96018765	HYDRAULIK
DRUCKKAUFNEHMER 0-400/400	10816185	50	2	969	96018784	ZUSATZHYDRAULIK H-ANLENK
DRUCKAUSGLEICHSELEMEN	11921782	286	1	1118	96032637	KLEMMKASTEN KPL.
DRUCKBEGRENZUNGSVENTI	10489734	7	1	737	11341035	STUEBERBLOCK
DRUCKBEGRENZUNGSVENTI	11450338	8	2	748	10877372	STUEBERBLOCK
DRUCKBEGRENZUNGSVENTI	11482388	9	1	748	10877372	STUEBERBLOCK
DRUCKBEGRENZUNGSVENTI	11482388	2	1	976	11347373	STUEBERBLOCK
DRUCKBEGRENZUNGSVENTI	11492599	4	1	744	10877660	UMSCHALTBLOCK
DRUCKBEGRENZUNGSVENTI	571130108	31	1	755	511308608	PROPORTIONALVENTIL
DRUCKBEGRENZUNGSVENTI	10872307	1	1	463	969904608	DRUCKBEGRENZUNGSVENTI
DRUCKBEGRENZUNGSVENTI	969904608	4	1	462	96039769	PUMPE VORM.
DRUCKBEGRENZUNGSVENTIL	10148176	(4)	1	369	11365727	OELMODUL LINKS VORM.
DRUCKBEGRENZUNGSVENTIL	10148176	4	1	371	11365194	OELMODUL RECHTS
DRUCKBEGRENZUNGSVENTI	11170511	3	1	976	11347373	STUEBERBLOCK
DRUCKBEGRENZUNGSVENTIL	10148175	(5)	1	369	11365727	OELMODUL LINKS VORM.
DRUCKBEGRENZUNGSVENTIL	10148175	5	1	371	11365194	OELMODUL RECHTS
DRUCKBEGRENZUNGSVENTI	511485208	154	1	729	96018765	HYDRAULIK
DRUCKBEGRENZUNGSVENTI	511417608	157	1	729	96018765	HYDRAULIK
DRUCKBEGRENZUNGSVENTI	511417708	152	1	574	96018779	ZUSATZHYDR.MONTAGEEINR
DRUCKBEGRENZUNGSVENTI	511423508	165	1	729	96018765	HYDRAULIK
DRUCKBEGRENZUNGSVENTI	511429108	155	1	729	96018765	HYDRAULIK
DRUCKBEGRENZUNGSVENTI	511433308	154	1	274	96018773	ZUSATZHYDRAULIK MONTAGE
DRUCKBEGRENZUNGSVENTI	511433908	151	1	549	96018780	ZUSATZHYDRAULIK SA-BOCK
DRUCKBEGRENZUNGSVENTI	511433908	156	1	729	96018765	HYDRAULIK
DRUCKBEGRENZUNGSVENTI	10356406	60	1	729	96018765	HYDRAULIK
DRUCKBEGRENZUNGSVENTI	510468708	163	3	729	96018765	HYDRAULIK
DRUCKFEDER	11267369	29	1	296	11219355	TRIEBWERK HYDRAULIKTEIL
DRUCKFEDER	12221567	(10)	1	288	96021818	DIESELMOTOR VORM.
DRUCKFEDER	510714508	19	1	43	511497508	DRUCKMINDERVENTIL
DRUCKFEDER	510797108	4	1	760	511417608	DRUCKBEGRENZUNGSVENTI
DRUCKFEDER	510797508	9	1	551	511433908	DRUCKBEGRENZUNGSVENTI
DRUCKFEDER	510797508	9	1	575	511417708	DRUCKBEGRENZUNGSVENTI
DRUCKFEDER	510797508	(26)	2	731	96018765	HYDRAULIK
DRUCKFEDER	510797508	9	1	760	511417608	DRUCKBEGRENZUNGSVENTI
DRUCKFEDER	511015108	4	1	551	511433908	DRUCKBEGRENZUNGSVENTI
DRUCKFEDER	511015108	4	1	575	511417708	DRUCKBEGRENZUNGSVENTI
DRUCKFEDER	560019208	6	1	798	968080908	SCHLIESSANLAGE
DRUCKFEDER 0,6X5,1X4	11340583	(2)	1	288	96021818	DIESELMOTOR VORM.
DRUCKFEDER 0,6X5,1X4	11340583	2	1	312	10877024	VERSTELLPUMPE
DRUCKFEDER 1,6X8,4X70,1 V	11305579	192	22	204	10876209	ANTRIEB KPL.
DRUCKFEDER 1,9X6,9X21,5	510735908	6	1	757	571130108	DRUCKBEGRENZUNGSVENTI
DRUCKFEDER VERZINKT	11305568	191	22	204	10876209	ANTRIEB KPL.

2.2.2021

etk_en_de_048416 LR 1800-1.0

1545

LIEBHERRAlphabetical index
Alphabetischer Index

Bezeichnung	Artikel	Pos.	Menge	Seite	Baugruppe	Bezeichnung
DRUCKFILTER STAHL VERZ.	10877386	280	1	731	96018765	HYDRAULIK
DRUCKGEBER 0,5-4,5 BAR	10100781	(1)	1	433	10141937	MOTORREGELUNGSSENSORIK
DRUCKGEBER 0,5-4,5 BAR	12907020	(1)	1	433	10141937	MOTORREGELUNGSSENSORIK
DRUCKGEBER 0-10 BAR	12907001	(1)	1	433	10141937	MOTORREGELUNGSSENSORIK
DRUCKGEBER KPL. 0,5-4,5 BA	9076550	11	1	433	10141937	MOTORREGELUNGSSENSORIK
DRUCKGEBER KPL. 0-10 BAR	9076531	10	2	433	10141937	MOTORREGELUNGSSENSORIK
DRUCKLEITUNG ANBAU V-MO	11373048	213	1	334	12415860	DIESELMOTOR
DRUCKLUFTANLAGE	918645308	216	1	11		LIEBHERR LR 1800-1.0
DRUCKLUFTANLAGE	96018766	4	1	809	918645308	DRUCKLUFTANLAGE
DRUCKLUFTZYLINDER KS 301	5700086	(1)	1	447	919412108	LUFTFILTERANLAGE KPL.
DRUCKMINDERVENTIL pv=200	511497508	181	1	34	96018754	HYDRAULIK MITTELTEIL
DRUCKMINDERVENTIL pv=200	511497508	184	2	730	96018765	HYDRAULIK
DRUCKREGELVENTIL SPF	10342823	55	1	729	96018765	HYDRAULIK
DRUCKREGELVENTIL pmax=20	511633014	52	1	69	96018752	HYDRAULIK RAUPE
DRUCKREGELVENTIL pmax=20	511633014	52	1	102	96018753	HYDRAULIK RAUPE
DRUCKREGELVENTIL pmax=3	511485308	164	1	729	96018765	HYDRAULIK
DRUCKREGELVENTIL pv=16BA	10278566	51	1	250	96018777	ZUSATZHYDRAULIK WINDE 4
DRUCKRING	502923708	40	4	506	96021230	ELEKTRIK ANBAUTEILE KABIN
DRUCKRING	502932608	553	3	811	96018766	DRUCKLUFTANLAGE
DRUCKRING DR/R22X27	502932508	8	1	578	962059008	BRENNSTOFFBEHAELTER VO
DRUCKRING DR/R22X27	502932508	307	8	811	96018766	DRUCKLUFTANLAGE
DRUCKROHR RAIL	11444647	1	2	389	11373048	DRUCKLEITUNG ANBAU
DRUCKROHRSTUTZEN LCRC-	10139422	191	8	334	12415860	DIESELMOTOR
DRUCKROHRSTUTZEN LCRC-	10139422	2	1	381	10150877	RS INJEKTOR
DRUCKSCHALTER 1,5-26 BAR	571489108	6	1	525	918642408	KLIMAANLAGE
DRUCKSTUECK	10288794	20	1	798	968080908	SCHLIESSANLAGE
DRUCKTASTE	606143008	14	3	509	96027682	BLECH VORM.
DRUCKTASTER	11171271	33	1	470	10877138	FAHRERSITZ
DRUCKVENTIL	571529608	8	1	755	511308608	PROPORTIONALVENTIL
DS AXIALKOLBENMOTOR	10411099	999	1	258	10220347	AXIALKOLBENMOTOR
DS DIESELMOTOR	10141899	939	1	337	12415860	DIESELMOTOR
DS DRUCKBEGRENZUNGSV	10493014	(997)	1	729	96018765	HYDRAULIK
DS DRUCKBEGRENZUNGSV	10493014	(999)	1	729	96018765	HYDRAULIK
DS DRUCKBEGRENZUNGSV	11005330	999	1	751	10356406	DRUCKBEGRENZUNGSVENTI
DS DRUCKBEGRENZUNGSV	11007353	999	1	749	11450338	DRUCKBEGRENZUNGSVENTI
DS DRUCKBEGRENZUNGSV	12100365	(999)	1	744	10877660	UMSCHALTBLOCK
DS DRUCKREGELVENTIL	10493038	(999)	1	250	96018777	ZUSATZHYDRAULIK WINDE 4
DS DRUCKROHRSTUTZEN	10145491	210	1	382	10139422	DRUCKROHRSTUTZEN
DS GEHAEUSE	10025194	(999)	1	729	96018765	HYDRAULIK
DS HOCHDRUCKPUMPE	12417001	210	1	377	10146660	HOCHDRUCKPUMPE
DS HOCHDRUCKPUMPE	12937883	211	1	377	10146660	HOCHDRUCKPUMPE
DS HYDROZYLINDER	10101038	(999)	1	1176	968929508	BOLZENZIEHZYLINDER KPL.
DS HYDROZYLINDER	10101039	(999)	1	1173	968929408	BOLZENZIEHZYLINDER KPL.
DS HYDROZYLINDER	10663439	(999)	1	767	918645108	KRANFUEHRERKABINE ANBA
DS HYDROZYLINDER	10815162	999	1	769	10326323	HYDROZYLINDER
DS HYDROZYLINDER	12100949	(999)	1	533	918940808	SA-BOCK VORM.
DS HYDROZYLINDER	12100949	(999)	1	566	918642908	ROLLENLAGERUNG
DS HYDROZYLINDER	12101247	(999)	1	190	918635808	BOLZEN S-ANLENKSTUECK
DS HYDROZYLINDER	12101247	(999)	1	190	918635808	BOLZEN S-ANLENKSTUECK
DS INJEKTOR	10152902	6	1	380	10152866	INJEKTOR MIT BEFEST.
DS KOLBEN 130	12543451	999	1	539	10877648	HYDRAULIKZYLINDER
DS KOLBEN 180	12543786	999	1	571	10877649	ZUGZYLINDER
DS RUECKLAUFFILTER	11341871	999	1	594	10871355	RUECKLAUFFILTER
DS STEUERBLOCK	10491129	999	1	275	10423938	WEGEVENTIL
DS TRIEBWELLE	10873896	999	1	294	11219346	TRIEBWERK
DS TRIEBWERK	10878391	4	1	207	10872730	VERSTELLMOTOR
DS VENTIL	10678157	(999)	1	274	96018773	ZUSATZHYDRAULIK MONTAGE
DS VENTIL	11003536	999	1	759	10493159	WEGESITZVENTIL
DS VORFOERDERPUMPE	12424993	215	1	377	10146660	HOCHDRUCKPUMPE
DS VORSTEUERVENTIL	10684172	(999)	1	729	96018765	HYDRAULIK

2.2.2021

etk_en_de_048416 LR 1800-1.0

1546

LIEBHERRAlphabetical index
Alphabetischer Index

Bezeichnung	Artikel	Pos.	Menge	Seite	Baugruppe	Bezeichnung
DS WEGEVENTIL	10802253	(999)	1	729	96018765	HYDRAULIK
DS ZYLINDER	11171149	(999)	1	58	918888308	RAUPENTRAEGER LI.
DS ZYLINDER	11171149	999	1	827	12102914	BOLZENZIEHZYLINDER
DSF-RING 128X120,1X3,5	10145868	(5)	1	333	12415860	DIESELMOTOR
DU-BUCHSE 60X65X70	708002608	11	2	184	918635608	DREHBUEHNENRAHMEN KPL.
DUALSEAL 63X57,6X6,2 PU 94	7028208	50	1	539	10877648	HYDRAULIKZYLINDER
DUESE 0,4 M5X6 MS	510754308	157	3	811	96018766	DRUCKLUFTANLAGE
DUESE 0,4 M5X9 CUZN39PB3	511048708	192	2	730	96018765	HYDRAULIK
DUESE 0,5 M10X10 MS	511062908	271	1	730	96018765	HYDRAULIK
DUESE 0,5 M5X9 MS	511062708	257	1	69	96018752	HYDRAULIK RAUPE
DUESE 0,5 M5X9 MS	511062708	256	1	102	96018753	HYDRAULIK RAUPE
DUESE 0,6 M8X8 10.9	570818808	275	2	730	96018765	HYDRAULIK
DUESE 0,8 M8X8 MS	511058508	278	2	731	96018765	HYDRAULIK
DUESE 1,0 M10X10 MS	511057808	196	1	34	96018754	HYDRAULIK MITTELTEIL
DUESE 1,0 M10X10 MS	511057808	155	2	126	96048344	HYDRAULIK ABSTUETZUNG
DUESE 1,0 M10X10 MS	511057808	155	2	130	96048343	HYDRAULIK ABSTUETZUNG
DUESE 1,0 M5X5 MS	511045108	296	2	731	96018765	HYDRAULIK
DUESE 1,2 M10X10 MS	511059808	162	1	969	96018784	ZUSATZHYDRAULIK H-ANLENK
DUESE 1,2 M4	571903908	51	1	755	511308608	PROPORTIONALVENTIL
DUESE 1,5 M10X10 ST	511060808	195	2	730	96018765	HYDRAULIK
DUESE 2,0 M10X10 ST	511062608	277	1	730	96018765	HYDRAULIK
DUESE 2,0 M12X12 MS	511064608	193	2	730	96018765	HYDRAULIK
DUESENSATZ PA	10815496	25	1	790	96000697	WISCHANLAGE EINBAU
DURCHFLUSSANZEIGER	12100454	71	2	729	96018765	HYDRAULIK
DURCHFUEHRUNGSTUELLE	602701308	5	1	792	964720408	PEDALTRAEGER EINBAU
DURCHFUEHRUNGSTUELLE 1	10410873	6	1	792	964720408	PEDALTRAEGER EINBAU
DURCHGANGSNIPPELBLOCK	10874021	5	1	84	918888408	ZENTRALSCHMIERUNG RAUP
DURCHGANGSNIPPELBLOCK	10874021	5	1	117	918901108	ZENTRALSCHMIERUNG RAUP
DURCHGANGSNIPPELBLOCK	774375108	6	2	602	918643608	ZENTRALSCHMIERANLAGE O
EIN-/AUSGANGSMODUL LSB-	11213706	100	1	697	968253608	UNIVERSAL EIN-AUSGANGS
EINBAUDOSE 19 POL ZNNI	10877570	512	1	991	96022903	DRAEHTE KLEMMKASTEN KPL
EINBAUDOSE 43 POL ZNNI	10877572	514	1	991	96022903	DRAEHTE KLEMMKASTEN KPL
EINBAUDOSE 43 POL ZNNI	10877572	511	1	1081	96021973	DRAEHTE KPL.
EINBAUDOSE 43 POL ZNNI	10877576	507	1	991	96022903	DRAEHTE KLEMMKASTEN KPL
EINBAUDOSE 43 POL ZNNI	10877576	506	1	1081	96021973	DRAEHTE KPL.
EINBAUDOSE 43 POL ZNNI	10877576	510	1	1119	96033239	DRAEHTE KPL.
EINBAUSTECKDOSE	10179753	4	1	509	96027682	BLECH VORM.
EINBAUSTECKDOSE 2-POL	605203908	5	1	163	96031720	MONTAGEBLECH VORM.
EINBAUSTECKDOSE 2-POL	605203908	2	1	509	96027682	BLECH VORM.
EINBAUSTECKDOSE 2-POL	605203908	3	2	667	927868908	KLEMMKASTEN BELEUCHTUN
EINBAUSTECKDOSE 2-POL	605203908	4	1	709	96030864	SICHERUNGSBLECH
EINBAUTEILE SCHALTSCHRA	919412308	196	1	10		LIEBHERR LR 1800-1.0
EINFUELLSTUTZEN GR.40 AL	11101353	8	1	458	919554008	HARNSTOFFANLAGE
EINFUELLSTUTZEN KPL.	10118838	1	1	362	10118839	OEEINFUELLUNG
EINFUELLSTUTZEN SCHWK.	96025010	5	1	458	919554008	HARNSTOFFANLAGE
EINFUELLSTUTZEN SCHWK.	969585008	3	1	460	96047705	HARNSTOFFTANK VORM.
EINLASSMODUL SCRONLY	10144035	10	1	442	96029170	SCR-MODUL
EINLEGEBRUECKE	602735508	38	9	157	96024481	SCHALTSCHRANK KPL.
EINLEGEBRUECKE	602735508	80	89	690	919412308	EINBAUTEILE SCHALTSCHRAN
EINLEGESTREIFEN	97109288	6	1	511	96021236	ARMATURENBRETT VORM.RE
EINLEGESTREIFEN	97113691	3	1	506	96021230	ELEKTRIK ANBAUTEILE KABIN
EINMAULSCHLUESSEL DIN 8	885132208	12	1	177	96005686	GRUNDWERKZEUG
EINMAULSCHLUESSEL DIN 8	790004608	13	1	177	96005686	GRUNDWERKZEUG
EINSCHRAUBBLENDE	10800673	4	1	746	10877373	STUEERBLOCK
EINSCHRAUBBLENDE	10872407	5	1	212	11181960	STUEERBLOCK
EINSCHRAUBBLENDE	11482392	5	1	976	11347373	STUEERBLOCK
EINSCHRAUBBLENDE	5610372	11	1	748	10877372	STUEERBLOCK
EINSCHRAUBRUECKSCHLAGV	11644973	7	1	85	11621396	ELEKTROPUMPE
EINSCHRAUBSTUTZEN	947906708	274	4	730	96018765	HYDRAULIK
EINSCHRAUBSTUTZEN	949864108	161	1	969	96018784	ZUSATZHYDRAULIK H-ANLENK

2.2.2021

etk_en_de_048416 LR 1800-1.0

1547

LIEBHERRAlphabetical index
Alphabetischer Index

Bezeichnung	Artikel	Pos.	Menge	Seite	Baugruppe	Bezeichnung
EINSCHRAUBSTUTZEN DN 12	10037655	7	1	385	10126724	KRAFTSTOFF-FEINFILTERAN
EINSCHRAUBSTUTZEN X0	945569108	16	1	647	96021489	ELEKTRIK KLEMMKASTEN DB
EINSPRITZLEITUNG V-MOTO	10145526	3	4	389	11373048	DRUCKLEITUNG ANBAU
EINSPRITZLEITUNG V-MOTO	10145527	2	4	389	11373048	DRUCKLEITUNG ANBAU
EINSPRITZLEITUNG V-MOTO	10145528	5	1	389	11373048	DRUCKLEITUNG ANBAU
EINSPRITZLEITUNG V-MOTO	10145529	4	1	389	11373048	DRUCKLEITUNG ANBAU
EINSTECKHUELSE	774387808	48	2	602	918643608	ZENTRALSCHMIERANLAGE O
EINSTECKHUELSE E10-7	772002708	42	1	458	919554008	HARNSTOFFANLAGE
EINSTECKHUELSE E6-4	772002208	551	3	811	96018766	DRUCKLUFTANLAGE
EINSTECKHUELSE E8-6 EDEL	10871759	40	1	458	919554008	HARNSTOFFANLAGE
EINSTELLBLECH ANBAU	9078467	521	1	337	12415860	DIESELMOTOR
EINSTELLBLECH S235JR	9078622	1	1	425	9078467	EINSTELLBLECH ANBAU
EINSTELLSCHRAUBE	510779808	28	1	43	511497508	DRUCKMINDERVENTIL
EINSTELLSCHRAUBE M10X1	10012225	5	2	357	10122503	KIPPHEBELBOCK VORM.
EINZELADERABDICHTUNG 1,2	602330808	802	8	133	96024553	KABELSTRANG
EINZELADERABDICHTUNG 1,2	602330808	802	2	497	96021225	KABELSTRANG
EINZELADERABDICHTUNG 1,2	602330808	802	12	643	96041609	KABELSTRANG
EINZELADERABDICHTUNG 1,2	602330808	802	4	645	96041605	KABELSTRANG
EINZELADERABDICHTUNG 1,2	602330808	802	2	666	96022303	KABELSTRANG
EINZELADERABDICHTUNG 1,4-	10424625	828	6	497	96021225	KABELSTRANG
EINZELADERABDICHTUNG 1,4-	10424625	828	9	645	96041605	KABELSTRANG
EINZELADERABDICHTUNG 2	605619708	813	3	25	96019880	KABELSTRANG
EINZELADERABDICHTUNG 2	605619708	813	2	497	96021225	KABELSTRANG
EINZELADERABDICHTUNG 2	605619708	813	20	643	96041609	KABELSTRANG
EINZELADERABDICHTUNG 2	605619708	813	34	666	96022303	KABELSTRANG
EINZELADERABDICHTUNG 2	605619708	813	3	905	96025259	KABELSTRANG
EINZELADERABDICHTUNG 2,2-	602330508	801	6	643	96041609	KABELSTRANG
EINZELADERABDICHTUNG DI	605619908	821	5	80	96020120	KABELSTRANG
EINZELADERABDICHTUNG DI	605619908	821	2	81	96020121	KABELSTRANG
EINZELADERABDICHTUNG DI	605619908	821	5	113	96020126	KABELSTRANG
EINZELADERABDICHTUNG DI	605619908	821	2	114	96020127	KABELSTRANG
EINZELADERABDICHTUNG DI	605619908	821	5	666	96022303	KABELSTRANG
EINZELADERABDICHTUNG DI	605619808	816	5	643	96041609	KABELSTRANG
EINZELADERABDICHTUNG DI	605619808	816	2	645	96041605	KABELSTRANG
EINZELDICHTUNG 1,0-1,5MM2	10014387	830	66	643	96041609	KABELSTRANG
EINZELDICHTUNG 1,0-1,5MM2	10014387	830	6	645	96041605	KABELSTRANG
EINZELDICHTUNG MLK 1,2 ELA	10870402	845	9	645	96041605	KABELSTRANG
EL.GEBER U.ENDSCHALTER	96024467	4	1	21	918776108	ELEKTRIK MITTELTEIL
EL.H-RUECKHALTESICHERUN	919051708	500	1	948	96048250	RUECKFALLPRESSE VORM.LI.
EL.H-RUECKHALTESICHERUN	919051808	500	1	945	96048249	RUECKFALLPRESSE VORM.RE
EL.KUEHLWASSERVORWAE	96026879	2	1	849	918664308	EL.KUEHLWASSERVORWAE
EL.KUEHLWASSERVORWAER	918664308	620	1	13		LIEBHERR LR 1800-1.0
EL.MONTAGEABSTUETZUNG	96025016	4	1	119	919615508	HYDRAULISCHE ABSTUETZUN
EL.MONTAGEABSTUETZUNG V	96025017	5	1	119	919615508	HYDRAULISCHE ABSTUETZUN
ELASTOMEREINSATZ DIN 3015	10493065	10	2	327	96026028	BEFESTIGUNGSTEILE DRUC
ELASTOMEREINSATZ DIN 3015	10493065	319	2	811	96018766	DRUCKLUFTANLAGE
ELEKTRIK AGGREGAT	96041604	10	1	636	918853108	ELEKTRIK DREHBUEHNE
ELEKTRIK ANBAU BALLAST	96033940	8	1	636	918853108	ELEKTRIK DREHBUEHNE
ELEKTRIK ANBAUTEILE KABIN	96021230	20	1	493	918637408	ELEKTRIK KRANFUEHRERKAB
ELEKTRIK BALLASTKONSOLE	96024470	500	1	154	96024425	KONSOLE HINTEN
ELEKTRIK BALLASTKONSOLE	96024471	500	1	148	96024421	KONSOLE VORN
ELEKTRIK BATTERIEKASTEN	96020682	500	1	451	96021811	BATTERIEKASTEN VORM.
ELEKTRIK DREHBUEHNE	918853108	192	1	10		LIEBHERR LR 1800-1.0
ELEKTRIK DREHWERK	967611308	500	1	255	918636208	DREHWERK
ELEKTRIK F-ANLENKSTUECK	919179008	500	1	1092	918654408	F-ANLENKSTUECK
ELEKTRIK F-ANSCHLUSSKOP	919178908	500	1	1076	918654208	F-ANSCHLUSSKOPF
ELEKTRIK F-KOPFSTUECK	919179108	500	1	1109	918654608	F-KOPFSTUECK
ELEKTRIK FA-BOCK	919243908	500	1	1124	918654508	FA-BOCK
ELEKTRIK FUNKFERNSTEUER	917751408	198	1	10		LIEBHERR LR 1800-1.0
ELEKTRIK H-ANLENKSTUECK	918924908	3	1	910	919605008	H-ANLENKSTUECK

2.2.2021

etk_en_de_048416 LR 1800-1.0

1548

LIEBHERRAlphabetical index
Alphabetischer Index

Bezeichnung	Artikel	Pos.	Menge	Seite	Baugruppe	Bezeichnung
ELEKTRIK HYDRAULIKBEHAEL	96024798	500	1	593	96025230	OELBEHAELTER VORM.
ELEKTRIK KLEMMKASTEN DB	96021489	20	1	636	918853108	ELEKTRIK DREHBUEHNE
ELEKTRIK KRAFTSTOFFBEHA	96024797	500	1	588	96025338	KRAFTSTOFFBEHAELTER VO
ELEKTRIK KRANFUEHRERKAB	918637408	140	1	10		LIEBHERR LR 1800-1.0
ELEKTRIK L-KOPFSTUECK	918827508	500	1	982	918647008	L-KOPFSTUECK
ELEKTRIK MITTELTEIL	918776108	2	1	14	919615208	RAUPENMITTELTEIL KPL.
ELEKTRIK MONTAGE ZYLINDE	968235208	500	1	569	918643008	MONTAGEEINRICHTUNG RA
ELEKTRIK RAUPENTRAEGER	918776208	4	1	51	918631508	RAUPENTRAEGER KPL.LI.
ELEKTRIK RAUPENTRAEGER	918776308	4	1	90	918631608	RAUPENTRAEGER KPL.RE.
ELEKTRIK SA-BOCK	918973008	3	1	527	918642508	SA-BOCK
ELEKTRIK WINDE 1	919003108	3	1	191	918635908	WINDE 1
ELEKTRIK WINDE 2	919003208	3	1	218	918636008	WINDE 2
ELEKTRIK WINDE 4	919003408	3	1	231	918636108	WINDE 4 EINZIEHWERK
ELEKTRIK WINDE 6	919003608	3	1	882	918646508	WINDE 6
ELEKTRONIKEINHEIT	10650399	35	1	470	10877138	FAHRERSITZ
ELEKTRONISCHES RELAIS 24	11082105	50	1	690	919412308	EINBAUTEILE SCHALTSCHRAN
ELEKTROPUMPE EP-1	11621396	1	1	84	918888408	ZENTRALSCHMIERUNG RAUP
ELEKTROPUMPE EP-1	11621396	1	1	117	918901108	ZENTRALSCHMIERUNG RAUP
ELEKTROPUMPE S-EP4	10327167	1	1	602	918643608	ZENTRALSCHMIERANLAGE O
EMPFAENGER KOPFSTUECK	96024945	10	1	1158	918923808	NEIGUNGSGEBER HAKENFL
ENDGEHAEUSE	540271614	2	1	264	11347396	SEILTROMMEL
ENDGEHAEUSE	604532908	522	2	496	96021225	KABELSTRANG
ENDGEHAEUSE CA AL NIP 2K	10877630	509	1	954	96023336	LEITUNG
ENDGEHAEUSE CA AL NIP 2K	10877630	173	1	959	96022876	LEITUNGSTROMMEL KPL.
ENDGEHAEUSE CA AL NIP 2K	10877630	506	1	960	96026599	LEITUNG
ENDGEHAEUSE CA AL NIP 2K	10877630	507	1	1099	96032710	LEITUNG
ENDGEHAEUSE CA AL NIP 2K	10877630	508	1	1100	96032711	LEITUNG
ENDGEHAEUSE CA AL NIP 2K	10877630	504	2	1102	96032714	LEITUNG
ENDGEHAEUSE CA AL NIP 2K	10877636	504	1	992	96023111	BLINDSTECKER
ENDGEHAEUSE DIN 72585 AP	692406008	506	1	80	96020120	KABELSTRANG
ENDGEHAEUSE DIN 72585 AP	692406008	506	1	113	96020126	KABELSTRANG
ENDGEHAEUSE DIN 72585 AP	692406008	533	2	642	96041609	KABELSTRANG
ENDGEHAEUSE DIN 72585 AP	692406008	523	1	644	96041605	KABELSTRANG
ENDGEHAEUSE DIN 72585 AP	692406008	521	1	666	96022303	KABELSTRANG
ENDGEHAEUSE DIN 72585 AP	692406208	507	1	81	96020121	KABELSTRANG
ENDGEHAEUSE DIN 72585 AP	692406208	507	1	114	96020127	KABELSTRANG
ENDKAPPE 34	553181108	4	1	518	96019655	ZUSATZHEIZUNG VORM.
ENDKAPPE 42,3	553174108	7	1	516	918637508	ZUSATZHEIZUNG OW
ENDREGELVENTIL	10141769	14	1	332	12415860	DIESELMOTOR
ENDREGELVENTIL VORM.	10132988	1	1	341	10141769	ENDREGELVENTIL
ENDREGELVENTIL VORM.	10151463	2	1	341	10141769	ENDREGELVENTIL
ENDSCHALTER TQ200-RFID	10678395	30	2	988	918827508	ELEKTRIK L-KOPFSTUECK
ENDSCHALTER TQ200-RFID	10678395	151	3	1116	919179108	ELEKTRIK F-KOPFSTUECK
ENDVERSCHLUSS PA6G	97118916	506	1	663	96028857	BLINDSTECKER
ENDWINKEL	602794608	56	2	700	96020050	AUFBAUTEILE MONTAGETAPE
ENTLUEFTUNG	10292000	15	2	782	919075308	KRANFUEHRERKABINE VORM.
ENTLUEFTUNGSFILTER	616152514	13	1	962	10873630	KABELTROMMEL
ENTLUEFTUNGSLEITUNG	10120020	3	2	406	10147372	ENTLUEFTUNGSLEITUNG AN
ENTLUEFTUNGSLEITUNG	10141762	1	1	406	10147372	ENTLUEFTUNGSLEITUNG AN
ENTLUEFTUNGSLEITUNG	10147358	2	1	406	10147372	ENTLUEFTUNGSLEITUNG AN
ENTLUEFTUNGSLEITUNG AN	10147372	381	1	335	12415860	DIESELMOTOR
ENTLUEFTUNGSROHR	10014718	23	1	605	10327167	ELEKTROPUMPE
ENTLUEFTUNGSSCHRAUBE G	602501308	293	1	150	96024493	KLEMMKASTEN KPL.
ENTLUEFTUNGSSCHRAUBE G	602501308	293	1	652	96022391	KLEMMKASTEN KPL.
ENTLUEFTUNGSSCHRAUBE G	602501308	423	1	959	96022876	LEITUNGSTROMMEL KPL.
ENTLUEFTUNGSSCHRAUBE M	10488662	515	2	24	96019880	KABELSTRANG
ENTLUEFTUNGSSCHRAUBE M	10488662	507	2	26	96025223	LEITUNG
ENTLUEFTUNGSSCHRAUBE M	10488662	293	1	78	96019888	KLEMMKASTEN KPL.
ENTLUEFTUNGSSCHRAUBE M	10488662	293	1	110	96019889	KLEMMKASTEN KPL.
ENTLUEFTUNGSSCHRAUBE M	10488662	503	1	151	96024593	LEITUNG

2.2.2021

etk_en_de_048416 LR 1800-1.0

1549

LIEBHERR
 Alphabetical index
 Alphabetischer Index

Bezeichnung	Artikel	Pos.	Menge	Seite	Baugruppe	Bezeichnung
ENTLUEFTUNGSSCHRAUBE M	10488662	293	1	553	96024388	KLEMMKASTEN SA-BOCK VO
ENTLUEFTUNGSSCHRAUBE M	10488662	15	1	660	96022326	KLEMMKASTEN KPL.
ENTLUEFTUNGSSCHRAUBE M	10488662	507	1	668	96022304	LEITUNG
ENTLUEFTUNGSSCHRAUBE M	10488662	507	1	669	96022305	LEITUNG
ENTLUEFTUNGSSCHRAUBE M	10488662	508	1	670	96022306	LEITUNG
ENTLUEFTUNGSSCHRAUBE M	10488662	510	1	671	96022307	LEITUNG
ENTLUEFTUNGSSCHRAUBE M	10488662	508	1	672	96022309	LEITUNG
ENTLUEFTUNGSSCHRAUBE M	10488662	513	1	684	96028063	BLINDSTECKER
ENTLUEFTUNGSSCHRAUBE M	10488662	503	1	685	96028064	BLINDSTECKER
ENTLUEFTUNGSSCHRAUBE M	10488662	508	1	905	96025259	KABELSTRANG
ENTLUEFTUNGSSCHRAUBE M	10488662	286	1	952	96023326	KLEMMKASTEN KPL.
ENTLUEFTUNGSSCHRAUBE M	10488662	511	1	955	96023338	LEITUNG
ENTLUEFTUNGSSCHRAUBE M	10488662	512	1	956	96023339	LEITUNG
ENTLUEFTUNGSSCHRAUBE M	10488662	507	1	957	96023360	LEITUNG
ENTLUEFTUNGSSCHRAUBE M	10488662	510	1	958	96026533	LEITUNG
ENTLUEFTUNGSSCHRAUBE M	10488662	510	1	966	96024150	LEITUNG
ENTLUEFTUNGSSCHRAUBE M	10488662	292	1	990	96022898	KLEMMKASTEN
ENTLUEFTUNGSSCHRAUBE M	10488662	286	1	1080	96032633	KLEMMKASTEN KPL.
ENTLUEFTUNGSSCHRAUBE M	10488662	286	2	1097	96032634	KLEMMKASTEN KPL.
ENTLUEFTUNGSSCHRAUBE	7412942	18	1	384	10303007	KRAFTSTOFFVORFILTER
ENTLUEFTUNGSSTUTZEN	927532101	77	1	257	12485063	DREHWERKANTRIEB
ENTLUEFTUNGSVENTIL	10097910	2	1	588	96025338	KRAFTSTOFFBEHALTER VO
ENTLUEFTUNGSVENTIL	11622218	17	1	518	96019655	ZUSATZHEIZUNG VORM.
ENTLUEFTUNGSVENTIL	501561608	110	2	241	12104413	ANTRIEB
ENTLUEFTUNGSVENTIL	501561608	111	1	891	12104430	ANTRIEB
ENTLUEFTUNGSVENTIL	592089814	112	1	204	10876209	ANTRIEB KPL.
ENTNAHMEEINHEIT UEBERG	96035856	2	1	460	96047705	HARNSTOFFTANK VORM.
ENTNAHMEMODUL L=682,5 24	10144019	(1)	1	460	96047705	HARNSTOFFTANK VORM.
ENTWAESSERUNGSSTOPFEN	602501208	12	2	28	96024744	SCHALTSCHRANK VORM.
ENTWAESSERUNGSSTOPFEN	602501208	292	1	78	96019888	KLEMMKASTEN KPL.
ENTWAESSERUNGSSTOPFEN	602501208	292	1	110	96019889	KLEMMKASTEN KPL.
ENTWAESSERUNGSSTOPFEN	602501208	292	1	150	96024493	KLEMMKASTEN KPL.
ENTWAESSERUNGSSTOPFEN	602501208	19	2	160	96024819	SCHALTSCHRANK VORM.
ENTWAESSERUNGSSTOPFEN	602501208	292	1	553	96024388	KLEMMKASTEN SA-BOCK VO
ENTWAESSERUNGSSTOPFEN	602501208	8	2	647	96021489	ELEKTRIK KLEMMKASTEN DB
ENTWAESSERUNGSSTOPFEN	602501208	292	2	652	96022391	KLEMMKASTEN KPL.
ENTWAESSERUNGSSTOPFEN	602501208	16	1	660	96022326	KLEMMKASTEN KPL.
ENTWAESSERUNGSSTOPFEN	602501208	20	2	693	96025148	SCHALTSCHRANK MECH.
ENTWAESSERUNGSSTOPFEN	602501208	285	2	952	96023326	KLEMMKASTEN KPL.
ENTWAESSERUNGSSTOPFEN	602501208	293	1	990	96022898	KLEMMKASTEN
ENTWAESSERUNGSSTOPFEN	602501208	285	1	1080	96032633	KLEMMKASTEN KPL.
ENTWAESSERUNGSSTOPFEN	602501208	285	2	1097	96032634	KLEMMKASTEN KPL.
ENTWAESSERUNGSSTOPFEN	97029882	524	1	24	96019880	KABELSTRANG
ENTWAESSERUNGSSTOPFEN	97029882	510	2	26	96025223	LEITUNG
ENTWAESSERUNGSSTOPFEN	97029882	510	1	668	96022304	LEITUNG
ENTWAESSERUNGSSTOPFEN	97029882	510	1	669	96022305	LEITUNG
ENTWAESSERUNGSSTOPFEN	97029882	511	1	670	96022306	LEITUNG
ENTWAESSERUNGSSTOPFEN	97029882	516	1	684	96028063	BLINDSTECKER
ENTWAESSERUNGSSTOPFEN	97029882	508	1	685	96028064	BLINDSTECKER
ENTWAESSERUNGSSTOPFEN	97029882	514	1	955	96023338	LEITUNG
ENTWAESSERUNGSSTOPFEN	97029882	515	1	956	96023339	LEITUNG
ENTWAESSERUNGSSTOPFEN	97029882	509	1	957	96023360	LEITUNG
ENTWAESSERUNGSSTOPFEN	97029882	509	1	958	96026533	LEITUNG
ENTWAESSERUNGSSTOPFEN	97029882	513	1	966	96024150	LEITUNG
ENTWAESSERUNGSSTOPFEN	97035537	534	1	25	96019880	KABELSTRANG
ENTWAESSERUNGSVENTIL 22	502921908	161	2	811	96018766	DRUCKLUFTANLAGE
ERSATZTEILSATZ GRIFF	10873517	5	1	510	10343693	MEISTERSCHALTER
ERWEITERUNG M20X1,5/M25	602613208	521	1	24	96019880	KABELSTRANG
ERWEITERUNG M20X1,5/M25	602613208	509	2	26	96025223	LEITUNG
ERWEITERUNG M20X1,5/M25	602613208	511	1	672	96022309	LEITUNG

2.2.2021

etk_en_de_048416 LR 1800-1.0

1550

LIEBHERRAlphabetical index
Alphabetischer Index

Bezeichnung	Artikel	Pos.	Menge	Seite	Baugruppe	Bezeichnung
ERWEITERUNG M20X1,5/M25	602613208	507	1	685	96028064	BLINDSTECKER
ERWEITERUNG M20X1,5/M25	602613208	504	1	947	96023354	LEITUNG
ERWEITERUNG M20X1,5/M25	602613208	504	1	950	96023344	LEITUNG
ERWEITERUNG M32X1,5/M40	602613408	506	1	674	96022310	LEITUNG
ES BOLZEN 8X16 FE/ZN8/CN/T	725111808	5	2	693	96025148	SCHALTSCHRANK MECH.
ETHERNET SWITCH -40/+70°C	10651470	42	1	700	96020050	AUFBAUTEILE MONTAGETAPE
ETIKETTEN 10X90 POLYESTE	11007853	301	1	165	968252908	BTB PROGRAMMIERT
ETIKETTEN 10X90 POLYESTE	11007853	(3)	1	506	96021230	ELEKTRIK ANBAUTEILE KABIN
ETIKETTEN 10X90 POLYESTE	11007853	301	1	697	968253608	UNIVERSAL EIN-AUSGANGS
F-ABSPANNUNG LR1800	918655108	378	1	12		LIEBHERR LR 1800-1.0
F-ANLENKSTUECK	918654408	366	1	12		LIEBHERR LR 1800-1.0
F-ANLENKSTUECK SCHWK.	96032618	1	1	1091	918654408	F-ANLENKSTUECK
F-ANSCHLUSSKOPF	918654208	360	1	11		LIEBHERR LR 1800-1.0
F-ANSCHLUSSKOPF SCHWK.	96029602	1	1	1076	918654208	F-ANSCHLUSSKOPF
F-KOPFSTUECK 7M 185T	918654608	368	1	12		LIEBHERR LR 1800-1.0
F-KOPFSTUECK SCHWK. 7M 1	96032229	1	1	1108	918654608	F-KOPFSTUECK
F-MONTAGEEINHEIT LR 1800	918654308	364	1	12		LIEBHERR LR 1800-1.0
F-RUECKHALTESICHERUNG L	918654708	372	1	12		LIEBHERR LR 1800-1.0
F-ZWISCHENSTUECK 3 M 211	918887908	373	1	12		LIEBHERR LR 1800-1.0
F-ZWISCHENSTUECK SCHWK.	96022630	1	1	1134	918887908	F-ZWISCHENSTUECK
FA-BOCK 8.5M	918654508	370	1	12		LIEBHERR LR 1800-1.0
FA-BOCK SCHWK.	96030923	1	1	1124	918654508	FA-BOCK
FAB-ABSPANNUNG LR1800	918655208	380	1	12		LIEBHERR LR 1800-1.0
FAECHERSCHEIBE DIN 6798 A	12102694	70	1	701	96020050	AUFBAUTEILE MONTAGETAPE
FAECHERSCHEIBE DIN 6798 A	12102694	4	12	705	922648308	KLEMMBRETT VORM.
FAECHERSCHEIBE DIN 6798 J	425220708	31	8	162	96025889	MONTAGEBLECH VORM.
FAECHERSCHEIBE DIN 6798 J	425220708	509	2	658	96007913	BLINDSTECKER
FAECHERSCHEIBE DIN 6798 J	425220708	503	1	684	96028063	BLINDSTECKER
FAECHERSCHEIBE DIN 6798 J	425220708	71	32	701	96020050	AUFBAUTEILE MONTAGETAPE
FAECHERSCHEIBE DIN 6798 J	425220808	3	2	610	918646608	FREMDEINSPEISUNG
FAECHERSCHEIBE DIN 6798 J	425220808	3	6	611	919140508	KONSOLE FREMDEINSPEISUN
FAHRERSITZ 1030/880NTS	10877138	1	1	468	918810308	STEUERSTAND
FALTENBALG	11124040	3	2	872	10454762	FERNSTEUERSENDER
FALTENBALG	571912308	2	1	510	10343693	MEISTERSCHALTER
FASERABSPANNSEIL 28X1.3	97114147	4	1	1144	918655708	LASCHEN ZUSATZABSPANN
FASERABSPANNSEIL 28X1.3	97114147	4	1	1152	919431508	LASCHEN ZUSATZABSPANN
FASERABSPANNSEIL 41X1.7	97102778	1	2	1153	918655808	ZUSATZABSPANNUNG
FASERABSPANNSEIL 41X2.7	97102888	1	2	1154	918655908	ZUSATZABSPANNUNG
FASERABSPANNSEIL 41X3.7	97102889	1	2	1155	918656008	ZUSATZABSPANNUNG
FASERABSPANNSEIL 41X4.7	97102890	1	2	1156	918656108	ZUSATZABSPANNUNG
FASERABSPANNSEIL 41X5.7	97102891	1	2	1157	918656208	ZUSATZABSPANNUNG
FASERABSPANNSEIL 55X12.	97089967	1	2	1136	918655108	F-ABSPANNUNG
FASERABSPANNSEIL 55X2.3	97114224	1	1	1137	96032102	ABSPANNSEIL KPL.
FASERABSPANNSEIL 55X2.67	97099437	(1)	1	1134	918887908	F-ZWISCHENSTUECK
FASERABSPANNSEIL 55X23.	97114185	1	1	1141	96032066	ABSPANNSEIL KPL.
FASERABSPANNSEIL 55X5.3	97089968	1	1	1142	96016930	ABSPANNSEIL KPL.
FEDER	10324859	10	1	312	10877024	VERSTELLPUMPE
FEDER	10594307	117	36	241	12104413	ANTRIEB
FEDER	10594307	116	18	891	12104430	ANTRIEB
FEDER	511052008	9	1	762	510401908	UMSCHALTVENTIL
FEDER 2X125X19 X10CRNI18-	978486708	35	1	796	918064308	SCHIEBETUER EINBAU
FEDERBOLZEN	510797308	6	1	551	511433908	DRUCKBEGRENZUNGSVENTI
FEDERBOLZEN	510797308	6	1	575	511417708	DRUCKBEGRENZUNGSVENTI
FEDERBOLZEN	510797308	6	1	760	511417608	DRUCKBEGRENZUNGSVENTI
FEDERDRUCKLAMELLENBRE	12487659	80	1	257	12485063	DREHWERKANTRIEB
FEDERDRUCKLAMELLENBRE	502036501	(62)	1	57	918888308	RAUPENTRAEGER LI.
FEDERKASSETTE	10032001	24	1	384	10303007	KRAFTSTOFFVORFILTER
FEDERRING DIN 127 A 6 FST	424000508	12	3	214	919003108	ELEKTRIK WINDE 1
FEDERRING DIN 127 A 6 FST	424000508	12	3	228	919003208	ELEKTRIK WINDE 2
FEDERRING DIN 127 A 6 FST	424000508	12	3	254	919003408	ELEKTRIK WINDE 4

2.2.2021

etk_en_de_048416 LR 1800-1.0

1551

LIEBHERRAlphabetical index
Alphabetischer Index

Bezeichnung	Artikel	Pos.	Menge	Seite	Baugruppe	Bezeichnung
FEDERRING DIN 127 A 6 FST	424000508	12	3	904	919003608	ELEKTRIK WINDE 6
FEDERRING DIN 7980 6 FST V	424100608	8	6	269	510230608	HYDROMOTOR
FEDERSTECKER 4,5X4X78 A2	433206208	8	1	141	962009308	ABSTUETZPLATTE KPL.
FEDERSTECKER 5 VERZ	433206308	4	4	807	918998608	PODEST KRANKABINE
FEDERSTECKER 6 ZINC COA	433206408	10	8	145	918632408	ZENTRALBALLASTBEFESTIG
FEDERSTECKER 6 ZINC COA	433206408	8	4	860	918643908	AUFNAHME GEGENGEWICHT
FEDERSTECKER 6 ZINC COA	433206408	7	1	861	965575208	ZENTRIERUNG KPL.
FEDERSTECKER DIN 11024 2,5	11968422	14	2	998	96020912	ROLLENSATZ
FEDERSTECKER DIN 11024 2,5	11968422	14	2	1003	96020913	ROLLENSATZ
FEDERTELLER	510797008	3	1	551	511433908	DRUCKBEGRENZUNGSVENTI
FEDERTELLER	510797008	3	1	575	511417708	DRUCKBEGRENZUNGSVENTI
FEDERTELLER	510797008	3	1	760	511417608	DRUCKBEGRENZUNGSVENTI
FEDERTELLER	570114908	6	1	271	570113308	TRIEBWERK
FERNSTEUEREMPFANGER	11212256	100	1	165	968252908	BTB PROGRAMMIERT
FERNSTEUERSENDER LSB-BT	10454762	1	1	871	917751408	ELEKTRIK FUNKFERNSTEUER
FERNSTEUERSENDER SPF	11160970	(1)	1	506	96021230	ELEKTRIK ANBAUTEILE KABIN
FERRIT KLAPPBAR	617000608	527	1	496	96021225	KABELSTRANG
FERRIT KLAPPBAR	617000608	516	1	501	96024787	KABELSTRANG
FESTPUNKT	96020916	2	2	998	96020912	ROLLENSATZ
FESTPUNKT	96020916	2	2	1003	96020913	ROLLENSATZ
FESTPUNKT SCHWK.	96020918	1	1	999	96020916	FESTPUNKT
FETT NBU 30 1KG DOSE	10285708	100	1	344	10125646	OELABSCHIEDER ANBAU
FETT NBU 30 1KG DOSE	10285708	100	1	368	11365725	OELMODULANBAU
FETT NBU 30 1KG DOSE	10285708	100	1	372	10127113	OELFILTERGEHAEUSE ANBA
FETT NBU 30 1KG DOSE	10285708	100	1	379	11363553	ANTRIEB FUER HOCHDRUCK
FETT NBU 30 1KG DOSE	10285708	100	1	393	10154796	ANSAUGSTUTZEN ANBAU
FETT NBU 30 1KG DOSE	10285708	100	1	395	10147162	VERBINDUNGSLEITUNG ANBA
FETT NBU 30 1KG DOSE	10285708	100	1	407	10143277	KUEHLMITTELKRUEMMER AN
FETT NBU 30 1KG DOSE	10285708	100	1	426	10127979	VERSCHLUSSTEILE
FETT NBU 30 1KG DOSE	10285708	(100)	1	433	10141937	MOTORREGELUNGSSENSORIK
FETT NBU 30 1KG DOSE	10285708	(100)	1	433	10141937	MOTORREGELUNGSSENSORIK
FETT NBU 30 1KG DOSE	10285708	(100)	1	433	10141937	MOTORREGELUNGSSENSORIK
FETT NBU 30 1KG DOSE	10285708	100	1	437	11366388	NEBENABTRIEB VORM.
FETT STABURAGS NBU 30 0.01	10282622	100	1	339	9078049	ZYLINDER
FEUCHTESENSOR 0-150 GR./K	10141261	16	1	447	919412108	LUFTFILTERANLAGE KPL.
FEUERLOESCHER DIN EN 3	12101159	2	1	178	96005694	ZUBEHOER
FILTER	10872409	6	1	212	11181960	STUEBERBLOCK
FILTER	10872409	5	1	746	10877373	STUEBERBLOCK
FILTER	11083438	2	1	804	10228112	HEIZKLIMAGERAET
FILTER	11482393	6	1	976	11347373	STUEBERBLOCK
FILTEREINSATZ 1m³/min 10µm	510671808	(1)	1	593	96025230	OELBEHAELTER VORM.
FILTEREINSATZ KRAFTSTOFF	553183708	14	1	384	10303007	KRAFTSTOFFVORFILTER
FILTEREINSATZ OEL 10µm	10217705	(1)	1	729	96018765	HYDRAULIK
FILTEREINSATZ OEL 14µm	11427521	3	1	372	10127113	OELFILTERGEHAEUSE ANBA
FILTEREINSATZ OELNEBEL4µ	12403708	(1)	1	344	10125646	OELABSCHIEDER ANBAU
FILTERELEMENT OEL 8µm	11068050	1	1	594	10871355	RUECKLAUFFILTER
FILTERHALTER EN AC-AI Si1	10135486	5	1	372	10127113	OELFILTERGEHAEUSE ANBA
FILTERHEIZUNG 24V 0,3KW	10331916	8	1	384	10303007	KRAFTSTOFFVORFILTER
FILTERKONSOLE S355J0	10138088	3	1	383	10138091	KRAFTSTOFFVORFILTERANBA
FILTERPATRONE 0,005m³/min 2	510671108	256	1	69	96018752	HYDRAULIK RAUPE
FILTERPATRONE 0,005m³/min 2	510671108	255	1	102	96018753	HYDRAULIK RAUPE
FILTERPATRONE 0,005m³/min 2	510671108	191	2	730	96018765	HYDRAULIK
FILZSTREIFEN DIN 5419 5X4	261100708	4	1	201	10876208	MOTORFLANSCH
FILZSTREIFEN DIN 5419 5X4	261100708	12	0.6	264	11347396	SEILTROMMEL
FILZSTREIFEN DIN 5419 5X4	261100708	5	0.7	895	11346537	FLANSCHLAGER
FLACHDICHRING DIN 7603 A1	790444514	113	2	241	12104413	ANTRIEB
FLACHDICHRING DIN 7603 A1	790444514	112	1	891	12104430	ANTRIEB
FLACHDICHTUNG	704274908	11	4	29	965690708	DECKEL KPL.
FLACHDICHTUNG	704274908	7	2	161	96024822	DECKEL KPL.
FLACHDICHTUNG	704274908	14	1	163	96031720	MONTAGEBLECH VORM.

2.2.2021

etk_en_de_048416 LR 1800-1.0

1552

LIEBHERRAlphabetical index
Alphabetischer Index

Bezeichnung	Artikel	Pos.	Menge	Seite	Baugruppe	Bezeichnung
FLACHDICHTUNG	704274908	9	2	452	96022152	DECKEL VORM.
FLACHDICHTUNG	704274908	6	2	453	96022154	KLAPPE VORM.
FLACHDICHTUNG	704274908	8	7	648	96023103	DECKEL KPL.
FLACHDICHTUNG	704274908	5	6	695	969408008	DECKEL KPL.
FLACHKAEFIG	501532014	9	1	264	11347396	SEILTROMMEL
FLACHKOPFSCHRAUBE ISO 70	12219257	23	16	160	96024819	SCHALTSCHRANK VORM.
FLACHKOPFSCHRAUBE ISO 70	12219257	507	6	503	96021229	KABELSTRANG
FLACHKOPFSCHRAUBE ISO 7	408400701	127	4	60	918888308	RAUPENTRAEGER LI.
FLACHKOPFSCHRAUBE ISO 7	408400701	124	4	98	918900908	RAUPENTRAEGER RE.
FLACHKOPFSCHRAUBE ISO 7	408400701	21	2	693	96025148	SCHALTSCHRANK MECH.
FLACHKOPFSCHRAUBE ISO 7	408400701	14	4	936	96028861	PLATTE VORM.
FLACHKOPFSCHRAUBE ISO 7	408400701	(2)	4	981	918647008	L-KOPFSTUECK
FLACHKOPFSCHRAUBE ISO 7	408400701	2	4	986	96025360	BLINDDOSE KPL.
FLACHKOPFSCHRAUBE ISO 7	408400801	8	8	660	96022326	KLEMMKASTEN KPL.
FLACHKOPFSCHRAUBE ISO 7	408400801	268	4	959	96022876	LEITUNGSTROMMEL KPL.
FLACHKOPFSCHRAUBE ISO 7	408400801	280	16	990	96022898	KLEMMKASTEN
FLACHKOPFSCHRAUBE ISO 7	408400801	150	8	1080	96032633	KLEMMKASTEN KPL.
FLACHKOPFSCHRAUBE ISO 7	408400801	150	4	1118	96032637	KLEMMKASTEN KPL.
FLACHKOPFSCHRAUBE ISO 7	12216224	513	2	24	96019880	KABELSTRANG
FLACHKOPFSCHRAUBE ISO 70	514599408	20	7	270	570112908	TRIEBWERK
FLACHKOPFSCHRAUBE ISO 70	514599408	505	1	954	96023336	LEITUNG
FLACHKOPFSCHRAUBE ISO 70	514599408	155	1	959	96022876	LEITUNGSTROMMEL KPL.
FLACHKOPFSCHRAUBE ISO 70	514599408	507	1	960	96026599	LEITUNG
FLACHKOPFSCHRAUBE ISO 70	514599408	505	1	992	96023111	BLINDSTECKER
FLACHKOPFSCHRAUBE ISO 70	514599408	509	1	1099	96032710	LEITUNG
FLACHKOPFSCHRAUBE ISO 70	514599408	509	1	1100	96032711	LEITUNG
FLACHKOPFSCHRAUBE ISO 70	514599408	516	1	1102	96032714	LEITUNG
FLACHKOPFSCHRAUBE ISO 70	12219804	39	4	804	10228112	HEIZKLIMAGERAET
FLACHKOPFSCHRAUBE ISO 70	12219805	59	8	785	96028393	INNENVERKLEIDUNG EINBAU
FLACHKOPFSCHRAUBE ISO 70	12216226	26	2	455	96020682	ELEKTRIK BATTERIEKASTEN
FLACHKOPFSCHRAUBE ISO 70	12216226	51	13	652	96022391	KLEMMKASTEN KPL.
FLACHKOPFSCHRAUBE ISO 70	12216226	509	1	657	96022595	BLINDSTECKER
FLACHKOPFSCHRAUBE ISO 70	12216226	508	2	658	96007913	BLINDSTECKER
FLACHKOPFSCHRAUBE ISO 70	12216226	502	1	684	96028063	BLINDSTECKER
FLACHKOPFSCHRAUBE ISO 70	12216226	82	72	693	96025148	SCHALTSCHRANK MECH.
FLACHKOPFSCHRAUBE ISO 70	12216226	22	2	1080	96032633	KLEMMKASTEN KPL.
FLACHKOPFSCHRAUBE ISO 70	12216966	53	3	652	96022391	KLEMMKASTEN KPL.
FLACHKOPFSCHRAUBE ISO 70	12216966	6	4	660	96022326	KLEMMKASTEN KPL.
FLACHKOPFSCHRAUBE ISO 70	12692000	39	3	602	918643608	ZENTRALSCHMIERANLAGE O
FLACHKOPFSCHRAUBE ISO 70	11171261	166	2	1118	96032637	KLEMMKASTEN KPL.
FLACHKOPFSCHRAUBE ISO 70	11658059	8	3	65	969088908	HALTER VORM.
FLACHKOPFSCHRAUBE ISO 70	10876384	27	4	455	96020682	ELEKTRIK BATTERIEKASTEN
FLACHKOPFSCHRAUBE ISO 70	10876384	9	1	611	919140508	KONSOLE FREMDEINSPEISUN
FLACHKOPFSCHRAUBE ISO 70	11656605	64	2	700	96020050	AUFBAUTEILE MONTAGETAPE
FLACHRUNDSCHRAUBE DIN	10181375	26	4	844	96006445	KAMERAHALTER VORM.
FLACHSICHERUNG 2A	604104008	87	1	690	919412308	EINBAUTEILE SCHALTSCHRAN
FLACHSICHERUNGSEINSATZ	604007108	30	4	157	96024481	SCHALTSCHRANK KPL.
FLACHSICHERUNGSEINSATZ	604007108	34	1	157	96024481	SCHALTSCHRANK KPL.
FLACHSICHERUNGSEINSATZ	604007108	83	30	690	919412308	EINBAUTEILE SCHALTSCHRAN
FLACHSICHERUNGSEINSATZ	604007208	84	11	690	919412308	EINBAUTEILE SCHALTSCHRAN
FLACHSICHERUNGSEINSATZ	604007308	85	1	690	919412308	EINBAUTEILE SCHALTSCHRAN
FLACHSICHERUNGSEINSATZ	604007708	31	1	157	96024481	SCHALTSCHRANK KPL.
FLACHSICHERUNGSEINSATZ	604007708	86	11	690	919412308	EINBAUTEILE SCHALTSCHRAN
FLACHSICHERUNGSEINSATZ	604006908	32	3	157	96024481	SCHALTSCHRANK KPL.
FLACHSICHERUNGSEINSATZ	604006908	81	26	690	919412308	EINBAUTEILE SCHALTSCHRAN
FLACHSICHERUNGSEINSATZ	604007008	33	3	157	96024481	SCHALTSCHRANK KPL.
FLACHSICHERUNGSEINSATZ	604007008	82	29	690	919412308	EINBAUTEILE SCHALTSCHRAN
FLACHSTECKER	602304808	2	2	704	963398008	AXIALLUEFTER VORM.OBEN
FLACHSTECKER 0,5 - 1,0	602328808	614	4	642	96041609	KABELSTRANG
FLACHSTECKER 0,5 - 1,0	602328808	614	13	662	96033212	LEITUNG

2.2.2021

etk_en_de_048416 LR 1800-1.0

1553

LIEBHERRAlphabetical index
Alphabetischer Index

Bezeichnung	Artikel	Pos.	Menge	Seite	Baugruppe	Bezeichnung
FLACHSTECKER 0,5 - 1,0	602328808	614	7	680	96022318	LEITUNG
FLACHSTECKER 0,5 - 1,0	602328808	614	7	681	96022319	LEITUNG
FLACHSTECKER 0,5 - 1,0	602328808	614	7	682	96022320	LEITUNG
FLACHSTECKER 0,5 - 1,0	602328808	614	7	683	96022325	LEITUNG
FLACHSTECKER 0,5-1,0MM2	11622890	2223	2	643	96041609	KABELSTRANG
FLACHSTECKER 0,5-1,0MM2	10874051	2217	23	643	96041609	KABELSTRANG
FLACHSTECKER 0,5-1,0MM2	10874051	2217	61	678	96022316	LEITUNG
FLACHSTECKER 0,5-1,0MM2	10874051	2217	61	679	96022317	LEITUNG
FLACHSTECKER 0,5-1,0MM2	10874051	2217	54	680	96022318	LEITUNG
FLACHSTECKER 0,5-1,0MM2	10874051	2217	54	681	96022319	LEITUNG
FLACHSTECKER 0,5-1,0MM2	10874051	2217	54	682	96022320	LEITUNG
FLACHSTECKER 0,5-1,0MM2	10874051	2217	54	683	96022325	LEITUNG
FLACHSTECKER 0,5-1,0MM2	10097470	671	2	643	96041609	KABELSTRANG
FLACHSTECKER 1,0-2,5MM2	602323208	120	4	501	96024787	KABELSTRANG
FLACHSTECKER 1,5MM2 CU	10874052	2218	2	643	96041609	KABELSTRANG
FLACHSTECKER 2,8X0,5-1 VER	602323508	124	5	501	96024787	KABELSTRANG
FLACHSTECKER 2,8X0,5-1 VER	602323508	124	6	503	96021229	KABELSTRANG
FLACHSTECKER 2,8X1-2,5 PRE	602332908	623	7	642	96041609	KABELSTRANG
FLACHSTECKER 2,8X1-2,5 PRE	602332908	623	14	677	96022315	LEITUNG
FLACHSTECKERGEHAEUSE 1	10099839	509	4	30	96019882	DRAEHTE MONTAGETAFEL K
FLACHSTECKERGEHAEUSE 1	10099839	523	2	158	96024486	DRAEHTE MONTAGETAFEL K
FLACHSTECKERGEHAEUSE 1	7026588	510	2	30	96019882	DRAEHTE MONTAGETAFEL K
FLACHSTECKERGEHAEUSE 1	602323308	531	1	708	96020052	DRAEHTE MONTAGETAFEL K
FLACHSTECKERGEHAEUSE 18	10099845	503	1	554	96024545	DRAEHTE KLEMMKASTEN KPL
FLACHSTECKERGEHAEUSE 2	10874046	518	23	708	96020052	DRAEHTE MONTAGETAFEL K
FLACHSTECKERGEHAEUSE 2	10874047	503	2	30	96019882	DRAEHTE MONTAGETAFEL K
FLACHSTECKERGEHAEUSE 2	10874047	501	1	79	96020118	DRAEHTE KPL.
FLACHSTECKERGEHAEUSE 2	10874047	501	1	111	96020123	DRAEHTE KPL.
FLACHSTECKERGEHAEUSE 2	10874047	512	1	642	96041609	KABELSTRANG
FLACHSTECKERGEHAEUSE 2	10874047	503	1	650	96021490	DRAEHTE KPL.
FLACHSTECKERGEHAEUSE 2	10874047	501	1	680	96022318	LEITUNG
FLACHSTECKERGEHAEUSE 2	10874047	501	1	681	96022319	LEITUNG
FLACHSTECKERGEHAEUSE 2	10874047	501	1	682	96022320	LEITUNG
FLACHSTECKERGEHAEUSE 2	10874047	501	1	683	96022325	LEITUNG
FLACHSTECKERGEHAEUSE 2	10874047	504	11	708	96020052	DRAEHTE MONTAGETAFEL K
FLACHSTECKERGEHAEUSE 2	10874047	506	2	953	96026568	DRAEHTE KLEMMKASTEN KPL
FLACHSTECKERGEHAEUSE 2	10874047	506	2	991	96022903	DRAEHTE KLEMMKASTEN KPL
FLACHSTECKERGEHAEUSE 2	10874047	501	1	1081	96021973	DRAEHTE KPL.
FLACHSTECKERGEHAEUSE 2	10874047	506	1	1119	96033239	DRAEHTE KPL.
FLACHSTECKERGEHAEUSE 3	10874038	509	11	708	96020052	DRAEHTE MONTAGETAFEL K
FLACHSTECKERGEHAEUSE 3	10874039	502	5	30	96019882	DRAEHTE MONTAGETAFEL K
FLACHSTECKERGEHAEUSE 3	10874039	502	1	79	96020118	DRAEHTE KPL.
FLACHSTECKERGEHAEUSE 3	10874039	502	1	111	96020123	DRAEHTE KPL.
FLACHSTECKERGEHAEUSE 3	10874039	517	1	642	96041609	KABELSTRANG
FLACHSTECKERGEHAEUSE 3	10874039	501	2	678	96022316	LEITUNG
FLACHSTECKERGEHAEUSE 3	10874039	501	2	679	96022317	LEITUNG
FLACHSTECKERGEHAEUSE 3	10874039	503	1	680	96022318	LEITUNG
FLACHSTECKERGEHAEUSE 3	10874039	503	1	681	96022319	LEITUNG
FLACHSTECKERGEHAEUSE 3	10874039	503	1	682	96022320	LEITUNG
FLACHSTECKERGEHAEUSE 3	10874039	503	1	683	96022325	LEITUNG
FLACHSTECKERGEHAEUSE 3	10874039	505	11	708	96020052	DRAEHTE MONTAGETAFEL K
FLACHSTECKERGEHAEUSE 3	10874039	501	5	953	96026568	DRAEHTE KLEMMKASTEN KPL
FLACHSTECKERGEHAEUSE 3	10874039	505	2	991	96022903	DRAEHTE KLEMMKASTEN KPL
FLACHSTECKERGEHAEUSE 3	10874039	509	2	1081	96021973	DRAEHTE KPL.
FLACHSTECKERGEHAEUSE 3	10874039	501	2	1098	96028187	DRAEHTE KPL.
FLACHSTECKERGEHAEUSE 3	10874039	503	1	1119	96033239	DRAEHTE KPL.
FLACHSTECKERGEHAEUSE 6-	10099847	512	4	158	96024486	DRAEHTE MONTAGETAFEL K
FLACHSTECKERGEHAEUSE 6-	10099847	501	3	554	96024545	DRAEHTE KLEMMKASTEN KPL
FLACHSTECKERGEHAEUSE 6-	10099847	514	2	642	96041609	KABELSTRANG
FLACHSTECKERGEHAEUSE 6-	10099847	504	1	650	96021490	DRAEHTE KPL.

2.2.2021

etk_en_de_048416 LR 1800-1.0

1554

LIEBHERR
 Alphabetical index
 Alphabetischer Index

Bezeichnung	Artikel	Pos.	Menge	Seite	Baugruppe	Bezeichnung
FLACHSTECKERGEHAEUSE 6-	10099847	504	1	662	96033212	LEITUNG
FLACHSTECKERGEHAEUSE 6-	10099847	524	1	708	96020052	DRAEHTE MONTAGETAFEL K
FLACHSTECKERGEHAEUSE 6-	10099847	502	4	953	96026568	DRAEHTE KLEMMKASTEN KPL
FLACHSTECKERGEHAEUSE 6-	10099847	503	7	991	96022903	DRAEHTE KLEMMKASTEN KPL
FLACHSTECKERGEHAEUSE 6-	10099847	504	1	1098	96028187	DRAEHTE KPL.
FLACHSTECKERGEHAEUSE 6-	10099847	507	6	1119	96033239	DRAEHTE KPL.
FLACHSTECKERGEHAEUSE 9-	10099870	502	1	662	96033212	LEITUNG
FLACHSTECKERGEHAEUSE 9-	10099870	502	3	677	96022315	LEITUNG
FLACHSTECKERGEHAEUSE 9-	10099870	504	5	953	96026568	DRAEHTE KLEMMKASTEN KPL
FLACHSTECKERGEHAEUSE 9-	10099870	501	4	991	96022903	DRAEHTE KLEMMKASTEN KPL
FLACHSTECKERGEHAEUSE 9-	10099870	502	4	1081	96021973	DRAEHTE KPL.
FLACHSTECKERGEHAEUSE 9-	10099870	502	4	1098	96028187	DRAEHTE KPL.
FLACHSTECKERGEHAEUSE 9-	10099870	504	3	1119	96033239	DRAEHTE KPL.
FLACHSTECKERGEHAEUSE	602305908	507	1	30	96019882	DRAEHTE MONTAGETAFEL K
FLACHSTECKERGEHAEUSE	602305908	528	1	158	96024486	DRAEHTE MONTAGETAFEL K
FLACHSTECKERGEHAEUSE	602305908	507	1	495	96021224	DRAEHTE KPL.ARMATUR
FLACHSTECKERGEHAEUSE	602305908	502	1	650	96021490	DRAEHTE KPL.
FLACHSTECKERGEHAEUSE	602305908	3	1	704	963398008	AXIALLUEFTER VORM.OBEN
FLACHSTECKERGEHAEUSE	602325608	533	1	708	96020052	DRAEHTE MONTAGETAFEL K
FLACHSTECKHUELSE 0,5-1,5	602320508	62	25	501	96024787	KABELSTRANG
FLACHSTECKHUELSE 6,3X0,5-	602303308	134	2	24	96019880	KABELSTRANG
FLACHSTECKHUELSE 6,3X0,5-	602303308	134	4	496	96021225	KABELSTRANG
FLACHSTECKHUELSE 6,3X0,5-	602303308	134	6	501	96024787	KABELSTRANG
FLAECHENDICHTUNG 300ML	10354595	115	1	338	12405454	KURBELGEHAEUSE KPL. MIT
FLAECHENDICHTUNG 300ML	10354595	115	1	360	11364303	ZYLINDERKOPFDECKEL VORM
FLAECHENDICHTUNG 300ML	10354595	115	1	365	11364325	ZYLINDERKOPFDECKEL VORM
FLAECHENDICHTUNG 300ML	10354595	115	1	401	10141838	VERSCHLUSSTEILE
FLAECHENDICHTUNG 85ML	12697087	100	1	363	10122646	ZYLINDERKOPFDECKEL ANBA
FLAECHENDICHTUNG 85ML	12697087	100	1	364	10122659	ZYLINDERKOPFDECKEL ANBA
FLANSCH	511052508	14	1	762	510401908	UMSCHALTVENTIL
FLANSCH	540271814	1	1	266	11347399	FLANSCHLAGER
FLANSCH 30X325X234 S690QL	97101371	38	2	58	918888308	RAUPENTRAEGER LI.
FLANSCH 30X325X234 S690QL	97101371	38	2	96	918900908	RAUPENTRAEGER RE.
FLANSCH 40X215X215 EN-GJ	938578301	(65)	2	57	918888308	RAUPENTRAEGER LI.
FLANSCH POM	977437808	14	1	790	96000697	WISCHANLAGE EINBAU
FLANSCH S235JR	10115621	6	1	414	10141720	ATL-ANBAU
FLANSCH S235JR	10115621	6	1	415	10141721	ATL-ANBAU
FLANSCH S235JR	11422653	6	1	414	10141720	ATL-ANBAU
FLANSCH S235JR	11422653	6	1	415	10141721	ATL-ANBAU
FLANSCHDICHTUNG	10346938	(5)	1	589	96024797	ELEKTRIK KRAFTSTOFFBEHA
FLANSCHDICHTUNG GR.28	10815121	171	1	959	96022876	LEITUNGSTROMMEL KPL.
FLANSCHDICHTUNG GR.28	10815121	151	3	990	96022898	KLEMMKASTEN
FLANSCHDICHTUNG GR.28	10815121	156	2	1080	96032633	KLEMMKASTEN KPL.
FLANSCHDICHTUNG GR.28	10815121	164	1	1118	96032637	KLEMMKASTEN KPL.
FLANSCHDICHTUNG GR.32	10878656	5	1	660	96022326	KLEMMKASTEN KPL.
FLANSCHHAELFTE SAE1 1/4-C	510586608	500	8	34	96018754	HYDRAULIK MITTELTEIL
FLANSCHHAELFTE SAE1 1/4-C	510586608	578	10	731	96018765	HYDRAULIK
FLANSCHHAELFTE SAE1-C62	510586908	593	14	732	96018765	HYDRAULIK
FLANSCHHAELFTE SAE2 1/2-C	11003246	604	2	290	96021818	DIESELMOTOR VORM.
FLANSCHHAELFTE SAE2-C61-	511516708	605	2	290	96021818	DIESELMOTOR VORM.
FLANSCHHAELFTE SAE3/4-C	510587508	583	5	731	96018765	HYDRAULIK
FLANSCHLAGER	11346537	4	1	886	10878204	SEILWINDE
FLANSCHLAGER	11347399	22	1	261	10802280	SEILWINDE
FLANSCHSTUTZEN AFG 38S	511517808	504	4	34	96018754	HYDRAULIK MITTELTEIL
FLANSCHSTUTZEN AFG 38S	511517808	500	4	69	96018752	HYDRAULIK RAUPE
FLANSCHSTUTZEN AFG 38S	511517808	500	4	76	96022061	HYDRAULIK RAUPE
FLANSCHSTUTZEN AFG 38S	511517808	500	4	102	96018753	HYDRAULIK RAUPE
FLANSCHSTUTZEN AFG 38S	511517808	500	4	108	96022062	HYDRAULIK RAUPE
FLANSCHSTUTZEN AFG 38S	511517808	500	2	210	96018771	ZUSATZHYDRAULIK WINDE 1
FLANSCHSTUTZEN AFG 38S	511517808	500	2	226	96018772	ZUSATZHYDRAULIK WINDE 2

2.2.2021

etk_en_de_048416 LR 1800-1.0

1555

LIEBHERRAlphabetical index
Alphabetischer Index

Bezeichnung	Artikel	Pos.	Menge	Seite	Baugruppe	Bezeichnung
FLANSCHSTUTZEN AFG 38S	511517808	500	5	250	96018777	ZUSATZHYDRAULIK WINDE 4
FLANSCHSTUTZEN AFG 38S	511517808	580	11	731	96018765	HYDRAULIK
FLANSCHSTUTZEN AFG 38S	511517808	500	2	902	96018775	ZUSATZHYDRAULIK WINDE 6
FLANSCHSTUTZEN WFS 38S 1	511517708	501	1	250	96018777	ZUSATZHYDRAULIK WINDE 4
FLANSCHSTUTZEN WFS 38S 1	511517708	579	6	731	96018765	HYDRAULIK
FLANSCHWELLE S355J2+AR	938577601	(32)	1	57	918888308	RAUPENTRAEGER LI.
FORMCLIP AEHNL.DIN 11023	433201008	4	1	180	96051604	ROLLENLAGERUNG
FORMCLIP AEHNL.DIN 11023	433201008	5	2	825	919096908	VERBOLZUNG DB-SCHWEBE
FORMCLIP AEHNL.DIN 11023	433201008	5	2	833	918658208	VERBOLZUNG DB-BALLASTWA
FORMSCHLAUCH DN20 X3.5 B	97042067	15	1	518	96019655	ZUSATZHEIZUNG VORM.
FORMSCHLAUCH DN20 X3.5 B	97042067	25	1	802	918064408	HEIZUNG KRANFUEHRERKAB
FORMSCHLAUCH DN20 X3.5 B	97042067	26	1	802	918064408	HEIZUNG KRANFUEHRERKAB
FORMSCHLAUCH DN20 X3.5 B	97042068	32	1	802	918064408	HEIZUNG KRANFUEHRERKAB
FORMSCHLAUCH DN20 X3.5 B	97042069	31	1	802	918064408	HEIZUNG KRANFUEHRERKAB
FORMSCHLAUCH DN20 X3.5 B	97042070	27	1	802	918064408	HEIZUNG KRANFUEHRERKAB
FORMSCHLAUCH DN20 X3.5 B	97042070	28	1	802	918064408	HEIZUNG KRANFUEHRERKAB
FORMSCHLAUCH DN20 X3.5 B	97042071	33	1	802	918064408	HEIZUNG KRANFUEHRERKAB
FORMSCHLAUCH DN20 X3.5 B	97045879	29	1	802	918064408	HEIZUNG KRANFUEHRERKAB
FORMSCHLAUCH DN20 X3.5 B	97046327	8	1	516	918637508	ZUSATZHEIZUNG OW
FORMSCHLAUCH DN20 X3.5 B	97046327	9	1	516	918637508	ZUSATZHEIZUNG OW
FORMSCHLAUCH DN80X140	550632308	251	4	289	96021818	DIESELMOTOR VORM.
FORMSCHLAUCH DN80X6 B	97048694	4	2	315	96022275	KUEHLER VORM.
FORMTEIL 317-1397-000 SUR	605212808	536	2	25	96019880	KABELSTRANG
FORMTEIL 317-1397-000 SUR	605212808	(502)	1	149	96024471	ELEKTRIK BALLASTKONSOLE
FORMTEIL 317-1397-000 SUR	605212808	525	1	496	96021225	KABELSTRANG
FORMTEIL 317-1397-000 SUR	605212808	519	1	501	96024787	KABELSTRANG
FORMTEIL 317-1397-000 SUR	605212808	506	1	555	96024550	LEITUNG
FORMTEIL 317-1397-000 SUR	605212808	535	1	642	96041609	KABELSTRANG
FORMTEIL 317-1397-000 SUR	605212808	519	2	666	96022303	KABELSTRANG
FREMDEINSPEISUNG 110V/230	918646608	182	2	10		LIEBHERR LR 1800-1.0
FRONTSCHIEBE GEKLEBT SP	96001465	1	1	776	96000684	FRONTSCHIEBE KPL.
FRONTSCHIEBE KPL.	96000684	1	1	774	969752608	SCHEIBEN EINBAU
FRONTSPIEGEL 259	10336285	2	1	808	918531108	SPIEGELANBAU KRANFUEHR
FUEHRUNG	10129309	2	1	373	10127115	DECKEL VORM.
FUEHRUNG	965669108	3	1	842	96024951	KAMERAANBAU DREHBUEHN
FUEHRUNG 306X48X37 ENA	977430408	10	2	468	918810308	STUERSTAND
FUEHRUNG 30X932X173 ALZN	977279408	2	1	800	964588308	FUEHRUNG VORM.
FUEHRUNG 32X897X173 ALZN	977183308	1	1	800	964588308	FUEHRUNG VORM.
FUEHRUNG 45X1319X189 AL	977183108	1	1	799	964588408	FUEHRUNG VORM.
FUEHRUNG SCHWK. T ZN O	965577308	2	1	861	965575208	ZENTRIERUNG KPL.
FUEHRUNG VORM. OBEN	964588408	9	1	796	918064308	SCHIEBETUER EINBAU
FUEHRUNG VORM. UNTEN	964588308	10	1	796	918064308	SCHIEBETUER EINBAU
FUEHRUNGSBUCHSE CODIER	10871289	516	8	24	96019880	KABELSTRANG
FUEHRUNGSBUCHSE CODIER	10871289	16	4	160	96024819	SCHALTSCHRANK VORM.
FUEHRUNGSBUCHSE CODIER	10871289	35	9	652	96022391	KLEMMKASTEN KPL.
FUEHRUNGSBUCHSE CODIER	10871289	506	2	653	96022321	LEITUNG
FUEHRUNGSBUCHSE CODIER	10871289	502	3	654	96022323	LEITUNG
FUEHRUNGSBUCHSE CODIER	10871289	503	3	655	96022324	LEITUNG
FUEHRUNGSBUCHSE CODIER	10871289	503	2	656	96022322	LEITUNG
FUEHRUNGSBUCHSE CODIER	10871289	503	2	657	96022595	BLINDSTECKER
FUEHRUNGSBUCHSE CODIER	10871289	503	3	658	96007913	BLINDSTECKER
FUEHRUNGSBUCHSE CODIER	10871289	504	4	668	96022304	LEITUNG
FUEHRUNGSBUCHSE CODIER	10871289	504	4	669	96022305	LEITUNG
FUEHRUNGSBUCHSE CODIER	10871289	505	4	670	96022306	LEITUNG
FUEHRUNGSBUCHSE CODIER	10871289	505	5	671	96022307	LEITUNG
FUEHRUNGSBUCHSE CODIER	10871289	504	3	672	96022309	LEITUNG
FUEHRUNGSBUCHSE CODIER	10871289	505	2	673	96022328	LEITUNG
FUEHRUNGSBUCHSE CODIER	10871289	502	2	674	96022310	LEITUNG
FUEHRUNGSBUCHSE CODIER	10871289	506	2	675	96022311	LEITUNG
FUEHRUNGSBUCHSE CODIER	10871289	506	1	677	96022315	LEITUNG

2.2.2021

etk_en_de_048416 LR 1800-1.0

1556

LIEBHERRAlphabetical index
Alphabetischer Index

Bezeichnung	Artikel	Pos.	Menge	Seite	Baugruppe	Bezeichnung
FUEHRUNGSBUCHSE CODIER	10871289	508	1	678	96022316	LEITUNG
FUEHRUNGSBUCHSE CODIER	10871289	508	1	679	96022317	LEITUNG
FUEHRUNGSBUCHSE CODIER	10871289	504	1	680	96022318	LEITUNG
FUEHRUNGSBUCHSE CODIER	10871289	505	2	681	96022319	LEITUNG
FUEHRUNGSBUCHSE CODIER	10871289	505	2	682	96022320	LEITUNG
FUEHRUNGSBUCHSE CODIER	10871289	507	3	683	96022325	LEITUNG
FUEHRUNGSBUCHSE CODIER	10871289	511	4	684	96028063	BLINDSTECKER
FUEHRUNGSBUCHSE CODIER	10871289	505	4	685	96028064	BLINDSTECKER
FUEHRUNGSBUCHSE CODIER	10871289	56	32	693	96025148	SCHALTSCHRANK MECH.
FUEHRUNGSBUCHSE CODIER	10871289	506	1	905	96025259	KABELSTRANG
FUEHRUNGSBUCHSE CODIER	10871289	506	4	955	96023338	LEITUNG
FUEHRUNGSBUCHSE CODIER	10871289	508	4	956	96023339	LEITUNG
FUEHRUNGSBUCHSE CODIER	10871289	510	4	957	96023360	LEITUNG
FUEHRUNGSBUCHSE CODIER	10871289	506	4	958	96026533	LEITUNG
FUEHRUNGSBUCHSE CODIER	10871289	505	4	966	96024150	LEITUNG
FUEHRUNGSSTIFT CODIERUN	10871288	518	8	24	96019880	KABELSTRANG
FUEHRUNGSSTIFT CODIERUN	10871288	15	4	160	96024819	SCHALTSCHRANK VORM.
FUEHRUNGSSTIFT CODIERUN	10871288	36	7	652	96022391	KLEMMKASTEN KPL.
FUEHRUNGSSTIFT CODIERUN	10871288	505	2	653	96022321	LEITUNG
FUEHRUNGSSTIFT CODIERUN	10871288	503	1	654	96022323	LEITUNG
FUEHRUNGSSTIFT CODIERUN	10871288	502	1	655	96022324	LEITUNG
FUEHRUNGSSTIFT CODIERUN	10871288	505	2	656	96022322	LEITUNG
FUEHRUNGSSTIFT CODIERUN	10871288	502	2	657	96022595	BLINDSTECKER
FUEHRUNGSSTIFT CODIERUN	10871288	502	5	658	96007913	BLINDSTECKER
FUEHRUNGSSTIFT CODIERUN	10871288	506	4	668	96022304	LEITUNG
FUEHRUNGSSTIFT CODIERUN	10871288	506	4	669	96022305	LEITUNG
FUEHRUNGSSTIFT CODIERUN	10871288	504	4	670	96022306	LEITUNG
FUEHRUNGSSTIFT CODIERUN	10871288	508	3	671	96022307	LEITUNG
FUEHRUNGSSTIFT CODIERUN	10871288	509	5	672	96022309	LEITUNG
FUEHRUNGSSTIFT CODIERUN	10871288	503	2	673	96022328	LEITUNG
FUEHRUNGSSTIFT CODIERUN	10871288	503	2	674	96022310	LEITUNG
FUEHRUNGSSTIFT CODIERUN	10871288	507	2	675	96022311	LEITUNG
FUEHRUNGSSTIFT CODIERUN	10871288	507	3	677	96022315	LEITUNG
FUEHRUNGSSTIFT CODIERUN	10871288	503	3	678	96022316	LEITUNG
FUEHRUNGSSTIFT CODIERUN	10871288	506	3	679	96022317	LEITUNG
FUEHRUNGSSTIFT CODIERUN	10871288	505	3	680	96022318	LEITUNG
FUEHRUNGSSTIFT CODIERUN	10871288	508	2	681	96022319	LEITUNG
FUEHRUNGSSTIFT CODIERUN	10871288	504	2	682	96022320	LEITUNG
FUEHRUNGSSTIFT CODIERUN	10871288	509	1	683	96022325	LEITUNG
FUEHRUNGSSTIFT CODIERUN	10871288	509	4	684	96028063	BLINDSTECKER
FUEHRUNGSSTIFT CODIERUN	10871288	504	4	685	96028064	BLINDSTECKER
FUEHRUNGSSTIFT CODIERUN	10871288	57	36	693	96025148	SCHALTSCHRANK MECH.
FUEHRUNGSSTIFT CODIERUN	10871288	504	3	905	96025259	KABELSTRANG
FUEHRUNGSSTIFT CODIERUN	10871288	505	4	955	96023338	LEITUNG
FUEHRUNGSSTIFT CODIERUN	10871288	506	4	956	96023339	LEITUNG
FUEHRUNGSSTIFT CODIERUN	10871288	506	4	957	96023360	LEITUNG
FUEHRUNGSSTIFT CODIERUN	10871288	507	4	958	96026533	LEITUNG
FUEHRUNGSSTIFT CODIERUN	10871288	506	4	966	96024150	LEITUNG
FUNKNEIGUNGSGEBER EMP	10878897	30	1	1160	96031507	KLEMMKASTEN KPL.
FUNKNEIGUNGSGEBER SEN	10878896	10	1	1163	96031510	KLEMMKASTEN KPL.
FUSS KPL.	96025235	3	2	981	918647008	L-KOPFSTUECK
FUSS SCHWK.	96025276	1	1	984	96025235	FUSS KPL.
FUSSTASTER KPL.	96023875	9	1	506	96021230	ELEKTRIK ANBAUTEILE KABIN
FUSSWIPPE SPF	10297310	8	2	506	96021230	ELEKTRIK ANBAUTEILE KABIN
GABELGELENK DIN 71751 A 3	725101005	14	2	767	918645108	KRANFUEHRERKABINE ANBA
GARDEROBENHAKEN	591050108	32	2	785	96028393	INNENVERKLEIDUNG EINBAU
GASFEDER 12X50-130N	10412871	6	2	777	964560908	DACHSCHEIBE VORM.
GASFEDER 19.0X301-525.0N S	10873806	12	2	774	969752608	SCHEIBEN EINBAU
GASFEDER 19X60-550N	591067008	23	1	468	918810308	STUERSTAND
GASFEDER 28.0X400-300N	10871548	4	2	693	96025148	SCHALTSCHRANK MECH.

2.2.2021

etk_en_de_048416 LR 1800-1.0

1557

LIEBHERRAlphabetical index
Alphabetischer Index

Bezeichnung	Artikel	Pos.	Menge	Seite	Baugruppe	Bezeichnung
GASSENSOR 0X51-0X52 NICH	12412141	12	2	441	919411408	SCHALLDAEMPFERANLAGE
GASSENSOR NICHT LACKIERE	10144038	8	1	441	919411408	SCHALLDAEMPFERANLAGE
GEBERANBAU SA-BOCK	96024542	20	1	552	918973008	ELEKTRIK SA-BOCK
GEBLAESE	10330586	900	1	804	10228112	HEIZKLIMAGERAET
GEGENGEWICHT SPF	978569508	176	32	10		LIEBHERR LR 1800-1.0
GEGENMUTTER M25X1,5 PO	10042696	20	3	610	918646608	FREMDEINSPEISUNG
GEGENMUTTER M25X1,5 PO	10042696	10	4	850	96026879	EL.KUEHLWASSERVORWAE
GEGENMUTTER PG9 MS	602501908	5	1	667	927868908	KLEMMKASTEN BELEUCHTUN
GEHAEUSE	10136518	1	1	344	10125646	OELABSCHIEDER ANBAU
GEHAEUSE	10289890	5	1	323	510241408	HYDROMOTOR
GEHAEUSE	510796908	1	1	575	511417708	DRUCKBEGRENZUNGSVENTI
GEHAEUSE	510796908	1	1	760	511417608	DRUCKBEGRENZUNGSVENTI
GEHAEUSE	511051208	1	1	762	510401908	UMSCHALTVENTIL
GEHAEUSE	570063108	1	1	551	511433908	DRUCKBEGRENZUNGSVENTI
GEHAEUSE	570113008	3	1	269	510230608	HYDROMOTOR
GEHAEUSE	938576901	(1)	1	57	918888308	RAUPENTRAEGER LI.
GEHAEUSE 12-POL	10099861	507	2	24	96019880	KABELSTRANG
GEHAEUSE 12-POL	10099861	505	2	30	96019882	DRAEHTE MONTAGETAFEL K
GEHAEUSE 12-POL	10099861	526	2	158	96024486	DRAEHTE MONTAGETAFEL K
GEHAEUSE 12-POL	10099861	535	1	708	96020052	DRAEHTE MONTAGETAFEL K
GEHAEUSE 15-POL	602328308	510	1	24	96019880	KABELSTRANG
GEHAEUSE 15-POLE	10099863	516	2	158	96024486	DRAEHTE MONTAGETAFEL K
GEHAEUSE 15-POLE	10099863	514	14	708	96020052	DRAEHTE MONTAGETAFEL K
GEHAEUSE 18-POL	10099864	503	3	501	96024787	KABELSTRANG
GEHAEUSE 18-POL	10099864	519	9	708	96020052	DRAEHTE MONTAGETAFEL K
GEHAEUSE 21-POLE	10099856	506	4	158	96024486	DRAEHTE MONTAGETAFEL K
GEHAEUSE 21-POLE	10099856	522	19	708	96020052	DRAEHTE MONTAGETAFEL K
GEHAEUSE 4-POL	602331308	511	7	158	96024486	DRAEHTE MONTAGETAFEL K
GEHAEUSE 4-POL	602331308	520	1	496	96021225	KABELSTRANG
GEHAEUSE 4-POL	602331308	502	6	501	96024787	KABELSTRANG
GEHAEUSE 4-POL	602331308	504	3	503	96021229	KABELSTRANG
GEHAEUSE 4-POL	602331308	511	45	708	96020052	DRAEHTE MONTAGETAFEL K
GEHAEUSE 4-POL	602339308	502	2	133	96024553	KABELSTRANG
GEHAEUSE 6-POL	602325508	525	2	158	96024486	DRAEHTE MONTAGETAFEL K
GEHAEUSE 6-POL	602325508	509	1	495	96021224	DRAEHTE KPL.ARMATUR
GEHAEUSE 6-POL	602325508	504	7	496	96021225	KABELSTRANG
GEHAEUSE 6-POL	602325508	508	4	708	96020052	DRAEHTE MONTAGETAFEL K
GEHAEUSE 8-POL	602300508	518	1	496	96021225	KABELSTRANG
GEHAEUSE 8-POL	602300608	519	1	496	96021225	KABELSTRANG
GEHAEUSE 8-POL	602301408	506	1	496	96021225	KABELSTRANG
GEHAEUSE 8-POL	602301408	521	2	708	96020052	DRAEHTE MONTAGETAFEL K
GEHAEUSE 9-POL	10099860	520	2	158	96024486	DRAEHTE MONTAGETAFEL K
GEHAEUSE 9-POL	10099860	527	1	642	96041609	KABELSTRANG
GEHAEUSE 9-POL	10099860	502	1	661	96033797	DRAEHTE KLEMMKASTEN KPL
GEHAEUSE 9-POL	10099860	516	5	708	96020052	DRAEHTE MONTAGETAFEL K
GEHAEUSE GD-ZN SW GEPU	704253308	7	4	29	965690708	DECKEL KPL.
GEHAEUSE GD-ZN SW GEPU	704253308	2	2	64	96051117	DECKEL KPL.
GEHAEUSE GD-ZN SW GEPU	704253308	10	1	163	96031720	MONTAGEBLECH VORM.
GEHAEUSE GD-ZN SW GEPU	704253308	6	2	452	96022152	DECKEL VORM.
GEHAEUSE GD-ZN SW GEPU	704253308	2	2	453	96022154	KLAPPE VORM.
GEHAEUSE GD-ZN SW GEPU	704253308	10	2	619	96024410	DECKEL KPL.
GEHAEUSE GD-ZN SW GEPU	704253308	10	4	620	96024411	DECKEL KPL.
GEHAEUSE GD-ZN SW GEPU	704253308	2	7	625	96024781	DECKEL VORM.
GEHAEUSE GD-ZN SW GEPU	704253308	2	7	626	96024782	DECKEL VORM.
GEHAEUSE GD-ZN SW GEPU	704253308	2	3	627	96024783	DECKEL VORM.
GEHAEUSE GD-ZN SW GEPU	704253308	4	7	648	96023103	DECKEL KPL.
GEHAEUSE GD-ZN SW GEPU	704256608	2	2	464	96004224	DECKEL KPL.
GEHAEUSE GD-ZN SW GEPU	704256608	10	4	492	96035573	DECKEL VORM.
GEHAEUSE GD-ZN SW GEPU	704256608	10	4	618	96024409	DECKEL KPL.
GEHAEUSE GD-ZN SW GEPU	704256608	10	2	621	96034007	DECKEL KPL.

2.2.2021

etk_en_de_048416 LR 1800-1.0

1558

LIEBHERRAlphabetical index
Alphabetischer Index

Bezeichnung	Artikel	Pos.	Menge	Seite	Baugruppe	Bezeichnung
GEHAEUSE GD-ZN SW GEPU	704274708	10	4	617	96024407	DECKEL KPL.
GEHAEUSE GD-ZN SW GEPU	704274708	3	6	695	969408008	DECKEL KPL.
GEHAEUSE PUR SPF	975850708	34	1	785	96028393	INNENVERKLEIDUNG EINBAU
GEHAEUSE SCHWK. RAL 7037	96024820	1	1	160	96024819	SCHALTSCHRANK VORM.
GEHAEUSE SCHWK. SPF	968070808	1	1	28	96024744	SCHALTSCHRANK VORM.
GEHAEUSEDECKEL EN-GJS-40	938577201	(10)	1	57	918888308	RAUPENTRAEGER LI.
GEHAEUSEFLANSCH GRUNDI	938578001	(50)	1	57	918888308	RAUPENTRAEGER LI.
GELAENDER 50X1675X1060 A	10877890	6	2	489	918637308	LAUFSTEG DREHBUEHNE
GELAENDER 50X1995X1060 A	10877889	5	1	489	918637308	LAUFSTEG DREHBUEHNE
GELAENDER 60X1195X961 A	10878011	15	4	860	918643908	AUFNAHME GEGENGEWICHT
GELAENDER SCHWK. T ZN O	96022388	48	4	919	918690608	H-ANLENKSTUECK VORM.
GELAENDER SCHWK. T ZN O	967980708	47	2	918	918690608	H-ANLENKSTUECK VORM.
GELENKBANDKONSOLENSC	10023266	50	6	447	919412108	LUFTFILTERANLAGE KPL.
GELENKBANDKONSOLENSCH	11644853	15	3	441	919411408	SCHALLDAEMPFERANLAGE
GELENKBANDKONSOLENSC	10336873	32	3	591	918643308	OELBEHAELTER KPL.
GELENKBANDKONSOLENSC	10355006	16	2	441	919411408	SCHALLDAEMPFERANLAGE
GELENKBANDKONSOLENSCH	10337339	185	2	288	96021818	DIESELMOTOR VORM.
GELENKBOLZENSPANNBAND	10335947	3	2	577	918643108	BRENNSTOFFBEHAELTER O
GELENKHAKENSCHLUESSEL	885182808	17	1	177	96005686	GRUNDWERKZEUG
GELENKOPF DIN ISO 12240-4	10035717	11	2	776	96000684	FRONTSCHIEBE KPL.
GELENKLAGER 30	571505208	(9)	2	767	918645108	KRANFUEHRERKABINE ANBA
GELENKLAGER 40	746911608	15	1	769	10326323	HYDROZYLINDER
GELENKRAHMEN HAN 6B	260407602	503	2	26	96025223	LEITUNG
GELENKRAHMEN HAN 6B	260407602	14	1	160	96024819	SCHALTSCHRANK VORM.
GELENKRAHMEN HAN 6B	260407602	503	1	687	96032679	LEITUNG
GELENKRAHMEN HAN 6B	260407702	506	2	26	96025223	LEITUNG
GELENKRAHMEN HAN 6B	260407702	507	1	151	96024593	LEITUNG
GELENKRAHMEN HAN 6B	260407702	(503)	1	157	96024481	SCHALTSCHRANK KPL.
GELENKRAHMEN HAN 6B	260407702	(503)	1	690	919412308	EINBAUTEILE SCHALTSCHRAN
GENERATOR ANBAU	10146947	441	1	336	12415860	DIESELMOTOR
GERAETEHALTER 35 FEDER	10324834	29	7	489	918637308	LAUFSTEG DREHBUEHNE
GERAETESTECKDOSE 3-POL	605007908	503	3	24	96019880	KABELSTRANG
GERAETESTECKDOSE 3-POL	605007908	503	1	80	96020120	KABELSTRANG
GERAETESTECKDOSE 3-POL	605007908	503	1	113	96020126	KABELSTRANG
GERAETESTECKDOSE 3-POL	605007908	501	20	642	96041609	KABELSTRANG
GERAETESTECKDOSE 3-POL	605007908	504	32	665	96022303	KABELSTRANG
GERAETESTECKDOSE 3-POL	605007908	503	3	905	96025259	KABELSTRANG
GERAETESTECKDOSE 54-POL	692404508	501	1	661	96033797	DRAEHTE KLEMMKASTEN KPL
GERAETESTECKDOSE DIN 436	605210608	515	2	496	96021225	KABELSTRANG
GERAETESTECKDOSE DIN 436	605210608	511	2	665	96022303	KABELSTRANG
GERAEUSCHDAEMMUNG	918644208	186	1	10		LIEBHERR LR 1800-1.0
GERAEUSCHDAEMMUNG HIN	96024275	3	1	612	918644208	GERAEUSCHDAEMMUNG
GERAEUSCHDAEMMUNG OBE	96024273	1	1	612	918644208	GERAEUSCHDAEMMUNG
GERAEUSCHDAEMMUNG UN	96024274	2	1	612	918644208	GERAEUSCHDAEMMUNG
GERAEUSCHDAEMPFER	502661608	152	1	811	96018766	DRUCKLUFTANLAGE
GESTAENGE 4.0X106 ST	977724408	22	1	798	968080908	SCHLIESSANLAGE
GESTAENGE 4.0X62 ST	976866208	5	1	798	968080908	SCHLIESSANLAGE
GESTAENGE 4.0X78 ST	976866508	8	1	798	968080908	SCHLIESSANLAGE
GESTAENGECLIP	704279708	(14)	3	798	968080908	SCHLIESSANLAGE
GESTAENGECLIP	704279708	9	2	798	968080908	SCHLIESSANLAGE
GESTAENGECLIP D 4,0MM T 3,	704280008	30	1	798	968080908	SCHLIESSANLAGE
GETRIEBE	10874544	1	1	197	10877539	SEILWINDE
GETRIEBE	12104412	1	2	236	10878024	SEILWINDE
GETRIEBE	12104429	1	1	886	10878204	SEILWINDE
GETRIEBEDECKEL EN-GJS-40	939760701	65	1	257	12485063	DREHWERKANTRIEB
GETRIEBEOEL AVILUB VSG 21	861013301	99	29.2	257	12485063	DREHWERKANTRIEB
GEWICHTSSCHILD 2X100X200	97061879	65	2	20	919618308	RAUPENMITTELTEIL
GEWICHTSSCHILD 2X100X228	97079102	11	1	884	919059208	WINDE 6 VORM.
GEWICHTSSCHILD 2X200X100	97073310	16	1	187	96023860	MONTAGETEILE DREHBUEHN
GEWICHTSSCHILD 2X200X100	97092004	2	2	171	919615408	BODENPLATTEN KPL.

2.2.2021

etk_en_de_048416 LR 1800-1.0

1559

LIEBHERRAlphabetical index
Alphabetischer Index

Bezeichnung	Artikel	Pos.	Menge	Seite	Baugruppe	Bezeichnung
GEWICHTSSCHILD 2X200X100	97111655	81	1	534	918940808	SA-BOCK VORM.
GEWICHTSSCHILD 2X228X100	97100876	19	2	140	918632208	MECH.ZUSATZABSTUETZUNG
GEWICHTSSCHILD 2X228X100	97101945	15	2	136	918632108	LAUFSTEG RAUPENFAHRWER
GEWICHTSSCHILD 2X228X100	97105145	15	1	148	96024421	KONSOLE VORN
GEWICHTSSCHILD 2X228X100	97105145	15	1	154	96024425	KONSOLE HINTEN
GEWICHTSSCHILD 2X355X120	97104074	13	4	860	918643908	AUFNAHME GEGENGEWICHT
GEWICHTSSCHILD 400X80 KLE	97102748	(1)	2	1171	96022180	TRANSPORTRAHMEN KPL.
GEWINDEBOLZEN 16X28X52	97066834	11	2	774	969752608	SCHEIBEN EINBAU
GEWINDEBOLZEN 20X53X78	97096918	2	2	468	918810308	STEUERSTAND
GEWINDEBOLZEN 25.0X50 42C	974145908	12	4	145	918632408	ZENTRALBALLASTBEFESTIG
GEWINDEBOLZEN 25.0X50 42C	974145908	7	2	860	918643908	AUFNAHME GEGENGEWICHT
GEWINDEBOLZEN 45.0X564 3	97101428	36	2	58	918888308	RAUPENTRAEGER LI.
GEWINDEBOLZEN 45.0X564 3	97101428	36	2	96	918900908	RAUPENTRAEGER RE.
GEWINDEBOLZEN 55.0X220 3	97101370	37	2	58	918888308	RAUPENTRAEGER LI.
GEWINDEBOLZEN 55.0X220 3	97101370	37	2	96	918900908	RAUPENTRAEGER RE.
GEWINDEBOLZEN 55.0X564 3	97101368	35	2	58	918888308	RAUPENTRAEGER LI.
GEWINDEBOLZEN 55.0X564 3	97101368	35	2	96	918900908	RAUPENTRAEGER RE.
GEWINDEBUCHSE	973632808	4	1	845	965669108	FUEHRUNG
GEWINDEBUCHSE 17.8X40 P	97067325	10	1	776	96000684	FRONTSCHIEBE KPL.
GEWINDEBUCHSE 270X230 G	97028821	3	2	140	918632208	MECH.ZUSATZABSTUETZUNG
GEWINDEFORMSCHRAUBE D	12102051	20	4	468	918810308	STEUERSTAND
GEWINDEGRIF SCHWK. FE//	925561708	25	4	184	918635608	DREHBUEHNENRAHMEN KPL.
GEWINDEPLATTE 20X150X60	97023353	9	2	767	918645108	KRANFUEHRERKABINE ANBA
GEWINDEPLATTE 8X20X60 S	953695308	4	4	478	918637208	DREHBUEHNENVERKLEIDUN
GEWINDEPLATTE 8X20X60 S	953695308	3	2	479	96025523	TUER VORM.
GEWINDEPLATTE 8X20X60 S	953695308	3	2	480	96025525	TUER VORM.
GEWINDEPLATTE 8X20X60 S	953695308	102	4	490	918637308	LAUFSTEG DREHBUEHNE
GEWINDESTANGE M10X120 5.	954591508	41	1	1091	918654408	F-ANLENKSTUECK
GEWINDESTIFT DIN 913 M6X25	404400508	30	2	796	918064308	SCHIEBETUER EINBAU
GEWINDESTIFT DIN 915 M16X	404804508	8	5	893	12104014	SEILTROMMEL
GEWINDESTIFT DIN 915 M20X3	12101485	5	4	200	10874554	SEILTROMMEL
GEWINDESTIFT ISO 4026 M10X	10179470	4	1	472	962282208	ARMLEHNE LINKS
GEWINDESTIFT ISO 4026 M10X	10179470	4	1	474	962282308	ARMLEHNE RECHTS
GEWINDESTIFT ISO 4026 M16X	10874803	112	2	888	12104429	GETRIEBE
GEWINDESTIFT ISO 4026 M6X	12100613	3	1	471	96032222	NACHARBEIT ARMLEHNE LI.
GEWINDESTIFT ISO 4026 M6X	12100613	3	1	473	96032223	NACHARBEIT ARMLEHNE RE.
GEWINDESTIFT ISO 4026 M6X3	510753308	9	1	757	571130108	DRUCKBEGRENZUNGSVENTI
GITTERROST 835X314X25/2 AL	10429935	7	6	317	10876917	KUEHLERANLAGE
GITTERROST 847X207X30/7	97098673	6	2	1006	918647208	HS-REDUZIERSTUECK
GITTERROST DIN 24537-3 104	97098753	3	2	1013	96022237	GITTERROST VORM.
GITTERROST DIN 24537-3 104	97098659	6	1	928	96022229	GITTERROST VORM.
GITTERROST DIN 24537-3 104	97095275	3	2	1037	96020717	GITTERROST VORM.
GITTERROST DIN 24537-3 104	97095275	3	2	1045	96019850	GITTERROST VORM.
GITTERROST DIN 24537-3 104	97098657	5	1	928	96022229	GITTERROST VORM.
GITTERROST DIN 24537-3 104	97096392	11	4	1037	96020717	GITTERROST VORM.
GITTERROST DIN 24537-3 104	97096392	11	2	1045	96019850	GITTERROST VORM.
GITTERROST DIN 24537-3 108	97127470	95	1	1109	918654608	F-KOPFSTUECK
GITTERROST DIN 24537-3 112	97054145	15	2	1062	918811508	S-ZWISCHENSTUECK
GITTERROST DIN 24537-3 120	97098835	1	1	932	96025701	GITTERROST VORM.
GITTERROST DIN 24537-3 120	97064076	42	2	918	918690608	H-ANLENKSTUECK VORM.
GITTERROST DIN 24537-3 1247	97104640	15	1	981	918647008	L-KOPFSTUECK
GITTERROST DIN 24537-3 132	97102455	11	1	1065	96024224	GITTERROST VORM.
GITTERROST DIN 24537-3 132	97102456	12	1	1065	96024224	GITTERROST VORM.
GITTERROST DIN 24537-3 1447	97104641	16	1	981	918647008	L-KOPFSTUECK
GITTERROST DIN 24537-3 144	97066103	33	2	1076	918654208	F-ANSCHLUSSKOPF
GITTERROST DIN 24537-3 148	97100341	81	1	919	918690608	H-ANLENKSTUECK VORM.
GITTERROST DIN 24537-3 148	97098833	36	1	918	918690608	H-ANLENKSTUECK VORM.
GITTERROST DIN 24537-3 148	97066110	39	1	1091	918654408	F-ANLENKSTUECK
GITTERROST DIN 24537-3 152	97098834	38	1	918	918690608	H-ANLENKSTUECK VORM.
GITTERROST DIN 24537-3 152	97099317	51	1	919	918690608	H-ANLENKSTUECK VORM.

2.2.2021

etk_en_de_048416 LR 1800-1.0

1560

LIEBHERRAlphabetical index
Alphabetischer Index

Bezeichnung	Artikel	Pos.	Menge	Seite	Baugruppe	Bezeichnung
GITTERROST DIN 24537-3 160	97100559	3	2	1029	96023084	GITTERROST VORM.
GITTERROST DIN 24537-3 1727	97098632	2	1	925	96022199	LAUFSTEG VORM.
GITTERROST DIN 24537-3 184	97098838	2	1	938	96032299	GITTERROST VORM.
GITTERROST DIN 24537-3 1967	97098633	2	1	926	96022200	LAUFSTEG VORM.
GITTERROST DIN 24537-3 200	97098839	44	1	918	918690608	H-ANLENKSTUECK VORM.
GITTERROST DIN 24537-3 212	97098832	35	1	918	918690608	H-ANLENKSTUECK VORM.
GITTERROST DIN 24537-3 2167	97104639	14	1	981	918647008	L-KOPFSTUECK
GITTERROST DIN 24537-3 220	97098970	1	1	931	96022452	GITTERROST VORM.
GITTERROST DIN 24537-3 224	97098663	2	2	929	96022230	GITTERROST VORM.
GITTERROST DIN 24537-3 224	97098663	3	1	930	96023044	GITTERROST VORM.
GITTERROST DIN 24537-3 248	97098655	3	4	928	96022229	GITTERROST VORM.
GITTERROST DIN 24537-3 248	97135742	3	2	1060	96047517	GITTERROST VORM.
GITTERROST DIN 24537-3 248	97098656	4	1	928	96022229	GITTERROST VORM.
GITTERROST DIN 24537-3 248	97098656	1	1	1077	96033901	GITTERROST VORM.
GITTERROST DIN 24537-3 268	97084298	2	1	1060	96047517	GITTERROST VORM.
GITTERROST DIN 24537-3 272	97098224	6	1	1012	96022236	GITTERROST VORM.
GITTERROST DIN 24537-3 272	97098698	5	1	1012	96022236	GITTERROST VORM.
GITTERROST DIN 24537-3 272	97098752	2	1	1013	96022237	GITTERROST VORM.
GITTERROST DIN 24537-3 276	97098696	3	2	1012	96022236	GITTERROST VORM.
GITTERROST DIN 24537-3 276	97094370	1	2	1029	96023084	GITTERROST VORM.
GITTERROST DIN 24537-3 276	97094370	2	2	1037	96020717	GITTERROST VORM.
GITTERROST DIN 24537-3 276	97094370	2	2	1053	96021767	GITTERROST VORM.
GITTERROST DIN 24537-3 288	97095274	2	2	1012	96022236	GITTERROST VORM.
GITTERROST DIN 24537-3 288	97095274	2	2	1045	96019850	GITTERROST VORM.
GITTERROST DIN 24537-3 288	97095274	2	2	1057	96021766	GITTERROST VORM.
GITTERROST DIN 24537-3 288	97095274	2	2	1064	96024223	GITTERROST VORM.
GITTERROST DIN 24537-3 288	97095274	2	1	1065	96024224	GITTERROST VORM.
GITTERROST DIN 24537-3 288	97095274	2	1	1066	96024225	GITTERROST VORM.
GITTERROST DIN 24537-3 288	97095274	2	2	1072	96020439	GITTERROST VORM.
GITTERROST DIN 24537-3 288	97095274	2	2	1073	96020511	GITTERROST VORM.
GITTERROST DIN 24537-3 296	97102486	3	2	1064	96024223	GITTERROST VORM.
GITTERROST DIN 24537-3 60	97098840	2	1	933	96025702	TRITTSTUFE
GITTERROST DIN 24537-3 60	97098836	40	1	918	918690608	H-ANLENKSTUECK VORM.
GITTERROST DIN 24537-3 60	97098837	41	1	918	918690608	H-ANLENKSTUECK VORM.
GITTERROST DIN 24537-3 647	97096655	11	2	1072	96020439	GITTERROST VORM.
GITTERROST DIN 24537-3 647	97096655	11	2	1073	96020511	GITTERROST VORM.
GITTERROST DIN 24537-3 80	97111524	2	1	1077	96033901	GITTERROST VORM.
GITTERROST DIN 24537-3 80	97111525	3	1	1077	96033901	GITTERROST VORM.
GITTERROST DIN 24537-3 80	97097891	3	2	1053	96021767	GITTERROST VORM.
GITTERROST DIN 24537-3 80	97097891	3	2	1057	96021766	GITTERROST VORM.
GITTERROST DIN 24537-3 88	97096776	2	2	1029	96023084	GITTERROST VORM.
GITTERROST DIN 24537-3 88	97096776	3	2	1072	96020439	GITTERROST VORM.
GITTERROST DIN 24537-3 88	97096776	3	2	1073	96020511	GITTERROST VORM.
GITTERROST DIN 24537-3 887	97096391	11	2	1053	96021767	GITTERROST VORM.
GITTERROST DIN 24537-3 887	97096391	11	1	1057	96021766	GITTERROST VORM.
GITTERROST DIN 24537-3 887	97096391	11	1	1066	96024225	GITTERROST VORM.
GITTERROST DIN 24537-3 887	97097892	12	2	1053	96021767	GITTERROST VORM.
GITTERROST DIN 24537-3 887	97097892	12	1	1057	96021766	GITTERROST VORM.
GITTERROST DIN 24537-3 887	97097892	12	1	1066	96024225	GITTERROST VORM.
GITTERROST DIN 24537-3 88	97100560	4	1	1029	96023084	GITTERROST VORM.
GITTERROST DIN 24537-3 88	97100561	5	1	1029	96023084	GITTERROST VORM.
GITTERROST VORM.	96020439	11	1	1071	918648008	L-ZWISCHENSTUECK
GITTERROST VORM.	96020511	12	1	1071	918648008	L-ZWISCHENSTUECK
GITTERROST VORM.	96022229	13	1	918	918690608	H-ANLENKSTUECK VORM.
GITTERROST VORM.	96022230	14	2	918	918690608	H-ANLENKSTUECK VORM.
GITTERROST VORM.	96022452	37	1	918	918690608	H-ANLENKSTUECK VORM.
GITTERROST VORM.	96023044	15	1	918	918690608	H-ANLENKSTUECK VORM.
GITTERROST VORM.	96025701	39	1	918	918690608	H-ANLENKSTUECK VORM.
GITTERROST VORM.	96032299	92	1	919	918690608	H-ANLENKSTUECK VORM.
GITTERROST VORM.	96033901	4	1	1076	918654208	F-ANSCHLUSSKOPF

2.2.2021

etk_en_de_048416 LR 1800-1.0

1561

LIEBHERRAlphabetical index
Alphabetischer Index

Bezeichnung	Artikel	Pos.	Menge	Seite	Baugruppe	Bezeichnung
GITTERROST VORM. 6M	96023084	3	1	1025	918647308	SL-REDUZIERSTUECK
GITTERROST VORM. H 12M	96019850	3	2	1042	918647508	H-ZWISCHENSTUECK
GITTERROST VORM. H 12M	96019850	3	2	1050	918811308	H-ZWISCHENSTUECK
GITTERROST VORM. H 6M	96020717	3	1	1034	918647408	H-ZWISCHENSTUECK
GITTERROST VORM. HS 9M	96022236	3	1	1006	918647208	HS-REDUZIERSTUECK
GITTERROST VORM. HS 9M	96022237	4	1	1006	918647208	HS-REDUZIERSTUECK
GITTERROST VORM. S 12M	96021766	3	2	1056	918647708	S-ZWISCHENSTUECK
GITTERROST VORM. S 3M	96047517	3	1	1059	918647808	S-ZWISCHENSTUECK
GITTERROST VORM. S 6M	96021767	3	1	1052	918647608	S-ZWISCHENSTUECK
GITTERROST VORM. S12M .2	96024223	3	1	1062	918811508	S-ZWISCHENSTUECK
GITTERROST VORM. S12M .2	96024224	6	1	1062	918811508	S-ZWISCHENSTUECK
GITTERROST VORM. S12M .2	96024225	7	1	1062	918811508	S-ZWISCHENSTUECK
GITTERROST-P S235JR T ZN	97047100	16	1	616	96024273	GERAEUSCHDAEMMUNG OBE
GITTERROST-P T1000X300X30/	97103147	72	1	490	918637308	LAUFSTEG DREHBUEHNE
GITTERROST-P T1000X625X30/	97103189	77	1	490	918637308	LAUFSTEG DREHBUEHNE
GITTERROST-P T1020X225X30/	725807508	10	2	19	919618308	RAUPENMITTELTEIL
GITTERROST-P T1070X1140X	97103149	75	1	490	918637308	LAUFSTEG DREHBUEHNE
GITTERROST-P T1100X330X30/	97039690	54	2	534	918940808	SA-BOCK VORM.
GITTERROST-P T1125X894X25/	97103712	11	2	624	96024274	GERAEUSCHDAEMMUNG UN
GITTERROST-P T1360X1730X3	97101944	2	8	136	918632108	LAUFSTEG RAUPENFAHRWER
GITTERROST-P T1450X250X30/	97104068	14	2	860	918643908	AUFNAHME GEGENGEWICHT
GITTERROST-P T1480X400X30/	725867008	70	1	490	918637308	LAUFSTEG DREHBUEHNE
GITTERROST-P T1940X950X30/	725859508	55	1	534	918940808	SA-BOCK VORM.
GITTERROST-P T260X220X25/	97073584	74	3	490	918637308	LAUFSTEG DREHBUEHNE
GITTERROST-P T310X135X25/	97071717	12	3	195	919004308	WINDE 1 VORM.
GITTERROST-P T310X135X25/	97071717	12	3	222	919010008	WINDE 2 VORM.
GITTERROST-P T310X135X25/	97071717	82	1	490	918637308	LAUFSTEG DREHBUEHNE
GITTERROST-P T350X240X30/	979396408	78	3	490	918637308	LAUFSTEG DREHBUEHNE
GITTERROST-P T400X200X25/	725856108	76	3	490	918637308	LAUFSTEG DREHBUEHNE
GITTERROST-P T483X240X30/	10035308	66	1	490	918637308	LAUFSTEG DREHBUEHNE
GITTERROST-P T483X300X30/	725806408	79	1	490	918637308	LAUFSTEG DREHBUEHNE
GITTERROST-P T640X690X30/3	97103148	73	1	490	918637308	LAUFSTEG DREHBUEHNE
GITTERROST-P T690X170X30/	97103146	71	1	490	918637308	LAUFSTEG DREHBUEHNE
GITTERROST-P T700X200X30/	725810608	11	2	19	919618308	RAUPENMITTELTEIL
GITTERROST-P T720X360X30/	10035262	103	1	490	918637308	LAUFSTEG DREHBUEHNE
GITTERROST-P T765X330X30/	97084949	18	2	234	919002908	WINDE 4 VORM.
GITTERROST-P T790X1900X30/	97103150	80	1	490	918637308	LAUFSTEG DREHBUEHNE
GITTERROST-P T902X674X30/	97102907	17	1	616	96024273	GERAEUSCHDAEMMUNG OBE
GITTERROST-P T990X458X30/	979395708	69	1	490	918637308	LAUFSTEG DREHBUEHNE
GLEICHSTROMGETRIEBEMO	10355140	11	1	85	11621396	ELEKTROPUMPE
GLEICHSTROMGETRIEBEMO	10355140	2	1	605	10327167	ELEKTROPUMPE
GLEITKLOTZ KPL.	10455144	15	1	470	10877138	FAHRERSITZ
GLEITPLATTE 15X60X1124 PA6	97050951	65	2	1109	918654608	F-KOPFSTUECK
GLEITPLATTE 20X60X980 PA6	973351308	45	2	533	918940808	SA-BOCK VORM.
GLUEHLAMPE 1,2W 30V	607008708	17	4	509	96027682	BLECH VORM.
GLUEHLAMPE 1,2W 48V	607011708	23	1	509	96027682	BLECH VORM.
GLUEHSTIFT	11826649	40	1	520	10876576	WASSERHEIZGERAET
GLUEHSTIFT	11826649	(10)	1	520	10876576	WASSERHEIZGERAET
GRIFF	12101524	27	2	748	10877372	STUEBERBLOCK
GRIFF	12103434	(2)	1	470	10877138	FAHRERSITZ
GRIFF 10.0X750 S235JRG2 FE//	978389708	118	1	60	918888308	RAUPENTRAEGER LI.
GRIFF 10.0X750 S235JRG2 FE//	978389708	118	1	97	918900908	RAUPENTRAEGER RE.
GRIFF KPL.	96019864	41	1	981	918647008	L-KOPFSTUECK
GRIFF KPL.	96019864	15	1	1029	96023084	GITTERROST VORM.
GRIFF KPL.	96019864	6	2	1034	918647408	H-ZWISCHENSTUECK
GRIFF KPL.	96019864	6	2	1042	918647508	H-ZWISCHENSTUECK
GRIFF KPL.	96019864	6	2	1050	918811308	H-ZWISCHENSTUECK
GRIFF KPL.	96019864	12	1	1072	96020439	GITTERROST VORM.
GRIFF KPL.	96019864	19	1	1076	918654208	F-ANSCHLUSSKOPF
GRIFF KPL.	96034149	100	2	534	918940808	SA-BOCK VORM.

2.2.2021

etk_en_de_048416 LR 1800-1.0

1562

LIEBHERR
 Alphabetical index
 Alphabetischer Index

Bezeichnung	Artikel	Pos.	Menge	Seite	Baugruppe	Bezeichnung
GRIFF KUNSTSTOFF	704254508	11	1	452	96022152	DECKEL VORM.
GRIFF KUNSTSTOFF	704254508	7	1	453	96022154	KLAPPE VORM.
GRIFF PA6-30%GF SPF	966435308	134	1	491	918637308	LAUFSTEG DREHBUEHNE
GRIFF PA6-30%GF SPF	966435308	1	1	546	96034149	GRIFF KPL.
GRIFF PA6-30%GF SPF	966435308	33	2	569	918643008	MONTAGEEINRICHTUNG RA
GRIFF PA6-30%GF SPF	966435308	18	1	807	918998608	PODEST KRANKABINE
GRIFF PA6-30%GF SPF	966435308	1	1	987	96019864	GRIFF KPL.
GRIFF PA6-30%GF SPF	966435308	6	1	1052	918647608	S-ZWISCHENSTUECK
GRIFF PA6-30%GF SPF	966435308	6	1	1056	918647708	S-ZWISCHENSTUECK
GRIFF PA6-30%GF SPF	966435308	6	1	1059	918647808	S-ZWISCHENSTUECK
GRIFF PA6-30%GF SPF	966435308	13	1	1066	96024225	GITTERROST VORM.
GRIFF SCHWK.	962729508	30	2	918	918690608	H-ANLENKSTUECK VORM.
GRIFF SCHWK. FE//ZNNI8//CN/	921079508	36	5	533	918940808	SA-BOCK VORM.
GRIFF SCHWK. FE//ZNNI8//CN/	921079508	30	2	569	918643008	MONTAGEEINRICHTUNG RA
GRIFF SCHWK. FE//ZNNI8//CN/	921079508	37	1	1091	918654408	F-ANLENKSTUECK
GRIFF SCHWK. FE//ZNNI8//CN/	923870908	51	4	534	918940808	SA-BOCK VORM.
GRIFF SCHWK. FE//ZNNI8//CN/	96003448	17	2	184	918635608	DREHBUEHNENRAHMEN KPL.
GRIFF SCHWK. FE//ZNNI8//CN/	96003449	18	2	184	918635608	DREHBUEHNENRAHMEN KPL.
GRIFF SCHWK. FE//ZNNI8//CN/	964566008	4	4	854	918635708	TRANSPORTABLAGE
GRIFF SCHWK. T ZN O	965309208	38	1	489	918637308	LAUFSTEG DREHBUEHNE
GRIFFKAPPE	571824708	1	1	510	10343693	MEISTERSCHALTER
GRUNDHALTER SCHWK.	968266508	1	1	1190	968838608	GRUNDHALTER VORM.
GRUNDHALTER VORM.	968838608	1	1	1189	968838508	MECHANIK MESS-U.WARNEI
GRUNDPLATTE	11214405	1	1	873	10475436	GURTTRAGESYSTEM
GRUNDPLATTE SCHWK. T ZN	96055122	120	4	535	918940808	SA-BOCK VORM.
GRUNDWERKZEUG	96005686	1	1	176	918632508	WERKZEUG
GSM-MODUL MC-MRH	10873838	57	1	690	919412308	EINBAUTEILE SCHALTSCHRAN
GUMMIMUFFE	10132330	14	2	343	10141843	KURBELGEHAEUSEENTLUEF
GUMMIMUFFE 06-12X45 SILI	10126119	22	1	390	10143726	LECKOELLEITUNG ANBAU
GUMMIMUFFE 06-12X45 SILI	10126119	11	2	417	10143790	LAEDRUCKREGELUNG
GUMMIMUFFE 12X18X50	10132412	3	1	345	10137051	OELRUECKLAUFLEITUNG AN
GUMMIMUFFE 25 X35/33X56 L.	9271340	17	2	343	10141843	KURBELGEHAEUSEENTLUEF
GUMMIMUFFE 30° Silicone	10123540	16	1	414	10141720	ATL-ANBAU
GUMMIMUFFE 30° Silicone	10123540	16	1	415	10141721	ATL-ANBAU
GUMMIMUFFE 45GRAD	9880511	15	4	343	10141843	KURBELGEHAEUSEENTLUEF
GUMMIMUFFE SILIKON	10139107	5	3	394	10141830	LADELUFTLEITUNG ANBAU
GUMMIMUFFE Silicone	10128228	10	3	417	10143790	LAEDRUCKREGELUNG
GUMMIPANZERSCHLAUCH 30	790042908	50	1	177	96005686	GRUNDWERKZEUG
GUMMIPUFFER 1X25X10XM6	10664238	39	2	802	918064408	HEIZUNG KRANFUEHRERKAB
GUMMIPUFFER 32X32XM6 EL	10472890	28	2	796	918064308	SCHIEBETUER EINBAU
GUMMIPUFFER 8,3/26X7,2 30	10116274	2	8	428	10141788	STUEGERAET ANBAU
GUMMIRING X16	10123876	103	2	431	10142764	KABELBAUM ANBAU
GUMMIRING X16	10123876	5	1	640	96041604	ELEKTRIK AGGREGAT
GUMMIRING X19	10123877	6	1	640	96041604	ELEKTRIK AGGREGAT
GUMMISCHUTZKAPPE	10040136	1	1	740	10878075	NOTHANDBETAETIGUNG
GURTTRAGESYSTEM	10475436	2	1	871	917751408	ELEKTRIK FUNKFERNSTEUER
H-ANLENKSTUECK	919605008	250	1	11		LIEBHERR LR 1800-1.0
H-ANLENKSTUECK SCHWK. 11	96017640	1	1	918	918690608	H-ANLENKSTUECK VORM.
H-ANLENKSTUECK VORM. 11	918690608	1	1	910	919605008	H-ANLENKSTUECK
H-RUECKHALTESICHERUNG	919613408	2	1	910	919605008	H-ANLENKSTUECK
H-ZWISCHENSTUECK H3330.	918647508	272	2	11		LIEBHERR LR 1800-1.0
H-ZWISCHENSTUECK H3330.2	918647408	270	1	11		LIEBHERR LR 1800-1.0
H-ZWISCHENSTUECK H3330.	918811308	273	1	11		LIEBHERR LR 1800-1.0
H-ZWISCHENSTUECK SCHWK.	96019849	1	1	1042	918647508	H-ZWISCHENSTUECK
H-ZWISCHENSTUECK SCHWK.	96020581	1	1	1034	918647408	H-ZWISCHENSTUECK
H-ZWISCHENSTUECK SCHWK.	96022762	1	1	1050	918811308	H-ZWISCHENSTUECK
HAFTREINIGER 250ML	811205108	37	1	796	918064308	SCHIEBETUER EINBAU
HAKENFLASCHE 250 DM SPF	917228908	464	1	12		LIEBHERR LR 1800-1.0
HAKENSTANGE T ZN O	963611208	7	1	176	918632508	WERKZEUG
HAKENVERSCHLUSS HAKEN	704262408	54	2	982	918647008	L-KOPFSTUECK

2.2.2021

etk_en_de_048416 LR 1800-1.0

1563

LIEBHERRAlphabetical index
Alphabetischer Index

Bezeichnung	Artikel	Pos.	Menge	Seite	Baugruppe	Bezeichnung
HAKENVERSCHLUSS HAKEN	704262408	26	1	1091	918654408	F-ANLENKSTUECK
HALBRUNDKOPFSCHRAUBE	10174481	224	4	189	96024507	MONTAGETEILE ELEKTRIK
HALBRUNDKOPFSCHRAUBE	10174481	304	4	330	96026029	BEFESTIGUNGSTEILE HYDR
HALBRUNDKOPFSCHRAUBE	11160744	317	5	289	96021818	DIESELMOTOR VORM.
HALBRUNDKOPFSCHRAUBE	11160744	303	12	624	96024274	GERAEUSCHDAEMMUNG UN
HALBRUNDKOPFSCHRAUBE	10028237	8	4	625	96024781	DECKEL VORM.
HALBRUNDKOPFSCHRAUBE	10028237	8	4	626	96024782	DECKEL VORM.
HALBRUNDKOPFSCHRAUBE	10028237	8	4	627	96024783	DECKEL VORM.
HALBRUNDKOPFSCHRAUBE	10028237	4	1	1190	968838608	GRUNDHALTER VORM.
HALBRUNDKOPFSCHRAUBE	10813359	303	8	441	919411408	SCHALLDAEMPFERANLAGE
HALBRUNDKOPFSCHRAUBE	10813359	105	4	447	919412108	LUFTFILTERANLAGE KPL.
HALBRUNDKOPFSCHRAUBE	10813359	59	4	690	919412308	EINBAUTEILE SCHALTSCHRAN
HALBRUNDKOPFSCHRAUBE	10813359	20	16	788	969752708	LUFTFUEHRUNG
HALBRUNDKOPFSCHRAUBE	10475893	307	6	441	919411408	SCHALLDAEMPFERANLAGE
HALBRUNDKOPFSCHRAUBE	10475893	102	2	447	919412108	LUFTFILTERANLAGE KPL.
HALBRUNDKOPFSCHRAUBE	10875468	5	4	506	96021230	ELEKTRIK ANBAUTEILE KABIN
HALBRUNDKOPFSCHRAUBE	10875468	3	4	513	964931408	STECKDOSEN VORM.
HALBRUNDKOPFSCHRAUBE	10875468	14	4	771	918645208	KRANFUEHRERKABINE VORM.
HALBRUNDKOPFSCHRAUBE	10875468	30	4	782	919075308	KRANFUEHRERKABINE VORM.
HALBRUNDKOPFSCHRAUBE	10875468	51	111	785	96028393	INNENVERKLEIDUNG EINBAU
HALBRUNDKOPFSCHRAUBE	10875468	18	6	790	96000697	WISCHANLAGE EINBAU
HALBRUNDKOPFSCHRAUBE	10875468	7	2	792	964720408	PEDALTRAEGER EINBAU
HALBRUNDKOPFSCHRAUBE	10875468	29	2	796	918064308	SCHIEBETUER EINBAU
HALBRUNDKOPFSCHRAUBE	10875468	20	5	802	918064408	HEIZUNG KRANFUEHRERKAB
HALBRUNDKOPFSCHRAUBE	10875468	7	8	847	96029469	AUSRUESTUNG KAMERA KAB
HALBRUNDKOPFSCHRAUBE	10412851	333	6	289	96021818	DIESELMOTOR VORM.
HALBRUNDKOPFSCHRAUBE	10412851	337	3	289	96021818	DIESELMOTOR VORM.
HALBRUNDKOPFSCHRAUBE	10412851	3	5	452	96022152	DECKEL VORM.
HALBRUNDKOPFSCHRAUBE	10412851	302	22	629	96024275	GERAEUSCHDAEMMUNG HIN
HALBRUNDKOPFSCHRAUBE	10412851	34	17	767	918645108	KRANFUEHRERKABINE ANBA
HALBRUNDKOPFSCHRAUBE	10412851	24	6	807	918998608	PODEST KRANKABINE
HALBRUNDKOPFSCHRAUBE	10412851	7	1	1190	968838608	GRUNDHALTER VORM.
HALBRUNDKOPFSCHRAUBE	10412852	31	4	458	919554008	HARNSTOFFANLAGE
HALBRUNDKOPFSCHRAUBE	10412852	12	2	776	96000684	FRONTSCHIEBE KPL.
HALBRUNDKOPFSCHRAUBE	10412852	15	10	800	964588308	FUEHRUNG VORM.
HALBRUNDKOPFSCHRAUBE	10412852	10	10	842	96024951	KAMERAANBAU DREHBUEHN
HALBRUNDKOPFSCHRAUBE	10412852	25	6	844	96006445	KAMERAHALTER VORM.
HALBRUNDKOPFSCHRAUBE	10412853	12	1	798	968080908	SCHLIESSANLAGE
HALBRUNDKOPFSCHRAUBE A	10876082	18	10	148	96024421	KONSOLE VORN
HALBRUNDKOPFSCHRAUBE A	10876082	20	6	154	96024425	KONSOLE HINTEN
HALBRUNDKOPFSCHRAUBE A	10876082	106	2	447	919412108	LUFTFILTERANLAGE KPL.
HALBRUNDKOPFSCHRAUBE A	10876082	20	2	884	919059208	WINDE 6 VORM.
HALBRUNDKOPFSCHRAUBE	10875485	27	20	19	919618308	RAUPENMITTELTEIL
HALBRUNDKOPFSCHRAUBE	10875485	92	42	59	918888308	RAUPENTRAEGER LI.
HALBRUNDKOPFSCHRAUBE	10875485	92	38	97	918900908	RAUPENTRAEGER RE.
HALBRUNDKOPFSCHRAUBE	10875485	13	16	121	96024877	HYDRAULISCHE ABSTUETZUN
HALBRUNDKOPFSCHRAUBE	10875485	25	16	140	918632208	MECH.ZUSATZABSTUETZUNG
HALBRUNDKOPFSCHRAUBE	10875485	216	4	189	96024507	MONTAGETEILE ELEKTRIK
HALBRUNDKOPFSCHRAUBE	10875485	16	5	195	919004308	WINDE 1 VORM.
HALBRUNDKOPFSCHRAUBE	10875485	16	5	222	919010008	WINDE 2 VORM.
HALBRUNDKOPFSCHRAUBE	10875485	41	13	234	919002908	WINDE 4 VORM.
HALBRUNDKOPFSCHRAUBE	10875485	319	18	289	96021818	DIESELMOTOR VORM.
HALBRUNDKOPFSCHRAUBE	10875485	103	16	447	919412108	LUFTFILTERANLAGE KPL.
HALBRUNDKOPFSCHRAUBE	10875485	19	2	516	918637508	ZUSATZHEIZUNG OW
HALBRUNDKOPFSCHRAUBE	10875485	11	1	518	96019655	ZUSATZHEIZUNG VORM.
HALBRUNDKOPFSCHRAUBE	10875485	34	1	525	918642408	KLIMAAANLAGE
HALBRUNDKOPFSCHRAUBE	10875485	302	14	624	96024274	GERAEUSCHDAEMMUNG UN
HALBRUNDKOPFSCHRAUBE	10875485	21	8	790	96000697	WISCHANLAGE EINBAU
HALBRUNDKOPFSCHRAUBE	10875485	34	2	796	918064308	SCHIEBETUER EINBAU
HALBRUNDKOPFSCHRAUBE	10875485	3	7	802	918064408	HEIZUNG KRANFUEHRERKAB

2.2.2021

etk_en_de_048416 LR 1800-1.0

1564

LIEBHERRAlphabetical index
Alphabetischer Index

Bezeichnung	Artikel	Pos.	Menge	Seite	Baugruppe	Bezeichnung
HALBRUNDKOPFSCHRAUBE	10875485	9	4	825	919096908	VERBOLZUNG DB-SCHWEBE
HALBRUNDKOPFSCHRAUBE	10875485	9	5	842	96024951	KAMERAANBAU DREHBUEHN
HALBRUNDKOPFSCHRAUBE	10875485	66	2	1092	918654408	F-ANLENKSTUECK
HALBRUNDKOPFSCHRAUBE	10875471	105	20	490	918637308	LAUFSTEG DREHBUEHNE
HALBRUNDKOPFSCHRAUBE	10875471	302	24	616	96024273	GERAEUSCHDAEMMUNG OBE
HALBRUNDKOPFSCHRAUBE	10875471	304	31	624	96024274	GERAEUSCHDAEMMUNG UN
HALBRUNDKOPFSCHRAUBE	10875471	301	4	629	96024275	GERAEUSCHDAEMMUNG HIN
HALBRUNDKOPFSCHRAUBE	10875471	3	6	1179	919533508	RAUPENSCHLEPPER
HALBRUNDKOPFSCHRAUBE	10875471	40	1	1182	96022733	SCHOTTPLATTE VORM.
HALBRUNDKOPFSCHRAUBE	10875471	3	2	1184	96054388	ADAPTER VORM.
HALBRUNDKOPFSCHRAUBE	10876067	14	8	121	96024877	HYDRAULISCHE ABSTUETZUN
HALBRUNDKOPFSCHRAUBE	10875486	28	8	19	919618308	RAUPENMITTELTEIL
HALBRUNDKOPFSCHRAUBE	10875486	141	4	491	918637308	LAUFSTEG DREHBUEHNE
HALBRUNDKOPFSCHRAUBE	10875486	25	8	516	918637508	ZUSATZHEIZUNG OW
HALBRUNDKOPFSCHRAUBE	10875486	10	1	518	96019655	ZUSATZHEIZUNG VORM.
HALBRUNDKOPFSCHRAUBE	10875486	18	10	586	918643208	KRAFTSTOFFBEHALTER KPL
HALBRUNDKOPFSCHRAUBE	10875486	32	2	782	919075308	KRANFUEHRERKABINE VORM.
HALBRUNDKOPFSCHRAUBE	10875486	61	4	785	96028393	INNENVERKLEIDUNG EINBAU
HALBRUNDKOPFSCHRAUBE	11182282	308	3	441	919411408	SCHALLDAEMPFERANLAGE
HALBRUNDKOPFSCHRAUBE	11182282	35	4	525	918642408	KLIMAANLAGE
HALBRUNDKOPFSCHRAUBE	10875017	7	8	511	96021236	ARMATURENBRETT VORM.RE
HALBRUNDKOPFSCHRAUBE	10875017	35	2	782	919075308	KRANFUEHRERKABINE VORM.
HALBRUNDKOPFSCHRAUBE	10278600	44	4	506	96021230	ELEKTRIK ANBAUTEILE KABIN
HALBRUNDKOPFSCHRAUBE	10876825	65	109	919	918690608	H-ANLENKSTUECK VORM.
HALBRUNDKOPFSCHRAUBE	10876825	4	6	925	96022199	LAUFSTEG VORM.
HALBRUNDKOPFSCHRAUBE	10876825	11	4	926	96022200	LAUFSTEG VORM.
HALBRUNDKOPFSCHRAUBE	10876825	7	36	928	96022229	GITTERROST VORM.
HALBRUNDKOPFSCHRAUBE	10876825	3	12	929	96022230	GITTERROST VORM.
HALBRUNDKOPFSCHRAUBE	10876825	5	3	930	96023044	GITTERROST VORM.
HALBRUNDKOPFSCHRAUBE	10876825	3	8	933	96025702	TRITTSTUFE
HALBRUNDKOPFSCHRAUBE	10876825	3	3	938	96032299	GITTERROST VORM.
HALBRUNDKOPFSCHRAUBE	10876825	10	5	940	96024380	PLATTE VORM.
HALBRUNDKOPFSCHRAUBE	10876825	22	29	1006	918647208	HS-REDUZIERSTUECK
HALBRUNDKOPFSCHRAUBE	10876825	7	68	1012	96022236	GITTERROST VORM.
HALBRUNDKOPFSCHRAUBE	10876825	5	14	1013	96022237	GITTERROST VORM.
HALBRUNDKOPFSCHRAUBE	10876825	14	19	1025	918647308	SL-REDUZIERSTUECK
HALBRUNDKOPFSCHRAUBE	10876825	9	40	1029	96023084	GITTERROST VORM.
HALBRUNDKOPFSCHRAUBE	10876825	22	17	1034	918647408	H-ZWISCHENSTUECK
HALBRUNDKOPFSCHRAUBE	10876825	4	42	1037	96020717	GITTERROST VORM.
HALBRUNDKOPFSCHRAUBE	10876825	22	31	1042	918647508	H-ZWISCHENSTUECK
HALBRUNDKOPFSCHRAUBE	10876825	4	37	1045	96019850	GITTERROST VORM.
HALBRUNDKOPFSCHRAUBE	10876825	22	31	1050	918811308	H-ZWISCHENSTUECK
HALBRUNDKOPFSCHRAUBE	10876825	22	20	1052	918647608	S-ZWISCHENSTUECK
HALBRUNDKOPFSCHRAUBE	10876825	4	42	1053	96021767	GITTERROST VORM.
HALBRUNDKOPFSCHRAUBE	10876825	22	34	1056	918647708	S-ZWISCHENSTUECK
HALBRUNDKOPFSCHRAUBE	10876825	4	36	1057	96021766	GITTERROST VORM.
HALBRUNDKOPFSCHRAUBE	10876825	12	14	1059	918647808	S-ZWISCHENSTUECK
HALBRUNDKOPFSCHRAUBE	10876825	11	26	1060	96047517	GITTERROST VORM.
HALBRUNDKOPFSCHRAUBE	10876825	22	43	1062	918811508	S-ZWISCHENSTUECK
HALBRUNDKOPFSCHRAUBE	10876825	4	44	1064	96024223	GITTERROST VORM.
HALBRUNDKOPFSCHRAUBE	10876825	4	18	1065	96024224	GITTERROST VORM.
HALBRUNDKOPFSCHRAUBE	10876825	4	20	1066	96024225	GITTERROST VORM.
HALBRUNDKOPFSCHRAUBE	10876825	15	34	1071	918648008	L-ZWISCHENSTUECK
HALBRUNDKOPFSCHRAUBE	10876825	6	36	1072	96020439	GITTERROST VORM.
HALBRUNDKOPFSCHRAUBE	10876825	6	36	1073	96020511	GITTERROST VORM.
HALBRUNDKOPFSCHRAUBE	10876825	10	12	1077	96033901	GITTERROST VORM.
HALBRUNDKOPFSCHRAUBE	10875482	46	12	506	96021230	ELEKTRIK ANBAUTEILE KABIN
HALBRUNDKOPFSCHRAUBE	10875482	8	4	509	96027682	BLECH VORM.
HALBRUNDKOPFSCHRAUBE	11835043	43	2	468	918810308	STUERSTAND
HALBRUNDKOPFSCHRAUBE	11835043	60	6	785	96028393	INNENVERKLEIDUNG EINBAU

2.2.2021

etk_en_de_048416 LR 1800-1.0

1565

LIEBHERRAlphabetical index
Alphabetischer Index

Bezeichnung	Artikel	Pos.	Menge	Seite	Baugruppe	Bezeichnung
HALBRUNDKOPFSCHRAUBE	10875483	22	14	506	96021230	ELEKTRIK ANBAUTEILE KABIN
HALBRUNDKOPFSCHRAUBE	10875483	73	2	701	96020050	AUFBAUTEILE MONTAGETAPE
HALBRUNDKOPFSCHRAUBE	10875483	15	3	771	918645208	KRANFUEHRERKABINE VORM.
HALBRUNDKOPFSCHRAUBE	10875483	56	8	785	96028393	INNENVERKLEIDUNG EINBAU
HALBRUNDKOPFSCHRAUBE	10875483	3	10	793	969520208	MONITORKONSOLE
HALBRUNDKOPFSCHRAUBE	10875483	36	2	796	918064308	SCHIEBETUER EINBAU
HALBRUNDKOPFSCHRAUBE	10875483	8	4	847	96029469	AUSRUESTUNG KAMERA KAB
HALBRUNDKOPFSCHRAUBE	10875474	28	6	468	918810308	STEUERSTAND
HALBRUNDKOPFSCHRAUBE	10875474	36	2	782	919075308	KRANFUEHRERKABINE VORM.
HALBRUNDKOPFSCHRAUBE	10875474	52	34	785	96028393	INNENVERKLEIDUNG EINBAU
HALBRUNDKOPFSCHRAUBE	10875474	16	27	796	918064308	SCHIEBETUER EINBAU
HALBRUNDKOPFSCHRAUBE I	11697855	16	4	609	918644108	BATTERIE LADEEINHEIT
HALBRUNDKOPFSCHRAUBE I	11697855	18	4	609	918644108	BATTERIE LADEEINHEIT
HALBRUNDKOPFSCHRAUBE I	11697855	25	2	774	969752608	SCHEIBEN EINBAU
HALBRUNDKOPFSCHRAUBE	10875488	314	7	289	96021818	DIESELMOTOR VORM.
HALBRUNDKOPFSCHRAUBE	10429632	30	8	455	96020682	ELEKTRIK BATTERIEKASTEN
HALBRUNDKOPFSCHRAUBE	10429632	16	4	774	969752608	SCHEIBEN EINBAU
HALBRUNDKOPFSCHRAUBE	10410198	17	2	776	96000684	FRONTSCHIEBE KPL.
HALBRUNDKOPFSCHRAUBE	10353737	13	2	776	96000684	FRONTSCHIEBE KPL.
HALBRUNDKOPFSCHRAUBE I	10429635	24	1	782	919075308	KRANFUEHRERKABINE VORM.
HALBRUNDKOPFSCHRAUBE	408650608	7	12	121	96024877	HYDRAULISCHE ABSTUETZUN
HALBRUNDKOPFSCHRAUBE	408650608	8	16	148	96024421	KONSOLE VORN
HALBRUNDKOPFSCHRAUBE	408650608	8	16	154	96024425	KONSOLE HINTEN
HALBRUNDKOPFSCHRAUBE	408650608	305	2	330	96026029	BEFESTIGUNGSTEILE HYDR
HALBRUNDKOPFSCHRAUBE	408650608	2	2	1192	967937608	HINDERNISFEUER VORM.
HALBRUNDKOPFSCHRAUBE	10301319	34	16	807	918998608	PODEST KRANKABINE
HALBRUNDKOPFSCHRAUBE	10301319	25	4	1108	918654608	F-KOPFSTUECK
HALBRUNDKOPFSCHRAUBE	12100574	305	1	616	96024273	GERAEUSCHDAEMMUNG OBE
HALBRUNDKOPFSCHRAUBE	12100574	68	1	701	96020050	AUFBAUTEILE MONTAGETAPE
HALBRUNDKOPFSCHRAUBE	10182032	40	2	1108	918654608	F-KOPFSTUECK
HALBRUNDKOPFSCHRAUBE I	12100221	102	24	919	918690608	H-ANLENKSTUECK VORM.
HALBRUNDKOPFSCHRAUBE I	12102696	26	28	19	919618308	RAUPENMITTELTEIL
HALBRUNDKOPFSCHRAUBE I	12102696	33	1	22	96024467	EL.GEBER U.ENDSCHALTER
HALBRUNDKOPFSCHRAUBE I	12102696	91	18	59	918888308	RAUPENTRAEGER LI.
HALBRUNDKOPFSCHRAUBE I	12102696	20	8	84	918888408	ZENTRALSCHMIERUNG RAUP
HALBRUNDKOPFSCHRAUBE I	12102696	91	18	97	918900908	RAUPENTRAEGER RE.
HALBRUNDKOPFSCHRAUBE I	12102696	20	8	117	918901108	ZENTRALSCHMIERUNG RAUP
HALBRUNDKOPFSCHRAUBE I	12102696	16	4	136	918632108	LAUFSTEG RAUPENFAHRWER
HALBRUNDKOPFSCHRAUBE I	12102696	20	4	140	918632208	MECH.ZUSATZABSTUETZUNG
HALBRUNDKOPFSCHRAUBE I	12102696	14	9	148	96024421	KONSOLE VORN
HALBRUNDKOPFSCHRAUBE I	12102696	14	9	154	96024425	KONSOLE HINTEN
HALBRUNDKOPFSCHRAUBE I	12102696	8	22	187	96023860	MONTAGETEILE DREHBUEHN
HALBRUNDKOPFSCHRAUBE I	12102696	15	27	195	919004308	WINDE 1 VORM.
HALBRUNDKOPFSCHRAUBE I	12102696	15	27	222	919010008	WINDE 2 VORM.
HALBRUNDKOPFSCHRAUBE I	12102696	24	13	234	919002908	WINDE 4 VORM.
HALBRUNDKOPFSCHRAUBE I	12102696	14	5	259	918636308	MONTAGEWINDE
HALBRUNDKOPFSCHRAUBE I	12102696	321	24	289	96021818	DIESELMOTOR VORM.
HALBRUNDKOPFSCHRAUBE I	12102696	11	6	449	918636808	BATTERIELAGERUNG
HALBRUNDKOPFSCHRAUBE I	12102696	31	66	533	918940808	SA-BOCK VORM.
HALBRUNDKOPFSCHRAUBE I	12102696	3	2	559	918969208	ZENTRALSCHMIERUNG
HALBRUNDKOPFSCHRAUBE I	12102696	314	8	574	96018779	ZUSATZHYDR.MONTAGEEINR
HALBRUNDKOPFSCHRAUBE I	12102696	11	4	593	96025230	OELBEHAELTER VORM.
HALBRUNDKOPFSCHRAUBE I	12102696	4	4	609	918644108	BATTERIE LADEEINHEIT
HALBRUNDKOPFSCHRAUBE I	12102696	21	12	767	918645108	KRANFUEHRERKABINE ANBA
HALBRUNDKOPFSCHRAUBE I	12102696	23	2	774	969752608	SCHEIBEN EINBAU
HALBRUNDKOPFSCHRAUBE I	12102696	8	4	854	918635708	TRANSPORTABLAGE
HALBRUNDKOPFSCHRAUBE I	12102696	3	4	856	918642608	TRANSPORTABLAGE
HALBRUNDKOPFSCHRAUBE I	12102696	33	8	860	918643908	AUFNAHME GEGENGEWICHT
HALBRUNDKOPFSCHRAUBE I	12102696	19	21	884	919059208	WINDE 6 VORM.
HALBRUNDKOPFSCHRAUBE I	12102696	85	73	919	918690608	H-ANLENKSTUECK VORM.

2.2.2021

etk_en_de_048416 LR 1800-1.0

1566

LIEBHERRAlphabetical index
Alphabetischer Index

Bezeichnung	Artikel	Pos.	Menge	Seite	Baugruppe	Bezeichnung
HALBRUNDKOPFSCHRAUBE I	12102696	57	42	982	918647008	L-KOPFSTUECK
HALBRUNDKOPFSCHRAUBE I	12102696	28	6	998	96020912	ROLLENSATZ
HALBRUNDKOPFSCHRAUBE I	12102696	6	2	1000	96021219	ABLAGE
HALBRUNDKOPFSCHRAUBE I	12102696	28	6	1003	96020913	ROLLENSATZ
HALBRUNDKOPFSCHRAUBE I	12102696	38	24	1076	918654208	F-ANSCHLUSSKOPF
HALBRUNDKOPFSCHRAUBE I	12102696	26	5	1085	918654308	F-MONTAGEEINHEIT
HALBRUNDKOPFSCHRAUBE I	12102696	59	21	1091	918654408	F-ANLENKSTUECK
HALBRUNDKOPFSCHRAUBE I	12102696	77	41	1109	918654608	F-KOPFSTUECK
HALBRUNDKOPFSCHRAUBE I	12102696	34	8	1124	918654508	FA-BOCK
HALBRUNDKOPFSCHRAUBE I	12102696	8	2	1145	96024374	ANSCHLUSSLASCHE UNTEN
HALBRUNDKOPFSCHRAUBE I	12102696	7	2	1151	96021724	ANSCHLUSSLASCHE OBEN
HALTEBLECH	11225156	102	4	199	10874544	GETRIEBE
HALTEBLECH	11225156	111	8	238	12104412	GETRIEBE
HALTEBLECH 192X46 S315MC	97073622	62	1	490	918637308	LAUFSTEG DREHBUEHNE
HALTEBLECH 3X365X205 S35	97078871	209	1	189	96024507	MONTAGETEILE ELEKTRIK
HALTEBLECH 3X440X378 S35	97102988	202	1	189	96024507	MONTAGETEILE ELEKTRIK
HALTEBLECH 3X70X95 S355M	97073623	59	2	489	918637308	LAUFSTEG DREHBUEHNE
HALTEBLECH 4X342X422 S315	97067395	32	1	569	918643008	MONTAGEEINRICHTUNG RA
HALTEBLECH 4X97X140 S315M	97073617	57	2	489	918637308	LAUFSTEG DREHBUEHNE
HALTEBLECH 5X500X155 S35	97095258	121	1	188	96024506	MONTAGETEILE HYDR.
HALTEBUEGEL	10815196	1	1	872	10454762	FERNSTEUERSENDER
HALTEGRIF 215X25X59,2X16	10443309	8	1	796	918064308	SCHIEBETUER EINBAU
HALTEGRIF SCHWK. SCHWA	965419308	3	1	771	918645208	KRANFUEHRERKABINE VORM.
HALTEGURT 0.05T-1.1M POLY	10874632	505	5	960	96026599	LEITUNG
HALTEGURT 0.05T-1.1M POLY	10874632	510	3	1102	96032714	LEITUNG
HALTEPLATTE 45X169X180 S	972205608	8	4	145	918632408	ZENTRALBALLASTBEFESTIG
HALTEPLATTE 45X169X180 S	972205608	10	2	860	918643908	AUFNAHME GEGENGEWICHT
HALTEPLATTE 4X155X50 S31	978120408	97	1	534	918940808	SA-BOCK VORM.
HALTEPLATTE 4X50X146 S31	97113601	65	12	534	918940808	SA-BOCK VORM.
HALTER	10129490	(1)	1	430	10142764	KABELBAUM ANBAU
HALTER	10136484	4	1	406	10147372	ENTLUEFTUNGSLEITUNG AN
HALTER	10142970	13	2	343	10141843	KURBELGEHAEUSEENTLUEF
HALTER	10146200	23	1	400	10141807	ANBAUTEILE LUFTPRESSER
HALTER	11367880	6	1	389	11373048	DRUCKLEITUNG ANBAU
HALTER	11442759	15	1	416	12459409	ABGASSTUTZEN ANBAU
HALTER	11442761	14	1	416	12459409	ABGASSTUTZEN ANBAU
HALTER	511051508	4	1	762	510401908	UMSCHALTVENTIL
HALTER	890101408	31	1	785	96028393	INNENVERKLEIDUNG EINBAU
HALTER	968262408	6	1	945	96048249	RUECKFALLPRESSE VORM.RE
HALTER	968262408	6	1	948	96048250	RUECKFALLPRESSE VORM.LI.
HALTER 1.4308	975218608	2	6	779	969848908	RELING
HALTER 1.4308	975384508	3	6	779	969848908	RELING
HALTER 1.5X319X119 DC01 FE	97104749	3	1	162	96025889	MONTAGEBLECH VORM.
HALTER 10X135X39 S355MC	970167908	47	1	767	918645108	KRANFUEHRERKABINE ANBA
HALTER 161X160X35 PAGF30	978913308	11	1	771	918645208	KRANFUEHRERKABINE VORM.
HALTER 260X170X19X1,5 AL	704221308	29	1	785	96028393	INNENVERKLEIDUNG EINBAU
HALTER 2X229X286 DC01 FE//	97034220	11	2	693	96025148	SCHALTSCHRANK MECH.
HALTER 3X100X30 DC01 FE//	97086832	18	5	536	96023993	SA-BOCK AUFSTELLVORRIC
HALTER 3X129X90 DC01 FE//	97126096	21	4	860	918643908	AUFNAHME GEGENGEWICHT
HALTER 3X156X90 DC01 FE//	97126097	22	2	860	918643908	AUFNAHME GEGENGEWICHT
HALTER 3X156X90 DC01 FE//	97126098	23	2	860	918643908	AUFNAHME GEGENGEWICHT
HALTER 3X222X233 S355MC	97102965	105	1	188	96024506	MONTAGETEILE HYDR.
HALTER 3X222X233 S355MC	97102965	309	1	274	96018773	ZUSATZHYDRAULIK MONTAGE
HALTER 3X251X90 DC01 FE//	97074597	124	3	188	96024506	MONTAGETEILE HYDR.
HALTER 3X272X182 S355MC	97059149	11	1	1052	918647608	S-ZWISCHENSTUECK
HALTER 3X272X182 S355MC	97059149	11	1	1056	918647708	S-ZWISCHENSTUECK
HALTER 3X272X182 S355MC	97059149	7	1	1059	918647808	S-ZWISCHENSTUECK
HALTER 3X272X182 S355MC	97059149	14	1	1066	96024225	GITTERROST VORM.
HALTER 3X30X160 S355MC FE	97078798	42	1	489	918637308	LAUFSTEG DREHBUEHNE
HALTER 3X62X60 DC01	97090379	48	1	489	918637308	LAUFSTEG DREHBUEHNE

2.2.2021

etk_en_de_048416 LR 1800-1.0

1567

LIEBHERRAlphabetical index
Alphabetischer Index

Bezeichnung	Artikel	Pos.	Menge	Seite	Baugruppe	Bezeichnung
HALTER 3X70X146 S355MC FE	97103219	67	1	490	918637308	LAUFSTEG DREHBUEHNE
HALTER 3X70X151 S355MC FE	97103140	60	3	489	918637308	LAUFSTEG DREHBUEHNE
HALTER 40X80X40 G-ALMG3	979489508	(2)	1	771	918645208	KRANFUEHRERKABINE VORM.
HALTER 40X80X40 G-ALMG3	979489508	(2)	1	771	918645208	KRANFUEHRERKABINE VORM.
HALTER 4X140X116 S315MC	97078411	116	1	188	96024506	MONTAGETEILE HYDR.
HALTER 4X140X118 S315MC	97078984	129	1	188	96024506	MONTAGETEILE HYDR.
HALTER 4X140X60 S315MC FE	97104435	36	1	234	919002908	WINDE 4 VORM.
HALTER 4X147X110 S315MC	97104788	38	1	234	919002908	WINDE 4 VORM.
HALTER 4X160X160 S315MC	97110751	137	2	188	96024506	MONTAGETEILE HYDR.
HALTER 4X163X140 S315MC	97103139	58	4	489	918637308	LAUFSTEG DREHBUEHNE
HALTER 4X170X80 S315MC FE	97073967	45	3	489	918637308	LAUFSTEG DREHBUEHNE
HALTER 4X174X686 S315MC	97102822	15	2	19	919618308	RAUPENMITTELTEIL
HALTER 4X207X545 S315MC	97102820	13	2	19	919618308	RAUPENMITTELTEIL
HALTER 4X220X152 S315MC	97112529	5	2	121	96024877	HYDRAULISCHE ABSTUETZUN
HALTER 4X232X146 S315MC	97104789	39	1	234	919002908	WINDE 4 VORM.
HALTER 4X237X50 S315MC FE	971551108	22	2	533	918940808	SA-BOCK VORM.
HALTER 4X243X239 S315MC	97110818	138	1	188	96024506	MONTAGETEILE HYDR.
HALTER 4X261X40 S315MC FE	97078412	117	1	188	96024506	MONTAGETEILE HYDR.
HALTER 4X263X186 S315MC	97110536	136	1	188	96024506	MONTAGETEILE HYDR.
HALTER 4X276X76 S315MC FE	97103141	61	2	490	918637308	LAUFSTEG DREHBUEHNE
HALTER 4X308X413 X5CRNI18	97113733	4	1	842	96024951	KAMERAANBAU DREHBUEHN
HALTER 4X317X443 S315MC	97102821	14	1	19	919618308	RAUPENMITTELTEIL
HALTER 4X733X341 S315MC T	97103174	(1)	1	490	918637308	LAUFSTEG DREHBUEHNE
HALTER 4X948X809 S315MC T	97103181	128	1	491	918637308	LAUFSTEG DREHBUEHNE
HALTER 4x130x123 S315MC FE	950430808	16	1	19	919618308	RAUPENMITTELTEIL
HALTER 5X439X157 S355MC	97098571	6	2	449	918636808	BATTERIELAGERUNG
HALTER 5X643X643 S355MC T	97103151	87	1	490	918637308	LAUFSTEG DREHBUEHNE
HALTER 6X505X620 S355MC T	97103186	124	1	491	918637308	LAUFSTEG DREHBUEHNE
HALTER 6X615X197 S355MC T	97103187	125	1	491	918637308	LAUFSTEG DREHBUEHNE
HALTER 8X183X495 S355MC	97102819	12	2	19	919618308	RAUPENMITTELTEIL
HALTER 8X422X367 S355MC T	97103152	92	1	490	918637308	LAUFSTEG DREHBUEHNE
HALTER 8X422X367 S355MC T	97103153	93	1	490	918637308	LAUFSTEG DREHBUEHNE
HALTER DT/DTM	10041876	540	2	642	96041609	KABELSTRANG
HALTER F.RUNDUMLAMPE 6X	97104895	2	1	148	96024421	KONSOLE VORN
HALTER F.RUNDUMLAMPE 6X	97104895	2	1	154	96024425	KONSOLE HINTEN
HALTER KPL.	10138162	1	1	394	10141830	LADELUFTLEITUNG ANBAU
HALTER KPL.	10140079	23	1	416	12459409	ABGASSTUTZEN ANBAU
HALTER KPL.	10153480	2	1	379	11363553	ANTRIEB FUER HOCHDRUCK
HALTER PA 66 HB SCH	11007215	9	3	430	10142764	KABELBAUM ANBAU
HALTER RAL 9005,M,GT SPF	96013390	40	1	774	969752608	SCHEIBEN EINBAU
HALTER S235JR	10125597	6	1	402	10143302	WASSERPUMPE MIT BEFEST.
HALTER S235JR	10143793	1	1	417	10143790	LAEDRUCKREGELUNG
HALTER S235JR	10143838	9	1	390	10143726	LECKOELLEITUNG ANBAU
HALTER S235JR	10145769	13	1	430	10142764	KABELBAUM ANBAU
HALTER S235JR	10147594	1	1	432	10150446	KONSOLE ANBAU
HALTER S235JR	10150139	20	1	343	10141843	KURBELGEHAEUSEENTLUEF
HALTER S235JR	10150164	8	1	387	10143725	KRAFTSTOFFLEITUNGEN
HALTER S235JR	10152388	15	1	430	10142764	KABELBAUM ANBAU
HALTER S235JR	10152389	16	1	430	10142764	KABELBAUM ANBAU
HALTER S235JR	11358957	14	1	430	10142764	KABELBAUM ANBAU
HALTER S235JR	11366371	17	1	430	10142764	KABELBAUM ANBAU
HALTER S315MC FE//ZNNI8//C	951473308	43	1	1182	96022733	SCHOTTPLATTE VORM.
HALTER SCHWK.	96025547	66	1	768	918645108	KRANFUEHRERKABINE ANBA
HALTER SCHWK.	96028775	(1)	1	771	918645208	KRANFUEHRERKABINE VORM.
HALTER SCHWK.	964873308	9	1	771	918645208	KRANFUEHRERKABINE VORM.
HALTER SCHWK. GLASPERL	96016707	(1)	1	771	918645208	KRANFUEHRERKABINE VORM.
HALTER SCHWK. RAL 7016, S	964580308	3	1	799	964588408	FUEHRUNG VORM.
HALTER SCHWK. RAL 7016,SD	964604608	4	1	800	964588308	FUEHRUNG VORM.
HALTER SCHWK. RAL 7016,SD	968861108	47	1	785	96028393	INNENVERKLEIDUNG EINBAU
HALTER SCHWK. RAL 7037 SP	96023458	10	1	609	918644108	BATTERIE LADEEINHEIT

2.2.2021

etk_en_de_048416 LR 1800-1.0

1568

LIEBHERRAlphabetical index
Alphabetischer Index

Bezeichnung	Artikel	Pos.	Menge	Seite	Baugruppe	Bezeichnung
HALTER SCHWK. RAL 9005,M	96025226	26	1	785	96028393	INNENVERKLEIDUNG EINBAU
HALTER SCHWK. RAL 9005,M	96028419	68	1	786	96028393	INNENVERKLEIDUNG EINBAU
HALTER SCHWK. RAL 9005,SD	969503108	30	1	785	96028393	INNENVERKLEIDUNG EINBAU
HALTER SCHWK. T ZN O	96024672	111	1	490	918637308	LAUFSTEG DREHBUEHNE
HALTER VORM.	966817308	24	1	785	96028393	INNENVERKLEIDUNG EINBAU
HALTER VORM.	969088908	122	2	60	918888308	RAUPENTRAEGER LI.
HALTER WINDWARNUNG	968224008	50	1	982	918647008	L-KOPFSTUECK
HALTER WINDWARNUNG	968224008	47	1	1108	918654608	F-KOPFSTUECK
HALTER X12CRNIS188	923569408	71	2	534	918940808	SA-BOCK VORM.
HALTERUNG GK-ALSI12CU	10219991	3	1	384	10303007	KRAFTSTOFFVORFILTER
HALTERUNG	885042308	49	1	785	96028393	INNENVERKLEIDUNG EINBAU
HALTERUNG SCHWK. T ZN O	96025735	12	1	807	918998608	PODEST KRANKABINE
HALTERUNG SCHWK.LI.	96025700	5	1	566	918642908	ROLLENLAGERUNG
HALTERUNG SCHWK.RE.	96025697	4	1	566	918642908	ROLLENLAGERUNG
HALTERUNG VORM.	96041937	113	1	490	918637308	LAUFSTEG DREHBUEHNE
HALTERUNG VORM. FE//ZNNI	96013052	126	2	491	918637308	LAUFSTEG DREHBUEHNE
HALTESCHEIBE 175X6 42CRM	944205103	16	1	256	12485063	DREHWERKANTRIEB
HALTESCHEIBE 6,5X100X46,75	944348203	51	1	256	12485063	DREHWERKANTRIEB
HALTESCHEIBE 6,5X140X66,75	927649701	36	1	256	12485063	DREHWERKANTRIEB
HAMMERKOPFSCHRAUBE M	409706908	2	4	475	915587308	NOTSITZ
HANDENTLUEFTUNGSPUMPE	10129218	2	1	383	10138091	KRAFTSTOFFVORFILTERANBA
HANDGRIFF	591066808	3	1	777	964560908	DACHSCHEIBE VORM.
HANDGRIFF SCHWK. FE//ZNNI	96024694	6	2	184	918635608	DREHBUEHNENRAHMEN KPL.
HANDGRIFF SCHWK. FE//ZNNI	96024695	7	2	184	918635608	DREHBUEHNENRAHMEN KPL.
HANDHAMMER 500G	790030308	25	1	177	96005686	GRUNDWERKZEUG
HANDHAMMER DIN 1041 1500	790030108	26	1	177	96005686	GRUNDWERKZEUG
HANDHEBELPRESSE VERZ.	790042008	45	1	177	96005686	GRUNDWERKZEUG
HANDLAUF 38.0X1115 S355J2H	97105309	19	1	807	918998608	PODEST KRANKABINE
HANDPUMPE ZPH1A/12	571369308	(1)	1	176	918632508	WERKZEUG
HARNSTOFFANLAGE	919554008	128	1	9		LIEBHERR LR 1800-1.0
HARNSTOFFBEHAELTER 108L/	12102143	1	1	460	96047705	HARNSTOFFTANK VORM.
HARNSTOFFTANK VORM.	96047705	1	1	458	919554008	HARNSTOFFANLAGE
HAUBE 180X350 GEWEBE RO	97042475	9	1	1191	967936408	WINDWARNUNG VORM.
HAUBE 2X122X185 X5CRNI18-1	97129731	214	2	189	96024507	MONTAGETEILE ELEKTRIK
HAUBE 2X348X291 DC01 FE//	97050926	16	1	569	918643008	MONTAGEEINRICHTUNG RA
HAUBE 2X425X327 DC01 FE//	97071648	61	1	534	918940808	SA-BOCK VORM.
HAUBE 2X477X1130 ALMG3 H1	97039103	32	1	767	918645108	KRANFUEHRERKABINE ANBA
HAUBE 601X338 DC01 FE//ZN	97080863	52	1	919	918690608	H-ANLENKSTUECK VORM.
HAUBE 601X338 DC01 FE//ZN	97080863	58	1	982	918647008	L-KOPFSTUECK
HAUBE 601X338 DC01 FE//ZN	97080863	34	1	1076	918654208	F-ANSCHLUSSKOPF
HAUBE 601X338 DC01 FE//ZN	97080863	48	1	1091	918654408	F-ANLENKSTUECK
HAUBE 601X338 DC01 FE//ZN	97080863	30	1	1124	918654508	FA-BOCK
HAUPTFILTERELEMENT 18m³/	10652140	1	1	448	10488024	LUFTFILTER
HEBEHAKEN S355J0	10126466	1	2	423	10126465	HEBEVORRICHTUNG
HEBEHAKEN S355J0	9079977	2	1	423	10126465	HEBEVORRICHTUNG
HEBEL LINKS 5X122X71 X5CR	97073053	30	1	774	969752608	SCHEIBEN EINBAU
HEBEL RECHTS 5X140X65 X5	97073052	31	1	774	969752608	SCHEIBEN EINBAU
HEBEL SCHWK. T ZN O	963011708	3	1	861	965575208	ZENTRIERUNG KPL.
HEBELGEHAEUSE	510725590	(1)	1	1175	968895808	ZUSATZHYDR.BOLZENZIEHZ
HEBELSTANGE	570073908	(11)	1	1175	968895808	ZUSATZHYDR.BOLZENZIEHZ
HEBELVERSCHLUSS	11450420	5	2	479	96025523	TUER VORM.
HEBELVERSCHLUSS	11450420	10	1	782	919075308	KRANFUEHRERKABINE VORM.
HEBELZUG 6,0T PULVERBESC	10284532	8	1	176	918632508	WERKZEUG
HEBEVORRICHTUNG	10126465	480	1	336	12415860	DIESELMOTOR
HECKSCHEIBE ESG-GLAS SP	976838108	1	1	778	964561008	HECKSCHEIBE VORM.
HECKSCHEIBE VORM. SPF	964561008	5	1	774	969752608	SCHEIBEN EINBAU
HEIZELEMENT	10650387	(13)	1	470	10877138	FAHRERSITZ
HEIZELEMENT 4-POL	12102752	9	1	384	10303007	KRAFTSTOFFVORFILTER
HEIZFLANSCH ANBAU	9078314	260	2	335	12415860	DIESELMOTOR
HEIZFLANSCH VORM. 24V 1,9K	10299988	1	1	396	9078314	HEIZFLANSCH ANBAU

2.2.2021

etk_en_de_048416 LR 1800-1.0

1569

LIEBHERR
 Alphabetical index
 Alphabetischer Index

Bezeichnung	Artikel	Pos.	Menge	Seite	Baugruppe	Bezeichnung
HEIZKLIMAGERAET 24V	10228112	1	1	802	918064408	HEIZUNG KRANFUEHRERKAB
HEIZUNG	502651408	2	1	813	502657308	LUFTTROCKNER
HEIZUNG KRANFUEHRERKAB	918064408	212	1	11		LIEBHERR LR 1800-1.0
HEIZUNGSSCHLAUCH 70/PRIM	553181208	13	1.7	788	969752708	LUFTFUEHRUNG
HEIZUNGSSCHLAUCH 70/PRIM	553181208	14	1.9	788	969752708	LUFTFUEHRUNG
HEIZUNGSSCHLAUCH 89	553018208	15	0.16	788	969752708	LUFTFUEHRUNG
HEIZUNGSSCHLAUCH 89	553018208	16	0.3	788	969752708	LUFTFUEHRUNG
HEIZUNGSSCHLAUCH 89	553018208	17	0.13	788	969752708	LUFTFUEHRUNG
HEIZUNGSSCHLAUCH 89	553018208	18	0.26	788	969752708	LUFTFUEHRUNG
HEIZUNGSSCHLAUCH 89	553018208	19	1.62	788	969752708	LUFTFUEHRUNG
HILFSSEIL 4X3.08M	97136658	17	1	1091	918654408	F-ANLENKSTUECK
HILFSSEIL 5X0.75M	970696508	31	2	998	96020912	ROLLENSATZ
HILFSSEIL 5X0.75M	970696508	31	2	1003	96020913	ROLLENSATZ
HILFSSEIL DIN EN 12385-4 4X3,	10097484	14	1	1134	918887908	F-ZWISCHENSTUECK
HINDERNISFEUER 7,2W 19,2-	11482305	3	1	1187	918663708	TRAEGER MESS-U.WARNEIN
HINDERNISFEUER VORM.	967937608	3	1	1189	968838508	MECHANIK MESS-U.WARNEI
HINWEISSCHILD 149X83 KLE	97098607	11	4	1023	96022246	BESCHILDERUNG
HINWEISSCHILD 149X83 KLE	97100147	10	4	1023	96022246	BESCHILDERUNG
HINWEISSCHILD 168X88 KLE	97107685	1	4	50	918867008	BESCHILDERUNG MITTELTEIL
HINWEISSCHILD 194X106 KLE	97105856	1	2	994	96025402	BESCHILDERUNG KOPFSTU
HINWEISSCHILD 194X106 KLE	97105857	2	4	994	96025402	BESCHILDERUNG KOPFSTU
HINWEISSCHILD 208X88 KLE	97128206	8	4	863	96025159	BESCHILDERUNG
HINWEISSCHILD 208X88 SPF	97118257	2	2	89	918888508	BESCHILDERUNG
HINWEISSCHILD 208X88 SPF	97118257	2	2	118	918901208	BESCHILDERUNG
HINWEISSCHILD 23X12 KLEBE	97082749	1	1	864	918462408	BESCHILDERUNG FREMDEIN
HINWEISSCHILD 40X20 KLEBE	97131066	5	2	1121	96040487	BESCHILDERUNG
HINWEISSCHILD 70X40 SPF	9402377	3	2	217	919004508	BESCHILDERUNG
HINWEISSCHILD 70X40 SPF	9402377	3	2	229	919426108	BESCHILDERUNG
HINWEISSCHILD 70X40 SPF	9402377	7	4	562	918969108	BESCHILDERUNG
HINWEISSCHILD 70X40 SPF	9402377	5	4	863	96025159	BESCHILDERUNG
HINWEISSCHILD 70X40 SPF	9402377	1	6	867	918644308	BESCHILDERUNG DREHBUE
HINWEISSCHILD 70X40 SPF	9402377	5	2	909	919070408	BESCHILDERUNG
HINWEISSCHILD 70X40 SPF	9402377	(1)	2	998	96020912	ROLLENSATZ
HINWEISSCHILD BAUJ S-NR	97067621	1101	1	861	965575208	ZENTRIERUNG KPL.
HITZESCHUTZ	10135528	10	3	394	10141830	LADELUFTLEITUNG ANBAU
HOCHDRUCKPUMPE MIT BEF	10150858	171	1	334	12415860	DIESELMOTOR
HOCHDRUCKPUMPE V-MOT	10146660	1	1	376	10150858	HOCHDRUCKPUMPE MIT BEFE
HOEHENSICHERUNGSGERAET	11007310	2	2	181	916959908	PERSOENLICHE SCHUTZAUS
HOEHENVERSTELLUNG	12102116	28	1	470	10877138	FAHRERSITZ
HOHLSCHLUESSEL	704271108	18	1	177	96005686	GRUNDWERKZEUG
HOHLSCHRAUBE 14X4X12 11	10132193	22	1	400	10141807	ANBAUTEILE LUFTPRESSER
HOHLSCHRAUBE 15-3-32	11443132	29	2	388	10143725	KRAFTSTOFFLEITUNGEN
HOHLSCHRAUBE 20X3XM26X	10152907	2	1	410	10152906	KUEHLWASSERANSCHLUSS
HOHLSCHRAUBE 26X3X93	10145191	2	1	409	10145193	KUEHLWASSERANSCHLUSS
HOHLSCHRAUBE 8-4-M8X1 St	10146787	16	1	390	10143726	LECKOELLEITUNG ANBAU
HOHLSCHRAUBE DIN 74305 22	502940108	7	1	578	962059008	BRENNSTOFFBEHAELTER VO
HOHLSCHRAUBE DIN 7643 10	12210013	5	1	341	10141769	ENDREGELVENTIL
HOHLSCHRAUBE DIN 7643 10	12210013	5	1	347	10118748	ROHRLEITUNG ANBAU
HOHLSCHRAUBE DIN 7643 10	12210013	11	2	385	10126724	KRAFTSTOFF-FEINFILTERAN
HOHLSCHRAUBE DIN 7643 10	12210013	17	9	390	10143726	LECKOELLEITUNG ANBAU
HOHLSCHRAUBE DIN 7643 10	12210013	6	6	406	10147372	ENTLUEFTUNGSLEITUNG AN
HOHLSCHRAUBE DIN 7643 10	12210013	17	1	407	10143277	KUEHLMITTELKRUEMMER AN
HOHLSCHRAUBE DIN 7643 10	12210013	19	1	415	10141721	ATL-ANBAU
HOHLSCHRAUBE DIN 7643 12-	11002995	15	2	387	10143725	KRAFTSTOFFLEITUNGEN
HOHLSCHRAUBE DIN 7643 15--	4981226	14	4	387	10143725	KRAFTSTOFFLEITUNGEN
HOHLSCHRAUBE DIN 7643 15	12210015	21	1	402	10143302	WASSERPUMPE MIT BEFEST.
HOHLSCHRAUBE DIN 7643 22	12210017	16	2	400	10141807	ANBAUTEILE LUFTPRESSER
HOHLSCHRAUBE DIN 7643 28	12210016	2	1	411	10145195	KUEHLWASSERANSCHLUSS
HOHLSCHRAUBE DIN 7643 8-3	12210024	20	1	402	10143302	WASSERPUMPE MIT BEFEST.
HOHLSCHRAUBE DIN 7643 8-3	12210012	33	1	407	10143277	KUEHLMITTELKRUEMMER AN

2.2.2021

etk_en_de_048416 LR 1800-1.0

1570

LIEBHERRAlphabetical index
Alphabetischer Index

Bezeichnung	Artikel	Pos.	Menge	Seite	Baugruppe	Bezeichnung
HORN 24V	614003108	20	1	22	96024467	EL.GEBER U.ENDSCHALTER
HORN 24V	614003108	27	1	506	96021230	ELEKTRIK ANBAUTEILE KABIN
HS-REDUZIERSTUECK 9M	918647208	264	1	11		LIEBHERR LR 1800-1.0
HS-REDUZIERSTUECK SCHW	96021602	1	1	1006	918647208	HS-REDUZIERSTUECK
HUBENDSCHALTER GEWICHT	96013575	3	1	874	918645708	SEIL F.WINDE 1
HUBENDSCHALTER GEWICHT	96013575	3	1	877	918645808	SEIL F.WINDE 2
HUBENDSCHALTER GEWICHT	96013575	3	1	879	918646208	SEIL F.WINDE 6
HUBENDSCHALTER VORM.	96025353	17	2	981	918647008	L-KOPFSTUECK
HUBENDSCHALTERGEWICHT	10873379	1	1	875	96013575	HUBENDSCHALTER GEWICHT
HUBSCHEIBE -	10289897	7	1	323	510241408	HYDROMOTOR
HUBSEIL 25X600M -40°C SPF	10877888	1	1	879	918646208	SEIL F.WINDE 6
HUBSEIL 30X1300M -40°C SPF	10877887	1	1	874	918645708	SEIL F.WINDE 1
HUBSEIL 30X1300M -40°C SPF	10877887	1	1	877	918645808	SEIL F.WINDE 2
HUELSE	10815006	3	1	152	10878273	ANTENNE
HUELSE	10815006	3	1	168	10450273	ANTENNE
HUELSE	10815006	3	1	688	10488537	ANTENNE
HUELSE	511052208	11	1	762	510401908	UMSCHALTVENTIL
HUELSE	571130308	2	1	757	571130108	DRUCKBEGRENZUNGSVENTI
HUELSE 170X150X69 PA6G	97115245	35	2	1108	918654608	F-KOPFSTUECK
HUELSE 190X172X25 PA6G	97129973	91	1	1109	918654608	F-KOPFSTUECK
HUELSE 190X172X35 PA6G	97129178	90	1	1109	918654608	F-KOPFSTUECK
HUELSE 190X86X 40 PA6G	97115386	53	4	1108	918654608	F-KOPFSTUECK
HUELSE 22.0X59 X6CRNIT181	97026547	113	1	535	918940808	SA-BOCK VORM.
HUELSE 25.0X30 S355J2+AR	977386908	8	6	478	918637208	DREHBUEHNENVERKLEIDUN
HUELSE 25X20 11SMN37 FE//	953873408	45	36	19	919618308	RAUPENMITTELTEIL
HUELSE 25X20 11SMN37 FE//	953873408	88	42	59	918888308	RAUPENTRAEGER LI.
HUELSE 25X20 11SMN37 FE//	953873408	88	38	97	918900908	RAUPENTRAEGER RE.
HUELSE 25X20 11SMN37 FE//	953873408	9	12	121	96024877	HYDRAULISCHE ABSTUETZUN
HUELSE 25X20 11SMN37 FE//	953873408	24	16	140	918632208	MECH.ZUSATZABSTUETZUNG
HUELSE 25X20 11SMN37 FE//	953873408	10	16	148	96024421	KONSOLE VORN
HUELSE 25X20 11SMN37 FE//	953873408	10	16	154	96024425	KONSOLE HINTEN
HUELSE 25X20 11SMN37 FE//	953873408	3	63	187	96023860	MONTAGETEILE DREHBUEHN
HUELSE 25X20 11SMN37 FE//	953873408	30	7	195	919004308	WINDE 1 VORM.
HUELSE 25X20 11SMN37 FE//	953873408	30	7	222	919010008	WINDE 2 VORM.
HUELSE 25X20 11SMN37 FE//	953873408	30	13	234	919002908	WINDE 4 VORM.
HUELSE 25X20 11SMN37 FE//	953873408	531	2	290	96021818	DIESELMOTOR VORM.
HUELSE 25X20 11SMN37 FE//	953873408	29	4	458	919554008	HARNSTOFFANLAGE
HUELSE 25X20 11SMN37 FE//	953873408	9	2	478	918637208	DREHBUEHNENVERKLEIDUN
HUELSE 25X20 11SMN37 FE//	953873408	41	40	489	918637308	LAUFSTEG DREHBUEHNE
HUELSE 25X20 11SMN37 FE//	953873408	43	18	602	918643608	ZENTRALSCHMIERANLAGE O
HUELSE 25X20 11SMN37 FE//	953873408	27	2	647	96021489	ELEKTRIK KLEMMKASTEN DB
HUELSE 25X20 11SMN37 FE//	953873408	7	2	849	918664308	EL.KUEHLWASSERVORWAE
HUELSE 25X20 11SMN37 FE//	953873408	25	3	884	919059208	WINDE 6 VORM.
HUELSE 25X20 11SMN37 FE//	953873408	101	56	919	918690608	H-ANLENKSTUECK VORM.
HUELSE 25X20 11SMN37 FE//	953873408	12	3	935	96028858	PLATTE VORM.
HUELSE 25X20 11SMN37 FE//	953873408	12	4	936	96028861	PLATTE VORM.
HUELSE 25X20 11SMN37 FE//	953873408	15	1	940	96024380	PLATTE VORM.
HUELSE 25X20 11SMN37 FE//	953873408	65	2	1092	918654408	F-ANLENKSTUECK
HUELSE 30.0X10 S355J2+AR	97129975	93	4	1109	918654608	F-KOPFSTUECK
HUELSE 33.0X19 FE//ZNNI8//C	978787708	17	24	121	96024877	HYDRAULISCHE ABSTUETZUN
HUELSE 33.0X19 FE//ZNNI8//C	978787708	40	2	184	918635608	DREHBUEHNENRAHMEN KPL.
HUELSE 33.0X19 FE//ZNNI8//C	978787708	4	8	187	96023860	MONTAGETEILE DREHBUEHN
HUELSE 33.0X19 FE//ZNNI8//C	978787708	215	6	189	96024507	MONTAGETEILE ELEKTRIK
HUELSE 33.0X19 FE//ZNNI8//C	978787708	26	8	195	919004308	WINDE 1 VORM.
HUELSE 33.0X19 FE//ZNNI8//C	978787708	26	8	222	919010008	WINDE 2 VORM.
HUELSE 33.0X19 FE//ZNNI8//C	978787708	530	18	290	96021818	DIESELMOTOR VORM.
HUELSE 33.0X19 FE//ZNNI8//C	978787708	502	16	441	919411408	SCHALLDAEMPFERANLAGE
HUELSE 33.0X19 FE//ZNNI8//C	978787708	300	30	447	919412108	LUFTFILTERANLAGE KPL.
HUELSE 33.0X19 FE//ZNNI8//C	978787708	139	2	491	918637308	LAUFSTEG DREHBUEHNE
HUELSE 33.0X19 FE//ZNNI8//C	978787708	64	12	534	918940808	SA-BOCK VORM.

2.2.2021

etk_en_de_048416 LR 1800-1.0

1571

LIEBHERRAlphabetical index
Alphabetischer Index

Bezeichnung	Artikel	Pos.	Menge	Seite	Baugruppe	Bezeichnung
HUELSE 33.0X19 FE//ZNNI8//C	978787708	6	2	580	918721208	KRAFTSTOFFFOERDERUNG
HUELSE 33.0X19 FE//ZNNI8//C	978787708	15	5	609	918644108	BATTERIE LADEEINHEIT
HUELSE 33.0X19 FE//ZNNI8//C	978787708	27	2	611	919140508	KONSOLE FREMDEINSPEISUN
HUELSE 33.0X19 FE//ZNNI8//C	978787708	504	7	616	96024273	GERAEUSCHDAEMMUNG OBE
HUELSE 33.0X19 FE//ZNNI8//C	978787708	520	20	624	96024274	GERAEUSCHDAEMMUNG UN
HUELSE 33.0X19 FE//ZNNI8//C	978787708	502	8	629	96024275	GERAEUSCHDAEMMUNG HIN
HUELSE 33.0X19 FE//ZNNI8//C	978787708	69	2	768	918645108	KRANFUEHRERKABINE ANBA
HUELSE 33.0X19 FE//ZNNI8//C	978787708	8	4	825	919096908	VERBOLZUNG DB-SCHWEBE
HUELSE 33.0X19 FE//ZNNI8//C	978787708	25	5	842	96024951	KAMERAANBAU DREHBUEHN
HUELSE 33.0X19 FE//ZNNI8//C	978787708	20	8	860	918643908	AUFNAHME GEGENGEWICHT
HUELSE 33.0X19 FE//ZNNI8//C	978787708	24	2	884	919059208	WINDE 6 VORM.
HUELSE 40.0X19 S355J2+AR	971622408	25	2	586	918643208	KRAFTSTOFFBEHAELTER KPL
HUELSE 40.0X19 S355J2+AR	971622408	28	4	591	918643308	OELBEHAELTER KPL.
HUELSE 44.5X150 S355J2H T Z	97094891	3	1	921	96019852	BOLZEN VORM.
HUELSE 48X204 PA6	976872408	14	1	798	968080908	SCHLISSANLAGE
HUELSE 8X0,4	501507314	108	1	199	10874544	GETRIEBE
HUELSE 8X0,4	501507314	15	2	238	12104412	GETRIEBE
HUELSE 8X0,4	501507314	143	1	264	11347396	SEILTROMMEL
HUELSE 8X0,4	501507314	202	1	266	11347399	FLANSCHLAGER
HUELSE EDELSTAHL	97024394	10	1	458	919554008	HARNSTOFFANLAGE
HUELSE RD20X15 S355J2+AR	941530008	75	1	701	96020050	AUFBAUTEILE MONTAGETAPE
HUTMUTTER	510710608	30	1	43	511497508	DRUCKMINDERVENTIL
HUTMUTTER DIN 1587 M6 A2-7	10219361	8	6	778	964561008	HECKSCHEIBE VORM.
HUTMUTTER DIN 986 M4 A2-7	4002886	25	4	605	10327167	ELEKTROPUMPE
HUTSCHIENE 35X27X7,3X1	602106708	15	0.095	28	96024744	SCHALTSCHRANK VORM.
HUTSCHIENE 35X27X7,3X1	602106708	9	0.12	162	96025889	MONTAGEBLECH VORM.
HUTSCHIENE 35X27X7,3X1	602106708	16	0.34	700	96020050	AUFBAUTEILE MONTAGETAPE
HUTSCHIENE 35X27X7,3X1	602106708	17	0.06	700	96020050	AUFBAUTEILE MONTAGETAPE
HUTSCHIENE 35X27X7,3X1	602106708	18	0.05	700	96020050	AUFBAUTEILE MONTAGETAPE
HUTSCHIENE 35X27X7,3X1	602106708	19	0.095	700	96020050	AUFBAUTEILE MONTAGETAPE
HUTSCHIENE 35X27X7,3X1	602106708	10	0.345	1080	96032633	KLEMMKASTEN KPL.
HUTSCHRAUBE	511051908	8	1	762	510401908	UMSCHALTVENTIL
HYDR.VERSTELLUNG	12101291	2	1	309	10877002	VERSTELLPUMPE
HYDRAULIK	918645008	200	1	10		LIEBHERR LR 1800-1.0
HYDRAULIK	96018765	4	1	710	918645008	HYDRAULIK
HYDRAULIK ABSTUETZUNG H	919618008	2	1	119	919615508	HYDRAULISCHE ABSTUETZUN
HYDRAULIK ABSTUETZUNG H	96048344	4	1	124	919618008	HYDRAULIK ABSTUETZUNG
HYDRAULIK ABSTUETZUNG	919617908	3	1	119	919615508	HYDRAULISCHE ABSTUETZUN
HYDRAULIK ABSTUETZUNG	96048343	4	1	128	919617908	HYDRAULIK ABSTUETZUNG
HYDRAULIK MITTELTEIL	918697008	3	1	14	919615208	RAUPENMITTELTEIL KPL.
HYDRAULIK MITTELTEIL	918939208	4	1	14	919615208	RAUPENMITTELTEIL KPL.
HYDRAULIK MITTELTEIL	96018754	4	1	31	918697008	HYDRAULIK MITTELTEIL
HYDRAULIK RAUPE LINKS	918726208	2	1	51	918631508	RAUPENTRAEGER KPL.LI.
HYDRAULIK RAUPE LINKS	96018752	4	1	66	918726208	HYDRAULIK RAUPE
HYDRAULIK RAUPE LINKS 4A	918864908	3	1	51	918631508	RAUPENTRAEGER KPL.LI.
HYDRAULIK RAUPE LINKS 4A	96022061	4	1	74	918864908	HYDRAULIK RAUPE
HYDRAULIK RAUPE RECHTS	918726308	2	1	90	918631608	RAUPENTRAEGER KPL.RE.
HYDRAULIK RAUPE RECHTS	96018753	4	1	99	918726308	HYDRAULIK RAUPE
HYDRAULIK RAUPE RECHTS	918865008	3	1	90	918631608	RAUPENTRAEGER KPL.RE.
HYDRAULIK RAUPE RECHTS	96022062	4	1	106	918865008	HYDRAULIK RAUPE
HYDRAULIKSCHLAUCH DIN E	510510908	7	0.8	216	919004408	ZENTRALSCHMIERUNG
HYDRAULIKSCHLAUCH DIN E	510510908	7	0.75	907	919070308	ZENTRALSCHMIERUNG
HYDRAULIKSCHLAUCH DIN E	10343527	20	0.45	782	919075308	KRANFUEHRERKABINE VORM.
HYDRAULIKZYLINDER 160/150	10877648	4	2	536	96023993	SA-BOCK AUFSTELLVORRIC
HYDRAULISCHE ABSTUETZUN	919615508	14	1	9		LIEBHERR LR 1800-1.0
HYDRAULISCHE ABSTUETZUN	96024877	1	1	119	919615508	HYDRAULISCHE ABSTUETZUN
HYDROMOTOR A10FE 18CM³/	510241408	2	2	315	96022275	KUEHLER VORM.
HYDROMOTOR A2FM 16CM³U	571368908	5	1	526	553188308	KOMPRESSORANTRIEB
HYDROMOTOR A2FM 16CM³U	510230608	2	1	259	918636308	MONTAGEWINDE
HYDROZYLINDER 60/30-195 SP	10877652	3	2	533	918940808	SA-BOCK VORM.

2.2.2021

etk_en_de_048416 LR 1800-1.0

1572

LIEBHERRAlphabetical index
Alphabetischer Index

Bezeichnung	Artikel	Pos.	Menge	Seite	Baugruppe	Bezeichnung
HYDROZYLINDER 60/30-230 SP	10877653	2	2	566	918642908	ROLLENLAGERUNG
HYDROZYLINDER 75/30-100 SP	10326323	12	2	767	918645108	KRANFUEHRERKABINE ANBA
HYDROZYLINDER 75/30-260 -4	512394308	1	1	1173	968929408	BOLZENZIEHZYLINDER KPL.
HYDROZYLINDER 75/30-260 -4	512394408	1	1	1176	968929508	BOLZENZIEHZYLINDER KPL.
HYDROZYLINDER 80/35-350 SP	10877650	1	2	190	918635808	BOLZEN S-ANLENKSTUECK
HYDROZYLINDER 80/35-350,0	10877651	2	2	190	918635808	BOLZEN S-ANLENKSTUECK
INBUSSCHLUESSEL DIN 911	790023608	15	1	177	96005686	GRUNDWERKZEUG
INDUKTIVSENSOR BERUEHR	10354584	15	2	556	96024542	GEBERANBAU SA-BOCK
INDUKTIVSENSOR BERUEHR	10354584	(1)	2	636	918853108	ELEKTRIK DREHBUEHNE
INDUKTIVSENSOR BERUEHR	10354584	35	1	693	96025148	SCHALTSCHRANK MECH.
INDUKTIVSENSOR BERUEHR	10354584	21	1	946	919051808	EL.H-RUECKHALTESICHERUN
INDUKTIVSENSOR BERUEHR	10354584	21	1	949	919051708	EL.H-RUECKHALTESICHERUN
INDUKTIVSENSOR BERUEHR	10875197	5	2	149	96024471	ELEKTRIK BALLASTKONSOLE
INDUKTIVSENSOR BERUEHR	10875197	5	2	155	96024470	ELEKTRIK BALLASTKONSOLE
INDUKTIVSENSOR BERUEHR	10875197	(15)	1	569	918643008	MONTAGEEINRICHTUNG RA
INDUKTIVSENSOR BERUEHR	10875197	20	2	946	919051808	EL.H-RUECKHALTESICHERUN
INDUKTIVSENSOR BERUEHR	10875197	20	2	949	919051708	EL.H-RUECKHALTESICHERUN
INDUKTIVSENSOR BERUEHR	692312708	151	2	1095	919179008	ELEKTRIK F-ANLENKSTUECK
INJEKTOR MIT BEFEST. LI2.7-2	10152866	190	8	334	12415860	DIESELMOTOR
INNENGRIF 96,2X49,2X43,3	10873797	19	1	774	969752608	SCHEIBEN EINBAU
INNENLAMELLE	501540514	1	7	206	11892576	LAMELLENPAKET
INNENLEUCHTE 6W 24V WEIS	10342854	26	4	506	96021230	ELEKTRIK ANBAUTEILE KABIN
INNENRAD	501516214	23	1	888	12104429	GETRIEBE
INNENRAD	501539014	21	2	238	12104412	GETRIEBE
INNENRAD	501541314	110	1	199	10874544	GETRIEBE
INNENRAD	501541314	16	2	238	12104412	GETRIEBE
INNENRAD	501550714	43	2	238	12104412	GETRIEBE
INNENRAD	501561614	203	1	199	10874544	GETRIEBE
INNENRAD	501561614	12	1	888	12104429	GETRIEBE
INNENRAD	501603714	403	1	199	10874544	GETRIEBE
INNENRAD Z=-76	968448001	25	1	256	12485063	DREHWERKANTRIEB
INNENVERKLEIDUNG EINBAU	96028393	1	1	782	919075308	KRANFUEHRERKABINE VORM.
ISOLIERSCHLAUCH DN10X0,6	11082604	204	0.66	133	96024553	KABELSTRANG
ISOLIERSCHLAUCH DN10X0,6	11082604	204	7	496	96021225	KABELSTRANG
ISOLIERSCHLAUCH DN10X0,6	11082604	204	0.63	501	96024787	KABELSTRANG
ISOLIERSCHLAUCH DN10X0,6	11082604	204	1.92	641	96041609	KABELSTRANG
ISOLIERSCHLAUCH DN12X0,6	11082605	205	1.13	24	96019880	KABELSTRANG
ISOLIERSCHLAUCH DN12X0,6	11082605	205	3.59	641	96041609	KABELSTRANG
ISOLIERSCHLAUCH DN12X0,6	11082605	205	0.64	644	96041605	KABELSTRANG
ISOLIERSCHLAUCH DN12X0,8	11005151	284	5.07	644	96041605	KABELSTRANG
ISOLIERSCHLAUCH DN14X0,6	11082606	206	0.69	496	96021225	KABELSTRANG
ISOLIERSCHLAUCH DN14X0,6	11082606	206	0.26	638	969418008	VERKABELUNG
ISOLIERSCHLAUCH DN14X0,6	11082606	206	0.26	639	96037831	VERKABELUNG
ISOLIERSCHLAUCH DN14X0,6	11082606	206	1.16	641	96041609	KABELSTRANG
ISOLIERSCHLAUCH DN14X0,6	11082606	206	1.05	665	96022303	KABELSTRANG
ISOLIERSCHLAUCH DN14X0,8	603012608	3	3	849	918664308	EL.KUEHLWASSERVORWAE
ISOLIERSCHLAUCH DN16X0,8	11082607	207	0.2	133	96024553	KABELSTRANG
ISOLIERSCHLAUCH DN18X0,8	11082608	208	3.8	641	96041609	KABELSTRANG
ISOLIERSCHLAUCH DN18X0,8	11082608	208	1.75	673	96022328	LEITUNG
ISOLIERSCHLAUCH DN4X0,5	11082601	201	1.63	501	96024787	KABELSTRANG
ISOLIERSCHLAUCH DN4X0,5	11082601	4	0.28	704	963398008	AXIALLUEFTER VORM.OBEN
ISOLIERSCHLAUCH DN6X0,5	11082602	202	3.09	24	96019880	KABELSTRANG
ISOLIERSCHLAUCH DN6X0,5	11082602	202	19.58	496	96021225	KABELSTRANG
ISOLIERSCHLAUCH DN6X0,5	11082602	202	0.36	500	96024786	KABELSTRANG
ISOLIERSCHLAUCH DN6X0,5	11082602	202	15.91	501	96024787	KABELSTRANG
ISOLIERSCHLAUCH DN6X0,5	11082602	202	4.97	503	96021229	KABELSTRANG
ISOLIERSCHLAUCH DN6X0,5	11082602	202	28.27	641	96041609	KABELSTRANG
ISOLIERSCHLAUCH DN6X0,5	11082602	202	1.06	644	96041605	KABELSTRANG
ISOLIERSCHLAUCH DN6X0,5	11082602	202	29.16	665	96022303	KABELSTRANG
ISOLIERSCHLAUCH DN6X0,5	11082602	202	3.56	905	96025259	KABELSTRANG

2.2.2021

etk_en_de_048416 LR 1800-1.0

1573

LIEBHERRAlphabetical index
Alphabetischer Index

Bezeichnung	Artikel	Pos.	Menge	Seite	Baugruppe	Bezeichnung
ISOLIERSCHLAUCH DN6X0,6	11005148	281	0.36	644	96041605	KABELSTRANG
ISOLIERSCHLAUCH DN8X0,6	11005149	282	5	644	96041605	KABELSTRANG
ISOLIERSCHLAUCH DN8X0,65	11082603	203	7.29	496	96021225	KABELSTRANG
ISOLIERSCHLAUCH DN8X0,65	11082603	203	4.09	501	96024787	KABELSTRANG
ISOLIERSCHLAUCH DN8X0,65	11082603	203	10.48	641	96041609	KABELSTRANG
ISOLIERSCHLAUCH DN8X0,65	11082603	203	4.31	644	96041605	KABELSTRANG
ISOLIERSCHLAUCH DN8X0,65	11082603	203	4.75	665	96022303	KABELSTRANG
KABEL 1,5M	11320215	53	1	847	96029469	AUSRUESTUNG KAMERA KAB
KABEL 10M	614045908	13	1	839	96024950	AUSRUESTUNG KAMERA DRE
KABEL 3M	10552752	52	1	847	96029469	AUSRUESTUNG KAMERA KAB
KABEL 4X2X0,34X0,14-20	10424033	(20)	1	12		LIEBHERR LR 1800-1.0
KABEL 6M	614045808	12	3	839	96024950	AUSRUESTUNG KAMERA DRE
KABEL 6X0,6-10,5M	12100189	61	1	839	96024950	AUSRUESTUNG KAMERA DRE
KABEL 7M	12100190	62	2	839	96024950	AUSRUESTUNG KAMERA DRE
KABEL 8X0,14-9,5M	11600521	11	1	839	96024950	AUSRUESTUNG KAMERA DRE
KABELBAUM 3300MM	553186908	50	1	494	96021223	KABELLISTE KRANFUEHRERK
KABELBAUM ANBAU	10142764	580	1	337	12415860	DIESELMOTOR
KABELBAUM W700	11349032	1	1	430	10142764	KABELBAUM ANBAU
KABELBAUM W700	11429838	1	1	430	10142764	KABELBAUM ANBAU
KABELBINDER 2,5X98-SCHWA	603202208	268	1	707	96020051	VERKABELUNG MONTAGETA
KABELBINDER 3,6X140-SCH	603200308	261	2	24	96019880	KABELSTRANG
KABELBINDER 3,6X140-SCH	603200308	261	1	80	96020120	KABELSTRANG
KABELBINDER 3,6X140-SCH	603200308	261	1	81	96020121	KABELSTRANG
KABELBINDER 3,6X140-SCH	603200308	261	1	113	96020126	KABELSTRANG
KABELBINDER 3,6X140-SCH	603200308	261	1	114	96020127	KABELSTRANG
KABELBINDER 3,6X140-SCH	603200308	261	20	498	96021226	KABELSTRANG
KABELBINDER 3,6X140-SCH	603200308	261	20	499	96021227	KABELSTRANG
KABELBINDER 3,6X140-SCH	603200308	261	2	501	96024787	KABELSTRANG
KABELBINDER 3,6X140-SCH	603200308	261	1	555	96024550	LEITUNG
KABELBINDER 3,6X140-SCH	603200308	261	9	641	96041609	KABELSTRANG
KABELBINDER 3,6X140-SCH	603200308	261	2	644	96041605	KABELSTRANG
KABELBINDER 3,6X140-SCH	603200308	261	5	665	96022303	KABELSTRANG
KABELBINDER 3,6X140-SCH	603200308	261	8	683	96022325	LEITUNG
KABELBINDER 3,6X140-SCH	603200308	261	1	707	96020051	VERKABELUNG MONTAGETA
KABELBINDER 3,6X200-SCH	603200408	269	2	24	96019880	KABELSTRANG
KABELBINDER 3,6X200-SCH	603200408	269	1	503	96021229	KABELSTRANG
KABELBINDER 3,6X200-SCH	603200408	267	1	707	96020051	VERKABELUNG MONTAGETA
KABELBINDER 4,6X200-SCH	11691035	621	3	290	96021818	DIESELMOTOR VORM.
KABELBINDER 4,6X200-SCH	11691035	65	8	441	919411408	SCHALLDAEMPFERANLAGE
KABELBINDER 4,8X292-SCH	10874588	99	7	431	10142764	KABELBAUM ANBAU
KABELBINDERHALTER 28X28-	10870511	267	1	78	96019888	KLEMMKASTEN KPL.
KABELBINDERHALTER 28X28-	10870511	267	1	110	96019889	KLEMMKASTEN KPL.
KABELBINDERHALTER 28X28-	10870511	267	2	150	96024493	KLEMMKASTEN KPL.
KABELBINDERHALTER 28X28-	10870511	10	2	553	96024388	KLEMMKASTEN SA-BOCK VO
KABELBINDERHALTER 28X28-	10870511	4	4	588	96025338	KRAFTSTOFFBEHALTER VO
KABELBINDERHALTER 28X28-	10870511	17	2	660	96022326	KLEMMKASTEN KPL.
KABELBINDERHALTER 28X28-	10870511	5	3	1097	96032634	KLEMMKASTEN KPL.
KABELBINDERHALTER 46X70-	10872676	60	11	20	919618308	RAUPENMITTELTEIL
KABELBINDERHALTER 46X70-	10872676	130	2	60	918888308	RAUPENTRAEGER LI.
KABELBINDERHALTER 46X70-	10872676	127	2	98	918900908	RAUPENTRAEGER RE.
KABELBINDERHALTER 46X70-	10872676	9	9	148	96024421	KONSOLE VORN
KABELBINDERHALTER 46X70-	10872676	9	9	154	96024425	KONSOLE HINTEN
KABELBINDERHALTER 46X70-	10872676	29	16	195	919004308	WINDE 1 VORM.
KABELBINDERHALTER 46X70-	10872676	29	16	222	919010008	WINDE 2 VORM.
KABELBINDERHALTER 46X70-	10872676	13	5	259	918636308	MONTAGEWINDE
KABELBINDERHALTER 46X70-	10872676	620	24	290	96021818	DIESELMOTOR VORM.
KABELBINDERHALTER 46X70-	10872676	66	3	441	919411408	SCHALLDAEMPFERANLAGE
KABELBINDERHALTER 46X70-	10872676	10	6	449	918636808	BATTERIELAGERUNG
KABELBINDERHALTER 46X70-	10872676	41	5	525	918642408	KLIMAANLAGE
KABELBINDERHALTER 46X70-	10872676	30	15	533	918940808	SA-BOCK VORM.

2.2.2021

etk_en_de_048416 LR 1800-1.0

1574

LIEBHERRAlphabetical index
Alphabetischer Index

Bezeichnung	Artikel	Pos.	Menge	Seite	Baugruppe	Bezeichnung
KABELBINDERHALTER 46X70-	10872676	260	1	616	96024273	GERAEUSCHDAEMMUNG OBE
KABELBINDERHALTER 46X70-	10872676	23	3	767	918645108	KRANFUEHRERKABINE ANBA
KABELBINDERHALTER 46X70-	10872676	26	7	884	919059208	WINDE 6 VORM.
KABELBINDERHALTER 46X70-	10872676	86	67	919	918690608	H-ANLENKSTUECK VORM.
KABELBINDERHALTER 46X70-	10872676	61	22	982	918647008	L-KOPFSTUECK
KABELBINDERHALTER 46X70-	10872676	37	22	1076	918654208	F-ANSCHLUSSKOPF
KABELBINDERHALTER 46X70-	10872676	25	5	1085	918654308	F-MONTAGEEINHEIT
KABELBINDERHALTER 46X70-	10872676	61	21	1092	918654408	F-ANLENKSTUECK
KABELBINDERHALTER 46X70-	10872676	76	34	1109	918654608	F-KOPFSTUECK
KABELBINDERHALTER 46X70-	10872676	35	8	1124	918654508	FA-BOCK
KABELBINDERHALTER 8,1X-S	11492315	35	1	162	96025889	MONTAGEBLECH VORM.
KABELBINDERHALTER 8,1X-S	11492315	7	1	163	96031720	MONTAGEBLECH VORM.
KABELBINDERHALTER 8,1X-S	11492315	87	10	701	96020050	AUFBAUTEILE MONTAGETAPE
KABELDOSE M11-Z	604505508	507	1	169	96032883	KABELSTRANG
KABELDOSE M31-Z	10297414	506	1	662	96033212	LEITUNG
KABELDOSE M31-Z	10297414	504	1	676	96022312	LEITUNG
KABELHALTER	720014408	107	2	60	918888308	RAUPENTRAEGER LI.
KABELHALTER	720014408	107	2	97	918900908	RAUPENTRAEGER RE.
KABELHALTER	720014408	18	2	937	96008072	STATIV KPL.
KABELHALTER	720014408	12	1	940	96024380	PLATTE VORM.
KABELHALTER	720014408	62	11	982	918647008	L-KOPFSTUECK
KABELHALTER	720014408	27	4	998	96020912	ROLLENSATZ
KABELHALTER	720014408	27	4	1003	96020913	ROLLENSATZ
KABELHALTER	720014408	39	2	1076	918654208	F-ANSCHLUSSKOPF
KABELHALTER	720014408	84	7	1109	918654608	F-KOPFSTUECK
KABELHALTER DC01 FE//ZNNI	953650008	88	1	701	96020050	AUFBAUTEILE MONTAGETAPE
KABELKANAL 40X60/2000	601406408	4	0.3	702	968095808	MONTAGEEINHEIT VORM.
KABELKANAL 4X2150X266 S31	97102987	201	1	189	96024507	MONTAGETEILE ELEKTRIK
KABELKANAL 80X100/2000	601414208	10	1.26	700	96020050	AUFBAUTEILE MONTAGETAPE
KABELKANAL 80X80/2000	601413908	11	0.31	700	96020050	AUFBAUTEILE MONTAGETAPE
KABELKANAL 80X80/2000	601413908	12	0.725	700	96020050	AUFBAUTEILE MONTAGETAPE
KABELLISTE	96024483	2	1	155	96024470	ELEKTRIK BALLASTKONSOLE
KABELLISTE BATTERIEKASTE	96020684	10	1	455	96020682	ELEKTRIK BATTERIEKASTEN
KABELLISTE DREHBUEHNE	96021493	25	1	636	918853108	ELEKTRIK DREHBUEHNE
KABELLISTE KRANFUEHRERK	96021223	10	1	493	918637408	ELEKTRIK KRANFUEHRERKAB
KABELLISTE MITTELSTUECK	96019879	5	1	21	918776108	ELEKTRIK MITTELTEIL
KABELMARKER	923512208	(500)	1	23	96019879	KABELLISTE MITTELSTUECK
KABELMARKER	923512208	500	20	24	96019880	KABELSTRANG
KABELMARKER	923512208	500	2	26	96025223	LEITUNG
KABELMARKER	923512208	500	3	79	96020118	DRAEHTE KPL.
KABELMARKER	923512208	500	8	80	96020120	KABELSTRANG
KABELMARKER	923512208	500	4	81	96020121	KABELSTRANG
KABELMARKER	923512208	500	3	111	96020123	DRAEHTE KPL.
KABELMARKER	923512208	500	2	112	96020125	KABELSTRANG
KABELMARKER	923512208	500	8	113	96020126	KABELSTRANG
KABELMARKER	923512208	500	4	114	96020127	KABELSTRANG
KABELMARKER	923512208	500	3	133	96024553	KABELSTRANG
KABELMARKER	923512208	500	2	151	96024593	LEITUNG
KABELMARKER	923512208	(500)	2	157	96024481	SCHALTSCHRANK KPL.
KABELMARKER	923512208	(500)	2	166	96024483	KABELLISTE
KABELMARKER	923512208	500	4	167	96025222	LEITUNG
KABELMARKER	923512208	500	4	169	96032883	KABELSTRANG
KABELMARKER	923512208	500	13	495	96021224	DRAEHTE KPL.ARMATUR
KABELMARKER	923512208	500	50	496	96021225	KABELSTRANG
KABELMARKER	923512208	500	6	498	96021226	KABELSTRANG
KABELMARKER	923512208	500	6	499	96021227	KABELSTRANG
KABELMARKER	923512208	500	3	500	96024786	KABELSTRANG
KABELMARKER	923512208	500	43	501	96024787	KABELSTRANG
KABELMARKER	923512208	500	32	503	96021229	KABELSTRANG
KABELMARKER	923512208	500	5	554	96024545	DRAEHTE KLEMMKASTEN KPL

2.2.2021

etk_en_de_048416 LR 1800-1.0

1575

LIEBHERRAlphabetical index
Alphabetischer Index

Bezeichnung	Artikel	Pos.	Menge	Seite	Baugruppe	Bezeichnung
KABELMARKER	923512208	500	5	555	96024550	LEITUNG
KABELMARKER	923512208	500	1	638	969418008	VERKABELUNG
KABELMARKER	923512208	500	1	639	96037831	VERKABELUNG
KABELMARKER	923512208	(500)	3	640	96041604	ELEKTRIK AGGREGAT
KABELMARKER	923512208	(500)	4	640	96041604	ELEKTRIK AGGREGAT
KABELMARKER	923512208	(500)	3	640	96041604	ELEKTRIK AGGREGAT
KABELMARKER	923512208	500	71	642	96041609	KABELSTRANG
KABELMARKER	923512208	500	20	644	96041605	KABELSTRANG
KABELMARKER	923512208	500	2	653	96022321	LEITUNG
KABELMARKER	923512208	500	2	654	96022323	LEITUNG
KABELMARKER	923512208	500	2	655	96022324	LEITUNG
KABELMARKER	923512208	500	2	656	96022322	LEITUNG
KABELMARKER	923512208	500	1	657	96022595	BLINDSTECKER
KABELMARKER	923512208	500	2	658	96007913	BLINDSTECKER
KABELMARKER	923512208	500	6	661	96033797	DRAEHTE KLEMMKASTEN KPL
KABELMARKER	923512208	500	3	662	96033212	LEITUNG
KABELMARKER	923512208	500	1	663	96028857	BLINDSTECKER
KABELMARKER	923512208	(500)	2	664	96021493	KABELLISTE DREHBUEHNE
KABELMARKER	923512208	500	82	665	96022303	KABELSTRANG
KABELMARKER	923512208	500	2	668	96022304	LEITUNG
KABELMARKER	923512208	500	2	669	96022305	LEITUNG
KABELMARKER	923512208	500	2	670	96022306	LEITUNG
KABELMARKER	923512208	500	2	671	96022307	LEITUNG
KABELMARKER	923512208	500	2	672	96022309	LEITUNG
KABELMARKER	923512208	500	3	673	96022328	LEITUNG
KABELMARKER	923512208	500	2	674	96022310	LEITUNG
KABELMARKER	923512208	500	3	675	96022311	LEITUNG
KABELMARKER	923512208	500	2	676	96022312	LEITUNG
KABELMARKER	923512208	500	5	677	96022315	LEITUNG
KABELMARKER	923512208	500	3	678	96022316	LEITUNG
KABELMARKER	923512208	500	3	679	96022317	LEITUNG
KABELMARKER	923512208	500	3	680	96022318	LEITUNG
KABELMARKER	923512208	500	3	681	96022319	LEITUNG
KABELMARKER	923512208	500	3	682	96022320	LEITUNG
KABELMARKER	923512208	500	3	683	96022325	LEITUNG
KABELMARKER	923512208	500	1	684	96028063	BLINDSTECKER
KABELMARKER	923512208	500	1	685	96028064	BLINDSTECKER
KABELMARKER	923512208	500	2	687	96032679	LEITUNG
KABELMARKER	923512208	(500)	2	690	919412308	EINBAUTEILE SCHALTSCHRAN
KABELMARKER	923512208	500	9	905	96025259	KABELSTRANG
KABELMARKER	923512208	500	5	947	96023354	LEITUNG
KABELMARKER	923512208	500	5	950	96023344	LEITUNG
KABELMARKER	923512208	500	17	953	96026568	DRAEHTE KLEMMKASTEN KPL
KABELMARKER	923512208	500	3	954	96023336	LEITUNG
KABELMARKER	923512208	500	3	955	96023338	LEITUNG
KABELMARKER	923512208	500	4	956	96023339	LEITUNG
KABELMARKER	923512208	500	2	957	96023360	LEITUNG
KABELMARKER	923512208	500	2	958	96026533	LEITUNG
KABELMARKER	923512208	500	2	960	96026599	LEITUNG
KABELMARKER	923512208	500	2	966	96024150	LEITUNG
KABELMARKER	923512208	500	29	991	96022903	DRAEHTE KLEMMKASTEN KPL
KABELMARKER	923512208	500	1	992	96023111	BLINDSTECKER
KABELMARKER	923512208	500	19	1081	96021973	DRAEHTE KPL.
KABELMARKER	923512208	500	10	1098	96028187	DRAEHTE KPL.
KABELMARKER	923512208	500	3	1099	96032710	LEITUNG
KABELMARKER	923512208	500	3	1100	96032711	LEITUNG
KABELMARKER	923512208	500	2	1102	96032714	LEITUNG
KABELMARKER	923512208	500	20	1119	96033239	DRAEHTE KPL.
KABELSATZ WL710	10441308	2	1	430	10142764	KABELBAUM ANBAU
KABELSATZ WL713	10144701	5	1	430	10142764	KABELBAUM ANBAU

2.2.2021

etk_en_de_048416 LR 1800-1.0

1576

LIEBHERRAlphabetical index
Alphabetischer Index

Bezeichnung	Artikel	Pos.	Menge	Seite	Baugruppe	Bezeichnung
KABELSATZ WL720	11100081	4	2	430	10142764	KABELBAUM ANBAU
KABELSCHLAUCH DN16X0,6	11124205	223	2.03	24	96019880	KABELSTRANG
KABELSCHLAUCH DN16X0,6	11124205	223	9.97	665	96022303	KABELSTRANG
KABELSCHLAUCH DN20X0,6	11124207	224	2	496	96021225	KABELSTRANG
KABELSCHLAUCH DN20X0,6	11124207	224	2.8	665	96022303	KABELSTRANG
KABELSCHLAUCH DN25X0,6	11124208	(225)	17.9	166	96024483	KABELLISTE
KABELSCHLAUCH DN25X0,6	11124208	225	1.11	641	96041609	KABELSTRANG
KABELSCHLAUCH DN25X0,6	11124208	225	13.7	644	96041605	KABELSTRANG
KABELSCHLAUCH DN25X0,6	11124208	225	13.92	665	96022303	KABELSTRANG
KABELSCHLAUCH DN25X0,6	11124208	225	0.23	905	96025259	KABELSTRANG
KABELSCHLAUCH DN30X0,6	11124209	226	6.13	24	96019880	KABELSTRANG
KABELSCHLAUCH DN30X0,6	11124209	226	0.66	496	96021225	KABELSTRANG
KABELSCHLAUCH DN30X0,6	11124209	226	1.03	501	96024787	KABELSTRANG
KABELSCHLAUCH DN30X0,6	11124209	226	5.68	641	96041609	KABELSTRANG
KABELSCHLAUCH DN30X0,6	11124209	226	2.06	644	96041605	KABELSTRANG
KABELSCHLAUCH DN30X0,6	11124209	226	3.25	665	96022303	KABELSTRANG
KABELSCHLAUCH DN35X0,6	11124210	227	2.1	495	96021224	DRAEHTE KPL.ARMATUR
KABELSCHLAUCH DN35X0,6	11124210	227	1.94	496	96021225	KABELSTRANG
KABELSCHLAUCH DN35X0,6	11124210	227	4.09	665	96022303	KABELSTRANG
KABELSCHLAUCH DN40X0,6	11124211	228	0.83	496	96021225	KABELSTRANG
KABELSCHLAUCH DN40X0,6	11124211	228	1.22	503	96021229	KABELSTRANG
KABELSCHLAUCH DN40X0,6	11124211	228	2.52	641	96041609	KABELSTRANG
KABELSCHLAUCH DN50X0,6	11124212	229	1.3	24	96019880	KABELSTRANG
KABELSCHLAUCH DN50X0,6	11124212	229	2.57	498	96021226	KABELSTRANG
KABELSCHLAUCH DN50X0,6	11124212	229	3.25	499	96021227	KABELSTRANG
KABELSCHLAUCH DN50X0,6	11124212	229	2.3	501	96024787	KABELSTRANG
KABELSCHLAUCH DN50X0,6	11124212	229	13.32	641	96041609	KABELSTRANG
KABELSCHLAUCH DN50X0,6	11124212	229	1.29	665	96022303	KABELSTRANG
KABELSCHUH 12/95mm ²	602301108	(99)	2	640	96041604	ELEKTRIK AGGREGAT
KABELSCHUH 12/95mm ²	602301108	(99)	2	640	96041604	ELEKTRIK AGGREGAT
KABELSCHUH 12/95mm ²	602301108	(99)	4	640	96041604	ELEKTRIK AGGREGAT
KABELSCHUH AEHNL.DIN 462	6001446	759	1	645	96041605	KABELSTRANG
KABELSCHUH DIN 46234 5/16	602218808	44	1	641	96041609	KABELSTRANG
KABELSCHUH DIN 46234 M10/	602311308	56	1	641	96041609	KABELSTRANG
KABELSCHUH DIN 46234 M10/	602301608	115	4	641	96041609	KABELSTRANG
KABELSCHUH DIN 46234 M12/	602217308	50	2	673	96022328	LEITUNG
KABELSCHUH DIN 46234 M6/10	602311508	55	1	641	96041609	KABELSTRANG
KABELSCHUH DIN 46234 M6/16	602205708	58	2	673	96022328	LEITUNG
KABELSCHUH DIN 46234 M8/16	602301708	106	4	641	96041609	KABELSTRANG
KABELSCHUH DIN 46234 M8/1	602311408	(57)	2	664	96021493	KABELLISTE DREHBUEHNE
KABELSCHUH DIN 46235 10/95	602301008	(80)	2	640	96041604	ELEKTRIK AGGREGAT
KABELSCHUH DIN 46235 10/95	602301008	(80)	2	640	96041604	ELEKTRIK AGGREGAT
KABELSCHUH DIN 46237 8/2,5	602206208	35	2	641	96041609	KABELSTRANG
KABELSCHUH DIN 46237 8/2,5	602206208	35	1	665	96022303	KABELSTRANG
KABELSCHUH DIN 46237 M6/1	602217908	34	3	496	96021225	KABELSTRANG
KABELSCHUH DIN 46237 M6/1	602217908	34	4	677	96022315	LEITUNG
KABELSCHUH M10/2,5mm ²	602217208	101	1	665	96022303	KABELSTRANG
KABELSCHUH M4/0,25-1,5MM ²	602218408	112	4	641	96041609	KABELSTRANG
KABELSCHUH M4/0,25-1,5MM ²	602218408	112	1	905	96025259	KABELSTRANG
KABELSCHUH M5/10MM ²	602207008	43	1	641	96041609	KABELSTRANG
KABELSCHUH M6/16,8-26,7MM	602205808	111	8	641	96041609	KABELSTRANG
KABELSTECKER 4-POL 90°	10324830	501	1	80	96020120	KABELSTRANG
KABELSTECKER 4-POL 90°	10324830	501	1	113	96020126	KABELSTRANG
KABELSTECKER 4-POL 90°	10324830	510	1	665	96022303	KABELSTRANG
KABELSTECKER 7-POL	10025278	(1)	1	82	96023746	AUSRUESTUNG KAMERA
KABELSTRANG W1926	96025259	20	1	904	919003608	ELEKTRIK WINDE 6
KABELSTRANG W200	96019880	20	1	23	96019879	KABELLISTE MITTELSTUECK
KABELSTRANG W200V	96025249	40	1	23	96019879	KABELLISTE MITTELSTUECK
KABELSTRANG W201A	96025018	12	1	131	96025016	EL.MONTAGEABSTUETZUNG
KABELSTRANG W201B	96025019	13	1	131	96025016	EL.MONTAGEABSTUETZUNG

2.2.2021

etk_en_de_048416 LR 1800-1.0

1577

LIEBHERRAlphabetical index
Alphabetischer Index

Bezeichnung	Artikel	Pos.	Menge	Seite	Baugruppe	Bezeichnung
KABELSTRANG W201C	96025020	14	1	131	96025016	EL.MONTAGEABSTUETZUNG
KABELSTRANG W202A	96024495	12	1	132	96025017	EL.MONTAGEABSTUETZUNG V
KABELSTRANG W202B	96024552	13	1	132	96025017	EL.MONTAGEABSTUETZUNG V
KABELSTRANG W202C	96024553	14	1	132	96025017	EL.MONTAGEABSTUETZUNG V
KABELSTRANG W202D	96024554	15	1	150	96024493	KLEMMKASTEN KPL.
KABELSTRANG W220	96020125	11	1	110	96019889	KLEMMKASTEN KPL.
KABELSTRANG W221	96020126	12	1	110	96019889	KLEMMKASTEN KPL.
KABELSTRANG W222	96020127	13	1	110	96019889	KLEMMKASTEN KPL.
KABELSTRANG W223	96020128	14	1	110	96019889	KLEMMKASTEN KPL.
KABELSTRANG W241	96020120	12	1	78	96019888	KLEMMKASTEN KPL.
KABELSTRANG W242	96020121	13	1	78	96019888	KLEMMKASTEN KPL.
KABELSTRANG W243	96020122	14	1	78	96019888	KLEMMKASTEN KPL.
KABELSTRANG W291	96032883	3	1	166	96024483	KABELLISTE
KABELSTRANG W300	96021225	10	1	494	96021223	KABELLISTE KRANFUEHRERK
KABELSTRANG W301	96021226	11	1	494	96021223	KABELLISTE KRANFUEHRERK
KABELSTRANG W302	96021227	12	1	494	96021223	KABELLISTE KRANFUEHRERK
KABELSTRANG W305	96024786	13	1	494	96021223	KABELLISTE KRANFUEHRERK
KABELSTRANG W310	96024787	14	1	494	96021223	KABELLISTE KRANFUEHRERK
KABELSTRANG W346	96023876	(10)	1	506	96021230	ELEKTRIK ANBAUTEILE KABIN
KABELSTRANG W360	96021229	15	1	494	96021223	KABELLISTE KRANFUEHRERK
KABELSTRANG W500	96022303	5	1	664	96021493	KABELLISTE DREHBUEHNE
KABELSTRANG W501	96041609	10	1	640	96041604	ELEKTRIK AGGREGAT
KABELSTRANG W521	96025254	20	1	214	919003108	ELEKTRIK WINDE 1
KABELSTRANG W522	96025255	20	1	228	919003208	ELEKTRIK WINDE 2
KABELSTRANG W524	96025257	20	1	254	919003408	ELEKTRIK WINDE 4
KABELSTRANG W555	96041605	20	1	640	96041604	ELEKTRIK AGGREGAT
KABELSTRANG W587	96021486	40	1	640	96041604	ELEKTRIK AGGREGAT
KABELSTRANG W588	96021487	50	1	640	96041604	ELEKTRIK AGGREGAT
KABELSTRANG W589	96021488	60	1	640	96041604	ELEKTRIK AGGREGAT
KABELSTRANG W620	96021956	3	1	609	918644108	BATTERIE LADEEINHEIT
KABELSTRUMPF 15	602707208	503	5	960	96026599	LEITUNG
KABELSTRUMPF 15	602707208	511	3	1102	96032714	LEITUNG
KABELTROMMEL 165M SPF	10873630	151	1	959	96022876	LEITUNGSTROMMEL KPL.
KABELTROMMEL 60M SPF	12100458	151	1	1101	96032635	LEITUNGSTROMMEL KPL.
KABELTUELLE 1,9-2,5/1,75/0,5	10473047	707	1	905	96025259	KABELSTRANG
KABELTUELLE 10-13	602704008	505	1	676	96022312	LEITUNG
KABELTUELLE 12,0-3,0/12/1,4	10872032	98	3	641	96041609	KABELSTRANG
KABELTUELLE 12,0-3,0/12/1,4	10872032	(98)	2	664	96021493	KABELLISTE DREHBUEHNE
KABELTUELLE 12,0-3,0/12/1,4	10872032	98	4	673	96022328	LEITUNG
KABELTUELLE 13-16	602704408	529	1	24	96019880	KABELSTRANG
KABELTUELLE 13-16	602704408	507	1	662	96033212	LEITUNG
KABELTUELLE 16,0-4,0/16/1,78	10872033	709	16	643	96041609	KABELSTRANG
KABELTUELLE 2,4-3,0/2,4/0,6 SI	10473048	708	48	25	96019880	KABELSTRANG
KABELTUELLE 2,4-3,0/2,4/0,6 SI	10473048	708	24	112	96020125	KABELSTRANG
KABELTUELLE 2,4-3,0/2,4/0,6 SI	10473048	708	2	497	96021225	KABELSTRANG
KABELTUELLE 2,4-3,0/2,4/0,6 SI	10473048	708	8	675	96022311	LEITUNG
KABELTUELLE 2,4-3,0/2,4/0,6 SI	10473048	708	2	992	96023111	BLINDSTECKER
KABELTUELLE 2,4-3,0/2,4/0,6 SI	10473048	708	43	1099	96032710	LEITUNG
KABELTUELLE 2,4-3,0/2,4/0,6 SI	10473048	708	43	1100	96032711	LEITUNG
KABELTUELLE 2,4-3,0/2,4/0,6 SI	10473048	708	86	1102	96032714	LEITUNG
KABELTUELLE 25,4-12,7/25,4/1	10872037	(712)	4	640	96041604	ELEKTRIK AGGREGAT
KABELTUELLE 25,4-12,7/25,4/1	10872037	(712)	4	640	96041604	ELEKTRIK AGGREGAT
KABELTUELLE 25,4-12,7/25,4/1	10872037	(712)	4	640	96041604	ELEKTRIK AGGREGAT
KABELTUELLE 3,0-7,0/3/0,6	602710008	(97)	17	23	96019879	KABELLISTE MITTELSTUECK
KABELTUELLE 3,0-7,0/3/0,6	602710008	97	43	954	96023336	LEITUNG
KABELTUELLE 3,0-7,0/3/0,6	602710008	97	86	960	96026599	LEITUNG
KABELTUELLE 8-10	604509408	506	3	169	96032883	KABELSTRANG
KABELVERBINDER	602336408	2	1	649	96007325	VERTEILER MASSE
KABELVERSCHRAUBUNG M12	602424008	508	1	80	96020120	KABELSTRANG
KABELVERSCHRAUBUNG M12	602424008	508	1	113	96020126	KABELSTRANG

2.2.2021

etk_en_de_048416 LR 1800-1.0

1578

LIEBHERRAlphabetical index
Alphabetischer Index

Bezeichnung	Artikel	Pos.	Menge	Seite	Baugruppe	Bezeichnung
KABELVERSCHRAUBUNG M16	10334039	1	1	808	918531108	SPIEGELANBAU KRANFUEHR
KABELVERSCHRAUBUNG M1	602441701	11	3	610	918646608	FREMDEINSPEISUNG
KABELVERSCHRAUBUNG M1	602441701	11	2	850	96026879	EL.KUEHLWASSERVORWAE
KABELVERSCHRAUBUNG M1	602424108	512	2	26	96025223	LEITUNG
KABELVERSCHRAUBUNG M1	602424108	509	2	151	96024593	LEITUNG
KABELVERSCHRAUBUNG M1	602424108	502	1	167	96025222	LEITUNG
KABELVERSCHRAUBUNG M1	602424108	511	2	658	96007913	BLINDSTECKER
KABELVERSCHRAUBUNG M1	602424108	153	1	686	96032678	ANTENNE KPL.
KABELVERSCHRAUBUNG M1	602424108	506	1	687	96032679	LEITUNG
KABELVERSCHRAUBUNG M1	602424108	508	1	966	96024150	LEITUNG
KABELVERSCHRAUBUNG M16	10428532	42	4	506	96021230	ELEKTRIK ANBAUTEILE KABIN
KABELVERSCHRAUBUNG M2	10216578	13	2	850	96026879	EL.KUEHLWASSERVORWAE
KABELVERSCHRAUBUNG M2	10877820	503	1	966	96024150	LEITUNG
KABELVERSCHRAUBUNG M2	602424208	504	1	133	96024553	KABELSTRANG
KABELVERSCHRAUBUNG M2	602424208	503	2	653	96022321	LEITUNG
KABELVERSCHRAUBUNG M2	602424208	504	2	675	96022311	LEITUNG
KABELVERSCHRAUBUNG M25	12102123	(504)	2	166	96024483	KABELLISTE
KABELVERSCHRAUBUNG M25	10873237	506	1	81	96020121	KABELSTRANG
KABELVERSCHRAUBUNG M25	10873237	505	1	114	96020127	KABELSTRANG
KABELVERSCHRAUBUNG M25	10878476	522	1	24	96019880	KABELSTRANG
KABELVERSCHRAUBUNG M25	10877404	510	1	955	96023338	LEITUNG
KABELVERSCHRAUBUNG M25	10877404	510	1	956	96023339	LEITUNG
KABELVERSCHRAUBUNG M25	602424308	525	2	24	96019880	KABELSTRANG
KABELVERSCHRAUBUNG M25	602424308	504	2	112	96020125	KABELSTRANG
KABELVERSCHRAUBUNG M25	602424308	506	2	654	96022323	LEITUNG
KABELVERSCHRAUBUNG M25	602424308	506	2	655	96022324	LEITUNG
KABELVERSCHRAUBUNG M25	602424308	507	2	656	96022322	LEITUNG
KABELVERSCHRAUBUNG M25	602424308	509	1	662	96033212	LEITUNG
KABELVERSCHRAUBUNG M25	602424308	503	1	668	96022304	LEITUNG
KABELVERSCHRAUBUNG M25	602424308	503	1	669	96022305	LEITUNG
KABELVERSCHRAUBUNG M25	602424308	503	1	670	96022306	LEITUNG
KABELVERSCHRAUBUNG M25	602424308	506	2	671	96022307	LEITUNG
KABELVERSCHRAUBUNG M25	602424308	506	2	672	96022309	LEITUNG
KABELVERSCHRAUBUNG M25	602424308	508	1	677	96022315	LEITUNG
KABELVERSCHRAUBUNG M25	602424308	507	1	678	96022316	LEITUNG
KABELVERSCHRAUBUNG M25	602424308	504	1	679	96022317	LEITUNG
KABELVERSCHRAUBUNG M25	602424308	507	1	680	96022318	LEITUNG
KABELVERSCHRAUBUNG M25	602424308	507	1	681	96022319	LEITUNG
KABELVERSCHRAUBUNG M25	602424308	506	1	682	96022320	LEITUNG
KABELVERSCHRAUBUNG M25	602424308	506	1	683	96022325	LEITUNG
KABELVERSCHRAUBUNG M25	602424308	503	1	955	96023338	LEITUNG
KABELVERSCHRAUBUNG M25	602424308	505	1	956	96023339	LEITUNG
KABELVERSCHRAUBUNG M25	602424308	504	2	957	96023360	LEITUNG
KABELVERSCHRAUBUNG M25	602424308	508	2	958	96026533	LEITUNG
KABELVERSCHRAUBUNG M2	602441101	504	1	555	96024550	LEITUNG
KABELVERSCHRAUBUNG M2	602441101	505	1	947	96023354	LEITUNG
KABELVERSCHRAUBUNG M2	602441101	505	1	950	96023344	LEITUNG
KABELVERSCHRAUBUNG M3	10878819	503	1	675	96022311	LEITUNG
KABELVERSCHRAUBUNG M32	10875696	505	1	1099	96032710	LEITUNG
KABELVERSCHRAUBUNG M32	10875696	507	1	1100	96032711	LEITUNG
KABELVERSCHRAUBUNG M32	10875696	505	1	1102	96032714	LEITUNG
KABELVERSCHRAUBUNG M32	602424408	535	1	25	96019880	KABELSTRANG
KABELVERSCHRAUBUNG M32	602424408	504	1	673	96022328	LEITUNG
KABELVERSCHRAUBUNG M32	10875031	504	1	1099	96032710	LEITUNG
KABELVERSCHRAUBUNG M32	10875031	506	1	1100	96032711	LEITUNG
KABELVERSCHRAUBUNG M32	10875031	513	1	1102	96032714	LEITUNG
KABELVERSCHRAUBUNG M4	10878357	505	1	80	96020120	KABELSTRANG
KABELVERSCHRAUBUNG M4	10878357	505	1	113	96020126	KABELSTRANG
KABELVERSCHRAUBUNG M40	10874298	510	1	954	96023336	LEITUNG
KABELVERSCHRAUBUNG M40	10874298	175	1	959	96022876	LEITUNGSTROMMEL KPL.

2.2.2021

etk_en_de_048416 LR 1800-1.0

1579

LIEBHERRAlphabetical index
Alphabetischer Index

Bezeichnung	Artikel	Pos.	Menge	Seite	Baugruppe	Bezeichnung
KABELVERSCHRAUBUNG M40	602424508	507	1	674	96022310	LEITUNG
KABELVERSCHRAUBUNG M40	10874456	508	1	954	96023336	LEITUNG
KABELVERSCHRAUBUNG M40	10874456	502	1	960	96026599	LEITUNG
KAFIGMUTTER M10	413004408	65	36	59	918888308	RAUPENTRAEGER LI.
KAFIGMUTTER M10	413004408	65	36	97	918900908	RAUPENTRAEGER RE.
KAFIGMUTTER M5 ST	10455281	27	6	468	918810308	STEUERSTAND
KAFIGMUTTER M6	413002708	44	4	468	918810308	STEUERSTAND
KAFIGMUTTER M6	413002708	37	6	767	918645108	KRANFUEHRERKABINE ANBA
KAFIGMUTTER M6	413002808	62	1	786	96028393	INNENVERKLEIDUNG EINBAU
KAFIGMUTTER M6	413003008	69	2	786	96028393	INNENVERKLEIDUNG EINBAU
KAFIGMUTTER M6 NIROSTA	10875857	89	6	59	918888308	RAUPENTRAEGER LI.
KAFIGMUTTER M6 NIROSTA	10875857	89	6	97	918900908	RAUPENTRAEGER RE.
KAFIGMUTTER M6 NIROSTA	10875857	401	9	629	96024275	GERAEUSCHDAEMMUNG HIN
KAFIGMUTTER M8	413003108	4	1	793	969520208	MONITORKONSOLE
KAFIGMUTTER M8 A2/ST A2	10875858	201	8	447	919412108	LUFTFILTERANLAGE KPL.
KAFIGMUTTER M8 A2/ST A2	413003208	90	4	59	918888308	RAUPENTRAEGER LI.
KAFIGMUTTER M8 A2/ST A2	413003208	90	4	97	918900908	RAUPENTRAEGER RE.
KALOTTE	606144308	22	1	509	96027682	BLECH VORM.
KAMERA SPF	614043608	2	2	82	96023746	AUSRUESTUNG KAMERA
KAMERA SPF	614043608	2	2	115	96023749	AUSRUESTUNG KAMERA
KAMERA SPF	614043608	39	5	839	96024950	AUSRUESTUNG KAMERA DRE
KAMERA SPF	614043608	17	1	1168	96024956	AUSRUESTUNG KAMERA WI
KAMERAANBAU DREHBUEHN	96024951	3	1	839	96024950	AUSRUESTUNG KAMERA DRE
KAMERAANBAU H-ANLENKS	96024957	12	1	1167	918659608	KAMERAUEBERWACHUNG W
KAMERAHALTER SCHWK.	96006446	1	1	844	96006445	KAMERAHALTER VORM.
KAMERAHALTER VORM.	96006445	1	1	842	96024951	KAMERAANBAU DREHBUEHN
KAMERAHALTERUNG SCHWK.	968484808	2	1	842	96024951	KAMERAANBAU DREHBUEHN
KAMERAUEBERWACHUNG D	918659208	480	1	12		LIEBHERR LR 1800-1.0
KAMERAUEBERWACHUNG W	918659608	494	1	12		LIEBHERR LR 1800-1.0
KANTENSCHUTZ 1-2,5X33X8,7	262105308	271	5.7	289	96021818	DIESELMOTOR VORM.
KANTENSCHUTZ 1-2,5X33X8,7	262105308	10	4	478	918637208	DREHBUEHNENVERKLEIDUN
KANTENSCHUTZ 1-2X9,5X6,5	262103908	15	3.6	451	96021811	BATTERIEKASTEN VORM.
KANTENSCHUTZ 1-2X9,5X6,5	262103908	38	0.5	458	919554008	HARNSTOFFANLAGE
KANTENSCHUTZ 1-2X9,5X6,5	262103908	(3)	0.865	619	96024410	DECKEL KPL.
KANTENSCHUTZ 1-2X9,5X6,5	262103908	53	7.8	624	96024274	GERAEUSCHDAEMMUNG UN
KANTENSCHUTZ 1-2X9,5X6,5	262103908	7	0.16	649	96007325	VERTEILER MASSE
KANTENSCHUTZ 1-2X9,5X6,5	262103908	90	0.5	701	96020050	AUFBAUTEILE MONTAGETAPE
KANTENSCHUTZ 1-2X9,5X6,5	262103908	25	0.6	785	96028393	INNENVERKLEIDUNG EINBAU
KANTENSCHUTZ 1-2X9,5X6,5	262103908	23	1	842	96024951	KAMERAANBAU DREHBUEHN
KANTENSCHUTZ 1-2X9,5X6,5	262103908	27	0.3	844	96006445	KAMERAHALTER VORM.
KANTENSCHUTZ 1-4X14,5X10	262104008	74	0.04	20	919618308	RAUPENMITTELTEIL
KANTENSCHUTZ 1-4X14,5X10	262104008	63	2.6	490	918637308	LAUFSTEG DREHBUEHNE
KANTENSCHUTZ 1-4X14,5X10	262104008	18	0.1	593	96025230	OELBEHAELTER VORM.
KANTENSCHUTZ 1-4X14,5X10	262104008	250	18.5	616	96024273	GERAEUSCHDAEMMUNG OBE
KANTENSCHUTZ 1-4X14,5X10	262104008	15	1.1	619	96024410	DECKEL KPL.
KANTENSCHUTZ 1-4X14,5X10	262104008	41	0.26	767	918645108	KRANFUEHRERKABINE ANBA
KANTENSCHUTZ 1-4X14,5X10	262104008	28	0.25	844	96006445	KAMERAHALTER VORM.
KANTENSCHUTZ 1-4X14,5X10	262104008	19	0.67	860	918643908	AUFNAHME GEGENGEWICHT
KANTENSCHUTZ 4-6X15,8X11	262106608	272	0.6	289	96021818	DIESELMOTOR VORM.
KANTENSCHUTZ 4-6X15,8X11	262106608	400	0.08	315	96022275	KUEHLER VORM.
KAPPE GUMMI	511052408	13	1	762	510401908	UMSCHALTVENTIL
KARABINERHAKEN 120X11 V	10290559	504	5	960	96026599	LEITUNG
KARABINERHAKEN 120X11 V	10290559	512	3	1102	96032714	LEITUNG
KARABINERHAKEN AEHNLICH	11004801	18	4	478	918637208	DREHBUEHNENVERKLEIDUN
KARABINERHAKEN DIN 5299 C	744010408	90	4	919	918690608	H-ANLENKSTUECK VORM.
KARABINERHAKEN DIN 5299 C	744010208	432	47	731	96018765	HYDRAULIK
KARABINERHAKEN DIN 5299 C	744010208	432	6	902	96018775	ZUSATZHYDRAULIK WINDE 6
KARABINERHAKEN DIN 5299 C	744010108	81	2	20	919618308	RAUPENMITTELTEIL
KARTUSCHE	571352308	1	1	813	502657308	LUFTTROCKNER
KASTEN SCHWK.	96003549	39	1	767	918645108	KRANFUEHRERKABINE ANBA

2.2.2021

etk_en_de_048416 LR 1800-1.0

1580

LIEBHERR
 Alphabetical index
 Alphabetischer Index

Bezeichnung	Artikel	Pos.	Menge	Seite	Baugruppe	Bezeichnung
KB-RING 128X119,1X3,5	10145869	(3)	1	333	12415860	DIESELMOTOR
KEGEL	510792108	4	1	757	571130108	DRUCKBEGRENZUNGSVENTI
KEGELRADNABE Z=25 42CrM	938846401	(4)	1	57	918888308	RAUPENTRAEGER LI.
KEGELRADSATZ M=8 Z=13RE	938576601	(2)	1	57	918888308	RAUPENTRAEGER LI.
KEGELROLLENLAGER	10289901	16	1	323	510241408	HYDROMOTOR
KEGELROLLENLAGER	570114008	10	1	270	570112908	TRIEBWERK
KEGELROLLENLAGER	570951508	(15)	1	288	96021818	DIESELMOTOR VORM.
KEGELROLLENLAGER	7408797	15	1	312	10877024	VERSTELLPUMPE
KEGELROLLENLAGER	7408798	16	1	312	10877024	VERSTELLPUMPE
KEGELROLLENLAGER	7408798	15	1	323	510241408	HYDROMOTOR
KEGELROLLENLAGER DIN 720	746202801	12	1	256	12485063	DREHWERKANTRIEB
KEGELROLLENLAGER DIN 720	746222501	(16)	2	57	918888308	RAUPENTRAEGER LI.
KEGELROLLENLAGER DIN 720	746223801	3	1	256	12485063	DREHWERKANTRIEB
KEGELROLLENLAGER DIN 720	746221608	11	1	270	570112908	TRIEBWERK
KEGELROLLENLAGER DIN 720	746231401	(26)	1	57	918888308	RAUPENTRAEGER LI.
KEGELROLLENLAGER DIN 720	746231701	(27)	1	57	918888308	RAUPENTRAEGER LI.
KEGELSCHMIERNIPPEL	11080392	31	1	605	10327167	ELEKTROPUMPE
KEGELSCHMIERNIPPEL DIN 71	12103914	12	1	85	11621396	ELEKTROPUMPE
KEGELSCHMIERNIPPEL DIN 71	7743242	100	2	59	918888308	RAUPENTRAEGER LI.
KEGELSCHMIERNIPPEL DIN 71	7743242	100	2	97	918900908	RAUPENTRAEGER RE.
KEGELSCHMIERNIPPEL DIN 71	7743242	21	4	140	918632208	MECH.ZUSATZABSTUETZUNG
KEGELSCHMIERNIPPEL DIN 71	7743242	6	1	201	10876208	MOTORFLANSCH
KEGELSCHMIERNIPPEL DIN 71	7743242	(4)	1	533	918940808	SA-BOCK VORM.
KEGELSCHMIERNIPPEL DIN 71	7743242	4	1	545	926892808	SEILROLLE KPL.
KEGELSCHMIERNIPPEL DIN 71	7743242	44	2	767	918645108	KRANFUEHRERKABINE ANBA
KEGELSCHMIERNIPPEL DIN 71	7743242	14	2	825	919096908	VERBOLZUNG DB-SCHWEBE
KEGELSCHMIERNIPPEL DIN 71	7743242	4	1	895	11346537	FLANSCHLAGER
KEGELSCHMIERNIPPEL DIN 71	7743242	6	2	944	919613408	H-RUECKHALTESICHERUNG
KEGELSCHMIERNIPPEL DIN 71	7743242	(4)	1	981	918647008	L-KOPFSTUECK
KEGELSCHMIERNIPPEL DIN 71	7743242	42	2	981	918647008	L-KOPFSTUECK
KEGELSCHMIERNIPPEL DIN 71	7743242	(4)	1	998	96020912	ROLLENSATZ
KEGELSCHMIERNIPPEL DIN 71	7743242	3	1	999	96020916	FESTPUNKT
KEGELSCHMIERNIPPEL DIN 71	7743242	13	2	1076	918654208	F-ANSCHLUSSKOPF
KEGELSCHMIERNIPPEL DIN 71	7743242	10	2	1085	918654308	F-MONTAGEEINHEIT
KEGELSCHMIERNIPPEL DIN 71	7743242	6	1	1112	96032541	WANDERROLLE KPL.
KEGELSCHMIERNIPPEL DIN 71	7743242	36	2	1166	917228908	HAKENFLASCHE
KEGELSCHMIERNIPPEL DIN 71	571578608	2	1	606	774375108	DURCHGANGSNIPPELBLOCK
KEGELSTOPFEN	779006601	94	1	257	12485063	DREHWERKANTRIEB
KEGELSTOPFEN	779010901	(82)	2	58	918888308	RAUPENTRAEGER LI.
KEGELSTOPFEN PE-LLD	7002332	92	1	61	938576301	PLANETENGETRIEBE
KEILENDKLEMME 23-25 GR.26	12101239	10	1	176	918632508	WERKZEUG
KEILENDKLEMME 27-29 GR.29	12100038	11	1	176	918632508	WERKZEUG
KEILENDKLEMME 30-31 GR.33	12100045	12	1	176	918632508	WERKZEUG
KEILRIPPENRIEMEN 8XPX13	10147677	9	1	418	10146947	GENERATOR ANBAU
KEILSICHERUNGSSSCHEIBE	7015814	14	2	776	96000684	FRONTSCHIEBE KPL.
KERBSTIFT ISO 8740 5H11X16	431203901	(63)	2	57	918888308	RAUPENTRAEGER LI.
KETTE DIN 763 7X49 0.3t ST35	10663970	3	2	875	96013575	HUBENDSCHALTER GEWICHT
KETTE DIN 763 7X49 0.3t ST35	10663970	91	2.4	919	918690608	H-ANLENKSTUECK VORM.
KETTENGEHAENGE 15T-2.5M	10878112	7	4	145	918632408	ZENTRALBALLASTBEFESTIG
KETTENGEHAENGE 5.420M V	10467522	4	2	860	918643908	AUFNAHME GEGENGEWICHT
KETTENVERSCHLUSS GALV.V	773947708	33	2	998	96020912	ROLLENSATZ
KETTENVERSCHLUSS GALV.V	773947708	33	2	1003	96020913	ROLLENSATZ
KFZ-LEITUNG 0,5	10870538	344	1.84	133	96024553	KABELSTRANG
KFZ-LEITUNG 0,5	10870538	344	41.4	496	96021225	KABELSTRANG
KFZ-LEITUNG 0,5	10870538	344	17.1	501	96024787	KABELSTRANG
KFZ-LEITUNG 0,5	10870538	344	4.97	503	96021229	KABELSTRANG
KFZ-LEITUNG 0,5	10870538	344	1.35	665	96022303	KABELSTRANG
KFZ-LEITUNG 0,75	10870539	(345)	2.4	23	96019879	KABELLISTE MITTELSTUECK
KFZ-LEITUNG 0,75	10870539	345	0.8	169	96032883	KABELSTRANG
KFZ-LEITUNG 0,75	10870539	345	20.42	496	96021225	KABELSTRANG

2.2.2021

etk_en_de_048416 LR 1800-1.0

1581

LIEBHERRAlphabetical index
Alphabetischer Index

Bezeichnung	Artikel	Pos.	Menge	Seite	Baugruppe	Bezeichnung
KFZ-LEITUNG 0,75	10870539	345	1.95	501	96024787	KABELSTRANG
KFZ-LEITUNG 0,75	10870539	345	118.32	644	96041605	KABELSTRANG
KFZ-LEITUNG 0,75	10870539	345	0.16	657	96022595	BLINDSTECKER
KFZ-LEITUNG 0,75	10870539	345	0.64	658	96007913	BLINDSTECKER
KFZ-LEITUNG 0,75	10870539	345	1.44	684	96028063	BLINDSTECKER
KFZ-LEITUNG 0,75	10870539	345	10	905	96025259	KABELSTRANG
KFZ-LEITUNG 1,0	10870540	305	52.76	24	96019880	KABELSTRANG
KFZ-LEITUNG 1,0	10870540	305	406.85	496	96021225	KABELSTRANG
KFZ-LEITUNG 1,0	10870540	305	448.91	501	96024787	KABELSTRANG
KFZ-LEITUNG 1,0	10870540	305	1.2	555	96024550	LEITUNG
KFZ-LEITUNG 1,0	10870540	305	0.38	638	969418008	VERKABELUNG
KFZ-LEITUNG 1,0	10870540	305	0.38	639	96037831	VERKABELUNG
KFZ-LEITUNG 1,0	10870540	305	1162.22	641	96041609	KABELSTRANG
KFZ-LEITUNG 1,0	10870540	305	140	644	96041605	KABELSTRANG
KFZ-LEITUNG 1,0	10870540	305	0.64	663	96028857	BLINDSTECKER
KFZ-LEITUNG 1,0	10870540	305	880.18	665	96022303	KABELSTRANG
KFZ-LEITUNG 1,0	10870540	305	0.64	685	96028064	BLINDSTECKER
KFZ-LEITUNG 1,0	10870540	305	0.16	992	96023111	BLINDSTECKER
KFZ-LEITUNG 1,5	10870541	(307)	0.16	23	96019879	KABELLISTE MITTELSTUECK
KFZ-LEITUNG 1,5	10870541	307	31.2	496	96021225	KABELSTRANG
KFZ-LEITUNG 1,5	10870541	307	15	501	96024787	KABELSTRANG
KFZ-LEITUNG 1,5	10870541	307	5.98	641	96041609	KABELSTRANG
KFZ-LEITUNG 1,5	10870541	307	4	644	96041605	KABELSTRANG
KFZ-LEITUNG 1,5	10870541	307	0.16	663	96028857	BLINDSTECKER
KFZ-LEITUNG 1,5	10870541	307	3.78	665	96022303	KABELSTRANG
KFZ-LEITUNG 1,5	10870541	307	0.24	905	96025259	KABELSTRANG
KFZ-LEITUNG 2,5	10870542	309	22.43	496	96021225	KABELSTRANG
KFZ-LEITUNG 2,5	10870542	309	23.25	501	96024787	KABELSTRANG
KFZ-LEITUNG 2,5	10870542	309	97.46	641	96041609	KABELSTRANG
KFZ-LEITUNG 25 PVC	600431508	325	39.6	641	96041609	KABELSTRANG
KFZ-LEITUNG DIN 72551 16	600431108	327	1.53	641	96041609	KABELSTRANG
KFZ-LEITUNG DIN 72551 25	600431408	330	1.7	641	96041609	KABELSTRANG
KIPPEBEL VORM.	10119407	2	2	357	10122503	KIPPEBELBOCK VORM.
KIPPEBELBOCK	10122504	1	1	357	10122503	KIPPEBELBOCK VORM.
KIPPEBELBOCK VORM.	10122503	1	1	356	10118060	KIPPEBELWERK KPL.
KIPPEBELWERK KPL. NEIN	10118060	81	8	333	12415860	DIESELMOTOR
KIPPZYLINDER 55/32-400 SPF	512349708	54	1	767	918645108	KRANFUEHRERKABINE ANBA
KLAMMER	10875952	1	1	964	10872003	ARBEITSSCHEINWERFER
KLAMMER	6202909	537	2	25	96019880	KABELSTRANG
KLAMMER	6202909	(503)	1	149	96024471	ELEKTRIK BALLASTKONSOLE
KLAMMER	6202909	515	1	501	96024787	KABELSTRANG
KLAMMER	6202909	536	1	642	96041609	KABELSTRANG
KLAMMER 40X132X24 S355J2+	97054327	102	4	534	918940808	SA-BOCK VORM.
KLAMMER 40X132X24 S355J2+	97054327	2	4	541	96024870	ZUGSTANGE VORM.
KLAMMER 40X132X24 S355J2+	97054327	2	4	544	96024836	ZUGSTANGE VORM.
KLAMMER 40X132X24 S355J2+	97054327	2	4	923	96015648	STANGE VORM.
KLAMMER 40X132X24 S355J2+	97054327	2	8	1009	96021720	ZUGSTANGE VORM.
KLAMMER 40X132X24 S355J2+	97054327	2	6	1016	96022349	ZUGSTANGE VORM.
KLAMMER 40X132X24 S355J2+	97054327	2	6	1027	96021799	ZUGSTANGE VORM.
KLAMMER 40X132X24 S355J2+	97054327	2	8	1036	96020715	ZUGSTANGE VORM.
KLAMMER 40X132X24 S355J2+	97054327	2	16	1044	96020036	ZUGSTANGE VORM.
KLAMMER SURE-SEAL	605215508	524	1	496	96021225	KABELSTRANG
KLAMMER SURE-SEAL	605215508	507	1	555	96024550	LEITUNG
KLAMMER SURE-SEAL	605215508	518	2	666	96022303	KABELSTRANG
KLAMMER SURE-SEAL	605215608	521	1	496	96021225	KABELSTRANG
KLAPPE SCHWK.	96032632	2	1	1091	918654408	F-ANLENKSTUECK
KLAPPE VORM.	96022154	3	1	451	96021811	BATTERIEKASTEN VORM.
KLAPPKONSOLE 8X460X392 S	97095227	11	6	1042	918647508	H-ZWISCHENSTUECK
KLAPPKONSOLE 8X460X392 S	97095227	11	6	1050	918811308	H-ZWISCHENSTUECK
KLEBER 600ML FC-BEUTEL	811203308	37	1	774	969752608	SCHEIBEN EINBAU

2.2.2021

etk_en_de_048416 LR 1800-1.0

1582

LIEBHERRAlphabetical index
Alphabetischer Index

Bezeichnung	Artikel	Pos.	Menge	Seite	Baugruppe	Bezeichnung
KLEBER 600ML FC-BEUTEL	811203308	38	1	796	918064308	SCHIEBETUER EINBAU
KLEBSTOFF 10ML FLASCHE -5	8655032	104	1	338	12405454	KURBELGEHAEUSE KPL. MIT
KLEBSTOFF 50ml -55/180 °C	811208201	119	1	372	10127113	OELFILTERGEHAEUSE ANBA
KLEMMBAND 1-3X21X9,3 ZELL	262101308	39	1.4	458	919554008	HARNSTOFFANLAGE
KLEMMBRETT 6XM6	604412408	1	1	705	922648308	KLEMMBRETT VORM.
KLEMMBRETT VORM.	922648308	44	1	700	96020050	AUFBAUTEILE MONTAGETAPE
KLEMME	636107901	49	2	700	96020050	AUFBAUTEILE MONTAGETAPE
KLEMMHAELFTE AEHNL.DIN 3	7365069	632	6	290	96021818	DIESELMOTOR VORM.
KLEMMHAELFTE DIN 3015-1 L	7365090	308	2	574	96018779	ZUSATZHYDR.MONTAGEEINR
KLEMMHAELFTE DIN 3015-1 L	7365090	46	14	602	918643608	ZENTRALSCHMIERANLAGE O
KLEMMHAELFTE DIN 3015-1 L	602007108	5	4	327	96026028	BEFESTIGUNGSTEILE DRUC
KLEMMHAELFTE DIN 3015-1 L	602007108	308	10	549	96018780	ZUSATZHYDRAULIK SA-BOCK
KLEMMHAELFTE DIN 3015-1 L	602008108	309	4	549	96018780	ZUSATZHYDRAULIK SA-BOCK
KLEMMHAELFTE DIN 3015-1 L	7362946	309	6	574	96018779	ZUSATZHYDR.MONTAGEEINR
KLEMMHAELFTE DIN 3015-1 L	7362946	44	4	1182	96022733	SCHOTTPLATTE VORM.
KLEMMHAELFTE DIN 3015-1 L	602002208	4	8	327	96026028	BEFESTIGUNGSTEILE DRUC
KLEMMHAELFTE DIN 3015-1 L	602008308	6	4	327	96026028	BEFESTIGUNGSTEILE DRUC
KLEMMHAELFTE DIN 3015-1 L	602008508	32	6	195	919004308	WINDE 1 VORM.
KLEMMHAELFTE DIN 3015-1 L	602008508	32	6	222	919010008	WINDE 2 VORM.
KLEMMHAELFTE DIN 3015-1 L	602008508	27	2	884	919059208	WINDE 6 VORM.
KLEMMHAELFTE DIN 3015-1 L	602008508	7	2	1182	96022733	SCHOTTPLATTE VORM.
KLEMMHAELFTE DIN 3015-1 L	7005052	49	8	19	919618308	RAUPENMITTELTEIL
KLEMMHAELFTE DIN 3015-1 L	7005052	24	2	842	96024951	KAMERAANBAU DREHBUEHN
KLEMMHAELFTE DIN 3015-1 L	7403077	24	32	860	918643908	AUFNAHME GEGENGEWICHT
KLEMMHAELFTE DIN 3015-1 L	602008908	630	20	290	96021818	DIESELMOTOR VORM.
KLEMMHAELFTE DIN 3015-1 L	602008908	312	68	549	96018780	ZUSATZHYDRAULIK SA-BOCK
KLEMMHAELFTE DIN 3015-1 L	602008908	312	40	574	96018779	ZUSATZHYDR.MONTAGEEINR
KLEMMHAELFTE DIN 3015-1 L	602008908	107	4	920	918690608	H-ANLENKSTUECK VORM.
KLEMMHAELFTE DIN 3015-1 L	602009008	48	2	19	919618308	RAUPENMITTELTEIL
KLEMMHAELFTE DIN 3015-1 L	602009008	631	7	290	96021818	DIESELMOTOR VORM.
KLEMMHAELFTE DIN 3015-1 L	602009108	633	2	290	96021818	DIESELMOTOR VORM.
KLEMMHAELFTE DIN 3015-1 L	602010108	66	4	20	919618308	RAUPENMITTELTEIL
KLEMMHAELFTE DIN 3015-3 Z	7401346	7	8	580	918721208	KRAFTSTOFFFOERDERUNG
KLEMMHAELFTE S 4 E 64 PP	10492888	9	4	327	96026028	BEFESTIGUNGSTEILE DRUC
KLEMMHAELFTE S 4 E 64 PP	10492888	301	4	811	96018766	DRUCKLUFTANLAGE
KLEMMHEBEL NIROSTA	10024803	22	1	842	96024951	KAMERAANBAU DREHBUEHN
KLEMMKASTEN BELEUCHTUN	927868908	520	1	666	96022303	KABELSTRANG
KLEMMKASTEN KPL. S1910	96023326	5	1	951	918924908	ELEKTRIK H-ANLENKSTUECK
KLEMMKASTEN KPL. S2000	96032633	10	1	1078	919178908	ELEKTRIK F-ANSCHLUSSKOP
KLEMMKASTEN KPL. S2010	96032634	10	1	1095	919179008	ELEKTRIK F-ANLENKSTUECK
KLEMMKASTEN KPL. S202	96024493	1	1	149	96024471	ELEKTRIK BALLASTKONSOLE
KLEMMKASTEN KPL. S2020	96032637	10	1	1116	919179108	ELEKTRIK F-KOPFSTUECK
KLEMMKASTEN KPL. S2114	96031510	10	1	1162	96031509	SENDER HAKENFLASCHE
KLEMMKASTEN KPL. S2115	96031507	10	1	1159	96024945	EMPFAENGER KOPFSTUECK
KLEMMKASTEN KPL. S220	96019889	10	1	109	918776308	ELEKTRIK RAUPENTRAEGER
KLEMMKASTEN KPL. S240	96019888	10	1	77	918776208	ELEKTRIK RAUPENTRAEGER
KLEMMKASTEN KPL. S511	96022391	21	1	636	918853108	ELEKTRIK DREHBUEHNE
KLEMMKASTEN KPL. S512	96022326	22	1	636	918853108	ELEKTRIK DREHBUEHNE
KLEMMKASTEN S1930	96022898	1	1	988	918827508	ELEKTRIK L-KOPFSTUECK
KLEMMKASTEN SA-BOCK VO	96024388	10	1	552	918973008	ELEKTRIK SA-BOCK
KLEMMPROFIL 1,5-4X25X13 E	11002218	22	0.426	771	918645208	KRANFUEHRERKABINE VORM.
KLEMMPROFIL 2X13,5X20 EP	10300600	6	4.5	796	918064308	SCHIEBETUER EINBAU
KLEMMPROFIL 40X1M PUR-H	7014524	52	2	624	96024274	GERAEUSCHDAEMMUNG UN
KLEMMRING	11355067	9	1	465	10144093	REDUKTIONSMITTELINJEKTO
KLEMMRING RD10X12 PA6G	288182508	30	1	516	918637508	ZUSATZHEIZUNG OW
KLEMMSCHELLE 40,5/39-42	553054208	5	1	516	918637508	ZUSATZHEIZUNG OW
KLEMMSCHELLE 40,5/39-42	553054208	8	2	518	96019655	ZUSATZHEIZUNG VORM.
KLEMMSTUECK PA6G+OEL	976873708	24	2	844	96006445	KAMERAHALTER VORM.
KLIMAANLAGE	918642408	144	1	10		LIEBHERR LR 1800-1.0
KLOTZ PA6G	97112802	5	2	1124	918654508	FA-BOCK

2.2.2021

etk_en_de_048416 LR 1800-1.0

1583

LIEBHERRAlphabetical index
Alphabetischer Index

Bezeichnung	Artikel	Pos.	Menge	Seite	Baugruppe	Bezeichnung
KNEBELGRIFFVORREIBER GD	704253108	5	2	161	96024822	DECKEL KPL.
KNIESTUECK	570066108	3	1	41	502806508	AUSGLEICHSBEHAELTER
KNOTENKETTE DIN 5686 1.8X2	740000808	19	1	478	918637208	DREHBUEHNENVERKLEIDUN
KNOTENKETTE DIN 5686 1.8X2	740000808	512	0.3	657	96022595	BLINDSTECKER
KNOTENKETTE DIN 5686 1.8X2	740000808	507	0.6	658	96007913	BLINDSTECKER
KNOTENKETTE DIN 5686 1.8X2	740000808	507	0.3	663	96028857	BLINDSTECKER
KNOTENKETTE DIN 5686 1.8X2	740000808	505	0.3	684	96028063	BLINDSTECKER
KNOTENKETTE DIN 5686 1.8X2	740000808	514	0.3	685	96028064	BLINDSTECKER
KNOTENKETTE DIN 5686 1.8X2	740000808	503	0.2	992	96023111	BLINDSTECKER
KOLBEN	510764908	4	1	43	511497508	DRUCKMINDERVENTIL
KOLBEN	511051308	2	1	762	510401908	UMSCHALTVENTIL
KOLBEN	570114708	4	7	271	570113308	TRIEBWERK
KOLBEN KPL. V-MOTORX128	12403787	70	8	333	12415860	DIESELMOTOR
KOLBEN V-MOTORX128 42Cr	12403786	(1)	1	333	12415860	DIESELMOTOR
KOLBENBOLZEN 55X80 16Mn	10148692	(6)	1	333	12415860	DIESELMOTOR
KOLBENKUEHLUNG	10142096	15	8	332	12415860	DIESELMOTOR
KOMBISCHRAUBE M8X25 A2	11600928	5	4	422	10144678	ABDECKPLATTE ANBAU
KOMBIZANGE DIN 5244 180	790031508	40	1	177	96005686	GRUNDWERKZEUG
KOMPENSATOR	10152117	5	2	416	12459409	ABGASSTUTZEN ANBAU
KOMPRESSOR	553037908	4	1	526	553188308	KOMPRESSORANTRIEB
KOMPRESSORANTRIEB	553188308	1	1	525	918642408	KLIMAANLAGE
KONDENSATOR 100N 10%250	691210608	(6)	4	700	96020050	AUFBAUTEILE MONTAGETAPE
KONDENSATOR 4,7U 63V	634218501	504	1	638	969418008	VERKABELUNG
KONDENSATOR 4,7U 63V	634218501	504	1	639	96037831	VERKABELUNG
KONSOLE	10146949	1	1	418	10146947	GENERATOR ANBAU
KONSOLE	12400363	18	1	430	10142764	KABELBAUM ANBAU
KONSOLE	774215708	20	1	330	96026029	BEFESTIGUNGSTEILE HYDR
KONSOLE	774215708	37	2	569	918643008	MONTAGEEINRICHTUNG RA
KONSOLE	774215708	304	4	574	96018779	ZUSATZHYDR.MONTAGEEINR
KONSOLE	774215708	400	3	731	96018765	HYDRAULIK
KONSOLE 1.0580	97066575	18	10	489	918637308	LAUFSTEG DREHBUEHNE
KONSOLE 4X496X283 S315MC	97097493	2	2	447	919412108	LUFTFILTERANLAGE KPL.
KONSOLE ANBAU	10119353	10	1	430	10142764	KABELBAUM ANBAU
KONSOLE ANBAU	10150446	11	1	430	10142764	KABELBAUM ANBAU
KONSOLE EN AC-AI Si1	10141758	1	1	428	10141788	STUEGERAET ANBAU
KONSOLE FREMDEINSPEISUN	919140508	183	1	10		LIEBHERR LR 1800-1.0
KONSOLE HINTEN	96024425	2	1	145	918632408	ZENTRALBALLASTBEFESTIG
KONSOLE KPL.	969537108	43	1	981	918647008	L-KOPFSTUECK
KONSOLE KPL.	969537108	5	1	1076	918654208	F-ANSCHLUSSKOPF
KONSOLE LINKS	977556508	4	1	476	964862608	SITZ
KONSOLE LINKS SPF	967588308	3	1	468	918810308	STUEERSTAND
KONSOLE RECHTS	977556708	5	1	476	964862608	SITZ
KONSOLE RECHTS SPF	967588408	4	1	468	918810308	STUEERSTAND
KONSOLE S235JR	10137052	7	1	345	10137051	OELRUECKLAUFLEITUNG AN
KONSOLE S235JR	10138261	22	1	416	12459409	ABGASSTUTZEN ANBAU
KONSOLE S235JR	10144869	3	1	422	10144678	ABDECKPLATTE ANBAU
KONSOLE S235JR	10144870	4	1	422	10144678	ABDECKPLATTE ANBAU
KONSOLE S235JR	11431609	21	1	418	10146947	GENERATOR ANBAU
KONSOLE SCHWK.	927068308	2	2	287	96021818	DIESELMOTOR VORM.
KONSOLE SCHWK.	96003494	49	4	534	918940808	SA-BOCK VORM.
KONSOLE SCHWK.	96011367	2	1	937	96008072	STATIV KPL.
KONSOLE SCHWK.	96015923	12	1	1132	918654708	F-RUECKHALTESICHERUNG
KONSOLE SCHWK.	96019873	1	1	860	918643908	AUFNAHME GEGENGEWICHT
KONSOLE SCHWK.	96022730	21	1	287	96021818	DIESELMOTOR VORM.
KONSOLE SCHWK.	96022731	22	1	287	96021818	DIESELMOTOR VORM.
KONSOLE SCHWK.	96023997	8	2	533	918940808	SA-BOCK VORM.
KONSOLE SCHWK.	96024430	2	1	860	918643908	AUFNAHME GEGENGEWICHT
KONSOLE SCHWK.	96031848	13	1	1085	918654308	F-MONTAGEEINHEIT
KONSOLE SCHWK.	963308908	2	1	965	96002442	MECH.ANBAUTEILE SCHEINW
KONSOLE SCHWK.	964913908	1	2	287	96021818	DIESELMOTOR VORM.

2.2.2021

etk_en_de_048416 LR 1800-1.0

1584

LIEBHERRAlphabetical index
Alphabetischer Index

Bezeichnung	Artikel	Pos.	Menge	Seite	Baugruppe	Bezeichnung
KONSOLE SCHWK. FE//ZNNI8/	96021362	7	1	468	918810308	STEUERSTAND
KONSOLE SCHWK. FE//ZNNI8/	968178708	2	1	945	96048249	RUECKFALLPRESSE VORM.RE
KONSOLE SCHWK. FE//ZNNI8/	968178708	2	1	948	96048250	RUECKFALLPRESSE VORM.LI.
KONSOLE SCHWK. RAL 9005	964843708	12	2	468	918810308	STEUERSTAND
KONSOLE SCHWK. SPF	96004205	1	1	462	96039769	PUMPE VORM.
KONSOLE SCHWK.LI. FE//ZNNI	96021363	8	1	468	918810308	STEUERSTAND
KONSOLE SCHWK.LI. RAL 900	964843808	13	1	468	918810308	STEUERSTAND
KONSOLE SCHWK.RE. FE//ZN	96021365	9	1	468	918810308	STEUERSTAND
KONSOLE SCHWK.RE. RAL 900	964843908	14	1	468	918810308	STEUERSTAND
KONSOLE St Rm>270N/m	10147606	4	1	418	10146947	GENERATOR ANBAU
KONSOLE VORM.	10144442	7	1	428	10141788	STEUERGERAET ANBAU
KONSOLE VORN	96024421	1	1	145	918632408	ZENTRALBALLASTBEFESTIG
KONTAKT 0,5-1MM2	602300308	125	13	24	96019880	KABELSTRANG
KONTAKT 0,5-1MM2	602300308	125	62	496	96021225	KABELSTRANG
KONTAKT 0,5-1MM2	602300308	125	30	498	96021226	KABELSTRANG
KONTAKT 0,5-1MM2	602300308	125	30	499	96021227	KABELSTRANG
KONTAKT 0,5-1MM2	602300308	125	61	501	96024787	KABELSTRANG
KONTAKT 0,5-1MM2	602300308	125	6	503	96021229	KABELSTRANG
KONTAKT 0,5-1MM2	602329108	617	8	133	96024553	KABELSTRANG
KONTAKT 0,5-1MM2	602329108	617	2	496	96021225	KABELSTRANG
KONTAKT 0,5-1MM2	602329108	617	4	642	96041609	KABELSTRANG
KONTAKT 1-2,5MM2	602300108	121	7	24	96019880	KABELSTRANG
KONTAKT 1-2,5MM2	602300108	121	14	496	96021225	KABELSTRANG
KONTAKT 1-2,5MM2	602300108	121	10	501	96024787	KABELSTRANG
KONTAKT 1-2,5MM2	602300108	121	3	641	96041609	KABELSTRANG
KONTAKTBUCHSE 0,14-5,5MM	10675506	514	2	26	96025223	LEITUNG
KONTAKTBUCHSE 0,14-5,5MM	10675506	(502)	2	157	96024481	SCHALTSCHRANK KPL.
KONTAKTBUCHSE 0,14-5,5MM	10675506	(502)	2	690	919412308	EINBAUTEILE SCHALTSCHRAN
KONTAKTBUCHSE 0,3 - 0,6MM	11005350	749	4	675	96022311	LEITUNG
KONTAKTBUCHSE 0,30-0,60	11005347	748	4	675	96022311	LEITUNG
KONTAKTBUCHSE 0,75 - 1,5	10650660	2261	43	954	96023336	LEITUNG
KONTAKTBUCHSE 0,75 - 1,5	10650660	2261	43	960	96026599	LEITUNG
KONTAKTBUCHSE 0,75 - 1,5	10650660	2261	62	991	96022903	DRAEHTE KLEMMKASTEN KPL
KONTAKTBUCHSE 0,75 - 1,5	10650660	2261	43	1100	96032711	LEITUNG
KONTAKTBUCHSE 0,75 - 1,5	10650660	2261	43	1102	96032714	LEITUNG
KONTAKTBUCHSE 0,75MM2	10113736	776	8	25	96019880	KABELSTRANG
KONTAKTBUCHSE 0,75MM2	10113736	776	61	654	96022323	LEITUNG
KONTAKTBUCHSE 0,75MM2	10113736	776	61	655	96022324	LEITUNG
KONTAKTBUCHSE 0,75MM2	10113736	776	61	656	96022322	LEITUNG
KONTAKTBUCHSE 0,75MM2	10113736	776	61	671	96022307	LEITUNG
KONTAKTBUCHSE 1,5MM2	605602301	128	43	24	96019880	KABELSTRANG
KONTAKTBUCHSE 1MM2	605601801	127	12	653	96022321	LEITUNG
KONTAKTBUCHSE 1MM2	605601801	127	25	668	96022304	LEITUNG
KONTAKTBUCHSE 1MM2	605601801	127	25	669	96022305	LEITUNG
KONTAKTBUCHSE 1MM2	605601801	127	25	670	96022306	LEITUNG
KONTAKTBUCHSE 1MM2	605601801	127	6	672	96022309	LEITUNG
KONTAKTBUCHSE 1MM2	605601801	127	25	957	96023360	LEITUNG
KONTAKTBUCHSE 1MM2	605601801	127	25	958	96026533	LEITUNG
KONTAKTEINSATZ 10 16A	604564314	509	1	24	96019880	KABELSTRANG
KONTAKTEINSATZ 10 16A	604564314	501	1	672	96022309	LEITUNG
KONTAKTEINSATZ 10 16A	604564314	513	2	708	96020052	DRAEHTE MONTAGETAFEL K
KONTAKTEINSATZ 10-POL 16	604564214	518	1	158	96024486	DRAEHTE MONTAGETAFEL K
KONTAKTEINSATZ 10-POL 16	604564214	502	1	672	96022309	LEITUNG
KONTAKTEINSATZ 10-POL 16	604564214	502	1	675	96022311	LEITUNG
KONTAKTEINSATZ 10-POL 16	604564214	501	1	685	96028064	BLINDSTECKER
KONTAKTGEBER 1OE	11211275	31	1	693	96025148	SCHALTSCHRANK MECH.
KONTAKTSICHERUNGSSTIFT	10045101	521	2	158	96024486	DRAEHTE MONTAGETAFEL K
KONTAKTSICHERUNGSSTIFT	10045101	528	1	642	96041609	KABELSTRANG
KONTAKTSICHERUNGSSTIFT	10045101	503	1	661	96033797	DRAEHTE KLEMMKASTEN KPL
KONTAKTSICHERUNGSSTIFT	10045101	503	1	662	96033212	LEITUNG

2.2.2021

etk_en_de_048416 LR 1800-1.0

1585

LIEBHERRAlphabetical index
Alphabetischer Index

Bezeichnung	Artikel	Pos.	Menge	Seite	Baugruppe	Bezeichnung
KONTAKTSICHERUNGSSTIFT	10045101	503	3	677	96022315	LEITUNG
KONTAKTSICHERUNGSSTIFT	10045101	517	5	708	96020052	DRAEHTE MONTAGETAFEL K
KONTAKTSICHERUNGSSTIFT	10045101	505	5	953	96026568	DRAEHTE KLEMMKASTEN KPL
KONTAKTSICHERUNGSSTIFT	10045101	504	1	954	96023336	LEITUNG
KONTAKTSICHERUNGSSTIFT	10045101	502	4	991	96022903	DRAEHTE KLEMMKASTEN KPL
KONTAKTSICHERUNGSSTIFT	10045101	503	4	1081	96021973	DRAEHTE KPL.
KONTAKTSICHERUNGSSTIFT	10045101	503	4	1098	96028187	DRAEHTE KPL.
KONTAKTSICHERUNGSSTIFT	10045101	505	3	1119	96033239	DRAEHTE KPL.
KONTAKTSICHERUNGSSTIFT J	10099866	508	2	24	96019880	KABELSTRANG
KONTAKTSICHERUNGSSTIFT J	10099866	506	6	30	96019882	DRAEHTE MONTAGETAFEL K
KONTAKTSICHERUNGSSTIFT J	10099866	524	4	158	96024486	DRAEHTE MONTAGETAFEL K
KONTAKTSICHERUNGSSTIFT J	10099866	536	1	708	96020052	DRAEHTE MONTAGETAFEL K
KONTAKTSICHERUNGSSTIFT	10099867	512	1	24	96019880	KABELSTRANG
KONTAKTSICHERUNGSSTIFT	10099867	511	2	30	96019882	DRAEHTE MONTAGETAFEL K
KONTAKTSICHERUNGSSTIFT	10099867	517	2	158	96024486	DRAEHTE MONTAGETAFEL K
KONTAKTSICHERUNGSSTIFT	10099867	515	14	708	96020052	DRAEHTE MONTAGETAFEL K
KONTAKTSICHERUNGSSTIFT J	10099868	507	4	158	96024486	DRAEHTE MONTAGETAFEL K
KONTAKTSICHERUNGSSTIFT J	10099868	523	19	708	96020052	DRAEHTE MONTAGETAFEL K
KONTAKTSICHERUNGSSTIFT	10099869	513	4	158	96024486	DRAEHTE MONTAGETAFEL K
KONTAKTSICHERUNGSSTIFT	10099869	502	3	554	96024545	DRAEHTE KLEMMKASTEN KPL
KONTAKTSICHERUNGSSTIFT	10099869	515	2	642	96041609	KABELSTRANG
KONTAKTSICHERUNGSSTIFT	10099869	505	1	650	96021490	DRAEHTE KPL.
KONTAKTSICHERUNGSSTIFT	10099869	505	1	662	96033212	LEITUNG
KONTAKTSICHERUNGSSTIFT	10099869	525	1	708	96020052	DRAEHTE MONTAGETAFEL K
KONTAKTSICHERUNGSSTIFT	10099869	503	4	953	96026568	DRAEHTE KLEMMKASTEN KPL
KONTAKTSICHERUNGSSTIFT	10099869	504	7	991	96022903	DRAEHTE KLEMMKASTEN KPL
KONTAKTSICHERUNGSSTIFT	10099869	505	1	1098	96028187	DRAEHTE KPL.
KONTAKTSICHERUNGSSTIFT	10099869	508	6	1119	96033239	DRAEHTE KPL.
KONTAKTSTIFT	6002796	2262	43	960	96026599	LEITUNG
KONTAKTSTIFT	6002796	2262	19	992	96023111	BLINDSTECKER
KONTAKTSTIFT	6002796	2262	43	1099	96032710	LEITUNG
KONTAKTSTIFT	6002796	2262	43	1102	96032714	LEITUNG
KONTAKTSTIFT 0,14-5,5MM2	10675505	511	2	26	96025223	LEITUNG
KONTAKTSTIFT 0,14-5,5MM2	10675505	506	2	151	96024593	LEITUNG
KONTAKTSTIFT 0,14-5,5MM2	10675505	508	2	687	96032679	LEITUNG
KONTAKTSTIFT 0,75MM2	10113737	777	61	654	96022323	LEITUNG
KONTAKTSTIFT 0,75MM2	10113737	777	61	655	96022324	LEITUNG
KONTAKTSTIFT 0,75MM2	10113737	777	61	656	96022322	LEITUNG
KONTAKTSTIFT 0,75MM2	10113737	777	2	657	96022595	BLINDSTECKER
KONTAKTSTIFT 0,75MM2	10113737	777	61	671	96022307	LEITUNG
KONTAKTSTIFT 0,75MM2	10113737	777	61	678	96022316	LEITUNG
KONTAKTSTIFT 0,75MM2	10113737	777	61	679	96022317	LEITUNG
KONTAKTSTIFT 0,75MM2	10113737	777	61	680	96022318	LEITUNG
KONTAKTSTIFT 0,75MM2	10113737	777	61	681	96022319	LEITUNG
KONTAKTSTIFT 0,75MM2	10113737	777	61	682	96022320	LEITUNG
KONTAKTSTIFT 0,75MM2	10113737	777	61	683	96022325	LEITUNG
KONTAKTSTIFT 0,75MM2	10113737	777	4	684	96028063	BLINDSTECKER
KONTAKTSTIFT 0,75MM2	10113737	777	15	905	96025259	KABELSTRANG
KONTAKTSTIFT 0,75MM2	10113737	777	61	955	96023338	LEITUNG
KONTAKTSTIFT 0,75MM2	10113737	777	61	956	96023339	LEITUNG
KONTAKTSTIFT 1,5MM2	637005601	131	5	658	96007913	BLINDSTECKER
KONTAKTSTIFT 1,5MM2	637005601	131	54	674	96022310	LEITUNG
KONTAKTSTIFT 1,5MM2	637005601	131	7	684	96028063	BLINDSTECKER
KONTAKTSTIFT 1,5MM2	637005601	131	1	905	96025259	KABELSTRANG
KONTAKTSTIFT 1MM2	605601701	130	12	653	96022321	LEITUNG
KONTAKTSTIFT 1MM2	605601701	130	1	658	96007913	BLINDSTECKER
KONTAKTSTIFT 1MM2	605601701	130	6	672	96022309	LEITUNG
KONTAKTSTIFT 1MM2	605601701	130	4	685	96028064	BLINDSTECKER
KONTAKTSTIFT 1MM2	605601701	130	12	966	96024150	LEITUNG
KONTAKTVERRIEGELUNG 2-	7368241	502	1	638	969418008	VERKABELUNG

2.2.2021

etk_en_de_048416 LR 1800-1.0

1586

LIEBHERRAlphabetical index
Alphabetischer Index

Bezeichnung	Artikel	Pos.	Menge	Seite	Baugruppe	Bezeichnung
KONTAKTVERRIEGELUNG 2-	7368241	502	1	639	96037831	VERKABELUNG
KONTAKTVERRIEGELUNG 2-	7368241	541	1	642	96041609	KABELSTRANG
KONTAKTVERRIEGELUNG 2-	7368241	521	2	644	96041605	KABELSTRANG
KONTAKTVERRIEGELUNG 2-	7368241	523	1	666	96022303	KABELSTRANG
KONTAKTVERRIEGELUNG DT	10216772	519	1	642	96041609	KABELSTRANG
KONTAKTVERRIEGELUNG DT	10342519	503	2	81	96020121	KABELSTRANG
KONTAKTVERRIEGELUNG DT	10342519	503	2	114	96020127	KABELSTRANG
KONTAKTVERRIEGELUNG DT	10342519	528	1	496	96021225	KABELSTRANG
KONTAKTVERRIEGELUNG DT	10342519	518	2	501	96024787	KABELSTRANG
KONTAKTVERRIEGELUNG DT	10342519	548	1	642	96041609	KABELSTRANG
KONTAKTVERRIEGELUNG DT	10342519	524	2	644	96041605	KABELSTRANG
KONTAKTVERRIEGELUNG DT	10342519	517	7	666	96022303	KABELSTRANG
KONTAKTVERRIEGELUNG DT-	7368246	510	1	644	96041605	KABELSTRANG
KONTAKTVERRIEGELUNG DT-	6205242	517	1	644	96041605	KABELSTRANG
KONTAKTVERRIEGELUNG DT-	7368248	525	1	642	96041609	KABELSTRANG
KONUSLAGER 70NR11	10291989	4	4	767	918645108	KRANFUEHRERKABINE ANBA
KOPFSCHRAUBE	510733308	21	2	762	510401908	UMSCHALTVENTIL
KORBFILTER B80/200	10112750	11	1	586	918643208	KRAFTSTOFFBEHAELTER KPL
KRAFTMESSHUELSE 0-200KN	12100427	10	1	1108	918654608	F-KOPFSTUECK
KRAFTSTOFF-FEINFILTERAN	10126724	201	1	334	12415860	DIESELMOTOR
KRAFTSTOFFBEHAELTER KPL	918643208	160	1	10		LIEBHERR LR 1800-1.0
KRAFTSTOFFBEHAELTER SCH	96024733	1	1	588	96025338	KRAFTSTOFFBEHAELTER VO
KRAFTSTOFFBEHAELTER VO	96025338	1	1	586	918643208	KRAFTSTOFFBEHAELTER KPL
KRAFTSTOFFFILTER	10878502	10	1	581	96029764	KRAFTSTOFFFILTER VORM.
KRAFTSTOFFFILTER	553174008	1	1	522	11110051	DOSIERPUMPE
KRAFTSTOFFFILTER VORM.	96029764	1	1	580	918721208	KRAFTSTOFFFOERDERUNG
KRAFTSTOFFFILTEREINSATZ	10149977	1	1	583	10878502	KRAFTSTOFFFILTER
KRAFTSTOFFFILTEREINSATZ	10289138	2	2	386	10127419	KRAFTSTOFFFILTERMODUL
KRAFTSTOFFFILTERMODUL	10127419	1	1	385	10126724	KRAFTSTOFF-FEINFILTERAN
KRAFTSTOFFFOERDERUNG	918721208	159	1	10		LIEBHERR LR 1800-1.0
KRAFTSTOFFHEIZER 24V 0,6	10488927	4	1	386	10127419	KRAFTSTOFFFILTERMODUL
KRAFTSTOFFLEITUNG	10119000	2	1	385	10126724	KRAFTSTOFF-FEINFILTERAN
KRAFTSTOFFLEITUNG	10142539	4	1	387	10143725	KRAFTSTOFFLEITUNGEN
KRAFTSTOFFLEITUNG	10143740	2	1	387	10143725	KRAFTSTOFFLEITUNGEN
KRAFTSTOFFLEITUNG 12X1	10143730	5	1	387	10143725	KRAFTSTOFFLEITUNGEN
KRAFTSTOFFLEITUNG 12X1	10143741	3	1	387	10143725	KRAFTSTOFFLEITUNGEN
KRAFTSTOFFLEITUNG 15	10142536	1	1	387	10143725	KRAFTSTOFFLEITUNGEN
KRAFTSTOFFLEITUNG 15X1,5	10138092	4	1	383	10138091	KRAFTSTOFFVORFILTERANBA
KRAFTSTOFFLEITUNG 15X1,5	10150165	6	1	387	10143725	KRAFTSTOFFLEITUNGEN
KRAFTSTOFFLEITUNGEN	10143725	212	1	334	12415860	DIESELMOTOR
KRAFTSTOFFPUMPE	12101888	2	1	583	10878502	KRAFTSTOFFFILTER
KRAFTSTOFFSCHLAUCH	978089308	9	1	586	918643208	KRAFTSTOFFBEHAELTER KPL
KRAFTSTOFFSCHLAUCH DN12	10489142	16	0.052	387	10143725	KRAFTSTOFFLEITUNGEN
KRAFTSTOFFSCHLAUCH DN4,	10815777	14	2	516	918637508	ZUSATZHEIZUNG OW
KRAFTSTOFFSCHLAUCH DN4,	10815777	18	1	518	96019655	ZUSATZHEIZUNG VORM.
KRAFTSTOFFVORFILTER	10303007	1	1	383	10138091	KRAFTSTOFFVORFILTERANBA
KRAFTSTOFFVORFILTERANBA	10138091	200	1	334	12415860	DIESELMOTOR
KRANFUEHRERKABINE ANBA	918645108	202	1	11		LIEBHERR LR 1800-1.0
KRANFUEHRERKABINE VORM.	919075308	206	1	11		LIEBHERR LR 1800-1.0
KRANFUEHRERKABINE VORM.	918645208	204	1	11		LIEBHERR LR 1800-1.0
KREUZLASCHE 0.3M	96015686	3	2	1125	96030924	SCHWINGE KPL.
KREUZLASCHE MITTE AS-38	96024354	2	2	1144	918655708	LASCHEN ZUSATZABSPANN
KREUZLASCHE MITTE AS-38	96024354	2	2	1152	919431508	LASCHEN ZUSATZABSPANN
KREUZLASCHE OBEN AS-39	96024351	3	2	1144	918655708	LASCHEN ZUSATZABSPANN
KREUZLASCHE OBEN AS-39	96024351	3	2	1152	919431508	LASCHEN ZUSATZABSPANN
KREUZLASCHE SCHWK.	96024353	1	1	1147	96024351	KREUZLASCHE OBEN
KREUZLASCHE SCHWK.	96024355	1	1	1146	96024354	KREUZLASCHE MITTE
KREUZLASCHE SCHWK.	96025396	2	1	569	918643008	MONTAGEEINRICHTUNG RA
KREUZSTUECK 30 G-ALMG TR	10440990	8	1	771	918645208	KRANFUEHRERKABINE VORM.
KRUEMMER	10153006	4	1	348	10134887	OELWANNE MIT BEFEST.

2.2.2021

etk_en_de_048416 LR 1800-1.0

1587

LIEBHERRAlphabetical index
Alphabetischer Index

Bezeichnung	Artikel	Pos.	Menge	Seite	Baugruppe	Bezeichnung
KRUEMMER 90° DI=130 GUMM	10099969	20	7	447	919412108	LUFTFILTERANLAGE KPL.
KUEHLER VORM.	96022275	120	1	288	96021818	DIESELMOTOR VORM.
KUEHLERANLAGE AL	10876917	1	1	315	96022275	KUEHLER VORM.
KUEHLMITTELKRUEMMER	10134298	4	1	402	10143302	WASSERPUMPE MIT BEFEST.
KUEHLMITTELKRUEMMER	10140730	1	1	407	10143277	KUEHLMITTELKRUEMMER AN
KUEHLMITTELKRUEMMER	10140731	2	1	407	10143277	KUEHLMITTELKRUEMMER AN
KUEHLMITTELKRUEMMER AN	10143277	382	1	335	12415860	DIESELMOTOR
KUEHLWASSERANSCHLUSS	10145193	386	1	335	12415860	DIESELMOTOR
KUEHLWASSERANSCHLUSS	10145195	389	1	336	12415860	DIESELMOTOR
KUEHLWASSERANSCHLUSS	10152906	387	1	335	12415860	DIESELMOTOR
KUEHLWASSERLEITUNG	10143587	24	1	407	10143277	KUEHLMITTELKRUEMMER AN
KUEHLWASSERLEITUNG	10154613	8	1	407	10143277	KUEHLMITTELKRUEMMER AN
KUEHLWASSERLEITUNG 12X2	10141808	3	1	400	10141807	ANBAUTEILE LUFTPRESSER
KUEHLWASSERLEITUNG 12X2	10141810	2	1	400	10141807	ANBAUTEILE LUFTPRESSER
KUEHLWASSERLEITUNG 8X1	10143589	22	1	407	10143277	KUEHLMITTELKRUEMMER AN
KUEHLWASSERLEITUNG 8X1	10146256	23	1	407	10143277	KUEHLMITTELKRUEMMER AN
KUEHLWASSERROHR EDELST	96000727	24	1	315	96022275	KUEHLER VORM.
KUEHLWASSERROHR EDELST	96000728	25	1	315	96022275	KUEHLER VORM.
KUEHLWASSERROHR EDELST	96000845	207	1	288	96021818	DIESELMOTOR VORM.
KUEHLWASSERROHR EDELST	96033882	206	1	288	96021818	DIESELMOTOR VORM.
KUEHLWASSERSCHLAUCH D	10873086	52	0.62	315	96022275	KUEHLER VORM.
KUEHLWASSERSCHLAUCH D	11621770	21	0.08	516	918637508	ZUSATZHEIZUNG OW
KUEHLWASSERSCHLAUCH D	11621770	34	0.06	802	918064408	HEIZUNG KRANFUEHRERKAB
KUEHLWASSERSCHLAUCH D	11621770	35	0.08	802	918064408	HEIZUNG KRANFUEHRERKAB
KUEHLWASSERSCHLAUCH D	11621770	36	0.14	802	918064408	HEIZUNG KRANFUEHRERKAB
KUEHLWASSERSCHLAUCH D	11621770	37	0.41	802	918064408	HEIZUNG KRANFUEHRERKAB
KUEHLWASSERSCHLAUCH D	11621775	50	0.37	315	96022275	KUEHLER VORM.
KUEHLWASSERSCHLAUCH D	11621775	51	0.48	315	96022275	KUEHLER VORM.
KUEHLWASSERSCHLAUCH DN	10873085	53	0.28	315	96022275	KUEHLER VORM.
KUEHLWASSERSCHLAUCH DN	10873085	1	1	321	96004429	SCHLAEUCHE
KUGEL DIN 5401-1 12,7 G20 X4	10036651	8	2	338	12405454	KURBELGEHAEUSE KPL. MIT
KUGELHAHN DN16-18L STAHL	510693008	13	1	581	96029764	KRAFTSTOFFFILTER VORM.
KUGELHAHN SK3 38-S-32 A3C	511065008	170	2	729	96018765	HYDRAULIK
KUGELSCHEIBE DIN 6319 C 8,	11622278	3	1	380	10152866	INJEKTOR MIT BEFEST.
KUGELSCHEIBE DIN 6319 C 8,	11622278	4	1	381	10150877	RS INJEKTOR
KUGELSPERRBOLZEN 12X130	11320193	28	4	184	918635608	DREHBUENHENRAHMEN KPL.
KUGELSPERRBOLZEN 16X123	10874236	21	8	184	918635608	DREHBUENHENRAHMEN KPL.
KUGELSPERRBOLZEN 4X55,5	12103691	10	2	777	964560908	DACHSCHEIBE VORM.
KUNSTSTOFFROHR KPL.	96024762	(2332)	1	458	919554008	HARNSTOFFANLAGE
KUPFERPASTE 850g	10002552	132	1	344	10125646	OELABSCHIEDER ANBAU
KUPFERPASTE 850g	10002552	132	1	379	11363553	ANTRIEB FUER HOCHDRUCK
KUPFERPASTE 850g	10002552	132	1	416	12459409	ABGASSTUTZEN ANBAU
KUPPLUNG 4500NM/1800U/MI	10878166	100	1	287	96021818	DIESELMOTOR VORM.
KUPPLUNGSDOSE 3-POL GER	605012708	7	1	610	918646608	FREMDEINSPEISUNG
KUPPLUNGSDOSE 4-POL GER	680001708	5	1	665	96022303	KABELSTRANG
KUPPLUNGSDOSE 4-POL GER	680001708	6	1	665	96022303	KABELSTRANG
KUPPLUNGSDOSE 4-POL GER	680001708	9	1	665	96022303	KABELSTRANG
KUPPLUNGSDOSE 4-POL GER	680001708	375	1	665	96022303	KABELSTRANG
KUPPLUNGSDOSE 4-POL GER	680001708	377	1	665	96022303	KABELSTRANG
KUPPLUNGSDOSE 4-POL SPF	10678491	18	1	24	96019880	KABELSTRANG
KUPPLUNGSDOSE 4-POL SPF	10678491	19	1	24	96019880	KABELSTRANG
KUPPLUNGSDOSE 4-POL SPF	10678491	5	1	113	96020126	KABELSTRANG
KUPPLUNGSDOSE 4-POL SPF	10678491	6	1	113	96020126	KABELSTRANG
KUPPLUNGSDOSE 4-POL SPF	10678491	5	1	555	96024550	LEITUNG
KUPPLUNGSDOSE 4-POL SPF	10678491	7	1	665	96022303	KABELSTRANG
KUPPLUNGSDOSE 4-POL SPF	10678491	11	1	665	96022303	KABELSTRANG
KUPPLUNGSDOSE 4-POL SPF	10678491	5	1	947	96023354	LEITUNG
KUPPLUNGSDOSE 4-POL SPF	10678491	7	1	947	96023354	LEITUNG
KUPPLUNGSDOSE 4-POL SPF	10678491	8	1	947	96023354	LEITUNG
KUPPLUNGSDOSE 4-POL SPF	10678491	5	1	950	96023344	LEITUNG

2.2.2021

etk_en_de_048416 LR 1800-1.0

1588

LIEBHERRAlphabetical index
Alphabetischer Index

Bezeichnung	Artikel	Pos.	Menge	Seite	Baugruppe	Bezeichnung
KUPPLUNGSDOSE 4-POL SPF	10678491	7	1	950	96023344	LEITUNG
KUPPLUNGSDOSE 4-POL SPF	10678491	8	1	950	96023344	LEITUNG
KUPPLUNGSDOSE 4-POL SPF	10678492	8	1	665	96022303	KABELSTRANG
KUPPLUNGSDOSE 4-POL SPF	10678492	15	1	665	96022303	KABELSTRANG
KUPPLUNGSDOSE 4-POL SPF	10678492	16	1	665	96022303	KABELSTRANG
KUPPLUNGSDOSE 4-POL SPF	10678492	378	1	665	96022303	KABELSTRANG
KUPPLUNGSDOSE 4-POL SPF	10678493	5	1	641	96041609	KABELSTRANG
KUPPLUNGSDOSE 4-POL SPF	10678493	6	1	641	96041609	KABELSTRANG
KUPPLUNGSDOSE 4-POL SPF	10678493	7	1	641	96041609	KABELSTRANG
KUPPLUNGSDOSE 4-POL SPF	10678493	8	1	641	96041609	KABELSTRANG
KUPPLUNGSDOSE 4-POL SPF	10678493	9	1	641	96041609	KABELSTRANG
KUPPLUNGSDOSE 4-POL SPF	10678493	10	1	641	96041609	KABELSTRANG
KUPPLUNGSDOSE 4-POL SPF	10678493	13	1	641	96041609	KABELSTRANG
KUPPLUNGSDOSE 4-POL SPF	10678493	15	1	641	96041609	KABELSTRANG
KUPPLUNGSDOSE 4-POL SPF	10678493	380	1	641	96041609	KABELSTRANG
KUPPLUNGSDOSE 4-POL SPF	10678493	17	1	665	96022303	KABELSTRANG
KUPPLUNGSDOSE 4-POL SPF	10678493	18	1	665	96022303	KABELSTRANG
KUPPLUNGSDOSE 4-POL SPF	10678494	7	1	496	96021225	KABELSTRANG
KUPPLUNGSDOSE 4-POL SPF	10678494	7	1	555	96024550	LEITUNG
KUPPLUNGSDOSE 4-POL SPF	10678495	14	1	665	96022303	KABELSTRANG
KUPPLUNGSDOSE 4-POL SPF	680001308	19	1	665	96022303	KABELSTRANG
KUPPLUNGSDOSE 4-POL SPF	680001408	5	1	80	96020120	KABELSTRANG
KUPPLUNGSDOSE 4-POL SPF	680001408	6	1	80	96020120	KABELSTRANG
KUPPLUNGSDOSE 4-POL SPF	680001408	7	1	501	96024787	KABELSTRANG
KUPPLUNGSDOSE 4-POL SPF	680001408	6	1	555	96024550	LEITUNG
KUPPLUNGSDOSE 4-POL SPF	680001408	376	1	665	96022303	KABELSTRANG
KUPPLUNGSDOSE 4-POL SPF	680001408	6	1	947	96023354	LEITUNG
KUPPLUNGSDOSE 4-POL SPF	680001408	6	1	950	96023344	LEITUNG
KUPPLUNGSDOSE 4-POLE 90°	680000308	5	1	501	96024787	KABELSTRANG
KUPPLUNGSDOSE 4-POLE 90°	680000808	421	1	665	96022303	KABELSTRANG
KUPPLUNGSDOSE 4-POLE SP	680000008	19	1	80	96020120	KABELSTRANG
KUPPLUNGSDOSE 4-POLE SP	680000008	19	1	113	96020126	KABELSTRANG
KUPPLUNGSDOSE 4-POLE SP	680000008	21	8	330	96026029	BEFESTIGUNGSTEILE HYDR
KUPPLUNGSDOSE 4-POLE SP	680000008	6	1	496	96021225	KABELSTRANG
KUPPLUNGSDOSE 4-POLE SP	680000008	11	1	905	96025259	KABELSTRANG
KUPPLUNGSDOSE 5-POL 90°	11481969	13	1	665	96022303	KABELSTRANG
KUPPLUNGSDOSE 5-POL 90°	11481971	15	1	905	96025259	KABELSTRANG
KUPPLUNGSDOSE 5-POL 90°	11481971	16	1	905	96025259	KABELSTRANG
KUPPLUNGSDOSE 5-POL GER	11481973	7	1	80	96020120	KABELSTRANG
KUPPLUNGSDOSE 5-POL GER	11481973	7	1	113	96020126	KABELSTRANG
KUPPLUNGSMUFFE	774372608	10	3	559	918969208	ZENTRALSCHMIERUNG
KUPPLUNGSMUFFE	774372608	20	14	602	918643608	ZENTRALSCHMIERANLAGE O
KUPPLUNGSMUFFE	774372608	21	2	940	96024380	PLATTE VORM.
KUPPLUNGSMUFFE	774372608	1	2	977	919199808	ZENTRALSCHMIERUNG
KUPPLUNGSMUFFE B2 10-L	511508408	237	1	210	96018771	ZUSATZHYDRAULIK WINDE 1
KUPPLUNGSMUFFE B2 10-L	511508408	237	1	226	96018772	ZUSATZHYDRAULIK WINDE 2
KUPPLUNGSMUFFE B2 10-L	511508408	237	1	549	96018780	ZUSATZHYDRAULIK SA-BOCK
KUPPLUNGSMUFFE B2 10-L	511508408	237	4	730	96018765	HYDRAULIK
KUPPLUNGSMUFFE B2 10-L	511508408	237	1	902	96018775	ZUSATZHYDRAULIK WINDE 6
KUPPLUNGSMUFFE B2 10-L	511508408	237	2	969	96018784	ZUSATZHYDRAULIK H-ANLENK
KUPPLUNGSMUFFE B2 10-L	511508408	30	1	1184	96054388	ADAPTER VORM.
KUPPLUNGSMUFFE B2 10-S	511515408	233	1	210	96018771	ZUSATZHYDRAULIK WINDE 1
KUPPLUNGSMUFFE B2 10-S	511515408	233	1	226	96018772	ZUSATZHYDRAULIK WINDE 2
KUPPLUNGSMUFFE B2 10-S	511515408	244	1	902	96018775	ZUSATZHYDRAULIK WINDE 6
KUPPLUNGSMUFFE B2 12-L	511505808	235	2	250	96018777	ZUSATZHYDRAULIK WINDE 4
KUPPLUNGSMUFFE B2 12-L	511505808	5	1	1175	968895808	ZUSATZHYDR.BOLZENZIEHZ
KUPPLUNGSMUFFE B2 12-L	511505808	5	3	1178	968896608	ZUS.HYDR.BOLZENZIEHEINRI
KUPPLUNGSMUFFE B2 12-L	511505808	14	1	1182	96022733	SCHOTTPLATTE VORM.
KUPPLUNGSMUFFE B2 12-S	511501508	231	2	34	96018754	HYDRAULIK MITTELTEIL
KUPPLUNGSMUFFE B3 15-L	511500508	227	4	34	96018754	HYDRAULIK MITTELTEIL

2.2.2021

etk_en_de_048416 LR 1800-1.0

1589

LIEBHERRAlphabetical index
Alphabetischer Index

Bezeichnung	Artikel	Pos.	Menge	Seite	Baugruppe	Bezeichnung
KUPPLUNGSMUFFE B3 15-L	511500508	12	1	1182	96022733	SCHOTTPLATTE VORM.
KUPPLUNGSMUFFE B3 15-L	511500508	10	1	1184	96054388	ADAPTER VORM.
KUPPLUNGSMUFFE B3 16-S	511505908	225	3	34	96018754	HYDRAULIK MITTELTEIL
KUPPLUNGSMUFFE B3 16-S	511505908	225	1	46	96023005	ZUSATZTEILE HYDRAULIK
KUPPLUNGSMUFFE B3 16-S	511505908	225	1	250	96018777	ZUSATZHYDRAULIK WINDE 4
KUPPLUNGSMUFFE B3 16-S	511505908	225	4	730	96018765	HYDRAULIK
KUPPLUNGSMUFFE B6 18-L	511500608	221	2	34	96018754	HYDRAULIK MITTELTEIL
KUPPLUNGSMUFFE B6 18-L	511500608	13	1	1182	96022733	SCHOTTPLATTE VORM.
KUPPLUNGSMUFFE B6 18-L	511500608	20	1	1184	96054388	ADAPTER VORM.
KUPPLUNGSMUFFE B6 20-S	511500708	215	1	46	96023005	ZUSATZTEILE HYDRAULIK
KUPPLUNGSMUFFE B6 22-L	511508208	219	1	730	96018765	HYDRAULIK
KUPPLUNGSMUFFE B6 25-S	510599608	213	1	210	96018771	ZUSATZHYDRAULIK WINDE 1
KUPPLUNGSMUFFE B6 25-S	510599608	213	1	226	96018772	ZUSATZHYDRAULIK WINDE 2
KUPPLUNGSMUFFE B6 25-S	510599608	213	1	250	96018777	ZUSATZHYDRAULIK WINDE 4
KUPPLUNGSMUFFE B6 25-S	510599608	213	1	902	96018775	ZUSATZHYDRAULIK WINDE 6
KUPPLUNGSMUFFE B6 28-L	511501008	217	3	34	96018754	HYDRAULIK MITTELTEIL
KUPPLUNGSMUFFE B6 28-L	511501008	217	1	46	96023005	ZUSATZTEILE HYDRAULIK
KUPPLUNGSMUFFE B6 28-L	511501008	217	1	210	96018771	ZUSATZHYDRAULIK WINDE 1
KUPPLUNGSMUFFE B6 28-L	511501008	217	1	226	96018772	ZUSATZHYDRAULIK WINDE 2
KUPPLUNGSMUFFE B6 28-L	511501008	217	1	250	96018777	ZUSATZHYDRAULIK WINDE 4
KUPPLUNGSMUFFE B6 28-L	511501008	217	5	730	96018765	HYDRAULIK
KUPPLUNGSMUFFE B6 28-L	511501008	217	1	902	96018775	ZUSATZHYDRAULIK WINDE 6
KUPPLUNGSMUFFE B6 30-S	511510708	211	5	730	96018765	HYDRAULIK
KUPPLUNGSMUFFE B8 35-L	511518408	205	4	730	96018765	HYDRAULIK
KUPPLUNGSMUFFE B8 38-S	511512208	201	4	34	96018754	HYDRAULIK MITTELTEIL
KUPPLUNGSMUFFE B8 38-S	511512208	201	4	46	96023005	ZUSATZTEILE HYDRAULIK
KUPPLUNGSMUFFE B8 38-S	511512208	201	2	210	96018771	ZUSATZHYDRAULIK WINDE 1
KUPPLUNGSMUFFE B8 38-S	511512208	201	2	226	96018772	ZUSATZHYDRAULIK WINDE 2
KUPPLUNGSMUFFE B8 38-S	511512208	201	2	250	96018777	ZUSATZHYDRAULIK WINDE 4
KUPPLUNGSMUFFE B8 38-S	511512208	201	7	730	96018765	HYDRAULIK
KUPPLUNGSMUFFE B8 38-S	511512208	201	2	902	96018775	ZUSATZHYDRAULIK WINDE 6
KUPPLUNGSMUFFE B8 42-L A3	10675113	203	1	46	96023005	ZUSATZTEILE HYDRAULIK
KUPPLUNGSMUFFE B8 42-L A3	10675113	203	2	730	96018765	HYDRAULIK
KUPPLUNGSMUFFE MUFFE-1	10877832	33	1	1182	96022733	SCHOTTPLATTE VORM.
KUPPLUNGSMUFFE MUFFE-1	10877832	14	1	1184	96054388	ADAPTER VORM.
KUPPLUNGSSTECKER	774372708	1	1	216	919004408	ZENTRALSCHMIERUNG
KUPPLUNGSSTECKER	774372708	11	5	559	918969208	ZENTRALSCHMIERUNG
KUPPLUNGSSTECKER	774372708	21	14	602	918643608	ZENTRALSCHMIERANLAGE O
KUPPLUNGSSTECKER	774372708	1	1	907	919070308	ZENTRALSCHMIERUNG
KUPPLUNGSSTECKER	774372708	2	2	977	919199808	ZENTRALSCHMIERUNG
KUPPLUNGSSTECKER B08 ST	12103687	23	1	1184	96054388	ADAPTER VORM.
KUPPLUNGSSTECKER B2 10-L	511508308	238	1	549	96018780	ZUSATZHYDRAULIK SA-BOCK
KUPPLUNGSSTECKER B2 10-L	511508308	238	3	730	96018765	HYDRAULIK
KUPPLUNGSSTECKER B2 10-L	511508308	238	2	969	96018784	ZUSATZHYDRAULIK H-ANLENK
KUPPLUNGSSTECKER B2 10-	511515508	234	2	730	96018765	HYDRAULIK
KUPPLUNGSSTECKER B2 10-	511515508	234	2	969	96018784	ZUSATZHYDRAULIK H-ANLENK
KUPPLUNGSSTECKER B2 12-L	511509608	232	1	69	96018752	HYDRAULIK RAUPE
KUPPLUNGSSTECKER B2 12-L	511509608	236	1	102	96018753	HYDRAULIK RAUPE
KUPPLUNGSSTECKER B2 12-L	511509608	236	1	730	96018765	HYDRAULIK
KUPPLUNGSSTECKER B2 12-L	511509608	7	1	1175	968895808	ZUSATZHYDR.BOLZENZIEHZ
KUPPLUNGSSTECKER B2 12-L	511509608	7	3	1178	968896608	ZUS.HYDR.BOLZENZIEHEINRI
KUPPLUNGSSTECKER B2 12-L	511509608	15	1	1182	96022733	SCHOTTPLATTE VORM.
KUPPLUNGSSTECKER B3 15-L	511500408	228	2	69	96018752	HYDRAULIK RAUPE
KUPPLUNGSSTECKER B3 15-L	511500408	228	2	102	96018753	HYDRAULIK RAUPE
KUPPLUNGSSTECKER B3 15-L	511500408	11	1	1178	968896608	ZUS.HYDR.BOLZENZIEHEINRI
KUPPLUNGSSTECKER B3 16-	511508608	226	2	49	96033000	ZUSATZHYDR.VERBINDUNGS
KUPPLUNGSSTECKER B3 16-	511508608	226	1	126	96048344	HYDRAULIK ABSTUETZUNG
KUPPLUNGSSTECKER B3 16-	511508608	226	1	130	96048343	HYDRAULIK ABSTUETZUNG
KUPPLUNGSSTECKER B3 16-	511508608	226	2	730	96018765	HYDRAULIK
KUPPLUNGSSTECKER B3 16-	511508608	226	1	853	96023007	ZUSATZTEILE DREHBUEHNE-

2.2.2021

etk_en_de_048416 LR 1800-1.0

1590

LIEBHERRAlphabetical index
Alphabetischer Index

Bezeichnung	Artikel	Pos.	Menge	Seite	Baugruppe	Bezeichnung
KUPPLUNGSSTECKER B3 16-	511508608	226	1	969	96018784	ZUSATZHYDRAULIK H-ANLENK
KUPPLUNGSSTECKER B6 18-L	570504808	222	1	126	96048344	HYDRAULIK ABSTUETZUNG
KUPPLUNGSSTECKER B6 18-L	570504808	222	1	130	96048343	HYDRAULIK ABSTUETZUNG
KUPPLUNGSSTECKER B6 18-L	570504808	13	1	1178	968896608	ZUS.HYDR.BOLZENZIEHEINRI
KUPPLUNGSSTECKER B6 20-	570505108	216	1	853	96023007	ZUSATZTEILE DREHBUEHNE-
KUPPLUNGSSTECKER B6 25-	510599708	214	2	574	96018779	ZUSATZHYDR.MONTAGEEINR
KUPPLUNGSSTECKER B6 28-L	511501108	218	2	49	96033000	ZUSATZHYDR.VERBINDUNGS
KUPPLUNGSSTECKER B6 28-L	511501108	218	1	69	96018752	HYDRAULIK RAUPE
KUPPLUNGSSTECKER B6 28-L	511501108	218	1	102	96018753	HYDRAULIK RAUPE
KUPPLUNGSSTECKER B6 28-L	511501108	218	6	730	96018765	HYDRAULIK
KUPPLUNGSSTECKER B6 28-L	511501108	218	1	853	96023007	ZUSATZTEILE DREHBUEHNE-
KUPPLUNGSSTECKER B6 28-L	511501108	218	5	969	96018784	ZUSATZHYDRAULIK H-ANLENK
KUPPLUNGSSTECKER B6 30-	511510808	212	1	969	96018784	ZUSATZHYDRAULIK H-ANLENK
KUPPLUNGSSTECKER B8 35-L	511518508	206	1	969	96018784	ZUSATZHYDRAULIK H-ANLENK
KUPPLUNGSSTECKER B8 38-	511512308	202	2	69	96018752	HYDRAULIK RAUPE
KUPPLUNGSSTECKER B8 38-	511512308	202	2	102	96018753	HYDRAULIK RAUPE
KUPPLUNGSSTECKER B8 38-	511512308	202	6	730	96018765	HYDRAULIK
KUPPLUNGSSTECKER B8 38-	511512308	202	4	853	96023007	ZUSATZTEILE DREHBUEHNE-
KUPPLUNGSSTECKER B8 38-	511512308	202	8	969	96018784	ZUSATZHYDRAULIK H-ANLENK
KUPPLUNGSSTECKER B8 42-L	10675114	204	1	853	96023007	ZUSATZTEILE DREHBUEHNE-
KUPPLUNGSSTECKER B8 42-L	10675114	204	1	969	96018784	ZUSATZHYDRAULIK H-ANLENK
KUPPLUNGSSTECKER STEC	10877834	35	1	1182	96022733	SCHOTTPLATTE VORM.
KUPPLUNGSSTECKER STEC	10877834	33	1	1184	96054388	ADAPTER VORM.
KURBEL	12103365	22	1	1115	540001808	SEILWINDE
KURBELGEHAEUSE KPL. MIT	12405454	10	1	332	12415860	DIESELMOTOR
KURBELGEHAEUSE VORM. V-	12405456	1	1	338	12405454	KURBELGEHAEUSE KPL. MIT
KURBELGEHAEUSEENTLUEF	10141843	16	1	332	12415860	DIESELMOTOR
KURBELWELLE MIT ZAHNRAD	10130808	50	1	332	12415860	DIESELMOTOR
KURBELWELLE VORM. V-MO	10128914	1	1	350	10130808	KURBELWELLE MIT ZAHNRAD
KURBELWELLENLAGERUNG	10128540	51	1	332	12415860	DIESELMOTOR
L-KOPFSTUECK 450T	918647008	252	1	11		LIEBHERR LR 1800-1.0
L-KOPFSTUECK SCHWK. 450T	96020767	1	1	981	918647008	L-KOPFSTUECK
L-VERSCHRAUBUNG	11644975	9	1	85	11621396	ELEKTROPUMPE
L-ZWISCHENSTUECK L2420.14	918648008	292	1	11		LIEBHERR LR 1800-1.0
L-ZWISCHENSTUECK SCHWK.	96020355	1	1	1071	918648008	L-ZWISCHENSTUECK
LAEDRUCKREGELUNG	10143790	436	1	336	12415860	DIESELMOTOR
LADEEINHEIT BTT SPF	10412777	2	1	163	96031720	MONTAGEBLECH VORM.
LADEEINHEIT BTT SPF	10412777	19	1	506	96021230	ELEKTRIK ANBAUTEILE KABIN
LADEGERAET 110V 24V8A SP	613301908	2	1	609	918644108	BATTERIE LADEEINHEIT
LADELUFTKRUEMMER	10134998	4	2	394	10141830	LADELUFTLEITUNG ANBAU
LADELUFTKUEHLER	10873916	1	1	317	10876917	KUEHLERANLAGE
LADELUFTLEITUNG ANBAU	10141830	230	1	334	12415860	DIESELMOTOR
LADELUFTROHR	10132799	2	1	394	10141830	LADELUFTLEITUNG ANBAU
LADELUFTROHR	96023064	208	1	288	96021818	DIESELMOTOR VORM.
LADELUFTROHR SPF	96000701	21	1	315	96022275	KUEHLER VORM.
LADELUFTROHR SPF	96000702	22	1	315	96022275	KUEHLER VORM.
LADELUFTROHR SPF	96000846	200	1	288	96021818	DIESELMOTOR VORM.
LADELUFTROHR SPF	96000848	201	1	288	96021818	DIESELMOTOR VORM.
LADELUFTROHR SPF	96000849	202	1	288	96021818	DIESELMOTOR VORM.
LADELUFTROHR SPF	96000850	203	1	288	96021818	DIESELMOTOR VORM.
LADELUFTROHR SPF	96000851	204	1	288	96021818	DIESELMOTOR VORM.
LADELUFTROHR VORM.	10143702	3	1	394	10141830	LADELUFTLEITUNG ANBAU
LADELUFTWELLSCHLAUCH 9	10663847	250	6	288	96021818	DIESELMOTOR VORM.
LAGER	12100381	111	1	888	12104429	GETRIEBE
LAGER 220X170X155 GZ-CUZN	97116220	1	1	1112	96032541	WANDERROLLE KPL.
LAGER FRONTWISCHANLAGE	97052119	5	1	776	96000684	FRONTSCHIEBE KPL.
LAGERABDECKRING 32040 XA	10166496	4	1	256	12485063	DREHWERKANTRIEB
LAGERBUCHSE 110X90X55 C	97115074	34	2	184	918635608	DREHBUEHNENRAHMEN KPL.
LAGERBUCHSE 160X130X158	97103201	5	2	184	918635608	DREHBUEHNENRAHMEN KPL.
LAGERFLANSCH	11631893	6	1	304	10877000	VERSTELLPUMPE

2.2.2021

etk_en_de_048416 LR 1800-1.0

1591

LIEBHERRAlphabetical index
Alphabetischer Index

Bezeichnung	Artikel	Pos.	Menge	Seite	Baugruppe	Bezeichnung
LAGERFLANSCH	11825213	6	1	309	10877002	VERSTELLPUMPE
LAGERFLANSCH EN-GJS-400-	938577401	(25)	1	57	918888308	RAUPENTRAEGER LI.
LAGERFLANSCH S235JR	9078058	7	1	366	10122940	NOCKENWELLE KPL.
LAGERGEHAEUSE EN-GJS-40	938577801	(40)	1	57	918888308	RAUPENTRAEGER LI.
LAGERGEHAEUSE VORM.	10126181	1	1	437	11366388	NEBENABTRIEB VORM.
LAGERPLATTE	283030708	2	2	927	96022383	AUFLAGE VORM.
LAGERPLATTE 240X195X25 P	97055134	16	4	856	918642608	TRANSPORTABLAGE
LAGERPLATTE 280X120X30 P	97098675	9	6	1006	918647208	HS-REDUZIERSTUECK
LAGERPLATTE PA6G	97055133	10	4	856	918642608	TRANSPORTABLAGE
LAGERRING	570113508	3	1	270	570112908	TRIEBWERK
LAGERRING	570796008	3	1	267	540270414	ABTRIEB KPL
LAGERSCHALE	12221570	(17)	1	288	96021818	DIESELMOTOR VORM.
LAGERSCHALE	12221571	(18)	1	288	96021818	DIESELMOTOR VORM.
LAGERUNG	938576001	7	1	58	918888308	RAUPENTRAEGER LI.
LAGERUNG	938576001	7	1	96	918900908	RAUPENTRAEGER RE.
LAGERUNG	938576201	6	1	58	918888308	RAUPENTRAEGER LI.
LAGERUNG	938576201	6	1	96	918900908	RAUPENTRAEGER RE.
LAGERUNG 4X552X444 S315	97101076	23	4	140	918632208	MECH.ZUSATZABSTUETZUNG
LAGERUNG SCHWK.	96025186	3	1	259	918636308	MONTAGEWINDE
LAMELLENPAKET	11892576	118	1	204	10876209	ANTRIEB KPL.
LAMELLENPAKET	11892576	116	2	241	12104413	ANTRIEB
LAMELLENSTOPFEN 28MM PE-	10678377	(3)	1	771	918645208	KRANFUEHRERKABINE VORM.
LAMELLENSTOPFEN 28MM PE-	10678377	(3)	1	771	918645208	KRANFUEHRERKABINE VORM.
LAMELLENSTOPFEN 28MM PE-	10678377	7	2	779	969848908	RELING
LAMELLENSTOPFEN GPN 320	10037139	20	1	807	918998608	PODEST KRANKABINE
LAMELLENTRAEGER	501559414	17	1	204	10876209	ANTRIEB KPL.
LAMELLENTRAEGER	501559414	17	2	241	12104413	ANTRIEB
LAMELLENTRAEGER	501559414	13	1	891	12104430	ANTRIEB
LAMELLENTRAEGER 100	968448601	70	1	257	12485063	DREHWERKANTRIEB
LAMELLENTRAEGER 107,6 42C	938578201	(60)	1	57	918888308	RAUPENTRAEGER LI.
LAMPENFASSUNG	606144508	21	2	509	96027682	BLECH VORM.
LASCHE KPL. 0.29M AF-50	96034520	22	2	1124	918654508	FA-BOCK
LASCHE MIT SCHILD	96022194	1	2	1149	96021721	VERBINDUNGSLASCHE
LASCHE MIT SCHILD	96030932	1	2	1126	96030931	ZUGLASCHE KPL.
LASCHE MIT SCHILD	96030935	1	2	1128	96034520	LASCHE KPL.
LASCHE MIT SCHILD 0.255M	96033236	1	2	1111	96032540	ZUGLASCHE KPL.
LASCHE MIT SCHILD 0.3M	96019564	3	2	540	96023994	ZUGSTANGE KPL.
LASCHE MIT SCHILD 0.3M	96019564	1	2	1010	96019777	LASCHE VORM.
LASCHE MIT SCHILD 0.3M	96020829	2	1	540	96023994	ZUGSTANGE KPL.
LASCHE MIT SCHILD 0.3M	96020829	2	1	1010	96019777	LASCHE VORM.
LASCHE MIT SCHILD 0.3M	96020829	1	1	1148	96024345	ABSPANNLASCHE
LASCHE MIT SCHILD 0.425 M	968036608	48	2	59	918888308	RAUPENTRAEGER LI.
LASCHE MIT SCHILD 0.425 M	968036608	48	2	96	918900908	RAUPENTRAEGER RE.
LASCHE SCHWK.	96021722	1	1	1150	96021706	ANSCHLUSSLASCHE UNTEN
LASCHE SCHWK.	96024340	1	1	1151	96021724	ANSCHLUSSLASCHE OBEN
LASCHE SCHWK.	96024375	1	1	1145	96024374	ANSCHLUSSLASCHE UNTEN
LASCHE SCHWK.	96051692	2	2	924	96051691	SCHUTZWALZE KPL.
LASCHE VORM.	96019777	2	1	1008	96021718	ZUGSTANGE KPL.
LASCHE VORM.	96019777	2	1	1026	96021796	ZUGSTANGE KPL.
LASCHE VORM.	96019777	2	1	1035	96020714	ZUGSTANGE KPL.
LASCHE VORM.	96019777	2	1	1043	96019851	ZUGSTANGE KPL.
LASCHEN ZUSATZABSPANN	918655708	400	1	12		LIEBHERR LR 1800-1.0
LASCHEN ZUSATZABSPANN	919431508	401	1	12		LIEBHERR LR 1800-1.0
LASTHAKEN 25 E SPF	917229308	470	1	12		LIEBHERR LR 1800-1.0
LASTHALTEVENTIL 400BAR SP	10218310	281	2	731	96018765	HYDRAULIK
LASTHALTEVENTIL pv=130BA	511471608	282	1	731	96018765	HYDRAULIK
LASTHALTEVENTILEINSATZ	11002678	(7)	2	731	96018765	HYDRAULIK
LAUFBLECH 5X320X215 ALM	97127185	81	1	490	918637308	LAUFSTEG DREHBUEHNE
LAUFBLECH 5X620X180 ALM	97086253	127	2	491	918637308	LAUFSTEG DREHBUEHNE
LAUFROLLE KPL.	96022242	7	6	1006	918647208	HS-REDUZIERSTUECK

2.2.2021

etk_en_de_048416 LR 1800-1.0

1592

LIEBHERRAlphabetical index
Alphabetischer Index

Bezeichnung	Artikel	Pos.	Menge	Seite	Baugruppe	Bezeichnung
LAUFROLLE KPL. H-SYSTEM	96020032	7	4	1042	918647508	H-ZWISCHENSTUECK
LAUFROLLE KPL. H-SYSTEM	96020032	7	4	1050	918811308	H-ZWISCHENSTUECK
LAUFROLLE KPL. H-SYSTEM	96031340	8	4	1042	918647508	H-ZWISCHENSTUECK
LAUFROLLE KPL. H-SYSTEM	96031340	8	4	1050	918811308	H-ZWISCHENSTUECK
LAUFSTEG DREHBUEHNE	918637308	138	1	10		LIEBHERR LR 1800-1.0
LAUFSTEG RAUPENFAHRWER	918632108	18	1	9		LIEBHERR LR 1800-1.0
LAUFSTEG SCHWK. T ZN O	96023974	1	2	136	918632108	LAUFSTEG RAUPENFAHRWER
LAUFSTEG VORM. W5	96022200	11	1	918	918690608	H-ANLENKSTUECK VORM.
LAUFSTEG VORM. W6	96022199	10	1	918	918690608	H-ANLENKSTUECK VORM.
LAUTSPRECHER 2,77V 86DBA	10489011	28	2	506	96021230	ELEKTRIK ANBAUTEILE KABIN
LECKOELLEITUNG	10129428	1	2	390	10143726	LECKOELLEITUNG ANBAU
LECKOELLEITUNG 10	10142544	2	1	390	10143726	LECKOELLEITUNG ANBAU
LECKOELLEITUNG 10	10142549	6	1	390	10143726	LECKOELLEITUNG ANBAU
LECKOELLEITUNG 10X2	10151811	3	1	390	10143726	LECKOELLEITUNG ANBAU
LECKOELLEITUNG 12X2	10150166	4	1	390	10143726	LECKOELLEITUNG ANBAU
LECKOELLEITUNG 6X2	10143799	7	1	390	10143726	LECKOELLEITUNG ANBAU
LECKOELLEITUNG 6X2	10143810	8	1	390	10143726	LECKOELLEITUNG ANBAU
LECKOELLEITUNG 8X2	10143731	5	1	390	10143726	LECKOELLEITUNG ANBAU
LECKOELLEITUNG ANBAU	10143726	214	1	334	12415860	DIESELMOTOR
LED ARBEITSSCHEINWERFER	12101891	41	4	839	96024950	AUSRUESTUNG KAMERA DRE
LED ARBEITSSCHEINWERFER	12101891	20	1	1168	96024956	AUSRUESTUNG KAMERA WI
LED ARBEITSSCHEINWERFER	12101892	22	2	77	918776208	ELEKTRIK RAUPENTRAEGER
LED ARBEITSSCHEINWERFER	12101892	22	2	109	918776308	ELEKTRIK RAUPENTRAEGER
LEERGEHAEUSE 110X230X400	97116281	4	1	1118	96032637	KLEMMKASTEN KPL.
LEERGEHAEUSE 110X230X600	97086498	4	1	990	96022898	KLEMMKASTEN
LEERGEHAEUSE 120.0X0 AL	97102847	5	1	553	96024388	KLEMMKASTEN SA-BOCK VO
LEERGEHAEUSE 120.0X220 A	97110483	1	1	660	96022326	KLEMMKASTEN KPL.
LEERGEHAEUSE 160.0X0 AL	97051455	4	1	1080	96032633	KLEMMKASTEN KPL.
LEERGEHAEUSE 160X160X90	971500008	5	1	150	96024493	KLEMMKASTEN KPL.
LEERGEHAEUSE 160X260X90	97032642	4	1	78	96019888	KLEMMKASTEN KPL.
LEERGEHAEUSE 160X260X90	97032642	4	1	110	96019889	KLEMMKASTEN KPL.
LEERGEHAEUSE 160X360X90	97009251	2	1	652	96022391	KLEMMKASTEN KPL.
LEERGEHAEUSE 160X360X90	976975408	4	1	1097	96032634	KLEMMKASTEN KPL.
LEERGEHAEUSE 230.0X0 AL	97113630	5	1	952	96023326	KLEMMKASTEN KPL.
LEERGEHAEUSE 80.0X0 AL	979204408	510	1	151	96024593	LEITUNG
LEERGEHAEUSE 80.0X0 AL	979204408	501	1	167	96025222	LEITUNG
LEERGEHAEUSE 80.0X0 AL	979204408	5	1	686	96032678	ANTENNE KPL.
LEERGEHAEUSE POLYESTER	949825008	2	1	667	927868908	KLEMMKASTEN BELEUCHTUN
LEHNE	977555808	3	1	476	964862608	SITZ
LEISTE 1284X60X20 PA6G	97098754	4	2	1013	96022237	GITTERROST VORM.
LEISTE 1410X60X20 PA6G	97095955	2	1	931	96022452	GITTERROST VORM.
LEISTE 1410X60X20 PA6G	97095955	11	2	1012	96022236	GITTERROST VORM.
LEISTE 1410X60X20 PA6G	97095955	7	2	1029	96023084	GITTERROST VORM.
LEISTE 1410X60X20 PA6G	97095955	8	3	1037	96020717	GITTERROST VORM.
LEISTE 1410X60X20 PA6G	97095955	8	2	1045	96019850	GITTERROST VORM.
LEISTE 1410X60X20 PA6G	97095955	8	3	1053	96021767	GITTERROST VORM.
LEISTE 1410X60X20 PA6G	97095955	8	2	1057	96021766	GITTERROST VORM.
LEISTE 1410X60X20 PA6G	97095955	8	2	1060	96047517	GITTERROST VORM.
LEISTE 1410X60X20 PA6G	97095955	8	2	1064	96024223	GITTERROST VORM.
LEISTE 1410X60X20 PA6G	97095955	8	1	1065	96024224	GITTERROST VORM.
LEISTE 1410X60X20 PA6G	97095955	8	1	1066	96024225	GITTERROST VORM.
LEISTE 1410X60X20 PA6G	97095955	10	2	1072	96020439	GITTERROST VORM.
LEISTE 1410X60X20 PA6G	97095955	10	2	1073	96020511	GITTERROST VORM.
LEISTE 1410X60X20 PA6G	97095955	5	1	1077	96033901	GITTERROST VORM.
LEISTE 15X40X1100 PA6G	97116092	4	1	1091	918654408	F-ANLENKSTUECK
LEISTUNGSRELAIS	10877283	32	1	700	96020050	AUFBAUTEILE MONTAGETAPE
LEISTUNGSRELAIS 24V 15A	10871146	52	4	700	96020050	AUFBAUTEILE MONTAGETAPE
LEISTUNGSRELAIS 75A	11656191	31	1	700	96020050	AUFBAUTEILE MONTAGETAPE
LEITER SCHWK. T ZN O	96024663	8	1	489	918637308	LAUFSTEG DREHBUEHNE
LEITER SCHWK. T ZN O	96024675	119	1	491	918637308	LAUFSTEG DREHBUEHNE

2.2.2021

etk_en_de_048416 LR 1800-1.0

1593

LIEBHERRAlphabetical index
Alphabetischer Index

Bezeichnung	Artikel	Pos.	Menge	Seite	Baugruppe	Bezeichnung
LEITUNG 12 G 1	10872152	5	4.27	653	96022321	LEITUNG
LEITUNG 12 G 1	10872152	5	12.5	966	96024150	LEITUNG
LEITUNG 15 X 0,34 TPE-U	10428544	7	5.45	503	96021229	KABELSTRANG
LEITUNG 15 X 0,34 TPE-U	10428544	8	5.4	503	96021229	KABELSTRANG
LEITUNG 15 X 0,34 TPE-U	10428544	11	5.5	503	96021229	KABELSTRANG
LEITUNG 15 X 0,34 TPE-U	10428544	12	5.44	503	96021229	KABELSTRANG
LEITUNG 15 X 0,34 TPE-U	10428544	15	6.02	503	96021229	KABELSTRANG
LEITUNG 15 X 0,34 TPE-U	10428544	16	5.97	503	96021229	KABELSTRANG
LEITUNG 18 G 1	10465638	5	5.84	676	96022312	LEITUNG
LEITUNG 18 X 2,5	11341583	5	6.47	677	96022315	LEITUNG
LEITUNG 2 X 0,5	10815830	8	1.8	80	96020120	KABELSTRANG
LEITUNG 2 X 0,5	10815830	8	1.8	113	96020126	KABELSTRANG
LEITUNG 2 X 0,5	10815830	5	0.54	658	96007913	BLINDSTECKER
LEITUNG 2 X 1	11620017	7	5.85	81	96020121	KABELSTRANG
LEITUNG 2 X 1	11620017	7	5.85	114	96020127	KABELSTRANG
LEITUNG 2 X 1	11620017	9	6.65	496	96021225	KABELSTRANG
LEITUNG 2 X 1	11620017	371	4.23	665	96022303	KABELSTRANG
LEITUNG 2 X 1	11620017	372	4.39	665	96022303	KABELSTRANG
LEITUNG 2 X 1	11620017	413	8.02	665	96022303	KABELSTRANG
LEITUNG 2 X 1	11620017	415	13.14	665	96022303	KABELSTRANG
LEITUNG 2 X 1	11620017	416	12.38	665	96022303	KABELSTRANG
LEITUNG 2 X 1	11620017	417	14.76	665	96022303	KABELSTRANG
LEITUNG 2 X 1,5	11341599	6	0.6	501	96024787	KABELSTRANG
LEITUNG 2 X 1,5	11341599	8	0.5	501	96024787	KABELSTRANG
LEITUNG 2 X 1,5	600342008	5	2.3	81	96020121	KABELSTRANG
LEITUNG 2 X 1,5	600342008	6	5.8	81	96020121	KABELSTRANG
LEITUNG 2 X 1,5	600342008	5	5.8	114	96020127	KABELSTRANG
LEITUNG 2 X 1,5	600342008	6	2.3	114	96020127	KABELSTRANG
LEITUNG 2 X 1,5	600367308	5	18.08	169	96032883	KABELSTRANG
LEITUNG 2 X 1,5	600367308	6	0.31	169	96032883	KABELSTRANG
LEITUNG 2 X 2X0,75	12237181	(7)	18.1	166	96024483	KABELLISTE
LEITUNG 25 G 1	11491064	7	3.15	24	96019880	KABELSTRANG
LEITUNG 25 G 1	11491064	8	11.65	24	96019880	KABELSTRANG
LEITUNG 25 G 1	11491064	5	1.6	112	96020125	KABELSTRANG
LEITUNG 25 G 1	11491064	5	7.2	668	96022304	LEITUNG
LEITUNG 25 G 1	11491064	5	8.15	669	96022305	LEITUNG
LEITUNG 25 G 1	11491064	5	9.75	670	96022306	LEITUNG
LEITUNG 25 G 1	11491064	5	9.05	957	96023360	LEITUNG
LEITUNG 25 G 1	11491064	5	5.19	958	96026533	LEITUNG
LEITUNG 25 X 0,34 TPE-U	10428545	5	5.28	503	96021229	KABELSTRANG
LEITUNG 25 X 0,34 TPE-U	10428545	9	5.54	503	96021229	KABELSTRANG
LEITUNG 25 X 0,34 TPE-U	10428545	13	5.73	503	96021229	KABELSTRANG
LEITUNG 3 X 0,75	10877916	11	0.5	501	96024787	KABELSTRANG
LEITUNG 3 X 0,75	10877916	8	9.2	555	96024550	LEITUNG
LEITUNG 30 G 1	10040603	5	3.58	498	96021226	KABELSTRANG
LEITUNG 30 G 1	10040603	5	4.34	499	96021227	KABELSTRANG
LEITUNG 36 G 0,5	10340453	6	3.78	498	96021226	KABELSTRANG
LEITUNG 36 G 0,5	10340453	6	4.25	499	96021227	KABELSTRANG
LEITUNG 4 G 16 SPF	600341508	5	18.76	673	96022328	LEITUNG
LEITUNG 4 X 0,5	10870332	5	8.78	24	96019880	KABELSTRANG
LEITUNG 4 X 0,5	10870332	6	8.78	24	96019880	KABELSTRANG
LEITUNG 5 G 2,5	10870958	(5)	18.1	166	96024483	KABELLISTE
LEITUNG 5 G 2,5	10870958	11	2.16	641	96041609	KABELSTRANG
LEITUNG 5 X 1	10870348	18	4.15	80	96020120	KABELSTRANG
LEITUNG 5 X 1	10870348	18	4.15	113	96020126	KABELSTRANG
LEITUNG 56X1,5-12,5M	10877859	5	1	674	96022310	LEITUNG
LEITUNG 7 G 1	10874244	5	2.62	500	96024786	KABELSTRANG
LEITUNG W1901	96002443	20	1	963	96024149	A-SCHEINWERFER S-ANLEN
LEITUNG W1902	96002444	21	1	963	96024149	A-SCHEINWERFER S-ANLEN
LEITUNG W1903	96024150	22	1	963	96024149	A-SCHEINWERFER S-ANLEN

2.2.2021

etk_en_de_048416 LR 1800-1.0

1594

LIEBHERRAlphabetical index
Alphabetischer Index

Bezeichnung	Artikel	Pos.	Menge	Seite	Baugruppe	Bezeichnung
LEITUNG W1909	96023339	420	1	952	96023326	KLEMMKASTEN KPL.
LEITUNG W1910	96023338	410	1	952	96023326	KLEMMKASTEN KPL.
LEITUNG W1911	96023336	400	1	952	96023326	KLEMMKASTEN KPL.
LEITUNG W1911A	96026599	1	1	959	96022876	LEITUNGSTROMMEL KPL.
LEITUNG W1913	96032109	(10)	1	12		LIEBHERR LR 1800-1.0
LEITUNG W1913A	96024356	390	1	952	96023326	KLEMMKASTEN KPL.
LEITUNG W1915	96023360	510	1	952	96023326	KLEMMKASTEN KPL.
LEITUNG W1916	96026533	520	1	952	96023326	KLEMMKASTEN KPL.
LEITUNG W1917	96023344	10	1	949	919051708	EL.H-RUECKHALTESICHERUN
LEITUNG W1917A	96023346	440	1	952	96023326	KLEMMKASTEN KPL.
LEITUNG W1918	96023354	1	1	946	919051808	EL.H-RUECKHALTESICHERUN
LEITUNG W1918A	96023355	460	1	952	96023326	KLEMMKASTEN KPL.
LEITUNG W1921	96023356	470	1	952	96023326	KLEMMKASTEN KPL.
LEITUNG W1923	96023359	500	1	952	96023326	KLEMMKASTEN KPL.
LEITUNG W1927	96023357	480	1	952	96023326	KLEMMKASTEN KPL.
LEITUNG W1928	96023358	490	1	952	96023326	KLEMMKASTEN KPL.
LEITUNG W1931	96023118	340	1	990	96022898	KLEMMKASTEN
LEITUNG W1932	96023119	350	1	990	96022898	KLEMMKASTEN
LEITUNG W1933	96023120	360	1	990	96022898	KLEMMKASTEN
LEITUNG W1935Y	96002428	5	1	1187	918663708	TRAEGER MESS-U.WARNEIN
LEITUNG W2001	96024965	140	1	1080	96032633	KLEMMKASTEN KPL.
LEITUNG W2009	96032710	60	1	1097	96032634	KLEMMKASTEN KPL.
LEITUNG W200F	96025223	30	1	23	96019879	KABELLISTE MITTELSTUECK
LEITUNG W2011	96032707	40	1	1097	96032634	KLEMMKASTEN KPL.
LEITUNG W2014	96032709	50	1	1097	96032634	KLEMMKASTEN KPL.
LEITUNG W2017	96034682	10	1	1130	919243908	ELEKTRIK FA-BOCK
LEITUNG W2019	96032711	70	1	1097	96032634	KLEMMKASTEN KPL.
LEITUNG W2019A	96032714	6	1	1101	96032635	LEITUNGSTROMMEL KPL.
LEITUNG W201D	96024485	1	1	166	96024483	KABELLISTE
LEITUNG W201F	96025222	2	1	166	96024483	KABELLISTE
LEITUNG W202	96024494	11	1	150	96024493	KLEMMKASTEN KPL.
LEITUNG W2023	96033283	140	1	1118	96032637	KLEMMKASTEN KPL.
LEITUNG W2024	96033514	100	1	1118	96032637	KLEMMKASTEN KPL.
LEITUNG W2026	96033263	130	1	1118	96032637	KLEMMKASTEN KPL.
LEITUNG W2027	96033242	120	1	1118	96032637	KLEMMKASTEN KPL.
LEITUNG W202F	96024593	2	1	149	96024471	ELEKTRIK BALLASTKONSOLE
LEITUNG W2031-F	96033332	70	1	1118	96032637	KLEMMKASTEN KPL.
LEITUNG W2032-F	96033241	110	1	1118	96032637	KLEMMKASTEN KPL.
LEITUNG W2090	96024547	110	1	553	96024388	KLEMMKASTEN SA-BOCK VO
LEITUNG W2091	96024548	120	1	553	96024388	KLEMMKASTEN SA-BOCK VO
LEITUNG W2092	96024549	130	1	553	96024388	KLEMMKASTEN SA-BOCK VO
LEITUNG W2093	96024550	140	1	553	96024388	KLEMMKASTEN SA-BOCK VO
LEITUNG W2115F	96036933	80	1	1118	96032637	KLEMMKASTEN KPL.
LEITUNG W2115L	96026074	370	1	990	96022898	KLEMMKASTEN
LEITUNG W240	96018186	11	1	78	96019888	KLEMMKASTEN KPL.
LEITUNG W291VL	96037298	5	1	166	96024483	KABELLISTE
LEITUNG W330	96022315	30	1	664	96021493	KABELLISTE DREHBUEHNE
LEITUNG W331	96022316	31	1	664	96021493	KABELLISTE DREHBUEHNE
LEITUNG W332	96022317	32	1	664	96021493	KABELLISTE DREHBUEHNE
LEITUNG W333	96022318	33	1	664	96021493	KABELLISTE DREHBUEHNE
LEITUNG W334	96022319	34	1	664	96021493	KABELLISTE DREHBUEHNE
LEITUNG W335	96022320	35	1	664	96021493	KABELLISTE DREHBUEHNE
LEITUNG W336	96022325	36	1	664	96021493	KABELLISTE DREHBUEHNE
LEITUNG W337	96022321	20	1	652	96022391	KLEMMKASTEN KPL.
LEITUNG W338	96022323	21	1	652	96022391	KLEMMKASTEN KPL.
LEITUNG W339	96022324	22	1	652	96022391	KLEMMKASTEN KPL.
LEITUNG W340	96022322	23	1	652	96022391	KLEMMKASTEN KPL.
LEITUNG W390	96022313	20	1	664	96021493	KABELLISTE DREHBUEHNE
LEITUNG W511	96022304	6	1	664	96021493	KABELLISTE DREHBUEHNE
LEITUNG W512	96022305	7	1	664	96021493	KABELLISTE DREHBUEHNE

2.2.2021

etk_en_de_048416 LR 1800-1.0

1595

LIEBHERRAlphabetical index
Alphabetischer Index

Bezeichnung	Artikel	Pos.	Menge	Seite	Baugruppe	Bezeichnung
LEITUNG W514	96022306	8	1	664	96021493	KABELLISTE DREHBUEHNE
LEITUNG W540	96022307	9	1	664	96021493	KABELLISTE DREHBUEHNE
LEITUNG W541	96022309	10	1	664	96021493	KABELLISTE DREHBUEHNE
LEITUNG W560	96022328	11	1	664	96021493	KABELLISTE DREHBUEHNE
LEITUNG W571	96022310	12	1	664	96021493	KABELLISTE DREHBUEHNE
LEITUNG W572	96022311	13	1	664	96021493	KABELLISTE DREHBUEHNE
LEITUNG W573	96028681	14	1	664	96021493	KABELLISTE DREHBUEHNE
LEITUNG W580	96022312	15	1	664	96021493	KABELLISTE DREHBUEHNE
LEITUNG W591	96020687	(1)	1	455	96020682	ELEKTRIK BATTERIEKASTEN
LEITUNG W591A	96020692	(6)	1	455	96020682	ELEKTRIK BATTERIEKASTEN
LEITUNG W592	96020688	(2)	1	455	96020682	ELEKTRIK BATTERIEKASTEN
LEITUNG W593	96020689	(3)	1	455	96020682	ELEKTRIK BATTERIEKASTEN
LEITUNG W594	96020690	(4)	1	455	96020682	ELEKTRIK BATTERIEKASTEN
LEITUNG W595	96020691	(5)	1	455	96020682	ELEKTRIK BATTERIEKASTEN
LEITUNG W597	96020693	(7)	1	455	96020682	ELEKTRIK BATTERIEKASTEN
LEITUNG W601	96016889	(10)	1	507	96021230	ELEKTRIK ANBAUTEILE KABIN
LEITUNG W602	96032679	1	1	686	96032678	ANTENNE KPL.
LEITUNG W681	96026883	20	1	850	96026879	EL.KUEHLWASSERVORWAE
LEITUNG W682	96026884	21	1	850	96026879	EL.KUEHLWASSERVORWAE
LEITUNG W691	96033212	10	1	660	96022326	KLEMMKASTEN KPL.
LEITUNG W693	965751108	100	1	610	918646608	FREMDEINSPEISUNG
LEITUNG W694	966947408	110	1	610	918646608	FREMDEINSPEISUNG
LEITUNGSBRUCHSICHERUNG	511631314	15	1	571	10877649	ZUGZYLINDER
LEITUNGSDOSE	11450029	4	1	306	11690588	ANSTEUERGERAET
LEITUNGSDOSE	11450030	3	1	306	11690588	ANSTEUERGERAET
LEITUNGSFILTER	10876971	153	1	729	96018765	HYDRAULIK
LEITUNGSHALTER POLYAMID	704280508	19	3	798	968080908	SCHLIESSANLAGE
LEITUNGSSCHUTZSCHALTER	11006827	30	1	610	918646608	FREMDEINSPEISUNG
LEITUNGSTROMMEL KPL.	96032635	20	1	1095	919179008	ELEKTRIK F-ANLENKSTUECK
LEITUNGSTROMMEL KPL. N1	96022876	10	1	951	918924908	ELEKTRIK H-ANLENKSTUECK
LEITUNGSVERBINDER	5603876	512	2	496	96021225	KABELSTRANG
LEITUNGSVERBINDER	5603876	508	1	501	96024787	KABELSTRANG
LEUCHTDRUCKTASTER 1W K	10873169	23	1	77	918776208	ELEKTRIK RAUPENTRAEGER
LEUCHTDRUCKTASTER 1W K	10873169	23	1	109	918776308	ELEKTRIK RAUPENTRAEGER
LEUCHTMELDER	606143508	10	4	509	96027682	BLECH VORM.
LEUCHTMELDER	606143508	5	1	709	96030864	SICHERUNGSBLECH
LEUCHTSCHALTKONTAKTGEB	606144708	30	1	509	96027682	BLECH VORM.
LEUCHTTASTKONTAKTGEBER	606143708	24	2	509	96027682	BLECH VORM.
LICCON MONITOR LCD5C-A LS	10886525	(80)	1	506	96021230	ELEKTRIK ANBAUTEILE KABIN
LICCON MONITOR LSB-BSE LC	96033140	6	3	506	96021230	ELEKTRIK ANBAUTEILE KABIN
LICHTSCHEIBE	10875969	2	1	964	10872003	ARBEITSSCHEINWERFER
LINSENKOPFSCHRAUBE 4X10	10875795	4	4	516	918637508	ZUSATZHEIZUNG OW
LINSENKOPFSCHRAUBE 4X10	10875795	7	2	793	969520208	MONITORKONSOLE
LINSENKOPFSCHRAUBE 4X10	10875795	5	4	802	918064408	HEIZUNG KRANFUEHRERKAB
LINSENKOPFSCHRAUBE K4X	10019040	29	8	468	918810308	STUERSTAND
LITZE 0,5	600131308	342	0.16	905	96025259	KABELSTRANG
LSB-MODUL	10878159	10	2	28	96024744	SCHALTSCHRANK VORM.
LSB-MODUL	10878159	6	2	990	96022898	KLEMMKASTEN
LSB-MODUL	10878159	20	2	1080	96032633	KLEMMKASTEN KPL.
LSB-MODUL	10878159	168	2	1118	96032637	KLEMMKASTEN KPL.
LUEFTER	10650386	(11)	1	470	10877138	FAHRERSITZ
LUEFTER	11691401	3	1	318	11691398	BELUEFTUNGSEINRICHTUNG
LUEFTER	11691401	3	1	319	11691400	BELUEFTUNGSEINRICHTUNG
LUEFTER	12100177	(59)	1	470	10877138	FAHRERSITZ
LUEFTERNABE X0 G-ALSI9CU	953581208	3	2	315	96022275	KUEHLER VORM.
LUFTANSAUGROHR LINKS V-	10150607	1	1	391	10151879	LUFTANSAUGUNG ANBAU
LUFTANSAUGROHR RECHTS	10150606	2	1	391	10151879	LUFTANSAUGUNG ANBAU
LUFTANSAUGUNG ANBAU V-M	10151879	220	1	334	12415860	DIESELMOTOR
LUFTBEHAELTER 39,8L 10BAR	502655808	162	1	811	96018766	DRUCKLUFTANLAGE
LUFTBEHAELTER DIN 74281 4	502987108	160	1	811	96018766	DRUCKLUFTANLAGE

2.2.2021

etk_en_de_048416 LR 1800-1.0

1596

LIEBHERRAlphabetical index
Alphabetischer Index

Bezeichnung	Artikel	Pos.	Menge	Seite	Baugruppe	Bezeichnung
LUFTFILTER NLG12-18M³/MIN	10488024	1	2	447	919412108	LUFTFILTERANLAGE KPL.
LUFTFILTERANLAGE KPL.	919412108	124	1	9		LIEBHERR LR 1800-1.0
LUFTFUEHRUNG	969752708	2	1	782	919075308	KRANFUEHRERKABINE VORM.
LUFTFUEHRUNG LI. 155X578	96002217	5	1	788	969752708	LUFTFUEHRUNG
LUFTFUEHRUNG LI. 76X405X9	96002215	1	1	788	969752708	LUFTFUEHRUNG
LUFTFUEHRUNG LI. 95X158X	97069153	3	1	788	969752708	LUFTFUEHRUNG
LUFTFUEHRUNG PP SPF	977176508	8	2	788	969752708	LUFTFUEHRUNG
LUFTFUEHRUNG RE. 108X15	97069154	4	1	788	969752708	LUFTFUEHRUNG
LUFTFUEHRUNG RE. 155X596	96002218	6	1	788	969752708	LUFTFUEHRUNG
LUFTFUEHRUNG RE. 84X404	96002216	2	1	788	969752708	LUFTFUEHRUNG
LUFTHUTZE 2X413X448 DC01	97097731	4	2	447	919412108	LUFTFILTERANLAGE KPL.
LUFTHUTZE SCHWK. STAHL	96021586	3	2	447	919412108	LUFTFILTERANLAGE KPL.
LUFTLEITUNGEN HARNSTOF	96025243	30	1	458	919554008	HARNSTOFFANLAGE
LUFTLEITUNGEN HARNSTOF	969319208	30	1	462	96039769	PUMPE VORM.
LUFTPRESSER	10650490	85	1	470	10877138	FAHRERSITZ
LUFTPRESSER ANBAU	10126103	330	1	335	12415860	DIESELMOTOR
LUFTPRESSER VORM.	11364209	1	1	398	10126103	LUFTPRESSER ANBAU
LUFTTROCKNER	502657308	52	1	811	96018766	DRUCKLUFTANLAGE
M-RING 128X117,8X2,5 F14	11428101	(4)	1	333	12415860	DIESELMOTOR
MAGNET 24V	10650092	2	1	750	10342823	DRUCKREGELVENTIL
MAGNET 24V	10663094	1	1	759	10493159	WEGESITZVENTIL
MAGNET 24V	570633808	(1)	1	729	96018765	HYDRAULIK
MAGNET 24V	570633808	1	1	753	511449808	WEGEVENTIL
MAGNET 24V	571135508	(21)	1	34	96018754	HYDRAULIK MITTELTEIL
MAGNET 24V	571135508	21	1	213	11182924	WEGEVENTIL
MAGNETADAPTER 40 KUNST	11101354	9	1	458	919554008	HARNSTOFFANLAGE
MAGNETSPULE	10564740	1	2	73	511302208	WEGEVENTIL
MAGNETSPULE	10564740	(1)	1	210	96018771	ZUSATZHYDRAULIK WINDE 1
MAGNETSPULE	10564740	1	1	752	11005327	WEGEVENTIL
MAGNETSPULE	11005244	1	2	275	10423938	WEGEVENTIL
MAGNETSPULE 24V	10493030	(30)	1	250	96018777	ZUSATZHYDRAULIK WINDE 4
MAGNETSPULE 24V	571818908	1	1	739	11004976	WEGEVENTIL
MAGNETSPULE 24V	571910108	435	2	758	571362608	VORSTEUERVENTIL
MAGNETVENTIL	10343003	3	1	516	918637508	ZUSATZHEIZUNG OW
MAGNETVENTIL	10343003	4	1	802	918064408	HEIZUNG KRANFUEHRERKAB
MAGNETVENTIL	10876704	4	1	737	11341035	STUEBERBLOCK
MAGNETVENTIL	10876705	5	1	737	11341035	STUEBERBLOCK
MANOMETER 63	750002408	185	3	730	96018765	HYDRAULIK
MASSEVERBINDUNGSBLECH	9080911	4	1	396	9078314	HEIZFLANSCH ANBAU
MECH.ANBAUTEILE SCHEINW	96002442	10	1	963	96024149	A-SCHEINWERFER S-ANLEN
MECH.BEFESTIGUNGSTEILE	96031241	20	1	1159	96024945	EMPFAENGER KOPFSTUECK
MECH.BEFESTIGUNGSTEILE	96034669	40	1	1162	96031509	SENDER HAKENFLASCHE
MECH.ZUSATZABSTUETZUNG	918632208	20	1	9		LIEBHERR LR 1800-1.0
MECH.ZUSATZABSTUETZUNG	96023416	1	2	140	918632208	MECH.ZUSATZABSTUETZUNG
MECHANIK MESS-U. WARNEIN	968838508	10	1	1187	918663708	TRAEGER MESS-U. WARNEIN
MEGIPUFFER	726611308	59	1	768	918645108	KRANFUEHRERKABINE ANBA
MEGIPUFFER	726612208	8	1	807	918998608	PODEST KRANKABINE
MEGIPUFFER	726612708	8	2	937	96008072	STATIV KPL.
MEGIPUFFER	726906808	40	4	525	918642408	KLIMAANLAGE
MEGIPUFFER 100X40-M16X44	726616008	17	2	1006	918647208	HS-REDUZIERSTUECK
MEGIPUFFER 100X40-M16X44	726616008	27	4	1042	918647508	H-ZWISCHENSTUECK
MEGIPUFFER 100X40-M16X44	726616008	27	4	1050	918811308	H-ZWISCHENSTUECK
MEGIPUFFER 18X7,5	726616708	302	8	447	919412108	LUFTFILTERANLAGE KPL.
MEGIPUFFER 18X7,5	726616708	10	2	464	96004224	DECKEL KPL.
MEGIPUFFER 18X7,5	726616708	6	4	478	918637208	DREHBUENNENVERKLEIDUN
MEGIPUFFER 18X7,5	726616708	2	2	630	96025054	DECKEL VORM.
MEGIPUFFER 18X7,5	726616708	2	2	631	96025055	DECKEL VORM.
MEGIPUFFER 18X7,5	726616708	2	2	632	96025056	DECKEL VORM.
MEGIPUFFER 18X7,5	726616708	2	2	633	96025057	DECKEL VORM.
MEGIPUFFER 18X7,5	726616708	2	2	634	96025058	DECKEL VORM.

2.2.2021

etk_en_de_048416 LR 1800-1.0

1597

LIEBHERRAlphabetical index
Alphabetischer Index

Bezeichnung	Artikel	Pos.	Menge	Seite	Baugruppe	Bezeichnung
MEGIPUFFER 18X7,5	726616708	2	2	635	96025059	DECKEL VORM.
MEGIPUFFER 20X15-M6 NR 55	726907308	5	1	937	96008072	STATIV KPL.
MEGIPUFFER 30X17 M8 75°SH	10030440	46	7	489	918637308	LAUFSTEG DREHBUEHNE
MEGIPUFFER 30X17 M8 75°SH	10030440	12	2	844	96006445	KAMERAHALTER VORM.
MEGIPUFFER 30X17-M8 NR 60	726616208	7	2	965	96002442	MECH.ANBAUTEILE SCHEINW
MEHRFACHDICHEINSATZ 4X	10424957	503	1	555	96024550	LEITUNG
MEHRFACHDICHEINSATZ 4X	10424957	506	1	947	96023354	LEITUNG
MEHRFACHDICHEINSATZ 4X	10424957	506	1	950	96023344	LEITUNG
MEISTERSCHALTER LSB-AMS	10343693	11	3	506	96021230	ELEKTRIK ANBAUTEILE KABIN
MEMBRANSPEICHER 0,075L 25	510644908	152	2	126	96048344	HYDRAULIK ABSTUETZUNG
MEMBRANSPEICHER 0,075L 25	510644908	152	2	130	96048343	HYDRAULIK ABSTUETZUNG
MEMBRANSPEICHER 2L 10BA	510642508	150	3	729	96018765	HYDRAULIK
MEMBRANTUELLE 21/28/34,5	553023708	27	2	526	553188308	KOMPRESSORANTRIEB
MEMBRANTUELLE 29/37/44	553027808	64	1	786	96028393	INNENVERKLEIDUNG EINBAU
MEMBRANTUELLE 29/37/44	553027808	5	2	793	969520208	MONITORKONSOLE
MEMBRANTUELLE 29/37/44	553027808	12	2	802	918064408	HEIZUNG KRANFUEHRERKAB
MESSANSCHLUSS BMA3 6S	475601508	610	2	126	96048344	HYDRAULIK ABSTUETZUNG
MESSANSCHLUSS BMA3 6S	475601508	611	2	130	96048343	HYDRAULIK ABSTUETZUNG
MESSANSCHLUSS BMA3 6S	475601508	618	1	274	96018773	ZUSATZHYDRAULIK MONTAGE
MESSANSCHLUSS BMA3 6S	475601508	724	22	734	96018765	HYDRAULIK
MESSANSCHLUSS EMA3 G1/4	475602608	623	1	250	96018777	ZUSATZHYDRAULIK WINDE 4
MESSANSCHLUSS EMA3 G1/4	475602608	607	19	732	96018765	HYDRAULIK
MESSANSCHLUSS EMA3 G1/4	475602608	632	3	970	96018784	ZUSATZHYDRAULIK H-ANLENK
MESSANSCHLUSS GMA3 38S	475603408	649	4	35	96018754	HYDRAULIK MITTELTEIL
MESSANSCHLUSS VKA3 10LM	510629008	600	2	69	96018752	HYDRAULIK RAUPE
MESSANSCHLUSS VKA3 10LM	510629008	600	2	76	96022061	HYDRAULIK RAUPE
MESSANSCHLUSS VKA3 10LM	510629008	604	2	102	96018753	HYDRAULIK RAUPE
MESSANSCHLUSS VKA3 10LM	510629008	600	2	108	96022062	HYDRAULIK RAUPE
MESSANSCHLUSS VKA3 10LM	510629008	613	2	211	96018771	ZUSATZHYDRAULIK WINDE 1
MESSANSCHLUSS VKA3 10LM	510629008	613	2	226	96018772	ZUSATZHYDRAULIK WINDE 2
MESSANSCHLUSS VKA3 10LM	510629008	630	2	250	96018777	ZUSATZHYDRAULIK WINDE 4
MESSANSCHLUSS VKA3 10LM	510629008	622	1	274	96018773	ZUSATZHYDRAULIK MONTAGE
MESSANSCHLUSS VKA3 10LM	510629008	619	4	732	96018765	HYDRAULIK
MESSANSCHLUSS VKA3 10LM	510629008	626	2	902	96018775	ZUSATZHYDRAULIK WINDE 6
MESSANSCHLUSS VKA3 18L C	475602908	712	2	733	96018765	HYDRAULIK
MESSANSCHLUSS VKA3 8S C	475601308	697	2	733	96018765	HYDRAULIK
MESSERTRENNKLEMME 0,2-2	602761608	53	2	700	96020050	AUFBAUTEILE MONTAGETAPE
MESSSTREIFEN	11081841	35	1	455	96020682	ELEKTRIK BATTERIEKASTEN
MESSSTUTZEN 12S M20X1,5 C	7409922	687	1	35	96018754	HYDRAULIK MITTELTEIL
MESSSTUTZEN 12S M20X1,5 C	7409922	646	2	970	96018784	ZUSATZHYDRAULIK H-ANLENK
MESSSTUTZEN DKO 10S M18	5607617	685	2	733	96018765	HYDRAULIK
MESSSTUTZEN NW 12	7409918	644	2	34	96018754	HYDRAULIK MITTELTEIL
MESSWIDERSTAND -40/+125°	10449516	20	3	506	96021230	ELEKTRIK ANBAUTEILE KABIN
MIKROPHON	11826513	2	1	1186	12257818	AUTORADIO
MIKROSCHALTER	10335596	3	4	510	10343693	MEISTERSCHALTER
MISCHROHR UEBERGANSMO	96028788	3	1	441	919411408	SCHALLDAEMPFERANLAGE
MITNAHMEROHR	938915801	(58)	1	57	918888308	RAUPENTRAEGER LI.
MITNEHMER	10014729	7	1	605	10327167	ELEKTROPUMPE
MITNEHMER SCHWK.	96031176	4	1	19	919618308	RAUPENMITTELTEIL
MITTELZAPFEN	570114608	3	1	271	570113308	TRIEBWERK
MODULHALTER	632126901	32	1	693	96025148	SCHALTSCHRANK MECH.
MONITORKONSOLE	969520208	5	1	782	919075308	KRANFUEHRERKABINE VORM.
MONITORKONSOLE 2X272X15	97111845	6	1	847	96029469	AUSRUESTUNG KAMERA KAB
MONITORKONSOLE 448X141	969503008	1	1	793	969520208	MONITORKONSOLE
MONTAGEBLECH 2X387X320 D	97104745	1	1	162	96025889	MONTAGEBLECH VORM.
MONTAGEBLECH SCHWK. RAL	96031721	1	1	163	96031720	MONTAGEBLECH VORM.
MONTAGEBLECH VORM.	96025889	5	1	157	96024481	SCHALTSCHRANK KPL.
MONTAGEBLECH VORM.	96031720	6	1	157	96024481	SCHALTSCHRANK KPL.
MONTAGEEINHEIT VORM.	968095808	2	2	700	96020050	AUFBAUTEILE MONTAGETAPE
MONTAGEEINRICHTUNG RA	918643008	156	1	10		LIEBHERR LR 1800-1.0

2.2.2021

etk_en_de_048416 LR 1800-1.0

1598

LIEBHERRAlphabetical index
Alphabetischer Index

Bezeichnung	Artikel	Pos.	Menge	Seite	Baugruppe	Bezeichnung
MONTAGESPRAY 400ML	861203005	70	1	441	919411408	SCHALLDAEMPFERANLAGE
MONTAGETAPEL VORM.	96027613	1	1	700	96020050	AUFBAUTEILE MONTAGETAPE
MONTAGETEILE	11826654	27	1	520	10876576	WASSERHEIZGERAET
MONTAGETEILE DREHBUEHN	96023860	50	1	184	918635608	DREHBUEHNENRAHMEN KPL.
MONTAGETEILE ELEKTRIK	96024507	2	1	187	96023860	MONTAGETEILE DREHBUEHN
MONTAGETEILE HYDR.	96024506	1	1	187	96023860	MONTAGETEILE DREHBUEHN
MONTAGEWERKZEUGKASTE	790045408	1	1	177	96005686	GRUNDWERKZEUG
MONTAGEWINDE	918636308	116	1	9		LIEBHERR LR 1800-1.0
MONTAGEZYLINDER SPF	512335208	5	1	176	918632508	WERKZEUG
MOOSGUMMI 20X4 MOOSGU	262103108	30	0.064	468	918810308	STUERSTAND
MOTORAUFNABME	10650515	2	1	318	11691398	BELUEFTUNGSEINRICHTUNG
MOTORAUFNABME	10650515	2	1	319	11691400	BELUEFTUNGSEINRICHTUNG
MOTORFLANSCH	10876208	3	1	197	10877539	SEILWINDE
MOTORFLANSCH	540184008	7	1	268	540270514	ANTRIEB KPL
MOTORFLANSCH	592004214	110	1	204	10876209	ANTRIEB KPL.
MOTORFLANSCH	592013714	19	1	204	10876209	ANTRIEB KPL.
MOTORFLANSCH 250X95	968448701	85	1	257	12485063	DREHWERKANTRIEB
MOTORFLANSCH 50X215X215	938578401	(70)	2	58	918888308	RAUPENTRAEGER LI.
MOTORGEHAEUSE	10014692	3	1	605	10327167	ELEKTROPUMPE
MOTORGEHAEUSE	10493920	1	1	605	10327167	ELEKTROPUMPE
MOTOROEL	919173008	86	1	9		LIEBHERR LR 1800-1.0
MOTORREGELUNGSSENSORIK	10141937	581	1	337	12415860	DIESELMOTOR
MOTORSTEUERGERAET ECU	12416526	570	1	337	12415860	DIESELMOTOR
MUTTER	10040137	2	1	740	10878075	NOTHANDBETAETIGUNG
MUTTER	510779908	29	1	43	511497508	DRUCKMINDERVENTIL
MUTTER	511053008	22	1	762	510401908	UMSCHALTVENTIL
MUTTER	7027459	2	2	73	511302208	WEGEVENTIL
MUTTER	7027459	(2)	1	210	96018771	ZUSATZHYDRAULIK WINDE 1
MUTTER	7027459	2	1	752	11005327	WEGEVENTIL
MUTTER CR6-FREI	571082308	(5)	1	34	96018754	HYDRAULIK MITTELTEIL
MUTTER CR6-FREI	571082908	(5)	1	34	96018754	HYDRAULIK MITTELTEIL
MUTTER M10X1,5 X5NiCrTi26-	10120639	13	4	414	10141720	ATL-ANBAU
MUTTER M10X1,5 X5NiCrTi26-	10120639	13	4	415	10141721	ATL-ANBAU
MUTTER M54 CR6-FREI	571077208	(5)	1	34	96018754	HYDRAULIK MITTELTEIL
MUTTER M54 CR6-FREI	571077208	(5)	1	210	96018771	ZUSATZHYDRAULIK WINDE 1
MUTTER M54 CR6-FREI	571077208	(5)	1	730	96018765	HYDRAULIK
MUTTER M6X8	10878951	2	1	471	96032222	NACHARBEIT ARMLEHNE LI.
MUTTER M6X8	10878951	2	1	473	96032223	NACHARBEIT ARMLEHNE RE.
NABE	9077280	2	1	354	11367689	ANTRIEBSTEILE M. SCHWING.
NACHARBEIT ARMLEHNE LI.	96032222	5	1	468	918810308	STUERSTAND
NACHARBEIT ARMLEHNE RE.	96032223	6	1	468	918810308	STUERSTAND
NACKENROLLE EINBAU	96032582	8	1	1108	918654608	F-KOPFSTUECK
NADELKRANZ 110X117X24	570796108	20	1	267	540270414	ABTRIEB KPL
NAEHERUNGSSCHALTER	10013883	10	1	86	12100106	VERTEILERKOMBINATION
NAEHERUNGSSCHALTER BER	11003193	5	2	77	918776208	ELEKTRIK RAUPENTRAEGER
NAEHERUNGSSCHALTER BER	11003193	5	2	109	918776308	ELEKTRIK RAUPENTRAEGER
NAEHERUNGSSCHALTER BER	11003193	(1)	2	255	918636208	DREHWERK
NEBENABTRIEB ANBAU	10126182	652	1	337	12415860	DIESELMOTOR
NEBENABTRIEB VORM.	11366388	1	1	435	10126182	NEBENABTRIEB ANBAU
NEIGUNGSGEBER +/-25° ALU	11001194	10	2	22	96024467	EL.GEBER U.ENDSCHALTER
NEIGUNGSGEBER HAKENFL	918923808	450	1	12		LIEBHERR LR 1800-1.0
NIVEAUGEBER L=195 24V	10135392	22	1	332	12415860	DIESELMOTOR
NIVEAUGEBER L=195 24V	11088130	1	1	349	10135392	NIVEAUGEBER
NIVEAUGEBER L=450	789016008	6	1	578	962059008	BRENNSTOFFBEHAELTER VO
NIVEAUSONDE L=50 5 V SPF	10228143	26	1	315	96022275	KUEHLER VORM.
NOCKENWELLE KPL. V-MOTO	10122940	100	1	333	12415860	DIESELMOTOR
NOCKENWELLE V-MOTORXD9	10116354	1	1	366	10122940	NOCKENWELLE KPL.
NOCKENWELLE V-MOTORXD9	10154280	1	1	366	10122940	NOCKENWELLE KPL.
NOT-AUS TASTE	11211286	30	1	693	96025148	SCHALTSCHRANK MECH.
NOT-AUS TASTE	606144108	(2)	1	506	96021230	ELEKTRIK ANBAUTEILE KABIN

2.2.2021

etk_en_de_048416 LR 1800-1.0

1599

LIEBHERRAlphabetical index
Alphabetischer Index

Bezeichnung	Artikel	Pos.	Menge	Seite	Baugruppe	Bezeichnung
NOTAUS KRANFUEHRERKAB	968075908	4	1	506	96021230	ELEKTRIK ANBAUTEILE KABIN
NOTHAMMER	885042208	48	1	785	96028393	INNENVERKLEIDUNG EINBAU
NOTHANDBETAETIGUNG RP	10878075	5	1	739	11004976	WEGEVENTIL
NOTSITZ	915587308	134	1	9		LIEBHERR LR 1800-1.0
NUTMUTTER 42CrMo4+QT	939217601	13	1	256	12485063	DREHWERKANTRIEB
NUTMUTTER M100X2 C45	927612301	(28)	1	57	918888308	RAUPENTRAEGER LI.
NUTMUTTER M30X1,5	570113908	9	1	270	570112908	TRIEBWERK
O-RING	10594415	11	1	893	12104014	SEILTROMMEL
O-RING	7369571	23	1	749	11450338	DRUCKBEGRENZUNGSVENTI
O-RING 100X5 FKM 70	11008055	4	1	393	10154796	ANSAUGSTUTZEN ANBAU
O-RING 104X3 V80	10352116	39	1	312	10877024	VERSTELLPUMPE
O-RING 10X1,5 NBR70	726427108	21	4	744	10877660	UMSCHALTBLOCK
O-RING 10X2,2 NBR70	502933208	552	3	811	96018766	DRUCKLUFTANLAGE
O-RING 125X2 VMQ 70	10002310	9	1	435	10126182	NEBENABTRIEB ANBAU
O-RING 12X2 FKM 70 MoS2	10128678	(2)	1	433	10141937	MOTORREGELUNGSSENSORIK
O-RING 12X2 NBR70	704274808	10	4	29	965690708	DECKEL KPL.
O-RING 12X2 NBR70	704274808	5	2	64	96051117	DECKEL KPL.
O-RING 12X2 NBR70	704274808	13	1	163	96031720	MONTAGEBLECH VORM.
O-RING 12X2 NBR70	704274808	10	2	452	96022152	DECKEL VORM.
O-RING 12X2 NBR70	704274808	5	2	453	96022154	KLAPPE VORM.
O-RING 12X2 NBR70	704274808	4	2	464	96004224	DECKEL KPL.
O-RING 12X2 NBR70	704274808	11	4	492	96035573	DECKEL VORM.
O-RING 12X2 NBR70	704274808	12	4	617	96024407	DECKEL KPL.
O-RING 12X2 NBR70	704274808	12	4	618	96024409	DECKEL KPL.
O-RING 12X2 NBR70	704274808	12	2	619	96024410	DECKEL KPL.
O-RING 12X2 NBR70	704274808	12	4	620	96024411	DECKEL KPL.
O-RING 12X2 NBR70	704274808	12	2	621	96034007	DECKEL KPL.
O-RING 12X2 NBR70	704274808	4	7	625	96024781	DECKEL VORM.
O-RING 12X2 NBR70	704274808	4	7	626	96024782	DECKEL VORM.
O-RING 12X2 NBR70	704274808	4	3	627	96024783	DECKEL VORM.
O-RING 12X2 NBR70	704274808	7	7	648	96023103	DECKEL KPL.
O-RING 12X2 NBR70	704274808	6	6	695	969408008	DECKEL KPL.
O-RING 12X2,5 HNBR	7412937	23	1	384	10303007	KRAFTSTOFFVORFILTER
O-RING 13X2,5 HNBR	10294172	20	1	384	10303007	KRAFTSTOFFVORFILTER
O-RING 13X2,5 NBR90	570078008	7	1	584	510693008	KUGELHAHN
O-RING 140X3 NBR 70	726426201	(75)	1	58	918888308	RAUPENTRAEGER LI.
O-RING 140X3 NBR70	570163708	5	1	605	10327167	ELEKTROPUMPE
O-RING 14X1,1 NBR70	570010108	3	2	753	511449808	WEGEVENTIL
O-RING 14X2,5 NBR70	502923877	41	4	506	96021230	ELEKTRIK ANBAUTEILE KABIN
O-RING 15,50X2,00 FKM 80	10113975	(2)	1	433	10141937	MOTORREGELUNGSSENSORIK
O-RING 150X3 NBR70	518578108	600	4	290	96021818	DIESELMOTOR VORM.
O-RING 155X3 NBR 70 SPF	726426601	87	1	257	12485063	DREHWERKANTRIEB
O-RING 160X2,5	7624285	24	1	605	10327167	ELEKTROPUMPE
O-RING 160X3 FKM 80	726431101	52	1	61	938576301	PLANETENGETRIEBE
O-RING 165X3 FKM 70	726440001	16	1	605	10327167	ELEKTROPUMPE
O-RING 168X3,3	12929176	4	2	372	10127113	OELFILTERGEHAEUSE ANBA
O-RING 16X2 NBR70	726407908	(1)	1	274	96018773	ZUSATZHYDRAULIK MONTAGE
O-RING 174X3 FKM 70	726431401	(83)	2	58	918888308	RAUPENTRAEGER LI.
O-RING 174X4 NBR 70	571844508	113	1	204	10876209	ANTRIEB KPL.
O-RING 17X2 FPM70	571082608	(2)	1	34	96018754	HYDRAULIK MITTELTEIL
O-RING 17X2 FPM70	571082608	(2)	1	69	96018752	HYDRAULIK RAUPE
O-RING 17X2 FPM70	571082608	(2)	1	250	96018777	ZUSATZHYDRAULIK WINDE 4
O-RING 17X2,5 NBR90	726409108	(1)	1	35	96018754	HYDRAULIK MITTELTEIL
O-RING 180X3 NBR 70	790497114	5	2	241	12104413	ANTRIEB
O-RING 180X3 NBR 70	790497114	2	1	891	12104430	ANTRIEB
O-RING 185X3 FKM 70	761035903	(71)	2	58	918888308	RAUPENTRAEGER LI.
O-RING 18X2 FKM 80	10003192	5	1	379	11363553	ANTRIEB FUER HOCHDRUCK
O-RING 19,4X2,1	11004432	21	1	749	11450338	DRUCKBEGRENZUNGSVENTI
O-RING 19,4X2,5 HNBR	10340226	7	2	384	10303007	KRAFTSTOFFVORFILTER
O-RING 20,3X2,4 NBR70	502932908	9	1	578	962059008	BRENNSTOFFBEHAELTER VO

2.2.2021

etk_en_de_048416 LR 1800-1.0

1600

LIEBHERRAlphabetical index
Alphabetischer Index

Bezeichnung	Artikel	Pos.	Menge	Seite	Baugruppe	Bezeichnung
O-RING 20,3X2,4 NBR70	502932908	308	8	811	96018766	DRUCKLUFTANLAGE
O-RING 200X3	11171355	3	1	204	10876209	ANTRIEB KPL.
O-RING 20X2 FPM70	571082008	(2)	1	34	96018754	HYDRAULIK MITTELTEIL
O-RING 20X2 FPM70	571082008	(2)	1	49	96033000	ZUSATZHYDR.VERBINDUNGS
O-RING 20X2,5 NBR70	726407508	7	1	761	511065008	KUGELHAHN
O-RING 210X3 NBR 70	726425901	(19)	1	57	918888308	RAUPENTRAEGER LI.
O-RING 22,2X3 NBR 70	726410601	(68)	2	57	918888308	RAUPENTRAEGER LI.
O-RING 22,2X3 NBR70	540184308	16	1	268	540270514	ANTRIEB KPL
O-RING 22X1,5 FPM70	571082708	(3)	1	34	96018754	HYDRAULIK MITTELTEIL
O-RING 22X1,5 FPM70	571082708	(3)	1	250	96018777	ZUSATZHYDRAULIK WINDE 4
O-RING 235X3 NBR70	571917808	3	1	891	12104430	ANTRIEB
O-RING 23X2,5 NBR 70	726454601	(94)	2	58	918888308	RAUPENTRAEGER LI.
O-RING 24,2X3	726424314	113	1	888	12104429	GETRIEBE
O-RING 24X3 FPM70	571077408	(4)	1	969	96018784	ZUSATZHYDRAULIK H-ANLENK
O-RING 25X2 NBR90	726425308	8	2	584	510693008	KUGELHAHN
O-RING 26X1,5 FPM70	571082108	(3)	1	34	96018754	HYDRAULIK MITTELTEIL
O-RING 26X3 NBR90	510711308	(18)	1	1175	968895808	ZUSATZHYDR.BOLZENZIEHZ
O-RING 285X3 NBR70	571551408	2	1	204	10876209	ANTRIEB KPL.
O-RING 285X3 NBR70	571551408	2	2	241	12104413	ANTRIEB
O-RING 32X3 FPM70	571076908	(2)	1	34	96018754	HYDRAULIK MITTELTEIL
O-RING 32X3 FPM70	571076908	(2)	1	210	96018771	ZUSATZHYDRAULIK WINDE 1
O-RING 32X3 FPM70	571076908	(2)	1	730	96018765	HYDRAULIK
O-RING 32X3 FPM70	571076908	(2)	1	969	96018784	ZUSATZHYDRAULIK H-ANLENK
O-RING 370X4 NBR 70	761060003	73	1	257	12485063	DREHWERKANTRIEB
O-RING 400X4 NBR 70	761033903	24	1	256	12485063	DREHWERKANTRIEB
O-RING 40X3 FPM70	571077108	(4)	1	34	96018754	HYDRAULIK MITTELTEIL
O-RING 40X3 FPM70	571077108	(4)	1	210	96018771	ZUSATZHYDRAULIK WINDE 1
O-RING 40X3 FPM70	571077108	(4)	1	730	96018765	HYDRAULIK
O-RING 42X3 NBR90	726421208	15	1	790	96000697	WISCHANLAGE EINBAU
O-RING 44,60X2,40 FKM 75	10036913	8	2	348	10134887	OELWANNE MIT BEFEST.
O-RING 51X2,5 NBR 90	7025208	8	2	761	511065008	KUGELHAHN
O-RING 51X5 N-FKM1-70	10038573	11	4	407	10143277	KUEHLMITTELKRUEMMER AN
O-RING 63,17X2,62 FKM 70 A,G	7380970	14	2	394	10141830	LADELUFTLEITUNG ANBAU
O-RING 63X3 FKM 75	10037224	6	2	404	11353748	THERMOSTATGEHAEUSE AN
O-RING 680X5 NBR 70	761036003	(11)	1	57	918888308	RAUPENTRAEGER LI.
O-RING 6X1 NBR90	570690608	17	1	756	571529608	DRUCKVENTIL
O-RING 6X1 NBR90	570690608	7	1	757	571130108	DRUCKBEGRENZUNGSVENTI
O-RING 6X1,5 NBR90	510712908	11	3	753	511449808	WEGEVENTIL
O-RING 740X5 NBR 70	726457501	(12)	1	57	918888308	RAUPENTRAEGER LI.
O-RING 740X5 NBR 70	726457501	2	3	61	938576301	PLANETENGETRIEBE
O-RING 75X2,5 V80	10023671	22	1	323	510241408	HYDROMOTOR
O-RING 78X3 FKM 70	726433701	7	1	404	11353748	THERMOSTATGEHAEUSE AN
O-RING 85X2 HNBR 70	10218370	2	1	420	10120541	STARTER VORM.
O-RING 90X3 FKM 70	10040386	9	1	402	10143302	WASSERPUMPE MIT BEFEST.
O-RING AEHNL.ISO 3601-1 150	11656620	2	2	339	9078049	ZYLINDER
O-RING AEHNL.ISO 3601-1 16	12212019	6	2	372	10127113	OELFILTERGEHAEUSE ANBA
O-RING AEHNL.ISO 3601-1 67,5	10040387	8	2	402	10143302	WASSERPUMPE MIT BEFEST.
O-RING AEHNL.ISO 3601-1 67,5	10040387	8	2	404	11353748	THERMOSTATGEHAEUSE AN
O-RING ARP 568 10,82X1,78 NB	510718108	27	1	738	10489734	DRUCKBEGRENZUNGSVENTI
O-RING ARP 568 10,82X1,78 NB	510760408	32	1	804	10228112	HEIZKLIMAGERAET
O-RING ARP 568 11,89X1,98 N	571130508	8	1	757	571130108	DRUCKBEGRENZUNGSVENTI
O-RING ARP 568 110,72X3,53	514615408	1	1	596	11600977	DECKEL
O-RING ARP 568 12,37X2,62 NB	510746108	24	2	755	511308608	PROPORTIONALVENTIL
O-RING ARP 568 12,37X2,62 NB	510746108	1	1	763	10218310	LASTHALTEVENTIL
O-RING ARP 568 13,94X2,62 NB	510790108	2	3	213	11182924	WEGEVENTIL
O-RING ARP 568 145,64X3,53	570807108	3	1	434	10120393	VERSCHLUSSTEILE
O-RING ARP 568 14X1,78 NBR9	515710608	31	1	804	10228112	HEIZKLIMAGERAET
O-RING ARP 568 18,72X2,62 NB	510738308	(11)	2	730	96018765	HYDRAULIK
O-RING ARP 568 202,79X3,53	571307708	10	1	307	11631893	LAGERFLANSCH
O-RING ARP 568 23,47X2,62 NB	510776608	(2)	1	730	96018765	HYDRAULIK

2.2.2021

etk_en_de_048416 LR 1800-1.0

1601

LIEBHERRAlphabetical index
Alphabetischer Index

Bezeichnung	Artikel	Pos.	Menge	Seite	Baugruppe	Bezeichnung
O-RING ARP 568 23,52X1,78 N	570652308	25	1	738	10489734	DRUCKBEGRENZUNGSVENTI
O-RING ARP 568 29,87X1,78 NB	510747808	39	2	755	511308608	PROPORTIONALVENTIL
O-RING ARP 568 32,92X3,53 NB	510587008	(1)	1	731	96018765	HYDRAULIK
O-RING ARP 568 32,92X3,53 NB	510587008	(1)	1	732	96018765	HYDRAULIK
O-RING ARP 568 32,92X3,53 NB	510587008	(1)	1	732	96018765	HYDRAULIK
O-RING ARP 568 32,92X3,53 NB	510587008	595	12	732	96018765	HYDRAULIK
O-RING ARP 568 32,92X3,53 NB	510587008	(1)	1	734	96018765	HYDRAULIK
O-RING ARP 568 34,52X3,53 NB	501204208	16	2	762	510401908	UMSCHALTVENTIL
O-RING ARP 568 37,69X3,53 NB	510586708	501	12	34	96018754	HYDRAULIK MITTELTEIL
O-RING ARP 568 37,69X3,53 NB	510586708	501	4	69	96018752	HYDRAULIK RAUPE
O-RING ARP 568 37,69X3,53 NB	510586708	501	4	76	96022061	HYDRAULIK RAUPE
O-RING ARP 568 37,69X3,53 NB	510586708	501	4	102	96018753	HYDRAULIK RAUPE
O-RING ARP 568 37,69X3,53 NB	510586708	501	4	108	96022062	HYDRAULIK RAUPE
O-RING ARP 568 37,69X3,53 NB	510586708	502	3	210	96018771	ZUSATZHYDRAULIK WINDE 1
O-RING ARP 568 37,69X3,53 NB	510586708	502	3	226	96018772	ZUSATZHYDRAULIK WINDE 2
O-RING ARP 568 37,69X3,53 NB	510586708	(1)	1	250	96018777	ZUSATZHYDRAULIK WINDE 4
O-RING ARP 568 37,69X3,53 NB	510586708	502	7	250	96018777	ZUSATZHYDRAULIK WINDE 4
O-RING ARP 568 37,69X3,53 NB	510586708	553	14	731	96018765	HYDRAULIK
O-RING ARP 568 37,69X3,53 NB	510586708	(1)	1	732	96018765	HYDRAULIK
O-RING ARP 568 37,69X3,53 NB	510586708	504	3	902	96018775	ZUSATZHYDRAULIK WINDE 6
O-RING ARP 568 4,47X1,78 NB	513119208	50	1	755	511308608	PROPORTIONALVENTIL
O-RING ARP 568 44,04X3,53 NB	570296608	2	1	595	11068050	FILTERELEMENT
O-RING ARP 568 47,22X3,53 NB	510587908	601	3	290	96021818	DIESELMOTOR VORM.
O-RING ARP 568 47,22X3,53 NB	510587908	(1)	1	290	96021818	DIESELMOTOR VORM.
O-RING ARP 568 5,28X1,78 NB	726426608	49	2	755	511308608	PROPORTIONALVENTIL
O-RING ARP 568 52,07X2,62 NB	726426508	6	1	269	510230608	HYDROMOTOR
O-RING ARP 568 56,74X3,53 NB	726421608	602	1	290	96021818	DIESELMOTOR VORM.
O-RING ARP 568 56,74X3,53 NB	726421608	11	1	458	919554008	HARNSTOFFANLAGE
O-RING ARP 568 56,74X3,53 NB	726421608	4	1	460	96047705	HARNSTOFFTANK VORM.
O-RING ARP 568 6,07X1,78 NB	510738408	441	4	758	571362608	VORSTEUERVENTIL
O-RING ARP 568 64,77X2,62 NB	515705108	15	1	270	570112908	TRIEBWERK
O-RING ARP 568 69,44X3,53 NB	510598908	609	1	290	96021818	DIESELMOTOR VORM.
O-RING ARP 568 85,32X3,53 NB	510599308	608	1	290	96021818	DIESELMOTOR VORM.
O-RING ARP 568 9,25X1,78 NB	510719008	26	1	738	10489734	DRUCKBEGRENZUNGSVENTI
O-RING ARP 568 9,25X1,78 NB	510738677	(1)	1	69	96018752	HYDRAULIK RAUPE
O-RING ARP 568-NBR70 6,07X1	726419608	20	1	756	571529608	DRUCKVENTIL
O-RING DIN 3771 101,20X3,53	7380401	6	1	437	11366388	NEBENABTRIEB VORM.
O-RING DIN 3771 15,00X2,50	7380619	4	1	379	11363553	ANTRIEB FUER HOCHDRUCK
O-RING DIN 3771 15,00X2,50	7380619	4	1	434	10120393	VERSCHLUSSTEILE
O-RING DIN 3771 19,30X2,40	7380577	7	4	383	10138091	KRAFTSTOFFVORFILTERANBA
O-RING DIN 3771 21,30X2,40	7380617	11	6	341	10141769	ENDREGELVENTIL
O-RING DIN 3771 23,6X2,9 NBR	571817308	(1)	1	77	918776208	ELEKTRIK RAUPENTRAEGER
O-RING DIN 3771 38X4,50 FKM	10294497	12	6	340	9078462	AGGREGATETRAEGER ANBA
O-RING DIN 3771 55,25X2,62	511052108	10	1	762	510401908	UMSCHALTVENTIL
O-RING DIN 3771 59,69X5,33	7381568	15	1	458	919554008	HARNSTOFFANLAGE
O-RING DIN 3771 74,00X3,00 N	7264455	7	2	402	10143302	WASSERPUMPE MIT BEFEST.
O-RING DIN 3771 94,50X3,00 F	10116255	1	1	397	10299988	HEIZFLANSCH VORM.
O-RING ISO 3601-1 104,37X3,53	7380773	4	2	391	10151879	LUFTANSAUGUNG ANBAU
O-RING ISO 3601-1 104,37X3,53	7380773	5	2	395	10147162	VERBINDUNGSLEITUNG ANBA
O-RING ISO 3601-1 117,07X3,5	7380604	3	1	379	11363553	ANTRIEB FUER HOCHDRUCK
O-RING ISO 3601-1 117,07X3,5	7380604	5	1	437	11366388	NEBENABTRIEB VORM.
O-RING ISO 3601-1 12,37X2,62	7380935	2	1	397	10299988	HEIZFLANSCH VORM.
O-RING ISO 3601-1 17,17X1,78	7381103	2	1	426	10127979	VERSCHLUSSTEILE
O-RING ISO 3601-1 17,17X1,78	7381103	(2)	1	433	10141937	MOTORREGELUNGSSENSORIK
O-RING ISO 3601-1 26,64X2,62	7380608	4	2	369	11365727	OELMODUL LINKS VORM.
O-RING ISO 3601-1 26,64X2,62	7380608	4	2	370	11365728	OELMODUL RECHTS VORM.
O-RING ISO 3601-1 40,94X2,62	7382071	8	4	368	11365725	OELMODULANBAU
O-RING ISO 3601-1 42,52X2,62	7381760	21	2	761	511065008	KUGELHAHN
O-RING ISO 3601-1 47,22X3,53	7380955	5	2	369	11365727	OELMODUL LINKS VORM.
O-RING ISO 3601-1 47,22X3,53	7380955	5	2	370	11365728	OELMODUL RECHTS VORM.

2.2.2021

etk_en_de_048416 LR 1800-1.0

1602

LIEBHERRAlphabetical index
Alphabetischer Index

Bezeichnung	Artikel	Pos.	Menge	Seite	Baugruppe	Bezeichnung
O-RING ISO 3601-1 50,39X3,53	11117474	3	1	369	11365727	OELMODUL LINKS VORM.
O-RING ISO 3601-1 50,39X3,53	11117474	3	1	370	11365728	OELMODUL RECHTS VORM.
O-RING ISO 3601-1 82,22X2,62	7380598	15	2	402	10143302	WASSERPUMPE MIT BEFEST.
O-RING ISO 3601-1 9,25X1,78	7380574	5	4	750	10342823	DRUCKREGELVENTIL
OELABLASSSCHLAUCH KPL. 1	10032297	55	1	177	96005686	GRUNDWERKZEUG
OELABLASSSCHRAUBE M16X	789016108	615	1	290	96021818	DIESELMOTOR VORM.
OELABLASSSCHRAUBE M26X	789011908	10	1	315	96022275	KUEHLER VORM.
OELABLASSSCHRAUBE M26X	789011908	5	1	588	96025338	KRAFTSTOFFBEHAELTER VO
OELABLASSSCHRAUBE M26X	789011908	31	2	591	918643308	OELBEHAELTER KPL.
OELABLASSSCHRAUBE M26X	789011908	12	1	593	96025230	OELBEHAELTER VORM.
OELABSCHIEDER ANBAU OEL	10125646	1	2	343	10141843	KURBELGEHAEUSEENTLUEF
OELABSCHIEDER OEL	12404268	2	1	344	10125646	OELABSCHIEDER ANBAU
OELBEHAELTER KPL.	918643308	162	1	10		LIEBHERR LR 1800-1.0
OELBEHAELTER SCHWK. AL	96024643	1	1	593	96025230	OELBEHAELTER VORM.
OELBEHAELTER VORM.	96025230	1	1	591	918643308	OELBEHAELTER KPL.
OEEINFUELLUNG	10118839	2	1	361	10122632	OEEINFUELLUNG
OEEINFUELLUNG	10122630	1	1	361	10122632	OEEINFUELLUNG
OEEINFUELLUNG	10122632	3	1	360	11364303	ZYLINDERKOPFDECKEL VORM
OELFILTERGEHAEUSE ANBA	10127113	2	1	370	11365728	OELMODUL RECHTS VORM.
OELFILTERGEHAEUSE EN AC	10133786	1	1	372	10127113	OELFILTERGEHAEUSE ANBA
OELKUEHLER	10121763	(2)	2	369	11365727	OELMODUL LINKS VORM.
OELKUEHLER	10121763	2	2	371	11365194	OELMODUL RECHTS
OELKUEHLERGEHAEUSE	10152387	(1)	1	369	11365727	OELMODUL LINKS VORM.
OELKUEHLERGEHAEUSE	10152431	1	1	371	11365194	OELMODUL RECHTS
OELLEITUNG	10874557	5	1	197	10877539	SEILWINDE
OELLEITUNG	12104416	4	1	236	10878024	SEILWINDE
OELLEITUNG	12104417	5	1	236	10878024	SEILWINDE
OELLEITUNG	12104431	5	1	886	10878204	SEILWINDE
OELLEITUNG	12426131	1	1	374	10136123	OELLEITUNG ANBAU
OELLEITUNG ANBAU	10134883	(2)	1	348	10134887	OELWANNE MIT BEFEST.
OELLEITUNG ANBAU	10136123	3	1	368	11365725	OELMODULANBAU
OELMESSSTAB KPL.	12418545	21	1	332	12415860	DIESELMOTOR
OELMODUL LINKS	11365192	1	1	369	11365727	OELMODUL LINKS VORM.
OELMODUL LINKS VORM.	11365727	1	1	368	11365725	OELMODULANBAU
OELMODUL RECHTS	11365194	1	1	370	11365728	OELMODUL RECHTS VORM.
OELMODUL RECHTS VORM.	11365728	2	1	368	11365725	OELMODULANBAU
OELMODULANBAU	11365725	130	1	333	12415860	DIESELMOTOR
OELRUECKLAUFLEITUNG	10137019	1	1	345	10137051	OELRUECKLAUFLEITUNG AN
OELRUECKLAUFLEITUNG 15X	10127927	(5)	1	348	10134887	OELWANNE MIT BEFEST.
OELRUECKLAUFLEITUNG 15X	10137053	2	1	345	10137051	OELRUECKLAUFLEITUNG AN
OELRUECKLAUFLEITUNG 22X	10135023	2	1	415	10141721	ATL-ANBAU
OELRUECKLAUFLEITUNG 22X	10135221	3	1	414	10141720	ATL-ANBAU
OELRUECKLAUFLEITUNG AN	10137051	2	1	343	10141843	KURBELGEHAEUSEENTLUEF
OELRUECKLAUFLEITUNG AN	12550671	2	1	343	10141843	KURBELGEHAEUSEENTLUEF
OELSTANDSSONDE L=98 9-36	10878623	2	1	245	12104416	OELLEITUNG
OELSTANDSSONDE L=98 9-36	10878623	2	1	247	12104417	OELLEITUNG
OELSTANDSSONDE L=98 9-36	10878623	6	1	897	12104431	OELLEITUNG
OELVENTIL	540253714	119	2	199	10874544	GETRIEBE
OELWANNE MIT BEFEST. V-	10134887	20	1	332	12415860	DIESELMOTOR
OELWANNE VORM. V-MOTOR/	11364377	1	1	348	10134887	OELWANNE MIT BEFEST.
OVALRING 11X60X120 GK 10	10871568	5	4	541	96024870	ZUGSTANGE VORM.
OVALRING 11X60X120 GK 10	10871568	5	4	544	96024836	ZUGSTANGE VORM.
OVALRING 11X60X120 GK 10	10871568	5	4	1009	96021720	ZUGSTANGE VORM.
OVALRING 11X60X120 GK 10	10871568	5	4	1016	96022349	ZUGSTANGE VORM.
OVALRING 11X60X120 GK 10	10871568	5	4	1027	96021799	ZUGSTANGE VORM.
OVALRING 11X60X120 GK 10	10871568	5	4	1036	96020715	ZUGSTANGE VORM.
OVALRING 11X60X120 GK 10	10871568	5	4	1044	96020036	ZUGSTANGE VORM.
PASSFEDER	10301032	9	1	323	510241408	HYDROMOTOR
PASSFEDER DIN 6885 A8X7X1	434006601	(92)	1	58	918888308	RAUPENTRAEGER LI.
PASSHUELSE 12X20X15,5 100	10123103	14	2	424	10120324	SCHWUNGRADGEHAEUSE AN

2.2.2021

etk_en_de_048416 LR 1800-1.0

1603

LIEBHERRAlphabetical index
Alphabetischer Index

Bezeichnung	Artikel	Pos.	Menge	Seite	Baugruppe	Bezeichnung
PASSSCHEIBE	90025656	(46)	2	57	918888308	RAUPENTRAEGER LI.
PASSSCHEIBE 200X225X1 DC0	969625901	(13)	1	57	918888308	RAUPENTRAEGER LI.
PASSSCHEIBE 200X225X3 ST	938201201	(15)	1	57	918888308	RAUPENTRAEGER LI.
PASSSCHEIBE 2X225/200RD D	970203601	(23)	1	57	918888308	RAUPENTRAEGER LI.
PASSSCHEIBE 58X70X0,1	570114208	17	2	270	570112908	TRIEBWERK
PASSSCHEIBE 58X70X0,3	570114308	18	1	270	570112908	TRIEBWERK
PASSSCHEIBE AEHNL.DIN 988	422026801	(34)	2	57	918888308	RAUPENTRAEGER LI.
PASSSCHEIBE AEHNL.DIN 988	422026701	(33)	2	57	918888308	RAUPENTRAEGER LI.
PASSSCHEIBE DIN 988 16X22	501500908	6	4	134	96016050	ABSTUETZPLATTE KPL.
PASSSCHEIBE DIN 988 16X22X	501501077	23	3	268	540270514	ANTRIEB KPL
PASSSCHEIBE DIN 988 25X35X	11226835	5	3	891	12104430	ANTRIEB
PASSSCHEIBE DIN 988 28X40X	570687308	4	6	241	12104413	ANTRIEB
PASSSCHEIBE DIN 988 35X45X	422001708	5	4	204	10876209	ANTRIEB KPL.
PASSSCHEIBE DIN 988 60 -D	422010014	121	28	238	12104412	GETRIEBE
PASSSCHEIBE DIN 988 60X75X	570814608	6	4	536	96023993	SA-BOCK AUFSTELLVORRIC
PASSSCHEIBE DIN 988 80X10	421000608	21	2	998	96020912	ROLLENSATZ
PASSSCHEIBE DIN 988 80X10	421000608	21	2	1003	96020913	ROLLENSATZ
PATCHKABEL 4X2XAWG27/7-5	12102759	376	1	503	96021229	KABELSTRANG
PATCHKABEL 8-5M	10771060	378	1	503	96021229	KABELSTRANG
PATCHKABEL 8-5M	10771060	379	1	503	96021229	KABELSTRANG
PATCHKABEL 8-5M	10771060	380	1	503	96021229	KABELSTRANG
PEDALGEBER 20° SPF	10297309	7	2	506	96021230	ELEKTRIK ANBAUTEILE KABIN
PEDALTRAEGER EINBAU	964720408	4	1	782	919075308	KRANFUEHRERKABINE VORM.
PENDELROLLENLAGER DIN 63	746160008	2	1	201	10876208	MOTORFLANSCH
PENDELROLLENLAGER DIN 63	746160008	1	1	895	11346537	FLANSCHLAGER
PERSOENLICHE SCHUTZAUSR	916959908	98	1	9		LIEBHERR LR 1800-1.0
PILZKOPFBAND 25MM PS18	802102008	51	4.2	617	96024407	DECKEL KPL.
PLANETENACHSE	570795808	2	3	267	540270414	ABTRIEB KPL
PLANETENGETRIEBE	11005308	1	1	261	10802280	SEILWINDE
PLANETENGETRIEBE 01	938576301	8	2	58	918888308	RAUPENTRAEGER LI.
PLANETENGETRIEBE 01	938576301	8	2	96	918900908	RAUPENTRAEGER RE.
PLANETENRAD	939217801	20	5	256	12485063	DREHWERKANTRIEB
PLANETENRAD	939760401	55	3	256	12485063	DREHWERKANTRIEB
PLANETENRAD	969510301	40	3	256	12485063	DREHWERKANTRIEB
PLANETENRAD Z=28	938632101	17	5	61	938576301	PLANETENGETRIEBE
PLANETENSTUFE	11005313	11	1	262	11005308	PLANETENGETRIEBE
PLANETENSTUFE	11005314	21	1	262	11005308	PLANETENGETRIEBE
PLANETENTRAEGER	11005316	24	1	262	11005308	PLANETENGETRIEBE
PLANETENTRAEGER	570795908	1	1	267	540270414	ABTRIEB KPL
PLANETENTRAEGER 295 42C	969510601	50	1	256	12485063	DREHWERKANTRIEB
PLANETENTRAEGER 330 42C	969510201	35	1	256	12485063	DREHWERKANTRIEB
PLANETENTRAEGER 365 42C	90002819	15	1	256	12485063	DREHWERKANTRIEB
PLANETENTRAEGER 655 42Cr	938631901	15	1	61	938576301	PLANETENGETRIEBE
PLATTE	10144874	2	1	422	10144678	ABDECKPLATTE ANBAU
PLATTE 15X30X50 PA6G	288176208	(12)	1	19	919618308	RAUPENMITTELTEIL
PLATTE 18X630X44 S690QL	97114600	43	2	918	918690608	H-ANLENKSTUECK VORM.
PLATTE 50X20X2 PE	975221608	4	2	778	964561008	HECKSCHEIBE VORM.
PLATTE KPL. SPF	963253908	6	4	145	918632408	ZENTRALBALLASTBEFESTIG
PLATTE KPL. SPF	963253908	5	2	860	918643908	AUFNAHME GEGENGEWICHT
PLATTE VORM.	96024380	99	1	919	918690608	H-ANLENKSTUECK VORM.
PLATTE VORM. W5	96028861	75	1	919	918690608	H-ANLENKSTUECK VORM.
PLATTE VORM. W6	96028858	71	1	919	918690608	H-ANLENKSTUECK VORM.
PLEUELBUCHSE CuZn31Si1	12450073	(3)	1	355	10116876	PLEUELSTANGE ANBAU
PLEUELSCHRAUBE M14X1,5X	9077199	(1)	2	355	10116876	PLEUELSTANGE ANBAU
PLEUELSCHRAUBE M14X1,5X	12446830	(2)	2	355	10116876	PLEUELSTANGE ANBAU
PLEUELSTANGE ANBAU V-M	10116876	60	8	332	12415860	DIESELMOTOR
PLEUELSTANGE V-MOTORX9	10116877	1	1	355	10116876	PLEUELSTANGE ANBAU
PLEUELSTANGE V-MOTORX9	12446853	1	1	355	10116876	PLEUELSTANGE ANBAU
PLEUELSTANGE V-MOTORX9	12446854	(1)	1	355	10116876	PLEUELSTANGE ANBAU
PODEST 2020X1257X1051 ALU	10878052	1	1	807	918998608	PODEST KRANKABINE

2.2.2021

etk_en_de_048416 LR 1800-1.0

1604

LIEBHERRAlphabetical index
Alphabetischer Index

Bezeichnung	Artikel	Pos.	Menge	Seite	Baugruppe	Bezeichnung
PODEST 2476X1202X2656 ALU	10878051	3	1	767	918645108	KRANFUEHRERKABINE ANBA
PODEST 50X150X655 ALMG3 E	10877897	7	1	489	918637308	LAUFSTEG DREHBUEHNE
PODEST 50X650X1750 ALMG3	10874837	2	1	489	918637308	LAUFSTEG DREHBUEHNE
PODEST 50X650X1750 ALMG3	10874838	3	2	489	918637308	LAUFSTEG DREHBUEHNE
PODEST 50X650X800 ALMG3 E	10877891	4	1	489	918637308	LAUFSTEG DREHBUEHNE
PODEST 600X1115X55 ALUMIN	10877892	1	1	489	918637308	LAUFSTEG DREHBUEHNE
PODEST KRANKABINE	918998608	213	1	11		LIEBHERR LR 1800-1.0
PODEST SCHWK. T ZN O	96024666	68	1	490	918637308	LAUFSTEG DREHBUEHNE
POLYAMIDROHR DIN 73378 10	774387708	89	11	602	918643608	ZENTRALSCHMIERANLAGE O
POLYAMIDROHR DIN 73378 6	10873149	25	80	84	918888408	ZENTRALSCHMIERUNG RAUP
POLYAMIDROHR DIN 73378 6	10873149	25	80	117	918901108	ZENTRALSCHMIERUNG RAUP
POLYAMIDROHR DIN 73378 6	10873149	6	4.5	216	919004408	ZENTRALSCHMIERUNG
POLYAMIDROHR DIN 73378 6	10873149	90	32	559	918969208	ZENTRALSCHMIERUNG
POLYAMIDROHR DIN 73378 6	10873149	90	153	602	918643608	ZENTRALSCHMIERANLAGE O
POLYAMIDROHR DIN 73378 6	10873149	6	2.75	907	919070308	ZENTRALSCHMIERUNG
POLYAMIDROHR DIN 73378 6	10873149	7	30	977	919199808	ZENTRALSCHMIERUNG
PRATZE SINT-D32	10129999	2	1	380	10152866	INJEKTOR MIT BEFEST.
PRESSKLEMME 2 CU	11170565	6	2	141	962009308	ABSTUETZPLATTE KPL.
PRESSKLEMME 2 CU	11170565	6	4	180	96051604	ROLLENLAGERUNG
PRESSKLEMME 2 CU	11170565	51	4	489	918637308	LAUFSTEG DREHBUEHNE
PRESSKLEMME 2 CU	11170565	9	2	861	965575208	ZENTRIERUNG KPL.
PRESSKLEMME 2 CU	11170565	16	4	1124	918654508	FA-BOCK
PROFILDICHRING DIN 3869 1	10040984	(2)	1	433	10141937	MOTORREGELUNGSSENSORIK
PROFILDICHRING DIN 3869	10335629	3	1	362	10118839	OEEINFUELLUNG
PROFILRING PR10-S/L A3P	477100308	43	1	458	919554008	HARNSTOFFANLAGE
PROFILRING PR10-S/L A3P	477100308	45	2	602	918643608	ZENTRALSCHMIERANLAGE O
PROFILRING PR22-L A3P	477102808	3	1	324	968652008	ROHRSTUTZEN KPL.
PROFILRING PR6-S/L A3P	477101408	7	10	559	918969208	ZENTRALSCHMIERUNG
PROFILRING PR6-S/L A3P	477101408	44	29	602	918643608	ZENTRALSCHMIERANLAGE O
PROFILRING PR6-S/L A3P	477101408	550	3	811	96018766	DRUCKLUFTANLAGE
PROFILRING PR6-S/L A3P	477101408	5	4	977	919199808	ZENTRALSCHMIERUNG
PROFILSCHELLE 163,0/K1	10494116	13	1	416	12459409	ABGASSTUTZEN ANBAU
PROFILSCHELLE 163,0/K1	10494116	52	5	441	919411408	SCHALLDAEMPFERANLAGE
PROFILSCHELLE 191,6/K1	10494117	53	2	441	919411408	SCHALLDAEMPFERANLAGE
PROFILSCHELLE 328/K1 X5Cr	10141051	30	1	442	96029170	SCR-MODUL
PROFILSCHNUR	10585532	13	1	238	12104412	GETRIEBE
PROFILSCHNUR	501507014	141	0.7	264	11347396	SEILTROMMEL
PROFILSCHNUR	501507014	200	0.3	266	11347399	FLANSCHLAGER
PROFILSCHNUR 4	10585568	5	1	893	12104014	SEILTROMMEL
PROPORTIONALMAGNET	11161919	27	1	207	10872730	VERSTELLMOTOR
PROPORTIONALMAGNET	11161919	(27)	1	898	10873028	VERSTELLMOTOR
PROPORTIONALMAGNET 24V	10471437	(2)	2	292	10876995	VERSTELLPUMPE
PROPORTIONALMAGNET 24V	10471437	2	2	306	11690588	ANSTEUERGERAET
PROPORTIONALVENTIL 340BA	511308608	64	1	729	96018765	HYDRAULIK
PRUEFADAPTER	910506108	10	1	707	96020051	VERKABELUNG MONTAGETA
PRUEFANSCHLUSS PL-RA 12L	475600908	618	1	811	96018766	DRUCKLUFTANLAGE
PUMPE	510108201	(93)	1	58	918888308	RAUPENTRAEGER LI.
PUMPE MP41 SPF	591055408	8	1	790	96000697	WISCHANLAGE EINBAU
PUMPE UEBERGANGSMOTOR	96028784	2	1	462	96039769	PUMPE VORM.
PUMPE VORM. UEBERGANGS	96039769	2	1	458	919554008	HARNSTOFFANLAGE
PUMPENELEMENT	10216340	13	1	605	10327167	ELEKTROPUMPE
PUMPENELEMENT	11001770	6	1	85	11621396	ELEKTROPUMPE
PUMPENELEMENT	774387508	11	1	605	10327167	ELEKTROPUMPE
PUMPENGEHAEUSE	10014693	3	1	85	11621396	ELEKTROPUMPE
PUMPENGEHAEUSE	10014693	4	1	605	10327167	ELEKTROPUMPE
PUMPENRUECKLAUF	774372808	5	1	602	918643608	ZENTRALSCHMIERANLAGE O
PUMPENVERTEILERGETRIEB	10876930	101	1	287	96021818	DIESELMOTOR VORM.
RADIALWELLENDICHRING DI	540194308	12	1	204	10876209	ANTRIEB KPL.
RADIALWELLENDICHRING DI	710031208	10	1	267	540270414	ABTRIEB KPL
RADIALWELLENDICHRING D	710032501	(14)	1	57	918888308	RAUPENTRAEGER LI.

2.2.2021

etk_en_de_048416 LR 1800-1.0

1605

LIEBHERRAlphabetical index
Alphabetischer Index

Bezeichnung	Artikel	Pos.	Menge	Seite	Baugruppe	Bezeichnung
RADIALWELLENDICHRING DI	710036101	11	2	256	12485063	DREHWERKANTRIEB
RADIALWELLENDICHRING D	570151908	15	1	268	540270514	ANTRIEB KPL
RADIALWELLENDICHRING DI	710053401	64	2	257	12485063	DREHWERKANTRIEB
RADIALWELLENDICHRING D	500306108	12	2	241	12104413	ANTRIEB
RADIALWELLENDICHRING D	11950212	111	1	204	10876209	ANTRIEB KPL.
RADIALWELLENDICHRING DI	540187508	4	1	893	12104014	SEILTROMMEL
RADIALWELLENDICHRING D	571366308	105	1	199	10874544	GETRIEBE
RAENDELMUTTER	12101890	9	1	744	10877660	UMSCHALTBLOCK
RAENDELSCHRAUBE M5X10	10449664	25	2	28	96024744	SCHALTSCHRANK VORM.
RAENDELSCHRAUBE M5X10	10449664	65	2	690	919412308	EINBAUTEILE SCHALTSCHRAN
RAENDELSCHRAUBE M5X10	10449664	69	2	701	96020050	AUFBAUTEILE MONTAGETAPE
RAENDELSCHRAUBE M5X10	10449664	33	16	847	96029469	AUSRUESTUNG KAMERA KAB
RAHMEN SCHWK	96025522	1	1	478	918637208	DREHBUEHNENVERKLEIDUN
RAHMEN SCHWK.	96022153	2	1	449	918636808	BATTERIELAGERUNG
RAHMEN SCHWK.	96022209	1	1	925	96022199	LAUFSTEG VORM.
RAHMEN SCHWK.	96022212	1	1	926	96022200	LAUFSTEG VORM.
RAHMEN SCHWK.	96024282	1	1	616	96024273	GERAEUSCHDAEMMUNG OBE
RAHMEN SCHWK.	96024283	2	1	616	96024273	GERAEUSCHDAEMMUNG OBE
RAHMEN SCHWK.	96024285	3	1	616	96024273	GERAEUSCHDAEMMUNG OBE
RAHMEN SCHWK.	96024287	4	1	616	96024273	GERAEUSCHDAEMMUNG OBE
RAHMEN SCHWK.	96024586	1	1	624	96024274	GERAEUSCHDAEMMUNG UN
RAHMEN SCHWK.	96025304	1	1	767	918645108	KRANFUEHRERKABINE ANBA
RAHMEN SCHWK.	96032387	1	1	1085	918654308	F-MONTAGEEINHEIT
RAHMEN SCHWK. RAL 9005,M	964698008	1	1	777	964560908	DACHSCHEIBE VORM.
RAHMEN SCHWK. SPF	967473008	8	2	451	96021811	BATTERIEKASTEN VORM.
RAHMEN SCHWK. T ZN O	96024669	96	1	490	918637308	LAUFSTEG DREHBUEHNE
RAHMEN SCHWK. T ZN O	96024673	114	1	490	918637308	LAUFSTEG DREHBUEHNE
RAMMSCHUTZ 6X1012X465 S	97135915	10	2	121	96024877	HYDRAULISCHE ABSTUETZUN
RASTBOLZEN	570796908	309	1	266	11347399	FLANSCHLAGER
RASTBOLZEN NIROSTA	704231608	32	2	774	969752608	SCHEIBEN EINBAU
RASTBOLZEN NIROSTA	704231608	7	1	842	96024951	KAMERAANBAU DREHBUEHN
RASTE	10492347	19	1	470	10877138	FAHRERSITZ
RASTHEBEL	11006668	2	1	873	10475436	GURTTRAGESYSTEM
RASTRIEGEL NIROSTA	10010025	10	2	844	96006445	KAMERAHALTER VORM.
RAUPENMITTELTEIL	919618308	1	1	14	919615208	RAUPENMITTELTEIL KPL.
RAUPENMITTELTEIL KPL.	919615208	4	1	9		LIEBHERR LR 1800-1.0
RAUPENMITTELTEIL STAHLBA	96048352	1	1	19	919618308	RAUPENMITTELTEIL
RAUPENSCHLEPPER	919533508	609	1	12		LIEBHERR LR 1800-1.0
RAUPENSCHLEPPER CINGO M	12102587	1	1	1179	919533508	RAUPENSCHLEPPER
RAUPENTRAEGER KPL.LI.	918631508	8	1	9		LIEBHERR LR 1800-1.0
RAUPENTRAEGER KPL.RE.	918631608	10	1	9		LIEBHERR LR 1800-1.0
RAUPENTRAEGER LI.	918888308	1	1	51	918631508	RAUPENTRAEGER KPL.LI.
RAUPENTRAEGER RE.	918900908	1	1	90	918631608	RAUPENTRAEGER KPL.RE.
RAUPENTRAEGER STAHLBAU	96022447	1	1	57	918888308	RAUPENTRAEGER LI.
RAUPENTRAEGER STAHLBAU	96022614	1	1	96	918900908	RAUPENTRAEGER RE.
RECHTECKRING 25,85X2,80X3	10490785	61	1	539	10877648	HYDRAULIKZYLINDER
RECHTECKRING 7,65X1,68 V9	10001114	(24)	2	288	96021818	DIESELMOTOR VORM.
RECHTECKRING 7,65X1,68 V9	10001114	24	1	312	10877024	VERSTELLPUMPE
REDUKTION M16X1,5/M12X1,5	602607208	507	1	80	96020120	KABELSTRANG
REDUKTION M16X1,5/M12X1,5	602607208	507	1	113	96020126	KABELSTRANG
REDUKTION M20X1,5/M16X1,5	602606208	513	2	26	96025223	LEITUNG
REDUKTION M20X1,5/M16X1,5	602606208	508	1	151	96024593	LEITUNG
REDUKTION M20X1,5/M16X1,5	602606208	505	1	687	96032679	LEITUNG
REDUKTION M20X1,5/M16X1,5	602606208	509	1	966	96024150	LEITUNG
REDUKTION M25X1,5/M16X1,5	602606308	512	2	658	96007913	BLINDSTECKER
REDUKTION M25X1,5/M20X1,5	602606408	508	1	653	96022321	LEITUNG
REDUKTION M25X1,5/M20X1,5	602606408	508	1	668	96022304	LEITUNG
REDUKTION M25X1,5/M20X1,5	602606408	508	1	669	96022305	LEITUNG
REDUKTION M25X1,5/M20X1,5	602606408	509	1	670	96022306	LEITUNG
REDUKTION M25X1,5/M20X1,5	602606408	514	1	684	96028063	BLINDSTECKER

2.2.2021

etk_en_de_048416 LR 1800-1.0

1606

LIEBHERRAlphabetical index
Alphabetischer Index

Bezeichnung	Artikel	Pos.	Menge	Seite	Baugruppe	Bezeichnung
REDUKTION M25X1,5/M20X1,5	602606408	512	1	955	96023338	LEITUNG
REDUKTION M25X1,5/M20X1,5	602606408	513	1	956	96023339	LEITUNG
REDUKTION M25X1,5/M20X1,5	602606408	508	1	957	96023360	LEITUNG
REDUKTION M25X1,5/M20X1,5	602606408	511	1	958	96026533	LEITUNG
REDUKTION M25X1,5/M20X1,5	602606408	511	1	966	96024150	LEITUNG
REDUKTION M25X1,5/M20X1,5	602606408	160	1	1080	96032633	KLEMMKASTEN KPL.
REDUKTION M32X1,5/M20X1,5	602606508	530	1	24	96019880	KABELSTRANG
REDUKTION M32X1,5/M20X1,5	602606508	502	2	151	96024593	LEITUNG
REDUKTION M32X1,5/M20X1,5	602606508	502	1	653	96022321	LEITUNG
REDUKTION M32X1,5/M20X1,5	602606508	511	1	671	96022307	LEITUNG
REDUKTION M32X1,5/M20X1,5	602606508	504	1	687	96032679	LEITUNG
REDUKTION M32X1,5/M20X1,5	602606508	509	1	905	96025259	KABELSTRANG
REDUKTION M32X1,5/M20X1,5	602606508	502	1	966	96024150	LEITUNG
REDUKTION M32X1,5/M25X1,5	602606608	523	3	24	96019880	KABELSTRANG
REDUKTION M32X1,5/M25X1,5	602606608	505	1	112	96020125	KABELSTRANG
REDUKTION M32X1,5/M25X1,5	602606608	505	1	555	96024550	LEITUNG
REDUKTION M32X1,5/M25X1,5	602606608	505	2	654	96022323	LEITUNG
REDUKTION M32X1,5/M25X1,5	602606608	505	2	655	96022324	LEITUNG
REDUKTION M32X1,5/M25X1,5	602606608	506	2	656	96022322	LEITUNG
REDUKTION M32X1,5/M25X1,5	602606608	513	2	658	96007913	BLINDSTECKER
REDUKTION M32X1,5/M25X1,5	602606608	504	2	671	96022307	LEITUNG
REDUKTION M32X1,5/M25X1,5	602606608	505	1	672	96022309	LEITUNG
REDUKTION M32X1,5/M25X1,5	602606608	509	1	677	96022315	LEITUNG
REDUKTION M32X1,5/M25X1,5	602606608	505	1	678	96022316	LEITUNG
REDUKTION M32X1,5/M25X1,5	602606608	505	1	679	96022317	LEITUNG
REDUKTION M32X1,5/M25X1,5	602606608	508	1	680	96022318	LEITUNG
REDUKTION M32X1,5/M25X1,5	602606608	509	1	681	96022319	LEITUNG
REDUKTION M32X1,5/M25X1,5	602606608	508	1	682	96022320	LEITUNG
REDUKTION M32X1,5/M25X1,5	602606608	505	1	683	96022325	LEITUNG
REDUKTION M32X1,5/M25X1,5	602606608	509	1	955	96023338	LEITUNG
REDUKTION M32X1,5/M25X1,5	602606608	509	1	956	96023339	LEITUNG
REDUKTION M40X1,5/M25X1,5	602606708	505	1	81	96020121	KABELSTRANG
REDUKTION M40X1,5/M25X1,5	602606708	506	1	112	96020125	KABELSTRANG
REDUKTION M40X1,5/M25X1,5	602606708	506	1	114	96020127	KABELSTRANG
REDUKTION M40X1,5/M25X1,5	602606708	504	1	955	96023338	LEITUNG
REDUKTION M40X1,5/M25X1,5	602606708	504	1	956	96023339	LEITUNG
REDUKTION M40X1,5/M25X1,5	602606708	503	1	957	96023360	LEITUNG
REDUKTION M40X1,5/M25X1,5	602606708	512	1	958	96026533	LEITUNG
REDUKTION M40X1,5/M32X1,5	602606808	506	2	1099	96032710	LEITUNG
REDUKTION M40X1,5/M32X1,5	602606808	505	2	1100	96032711	LEITUNG
REDUKTION M40X1,5/M32X1,5	602606808	503	2	1102	96032714	LEITUNG
REDUKTIONSMITTEL-DRUCK	10144298	17	1	458	919554008	HARNSTOFFANLAGE
REDUKTIONSMITTELINJEKTO	10144093	18	1	458	919554008	HARNSTOFFANLAGE
REDUKTIONSMITTELPUMPE	12848365	(1)	1	462	96039769	PUMPE VORM.
REDUZIERHUELSE 244.5X141	97115243	1	1	1113	96032582	NACKENROLLE EINBAU
REDUZIERHUELSE 244.5X141	97115243	1	1	1114	96032654	SEILROLLE VORM.
REDUZIERSTUECK	9270340	11	1	400	10141807	ANBAUTEILE LUFTPRESSER
REDUZIERSTUTZEN GAI 8 M14	10137419	12	1	387	10143725	KRAFTSTOFFLEITUNGEN
REDUZIERUNG M25X1,5 M16	10044648	15	3	610	918646608	FREMDEINSPEISUNG
REDUZIERUNG M25X1,5 M16	10044648	9	2	850	96026879	EL.KUEHLWASSERVORWAE
REDUZIERUNG M25X1,5 M20	10042707	12	2	850	96026879	EL.KUEHLWASSERVORWAE
REDUZIERUNG R1/4"- M20X1,5	774386508	3	1	602	918643608	ZENTRALSCHMIERANLAGE O
REDUZIERVERSCHRAUBUNG	247030202	638	1	70	96018752	HYDRAULIK RAUPE
REDUZIERVERSCHRAUBUNG	247030202	644	1	103	96018753	HYDRAULIK RAUPE
REDUZIERVERSCHRAUBUNG	247030202	13	1	580	918721208	KRAFTSTOFFFOERDERUNG
REFLEKTORBAND ECE 104 5	11005399	14	4	942	96022487	BESCHILDERUNG
REFLEKTORBAND ECE 104 5	11005400	15	4	942	96022487	BESCHILDERUNG
REGELVENTIL	10125692	(2)	1	344	10125646	OELABSCHIEDER ANBAU
RELAIS 24V/1S 26X26X24MM	630105108	16	2	157	96024481	SCHALTSCHRANK KPL.
RELAIS 24V/1S 26X26X24MM	630105108	54	9	690	919412308	EINBAUTEILE SCHALTSCHRAN

2.2.2021

etk_en_de_048416 LR 1800-1.0

1607

LIEBHERRAlphabetical index
Alphabetischer Index

Bezeichnung	Artikel	Pos.	Menge	Seite	Baugruppe	Bezeichnung
RELAIS 24V/1S SPF	630105308	13	2	455	96020682	ELEKTRIK BATTERIEKASTEN
RELAIS 24V/1W 26X26X24MM	630105408	55	3	690	919412308	EINBAUTEILE SCHALTSCHRAN
RELAISSTECKSOCKEL 9-POL	630122908	504	2	30	96019882	DRAEHTE MONTAGETAFEL K
RELAISSTECKSOCKEL 9-POL	630122908	509	3	158	96024486	DRAEHTE MONTAGETAFEL K
RELAISSTECKSOCKEL 9-POL	630122908	13	4	162	96025889	MONTAGEBLECH VORM.
RELAISSTECKSOCKEL 9-POL	630122908	506	22	708	96020052	DRAEHTE MONTAGETAFEL K
RELAISSTECKSOCKEL 9-POL	630122908	511	2	991	96022903	DRAEHTE KLEMMKASTEN KPL
RELAISSTECKSOCKEL 9-POL	630122908	505	2	1081	96021973	DRAEHTE KPL.
RELAISSTECKSOCKEL 9-POL	630122908	501	2	1119	96033239	DRAEHTE KPL.
RELING	969848908	2	1	771	918645208	KRANFUEHRERKABINE VORM.
REPARATURSATZ	10650501	(998)	1	126	96048344	HYDRAULIK ABSTUETZUNG
REPARATURSATZ	10650501	(998)	1	729	96018765	HYDRAULIK
REPARATURSATZ	11003094	999	1	813	502657308	LUFTTROCKNER
REPARATURSATZ	12580834	1	1	360	11364303	ZYLINDERKOPFDECKEL VORM
REPARATURSATZ	12580834	1	1	363	10122646	ZYLINDERKOPFDECKEL ANBA
RIEGEL 20X46X169 S355J2+N	945495808	2	2	134	96016050	ABSTUETZPLATTE KPL.
RIEGELKLEMME	602116008	50	4	785	96028393	INNENVERKLEIDUNG EINBAU
RIEMENSCHLEIBE	571558708	6	1	526	553188308	KOMPRESSORANTRIEB
RIEMENSCHLEIBE	9077281	7	1	418	10146947	GENERATOR ANBAU
RILLENKUGELLAGER DIN 625	745194708	12	1	268	540270514	ANTRIEB KPL
RILLENKUGELLAGER DIN 625	540511608	23	1	267	540270414	ABTRIEB KPL
RILLENKUGELLAGER DIN 625	11230154	19	2	238	12104412	GETRIEBE
RILLENKUGELLAGER DIN 625	514507308	303	1	266	11347399	FLANSCHLAGER
RILLENKUGELLAGER DIN 625	745128808	3	2	537	961866608	SCHUTZWALZE KPL.
RILLENKUGELLAGER DIN 625	745121408	13	2	241	12104413	ANTRIEB
RILLENKUGELLAGER DIN 625	745121408	17	1	891	12104430	ANTRIEB
RILLENKUGELLAGER DIN 625	745121808	13	1	204	10876209	ANTRIEB KPL.
RILLENKUGELLAGER DIN 625	745123014	15	1	888	12104429	GETRIEBE
RILLENKUGELLAGER DIN 625	745196008	113	1	199	10874544	GETRIEBE
RILLENKUGELLAGER DIN 625	570462577	53	2	238	12104412	GETRIEBE
RILLENKUGELLAGER DIN 625	745148608	3	2	1021	96023086	SCHUTZWALZE
RILLENKUGELLAGER DIN 625	745148808	3	2	223	96025428	SCHUTZWALZE KPL.
RILLENKUGELLAGER DIN 625	745141301	66	1	257	12485063	DREHWERKANTRIEB
RILLENKUGELLAGER DIN 625	746170801	6	1	266	11347399	FLANSCHLAGER
RILLENKUGELLAGER DIN 625	745160408	521	1	199	10874544	GETRIEBE
RILLENKUGELLAGER DIN 625	745160414	521	1	888	12104429	GETRIEBE
RILLENKUGELLAGER DIN 625	745168808	2	2	899	964697808	SCHUTZWALZE KPL.
RILLENKUGELLAGER DIN 625	745163601	(42)	2	57	918888308	RAUPENTRAEGER LI.
RILLENKUGELLAGER DIN 625	745173801	(43)	2	57	918888308	RAUPENTRAEGER LI.
RILLENKUGELLAGER DIN 625	745129501	4	2	799	964588408	FUEHRUNG VORM.
RILLENKUGELLAGER DIN 625	745129501	5	8	800	964588308	FUEHRUNG VORM.
RING	570114808	5	14	271	570113308	TRIEBWERK
RING 193,7X10X17 S770QL	949619208	54	1	1108	918654608	F-KOPFSTUECK
RING 88.9X38 S355J2H FE//ZN	97053264	24	1	1124	918654508	FA-BOCK
RING DIN 70951 47X1,6	4242017	(6)	2	767	918645108	KRANFUEHRERKABINE ANBA
RING DIN 70951 74X2,5	4242024	25	1	539	10877648	HYDRAULIKZYLINDER
RINGMUTTER DIN 582 M12 C1	10179302	7	1	925	96022199	LAUFSTEG VORM.
RINGMUTTER DIN 582 M12 C1	10179302	14	1	926	96022200	LAUFSTEG VORM.
RINGMUTTER DIN 582 M8 A4	10451044	58	8	20	919618308	RAUPENMITTELTEIL
RINGMUTTER DIN 582 M8 A4	10451044	131	2	60	918888308	RAUPENTRAEGER LI.
RINGMUTTER DIN 582 M8 A4	10451044	128	2	98	918900908	RAUPENTRAEGER RE.
RINGSCHRAUBE	511052308	12	1	762	510401908	UMSCHALTVENTIL
RINGSCHRAUBE DIN 580 M10X	402600208	46	2	59	918888308	RAUPENTRAEGER LI.
RINGSCHRAUBE DIN 580 M10X	402600208	46	2	96	918900908	RAUPENTRAEGER RE.
RINGSCHRAUBE DIN 580 M12	10179932	19	2	593	96025230	OELBEHAELTER VORM.
RINGSCHRAUBE DIN 580 M16X	402600508	8	4	121	96024877	HYDRAULISCHE ABSTUETZUN
RINGSCHRAUBE DIN 580 M16X	402600508	6	4	856	918642608	TRANSPORTABLAGE
RINGSCHRAUBE DIN 580 M8	10181367	80	2	20	919618308	RAUPENMITTELTEIL
RINGSCHRAUBE DIN 580 M8	10181367	26	4	140	918632208	MECH.ZUSATZABSTUETZUNG
RINGSCHRAUBE DIN 580 M8	10181367	6	2	148	96024421	KONSOLE VORN

2.2.2021

etk_en_de_048416 LR 1800-1.0

1608

LIEBHERRAlphabetical index
Alphabetischer Index

Bezeichnung	Artikel	Pos.	Menge	Seite	Baugruppe	Bezeichnung
RINGSCHRAUBE DIN 580 M8	10181367	6	2	154	96024425	KONSOLE HINTEN
RINGSCHRAUBE DIN 580 M8	10181367	206	1	189	96024507	MONTAGETEILE ELEKTRIK
RINGSCHRAUBE DIN 580 M8	10181367	15	1	1085	918654308	F-MONTAGEEINHEIT
RINGSCHRAUBE M16X24 INO	11181742	46	2	918	918690608	H-ANLENKSTUECK VORM.
RINGSCHRAUBE M16X24 INO	11181742	28	2	1006	918647208	HS-REDUZIERSTUECK
RIPPENROHR ALU	10493045	154	1	811	96018766	DRUCKLUFTANLAGE
ROHR 101.6X1392 S770QL	956694808	1	1	899	964697808	SCHUTZWALZE KPL.
ROHR 101.6X1578 S770QL	97076786	2	1	223	96025428	SCHUTZWALZE KPL.
ROHR 12.0X44 E235+N	974957508	4	1	985	96025353	HUBENDSCHALTER VORM.
ROHR 12X1,5X6 E235+N VERZ	951247408	3	4	985	96025353	HUBENDSCHALTER VORM.
ROHR 15.0 X24 S355J2C+C FE	971805708	19	4	468	918810308	STEUERSTAND
ROHR 15X1,5X14 E235+N VER	953075908	46	2	1091	918654408	F-ANLENKSTUECK
ROHR 16.0X22 E235+N	971857508	22	6	1091	918654408	F-ANLENKSTUECK
ROHR 16.0X22 E235+N	971857508	72	4	1109	918654608	F-KOPFSTUECK
ROHR 16.0X22 E235+N	971857508	10	4	1134	918887908	F-ZWISCHENSTUECK
ROHR 16.0X64 E235+N	97098242	5	4	1149	96021721	VERBINDUNGLASCHE
ROHR 20X3,6X23 S355J2H FE//	946997608	13	2	569	918643008	MONTAGEEINRICHTUNG RA
ROHR 20x3,6x42 S355J2H FE//	970696308	19	4	998	96020912	ROLLENSATZ
ROHR 20x3,6x42 S355J2H FE//	970696308	19	4	1003	96020913	ROLLENSATZ
ROHR 219,1X8X67 S355J2H V	956166908	10	2	566	918642908	ROLLENLAGERUNG
ROHR 22.0X40 E235+N VERZ	939255108	9	2	540	96023994	ZUGSTANGE KPL.
ROHR 22.0X40 E235+N VERZ	939255108	18	2	543	96023995	ZUGSTANGE KPL.
ROHR 22.0X40 E235+N VERZ	939255108	8	2	922	96015639	STANGE KPL.
ROHR 22.0X40 E235+N VERZ	939255108	11	2	1010	96019777	LASCHE VORM.
ROHR 22.0X40 E235+N VERZ	939255108	8	2	1015	96022238	ZUGSTANGE KPL.
ROHR 22.0X40 E235+N VERZ	939255108	11	2	1148	96024345	ABSPANNLASCHE
ROHR 22.0X78 E235+N	97102979	9	1	1067	96029116	ZUGLASCHE VORM.
ROHR 22X2,5X110 E235+N VER	940107008	27	1	569	918643008	MONTAGEEINRICHTUNG RA
ROHR 22X2,5X45 E235+N VER	943697308	5	2	983	96025233	ZUGSTANGE KPL.
ROHR 25.0 X0 S355J2H	947811508	123	2	288	96021818	DIESELMOTOR VORM.
ROHR 28.0X590 E235+N RAL 9	97088147	6	1	808	918531108	SPIEGELANBAU KRANFUEHR
ROHR 30.0X12 S355J2H FE//ZN	97024224	45	2	1006	918647208	HS-REDUZIERSTUECK
ROHR 30.0X12 S355J2H FE//ZN	97024224	9	2	1025	918647308	SL-REDUZIERSTUECK
ROHR 30.0X25 S355J2H FE//ZN	97136431	3	2	175	96047342	BOLZENZIEHEINRICHTUNG VO
ROHR 30.0X255 X5CRNI18-10	97008319	7	1	844	96006445	KAMERAHALTER VORM.
ROHR 30.0X2863 X5CRNI18-10	977046608	1	2	779	969848908	RELING
ROHR 30.0X45 E355+N	97057656	4	1	1128	96034520	LASCHE KPL.
ROHR 30.0X495 X5CRNI18-10	976788108	10	1	771	918645208	KRANFUEHRERKABINE VORM.
ROHR 30/FLEXIBEL PAK	553159408	3	0.5	518	96019655	ZUSATZHEIZUNG VORM.
ROHR 30X4X80 E355+N FE//ZN	947161408	7	1	1126	96030931	ZUGLASCHE KPL.
ROHR 30X4X80 E355+N VERZ	941609808	8	2	180	96051604	ROLLENLAGERUNG
ROHR 30X4X80 E355+N VERZ	941609808	3	2	1019	96023054	UMLENKROLLE KPL.
ROHR 38.0X1914 S355J2H T Z	97105251	14	2	566	918642908	ROLLENLAGERUNG
ROHR 38.0X500 S355J2H T ZN	97117669	7	1	1076	918654208	F-ANSCHLUSSKOPF
ROHR 38.0X940 S355J2H T ZN	97111122	9	1	981	918647008	L-KOPFSTUECK
ROHR 38X2,6X10 S355J2H FE//	954092808	57	2	768	918645108	KRANFUEHRERKABINE ANBA
ROHR 38X650 E235+N	950725608	62	1	1109	918654608	F-KOPFSTUECK
ROHR 65.0X111 X5CRNI18-10	97139851	103	2	1109	918654608	F-KOPFSTUECK
ROHR 65.0X7 X5CRNI18-10	97139852	104	2	1109	918654608	F-KOPFSTUECK
ROHR 70.0X1300 S355J2H	97100730	1	1	1021	96023086	SCHUTZWALZE
ROHR 88.9X1582 S770QL	97104461	5	2	234	919002908	WINDE 4 VORM.
ROHR 90.0X20 E235+N FE//ZN	97118225	80	2	1109	918654608	F-KOPFSTUECK
ROHR 90.0X68 E235+N FE//ZN	97118230	19	6	1108	918654608	F-KOPFSTUECK
ROHR 90.0X95 E235+N FE//ZN	97096301	8	9	998	96020912	ROLLENSATZ
ROHR 90.0X95 E235+N FE//ZN	97096301	8	7	1003	96020913	ROLLENSATZ
ROHR 90.0X95 E235+N FE//ZN	97096301	18	7	1108	918654608	F-KOPFSTUECK
ROHR EPDM	977437608	13	1	790	96000697	WISCHANLAGE EINBAU
ROHR GEBOGEN 10.0X1498 X5	97106622	(2)	1	287	96021818	DIESELMOTOR VORM.
ROHR GEBOGEN 10.0X1533 X5	97106621	(1)	1	287	96021818	DIESELMOTOR VORM.
ROHR GEBOGEN 20.0X194 X5	97054633	30	2	802	918064408	HEIZUNG KRANFUEHRERKAB

2.2.2021

etk_en_de_048416 LR 1800-1.0

1609

LIEBHERRAlphabetical index
Alphabetischer Index

Bezeichnung	Artikel	Pos.	Menge	Seite	Baugruppe	Bezeichnung
ROHR GEBOGEN 32.0X1289 X5	97106568	(1)	1	315	96022275	KUEHLER VORM.
ROHR KPL. 10X1.5	96006221	441	1	822	918645508	ROHRLEITUNGEN OBERWAGE
ROHR KPL. 10X1.5	96006222	442	1	822	918645508	ROHRLEITUNGEN OBERWAGE
ROHR KPL. 10X1.5	96006223	443	1	822	918645508	ROHRLEITUNGEN OBERWAGE
ROHR KPL. 10X1.5	96006556	417	1	822	918645508	ROHRLEITUNGEN OBERWAGE
ROHR KPL. 10X1.5	96025575	758	1	72	96018759	ROHRLEITUNGEN RAUPENTR
ROHR KPL. 10X1.5	96025575	758	1	105	96018760	ROHRLEITUNGEN RAUPENTR
ROHR KPL. 10X1.5	96025577	761	1	72	96018759	ROHRLEITUNGEN RAUPENTR
ROHR KPL. 10X1.5	96025577	(761)	1	76	96022061	HYDRAULIK RAUPE
ROHR KPL. 10X1.5	96025577	761	1	105	96018760	ROHRLEITUNGEN RAUPENTR
ROHR KPL. 10X1.5	96025579	763	1	72	96018759	ROHRLEITUNGEN RAUPENTR
ROHR KPL. 10X1.5	96025579	(763)	1	76	96022061	HYDRAULIK RAUPE
ROHR KPL. 10X1.5	96025579	763	1	105	96018760	ROHRLEITUNGEN RAUPENTR
ROHR KPL. 10X1.5	96025669	715	1	38	96018758	ROHRLEITUNGEN MITTELTEIL
ROHR KPL. 10X1.5	96025686	740	1	38	96018758	ROHRLEITUNGEN MITTELTEIL
ROHR KPL. 10X1.5	96026303	218	1	820	918645508	ROHRLEITUNGEN OBERWAGE
ROHR KPL. 10X1.5	96027297	80	1	831	96027623	ROHRLEITUNGEN
ROHR KPL. 10X1.5	96027298	81	1	831	96027623	ROHRLEITUNGEN
ROHR KPL. 10X1.5	96027299	82	1	831	96027623	ROHRLEITUNGEN
ROHR KPL. 10X1.5	96027300	83	1	831	96027623	ROHRLEITUNGEN
ROHR KPL. 10X1.5	96027301	84	1	831	96027623	ROHRLEITUNGEN
ROHR KPL. 10X1.5	96027302	85	1	831	96027623	ROHRLEITUNGEN
ROHR KPL. 10X1.5	96027303	86	1	831	96027623	ROHRLEITUNGEN
ROHR KPL. 10X1.5	96027304	87	1	831	96027623	ROHRLEITUNGEN
ROHR KPL. 10X1.5	96027355	90	1	837	96027624	ROHRLEITUNGEN
ROHR KPL. 10X1.5	96027356	91	1	837	96027624	ROHRLEITUNGEN
ROHR KPL. 10X1.5	96027357	92	1	837	96027624	ROHRLEITUNGEN
ROHR KPL. 10X1.5	96027358	93	1	837	96027624	ROHRLEITUNGEN
ROHR KPL. 10X1.5	96027359	94	1	837	96027624	ROHRLEITUNGEN
ROHR KPL. 10X1.5	96027360	95	1	837	96027624	ROHRLEITUNGEN
ROHR KPL. 10X1.5	96027361	96	1	837	96027624	ROHRLEITUNGEN
ROHR KPL. 10X1.5	96027362	97	1	837	96027624	ROHRLEITUNGEN
ROHR KPL. 10X1.5	96027363	98	1	837	96027624	ROHRLEITUNGEN
ROHR KPL. 10X1.5	96027364	99	1	837	96027624	ROHRLEITUNGEN
ROHR KPL. 10X1.5	96027429	217	1	820	918645508	ROHRLEITUNGEN OBERWAGE
ROHR KPL. 10X1.5	96027439	(238)	1	811	96018766	DRUCKLUFTANLAGE
ROHR KPL. 10X1.5	96027465	325	1	820	918645508	ROHRLEITUNGEN OBERWAGE
ROHR KPL. 10X1.5	96027466	326	1	820	918645508	ROHRLEITUNGEN OBERWAGE
ROHR KPL. 10X1.5	96027467	327	1	820	918645508	ROHRLEITUNGEN OBERWAGE
ROHR KPL. 10X1.5	96027468	328	1	820	918645508	ROHRLEITUNGEN OBERWAGE
ROHR KPL. 10X1.5	96027469	329	1	820	918645508	ROHRLEITUNGEN OBERWAGE
ROHR KPL. 10X1.5	96027470	330	1	820	918645508	ROHRLEITUNGEN OBERWAGE
ROHR KPL. 10X1.5	96027471	331	1	820	918645508	ROHRLEITUNGEN OBERWAGE
ROHR KPL. 10X1.5	96027472	332	1	820	918645508	ROHRLEITUNGEN OBERWAGE
ROHR KPL. 10X1.5	96027529	389	1	821	918645508	ROHRLEITUNGEN OBERWAGE
ROHR KPL. 10X1.5	96027530	390	1	821	918645508	ROHRLEITUNGEN OBERWAGE
ROHR KPL. 10X1.5	96027565	425	1	822	918645508	ROHRLEITUNGEN OBERWAGE
ROHR KPL. 10X1.5	96027566	426	1	822	918645508	ROHRLEITUNGEN OBERWAGE
ROHR KPL. 10X1.5	96027579	444	1	822	918645508	ROHRLEITUNGEN OBERWAGE
ROHR KPL. 10X1.5	96027580	445	1	822	918645508	ROHRLEITUNGEN OBERWAGE
ROHR KPL. 10X1.5	96027581	446	1	822	918645508	ROHRLEITUNGEN OBERWAGE
ROHR KPL. 10X1.5	96027582	447	1	822	918645508	ROHRLEITUNGEN OBERWAGE
ROHR KPL. 10X1.5	96027583	448	1	822	918645508	ROHRLEITUNGEN OBERWAGE
ROHR KPL. 10X1.5	96027584	449	1	822	918645508	ROHRLEITUNGEN OBERWAGE
ROHR KPL. 10X1.5	96027585	450	1	822	918645508	ROHRLEITUNGEN OBERWAGE
ROHR KPL. 10X1.5	96027586	451	1	822	918645508	ROHRLEITUNGEN OBERWAGE
ROHR KPL. 10X1.5	96027587	452	1	822	918645508	ROHRLEITUNGEN OBERWAGE
ROHR KPL. 10X1.5	96027588	453	1	822	918645508	ROHRLEITUNGEN OBERWAGE
ROHR KPL. 10X1.5	96027589	454	1	822	918645508	ROHRLEITUNGEN OBERWAGE
ROHR KPL. 10X1.5	96027590	455	1	822	918645508	ROHRLEITUNGEN OBERWAGE

2.2.2021

etk_en_de_048416 LR 1800-1.0

1610

LIEBHERRAlphabetical index
Alphabetischer Index

Bezeichnung	Artikel	Pos.	Menge	Seite	Baugruppe	Bezeichnung
ROHR KPL. 10X1.5	96027591	456	1	822	918645508	ROHRLEITUNGEN OBERWAGE
ROHR KPL. 10X1.5	96027592	457	1	822	918645508	ROHRLEITUNGEN OBERWAGE
ROHR KPL. 10X1.5	96027593	458	1	822	918645508	ROHRLEITUNGEN OBERWAGE
ROHR KPL. 10X1.5	96027594	459	1	822	918645508	ROHRLEITUNGEN OBERWAGE
ROHR KPL. 10X1.5	96027595	460	1	822	918645508	ROHRLEITUNGEN OBERWAGE
ROHR KPL. 10X1.5	96027596	461	1	822	918645508	ROHRLEITUNGEN OBERWAGE
ROHR KPL. 10X1.5	96027597	462	1	822	918645508	ROHRLEITUNGEN OBERWAGE
ROHR KPL. 10X1.5	96027598	463	1	822	918645508	ROHRLEITUNGEN OBERWAGE
ROHR KPL. 10X1.5	96027599	464	1	823	918645508	ROHRLEITUNGEN OBERWAGE
ROHR KPL. 10X1.5	96027600	465	1	823	918645508	ROHRLEITUNGEN OBERWAGE
ROHR KPL. 10X1.5	96027601	466	1	823	918645508	ROHRLEITUNGEN OBERWAGE
ROHR KPL. 10X1.5	96027602	467	1	823	918645508	ROHRLEITUNGEN OBERWAGE
ROHR KPL. 10X1.5	96027603	468	1	823	918645508	ROHRLEITUNGEN OBERWAGE
ROHR KPL. 10X1.5	96027604	469	1	823	918645508	ROHRLEITUNGEN OBERWAGE
ROHR KPL. 10X1.5	96027605	470	1	823	918645508	ROHRLEITUNGEN OBERWAGE
ROHR KPL. 10X1.5	96027606	471	1	823	918645508	ROHRLEITUNGEN OBERWAGE
ROHR KPL. 10X1.5	96027607	472	1	823	918645508	ROHRLEITUNGEN OBERWAGE
ROHR KPL. 10X1.5	96027609	473	1	823	918645508	ROHRLEITUNGEN OBERWAGE
ROHR KPL. 10X1.5	96027610	474	1	823	918645508	ROHRLEITUNGEN OBERWAGE
ROHR KPL. 10X1.5	96027611	475	1	823	918645508	ROHRLEITUNGEN OBERWAGE
ROHR KPL. 10X1.5	96027612	476	1	823	918645508	ROHRLEITUNGEN OBERWAGE
ROHR KPL. 10X1.5	96027788	126	1	550	96018812	ROHRLEITUNGEN
ROHR KPL. 10X1.5	96027789	127	1	550	96018812	ROHRLEITUNGEN
ROHR KPL. 10X1.5	96027790	128	1	550	96018812	ROHRLEITUNGEN
ROHR KPL. 10X1.5	96027791	129	1	550	96018812	ROHRLEITUNGEN
ROHR KPL. 10X1.5	96027792	130	1	550	96018812	ROHRLEITUNGEN
ROHR KPL. 10X1.5	96027830	(136)	1	574	96018779	ZUSATZHYDR.MONTAGEEINR
ROHR KPL. 10X1.5	96027878	283	1	253	96018802	ROHRLEITUNGEN WINDE
ROHR KPL. 10X1.5	96027879	284	1	253	96018802	ROHRLEITUNGEN WINDE
ROHR KPL. 10X1.5	96028081	144	1	974	96018814	ROHRLEITUNGEN H-ANLENKS
ROHR KPL. 10X1.5	96028082	145	1	974	96018814	ROHRLEITUNGEN H-ANLENKS
ROHR KPL. 10X1.5	96028083	146	1	974	96018814	ROHRLEITUNGEN H-ANLENKS
ROHR KPL. 10X1.5	96028093	155	1	974	96018814	ROHRLEITUNGEN H-ANLENKS
ROHR KPL. 10X1.5	96028094	156	1	974	96018814	ROHRLEITUNGEN H-ANLENKS
ROHR KPL. 10X1.5	96028095	157	1	974	96018814	ROHRLEITUNGEN H-ANLENKS
ROHR KPL. 10X1.5	96028096	158	1	974	96018814	ROHRLEITUNGEN H-ANLENKS
ROHR KPL. 10X1.5	96028097	159	1	974	96018814	ROHRLEITUNGEN H-ANLENKS
ROHR KPL. 10X1.5	96045433	697	2	127	96048345	ROHRLEITUNGEN ABSTUETZ
ROHR KPL. 10X1.5	96045434	698	1	127	96048345	ROHRLEITUNGEN ABSTUETZ
ROHR KPL. 10X1.5	96045435	699	1	127	96048345	ROHRLEITUNGEN ABSTUETZ
ROHR KPL. 10X1.5	96048356	688	1	127	96048345	ROHRLEITUNGEN ABSTUETZ
ROHR KPL. 10X1.5	96048358	696	1	127	96048345	ROHRLEITUNGEN ABSTUETZ
ROHR KPL. 10X1.5	969146608	(372)	1	1175	968895808	ZUSATZHYDR.BOLZENZIEHZ
ROHR KPL. 10X1.5	969146708	(373)	1	1175	968895808	ZUSATZHYDR.BOLZENZIEHZ
ROHR KPL. 12X1.5	96024947	(997)	1	1182	96022733	SCHOTTPLATTE VORM.
ROHR KPL. 12X1.5	96024948	(998)	1	1182	96022733	SCHOTTPLATTE VORM.
ROHR KPL. 12X1.5	96025576	759	1	72	96018759	ROHRLEITUNGEN RAUPENTR
ROHR KPL. 12X1.5	96025576	759	1	105	96018760	ROHRLEITUNGEN RAUPENTR
ROHR KPL. 12X1.5	96025580	765	1	72	96018759	ROHRLEITUNGEN RAUPENTR
ROHR KPL. 12X1.5	96025580	765	1	105	96018760	ROHRLEITUNGEN RAUPENTR
ROHR KPL. 12X1.5	96025581	766	1	72	96018759	ROHRLEITUNGEN RAUPENTR
ROHR KPL. 12X1.5	96025581	766	1	105	96018760	ROHRLEITUNGEN RAUPENTR
ROHR KPL. 12X1.5	96025582	767	1	72	96018759	ROHRLEITUNGEN RAUPENTR
ROHR KPL. 12X1.5	96025582	767	1	105	96018760	ROHRLEITUNGEN RAUPENTR
ROHR KPL. 12X1.5	96025583	768	1	72	96018759	ROHRLEITUNGEN RAUPENTR
ROHR KPL. 12X1.5	96025583	768	1	105	96018760	ROHRLEITUNGEN RAUPENTR
ROHR KPL. 12X1.5	96025584	769	1	72	96018759	ROHRLEITUNGEN RAUPENTR
ROHR KPL. 12X1.5	96025584	769	1	105	96018760	ROHRLEITUNGEN RAUPENTR
ROHR KPL. 12X1.5	96025585	770	1	72	96018759	ROHRLEITUNGEN RAUPENTR
ROHR KPL. 12X1.5	96025585	770	1	105	96018760	ROHRLEITUNGEN RAUPENTR

2.2.2021

etk_en_de_048416 LR 1800-1.0

1611

LIEBHERRAlphabetical index
Alphabetischer Index

Bezeichnung	Artikel	Pos.	Menge	Seite	Baugruppe	Bezeichnung
ROHR KPL. 12X1.5	96025586	771	2	72	96018759	ROHRLEITUNGEN RAUPENTR
ROHR KPL. 12X1.5	96025586	771	2	105	96018760	ROHRLEITUNGEN RAUPENTR
ROHR KPL. 12X1.5	96025587	772	2	72	96018759	ROHRLEITUNGEN RAUPENTR
ROHR KPL. 12X1.5	96025587	772	2	105	96018760	ROHRLEITUNGEN RAUPENTR
ROHR KPL. 12X1.5	96025661	709	2	38	96018758	ROHRLEITUNGEN MITTELTEIL
ROHR KPL. 12X1.5	96025670	716	1	38	96018758	ROHRLEITUNGEN MITTELTEIL
ROHR KPL. 12X1.5	96025685	739	1	38	96018758	ROHRLEITUNGEN MITTELTEIL
ROHR KPL. 12X1.5	96027420	206	1	820	918645508	ROHRLEITUNGEN OBERWAGE
ROHR KPL. 12X1.5	96027421	207	1	820	918645508	ROHRLEITUNGEN OBERWAGE
ROHR KPL. 12X1.5	96027428	216	1	820	918645508	ROHRLEITUNGEN OBERWAGE
ROHR KPL. 12X1.5	96027527	387	1	821	918645508	ROHRLEITUNGEN OBERWAGE
ROHR KPL. 12X1.5	96027528	388	1	821	918645508	ROHRLEITUNGEN OBERWAGE
ROHR KPL. 12X1.5	96027547	407	1	822	918645508	ROHRLEITUNGEN OBERWAGE
ROHR KPL. 12X1.5	96027555	415	1	822	918645508	ROHRLEITUNGEN OBERWAGE
ROHR KPL. 12X1.5	96027563	423	1	822	918645508	ROHRLEITUNGEN OBERWAGE
ROHR KPL. 12X1.5	96027564	424	1	822	918645508	ROHRLEITUNGEN OBERWAGE
ROHR KPL. 12X1.5	96027575	440	1	822	918645508	ROHRLEITUNGEN OBERWAGE
ROHR KPL. 12X1.5	96027831	(137)	1	574	96018779	ZUSATZHYDR.MONTAGEEINR
ROHR KPL. 12X1.5	96027868	274	1	253	96018802	ROHRLEITUNGEN WINDE
ROHR KPL. 12X1.5	96027876	282	1	253	96018802	ROHRLEITUNGEN WINDE
ROHR KPL. 12X1.5	96028102	164	1	974	96018814	ROHRLEITUNGEN H-ANLENKS
ROHR KPL. 12X1.5	96028109	173	1	974	96018814	ROHRLEITUNGEN H-ANLENKS
ROHR KPL. 12X1.5	96028117	180	1	974	96018814	ROHRLEITUNGEN H-ANLENKS
ROHR KPL. 12X1.5	96028118	181	1	974	96018814	ROHRLEITUNGEN H-ANLENKS
ROHR KPL. 12X1.5	96028119	182	1	974	96018814	ROHRLEITUNGEN H-ANLENKS
ROHR KPL. 12X1.5	96028120	183	1	974	96018814	ROHRLEITUNGEN H-ANLENKS
ROHR KPL. 15X1.5	96025571	753	1	72	96018759	ROHRLEITUNGEN RAUPENTR
ROHR KPL. 15X1.5	96025571	753	1	105	96018760	ROHRLEITUNGEN RAUPENTR
ROHR KPL. 15X1.5	96025572	754	1	72	96018759	ROHRLEITUNGEN RAUPENTR
ROHR KPL. 15X1.5	96025572	754	1	105	96018760	ROHRLEITUNGEN RAUPENTR
ROHR KPL. 15X1.5	96025659	707	2	38	96018758	ROHRLEITUNGEN MITTELTEIL
ROHR KPL. 15X1.5	96025668	714	2	38	96018758	ROHRLEITUNGEN MITTELTEIL
ROHR KPL. 15X1.5	96027463	323	1	820	918645508	ROHRLEITUNGEN OBERWAGE
ROHR KPL. 15X1.5	96027464	324	1	820	918645508	ROHRLEITUNGEN OBERWAGE
ROHR KPL. 15X1.5	96027543	403	1	822	918645508	ROHRLEITUNGEN OBERWAGE
ROHR KPL. 15X1.5	96027875	281	6	253	96018802	ROHRLEITUNGEN WINDE
ROHR KPL. 15X1.5	96027880	285	1	253	96018802	ROHRLEITUNGEN WINDE
ROHR KPL. 16X2	96006165	746	1	38	96018758	ROHRLEITUNGEN MITTELTEIL
ROHR KPL. 16X2	96006314	(295)	1	274	96018773	ZUSATZHYDRAULIK MONTAGE
ROHR KPL. 16X2	96010171	(296)	1	274	96018773	ZUSATZHYDRAULIK MONTAGE
ROHR KPL. 16X2	96025660	708	2	38	96018758	ROHRLEITUNGEN MITTELTEIL
ROHR KPL. 16X2	96025666	712	2	38	96018758	ROHRLEITUNGEN MITTELTEIL
ROHR KPL. 16X2	96025667	713	2	38	96018758	ROHRLEITUNGEN MITTELTEIL
ROHR KPL. 16X2	96025676	722	1	38	96018758	ROHRLEITUNGEN MITTELTEIL
ROHR KPL. 16X2	96025677	723	1	38	96018758	ROHRLEITUNGEN MITTELTEIL
ROHR KPL. 16X2	96025680	726	1	38	96018758	ROHRLEITUNGEN MITTELTEIL
ROHR KPL. 16X2	96025681	727	1	38	96018758	ROHRLEITUNGEN MITTELTEIL
ROHR KPL. 16X2	96025682	728	1	38	96018758	ROHRLEITUNGEN MITTELTEIL
ROHR KPL. 16X2	96025683	729	1	38	96018758	ROHRLEITUNGEN MITTELTEIL
ROHR KPL. 16X2	96026031	686	1	127	96048345	ROHRLEITUNGEN ABSTUETZ
ROHR KPL. 16X2	96026032	687	1	127	96048345	ROHRLEITUNGEN ABSTUETZ
ROHR KPL. 16X2	96026034	689	1	127	96048345	ROHRLEITUNGEN ABSTUETZ
ROHR KPL. 16X2	96026035	690	2	127	96048345	ROHRLEITUNGEN ABSTUETZ
ROHR KPL. 16X2	96026036	691	1	127	96048345	ROHRLEITUNGEN ABSTUETZ
ROHR KPL. 16X2	96026038	693	1	127	96048345	ROHRLEITUNGEN ABSTUETZ
ROHR KPL. 16X2	96026039	694	1	127	96048345	ROHRLEITUNGEN ABSTUETZ
ROHR KPL. 16X2	96026041	695	1	127	96048345	ROHRLEITUNGEN ABSTUETZ
ROHR KPL. 16X2	96027426	214	1	820	918645508	ROHRLEITUNGEN OBERWAGE
ROHR KPL. 16X2	96027427	215	1	820	918645508	ROHRLEITUNGEN OBERWAGE
ROHR KPL. 16X2	96027477	337	1	820	918645508	ROHRLEITUNGEN OBERWAGE

2.2.2021

etk_en_de_048416 LR 1800-1.0

1612

LIEBHERR

Alphabetical index
Alphabetischer Index

Bezeichnung	Artikel	Pos.	Menge	Seite	Baugruppe	Bezeichnung
ROHR KPL. 16X2	96027478	338	1	820	918645508	ROHRLEITUNGEN OBERWAGE
ROHR KPL. 16X2	96027492	352	1	821	918645508	ROHRLEITUNGEN OBERWAGE
ROHR KPL. 16X2	96027493	353	1	821	918645508	ROHRLEITUNGEN OBERWAGE
ROHR KPL. 16X2	96027544	404	1	822	918645508	ROHRLEITUNGEN OBERWAGE
ROHR KPL. 16X2	96027552	412	1	822	918645508	ROHRLEITUNGEN OBERWAGE
ROHR KPL. 16X2	96027553	413	1	822	918645508	ROHRLEITUNGEN OBERWAGE
ROHR KPL. 16X2	96027554	414	1	822	918645508	ROHRLEITUNGEN OBERWAGE
ROHR KPL. 16X2	96027556	416	1	822	918645508	ROHRLEITUNGEN OBERWAGE
ROHR KPL. 16X2	96027829	(135)	1	574	96018779	ZUSATZHYDR.MONTAGEEINR
ROHR KPL. 16X2	96027832	(138)	1	574	96018779	ZUSATZHYDR.MONTAGEEINR
ROHR KPL. 16X2	96028105	170	1	974	96018814	ROHRLEITUNGEN H-ANLENKS
ROHR KPL. 16X2	96028106	171	1	974	96018814	ROHRLEITUNGEN H-ANLENKS
ROHR KPL. 16X2	96028107	172	1	974	96018814	ROHRLEITUNGEN H-ANLENKS
ROHR KPL. 16X2	96048355	685	1	127	96048345	ROHRLEITUNGEN ABSTUETZ
ROHR KPL. 16X2	96048357	692	1	127	96048345	ROHRLEITUNGEN ABSTUETZ
ROHR KPL. 18X1.5	96006280	230	1	820	918645508	ROHRLEITUNGEN OBERWAGE
ROHR KPL. 18X1.5	96025573	755	2	72	96018759	ROHRLEITUNGEN RAUPENTR
ROHR KPL. 18X1.5	96025573	755	2	105	96018760	ROHRLEITUNGEN RAUPENTR
ROHR KPL. 18X1.5	96025658	706	2	38	96018758	ROHRLEITUNGEN MITTELTEIL
ROHR KPL. 18X1.5	96025663	710	2	38	96018758	ROHRLEITUNGEN MITTELTEIL
ROHR KPL. 18X1.5	96025665	711	2	38	96018758	ROHRLEITUNGEN MITTELTEIL
ROHR KPL. 18X1.5	96025673	719	1	38	96018758	ROHRLEITUNGEN MITTELTEIL
ROHR KPL. 18X1.5	96025674	720	1	38	96018758	ROHRLEITUNGEN MITTELTEIL
ROHR KPL. 18X1.5	96025675	721	1	38	96018758	ROHRLEITUNGEN MITTELTEIL
ROHR KPL. 18X1.5	96025678	724	1	38	96018758	ROHRLEITUNGEN MITTELTEIL
ROHR KPL. 18X1.5	96025679	725	1	38	96018758	ROHRLEITUNGEN MITTELTEIL
ROHR KPL. 18X1.5	96027423	211	1	820	918645508	ROHRLEITUNGEN OBERWAGE
ROHR KPL. 18X1.5	96027424	212	1	820	918645508	ROHRLEITUNGEN OBERWAGE
ROHR KPL. 18X1.5	96027436	(235)	1	811	96018766	DRUCKLUFTANLAGE
ROHR KPL. 18X1.5	96027437	(236)	1	811	96018766	DRUCKLUFTANLAGE
ROHR KPL. 18X1.5	96027438	(237)	1	811	96018766	DRUCKLUFTANLAGE
ROHR KPL. 18X1.5	96027462	322	1	820	918645508	ROHRLEITUNGEN OBERWAGE
ROHR KPL. 18X1.5	96030567	437	1	822	918645508	ROHRLEITUNGEN OBERWAGE
ROHR KPL. 18X1.5	96030568	438	1	822	918645508	ROHRLEITUNGEN OBERWAGE
ROHR KPL. 18X1.5	96031417	(239)	1	811	96018766	DRUCKLUFTANLAGE
ROHR KPL. 18X1.5	96032783	(297)	1	274	96018773	ZUSATZHYDRAULIK MONTAGE
ROHR KPL. 20X2.5	96004372	169	1	974	96018814	ROHRLEITUNGEN H-ANLENKS
ROHR KPL. 20X2.5	96006164	747	1	38	96018758	ROHRLEITUNGEN MITTELTEIL
ROHR KPL. 20X2.5	96025671	717	1	38	96018758	ROHRLEITUNGEN MITTELTEIL
ROHR KPL. 20X2.5	96027479	339	1	820	918645508	ROHRLEITUNGEN OBERWAGE
ROHR KPL. 20X2.5	96027500	360	1	821	918645508	ROHRLEITUNGEN OBERWAGE
ROHR KPL. 20X2.5	96027501	361	1	821	918645508	ROHRLEITUNGEN OBERWAGE
ROHR KPL. 20X2.5	96027502	362	1	821	918645508	ROHRLEITUNGEN OBERWAGE
ROHR KPL. 20X2.5	96027503	363	1	821	918645508	ROHRLEITUNGEN OBERWAGE
ROHR KPL. 20X2.5	96028114	178	1	974	96018814	ROHRLEITUNGEN H-ANLENKS
ROHR KPL. 20X2.5	96028116	179	1	974	96018814	ROHRLEITUNGEN H-ANLENKS
ROHR KPL. 20X2.5	96032976	733	1	38	96018758	ROHRLEITUNGEN MITTELTEIL
ROHR KPL. 20X2.5	96038723	186	2	974	96018814	ROHRLEITUNGEN H-ANLENKS
ROHR KPL. 22X2.5	96025672	718	1	38	96018758	ROHRLEITUNGEN MITTELTEIL
ROHR KPL. 22X2.5	96027513	373	1	821	918645508	ROHRLEITUNGEN OBERWAGE
ROHR KPL. 22X2.5	96027514	374	1	821	918645508	ROHRLEITUNGEN OBERWAGE
ROHR KPL. 22X2.5	96027549	409	1	822	918645508	ROHRLEITUNGEN OBERWAGE
ROHR KPL. 22X2.5	96028112	176	1	974	96018814	ROHRLEITUNGEN H-ANLENKS
ROHR KPL. 22X2.5	96028113	177	1	974	96018814	ROHRLEITUNGEN H-ANLENKS
ROHR KPL. 25X3	96026366	(267)	1	902	96018775	ZUSATZHYDRAULIK WINDE 6
ROHR KPL. 25X3	96027496	356	1	821	918645508	ROHRLEITUNGEN OBERWAGE
ROHR KPL. 25X3	96027497	357	1	821	918645508	ROHRLEITUNGEN OBERWAGE
ROHR KPL. 25X3	96027498	358	1	821	918645508	ROHRLEITUNGEN OBERWAGE
ROHR KPL. 25X3	96027499	359	1	821	918645508	ROHRLEITUNGEN OBERWAGE
ROHR KPL. 25X3	96027871	277	1	253	96018802	ROHRLEITUNGEN WINDE

2.2.2021

etk_en_de_048416 LR 1800-1.0

1613

LIEBHERRAlphabetical index
Alphabetischer Index

Bezeichnung	Artikel	Pos.	Menge	Seite	Baugruppe	Bezeichnung
ROHR KPL. 25X3	96027902	(262)	1	210	96018771	ZUSATZHYDRAULIK WINDE 1
ROHR KPL. 25X3	96027902	(262)	1	226	96018772	ZUSATZHYDRAULIK WINDE 2
ROHR KPL. 25X3	96028077	140	1	974	96018814	ROHRLEITUNGEN H-ANLENKS
ROHR KPL. 25X3	96028078	141	1	974	96018814	ROHRLEITUNGEN H-ANLENKS
ROHR KPL. 25X3	96028079	142	1	974	96018814	ROHRLEITUNGEN H-ANLENKS
ROHR KPL. 25X3	96028080	143	1	974	96018814	ROHRLEITUNGEN H-ANLENKS
ROHR KPL. 25X3	96028086	149	1	974	96018814	ROHRLEITUNGEN H-ANLENKS
ROHR KPL. 25X3	96028087	150	1	974	96018814	ROHRLEITUNGEN H-ANLENKS
ROHR KPL. 25X3	96028088	151	1	974	96018814	ROHRLEITUNGEN H-ANLENKS
ROHR KPL. 28X2	96006166	748	1	38	96018758	ROHRLEITUNGEN MITTELTEIL
ROHR KPL. 28X2	96025570	752	2	72	96018759	ROHRLEITUNGEN RAUPENTR
ROHR KPL. 28X2	96025570	752	2	105	96018760	ROHRLEITUNGEN RAUPENTR
ROHR KPL. 28X2	96025578	762	1	72	96018759	ROHRLEITUNGEN RAUPENTR
ROHR KPL. 28X2	96025578	(762)	1	76	96022061	HYDRAULIK RAUPE
ROHR KPL. 28X2	96025578	762	1	105	96018760	ROHRLEITUNGEN RAUPENTR
ROHR KPL. 28X2	96025657	705	2	38	96018758	ROHRLEITUNGEN MITTELTEIL
ROHR KPL. 28X2	96025684	730	1	38	96018758	ROHRLEITUNGEN MITTELTEIL
ROHR KPL. 28X2	96026369	(268)	1	902	96018775	ZUSATZHYDRAULIK WINDE 6
ROHR KPL. 28X2	96027422	210	1	820	918645508	ROHRLEITUNGEN OBERWAGE
ROHR KPL. 28X2	96027441	301	1	820	918645508	ROHRLEITUNGEN OBERWAGE
ROHR KPL. 28X2	96027451	311	1	820	918645508	ROHRLEITUNGEN OBERWAGE
ROHR KPL. 28X2	96027461	321	1	820	918645508	ROHRLEITUNGEN OBERWAGE
ROHR KPL. 28X2	96027475	335	1	820	918645508	ROHRLEITUNGEN OBERWAGE
ROHR KPL. 28X2	96027476	336	1	820	918645508	ROHRLEITUNGEN OBERWAGE
ROHR KPL. 28X2	96027494	354	1	821	918645508	ROHRLEITUNGEN OBERWAGE
ROHR KPL. 28X2	96027495	355	1	821	918645508	ROHRLEITUNGEN OBERWAGE
ROHR KPL. 28X2	96027510	370	1	821	918645508	ROHRLEITUNGEN OBERWAGE
ROHR KPL. 28X2	96027511	371	1	821	918645508	ROHRLEITUNGEN OBERWAGE
ROHR KPL. 28X2	96027512	372	1	821	918645508	ROHRLEITUNGEN OBERWAGE
ROHR KPL. 28X2	96027517	377	1	821	918645508	ROHRLEITUNGEN OBERWAGE
ROHR KPL. 28X2	96027518	378	1	821	918645508	ROHRLEITUNGEN OBERWAGE
ROHR KPL. 28X2	96027536	396	1	821	918645508	ROHRLEITUNGEN OBERWAGE
ROHR KPL. 28X2	96027539	399	1	821	918645508	ROHRLEITUNGEN OBERWAGE
ROHR KPL. 28X2	96027540	400	1	821	918645508	ROHRLEITUNGEN OBERWAGE
ROHR KPL. 28X2	96027548	408	1	822	918645508	ROHRLEITUNGEN OBERWAGE
ROHR KPL. 28X2	96027573	436	1	822	918645508	ROHRLEITUNGEN OBERWAGE
ROHR KPL. 28X2	96027869	275	1	253	96018802	ROHRLEITUNGEN WINDE
ROHR KPL. 28X2	96027903	(263)	1	210	96018771	ZUSATZHYDRAULIK WINDE 1
ROHR KPL. 28X2	96027903	(263)	1	226	96018772	ZUSATZHYDRAULIK WINDE 2
ROHR KPL. 28X2	96028098	160	1	974	96018814	ROHRLEITUNGEN H-ANLENKS
ROHR KPL. 28X2	96028099	161	1	974	96018814	ROHRLEITUNGEN H-ANLENKS
ROHR KPL. 28X2	96028110	174	1	974	96018814	ROHRLEITUNGEN H-ANLENKS
ROHR KPL. 28X2	96028111	175	1	974	96018814	ROHRLEITUNGEN H-ANLENKS
ROHR KPL. 28X2	96028121	184	1	974	96018814	ROHRLEITUNGEN H-ANLENKS
ROHR KPL. 28X2	96028122	185	1	974	96018814	ROHRLEITUNGEN H-ANLENKS
ROHR KPL. 28X2	96032973	731	1	38	96018758	ROHRLEITUNGEN MITTELTEIL
ROHR KPL. 28X2	96032974	732	1	38	96018758	ROHRLEITUNGEN MITTELTEIL
ROHR KPL. 30X4	96004369	167	1	974	96018814	ROHRLEITUNGEN H-ANLENKS
ROHR KPL. 30X4	96004370	168	1	974	96018814	ROHRLEITUNGEN H-ANLENKS
ROHR KPL. 30X4	96027425	213	1	820	918645508	ROHRLEITUNGEN OBERWAGE
ROHR KPL. 30X4	96027458	318	1	820	918645508	ROHRLEITUNGEN OBERWAGE
ROHR KPL. 30X4	96027459	319	1	820	918645508	ROHRLEITUNGEN OBERWAGE
ROHR KPL. 30X4	96027473	333	1	820	918645508	ROHRLEITUNGEN OBERWAGE
ROHR KPL. 30X4	96027474	334	1	820	918645508	ROHRLEITUNGEN OBERWAGE
ROHR KPL. 30X4	96027480	340	1	820	918645508	ROHRLEITUNGEN OBERWAGE
ROHR KPL. 30X4	96027481	341	1	821	918645508	ROHRLEITUNGEN OBERWAGE
ROHR KPL. 30X4	96027482	342	1	821	918645508	ROHRLEITUNGEN OBERWAGE
ROHR KPL. 30X4	96027483	343	1	821	918645508	ROHRLEITUNGEN OBERWAGE
ROHR KPL. 30X4	96027490	350	1	821	918645508	ROHRLEITUNGEN OBERWAGE
ROHR KPL. 30X4	96027491	351	1	821	918645508	ROHRLEITUNGEN OBERWAGE

2.2.2021

etk_en_de_048416 LR 1800-1.0

1614

LIEBHERRAlphabetical index
Alphabetischer Index

Bezeichnung	Artikel	Pos.	Menge	Seite	Baugruppe	Bezeichnung
ROHR KPL. 30X4	96027509	368	1	821	918645508	ROHRLEITUNGEN OBERWAGE
ROHR KPL. 30X4	96027545	405	1	822	918645508	ROHRLEITUNGEN OBERWAGE
ROHR KPL. 30X4	96027546	406	1	822	918645508	ROHRLEITUNGEN OBERWAGE
ROHR KPL. 30X4	96027567	430	1	822	918645508	ROHRLEITUNGEN OBERWAGE
ROHR KPL. 30X4	96027568	431	1	822	918645508	ROHRLEITUNGEN OBERWAGE
ROHR KPL. 30X4	96027569	432	1	822	918645508	ROHRLEITUNGEN OBERWAGE
ROHR KPL. 30X4	96027782	120	1	550	96018812	ROHRLEITUNGEN
ROHR KPL. 30X4	96027783	121	4	550	96018812	ROHRLEITUNGEN
ROHR KPL. 30X4	96027784	122	1	550	96018812	ROHRLEITUNGEN
ROHR KPL. 30X4	96027785	123	1	550	96018812	ROHRLEITUNGEN
ROHR KPL. 30X4	96027786	124	1	550	96018812	ROHRLEITUNGEN
ROHR KPL. 30X4	96027787	125	1	550	96018812	ROHRLEITUNGEN
ROHR KPL. 30X4	96028103	165	1	974	96018814	ROHRLEITUNGEN H-ANLENKS
ROHR KPL. 30X4	96028104	166	1	974	96018814	ROHRLEITUNGEN H-ANLENKS
ROHR KPL. 35X2	96025656	704	2	38	96018758	ROHRLEITUNGEN MITTELTEIL
ROHR KPL. 35X2	96027431	221	1	820	918645508	ROHRLEITUNGEN OBERWAGE
ROHR KPL. 35X2	96027446	306	1	820	918645508	ROHRLEITUNGEN OBERWAGE
ROHR KPL. 35X2	96027450	310	1	820	918645508	ROHRLEITUNGEN OBERWAGE
ROHR KPL. 35X2	96027452	312	1	820	918645508	ROHRLEITUNGEN OBERWAGE
ROHR KPL. 35X2	96027453	313	1	820	918645508	ROHRLEITUNGEN OBERWAGE
ROHR KPL. 35X2	96027454	314	1	820	918645508	ROHRLEITUNGEN OBERWAGE
ROHR KPL. 35X2	96027455	315	1	820	918645508	ROHRLEITUNGEN OBERWAGE
ROHR KPL. 35X2	96027570	433	1	822	918645508	ROHRLEITUNGEN OBERWAGE
ROHR KPL. 35X2	96027571	434	1	822	918645508	ROHRLEITUNGEN OBERWAGE
ROHR KPL. 35X2	96027572	435	1	822	918645508	ROHRLEITUNGEN OBERWAGE
ROHR KPL. 35X2	96028084	147	1	974	96018814	ROHRLEITUNGEN H-ANLENKS
ROHR KPL. 35X2	96028085	148	1	974	96018814	ROHRLEITUNGEN H-ANLENKS
ROHR KPL. 38X5	96006159	742	1	38	96018758	ROHRLEITUNGEN MITTELTEIL
ROHR KPL. 38X5	96006160	743	1	38	96018758	ROHRLEITUNGEN MITTELTEIL
ROHR KPL. 38X5	96006161	744	1	38	96018758	ROHRLEITUNGEN MITTELTEIL
ROHR KPL. 38X5	96006162	745	1	38	96018758	ROHRLEITUNGEN MITTELTEIL
ROHR KPL. 38X5	96025568	750	3	72	96018759	ROHRLEITUNGEN RAUPENTR
ROHR KPL. 38X5	96025568	750	3	105	96018760	ROHRLEITUNGEN RAUPENTR
ROHR KPL. 38X5	96025569	751	1	72	96018759	ROHRLEITUNGEN RAUPENTR
ROHR KPL. 38X5	96025569	751	1	105	96018760	ROHRLEITUNGEN RAUPENTR
ROHR KPL. 38X5	96025652	700	2	38	96018758	ROHRLEITUNGEN MITTELTEIL
ROHR KPL. 38X5	96025653	701	2	38	96018758	ROHRLEITUNGEN MITTELTEIL
ROHR KPL. 38X5	96025654	702	2	38	96018758	ROHRLEITUNGEN MITTELTEIL
ROHR KPL. 38X5	96025655	703	2	38	96018758	ROHRLEITUNGEN MITTELTEIL
ROHR KPL. 38X5	96027456	316	1	820	918645508	ROHRLEITUNGEN OBERWAGE
ROHR KPL. 38X5	96027457	317	1	820	918645508	ROHRLEITUNGEN OBERWAGE
ROHR KPL. 38X5	96027460	320	1	820	918645508	ROHRLEITUNGEN OBERWAGE
ROHR KPL. 38X5	96027484	344	1	821	918645508	ROHRLEITUNGEN OBERWAGE
ROHR KPL. 38X5	96027485	345	1	821	918645508	ROHRLEITUNGEN OBERWAGE
ROHR KPL. 38X5	96027486	346	1	821	918645508	ROHRLEITUNGEN OBERWAGE
ROHR KPL. 38X5	96027487	347	1	821	918645508	ROHRLEITUNGEN OBERWAGE
ROHR KPL. 38X5	96027488	348	1	821	918645508	ROHRLEITUNGEN OBERWAGE
ROHR KPL. 38X5	96027489	349	1	821	918645508	ROHRLEITUNGEN OBERWAGE
ROHR KPL. 38X5	96027515	375	1	821	918645508	ROHRLEITUNGEN OBERWAGE
ROHR KPL. 38X5	96027516	376	1	821	918645508	ROHRLEITUNGEN OBERWAGE
ROHR KPL. 38X5	96027519	379	1	821	918645508	ROHRLEITUNGEN OBERWAGE
ROHR KPL. 38X5	96027520	380	1	821	918645508	ROHRLEITUNGEN OBERWAGE
ROHR KPL. 38X5	96027521	381	1	821	918645508	ROHRLEITUNGEN OBERWAGE
ROHR KPL. 38X5	96027522	382	1	821	918645508	ROHRLEITUNGEN OBERWAGE
ROHR KPL. 38X5	96027523	383	1	821	918645508	ROHRLEITUNGEN OBERWAGE
ROHR KPL. 38X5	96027524	384	1	821	918645508	ROHRLEITUNGEN OBERWAGE
ROHR KPL. 38X5	96027525	385	1	821	918645508	ROHRLEITUNGEN OBERWAGE
ROHR KPL. 38X5	96027526	386	1	821	918645508	ROHRLEITUNGEN OBERWAGE
ROHR KPL. 38X5	96027534	394	1	821	918645508	ROHRLEITUNGEN OBERWAGE
ROHR KPL. 38X5	96027535	395	1	821	918645508	ROHRLEITUNGEN OBERWAGE

2.2.2021

etk_en_de_048416 LR 1800-1.0

1615

LIEBHERR

Alphabetical index
Alphabetischer Index

Bezeichnung	Artikel	Pos.	Menge	Seite	Baugruppe	Bezeichnung
ROHR KPL. 38X5	96027541	401	1	822	918645508	ROHRLEITUNGEN OBERWAGE
ROHR KPL. 38X5	96027542	402	1	822	918645508	ROHRLEITUNGEN OBERWAGE
ROHR KPL. 38X5	96027550	410	1	822	918645508	ROHRLEITUNGEN OBERWAGE
ROHR KPL. 38X5	96027551	411	1	822	918645508	ROHRLEITUNGEN OBERWAGE
ROHR KPL. 38X5	96027558	428	1	822	918645508	ROHRLEITUNGEN OBERWAGE
ROHR KPL. 38X5	96027559	369	1	821	918645508	ROHRLEITUNGEN OBERWAGE
ROHR KPL. 38X5	96027562	429	1	822	918645508	ROHRLEITUNGEN OBERWAGE
ROHR KPL. 38X5	96027574	439	2	822	918645508	ROHRLEITUNGEN OBERWAGE
ROHR KPL. 38X5	96027870	276	1	253	96018802	ROHRLEITUNGEN WINDE
ROHR KPL. 38X5	96027872	278	1	253	96018802	ROHRLEITUNGEN WINDE
ROHR KPL. 38X5	96027873	279	1	253	96018802	ROHRLEITUNGEN WINDE
ROHR KPL. 38X5	96027874	280	1	253	96018802	ROHRLEITUNGEN WINDE
ROHR KPL. 38X5	96027900	(260)	1	210	96018771	ZUSATZHYDRAULIK WINDE 1
ROHR KPL. 38X5	96027900	(260)	1	226	96018772	ZUSATZHYDRAULIK WINDE 2
ROHR KPL. 38X5	96027901	(261)	1	210	96018771	ZUSATZHYDRAULIK WINDE 1
ROHR KPL. 38X5	96027901	(261)	1	226	96018772	ZUSATZHYDRAULIK WINDE 2
ROHR KPL. 38X5	96028006	(265)	1	902	96018775	ZUSATZHYDRAULIK WINDE 6
ROHR KPL. 38X5	96028007	(266)	1	902	96018775	ZUSATZHYDRAULIK WINDE 6
ROHR KPL. 38X5	96028089	152	1	974	96018814	ROHRLEITUNGEN H-ANLENKS
ROHR KPL. 38X5	96028090	153	1	974	96018814	ROHRLEITUNGEN H-ANLENKS
ROHR KPL. 38X5	96028091	154	1	974	96018814	ROHRLEITUNGEN H-ANLENKS
ROHR KPL. 38X5	96029553	418	1	822	918645508	ROHRLEITUNGEN OBERWAGE
ROHR KPL. 38X5	96029554	419	1	822	918645508	ROHRLEITUNGEN OBERWAGE
ROHR KPL. 38X5	96029651	427	1	822	918645508	ROHRLEITUNGEN OBERWAGE
ROHR KPL. 38X5	968183408	760	2	72	96018759	ROHRLEITUNGEN RAUPENTR
ROHR KPL. 38X5	968183408	(760)	2	76	96022061	HYDRAULIK RAUPE
ROHR KPL. 38X5	968183408	760	2	105	96018760	ROHRLEITUNGEN RAUPENTR
ROHR KPL. 42X3	96006163	741	1	38	96018758	ROHRLEITUNGEN MITTELTEIL
ROHR KPL. 42X3	96027430	220	1	820	918645508	ROHRLEITUNGEN OBERWAGE
ROHR KPL. 42X3	96027432	222	2	820	918645508	ROHRLEITUNGEN OBERWAGE
ROHR KPL. 42X3	96027433	223	1	820	918645508	ROHRLEITUNGEN OBERWAGE
ROHR KPL. 42X3	96027434	224	1	820	918645508	ROHRLEITUNGEN OBERWAGE
ROHR KPL. 42X3	96027435	225	1	820	918645508	ROHRLEITUNGEN OBERWAGE
ROHR KPL. 42X3	96027440	300	1	820	918645508	ROHRLEITUNGEN OBERWAGE
ROHR KPL. 42X3	96027442	302	1	820	918645508	ROHRLEITUNGEN OBERWAGE
ROHR KPL. 42X3	96027443	303	1	820	918645508	ROHRLEITUNGEN OBERWAGE
ROHR KPL. 42X3	96027444	304	1	820	918645508	ROHRLEITUNGEN OBERWAGE
ROHR KPL. 42X3	96027445	305	1	820	918645508	ROHRLEITUNGEN OBERWAGE
ROHR KPL. 42X3	96027447	307	1	820	918645508	ROHRLEITUNGEN OBERWAGE
ROHR KPL. 42X3	96027448	308	1	820	918645508	ROHRLEITUNGEN OBERWAGE
ROHR KPL. 42X3	96027449	309	1	820	918645508	ROHRLEITUNGEN OBERWAGE
ROHR KPL. 42X3	96027504	364	1	821	918645508	ROHRLEITUNGEN OBERWAGE
ROHR KPL. 42X3	96027505	365	1	821	918645508	ROHRLEITUNGEN OBERWAGE
ROHR KPL. 42X3	96027506	366	1	821	918645508	ROHRLEITUNGEN OBERWAGE
ROHR KPL. 42X3	96027507	367	1	821	918645508	ROHRLEITUNGEN OBERWAGE
ROHR KPL. 42X3	96027531	391	1	821	918645508	ROHRLEITUNGEN OBERWAGE
ROHR KPL. 42X3	96027532	392	1	821	918645508	ROHRLEITUNGEN OBERWAGE
ROHR KPL. 42X3	96027533	393	1	821	918645508	ROHRLEITUNGEN OBERWAGE
ROHR KPL. 42X3	96027537	397	1	821	918645508	ROHRLEITUNGEN OBERWAGE
ROHR KPL. 42X3	96027538	398	1	821	918645508	ROHRLEITUNGEN OBERWAGE
ROHR KPL. 42X3	96028100	162	1	974	96018814	ROHRLEITUNGEN H-ANLENKS
ROHR KPL. 42X3	96028101	163	1	974	96018814	ROHRLEITUNGEN H-ANLENKS
ROHR KPL. 42X3	96030862	226	1	820	918645508	ROHRLEITUNGEN OBERWAGE
ROHR SCHWK. ALUMINIUM SP	96024882	2	1	586	918643208	KRAFTSTOFFBEHALTER KPL
ROHR SCHWK. RAL 7016 SPF	964570508	7	1	796	918064308	SCHIEBETUER EINBAU
ROHR SCHWK. RAL 9005 SPF	965575408	1	1	861	965575208	ZENTRIERUNG KPL.
ROHR SCHWK. RAL 9005,M,G	96002537	7	1	782	919075308	KRANFUEHRERKABINE VORM.
ROHRBOLZEN 160.0X181 35N	97098604	4	1	922	96015639	STANGE KPL.
ROHRBOLZEN 160.0X181 35N	97098604	4	1	1015	96022238	ZUGSTANGE KPL.
ROHRBOLZEN T ZN O	96038423	2	4	170	919330508	TRANSPORTABLAGE MITTELT

2.2.2021

etk_en_de_048416 LR 1800-1.0

1616

LIEBHERRAlphabetical index
Alphabetischer Index

Bezeichnung	Artikel	Pos.	Menge	Seite	Baugruppe	Bezeichnung
ROHRKLAPPSTECKER 10X45	433201608	8	1	1076	918654208	F-ANSCHLUSSKOPF
ROHRLEITUNG 10X1	10117635	15	1	385	10126724	KRAFTSTOFF-FEINFILTERAN
ROHRLEITUNG 10X1	10118747	1	1	347	10118748	ROHRLEITUNG ANBAU
ROHRLEITUNG 10X1	10136805	3	1	341	10141769	ENDREGELVENTIL
ROHRLEITUNG 10X1	10147374	20	1	406	10147372	ENTLUEFTUNGSLEITUNG AN
ROHRLEITUNG 18X1,5	10135714	4	1	400	10141807	ANBAUTEILE LUFTPRESSER
ROHRLEITUNG 22X1,5	11385773	1	1	400	10141807	ANBAUTEILE LUFTPRESSER
ROHRLEITUNG 25X1,5	10150150	4	2	343	10141843	KURBELGEHAEUSEENTLUEF
ROHRLEITUNG 25X1,5	10154984	7	1	343	10141843	KURBELGEHAEUSEENTLUEF
ROHRLEITUNG 25X3	10141586	3	1	343	10141843	KURBELGEHAEUSEENTLUEF
ROHRLEITUNG 25X3	10141844	5	1	343	10141843	KURBELGEHAEUSEENTLUEF
ROHRLEITUNG 25X3	10150162	6	1	343	10141843	KURBELGEHAEUSEENTLUEF
ROHRLEITUNG 6X2	10141729	4	1	417	10143790	LAEDRUCKREGELUNG
ROHRLEITUNG 6X2	10141730	5	1	417	10143790	LAEDRUCKREGELUNG
ROHRLEITUNG 6X2	10141735	6	1	417	10143790	LAEDRUCKREGELUNG
ROHRLEITUNG 6X2	10143791	3	1	417	10143790	LAEDRUCKREGELUNG
ROHRLEITUNG 6X2	10143792	7	1	417	10143790	LAEDRUCKREGELUNG
ROHRLEITUNG ANBAU	10118748	4	1	346	12807045	VERSCHLUSSTEILE
ROHRLEITUNGEN	96018768	11	1	811	96018766	DRUCKLUFTANLAGE
ROHRLEITUNGEN	96018812	11	1	549	96018780	ZUSATZHYDRAULIK SA-BOCK
ROHRLEITUNGEN	96026450	60	1	315	96022275	KUEHLER VORM.
ROHRLEITUNGEN	96026480	60	1	287	96021818	DIESELMOTOR VORM.
ROHRLEITUNGEN ABSTUETZZ	96048345	11	1	126	96048344	HYDRAULIK ABSTUETZUNG
ROHRLEITUNGEN ABSTUETZZ	96048345	11	1	130	96048343	HYDRAULIK ABSTUETZUNG
ROHRLEITUNGEN BOLZENZI	96022734	11	1	1182	96022733	SCHOTTPLATTE VORM.
ROHRLEITUNGEN BOLZENZIE	968895908	90	1	1175	968895808	ZUSATZHYDR.BOLZENZIEHZ
ROHRLEITUNGEN H-ANLENKS	96018814	11	1	969	96018784	ZUSATZHYDRAULIK H-ANLENK
ROHRLEITUNGEN MITTELTEIL	96018758	11	1	34	96018754	HYDRAULIK MITTELTEIL
ROHRLEITUNGEN MONTAGEEI	96018810	11	1	574	96018779	ZUSATZHYDR.MONTAGEEINR
ROHRLEITUNGEN MONTAGE	96025779	11	1	274	96018773	ZUSATZHYDRAULIK MONTAGE
ROHRLEITUNGEN OBERWAGE	918645508	220	1	11		LIEBHERR LR 1800-1.0
ROHRLEITUNGEN RAUPENT	96023014	11	1	76	96022061	HYDRAULIK RAUPE
ROHRLEITUNGEN RAUPENT	96023014	11	1	108	96022062	HYDRAULIK RAUPE
ROHRLEITUNGEN RAUPENTR	96018759	11	1	69	96018752	HYDRAULIK RAUPE
ROHRLEITUNGEN RAUPENT	96018760	11	1	102	96018753	HYDRAULIK RAUPE
ROHRLEITUNGEN VERBOLZU	96027623	11	1	830	96018782	ZUSATZHYDRAULIK VERBOLZ
ROHRLEITUNGEN VERBOLZU	96027624	11	1	836	96018783	ZUSATZHYDRAULIK VERBOLZ
ROHRLEITUNGEN WINDE	96018802	11	1	250	96018777	ZUSATZHYDRAULIK WINDE 4
ROHRLEITUNGEN WINDE 1	96018791	11	1	210	96018771	ZUSATZHYDRAULIK WINDE 1
ROHRLEITUNGEN WINDE 2	96018793	11	1	226	96018772	ZUSATZHYDRAULIK WINDE 2
ROHRLEITUNGEN WINDE 6	96018807	11	1	902	96018775	ZUSATZHYDRAULIK WINDE 6
ROHRMUTTER DIN 431 G1/4 14	410150008	17	1	647	96021489	ELEKTRIK KLEMMKASTEN DB
ROHRMUTTER DIN 431 G1/4 14	410150008	44	1	693	96025148	SCHALTSCHRANK MECH.
ROHRSCHELLE 12X10 PP	7381271	20	1	387	10143725	KRAFTSTOFFLEITUNGEN
ROHRSCHELLE 12X10 PP	7381271	13	2	406	10147372	ENTLUEFTUNGSLEITUNG AN
ROHRSCHELLE 15X12 PP	10356261	19	2	387	10143725	KRAFTSTOFFLEITUNGEN
ROHRSCHELLE 25 PP	11068454	8	2	343	10141843	KURBELGEHAEUSEENTLUEF
ROHRSCHELLE 33/20	774225008	6	1	518	96019655	ZUSATZHEIZUNG VORM.
ROHRSCHELLE 43/20	774221708	18	7	516	918637508	ZUSATZHEIZUNG OW
ROHRSCHELLE 8	10449894	29	2	407	10143277	KUEHLMITTELKRUEMMER AN
ROHRSCHELLE DIN 71555 78,5	4981069	184	1	288	96021818	DIESELMOTOR VORM.
ROHRSCHELLE DIN 71555 78,5	4981069	7	5	315	96022275	KUEHLER VORM.
ROHRSCHELLE PP	7381432	8	1	345	10137051	OELRUECKLAUFLEITUNG AN
ROHRSCHELLE PP	7382215	17	2	341	10141769	ENDREGELVENTIL
ROHRSTUTZEN GSCK45	97042155	10	1	802	918064408	HEIZUNG KRANFUEHRERKAB
ROHRSTUTZEN KPL. NW-20	968652008	610	1	290	96021818	DIESELMOTOR VORM.
ROHRSTUTZEN R1/4"	10014698	1	1	606	774375108	DURCHGANGSNIPPELBLOCK
ROHRUNTERLAGE	774215508	21	2	591	918643308	OELBEHAELTER KPL.
ROHRWENDEL 9	774383508	26	10	84	918888408	ZENTRALSCHMIERUNG RAUP
ROHRWENDEL 9	774383508	26	10	117	918901108	ZENTRALSCHMIERUNG RAUP

2.2.2021

etk_en_de_048416 LR 1800-1.0

1617

LIEBHERRAlphabetical index
Alphabetischer Index

Bezeichnung	Artikel	Pos.	Menge	Seite	Baugruppe	Bezeichnung
ROHRWENDEL 9	774383508	88	5	602	918643608	ZENTRALSCHMIERANLAGE O
ROLLE	975258808	1	2	1017	96022242	LAUFROLLE KPL.
ROLLE	975258808	1	2	1046	96020032	LAUFROLLE KPL.
ROLLE	975527608	1	2	1047	96031340	LAUFROLLE KPL.
ROLLE 100X100X360 PA6G	97050204	19	2	1091	918654408	F-ANLENKSTUECK
ROLLE 150X61X 78 PA6G	97091097	43	1	1108	918654608	F-KOPFSTUECK
ROLLE 22X190X52 PA6G	97132878	99	1	1109	918654608	F-KOPFSTUECK
ROLLE 30X11 X20CR13	978100308	5	2	799	964588408	FUEHRUNG VORM.
ROLLE 30X11 X20CR13	978100308	16	8	800	964588308	FUEHRUNG VORM.
ROLLE 380X60.5X130 PA6G	97091098	41	2	1108	918654608	F-KOPFSTUECK
ROLLE 80.5X16095 PA6G	97096863	12	2	998	96020912	ROLLENSATZ
ROLLE 80.5X16095 PA6G	97096863	12	2	1003	96020913	ROLLENSATZ
ROLLE 91X160X93 PA6G	97096300	7	9	998	96020912	ROLLENSATZ
ROLLE 91X160X93 PA6G	97096300	7	7	1003	96020913	ROLLENSATZ
ROLLE 91X160X93 PA6G	97096300	17	7	1108	918654608	F-KOPFSTUECK
ROLLE RD100X78 PA6G	288155308	7	2	180	96051604	ROLLENLAGERUNG
ROLLE RD100X78 PA6G	288155308	2	2	1019	96023054	UMLENKROLLE KPL.
ROLLE RD68X20 PA6G	283096108	20	3	1091	918654408	F-ANLENKSTUECK
ROLLE RD68X20 PA6G	283096108	70	2	1109	918654608	F-KOPFSTUECK
ROLLE RD68X20 PA6G	283096108	9	2	1134	918887908	F-ZWISCHENSTUECK
ROLLE RD80X40 PA6G	930133908	18	4	998	96020912	ROLLENSATZ
ROLLE RD80X40 PA6G	930133908	18	4	1003	96020913	ROLLENSATZ
ROLLE x68 PA6G	283092708	2	1	1017	96022242	LAUFROLLE KPL.
ROLLENACHSE 220.0X1836 3	97105250	11	1	566	918642908	ROLLENLAGERUNG
ROLLENDREHVERBINDUNG	918642808	152	1	10		LIEBHERR LR 1800-1.0
ROLLENDREHVERBINDUNG 22	12492370	1	1	564	918642808	ROLLENDREHVERBINDUNG
ROLLENHALTERUNG SCHWK.	96023055	1	1	1019	96023054	UMLENKROLLE KPL.
ROLLENKETTE	10877829	15	1.2	962	10873630	KABELTROMMEL
ROLLENKETTE	10877829	18	1.35	962	10873630	KABELTROMMEL
ROLLENKOERPERHAELFTE K	925067508	23	4	58	918888308	RAUPENTRAEGER LI.
ROLLENKOERPERHAELFTE K	925067508	23	4	96	918900908	RAUPENTRAEGER RE.
ROLLENKOERPERHAELFTE K	967723908	17	32	58	918888308	RAUPENTRAEGER LI.
ROLLENKOERPERHAELFTE K	967723908	17	32	96	918900908	RAUPENTRAEGER RE.
ROLLENLAGERUNG	96051604	6	2	176	918632508	WERKZEUG
ROLLENLAGERUNG DREHBUE	918642908	154	1	10		LIEBHERR LR 1800-1.0
ROLLENLAGERUNG SCHWK. D	96025607	1	1	566	918642908	ROLLENLAGERUNG
ROLLENLAGERUNG SCHWK.	96051595	1	1	180	96051604	ROLLENLAGERUNG
ROLLENSATZ KPL. 650T	918647108	260	1	11		LIEBHERR LR 1800-1.0
ROLLENSATZ R11 325T	96020912	1	1	995	918647108	ROLLENSATZ KPL.
ROLLENSATZ R9 325T	96020913	2	1	995	918647108	ROLLENSATZ KPL.
ROLLENSATZ SCHWK.	96020848	1	1	998	96020912	ROLLENSATZ
ROLLENSATZ SCHWK.	96020914	1	1	1003	96020913	ROLLENSATZ
ROLLENSTOESSEL 39X76MM	9078257	1	2	367	10116320	STEUERUNGSTEILE
ROLLO	11007848	43	1	785	96028393	INNENVERKLEIDUNG EINBAU
ROLLO	11007849	42	1	785	96028393	INNENVERKLEIDUNG EINBAU
ROLLO 878X315	10874097	41	1	785	96028393	INNENVERKLEIDUNG EINBAU
ROTOR	11171311	1	1	1188	11482252	WINDGESCHWINDIGKEITSGE
RS DRUCKREGLER	11003089	998	1	813	502657308	LUFTTROCKNER
RS GEHAEUSE	10878706	5	1	872	10454762	FERNSTEUERSENDER
RS GEHAEUSE	11490326	6	1	872	10454762	FERNSTEUERSENDER
RS HOCHDRUCKSENSOR	12881001	260	1	377	10146660	HOCHDRUCKPUMPE
RS INJEKTOR 1000ML SPF	10150877	5	1	380	10152866	INJEKTOR MIT BEFEST.
RS KABELSATZ	967363808	999	1	512	10340105	WARNLEUCHE
RS KURBELWELLENDICHTU	10141874	52	1	332	12415860	DIESELMOTOR
RS KURBELWELLENLAGERUN	10128593	50	1	351	10128540	KURBELWELLENLAGERUNG
RS PLEUELLAGER D9500	10122907	60	1	355	10116876	PLEUELSTANGE ANBAU
RS PLEUELLAGER D9500	12579693	50	1	355	10116876	PLEUELSTANGE ANBAU
RS SAUGDROSSELVENTIL	12489814	230	1	377	10146660	HOCHDRUCKPUMPE
RS VENTIL	12917604	250	1	377	10146660	HOCHDRUCKPUMPE
RS VENTIL	12966286	240	1	377	10146660	HOCHDRUCKPUMPE

2.2.2021

etk_en_de_048416 LR 1800-1.0

1618

LIEBHERRAlphabetical index
Alphabetischer Index

Bezeichnung	Artikel	Pos.	Menge	Seite	Baugruppe	Bezeichnung
RS VORFOERDERPUMPE	12923599	220	1	377	10146660	HOCHDRUCKPUMPE
RS WASSERHEIZGERAET	96004475	999	1	520	10876576	WASSERHEIZGERAET
RS1 KURBELWELLENLAGER	10134576	51	1	351	10128540	KURBELWELLENLAGERUNG
RS1 PLEUELLAGER D9500	10124739	61	1	355	10116876	PLEUELSTANGE ANBAU
RS1 PLEUELLAGER D9500	12580191	51	1	355	10116876	PLEUELSTANGE ANBAU
RS2 KURBELWELLENLAGER	10134577	52	1	351	10128540	KURBELWELLENLAGERUNG
RS2 PLEUELLAGER D9500	10124740	62	1	355	10116876	PLEUELSTANGE ANBAU
RS2 PLEUELLAGER D9500	12580192	52	1	355	10116876	PLEUELSTANGE ANBAU
RUECKENTEIL	10663466	1	1	470	10877138	FAHRERSITZ
RUECKFAHRWARNUNG 12-36	614009908	503	1	638	969418008	VERKABELUNG
RUECKFAHRWARNUNG 12-36	614009908	503	1	639	96037831	VERKABELUNG
RUECKFALLPRESSE 190/160-1	12102893	1	1	945	96048249	RUECKFALLPRESSE VORM.RE
RUECKFALLPRESSE 190/160-1	12102893	1	1	948	96048250	RUECKFALLPRESSE VORM.LI.
RUECKFALLPRESSE VORM.LI.	96048250	2	1	944	919613408	H-RUECKHALTESICHERUNG
RUECKFALLPRESSE VORM.RE	96048249	1	1	944	919613408	H-RUECKHALTESICHERUNG
RUECKLAUFFILTER 400L/MIN	10871355	2	2	593	96025230	OELBEHAELTER VORM.
RUECKLAUFLEISTE	774375808	32	1	602	918643608	ZENTRALSCHMIERANLAGE O
RUECKLAUFLEISTE 2-FACH ST	11001556	31	1	602	918643608	ZENTRALSCHMIERANLAGE O
RUECKSCHLAGVENTIL	10119971	5	1	345	10137051	OELRUECKLAUFLEITUNG AN
RUECKSCHLAGVENTIL	10872406	4	1	212	11181960	STUEERBLOCK
RUECKSCHLAGVENTIL	11007219	3	4	560	11621498	VERTEILERKOMBINATION
RUECKSCHLAGVENTIL	11007219	3	12	607	12100130	VERTEILERKOMBINATION
RUECKSCHLAGVENTIL	11482349	3	1	212	11181960	STUEERBLOCK
RUECKSCHLAGVENTIL	5613350	3	3	742	10877691	STUEERBLOCK
RUECKSCHLAGVENTIL	570531308	11	1	737	11341035	STUEERBLOCK
RUECKSCHLAGVENTIL	570818008	10	1	737	11341035	STUEERBLOCK
RUECKSCHLAGVENTIL	571412808	8	1	123	10876306	ABSTUETZZYLINDER
RUECKSCHLAGVENTIL	571903808	48	1	755	511308608	PROPORTIONALVENTIL
RUECKSCHLAGVENTIL	591055608	11	2	790	96000697	WISCHANLAGE EINBAU
RUECKSCHLAGVENTIL	774370208	3	16	87	12100107	VERTEILERKOMBINATION
RUECKSCHLAGVENTIL	774370208	3	16	88	12100109	VERTEILERKOMBINATION
RUECKSCHLAGVENTIL 0.2BA	10135840	7	2	372	10127113	OELFILTERGEHAEUSE ANBA
RUECKSCHLAGVENTIL 250B	10873333	166	1	729	96018765	HYDRAULIK
RUECKSCHLAGVENTIL 250B	511432608	167	1	729	96018765	HYDRAULIK
RUECKSCHLAGVENTIL 250B	511435108	158	2	729	96018765	HYDRAULIK
RUECKSCHLAGVENTIL 250B	511476908	179	1	730	96018765	HYDRAULIK
RUECKSCHLAGVENTIL 250B	11485448	155	1	34	96018754	HYDRAULIK MITTELTEIL
RUECKSCHLAGVENTIL 250B	511481508	159	2	34	96018754	HYDRAULIK MITTELTEIL
RUECKSCHLAGVENTIL 250B	511481508	255	1	69	96018752	HYDRAULIK RAUPE
RUECKSCHLAGVENTIL 250B	511481508	258	1	102	96018753	HYDRAULIK RAUPE
RUECKSCHLAGVENTIL 250B	511481508	159	1	210	96018771	ZUSATZHYDRAULIK WINDE 1
RUECKSCHLAGVENTIL 250B	511481508	159	1	226	96018772	ZUSATZHYDRAULIK WINDE 2
RUECKSCHLAGVENTIL 250B	511481508	159	1	250	96018777	ZUSATZHYDRAULIK WINDE 4
RUECKSCHLAGVENTIL 250B	511481508	159	1	902	96018775	ZUSATZHYDRAULIK WINDE 6
RUECKSCHLAGVENTIL 350BA	11825963	40	1	539	10877648	HYDRAULIKZYLINDER
RUECKSCHLAGVENTIL 400B	510412108	156	2	34	96018754	HYDRAULIK MITTELTEIL
RUECKSCHLAGVENTIL 400B	510412108	150	2	969	96018784	ZUSATZHYDRAULIK H-ANLENK
RUECKSCHLAGVENTIL 400B	510412408	183	2	34	96018754	HYDRAULIK MITTELTEIL
RUECKSCHLAGVENTIL 400B	510412408	160	1	210	96018771	ZUSATZHYDRAULIK WINDE 1
RUECKSCHLAGVENTIL 400B	510412408	160	1	226	96018772	ZUSATZHYDRAULIK WINDE 2
RUECKSCHLAGVENTIL 400B	510412408	160	2	250	96018777	ZUSATZHYDRAULIK WINDE 4
RUECKSCHLAGVENTIL 400B	510412408	159	4	729	96018765	HYDRAULIK
RUECKSCHLAGVENTIL 400B	510412408	151	1	830	96018782	ZUSATZHYDRAULIK VERBOLZ
RUECKSCHLAGVENTIL 400B	510412408	151	1	836	96018783	ZUSATZHYDRAULIK VERBOLZ
RUECKSCHLAGVENTIL 400B	510412408	160	1	902	96018775	ZUSATZHYDRAULIK WINDE 6
RUECKSCHLAGVENTIL 400B	511311808	162	1	729	96018765	HYDRAULIK
RUECKSCHLAGVENTIL 400B	511446908	158	1	274	96018773	ZUSATZHYDRAULIK MONTAGE
RUECKSCHLAGVENTIL 400B	511446908	175	1	730	96018765	HYDRAULIK
RUECKSCHLAGVENTIL 400B	511453508	159	2	69	96018752	HYDRAULIK RAUPE
RUECKSCHLAGVENTIL 400B	511453508	159	2	102	96018753	HYDRAULIK RAUPE

2.2.2021

etk_en_de_048416 LR 1800-1.0

1619

LIEBHERRAlphabetical index
Alphabetischer Index

Bezeichnung	Artikel	Pos.	Menge	Seite	Baugruppe	Bezeichnung
RUECKSCHLAGVENTIL 400B	10031993	153	2	126	96048344	HYDRAULIK ABSTUETZUNG
RUECKSCHLAGVENTIL 400B	10031993	153	2	130	96048343	HYDRAULIK ABSTUETZUNG
RUECKSCHLAGVENTIL 420B	510408708	153	1	210	96018771	ZUSATZHYDRAULIK WINDE 1
RUECKSCHLAGVENTIL 420B	510408708	153	1	226	96018772	ZUSATZHYDRAULIK WINDE 2
RUECKSCHLAGVENTIL 420B	510408708	153	1	250	96018777	ZUSATZHYDRAULIK WINDE 4
RUECKSCHLAGVENTIL 420B	510408708	153	1	902	96018775	ZUSATZHYDRAULIK WINDE 6
RUECKSCHLAGVENTIL 420B	510409808	178	1	730	96018765	HYDRAULIK
RUECKSCHLAGVENTIL 420B	511449708	173	1	730	96018765	HYDRAULIK
RUECKZUGPLATTE	7024265	7	1	270	570112908	TRIEBWERK
RUEHRFLUEGEL	10014712	19	1	605	10327167	ELEKTROPUMPE
RUNDLAGER C50X30XM10	726905008	5	4	315	96022275	KUEHLER VORM.
RUNDLITZE 95 CU	600890808	(337)	0.7	640	96041604	ELEKTRIK AGGREGAT
RUNDLITZE 95 CU	600890808	(337)	1.2	640	96041604	ELEKTRIK AGGREGAT
RUNDLITZENSEIL 10X11,1M ST	10651955	20	2	1042	918647508	H-ZWISCHENSTUECK
RUNDLITZENSEIL 10X11,1M ST	10651955	20	2	1050	918811308	H-ZWISCHENSTUECK
RUNDLITZENSEIL 10X11,1M ST	10651955	20	2	1056	918647708	S-ZWISCHENSTUECK
RUNDLITZENSEIL 10X11,1M ST	10651955	20	2	1062	918811508	S-ZWISCHENSTUECK
RUNDLITZENSEIL 10X11,1M ST	10651955	5	2	1071	918648008	L-ZWISCHENSTUECK
RUNDLITZENSEIL 10X2,1M ST	11008315	10	2	1059	918647808	S-ZWISCHENSTUECK
RUNDLITZENSEIL 10X2,95M ST	10652804	39	2	981	918647008	L-KOPFSTUECK
RUNDLITZENSEIL 10X2,95M ST	10652804	17	2	1076	918654208	F-ANSCHLUSSKOPF
RUNDLITZENSEIL 10X4,43M ST	10652821	31	1	918	918690608	H-ANLENKSTUECK VORM.
RUNDLITZENSEIL 10X5,1M ST	10651953	33	2	918	918690608	H-ANLENKSTUECK VORM.
RUNDLITZENSEIL 10X5,1M ST	10651953	12	2	1025	918647308	SL-REDUZIERSTUECK
RUNDLITZENSEIL 10X5,1M ST	10651953	20	2	1034	918647408	H-ZWISCHENSTUECK
RUNDLITZENSEIL 10X5,1M ST	10651953	20	2	1052	918647608	S-ZWISCHENSTUECK
RUNDLITZENSEIL 10X5,3M ST	10652826	32	1	918	918690608	H-ANLENKSTUECK VORM.
RUNDLITZENSEIL 10X7,40M ST	11004784	20	2	1006	918647208	HS-REDUZIERSTUECK
RUNDSCHLINGE DIN EN 1492-	10280713	27	1	1124	918654508	FA-BOCK
RUNDSCHLINGE DIN EN 1492	10285626	30	2	1034	918647408	H-ZWISCHENSTUECK
RUNDSCHLINGE DIN EN 1492	10285626	30	2	1042	918647508	H-ZWISCHENSTUECK
RUNDSCHLINGE DIN EN 1492	10285626	30	2	1050	918811308	H-ZWISCHENSTUECK
RUNDSCHLINGE DIN EN 1492	10285626	30	2	1052	918647608	S-ZWISCHENSTUECK
RUNDSCHLINGE DIN EN 1492	10285626	30	2	1056	918647708	S-ZWISCHENSTUECK
RUNDSCHLINGE DIN EN 1492	10285626	30	2	1062	918811508	S-ZWISCHENSTUECK
RUNDUMKENNLEUCHTE ANBA	96027293	10	1	149	96024471	ELEKTRIK BALLASTKONSOLE
RUNDUMKENNLEUCHTE ANBA	96027293	10	1	155	96024470	ELEKTRIK BALLASTKONSOLE
RUNDUMKENNLEUCHTE ANBA	96027293	65	1	507	96021230	ELEKTRIK ANBAUTEILE KABIN
RUNDUMKENNLEUCHTE ANBA	96028765	27	1	771	918645208	KRANFUEHRERKABINE VORM.
S-ZWISCHENSTUECK S2724.22	918647708	282	1	11		LIEBHERR LR 1800-1.0
S-ZWISCHENSTUECK S2724.2	918647808	284	1	11		LIEBHERR LR 1800-1.0
S-ZWISCHENSTUECK S2724.2	918647608	280	1	11		LIEBHERR LR 1800-1.0
S-ZWISCHENSTUECK S2724.2	918811508	285	1	11		LIEBHERR LR 1800-1.0
S-ZWISCHENSTUECK SCHWK.	96021765	1	1	1056	918647708	S-ZWISCHENSTUECK
S-ZWISCHENSTUECK SCHWK.	96047445	1	1	1059	918647808	S-ZWISCHENSTUECK
S-ZWISCHENSTUECK SCHWK.	96022448	1	1	1052	918647608	S-ZWISCHENSTUECK
S-ZWISCHENSTUECK SCHWK.	96023874	1	1	1062	918811508	S-ZWISCHENSTUECK
SA-BOCK	918642508	146	1	10		LIEBHERR LR 1800-1.0
SA-BOCK AUFSTELLVORRIC	96023993	4	1	533	918940808	SA-BOCK VORM.
SA-BOCK STAHLBAU	918940908	1	1	533	918940808	SA-BOCK VORM.
SA-BOCK VORM.	918940808	1	1	527	918642508	SA-BOCK
SAE-FLANSCH SAE1 1/2-C61-	511502608	606	6	290	96021818	DIESELMOTOR VORM.
SAE-FLANSCHHAELFTE SAE3	510599208	607	2	290	96021818	DIESELMOTOR VORM.
SAE-FLANSCHVERBINDUNG	474901408	594	1	732	96018765	HYDRAULIK
SAE-FLANSCHVERBINDUNG G	474901908	592	1	732	96018765	HYDRAULIK
SAE-FLANSCHVERBINDUNG	474907608	716	1	733	96018765	HYDRAULIK
SAE-FLANSCHVERBINDUNG	474907108	597	1	732	96018765	HYDRAULIK
SAE-FLANSCHVERBINDUNG W	474906708	501	1	210	96018771	ZUSATZHYDRAULIK WINDE 1
SAE-FLANSCHVERBINDUNG W	474906708	501	1	226	96018772	ZUSATZHYDRAULIK WINDE 2
SAE-FLANSCHVERBINDUNG W	474906708	505	1	250	96018777	ZUSATZHYDRAULIK WINDE 4

2.2.2021

etk_en_de_048416 LR 1800-1.0

1620

LIEBHERRAlphabetical index
Alphabetischer Index

Bezeichnung	Artikel	Pos.	Menge	Seite	Baugruppe	Bezeichnung
SAE-FLANSCHVERBINDUNG W	474906708	589	2	731	96018765	HYDRAULIK
SAE-FLANSCHVERBINDUNG	474906508	590	1	732	96018765	HYDRAULIK
SAE-FLANSCHVERBINDUNG	474906908	591	1	732	96018765	HYDRAULIK
SAE-ZWISCHENFLANSCH SAE	11642382	587	2	731	96018765	HYDRAULIK
SAMMELROHR SCHWK. FE//ZN	924176608	438	1	731	96018765	HYDRAULIK
SAUGROHR-OEL SCHWK. AL	96024875	3	1	591	918643308	OELBEHAELTER KPL.
SAUGROHR-OEL SPF	972523608	71	1	287	96021818	DIESELMOTOR VORM.
SAUGSCHLAUCH 60X370 NBR	10878990	35	1	277	918636408	DIESELMOTOR EINBAU
SAUGSCHLAUCH 60X410 NBR	10878989	34	1	277	918636408	DIESELMOTOR EINBAU
SAUGSCHLAUCH 76X280 NBR	10877065	32	1	277	918636408	DIESELMOTOR EINBAU
SAUGSCHLAUCH 76X330 NBR	10877064	31	1	277	918636408	DIESELMOTOR EINBAU
SAUGSCHLAUCH 88,9X360 NB	10877067	33	1	277	918636408	DIESELMOTOR EINBAU
SAUGSCHLAUCH 88,9X550 NB	10878168	30	1	277	918636408	DIESELMOTOR EINBAU
SAUGSCHLAUCH DN170X300	510569908	29	1	591	918643308	OELBEHAELTER KPL.
SAUGSCHLAUCH X0 SPF	774235608	16	1	591	918643308	OELBEHAELTER KPL.
SAUGSTUTZEN SAE3C61-90,H	10878169	75	1	287	96021818	DIESELMOTOR VORM.
SAUGSTUTZEN SCHWK.	96022929	72	1	287	96021818	DIESELMOTOR VORM.
SAUGSTUTZEN SCHWK.	96022930	73	1	287	96021818	DIESELMOTOR VORM.
SAUGSTUTZEN SCHWK.	96022931	74	1	287	96021818	DIESELMOTOR VORM.
SAUGSTUTZEN SCHWK. FE//	96004300	70	1	287	96021818	DIESELMOTOR VORM.
SCHAEKEL 35T VERZ SPF	773930708	2	2	857	918643708	ANSCHLAGMITTEL MONTAGE
SCHAEKEL 42,5T VERZ SPF	773938308	14	1	861	965575208	ZENTRIERUNG KPL.
SCHAEKEL DIN 82101 0,25T N	773933508	18	2	1091	918654408	F-ANLENKSTUECK
SCHAEKEL DIN 82101 0,25T N	773933508	82	1	1109	918654608	F-KOPFSTUECK
SCHAEKEL DIN 82101 0,25T N	773933508	15	2	1134	918887908	F-ZWISCHENSTUECK
SCHAEKEL DIN 82101 1,6T NG	773933408	30	2	767	918645108	KRANFUEHRERKABINE ANBA
SCHALE SCHWK.	96034017	22	1	616	96024273	GERAEUSCHDAEMMUNG OBE
SCHALLDAEMPFERANLAGE	919411408	122	1	9		LIEBHERR LR 1800-1.0
SCHALTER	11979975	24	1	470	10877138	FAHRERSITZ
SCHALTHEBEL	10024214	(1)	1	455	96020682	ELEKTRIK BATTERIEKASTEN
SCHALTSCHRANK KPL.	96019881	6	1	21	918776108	ELEKTRIK MITTELTEIL
SCHALTSCHRANK KPL.	96024481	1	1	155	96024470	ELEKTRIK BALLASTKONSOLE
SCHALTSCHRANK MECH.	96025148	10	1	690	919412308	EINBAUTEILE SCHALTSCHRAN
SCHALTSCHRANK SCHWK. R	96022998	1	1	647	96021489	ELEKTRIK KLEMMKASTEN DB
SCHALTSCHRANK SCHWK. R	968076008	1	1	693	96025148	SCHALTSCHRANK MECH.
SCHALTSCHRANK VORM.	96024744	3	1	27	96019881	SCHALTSCHRANK KPL.
SCHALTSCHRANK VORM.	96024819	2	1	157	96024481	SCHALTSCHRANK KPL.
SCHARNIER 19X28,5X126/118°	704261908	7	2	625	96024781	DECKEL VORM.
SCHARNIER 19X28,5X126/118°	704261908	7	2	626	96024782	DECKEL VORM.
SCHARNIER 19X28,5X126/118°	704261908	7	2	627	96024783	DECKEL VORM.
SCHARNIER 20X20X40/180° G	704258208	14	2	28	96024744	SCHALTSCHRANK VORM.
SCHARNIER 20X20X40/180° G	704258208	20	2	157	96024481	SCHALTSCHRANK KPL.
SCHARNIER 20X20X40/180° G	704258208	20	3	160	96024819	SCHALTSCHRANK VORM.
SCHARNIER 20X20X40/180° G	704258208	7	2	451	96021811	BATTERIEKASTEN VORM.
SCHARNIER 20X20X40/180° G	704258208	30	2	700	96020050	AUFBAUTEILE MONTAGETAPE
SCHARNIER 20X20X40/180° G	704258208	3	2	709	96030864	SICHERUNGSBLECH
SCHARNIER 27X32X42/180° G	704259808	11	2	782	919075308	KRANFUEHRERKABINE VORM.
SCHARNIER 35X35X50/180° S	704228108	2	2	479	96025523	TUER VORM.
SCHARNIER 35X35X50/180° S	704228108	2	2	480	96025525	TUER VORM.
SCHARNIER 35X35X50/180° S	704228108	100	2	490	918637308	LAUFSTEG DREHBUEHNE
SCHEIBE	510713908	2	1	43	511497508	DRUCKMINDERVENTIL
SCHEIBE	510714108	12	1	43	511497508	DRUCKMINDERVENTIL
SCHEIBE	510731808	17	1	762	510401908	UMSCHALTVENTIL
SCHEIBE	510797208	5	1	551	511433908	DRUCKBEGRENZUNGSVENTI
SCHEIBE	510797208	5	1	575	511417708	DRUCKBEGRENZUNGSVENTI
SCHEIBE	510797208	5	1	760	511417608	DRUCKBEGRENZUNGSVENTI
SCHEIBE	540184208	11	1	268	540270514	ANTRIEB KPL
SCHEIBE	540259914	119	2	238	12104412	GETRIEBE
SCHEIBE	540271914	3	1	266	11347399	FLANSCHLAGER
SCHEIBE	591058908	21	1	798	968080908	SCHLIESSANLAGE

2.2.2021

etk_en_de_048416 LR 1800-1.0

1621

LIEBHERRAlphabetical index
Alphabetischer Index

Bezeichnung	Artikel	Pos.	Menge	Seite	Baugruppe	Bezeichnung
SCHEIBE	591063508	36	1	693	96025148	SCHALTSCHRANK MECH.
SCHEIBE	7024264	5	1	270	570112908	TRIEBWERK
SCHEIBE 10 200HV FLZN SPF	550899808	511	12	290	96021818	DIESELMOTOR VORM.
SCHEIBE 10,5X18,5X2 -	9076638	12	4	414	10141720	ATL-ANBAU
SCHEIBE 10,5X18,5X2 -	9076638	12	4	415	10141721	ATL-ANBAU
SCHEIBE 10X300X300 S355MC	97041785	29	2	998	96020912	ROLLENSATZ
SCHEIBE 10X300X300 S355MC	97041785	29	2	1003	96020913	ROLLENSATZ
SCHEIBE 13X34X3 GUMMI	11481788	10	2	778	964561008	HECKSCHEIBE VORM.
SCHEIBE 16.0X8 S355J2C+C	97109950	78	2	20	919618308	RAUPENMITTELTEIL
SCHEIBE 1X250X250 DC01 FE//	977085508	21	5	981	918647008	L-KOPFSTUECK
SCHEIBE 1X250X250 DC01 FE//	977085508	6	6	1108	918654608	F-KOPFSTUECK
SCHEIBE 1X40X40 X5CRNI18-1	97072946	101	4	1109	918654608	F-KOPFSTUECK
SCHEIBE 1X50X50 DC01 FE//	972260808	24	3	981	918647008	L-KOPFSTUECK
SCHEIBE 1X50X50 X5CRNI18-1	97012561	8	12	1091	918654408	F-ANLENKSTUECK
SCHEIBE 1X75X75 DC01 A3C	978499608	5	2	1125	96030924	SCHWINGE KPL.
SCHEIBE 1X75X75 DC01 A3C	978499608	4	3	1126	96030931	ZUGGLASCHE KPL.
SCHEIBE 1X75X75 DC01 A3C	978499608	7	3	1128	96034520	LASCHE KPL.
SCHEIBE 20,2X25X3XA GUMMI	710207408	37	1	693	96025148	SCHALTSCHRANK MECH.
SCHEIBE 219.1X34 S355J2H FE	977194608	18	2	533	918940808	SA-BOCK VORM.
SCHEIBE 25X37X4	11171409	114	36	238	12104412	GETRIEBE
SCHEIBE 2X100X100 DC01 FE//	972349908	9	6	184	918635608	DREHBUEHNENRAHMEN KPL.
SCHEIBE 2X110X110 DC01 FE//	97064801	5	20	1132	918654708	F-RUECKHALTESICHERUNG
SCHEIBE 2X246X246 DC01 FE//	97104638	13	6	981	918647008	L-KOPFSTUECK
SCHEIBE 2X246X246 DC01 FE//	97104638	10	2	1076	918654208	F-ANSCHLUSSKOPF
SCHEIBE 2X80X80 DC01 FE//	979605808	22	2	184	918635608	DREHBUEHNENRAHMEN KPL.
SCHEIBE 2X80X80 DC01 FE//	979605808	17	2	1085	918654308	F-MONTAGEEINHEIT
SCHEIBE 310X20 S355J2	968447801	5	1	256	12485063	DREHWERKANTRIEB
SCHEIBE 34X45X1	9078522	6	2	357	10122503	KIPPHEBELBOCK VORM.
SCHEIBE 3X110X110 S355MC	97117214	21	2	1108	918654608	F-KOPFSTUECK
SCHEIBE 3X145X145 X5CRNI18	97112110	92	6	534	918940808	SA-BOCK VORM.
SCHEIBE 3X145X145 X5CRNI18	97112110	11	2	543	96023995	ZUGSTANGE KPL.
SCHEIBE 3X75X75 DC01 FE//	978499508	4	9	1017	96022242	LAUFROLLE KPL.
SCHEIBE 3X75X75 DC01 FE//	978499508	3	6	1046	96020032	LAUFROLLE KPL.
SCHEIBE 3X75X75 DC01 FE//	978499508	3	6	1047	96031340	LAUFROLLE KPL.
SCHEIBE 3X75X75 DC01 FE//	978499508	45	2	1108	918654608	F-KOPFSTUECK
SCHEIBE 3X75X75 DC01 FE//	978499508	6	5	1110	96032537	ZUGGLASCHE KPL.
SCHEIBE 3X90X90 DC01 FE//	934282108	14	1	543	96023995	ZUGSTANGE KPL.
SCHEIBE 4X100X100 S315MC	978933708	5	2	944	919613408	H-RUECKHALTESICHERUNG
SCHEIBE 4X127X127 S315MC	97077483	31	1	1091	918654408	F-ANLENKSTUECK
SCHEIBE 4X145X145 X5CRNI18	97112153	96	4	534	918940808	SA-BOCK VORM.
SCHEIBE 4X145X145 X5CRNI18	97112153	22	4	543	96023995	ZUGSTANGE KPL.
SCHEIBE 4X40X40 S315MC FE	940116008	505	8	624	96024274	GERAEUSCHDAEMMUNG UN
SCHEIBE 4X60X60 S315MC FE	97009767	9	2	925	96022199	LAUFSTEG VORM.
SCHEIBE 4X60X60 S315MC FE	97009767	16	2	926	96022200	LAUFSTEG VORM.
SCHEIBE 51X75X2	11233497	122	1	199	10874544	GETRIEBE
SCHEIBE 5X100X100 S355MC	97068921	44	2	1108	918654608	F-KOPFSTUECK
SCHEIBE 5X38X48 S700MC F	974803608	510	20	624	96024274	GERAEUSCHDAEMMUNG UN
SCHEIBE 5X38X48 S700MC F	974803608	501	8	629	96024275	GERAEUSCHDAEMMUNG HIN
SCHEIBE 8,4X16X1,6 -42CrMo4	10118149	26	16	416	12459409	ABGASSTUTZEN ANBAU
SCHEIBE 8X110X110 S355MC	97123531	36	1	1124	918654508	FA-BOCK
SCHEIBE DC01 FE//ZNNI8//CN/	941138108	24	8	19	919618308	RAUPENMITTELTEIL
SCHEIBE DC01 FE//ZNNI8//CN/	941138108	13	56	136	918632108	LAUFSTEG RAUPENFAHRWER
SCHEIBE DC01 FE//ZNNI8//CN/	941138108	18	3	187	96023860	MONTAGETEILE DREHBUEHN
SCHEIBE DC01 FE//ZNNI8//CN/	941138108	19	6	195	919004308	WINDE 1 VORM.
SCHEIBE DC01 FE//ZNNI8//CN/	941138108	19	6	222	919010008	WINDE 2 VORM.
SCHEIBE DC01 FE//ZNNI8//CN/	941138108	12	4	234	919002908	WINDE 4 VORM.
SCHEIBE DC01 FE//ZNNI8//CN/	941138108	85	87	490	918637308	LAUFSTEG DREHBUEHNE
SCHEIBE DC01 FE//ZNNI8//CN/	941138108	58	14	534	918940808	SA-BOCK VORM.
SCHEIBE DC01 FE//ZNNI8//CN/	941138108	41	12	860	918643908	AUFNAHME GEGENGEWICHT
SCHEIBE DC01 FE//ZNNI8//CN/	941138108	67	114	919	918690608	H-ANLENKSTUECK VORM.

2.2.2021

etk_en_de_048416 LR 1800-1.0

1622

LIEBHERRAlphabetical index
Alphabetischer Index

Bezeichnung	Artikel	Pos.	Menge	Seite	Baugruppe	Bezeichnung
SCHEIBE DC01 FE//ZNNI8//CN/	941138108	6	6	925	96022199	LAUFSTEG VORM.
SCHEIBE DC01 FE//ZNNI8//CN/	941138108	13	4	926	96022200	LAUFSTEG VORM.
SCHEIBE DC01 FE//ZNNI8//CN/	941138108	6	4	931	96022452	GITTERROST VORM.
SCHEIBE DC01 FE//ZNNI8//CN/	941138108	6	3	932	96025701	GITTERROST VORM.
SCHEIBE DC01 FE//ZNNI8//CN/	941138108	7	4	933	96025702	TRITTSTUFE
SCHEIBE DC01 FE//ZNNI8//CN/	941138108	20	5	940	96024380	PLATTE VORM.
SCHEIBE DC01 FE//ZNNI8//CN/	941138108	31	24	981	918647008	L-KOPFSTUECK
SCHEIBE DC01 FE//ZNNI8//CN/	941138108	4	2	987	96019864	GRIFF KPL.
SCHEIBE DC01 FE//ZNNI8//CN/	941138108	24	30	1006	918647208	HS-REDUZIERSTUECK
SCHEIBE DC01 FE//ZNNI8//CN/	941138108	10	22	1012	96022236	GITTERROST VORM.
SCHEIBE DC01 FE//ZNNI8//CN/	941138108	8	4	1013	96022237	GITTERROST VORM.
SCHEIBE DC01 FE//ZNNI8//CN/	941138108	16	19	1025	918647308	SL-REDUZIERSTUECK
SCHEIBE DC01 FE//ZNNI8//CN/	941138108	11	16	1029	96023084	GITTERROST VORM.
SCHEIBE DC01 FE//ZNNI8//CN/	941138108	24	17	1034	918647408	H-ZWISCHENSTUECK
SCHEIBE DC01 FE//ZNNI8//CN/	941138108	7	24	1037	96020717	GITTERROST VORM.
SCHEIBE DC01 FE//ZNNI8//CN/	941138108	24	23	1042	918647508	H-ZWISCHENSTUECK
SCHEIBE DC01 FE//ZNNI8//CN/	941138108	7	16	1045	96019850	GITTERROST VORM.
SCHEIBE DC01 FE//ZNNI8//CN/	941138108	24	23	1050	918811308	H-ZWISCHENSTUECK
SCHEIBE DC01 FE//ZNNI8//CN/	941138108	24	18	1052	918647608	S-ZWISCHENSTUECK
SCHEIBE DC01 FE//ZNNI8//CN/	941138108	7	24	1053	96021767	GITTERROST VORM.
SCHEIBE DC01 FE//ZNNI8//CN/	941138108	24	24	1056	918647708	S-ZWISCHENSTUECK
SCHEIBE DC01 FE//ZNNI8//CN/	941138108	7	16	1057	96021766	GITTERROST VORM.
SCHEIBE DC01 FE//ZNNI8//CN/	941138108	14	12	1059	918647808	S-ZWISCHENSTUECK
SCHEIBE DC01 FE//ZNNI8//CN/	941138108	7	16	1060	96047517	GITTERROST VORM.
SCHEIBE DC01 FE//ZNNI8//CN/	941138108	24	33	1062	918811508	S-ZWISCHENSTUECK
SCHEIBE DC01 FE//ZNNI8//CN/	941138108	7	22	1064	96024223	GITTERROST VORM.
SCHEIBE DC01 FE//ZNNI8//CN/	941138108	7	8	1065	96024224	GITTERROST VORM.
SCHEIBE DC01 FE//ZNNI8//CN/	941138108	7	8	1066	96024225	GITTERROST VORM.
SCHEIBE DC01 FE//ZNNI8//CN/	941138108	16	26	1071	918648008	L-ZWISCHENSTUECK
SCHEIBE DC01 FE//ZNNI8//CN/	941138108	9	16	1072	96020439	GITTERROST VORM.
SCHEIBE DC01 FE//ZNNI8//CN/	941138108	9	16	1073	96020511	GITTERROST VORM.
SCHEIBE DC01 FE//ZNNI8//CN/	941138108	29	18	1076	918654208	F-ANSCHLUSSKOPF
SCHEIBE DC01 FE//ZNNI8//CN/	941138108	8	4	1077	96033901	GITTERROST VORM.
SCHEIBE DC01 FE//ZNNI8//CN/	941138108	56	4	1091	918654408	F-ANLENKSTUECK
SCHEIBE DC01 FE//ZNNI8//CN/	941138108	98	4	1109	918654608	F-KOPFSTUECK
SCHEIBE DIN 1440 10 ST VER	421100808	43	12	58	918888308	RAUPENTRAEGER LI.
SCHEIBE DIN 1440 10 ST VER	421100808	43	12	96	918900908	RAUPENTRAEGER RE.
SCHEIBE DIN 1440 10 ST VER	421100808	15	12	140	918632208	MECH.ZUSATZABSTUETZUNG
SCHEIBE DIN 1440 14 ST VER	421101308	19	1	647	96021489	ELEKTRIK KLEMMKASTEN DB
SCHEIBE DIN 1440 14 ST VER	421101308	43	1	693	96025148	SCHALTSCHRANK MECH.
SCHEIBE DIN 1440 32 ST VER	421102608	6	8	807	918998608	PODEST KRANKABINE
SCHEIBE DIN 1440 45 ST FLZN	10875636	85	3	534	918940808	SA-BOCK VORM.
SCHEIBE DIN 1440 45 ST FLZN	10875636	15	4	566	918642908	ROLLENLAGERUNG
SCHEIBE DIN 1440 8 ST VERZ	421100608	14	13	187	96023860	MONTAGETEILE DREHBUEHN
SCHEIBE DIN 1441 21 ST FLZN	10875637	24	2	489	918637308	LAUFSTEG DREHBUEHNE
SCHEIBE DIN 1441 21 ST FLZN	10875637	23	10	918	918690608	H-ANLENKSTUECK VORM.
SCHEIBE DIN 1441 26 -St FLZN	10179376	116	5	490	918637308	LAUFSTEG DREHBUEHNE
SCHEIBE DIN 1441 31 ST FLZN	10875638	58	2	768	918645108	KRANFUEHRERKABINE ANBA
SCHEIBE DIN 1441 31 ST FLZN	10875638	3	1	1173	968929408	BOLZENZIEHZYLINDER KPL.
SCHEIBE DIN 1441 31 ST FLZN	10875638	3	1	1176	968929508	BOLZENZIEHZYLINDER KPL.
SCHEIBE DIN 1441 41 St FLZN	10179377	9	2	223	96025428	SCHUTZWALZE KPL.
SCHEIBE DIN 1441 41 St FLZN	10179377	18	2	767	918645108	KRANFUEHRERKABINE ANBA
SCHEIBE DIN 433 19 140HV A3	530609208	38	1	693	96025148	SCHALTSCHRANK MECH.
SCHEIBE DIN 7349 10,5 200HV-	11658580	79	32	20	919618308	RAUPENMITTELTEIL
SCHEIBE DIN 7349 10,5 200HV-	11658580	73	8	59	918888308	RAUPENTRAEGER LI.
SCHEIBE DIN 7349 10,5 200HV-	11658580	73	8	97	918900908	RAUPENTRAEGER RE.
SCHEIBE DIN 7349 10,5 200HV-	11658580	505	16	289	96021818	DIESELMOTOR VORM.
SCHEIBE DIN 7349 10,5 200HV-	11658580	8	16	449	918636808	BATTERIELAGERUNG
SCHEIBE DIN 7349 10,5 200HV-	11658580	12	48	489	918637308	LAUFSTEG DREHBUEHNE
SCHEIBE DIN 7349 10,5 200HV-	11658580	9	8	569	918643008	MONTAGEEINRICHTUNG RA

2.2.2021

etk_en_de_048416 LR 1800-1.0

1623

LIEBHERRAlphabetical index
Alphabetischer Index

Bezeichnung	Artikel	Pos.	Menge	Seite	Baugruppe	Bezeichnung
SCHEIBE DIN 7349 10,5 200HV-	11658580	22	3	586	918643208	KRAFTSTOFFBEHAELTER KPL
SCHEIBE DIN 7349 10,5 200HV-	11658580	52	8	767	918645108	KRANFUEHRERKABINE ANBA
SCHEIBE DIN 7349 10,5 200HV-	11658580	8	4	926	96022200	LAUFSTEG VORM.
SCHEIBE DIN 7349 10,5 200HV-	11658580	41	8	1076	918654208	F-ANSCHLUSSKOPF
SCHEIBE DIN 7349 13 200HV F	10006370	7	16	187	96023860	MONTAGETEILE DREHBUEHN
SCHEIBE DIN 7349 13 200HV F	10006370	502	20	289	96021818	DIESELMOTOR VORM.
SCHEIBE DIN 7349 13 200HV F	10006370	12	16	825	919096908	VERBOLZUNG DB-SCHWEBE
SCHEIBE DIN 7349 13 200HV F	10006370	7	4	921	96019852	BOLZEN VORM.
SCHEIBE DIN 7349 13 200HV F	10006370	8	8	927	96022383	AUFLAGE VORM.
SCHEIBE DIN 7349 13 200HV F	10006370	6	4	1018	96022244	BOLZEN VORM.
SCHEIBE DIN 7349 13 200HV F	10006370	6	4	1030	96020974	BOLZEN KPL.
SCHEIBE DIN 7349 13 200HV F	10006370	23	8	1085	918654308	F-MONTAGEEINHEIT
SCHEIBE DIN 7349 17 200HV F	4600021	111	4	60	918888308	RAUPENTRAEGER LI.
SCHEIBE DIN 7349 17 200HV F	4600021	111	4	97	918900908	RAUPENTRAEGER RE.
SCHEIBE DIN 7349 17 200HV F	4600021	35	8	533	918940808	SA-BOCK VORM.
SCHEIBE DIN 7349 17 200HV F	4600021	26	12	586	918643208	KRAFTSTOFFBEHAELTER KPL
SCHEIBE DIN 7349 17 200HV F	4600021	18	2	1006	918647208	HS-REDUZIERSTUECK
SCHEIBE DIN 7349 17 200HV F	4600021	28	4	1042	918647508	H-ZWISCHENSTUECK
SCHEIBE DIN 7349 17 200HV F	4600021	28	4	1050	918811308	H-ZWISCHENSTUECK
SCHEIBE DIN 7349 19 ST VER	421601008	515	2	290	96021818	DIESELMOTOR VORM.
SCHEIBE DIN 7349 21 100HV F	4600604	10	4	591	918643308	OELBEHAELTER KPL.
SCHEIBE DIN 7349 4 -A4	11161084	16	8	842	96024951	KAMERAANBAU DREHBUEHN
SCHEIBE DIN 7349 6,4 200HV 4	11693878	218	12	189	96024507	MONTAGETEILE ELEKTRIK
SCHEIBE DIN 7349 6,4 200HV 4	11693878	529	2	290	96021818	DIESELMOTOR VORM.
SCHEIBE DIN 7349 6,4 200HV 4	11693878	504	2	330	96026029	BEFESTIGUNGSTEILE HYDR
SCHEIBE DIN 7349 6,4 200HV 4	11693878	5	5	452	96022152	DECKEL VORM.
SCHEIBE DIN 7349 6,4 200HV 4	11693878	511	12	624	96024274	GERAEUSCHDAEMMUNG UN
SCHEIBE DIN 7349 8,4 200HV 4	11840501	22	28	19	919618308	RAUPENMITTELTEIL
SCHEIBE DIN 7349 8,4 200HV 4	11840501	126	4	60	918888308	RAUPENTRAEGER LI.
SCHEIBE DIN 7349 8,4 200HV 4	11840501	123	4	98	918900908	RAUPENTRAEGER RE.
SCHEIBE DIN 7349 8,4 200HV 4	11840501	22	8	222	919010008	WINDE 2 VORM.
SCHEIBE DIN 7349 8,4 200HV 4	11840501	522	5	290	96021818	DIESELMOTOR VORM.
SCHEIBE DIN 7349 8,4 200HV 4	11840501	4	16	449	918636808	BATTERIELAGERUNG
SCHEIBE DIN 7349 8,4 200HV 4	11840501	17	8	478	918637208	DREHBUEHNENVERKLEIDUN
SCHEIBE DIN 7349 8,4 200HV 4	11840501	143	4	491	918637308	LAUFSTEG DREHBUEHNE
SCHEIBE DIN 7349 8,4 200HV 4	11840501	3	2	546	96034149	GRIFF KPL.
SCHEIBE DIN 7349 8,4 200HV 4	11840501	8	2	588	96025338	KRAFTSTOFFBEHAELTER VO
SCHEIBE DIN 7349 8,4 200HV 4	11840501	17	4	593	96025230	OELBEHAELTER VORM.
SCHEIBE DIN 7349 8,4 200HV 4	11840501	56	18	602	918643608	ZENTRALSCHMIERANLAGE O
SCHEIBE DIN 7349 8,4 200HV 4	11840501	105	36	920	918690608	H-ANLENKSTUECK VORM.
SCHEIBE DIN 7349 8,4 200HV 4	11840501	11	3	935	96028858	PLATTE VORM.
SCHEIBE DIN 7349 8,4 200HV 4	11840501	11	4	936	96028861	PLATTE VORM.
SCHEIBE DIN 7349 8,4 200HV 4	11840501	22	1	937	96008072	STATIV KPL.
SCHEIBE DIN 7349 8,4 200HV 4	11840501	4	8	945	96048249	RUECKFALLPRESSE VORM.RE
SCHEIBE DIN 7349 8,4 200HV 4	11840501	4	8	948	96048250	RUECKFALLPRESSE VORM.LI.
SCHEIBE DIN 7349 8,4 200HV 4	11840501	52	8	982	918647008	L-KOPFSTUECK
SCHEIBE DIN 7349 8,4 200HV 4	11840501	36	4	1076	918654208	F-ANSCHLUSSKOPF
SCHEIBE DIN 7349 8,4 200HV 4	11840501	49	14	1108	918654608	F-KOPFSTUECK
SCHEIBE DIN 7349 8,4 200HV 4	11840501	4	1	1169	96024957	KAMERAANBAU H-ANLENKS
SCHEIBE DIN 7349 8,4 200HV 4	11840501	4	6	1179	919533508	RAUPENSCHLEPPER
SCHEIBE DIN 7349 8,4 200HV 4	11840501	41	1	1182	96022733	SCHOTTPLATTE VORM.
SCHEIBE EN 14399-6 16 300-3	421500201	(37)	12	57	918888308	RAUPENTRAEGER LI.
SCHEIBE EN 14399-6 16 300-37	10180180	16	16	58	918888308	RAUPENTRAEGER LI.
SCHEIBE EN 14399-6 16 300-37	10180180	16	16	96	918900908	RAUPENTRAEGER RE.
SCHEIBE EN 14399-6 16 300-37	10180180	513	8	290	96021818	DIESELMOTOR VORM.
SCHEIBE EN 14399-6 20 300-3	4600222	504	24	289	96021818	DIESELMOTOR VORM.
SCHEIBE EN 14399-6 24 300-3	4600146	22	36	58	918888308	RAUPENTRAEGER LI.
SCHEIBE EN 14399-6 24 300-3	4600146	22	36	96	918900908	RAUPENTRAEGER RE.
SCHEIBE EN 14399-6 24 300-3	4600146	510	2	289	96021818	DIESELMOTOR VORM.
SCHEIBE EN 14399-6 30 300-37	4900000	14	86	58	918888308	RAUPENTRAEGER LI.

2.2.2021

etk_en_de_048416 LR 1800-1.0

1624

LIEBHERRAlphabetical index
Alphabetischer Index

Bezeichnung	Artikel	Pos.	Menge	Seite	Baugruppe	Bezeichnung
SCHEIBE EN 14399-6 30 300-37	4900000	14	86	96	918900908	RAUPENTRAEGER RE.
SCHEIBE EN 28738 70 160HV-	11964262	10	4	536	96023993	SA-BOCK AUFSTELLVORRIC
SCHEIBE ISO 7089 10 200HV-A	500917508	22	2	844	96006445	KAMERAHALTER VORM.
SCHEIBE ISO 7089 10 200HV-A	500917508	16	2	937	96008072	STATIV KPL.
SCHEIBE ISO 7089 10 200HV-A	420001114	27	1	790	96000697	WISCHANLAGE EINBAU
SCHEIBE ISO 7089 10 300HV F	10289795	94	4	59	918888308	RAUPENTRAEGER LI.
SCHEIBE ISO 7089 10 300HV F	10289795	94	4	97	918900908	RAUPENTRAEGER RE.
SCHEIBE ISO 7089 10 300HV F	10289795	38	6	184	918635608	DREHBUEHNENRAHMEN KPL.
SCHEIBE ISO 7089 10 300HV F	10289795	6	6	255	918636208	DREHWERK
SCHEIBE ISO 7089 10 300HV F	10289795	307	2	274	96018773	ZUSATZHYDRAULIK MONTAGE
SCHEIBE ISO 7089 10 300HV F	10289795	520	6	290	96021818	DIESELMOTOR VORM.
SCHEIBE ISO 7089 10 300HV F	10289795	306	8	315	96022275	KUEHLER VORM.
SCHEIBE ISO 7089 10 300HV F	10289795	40	28	489	918637308	LAUFSTEG DREHBUEHNE
SCHEIBE ISO 7089 10 300HV F	10289795	24	56	533	918940808	SA-BOCK VORM.
SCHEIBE ISO 7089 10 300HV F	10289795	50	6	581	96029764	KRAFTSTOFFFILTER VORM.
SCHEIBE ISO 7089 10 300HV F	10289795	11	14	767	918645108	KRANFUEHRERKABINE ANBA
SCHEIBE ISO 7089 10 300HV F	10289795	5	4	927	96022383	AUFLAGE VORM.
SCHEIBE ISO 7089 10 300HV F	10289795	12	8	937	96008072	STATIV KPL.
SCHEIBE ISO 7089 10 300HV F	10289795	45	8	981	918647008	L-KOPFSTUECK
SCHEIBE ISO 7089 10 300HV F	10289795	45	4	1091	918654408	F-ANLENKSTUECK
SCHEIBE ISO 7089 10 300HV F	10289795	4	7	1149	96021721	VERBINDUNGSLASCHE
SCHEIBE ISO 7089 12 300HV F	10289804	30	16	184	918635608	DREHBUEHNENRAHMEN KPL.
SCHEIBE ISO 7089 12 300HV F	10289804	509	24	289	96021818	DIESELMOTOR VORM.
SCHEIBE ISO 7089 12 300HV F	10289804	501	12	330	96026029	BEFESTIGUNGSTEILE HYDR
SCHEIBE ISO 7089 12 300HV F	10289804	21	1	455	96020682	ELEKTRIK BATTERIEKASTEN
SCHEIBE ISO 7089 12 300HV F	10289804	29	20	533	918940808	SA-BOCK VORM.
SCHEIBE ISO 7089 12 300HV F	10289804	18	1	647	96021489	ELEKTRIK KLEMMKASTEN DB
SCHEIBE ISO 7089 12 300HV F	10289804	42	1	693	96025148	SCHALTSCHRANK MECH.
SCHEIBE ISO 7089 12 300HV F	10289804	61	1	768	918645108	KRANFUEHRERKABINE ANBA
SCHEIBE ISO 7089 12 300HV F	10289804	22	8	807	918998608	PODEST KRANKABINE
SCHEIBE ISO 7089 12 300HV F	10289804	12	16	833	918658208	VERBOLZUNG DB-BALLASTWA
SCHEIBE ISO 7089 12 300HV F	10289804	40	24	860	918643908	AUFNAHME GEGENGEWICHT
SCHEIBE ISO 7089 12 300HV F	10289804	4	2	924	96051691	SCHUTZWALZE KPL.
SCHEIBE ISO 7089 12 300HV F	10289804	16	24	998	96020912	ROLLENSATZ
SCHEIBE ISO 7089 12 300HV F	10289804	16	24	1003	96020913	ROLLENSATZ
SCHEIBE ISO 7089 12 300HV F	10289804	23	14	1091	918654408	F-ANLENKSTUECK
SCHEIBE ISO 7089 12 300HV F	10289804	38	32	1108	918654608	F-KOPFSTUECK
SCHEIBE ISO 7089 12 300HV F	10289804	12	8	1134	918887908	F-ZWISCHENSTUECK
SCHEIBE ISO 7089 14 300HV F	10289805	507	8	289	96021818	DIESELMOTOR VORM.
SCHEIBE ISO 7089 14 300HV F	10289805	34	16	918	918690608	H-ANLENKSTUECK VORM.
SCHEIBE ISO 7089 14 300HV F	10289805	40	8	981	918647008	L-KOPFSTUECK
SCHEIBE ISO 7089 14 300HV F	10289805	21	8	1006	918647208	HS-REDUZIERSTUECK
SCHEIBE ISO 7089 14 300HV F	10289805	13	8	1025	918647308	SL-REDUZIERSTUECK
SCHEIBE ISO 7089 14 300HV F	10289805	21	8	1034	918647408	H-ZWISCHENSTUECK
SCHEIBE ISO 7089 14 300HV F	10289805	21	8	1042	918647508	H-ZWISCHENSTUECK
SCHEIBE ISO 7089 14 300HV F	10289805	21	8	1050	918811308	H-ZWISCHENSTUECK
SCHEIBE ISO 7089 14 300HV F	10289805	21	8	1052	918647608	S-ZWISCHENSTUECK
SCHEIBE ISO 7089 14 300HV F	10289805	21	16	1056	918647708	S-ZWISCHENSTUECK
SCHEIBE ISO 7089 14 300HV F	10289805	11	8	1059	918647808	S-ZWISCHENSTUECK
SCHEIBE ISO 7089 14 300HV F	10289805	21	16	1062	918811508	S-ZWISCHENSTUECK
SCHEIBE ISO 7089 14 300HV F	10289805	6	8	1071	918648008	L-ZWISCHENSTUECK
SCHEIBE ISO 7089 14 300HV F	10289805	18	8	1076	918654208	F-ANSCHLUSSKOPF
SCHEIBE ISO 7089 16 200HV F	12210036	2	8	421	9079954	BEFESTIGUNGSTEILE ANBAU
SCHEIBE ISO 7089 16 300HV F	10289806	20	12	19	919618308	RAUPENMITTELTEIL
SCHEIBE ISO 7089 16 300HV F	10289806	(53)	16	57	918888308	RAUPENTRAEGER LI.
SCHEIBE ISO 7089 16 300HV F	10289806	(88)	4	58	918888308	RAUPENTRAEGER LI.
SCHEIBE ISO 7089 16 300HV F	10289806	4	24	121	96024877	HYDRAULISCHE ABSTUETZUN
SCHEIBE ISO 7089 16 300HV F	10289806	5	4	134	96016050	ABSTUETZPLATTE KPL.
SCHEIBE ISO 7089 16 300HV F	10289806	13	24	140	918632208	MECH.ZUSATZABSTUETZUNG
SCHEIBE ISO 7089 16 300HV F	10289806	8	8	255	918636208	DREHWERK

2.2.2021

etk_en_de_048416 LR 1800-1.0

1625

LIEBHERRAlphabetical index
Alphabetischer Index

Bezeichnung	Artikel	Pos.	Menge	Seite	Baugruppe	Bezeichnung
SCHEIBE ISO 7089 16 300HV F	10289806	503	16	289	96021818	DIESELMOTOR VORM.
SCHEIBE ISO 7089 16 300HV F	10289806	15	20	489	918637308	LAUFSTEG DREHBUEHNE
SCHEIBE ISO 7089 16 300HV F	10289806	17	32	533	918940808	SA-BOCK VORM.
SCHEIBE ISO 7089 16 300HV F	10289806	13	28	566	918642908	ROLLENLAGERUNG
SCHEIBE ISO 7089 16 300HV F	10289806	26	2	569	918643008	MONTAGEEINRICHTUNG RA
SCHEIBE ISO 7089 16 300HV F	10289806	46	9	767	918645108	KRANFUEHRERKABINE ANBA
SCHEIBE ISO 7089 16 300HV F	10289806	21	8	884	919059208	WINDE 6 VORM.
SCHEIBE ISO 7089 16 300HV F	10289806	57	10	919	918690608	H-ANLENKSTUECK VORM.
SCHEIBE ISO 7089 16 300HV F	10289806	11	2	922	96015639	STANGE KPL.
SCHEIBE ISO 7089 16 300HV F	10289806	25	18	981	918647008	L-KOPFSTUECK
SCHEIBE ISO 7089 16 300HV F	10289806	6	2	983	96025233	ZUGSTANGE KPL.
SCHEIBE ISO 7089 16 300HV F	10289806	10	2	1010	96019777	LASCHE VORM.
SCHEIBE ISO 7089 16 300HV F	10289806	10	2	1015	96022238	ZUGSTANGE KPL.
SCHEIBE ISO 7089 16 300HV F	10289806	16	16	1076	918654208	F-ANSCHLUSSKOPF
SCHEIBE ISO 7089 16 300HV F	10289806	92	8	1109	918654608	F-KOPFSTUECK
SCHEIBE ISO 7089 16 300HV F	10289806	3	8	1129	96038653	SEIL VORM.
SCHEIBE ISO 7089 16 300HV F	10289806	4	2	1138	96036721	ZUGLASCHE KPL.
SCHEIBE ISO 7089 16 300HV F	10289806	10	1	1148	96024345	ABSPANNLASCHE
SCHEIBE ISO 7089 20 200HV-A	4902174	12	32	856	918642608	TRANSPORTABLAGE
SCHEIBE ISO 7089 20 300HV F	10289808	21	8	19	919618308	RAUPENMITTELTEIL
SCHEIBE ISO 7089 20 300HV F	10289808	41	6	58	918888308	RAUPENTRAEGER LI.
SCHEIBE ISO 7089 20 300HV F	10289808	41	6	96	918900908	RAUPENTRAEGER RE.
SCHEIBE ISO 7089 20 300HV F	10289808	10	16	136	918632108	LAUFSTEG RAUPENFAHRWER
SCHEIBE ISO 7089 20 300HV F	10289808	3	2	141	962009308	ABSTUETZPLATTE KPL.
SCHEIBE ISO 7089 20 300HV F	10289808	10	4	180	96051604	ROLLENLAGERUNG
SCHEIBE ISO 7089 20 300HV F	10289808	8	32	190	918635808	BOLZEN S-ANLENKSTUECK
SCHEIBE ISO 7089 20 300HV F	10289808	20	20	489	918637308	LAUFSTEG DREHBUEHNE
SCHEIBE ISO 7089 20 300HV F	10289808	80	8	534	918940808	SA-BOCK VORM.
SCHEIBE ISO 7089 20 300HV F	10289808	8	2	543	96023995	ZUGSTANGE KPL.
SCHEIBE ISO 7089 20 300HV F	10289808	12	1	861	965575208	ZENTRIERUNG KPL.
SCHEIBE ISO 7089 20 300HV F	10289808	11	4	965	96002442	MECH.ANBAUTEILE SCHEINW
SCHEIBE ISO 7089 20 300HV F	10289808	41	3	1006	918647208	HS-REDUZIERSTUECK
SCHEIBE ISO 7089 20 300HV F	10289808	4	4	1019	96023054	UMLENKROLLE KPL.
SCHEIBE ISO 7089 20 300HV F	10289808	8	3	1025	918647308	SL-REDUZIERSTUECK
SCHEIBE ISO 7089 20 300HV F	10289808	86	2	1109	918654608	F-KOPFSTUECK
SCHEIBE ISO 7089 20 300HV F	10289808	5	2	1164	96034669	MECH.BEFESTIGUNGSTEILE
SCHEIBE ISO 7089 22 300HV F	10289809	15	4	259	918636308	MONTAGEWINDE
SCHEIBE ISO 7089 24 300HV F	10289810	44	1	61	938576301	PLANETENGETRIEBE
SCHEIBE ISO 7089 24 300HV F	10289810	34	14	489	918637308	LAUFSTEG DREHBUEHNE
SCHEIBE ISO 7089 3 200HV 4	12220088	128	4	60	918888308	RAUPENTRAEGER LI.
SCHEIBE ISO 7089 3 200HV 4	12220088	125	4	98	918900908	RAUPENTRAEGER RE.
SCHEIBE ISO 7089 3 200HV 4	12220088	16	4	936	96028861	PLATTE VORM.
SCHEIBE ISO 7089 3 200HV 4	12220088	(3)	4	981	918647008	L-KOPFSTUECK
SCHEIBE ISO 7089 3 200HV 4	12220088	3	4	986	96025360	BLINDDOSE KPL.
SCHEIBE ISO 7089 3 200HV-A2	420050008	507	9	1102	96032714	LEITUNG
SCHEIBE ISO 7089 3 MS	420050108	514	2	24	96019880	KABELSTRANG
SCHEIBE ISO 7089 3 MS	420050108	30	16	160	96024819	SCHALTSCHRANK VORM.
SCHEIBE ISO 7089 3 MS	420050108	9	10	660	96022326	KLEMMKASTEN KPL.
SCHEIBE ISO 7089 3 MS	420050108	22	2	693	96025148	SCHALTSCHRANK MECH.
SCHEIBE ISO 7089 3 MS	420050108	506	1	954	96023336	LEITUNG
SCHEIBE ISO 7089 3 MS	420050108	154	9	959	96022876	LEITUNGSTROMMEL KPL.
SCHEIBE ISO 7089 3 MS	420050108	508	1	960	96026599	LEITUNG
SCHEIBE ISO 7089 3 MS	420050108	506	1	992	96023111	BLINDSTECKER
SCHEIBE ISO 7089 3 MS	420050108	152	10	1080	96032633	KLEMMKASTEN KPL.
SCHEIBE ISO 7089 3 MS	420050108	510	1	1099	96032710	LEITUNG
SCHEIBE ISO 7089 3 MS	420050108	510	1	1100	96032711	LEITUNG
SCHEIBE ISO 7089 3 MS	420050108	515	1	1102	96032714	LEITUNG
SCHEIBE ISO 7089 3 MS	420050108	152	5	1118	96032637	KLEMMKASTEN KPL.
SCHEIBE ISO 7089 3,5 200HV 4	10875644	282	18	990	96022898	KLEMMKASTEN
SCHEIBE ISO 7089 30 300HV F	10289811	16	4	767	918645108	KRANFUEHRERKABINE ANBA

2.2.2021

etk_en_de_048416 LR 1800-1.0

1626

LIEBHERRAlphabetical index
Alphabetischer Index

Bezeichnung	Artikel	Pos.	Menge	Seite	Baugruppe	Bezeichnung
SCHEIBE ISO 7089 4 200HV 4	10875645	31	12	160	96024819	SCHALTSCHRANK VORM.
SCHEIBE ISO 7089 4 200HV 4	10875645	30	10	162	96025889	MONTAGEBLECH VORM.
SCHEIBE ISO 7089 4 200HV 4	10875645	38	3	602	918643608	ZENTRALSCHMIERANLAGE O
SCHEIBE ISO 7089 4 200HV 4	10875645	50	22	652	96022391	KLEMMKASTEN KPL.
SCHEIBE ISO 7089 4 200HV 4	10875645	510	2	657	96022595	BLINDSTECKER
SCHEIBE ISO 7089 4 200HV 4	10875645	515	6	658	96007913	BLINDSTECKER
SCHEIBE ISO 7089 4 200HV 4	10875645	7	5	660	96022326	KLEMMKASTEN KPL.
SCHEIBE ISO 7089 4 200HV 4	10875645	508	3	684	96028063	BLINDSTECKER
SCHEIBE ISO 7089 4 200HV 4	10875645	513	2	685	96028064	BLINDSTECKER
SCHEIBE ISO 7089 4 200HV 4	10875645	85	72	693	96025148	SCHALTSCHRANK MECH.
SCHEIBE ISO 7089 4 200HV 4	10875645	72	32	701	96020050	AUFBAUTEILE MONTAGETAPE
SCHEIBE ISO 7089 4 200HV 4	10875645	66	4	786	96028393	INNENVERKLEIDUNG EINBAU
SCHEIBE ISO 7089 4 200HV 4	10875645	23	2	1080	96032633	KLEMMKASTEN KPL.
SCHEIBE ISO 7089 4 200HV 4	10875645	8	3	1191	967936408	WINDWARNUNG VORM.
SCHEIBE ISO 7089 5 -A2	10410193	225	4	189	96024507	MONTAGETEILE ELEKTRIK
SCHEIBE ISO 7089 5 -A2	10410193	21	2	458	919554008	HARNSTOFFANLAGE
SCHEIBE ISO 7089 5 -A2	10410193	2	2	1191	967936408	WINDWARNUNG VORM.
SCHEIBE ISO 7089 5 200HV 4	11140403	9	11	65	969088908	HALTER VORM.
SCHEIBE ISO 7089 5 200HV 4	11140403	15	6	84	918888408	ZENTRALSCHMIERUNG RAUP
SCHEIBE ISO 7089 5 200HV 4	11140403	15	6	117	918901108	ZENTRALSCHMIERUNG RAUP
SCHEIBE ISO 7089 5 200HV 4	11140403	17	2	417	10143790	LAEDRUCKREGELUNG
SCHEIBE ISO 7089 5 200HV 4	11140403	3	2	425	9078467	EINSTELLBLECH ANBAU
SCHEIBE ISO 7089 5 200HV 4	11140403	6	8	451	96021811	BATTERIEKASTEN VORM.
SCHEIBE ISO 7089 5 200HV 4	11140403	35	28	468	918810308	STEUERSTAND
SCHEIBE ISO 7089 5 200HV 4	11140403	5	2	559	918969208	ZENTRALSCHMIERUNG
SCHEIBE ISO 7089 5 200HV 4	11140403	15	5	589	96024797	ELEKTRIK KRAFTSTOFFBEHA
SCHEIBE ISO 7089 5 200HV 4	11140403	15	5	597	96024798	ELEKTRIK HYDRAULIKBEHAEL
SCHEIBE ISO 7089 5 200HV 4	11140403	2	4	611	919140508	KONSOLE FREMDEINSPEISUN
SCHEIBE ISO 7089 5 200HV 4	11140403	19	1	796	918064308	SCHIEBETUER EINBAU
SCHEIBE ISO 7089 5 200HV 4	11140403	15	4	935	96028858	PLATTE VORM.
SCHEIBE ISO 7089 5 200HV 4	11140403	19	12	940	96024380	PLATTE VORM.
SCHEIBE ISO 7089 5 200HV 4	11140403	10	2	990	96022898	KLEMMKASTEN
SCHEIBE ISO 7089 5 200HV 4	11140403	167	2	1118	96032637	KLEMMKASTEN KPL.
SCHEIBE ISO 7089 5 200HV 4	11140403	8	2	1147	96024351	KREUZLASCHE OBEN
SCHEIBE ISO 7089 5 200HV 4	11140403	6	1	1190	968838608	GRUNDHALTER VORM.
SCHEIBE ISO 7089 6 200HV ZN	10197771	23	2	19	919618308	RAUPENMITTELTEIL
SCHEIBE ISO 7089 6 200HV ZN	10197771	32	6	22	96024467	EL.GEBER U.ENDSCHALTER
SCHEIBE ISO 7089 6 200HV ZN	10197771	30	2	28	96024744	SCHALTSCHRANK VORM.
SCHEIBE ISO 7089 6 200HV ZN	10197771	97	12	59	918888308	RAUPENTRAEGER LI.
SCHEIBE ISO 7089 6 200HV ZN	10197771	12	4	84	918888408	ZENTRALSCHMIERUNG RAUP
SCHEIBE ISO 7089 6 200HV ZN	10197771	97	12	97	918900908	RAUPENTRAEGER RE.
SCHEIBE ISO 7089 6 200HV ZN	10197771	12	4	117	918901108	ZENTRALSCHMIERUNG RAUP
SCHEIBE ISO 7089 6 200HV ZN	10197771	12	3	149	96024471	ELEKTRIK BALLASTKONSOLE
SCHEIBE ISO 7089 6 200HV ZN	10197771	12	3	155	96024470	ELEKTRIK BALLASTKONSOLE
SCHEIBE ISO 7089 6 200HV ZN	10197771	10	8	259	918636308	MONTAGEWINDE
SCHEIBE ISO 7089 6 200HV ZN	10197771	300	26	315	96022275	KUEHLER VORM.
SCHEIBE ISO 7089 6 200HV ZN	10197771	13	8	384	10303007	KRAFTSTOFFVORFILTER
SCHEIBE ISO 7089 6 200HV ZN	10197771	28	12	455	96020682	ELEKTRIK BATTERIEKASTEN
SCHEIBE ISO 7089 6 200HV ZN	10197771	42	4	468	918810308	STEUERSTAND
SCHEIBE ISO 7089 6 200HV ZN	10197771	4	4	649	96007325	VERTEILER MASSE
SCHEIBE ISO 7089 6 200HV ZN	10197771	8	4	695	969408008	DECKEL KPL.
SCHEIBE ISO 7089 6 200HV ZN	10197771	3	6	705	922648308	KLEMMBRETT VORM.
SCHEIBE ISO 7089 6 200HV ZN	10197771	76	3	768	918645108	KRANFUEHRERKABINE ANBA
SCHEIBE ISO 7089 6 200HV ZN	10197771	58	4	785	96028393	INNENVERKLEIDUNG EINBAU
SCHEIBE ISO 7089 6 200HV ZN	10197771	22	3	796	918064308	SCHIEBETUER EINBAU
SCHEIBE ISO 7089 6 200HV ZN	10197771	16	3	798	968080908	SCHLIESSANLAGE
SCHEIBE ISO 7089 6 200HV ZN	10197771	43	2	804	10228112	HEIZKLIMAGERAET
SCHEIBE ISO 7089 6 200HV ZN	10197771	20	4	844	96006445	KAMERAHALTER VORM.
SCHEIBE ISO 7089 6 200HV ZN	10197771	8	6	935	96028858	PLATTE VORM.
SCHEIBE ISO 7089 6 200HV ZN	10197771	8	6	936	96028861	PLATTE VORM.

2.2.2021

etk_en_de_048416 LR 1800-1.0

1627

LIEBHERRAlphabetical index
Alphabetischer Index

Bezeichnung	Artikel	Pos.	Menge	Seite	Baugruppe	Bezeichnung
SCHEIBE ISO 7089 6 200HV ZN	10197771	7	1	937	96008072	STATIV KPL.
SCHEIBE ISO 7089 6 200HV ZN	10197771	8	9	940	96024380	PLATTE VORM.
SCHEIBE ISO 7089 6 200HV ZN	10197771	35	16	981	918647008	L-KOPFSTUECK
SCHEIBE ISO 7089 6 200HV ZN	10197771	8	3	1169	96024957	KAMERAANBAU H-ANLENKS
SCHEIBE ISO 7089 6 200HV ZN	10197771	12	2	1175	968895808	ZUSATZHYDR.BOLZENZIEHZ
SCHEIBE ISO 7089 6 200HV ZN	10197771	47	2	1182	96022733	SCHOTTPLATTE VORM.
SCHEIBE ISO 7089 6 200HV-A2	420060201	28	4	157	96024481	SCHALTSCHRANK KPL.
SCHEIBE ISO 7089 6 200HV-A2	420060201	15	10	842	96024951	KAMERAANBAU DREHBUEHN
SCHEIBE ISO 7089 8 200HV 4	11651374	8	4	422	10144678	ABDECKPLATTE ANBAU
SCHEIBE ISO 7089 8 200HV-A2	420060705	14	12	842	96024951	KAMERAANBAU DREHBUEHN
SCHEIBE ISO 7089 8 200HV-A2	420060705	5	6	1192	967937608	HINDERNISFEUER VORM.
SCHEIBE ISO 7089 8 200HV-A4	420001014	79	4	268	540270514	ANTRIEB KPL
SCHEIBE ISO 7089 8 200HV-A4	420001014	5	8	593	96025230	OELBEHAELTER VORM.
SCHEIBE ISO 7089 8 300HV 4	10289803	25	34	19	919618308	RAUPENMITTELTEIL
SCHEIBE ISO 7089 8 300HV 4	10289803	133	2	60	918888308	RAUPENTRAEGER LI.
SCHEIBE ISO 7089 8 300HV 4	10289803	3	2	84	918888408	ZENTRALSCHMIERUNG RAUP
SCHEIBE ISO 7089 8 300HV 4	10289803	130	2	98	918900908	RAUPENTRAEGER RE.
SCHEIBE ISO 7089 8 300HV 4	10289803	3	2	117	918901108	ZENTRALSCHMIERUNG RAUP
SCHEIBE ISO 7089 8 300HV 4	10289803	32	16	184	918635608	DREHBUEHNENRAHMEN KPL.
SCHEIBE ISO 7089 8 300HV 4	10289803	22	8	195	919004308	WINDE 1 VORM.
SCHEIBE ISO 7089 8 300HV 4	10289803	8	4	223	96025428	SCHUTZWALZE KPL.
SCHEIBE ISO 7089 8 300HV 4	10289803	526	2	290	96021818	DIESELMOTOR VORM.
SCHEIBE ISO 7089 8 300HV 4	10289803	309	12	315	96022275	KUEHLER VORM.
SCHEIBE ISO 7089 8 300HV 4	10289803	304	8	447	919412108	LUFTFILTERANLAGE KPL.
SCHEIBE ISO 7089 8 300HV 4	10289803	14	6	451	96021811	BATTERIEKASTEN VORM.
SCHEIBE ISO 7089 8 300HV 4	10289803	11	10	462	96039769	PUMPE VORM.
SCHEIBE ISO 7089 8 300HV 4	10289803	8	2	464	96004224	DECKEL KPL.
SCHEIBE ISO 7089 8 300HV 4	10289803	4	4	475	915587308	NOTSITZ
SCHEIBE ISO 7089 8 300HV 4	10289803	44	118	489	918637308	LAUFSTEG DREHBUEHNE
SCHEIBE ISO 7089 8 300HV 4	10289803	27	14	516	918637508	ZUSATZHEIZUNG OW
SCHEIBE ISO 7089 8 300HV 4	10289803	14	7	518	96019655	ZUSATZHEIZUNG VORM.
SCHEIBE ISO 7089 8 300HV 4	10289803	42	18	533	918940808	SA-BOCK VORM.
SCHEIBE ISO 7089 8 300HV 4	10289803	16	9	536	96023993	SA-BOCK AUFSTELLVORRIC
SCHEIBE ISO 7089 8 300HV 4	10289803	1	2	556	96024542	GEBERANBAU SA-BOCK
SCHEIBE ISO 7089 8 300HV 4	10289803	22	4	566	918642908	ROLLENLAGERUNG
SCHEIBE ISO 7089 8 300HV 4	10289803	19	8	569	918643008	MONTAGEEINRICHTUNG RA
SCHEIBE ISO 7089 8 300HV 4	10289803	6	4	577	918643108	BRENNSTOFFBEHAELTER O
SCHEIBE ISO 7089 8 300HV 4	10289803	17	5	609	918644108	BATTERIE LADEEINHEIT
SCHEIBE ISO 7089 8 300HV 4	10289803	26	2	611	919140508	KONSOLE FREMDEINSPEISUN
SCHEIBE ISO 7089 8 300HV 4	10289803	501	16	616	96024273	GERAEUSCHDAEMMUNG OBE
SCHEIBE ISO 7089 8 300HV 4	10289803	7	2	630	96025054	DECKEL VORM.
SCHEIBE ISO 7089 8 300HV 4	10289803	7	2	631	96025055	DECKEL VORM.
SCHEIBE ISO 7089 8 300HV 4	10289803	7	2	632	96025056	DECKEL VORM.
SCHEIBE ISO 7089 8 300HV 4	10289803	7	1	633	96025057	DECKEL VORM.
SCHEIBE ISO 7089 8 300HV 4	10289803	7	2	634	96025058	DECKEL VORM.
SCHEIBE ISO 7089 8 300HV 4	10289803	7	2	635	96025059	DECKEL VORM.
SCHEIBE ISO 7089 8 300HV 4	10289803	13	4	649	96007325	VERTEILER MASSE
SCHEIBE ISO 7089 8 300HV 4	10289803	6	8	693	96025148	SCHALTSCHRANK MECH.
SCHEIBE ISO 7089 8 300HV 4	10289803	25	6	771	918645208	KRANFUEHRERKABINE VORM.
SCHEIBE ISO 7089 8 300HV 4	10289803	34	4	774	969752608	SCHEIBEN EINBAU
SCHEIBE ISO 7089 8 300HV 4	10289803	23	1	782	919075308	KRANFUEHRERKABINE VORM.
SCHEIBE ISO 7089 8 300HV 4	10289803	26	2	796	918064308	SCHIEBETUER EINBAU
SCHEIBE ISO 7089 8 300HV 4	10289803	8	4	799	964588408	FUEHRUNG VORM.
SCHEIBE ISO 7089 8 300HV 4	10289803	9	2	800	964588308	FUEHRUNG VORM.
SCHEIBE ISO 7089 8 300HV 4	10289803	15	2	802	918064408	HEIZUNG KRANFUEHRERKAB
SCHEIBE ISO 7089 8 300HV 4	10289803	27	19	807	918998608	PODEST KRANKABINE
SCHEIBE ISO 7089 8 300HV 4	10289803	43	8	860	918643908	AUFNAHME GEGENGEWICHT
SCHEIBE ISO 7089 8 300HV 4	10289803	22	4	884	919059208	WINDE 6 VORM.
SCHEIBE ISO 7089 8 300HV 4	10289803	63	10	919	918690608	H-ANLENKSTUECK VORM.
SCHEIBE ISO 7089 8 300HV 4	10289803	20	4	937	96008072	STATIV KPL.

2.2.2021

etk_en_de_048416 LR 1800-1.0

1628

LIEBHERRAlphabetical index
Alphabetischer Index

Bezeichnung	Artikel	Pos.	Menge	Seite	Baugruppe	Bezeichnung
SCHEIBE ISO 7089 8 300HV 4	10289803	16	2	940	96024380	PLATTE VORM.
SCHEIBE ISO 7089 8 300HV 4	10289803	8	2	965	96002442	MECH.ANBAUTEILE SCHEINW
SCHEIBE ISO 7089 8 300HV 4	10289803	60	4	982	918647008	L-KOPFSTUECK
SCHEIBE ISO 7089 8 300HV 4	10289803	5	3	985	96025353	HUBENDSCHALTER VORM.
SCHEIBE ISO 7089 8 300HV 4	10289803	49	4	1091	918654408	F-ANLENKSTUECK
SCHEIBE ISO 7089 8 300HV 4	10289803	4	2	1094	968938308	SENSOR VORM.
SCHEIBE ISO 7089 8 300HV 4	10289803	7	1	1146	96024354	KREUZLASCHE MITTE
SCHEIBE ISO 7089 8 300HV 4	10289803	5	1	1169	96024957	KAMERAANBAU H-ANLENKS
SCHEIBE ISO 7089 8 300HV-30	12103465	4	2	1184	96054388	ADAPTER VORM.
SCHEIBE ISO 7089 8 MS	420050601	439	2	731	96018765	HYDRAULIK
SCHEIBE ISO 7089 8 MS	420050601	21	6	844	96006445	KAMERAHALTER VORM.
SCHEIBE ISO 7092 10 200HV	12102693	47	4	1091	918654408	F-ANLENKSTUECK
SCHEIBE ISO 7092 6 200HV-A2	10035694	62	3	507	96021230	ELEKTRIK ANBAUTEILE KABIN
SCHEIBE ISO 7092 8 200HV-A2	10353680	26	12	234	919002908	WINDE 4 VORM.
SCHEIBE ISO 7093-1 10 300HV	11491889	21	7	234	919002908	WINDE 4 VORM.
SCHEIBE ISO 7093-1 10 300HV	11491889	516	2	290	96021818	DIESELMOTOR VORM.
SCHEIBE ISO 7093-1 10 300HV	11491889	301	16	315	96022275	KUEHLER VORM.
SCHEIBE ISO 7093-1 10 300HV	11491889	91	16	490	918637308	LAUFSTEG DREHBUEHNE
SCHEIBE ISO 7093-1 10 300HV	11491889	11	4	569	918643008	MONTAGEEINRICHTUNG RA
SCHEIBE ISO 7093-1 10 300HV	11491889	31	10	807	918998608	PODEST KRANKABINE
SCHEIBE ISO 7093-1 10 A2	421802108	501	80	289	96021818	DIESELMOTOR VORM.
SCHEIBE ISO 7093-1 10 A2	421802108	500	12	327	96026028	BEFESTIGUNGSTEILE DRUC
SCHEIBE ISO 7093-1 10 A2	421802108	500	32	441	919411408	SCHALLDAEMPFERANLAGE
SCHEIBE ISO 7093-1 10 A2	421802108	24	18	591	918643308	OELBEHAELTER KPL.
SCHEIBE ISO 7093-1 10 A2	421802108	35	2	774	969752608	SCHEIBEN EINBAU
SCHEIBE ISO 7093-1 10 A2	421802108	23	1	790	96000697	WISCHANLAGE EINBAU
SCHEIBE ISO 7093-1 12 200HV	421801908	503	7	327	96026028	BEFESTIGUNGSTEILE DRUC
SCHEIBE ISO 7093-1 12 200HV	421801908	503	4	330	96026029	BEFESTIGUNGSTEILE HYDR
SCHEIBE ISO 7093-1 12 300HV	11182717	121	8	491	918637308	LAUFSTEG DREHBUEHNE
SCHEIBE ISO 7093-1 12 300HV	11182717	11	24	1006	918647208	HS-REDUZIERSTUECK
SCHEIBE ISO 7093-1 16 200HV	10455191	8	8	566	918642908	ROLLENLAGERUNG
SCHEIBE ISO 7093-1 16 200HV	10455191	20	5	586	918643208	KRAFTSTOFFBEHAELTER KPL
SCHEIBE ISO 7093-1 16 200HV	10455191	12	17	591	918643308	OELBEHAELTER KPL.
SCHEIBE ISO 7093-1 16 300HV	4000809	85	4	1109	918654608	F-KOPFSTUECK
SCHEIBE ISO 7093-1 20 300HV	4600328	11	2	861	965575208	ZENTRIERUNG KPL.
SCHEIBE ISO 7093-1 4 200HV 4	10875642	31	14	489	918637308	LAUFSTEG DREHBUEHNE
SCHEIBE ISO 7093-1 4 200HV 4	10875642	324	4	811	96018766	DRUCKLUFTANLAGE
SCHEIBE ISO 7093-1 4 200HV 4	10875642	32	16	847	96029469	AUSRUESTUNG KAMERA KAB
SCHEIBE ISO 7093-1 5 200HV 4	10875643	517	4	290	96021818	DIESELMOTOR VORM.
SCHEIBE ISO 7093-1 5 200HV 4	10875643	18	2	451	96021811	BATTERIEKASTEN VORM.
SCHEIBE ISO 7093-1 5 200HV 4	10875643	501	24	624	96024274	GERAEUSCHDAEMMUNG UN
SCHEIBE ISO 7093-1 5 200HV 4	10875643	11	1	798	968080908	SCHLIESSANLAGE
SCHEIBE ISO 7093-1 5 200HV 4	10875643	44	16	860	918643908	AUFNAHME GEGENGEWICHT
SCHEIBE ISO 7093-1 5 200HV 4	10875643	13	2	1080	96032633	KLEMMKASTEN KPL.
SCHEIBE ISO 7093-1 5 200HV-A	10353747	56	2	19	919618308	RAUPENMITTELTEIL
SCHEIBE ISO 7093-1 5 200HV-A	10353747	36	6	489	918637308	LAUFSTEG DREHBUEHNE
SCHEIBE ISO 7093-1 6 200HV 4	10875648	57	14	20	919618308	RAUPENMITTELTEIL
SCHEIBE ISO 7093-1 6 200HV 4	10875648	514	21	290	96021818	DIESELMOTOR VORM.
SCHEIBE ISO 7093-1 6 200HV 4	10875648	502	4	330	96026029	BEFESTIGUNGSTEILE HYDR
SCHEIBE ISO 7093-1 6 200HV 4	10875648	303	16	447	919412108	LUFTFILTERANLAGE KPL.
SCHEIBE ISO 7093-1 6 200HV 4	10875648	9	12	462	96039769	PUMPE VORM.
SCHEIBE ISO 7093-1 6 200HV 4	10875648	11	4	464	96004224	DECKEL KPL.
SCHEIBE ISO 7093-1 6 200HV 4	10875648	13	8	478	918637208	DREHBUEHNENVERKLEIDUN
SCHEIBE ISO 7093-1 6 200HV 4	10875648	33	1	506	96021230	ELEKTRIK ANBAUTEILE KABIN
SCHEIBE ISO 7093-1 6 200HV 4	10875648	20	26	533	918940808	SA-BOCK VORM.
SCHEIBE ISO 7093-1 6 200HV 4	10875648	311	82	549	96018780	ZUSATZHYDRAULIK SA-BOCK
SCHEIBE ISO 7093-1 6 200HV 4	10875648	505	8	616	96024273	GERAEUSCHDAEMMUNG OBE
SCHEIBE ISO 7093-1 6 200HV 4	10875648	5	4	630	96025054	DECKEL VORM.
SCHEIBE ISO 7093-1 6 200HV 4	10875648	5	4	631	96025055	DECKEL VORM.
SCHEIBE ISO 7093-1 6 200HV 4	10875648	5	4	632	96025056	DECKEL VORM.

2.2.2021

etk_en_de_048416 LR 1800-1.0

1629

LIEBHERRAlphabetical index
Alphabetischer Index

Bezeichnung	Artikel	Pos.	Menge	Seite	Baugruppe	Bezeichnung
SCHEIBE ISO 7093-1 6 200HV 4	10875648	5	4	633	96025057	DECKEL VORM.
SCHEIBE ISO 7093-1 6 200HV 4	10875648	5	4	634	96025058	DECKEL VORM.
SCHEIBE ISO 7093-1 6 200HV 4	10875648	5	4	635	96025059	DECKEL VORM.
SCHEIBE ISO 7093-1 6 200HV 4	10875648	7	6	778	964561008	HECKSCHEIBE VORM.
SCHEIBE ISO 7093-1 6 200HV 4	10875648	14	8	796	918064308	SCHIEBETUER EINBAU
SCHEIBE ISO 7093-1 6 200HV 4	10875648	9	2	802	918064408	HEIZUNG KRANFUEHRERKAB
SCHEIBE ISO 7093-1 6 200HV 4	10875648	4	4	934	96019853	BOLZENSICHERUNG KPL.
SCHEIBE ISO 7093-1 6 200HV 4	10875648	8	4	945	96048249	RUECKFALLPRESSE VORM.RE
SCHEIBE ISO 7093-1 6 200HV 4	10875648	8	4	948	96048250	RUECKFALLPRESSE VORM.LI.
SCHEIBE ISO 7093-1 6 200HV 4	10875648	50	16	1007	918647208	HS-REDUZIERSTUECK
SCHEIBE ISO 7093-1 6 200HV 4	10875648	4	4	1020	96031833	BOLZENSICHERUNG
SCHEIBE ISO 7093-1 6 200HV 4	10875648	22	8	1076	918654208	F-ANSCHLUSSKOPF
SCHEIBE ISO 7093-1 6 200HV 4	10875648	28	14	1091	918654408	F-ANLENKSTUECK
SCHEIBE ISO 7093-1 6 200HV 4	10875648	9	3	1169	96024957	KAMERAANBAU H-ANLENKS
SCHEIBE ISO 7093-1 6 200HV-A	421801708	98	14	59	918888308	RAUPENTRAEGER LI.
SCHEIBE ISO 7093-1 6 200HV-A	421801708	98	14	97	918900908	RAUPENTRAEGER RE.
SCHEIBE ISO 7093-1 6 200HV-A	421801708	35	2	767	918645108	KRANFUEHRERKABINE ANBA
SCHEIBE ISO 7093-1 6 200HV-A	421801708	28	3	807	918998608	PODEST KRANKABINE
SCHEIBE ISO 7093-1 6 200HV-A	421801708	8	4	808	918531108	SPIEGELANBAU KRANFUEHR
SCHEIBE ISO 7093-1 6 200HV-A	10540500	32	4	458	919554008	HARNSTOFFANLAGE
SCHEIBE ISO 7093-1 6 200HV-A	10540500	24	4	660	96022326	KLEMMKASTEN KPL.
SCHEIBE ISO 7093-1 6 200HV-A	10540500	8	1	1190	968838608	GRUNDHALTER VORM.
SCHEIBE ISO 7093-1 8 200HV 4	11140469	5	4	65	969088908	HALTER VORM.
SCHEIBE ISO 7093-1 8 200HV 4	11140469	42	2	184	918635608	DREHBUEHNENRAHMEN KPL.
SCHEIBE ISO 7093-1 8 200HV 4	11140469	13	161	187	96023860	MONTAGETEILE DREHBUEHN
SCHEIBE ISO 7093-1 8 200HV 4	11140469	220	1	189	96024507	MONTAGETEILE ELEKTRIK
SCHEIBE ISO 7093-1 8 200HV 4	11140469	25	8	195	919004308	WINDE 1 VORM.
SCHEIBE ISO 7093-1 8 200HV 4	11140469	25	8	222	919010008	WINDE 2 VORM.
SCHEIBE ISO 7093-1 8 200HV 4	11140469	500	119	289	96021818	DIESELMOTOR VORM.
SCHEIBE ISO 7093-1 8 200HV 4	11140469	304	74	315	96022275	KUEHLER VORM.
SCHEIBE ISO 7093-1 8 200HV 4	11140469	501	8	327	96026028	BEFESTIGUNGSTEILE DRUC
SCHEIBE ISO 7093-1 8 200HV 4	11140469	500	54	330	96026029	BEFESTIGUNGSTEILE HYDR
SCHEIBE ISO 7093-1 8 200HV 4	11140469	5	2	344	10125646	OELABSCHIEDER ANBAU
SCHEIBE ISO 7093-1 8 200HV 4	11140469	7	7	422	10144678	ABDECKPLATTE ANBAU
SCHEIBE ISO 7093-1 8 200HV 4	11140469	501	81	441	919411408	SCHALLDAEMPFERANLAGE
SCHEIBE ISO 7093-1 8 200HV 4	11140469	301	74	447	919412108	LUFTFILTERANLAGE KPL.
SCHEIBE ISO 7093-1 8 200HV 4	11140469	10	16	451	96021811	BATTERIEKASTEN VORM.
SCHEIBE ISO 7093-1 8 200HV 4	11140469	34	12	458	919554008	HARNSTOFFANLAGE
SCHEIBE ISO 7093-1 8 200HV 4	11140469	17	4	462	96039769	PUMPE VORM.
SCHEIBE ISO 7093-1 8 200HV 4	11140469	104	18	490	918637308	LAUFSTEG DREHBUEHNE
SCHEIBE ISO 7093-1 8 200HV 4	11140469	32	24	525	918642408	KLIMAANLAGE
SCHEIBE ISO 7093-1 8 200HV 4	11140469	63	6	534	918940808	SA-BOCK VORM.
SCHEIBE ISO 7093-1 8 200HV 4	11140469	35	12	569	918643008	MONTAGEEINRICHTUNG RA
SCHEIBE ISO 7093-1 8 200HV 4	11140469	5	4	580	918721208	KRAFTSTOFFFOERDERUNG
SCHEIBE ISO 7093-1 8 200HV 4	11140469	21	10	586	918643208	KRAFTSTOFFBEHALTER KPL
SCHEIBE ISO 7093-1 8 200HV 4	11140469	27	24	591	918643308	OELBEHALTER KPL.
SCHEIBE ISO 7093-1 8 200HV 4	11140469	55	4	602	918643608	ZENTRALSCHMIERANLAGE O
SCHEIBE ISO 7093-1 8 200HV 4	11140469	503	117	616	96024273	GERAEUSCHDAEMMUNG OBE
SCHEIBE ISO 7093-1 8 200HV 4	11140469	500	56	624	96024274	GERAEUSCHDAEMMUNG UN
SCHEIBE ISO 7093-1 8 200HV 4	11140469	500	12	629	96024275	GERAEUSCHDAEMMUNG HIN
SCHEIBE ISO 7093-1 8 200HV 4	11140469	26	4	647	96021489	ELEKTRIK KLEMMKASTEN DB
SCHEIBE ISO 7093-1 8 200HV 4	11140469	70	2	768	918645108	KRANFUEHRERKABINE ANBA
SCHEIBE ISO 7093-1 8 200HV 4	11140469	27	7	782	919075308	KRANFUEHRERKABINE VORM.
SCHEIBE ISO 7093-1 8 200HV 4	11140469	38	4	802	918064408	HEIZUNG KRANFUEHRERKAB
SCHEIBE ISO 7093-1 8 200HV 4	11140469	33	2	807	918998608	PODEST KRANKABINE
SCHEIBE ISO 7093-1 8 200HV 4	11140469	322	2	811	96018766	DRUCKLUFTANLAGE
SCHEIBE ISO 7093-1 8 200HV 4	11140469	6	2	849	918664308	EL.KUEHLWASSERVORWAE
SCHEIBE ISO 7093-1 8 200HV 4	11140469	31	2	884	919059208	WINDE 6 VORM.
SCHEIBE ISO 7093-1 8 200HV 4	11140469	68	137	919	918690608	H-ANLENKSTUECK VORM.
SCHEIBE ISO 7093-1 8 200HV 4	11140469	8	72	928	96022229	GITTERROST VORM.

2.2.2021

etk_en_de_048416 LR 1800-1.0

1630

LIEBHERRAlphabetical index
Alphabetischer Index

Bezeichnung	Artikel	Pos.	Menge	Seite	Baugruppe	Bezeichnung
SCHEIBE ISO 7093-1 8 200HV 4	11140469	5	24	929	96022230	GITTERROST VORM.
SCHEIBE ISO 7093-1 8 200HV 4	11140469	7	6	930	96023044	GITTERROST VORM.
SCHEIBE ISO 7093-1 8 200HV 4	11140469	5	4	931	96022452	GITTERROST VORM.
SCHEIBE ISO 7093-1 8 200HV 4	11140469	5	3	932	96025701	GITTERROST VORM.
SCHEIBE ISO 7093-1 8 200HV 4	11140469	6	4	933	96025702	TRITTSTUFE
SCHEIBE ISO 7093-1 8 200HV 4	11140469	9	2	937	96008072	STATIV KPL.
SCHEIBE ISO 7093-1 8 200HV 4	11140469	5	6	938	96032299	GITTERROST VORM.
SCHEIBE ISO 7093-1 8 200HV 4	11140469	11	5	940	96024380	PLATTE VORM.
SCHEIBE ISO 7093-1 8 200HV 4	11140469	5	8	965	96002442	MECH.ANBAUTEILE SCHEINW
SCHEIBE ISO 7093-1 8 200HV 4	11140469	65	5	982	918647008	L-KOPFSTUECK
SCHEIBE ISO 7093-1 8 200HV 4	11140469	34	22	1006	918647208	HS-REDUZIERSTUECK
SCHEIBE ISO 7093-1 8 200HV 4	11140469	8	130	1012	96022236	GITTERROST VORM.
SCHEIBE ISO 7093-1 8 200HV 4	11140469	6	32	1013	96022237	GITTERROST VORM.
SCHEIBE ISO 7093-1 8 200HV 4	11140469	10	80	1029	96023084	GITTERROST VORM.
SCHEIBE ISO 7093-1 8 200HV 4	11140469	5	84	1037	96020717	GITTERROST VORM.
SCHEIBE ISO 7093-1 8 200HV 4	11140469	26	16	1042	918647508	H-ZWISCHENSTUECK
SCHEIBE ISO 7093-1 8 200HV 4	11140469	5	74	1045	96019850	GITTERROST VORM.
SCHEIBE ISO 7093-1 8 200HV 4	11140469	26	16	1050	918811308	H-ZWISCHENSTUECK
SCHEIBE ISO 7093-1 8 200HV 4	11140469	26	4	1052	918647608	S-ZWISCHENSTUECK
SCHEIBE ISO 7093-1 8 200HV 4	11140469	5	84	1053	96021767	GITTERROST VORM.
SCHEIBE ISO 7093-1 8 200HV 4	11140469	26	20	1056	918647708	S-ZWISCHENSTUECK
SCHEIBE ISO 7093-1 8 200HV 4	11140469	5	72	1057	96021766	GITTERROST VORM.
SCHEIBE ISO 7093-1 8 200HV 4	11140469	16	4	1059	918647808	S-ZWISCHENSTUECK
SCHEIBE ISO 7093-1 8 200HV 4	11140469	5	52	1060	96047517	GITTERROST VORM.
SCHEIBE ISO 7093-1 8 200HV 4	11140469	26	28	1062	918811508	S-ZWISCHENSTUECK
SCHEIBE ISO 7093-1 8 200HV 4	11140469	5	82	1064	96024223	GITTERROST VORM.
SCHEIBE ISO 7093-1 8 200HV 4	11140469	5	36	1065	96024224	GITTERROST VORM.
SCHEIBE ISO 7093-1 8 200HV 4	11140469	5	40	1066	96024225	GITTERROST VORM.
SCHEIBE ISO 7093-1 8 200HV 4	11140469	18	17	1071	918648008	L-ZWISCHENSTUECK
SCHEIBE ISO 7093-1 8 200HV 4	11140469	7	72	1072	96020439	GITTERROST VORM.
SCHEIBE ISO 7093-1 8 200HV 4	11140469	7	72	1073	96020511	GITTERROST VORM.
SCHEIBE ISO 7093-1 8 200HV 4	11140469	7	28	1077	96033901	GITTERROST VORM.
SCHEIBE ISO 7093-1 8 200HV 4	11140469	62	20	1092	918654408	F-ANLENKSTUECK
SCHEIBE ISO 7093-1 8 200HV 4	11140469	26	44	1108	918654608	F-KOPFSTUECK
SCHEIBE ISO 7093-1 8 200HV 4	11140469	32	4	1124	918654508	FA-BOCK
SCHEIBE ISO 7093-1 8 200HV 4	11140469	7	20	1134	918887908	F-ZWISCHENSTUECK
SCHEIBE ISO 7093-1 8 200HV-A	421861405	435	4	731	96018765	HYDRAULIK
SCHEIBE ISO 7093-1 8 200HV-A	421861405	17	4	842	96024951	KAMERAANBAU DREHBUEHN
SCHEIBE ISO 7093-1 8 200HV-A	10540510	16	8	121	96024877	HYDRAULISCHE ABSTUETZUN
SCHEIBE RD110X1 DC01 FE//	949634908	3	1	1110	96032537	ZUGGLASCHE KPL.
SCHEIBE RD110X2 DC01 FE//	949635408	23	9	569	918643008	MONTAGEEINRICHTUNG RA
SCHEIBE RD110X2 DC01 FE//	949635408	3	2	1085	918654308	F-MONTAGEEINHEIT
SCHEIBE RD120X6 S355MC FE	944415108	11	4	536	96023993	SA-BOCK AUFSTELLVORRIC
SCHEIBE RD135X3 DC01 FE//	953848908	54	2	59	918888308	RAUPENTRAEGER LI.
SCHEIBE RD135X3 DC01 FE//	953848908	54	2	96	918900908	RAUPENTRAEGER RE.
SCHEIBE RD22X3 DC01 FE//ZN	953561608	8	8	1124	918654508	FA-BOCK
SCHEIBE RD25X6 PA6G SCHW	288183108	6	6	778	964561008	HECKSCHEIBE VORM.
SCHEIBE RD40X4 S315MC FE//	953631708	310	2	315	96022275	KUEHLER VORM.
SCHEIBE RD44X2 DC01 FE//ZN	939460808	7	8	136	918632108	LAUFSTEG RAUPENFAHRWER
SCHEIBE RD44X2 DC01 FE//ZN	939460808	13	30	1042	918647508	H-ZWISCHENSTUECK
SCHEIBE RD44X2 DC01 FE//ZN	939460808	13	30	1050	918811308	H-ZWISCHENSTUECK
SCHEIBE RD50X2 ALMG3 H11	955161608	19	1	1124	918654508	FA-BOCK
SCHEIBE RD50X2 ALMG3 H11	955161608	7	1	1127	96013389	SEILROLLENHALTERUNG KPL
SCHEIBE RD50X5 S355MC FE//	953867308	64	24	59	918888308	RAUPENTRAEGER LI.
SCHEIBE RD50X5 S355MC FE//	953867308	64	24	97	918900908	RAUPENTRAEGER RE.
SCHEIBE RD60X2 ALMG3 H11	948717708	15	1	1132	918654708	F-RUECKHALTESICHERUNG
SCHEIBE RD60X5 S355MC FE//	941009708	9	4	926	96022200	LAUFSTEG VORM.
SCHEIBE RD70X2 DC01 FE//ZN	949188508	4	1	1127	96013389	SEILROLLENHALTERUNG KPL
SCHEIBE RD70X2 DC01 FE//ZN	949188508	8	2	1132	918654708	F-RUECKHALTESICHERUNG
SCHEIBE RD70X2 DC01 FE//ZN	954178508	5	1	540	96023994	ZUGSTANGE KPL.

2.2.2021

etk_en_de_048416 LR 1800-1.0

1631

LIEBHERRAlphabetical index
Alphabetischer Index

Bezeichnung	Artikel	Pos.	Menge	Seite	Baugruppe	Bezeichnung
SCHEIBE RD70X2 DC01 FE//ZN	954178508	12	1	1010	96019777	LASCHE VORM.
SCHEIBE RD70X2 DC01 FE//ZN	954178508	6	1	1067	96029116	ZUGLASCHE VORM.
SCHEIBE RD70X2 DC01 FE//ZN	954178508	69	4	1109	918654608	F-KOPFSTUECK
SCHEIBE RD80X5 S355MC FE//	949582708	27	2	767	918645108	KRANFUEHRERKABINE ANBA
SCHEIBE RD90X1 DC01 FE//ZN	953418508	3	2	1132	918654708	F-RUECKHALTESICHERUNG
SCHEIBEN EINBAU SPF	969752608	1	1	771	918645208	KRANFUEHRERKABINE VORM.
SCHEINWERFERANTRIEBSEIN	10029139	3	1	965	96002442	MECH.ANBAUTEILE SCHEINW
SCHELLE 8	10140086	7	4	389	11373048	DRUCKLEITUNG ANBAU
SCHELLE DIN 3016-1 10X12XD	7381679	3	1	1190	968838608	GRUNDHALTER VORM.
SCHELLE DIN 3016-1 10X15X	7381770	32	2	430	10142764	KABELBAUM ANBAU
SCHELLE DIN 3016-1 10X20X	7381285	12	2	341	10141769	ENDREGELVENTIL
SCHELLE DIN 3016-1 10X20X	7381285	31	1	407	10143277	KUEHLMITTELKRUEMMER AN
SCHELLE DIN 3016-1 10X20X	7381285	20	1	415	10141721	ATL-ANBAU
SCHELLE DIN 3016-1 10X20X	7381628	6	1	341	10141769	ENDREGELVENTIL
SCHELLE DIN 3016-1 10X20X	7381628	3	1	347	10118748	ROHRLEITUNG ANBAU
SCHELLE DIN 3016-1 10X20X	7381628	17	1	385	10126724	KRAFTSTOFF-FEINFILTERAN
SCHELLE DIN 3016-1 10X20X	7381628	21	1	390	10143726	LECKOELLEITUNG ANBAU
SCHELLE DIN 3016-1 10X20X	7381628	9	3	406	10147372	ENTLUEFTUNGSLEITUNG AN
SCHELLE DIN 3016-1 10X20X	7381628	26	1	407	10143277	KUEHLMITTELKRUEMMER AN
SCHELLE DIN 3016-1 10X20X	7381628	38	3	430	10142764	KABELBAUM ANBAU
SCHELLE DIN 3016-1 12X15X	7382087	33	4	430	10142764	KABELBAUM ANBAU
SCHELLE DIN 3016-1 12X20X	7381629	7	2	400	10141807	ANBAUTEILE LUFTPRESSER
SCHELLE DIN 3016-1 12X20X	7381629	39	3	431	10142764	KABELBAUM ANBAU
SCHELLE DIN 3016-1 15X20X	10491040	13	2	341	10141769	ENDREGELVENTIL
SCHELLE DIN 3016-1 15X20X	10491040	(10)	1	348	10134887	OELWANNE MIT BEFEST.
SCHELLE DIN 3016-1 16X15X	7381294	34	8	430	10142764	KABELBAUM ANBAU
SCHELLE DIN 3016-1 16X20X	7382085	23	2	387	10143725	KRAFTSTOFFLEITUNGEN
SCHELLE DIN 3016-1 16X20X	7382085	40	3	431	10142764	KABELBAUM ANBAU
SCHELLE DIN 3016-1 18X20X	10802186	17	1	400	10141807	ANBAUTEILE LUFTPRESSER
SCHELLE DIN 3016-1 18X20X	7381635	41	3	431	10142764	KABELBAUM ANBAU
SCHELLE DIN 3016-1 20X20XD	7362665	7	3	407	10143277	KUEHLMITTELKRUEMMER AN
SCHELLE DIN 3016-1 22X20X	7381630	42	5	431	10142764	KABELBAUM ANBAU
SCHELLE DIN 3016-1 25X20X	7381498	11	2	343	10141843	KURBELGEHAEUSEENTLUEF
SCHELLE DIN 3016-1 25X20X	7381498	13	7	417	10143790	LAEDRUCKREGELUNG
SCHELLE DIN 3016-1 25X20X	7381631	16	2	343	10141843	KURBELGEHAEUSEENTLUEF
SCHELLE DIN 3016-1 28X20XD	11481080	187	1	288	96021818	DIESELMOTOR VORM.
SCHELLE DIN 3016-1 28X20XD	11481080	22	2	516	918637508	ZUSATZHEIZUNG OW
SCHELLE DIN 3016-1 28X20XD	11481080	17	3	802	918064408	HEIZUNG KRANFUEHRERKAB
SCHELLE DIN 3016-1 6X19XA1	11652756	22	1	417	10143790	LAEDRUCKREGELUNG
SCHELLE DIN 3016-1 6X20XA1	11000593	14	8	417	10143790	LAEDRUCKREGELUNG
SCHELLE DIN 3016-1 6X20XD1	7382088	19	1	390	10143726	LECKOELLEITUNG ANBAU
SCHELLE DIN 3016-1 6X20XD1	7382088	9	1	400	10141807	ANBAUTEILE LUFTPRESSER
SCHELLE DIN 3016-1 6X20XD1	7382088	12	2	417	10143790	LAEDRUCKREGELUNG
SCHELLE DIN 3016-1 8X15XD1	7381771	20	2	390	10143726	LECKOELLEITUNG ANBAU
SCHELLE DIN 3016-1 8X15XD1	7381771	31	11	430	10142764	KABELBAUM ANBAU
SCHELLE DIN 3016-1 8X20XA1	11493699	34	1	407	10143277	KUEHLMITTELKRUEMMER AN
SCHELLE DIN 3016-1 8X20XD1	7382090	16	1	406	10147372	ENTLUEFTUNGSLEITUNG AN
SCHELLE DIN 3016-1 8X20XD1	7382090	25	1	407	10143277	KUEHLMITTELKRUEMMER AN
SCHELLE DIN 3016-1 8X20XD1	7382090	37	9	430	10142764	KABELBAUM ANBAU
SCHELLE DIN 3017-1 16/12-20	4601105	6	2	345	10137051	OELRUECKLAUFLEITUNG AN
SCHIEBELEITER 7/8-420X2,16	10870476	123	1	60	918888308	RAUPENTRAEGER LI.
SCHIEBER 12X63X135 X5CRNI	97101367	33	2	58	918888308	RAUPENTRAEGER LI.
SCHIEBER 12X63X135 X5CRNI	97101367	33	2	96	918900908	RAUPENTRAEGER RE.
SCHIEBER 24.6X120 PA6	976872208	13	1	798	968080908	SCHLIESSANLAGE
SCHIEBESTUECK STAHLBAU	967722208	2	1	57	918888308	RAUPENTRAEGER LI.
SCHIEBESTUECK STAHLBAU	967776008	2	1	96	918900908	RAUPENTRAEGER RE.
SCHIEBETUER EINBAU SPF	918064308	210	1	11		LIEBHERR LR 1800-1.0
SCHIENE 4X2720X76 S315MC	97101527	98	2	919	918690608	H-ANLENKSTUECK VORM.
SCHIENE 4X2960X76 S315MC	97101526	97	2	919	918690608	H-ANLENKSTUECK VORM.
SCHIENENPAAR	10650489	70	1	470	10877138	FAHRERSITZ

2.2.2021

etk_en_de_048416 LR 1800-1.0

1632

LIEBHERRAlphabetical index
Alphabetischer Index

Bezeichnung	Artikel	Pos.	Menge	Seite	Baugruppe	Bezeichnung
SCHILD	553031008	20	1	525	918642408	KLIMAANLAGE
SCHILD	553031008	30	1	526	553188308	KOMPRESSORANTRIEB
SCHILD	970320008	125	1	188	96024506	MONTAGETEILE HYDR.
SCHILD	970320008	293	1	731	96018765	HYDRAULIK
SCHILD	970320808	126	1	188	96024506	MONTAGETEILE HYDR.
SCHILD	970320808	292	1	731	96018765	HYDRAULIK
SCHILD	970572908	294	1	731	96018765	HYDRAULIK
SCHILD	971749908	2	3	869	918644408	ZUSATZBESCHILDERUNG
SCHILD	972202808	291	1	731	96018765	HYDRAULIK
SCHILD +S2114 LEXEDGE II	97134480	4	1	1163	96031510	KLEMMKASTEN KPL.
SCHILD +S2115 LEXEDGE II	97134478	4	1	1160	96031507	KLEMMKASTEN KPL.
SCHILD 100X100X1 AL-BL	97062056	162	2	34	96018754	HYDRAULIK MITTELTEIL
SCHILD 100X200 AL-BL 1MM	975716708	127	1	188	96024506	MONTAGETEILE HYDR.
SCHILD 100X200 AL-BL 1MM	975716708	295	1	731	96018765	HYDRAULIK
SCHILD 100X290 KLEBEFOLIE	97122329	13	2	942	96022487	BESCHILDERUNG
SCHILD 111DBA/100X90 KLEBE	971693808	80	1	869	918644408	ZUSATZBESCHILDERUNG
SCHILD 120X80 KLEBEFOLIE	97037383	(1)	1	458	919554008	HARNSTOFFANLAGE
SCHILD 150X150 KLEBEFOLIE	97122328	8	8	942	96022487	BESCHILDERUNG
SCHILD 158X68 KLEBEFOLIE	978687408	9	2	867	918644308	BESCHILDERUNG DREHBUE
SCHILD 158X68 KLEBEFOLIE	978687408	3	4	909	919070408	BESCHILDERUNG
SCHILD 160X100 KLEBEFOLIE	97064029	1100	1	861	965575208	ZENTRIERUNG KPL.
SCHILD 168X45 KLEBEFOLIE	97090182	4	1	217	919004508	BESCHILDERUNG
SCHILD 168X45 KLEBEFOLIE	97090182	4	1	229	919426108	BESCHILDERUNG
SCHILD 168X45 KLEBEFOLIE	97090182	(2)	1	231	918636108	WINDE 4 EINZIEHWERK
SCHILD 168X45 KLEBEFOLIE	97090182	4	1	909	919070408	BESCHILDERUNG
SCHILD 168X62 KLEBEFOLIE	978674808	5	4	50	918867008	BESCHILDERUNG MITTELTEIL
SCHILD 168X62 KLEBEFOLIE	978674808	4	2	562	918969108	BESCHILDERUNG
SCHILD 168X62 KLEBEFOLIE	978674808	2	2	863	96025159	BESCHILDERUNG
SCHILD 168X62 KLEBEFOLIE	978674808	6	9	867	918644308	BESCHILDERUNG DREHBUE
SCHILD 168X62 KLEBEFOLIE	978674808	2	4	942	96022487	BESCHILDERUNG
SCHILD 168X62 KLEBEFOLIE	978674808	9	4	994	96025402	BESCHILDERUNG KOPFSTU
SCHILD 168X62 KLEBEFOLIE	978674808	3	3	1023	96022246	BESCHILDERUNG
SCHILD 168X62 KLEBEFOLIE	978674808	3	3	1032	96023697	BESCHILDERUNG
SCHILD 168X62 KLEBEFOLIE	978674808	3	3	1039	96022521	BESCHILDERUNG ZWISCHENS
SCHILD 168X62 KLEBEFOLIE	978674808	3	3	1069	96033623	BESCHILDERUNG
SCHILD 168X62 KLEBEFOLIE	978674808	4	4	1083	96034358	BESCHILDERUNG
SCHILD 168X80 KLEBEFOLIE	97037482	3	2	994	96025402	BESCHILDERUNG KOPFSTU
SCHILD 168X88 KLEBEFOLIE	97109799	12	6	1023	96022246	BESCHILDERUNG
SCHILD 168X88 KLEBEFOLIE	97109799	10	4	1032	96023697	BESCHILDERUNG
SCHILD 168X88 KLEBEFOLIE	97109799	9	4	1039	96022521	BESCHILDERUNG ZWISCHENS
SCHILD 168X88 KLEBEFOLIE	97109799	9	6	1069	96033623	BESCHILDERUNG
SCHILD 168X88 KLEBEFOLIE	97009799	101	1	869	918644408	ZUSATZBESCHILDERUNG
SCHILD 168X88 KLEBEFOLIE	97036732	6	1	942	96022487	BESCHILDERUNG
SCHILD 168X88 KLEBEFOLIE	97036732	7	1	994	96025402	BESCHILDERUNG KOPFSTU
SCHILD 168X88 KLEBEFOLIE	97036732	6	1	1023	96022246	BESCHILDERUNG
SCHILD 168X88 KLEBEFOLIE	97036732	6	1	1032	96023697	BESCHILDERUNG
SCHILD 168X88 KLEBEFOLIE	97036732	6	1	1039	96022521	BESCHILDERUNG ZWISCHENS
SCHILD 168X88 KLEBEFOLIE	97036732	6	1	1069	96033623	BESCHILDERUNG
SCHILD 168X88 KLEBEFOLIE	97036732	5	1	1083	96034358	BESCHILDERUNG
SCHILD 168X88 KLEBEFOLIE	97037952	18	1	869	918644408	ZUSATZBESCHILDERUNG
SCHILD 168X88 KLEBEFOLIE	97060689	100	1	869	918644408	ZUSATZBESCHILDERUNG
SCHILD 168X88 KLEBEFOLIE	978674308	4	4	137	96023976	BESCHILDERUNG
SCHILD 168X88 KLEBEFOLIE	979383308	62	1	869	918644408	ZUSATZBESCHILDERUNG
SCHILD 168X88X1 KLEBEFOLI	97004046	3	4	942	96022487	BESCHILDERUNG
SCHILD 168X88X1 KLEBEFOLI	97004046	8	2	994	96025402	BESCHILDERUNG KOPFSTU
SCHILD 168X88X1 KLEBEFOLI	97004046	1	3	1023	96022246	BESCHILDERUNG
SCHILD 168X88X1 KLEBEFOLI	97004046	1	3	1032	96023697	BESCHILDERUNG
SCHILD 168X88X1 KLEBEFOLI	97004046	1	3	1039	96022521	BESCHILDERUNG ZWISCHENS
SCHILD 168X88X1 KLEBEFOLI	97004046	1	3	1069	96033623	BESCHILDERUNG
SCHILD 168X88X1 KLEBEFOLI	97004046	3	2	1083	96034358	BESCHILDERUNG

2.2.2021

etk_en_de_048416 LR 1800-1.0

1633

LIEBHERRAlphabetical index
Alphabetischer Index

Bezeichnung	Artikel	Pos.	Menge	Seite	Baugruppe	Bezeichnung
SCHILD 170X55 KLEBEFOLIE	97056685	(1)	1	170	919330508	TRANSPORTABLAGE MITTELT
SCHILD 178X78 KLEBEFOLIE	97093614	4	4	1087	96040456	BESCHILDERUNG
SCHILD 178X78 KLEBEFOLIE	97093614	1	4	1121	96040487	BESCHILDERUNG
SCHILD 188X78 KLEBEFOLIE	97036734	2	8	50	918867008	BESCHILDERUNG MITTELTEIL
SCHILD 188X78 KLEBEFOLIE	97036734	1	8	89	918888508	BESCHILDERUNG
SCHILD 188X78 KLEBEFOLIE	97036734	1	8	118	918901208	BESCHILDERUNG
SCHILD 1X75X45 ALUMINIUM	97038433	29	1	782	919075308	KRANFUEHRERKABINE VORM.
SCHILD 1X80X80 KLEBEFOLIE	974150408	5	1	137	96023976	BESCHILDERUNG
SCHILD 1X80X80 KLEBEFOLIE	974150508	7	1	137	96023976	BESCHILDERUNG
SCHILD 1X80X80 KLEBEFOLIE	974150608	8	1	137	96023976	BESCHILDERUNG
SCHILD 1X80X80 KLEBEFOLIE	974150708	6	1	137	96023976	BESCHILDERUNG
SCHILD 208X88 KLEBEFOLIE	97053409	1	1	217	919004508	BESCHILDERUNG
SCHILD 208X88 KLEBEFOLIE	97053409	1	1	229	919426108	BESCHILDERUNG
SCHILD 208X88 KLEBEFOLIE	97053409	(1)	2	231	918636108	WINDE 4 EINZIEHWERK
SCHILD 208X88 KLEBEFOLIE	97053409	1	1	909	919070408	BESCHILDERUNG
SCHILD 208X88 KLEBEFOLIE	97053410	2	1	217	919004508	BESCHILDERUNG
SCHILD 208X88 KLEBEFOLIE	97053410	2	1	229	919426108	BESCHILDERUNG
SCHILD 208X88 KLEBEFOLIE	97053410	2	1	909	919070408	BESCHILDERUNG
SCHILD 208X88 KLEBEFOLIE	97008755	3	2	863	96025159	BESCHILDERUNG
SCHILD 208X88 KLEBEFOLIE	97008756	4	2	863	96025159	BESCHILDERUNG
SCHILD 208X88 KLEBEFOLIE	97016304	2	2	578	962059008	BRENNSTOFFBEHAELTER VO
SCHILD 208X88 KLEBEFOLIE	97016304	49	1	869	918644408	ZUSATZBESCHILDERUNG
SCHILD 208X88 KLEBEFOLIE	97016392	(1)	4	119	919615508	HYDRAULISCHE ABSTUETZUN
SCHILD 208X88 KLEBEFOLIE	97016392	2	2	143	96023420	BESCHILDERUNG
SCHILD 208X88 KLEBEFOLIE	97016392	4	1	867	918644308	BESCHILDERUNG DREHBUE
SCHILD 208X88 KLEBEFOLIE	97033982	2	1	562	918969108	BESCHILDERUNG
SCHILD 208X88 KLEBEFOLIE	97105582	(1)	2	148	96024421	KONSOLE VORN
SCHILD 208X88 KLEBEFOLIE	978673908	3	4	137	96023976	BESCHILDERUNG
SCHILD 208X88 KLEBEFOLIE	978674008	3	1	89	918888508	BESCHILDERUNG
SCHILD 208X88 KLEBEFOLIE	978674008	3	1	118	918901208	BESCHILDERUNG
SCHILD 208X88 KLEBEFOLIE	978674008	2	4	137	96023976	BESCHILDERUNG
SCHILD 208X88 KLEBEFOLIE	978674008	1	2	942	96022487	BESCHILDERUNG
SCHILD 208X88 KLEBEFOLIE	978674008	6	1	994	96025402	BESCHILDERUNG KOPFSTU
SCHILD 208X88 KLEBEFOLIE	978674008	2	1	1023	96022246	BESCHILDERUNG
SCHILD 208X88 KLEBEFOLIE	978674008	2	1	1032	96023697	BESCHILDERUNG
SCHILD 208X88 KLEBEFOLIE	978674008	2	1	1039	96022521	BESCHILDERUNG ZWISCHENS
SCHILD 208X88 KLEBEFOLIE	978674008	2	1	1069	96033623	BESCHILDERUNG
SCHILD 208X88 KLEBEFOLIE	978674008	6	1	1083	96034358	BESCHILDERUNG
SCHILD 208X88 KLEBEFOLIE	978674008	1	2	1087	96040456	BESCHILDERUNG
SCHILD 208X88 KLEBEFOLIE	978674108	3	8	50	918867008	BESCHILDERUNG MITTELTEIL
SCHILD 208X88 KLEBEFOLIE	978674108	4	1	89	918888508	BESCHILDERUNG
SCHILD 208X88 KLEBEFOLIE	978674108	4	1	118	918901208	BESCHILDERUNG
SCHILD 208X88 KLEBEFOLIE	978674108	4	2	143	96023420	BESCHILDERUNG
SCHILD 208X88 KLEBEFOLIE	978674108	24	1	867	918644308	BESCHILDERUNG DREHBUE
SCHILD 208X88 KLEBEFOLIE	978674108	4	4	942	96022487	BESCHILDERUNG
SCHILD 208X88 KLEBEFOLIE	978674108	4	4	994	96025402	BESCHILDERUNG KOPFSTU
SCHILD 208X88 KLEBEFOLIE	978674108	5	4	1023	96022246	BESCHILDERUNG
SCHILD 208X88 KLEBEFOLIE	978674108	5	4	1032	96023697	BESCHILDERUNG
SCHILD 208X88 KLEBEFOLIE	978674108	5	4	1039	96022521	BESCHILDERUNG ZWISCHENS
SCHILD 208X88 KLEBEFOLIE	978674108	5	4	1069	96033623	BESCHILDERUNG
SCHILD 208X88 KLEBEFOLIE	978674108	1	4	1083	96034358	BESCHILDERUNG
SCHILD 208X88 KLEBEFOLIE	978674108	2	4	1087	96040456	BESCHILDERUNG
SCHILD 208X88 KLEBEFOLIE	978674108	2	2	1121	96040487	BESCHILDERUNG
SCHILD 208X88 KLEBEFOLIE	978674108	(1)	4	1134	918887908	F-ZWISCHENSTUECK
SCHILD 208X88 KLEBEFOLIE	978674408	5	2	89	918888508	BESCHILDERUNG
SCHILD 208X88 KLEBEFOLIE	978674408	5	2	118	918901208	BESCHILDERUNG
SCHILD 208X88 KLEBEFOLIE	978674608	4	12	50	918867008	BESCHILDERUNG MITTELTEIL
SCHILD 208X88 KLEBEFOLIE	978674608	6	8	89	918888508	BESCHILDERUNG
SCHILD 208X88 KLEBEFOLIE	978674608	6	8	118	918901208	BESCHILDERUNG
SCHILD 208X88 KLEBEFOLIE	978674608	1	8	143	96023420	BESCHILDERUNG

2.2.2021

etk_en_de_048416 LR 1800-1.0

1634

LIEBHERRAlphabetical index
Alphabetischer Index

Bezeichnung	Artikel	Pos.	Menge	Seite	Baugruppe	Bezeichnung
SCHILD 208X88 KLEBEFOLIE	978674608	(2)	2	148	96024421	KONSOLE VORN
SCHILD 208X88 KLEBEFOLIE	978674608	(2)	4	170	919330508	TRANSPORTABLAGE MITTELT
SCHILD 208X88 KLEBEFOLIE	978674608	5	2	229	919426108	BESCHILDERUNG
SCHILD 208X88 KLEBEFOLIE	978674608	8	1	562	918969108	BESCHILDERUNG
SCHILD 208X88 KLEBEFOLIE	978674608	6	8	863	96025159	BESCHILDERUNG
SCHILD 208X88 KLEBEFOLIE	978674608	5	4	867	918644308	BESCHILDERUNG DREHBUE
SCHILD 208X88 KLEBEFOLIE	978674608	5	4	942	96022487	BESCHILDERUNG
SCHILD 208X88 KLEBEFOLIE	978674608	5	4	994	96025402	BESCHILDERUNG KOPFSTU
SCHILD 208X88 KLEBEFOLIE	978674608	(2)	3	998	96020912	ROLLENSATZ
SCHILD 208X88 KLEBEFOLIE	978674608	4	4	1023	96022246	BESCHILDERUNG
SCHILD 208X88 KLEBEFOLIE	978674608	4	4	1032	96023697	BESCHILDERUNG
SCHILD 208X88 KLEBEFOLIE	978674608	4	4	1039	96022521	BESCHILDERUNG ZWISCHENS
SCHILD 208X88 KLEBEFOLIE	978674608	4	4	1069	96033623	BESCHILDERUNG
SCHILD 208X88 KLEBEFOLIE	978674608	2	4	1083	96034358	BESCHILDERUNG
SCHILD 208X88 KLEBEFOLIE	978674608	3	7	1087	96040456	BESCHILDERUNG
SCHILD 208X88 KLEBEFOLIE	978674608	3	2	1121	96040487	BESCHILDERUNG
SCHILD 208X88 KLEBEFOLIE	978674608	(2)	4	1134	918887908	F-ZWISCHENSTUECK
SCHILD 208X88 KLEBEFOLIE	978674908	3	2	143	96023420	BESCHILDERUNG
SCHILD 208X88 KLEBEFOLIE	978674908	3	4	562	918969108	BESCHILDERUNG
SCHILD 208X88 KLEBEFOLIE	978674908	7	1	867	918644308	BESCHILDERUNG DREHBUE
SCHILD 208X88 KLEBEFOLIE	978675008	1	4	137	96023976	BESCHILDERUNG
SCHILD 208X88 KLEBEFOLIE	978675008	8	1	867	918644308	BESCHILDERUNG DREHBUE
SCHILD 209X87 KLEBEFOLIE	97116611	10	2	1069	96033623	BESCHILDERUNG
SCHILD 20X10 KLEBEFOLIE SP	97064219	18	2	462	96039769	PUMPE VORM.
SCHILD 20X10 KLEBEFOLIE SP	97064220	19	2	462	96039769	PUMPE VORM.
SCHILD 210X227 KLEBEFOLIE	97123690	3	6	867	918644308	BESCHILDERUNG DREHBUE
SCHILD 2X170X100 X5CRNI18	97015948	10	1	195	919004308	WINDE 1 VORM.
SCHILD 2X170X100 X5CRNI18	97015948	10	1	222	919010008	WINDE 2 VORM.
SCHILD 2X200X100 DC01 FE//	97013351	2	2	856	918642608	TRANSPORTABLAGE
SCHILD 2X200X100 DC01 FE//	97018387	6	1	854	918635708	TRANSPORTABLAGE
SCHILD 2X228X100 DC01 FE//	974171608	7	1	854	918635708	TRANSPORTABLAGE
SCHILD 2X228X100 DC01 FE//	974171608	5	1	1000	96021219	ABLAGE
SCHILD 350X180 LEXAN	97116282	8	1	1118	96032637	KLEMMKASTEN KPL.
SCHILD 35X15 LEXEDGE II	97005403	509	1	675	96022311	LEITUNG
SCHILD 35X15 LEXEDGE II	97005403	872	1	694	96025148	SCHALTSCHRANK MECH.
SCHILD 35X15 LEXEDGE II	97006091	506	1	670	96022306	LEITUNG
SCHILD 35X15 LEXEDGE II	97025382	507	1	672	96022309	LEITUNG
SCHILD 35X15 LEXEDGE II	97025382	509	2	685	96028064	BLINDSTECKER
SCHILD 35X15 LEXEDGE II	97025559	42	1	652	96022391	KLEMMKASTEN KPL.
SCHILD 35X15 LEXEDGE II	97025559	516	1	658	96007913	BLINDSTECKER
SCHILD 35X15 LEXEDGE II	97025559	511	1	956	96023339	LEITUNG
SCHILD 35X15 LEXEDGE II	97026716	43	1	652	96022391	KLEMMKASTEN KPL.
SCHILD 35X15 LEXEDGE II	97026716	505	1	658	96007913	BLINDSTECKER
SCHILD 35X15 LEXEDGE II	97026716	508	1	955	96023338	LEITUNG
SCHILD 35X15 LEXEDGE II	97037940	41	1	652	96022391	KLEMMKASTEN KPL.
SCHILD 35X15 LEXEDGE II	97037940	505	1	657	96022595	BLINDSTECKER
SCHILD 35X15 LEXEDGE II	97039187	509	1	671	96022307	LEITUNG
SCHILD 35X15 LEXEDGE II	97039187	506	2	684	96028063	BLINDSTECKER
SCHILD 35X15 LEXEDGE II	97039553	6	1	553	96024388	KLEMMKASTEN SA-BOCK VO
SCHILD 35X15 LEXEDGE II	97039810	841	1	694	96025148	SCHALTSCHRANK MECH.
SCHILD 35X15 LEXEDGE II	97039811	503	1	671	96022307	LEITUNG
SCHILD 35X15 LEXEDGE II	97039811	874	1	694	96025148	SCHALTSCHRANK MECH.
SCHILD 35X15 LEXEDGE II	97039812	503	1	672	96022309	LEITUNG
SCHILD 35X15 LEXEDGE II	97039812	875	1	694	96025148	SCHALTSCHRANK MECH.
SCHILD 35X15 LEXEDGE II	97039816	507	1	687	96032679	LEITUNG
SCHILD 35X15 LEXEDGE II	97039816	879	1	694	96025148	SCHALTSCHRANK MECH.
SCHILD 35X15 LEXEDGE II	97039817	880	1	694	96025148	SCHALTSCHRANK MECH.
SCHILD 35X15 LEXEDGE II	97039827	505	1	674	96022310	LEITUNG
SCHILD 35X15 LEXEDGE II	97039827	871	1	694	96025148	SCHALTSCHRANK MECH.
SCHILD 35X15 LEXEDGE II	97039946	506	1	657	96022595	BLINDSTECKER

2.2.2021

etk_en_de_048416 LR 1800-1.0

1635

LIEBHERRAlphabetical index
Alphabetischer Index

Bezeichnung	Artikel	Pos.	Menge	Seite	Baugruppe	Bezeichnung
SCHILD 35X15 LEXEDGE II	97039946	506	2	658	96007913	BLINDSTECKER
SCHILD 35X15 LEXEDGE II	97039946	507	2	684	96028063	BLINDSTECKER
SCHILD 35X15 LEXEDGE II	97039946	510	2	685	96028064	BLINDSTECKER
SCHILD 35X15 LEXEDGE II	97060078	5	1	609	918644108	BATTERIE LADEEINHEIT
SCHILD 35X15 LEXEDGE II	97076386	40	1	652	96022391	KLEMMKASTEN KPL.
SCHILD 35X15 LEXEDGE II	97076386	504	1	966	96024150	LEITUNG
SCHILD 35X15 LEXEDGE II	97091640	505	1	958	96026533	LEITUNG
SCHILD 35X15 LEXEDGE II	97103945	504	1	677	96022315	LEITUNG
SCHILD 35X15 LEXEDGE II	97103945	830	1	693	96025148	SCHALTSCHRANK MECH.
SCHILD 35X15 LEXEDGE II	97103946	506	1	678	96022316	LEITUNG
SCHILD 35X15 LEXEDGE II	97103946	831	1	693	96025148	SCHALTSCHRANK MECH.
SCHILD 35X15 LEXEDGE II	97103947	503	1	679	96022317	LEITUNG
SCHILD 35X15 LEXEDGE II	97103947	832	1	693	96025148	SCHALTSCHRANK MECH.
SCHILD 35X15 LEXEDGE II	97103948	509	1	680	96022318	LEITUNG
SCHILD 35X15 LEXEDGE II	97103948	833	1	693	96025148	SCHALTSCHRANK MECH.
SCHILD 35X15 LEXEDGE II	97103949	504	1	681	96022319	LEITUNG
SCHILD 35X15 LEXEDGE II	97103949	834	1	693	96025148	SCHALTSCHRANK MECH.
SCHILD 35X15 LEXEDGE II	97103950	509	1	682	96022320	LEITUNG
SCHILD 35X15 LEXEDGE II	97103950	835	1	693	96025148	SCHALTSCHRANK MECH.
SCHILD 35X15 LEXEDGE II	97103951	504	1	683	96022325	LEITUNG
SCHILD 35X15 LEXEDGE II	97103951	836	1	693	96025148	SCHALTSCHRANK MECH.
SCHILD 35X15 LEXEDGE II	97103952	504	1	653	96022321	LEITUNG
SCHILD 35X15 LEXEDGE II	97103952	837	1	693	96025148	SCHALTSCHRANK MECH.
SCHILD 35X15 LEXEDGE II	97103953	507	1	654	96022323	LEITUNG
SCHILD 35X15 LEXEDGE II	97103953	838	1	693	96025148	SCHALTSCHRANK MECH.
SCHILD 35X15 LEXEDGE II	97103954	507	1	655	96022324	LEITUNG
SCHILD 35X15 LEXEDGE II	97103954	839	1	693	96025148	SCHALTSCHRANK MECH.
SCHILD 35X15 LEXEDGE II	97103955	502	1	656	96022322	LEITUNG
SCHILD 35X15 LEXEDGE II	97103955	840	1	694	96025148	SCHALTSCHRANK MECH.
SCHILD 35X15 LEXEDGE II	97108144	504	1	26	96025223	LEITUNG
SCHILD 35X15 LEXEDGE II	97108144	42	1	160	96024819	SCHALTSCHRANK VORM.
SCHILD 35X15 LEXEDGE II	97108146	515	1	26	96025223	LEITUNG
SCHILD 35X15 LEXEDGE II	97108152	517	1	24	96019880	KABELSTRANG
SCHILD 35X15 LEXEDGE II	97108152	41	1	160	96024819	SCHALTSCHRANK VORM.
SCHILD 35X15 LEXEDGE II	97108157	531	1	24	96019880	KABELSTRANG
SCHILD 35X15 LEXEDGE II	97108157	40	1	160	96024819	SCHALTSCHRANK VORM.
SCHILD 35X15 LEXEDGE II	97109966	43	1	160	96024819	SCHALTSCHRANK VORM.
SCHILD 35X15 LEXEDGE II	97109967	44	1	160	96024819	SCHALTSCHRANK VORM.
SCHILD 35X15 LEXEDGE II	97109971	45	1	160	96024819	SCHALTSCHRANK VORM.
SCHILD 35X15 LEXEDGE II	97117220	31	1	660	96022326	KLEMMKASTEN KPL.
SCHILD 35X15 LEXEDGE II	97117221	32	1	660	96022326	KLEMMKASTEN KPL.
SCHILD 35X15 LEXEDGE II	97117222	33	1	660	96022326	KLEMMKASTEN KPL.
SCHILD 35X15 LEXEDGE II	97126315	46	1	160	96024819	SCHALTSCHRANK VORM.
SCHILD 35X15 LEXEDGE II	977539908	502	1	673	96022328	LEITUNG
SCHILD 35X15 LEXEDGE II	977539908	860	1	694	96025148	SCHALTSCHRANK MECH.
SCHILD 36X12.5 LEXEDGE II	97041962	9	1	709	96030864	SICHERUNGSBLECH
SCHILD 375X2250 FOLIE	973179308	7	2	942	96022487	BESCHILDERUNG
SCHILD 540X170 LEXAN	97100476	5	1	990	96022898	KLEMMKASTEN
SCHILD 6X107X237 G-ALSI12	772569908	1	1	870	916283608	ZUSATZBESCHILDERUNG
SCHILD 75X45 ALUMINIUM	976955508	21	1	525	918642408	KLIMAANLAGE
SCHILD 78X78 KLEBESCHILD	97088921	6	1	562	918969108	BESCHILDERUNG
SCHILD 80-38X0 LEXAN	97105578	4	1	150	96024493	KLEMMKASTEN KPL.
SCHILD 80X32 KLEBEFOIE SP	97054207	(1)	1	1008	96021718	ZUGSTANGE KPL.
SCHILD 80X32 KLEBEFOIE SP	97054207	(1)	1	1015	96022238	ZUGSTANGE KPL.
SCHILD 80X32 KLEBEFOLIE SP	97054047	(1)	1	1035	96020714	ZUGSTANGE KPL.
SCHILD 80X32 KLEBEFOLIE SP	97054147	(1)	1	540	96023994	ZUGSTANGE KPL.
SCHILD 80X32 KLEBEFOLIE SP	97054147	(1)	1	922	96015639	STANGE KPL.
SCHILD 80X32 KLEBEFOLIE SP	97054493	(1)	1	1026	96021796	ZUGSTANGE KPL.
SCHILD 80X32 KLEBEFOLIE SP	97097862	(1)	1	1043	96019851	ZUGSTANGE KPL.
SCHILD 80X32 KLEBEFOLIE SP	97112178	(1)	1	543	96023995	ZUGSTANGE KPL.

2.2.2021

etk_en_de_048416 LR 1800-1.0

1636

LIEBHERRAlphabetical index
Alphabetischer Index

Bezeichnung	Artikel	Pos.	Menge	Seite	Baugruppe	Bezeichnung
SCHILD 80X80 KLEBEFOLIE	97123796	10	1	867	918644308	BESCHILDERUNG DREHBUE
SCHILD 80X80 KLEBEFOLIE	97123797	11	1	867	918644308	BESCHILDERUNG DREHBUE
SCHILD 80X80 KLEBEFOLIE	97123798	12	2	867	918644308	BESCHILDERUNG DREHBUE
SCHILD 80X80 KLEBEFOLIE	97123799	13	1	867	918644308	BESCHILDERUNG DREHBUE
SCHILD 80X80 KLEBEFOLIE	97123800	14	2	867	918644308	BESCHILDERUNG DREHBUE
SCHILD 80X80 KLEBEFOLIE	97123801	15	1	867	918644308	BESCHILDERUNG DREHBUE
SCHILD 80X80 KLEBEFOLIE	97123802	9	1	562	918969108	BESCHILDERUNG
SCHILD 80X80 KLEBEFOLIE	97123803	10	1	562	918969108	BESCHILDERUNG
SCHILD 80X80 KLEBEFOLIE	97123804	18	1	867	918644308	BESCHILDERUNG DREHBUE
SCHILD 80X80 KLEBEFOLIE	97123805	19	1	867	918644308	BESCHILDERUNG DREHBUE
SCHILD 80X80 KLEBEFOLIE	97123806	16	1	867	918644308	BESCHILDERUNG DREHBUE
SCHILD 80X80 KLEBEFOLIE	97123807	17	1	867	918644308	BESCHILDERUNG DREHBUE
SCHILD 85X45X1 ALUMINIUM	97093653	8	1	709	96030864	SICHERUNGSBLECH
SCHILD 88X450X0,1 FOLIE	10663718	9	2	1166	917228908	HAKENFLASCHE
SCHILD ALU	97068322	18	1	455	96020682	ELEKTRIK BATTERIEKASTEN
SCHILD BAUGRUPPE SCHILD	97139634	(3)	2	533	918940808	SA-BOCK VORM.
SCHILD BAUGRUPPE SCHILD	97139634	13	2	540	96023994	ZUGSTANGE KPL.
SCHILD BAUGRUPPE SCHILD	97139634	23	2	543	96023995	ZUGSTANGE KPL.
SCHILD BAUGRUPPE SCHILD	97139634	12	2	922	96015639	STANGE KPL.
SCHILD BAUGRUPPE SCHILD	97139634	8	2	983	96025233	ZUGSTANGE KPL.
SCHILD BAUGRUPPE SCHILD	97139634	3	2	1008	96021718	ZUGSTANGE KPL.
SCHILD BAUGRUPPE SCHILD	97139634	12	2	1015	96022238	ZUGSTANGE KPL.
SCHILD BAUGRUPPE SCHILD	97139634	3	2	1026	96021796	ZUGSTANGE KPL.
SCHILD BAUGRUPPE SCHILD	97139634	3	2	1035	96020714	ZUGSTANGE KPL.
SCHILD BAUGRUPPE SCHILD	97139634	3	2	1043	96019851	ZUGSTANGE KPL.
SCHILD BAUGRUPPE SCHILD	97139634	11	2	1067	96029116	ZUGGLASCHE VORM.
SCHILD BAUGRUPPE SCHILD	97139634	12	2	1110	96032537	ZUGGLASCHE KPL.
SCHILD BAUGRUPPE SCHILD	97139634	9	2	1111	96032540	ZUGGLASCHE KPL.
SCHILD BAUGRUPPE SCHILD	97139634	11	2	1126	96030931	ZUGGLASCHE KPL.
SCHILD BAUGRUPPE SCHILD	97139634	9	2	1128	96034520	LASCHE KPL.
SCHILD BAUGRUPPE SCHILD	97139634	(4)	1	1134	918887908	F-ZWISCHENSTUECK
SCHILD BAUGRUPPE SCHILD	97139634	4	1	1137	96032102	ABSPANNSEIL KPL.
SCHILD BAUGRUPPE SCHILD	97139634	7	2	1138	96036721	ZUGGLASCHE KPL.
SCHILD BAUGRUPPE SCHILD	97139634	4	1	1141	96032066	ABSPANNSEIL KPL.
SCHILD BAUGRUPPE SCHILD	97139634	4	1	1142	96016930	ABSPANNSEIL KPL.
SCHILD BAUGRUPPE SCHILD	97139634	6	1	1145	96024374	ANSCHLUSSLASCHE UNTEN
SCHILD BAUGRUPPE SCHILD	97139634	4	1	1146	96024354	KREUZLASCHE MITTE
SCHILD BAUGRUPPE SCHILD	97139634	5	1	1147	96024351	KREUZLASCHE OBEN
SCHILD BAUGRUPPE SCHILD	97139634	5	1	1148	96024345	ABSPANNLASCHE
SCHILD BAUGRUPPE SCHILD	97139634	8	1	1149	96021721	VERBINDUNGLASCHE
SCHILD BAUGRUPPE SCHILD	97139634	4	1	1150	96021706	ANSCHLUSSLASCHE UNTEN
SCHILD BAUGRUPPE SCHILD	97139634	6	1	1151	96021724	ANSCHLUSSLASCHE OBEN
SCHILD IDENTNR. IDENT-NR	973567608	6	1	541	96024870	ZUGSTANGE VORM.
SCHILD IDENTNR. IDENT-NR	973567608	6	1	544	96024836	ZUGSTANGE VORM.
SCHILD IDENTNR. IDENT-NR	973567608	16	1	861	965575208	ZENTRIERUNG KPL.
SCHILD IDENTNR. IDENT-NR	973567608	5	1	923	96015648	STANGE VORM.
SCHILD IDENTNR. IDENT-NR	973567608	4	1	999	96020916	FESTPUNKT
SCHILD IDENTNR. IDENT-NR	973567608	7	1	1000	96021219	ABLAGE
SCHILD IDENTNR. IDENT-NR	973567608	6	1	1009	96021720	ZUGSTANGE VORM.
SCHILD IDENTNR. IDENT-NR	973567608	5	1	1010	96019777	LASCHE VORM.
SCHILD IDENTNR. IDENT-NR	973567608	6	1	1016	96022349	ZUGSTANGE VORM.
SCHILD IDENTNR. IDENT-NR	973567608	6	1	1027	96021799	ZUGSTANGE VORM.
SCHILD IDENTNR. IDENT-NR	973567608	6	1	1036	96020715	ZUGSTANGE VORM.
SCHILD IDENTNR. IDENT-NR	973567608	6	1	1044	96020036	ZUGSTANGE VORM.
SCHILD S1910 ALU	97010005	4	1	952	96023326	KLEMMKASTEN KPL.
SCHILD S2000	97051467	8	1	1080	96032633	KLEMMKASTEN KPL.
SCHILD S2010	97118302	8	1	1097	96032634	KLEMMKASTEN KPL.
SCHILD S220 LEXAN	977507008	5	1	110	96019889	KLEMMKASTEN KPL.
SCHILD S240 LEXAN	977500808	5	1	78	96019888	KLEMMKASTEN KPL.
SCHLAEUCHE	96004429	999	1	320	12101817	AUSGLEICHSBEHAELTER

2.2.2021

etk_en_de_048416 LR 1800-1.0

1637

LIEBHERRAlphabetical index
Alphabetischer Index

Bezeichnung	Artikel	Pos.	Menge	Seite	Baugruppe	Bezeichnung
SCHLAUCH 130X150 EPDM	550773508	21	2	447	919412108	LUFTFILTERANLAGE KPL.
SCHLAUCH 6X1600	12211056	9	2	341	10141769	ENDREGELVENTIL
SCHLAUCH DIN 73411 10X3,5 E	7363116	2	1	321	96004429	SCHLAEUCHE
SCHLAUCH DIN 73411 32X4 E	4901428	4	1	321	96004429	SCHLAEUCHE
SCHLAUCH DN20 VMQ GRUEN	11490457	10	0.165	406	10147372	ENTLUEFTUNGSLEITUNG AN
SCHLAUCH DN20 VMQ GRUEN	11490457	12	0.08	406	10147372	ENTLUEFTUNGSLEITUNG AN
SCHLAUCH DN60X100 B1	948330108	13	1	458	919554008	HARNSTOFFANLAGE
SCHLAUCH KPL. 1SC 8X1280	964689508	455	1	818	918645408	SCHLAUCHLEITUNGEN OBER
SCHLAUCH KPL. 1SC 8X1440	964686008	(1175)	1	274	96018773	ZUSATZHYDRAULIK MONTAGE
SCHLAUCH KPL. 1SC 8X620	967621608	320	1	816	918645408	SCHLAUCHLEITUNGEN OBER
SCHLAUCH KPL. 1SC 8X660	926119808	316	1	816	918645408	SCHLAUCHLEITUNGEN OBER
SCHLAUCH KPL. 1SN 25X1040	920612708	1808	1	36	96018755	SCHLAUCHLEITUNGEN MITTE
SCHLAUCH KPL. 1SN 25X1320	928879908	419	1	818	918645408	SCHLAUCHLEITUNGEN OBER
SCHLAUCH KPL. 1SN 25X1320	96025560	1867	1	71	96018756	SCHLAUCHLEITUNGEN RAUP
SCHLAUCH KPL. 1SN 25X1320	96025560	1867	1	104	96018757	SCHLAUCHLEITUNGEN RAUP
SCHLAUCH KPL. 1SN 25X1540	96028175	1270	1	972	96018813	SCHLAUCHLEITUNGEN H-AN
SCHLAUCH KPL. 1SN 25X1800	928947008	1862	1	71	96018756	SCHLAUCHLEITUNGEN RAUP
SCHLAUCH KPL. 1SN 25X1800	928947008	1862	1	104	96018757	SCHLAUCHLEITUNGEN RAUP
SCHLAUCH KPL. 1SN 25X1800	96038815	(1456)	1	49	96033000	ZUSATZHYDR.VERBINDUNGS
SCHLAUCH KPL. 1SN 25X1850	929619708	377	1	817	918645408	SCHLAUCHLEITUNGEN OBER
SCHLAUCH KPL. 1SN 25X1950	921988508	354	1	817	918645408	SCHLAUCHLEITUNGEN OBER
SCHLAUCH KPL. 1SN 25X2000	926970408	367	1	817	918645408	SCHLAUCHLEITUNGEN OBER
SCHLAUCH KPL. 1SN 25X2050	926034308	(1877)	1	76	96022061	HYDRAULIK RAUPE
SCHLAUCH KPL. 1SN 25X2700	96031983	378	1	817	918645408	SCHLAUCHLEITUNGEN OBER
SCHLAUCH KPL. 1SN 25X2950	96031982	363	1	817	918645408	SCHLAUCHLEITUNGEN OBER
SCHLAUCH KPL. 1SN 25X330	968845008	269	1	816	918645408	SCHLAUCHLEITUNGEN OBER
SCHLAUCH KPL. 1SN 25X340	961858308	270	1	816	918645408	SCHLAUCHLEITUNGEN OBER
SCHLAUCH KPL. 1SN 25X470	927681808	271	1	816	918645408	SCHLAUCHLEITUNGEN OBER
SCHLAUCH KPL. 1SN 25X500	96027966	346	1	817	918645408	SCHLAUCHLEITUNGEN OBER
SCHLAUCH KPL. 1SN 25X520	928040508	212	1	815	918645408	SCHLAUCHLEITUNGEN OBER
SCHLAUCH KPL. 1SN 25X520	928040508	254	1	816	918645408	SCHLAUCHLEITUNGEN OBER
SCHLAUCH KPL. 1SN 25X620	929286508	336	1	817	918645408	SCHLAUCHLEITUNGEN OBER
SCHLAUCH KPL. 1SN 25X620	96027970	275	1	816	918645408	SCHLAUCHLEITUNGEN OBER
SCHLAUCH KPL. 1SN 25X720	924158608	373	1	817	918645408	SCHLAUCHLEITUNGEN OBER
SCHLAUCH KPL. 1SN 25X740	965431908	372	1	817	918645408	SCHLAUCHLEITUNGEN OBER
SCHLAUCH KPL. 1SN 25X760	923228008	418	1	818	918645408	SCHLAUCHLEITUNGEN OBER
SCHLAUCH KPL. 1SN 25X840	926964808	255	1	816	918645408	SCHLAUCHLEITUNGEN OBER
SCHLAUCH KPL. 1SN 32X1180	963463208	252	1	816	918645408	SCHLAUCHLEITUNGEN OBER
SCHLAUCH KPL. 1SN 32X1320	96027972	344	1	817	918645408	SCHLAUCHLEITUNGEN OBER
SCHLAUCH KPL. 1SN 32X1380	96030884	1801	1	36	96018755	SCHLAUCHLEITUNGEN MITTE
SCHLAUCH KPL. 1SN 32X1440	966860308	382	1	817	918645408	SCHLAUCHLEITUNGEN OBER
SCHLAUCH KPL. 1SN 32X1480	96028169	1258	1	972	96018813	SCHLAUCHLEITUNGEN H-AN
SCHLAUCH KPL. 1SN 32X1600	928751808	383	1	817	918645408	SCHLAUCHLEITUNGEN OBER
SCHLAUCH KPL. 1SN 32X480	969741208	250	1	816	918645408	SCHLAUCHLEITUNGEN OBER
SCHLAUCH KPL. 1SN 32X540	968138308	253	1	816	918645408	SCHLAUCHLEITUNGEN OBER
SCHLAUCH KPL. 1SN 32X760	962066108	251	1	816	918645408	SCHLAUCHLEITUNGEN OBER
SCHLAUCH KPL. 1SN 32X980	966385708	1800	1	36	96018755	SCHLAUCHLEITUNGEN MITTE
SCHLAUCH KPL. 2SN 10X1040	927677008	(1110)	1	210	96018771	ZUSATZHYDRAULIK WINDE 1
SCHLAUCH KPL. 2SN 10X1040	927677008	(1110)	1	226	96018772	ZUSATZHYDRAULIK WINDE 2
SCHLAUCH KPL. 2SN 10X1340	963167808	268	1	816	918645408	SCHLAUCHLEITUNGEN OBER
SCHLAUCH KPL. 2SN 10X180	96031001	1147	1	252	96018799	SCHLAUCHLEITUNGEN WIND
SCHLAUCH KPL. 2SN 10X190	929318108	263	1	816	918645408	SCHLAUCHLEITUNGEN OBER
SCHLAUCH KPL. 2SN 10X2300	926561608	(1352)	1	574	96018779	ZUSATZHYDR.MONTAGEEINR
SCHLAUCH KPL. 2SN 10X390	969033508	120	1	815	918645408	SCHLAUCHLEITUNGEN OBER
SCHLAUCH KPL. 2SN 10X420	923135908	273	1	816	918645408	SCHLAUCHLEITUNGEN OBER
SCHLAUCH KPL. 2SN 10X450	920717008	267	1	816	918645408	SCHLAUCHLEITUNGEN OBER
SCHLAUCH KPL. 2SN 10X450	928029208	1278	1	972	96018813	SCHLAUCHLEITUNGEN H-AN
SCHLAUCH KPL. 2SN 10X480	962636908	276	1	816	918645408	SCHLAUCHLEITUNGEN OBER
SCHLAUCH KPL. 2SN 10X580	921622108	1276	1	972	96018813	SCHLAUCHLEITUNGEN H-AN
SCHLAUCH KPL. 2SN 10X580	928470708	1279	1	972	96018813	SCHLAUCHLEITUNGEN H-AN

2.2.2021

etk_en_de_048416 LR 1800-1.0

1638

LIEBHERRAlphabetical index
Alphabetischer Index

Bezeichnung	Artikel	Pos.	Menge	Seite	Baugruppe	Bezeichnung
SCHLAUCH KPL. 2SN 10X660	96022301	1142	1	252	96018799	SCHLAUCHLEITUNGEN WIND
SCHLAUCH KPL. 2SN 10X660	963592808	1277	1	972	96018813	SCHLAUCHLEITUNGEN H-AN
SCHLAUCH KPL. 2SN 10X700	926560008	(95)	2	1175	968895808	ZUSATZHYDR.BOLZENZIEHZ
SCHLAUCH KPL. 2SN 10X800	929320108	1886	1	71	96018756	SCHLAUCHLEITUNGEN RAUP
SCHLAUCH KPL. 2SN 10X800	929320108	1886	1	104	96018757	SCHLAUCHLEITUNGEN RAUP
SCHLAUCH KPL. 2SN 10X840	965195408	1870	1	71	96018756	SCHLAUCHLEITUNGEN RAUP
SCHLAUCH KPL. 2SN 10X840	965195408	1870	1	104	96018757	SCHLAUCHLEITUNGEN RAUP
SCHLAUCH KPL. 2SN 10X880	963922908	1871	1	71	96018756	SCHLAUCHLEITUNGEN RAUP
SCHLAUCH KPL. 2SN 10X880	963922908	1871	1	104	96018757	SCHLAUCHLEITUNGEN RAUP
SCHLAUCH KPL. 2SN 12X1200	967213708	301	1	816	918645408	SCHLAUCHLEITUNGEN OBER
SCHLAUCH KPL. 2SN 12X1340	963457708	1868	1	71	96018756	SCHLAUCHLEITUNGEN RAUP
SCHLAUCH KPL. 2SN 12X1340	963457708	1868	1	104	96018757	SCHLAUCHLEITUNGEN RAUP
SCHLAUCH KPL. 2SN 12X1550	966379208	366	1	817	918645408	SCHLAUCHLEITUNGEN OBER
SCHLAUCH KPL. 2SN 12X1640	922861808	1269	1	972	96018813	SCHLAUCHLEITUNGEN H-AN
SCHLAUCH KPL. 2SN 12X1650	922004608	(1173)	1	274	96018773	ZUSATZHYDRAULIK MONTAGE
SCHLAUCH KPL. 2SN 12X1800	96038813	(1455)	1	49	96033000	ZUSATZHYDR.VERBINDUNGS
SCHLAUCH KPL. 2SN 12X1950	929329508	(1171)	1	274	96018773	ZUSATZHYDRAULIK MONTAGE
SCHLAUCH KPL. 2SN 12X350	924781308	282	2	816	918645408	SCHLAUCHLEITUNGEN OBER
SCHLAUCH KPL. 2SN 12X400	927614708	(1172)	1	274	96018773	ZUSATZHYDRAULIK MONTAGE
SCHLAUCH KPL. 2SN 12X500	928761008	329	1	817	918645408	SCHLAUCHLEITUNGEN OBER
SCHLAUCH KPL. 2SN 12X500	928761008	330	1	817	918645408	SCHLAUCHLEITUNGEN OBER
SCHLAUCH KPL. 2SN 12X540	96031944	(1170)	1	274	96018773	ZUSATZHYDRAULIK MONTAGE
SCHLAUCH KPL. 2SN 12X720	96027862	1140	1	252	96018799	SCHLAUCHLEITUNGEN WIND
SCHLAUCH KPL. 2SN 12X820	96028000	1162	1	903	96018806	SCHLAUCHLEITUNGEN WIND
SCHLAUCH KPL. 2SN 12X860	927616808	1885	1	71	96018756	SCHLAUCHLEITUNGEN RAUP
SCHLAUCH KPL. 2SN 12X860	927616808	1885	1	104	96018757	SCHLAUCHLEITUNGEN RAUP
SCHLAUCH KPL. 2SN 12X880	962452408	125	1	815	918645408	SCHLAUCHLEITUNGEN OBER
SCHLAUCH KPL. 2SN 16X1220	96026026	(1791)	1	126	96048344	HYDRAULIK ABSTUETZUNG
SCHLAUCH KPL. 2SN 16X1550	966264308	315	1	816	918645408	SCHLAUCHLEITUNGEN OBER
SCHLAUCH KPL. 2SN 16X3300	927697008	393	1	817	918645408	SCHLAUCHLEITUNGEN OBER
SCHLAUCH KPL. 2SN 16X460	965200008	390	1	817	918645408	SCHLAUCHLEITUNGEN OBER
SCHLAUCH KPL. 2SN 16X540	96026761	392	1	817	918645408	SCHLAUCHLEITUNGEN OBER
SCHLAUCH KPL. 2SN 16X700	963599008	391	1	817	918645408	SCHLAUCHLEITUNGEN OBER
SCHLAUCH KPL. 2SN 16X760	969742008	323	1	816	918645408	SCHLAUCHLEITUNGEN OBER
SCHLAUCH KPL. 2SN 16X760	969742008	327	1	817	918645408	SCHLAUCHLEITUNGEN OBER
SCHLAUCH KPL. 2SN 20X1460	968151708	257	1	816	918645408	SCHLAUCHLEITUNGEN OBER
SCHLAUCH KPL. 2SN 20X340	96027865	1144	1	252	96018799	SCHLAUCHLEITUNGEN WIND
SCHLAUCH KPL. 2SN 20X410	967798808	1152	1	252	96018799	SCHLAUCHLEITUNGEN WIND
SCHLAUCH KPL. 2SN 20X720	968607408	219	1	815	918645408	SCHLAUCHLEITUNGEN OBER
SCHLAUCH KPL. 2SN 20X740	96028178	1273	1	972	96018813	SCHLAUCHLEITUNGEN H-AN
SCHLAUCH KPL. 2SN 20X780	96028177	1272	1	972	96018813	SCHLAUCHLEITUNGEN H-AN
SCHLAUCH KPL. 2SN 25X1340	96027961	300	1	816	918645408	SCHLAUCHLEITUNGEN OBER
SCHLAUCH KPL. 2SN 25X1400	927641408	1263	1	972	96018813	SCHLAUCHLEITUNGEN H-AN
SCHLAUCH KPL. 2SN 25X1500	96028168	1255	1	972	96018813	SCHLAUCHLEITUNGEN H-AN
SCHLAUCH KPL. 2SN 25X1580	96028167	1254	1	972	96018813	SCHLAUCHLEITUNGEN H-AN
SCHLAUCH KPL. 2SN 25X1600	96028173	1264	1	972	96018813	SCHLAUCHLEITUNGEN H-AN
SCHLAUCH KPL. 2SN 25X3900	96032373	347	1	817	918645408	SCHLAUCHLEITUNGEN OBER
SCHLAUCH KPL. 2SN 6X1000	928456308	335	1	817	918645408	SCHLAUCHLEITUNGEN OBER
SCHLAUCH KPL. 2SN 6X1000	96032119	(1)	1	84	918888408	ZENTRALSCHMIERUNG RAUP
SCHLAUCH KPL. 2SN 6X1200	968696708	239	1	815	918645408	SCHLAUCHLEITUNGEN OBER
SCHLAUCH KPL. 2SN 6X1300	968696508	240	1	815	918645408	SCHLAUCHLEITUNGEN OBER
SCHLAUCH KPL. 2SN 6X200	96028023	126	1	815	918645408	SCHLAUCHLEITUNGEN OBER
SCHLAUCH KPL. 2SN 6X200	96028023	128	1	815	918645408	SCHLAUCHLEITUNGEN OBER
SCHLAUCH KPL. 2SN 6X230	925763608	357	1	817	918645408	SCHLAUCHLEITUNGEN OBER
SCHLAUCH KPL. 2SN 6X260	928722308	331	1	817	918645408	SCHLAUCHLEITUNGEN OBER
SCHLAUCH KPL. 2SN 6X360	921609708	332	1	817	918645408	SCHLAUCHLEITUNGEN OBER
SCHLAUCH KPL. 2SN 6X380	929713708	241	1	815	918645408	SCHLAUCHLEITUNGEN OBER
SCHLAUCH KPL. 2SN 6X390	922547808	310	1	816	918645408	SCHLAUCHLEITUNGEN OBER
SCHLAUCH KPL. 2SN 6X410	96005888	243	1	815	918645408	SCHLAUCHLEITUNGEN OBER
SCHLAUCH KPL. 2SN 6X440	920976408	244	1	815	918645408	SCHLAUCHLEITUNGEN OBER

2.2.2021

etk_en_de_048416 LR 1800-1.0

1639

LIEBHERRAlphabetical index
Alphabetischer Index

Bezeichnung	Artikel	Pos.	Menge	Seite	Baugruppe	Bezeichnung
SCHLAUCH KPL. 2SN 6X440	96028026	242	1	815	918645408	SCHLAUCHLEITUNGEN OBER
SCHLAUCH KPL. 2SN 6X460	96028028	333	1	817	918645408	SCHLAUCHLEITUNGEN OBER
SCHLAUCH KPL. 2SN 6X620	968608608	334	1	817	918645408	SCHLAUCHLEITUNGEN OBER
SCHLAUCH KPL. 2SN 6X760	96012434	238	1	815	918645408	SCHLAUCHLEITUNGEN OBER
SCHLAUCH KPL. 2SN 6X800	968696608	237	1	815	918645408	SCHLAUCHLEITUNGEN OBER
SCHLAUCH KPL. 2SN 8X1020	964614608	1163	1	903	96018806	SCHLAUCHLEITUNGEN WIND
SCHLAUCH KPL. 2SN 8X1040	96028001	1164	1	903	96018806	SCHLAUCHLEITUNGEN WIND
SCHLAUCH KPL. 2SN 8X1060	966379708	1166	1	903	96018806	SCHLAUCHLEITUNGEN WIND
SCHLAUCH KPL. 2SN 8X1080	923620908	1148	1	252	96018799	SCHLAUCHLEITUNGEN WIND
SCHLAUCH KPL. 2SN 8X1150	966352308	117	1	815	918645408	SCHLAUCHLEITUNGEN OBER
SCHLAUCH KPL. 2SN 8X1160	929629808	124	1	815	918645408	SCHLAUCHLEITUNGEN OBER
SCHLAUCH KPL. 2SN 8X1300	926538408	220	1	815	918645408	SCHLAUCHLEITUNGEN OBER
SCHLAUCH KPL. 2SN 8X1440	96028002	1165	1	903	96018806	SCHLAUCHLEITUNGEN WIND
SCHLAUCH KPL. 2SN 8X1440	962452808	1257	1	972	96018813	SCHLAUCHLEITUNGEN H-AN
SCHLAUCH KPL. 2SN 8X1500	926872108	1266	1	972	96018813	SCHLAUCHLEITUNGEN H-AN
SCHLAUCH KPL. 2SN 8X1500	969633108	1256	1	972	96018813	SCHLAUCHLEITUNGEN H-AN
SCHLAUCH KPL. 2SN 8X15000	928755908	(1090)	4	1178	968896608	ZUS.HYDR.BOLZENZIEHEINRI
SCHLAUCH KPL. 2SN 8X1600	928870008	(1912)	1	1182	96022733	SCHOTTPLATTE VORM.
SCHLAUCH KPL. 2SN 8X1600	962439208	1864	1	71	96018756	SCHLAUCHLEITUNGEN RAUP
SCHLAUCH KPL. 2SN 8X1600	962439208	1864	1	104	96018757	SCHLAUCHLEITUNGEN RAUP
SCHLAUCH KPL. 2SN 8X1600	966187808	(1910)	1	1182	96022733	SCHOTTPLATTE VORM.
SCHLAUCH KPL. 2SN 8X1650	920997008	1265	1	972	96018813	SCHLAUCHLEITUNGEN H-AN
SCHLAUCH KPL. 2SN 8X1850	96025555	(1879)	1	76	96022061	HYDRAULIK RAUPE
SCHLAUCH KPL. 2SN 8X230	927449608	447	1	818	918645408	SCHLAUCHLEITUNGEN OBER
SCHLAUCH KPL. 2SN 8X240	922690308	131	1	815	918645408	SCHLAUCHLEITUNGEN OBER
SCHLAUCH KPL. 2SN 8X2400	96025558	1863	1	71	96018756	SCHLAUCHLEITUNGEN RAUP
SCHLAUCH KPL. 2SN 8X2400	96025558	1863	1	104	96018757	SCHLAUCHLEITUNGEN RAUP
SCHLAUCH KPL. 2SN 8X2550	96035410	379	1	817	918645408	SCHLAUCHLEITUNGEN OBER
SCHLAUCH KPL. 2SN 8X2600	96025557	(1878)	1	76	96022061	HYDRAULIK RAUPE
SCHLAUCH KPL. 2SN 8X2700	968597508	374	1	817	918645408	SCHLAUCHLEITUNGEN OBER
SCHLAUCH KPL. 2SN 8X280	967807108	129	1	815	918645408	SCHLAUCHLEITUNGEN OBER
SCHLAUCH KPL. 2SN 8X2800	929611108	246	1	816	918645408	SCHLAUCHLEITUNGEN OBER
SCHLAUCH KPL. 2SN 8X2800	929611108	248	1	816	918645408	SCHLAUCHLEITUNGEN OBER
SCHLAUCH KPL. 2SN 8X2800	929647008	452	1	818	918645408	SCHLAUCHLEITUNGEN OBER
SCHLAUCH KPL. 2SN 8X2900	96028009	247	1	816	918645408	SCHLAUCHLEITUNGEN OBER
SCHLAUCH KPL. 2SN 8X3000	920985108	245	1	816	918645408	SCHLAUCHLEITUNGEN OBER
SCHLAUCH KPL. 2SN 8X3000	920985108	453	1	818	918645408	SCHLAUCHLEITUNGEN OBER
SCHLAUCH KPL. 2SN 8X310	964779608	127	1	815	918645408	SCHLAUCHLEITUNGEN OBER
SCHLAUCH KPL. 2SN 8X340	964195208	454	1	818	918645408	SCHLAUCHLEITUNGEN OBER
SCHLAUCH KPL. 2SN 8X360	963697908	450	1	818	918645408	SCHLAUCHLEITUNGEN OBER
SCHLAUCH KPL. 2SN 8X390	967218508	281	2	816	918645408	SCHLAUCHLEITUNGEN OBER
SCHLAUCH KPL. 2SN 8X420	929620408	121	1	815	918645408	SCHLAUCHLEITUNGEN OBER
SCHLAUCH KPL. 2SN 8X430	96027781	(1362)	1	549	96018780	ZUSATZHYDRAULIK SA-BOCK
SCHLAUCH KPL. 2SN 8X430	96027781	(1363)	1	549	96018780	ZUSATZHYDRAULIK SA-BOCK
SCHLAUCH KPL. 2SN 8X430	962068808	130	1	815	918645408	SCHLAUCHLEITUNGEN OBER
SCHLAUCH KPL. 2SN 8X450	929208308	449	1	818	918645408	SCHLAUCHLEITUNGEN OBER
SCHLAUCH KPL. 2SN 8X450	968580908	448	1	818	918645408	SCHLAUCHLEITUNGEN OBER
SCHLAUCH KPL. 2SN 8X460	96027997	313	1	816	918645408	SCHLAUCHLEITUNGEN OBER
SCHLAUCH KPL. 2SN 8X460	96027997	314	1	816	918645408	SCHLAUCHLEITUNGEN OBER
SCHLAUCH KPL. 2SN 8X4600	96035394	337	1	817	918645408	SCHLAUCHLEITUNGEN OBER
SCHLAUCH KPL. 2SN 8X4650	96027986	338	1	817	918645408	SCHLAUCHLEITUNGEN OBER
SCHLAUCH KPL. 2SN 8X470	96005913	122	1	815	918645408	SCHLAUCHLEITUNGEN OBER
SCHLAUCH KPL. 2SN 8X480	965158808	(1112)	1	210	96018771	ZUSATZHYDRAULIK WINDE 1
SCHLAUCH KPL. 2SN 8X480	965158808	(1112)	1	226	96018772	ZUSATZHYDRAULIK WINDE 2
SCHLAUCH KPL. 2SN 8X480	965158808	430	1	818	918645408	SCHLAUCHLEITUNGEN OBER
SCHLAUCH KPL. 2SN 8X480	965158808	431	1	818	918645408	SCHLAUCHLEITUNGEN OBER
SCHLAUCH KPL. 2SN 8X480	968582208	432	1	818	918645408	SCHLAUCHLEITUNGEN OBER
SCHLAUCH KPL. 2SN 8X480	968582208	433	1	818	918645408	SCHLAUCHLEITUNGEN OBER
SCHLAUCH KPL. 2SN 8X500	966183908	132	1	815	918645408	SCHLAUCHLEITUNGEN OBER
SCHLAUCH KPL. 2SN 8X560	922909808	134	1	815	918645408	SCHLAUCHLEITUNGEN OBER

2.2.2021

etk_en_de_048416 LR 1800-1.0

1640

LIEBHERRAlphabetical index
Alphabetischer Index

Bezeichnung	Artikel	Pos.	Menge	Seite	Baugruppe	Bezeichnung
SCHLAUCH KPL. 2SN 8X580	966088308	(1113)	1	210	96018771	ZUSATZHYDRAULIK WINDE 1
SCHLAUCH KPL. 2SN 8X580	966088308	(1113)	1	226	96018772	ZUSATZHYDRAULIK WINDE 2
SCHLAUCH KPL. 2SN 8X580	966088308	1146	1	252	96018799	SCHLAUCHLEITUNGEN WIND
SCHLAUCH KPL. 2SN 8X580	966677908	123	1	815	918645408	SCHLAUCHLEITUNGEN OBER
SCHLAUCH KPL. 2SN 8X620	923016108	322	1	816	918645408	SCHLAUCHLEITUNGEN OBER
SCHLAUCH KPL. 2SN 8X620	923016108	326	1	817	918645408	SCHLAUCHLEITUNGEN OBER
SCHLAUCH KPL. 2SN 8X660	929312908	321	1	816	918645408	SCHLAUCHLEITUNGEN OBER
SCHLAUCH KPL. 2SN 8X660	929312908	325	1	816	918645408	SCHLAUCHLEITUNGEN OBER
SCHLAUCH KPL. 2SN 8X660	96035321	133	1	815	918645408	SCHLAUCHLEITUNGEN OBER
SCHLAUCH KPL. 2SN 8X660	963170508	311	1	816	918645408	SCHLAUCHLEITUNGEN OBER
SCHLAUCH KPL. 2SN 8X660	963170508	312	1	816	918645408	SCHLAUCHLEITUNGEN OBER
SCHLAUCH KPL. 2SN 8X660	966088008	135	1	815	918645408	SCHLAUCHLEITUNGEN OBER
SCHLAUCH KPL. 2SN 8X700	926872508	420	1	818	918645408	SCHLAUCHLEITUNGEN OBER
SCHLAUCH KPL. 2SN 8X760	921986008	1167	1	903	96018806	SCHLAUCHLEITUNGEN WIND
SCHLAUCH KPL. 2SN 8X760	927706908	1143	1	252	96018799	SCHLAUCHLEITUNGEN WIND
SCHLAUCH KPL. 2SN 8X760	927706908	1145	1	252	96018799	SCHLAUCHLEITUNGEN WIND
SCHLAUCH KPL. 2SN 8X760	96027996	456	1	818	918645408	SCHLAUCHLEITUNGEN OBER
SCHLAUCH KPL. 2SN 8X780	927642808	(1111)	1	210	96018771	ZUSATZHYDRAULIK WINDE 1
SCHLAUCH KPL. 2SN 8X780	927642808	(1111)	1	226	96018772	ZUSATZHYDRAULIK WINDE 2
SCHLAUCH KPL. 2SN 8X800	922745108	249	1	816	918645408	SCHLAUCHLEITUNGEN OBER
SCHLAUCH KPL. 2SN 8X800	927673708	1141	1	252	96018799	SCHLAUCHLEITUNGEN WIND
SCHLAUCH KPL. 2SN 8X800	928020408	1149	1	252	96018799	SCHLAUCHLEITUNGEN WIND
SCHLAUCH KPL. 2SN 8X800	96017747	457	1	818	918645408	SCHLAUCHLEITUNGEN OBER
SCHLAUCH KPL. 2SN 8X800	96027899	(1114)	1	210	96018771	ZUSATZHYDRAULIK WINDE 1
SCHLAUCH KPL. 2SN 8X800	96027899	(1114)	1	226	96018772	ZUSATZHYDRAULIK WINDE 2
SCHLAUCH KPL. 2SN 8X810	96027780	(1361)	1	549	96018780	ZUSATZHYDRAULIK SA-BOCK
SCHLAUCH KPL. 2SN 8X820	921606408	415	1	818	918645408	SCHLAUCHLEITUNGEN OBER
SCHLAUCH KPL. 2SN 8X820	962336708	(1360)	1	549	96018780	ZUSATZHYDRAULIK SA-BOCK
SCHLAUCH KPL. 2SN 8X860	964197308	1151	1	252	96018799	SCHLAUCHLEITUNGEN WIND
SCHLAUCH KPL. 2SN 8X900	966732008	451	1	818	918645408	SCHLAUCHLEITUNGEN OBER
SCHLAUCH KPL. 2SN 8X920	927669008	1150	1	252	96018799	SCHLAUCHLEITUNGEN WIND
SCHLAUCH KPL. 2SN 8X920	965156808	1153	1	252	96018799	SCHLAUCHLEITUNGEN WIND
SCHLAUCH KPL. 2SN 8X960	96031973	(1116)	1	210	96018771	ZUSATZHYDRAULIK WINDE 1
SCHLAUCH KPL. 2SN 8X960	96031973	(1116)	1	226	96018772	ZUSATZHYDRAULIK WINDE 2
SCHLAUCH KPL. 2TE 10X1000	926465408	1869	1	71	96018756	SCHLAUCHLEITUNGEN RAUP
SCHLAUCH KPL. 2TE 10X1000	926465408	1869	1	104	96018757	SCHLAUCHLEITUNGEN RAUP
SCHLAUCH KPL. 2TE 10X1120	966965108	309	1	816	918645408	SCHLAUCHLEITUNGEN OBER
SCHLAUCH KPL. 2TE 10X1260	923603608	342	1	817	918645408	SCHLAUCHLEITUNGEN OBER
SCHLAUCH KPL. 2TE 10X1300	921250308	(1364)	1	549	96018780	ZUSATZHYDRAULIK SA-BOCK
SCHLAUCH KPL. 2TE 10X1950	926362908	345	1	817	918645408	SCHLAUCHLEITUNGEN OBER
SCHLAUCH KPL. 2TE 10X260	962641808	308	1	816	918645408	SCHLAUCHLEITUNGEN OBER
SCHLAUCH KPL. 2TE 10X260	962641808	356	1	817	918645408	SCHLAUCHLEITUNGEN OBER
SCHLAUCH KPL. 2TE 10X400	923016208	1271	1	972	96018813	SCHLAUCHLEITUNGEN H-AN
SCHLAUCH KPL. 2TE 10X430	963335208	1810	2	36	96018755	SCHLAUCHLEITUNGEN MITTE
SCHLAUCH KPL. 2TE 10X450	928116008	1872	2	71	96018756	SCHLAUCHLEITUNGEN RAUP
SCHLAUCH KPL. 2TE 10X450	928116008	1872	2	104	96018757	SCHLAUCHLEITUNGEN RAUP
SCHLAUCH KPL. 2TE 10X460	926566308	(1115)	1	210	96018771	ZUSATZHYDRAULIK WINDE 1
SCHLAUCH KPL. 2TE 10X460	926566308	(1115)	1	226	96018772	ZUSATZHYDRAULIK WINDE 2
SCHLAUCH KPL. 2TE 10X460	928452608	266	1	816	918645408	SCHLAUCHLEITUNGEN OBER
SCHLAUCH KPL. 2TE 10X500	926041708	264	1	816	918645408	SCHLAUCHLEITUNGEN OBER
SCHLAUCH KPL. 2TE 10X500	929638308	1154	1	252	96018799	SCHLAUCHLEITUNGEN WIND
SCHLAUCH KPL. 2TE 10X500	929638308	1169	1	903	96018806	SCHLAUCHLEITUNGEN WIND
SCHLAUCH KPL. 2TE 10X520	927198708	265	1	816	918645408	SCHLAUCHLEITUNGEN OBER
SCHLAUCH KPL. 2TE 10X600	929647808	(1353)	1	574	96018779	ZUSATZHYDR.MONTAGEEINR
SCHLAUCH KPL. 2TE 10X720	926399508	319	1	816	918645408	SCHLAUCHLEITUNGEN OBER
SCHLAUCH KPL. 2TE 10X820	96027898	(1117)	1	210	96018771	ZUSATZHYDRAULIK WINDE 1
SCHLAUCH KPL. 2TE 10X820	96027898	(1117)	1	226	96018772	ZUSATZHYDRAULIK WINDE 2
SCHLAUCH KPL. 2TE 10X820	963461908	318	1	816	918645408	SCHLAUCHLEITUNGEN OBER
SCHLAUCH KPL. 2TE 10X840	926711408	341	1	817	918645408	SCHLAUCHLEITUNGEN OBER
SCHLAUCH KPL. 2TE 16X1100	96004824	261	1	816	918645408	SCHLAUCHLEITUNGEN OBER

2.2.2021

etk_en_de_048416 LR 1800-1.0

1641

LIEBHERRAlphabetical index
Alphabetischer Index

Bezeichnung	Artikel	Pos.	Menge	Seite	Baugruppe	Bezeichnung
SCHLAUCH KPL. 2TE 16X1160	926609508	262	1	816	918645408	SCHLAUCHLEITUNGEN OBER
SCHLAUCH KPL. 2TE 16X1650	927611208	(2391)	1	580	918721208	KRAFTSTOFFFOERDERUNG
SCHLAUCH KPL. 2TE 16X1700	964196908	317	1	816	918645408	SCHLAUCHLEITUNGEN OBER
SCHLAUCH KPL. 2TE 16X1850	926096208	1809	1	36	96018755	SCHLAUCHLEITUNGEN MITTE
SCHLAUCH KPL. 2TE 16X3300	927043908	(2392)	1	580	918721208	KRAFTSTOFFFOERDERUNG
SCHLAUCH KPL. 2TE 16X340	963465808	280	2	816	918645408	SCHLAUCHLEITUNGEN OBER
SCHLAUCH KPL. 2TE 16X380	927696508	259	1	816	918645408	SCHLAUCHLEITUNGEN OBER
SCHLAUCH KPL. 2TE 16X5100	926628608	(2390)	1	580	918721208	KRAFTSTOFFFOERDERUNG
SCHLAUCH KPL. 2TE 16X560	96020787	1168	1	903	96018806	SCHLAUCHLEITUNGEN WIND
SCHLAUCH KPL. 2TE 16X660	929924008	119	1	815	918645408	SCHLAUCHLEITUNGEN OBER
SCHLAUCH KPL. 2TE 16X680	964095908	258	1	816	918645408	SCHLAUCHLEITUNGEN OBER
SCHLAUCH KPL. 2TE 16X740	926056108	360	1	817	918645408	SCHLAUCHLEITUNGEN OBER
SCHLAUCH KPL. 2TE 16X820	926967608	118	1	815	918645408	SCHLAUCHLEITUNGEN OBER
SCHLAUCH KPL. 2TE 16X880	963856408	260	1	816	918645408	SCHLAUCHLEITUNGEN OBER
SCHLAUCH KPL. 2TE 16X940	96003189	256	1	816	918645408	SCHLAUCHLEITUNGEN OBER
SCHLAUCH KPL. 2TE 20X1150	926400408	235	1	815	918645408	SCHLAUCHLEITUNGEN OBER
SCHLAUCH KPL. 2TE 20X1180	968007108	230	1	815	918645408	SCHLAUCHLEITUNGEN OBER
SCHLAUCH KPL. 2TE 20X1300	921998908	232	1	815	918645408	SCHLAUCHLEITUNGEN OBER
SCHLAUCH KPL. 2TE 20X1440	920913008	234	1	815	918645408	SCHLAUCHLEITUNGEN OBER
SCHLAUCH KPL. 2TE 20X1600	928882408	236	1	815	918645408	SCHLAUCHLEITUNGEN OBER
SCHLAUCH KPL. 2TE 20X1600	96031971	233	1	815	918645408	SCHLAUCHLEITUNGEN OBER
SCHLAUCH KPL. 2TE 20X800	929631408	343	1	817	918645408	SCHLAUCHLEITUNGEN OBER
SCHLAUCH KPL. 2TE 20X840	966736508	231	1	815	918645408	SCHLAUCHLEITUNGEN OBER
SCHLAUCH KPL. 4ST+ 31X100	96027926	207	1	815	918645408	SCHLAUCHLEITUNGEN OBER
SCHLAUCH KPL. 4ST+ 31X100	96027927	208	1	815	918645408	SCHLAUCHLEITUNGEN OBER
SCHLAUCH KPL. 4ST+ 31X100	96032376	375	1	817	918645408	SCHLAUCHLEITUNGEN OBER
SCHLAUCH KPL. 4ST+ 31X102	96027922	203	1	815	918645408	SCHLAUCHLEITUNGEN OBER
SCHLAUCH KPL. 4ST+ 31X106	96032052	370	1	817	918645408	SCHLAUCHLEITUNGEN OBER
SCHLAUCH KPL. 4ST+ 31X108	96011900	1861	1	71	96018756	SCHLAUCHLEITUNGEN RAUP
SCHLAUCH KPL. 4ST+ 31X108	96011900	1861	1	104	96018757	SCHLAUCHLEITUNGEN RAUP
SCHLAUCH KPL. 4ST+ 31X108	96027928	209	1	815	918645408	SCHLAUCHLEITUNGEN OBER
SCHLAUCH KPL. 4ST+ 31X108	96031979	305	1	816	918645408	SCHLAUCHLEITUNGEN OBER
SCHLAUCH KPL. 4ST+ 31X110	96005882	306	1	816	918645408	SCHLAUCHLEITUNGEN OBER
SCHLAUCH KPL. 4ST+ 31X110	96030893	1804	1	36	96018755	SCHLAUCHLEITUNGEN MITTE
SCHLAUCH KPL. 4ST+ 31X110	96032375	371	1	817	918645408	SCHLAUCHLEITUNGEN OBER
SCHLAUCH KPL. 4ST+ 31X112	96027924	205	1	815	918645408	SCHLAUCHLEITUNGEN OBER
SCHLAUCH KPL. 4ST+ 31X114	96027919	200	1	815	918645408	SCHLAUCHLEITUNGEN OBER
SCHLAUCH KPL. 4ST+ 31X116	96030891	1803	1	36	96018755	SCHLAUCHLEITUNGEN MITTE
SCHLAUCH KPL. 4ST+ 31X116	96032381	376	1	817	918645408	SCHLAUCHLEITUNGEN OBER
SCHLAUCH KPL. 4ST+ 31X118	96030894	1805	1	36	96018755	SCHLAUCHLEITUNGEN MITTE
SCHLAUCH KPL. 4ST+ 31X120	96011892	417	1	818	918645408	SCHLAUCHLEITUNGEN OBER
SCHLAUCH KPL. 4ST+ 31X122	96005924	(1875)	1	76	96022061	HYDRAULIK RAUPE
SCHLAUCH KPL. 4ST+ 31X122	96005924	304	1	816	918645408	SCHLAUCHLEITUNGEN OBER
SCHLAUCH KPL. 4ST+ 31X122	96027933	307	1	816	918645408	SCHLAUCHLEITUNGEN OBER
SCHLAUCH KPL. 4ST+ 31X124	96032972	201	1	815	918645408	SCHLAUCHLEITUNGEN OBER
SCHLAUCH KPL. 4ST+ 31X126	96016626	(1876)	1	76	96022061	HYDRAULIK RAUPE
SCHLAUCH KPL. 4ST+ 31X130	96030888	1802	1	36	96018755	SCHLAUCHLEITUNGEN MITTE
SCHLAUCH KPL. 4ST+ 31X132	96027923	359	1	817	918645408	SCHLAUCHLEITUNGEN OBER
SCHLAUCH KPL. 4ST+ 31X132	96031969	204	1	815	918645408	SCHLAUCHLEITUNGEN OBER
SCHLAUCH KPL. 4ST+ 31X142	96025559	1866	1	71	96018756	SCHLAUCHLEITUNGEN RAUP
SCHLAUCH KPL. 4ST+ 31X142	96025559	1866	1	104	96018757	SCHLAUCHLEITUNGEN RAUP
SCHLAUCH KPL. 4ST+ 31X146	96013131	1260	1	972	96018813	SCHLAUCHLEITUNGEN H-AN
SCHLAUCH KPL. 4ST+ 31X148	96007751	1865	1	71	96018756	SCHLAUCHLEITUNGEN RAUP
SCHLAUCH KPL. 4ST+ 31X148	96007751	1865	1	104	96018757	SCHLAUCHLEITUNGEN RAUP
SCHLAUCH KPL. 4ST+ 31X155	96027925	206	1	815	918645408	SCHLAUCHLEITUNGEN OBER
SCHLAUCH KPL. 4ST+ 31X180	96028172	1262	1	972	96018813	SCHLAUCHLEITUNGEN H-AN
SCHLAUCH KPL. 4ST+ 31X630	96033361	218	1	815	918645408	SCHLAUCHLEITUNGEN OBER
SCHLAUCH KPL. 4ST+ 31X740	96027929	215	1	815	918645408	SCHLAUCHLEITUNGEN OBER
SCHLAUCH KPL. 4ST+ 31X840	96027921	202	1	815	918645408	SCHLAUCHLEITUNGEN OBER
SCHLAUCH KPL. 4ST+ 31X840	96031970	217	1	815	918645408	SCHLAUCHLEITUNGEN OBER

2.2.2021

etk_en_de_048416 LR 1800-1.0

1642

LIEBHERRAlphabetical index
Alphabetischer Index

Bezeichnung	Artikel	Pos.	Menge	Seite	Baugruppe	Bezeichnung
SCHLAUCH KPL. 4ST+ 31X940	96027935	416	1	818	918645408	SCHLAUCHLEITUNGEN OBER
SCHLAUCH KPL. 4ST+ 31X960	96005922	1860	1	71	96018756	SCHLAUCHLEITUNGEN RAUP
SCHLAUCH KPL. 4ST+ 31X960	96005922	1860	1	104	96018757	SCHLAUCHLEITUNGEN RAUP
SCHLAUCH KPL. CONTI KWS 1	969384308	(2323)	1	462	96039769	PUMPE VORM.
SCHLAUCH KPL. CONTI KWS 1	969962708	(2324)	1	462	96039769	PUMPE VORM.
SCHLAUCH KPL. CONTI KWS 1	96046662	(2)	2	288	96021818	DIESELMOTOR VORM.
SCHLAUCH KPL. CONTI KWS 1	969383708	(2322)	2	462	96039769	PUMPE VORM.
SCHLAUCH KPL. CONTI KWS	969383208	(2311)	1	458	919554008	HARNSTOFFANLAGE
SCHLAUCH KPL. CONTI KWS 1	96046661	(1)	2	288	96021818	DIESELMOTOR VORM.
SCHLAUCH KPL. CONTI KWS 1	969962808	(2325)	1	462	96039769	PUMPE VORM.
SCHLAUCH KPL. CONTI KWS	96032316	(2310)	1	458	919554008	HARNSTOFFANLAGE
SCHLAUCH KPL. CONTI KWS	96032317	(2316)	1	458	919554008	HARNSTOFFANLAGE
SCHLAUCH KPL. CONTI KWS 1	96029949	(2393)	1	581	96029764	KRAFTSTOFFFILTER VORM.
SCHLAUCH KPL. CONTI KWS	96046664	(4)	1	288	96021818	DIESELMOTOR VORM.
SCHLAUCH KPL. CONTI KWS	96014058	(3)	1	288	96021818	DIESELMOTOR VORM.
SCHLAUCH KPL. CONTI KWS 6	96025862	(2880)	1	516	918637508	ZUSATZHEIZUNG OW
SCHLAUCH KPL. GH001 10X2	96026007	(2010)	1	525	918642408	KLIMAAANLAGE
SCHLAUCH KPL. GH001 13X3	96026005	(2001)	1	525	918642408	KLIMAAANLAGE
SCHLAUCH KPL. GH001 13X4	96026640	(2013)	1	525	918642408	KLIMAAANLAGE
SCHLAUCH KPL. GH001 8X210	96026006	(2000)	1	525	918642408	KLIMAAANLAGE
SCHLAUCH KPL. GH001 8X360	96026010	(2012)	1	525	918642408	KLIMAAANLAGE
SCHLAUCH KPL. GH001 8X700	96026009	(2011)	1	525	918642408	KLIMAAANLAGE
SCHLAUCH KPL. GH425-10 16	926603808	302	1	816	918645408	SCHLAUCHLEITUNGEN OBER
SCHLAUCH KPL. GH425-10 16X	927252008	324	1	816	918645408	SCHLAUCHLEITUNGEN OBER
SCHLAUCH KPL. GH425-10 16X	927252008	328	1	817	918645408	SCHLAUCHLEITUNGEN OBER
SCHLAUCH KPL. GH425-10 16X	929327008	1274	1	972	96018813	SCHLAUCHLEITUNGEN H-AN
SCHLAUCH KPL. GH425-10 16X	929327008	1275	1	972	96018813	SCHLAUCHLEITUNGEN H-AN
SCHLAUCH KPL. GH425-10 16X	929319708	1807	1	36	96018755	SCHLAUCHLEITUNGEN MITTE
SCHLAUCH KPL. GH425-12 19	96027958	210	1	815	918645408	SCHLAUCHLEITUNGEN OBER
SCHLAUCH KPL. GH425-12 19	96027959	211	1	815	918645408	SCHLAUCHLEITUNGEN OBER
SCHLAUCH KPL. GH425-12 19	927281108	1261	1	972	96018813	SCHLAUCHLEITUNGEN H-AN
SCHLAUCH KPL. GH425-12 19	929741808	1253	1	972	96018813	SCHLAUCHLEITUNGEN H-AN
SCHLAUCH KPL. GH425-12 19	96028166	1251	1	972	96018813	SCHLAUCHLEITUNGEN H-AN
SCHLAUCH KPL. GH425-12 19	96028165	1250	1	972	96018813	SCHLAUCHLEITUNGEN H-AN
SCHLAUCH KPL. GH425-12 19	96028165	1259	1	972	96018813	SCHLAUCHLEITUNGEN H-AN
SCHLAUCH KPL. GH425-12 19	922029908	1252	1	972	96018813	SCHLAUCHLEITUNGEN H-AN
SCHLAUCH KPL. GH425-12 19X	922124908	(1354)	1	574	96018779	ZUSATZHYDR.MONTAGEEINR
SCHLAUCH KPL. GH425-12 19X	96027822	(1355)	1	574	96018779	ZUSATZHYDR.MONTAGEEINR
SCHLAUCH KPL. GH425-12 19X	965206708	214	1	815	918645408	SCHLAUCHLEITUNGEN OBER
SCHLAUCH KPL. GH425-12 19X	964481008	213	1	815	918645408	SCHLAUCHLEITUNGEN OBER
SCHLAUCH KPL. GH425-16 25	923853408	1268	1	972	96018813	SCHLAUCHLEITUNGEN H-AN
SCHLAUCH KPL. GH425-16 25X	922221108	216	1	815	918645408	SCHLAUCHLEITUNGEN OBER
SCHLAUCH KPL. GH425-8 12X1	96016722	(1790)	1	126	96048344	HYDRAULIK ABSTUETZUNG
SCHLAUCH KPL. GH425-8 12X1	924776308	446	1	818	918645408	SCHLAUCHLEITUNGEN OBER
SCHLAUCH KPL. GH425-8 12X	923087308	1806	1	36	96018755	SCHLAUCHLEITUNGEN MITTE
SCHLAUCH KPL. GH425-8 12X	922586708	362	1	817	918645408	SCHLAUCHLEITUNGEN OBER
SCHLAUCH KPL. GH425-8 12X	923583408	361	1	817	918645408	SCHLAUCHLEITUNGEN OBER
SCHLAUCH KPL. GH425-8 12X	964194708	116	1	815	918645408	SCHLAUCHLEITUNGEN OBER
SCHLAUCH KPL. GH425-8 12X	96027820	(1350)	1	574	96018779	ZUSATZHYDR.MONTAGEEINR
SCHLAUCH KPL. GH425-8 12X	96027820	(1351)	1	574	96018779	ZUSATZHYDR.MONTAGEEINR
SCHLAUCH KPL. GH506-16 25	963856208	113	1	815	918645408	SCHLAUCHLEITUNGEN OBER
SCHLAUCH KPL. GH506-16 25	962457808	358	1	817	918645408	SCHLAUCHLEITUNGEN OBER
SCHLAUCH KPL. GH506-16 25	963898708	110	1	815	918645408	SCHLAUCHLEITUNGEN OBER
SCHLAUCH KPL. GH506-16 25X	96028034	112	1	815	918645408	SCHLAUCHLEITUNGEN OBER
SCHLAUCH KPL. GH506-16 25X	96005839	111	1	815	918645408	SCHLAUCHLEITUNGEN OBER
SCHLAUCH KPL. GH663 38X1	968598608	272	1	816	918645408	SCHLAUCHLEITUNGEN OBER
SCHLAUCH KPL. GH663 38X1	966854108	355	1	817	918645408	SCHLAUCHLEITUNGEN OBER
SCHLAUCH KPL. GH663 38X1	968139508	380	1	817	918645408	SCHLAUCHLEITUNGEN OBER
SCHLAUCH KPL. GH663 38X1	966051008	303	1	816	918645408	SCHLAUCHLEITUNGEN OBER
SCHLAUCH KPL. GH663 38X1	968348908	351	1	817	918645408	SCHLAUCHLEITUNGEN OBER

2.2.2021

etk_en_de_048416 LR 1800-1.0

1643

LIEBHERRAlphabetical index
Alphabetischer Index

Bezeichnung	Artikel	Pos.	Menge	Seite	Baugruppe	Bezeichnung
SCHLAUCH KPL. GH663 38X1	968140208	352	1	817	918645408	SCHLAUCHLEITUNGEN OBER
SCHLAUCH KPL. GH663 38X1	96033246	381	1	817	918645408	SCHLAUCHLEITUNGEN OBER
SCHLAUCH KPL. GH663 38X1	926533908	1267	1	972	96018813	SCHLAUCHLEITUNGEN H-AN
SCHLAUCH KPL. GH663 38X1	965861708	349	1	817	918645408	SCHLAUCHLEITUNGEN OBER
SCHLAUCH KPL. GH663 38X1	965861708	353	1	817	918645408	SCHLAUCHLEITUNGEN OBER
SCHLAUCH KPL. GH663 38X1	924528208	350	1	817	918645408	SCHLAUCHLEITUNGEN OBER
SCHLAUCH KPL. GH663 38X56	925486208	364	1	817	918645408	SCHLAUCHLEITUNGEN OBER
SCHLAUCH KPL. GH663 38X58	96026743	339	1	817	918645408	SCHLAUCHLEITUNGEN OBER
SCHLAUCH KPL. GH663 38X64	926485608	365	1	817	918645408	SCHLAUCHLEITUNGEN OBER
SCHLAUCH KPL. GH663 38X64	967356908	340	1	817	918645408	SCHLAUCHLEITUNGEN OBER
SCHLAUCH KPL. GH663 38X94	966056408	348	1	817	918645408	SCHLAUCHLEITUNGEN OBER
SCHLAUCH KPL. HPC 4X1700	96032255	(1363)	1	559	918969208	ZENTRALSCHMIERUNG
SCHLAUCH KPL. HPC 4X2000	96032120	(2)	1	84	918888408	ZENTRALSCHMIERUNG RAUP
SCHLAUCH KPL. HPC 4X2200	967216508	(1461)	1	602	918643608	ZENTRALSCHMIERANLAGE O
SCHLAUCH KPL. HPC 4X2700	965207008	(1360)	1	559	918969208	ZENTRALSCHMIERUNG
SCHLAUCH KPL. HPC 4X3000	922909208	(1460)	1	602	918643608	ZENTRALSCHMIERANLAGE O
SCHLAUCH KPL. HPC 4X3700	962455108	(1464)	1	603	918643608	ZENTRALSCHMIERANLAGE O
SCHLAUCH KPL. HPC 4X400	928861508	(1465)	4	603	918643608	ZENTRALSCHMIERANLAGE O
SCHLAUCH KPL. HPC 4X4200	96032122	(3)	1	84	918888408	ZENTRALSCHMIERUNG RAUP
SCHLAUCH KPL. HPC 4X6700	967651508	(1463)	1	603	918643608	ZENTRALSCHMIERANLAGE O
SCHLAUCH KPL. HPC 4X7100	96032123	(4)	1	84	918888408	ZENTRALSCHMIERUNG RAUP
SCHLAUCH KPL. HPC 4X900	965199108	(1462)	1	602	918643608	ZENTRALSCHMIERANLAGE O
SCHLAUCH KPL. KUNSTSTOFF	96013922	(2334)	1	458	919554008	HARNSTOFFANLAGE
SCHLAUCH KPL. KUNSTSTOFF	96032318	(2333)	1	458	919554008	HARNSTOFFANLAGE
SCHLAUCH KPL. KUNSTSTOFF	96025224	(1)	1	588	96025338	KRAFTSTOFFBEHAELTER VO
SCHLAUCH KPL. PD 4X2100	96026353	(1361)	1	559	918969208	ZENTRALSCHMIERUNG
SCHLAUCH KPL. PD 4X650	96026354	(1362)	1	559	918969208	ZENTRALSCHMIERUNG
SCHLAUCH KPL. TFS 5X1160	964329608	(1369)	1	811	96018766	DRUCKLUFTANLAGE
SCHLAUCH KPL. TFS 5X570	921260708	(1368)	1	811	96018766	DRUCKLUFTANLAGE
SCHLAUCHHALTER 4X170X93	97088216	25	1	767	918645108	KRANFUEHRERKABINE ANBA
SCHLAUCHKLEMMME 17 St VER	10039661	18	2	387	10143725	KRAFTSTOFFLEITUNGEN
SCHLAUCHLEITUNG 4X3000 E	10144288	16	1	458	919554008	HARNSTOFFANLAGE
SCHLAUCHLEITUNGEN	96025860	150	1	516	918637508	ZUSATZHEIZUNG OW
SCHLAUCHLEITUNGEN	96029950	21	1	581	96029764	KRAFTSTOFFFILTER VORM.
SCHLAUCHLEITUNGEN ABSTU	96018762	10	1	126	96048344	HYDRAULIK ABSTUETZUNG
SCHLAUCHLEITUNGEN ABSTU	96018762	10	1	130	96048343	HYDRAULIK ABSTUETZUNG
SCHLAUCHLEITUNGEN BOLZ	96022735	10	1	1182	96022733	SCHOTTPLATTE VORM.
SCHLAUCHLEITUNGEN BOLZ	964608008	95	1	1175	968895808	ZUSATZHYDR.BOLZENZIEHZ
SCHLAUCHLEITUNGEN BOLZ	968907508	90	1	1178	968896608	ZUS.HYDR.BOLZENZIEHEINRI
SCHLAUCHLEITUNGEN DIES	96046663	220	1	288	96021818	DIESELMOTOR VORM.
SCHLAUCHLEITUNGEN FRE	96033005	10	1	49	96033000	ZUSATZHYDR.VERBINDUNGS
SCHLAUCHLEITUNGEN H-AN	96018813	10	1	969	96018784	ZUSATZHYDRAULIK H-ANLENK
SCHLAUCHLEITUNGEN HARN	96025242	20	1	458	919554008	HARNSTOFFANLAGE
SCHLAUCHLEITUNGEN HARN	969319108	20	1	462	96039769	PUMPE VORM.
SCHLAUCHLEITUNGEN KLIM	96025918	500	1	525	918642408	KLIMAAANLAGE
SCHLAUCHLEITUNGEN KRAFT	96025227	20	1	588	96025338	KRAFTSTOFFBEHAELTER VO
SCHLAUCHLEITUNGEN KRAFT	96025903	20	1	580	918721208	KRAFTSTOFFFOERDERUNG
SCHLAUCHLEITUNGEN LUFT	96018767	10	1	811	96018766	DRUCKLUFTANLAGE
SCHLAUCHLEITUNGEN MITTE	96018755	10	1	34	96018754	HYDRAULIK MITTELTEIL
SCHLAUCHLEITUNGEN MON	96018809	10	1	574	96018779	ZUSATZHYDR.MONTAGEEINR
SCHLAUCHLEITUNGEN MON	96018794	10	1	274	96018773	ZUSATZHYDRAULIK MONTAGE
SCHLAUCHLEITUNGEN OBER	918645408	218	1	11		LIEBHERR LR 1800-1.0
SCHLAUCHLEITUNGEN RAUP	96018756	10	1	69	96018752	HYDRAULIK RAUPE
SCHLAUCHLEITUNGEN RAUP	96022064	10	1	76	96022061	HYDRAULIK RAUPE
SCHLAUCHLEITUNGEN RAUP	96022064	10	1	108	96022062	HYDRAULIK RAUPE
SCHLAUCHLEITUNGEN RAUP	96018757	10	1	102	96018753	HYDRAULIK RAUPE
SCHLAUCHLEITUNGEN SA-B	96018811	10	1	549	96018780	ZUSATZHYDRAULIK SA-BOCK
SCHLAUCHLEITUNGEN SCHMI	96026350	91	1	559	918969208	ZENTRALSCHMIERUNG
SCHLAUCHLEITUNGEN SCHMI	96032089	91	1	84	918888408	ZENTRALSCHMIERUNG RAUP
SCHLAUCHLEITUNGEN SCHMI	96032089	91	1	117	918901108	ZENTRALSCHMIERUNG RAUP

2.2.2021

etk_en_de_048416 LR 1800-1.0

1644

LIEBHERRAlphabetical index
Alphabetischer Index

Bezeichnung	Artikel	Pos.	Menge	Seite	Baugruppe	Bezeichnung
SCHLAUCHLEITUNGEN SCHMI	96032273	91	1	602	918643608	ZENTRALSCHMIERANLAGE O
SCHLAUCHLEITUNGEN WIND	96018790	10	1	210	96018771	ZUSATZHYDRAULIK WINDE 1
SCHLAUCHLEITUNGEN WIND	96018792	10	1	226	96018772	ZUSATZHYDRAULIK WINDE 2
SCHLAUCHLEITUNGEN WIND	96018806	10	1	902	96018775	ZUSATZHYDRAULIK WINDE 6
SCHLAUCHLEITUNGEN WIND	96018799	10	1	250	96018777	ZUSATZHYDRAULIK WINDE 4
SCHLAUCHNIPPEL CE-0, H54	9140351	15	1	414	10141720	ATL-ANBAU
SCHLAUCHNIPPEL CE-0, H54	9140351	15	1	415	10141721	ATL-ANBAU
SCHLAUCHSCHELLE 10/9,5-10,	553102308	15	5	516	918637508	ZUSATZHEIZUNG OW
SCHLAUCHSCHELLE 10/9,5-10,	553102308	19	1	518	96019655	ZUSATZHEIZUNG VORM.
SCHLAUCHSCHELLE 100-120	550849408	10	4	586	918643208	KRAFTSTOFFBEHAELTER KPL
SCHLAUCHSCHELLE 140/130-	774209908	51	14	447	919412108	LUFTFILTERANLAGE KPL.
SCHLAUCHSCHELLE 142/140-	774211808	51	1	441	919411408	SCHALLDAEMPFERANLAGE
SCHLAUCHSCHELLE 142/140-	774211808	52	6	447	919412108	LUFTFILTERANLAGE KPL.
SCHLAUCHSCHELLE 158-166 S	774211908	401	3	731	96018765	HYDRAULIK
SCHLAUCHSCHELLE 185-193X	774224908	30	4	591	918643308	OELBEHAELTER KPL.
SCHLAUCHSCHELLE 19/17,8-	11162002	26	4	458	919554008	HARNSTOFFANLAGE
SCHLAUCHSCHELLE 19/17,8-	11162002	6	4	462	96039769	PUMPE VORM.
SCHLAUCHSCHELLE 21/16-27/	11118077	186	8	288	96021818	DIESELMOTOR VORM.
SCHLAUCHSCHELLE 21/16-27/	11118077	8	2	315	96022275	KUEHLER VORM.
SCHLAUCHSCHELLE 21/16-27/	11118077	11	4	406	10147372	ENTLUEFTUNGSLEITUNG AN
SCHLAUCHSCHELLE 21/16-27/	11118077	16	6	516	918637508	ZUSATZHEIZUNG OW
SCHLAUCHSCHELLE 21/16-27/	11118077	16	2	518	96019655	ZUSATZHEIZUNG VORM.
SCHLAUCHSCHELLE 21/16-27/	11118077	13	24	802	918064408	HEIZUNG KRANFUEHRERKAB
SCHLAUCHSCHELLE 210/208-2	10296652	17	4	591	918643308	OELBEHAELTER KPL.
SCHLAUCHSCHELLE 212-220X	774221908	36	4	569	918643008	MONTAGEEINRICHTUNG RA
SCHLAUCHSCHELLE 217-225 S	774229908	303	2	574	96018779	ZUSATZHYDR.MONTAGEEINR
SCHLAUCHSCHELLE 26/20-32/	774215008	17	2	414	10141720	ATL-ANBAU
SCHLAUCHSCHELLE 26/20-32/	774215008	17	2	415	10141721	ATL-ANBAU
SCHLAUCHSCHELLE 32/25-40/	774208508	183	2	288	96021818	DIESELMOTOR VORM.
SCHLAUCHSCHELLE 32/25-40/	774208508	5	2	321	96004429	SCHLAEUCHE
SCHLAUCHSCHELLE 32/25-40/	774208508	18	16	343	10141843	KURBELGEHAEUSEENTLUEF
SCHLAUCHSCHELLE 32/25-40/	774208508	2	2	392	10122793	ANSAUGSTUTZEN ANBAU
SCHLAUCHSCHELLE 32/25-40/	774208508	25	4	458	919554008	HARNSTOFFANLAGE
SCHLAUCHSCHELLE 32/25-40/	774208508	5	1	518	96019655	ZUSATZHEIZUNG VORM.
SCHLAUCHSCHELLE 41/35-50/	550849508	6	4	315	96022275	KUEHLER VORM.
SCHLAUCHSCHELLE 45/30-45	10878445	12	2	790	96000697	WISCHANLAGE EINBAU
SCHLAUCHSCHELLE 50/40-60/	550838008	21	8	788	969752708	LUFTFUEHRUNG
SCHLAUCHSCHELLE 70/60-80/	774214308	14	4	458	919554008	HARNSTOFFANLAGE
SCHLAUCHSCHELLE 72X20	774213908	52	4	277	918636408	DIESELMOTOR EINBAU
SCHLAUCHSCHELLE 77-95/12	11212022	12	6	394	10141830	LADELUFTLEITUNG ANBAU
SCHLAUCHSCHELLE 86-91X25	774227908	51	4	277	918636408	DIESELMOTOR EINBAU
SCHLAUCHSCHELLE 90/80-10	774218808	182	16	288	96021818	DIESELMOTOR VORM.
SCHLAUCHSCHELLE 90/80-10	774218808	9	4	315	96022275	KUEHLER VORM.
SCHLAUCHSCHELLE 90/80-10	774218808	23	12	788	969752708	LUFTFUEHRUNG
SCHLAUCHSCHELLE 98-103X	774225308	50	4	277	918636408	DIESELMOTOR EINBAU
SCHLAUCHSCHELLE DIN 3017	10872022	21	1	782	919075308	KRANFUEHRERKABINE VORM.
SCHLAUCHSCHELLE DIN 3017-	10872024	27	2	458	919554008	HARNSTOFFANLAGE
SCHLAUCHSCHELLE DIN 3017-	10872024	3	1	588	96025338	KRAFTSTOFFBEHAELTER VO
SCHLAUCHSCHELLE DIN 3017-	4981178	3	1	392	10122793	ANSAUGSTUTZEN ANBAU
SCHLAUCHSCHELLE DIN 3017-	11005281	23	2	390	10143726	LECKOELLEITUNG ANBAU
SCHLAUCHSCHELLE DIN 3017-	11005281	16	10	417	10143790	LAEDRUCKREGELUNG
SCHLAUCHSCHELLE DIN 3017	4981029	3	2	321	96004429	SCHLAEUCHE
SCHLAUCHSCHELLENVERSC	602440008	4	1	667	927868908	KLEMMKASTEN BELEUCHTUN
SCHLAUCHSCHUTZSPIRALE D	10870633	68	0.8	768	918645108	KRANFUEHRERKABINE ANBA
SCHLAUCHSTUTZEN DIN 7430	4981033	6	1	407	10143277	KUEHLMITTELKRUEMMER AN
SCHLAUCHVERBINDUNG SAL	550601908	1	1	324	968652008	ROHRSTUTZEN KPL.
SCHLAUCHVERBINDUNGSSTU	10801609	5	2	462	96039769	PUMPE VORM.
SCHLAUCHVERSCHRAUBUNG	602441508	507	1	905	96025259	KABELSTRANG
SCHLEIFRINGKOERPER EINBA	96021776	3	1	19	919618308	RAUPENMITTELTEIL
SCHLEIFRINGUEBERTRAGER	10877279	(10)	1	19	919618308	RAUPENMITTELTEIL

2.2.2021

etk_en_de_048416 LR 1800-1.0

1645

LIEBHERRAlphabetical index
Alphabetischer Index

Bezeichnung	Artikel	Pos.	Menge	Seite	Baugruppe	Bezeichnung
SCHLISSANLAGE SCHIEBET	968080908	5	1	796	918064308	SCHIEBETUER EINBAU
SCHLISSBOLZEN	11005988	4	1	798	968080908	SCHLISSANLAGE
SCHLITTEN KPL.	964788008	3	2	800	964588308	FUEHRUNG VORM.
SCHLUESSEL	10873434	(1)	1	509	96027682	BLECH VORM.
SCHLUESSEL	10873434	(1)	1	709	96030864	SICHERUNGSBLECH
SCHLUESSELRING 25X1,5 ST	12101869	200	6	210	96018771	ZUSATZHYDRAULIK WINDE 1
SCHLUESSELRING 25X1,5 ST	12101869	200	6	226	96018772	ZUSATZHYDRAULIK WINDE 2
SCHLUESSELRING 25X1,5 ST	12101869	200	6	250	96018777	ZUSATZHYDRAULIK WINDE 4
SCHLUESSELRING 25X1,5 ST	12101869	301	1	549	96018780	ZUSATZHYDRAULIK SA-BOCK
SCHLUESSELRING 25X1,5 ST	12101869	301	2	574	96018779	ZUSATZHYDR.MONTAGEEINR
SCHLUESSELRING 25X1,5 ST	12101869	505	1	663	96028857	BLINDSTECKER
SCHLUESSELRING 25X1,5 ST	12101869	431	128	731	96018765	HYDRAULIK
SCHLUESSELRING 25X1,5 ST	12101869	431	6	902	96018775	ZUSATZHYDRAULIK WINDE 6
SCHLUESSELRING 25X1,5 ST	12101869	303	21	969	96018784	ZUSATZHYDRAULIK H-ANLENK
SCHMALKEILRIEMEN DIN 775	571477608	32	1	526	553188308	KOMPRESSORANTRIEB
SCHMIERMITTEL-PASTE 100G	040710450	100	1	358	10122645	ZYLINDERKOPFDECKEL ANBA
SCHMIERNIPPEL DIN 71412 C	510748108	940	1	264	11347396	SEILTROMMEL
SCHMIERNIPPELKAPPE	10014701	13	1	85	11621396	ELEKTROPUMPE
SCHMIERNIPPELKAPPE	10014701	30	1	605	10327167	ELEKTROPUMPE
SCHMIEROELLEITUNG 10X1	10135232	2	1	414	10141720	ATL-ANBAU
SCHMIEROELLEITUNG 10X1	10135310	3	1	415	10141721	ATL-ANBAU
SCHMIEROELLEITUNG 10X1	10141770	7	1	341	10141769	ENDREGELVENTIL
SCHMIEROELLEITUNG 6X1	10143362	5	1	400	10141807	ANBAUTEILE LUFTPRESSER
SCHMIEROELLEITUNG 8X1	10150626	17	1	402	10143302	WASSERPUMPE MIT BEFEST.
SCHMIEROELPUMPE MIT BEF	10116165	140	1	333	12415860	DIESELMOTOR
SCHMIEROELPUMPE VORM. B	10116166	1	2	375	10116165	SCHMIEROELPUMPE MIT BE
SCHNAPPFUSS	10492256	21	2	1080	96032633	KLEMMKASTEN KPL.
SCHNAPPVERSCHLUSS ABS	10296157	(2)	4	619	96024410	DECKEL KPL.
SCHNAPPVERSCHLUSS ABS	10296157	(2)	3	626	96024782	DECKEL VORM.
SCHNEIDRING	12101687	4	3	86	12100106	VERTEILERKOMBINATION
SCHNEIDRING	12242265	2	16	87	12100107	VERTEILERKOMBINATION
SCHNEIDRING	12242265	4	16	88	12100109	VERTEILERKOMBINATION
SCHNELLEBEFESTIGER	704259608	29	1	798	968080908	SCHLISSANLAGE
SCHOTTBLECH 4X1076X403 S	97102961	101	1	188	96024506	MONTAGETEILE HYDR.
SCHOTTBLECH 4X169X235 S	97104394	5	1	195	919004308	WINDE 1 VORM.
SCHOTTBLECH 4X169X235 S	97104394	5	1	222	919010008	WINDE 2 VORM.
SCHOTTBLECH 4X187X293 S	97104393	4	1	195	919004308	WINDE 1 VORM.
SCHOTTBLECH 4X187X293 S	97104393	4	1	222	919010008	WINDE 2 VORM.
SCHOTTBLECH 4X400X267 S	97102964	104	1	188	96024506	MONTAGETEILE HYDR.
SCHOTTBLECH 4X411X206 S	97102962	102	1	188	96024506	MONTAGETEILE HYDR.
SCHOTTBLECH 4X645X183 X5	97099717	1	1	1182	96022733	SCHOTTPLATTE VORM.
SCHOTTBLECH 4X850X299 S	97102963	103	1	188	96024506	MONTAGETEILE HYDR.
SCHOTTPLATTE VORM.	96022733	2	1	1179	919533508	RAUPENSCHLEPPER
SCHRAUBE	11006669	20	2	873	10475436	GURTTRAGESYSTEM
SCHRAUBE	511052908	20	2	762	510401908	UMSCHALTVENTIL
SCHRAUBE	570941408	(2)	2	731	96018765	HYDRAULIK
SCHRAUBE AEHNL.ISO 4017 U	10876375	309	16	289	96021818	DIESELMOTOR VORM.
SCHRAUBE M3X34 ST	602334108	510	4	495	96021224	DRAEHTE KPL.ARMATUR
SCHRAUBE M8X30 St Rm>800	10141111	2	1	429	10144098	BEFESTIGUNGSSCHELLE
SCHRAUBENDREHER 3,5 CRV	790032008	30	1	177	96005686	GRUNDWERKZEUG
SCHRAUBENDREHER 4,5	885200408	31	1	177	96005686	GRUNDWERKZEUG
SCHRAUBENDREHER 5,5 CRV	790032308	32	1	177	96005686	GRUNDWERKZEUG
SCHRAUBENSICHERUNG 50	811205708	109	1	338	12405454	KURBELGEHAEUSE KPL. MIT
SCHRAUBENSICHERUNG 50	811205708	109	1	342	10142096	KOLBENKUEHLUNG
SCHRAUBENSICHERUNG 50	811205708	(105)	1	348	10134887	OELWANNE MIT BEFEST.
SCHRAUBENSICHERUNG 50	811205708	109	1	360	11364303	ZYLINDERKOPFDECKEL VORM
SCHRAUBENSICHERUNG 50	811205708	109	1	365	11364325	ZYLINDERKOPFDECKEL VORM
SCHRAUBENSICHERUNG 50	811205708	105	1	374	10136123	OELLEITUNG ANBAU
SCHRAUBENSICHERUNG 50	811205708	109	1	395	10147162	VERBINDUNGSLEITUNG ANBA
SCHRAUBENSICHERUNG 50	811205708	105	1	418	10146947	GENERATOR ANBAU

2.2.2021

etk_en_de_048416 LR 1800-1.0

1646

LIEBHERRAlphabetical index
Alphabetischer Index

Bezeichnung	Artikel	Pos.	Menge	Seite	Baugruppe	Bezeichnung
SCHRAUBENSICHERUNG 50	811205708	105	1	428	10141788	STUEGERGERAET ANBAU
SCHRAUBKAPPE GPN 800 M1	10021410	3	2	378	12489819	ABDECKKAPPEN-KIT
SCHRAUBKARABINER OVAL	10875819	14	1	1091	918654408	F-ANLENKSTUECK
SCHRAUBKARABINER OVAL 1	10473040	28	2	1124	918654508	FA-BOCK
SCHRAUBKARABINER OVAL	10877382	2	2	875	96013575	HUBENDSCHALTER GEWICHT
SCHRAUBKUPPLUNG EMA3 M	7406865	33	1	591	918643308	OELBEHAELTER KPL.
SCHRAUBKUPPLUNG EMA3 M	7406865	620	13	732	96018765	HYDRAULIK
SCHRAUBSTOPFEN GPN 700	7003652	4	1	378	12489819	ABDECKKAPPEN-KIT
SCHRAUBSTOPFEN GPN 700	7011745	1	1	378	12489819	ABDECKKAPPEN-KIT
SCHRUMPFSCHLAUCH 11,6/2	10441166	298	0.05	169	96032883	KABELSTRANG
SCHRUMPFSCHLAUCH 11,6/2	10441166	298	0.28	498	96021226	KABELSTRANG
SCHRUMPFSCHLAUCH 11,6/2	10441166	298	0.28	499	96021227	KABELSTRANG
SCHRUMPFSCHLAUCH 11,6/2	10441166	298	0.5	644	96041605	KABELSTRANG
SCHRUMPFSCHLAUCH 12-3,0	603016608	241	0.04	498	96021226	KABELSTRANG
SCHRUMPFSCHLAUCH 12-3,0	603016608	241	0.04	499	96021227	KABELSTRANG
SCHRUMPFSCHLAUCH 12/2,5	10429652	288	0.3	555	96024550	LEITUNG
SCHRUMPFSCHLAUCH 12/2,5	10429652	288	0.12	638	969418008	VERKABELUNG
SCHRUMPFSCHLAUCH 12/2,5	10429652	288	0.12	639	96037831	VERKABELUNG
SCHRUMPFSCHLAUCH 12/2,5	10429652	288	0.09	905	96025259	KABELSTRANG
SCHRUMPFSCHLAUCH 17,8/4	10441167	291	0.16	26	96025223	LEITUNG
SCHRUMPFSCHLAUCH 17,8/4	10441167	291	0.1	133	96024553	KABELSTRANG
SCHRUMPFSCHLAUCH 17,8/4	10441167	291	0.16	151	96024593	LEITUNG
SCHRUMPFSCHLAUCH 33/5,5	10878197	300	0.2	675	96022311	LEITUNG
SCHRUMPFSCHLAUCH 44,4/7	11123168	294	0.3	24	96019880	KABELSTRANG
SCHRUMPFSCHLAUCH 44,4/7	11123168	294	0.15	112	96020125	KABELSTRANG
SCHRUMPFSCHLAUCH 44,4/7	11123168	294	0.25	1102	96032714	LEITUNG
SCHRUMPFSCHLAUCH 6/1,4X	10429651	287	0.2	503	96021229	KABELSTRANG
SCHRUMPFSCHLAUCH 6/1,4X	10429651	287	0.03	905	96025259	KABELSTRANG
SCHRUMPFSCHLAUCH 63/19X	10874610	299	0.2	954	96023336	LEITUNG
SCHRUMPFSCHLAUCH 63/19X	10874610	299	0.2	960	96026599	LEITUNG
SCHRUMPFSCHLAUCH 69,8/11	12101575	2404	0.17	1099	96032710	LEITUNG
SCHRUMPFSCHLAUCH 69,8/11	12101575	504	0.17	1100	96032711	LEITUNG
SCHRUMPFSCHLAUCH 69,8/11	12101575	2204	0.34	1102	96032714	LEITUNG
SCHRUMPFSCHLAUCH 7,6/1,7	10441164	290	0.05	24	96019880	KABELSTRANG
SCHRUMPFSCHLAUCH 7,6/1,7	10441164	290	0.1	501	96024787	KABELSTRANG
SCHRUMPFSCHLAUCH 7,6/1,7	10441164	290	0.4	644	96041605	KABELSTRANG
SCHRUMPFSCHLAUCH 7,6/1,7	10441164	290	0.5	665	96022303	KABELSTRANG
SCHRUMPFSCHLAUCH 8-1,6 P	10301529	289	0.1	663	96028857	BLINDSTECKER
SCHRUMPFSCHLAUCH 8-1,6 P	10301529	289	0.1	685	96028064	BLINDSTECKER
SCHUTZBLECH 3X1000X112	97122221	97	1	490	918637308	LAUFSTEG DREHBUEHNE
SCHUTZBLECH 3X1296X1014	97104462	6	1	234	919002908	WINDE 4 VORM.
SCHUTZBLECH 4X170X426 S31	97135457	136	1	60	918888308	RAUPENTRAEGER LI.
SCHUTZBLECH 4X170X426 S31	97135457	133	1	98	918900908	RAUPENTRAEGER RE.
SCHUTZBLECH 4X200X371 S31	97135919	13	1	148	96024421	KONSOLE VORN
SCHUTZBLECH 4X215X532 S31	97038929	78	1	59	918888308	RAUPENTRAEGER LI.
SCHUTZBLECH 4X215X532 S31	97038929	78	1	97	918900908	RAUPENTRAEGER RE.
SCHUTZBLECH 4X220X476 S31	97135458	137	2	60	918888308	RAUPENTRAEGER LI.
SCHUTZBLECH 4X220X476 S31	97135458	134	2	98	918900908	RAUPENTRAEGER RE.
SCHUTZBLECH 4X350X718 S31	97004973	76	1	59	918888308	RAUPENTRAEGER LI.
SCHUTZBLECH 4X350X718 S31	97004973	76	1	97	918900908	RAUPENTRAEGER RE.
SCHUTZBLECH 4X820X377 S31	97103877	4	2	255	918636208	DREHWERK
SCHUTZBLECH 5X1145X317 S	97101418	59	1	59	918888308	RAUPENTRAEGER LI.
SCHUTZBLECH 5X1145X317 S	97101418	59	1	96	918900908	RAUPENTRAEGER RE.
SCHUTZBLECH 5X1145X317 S	97101419	60	1	59	918888308	RAUPENTRAEGER LI.
SCHUTZBLECH 5X1145X317 S	97101419	60	1	97	918900908	RAUPENTRAEGER RE.
SCHUTZBLECH 5X1662X317 S	97101417	58	1	59	918888308	RAUPENTRAEGER LI.
SCHUTZBLECH 5X1662X317 S	97101417	58	1	96	918900908	RAUPENTRAEGER RE.
SCHUTZBLECH 5X1662X317 S	97101420	61	1	59	918888308	RAUPENTRAEGER LI.
SCHUTZBLECH 5X1662X317 S	97101420	61	1	97	918900908	RAUPENTRAEGER RE.
SCHUTZBLECH 5X1741X317 S	97101416	57	1	59	918888308	RAUPENTRAEGER LI.

2.2.2021

etk_en_de_048416 LR 1800-1.0

1647

LIEBHERRAlphabetical index
Alphabetischer Index

Bezeichnung	Artikel	Pos.	Menge	Seite	Baugruppe	Bezeichnung
SCHUTZBLECH 5X1741X317 S	97101416	57	1	96	918900908	RAUPENTRAEGER RE.
SCHUTZBLECH 5X1741X317 S	97101421	62	1	59	918888308	RAUPENTRAEGER LI.
SCHUTZBLECH 5X1741X317 S	97101421	62	1	97	918900908	RAUPENTRAEGER RE.
SCHUTZBLECH KPL. FE//ZNNI	968049308	8	1	19	919618308	RAUPENMITTELTEIL
SCHUTZBLECH SCHWK. T ZN	96025261	7	1	234	919002908	WINDE 4 VORM.
SCHUTZBLECH SCHWK. T ZN	96025262	8	1	234	919002908	WINDE 4 VORM.
SCHUTZGITTER PA	10222686	37	4	700	96020050	AUFBAUTEILE MONTAGETAPE
SCHUTZHAUBE 4X470X403 A	97059377	9	1	19	919618308	RAUPENMITTELTEIL
SCHUTZKAPPE	10450134	(13)	1	312	10877024	VERSTELLPUMPE
SCHUTZKAPPE	606182608	(501)	2	640	96041604	ELEKTRIK AGGREGAT
SCHUTZKAPPE	610701108	542	2	642	96041609	KABELSTRANG
SCHUTZKAPPE	779013008	101	2	59	918888308	RAUPENTRAEGER LI.
SCHUTZKAPPE	779013008	101	2	97	918900908	RAUPENTRAEGER RE.
SCHUTZKAPPE	779013008	22	4	140	918632208	MECH.ZUSATZABSTUETZUNG
SCHUTZKAPPE 180°	11060618	522	3	644	96041605	KABELSTRANG
SCHUTZKAPPE 180°	11491349	519	1	644	96041605	KABELSTRANG
SCHUTZKAPPE A240	692404608	3	1	660	96022326	KLEMMKASTEN KPL.
SCHUTZKAPPE CA	691815708	4	2	660	96022326	KLEMMKASTEN KPL.
SCHUTZKAPPE HAN D HARTIN	605618008	508	1	657	96022595	BLINDSTECKER
SCHUTZKAPPE HAN D HARTIN	605618008	514	2	658	96007913	BLINDSTECKER
SCHUTZKAPPE JPT	10874331	539	2	642	96041609	KABELSTRANG
SCHUTZKAPPE JPT	10874331	520	4	644	96041605	KABELSTRANG
SCHUTZKAPPE JPT	10874331	522	1	666	96022303	KABELSTRANG
SCHUTZKAPPE JPT 2 POL	11647373	526	1	496	96021225	KABELSTRANG
SCHUTZKAPPE JPT 2 POL	11647373	534	2	642	96041609	KABELSTRANG
SCHUTZKAPPE MCP BUCHS	10678458	505	2	642	96041609	KABELSTRANG
SCHUTZKAPPE MS A240	691812808	502	1	992	96023111	BLINDSTECKER
SCHUTZKAPPE MS A240	691812908	153	1	990	96022898	KLEMMKASTEN
SCHUTZKAPPE MS A240	691815408	505	2	675	96022311	LEITUNG
SCHUTZKAPPE STECKER 4-P	602339608	503	2	133	96024553	KABELSTRANG
SCHUTZKAPPE SW10	779020108	2	6	705	922648308	KLEMMBRETT VORM.
SCHUTZLEISTE 20X75X800 P	97117878	36	1	184	918635608	DREHBUEHNENRAHMEN KPL.
SCHUTZPLATTE 60X45X3 PA6	97056864	12	4	65	969088908	HALTER VORM.
SCHUTZSCHLAUCH 30MM AL-	11118396	211	3.63	644	96041605	KABELSTRANG
SCHUTZSCHLAUCH 40MM AL-	10324905	212	1.1	641	96041609	KABELSTRANG
SCHUTZSCHLAUCH HWPP8 P	10874598	110	0.8	535	918940808	SA-BOCK VORM.
SCHUTZWALZE	96023086	43	1	1006	918647208	HS-REDUZIERSTUECK
SCHUTZWALZE	96023086	6	1	1025	918647308	SL-REDUZIERSTUECK
SCHUTZWALZE KPL.	96025428	35	1	222	919010008	WINDE 2 VORM.
SCHUTZWALZE KPL.	96051691	7	1	918	918690608	H-ANLENKSTUECK VORM.
SCHUTZWALZE KPL.	964697808	4	1	884	919059208	WINDE 6 VORM.
SCHUTZWALZE KPL.	964697808	6	1	918	918690608	H-ANLENKSTUECK VORM.
SCHUTZWALZE KPL. SPF	961866608	66	1	534	918940808	SA-BOCK VORM.
SCHUTZWALZE KPL. SPF	961866608	3	1	536	96023993	SA-BOCK AUFSTELLVORRIC
SCHUTZWALZE SCHWK.	96025429	1	1	223	96025428	SCHUTZWALZE KPL.
SCHUTZWALZE SCHWK. 82,5/1	927145608	1	1	537	961866608	SCHUTZWALZE KPL.
SCHWENKARM SCHWK.	96025305	2	1	767	918645108	KRANFUEHRERKABINE ANBA
SCHWERSPANNSTIFT 25X55	432315601	(6)	4	57	918888308	RAUPENTRAEGER LI.
SCHWINGE KPL. 2.4M AF-51	96030924	2	1	1124	918654508	FA-BOCK
SCHWINGUNGSDAEMPFER	550452508	121	2	288	96021818	DIESELMOTOR VORM.
SCHWINGUNGSDAEMPFER	550452608	122	2	288	96021818	DIESELMOTOR VORM.
SCHWUNGRAD ANBAU SAE 1X	10120077	530	1	337	12415860	DIESELMOTOR
SCHWUNGRAD VORM. SAE 1X	10120078	1	1	427	10120077	SCHWUNGRAD ANBAU
SCHWUNGRADGEHAEUSE AN	10120324	520	1	337	12415860	DIESELMOTOR
SCHWUNGRADGEHAEUSE VO	10120316	1	1	424	10120324	SCHWUNGRADGEHAEUSE AN
SCR-MODUL UEBERGANGS	96029170	1	1	441	919411408	SCHALLDAEMPFERANLAGE
SECHSKANTMUTTER AEHNL.	11004444	9	2	1190	968838608	GRUNDHALTER VORM.
SECHSKANTMUTTER DIN 934	10584965	24	8	1166	917228908	HAKENFLASCHE
SECHSKANTMUTTER DIN 980	10179122	415	2	289	96021818	DIESELMOTOR VORM.
SECHSKANTMUTTER DIN 985	10875605	39	3	184	918635608	DREHBUEHNENRAHMEN KPL.

2.2.2021

etk_en_de_048416 LR 1800-1.0

1648

LIEBHERRAlphabetical index
Alphabetischer Index

Bezeichnung	Artikel	Pos.	Menge	Seite	Baugruppe	Bezeichnung
SECHSKANTMUTTER DIN 985	10875605	25	24	533	918940808	SA-BOCK VORM.
SECHSKANTMUTTER DIN 985	10197769	401	49	289	96021818	DIESELMOTOR VORM.
SECHSKANTMUTTER DIN 985	10197769	201	6	315	96022275	KUEHLER VORM.
SECHSKANTMUTTER DIN 985	10197769	400	6	327	96026028	BEFESTIGUNGSTEILE DRUC
SECHSKANTMUTTER DIN 985	10197769	400	16	441	919411408	SCHALLDAEMPFERANLAGE
SECHSKANTMUTTER DIN 985	10197769	9	8	449	918636808	BATTERIELAGERUNG
SECHSKANTMUTTER DIN 985	10197769	136	4	491	918637308	LAUFSTEG DREHBUEHNE
SECHSKANTMUTTER DIN 985	10197769	10	4	569	918643008	MONTAGEEINRICHTUNG RA
SECHSKANTMUTTER DIN 985	10197769	40	3	581	96029764	KRAFTSTOFFFILTER VORM.
SECHSKANTMUTTER DIN 985	10197769	25	10	591	918643308	OELBEHAELTER KPL.
SECHSKANTMUTTER DIN 985	10197769	8	10	767	918645108	KRANFUEHRERKABINE ANBA
SECHSKANTMUTTER DIN 985	10197769	22	1	790	96000697	WISCHANLAGE EINBAU
SECHSKANTMUTTER DIN 985	10197769	13	4	937	96008072	STATIV KPL.
SECHSKANTMUTTER DIN 985	10197769	46	4	981	918647008	L-KOPFSTUECK
SECHSKANTMUTTER DIN 985	411903208	18	2	844	96006445	KAMERAHALTER VORM.
SECHSKANTMUTTER DIN 985	411903208	17	2	937	96008072	STATIV KPL.
SECHSKANTMUTTER DIN 985	12218127	404	4	327	96026028	BEFESTIGUNGSTEILE DRUC
SECHSKANTMUTTER DIN 985	10875607	20	16	184	918635608	DREHBUEHNENRAHMEN KPL.
SECHSKANTMUTTER DIN 985	10875607	402	6	289	96021818	DIESELMOTOR VORM.
SECHSKANTMUTTER DIN 985	10875607	401	6	330	96026029	BEFESTIGUNGSTEILE HYDR
SECHSKANTMUTTER DIN 985	10875607	22	1	455	96020682	ELEKTRIK BATTERIEKASTEN
SECHSKANTMUTTER DIN 985	10875607	122	4	491	918637308	LAUFSTEG DREHBUEHNE
SECHSKANTMUTTER DIN 985	10875607	50	12	860	918643908	AUFNAHME GEGENGEWICHT
SECHSKANTMUTTER DIN 985	10875607	25	6	1091	918654408	F-ANLENKSTUECK
SECHSKANTMUTTER DIN 985	10875607	74	4	1109	918654608	F-KOPFSTUECK
SECHSKANTMUTTER DIN 985	10875607	13	4	1134	918887908	F-ZWISCHENSTUECK
SECHSKANTMUTTER DIN 985	12218072	7	2	983	96025233	ZUGSTANGE KPL.
SECHSKANTMUTTER DIN 985	12218072	58	4	1108	918654608	F-KOPFSTUECK
SECHSKANTMUTTER DIN 985	12218072	10	1	1110	96032537	ZUGGLASCHE KPL.
SECHSKANTMUTTER DIN 985	12218072	7	1	1111	96032540	ZUGGLASCHE KPL.
SECHSKANTMUTTER DIN 985	12218072	8	1	1126	96030931	ZUGGLASCHE KPL.
SECHSKANTMUTTER DIN 985	12218072	5	1	1128	96034520	LASCHE KPL.
SECHSKANTMUTTER DIN 985	12218072	3	2	1138	96036721	ZUGGLASCHE KPL.
SECHSKANTMUTTER DIN 985	10875609	4	144	172	96048341	BODENPLATTEN VORM.
SECHSKANTMUTTER DIN 985	10875609	403	8	289	96021818	DIESELMOTOR VORM.
SECHSKANTMUTTER DIN 985	10875609	115	1	535	918940808	SA-BOCK VORM.
SECHSKANTMUTTER DIN 985	10875609	10	1	540	96023994	ZUGSTANGE KPL.
SECHSKANTMUTTER DIN 985	10875609	19	1	543	96023995	ZUGSTANGE KPL.
SECHSKANTMUTTER DIN 985	10875609	23	6	586	918643208	KRAFTSTOFFBEHAELTER KPL
SECHSKANTMUTTER DIN 985	10875609	13	6	591	918643308	OELBEHAELTER KPL.
SECHSKANTMUTTER DIN 985	10875609	10	1	922	96015639	STANGE KPL.
SECHSKANTMUTTER DIN 985	10875609	26	1	981	918647008	L-KOPFSTUECK
SECHSKANTMUTTER DIN 985	10875609	19	2	1006	918647208	HS-REDUZIERSTUECK
SECHSKANTMUTTER DIN 985	10875609	9	1	1010	96019777	LASCHE VORM.
SECHSKANTMUTTER DIN 985	10875609	11	1	1015	96022238	ZUGSTANGE KPL.
SECHSKANTMUTTER DIN 985	10875609	29	4	1042	918647508	H-ZWISCHENSTUECK
SECHSKANTMUTTER DIN 985	10875609	29	4	1050	918811308	H-ZWISCHENSTUECK
SECHSKANTMUTTER DIN 985	10875609	10	1	1067	96029116	ZUGGLASCHE VORM.
SECHSKANTMUTTER DIN 985	10875609	25	1	1124	918654508	FA-BOCK
SECHSKANTMUTTER DIN 985	10875609	5	4	1129	96038653	SEIL VORM.
SECHSKANTMUTTER DIN 985	10875609	9	1	1148	96024345	ABSPANNLASCHE
SECHSKANTMUTTER DIN 985	10875610	11	2	180	96051604	ROLLENLAGERUNG
SECHSKANTMUTTER DIN 985	10875610	9	1	543	96023995	ZUGSTANGE KPL.
SECHSKANTMUTTER DIN 985	10875610	6	2	1019	96023054	UMLENKROLLE KPL.
SECHSKANTMUTTER DIN 985	12226094	410	2	289	96021818	DIESELMOTOR VORM.
SECHSKANTMUTTER DIN 985	10876399	129	4	60	918888308	RAUPENTRAEGER LI.
SECHSKANTMUTTER DIN 985	10876399	126	4	98	918900908	RAUPENTRAEGER RE.
SECHSKANTMUTTER DIN 985	10876399	47	4	506	96021230	ELEKTRIK ANBAUTEILE KABIN
SECHSKANTMUTTER DIN 985	10876399	9	4	509	96027682	BLECH VORM.
SECHSKANTMUTTER DIN 985	10876399	26	8	660	96022326	KLEMMKASTEN KPL.

2.2.2021

etk_en_de_048416 LR 1800-1.0

1649

LIEBHERRAlphabetical index
Alphabetischer Index

Bezeichnung	Artikel	Pos.	Menge	Seite	Baugruppe	Bezeichnung
SECHSKANTMUTTER DIN 985	10876399	15	4	936	96028861	PLATTE VORM.
SECHSKANTMUTTER DIN 985	10876399	266	4	959	96022876	LEITUNGSTROMMEL KPL.
SECHSKANTMUTTER DIN 985	10876399	(4)	4	981	918647008	L-KOPFSTUECK
SECHSKANTMUTTER DIN 985	10876399	4	4	986	96025360	BLINDDOSE KPL.
SECHSKANTMUTTER DIN 985	10876399	281	16	990	96022898	KLEMMKASTEN
SECHSKANTMUTTER DIN 985	10876399	151	8	1080	96032633	KLEMMKASTEN KPL.
SECHSKANTMUTTER DIN 985	10876399	508	4	1102	96032714	LEITUNG
SECHSKANTMUTTER DIN 985	10876399	151	4	1118	96032637	KLEMMKASTEN KPL.
SECHSKANTMUTTER DIN 985	10875611	32	14	489	918637308	LAUFSTEG DREHBUEHNE
SECHSKANTMUTTER DIN 985	10875611	37	3	602	918643608	ZENTRALSCHMIERANLAGE O
SECHSKANTMUTTER DIN 985	10875611	52	16	652	96022391	KLEMMKASTEN KPL.
SECHSKANTMUTTER DIN 985	10875611	511	1	657	96022595	BLINDSTECKER
SECHSKANTMUTTER DIN 985	10875611	27	4	660	96022326	KLEMMKASTEN KPL.
SECHSKANTMUTTER DIN 985	10875611	512	1	685	96028064	BLINDSTECKER
SECHSKANTMUTTER DIN 985	10875611	83	72	693	96025148	SCHALTSCHRANK MECH.
SECHSKANTMUTTER DIN 985	10875611	325	2	811	96018766	DRUCKLUFTANLAGE
SECHSKANTMUTTER DIN 985	10875611	7	3	1191	967936408	WINDWARNUNG VORM.
SECHSKANTMUTTER DIN 985	10875612	10	11	65	969088908	HALTER VORM.
SECHSKANTMUTTER DIN 985	10875612	47	6	489	918637308	LAUFSTEG DREHBUEHNE
SECHSKANTMUTTER DIN 985	10875612	16	8	602	918643608	ZENTRALSCHMIERANLAGE O
SECHSKANTMUTTER DIN 985	10875612	74	2	701	96020050	AUFBAUTEILE MONTAGETAPE
SECHSKANTMUTTER DIN 985	10875612	52	16	860	918643908	AUFNAHME GEGENGEWICHT
SECHSKANTMUTTER DIN 985	10301317	29	4	157	96024481	SCHALTSCHRANK KPL.
SECHSKANTMUTTER DIN 985	10301317	5	1	1190	968838608	GRUNDHALTER VORM.
SECHSKANTMUTTER DIN 985	12102692	99	16	59	918888308	RAUPENTRAEGER LI.
SECHSKANTMUTTER DIN 985	12102692	99	16	97	918900908	RAUPENTRAEGER RE.
SECHSKANTMUTTER DIN 985	12102692	219	6	189	96024507	MONTAGETEILE ELEKTRIK
SECHSKANTMUTTER DIN 985	12102692	429	2	289	96021818	DIESELMOTOR VORM.
SECHSKANTMUTTER DIN 985	12102692	207	16	315	96022275	KUEHLER VORM.
SECHSKANTMUTTER DIN 985	12102692	402	4	330	96026029	BEFESTIGUNGSTEILE HYDR
SECHSKANTMUTTER DIN 985	12102692	4	7	452	96022152	DECKEL VORM.
SECHSKANTMUTTER DIN 985	12102692	9	2	453	96022154	KLAPPE VORM.
SECHSKANTMUTTER DIN 985	12102692	14	6	649	96007325	VERTEILER MASSE
SECHSKANTMUTTER DIN 985	12102692	7	2	802	918064408	HEIZUNG KRANFUEHRERKAB
SECHSKANTMUTTER DIN 985	12102692	5	2	934	96019853	BOLZENSICHERUNG KPL.
SECHSKANTMUTTER DIN 985	12102692	7	9	940	96024380	PLATTE VORM.
SECHSKANTMUTTER DIN 985	12102692	56	4	982	918647008	L-KOPFSTUECK
SECHSKANTMUTTER DIN 985	12102692	51	8	1007	918647208	HS-REDUZIERSTUECK
SECHSKANTMUTTER DIN 985	12102692	23	4	1076	918654208	F-ANSCHLUSSKOPF
SECHSKANTMUTTER DIN 985	12102692	43	8	1091	918654408	F-ANLENKSTUECK
SECHSKANTMUTTER DIN 985	411903008	64	3	507	96021230	ELEKTRIK ANBAUTEILE KABIN
SECHSKANTMUTTER DIN 985	411903008	23	4	660	96022326	KLEMMKASTEN KPL.
SECHSKANTMUTTER DIN 985	411903008	18	2	776	96000684	FRONTSCHIEBE KPL.
SECHSKANTMUTTER DIN 985	411903008	16	4	844	96006445	KAMERAHALTER VORM.
SECHSKANTMUTTER DIN 985	10875614	38	26	19	919618308	RAUPENMITTELTEIL
SECHSKANTMUTTER DIN 985	10875614	6	4	65	969088908	HALTER VORM.
SECHSKANTMUTTER DIN 985	10875614	4	2	84	918888408	ZENTRALSCHMIERUNG RAUP
SECHSKANTMUTTER DIN 985	10875614	4	2	117	918901108	ZENTRALSCHMIERUNG RAUP
SECHSKANTMUTTER DIN 985	10875614	14	56	136	918632108	LAUFSTEG RAUPENFAHRWER
SECHSKANTMUTTER DIN 985	10875614	33	8	184	918635608	DREHBUEHNENRAHMEN KPL.
SECHSKANTMUTTER DIN 985	10875614	20	6	195	919004308	WINDE 1 VORM.
SECHSKANTMUTTER DIN 985	10875614	20	6	222	919010008	WINDE 2 VORM.
SECHSKANTMUTTER DIN 985	10875614	13	4	234	919002908	WINDE 4 VORM.
SECHSKANTMUTTER DIN 985	10875614	400	49	289	96021818	DIESELMOTOR VORM.
SECHSKANTMUTTER DIN 985	10875614	204	43	315	96022275	KUEHLER VORM.
SECHSKANTMUTTER DIN 985	10875614	401	4	327	96026028	BEFESTIGUNGSTEILE DRUC
SECHSKANTMUTTER DIN 985	10875614	400	27	330	96026029	BEFESTIGUNGSTEILE HYDR
SECHSKANTMUTTER DIN 985	10875614	401	32	441	919411408	SCHALLDAEMPFERANLAGE
SECHSKANTMUTTER DIN 985	10875614	200	26	447	919412108	LUFTFILTERANLAGE KPL.
SECHSKANTMUTTER DIN 985	10875614	5	8	449	918636808	BATTERIELAGERUNG

2.2.2021

etk_en_de_048416 LR 1800-1.0

1650

LIEBHERRAlphabetical index
Alphabetischer Index

Bezeichnung	Artikel	Pos.	Menge	Seite	Baugruppe	Bezeichnung
SECHSKANTMUTTER DIN 985	10875614	11	8	451	96021811	BATTERIEKASTEN VORM.
SECHSKANTMUTTER DIN 985	10875614	35	2	458	919554008	HARNSTOFFANLAGE
SECHSKANTMUTTER DIN 985	10875614	9	2	464	96004224	DECKEL KPL.
SECHSKANTMUTTER DIN 985	10875614	3	4	475	915587308	NOTSITZ
SECHSKANTMUTTER DIN 985	10875614	86	110	490	918637308	LAUFSTEG DREHBUEHNE
SECHSKANTMUTTER DIN 985	10875614	26	8	516	918637508	ZUSATZHEIZUNG OW
SECHSKANTMUTTER DIN 985	10875614	13	1	518	96019655	ZUSATZHEIZUNG VORM.
SECHSKANTMUTTER DIN 985	10875614	33	14	525	918642408	KLIMAAANLAGE
SECHSKANTMUTTER DIN 985	10875614	43	21	533	918940808	SA-BOCK VORM.
SECHSKANTMUTTER DIN 985	10875614	2	2	580	918721208	KRAFTSTOFFFOERDERUNG
SECHSKANTMUTTER DIN 985	10875614	24	3	586	918643208	KRAFTSTOFFBEHALTER KPL
SECHSKANTMUTTER DIN 985	10875614	35	10	591	918643308	OELBEHALTER KPL.
SECHSKANTMUTTER DIN 985	10875614	400	70	616	96024273	GERAEUSCHDAEMMUNG OBE
SECHSKANTMUTTER DIN 985	10875614	403	11	624	96024274	GERAEUSCHDAEMMUNG UN
SECHSKANTMUTTER DIN 985	10875614	6	2	630	96025054	DECKEL VORM.
SECHSKANTMUTTER DIN 985	10875614	6	2	631	96025055	DECKEL VORM.
SECHSKANTMUTTER DIN 985	10875614	6	2	632	96025056	DECKEL VORM.
SECHSKANTMUTTER DIN 985	10875614	6	1	633	96025057	DECKEL VORM.
SECHSKANTMUTTER DIN 985	10875614	6	2	634	96025058	DECKEL VORM.
SECHSKANTMUTTER DIN 985	10875614	6	2	635	96025059	DECKEL VORM.
SECHSKANTMUTTER DIN 985	10875614	7	2	693	96025148	SCHALTSCHRANK MECH.
SECHSKANTMUTTER DIN 985	10875614	10	2	800	964588308	FUEHRUNG VORM.
SECHSKANTMUTTER DIN 985	10875614	16	4	802	918064408	HEIZUNG KRANFUEHRERKAB
SECHSKANTMUTTER DIN 985	10875614	35	16	807	918998608	PODEST KRANKABINE
SECHSKANTMUTTER DIN 985	10875614	51	12	860	918643908	AUFNAHME GEGENGEWICHT
SECHSKANTMUTTER DIN 985	10875614	10	2	937	96008072	STATIV KPL.
SECHSKANTMUTTER DIN 985	10875614	21	4	937	96008072	STATIV KPL.
SECHSKANTMUTTER DIN 985	10875614	6	4	965	96002442	MECH.ANBAUTEILE SCHEINW
SECHSKANTMUTTER DIN 985	10875614	6	3	985	96025353	HUBENDSCHALTER VORM.
SECHSKANTMUTTER DIN 985	10875614	30	20	1076	918654208	F-ANSCHLUSSKOPF
SECHSKANTMUTTER DIN 985	10875614	9	16	1077	96033901	GITTERROST VORM.
SECHSKANTMUTTER DIN 985	10875614	57	18	1091	918654408	F-ANLENKSTUECK
SECHSKANTMUTTER DIN 985	10875614	5	2	1094	968938308	SENSOR VORM.
SECHSKANTMUTTER DIN 985	10875614	12	4	1124	918654508	FA-BOCK
SECHSKANTMUTTER DIN 985	10875614	8	10	1134	918887908	F-ZWISCHENSTUECK
SECHSKANTMUTTER DIN 985	10875614	8	1	1146	96024354	KREUZLASCHE MITTE
SECHSKANTMUTTER DIN 985	10875614	7	1	1150	96021706	ANSCHLUSSLASCHE UNTEN
SECHSKANTMUTTER DIN 985	10875614	5	6	1179	919533508	RAUPENSCHLEPPER
SECHSKANTMUTTER DIN 985	10875614	42	1	1182	96022733	SCHOTTPLATTE VORM.
SECHSKANTMUTTER DIN 985	10875614	5	2	1184	96054388	ADAPTER VORM.
SECHSKANTMUTTER DIN 985	411903108	5	12	779	969848908	RELING
SECHSKANTMUTTER DIN 985	411903108	18	10	842	96024951	KAMERAANBAU DREHBUEHN
SECHSKANTMUTTER DIN 985	411903108	17	4	844	96006445	KAMERAHALTER VORM.
SECHSKANTMUTTER DIN 985	411903108	4	4	1192	967937608	HINDERNISFEUER VORM.
SECHSKANTMUTTER EN 1661	11820285	13	4	395	10147162	VERBINDUNGSLEITUNG ANBA
SECHSKANTMUTTER EN 1661	11820285	17	1	406	10147372	ENTLUEFTUNGSLEITUNG AN
SECHSKANTMUTTER ISO 403	12102695	308	2	274	96018773	ZUSATZHYDRAULIK MONTAGE
SECHSKANTMUTTER ISO 403	12102695	32	2	468	918810308	STUERSTAND
SECHSKANTMUTTER ISO 403	12102695	90	14	490	918637308	LAUFSTEG DREHBUEHNE
SECHSKANTMUTTER ISO 403	12102695	53	4	767	918645108	KRANFUEHRERKABINE ANBA
SECHSKANTMUTTER ISO 403	12102695	32	5	807	918998608	PODEST KRANKABINE
SECHSKANTMUTTER ISO 403	12102695	42	4	1076	918654208	F-ANSCHLUSSKOPF
SECHSKANTMUTTER ISO 403	12102695	42	4	1091	918654408	F-ANLENKSTUECK
SECHSKANTMUTTER ISO 403	510748608	3	1	845	965669108	FUEHRUNG
SECHSKANTMUTTER ISO 4032	10875616	40	1	19	919618308	RAUPENMITTELTEIL
SECHSKANTMUTTER ISO 4032	10875616	6	8	187	96023860	MONTAGETEILE DREHBUEHN
SECHSKANTMUTTER ISO 4032	10875616	23	8	277	918636408	DIESELMOTOR EINBAU
SECHSKANTMUTTER ISO 4032	10875616	62	1	768	918645108	KRANFUEHRERKABINE ANBA
SECHSKANTMUTTER ISO 4032	10875616	23	4	807	918998608	PODEST KRANKABINE
SECHSKANTMUTTER ISO 4032	10875616	13	8	825	919096908	VERBOLZUNG DB-SCHWEBE

2.2.2021

etk_en_de_048416 LR 1800-1.0

1651

LIEBHERRAlphabetical index
Alphabetischer Index

Bezeichnung	Artikel	Pos.	Menge	Seite	Baugruppe	Bezeichnung
SECHSKANTMUTTER ISO 4032	10875616	13	8	833	918658208	VERBOLZUNG DB-BALLASTWA
SECHSKANTMUTTER ISO 403	10873081	94	4	490	918637308	LAUFSTEG DREHBUEHNE
SECHSKANTMUTTER ISO 403	10873081	28	1	569	918643008	MONTAGEEINRICHTUNG RA
SECHSKANTMUTTER ISO 403	10873081	67	4	768	918645108	KRANFUEHRERKABINE ANBA
SECHSKANTMUTTER ISO 403	411514608	7	1	175	96047342	BOLZENZIEHEINRICHTUNG VO
SECHSKANTMUTTER ISO 4032	10875617	41	6	19	919618308	RAUPENMITTELTEIL
SECHSKANTMUTTER ISO 4032	10875617	104	2	534	918940808	SA-BOCK VORM.
SECHSKANTMUTTER ISO 4032	10875617	4	2	541	96024870	ZUGSTANGE VORM.
SECHSKANTMUTTER ISO 4032	10875617	4	2	544	96024836	ZUGSTANGE VORM.
SECHSKANTMUTTER ISO 4032	10875617	4	2	923	96015648	STANGE VORM.
SECHSKANTMUTTER ISO 4032	10875617	4	4	1009	96021720	ZUGSTANGE VORM.
SECHSKANTMUTTER ISO 4032	10875617	4	3	1016	96022349	ZUGSTANGE VORM.
SECHSKANTMUTTER ISO 4032	10875617	4	3	1027	96021799	ZUGSTANGE VORM.
SECHSKANTMUTTER ISO 4032	10875617	4	4	1036	96020715	ZUGSTANGE VORM.
SECHSKANTMUTTER ISO 4032	10875617	4	8	1044	96020036	ZUGSTANGE VORM.
SECHSKANTMUTTER ISO 403	10425687	9	8	136	918632108	LAUFSTEG RAUPENFAHRWER
SECHSKANTMUTTER ISO 4032	10875618	4	1	141	962009308	ABSTUETZPLATTE KPL.
SECHSKANTMUTTER ISO 4032	10875618	13	16	856	918642608	TRANSPORTABLAGE
SECHSKANTMUTTER ISO 403	10425688	17	2	234	919002908	WINDE 4 VORM.
SECHSKANTMUTTER ISO 4032	10005173	23	2	693	96025148	SCHALTSCHRANK MECH.
SECHSKANTMUTTER ISO 403	10875619	510	2	658	96007913	BLINDSTECKER
SECHSKANTMUTTER ISO 403	10875619	504	1	684	96028063	BLINDSTECKER
SECHSKANTMUTTER ISO 403	10875619	67	4	786	96028393	INNENVERKLEIDUNG EINBAU
SECHSKANTMUTTER ISO 403	10875619	26	2	798	968080908	SCHLISSANLAGE
SECHSKANTMUTTER ISO 403	10875620	42	2	19	919618308	RAUPENMITTELTEIL
SECHSKANTMUTTER ISO 403	10875620	16	6	84	918888408	ZENTRALSCHMIERUNG RAUP
SECHSKANTMUTTER ISO 403	10875620	16	6	117	918901108	ZENTRALSCHMIERUNG RAUP
SECHSKANTMUTTER ISO 403	10875620	4	8	451	96021811	BATTERIEKASTEN VORM.
SECHSKANTMUTTER ISO 403	10875620	6	2	559	918969208	ZENTRALSCHMIERUNG
SECHSKANTMUTTER ISO 403	10875620	8	1	610	918646608	FREMDEINSPEISUNG
SECHSKANTMUTTER ISO 403	10875620	8	5	611	919140508	KONSOLE FREMDEINSPEISUN
SECHSKANTMUTTER ISO 403	10875620	401	12	624	96024274	GERAEUSCHDAEMMUNG UN
SECHSKANTMUTTER ISO 403	10875620	9	4	625	96024781	DECKEL VORM.
SECHSKANTMUTTER ISO 403	10875620	9	4	626	96024782	DECKEL VORM.
SECHSKANTMUTTER ISO 403	10875620	9	4	627	96024783	DECKEL VORM.
SECHSKANTMUTTER ISO 403	10875620	72	10	690	919412308	EINBAUTEILE SCHALTSCHRAN
SECHSKANTMUTTER ISO 4032	4901763	226	4	189	96024507	MONTAGETEILE ELEKTRIK
SECHSKANTMUTTER ISO 4032	10878117	22	2	458	919554008	HARNSTOFFANLAGE
SECHSKANTMUTTER ISO 4032	10299668	20	2	776	96000684	FRONTSCHIEBE KPL.
SECHSKANTMUTTER ISO 403	10197764	39	16	19	919618308	RAUPENMITTELTEIL
SECHSKANTMUTTER ISO 403	10197764	29	2	28	96024744	SCHALTSCHRANK VORM.
SECHSKANTMUTTER ISO 403	10197764	13	3	149	96024471	ELEKTRIK BALLASTKONSOLE
SECHSKANTMUTTER ISO 403	10197764	13	3	155	96024470	ELEKTRIK BALLASTKONSOLE
SECHSKANTMUTTER ISO 403	10197764	27	6	234	919002908	WINDE 4 VORM.
SECHSKANTMUTTER ISO 403	10197764	9	4	259	918636308	MONTAGEWINDE
SECHSKANTMUTTER ISO 403	10197764	414	15	289	96021818	DIESELMOTOR VORM.
SECHSKANTMUTTER ISO 403	10197764	202	8	447	919412108	LUFTFILTERANLAGE KPL.
SECHSKANTMUTTER ISO 403	10197764	29	8	455	96020682	ELEKTRIK BATTERIEKASTEN
SECHSKANTMUTTER ISO 403	10197764	12	2	464	96004224	DECKEL KPL.
SECHSKANTMUTTER ISO 403	10197764	16	12	478	918637208	DREHBUEHNENVERKLEIDUN
SECHSKANTMUTTER ISO 403	10197764	310	82	549	96018780	ZUSATZHYDRAULIK SA-BOCK
SECHSKANTMUTTER ISO 403	10197764	404	4	616	96024273	GERAEUSCHDAEMMUNG OBE
SECHSKANTMUTTER ISO 403	10197764	4	2	630	96025054	DECKEL VORM.
SECHSKANTMUTTER ISO 403	10197764	4	2	631	96025055	DECKEL VORM.
SECHSKANTMUTTER ISO 403	10197764	4	2	632	96025056	DECKEL VORM.
SECHSKANTMUTTER ISO 403	10197764	4	2	633	96025057	DECKEL VORM.
SECHSKANTMUTTER ISO 403	10197764	4	2	634	96025058	DECKEL VORM.
SECHSKANTMUTTER ISO 403	10197764	4	2	635	96025059	DECKEL VORM.
SECHSKANTMUTTER ISO 403	10197764	6	4	649	96007325	VERTEILER MASSE
SECHSKANTMUTTER ISO 403	10197764	80	1	701	96020050	AUFBAUTEILE MONTAGETAPE

2.2.2021

etk_en_de_048416 LR 1800-1.0

1652

LIEBHERRAlphabetical index
Alphabetischer Index

Bezeichnung	Artikel	Pos.	Menge	Seite	Baugruppe	Bezeichnung
SECHSKANTMUTTER ISO 403	10197764	5	12	705	922648308	KLEMMBRETT VORM.
SECHSKANTMUTTER ISO 403	10197764	77	1	768	918645108	KRANFUEHRERKABINE ANBA
SECHSKANTMUTTER ISO 403	10197764	29	2	807	918998608	PODEST KRANKABINE
SECHSKANTMUTTER ISO 403	10197764	7	4	808	918531108	SPIEGELANBAU KRANFUEHR
SECHSKANTMUTTER ISO 403	10197764	11	2	1175	968895808	ZUSATZHYDR.BOLZENZIEHZ
SECHSKANTMUTTER ISO 4032	411530301	36	2	767	918645108	KRANFUEHRERKABINE ANBA
SECHSKANTMUTTER ISO 4032	411530301	19	10	842	96024951	KAMERAANBAU DREHBUEHN
SECHSKANTMUTTER ISO 403	4000380	15	7	417	10143790	LAEDRUCKREGELUNG
SECHSKANTMUTTER ISO 403	4000381	14	2	341	10141769	ENDREGELVENTIL
SECHSKANTMUTTER ISO 403	4000381	13	2	400	10141807	ANBAUTEILE LUFTPRESSER
SECHSKANTMUTTER ISO 403	4000381	28	2	407	10143277	KUEHLMITTELKRUEMMER AN
SECHSKANTMUTTER ISO 403	10197760	10	4	649	96007325	VERTEILER MASSE
SECHSKANTMUTTER ISO 403	10197760	15	4	844	96006445	KAMERAHALTER VORM.
SECHSKANTMUTTER ISO 403	11693875	77	1	20	919618308	RAUPENMITTELTEIL
SECHSKANTMUTTER ISO 403	11693875	15	29	187	96023860	MONTAGETEILE DREHBUEHN
SECHSKANTMUTTER ISO 403	11693875	36	2	195	919004308	WINDE 1 VORM.
SECHSKANTMUTTER ISO 403	11693875	38	2	222	919010008	WINDE 2 VORM.
SECHSKANTMUTTER ISO 403	11693875	28	17	489	918637308	LAUFSTEG DREHBUEHNE
SECHSKANTMUTTER ISO 403	11693875	20	12	569	918643008	MONTAGEEINRICHTUNG RA
SECHSKANTMUTTER ISO 403	11693875	305	8	574	96018779	ZUSATZHYDR.MONTAGEEINR
SECHSKANTMUTTER ISO 403	11693875	60	2	602	918643608	ZENTRALSCHMIERANLAGE O
SECHSKANTMUTTER ISO 403	11693875	436	7	731	96018765	HYDRAULIK
SECHSKANTMUTTER ISO 403	11693875	28	2	782	919075308	KRANFUEHRERKABINE VORM.
SECHSKANTMUTTER ISO 403	11693875	9	3	807	918998608	PODEST KRANKABINE
SECHSKANTMUTTER ISO 4032	4901732	23	4	195	919004308	WINDE 1 VORM.
SECHSKANTMUTTER ISO 4032	4901732	23	4	222	919010008	WINDE 2 VORM.
SECHSKANTMUTTER ISO 403	10179975	76	4	534	918940808	SA-BOCK VORM.
SECHSKANTMUTTER ISO 403	10179975	19	4	566	918642908	ROLLENLAGERUNG
SECHSKANTMUTTER ISO 403	4635422	9	8	190	918635808	BOLZEN S-ANLENKSTUECK
SECHSKANTMUTTER ISO 403	4635422	15	2	767	918645108	KRANFUEHRERKABINE ANBA
SECHSKANTMUTTER ISO 403	511001708	19	2	802	918064408	HEIZUNG KRANFUEHRERKAB
SECHSKANTMUTTER ISO 403	410120308	17	2	798	968080908	SCHLIESSANLAGE
SECHSKANTMUTTER ISO 7040	10875629	74	12	919	918690608	H-ANLENKSTUECK VORM.
SECHSKANTMUTTER ISO 7040	10875629	7	4	926	96022200	LAUFSTEG VORM.
SECHSKANTMUTTER ISO 7040	10875629	4	4	927	96022383	AUFLAGE VORM.
SECHSKANTMUTTER ISO 7040	10875629	3	4	1149	96021721	VERBINDUNGLASCHE
SECHSKANTMUTTER ISO 7040	11840127	8	2	921	96019852	BOLZEN VORM.
SECHSKANTMUTTER ISO 7040	11840127	7	4	927	96022383	AUFLAGE VORM.
SECHSKANTMUTTER ISO 7040	11840127	12	24	1006	918647208	HS-REDUZIERSTUECK
SECHSKANTMUTTER ISO 7040	11840127	7	2	1018	96022244	BOLZEN VORM.
SECHSKANTMUTTER ISO 7040	11840127	7	2	1030	96020974	BOLZEN KPL.
SECHSKANTMUTTER ISO 7040	11840127	24	4	1085	918654308	F-MONTAGEEINHEIT
SECHSKANTMUTTER ISO 7040	10875859	29	8	140	918632208	MECH.ZUSATZABSTUETZUNG
SECHSKANTMUTTER ISO 7040	10875859	88	4	919	918690608	H-ANLENKSTUECK VORM.
SECHSKANTMUTTER ISO 7040	10875630	17	8	136	918632108	LAUFSTEG RAUPENFAHRWER
SECHSKANTMUTTER ISO 704	10876400	135	2	60	918888308	RAUPENTRAEGER LI.
SECHSKANTMUTTER ISO 704	10876400	132	2	98	918900908	RAUPENTRAEGER RE.
SECHSKANTMUTTER ISO 704	10876400	17	2	451	96021811	BATTERIEKASTEN VORM.
SECHSKANTMUTTER ISO 704	10876400	14	4	935	96028858	PLATTE VORM.
SECHSKANTMUTTER ISO 704	10876400	18	12	940	96024380	PLATTE VORM.
SECHSKANTMUTTER ISO 704	10876400	9	2	1147	96024351	KREUZLASCHE OBEN
SECHSKANTMUTTER ISO 7040	10415159	21	16	533	918940808	SA-BOCK VORM.
SECHSKANTMUTTER ISO 704	11656734	12	4	462	96039769	PUMPE VORM.
SECHSKANTMUTTER ISO 704	11656734	53	32	860	918643908	AUFNAHME GEGENGEWICHT
SECHSKANTMUTTER ISO 704	11656734	7	6	935	96028858	PLATTE VORM.
SECHSKANTMUTTER ISO 704	11656734	7	6	936	96028861	PLATTE VORM.
SECHSKANTMUTTER ISO 704	11656734	36	4	981	918647008	L-KOPFSTUECK
SECHSKANTMUTTER ISO 704	11656734	5	2	1020	96031833	BOLZENSICHERUNG
SECHSKANTMUTTER ISO 704	11656734	7	3	1169	96024957	KAMERAANBAU H-ANLENKS
SECHSKANTMUTTER ISO 704	11656731	14	5	462	96039769	PUMPE VORM.

2.2.2021

etk_en_de_048416 LR 1800-1.0

1653

LIEBHERRAlphabetical index
Alphabetischer Index

Bezeichnung	Artikel	Pos.	Menge	Seite	Baugruppe	Bezeichnung
SECHSKANTMUTTER ISO 704	11656731	33	1	782	919075308	KRANFUEHRERKABINE VORM.
SECHSKANTMUTTER ISO 704	11656731	66	185	919	918690608	H-ANLENKSTUECK VORM.
SECHSKANTMUTTER ISO 704	11656731	5	6	925	96022199	LAUFSTEG VORM.
SECHSKANTMUTTER ISO 704	11656731	12	4	926	96022200	LAUFSTEG VORM.
SECHSKANTMUTTER ISO 704	11656731	9	36	928	96022229	GITTERROST VORM.
SECHSKANTMUTTER ISO 704	11656731	4	12	929	96022230	GITTERROST VORM.
SECHSKANTMUTTER ISO 704	11656731	6	3	930	96023044	GITTERROST VORM.
SECHSKANTMUTTER ISO 704	11656731	4	4	931	96022452	GITTERROST VORM.
SECHSKANTMUTTER ISO 704	11656731	4	3	932	96025701	GITTERROST VORM.
SECHSKANTMUTTER ISO 704	11656731	4	8	933	96025702	TRITTSTUFE
SECHSKANTMUTTER ISO 704	11656731	4	3	938	96032299	GITTERROST VORM.
SECHSKANTMUTTER ISO 704	11656731	14	6	940	96024380	PLATTE VORM.
SECHSKANTMUTTER ISO 704	11656731	9	2	965	96002442	MECH.ANBAUTEILE SCHEINW
SECHSKANTMUTTER ISO 704	11656731	32	29	981	918647008	L-KOPFSTUECK
SECHSKANTMUTTER ISO 704	11656731	35	37	1006	918647208	HS-REDUZIERSTUECK
SECHSKANTMUTTER ISO 704	11656731	9	76	1012	96022236	GITTERROST VORM.
SECHSKANTMUTTER ISO 704	11656731	7	18	1013	96022237	GITTERROST VORM.
SECHSKANTMUTTER ISO 704	11656731	17	19	1025	918647308	SL-REDUZIERSTUECK
SECHSKANTMUTTER ISO 704	11656731	12	48	1029	96023084	GITTERROST VORM.
SECHSKANTMUTTER ISO 704	11656731	23	17	1034	918647408	H-ZWISCHENSTUECK
SECHSKANTMUTTER ISO 704	11656731	6	54	1037	96020717	GITTERROST VORM.
SECHSKANTMUTTER ISO 704	11656731	23	31	1042	918647508	H-ZWISCHENSTUECK
SECHSKANTMUTTER ISO 704	11656731	6	45	1045	96019850	GITTERROST VORM.
SECHSKANTMUTTER ISO 704	11656731	23	31	1050	918811308	H-ZWISCHENSTUECK
SECHSKANTMUTTER ISO 704	11656731	23	20	1052	918647608	S-ZWISCHENSTUECK
SECHSKANTMUTTER ISO 704	11656731	6	54	1053	96021767	GITTERROST VORM.
SECHSKANTMUTTER ISO 704	11656731	23	34	1056	918647708	S-ZWISCHENSTUECK
SECHSKANTMUTTER ISO 704	11656731	6	44	1057	96021766	GITTERROST VORM.
SECHSKANTMUTTER ISO 704	11656731	13	14	1059	918647808	S-ZWISCHENSTUECK
SECHSKANTMUTTER ISO 704	11656731	6	34	1060	96047517	GITTERROST VORM.
SECHSKANTMUTTER ISO 704	11656731	23	43	1062	918811508	S-ZWISCHENSTUECK
SECHSKANTMUTTER ISO 704	11656731	6	52	1064	96024223	GITTERROST VORM.
SECHSKANTMUTTER ISO 704	11656731	6	22	1065	96024224	GITTERROST VORM.
SECHSKANTMUTTER ISO 704	11656731	6	24	1066	96024225	GITTERROST VORM.
SECHSKANTMUTTER ISO 704	11656731	17	34	1071	918648008	L-ZWISCHENSTUECK
SECHSKANTMUTTER ISO 704	11656731	8	44	1072	96020439	GITTERROST VORM.
SECHSKANTMUTTER ISO 704	11656731	8	44	1073	96020511	GITTERROST VORM.
SECHSKANTMUTTER ISO 704	11656731	27	36	1108	918654608	F-KOPFSTUECK
SECHSKANTMUTTER ISO 704	11656731	33	2	1124	918654508	FA-BOCK
SECHSKANTMUTTER ISO 704	11656731	3	1	1169	96024957	KAMERAANBAU H-ANLENKS
SECHSKANTMUTTER ISO 867	10875633	21	2	506	96021230	ELEKTRIK ANBAUTEILE KABIN
SECHSKANTMUTTER ISO 867	12201266	223	1	189	96024507	MONTAGETEILE ELEKTRIK
SECHSKANTMUTTER ISO 867	10179933	6	1	305	12101286	VERSTELLUNG
SECHSKANTMUTTER ISO 8675	10285016	11	2	844	96006445	KAMERAHALTER VORM.
SECHSKANTMUTTER M10X1	10012557	3	2	357	10122503	KIPPHEBELBOCK VORM.
SECHSKANTMUTTER M32X1,5	602504408	48	1	693	96025148	SCHALTSCHRANK MECH.
SECHSKANTRIPPENMUTTER	10003366	3	1	396	9078314	HEIZFLANSCH ANBAU
SECHSKANTSCHRAUBE AEHN	10178938	(7)	12	57	918888308	RAUPENTRAEGER LI.
SECHSKANTSCHRAUBE DIN	10289164	5	14	375	10116165	SCHMIEROELPUMPE MIT BE
SECHSKANTSCHRAUBE DIN 6	10030519	(13)	1	348	10134887	OELWANNE MIT BEFEST.
SECHSKANTSCHRAUBE DIN	11068155	6	7	413	10141558	ABGASKRUEMMER ANBAU
SECHSKANTSCHRAUBE DIN 6	10009007	18	1	385	10126724	KRAFTSTOFF-FEINFILTERAN
SECHSKANTSCHRAUBE DIN 6	10009007	26	2	387	10143725	KRAFTSTOFFLEITUNGEN
SECHSKANTSCHRAUBE DIN 6	10009007	24	2	406	10147372	ENTLUEFTUNGSLEITUNG AN
SECHSKANTSCHRAUBE DIN 6	10009007	13	7	407	10143277	KUEHLMITTELKRUEMMER AN
SECHSKANTSCHRAUBE DIN 6	10009007	21	1	415	10141721	ATL-ANBAU
SECHSKANTSCHRAUBE DIN	10336200	(7)	8	412	10141356	ABGASROHR ANBAU
SECHSKANTSCHRAUBE DIN	10336200	(7)	8	412	10141356	ABGASROHR ANBAU
SECHSKANTSCHRAUBE DIN 9	10548283	32	18	888	12104429	GETRIEBE
SECHSKANTSCHRAUBE DIN	11244574	32	48	238	12104412	GETRIEBE

2.2.2021

etk_en_de_048416 LR 1800-1.0

1654

LIEBHERRAlphabetical index
Alphabetischer Index

Bezeichnung	Artikel	Pos.	Menge	Seite	Baugruppe	Bezeichnung
SECHSKANTSCHRAUBE EN 1	12207561	6	8	391	10151879	LUFTANSAUGUNG ANBAU
SECHSKANTSCHRAUBE EN 16	12207559	18	1	394	10141830	LADELUFTLEITUNG ANBAU
SECHSKANTSCHRAUBE EN 16	12207559	15	1	418	10146947	GENERATOR ANBAU
SECHSKANTSCHRAUBE EN 1	12210062	13	1	402	10143302	WASSERPUMPE MIT BEFEST.
SECHSKANTSCHRAUBE EN 16	11823511	19	2	394	10141830	LADELUFTLEITUNG ANBAU
SECHSKANTSCHRAUBE EN 1	12207564	6	4	379	11363553	ANTRIEB FUER HOCHDRUCK
SECHSKANTSCHRAUBE EN 1	12207564	11	3	402	10143302	WASSERPUMPE MIT BEFEST.
SECHSKANTSCHRAUBE EN 1	11656153	68	2	431	10142764	KABELBAUM ANBAU
SECHSKANTSCHRAUBE EN 1	11656154	12	3	395	10147162	VERBINDUNGSLEITUNG ANBA
SECHSKANTSCHRAUBE EN 1	11656154	2	4	401	10141838	VERSCHLUSSTEILE
SECHSKANTSCHRAUBE EN 1	11656155	10	4	383	10138091	KRAFTSTOFFVORFILTERANBA
SECHSKANTSCHRAUBE EN 1	11656155	19	2	416	12459409	ABGASSTUTZEN ANBAU
SECHSKANTSCHRAUBE EN 16	10299582	7	8	391	10151879	LUFTANSAUGUNG ANBAU
SECHSKANTSCHRAUBE EN 1	11643686	16	6	416	12459409	ABGASSTUTZEN ANBAU
SECHSKANTSCHRAUBE EN 16	10299584	12	4	389	11373048	DRUCKLEITUNG ANBAU
SECHSKANTSCHRAUBE EN 1	11626073	11	1	428	10141788	STEUERGERAET ANBAU
SECHSKANTSCHRAUBE EN 16	10299587	6	4	340	9078462	AGGREGATETRAEGER ANBA
SECHSKANTSCHRAUBE EN 1	11656159	10	2	428	10141788	STEUERGERAET ANBAU
SECHSKANTSCHRAUBE EN 1	11656160	17	1	394	10141830	LADELUFTLEITUNG ANBAU
SECHSKANTSCHRAUBE EN 16	12692825	7	1	379	11363553	ANTRIEB FUER HOCHDRUCK
SECHSKANTSCHRAUBE EN 1	10299598	9	2	424	10120324	SCHWUNGRADGEHAEUSE AN
SECHSKANTSCHRAUBE EN 1	10299598	2	6	434	10120393	VERSCHLUSSTEILE
SECHSKANTSCHRAUBE EN 1	10299598	8	4	435	10126182	NEBENANTRIEB ANBAU
SECHSKANTSCHRAUBE EN 16	10299566	2	3	419	10120540	STARTER ANBAU
SECHSKANTSCHRAUBE EN 1	10875423	16	1	418	10146947	GENERATOR ANBAU
SECHSKANTSCHRAUBE EN 16	10299568	7	10	424	10120324	SCHWUNGRADGEHAEUSE AN
SECHSKANTSCHRAUBE EN 1	12207569	(3)	1	430	10142764	KABELBAUM ANBAU
SECHSKANTSCHRAUBE EN 1	12207569	3	1	432	10150446	KONSOLE ANBAU
SECHSKANTSCHRAUBE EN 1	10875503	26	8	28	96024744	SCHALTSCHRANK VORM.
SECHSKANTSCHRAUBE EN 1	10875503	25	7	157	96024481	SCHALTSCHRANK KPL.
SECHSKANTSCHRAUBE EN 1	10875503	21	4	160	96024819	SCHALTSCHRANK VORM.
SECHSKANTSCHRAUBE EN 1	10875503	22	9	162	96025889	MONTAGEBLECH VORM.
SECHSKANTSCHRAUBE EN 1	10875503	17	4	506	96021230	ELEKTRIK ANBAUTEILE KABIN
SECHSKANTSCHRAUBE EN 1	10875503	20	4	647	96021489	ELEKTRIK KLEMMKASTEN DB
SECHSKANTSCHRAUBE EN 1	10875503	70	46	690	919412308	EINBAUTEILE SCHALTSCHRAN
SECHSKANTSCHRAUBE EN 1	10875503	80	8	693	96025148	SCHALTSCHRANK MECH.
SECHSKANTSCHRAUBE EN 1	10875503	62	50	700	96020050	AUFBAUTEILE MONTAGETAPE
SECHSKANTSCHRAUBE EN 1	10875503	7	2	702	968095808	MONTAGEEINHEIT VORM.
SECHSKANTSCHRAUBE EN 16	12207546	52	6	431	10142764	KABELBAUM ANBAU
SECHSKANTSCHRAUBE EN 16	11840297	24	2	390	10143726	LECKOELLEITUNG ANBAU
SECHSKANTSCHRAUBE EN 16	11840297	54	20	431	10142764	KABELBAUM ANBAU
SECHSKANTSCHRAUBE EN 16	11840297	(3)	1	433	10141937	MOTORREGELUNGSSENSORIK
SECHSKANTSCHRAUBE EN 16	11840297	12	2	452	96022152	DECKEL VORM.
SECHSKANTSCHRAUBE EN 16	11840297	8	2	453	96022154	KLAPPE VORM.
SECHSKANTSCHRAUBE EN 16	11840297	25	4	455	96020682	ELEKTRIK BATTERIEKASTEN
SECHSKANTSCHRAUBE EN 16	11840297	9	2	695	969408008	DECKEL KPL.
SECHSKANTSCHRAUBE EN 16	11840297	19	2	771	918645208	KRANFUEHRERKABINE VORM.
SECHSKANTSCHRAUBE EN 16	12207548	6	3	360	11364303	ZYLINDERKOPFDECKEL VORM
SECHSKANTSCHRAUBE EN 16	12207548	6	3	365	11364325	ZYLINDERKOPFDECKEL VORM
SECHSKANTSCHRAUBE EN 16	12207548	2	4	396	9078314	HEIZFLANSCH ANBAU
SECHSKANTSCHRAUBE EN 16	12207549	27	1	388	10143725	KRAFTSTOFFLEITUNGEN
SECHSKANTSCHRAUBE EN 16	12207587	12	1	345	10137051	OELRUECKLAUFLEITUNG AN
SECHSKANTSCHRAUBE EN 16	12207587	28	2	388	10143725	KRAFTSTOFFLEITUNGEN
SECHSKANTSCHRAUBE EN 16	12207550	10	2	343	10141843	KURBELGEHAEUSEENTLUEF
SECHSKANTSCHRAUBE EN 16	12207551	8	2	383	10138091	KRAFTSTOFFVORFILTERANBA
SECHSKANTSCHRAUBE EN 16	12207551	15	2	406	10147372	ENTLUEFTUNGSLEITUNG AN
SECHSKANTSCHRAUBE EN 16	12210058	8	3	340	9078462	AGGREGATETRAEGER ANBA
SECHSKANTSCHRAUBE EN 1	12210061	5	8	368	11365725	OELMODULANBAU
SECHSKANTSCHRAUBE EN 1	12210061	10	2	371	11365194	OELMODUL RECHTS
SECHSKANTSCHRAUBE EN 1	12210061	12	2	422	10144678	ABDECKPLATTE ANBAU

2.2.2021

etk_en_de_048416 LR 1800-1.0

1655

LIEBHERRAlphabetical index
Alphabetischer Index

Bezeichnung	Artikel	Pos.	Menge	Seite	Baugruppe	Bezeichnung
SECHSKANTSCHRAUBE EN 16	11656991	12	2	458	919554008	HARNSTOFFANLAGE
SECHSKANTSCHRAUBE EN 1	12207553	5	5	404	11353748	THERMOSTATGEHAEUSE AN
SECHSKANTSCHRAUBE EN 1	11826195	6	6	368	11365725	OELMODULANBAU
SECHSKANTSCHRAUBE EN 1	11826195	4	3	385	10126724	KRAFTSTOFF-FEINFILTERAN
SECHSKANTSCHRAUBE EN 16	12693597	16	3	394	10141830	LADELUFTLEITUNG ANBAU
SECHSKANTSCHRAUBE EN 16	11656992	10	3	341	10141769	ENDREGELVENTIL
SECHSKANTSCHRAUBE EN 16	11656992	9	2	366	10122940	NOCKENWELLE KPL.
SECHSKANTSCHRAUBE EN 16	11656992	10	4	389	11373048	DRUCKLEITUNG ANBAU
SECHSKANTSCHRAUBE EN 16	11656992	18	1	400	10141807	ANBAUTEILE LUFTPRESSER
SECHSKANTSCHRAUBE EN 16	11656992	27	2	407	10143277	KUEHLMITTELKRUEMMER AN
SECHSKANTSCHRAUBE EN 16	11656992	60	27	431	10142764	KABELBAUM ANBAU
SECHSKANTSCHRAUBE EN 16	11656992	5	2	460	96047705	HARNSTOFFTANK VORM.
SECHSKANTSCHRAUBE EN 1	12207554	7	4	368	11365725	OELMODULANBAU
SECHSKANTSCHRAUBE EN 16	12210056	5	1	385	10126724	KRAFTSTOFF-FEINFILTERAN
SECHSKANTSCHRAUBE EN 16	11657219	12	7	343	10141843	KURBELGEHAEUSEENTLUEF
SECHSKANTSCHRAUBE EN 16	11657219	4	1	347	10118748	ROHRLEITUNG ANBAU
SECHSKANTSCHRAUBE EN 16	11657219	9	2	383	10138091	KRAFTSTOFFVORFILTERANBA
SECHSKANTSCHRAUBE EN 16	11657219	25	3	387	10143725	KRAFTSTOFFLEITUNGEN
SECHSKANTSCHRAUBE EN 16	11657219	25	2	390	10143726	LECKOELLEITUNG ANBAU
SECHSKANTSCHRAUBE EN 16	11657219	8	5	406	10147372	ENTLUEFTUNGSLEITUNG AN
SECHSKANTSCHRAUBE EN 16	11657219	19	11	417	10143790	LAEDRUCKREGELUNG
SECHSKANTSCHRAUBE EN 16	11657219	13	2	424	10120324	SCHWUNGRADGEHAEUSE AN
SECHSKANTSCHRAUBE EN 16	11657219	(2)	4	430	10142764	KABELBAUM ANBAU
SECHSKANTSCHRAUBE EN 16	11657219	2	3	432	10150446	KONSOLE ANBAU
SECHSKANTSCHRAUBE EN 16	11657219	71	9	690	919412308	EINBAUTEILE SCHALTSCHRAN
SECHSKANTSCHRAUBE EN 16	11690637	14	4	402	10143302	WASSERPUMPE MIT BEFEST.
SECHSKANTSCHRAUBE EN 1	10299567	5	4	340	9078462	AGGREGATETRAEGER ANBA
SECHSKANTSCHRAUBE EN 1	10299567	8	4	391	10151879	LUFTANSAUGUNG ANBAU
SECHSKANTSCHRAUBE EN 16	11826563	10	1	345	10137051	OELRUECKLAUFLEITUNG AN
SECHSKANTSCHRAUBE EN 16	11826563	6	4	369	11365727	OELMODUL LINKS VORM.
SECHSKANTSCHRAUBE EN 16	11826563	8	5	372	10127113	OELFILTERGEHAEUSE ANBA
SECHSKANTSCHRAUBE EN 16	11826563	10	4	402	10143302	WASSERPUMPE MIT BEFEST.
SECHSKANTSCHRAUBE EN 16	11826563	13	3	418	10146947	GENERATOR ANBAU
SECHSKANTSCHRAUBE EN 16	11826563	9	5	422	10144678	ABDECKPLATTE ANBAU
SECHSKANTSCHRAUBE EN 1	10299603	10	8	338	12405454	KURBELGEHAEUSE KPL. MIT
SECHSKANTSCHRAUBE EN 1	10299603	14	24	348	10134887	OELWANNE MIT BEFEST.
SECHSKANTSCHRAUBE EN 1	10299603	12	3	402	10143302	WASSERPUMPE MIT BEFEST.
SECHSKANTSCHRAUBE EN 1	10299604	9	2	340	9078462	AGGREGATETRAEGER ANBA
SECHSKANTSCHRAUBE EN 16	11658660	19	6	343	10141843	KURBELGEHAEUSEENTLUEF
SECHSKANTSCHRAUBE EN 16	11658660	3	3	358	10122645	ZYLINDERKOPFDECKEL ANBA
SECHSKANTSCHRAUBE EN 16	11658660	5	3	359	10122640	ZYLINDERKOPFDECKEL ANBA
SECHSKANTSCHRAUBE EN 16	11658660	6	1	359	10122640	ZYLINDERKOPFDECKEL ANBA
SECHSKANTSCHRAUBE EN 16	11658660	5	3	363	10122646	ZYLINDERKOPFDECKEL ANBA
SECHSKANTSCHRAUBE EN 16	11658660	6	1	363	10122646	ZYLINDERKOPFDECKEL ANBA
SECHSKANTSCHRAUBE EN 16	11658660	6	1	364	10122659	ZYLINDERKOPFDECKEL ANBA
SECHSKANTSCHRAUBE EN 16	11658660	6	2	370	11365728	OELMODUL RECHTS VORM.
SECHSKANTSCHRAUBE EN 16	11658660	3	4	374	10136123	OELLEITUNG ANBAU
SECHSKANTSCHRAUBE EN 16	11658660	10	4	395	10147162	VERBINDUNGSLEITUNG ANBA
SECHSKANTSCHRAUBE EN 16	11658660	18	2	418	10146947	GENERATOR ANBAU
SECHSKANTSCHRAUBE EN 16	11658660	6	4	428	10141788	STUEGERGERAET ANBAU
SECHSKANTSCHRAUBE EN 1	10299605	3	9	340	9078462	AGGREGATETRAEGER ANBA
SECHSKANTSCHRAUBE EN 16	11690426	9	2	389	11373048	DRUCKLEITUNG ANBAU
SECHSKANTSCHRAUBE EN 16	11690426	3	4	428	10141788	STUEGERGERAET ANBAU
SECHSKANTSCHRAUBE EN 1	10299606	10	2	340	9078462	AGGREGATETRAEGER ANBA
SECHSKANTSCHRAUBE EN 16	11691686	15	4	348	10134887	OELWANNE MIT BEFEST.
SECHSKANTSCHRAUBE EN 16	11691686	7	2	370	11365728	OELMODUL RECHTS VORM.
SECHSKANTSCHRAUBE EN 16	11691686	14	4	395	10147162	VERBINDUNGSLEITUNG ANBA
SECHSKANTSCHRAUBE EN 16	11691686	14	1	400	10141807	ANBAUTEILE LUFTPRESSER
SECHSKANTSCHRAUBE EN 16	11691686	14	2	418	10146947	GENERATOR ANBAU
SECHSKANTSCHRAUBE EN 16	12210060	8	6	341	10141769	ENDREGELVENTIL

2.2.2021

etk_en_de_048416 LR 1800-1.0

1656

LIEBHERRAlphabetical index
Alphabetischer Index

Bezeichnung	Artikel	Pos.	Menge	Seite	Baugruppe	Bezeichnung
SECHSKANTSCHRAUBE EN 16	12210060	(9)	6	369	11365727	OELMODUL LINKS VORM.
SECHSKANTSCHRAUBE EN 16	12210060	9	6	371	11365194	OELMODUL RECHTS
SECHSKANTSCHRAUBE EN 1	10299607	4	6	340	9078462	AGGREGATETRAEGER ANBA
SECHSKANTSCHRAUBE EN 16	11691685	10	2	422	10144678	ABDECKPLATTE ANBAU
SECHSKANTSCHRAUBE EN 16	12210057	11	2	345	10137051	OELRUECKLAUFLEITUNG AN
SECHSKANTSCHRAUBE EN 16	12210057	2	8	374	10136123	OELLEITUNG ANBAU
SECHSKANTSCHRAUBE EN 1	10299608	7	3	340	9078462	AGGREGATETRAEGER ANBA
SECHSKANTSCHRAUBE EN 16	12208076	2	8	374	10136123	OELLEITUNG ANBAU
SECHSKANTSCHRAUBE EN 1	10299609	4	2	405	11349206	THERMOSTATGEHAEUSE VO
SECHSKANTSCHRAUBE EN 1	10299609	21	1	417	10143790	LAEDRUCKREGELUNG
SECHSKANTSCHRAUBE EN 16	11626067	5	2	359	10122640	ZYLINDERKOPFDECKEL ANBA
SECHSKANTSCHRAUBE EN 16	11626067	5	2	363	10122646	ZYLINDERKOPFDECKEL ANBA
SECHSKANTSCHRAUBE EN 16	11626067	5	2	364	10122659	ZYLINDERKOPFDECKEL ANBA
SECHSKANTSCHRAUBE EN 16	11626067	20	1	418	10146947	GENERATOR ANBAU
SECHSKANTSCHRAUBE EN 16	10876385	(10)	2	369	11365727	OELMODUL LINKS VORM.
SECHSKANTSCHRAUBE EN 16	10876385	11	3	422	10144678	ABDECKPLATTE ANBAU
SECHSKANTSCHRAUBE ISO	11651143	2	4	1149	96021721	VERBINDUNGLASCHE
SECHSKANTSCHRAUBE ISO	406201108	42	12	58	918888308	RAUPENTRAEGER LI.
SECHSKANTSCHRAUBE ISO	406201108	42	12	96	918900908	RAUPENTRAEGER RE.
SECHSKANTSCHRAUBE ISO	406201108	4	2	825	919096908	VERBOLZUNG DB-SCHWEBE
SECHSKANTSCHRAUBE ISO	406201108	8	2	833	918658208	VERBOLZUNG DB-BALLASTWA
SECHSKANTSCHRAUBE ISO 4	11631860	12	2	569	918643008	MONTAGEEINRICHTUNG RA
SECHSKANTSCHRAUBE ISO	11647551	311	12	289	96021818	DIESELMOTOR VORM.
SECHSKANTSCHRAUBE ISO 4	11626719	62	4	539	10877648	HYDRAULIKZYLINDER
SECHSKANTSCHRAUBE ISO 4	11642367	6	4	926	96022200	LAUFSTEG VORM.
SECHSKANTSCHRAUBE ISO 4	12222984	30	3	581	96029764	KRAFTSTOFFFILTER VORM.
SECHSKANTSCHRAUBE ISO	10875504	19	8	184	918635608	DREHBUEHNENRAHMEN KPL.
SECHSKANTSCHRAUBE ISO	10875504	301	6	330	96026029	BEFESTIGUNGSTEILE HYDR
SECHSKANTSCHRAUBE ISO 4	10299657	3	2	423	10126465	HEBEVORRICHTUNG
SECHSKANTSCHRAUBE ISO 4	11651578	8	1	925	96022199	LAUFSTEG VORM.
SECHSKANTSCHRAUBE ISO 4	11651578	15	1	926	96022200	LAUFSTEG VORM.
SECHSKANTSCHRAUBE ISO 4	11651578	6	4	927	96022383	AUFLAGE VORM.
SECHSKANTSCHRAUBE ISO 4	11658891	302	6	289	96021818	DIESELMOTOR VORM.
SECHSKANTSCHRAUBE ISO 4	11658891	11	8	825	919096908	VERBOLZUNG DB-SCHWEBE
SECHSKANTSCHRAUBE ISO 4	11658891	24	6	1091	918654408	F-ANLENKSTUECK
SECHSKANTSCHRAUBE ISO 4	11658891	73	4	1109	918654608	F-KOPFSTUECK
SECHSKANTSCHRAUBE ISO 4	11658891	11	4	1134	918887908	F-ZWISCHENSTUECK
SECHSKANTSCHRAUBE ISO 4	10875506	15	4	998	96020912	ROLLENSATZ
SECHSKANTSCHRAUBE ISO 4	10875506	15	4	1003	96020913	ROLLENSATZ
SECHSKANTSCHRAUBE ISO	9230171	4	2	423	10126465	HEBEVORRICHTUNG
SECHSKANTSCHRAUBE ISO	10878788	505	2	210	96018771	ZUSATZHYDRAULIK WINDE 1
SECHSKANTSCHRAUBE ISO	10878788	505	2	226	96018772	ZUSATZHYDRAULIK WINDE 2
SECHSKANTSCHRAUBE ISO	10878788	5	4	767	918645108	KRANFUEHRERKABINE ANBA
SECHSKANTSCHRAUBE ISO	12222993	4	1	983	96025233	ZUGSTANGE KPL.
SECHSKANTSCHRAUBE ISO	12222993	26	1	1124	918654508	FA-BOCK
SECHSKANTSCHRAUBE ISO	11642340	3	1	983	96025233	ZUGSTANGE KPL.
SECHSKANTSCHRAUBE ISO	11642340	8	1	1110	96032537	ZUGLASCHE KPL.
SECHSKANTSCHRAUBE ISO	11642340	5	1	1111	96032540	ZUGLASCHE KPL.
SECHSKANTSCHRAUBE ISO	11642340	2	2	1138	96036721	ZUGLASCHE KPL.
SECHSKANTSCHRAUBE ISO 4	406204908	7	1	1067	96029116	ZUGLASCHE VORM.
SECHSKANTSCHRAUBE ISO	4600601	(52)	16	57	918888308	RAUPENTRAEGER LI.
SECHSKANTSCHRAUBE ISO	4000437	25	1	569	918643008	MONTAGEEINRICHTUNG RA
SECHSKANTSCHRAUBE ISO	11642339	7	1	540	96023994	ZUGSTANGE KPL.
SECHSKANTSCHRAUBE ISO	10001072	16	1	543	96023995	ZUGSTANGE KPL.
SECHSKANTSCHRAUBE ISO	10001072	9	1	922	96015639	STANGE KPL.
SECHSKANTSCHRAUBE ISO	10001072	8	1	1010	96019777	LASCHE VORM.
SECHSKANTSCHRAUBE ISO	10001072	9	1	1015	96022238	ZUGSTANGE KPL.
SECHSKANTSCHRAUBE ISO	10001072	8	1	1148	96024345	ABSPANNLASCHE
SECHSKANTSCHRAUBE ISO	10878686	5	1	175	96047342	BOLZENZIEHEINRICHTUNG VO
SECHSKANTSCHRAUBE ISO 4	12224015	(87)	4	58	918888308	RAUPENTRAEGER LI.

2.2.2021

etk_en_de_048416 LR 1800-1.0

1657

LIEBHERRAlphabetical index
Alphabetischer Index

Bezeichnung	Artikel	Pos.	Menge	Seite	Baugruppe	Bezeichnung
SECHSKANTSCHRAUBE ISO	406213708	3	24	121	96024877	HYDRAULISCHE ABSTUETZUN
SECHSKANTSCHRAUBE ISO 4	10878687	114	1	535	918940808	SA-BOCK VORM.
SECHSKANTSCHRAUBE ISO 4	12224034	15	16	58	918888308	RAUPENTRAEGER LI.
SECHSKANTSCHRAUBE ISO 4	12224034	15	16	96	918900908	RAUPENTRAEGER RE.
SECHSKANTSCHRAUBE ISO 4	12224034	2	4	1129	96038653	SEIL VORM.
SECHSKANTSCHRAUBE ISO 4	406221408	315	2	289	96021818	DIESELMOTOR VORM.
SECHSKANTSCHRAUBE ISO 4	10412379	9	4	591	918643308	OELBEHAELTER KPL.
SECHSKANTSCHRAUBE ISO	10878585	9	2	180	96051604	ROLLENLAGERUNG
SECHSKANTSCHRAUBE ISO	10878585	5	2	1019	96023054	UMLENKROLLE KPL.
SECHSKANTSCHRAUBE ISO	12218496	302	18	199	10874544	GETRIEBE
SECHSKANTSCHRAUBE ISO	10876534	2	1	141	962009308	ABSTUETZPLATTE KPL.
SECHSKANTSCHRAUBE ISO	10876534	7	1	543	96023995	ZUGSTANGE KPL.
SECHSKANTSCHRAUBE ISO	12225207	310	2	289	96021818	DIESELMOTOR VORM.
SECHSKANTSCHRAUBE ISO 4	406210708	13	8	58	918888308	RAUPENTRAEGER LI.
SECHSKANTSCHRAUBE ISO 4	406210708	13	8	96	918900908	RAUPENTRAEGER RE.
SECHSKANTSCHRAUBE ISO 4	406210808	12	8	58	918888308	RAUPENTRAEGER LI.
SECHSKANTSCHRAUBE ISO 4	406210808	12	8	96	918900908	RAUPENTRAEGER RE.
SECHSKANTSCHRAUBE ISO 4	406264008	11	35	58	918888308	RAUPENTRAEGER LI.
SECHSKANTSCHRAUBE ISO 4	406264008	11	35	96	918900908	RAUPENTRAEGER RE.
SECHSKANTSCHRAUBE ISO 4	10877647	10	35	58	918888308	RAUPENTRAEGER LI.
SECHSKANTSCHRAUBE ISO 4	10877647	10	35	96	918900908	RAUPENTRAEGER RE.
SECHSKANTSCHRAUBE ISO	10875512	7	4	462	96039769	PUMPE VORM.
SECHSKANTSCHRAUBE ISO	10875512	10	2	1175	968895808	ZUSATZHYDR.BOLZENZIEHZ
SECHSKANTSCHRAUBE ISO 4	12217239	8	3	462	96039769	PUMPE VORM.
SECHSKANTSCHRAUBE ISO 4	12100208	433	2	731	96018765	HYDRAULIK
SECHSKANTSCHRAUBE ISO 4	10875799	434	2	731	96018765	HYDRAULIK
SECHSKANTSCHRAUBE ISO	11651579	102	20	315	96022275	KUEHLER VORM.
SECHSKANTSCHRAUBE ISO	11651580	78	22	919	918690608	H-ANLENKSTUECK VORM.
SECHSKANTSCHRAUBE ISO	11651580	42	4	1062	918811508	S-ZWISCHENSTUECK
SECHSKANTSCHRAUBE ISO 4	11647552	9	4	338	12405454	KURBELGEHAEUSE KPL. MIT
SECHSKANTSCHRAUBE ISO 4	11647552	96	4	1109	918654608	F-KOPFSTUECK
SECHSKANTSCHRAUBE ISO	11651581	76	8	20	919618308	RAUPENMITTELTEIL
SECHSKANTSCHRAUBE ISO	11651581	12	56	136	918632108	LAUFSTEG RAUPENFAHRWER
SECHSKANTSCHRAUBE ISO	11651581	33	2	187	96023860	MONTAGETEILE DREHBUEHN
SECHSKANTSCHRAUBE ISO	11651581	305	8	624	96024274	GERAEUSCHDAEMMUNG UN
SECHSKANTSCHRAUBE ISO	11651581	30	16	981	918647008	L-KOPFSTUECK
SECHSKANTSCHRAUBE ISO	11651581	3	2	987	96019864	GRIFF KPL.
SECHSKANTSCHRAUBE ISO	11651581	32	16	1076	918654208	F-ANSCHLUSSKOPF
SECHSKANTSCHRAUBE ISO	11651581	54	4	1091	918654408	F-ANLENKSTUECK
SECHSKANTSCHRAUBE ISO	11651582	19	3	187	96023860	MONTAGETEILE DREHBUEHN
SECHSKANTSCHRAUBE ISO	11651582	11	4	234	919002908	WINDE 4 VORM.
SECHSKANTSCHRAUBE ISO	11651582	84	91	490	918637308	LAUFSTEG DREHBUEHNE
SECHSKANTSCHRAUBE ISO	11651582	57	14	534	918940808	SA-BOCK VORM.
SECHSKANTSCHRAUBE ISO	11651582	31	12	860	918643908	AUFNAHME GEGENGEWICHT
SECHSKANTSCHRAUBE ISO	11651582	48	2	981	918647008	L-KOPFSTUECK
SECHSKANTSCHRAUBE ISO	11651582	27	2	1076	918654208	F-ANSCHLUSSKOPF
SECHSKANTSCHRAUBE ISO	11651583	3	4	931	96022452	GITTERROST VORM.
SECHSKANTSCHRAUBE ISO	11651583	3	3	932	96025701	GITTERROST VORM.
SECHSKANTSCHRAUBE ISO	11651583	64	5	982	918647008	L-KOPFSTUECK
SECHSKANTSCHRAUBE ISO	11651583	13	8	1012	96022236	GITTERROST VORM.
SECHSKANTSCHRAUBE ISO	11651583	9	4	1013	96022237	GITTERROST VORM.
SECHSKANTSCHRAUBE ISO	11651583	14	8	1029	96023084	GITTERROST VORM.
SECHSKANTSCHRAUBE ISO	11651583	10	12	1037	96020717	GITTERROST VORM.
SECHSKANTSCHRAUBE ISO	11651583	10	8	1045	96019850	GITTERROST VORM.
SECHSKANTSCHRAUBE ISO	11651583	10	12	1053	96021767	GITTERROST VORM.
SECHSKANTSCHRAUBE ISO	11651583	10	8	1057	96021766	GITTERROST VORM.
SECHSKANTSCHRAUBE ISO	11651583	10	8	1060	96047517	GITTERROST VORM.
SECHSKANTSCHRAUBE ISO	11651583	10	8	1064	96024223	GITTERROST VORM.
SECHSKANTSCHRAUBE ISO	11651583	10	4	1065	96024224	GITTERROST VORM.
SECHSKANTSCHRAUBE ISO	11651583	10	4	1066	96024225	GITTERROST VORM.

2.2.2021

etk_en_de_048416 LR 1800-1.0

1658

LIEBHERRAlphabetical index
Alphabetischer Index

Bezeichnung	Artikel	Pos.	Menge	Seite	Baugruppe	Bezeichnung
SECHSKANTSCHRAUBE ISO	11651583	4	8	1072	96020439	GITTERROST VORM.
SECHSKANTSCHRAUBE ISO	11651583	4	8	1073	96020511	GITTERROST VORM.
SECHSKANTSCHRAUBE ISO	11651583	6	4	1077	96033901	GITTERROST VORM.
SECHSKANTSCHRAUBE ISO	11651583	28	6	1108	918654608	F-KOPFSTUECK
SECHSKANTSCHRAUBE ISO	11651584	89	4	919	918690608	H-ANLENKSTUECK VORM.
SECHSKANTSCHRAUBE ISO	12216193	10	2	462	96039769	PUMPE VORM.
SECHSKANTSCHRAUBE ISO	12216193	111	8	920	918690608	H-ANLENKSTUECK VORM.
SECHSKANTSCHRAUBE ISO	10875515	4	2	546	96034149	GRIFF KPL.
SECHSKANTSCHRAUBE ISO 4	11652470	75	32	20	919618308	RAUPENMITTELTEIL
SECHSKANTSCHRAUBE ISO 4	11652470	316	4	289	96021818	DIESELMOTOR VORM.
SECHSKANTSCHRAUBE ISO 4	11652470	108	4	315	96022275	KUEHLER VORM.
SECHSKANTSCHRAUBE ISO 4	11652470	27	8	533	918940808	SA-BOCK VORM.
SECHSKANTSCHRAUBE ISO	11002753	7	16	767	918645108	KRANFUEHRERKABINE ANBA
SECHSKANTSCHRAUBE ISO	10197730	20	7	234	919002908	WINDE 4 VORM.
SECHSKANTSCHRAUBE ISO	10197730	5	6	255	918636208	DREHWERK
SECHSKANTSCHRAUBE ISO	10197730	318	4	289	96021818	DIESELMOTOR VORM.
SECHSKANTSCHRAUBE ISO	10197730	129	4	491	918637308	LAUFSTEG DREHBUEHNE
SECHSKANTSCHRAUBE ISO	10299578	3	8	354	11367689	ANTRIEBSTEILE M. SCHWING.
SECHSKANTSCHRAUBE ISO	406509108	49	2	767	918645108	KRANFUEHRERKABINE ANBA
SECHSKANTSCHRAUBE ISO 4	11631816	93	4	59	918888308	RAUPENTRAEGER LI.
SECHSKANTSCHRAUBE ISO 4	11631816	93	4	97	918900908	RAUPENTRAEGER RE.
SECHSKANTSCHRAUBE ISO 4	11631816	14	12	140	918632208	MECH.ZUSATZABSTUETZUNG
SECHSKANTSCHRAUBE ISO 4	11631816	6	12	259	918636308	MONTAGEWINDE
SECHSKANTSCHRAUBE ISO 4	11631816	20	6	264	11347396	SEILTROMMEL
SECHSKANTSCHRAUBE ISO 4	11631816	106	8	315	96022275	KUEHLER VORM.
SECHSKANTSCHRAUBE ISO 4	11631816	39	8	489	918637308	LAUFSTEG DREHBUEHNE
SECHSKANTSCHRAUBE ISO 4	11631816	23	8	591	918643308	OELBEHALTER KPL.
SECHSKANTSCHRAUBE ISO 4	11631816	10	10	767	918645108	KRANFUEHRERKABINE ANBA
SECHSKANTSCHRAUBE ISO 4	11631816	30	5	807	918998608	PODEST KRANKABINE
SECHSKANTSCHRAUBE ISO 4	11642358	63	32	59	918888308	RAUPENTRAEGER LI.
SECHSKANTSCHRAUBE ISO 4	11642358	63	32	97	918900908	RAUPENTRAEGER RE.
SECHSKANTSCHRAUBE ISO 4	11642358	37	3	184	918635608	DREHBUEHNENRAHMEN KPL.
SECHSKANTSCHRAUBE ISO 4	11642358	301	62	289	96021818	DIESELMOTOR VORM.
SECHSKANTSCHRAUBE ISO 4	11642358	101	6	315	96022275	KUEHLER VORM.
SECHSKANTSCHRAUBE ISO 4	11642358	300	6	327	96026028	BEFESTIGUNGSTEILE DRUC
SECHSKANTSCHRAUBE ISO 4	11642358	300	16	441	919411408	SCHALLDAEMPFERANLAGE
SECHSKANTSCHRAUBE ISO 4	11642358	13	48	489	918637308	LAUFSTEG DREHBUEHNE
SECHSKANTSCHRAUBE ISO 4	11642358	23	16	533	918940808	SA-BOCK VORM.
SECHSKANTSCHRAUBE ISO 4	11642358	563	2	731	96018765	HYDRAULIK
SECHSKANTSCHRAUBE ISO 4	11642358	15	1	776	96000684	FRONTSCHIEBE KPL.
SECHSKANTSCHRAUBE ISO 4	11642358	11	4	937	96008072	STATIV KPL.
SECHSKANTSCHRAUBE ISO 4	11642358	44	4	981	918647008	L-KOPFSTUECK
SECHSKANTSCHRAUBE ISO	406527608	14	2	844	96006445	KAMERAHALTER VORM.
SECHSKANTSCHRAUBE ISO	406527608	15	2	937	96008072	STATIV KPL.
SECHSKANTSCHRAUBE ISO	406601008	89	6	490	918637308	LAUFSTEG DREHBUEHNE
SECHSKANTSCHRAUBE ISO 4	11691328	7	8	449	918636808	BATTERIELAGERUNG
SECHSKANTSCHRAUBE ISO 4	11691328	135	4	491	918637308	LAUFSTEG DREHBUEHNE
SECHSKANTSCHRAUBE ISO 4	11691328	118	8	535	918940808	SA-BOCK VORM.
SECHSKANTSCHRAUBE ISO 4	11691328	567	2	731	96018765	HYDRAULIK
SECHSKANTSCHRAUBE ISO 4	11691328	40	4	1076	918654208	F-ANSCHLUSSKOPF
SECHSKANTSCHRAUBE ISO	11002713	5	1	398	10126103	LUFTPRESSER ANBAU
SECHSKANTSCHRAUBE ISO 4	11626706	305	8	289	96021818	DIESELMOTOR VORM.
SECHSKANTSCHRAUBE ISO 4	11626706	8	2	569	918643008	MONTAGEEINRICHTUNG RA
SECHSKANTSCHRAUBE ISO 4	11626706	51	4	767	918645108	KRANFUEHRERKABINE ANBA
SECHSKANTSCHRAUBE ISO 4	11642355	31	2	468	918810308	STUERSTAND
SECHSKANTSCHRAUBE ISO 4	11642355	77	12	919	918690608	H-ANLENKSTUECK VORM.
SECHSKANTSCHRAUBE ISO 4	10331856	10	6	366	10122940	NOCKENWELLE KPL.
SECHSKANTSCHRAUBE ISO 4	11651006	10	8	187	96023860	MONTAGETEILE DREHBUEHN
SECHSKANTSCHRAUBE ISO 4	11651006	303	4	330	96026029	BEFESTIGUNGSTEILE HYDR
SECHSKANTSCHRAUBE ISO 4	11651006	116	4	535	918940808	SA-BOCK VORM.

2.2.2021

etk_en_de_048416 LR 1800-1.0

1659

LIEBHERRAlphabetical index
Alphabetischer Index

Bezeichnung	Artikel	Pos.	Menge	Seite	Baugruppe	Bezeichnung
SECHSKANTSCHRAUBE ISO	406608708	56	8	61	938576301	PLANETENGETRIEBE
SECHSKANTSCHRAUBE ISO 4	11658892	303	3	327	96026028	BEFESTIGUNGSTEILE DRUC
SECHSKANTSCHRAUBE ISO 4	11658892	28	16	533	918940808	SA-BOCK VORM.
SECHSKANTSCHRAUBE ISO 4	11658892	37	8	1108	918654608	F-KOPFSTUECK
SECHSKANTSCHRAUBE ISO	406601408	21	4	807	918998608	PODEST KRANKABINE
SECHSKANTSCHRAUBE ISO 4	11631742	24	4	998	96020912	ROLLENSATZ
SECHSKANTSCHRAUBE ISO 4	11631742	24	4	1003	96020913	ROLLENSATZ
SECHSKANTSCHRAUBE ISO	10299574	(80)	8	58	918888308	RAUPENTRAEGER LI.
SECHSKANTSCHRAUBE ISO	10299574	5	4	423	10126465	HEBEVORRICHTUNG
SECHSKANTSCHRAUBE ISO	10299574	23	16	998	96020912	ROLLENSATZ
SECHSKANTSCHRAUBE ISO	10299574	23	16	1003	96020913	ROLLENSATZ
SECHSKANTSCHRAUBE ISO 4	11642349	308	8	289	96021818	DIESELMOTOR VORM.
SECHSKANTSCHRAUBE ISO 4	11642349	120	4	491	918637308	LAUFSTEG DREHBUEHNE
SECHSKANTSCHRAUBE ISO 4	11642349	3	2	924	96051691	SCHUTZWALZE KPL.
SECHSKANTSCHRAUBE ISO 4	11642349	53	2	1091	918654408	F-ANLENKSTUECK
SECHSKANTSCHRAUBE ISO 4	11645384	29	8	184	918635608	DREHBUEHNENRAHMEN KPL.
SECHSKANTSCHRAUBE ISO 4	11645384	5	8	187	96023860	MONTAGETEILE DREHBUEHN
SECHSKANTSCHRAUBE ISO 4	11645384	335	8	289	96021818	DIESELMOTOR VORM.
SECHSKANTSCHRAUBE ISO 4	11645384	405	2	731	96018765	HYDRAULIK
SECHSKANTSCHRAUBE ISO 4	11645384	83	16	1109	918654608	F-KOPFSTUECK
SECHSKANTSCHRAUBE ISO 4	11645386	34	1	19	919618308	RAUPENMITTELTEIL
SECHSKANTSCHRAUBE ISO 4	11645386	404	4	731	96018765	HYDRAULIK
SECHSKANTSCHRAUBE ISO 4	11645386	11	8	833	918658208	VERBOLZUNG DB-BALLASTWA
SECHSKANTSCHRAUBE ISO 4	11645386	30	12	860	918643908	AUFNAHME GEGENGEWICHT
SECHSKANTSCHRAUBE ISO 4	11645386	6	2	921	96019852	BOLZEN VORM.
SECHSKANTSCHRAUBE ISO 4	11645386	5	2	1018	96022244	BOLZEN VORM.
SECHSKANTSCHRAUBE ISO 4	11645386	5	2	1030	96020974	BOLZEN KPL.
SECHSKANTSCHRAUBE ISO 4	11645386	22	4	1085	918654308	F-MONTAGEEINHEIT
SECHSKANTSCHRAUBE ISO 4	11840136	22	8	277	918636408	DIESELMOTOR EINBAU
SECHSKANTSCHRAUBE ISO 4	10037101	3	1	342	10142096	KOLBENKUEHLUNG
SECHSKANTSCHRAUBE ISO	406602308	307	8	289	96021818	DIESELMOTOR VORM.
SECHSKANTSCHRAUBE ISO 4	10878799	503	12	34	96018754	HYDRAULIK MITTELTEIL
SECHSKANTSCHRAUBE ISO 4	10878799	504	2	250	96018777	ZUSATZHYDRAULIK WINDE 4
SECHSKANTSCHRAUBE ISO 4	10878799	551	2	731	96018765	HYDRAULIK
SECHSKANTSCHRAUBE ISO 4	10878799	557	20	731	96018765	HYDRAULIK
SECHSKANTSCHRAUBE ISO 4	10877796	13	1	586	918643208	KRAFTSTOFFBEHAELTER KPL
SECHSKANTSCHRAUBE ISO 4	10877796	15	1	591	918643308	OELBEHAELTER KPL.
SECHSKANTSCHRAUBE ISO 4	4902326	7	8	566	918642908	ROLLENLAGERUNG
SECHSKANTSCHRAUBE ISO	406609108	23	8	566	918642908	ROLLENLAGERUNG
SECHSKANTSCHRAUBE ISO 4	12214938	12	8	140	918632208	MECH.ZUSATZABSTUETZUNG
SECHSKANTSCHRAUBE ISO 4	12214938	14	2	591	918643308	OELBEHAELTER KPL.
SECHSKANTSCHRAUBE ISO 4	12214938	45	1	767	918645108	KRANFUEHRERKABINE ANBA
SECHSKANTSCHRAUBE ISO 4	12214938	16	8	884	919059208	WINDE 6 VORM.
SECHSKANTSCHRAUBE ISO 4	12214938	27	16	981	918647008	L-KOPFSTUECK
SECHSKANTSCHRAUBE ISO 4	12214938	15	16	1076	918654208	F-ANSCHLUSSKOPF
SECHSKANTSCHRAUBE ISO	10001073	(21)	12	57	918888308	RAUPENTRAEGER LI.
SECHSKANTSCHRAUBE ISO 4	10875519	3	144	172	96048341	BODENPLATTEN VORM.
SECHSKANTSCHRAUBE ISO 4	10875519	313	8	289	96021818	DIESELMOTOR VORM.
SECHSKANTSCHRAUBE ISO 4	10875519	16	16	533	918940808	SA-BOCK VORM.
SECHSKANTSCHRAUBE ISO 4	10875519	12	20	566	918642908	ROLLENLAGERUNG
SECHSKANTSCHRAUBE ISO 4	10875519	14	4	586	918643208	KRAFTSTOFFBEHAELTER KPL
SECHSKANTSCHRAUBE ISO 4	10875519	11	8	591	918643308	OELBEHAELTER KPL.
SECHSKANTSCHRAUBE ISO 4	10875803	110	4	60	918888308	RAUPENTRAEGER LI.
SECHSKANTSCHRAUBE ISO 4	10875803	110	4	97	918900908	RAUPENTRAEGER RE.
SECHSKANTSCHRAUBE ISO 4	10875803	303	8	289	96021818	DIESELMOTOR VORM.
SECHSKANTSCHRAUBE ISO 4	10875803	50	16	534	918940808	SA-BOCK VORM.
SECHSKANTSCHRAUBE ISO 4	10875803	17	6	586	918643208	KRAFTSTOFFBEHAELTER KPL
SECHSKANTSCHRAUBE ISO 4	10875803	87	4	919	918690608	H-ANLENKSTUECK VORM.
SECHSKANTSCHRAUBE ISO	406603208	28	8	140	918632208	MECH.ZUSATZABSTUETZUNG
SECHSKANTSCHRAUBE ISO 4	10875520	65	4	768	918645108	KRANFUEHRERKABINE ANBA

2.2.2021

etk_en_de_048416 LR 1800-1.0

1660

LIEBHERRAlphabetical index
Alphabetischer Index

Bezeichnung	Artikel	Pos.	Menge	Seite	Baugruppe	Bezeichnung
SECHSKANTSCHRAUBE ISO 4	10875520	23	1	981	918647008	L-KOPFSTUECK
SECHSKANTSCHRAUBE ISO 4	12100283	34	8	533	918940808	SA-BOCK VORM.
SECHSKANTSCHRAUBE ISO 4	10875804	17	4	884	919059208	WINDE 6 VORM.
SECHSKANTSCHRAUBE ISO 4	10875804	59	4	1108	918654608	F-KOPFSTUECK
SECHSKANTSCHRAUBE ISO 4	10875521	15	8	234	919002908	WINDE 4 VORM.
SECHSKANTSCHRAUBE ISO 4	10875521	95	4	490	918637308	LAUFSTEG DREHBUEHNE
SECHSKANTSCHRAUBE ISO 4	12226910	35	6	19	919618308	RAUPENMITTELTEIL
SECHSKANTSCHRAUBE ISO	10179035	8	8	136	918632108	LAUFSTEG RAUPENFAHRWER
SECHSKANTSCHRAUBE ISO 4	12218419	44	2	1006	918647208	HS-REDUZIERSTUECK
SECHSKANTSCHRAUBE ISO 4	12218419	7	2	1025	918647308	SL-REDUZIERSTUECK
SECHSKANTSCHRAUBE ISO	406603708	306	4	289	96021818	DIESELMOTOR VORM.
SECHSKANTSCHRAUBE ISO 4	4600199	7	32	190	918635808	BOLZEN S-ANLENKSTUECK
SECHSKANTSCHRAUBE ISO 4	4600199	79	8	534	918940808	SA-BOCK VORM.
SECHSKANTSCHRAUBE ISO	406603808	33	8	19	919618308	RAUPENMITTELTEIL
SECHSKANTSCHRAUBE ISO 4	4065281	15	6	884	919059208	WINDE 6 VORM.
SECHSKANTSCHRAUBE ISO	406603908	304	16	289	96021818	DIESELMOTOR VORM.
SECHSKANTSCHRAUBE ISO 4	12224018	31	4	222	919010008	WINDE 2 VORM.
SECHSKANTSCHRAUBE ISO	10179041	40	6	58	918888308	RAUPENTRAEGER LI.
SECHSKANTSCHRAUBE ISO	10179041	40	6	96	918900908	RAUPENTRAEGER RE.
SECHSKANTSCHRAUBE ISO	10179871	16	2	234	919002908	WINDE 4 VORM.
SECHSKANTSCHRAUBE ISO	10026122	43	1	61	938576301	PLANETENGETRIEBE
SECHSKANTSCHRAUBE ISO	4600785	28	4	58	918888308	RAUPENTRAEGER LI.
SECHSKANTSCHRAUBE ISO	4600785	28	4	96	918900908	RAUPENTRAEGER RE.
SECHSKANTSCHRAUBE ISO 4	12224028	14	17	884	919059208	WINDE 6 VORM.
SECHSKANTSCHRAUBE ISO 4	12223048	14	6	195	919004308	WINDE 1 VORM.
SECHSKANTSCHRAUBE ISO 4	12223048	3	24	200	10874554	SEILTROMMEL
SECHSKANTSCHRAUBE ISO 4	12223048	14	6	222	919010008	WINDE 2 VORM.
SECHSKANTSCHRAUBE ISO 4	12223048	14	48	234	919002908	WINDE 4 VORM.
SECHSKANTSCHRAUBE ISO	406605808	21	32	58	918888308	RAUPENTRAEGER LI.
SECHSKANTSCHRAUBE ISO	406605808	21	32	96	918900908	RAUPENTRAEGER RE.
SECHSKANTSCHRAUBE ISO	11690047	13	8	842	96024951	KAMERAANBAU DREHBUEHN
SECHSKANTSCHRAUBE ISO	12216198	30	14	489	918637308	LAUFSTEG DREHBUEHNE
SECHSKANTSCHRAUBE ISO	406500214	4	4	511	96021236	ARMATURENBRETT VORM.RE
SECHSKANTSCHRAUBE ISO	406500214	31	16	847	96029469	AUSRUESTUNG KAMERA KAB
SECHSKANTSCHRAUBE ISO	11140402	37	8	468	918810308	STUERSTAND
SECHSKANTSCHRAUBE ISO	11140402	301	12	624	96024274	GERAEUSCHDAEMMUNG UN
SECHSKANTSCHRAUBE ISO	11647548	18	2	417	10143790	LAEDRUCKREGELUNG
SECHSKANTSCHRAUBE ISO	11647548	2	2	425	9078467	EINSTELLBLECH ANBAU
SECHSKANTSCHRAUBE ISO	10875524	11	2	778	964561008	HECKSCHEIBE VORM.
SECHSKANTSCHRAUBE ISO	12219811	10	5	589	96024797	ELEKTRIK KRAFTSTOFFBEHA
SECHSKANTSCHRAUBE ISO	12219811	10	5	597	96024798	ELEKTRIK HYDRAULIKBEHAEL
SECHSKANTSCHRAUBE ISO	11692824	6	1	937	96008072	STATIV KPL.
SECHSKANTSCHRAUBE ISO	11657360	96	9	59	918888308	RAUPENTRAEGER LI.
SECHSKANTSCHRAUBE ISO	11657360	96	9	97	918900908	RAUPENTRAEGER RE.
SECHSKANTSCHRAUBE ISO	11657360	10	3	214	919003108	ELEKTRIK WINDE 1
SECHSKANTSCHRAUBE ISO	11657360	10	3	228	919003208	ELEKTRIK WINDE 2
SECHSKANTSCHRAUBE ISO	11657360	10	3	254	919003408	ELEKTRIK WINDE 4
SECHSKANTSCHRAUBE ISO	11657360	34	1	506	96021230	ELEKTRIK ANBAUTEILE KABIN
SECHSKANTSCHRAUBE ISO	11657360	304	4	616	96024273	GERAEUSCHDAEMMUNG OBE
SECHSKANTSCHRAUBE ISO	11657360	10	3	904	919003608	ELEKTRIK WINDE 6
SECHSKANTSCHRAUBE ISO	11657360	5	1	940	96024380	PLATTE VORM.
SECHSKANTSCHRAUBE ISO	11657360	55	4	982	918647008	L-KOPFSTUECK
SECHSKANTSCHRAUBE ISO	11657360	60	2	1091	918654408	F-ANLENKSTUECK
SECHSKANTSCHRAUBE ISO	10875527	75	2	768	918645108	KRANFUEHRERKABINE ANBA
SECHSKANTSCHRAUBE ISO	11644899	95	4	59	918888308	RAUPENTRAEGER LI.
SECHSKANTSCHRAUBE ISO	11644899	95	4	97	918900908	RAUPENTRAEGER RE.
SECHSKANTSCHRAUBE ISO	11644899	217	6	189	96024507	MONTAGETEILE ELEKTRIK
SECHSKANTSCHRAUBE ISO	11644899	25	6	234	919002908	WINDE 4 VORM.
SECHSKANTSCHRAUBE ISO	11644899	7	4	259	918636308	MONTAGEWINDE
SECHSKANTSCHRAUBE ISO	11644899	336	2	289	96021818	DIESELMOTOR VORM.

2.2.2021

etk_en_de_048416 LR 1800-1.0

1661

LIEBHERRAlphabetical index
Alphabetischer Index

Bezeichnung	Artikel	Pos.	Menge	Seite	Baugruppe	Bezeichnung
SECHSKANTSCHRAUBE ISO	11644899	100	26	315	96022275	KUEHLER VORM.
SECHSKANTSCHRAUBE ISO	11644899	302	2	330	96026029	BEFESTIGUNGSTEILE HYDR
SECHSKANTSCHRAUBE ISO	11644899	7	4	478	918637208	DREHBUEHNENVERKLEIDUN
SECHSKANTSCHRAUBE ISO	11644899	73	10	534	918940808	SA-BOCK VORM.
SECHSKANTSCHRAUBE ISO	11644899	61	1	700	96020050	AUFBAUTEILE MONTAGETAPE
SECHSKANTSCHRAUBE ISO	11644899	13	8	796	918064308	SCHIEBETUER EINBAU
SECHSKANTSCHRAUBE ISO	11644899	42	1	804	10228112	HEIZKLIMAGERAET
SECHSKANTSCHRAUBE ISO	11644899	5	2	935	96028858	PLATTE VORM.
SECHSKANTSCHRAUBE ISO	11644899	5	2	936	96028861	PLATTE VORM.
SECHSKANTSCHRAUBE ISO	11644899	7	4	945	96048249	RUECKFALLPRESSE VORM.RE
SECHSKANTSCHRAUBE ISO	11644899	7	4	948	96048250	RUECKFALLPRESSE VORM.LI.
SECHSKANTSCHRAUBE ISO	11644899	51	6	1091	918654408	F-ANLENKSTUECK
SECHSKANTSCHRAUBE ISO	11644899	6	3	1169	96024957	KAMERAANBAU H-ANLENKS
SECHSKANTSCHRAUBE ISO 4	10197836	107	16	315	96022275	KUEHLER VORM.
SECHSKANTSCHRAUBE ISO 4	10197836	306	2	330	96026029	BEFESTIGUNGSTEILE HYDR
SECHSKANTSCHRAUBE ISO 4	10197836	11	4	384	10303007	KRAFTSTOFFVORFILTER
SECHSKANTSCHRAUBE ISO 4	10197836	19	4	533	918940808	SA-BOCK VORM.
SECHSKANTSCHRAUBE ISO 4	10197836	11	2	649	96007325	VERTEILER MASSE
SECHSKANTSCHRAUBE ISO 4	10197836	3	2	934	96019853	BOLZENSICHERUNG KPL.
SECHSKANTSCHRAUBE ISO 4	10197836	34	4	981	918647008	L-KOPFSTUECK
SECHSKANTSCHRAUBE ISO 4	10197836	49	8	1006	918647208	HS-REDUZIERSTUECK
SECHSKANTSCHRAUBE ISO 4	10197836	3	2	1020	96031833	BOLZENSICHERUNG
SECHSKANTSCHRAUBE ISO 4	10197836	21	4	1076	918654208	F-ANSCHLUSSKOPF
SECHSKANTSCHRAUBE ISO	12217223	12	4	384	10303007	KRAFTSTOFFVORFILTER
SECHSKANTSCHRAUBE ISO	12216946	19	2	776	96000684	FRONTSCHIEBE KPL.
SECHSKANTSCHRAUBE ISO	12216946	32	1	796	918064308	SCHIEBETUER EINBAU
SECHSKANTSCHRAUBE ISO	12216202	36	2	19	919618308	RAUPENMITTELTEIL
SECHSKANTSCHRAUBE ISO	11690048	9	45	187	96023860	MONTAGETEILE DREHBUEHN
SECHSKANTSCHRAUBE ISO	11690048	307	2	330	96026029	BEFESTIGUNGSTEILE HYDR
SECHSKANTSCHRAUBE ISO	11690048	64	2	539	10877648	HYDRAULIKZYLINDER
SECHSKANTSCHRAUBE ISO	11690048	22	1	782	919075308	KRANFUEHRERKABINE VORM.
SECHSKANTSCHRAUBE ISO 4	10299649	104	8	447	919412108	LUFTFILTERANLAGE KPL.
SECHSKANTSCHRAUBE ISO	11651612	132	2	60	918888308	RAUPENTRAEGER LI.
SECHSKANTSCHRAUBE ISO	11651612	129	2	98	918900908	RAUPENTRAEGER RE.
SECHSKANTSCHRAUBE ISO	11651612	41	2	184	918635608	DREHBUEHNENRAHMEN KPL.
SECHSKANTSCHRAUBE ISO	11651612	11	74	187	96023860	MONTAGETEILE DREHBUEHN
SECHSKANTSCHRAUBE ISO	11651612	221	1	189	96024507	MONTAGETEILE ELEKTRIK
SECHSKANTSCHRAUBE ISO	11651612	24	4	195	919004308	WINDE 1 VORM.
SECHSKANTSCHRAUBE ISO	11651612	24	4	222	919010008	WINDE 2 VORM.
SECHSKANTSCHRAUBE ISO	11651612	7	4	223	96025428	SCHUTZWALZE KPL.
SECHSKANTSCHRAUBE ISO	11651612	100	30	447	919412108	LUFTFILTERANLAGE KPL.
SECHSKANTSCHRAUBE ISO	11651612	36	4	458	919554008	HARNSTOFFANLAGE
SECHSKANTSCHRAUBE ISO	11651612	43	51	489	918637308	LAUFSTEG DREHBUEHNE
SECHSKANTSCHRAUBE ISO	11651612	23	6	516	918637508	ZUSATZHEIZUNG OW
SECHSKANTSCHRAUBE ISO	11651612	12	6	518	96019655	ZUSATZHEIZUNG VORM.
SECHSKANTSCHRAUBE ISO	11651612	30	2	525	918642408	KLIMAAANLAGE
SECHSKANTSCHRAUBE ISO	11651612	62	6	534	918940808	SA-BOCK VORM.
SECHSKANTSCHRAUBE ISO	11651612	17	5	536	96023993	SA-BOCK AUFSTELLVORRIC
SECHSKANTSCHRAUBE ISO	11651612	21	4	566	918642908	ROLLENLAGERUNG
SECHSKANTSCHRAUBE ISO	11651612	15	5	586	918643208	KRAFTSTOFFBEHAELTER KPL
SECHSKANTSCHRAUBE ISO	11651612	7	2	588	96025338	KRAFTSTOFFBEHAELTER VO
SECHSKANTSCHRAUBE ISO	11651612	26	4	591	918643308	OELBEHAELTER KPL.
SECHSKANTSCHRAUBE ISO	11651612	16	4	593	96025230	OELBEHAELTER VORM.
SECHSKANTSCHRAUBE ISO	11651612	25	2	611	919140508	KONSOLE FREMDEINSPEISUN
SECHSKANTSCHRAUBE ISO	11651612	71	2	768	918645108	KRANFUEHRERKABINE ANBA
SECHSKANTSCHRAUBE ISO	11651612	18	2	771	918645208	KRANFUEHRERKABINE VORM.
SECHSKANTSCHRAUBE ISO	11651612	26	4	782	919075308	KRANFUEHRERKABINE VORM.
SECHSKANTSCHRAUBE ISO	11651612	7	4	799	964588408	FUEHRUNG VORM.
SECHSKANTSCHRAUBE ISO	11651612	32	8	860	918643908	AUFNAHME GEGENGEWICHT
SECHSKANTSCHRAUBE ISO	11651612	18	6	884	919059208	WINDE 6 VORM.

2.2.2021

etk_en_de_048416 LR 1800-1.0

1662

LIEBHERRAlphabetical index
Alphabetischer Index

Bezeichnung	Artikel	Pos.	Menge	Seite	Baugruppe	Bezeichnung
SECHSKANTSCHRAUBE ISO	11651612	62	8	919	918690608	H-ANLENKSTUECK VORM.
SECHSKANTSCHRAUBE ISO	11651612	3	8	945	96048249	RUECKFALLPRESSE VORM.RE
SECHSKANTSCHRAUBE ISO	11651612	3	8	948	96048250	RUECKFALLPRESSE VORM.LI.
SECHSKANTSCHRAUBE ISO 4	406506808	321	2	811	96018766	DRUCKLUFTANLAGE
SECHSKANTSCHRAUBE ISO	12216205	37	2	195	919004308	WINDE 1 VORM.
SECHSKANTSCHRAUBE ISO	12216205	37	2	222	919010008	WINDE 2 VORM.
SECHSKANTSCHRAUBE ISO	12216205	68	6	534	918940808	SA-BOCK VORM.
SECHSKANTSCHRAUBE ISO	12216205	15	4	536	96023993	SA-BOCK AUFSTELLVORRIC
SECHSKANTSCHRAUBE ISO	12216205	2	2	556	96024542	GEBERANBAU SA-BOCK
SECHSKANTSCHRAUBE ISO	12216205	5	4	577	918643108	BRENNSTOFFBEHAELTER O
SECHSKANTSCHRAUBE ISO	12216205	24	4	647	96021489	ELEKTRIK KLEMMKASTEN DB
SECHSKANTSCHRAUBE ISO	12216205	103	14	920	918690608	H-ANLENKSTUECK VORM.
SECHSKANTSCHRAUBE ISO	11651767	32	18	19	919618308	RAUPENMITTELTEIL
SECHSKANTSCHRAUBE ISO	11651767	125	4	60	918888308	RAUPENTRAEGER LI.
SECHSKANTSCHRAUBE ISO	11651767	122	4	98	918900908	RAUPENTRAEGER RE.
SECHSKANTSCHRAUBE ISO	11651767	21	4	195	919004308	WINDE 1 VORM.
SECHSKANTSCHRAUBE ISO	11651767	25	4	268	540270514	ANTRIEB KPL
SECHSKANTSCHRAUBE ISO	11651767	330	10	289	96021818	DIESELMOTOR VORM.
SECHSKANTSCHRAUBE ISO	11651767	302	16	441	919411408	SCHALLDAEMPFERANLAGE
SECHSKANTSCHRAUBE ISO	11651767	9	8	451	96021811	BATTERIEKASTEN VORM.
SECHSKANTSCHRAUBE ISO	11651767	14	2	478	918637208	DREHBUEHNENVERKLEIDUN
SECHSKANTSCHRAUBE ISO	11651767	52	11	489	918637308	LAUFSTEG DREHBUEHNE
SECHSKANTSCHRAUBE ISO	11651767	31	8	525	918642408	KLIMAANLAGE
SECHSKANTSCHRAUBE ISO	11651767	34	8	569	918643008	MONTAGEEINRICHTUNG RA
SECHSKANTSCHRAUBE ISO	11651767	3	2	580	918721208	KRAFTSTOFFFOERDERUNG
SECHSKANTSCHRAUBE ISO	11651767	51	18	602	918643608	ZENTRALSCHMIERANLAGE O
SECHSKANTSCHRAUBE ISO	11651767	301	7	616	96024273	GERAEUSCHDAEMMUNG OBE
SECHSKANTSCHRAUBE ISO	11651767	300	20	624	96024274	GERAEUSCHDAEMMUNG UN
SECHSKANTSCHRAUBE ISO	11651767	300	12	629	96024275	GERAEUSCHDAEMMUNG HIN
SECHSKANTSCHRAUBE ISO	11651767	14	2	802	918064408	HEIZUNG KRANFUEHRERKAB
SECHSKANTSCHRAUBE ISO	11651767	26	3	807	918998608	PODEST KRANKABINE
SECHSKANTSCHRAUBE ISO	11651767	5	2	849	918664308	EL.KUEHLWASSERVORWAE
SECHSKANTSCHRAUBE ISO	11651767	7	12	893	12104014	SEILTROMMEL
SECHSKANTSCHRAUBE ISO	11651767	10	3	935	96028858	PLATTE VORM.
SECHSKANTSCHRAUBE ISO	11651767	10	4	936	96028861	PLATTE VORM.
SECHSKANTSCHRAUBE ISO	11651767	13	2	1052	918647608	S-ZWISCHENSTUECK
SECHSKANTSCHRAUBE ISO	11651767	13	2	1056	918647708	S-ZWISCHENSTUECK
SECHSKANTSCHRAUBE ISO	11651767	9	2	1059	918647808	S-ZWISCHENSTUECK
SECHSKANTSCHRAUBE ISO	11651767	16	2	1066	96024225	GITTERROST VORM.
SECHSKANTSCHRAUBE ISO 4	406518814	11	4	842	96024951	KAMERAANBAU DREHBUEHN
SECHSKANTSCHRAUBE ISO 4	502618908	34	10	591	918643308	OELBEHAELTER KPL.
SECHSKANTSCHRAUBE ISO 4	502618908	24	6	771	918645208	KRANFUEHRERKABINE VORM.
SECHSKANTSCHRAUBE ISO 4	502618908	9	2	799	964588408	FUEHRUNG VORM.
SECHSKANTSCHRAUBE ISO 4	10299581	21	4	222	919010008	WINDE 2 VORM.
SECHSKANTSCHRAUBE ISO	12100295	2	2	84	918888408	ZENTRALSCHMIERUNG RAUP
SECHSKANTSCHRAUBE ISO	12100295	2	2	117	918901108	ZENTRALSCHMIERUNG RAUP
SECHSKANTSCHRAUBE ISO 4	10197831	37	20	19	919618308	RAUPENMITTELTEIL
SECHSKANTSCHRAUBE ISO 4	10197831	31	8	184	918635608	DREHBUEHNENRAHMEN KPL.
SECHSKANTSCHRAUBE ISO 4	10197831	12	26	187	96023860	MONTAGETEILE DREHBUEHN
SECHSKANTSCHRAUBE ISO 4	10197831	8	10	259	918636308	MONTAGEWINDE
SECHSKANTSCHRAUBE ISO 4	10197831	300	42	289	96021818	DIESELMOTOR VORM.
SECHSKANTSCHRAUBE ISO 4	10197831	105	23	315	96022275	KUEHLER VORM.
SECHSKANTSCHRAUBE ISO 4	10197831	301	4	327	96026028	BEFESTIGUNGSTEILE DRUC
SECHSKANTSCHRAUBE ISO 4	10197831	300	25	330	96026029	BEFESTIGUNGSTEILE HYDR
SECHSKANTSCHRAUBE ISO 4	10197831	301	29	441	919411408	SCHALLDAEMPFERANLAGE
SECHSKANTSCHRAUBE ISO 4	10197831	101	18	447	919412108	LUFTFILTERANLAGE KPL.
SECHSKANTSCHRAUBE ISO 4	10197831	3	8	449	918636808	BATTERIELAGERUNG
SECHSKANTSCHRAUBE ISO 4	10197831	13	6	451	96021811	BATTERIEKASTEN VORM.
SECHSKANTSCHRAUBE ISO 4	10197831	33	6	458	919554008	HARNSTOFFANLAGE
SECHSKANTSCHRAUBE ISO 4	10197831	16	4	462	96039769	PUMPE VORM.

2.2.2021

etk_en_de_048416 LR 1800-1.0

1663

LIEBHERRAlphabetical index
Alphabetischer Index

Bezeichnung	Artikel	Pos.	Menge	Seite	Baugruppe	Bezeichnung
SECHSKANTSCHRAUBE ISO 4	10197831	20	6	478	918637208	DREHBUEHNENVERKLEIDUN
SECHSKANTSCHRAUBE ISO 4	10197831	109	19	490	918637308	LAUFSTEG DREHBUEHNE
SECHSKANTSCHRAUBE ISO 4	10197831	60	5	534	918940808	SA-BOCK VORM.
SECHSKANTSCHRAUBE ISO 4	10197831	16	3	586	918643208	KRAFTSTOFFBEHAELTER KPL
SECHSKANTSCHRAUBE ISO 4	10197831	4	8	593	96025230	OELBEHAELTER VORM.
SECHSKANTSCHRAUBE ISO 4	10197831	300	57	616	96024273	GERAEUSCHDAEMMUNG OBE
SECHSKANTSCHRAUBE ISO 4	10197831	8	2	649	96007325	VERTEILER MASSE
SECHSKANTSCHRAUBE ISO 4	10197831	4	20	792	964720408	PEDALTRAEGER EINBAU
SECHSKANTSCHRAUBE ISO 4	10197831	69	20	919	918690608	H-ANLENKSTUECK VORM.
SECHSKANTSCHRAUBE ISO 4	10197831	19	2	937	96008072	STATIV KPL.
SECHSKANTSCHRAUBE ISO 4	10197831	59	2	982	918647008	L-KOPFSTUECK
SECHSKANTSCHRAUBE ISO 4	10197831	50	10	1091	918654408	F-ANLENKSTUECK
SECHSKANTSCHRAUBE ISO 4	10197831	89	3	1109	918654608	F-KOPFSTUECK
SECHSKANTSCHRAUBE ISO 4	10197831	31	2	1124	918654508	FA-BOCK
SECHSKANTSCHRAUBE ISO 4	10197831	2	1	1169	96024957	KAMERAANBAU H-ANLENKS
SECHSKANTSCHRAUBE ISO 4	406590105	8	4	842	96024951	KAMERAANBAU DREHBUEHN
SECHSKANTSCHRAUBE ISO 4	406590105	3	2	1192	967937608	HINDERNISFEUER VORM.
SECHSKANTSCHRAUBE ISO	11826527	328	5	289	96021818	DIESELMOTOR VORM.
SECHSKANTSCHRAUBE ISO	11826527	104	15	315	96022275	KUEHLER VORM.
SECHSKANTSCHRAUBE ISO	11826527	50	2	602	918643608	ZENTRALSCHMIERANLAGE O
SECHSKANTSCHRAUBE ISO	11826527	13	2	800	964588308	FUEHRUNG VORM.
SECHSKANTSCHRAUBE ISO	11826527	100	4	919	918690608	H-ANLENKSTUECK VORM.
SECHSKANTSCHRAUBE ISO	11826527	51	4	982	918647008	L-KOPFSTUECK
SECHSKANTSCHRAUBE ISO	11826527	35	2	1076	918654208	F-ANSCHLUSSKOPF
SECHSKANTSCHRAUBE ISO	11826527	48	17	1108	918654608	F-KOPFSTUECK
SECHSKANTSCHRAUBE ISO	11826527	6	10	1134	918887908	F-ZWISCHENSTUECK
SECHSKANTSCHRAUBE ISO 4	406590405	12	2	842	96024951	KAMERAANBAU DREHBUEHN
SECHSKANTSCHRAUBE ISO	11692827	322	1	289	96021818	DIESELMOTOR VORM.
SECHSKANTSCHRAUBE ISO	11692827	109	5	315	96022275	KUEHLER VORM.
SECHSKANTSCHRAUBE ISO	11692827	4	4	965	96002442	MECH.ANBAUTEILE SCHEINW
SECHSKANTSCHRAUBE ISO	11692827	25	8	1006	918647208	HS-REDUZIERSTUECK
SECHSKANTSCHRAUBE ISO	11692827	6	1	1146	96024354	KREUZLASCHE MITTE
SECHSKANTSCHRAUBE ISO	10875537	17	6	195	919004308	WINDE 1 VORM.
SECHSKANTSCHRAUBE ISO	10875537	17	6	222	919010008	WINDE 2 VORM.
SECHSKANTSCHRAUBE ISO	10875537	326	1	289	96021818	DIESELMOTOR VORM.
SECHSKANTSCHRAUBE ISO	11690046	26	8	489	918637308	LAUFSTEG DREHBUEHNE
SECHSKANTSCHRAUBE ISO	10875538	318	2	811	96018766	DRUCKLUFTANLAGE
SECHSKANTSCHRAUBE ISO	10875538	19	1	844	96006445	KAMERAHALTER VORM.
SECHSKANTSCHRAUBE ISO	12220759	2	3	985	96025353	HUBENDSCHALTER VORM.
SECHSKANTSCHRAUBE ISO	12212107	10	2	344	10125646	OELABSCHIEDER ANBAU
SECHSKANTSCHRAUBE ISO	10876386	13	1	844	96006445	KAMERAHALTER VORM.
SECHSKANTSCHRAUBE ISO 8	12216237	310	3	811	96018766	DRUCKLUFTANLAGE
SECHSKANTSCHRAUBE M5X1	10876387	24	2	162	96025889	MONTAGEBLECH VORM.
SECHSKANTSCHRAUBE UNC7/	12100552	566	4	731	96018765	HYDRAULIK
SECHSRUNDSCHRAUBE M10	12422674	8	8	413	10141558	ABGASKRUEMMER ANBAU
SECHSRUNDSCHRAUBE M10	11007668	17	2	416	12459409	ABGASSTUTZEN ANBAU
SECHSRUNDSCHRAUBE M10X	10135731	20	2	416	12459409	ABGASSTUTZEN ANBAU
SECHSRUNDSCHRAUBE M10X	10030346	(6)	5	412	10141356	ABGASROHR ANBAU
SECHSRUNDSCHRAUBE M10X	10030346	(6)	5	412	10141356	ABGASROHR ANBAU
SECHSRUNDSCHRAUBE M10X	10012550	(5)	7	412	10141356	ABGASROHR ANBAU
SECHSRUNDSCHRAUBE M10X	10012550	(5)	12	412	10141356	ABGASROHR ANBAU
SECHSRUNDSCHRAUBE M10X	10012550	(5)	7	412	10141356	ABGASROHR ANBAU
SECHSRUNDSCHRAUBE M10X	10012550	(5)	12	412	10141356	ABGASROHR ANBAU
SECHSRUNDSCHRAUBE M12X	10133196	11	3	416	12459409	ABGASSTUTZEN ANBAU
SECHSRUNDSCHRAUBE M12X	10132548	8	6	416	12459409	ABGASSTUTZEN ANBAU
SECHSRUNDSCHRAUBE M16X	9077282	4	8	352	10147666	ANTRIEBSTEILE M.SCHWINGU
SECHSRUNDSCHRAUBE M18	9079517	4	10	427	10120077	SCHWUNGRAD ANBAU
SEEGERZANGE A 3	885268808	41	1	177	96005686	GRUNDWERKZEUG
SEIL 2 2,3KN EDELSTAHL	11160431	7	0.3	141	962009308	ABSTUETZPLATTE KPL.
SEIL 2 2,3KN EDELSTAHL	11160431	5	0.8	180	96051604	ROLLENLAGERUNG

2.2.2021

etk_en_de_048416 LR 1800-1.0

1664

LIEBHERRAlphabetical index
Alphabetischer Index

Bezeichnung	Artikel	Pos.	Menge	Seite	Baugruppe	Bezeichnung
SEIL 2 2,3KN EDELSTAHL	11160431	50	1	489	918637308	LAUFSTEG DREHBUEHNE
SEIL 2 2,3KN EDELSTAHL	11160431	8	0.3	861	965575208	ZENTRIERUNG KPL.
SEIL 2 2,3KN EDELSTAHL	11160431	15	0.5	1124	918654508	FA-BOCK
SEIL 22MM 1.9 M	97089417	6	1	1132	918654708	F-RUECKHALTESICHERUNG
SEIL 28X775M -40°C BLANK SP	12100371	1	1	878	918646008	SEIL F.WINDE 4
SEIL 28X8.5M DYNEEMA	97113048	6	1	1129	96038653	SEIL VORM.
SEIL 8X400M -40°C VERZ. SPF	12102031	1	1	880	919466708	SEIL MONTAGEWINDE M.ZUB
SEIL DIN 3055 4 X 13 M VERZ.	97107547	81	1	1109	918654608	F-KOPFSTUECK
SEIL F.WINDE 1	918645708	224	1	11		LIEBHERR LR 1800-1.0
SEIL F.WINDE 2	918645808	226	1	11		LIEBHERR LR 1800-1.0
SEIL F.WINDE 4	918646008	230	1	11		LIEBHERR LR 1800-1.0
SEIL F.WINDE 6	918646208	234	1	11		LIEBHERR LR 1800-1.0
SEIL MONTAGEWINDE M.ZUB	919466708	236	1	11		LIEBHERR LR 1800-1.0
SEIL VORM.	96038653	23	1	1124	918654508	FA-BOCK
SEILBLECH	12101484	4	1	200	10874554	SEILTROMMEL
SEILBLECH	12104016	6	1	893	12104014	SEILTROMMEL
SEILFESTPUNKT SCHWK.	96032579	5	2	1108	918654608	F-KOPFSTUECK
SEILKEIL	11450343	4	1	264	11347396	SEILTROMMEL
SEILROLLE 270X700X70 S355	97072116	(1)	1	533	918940808	SA-BOCK VORM.
SEILROLLE 300X780X84 S355J	97016429	(1)	1	981	918647008	L-KOPFSTUECK
SEILROLLE D=700/620/270X75	288199908	1	1	545	926892808	SEILROLLE KPL.
SEILROLLE KPL.	962092008	9	2	1091	918654408	F-ANLENKSTUECK
SEILROLLE KPL.	962092008	2	1	1127	96013389	SEILROLLENHALTERUNG KPL
SEILROLLE KPL.	967066008	20	4	981	918647008	L-KOPFSTUECK
SEILROLLE KPL.	967066008	1	5	1166	917228908	HAKENFLASCHE
SEILROLLE KPL. SCHWARZ L	96003905	12	2	533	918940808	SA-BOCK VORM.
SEILROLLE KPL. SPF	924954508	30	11	998	96020912	ROLLENSATZ
SEILROLLE KPL. SPF	924954508	30	9	1003	96020913	ROLLENSATZ
SEILROLLE KPL. SPF	924954508	3	3	1076	918654208	F-ANSCHLUSSKOPF
SEILROLLE KPL. SPF	924954508	30	8	1108	918654608	F-KOPFSTUECK
SEILROLLE KPL. SPF	924954508	4	1	1112	96032541	WANDERROLLE KPL.
SEILROLLE KPL. SPF	924954508	3	1	1113	96032582	NACKENROLLE EINBAU
SEILROLLE KPL. SPF	924954508	3	1	1114	96032654	SEILROLLE VORM.
SEILROLLE KPL. SPF	924954508	1	5	1166	917228908	HAKENFLASCHE
SEILROLLE KPL. SPF	926892808	13	16	533	918940808	SA-BOCK VORM.
SEILROLLE KPL. SPF	926892808	9	17	566	918642908	ROLLENLAGERUNG
SEILROLLE RD780X84 PA6G	288138108	(1)	1	998	96020912	ROLLENSATZ
SEILROLLE SPF	971872508	1	1	1093	962092008	SEILROLLE KPL.
SEILROLLE VORM.	96032654	9	1	1108	918654608	F-KOPFSTUECK
SEILROLLENHALTERUNG KPL	96013389	4	1	1124	918654508	FA-BOCK
SEILROLLENHALTERUNG SCH	965229108	1	1	1127	96013389	SEILROLLENHALTERUNG KPL
SEILSCHUTZ KPL.	12104183	10	1	1166	917228908	HAKENFLASCHE
SEILSCHUTZ SCHWK.	96034200	24	2	566	918642908	ROLLENLAGERUNG
SEILSCHUTZ SCHWK. T ZN O	96033894	98	1	534	918940808	SA-BOCK VORM.
SEILSCHUTZ SCHWK. T ZN O	96033895	99	1	534	918940808	SA-BOCK VORM.
SEILSCHUTZ SCHWK. T ZN O	96034497	35	1	184	918635608	DREHBUEHNENRAHMEN KPL.
SEILSCHUTZ SCHWK.LI. T ZN	96022765	9	1	533	918940808	SA-BOCK VORM.
SEILSCHUTZ SCHWK.RE. T ZN	96022766	10	1	533	918940808	SA-BOCK VORM.
SEILTROMMEL	10874554	2	1	197	10877539	SEILWINDE
SEILTROMMEL	11347396	21	1	261	10802280	SEILWINDE
SEILTROMMEL	12104014	3	1	886	10878204	SEILWINDE
SEILTROMMEL	12104419	3	1	236	10878024	SEILWINDE
SEILWINDE TYP 351	540001808	78	1	1109	918654608	F-KOPFSTUECK
SEILWINDE ZHP 4.13 SPF	10802280	1	1	259	918636308	MONTAGEWINDE
SEILWINDE ZHP 4.27-EG SPF	10878204	2	1	884	919059208	WINDE 6 VORM.
SEILWINDE ZHP 4.29-EG	10878024	3	1	234	919002908	WINDE 4 VORM.
SEILWINDE ZHP 4.31EG SPF	10877539	2	1	195	919004308	WINDE 1 VORM.
SEILWINDE ZHP 4.31EG SPF	10877539	2	1	222	919010008	WINDE 2 VORM.
SEITENSCHIEBE LI. 4X603.5X8	976837908	2	1	774	969752608	SCHEIBEN EINBAU
SEITENSCHIEBE RE. 4X1063X	976837808	3	1	774	969752608	SCHEIBEN EINBAU

2.2.2021

etk_en_de_048416 LR 1800-1.0

1665

LIEBHERRAlphabetical index
Alphabetischer Index

Bezeichnung	Artikel	Pos.	Menge	Seite	Baugruppe	Bezeichnung
SEITENSCHLEIBE SCHWK.LI.	96025247	1	1	234	919002908	WINDE 4 VORM.
SEITENSCHLEIBE SCHWK.RE.	96025248	2	1	234	919002908	WINDE 4 VORM.
SENDER HAKENFLASCHE	96031509	20	1	1158	918923808	NEIGUNGSGEBER HAKENFL
SENBREMSVENTIL 420BAR	10870586	151	1	574	96018779	ZUSATZHYDR.MONTAGEEINR
SEBKSCHRAUBE	10355737	19	2	312	10877024	VERSTELLPUMPE
SEBKSCHRAUBE AEHNL.ISO	12100589	106	3	60	918888308	RAUPENTRAEGER LI.
SEBKSCHRAUBE AEHNL.ISO	12100589	106	3	97	918900908	RAUPENTRAEGER RE.
SEBKSCHRAUBE AEHNL.ISO	12100589	45	4	468	918810308	STEUERSTAND
SEBKSCHRAUBE AEHNL.ISO	12100589	9	10	774	969752608	SCHEIBEN EINBAU
SEBKSCHRAUBE AEHNL.ISO	12100589	8	6	777	964560908	DACHSCHEIBE VORM.
SEBKSCHRAUBE AEHNL.ISO	12100589	5	4	778	964561008	HECKSCHEIBE VORM.
SEBKSCHRAUBE AEHNL.ISO	12100589	6	8	940	96024380	PLATTE VORM.
SEBKSCHRAUBE DIN 7991 M1	10875807	3	4	927	96022383	AUFLAGE VORM.
SEBKSCHRAUBE DIN 7991 M	10876388	66	16	701	96020050	AUFBAUTEILE MONTAGETAPE
SEBKSCHRAUBE DIN 7991 M5	408603508	26	4	157	96024481	SCHALTSCHRANK KPL.
SEBKSCHRAUBE DIN 7991 M5	408603508	22	12	160	96024819	SCHALTSCHRANK VORM.
SEBKSCHRAUBE DIN 7991 M5	408603508	33	4	468	918810308	STEUERSTAND
SEBKSCHRAUBE DIN 7991 M5	408603508	106	2	534	918940808	SA-BOCK VORM.
SEBKSCHRAUBE DIN 7991 M	10875550	24	8	28	96024744	SCHALTSCHRANK VORM.
SEBKSCHRAUBE DIN 7991 M	10875550	66	4	690	919412308	EINBAUTEILE SCHALTSCHRAN
SEBKSCHRAUBE DIN 7991 M	10875550	63	8	700	96020050	AUFBAUTEILE MONTAGETAPE
SEBKSCHRAUBE DIN 7991 M	10875550	11	4	709	96030864	SICHERUNGSBLECH
SEBKSCHRAUBE DIN 7991 M5	408604008	59	2	20	919618308	RAUPENMITTELTEIL
SEBKSCHRAUBE DIN 7991 M5	408604008	37	6	489	918637308	LAUFSTEG DREHBUEHNE
SEBKSCHRAUBE DIN 7991 M5	408604008	7	12	593	96025230	OELBEHAELTER VORM.
SEBKSCHRAUBE DIN 7991 M5	408604008	34	16	860	918643908	AUFNAHME GEGENGEWICHT
SEBKSCHRAUBE DIN 7991 M5	408606201	11	8	65	969088908	HALTER VORM.
SEBKSCHRAUBE DIN 7991 M5	408606201	27	4	157	96024481	SCHALTSCHRANK KPL.
SEBKSCHRAUBE DIN 7991 M	10875551	15	8	478	918637208	DREHBUEHNENVERKLEIDUN
SEBKSCHRAUBE DIN 7991 M	10875551	4	4	479	96025523	TUER VORM.
SEBKSCHRAUBE DIN 7991 M	10875551	4	4	480	96025525	TUER VORM.
SEBKSCHRAUBE DIN 7991 M	10875551	25	4	798	968080908	SCHLIESSANLAGE
SEBKSCHRAUBE DIN 7991 M	11113906	109	2	535	918940808	SA-BOCK VORM.
SEBKSCHRAUBE DIN 7991 M	11113906	81	16	693	96025148	SCHALTSCHRANK MECH.
SEBKSCHRAUBE DIN 7991 M	10876071	6	4	935	96028858	PLATTE VORM.
SEBKSCHRAUBE DIN 7991 M	10876071	6	4	936	96028861	PLATTE VORM.
SEBKSCHRAUBE DIN 7991 M	10875552	8	12	200	10874554	SEILTROMMEL
SEBKSCHRAUBE DIN 7991 M	10875552	9	12	893	12104014	SEILTROMMEL
SEBKSCHRAUBE DIN 7991 M	10875553	4	4	65	969088908	HALTER VORM.
SEBKSCHRAUBE DIN 7991 M	10875554	6	1	1150	96021706	ANSCHLUSSLASCHE UNTEN
SEBKSCHRAUBE DIN 7991 M	10875555	41	2	533	918940808	SA-BOCK VORM.
SEBKSCHRAUBE ISO 10642	12100279	31	1	796	918064308	SCHIEBETUER EINBAU
SEBKSCHRAUBE ISO 10642	10181421	101	8	490	918637308	LAUFSTEG DREHBUEHNE
SEBKSCHRAUBE ISO 2009 M5	407111301	5	8	451	96021811	BATTERIEKASTEN VORM.
SEBKSCHRAUBE M10X80	10147585	17	1	418	10146947	GENERATOR ANBAU
SENSOR VORM.	968938308	32	2	1091	918654408	F-ANLENKSTUECK
SENSORHALTER 87X75X29.5 P	97050178	2	1	1094	968938308	SENSOR VORM.
SENSORROHR	10144086	4	1	441	919411408	SCHALLDAEMPFERANLAGE
SENSORSTEUERGERAET NI	10144039	9	1	441	919411408	SCHALLDAEMPFERANLAGE
SICHERHEITSELEMENT	10294939	7	1	448	10488024	LUFTFILTER
SICHERHEITSKLAPPSTECKER	571817208	(1)	1	874	918645708	SEIL F.WINDE 1
SICHERHEITSKLAPPSTECKER	10180883	47	8	59	918888308	RAUPENTRAEGER LI.
SICHERHEITSKLAPPSTECKER	10180883	47	8	96	918900908	RAUPENTRAEGER RE.
SICHERHEITSKLAPPSTECKER	10180883	17	4	140	918632208	MECH.ZUSATZABSTUETZUNG
SICHERHEITSKLAPPSTECKER	10180883	56	6	489	918637308	LAUFSTEG DREHBUEHNE
SICHERHEITSKLAPPSTECKER	10180883	1	1	876	11481877	TASCHENSCHLOSS
SICHERHEITSKLAPPSTECKER	10180883	28	2	981	918647008	L-KOPFSTUECK
SICHERHEITSKLAPPSTECKER	10180883	4	1	1145	96024374	ANSCHLUSSLASCHE UNTEN
SICHERHEITSKLAPPSTECKER	10181899	115	4	60	918888308	RAUPENTRAEGER LI.
SICHERHEITSKLAPPSTECKER	10181899	115	4	97	918900908	RAUPENTRAEGER RE.

2.2.2021

etk_en_de_048416 LR 1800-1.0

1666

LIEBHERRAlphabetical index
Alphabetischer Index

Bezeichnung	Artikel	Pos.	Menge	Seite	Baugruppe	Bezeichnung
SICHERHEITSKLAPPSTECKER	10181899	12	1	540	96023994	ZUGSTANGE KPL.
SICHERHEITSKLAPPSTECKER	10181899	7	1	922	96015639	STANGE KPL.
SICHERHEITSKLAPPSTECKER	10181899	7	1	1010	96019777	LASCHE VORM.
SICHERHEITSKLAPPSTECKER	10181899	7	1	1015	96022238	ZUGSTANGE KPL.
SICHERHEITSKLAPPSTECKER	10181899	5	1	1145	96024374	ANSCHLUSSLASCHE UNTEN
SICHERHEITSKLAPPSTECKER	10181899	3	1	1146	96024354	KREUZLASCHE MITTE
SICHERHEITSKLAPPSTECKER	10181899	7	2	1148	96024345	ABSPANNLASCHE
SICHERHEITSKLAPPSTECKER	10181899	6	2	1149	96021721	VERBINDUNGLASCHE
SICHERHEITSKLAPPSTECKER	10181899	3	1	1150	96021706	ANSCHLUSSLASCHE UNTEN
SICHERHEITSKLAPPSTECKER	10181899	4	1	1151	96021724	ANSCHLUSSLASCHE OBEN
SICHERHEITSKLAPPSTECKER	10180878	21	1	543	96023995	ZUGSTANGE KPL.
SICHERHEITSKLAPPSTECKER	10180878	31	2	569	918643008	MONTAGEEINRICHTUNG RA
SICHERHEITSKLAPPSTECKER	10180878	3	1	1067	96029116	ZUGLASCHE VORM.
SICHERHEITSKLAPPSTECKER	10180878	12	2	1085	918654308	F-MONTAGEEINHEIT
SICHERHEITSKLAPPSTECKER	10180878	3	2	1111	96032540	ZUGLASCHE KPL.
SICHERHEITSKLAPPSTECKER	10180878	10	1	1126	96030931	ZUGLASCHE KPL.
SICHERHEITSKLAPPSTECKER	10180878	(3)	1	1134	918887908	F-ZWISCHENSTUECK
SICHERHEITSKLAPPSTECKER	10180878	3	1	1137	96032102	ABSPANNSEIL KPL.
SICHERHEITSKLAPPSTECKER	10180878	10	2	1138	96036721	ZUGLASCHE KPL.
SICHERHEITSKLAPPSTECKER	10180878	3	1	1141	96032066	ABSPANNSEIL KPL.
SICHERHEITSKLAPPSTECKER	10180878	3	1	1142	96016930	ABSPANNSEIL KPL.
SICHERHEITSKLAPPSTECKER	12100335	9	4	918	918690608	H-ANLENKSTUECK VORM.
SICHERHEITSKLAPPSTECKER	12100335	35	4	998	96020912	ROLLENSATZ
SICHERHEITSKLAPPSTECKER	12100335	35	4	1003	96020913	ROLLENSATZ
SICHERHEITSKLAPPSTECKER	12100335	27	2	1006	918647208	HS-REDUZIERSTUECK
SICHERHEITSKLAPPSTECKER	12100335	5	1	1151	96021724	ANSCHLUSSLASCHE OBEN
SICHERHEITSKLAPPSTECKER	12100250	3	1	984	96025235	FUSS KPL.
SICHERHEITSKLAPPSTECKER	12100250	3	1	1030	96020974	BOLZEN KPL.
SICHERHEITSKLAPPSTECKER	10878577	5	1	921	96019852	BOLZEN VORM.
SICHERHEITSKLAPPSTECKER	10878577	3	1	1018	96022244	BOLZEN VORM.
SICHERHEITSKLAPPSTECKER	10180879	2	1	876	11481877	TASCHENSCHLOSS
SICHERHEITSKLAPPSTECKER	10180879	59	2	919	918690608	H-ANLENKSTUECK VORM.
SICHERHEITSKLAPPSTECKER	10180879	26	2	998	96020912	ROLLENSATZ
SICHERHEITSKLAPPSTECKER	10180879	26	2	1003	96020913	ROLLENSATZ
SICHERHEITSKLAPPSTECKER	10180879	18	8	1042	918647508	H-ZWISCHENSTUECK
SICHERHEITSKLAPPSTECKER	10180879	18	8	1050	918811308	H-ZWISCHENSTUECK
SICHERHEITSKLAPPSTECKER	10875869	5	8	136	918632108	LAUFSTEG RAUPENFAHRWER
SICHERHEITSKLAPPSTECKER	10875869	18	4	140	918632208	MECH.ZUSATZABSTUETZUNG
SICHERHEITSKLAPPSTECKER	10875869	5	4	145	918632408	ZENTRALBALLASTBEFESTIG
SICHERHEITSKLAPPSTECKER	10875869	7	2	148	96024421	KONSOLE VORN
SICHERHEITSKLAPPSTECKER	10875869	7	2	154	96024425	KONSOLE HINTEN
SICHERHEITSKLAPPSTECKER	10875869	4	4	170	919330508	TRANSPORTABLAGE MITTELT
SICHERHEITSKLAPPSTECKER	10875869	25	15	489	918637308	LAUFSTEG DREHBUEHNE
SICHERHEITSKLAPPSTECKER	10875869	78	4	534	918940808	SA-BOCK VORM.
SICHERHEITSKLAPPSTECKER	10875869	18	4	566	918642908	ROLLENLAGERUNG
SICHERHEITSKLAPPSTECKER	10875869	15	1	569	918643008	MONTAGEEINRICHTUNG RA
SICHERHEITSKLAPPSTECKER	10875869	9	8	856	918642608	TRANSPORTABLAGE
SICHERHEITSKLAPPSTECKER	10875869	25	32	918	918690608	H-ANLENKSTUECK VORM.
SICHERHEITSKLAPPSTECKER	10875869	4	1	937	96008072	STATIV KPL.
SICHERHEITSKLAPPSTECKER	10875869	13	1	965	96002442	MECH.ANBAUTEILE SCHEINW
SICHERHEITSKLAPPSTECKER	10875869	8	1	985	96025353	HUBENDSCHALTER VORM.
SICHERHEITSKLAPPSTECKER	10875869	33	1	1006	918647208	HS-REDUZIERSTUECK
SICHERHEITSKLAPPSTECKER	10875869	20	1	1025	918647308	SL-REDUZIERSTUECK
SICHERHEITSKLAPPSTECKER	10875869	32	4	1034	918647408	H-ZWISCHENSTUECK
SICHERHEITSKLAPPSTECKER	10875869	32	4	1042	918647508	H-ZWISCHENSTUECK
SICHERHEITSKLAPPSTECKER	10875869	32	4	1050	918811308	H-ZWISCHENSTUECK
SICHERHEITSKLAPPSTECKER	10875869	32	2	1052	918647608	S-ZWISCHENSTUECK
SICHERHEITSKLAPPSTECKER	10875869	32	2	1056	918647708	S-ZWISCHENSTUECK
SICHERHEITSKLAPPSTECKER	10875869	32	2	1062	918811508	S-ZWISCHENSTUECK
SICHERHEITSKLAPPSTECKER	10875869	29	3	1108	918654608	F-KOPFSTUECK

2.2.2021

etk_en_de_048416 LR 1800-1.0

1667

LIEBHERRAlphabetical index
Alphabetischer Index

Bezeichnung	Artikel	Pos.	Menge	Seite	Baugruppe	Bezeichnung
SICHERHEITSKLAPPSTECKER	10875869	10	1	1127	96013389	SEILROLLENHALTERUNG KPL
SICHERHEITSKLAPPSTECKER	10875869	3	2	1161	96031241	MECH.BEFESTIGUNGSTEILE
SICHERHEITSKLAPPSTECKER	10875869	4	2	1164	96034669	MECH.BEFESTIGUNGSTEILE
SICHERHEITSKLAPPSTECKER	10875870	3	1	180	96051604	ROLLENLAGERUNG
SICHERHEITSKLAPPSTECKER	10875870	99	4	490	918637308	LAUFSTEG DREHBUEHNE
SICHERHEITSKLAPPSTECKER	10875870	22	3	1108	918654608	F-KOPFSTUECK
SICHERHEITSKLAPPSTECKER	10875870	8	1	1112	96032541	WANDERROLLE KPL.
SICHERHEITSKLAPPSTECKER	10875870	5	1	1113	96032582	NACKENROLLE EINBAU
SICHERHEITSKLAPPSTECKER	10875870	6	1	1114	96032654	SEILROLLE VORM.
SICHERHEITSKLAPPSTECKER	10180880	56	2	59	918888308	RAUPENTRAEGER LI.
SICHERHEITSKLAPPSTECKER	10180880	56	2	96	918900908	RAUPENTRAEGER RE.
SICHERHEITSKLAPPSTECKER	10180880	6	8	190	918635808	BOLZEN S-ANLENKSTUECK
SICHERHEITSKLAPPSTECKER	10180880	10	2	223	96025428	SCHUTZWALZE KPL.
SICHERHEITSKLAPPSTECKER	10180880	49	3	489	918637308	LAUFSTEG DREHBUEHNE
SICHERHEITSKLAPPSTECKER	10180880	83	1	534	918940808	SA-BOCK VORM.
SICHERHEITSKLAPPSTECKER	10180880	10	1	927	96022383	AUFLAGE VORM.
SICHERHEITSKLAPPSTECKER	10180880	15	6	1042	918647508	H-ZWISCHENSTUECK
SICHERHEITSKLAPPSTECKER	10180880	15	6	1050	918811308	H-ZWISCHENSTUECK
SICHERHEITSKLAPPSTECKER	10180884	53	4	534	918940808	SA-BOCK VORM.
SICHERHEITSKLAPPSTECKER	10180884	4	4	856	918642608	TRANSPORTABLAGE
SICHERHEITSKLAPPSTECKER	10180884	20	5	918	918690608	H-ANLENKSTUECK VORM.
SICHERHEITSKLAPPSTECKER	10180884	3	3	1147	96024351	KREUZLASCHE OBEN
SICHERUNG 30A 32V	12103501	547	1	642	96041609	KABELSTRANG
SICHERUNG FE//ZNNI8//CN//T	963249908	11	4	145	918632408	ZENTRALBALLASTBEFESTIG
SICHERUNG FE//ZNNI8//CN//T	963249908	6	2	860	918643908	AUFNAHME GEGENGEWICHT
SICHERUNGSBLECH	96030864	60	1	690	919412308	EINBAUTEILE SCHALTSCHRAN
SICHERUNGSBLECH 4X132X80	97079607	27	4	184	918635608	DREHBUEHNENRAHMEN KPL.
SICHERUNGSBLECH 5X522X2	977326708	17	1	1132	918654708	F-RUECKHALTESICHERUNG
SICHERUNGSBLECH DC01	938848101	(8)	1	57	918888308	RAUPENTRAEGER LI.
SICHERUNGSCLIP	11002524	2	2	872	10454762	FERNSTEUERSENDER
SICHERUNGSCLIP FUER GRI	10678848	4	2	510	10343693	MEISTERSCHALTER
SICHERUNGSDOSE	604501408	544	2	642	96041609	KABELSTRANG
SICHERUNGSDOSE 2-POLIG P	10874464	543	1	642	96041609	KABELSTRANG
SICHERUNGSDOSE 6-POL, L	604501608	16	2	162	96025889	MONTAGEBLECH VORM.
SICHERUNGSDOSE 6-POL, L	604501608	16	1	455	96020682	ELEKTRIK BATTERIEKASTEN
SICHERUNGSDOSE 6-POL, L	604501608	2	20	709	96030864	SICHERUNGSBLECH
SICHERUNGSEINSATZ DIN 72	6905877	(1)	2	430	10142764	KABELBAUM ANBAU
SICHERUNGSFALLE	10220731	34	2	1166	917228908	HAKENFLASCHE
SICHERUNGSFALLE	12103547	(1)	1	12		LIEBHERR LR 1800-1.0
SICHERUNGSFEDER 3X55 V	433102808	11	1	807	918998608	PODEST KRANKABINE
SICHERUNGSFEDER 3X55 V	433102808	5	2	926	96022200	LAUFSTEG VORM.
SICHERUNGSFEDER 3X55 V	433102808	2	1	934	96019853	BOLZENSICHERUNG KPL.
SICHERUNGSFEDER 3X55 V	433102808	38	2	981	918647008	L-KOPFSTUECK
SICHERUNGSFEDER 3X55 V	433102808	48	4	1006	918647208	HS-REDUZIERSTUECK
SICHERUNGSFEDER 3X55 V	433102808	2	1	1020	96031833	BOLZENSICHERUNG
SICHERUNGSFEDER 3X55 V	433102808	25	2	1076	918654208	F-ANSCHLUSSKOPF
SICHERUNGSFEDER 3X55 V	433102808	5	1	1191	967936408	WINDWARNUNG VORM.
SICHERUNGSFEDER 4,5X98 IS	433100908	47	1	19	919618308	RAUPENMITTELTEIL
SICHERUNGSFEDER 4,5X98 IS	433100908	38	10	533	918940808	SA-BOCK VORM.
SICHERUNGSFEDER 4,5X98 IS	433100908	16	1	1085	918654308	F-MONTAGEEINHEIT
SICHERUNGSFEDER 4X68 ISO	433101208	44	4	59	918888308	RAUPENTRAEGER LI.
SICHERUNGSFEDER 4X68 ISO	433101208	44	4	96	918900908	RAUPENTRAEGER RE.
SICHERUNGSFEDER 4X68 ISO	433101208	13	12	145	918632408	ZENTRALBALLASTBEFESTIG
SICHERUNGSFEDER 4X68 ISO	433101208	88	2	534	918940808	SA-BOCK VORM.
SICHERUNGSFEDER 4X68 ISO	433101208	9	2	860	918643908	AUFNAHME GEGENGEWICHT
SICHERUNGSFEDER 4X68 ISO	433101208	32	1	998	96020912	ROLLENSATZ
SICHERUNGSFEDER 4X68 ISO	433101208	32	1	1003	96020913	ROLLENSATZ
SICHERUNGSFEDER 4X68 ISO	433101208	13	1	1091	918654408	F-ANLENKSTUECK
SICHERUNGSFEDER 4X68 ISO	433101208	88	1	1109	918654608	F-KOPFSTUECK
SICHERUNGSFEDER 4X68 ISO	433101208	14	2	1124	918654508	FA-BOCK

2.2.2021

etk_en_de_048416 LR 1800-1.0

1668

LIEBHERRAlphabetical index
Alphabetischer Index

Bezeichnung	Artikel	Pos.	Menge	Seite	Baugruppe	Bezeichnung
SICHERUNGSFEDER 4X68 ISO	433101208	11	2	1132	918654708	F-RUECKHALTESICHERUNG
SICHERUNGSFEDER 5X122 IS	433102508	20	2	187	96023860	MONTAGETEILE DREHBUEHN
SICHERUNGSFEDER 5X122 IS	433102508	5	4	854	918635708	TRANSPORTABLAGE
SICHERUNGSFEDER 5X122 IS	433102508	4	2	1000	96021219	ABLAGE
SICHERUNGSFEDER 5X122 IS	433102508	10	1	1190	968838608	GRUNDHALTER VORM.
SICHERUNGSFEDER DIN 2194	433105008	21	4	277	918636408	DIESELMOTOR EINBAU
SICHERUNGSFEDER DIN 2194	433105008	21	2	918	918690608	H-ANLENKSTUECK VORM.
SICHERUNGSFEDER DIN 2194	433105008	6	4	1085	918654308	F-MONTAGEEINHEIT
SICHERUNGSFEDER DIN 2194	433105008	38	1	1091	918654408	F-ANLENKSTUECK
SICHERUNGSFEDER X0 VERZ	433105208	23	5	187	96023860	MONTAGETEILE DREHBUEHN
SICHERUNGSFEDER X0 VERZ	433105208	64	8	1092	918654408	F-ANLENKSTUECK
SICHERUNGSFEDER X0 VERZ	433105208	4	8	1134	918887908	F-ZWISCHENSTUECK
SICHERUNGSRING AEHNL.DI	10220937	25	1	312	10877024	VERSTELLPUMPE
SICHERUNGSRING DIN 471 10	428011901	32	3	61	938576301	PLANETENGETRIEBE
SICHERUNGSRING DIN 471 10	428011901	9	2	1085	918654308	F-MONTAGEEINHEIT
SICHERUNGSRING DIN 471 11	10171601	15	2	241	12104413	ANTRIEB
SICHERUNGSRING DIN 471 1	12100650	93	2	534	918940808	SA-BOCK VORM.
SICHERUNGSRING DIN 471 1	12100650	12	2	543	96023995	ZUGSTANGE KPL.
SICHERUNGSRING DIN 471 1	12100651	18	5	61	938576301	PLANETENGETRIEBE
SICHERUNGSRING DIN 471 1	12100249	30	2	1091	918654408	F-ANLENKSTUECK
SICHERUNGSRING DIN 471 1	10875654	5	2	922	96015639	STANGE KPL.
SICHERUNGSRING DIN 471 1	10875654	5	2	1015	96022238	ZUGSTANGE KPL.
SICHERUNGSRING DIN 471 1	428000808	7	8	1124	918654508	FA-BOCK
SICHERUNGSRING DIN 471 17	10548236	16	1	888	12104429	GETRIEBE
SICHERUNGSRING DIN 471 1	12100653	30	2	58	918888308	RAUPENTRAEGER LI.
SICHERUNGSRING DIN 471 1	12100653	30	2	96	918900908	RAUPENTRAEGER RE.
SICHERUNGSRING DIN 471 1	12100653	52	2	1108	918654608	F-KOPFSTUECK
SICHERUNGSRING DIN 471 1	10171568	304	1	266	11347399	FLANSCHLAGER
SICHERUNGSRING DIN 471 20	10548238	11	1	888	12104429	GETRIEBE
SICHERUNGSRING DIN 471 22	428010301	(9)	1	57	918888308	RAUPENTRAEGER LI.
SICHERUNGSRING DIN 471 22	428010301	18	2	238	12104412	GETRIEBE
SICHERUNGSRING DIN 471 22	428010508	112	1	199	10874544	GETRIEBE
SICHERUNGSRING DIN 471 22	428010508	22	2	981	918647008	L-KOPFSTUECK
SICHERUNGSRING DIN 471 22	428010508	11	2	1076	918654208	F-ANSCHLUSSKOPF
SICHERUNGSRING DIN 471 22	428010508	60	1	1108	918654608	F-KOPFSTUECK
SICHERUNGSRING DIN 471 22	428010508	5	2	1112	96032541	WANDERROLLE KPL.
SICHERUNGSRING DIN 471 22	428010508	4	2	1113	96032582	NACKENROLLE EINBAU
SICHERUNGSRING DIN 471 22	428010508	4	2	1114	96032654	SEILROLLE VORM.
SICHERUNGSRING DIN 471 26	428010108	109	1	199	10874544	GETRIEBE
SICHERUNGSRING DIN 471 27	10872699	3	2	545	926892808	SEILROLLE KPL.
SICHERUNGSRING DIN 471 27	428010308	(3)	2	533	918940808	SA-BOCK VORM.
SICHERUNGSRING DIN 471 30	10872701	(3)	2	998	96020912	ROLLENSATZ
SICHERUNGSRING DIN 471 30	428010708	(3)	2	981	918647008	L-KOPFSTUECK
SICHERUNGSRING DIN 471 30	12100639	4	2	1021	96023086	SCHUTZWALZE
SICHERUNGSRING DIN 471 3	428002708	6	2	543	96023995	ZUGSTANGE KPL.
SICHERUNGSRING DIN 471 32	4280025	3	1	373	10127115	DECKEL VORM.
SICHERUNGSRING DIN 471 34	428011308	7	2	357	10122503	KIPPHEBELBOCK VORM.
SICHERUNGSRING DIN 471 3	428002908	13	1	268	540270514	ANTRIEB KPL
SICHERUNGSRING DIN 471 3	428002908	7	2	1091	918654408	F-ANLENKSTUECK
SICHERUNGSRING DIN 471 4	400208003	56	3	256	12485063	DREHWERKANTRIEB
SICHERUNGSRING DIN 471 50	10875659	11	4	140	918632208	MECH.ZUSATZABSTUETZUNG
SICHERUNGSRING DIN 471 50	10875659	4	1	1132	918654708	F-RUECKHALTESICHERUNG
SICHERUNGSRING DIN 471 5	10171587	30	1	267	540270414	ABTRIEB KPL
SICHERUNGSRING DIN 471 5	10171587	6	1	540	96023994	ZUGSTANGE KPL.
SICHERUNGSRING DIN 471 5	10171587	6	1	1010	96019777	LASCHE VORM.
SICHERUNGSRING DIN 471 5	10171587	5	1	1067	96029116	ZUGLASCHE VORM.
SICHERUNGSRING DIN 471 5	10171587	68	4	1109	918654608	F-KOPFSTUECK
SICHERUNGSRING DIN 471 60	10875660	7	4	536	96023993	SA-BOCK AUFSTELLVORRIC
SICHERUNGSRING DIN 471 60	10875660	5	2	1017	96022242	LAUFROLLE KPL.
SICHERUNGSRING DIN 471 60	10875660	4	2	1046	96020032	LAUFROLLE KPL.

2.2.2021

etk_en_de_048416 LR 1800-1.0

1669

LIEBHERRAlphabetical index
Alphabetischer Index

Bezeichnung	Artikel	Pos.	Menge	Seite	Baugruppe	Bezeichnung
SICHERUNGSRING DIN 471 60	10875660	4	2	1047	96031340	LAUFROLLE KPL.
SICHERUNGSRING DIN 471 6	428012201	41	3	256	12485063	DREHWERKANTRIEB
SICHERUNGSRING DIN 471 60	10875661	46	2	1108	918654608	F-KOPFSTUECK
SICHERUNGSRING DIN 471 60	10875661	7	1	1110	96032537	ZUGLASCHE KPL.
SICHERUNGSRING DIN 471 60	10875661	6	2	1125	96030924	SCHWINGE KPL.
SICHERUNGSRING DIN 471 60	10875661	3	1	1126	96030931	ZUGLASCHE KPL.
SICHERUNGSRING DIN 471 60	10875661	8	1	1128	96034520	LASCHE KPL.
SICHERUNGSRING DIN 471 6	10171589	72	1	257	12485063	DREHWERKANTRIEB
SICHERUNGSRING DIN 471 68	10875662	3	2	1093	962092008	SEILROLLE KPL.
SICHERUNGSRING DIN 471 7	428005614	18	1	891	12104430	ANTRIEB
SICHERUNGSRING DIN 471 70	12100251	12	4	536	96023993	SA-BOCK AUFSTELLVORRIC
SICHERUNGSRING DIN 471 70	12100251	15	1	543	96023995	ZUGSTANGE KPL.
SICHERUNGSRING DIN 471 70	12100251	6	3	569	918643008	MONTAGEEINRICHTUNG RA
SICHERUNGSRING DIN 471 7	10171592	(64)	1	57	918888308	RAUPENTRAEGER LI.
SICHERUNGSRING DIN 471 7	10171592	16	2	241	12104413	ANTRIEB
SICHERUNGSRING DIN 471 7	400144703	21	5	256	12485063	DREHWERKANTRIEB
SICHERUNGSRING DIN 471 70	4001447	12	2	148	96024421	KONSOLE VORN
SICHERUNGSRING DIN 471 70	4001447	12	2	154	96024425	KONSOLE HINTEN
SICHERUNGSRING DIN 471 75	12100644	120	2	238	12104412	GETRIEBE
SICHERUNGSRING DIN 471 80	10875663	15	4	184	918635608	DREHBUEHNENRAHMEN KPL.
SICHERUNGSRING DIN 471 80	10875663	20	2	998	96020912	ROLLENSATZ
SICHERUNGSRING DIN 471 80	10875663	20	2	1003	96020913	ROLLENSATZ
SICHERUNGSRING DIN 471 80	12100688	4	2	944	919613408	H-RUECKHALTESICHERUNG
SICHERUNGSRING DIN 471 8X	10450160	6	2	799	964588408	FUEHRUNG VORM.
SICHERUNGSRING DIN 471 8X	10450160	8	8	800	964588308	FUEHRUNG VORM.
SICHERUNGSRING DIN 471 90	12100646	16	1	204	10876209	ANTRIEB KPL.
SICHERUNGSRING DIN 472 11	428103514	19	1	891	12104430	ANTRIEB
SICHERUNGSRING DIN 472 12	428103701	(47)	2	57	918888308	RAUPENTRAEGER LI.
SICHERUNGSRING DIN 472 12	428103701	67	1	257	12485063	DREHWERKANTRIEB
SICHERUNGSRING DIN 472 14	428104101	14	1	204	10876209	ANTRIEB KPL.
SICHERUNGSRING DIN 472 18	428104808	(2)	5	61	938576301	PLANETENGETRIEBE
SICHERUNGSRING DIN 472 22	12100655	10	2	799	964588408	FUEHRUNG VORM.
SICHERUNGSRING DIN 472 22	12100655	17	8	800	964588308	FUEHRUNG VORM.
SICHERUNGSRING DIN 472 2	428100308	21	1	268	540270514	ANTRIEB KPL
SICHERUNGSRING DIN 472 26	428106714	14	1	888	12104429	GETRIEBE
SICHERUNGSRING DIN 472 30	501549708	3	1	201	10876208	MOTORFLANSCH
SICHERUNGSRING DIN 472 30	501549708	2	1	895	11346537	FLANSCHLAGER
SICHERUNGSRING DIN 472 34	428106108	114	1	199	10874544	GETRIEBE
SICHERUNGSRING DIN 472 34	428106114	110	2	238	12104412	GETRIEBE
SICHERUNGSRING DIN 472 3	550296708	306	1	266	11347399	FLANSCHLAGER
SICHERUNGSRING DIN 472 3	11226834	4	2	891	12104430	ANTRIEB
SICHERUNGSRING DIN 472 41	10548259	3	4	241	12104413	ANTRIEB
SICHERUNGSRING DIN 472 41	428110201	(61)	2	57	918888308	RAUPENTRAEGER LI.
SICHERUNGSRING DIN 472 46	504007708	4	2	204	10876209	ANTRIEB KPL.
SICHERUNGSRING DIN 472 5	428101508	11	1	295	11267361	TRIEBWELLE
SICHERUNGSRING DIN 472 62	12100656	14	1	268	540270514	ANTRIEB KPL
SICHERUNGSRING DIN 472 62	12100656	16	2	769	10326323	HYDROZYLINDER
SICHERUNGSRING DIN 472 7	428102208	12	1	270	570112908	TRIEBWERK
SICHERUNGSRING DIN 472 8	428102508	4	1	266	11347399	FLANSCHLAGER
SICHERUNGSRING DIN 472 90	12100657	31	1	267	540270414	ABTRIEB KPL
SICHERUNGSRING DIN 984 3	10008092	25	1	323	510241408	HYDROMOTOR
SICHERUNGSRING DIN 984 5	4901898	(25)	1	288	96021818	DIESELMOTOR VORM.
SICHERUNGSSCHEIBE	510733208	18	4	762	510401908	UMSCHALTVENTIL
SICHERUNGSSCHEIBE	511052808	19	1	762	510401908	UMSCHALTVENTIL
SICHERUNGSSCHEIBE DIN 67	12210037	3	1	429	10144098	BEFESTIGUNGSSCHELLE
SICHERUNGSSCHEIBE RD40	944393808	49	2	982	918647008	L-KOPFSTUECK
SICHERUNGSSCHEIBE RD40	944393808	28	2	1076	918654208	F-ANSCHLUSSKOPF
SICHERUNGSSCHEIBE RD40	944393808	11	4	1124	918654508	FA-BOCK
SICHERUNGSSCHEIBE VS 10	4229913	(67)	24	57	918888308	RAUPENTRAEGER LI.
SICHERUNGSSCHEIBE VS 20	423912001	39	4	61	938576301	PLANETENGETRIEBE

2.2.2021

etk_en_de_048416 LR 1800-1.0

1670

LIEBHERRAlphabetical index
Alphabetischer Index

Bezeichnung	Artikel	Pos.	Menge	Seite	Baugruppe	Bezeichnung
SICHERUNGSSCHRAUBE M8X	10125291	2	2	367	10116320	STEUERUNGSTEILE
SICHERUNGSSTIFT FOR JPT P	602338208	504	3	501	96024787	KABELSTRANG
SICHERUNGSSTIFT FOR JPT P	602338208	504	1	554	96024545	DRAEHTE KLEMMKASTEN KPL
SICHERUNGSSTIFT FOR JPT P	602338208	520	9	708	96020052	DRAEHTE MONTAGETAFEL K
SICHERUNGSSTREIFEN 100A	604002908	545	2	642	96041609	KABELSTRANG
SICHERUNGSSTREIFEN 50A	604003108	546	2	642	96041609	KABELSTRANG
SIEBHUELSE	570066308	5	1	41	502806508	AUSGLEICHSBEHAELTER
SIM-KARTE	10284444	58	1	690	919412308	EINBAUTEILE SCHALTSCHRAN
SINUSRING	512279214	142	7	891	12104430	ANTRIEB
SITZ	977555708	2	1	476	964862608	SITZ
SITZ RAL 7016 PULVERB.	964862608	1	1	475	915587308	NOTSITZ
SITZKONSOLE	977555308	1	1	476	964862608	SITZ
SITZTEIL KPL.	12100570	55	1	470	10877138	FAHRERSITZ
SL-REDUZIERSTUECK 6M	918647308	266	1	11		LIEBHERR LR 1800-1.0
SL-REDUZIERSTUECK SCHW	96005445	1	1	1025	918647308	SL-REDUZIERSTUECK
SL-SICHERUNG 8X0,94	704271208	14	2	774	969752608	SCHEIBEN EINBAU
SOCKELGEHAEUSE HAN 16B	605618208	505	1	905	96025259	KABELSTRANG
SOCKELGEHAEUSE HAN 16B	605618308	509	1	668	96022304	LEITUNG
SOCKELGEHAEUSE HAN 16B	605618308	509	1	669	96022305	LEITUNG
SOCKELGEHAEUSE HAN 16B	605618308	510	1	670	96022306	LEITUNG
SOCKELGEHAEUSE HAN 16B	605618308	505	1	957	96023360	LEITUNG
SOCKELGEHAEUSE HAN 16B	605618308	503	1	958	96026533	LEITUNG
SOCKELGEHAEUSE HAN 24B	605618408	532	1	24	96019880	KABELSTRANG
SOCKELGEHAEUSE HAN 24B	605618408	512	1	671	96022307	LEITUNG
SOCKELGEHAEUSE HAN 24B	605618508	515	1	684	96028063	BLINDSTECKER
SOCKELGEHAEUSE HAN 24B	605618508	513	1	955	96023338	LEITUNG
SOCKELGEHAEUSE HAN 24B	605618508	514	1	956	96023339	LEITUNG
SOCKELGEHAEUSE HAN 24B	605618508	512	1	966	96024150	LEITUNG
SOCKELGEHAEUSE HAN 6 B	693157214	520	1	24	96019880	KABELSTRANG
SOCKELGEHAEUSE HAN 6 B	693157214	508	2	26	96025223	LEITUNG
SOCKELGEHAEUSE HAN 6 B	693157214	510	1	672	96022309	LEITUNG
SOCKELGEHAEUSE HAN 6 B	693157214	506	1	685	96028064	BLINDSTECKER
SOCKELGEHAEUSE HAN 6B	10032225	504	1	151	96024593	LEITUNG
SONNENRAD	11218026	42	2	238	12104412	GETRIEBE
SONNENRAD	11288081	202	1	199	10874544	GETRIEBE
SONNENRAD Z=15 18CrNiMo7-	968472801	60	1	257	12485063	DREHWERKANTRIEB
SONNENRAD Z=18 18CrNiMo7-	90211687	45	1	256	12485063	DREHWERKANTRIEB
SONNENRAD Z=22 18CrNiMo7-	938632301	20	1	61	938576301	PLANETENGETRIEBE
SONNENRAD Z=24 18CrNiMo7-	939218101	30	1	256	12485063	DREHWERKANTRIEB
SPANNBAND	571546808	22	2	591	918643308	OELBEHAELTER KPL.
SPANNBAND 206/206/30 ST	774211308	3	1	327	96026028	BEFESTIGUNGSTEILE DRUC
SPANNBAND 206/206/30 ST	774211308	305	1	811	96018766	DRUCKLUFTANLAGE
SPANNBAND 240-280/260/30 S	774210508	2	2	327	96026028	BEFESTIGUNGSTEILE DRUC
SPANNBAND 240-280/260/30 S	774210508	306	2	811	96018766	DRUCKLUFTANLAGE
SPANNSCHELLE 102-100 ST	774222908	180	7	288	96021818	DIESELMOTOR VORM.
SPANNSCHELLE 122,5/K1 St/	10127984	181	12	288	96021818	DIESELMOTOR VORM.
SPANNSCHELLE 129	12222896	22	1	520	10876576	WASSERHEIZGERAET
SPANNSCHELLE 75/25	774209708	5	1	525	918642408	KLIMAAANLAGE
SPANNSCHELLE 77/K1 St/Inox	10124798	11	2	394	10141830	LADELUFTLEITUNG ANBAU
SPANNSCHELLE 97/K1 St/Inox	10122295	17	1	408	10145044	WASSERLEITUNGSANSCHLUE
SPANNSCHLOSS 1 1/2X12476,	12100420	13	1	1132	918654708	F-RUECKHALTESICHERUNG
SPANNSCHLOSS M24 55KN V	773917408	7	4	856	918642608	TRANSPORTABLAGE
SPANNSCHRAUBE	553086208	2	1	526	553188308	KOMPRESSORANTRIEB
SPANNSTIFT ISO 8752 16X55	432017201	(5)	4	57	918888308	RAUPENTRAEGER LI.
SPANNSTIFT ISO 8752 21X140	432013108	6	1	861	965575208	ZENTRIERUNG KPL.
SPANNSTIFT ISO 8752 5X12	432003408	10	2	774	969752608	SCHEIBEN EINBAU
SPANNSTIFT ISO 8752 5X12	432003408	28	1	798	968080908	SCHLIESSANLAGE
SPANNSTIFT ISO 8752 5X16	432003708	44	4	1091	918654408	F-ANLENKSTUECK
SPANNSTIFT ISO 8752 5X32 4	12100670	14	2	800	964588308	FUEHRUNG VORM.
SPANNSTIFT ISO 8752 6X10 ST	10875881	26	2	774	969752608	SCHEIBEN EINBAU

2.2.2021

etk_en_de_048416 LR 1800-1.0

1671

LIEBHERRAlphabetical index
Alphabetischer Index

Bezeichnung	Artikel	Pos.	Menge	Seite	Baugruppe	Bezeichnung
SPANNSTIFT ISO 8752 6X14 4	12100672	108	3	60	918888308	RAUPENTRAEGER LI.
SPANNSTIFT ISO 8752 6X14 4	12100672	108	3	97	918900908	RAUPENTRAEGER RE.
SPANNSTIFT ISO 8752 6X14 4	12100672	72	6	534	918940808	SA-BOCK VORM.
SPANNSTIFT ISO 8752 6X14 4	12100672	9	4	935	96028858	PLATTE VORM.
SPANNSTIFT ISO 8752 6X14 4	12100672	9	4	936	96028861	PLATTE VORM.
SPANNSTIFT ISO 8752 6X14 4	12100672	9	8	940	96024380	PLATTE VORM.
SPANNSTIFT ISO 8752 6X20 4	10876162	14	4	833	918658208	VERBOLZUNG DB-BALLASTWA
SPANNSTIFT ISO 8752 6X20 4	10876162	5	8	945	96048249	RUECKFALLPRESSE VORM.RE
SPANNSTIFT ISO 8752 6X20 4	10876162	5	8	948	96048250	RUECKFALLPRESSE VORM.LI.
SPANNSTIFT ISO 8752 6X55 St	432006801	7	4	825	919096908	VERBOLZUNG DB-SCHWEBE
SPANNSTIFT ISO 8752 6X55 St	432006801	7	4	833	918658208	VERBOLZUNG DB-BALLASTWA
SPANNSTIFT ISO 8752 8X70	432009108	3	2	1000	96021219	ABLAGE
SPANNUNGSREGLER 24V 12V	614020508	16	1	506	96021230	ELEKTRIK ANBAUTEILE KABIN
SPANNVORRICHTUNG 39NM/	10044692	6	1	418	10146947	GENERATOR ANBAU
SPANNVORRICHTUNG 39NM/	12418349	6	1	418	10146947	GENERATOR ANBAU
SPERRKLINKE	10802364	21	1	1115	540001808	SEILWINDE
SPERRRAD	10802362	17	1	1115	540001808	SEILWINDE
SPEZIALWERKZEUG	10129075	11	1	338	12405454	KURBELGEHAEUSE KPL. MIT
SPIEGELANBAU KRANFUEHRE	918531108	214	1	11		LIEBHERR LR 1800-1.0
SPINDEL 220.0X941 35NICRM	97028822	4	2	140	918632208	MECH.ZUSATZABSTUETZUNG
SPIRALBACKRING	540184408	20	1	268	540270514	ANTRIEB KPL
SPIRALSPANNSTIFT 8X35 St	10011783	5	2	350	10130808	KURBELWELLE MIT ZAHNRAD
SPLINT ISO 1234 1,6X14 A2	10180340	4	1	1191	967936408	WINDWARNUNG VORM.
SPLINT ISO 1234 10X100 St 480	10180377	4	1	1110	96032537	ZUGGLASCHE KPL.
SPLINT ISO 1234 10X140 ST 4	12100685	55	2	59	918888308	RAUPENTRAEGER LI.
SPLINT ISO 1234 10X140 ST 4	12100685	55	2	96	918900908	RAUPENTRAEGER RE.
SPLINT ISO 1234 10X71 St 480	10180374	86	1	534	918940808	SA-BOCK VORM.
SPLINT ISO 1234 10X71 St 480	10180374	18	2	1085	918654308	F-MONTAGEEINHEIT
SPLINT ISO 1234 10X80 St 480	10180375	23	2	184	918635608	DREHBUEHNENRAHMEN KPL.
SPLINT ISO 1234 10X80 St 480	10180375	28	2	767	918645108	KRANFUEHRERKABINE ANBA
SPLINT ISO 1234 10X90 St 480	10180376	10	6	184	918635608	DREHBUEHNENRAHMEN KPL.
SPLINT ISO 1234 13X125 St 480	10180381	20	2	1108	918654608	F-KOPFSTUECK
SPLINT ISO 1234 13X125 St 480	10180381	9	1	1125	96030924	SCHWINGE KPL.
SPLINT ISO 1234 16X140 St A3	433012101	4	2	1085	918654308	F-MONTAGEEINHEIT
SPLINT ISO 1234 4X25 St 480H	10180351	4	4	134	96016050	ABSTUETZPLATTE KPL.
SPLINT ISO 1234 4X25 St 480H	10180351	16	6	489	918637308	LAUFSTEG DREHBUEHNE
SPLINT ISO 1234 4X25 St 480H	10180351	58	2	919	918690608	H-ANLENKSTUECK VORM.
SPLINT ISO 1234 4X32 St 480H	10180352	11	4	259	918636308	MONTAGEWINDE
SPLINT ISO 1234 4X40 St 480H	10180354	33	2	1052	918647608	S-ZWISCHENSTUECK
SPLINT ISO 1234 4X40 St 480H	10180354	33	2	1056	918647708	S-ZWISCHENSTUECK
SPLINT ISO 1234 4X40 St 480H	10180354	33	2	1062	918811508	S-ZWISCHENSTUECK
SPLINT ISO 1234 5X28 ST 480	12100681	21	20	489	918637308	LAUFSTEG DREHBUEHNE
SPLINT ISO 1234 5X28 ST 480	12100681	32	1	1006	918647208	HS-REDUZIERSTUECK
SPLINT ISO 1234 5X28 ST 480	12100681	21	1	1025	918647308	SL-REDUZIERSTUECK
SPLINT ISO 1234 5X28 ST 480	12100681	87	2	1109	918654608	F-KOPFSTUECK
SPLINT ISO 1234 5X28 ST 480	12100681	6	2	1164	96034669	MECH.BEFESTIGUNGSTEILE
SPLINT ISO 1234 5X32 St 480H	10180357	102	2	1109	918654608	F-KOPFSTUECK
SPLINT ISO 1234 5X40 St 480H	10180359	13	1	861	965575208	ZENTRIERUNG KPL.
SPLINT ISO 1234 5X40 St 480H	10180359	24	10	918	918690608	H-ANLENKSTUECK VORM.
SPLINT ISO 1234 5X40 St 480H	10180359	12	3	965	96002442	MECH.ANBAUTEILE SCHEINW
SPLINT ISO 1234 5X40 St 480H	10180359	17	2	1124	918654508	FA-BOCK
SPLINT ISO 1234 6,3X32 ST 480	11968307	35	5	489	918637308	LAUFSTEG DREHBUEHNE
SPLINT ISO 1234 6,3X32 ST 480	11968307	36	2	1182	96022733	SCHOTTPLATTE VORM.
SPLINT ISO 1234 6,3X40 St 480	10180363	14	6	1042	918647508	H-ZWISCHENSTUECK
SPLINT ISO 1234 6,3X40 St 480	10180363	14	6	1050	918811308	H-ZWISCHENSTUECK
SPLINT ISO 1234 6,3X45 ST 480	11968305	6	8	136	918632108	LAUFSTEG RAUPENFAHRWER
SPLINT ISO 1234 6,3X50 St 480	10180364	7	2	807	918998608	PODEST KRANKABINE
SPLINT ISO 1234 6,3X50 St 480	10180364	64	2	1109	918654608	F-KOPFSTUECK
SPLINT ISO 1234 6,3X50 St 480	10180364	20	1	1124	918654508	FA-BOCK
SPLINT ISO 1234 6,3X50 St 480	10180364	8	1	1127	96013389	SEILROLLENHALTERUNG KPL

2.2.2021

etk_en_de_048416 LR 1800-1.0

1672

LIEBHERRAlphabetical index
Alphabetischer Index

Bezeichnung	Artikel	Pos.	Menge	Seite	Baugruppe	Bezeichnung
SPLINT ISO 1234 8X100 St 480	10180373	24	1	569	918643008	MONTAGEEINRICHTUNG RA
SPLINT ISO 1234 8X50 St 480H	10180368	72	2	768	918645108	KRANFUEHRERKABINE ANBA
SPLINT ISO 1234 8X50 St 480H	10180368	9	1	1076	918654208	F-ANSCHLUSSKOPF
SPLINT ISO 1234 8X50 St 480H	10180368	16	1	1132	918654708	F-RUECKHALTESICHERUNG
SPLINT ISO 1234 8X50 St 480H	10180368	4	1	1173	968929408	BOLZENZIEHZYLINDER KPL.
SPLINT ISO 1234 8X50 St 480H	10180368	4	1	1176	968929508	BOLZENZIEHZYLINDER KPL.
SPLINT ISO 1234 8X63 A4	433009114	9	2	1132	918654708	F-RUECKHALTESICHERUNG
SPLINT ISO 1234 8X63 ST 480	10875873	46	4	19	919618308	RAUPENMITTELTEIL
SPLINT ISO 1234 8X63 ST 480	10875873	39	4	533	918940808	SA-BOCK VORM.
SPLINT ISO 1234 8X63 ST 480	10875873	16	4	566	918642908	ROLLENLAGERUNG
SPLINT ISO 1234 8X63 ST 480	10875873	19	2	767	918645108	KRANFUEHRERKABINE ANBA
SPLINT ISO 1234 8X63 ST 480	10875873	36	2	807	918998608	PODEST KRANKABINE
SPLINT ISO 1234 8X63 ST 480	10875873	11	2	1091	918654408	F-ANLENKSTUECK
SPLINT ISO 1234 8X63 ST 480	10875873	5	1	1127	96013389	SEILROLLENHALTERUNG KPL
SPLINT ISO 1234 8X80 St 480H	10180371	20	1	1132	918654708	F-RUECKHALTESICHERUNG
SPRENGRING 55X2 Fst	10027648	(7)	2	333	12415860	DIESELMOTOR
SPRITZDUESE VORM. D=2,8M	10142097	1	1	342	10142096	KOLBENKUEHLUNG
SPUELVENTIL	511484608	180	1	730	96018765	HYDRAULIK
STAHLBAU	96024422	1	1	148	96024421	KONSOLE VORN
STAHLBAU	96024426	1	1	154	96024425	KONSOLE HINTEN
STANGE 20.0X620 S355J2+AR	97105099	4	2	145	918632408	ZENTRALBALLASTBEFESTIG
STANGE 35.0X517 S355J2C+C	97094890	2	1	921	96019852	BOLZEN VORM.
STANGE 35X1882X260 S960Q	97088886	1	2	923	96015648	STANGE VORM.
STANGE KPL. 2.3M AS- 8	96015639	5	2	918	918690608	H-ANLENKSTUECK VORM.
STANGE MIT SCHILD 0.65M	96015647	2	1	922	96015639	STANGE KPL.
STANGE MIT SCHILD 0.65M	96022181	3	2	922	96015639	STANGE KPL.
STANGE VORM. 1.65M	96015648	1	1	922	96015639	STANGE KPL.
STANGENABLAGE SCHWK.	96022213	3	2	926	96022200	LAUFSTEG VORM.
STARTER 8.4KW 24V	10120542	1	1	420	10120541	STARTER VORM.
STARTER ANBAU 8.4KW 24V	10120540	450	2	336	12415860	DIESELMOTOR
STARTER VORM. 8.4KW 24V	10120541	1	1	419	10120540	STARTER ANBAU
STATIV KPL.	96008072	83	1	919	918690608	H-ANLENKSTUECK VORM.
STATIV SCHWK.	96008073	1	1	937	96008072	STATIV KPL.
STAUBKAPPE	511506608	247	1	811	96018766	DRUCKLUFTANLAGE
STAUBKAPPE 1 3/4-18NS MET	692405308	172	1	959	96022876	LEITUNGSTROMMEL KPL.
STAUBKAPPE 1 3/4-18NS MET	692405308	271	2	990	96022898	KLEMMKASTEN
STAUBKAPPE 1 3/4-18NS MET	692405308	155	2	1080	96032633	KLEMMKASTEN KPL.
STAUBKAPPE 1 3/4-18NS MET	692405308	506	1	1102	96032714	LEITUNG
STAUBKAPPE 1 3/4-18NS MET	692405308	163	1	1118	96032637	KLEMMKASTEN KPL.
STAUBKAPPE 3/4-18 NS MET	692405208	507	1	954	96023336	LEITUNG
STAUBKAPPE 3/4-18 NS MET	692405208	509	1	960	96026599	LEITUNG
STAUBKAPPE 3/4-18 NS MET	692405208	508	1	1099	96032710	LEITUNG
STAUBKAPPE 3/4-18 NS MET	692405208	511	1	1100	96032711	LEITUNG
STAUBKAPPE 3/4-18 NS MET	692405208	514	1	1102	96032714	LEITUNG
STAUBKAPPE B04 PVC	10877837	39	1	1182	96022733	SCHOTTPLATTE VORM.
STAUBKAPPE B04 PVC	10877837	34	1	1184	96054388	ADAPTER VORM.
STAUBKAPPE B06 PVC	10877835	37	1	1182	96022733	SCHOTTPLATTE VORM.
STAUBKAPPE B06 PVC	10877835	15	1	1184	96054388	ADAPTER VORM.
STAUBKAPPE B08 PVC	12103688	24	1	1184	96054388	ADAPTER VORM.
STAUBKAPPE METALL A240	691899808	526	2	24	96019880	KABELSTRANG
STAUBKAPPE POLYETHYLEN	704254808	6	2	464	96004224	DECKEL KPL.
STAUBKAPPE POLYETHYLEN	704254808	13	4	492	96035573	DECKEL VORM.
STAUBKAPPE POLYETHYLEN	704254808	14	4	617	96024407	DECKEL KPL.
STAUBKAPPE POLYETHYLEN	704254808	14	4	618	96024409	DECKEL KPL.
STAUBKAPPE POLYETHYLEN	704254808	14	2	619	96024410	DECKEL KPL.
STAUBKAPPE POLYETHYLEN	704254808	14	4	620	96024411	DECKEL KPL.
STAUBKAPPE POLYETHYLEN	704254808	14	2	621	96034007	DECKEL KPL.
STECKANSCHLUSS WSV 6 M1	12101832	5	1	216	919004408	ZENTRALSCHMIERUNG
STECKANSCHLUSS WSV 6 M1	12101832	18	4	559	918969208	ZENTRALSCHMIERUNG
STECKANSCHLUSS WSV 6 M1	12101832	42	19	602	918643608	ZENTRALSCHMIERANLAGE O

2.2.2021

etk_en_de_048416 LR 1800-1.0

1673

LIEBHERRAlphabetical index
Alphabetischer Index

Bezeichnung	Artikel	Pos.	Menge	Seite	Baugruppe	Bezeichnung
STECKANSCHLUSS WSV 6 M1	12101832	5	1	907	919070308	ZENTRALSCHMIERUNG
STECKBOLZEN KPL. FE//ZNNI	925056608	4	1	861	965575208	ZENTRIERUNG KPL.
STECKBOLZEN RD20X378 S3	930358108	5	1	141	962009308	ABSTUETZPLATTE KPL.
STECKBOLZEN T ZN K	924713108	10	1	807	918998608	PODEST KRANKABINE
STECKBOLZEN T ZN K	924713108	49	12	919	918690608	H-ANLENKSTUECK VORM.
STECKDOSE	10429057	5	1	509	96027682	BLECH VORM.
STECKDOSE	10429057	2	1	513	964931408	STECKDOSEN VORM.
STECKDOSE 18-POL	11699113	502	1	80	96020120	KABELSTRANG
STECKDOSE 18-POL	11699113	502	1	113	96020126	KABELSTRANG
STECKDOSE 18-POL	11699113	502	1	676	96022312	LEITUNG
STECKDOSE 2 13A	10342518	501	1	638	969418008	VERKABELUNG
STECKDOSE 2 13A	10342518	501	1	639	96037831	VERKABELUNG
STECKDOSE 2 13A	10342518	513	2	642	96041609	KABELSTRANG
STECKDOSE 2 13A	10342518	515	1	666	96022303	KABELSTRANG
STECKDOSE 2 13A	10664282	506	2	644	96041605	KABELSTRANG
STECKDOSE 3-POL	6205239	518	1	644	96041605	KABELSTRANG
STECKDOSE 9-POL	11699589	501	1	81	96020121	KABELSTRANG
STECKDOSE 9-POL	11699589	501	1	114	96020127	KABELSTRANG
STECKDOSEN VORM.	964931408	31	1	506	96021230	ELEKTRIK ANBAUTEILE KABIN
STECKDOSENEINSATZ 16-POL	637005301	526	1	708	96020052	DRAEHTE MONTAGETAFEL K
STECKDOSENGEHAEUSE 2-	6001790	509	1	496	96021225	KABELSTRANG
STECKDOSENGEHAEUSE 2-	6001790	508	2	642	96041609	KABELSTRANG
STECKDOSENGEHAEUSE 2-	6001790	513	1	665	96022303	KABELSTRANG
STECKDOSENHALTER 3X178	97104395	6	1	195	919004308	WINDE 1 VORM.
STECKDOSENHALTER 3X178	97104395	6	1	222	919010008	WINDE 2 VORM.
STECKDOSENKOERPER 2-PO	605215208	523	1	496	96021225	KABELSTRANG
STECKDOSENKOERPER 3-PO	605212708	514	1	501	96024787	KABELSTRANG
STECKDOSENKOERPER 3-PO	605212708	509	1	642	96041609	KABELSTRANG
STECKDOSENKOERPER 4-PO	605251608	502	2	24	96019880	KABELSTRANG
STECKDOSENKOERPER 4-PO	605251608	502	1	555	96024550	LEITUNG
STECKDOSENKOERPER 4-PO	605251608	506	2	665	96022303	KABELSTRANG
STECKDOSENKOMBINATION	605215708	1	1	610	918646608	FREMDEINSPEISUNG
STECKER	927996308	529	1	642	96041609	KABELSTRANG
STECKER 10-POLIG	11690056	4	1	215	10802061	WINDENDREHGEBER
STECKER 12-POL	10491808	(2)	1	494	96021223	KABELLISTE KRANFUEHRERK
STECKER 2	10492113	(1)	1	494	96021223	KABELLISTE KRANFUEHRERK
STECKER 2 13A	10664311	515	2	644	96041605	KABELSTRANG
STECKER 2-POL	10010384	503	1	500	96024786	KABELSTRANG
STECKER 2-POL	605005708	503	1	169	96032883	KABELSTRANG
STECKER 2-POL SW	11342255	503	1	644	96041605	KABELSTRANG
STECKER 24-POL A240	10443660	501	1	112	96020125	KABELSTRANG
STECKER 3-POL	6003168	512	1	644	96041605	KABELSTRANG
STECKER 4-POL 13A	6003248	509	1	644	96041605	KABELSTRANG
STECKER 4-POL SW	11342257	505	1	644	96041605	KABELSTRANG
STECKER 4-POL VIOLETT	11342259	504	1	644	96041605	KABELSTRANG
STECKER 54-POL	10650658	(501)	1	23	96019879	KABELLISTE MITTELSTUECK
STECKER 6-POL	604508608	505	2	169	96032883	KABELSTRANG
STECKER 8-POL	10046999	501	2	158	96024486	DRAEHTE MONTAGETAFEL K
STECKER 8-POL	10046999	521	1	642	96041609	KABELSTRANG
STECKER 8-POL	10046999	507	20	708	96020052	DRAEHTE MONTAGETAFEL K
STECKER 8-POL	10047000	508	2	158	96024486	DRAEHTE MONTAGETAFEL K
STECKER 8-POL	10047000	523	1	642	96041609	KABELSTRANG
STECKER 8-POL	10047000	528	20	708	96020052	DRAEHTE MONTAGETAFEL K
STECKER 8-POL	10047001	503	2	158	96024486	DRAEHTE MONTAGETAFEL K
STECKER 8-POL	10047001	526	1	642	96041609	KABELSTRANG
STECKER 8-POL	10047001	501	20	708	96020052	DRAEHTE MONTAGETAFEL K
STECKER 9-POL PVC	10301148	509	1	501	96024787	KABELSTRANG
STECKER DIN 72585 4-POL PO	692406308	511	2	642	96041609	KABELSTRANG
STECKER DIN 72585 4-POL PO	692406308	516	1	644	96041605	KABELSTRANG
STECKER DIN 72585 7-POL PO	692406708	504	1	80	96020120	KABELSTRANG

2.2.2021

etk_en_de_048416 LR 1800-1.0

1674

LIEBHERRAlphabetical index
Alphabetischer Index

Bezeichnung	Artikel	Pos.	Menge	Seite	Baugruppe	Bezeichnung
STECKER DIN 72585 7-POL PO	692406708	504	1	81	96020121	KABELSTRANG
STECKER DIN 72585 7-POL PO	692406708	504	1	113	96020126	KABELSTRANG
STECKER DIN 72585 7-POL PO	692406708	504	1	114	96020127	KABELSTRANG
STECKER DIN 72585 7-POL PO	692406708	512	1	665	96022303	KABELSTRANG
STECKER FUER DIESELHEIZ	962196208	531	1	642	96041609	KABELSTRANG
STECKER KPL. 4 POL PA66	10874178	508	1	644	96041605	KABELSTRANG
STECKER M1	10476383	503	1	947	96023354	LEITUNG
STECKER M1	10476383	503	1	950	96023344	LEITUNG
STECKER M3	10816740	(505)	2	166	96024483	KABELLISTE
STECKER M3	10816740	503	1	663	96028857	BLINDSTECKER
STECKER M36-Z	10297416	528	1	24	96019880	KABELSTRANG
STECKER VORM. 25POL	96008679	512	13	708	96020052	DRAEHTE MONTAGETAFEL K
STECKER VORM. 25POL	96008681	505	2	24	96019880	KABELSTRANG
STECKER VORM. 25POL	96008681	502	1	112	96020125	KABELSTRANG
STECKER VORM. 25POL	96008681	508	2	495	96021224	DRAEHTE KPL.ARMATUR
STECKER VORM. 25POL	96008681	501	6	496	96021225	KABELSTRANG
STECKER VORM. 25POL	96008681	501	1	500	96024786	KABELSTRANG
STECKER VORM. 25POL	96008681	512	2	501	96024787	KABELSTRANG
STECKER VORM. 25POL	96008681	502	3	642	96041609	KABELSTRANG
STECKER VORM. 25POL	96008681	501	1	644	96041605	KABELSTRANG
STECKER VORM. 25POL	96008681	507	3	665	96022303	KABELSTRANG
STECKER VORM. 25POL	96008681	501	1	957	96023360	LEITUNG
STECKER VORM. 25POL	96008681	502	1	958	96026533	LEITUNG
STECKER VORM. 25POL	96008681	510	2	991	96022903	DRAEHTE KLEMMKASTEN KPL
STECKER VORM. 25POL	96008681	504	1	1081	96021973	DRAEHTE KPL.
STECKER VORM. 25POL	96008681	502	1	1119	96033239	DRAEHTE KPL.
STECKER VORM. 36POL	96007378	501	1	30	96019882	DRAEHTE MONTAGETAFEL K
STECKER VORM. 36POL	96007378	510	1	158	96024486	DRAEHTE MONTAGETAFEL K
STECKER VORM. 36POL	96007378	506	1	642	96041609	KABELSTRANG
STECKER VORM. 36POL	96007378	503	2	665	96022303	KABELSTRANG
STECKER VORM. 36POL	96007378	503	7	708	96020052	DRAEHTE MONTAGETAFEL K
STECKER VORM. 36POL	96008396	502	1	495	96021224	DRAEHTE KPL.ARMATUR
STECKER VORM. 36POL	96008396	501	1	498	96021226	KABELSTRANG
STECKER VORM. 36POL	96008396	501	1	499	96021227	KABELSTRANG
STECKER VORM. 36POL	96008397	501	2	24	96019880	KABELSTRANG
STECKER VORM. 36POL	96008397	505	1	495	96021224	DRAEHTE KPL.ARMATUR
STECKER VORM. 36POL	96008397	504	1	498	96021226	KABELSTRANG
STECKER VORM. 36POL	96008397	504	1	499	96021227	KABELSTRANG
STECKER VORM. 36POL	96008397	501	2	501	96024787	KABELSTRANG
STECKER VORM. 36POL	96008397	501	6	503	96021229	KABELSTRANG
STECKER VORM. 36POL	96008397	503	2	642	96041609	KABELSTRANG
STECKER VORM. 36POL	96008397	513	1	644	96041605	KABELSTRANG
STECKER VORM. 36POL	96008397	502	3	665	96022303	KABELSTRANG
STECKER VORM. 36POL	96008397	502	1	668	96022304	LEITUNG
STECKER VORM. 36POL	96008397	502	1	669	96022305	LEITUNG
STECKER VORM. 36POL	96008397	502	1	670	96022306	LEITUNG
STECKER VORM. 36POL	96008397	502	1	954	96023336	LEITUNG
STECKER VORM. 36POL	96008397	501	2	955	96023338	LEITUNG
STECKER VORM. 36POL	96008397	501	2	956	96023339	LEITUNG
STECKER VORM. 36POL	96008397	508	2	991	96022903	DRAEHTE KLEMMKASTEN KPL
STECKER VORM. 36POL	96008397	507	2	1081	96021973	DRAEHTE KPL.
STECKER VORM. 36POL	96008397	501	1	1099	96032710	LEITUNG
STECKER VORM. 36POL	96008397	501	1	1100	96032711	LEITUNG
STECKER VORM. 36POL	96008397	511	1	1119	96033239	DRAEHTE KPL.
STECKERBLECH 1.5X189X371	97103285	3	1	28	96024744	SCHALTSCHRANK VORM.
STECKERBLECH 1.5X230X100	97113118	6	1	700	96020050	AUFBAUTEILE MONTAGETAPE
STECKERBLECH 2X458X146 D	97110757	5	1	1118	96032637	KLEMMKASTEN KPL.
STECKERBLECH 2X659X146 D	97098826	2	1	952	96023326	KLEMMKASTEN KPL.
STECKERBLECH 2X659X146 D	97098826	1	1	990	96022898	KLEMMKASTEN
STECKERBLECH 2X828X415 D	97107487	5	1	700	96020050	AUFBAUTEILE MONTAGETAPE

2.2.2021

etk_en_de_048416 LR 1800-1.0

1675

LIEBHERRAlphabetical index
Alphabetischer Index

Bezeichnung	Artikel	Pos.	Menge	Seite	Baugruppe	Bezeichnung
STECKERBLECH 2X841X226 D	97100581	5	1	647	96021489	ELEKTRIK KLEMMKASTEN DB
STECKERBUCHSE 0,5-1,0MM2	7624353	761	2	666	96022303	KABELSTRANG
STECKERBUCHSE 0,75-2,0M	10100063	670	4	81	96020121	KABELSTRANG
STECKERBUCHSE 0,75-2,0M	10100063	670	4	114	96020127	KABELSTRANG
STECKERBUCHSE 0,75-2,0M	10100063	670	2	497	96021225	KABELSTRANG
STECKERBUCHSE 0,75-2,0M	10100063	670	4	501	96024787	KABELSTRANG
STECKERBUCHSE 0,75-2,0M	10100063	670	18	643	96041609	KABELSTRANG
STECKERBUCHSE 0,75-2,0M	10100063	670	4	645	96041605	KABELSTRANG
STECKERBUCHSE 0,75-2,0M	10100063	670	14	666	96022303	KABELSTRANG
STECKEREINSATZ 16-POL+PE	637005201	501	1	653	96022321	LEITUNG
STECKERGEHAEUSE 12-POL	10412433	518	1	642	96041609	KABELSTRANG
STECKERGEHAEUSE 14-POL	602336008	504	1	495	96021224	DRAEHTE KPL.ARMATUR
STECKERGEHAEUSE 14-POL	602336008	502	4	496	96021225	KABELSTRANG
STECKERGEHAEUSE 14-POL	602336008	502	1	498	96021226	KABELSTRANG
STECKERGEHAEUSE 14-POL	602336008	502	1	499	96021227	KABELSTRANG
STECKERGEHAEUSE 18-POL	602300208	501	1	495	96021224	DRAEHTE KPL.ARMATUR
STECKERGEHAEUSE 18-POL	602300208	503	1	498	96021226	KABELSTRANG
STECKERGEHAEUSE 18-POL	602300208	503	1	499	96021227	KABELSTRANG
STECKERGEHAEUSE 2 13A TH	10342517	502	2	81	96020121	KABELSTRANG
STECKERGEHAEUSE 2 13A TH	10342517	502	2	114	96020127	KABELSTRANG
STECKERGEHAEUSE 2 13A TH	10342517	503	1	496	96021225	KABELSTRANG
STECKERGEHAEUSE 2 13A TH	10342517	530	1	642	96041609	KABELSTRANG
STECKERGEHAEUSE 2 13A TH	10342517	505	5	665	96022303	KABELSTRANG
STECKERGEHAEUSE 2-POL	6004195	507	2	642	96041609	KABELSTRANG
STECKERGEHAEUSE 2-POL 13	10429638	537	1	642	96041609	KABELSTRANG
STECKERGEHAEUSE 2-POL 13	10870602	513	2	501	96024787	KABELSTRANG
STECKERGEHAEUSE 2-POL 13	10870602	501	2	665	96022303	KABELSTRANG
STECKERGEHAEUSE 2-POLE 9	602331808	511	2	496	96021225	KABELSTRANG
STECKERGEHAEUSE 2-POLE 9	602331808	505	2	501	96024787	KABELSTRANG
STECKERGEHAEUSE 36-POL	10873923	11	1	28	96024744	SCHALTSCHRANK VORM.
STECKERGEHAEUSE 36-POL	10873923	11	1	162	96025889	MONTAGEBLECH VORM.
STECKERGEHAEUSE 36-POL	10873923	3	4	649	96007325	VERTEILER MASSE
STECKERGEHAEUSE 36-POL	11695729	10	1	78	96019888	KLEMMKASTEN KPL.
STECKERGEHAEUSE 36-POL	11695729	10	1	110	96019889	KLEMMKASTEN KPL.
STECKERGEHAEUSE 4-POL	602335908	511	5	501	96024787	KABELSTRANG
STECKERGEHAEUSE 4-POL	602335908	505	3	503	96021229	KABELSTRANG
STECKERGEHAEUSE 6-POL 13	10412431	524	1	642	96041609	KABELSTRANG
STECKERGEHAEUSE 62-POL P	10678453	510	1	642	96041609	KABELSTRANG
STECKERGEHAEUSE 62-POL P	10678452	504	1	642	96041609	KABELSTRANG
STECKERGEHAEUSE 8-POL	10021571	538	1	708	96020052	DRAEHTE MONTAGETAFEL K
STECKERGEHAEUSE 9-POL	10870392	520	1	642	96041609	KABELSTRANG
STECKERGEHAEUSE 9-POL	10870392	514	1	666	96022303	KABELSTRANG
STECKERGEHAEUSE 9-POL	10870392	503	1	954	96023336	LEITUNG
STECKERGEHAEUSE 9-POL	10870392	503	1	956	96023339	LEITUNG
STECKERGEHAEUSE 9-POL	10870392	509	3	991	96022903	DRAEHTE KLEMMKASTEN KPL
STECKERGEHAEUSE 9-POL	10870392	508	3	1081	96021973	DRAEHTE KPL.
STECKERGEHAEUSE 9-POL	10870392	503	1	1099	96032710	LEITUNG
STECKERGEHAEUSE 9-POL	10870392	503	1	1100	96032711	LEITUNG
STECKERGEHAEUSE 9-POL	10870392	509	2	1119	96033239	DRAEHTE KPL.
STECKERGEHAEUSE D-SUB M	10355182	508	6	503	96021229	KABELSTRANG
STECKERGEHAEUSE MCON M	10813633	507	2	644	96041605	KABELSTRANG
STECKERGEHAEUSE SUB-D M	10493611	511	1	495	96021224	DRAEHTE KPL.ARMATUR
STECKERGEHAEUSE SUB-D M	10493611	508	1	498	96021226	KABELSTRANG
STECKERGEHAEUSE SUB-D M	10493611	508	1	499	96021227	KABELSTRANG
STECKERGEHAEUSE SUB-D M	10493612	512	1	495	96021224	DRAEHTE KPL.ARMATUR
STECKERGEHAEUSE SUB-D M	10493612	507	1	498	96021226	KABELSTRANG
STECKERGEHAEUSE SUB-D M	10493612	507	1	499	96021227	KABELSTRANG
STECKERGEHAEUSE SUB-D M	10664626	506	3	503	96021229	KABELSTRANG
STECKERKOERPER 2-POL	605251808	514	1	496	96021225	KABELSTRANG
STECKERKOERPER 3-POL	605012408	(501)	1	149	96024471	ELEKTRIK BALLASTKONSOLE

2.2.2021

etk_en_de_048416 LR 1800-1.0

1676

LIEBHERR
 Alphabetical index
 Alphabetischer Index

Bezeichnung	Artikel	Pos.	Menge	Seite	Baugruppe	Bezeichnung
STECKERKOERPER 4-POL	605613908	507	1	496	96021225	KABELSTRANG
STECKERKUPPLUNG 3-POL 9	798011108	502	1	905	96025259	KABELSTRANG
STECKERSTIFT 0,75-2,0MM2	10100062	669	2	501	96024787	KABELSTRANG
STECKERSTIFT 0,75-2,0MM2	10100062	669	2	638	969418008	VERKABELUNG
STECKERSTIFT 0,75-2,0MM2	10100062	669	2	639	96037831	VERKABELUNG
STECKERSTIFT 0,75-2,0MM2	10100062	669	2	666	96022303	KABELSTRANG
STECKHUELSE 2,8X0,3-1,5 V	602203108	67	2	501	96024787	KABELSTRANG
STECKHUELSE 4,8X1,5	602225914	703	2	501	96024787	KABELSTRANG
STECKHUELSE 6,3X0,5-1,0 V	11080881	758	14	497	96021225	KABELSTRANG
STECKHUELSE 6,3X0,5-1,0 V	11080881	758	4	500	96024786	KABELSTRANG
STECKHUELSE 6,3X0,5-1,0 V	11080881	758	4	501	96024787	KABELSTRANG
STECKHUELSE 6,3X0,5-1,0 V	11080881	758	6	643	96041609	KABELSTRANG
STECKHUELSE 6,3X0,5-1,0 V	11080881	758	4	666	96022303	KABELSTRANG
STECKHUELSE 6,3X1-2,5 TIN-P	602203408	72	8	496	96021225	KABELSTRANG
STECKHUELSE 6,3X1-2,5 TIN-P	602203408	72	4	501	96024787	KABELSTRANG
STECKHUELSE 6,3X1-2,5 TIN-P	602203408	72	6	641	96041609	KABELSTRANG
STECKHUELSE 9,5X1-2,5 CU	602208408	143	2	496	96021225	KABELSTRANG
STECKHUELSENENGEHAEUSE	604501708	522	4	158	96024486	DRAEHTE MONTAGETAFEL K
STECKHUELSENENGEHAEUSE	604501708	12	4	162	96025889	MONTAGEBLECH VORM.
STECKHUELSENENGEHAEUSE 2-	602209708	508	1	30	96019882	DRAEHTE MONTAGETAFEL K
STECKHUELSENENGEHAEUSE 2-	602209708	515	3	158	96024486	DRAEHTE MONTAGETAFEL K
STECKHUELSENENGEHAEUSE 2-	602209708	513	4	496	96021225	KABELSTRANG
STECKHUELSENENGEHAEUSE 2-	602209708	510	2	501	96024787	KABELSTRANG
STECKHUELSENENGEHAEUSE 2-	602209708	522	1	642	96041609	KABELSTRANG
STECKHUELSENENGEHAEUSE 2-	602209708	501	1	650	96021490	DRAEHTE KPL.
STECKHUELSENENGEHAEUSE 2-	602209708	508	2	665	96022303	KABELSTRANG
STECKHUELSENENGEHAEUSE 2-	602209708	510	5	708	96020052	DRAEHTE MONTAGETAFEL K
STECKHUELSENENGEHAEUSE	602208608	516	1	642	96041609	KABELSTRANG
STECKHUELSENENGEHAEUSE	602303608	502	1	500	96024786	KABELSTRANG
STECKHUELSENENGEHAEUSE	602319808	508	1	496	96021225	KABELSTRANG
STECKKUPPLUNGSMUFFE	790515308	(3)	1	176	918632508	WERKZEUG
STECKKUPPLUNGSNIPPEL	790515408	(4)	1	176	918632508	WERKZEUG
STECKROHR DMR42X32 75 FP	10354600	7	2	348	10134887	OELWANNE MIT BEFEST.
STECKROHR DNR61X32 70 EP	10354601	5	2	402	10143302	WASSERPUMPE MIT BEFEST.
STECKROHR S235JR	10140662	3	2	402	10143302	WASSERPUMPE MIT BEFEST.
STECKSCHLUESSEL GR.11/3	790024908	16	1	177	96005686	GRUNDWERKZEUG
STECKSOCKEL	10871147	51	4	700	96020050	AUFBAUTEILE MONTAGETAPE
STECKTUELLE 0	510569608	51	1	177	96005686	GRUNDWERKZEUG
STECKVERBINDUNG GERADE	10038842	17	1	387	10143725	KRAFTSTOFFLEITUNGEN
STEIGLEITER T ZN O	96025155	12	2	860	918643908	AUFNAHME GEGENGEWICHT
STELLKOLBEN	11912983	1	1	305	12101286	VERSTELLUNG
STELLMOTOR 0,0024KW24V	10287301	13	2	804	10228112	HEIZKLIMAGERAET
STELLSCHRAUBE	571561008	16	2	755	511308608	PROPORTIONALVENTIL
STELLSCHRAUBE	571814108	35	1	755	511308608	PROPORTIONALVENTIL
STELLSCHRAUBE	571903708	45	1	755	511308608	PROPORTIONALVENTIL
STERNGRIFFSCHRAUBE	10443625	24	2	468	918810308	STEUERSTAND
STUERBLOCK 200BAR SPF	10877665	31	1	729	96018765	HYDRAULIK
STUERBLOCK 200BAR SPF	11347373	21	1	969	96018784	ZUSATZHYDRAULIK H-ANLENK
STUERBLOCK 265BAR SPF	10877666	32	1	729	96018765	HYDRAULIK
STUERBLOCK 350BAR	10877691	27	1	729	96018765	HYDRAULIK
STUERBLOCK 350BAR SPF	10877372	33	1	729	96018765	HYDRAULIK
STUERBLOCK 350BAR SPF	10877373	30	1	729	96018765	HYDRAULIK
STUERBLOCK 380BAR SPF	11341035	21	1	729	96018765	HYDRAULIK
STUERBLOCK 420BAR SPF	10877023	21	1	130	96048343	HYDRAULIK ABSTUETZUNG
STUERBLOCK 420BAR SPF	10877557	21	1	126	96048344	HYDRAULIK ABSTUETZUNG
STUERBLOCK 55BAR SPF	11181960	50	1	210	96018771	ZUSATZHYDRAULIK WINDE 1
STUERBLOCK 55BAR SPF	11181960	50	1	226	96018772	ZUSATZHYDRAULIK WINDE 2
STUERBLOCK 55BAR SPF	11181960	50	1	250	96018777	ZUSATZHYDRAULIK WINDE 4
STUERBLOCK 55BAR SPF	11181960	50	1	902	96018775	ZUSATZHYDRAULIK WINDE 6
STUERBOX MB618A SPF	10332640	10	2	839	96024950	AUSRUESTUNG KAMERA DRE

2.2.2021

etk_en_de_048416 LR 1800-1.0

1677

LIEBHERRAlphabetical index
Alphabetischer Index

Bezeichnung	Artikel	Pos.	Menge	Seite	Baugruppe	Bezeichnung
STEUERGERAET	10818469	4	1	85	11621396	ELEKTROPUMPE
STEUERGERAET ANBAU	10141788	571	1	337	12415860	DIESELMOTOR
STEUERLEITUNG 12 X 0,75 SP	600460808	5	2.8	905	96025259	KABELSTRANG
STEUERLEITUNG 4 X 1,5 SPF	600230408	(6)	18.1	166	96024483	KABELLISTE
STEUERLEITUNG 4 X 1,5 SPF	600230408	17	1.04	905	96025259	KABELSTRANG
STEUERLEITUNG 43 X 0,75 SP	10875008	5	8.19	1099	96032710	LEITUNG
STEUERLEITUNG 43 X 0,75 SP	10875008	5	3.78	1100	96032711	LEITUNG
STEUERLEITUNG 43 X 0,75 SP	10875008	5	38.15	1102	96032714	LEITUNG
STEUERLEITUNG 43 X 1,5 SPF	10873580	9	4	24	96019880	KABELSTRANG
STEUERLEITUNG 43 X 1,5 SPF	10873580	5	8.77	954	96023336	LEITUNG
STEUERLEITUNG 43 X 1,5 SPF	10873580	5	180.2	960	96026599	LEITUNG
STEUERLEITUNG 61 X 0,75 SP	10876159	5	4.35	654	96022323	LEITUNG
STEUERLEITUNG 61 X 0,75 SP	10876159	5	4.4	655	96022324	LEITUNG
STEUERLEITUNG 61 X 0,75 SP	10876159	5	4.49	656	96022322	LEITUNG
STEUERLEITUNG 61 X 0,75 SP	10876159	5	19.24	671	96022307	LEITUNG
STEUERLEITUNG 61 X 0,75 SP	10876159	5	5.9	678	96022316	LEITUNG
STEUERLEITUNG 61 X 0,75 SP	10876159	5	5.8	679	96022317	LEITUNG
STEUERLEITUNG 61 X 0,75 SP	10876159	5	5.66	680	96022318	LEITUNG
STEUERLEITUNG 61 X 0,75 SP	10876159	5	5.6	681	96022319	LEITUNG
STEUERLEITUNG 61 X 0,75 SP	10876159	5	5.58	682	96022320	LEITUNG
STEUERLEITUNG 61 X 0,75 SP	10876159	5	5.56	683	96022325	LEITUNG
STEUERLEITUNG 61 X 0,75 SP	10876159	5	8.04	955	96023338	LEITUNG
STEUERLEITUNG 61 X 0,75 SP	10876159	5	8.07	956	96023339	LEITUNG
STEUERPLATTE	570114508	2	1	271	570113308	TRIEBWERK
STEUERSTAND	918810308	132	1	9		LIEBHERR LR 1800-1.0
STEUERTEIL	11161917	4	1	898	10873028	VERSTELLMOTOR
STEUERUNGSTEILE	10116320	110	8	333	12415860	DIESELMOTOR
STEUERVENTIL	10871686	40	1	312	10877024	VERSTELLPUMPE
STEUERVENTIL	10871687	41	1	312	10877024	VERSTELLPUMPE
STEUERVENTIL	11692439	(34)	1	288	96021818	DIESELMOTOR VORM.
STIFT 0,5-1,0MM2	6202445	773	2	25	96019880	KABELSTRANG
STIFT 0,5-2MM2	602323008	119	2	500	96024786	KABELSTRANG
STIFTEINSATZ 12+PE 16A	10297422	511	1	24	96019880	KABELSTRANG
STIFTEINSATZ 12+PE 16A	10297422	519	1	158	96024486	DRAEHTE MONTAGETAFEL K
STIFTEINSATZ 12+PE 16A	10297422	(501)	1	166	96024483	KABELLISTE
STIFTEINSATZ 12+PE 16A	10297422	501	1	663	96028857	BLINDSTECKER
STIFTEINSATZ 24-POL+PE 16A	605604714	501	1	677	96022315	LEITUNG
STIFTEINSATZ 24-POL+PE 16A	605604714	501	1	966	96024150	LEITUNG
STIFTEINSATZ 4-POLX2+SM 10	605664101	501	2	26	96025223	LEITUNG
STIFTEINSATZ 4-POLX2+SM 10	605664101	501	1	151	96024593	LEITUNG
STIFTEINSATZ 4-POLX2+SM 10	605664101	501	1	687	96032679	LEITUNG
STIFTEINSATZ 4/2-POL+PE	10007272	530	1	708	96020052	DRAEHTE MONTAGETAFEL K
STIFTEINSATZ 40-POL 16A P	11060121	501	1	905	96025259	KABELSTRANG
STIFTEINSATZ 64-POL 16A P	11060125	502	1	158	96024486	DRAEHTE MONTAGETAFEL K
STIFTEINSATZ 64-POL 16A P	11060125	501	1	654	96022323	LEITUNG
STIFTEINSATZ 64-POL 16A P	11060125	501	1	655	96022324	LEITUNG
STIFTEINSATZ 64-POL 16A P	11060125	501	1	656	96022322	LEITUNG
STIFTEINSATZ 64-POL 16A P	11060125	501	1	657	96022595	BLINDSTECKER
STIFTEINSATZ 64-POL 16A P	11060125	501	2	658	96007913	BLINDSTECKER
STIFTEINSATZ 64-POL 16A P	11060125	502	1	671	96022307	LEITUNG
STIFTEINSATZ 64-POL 16A P	11060125	501	1	674	96022310	LEITUNG
STIFTEINSATZ 64-POL 16A P	11060125	502	1	678	96022316	LEITUNG
STIFTEINSATZ 64-POL 16A P	11060125	502	1	679	96022317	LEITUNG
STIFTEINSATZ 64-POL 16A P	11060125	502	1	680	96022318	LEITUNG
STIFTEINSATZ 64-POL 16A P	11060125	502	1	681	96022319	LEITUNG
STIFTEINSATZ 64-POL 16A P	11060125	502	1	682	96022320	LEITUNG
STIFTEINSATZ 64-POL 16A P	11060125	502	1	683	96022325	LEITUNG
STIFTEINSATZ 64-POL 16A P	11060125	501	1	684	96028063	BLINDSTECKER
STIFTEINSATZ 64-POL 16A P	11060125	502	1	955	96023338	LEITUNG
STIFTEINSATZ 64-POL 16A P	11060125	502	1	956	96023339	LEITUNG

2.2.2021

etk_en_de_048416 LR 1800-1.0

1678

LIEBHERRAlphabetical index
Alphabetischer Index

Bezeichnung	Artikel	Pos.	Menge	Seite	Baugruppe	Bezeichnung
STIFTENDOSE 4-POL	691815608	504	2	661	96033797	DRAEHTE KLEMMKASTEN KPL
STIFTGEHAEUSE 19 POL 22A Z	10877580	501	1	992	96023111	BLINDSTECKER
STIFTGEHAEUSE 43 POL 22A Z	10877583	502	1	1099	96032710	LEITUNG
STIFTKABELSCHUH 1,8/1,0-2,6	602211808	24	3	641	96041609	KABELSTRANG
STIFTKONTAKT 0,14-0,37MM2	11100228	762	3	905	96025259	KABELSTRANG
STIFTKONTAKT 0,2-0,5MM2	10335819	689	4	501	96024787	KABELSTRANG
STIFTKONTAKT 0,5-1,0MM2 C	7369458	740	4	645	96041605	KABELSTRANG
STIFTKONTAKT 0,5-1MM2MM2	10300944	715	2	501	96024787	KABELSTRANG
STIFTKONTAKT 0,5-1MM2MM2	10300944	715	2	643	96041609	KABELSTRANG
STIFTKONTAKT 0,5MM2 SILBE	10493972	719	4	25	96019880	KABELSTRANG
STIFTKONTAKT 0,5MM2 SILBE	10493972	719	1	662	96033212	LEITUNG
STIFTKONTAKT 0,5MM2 SILBE	10493972	719	4	947	96023354	LEITUNG
STIFTKONTAKT 0,5MM2 SILBE	10493972	719	4	950	96023344	LEITUNG
STIFTKONTAKT 0,75-1,5MM2	6202444	95	3	496	96021225	KABELSTRANG
STIFTKONTAKT 0,75-1,5MM2	6202444	95	2	501	96024787	KABELSTRANG
STIFTKONTAKT 0,75-1,5MM2	6202444	95	1	555	96024550	LEITUNG
STIFTKONTAKT 0,75-1,5MM2	6202444	95	2	641	96041609	KABELSTRANG
STIFTKONTAKT 0,75-1,5MM2	6202444	95	4	665	96022303	KABELSTRANG
STIFTKONTAKT 0,75-1MM2	604519208	628	8	25	96019880	KABELSTRANG
STIFTKONTAKT 0,75-1MM2	604519208	(628)	4	166	96024483	KABELLISTE
STIFTKONTAKT 0,75-1MM2	604519208	628	3	663	96028857	BLINDSTECKER
STIFTKONTAKT 0,75-1MM2	604519208	628	1	676	96022312	LEITUNG
STIFTKONTAKT 0,5QMM2	605619814	139	4	672	96022309	LEITUNG
STIFTKONTAKT 0,5QMM2	605619814	139	8	675	96022311	LEITUNG
STIFTKONTAKT 1,5MM2	10675380	733	1	26	96025223	LEITUNG
STIFTKONTAKT 1,5MM2	10675380	733	1	151	96024593	LEITUNG
STIFTKONTAKT 1,5MM2	10675380	733	1	687	96032679	LEITUNG
STIFTKONTAKT 1,5MM2	604519108	(637)	4	166	96024483	KABELLISTE
STIFTKONTAKT 1,5MM2	604519108	637	3	169	96032883	KABELSTRANG
STIFTKONTAKT 1,5MM2	604519108	637	2	663	96028857	BLINDSTECKER
STIFTKONTAKT 1,5MM2	604519108	637	2	947	96023354	LEITUNG
STIFTKONTAKT 1,5MM2	604519108	637	2	950	96023344	LEITUNG
STIFTKONTAKT 2,5MM2	605615814	132	18	677	96022315	LEITUNG
STIFTKONTAKT 2,5MM2 SILBE	10493973	(720)	5	166	96024483	KABELLISTE
STIFTSCHRAUBE DIN 939 M1	4981172	11	4	414	10141720	ATL-ANBAU
STIFTSCHRAUBE DIN 939 M1	4981172	11	4	415	10141721	ATL-ANBAU
STIFTSCHRAUBE DIN 939 M1	12210038	11	3	395	10147162	VERBINDUNGSLEITUNG ANBA
STIFTTAEGER 6-POL 16A	604526608	514	1	158	96024486	DRAEHTE MONTAGETAFEL K
STIFTTAEGER 6-POL 16A	604526608	502	1	169	96032883	KABELSTRANG
STIFTTAEGER 6-POL 16A	604526608	501	1	947	96023354	LEITUNG
STIFTTAEGER 6-POL 16A	604526608	501	1	950	96023344	LEITUNG
STIRNRAD	968913001	9	1	234	919002908	WINDE 4 VORM.
STIRNRAD 269,9 18CrNiMo7-6	938577501	(30)	1	57	918888308	RAUPENTAEGER LI.
STOERANZEIGE	10429952	9	1	605	10327167	ELEKTROPUMPE
STOESSELSTANGE C50E A	9078259	3	2	367	10116320	STEUERUNGSTEILE
STOPFEN	10145118	5	1	393	10154796	ANSAUGSTUTZEN ANBAU
STOPFEN D10,7 LD-PE	10678375	6	6	779	969848908	RELING
STOPFEN VSTI M12X1,5 A3P	477704308	601	1	274	96018773	ZUSATZHYDRAULIK MONTAGE
STOPFEN VSTI M12X1,5 A3P	477704308	696	1	733	96018765	HYDRAULIK
STOPFEN VSTI M12X1,5 A3P	477704308	604	1	811	96018766	DRUCKLUFTANLAGE
STOPFEN VSTI1"ED A3P	477704608	739	4	734	96018765	HYDRAULIK
STOPFEN VSTI1/2"ED A3P	477704208	694	1	35	96018754	HYDRAULIK MITTELTEIL
STOPFEN VSTI1/2"ED A3P	477704208	26	3	123	10876306	ABSTUETZZYLINDER
STOPFEN VSTI1/2"ED A3P	477704208	12	2	212	11181960	STUEBERBLOCK
STOPFEN VSTI1/2"ED A3P	477704208	24	2	737	11341035	STUEBERBLOCK
STOPFEN VSTI1/4"ED A3P	477704077	11	1	742	10877691	STUEBERBLOCK
STOPFEN VSTI1/8"ED ST A3C	510741508	21	5	737	11341035	STUEBERBLOCK
STOPFEN VSTI1/8"ED ST A3C	510741508	3	1	755	511308608	PROPORTIONALVENTIL
STOPFEN VSTI3/4"ED A3P	477704708	688	1	35	96018754	HYDRAULIK MITTELTEIL
STOPFEN VSTI3/8"ED A3P	477704108	648	1	70	96018752	HYDRAULIK RAUPE

2.2.2021

etk_en_de_048416 LR 1800-1.0

1679

LIEBHERRAlphabetical index
Alphabetischer Index

Bezeichnung	Artikel	Pos.	Menge	Seite	Baugruppe	Bezeichnung
STOPFEN VSTI3/8"ED A3P	477704108	615	1	102	96018753	HYDRAULIK RAUPE
STOPFEN VSTI3/8"ED A3P	477704108	617	1	211	96018771	ZUSATZHYDRAULIK WINDE 1
STOPFEN VSTI3/8"ED A3P	477704108	11	1	212	11181960	STUEBERBLOCK
STOPFEN VSTI3/8"ED A3P	477704108	617	1	226	96018772	ZUSATZHYDRAULIK WINDE 2
STOPFEN VSTI3/8"ED A3P	477704108	791	1	735	96018765	HYDRAULIK
STOPFEN VSTI3/8"ED A3P	477704108	23	4	737	11341035	STUEBERBLOCK
STOPFEN VSTI3/8"ED A3P	477704108	620	1	902	96018775	ZUSATZHYDRAULIK WINDE 6
STOPFEN VSTIM14X1,5ED A3	477704908	28	1	315	96022275	KUEHLER VORM.
STOPFEN VSTIM14X1,5ED A3	477704908	12	1	976	11347373	STUEBERBLOCK
STOPFEN VSTIM16X1,5ED A3	477704408	614	1	290	96021818	DIESELMOTOR VORM.
STOPFEN VSTIM18X1,5ED A3	477705108	200	1	578	962059008	BRENNSTOFFBEHAELTER VO
STOPFEN VSTIM18X1,5ED A3	477705108	10	2	588	96025338	KRAFTSTOFFBEHAELTER VO
STOPFEN VSTIM22X1,5ED A3	477704508	43	4	184	918635608	DREHBUHEHNENRAHMEN KPL.
STOPFEN VSTIM22X1,5ED A3	477704508	648	1	732	96018765	HYDRAULIK
STOPFEN VSTIM22X1,5ED A3	477704508	612	3	811	96018766	DRUCKLUFTANLAGE
STOPFEN VSTIM26X1,5ED A3	477705808	639	3	732	96018765	HYDRAULIK
STOPFEN VSTIM27X2ED A3P	477705608	616	2	69	96018752	HYDRAULIK RAUPE
STOPFEN VSTIM27X2ED A3P	477705608	602	2	76	96022061	HYDRAULIK RAUPE
STOPFEN VSTIM27X2ED A3P	477705608	605	2	102	96018753	HYDRAULIK RAUPE
STOPFEN VSTIM27X2ED A3P	477705608	604	2	108	96022062	HYDRAULIK RAUPE
STOPFEN VSTIM33X2ED A3P	477705208	637	7	732	96018765	HYDRAULIK
STOPFEN VSTIM42X2ED A3P	477704808	634	7	732	96018765	HYDRAULIK
STOPFEN VSTIM48X2ED A3P	477705708	62	3	61	938576301	PLANETENGETRIEBE
STOPFEN VSTIM48X2ED A3P	477705708	641	2	732	96018765	HYDRAULIK
STREIFEN 32X1,5 PERBUNAN6	262201608	9	0.5	588	96025338	KRAFTSTOFFBEHAELTER VO
STREIFEN 32X1,5 PERBUNAN6	262201608	402	1.53	731	96018765	HYDRAULIK
STROMQUELLE LSB SPF	10027448	15	1	162	96025889	MONTAGEBLECH VORM.
STROMQUELLE LSB SPF	10027448	43	4	700	96020050	AUFBAUTEILE MONTAGETAPE
STROMSTOSSRELAIS 24V 16A	630117508	50	1	700	96020050	AUFBAUTEILE MONTAGETAPE
STUETZBLECH 30X20 S235JR	9274060	9	1	345	10137051	OELRUECKLAUFLEITUNG AN
STUETZBLECH 40X16 S235JR	9073189	21	2	387	10143725	KRAFTSTOFFLEITUNGEN
STUETZBLECH 40X16 S235JR	9073190	16	2	341	10141769	ENDREGELVENTIL
STUETZBLECH 40X16 S235JR	9073190	22	2	387	10143725	KRAFTSTOFFLEITUNGEN
STUETZBLECH 40X16 S235JR	9073190	14	2	406	10147372	ENTLUEFTUNGSLEITUNG AN
STUETZBLECH 65X30 S235JR	10116445	9	2	343	10141843	KURBELGEHAEUSEENTLUEF
STUETZBLECH 75X54 S235JR	10118713	11	1	383	10138091	KRAFTSTOFFVORFILTERANBA
STUETZE SCHWK.	96015866	1	1	1132	918654708	F-RUECKHALTESICHERUNG
STUETZE SCHWK.	96023998	11	1	533	918940808	SA-BOCK VORM.
STUETZE SCHWK. T ZN O	96001079	10	6	489	918637308	LAUFSTEG DREHBUEHNE
STUETZE SCHWK.HI.LI. T ZN	96031009	132	1	491	918637308	LAUFSTEG DREHBUEHNE
STUETZE SCHWK.HI.RE. T ZN	96031012	130	1	491	918637308	LAUFSTEG DREHBUEHNE
STUETZE SCHWK.VORN LI. T Z	96030942	9	2	489	918637308	LAUFSTEG DREHBUEHNE
STUETZFUSS T ZN O	96040998	27	2	140	918632208	MECH.ZUSATZABSTUETZUNG
STUETZRING 17,5X20,9X1 PTF	571082808	(4)	1	34	96018754	HYDRAULIK MITTELTEIL
STUETZRING 17,5X20,9X1 PTF	571082808	(3)	1	69	96018752	HYDRAULIK RAUPE
STUETZRING 17,5X20,9X1 PTF	571082808	(4)	1	250	96018777	ZUSATZHYDRAULIK WINDE 4
STUETZRING 20X23,5X1 PTFE	571082208	(4)	1	34	96018754	HYDRAULIK MITTELTEIL
STUETZRING 20X23,5X1 PTFE	571082208	(3)	1	49	96033000	ZUSATZHYDR.VERBINDUNGS
STUETZRING 32X37,2X1 PTFE	571077008	(3)	1	34	96018754	HYDRAULIK MITTELTEIL
STUETZRING 32X37,2X1 PTFE	571077008	(3)	1	210	96018771	ZUSATZHYDRAULIK WINDE 1
STUETZRING 32X37,2X1 PTFE	571077008	(3)	1	730	96018765	HYDRAULIK
STUETZRING 32X37,2X1 PTFE	571077008	(3)	1	969	96018784	ZUSATZHYDRAULIK H-ANLENK
STUETZRING PTSM	11004440	24	1	749	11450338	DRUCKBEGRENZUNGSVENTI
STUETZSCHEIBE DIN 988 S 4	10876402	63	2	1109	918654608	F-KOPFSTUECK
STUETZSCHEIBE DIN 988 S 7	12100040	5	7	569	918643008	MONTAGEEINRICHTUNG RA
STUETZSCHRAUBE M8	409710908	107	8	447	919412108	LUFTFILTERANLAGE KPL.
STUETZSCHRAUBE M8	409710908	7	2	464	96004224	DECKEL KPL.
STUETZSCHRAUBE M8	409710908	3	2	630	96025054	DECKEL VORM.
STUETZSCHRAUBE M8	409710908	3	2	631	96025055	DECKEL VORM.
STUETZSCHRAUBE M8	409710908	3	2	632	96025056	DECKEL VORM.

2.2.2021

etk_en_de_048416 LR 1800-1.0

1680

LIEBHERRAlphabetical index
Alphabetischer Index

Bezeichnung	Artikel	Pos.	Menge	Seite	Baugruppe	Bezeichnung
STUETZSCHRAUBE M8	409710908	3	1	633	96025057	DECKEL VORM.
STUETZSCHRAUBE M8	409710908	3	2	634	96025058	DECKEL VORM.
STUETZSCHRAUBE M8	409710908	3	2	635	96025059	DECKEL VORM.
STUTZEN 7/8-14 /M26X1,5 11	10126587	(22)	1	348	10134887	OELWANNE MIT BEFEST.
STUTZEN AEHNL.DIN 7622 8 C	7381456	16	1	407	10143277	KUEHLMITTELKRUEMMER AN
STUTZEN ISO 8434-1 GE 22L M	10295188	630	3	732	96018765	HYDRAULIK
STUTZEN M16X1,5/M14X1,5 11	10119357	7	1	347	10118748	ROHRLEITUNG ANBAU
STUTZEN M22X1,5/M18X1,5 11	9080359	5	1	383	10138091	KRAFTSTOFFVORFILTERANBA
STUTZEN M22X1,5/M22X1,5 11	10117236	6	1	383	10138091	KRAFTSTOFFVORFILTERANBA
T-REDUZIERSTUECK 20X10 L	11626529	24	2	458	919554008	HARNSTOFFANLAGE
T-STUECK 20X20 L=88	10101130	10	1	516	918637508	ZUSATZHEIZUNG OW
T-STUECK 20X20 L=88	10101130	11	1	802	918064408	HEIZUNG KRANFUEHRERKAB
T-STUECK 30 G-ALMG TROW	10285701	7	2	771	918645208	KRANFUEHRERKABINE VORM.
T-VERSCHRAUBUNG	774389308	10	1	85	11621396	ELEKTROPUMPE
TAKTVENTIL 3.4BAR 8L/MIN 6	10149191	2	1	417	10143790	LAEDRUCKREGELUNG
TANKSENSOR L=1100 24V	10877816	5	1	597	96024798	ELEKTRIK HYDRAULIKBEHAEL
TANKSENSOR L=1200 24V SP	789015608	5	1	589	96024797	ELEKTRIK KRAFTSTOFFBEHA
TANKVERSCHLUSS 40	11101351	7	1	458	919554008	HARNSTOFFANLAGE
TANKVERSCHLUSS 80	7365412	13	1	593	96025230	OELBEHAELTER VORM.
TANKVERSCHLUSS DV80A-NS-	10410112	12	1	586	918643208	KRAFTSTOFFBEHAELTER KPL
TASCHE KUNSTSTOFF	740300008	28	1	785	96028393	INNENVERKLEIDUNG EINBAU
TASCHENSCHLOSS 30-32 SPF	773940508	2	1	874	918645708	SEIL F.WINDE 1
TASCHENSCHLOSS 30-32 SPF	773940508	2	1	877	918645808	SEIL F.WINDE 2
TASCHENSCHLOSS 30-32 SPF	773940508	2	1	879	918646208	SEIL F.WINDE 6
TASCHENSCHLOSS LR 32 SP	11481877	4	1	874	918645708	SEIL F.WINDE 1
TASCHENSCHLOSS LR 32 SP	11481877	4	1	877	918645808	SEIL F.WINDE 2
TASTATUREINHEIT LSB-TE PR	963792208	12	2	506	96021230	ELEKTRIK ANBAUTEILE KABIN
TASTATUREINHEIT LSB-TE PR	963792208	3	1	511	96021236	ARMATURENBRETT VORM.RE
TASTATUREINHEIT SPF	10652910	2	1	506	96021230	ELEKTRIK ANBAUTEILE KABIN
TASTATUREINHEIT SPF	10874784	5	2	511	96021236	ARMATURENBRETT VORM.RE
TASTATUREINHEIT SPF	10874785	43	1	506	96021230	ELEKTRIK ANBAUTEILE KABIN
TASTE	606144008	11	2	509	96027682	BLECH VORM.
TASTE	606144008	6	1	709	96030864	SICHERUNGSBLECH
TASTERKAPPE FLACH KLAR	606144408	12	3	509	96027682	BLECH VORM.
TASTERKAPPE FLACH ROT	606143108	15	1	509	96027682	BLECH VORM.
TASTKONTAKTGEBER 1OE+1	606143408	20	1	509	96027682	BLECH VORM.
TASTKONTAKTGEBER 2OE	11214100	(3)	1	506	96021230	ELEKTRIK ANBAUTEILE KABIN
TASTKONTAKTGEBER 2OE+2	606144608	13	1	709	96030864	SICHERUNGSBLECH
TAUCHHEIZER 120V	10121515	1	2	849	918664308	EL.KUEHLWASSERVORWAE
TELLERBEFESTIGUNG	10100621	50	8	19	919618308	RAUPENMITTELTEIL
TELLERBEFESTIGUNG	10100621	11	56	136	918632108	LAUFSTEG RAUPENFAHRWER
TELLERBEFESTIGUNG	10100621	32	2	187	96023860	MONTAGETEILE DREHBUEHN
TELLERBEFESTIGUNG	10100621	18	6	195	919004308	WINDE 1 VORM.
TELLERBEFESTIGUNG	10100621	18	6	222	919010008	WINDE 2 VORM.
TELLERBEFESTIGUNG	10100621	10	4	234	919002908	WINDE 4 VORM.
TELLERBEFESTIGUNG	10100621	302	20	315	96022275	KUEHLER VORM.
TELLERBEFESTIGUNG	10100621	83	91	490	918637308	LAUFSTEG DREHBUEHNE
TELLERBEFESTIGUNG	10100621	56	14	534	918940808	SA-BOCK VORM.
TELLERBEFESTIGUNG	10100621	500	8	616	96024273	GERAEUSCHDAEMMUNG OBE
TELLERBEFESTIGUNG	10100621	42	12	860	918643908	AUFNAHME GEGENGEWICHT
TELLERBEFESTIGUNG	10100621	64	89	919	918690608	H-ANLENKSTUECK VORM.
TELLERBEFESTIGUNG	10100621	3	6	925	96022199	LAUFSTEG VORM.
TELLERBEFESTIGUNG	10100621	10	4	926	96022200	LAUFSTEG VORM.
TELLERBEFESTIGUNG	10100621	5	4	933	96025702	TRITTSTUFE
TELLERBEFESTIGUNG	10100621	29	16	981	918647008	L-KOPFSTUECK
TELLERBEFESTIGUNG	10100621	23	22	1006	918647208	HS-REDUZIERSTUECK
TELLERBEFESTIGUNG	10100621	15	19	1025	918647308	SL-REDUZIERSTUECK
TELLERBEFESTIGUNG	10100621	25	17	1034	918647408	H-ZWISCHENSTUECK
TELLERBEFESTIGUNG	10100621	25	23	1042	918647508	H-ZWISCHENSTUECK
TELLERBEFESTIGUNG	10100621	25	23	1050	918811308	H-ZWISCHENSTUECK

2.2.2021

etk_en_de_048416 LR 1800-1.0

1681

LIEBHERRAlphabetical index
Alphabetischer Index

Bezeichnung	Artikel	Pos.	Menge	Seite	Baugruppe	Bezeichnung
TELLERBEFESTIGUNG	10100621	25	18	1052	918647608	S-ZWISCHENSTUECK
TELLERBEFESTIGUNG	10100621	25	24	1056	918647708	S-ZWISCHENSTUECK
TELLERBEFESTIGUNG	10100621	15	12	1059	918647808	S-ZWISCHENSTUECK
TELLERBEFESTIGUNG	10100621	25	29	1062	918811508	S-ZWISCHENSTUECK
TELLERBEFESTIGUNG	10100621	14	26	1071	918648008	L-ZWISCHENSTUECK
TELLERBEFESTIGUNG	10100621	31	16	1076	918654208	F-ANSCHLUSSKOPF
TELLERBEFESTIGUNG	10100621	55	4	1091	918654408	F-ANLENKSTUECK
TELLERBEFESTIGUNG	10100621	97	4	1109	918654608	F-KOPFSTUECK
TELLERFEDER	7024282	7	4	271	570113308	TRIEBWERK
TELLERFEDER DIN 2093 40X2	720801908	25	4	468	918810308	STEUERSTAND
TEMPERATURFUEHLER	10290126	23	1	520	10876576	WASSERHEIZGERAET
TEMPERATURFUEHLER	10290126	(5)	1	520	10876576	WASSERHEIZGERAET
TEMPERATURFUEHLER	10299987	(1)	1	609	918644108	BATTERIE LADEEINHEIT
TEMPERATURFUEHLER -30°C	10424276	4	1	636	918853108	ELEKTRIK DREHBUEHNE
TEMPERATURFUEHLER -40°C	10493625	(1)	1	433	10141937	MOTORREGELUNGSSENSORIK
TEMPERATURFUEHLER -50/+	10800266	11	1	455	96020682	ELEKTRIK BATTERIEKASTEN
TEMPERATURFUEHLER KPL. -	10152036	2	1	433	10141937	MOTORREGELUNGSSENSORIK
TEMPERATURFUEHLER KPL. -	13410342	1	2	433	10141937	MOTORREGELUNGSSENSORIK
TEMPERATURGEBER -30/+13	691183108	72	1	729	96018765	HYDRAULIK
TEMPERATURSENSOR	11826650	21	1	520	10876576	WASSERHEIZGERAET
TEMPERATURSENSOR	11826650	(4)	1	520	10876576	WASSERHEIZGERAET
TEMPERATURSENSOR -40°C	11349182	10	2	441	919411408	SCHALLDAEMPFERANLAGE
THERMOFITSCHRUMPFSCHL	603021608	246	0.04	498	96021226	KABELSTRANG
THERMOFITSCHRUMPFSCHL	603021608	246	0.04	499	96021227	KABELSTRANG
THERMOSCHALTER BERUEHR	11080088	36	1	506	96021230	ELEKTRIK ANBAUTEILE KABIN
THERMOSTAT	571867708	44	1	804	10228112	HEIZKLIMAGERAET
THERMOSTAT 82°C BIS92°C	10117576	3	3	405	11349206	THERMOSTATGEHAEUSE VO
THERMOSTATGEHAEUSE	10154033	1	1	405	11349206	THERMOSTATGEHAEUSE VO
THERMOSTATGEHAEUSE AN	11353748	380	1	335	12415860	DIESELMOTOR
THERMOSTATGEHAEUSE VO	10140511	2	1	405	11349206	THERMOSTATGEHAEUSE VO
THERMOSTATGEHAEUSE VO	11349206	1	1	404	11353748	THERMOSTATGEHAEUSE AN
TRAEGER MESS-U.WARNEINR	918663708	612	1	13		LIEBHERR LR 1800-1.0
TRAEGER SCHWK.	965470908	23	2	771	918645208	KRANFUEHRERKABINE VORM.
TRAGERIEMEN	11659765	3	1	873	10475436	GURTTRAGESYSTEM
TRAGROLLE 80/5/20X950 GALV	749010208	1	1	924	96051691	SCHUTZWALZE KPL.
TRAGSCHIENE	970344808	22	1	330	96026029	BEFESTIGUNGSTEILE HYDR
TRAGSCHIENE	970344808	94	12	919	918690608	H-ANLENKSTUECK VORM.
TRAGSCHIENE 940 602018608	973380508	10	2	593	96025230	OELBEHAELTER VORM.
TRAGSCHIENE DIN 50979 TS28	10875540	309	1	969	96018784	ZUSATZHYDRAULIK H-ANLENK
TRAGSCHIENE DIN 50979 TS28	10875542	310	1	969	96018784	ZUSATZHYDRAULIK H-ANLENK
TRAGSCHIENE DIN 50979 TS28	10875543	300	1	969	96018784	ZUSATZHYDRAULIK H-ANLENK
TRAGSCHIENE X0	954117308	27	1	195	919004308	WINDE 1 VORM.
TRAGSCHIENE X0	954117308	27	1	222	919010008	WINDE 2 VORM.
TRAGSCHIENE X0	954117308	306	4	574	96018779	ZUSATZHYDR.MONTAGEEINR
TRAGSCHIENE X0	954117308	301	1	969	96018784	ZUSATZHYDRAULIK H-ANLENK
TRAGSCHIENE X0	954117508	28	2	234	919002908	WINDE 4 VORM.
TRAGSCHIENE X0	954117508	93	2	919	918690608	H-ANLENKSTUECK VORM.
TRAGSCHIENE X0	954128608	28	2	195	919004308	WINDE 1 VORM.
TRAGSCHIENE X0	954128608	28	2	222	919010008	WINDE 2 VORM.
TRAGSCHIENE X0	954128608	13	3	884	919059208	WINDE 6 VORM.
TRAGSCHIENENMUTTER DIN 3	602018008	34	4	195	919004308	WINDE 1 VORM.
TRAGSCHIENENMUTTER DIN 3	602018008	34	4	222	919010008	WINDE 2 VORM.
TRAGSCHIENENMUTTER DIN 3	602018008	307	8	574	96018779	ZUSATZHYDR.MONTAGEEINR
TRAGSCHIENENMUTTER DIN 3	602018008	29	2	884	919059208	WINDE 6 VORM.
TRAGSCHIENENMUTTER DIN 3	602018008	109	4	920	918690608	H-ANLENKSTUECK VORM.
TRANSPONDER SPF	11060128	46	2	693	96025148	SCHALTSCHRANK MECH.
TRANSPORTABLAGE	918635708	104	1	9		LIEBHERR LR 1800-1.0
TRANSPORTABLAGE MITTELT	919330508	5	1	9		LIEBHERR LR 1800-1.0
TRANSPORTABLAGE SA-BOC	918642608	148	1	10		LIEBHERR LR 1800-1.0
TRANSPORTABLAGE SCHWK.	96031683	1	1	854	918635708	TRANSPORTABLAGE

2.2.2021

etk_en_de_048416 LR 1800-1.0

1682

LIEBHERRAlphabetical index
Alphabetischer Index

Bezeichnung	Artikel	Pos.	Menge	Seite	Baugruppe	Bezeichnung
TRANSPORTABLAG SCHWK.	96031950	2	1	854	918635708	TRANSPORTABLAG
TRANSPORTABLAG SCHWK.	96038424	1	2	170	919330508	TRANSPORTABLAG MITTELT
TRANSPORTABLAG SCHWK.	96028440	1	1	856	918642608	TRANSPORTABLAG
TRANSPORTEINRICHTUNG	918961008	557	2	12		LIEBHERR LR 1800-1.0
TRANSPORTRAHMEN KPL.	96022180	1	1	1170	918961008	TRANSPORTEINRICHTUNG
TRANSPORTRAHMEN SCHWK.	96021976	1	1	1171	96022180	TRANSPORTRAHMEN KPL.
TRAVERSE SCHWK.	96030927	1	1	1125	96030924	SCHWINGE KPL.
TRAVERSE SCHWK.	96030929	2	1	1125	96030924	SCHWINGE KPL.
TRENNSCHALTRELAIS 24V	10871125	12	1	455	96020682	ELEKTRIK BATTERIEKASTEN
TRIEBWELLE	11267361	1	1	294	11219346	TRIEBWERK
TRIEBWELLE	11267362	1	1	295	11267361	TRIEBWELLE
TRIEBWELLE	570113408	2	1	270	570112908	TRIEBWERK
TRIEBWERK	10411096	1	1	258	10220347	AXIALKOLBENMOTOR
TRIEBWERK	10492398	1	1	323	510241408	HYDROMOTOR
TRIEBWERK	10871685	1	1	312	10877024	VERSTELLPUMPE
TRIEBWERK	11219346	1	1	292	10876995	VERSTELLPUMPE
TRIEBWERK	11219346	1	1	298	10876996	VERSTELLPUMPE
TRIEBWERK	11219346	1	1	300	10876997	VERSTELLPUMPE
TRIEBWERK	11643393	2	1	898	10873028	VERSTELLMOTOR
TRIEBWERK	12101290	1	1	304	10877000	VERSTELLPUMPE
TRIEBWERK	570112908	1	1	269	510230608	HYDROMOTOR
TRIEBWERK	570113308	1	1	270	570112908	TRIEBWERK
TRIEBWERK	571904108	2	1	63	10877628	VERSTELLMOTOR
TRIEBWERK HYDRAULIKTEIL	11219355	3	1	294	11219346	TRIEBWERK
TRITT 500X515X40X3 ALUMIN	10878164	13	1	807	918998608	PODEST KRANKABINE
TRITT 550X450X516 ALMG3 E	11114568	2	1	807	918998608	PODEST KRANKABINE
TRITTBLECH 2.5X342X254 ALM	97103182	118	2	490	918637308	LAUFSTEG DREHBUEHNE
TRITTBLECH 5X230X670 ALM	97104614	8	1	586	918643208	KRAFTSTOFFBEHALTER KPL
TRITTBLECH 5X500X550 ALM	97104613	7	1	586	918643208	KRAFTSTOFFBEHALTER KPL
TRITTHALTER 4X724X816 S315	97105304	15	1	807	918998608	PODEST KRANKABINE
TRITTSTUFE	96025702	45	1	918	918690608	H-ANLENKSTUECK VORM.
TRITTSTUFE 4X1293X326 S31	97098981	1	1	933	96025702	TRITTSTUFE
TROCKNER	571489008	4	1	525	918642408	KLIMAAANLAGE
TUELLE 6,5/6,5/2 GUMMI	591055508	9	1	790	96000697	WISCHANLAGE EINBAU
TUELLENGEHAEUSE	10025071	507	1	955	96023338	LEITUNG
TUELLENGEHAEUSE	10025071	507	1	956	96023339	LEITUNG
TUELLENGEHAEUSE HAN 16B	605617408	507	1	653	96022321	LEITUNG
TUELLENGEHAEUSE HAN 16B	605617408	505	1	668	96022304	LEITUNG
TUELLENGEHAEUSE HAN 16B	605617408	505	1	669	96022305	LEITUNG
TUELLENGEHAEUSE HAN 16B	605617408	507	1	670	96022306	LEITUNG
TUELLENGEHAEUSE HAN 16B	605617408	511	1	957	96023360	LEITUNG
TUELLENGEHAEUSE HAN 16B	605617408	504	1	958	96026533	LEITUNG
TUELLENGEHAEUSE HAN 16B	605619508	506	1	673	96022328	LEITUNG
TUELLENGEHAEUSE HAN 24	693155514	504	1	657	96022595	BLINDSTECKER
TUELLENGEHAEUSE HAN 24	693155514	504	2	658	96007913	BLINDSTECKER
TUELLENGEHAEUSE HAN 24	693155514	507	1	966	96024150	LEITUNG
TUELLENGEHAEUSE HAN 24B	605618608	533	1	25	96019880	KABELSTRANG
TUELLENGEHAEUSE HAN 24B	605618608	504	1	654	96022323	LEITUNG
TUELLENGEHAEUSE HAN 24B	605618608	504	1	655	96022324	LEITUNG
TUELLENGEHAEUSE HAN 24B	605618608	504	1	656	96022322	LEITUNG
TUELLENGEHAEUSE HAN 24B	605618608	507	1	671	96022307	LEITUNG
TUELLENGEHAEUSE HAN 24B	605618608	504	1	674	96022310	LEITUNG
TUELLENGEHAEUSE HAN 24B	605618608	505	1	677	96022315	LEITUNG
TUELLENGEHAEUSE HAN 24B	605618608	504	1	678	96022316	LEITUNG
TUELLENGEHAEUSE HAN 24B	605618608	507	1	679	96022317	LEITUNG
TUELLENGEHAEUSE HAN 24B	605618608	506	1	680	96022318	LEITUNG
TUELLENGEHAEUSE HAN 24B	605618608	506	1	681	96022319	LEITUNG
TUELLENGEHAEUSE HAN 24B	605618608	507	1	682	96022320	LEITUNG
TUELLENGEHAEUSE HAN 24B	605618608	508	1	683	96022325	LEITUNG
TUELLENGEHAEUSE HAN 24B	605618608	510	1	684	96028063	BLINDSTECKER

2.2.2021

etk_en_de_048416 LR 1800-1.0

1683

LIEBHERRAlphabetical index
Alphabetischer Index

Bezeichnung	Artikel	Pos.	Menge	Seite	Baugruppe	Bezeichnung
TUELLENGEHAEUSE HAN 6 B	693156414	505	2	26	96025223	LEITUNG
TUELLENGEHAEUSE HAN 6 B	693156414	515	1	685	96028064	BLINDSTECKER
TUELLENGEHAEUSE HAN 6B	10036809	519	1	24	96019880	KABELSTRANG
TUELLENGEHAEUSE HAN 6B	10036809	513	1	672	96022309	LEITUNG
TUELLENGEHAEUSE HAN 6B	10036809	508	1	675	96022311	LEITUNG
TUELLENGEHAEUSE HAN 6B	10036809	502	1	687	96032679	LEITUNG
TUER VORM.	96025523	2	1	478	918637208	DREHBUEHNENVERKLEIDUN
TUER VORM.	96025525	3	1	478	918637208	DREHBUEHNENVERKLEIDUN
TUERKONTAKTSCHALTER	606020708	30	1	506	96021230	ELEKTRIK ANBAUTEILE KABIN
TUERSCHEIBE ESG-GLAS SP	976885108	2	1	796	918064308	SCHIEBETUER EINBAU
TURAS G22NIMOCR56 SPF	97033213	3	2	57	918888308	RAUPENTRAEGER LI.
TURAS G22NIMOCR56 SPF	97033213	3	2	96	918900908	RAUPENTRAEGER RE.
U-BLECH 4X2150X196 S315MC	97102968	108	1	188	96024506	MONTAGETEILE HYDR.
UEBERDRUCKVENTIL	10040581	8	1	85	11621396	ELEKTROPUMPE
UEBERDRUCKVENTIL	571328408	14	1	605	10327167	ELEKTROPUMPE
UEBERHITZUNGSSCHUTZ	10290127	24	1	520	10876576	WASSERHEIZGERAET
UEBERHITZUNGSSCHUTZ	10290127	(6)	1	520	10876576	WASSERHEIZGERAET
UEBERSTROEMVENTIL 13BAR	502662808	155	1	811	96018766	DRUCKLUFTANLAGE
UEBERWURFMUTTER	12101686	3	3	86	12100106	VERTEILERKOMBINATION
UEBERWURFMUTTER AL8 CR6	477401408	32	1	516	918637508	ZUSATZHEIZUNG OW
UEBERWURFMUTTER DIN 38	477401508	636	1	70	96018752	HYDRAULIK RAUPE
UEBERWURFMUTTER DIN 38	477401508	627	1	102	96018753	HYDRAULIK RAUPE
UEBERWURFMUTTER DIN 38	477401508	41	1	458	919554008	HARNSTOFFANLAGE
UEBERWURFMUTTER DIN 38	477401508	9	2	602	918643608	ZENTRALSCHMIERANLAGE O
UEBERWURFMUTTER DIN 38	477401508	802	4	735	96018765	HYDRAULIK
UEBERWURFMUTTER DIN 38	477401608	642	1	70	96018752	HYDRAULIK RAUPE
UEBERWURFMUTTER DIN 38	477401608	631	1	102	96018753	HYDRAULIK RAUPE
UEBERWURFMUTTER DIN 38	477402408	828	1	735	96018765	HYDRAULIK
UEBERWURFMUTTER DIN 38	477402608	2	1	324	968652008	ROHRSTUTZEN KPL.
UEBERWURFMUTTER DIN 38	477402608	814	3	735	96018765	HYDRAULIK
UEBERWURFMUTTER DIN 38	477401708	640	1	70	96018752	HYDRAULIK RAUPE
UEBERWURFMUTTER DIN 38	477401708	635	1	103	96018753	HYDRAULIK RAUPE
UEBERWURFMUTTER DIN 38	477401708	816	1	735	96018765	HYDRAULIK
UEBERWURFMUTTER DIN 387	4600342	1	16	87	12100107	VERTEILERKOMBINATION
UEBERWURFMUTTER DIN 387	4600342	5	16	88	12100109	VERTEILERKOMBINATION
UEBERWURFMUTTER DIN 38	477400608	601	2	549	96018780	ZUSATZHYDRAULIK SA-BOCK
UEBERWURFMUTTER DIN 387	477400808	609	2	549	96018780	ZUSATZHYDRAULIK SA-BOCK
UEBERWURFMUTTER DIN 38	477400908	605	1	549	96018780	ZUSATZHYDRAULIK SA-BOCK
UEBERWURFMUTTER DIN 38	477401008	644	2	70	96018752	HYDRAULIK RAUPE
UEBERWURFMUTTER DIN 38	477401008	625	2	102	96018753	HYDRAULIK RAUPE
UEBERWURFMUTTER DIN 387	477400108	3	1	216	919004408	ZENTRALSCHMIERUNG
UEBERWURFMUTTER DIN 387	477400108	8	10	559	918969208	ZENTRALSCHMIERUNG
UEBERWURFMUTTER DIN 387	477400108	24	29	602	918643608	ZENTRALSCHMIERANLAGE O
UEBERWURFMUTTER DIN 387	477400108	614	2	811	96018766	DRUCKLUFTANLAGE
UEBERWURFMUTTER DIN 387	477400108	3	1	907	919070308	ZENTRALSCHMIERUNG
UEBERWURFMUTTER DIN 387	477400108	4	4	977	919199808	ZENTRALSCHMIERUNG
UEBERWURFMUTTER UEMLL	11355720	10	1	465	10144093	REDUKTIONSMITTELINJEKTO
UMLENKROLLE	10139425	8	1	418	10146947	GENERATOR ANBAU
UMLENKROLLE KPL.	96023054	39	1	1006	918647208	HS-REDUZIERSTUECK
UMLENKROLLE KPL.	96023054	18	1	1025	918647308	SL-REDUZIERSTUECK
UMSCHALTBLOCK 390.0BAR	10877660	28	2	729	96018765	HYDRAULIK
UMSCHALTVENTIL 350BAR	510401908	171	1	730	96018765	HYDRAULIK
UMWAE LZPUMPE	11622224	26	1	520	10876576	WASSERHEIZGERAET
UMWAE LZPUMPE	11622224	(7)	1	520	10876576	WASSERHEIZGERAET
UMWAE LZPUMPE	11622224	6	1	802	918064408	HEIZUNG KRANFUEHRERKAB
UNITRONIC-LEITUNG 4 X 0,5	10330965	5	8.32	675	96022311	LEITUNG
UNITRONIC-LEITUNG 4 X 0,5	10330965	6	8.4	675	96022311	LEITUNG
UNIVERSAL EIN-AUSGANGS	968253608	40	9	690	919412308	EINBAUTEILE SCHALTSCHRAN
UNIVERSAL EIN-AUSGANGS	968253608	12	1	693	96025148	SCHALTSCHRANK MECH.
UNIVERSALVERBINDUNGSGL	740002608	4	2	880	919466708	SEIL MONTAGEWINDE M.ZUB

2.2.2021

etk_en_de_048416 LR 1800-1.0

1684

LIEBHERRAlphabetical index
Alphabetischer Index

Bezeichnung	Artikel	Pos.	Menge	Seite	Baugruppe	Bezeichnung
UNTERBAU	11171274	60	1	470	10877138	FAHRERSITZ
USIT-RING U 6,7X10X1	514508008	17	1	384	10303007	KRAFTSTOFFVORFILTER
V BLINDDECKEL 3X51X51 ALM	97059218	50	1	990	96022898	KLEMMKASTEN
V BOLZEN 30.0X120 S355J2+A	97009831	4	8	136	918632108	LAUFSTEG RAUPENFAHRWER
VARIATIONSBAUSTEIN VORM.	929578308	35	2	700	96020050	AUFBAUTEILE MONTAGETAPE
VENTIL	10011832	2	1	346	12807045	VERSCHLUSSTEILE
VENTIL	10011832	2	1	347	10118748	ROHRLEITUNG ANBAU
VENTIL	7622478	16	1	804	10228112	HEIZKLIMAGERAET
VENTIL M16X1,5	10138988	4	1	409	10145193	KUEHLWASSERANSCHLUSS
VENTILBLOCK KPL.	11681878	60	1	539	10877648	HYDRAULIKZYLINDER
VENTILBRUECKE	10119695	13	2	356	10118060	KIPPHEBELWERK KPL.
VENTILEINSATZ	10008406	57	1	323	510241408	HYDROMOTOR
VENTILKEGEL	510710408	20	1	43	511497508	DRUCKMINDERVENTIL
VENTILSITZ	510797608	10	1	575	511417708	DRUCKBEGRENZUNGSVENTI
VENTILSITZ	510797608	10	1	760	511417608	DRUCKBEGRENZUNGSVENTI
VENTILSITZ	570063208	10	1	551	511433908	DRUCKBEGRENZUNGSVENTI
VENTILSITZ	570647508	3	1	757	571130108	DRUCKBEGRENZUNGSVENTI
VERBANDSKASTEN DIN 13164	789000308	1	1	178	96005694	ZUBEHOER
VERBINDER AL	11002980	3	1	844	96006445	KAMERAHALTER VORM.
VERBINDUNGSGLIED SPF	10332161	2	2	880	919466708	SEIL MONTAGEWINDE M.ZUB
VERBINDUNGSKABEL 2X0,14+	12100188	19	1	839	96024950	AUSRUESTUNG KAMERA DRE
VERBINDUNGSKABEL 2X0,14+	11622194	14	2	839	96024950	AUSRUESTUNG KAMERA DRE
VERBINDUNGSKABEL 2X0,14+	11492806	15	1	1168	96024956	AUSRUESTUNG KAMERA WI
VERBINDUNGSKABEL 2X0,14+	11622197	1	2	82	96023746	AUSRUESTUNG KAMERA
VERBINDUNGSKABEL 2X0,14+	11622197	1	2	115	96023749	AUSRUESTUNG KAMERA
VERBINDUNGSKABEL 2X0,14+	11622193	18	4	839	96024950	AUSRUESTUNG KAMERA DRE
VERBINDUNGSKABEL 3M	10871167	54	1	847	96029469	AUSRUESTUNG KAMERA KAB
VERBINDUNGSKABEL 4M	11692299	4	1	152	10878273	ANTENNE
VERBINDUNGSKABEL 4M	11692299	4	1	168	10450273	ANTENNE
VERBINDUNGSKABEL 4M	11692299	4	1	688	10488537	ANTENNE
VERBINDUNGSKABEL 6X0,6-1	11492305	51	1	847	96029469	AUSRUESTUNG KAMERA KAB
VERBINDUNGSKABEL 8X0,14-4	11482076	20	1	847	96029469	AUSRUESTUNG KAMERA KAB
VERBINDUNGSLASCHE AS-37	96021721	6	4	1144	918655708	LASCHEN ZUSATZABSPANN
VERBINDUNGSLEITUNG 7X0,2	10472995	42	1	690	919412308	EINBAUTEILE SCHALTSCHRAN
VERBINDUNGSLEITUNG ANBA	10147162	231	1	335	12415860	DIESELMOTOR
VERBINDUNGSLEITUNG V-MO	10140994	3	1	391	10151879	LUFTANSAUGUNG ANBAU
VERBINDUNGSLEITUNG V-MO	10147165	1	1	395	10147162	VERBINDUNGSLEITUNG ANBA
VERBINDUNGSMATERIAL	12494860	2	1	174	918631808	BEFESTIGUNGSTEILE DREH
VERBINDUNGSMITTEL EN 358	12102869	4	1	181	916959908	PERSOENLICHE SCHUTZAUS
VERBINDUNGSROHR 0	11000700	22	2	802	918064408	HEIZUNG KRANFUEHRERKAB
VERBINDUNGSSTUECK ALZN	97092588	104	2	920	918690608	H-ANLENKSTUECK VORM.
VERBINDUNGSSTUECK ALZN	97092588	36	2	1006	918647208	HS-REDUZIERSTUECK
VERBINDUNGSSTUECK ALZN	97092588	35	2	1042	918647508	H-ZWISCHENSTUECK
VERBINDUNGSSTUECK ALZN	97092588	35	2	1050	918811308	H-ZWISCHENSTUECK
VERBINDUNGSSTUECK ALZN	97092588	35	2	1056	918647708	S-ZWISCHENSTUECK
VERBINDUNGSSTUECK ALZN	97092588	35	4	1062	918811508	S-ZWISCHENSTUECK
VERBINDUNGSSTUECK ALZN	97092588	13	2	1071	918648008	L-ZWISCHENSTUECK
VERBINDUNGSSTUTZEN	954701108	297	2	731	96018765	HYDRAULIK
VERBINDUNGSSTUTZEN	973793808	270	1	730	96018765	HYDRAULIK
VERBOLZUNG DB-BALLASTWA	918658208	436	1	12		LIEBHERR LR 1800-1.0
VERBOLZUNG DB-SCHWEBE	919096908	423	1	12		LIEBHERR LR 1800-1.0
VERDAMPFER	10874825	15	1	804	10228112	HEIZKLIMAGERAET
VERDRAHTUNGSKANAL 80X4	638109101	15	0.62	700	96020050	AUFBAUTEILE MONTAGETAPE
VERDRAHTUNGSKANAL 80X6	638109201	9	0.16	700	96020050	AUFBAUTEILE MONTAGETAPE
VERDRAHTUNGSKANAL 80X6	638109201	13	0.31	700	96020050	AUFBAUTEILE MONTAGETAPE
VERFLUESSIGER AL	10113712	2	1	525	918642408	KLIMAAANLAGE
VERKABELUNG A581	967919708	120	1	610	918646608	FREMDEINSPEISUNG
VERKABELUNG E303	969499508	(1)	1	507	96021230	ELEKTRIK ANBAUTEILE KABIN
VERKABELUNG H510	969418008	100	1	637	96033941	AKUSTISCHE WARNUNG
VERKABELUNG H511	96037831	110	1	637	96033941	AKUSTISCHE WARNUNG

2.2.2021

etk_en_de_048416 LR 1800-1.0

1685

LIEBHERRAlphabetical index
Alphabetischer Index

Bezeichnung	Artikel	Pos.	Menge	Seite	Baugruppe	Bezeichnung
VERKABELUNG MONTAGETAF	96020051	30	1	690	919412308	EINBAUTEILE SCHALTSCHRAN
VERKLEIDUNG	976982608	12	1	785	96028393	INNENVERKLEIDUNG EINBAU
VERKLEIDUNG 229X1119X268	97058597	5	1	785	96028393	INNENVERKLEIDUNG EINBAU
VERKLEIDUNG A-SAEULE LI.	96002634	1	1	785	96028393	INNENVERKLEIDUNG EINBAU
VERKLEIDUNG A-SAEULE RE.	97068305	2	1	785	96028393	INNENVERKLEIDUNG EINBAU
VERKLEIDUNG ABLAGE SPF	976989008	3	1	785	96028393	INNENVERKLEIDUNG EINBAU
VERKLEIDUNG ABLAGE SPF	976989108	4	1	785	96028393	INNENVERKLEIDUNG EINBAU
VERKLEIDUNG ABS-TPU SPF	976873008	3	1	796	918064308	SCHIEBETUER EINBAU
VERKLEIDUNG ABS-TPU SPF	976873408	4	1	796	918064308	SCHIEBETUER EINBAU
VERKLEIDUNG DACH SPF	977104008	17	1	785	96028393	INNENVERKLEIDUNG EINBAU
VERKLEIDUNG HOLM LI. 214X6	97059025	6	1	785	96028393	INNENVERKLEIDUNG EINBAU
VERKLEIDUNG HOLM RE. SPF	977145208	7	1	785	96028393	INNENVERKLEIDUNG EINBAU
VERKLEIDUNG LI.	977080608	15	1	785	96028393	INNENVERKLEIDUNG EINBAU
VERKLEIDUNG LI. SPF	976982708	13	1	785	96028393	INNENVERKLEIDUNG EINBAU
VERKLEIDUNG OBEN RECHTS	977080408	14	1	785	96028393	INNENVERKLEIDUNG EINBAU
VERKLEIDUNG ROLLO 166X1	97068388	18	1	785	96028393	INNENVERKLEIDUNG EINBAU
VERKLEIDUNG RUECKWAND 0	977080708	16	1	785	96028393	INNENVERKLEIDUNG EINBAU
VERKLEIDUNG UNTEN LINKS	976982408	10	1	785	96028393	INNENVERKLEIDUNG EINBAU
VERKLEIDUNG UNTEN RECHT	976982508	11	1	785	96028393	INNENVERKLEIDUNG EINBAU
VERLAENGERUNG	10009602	6	1	86	12100106	VERTEILERKOMBINATION
VERLAENGERUNG M10X1K/	774373408	19	2	559	918969208	ZENTRALSCHMIERUNG
VERLAENGERUNG M10X1K/	774373508	15	2	559	918969208	ZENTRALSCHMIERUNG
VERLAENGERUNG M10X1K/	774373508	41	8	602	918643608	ZENTRALSCHMIERANLAGE O
VERLAENGERUNG M8X1	774374508	40	1	602	918643608	ZENTRALSCHMIERANLAGE O
VERRIEGELUNGSSATZ SUB-D	602093514	38	2	690	919412308	EINBAUTEILE SCHALTSCHRAN
VERSCHLUSS FEDERBUEGEL	704227608	7	1	65	969088908	HALTER VORM.
VERSCHLUSSDECKEL 60	550607208	1	1	320	12101817	AUSGLEICHSBEHAELTER
VERSCHLUSSDECKEL 60	9144757	2	1	362	10118839	OELEINFUELLUNG
VERSCHLUSSDECKEL DIN 443	12209784	7	13	338	12405454	KURBELGEHAEUSE KPL. MIT
VERSCHLUSSDECKEL TR38X6	10297417	28	3	160	96024819	SCHALTSCHRANK VORM.
VERSCHLUSSDECKEL TR38X6	10297417	508	1	662	96033212	LEITUNG
VERSCHLUSSDECKEL TR38X6	10297417	503	1	676	96022312	LEITUNG
VERSCHLUSSGLIED 5/8X3/8"	616202701	25	2	962	10873630	KABELTROMMEL
VERSCHLUSSGLIED 5/8X3/8"	616210801	26	2	962	10873630	KABELTROMMEL
VERSCHLUSSKAPPE	7619068	6	1	448	10488024	LUFTFILTER
VERSCHLUSSKAPPE M 1-K	604508508	504	2	169	96032883	KABELSTRANG
VERSCHLUSSKAPPE M 1-K	604508508	502	1	947	96023354	LEITUNG
VERSCHLUSSKAPPE M 1-K	604508508	502	1	950	96023344	LEITUNG
VERSCHLUSSKAPPE M1-D	604512108	27	1	160	96024819	SCHALTSCHRANK VORM.
VERSCHLUSSKAPPE M1-D	604512108	508	1	169	96032883	KABELSTRANG
VERSCHLUSSKAPPE M1-D	604512108	17	1	693	96025148	SCHALTSCHRANK MECH.
VERSCHLUSSKAPPE M1-D	604512108	157	1	990	96022898	KLEMMKASTEN
VERSCHLUSSKAPPE M1-D	604512108	162	1	1080	96032633	KLEMMKASTEN KPL.
VERSCHLUSSKAPPE M1-D	604512108	152	1	1097	96032634	KLEMMKASTEN KPL.
VERSCHLUSSKAPPE M1-D	604512108	161	1	1118	96032637	KLEMMKASTEN KPL.
VERSCHLUSSKAPPE TR38X6	10297419	(503)	2	166	96024483	KABELLISTE
VERSCHLUSSKAPPE TR38X6	10297419	502	1	663	96028857	BLINDSTECKER
VERSCHLUSSLAGER GUMMI	704218508	51	1	19	919618308	RAUPENMITTELTEIL
VERSCHLUSSLAGER GUMMI	704218508	105	1	534	918940808	SA-BOCK VORM.
VERSCHLUSSLAGER GUMMI	704218508	18	8	860	918643908	AUFNAHME GEGENGEWICHT
VERSCHLUSSLAGER STAHL/	10876424	27	3	489	918637308	LAUFSTEG DREHBUEHNE
VERSCHLUSSMUTTER RD32X	10466914	243	2	34	96018754	HYDRAULIK MITTELTEIL
VERSCHLUSSMUTTER RD32X	10466914	243	2	210	96018771	ZUSATZHYDRAULIK WINDE 1
VERSCHLUSSMUTTER RD32X	10466914	243	2	226	96018772	ZUSATZHYDRAULIK WINDE 2
VERSCHLUSSMUTTER RD32X	10466914	243	2	250	96018777	ZUSATZHYDRAULIK WINDE 4
VERSCHLUSSMUTTER RD32X	10466914	112	1	535	918940808	SA-BOCK VORM.
VERSCHLUSSMUTTER RD32X	10466914	243	1	549	96018780	ZUSATZHYDRAULIK SA-BOCK
VERSCHLUSSMUTTER RD32X	10466914	243	4	730	96018765	HYDRAULIK
VERSCHLUSSMUTTER RD32X	10466914	243	2	902	96018775	ZUSATZHYDRAULIK WINDE 6
VERSCHLUSSMUTTER RD32X	10466914	243	2	969	96018784	ZUSATZHYDRAULIK H-ANLENK

2.2.2021

etk_en_de_048416 LR 1800-1.0

1686

LIEBHERRAlphabetical index
Alphabetischer Index

Bezeichnung	Artikel	Pos.	Menge	Seite	Baugruppe	Bezeichnung
VERSCHLUSSMUTTER RD32X	10466914	6	1	1175	968895808	ZUSATZHYDR.BOLZENZIEHZ
VERSCHLUSSMUTTER RD32X	10466914	6	3	1178	968896608	ZUS.HYDR.BOLZENZIEHEINRI
VERSCHLUSSMUTTER RD32X	10466914	18	1	1182	96022733	SCHOTTPLATTE VORM.
VERSCHLUSSMUTTER RD32X	10466914	8	1	1184	96054388	ADAPTER VORM.
VERSCHLUSSMUTTER RD36X	10466915	229	7	34	96018754	HYDRAULIK MITTELTEIL
VERSCHLUSSMUTTER RD36X	10466915	229	1	46	96023005	ZUSATZTEILE HYDRAULIK
VERSCHLUSSMUTTER RD36X	10466915	229	1	250	96018777	ZUSATZHYDRAULIK WINDE 4
VERSCHLUSSMUTTER RD36X	10466915	229	4	730	96018765	HYDRAULIK
VERSCHLUSSMUTTER RD36X	10466915	16	1	1182	96022733	SCHOTTPLATTE VORM.
VERSCHLUSSMUTTER RD36X	10466915	6	1	1184	96054388	ADAPTER VORM.
VERSCHLUSSMUTTER RD54X	10466916	223	5	34	96018754	HYDRAULIK MITTELTEIL
VERSCHLUSSMUTTER RD54X	10466916	223	2	46	96023005	ZUSATZTEILE HYDRAULIK
VERSCHLUSSMUTTER RD54X	10466916	223	2	210	96018771	ZUSATZHYDRAULIK WINDE 1
VERSCHLUSSMUTTER RD54X	10466916	223	2	226	96018772	ZUSATZHYDRAULIK WINDE 2
VERSCHLUSSMUTTER RD54X	10466916	223	2	250	96018777	ZUSATZHYDRAULIK WINDE 4
VERSCHLUSSMUTTER RD54X	10466916	223	11	730	96018765	HYDRAULIK
VERSCHLUSSMUTTER RD54X	10466916	223	2	902	96018775	ZUSATZHYDRAULIK WINDE 6
VERSCHLUSSMUTTER RD54X	10466916	17	1	1182	96022733	SCHOTTPLATTE VORM.
VERSCHLUSSMUTTER RD54X	10466916	7	1	1184	96054388	ADAPTER VORM.
VERSCHLUSSMUTTER RD79X	10466917	207	4	34	96018754	HYDRAULIK MITTELTEIL
VERSCHLUSSMUTTER RD79X	10466917	207	5	46	96023005	ZUSATZTEILE HYDRAULIK
VERSCHLUSSMUTTER RD79X	10466917	207	2	210	96018771	ZUSATZHYDRAULIK WINDE 1
VERSCHLUSSMUTTER RD79X	10466917	207	2	226	96018772	ZUSATZHYDRAULIK WINDE 2
VERSCHLUSSMUTTER RD79X	10466917	207	2	250	96018777	ZUSATZHYDRAULIK WINDE 4
VERSCHLUSSMUTTER RD79X	10466917	207	13	730	96018765	HYDRAULIK
VERSCHLUSSMUTTER RD79X	10466917	207	2	902	96018775	ZUSATZHYDRAULIK WINDE 6
VERSCHLUSSNIPPEL SP-006-0	511506208	245	1	811	96018766	DRUCKLUFTANLAGE
VERSCHLUSSRING	7024263	4	1	270	570112908	TRIEBWERK
VERSCHLUSSSCHRAUBE	11690057	3	1	215	10802061	WINDENDREHGEBER
VERSCHLUSSSCHRAUBE	12101689	9	2	86	12100106	VERTEILERKOMBINATION
VERSCHLUSSSCHRAUBE	570579808	28	1	123	10876306	ABSTUETZZYLINDER
VERSCHLUSSSCHRAUBE	774378208	5	2	87	12100107	VERTEILERKOMBINATION
VERSCHLUSSSCHRAUBE	774378208	1	2	88	12100109	VERTEILERKOMBINATION
VERSCHLUSSSCHRAUBE	774378208	2	2	560	11621498	VERTEILERKOMBINATION
VERSCHLUSSSCHRAUBE	774378208	1	4	607	12100130	VERTEILERKOMBINATION
VERSCHLUSSSCHRAUBE 15	602425008	217	3	150	96024493	KLEMMKASTEN KPL.
VERSCHLUSSSCHRAUBE 15	602425008	516	1	685	96028064	BLINDSTECKER
VERSCHLUSSSCHRAUBE 15	602425008	507	1	992	96023111	BLINDSTECKER
VERSCHLUSSSCHRAUBE DIN	4078004	9	2	386	10127419	KRAFTSTOFFFILTERMODUL
VERSCHLUSSSCHRAUBE DIN	4000461	5	2	338	12405454	KURBELGEHAEUSE KPL. MIT
VERSCHLUSSSCHRAUBE DIN	10652552	6	6	338	12405454	KURBELGEHAEUSE KPL. MIT
VERSCHLUSSSCHRAUBE DIN	502027614	112	6	241	12104413	ANTRIEB
VERSCHLUSSSCHRAUBE DIN	4600319	117	4	204	10876209	ANTRIEB KPL.
VERSCHLUSSSCHRAUBE DIN	4600319	47	1	602	918643608	ZENTRALSCHMIERANLAGE O
VERSCHLUSSSCHRAUBE DIN	502027514	117	3	891	12104430	ANTRIEB
VERSCHLUSSSCHRAUBE DIN	11651084	7	3	386	10127419	KRAFTSTOFFFILTERMODUL
VERSCHLUSSSCHRAUBE DIN	4600320	120	1	204	10876209	ANTRIEB KPL.
VERSCHLUSSSCHRAUBE DIN	4600320	(4)	2	767	918645108	KRANFUEHRERKABINE ANBA
VERSCHLUSSSCHRAUBE DIN	4600320	113	1	891	12104430	ANTRIEB
VERSCHLUSSSCHRAUBE DIN	12218194	12	1	605	10327167	ELEKTROPUMPE
VERSCHLUSSSCHRAUBE DIN	10878578	124	2	264	11347396	SEILTROMMEL
VERSCHLUSSSCHRAUBE DIN	7402330	121	3	199	10874544	GETRIEBE
VERSCHLUSSSCHRAUBE DIN	404140208	13	1	769	10326323	HYDROZYLINDER
VERSCHLUSSSCHRAUBE M1	10115237	35	1	312	10877024	VERSTELLPUMPE
VERSCHLUSSSCHRAUBE M2	11835019	55	1	323	510241408	HYDROMOTOR
VERSCHLUSSSCHRAUBE M2	10340236	6	2	384	10303007	KRAFTSTOFFVORFILTER
VERSCHLUSSSCHRAUBE M3	11354095	2	4	338	12405454	KURBELGEHAEUSE KPL. MIT
VERSCHLUSSSCHRAUBE M32	602425208	507	1	657	96022595	BLINDSTECKER
VERSCHLUSSSCHRAUBE M32	602425208	512	1	684	96028063	BLINDSTECKER
VERSCHLUSSSCHRAUBE M32	602425208	47	1	693	96025148	SCHALTSCHRANK MECH.

2.2.2021

etk_en_de_048416 LR 1800-1.0

1687

LIEBHERRAlphabetical index
Alphabetischer Index

Bezeichnung	Artikel	Pos.	Menge	Seite	Baugruppe	Bezeichnung
VERSCHLUSSSCHRAUBE M32	602425208	154	6	952	96023326	KLEMMKASTEN KPL.
VERSCHLUSSSCHRAUBE M32	602425208	272	3	990	96022898	KLEMMKASTEN
VERSCHLUSSSCHRAUBE M40	602425308	(502)	1	23	96019879	KABELLISTE MITTELSTUECK
VERSCHLUSSSCHRAUBE RD3	10466906	102	1	59	918888308	RAUPENTRAEGER LI.
VERSCHLUSSSCHRAUBE RD3	10466906	102	1	97	918900908	RAUPENTRAEGER RE.
VERSCHLUSSSCHRAUBE RD3	10466906	25	1	187	96023860	MONTAGETEILE DREHBUEHN
VERSCHLUSSSCHRAUBE RD3	10466906	2	2	935	96028858	PLATTE VORM.
VERSCHLUSSSCHRAUBE RD3	10466906	2	2	936	96028861	PLATTE VORM.
VERSCHLUSSSCHRAUBE RD3	10466910	259	1	69	96018752	HYDRAULIK RAUPE
VERSCHLUSSSCHRAUBE RD3	10466910	259	1	102	96018753	HYDRAULIK RAUPE
VERSCHLUSSSCHRAUBE RD3	10466910	111	1	535	918940808	SA-BOCK VORM.
VERSCHLUSSSCHRAUBE RD3	10466910	244	1	549	96018780	ZUSATZHYDRAULIK SA-BOCK
VERSCHLUSSSCHRAUBE RD3	10466910	244	6	730	96018765	HYDRAULIK
VERSCHLUSSSCHRAUBE RD3	10466910	8	1	1175	968895808	ZUSATZHYDR.BOLZENZIEHZ
VERSCHLUSSSCHRAUBE RD3	10466910	8	3	1178	968896608	ZUS.HYDR.BOLZENZIEHEINRI
VERSCHLUSSSCHRAUBE RD3	10466910	19	1	1182	96022733	SCHOTTPLATTE VORM.
VERSCHLUSSSCHRAUBE RD3	10466907	230	2	49	96033000	ZUSATZHYDR.VERBINDUNGS
VERSCHLUSSSCHRAUBE RD3	10466907	103	2	60	918888308	RAUPENTRAEGER LI.
VERSCHLUSSSCHRAUBE RD3	10466907	103	2	97	918900908	RAUPENTRAEGER RE.
VERSCHLUSSSCHRAUBE RD3	10466907	249	1	126	96048344	HYDRAULIK ABSTUETZUNG
VERSCHLUSSSCHRAUBE RD3	10466907	249	1	130	96048343	HYDRAULIK ABSTUETZUNG
VERSCHLUSSSCHRAUBE RD3	10466907	2	1	940	96024380	PLATTE VORM.
VERSCHLUSSSCHRAUBE RD3	10466911	230	2	69	96018752	HYDRAULIK RAUPE
VERSCHLUSSSCHRAUBE RD3	10466911	230	2	102	96018753	HYDRAULIK RAUPE
VERSCHLUSSSCHRAUBE RD3	10466911	230	2	730	96018765	HYDRAULIK
VERSCHLUSSSCHRAUBE RD3	10466911	230	1	853	96023007	ZUSATZTEILE DREHBUEHNE-
VERSCHLUSSSCHRAUBE RD3	10466911	12	1	1178	968896608	ZUS.HYDR.BOLZENZIEHEINRI
VERSCHLUSSSCHRAUBE RD	10466908	224	2	49	96033000	ZUSATZHYDR.VERBINDUNGS
VERSCHLUSSSCHRAUBE RD	10466908	104	1	60	918888308	RAUPENTRAEGER LI.
VERSCHLUSSSCHRAUBE RD	10466908	104	1	97	918900908	RAUPENTRAEGER RE.
VERSCHLUSSSCHRAUBE RD	10466908	210	1	126	96048344	HYDRAULIK ABSTUETZUNG
VERSCHLUSSSCHRAUBE RD	10466908	210	1	130	96048343	HYDRAULIK ABSTUETZUNG
VERSCHLUSSSCHRAUBE RD	10466908	108	2	535	918940808	SA-BOCK VORM.
VERSCHLUSSSCHRAUBE RD	10466908	3	2	935	96028858	PLATTE VORM.
VERSCHLUSSSCHRAUBE RD	10466908	3	2	936	96028861	PLATTE VORM.
VERSCHLUSSSCHRAUBE RD	10466908	3	2	940	96024380	PLATTE VORM.
VERSCHLUSSSCHRAUBE RD5	10466912	224	1	69	96018752	HYDRAULIK RAUPE
VERSCHLUSSSCHRAUBE RD5	10466912	224	1	102	96018753	HYDRAULIK RAUPE
VERSCHLUSSSCHRAUBE RD5	10466912	224	2	574	96018779	ZUSATZHYDR.MONTAGEEINR
VERSCHLUSSSCHRAUBE RD5	10466912	224	6	730	96018765	HYDRAULIK
VERSCHLUSSSCHRAUBE RD5	10466912	224	2	853	96023007	ZUSATZTEILE DREHBUEHNE-
VERSCHLUSSSCHRAUBE RD5	10466912	14	1	1178	968896608	ZUS.HYDR.BOLZENZIEHEINRI
VERSCHLUSSSCHRAUBE RD7	10466909	105	2	60	918888308	RAUPENTRAEGER LI.
VERSCHLUSSSCHRAUBE RD7	10466909	105	2	97	918900908	RAUPENTRAEGER RE.
VERSCHLUSSSCHRAUBE RD7	10466909	4	2	935	96028858	PLATTE VORM.
VERSCHLUSSSCHRAUBE RD7	10466909	4	2	936	96028861	PLATTE VORM.
VERSCHLUSSSCHRAUBE RD7	10466909	4	6	940	96024380	PLATTE VORM.
VERSCHLUSSSCHRAUBE RD7	10466913	208	2	69	96018752	HYDRAULIK RAUPE
VERSCHLUSSSCHRAUBE RD7	10466913	208	2	102	96018753	HYDRAULIK RAUPE
VERSCHLUSSSCHRAUBE RD7	10466913	208	6	730	96018765	HYDRAULIK
VERSCHLUSSSCHRAUBE RD7	10466913	208	5	853	96023007	ZUSATZTEILE DREHBUEHNE-
VERSCHLUSSSCHRAUBE UN	7022278	(38)	2	288	96021818	DIESELMOTOR VORM.
VERSCHLUSSSCHRAUBE UN	7022278	45	2	312	10877024	VERSTELLPUMPE
VERSCHLUSSSCHRAUBE VST	7361156	48	1	539	10877648	HYDRAULIKZYLINDER
VERSCHLUSSSCHRAUBE VST	7361156	49	1	571	10877649	ZUGZYLINDER
VERSCHLUSSSCHRAUBE VST	7381638	11	2	340	9078462	AGGREGATETRAEGER ANBA
VERSCHLUSSSCHRAUBE VST	7381638	7	1	395	10147162	VERBINDUNGSLEITUNG ANBA
VERSCHLUSSSCHRAUBE VSTI	7363178	88	2	257	12485063	DREHWERKANTRIEB
VERSCHLUSSSCHRAUBE VST	7380566	(9)	1	348	10134887	OELWANNE MIT BEFEST.
VERSCHLUSSSCHRAUBE VST	7380566	24	1	387	10143725	KRAFTSTOFFLEITUNGEN

2.2.2021

etk_en_de_048416 LR 1800-1.0

1688

LIEBHERR
 Alphabetical index
 Alphabetischer Index

Bezeichnung	Artikel	Pos.	Menge	Seite	Baugruppe	Bezeichnung
VERSCHLUSSSCHRAUBE VST	7380566	6	1	393	10154796	ANSAUGSTUTZEN ANBAU
VERSCHLUSSSCHRAUBE VST	7380566	23	1	402	10143302	WASSERPUMPE MIT BEFEST.
VERSCHLUSSSCHRAUBE VST	7380566	9	1	404	11353748	THERMOSTATGEHAEUSE AN
VERSCHLUSSSCHRAUBE VST	7380566	4	1	407	10143277	KUEHLMITTELKRUEMMER AN
VERSCHLUSSSCHRAUBE VSTI	7363125	(78)	4	58	918888308	RAUPENTRAEGER LI.
VERSCHLUSSSCHRAUBE VST	7382203	3	2	338	12405454	KURBELGEHAEUSE KPL. MIT
VERSCHLUSSSCHRAUBE VST	7382203	3	1	407	10143277	KUEHLMITTELKRUEMMER AN
VERSCHLUSSSCHRAUBE VST	7382203	3	2	408	10145044	WASSERLEITUNGSANSCHLUE
VERSCHLUSSSCHRAUBE VST	7382203	7	1	409	10145193	KUEHLWASSERANSCHLUSS
VERSCHLUSSSCHRAUBE VSTI	7004971	(79)	4	58	918888308	RAUPENTRAEGER LI.
VERSCHLUSSSCHRAUBE VST	10129625	114	2	241	12104413	ANTRIEB
VERSCHLUSSSCHRAUBE VSTI	7380688	13	1	340	9078462	AGGREGATETRAEGER ANBA
VERSCHLUSSSCHRAUBE VSTI	7380688	4	1	344	10125646	OELABSCHIEDER ANBAU
VERSCHLUSSSCHRAUBE VSTI	7380688	5	1	386	10127419	KRAFTSTOFFFILTERMODUL
VERSCHLUSSSCHRAUBE VSTI	7361961	2	9	256	12485063	DREHWERKANTRIEB
VERSCHLUSSSCHRAUBE VSTI	7380177	(8)	4	369	11365727	OELMODUL LINKS VORM.
VERSCHLUSSSCHRAUBE VSTI	7380177	8	4	371	11365194	OELMODUL RECHTS
VERSCHLUSSSCHRAUBE VSTI	7380177	4	2	374	10136123	OELLEITUNG ANBAU
VERSCHLUSSSCHRAUBE VSTI	7380177	6	1	409	10145193	KUEHLWASSERANSCHLUSS
VERSCHLUSSSCHRAUBE VSTI	7380177	5	1	411	10145195	KUEHLWASSERANSCHLUSS
VERSCHLUSSSCHRAUBE VSTI	7380177	10	1	424	10120324	SCHWUNGRADGEHAEUSE AN
VERSCHLUSSSCHRAUBE VST	10041903	(11)	1	348	10134887	OELWANNE MIT BEFEST.
VERSCHLUSSSCHRAUBE VSTI	477511501	(77)	2	58	918888308	RAUPENTRAEGER LI.
VERSCHLUSSSCHRAUBE VSTI	7381457	3	2	346	12807045	VERSCHLUSSTEILE
VERSCHLUSSSCHRAUBE VSTI	7381457	(12)	7	348	10134887	OELWANNE MIT BEFEST.
VERSCHLUSSSCHRAUBE VSTI	7381457	5	2	409	10145193	KUEHLWASSERANSCHLUSS
VERSCHLUSSSCHRAUBE VSTI	7381457	4	1	411	10145195	KUEHLWASSERANSCHLUSS
VERSCHLUSSSCHRAUBE VSTI	477511601	(69)	2	58	918888308	RAUPENTRAEGER LI.
VERSCHLUSSSCHRAUBE VSTI	7027307	92	2	257	12485063	DREHWERKANTRIEB
VERSCHLUSSSCHRAUBE VSTI	7027307	28	1	571	10877649	ZUGZYLINDER
VERSCHLUSSSCHRAUBE VSTI	7382204	4	2	338	12405454	KURBELGEHAEUSE KPL. MIT
VERSCHLUSSSCHRAUBE VSTI	10043136	(6)	2	369	11365727	OELMODUL LINKS VORM.
VERSCHLUSSSCHRAUBE VSTI	10043136	6	2	371	11365194	OELMODUL RECHTS
VERSCHLUSSSCHRAUBE VST	7382202	6	2	424	10120324	SCHWUNGRADGEHAEUSE AN
VERSCHLUSSSCHRAUBE VSTI	10285724	(7)	1	369	11365727	OELMODUL LINKS VORM.
VERSCHLUSSSCHRAUBE VSTI	10285724	7	1	371	11365194	OELMODUL RECHTS
VERSCHLUSSSCHRAUBE VSTI	477511901	(76)	3	58	918888308	RAUPENTRAEGER LI.
VERSCHLUSSSTOPFEN GPN 3	779016401	93	12	257	12485063	DREHWERKANTRIEB
VERSCHLUSSSTOPFEN GPN	789001301	76	2	257	12485063	DREHWERKANTRIEB
VERSCHLUSSSTOPFEN GPN 3	11698481	5	1	378	12489819	ABDECKKAPPEN-KIT
VERSCHLUSSSTOPFEN GPN 3	11835061	6	2	378	12489819	ABDECKKAPPEN-KIT
VERSCHLUSSSTOPFEN ISO 8	477700408	635	1	70	96018752	HYDRAULIK RAUPE
VERSCHLUSSSTOPFEN ISO 8	477700408	626	1	102	96018753	HYDRAULIK RAUPE
VERSCHLUSSSTOPFEN ISO 8	477700408	801	4	735	96018765	HYDRAULIK
VERSCHLUSSSTOPFEN ISO 8	477700508	641	1	70	96018752	HYDRAULIK RAUPE
VERSCHLUSSSTOPFEN ISO 8	477700508	630	1	102	96018753	HYDRAULIK RAUPE
VERSCHLUSSSTOPFEN ISO 8	477700108	829	1	735	96018765	HYDRAULIK
VERSCHLUSSTEILE	10120393	650	1	337	12415860	DIESELMOTOR
VERSCHLUSSTEILE	10127979	525	1	337	12415860	DIESELMOTOR
VERSCHLUSSTEILE	10141838	337	1	335	12415860	DIESELMOTOR
VERSCHLUSSTEILE	10148371	60	1	433	10141937	MOTORREGELUNGSSENSORIK
VERSCHLUSSTEILE	12807045	17	1	332	12415860	DIESELMOTOR
VERSCHMUTZUNGSANZEIGE	11341359	3	2	593	96025230	OELBEHAELTER VORM.
VERSCHRAUBUNG	11081053	3	1	606	774375108	DURCHGANGSNIPPELBLOCK
VERSCHRAUBUNG	11644971	5	1	85	11621396	ELEKTROPUMPE
VERSCHRAUBUNG	570066008	2	1	41	502806508	AUSGLEICHSBEHAELTER
VERSCHRAUBUNG	955919508	195	1	34	96018754	HYDRAULIK MITTELTEIL
VERSCHRAUBUNG AEHNL.ISO	10531725	652	2	733	96018765	HYDRAULIK
VERSCHRAUBUNG AEHNL.ISO	470701614	651	1	70	96018752	HYDRAULIK RAUPE
VERSCHRAUBUNG AEHNL.ISO	470701614	648	1	103	96018753	HYDRAULIK RAUPE

2.2.2021

etk_en_de_048416 LR 1800-1.0

1689

LIEBHERRAlphabetical index
Alphabetischer Index

Bezeichnung	Artikel	Pos.	Menge	Seite	Baugruppe	Bezeichnung
VERSCHRAUBUNG AEHNL.ISO	470701614	603	2	210	96018771	ZUSATZHYDRAULIK WINDE 1
VERSCHRAUBUNG AEHNL.ISO	470701614	603	2	226	96018772	ZUSATZHYDRAULIK WINDE 2
VERSCHRAUBUNG AEHNL.ISO	470701614	628	2	250	96018777	ZUSATZHYDRAULIK WINDE 4
VERSCHRAUBUNG AEHNL.ISO	470701614	608	2	902	96018775	ZUSATZHYDRAULIK WINDE 6
VERSCHRAUBUNG AEHNL.IS	510713214	586	1	731	96018765	HYDRAULIK
VERSCHRAUBUNG BUZ 16S C	477701108	602	2	549	96018780	ZUSATZHYDRAULIK SA-BOCK
VERSCHRAUBUNG BUZ 22L C	477700208	815	3	735	96018765	HYDRAULIK
VERSCHRAUBUNG BUZ 25S C	477701508	608	2	549	96018780	ZUSATZHYDRAULIK SA-BOCK
VERSCHRAUBUNG BUZ 30S C	477701608	604	1	549	96018780	ZUSATZHYDRAULIK SA-BOCK
VERSCHRAUBUNG BUZ 38S C	477701808	643	2	70	96018752	HYDRAULIK RAUPE
VERSCHRAUBUNG BUZ 38S C	477701808	624	2	102	96018753	HYDRAULIK RAUPE
VERSCHRAUBUNG BUZ 8 M14	10816958	56	1	441	919411408	SCHALLDAEMPFERANLAGE
VERSCHRAUBUNG EGE 10L G	471904308	789	6	735	96018765	HYDRAULIK
VERSCHRAUBUNG EGE 10L G	471904308	602	1	830	96018782	ZUSATZHYDRAULIK VERBOLZ
VERSCHRAUBUNG EGE 10L G	471904308	602	1	836	96018783	ZUSATZHYDRAULIK VERBOLZ
VERSCHRAUBUNG EGE 10L M	471903908	832	1	735	96018765	HYDRAULIK
VERSCHRAUBUNG EGE 12L G	471903808	622	1	732	96018765	HYDRAULIK
VERSCHRAUBUNG EGE 12S G	471901808	604	1	574	96018779	ZUSATZHYDR.MONTAGEEINR
VERSCHRAUBUNG EGE 18L	10878394	12	1	581	96029764	KRAFTSTOFFFILTER VORM.
VERSCHRAUBUNG EGE 22L	471901408	836	2	735	96018765	HYDRAULIK
VERSCHRAUBUNG EGE 42L G	471903608	609	3	732	96018765	HYDRAULIK
VERSCHRAUBUNG EGESD10-	471902108	624	1	211	96018771	ZUSATZHYDRAULIK WINDE 1
VERSCHRAUBUNG EGESD10-	471902108	624	1	227	96018772	ZUSATZHYDRAULIK WINDE 2
VERSCHRAUBUNG EGESD10-	471902108	655	2	251	96018777	ZUSATZHYDRAULIK WINDE 4
VERSCHRAUBUNG EGESD10-	471902108	629	1	902	96018775	ZUSATZHYDRAULIK WINDE 6
VERSCHRAUBUNG EGESD10-	471901108	683	1	35	96018754	HYDRAULIK MITTELTEIL
VERSCHRAUBUNG EGESD10-	471901108	614	1	69	96018752	HYDRAULIK RAUPE
VERSCHRAUBUNG EGESD10-	471901108	613	1	102	96018753	HYDRAULIK RAUPE
VERSCHRAUBUNG EGESD10-	471901108	718	2	734	96018765	HYDRAULIK
VERSCHRAUBUNG EGESD10-	471901108	32	1	1184	96054388	ADAPTER VORM.
VERSCHRAUBUNG EGESD12-	471901208	605	4	69	96018752	HYDRAULIK RAUPE
VERSCHRAUBUNG EGESD12-	471901208	616	4	102	96018753	HYDRAULIK RAUPE
VERSCHRAUBUNG EGESD12-	471901208	633	1	970	96018784	ZUSATZHYDRAULIK H-ANLENK
VERSCHRAUBUNG EGESD12-	471901208	13	1	1184	96054388	ADAPTER VORM.
VERSCHRAUBUNG EGESD16-	471900608	611	2	274	96018773	ZUSATZHYDRAULIK MONTAGE
VERSCHRAUBUNG EGESD16-	471900608	731	4	734	96018765	HYDRAULIK
VERSCHRAUBUNG EGESD18-	471902308	621	1	811	96018766	DRUCKLUFTANLAGE
VERSCHRAUBUNG EGESD18-	471901308	651	1	251	96018777	ZUSATZHYDRAULIK WINDE 4
VERSCHRAUBUNG EGESD18-	471901308	767	1	734	96018765	HYDRAULIK
VERSCHRAUBUNG EGESD18-	471901308	22	1	1184	96054388	ADAPTER VORM.
VERSCHRAUBUNG EGESD20-	471900708	690	1	35	96018754	HYDRAULIK MITTELTEIL
VERSCHRAUBUNG EGESD20-	471900708	760	1	734	96018765	HYDRAULIK
VERSCHRAUBUNG EGESD20-	471904508	758	1	734	96018765	HYDRAULIK
VERSCHRAUBUNG EGESD25-	471900808	737	1	734	96018765	HYDRAULIK
VERSCHRAUBUNG EGESD25-	471900808	650	2	970	96018784	ZUSATZHYDRAULIK H-ANLENK
VERSCHRAUBUNG EGESD28-	471901508	616	1	732	96018765	HYDRAULIK
VERSCHRAUBUNG EGESD30-	471900908	678	1	733	96018765	HYDRAULIK
VERSCHRAUBUNG EGESD6-	471902008	33	1	602	918643608	ZENTRALSCHMIERANLAGE O
VERSCHRAUBUNG EGESD6-	471900308	749	2	734	96018765	HYDRAULIK
VERSCHRAUBUNG EL 10L CR6	472330208	682	1	35	96018754	HYDRAULIK MITTELTEIL
VERSCHRAUBUNG EL 10L CR6	472330208	612	2	69	96018752	HYDRAULIK RAUPE
VERSCHRAUBUNG EL 10L CR6	472330208	610	1	76	96022061	HYDRAULIK RAUPE
VERSCHRAUBUNG EL 10L CR6	472330208	611	2	102	96018753	HYDRAULIK RAUPE
VERSCHRAUBUNG EL 10L CR6	472330208	611	1	108	96022062	HYDRAULIK RAUPE
VERSCHRAUBUNG EL 10L CR6	472330208	619	4	126	96048344	HYDRAULIK ABSTUETZUNG
VERSCHRAUBUNG EL 10L CR6	472330208	619	4	130	96048343	HYDRAULIK ABSTUETZUNG
VERSCHRAUBUNG EL 10L CR6	472330208	621	4	250	96018777	ZUSATZHYDRAULIK WINDE 4
VERSCHRAUBUNG EL 10L CR6	472330208	720	14	734	96018765	HYDRAULIK
VERSCHRAUBUNG EL 10L CR6	472330208	633	1	902	96018775	ZUSATZHYDRAULIK WINDE 6
VERSCHRAUBUNG EL 10S C	7367776	614	1	574	96018779	ZUSATZHYDR.MONTAGEEINR

2.2.2021

etk_en_de_048416 LR 1800-1.0

1690

LIEBHERRAlphabetical index
Alphabetischer Index

Bezeichnung	Artikel	Pos.	Menge	Seite	Baugruppe	Bezeichnung
VERSCHRAUBUNG EL 12L M18	247128602	608	3	69	96018752	HYDRAULIK RAUPE
VERSCHRAUBUNG EL 12L M18	247128602	619	3	102	96018753	HYDRAULIK RAUPE
VERSCHRAUBUNG EL 12L M18	247128602	606	1	210	96018771	ZUSATZHYDRAULIK WINDE 1
VERSCHRAUBUNG EL 12L M18	247128602	606	1	226	96018772	ZUSATZHYDRAULIK WINDE 2
VERSCHRAUBUNG EL 12L M18	247128602	653	1	251	96018777	ZUSATZHYDRAULIK WINDE 4
VERSCHRAUBUNG EL 12L M18	247128602	667	11	733	96018765	HYDRAULIK
VERSCHRAUBUNG EL 12L M18	247128602	619	1	811	96018766	DRUCKLUFTANLAGE
VERSCHRAUBUNG EL 12L M18	247128602	640	1	970	96018784	ZUSATZHYDRAULIK H-ANLENK
VERSCHRAUBUNG EL 12L M18	247128602	25	1	1182	96022733	SCHOTTPLATTE VORM.
VERSCHRAUBUNG EL 12S C	7617461	686	1	35	96018754	HYDRAULIK MITTELTEIL
VERSCHRAUBUNG EL 12S C	7617461	776	2	734	96018765	HYDRAULIK
VERSCHRAUBUNG EL 12S C	7617461	641	3	970	96018784	ZUSATZHYDRAULIK H-ANLENK
VERSCHRAUBUNG EL 16S C	7407098	695	2	35	96018754	HYDRAULIK MITTELTEIL
VERSCHRAUBUNG EL 16S C	7407098	603	2	126	96048344	HYDRAULIK ABSTUETZUNG
VERSCHRAUBUNG EL 16S C	7407098	606	2	130	96048343	HYDRAULIK ABSTUETZUNG
VERSCHRAUBUNG EL 16S C	7407098	631	1	250	96018777	ZUSATZHYDRAULIK WINDE 4
VERSCHRAUBUNG EL 16S C	7407098	607	3	274	96018773	ZUSATZHYDRAULIK MONTAGE
VERSCHRAUBUNG EL 16S C	7407098	728	6	734	96018765	HYDRAULIK
VERSCHRAUBUNG EL 18L CR6	247128502	672	4	35	96018754	HYDRAULIK MITTELTEIL
VERSCHRAUBUNG EL 18L CR6	247128502	608	2	274	96018773	ZUSATZHYDRAULIK MONTAGE
VERSCHRAUBUNG EL 18L CR6	247128502	643	6	732	96018765	HYDRAULIK
VERSCHRAUBUNG EL 18L CR6	247128502	636	2	812	96018766	DRUCKLUFTANLAGE
VERSCHRAUBUNG EL 18L CR6	247128502	612	1	902	96018775	ZUSATZHYDRAULIK WINDE 6
VERSCHRAUBUNG EL 20S C	7407107	691	1	35	96018754	HYDRAULIK MITTELTEIL
VERSCHRAUBUNG EL 20S C	7407107	765	1	734	96018765	HYDRAULIK
VERSCHRAUBUNG EL 25S C	7407118	638	1	250	96018777	ZUSATZHYDRAULIK WINDE 4
VERSCHRAUBUNG EL 25S C	7407118	605	1	902	96018775	ZUSATZHYDRAULIK WINDE 6
VERSCHRAUBUNG EL 28L CR6	7407120	648	3	34	96018754	HYDRAULIK MITTELTEIL
VERSCHRAUBUNG EL 28L CR6	7407120	629	1	70	96018752	HYDRAULIK RAUPE
VERSCHRAUBUNG EL 28L CR6	7407120	637	1	103	96018753	HYDRAULIK RAUPE
VERSCHRAUBUNG EL 28L CR6	7407120	607	1	210	96018771	ZUSATZHYDRAULIK WINDE 1
VERSCHRAUBUNG EL 28L CR6	7407120	607	1	226	96018772	ZUSATZHYDRAULIK WINDE 2
VERSCHRAUBUNG EL 28L CR6	7407120	610	2	250	96018777	ZUSATZHYDRAULIK WINDE 4
VERSCHRAUBUNG EL 28L CR6	7407120	615	8	732	96018765	HYDRAULIK
VERSCHRAUBUNG EL 28L CR6	7407120	610	1	902	96018775	ZUSATZHYDRAULIK WINDE 6
VERSCHRAUBUNG EL 42L CR6	7367986	613	13	732	96018765	HYDRAULIK
VERSCHRAUBUNG EL 42L CR6	7367986	613	1	970	96018784	ZUSATZHYDRAULIK H-ANLENK
VERSCHRAUBUNG EL 6S CR6	472331208	26	1	602	918643608	ZENTRALSCHMIERANLAGE O
VERSCHRAUBUNG EL 6S CR6	472331208	754	4	734	96018765	HYDRAULIK
VERSCHRAUBUNG EL 8S M16	7404537	841	1	735	96018765	HYDRAULIK
VERSCHRAUBUNG ELSD38-S	472331908	620	2	69	96018752	HYDRAULIK RAUPE
VERSCHRAUBUNG ELSD38-S	472331908	609	2	76	96022061	HYDRAULIK RAUPE
VERSCHRAUBUNG ELSD38-S	472331908	603	2	102	96018753	HYDRAULIK RAUPE
VERSCHRAUBUNG ELSD38-S	472331908	609	2	108	96022062	HYDRAULIK RAUPE
VERSCHRAUBUNG ELSD38-S	472331908	643	1	251	96018777	ZUSATZHYDRAULIK WINDE 4
VERSCHRAUBUNG ELSD6-L	472032308	631	1	812	96018766	DRUCKLUFTANLAGE
VERSCHRAUBUNG ET 12L M18	247105602	645	2	34	96018754	HYDRAULIK MITTELTEIL
VERSCHRAUBUNG ET 12L M18	247105602	603	2	69	96018752	HYDRAULIK RAUPE
VERSCHRAUBUNG ET 12L M18	247105602	622	2	102	96018753	HYDRAULIK RAUPE
VERSCHRAUBUNG ET 12L M18	247105602	606	1	574	96018779	ZUSATZHYDR.MONTAGEEINR
VERSCHRAUBUNG ET 12L M18	247105602	606	9	732	96018765	HYDRAULIK
VERSCHRAUBUNG ET 15L M22	472430408	819	1	735	96018765	HYDRAULIK
VERSCHRAUBUNG ET 18L CR6	247108402	650	2	35	96018754	HYDRAULIK MITTELTEIL
VERSCHRAUBUNG ET 18L CR6	247108402	705	1	733	96018765	HYDRAULIK
VERSCHRAUBUNG ET 25S C	7367774	620	1	211	96018771	ZUSATZHYDRAULIK WINDE 1
VERSCHRAUBUNG ET 25S C	7367774	620	1	226	96018772	ZUSATZHYDRAULIK WINDE 2
VERSCHRAUBUNG ET 28L M36	7407122	679	2	35	96018754	HYDRAULIK MITTELTEIL
VERSCHRAUBUNG ET 28L M36	7407122	618	1	69	96018752	HYDRAULIK RAUPE
VERSCHRAUBUNG ET 28L M36	7407122	605	1	76	96022061	HYDRAULIK RAUPE
VERSCHRAUBUNG ET 28L M36	7407122	607	1	102	96018753	HYDRAULIK RAUPE

2.2.2021

etk_en_de_048416 LR 1800-1.0

1691

LIEBHERRAlphabetical index
Alphabetischer Index

Bezeichnung	Artikel	Pos.	Menge	Seite	Baugruppe	Bezeichnung
VERSCHRAUBUNG ET 28L M36	7407122	606	1	108	96022062	HYDRAULIK RAUPE
VERSCHRAUBUNG ET 28L M36	7407122	660	1	733	96018765	HYDRAULIK
VERSCHRAUBUNG ET 30S C	472431808	759	3	734	96018765	HYDRAULIK
VERSCHRAUBUNG ET 30S C	472431808	636	1	970	96018784	ZUSATZHYDRAULIK H-ANLENK
VERSCHRAUBUNG ET 35L CR6	7407125	662	1	35	96018754	HYDRAULIK MITTELTEIL
VERSCHRAUBUNG ET 6S CR6	472431208	752	10	734	96018765	HYDRAULIK
VERSCHRAUBUNG EV 10L M16	7027665	843	1	735	96018765	HYDRAULIK
VERSCHRAUBUNG EV 12L M18	10410305	842	2	735	96018765	HYDRAULIK
VERSCHRAUBUNG EV 12S M	10410769	837	1	735	96018765	HYDRAULIK
VERSCHRAUBUNG EV 18L C	10035314	10	2	580	918721208	KRAFTSTOFFFOERDERUNG
VERSCHRAUBUNG EV 22L M30	10410771	840	1	735	96018765	HYDRAULIK
VERSCHRAUBUNG EV 22L M3	12100704	612	1	290	96021818	DIESELMOTOR VORM.
VERSCHRAUBUNG EV 28L M36	10410772	635	4	732	96018765	HYDRAULIK
VERSCHRAUBUNG EV 30S M	10410767	745	3	734	96018765	HYDRAULIK
VERSCHRAUBUNG EV 42L M52	10651363	601	4	732	96018765	HYDRAULIK
VERSCHRAUBUNG EV16S M2	10410770	620	1	274	96018773	ZUSATZHYDRAULIK MONTAGE
VERSCHRAUBUNG EV38S M5	10467292	727	5	734	96018765	HYDRAULIK
VERSCHRAUBUNG EW 10L M	7403569	613	2	69	96018752	HYDRAULIK RAUPE
VERSCHRAUBUNG EW 10L M	7403569	611	1	76	96022061	HYDRAULIK RAUPE
VERSCHRAUBUNG EW 10L M	7403569	612	2	102	96018753	HYDRAULIK RAUPE
VERSCHRAUBUNG EW 10L M	7403569	610	1	108	96022062	HYDRAULIK RAUPE
VERSCHRAUBUNG EW 10L M	7403569	618	2	211	96018771	ZUSATZHYDRAULIK WINDE 1
VERSCHRAUBUNG EW 10L M	7403569	618	2	226	96018772	ZUSATZHYDRAULIK WINDE 2
VERSCHRAUBUNG EW 10L M	7403569	654	4	251	96018777	ZUSATZHYDRAULIK WINDE 4
VERSCHRAUBUNG EW 10L M	7403569	28	1	458	919554008	HARNSTOFFANLAGE
VERSCHRAUBUNG EW 10L M	7403569	612	1	549	96018780	ZUSATZHYDRAULIK SA-BOCK
VERSCHRAUBUNG EW 10L M	7403569	8	1	602	918643608	ZENTRALSCHMIERANLAGE O
VERSCHRAUBUNG EW 10L M	7403569	623	18	732	96018765	HYDRAULIK
VERSCHRAUBUNG EW 10L M	7403569	610	2	811	96018766	DRUCKLUFTANLAGE
VERSCHRAUBUNG EW 10L M	7403569	600	3	830	96018782	ZUSATZHYDRAULIK VERBOLZ
VERSCHRAUBUNG EW 10L M	7403569	600	2	836	96018783	ZUSATZHYDRAULIK VERBOLZ
VERSCHRAUBUNG EW 10L M	7403569	630	2	902	96018775	ZUSATZHYDRAULIK WINDE 6
VERSCHRAUBUNG EW 10L M	7403569	32	1	1182	96022733	SCHOTTPLATTE VORM.
VERSCHRAUBUNG EW 10L M	7403569	31	1	1184	96054388	ADAPTER VORM.
VERSCHRAUBUNG EW 10S C	7617268	633	1	250	96018777	ZUSATZHYDRAULIK WINDE 4
VERSCHRAUBUNG EW 12L M	247117702	609	2	69	96018752	HYDRAULIK RAUPE
VERSCHRAUBUNG EW 12L M	247117702	620	2	102	96018753	HYDRAULIK RAUPE
VERSCHRAUBUNG EW 12L M	247117702	647	2	251	96018777	ZUSATZHYDRAULIK WINDE 4
VERSCHRAUBUNG EW 12L M	247117702	612	1	574	96018779	ZUSATZHYDR.MONTAGEEINR
VERSCHRAUBUNG EW 12L M	247117702	653	8	733	96018765	HYDRAULIK
VERSCHRAUBUNG EW 12L M	247117702	617	1	811	96018766	DRUCKLUFTANLAGE
VERSCHRAUBUNG EW 12L M	247117702	616	1	970	96018784	ZUSATZHYDRAULIK H-ANLENK
VERSCHRAUBUNG EW 12L M	247117702	605	1	1175	968895808	ZUSATZHYDR.BOLZENZIEHZ
VERSCHRAUBUNG EW 12L M	247117702	24	3	1182	96022733	SCHOTTPLATTE VORM.
VERSCHRAUBUNG EW 12L M	247117702	12	1	1184	96054388	ADAPTER VORM.
VERSCHRAUBUNG EW 15L C	7615379	20	1	1182	96022733	SCHOTTPLATTE VORM.
VERSCHRAUBUNG EW 16S C	7617460	666	1	35	96018754	HYDRAULIK MITTELTEIL
VERSCHRAUBUNG EW 16S C	7617460	600	1	46	96023005	ZUSATZTEILE HYDRAULIK
VERSCHRAUBUNG EW 16S C	7617460	609	2	126	96048344	HYDRAULIK ABSTUETZUNG
VERSCHRAUBUNG EW 16S C	7617460	603	2	130	96048343	HYDRAULIK ABSTUETZUNG
VERSCHRAUBUNG EW 16S C	7617460	609	2	574	96018779	ZUSATZHYDR.MONTAGEEINR
VERSCHRAUBUNG EW 16S C	7617460	734	6	734	96018765	HYDRAULIK
VERSCHRAUBUNG EW 18L M	247108302	702	1	35	96018754	HYDRAULIK MITTELTEIL
VERSCHRAUBUNG EW 18L M	247108302	652	1	251	96018777	ZUSATZHYDRAULIK WINDE 4
VERSCHRAUBUNG EW 18L M	247108302	609	1	274	96018773	ZUSATZHYDRAULIK MONTAGE
VERSCHRAUBUNG EW 18L M	247108302	61	2	581	96029764	KRAFTSTOFFFILTER VORM.
VERSCHRAUBUNG EW 18L M	247108302	651	11	733	96018765	HYDRAULIK
VERSCHRAUBUNG EW 18L M	247108302	606	2	811	96018766	DRUCKLUFTANLAGE
VERSCHRAUBUNG EW 18L M	247108302	22	1	1182	96022733	SCHOTTPLATTE VORM.
VERSCHRAUBUNG EW 18L M	247108302	21	1	1184	96054388	ADAPTER VORM.

2.2.2021

etk_en_de_048416 LR 1800-1.0

1692

LIEBHERRAlphabetical index
Alphabetischer Index

Bezeichnung	Artikel	Pos.	Menge	Seite	Baugruppe	Bezeichnung
VERSCHRAUBUNG EW 18L ST	10815664	11	2	580	918721208	KRAFTSTOFFFOERDERUNG
VERSCHRAUBUNG EW 18L ST	10815664	633	1	812	96018766	DRUCKLUFTANLAGE
VERSCHRAUBUNG EW 20S M	7407108	665	2	35	96018754	HYDRAULIK MITTELTEIL
VERSCHRAUBUNG EW 20S M	7407108	762	4	734	96018765	HYDRAULIK
VERSCHRAUBUNG EW 25S C	7407119	639	1	250	96018777	ZUSATZHYDRAULIK WINDE 4
VERSCHRAUBUNG EW 25S C	7407119	773	1	734	96018765	HYDRAULIK
VERSCHRAUBUNG EW 25S C	7407119	606	1	902	96018775	ZUSATZHYDRAULIK WINDE 6
VERSCHRAUBUNG EW 28L C	7617494	654	2	35	96018754	HYDRAULIK MITTELTEIL
VERSCHRAUBUNG EW 28L C	7617494	601	1	46	96023005	ZUSATZTEILE HYDRAULIK
VERSCHRAUBUNG EW 28L C	7617494	621	1	69	96018752	HYDRAULIK RAUPE
VERSCHRAUBUNG EW 28L C	7617494	606	1	76	96022061	HYDRAULIK RAUPE
VERSCHRAUBUNG EW 28L C	7617494	608	1	102	96018753	HYDRAULIK RAUPE
VERSCHRAUBUNG EW 28L C	7617494	607	1	108	96022062	HYDRAULIK RAUPE
VERSCHRAUBUNG EW 28L C	7617494	623	1	211	96018771	ZUSATZHYDRAULIK WINDE 1
VERSCHRAUBUNG EW 28L C	7617494	623	1	227	96018772	ZUSATZHYDRAULIK WINDE 2
VERSCHRAUBUNG EW 28L C	7617494	635	1	250	96018777	ZUSATZHYDRAULIK WINDE 4
VERSCHRAUBUNG EW 28L C	7617494	647	17	732	96018765	HYDRAULIK
VERSCHRAUBUNG EW 28L C	7617494	611	2	902	96018775	ZUSATZHYDRAULIK WINDE 6
VERSCHRAUBUNG EW 28L C	7617494	648	2	970	96018784	ZUSATZHYDRAULIK H-ANLENK
VERSCHRAUBUNG EW 6L CR6	247021702	638	6	812	96018766	DRUCKLUFTANLAGE
VERSCHRAUBUNG EW 6S M14	472531508	13	1	559	918969208	ZENTRALSCHMIERUNG
VERSCHRAUBUNG EW 6S M14	472531508	616	1	574	96018779	ZUSATZHYDR.MONTAGEEINR
VERSCHRAUBUNG EW 6S M14	472531508	27	6	602	918643608	ZENTRALSCHMIERANLAGE O
VERSCHRAUBUNG EW 6S M14	472531508	15	1	647	96021489	ELEKTRIK KLEMMKASTEN DB
VERSCHRAUBUNG EW 6S M14	472531508	40	1	693	96025148	SCHALTSCHRANK MECH.
VERSCHRAUBUNG EW 6S M14	472531508	723	8	734	96018765	HYDRAULIK
VERSCHRAUBUNG EW 6S M14	472531508	613	2	811	96018766	DRUCKLUFTANLAGE
VERSCHRAUBUNG EW 8L CR6	247021802	13	1	462	96039769	PUMPE VORM.
VERSCHRAUBUNG EW 8S M16	7404186	698	4	733	96018765	HYDRAULIK
VERSCHRAUBUNG EWSD22-L	472530608	793	3	735	96018765	HYDRAULIK
VERSCHRAUBUNG EWSD38-S	472531808	656	3	35	96018754	HYDRAULIK MITTELTEIL
VERSCHRAUBUNG EWSD38-S	472531808	622	6	69	96018752	HYDRAULIK RAUPE
VERSCHRAUBUNG EWSD38-S	472531808	608	6	76	96022061	HYDRAULIK RAUPE
VERSCHRAUBUNG EWSD38-S	472531808	601	6	102	96018753	HYDRAULIK RAUPE
VERSCHRAUBUNG EWSD38-S	472531808	608	6	108	96022062	HYDRAULIK RAUPE
VERSCHRAUBUNG EWSD38-S	472531808	602	2	210	96018771	ZUSATZHYDRAULIK WINDE 1
VERSCHRAUBUNG EWSD38-S	472531808	602	2	226	96018772	ZUSATZHYDRAULIK WINDE 2
VERSCHRAUBUNG EWSD38-S	472531808	629	2	250	96018777	ZUSATZHYDRAULIK WINDE 4
VERSCHRAUBUNG EWSD38-S	472531808	692	18	733	96018765	HYDRAULIK
VERSCHRAUBUNG EWSD38-S	472531808	631	1	902	96018775	ZUSATZHYDRAULIK WINDE 6
VERSCHRAUBUNG G 10L M1	470000308	803	1	735	96018765	HYDRAULIK
VERSCHRAUBUNG G 22L CR6	470030708	715	3	733	96018765	HYDRAULIK
VERSCHRAUBUNG G 22L CR6	470030708	645	2	970	96018784	ZUSATZHYDRAULIK H-ANLENK
VERSCHRAUBUNG GE 10 9/16	11643351	21	1	406	10147372	ENTLUEFTUNGSLEITUNG AN
VERSCHRAUBUNG GE 10 M1	10813936	7	1	414	10141720	ATL-ANBAU
VERSCHRAUBUNG GE 10 M1	10813936	7	1	415	10141721	ATL-ANBAU
VERSCHRAUBUNG GE 10L M1	471030508	619	2	69	96018752	HYDRAULIK RAUPE
VERSCHRAUBUNG GE 10L M1	471030508	603	2	76	96022061	HYDRAULIK RAUPE
VERSCHRAUBUNG GE 10L M1	471030508	602	2	102	96018753	HYDRAULIK RAUPE
VERSCHRAUBUNG GE 10L M1	471030508	603	2	108	96022062	HYDRAULIK RAUPE
VERSCHRAUBUNG GE 10L M1	471030508	611	1	211	96018771	ZUSATZHYDRAULIK WINDE 1
VERSCHRAUBUNG GE 10L M1	471030508	611	1	226	96018772	ZUSATZHYDRAULIK WINDE 2
VERSCHRAUBUNG GE 10L M1	471030508	625	3	250	96018777	ZUSATZHYDRAULIK WINDE 4
VERSCHRAUBUNG GE 10L M1	471030508	675	6	733	96018765	HYDRAULIK
VERSCHRAUBUNG GE 10L M1	471030508	625	1	902	96018775	ZUSATZHYDRAULIK WINDE 6
VERSCHRAUBUNG GE 10L M	7021521	2	1	463	969904608	DRUCKBEGRENZUNGSVENTI
VERSCHRAUBUNG GE 10L M	471039808	646	2	732	96018765	HYDRAULIK
VERSCHRAUBUNG GE 10L M	471039808	611	1	811	96018766	DRUCKLUFTANLAGE
VERSCHRAUBUNG GE 12 M1	10813939	15	1	390	10143726	LECKOELLEITUNG ANBAU
VERSCHRAUBUNG GE 12 M1	10813939	10	1	407	10143277	KUEHLMITTELKRUEMMER AN

2.2.2021

etk_en_de_048416 LR 1800-1.0

1693

LIEBHERRAlphabetical index
Alphabetischer Index

Bezeichnung	Artikel	Pos.	Menge	Seite	Baugruppe	Bezeichnung
VERSCHRAUBUNG GE 12 M1	11002988	13	2	387	10143725	KRAFTSTOFFLEITUNGEN
VERSCHRAUBUNG GE 12 M1	10813940	19	2	400	10141807	ANBAUTEILE LUFTPRESSER
VERSCHRAUBUNG GE 12 M1	10813940	9	1	407	10143277	KUEHLMITTELKRUEMMER AN
VERSCHRAUBUNG GE 12L G1	471034808	610	2	210	96018771	ZUSATZHYDRAULIK WINDE 1
VERSCHRAUBUNG GE 12L G1	471034808	610	2	226	96018772	ZUSATZHYDRAULIK WINDE 2
VERSCHRAUBUNG GE 12L G1	471034808	622	1	250	96018777	ZUSATZHYDRAULIK WINDE 4
VERSCHRAUBUNG GE 12L G1	471034808	605	1	574	96018779	ZUSATZHYDR.MONTAGEEINR
VERSCHRAUBUNG GE 12L G1	471034808	771	4	734	96018765	HYDRAULIK
VERSCHRAUBUNG GE 12L G1	471034808	609	1	902	96018775	ZUSATZHYDRAULIK WINDE 6
VERSCHRAUBUNG GE 12L M	471039908	824	1	735	96018765	HYDRAULIK
VERSCHRAUBUNG GE 12S G1/	471032608	685	2	35	96018754	HYDRAULIK MITTELTEIL
VERSCHRAUBUNG GE 12S G1/	471032608	609	1	210	96018771	ZUSATZHYDRAULIK WINDE 1
VERSCHRAUBUNG GE 12S G1/	471032608	609	1	226	96018772	ZUSATZHYDRAULIK WINDE 2
VERSCHRAUBUNG GE 12S G3/	471032708	811	1	735	96018765	HYDRAULIK
VERSCHRAUBUNG GE 12S G3/	471032708	635	1	970	96018784	ZUSATZHYDRAULIK H-ANLENK
VERSCHRAUBUNG GE 14,15,1	10813942	3	1	344	10125646	OELABSCHIEDER ANBAU
VERSCHRAUBUNG GE 18L M	471037008	812	4	735	96018765	HYDRAULIK
VERSCHRAUBUNG GE 18L M	471031108	11	2	588	96025338	KRAFTSTOFFBEHAELTER VO
VERSCHRAUBUNG GE 18L M	471031108	612	8	732	96018765	HYDRAULIK
VERSCHRAUBUNG GE 18L M	471031108	605	4	811	96018766	DRUCKLUFTANLAGE
VERSCHRAUBUNG GE 18L M2	10815662	608	2	811	96018766	DRUCKLUFTANLAGE
VERSCHRAUBUNG GE 20S G1/	7410451	764	1	734	96018765	HYDRAULIK
VERSCHRAUBUNG GE 22L M2	10036896	695	7	733	96018765	HYDRAULIK
VERSCHRAUBUNG GE 28L G1	471031608	655	2	35	96018754	HYDRAULIK MITTELTEIL
VERSCHRAUBUNG GE 28L G1	471031608	617	6	732	96018765	HYDRAULIK
VERSCHRAUBUNG GE 28L G3/	7410441	650	4	733	96018765	HYDRAULIK
VERSCHRAUBUNG GE 28L M	7615629	619	1	211	96018771	ZUSATZHYDRAULIK WINDE 1
VERSCHRAUBUNG GE 28L M	7615629	619	1	226	96018772	ZUSATZHYDRAULIK WINDE 2
VERSCHRAUBUNG GE 28L M	7615629	640	5	732	96018765	HYDRAULIK
VERSCHRAUBUNG GE 30S G1	11002216	681	9	733	96018765	HYDRAULIK
VERSCHRAUBUNG GE 35L G1	10282707	661	1	35	96018754	HYDRAULIK MITTELTEIL
VERSCHRAUBUNG GE 35L G1	10282707	610	1	732	96018765	HYDRAULIK
VERSCHRAUBUNG GE 42L G1	471034708	700	1	35	96018754	HYDRAULIK MITTELTEIL
VERSCHRAUBUNG GE 42L G1	471034708	600	10	732	96018765	HYDRAULIK
VERSCHRAUBUNG GE 6 M10	10813933	10	2	400	10141807	ANBAUTEILE LUFTPRESSER
VERSCHRAUBUNG GE 6 M10	10813933	8	1	417	10143790	LAEDRUCKREGELUNG
VERSCHRAUBUNG GE 6L M1	476607708	632	2	812	96018766	DRUCKLUFTANLAGE
VERSCHRAUBUNG GE 6L M12	12204762	639	2	812	96018766	DRUCKLUFTANLAGE
VERSCHRAUBUNG GE 6L M22	502946108	637	1	812	96018766	DRUCKLUFTANLAGE
VERSCHRAUBUNG GE 6LL M1	774376508	18	2	84	918888408	ZENTRALSCHMIERUNG RAUP
VERSCHRAUBUNG GE 6LL M1	774376508	18	2	117	918901108	ZENTRALSCHMIERUNG RAUP
VERSCHRAUBUNG GE 6S G1/4	471032108	2	1	216	919004408	ZENTRALSCHMIERUNG
VERSCHRAUBUNG GE 6S G1/4	471032108	9	7	559	918969208	ZENTRALSCHMIERUNG
VERSCHRAUBUNG GE 6S G1/4	471032108	23	26	602	918643608	ZENTRALSCHMIERANLAGE O
VERSCHRAUBUNG GE 6S G1/4	471032108	41	1	693	96025148	SCHALTSCHRANK MECH.
VERSCHRAUBUNG GE 6S G1/4	471032108	615	1	811	96018766	DRUCKLUFTANLAGE
VERSCHRAUBUNG GE 6S G1/4	471032108	2	1	907	919070308	ZENTRALSCHMIERUNG
VERSCHRAUBUNG GE 6S G1/4	471032108	3	4	977	919199808	ZENTRALSCHMIERUNG
VERSCHRAUBUNG GE 8 M12	10801399	32	3	407	10143277	KUEHLMITTELKRUEMMER AN
VERSCHRAUBUNG GE 8 M12	10813935	13	1	390	10143726	LECKOELLEITUNG ANBAU
VERSCHRAUBUNG GE 8 M12	10813935	22	1	402	10143302	WASSERPUMPE MIT BEFEST.
VERSCHRAUBUNG GE 8 M12	10813935	5	2	407	10143277	KUEHLMITTELKRUEMMER AN
VERSCHRAUBUNG GE 8 M14	10430185	14	1	390	10143726	LECKOELLEITUNG ANBAU
VERSCHRAUBUNG GE 8L M18	471039308	31	1	516	918637508	ZUSATZHEIZUNG OW
VERSCHRAUBUNG GEO 8L M	10872598	3	1	463	969904608	DRUCKBEGRENZUNGSVENTI
VERSCHRAUBUNG GR 20/16S	475033608	703	1	35	96018754	HYDRAULIK MITTELTEIL
VERSCHRAUBUNG GR 22/18L	475030708	713	1	733	96018765	HYDRAULIK
VERSCHRAUBUNG GZ 18L C	470010408	610	1	274	96018773	ZUSATZHYDRAULIK MONTAGE
VERSCHRAUBUNG GZ 18L C	470010408	704	1	733	96018765	HYDRAULIK
VERSCHRAUBUNG GZR 10L/1	470011608	620	2	126	96048344	HYDRAULIK ABSTUETZUNG

2.2.2021

etk_en_de_048416 LR 1800-1.0

1694

LIEBHERRAlphabetical index
Alphabetischer Index

Bezeichnung	Artikel	Pos.	Menge	Seite	Baugruppe	Bezeichnung
VERSCHRAUBUNG GZR 10L/1	470011608	620	2	130	96048343	HYDRAULIK ABSTUETZUNG
VERSCHRAUBUNG GZR 10L/1	470011608	800	1	735	96018765	HYDRAULIK
VERSCHRAUBUNG GZR 38S/3	10009563	746	1	734	96018765	HYDRAULIK
VERSCHRAUBUNG ISO 8434	482331814	666	6	733	96018765	HYDRAULIK
VERSCHRAUBUNG ISO 8434	482330814	663	1	35	96018754	HYDRAULIK MITTELTEIL
VERSCHRAUBUNG ISO 8434	482430314	601	3	69	96018752	HYDRAULIK RAUPE
VERSCHRAUBUNG ISO 8434	482430314	601	3	76	96022061	HYDRAULIK RAUPE
VERSCHRAUBUNG ISO 8434	482430314	600	3	102	96018753	HYDRAULIK RAUPE
VERSCHRAUBUNG ISO 8434	482430314	601	3	108	96022062	HYDRAULIK RAUPE
VERSCHRAUBUNG ISO 8434	482430314	612	1	211	96018771	ZUSATZHYDRAULIK WINDE 1
VERSCHRAUBUNG ISO 8434	482430314	612	1	226	96018772	ZUSATZHYDRAULIK WINDE 2
VERSCHRAUBUNG ISO 8434	482430314	613	1	549	96018780	ZUSATZHYDRAULIK SA-BOCK
VERSCHRAUBUNG ISO 8434	482430314	719	7	734	96018765	HYDRAULIK
VERSCHRAUBUNG ISO 8434	482430314	628	1	902	96018775	ZUSATZHYDRAULIK WINDE 6
VERSCHRAUBUNG ISO 8434	482431514	601	2	126	96048344	HYDRAULIK ABSTUETZUNG
VERSCHRAUBUNG ISO 8434	482431514	605	2	130	96048343	HYDRAULIK ABSTUETZUNG
VERSCHRAUBUNG ISO 8434	482431514	616	1	274	96018773	ZUSATZHYDRAULIK MONTAGE
VERSCHRAUBUNG ISO 8434	482431514	733	2	734	96018765	HYDRAULIK
VERSCHRAUBUNG ISO 8434	482431514	618	1	970	96018784	ZUSATZHYDRAULIK H-ANLENK
VERSCHRAUBUNG ISO 8434	482431614	756	1	734	96018765	HYDRAULIK
VERSCHRAUBUNG ISO 8434	482431614	639	2	970	96018784	ZUSATZHYDRAULIK H-ANLENK
VERSCHRAUBUNG ISO 8434	482430614	835	1	735	96018765	HYDRAULIK
VERSCHRAUBUNG ISO 8434	482430614	629	2	970	96018784	ZUSATZHYDRAULIK H-ANLENK
VERSCHRAUBUNG ISO 8434	482431814	779	2	734	96018765	HYDRAULIK
VERSCHRAUBUNG ISO 8434	482431114	614	4	732	96018765	HYDRAULIK
VERSCHRAUBUNG ISO 8434	482531614	607	1	574	96018779	ZUSATZHYDR.MONTAGEEINR
VERSCHRAUBUNG ISO 8434	482531614	679	7	733	96018765	HYDRAULIK
VERSCHRAUBUNG ISO 8434	482530914	603	6	732	96018765	HYDRAULIK
VERSCHRAUBUNG ISO 8434	482530814	699	1	35	96018754	HYDRAULIK MITTELTEIL
VERSCHRAUBUNG ISO 8434	482530814	602	14	732	96018765	HYDRAULIK
VERSCHRAUBUNG ISO 8434 G	471004514	613	1	574	96018779	ZUSATZHYDR.MONTAGEEINR
VERSCHRAUBUNG ISO 8434 G	471004514	790	4	735	96018765	HYDRAULIK
VERSCHRAUBUNG ISO 8434 G	475007114	699	4	733	96018765	HYDRAULIK
VERSCHRAUBUNG ISO 8434-1	7362091	621	1	211	96018771	ZUSATZHYDRAULIK WINDE 1
VERSCHRAUBUNG ISO 8434-1	7362091	621	1	227	96018772	ZUSATZHYDRAULIK WINDE 2
VERSCHRAUBUNG ISO 8434-1	7362091	7	1	602	918643608	ZENTRALSCHMIERANLAGE O
VERSCHRAUBUNG ISO 8434-1	7362091	629	11	732	96018765	HYDRAULIK
VERSCHRAUBUNG ISO 8434-1	7362091	31	1	1182	96022733	SCHOTTPLATTE VORM.
VERSCHRAUBUNG ISO 8434-1	471039708	602	2	69	96018752	HYDRAULIK RAUPE
VERSCHRAUBUNG ISO 8434-1	471039708	607	2	76	96022061	HYDRAULIK RAUPE
VERSCHRAUBUNG ISO 8434-1	471039708	609	2	102	96018753	HYDRAULIK RAUPE
VERSCHRAUBUNG ISO 8434-1	471039708	602	2	108	96022062	HYDRAULIK RAUPE
VERSCHRAUBUNG ISO 8434-1	471039708	622	1	211	96018771	ZUSATZHYDRAULIK WINDE 1
VERSCHRAUBUNG ISO 8434-1	471039708	622	1	227	96018772	ZUSATZHYDRAULIK WINDE 2
VERSCHRAUBUNG ISO 8434-1	471039708	649	2	251	96018777	ZUSATZHYDRAULIK WINDE 4
VERSCHRAUBUNG ISO 8434-1	471039708	600	1	274	96018773	ZUSATZHYDRAULIK MONTAGE
VERSCHRAUBUNG ISO 8434-1	471039708	714	3	733	96018765	HYDRAULIK
VERSCHRAUBUNG ISO 8434-1	471039708	609	1	811	96018766	DRUCKLUFTANLAGE
VERSCHRAUBUNG ISO 8434-1	471039708	624	1	902	96018775	ZUSATZHYDRAULIK WINDE 6
VERSCHRAUBUNG ISO 8434-1	471032808	795	1	735	96018765	HYDRAULIK
VERSCHRAUBUNG ISO 8434-1	471032808	604	2	1175	968895808	ZUSATZHYDR.BOLZENZIEHZ
VERSCHRAUBUNG ISO 8434-1	11621782	611	1	290	96021818	DIESELMOTOR VORM.
VERSCHRAUBUNG ISO 8434-1	10295200	826	1	735	96018765	HYDRAULIK
VERSCHRAUBUNG ISO 8434-1	7362170	9	1	417	10143790	LAEDRUCKREGELUNG
VERSCHRAUBUNG NACHARB	971265308	276	1	730	96018765	HYDRAULIK
VERSCHRAUBUNG NACHARB	971548308	196	2	730	96018765	HYDRAULIK
VERSCHRAUBUNG NACHAR	978603608	194	2	730	96018765	HYDRAULIK
VERSCHRAUBUNG RED 15/10L	475430108	623	1	69	96018752	HYDRAULIK RAUPE
VERSCHRAUBUNG RED 15/10L	475430108	629	1	102	96018753	HYDRAULIK RAUPE
VERSCHRAUBUNG RED 15/12L	475431808	740	2	734	96018765	HYDRAULIK

2.2.2021

etk_en_de_048416 LR 1800-1.0

1695

LIEBHERRAlphabetical index
Alphabetischer Index

Bezeichnung	Artikel	Pos.	Menge	Seite	Baugruppe	Bezeichnung
VERSCHRAUBUNG RED 15/12L	475431808	602	1	1178	968896608	ZUS.HYDR.BOLZENZIEHEINRI
VERSCHRAUBUNG RED 15/12L	475431808	21	1	1182	96022733	SCHOTTPLATTE VORM.
VERSCHRAUBUNG RED 15/12L	475431808	11	1	1184	96054388	ADAPTER VORM.
VERSCHRAUBUNG RED 18/15L	475435608	673	2	35	96018754	HYDRAULIK MITTELTEIL
VERSCHRAUBUNG RED 18/15L	475435608	614	1	274	96018773	ZUSATZHYDRAULIK MONTAGE
VERSCHRAUBUNG RED 18/15L	475435608	799	2	735	96018765	HYDRAULIK
VERSCHRAUBUNG RED 25/10	475432208	748	1	734	96018765	HYDRAULIK
VERSCHRAUBUNG RED 28/15L	475434508	654	1	733	96018765	HYDRAULIK
VERSCHRAUBUNG RED 35/10L	7368006	659	1	733	96018765	HYDRAULIK
VERSCHRAUBUNG RED 42/18L	475431708	632	1	732	96018765	HYDRAULIK
VERSCHRAUBUNG RED 42/22	475431608	823	2	735	96018765	HYDRAULIK
VERSCHRAUBUNG RED 42/28L	475431308	611	15	732	96018765	HYDRAULIK
VERSCHRAUBUNG RED 42/28L	475431308	615	2	970	96018784	ZUSATZHYDRAULIK H-ANLENK
VERSCHRAUBUNG RED 42/35	475436708	604	3	732	96018765	HYDRAULIK
VERSCHRAUBUNG REDSD12/1	475431408	670	6	733	96018765	HYDRAULIK
VERSCHRAUBUNG REDSD16/1	475433508	600	2	126	96048344	HYDRAULIK ABSTUETZUNG
VERSCHRAUBUNG REDSD16/1	475433508	604	2	130	96048343	HYDRAULIK ABSTUETZUNG
VERSCHRAUBUNG REDSD16/1	475433508	632	1	250	96018777	ZUSATZHYDRAULIK WINDE 4
VERSCHRAUBUNG REDSD16/1	475433508	621	1	574	96018779	ZUSATZHYDR.MONTAGEEINR
VERSCHRAUBUNG REDSD16/1	475433508	636	3	732	96018765	HYDRAULIK
VERSCHRAUBUNG REDSD16/1	475433508	617	2	970	96018784	ZUSATZHYDRAULIK H-ANLENK
VERSCHRAUBUNG REDSD16/1	475433308	698	1	35	96018754	HYDRAULIK MITTELTEIL
VERSCHRAUBUNG REDSD16/1	475433308	729	3	734	96018765	HYDRAULIK
VERSCHRAUBUNG REDSD16/1	475433108	605	2	126	96048344	HYDRAULIK ABSTUETZUNG
VERSCHRAUBUNG REDSD16/1	475433108	610	2	130	96048343	HYDRAULIK ABSTUETZUNG
VERSCHRAUBUNG REDSD16/1	475433108	617	1	274	96018773	ZUSATZHYDRAULIK MONTAGE
VERSCHRAUBUNG REDSD16/1	475433108	732	4	734	96018765	HYDRAULIK
VERSCHRAUBUNG REDSD18/1	475430308	651	2	35	96018754	HYDRAULIK MITTELTEIL
VERSCHRAUBUNG REDSD18/1	475430308	621	1	274	96018773	ZUSATZHYDRAULIK MONTAGE
VERSCHRAUBUNG REDSD18/1	475430308	831	2	735	96018765	HYDRAULIK
VERSCHRAUBUNG REDSD18/1	475436308	627	1	69	96018752	HYDRAULIK RAUPE
VERSCHRAUBUNG REDSD18/1	475436308	632	1	103	96018753	HYDRAULIK RAUPE
VERSCHRAUBUNG REDSD18/1	475436308	642	6	732	96018765	HYDRAULIK
VERSCHRAUBUNG REDSD18/1	475436308	635	1	812	96018766	DRUCKLUFTANLAGE
VERSCHRAUBUNG REDSD18/1	475436308	614	1	902	96018775	ZUSATZHYDRAULIK WINDE 6
VERSCHRAUBUNG REDSD18/1	475436308	601	1	1178	968896608	ZUS.HYDR.BOLZENZIEHEINRI
VERSCHRAUBUNG REDSD18/1	475436308	23	1	1182	96022733	SCHOTTPLATTE VORM.
VERSCHRAUBUNG REDSD18/1	475430708	634	2	812	96018766	DRUCKLUFTANLAGE
VERSCHRAUBUNG REDSD22/1	475436108	631	1	970	96018784	ZUSATZHYDRAULIK H-ANLENK
VERSCHRAUBUNG REDSD22/1	475436008	614	1	126	96048344	HYDRAULIK ABSTUETZUNG
VERSCHRAUBUNG REDSD22/1	475436008	615	1	130	96048343	HYDRAULIK ABSTUETZUNG
VERSCHRAUBUNG REDSD22/1	475436008	833	1	735	96018765	HYDRAULIK
VERSCHRAUBUNG REDSD25/1	475432808	607	1	902	96018775	ZUSATZHYDRAULIK WINDE 6
VERSCHRAUBUNG REDSD28/1	475430908	677	2	35	96018754	HYDRAULIK MITTELTEIL
VERSCHRAUBUNG REDSD28/1	475430908	644	1	251	96018777	ZUSATZHYDRAULIK WINDE 4
VERSCHRAUBUNG REDSD28/1	475430908	649	7	733	96018765	HYDRAULIK
VERSCHRAUBUNG REDSD28/1	475430908	613	1	902	96018775	ZUSATZHYDRAULIK WINDE 6
VERSCHRAUBUNG REDSD28/2	475430508	678	1	35	96018754	HYDRAULIK MITTELTEIL
VERSCHRAUBUNG REDSD28/2	475430508	634	2	250	96018777	ZUSATZHYDRAULIK WINDE 4
VERSCHRAUBUNG REDSD28/2	475430508	661	3	733	96018765	HYDRAULIK
VERSCHRAUBUNG REDSD30/1	475433908	684	1	733	96018765	HYDRAULIK
VERSCHRAUBUNG REDSD30/2	475432608	757	4	734	96018765	HYDRAULIK
VERSCHRAUBUNG REDSD30/2	475432608	627	1	970	96018784	ZUSATZHYDRAULIK H-ANLENK
VERSCHRAUBUNG REDSD35/1	475431208	664	1	35	96018754	HYDRAULIK MITTELTEIL
VERSCHRAUBUNG REDSD35/2	475430408	657	7	733	96018765	HYDRAULIK
VERSCHRAUBUNG REDSD35/2	475430408	621	2	970	96018784	ZUSATZHYDRAULIK H-ANLENK
VERSCHRAUBUNG REDSD38/1	475434208	686	6	733	96018765	HYDRAULIK
VERSCHRAUBUNG REDSDN1	475432008	615	1	574	96018779	ZUSATZHYDR.MONTAGEEINR
VERSCHRAUBUNG REDSDN20	475432108	696	2	35	96018754	HYDRAULIK MITTELTEIL
VERSCHRAUBUNG REDSDN20	475432108	763	1	734	96018765	HYDRAULIK

2.2.2021

etk_en_de_048416 LR 1800-1.0

1696

LIEBHERR
 Alphabetical index
 Alphabetischer Index

Bezeichnung	Artikel	Pos.	Menge	Seite	Baugruppe	Bezeichnung
VERSCHRAUBUNG REDSDN2	475432408	755	2	734	96018765	HYDRAULIK
VERSCHRAUBUNG REDSDN25	475433608	615	1	211	96018771	ZUSATZHYDRAULIK WINDE 1
VERSCHRAUBUNG REDSDN25	475433608	615	1	226	96018772	ZUSATZHYDRAULIK WINDE 2
VERSCHRAUBUNG REDSDN25	475433608	637	1	250	96018777	ZUSATZHYDRAULIK WINDE 4
VERSCHRAUBUNG REDSDN28	475435408	618	2	732	96018765	HYDRAULIK
VERSCHRAUBUNG REDSDN28	475435708	646	2	34	96018754	HYDRAULIK MITTELTEIL
VERSCHRAUBUNG REDSDN28	475435708	628	1	69	96018752	HYDRAULIK RAUPE
VERSCHRAUBUNG REDSDN28	475435708	633	1	103	96018753	HYDRAULIK RAUPE
VERSCHRAUBUNG REDSDN28	475435708	605	1	210	96018771	ZUSATZHYDRAULIK WINDE 1
VERSCHRAUBUNG REDSDN28	475435708	605	1	226	96018772	ZUSATZHYDRAULIK WINDE 2
VERSCHRAUBUNG REDSDN28	475435708	646	1	251	96018777	ZUSATZHYDRAULIK WINDE 4
VERSCHRAUBUNG REDSDN30	475434008	603	1	574	96018779	ZUSATZHYDR.MONTAGEEINR
VERSCHRAUBUNG REDSDN30	475432508	735	4	734	96018765	HYDRAULIK
VERSCHRAUBUNG REDSDN30	475432708	738	1	734	96018765	HYDRAULIK
VERSCHRAUBUNG REDSDN30	475432708	652	2	970	96018784	ZUSATZHYDRAULIK H-ANLENK
VERSCHRAUBUNG REDSDN3	475434108	751	2	734	96018765	HYDRAULIK
VERSCHRAUBUNG REDSDN38	475434308	820	2	735	96018765	HYDRAULIK
VERSCHRAUBUNG REDSDN38	475434308	647	6	970	96018784	ZUSATZHYDRAULIK H-ANLENK
VERSCHRAUBUNG REDSDN38	475435308	703	4	733	96018765	HYDRAULIK
VERSCHRAUBUNG REDSDN42	475407208	668	1	733	96018765	HYDRAULIK
VERSCHRAUBUNG REDSDN42	475407208	614	1	970	96018784	ZUSATZHYDRAULIK H-ANLENK
VERSCHRAUBUNG RI G1/2AX	475500408	804	2	735	96018765	HYDRAULIK
VERSCHRAUBUNG RI M22X1,	7381363	6	2	400	10141807	ANBAUTEILE LUFTPRESSER
VERSCHRAUBUNG ROV 10L M	10300881	19	1	385	10126724	KRAFTSTOFF-FEINFILTERAN
VERSCHRAUBUNG RSWS10-	476610208	721	1	734	96018765	HYDRAULIK
VERSCHRAUBUNG RSWS10-	473230508	622	2	126	96048344	HYDRAULIK ABSTUETZUNG
VERSCHRAUBUNG RSWS10-	473230508	622	2	130	96048343	HYDRAULIK ABSTUETZUNG
VERSCHRAUBUNG RSWS10-	473230508	788	4	735	96018765	HYDRAULIK
VERSCHRAUBUNG RSWS10-	473231008	783	6	734	96018765	HYDRAULIK
VERSCHRAUBUNG RSWS10-	473231008	602	2	1175	968895808	ZUSATZHYDR.BOLZENZIEHZ
VERSCHRAUBUNG RSWS12-	476611708	55	1	767	918645108	KRANFUEHRERKABINE ANBA
VERSCHRAUBUNG RSWS12-	473230808	645	4	70	96018752	HYDRAULIK RAUPE
VERSCHRAUBUNG RSWS12-	473230808	645	4	103	96018753	HYDRAULIK RAUPE
VERSCHRAUBUNG RSWS12-	473230808	601	2	1175	968895808	ZUSATZHYDR.BOLZENZIEHZ
VERSCHRAUBUNG RSWS12-	476630308	805	2	735	96018765	HYDRAULIK
VERSCHRAUBUNG RSWS12-	476611508	782	4	734	96018765	HYDRAULIK
VERSCHRAUBUNG RSWS16-	476611408	619	2	274	96018773	ZUSATZHYDRAULIK MONTAGE
VERSCHRAUBUNG RSWS16-	473231208	623	2	126	96048344	HYDRAULIK ABSTUETZUNG
VERSCHRAUBUNG RSWS16-	473231208	623	2	130	96048343	HYDRAULIK ABSTUETZUNG
VERSCHRAUBUNG RSWS16-	473231208	604	2	274	96018773	ZUSATZHYDRAULIK MONTAGE
VERSCHRAUBUNG RSWS16-	473231208	601	1	574	96018779	ZUSATZHYDR.MONTAGEEINR
VERSCHRAUBUNG RSWS18-	476630508	821	1	735	96018765	HYDRAULIK
VERSCHRAUBUNG RSWS25-	473211608	750	1	734	96018765	HYDRAULIK
VERSCHRAUBUNG RSWS6-SR	473230608	611	2	126	96048344	HYDRAULIK ABSTUETZUNG
VERSCHRAUBUNG RSWS6-SR	473230608	612	2	130	96048343	HYDRAULIK ABSTUETZUNG
VERSCHRAUBUNG RSWS6-SR	473230608	780	3	734	96018765	HYDRAULIK
VERSCHRAUBUNG RSWS6-SR	473230608	13	2	767	918645108	KRANFUEHRERKABINE ANBA
VERSCHRAUBUNG SNV10-L	470010108	684	1	35	96018754	HYDRAULIK MITTELTEIL
VERSCHRAUBUNG SNV10-L	470010108	794	1	735	96018765	HYDRAULIK
VERSCHRAUBUNG SNV12-L	470011308	643	2	34	96018754	HYDRAULIK MITTELTEIL
VERSCHRAUBUNG SNV12-L	470011308	608	1	210	96018771	ZUSATZHYDRAULIK WINDE 1
VERSCHRAUBUNG SNV12-L	470011308	608	1	226	96018772	ZUSATZHYDRAULIK WINDE 2
VERSCHRAUBUNG SNV12-L	470011308	648	1	251	96018777	ZUSATZHYDRAULIK WINDE 4
VERSCHRAUBUNG SNV12-L	470011308	677	2	733	96018765	HYDRAULIK
VERSCHRAUBUNG SNV12-L	470011308	615	1	902	96018775	ZUSATZHYDRAULIK WINDE 6
VERSCHRAUBUNG SNV12-L	470011308	26	1	1182	96022733	SCHOTTPLATTE VORM.
VERSCHRAUBUNG SNV16-S	470010808	603	1	274	96018773	ZUSATZHYDRAULIK MONTAGE
VERSCHRAUBUNG SNV16-S	470010808	807	1	735	96018765	HYDRAULIK
VERSCHRAUBUNG SNV20-S	470010508	705	1	35	96018754	HYDRAULIK MITTELTEIL
VERSCHRAUBUNG SNV20-S	470010508	602	1	46	96023005	ZUSATZTEILE HYDRAULIK

2.2.2021

etk_en_de_048416 LR 1800-1.0

1697

LIEBHERRAlphabetical index
Alphabetischer Index

Bezeichnung	Artikel	Pos.	Menge	Seite	Baugruppe	Bezeichnung
VERSCHRAUBUNG SNV20-S	470010508	638	1	970	96018784	ZUSATZHYDRAULIK H-ANLENK
VERSCHRAUBUNG SNV22-L	470010908	707	1	733	96018765	HYDRAULIK
VERSCHRAUBUNG SNV38-S	470010708	701	1	35	96018754	HYDRAULIK MITTELTEIL
VERSCHRAUBUNG SNV38-S	470010708	636	3	250	96018777	ZUSATZHYDRAULIK WINDE 4
VERSCHRAUBUNG SNV42-L	470011408	625	4	732	96018765	HYDRAULIK
VERSCHRAUBUNG SNV6-S A3	470011508	604	2	126	96048344	HYDRAULIK ABSTUETZUNG
VERSCHRAUBUNG SNV6-S A3	470011508	609	2	130	96048343	HYDRAULIK ABSTUETZUNG
VERSCHRAUBUNG SNV6-S A3	470011508	618	1	574	96018779	ZUSATZHYDR.MONTAGEEINR
VERSCHRAUBUNG SNV6-S A3	470011508	768	3	734	96018765	HYDRAULIK
VERSCHRAUBUNG SV 25S A3	474032808	600	3	969	96018784	ZUSATZHYDRAULIK H-ANLENK
VERSCHRAUBUNG T 16S CR6	470432508	620	1	574	96018779	ZUSATZHYDR.MONTAGEEINR
VERSCHRAUBUNG T 16S CR6	470432508	623	1	970	96018784	ZUSATZHYDRAULIK H-ANLENK
VERSCHRAUBUNG T 18L A3C	470430608	676	3	733	96018765	HYDRAULIK
VERSCHRAUBUNG T 22L CR6	470430708	834	1	735	96018765	HYDRAULIK
VERSCHRAUBUNG T 28L A3C	470430808	630	1	70	96018752	HYDRAULIK RAUPE
VERSCHRAUBUNG T 28L A3C	470430808	636	1	103	96018753	HYDRAULIK RAUPE
VERSCHRAUBUNG T 28L A3C	470430808	645	1	251	96018777	ZUSATZHYDRAULIK WINDE 4
VERSCHRAUBUNG T 28L A3C	470430808	664	2	733	96018765	HYDRAULIK
VERSCHRAUBUNG T 30S A3C	470432908	603	1	549	96018780	ZUSATZHYDRAULIK SA-BOCK
VERSCHRAUBUNG T 30S A3C	470432908	622	1	574	96018779	ZUSATZHYDR.MONTAGEEINR
VERSCHRAUBUNG T 30S A3C	470432908	687	2	733	96018765	HYDRAULIK
VERSCHRAUBUNG T 30S A3C	470432908	628	2	970	96018784	ZUSATZHYDRAULIK H-ANLENK
VERSCHRAUBUNG T 35L A3P	470431508	658	5	733	96018765	HYDRAULIK
VERSCHRAUBUNG T 35L A3P	470431508	620	1	970	96018784	ZUSATZHYDRAULIK H-ANLENK
VERSCHRAUBUNG T 42L A3C	470431408	605	9	732	96018765	HYDRAULIK
VERSCHRAUBUNG T 42L A3C	470431408	612	1	970	96018784	ZUSATZHYDRAULIK H-ANLENK
VERSCHRAUBUNG TR 28/22/2	475131708	706	2	733	96018765	HYDRAULIK
VERSCHRAUBUNG VSTI G1/4	7361553	25	4	123	10876306	ABSTUETZZYLINDER
VERSCHRAUBUNG VSTI G1/4	7361553	46	3	539	10877648	HYDRAULIKZYLINDER
VERSCHRAUBUNG VSTI G1/4	7361553	48	3	571	10877649	ZUGZYLINDER
VERSCHRAUBUNG W 16S A3C	470232608	670	4	35	96018754	HYDRAULIK MITTELTEIL
VERSCHRAUBUNG W 20S CR6	470232708	707	1	35	96018754	HYDRAULIK MITTELTEIL
VERSCHRAUBUNG W 20S CR6	470232708	603	1	46	96023005	ZUSATZTEILE HYDRAULIK
VERSCHRAUBUNG W 28L A3C	470230808	704	1	35	96018754	HYDRAULIK MITTELTEIL
VERSCHRAUBUNG W 28L A3C	470230808	656	2	733	96018765	HYDRAULIK
VERSCHRAUBUNG W 35L CR6	470231108	659	2	35	96018754	HYDRAULIK MITTELTEIL
VERSCHRAUBUNG W 35L CR6	470231108	624	1	732	96018765	HYDRAULIK
VERSCHRAUBUNG W 42L A3P	470231408	626	7	732	96018765	HYDRAULIK
VERSCHRAUBUNG WE 6LL M1	774373808	17	38	84	918888408	ZENTRALSCHMIERUNG RAUP
VERSCHRAUBUNG WE 6LL M1	774373808	4	1	87	12100107	VERTEILERKOMBINATION
VERSCHRAUBUNG WE 6LL M1	774373808	2	1	88	12100109	VERTEILERKOMBINATION
VERSCHRAUBUNG WE 6LL M1	774373808	17	38	117	918901108	ZENTRALSCHMIERUNG RAUP
VERSCHRAUBUNG WE 6LL M1	774373808	1	1	560	11621498	VERTEILERKOMBINATION
VERSCHRAUBUNG WE 6LL M1	774373808	35	2	602	918643608	ZENTRALSCHMIERANLAGE O
VERSCHRAUBUNG WE 6LL M1	774373808	2	1	607	12100130	VERTEILERKOMBINATION
VERSCHRAUBUNG XG10-L A3	470030308	725	14	734	96018765	HYDRAULIK
VERSCHRAUBUNG XG10-L A3	470030308	604	2	836	96018783	ZUSATZHYDRAULIK VERBOLZ
VERSCHRAUBUNG XG10-L A3	470030308	604	5	969	96018784	ZUSATZHYDRAULIK H-ANLENK
VERSCHRAUBUNG XG10-S A3	470032408	622	3	970	96018784	ZUSATZHYDRAULIK H-ANLENK
VERSCHRAUBUNG XG12-L A3	470030408	646	2	70	96018752	HYDRAULIK RAUPE
VERSCHRAUBUNG XG12-L A3	470030408	646	2	103	96018753	HYDRAULIK RAUPE
VERSCHRAUBUNG XG12-L A3	470030408	600	1	574	96018779	ZUSATZHYDR.MONTAGEEINR
VERSCHRAUBUNG XG12-L A3	470030408	726	4	734	96018765	HYDRAULIK
VERSCHRAUBUNG XG12-L A3	470030408	643	2	970	96018784	ZUSATZHYDRAULIK H-ANLENK
VERSCHRAUBUNG XG12-S A3	470032508	806	1	735	96018765	HYDRAULIK
VERSCHRAUBUNG XG12-S A3	470032508	642	2	970	96018784	ZUSATZHYDRAULIK H-ANLENK
VERSCHRAUBUNG XG15-L A3	470030508	631	1	70	96018752	HYDRAULIK RAUPE
VERSCHRAUBUNG XG15-L A3	470030508	638	1	103	96018753	HYDRAULIK RAUPE
VERSCHRAUBUNG XG15-L A3	470030508	640	2	251	96018777	ZUSATZHYDRAULIK WINDE 4
VERSCHRAUBUNG XG16-S A3	470032708	671	2	35	96018754	HYDRAULIK MITTELTEIL

2.2.2021

etk_en_de_048416 LR 1800-1.0

1698

LIEBHERRAlphabetical index
Alphabetischer Index

Bezeichnung	Artikel	Pos.	Menge	Seite	Baugruppe	Bezeichnung
VERSCHRAUBUNG XG16-S A3	470032708	615	5	126	96048344	HYDRAULIK ABSTUETZUNG
VERSCHRAUBUNG XG16-S A3	470032708	607	5	130	96048343	HYDRAULIK ABSTUETZUNG
VERSCHRAUBUNG XG16-S A3	470032708	770	3	734	96018765	HYDRAULIK
VERSCHRAUBUNG XG16-S A3	470032708	619	1	970	96018784	ZUSATZHYDRAULIK H-ANLENK
VERSCHRAUBUNG XG18-L A3	470030608	669	2	35	96018754	HYDRAULIK MITTELTEIL
VERSCHRAUBUNG XG18-L A3	470030608	632	1	70	96018752	HYDRAULIK RAUPE
VERSCHRAUBUNG XG18-L A3	470030608	640	1	103	96018753	HYDRAULIK RAUPE
VERSCHRAUBUNG XG18-L A3	470030608	796	3	735	96018765	HYDRAULIK
VERSCHRAUBUNG XG18-L A3	470030608	607	1	811	96018766	DRUCKLUFTANLAGE
VERSCHRAUBUNG XG20-S A3	470032808	797	2	735	96018765	HYDRAULIK
VERSCHRAUBUNG XG20-S A3	470032808	644	2	970	96018784	ZUSATZHYDRAULIK H-ANLENK
VERSCHRAUBUNG XG25-S A3	470032908	701	2	733	96018765	HYDRAULIK
VERSCHRAUBUNG XG25-S A3	470032908	605	7	969	96018784	ZUSATZHYDRAULIK H-ANLENK
VERSCHRAUBUNG XG28-L A3	470030808	706	1	35	96018754	HYDRAULIK MITTELTEIL
VERSCHRAUBUNG XG28-L A3	470030808	633	1	70	96018752	HYDRAULIK RAUPE
VERSCHRAUBUNG XG28-L A3	470030808	641	2	103	96018753	HYDRAULIK RAUPE
VERSCHRAUBUNG XG28-L A3	470030808	694	5	733	96018765	HYDRAULIK
VERSCHRAUBUNG XG28-L A3	470030808	624	5	970	96018784	ZUSATZHYDRAULIK H-ANLENK
VERSCHRAUBUNG XG30-S CF	470033008	610	6	549	96018780	ZUSATZHYDRAULIK SA-BOCK
VERSCHRAUBUNG XG30-S CF	470033008	655	6	733	96018765	HYDRAULIK
VERSCHRAUBUNG XG30-S CF	470033008	625	1	970	96018784	ZUSATZHYDRAULIK H-ANLENK
VERSCHRAUBUNG XG35-L A3	470033208	830	1	735	96018765	HYDRAULIK
VERSCHRAUBUNG XG35-L A3	470033208	607	1	969	96018784	ZUSATZHYDRAULIK H-ANLENK
VERSCHRAUBUNG XG38-S A3	470033108	634	4	70	96018752	HYDRAULIK RAUPE
VERSCHRAUBUNG XG38-S A3	470033108	642	4	103	96018753	HYDRAULIK RAUPE
VERSCHRAUBUNG XG38-S A3	470033108	693	17	733	96018765	HYDRAULIK
VERSCHRAUBUNG XG38-S A3	470033108	606	3	969	96018784	ZUSATZHYDRAULIK H-ANLENK
VERSCHRAUBUNG XG42-L A3	470030908	627	13	732	96018765	HYDRAULIK
VERSCHRAUBUNG XG42-L A3	470030908	608	1	970	96018784	ZUSATZHYDRAULIK H-ANLENK
VERSCHRAUBUNG XGAI6-SR	470700208	606	2	126	96048344	HYDRAULIK ABSTUETZUNG
VERSCHRAUBUNG XGAI6-SR	470700208	608	2	130	96048343	HYDRAULIK ABSTUETZUNG
VERSCHRAUBUNG XGAI6-SR	470700208	617	1	574	96018779	ZUSATZHYDR.MONTAGEEINR
VERSCHRAUBUNG XGAI6-SR	470700208	753	17	734	96018765	HYDRAULIK
VERSCHRAUBUNG XGE10-LR	471039608	616	2	211	96018771	ZUSATZHYDRAULIK WINDE 1
VERSCHRAUBUNG XGE10-LR	471039608	616	2	226	96018772	ZUSATZHYDRAULIK WINDE 2
VERSCHRAUBUNG XGE10-LR	471039608	624	3	250	96018777	ZUSATZHYDRAULIK WINDE 4
VERSCHRAUBUNG XGE10-LR	471039608	606	5	549	96018780	ZUSATZHYDRAULIK SA-BOCK
VERSCHRAUBUNG XGE10-LR	471039608	717	22	734	96018765	HYDRAULIK
VERSCHRAUBUNG XGE10-LR	471039608	601	7	830	96018782	ZUSATZHYDRAULIK VERBOLZ
VERSCHRAUBUNG XGE10-LR	471039608	601	7	836	96018783	ZUSATZHYDRAULIK VERBOLZ
VERSCHRAUBUNG XGE10-LR	471039608	616	2	902	96018775	ZUSATZHYDRAULIK WINDE 6
VERSCHRAUBUNG XGE12-LR	471030808	606	7	69	96018752	HYDRAULIK RAUPE
VERSCHRAUBUNG XGE12-LR	471030808	617	7	102	96018753	HYDRAULIK RAUPE
VERSCHRAUBUNG XGE12-LR	471030808	611	1	549	96018780	ZUSATZHYDRAULIK SA-BOCK
VERSCHRAUBUNG XGE12-LR	471030808	621	13	732	96018765	HYDRAULIK
VERSCHRAUBUNG XGE12-LR	471030808	634	3	970	96018784	ZUSATZHYDRAULIK H-ANLENK
VERSCHRAUBUNG XGE12-LR	471030808	29	1	1182	96022733	SCHOTTPLATTE VORM.
VERSCHRAUBUNG XGE12-LR	471035308	615	1	69	96018752	HYDRAULIK RAUPE
VERSCHRAUBUNG XGE12-LR	471035308	614	1	102	96018753	HYDRAULIK RAUPE
VERSCHRAUBUNG XGE12-LR	471035308	611	1	574	96018779	ZUSATZHYDR.MONTAGEEINR
VERSCHRAUBUNG XGE12-LR	471035308	608	17	732	96018765	HYDRAULIK
VERSCHRAUBUNG XGE15-LM	471030908	683	2	733	96018765	HYDRAULIK
VERSCHRAUBUNG XGE15-LR	471031008	52	1	177	96005686	GRUNDWERKZEUG
VERSCHRAUBUNG XGE15-LR	471031008	650	1	251	96018777	ZUSATZHYDRAULIK WINDE 4
VERSCHRAUBUNG XGE15-LR	471031008	838	2	735	96018765	HYDRAULIK
VERSCHRAUBUNG XGE15-LR	471031008	618	1	902	96018775	ZUSATZHYDRAULIK WINDE 6
VERSCHRAUBUNG XGE16-SM	471033008	638	3	732	96018765	HYDRAULIK
VERSCHRAUBUNG XGE16-SR	471033208	667	4	35	96018754	HYDRAULIK MITTELTEIL
VERSCHRAUBUNG XGE16-SR	471033208	602	10	126	96048344	HYDRAULIK ABSTUETZUNG
VERSCHRAUBUNG XGE16-SR	471033208	601	10	130	96048343	HYDRAULIK ABSTUETZUNG

2.2.2021

etk_en_de_048416 LR 1800-1.0

1699

LIEBHERRAlphabetical index
Alphabetischer Index

Bezeichnung	Artikel	Pos.	Menge	Seite	Baugruppe	Bezeichnung
VERSCHRAUBUNG XGE16-SR	471033208	615	2	274	96018773	ZUSATZHYDRAULIK MONTAGE
VERSCHRAUBUNG XGE16-SR	471033208	610	1	574	96018779	ZUSATZHYDR.MONTAGEEINR
VERSCHRAUBUNG XGE16-SR	471033208	730	9	734	96018765	HYDRAULIK
VERSCHRAUBUNG XGE16-SR	471033108	612	1	126	96048344	HYDRAULIK ABSTUETZUNG
VERSCHRAUBUNG XGE16-SR	471033108	613	1	130	96048343	HYDRAULIK ABSTUETZUNG
VERSCHRAUBUNG XGE16-SR	471033108	613	3	274	96018773	ZUSATZHYDRAULIK MONTAGE
VERSCHRAUBUNG XGE18-LM	476607808	644	5	732	96018765	HYDRAULIK
VERSCHRAUBUNG XGE18-LR	471031208	617	3	34	96018754	HYDRAULIK MITTELTEIL
VERSCHRAUBUNG XGE18-LR	471031208	619	1	902	96018775	ZUSATZHYDRAULIK WINDE 6
VERSCHRAUBUNG XGE18-LR	471037508	612	1	274	96018773	ZUSATZHYDRAULIK MONTAGE
VERSCHRAUBUNG XGE18-LR	471037508	14	1	581	96029764	KRAFTSTOFFFILTER VORM.
VERSCHRAUBUNG XGE18-LR	471037508	711	2	733	96018765	HYDRAULIK
VERSCHRAUBUNG XGE20-SR	471033408	660	3	35	96018754	HYDRAULIK MITTELTEIL
VERSCHRAUBUNG XGE20-SR	471033408	761	3	734	96018765	HYDRAULIK
VERSCHRAUBUNG XGE20-SR	471032008	651	2	970	96018784	ZUSATZHYDRAULIK H-ANLENK
VERSCHRAUBUNG XGE22-LM	471031308	626	2	250	96018777	ZUSATZHYDRAULIK WINDE 4
VERSCHRAUBUNG XGE22-LM	471031308	631	2	732	96018765	HYDRAULIK
VERSCHRAUBUNG XGE22-LR	471031408	689	1	35	96018754	HYDRAULIK MITTELTEIL
VERSCHRAUBUNG XGE22-LR	471031408	613	1	126	96048344	HYDRAULIK ABSTUETZUNG
VERSCHRAUBUNG XGE22-LR	471031408	614	1	130	96048343	HYDRAULIK ABSTUETZUNG
VERSCHRAUBUNG XGE28-LM	471031508	617	2	69	96018752	HYDRAULIK RAUPE
VERSCHRAUBUNG XGE28-LM	471031508	604	2	76	96022061	HYDRAULIK RAUPE
VERSCHRAUBUNG XGE28-LM	471031508	606	2	102	96018753	HYDRAULIK RAUPE
VERSCHRAUBUNG XGE28-LM	471031508	605	2	108	96022062	HYDRAULIK RAUPE
VERSCHRAUBUNG XGE28-LM	471031508	691	2	733	96018765	HYDRAULIK
VERSCHRAUBUNG XGE28-LM	471031508	623	1	902	96018775	ZUSATZHYDRAULIK WINDE 6
VERSCHRAUBUNG XGE35-LM	471031808	645	7	732	96018765	HYDRAULIK
VERSCHRAUBUNG XGE42-LM	471031908	633	6	732	96018765	HYDRAULIK
VERSCHRAUBUNG XGE6-LM-E	471030108	630	1	812	96018766	DRUCKLUFTANLAGE
VERSCHRAUBUNG XGE6-LM-E	971265208	158	3	811	96018766	DRUCKLUFTANLAGE
VERSCHRAUBUNG XGE6-SM-E	471030208	722	1	734	96018765	HYDRAULIK
VERSCHRAUBUNG XGE8-SM-E	471032208	690	8	733	96018765	HYDRAULIK
VERSCHRAUBUNG XGE8-SR-E	471032308	669	3	733	96018765	HYDRAULIK
VERSCHRAUBUNG XGEV30-	471033808	680	3	733	96018765	HYDRAULIK
VERSCHRAUBUNG XGR10/6-L	475030808	34	1	602	918643608	ZENTRALSCHMIERANLAGE O
VERSCHRAUBUNG XGR15/10-	475031608	637	1	70	96018752	HYDRAULIK RAUPE
VERSCHRAUBUNG XGR15/10-	475031608	643	1	103	96018753	HYDRAULIK RAUPE
VERSCHRAUBUNG XGR15/10-	475031608	642	7	251	96018777	ZUSATZHYDRAULIK WINDE 4
VERSCHRAUBUNG XGR15/12-	475031708	647	1	70	96018752	HYDRAULIK RAUPE
VERSCHRAUBUNG XGR15/12-	475031708	647	1	103	96018753	HYDRAULIK RAUPE
VERSCHRAUBUNG XGR15/12-	475031708	641	3	251	96018777	ZUSATZHYDRAULIK WINDE 4
VERSCHRAUBUNG XGR16/12-	475032508	668	2	35	96018754	HYDRAULIK MITTELTEIL
VERSCHRAUBUNG XGR16/12-	475032508	649	1	970	96018784	ZUSATZHYDRAULIK H-ANLENK
VERSCHRAUBUNG XGR18/15-	475030208	642	2	34	96018754	HYDRAULIK MITTELTEIL
VERSCHRAUBUNG XGR18/15-	475030208	12	1	580	918721208	KRAFTSTOFFFOERDERUNG
VERSCHRAUBUNG XGR22/12-	475030508	781	2	734	96018765	HYDRAULIK
VERSCHRAUBUNG XGR28/22-	475031808	630	1	970	96018784	ZUSATZHYDRAULIK H-ANLENK
VERSCHRAUBUNG XGR30/16-	475033708	600	2	549	96018780	ZUSATZHYDRAULIK SA-BOCK
VERSCHRAUBUNG XGR30/16-	475033708	602	3	574	96018779	ZUSATZHYDR.MONTAGEEINR
VERSCHRAUBUNG XGR30/16-	475033708	665	1	733	96018765	HYDRAULIK
VERSCHRAUBUNG XGR30/20-	475034008	637	1	970	96018784	ZUSATZHYDRAULIK H-ANLENK
VERSCHRAUBUNG XGR30/25-	475032908	607	2	549	96018780	ZUSATZHYDRAULIK SA-BOCK
VERSCHRAUBUNG XGR30/25-	475032908	608	2	574	96018779	ZUSATZHYDR.MONTAGEEINR
VERSCHRAUBUNG XGR35/18-	475036008	827	1	735	96018765	HYDRAULIK
VERSCHRAUBUNG XGR35/28-	475031308	647	2	34	96018754	HYDRAULIK MITTELTEIL
VERSCHRAUBUNG XGR42/28-	475031008	813	1	735	96018765	HYDRAULIK
VERSCHRAUBUNG XGR42/35-	475031908	663	1	733	96018765	HYDRAULIK
VERSCHRAUBUNG XSV16-S	474032608	602	1	274	96018773	ZUSATZHYDRAULIK MONTAGE
VERSCHRAUBUNG XSV16-S	474032608	808	1	735	96018765	HYDRAULIK
VERSCHRAUBUNG XSV16-S	474032608	611	1	970	96018784	ZUSATZHYDRAULIK H-ANLENK

2.2.2021

etk_en_de_048416 LR 1800-1.0

1700

LIEBHERRAlphabetical index
Alphabetischer Index

Bezeichnung	Artikel	Pos.	Menge	Seite	Baugruppe	Bezeichnung
VERSCHRAUBUNG XSV28-L	474001008	610	1	970	96018784	ZUSATZHYDRAULIK H-ANLENK
VERSCHRAUBUNG XSV30-S	474032908	609	1	970	96018784	ZUSATZHYDRAULIK H-ANLENK
VERSCHRAUBUNG XSV35-L A3	474001108	602	1	969	96018784	ZUSATZHYDRAULIK H-ANLENK
VERSCHRAUBUNG XSV38-S	474033008	601	1	969	96018784	ZUSATZHYDRAULIK H-ANLENK
VERSCHRAUBUNG XSV42-L A3	474031408	603	1	969	96018784	ZUSATZHYDRAULIK H-ANLENK
VERSCHRAUBUNG XT10-L A3	470430308	614	2	549	96018780	ZUSATZHYDRAULIK SA-BOCK
VERSCHRAUBUNG XT10-L A3	470430308	787	7	734	96018765	HYDRAULIK
VERSCHRAUBUNG XT10-L A3	470430308	603	2	830	96018782	ZUSATZHYDRAULIK VERBOLZ
VERSCHRAUBUNG XT10-L A3	470430308	603	2	836	96018783	ZUSATZHYDRAULIK VERBOLZ
VERSCHRAUBUNG XT12-L A3	470430408	610	1	69	96018752	HYDRAULIK RAUPE
VERSCHRAUBUNG XT12-L A3	470430408	621	1	102	96018753	HYDRAULIK RAUPE
VERSCHRAUBUNG XT12-L A3	470430408	671	3	733	96018765	HYDRAULIK
VERSCHRAUBUNG XT12-L A3	470430408	27	1	1182	96022733	SCHOTTPLATTE VORM.
VERSCHRAUBUNG XT20-S A3	470432608	697	1	35	96018754	HYDRAULIK MITTELTEIL
VERSCHRAUBUNG XT20-S A3	470432608	798	1	735	96018765	HYDRAULIK
VERSCHRAUBUNG XT38-S A3	470433008	624	2	69	96018752	HYDRAULIK RAUPE
VERSCHRAUBUNG XT38-S A3	470433008	623	2	102	96018753	HYDRAULIK RAUPE
VERSCHRAUBUNG XT38-S A3	470433008	702	6	733	96018765	HYDRAULIK
VERSCHRAUBUNG XT6-S A3P	470430008	16	1	559	918969208	ZENTRALSCHMIERUNG
VERSCHRAUBUNG XT6-S A3P	470430008	769	3	734	96018765	HYDRAULIK
VERSCHRAUBUNG XTR12/10/1	475130608	607	1	69	96018752	HYDRAULIK RAUPE
VERSCHRAUBUNG XTR12/10/1	475130608	618	1	102	96018753	HYDRAULIK RAUPE
VERSCHRAUBUNG XTR15/12/1	475102708	650	1	70	96018752	HYDRAULIK RAUPE
VERSCHRAUBUNG XTR15/12/1	475102708	649	1	103	96018753	HYDRAULIK RAUPE
VERSCHRAUBUNG XTR16/12/1	475137008	839	1	735	96018765	HYDRAULIK
VERSCHRAUBUNG XTR18/15/1	475131308	626	1	69	96018752	HYDRAULIK RAUPE
VERSCHRAUBUNG XTR18/15/1	475131308	639	1	103	96018753	HYDRAULIK RAUPE
VERSCHRAUBUNG XTR18/15/1	475131308	792	1	735	96018765	HYDRAULIK
VERSCHRAUBUNG XW10-L A3	470230308	784	6	734	96018765	HYDRAULIK
VERSCHRAUBUNG XW12-L A3	470230408	825	1	735	96018765	HYDRAULIK
VERSCHRAUBUNG XW15-L A3	470230508	818	1	735	96018765	HYDRAULIK
VERSCHRAUBUNG XW18-L A3	470230608	653	4	35	96018754	HYDRAULIK MITTELTEIL
VERSCHRAUBUNG XW18-L A3	470230608	613	1	290	96021818	DIESELMOTOR VORM.
VERSCHRAUBUNG XW18-L A3	470230608	600	3	811	96018766	DRUCKLUFTANLAGE
VERSCHRAUBUNG XW30-S A3	470233008	736	1	734	96018765	HYDRAULIK
VERSCHRAUBUNG XW38-S A3	470233408	652	5	35	96018754	HYDRAULIK MITTELTEIL
VERSCHRAUBUNG XW38-S A3	470233408	627	2	250	96018777	ZUSATZHYDRAULIK WINDE 4
VERSCHRAUBUNG XW38-S A3	470233408	747	4	734	96018765	HYDRAULIK
VERSCHRAUBUNG XWSV10-L	474230308	672	3	733	96018765	HYDRAULIK
VERSCHRAUBUNG XWSV16-S	474232608	682	2	733	96018765	HYDRAULIK
VERSCHRAUBUNG XWSV18-L	474231508	673	2	733	96018765	HYDRAULIK
VERSTELLMOTOR A6VM 140	10877628	9	4	58	918888308	RAUPENTRAEGER LI.
VERSTELLMOTOR A6VM 140	10877628	9	4	96	918900908	RAUPENTRAEGER RE.
VERSTELLMOTOR A6VM 150	10873028	3	1	884	919059208	WINDE 6 VORM.
VERSTELLMOTOR A6VM 170	10878053	4	2	234	919002908	WINDE 4 VORM.
VERSTELLMOTOR A6VM 215	10872730	3	1	195	919004308	WINDE 1 VORM.
VERSTELLMOTOR A6VM 215	10872730	3	1	222	919010008	WINDE 2 VORM.
VERSTELLPUMPE A11VO SPF	10877003	110	1	288	96021818	DIESELMOTOR VORM.
VERSTELLPUMPE A11VO SPF	12102622	111	1	288	96021818	DIESELMOTOR VORM.
VERSTELLPUMPE A4VG SPF	10876995	102	1	287	96021818	DIESELMOTOR VORM.
VERSTELLPUMPE A4VG SPF	10876996	103	1	287	96021818	DIESELMOTOR VORM.
VERSTELLPUMPE A4VG SPF	10876997	104	1	288	96021818	DIESELMOTOR VORM.
VERSTELLPUMPE A4VG SPF	10876998	105	1	288	96021818	DIESELMOTOR VORM.
VERSTELLPUMPE A4VG SPF	10876999	106	1	288	96021818	DIESELMOTOR VORM.
VERSTELLPUMPE A4VG SPF	10877000	107	1	288	96021818	DIESELMOTOR VORM.
VERSTELLPUMPE A4VG SPF	10877002	109	1	288	96021818	DIESELMOTOR VORM.
VERSTELLPUMPE LA10VNO	10877001	108	1	288	96021818	DIESELMOTOR VORM.
VERSTELLPUMPE LA10VO SP	10877024	112	1	288	96021818	DIESELMOTOR VORM.
VERSTELLPUMPE PA10VO SP	10877096	113	1	288	96021818	DIESELMOTOR VORM.
VERSTELLUNG	10873890	2	1	292	10876995	VERSTELLPUMPE

2.2.2021

etk_en_de_048416 LR 1800-1.0

1701

LIEBHERRAlphabetical index
Alphabetischer Index

Bezeichnung	Artikel	Pos.	Menge	Seite	Baugruppe	Bezeichnung
VERSTELLUNG	10873890	2	1	298	10876996	VERSTELLPUMPE
VERSTELLUNG	10873890	2	1	300	10876997	VERSTELLPUMPE
VERSTELLUNG	10878571	2	1	302	10876999	VERSTELLPUMPE
VERSTELLUNG	12101286	2	1	304	10877000	VERSTELLPUMPE
VERTEILER MASSE	96007325	10	1	647	96021489	ELEKTRIK KLEMMKASTEN DB
VERTEILER MASSE	96007325	45	2	700	96020050	AUFBAUTEILE MONTAGETAPE
VERTEILERBLOCK Al Rm>150	10142541	7	1	387	10143725	KRAFTSTOFFLEITUNGEN
VERTEILERKASTEN 110X110X	10036634	1	1	850	96026879	EL.KUEHLWASSERVORWAE
VERTEILERKOMBINATION MX-	11621498	1	1	559	918969208	ZENTRALSCHMIERUNG
VERTEILERKOMBINATION MX-	12100132	13	1	602	918643608	ZENTRALSCHMIERANLAGE O
VERTEILERKOMBINATION MX-	12100131	11	1	602	918643608	ZENTRALSCHMIERANLAGE O
VERTEILERKOMBINATION MX-	12100108	8	1	84	918888408	ZENTRALSCHMIERUNG RAUP
VERTEILERKOMBINATION MX-	12100108	8	1	117	918901108	ZENTRALSCHMIERUNG RAUP
VERTEILERKOMBINATION MX-	12100129	10	1	602	918643608	ZENTRALSCHMIERANLAGE O
VERTEILERKOMBINATION MX	12100130	12	1	602	918643608	ZENTRALSCHMIERANLAGE O
VERTEILERKOMBINATION MX	12100107	7	1	84	918888408	ZENTRALSCHMIERUNG RAUP
VERTEILERKOMBINATION MX	12100107	7	1	117	918901108	ZENTRALSCHMIERUNG RAUP
VERTEILERKOMBINATION MX	12100109	9	1	84	918888408	ZENTRALSCHMIERUNG RAUP
VERTEILERKOMBINATION MX	12100109	9	1	117	918901108	ZENTRALSCHMIERUNG RAUP
VERTEILERKOMBINATION SX	12100106	6	1	84	918888408	ZENTRALSCHMIERUNG RAUP
VERTEILERKOMBINATION SX	12100106	6	1	117	918901108	ZENTRALSCHMIERUNG RAUP
VERTEILERLEISTE	774383708	309	1	811	96018766	DRUCKLUFTANLAGE
VIDEOVERTEILER MV5201-1	12101060	60	1	839	96024950	AUSRUESTUNG KAMERA DRE
VISKOSEDAEMPFER ASK 329	9077223	1	1	354	11367689	ANTRIEBSTEILE M. SCHWING.
VORBEREITUNG KAMERA WI	918991008	478	1	12		LIEBHERR LR 1800-1.0
VORHAENGESCHLOSS ABUS	885251508	124	1	60	918888308	RAUPENTRAEGER LI.
VORHAENGESCHLOSS ABUS	885251508	2	1	177	96005686	GRUNDWERKZEUG
VORSCHLAGHAMMER 5KG	885034108	27	1	177	96005686	GRUNDWERKZEUG
VORSPANNVENTIL pv=30BAR	10878515	150	2	126	96048344	HYDRAULIK ABSTUETZUNG
VORSPANNVENTIL pv=30BAR	10878515	150	2	130	96048343	HYDRAULIK ABSTUETZUNG
VORSPANNVENTIL pv=55BAR	10112824	153	1	274	96018773	ZUSATZHYDRAULIK MONTAGE
VORSTEUERVENTIL	571362608	55	1	755	511308608	PROPORTIONALVENTIL
WAE LZLAGER 200X270X80	746506708	(2)	1	533	918940808	SA-BOCK VORM.
WAE LZLAGER 200X270X80	746506708	2	1	545	926892808	SEILROLLE KPL.
WAE LZLAGER 220X300X95	746509408	(2)	1	981	918647008	L-KOPFSTUECK
WAE LZLAGER 220X300X95	746509408	(2)	1	998	96020912	ROLLENSATZ
WAE LZLAGER 68X40X38	745900808	2	1	1093	962092008	SEILROLLE KPL.
WAE LZLAGER 90X140X67	745902408	29	1	1091	918654408	F-ANLENKSTUECK
WAERMESCHUTZBLECH DC0	10120330	(4)	1	412	10141356	ABGASROHR ANBAU
WAERMESCHUTZBLECH DC0	10120331	(3)	1	412	10141356	ABGASROHR ANBAU
WAERMESCHUTZBLECH DC0	10120332	(4)	1	412	10141356	ABGASROHR ANBAU
WAERMESCHUTZBLECH DC0	10120333	(3)	1	412	10141356	ABGASROHR ANBAU
WAERMESCHUTZBLECH DC0	10141563	3	1	413	10141558	ABGASKRUEMMER ANBAU
WAERMESCHUTZBLECH DC0	10141564	4	1	413	10141558	ABGASKRUEMMER ANBAU
WAERMETAUSCHER ALU	10801858	14	1	804	10228112	HEIZKLIMAGERAET
WALZENDUESE	10292013	35	10	785	96028393	INNENVERKLEIDUNG EINBAU
WANDERROLLE KPL.	96032541	4	1	1108	918654608	F-KOPFSTUECK
WANDSTECKDOSE 24-POL A	10443661	506	2	24	96019880	KABELSTRANG
WANDSTECKDOSE 43 POL Z	10877569	170	1	959	96022876	LEITUNGSTROMMEL KPL.
WANDSTECKDOSE 43 POL Z	10877569	501	1	1102	96032714	LEITUNG
WANNE SCHWK. EDELSTAHL	96025244	6	1	458	919554008	HARNSTOFFANLAGE
WARMLUFTSCHLAUCH PAK	10425588	9	0.21	788	969752708	LUFTFUEHRUNG
WARMLUFTSCHLAUCH PAK	10425588	10	0.25	788	969752708	LUFTFUEHRUNG
WARMLUFTSCHLAUCH PAK	10425588	11	0.18	788	969752708	LUFTFUEHRUNG
WARMLUFTSCHLAUCH PAK	10425588	12	0.12	788	969752708	LUFTFUEHRUNG
WARNLEUCHTE 14W 13-36V	10340105	23	1	506	96021230	ELEKTRIK ANBAUTEILE KABIN
WARNSCHILDERUNG DIN 4844	10873553	11	0.35	562	918969108	BESCHILDERUNG
WARNSCHILDERUNG DIN 4844	11067611	7	0.017	863	96025159	BESCHILDERUNG
WARNSCHILDERUNG DIN 4844	11067611	20	0.2	867	918644308	BESCHILDERUNG DREHBUE
WARNSCHILD UNFALLVERH	9412158	5	2	562	918969108	BESCHILDERUNG

2.2.2021

etk_en_de_048416 LR 1800-1.0

1702

LIEBHERRAlphabetical index
Alphabetischer Index

Bezeichnung	Artikel	Pos.	Menge	Seite	Baugruppe	Bezeichnung
WARNSCHILD UNFALLVERH	9412158	2	6	867	918644308	BESCHILDERUNG DREHBUE
WARNSCHILD UNFALLVERH	9412158	35	1	869	918644408	ZUSATZBESCHILDERUNG
WARNSCHILD UNFALLVERH	9412158	4	1	1121	96040487	BESCHILDERUNG
WARTUNGSSCHALTER 0,05	11101017	15	1	447	919412108	LUFTFILTERANLAGE KPL.
WARZENBLECH 5X1003X280 A	97102814	1	1	618	96024409	DECKEL KPL.
WARZENBLECH 5X1281X771 A	97102787	1	1	617	96024407	DECKEL KPL.
WARZENBLECH 5X411X280 A	971117172	1	1	621	96034007	DECKEL KPL.
WASSERBEHAELTER 8L KUN	10036977	6	1	790	96000697	WISCHANLAGE EINBAU
WASSERHEIZGERAET 24V	10876576	1	1	518	96019655	ZUSATZHEIZUNG VORM.
WASSERKUEHLER	11115267	3	1	317	10876917	KUEHLERANLAGE
WASSERLEITUNGSANSCHLUE	10145044	385	2	335	12415860	DIESELMOTOR
WASSERPUMPE MIT BEFEST.	10143302	370	1	335	12415860	DIESELMOTOR
WASSERPUMPE VORM. V-MO	10138461	1	1	402	10143302	WASSERPUMPE MIT BEFEST.
WASSERSCHLAUCH DN4-RAU	11000710	10	10	790	96000697	WISCHANLAGE EINBAU
WASSERSONDE 5V	10331335	19	1	384	10303007	KRAFTSTOFFVORFILTER
WASSERSONDE 5V	11370365	3	1	583	10878502	KRAFTSTOFFFILTER
WASSERVENTIL NW12X2,5 NI	11082158	3	2	462	96039769	PUMPE VORM.
WECHSELVENTIL	10873614	7	1	212	11181960	STUEBERBLOCK
WECHSELVENTIL	11482394	3	2	746	10877373	STUEBERBLOCK
WECHSELVENTIL	11482394	11	1	976	11347373	STUEBERBLOCK
WECHSELVENTIL	571535008	9	1	737	11341035	STUEBERBLOCK
WECHSELVENTIL 350BAR	571529508	8	2	737	11341035	STUEBERBLOCK
WEGESCHIEBER 4/3-400BAR	511304508	3	1	1175	968895808	ZUSATZHYDR.BOLZENZIEHZ
WEGESITZVENTIL	11482390	4	1	976	11347373	STUEBERBLOCK
WEGESITZVENTIL 2/2-350BAR	12101145	51	2	969	96018784	ZUSATZHYDRAULIK H-ANLENK
WEGESITZVENTIL 350BAR SP	10493159	65	2	729	96018765	HYDRAULIK
WEGEVENTIL	11005327	1	1	751	10356406	DRUCKBEGRENZUNGSVENTI
WEGEVENTIL 16BAR 3/2WEG	10664416	53	1	811	96018766	DRUCKLUFTANLAGE
WEGEVENTIL 2/2 350BAR SPF	511320108	58	2	729	96018765	HYDRAULIK
WEGEVENTIL 3/2 320BAR	511493608	51	1	34	96018754	HYDRAULIK MITTELTEIL
WEGEVENTIL 3/2 350BAR	511449808	61	1	729	96018765	HYDRAULIK
WEGEVENTIL 3/2-320BAR	11182924	52	1	210	96018771	ZUSATZHYDRAULIK WINDE 1
WEGEVENTIL 3/2-320BAR	11182924	52	1	226	96018772	ZUSATZHYDRAULIK WINDE 2
WEGEVENTIL 3/2-320BAR	11182924	52	1	250	96018777	ZUSATZHYDRAULIK WINDE 4
WEGEVENTIL 3/2-320BAR	11182924	52	1	902	96018775	ZUSATZHYDRAULIK WINDE 6
WEGEVENTIL 4/2 NG10-350BA	10877689	21	1	34	96018754	HYDRAULIK MITTELTEIL
WEGEVENTIL 4/2 NG6	11004976	26	1	729	96018765	HYDRAULIK
WEGEVENTIL 4/2 NG6-350BAR	10877688	22	1	34	96018754	HYDRAULIK MITTELTEIL
WEGEVENTIL 4/2 NG6-350BAR	10652724	21	1	210	96018771	ZUSATZHYDRAULIK WINDE 1
WEGEVENTIL 4/2 NG6-350BAR	10652724	21	1	226	96018772	ZUSATZHYDRAULIK WINDE 2
WEGEVENTIL 4/2 NG6-350BAR	10652724	21	1	250	96018777	ZUSATZHYDRAULIK WINDE 4
WEGEVENTIL 4/2 NG6-350BAR	10652724	21	1	902	96018775	ZUSATZHYDRAULIK WINDE 6
WEGEVENTIL 4/3 NG10-315BA	10423938	50	1	274	96018773	ZUSATZHYDRAULIK MONTAGE
WEGEVENTIL 4/3 NG6-350BAR	511302208	63	2	69	96018752	HYDRAULIK RAUPE
WEGEVENTIL 4/3 NG6-350BAR	511302208	63	2	102	96018753	HYDRAULIK RAUPE
WEGEVENTIL 4/3 NG6-350BAR	511302208	63	6	729	96018765	HYDRAULIK
WEGEVENTIL 4/3 NG6-350BAR	511302208	50	1	830	96018782	ZUSATZHYDRAULIK VERBOLZ
WEGEVENTIL 4/3 NG6-350BAR	511302208	50	1	836	96018783	ZUSATZHYDRAULIK VERBOLZ
WELLENDICHTRING 22X35X6	7370870	20	1	323	510241408	HYDROMOTOR
WELLENDICHTRING 28X40X6 7	10220348	20	1	312	10877024	VERSTELLPUMPE
WELLENDICHTRING 28X40X6	570114108	14	1	270	570112908	TRIEBWERK
WELLENDICHTRING 28X40X6	570114108	(1)	1	526	553188308	KOMPRESSORANTRIEB
WELLENDICHTRING 35X52X6/	7022315	(20)	1	288	96021818	DIESELMOTOR VORM.
WELLENDICHTRING A 80X100	13136078	12	1	891	12104430	ANTRIEB
WELLENDICHTRING DIN 3760	790495014	118	1	199	10874544	GETRIEBE
WELLENDICHTRING DIN 3761	13110123	19	2	241	12104413	ANTRIEB
WELLENDICHTRING DIN 3761	13110123	16	1	891	12104430	ANTRIEB
WELLROHR DN10 PA 6	10475426	292	7.65	26	96025223	LEITUNG
WELLROHR DN10 PA 6	10475426	292	1.65	151	96024593	LEITUNG
WELLROHR DN10 PA 6	10475426	292	11.8	167	96025222	LEITUNG

2.2.2021

etk_en_de_048416 LR 1800-1.0

1703

LIEBHERRAlphabetical index
Alphabetischer Index

Bezeichnung	Artikel	Pos.	Menge	Seite	Baugruppe	Bezeichnung
WELLROHR DN12 PA 6	10491248	293	6.35	687	96032679	LEITUNG
WERKZEUG	918632508	28	1	9		LIEBHERR LR 1800-1.0
WIDERSTAND 121R 1% 0.6W	635050808	509	2	503	96021229	KABELSTRANG
WIDERSTAND 121R 1% 0.6W	635050808	504	2	663	96028857	BLINDSTECKER
WIDERSTAND 121R 1% 0.6W	635050808	502	2	685	96028064	BLINDSTECKER
WIDERSTAND 1K 5% 3W SPF	635058508	2	1	706	964591108	BESTUECKUNGSMODUL
WIDERSTAND 20R 1% 25W	635052808	59	1	700	96020050	AUFBAUTEILE MONTAGETAPE
WIDERSTAND 47R 1% 25W	635017008	58	1	700	96020050	AUFBAUTEILE MONTAGETAPE
WIDERSTAND 500R 0.1% 3W	635051508	4	2	706	964591108	BESTUECKUNGSMODUL
WIDERSTAND DR 5,6K 5% 3.75	635052008	505	1	638	969418008	VERKABELUNG
WIDERSTAND DR 5,6K 5% 3.75	635052008	505	1	639	96037831	VERKABELUNG
WIDERSTAND MIL-R 18546 10R	100731950	35	1	647	96021489	ELEKTRIK KLEMMKASTEN DB
WINDE 1	918635908	107	1	9		LIEBHERR LR 1800-1.0
WINDE 1 VORM.	919004308	1	1	191	918635908	WINDE 1
WINDE 2	918636008	108	1	9		LIEBHERR LR 1800-1.0
WINDE 2 VORM.	919010008	1	1	218	918636008	WINDE 2
WINDE 4 EINZIEHWERK	918636108	111	1	9		LIEBHERR LR 1800-1.0
WINDE 4 VORM.	919002908	1	1	231	918636108	WINDE 4 EINZIEHWERK
WINDE 6	918646508	244	1	11		LIEBHERR LR 1800-1.0
WINDE 6 SCHWK.	96026981	1	1	884	919059208	WINDE 6 VORM.
WINDE 6 VORM.	919059208	1	1	882	918646508	WINDE 6
WINDENDREHGEBER 655360	10802061	5	1	214	919003108	ELEKTRIK WINDE 1
WINDENDREHGEBER 655360	10802061	5	1	228	919003208	ELEKTRIK WINDE 2
WINDENDREHGEBER 655360	10802061	5	1	254	919003408	ELEKTRIK WINDE 4
WINDENDREHGEBER 655360	10802061	5	1	904	919003608	ELEKTRIK WINDE 6
WINDENLAGERUNG SCHWK.	96025269	1	1	195	919004308	WINDE 1 VORM.
WINDENLAGERUNG SCHWK.	96025269	1	1	222	919010008	WINDE 2 VORM.
WINDGESCHWINDIGKEITSGE	11482252	2	1	1187	918663708	TRAEGER MESS-U.WARNEIN
WINDWARNUNG VORM.	967936408	2	1	1189	968838508	MECHANIK MESS-U.WARNEI
WINKEL 1.5X54X251 DC01 FE//	97041875	21	4	700	96020050	AUFBAUTEILE MONTAGETAPE
WINKEL 2X40X95 DC01 FE//ZN	953868808	39	2	1108	918654608	F-KOPFSTUECK
WINKEL 4X147X83 S315MC FE	97113444	17	4	19	919618308	RAUPENMITTELTEIL
WINKEL 4X57X20 S315MC FE//	950596908	33	1	767	918645108	KRANFUEHRERKABINE ANBA
WINKEL 5X70X199 S355MC	97021238	29	2	918	918690608	H-ANLENKSTUECK VORM.
WINKEL 5X90X105 S355MC FE	97102485	26	4	533	918940808	SA-BOCK VORM.
WINKELANSCHLUSS KISSLIN	10872525	14	9	455	96020682	ELEKTRIK BATTERIEKASTEN
WINKELBLECH 4X250X118 S31	97102966	106	1	188	96024506	MONTAGETEILE HYDR.
WINKELGEBER 360° LSB PL:D	10802057	20	1	556	96024542	GERBERANBAU SA-BOCK
WINKELGEBER 360° LSB PL:D	10802057	151	2	951	918924908	ELEKTRIK H-ANLENKSTUECK
WINKELGEBER 360° LSB PL:D	10802057	10	2	988	918827508	ELEKTRIK L-KOPFSTUECK
WINKELGEBER 360° LSB PL:D	10802057	151	2	1078	919178908	ELEKTRIK F-ANSCHLUSSKOP
WINKELGEBER 360° LSB PL:D	10802057	152	2	1095	919179008	ELEKTRIK F-ANLENKSTUECK
WINKELGEBER 360° LSB PL:D	10802057	152	1	1130	919243908	ELEKTRIK FA-BOCK
WINKELGETRIEBE EINBAULA	12478042	5	1	57	918888308	RAUPENTRAEGER LI.
WINKELGETRIEBE EINBAULA	12478042	5	1	96	918900908	RAUPENTRAEGER RE.
WINKELGETRIEBE EINBAULA	12478041	4	1	57	918888308	RAUPENTRAEGER LI.
WINKELGETRIEBE EINBAULA	12478041	4	1	96	918900908	RAUPENTRAEGER RE.
WINKELSCHRAUBENDREHER	810035408	33	1	177	96005686	GRUNDWERKZEUG
WINKELSCHWENKVERSCHRA	12101684	5	1	86	12100106	VERTEILERKOMBINATION
WINKELSTUTZEN	591051008	19	2	790	96000697	WISCHANLAGE EINBAU
WISCHANLAGE EINBAU	96000697	3	1	782	919075308	KRANFUEHRERKABINE VORM.
WISCHERARM 650MM	10292014	4	1	790	96000697	WISCHANLAGE EINBAU
WISCHERARM 700MM	10874311	2	1	776	96000684	FRONTSCHIEBE KPL.
WISCHERBLATT 700	10292016	5	1	790	96000697	WISCHANLAGE EINBAU
WISCHERBLATT 900MM	10291148	3	1	776	96000684	FRONTSCHIEBE KPL.
WISCHERGESTAENGE	10874163	2	1	790	96000697	WISCHANLAGE EINBAU
WISCHERGESTAENGE 10	10412879	3	1	790	96000697	WISCHANLAGE EINBAU
WISCHERMOTOR 55NM 24V	10292021	1	2	790	96000697	WISCHANLAGE EINBAU
WISCHLAGER ST	10874927	4	1	776	96000684	FRONTSCHIEBE KPL.
ZAHNKRANZ C45	9080734	(3)	1	427	10120077	SCHWUNGRAD ANBAU

2.2.2021

etk_en_de_048416 LR 1800-1.0

1704

LIEBHERRAlphabetical index
Alphabetischer Index

Bezeichnung	Artikel	Pos.	Menge	Seite	Baugruppe	Bezeichnung
ZAHNNABE	10220356	44	1	312	10877024	VERSTELLPUMPE
ZAHNRAD VORM.	10119847	2	1	350	10130808	KURBELWELLE MIT ZAHNRAD
ZAHNRAD VORM.	10124591	3	1	366	10122940	NOCKENWELLE KPL.
ZAHNRAD VORM.	11369506	2	1	435	10126182	NEBENABTRIEB ANBAU
ZAHNRAD Z=47 M=3,5	11407185	2	1	352	10147666	ANTRIEBSTEILE M.SCHWINGU
ZAHNRAD Z=53 M=3,5	11408961	3	1	352	10147666	ANTRIEBSTEILE M.SCHWINGU
ZAHNRADPUMPE SNP3 SPF	512122008	114	1	288	96021818	DIESELMOTOR VORM.
ZAHNRIEMEN 12T5X445	11211480	1	1	804	10228112	HEIZKLIMAGERAET
ZAHNSCHEIBE 12X143/70RD S	12478039	(59)	1	57	918888308	RAUPENTRAEGER LI.
ZAHNSCHEIBE 8X156/58RD	968473801	90	1	257	12485063	DREHWERKANTRIEB
ZAHNSCHEIBE DIN 6797 A 2,7	425100408	69	4	690	919412308	EINBAUTEILE SCHALTSCHRAN
ZAHNSCHEIBE DIN 6797 A 4,3	425100708	32	12	160	96024819	SCHALTSCHRANK VORM.
ZAHNSCHEIBE DIN 6797 A 4,3	425100708	84	72	693	96025148	SCHALTSCHRANK MECH.
ZEITRELAIS 0,1S-10D24V	10871546	54	1	700	96020050	AUFBAUTEILE MONTAGETAPE
ZEITRELAIS 10 H 24V	10876716	52	1	690	919412308	EINBAUTEILE SCHALTSCHRAN
ZEITRELAIS 60S 24V	10877999	53	1	690	919412308	EINBAUTEILE SCHALTSCHRAN
ZELLGUMMI 20X12 CR SCHW	262104308	6	1.7	29	965690708	DECKEL KPL.
ZELLGUMMI 20X12 CR SCHW	262104308	3	1.56	161	96024822	DECKEL KPL.
ZELLGUMMI 20X12 CR SCHW	262104308	3	2.74	648	96023103	DECKEL KPL.
ZELLGUMMI 20X12 CR SCHW	262104308	11	4.7	695	969408008	DECKEL KPL.
ZELLGUMMI 25X4 NEOPRENE	262107814	22	2.5	447	919412108	LUFTFILTERANLAGE KPL.
ZELLGUMMI 25X4 NEOPRENE	262107814	5	3.1	771	918645208	KRANFUEHRERKABINE VORM.
ZELLGUMMI 8X10	262109108	10	0.72	693	96025148	SCHALTSCHRANK MECH.
ZELLGUMMI 8X10	262109108	9	3.7	777	964560908	DACHSCHEIBE VORM.
ZELLGUMMIBAND 15X5	262105108	5	1	480	96025525	TUER VORM.
ZENTRALBALLASTBEFESTIG	918632408	24	1	9		LIEBHERR LR 1800-1.0
ZENTRALSCHMIERANLAGE O	918643608	168	1	10		LIEBHERR LR 1800-1.0
ZENTRALSCHMIERUNG	919004408	4	1	191	918635908	WINDE 1
ZENTRALSCHMIERUNG	919004408	4	1	218	918636008	WINDE 2
ZENTRALSCHMIERUNG	919070308	4	1	882	918646508	WINDE 6
ZENTRALSCHMIERUNG	919199808	5	1	910	919605008	H-ANLENKSTUECK
ZENTRALSCHMIERUNG RAUP	918888408	5	1	51	918631508	RAUPENTRAEGER KPL.LI.
ZENTRALSCHMIERUNG RAUP	918901108	5	1	90	918631608	RAUPENTRAEGER KPL.RE.
ZENTRALSCHMIERUNG SA-B	918969208	4	1	527	918642508	SA-BOCK
ZENTRALSTECKER 4-POL	602225508	504	1	158	96024486	DRAEHTE MONTAGETAPEL K
ZENTRALSTECKER 4-POL	602225508	516	1	496	96021225	KABELSTRANG
ZENTRALSTECKER 6-POL	602225608	505	1	158	96024486	DRAEHTE MONTAGETAPEL K
ZENTRALSTECKER 6-POL	602225608	517	1	496	96021225	KABELSTRANG
ZENTRIERRING S355J2H	938578101	(55)	2	57	918888308	RAUPENTRAEGER LI.
ZENTRIERUNG KPL. LOZ-25T	965575208	3	1	860	918643908	AUFNAHME GEGENGEWICHT
ZENTRIERUNG SCHWK. T ZN	965575508	5	1	861	965575208	ZENTRIERUNG KPL.
ZIGARETTENANZUENDER	10429058	10	1	506	96021230	ELEKTRIK ANBAUTEILE KABIN
ZUBEHOER	96005694	2	1	176	918632508	WERKZEUG
ZUENDSTARTSCHALTER 3S	10335557	4	1	163	96031720	MONTAGEBLECH VORM.
ZUENDSTARTSCHALTER 3S	10335557	35	1	506	96021230	ELEKTRIK ANBAUTEILE KABIN
ZUGFEDER 0,8X8X26,5 EN1027	10443769	24	2	798	968080908	SCHLIESSANLAGE
ZUGFEDER EN10270-3	720109108	40	2	1091	918654408	F-ANLENKSTUECK
ZUGLASCHE KPL. 0.255M AF-5	96032540	3	2	1108	918654608	F-KOPFSTUECK
ZUGLASCHE KPL. 0.4M AF-54	96030931	3	2	1124	918654508	FA-BOCK
ZUGLASCHE KPL. 0.6M AF-58	96032537	2	2	1108	918654608	F-KOPFSTUECK
ZUGLASCHE KPL. 1.055M AF-6	96036721	3	2	1136	918655108	F-ABSPANNUNG
ZUGLASCHE KPL. 1M	96023996	7	4	533	918940808	SA-BOCK VORM.
ZUGLASCHE M.SCHILD	96024349	2	2	1148	96024345	ABSPANNLASCHE
ZUGLASCHE M.SCHILD 0.3 M	96018657	2	1	543	96023995	ZUGSTANGE KPL.
ZUGLASCHE M.SCHILD 0.3 M	96018661	3	2	543	96023995	ZUGSTANGE KPL.
ZUGLASCHE M.SCHILD 0.3M	96029118	1	2	1067	96029116	ZUGLASCHE VORM.
ZUGLASCHE M.SCHILD 0.4M	96024837	4	2	543	96023995	ZUGSTANGE KPL.
ZUGLASCHE M.SCHILD 1.055	96036722	1	2	1138	96036721	ZUGLASCHE KPL.
ZUGLASCHE SCHWK. 1M	96024805	(1)	1	533	918940808	SA-BOCK VORM.
ZUGLASCHE VORM. 0.3M AF-5	96029116	50	2	1062	918811508	S-ZWISCHENSTUECK

2.2.2021

etk_en_de_048416 LR 1800-1.0

1705

LIEBHERRAlphabetical index
Alphabetischer Index

Bezeichnung	Artikel	Pos.	Menge	Seite	Baugruppe	Bezeichnung
ZUGMESSLASCHE 0-2500KN	11210072	1	1	563	918642708	ZUGMESSLASCHE KPL.
ZUGMESSLASCHE 0-800KN SP	10870615	1	1	1143	918655308	ZUGMESSLASCHE KPL.
ZUGMESSLASCHE KPL. MES	918642708	150	2	10		LIEBHERR LR 1800-1.0
ZUGMESSLASCHE KPL. MESS	918655308	382	2	12		LIEBHERR LR 1800-1.0
ZUGSTANGE	10014715	18	4	605	10327167	ELEKTROPUMPE
ZUGSTANGE	540272114	301	1	266	11347399	FLANSCHLAGER
ZUGSTANGE 35X11923X165 S	97094955	1	2	1044	96020036	ZUGSTANGE VORM.
ZUGSTANGE 35X1980X260 S96	97103459	1	2	544	96024836	ZUGSTANGE VORM.
ZUGSTANGE 35X2923X165 S96	97097886	1	2	1027	96021799	ZUGSTANGE VORM.
ZUGSTANGE 35X2947X210 S96	97103624	1	2	541	96024870	ZUGSTANGE VORM.
ZUGSTANGE 35X3357X260 S96	97098797	1	2	1016	96022349	ZUGSTANGE VORM.
ZUGSTANGE 35X4923X165 S96	97098202	1	2	1009	96021720	ZUGSTANGE VORM.
ZUGSTANGE 35X5923X165 S96	97095834	1	2	1036	96020715	ZUGSTANGE VORM.
ZUGSTANGE KPL. 12M AS-2	96019851	2	2	1042	918647508	H-ZWISCHENSTUECK
ZUGSTANGE KPL. 12M AS-2	96019851	2	2	1050	918811308	H-ZWISCHENSTUECK
ZUGSTANGE KPL. 12M AS-2	96019851	2	2	1056	918647708	S-ZWISCHENSTUECK
ZUGSTANGE KPL. 12M AS-2	96019851	2	2	1071	918648008	L-ZWISCHENSTUECK
ZUGSTANGE KPL. 2.3M AD- 6	96023995	6	2	533	918940808	SA-BOCK VORM.
ZUGSTANGE KPL. 3.7M AS-12	96025233	2	2	981	918647008	L-KOPFSTUECK
ZUGSTANGE KPL. 3.7M AS-12	96025233	2	2	1076	918654208	F-ANSCHLUSSKOPF
ZUGSTANGE KPL. 3M AS- 7	96023994	5	2	533	918940808	SA-BOCK VORM.
ZUGSTANGE KPL. 3M AS-11	96021796	2	4	1025	918647308	SL-REDUZIERSTUECK
ZUGSTANGE KPL. 3M AS-11	96021796	2	2	1059	918647808	S-ZWISCHENSTUECK
ZUGSTANGE KPL. 4M AS-10	96022238	5	2	1006	918647208	HS-REDUZIERSTUECK
ZUGSTANGE KPL. 5M AS-9	96021718	2	2	1006	918647208	HS-REDUZIERSTUECK
ZUGSTANGE KPL. 6M AS-1	96020714	2	2	1034	918647408	H-ZWISCHENSTUECK
ZUGSTANGE KPL. 6M AS-1	96020714	2	2	1052	918647608	S-ZWISCHENSTUECK
ZUGSTANGE KPL. 6M AS-1	96020714	2	4	1062	918811508	S-ZWISCHENSTUECK
ZUGSTANGE M.SCHILD	96017309	1	2	1110	96032537	ZUGLASCHE KPL.
ZUGSTANGE M.SCHILD	96025238	1	2	983	96025233	ZUGSTANGE KPL.
ZUGSTANGE M.SCHILD 0.875	96022350	2	1	1015	96022238	ZUGSTANGE KPL.
ZUGSTANGE M.SCHILD 0.875	96022351	3	2	1015	96022238	ZUGSTANGE KPL.
ZUGSTANGE VORM. 1.6M	96024836	1	1	543	96023995	ZUGSTANGE KPL.
ZUGSTANGE VORM. 11.7M	96020036	1	1	1043	96019851	ZUGSTANGE KPL.
ZUGSTANGE VORM. 2.7M	96021799	1	1	1026	96021796	ZUGSTANGE KPL.
ZUGSTANGE VORM. 2.7M	96024870	1	1	540	96023994	ZUGSTANGE KPL.
ZUGSTANGE VORM. 3.125M	96022349	1	1	1015	96022238	ZUGSTANGE KPL.
ZUGSTANGE VORM. 4.7M	96021720	1	1	1008	96021718	ZUGSTANGE KPL.
ZUGSTANGE VORM. 5.7M	96020715	1	1	1035	96020714	ZUGSTANGE KPL.
ZUGZYLINDER 180/80-2300 SP	10877649	1	1	569	918643008	MONTAGEEINRICHTUNG RA
ZUNGE	10023852	13	4	617	96024407	DECKEL KPL.
ZUNGE	704253508	8	2	452	96022152	DECKEL VORM.
ZUNGE	704253508	4	2	453	96022154	KLAPPE VORM.
ZUNGE	704253808	4	2	64	96051117	DECKEL KPL.
ZUNGE	704254008	12	4	492	96035573	DECKEL VORM.
ZUNGE	704254008	13	4	618	96024409	DECKEL KPL.
ZUNGE	704254008	13	2	621	96034007	DECKEL KPL.
ZUNGE	704255308	4	6	695	969408008	DECKEL KPL.
ZUNGE	704255808	5	7	625	96024781	DECKEL VORM.
ZUNGE	704255808	5	7	626	96024782	DECKEL VORM.
ZUNGE	704255808	5	3	627	96024783	DECKEL VORM.
ZUNGE	704256708	9	4	29	965690708	DECKEL KPL.
ZUNGE	704256708	6	2	161	96024822	DECKEL KPL.
ZUNGE	704256708	12	1	163	96031720	MONTAGEBLECH VORM.
ZUNGE	704256708	13	2	619	96024410	DECKEL KPL.
ZUNGE	704256708	13	4	620	96024411	DECKEL KPL.
ZUNGE	704256708	6	7	648	96023103	DECKEL KPL.
ZUNGE 45X19 STAHL VERZ	704259008	5	2	464	96004224	DECKEL KPL.
ZURRGURT 0,75MX18MM	10020520	119	1	60	918888308	RAUPENTRAEGER LI.
ZURRGURT 0,75MX18MM	10020520	119	1	98	918900908	RAUPENTRAEGER RE.

2.2.2021

etk_en_de_048416 LR 1800-1.0

1706

LIEBHERRAlphabetical index
Alphabetischer Index

Bezeichnung	Artikel	Pos.	Menge	Seite	Baugruppe	Bezeichnung
ZURRGURT 4MX35MM POLYTE	10491593	50	2	1085	918654308	F-MONTAGEEINHEIT
ZURRGURT EN 12195 4MX35M	10284718	21	4	136	918632108	LAUFSTEG RAUPENFAHRWER
ZURRGURT EN 12195-2 6MX3	779034708	29	1	767	918645108	KRANFUEHRERKABINE ANBA
ZURRGURT EN 12195-2 6MX3	779034708	46	2	1006	918647208	HS-REDUZIERSTUECK
ZUS.HYDR.BOLZENZIEHEINR	968896608	500	1	1172	918988308	BOLZENZIEHZYLINDER
ZUSATZABSPANNUNG Z1 1.70	918655808	402	1	12		LIEBHERR LR 1800-1.0
ZUSATZABSPANNUNG Z2 2.70	918655908	404	1	12		LIEBHERR LR 1800-1.0
ZUSATZABSPANNUNG Z3 3.70	918656008	406	1	12		LIEBHERR LR 1800-1.0
ZUSATZABSPANNUNG Z4 4.70	918656108	408	1	12		LIEBHERR LR 1800-1.0
ZUSATZABSPANNUNG Z5 5.70	918656208	410	1	12		LIEBHERR LR 1800-1.0
ZUSATZBESCHILDERUNG AL	918644408	190	1	10		LIEBHERR LR 1800-1.0
ZUSATZBESCHILDERUNG FA	916283608	194	1	10		LIEBHERR LR 1800-1.0
ZUSATZHEIZUNG OW	918637508	142	1	10		LIEBHERR LR 1800-1.0
ZUSATZHEIZUNG VORM.	96019655	1	1	516	918637508	ZUSATZHEIZUNG OW
ZUSATZHYDR.BOLZENZIEHZ	968895808	500	1	1173	968929408	BOLZENZIEHZYLINDER KPL.
ZUSATZHYDR.BOLZENZIEHZ	968895808	500	1	1176	968929508	BOLZENZIEHZYLINDER KPL.
ZUSATZHYDR.MONTAGEEINR	918727208	700	1	569	918643008	MONTAGEEINRICHTUNG RA
ZUSATZHYDR.MONTAGEEINR	96018779	4	1	572	918727208	ZUSATZHYDR.MONTAGEEINR
ZUSATZHYDR.VERBINDUNGS	919201808	5	1	14	919615208	RAUPENMITTELTEIL KPL.
ZUSATZHYDR.VERBINDUNGS	96033000	4	1	47	919201808	ZUSATZHYDR.VERBINDUNGS
ZUSATZHYDRAULIK DREHBU	918934508	623	1	13		LIEBHERR LR 1800-1.0
ZUSATZHYDRAULIK H-ANLEN	96018784	4	1	910	919605008	H-ANLENKSTUECK
ZUSATZHYDRAULIK MONTAGE	918726608	400	1	259	918636308	MONTAGEWINDE
ZUSATZHYDRAULIK MONTAGE	96018773	4	1	272	918726608	ZUSATZHYDRAULIK MONTAGE
ZUSATZHYDRAULIK SA-BOCK	918727308	2	1	527	918642508	SA-BOCK
ZUSATZHYDRAULIK SA-BOCK	96018780	4	1	547	918727308	ZUSATZHYDRAULIK SA-BOCK
ZUSATZHYDRAULIK VERBOL	918727508	400	1	833	918658208	VERBOLZUNG DB-BALLASTWA
ZUSATZHYDRAULIK VERBOL	96018783	4	1	834	918727508	ZUSATZHYDRAULIK VERBOLZ
ZUSATZHYDRAULIK VERBOL	96018782	4	1	828	918727408	ZUSATZHYDRAULIK VERBOLZ
ZUSATZHYDRAULIK VERBOL	918727408	400	1	825	919096908	VERBOLZUNG DB-SCHWEBE
ZUSATZHYDRAULIK WINDE 1	918726408	2	1	191	918635908	WINDE 1
ZUSATZHYDRAULIK WINDE 1	96018771	4	1	208	918726408	ZUSATZHYDRAULIK WINDE 1
ZUSATZHYDRAULIK WINDE 2	918726508	2	1	218	918636008	WINDE 2
ZUSATZHYDRAULIK WINDE 2	96018772	4	1	224	918726508	ZUSATZHYDRAULIK WINDE 2
ZUSATZHYDRAULIK WINDE 4	918727008	2	1	231	918636108	WINDE 4 EINZIEHWERK
ZUSATZHYDRAULIK WINDE 4	96018777	4	1	248	918727008	ZUSATZHYDRAULIK WINDE 4
ZUSATZHYDRAULIK WINDE 6	918726808	2	1	882	918646508	WINDE 6
ZUSATZHYDRAULIK WINDE 6	96018775	4	1	900	918726808	ZUSATZHYDRAULIK WINDE 6
ZUSATZTEILE DREHBUEHNE	96023007	4	1	851	918934508	ZUSATZHYDRAULIK DREHBU
ZUSATZTEILE HYDRAULIK MIT	96023005	4	1	44	918939208	HYDRAULIK MITTELTEIL
ZWEILOCHMUTTER AL	11005554	21	1	384	10303007	KRAFTSTOFFVORFILTER
ZWISCHENFLANSCH	10014707	15	1	605	10327167	ELEKTROPUMPE
ZWISCHENFLANSCH	10144876	2	2	402	10143302	WASSERPUMPE MIT BEFEST.
ZWISCHENGEHAEUSE	11260815	31	1	888	12104429	GETRIEBE
ZWISCHENGEHAEUSE	540260714	3	2	238	12104412	GETRIEBE
ZWISCHENGETRIEBE I=1,031K	10874231	8	1	201	10876208	MOTORFLANSCH
ZWISCHENRAD ANBAU I=1.67	11348849	372	1	335	12415860	DIESELMOTOR
ZWISCHENRAD VORM. Z=49	11348855	1	1	403	11348849	ZWISCHENRAD ANBAU
ZWISCHENRADACHSE 31CrM	9078590	4	1	403	11348849	ZWISCHENRAD ANBAU
ZWISCHENRING	10014730	8	1	605	10327167	ELEKTROPUMPE
ZWISCHENSTUECK	10147564	2	1	418	10146947	GENERATOR ANBAU
ZWISCHENSTUECK 11SMnPb3	10132935	12	1	390	10143726	LECKOELLEITUNG ANBAU
ZWISCHENSTUECK S355J0	10147565	3	1	418	10146947	GENERATOR ANBAU
ZWOELFKANTSCHRAUBE M1	10132558	9	8	416	12459409	ABGASSTUTZEN ANBAU
ZWOELFKANTSCHRAUBE M8X	10118146	10	16	416	12459409	ABGASSTUTZEN ANBAU
ZYL ROLLENLAGER	11267363	10	1	295	11267361	TRIEBWELLE
ZYL ROLLENLAGER	540238014	101	1	199	10874544	GETRIEBE
ZYL ROLLENLAGER	540238014	11	2	238	12104412	GETRIEBE
ZYLINDER	11267368	1	1	296	11219355	TRIEBWERK HYDRAULIKTEIL
ZYLINDER	7024273	1	1	271	570113308	TRIEBWERK

2.2.2021

etk_en_de_048416 LR 1800-1.0

1707

LIEBHERRAlphabetical index
Alphabetischer Index

Bezeichnung	Artikel	Pos.	Menge	Seite	Baugruppe	Bezeichnung
ZYLINDER V-MOTORXD9508	9078049	80	8	338	12405454	KURBELGEHAEUSE KPL. MIT
ZYLINDERKOPF ANBAU V-MO	12402357	80	8	333	12415860	DIESELMOTOR
ZYLINDERKOPFDECKEL	10122220	1	1	365	11364325	ZYLINDERKOPFDECKEL VORM
ZYLINDERKOPFDECKEL	10122266	1	1	358	10122645	ZYLINDERKOPFDECKEL ANBA
ZYLINDERKOPFDECKEL	12469625	1	1	360	11364303	ZYLINDERKOPFDECKEL VORM
ZYLINDERKOPFDECKEL	12469625	1	1	365	11364325	ZYLINDERKOPFDECKEL VORM
ZYLINDERKOPFDECKEL	12469626	1	1	358	10122645	ZYLINDERKOPFDECKEL ANBA
ZYLINDERKOPFDECKEL ANBA	10122640	83	1	333	12415860	DIESELMOTOR
ZYLINDERKOPFDECKEL ANBA	10122645	82	5	333	12415860	DIESELMOTOR
ZYLINDERKOPFDECKEL ANBA	10122646	84	1	333	12415860	DIESELMOTOR
ZYLINDERKOPFDECKEL ANBA	10122659	85	1	333	12415860	DIESELMOTOR
ZYLINDERKOPFDECKEL VORM	11364303	1	1	359	10122640	ZYLINDERKOPFDECKEL ANBA
ZYLINDERKOPFDECKEL VORM	11364325	1	1	364	10122659	ZYLINDERKOPFDECKEL ANBA
ZYLINDERKOPFDECKEL VORM	12562204	1	1	363	10122646	ZYLINDERKOPFDECKEL ANBA
ZYLINDERLAUFBUCHSE V-M	11406892	1	1	339	9078049	ZYLINDER
ZYLINDERROLLENLAGER DIN	746506701	(1)	10	61	938576301	PLANETENGETRIEBE
ZYLINDERSCHRAUBE	10492402	(27)	4	288	96021818	DIESELMOTOR VORM.
ZYLINDERSCHRAUBE	511051708	6	1	762	510401908	UMSCHALTVENTIL
ZYLINDERSCHRAUBE DIN 691	10353699	24	1	774	969752608	SCHEIBEN EINBAU
ZYLINDERSCHRAUBE DIN 69	407206701	12	18	893	12104014	SEILTROMMEL
ZYLINDERSCHRAUBE DIN 691	10875559	38	6	468	918810308	STEUERSTAND
ZYLINDERSCHRAUBE DIN 798	10875563	7	2	777	964560908	DACHSCHEIBE VORM.
ZYLINDERSCHRAUBE DIN 84	400140908	509	4	1102	96032714	LEITUNG
ZYLINDERSCHRAUBE DIN 84	510797708	22	1	551	511433908	DRUCKBEGRENZUNGSVENTI
ZYLINDERSCHRAUBE DIN 84	510797708	22	1	575	511417708	DRUCKBEGRENZUNGSVENTI
ZYLINDERSCHRAUBE DIN 84	510797708	22	1	760	511417608	DRUCKBEGRENZUNGSVENTI
ZYLINDERSCHRAUBE DIN 912	10876394	301	4	274	96018773	ZUSATZHYDRAULIK MONTAGE
ZYLINDERSCHRAUBE ISO 12	10875564	22	2	647	96021489	ELEKTRIK KLEMMKASTEN DB
ZYLINDERSCHRAUBE ISO 12	10875564	67	4	701	96020050	AUFBAUTEILE MONTAGETAPE
ZYLINDERSCHRAUBE ISO 145	11082116	4	1	380	10152866	INJEKTOR MIT BEFEST.
ZYLINDERSCHRAUBE ISO 145	11082116	3	1	381	10150877	RS INJEKTOR
ZYLINDERSCHRAUBE ISO 47	12208101	86	11	257	12485063	DREHWERKANTRIEB
ZYLINDERSCHRAUBE ISO 476	11320360	(66)	24	57	918888308	RAUPENTRAEGER LI.
ZYLINDERSCHRAUBE ISO 476	12219296	21	8	264	11347396	SEILTROMMEL
ZYLINDERSCHRAUBE ISO 47	404293213	26	1	790	96000697	WISCHANLAGE EINBAU
ZYLINDERSCHRAUBE ISO 47	10650720	2	4	376	10150858	HOCHDRUCKPUMPE MIT BEFE
ZYLINDERSCHRAUBE ISO 476	10875571	(73)	4	58	918888308	RAUPENTRAEGER LI.
ZYLINDERSCHRAUBE ISO 476	10875571	320	3	289	96021818	DIESELMOTOR VORM.
ZYLINDERSCHRAUBE ISO 476	10875571	562	2	731	96018765	HYDRAULIK
ZYLINDERSCHRAUBE ISO 476	10875571	63	2	768	918645108	KRANFUEHRERKABINE ANBA
ZYLINDERSCHRAUBE ISO 476	10875572	556	4	731	96018765	HYDRAULIK
ZYLINDERSCHRAUBE ISO 476	10875572	568	46	731	96018765	HYDRAULIK
ZYLINDERSCHRAUBE ISO 476	10875572	(2)	4	732	96018765	HYDRAULIK
ZYLINDERSCHRAUBE ISO 47	10299659	10	1	418	10146947	GENERATOR ANBAU
ZYLINDERSCHRAUBE ISO 476	11657000	306	2	274	96018773	ZUSATZHYDRAULIK MONTAGE
ZYLINDERSCHRAUBE ISO 476	4980973	12	8	418	10146947	GENERATOR ANBAU
ZYLINDERSCHRAUBE ISO 476	4980973	7	2	435	10126182	NEBENABTRIEB ANBAU
ZYLINDERSCHRAUBE ISO 476	12217285	565	4	731	96018765	HYDRAULIK
ZYLINDERSCHRAUBE ISO 47	10353703	42	1	774	969752608	SCHEIBEN EINBAU
ZYLINDERSCHRAUBE ISO 476	4981088	10	3	403	11348849	ZWISCHENRAD ANBAU
ZYLINDERSCHRAUBE ISO 47	4042195	922	6	264	11347396	SEILTROMMEL
ZYLINDERSCHRAUBE ISO 47	10875574	304	4	327	96026028	BEFESTIGUNGSTEILE DRUC
ZYLINDERSCHRAUBE ISO 47	10875576	114	12	204	10876209	ANTRIEB KPL.
ZYLINDERSCHRAUBE ISO 476	4042135	115	24	241	12104413	ANTRIEB
ZYLINDERSCHRAUBE ISO 476	10875577	103	8	199	10874544	GETRIEBE
ZYLINDERSCHRAUBE ISO 476	10548296	112	16	238	12104412	GETRIEBE
ZYLINDERSCHRAUBE ISO 47	11321126	11	8	307	11631893	LAGERFLANSCH
ZYLINDERSCHRAUBE ISO 47	11002748	(17)	18	57	918888308	RAUPENTRAEGER LI.
ZYLINDERSCHRAUBE ISO 476	10875578	312	8	289	96021818	DIESELMOTOR VORM.
ZYLINDERSCHRAUBE ISO 476	10875565	406	10	731	96018765	HYDRAULIK

2.2.2021

etk_en_de_048416 LR 1800-1.0

1708

LIEBHERRAlphabetical index
Alphabetischer Index

Bezeichnung	Artikel	Pos.	Menge	Seite	Baugruppe	Bezeichnung
ZYLINDERSCHRAUBE ISO 476	10875565	6	8	891	12104430	ANTRIEB
ZYLINDERSCHRAUBE ISO 476	11834794	403	12	731	96018765	HYDRAULIK
ZYLINDERSCHRAUBE ISO 47	10012659	26	8	256	12485063	DREHWERKANTRIEB
ZYLINDERSCHRAUBE ISO 476	11840140	115	8	204	10876209	ANTRIEB KPL.
ZYLINDERSCHRAUBE ISO 476	11840140	14	8	1006	918647208	HS-REDUZIERSTUECK
ZYLINDERSCHRAUBE ISO 476	12213814	4	2	175	96047342	BOLZENZIEHEINRICHTUNG VO
ZYLINDERSCHRAUBE ISO 476	12213814	13	8	1006	918647208	HS-REDUZIERSTUECK
ZYLINDERSCHRAUBE ISO 476	11651635	10	8	1006	918647208	HS-REDUZIERSTUECK
ZYLINDERSCHRAUBE ISO 476	4902244	511	18	888	12104429	GETRIEBE
ZYLINDERSCHRAUBE ISO 476	4043173	11	2	356	10118060	KIPPHEBELWERK KPL.
ZYLINDERSCHRAUBE ISO 47	10878816	506	2	210	96018771	ZUSATZHYDRAULIK WINDE 1
ZYLINDERSCHRAUBE ISO 47	10878816	506	2	226	96018772	ZUSATZHYDRAULIK WINDE 2
ZYLINDERSCHRAUBE ISO 47	10878816	503	4	902	96018775	ZUSATZHYDRAULIK WINDE 6
ZYLINDERSCHRAUBE ISO 47	4042273	504	4	210	96018771	ZUSATZHYDRAULIK WINDE 1
ZYLINDERSCHRAUBE ISO 47	4042273	504	4	226	96018772	ZUSATZHYDRAULIK WINDE 2
ZYLINDERSCHRAUBE ISO 476	10876373	502	36	34	96018754	HYDRAULIK MITTELTEIL
ZYLINDERSCHRAUBE ISO 476	10876373	502	16	69	96018752	HYDRAULIK RAUPE
ZYLINDERSCHRAUBE ISO 476	10876373	502	16	76	96022061	HYDRAULIK RAUPE
ZYLINDERSCHRAUBE ISO 476	10876373	502	16	102	96018753	HYDRAULIK RAUPE
ZYLINDERSCHRAUBE ISO 476	10876373	502	16	108	96022062	HYDRAULIK RAUPE
ZYLINDERSCHRAUBE ISO 476	10876373	503	4	210	96018771	ZUSATZHYDRAULIK WINDE 1
ZYLINDERSCHRAUBE ISO 476	10876373	503	4	226	96018772	ZUSATZHYDRAULIK WINDE 2
ZYLINDERSCHRAUBE ISO 476	10876373	503	26	250	96018777	ZUSATZHYDRAULIK WINDE 4
ZYLINDERSCHRAUBE ISO 476	10876373	552	54	731	96018765	HYDRAULIK
ZYLINDERSCHRAUBE ISO 476	10876373	502	4	902	96018775	ZUSATZHYDRAULIK WINDE 6
ZYLINDERSCHRAUBE ISO 476	10878823	554	8	731	96018765	HYDRAULIK
ZYLINDERSCHRAUBE ISO 47	12691483	52	36	238	12104412	GETRIEBE
ZYLINDERSCHRAUBE ISO 47	12691483	2	1	1128	96034520	LASCHE KPL.
ZYLINDERSCHRAUBE ISO 47	12224056	103	2	534	918940808	SA-BOCK VORM.
ZYLINDERSCHRAUBE ISO 47	10878824	511	18	199	10874544	GETRIEBE
ZYLINDERSCHRAUBE ISO 47	10878825	5	1	1126	96030931	ZUGLASCHE KPL.
ZYLINDERSCHRAUBE ISO 476	10878564	18	16	856	918642608	TRANSPORTABLAGE
ZYLINDERSCHRAUBE ISO 476	12223047	17	16	856	918642608	TRANSPORTABLAGE
ZYLINDERSCHRAUBE ISO 47	10001464	3	8	421	9079954	BEFESTIGUNGSTEILE ANBAU
ZYLINDERSCHRAUBE ISO 476	4042302	2	24	200	10874554	SEILTROMMEL
ZYLINDERSCHRAUBE ISO 476	10548298	3	36	243	12104419	SEILTROMMEL
ZYLINDERSCHRAUBE ISO 476	12224014	6	8	204	10876209	ANTRIEB KPL.
ZYLINDERSCHRAUBE ISO 476	12224014	332	4	289	96021818	DIESELMOTOR VORM.
ZYLINDERSCHRAUBE ISO 47	10001077	(36)	12	57	918888308	RAUPENTRAEGER LI.
ZYLINDERSCHRAUBE ISO 476	12230467	6	16	241	12104413	ANTRIEB
ZYLINDERSCHRAUBE ISO 476	12230467	7	8	255	918636208	DREHWERK
ZYLINDERSCHRAUBE ISO 47	4002918	74	12	257	12485063	DREHWERKANTRIEB
ZYLINDERSCHRAUBE ISO 476	12100281	3	2	541	96024870	ZUGSTANGE VORM.
ZYLINDERSCHRAUBE ISO 476	12100281	3	2	544	96024836	ZUGSTANGE VORM.
ZYLINDERSCHRAUBE ISO 476	12100281	3	2	923	96015648	STANGE VORM.
ZYLINDERSCHRAUBE ISO 476	12100281	3	4	1009	96021720	ZUGSTANGE VORM.
ZYLINDERSCHRAUBE ISO 476	12100281	3	3	1016	96022349	ZUGSTANGE VORM.
ZYLINDERSCHRAUBE ISO 476	12100281	3	3	1027	96021799	ZUGSTANGE VORM.
ZYLINDERSCHRAUBE ISO 476	12100281	3	4	1036	96020715	ZUGSTANGE VORM.
ZYLINDERSCHRAUBE ISO 476	12100281	3	8	1044	96020036	ZUGSTANGE VORM.
ZYLINDERSCHRAUBE ISO 476	4635377	18	18	888	12104429	GETRIEBE
ZYLINDERSCHRAUBE ISO 47	12100210	37	1	61	938576301	PLANETENGETRIEBE
ZYLINDERSCHRAUBE ISO 476	10197292	38	3	61	938576301	PLANETENGETRIEBE
ZYLINDERSCHRAUBE ISO 476	12692008	334	4	289	96021818	DIESELMOTOR VORM.
ZYLINDERSCHRAUBE ISO 47	404214005	31	4	195	919004308	WINDE 1 VORM.
ZYLINDERSCHRAUBE ISO 476	12691466	11	16	856	918642608	TRANSPORTABLAGE
ZYLINDERSCHRAUBE ISO 476	12691987	9	4	593	96025230	OELBEHAELTER VORM.
ZYLINDERSCHRAUBE ISO 476	11342411	117	18	199	10874544	GETRIEBE
ZYLINDERSCHRAUBE ISO 47	11234425	115	36	238	12104412	GETRIEBE
ZYLINDERSCHRAUBE ISO 47	10878830	21	2	1085	918654308	F-MONTAGEEINHEIT

2.2.2021

etk_en_de_048416 LR 1800-1.0

1709

LIEBHERRAlphabetical index
Alphabetischer Index

Bezeichnung	Artikel	Pos.	Menge	Seite	Baugruppe	Bezeichnung
ZYLINDERSCHRAUBE ISO 47	10878833	2	1	1030	96020974	BOLZEN KPL.
ZYLINDERSCHRAUBE ISO 47	12100299	2	1	1018	96022244	BOLZEN VORM.
ZYLINDERSCHRAUBE ISO 47	10293537	39	2	58	918888308	RAUPENTRAEGER LI.
ZYLINDERSCHRAUBE ISO 47	10293537	39	2	96	918900908	RAUPENTRAEGER RE.
ZYLINDERSCHRAUBE ISO 47	10293537	9	1	921	96019852	BOLZEN VORM.
ZYLINDERSCHRAUBE ISO 476	11904881	118	44	238	12104412	GETRIEBE
ZYLINDERSCHRAUBE ISO 476	11904881	110	22	888	12104429	GETRIEBE
ZYLINDERSCHRAUBE ISO 47	404324508	6	2	825	919096908	VERBOLZUNG DB-SCHWEBE
ZYLINDERSCHRAUBE ISO 47	404324508	6	2	833	918658208	VERBOLZUNG DB-BALLASTTWA
ZYLINDERSCHRAUBE ISO 476	10286327	3	48	255	918636208	DREHWERK
ZYLINDERSCHRAUBE ISO 47	10443047	13	23	195	919004308	WINDE 1 VORM.
ZYLINDERSCHRAUBE ISO 47	10443047	13	23	222	919010008	WINDE 2 VORM.
ZYLINDERSCHRAUBE ISO 47	11691539	36	8	468	918810308	STEUERSTAND
ZYLINDERSCHRAUBE ISO 47	10876395	24	12	160	96024819	SCHALTSCHRANK VORM.
ZYLINDERSCHRAUBE ISO 47	10876395	23	8	162	96025889	MONTAGEBLECH VORM.
ZYLINDERSCHRAUBE ISO 47	10876395	511	1	685	96028064	BLINDSTECKER
ZYLINDERSCHRAUBE ISO 47	10876395	65	32	700	96020050	AUFBAUTEILE MONTAGETAPE
ZYLINDERSCHRAUBE ISO 47	10876395	65	4	786	96028393	INNENVERKLEIDUNG EINBAU
ZYLINDERSCHRAUBE ISO 47	10875815	323	2	811	96018766	DRUCKLUFTANLAGE
ZYLINDERSCHRAUBE ISO 47	10875815	6	3	1191	967936408	WINDWARNUNG VORM.
ZYLINDERSCHRAUBE ISO 476	4901531	19	4	750	10342823	DRUCKREGELVENTIL
ZYLINDERSCHRAUBE ISO 476	240213102	479	8	758	571362608	VORSTEUERVENTIL
ZYLINDERSCHRAUBE ISO 47	11690040	18	1	796	918064308	SCHIEBETUER EINBAU
ZYLINDERSCHRAUBE ISO 47	11690040	13	4	936	96028861	PLATTE VORM.
ZYLINDERSCHRAUBE ISO 47	11690042	34	24	468	918810308	STEUERSTAND
ZYLINDERSCHRAUBE ISO 47	11690042	18	2	802	918064408	HEIZUNG KRANFUEHRERKAB
ZYLINDERSCHRAUBE ISO 476	240046502	16	2	451	96021811	BATTERIEKASTEN VORM.
ZYLINDERSCHRAUBE ISO 476	240046502	16	4	790	96000697	WISCHANLAGE EINBAU
ZYLINDERSCHRAUBE ISO 47	10875582	4	4	610	918646608	FREMDEINSPEISUNG
ZYLINDERSCHRAUBE ISO 47	10875582	4	4	611	919140508	KONSOLE FREMDEINSPEISUN
ZYLINDERSCHRAUBE ISO 47	10875582	13	4	935	96028858	PLATTE VORM.
ZYLINDERSCHRAUBE ISO 47	10875582	17	12	940	96024380	PLATTE VORM.
ZYLINDERSCHRAUBE ISO 47	10875583	134	2	60	918888308	RAUPENTRAEGER LI.
ZYLINDERSCHRAUBE ISO 47	10875583	131	2	98	918900908	RAUPENTRAEGER RE.
ZYLINDERSCHRAUBE ISO 47	10875583	54	8	785	96028393	INNENVERKLEIDUNG EINBAU
ZYLINDERSCHRAUBE ISO 47	10875584	7	2	1147	96024351	KREUZLASCHE OBEN
ZYLINDERSCHRAUBE ISO 47	12204614	14	6	84	918888408	ZENTRALSCHMIERUNG RAUP
ZYLINDERSCHRAUBE ISO 47	12204614	14	6	117	918901108	ZENTRALSCHMIERUNG RAUP
ZYLINDERSCHRAUBE ISO 47	12204614	4	2	559	918969208	ZENTRALSCHMIERUNG
ZYLINDERSCHRAUBE ISO 47	12204614	15	8	602	918643608	ZENTRALSCHMIERANLAGE O
ZYLINDERSCHRAUBE ISO 47	12203070	37	2	804	10228112	HEIZKLIMAGERAET
ZYLINDERSCHRAUBE ISO 476	12225950	301	4	34	96018754	HYDRAULIK MITTELTEIL
ZYLINDERSCHRAUBE ISO 476	12225950	430	4	731	96018765	HYDRAULIK
ZYLINDERSCHRAUBE ISO 47	404361208	4	4	750	10342823	DRUCKREGELVENTIL
ZYLINDERSCHRAUBE ISO 47	404361208	56	4	755	511308608	PROPORTIONALVENTIL
ZYLINDERSCHRAUBE ISO 47	404361208	10	4	758	571362608	VORSTEUERVENTIL
ZYLINDERSCHRAUBE ISO 476	10181382	320	4	210	96018771	ZUSATZHYDRAULIK WINDE 1
ZYLINDERSCHRAUBE ISO 476	10181382	320	4	226	96018772	ZUSATZHYDRAULIK WINDE 2
ZYLINDERSCHRAUBE ISO 476	10181382	320	4	250	96018777	ZUSATZHYDRAULIK WINDE 4
ZYLINDERSCHRAUBE ISO 476	10181382	429	20	731	96018765	HYDRAULIK
ZYLINDERSCHRAUBE ISO 476	10181382	300	4	830	96018782	ZUSATZHYDRAULIK VERBOLZ
ZYLINDERSCHRAUBE ISO 476	10181382	320	4	902	96018775	ZUSATZHYDRAULIK WINDE 6
ZYLINDERSCHRAUBE ISO 47	12216217	40	4	468	918810308	STEUERSTAND
ZYLINDERSCHRAUBE ISO 476	10181383	(95)	4	58	918888308	RAUPENTRAEGER LI.
ZYLINDERSCHRAUBE ISO 47	4002601	23	4	755	511308608	PROPORTIONALVENTIL
ZYLINDERSCHRAUBE ISO 47	11690044	21	2	796	918064308	SCHIEBETUER EINBAU
ZYLINDERSCHRAUBE ISO 47	11690044	15	3	798	968080908	SCHLIESSANLAGE
ZYLINDERSCHRAUBE ISO 47	510746608	15	8	755	511308608	PROPORTIONALVENTIL
ZYLINDERSCHRAUBE ISO 47	10875586	91	4	257	12485063	DREHWERKANTRIEB
ZYLINDERSCHRAUBE ISO 47	10875586	308	3	266	11347399	FLANSCHLAGER

2.2.2021

etk_en_de_048416 LR 1800-1.0

1710

LIEBHERRAlphabetical index
Alphabetischer Index

Bezeichnung	Artikel	Pos.	Menge	Seite	Baugruppe	Bezeichnung
ZYLINDERSCHRAUBE ISO 47	10875586	7	6	269	510230608	HYDROMOTOR
ZYLINDERSCHRAUBE ISO 47	10875586	3	1	426	10127979	VERSCHLUSSTEILE
ZYLINDERSCHRAUBE ISO 47	10875586	(2)	1	433	10141937	MOTORREGELUNGSSENSORIK
ZYLINDERSCHRAUBE ISO 47	10875586	(3)	1	433	10141937	MOTORREGELUNGSSENSORIK
ZYLINDERSCHRAUBE ISO 47	11140465	31	6	22	96024467	EL.GEBER U.ENDSCHALTER
ZYLINDERSCHRAUBE ISO 47	11140465	310	2	574	96018779	ZUSATZHYDR.MONTAGEEINR
ZYLINDERSCHRAUBE ISO 476	12225935	41	4	468	918810308	STEUERSTAND
ZYLINDERSCHRAUBE ISO 47	10875588	311	6	574	96018779	ZUSATZHYDR.MONTAGEEINR
ZYLINDERSCHRAUBE ISO 47	10875588	52	7	602	918643608	ZENTRALSCHMIERANLAGE O
ZYLINDERSCHRAUBE ISO 47	10875588	6	3	605	10327167	ELEKTROPUMPE
ZYLINDERSCHRAUBE ISO 47	10875588	(1)	2	771	918645208	KRANFUEHRERKABINE VORM.
ZYLINDERSCHRAUBE ISO 47	4901159	(3)	4	312	10877024	VERSTELLPUMPE
ZYLINDERSCHRAUBE ISO 47	11820284	306	10	549	96018780	ZUSATZHYDRAULIK SA-BOCK
ZYLINDERSCHRAUBE ISO 47	11820284	4	8	808	918531108	SPIEGELANBAU KRANFUEHR
ZYLINDERSCHRAUBE ISO 47	11820284	28	2	884	919059208	WINDE 6 VORM.
ZYLINDERSCHRAUBE ISO 47	11820284	4	4	1161	96031241	MECH.BEFESTIGUNGSTEILE
ZYLINDERSCHRAUBE ISO 47	11820284	2	4	1164	96034669	MECH.BEFESTIGUNGSTEILE
ZYLINDERSCHRAUBE ISO 47	10875590	11	3	149	96024471	ELEKTRIK BALLASTKONSOLE
ZYLINDERSCHRAUBE ISO 47	10875590	11	3	155	96024470	ELEKTRIK BALLASTKONSOLE
ZYLINDERSCHRAUBE ISO 47	10875590	313	40	574	96018779	ZUSATZHYDR.MONTAGEEINR
ZYLINDERSCHRAUBE ISO 47	10875590	26	4	771	918645208	KRANFUEHRERKABINE VORM.
ZYLINDERSCHRAUBE ISO 47	10875590	108	4	920	918690608	H-ANLENKSTUECK VORM.
ZYLINDERSCHRAUBE ISO 476	10022183	63	3	507	96021230	ELEKTRIK ANBAUTEILE KABIN
ZYLINDERSCHRAUBE ISO 476	10022183	22	4	660	96022326	KLEMMKASTEN KPL.
ZYLINDERSCHRAUBE ISO 476	12223035	300	4	34	96018754	HYDRAULIK MITTELTEIL
ZYLINDERSCHRAUBE ISO 47	10875591	305	8	327	96026028	BEFESTIGUNGSTEILE DRUC
ZYLINDERSCHRAUBE ISO 47	10875591	3	1	393	10154796	ANSAUGSTUTZEN ANBAU
ZYLINDERSCHRAUBE ISO 47	10875592	11	4	84	918888408	ZENTRALSCHMIERUNG RAUP
ZYLINDERSCHRAUBE ISO 47	10875592	11	4	117	918901108	ZENTRALSCHMIERUNG RAUP
ZYLINDERSCHRAUBE ISO 47	10875592	31	2	782	919075308	KRANFUEHRERKABINE VORM.
ZYLINDERSCHRAUBE ISO 47	12203634	29	8	19	919618308	RAUPENMITTELTEIL
ZYLINDERSCHRAUBE ISO 47	12203634	33	4	195	919004308	WINDE 1 VORM.
ZYLINDERSCHRAUBE ISO 47	12203634	33	4	222	919010008	WINDE 2 VORM.
ZYLINDERSCHRAUBE ISO 47	12203634	302	4	327	96026028	BEFESTIGUNGSTEILE DRUC
ZYLINDERSCHRAUBE ISO 47	12203634	307	4	549	96018780	ZUSATZHYDRAULIK SA-BOCK
ZYLINDERSCHRAUBE ISO 47	12203634	38	3	804	10228112	HEIZKLIMAGERAET
ZYLINDERSCHRAUBE ISO 47	12203634	35	32	860	918643908	AUFNAHME GEGENGEWICHT
ZYLINDERSCHRAUBE ISO 47	10876359	324	12	289	96021818	DIESELMOTOR VORM.
ZYLINDERSCHRAUBE ISO 47	10876359	57	4	785	96028393	INNENVERKLEIDUNG EINBAU
ZYLINDERSCHRAUBE ISO 47	10876359	6	2	1182	96022733	SCHOTTPLATTE VORM.
ZYLINDERSCHRAUBE ISO 47	12202784	313	68	549	96018780	ZUSATZHYDRAULIK SA-BOCK
ZYLINDERSCHRAUBE ISO 47	10876360	306	2	327	96026028	BEFESTIGUNGSTEILE DRUC
ZYLINDERSCHRAUBE ISO 47	10876360	46	2	1182	96022733	SCHOTTPLATTE VORM.
ZYLINDERSCHRAUBE ISO 47	12215338	31	2	19	919618308	RAUPENMITTELTEIL
ZYLINDERSCHRAUBE ISO 47	12215338	325	4	289	96021818	DIESELMOTOR VORM.
ZYLINDERSCHRAUBE ISO 47	12203710	329	2	289	96021818	DIESELMOTOR VORM.
ZYLINDERSCHRAUBE ISO 47	12216222	30	4	19	919618308	RAUPENMITTELTEIL
ZYLINDERSCHRAUBE ISO 47	12216222	323	6	289	96021818	DIESELMOTOR VORM.
ZYLINDERSCHRAUBE ISO 47	10875597	7	8	61	938576301	PLANETENGETRIEBE
ZYLINDERSCHRAUBE ISO 47	10875597	18	8	569	918643008	MONTAGEEINRICHTUNG RA
ZYLINDERSCHRAUBE ISO 47	10875597	33	4	774	969752608	SCHEIBEN EINBAU
ZYLINDERSCHRAUBE ISO 476	4600377	9	2	414	10141720	ATL-ANBAU
ZYLINDERSCHRAUBE ISO 476	4600377	9	2	415	10141721	ATL-ANBAU
ZYLINDERSCHRAUBE ISO 47	10875598	(31)	4	57	918888308	RAUPENTRAEGER LI.
ZYLINDERSCHRAUBE ISO 47	10875598	9	2	414	10141720	ATL-ANBAU
ZYLINDERSCHRAUBE ISO 47	10875598	9	3	415	10141721	ATL-ANBAU
ZYLINDERSCHRAUBE ISO 47	10875599	10	2	414	10141720	ATL-ANBAU
ZYLINDERSCHRAUBE ISO 47	10875599	10	2	415	10141721	ATL-ANBAU
ZYLINDERSCHRAUBE ISO 47	10875599	27	4	1091	918654408	F-ANLENKSTUECK
ZYLINDERSCHRAUBE ISO 476	10007205	4	24	779	969848908	RELING

2.2.2021

etk_en_de_048416 LR 1800-1.0

1711

LIEBHERRAlphabetical index
Alphabetischer Index

Bezeichnung	Artikel	Pos.	Menge	Seite	Baugruppe	Bezeichnung
ZYLINDERSCHRAUBE ISO 47	12208098	17	2	43	511497508	DRUCKMINDERVENTIL
ZYLINDERSCHRAUBE ISO 47	12208098	10	4	1124	918654508	FA-BOCK
ZYLINDERSCHRAUBE ISO 47	11691424	327	3	289	96021818	DIESELMOTOR VORM.
ZYLINDERSCHRAUBE ISO 47	11691424	3	2	1094	968938308	SENSOR VORM.
ZYLINDERSCHRAUBE ISO 47	12206699	18	6	268	540270514	ANTRIEB KPL
ZYLINDERSCHRAUBE ISO 47	12206699	13	1	940	96024380	PLATTE VORM.
ZYLINDERSCHRAUBE ISO 47	10875601	302	1	266	11347399	FLANSCHLAGER
ZYLINDERSCHRAUBE ISO 47	10875570	4	3	399	11364209	LUFTPRESSER VORM.
ZYLINDERSCHRAUBE ISO 47	10875570	303	8	616	96024273	GERAEUSCHDAEMMUNG OBE
ZYLINDERSCHRAUBE ISO 47	10875570	25	2	796	918064308	SCHIEBETUER EINBAU
ZYLINDERSCHRAUBE ISO 47	12201166	4	4	580	918721208	KRAFTSTOFFFOERDERUNG
ZYLINDERSCHRAUBE ISO 47	12213825	17	6	268	540270514	ANTRIEB KPL
ZYLINDERSCHRAUBE M16X45	11241744	7	12	243	12104419	SEILTROMMEL
ZYLINDERSTIFT	10289909	30	1	323	510241408	HYDROMOTOR
ZYLINDERSTIFT	10289910	31	1	323	510241408	HYDROMOTOR
ZYLINDERSTIFT 6X18 St	11840110	(33)	1	288	96021818	DIESELMOTOR VORM.
ZYLINDERSTIFT 6X18 St	11840110	33	1	312	10877024	VERSTELLPUMPE
ZYLINDERSTIFT ISO 2338 12M	10171529	(38)	2	57	918888308	RAUPENTRAEGER LI.
ZYLINDERSTIFT ISO 2338 16M	10171536	(51)	2	57	918888308	RAUPENTRAEGER LI.
ZYLINDERSTIFT ISO 2338 3M	570113208	5	1	269	510230608	HYDROMOTOR
ZYLINDERSTIFT ISO 2338 6M	430604708	7	1	798	968080908	SCHLIESSANLAGE
ZYLINDERSTIFT ISO 8734 12m	4980365	11	1	418	10146947	GENERATOR ANBAU
ZYLINDERSTIFT ISO 8734 6m	4980736	5	1	366	10122940	NOCKENWELLE KPL.
ZYLINDERSTIFT ISO 8734 8m	4980853	14	2	340	9078462	AGGREGATETRAEGER ANBA